

OBSAH

Zveřejněné přihlášky vynálezů	3
Udělené patenty (č. 287596 - 287778)	118
Zapsané užité vzory (č. 10543 - 10651)	146
Zapsané průmyslové vzory (č. 29909 - 29972)	159
Zapsané topografie (č.)	
Dodatková ochranná osvědčení pro léčiva a pro přípravky na ochranu rostlin	194
Úřední rozhodnutí a oznámení	196

CONTENS

Published Patent Application	3
Granted Patents (Nr. 287596 - 287778)	118
Registered Utility Models (Nr. 10543 - 10651)	146
Registered Industrial Designs (Nr. 29909 - 29972)	159
Registered Topographies (Nr.)	
Supplementary Protection Certificates for Medicaments and Plant Protection Products	194
Official decisions and announcements	196

INHALT

Veröffentliche Patentanmeldungen	3
Erteile Patente (Num. 287596 - 287778)	118
Eingeschriebene Gebrauchsmuster (Num. 10543 - 10651)	146
Eingeschriebene Uhreberscheine (Num. 29909 - 29972)	159
Eingeschriebene Topographien (Num.)	
Engänzende Schutzzertifikate für Arzneimittel und Pflanzenschutzmittel	194
Amtliche Entscheidungen und Mitteilungen	196

SOMMAIRE

Demandes de brevet publiées	3
Brevets délivrés (287596 - 287778)	118
Modèles d'utilité enregistrées (10543 - 10651)	146
Dessins ou modèles industriels enregistrées (29909 - 29972)	159
Topographies enregistrées	
Certificats complémentaires de protection pour les médicaments et pour les produits phytosanitaires	194
Decisions et notifications officielles	196

СОДЕРЖАНИЕ

Опубликованные заявки на изобретения	3
Выданные патенты (№ 287596 - 287778)	118
Зарегистрованные полезные модели (№ 10543 - 10651)	146
Зарегистрованные промышленные образцы (№ 29909 - 29972)	159
Зарегистрованные топографии	
Свидетельства дополнительной охраны на медицинские продукты и продукты охраны растений	194
Официальные решения и сообщения	196

Kódy pro označování jednotlivých druhů dokumentů

Přihlášky vynálezů zveřejněné podle zákona č. 527/1990 Sb.	- kód A3	Zapsaná autorská osvědčení po odtajnění	- kód B1
Udělené patenty podle zákona č. 527/1990 Sb.	- kód B6	Zapsané užité vzory podle zákona č. 478/1992 Sb.	- kód U1

Číselné INID kódy pro označování bibliografických dat

(11) - číslo dokumentu / zápisu	(54) - název
(15) - datum zápisu průmyslového vzoru	(55) - vyobrazení průmyslového vzoru
(21) - číslo přihlášky	(57) - anotace
(22) - datum podání přihlášky	(68) - číslo základního patentu
(23) - údaje o výstavní prioritě	(71) - jméno (název) přihlašovatele
(28) - počet průmyslových vzorů	(72) - jméno původce
(31) - číslo prioritní přihlášky	(73) - jméno (název) majitele/vlastníka
(32) - datum podání prioritní přihlášky	(74) - jméno zástupce
(33) - země priority	(86) - číslo mezinárodní přihlášky
(40) - datum zveřejnění přihlášky vynálezu	(87) - číslo mezinárodního zveřejnění
(45) - datum zveřejnění zapsaného průmyslového vzoru	(92) - číslo, datum a orgán registrace
(47) - datum zveřejnění uděleného patentu a zapsaného užitého vzoru a datum zápisu užitého vzoru	(94) - doba platnosti osvědčení
(51) - mezinárodní patentové třídění / Locarnské třídění průmyslových vzorů	(95) - označení přípravku

Kódy pro kódování záhlaví oznámení publikovaných ve Věstníku (Standard WIPO ST 17)

BB9A	zveřejněné přihlášky vynálezů	MK4A	zánik patentů uplynutím doby platnosti
FG1K	zapsané užité vzory	MK4F	zánik autorských osvědčení uplynutím doby platnosti
FG4A	udělené patenty	MK4Q	zánik průmyslového vzoru uplynutím doby ochrany
FG4Q	zapsané průmyslové vzory	MM4A	zánik patentů pro nezaplacení ročních poplatků
LD3K	částečný výmaz užitého vzoru	MM4F	zánik autorských osvědčení pro nezaplacení ročních poplatků
LD4Q	částečný výmaz průmyslového vzoru	ND1K	prodloužení platnosti užitého vzoru
MA4A	zánik patentu vzdáním se	ND4Q	obnova doby ochrany průmyslového vzoru
MA4F	zánik autorských osvědčení vzdáním se	PA4A	změna autorského osvědčení na patent
MC3K	výmaz užitého vzoru	PC9A	změna dispozičního práva k vynálezu
MC4A	zrušení patentu	PD1K	převod práv a ostatní změny majitelů užitého vzoru
MC4F	zrušení autorského osvědčení	PD4A	převod práv a ostatní změny majitelů patentů
MC4Q	výmaz průmyslového vzoru	PD4Q	převod práv a ostatní změny vlastníků průmyslových vzorů
MH1K	zánik užitého vzoru vzdáním se nároků	QA9A	nabídka licence
MH4A	částečné zrušení patentu	SB4A	zapsané patenty do rejstříku po odtajnění
MH4F	částečné zrušení autorského osvědčení	SB4F	zapsaná autorská osvědčení do rejstříku po odtajnění
MH4Q	zánik průmyslového vzoru vzdáním se nároků		
MK1K	zánik užitého vzoru uplynutím doby platnosti		

Opravy Změny Různé

Opravy u přihlášek vynálezů s žádostí o udělení patentu

HA9A	jmenování vynálezce	HF9A	oprava dat
HB9A	oprava jmen	HG9A	oprava chyb v třídění
HC9A	změna jmen	HH9A	oprava nebo změna všeobecně
HD9A	oprava adres	HK9A	tiskové chyby v úřed. věstnících
HE9A	změna adres		

Opravy u udělených ochranných dokumentů

patenty	autorská osvědčení	užitné vzory	průmyslové vzory	
TA4A	TA4F	TA1K	TA4Q	jmenování vynálezce
TB4A	TB4F	TB1K	TB4Q	oprava jmen
TC4A	TC4F	TC1K	TC4Q	změna jmen
TD4A	TD4F	TD1K	TD4Q	oprava adres
TE4A	TE4F	TE1K	TE4Q	změna adres
TF4A	TF4F	TF1K	TF4Q	oprava dat
TG4A	TG4F	TG1K	TG4Q	oprava chyb v třídění
TH4A	TH4F	TH1K	TH4Q	oprava nebo změna všeobecně
TK9A	TK9F	TK1K	TK4Q	tiskové chyby v úřed. věstnících

Dvoupísmenné označování zemí a mezinárodních organizací

Kód:	Země
AT	Rakousko
AU	Austrálie
BE	Belgie
CA	Kanada
CH	Švýcarsko
CZ	Česká republika
DE	Spolková republika Německo
DK	Dánsko
EP	Evropský patent
ES	Španělsko
FI	Finsko
FR	Francie
GB	Velká Británie
HK	Hong Kong
HR	Chorvatsko
HU	Maďarsko
IE	Irsko
IL	Izrael
IN	Indie
IT	Itálie
JP	Japonsko
KR	Jižní Korea
LI	Lichtenštejnsko
LU	Lucembursko
NL	Holandsko
NO	Norsko
PL	Polsko
RU	Ruská federace
SE	Švédsko
SK	Slovenská republika
ST	Skotsko
TR	Turecko
TW	Tchajwan
US	Spojené státy americké
VG	Panenské ostrovy (Britské)
ZA	Jihoafrická republika

BB9A

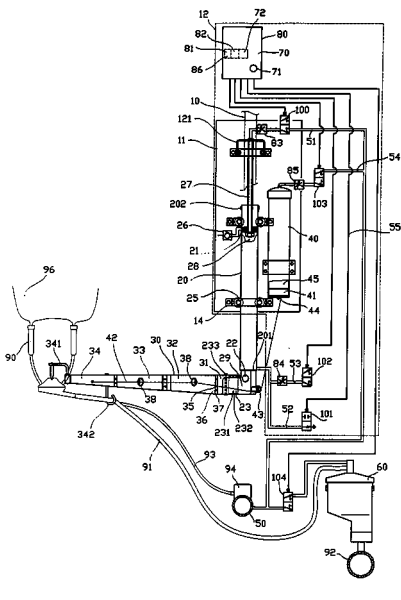
Zveřejněné přihlášky vynálezů uspořádané podle čísel

Dále uvedené přihlášky vynálezů byly zveřejněny dnem, uvedeným ve Věstníku podle zákona o vynálezech, průmyslových vzorech a zlepšovacích návrzích č. 527/1990 Sb., platného od 1. 1. 1991 a jsou k dispozici v patentové knihovně Úřadu průmyslového vlastnictví, Antonína Čermáka 2a, PSČ 160 00, Praha 6.

1990-2109	C08F 10/00	1999-2248	E06B 3/663	2000-609	C07D 213/63
1990-4472	B01D 53/64	1999-2268	F41H 7/04	2000-634	C07K 14/00
1990-6588	C08F 4/654	1999-2382	B61F 5/38	2000-676	C08J 5/12
1996-1560	F16B 12/16	1999-2458	G21F 5/08	2000-708	C08K 5/43
1996-1794	D04B 15/32	1999-2480	H01J 45/00	2000-710	C08K 5/43
1996-2011	D21H 23/76	1999-2486	E02D 5/56	2000-730	C08J 3/14
1997-1692	C30B 31/02	1999-2506	E02F 5/10	2000-731	C08L 1/28
1997-2552	F16M 13/02	1999-2673	F23R 3/18	2000-738	B65G 69/00
1997-2606	F16K 47/02	1999-2695	A61K 38/16	2000-756	B65B 1/36
1997-3020	F16B 25/04	1999-2697	E05B 27/00	2000-775	A23L 1/24
1997-3645	G06K 19/18	1999-2918	C07D 417/06	2000-789	C08J 3/03
1998-1682	F24D 12/02	1999-3057	C02F 3/12	2000-805	C10M 175/00
1998-2068	B65G 19/16	1999-3296	A24C 5/31	2000-881	C08J 3/215
1998-2313	G01N 27/00	1999-3354	C08K 5/136	2000-902	E04B 1/84
1998-2314	G01N 27/00	1999-3396	F23H 3/02	2000-904	C23C 14/06
1998-3297	F16K 51/00	1999-3486	E05D 1/06	2000-906	C23C 14/06
1998-3909	F21S 8/10	1999-3528	B24B 1/00	2000-978	C12N 15/36
1999-5	A61B 5/02	1999-3637	A61K 39/395	2000-980	C08L 23/16
1999-345	B24B 9/00	1999-3741	C11D 3/00	2000-996	B65B 21/24
1999-469	C08F 10/00	1999-3785	C11D 3/30	2000-997	B65B 43/14
1999-565	F28D 9/00	1999-3820	C11D 1/62	2000-998	B65B 21/24
1999-746	D05B 3/06	1999-3881	C11D 3/20	2000-1013	C08J 9/14
1999-1004	A47L 1/00	1999-3959	C11D 13/16	2000-1038	B42D 15/00
1999-1219	C08F 4/69	1999-3978	C04B 28/04	2000-1082	C12N 1/20
1999-1423	C07K 5/06	1999-4011	F41A 17/74	2000-1083	A61K 38/06
1999-1654	B23O 3/155	1999-4022	C07K 14/635	2000-1090	H04N 5/913
1999-1657	E04F 11/035	1999-4042	C11D 1/83	2000-1093	A61B 19/00
1999-1671	E04B 7/02	1999-4043	C11D 17/00	2000-1094	C10F 5/04
1999-1688	F24H 3/12	1999-4044	C11D 17/00	2000-1111	H02K 3/40
1999-1708	A01J 5/007	1999-4048	C11D 17/00	2000-1148	A47G 33/08
1999-1716	A61F 19/00	1999-4072	B28B 23/02	2000-1151	C08K 5/42
1999-1718	A63C 9/00	1999-4083	C11D 3/00	2000-1184	A47J 43/046
1999-1735	H01L 21/52	1999-4115	C08J 9/14	2000-1202	A47L 9/24
1999-1737	F02C 6/12	1999-4238	C07D 213/75	2000-1204	C10G 9/16
1999-1738	F21V 13/04	1999-4239	C07D 213/78	2000-1205	C08L 9/00
1999-1754	B60R 25/06	1999-4240	C07D 213/75	2000-1210	F16L 37/084
1999-1755	F41A 19/00	1999-4268	C11D 3/00	2000-1285	C07D 277/42
1999-1771	D02H 1/00	1999-4276	C11D 17/00	2000-1292	B41J 29/367
1999-1772	F03G 4/00	1999-4296	F25J 3/04	2000-1345	H01J 05/16
1999-1791	B29C 35/00	1999-4362	C11D 3/22	2000-1368	C07C 217/48
1999-1797	G01N 25/00	1999-4371	C11D 3/43	2000-1371	H02H 3/26
1999-1829	F21V 8/00	1999-4373	C11D 17/06	2000-1372	C08L 23/02
1999-1857	A63F 7/02	1999-4374	C11D 17/00	2000-1373	C09K 21/02
1999-1870	E03F 5/00	1999-4375	C11D 17/00	2000-1391	C08L 25/00
1999-1871	E03F 5/00	1999-4406	C11D 3/22	2000-1403	B29C 47/02
1999-1883	G05B 11/00	1999-4434	A47L 9/24	2000-1422	B41M 1/26
1999-1884	D01H 5/74	1999-4504	D01F 6/62	2000-1450	C08L 3/08
1999-1886	B65H 59/28	1999-4591	C08J 5/04	2000-1451	B01J 23/56
1999-1889	E04H 17/06	1999-4600	C11D 3/14	2000-1452	B65B 17/02
1999-1909	D03D 51/02	1999-4732	B65G 60/00	2000-1470	A47J 43/042
1999-1911	G09F 19/16	1999-4738	B67D 5/02	2000-1473	F21V 35/00
1999-1912	F22B 1/28	1999-4782	B05D 7/02	2000-1485	A47J 31/40
1999-1916	D03J 5/02	2000-50	C08L 3/02	2000-1489	C08L 25/00
1999-1924	D05B 3/06	2000-51	C08L 3/02	2000-1490	B01J 35/02
1999-1926	G01J 3/30	2000-53	C08L 3/10	2000-1547	C08L 61/10
1999-1945	B26D 7/00	2000-54	C08L 3/00	2000-1551	C07D 453/02
1999-1946	C08F 20/06	2000-55	C08L 5/00	2000-1554	A47J 27/09
1999-1947	C08F 20/06	2000-58	C07D 313/00	2000-1585	H04O 7/22
1999-1964	E06C 1/12	2000-116	F02M 47/02	2000-1608	B29C 44/44
1999-1973	F16F 15/12	2000-137	C09K 3/10	2000-1681	A61K 31/381
1999-1975	F23M 13/00	2000-142	C06B 23/00	2000-1682	A61K 31/381
1999-1981	B63B 35/73	2000-144	A61K 38/46	2000-1698	B44F 1/12
1999-1986	G01R 27/00	2000-196	C10B 45/02	2000-1711	A47J 31/00
1999-1996	C07H 19/167	2000-197	C10B 45/02	2000-1732	G21G 4/02
1999-2043	H01H 3/16	2000-210	C08J 3/12	2000-1737	B42D 15/10
1999-2076	A43C 1/02	2000-254	F16L 17/10	2000-1757	F16L 55/00
1999-2104	D03C 7/02	2000-258	C08L 75/04	2000-1767	D04B 9/46
1999-2123	B23B 51/00	2000-288	B23B 31/07	2000-1771	A61F 2/10
1999-2138	B30B 1/04	2000-367	B65B 51/16	2000-1784	F23J 13/02
1999-2150	C07D 457/02	2000-390	G05B 19/05	2000-1795	B29D 23/00
1999-2151	B62D 63/02	2000-421	A47L 13/16	2000-1797	F21V 11/16
1999-2154	C08F 12/08	2000-478	C08L 23/04	2000-1801	G03C 5/26
1999-2155	C08F 8/30	2000-481	A47J 47/01	2000-1821	H04N 5/00
1999-2156	A01N 31/02	2000-545	B65D 1/00	2000-1823	E04H 12/22
1999-2157	F42B 7/00	2000-556	B65B 11/02	2000-1857	A61K 7/50
1999-2158	G01B 3/06	2000-559	A47J 27/21	2000-1864	F21S 13/06
1999-2169	E06B 9/06	2000-586	B29C 44/06	2000-1876	A61K 9/48

2000-1905	C07D 295/08	2000-3048	C12N 15/82
2000-1909	A61K 35/16	2000-3052	H03M 5/14
2000-1917	B60N 2/60	2000-3064	C08J 9/14
2000-1925	B65H 54/54	2000-3077	C08L 51/06
2000-1955	A23G 3/02	2000-3083	C08L 83/04
2000-1964	C10J 3/52	2000-3104	C07D 473/16
2000-1986	C08L 75/06	2000-3111	C12N 15/85
2000-2002	E01B 11/02	2000-3114	C07D 487/04
2000-2010	C07D 403/06	2000-3117	C07D 417/06
2000-2011	B61F 5/26	2000-3119	C07D 205/08
2000-2019	B01J 31/04	2000-3120	C07K 5/062
2000-2022	F01D 5/20	2000-3135	G01N 30/60
2000-2046	A41C 3/14	2000-3152	C07K 14/60
2000-2054	A23L 1/16	2000-3166	A61K 6/08
2000-2063	F16D 3/223	2000-3184	C07C 327/42
2000-2065	C08J 5/18	2000-3192	C12N 15/29
2000-2070	C07D 207/16	2000-3197	G06F 17/60
2000-2074	B66B 23/12	2000-3201	H01T 13/32
2000-2075	H01H 9/00	2000-3245	A61K 7/16
2000-2083	B60H 1/00	2000-3267	G11B 27/10
2000-2085	C07C 209/24	2000-3268	G11B 7/00
2000-2094	H01J 9/22	2000-3276	A61F 13/15
2000-2114	A61F 2/06	2000-3282	C07H 21/04
2000-2118	B29C 44/00	2000-3325	H02K 15/04
2000-2124	E06B 9/56	2000-3360	C08L 83/04
2000-2136	C12N 15/10	2000-3375	C08L 67/04
2000-2166	C08L 9/02	2000-3376	C08G 18/10
2000-2171	C09J 123/00	2000-3377	C08J 9/00
2000-2179	A23D 9/02	2000-3378	C08K 3/34
2000-2196	D21F 11/00	2000-3409	C07K 5/023
2000-2200	E01B 37/00	2000-3429	C07D 301/12
2000-2203	C07K 7/64	2000-3430	C07D 301/12
2000-2216	E04C 5/06	2000-3441	C12N 15/87
2000-2230	B32B 27/00	2000-3452	A63C 1/30
2000-2238	C10L 1/32	2000-3464	H02G 3/30
2000-2246	C07D 239/16	2000-3473	C07D 211/68
2000-2269	C07D 519/00	2000-3500	C07K 14/435
2000-2281	F16L 41/06	2000-3506	C07D 501/46
2000-2290	C09K 9/02	2000-3527	C07H 17/08
2000-2315	C07K 14/72	2000-3528	C07H 17/08
2000-2328	C09D 5/03	2000-3555	G11B 7/007
2000-2333	B01J 2/18	2000-3562	H02G 3/04
2000-2367	C08G 77/18	2000-3563	A62B 35/04
2000-2402	B01F 13/10	2000-3571	A61K 31/535
2000-2405	E04D 3/08	2000-3579	A61K 31/445
2000-2406	B29D 11/00	2000-3591	H04R 7/06
2000-2408	G02B 1/04	2000-3592	C07D 233/48
2000-2417	A61K 38/28	2000-3614	C07D 498/00
2000-2457	H01L 41/24	2000-3625	C07J 41/00
2000-2508	G02B 1/04	2000-3640	H04R 1/02
2000-2515	F16L 9/18	2000-3656	H04L 25/06
2000-2529	G06F 11/14	2000-3683	C08L 83/04
2000-2535	B62H 3/04	2000-3704	C07H 17/08
2000-2545	C12O 1/68	2000-3740	A61K 9/16
2000-2551	C10J 3/02	2000-3741	A61K 47/36
2000-2620	F16L 47/02	2000-3753	A61K 9/50
2000-2627	H02H 3/33	2000-3824	C07D 209/12
2000-2631	H04N 7/10	2000-3825	H05K 7/14
2000-2705	B60J 5/04	2000-3843	C07C 233/76
2000-2707	F16D 65/16	2000-3844	C07D 207/09
2000-2714	C12O 1/68	2000-3860	C07D 207/12
2000-2723	C12P 17/02	2000-3867	C07D 213/82
2000-2747	C08F 287/00	2000-3871	C07D 401/04
2000-2748	B32B 27/08	2000-3874	A61K 31/58
2000-2757	C07D 243/14	2000-3875	C09B 67/50
2000-2775	B60R 16/02	2000-3883	C07D 487/04
2000-2777	C07D 205/00	2000-3907	G03F 7/038
2000-2781	A23G 9/02	2000-3961	A61K 9/00
2000-2838	C08G 69/04	2000-4026	C07C 257/18
2000-2845	C07D 405/12		
2000-2858	A61K 9/52		
2000-2866	A61L 27/36		
2000-2868	A62B 35/04		
2000-2869	C12N 15/12		
2000-2873	H04N 1/00		
2000-2889	A61K 31/16		
2000-2895	F01M 11/03		
2000-2896	C07D 285/24		
2000-2930	C01B 15/029		
2000-2938	A61K 31/565		
2000-2965	C07D 235/18		
2000-2986	A61K 38/39		
2000-2999	H04N 7/00		
2000-3005	A61F 13/15		
2000-3030	A23G 9/02		
2000-3033	C07C 327/32		

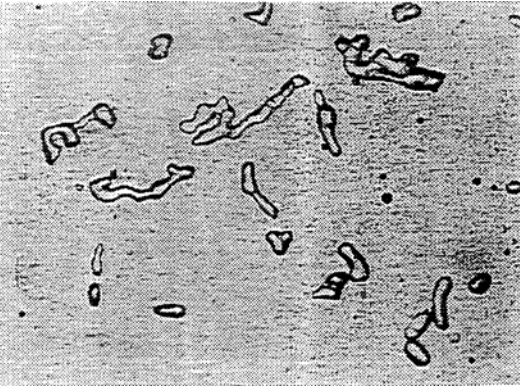
- 7 (51) **A 01 J 5/007**
 (21) **1999-1708**
 (71) AGROMILK PELHŘIMOV, A. S., Pelhřimov, CZ;
 (72) Reichl Petr Ing., Pelhřimov, CZ;
 Bulant Josef Ing., Rynárec, CZ;
 Pišan Oldřich Ing., Pelhřimov, CZ;
 Ševců Jan, Pelhřimov, CZ;
- (54) **Zařízení pro polohování a ovládání dojící soupravy při procesu dojení**
 (22) 13.05.1999
 (57) Zařízení pro polohování a ovládání dojící soupravy při procesu dojení, opatřené svisle se pohybujícím nosičem (20), který je opatřen pístem (21), spojeným s pístnicí (27), ukotvenou na základu (10) a je spojen svisle výkyvně čepem (22) přes pružný prvek (23) s vodorovně výkyvně článkovaným ramenem (30), které je ovládáno lankem (42) spojeným přes kladky (43, 44) s pohyblivým pístem (41) stahovacího válce (40), upevněného na základu (10), pracovní prostor (28) nosiče (20) a pracovní prostor (45), stahovacího válce (40) jsou ovládány prvky řídicí jednotky (80).
- (74) Švejnoha Josef Ing., Čajkovského 1282, Pelhřimov, 39301;

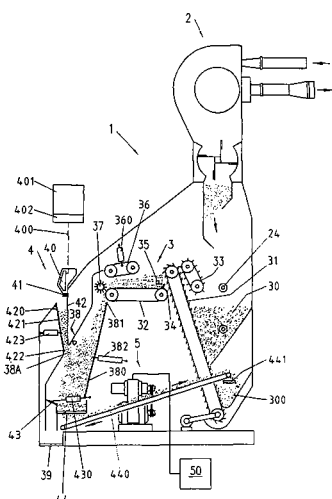


- 7 (51) **A 01 N 31/02**
 (21) **1999-2156**
 (71) ÚSTAV ORGANICKÉ CHEMIE A BIOCHEMIE AV ČR, Praha, CZ;
 (72) Svatoš Aleš, Praha, CZ;
 Kalinová Blanka, Praha, CZ;
 Hoskovec Michal, Praha, CZ;
 Kindl Jiří, Praha, CZ;
 Hrdý Ivan, Praha, CZ;
- (54) **Tetradeka-8,10-dienaly a jejich použití jako specifických sexuálních atraktantů klíněnek**
 (22) 16.06.1999
 (57) Izomerně čisté tetradeka-8,10-dienaly a jejich použití jako sexuálních atraktantů klíněnek z čeledi Gracillariidae (Lepidoptera, Insecta), jmenovitě (E8, Z10)-tetradeka-8,10-dienalu jako sexuálního atraktantu klíněnký jirovcové. Způsob přípravy této sloučeniny spočívá v tom, že se (E)-9-(tert-butoxy)-1-jodnon-1-en nechá reagovat s 1-pentinem v přítomnosti aminu, Pd(0) katalyzátoru a mědné sole za vzniku (E)-14-(tert-butoxy)tetradec-6-en-4-inu. Enin se zredukuje na (4Z,6E)-14-(tert-butoxy)tetradeka-4,6-dien, poté se v kyselém prostředí odstraní chránící skupina a vzniklý (8E, 10Z)-tetradeka-8,10-dien-1-ol se následně zoxiduje na (E8, Z10)-tetradeka-8,10-dienal. Tato sloučenina se přímo, v roztoku, ve směsi s jinými látkami nebo ve formě svých pro-feromonových derivátů nanese na vhodný nosič a

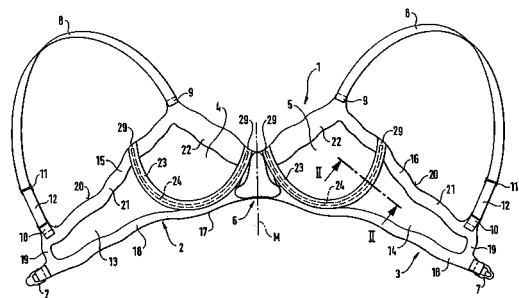
použije v různých druzích lapáků vybavených lepovými dny pro kontrolní odchyty samců klíněnký nebo v zařízeních pro masové odchyty samců.

- (74) Kancelář Akademie věd ČR
 Patentové a licenční služby, Tř. Politických vězňů 7, Praha 1, 11000;
- 7 (51) **A 23 D 9/02, A 23 L 1/308**
 (21) **2000-2179**
 (71) BESTFOODS, Englewood Cliffs, NJ, US;
 (72) Sekula Bernard Charles, Glen Gardner, NJ, US;
 (54) **Prostředek napodobující tuky, zahrnující alespoň jednu alkoxylovanou, mastnými kyselinami esterifikovanou sloučeninou polyolu**
 (22) 12.06.2000
 (32) 15.06.1999
 (31) 1999/333546
 (33) US
 (57) Nízkokalorický prostředek napodobující tuky, zahrnuje alespoň jednu alkoxylovanou, mastnými kyselinami esterifikovanou polyolovou sloučeninu, má průměrný počet oxyalkylenových skupin v molekule nepřevyšující 5, a 5 až 39 procent primárních hydroxylových skupin, vztaheno na celkový počet hydroxylových skupin v molekule. Prostředek se připraví alkoxyací polyolové sloučeniny. Polyolovou sloučeninou je výhodně glycerol.
- (74) Švorčík Otakar JUDr., Hájkova 2, Praha 2, 12000;
- 7 (51) **A 23 G 3/02, A 23 G 3/12**
 (21) **2000-1955**
 (71) SOCIÉTÉ DES PRODUITS NESTLÉ S. A., Vevey, CH;
 (72) Wu William, Dublin, OH, US;
 Archibald Henry, Marysville, OH, US;
- (54) **Způsob výroby laminovaného potravinářského produktu**
 (22) 26.05.2000
 (32) 27.05.1999
 (31) 1999/320567
 (33) US
 (57) Způsob výroby laminovaného potravinářského produktu s tenkou vrstvou alespoň jednoho prvního tekutého materiálu, zavzatého mezi tenké vrstvy druhého kapalného materiálu vytlačováním tenkého proužku alespoň jednoho prvního tekutého materiálu, zavzatého do vrstvy druhého kapalného materiálu z výstupu koaxiálního ústrojí. Alespoň jeden první tekutý materiál není s druhým kapalným materiálem mísitelný. Získaný tenký proužek se ukládá na podložku a na uložený tenký proužek se ukládá druhý tenký proužek za vzniku výsledného produktu.
- (74) Korejzová Zdeňka JUDr., Spálená 29, Praha 1, 11000;
- 7 (51) **A 23 G 9/02, A 23 G 9/20**
 (21) **2000-2781**
 (71) UNILEVER N. V., Rotterdam, NL;
 (72) Barnes Douglas James, Sharnbrook, GB;
 Daniel Adrian Matthew, Sharnbrook, GB;
 Sawant Vijay Arjun, Wellingborough, GB;
- (54) **Zmrzlina**
 (22) 14.01.1999
 (32) 29.01.1998
 (31) 1998/9801966
 (33) GB
 (86) PCT/EP99/00298
 (87) WO 99/38386
 (57) Zmrzlinový výrobek stálý při zpracování a uchování při -18 ° C, který má kanálkovitě porézní strukturu a obsah plynné fáze po vytvrzení mezi 0,1 a 0,45 obsahuje stabilizátor a ne méně než 0,1 % hmotnostních aeračního činidla. Stabilizátor je výhodně karubová guma. Aerační činidlo je výhodně hydrolyzovaná mléčná nebo sojová bílkovina. Způsob výroby zmrzlinového výrobku zahrnuje: (1) vzdušnění zmrzlinové směsi aeračním plynem, který

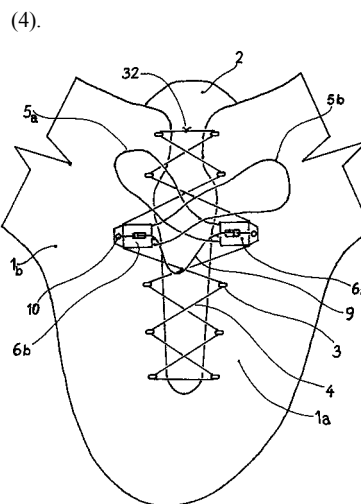
- obsahuje nejméně 50 % vodorozpustného plynu; (2) mrazení v mrazicím zařízení tak, aby pobyt v mrazicím zařízení byl přibližně 2,5 až 10 minut a (3) dvoustupňové vytvrzení.
- (74) Korejzová Zdeňka JUDr., Spálená 29, Praha 1, 11000;
- 7 (51) **A 23 G 9/02, A 23 G 9/04, A 23 G 9/20**
(21) **2000-3030**
(71) SOCIETE DES PRODUITS NESTLE S. A., Vevey, CH;
(72) Vaghela Madansinh, Marysville, OH, US;
Sharkasi Tawfik Yousef, Cairo, EG;
- (54) **Způsob výroby mraženého potravinového produktu**
(22) 18.02.1999
(32) 20.02.1998
(31) 1998/027825
(33) US
(86) PCT/EP99/00800
(87) WO 99/41994
(57) Způsob výroby tvarovaného našlehaného mraženého výrobku ve formě kostky spočívá v přípravě směsi složek vhodných pro zmrazený našlehaný výrobek ve formě kostky, její našlehaní pro získání aerované směsi s našlehaním od 20 do 250 %, tvarování našlehané směsi za získání tvarované našlehané směsi a ve ztužování tvarované našlehané směsi mražením. Průměrná velikost vzduchových bublin v mraženém výrobku je menší než 50 μm.
- (74) Korejzová Zdeňka JUDr., Spálená 29, Praha 1, 11000;
- 
- (74) Korejzová Zdeňka JUDr., Spálená 29, Praha 1, 11000;
- 7 (51) **A 23 L 1/16**
(21) **2000-2054**
(71) SOCIÉTÉ DES PRODUITS NESTLÉ S. A., Vevey, CH;
(72) Holden Jonas Peter, Seuzach, CH;
Realini Annabella, Lutry, CH;
Juillierat Marcel Alexandre, Lausanne, CH;
Hansen Carl Erik, Epalinges, CH;
- (54) **Těstoviny a způsob jejich výroby**
(22) 02.06.2000
(32) 04.06.1999
(31) 1999/99201763
(33) EP
(57) Těstoviny a způsob jejich výroby, při němž se připraví směs, obsahující obilnou mouku nebo krupici, přidá se voda a lipáza, směs se prohneme za vzniku těsta, které se pak tvaruje na požadovaný tvar těstovin, přičemž zbývající účinnost lipázy v těstovinách je nižší než 100 LU/kg těstovin. Účinnost lipázy se snižuje inaktivací enzymu tepelným zpracováním.
- (74) Korejzová Zdeňka JUDr., Spálená 29, Praha 1, 11000;
- 7 (51) **A 23 L 1/24**
(21) **2000-775**
(71) BESTFOODS, Englewood Cliffs, NJ, US;
(72) Sekula Bernard C., Glen Gardner, NJ, US;
Golden Rosemary A., Staten Island, NY, US;
- (54) **Zmrazitelné nízkokalorické zálivky vhodné k nabírání lžící a způsob jejich přípravy**
(22) 02.03.2000
(32) 04.03.1999
(31) 1999/262221
(33) US
(57) Nízkokalorická zálivka k nabírání lžící, jako je majonéza, obsahuje tukovou složku, která obsahuje alespoň 25 hmotnostních procent propoxylovaného glycerolu esterifikovaného mastnými kyselinami, který má průměrně od 3 do 16 oxypropylenových jednotek na jednotku glycerolu, přičemž zbytek této tukové složky obsahuje směsný salátový olej. Mastné kyseliny v propoxylovaném glycerolu výhodně obsahují alespoň 80 % hmotn. kyseliny stearové. Směsným salátovým olejem je výhodně sojový olej. Zálivka vykazuje stabilitu při přechodu ze zmrazeného stavu. Způsob přípravy zahrnuje míchání tukové složky s chuťovými přísadami v mixeru a poté mletí této směsi.
- (74) Švorčík Otakar JUDr., Hálkova 2, Praha 2, 12000;
- 7 (51) **A 24 C 5/31, A 24 C 5/18, A 24 C 5/39**
(21) **1999-3296**
(71) FABRIGUES DE TABAC RÉUNIES SA, Neuchâtel, CH;
(72) Tallier Bernard, Cortaillod, CH;
Fiems Jean-Pierre, Neuchâtel, CH;
Rizzolo Roberto, Colombier, CH;
- (54) **Způsob odstranění nánosů tabáku ve stroji na tabákové výrobky a uspořádání stroje**
(22) 17.09.1999
(32) 22.09.1998
(31) 1998/98810954
(33) EP
(57) Způsob odstranění nánosů tabáku obsahuje krok detekce vzniku nánosů tabáku v určité části stroje (1) pomocí alespoň jednoho čidla (35, 383, 420) a krok předání signálu o zanesení a místu nahromadění tabáku do řídicí jednotky (50). Řídicí jednotka (50) postupně řídí zastavení chodu alespoň částí linky pro formování (4) tabákového provazce, zastavení pohonu prostředků (31, 32, 33, 36, 37), tvořících alespoň část linky pro přivádění (3) tabáku, otevření alespoň jedné usměrňovací klapky (43) umístěné uvnitř stroje (1), na kterou dopadá tabák, obsažený ve stroji (1), a která tento tabák usměrňuje k prostředkům pro odvádění (44, 440, 441), které jej dopraví do části (300) vnitřního zásobníku (30), rozevření alespoň jedné boční stěny (380, 421) alespoň jednoho potrubí (38, 40), kterým prochází tabák při normálním chodu stroje (1) tak, aby tabák účinkem gravitace volně padal do spodní části stroje (1), aktivaci prostředků pro odstranění nánosů (410; 402; 360) podle místa, kde k zanesení došlo, odvádění tabáku přestavitelnou usměrňovací klapkou nebo klapkami (43) a prostředky k odvádění, uzavření uvedené boční stěny nebo stěn (380, 421) potrubí (38, 42), která vedou proud tabáku ve stroji (1) při jeho normálním chodu, uzavření usměrňovací klapky nebo klapky (43), obnovení chodu stroje (1). Stroj (1) na tabákové výrobky je uspořádán alespoň z jedné plnicí linky (2), z alespoň jedné linky pro přivádění (3) tabáku a z alespoň jedné linky pro formování (4) tabákového provazce s alespoň jedním porézním pásem (41) běžícím podélně ve spodní části sací komory (40) a z hnacích prostředků (5) s řídicí jednotkou (50).
- (74) PATENTSERVIS PRAHA a.s., Jivenská 1, Praha 4, 14000;



- 7 (51) **A 41 C 3/14**
 (21) **2000-2046**
 (71) TRIUMPH INTERNATIONAL
 AKTIENGESELLSCHAFT, München, DE;
 (72) Burr Reinhold, Böbingen, DE;
 (54) **Podprsenka s výztuhami**
 (22) 01.06.2000
 (32) 06.06.1999
 (31) 1999/29909775
 (33) DE
 (57) Podprsenka (1) sestává ze dvou stranových částí (2, 3), obsahujících košíčky (4, 5), u nichž je podél dolních okrajů košíčků (4, 5) uložena odpovídající kapsa (23) pro vložení obloukovité výztuhy (24) ve tvaru U. Kapsa (23) sestává z kusu tunýlkového pásu (25) a je spojená lepicím a/nebo tavicím pochodem v podstatě plošně s materiálem podprsenky (1). Tím je dosaženo, že kapsy (23) pro uložení výztuh (24), mohou po odpovídající přípravě pouhými pracovními pochody, působící kolmo k rovině zpracovávaného předmětu, popřípadě se současným zahřátím při vypuštění šicích pochodů, spojeny s materiálem podprsenky (1).
 (74) Švorčík Otakar JUDr., Hálkova 2, Praha 2, 12000;



- 7 (51) **A 43 C 1/02, A 43 C 1/00, A 43 B 5/16, A 43 B 5/00**
 (21) **1999-2076**
 (71) NEMRAVA Martin, Sezimovo Ústí, CZ;
 (72) Nemrava Martin, Sezimovo Ústí, CZ;
 (54) **Zapínání sportovních bot**
 (22) 09.06.1999
 (57) Sportovní boty obsahuje laterální část (1a) a mediální část (1b) svršku, spojené lankovým nebo tkaničkovým systémem šněrování (4), zajištěným samosvornými brzdami (6a, 6b) lanek nebo tkaniček, brzdící linky lanek nebo tkaniček, procházející podél vnitřních, pod úhlem zužujících se, bočních stěn (19) brzd (6a, 6b). Nejméně jedna lanková nebo tkaničková brzda (6a, 6b) je ukotvena nýty (10) na nejméně jedné stranové části (1a, 1b) svršku nebo na vnějším pevném skeletu boty a v podstatě ve své pozici tvoří oka (3) pro ukotvení lanek systému šněrování

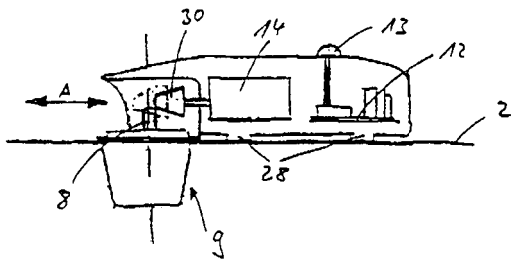


- 7 (51) **A 47 G 33/08, C 03 C 27/10**
 (21) **2000-1148**
 (71) MOSTOWSKI Aleksander, Czestochowa, PL;
 (72) Mostowski Aleksander, Czestochowa, PL;
 (54) **Ozdoba pro vánoční stromky a způsob její výroby**
 (22) 16.07.1998
 (32) 04.11.1997
 (31) 1997/323011
 (33) PL
 (86) PCT/PL98/00032
 (87) WO 99/22628
 (57) Ozdoba pro vánoční stromky sestává z navzájem trvale spojených foukaných skleněných dílů, přičemž v tělese základního foukaného skleněného dílu je vytvořena nejméně jedna výduť definovaných rozměrů a s definovaným prostorovým uspořádáním, ve které je uspořádán čep nejméně jednoho dalšího foukaného skleněného dílu, přičemž mezi povrchem výdutě a povrchem čepu je uspořádána vrstva rychletuhnoucího plastického pojiva. Při způsobu výroby těchto ozdob pro vánoční stromky se v průběhu výroby foukaných skleněných dílů v tělese základního foukaného skleněného dílu vytvářejí výdutě definovaných rozměrů a s definovaným prostorovým uspořádáním, do kterých se vkládají čepy ostatních foukaných skleněných dílů, přičemž jak povrch výdutě, tak i povrch čepu se před zasunutím čepu do výdutě pokrývá rychletuhnoucím plastickým pojivem.
 (74) Chlстина Jiří Ing., Jana Masaryka 43-47, Praha 2, 12000;

- 7 (51) **A 47 J 27/09, A 47 J 27/62**
 (21) **2000-1554**
 (71) SYNKRONA AG, Stans, CH;
 (72) Schultz Horst, Hochheim, DE;
 (54) **Dálkově ovladatelné zařízení pro odpuštění páry z nádob na vaření, provozovaných s přetlakem**
 (22) 27.10.1998
 (32) 27.10.1997
 (31) 1997/29719066
 (33) DE
 (86) PCT/IB98/01778
 (87) WO 99/21464
 (57) Dálkově ovladatelné zařízení (1), uspořádané na poklopu (2) nádoby na vaření je tvořeno přijímacím zařízením (13) pro přenos signálu z vysílacího zařízení (3), tj. dálkového ovládání, dále je tvořeno ovladačem (14), spojeným s přijímacím zařízením (13), následuje zařízení (15) k zásobování energií, pomocí kterého jsou napájitelné přijímací zařízení (13) a ovladač (14), přičemž ovladač (14) je propojen s alespoň jedním nastavovacím členem

(8) za účelem uvolnění otvoru (44) pro odpouštění páry u nádoby na vaření.

(74) Andera Jiří Ing., Nad Štolou 12, Praha 7, 17000;



7 (51) **A 47 J 27/21**

(21) **2000-559**

(71) ZELMER, Rzeszów, PL;

(72) Rybka Grzegorz, Rzeszów, PL;
Chmiel Zdzisław, Rzeszów, PL;

(54) **Čajník na vaření vody**

(22) 17.02.2000

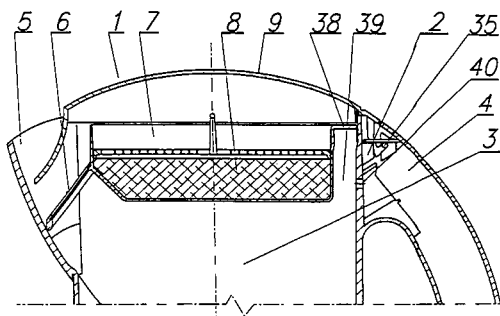
(32) 21.02.1999

(31) 1999/331592

(33) PL

(57) Čajník (1) vody obsahuje nádrž (3) na vodu, zobáček (5) na vylévání vody, umístěný na boční stěně nádrže (3), a dva nezávisle pracující filtry, z nichž vylévací filtr (6) má výrazně vyšší propustnost filtrované vody na jednotku povrchu činného průřezu než nalévací filtr (7), který má zase výrazně vyšší účinnost filtrace nečistot než vylévací filtr (6), přičemž vylévací filtr (6) je mechanicky spojen s nalévacím filtrem (7) do jednoho sdruženého filtru (8) a vylévací filtr (6) je vytvořen jako mechanický jednovrstvý na filtrování částecek vodního kamene, a nalévací filtr (7) je vytvořen jako vícevrstvý, mechanicko-chemický určený na důkladné čištění nalévané vody a obsahuje nádobu (14) s filtrační vložkou (15) s filtrační náplní (25) např. z aktivního uhlí nebo iontového granulótu.

(74) Dohnal Jiří Ing., Nedbalova 29, Brno, 62300;



7 (51) **A 47 J 31/00**

(21) **2000-1711**

(71) FIANARA INTERNATIONAL B. V., Amsterdam, NL;

(72) Schmed Arthur, Oberduernten, CH;

(54) **Sestava kávovaru**

(22) 10.05.2000

(32) 12.05.1999

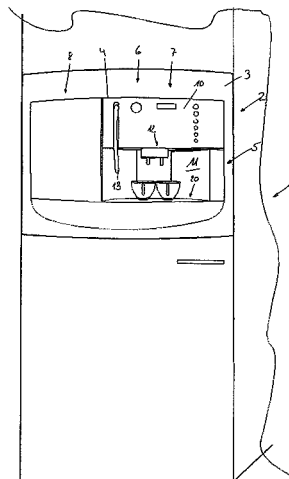
(31) 1999/0910

(33) CH

(57) Sestava (6) kávovaru, uzpůsobená k zabudování do kuchyňského zařízení (2), obsahuje kávovar (7) s přední oblastí (10) s ovládacími a kávu vypouštějícími prostředky, a nejméně jednu přijímací oblast (8) pro uložení různých nádob na kávu přilehlou k přední oblasti (10), přičemž přední oblast (10) tvoří integrální část předního povrchu kuchyňského zařízení (2) vystupující pouze přes část předního povrchu kuchyňského zařízení

(2).

(74) Čermák Karel Dr., Národní třída 32, Praha 1, 11000;



7 (51) **A 47 J 31/40**

(21) **2000-1485**

(71) FIANARA INTERNATIONAL B. V., Amsterdam, NL;

(72) Schmed Arthur, Oberduernten, CH;
Züllig Heinz, Niederuzwil, CH;

(54) **Zařízení pro přívod balených porcí práškové kávy do kávovaru**

(22) 21.04.2000

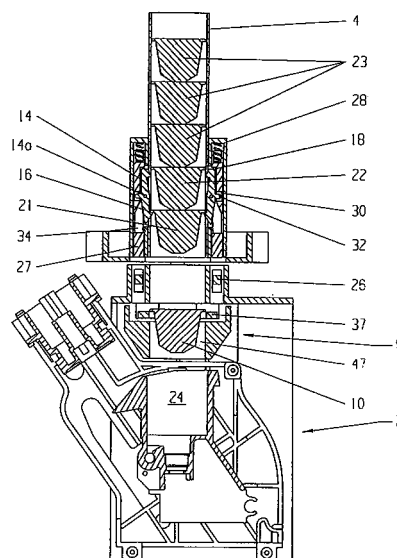
(32) 23.04.1999, 15.03.2000

(31) 1999/0753, 2000/0491

(33) CH, CH

(57) Zařízení (1) pro přívod balených porcí práškové kávy do varné jednotky (2) má varnou komoru (24) a zásobník (3), upravené pro příjem porce (21, 22, 23) kávy, která má být uvařena, přičemž zásobník (3) je otočný a upravený pro uložení většího množství pouzder (4), z nichž každé obsahuje porci kávy, a současně je každé pouzdro (4) opatřeno západkami (14), které jsou přizpůsobeny k zadržování porcí kávy a k jejich jednotlivému uvolňování při regulovaném ovládní, takže západky (14) mají na nižší straně spodní opěrnou plochu (16) pro zachycení porcí (21) kávy, připravených k vydání a na horní straně mají horní opěrnou plochu (18) pro zajištění následující porce (22) kávy.

(74) Čermák Karel Dr., Národní třída 32, Praha 1, 11000;



7 (51) **A 47 J 43/042, A 47 J 31/40**(21) **2000-1470**

(71) MCGILL Shane Robert, Addington, GB;

(72) McGill Shane Robert, Addington, GB;

(54) **Potravinářské míchací zařízení**

(22) 27.10.1998

(32) 29.10.1997

(31) 1997/9722711

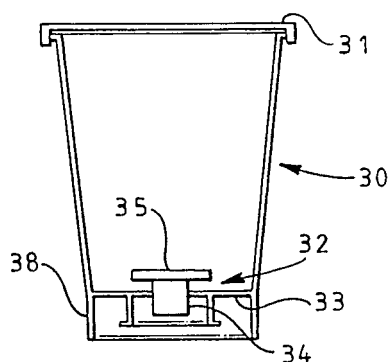
(33) GB

(86) PCT/GB98/03193

(87) WO 99/21466

(57) Potravinářské míchací zařízení je tvořeno jednorázovým obalem (30) naplněným výrobkem např. tekutinou a uzavřeným víkem (31), přičemž do základnové části (33) obalu (30) směrem k jeho spodnímu konci je otočně uloženo míchadlo (32) s hřídelí (34) a míchacím prvkem (35), které po spojení s pohonem umožňuje míchání výrobku v místě spotřeby. Výrobek-potravina je přístupný po otevření víka (31), po konzumaci se obal (30) vyhodí do odpadu.

(74) PATENTSERVIS PRAHA a.s., Jivenská 1, Praha 4, 14000;

7 (51) **A 47 J 43/046**(21) **2000-1184**

(71) SEB S. A., Ecully, FR;

(72) Charles Patrick, Louey, FR;

Smit Robert, Lourdes, FR;

Bordes Jean-Luc, Ade, FR;

Bineau Pierre, Asson, FR;

Gaudez Philippe, Lyon, FR;

Jurado Manuel, Lons, FR;

(54) **Elektrický přístroj pro kuchyňskou přípravu**

(22) 02.10.1998

(32) 03.10.1997, 03.10.1997

(31) 1997/9712569, 1997/9712566

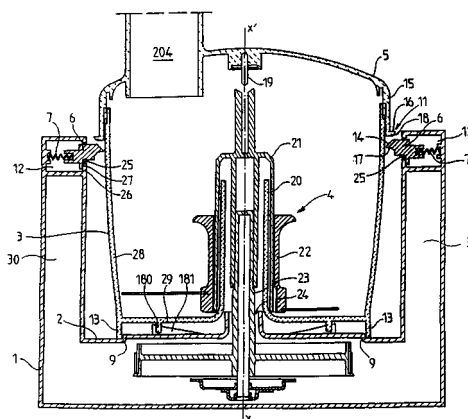
(33) FR, FR

(86) PCT/FR98/02115

(87) WO 99/17647

(57) Elektrický přístroj pro kuchyňskou přípravu, typu kuchyňského robota, obsahuje těleso (1), tvořící podstavec (2) určený pro osazení pracovní nádoby (3), víko (5) pro uzavírání pracovní nádoby (3), a prostředky pro zajišťování víka (5) na pracovní nádobě (3), osazené na podstavci (2), přičemž zajišťovací prostředky víka (5) obsahují alespoň dvě čelisti (6, 106) pohyblivé proti alespoň jednomu vraccímu prostředku (7) mezi zajišťovací polohou a odjišťovací polohou, přičemž přístroj obsahuje zajišťovací prostředky (35, 175), pohyblivě uložené na tělese mezi klidovou polohou, v níž jsou čelisti (6, 106) způsobilé zajišťovat víko (5) na nádobě (3), a aktivní polohou, v níž čelisti zaujímají odjišťovací polohu.

(74) Zelený Pavel JUDr., Hálkova 2, Praha 2, 12000;

7 (51) **A 47 J 47/01, A 47 J 47/04, A 47 J 47/02**(21) **2000-481**

(71) DART INDUSTRIES INC., Orlando, FL, US;

(72) Masaya Hashimoto, Tokyo, JP;

(54) **Ukládací kontejner s prostředky pro dávkování**

(22) 09.02.2000

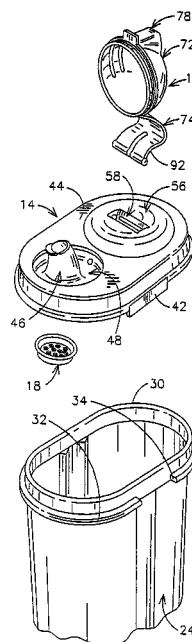
(32) 12.02.1999

(31) 1999/250041

(33) US

(57) Ukládací kontejner (10) s prostředky pro dávkování obsahuje zásobní nádobu (12) podlouhlé konfigurace, která je opatřena s ní odnímatelně zabírajícím těsnicím uzávěrem (14) s vyprazdňovací výlevkou (46), volitelně uzavíratelnou prostřednictvím uzavíracího víčka (72), které je na těsnicím uzávěru (14) uspořádané v otočném uložení prostřednictvím spojovacího třmenu (74) s v jeho středové oblasti umístěným, bočně odsazeným úsekem, přičemž spojovací třmen (74) má vnější konec (94) uspořádaný v těsnicím uzávěru (14) v uvolnitelném uložení. Uzavírací víčko (72), po jeho úplném sejmutí z těsnicího uzávěru (14), je použitelné jako odměřovací víčko.

(74) Zelený Pavel JUDr., Hálkova 2, Praha 2, 12000;

7 (51) **A 47 L 1/00, A 47 L 1/08**(21) **1999-1004**

(71) HERZÁN Miroslav, Ostrava, CZ;

(72) Herzán Miroslav, Ostrava, CZ;

(54) **Způsob čištění tabulí z drátěného skla, zejména světlíků továrních hal**

- (22) 22.03.1999
 (57) Při způsobu čištění tabulí z drátěného skla, zejména světlíků továrních hal se silně znečištěné tabule, např. smogovým prachem, kyselými dešti, čistí tryskáním vysokotlakou vodou a přísávaním písku.
 (74) VÍTKOVICE, a.s., Ruská 101, Ostrava, 70602;

7 (51) **A 47 L 9/24**

(21) **1999-4434**

(71) OMEC S. P. A., Gorla Minore, IT;

(72) Canale Giuseppe, Gorla Minore, IT;

(54) **Prodlužovací vysouvatelný nástavec pro domácí přístroje a způsob jeho kompletovací montáže**

(22) 04.06.1998

(32) 10.06.1997

(31) 1997MI/001364

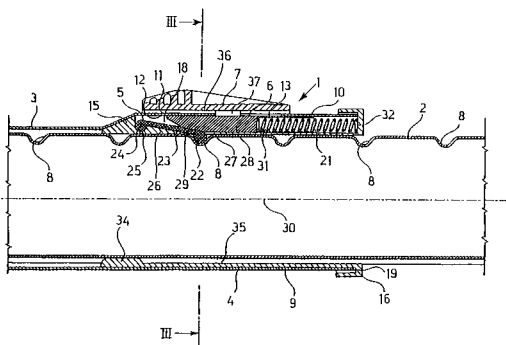
(33) IT

(86) PCT/EP98/03494

(87) WO 98/56289

- (57) Prodlužovací nasouvatelný nástavec (1, 41) pro domácí přístroje např. vysavače prachu obsahuje vnitřní trubku (2) a vnější trubku (3), uspořádané v neprodyšně utěsněném a navzájem kluzně posuvném uložení, přesuvnou objímku (4, 44), vymezovací prostředky (5) uspořádané mezi vnitřní trubkou (2) a vnější trubkou (3), přítlačný člen (6) a ovládací prostředky (7), přičemž v tomto vysouvatelném nástavci (1, 41) uspořádaný trubkový koncový úsek (9, 49), spřažený s vnější trubkou (3), vykazuje reliéfní profil (11) tvořící výklenek (12), zatímco přesuvná objímka (4, 44) je opatřena vyložení (15), které se zavádí do výklenku (12) a vykazuje pracovní dutinu (18), ve které jsou kompletně uloženy vymezovací prostředky (5), přítlačný člen (6) a pružinové prostředky (21), kde přítlačný člen (6) je tvořený posuvným klouzátkem (28) protaženým a zploštělým tvarové konfigurace, které je opatřené zúženým úsekem (20) s vybráními, a ovládacími prostředky (7) jsou opatřené částečně elastickými vně vystupujícími žebry (37) opatřenými vnitřními zoubky (38), které jsou prostřednictvím západkového spoje na záskočku spřažené s uvedenými vybráními zúženého úseku (20).

(74) Zelený Pavel JUDr., Hálkova 2, Praha 2, 12000;



7 (51) **A 47 L 9/24**

(21) **2000-1202**

(71) CARL FROH GMBH, Sundern, DE;

(72) Kittelmann Gotthard, Eslohe-Wenholthausen, DE;

Günther Olaf, Sundern, DE;

Schiemann Jürgen, Ense-Höingen, DE;

(54) **Teleskopická sací trubice pro vysavač prachu**

(22) 03.04.2000

(32) 28.05.1999

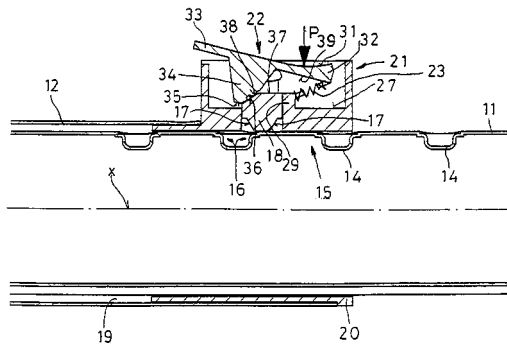
(31) 1999/19924450

(33) DE

- (57) Teleskopická sací trubice pro vysavač prachu je opatřena vnější trubkou (12); vnitřní trubkou (11), opatřenou axiálně upravenou zaskakovací lištou (15), nejméně jednou uzavírací plochou (17) opatřenou, ve směru podélné střední osy (x) sací trubice pro vysavač prachu pohyblivým uzavíracím tělesem (18), které zabírá se

zaskakovacími vybráními zaskakovací lišty (15), která jsou opatřena protilehlými uzavíracími plochami (16); jakož i na vnější trubce (12) uspořádanou, vnitřní trubku (11) přesahující manžetou (20); včetně skříně (21), ve které jsou uspořádány uzavírací těleso (18), uzavírací polohu zajišťující pružina (23) a ovládací ústrojí pro uzavírací těleso (18). Ovládací ústrojí je přitom vytvořeno jako bezprostředně na uzavírací těleso (18) působící rotační těleso a uzavírací poloha rotačního tělesa je zajištěna pružinou (23).

(74) Korejzová Zdeňka JUDr., Spálená 29, Praha 1, 11000;



7 (51) **A 47 L 13/16, A 47 L 13/17, D 04 H 13/00**

(21) **2000-421**

(71) THE PROCTER & GAMBLE COMPANY, Cincinnati, OH, US;

(72) Fereshtekhou Saeed, Cincinnati, OH, US;

Martini Scott Alan, Cincinnati, OH, US;

Hanser Thomas Robert, Taylor Mill, KY, US;

(54) **Utírací výrobek mající mulovou vrstvu a trojrozměrný utírací povrch**

(22) 07.08.1998

(32) 12.08.1997

(31) 1997/055326

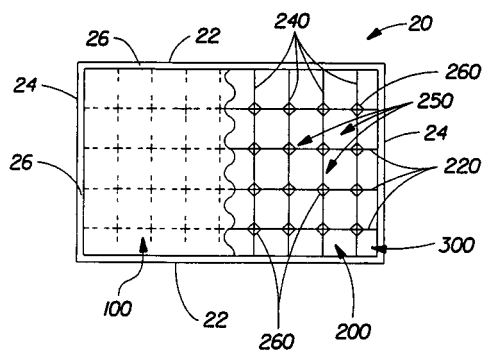
(33) US

(86) PCT/US98/16515

(87) WO 99/07273

- (57) Utírací výrobek (20) pro jednorázové použití obsahuje první vrstvu (100) a druhou vrstvu (200), výhodně obsahuje třetí vrstvu (300), kde vlákna nebo příze první vrstvy (100) mají původ v přírodních materiálech např. celulósová vlákna nebo jsou ze syntetických materiálů např. z polyolefinů, polyamidů, polyesterů, vrstva (300) může být v podstatě stejná jako první vrstva (100), přičemž druhá vrstva (200) má síť se podobající uspořádání vláken tvořené vlákny (220) a na ně kolmými vlákny (240) s překříženími (260) vláken a otvory (250) uspořádané v pravidelném, opakujícím se vzorování, podobající se mřížce nebo obsahujícím polymerovou síť tzv. nulový materiál, kde druhá vrstva (200) je připojena k vrstvám (100, 300) pomocí tepelných nebo chemických prostředků např. účinkem ohřívání se vytvoří makroskopicky trojrozměrná textura na vnějším povrchu vrstev (100, 300).

(74) PATENTSERVIS PRAHA a.s., Jivenská 1, Praha 4, 14000;



7 (51) **A 61 B 5/02**
(21) **1999-5**
(71) MICROSENSE CARDIOVASCULAR SYSTEMS

(1996) LTD., Givat Ela, IL;

(72) Richter Jacob, Ramat Hasharon, IL;
Kaplan Shay, Givat Ela, IL;

(54) **Zařízení a způsob fixace senzoru v tělesném lumen**

(22) 04.01.1999

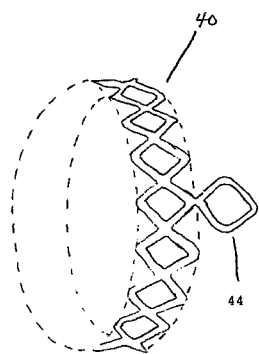
(32) 08.01.1998

(31) 1998/004420

(33) US

(57) V zařízení pro fixaci senzoru v tělesném lumen je nosič (44) senzoru spojen s fixačním prostředkem (40), který je vložen do tělesného lumen. Fixační prostředek (40) je potom zajištěn v tělesném lumen, například roztažením nebo stehem k tělesnému lumen. Fixačním prostředkem (40) je stent (30) nebo vlastní kotvicí kroužek, který má na sebe připojen nosič (44) senzoru. Fixační prostředek (40) je zaveden v průběhu intervenčního zákroku nebo v průběhu speciálního zaváděcího výkonu. Senzor je dálkově sledován z vnějšku tělesného lumen periodicky nebo kontinuálně. Kromě toho, senzor může být opatřen ochranným potahem pro ochranu před poškozením v průběhu zavádění.

(74) Čermák Karel Dr., Národní 32, Praha 1, 11000;



7 (51) **A 61 B 19/00**
(21) **2000-1093**
(71) MINRAD INC., Buffalo, NY, US;
(72) McNeirney John C., Fairburn, GA, US;
Burns William H. Jr., Orchard Park, NY, US;

(54) **Ochranný kryt pro udržování neznečištěného prostředí, systém a způsob pro nezkraslený přenos viditelného světelného paprsku**

(22) 25.09.1998

(32) 25.09.1997

(31) 1997/060051

(33) US

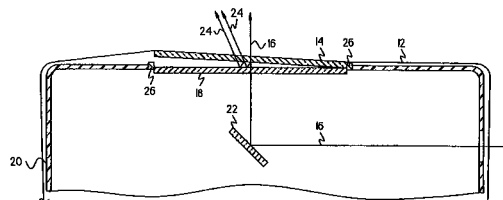
(86) PCT/US98/20185

(87) WO 99/15098

(57) Sterilní rouška (10) je určena pro zachování sterility pracovní oblasti. Tato rouška (10) má tuhé, opticky čiré

okénko (14), které umožňuje viditelnému světelnému paprsku, jako je laserový paprsek, aby vystupoval ze zaměřovacího zařízení bez lomu nebo zkreslení, které by mohlo mít za následek nesprávné vyrovnání viditelného světelného paprsku vzhledem k cílovému objektu. Tuhé, opticky čiré okénko (14) je vyrobeno z materiálu majícího schopnost přenášet světlo, přičemž tato schopnost zůstává v podstatě nezměněna po podrobení roušky (10) sterilizačnímu procesu gama zářením.

(74) Korejzová Zdeňka JUDr., Spálená 29, Praha 1, 11000;



7 (51) **A 61 F 2/06**
(21) **2000-2114**
(71) WILLIAM A. COOK AUSTRALIA PTY. LTD.,

Eight Mile Plains, AU;

(72) Hartley David Ernest, Subiaco, AU;

Browne Thomas Francis, Springfield, GB;

(54) **Endoluminální aortální stenty**

(22) 09.12.1998

(32) 10.12.1997

(31) 1997/0835

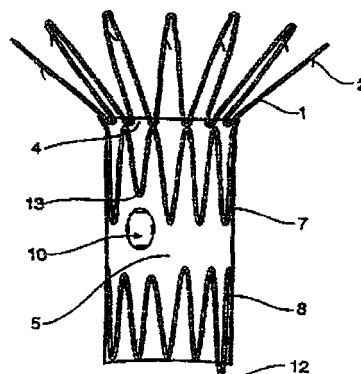
(33) AU

(86) PCT/AU98/01019

(87) WO 99/29262

(57) Protéza zahrnuje "Z" stenty (7, 8) vsíté do štěpu obsahující trubičku (5) z biologicky kompatibilního materiálu, jako je dakron. "Z" stenty (7, 8) jsou připojeny na vnitřní povrch dakronové trubičky, kde v dakronové trubičce je nejméně jedna perforace (10) odpovídající otevření průsečnicové tepny. Další "Z" stent (1) se rozšiřuje proximálně a může mít kaudální lemování ozubci (2). Každá perforace (10) zahrnuje nejméně jednu radiopakní značku označující okraje perforace (10). Uvolňovací mechanismus protézy zahrnuje spouštěcí drátky (17) přišité do překládového materiálu (16) na drakonu k udržení protézy v částečně stlačeném stavu během rozvinutí. Dodávací zařízení (20) má pouzdro k udržení stlačené protézy během vkládání a vrchní víčko (24) k udržení vrchní části stentu (1).

(74) Zelený Pavel JUDr., Hálkova 2, Praha 2, 12000;



7 (51) **A 61 F 2/10**
(21) **2000-1771**
(71) WEITZEL-KAGE Doris, Berlin, DE;
(72) Weitzel-Kage Doris, Berlin, DE;
Salomon Andreas, Berlin, DE;

(54) **Tkáňová kostra pro transplantační chirurgii**

(22) 12.05.2000

- (32) 15.05.1999
 (31) 1999/19922078
 (33) DE
 (57) Řešení se týká tkáňové kostry pro transplantační chirurgii se sendvičovou strukturou obsahující plošný substrát a vrstvu kultivovaných buněk tělesného povrchu přiléhajících na plošný substrát. Řešení se vyznačuje tím, že se kultivace buněk povrchu těla provádí tak, aby alespoň 10 % buněk povrchu těla nebylo kontaktně inhibováno a aby substrát vykazoval vstřebatelný nosný materiál s modulem pružnosti raději menším než 1 N/mm^2 .
 (74) Čermák Karel Dr., Národní třída 32, Praha 1, 11000;

7 (51) **A 61 F 13/15**

(21) **2000-3005**

(71) THE PROCTER & GAMBLE COMPANY,
Cincinnati, OH, US;

(72) Carlucci Giovanni, Chieti, IT;

(54) **Použití prodyšného provedení absorpčního výrobku k udržování ideální teploty povrchu pokožky**

(22) 22.03.1999

(32) 28.03.1998

(31) 1998/98105685

(33) EP

(86) PCT/IB99/00468

(87) WO 99/49824

(57) Vynález se týká absorpčních výrobků jako jsou hygienické vložky a použití v nich zabudovaných prodyšných dolních vrstev k udržování teploty povrchu pokožky nositele v rámci rozpětí $\pm 1 \text{ }^\circ\text{C}$ jeho teploty povrchu pokožky bez přítomnosti tohoto výrobku.

(74) PATENTSERVIS PRAHA a.s., Jivenská 1, Praha 4, 14000;

7 (51) **A 61 F 13/15**

(21) **2000-3276**

(71) THE PROCTER & GAMBLE COMPANY,
Cincinnati, OH, US;

(72) Desai Fred, Fairfield, OH, US;
Desmarais Thomas Allen, Cincinnati, OH, US;
Ehrnsperger Bruno Johannes, Frankfurt, DE;
Schmidt Matthias, Idstein, DE;

(54) **Látky rozvádějící vlhkost se zdokonalenými vlastnostmi rozvádění při nižší míře zvlhčení**

(22) 12.03.1999

(32) 13.03.1998

(31) 1998US/9805041

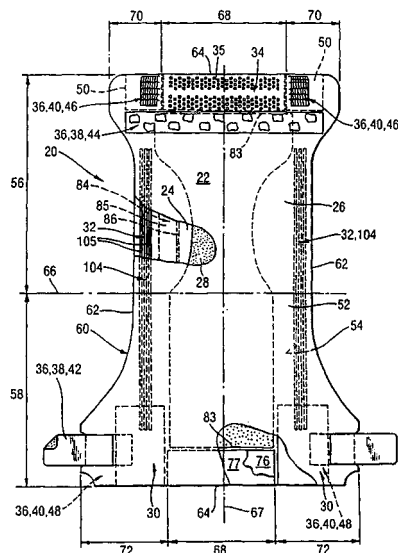
(33) US

(86) PCT/IB99/00409

(87) WO 99/47092

(57) Vynález se vztahuje k prvku rozvodu vlhkosti s vyrovnanějším stavem propustnosti a schopnosti uvolnit vlhkost jak při plném tak i při částečném nasycení. Tento prvek se vyznačuje dostatečně otevřenou strukturou s propustností přinejmenším zhruba 1 Darcy při 100 % nasycení, schopností pohotově uvolnit zachycenou vlhkost v důsledku desorpční výšky kapilární sorpce (SVKS 50) menší zhruba 150 cm a takovou mírou propustnosti při 50 % nasycení, která představuje více než zhruba 14 % propustnosti při 100 % nasycení. Přednostní provedení těchto látek obsahuje pěnovou hmotu s otevřenými buňkami, jako je hmota typu emulze s vysokou fází (HIPE-High Internal Phase Emulsion). Tyto hmoty jsou obzvláště výhodné k použití v absorpčních prostředcích, jako jsou pleny, prostředky proti znečištění pro dospělé osoby a ženské hygienické prostředky.

(74) PATENTSERVIS PRAHA a.s., Jivenská 1, Praha 4, 14000;



7 (51) **A 61 K 6/08, A 61 L 27/00**

(21) **2000-3166**

(71) STICK TECH OY, Turku, FI;

(72) Vallittu Pekka, Kuusisto, FI;

Yli-Urpo Antti, Littoinen, FI;

Kangasniemi Ilkka, Turku, FI;

(54) **Nový předimpregnovaný laminát**

(22) 15.02.1999

(32) 09.03.1998

(31) 1998/980528

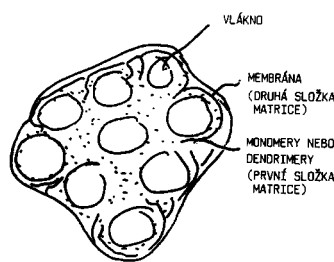
(33) FI

(86) PCT/FI99/00120

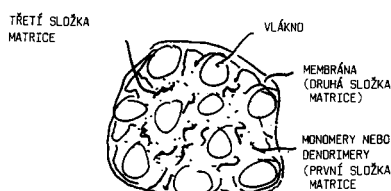
(87) WO 99/45890

(57) Řešení se týká tvarovatelného předimpregnovaného laminátu obsahujícího vlákna a polymerní matrici (viz obrázek). Polymerní matrice je vícefázová matrice obsahující první složku matrice sestávající z monomeru nebo dendrimery; druhou složku matrice sestávající z organických molekul o vysoké molekulární hmotnosti, tato druhá složka matrice tvoří lepidlovou membránu předimpregnovaného laminátu se vzájemně pronikající polymerní sítí (IPN) spojenou s první složkou matrice. Předimpregnovaný laminát výhodně dále obsahuje třetí složku matrice sestávající z organických molekul o vysoké molekulární hmotnosti, tato třetí složka je rozmístěna mezi vlákny.

(74) Smola Josef Ing., Mendlovo nám. 1a, Brno, 60300;



A

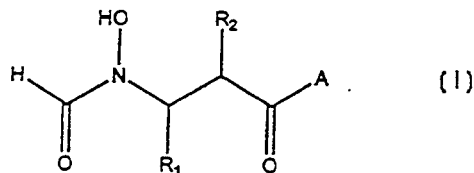


- 7 (51) **A 61 K 7/16, A 61 K 7/18, A 61 P 1/02**
 (21) **2000-3245**
 (71) ITALMED S. N. C. DI GALLI G. E PACINI G., Firenze, IT;
 (72) Galli Giovanna, Firenze, IT;
 (54) **Dentální kompozice k desenzibilaci obnaženého dentinu**
 (22) 20.05.1998
 (32) 06.03.1998
 (31) 1998FI/000051
 (33) IT
 (86) PCT/EP98/02963
 (87) WO 99/44570
 (57) Dentální kompozice hypersenzitivty dentinu a konkrétně na desenzibilizaci obnaženého dentinu, hlubokých kazů, desenzibilizaci dentálních vrstev, desenzibilizaci zbytku zubu před umístěním dentální náhrady. Kompozice je ve formě roztoku nebo gelu. V prvním případě jsou poskytnuty dva samostatné tekuté roztoky, které se použijí následně po sobě na obnažený dentin. V druhém případě jsou poskytnuty dvě samostatné gelové směsi, které se nanášejí následně po sobě na obnažený dentin. První roztok a/nebo první gelová směs zahrnuje výhodně tři rozpustné draselné soli, zatímco druhý roztok a/nebo druhá gelová směs zahrnuje vápenatou sůl a rozpustnou strontnatou sůl. Ve výhodné kompozici jsou poskytnuty dva roztoky nebo dvě gelové směsi, ze kterých první obsahuje fosforečnan draselný a fluorid draselný a druhý roztok nebo směs obsahuje chlorid vápenatý a chlorid strontnatý.
- (74) Guttman Michal JUDr. Ing., Nad Štolou 12, Praha 7, 17000;
- 7 (51) **A 61 K 7/50**
 (21) **2000-1857**
 (71) THE PROCTER & GAMBLE COMPANY, Cincinnati, OH, US;
 (72) Pung David John, Maineville, OH, US;
 Medges Steven Kirk, Fairfield, OH, US;
 Linn Frank, Loveland, OH, US;
 (54) **Osobní čistící utěrky, které jsou mimořádně jemné, příjemné na dotyk a které mají skvělé čistící vlastnosti, a způsob jejich výroby**
 (22) 13.11.1998
 (32) 19.11.1997
 (31) 1997/066207
 (33) US
 (86) PCT/IB98/01806
 (87) WO 99/25318
 (57) Navrhovaný vynález se týká osobních čistících utěrek,

které jsou mimořádně jemné, příjemné na dotyk a které mají skvělé čistící vlastnosti. Utěrky navrhovaného vynálezu jsou tvořeny vodným kapalným čistícím přípravkem, který je na nich nanesen nebo je do nich napuštěn v množství od asi 100 % do asi 400 % hmotnosti látky. Látky je jednovrstvá netkaná látka, tvořená hydrofilními vlákny. Na podstatné části povrchu tvořící látku je trojrozměrný vzorek, tvořený množstvím oddělených vyvýšených vláknitých oblastí. Vyvýšení vláknité oblasti mají v podstatě stejnou hustotu jako základní povrch. Vyvýšené vláknité oblasti jsou k povrchu připevněny pomocí vláken. Vodný kapalným čistícím přípravek obsahuje účinné množství čistícího surfaktantu.

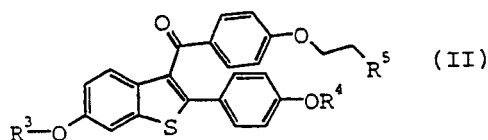
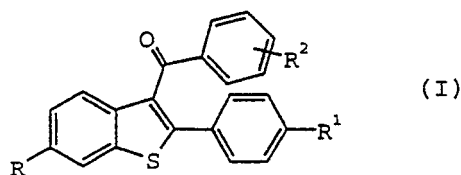
- (74) PATENTSERVIS PRAHA a.s., Jivenská 1, Praha 4, 14000;
- 7 (51) **A 61 K 9/00, A 61 J 1/20, A 61 J 3/00, A 61 K 31/221, A 61 P 41/00**
 (21) **2000-3961**
 (71) NOVARTIS AG, Basel, CH;
 (72) Tsao Fu-Pao, Lawrenceville, GA, US;
 Minno George Edward, Suwanee, GA, US;
 (54) **Metody a kompozice pro stabilizaci acetylcholinových přípravků**
 (22) 27.04.1999
 (32) 29.04.1998
 (31) 1998/069552
 (33) US
 (86) PCT/EP99/02846
 (87) WO 99/55304
 (57) Farmaceutický výrobek, který sestává ze dvou komůrek, z nichž jedna obsahuje pufrované zředěvadlo a druhá obsahuje acetylcholin. Po smíchání obsahu obou komůrek se získá účinný acetylcholinový přípravek pro oftalmologické injekce po chirurgických zákrocích. Jiným znakem vynálezu je metoda získání acetylcholinového přípravku, který má v podstatě stálou konečnou hodnotu pH, bez podstatné degradace acetylcholinu. Metoda zahrnuje uchování nepufrovaného acetylcholinu odděleně od zředěvacího roztoku, který byl pufrován, a smíchání obou složek před použitím.
- (74) Kubát Jan Ing., Přístavní 24, Praha 7, 17000;
- 7 (51) **A 61 K 9/16, A 61 K 9/72**
 (21) **2000-3740**
 (71) AXIVA GMBH, Frankfurt am Main, DE;
 Bengs Holger, Frankfurt am Main, DE;
 Grande Jürgen, Bad Soden, DE;
 (54) **Partikulární nosič účinných látek pro pulmonální aplikaci a jeho použití**
 (22) 08.04.1999
 (32) 09.04.1998
 (31) 1998/19816085
 (33) DE
 (86) PCT/EP99/02385
 (87) WO 99/52506
 (57) Řešení se týká přípravy partikulárního nosiče účinných látek a jeho farmaceutických přípravků s depotním účinkem k pulmonální aplikaci. V suchých formulacích použitelný, biokompaktibilní partikulární nosič účinných látek se vyrobí zcela nebo částečně z lineárních ve vodě nerozpustných polysacharidů, s výhodou z poly-(1,4-alfa-D-glukanu) v homogenní jednotné velikosti, s výhodou vyrobeného biotransformací se sklonek ke tvorbě slepenců a/nebo aglomerátů. Z toho vyplývající předností se s výhodou využijí v rámci suchých inhalačních prášků.
- (74) Všečetka Miloš JUDr., Hálkova 2, Praha 2, 12000;
- 7 (51) **A 61 K 9/48, A 61 K 31/445**
 (21) **2000-1876**
 (71) SMITHKLINE BEECHAM PLC, Brentford, GB;
 Ghazawi Ahmad, Harlow, GB;
 Leonard Graham Stanley, Harlow, GB;

- (54) **Prostředky obsahující rozpuštěný paroxetin**
 (22) 18.11.1998
 (32) 21.11.1997
 (31) 1997/9724544
 (33) GB
 (86) PCT/GB98/03471
 (87) WO 99/26625
 (57) Farmaceutické prostředky paroxetinu, ve kterých je paroxetin v roztoku v tuhém, polotuhém nebo kapalném nosiči. Roztoky jsou použity k plnění kapslí, nebo samonosné roztoky jsou tvarovány do tuhých dávkových forem, jako jsou tablety nebo pelety. Zveřejněny jsou také nové kapalné prostředky, ve kterých je k rozpuštění paroxetinu v olejích a/nebo lipidech použito solubilizační činidlo a způsoby zabránění koverze jiných forem paroxetinu na hemihydrát použitím bezvodých nebo hydrofobních nosičů nebo pomocných látek.
 (74) Zelený Pavel JUDr., Hálkova 2, Praha 2, 12000;
- 7 (51) **A 61 K 9/50, A 61 K 9/48, A 61 P 3/06**
 (21) **2000-3753**
 (71) JANSSEN PHARMACEUTICA N. V., Beerse, BE;
 (72) De Condé Valentin Florent Victor, Beerse, BE;
 Gilis Paul Marie Victor, Beerse, BE;
 Putteman Peter, Beerse, BE;
 (54) **Peleta, jejíž jádro je potažené činidlem snižujícím lipidy a polymerem**
 (22) 20.04.1999
 (32) 27.04.1998
 (31) 1998/98201331
 (33) EP
 (86) PCT/EP99/02768
 (87) WO 99/55313
 (57) Předložené řešení se týká pelet zahrnujících kulovité cukrové jádro o rozměru 250 až 1180 μm (16 až 60 mesh), povlakový film ve vodě rozpustného polymeru a omezeně rozpustná činidla snižující obsah lipidů v krvi a těsnící povlakové vrstvy. Dále se řešení týká farmaceutických dávkových forem zahrnujících uvedené pelety a způsobů přípravy uvedených pelet.
 (74) Čermák Karel Dr., Národní třída 32, Praha 1, 11000;
- 7 (51) **A 61 K 9/52, A 61 K 33/14**
 (21) **2000-2858**
 (71) EGIS GYOGYSZERGYÁR RT., Budapest, HU;
 (72) Nagy Tibor, Körmend, HU;
 Pataki Károly, Veszprém, HU;
 Günther Gábor, Körmend, HU;
 Fekete Pál, Budapest, HU;
 Farago Gábor, Körmend, HU;
 Lady Blanka, Budapest, HU;
 (54) **Farmaceutické kompozice na bázi pelet s regulovaným uvolňováním chloridu draselného s vysokým obsahem aktivní složky**
 (22) 19.02.1999
 (32) 20.02.1998
 (31) 1998/9800369
 (33) HU
 (86) PCT/HU99/00013
 (87) WO 99/42087
 (57) Řešení se vztahuje na vícedávkové farmaceutické kompozice v tuhé perorální formě s regulovaným uvolňováním, výhodně ve formě tablet nebo tvrdých želatinových kapslí a mající obsah chloridu draselného v rozmezí 500 až 1000 mg na jednotku dávky, obsahující alespoň 70 % hmotn. chloridu draselného ve formě potažených pelet a částečně nepotažených pelet. Tablety nebo tuhé želatinové kapsle podle předloženého vynálezu zahrnují pelety, které obsahují alespoň 70 % hmotn. chloridu draselného, 10 až 25 % hmotn. mikrokrytalického celulosy, 0,1 až 0,5 % hmotn. antiadhezního agens a 0,1 - 5,0 hmotn. hydrofobizujícího agens; potahovací vrstvu aplikovanou na uvedené pelety obsahující 3 až 10 %
- hmotn. kopolymeru ethylakrylát/methylmethakrylát a/nebo kopolymer methakrylátu amonného, hydrofobizující agens, talem a případně barvivo; a popřípadě částice chloridu draselného nepokryté vrstvou a další pomocné agens aplikované na uvedenou vrstvu.
 (74) Guttman Michal JUDr. Ing., Nad Štolou 12, Praha 7, 17000;
- 7 (51) **A 61 K 31/16, A 61 K 31/535, A 61 K 31/165, A 61 K 31/44, A 61 K 31/40, A 61 K 31/195, A 61 K 31/47, A 61 K 31/495, A 61 K 31/445, A 61 P 31/04**
 (21) **2000-2889**
 (71) BRITISH BIOTECH PHARMACEUTICALS LIMITED, Cowley, GB;
 (72) Hunter Michael George, Cowley, GB;
 Beckett Raymond Paul, Cowley, GB;
 Clements John Martin, Cowley, GB;
 Whittaker Mark, Cowley, GB;
 Davies Stephen John, Cowley, GB;
 Pratt Lisa Marie, Cowley, GB;
 Spavold Zoe Marie, Cowley, GB;
 Launchbury Steven, Cowley, GB;
 (54) **Sloučeniny s antibakteriálními účinky**
 (22) 05.02.1999
 (32) 07.02.1998, 25.03.1998, 16.05.1998, 22.12.1998
 (31) 1998/9802549, 1998/9806300, 1998/9810463, 1998/9828318
 (33) GB, GB, GB, GB
 (86) PCT/GB99/00386
 (87) WO 99/39704
 (57) Sloučeniny s antibakteriálními účinky obecného vzorce (I), kde R_1 je atom vodíku, nebo alkylová skupina nebo alkylová skupina substituovaná jedním nebo více atomy halogenu; R_2 je skupina obecného vzorce $R_{10}-(X)_n-(ALK)_m-$, kde R_{10} je atom vodíku, nebo alkylová skupina, alkenylová skupina, alkinyllová skupina, cykloalkylová skupina, arylová skupina nebo heterocyklylová skupina, přičemž kterákoli z těchto skupin může být nesubstituovaná nebo substituovaná alkylovou skupinou, alkoxylovou skupinou, hydroxylovou skupinou, merkaptoskupinou, alkythioskupinou, aminoskupinou, atomem halogenu, trifluormethylou skupinou, kyanoskupinou, nitroskupinou, skupinou -COOH, skupinou -CONH₂, skupinou -COOR^A, skupinou -NHCOR^A, skupinou -CONHR^A, skupinou .NHR^A, skupinou -NR^AR^B, nebo skupinou -CONR^AR^B, kde R^A a R^B jsou nezávislé na sobě alkylové skupiny, a ALK je lineární nebo rozvětvená dvojnávková alkylenová skupina, alkylenová skupina nebo alkinylenová skupina, přičemž řetězce těchto skupin mohou být přerušeny jednou nebo více nesousedícími spojkami, vybranými ze skupiny zahrnující -NH-, -O- a -S-, X je -NH-, -O- nebo -S-, a m a n nabývají nezávisle na sobě hodnot 0 nebo 1; a A je skupina, jejíž význam je definovaný v popisu.
 (74) Korejzová Zdeňka JUDr., Spálená 29, Praha 1, 11000;

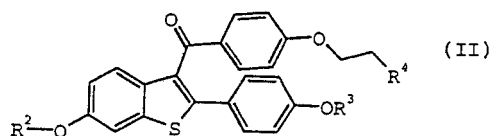
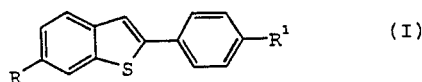


- 7 (51) **A 61 K 31/381, A 61 K 31/4025, A 61 K 31/4535, A 61 P 19/10, A 61 P 3/06**
 (21) **2000-1681**
 (71) ELI LILLY AND COMPANY, Indianapolis, IN, US;
 (72) Cullinan George Joseph, Trafalgar, IN, US;

- (54) **Farmaceutický prostředek pro inhibici syndromu estrogenní deprivace a kit pro tento účel**
- (22) 09.11.1998
 (32) 14.11.1997
 (31) 1997/065852
 (33) US
 (86) PCT/US98/23712
 (87) WO 99/25706
 (57) Použití sloučeniny obecného vzorce (I), kde substituenty mají specifické významy nebo jejího solvátu, a popřípadě také sloučeniny obecného vzorce (II), kde substituenty mají specifické významy, nebo její farmaceutické soli nebo solvátu, pro výrobu farmaceutického prostředku pro inhibici syndromu estrogenní deprivace, včetně osteoporózy a hyperlipidémie. Jsou také popsány farmaceutické prostředky s jejich obsahem a též kity je obsahující.
- (74) Švorčík Otakar JUDr., Hálkova 2, Praha 2, 12000;



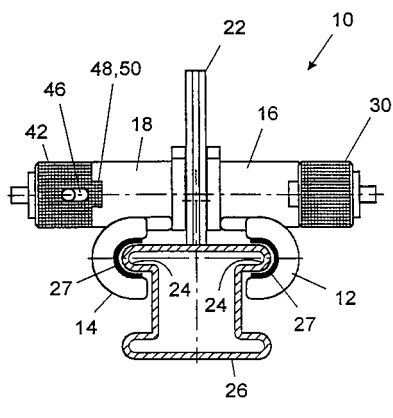
- 7 (51) **A 61 K 31/381, A 61 K 31/4025, A 61 K 31/4535, A 61 P 19/10, A 61 P 3/06**
- (21) **2000-1682**
 (71) ELI LILLY AND COMPANY, Indianapolis, IN, US;
 (72) Cullinan George Joseph, Trafalgar, IN, US;
 (54) **Farmaceutický prostředek pro inhibici syndromu estrogenní deprivace a kit pro tento účel**
- (22) 09.11.1998
 (32) 14.11.1997
 (31) 1997/065854
 (33) US
 (86) PCT/US98/23719
 (87) WO 99/25707
 (57) Použití sloučeniny obecného vzorce (I), kde substituenty mají specifické významy nebo jejího solvátu, a popřípadě také sloučeniny obecného vzorce (II), kde substituenty mají specifické významy, nebo její farmaceutické soli nebo solvátu, pro výrobu farmaceutického prostředku pro inhibici syndromu estrogenní deprivace, včetně osteoporózy a hyperlipidémie. Jsou také popsány farmaceutické prostředky s jejich obsahem a též kity je obsahující.
- (74) Švorčík Otakar JUDr., Hálkova 2, Praha 2, 12000;



- 7 (51) **A 61 K 31/445, A 61 K 47/10, A 61 K 47/32, A 61 P 27/02**
- (21) **2000-3579**
 (71) NOVARTIS AG, Basel, CH;
 (72) Kis György Lajos, Triboltingen, CH;
 (54) **Způsob stabilizace farmaceutických prostředků speciálním použitím antioxidantu**
- (22) 31.03.1999
 (32) 02.04.1998
 (31) 1998/98106046
 (33) EP
 (86) PCT/EP99/02221
 (87) WO 99/51230
 (57) Předmětem řešení je způsob stabilizace farmaceutických prostředků uvedením jmenovaného prostředku do styku s polymerním materiálem obsahujícím antioxidant.
- (74) Kubát Jan Ing., Přístavní 24, Praha 7, 17000;
- 7 (51) **A 61 K 31/535, A 61 K 9/20, A 61 K 9/48, A 61 K 47/36, A 61 P 31/18**
- (21) **2000-3571**
 (71) DUPONT PHARMACEUTICALS COMPANY, Wilmington, DE, US;
 (72) Makooi-Morehead William T., Wallingford, PA, US;
 Buehler John D., Ambler, PA, US;
 Landmann Brian R., Hoboken, NJ, US;
 (54) **Efavirenzové tobolky nebo tablety s rychlým rozpouštěním**
- (22) 01.04.1999
 (32) 07.04.1998
 (31) 1998/080925
 (33) US
 (86) PCT/US99/07228
 (87) WO 99/51239
 (57) Předkládané řešení se týká vylepšených orálních prostředků obsahujících efavirenz, které jsou použitelné pro inhibici viru lidské imunodeficiency (HIV), pro prevenci nebo léčbu infekce HIV a pro léčbu syndromu získané imunodeficiency (AIDS). Přesněji, předkládané řešení se týká lisovaných tablet nebo kapslí obsahujících efavirenz a jedno nebo více činidel podporujících rozpádatost, které zvyšují rychlost rozpouštění efavirenzu v gastrointestinálním traktu a tak zlepšují rychlost a rozsah absorpce efavirenzu do těla. Toto řešení se také týká způsobů výroby takových tablet nebo kapslí.
- (74) Čermák Karel Dr., Národní třída 32, Praha 1, 11000;
- 7 (51) **A 61 K 31/565, A 61 K 31/57, A 61 P 25/00, A 61 P 25/28**
- (21) **2000-2938**
 (71) JENAPHARM GMBH & CO. KG, Jena, DE;
 (72) Patchev Vladimír, Jena, DE;
 Oettel Michael, Jena, DE;
 Thieme Ina, Graitschen, DE;
 Schwarz Sigfrid, Jena, DE;
 Römer Wolfgang, Jena, DE;
 (54) **Farmaceutické přípravky k cílené náhradě nedostatku estrogenu v centrálním nervovém systému**
- (22) 10.02.1999
 (32) 20.02.1998, 15.05.1998
 (31) 1998/19807264, 1998/19821831
 (33) DE, DE
 (86) PCT/DE99/00353
 (87) WO 99/42108
 (57) Použití vybraných steroidů k přípravě farmaceutických přípravků k cílené náhradě nedostatku estrogenu v centrálním nervovém systému (CNS) bez ovlivnění jiných orgánů nebo systémů. Tyto steroidy se vyznačují tím, že na rozdíl od systémově účinných přirozených a syntetických estrogenů, včetně 17 α -estradiolu, mají selektivní neurotropní transkripční účinek podobný

- estrogenu. Vybrané steroidy při jejich užití podle vynálezu způsobují selektivní ovlivnění transkripce genů závislých na estrogenu v CNS a změny odpovídajících fyziologických parametrů; vykazují CNS-specifické transkripční efekty v takových dávkách, které nemají žádné biologické efekty v tkáních reprodukčního systému; vykazují CNS-specifické transkripční efekty při takových dávkováních, při nichž ani 17 β -estradiol ani 17 α -estradiol nejsou účinné a neovlivňují transkripce genů závislých na estrogenu v CNS účinkem sekundárně vytvořeného 17 β -εστραιοιου.
- (74) Čermák Karel Dr., Národní třída 32, Praha 1, 11000;
- 7 (51) **A 61 K 31/58, A 61 P 11/08**
(21) **2000-3874**
(71) ASTRAZENECA AB, Södertälje, SE;
(72) Persson Carl Göran, Lund, SE;
Brattsand Ralph, Lund, SE;
Ohlsson Stefan, Lund, SE;
- (54) **Použití glukokortikosteroidu k výrobě léčiva pro léčbu mírných/počátečních forem chronické obstrukční plicní choroby**
(22) 18.03.1999
(32) 20.04.1998
(31) 1998/9801368
(33) SE
(86) PCT/SE99/00426
(87) WO 99/53926
(57) Je popsáno použití glukokortikosteroidu k výrobě léčiva pro léčbu chronické obstrukční plicní choroby u pacientů, kteří mají hodnotu FEV_{1,0} větší než 65 % předpokládané hodnoty a menší než 10 % reverzibilitu v testu bronchodilatanciemi.
(74) Hakr Eduard Ing., Přístavní 24, Praha 7, 17000;
- 7 (51) **A 61 K 35/16, A 61 K 38/38, A 61 K 31/195, A 61 P 39/00**
(21) **2000-1909**
(71) GRUPO GRIFOLS, S. A., Parets del Valles, ES;
(72) Ristol Debart Pere, Sabadell, ES;
Bravo Camisón Ma Isabel, Manresa, ES;
Fernández Rudríguez Jesús, Gavá, ES;
- (54) **Použití tranexamové kyseliny pro výrobu prostředku lidského fibrinogenu a lidský fibrinogenový prostředek**
(22) 24.05.2000
(32) 31.05.1999
(31) 1999/9901175
(33) ES
(57) Je popsáno použití tranexamové kyseliny pro výrobu prostředku lidského fibrinogenu, získaného z lidské plasmy nebo způsoby rekombinantní nebo transgenní technologie se současným přidáním lidského albuminu, aby se snížila doba rozpouštění, když se přidá fyziologický slučitelný roztok. Je popsán také lidský fibrinogenový prostředek.
(74) PATENTSERVIS PRAHA a.s., Jivenská 1, Praha 4, 14000;
- 7 (51) **A 61 K 38/06, A 23 L 1/305, A 61 P 25/24**
(21) **2000-1083**
(71) CALPIS CO., LTD., Tokyo, JP;
(72) Masuyama Akíhiro, Yokohama-shi, JP;
Takano Toshiaki, Kawasaki-shi, JP;
- (54) **Prostředek proti stresu a funkční potraviny**
(22) 05.02.1998
(32) 26.09.1997
(31) 1997/262422
(33) JP
(86) PCT/JP98/00480
(87) WO 99/16461
(57) Toto řešení popisuje prostředek proti stresu a funkční potraviny, které mohou být užívány opakovaně a každodenně bez jakýchkoliv problémů se zdravotní závadností, a které mohou zabránit duševním a tělesným příznakům způsobeným stresem nebo je zmírnit. Prostředek proti stresu obsahující jako účinnou složku tripeptid, výhodně Ile-Pro-Pro a/nebo jeho sůl mající inhibiční účinek na enzym konvertující angiotenzin a funkční potraviny obsahující prostředek proti stresu.
(74) Švorčík Otakar JUDr., Hálkova 2, Praha 2, 12000;
- 7 (51) **A 61 K 38/16, C 12 P 21/02, C 12 N 15/00, C 12 N 15/01, C 12 N 15/09, C 12 N 15/12, C 12 N 15/63, C 12 N 15/70, C 12 N 15/79, C 07 K 14/705, C 07 H 21/04**
(21) **1999-2695**
(71) BRISTOL-MYERS SQUIBB COMPANY, Princeton, NJ, US;
(72) Peach Robert J., Churchville, PA, US;
Naemura Joseph R., Bellevue, WA, US;
Linslev Peter S., Seattle, WA, US;
Bajorath Jurgen, Lynwood, WA, US;
- (54) **Rozpustné CTLA4 mutantní molekuly a jejich použití**
(22) 29.01.1998
(32) 31.01.1997
(31) 1997/036594
(33) US
(86) PCT/US98/01880
(87) WO 98/33513
(57) Řešení poskytuje rozpustné CTLA4 mutantní molekuly, které vykazují větší vazebnou aviditu na antigen CD86, než jakou vykazuje přirozený typ CTLA4.
(74) Kalenský Petr Dr., Hálkova 2, Praha 2, 12000;
- 7 (51) **A 61 K 38/28, A 61 K 45/08, C 07 K 14/62, A 61 P 3/10**
(21) **2000-2417**
(71) ELI LILLY AND COMPANY, Indianapolis, IN, US;
(72) Dimarchi Richard Dennis, Carmel, IN, US;
Harrison Roger Garrick, Zionsville, IN, US;
Wolff Ronald Keith, Carmel, IN, US;
- (54) **Léčivo pro podávání inhalací**
(22) 07.01.1999
(32) 08.01.1998
(31) 1998/070752
(33) US
(86) PCT/US99/00290
(87) WO 99/34815
(57) Řešení se týká použití Asp^{B28}-lidského inzulínu pro přípravu léčiva vhodného pro podávání inhalací.
(74) Švorčík Otakar JUDr., Hálkova 2, Praha 2, 12000;
- 7 (51) **A 61 K 38/39, A 61 P 39/00**
(21) **2000-2986**
(71) BIORA BIOEX AB, Malmö, SE;
(72) Gestrelus Stina, Lund, SE;
Hammarström Lars, Djursholm, SE;
Lyngstadaas Petter, Nesoddtangen, NO;
Andersson Christer, Vellinge, SE;
Slaby Ivan, Malmö, SE;
Hammargren Tomas, Malmö, SE;
- (54) **Prostředky na bázi proteinů matrice pro hojení ran**
(22) 26.02.1999
(32) 27.02.1998, 13.04.1998, 16.10.1998
(31) 1998/00270, 1998/081551, 1998/01328
(33) DK, US, DK
(86) PCT/IB99/00337
(87) WO 99/43344
(57) Aktivní substance zubní skloviny mohou být použity pro přípravu farmaceutických nebo kosmetických prostředků pro hojení ran, zlepšení hojení ran, reparace a regenerace měkkých tkání nebo pro prevenci nebo léčbu infekce nebo

- zánětu.
(74) Čermák Karel Dr., Národní třída 32, Praha 1, 11000;
- 7 (51) **A 61 K 38/46, A 61 P 31/00, A 61 P 31/04, // (A 61 K 38/46, A 61 K 31:43,), (A 61 K 38/46, A 61 K 31:70,), (A 61 K 38/46, A 61 K 35:74)**
(21) **2000-144**
(71) AMBI INC., Purchase, NY, US;
(72) Goldstein Beth P., Weth Islip, NY, US;
Climo Michael W., Richmond, VA, US;
Novick Richard P., New York, NY, US;
Archer Gordon L., Richmond, VA, US;
(54) **Farmaceutické kompozice obsahující lysostafin, samotné nebo v kombinaci s antibiotikem, pro léčbu stafylokokových infekcí**
(22) 21.07.1998
(32) 23.07.1997
(31) 1997/053470
(33) US
(86) PCT/US98/15257
(87) WO 99/04809
(57) Použití lysostaphinu nebo jeho varianty, která si zachovává schopnost lysostaphinu proteolyticky štěpit glycin-obsahující můstky s peptidoglykanu buněčné stěny stafylokoků, pro výrobu léčiva pro léčení stafylokokových infekcí, které jsou alespoň částečně resistentní vůči vankomycinu.
(74) Čermák Karel Dr., Národní třída 32, Praha 1, 11000;
- 7 (51) **A 61 K 39/395, G 01 N 33/00, G 01 N 33/53, G 01 N 33/574, C 12 P 19/34, C 12 Q 1/44, A 61 P 35/00**
(21) **1999-3637**
(71) CELL PATHWAYS, INC., Horsham, PA, US;
(72) Liu Li, Ambler, PA, US;
Zhu Bing, Mobile, AL, US;
Li Han, Yardley, PA, US;
Thompson Joseph w., Doylestown, PA, US;
Pamukcu Rifat, Spring House, PA, US;
Piazza Gary A., Doylestown, PA, US;
(54) **Metoda identifikace sloučenin inhibujících nádorový proces a prostředky obsahující tyto sloučeniny**
(22) 14.10.1999
(32) 15.10.1998, 03.08.1999, 07.10.1999
(31) 1998/173375, 1999/366003, 1999/414628
(33) US, US, US
(57) Řešení poskytuje farmaceutické prostředky pro léčbu nádoru, skládající se z farmaceuticky přijatelného nosiče a sloučeniny, která byla vybrána na základě stanovení aktivity, inhibující cyklooxygenázu, aktivity, inhibující PDE, aktivity, inhibující růst nádorové buňky a aktivity, inhibující PDEZ. Dále jsou poskytnuty izolovaná fosfodiesteráza, farmaceutické prostředky, obsahující farmaceuticky přijatelný nosič a sloučeninu, vybranou na základě zhodnocení protinádorové aktivity sloučeniny z hlediska jejího vlivu na zvýšení aktivity PKG, na snížení β -kateninu, na fosforylaci β -kateninu. Dále je poskytnut způsob výběru sloučeniny pro léčbu nádoru, způsob identifikace sloučeniny pro léčbu nádoru, způsob testování sloučeniny, účinné při léčbě nádoru.
(74) Matějka Jan JUDr., Národní 32, Praha 1, 11000;
- 7 (51) **A 61 K 47/36, A 61 K 9/20, A 61 K 9/22, A 61 K 31/70, A 61 K 31/52, A 61 K 31/40**
(21) **2000-3741**
(71) AXIVA GMBH, Frankfurt am Main, DE;
(72) Bengs Holger, Frankfurt am Main, DE;
Schuth Silke, Ruppach-Goldhausen, DE;
Grande Jürgen, Bad Soden, DE;
Böhm Gitte, Frankfurt am Main, DE;
Schneller Arnold, Messel, DE;
- (54) **Retardované tablety vyrobené z lineárních polysacharidů nerozpustných ve vodě a jejich použití**
(22) 08.04.1999
(32) 09.04.1998
(31) 1998/19816070
(33) DE
(86) PCT/EP99/02386
(87) WO 99/52558
(57) Řešením je retardovaná tableta, která jako retardační materiál obsahuje zcela nebo částečně ve vodě nerozpustný lineární polysacharid a sice s výhodou polysacharid poly-(1,4-alfa-D-glukan) ve formě mikročástic a je uzpůsobena k řízenému uvolňování účinné látky.
(74) Všečetka Miloš JUDr., Hálkova 2, Praha 2, 12000;
- 7 (51) **A 61 L 27/36, A 61 L 27/24, A 61 F 2/28**
(21) **2000-2866**
(71) OSTEOTECH, INC., Eatontown, NJ, US;
(72) Boyce Todd M., Aberdeen, NJ, US;
Manrique Albert, Manalapan, NJ, US;
(54) **Kostní implantát**
(22) 05.02.1999
(32) 06.02.1998
(31) 1998/020205
(33) US
(86) PCT/US99/02560
(87) WO 99/39757
(57) Kostní implantát, vyrobený z pevného agregátu plátek získaných z kostí, které mají chemické vazby mezi přilehlým povrchovým kolagenem. Alespoň jeden z plátek má plně nebo částečně demineralizovaný vnější povrch a nedemineralizovanou nebo částečně demineralizovanou vnitřní část. Popsány jsou rovněž různé další složky, které mohou být začleněny do kostního implantačního materiálu, jako jsou látky indukující růst kostí.
(74) Korejzová Zdeňka JUDr., Spálená 29, Praha 1, 11000;
- 7 (51) **A 62 B 35/04**
(21) **2000-2868**
(71) SÖLL GMBH, Hof, DE;
(72) Söll Peter, Hof, DE;
(54) **Jezdec**
(22) 05.02.1999
(32) 06.02.1998
(31) 1998/29802037
(33) DE
(86) PCT/EP99/00791
(87) WO 99/39772
(57) Jezdec (10), který je upraven pro posouvání po kolejničce (26), opatřený vodícími přírubami (24), má první poloskořepinu (12) a druhou poloskořepinu (14) pro obejmutí vodící příruby (24). Aby bylo možné jezdec (10) nasadit na libovolném místě podél kolejničky (26), jsou první poloskořepina (12) a druhá poloskořepina (14) uloženy na ose (20) a jsou axiálně upevnitelné, přičemž první poloskořepina (12) je axiálně upevnitelná prostřednictvím matice (30) našroubované na první konec osy (20) a matice (30) je ve své našroubované poloze zajistitelná prostřednictvím blokovacího kulového čepu (32). Blokovací kulový čep (32) zaskakuje ve vnitřní a ve vnější poloze, přičemž první poloskořepina (12) je axiálně upevněna ve vnitřní poloze, zatímco ve vnější poloze může být axiálně posunuta tak daleko, že jezdec (10) může být odebrán od kolejničky (26).
(74) Korejzová Zdeňka JUDr., Spálená 29, Praha 1, 11000;

7 (51) **A 62 B 35/04**(21) **2000-3563**

(71) SÖLL GMBH, Hof, DE;

(72) Skade Toralf, Dresden, DE;

Mickan Ronald, Coswig, DE;

(54) **Tlumicí element pro zachycovací zařízení**

(22) 29.03.1999

(32) 30.03.1998

(31) 1998/29805788

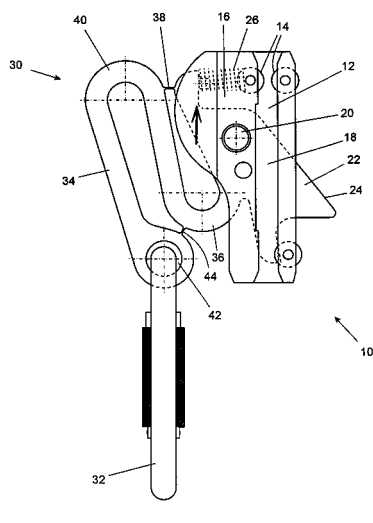
(33) DE

(86) PCT/EP99/02137

(87) WO 99/49939

(57) Tlumicí element (30) je určen pro zachycovací zařízení pro zabránění pádu uživatele ze žebříku, z podesty nebo podobně, přičemž uživatel je zajištěn na zachycovacím zařízení zachycovacím pásem, který je prostřednictvím upevňovacího ústrojí zajištěn na zachycovacím zařízení. Tlumicí element (30) je nepřímochaře vytvarovaný úsek upevňovacího ústrojí a tlumí při pádu záchytný ráz. Je upevněn v nepřímochařem tvaru, přičemž toto upevnění je dimenzováno tak, že při předem stanoveném zatížení, například 3 až 5 kN, uvolní tlumicí element (30), takže tento může tlumit záchytný ráz. Tlumicí element (30) může být ohnut ve tvaru písmene S v prvním ohybu (36) o asi 180° směrem vzhůru a potom ve druhém ohybu (40) o asi 180° směrem dolů a oba ohyby (36, 40) mohou být fixovány vždy prostřednictvím jedné přepážky (38, 44), které spojují vždy obě ramena ohybů (36, 40).

(74) Korejzová Zdeňka JUDr., Spálená 29, Praha 1, 11000;

7 (51) **A 63 C 1/30**(21) **2000-3452**

(71) MISSION HOCKEY CO., Santa Ana, CA, US;

(72) Reynolds Alexander, Balboa, CA, US;

(54) **Soubor šasi a držáku nože brusle k bruslení na ledě**

(22) 13.01.1999

(32) 20.03.1998, 03.09.1998

(31) 1998/078854, 1998/146836

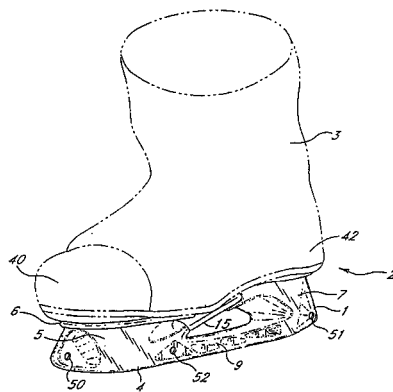
(33) US, US

(86) PCT/US99/00173

(87) WO 99/48574

(57) Soubor zahrnuje podlouhlý držák (4) nože (79), mající přední upevňovací část (5) pro připojení pod špičkovou oblast (40) bruslařské boty (3), zadní upevňovací část (7) pro připojení pod patní oblast (42) bruslařské boty (3) a krční část (9), rozkládající se mezi oběma upevňovacími částmi (5, 7). Držák (4) nože (79) má podélnou šterbinu (11) pro uložení nože (79). Soubor obsahuje také tuhý vyztužovací člen (15), který je umístěn mimo krční část (9) a který připojuje přední upevňovací část (5) k zadní upevňovací části (7). Vyztužovací člen (15) má dozadu mířící konec připojen k zadní upevňovací části (7) v místě přímo pod horním povrchem patní upevňovací patky (8) a přední konec připevněn ke spodnímu konci přední upevňovací části (5). Mezi vyztužovacím členem (15) a krční částí (9) se nalézá otvor. Upevněním tohoto souboru (1) nože (79) brusle (2) k podrážce bruslařské boty (3) vznikne brusle k bruslení na ledě.

(74) PATENTSERVIS PRAHA a.s., Jivenská 1, Praha 4, 14000;

7 (51) **A 63 C 9/00**(21) **1999-1718**

(71) TRNKA Milan, Kladno, CZ;

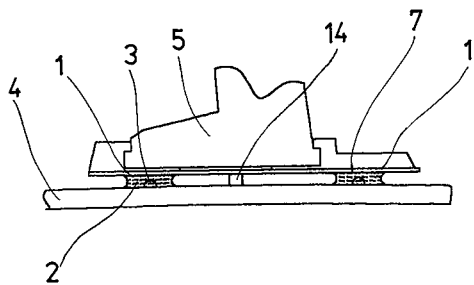
(72) Trnka Milan, Kladno, CZ;

(54) **Spojovací blok vázání**

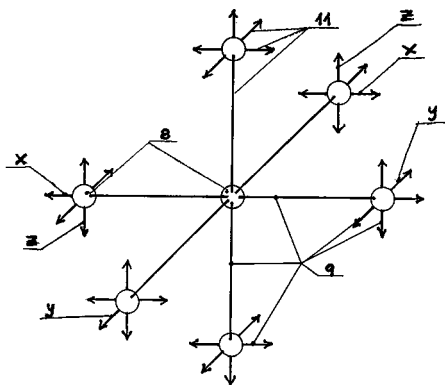
(22) 14.05.1999

(57) Spojovací blok vázání pro lyže či snowboard sestává ze dvou upevňovacích segmentů (1), opatřených pružnou vrstvou (2) z elastického materiálu, například z pryže nebo silikonu, v níž je kolmo na jejich podélnou osu, která odpovídá směru podélné osy lyže (4) či snowboardu, upraven nejméně jeden tuhý vymežovací element (3). Ten dělí pružnou vrstvu (2) na dvě oblasti, z nichž jedna je při průhybu lyže (4) či snowboardu namáhána na tlak a druhá na tah, se zachováním možnosti posuvného pohybu v pružné vrstvě (2) upevňovacích segmentů (1) v jejich podélné ose, přičemž oba upevňovací segmenty (1) jsou ve své horní rovině vzájemně propojeny.

(74) Belfin Vladimír Ing., P.O.BOX 117, Kladno, 27280;



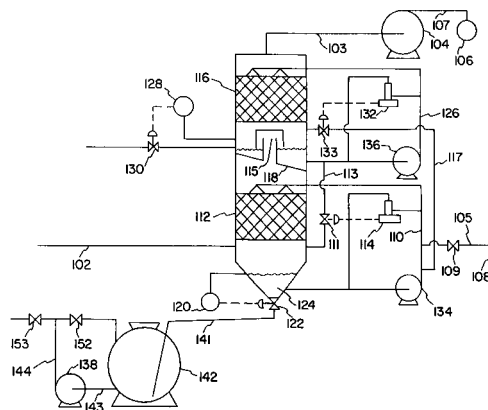
- 7 (51) **A 63 F 7/02, A 63 F 7/04, A 63 F 7/38, A 63 F 7/00**
 (21) **1999-1857**
 (71) HRDÝ Jaromír, Praha, CZ;
 LÁNSKÝ Luděk, Praha, CZ;
 (72) Hrdý Jaromír, Praha, CZ;
 Lánský Luděk, Praha, CZ;
 (54) **Labyrintová prostorová hra**
 (22) 26.05.1999
 (57) Labyrintová prostorová hra je sestavená z nejméně jedné hrací desky (5), opatřené výdutěmi (8), spojenými vodorovnými kanálky (x, y), a to na horní i spodní straně. Protilehlé výdutě (8) horní a spodní strany středové hrací desky (5) jsou propojeny svislým kanálkem (z). Středová hrací deska (5) doléhá na spodní hrací desku (10), která je opatřena na své horní straně výdutěmi (8), které jsou mezi sebou propojeny vodorovným kanálkem (x, y). Nejméně jedna výdutě (8) je opatřena svislým kanálkem (z). Na středovou hrací desku (5) doléhá krycí deska (3), která je na spodní straně opatřena výdutěmi (8) propojenými vodorovným kanálkem (x, y) a nejméně jedna výdutě (8) je opatřena svislým kanálkem (z).
 (74) Lánský Luděk, Umělecká 2/310, Praha 7, 17000;



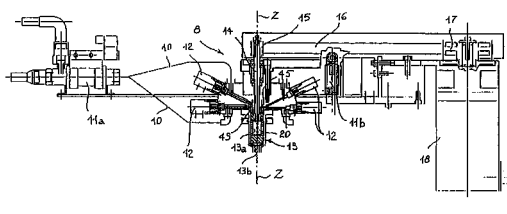
- 7 (51) **B 01 D 53/64, B 01 D 53/78**
 (21) **1990-4472**
 (71) ATOCHEM NORTH AMERICA, INC., Philadelphia, PA, US;
 (72) De Graaf Aart Pieter, Goes, NL;
 Linder Georg Heinrich ing., Vlissingen, NL;
 Hoekman Leendert Cornelis, s-Gravenpolder, NL;
 (54) **Způsob zpracování odpadních plynů obsahujících sloučeninu nebo sloučeniny cínu a zařízení k provádění tohoto způsobu**
 (22) 13.09.1990
 (32) 13.09.1989, 10.09.1990
 (31) 1989/406482, 1990/578570
 (33) US, US
 (57) Způsob spočívá v tom, že se odpadní plyny uvádí do kontaktu s vodným kyselým kapalným absorpčním médiem o pH 6 nebo nižším k absorbování sloučenin nebo sloučeniny cínu z těchto odpadních plynů dokud absorpční médium neobsahuje přinejmenším 5 % hmotnostních cínu. Absorpční médium je výhodně prostě sraženiny,

přičemž již obsahuje určitý podíl sloučeniny cínu, která se má absorbovat před kontaktováním s uvedeným médiem. Výhodně se tento postup provádí kontinuálním způsobem. Odpadní plyny se výhodně kontaktují s absorpčním médiem za podmínek v podstatě bez nasycení těchto plynů sloučeninou cínu. Zařízení je tvořeno vstupním provozním potrubím (102) a výstupním provozním potrubím (103) s ventilátorem (104). Dále vstupním potrubím (105) pro přívod vodní páry a prvním ventilem (109) pro nastříkávání páry do cirkulačního potrubí (110) alespoň jednoho lože (112) promývací jednotky. Dále sestává z alespoň jedné regulační jednotky (114, 132) pro kontrolu koncentrace kovových složek v cirkulační kapalině a z ventilu (122) ve spodní části zařízení pro odvádění kapaliny potrubím (141) do zásobní nádrže (142).

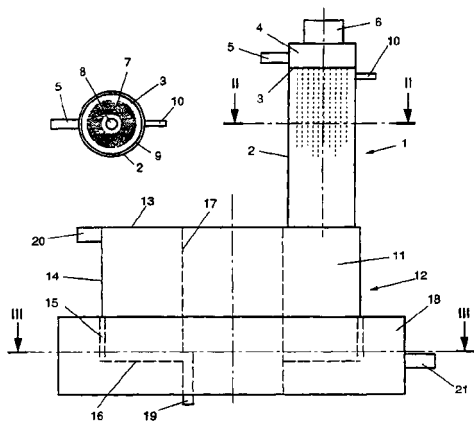
- (74) Všeťečka Miloš JUDr. Advokátní poradna 10, Praha 1, 11000;



- 7 (51) **B 01 F 13/10, B 01 F 15/00**
 (21) **2000-2402**
 (71) COROB S. P. A., San Felice sul Panaro, IT;
 (72) Marazzi Umberto, Medolla, IT;
 (54) **Rozdělovací zařízení pro plynulou dodávku tekutých nátěrových výrobků**
 (22) 06.11.1998
 (32) 30.12.1997
 (31) 1997BO/000742
 (33) IT
 (86) PCT/EP98/07091
 (87) WO 99/34905
 (57) Rozdělovací zařízení pro plynulou dodávku tekutých výrobků, zvláště barev, zahrnuje rozdělovací hlavu (13) s tryskou (13b), dále množství zásobovacích potrubí (10) s konci, které jsou spojeny s rozdělovací hlavou (13), a to za účelem dodávky tekutých výrobků, jehož podstata spočívá v tom, že mísicí prostředky (20) jsou namontovány mezi konci zásobovacího potrubí (10) a rozdělovací tryskou (13b) za účelem plynulého promíchávání tekutých výrobků, přicházejících z různých zásobovacích potrubí, kdy zmíněné výrobky současně vystupují do rozdělovací hlavy (13). zásobovací potrubí (10) jsou umístěna radiálně a jejich konce jsou spojeny s více sdílenými komorami (45), umístěnými před mísicí prostředky (20) vzhledem k rozdělovací trysce (13b).
 (74) PATENTSERVIS PRAHA a.s., Jivenská 1, Praha 4, 14000;



- 7 (51) **B 01 J 2/18, B 01 J 2/06, B 01 J 2/04**
 (21) **2000-2333**
 (71) GOUDSCHE MACHINEFABRIEK B. V.,
 Waddinxveen, NL;
 (72) Moekardanoë Marco André, Doetinchem, NL;
 Van Heijningen Ronnie Johannes Maria, Monster,
 NL;
 Zorge René Jan, Gouda, NL;
 (54) **Způsob pro vytváření granulátu z taveniny chemických výrobků a zařízení k jeho provádění**
 (22) 24.12.1998
 (32) 24.12.1997
 (31) 1997/1007904
 (33) NL
 (86) PCT/NL98/00733
 (87) WO 99/33555
 (57) Způsob zahrnuje vypuzování taveniny skrze desku (3), v níž jsou vytvořeny otvory (7), v podobě jemných kapek do horní oblasti svislé propadové trubkové komory (1). Během volného pádu se tyto kapky ochlazují účinkem ochlazovacího média a takto vytvořený granulát se odvádí z dolní oblasti propadové trubkové komory. Tavenina se vypuzuje ve svislém nebo v podstatě svislém směru a souběžně se do propadové trubkové komory přivádí tekutina s velmi nízkou teplotou, která se odvádí v podobě plynu nebo páry rovněž z dolní oblasti propadové trubkové komory. Po odvedení granulátu z propadové trubkové komory existuje možnost jeho dalšího ochlazování v chladíči (12) s vířivým lůžkem. Zařízení sestává z komory (4), která má jednu stěnu v podobě desky (3) s vytvořenými otvory (7), které ústí do horního konce propadové trubkové komory (1), která má v blízkosti desky prostředky (8, 10) pro přivádění ochlazovacího média.
 (74) PATENTSERVIS PRAHA a.s., Jivenská 1, Praha 4, 14000;



- 7 (51) **B 01 J 23/56, B 01 J 23/63, F 01 N 3/20, B 01 D 53/94**
 (21) **2000-1451**
 (71) DEGUSSA-HÜLS AKTIENGESELLSCHAFT,
 Frankfurt am Main, DE;
 (72) Mussmann Lothar Dr., Offenbach, DE;
 Lindner Dieter Dr., Hanau, DE;
 Harris Michael, Münster, DE;
 Kreuzer Thomas Dr., Karben, DE;
 Lox Egbert Dr., Hanau, DE;
 (54) **Vysoce účinný katalyzátor a způsob jeho výroby**
 (22) 20.04.2000
 (32) 23.04.1999, 02.10.1999
 (31) 1999/99108061, 1999/99119600
 (33) EP, EP
 (57) Katalyzátor obsahuje vnitřní a vnější vrstvu na inertní nosné kostře a platinové kovy, uložené na podkladových

materiálech. Vnitřní vrstva zahrnuje platinu, uloženou na prvním podkladu a na první, kyslík zachycující složce a vnější vrstva zahrnuje platinu a rhodium, uložené na druhém podkladu, přičemž vnější vrstva dále zahrnuje druhou, kyslík zachycující složku. Způsob výroby spočívá v tom, že stěny kanálů nosné kostry se pokryjí povlécací směsí obsahující první podkladový materiál a první kyslík zachycující složku. Vytvořený povlak se suší a kalcinuje. Povlčená kostra se namáčí do roztoku prekurzorové sloučeniny platiny, kalcinuje se a nanese se vnější vrstva.
 (74) Čermák Karel Dr., Národní třída 32, Praha 1, 11000;

- 7 (51) **B 01 J 31/04, B 01 J 23/06, C 07 C 67/04, C 07 B 37/02**
 (21) **2000-2019**
 (71) OXENO OLEFINCHEMIE GMBH, Marl, DE;
 (72) Olbrich Paul Dr., Haltern, DE;
 Wiese Klaus-Diether Dr., Haltern, DE;
 (54) **Způsob katalytického provádění vícefázových reakcí, zejména vinylací karboxylových kyselin**
 (22) 31.05.2000
 (32) 02.06.1999
 (31) 1999/19925385
 (33) DE
 (57) Řešení se týká způsobu katalytického provádění vícefázových reakcí v trubkovém reaktoru, přičemž katalyzátor je obsažen v kontinuální fázi a alespoň jedna vstupní látka je obsažena v dispergované fázi a zátěžový faktor B trubkového reaktoru se rovná nebo je větší než 0,8. Způsob je zvláště vhodný pro přípravu vinyl esterů reakcí karboxylových kyselin s acetylenem. Vinyl estery nalézají použití pro přípravu homopolymerizátů nebo kopolymerizátů.
 (74) Čermák Karel Dr., Národní třída 32, Praha 1, 11000;
- 7 (51) **B 01 J 35/02, B 01 J 27/122, C 07 C 17/156, C 07 C 19/045**
 (21) **2000-1490**
 (71) EVC TECHNOLOGY AG, Zug, CH;
 (72) Marsella Andrea, Paese, IT;
 Fatutto Pierluigi, Mestre, IT;
 Carmello Diego, Mogliano Veneto, IT;
 (54) **Katalyzátor a způsob katalytické oxychlorace, ve kterém se tento katalyzátor používá**
 (22) 21.04.2000
 (32) 21.05.1999
 (31) 1999/99303973
 (33) EP
 (57) Katalyzátor, který je tvořen nosičem, na kterém je nanesen katalyticky aktivní materiál obsahující měď, profilovaný jako dutá váleček s rozměry: vnější průměr 4,0 až 7,0 mm, vnitřní průměr 2,0 až 2,8 mm, délku 6,1 až 6,9 mm a poměr jeho vnějšího ku vnitřnímu průměru v rozmezí 2,0 až 2,5. Použití katalyzátoru pro oxychloraci ethylenu na 1,2-dichlorethan reakcí ethylenu, kyslíku a chlorovodíku v reaktoru s pevným ložem.
 (74) Všečetka Miloš JUDr., Hálkova 2, Praha 2, 12000;
- 7 (51) **B 05 D 7/02**
 (21) **1999-4782**
 (71) GE BAYER SILICONES GMBH & CO. KG., Erkrath, DE;
 (72) Naumann Thomas, Leverkusen, DE;
 Wrobel Dieter, Leverkusen, DE;
 (54) **Způsob potahování silikonových elastomerů**
 (22) 17.06.1998
 (32) 30.06.1997
 (31) 1997/19727525
 (33) DE
 (86) PCT/EP98/03650
 (87) WO 99/01233
 (57) Řešením je způsob potahování silikonových elastomerů,

obzvláště malých ploch, menších než 100 mm^2 , umožňující především potahování v tloušťkách menších než 300 mm , jehož podstata spočívá v tom, že se potahový prostředek aplikuje ve formě kapek jako paprsek kapaliny pomocí dávkovacího čerpadla na silikonový elastomer a potom se vytvrdí.

(74) Všecka Miloš Dr., Hálkova 2, Praha 2, 12000;

7 (51) **B 23 B 31/07**

(21) **2000-288**

(71) E. T. M. PRECISION TOOLS MANUFACTURING LTD., Tefen, IL;

(72) Guy Hanoch, Petach Tikva, IL;

(54) **Upínací ústrojí**

(22) 28.08.1998

(32) 28.08.1997

(31) 1997/121645

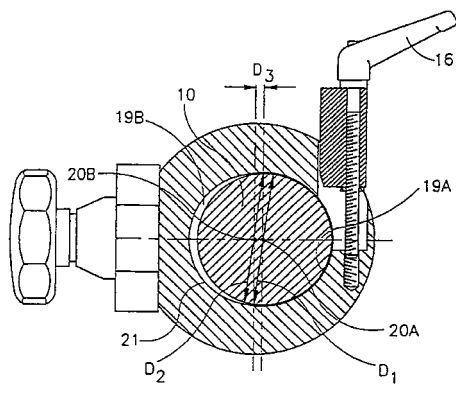
(33) IL

(86) PCT/IL98/00418

(87) WO 99/11412

(57) Upínací ústrojí (1, 25, 35) pro uvolnitelné upínání vkládacího členu (9, 27, 38), opatřeného stopkovou částí, obsahuje upínací člen, opatřený vkládacím otvorem (11, 26, 40), vytvořeným spojením vstupní části (19A, 31A, 41A) otvoru a upínací části (19B, 31B, 41B), přičemž podélná osa (20A) vstupní části otvoru a podélná osa (20B) upínací části otvoru jsou od sebe vzájemně vzdáleny alespoň podél jejich části.

(74) Čermák Karel Dr., Národní třída 32, Praha 1, 11000;



7 (51) **B 23 B 51/00**

(21) **1999-2123**

(71) AERO VODOCHODY A. S., Odolena Voda, CZ;

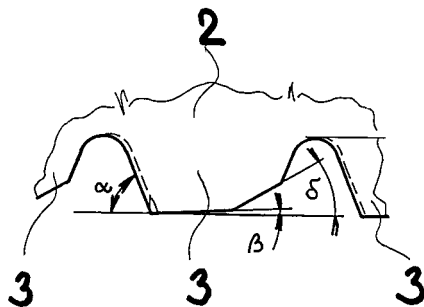
(72) Musil Jaromír, Bášť, CZ;

(54) **Trubkový vrták, zejména na kevlarové panely**

(22) 11.06.1999

(57) Vrták sestává z upínací části (1), na kterou navazuje řezná část (2), která je na svém konci opatřena alespoň třemi zuby (3). Tloušťka stěny řezné části (2) je $0,4$ až $1,2 \text{ mm}$. Každý zub (3) má úhel (β) hřbetu v rozmezí 1° až 5° , úhel (α) břitu v rozmezí 45° až 85° a úhel ostří v rozmezí 20° až 85° .

(74) Andera Jiří Ing., Nad Štolou 12, Praha 7, 17000;



7 (51) **B 23 Q 3/155**

(21) **1999-1654**

(71) TAJMAC-ZPS, A.S., Zlín, CZ;

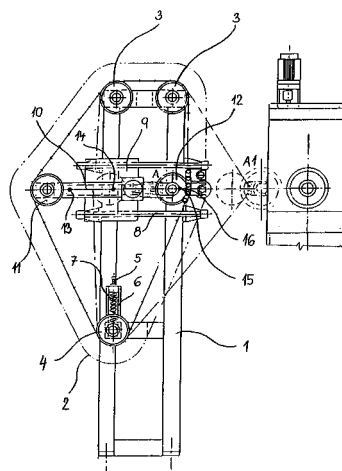
(72) Brychta Jan Ing., Zlín, CZ;

Staník František Ing., Zlín, CZ;

(54) **Řetězový zásobník nástrojů**

(22) 10.05.1999

(57) V horní části rámu zásobníku nástrojů (1) jsou uspořádána dvě otočně uložená horní ozubená kola (3) a ve spodní části rámu zásobníku nástrojů (1) je uspořádáno jedno spodní ozubené kolo (4), otočně uložené v tělese napínací jednotky (5). Mezi spodním ozubeným kolem (4) a horními ozubenými koly (3) je na rámu zásobníku nástrojů ukotveno vedení (8). Po vedení (8) se pohybuje přímočaře smykadlo (9) opatřené hnaným ozubeným kolem (11) a hnacím ozubeným kolem (12), spřažené s pneumatickým válcem (10), opatřeným dvěma bezkontaktními spínači (13).



7 (51) **B 24 B 1/00, B 24 B 41/00**

(21) **1999-3528**

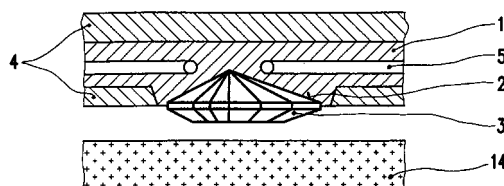
(71) PRECIOSA, A.S., Jablonec nad Nisou, CZ;

(72) Dáňa Bruno ing., Jablonec nad Nisou, CZ;

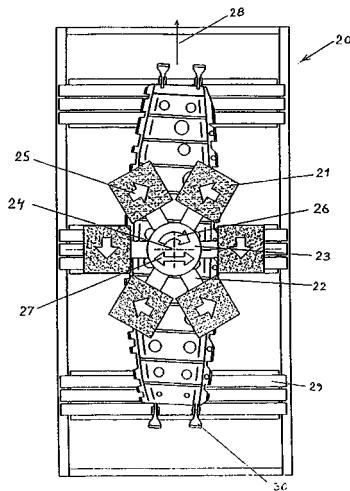
(54) **Způsob a zařízení pro upevňování polotovárů skleněných výrobků**

(22) 06.10.1999

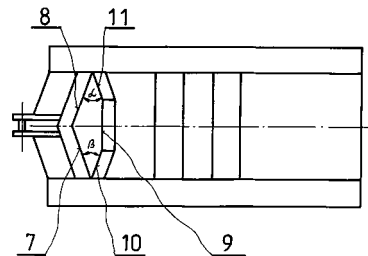
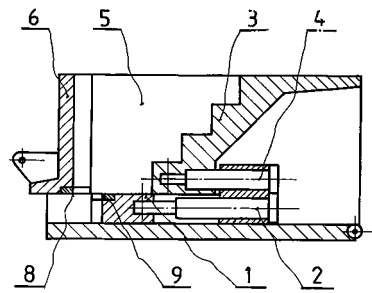
(57) Způsob upevňování polotovárů skleněných výrobků probíhá tak, že polotovár (3) se vloží do lůžka (2) v upínacím zařízení, které je vyplněno za normální teploty kapalnou upínací látkou. Po orientaci polotovaru (3) se upínací látka ochlazuje na teplotu nižší než je její teplota tání. Po zchlazení upínací látky se polotovary (3) opracovávají broušením nebo leštěním při průběžném odvádění tepla a uvolnění polotovárů (3), po dokončení opracování, se dosáhne oteplením upínací látky. Zařízení pro provádění tohoto způsobu má v desce (1) z materiálu s dobrou tepelnou vodivostí lůžko (2), které je negativním reliéfem polotovaru (3). Deska (1) je opatřena po obou stranách tepelnou izolací (4) a soustavou vnitřních kanálků (5). Pro případ polohování polotovaru (3) při opracování je v nosné desce (6) pomocí kloubu (8) uložen upínač (7), jehož koncová část (9) je opatřena lůžkem (2) a ovinuta trubkou (11) s flexibilním přívodem (12) a odvodem (13) teplotního média.



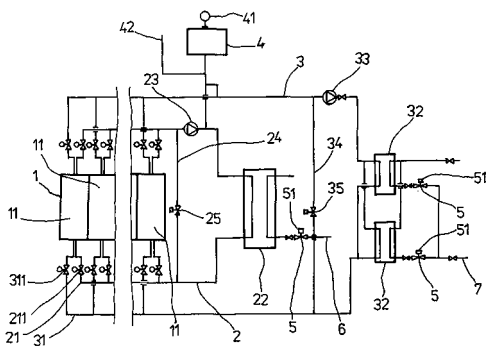
- 7 (51) **B 24 B 9/00**
 (21) **1999-345**
 (71) HH PATENT A/S, Ansager, DK;
 (72) Hundebol Keld Otting, Ansager, DK;
 (54) **Způsob odstraňování ořepů výrobků, obzvláště výrobků z kovu, a jeho použití**
 (22) 05.08.1997
 (32) 05.08.1996
 (31) 1996/0830
 (33) DK
 (86) PCT/DK97/00326
 (87) WO 98/05472
 (57) Způsob odstraňování ořepů pevných výrobků (1), jakými jsou výrobky z kovu, které jsou dopravovány pod přístroj k odstraňování ořepů. Přístroj se skládá z několika čistících válců (21), upevněných na jednotlivých vřetenových hřídelích (22), které se rozbíhají paprskovitě z hřídele (23) vodící. Čistící válce (21) se otáčejí kolem vřetenových hřídelí (22) a také kolem hřídelí (24), které jsou vedeny v pravých úhlech k hřídelím vřetenovým (22). Čistící válce (21) se pohybují také střídavě do stran souběžně s povrchem výrobku (1) ve směru příčném ke směru jeho pohybu. Čistící válce (21) jsou zhotoveny z kruhových čistících kotoučů pokrytých brusnou hmotou, které jsou opatřeny paprskovitými výřezy v podobě značného množství čistících lupínek, přičemž dvojice těchto čistících válců (21) se otáčejí v opačných směrech kolem svých vřetenových hřídelí (22). Způsob odstraňování ořepu se užije pro výztuže křídel letadel, pro odstraňování ořepů plochých výrobků (1) před či po možné povrchové úpravě.
 (74) PATENTSERVIS PRAHA a.s., Jivenská 1, Praha 4, 14000;



- 7 (51) **B 26 D 7/00, B 26 D 7/08**
 (21) **1999-1945**
 (71) ŽĎAS, A. S., Žďár nad Sázavou, CZ;
 (72) Jaitner Albin Ing., Příbyslav, CZ;
 (54) **Nůžky na stříhání šrotu**
 (22) 02.06.1999
 (57) Nožové saně (1) jsou opatřeny střížnou hranou (9) kolmou na osu hydraulického válce (2). Na střížnou hranu (9) nožových saní (1) navazuje z jedné strany shrnovací hrana (11), svírající se střížnou hranou (7) šípového nože úhel $\alpha > 20^\circ$ a z druhé strany shrnovací hrana (10), svírající se střížnou hranou (8) šípového nože úhel $\beta > 20^\circ$.

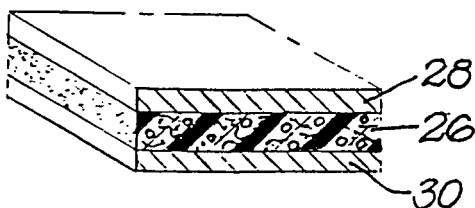


- 7 (51) **B 28 B 23/02, E 04 B 2/00, E 04 C 2/00**
 (21) **1999-4072**
 (71) GLATTHAAR-FERTIGKELLERBAU GMBH, Schramberg-Waldmössingen, DE;
 (72) Bauer Alexander, Walldorfhäslach, DE;
 (54) **Způsob výroby stěnového prefabrikátu pro zhotovení stěn budov**
 (22) 17.11.1999
 (32) 17.12.1998
 (31) 1998/19858438
 (33) DE
 (57) Způsob výroby stěnového prefabrikátu pro zhotovení stěn budov s vnitřní skořepinou a vnější skořepinou z betonu, které jsou vzájemně spojeny nosiči s dutým prostorem mezi oběma skořepinami k pozdějšímu vylití betonem, či podobným se provádí tak, že po betonování vnější skořepiny na kovové desce nebo podobně se při současném zabetonování nosičů v jedné nebo více vrstvách nanese na vnitřní stranu vnější skořepiny polyuretanová pěna. Po vytvrzení se až dosud dohotovený díl otočí a k výrobě vnitřní skořepiny ponoří volnými konci nosičů vyčnívajícími z polyuretanové pěny, do betonového lože, umístěného na kovové nebo podobné desce a následně se vytvrdí.
 (74) Guttman Michal JUDr. Ing., Nad Štolou 12, Praha 7, 17000;
 7 (51) **B 29 C 35/00**
 (21) **1999-1791**
 (71) NOVOTNÝ - CHLAZENÍ S. R. O., Slatiňany, CZ;
 (72) Novotný Jaromír, Chrudim, CZ;
 (54) **Zařízení pro udržování pracovní teploty výrobních strojů**
 (22) 20.05.1999
 (57) Zařízení pro udržování pracovní teploty výrobních strojů (1) sestává z topného okruhu (2), který obsahuje alespoň dvě nezávislé topné sekce (21), přiřazené alespoň dvěma tepelně regulovaným sekcím (11) výrobního stroje (1), k nimž jsou současně přiřazeny alespoň dvě nezávislé chladicí sekce (31) chladicího okruhu (3).
 (74) Ziegrosser Miroslav, Terronská 21, Praha 6, 16000;

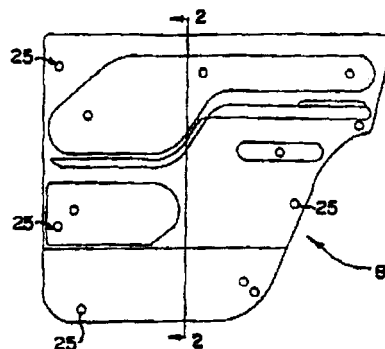


- 7 (51) **B 29 C 44/00**
 (21) **2000-2118**
 (71) STERKEL GMBH PINSEL- UND FARBROLLERWERK, Wolpertswende, DE;
 (72) Weihrauch Georg, Wald-Michelbach, DE;
 (54) **Maliřský váleček a způsob jeho výroby**
 (22) 11.12.1998
 (32) 13.12.1997
 (31) 1997/19755533
 (33) DE
 (86) PCT/EP98/08078
 (87) WO 99/30889
 (57) Při způsobu výroby maliřského válečku, který má těleso válečku z plastové pěny s vnitřním vybráním pro uchycení na nosném třmenu, se těleso válečku napění ve formovacím nástroji. Přitom se tlak napěňování nastaví tak, že se na vnějším povrchu tělesa válečku a/nebo stěně vnitřního vybrání vytvoří uzavřená, zpevněná vrstva plastového materiálu, u kterého se výhodně jedná o polyesterový typ polyurethanové pěny. Vrstva se v následujícím kroku alespoň částečně rozevře nebo sejme.
- (74) Andera Jiří Ing., Nad Štolou 12, Praha 7, 17000;

- 7 (51) **B 29 C 44/06, B 32 B 7/12, B 62 D 33/02**
 (21) **2000-586**
 (71) HENKEL CORPORATION, Gulph Mills, PA, US;
 (72) Harrison Bruce L., Sterling Hights, MI, US;
 Hilborn Bradley L., Ferndale, MI, US;
 Koshy Vettihara C., Bloomfield Hills, MI, US;
 (54) **Způsob vyztužování částí konstrukční pěny**
 (22) 19.08.1998
 (32) 21.08.1997, 17.08.1998
 (31) 1997/056870, 1998/135036
 (33) US, US
 (86) PCT/US98/16461
 (87) WO 99/08854
 (57) Při způsobu vyztužování částí se vytvoří konstrukční pěna z polymerní vazebné pryskyřice, vybrané ze skupiny epoxid, styren, akrylát a urethan. Po přidání dalších přísad a aplikaci pěny na vyztužovanou součást se celek vytvrdí. V kompozitním výrobku jsou k vrstvě (26) pěnového jádra z epoxidu, vytvrzeného po dobu 5 minut při teplotě 176,6 °C, oboustranně přilísavány sklenými vlákny vyztužené vrstvy (28, 30) za vzniku laminátu.
- (74) PATENTSERVIS PRAHA a.s., Jivenská 1, Praha 4, 14000;



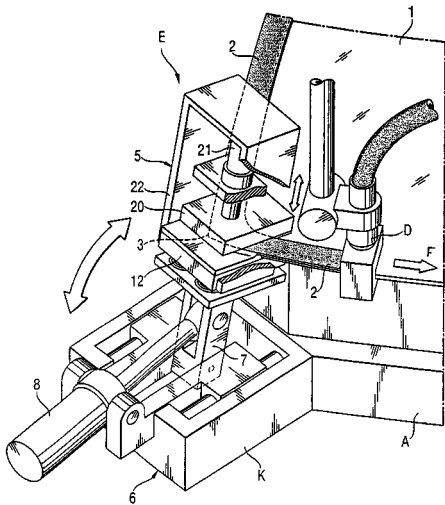
- 7 (51) **B 29 C 44/44, B 29 C 44/14**
 (21) **2000-1608**
 (71) BUFFALO MOLDED PLASTICS, INC., Troy, MI, US;
 (72) Souders John D., Meadville, PA, US;
 Aretz Peter J., Edinboro, PA, US;
 (54) **Tvářené polyolefinové a polyfenyloxidové výrobky a způsob jejich výroby**
 (22) 22.10.1998
 (32) 04.11.1997
 (31) 1997/963955
 (33) US
 (86) PCT/US98/22431
 (87) WO 99/22923
 (57) Polyolefinové a polyfenyloxidové výrobky (8) jsou například výrobky vyrobené za použití expandovaného polystyrénu (EPS) nebo expandovaného polypropylénu (EPP). Fólie (18) z vinylu nebo jiného vhodného dekoračního materiálu je spojena s výrobkem za účelem dosažení vzhledu a jinak uspokojivého vnějšího povrchu. Při výrobě výrobku je fólie (18) umístěna nad dutinou (14) vnitřní části (10) formy. Forma je zavřena a za nebo bez přítomnosti vakua je fólie (18) přitisknuta k povrchům (22) vnitřní části (10) formy během zavádění plastu. Plast je zaváděn ve formě malých kuliček z materiálu ze skupiny tvořené polyolefinem a polyfenyloxidem předem expandovaným za účelem snížení hustoty řádově o 75%. Pro přivádění kuliček do dutiny (14) formy je použit tlak vzduchu a je injektována pára za účelem změkčení kuliček a jejich spojení do integrální hmoty. Kromě toho se vnější vrstva kuliček spojí s fólií (18), takže se z formy vyjme díl v jednom kuse. Je možno též přidat rám (30) k jednodílnému hotovému dílu během tváření, za účelem zjednodušení připevnění k plechovým dveřím nebo k jinému nosiči.
- (74) Švorčík Otakar JUDr., Hálkova 2, Praha 2, 12000;



- 7 (51) **B 29 C 47/02, B 60 J 10/00, B 60 J 10/02, B 29 C 43/18**
 (21) **2000-1403**
 (71) SAINT-GOBAIN VITRAGE, Courbevoie, FR;
 (72) Cornils Gerd, Merzenich-Girbelsrath, DE;
 Fischer Florian, Aachen, DE;
 Verbeek Stefan, Waldfeucht-Haaren, DE;
 (54) **Způsob a zařízení pro tvarování částí profilového provazce extrudovaného na předmět, a výrobek obsahující tento předmět**
 (22) 18.08.1999
 (32) 18.08.1998
 (31) 1998/19837348
 (33) DE
 (86) PCT/FR99/02010
 (87) WO 00/10793
 (57) Při způsobu tvarování částí (3) profilového provazce (2) extrudovaného na předmět, zejména okenní tabulku (1), upevněnou ve zpracovací stanici (E) se v příslušné části (3) vytvoří zpočátku bez tvaru nahromadění materiálu (4), které se pomocí pohyblivého nástroje (5) tvaruje na

požadovaný konečný tvar odpovídající stejnoměrnému průřezu profilového provazce (2). Přebytečný materiál (4) se vytlačuje pro jeho odstranění, hmota materiálu (4) se vytváří superpozicí dvou částí (2a, 2b) extrudovaného profilu, přičemž druhá část se ukládá po přesunutí a přepolohování formy (D). Nástroj (5) se s výhodou automaticky přivádí do styku s profilovým provazcem (2) bezprostředně poté, co byl extrudován nahromaděný materiál (4). Forma (D) pokračuje po ve své dráze, bez přemísťování předmětu (1). V zařízení pro tvarování části profilového provazce na předmět je pohyblivý kalibrovací nástroj (5) seřizovatelně připojen ke zpracovací stanici (E) uspořádané pro pokládání profilového provazce (2) a je pohybovatelný pomocí ovládacího zařízení (8), které je opatřeno prostředky (10, 11, 17) pro automatické nastavení relativní polohy nástroje (5) vzhledem k předmětu (1).

(74) Všečeka Miloš JUDr., Hálkova 2, Praha 2, 12000;



7 (51) **B 29 D 11/00**

(21) **2000-2406**

(71) NOVARTIS AG, Basel, CH;

(72) Zhang Xiaoxiao, Sewanee, GA, US;

(54) **Holografická oftalmická čočka a způsob její výroby**

(22) 24.12.1998

(32) 29.12.1997

(31) 1997/999025

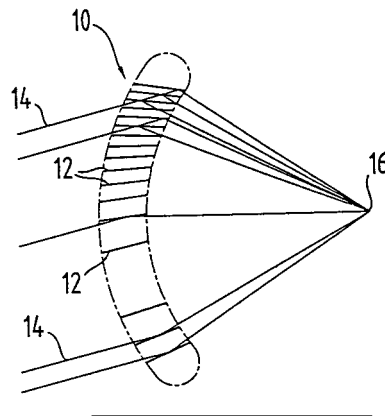
(33) US

(86) PCT/EP98/08463

(87) WO 99/33642

(57) Při způsobu výroby korekční optické čočky se vnese polymerovatelný optický materiál nebo holografické záznamové médium do formy pro oftalmickou čočku. Vystaví se elektromagnetickým vlnám, přičemž elektromagnetické vlny vytvoří obrazec interferenčních proužků za současné polymerace polymerovatelného materiálu nebo expozice záznamového materiálu, čímž se obrazec zaznamená v čočce a vytvoří se objemová mřížková struktura. Tím vznikne objemový holografický element, přičemž obrazec ohýbá světlo vstupující do uvedeného předního zakřivení a koriguje ametropické stavy, když je umístěn na oku, v oku nebo před okem.

(74) Kubát Jan Ing., Přístavní 24, Praha 7, 17000;



7 (51) **B 29 D 23/00, F 16 L 11/00**

(21) **2000-1795**

(71) VERITAS GUMMIWERKE AG, Gelnhausen, DE;

(72) Halena Peter, Soden-Salmünster, DE;

Welte Manfred, Waechtersbach, DE;

Flach Klaus, Steinau a. d. Strasse, DE;

(54) **Zařízení k výrobě zakřivené hadice**

(22) 16.05.2000

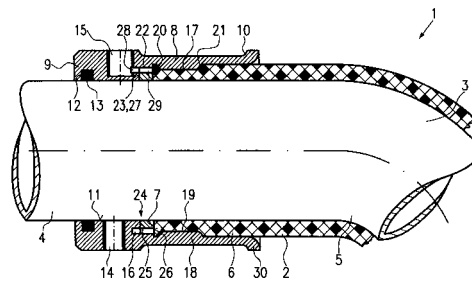
(32) 31.05.1999

(31) 1999/29909485

(33) DE

(57) Zařízení k výrobě zakřivené hadice, s výhodou hadice s textilní výtuhou, sestává ze zakřiveného trnu (3), na který je nasazován polotovar hadice (2). Na trhu (3) je axiálně posuvně uložený a na něm upevněný nasávací zvon (8), nasaditelný na koncový úsek (6) polotovaru hadice (2) a opatřený dosedací plochou (26), na kterou je usaditelná hadice při axiálním ustavení při vytvoření podtlaku.

(74) Malůšek Jiří Ing., Mendlovo nám. 1a, Brno, 60300;



7 (51) **B 30 B 1/04**

(21) **1999-2138**

(71) FELGR Miroslav, Králíky, CZ;

(72) Felgr Miroslav, Králíky, CZ;

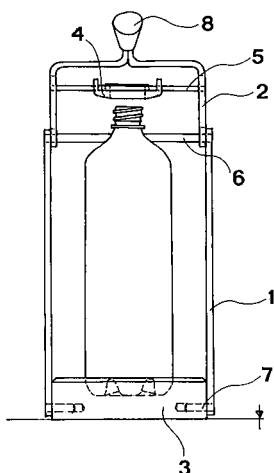
(54) **Drtič plastových lahví**

(22) 15.06.1999

(57) Drtič plastových lahví, zejména k likvidaci většího množství nevratných lahví ve stísněných podmínkách, tvořený základnou (3), která má na horní ploše vytvořenou prohlubeň pro usazení láhve a na bočních stranách otvory pro čepy (7) k otočnému uchycení ramen (1), které jsou v horní části spojeny příčnickem (6). Ramena (1) mají po stranách vytvořeny podélné vodič drážky pro otočné uchycení vidlice (2), a v podélných drážkách vidlice (2) je v držáku (5) uložena přítlačná miska (4). Zakončení vidlice (2) je provedeno rukojetí (8). Drtič plastových lahví může mít ramena (11) tvořeny sprotivou kulisou pro zamezení bočního vyvracení drčené láhve a uchycení vidlice (2) ve vodič drážce ramen (1), je provedeno klínky (21), které jsou pevně upevněny vůči vidlici (2), avšak kluzně ve vodič drážce ramen (11). Drtič plastových lahví může mít k základně (3) připevněn pevný stojan (12), který má mezi vodič deskou (14) a drážkovou

deskou (13), vytvořenu kluznou mezeru pro zasouvání a vedení spojovací tyče (22) od vidlice (2).

(74) Majetič Josef, Na výsluní 845, Lanškroun, 56301;



7 (51) **B 32 B 27/00**

(21) **2000-2230**

(71) TARGOR GMBH, Mainz, DE;

(72) Müller Klaus, Sulzbach, DE;

(72) Klemm Klaus, Oberelsbach, DE;

(54) **Vrstvený spojený materiál s mezivrstvou z termoplastické hmoty, způsob jeho výroby a jeho použití**

(22) 15.06.2000

(32) 16.06.1999

(31) 1999/19927549

(33) DE

(57) Vrstvený spojený materiál sestává z nosné vrstvy z termoplastického polymeru, na ní umístěné mezivrstvy a na mezivrstvě umístěné teplem vytvrditelné vrstvy, přičemž mezivrstva sestává z termoplastické hmoty jako spojovacího materiálu. Mezivrstva může sestávat ze stejné termoplastické hmoty jako nosná vrstva. Mezi mezivrstvou a teplem vytvrditelnou vrstvou může být umístěna dekorační vrstva. Způsob výroby spočívá v tom, že se materiály pro mezivrstvu, případně dekorační vrstvu a teplem vytvrditelnou vrstvou předloží ve formě tenkých plošných útvarů a následně se při teplotách 150 až 300°C spojí s materiálem nosné vrstvy. Uvedený vrstvený spojený materiál lze použít k výrobě nábytku, podlahových krytin, stěnových panelů, domácích spotřebičů, nebo výlisků v elektrotechnickém průmyslu, stavebnictví, nebo automobilovém průmyslu.

(74) Švorčík Otakar JUDr., Hálkova 2, Praha 2, 12000;

7 (51) **B 32 B 27/08, C 08 J 5/18**

(21) **2000-2748**

(71) SOPLARIL S. A., Puteaux, FR;

(72) Meilhon Daniel, Sort-en-Chalosse, FR;

(54) **Fólie pro balení produktů**

(22) 18.01.1999

(32) 29.01.1998

(31) 1998/9800983

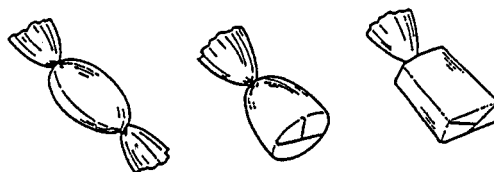
(33) FR

(86) PCT/FR99/00086

(87) WO 99/38685

(57) Sestava, která obsahuje pevný produkt, například bombón, a jeho obal. Obal je tvořen fólií s alespoň jedním zakrouceným koncem nebo/a přehnutým koncem a obsahuje alespoň jednu vrstvu, která zahrnuje alespoň jeden polyester. Fólie může být jednovrstvá nebo vícevrstvá a má dobrou stabilitu tvaru obalu.

(74) Všečetka Miloš JUDr., Hálkova 2, Praha 2, 12000;



7 (51) **B 41 J 29/367, B 41 J 31/09, B 41 M 5/10**

(21) **2000-1292**

(71) PRITT PRODUKTIONSGESELLSCHAFT MBH, Hannover, DE;

(72) Weissmann Karl-Heinz, Hannover, DE;

Buchholz Martina, Garbsen, DE;

Giersemehl Wolfgang, Lehrte, DE;

Bauersachs Wolfgang, Wedemark, DE;

(54) **Vícevrstevná ohebná krycí páska**

(22) 29.09.1998

(32) 10.10.1997

(31) 1997/19744957

(33) DE

(86) PCT/EP98/06172

(87) WO 99/19149

(57) U vícevrstevné krycí pásky se mezi jejím pomocným nosičem a vrstvou lepidla nachází pigmentovaná přenosová vrstva s obsahem pojiva, která má k vrstvě lepidla větší přilnavost než k pomocnému nosiči. Páska obsahuje dvě pigmentované přenosové vrstvy s obsahem pojiva, přičemž jedna z nich je vytvořena jako kationaktivní a druhá anionaktivní. Jestliže se touto krycí páskou překryjí chybně napsané znaky, zabrání se touto krycí páskou překryjí chybně napsané znaky, zabrání se nežádoucí migraci barviva krycí vrstvou a objevení překrytých znaků.

(74) Korejzová Zdeňka JUDr., Spálená 29, Praha 1, 11000;

7 (51) **B 41 M 1/26, B 41 M 3/00**

(21) **2000-1422**

(71) THE PROCTER & GAMBLE COMPANY, Cincinnati, OH, US;

(72) McFarland James Robert, Cincinnati, OH, US;

Ebrahimipour Arman, Cincinnati, OH, US;

Nissing Nicholas James, Cincinnati, OH, US;

(54) **Sanitární papírový výrobek na jedno použití s potiskem s vysokou intenzitou barvy vykazujícím odolnost barvy vůči jejímu stírání**

(22) 03.08.1999

(32) 07.08.1998

(31) 1998/130615

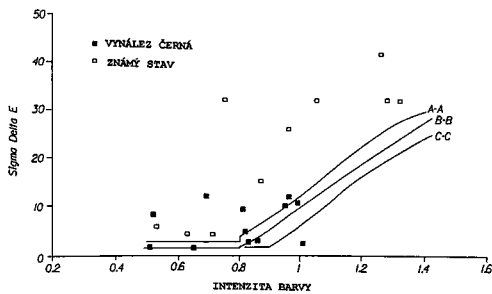
(33) US

(86) PCT/US99/17661

(87) WO 00/07426

(57) Sanitární papírový výrobek na jedno použití s potiskem s vysokou intenzitou barvy vykazuje odolnost barvy vůči jejímu stírání a zahrnuje list z vláken obsahujících celulózu, mající první vnější povrch a na opačné straně druhý vnější povrch. Tisková barva, umístěná nejméně na jednom z těchto povrchů, má dominantní primární barvu ze skupiny černá, zelenomodrá, purpurová nebo žlutá. Barevný rozdíl vzorku papírového výrobku před a po zkoušce otěrem, měřený spektrokolorimetrem, je sigma DE, které je funkcí intenzity barvy. Sigma DE v rozmezí definovaném příslušnou nerovností povrchu vzorku specifikovanou vždy pro příslušnou barvu.

(74) PATENTSERVIS PRAHA a.s., Jivenská 1, Praha 4, 14000;



7 (51) **B 42 D 15/00, G 07 B 17/00**

(21) **2000-1038**

(71) COSTAR CORPORATION, Greenwich, CT, US;

(72) Block David L., El Cerrito, CA, US;

(54) **Kombinovaná nálepka s adresou a poštovním, způsob její přípravy a systém pro její výrobu**

(22) 22.09.1998

(32) 24.09.1997

(31) 1997/935453

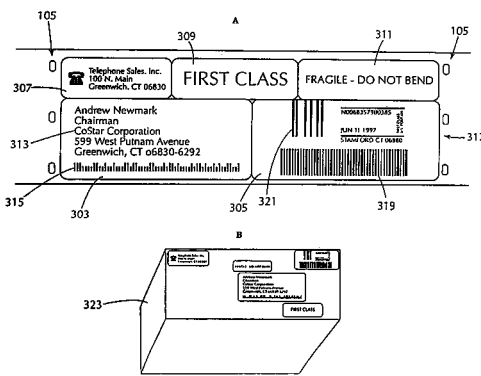
(33) US

(86) PCT/US98/19688

(87) WO 99/15340

(57) Poštovní nálepky (109, 111, 113, 115) na spojitěm perforovaném pásku (101), na kterém perforace (105) definují jednotlivá pole (107) nálepek (109, 111, 113, 115) obsahují alespoň nálepku pro zamýšlenou adresu příjemce a nálepku nesoucí údaje poštovního schválené poštovní službou, které mají být použity pro jediný předmět, který se má odeslat poštou. Pásek (101) je přizpůsoben k použití s tiskárnou (206) řízenou počítačem (202) a schopnou na nálepky (109, 111, 113, 115) uvnitř daného jediného pole (107) tisknout adresu příjemce, údaje poštovního a jiná data týkající se předmětu, který se má odeslat poštou.

(74) Čermák Karel Dr., Národní třída 32, Praha 1, 11000;



7 (51) **B 42 D 15/10**

(21) **2000-1737**

(71) BUNDESDRUCKEREI GMBH, Berlin, DE;

(72) Paugstadt Ralf, Berlin, DE;

(54) **Bezpečnostní znak pro cenný nebo bezpečnostní dokument s lamelovým systémem a způsob jeho výroby**

(22) 10.10.1998

(32) 11.11.1997

(31) 1997/19749789

(33) DE

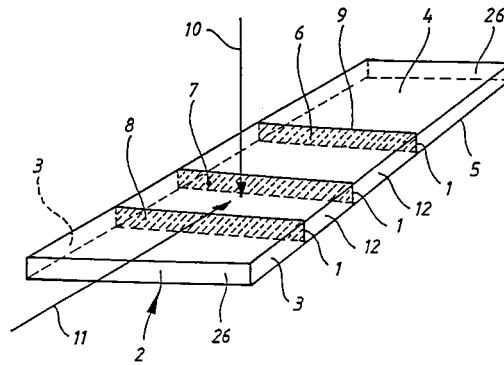
(86) PCT/EP98/06431

(87) WO 99/24265

(57) Bezpečnostní znak pro cenný nebo bezpečnostní dokument s průhledným tělesem (2) je opatřen zařízeními, která v závislosti na úhlu (18, 19, 20) mezi směrem osvětlování a pozorování zobrazují grafickou informaci. Tato zařízení se skládají z navzájem se téměř překrývajících lamel (7, 8), která jsou v tělese (2)

uspořádány vzestupně a přibližně na způsob schodiště. Při způsobu výroby se do průhledného tělesa (2) přenese a otiskne lamelový systém pomocí laserového světla mechanickým zpracováním, vážením či nanášením vrstev.

(74) Všečetka Miloš JUDr., Hálkova 2, Praha 2, 12000;



7 (51) **B 44 F 1/12, B 42 D 15/10, // B 42 D 117:00**

(21) **2000-1698**

(71) DOCUMOTION RESEARCH, INC., Wilmington, DE, US;

(72) Scheggetman Bernard Willem Wim, Flynn, AU; Casagrande Chuck, Batavia, IL, US;

Van Boom Joel Bryan, Santa Ana, CA, US;

(54) **Tiskopis s okamžitě patrným poškozením pro bezpečné přenášení informací, způsob jeho výroby a zabezpečení**

(22) 18.09.1998

(32) 07.11.1997

(31) 1997/0273

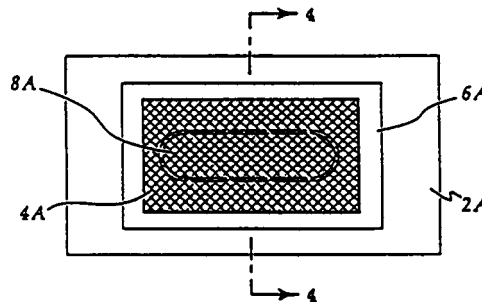
(33) AU

(86) PCT/AU98/00787

(87) WO 99/24267

(57) Tiskopis s okamžitě patrným poškozením pro bezpečné přenášení informací zahrnuje šifrovací vzorek (4), který leží pod natištěnou informací tak, aby nešlo natištěnou informací přečíst. Oddělení natištěné informace a šifrovacího vzorku, případně jiné vyrušení nebo zneškodnění šifrovacího vzorku, je okamžitě patrné a umožňuje zjištění informace. V přednostním provedení se informace natiskne na vrstvičku (6), která překrývá šifrovací vzorek (4). Informaci lze natisknout konvenční tiskárnou a pro zabezpečení informace není nutné žádné další zpracování tiskopisu.

(74) Vobořil Bohuslav Ing., Nad Štolou 12, Praha 7, 17000;



7 (51) **B 60 H 1/00, F 24 H 3/02**

(21) **2000-2083**

(71) J. EBERSPÄCHER GMBH & CO., Esslingen, DE;

(72) Haefner Michael, Stuttgart, DE;

Alber Andreas, Stuttgart, DE;

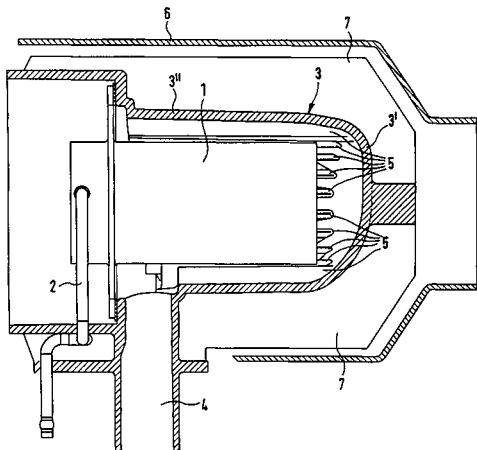
Collmer Andreas, Ostfildern, DE;

(54) **Topné zařízení**

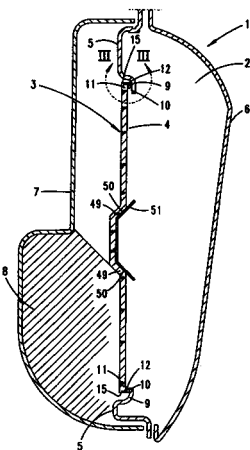
(22) 05.06.2000

(32) 09.06.1999

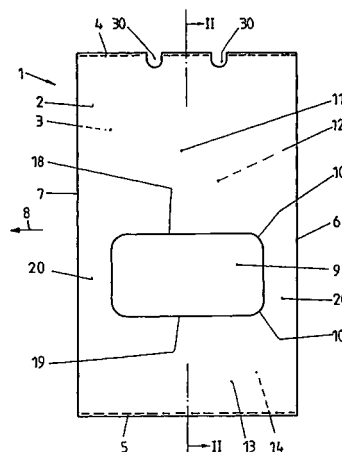
- (31) 1999/19926264
 (33) DE
 (57) Řešení se týká zařízení, provozovaného na tekuté palivo, zejména pro automobily, které má upravený výměník (3) tepla tak, že je z vnější strany obtékán vzduchem nebo hydraulickým médiem a v jeho vnitřním prostoru je uložen plamenec (1). Na konci plamene (1), otevřeném pro výstup spalin, má výměník (3) tepla dno (3') ve tvaru kaloty s obložení, excentrickým k ose plamene (1), aby byly spaliny proudící do výměníku (3) tepla, přestože výfuk spalin je uspořádán na straně výměníku, stejnoměrně v tomto výměníku (3) rozděleny.
 (74) Čermák Karel Dr., Národní třída 32, Praha 1, 11000;



- 7 (51) **B 60 J 5/04, B 60 R 13/02**
 (21) **2000-2705**
 (71) ILLBRUCK AUTOMOTIVE INTERNATIONAL GMBH, Leverkusen, DE;
 (72) Brück Eduard, Leverkusen, DE;
 (54) **Vnitřní dveřní prvek**
 (22) 05.02.1999
 (32) 06.02.1998
 (31) 1998/19804781
 (33) DE
 (86) PCT/EP99/00750
 (87) WO 99/39931
 (57) Řešení se týká vnitřního dveřního prvku (3) pro dveře (1) motorového vozidla pro uspořádání mezi vnější stranou dveří (1) a vnitřní výplní (7). Pro snížení hmotnosti při zvýšené tvarové tuhosti a dokonalém utěsnění je při výrobě vnitřního dveřního prvku (3) metodou vstříkovacího lití pěny uspořádáno na okraji tohoto vnitřního dveřního prvku (3) těsnící těleso (12).
 (74) Chlustina Jiří Ing., Jana Masaryka 43-47, Praha 2, 12000;



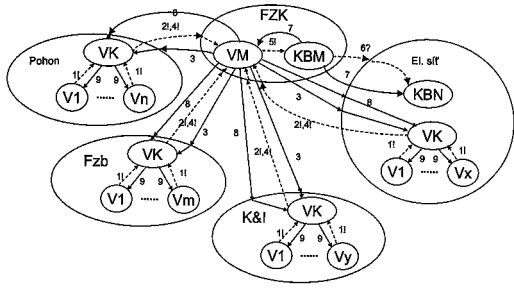
- 7 (51) **B 60 N 2/60, B 60 N 2/58**
 (21) **2000-1917**
 (71) HORN & BAUER GMBH & CO. KG, Schwalmstadt, DE;
 (72) Horn Joachim, Schwalmstadt-Treysa, DE;
 (54) **Ochranný potah, zejména k ochraně sedadla vozidla, z dvourvrstvého dílu z plastové fólie, a způsob jeho výroby**
 (22) 24.05.2000
 (32) 25.05.1999
 (31) 1999/19923889
 (33) DE
 (57) Ochranný potah, zejména potah (1) sedadla k ochraně sedadla vozidla, z dvourvrstvého dílu z plastové fólie, zejména pro prvotní vybavení, je opatřen souvislou přední vrstvou (3), chránící sedací plochu a plochu opěradla sedadla, a se zadní vrstvou (2), spojenou s přední vrstvou (3) příčnými svary (6, 7). Zadní vrstva (2) ve spojení s přední vrstvou (3) tvoří první kapsu (12) určenou pro nasazení na opěradlo sedadla a druhou kapsu (14) určenou pro nasazení na sedací polštář sedadla. Části (11, 13) zadní vrstvy (2), tvořící obě kapsy (12, 14), jsou spojeny spojovacími pásy (20), uspořádanými na volných okrajích (18, 19) částí (11, 13) tvořících kapsy (12, 14) podél příčných svarů (6, 7), a jsou spojeny s přední vrstvou (3), takže takto v podstatě souvislá zadní vrstva (2) obsahuje vybrání (9) s uzavřeným okrajem. Alespoň zadní vrstva (2) sestává zcela nebo částečně z pružného materiálu schopného návratu do původního stavu. U způsobu výroby se v pásu tvořícím zadní vrstvu (2) pro každý potah vytvoří vybrání (9) s uzavřeným okrajem s oválným nebo obdélníkovým tvarem se zaoblenými rohy (10) ve formě naříznutí nebo výřezu a alespoň zadní vrstva (2) se vytvoří zcela nebo částečně z pružného materiálu schopného návratu do původního stavu.
 (74) Matějka Jan JUDr., Národní 32, Praha 1, 11000;



- 7 (51) **B 60 R 16/02**
 (21) **2000-2775**
 (71) ROBERT BOSCH GMBH, Stuttgart, DE;
 (72) Bertram Torsten, Düsseldorf, DE;
 Schmucker Clemens, Kornwestheim, DE;
 Maier-Landgrebe Rolf, Kernen, DE;
 Baumann Torsten, Massenbachhausen, DE;
 (54) **Způsob a zařízení k ovládní elektrických spotřebičů ve vozidle**
 (22) 25.09.1999
 (32) 15.12.1998
 (31) 1998/19857916
 (33) DE
 (86) PCT/DE99/03100
 (87) WO 00/35714
 (57) Řešením je způsob a zařízení k ovládní elektrických spotřebičů ve vozidle, kde je upravena ovládací struktura

pro spotřebiče, která sestává z nejméně jednoho nadřazeného řízení spotřebičů, které přijímá od spotřebičů jednotlivě nebo v součtu shrnuté požadavky vztahující se k výkonu spotřebičů. Ovládací struktura má dále koordinátor (KBN) pro elektrickou síť a výrobu jejího výkonu, který dostává od řízení (VN) spotřebičů součet požadovaného elektrického výkonu spotřebičů. Koordinátor (KBN) sítě nastavuje prostřednictvím příkazů ke komponentům sítě požadovaný elektrický výkon a řízení (VN) spotřebičů odebrá vyrobený elektrický výkon prostřednictvím ovládní spotřebičů.

(74) Matějka Jan JUDr., Národní 32, Praha 1, 11000;



7 (51) **B 60 R 25/06**

(21) **1999-1754**

(71) MARBO CZ A. S., Fryšták, CZ;

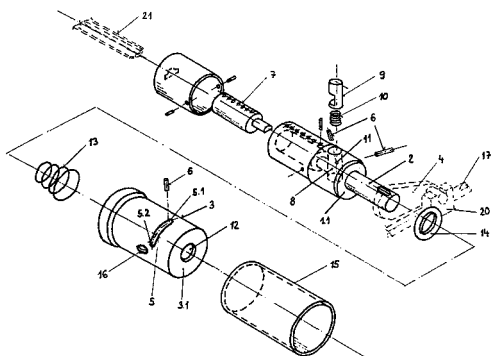
(72) Vojtek Pavel ing., Ostrožská Lhota, CZ;
Hořák Lubomír Ing., Zlín, CZ;

(54) **Zabezpečovací zařízení proti odcizení motorových vozidel**

(22) 18.05.1999

(57) Řešení se týká zabezpečovacího zařízení proti odcizení motorových vozidel sestávající z pouzdra, které kryje hlavní tělo s jádrem zámku, kde v hlavním těle je vytvořena příčná díra, ve které je jedním koncem pružně uložena ovládací západka a kde v hlavním těle je dále jednou stranou uložen polohovací prvek. Podstata řešení spočívá v tom, že v pouzdru (3) je kolmo k ose hlavního těla (1) vytvořena hlavní vodič drážka (5), ve které se druhým koncem pohybuje polohovací prvek (6), kde k hlavnímu tělu (1) je přiřazen vodič člen (2) procházející čelem (3.1) pouzdrum (3), přičemž k vodičícímu členu (2) je přiřazen blokovací prvek (4), který mechanicky v zamknuté poloze blokuje prostředek řízení rychlosti (16), když druhý konec pružně uložené ovládací západky (9) je zasunut v blokovacím otvoru (18) vytvořeném na pouzdru (3).

(74) Příkryl Jaromír Ing., Včelín 1161, Hulín, 76824;



7 (51) **B 61 F 5/26, B 61 F 5/30**

(21) **2000-2011**

(71) DWA DEUTSCHE WAGGONBAU GMBH, Berlin, DE;

(72) Kappler Detlef Dipl. Ing., Kosel, DE;
Göhring Dieter Dipl. Ing., Hildburghausen, DE;
Lange Rüdiger Dipl. Ing., Stacha, DE;

(54) **Podvozek pro kolejová vozidla**

(22) 31.05.2000

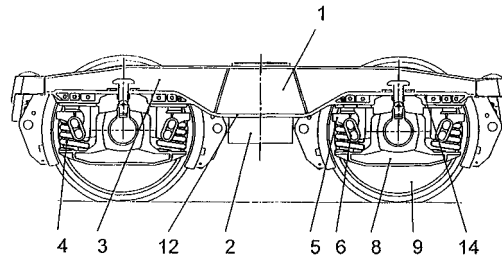
(32) 04.06.1999

(31) 1999/19925634

(33) DE

(57) Podvozek pro kolejová vozidla obsahuje rám (1), měkký v krutu, který je opatřen příčným nosníkem (2), tuhým v krutu, podélnými nosníky (3) a vedeními (14) osových ložisek (8), která jsou přímo integrována v dolním pásu (12) podélného nosníku (3). Na vedeních (14) osových ložisek (8) jsou uspořádány vždy dva s vůlí (X) posuvné tlačné prvky (7) a svazky pružin (4), spojené závěsnými oky (6), které jsou kromě toho opřeny o osová ložiska (8). Tlačné prvky (7) jsou z obou stran dotlačována na osová ložiska (8).

(74) Sedláček Zdeněk Ing., Mendlovo nám. 1a, Brno, 60300;



7 (51) **B 61 F 5/38, B 61 F 5/44, B 61 D 3/10**

(21) **1999-2382**

(71) ABB DAIMLER-BENZ TRANSPORTATION
(TECHNOLOGY) GMBH, Berlin, DE;

(72) Strasser Andreas, Nürnberg, DE;

Hachmann Ulrich Dr., Pyrbaum, DE;

(54) **Kolejové vozidlo s kloubem**

(22) 18.03.1998

(32) 26.03.1997

(31) 1997/19712752

(33) DE

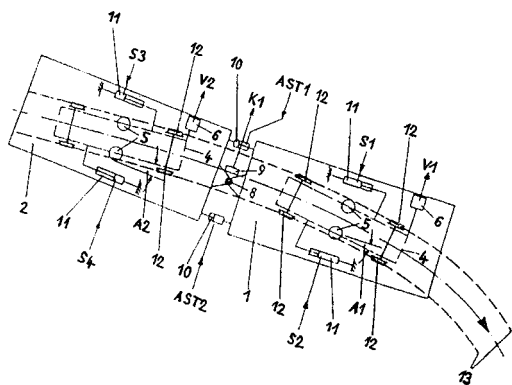
(86) PCT/EP98/01590

(87) WO 98/42557

(57) Kolejové vozidlo má dvě vagonové skříně (1, 2), spojené pomocí kloubu (8) s jednou osou otáčení, které jsou uloženy pružně každá na dvojosém otočném podvozku (4) ve střední části jejich podélné osy. Vedle toho obsahuje vozidlo řídicí prostředky ke zjišťování úhlu natočení mezi vagonovými skříněmi (1, 2) a příslušným otočným podvozkiem (4), jakož i úhlu vybočení kloubu (8), a dále řízené stavěcí členy k ovlivnění úhlu vybočení v závislosti na řídicích prostředcích podle vztahu $K\text{-soll} = K\text{-ist} + A2\text{-ist} - A1\text{-ist}$, kde $K\text{-soll}$ je požadovaná hodnota úhlu vybočení, $K\text{-ist}$ je momentální skutečná hodnota úhlu vybočení, $A1\text{-ist}$ je momentální úhel natočení mezi předním otočným podvozkiem ve směru jízdy a příslušnou vagonovou skříní a $A2\text{-ist}$ je momentální úhel natočení mezi zadním otočným podvozkiem a příslušnou vagonovou skříní. Ke stavěcím členům (10) u kloubu (8) nebo místo nich jsou alespoň mezi jednou vagonovou skříní (1, 2) a příslušným podvozkiem (4) instalovány jiné stavěcí členy (11), přičemž stavěcí členy (10, 11) jsou vytvořeny jako řízené tlumicí prvky. Při použití více takových kolejových vozidel jsou tato navzájem spojena pomocí spřáhel, která jsou vždy na sousedících vagonových skříních opatřena kloubem. Při způsobu regulace úhlu vybočení u takového kolejového vozidla se postupuje tak, že jsou měřeny momentální úhly natočení mezi otočnými podvozky a příslušnými vagonovými skříněmi, jakož i momentální úhel vybočení kloubu, přičemž úhel vybočení je regulován silovým působením na kloub v závislosti na velikosti hodnoty získané součtem hodnoty momentálního úhlu vybočení, momentálního úhlu natočení mezi ve směru jízdy následujícím otočným podvozkiem a vagonovou skříní a momentálního záporného úhlu natočení mezi ve směru jízdy prvním otočným podvozkiem a příslušnou vagonovou skříní. Z momentálně změřeného

úhlu natočení se vytvoří aritmetický průměr a nejméně jeden úhel natočení se vyreguluje na hodnotu aritmetického průměru.

(74) Řezáč Petr, Severovýchodní VI 629/9, Praha 4, 14100;



7 (51) **B 62 D 63/02**

(21) **1999-2151**

(71) HOFMAN Jiří Ing., Plzeň, CZ;

FORMAN Jiří, Kostelec nad Orlicí, CZ;

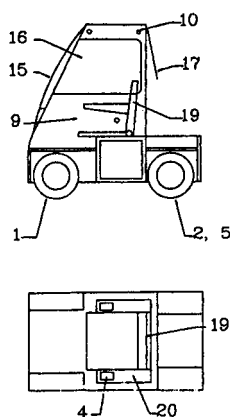
(72) Hofman Jiří Ing., Plzeň, CZ;

Forman Jiří, Kostelec nad Orlicí, CZ;

(54) **Minimobil**

(22) 15.06.1999

(57) Minimobil je samopojízdné uzavřené čtyřkolové silniční osobní vozidlo, které má v interiéru vozidla pouze jedno sedadlo (19). Na zadní stěně minimobilu jsou úchyty (11) pro upevnění zavazadlového koše (21), jenž má víko (22), které po odklopení o 90° a zajištění v příslušné poloze tvoří improvizovanou sedačku. Výklopná a snadno demontovatelná zadní stěna (17) umožňuje instalaci prodloužené výklopné zadní stěny (3) s podnožkou (30) nebo valníčku (23) s krytem (24) vytvořit prostor pro přepravu dalších cestujících nebo nákladu. Na přední části vozidla je úchyt (12) pro uchycení žacího ústrojí (26) a na zadní části vozidla je úchyt (13) pro uchycení přívěsného vozíku (28).



7 (51) **B 62 H 3/04, B 62 H 3/00, B 65 D 85/68, B 60 R 9/10**

(21) **2000-2535**

(71) COMPAGNIE D'AFFRETEMENT ET DE TRANSPORT, Boulogne Billancourt, FR;

(72) Rey Christian, Magny-les-Hameaux, FR;

(54) **Zařízení pro uložení a přepravu motocyklu**

(22) 17.04.1998

(32) 06.01.1998

(31) 1998/9800026

(33) FR

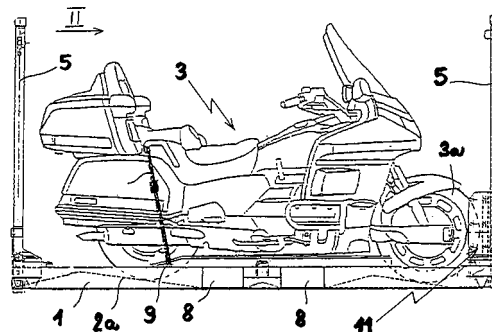
(86) PCT/FR98/00776

(87) WO 99/35027

(57) Zařízení pro uložení a přepravu motocyklu sestává z

přibližně pravoúhlé základny (1) nesoucí nájezdovou plochu (2) ze svislých konstrukčních prvků (5), spojených se základnou (1) a z prostředků pro zablokování předního kola (3a) motocyklu (3), které jsou tvořené svěrákem (11), sestávajícím z pohyblivé čelisti (13) a z pevné čelisti (12). Pohyblivá čelist (13) je umístěna oproti pevné čelisti (12) a pohybuje se příčně vůči nájezdové ploše (2) způsobem, který umožňuje boční znehybnění předního kola (3a) mezi první opěrnou plochou (12a) pevné čelisti (12) a druhou opěrnou plochou (13a) pohyblivé čelisti (13). Prostředky aretace pak zabezpečují znehybnění pohyblivé čelisti (13) proti posunu.

(74) Příkryl Jaromír Ing., Včelín 1161, Hulín, 76824;



7 (51) **B 63 B 35/73**

(21) **1999-1981**

(71) DUCHÁČ Martin, Police nad Metují, CZ;

LANGR Luboš, Hradec Králové, CZ;

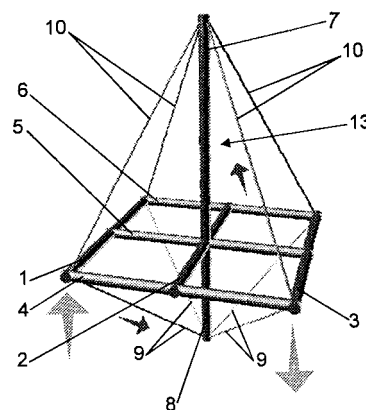
(72) Ducháč Martin, Police nad Metují, CZ;

(54) **Konstrukce vícetrupého plavidla**

(22) 03.06.1999

(57) Konstrukce je tvořena horizontálně uspořádanými nosníky (1 až 6) a vertikálně orientovanou středovou částí (13), tvořenou nad horizontálně uspořádanými nosníky (1 až 6) stěžněm (7) a pod těmito nosníky (1 až 6) skříní (8) kýlové ploutve. Horizontálně uspořádané nosníky (1 až 6) jsou spojeny zavětrovacími díly (9, 10) s vertikálně orientovanou středovou částí (13). Toto provedení převádí a rozkládá torzní síly vyvozované na konstrukci na síly v tahu a tlaku, které se navzájem eliminují.

(74) Brykner Jan, Resslova 741, Hradec Králové, 50002;



7 (51) **B 65 B 1/36, B 65 B 1/04**

(21) **2000-756**

(71) INHALE THERAPEUTIC SYSTEMS, San Carlos, CA, US;

(72) Stout Gordon, Albany, CA, US;

Pham Xuyen, Fremont, CA, US;

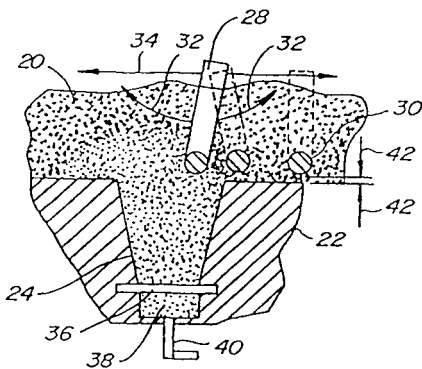
Rocchio Michael J., Hayward, CA, US;

Naydo Kyle A., Sunnyvale, CA, US;

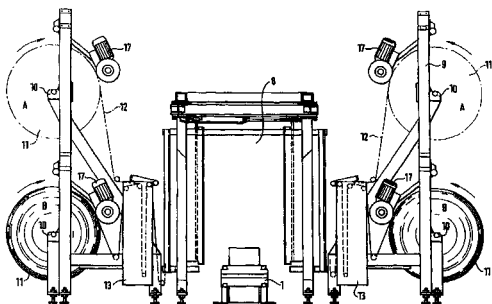
Parks Derrick J., San Carlos, CA, US;

Reich Patrick, San Mateo, CA, US;

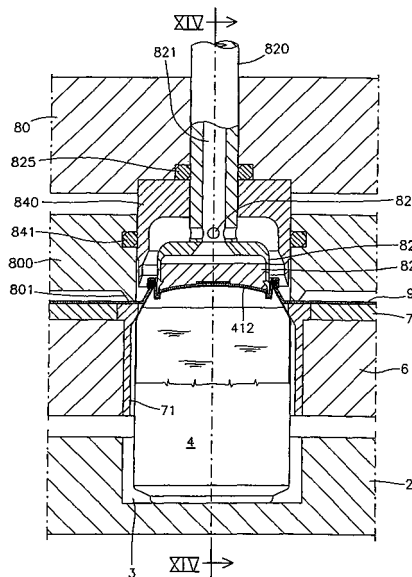
- (54) **Zařízení k plnění schránek práškem a způsob jejich plnění**
 (22) 06.10.1998
 (32) 10.10.1997
 (31) 1997/949047
 (33) US
 (86) PCT/US98/21059
 (87) WO 99/19215
 (57) Zařízení zahrnuje násypník (12) s otvorem. Násypník (12) je upravený k přijímání vrstvy (20) jemného prášku. Dále zahrnuje alespoň jednu komoru (24), která je pohyblivá, umístitelná do blízkosti zmíněného otvoru. Prvek (28) s bližším koncem a vzdálenějším koncem je umístěn uvnitř násypníku (12), a to tak, že vzdálenější konec je blízko zmíněného otvoru. Zařízení je opatřeno vibračním motorem, který vibruje s prvkem (28) uvnitř vrstvy (20) jemného prášku.
 (74) PATENTSERVIS PRAHA a.s., Jivenská 1, Praha 4, 14000;



- 7 (51) **B 65 B 11/02**
 (21) **2000-556**
 (71) MSK-VERPACKUNGS-SYSTEME GESELLSCHAFT MIT BESCHRÄNKTER HAFTUNG, Kleve, DE;
 (72) Hannen Reiner, Kalkar, DE;
 Vermeulen Norbert, Kleve, DE;
 (54) **Zařízení k ovinutí jednotky balených výrobků smršťovací fólií**
 (22) 16.02.2000
 (32) 19.02.1999
 (31) 1999/29902910
 (33) DE
 (57) Zařízení obsahuje podstavec (9), tvořící bránu (8), dopravník (1) pro jednotku (3) balených výrobků, procházející bránou (8), poháněné role (11) smršťovací fólie, jejichž pásy (12) fólie jsou navzájem na svých koncích spojeny a v bráně (8) tvoří závěs smršťovací fólie, a rovněž oboustranně kolem brány (8) umístěné, navzájem pohyblivé nosníky (16) zdvojeného svařování. Osy rolí (11) smršťovací fólie jsou umístěny horizontálně a jsou opatřeny vratnými zařízeními (15) pro pásy (12) fólie, probíhající od rolí (11) smršťovacích fólií k závěsu smršťovacích fólií.
 (74) Švorčík Otakar JUDr., Hálkova 2, Praha 2, 12000;



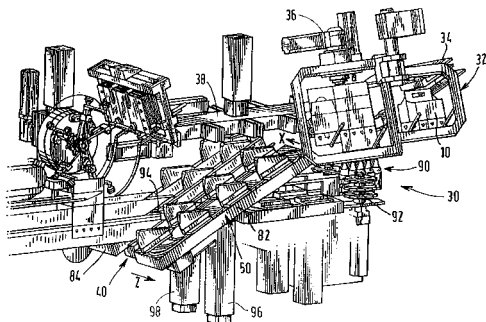
- 7 (51) **B 65 B 17/02**
 (21) **2000-1452**
 (71) BANTAM ENGINEERS LIMITED, London, GB;
 (72) Groppi Silvano, Parma, IT;
 (54) **Způsob a zařízení pro uzavírání obalových plechovek na potravinářské výrobky a nápoje**
 (22) 15.10.1998
 (32) 31.10.1997, 18.05.1998
 (31) 1997RE/000083, 1998RE/000055
 (33) IT, IT
 (86) PCT/EP98/06971
 (87) WO 99/24324
 (57) Fólie (91) z teplem tvarovatelného plastového materiálu je ohřáta a umístěna na horní část skupiny plechovek (4). Tato fólie (91) poté přilne na plochu horní části skupiny plechovek (4) prostřednictvím přítlačového působení, působícího na horní část fólie (91), a vyvozaného prostřednictvím poddajné pružné vložky (823) v oblastech, obklopených kruhovým okrajem (414) plechovky, a prostřednictvím stlačeného vzduchu v oblastech vně od tohoto kruhového okraje (414) za účelem přítlačování fólie (91) směrem dolů. Ta část fólie (91), která přilne na horní část skupiny plechovek (4), se oddělí od zbytku fólie (91). Fólie (91) je nejprve ohřáta na vhodnou teplotu tak, že po následujícím ochlazení si zachovává svůj tvar a zůstává přilnuta na povrchu horní části plechovek (4).
 (74) Čermák Karel Dr., Národní třída 32, Praha 1, 11000;



- 7 (51) **B 65 B 21/24, B 65 B 43/26, B 65 B 59/02**
 (21) **2000-996**
 (71) THE MEAD CORPORATION, Dayton, OH, US;
 (72) Bonnain Jean-Christophe, Chateauroux, FR;
 Dussart Jean-Jacques, Chateauroux, FR;
 Eblin Philippe, Saint Maur, FR;
 (54) **Mechanismus pro plnění kartónů**
 (22) 21.09.1998
 (32) 19.09.1997
 (31) 1997/9719950
 (33) GB
 (86) PCT/US98/19619
 (87) WO 99/14123
 (57) Zařízení je určeno pro plynulé plnění rozdílných typů kartónů výrobky, které se přisunují do zařízení z přísunového toku balicího stroje. Zařízení (50) obsahuje přemisťovací prostředky, které dodávají kartóny (10) postupně za sebou ze zásobníku (32), a plní kartón (10) s využitím snižování kartónu (10) na přinejmenším jeden výrobek. Přemisťovací prostředky obsahují úchytné prostředky (64), které jsou namontovány na dvou

oběžných řetězech (52, 54), přičemž kartón (10) se udržuje mezi synchronizovaně vedenými úchytnými prostředky (64) pro uchycení kartónů (10) v nastavené poloze kartónu (10) v průběhu jeho přemisťování v souladu s pracovním směrem stroje. Zařízení (50) rovněž obsahuje seřizovací prostředky pro seřizování jednoho z obou oběžných řetězů (52, 54) ve vztahu ke druhému oběžnému řetězu (52, 54) při zpracovávání rozdílného typu kartónu (10).

- (74) PATENTSERVIS PRAHA a.s., Jivenská 1, Praha 4, 14000;



7 (51) **B 65 B 21/24, B 65 B 61/24**

(21) **2000-998**

(71) THE MEAD CORPORATION, Dayton, OH, US;

(72) Bonnain Jean-Christophe, Chateauroux, FR;

Dussart Jean-Jacques, Chateauroux, FR;

Eblin Philippe, Saint-Maur, FR;

(54) **Zařízení pro přestavování polohy chlopní u kartónů**

(22) 21.09.1998

(32) 19.09.1997

(31) 1997/9719947

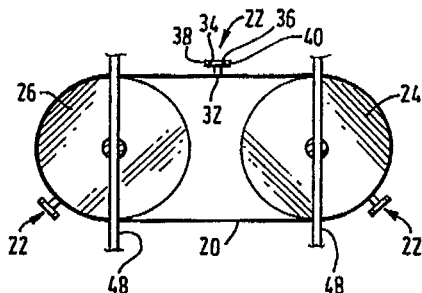
(33) GB

(86) PCT/US98/19648

(87) WO 99/14124

(57) Zařízení (10) je uspořádáno pro přestavování polohy v podstatě předních a zadních chlopní (12, 14) u kartónů (16), které se přepravují po podávací dráze (18). Zařízení (10) je opatřeno jedním nebo několika třmeny (22), uspořádanými k pohybu kolem předem stanoveného místa. Zařízení (10) je ovladatelné tak, že třmen (22) je periodicky polohovatelný na podávací dráze (18) před kartón (16), pro vyvození kontaktu kartónu (16) se třmenem (22) a přestavování polohy přední chlopně (12) tohoto kartónu (16). Zařízení (10) je dále ovladatelné periodicky, pro zvýšení rychlosti třmenů (22), pro vyvození jeho kontaktu se zadní částí kartónu (16), a tím přestavování polohy jeho zadní chlopně (14).

- (74) PATENTSERVIS PRAHA a.s., Jivenská 1, Praha 4, 14000;



7 (51) **B 65 B 43/14**

(21) **2000-997**

(71) THE MEAD CORPORATION, Dayton, OH, US;

(72) Bonnain Jean-Christophe, Chateauroux, FR;

Dussart Jean-Jacques, Chateauroux, FR;

Eblin Philippe, Saint-Maur, FR;

(54) **Podávací mechanismus a zásobník pro dva různé typy kartónů**

(22) 21.09.1998

(32) 19.09.1997

(31) 1997/9719951

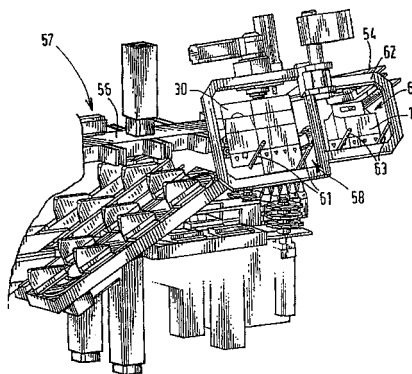
(33) GB

(86) PCT/US98/19523

(87) WO 99/14126

(57) Zařízení je určeno pro ukládání dvou různých typů kartónů a pro výběr a přepravu kartónů (10, 30), které se mají balit. Zařízení sestává z prvního zásobníku (58) pro ukládání prvního typu kartónů (30), ze druhého zásobníku (60) pro ukládání druhého typu kartónů (10), z prostředků (61, 63) pro uchopení kartónů (10, 30), zahrnující prostředek pro zajištění první polohy, pro uchopení kartónu (30) z prvního zásobníku (58), a zajištění odlišné druhé polohy, pro uchopení kartónu ze druhého zásobníku (60), a z přepravního prostředku pro přepravu kartónů (10, 30) z jeho prvního nebo druhého zásobníku (58, 60) od příváděcího konce balicího stroje.

- (74) PATENTSERVIS PRAHA a.s., Jivenská 1, Praha 4, 14000;



7 (51) **B 65 B 51/16, B 65 B 51/12, B 65 B 51/10**

(21) **2000-367**

(71) KALLFASS VERPACKUNGSMASCHINEN GMBH & CO., Nürtingen-Zizishausen, DE;

(72) Kallfass Karl-Heinz, Nürtingen, DE;

(54) **Svařovací zařízení pro svařitelné fólie**

(22) 01.02.2000

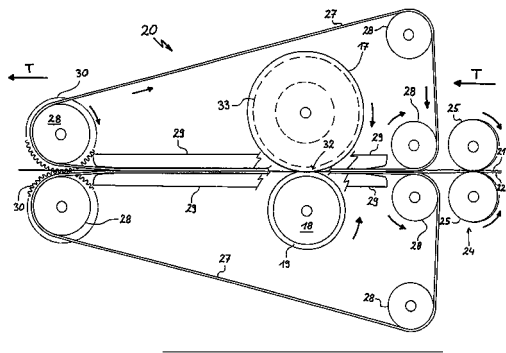
(32) 11.02.1999

(31) 1999/19905888

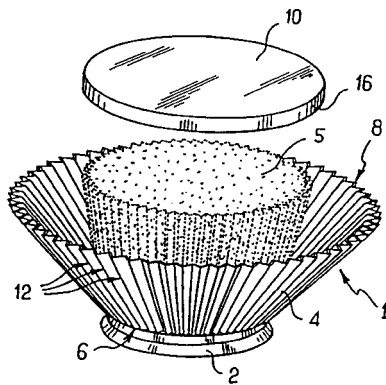
(33) DE

(57) Svařovací zařízení (20) pro svařitelné obalové fólie (13) je součástí balicího stroje (11) k balení předmětů (12), kterým jsou svařovány ve více vrstvách (21, 22) kontinuální obalové fólie (13) ve tvaru z jedné strany otevřeného rukávce. Prostřednictvím svařovacího zařízení (20) jsou tak na jedné podélné straně baleného předmětu (12) svařovány nejméně dvě vrstvy (21, 22) obalové fólie (13). Svařovací zařízení (20) obsahuje jeden rotující, ohříváný dělicí-svařovací kotouč (17) ke svaření vrstev (21, 22) a k oddělení přesahů (23) obalové fólie (13) a nejméně jeden, na dělicí-svařovací kotouč (17) doléhající a s ním se otáčející protilehlý kotouč (18). Zatímco dělicí-svařovací kotouč (17) je ve stykové oblasti (32) s protilehlým kotoučem (18) tvrdý, resp. tuhý, a je zhotoven zejména z oceli, je protilehlý kotouč (18) v této oblasti částečně pružný. Částečnou pružnost protilehlého kotouče (18) v této oblasti způsobuje na něm upravený vnější prstenec (40), zhotovený z fluorelastomeru o vhodné tvrdosti, která je například 75 Shore. Ve středu axiálního profilu dělicího-svařovacího kotouče (17) je vytvořen obvodový výstupek (37), kterým je oddělován přesah (23) obalové fólie (13).

- (74) Čermák Karel Dr., Národní třída 32, Praha 1, 11000;

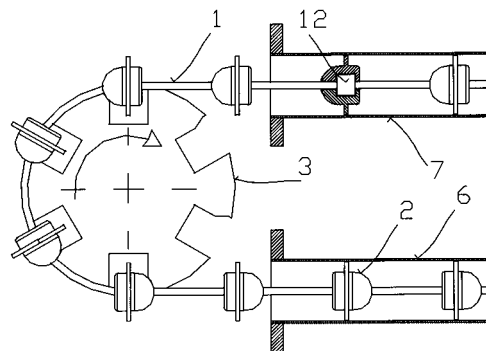


- 7 (51) **B 65 D 1/00, B 65 D 5/20**
 (21) **2000-545**
 (71) SODIAAL INTERNATIONAL - SOCIETE DE DIFFUSION INT. AGRO-ALIMENTAIRE, Paris, FR;
 (72) Linard Jean-Marie, Le Houllme, FR;
 (54) **Obal pro potravinářské výrobky, určený zvláště pro cukrovinky a mléčné výrobky**
 (22) 21.08.1998
 (32) 22.08.1997
 (31) 1997/9710578
 (33) FR
 (86) PCT/FR98/01832
 (87) WO 99/10240
 (57) Obal (1) pro potravinářský výrobek (5), kterým je zvláště cukrovinka nebo mléčný výrobek, skládající se ze dna (2) a jedné boční stěny (4) připojené ke dnu (2) a mající tvar kelímku, ve kterém je tato stěna (4) vzpřímena a její horní okraj tvoří otvor kelímku. Stěna obalu může přejít do tvaru talířku, kde potom je boční stěna (4) ohnuta kolem dna (2).
 (74) PATENTSERVIS PRAHA a.s., Jivenská 1, Praha 4, 14000;

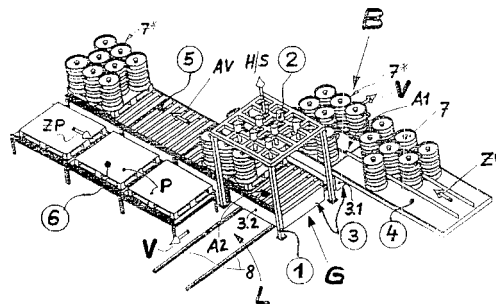


- 7 (51) **B 65 G 19/16, B 65 G 19/14, B 65 G 19/24, B 65 G 25/04**
 (21) **1998-2068**
 (71) HRBEK Zdeněk Ing., Brno, CZ;
 USTOHAL Vladimír Ing. Doc. CSc., Šlapanice, CZ;
 (72) Hrbek Zdeněk Ing., Brno, CZ;
 (54) **Uzavřený dopravník s integrovaným tažným článkem pro transport sypkých materiálů**
 (22) 29.06.1998
 (57) Uzavřený dopravník je tvořen dopravní trasou, sestávající z potrubního vedení dopravní větve (6) a vratné větve (7), poháněcí, napínací a obracecí jednotky. Dopravní větve (6) je opatřena plnicími a vyprazdňovacími otvory (8, 9). Trasu prochází integrovaný tažný článek (1), který k přenosu tažné síly užívá ohebná vzájemně provázaná, stočená či spletená vlákna a/nebo polymerické řetězce tvarované do ohebných dlouhých profilů s výhodou armovaných. U jedné dopravní trasy integrovaný tažný článek sestává z několika sekcí vzájemně spojených do nekonečné smyčky. Na integrovaném tažném článku (1) jsou

přes prstence (12) připevněny unášče (2), je-li článek (1), přes nalisované, napájené nebo mezi děleným unáščem (2) a tažným článkem (1) sevřeným plastickým prstencem (12), je-li článek (1) z organického materiálu, je toto spojení provedeno lepením, vulkanizací nebo jiným v praxi známým způsobem spojování organických materiálů.



- 7 (51) **B 65 G 60/00**
 (21) **1999-4732**
 (71) GEA TILL GMBH & CO., Kriftel, DE;
 (72) Burkert Ulrich, Vlotho, DE;
 (54) **Způsob paletizace obalů na úložný nosič a/nebo jejich depaletizace a zařízení k provádění tohoto způsobu**
 (22) 29.06.1998
 (32) 03.07.1997, 22.11.1997
 (31) 1997/19728363, 1997/19751826
 (33) DE, DE
 (86) PCT/EP98/03958
 (87) WO 99/01362
 (57) Způsobem paletizace obalů (7) na úložný nosič (P), zejména sudů, soudků, barelů a jiných obalů válcovitého nebo soudkovitého tvaru a/nebo způsobem jejich depaletizace se dosahuje vysoké rychlosti přemísťování souboru (7*) obalů (7), sestávajícího například ze skupiny šesti až osmi do skupiny uspořádaných obalů (7), aniž by docházelo k nepříznivému projevu hmotnostních setrvačných sil nebo ke kmitání, kterými by se přemísťování omezovalo. Příslušný soubor (7*) obalů (7) se přemístí svislým zdvihem na paletu (P) nebo z této palety (P) ustaví se na úložné ploše (A1, A2), a od sebe odděleně (paletizace) nebo společně (depaletizace), přesunutím úložné plochy v jedné rovině, na kterou je zvedací pohyb kolmý, se přivádí do stále stejné přejímací a zvedací polohy (G). Zařízení k provádění tohoto způsobu je opatřeno stacionární základní paletizační konstrukcí (1) s prostředky (2) pro přebírání, aretaci a zvedání nebo spouštění souboru (7*) obalů (7) a dvousměrně pojízdným vozíkem (3, 3.1, 3.2), který je pojízdný ve směru kolmém na tři dopravní systémy (4, 5, 6) a je také pod základní paletizační konstrukcí (1) pojízdný po kolejnicích (8) do dvou alternativních poloh.
 (74) Sedlák Zdeněk Ing., Mendlovo nám. 1a, Brno, 60300;



7 (51) **B 65 G 69/00, B 65 G 69/28**(21) **2000-738**

(71) VAN WIJK NEDERLAND B. V., Lelystand, NL;

(72) Mögele Reinhard, Dronten, NL;

(54) **Zajišťovací zařízení pro kola vozidla**

(22) 09.04.1998

(32) 03.09.1997

(31) 1997/29715777

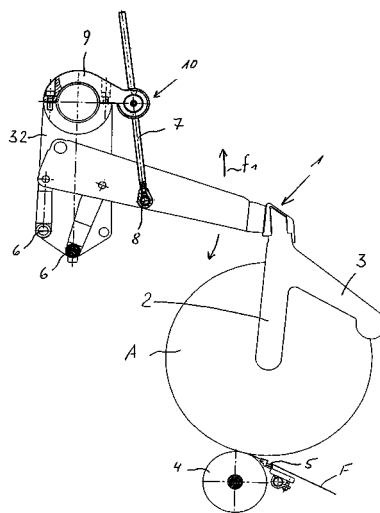
(33) DE

(86) PCT/EP98/02105

(87) WO 99/11550

(57) Zajišťovací zařízení pro kola vozidla na nakládací rampě sestává ze základní nosné desky (11) nesoucí celé zařízení, z po obou stranách na ní uspořádaných spodních opěrných desek (8), a z trubky (1) posunutelné na opěrných deskách (8), a na nich zablokovatelné. Opěrné desky (8) jsou výškově přestavitelné, nad nimi jsou uspořádány svěrací lišty (2), a upínací prvky (6) uspořádané na konci zařízení ze strany rampy zabírají přes tažný kabel (7) po obou stranách na trubce (1). Zařízení dále zahrnuje blokovací mechanismus, který přidrží trubku (1) proti tahu upínacích prvků (6) v klidové poloze na zemi.

(74) Andera Jiří Ing., Nad Štolou 12, Praha 7, 17000;

7 (51) **B 65 H 59/28, B 65 H 59/20, B 65 H 59/10, D 02 H 13/22**(21) **1999-1886**

(71) VÚTS LIBEREC A. S., Liberec, CZ;

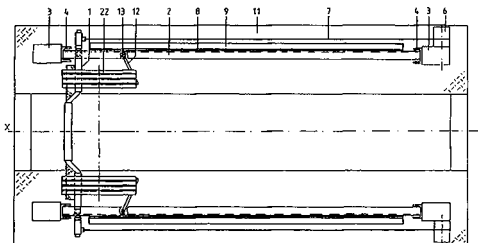
(72) Šrámek Rudolf Ing., Liberec, CZ;

(54) **Talířová brzdička**

(22) 28.05.1999

(57) Talířová brzdička pro cívečnice textilních strojů zahrnuje horní talířek (5) a spodní talířek (4), které jsou otočně uloženy na nosné desce (1) opatřené prostředky pro uložení na nosnou tyč (2) rámu cívečnice. Spodní talířek (4) je uložen přestavitelně v axiálním směru vůči hornímu talířku (5), který je v axiálním směru stacionární, přičemž spodní talířek (4) je spřažen s přítlačným prostředkem (3) s regulovatelnou přítlačnou silou působící směrem k hornímu talířku (5).

(74) Musil Dobroslav Ing., Cejl 97, Brno, 65918;

7 (51) **B 65 H 54/54**(21) **2000-1925**

(71) VOLKMANN GMBH, Krefeld, DE;

(72) Lohmann Ralf, Schwalmtal, DE;

(54) **Rám pro cívku**

(22) 24.05.2000

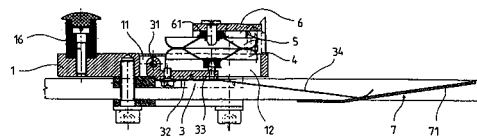
(32) 27.05.1999

(31) 1999/19924390

(33) DE

(57) Rám (1) pro cívku, který je osaditelný natáčivě na stojanu stroje, slouží pro uložení otočně pohánitelného cívkového tělesa (A), ovinutelného vláknem nebo nití (F), a je opatřen tlumícím zařízením, které během řádného ovíjení cívkového tělesa (A) působí proti nežádoucím natáčivým pohybům rámu (1). Tlumící zařízení obsahuje vodící tyč (7, 7'), kloubově připojenou k rámu (1), přičemž vodící tyči (7, 7') je přiřazena nejméně jedna brzdicí plocha, přestavitelná kolmo k ose vodící tyče (7, 7'), přičemž vodící tyč (7, 7') je uložena v pouzdře (10), upevnitelném otočně na stojanu stroje.

(74) Všečetka Miloš JUDr., Hálkova 2, Praha 2, 12000;

7 (51) **B 66 B 23/12**(21) **2000-2074**

(71) THYSSEN FAHRTREPPEN GMBH, Hamburg, DE;

(72) Henning Gunter, Oststeinbek, DE;

(54) **Stupeň eskalátoru**

(22) 02.06.2000

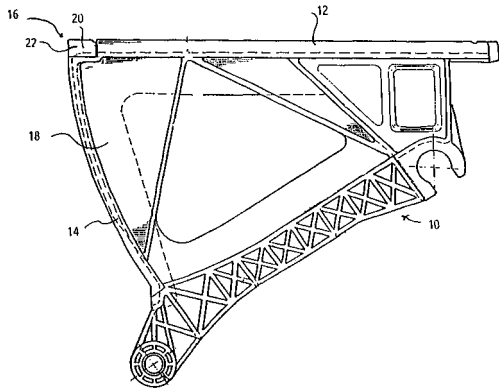
(32) 04.06.1999

(31) 1999/29909808

(33) DE

(57) Okrajová oblast (20) nástupnice (12) je opatřena okrajovým proužkem (22), a stupeň (10) eskalátoru je vytvořen z materiálu s menší tvrdostí, jako např. z plastu. Okrajový proužek (22) je zakotven na přední hraně (16) nástupnice (12), a je vytvořen z materiálu s větší tvrdostí, zejména z lehkých kovů.

(74) Všečetka Miloš JUDr., Hálkova 2, Praha 2, 12000;

7 (51) **B 67 D 5/02**(21) **1999-4738**

(71) RAG AKTIENGESELLSCHAFT, Essen, DE;

(72) Gessner Norbert, Friedrichstahl, DE;
Schuster Reiner, Saarbrücken, DE;
Knoblauch Jürgen, Völklingen, DE;
Lodes Rainer, Zweibrücken, DE;(54) **Nádrž pro tekutiny a způsob jejího vyprazdňování a plnění**

(22) 23.06.1998

(32) 27.06.1997

(31) 1997/19727294

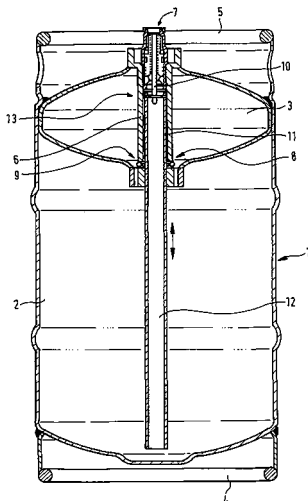
(33) DE

(86) PCT/EP98/03828

(87) WO 99/00321

(57) Nádrž (1, 1a) pro tekutiny s prostorem (2, 2a) nádrže (1, 1a) naplnitelným tekutinou a vyprázdňitelným natlakováním tekutiny prostřednictvím vnitřního tlaku plynu, přičemž v nádrži je uspořádáno ventilové zařízení (7, 7a) pro naplnění tekutiny do prostoru (2, 2a) při vinutí vnitřního tlaku plynu stlačením plynu uzavřeného v nádrži (1, 1a), přičemž není třeba zvláštního plnění nádrže (1, 1a) tlakovým plynem.

(74) Všeťečka Miloš JUDr., Háľkova 2, Praha 2, 12000;

7 (51) **C 01 B 15/029**(21) **2000-2930**

(71) ATOFINA, Puteaux, FR;

(72) Devic Michel, Saint Foy Les Lyon, FR;
Delais Lionel, Senlis, FR;(54) **Způsob přípravy vodného roztoku peroxidu vodíku přímo z vodíku a kyslíku a zařízení k provádění tohoto způsobu**

(22) 29.01.1999

(32) 10.02.1998

(31) 1998/9801524

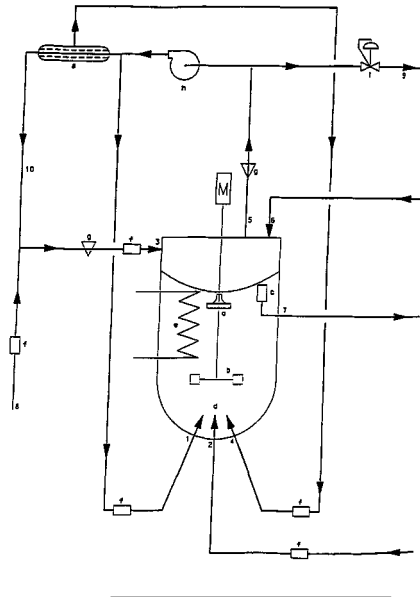
(33) FR

(86) PCT/FR99/00186

(87) WO 99/41190

(57) Způsob spočívá v tom, že do kyselého vodného reakčního prostředí s katalyzátorem v dispergovaném stavu je nastříkáván v jeho spodní části vodík a kyslík tak, že poměr molárního průtokového množství vodíku k molárnímu průtokovému množství kyslíku je větší než 0,0416, a do jeho horní části je přiváděn kyslík v takovém množství, že uvedený poměr je ve spojitě plynné fázi nižší než 0,0416. Zařízení sestává z míchaného reaktoru, který je vybaven jedním nebo více přívody vodíku (2, 4), jedním nebo více přívody kyslíku (1), regulátorem (i) tlaku a analyzátozem plynu, odváděného z reaktoru.

(74) Všeťečka Miloš Dr., Háľkova 2, Praha 2, 12000;

7 (51) **C 02 F 3/12, C 02 F 3/00**(21) **1999-3057**

(71) TETERJA Alexandr Ing., Olomouc, CZ;

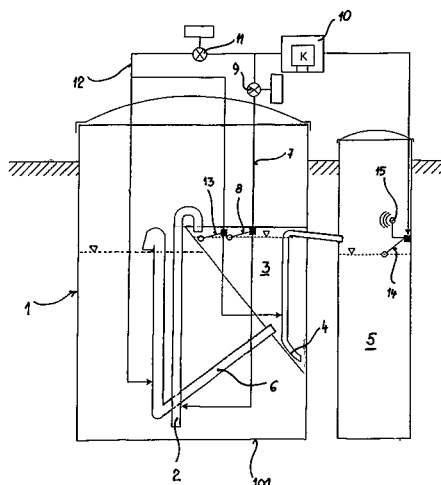
(72) Teterja Alexandr Ing., Olomouc, CZ;

(54) **Zařízení pro odčerpávání přebytečného kalu, zejména z biologických čistíren odpadních vod**

(22) 27.08.1999

(57) Zařízení je umístěné uvnitř nádrže (1) a tvořené alespoň prvním mamutkovým čerpadlem (2), zaústěným u dna (101) nádrže (1) a napojeným na zdroj (10) tlakového vzduchu. Podstatou řešení je, že první mamutkové čerpadlo (2) je se zdrojem (10) tlakového vzduchu propojeno primárním potrubím (7) přes v sérii uspořádané první plovák (8) a první otevírací armaturu (9) a je vyústěno nad separační prostor (3) přebytečného kalu, vytvořený jako vestavba nebo nástavba nádrže (1). Separací prostor (3) přebytečného kalu je propojen s prostorem (5) přebytečného zahuštěného kalu a s vlastní nádrží (1) čistímy odpadních vod.

(74) Soukup Petr ing., Švédská 3, Olomouc, 77200;

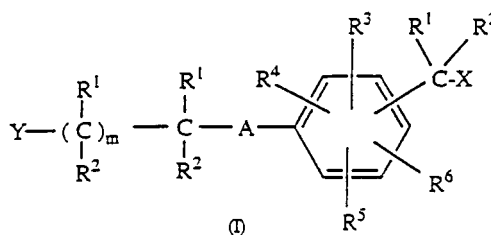


- 7 (51) **C 04 B 28/04, C 09 K 17/44, // (C 04 B 28/04, C 04 B 24:38,) C 04 B 111:10, C 04 B 111:70, C 09 K 103:00**
 (21) **1999-3978**
 (71) DYCKERHOFF AG, Wiesbaden, DE;
 (72) Bechtoldt Christian, Wiesbaden, DE;
 Mitkova Darina Dr., Oppenheim, DE;
 Umlauf Reinhold Dr., Wiesbaden, DE;
 (54) **Složení hydraulického injektážního pojiva**
 (22) 10.11.1999
 (32) 25.11.1998
 (31) 1998/19854478
 (33) DE
 (57) Hydraulická injektážní pojiva, která jsou vhodná pro výrobu injektážních suspenzí vtažitelná nízkotlakou injektáží do půd nebo hornin nebo podobně k utěsnění nebo zpevnění, obsahují hydraulické mleté velmi jemné pojivo bez obsahu síranového nosiče o různé jemnosti, např. moučky s $d_{95} < 25 \mu\text{m}$ nebo $d_{95} < 16 \mu\text{m}$ nebo $d_{95} < 9 \mu\text{m}$ nebo $d_{95} < 6,5 \mu\text{m}$. Tyto slinkové moučky mohou být kombinovány alespoň s jednou inertní jemně mletou kamennou moučkou, např. s vápencovou moučkou a/nebo s alespoň jednou pucolánovou látkou jako je tras, mikrořemičítany, létatavý popílek, metakaolinit, zeolit neupravený nebo temperovaný a/nebo s alespoň jednou latentní hydraulickou látkou jako je moučka hutnického písku o stejné nebo vyšší jemnosti. Kromě toho mohou být obsaženy další hydraulické látky jako jsou křemičítany vápenaté a/nebo hlinitany vápenaté, samotné nebo v kombinaci.
 (74) PATENTSERVIS PRAHA a.s., Jivenská 1, Praha 4, 14000;

- 7 (51) **C 06 B 23/00**
 (21) **2000-142**
 (71) DYNAMIT NOBEL GMBH EXPLOSIVSTOFF-UND SYSTEMTECHNIK, Troisdorf, DE;
 (72) Freist Michael, Fürth, DE;
 Hagel Rainer, Erlangen, DE;
 (54) **Náboj střely**
 (22) 13.07.1998
 (32) 18.07.1997
 (31) 1997/19730784
 (33) DE
 (86) PCT/EP98/04323
 (87) WO 99/03800
 (57) Náboj střely obsahuje zažehovací prostředek, výmetnou náplň, projektil a prostředek pro charakterizování aromatizace, přičemž prostředek pro charakterizování aromatizace je obsažen ve výmetné náplni a/nebo v zažehovacím prostředku, s výhodou je upraven ve tvaru mikrokapslí a obsahuje vanilin a/nebo parfémové oleje.

(74) Čermák Karel Dr., Národní třída 32, Praha 1, 11000;

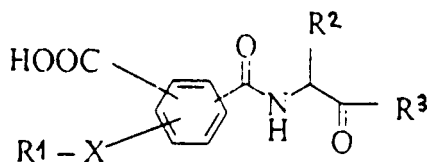
- 7 (51) **C 07 C 209/24**
 (21) **2000-2085**
 (71) PFIZER PRODUCTS INC., Groton, CT, US;
 (72) Quallich George Joseph, Groton, CT, US;
 (54) **Způsob přípravy sertralinu z chirálního tetralonu**
 (22) 05.06.2000
 (32) 09.06.1999
 (31) 1999/138340
 (33) US
 (57) Způsob přípravy (+) enantiomeru N-[4-(3,4-dichlorfenyl)-3,4-dihydro-1(2H)-naftalenyliden]methanaminu reakcí (+) enantiomeru 4-(3,4-dichlorfenyl)-3,4-dihydro-1(2H)-naftalenonu a monomethylaminem a chloridem titaničitým nebo molekulárními síty.
 (74) Matějka Jan JUDr., Národní 32, Praha 1, 11000;
- 7 (51) **C 07 C 217/48, C 07 D 295/08, A 61 K 31/445**
 (21) **2000-1368**
 (71) AMERICAN HOME PRODUCTS CORPORATION, Madison, NJ, US;
 (72) Raveendranath Panolil, Monroe, NY, US;
 Zeldis Joseph, New City, NY, US;
 Vid Galina, Nanuet, NY, US;
 Potoski John Richard, West Nyack, NY, US;
 Ren Jianxin, Tenafly, NJ, US;
 (54) **Aryloxyalkyldialkylaminy**
 (22) 14.10.1998
 (32) 15.10.1997, 28.09.1998
 (31) 1997/950818, 1998/161653
 (33) US, US
 (86) PCT/US98/21609
 (87) WO 99/19293
 (57) Aryloxyalkyldialkylaminy obecného vzorce I, v němž jednotlivé symboly mají specifický význam, jsou látky, které jsou účinnými inhibitory metalloproteináz matrice a je proto možno je použít ve formě farmaceutických prostředků, které rovněž tvoří součást řešení, k léčení chorob, vyvolaných působením těchto enzymů. Popsány jsou rovněž způsoby výroby těchto látek.
 (74) Korejzová Zdeňka JUDr., Spálená 29, Praha 1, 11000;



- 7 (51) **C 07 C 233/76, C 07 C 311/21, C 07 D 213/56, C 07 D 239/96, C 07 D 215/36, C 07 C 237/52, C 07 C 235/82, A 61 K 31/197, A 61 K 31/44, A 61 K 31/505, A 61 P 9/10, A 61 P 35/04, A 61 P 19/08**
 (21) **2000-3843**
 (71) BASF AKTIENGESELLSCHAFT, Ludwigshafen, DE;
 (72) Lubisch Wilfried, Heidelberg, DE;
 Möller Achim, Grünstadt, DE;
 Treiber Hans-Jörg, Brühl, DE;
 Knopp Monika, Ludwigshafen, DE;
 (54) **Amidy a jejich použití**
 (22) 19.04.1999
 (32) 20.04.1998
 (31) 1998/19818614
 (33) DE
 (86) PCT/EP99/02618
 (87) WO 99/54294
 (57) Amidy obecného vzorce I. R¹ značí C₁₋₆alkyl, fenylyl, naftyl,

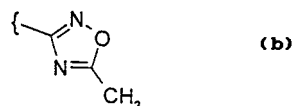
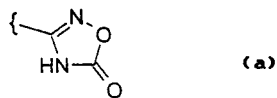
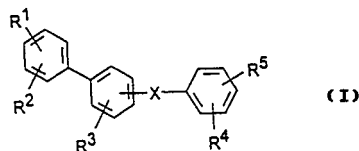
chinolyl, pyridyl, pyrimidyl, pyridazyl, chinazolyl a chinoxalyl, přičemž kruhy jsou případně substituovány až dvěma radikály R^4 ; R^2 značí $-(CH_2)_m-R^8$, přičemž R^8 případně značí fenyl, cyklohexyl nebo indolyl a m případně značí 1 až 6; X značí vazbu $-CH_2-$, $-CH_2CH_2-$, $-CH=CH-$, $-C=C-$, $-CONH-$, SO_2NH- a R^1-X také mohou mít společný význam a R^3 značí vodík a $CO-NR^6R^7$. Sloučeniny jsou inhibitory derivátů cysteinu jako calpain I, případně II a cathepsin B, případně L a mohou sloužit k léčení nemocí spojených se zvýšenou enzymatickou aktivitou calpainu nebo cathepsinu.

(74) Kalenský Petr JUDr., Hálkova 2, Praha 2, 12000;



- 7 (51) **C 07 C 257/18, C 07 C 279/22, C 07 D 273/02, A 61 K 31/155, A 61 K 31/41, A 61 P 7/02, A 61 P 9/10**
 (21) **2000-4026**
 (71) MERCK PATENT GMBH, Darmstadt, DE;
 (72) Dorsch Dieter, Ober-Ramstadt, DE;
 Juraszyk Horst, Seeheim, DE;
 Mederski Werner, Erzhausem, DE;
 Gante Joachim, Darmstadt, DE;
 Wurziger Hanns, Darmstadt, DE;
 Buchstaller Hans-Peter, Weiterstadt, DE;
 Bernotat-Danielowski Sabine, Bad Nauheim, DE;
 Melzer Guido, Hofheim/Ts, DE;
 (54) **Derivát bifenyly, způsob jeho přípravy, jeho použití a farmaceutický prostředek, který ho obsahuje**
 (22) 12.04.1999
 (32) 30.04.1998
 (31) 1998/19819548
 (33) DE
 (86) PCT/EP99/02457
 (87) WO 99/57096
 (57) Derivát bifenylyobecného vzorce I, kde R^1 , R^4 znamenají na sobě nezávisle $-C(=NH).NH_2$ popřípadě substituovanou jednou $-COA$, $-CO-[C(R^6)_2]_n-Ar$, $-COOA$, $-OH$ nebo obvyklou skupinu chránící aminoskupinu nebo znamená $NH-C(=NH)-NH_2$, $-CO-N=C(NH_2)_2$, skupinu vzorce (a) nebo (b), R^2 , R^3 , R^5 znamenají na sobě nezávisle vodík, skupinu A, OR^6 , $N(R^6)_2$, NO_2 , CN , Hal , $NHCOA$, $NHCOAr$, $NHSO_2A$, $NHSO_2Ar$, $COOR^6$, $CON(R^6)_2$, $CONHAr$, COR^6 , $COAr$, $S(O)_nA$, $S(O)_nAr$, $-O-[C(R^6)_2]_m-COOR^6$, $-[C(R^6)_2]_p-COOR^6$, $-O-[C(R^6)_2]_m-CON(R^6)_2$, $-[C(R^6)_2]_p-CON(R^6)_2$, $-O-[C(R^6)_2]_m-CONHAr$ nebo $-[C(R^6)_2]_p-CONHAr$, X znamená $-[C(R^6)_2]_n$, $-CR^6=CR^6-$, $-[C(R^6)_2]_n-O-$, $-O-[C(R^6)_2]_n-$, $-COO$, $-OOC-$, $-CONR^6-$ nebo $-NR^6CO-$, R^6 znamená vodík, A nebo benzyl, A znamená C_{1-20} alkyl, přičemž 1 nebo 2 skupiny $-CH_2-$ jsou popřípadě nahrazeny atomem O nebo S nebo skupinami $-CR^6=CR^6-$ a/nebo 1 až 7 atomů vodíku jsou nahrazeny fluorem, Ar znamená fenyl nebo naftyl popřípadě substituovaný 1, 2 nebo 3 skupinami ze souboru A, Ar, OR^6 , OAr' , $N(R^6)_2$, NO_2 , CH , Hal , $NHCOA$, $NHCOAr'$, $NHSO_2A$, $NHSO_2Ar'$, $COOR^6$, $CON(R^6)_2$, $CONHAr'$, COR^6 , $COAr'$, $S(O)_nA$ a $S(O)_nAr'$, Ar' znamená fenyl nebo naftyl popřípadě substituovaný 1, 2 nebo 3 skupinami ze souboru A, OR^6 , $N(R^6)_2$, NO_2 , CN , Hal , $NHCOA$, $COOR^6$, $CON(R^6)_2$, COR^6 a $S(O)_nA$, Hal znamená F, Cl, Br nebo J, n znamená 0, 1 nebo 2, m a p znamenají vždy 1 nebo 2, a jeho soli, které jsou jakožto inhibitory koagulačního faktoru Xa vhodné pro výrobu farmaceutických prostředků k ošetřování a k předcházení thromboembolických nemocí.

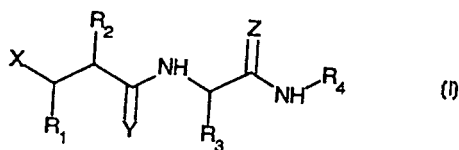
(74) Matějka Jan JUDr., Národní 32, Praha 1, 11000;



- 7 (51) **C 07 C 327/32**
 (21) **2000-3033**
 (71) ZAMBON GROUP S. P. A., Vicenza, IT;
 (72) Allegrini Pietro, Lonigo, IT;
 Soriato Giorgio, S. Martino Buon Albergo, IT;
 (54) **Způsob výroby kyseliny 2-acetylthio-3-fenylpropionové**
 (22) 26.01.1999
 (32) 18.02.1998
 (31) 1998MI/000301
 (33) IT
 (86) PCT/EP99/00467
 (87) WO 99/42438
 (57) Způsob výroby kyseliny 2-acetylthio-3-fenyl-propionové a jejích solí, vycházející z kyseliny 2-brom-3-fenylpropionové a thiooctanu draselného v organickém rozpouštědle zvoleném z aromatických uhlovlků, chlorovaných uhlovlků, etherů, esterů a uhlíčanů a v přítomnosti katalyzátoru fázového přechodu.
 (74) Korejzová Zdeňka JUDr., Spálená 29, Praha 1, 11000;
- 7 (51) **C 07 C 327/42, C 07 C 327/44, C 07 D 209/20, A 61 K 31/16, A 61 K 31/197, A 61 P 19/00, A 61 P 27/06**
 (21) **2000-3184**
 (71) LEO PHARMACEUTICAL PRODUCTS LTD. A/S, Ballerup, DK;
 (72) Christensen Mette Knak, Holte, DK;
 (54) **Inhibitory matricových metaloproteinás**
 (22) 23.02.1999
 (32) 03.03.1998
 (31) 1998/9804504
 (33) GB
 (86) PCT/DK99/00072
 (87) WO 99/44989
 (57) Sloučeniny vzorce (I), kde X je $-CO_2H$ nebo $-CONHOH$ skupina; Y a Z jsou nezávisle síra nebo kyslík, alespoň jeden je síra; R_1 je vodík, hydroxyskupina, (C_1-C_6) alkyl, (C_2-C_6) alkenyl nebo (C_3-C_8) cykloalkyl; R_2 je (C_1-C_{24}) alkyl, fenyl (C_1-C_6) alkyl, nebo fenyl (C_0-C_6) alkyl (C_1-C_6) alkyl a kterýkoliv z nich může být popřípadě substituován (C_1-C_6) alkylem, (C_1-C_6) alkoxyskupinou, halogenem nebo kyanoskupinou (CN); R_3 je charakterizující boční řetězec přírodní α -aminokyseliny, v němž mohou být funkční skupiny chráněny, (C_1-C_6) alkyl, který může být popřípadě substituován, nebo cykloalkyl (C_1-C_6) alkyl; R_4 je vodík, (C_1-C_6) alkyl, fenyl (C_1-C_6) alkyl, popřípadě substituovaný fenyl nebo heteroaryl, nebo skupina vzorce $-(Q-O)_n$, kde Q je (C_1-C_6) alkyl a kde n je celé číslo větší než 1, a žádná kontinuální lineární sekvence atomů ve skupině R_4 není větší než 12; kterákoliv z výše uvedených alkylových nebo

alkenylových skupin je přímá nebo větvená; nebo jejich soli, hydráty nebo solváty. Sloučeniny jsou inhibitory matricových metaloproteináz a jsou vhodné pro léčení stavů zahrnujících rozpad a zánět tkáně a neurozánětlivých onemocnění.

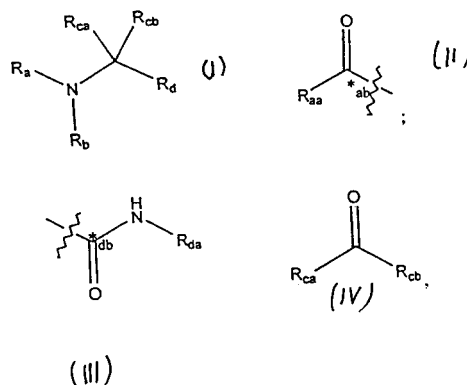
(74) Matějka Jan JUDr., Národní 32, Praha 1, 11000;



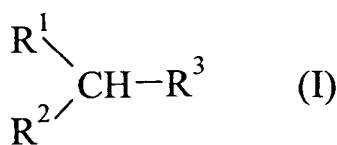
- 7 (51) C 07 D 205/00, C 07 D 205/08, C 07 D 243/12, C 07 D 243/24, C 07 D 241/04, C 07 D 241/36, C 07 D 231/00, C 07 D 233/22, C 07 D 207/00, C 07 D 207/12, C 07 D 401/00, C 07 D 403/00, C 07 D 405/00, C 07 C 261/02
 (21) 2000-2777
 (71) AVENTIS PHARMACEUTICALS PRODUCTS INC., Collegeville, PA, US;
 (72) Hulme Christopher, Phoenixville, PA, US;
 Morton George C., Collegeville, PA, US;
 Salvino Joseph M., Schwenksville, PA, US;
 Labaudiniere Richard F., Collegeville, PA, US;
 Mason Helen J., Skillman, NJ, US;
 Morrisette Matthew M., Pottstown, PA, US;
 Ma Liang, King of Prussia, PA, US;
 Cherrier Marie-Pierre, Phoenixville, PA, US;
 (54) **Způsob přípravy N-[(alifatické nebo aromatické)karbonyl]-2-aminoacetamidové sloučeniny a cyklizované formy této sloučeniny**
 (22) 29.01.1999
 (32) 29.01.1998, 31.08.1998, 01.09.1998, 18.09.1998
 (31) 1998/073007, 1998/098404, 1998/098708, 1998/101056
 (33) US, US, US, US
 (86) PCT/US99/01923
 (87) WO 99/38844

(57) Způsob přípravy N-[(alifatické nebo aromatické)karbonyl]-2-aminoacetamidové sloučeniny obecného vzorce (I), kde R_a znamená skupinu vzorce (II); R_{aa} znamená vodík, případně substituovanou alifatickou skupinu nebo případně substituovanou aromatickou skupinu; R_b znamená vodík, případně substituovanou alifatickou skupinu nebo případně substituovanou aromatickou skupinu; R_{ca} a R_{cb} nezávisle znamenají vodík, případně substituovanou alifatickou nebo případně substituovanou aromatickou skupinu; R_d znamená skupinu vzorce (III), kde uvedený způsob zahrnuje reakci čtyř sloučenin: karbonylové sloučeniny obecného vzorce (IV), aminové sloučeniny obecného vzorce NH_2R_b , isonitrilové sloučeniny obecného vzorce NCR_{da} , kyseliny obecného vzorce R_aCO_2H , za vzniku N-[(alifatické nebo aromatické)karbonyl]-2-aminoacetamidové sloučeniny. Způsob cyklizace N-[(alifatické nebo aromatické)karbonyl]-2-acetamidové sloučeniny na cyklickou sloučeninu ze skupiny zahrnující derivát 1,4-benzodiazepin-2,5-dionu, derivát diketopiperazinu, derivát ketopiperazinu, laktamový derivát, derivát 1,4-benzodiazepinu a derivát dihydrochinoxalinonu a tato cyklizovaná sloučenina.

(74) Kalenský Petr JUDr., Hálkova 2, Praha 2, 12000;

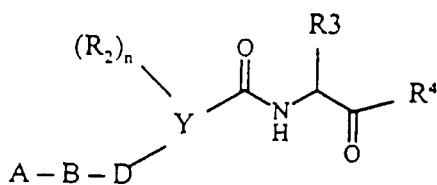


- 7 (51) C 07 D 205/08, C 07 D 207/12, C 07 D 211/52, C 07 D 211/72, C 07 D 471/08, A 61 K 31/395, A 61 K 31/40, A 61 K 31/445, A 61 P 7/02
 (21) 2000-3119
 (71) SANKYO COMPANY LIMITED, Tokyo, JP;
 UBE INDUSTRIES, LTD., Ube-shi, JP;
 (72) Ikeda Toshihiko, Tokyo, JP;
 Shibakawa Nobuhiko, Ube-shi, JP;
 Asai Fumitoshi, Tokyo, JP;
 Sugidachi Atsuhiko, Tokyo, JP;
 Iwabuchi Haruo, Tokyo, JP;
 Kuroki Yoshiaki, Ube-shi, JP;
 Inoue Teruhiko, Ube-shi, JP;
 Iwamura Ryo, Ube-shi, JP;
 (54) **Cyklické aminosloučeniny**
 (22) 26.02.1999
 (32) 27.02.1998
 (31) 1998/46921
 (33) JP
 (86) PCT/JP99/00924
 (87) WO 99/43648
 (57) Nové cyklické aminosloučeniny obecného vzorce I, kde R^1 reprezentuje substituovatelnou fenylovou skupinu, R^2 reprezentuje substituovatelnou alifatickou acylovou, benzoylovou nebo alkoxykarbonylovou skupinu a R^3 reprezentuje substituovanou nasycenou cyklickou aminoskupinu, která může mít případně kondenzovaný kruh nebo jejich farmakologicky akceptovatelné soli, mají vynikající účinky při inhibici agregace krevních destiček a jsou užitečné jako preventivní činidla nebo léčiva pro embolii, trombosu nebo arteriosklerozu.
 (74) PATENTSERVIS PRAHA a.s., Jivenská 1, Praha 4, 14000;



- 7 (51) C 07 D 207/09, C 07 D 213/56, C 07 D 237/04, C 07 D 265/28, C 07 D 401/02, C 07 D 413/00, A 61 K 31/435, A 61 K 31/44, A 61 K 31/495, A 61 K 31/5375, A 61 P 25/28
 (21) 2000-3844
 (71) BASF AKTIENGESELLSCHAFT, Ludwigshafen, DE;
 (72) Lubisch Wilfried, Heidelberg, DE;
 Möller Achim, Grünstadt, DE;
 Treiber Hans-Jörg, Brühl, DE;
 Knopp Monika, Ludwigshafen, DE;
 (54) **Amidy a jejich použití**

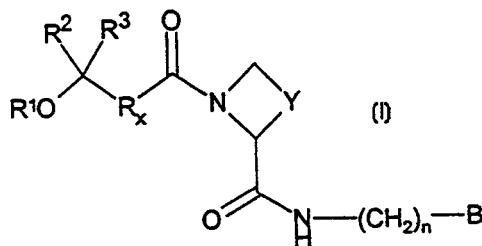
- (22) 20.04.1999
 (32) 20.04.1998
 (31) 1998/19818615
 (33) DE
 (86) PCT/EP99/02633
 (87) WO 99/54310
 (57) Řešení se týká heterocyklicky substituovaných amidů obecného vzorce I a jejich tautomerní a izomerní formy, možné enantiomerní a diastereomerní formy a rovněž možné fyziologicky snesitelné soli, v nichž mají proměnné podle vynálezu stanovený význam. Amidy vzorce I se používají k léčení nemocí, jako inhibitorů cysteinových proteas, k výrobě léčiv k léčení nemocí, u nichž nastává zvýšená aktivita calpainu a k výrobě léčiv k léčení neurodegenerativních nemocí a neuronálních poškození.
- (74) Kalenský Petr JUDr., Hálkova 2, Praha 2, 12000;



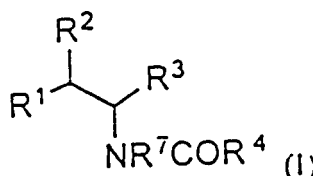
- 7 (51) **C 07 D 207/12, A 61 K 31/40, C 07 B 43/06, C 07 B 35/02**
 (21) **2000-3860**
 (71) MERCK PATENT GMBH, Darmstadt, DE;
 (72) Bathe Andreas, Darmstadt, DE;
 Helfert Bernd, Ober-Ramstadt, DE;
 Ackermann KarlAugust, Ober-Ramstadt, DE;
 Gottschlich Rudolf, Reinheim, DE;
 Stein Ingeborg, Rodgau, DE;
 Budak Jens, Darmstadt, DE;
 (54) **Způsob přípravy enantiomerně čistého N-methyl-N-[(1S)-1-fenyl-2-((3S)-3-hydroxypyrrolidin-1-yl)ethyl]-2,2-difenylacetamidu**
 (22) 16.04.1999
 (32) 20.04.1998, 20.06.1998
 (31) 1998/19817393, 1998/19827633
 (33) DE, DE
 (86) PCT/EP99/02574
 (87) WO 99/54298
 (57) Způsob alternativní přípravy N-methyl-N-[(1S)-1-fenyl-2-((3S)-3-hydroxypyrrolidin-1-yl)ethyl]-2,2-difenylacetamidu nebo N-methyl-N-[(1R)-1-fenyl-2-((3R)-3-hydroxypyrrolidin-1-yl)ethyl]-2,2-difenylacetamidu a nové sloučeniny, kterými jsou N-methyl-N-[(1S)-1-fenyl-2-((3S)-3-hydroxypyrrolidin-1-yl)ethan] a N-methyl-N-[(1R)-1-fenyl-2-((3R)-3-hydroxypyrrolidin-1-yl)ethan] jakožto meziprodukty pro tento způsob.
- (74) Matějka Jan JUDr., Národní 32, Praha 1, 11000;
- 7 (51) **C 07 D 207/16, C 07 K 5/06, A 61 K 38/05, A 61 P 7/02**
 (21) **2000-2070**
 (71) ASTRAZENECA AB, Södertälje, SE;
 (72) Karlsson Olle, Mölndal, SE;
 Linschoten Marcel, Mölndal, SE;
 Nyström Jan-Erik, Mölndal, SE;
 (54) **Nové sloučeniny**
 (22) 01.12.1998
 (32) 05.12.1997
 (31) 1997/9704543
 (33) SE
 (86) PCT/SE98/02187
 (87) WO 99/29664
 (57) Jsou popsány sloučeniny vzorce I, kde R¹, R², R³, R_x, Y, n

a B mají specifické významy, které jsou použitelné jako inhibitory trypsinu-podobných proteáz, jako je trombin, a léčení chorob, při kterých je požadována nebo žádoucí inhibice trombinu (např. trombózy) nebo jako antikoagulanty.

- (74) Zelený Pavel JUDr., Hálkova 2, Praha 2, 12000;



- 7 (51) **C 07 D 209/12, C 07 D 209/32, C 07 D 209/34**
 (21) **2000-3824**
 (71) ELI LILLY AND COMPANY, Indianapolis, IN, US;
 (72) Anderson Benjamin Alan Anderson, Zionsville, IN, US;
 Harn Nancy Kay, Indianapolis, IN, US;
 (54) **Způsob přípravy 4-substituovaných-1H-indol-3-glyoxamidů**
 (22) 15.04.1999
 (32) 17.04.1998
 (31) 1998/082110
 (33) US
 (86) PCT/US99/08332
 (87) WO 99/54300
 (57) Způsob přípravy 1H-indol-3-glyoxamidů použitelných pro inhibici sPLA₂ a nových meziproduktů, použitelných při přípravě těchto sloučenin.
- (74) Švorčík Otakar JUDr., Hálkova 2, Praha 2, 12000;
- 7 (51) **C 07 D 211/68, C 07 D 211/26, C 07 D 211/28, C 07 D 211/32, A 61 K 31/445, A 61 K 31/47, A 61 P 7/02**
 (21) **2000-3473**
 (71) AVENTIS PHARMACEUTICALS PRODUCTS INC., Collegeville, PA, US;
 (72) Klein Scott I., Norristown, PA, US;
 Guertin Kevin R., Little Falls, NJ, US;
 (54) **Piperidinylové a N-amidinopiperidinylové deriváty a farmaceutický prostředek, který je obsahuje**
 (22) 22.03.1999
 (32) 23.03.1998
 (31) 1998/079002
 (33) US
 (86) PCT/US99/06224
 (87) WO 99/48870
 (57) Řešení se týká sloučenin vzorce I, které jsou užitečné pro inhibici aktivity faktoru Xa, dále se týká prostředků, obsahujících sloučeniny vzorce I, způsobu jejich přípravy, a jejich použití, jako je inhibice tvorby trombinu nebo léčba pacientů trpících nebo ohrožených chorobným stavem spojeným s fyziologicky škodlivým nadměrným množstvím trombinu.
- (74) Kubát Jan Ing., Přístavní 24, Praha 7, 17000;



7 (51) C 07 D 213/63, C 07 D 213/78, A 61 K 31/44

(21) 2000-609

(71) F. HOFFMANN-LA ROCHE AG, Basle, CH;

(72) Bös Michael, Montreal, CA;
Branca Quirico, Binningen, CH;
Galley Guido, Rheinfelden, DE;
Godel Thierry, Basle, CH;
Hoffmann Torsten, Birsfelden, CH;
Hunkeler Walter, Magden, CH;
Schnider Patrick, Oberwil, CH;
Stadler Heinz, Rheinfelden, CH;(54) **Nové deriváty pyridinu a jejich farmaceuticky přijatelné soli**

(22) 21.02.2000

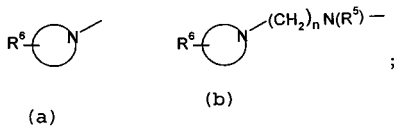
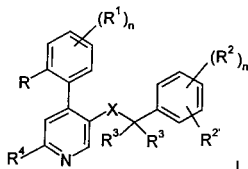
(32) 24.02.1999, 29.11.1999

(31) 1999/99103504, 1999/99123689

(33) EP, EP

(57) Sloučeniny obecného vzorce I, kde R je vodík, nižší alkyl, nižší alkoxy, halogen nebo trifluormethyl; R¹ je vodík nebo halogen; nebo R a R¹ mohou být společně -CH=CH-CH=CH-; R² a R^{2'} jsou nezávisle každý vodík, halogen, trifluormethyl, nižší alkoxy nebo kyano; nebo R² a R^{2'} mohou být společně -CH=CH-CH=CH-, případně substituovány jedním nebo dvěma substituenty vybrané z nižšího alkylu nebo nižšího alkoxyly; R³ je vodík, nižší alkyl nebo tvoří cykloalkylovou skupinu; R⁴ je vodík, -N(R⁵)₂, -N(R⁵)(CH₂)_nOH, -N(R⁵)S(O)₂-nižší alkyl, -N(R⁵)S(O)₂-fenyl -N=CH-N(R⁵)₂, N(R⁵)C(O)R⁵ nebo cyklická terciální aminová skupina (a) nebo skupina (b); R⁵ je nezávisle každý vodík, C₃₋₆-cykloalkyl, benzyl nebo nižší alkyl; R⁶ je vodík, hydroxy, nižší alkyl, -(CH₂)_nCOO- nižší alkyl, N(R⁵)CO-nižší alkyl, hydroxy-nižší alkyl, kyano, -(CH₂)_nO(CH₂)_nOH, -CHO nebo 5- nebo 6- členná heterocyklická skupina, případně vázaná přes alkylenovou skupinu, X je -C(O)N(R⁵)-, -(CH₂)_mO-, -(CH₂)_mN(R⁵)-, -N(R⁵)C(O)-, nebo -N(R⁵)(CH₂)_m-; n je 0 až 4; a m je 1 nebo 2; a jejich farmaceuticky přijatelné kyselé adiční soli. Sloučeniny obecného vzorce I vykazují vysokou afinitu k receptoru NK-1. Mohou se použít pro léčení nemocí, které jsou vztažené k antagonistům receptoru NK-1.

(74) Čermák Karel Dr., Národní třída 32, Praha 1, 11000;



7 (51) C 07 D 213/75, A 61 K 31/44, A 61 P 35/00

(21) 1999-4238

(71) LEO PHARMACEUTICAL PRODUCTS LTD. A/S
(LOVENS KEMISKE FABRIK
PRODUKTIONSAKTIESELSKAB), Ballerup, DK;(72) Petersen Hans Jorgen, Frederiksberg, DK;
Hunneche Charlotte Schou, Büyükdere-Sariyer, TR;(54) **Kyanoguanidiny jako inhibitory buněčné proliferace**

(22) 15.05.1998

(32) 29.05.1997

(31) 1997/9711127

(33) GB

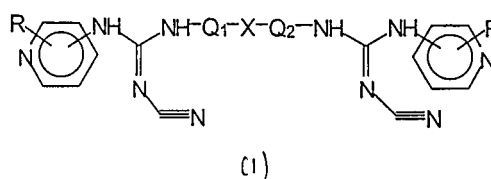
(86) PCT/DK98/00199

(87) WO 98/54146

(57) Řešení se týká dosud neznámých sloučenin

charakterizovaných vzorcem I, nebo jejich tautomerních forem, přičemž připojení pyridinového kruhu bývá v poloze 3 nebo 4, a v kterých R představuje jeden nebo více substituentů, které mohou být stejné nebo různé a jsou vybrané ze skupiny obsahující vodík, halogen, trifluorometyl, C₁₋₄alkyl, alkoxy nebo alkyloxykarbonyl, nitro, amino nebo kyano substituenty, a X představuje přímou vazbu, substituovaný C₃₋₇cykloalkylen, divalentní heterocyklický kruh (s jedním nebo více atomy dusíku, kyslíku nebo síry), arylen, kyslík, jeden nebo dva atomy síry nebo amino skupiny, které mohou být substituované vodíkem nebo C₁₋₄alkylem; a Q₁ a Q₂ představuje C₁₋₁₀ divalentní uhlovodíkový radikál, který může být alifatický, větveným cyklický, nasycený nebo nenasycený; a jejich farmaceuticky přijatelné netoxické sole a N-oxidy. Tyto sloučeniny mají význam v humánní i veterinární lékařské praxi při onemocněních charakterizovaných nežádoucí buněčnou proliferací.

(74) Čermák Karel Dr., Národní třída 32, Praha 1, 11000;



7 (51) C 07 D 213/75, C 07 D 405/12, A 61 K 31/44, C 07 F 9/09, A 61 P 35/00

(21) 1999-4240

(71) LEO PHARMACEUTICAL PRODUCTS LTD. A/S
(LOVENS KEMISKE FABRIK
PRODUKTIONSAKTIESELSKAB), Ballerup, DK;(72) Hunneche Charlotte Schou, Istanbul, TR;
Ottosen Erik Rytter, Olstykke, DK;(54) **Kyanoguanidiny jako inhibitory buněčné proliferace**

(22) 15.05.1998

(32) 29.05.1997

(31) 1997/9711123

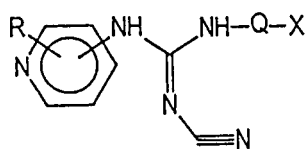
(33) GB

(86) PCT/DK98/00193

(87) WO 98/54141

(57) Řešení se týká dosud neznámých sloučenin charakterizovaných vzorcem I, nebo jejich tautomerních forem, přičemž připojení pyridinového kruhu bývá v poloze 3 nebo 4, a v kterých R představuje jeden nebo více substituentů, které mohou být stejné nebo různé a jsou vybrané ze skupiny obsahující vodík, halogen, trifluorometyl, karboxy, C₁₋₄alkyl, alkoxy nebo alkoxykarbonyl, nitro, amino, nebo kyano substituenty, a Q představuje C₅₋₁₄ divalentní uhlovodíkový radikál, který může být alifatický, větvený, cyklický, nasycený nebo nenasycený, a X představuje karboxy, C₁₋₄alkoxykarbonyl, di(alkoxy), fosfinoyloxy, amino, C₁₋₄alkoxykarbonylamino nebo tetrahydropropyranoyloxy substituenty; a jejich farmaceuticky přijatelné netoxické sole a N-oxidy. Tyto sloučeniny mají význam v humánní a veterinární praxi při onemocněních charakterizovaných nežádoucí buněčnou proliferací.

(74) Čermák Karel Dr., Národní třída 32, Praha 1, 11000;



(I)

7 (51) C 07 D 213/78, A 61 K 31/44, A 61 P 35/00

(21) 1999-4239

(71) LEO PHARMACEUTICAL PRODUCTS LTD. A/S
(LOVENS KEMISKE FABRIK
PRODUKTIONSSELSKAB), Ballerup, DK;

(72) Ottosen Erik Rytter, Olstykke, DK;

(54) **Kyanoamidiny jako inhibitory buněčné proliferace**

(22) 15.05.1998

(32) 29.05.1997

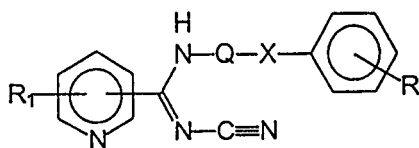
(31) 1997/9711126

(33) GB

(86) PCT/DK98/00198

(87) WO 98/54147

- (57) Řešení se týká dosud neznámých sloučenin charakterizovaných vzorcem I, nebo jejich tautomerními formami, přičemž připojení pyridinového kruhu bývá v poloze 2, 3 nebo 4, a v kterých R₁ představuje jeden nebo více substituentů, které mohou být stejné nebo různé a jsou vybrané ze skupiny obsahující vodík, halogen, amino, trifluorometyl, nitro, kyano, karboxy, nebo alkyl, alkoxy nebo alkoxykarbonyl substituenty, jejichž C atom pochází z polohy 1 až 4; Q představuje C₄-C₉ divalentní uhlovodíkový radikál, který může být alifatický, větvený, nasycený nebo nenasycený; X představuje metylen, kyslík, síru nebo dusík, a R představuje vodík nebo jeden či více substituentů, které mohou být stejné nebo různé a jsou vybrané ze skupiny obsahující hydroxy, amino, halogen, trifluorometyl, kyano, nitro, karboxy, karbamoyl, metylendioxy, nebo alkyl, alkoxy, alkylthio, alkylamino, nebo alkoxykarbonyl substituenty, jejich C atom pochází z polohy 1 až 4; a jejich farmaceuticky přijatelné netoxické sole a N-oxidy. Tyto sloučeniny mají význam v humánní i veterinární lékařské praxi při onemocněních charakterizovaných nežádoucí buněčnou proliferací.
- (74) Čermák Karel Dr., Národní třída 32, Praha 1, 11000;



(I)

7 (51) C 07 D 213/82, C 07 D 239/42, C 07 D 277/56, C 07 D 233/90, A 61 K 31/44, A 61 K 31/505, A 61 P 25/28

(21) 2000-3867

(71) BASF AKTIENGESELLSCHAFT, Ludwigshafen, DE;
(72) Lubisch Wilfried, Heidelberg, DE;
Möller Achim, Grünstadt, DE;
Treiber Hans-Jörg, Brühl, DE;
Knopp Monika, Ludwigshafen, DE;(54) **Amidy a jejich použití**

(22) 19.04.1999

(32) 20.04.1998

(31) 1998/19817459

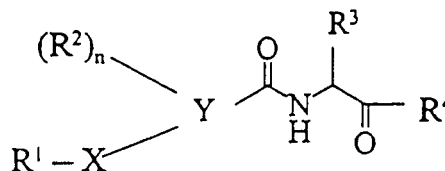
(33) DE

(86) PCT/EP99/02611

(87) WO 99/54304

(57) Řešení se týká amidů obecného vzorce I a jejich teutomerní a izomerní formy, enantiomerní a diastereomerní formy a rovněž fyziologicky snesitelných solí, v nichž mají jednotlivé symboly specifický význam. Dále se týká použití těchto amidů k léčení nemocí jako inhibitorů cysteinových proteáz.

(74) Kalenský Petr JUDr., Hálkova 2, Praha 2, 12000;



7 (51) C 07 D 233/48, C 07 D 239/14, C 12 N 15/87, A 61 K 31/47, C 07 J 41/00, C 07 K 5/06

(21) 2000-3592

(71) AVENTIS PHARMA S. A., Antony, FR;

(72) Byk Gerardo, Qyriat Ono, IL;
Frederic Marc, Brétigny sur Orge, FR;
Hofland Hans, Foster City, CA, US;
Schermann Daniel, Paris, FR;(54) **Nové sloučeniny vhodné jako činidla pro přenos nukleové kyseliny do buňky, způsob jejich přípravy a farmaceutické přípravky obsahující tyto sloučeniny**

(22) 30.03.1999

(32) 02.04.1998, 18.05.1998

(31) 1998/9804121, 1998/085845

(33) FR, US

(86) PCT/FR99/00740

(87) WO 99/51581

(57) Řešení se týká nových sloučenin užitečných jako činidla pro přenos nukleových kyselin do buněk. Tyto nové sloučeniny zvláště patří do rodiny lipopolyaminových sloučenin a obsahují přinejmenším jednu cyklickou amidinovou skupinu. Nová činidla podle vynálezu lze použít k přenosu požadované nukleové kyseliny do buněk různých typů in vitro, in vivo nebo ex vivo.

(74) Hakr Eduard Ing., Přístavní 24, Praha 7, 17000;

7 (51) C 07 D 235/18, C 07 D 235/26, C 07 D 235/28, C 07 D 235/30, A 61 K 31/415, A 61 P 35/00, A 61 P 31/00, C 07 D 491/04, C 07 D 235/02, // (C 07 D 491/04, C 07 D 317:00, C 07 D 235:00)

(21) 2000-2965

(71) RUTGERS, THE STATE UNIVERSITY OF NEW JERSEY, New Brunswick, NJ, US;

(72) Lavoie Edmond J., Princeton Junction, NJ, US;
Kim Jung Sun, Pusan, KR;
Rangarajan Meera, Highland Park, NJ, US;
Liu Leroy Fong, Bridgewater, NJ, US;(54) **Benzimidazolové deriváty**

(22) 12.02.1999

(32) 12.02.1998

(31) 1998/023147

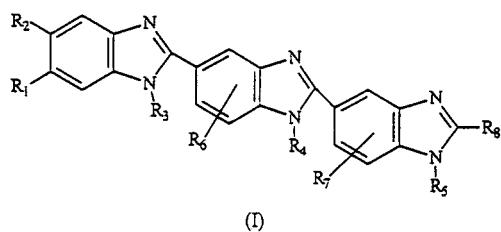
(33) US

(86) PCT/US99/02966

(87) WO 99/41241

(57) Benzimidazolové deriváty obecného vzorce I, v němž jednotlivé symboly mají specifický význam, jsou látky, které jsou účinnými jedy pro topoisomerasu I a je proto možno je použít zejména k léčení zhoubných nádorů a některých houbových infekcí ve formě farmaceutického prostředku, který rovněž tvoří součást řešení. Popsány jsou také způsoby výroby uvedených látek.

(74) Korejzová Zdeňka JUDr., Spálená 29, Praha 1, 11000;



7 (51) C 07 D 239/16, C 07 C 279/20, A 61 K 31/505, A 61 P 35/00, A 61 P 19/00

(21) 2000-2246

(71) AVENTIS PHARMA DEUTSCHLAND GMBH,
Frankfurt am Main, DE;

GENENTECH, INC., South San Francisco, CA, US;

(72) Peyman Anuschirvan, Kelkheim, DE;

Knolle Jochen, Kriftel, DE;

Breipohl Gerhard, Frankfurt, DE;

Scheunemann Karl-Heinz, Liederbach, DE;

Carniato Denis, Cagnes Sur Mer, FR;

Gourvest Jean-François, Claye Souilly, FR;

Gadek Thomas R., Oakland, CA, US;

McDowell Robert, San Francisco, CA, US;

Bodary Sarah Catherine, San Bruno, CA, US;

Cuthbertson Robert Andrew, Victoria, AU;

Ferrara Napoleane, San Francisco, CA, US;

(54) **Derivát acylguanidinu jako inhibitor resorpce kostí jako antagonist vitronektinového receptoru**

(22) 10.12.1998

(32) 19.12.1997

(31) 1997/97122520

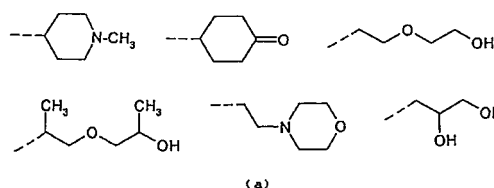
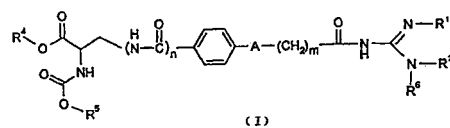
(33) EP

(86) PCT/EP98/08051

(87) WO 99/32457

(57) Derivát acylguanidinu obecného vzorce I, kde znamená R^1 a R^2 H, C_{1-6} alkyl popřípadě substituovaný, nebo R^1 a R^2 spolu dohromady nasycenou, nebo nenasycenou bivalentní skupinu C_{2-9} alkylen, popřípadě substituovaný; R^4 H, C_{1-6} alkyl-CO-O- C_{1-4} alkyl, který je popřípadě substituovaný nebo znamená R^4 skupiny (a), kde jsou vazby, kterými jsou podíly spojeny, naznačeny čárkovanou čarou; R^5 C_{1-8} alkyl, C_{6-14} aryl, C_{1-6} alkyl nebo hetero C_{5-14} aryl- C_{1-6} alkyl, přičemž aryl nebo heteroaryl je popřípadě substituován 1, 2 nebo 3 R^3 ; R^6 H, C_{1-5} alkyl-O-Co-, OH, C_{1-6} alkyl-O-CO-O- nebo NO_2 ; a CH_2 , O, S nebo NH; m 1, 2 nebo 3; n 0 nebo 1 a všechny stereoizomerní formy a jejich směsi v jakémkoliv poměru a jeho fyziologicky přijatelné soli a jeho prodrogy jsou vhodné jakožto vitronektinový receptorový antagonist, inhibitor resorpce kostí, inhibitor nádorového růstu nebo nádorových metastáz a protizánětlivé činidlo pro výrobu farmaceutických prostředků k terapii nebo profylaxi kardiovaskulárních poruch, restenózy, arteriosklerózy, nefropatie, retinopatie a osteoporózy.

(74) Matějka Jan JUDr., Národní 32, Praha 1, 11000;



7 (51) C 07 D 243/14, C 07 D 401/06, C 07 D 409/06, C 07 D 405/06, C 07 D 403/10, A 61 K 31/395, A 61 P 35/00, A 61 P 19/00

(21) 2000-2757

(71) AMERICAN CYANAMID COMPANY, Madison, NJ, US;

(72) Albright Jay Donald, Nanuet, NY, US;

Delos Santos Efrén Guillermo, Nanuet, NY, US;

Du Xuemei, Valley Cottage, NY, US;

(54) **2,3,4,5-tetrahydro-1H/1,4/-benzodiazepin-3-hydroxamové kyseliny**

(22) 22.01.1999

(32) 27.01.1998

(31) 1998/014374

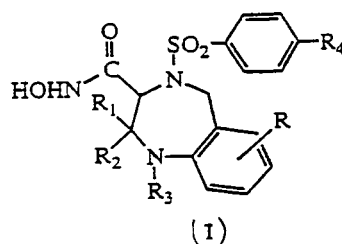
(33) US

(86) PCT/US99/01325

(87) WO 99/37625

(57) 2,3,4,5-Tetrahydro-1H-/1,4/-benzodiazepin-3-hydroxamové kyseliny obecného vzorce I, v němž jednotlivé obecné symboly mají význam, uvedené u vzorce I jsou látky, které jsou účinnými inhibitory metaloproteinázy matrice. Tyto sloučeniny je proto možno použít ve formě farmaceutického prostředku, který rovněž tvoří součást řešení, k léčení chorobných stavů, zprostředkovaných uvedenými enzymy. Popsán je také způsob výroby uvedených látek.

(74) Korejzová Zdeňka JUDr., Spálená 29, Praha 1, 11000;



7 (51) C 07 D 277/42, C 07 D 417/12, C 07 D 417/14, A 61 K 31/427, A 61 K 31/426, A 61 K 31/4427, A 61 K 31/497, A 61 P 35/00

(21) 2000-1285

(71) AGOURON PHARMACEUTICALS, INC., La Jolla, CA, US;

(72) Chong Wesley K. M., Encinitas, CA, US;

Chu Shao Song, Encinitas, CA, US;

Duvadie Rohit K., San Diego, CA, US;

Li Lin, San Diego, CA, US;

Xiao Wei, San Diego, CA, US;

Yang Yi, San Diego, CA, US;

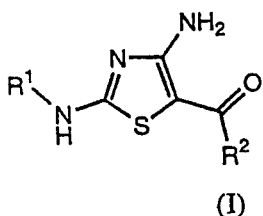
(54) **Substituované 4-aminothiazol-2-ylové sloučeniny jako inhibitory cyklin-dependentních kinas**

(22) 27.10.1998

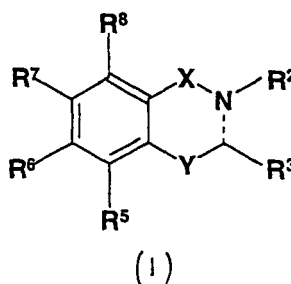
(32) 27.10.1997, 28.10.1997

(31) 1997/063634, 1997/063666

- (33) US, US
 (86) PCT/US98/22809
 (87) WO 99/21845
 (57) Řešení se týká aminothiazolových sloučenin vzorce, kde R^1 je substituovaný nebo nesubstituovaný C_{1-6} -alkyl, C_{1-6} -alkenyl; C_{1-6} -alkinyl; C_{1-6} -alkoxy; C_{1-6} -alkohol; cykloalkyl; aryl; karbonyl; ether; (C_{1-6} -alkyl)-karbonyl; (C_{1-6} -alkyl)-aryl; (C_{1-6} -alkyl)-cykloalkyl; (C_{1-6} -alkyl)-(C_{1-6} -alkoxy); aryl-(C_{1-6} -alkoxy); thioether, thiol; a sulfonyl; a R^2 je karbocyklická nebo heterocyklická, monocyklická nebo kondenzovaná nebo nekondenzovaná polycyklická, kruhová struktura, která má substituent na pozici sousedící s místem připojení, přičemž kruhová struktura je popřípadě dále substituovaná; nebo farmaceuticky přijatelných solí sloučeniny vzorce (I), nebo proléčiv nebo farmaceuticky aktivního metabolitu sloučeniny vzorce (I) nebo jejich farmaceuticky přijatelné soli, pro inhibici cyklin-dependentních kinas (CDK), jako je CDK1, CDK2, CDK4 a CDK6. Řešení se rovněž týká terapeutického nebo profylaktického použití farmaceutických prostředků obsahujících tyto sloučeniny a způsobů léčení zhoubných nádorů a jiných chorob podáváním účinného množství těchto sloučenin.
 (74) Čermák Karel Dr., Národní třída 32, Praha 1, 11000;



- 7 (51) **C 07 D 285/24, C 07 D 285/28, C 07 D 285/32, C 07 D 239/74, C 07 D 239/88, C 07 D 239/91, C 07 D 265/22, C 07 D 417/10, C 07 D 417/12, C 07 D 513/04, C 07 D 513/06, C 07 C 311/39, A 61 K 31/549, A 61 K 31/5415, A 61 K 31/18, A 61 P 25/00**
 (21) **2000-2896**
 (71) NEUROSEARCH A/S, Ballerup, DK;
 (72) Gouliaev Alex Haahr, Ballerup, DK;
 Larsen Mogens, Ballerup, DK;
 Varming Thomas, Ballerup, DK;
 Mathiesen Claus, Ballerup, DK;
 Johansen Tina Holm, Ballerup, DK;
 Scheel-Krüger Jorgen, Ballerup, DK;
 Olsen Gunnar M., Ballerup, DK;
 Nielsen Elsebet Ostergaard, Ballerup, DK;
 (54) **Nové sloučeniny a jejich použití jako pozitivních modulatorů AMPA receptoru**
 (22) 18.02.1999
 (32) 18.02.1998
 (31) 1998/0226
 (33) DK
 (86) PCT/DK99/00070
 (87) WO 99/42456
 (57) Nové sloučeniny obecného vzorce I, kde vazba znázorněná přerušovanou čarou může být jednoduchá, dvojná nebo není přítomna a jestliže vazba není přítomna, pak dusík je substituován atomem vodíku a substituentem R^2 ; X představuje SO_2 , $C=O$ nebo CH_2 ; Y představuje $-CH(R^4)-$, $-N(R^4)-$ nebo $-N(R^4)-CH_2-$; O; a ostatní substituenty R^2 , R^3 , R^4 , R^5 , R^6 , R^7 a R^8 mají specifický význam. Sloučeniny jsou účinné jako pozitivní modulatory AMPA receptoru, například při léčbě poruch paměti nebo učení, psychotických poruch, sexuálních dysfunkcí, intelektuálních poruch, schizofrenie, deprese či autismu.
 (74) Guttman Michal JUDr. Ing., Nad Štolou 12, Praha 7, 17000;



- 7 (51) **C 07 D 295/08, C 07 D 317/26**
 (21) **2000-1905**
 (71) PFIZER PRODUCTS INC., Groton, CT, US;
 (72) Chiu Charles Kwok-Fung, Groton, CT, US;
 (54) **Způsob přípravy cis-1-{2-[4-(6-methoxy-2-fenyl-1,2,3,4-tetrahydraftalen-1-yl)fenoxy]ethyl}pyrrolidinu**
 (22) 23.05.2000
 (32) 24.05.1999
 (31) 1999/135578
 (33) US
 (57) Předkládané řešení se týká zlepšeného postupu přípravy cis-1-{2-[4-(6-methoxy-2-fenyl-1,2,3,4-tetrahydraftalen-1-yl)fenoxy]ethyl}pyrrolidinu, který je meziproductem pro přípravu (-)cis-6-fenyl-5-[4-]-2-pyrrolidin-1-yl-ethoxy]fenyl]-5,6,7,8-tetrahydraftalen-2-olu, který je užitečný pro léčbu osteoporózy.
 (74) Matějka Jan JUDr., Národní 32, Praha 1, 11000;
- 7 (51) **C 07 D 301/12**
 (21) **2000-3429**
 (71) SOLVAY (SOCIÉTÉ ANONYME), Bruxelles, BE;
 (72) Catinat Jean-Pierre, Waudrez, BE;
 Strebelle Michel, Bruxelles, BE;
 (54) **Způsob výroby oxiranu**
 (22) 20.03.1999
 (32) 24.03.1998
 (31) 1998/9800231
 (33) BE
 (86) PCT/EP99/01955
 (87) WO 99/48882
 (57) Postup výroby oxiranu reakcí monoolefinu a peroxidické sloučeniny v přítomnosti katalyzátoru na bázi zeolitu a v přítomnosti rozpouštědla, ve kterém pH reakčního prostředí obsahujícího olefin, peroxidickou sloučeninu, katalyzátor, vzniklý oxiran a rozpouštědlo je v rozmezí 4,8 až 6,5.
 (74) Všeťečka Miloš Dr., Hálkova 2, Praha 2, 12000;
- 7 (51) **C 07 D 301/12, C 07 D 301/32**
 (21) **2000-3430**
 (71) SOLVAY (SOCIÉTÉ ANONYME), Bruxelles, BE;
 (72) Catinat Jean-Pierre, Waudrez, BE;
 Strebelle Michel, Bruxelles, BE;
 (54) **Způsob kontinuální výroby oxiranu**
 (22) 20.03.1999
 (32) 24.03.1998
 (31) 1998/9800232
 (33) BE
 (86) PCT/EP99/01956
 (87) WO 99/48883
 (57) Kontinuální postup výroby oxiranu, podle kterého se nechá v reaktoru v kapalně fázi reagovat olefin s periodickou sloučeninou v přítomnosti katalyzátoru na bázi zeolitu a v přítomnosti rozpouštědla, a do reaktoru se kontinuálně přivádí plynná sloučenina s dostatečným průtokem tak, aby unášela nejméně část vzniklého oxiranu, který se jímá spolu s plynnou sloučeninou na místě výstupu těchto látek z reaktoru.
 (74) Všeťečka Miloš Dr., Hálkova 2, Praha 2, 12000;

7 (51) **C 07 D 313/00, C 07 D 225/00, C 07 D 417/06, C 07 D 491/044, C 07 D 493/04, C 07 D 417/08, C 07 D 498/04, C 07 D 273/00, A 61 K 31/335, A 61 K 31/395, A 61 K 31/427, A 61 P 35/00, A 61 P 19/00**

(21) **2000-58**

(71) BRISTOL-MYERS SQUIBB COMPANY, Princeton, NJ, US;

(72) Vite Gregory D., Titusville, NJ, US;
Borzilleri Robert M., New Hope, PA, US;
Kim Soong-Hoon, Lawrenceville, NJ, US;
Johnson James A., Lawrenceville, NJ, US;

(54) **Deriváty epothilonu**

(22) 16.06.1998

(32) 08.07.1997, 04.12.1997

(31) 1997/051951, 1997/067524

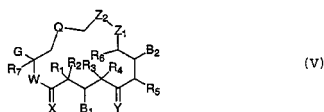
(33) US, US

(86) PCT/US98/12550

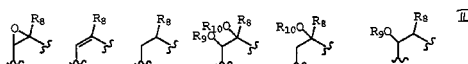
(87) WO 99/02514

(57) Řešení se týká sloučenin obecného vzorce V, kde Q je vybráno ze skupiny zbytků vzorce II; G je vybráno ze skupiny obsahující alkyl, substituovaný alkyl, substituovaný nebo nesubstituovaný aryl, heterocykloskupinu, nebo je zbytek vzorce III; W je O nebo NR₁₅; X je O nebo H, H; Y je O, H, OR₁₆; OR₁₇, OR₁₇; NOR₁₈; H, NOR₁₉; H, NR₂₀R₂₁; H, H; nebo CHR₂₂; přičemž OR₁₇OR₁₇ může být cyklický ketal; Z₁ a Z₂ jsou CH₂, O, NR₂₃, S nebo SO₂, přičemž pouze jedna skupina Z₁ nebo Z₂ může být heteroatomem; B₁ a B₂ jsou OR₂₄ nebo OCOR₂₅ nebo O₂CNR₂₆R₂₇, pokud B₁ je atom vodíku a Y je OH, H pak mohou tvořit šestičlenný ketalový nebo acetalový kruh. Uvedené sloučeniny mají antiangiogenní účinek a dále se používají při léčbě rakoviny nebo hyperproliferativního onemocnění.

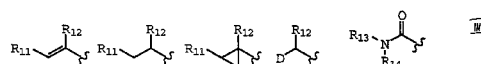
(74) Kalenský Petr JUDr., Hálkova 2, Praha 2, 12000;



(V)



II



III

7 (51) **C 07 D 401/04, C 07 D 401/14, A 61 K 31/495, A 61 P 31/12, // (C 07 D 401/04, C 07 D 239/00, C 07 D 213/78)**

(21) **2000-3871**

(71) BAYER AKTIENGESELLSCHAFT, Leverkusen, DE;

(72) Stoltefuss Jürgen, Haan, DE;
Goldmann Siegfried, Wuppertal, DE;
Krämer Thomas, Wuppertal, DE;
Schlemmer Karl-Heinz, Wuppertal, DE;
Niewöhner Ulrich, Wermelskirchen, DE;
Paessens Arnold, Haan, DE;
Graef Erwin, Velbert, DE;
Lottmann Stefan, Wuppertal, DE;
Deres Kark, Bad Bodendorf, DE;
Weber Olaf, Wülfrath, DE;
Stölting Jörn, Köln, DE;

(54) **Dihydropyrimidiny, způsob jejich výroby, léčiva tyto látky obsahující a jejich použití**

(22) 07.04.1999

(32) 18.04.1998

(31) 1998/19817264

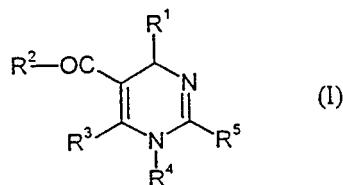
(33) DE

(86) PCT/EP99/02344

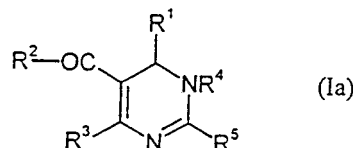
(87) WO 99/54326

(57) Dihydropyrimidinové sloučeniny obecného vzorce I, popřípadě Ia, ve kterých mají substituenty specifické významy, způsob jejich výroby, meziproducty pro jejich výrobu, a jejich použití pro výrobu léčiv, obzvláště pro ošetření a profylaxi virových onemocnění, obzvláště hepatitidy B.

(74) Všečetka Miloš JUDr., Hálkova 2, Praha 2, 12000;



(I)



(Ia)

7 (51) **C 07 D 403/06, A 61 K 31/50, A 61 P 25/18, // (C 07 D 403/06, C 07 D 237/02, C 07 D 295/04)**

(21) **2000-2010**

(71) FAES, FABRICA ESPAÑOLA DE PRODUCTOS QUIMICOS Y FARMACEUTICOS, S. A., Lejona, ES;

(72) Orjales Venero Aurelio, Neguri, ES;
Garcia-Dominguez Nefalí, Getxo, ES;

(54) **Nové arylpiperazinyllalkyl-3(2H)-pyridazinony**

(22) 30.05.2000

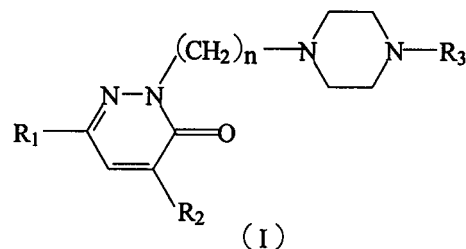
(32) 04.06.1999

(31) 1999/9901239

(33) ES

(57) Jsou popisovány nové arylpiperazinyllalkyl-3(2H)-pyridazinony obecného vzorce (I), jejich příprava a jejich soli s farmaceuticky přijatelnými kyselinami, kde R₁ je methylskupina nebo fenylskupina, R₂ je vodíkový atom nebo methylskupina, n nabývá hodnot mezi 2 a 4 a R₃ je naftylový nebo fenylový zbytek, který může být substituován skupinou jako je methoxyl, trifluormethyl a chlor.

(74) Jirotková Ivana Ing., Nad Štolou 12, Praha 7, 17000;



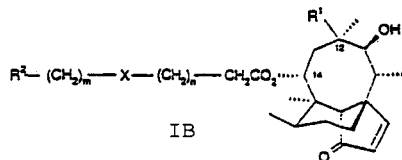
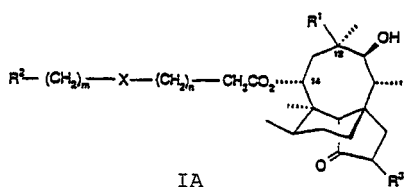
(I)

7 (51) **C 07 D 405/12, A 61 K 31/4523, A 61 P 25/04, A 61 P 25/24**

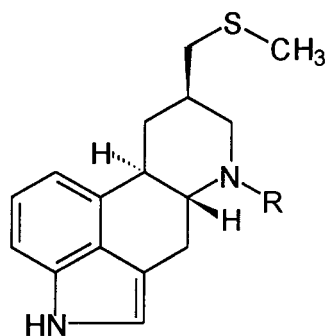
(21) **2000-2845**

(71) SMITHKLINE BEECHAM PLC, Brentford, GB;

(72) Crowe David, Tonbridge, GB;
O'Keeffe Deirdre, Tonbridge, GB;
Urquhart Michael, Tonbridge, GB;

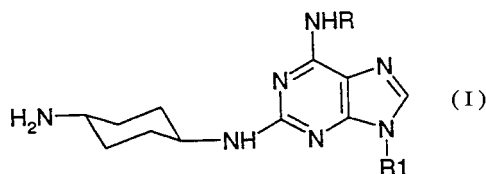


- 7 (51) **C 07 D 457/02, // A 61 K 31/48, A 61 P 25/16**
 (21) **1999-2150**
 (71) GALENA A. S., Opava, CZ;
 (72) Horák Zdeněk Mgr., Opava, CZ;
 Cvak Ladislav Ing., Opava, CZ;
 (54) **Způsob přípravy 8β-methylthiomethyl derivátů ergolinu**
 (22) 15.06.1999
 (57) Nový, jednostupňový způsob přípravy 8β-methylthiomethyl derivátů ergolinu obecného vzorce I, ve kterém R znamená atom vodíku nebo alkylovou skupinu s jedním až čtyřmi atomy uhlíku a nebo kyanoskupinu, z derivátů dihydrolysergolu (dihydroelymoklavinu). Derivát dihydrolysergolu se nejdříve reakcí s methansulfonylchloridem nebo toluensulfonylchloridem v dimethylformamidu převede na 8β-chlormethyl derivát ergolinu a ten se bez izolace převede na látku obecného vzorce I reakcí s methanthiolátem sodným nebo draselným v přítomnosti nadbytku hydroxidu sodného nebo draselného.
 (74) Jirotková Ivana Ing., Nad Štolou 12, Praha 7, 17000;



- 7 (51) **C 07 D 473/16, A 61 K 31/52, A 61 P 25/00**
 (21) **2000-3104**
 (71) AVENTIS PHARMACEUTICALS INC., Bridgewater, NJ, US;
 (72) Dumont Jennifer A., Flemington, NJ, US;
 Bitonti Alan J., Ringoes, NJ, US;
 Borcharding David R., Bangor, PA, US;
 Peet Norton P., Neshanic Station, NJ, US;
 Munson H. Randall, Annadale, NJ, US;
 Shum Patrick W. K., Flemington, NJ, US;
 (54) **6,9-Disubstituované 2-[trans-(4-aminocyklohexyl)amino]-puriny, farmaceutické prostředky obsahující tyto sloučeniny a použití**
 (22) 18.02.1999
 (32) 26.02.1998
 (31) 1998/030975
 (33) US
 (86) PCT/US99/03450

- (87) WO 99/43675
 (57) Vynález se týká sloučenin obecného vzorce I, ve kterém substituenty mají specifické významy. Způsob inhibování progresu buněčného cyklu. Způsob inhibování cyklin-dependentních kináz, zejména cdk-2. Způsob prevence apoptozy v neuronálních buňkách a způsob inhibování vývoje novotvarů. Prostředek obsahující zjištěné množství sloučeniny obecného vzorce I ve směsi nebo v jiném spojení s inertním nosičovým materiálem. Farmaceutický prostředek obsahující účinné inhibiční množství sloučeniny obecného vzorce I ve směsi nebo v jiném spojení s jedním nebo více farmaceuticky přijatelnými nosičovými látkami nebo excipienty.
 (74) Všečetka Miloš JUDr., Hálkova 2, Praha 2, 12000;



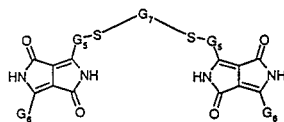
- 7 (51) **C 07 D 487/04, A 61 K 31/50, A 61 P 25/28**
 (21) **2000-3114**
 (71) MERCK SHARP & DOHME LIMITED, Hoddesdon, GB;
 (72) Carling William Robert, Harlow, GB;
 Ladduwahetty Tamara, Harlow, GB;
 Macleod Angus Murray, Harlow, GB;
 Merchant Kevin John, Harlow, GB;
 Moore Kevin William, Harlow, GB;
 Sternfeld Francine, Harlow, GB;
 Street Leslie Joseph, Harlow, GB;
 (54) **Substituovaný 1,2,4-triazolo[3,4-a]pyridazinový derivát**
 (22) 17.02.1999
 (32) 25.02.1998, 06.05.1998, 12.11.1998
 (31) 1998/9803992, 1998GB/9801307, 1998/9824896
 (33) GB, WO, GB
 (86) PCT/GB99/00485
 (87) WO 99/43677
 (57) Substituovaný triazolopyridazinový derivát, použití při léčení pro zlepšení vnímání, farmaceutické prostředky s jeho obsahem a způsoby jeho výroby.
 (74) Korejzová Zdeňka JUDr., Spálená 29, Praha 1, 11000;
- 7 (51) **C 07 D 487/04, C 07 D 519/00, // A 61 K 31/40, C 07 B 45/06**
 (21) **2000-3883**
 (71) CIBA SPECIALTY CHEMICALS HOLDING INC., Basel, CH;
 (72) Hao Zhimin, Riehen, CH;
 Rochat Alain Claude, Fribourg, CH;
 Schlöder-Tebaldi Nancy, Matran, CH;
 (54) **Způsob přípravy alkylthio- nebo/a arylthio-substituovaných diketodiarylpyrrolopyrrolů**
 (22) 14.04.1999
 (32) 22.04.1998
 (31) 1998/915
 (33) CH
 (86) PCT/EP99/02513
 (87) WO 99/54332
 (57) Příprava alkylthio- nebo/a alkylthio-substituovaných diketodiarylpyrrolopyrrolů obecného vzorce Ia a bis-diketodiarylpyrrolopyrrolů s dithio-můstkovou skupinou obecného vzorce Ib, reakcí halogenarylu s thiolem nebo thiolátem v případě přípravy sloučeniny obecného vzorce Ia nebo reakcí dvou halogenarylů s dithiolem nebo dithiolátem v případě přípravy sloučeniny obecného vzorce Ib, jejíž podstata spočívá v tom, že se uvede v reakci thiol nebo thiolát s halogendiketodiarylpyrrolopyrrolem obecného vzorce IIa,

nebo se uvede v reakci dithiol nebo dithiolát se dvěma halogendiketodiarylpyrrolopyrroly obecného vzorce IIb, jako i nové diketodiarylpyrrolopyrroly a také bis-diketodiarylpyrrolopyrroly a kompozice obsahující diketodiarylpyrrolopyrroly obecného vzorce Ia připravené podle vynálezu a jejich použití.

(74) Kubát Jan Ing., Přístavní 24, Praha 7, 17000;



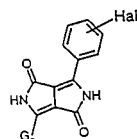
Ia



Ib



IIa



IIb

7 (51) **C 07 D 498/00, A 61 K 31/55, A 61 K 31/535, A 61 P 25/00**

(21) **2000-3614**

(71) THE REGENTS OF THE UNIVERSITY OF CALIFORNIA, Oakland, CA, US;

(72) Rogers Gary A., Santa Barbara, CA, US;
Johnström Peter, Skondal, SE;

(54) **Acylobenzoxaziny pro zvýšení synaptické odezvy**

(22) 02.04.1999

(32) 03.04.1998

(31) 1998/054916

(33) US

(86) PCT/US99/07325

(87) WO 99/51240

(57) Sloučeniny založené na cyklickém benzoxazinovém systému, které jsou pro zvyšování synaptických odezev zprostředkovaných AMPA receptory pozoruhodně více potentní než odpovídající benzoypiperidiny, tak způsoby pro jejich přípravu a způsoby pro jejich použití při ošetřování subjektů trpících narušenou nervovou nebo intelektuální činností vzhledem k nedostatkům počtu excitačních synapsí, nebo počtu AMPA receptorů. Sloučeniny podle vynálezu mohou být také používány pro ošetřování nenarušených subjektů ke zvýšení činnosti při sensoricky motorických a kognitivních úkolech, které závisejí na mozkových tkáních využívajících AMPA receptory a pro zlepšení zapamatování.

(74) Jirotková Ivana Ing., Nad Štolou 12, Praha 7, 17000;

7 (51) **C 07 D 501/46, A 61 K 31/545, A 61 P 31/00, A 61 P 31/04**

(21) **2000-3506**

(71) BIOCHEMIE GESELLSCHAFT MBH, Kundl, AT;

(72) Ascher Gerd, Kundl, AT;
Heilmayer Werner, Mödling, AT;
Ludescher Johannes, Breitenbach, AT;
Hildebrandt Johannes, Oeynhausen, AT;
Schranz Michael, Wattens, AT;
Wieser Josef, Polling, AT;

(54) **Cefalosporiny obsahující cyklické aminoguanidinové substituenty pro použití jako antibiotika**

(22) 19.03.1999

(32) 23.03.1998

(31) 1998/515

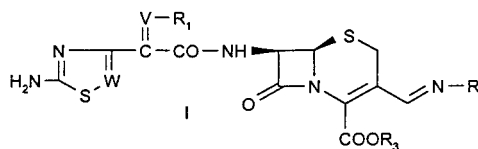
(33) AT

(86) PCT/EP99/01853

(87) WO 99/48896

(57) Sloučenina vzorce I, kde R₂ společně s atomem dusíku, ke kterému je připojena, tvoří cyklickou aminoguanidinovou skupinu nebo její derivát a ostatní substituenty mají různé významy, je vhodná jako léčivo.

(74) Kubát Jan Ing., Přístavní 24, Praha 7, 17000;



7 (51) **C 07 D 519/00, C 07 D 401/14, C 07 D 471/04, A 61 K 31/415, A 61 K 31/44, A 61 P 35/04, A 61 P 31/12, A 61 P 9/10, A 61 P 19/00, // (C 07 D 519/00, C 07 D 491:00, C 07 D 471:00)**

(21) **2000-2269**

(71) MERCK & CO., INC., Rahway, NJ, US;

(72) Duggan Mark E., Rahway, NJ, US;

Meissner Robert S., Rahway, NJ, US;

Hutchinson John H., Rahway, NJ, US;

Halczenko Wasyl, Rahway, NJ, US;

Askew Ben C., Rahway, NJ, US;

Coleman Paul J., Rahway, NJ, US;

Patane Michael A., Rahway, NJ, US;

Wang Jiabing, Rahway, NJ, US;

Perkins James J., Churchville, PA, US;

(54) **Látky antagonistující receptoru integrinu**

(22) 14.12.1998

(32) 17.12.1997, 24.03.1998, 30.03.1998, 02.04.1998,

27.04.1998, 13.05.1998, 20.05.1998, 20.05.1998,

26.05.1998, 12.06.1998, 13.07.1998, 13.07.1998,

11.09.1998, 13.10.1998, 16.10.1998

(31) 1997/069910, 1998/079197, 1998/079944,

1998/080397, 1998/083251, 1998/9810182,

1998/9810882, 1998/9810892, 1998/9811283,

1998/9812686, 1998/092588, 1998/092624,

1998/099948, 1998/9822331, 1998/9822701

(33) US, US, US, US, US, GB, GB, GB, GB, GB, US, US, GB, GB

(86) PCT/US98/26568

(87) WO 99/31099

(57) Řešení se týká látek, schopných antagonistovat receptory integrinu. Tyto látky je možno ve formě farmaceutického prostředku, který rovněž tvoří součást řešení, použít k léčení různých chorob, zprostředkovaných přes uvedené receptory, jako jsou např. resorpce kostní tkáně, osteoporóza, restenóza, diabetická retinopatie, makulární degenerace, angiogeneze, arterioskleróza, záněty, nedostatečné hojení ran, virová onemocnění a růst nádorů a jejich metastáz.

(74) Korejzová Zdeňka JUDr., Spálená 29, Praha 1, 11000;

7 (51) **C 07 H 17/08, A 61 K 31/7048, A 61 P 5/04**

(21) **2000-3527**

(71) ABBOTT LABORATORIES, Abbott Park, IL, US;

Sauer Daryl R., Trevor, WI, US;

Haviv Fortuna, Deerfield, IL, US;

Randolph John, Mundelein, IL, US;

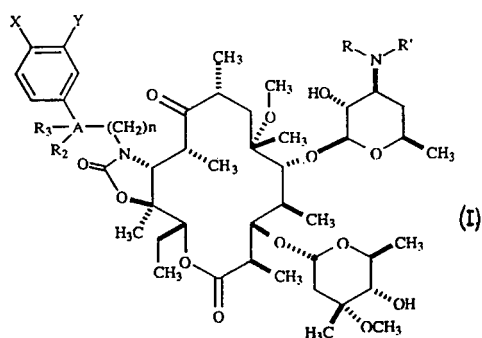
Mort Nicholas A., Waukegan, IL, US;

Dalton Christopher R., Mundelein, IL, US;

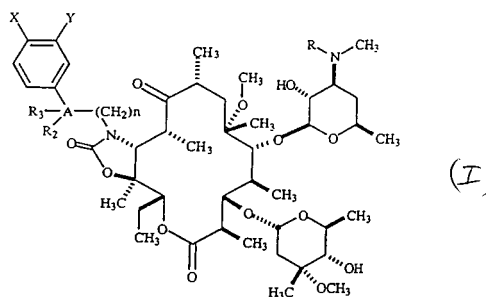
Bruncko Milan, Lake Bluff, IL, US;

Kaminski Michele A., Beach Park, IL, US;
Crawford Bradley W., Gurnee, IL, US;
Frey Lisa Marie, Mundelain, IL, US;
Greer Jonathon, Chicago, IL, US;

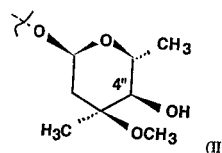
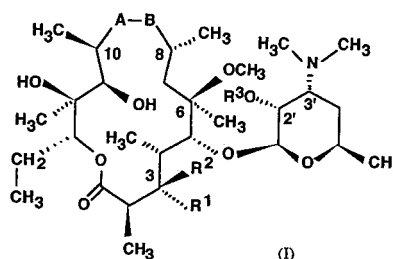
- (54) **3',3'-N-bis substituované makrolidové antagonisty LHRV**
(22) 22.03.1999
(32) 27.03.1998
(31) 1998/049458
(33) US
(86) PCT/US99/06250
(87) WO 99/50276
(57) Deriváty 3',3'-N-bis-desmethyl-substituované-6-O-methyl-11-deoxy-11,12-cyklického karbamátu erytromycinu A vzorce (I), které jsou antagonisty hormonu LHRH uvolňovacího luteinizačního hormonu. Také jsou publikovány farmaceutické přípravky obsahující sloučeniny, způsoby použití sloučenin a způsoby jejich přípravy.
(74) Guttman Michal JUDr. Ing., Nad Štolou 12, Praha 7, 17000;



- 7 (51) **C 07 H 17/08, A 61 K 31/7048, A 61 P 5/04**
(21) **2000-3528**
(71) ABBOTT LABORATORIES, Abbott Park, IL, US;
(72) Sauer Daryl R., Trevor, WI, US;
Haviv Fortuna, Deerfield, IL, US;
Randolph John, Mundelein, IL, US;
Mort Nicholas A., Waukegan, IL, US;
Dalton Christopher R., Mundelein, IL, US;
Bruncko Milan, Lake Bluff, IL, US;
Kaminski Michele A., Beach Park, IL, US;
Crawford Bradley W., Gurnee, IL, US;
Frey Lisa Marie, Mundelain, IL, US;
Greer Jonathon, Chicago, IL, US;
(54) **Makrolidové sloučeniny působící jako antagonisté LHRH**
(22) 11.03.1999
(32) 27.03.1998
(31) 1998/049963
(33) US
(86) PCT/US99/04658
(87) WO 99/50275
(57) Deriváty zahrnující 3'-N-demethyl-3'-N-substituované-6-O-methyl-11-deoxy-11,12-(cyklický karbamát)-erythromycinu A obecného vzorce I, které působí jako antagonisté hormonu uvolňujícího luteinizačního hormonu (LHRH). Jsou popsány farmaceutické kompozice obsahující tyto sloučeniny, způsoby použití těchto sloučenin a rovněž způsoby přípravy těchto sloučenin.
(74) Guttman Michal JUDr. Ing., Nad Štolou 12, Praha 7, 17000;



- 7 (51) **C 07 H 17/08, A 61 K 31/7048, A 61 K 31/7052, A 61 P 31/04**
(21) **2000-3704**
(71) PLIVA, FARMACEUTSKA INDUSTRIJA, DIONIČKO DRUŠTVO, Zagreb, HR;
(72) Lazarevski Gorjana, Zagreb, HR;
Kobrehel Gabriela, Zagreb, HR;
Kelnerić Željko, Zagreb, HR;
(54) **15-členné laktamové ketolidy s antibakteriální účinností**
(22) 02.04.1999
(32) 06.04.1998
(31) 1998/0189
(33) HR
(86) PCT/HR99/00004
(87) WO 99/51616
(57) Nové 15-členné ketoazalidy ze třídy 6-O-methyl-8a-aza-homo-a 6-O-methyl-9a-aza-9a-homoerythromycinu A obecného vzorce I, kde A znamená NH skupinu a B současně znamená C=O skupinu, nebo A znamená C=O skupinu a B současně znamená NH skupinu, R¹ znamená OH skupinu, L-kladinosylovou skupinu vzorce II nebo společně s R² znamená keton, R² znamená atom vodíku nebo společně s R¹ znamená keton, R³ znamená atom vodíku nebo C₁-C₄ alkyloylovou skupinu, a jejich farmaceuticky přijatelné soli s anorganickými nebo organickými kyselinami.
(74) PATENTSERVIS PRAHA a.s., Jivenská 1, Praha 4, 14000;



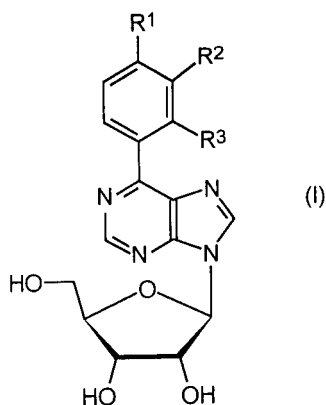
- 7 (51) **C 07 H 19/167, A 61 K 31/7076, A 61 P 35/00, A 61 P 35/02**
(21) **1999-1996**
(71) ÚSTAV ORGANICKÉ CHEMIE A BIOCHEMIE AV ČR, Praha, CZ;
(72) Hocek Michal Ing. CSc., Praha, CZ;
Votruba Ivan RNDr. CSc., Praha, CZ;
Holý Antonín RNDr. DrSc.Dr.h.c., Horní Počernice, CZ;

- (54) **Nové 6-fenylpurinové 9-β-D-ribonukleosidy s antineoplastickým účinkem, jejich použití k přípravě farmaceutických preparátů a farmaceutické přípravky, které je obsahují**

(22) 04.06.1999

- (57) 6-Fenylpurinové 9-β-D-ribonukleosidy s antineoplastickým účinkem obecného vzorce I, kde R¹ je H, methyl, fluor, chlor nebo alkoxy (C1-C2) skupina, R² ke H, methyl nebo fluor a R³ je H, fluor nebo methoxyskupina. Farmaceutické přípravky obsahující jako účinnou látku sloučeniny obecného vzorce I a použití látek obecného vzorce I k přípravě farmaceutických přípravků a jejich kombinací jako cytostatik pro léčení nádorových onemocnění a leukémií, je součástí řešení.

- (74) Kancelář Akademie věd ČR
Patentové a licenční služby, Tř. Politických vězňů 7,
Praha 1, 11000;



- 7 (51) **C 07 H 21/04, C 07 K 14/755, C 12 N 15/11, C 12 N 15/12, A 61 K 38/37, A 61 P 7/04**

(21) **2000-3282**

(71) EMORY UNIVERSITY, Atlanta, CA, US;

(72) Lollar John S., Decatur, GA, US;

- (54) **DNA kódující faktor VIII, proteinový produkt exprimovaný touto DNA a modifikovaný faktor VIII**

(22) 10.03.1999

(32) 10.03.1998

(31) 1998/037601

(33) US

(86) PCT/US99/05193

(87) WO 99/46274

- (57) Aminokyseliny ve specifických místech lidského faktoru VIII vytvářejí interakce s inhibičními protilátkami u pacientů s hemofilií, u kterých se vytvořily tyto protilátky po léčení faktorem VIII. Je popsán modifikovaný faktor VIII, kde je provedena substituce aminokyseliny v jednom nebo několika specifických místech. Modifikovaný faktor VIII není inhibován inhibičními protilátkami namířenými proti epitopům domén A2 nebo C2. Modifikovaný faktor VIII je užitečný pro jedince trpící hemofilií. K zabránění vzniku nebo působení inhibičních protilátek.

- (74) Hakr Eduard Ing., Přístavní 24, Praha 7, 17000;

- 7 (51) **C 07 J 41/00, C 07 J 9/00, A 61 K 31/575, A 61 P 9/10**

(21) **2000-3625**

(71) GALMED INTERNATIONAL LIMITED, Malta, MT;

(72) Gilat Tuvia Dr., Tel-Aviv, IL;

- (54) **Deriváty žlučových kyselin a derivátů žlučových kyselin s mastnou kyselinou**

(22) 25.03.1999

(32) 08.04.1998

(31) 1998/123998

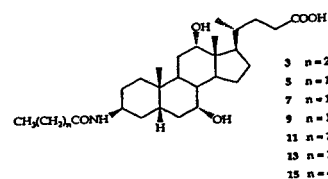
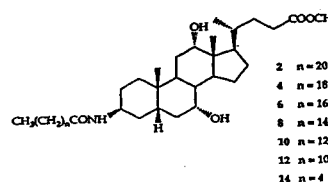
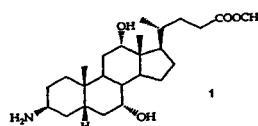
(33) IL

(86) PCT/IL99/00173

(87) WO 99/52932

- (57) Konjugáty žlučové kyseliny nebo žlučové soli s mastnou kyselinou vzorce W-X-G, ve kterém je G radikál žlučové kyseliny nebo žlučové soli, W označuje jeden nebo dva radikály nasycené mastné kyseliny a X je buď přímo vazba nebo vazebný člen mezi uvedenou žlučovou kyselinou nebo žlučovou solí a mastnou kyselinou (kyselinami). Konjugace je s výhodou realizována v poloze vybrané z poloh 3, 6, 7, 12 a 24 skeletu žlučové kyseliny nebo žlučové soli. Mastnými kyselinami jsou s výhodou nasycené mastné kyseliny, které mají 14 až 22 uhlíkových atomů. Jsou určeny k použití při rozpouštění cholesterolových žlučových kamenů ve žluči, k prevenci jejich výskytu nebo opětovného výskytu, k použití ve zmírňování nebo prevenci arteriosklerózy a ke způsobům léčení uvedených nemocí.

- (74) PATENTSERVIS PRAHA a.s., Jivenská 1, Praha 4, 14000;



- 7 (51) **C 07 K 5/023, A 61 K 38/04, A 61 K 31/47, A 61 K 38/03, C 07 D 401/12, A 61 P 5/48, A 61 P 7/00, A 61 P 9/00, A 61 P 17/00, A 61 P 19/00, A 61 P 25/00, A 61 P 29/00, A 61 P 35/00, A 61 P 37/00**

(21) **2000-3409**

(71) VERTEX PHARMACEUTICALS
INCORPORATED, Cambridge, MA, US;

(72) Wannamaker Marion W., Stow, MA, US;

Bemis Guy W., Arlington, MA, US;

Charifson Paul S., Framingham, MA, US;

Lauffer David J., Stow, MA, US;

Mullican Michael D., Needham, MA, US;

Murcko Mark A., Holliston, MA, US;

Wilsom Keith P., Hopkinton, MA, US;

Janetka James W., Waltham, MA, US;

Davies Robert J., Cambridge, MA, US;

Grillot Anne-Laure, Cambridge, MA, US;

Shi Zhan, Shrewsbury, MA, US;

Forster Cornelia J., Pelham, NH, US;

- (54) **Inhibitory kaspázy a farmaceutická kompozice, která je obsahuje**

(22) 19.03.1999

(32) 19.03.1998

(31) 1998/078770

(33) US

(86) PCT/US99/05919

(87) WO 99/47545

- (57) Nová třída sloučenin, které jsou inhibitory kaspázy, zejména enzymy konvertující interleukin-1b ("ICE"). Farmaceutické kompozice obsahující tyto sloučeniny. Sloučeniny a farmaceutické prostředky podle vynálezu

jsou zejména velmi vhodné pro inhibici aktivity kaspázy a v důsledku toho je lze s výhodou použít jako činidel proti onemocněním zprostředkovaným interleukinem-1 ("IL-1), apoptózou, faktorem vyvolávajícím interferon gama ("IGIF") a interferonem-g (IFN-g), včetně zánětlivých onemocnění, autoimunitních onemocnění, rozkladných onemocnění kostí, proliferativních poruch, infekčních onemocnění a degenerativních onemocnění. Způsoby inhibice aktivity kaspázy a potlačení produkce IGIF a IFN-g a způsoby léčby onemocnění zprostředkovaných interleukinem-1-, apoptózou, IGIF a IFN-g za použití sloučenin a kompozic podle vynálezu. Způsoby přípravy těchto sloučenin.

(74) Hakr Eduard Ing., Přístavní 24, Praha 7, 17000;

7 (51) **C 07 K 5/06, A 61 K 38/00, A 61 P 25/28**

(21) **1999-1423**

(71) ELAN PHARMACEUTICALS, INC., South Francisco, CA, US;

ELI LILLY AND COMPANY, Indianapolis, IN, US;

(72) Audia James E., Indianapolis, IN, US;

Folmer Beverly K., Newark, DE, US;

John Varghese, San Francisco, CA, US;

Latimer Lee H., Oakland, CA, US;

Nissen Jeffrey S., Indianapolis, IN, US;

Porter Warren J., Indianapolis, IN, US;

Thorsett Eugene D., Moss Beach, CA, US;

Wu Jing, San Mateo, CA, US;

(54) **Deriváty N-(ARYL/HETEROARYL)**

aminokyselin, farmaceutické kompozice s

jejich obsahem a způsoby inhibice uvolňování

β -AMYLOIDOVÉHO PEPTIDU a/nebo jejich

syntézy použitím těchto sloučenin

(22) 20.11.1997

(32) 22.11.1996

(31) 1996/755334

(33) US

(86) PCT/US97/18704

(87) WO 98/22493

(57) Sloučeniny inhibují uvolňování β -amyloidového peptidu a/nebo jeho syntézu, a proto jsou použitelné při léčení Alzheimerovy nemoci. Farmaceutické kompozice, obsahující sloučeniny, které inhibují uvolňování β -amyloidového peptidu a/nebo jeho syntézu a léčení Alzheimerovy nemoci jak profylakticky, tak terapeuticky pomocí takových farmaceutických kompozic.

(74) Švorčík Otakar JUDr., Hálkova 2, Praha 2, 12000;

7 (51) **C 07 K 5/062, C 07 K 5/065, A 61 K 38/05, C 07 D 285/08, A 61 K 31/425, A 61 P 17/10, A 61 P 19/00**

(21) **2000-3120**

(71) APOTEX INC., Weston, CA;

(72) Karimian Khashayar, Mississauga, CA;

Tam Tim F., Woodbridge, CA;

Leung-Toung Regis C. S. H., Mississauga, CA;

Li Wanren, Etobicoke, CA;

(54) **Disubstituované thiazolové sloučeniny, farmaceutický přípravek obsahující tyto sloučeniny**

(22) 23.02.1999

(32) 02.03.1998

(31) 1998/033937

(33) US

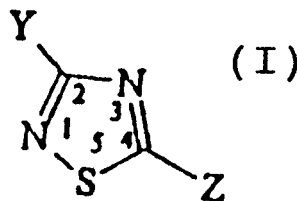
(86) PCT/CA99/00160

(87) WO 99/45027

(57) Nové 1,2,4-thiadiazolové sloučeniny, které jsou účinné jako inhibitory enzymů závislých na cysteinové aktivitě a zvláště na cysteinových proteasách. Tyto sloučeniny jsou užitečné při léčení akné inhibicí transglutaminasy, obvyklého nachlazení inhibicí proteasy lidského rhinoviru 3C a zánětlivého onemocnění kloubů inhibicí kathepsinů. Jedná se o 3,5-disubstituované 1,2,4-thiadiazoly obecného vzorce I, v němž Z znamená skupinu obsahující atom

dusíku s rozpoznávací sekvencí pro enzym a Y znamená substituent, který je v souladu s reaktivitou inhibitoru na thiolovou skupinu enzymu závislého na cysteinové aktivitě. Skupina Y může také sloužit pro rozpoznávání.

(74) Nowaková Naděžda RNDr. CSc., Neustupného 1832/22, Praha 5, 15500;



7 (51) **C 07 K 7/64, A 61 K 38/08, A 61 P 7/02, A 61 P 9/10, A 61 P 29/00, A 61 P 37/06**

(21) **2000-2203**

(71) MERCK PATENT GMBH, Darmstadt, DE;

(72) Meyer Jörg, Egelsbach, DE;

Nies Berthold, Fränkisch-Crumbach, DE;

Finsinger Dirk, München, DE;

Jonczyk Alfred, Darmstadt, DE;

Kessler Horst, Schwalbach, DE;

Kantlehner Martin, Freising, DE;

(54) **Derivát cyklického peptidu jakožto inhibitor integrinu**

(22) 09.12.1998

(32) 16.12.1997

(31) 1997/19755800

(33) DE

(86) PCT/EP98/08003

(87) WO 99/31126

(57) Derivát cyklického peptidu obecného vzorce R - Q - X, kde znamená R cyklo-(Arg-Gly-Asp-Z), přičemž Z je vázán v postranním řetězci na Q, nebo pokud Q chybí, na X, Q chybí nebo znamená $-\text{[CO-R}^1\text{-NH-]}_m$, $-\text{[NH-R}^1\text{-CO-]}_m$, $-\text{[CO-R}^1\text{-CO-]}_m$, $-\text{(CO-CH}_2\text{-O-CH}_2\text{CH}_2\text{-O-CH}_2\text{CH}_2\text{-NH-)}_n$, $-\text{(NH-CH}_2\text{-O-CH}_2\text{CH}_2\text{-CO-)}_n$, $-\text{(NH-CH}_2\text{CH}_2\text{-O-CH}_2\text{CH}_2\text{-CO-)}_n$ nebo $-\text{(CO-CH}_2\text{-O-CH}_2\text{CH}_2\text{-O-CH}_2\text{-CH}_2\text{-NH-)}_n$ $-\text{[CO-R}^1\text{-NH-]}_m$, X skupinu $-\text{CO-CH=CH}_2$, $-\text{CO-C(CH}_3\text{)=CH}_2$, $-\text{NH-CH-CH}_2$, $-\text{NH-C(CH}_3\text{)=CH}_2$ nebo $-\text{NH-(CH}_2\text{)}_p\text{-SR}^{10}$; Z zbytek aminokyseliny nebo di- nebo tripeptidu, přičemž aminokyseliny jsou voleny ze souboru zahrnujícího Ala, Aan, Asp, Arg, Cys, Gln, Glu, Gly, His, Homo-Phe, Ile, Leu, Lys, Met, Phe, Phg, Pro, Ser, Thr, Trp, Tyr, Val a skupinu M a jeho soli je jakožto inhibitor integrinu vhodný pro ošetřování poruch, způsobených implantáty, defektů, zánětů, osteolytických poruch, jako je osteoporóza, trombózy, srdečního infarktu a arteriosklerózy a pro urychlení integračního procesu implantátu nebo biokompaktibilního povrchu do tkáně.

(74) Matějka Jan JUDr., Národní 32, Praha 1, 11000;

7 (51) **C 07 K 14/00, A 61 P 35/00**

(21) **2000-634**

(71) SMITHKLINE BEECHAM BIOLOGICALS S. A.,

Rixensart, BE;

(72) Bruck Claudine, Rixensart, BE;

Cabazon Silva Teresa, Rixensart, BE;

Delisse Anne-Marie Eva Fermande, Rixensart, BE;

Gerard Catherine Marie Ghislaine, Rixensart, BE;

Lombardo-Bencheikh Angela, Rixensart, BE;

(54) **Vakcína**

(22) 17.08.1998

(32) 22.08.1997

(31) 1997/9717953

(33) GB

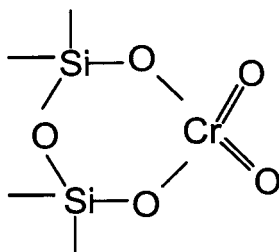
(86) PCT/EP98/05285

(87) WO 99/10375

(57) Řešení se týká fúzních proteinů lidského papilomaviru

- (HPV) spojených s imunologickým fúzním partnerem, který poskytuje antigenu HPV epitopy pomocných T buněk. Vakcíny je možné použít při léčbě nebo profylaxi lézí vyvolaných HPV.
- (74) Korejzová Zdeňka JUDr., Spálená 29, Praha 1, 11000;
- 7 (51) **C 07 K 14/435, // C 07 K 16/18, A 61 K 38/55, A 61 P 33/00**
 (21) **2000-3500**
 (71) JOMAA Hassan, Giessen, DE;
 (72) Jomaa Hassan, Giessen, DE;
 (54) **Způsob identifikace chemických účinných látek a prostředků inhibice biosyntetické cesty 1-desoxy-D-xydulóza-5-fosfátu**
 (22) 13.04.1999
 (32) 14.04.1998, 09.06.1998, 24.06.1998, 15.07.1998, 15.07.1998, 22.09.1998
 (31) 1998/19816196, 1998/19825585, 1998/19828097, 1998/19831637, 1998/19831638, 1998/19831639, 1998/19843279
 (33) DE, DE, DE, DE, DE, DE, DE
 (86) PCT/EP99/02463
 (87) WO 99/52938
 (57) Způsob získání chemických účinných látek, které jsou vhodné pro léčbu infekčních onemocnění způsobených jednobuněčnými a mnohobuněčnými parazity. V případě tohoto způsobu se proteiny, které se podílejí na 1-deoxy-D-xydulóza-5-fosfátové metabolické dráze nebo jejich podobné působící deriváty, uvádějí do kontaktu s účinnými látkami za účelem zkoumání jejich aktivity vzhledem k parazitům, a vyberou se účinné látky, které inhibují tyto proteiny nebo jejich deriváty. Účinné látky pro výrobu farmaceutických přípravků proti parazitálním infekcím.
- (74) Jirotková Ivana Ing., Nad Štolou 12, Praha 7, 17000;
- 7 (51) **C 07 K 14/60, C 07 K 5/06, A 61 K 38/25, A 61 P 5/06**
 (21) **2000-3152**
 (71) NOVO NORDISK A/S, Bagsvaerd, DK;
 (72) Jessen Claus Ulrik, Vanlose, DK;
 (54) **Soli N-methyl-N-((1R)-1-(N-methyl-N-((1R)-1-(methylkarbamoyl)-2-fenylethyl)karbamoyl)-2-(2-naftyl)ethyl)amidu (2E)-5-amino-5-methylhex-2-enové kyseliny**
 (22) 26.02.1999
 (32) 03.03.1998
 (31) 1998/0282
 (33) DK
 (86) PCT/DK99/00089
 (87) WO 99/45029
 (57) Soli N-methyl-N-((1R)-1-(N-methyl-N-((1R)-1-(methylkarbamoyl)-2-fenylethyl)karbamoyl)-2-(2-naftyl)ethyl)amidu (2E)-5-amino-5-methylhex-2-enové kyseliny, jejich příprava a použití jako terapeutického činidla pro stimulaci uvolňování růstového hormonu.
- (74) PATENTSERVIS PRAHA a.s., Jivenská 1, Praha 4, 14000;
- 7 (51) **C 07 K 14/635, A 61 K 38/29, A 61 P 19/00**
 (21) **1999-4022**
 (71) RHONE-POULENC RORER PHARMACEUTICALS INC., Collegeville, PA, US;
 (72) Condon Stephen M., Chester Springs, PA, US;
 Morize Isabelle, Sevran, FR;
 (54) **Peptidové analogy parathyroidálního hormonu**
 (22) 13.05.1998
 (32) 14.05.1997
 (31) 1997/046472
 (33) US
 (86) PCT/US98/09843
 (87) WO 98/51324
 (57) Cyklické a acyklické analogy hPTH(1-34) a hPTHrP(1-34), farmaceutické prostředky obsahující tyto peptidové
- sloučeniny a jejich použití při léčení onemocnění spojených s metabolismem vápníku v těle.
- (74) Kalenský Petr JUDr., Hájkova 2, Praha 2, 12000;
- 7 (51) **C 07 K 14/72**
 (21) **2000-2315**
 (71) ASTRAZENECA CANADA INC., Mississauga, CA;
 (72) Ahmad Sultan, St. Laurent, CA;
 Banville Denis, Ste-Dorothee, CA;
 Fortin Yves, Montreal, CA;
 Lembo Paola, St. Laurent, CA;
 O'Donnell Dajan, St. Laurent, CA;
 Shen Shi-Hsiang, Beaconsfield, CA;
 (54) **Nový receptor spřažený s G-proteinem**
 (22) 16.12.1998
 (32) 22.12.1997
 (31) 1997/9704836
 (33) SE
 (86) PCT/SE98/02348
 (87) WO 99/32519
 (57) Nové receptory spřažené s G-proteinem, které se vyskytují především v gangliích zadních kořenů míšních. Receptorové proteiny a nukleové kyseliny kódující tyto proteiny. Angiotensin II a III ovlivňují vápníkovou signalizaci v buňkách transformovaných DNA kódujícími receptory. Způsoby a prostředky využívající tyto receptory.
- (74) Zelený Pavel JUDr., Hájkova 2, Praha 2, 12000;
- 7 (51) **C 08 F 4/654, C 08 F 4/651, C 08 F 10/00**
 (21) **1990-6588**
 (71) HIMONT INCORPORATED, New Castle County, DE, US;
 (72) Albizzati Enrico, Novara, IT;
 Morini Giampiero dr., Pavia, IT;
 Giannini Umberto dr., Milano, IT;
 (54) **Katalytická složka a katalyzátor pro polymeraci olefinů**
 (22) 21.12.1990
 (32) 22.12.1989
 (31) 1989/22826
 (33) AT
 (57) Katalytická složka pro polymeraci olefinů, která je tvořena porézním oxidem kovu, vybraným ze skupiny zahrnující oxid křemičitý, oxid hlinitý a směsí těchto látek, na kterém je nanesen chlorid hořečnatý a chlorid titaničitý nebo chloralkoholát titanu, a sloučenina představující elektronový donor, obsahující dvě nebo více etherových skupin, přičemž uvedená sloučenina představující elektronový donor je schopná tvorby komplexu s bezvodým chloridem hořečnatým v množství maximálně 60 mmolů na 100 gramů chloridu hořečnatého a je nereaktivní vzhledem k chloridu titaničitému TiCl₄ za vzniku substitučních reakcí, nebo je schopná reakce tímto způsobem v rozsahu menším než 50 % molů. Do rozsahu vynálezu rovněž náleží katalyzátor, který je tvořen reakčním produktem této katalytické složky a alkyhlinitkové sloučeniny.
- (74) Všeček Miloš JUDr., Žitná 25, Praha 1, 11504;
- 7 (51) **C 08 F 4/69, C 08 F 210/02**
 (21) **1999-1219**
 (71) POLYMER INSTITUTE BRNO, SPOL. S R. O., Brno, CZ;
 CHEMOPETROL, A. S., Litvínov, CZ;
 (72) Šindelář Pavel Ing. CSc., Brno, CZ;
 Havránek Martin Mgr., Brno, CZ;
 Salajka Zdeněk Ing. CSc., Holubice, CZ;
 Pešta Pavel Ing., Litvínov, CZ;
 Štěpánková Květoslava, Lelekovice, CZ;
 Jansa Ladislav, Teplice, CZ;
 (54) **Způsob přípravy kopolymerů ethylenu vhodných pro výrobu fólií nebo trubek**
 (22) 08.04.1999

- (57) Způsob přípravy kopolymeru ethylenu vhodných pro výrobu trubek a fólií spočívá v tom, že se k iniciaci polymerace 1-alkenového monomeru použije podstatně inovovaný katalytický systém obsahující sloučeninu silylchromátu. Principem syntézy katalytického systému je zajištění interakce silylchromátu s OH skupinami siliky oběma esterovými skupinami tak, aby došlo ke vzniku aktivního centra majícího cyklickou strukturu (schéma A). Katalytický systém se připraví postupnou interakcí následujících komponent: a) silylchromátové sloučeniny, která je před kontaktem s porézním nosičem zcela zbavena vody a kyslíku, b) nosičem obsahujícím vhodný typ a optimální koncentraci OH skupin, c) alkylačním činidlem, kterým je kombinace organokovové sloučeniny hliníku (R^4O) AlR^2R^3 a organohořčnaté sloučeniny (R^3MgR^2), přičemž poměry mezi jednotlivými složkami se pohybují v uvedeném rozmezí. obsah silylchromátu na nosiči se pohybuje od 0,05 do 1,0 % hmotnosti nosiče, molární poměr mezi celkovým množstvím organokovů (ORG) k silylchromátu, vyjádřený schematicky vztahem ORG/Cr , je v rozmezí od 0,5 do 20, nejvýhodněji od 1 do 10, a vzájemný molární poměr organohlinité a organohořčnaté sloučeniny Al : Mg se pohybuje od 10 : 0,1 do 0,1 : 10.



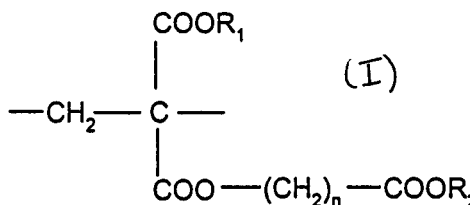
- 7 (51) **C 08 F 8/30, C 08 F 36/06, C 08 F 4/48**
 (21) **1999-2155**
 (71) KAUCUK, A. S., Kralupy nad Vltavou, CZ;
 (72) Vlček Petr ing. CSc., Praha, CZ;
 Toman Luděk ing. CSc., Praha, CZ;
 Pleska Alexander ing., Rakovník, CZ;
- (54) **Způsob přípravy polybutadienů funkcionalizovaných sekundárními aminoskupinami**
 (22) 16.06.1999
 (57) Způsob přípravy monochelických či telechelických polybutadienů s koncovými sekundárními aminoskupinami spočívá v tom, že se polymerisace butadienu provádí v prostředí alifatických nebo aromatických uhlovodíků nebo lineárních či cyklických etherů nebo jejich směsí při teplotě -78 až 100°C v přítomnosti mono- nebo bifunkčních iniciátorů vybraných ze skupiny alkalických organokovů typu R-M nebo M-R, kde R je organická skupina se 4 až 20 atomy uhlíku a M je alkalický kov Li, Na, K nebo Rb, přičemž molární poměr monomeru k alkalickému kovu v iniciátoru je v rozmezí 10 až 1000 s následnou terminací živého polymeru N-benzylidenanilinem v prostředí alifatických nebo aromatických uhlovodíků nebo lineárních či cyklických etherů nebo jejich směsí při teplotě -78 až 100°C, přičemž přebytek N-benzalidenanilinu vzhledem k alkalickému kovu je 1,1 až 10 a následně provedenou hydrolysou takto vzniklých alkalických sekundárních amidů na konci nebo koncích řetězců poskytující polybutadieny se sekundárními aminoskupinami na jednom nebo na obou koncích polymerního řetězce.
- 7 (51) **C 08 F 10/00, C 08 F 4/654**
 (21) **1990-2109**
 (71) HIMONT INCORPORATED, New Castle County, DE, US;
 (72) Sacchetti Mario, Ferrara, IT;
 Govoni Gabriele, Ferrara, IT;
 Ciarrocchi Antonio, Ferrara, IT;

- (54) **Katalytická složka a katalyzátor pro polymeraci olefinů**
 (22) 26.04.1990
 (32) 28.04.1989
 (31) 1989/20329
 (33) IT
 (57) Katalytická složka pro polymeraci olefinů sestávající ze sloučeniny titanu, obsahující alespoň jednu vazbu titan-halogen, nanesené na bezvodém chloridu hořčnatém jako nosiči, přičemž tato složka má podobu kulovitých částic se středním průměrem v rozmezí od 10 do 350 μm , povrchovou plochou v rozmezí od 20 do 250 $m^2/gram$ a porozitou vyšší než 0,2 $cm^3/gram$, přičemž v jejím rentgenovém spektru jsou (a) přítomny odrazy při úhlu 2 theta = 35° a 2 theta = 14,95° nebo (b) není již přítomen odraz při úhlu 2 theta = 35°, ale je nahrazen halogenem s maximem intenzity v rozmezí úhlu 2 theta 33,5° až 35° a není přítomen odraz úhlu 2 theta = 14,95°. Katalytický systém se z této složky získá reakcí s trialkylhliníkovým kokatalyzátorem.
- (74) Všeček Miloš JUDr., AP 10, Žitná 25, Praha 1, 11000;

- 7 (51) **C 08 F 10/00, C 08 F 10/06, C 08 F 4/654**
 (21) **1999-469**
 (71) MONTELL NORTH AMERICA INC., New Castle County, DE, US;
 (72) Sacchetti Mario, Ferrara, IT;
 Govoni Gabriele, Ferrara, IT;
 Ciarrocchi Antonio, Ferrara, IT;
- (54) **Způsob přípravy polymerů a kopolymerů olefinů a krystalický propylenový homopolymer nebo propylen-ethylenový kopolymer**
 (22) 26.04.1990
 (32) 28.04.1989
 (31) 1989/20329
 (33) IT
 (57) Postup přípravy polymerů a kopolymerů olefinů obecného vzorce $CH_2=CHR$, ve kterém R znamená atom vodíku nebo alkylovou nebo aryllovou skupinu obsahující 1 až 8 atomů uhlíku, který se provádí v přítomnosti katalyzátoru obsahujícího reakční produkt Al-trialkylové sloučeniny a pevné katalytické složky obsahující sloučeninu titanu, obsahující alespoň jednu vazbu titan-halogen, nanesené na bezvodém chloridu hořčnatém jako nosiči, přičemž tato složka má podobu kulovitých částic se středním průměrem v rozmezí od 10 do 350 μm , povrchovou plochou v rozmezí od 20 do 250 $m^2/gram$ a porozitou vyšší než 0,2 $cm^3/gram$, přičemž v jejím rentgenovém spektru (a) jsou přítomny odrazy při úhlu 2 theta = 35° a 2 theta = 14,95°, nebo (b) není přítomen odraz při úhlu 2 theta = 35°, přičemž je nahrazen halogenem s maximem intenzity v rozmezí úhlu 2 theta = 33,5° až 35°, přičemž není přítomen odraz při úhlu 2 theta = 14,95°. Polymer nebo kopolymer těchto olefinů, který je ve formě kulovitých částic o středním průměru v rozmezí od 50 do 5000 μm , získaný tímto postupem.
- (74) Všeček Miloš JUDr., Hájkova 2, Praha 2, 12000;

- 7 (51) **C 08 F 12/08, C 08 F 4/654**
 (21) **1999-2154**
 (71) KAUCUK, A. S., Kralupy nad Vltavou, CZ;
 UNIPETROL, A. S., Praha, CZ;
 (72) Šindelář Pavel ing. CSc., Brno, CZ;
 Fröhlichová Lenka Mgr., Zlín, CZ;
 Varga Vojtěch RNDr., Libčice nad Vltavou, CZ;
 Pleska Alexander ing., Rakovník, CZ;
 Konečný Dušan ing., Kralupy nad Vltavou, CZ;
- (54) **Způsob výroby polystyrenu s převážně syndiotaktickou strukturou**
 (22) 16.06.1999
 (57) Způsob výroby polymerů s převážně syndiotaktickou strukturou vyznačující se tím, že se k iniciaci polymerace

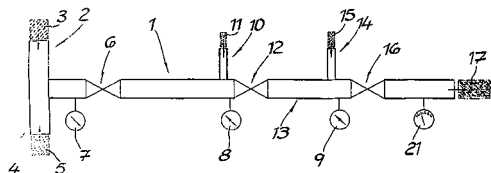
- styrenového monomeru použije originální katalytický systém obsahující specifickou organochofečnatou sloučeninu. Příprava katalytického systému je provedena postupnou interakcí následujících složek v alifatickém rozpouštědle: a) alkyaluminumoxanu, b) sloučeniny přechodného kovu a c) organochofečnaté sloučeniny obecného vzorce ROMgR, přičemž tyto sloučeniny spolu reagují v prostředí alifatického rozpouštědla při molárních poměrech Al/Ti v rozmezí 1 až 500, nejvýhodněji 5 až 250 a poměru Mg/Ti v rozmezí 0,1 až 20, nejvýhodněji 0,5 až 10. Katalytický systém obsahující směs CpTiCl₃ a Ti(i-PrO)₄ v poměru 1:2 aktivovanou MAO a ROMgR, kde poměr Al/Ti je 175 a Mg/Ti je 2,5, dosahuje při polymeraci styrenu vysokou konverzi monomeru 68,8 % a vzniklý polymer má vysokou syndiotakticitu (95,7 %), teplotu tání 266,7°C a Mw=235 670. Polymerace se provádí při teplotách nižších než 90°C.
- 7 (51) **C 08 F 20/06, C 08 F 20/10, C 08 F 20/56, C 12 N 5/08**
(21) **1999-1946**
(71) ÚSTAV MAKROMOLEKULÁRNÍ CHEMIE AV ČR, Praha, CZ;
UNIVERZITA KARLOVA, Praha, CZ;
(72) Labský Jiří Ing. CSc., Praha, CZ;
Vacík Jiří Ing. CSc., Praha, CZ;
Smetana Karel MUDr. Doc., Praha, CZ;
Dvořánková Barbora RNDr., Praha, CZ;
(54) **Polymerní nosič pro kultivaci keratinocytů s aktivními sacharidy**
(22) 02.06.1999
(57) Hydrofilní polymerní nosič pro kultivaci keratinocytů na biologicky aktivních polymerních podložkách, připravený radikálovou polymerací z polymerizační směsi, která obsahuje 1 až 95 % hmotn. radikálově polymerizovatelného hydrofilního monomeru, 0,0 až 10 % hmotn. síťovadla, 0,1 až 10 % hmotn. iniciátoru, 0 až 60 % hmotn. rozpouštědla, 0 až 60 % hmotn. polymerizovatelného derivátu sacharidů a 0 až 30 % hmotn. polymerizovatelného reaktivního derivátu ω-aminokyseliny. Hydrofilní polymerní nosič, kde deriváty sacharidů lze aktivovat sorpcí specifických derivátů biologicky aktivních látek na povrch nosiče.
- 7 (51) **C 08 F 20/06, C 08 F 20/10, C 08 F 20/56, C 12 N 5/08**
(21) **1999-1947**
(71) ÚSTAV MAKROMOLEKULÁRNÍ CHEMIE AV ČR, Praha, CZ;
UNIVERZITA KARLOVA, Praha, CZ;
(72) Labský Jiří Ing. CSc., Praha, CZ;
Vacík Jiří Ing. CSc., Praha, CZ;
Smetana Karel MUDr. Doc., Praha, CZ;
Dvořánková Barbora RNDr., Praha, CZ;
(54) **Polymerní nosič pro kultivaci keratinocytů s lapači radikálů**
(22) 02.06.1999
(57) Polymerní nosič pro kultivaci keratinocytů na hydrofilních rozpustných nebo síťovaných polymerních podložkách, připravený radikálovou polymerací z polymerizační směsi, která obsahuje 1 až 95 % hmotn. radikálově polymerizovatelného monomeru, 0,0 až 20 % hmotn. síťovadla, 0,1 až 10 % hmotn. iniciátoru, 0,0 až 60 % hmotn. rozpouštědla a 0,1 až 60 % hmotn. monomeru ze skupiny polymerizovatelných derivátů stericky stíněných aminů.
- 7 (51) **C 08 F 287/00, C 08 F 297/02, C 08 F 283/06**
(21) **2000-2747**
(71) VIRSOL, Paris, FR;
(72) Bru-Magniez Nicole, Paris, FR;
Larras Virginie, Sierentz, FR;
Riess Gérard, Mulhouse, FR;
Breton Pascal, Tigy, FR;
Couvreur Patrick, Villebon sur Yvette, FR;
Roques-Carmes Claude, Besançon, FR;
- (54) **Nové povrchově aktivní kopolymery na bázi methyldenmalonátu**
(22) 29.01.1999
(32) 29.01.1998
(31) 1998/9801001
(33) FR
(86) PCT/FR99/00185
(87) WO 99/38898
(57) Nové skupiny biokompatibilních povrchově aktivních kopolymerů majících široké spektrum použití, zejména ve farmaceutické oblasti a pro syntézu materiálu v dispergovaném stavu, jakož i pro úpravu povrchů materiálů a biologických materiálů. Tyto kopolymery jsou vyznačeny tím, že obsahují sekvenci s hydrofobním charakterem tvořenou buď homopolymerem tvořeným opakujícími se strukturálními jednotkami obecného vzorce I ve kterém R₁ znamená alkylovou skupinu obsahující 1 až 6 uhlíkových atomů nebo skupinu (CH₂)_m-COOR₃, ve kterém m znamená celé číslo od 1 do 5 a R₃ znamená alkylovou skupinu obsahující 1 až 6 uhlíkových atomů, R₂ znamená alkylovou skupinu obsahující 1 až 6 uhlíkových atomů a n znamená celé číslo od 1 do 5, nebo statistickým kopolymerem tvořeným různými opakujícími se strukturálními jednotkami výše definovaného obecného vzorce I, nebo konečně statistickým kopolymerem převážně tvořeným jednotkami výše uvedeného obecného vzorce I.
(74) Všeťečka Miloš JUDr., Hálkova 2, Praha 2, 12000;



- 7 (51) **C 08 G 18/10, C 08 G 18/48, C 08 G 18/72**
(21) **2000-3376**
(71) BAYER ANTWERPEN N. V., Antwerpen, BE;
(72) Seneker Stephen, Sissonville, WV, US;
Shen Chin-Chang, Rochester, MI, US;
(54) **Způsob výroby čirých polyurethan/močovinových elastomerů**
(22) 11.03.1999
(32) 16.03.1998
(31) 1998/039964
(33) US
(86) PCT/EP99/01604
(87) WO 99/47577
(57) Postup výroby čirých polyurethan/močovinových elastomerů, při kterém se do reakce uvede aromatický diisokyanát s poměrem NCO/OH je v rozmezí od 1,3 do 3,0, s aromatickým diisokyanátem o úzké distribuci molekulové hmotnosti (Mw/Mn menším než 1,5), přičemž se získá neviskozni isokyanátem zakončený předpolymer. Tato směs obsahující uvedený předpolymer a alifatický diisokyanát potom reaguje s aromatickým diaminem, čímž se získá čirý elastomer. Tento elastomer má vynikající fyzikální a mechanické vlastnosti, včetně odrazové pružnosti větší než 55 %. Tyto elastomery jsou vhodné pro in-line brusle a pro jiné aplikace, při kterých je důležitá průsvitnost.
(74) Všeťečka Miloš Dr., Hálkova 2, Praha 2, 12000;
- 7 (51) **C 08 G 69/04, C 08 G 69/16, C 08 G 69/18, C 08 G 69/08**
(21) **2000-2838**
(71) BASF AKTIENGESELLSCHAFT, Ludwigshafen, DE;
(72) Mohrschladt Ralf, Schwetzingen, DE;
(54) **Způsob výroby polyamidů z aminonitrilů**

- (22) 02.02.1999
 (32) 02.02.1998
 (31) 1998/19804020
 (33) DE
 (86) PCT/EP99/00653
 (87) WO 99/38907
 (57) Vodné extrakty monomerů a oligomerů, které vznikají při výrobě polyamidů během extrakce polymerátu vodou se použijí k výrobě polyamidu přímou reakcí s aminonitrily. Způsob výroby polyamidů zahrnuje následující kroky: (1) Reakce nejméně jednoho aminonitrilu s vodným médiem při teplotě 90 až 400 °C a tlaku 0,1 až 35 x 10⁶ Pa, přičemž se získá reakční směs, (2) další reakce reakční směsi při teplotě 150 až 400 °C a za tlaku, který je nižší než tlak ve stupni 1, přičemž teplota a tlak se volí tak, aby se získala první plynná fáze a první kapalná fáze nebo první pevná fáze nebo směs první plynné a první kapalně fáze, a první plynná fáze se oddělí od první kapalně nebo první pevně fáze nebo směsi první kapalně a první pevně fáze a (3) smísení první kapalně nebo první pevně fáze nebo směsi z první kapalně a první pevně fáze s plynnou nebo kapalnou fází, která obsahuje vodné medium při teplotě 90 až 370 °C a tlaku 0,1 až 10⁶Pa, přičemž se získá směs produktů, kde ve stupni 1 a/nebo 3 jako vodné medium vzniká vodný extrakt monomerů a oligomerů, které vznikají při výrobě polyamidů při extrakci polymerátu vodou a jinak se použije voda.
- (74) Všeťečka Miloš JUDr., Hálkova 2, Praha 2, 12000;
- 7 (51) **C 08 G 77/18, C 08 G 77/08, C 08 K 5/521**
 (21) **2000-2367**
 (71) WACKER-CHEMIE GMBH, München, DE;
 (72) Dorsch Norman, Burghausen, DE;
 Heinrich Rudolf, Emmerting, DE;
 Sommer Oswin, Burghausen, DE;
 Oberneder Stefan, Burghausen, DE;
 Hechtl Wolfgang, Burghausen, DE;
- (54) **Organopolysiloxanové hmoty zesítovatelné na elastomery za odštěpení alkoholů**
 (22) 10.09.1998
 (32) 22.12.1997
 (31) 1997/19757308
 (33) DE
 (86) PCT/EP98/05777
 (87) WO 99/32551
 (57) Při způsobu výroby organopolysiloxanu s koncovými alkoxylovými skupinami reaguje (A) organopolysiloxan s koncovými OH-skupinami s (B) alkoxyasilanem, který obsahuje nejméně tři alkoxylové skupiny a/nebo jeho dílčím hydrolyzátem v přítomnosti (C) kyselého esteru kyseliny fosforečné obecného vzorce (I) (HO)_aOP(-O-[(CR¹²)_b-O]_c[(CR²²)_a]_e-L-M, kde znamená a hodnotu 1 nebo 2, R¹ a R² vodík, methylový nebo hydroxylový zbytek, b a d hodnotu 2 nebo 3, c celé číslo od 2 do 15, e hodnotu 0 nebo 1, L zbytek vybraný ze skupin -O-, -COO-, -OOC-, -CONR³-, -NR⁴CO- a -CO-, R³ a R⁴ vodík nebo alkylový zbytek s 1 až 10 uhlíkovými atomy a M jednosytný uhlovodíkový zbytek s 1 až 20 uhlíkovými atomy případně substituovaný hydroxylovými skupinami, fluorem, chlorem, bromem, alkoxyalkylovými skupinami s 1 až 10 uhlíkovými atomy nebo kyanovými skupinami, s tím, že zbytky R¹ a R² mohou na každém atomu uhlíku nést pouze jeden hydroxylový zbytek.
- (74) Všeťečka Miloš JUDr., Hálkova 2, Praha 2, 12000;
- 7 (51) **C 08 J 3/03, C 08 J 3/07**
 (21) **2000-789**
 (71) THE DOW CHEMICAL COMPANY, Midland, MI, US;
 (72) Piechocki Christina, Marienthal, FR;
 Pate James E., Sanford, MI, US;
 Mang Michael N., Midland, MI, US;
 Schmidt Dale C., Midland, MI, US;
- White Jerry E., Lake Jackson, TX, US;
 (54) **Vysoce disperzní emulze a stabilní vodné disperze polymerů s hydroxy skupinami**
 (22) 26.08.1998
 (32) 05.09.1997
 (31) 1997/058067
 (33) US
 (86) PCT/US98/17694
 (87) WO 99/12995
 (57) Prostředek, který obsahuje buď a) vysoce disperzní emulzi, ve které je voda disperzní prostředí a termoplastický polyether s hydroxy skupinami disperzní fází; a b) stabilní vodnou disperzi termoplastického polyetheru s hydroxy skupinami; poskytuje přílnavý termoplastický povlak s výbornou bariérou proti kyslíku a oxidu uhličitému, a kde vlastnosti bariéry negativně neovlivňuje kontakt s vodou. Při způsobu přípravy stabilní vodné disperze polyetheru s hydroxy skupinami se rozpustí polyether s hydroxy skupinami v rozpouštědle nebo se taví do vzniku roztoku nebo taveniny, která je dostatečně nemísitelná s vodou, takže může být připravena vysoce disperzní emulze s roztokem polyetheru jako disperzní fází a vodou jako disperzním prostředím, přičemž vysoce disperzní emulze se naředí vodou za vzniku stabilní vodné disperze.
- (74) PATENTSERVIS PRAHA a.s., Jivenská 1, Praha 4, 14000;
- 7 (51) **C 08 J 3/12, // C 08 L 31:04**
 (21) **2000-210**
 (71) BUNA SOW LEUNA OLEFINVERBUND GMBH, Schkopau, DE;
 (72) Rothenhäusser Bernd, Halle, DE;
 Kühn Hartmut, Halle, DE;
 Elsässer Dominik, Samstagen, CH;
 Walter Ulf-Jürgen, Merseburg, DE;
 Kiesel Volker, Halle, DE;
- (54) **Způsob výroby redispergovatelných prášků s dobrým "instantním" chováním**
 (22) 23.07.1998
 (32) 28.07.1997
 (31) 1997/19732333
 (33) DE
 (86) PCT/DE98/02072
 (87) WO 99/06474
 (57) Způsob výroby volně tekoucích, blokově pevných redispergovatelných prášků na bázi polymerů s dobrým "instantním" chováním, rozprašovacím sušením, kde je povrch prášku parciálně hydrofobizován tak, že se polymerní disperze postřiká hydrofilním protiblokovým prostředkem s 0,1 až 25 % hmotn. hydrofóbního prostředku, výhodně kyselinou křemičitou, modifikovanou dimethylchlorosiloxanem. Použití prášků např. jako lepidla pro dlaždičky a tapety, malty pro opravy, suché barvy.
- (74) PATENTSERVIS PRAHA a.s., Jivenská 1, Praha 4, 14000;
- 7 (51) **C 08 J 3/14, C 08 L 5/00, C 08 L 3/12, A 61 K 9/16**
 (21) **2000-730**
 (71) AVENTIS RESEARCH & TECHNOLOGIES GMBH & CO KG, Frankfurt am Main, DE;
 (72) Bengs Holger, Frankfurt am Main, DE;
 Grande Jürgen, Bad Soden, DE;
 Schneller Arnold, Messel, DE;
 Böhm Gitte, Frankfurt am Main, DE;
- (54) **Sférické mikročástice obsahující lineární polysacharidy, způsob jejich výroby a jejich použití**
 (22) 20.08.1998
 (32) 28.08.1997
 (31) 1997/19737481
 (33) DE
 (86) PCT/EP98/05297

- (87) WO 99/11695
- (57) Mikročástice s rovnoměrným sférickým tvarem, které vykazují velmi úzké rozdělení velikostí, sestávají zcela nebo částečně z leneárního ve vodě nerozpustného polysacharidu, výhodně z 1,4- α -D-polyglukanu a mohou obsahovat další, obzvláště biologicky odbouratelné, polymery a/nebo účinné látky. Jsou mimo jiné vhodné pro kontrolované uvolňování účinných látek. Při způsobu výroby se rozpustí 1,4- α -D-polyglukan nebo polysacharid v rozpouštědle, roztok se vnese do srážecího činidla, vzniklá směs se ochladí a oddělí se vytvořené částice.
- (74) Všeček Miloš JUDr., Hálkova 2, Praha 2, 12000;
- 7 (51) **C 08 J 3/215, C 08 L 21/00, B 01 F 5/04**
(21) **2000-881**
(71) PKU PULVER KAUTSCHUK UNION GMBH, Marl, DE;
(72) Smigerski Hans-Jürgen Dr., Marl, DE; Ernst Uwe, Marl, DE;
- (54) **Způsob kontinuální přípravy kaučukového prášku a zařízení k provádění tohoto způsobu**
(22) 09.03.2000
(32) 11.03.1999
(31) 1999/99104822
(33) EP
(57) Způsob kontinuální přípravy kaučukového prášku obsahujícího plnidlo, při kterém se smíchá suspenze plnidla a kaučukový latex v kapalně fázi, přičemž kapalná směs se vede trubkou, v této trubce reaguje alespoň s jedním koagulačním činidlem a vypadávají kaučukové částice obsahující plnidlo. Zařízení k provádění tohoto způsobu je tvořeno trubkou (1) uzpůsobenou k průchodu kapalně směsi obsahující kaučuk a k vypadávání kaučukových částic, přičemž na začátku trubky (1) je připojeno alespoň jedno příváděcí zařízení (2) pro kaučukový materiál (3), jakož i příváděcí zařízení (4) pro plnidlo (5), a příváděcí zařízení (10) pro koagulační činidlo (11). dále je v trubce (1) zabudována alespoň jeden škrtkový orgán (6) k variabilnímu nastavení škrtkového profilu.
- (74) Čermák Karel Dr., Národní třída 32, Praha 1, 11000;



- 7 (51) **C 08 J 5/04, C 08 L 27/12, C 08 L 27/18, F 16 C 33/20**
(21) **1999-4591**
(71) DANA CORPORATION, Toledo, GB;
(72) McDonald Julie Ann, Rugby, GB; Wheatley John Edward, Rugby, GB; Latkowski Anthony, Rugby, GB; Hall David Geoffrey, Rugby, GB;
- (54) **Způsob výroby materiálu pro kluzná ložiska**
(22) 15.06.1998
(32) 21.06.1997
(31) 1997/9713079
(33) GB
(86) PCT/GB98/01740
(87) WO 98/58986
(57) Způsob výroby materiálu pro kluzná ložiska zahrnuje: vytváření kašovitě suspenze na bázi vody s obsahem pevných částic, obsahujících 30 až 80 % objemových fluorového polymeru; 5 až 30 % objemových zvlákněním fibrilací vytvořených vláken vytvářejících síťovanou strukturu; 5 až 40 % objemových alespoň jednoho výplňového materiálu vybraného ze skupiny zahrnující anorganická vlákna; anorganický materiál ve

formě pevných částic, kovová vlákna, kovové prášky, organická vlákna, organické materiály ve formě pevných částic a organická činidla pro zpevňování matrice s tím, že uvedené síťovanou strukturu tvořící a výplňové materiály jsou odolné vůči působení teplot nacházejících se nad teplotou bodu tavení nebo teplotou vytvrzování fluorového polymeru; nanášení vrstvy kašovitě suspenze na substrát za odstraňování vody z této vrstvy, ve které zvlákněním fibrilací vytvořená vlákna tvoří síťovanou strukturu obsahující fluorový polymer a výplňový materiál; a ohřev nanesené vrstvy na teplotu nacházející se nad teplotou bodu tavení fluorového polymeru za účelem vytvrzení tohoto fluorového polymeru.

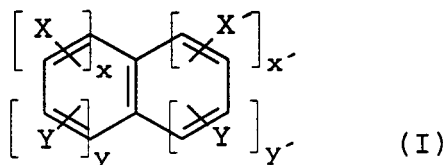
- (74) Zelený Pavel JUDr., Hálkova 2, Praha 2, 12000;
- 7 (51) **C 08 J 5/12, B 32 B 27/36**
(21) **2000-676**
(71) DEGUSSA-HÜLS AKTIENGESELLSCHAFT, Frankfurt, DE;
(72) Häger Harald Dr., Marl, DE; Schmitz Guido Dr., Dülmen, DE; Baumann Franz-Erich Dr., Dülmen, DE; Franzmann Giselher Dr., Witten, DE; Oenbrink Georg Dr., Dülmen, DE;
- (54) **Vícevrstvý kompozit**
(22) 24.02.2000
(32) 27.02.1999
(31) 1999/19908640
(33) DE
(57) Termoplastický vícevrstvý materiál obsahuje: I. vrstvu I z polyamidové tvarovací hmoty; II. vrstvu II z polyesterové tvarovací hmoty; mezi nimiž vrstva pojiva, které obsahuje alespoň 50 % hmotn. směsi následujících složek: a) 20 až 80 % hmotn. polyamidu, vyrobeného z α) diaminu s 6 až 12 C-atomy a β) k němu v podstatě stechiometrického množství dikarboxylové kyseliny, přičemž dikarboxylová kyselina obsahuje alespoň 5 % mol. dikarboxylové kyseliny s 10 až 36 C-atomy, a b) 80 až 20 % hmotn. polyesteru, vyrobeného ze α) směsi 30 až 95 % mol. aromatické dikarboxylové kyseliny se 6 až 20 C-atomy a 70 až 5 % mol. téže dikarboxylové kyseliny s 10 až 36 C-atomy jako v polyamidu pojiva, a β) diolu se 2 až 12 C-atomy.
- (74) Čermák Karel Dr., Národní třída 32, Praha 1, 11000;
- 7 (51) **C 08 J 5/18, B 29 C 43/30, B 32 B 31/30, B 29 C 45/14, B 29 C 45/16**
(21) **2000-2065**
(71) RÖHM GMBH, Darmstadt, DE;
(72) Numrich Uwe, Weiterstadt, DE; Hofmann Klaus, Griesheim, DE; Kaube Peter, Rossdorf, DE; Schmidt Horst, Seeheim-Jugenheim, DE; Vetter Heinz, Rossdorf, DE;
- (54) **Způsob výroby povrchově tvrzené, oboustranně vysoce lesklé fólie prosté gelových částic, zpracovatelné způsobem vlisování fólie**
(22) 02.12.1998
(32) 05.12.1997, 25.03.1998
(31) 1997/19753972, 1998/19813001
(33) DE, DE
(86) PCT/EP98/07749
(87) WO 99/29766
(57) Při způsobu výroby povrchově tvrzené, oboustranně vysoce lesklé fólie, která je prakticky prostá gelových částic, s tloušťkou 80 až 300 μ m se tavenina, např. polymethylmethakrylátu vytváří pomocí extruderu a prostřednictvím ohebné lamelové trysky se přivádí na hladicí válcovací stolici, která je uspořádána pro zvláště velké přítlačné síly ve válcovací šterbině, přičemž hladicí válce jsou bombírovány. Fólie se používají pro povrchovou dekoraci vysoce hodnotných termoplastických tvarovaných součástí.

- (74) Čermák Karel Dr., Národní třída 32, Praha 1, 11000;
- 7 (51) **C 08 J 9/00, C 08 L 23/02, C 08 L 25/00**
(21) **2000-3377**
(71) THE DOW CHEMICAL COMPANY, Midland, MI, US;
(72) Park Chung P., Baden-Baden, DE;
Imeokparia Daniel D., Midland, MI, US;
Chaudhary Bharat I., Pearland, TX, US;
(54) **Pěna obsahující otevřené buňky a způsob výroby této pěny**
(22) 15.03.1999
(32) 16.03.1998
(31) 1998/078091
(33) US
(86) PCT/US99/05706
(87) WO 99/47592
(57) Pěnový materiál obsahující otevřené buňky je vyrobitelný ze směsi obsahující 30 až 99,5 hmotn. % alespoň jednoho alkenylového aromatického polymeru s hmotnostně střední molekulovou hmotností 100 000 až 500 000, např. polystyrenu, a 0,5 až 70 hmotn. % alespoň jednoho statistického interpolymery s indexem toku taveniny 0,1 g/10 min. až 50 g/10 min. a stupněm polydisperzity 1,5 až 20, např. ethylenstyrenového interpolymery, přičemž uvedená hmotn. % jsou vztažena na celkovou hmotnost obou polymerních složek, dále směs obsahuje alespoň jedno nadouvadlo v množství 0,5 až 5 molů na kilogram obou polymerních složek., případně může směs obsahovat alespoň jedno nukleární činidlo a další obvyklé přísady. Při způsobu výroby pěnového materiálu se připraví tavenina obsahující jednotlivé složky výše uvedené směsi, do které se přidává nadouvadlo za vzniku pěnitelného gelu při optimální teplotě pěnění, poté se gel vytlačuje štěrbínou do oblasti se sníženým tlakem za vzniku pěnového materiálu, který má tvar kuliček, podlouhlých polotovarů, fólií apod.
- (74) Všečetka Miloš Dr., Hálkova 2, Praha 2, 12000;
- 7 (51) **C 08 J 9/14, C 08 L 75/04**
(21) **1999-4115**
(71) BAYER AKTIENGESELLSCHAFT, Leverkusen, DE;
(72) Eisen Norbert, Köln, DE;
Avar Geza, Leverkusen, DE;
Haas Peter, Haan, DE;
(54) **Způsob výroby měkkých až polotvrdých polyurethanových integrálních pěnových hmot**
(22) 08.05.1998
(32) 21.05.1997
(31) 1997/19721220
(33) DE
(86) PCT/EP98/02705
(87) WO 98/52998
(57) Při způsobu výroby měkkých až polotvrdých polyurethanových tvarových těles se zhuštěnou povrchovou vrstvou a s měkkým buňkovitým jádrem reagují organické polyisokyanáty s alespoň jednou polyolovou komponentou s hydroxylovým číslem 20 až 200 a s funkcionalitou 2 až 6, popř. v kombinaci s polyolovou komponentou s hydroxylovým číslem 201 až 899 a s funkcionalitou 2 až 3, dále reagují s alespoň jednou řetězec prodlužující komponentou s hydroxylovým nebo aminovým číslem 600 až 1850 a s funkcionalitou 2 až 4, např. glykolem, popř. s obvyklými přísadami, aktivátory, stabilizátory, za přítomnosti vody a fyzikálního nadouvadla z řady uhlovodíků se 6 uhlíkovými atomy s teplotou varu 55 až 65 °C, např. 2-methylpentanu, 2,3-dimethylbutanu.
- (74) Všečetka Miloš JUDr., Hálkova 2, Praha 2, 12000;
- 7 (51) **C 08 J 9/14, // C 08 L 75:04**
(21) **2000-1013**
(71) HUNTSMAN ICI CHEMICALS LLC, Newcastle, DE, US;
(72) Colman Luc Ferdinand Leon, Belsele, BE;
(54) **Způsob přípravy tuhých polyurethanových pěn**
(22) 27.08.1998
(32) 25.09.1997
(31) 1997/97202952
(33) EP
(86) PCT/EP98/05437
(87) WO 99/15581
(57) Způsob přípravy tuhé polyurethanové nebo urethanem modifikované polyizokyanurátové pěny za použití směšného nadouvadla obsahujícího 1 až 50 molárních % 1,1,1,3,3-pentafluoropropanu a 50 až 99 molárních % izopentanu a/nebo n.pentanu.
- (74) Hakr Eduard Ing., Přístavní 24, Praha 7, 17000;
- 7 (51) **C 08 J 9/14**
(21) **2000-3064**
(71) HUNTSMAN ICI CHEMICALS LLC., Newcastle, DE, US;
(72) De Vos Rik, Varese, IT;
Bazzo Walter, Varese, IT;
Biesmans Guy Leon Jean Ghislain, Everberg, BE;
Colman Luc, Belsele, BE;
(54) **Způsob přípravy rigidních polyurethanových pěn**
(22) 21.01.1999
(32) 25.02.1998
(31) 1998/98103259
(33) EP
(86) PCT/EP99/00382
(87) WO 99/43742
(57) Způsob přípravy rigidních polyurethanových nebo urethanem modifikovaných polyisokyanurátových pěn spočívající v reakci organických polyisokyanátů s polyfunkčními složkami reaktivními vůči isokyanátům s přítomností nadouvací směsi, přičemž tato nadouvací směs obsahuje od 50 do 90 % hmotnostních cyklopentanu a od 10 do 50 % hmotnostních směsi isopentanu a/nebo n-pentanu a isobutanu a/nebo n-butanu, kde hmotnostní poměr isopentanu a/nebo n-pentanu k isobutanu a/nebo n-butanu je 5:95 až 95:5.
- (74) Hakr Eduard Ing., Přístavní 24, Praha 7, 17000;
- 7 (51) **C 08 K 3/34, C 08 F 2/44, C 08 K 7/10**
(21) **2000-3378**
(71) THE DOW CHEMICAL COMPANY, Midland, MI, US;
(72) Alexandre Michael, Angleur, BE;
Dubois Philippe G., Cipllet, BE;
Jerome Robert J. E. G., Sart-Jalhay, BE;
Garcia-Marti Miguel, Blankenberge, BE;
Sun Tao, Midland, MI, US;
Garces Juan M., Midland, MI, US;
Millar Dean M., Midland, MI, US;
Kuperman Alex, Midland, MI, US;
(54) **Polyolefinové nanokompozity a způsob jejich přípravy**
(22) 16.03.1999
(32) 16.03.1998
(31) 1998/078085
(33) US
(86) PCT/US99/05580
(87) WO 99/47598
(57) Polyolefinové nanokompozice obsahují disperzi nanočástic plnicího materiálu, např. vrstvených oxidů kovů nebo solí kovů, v polyolefinu, např. ethylenu. Při způsobu výroby nanokompozic se ve výhodném provedení nejprve nabobtná nezpracovaný jíl ve vodě, poté se

odstraní voda, aby vznikl organofilní jíl, který se může následně v nepolárních organických rozpouštědlech, přičemž tento organofilní jíl se může následně zpracovat pomocí alkylaluminovanu a katalyzátoru za vzniku komplexu, který podporuje polymeraci olefinu nebo styrenu a dispergování destičkových částic. Tyto nanokompozice se mohou připravit přímo procesem in-situ polymerace olefinu nebo styrenu na nanočásticích plnicího materiálu.

(74) Všečetka Miloš Dr., Hálkova 2, Praha 2, 12000;

- 7 (51) **C 08 K 5/136, C 08 K 5/375, C 08 J 3/22, C 08 K 5/06**
 (21) **1999-3354**
 (71) GEBR. OTTO GMBH & CO. KG, Köln, DE;
 (72) Beese Ulrich, Wustrau, DE;
 (54) **Polymerní směs, způsob její výroby a nádrže z ní vyrobené**
 (22) 08.01.1999
 (32) 22.01.1998
 (31) 1998/19802142
 (33) DE
 (86) PCT/EP99/00068
 (87) WO 99/37710
 (57) Polymerní směs s dezinfekčním účinkem, zejména pro výrobu nádrží, obsahují polymer vybraný ze skupiny polyolefinů, např. polyethylen, polymerů styrenu, polykarbamátů, jakož i jejich recyklátů, a 0,01 až 10 % hmotn. alespoň jedné sloučeniny fenolu, např. dihydroxyfenylmethanu, dihydroxydifenyletheru. Předsměsi polymeru, zejména granulát, obsahují 0,1 až 20 % hmotn. alespoň jedné sloučeniny fenolu. Při výrobě polymerní směsi nebo předsměsi se sloučenina fenolu vnaší do taveniny polymeru. Nádrže o objemu 10 až 1000 litrů jsou vyrobitelné obvyklým způsobem, např. vstříkovým litím, vyfukováním z polymerní směsi či předsměsi obsahující fenolovou sloučeninu, nebo se sloučenina fenolu vnaší do části plastového povrchu, zejména do vnitřního povrchu jako koextrudovaná vrstva.
 (74) Čermák Karel Dr., Národní třída 32, Praha 1, 11000;
- 7 (51) **C 08 K 5/42, C 08 L 57/00, C 08 J 3/00, // (C 08 L 57/00, C 08 L 61:14)**
 (21) **2000-1151**
 (71) RHODIA CHIMIE, Courbevoie Cedex, FR;
 (72) Bett William, Paris, FR;
 Colombet Jean-François, Rueil Malmaison, FR;
 (54) **Ve vodě dispergovatelná práškovitá kompozice a způsob její přípravy**
 (22) 09.07.1999
 (32) 30.07.1998
 (31) 1998/9809779
 (33) FR
 (86) PCT/FR99/01692
 (87) WO 00/06641
 (57) Ve vodě dispergovatelná prášková kompozice obsahující nejméně jeden ve vodě nerozpustný polymer tvořící film, kdy jmenovaný polymer (a) je připravitelný z nejméně jednoho monomeru s ethylenickým nenasycením; a nejméně jeden naftalensulfonát (b) obecného vzorce (I), kde X a X', které jsou stejné nebo různé, jsou hydroxylová skupina nebo aminoskupina, Y je skupina SO₃.M⁺, kde M je alkalický kov, x ≥ 0, x' ≥ 0 a x + x' ≥ 1, y ≥ 0, y' ≥ 0 a y + y' ≥ 1, přičemž monomer s ethylenickým nenasycením je zvolen z vinylesterů, z alkylnakrylátů, methakrylátů, vinylaromatických monomerů, ve vodě nerozpustný polymer je např. vinylový nebo akrylátový homopolymer, kopolymer styren/butadien/akrylát, naftalensulfonát je např. 4-amino-1-naftalensulfonát sodný nebo 1-naftol-4-sulfonát sodný. Při způsobu přípravy redispergovatelné práškovité kompozice se z vodné disperze výše uvedeného složení odstraní voda např. sušením za rozprašování disperze.
 (74) Hakr Eduard Ing., Přístavní 24, Praha 7, 17000;



- 7 (51) **C 08 K 5/43, C 08 L 23/10**
 (21) **2000-708**
 (71) THE DOW CHEMICAL COMPANY, Midland, MI, US;
 (72) Silvis H. Craig, Midland, MI, US;
 Cummins Clark H., Midland, MI, US;
 Mullins Michael J., Lake Jackson, TX, US;
 Sammler Robert L., Midland, MI, US;
 (54) **Způsob modifikování reologie polyolefinů in situ, kompozice, použití a výrobek**
 (22) 13.08.1998
 (32) 27.08.1997
 (31) 1997/057713
 (33) US
 (86) PCT/US98/16783
 (87) WO 99/10424
 (57) Při způsobu přípravy polyolefinů s modifikovanými reologickými charakteristikami, kde tyto polyolefiny jsou samotné nebo ve formě taveniny a vykazují zlepšené pevnostní charakteristiky taveniny, se zahřívá v podstatě homogenní směs polyolefinů a reologické charakteristiky modifikující polysulfonylazid v množství 0,01 až 0,5 % hmotn., vztaženo na celkové množství směsi. Tento způsob je zejména použitelný při zpracování polyolefinů, které obsahují více než 50 % molárních monomeru obsahujícího alespoň jeden terciární vodíkový atom, ve výhodném provedení propylenových polymerů.
 (74) Všečetka Miloš JUDr., Hálkova 2, Praha 2, 12000;
- 7 (51) **C 08 K 5/43, C 08 L 23/04**
 (21) **2000-710**
 (71) THE DOW CHEMICAL COMPANY, Midland, MI, US;
 (72) Ho Thoi H., Lake Jackson, TX, US;
 Hoening Wendy D., Lake Jackson, TX, US;
 Kao Che-I, Lake Jackson, TX, US;
 Rowland Michael E., Lake Jackson, TX, US;
 Cummins Clark H., Midland, MI, US;
 Mullins Michael J., Lake Jackson, TX, US;
 Silvis Craig H., Midland, MI, US;
 (54) **Způsob modifikování reologie polymerů připravených pomocí metalocenů**
 (22) 26.08.1998
 (32) 27.08.1997
 (31) 1997/057582
 (33) US
 (86) PCT/US98/17685
 (87) WO 99/10427
 (57) Způsob modifikování reologie polymerů spočívá v přípravě kopulovaného polymeru zahříváním směsi, obsahující: (1) alespoň jeden polyolefin, obsahující ethylen a alespoň jeden komonomer, zvolený z alfa-olefinů s alespoň 3 atomy uhlíku, dienů a (2) kopulační množství alespoň jednoho poly(sulfonylazidu), přičemž polyolefin je produktem polymerizace ethylenu a alespoň jednoho dalšího alfa-olefinu v přítomnosti jednopoložového ("single site") katalyzátoru obsahujícího přechodový kov, jako je například V nebo Cr, metalocen.
 (74) Všečetka Miloš JUDr., Hálkova 2, Praha 2, 12000;

- 7 (51) **C 08 L 1/28, C 08 L 5/04, C 08 L 77/04, C 08 L 89/06, C 08 G 69/10, C 08 J 3/24, A 61 K 9/52**
 (21) **2000-731**
 (71) BIOTECH AUSTRALIA PTY. LIMITED, Roseville, AU;
 (72) Russell-Jones Gregory John, Middle Cove, AU; Starling Scott Mathew, Bexley, AU; McEwan John Fergus, Oatley, AU;
 (54) **Zesítěné částice vhodné pro aplikaci farmaceutického prostředku, způsob jejich výroby, farmaceutický prostředek, který je obsahuje a způsob jeho výroby**
 (22) 28.08.1998
 (32) 29.08.1997
 (31) 1997/8880
 (33) AU
 (86) PCT/IB98/01464
 (87) WO 99/11703
 (57) Zesítěné částice obsahují alespoň jeden polymer schopný tvořit částice, který obsahuje reaktivní karboxylové skupiny kovalentně zesítěné prostřednictvím můstku vybraného ze skupiny, kterou tvoří hydrazin a skupina vzorce $\text{NH}_2\text{NHCO-R-CONHNH}_2$, kde -R- je přímá vazba nebo R je přímý nebo rozvětvený řetězec nebo cyklická alkylová skupina, alkenylová, alkinyllová nebo arylová skupina. Způsob výroby zesítěné částice zahrnuje zesíťování alespoň jednoho polymeru schopného tvorby částice s můstkem za použití karbodiimidu jako zesíťovacího činidla. Farmaceutický prostředek obsahuje farmaceutické činidlo, např. peptidové, proteinové léčivo, zachycené v zesítěné částici. Způsob výroby farmaceutického prostředku zahrnuje zesíťování alespoň jednoho polymeru schopného tvorby částice s můstkem v přítomnosti farmaceutického činidla.
 (74) Kubát Jan Ing., Přístavní 24, Praha 7, 17000;
- 7 (51) **C 08 L 3/00, C 08 L 101/16, C 08 J 5/00, C 08 K 3/22, B 65 D 65/46, A 22 C 13/00**
 (21) **2000-54**
 (71) AVENTIS RESEARCH & TECHNOLOGIES GMBH & CO. KG, Frankfurt am Main, DE;
 (72) Bengs Holger, Frankfurt am Main, DE; Schneller Arnold, Messel, DE; Böhm Gitte, Frankfurt am Main, DE; Schuth Silke, Ruppach-Goldhausen, DE;
 (54) **Termoplastická směs na bázi škrobu, způsob její výroby a její použití**
 (22) 26.06.1998
 (32) 09.07.1997
 (31) 1997/19729272
 (33) DE
 (86) PCT/EP98/03920
 (87) WO 99/02595
 (57) Termoplastické směsi na bázi škrobu pro výrobu biologicky odbouratelných tvarových těles, připravené smícháním (A) 100 hmotnostních dílů libovolného nativního, chemicky modifikovaného, fermentativního, rekombinantního a/nebo biotransformací vyrobeného škrobu a/nebo derivátů uvedených škrobů, přičemž obsah vody je matematicky korigován na nulu, (B) popřípadě 100 hmotnostních dílů fyziologicky neškodného, biologicky odbouratelného, termoplasticky zpracovatelného polymerního materiálu, např. proteinu polysacharidů, rozdílného od (A), (C) 1 až 100 hmotnostních dílů vody, (D) nejméně jednoho změkčovadla, např. glycerinu dimethylacetamidu, v množství od 10 hmotnostních dílů až do poloviny součtu hmotnostních dílů (A) a (B), (E) nejméně jednoho fosfátu v množství od 0,01 hmotnostních dílů do (A) + (B)/10 hmotnostních dílů a (F) případně až do ((A) + (B)) hmotnostních dílů dalších obvyklých přísad. Při způsobu výroby termoplastické směsi se přidává složka (E) ke složkám (A) až (D), popřípadě (F), přičemž alespoň mísení komponenty (E) s ostatními komponentami se provádí za přívodu tepelné a mechanické energie do termoplastické směsi. Termoplastická směs se používá pro výrobu tvarových těles nebo fólií.
 (74) Všetečka Miloš JUDr., Hálkova 2, Praha 2, 12000;
- 7 (51) **C 08 L 3/02, C 08 L 89/00, C 08 L 97/00, C 08 L 101/16, C 08 J 5/00**
 (21) **2000-50**
 (71) AVENTIS RESEARCH & TECHNOLOGIES GMBH & CO. KG, Frankfurt am Main, DE;
 (72) Bengs Holger, Frankfurt, DE; Böhm Gitte, Frankfurt, DE;
 (54) **Termoplastická směs na basi biopolymerů, způsob její výroby a její použití**
 (22) 26.06.1998
 (32) 09.07.1997
 (31) 1997/19729268
 (33) DE
 (86) PCT/EP98/03922
 (87) WO 99/02596
 (57) Termoplastické směsi na basi biopolymerů, obzvláště na basi škrobu, pro výrobu biologicky odbouratelných tvarových těles se zlepšenými mechanickými vlastnostmi, připravené smícháním (A) 100 hmotnostních dílů jednoho nebo více fyziologicky neškodných, biologicky odbouratelných, termoplasticky zpracovatelných polymerních materiálů, zvolených ze skupiny polysacharidů a proteinů; (B) 10 až 100 hmotnostních dílů vody; (C) 1 až 100 hmotnostních dílů ligninu; (D) popřípadě až 50 hmotnostních dílů jednoho nebo více změkčovadel, např. glycerolu, dimethylacetamidu a (E) popřípadě až 200 hmotnostních dílů dalších obvyklých přísad. Při způsobu výroby se jednotlivé složky směsi smíchají a termoplastifikují za přívodu tepelné a mechanické energie do směsi, výhodně za působení zvýšené teploty a za současného působení střížných sil. Použití směsi pro výrobu biologicky odbouratelných tvarových těles a fólií.
 (74) Všetečka Miloš JUDr., Hálkova 2, Praha 2, 12000;
- 7 (51) **C 08 L 3/02, C 08 L 3/00, C 08 L 101/16, C 08 J 5/00**
 (21) **2000-51**
 (71) AVENTIS RESEARCH & TECHNOLOGIES GMBH & CO. KG, Frankfurt am Main, DE;
 (72) Bengs Holger, Frankfurt, DE; Wulf Stefan, Mönchengladbach, DE;
 (54) **Termoplastická směs na basi škrobu, obsahující alespoň jeden kationický a alespoň jeden anionický škrob, způsob její výroby a její použití**
 (22) 26.06.1998
 (32) 09.07.1997
 (31) 1997/19729305
 (33) DE
 (86) PCT/EP98/03923
 (87) WO 99/02597
 (57) Termoplastická směs na basi škrobu, obsahující alespoň jeden kationický a alespoň jeden anionický škrob, vyrobitelná smísením (A) 100 hmotnostních dílů alespoň jednoho kationického škrobu (a) a alespoň jednoho anionického škrobu (b), (B) 0 až 400 hmotnostních dílů termoplasticky zpracovatelného polymerního materiálu, např. proteinu, polysacharidu, různého od (A), (C) vody v množství, které je dostatečné pro plastifikaci směsi, (D) alespoň jednoho změkčovadla, např. glycerolu, dimethylacetamidu, v množství 10 hmotnostních dílů až polovina sumy hmotnostních (A) a (B), a (E) popřípadě až ((A) + (B)) hmotnostních dílů dalších obvyklých přísad. Při způsobu výroby termoplastické směsi se jednotlivé složky směsi smíchají, a za vnášení tepelné a mechanické energie se směs plastifikuje. Použití termoplastické směsi k výrobě tvarových těles nebo fólií.

- (74) Všečka Miloš JUDr., Hálkova 2, Praha 2, 12000;
- 7 (51) **C 08 L 3/08, D 21 H 17/29, D 21 H 17/37, // (C 08 L 3/08, C 08 L 33:26)**
 (21) **2000-1450**
 (71) E. I. DU PONT DE NEMOURS AND COMPANY, Wilmington, DE, US;
 (72) Moffett Robert Harvey, Landenberg, PA, US;
 (54) **Směs modifikovaného škrobu pro odstraňování částic z vodných disperzí**
 (22) 23.10.1998
 (32) 30.10.1997
 (31) 1997/960648
 (33) US
 (86) PCT/US98/22489
 (87) WO 99/23156
 (57) Směs modifikovaného škrobu připravená vařením alespoň jednoho amfoterního nebo kationtového škrobu, mající stupeň substituce 0,01 až 0,2 s alespoň jedním polyakrylamidem, mající molekulovou hmotnost alespoň 500 000 vybraným ze skupiny zahrnující neionogenní amfoterní a kationtový polyakrylamid, mající stupeň substituce mezi 1 a 80 % hmotnostními, při teplotě alespoň 60 °C ve vodném roztoku o pH nad 7,0, kde hmotnostní poměr škrobu ku polyakrylamidu je větší než 5 ku 1. Tyto směsi jsou použitelné např. jako retenční prostředek v papírenském průmyslu.
- (74) Čermák Karel Dr., Národní třída 32, Praha 1, 11000;
- 7 (51) **C 08 L 3/10, C 08 L 3/02, C 08 L 3/12, C 08 L 3/04, C 08 L 101/16**
 (21) **2000-53**
 (71) AVENTIS RESEARCH & TECHNOLOGIES GMBH & CO. KG, Frankfurt am Main, DE;
 (72) Bengs Holger, Frankfurt am Main, DE; Schneller Arnold, Messel, DE; Böhm Gitte, Frankfurt am Main, DE; Schuth Silke, Ruppach-Goldhausen, DE; Grande Jürgen, Bad Soden, DE;
 (54) **Termoplastická směs na bázi škrobu, způsob její výroby a její použití**
 (22) 26.06.1998
 (32) 09.07.1997
 (31) 1997/19729269
 (33) DE
 (86) PCT/EP98/03921
 (87) WO 99/02599
 (57) Termoplastické směsi na bázi škrobu pro výrobu biologicky odbouratelných tvarových těles se zlepšenými mechanickými vlastnostmi, připravené smícháním (A) 100 hmotnostních dílů libovolného nativního a/nebo chemicky modifikovaného, fermentativního, rekombinantního a/nebo biotransformací vyrobeného škrobu a/nebo derivátů uvedených škrobů, přičemž obsah vody je matematicky korigován na nulu, (B) 1 až 100 hmotnostních dílů dialdehydškrobu s oxidačním stupněm více než 30 %, který nevykazuje žádnou jodoškrobovou reakci, (C) 1 až 100 hmotnostních dílů vody, (D) nejméně jednoho změkčovačla, např. kyseliny glukonové v množství od 2 hmotnostních dílů až do poloviny součtu hmotnostních dílů (A) a (B), (E) popřípadě dalších biopolymerů např. proteinů a (F) případně až do ((A) + (B)) hmotnostních dílů dalších obvyklých přísad. Při způsobu výroby termoplastické směsi se složky (A) až (F) smísí za přívodu tepelné a mechanické energie do termoplastické směsi. Směsi se používají pro výrobu obalů pro potravinářství nebo farmaceutika.
- (74) Všečka Miloš JUDr., Hálkova 2, Praha 2, 12000;
- 7 (51) **C 08 L 5/00, C 08 L 101/16, C 08 J 5/00, // (C 08 L 5/00, C 08 L 3:00)**
 (21) **2000-55**
 (71) AVENTIS RESEARCH & TECHNOLOGIES GMBH & CO. KG, Frankfurt am Main, DE;
 (72) Bengs Holger, Frankfurt am Main, DE; Grande Jürgen, Bad Soden, DE; Böhm Gitte, Frankfurt am Main, DE;
 (54) **Termoplastická směs na bázi 1,4-alfa-D-polyglukanu, způsob její výroby a její použití**
 (22) 29.06.1998
 (32) 09.07.1997
 (31) 1997/19729273
 (33) DE
 (86) PCT/EP98/03960
 (87) WO 99/02600
 (57) Termoplastická směs na bázi biopolymerů, připravená smícháním (A) 100 hmotnostních dílů biokataliticky vyrobeného 1,4-a-polyglukanu, (B) až do 400 hmotnostních dílů termoplasticky zpracovatelného polymerního materiálu např. škrobů, proteinů, polysacharidů, rozdílného od (A), (C) vody v množství, které postačí k plastifikaci směsi, (D) nejméně jednoho změkčovačla např. glycerinu, dimethylacetamidu v množství od 10 hmotnostních dílů do poloviny součtu hmotnostních dílů (A) a (B), a (E) případně až do ((A) + (B)) hmotnostních dílů dalších obvyklých přísad. Při způsobu výroby termoplastické směsi se jednotlivé složky směsi smíchají, a za vnášení tepelné a mechanické energie se směs plastifikuje. Použití této směsi k výrobě v podstatě biologicky odbouratelných tvarových těles a folií.
- (74) Všečka Miloš JUDr., Hálkova 2, Praha 2, 12000;
- 7 (51) **C 08 L 9/00, C 08 L 33/08, C 08 L 33/10, C 08 L 33/12, C 09 D 5/02**
 (21) **2000-1205**
 (71) UNION CARBIDE CHEMICALS & PLASTICS TECHNOLOGY CORPORATION, Danbury, CT, US;
 (72) Vandezande Gerald Anthony, Cary, NC, US; Kaminski Victor Vincent, Cary, NC, US; Defusco Andrew Joseph, Lutherville, MD, US;
 (54) **Latexová kompozice odolná proti odírání**
 (22) 01.10.1998
 (32) 03.10.1997
 (31) 1997/061049
 (33) US
 (86) PCT/US98/21089
 (87) WO 99/18157
 (57) Latexové kompozice obsahují první polymer, připravený polymerací z alespoň jednoho monomeru s karboxylovými nebo anhydridovými funkčními skupinami, a druhý polymer, připravený polymerací monomerů prostých karboxylových nebo anhydridových funkčních skupin, přičemž alespoň jeden z polymerů je připravený polymerací z monomeru, který obsahuje dusíkovou funkční skupinu. Nátěrová kompozice obsahuje uvedenou latexovou kompozici, vodu a pigment.
- (74) Všečka Miloš JUDr., Hálkova 2, Praha 2, 12000;
- 7 (51) **C 08 L 9/02, C 08 L 67/02, C 08 L 69/00**
 (21) **2000-2166**
 (71) ADVANCED ELASTOMER SYSTEMS, L. P., Akron, OH, US;
 (72) Abraham Tonson, Strongsville, OH, US; Abdou-Sabet Sabet, Akron, OH, US;
 (54) **Termoplastické vulkanizáty karboxylovaného nitrilkaučuku a polyesterových termoplastů**
 (22) 23.10.1998
 (32) 10.12.1997
 (31) 1997/987961
 (33) US
 (86) PCT/US98/22543

- (87) WO 99/29773
- (57) Kompozice termoplastických vulkanizátů jsou vyrobitelné vytvrzením směsi obsahující: a) technický termoplast, např. polyester, polykarbonát, s teplotou tání alespoň 170 °C a hmotnostním průměrem molekulové hmotnosti nad 40 000, b) 200 až 375 hmotn. dílů karboxylovaného nitrilkaučuku na 100 hmotn. dílů termoplastu, c) 1 až 12 hmotn. dílů vytvrzovacího činidla aditivního typu, např. bisoxazolinu, bisimidazolinu na 100 hmotn. dílů kaučuku, d) 3 až 30 hmotn. dílů zpracovatelské přísady na 100 hmotn. dílů termoplastu, přičemž zpracovatelská přísada je např. maleinizovaný polyethylen, kopolymer ethylenvinylalkoholu.
- (74) Jirotková Ivana Ing., Nad Štolou 12, Praha 7, 17000;
- 7 (51) **C 08 L 23/02, C 08 L 25/02, C 08 L 27/02, C 08 J 5/18, // (C 08 L 23/02, C 08 L 27/02,), (C 08 L 25/02, C 08 L 27/02,), (C 08 L 27/02, C 08 L 23/02,), (C 08 L 27/02, C 08 L 25/02)**
- (21) **2000-1372**
- (71) THE DOW CHEMICAL COMPANY, Midland, MI, US;
- (72) Cheung Yunwa W., Lake Jackson, TX, US;
Guest Martin J., Lake Jackson, TX, US;
- (54) **Termoplastické kompozice interpolymérů alfa-olefinových monomerů a jednoho nebo více vinylaromatických nebo vinylidenaromatických monomerů a/nebo jednoho nebo více stericky bráněných alifatických nebo cykloalifatických vinylových nebo vinylidenových monomerů ve směsi s vinylhalogenidovými homopolymery a kopolymery**
- (22) 15.10.1998
- (32) 15.10.1997
- (31) 1997/950983
- (33) US
- (86) PCT/US98/21843
- (87) WO 99/19398
- (57) Směsné kompozice obsahují (A) 1 až 99 procent hmotnostních alespoň jednoho v podstatě statistického interpolyméru, vztaženo na celkovou hmotnost složek (A), (B) a (C), přičemž tento interpolymér: (1) obsahuje 0,5 až 65 molárních procent polymerních jednotek odvozených od: (a) alespoň jednoho vinylaromatického nebo vinylidenaromatického monomeru, nebo (b) alespoň jednoho stericky bráněného alifatického vinylového nebo vinylidenového monomeru, nebo (c) kombinace alespoň jednoho vinylaromatického nebo vinylidenaromatického monomeru a alespoň jednoho stericky bráněného alifatického vinylového nebo vinylidenového monomeru, (2) obsahuje od 35 do 99,5 molárních procent polymerních jednotek odvozených od alespoň jednoho alifatického α -olefinu obsahujícího od 2 do 20 atomů uhlíku, (3) má molekulovou hmotnost (M_n) větší než 1000, (4) má index toku taveniny (I_2) v rozmezí 0,01 až 1000, (5) má stupeň polydisperzity (M_w/M_n) 1,5 až 20, a (B) 1 až 99 hmotnostních procent alespoň jednoho vinylhalogenidového homopolyméru nebo kopolyméru, vztaženo na celkovou hmotnost složek (A), (B) a (C) a (C) 0 až 70 hmotnostních procent alespoň jednoho plastifikátoru, vztaženo na celkovou hmotnost složek (A), (B) a (C). Tyto kompozice jsou zpracovatelné na fólie, desky a jako povlékací materiál.
- (74) Všeťečka Miloš JUDr., Hálkova 2, Praha 2, 12000;
- 7 (51) **C 08 L 23/04, C 08 L 23/10, C 08 K 13/02, // (C 08 K 13/02, C 08 K 3:22, C 08 K 3:34, C 08 K 5:098, C 08 K 5:32, C 08 K 5:526, C 08 K 5:5353)**
- (21) **2000-478**
- (71) MONTELL NORTH AMERICA INC., Wilmington, DE, US;
- (72) Starsinic Michael E., Williamsport, MD, US;
- (54) **Olefinický polymerní prostředek s nízkou tvorbou kouře a vlákno, film a tkanina z něj připravené**
- (22) 14.05.1999
- (32) 12.06.1998
- (31) 1998/097281
- (33) US
- (86) PCT/US99/07044
- (87) WO 99/64507
- (57) Olefinická polymerní kompozice obsahuje olefinický polymer např. polyethylen, polypropylen, činidlo pro neutralizaci kyseliny, které je jiné než kovová sůl nasycené nebo nenasycené mastné kyseliny, pomocnou látku, která obsahuje kovovou sůl nasycené nebo nenasycené mastné kyseliny, tato kovová sůl nasycené nebo nenasycené kyseliny je přítomna v maximálním množství 200 ppm, stabilizační systém, který obsahuje a) fosfit, který je vybrán ze skupiny, která se skládá z 2, 2', 2''-nitriho/triethyl-tris(3, 3', 5, 5'-tetra-terc.butyl-1,1-bifenyl-2,2'-diyl)fosfitu/ a tris(2,4,-di-terc. butylfenyl)fosfitu a b) N,N-dialkylhydroxylaminu. Při způsobu přípravy polyolefinických vláken nebo filmu se vytlačuje kompozice lisem. Z olefinického vlákna nebo filmu se připravují tkané nebo netkané textilie.
- (74) PATENTSERVIS PRAHA a.s., Jivenská 1, Praha 4, 14000;
- 7 (51) **C 08 L 23/16**
- (21) **2000-980**
- (71) THE DOW CHEMICAL COMPANY, Midland, MI, US;
- (72) Jain Pradeep, Lake Jackson, TX, US;
Hazlitt Lonnie G., Lake Jackson, TX, US;
Degroot Jacquelyn A., Lake Jackson, TX, US;
Anderson Kenneth W., Lake Jackson, TX, US;
- (54) **Kompozice na bázi ethylenového interpolyméru s optimalizovaným složením a s úzkou distribucí molekulových hmotností, způsob přípravy této kompozice a předmět vytvořený z této kompozice**
- (22) 18.09.1998
- (32) 19.09.1997
- (31) 1997/059555
- (33) US
- (86) PCT/US98/19568
- (87) WO 99/14271
- (57) Kompozice na bázi ethylenového interpolyméru obsahuje ethylen interpolymerovaný alespoň s jedním nenasyceným komonomerem, např. alfa-olefinem, vybraným ze skupiny zahrnující propylen, 1-buten, 1-isobutylem, 1-hexen, 4-methyl-1-penten, 1-penten, 1-hepten a 1-okten, přičemž tato kompozice má stupeň polydisperzity M_w/M_n menší nebo roven 3,3, poměr toku taveniny I_{10}/I_2 v rozmezí 6,6 až 8,2, hustotu menší než 0,945 g/cm³. Způsob výroby této kompozice spočívá v kontinuální polymeraci alespoň dvou polymerních složek prováděné alespoň ve dvou polymeračních reaktorech. Zpracovaný výrobek z této kompozice je ve formě fólie, těsnícího materiálu, výlisku, desky.
- (74) Všeťečka Miloš JUDr., Hálkova 2, Praha 2, 12000;
- 7 (51) **C 08 L 25/00, C 08 L 23/02, C 08 K 3/00, C 08 J 9/00**
- (21) **2000-1391**
- (71) THE DOW CHEMICAL COMPANY, Midland, MI, US;
- (72) Babinec Susan J., Midland, MI, US;
Blanchard Mechelle A., Midland, MI, US;
Guest Martin J., Lake Jackson, TX, US;
Walther Brian W., Lake Jackson, TX, US;
Chaudhary Bharat I., Pearland, TX, US;
Barry Russell P., Gamshurst, DE;

- (54) **Směsi interpolymérů alfa-olefinových monomerů s jedním nebo více vinylovými nebo vinylidenovými aromatickými monomery**
 (22) 15.10.1998
 (32) 17.10.1997
 (31) 1997/062305
 (33) US
 (86) PCT/US98/21699
 (87) WO 99/20685
 (57) Polymerní směsi obsahují (A) 1 až 99,99 hmotnostních procent, vztaženo na celkovou hmotnost složek A, B a C, alespoň jednoho v podstatě statistického interpolyméru, přičemž uvedený interpolymér: (1) obsahuje 0,5 až 65 molárních procent polymerních jednotek odvozených od: (a) alespoň jednoho vinylového nebo vinylidenového aromatického monomeru, nebo (b) alespoň jednoho stericky bráněného alifatického nebo cykloalifatického vinylového nebo vinylidenového monomeru, nebo (c) kombinace alespoň jednoho vinylového nebo vinylidenového aromatického monomeru a alespoň jednoho stericky bráněného alifatického nebo cykloalifatického vinylového nebo vinylidenového monomeru; (2) obsahuje od 35 do 99,5 molárního procenta polymerních jednotek odvozených od alespoň jednoho alifatického α -olefinu obsahujícího 2 až 20 atomů uhlíku; a (B) 0,01 až 99 hmotnostních procent, vztaženo na celkovou hmotnost složek A, B a C, alespoň jedné vodivé přísady a/nebo alespoň jedné přísady s vysokou magnetickou permeabilitou; a (C) 0 až 98,99 hmotnostních procent, vztaženo na celkovou hmotnost složek A, B a C, alespoň jednoho polymeru různého od polymeru (A).
 (74) Všečetka Miloš JUDr., Hálkova 2, Praha 2, 12000;
- 7 (51) **C 08 L 25/00, C 08 L 23/00, C 08 L 81/00**
 (21) **2000-1489**
 (71) THE DOW CHEMICAL COMPANY, Midland, MI, US;
 (72) Cheung Yunwa W., Lake Jackson, TX, US;
 Hahn Stephen F., Midland, MI, US;
 Stevens James C., Richmond, TX, US;
 Timmers Francis J., Midland, MI, US;
 Schmidt Gregory F., Kennett Square, PA, US;
 Ho Thoi H., Lake Jackson, TX, US;
 Terbrueggen Robert H., South Pasadena, CA, US;
 (54) **Sulfonované v podstatě statistické interpolymery, jejich směsi a předměty vyrobené z těchto směsí**
 (22) 21.10.1998
 (32) 21.10.1997
 (31) 1997/062873
 (33) US
 (86) PCT/US98/22299
 (87) WO 99/20691
 (57) Sulfonované v podstatě statistické interpolymery vyrobitelné z monomerních složek obsahujících 1 až 65 molárních procent (a) alespoň jednoho vinyl nebo vinylidenaromatického monomeru, nebo (b) alespoň jednoho stericky bráněného alifatického nebo cykloalifatického vinylidenového monomeru, nebo (c) kombinace alespoň jednoho vinyl nebo vinylidenaromatického monomeru a alespoň jednoho stericky bráněného alifatického nebo cykloalifatického vinylenového monomeru, a 35 až 99 molárních procent alespoň jednoho alifatického alfa-olefinu se 2 až 20 atomy uhlíku; a případně 0 až 20 mol. procent dienu obsahujícího 4 až 20 atomů uhlíku, kde sulfonovaný interpolymér obsahuje skupiny, představované vzorcem -SO₃M, kde M je vodík, nebo kov, např. draslík, měď, zinek, hliník v iontové formě, nebo jejich kombinace. Směsi těchto polymerů s polyamidy a polyolefiny se mohou tvarovat do řady různých plastových předmětů.
 (74) Všečetka Miloš JUDr., Hálkova 2, Praha 2, 12000;
- 7 (51) **C 08 L 51/06, C 08 L 23/10, C 08 L 23/06**
 (21) **2000-3077**
 (71) MONTELL TECHNOLOGY COMPANY BV, Hoofddorp, NL;
 (72) Smith Jeanine A., West Chester, PA, US;
 Berta Dominic A., Newark, DE, US;
 Khasat Nitya P., Newark, DE, US;
 Rosenthal Jay S., West Chester, PA, US;
 (54) **Kompozice z roubovaných polypropylenových kopolymerů, způsob využití, a výrobky z kompozice zhotovené**
 (22) 08.12.1999
 (32) 17.12.1998
 (31) 1998/213576
 (33) US
 (86) PCT/IB99/01964
 (87) WO 00/36012
 (57) Polymerní kompozice se zlepšenou odolností proti oděru a opotřebení obsahuje: 1) roubovaný kopolymer obsahující hlavní řetězec z polypropylenového polymeru, na který je polymerací naroubován nejméně jeden vinylový monomer, schopný polymerace volnými radikály, a 2) aditivum, vybrané ze skupiny, zahrnující a) 0,5 % až 10 % nejméně jednoho nízkomolekulárního polymeru ethylenu, nebo jeho funkcionalizovaného derivátu a b) směs 0,5 % až 10 % jednoho z nízkomolekulárních polyethylenů a 0,5 % až 10 % anorganických mikrokuliček, vztaženo na celkovou hmotnost kompozice. Volitelně může kompozice též obsahovat kompaktilizační prostředek, jako je polymer propylenu, funkcionalizovaný nenasycenou karboxylovou kyselinou.
 (74) PATENTSERVIS PRAHA a.s., Jivenská 1, Praha 4, 14000;
- 7 (51) **C 08 L 61/10, B 27 N 1/00**
 (21) **2000-1547**
 (71) PLASTA ERKNER KUNSTHARZFABRIK GMBH, Erkner, DE;
 (72) Heep Wolfgang, Erkner, DE;
 Adamski Rudolf, Woltersdorf, DE;
 Lang Jürgen, Ahrensfelde, DE;
 (54) **Modifikátor pro pojivové systémy a jeho použití pro výrobu materiálů z aglomerovaného dřeva**
 (22) 27.04.2000
 (32) 29.04.1999
 (31) 1999/19919525
 (33) DE
 (57) Modifikátor pro pojivové systémy pro výrobu materiálů z aglomerovaného dřeva je vyrobitelný reakcí fenolu a formaldehydu při pH nižším než 7 v molárním poměru 1:0,1 až 1:1 až do oddělení fázi reakčního systému a následuje absorpce dvoufázového roztoku novolaku v alkáliích, přičemž dvoufázový roztok novolaku se absorbuje v takovém množství alkálií, aby viskozita vzniklého jednofázového roztoku pryskyřice byla nižší než 1000 mPa.s při 20 °C.
 (74) Čermák Karel Dr., Národní třída 32, Praha 1, 11000;
- 7 (51) **C 08 L 67/04, C 08 L 71/00, C 08 K 3/00**
 (21) **2000-3375**
 (71) THE DOW CHEMICAL COMPANY, Midland, MI, US;
 (72) Cheung Alice C., Lake Jackson, TX, US;
 Polansky Christine A., Brazoria, TX, US;
 White Jerry E., Lake Jackson, TX, US;
 (54) **Polymerní kompozit, způsob jeho výroby a vláknem zesílený kompozit**
 (22) 08.03.1999
 (32) 20.03.1998
 (31) 1998/045300
 (33) US
 (86) PCT/US99/05149
 (87) WO 99/48962

- (57) Polymerní kompozice obsahuje hydroxylovou skupinou funkcionalizovaný polyether nebo polyester a anorganické plnidlo, kterým může být anorganický oxid kovu, hydroxid kovu, uhličitán kovu, nitrid kovu, karbid kovu, borid kovu nebo jejich směs. Při způsobu výroby polymerní kompozice se přidá anorganické plnidlo k alespoň jednomu monomeru, tvořícímu polyetherovou nebo polyesterovou matici s hydroxylovou skupinou, a směs se podrobí polymeraci.
- (74) PATENTSERVIS PRAHA a.s., Jivenská 1, Praha 4, 14000;
- 7 (51) **C 08 L 75/04, C 08 J 9/14**
(21) **2000-258**
(71) HUNTSMAN ICI CHEMICALS LLC, Newcastle, DE, US;
(72) Singh Sachchida Nand, Sicklerville, NJ, US;
Burns Steven Bruce, Westmont, NJ, US;
Jones Patricia Ann, Bear, DE, US;
- (54) **Pěnotvorná kompozice a z ní připravená pevná polyuretanová pěna**
(22) 09.07.1998
(32) 25.07.1997
(31) 1997/053701
(33) US
(86) PCT/EP98/04259
(87) WO 99/05204
(57) Pevné polyuretanové pěny jsou vyrobitelné z kompozice obsahující isokyanát, směs reaktivní vůči isokyanátům obsahující aromatický polyesterpolyol, organofosforečnou sloučeninu a částečně fluorovaný uhlovodík s 1 až 4 atomy uhlíku jako nadouvadlo.
- (74) Hakr Eduard Ing., Přístavní 24, Praha 7, 17000;
- 7 (51) **C 08 L 75/06, C 08 G 18/10, C 08 J 9/12**
(21) **2000-1986**
(71) HILTI AKTIENGESELLSCHAFT, Schaan, LI;
(72) Heimpel Franz, Affing, DE;
Huber Silvia, Neusäss, DE;
Vogel Peter, Untermeitingen, DE;
- (54) **Jednokomponentní polyuretanové pěnové hmoty se zlepšeným vytvrzením**
(22) 29.05.2000
(32) 09.06.1999
(31) 1999/19926312
(33) DE
(57) Je popsána jednokomponentní polyuretanová pěnová hmota, obsahující alespoň jeden prepolymer, který má izokyanátové skupiny, alespoň jedno nadouvadlo a známé pomocné a přídavné látky, která obsahuje alespoň jeden ester bez reaktivních vodíkových atomů vícemocně karboxylové kyseliny C₂-C₇ s jednomocným alkoholem C₁-C₇ anebo jednomocnou monokarboxylovou kyselinu C₁-C₇ s vícemocným alkoholem C₂-C₇ jako prostředek ke zlepšení úplného vytvrzení bez zkrěhnutí také při nízkých teplotách a malé okolní vlhkosti, jakož i použití těchto esterů bez reaktivních vodíkových atomů ke zlepšení vytvrzení bez zkrěhnutí takových jednokomponentních polyuretanových pěnových hmot za nepříznivých podmínek jako chladu a malého množství okolní vlhkosti.
- (74) PATENTSERVIS PRAHA a.s., Jivenská 1, Praha 4, 14000;
- 7 (51) **C 08 L 83/04**
(21) **2000-3083**
(71) RHODIA CHIMIE, Courbevoie Cedex, FR;
(72) Bohin Fabrice, Levallois Perret, FR;
Joubert Gérard, Pont Eveque, FR;
Loubet Olivier, Lyon, FR;
Pouchelon Alain, Meyzieu, FR;
Lorenzetti Dominique, Caluire, FR;
- (54) **Sít'ovatelná adhezivní silikonová kompozice a její použití pro spojování různých substrátů**
(22) 24.02.1999
(32) 27.02.1998
(31) 1998/9802651
(33) FR
(86) PCT/FR99/00419
(87) WO 99/43753
(57) Zesít'ovatelná adhezivní silikonová kompozice obsahuje: I) alespoň jeden polyorganosiloxan obsahující v jedné molekule alespoň dvě alkenylové skupiny vázané ke křemíku, II) alespoň jeden polyorganosiloxan obsahující v jedné molekule alespoň tři atomy vodíku, vázané ke křemíku, III) katalyticky účinné množství alespoň jednoho katalyzátoru obsahujícího nejméně jeden kov patřící do skupiny platiny, IV) pomotér adheze obsahující alespoň jeden alkoxylovaný organosilan, mající v jedné molekule alespoň jednu alkenylovou skupinu se 2 až 6 atomy uhlíku, alespoň jednu organosilikonovou sloučeninu mající alespoň jednu epoxyskupinu, alespoň jeden chelát kovu a/nebo alkoxid kovu, a dále kompozice může obsahovat anorganické plnivo, inhibitor zesít'ování, alespoň jednu polyorganosiloxanovou pryskyřici se siloxylovými jednotkami a alkenylovými skupinami. Použití této kompozice je jako pojivo pro adhezni spojování konstrukčních a elektronických součástí.
- (74) Hakr Eduard Ing., Přístavní 24, Praha 7, 17000;
- 7 (51) **C 08 L 83/04, C 08 K 5/00, C 08 K 3/22**
(21) **2000-3360**
(71) RHODIA CHIMIE, Courbevoie Cedex, FR;
(72) George Catherine, Ecully, FR;
Pouchelon Alain, Meyzieu, FR;
Sac Jacques, Ternay, FR;
- (54) **Barevná, pastelového odstínu prostá, tepelně stabilní, za tepla zesít'ovatelná elastomerní silikonová kompozice**
(22) 10.03.1999
(32) 16.03.1998
(31) 1998/9803396
(33) FR
(86) PCT/FR99/00529
(87) WO 99/47599
(57) Organopolysiloxanová kompozice vedoucí po zesítění k barevnému, pastelového odstínu prostému, tepelně stabilnímu elastomeru, ve které jsou dispergovány částice oxidu titaničitého mající velikost nejvýše rovnou 80 nm a takovou povrchovou úpravu, že tyto částice v podstatě netvoří žádné strukturální aglomeráty s velikostí vyšší než 80 nm, a která obsahuje alespoň jeden organický nebo minerální pigment.
- (74) Hakr Eduard Ing., Přístavní 24, Praha 7, 17000;
- 7 (51) **C 08 L 83/04, C 08 G 77/14, C 08 G 77/20, C 08 G 77/58, C 08 K 3/36**
(21) **2000-3683**
(71) INSTITUT FÜR NEUE MATERIALIEN GEMEINNÜTZIGE GMBH, Saarbrücken, DE;
(72) Arpac Ertugrul, Antalya, TR;
Jonschker Gerhard, Spiesen-Elversberg, DE;
Schirra Hermann, Saarbrücken, DE;
Schmidt Helmut, Saarbrücken-Güdingen, DE;
- (54) **Nanostrukturované tvarovky a vrstvy a způsob jejich výroby za použití stabilních, ve vodě rozpustných prekursorů**
(22) 08.04.1999
(32) 09.04.1998
(31) 1998/19816136
(33) DE
(86) PCT/EP99/02396
(87) WO 99/52964
(57) Způsob výroby kompozic pro výrobu nanostrukturovaných tvarovek a vrstev, při kterém se uvádějí do styku vodní a/nebo alkoholické soly sloučeniny prvku ze souboru zahrnujícího křemík a kovy hlavních nebo vedlejších

- skupin periodické tabulky se systémem majícím hydrolyzovatelné alkoxykupiny a zahrnujícím alespoň jeden organicky modifikovaný alkoxyasilan nebo jeho předkondenzát za podmínek, které vedou k další hydrolyze systému, a následně se odstraňuje vytvářený alkohol a jakýkoliv alkohol zavedený do reakce až do zbytkového obsahu alkoholu v kompozitu menším než 20 % hmotn.
- (74) Matějka Jan JUDr., Národní 32, Praha 1, 11000;
- 7 (51) **C 09 B 67/50, C 09 B 67/04, C 09 B 67/12, C 09 B 67/16, C 09 B 67/18, C 09 C 3/04, C 09 D 11/02**
 (21) **2000-3875**
 (71) CIBA SPECIALTY CHEMICALS HOLDING INC., Basel, CH;
 (72) Mathers Richard Ernest, Houston, GB;
 Keirs David, Paisley, GB;
 Dykes Kenneth Grant, Glasgow, GB;
 Healy Thomas, Paisley, GB;
- (54) **Způsob přípravy beta modifikace ftalocyaninu mědi**
 (22) 19.04.1999
 (32) 20.04.1998
 (31) 1998/9808169
 (33) GB
 (86) PCT/EP99/02619
 (87) WO 99/54410
 (57) Způsob přípravy pigmentového ftalocyaninu mědi v beta krystalické modifikaci zahrnuje následující stupně: a) mletí surového ftalocyaninu mědi za sucha nebo ve vodě za přítomnosti přírodní nebo chemicky modifikované pryskyřice a popřípadě za přítomnosti pomocné mlecí přísady, následnou b) izolaci rozemleté hmoty následnou c) úpravou rozemleté hmoty.
- (74) Kubát Jan Ing., Přístavní 24, Praha 7, 17000;
- 7 (51) **C 09 D 5/03, C 08 G 63/78**
 (21) **2000-2328**
 (71) E.I. DU PONT DE NEMOURS AND COMPANY, Wilmington, DE, US;
 (72) Gräf Knut, Hattingen, DE;
 Simmrock Hans-Ulrich, Düsseldorf, DE;
 Jacobs Alexandra, Niedernhausen, DE;
 Mörs Volker, Frankfurt am Main, DE;
 Ward Bennett, Königstein, DE;
- (54) **Způsob přípravy práškové nátěrové kompozice**
 (22) 22.12.1998
 (32) 23.12.1997
 (31) 1997/19757544
 (33) DE
 (86) PCT/EP98/08460
 (87) WO 99/33926
 (57) Vynález se týká způsobu přípravy práškové nátěrové kompozice na bázi polyesteru, která zahrnuje a) společně nebo odděleně zahřátí na teplotu 120 °C až 200 °C A) 99 % hmotn. až 40 % hmotn. jednoho nebo více polyesterových prekondenzátů a/nebo monomerů použitelných pro přípravu polyesteru, B) 1 % hmotn. až 60 % hmotn. jednoho nebo více pigmentů a C) 0 % hmotn. až 10 % hmotn. jednoho nebo více smáčecích aditiv a/nebo dalších aditiv, která se při výrobě laků běžně používají, přičemž % hmotn. tvoří celkem 100 % hmotn.; b) homogenní mísení složek A), B) a C) za aplikace střízných sil a udržování ohřívací teploty; c) dispergaci získané směsi v dispergačním médiu při teplotě odpovídající tavné teplotě výchozích komponentů A), B) a C), nebo při teplotě vyšší, společně s další polykondenzací polyesterového prekondenzátu A) a/nebo jeho monomerů, která se provádí až do dosažení polyesteru s požadovanou molekulovou hmotností; d) ochlazení disperze a přidání síťovacího činidla běžně používaného pro zesíťování polyesteru a případně dalších aditiv při teplotě 60 °C až 140 °C.
- (74) Čermák Karel Dr., Národní třída 32, Praha 1, 11000;
- 7 (51) **C 09 J 123/00, C 09 J 127/00, C 09 J 175/00, B 60 J 1/00, B 62 D 65/06**
 (21) **2000-2171**
 (71) DURA AUTOMOTIVE BODY & GLASS SYSTEMS GMBH & CO. KG, Plettenberg, DE;
 (72) Erner Wolfgang, Iserlohn, DE;
 (54) **Způsob výroby a vleповání tabule opláštěné umělou hmotou**
 (22) 12.06.2000
 (32) 16.06.1999
 (31) 1999/19927473
 (33) DE
 (57) Při způsobu výroby a lepení plastem opláštěné tabule, určené přednostně pro zasklívání automobilů, se na lepidlo nebo základ na okraji tabule nastříká první komponenta převážně z polyvinylchloridu, termoplastického polyurethanu nebo polyethylenu (PVC, PE nebo TPU) a tato první komponenta se po nanesení základu nastříká v šabloně druhou přednostně z polyurethanu. Nebo se první plastová komponenta spojí s druhou tvarovým spojením, a druhá komponenta se nanesením dlouhodobého základu připraví u výrobce na pozdější vleповání, které se u zákazníka může uskutečnit i po několika týdnech. Skleněné tabule se tak mohou i po delší době vleповat, aniž by se plastové opláštění muselo před vleповáním do karosérie podrobit zvláštnímu dodatečnému ošetření.
- (74) PATENTSERVIS PRAHA a.s., Jivenská 1, Praha 4, 14000;
- 7 (51) **C 09 K 3/10, C 09 J 123/08, C 08 L 23/08**
 (21) **2000-137**
 (71) HENKEL TEROSON GMBH, Heidelberg, DE;
 (72) Born Peter Dr., Sandhausen, DE;
 Höllriegel Klaus, Wiesbaden, DE;
- (54) **Materiál, vytvrditelný teplem a jeho použití**
 (22) 07.07.1998
 (32) 16.07.1997
 (31) 1997/19730425
 (33) DE
 (86) PCT/EP98/04209
 (87) WO 99/03946
 (57) Za tepla čerpatelné, teplem vytvrditelné materiály na bázi pevných ethylen-vinylacetátových kopolymerů a kapalných reaktivních změkčovadel s olefinicky nenasyčenými vazbami a alespoň jednoho peroxidického zesíťujícího prostředku jsou vhodné jako utěšňovací a výplňové prostředky pro jemné a hrubé spoje při stavbě vozidel. Přídavkem hnacích prostředků je možno tyto materiály používat jako lepidla podložených prvků. Výhodné použití je při hrubé stavbě při výrobě automobilů.
- (74) Korejzová Zdeňka JUDr., Spálená 29, Praha 1, 11000;
- 7 (51) **C 09 K 9/02, G 02 F 1/15**
 (21) **2000-2290**
 (71) BAYER AKTIENGESELLSCHAFT, Leverkusen, DE;
 (72) Berneth Horst, Leverkusen, DE;
 Duff Daniel-Gordon, Leverkusen, DE;
 Hoheisel Werner, Köln, DE;
- (54) **Elektrochromní zařízení, chráněné proti UV záření**
 (22) 08.12.1998
 (32) 19.12.1997
 (31) 1997/19756740
 (33) DE
 (86) PCT/EP98/07976
 (87) WO 99/32574
 (57) Elektrochromní zařízení je chráněno proti UV záření nanočásticemi.
- (74) Všeťečka Miloš JUDr., Hálkova 2, Praha 2, 12000;

7 (51) **C 09 K 21/02, B 32 B 17/06**(21) **2000-1373**

(71) GLAVERBEL, Brussels, BE;

(72) Goelff Pierre, Nalines, BE;

Degand Etienne, Wezembeek-Oppem, BE;

(54) **Transparentní teplem nabobtnatelný materiál, způsob jeho výroby a výrobek materiál obsahující**

(22) 05.10.1998

(32) 15.10.1997

(31) 1997/9721812

(33) GB

(86) PCT/BE98/00146

(87) WO 99/19421

(57) Transparentní teplem nabobtnatelný materiál je získán smícháním hydratovaného křemičitanu alkalického kovu a přísady vybrané z polyalkoholů a mono- nebo polysacharidů, přičemž obsah přísady je v rozmezí 5 až 22 % hmotn., obsah vody je v rozmezí 12 až 19,5 % hmotn. a hydratovaný křemičitan alkalického kovu má molární poměr oxidu křemičitého (SiO₂) ku oxidu alkalického kovu větší než 3,3 ku 1. Skelná výplň zahrnující zmíněný materiál poskytuje tepelnou izolaci déle než 30 minut, bariéru proti ohni a kouřovým plynům déle než 90 minut a tepelné sálání méně než 10 kW/m² nebo dokonce méně než 6 kW/m² po 90 minutách.

(74) Všečeka Miloš JUDr., Hálkova 2, Praha 2, 12000;

7 (51) **C 10 B 45/02**(21) **2000-196**

(71) RAG AKTIENGESELLSCHAFT, Essen, DE;

(72) Veit Gerd, Heusweiler, DE;

Stegmann Karl Heinz, Querschiet, DE;

(54) **Pěchovací zařízení**

(22) 06.04.1999

(32) 07.04.1998, 29.03.1999

(31) 1998/19815432, 1999/19914315

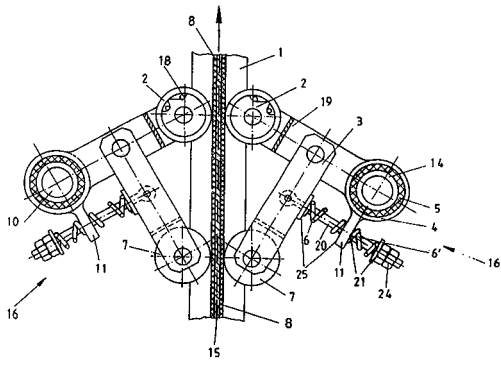
(33) DE, DE

(86) PCT/DE99/01035

(87) WO 99/51706

(57) Pěchovací zařízení pro výrobu zhuštěného uhlénohého bloku, vhodného pro koksování, obsahuje více pěchovacích tyčí (1), rozdělených po délce pěchovací formy, s jejichž stěnou (15) opatřenou třecími obloženími (8) jsou v záběru jednak zvedací kotouče a jednak zarážky (16) pěchovací tyče. Ty jsou spojené s přílehlými zarážkovými členy a ovladatelné přes průběžné hřídele (10), pro aretování pěchovacích tyčí (1) v jejich horní koncové poloze. Každé pěchovací tyči (1) jsou přiřazeny pro aretaci a středění kladky (2, 7) s blokovacími prostředky (18) zpětného pohybu, vytvořené jako pružné přiléhající k třecím obložení (8). Aretovací kladky (2) se vykyvují směrem k ose pěchovací tyče (1) a pružně přiléhají k třecím obložení (8) pro zabraňování padání pěchovacích tyčí (1).

(74) Švorčík Otakar JUDr., Hálkova 2, Praha 2, 12000;

7 (51) **C 10 B 45/02**(21) **2000-197**

(71) RAG AKTIENGESELLSCHAFT, Essen, DE;

(72) Veit Gerd, Heusweiler, DE;

Stegmann Karl Heinz, Querschiet, DE;

(54) **Pěchovací zařízení**

(22) 06.04.1999

(32) 07.04.1998, 29.03.1999

(31) 1998/19815535, 1999/19914316

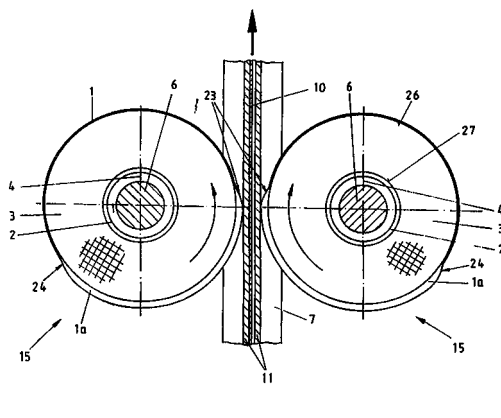
(33) DE, DE

(86) PCT/DE99/01033

(87) WO 99/51705

(57) Pěchovací zařízení pro výrobu zhuštěného uhlénohého bloku, vhodného pro koksování, které více pěchovacích tyčí (7), rozdělených po délce pěchovací formy, kde slouží jako pohon pěchovací tyče (7) pomocí zvedacích kotoučů (15), sestává ze zvedacího prstence (1), obsahujícího vačkovitý úsek (1a) a z nábojového prstence (2) uloženého v odstupu od zvedacího prstence (1). Nábojový prstavec (2) a zvedací prstavec (1, 1') jsou vzájemně pevně spojeny pružným prstencem (3). Nábojový prstavec (2) je opatřen pevným spojením pro neotáčivé připojení k hnacímu hřídeli (6).

(74) Švorčík Otakar JUDr., Hálkova 2, Praha 2, 12000;

7 (51) **C 10 F 5/04**(21) **2000-1094**

(71) RWE ENERGIE AKTIENGESELLSCHAFT, Essen, DE;

(72) Buschsieweke Frank, Holzwickede, DE;

Weber Wilfried, Brühl, DE;

(54) **Způsob odstraňování vody z hnědého uhlí**

(22) 24.03.2000

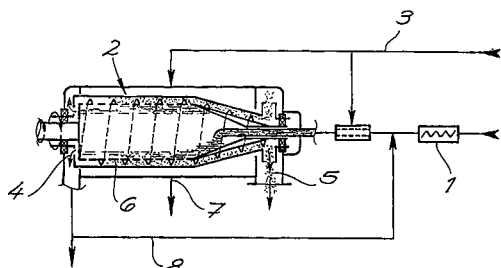
(32) 27.03.1999

(31) 1999/19914098

(33) DE

(57) Při způsobu odstranění vody ze surového hnědého uhlí je uhlí nejprve zahřáto na pracovní teplotu mezi 60 °C a 200 °C přivedením horké vody a/nebo vodní páry a poté jako uhlénohý kal přivedeno do plnostěnné odstředivky (2), jejíž pracovní prostor je pod tlakem, který odpovídá tlaku vodní páry při pracovní teplotě. Voda, vázaná v surovém hnědém uhlí, je oddělena odstředěním a přepadem (4) odváděna z pracovního prostoru plnostěnné odstředivky (2).

(74) Čermák Karel Dr., Národní třída 32, Praha 1, 11000;



7 (51) C 10 G 9/16

(21) 2000-1204

(71) FOREST STAR INTERNATIONAL LTD., Tortola, VG;

(72) Buschuev Vladimir Andreevich, Moscow, RU; Zemtsov Jury Sergeevich, Moscow, RU;

(54) Jednotka pro vstřikování roztoku inhibitoru usazování koksů do trubkové pece při pyrolyze uhlovdíku

(22) 18.05.1998

(32) 08.10.1997

(31) 1997/97117379

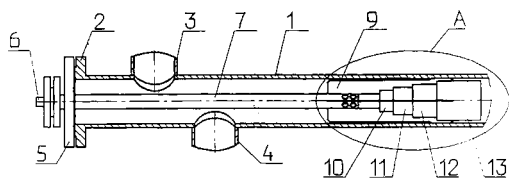
(33) RU

(86) PCT/RU98/00146

(87) WO 99/18172

(57) Jednotka pro vstřikování roztoku inhibitoru obsahuje úsek přímého vedení (1) spirály s potrubím (4) pro přivádění zpracovávaného výchozího materiálu, rozstřikovač inhibitoru, trubku (6) pro přivádění inhibitoru do rozstřikovače a přídavnou trubku (7), která obklopuje řečenou trubku (6) pro přivádění inhibitoru a je umístěna souose s touto trubkou (6). Propalování spirály v zóně vstřikování roztoku inhibitoru se eliminuje tím, že vstřikovací jednotka je vybavena vírovou výpustí, která se souose umísťuje v přímém úseku vedení (1) spirály v zóně vstřikování roztoku inhibitoru. Vírová výpust' obsahuje radikální desky (9), které se souměrně připevňují k přídavné trubce (7), a válcovité prstence (10, 11, 12, 13), jež se připevňují k radiálním deskám (9) tak, aby byly souose s přídavnou trubkou (7) a vytvářely vnitřní průchod, který se stupňovitě rozšiřuje v souladu se směrem proudění zpracovávaného výchozího materiálu.

(74) PATENTSERVIS PRAHA a.s., Jivenská 1, Praha 4, 14000;



7 (51) C 10 J 3/02, C 10 J 3/26

(21) 2000-2551

(71) GREENPOWER ENGINEERING TECHNOLOGIES S. A., Curio, CH;

(72) Jaccard Léon, Curio, CH; Jaccard Jean Patrick, Curio, CH;

(54) Způsob zpracování pevných spalitelných materiálů a zařízení k provádění tohoto způsobu

(22) 05.01.1999

(32) 09.01.1998, 05.01.1999

(31) 1998/0035, 1999IB/00001

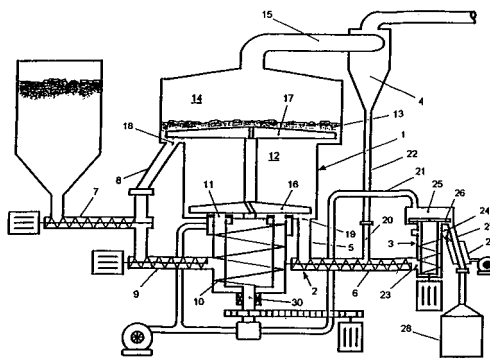
(33) CH, WO

(86) PCT/IB99/00001

(87) WO 99/35214

(57) Pevné spalitelné materiály, jako např. kontaminovaná biomasa a pevný komunální odpad, se mění na syntetizovaný plyn zplyňováním a využitím energie obsažené v nich. Toto palivo je zplyňováno v souprůdém zplyňovači (1), zatímco struska se oddělí, odstraní a čistí poté, co část paliva projde procesem spalování a předtím, než je palivo zplyněno. Čistění strusky se provádí dokonalým spalováním, zatímco palivo, které projde fází zplyňování bez toho, aby bylo dokonale přeměněno na CO, je recirkulováno smícháním s čerstvým palivem. Způsob se provádí v zařízení obsahujícím vertikální souprůdý zplyňovač (1) a prostředky (5, 6, 16, 19) pro separaci a odstranění strusky, jakož i struskovací komoru (3), kde se struska čistí od doprovodného spalitelného materiálu dokonalým spálením a poté se shromažďuje do zásobníku (28) odpadu.

(74) Smrčková Marie ing., Velflíkova 8, Praha 6, 16000;



7 (51) C 10 J 3/52, F 23 J 1/06, B 02 C 18/14

(21) 2000-1964

(71) METALLGESELLSCHAFT AG, Frankfurt am Main, DE;

(72) Gruhlke Wolfram, Tönisvorst, DE; Ramm Hans-Otto, Wesel, DE;

(54) Drtič škváry

(22) 26.11.1998

(32) 27.11.1997

(31) 1997/19752538

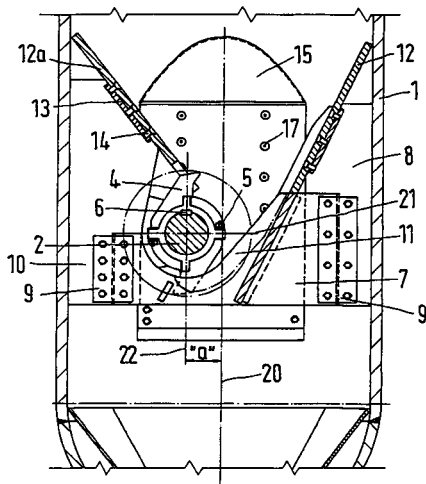
(33) DE

(86) PCT/EP98/07619

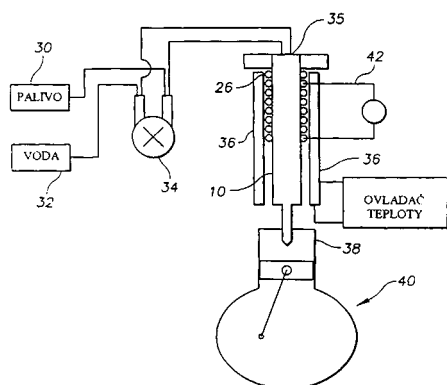
(87) WO 99/28413

(57) Drtič škváry má hřídel (2), procházející skrze tlakové pouzdro (1), s nálevkovitě uspořádanými přívodními plechy (12, 15), pevnými řezacími noži (7) a rotujícími řezacími noži (4) na hřídeli (2). Vertikální středová osa (22) hřídele (2) je uspořádána excentricky, respektive mimostředně vůči vertikální středové ose (20) s odstupem "a" tak, že drtičí oblast se koncentruje ve středu drtiče škváry. Drtičí ramena pro rotující řezací nože (4) tvoří při drcení materiálu pevné řezací nože (7) vyčnívající skrze přívodní plechy (12, 12a), které jsou v oblasti drcení opatřeny navařením (11), odolným proti opotřebení. Rotující řezací nože (4) jsou známým způsobem uspořádány na obvodu hřídele (2) s úhlovou dislokací, čímž je dosaženo toho, že při drtičím procesu jsou v záběru vždy pouze jeden rotující nůž (4) a dva pevné nože (7) a další nože (4), popřípadě pár nožů (7) se dostávají do záběru teprve následně.

(74) Matějka Jan JUDr., Národní 32, Praha 1, 11000;



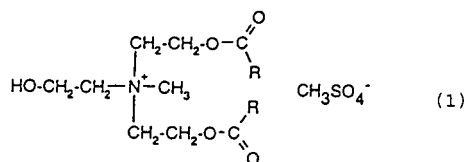
- 7 (51) **C 10 L 1/32, F 02 M 43/00, F 02 M 53/06**
 (21) **2000-2238**
 (71) QUANTUM ENERGY TECHNOLOGIES, Cambridge, MA, US;
 (72) Haldeman Charles W., Concord, MA, US;
 Ahern Brian S., Boxboro, MA, US;
 Johnson Keith H., Cambridge, MA, US;
 (54) **Nadkritická kompozice vody a paliva a palivový systém**
 (22) 18.12.1998
 (32) 18.12.1997
 (31) 1997/992983
 (33) US
 (86) PCT/US98/27012
 (87) WO 99/31204
 (57) Látková kompozice obsahuje směs 5 až 50 % vody a uhlovodíku. Při teplotě 400 °C a tlaku 4 000 psi (tj. 27,58 MPa) je její emulgovaná fáze blízko nebo nad kritickým bodem. Palivový systém může být tvořen zdrojem vody a uhlovodíkového paliva, který je napojen přes vysokotlaké dávkovací čerpadlo (34) do ventilu elektricky ovládaného vstřikovače (10) a spalovací komory zážehových, kompresních nebo plynových turbinových motorů (40) elektrárny.
 (74) PATENTSERVIS PRAHA a.s., Jivenská 1, Praha 4, 14000;



- 7 (51) **C 10 M 175/00**
 (21) **2000-805**
 (71) PROBEX CORPORATION, Carrollton, TX, US;
 (72) Daspiit Alexander D. B., Dallas, TX, US;
 Macdonald Martin, Plano, TX, US;
 Murray Thomas, Denton, TX, US;
 (54) **Způsob opětovné rafinace použitého oleje destilací a extrakcí**

- (22) 08.09.1998
 (32) 08.09.1997
 (31) 1997/925279
 (33) US
 (86) PCT/US98/18537
 (87) WO 99/13033
 (57) Řešením je způsob opětovné rafinace použitého oleje, při kterém, po možné předběžné úpravě, je použitý olej opětovně rafinován destilací v destilačním přístroji majícím vícenásobná teoretická patra. Nečistoty jsou potom extrahovány z frakce destilátu mazivového rozsahu nebo frakcí s kapalným extrahovadlem jako je N-methyl-2-pyrrolidon (NMP) při teplotě pod teplotou (pokud existuje) dokonale mísitelnosti extrahovadla a oleje. Uvedený olej a extrahovadlo jsou potom odseparovány, načež se extrahovadlo v tomto procesu opětovně používá a olej je pak podle potřeby dále zpracováván pro plánované použití.
 (74) Malůšek Jiří Ing., Mendlovo nám. 1a, Brno, 60300;

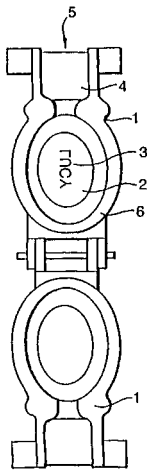
- 7 (51) **C 11 D 1/62, C 11 D 3/37, C 11 D 3/00**
 (21) **1999-3820**
 (71) CIBA SPECIALTY CHEMICALS HOLDING INC., Basel, CH;
 CIBA SPEZIALITÄTENCHEMIE PFERSEE GMBH, Langweid, DE;
 (72) Schaumann Monika, Overath, DE;
 Kaschig Jürgen, Freiburg, DE;
 Schäfer Caroline, Riehen, CH;
 Lee Frank, Riehen, CH;
 Rössler Erich, Stadtbergen, DE;
 Chrobaczek Harald, Augsburg, DE;
 Walz Dieter, Neusäss, DE;
 (54) **Použití vybraných polydiorganosiloxanů v prostředcích pro změkčování tkanin**
 (22) 21.04.1998
 (32) 01.05.1997
 (31) 1997/97810272
 (33) EP
 (86) PCT/EP98/02337
 (87) WO 98/50502
 (57) Použití prostředku pro změkčování tkanin, který obsahuje (a) jako aktivní složku kvarterní amoniovou sloučeninu vzorce 1, kde R je alifatický zbytek lojové mastné kyseliny, zejména mono- nebo polynenasycený alifatický zbytek obsahující 17 atomů uhlíku; a (b) polydiorganosiloxan neobsahující dusík, který má koncové hydroxylové skupiny vázané k atomu křemíku; pro ošetření materiálů z textilních vláken. Prostředek pro změkčení tkanin změkčuje ošetřené tkaniny a je snadno biologicky rozložitelný. Materiály z vláken ošetřené novými prostředky pro změkčení tkanin se vyznačují zejména dobrou smáčivostí.
 (74) Kubát Jan Ing., Přístavní 24, Praha 7, 17000;



- 7 (51) **C 11 D 1/83, C 11 D 1/94, C 11 D 1/86, C 11 D 3/34, C 11 D 3/37**
 (21) **1999-4042**
 (71) THE PROCTER & GAMBLE COMPANY, Cincinnati, OH, US;
 (72) Kacher Mark Leslie, Mason, OH, US;
 Allouch Fouad Safooh, Cincinnati, OH, US;
 Murch Bruce Prentiss, Cincinnati, OH, US;

- (54) **Vodný, nízkoučinný detergentní prostředek s regulovaným pH, který má vlastnosti spočívající v odstraňování ušpinění a v pění**
 (22) 13.05.1998
 (32) 16.05.1997, 30.06.1997
 (31) 1997/046692, 1997/051278
 (33) US, US
 (86) PCT/IB98/00710
 (87) WO 98/51767
 (57) Je popsán vodný, nízkoučinný detergentní prostředek s regulovaným pH, který má zvláště žádoucí vlastnosti spočívající v odstraňování ušpinění a v pění, který se používá pro mytí silně znečištěného nádobí. Tento prostředek obsahuje aniontové povrchově aktivní složky, které obsahují alkyloethersulfáty s 8 až 18 atomy uhlíku v alkylové skupině a 1 až 6 moly ethylenoxidu, neiontové povrchově aktivní činidlo, zesilovač pění/stabilizátor, vodný kapalný nosič a činidlo regulující pH, přičemž v podstatě neobsahuje zdroj vápenatých nebo hořečnatých iontů.
 (74) PATENTSERVIS PRAHA a.s., Jivenská 1, Praha 4, 14000;
- 7 (51) **C 11 D 3/00**
 (21) **1999-3741**
 (71) HENKEL-ECOLAB GMBH AND CO. OHG, Düsseldorf, DE;
 (72) Bragulla Siegfried, Monheim, DE; Potthoff Andreas, Düsseldorf, DE; Serve Wilfried, Leverkusen, DE;
 (54) **Kapalný enzymatický prostředek**
 (22) 15.04.1998
 (32) 24.04.1997
 (31) 1997/19717329
 (33) DE
 (86) PCT/EP98/02200
 (87) WO 98/47993
 (57) Kapalně enzymatické prostředky stabilizované přísadou polyhexamethylenbiguanidu nebo N,N-bis(3-aminopropyl)dodecylaminu nebo solemi těchto sloučenin. Tímto způsobem stabilizované enzymatické prostředky mohou být použity po zředění pro čištění zařízení v mlékárenských provozech.
 (74) Korejzová Zdeňka JUDr., Spálená 29, Praha 1, 11000;
- 7 (51) **C 11 D 3/00, C 11 D 1/835**
 (21) **1999-4083**
 (71) COLGATE-PALMOLIVE COMPANY, New York, NY, US;
 (72) Pescador Jose Javier Tovar, Iztacalco, MX; Hernandez Salvador Jantes, Miguel Hidalgo, MX; Jacques Alain, Bridgewater, NJ, US;
 (54) **Stabilní kompozice pro změkčování textilie v průběhu máchání obsahující ko-změkčovač GMS**
 (22) 17.02.1999
 (32) 19.02.1998, 30.04.1998, 27.01.1999
 (31) 1998/026194, 1998/070453, 1999/237528
 (33) US, US, US
 (86) PCT/US99/03378
 (87) WO 99/42547
 (57) Jsou popsány změkčovače textilií, používané v průběhu máchacího cyklu, které jsou stabilní a slévatelné a které obsahují změkčovač tvořený diesterovou kvartérní amoniou sloučeninou, jakou je N-methyl-N,N,N-triethanolamin-ditalloyl-ester-kvartérní amoniummethylsulfát, v kombinaci s glycerolmonostearátem a neionogenní povrchově aktivní činidlo na bázi ethoxylovaného mastného alkoholu jako emulgátor mající hodnotu HLB vyšší než 7,5.
 (74) Všečka Miloš JUDr., Hájkova 2, Praha 2, 12000;
- 7 (51) **C 11 D 3/00, C 11 D 3/39**
 (21) **1999-4268**
 (71) THE PROCTER & GAMBLE COMPANY, Cincinnati, OH, US;
 (72) Romano Nicoletta, Rome, IT; Trani Marina, Rome, IT; Wolff Anne, Cincinnati, OH, US;
 (54) **Desinfekční směsi a způsoby desinfekce povrchů**
 (22) 30.05.1997
 (32) 30.05.1997
 (31) 1997US/9709260
 (33) WO
 (86) PCT/US97/09260
 (87) WO 98/54279
 (57) Řešení se týká použití směsi peroxidického bělidla a silice nebo její aktivní složky nebo jejich směsi k dlouhodobé desinfekci povrchu ošetřeného touto směsí.
 (74) PATENTSERVIS PRAHA a.s., Jivenská 1, Praha 4, 14000;
- 7 (51) **C 11 D 3/14, C 11 D 3/30, C 11 D 3/43, C 11 D 3/00, C 11 D 11/00**
 (21) **1999-4600**
 (71) UNILEVER N. V., Rotterdam, NL;
 (72) Rennie George Kerr, Wirral, GB; Revell Patricia, Wirral, GB;
 (54) **Abrazivní čisticí prostředky**
 (22) 11.05.1998
 (32) 17.06.1997
 (31) 1997/9712774
 (33) GB
 (86) PCT/EP98/02986
 (87) WO 98/58045
 (57) Řešení poskytuje abrazivní čisticí prostředek, který není ve formě kapaliny, který obsahuje: a) 50 až 95 % hmotnostních jedné nebo více abrazivních látek ve formě částic s tvrdostí 2 nebo více Mohsovy stupnice, b) 0,5 až 15 % hmotnostních C₂-C₆alkanolaminu, c) alespoň 0,1 % hmotnostních elektrolytové báze, zvolené z rozpustných uhličitánů nebo hydrogenuhličitánů, d) 0,1 až 20 % hmotnostních jedné nebo více povrchově aktivních látek a e) popřípadě 0,1 až 20 % hmotnostních rozpouštědla jiného než voda. Řešení se dále týká způsobu čištění, přičemž se působí čisticím prostředkem na čištěné předměty.
 (74) Korejzová Zdeňka JUDr., Spálená 29, Praha 1, 11000;
- 7 (51) **C 11 D 3/20, C 11 D 1/66, C 11 D 1/83, C 11 D 3/43, C 11 D 1/14, C 11 D 3/33**
 (21) **1999-3881**
 (71) UNILEVER N. V., Rotterdam, NL;
 (72) Crowley Giles James, Wirral, GB; Cullen George Hunter, Wirral, GB; Martin Alexander, Wirral, GB;
 (54) **Čisticí prostředek**
 (22) 23.04.1998
 (32) 02.05.1997
 (31) 1997/9709065
 (33) GB
 (86) PCT/EP98/02575
 (87) WO 98/50510
 (57) Čisticí prostředek na pevné povrchy s hodnotou pH 7 až 13, který obsahuje a) povrchově aktivní látku zvolenou ze skupiny aniontového sulfátu, aniontového sulfonátu, alkylopolglykosidu a jejich směsí, b) sekvestrační látka pro kovy skupiny II a c) rozpouštědlo zvolené ze skupiny hexanolu, diethylenglykolmonomethyletheru, methanolu a jejich směsí.
 (74) Korejzová Zdeňka JUDr., Spálená 29, Praha 1, 11000;

- 7 (51) **C 11 D 3/22, C 11 D 17/00**
 (21) **1999-4362**
 (71) HENKEL KOMMANDITGESELLSCHAFT AUF AKTIEN, Düsseldorf, DE;
 (72) Kruse Hans-Friedrich, Korschenbroich, DE; Lietzmann Andreas, Düsseldorf, DE;
 (54) **Granulovaný pomocný prostředek**
 (22) 22.05.1998
 (32) 03.06.1997
 (31) 1997/19723028
 (33) DE
 (86) PCT/EP98/03042
 (87) WO 98/55575
 (57) Granulovaný pomocný prostředek pro tvarová tělíska s pracími a čistícími účinky, obsahující 10 až 95 % hmotnostních celulózy s velikostí částic méně než 100 μm a 5 až 90 % hmotnostních mikrokryalické celulózy a/nebo jedné nebo více složek pracích a čistících prostředků. Tento pomocný prostředek zvyšuje rychlost rozpádání tablet jako jsou tablety pracích prostředků, tablety prostředků do myček nádobí, tablety pro odstraňování skvrn nebo tablety pro snižování tvrdosti vody. Dále se řešení týká způsobu výroby granulovaných prostředků pro tvarová tělíska.
 (74) Korejzová Zdeňka JUDr., Spálená 29, Praha 1, 11000;
- 7 (51) **C 11 D 3/22, A 23 P 1/00**
 (21) **1999-4406**
 (71) THE PROCTER & GAMBLE COMPANY, Cincinnati, OH, US;
 (72) Woo Ricky Ah-Mn, Hamilton, OH, US; Trinh Toan, Maineville, OH, US; Cobb Daniel Scott, Loveland, OH, US; Schneiderman Eva, Fairfield, OH, US; Wolf Ann Margaret, Cincinnati, OH, US; Ward Thomas Edward, Gregonia, OH, US; Chung Alex Haejoon, West Chester, OH, US;
 (54) **Prostředek čistící jídlo, tvorba výrobku a způsob čištění jídla**
 (22) 09.06.1998
 (32) 09.06.1997, 09.06.1997, 09.06.1997, 09.06.1997
 (31) 1997/871042, 1997/871119, 1997/871339, 1997/871576
 (33) US, US, US, US
 (86) PCT/US98/12159
 (87) WO 98/56889
 (57) Řešení se týká stabilního, vhodněji vodného prostředku čistícího jídlo, vhodného pro použití na potraviny a/nebo na povrchy, které jsou v kontaktu s jídlem. Prostředek typicky zahrnuje asi od 0,1 % do 20 % hmotnosti prostředku, rozpuštěného ve vodě rozpustného nekomplexovaného cyklodextrinu a efektivní množství alespoň jedné ingredience ke zlepšení výkonnosti prostředku získaného ze skupiny obsahující: (1) detergent kompaktilní s cyklodextrinem; (2) antimikrobiální aktivní látky kompaktilní s cyklodextrinem; a (3) směsi těchto látek. Dále prostředek obsahuje hydrofilní parfémy, nízkomolekulární polyoly; sole kovů ke zlepšení kontroly zápachů; atd. Prostředek je vhodněji aplikován jako malé kapičky, obzvláště ze sprejového rozprašovače. Kombinace detergentů/antibakteriálních aktivních látek poskytuje zlepšení antimikrobiální aktivity.
 (74) PATENTSERVIS PRAHA a.s., Jivenská 1, Praha 4, 14000;
- 7 (51) **C 11 D 3/30, C 11 D 3/43, C 11 D 3/10, C 11 D 3/12, C 11 D 3/14, C 11 D 1/83**
 (21) **1999-3785**
 (71) UNILEVER N. V., Rotterdam, NL;
 (72) Allan Alexander, Wirral, GB;
 (54) **Kapalný abrazivní čistící prostředek**
 (22) 17.04.1998
 (32) 25.04.1997
 (31) 1997/9708500
 (33) GB
 (86) PCT/EP98/02276
 (87) WO 98/49261
 (57) Řešení se týká kapalného abrazivního čistícího prostředku o ph 7 až 13, který obsahuje: a) 0,1 až 20 hmotnostních % jedné nebo více povrchově aktivních látek, vytvářejících suspenzní systém, b) 2 až 80 hmotnostních % jedné nebo více suspendovaných abrazivních látek, c) 0,5 až 10 hmotnostních % C₂-C₆ alkanolaminu, a d) 0,25 až 10 hmotnostních % uhlovodíkového pomocného rozpouštědla. Alkanolamin působí jako báze i jako rozpouštědlo, které zlepšuje čištění a umožňuje tak snížení množství suspendovaného abraziva tak, aby se snížila možnost poškození povrchů abrazivem a zlepšila se schopnost opláchnutí. Předpokládá se, že přítomnost uhlovodíkového pomocného rozpouštědla je potřebná k udržení stálosti prostředků při krajních teplotách.
 (74) Korejzová Zdeňka JUDr., Spálená 29, Praha 1, 11000;
- 7 (51) **C 11 D 3/43, C 11 D 1/835, C 11 D 1/62**
 (21) **1999-4371**
 (71) HENKEL KOMMANDITGESELLSCHAFT AUF AKTIEN, Düsseldorf, DE;
 (72) Geke Jürgen, Düsseldorf, DE; Stedry Bernd, Kempen, DE; Völler Nicole, Meerbusch, DE;
 (54) **Čistící prostředek**
 (22) 29.05.1998
 (32) 06.06.1997
 (31) 1997/19723990
 (33) DE
 (86) PCT/EP98/03223
 (87) WO 98/55578
 (57) Čistící prostředek ve formě koncentráту obsahující glykoletery a kationtové tensidy, který se vyznačuje obsahem méně než 0,1 % hmotnostních ethoxylátů mastných alkoholů a/nebo amfoterních tensidů a který obsahuje a) glykoletery obecného vzorce R-O-(CH₂-CH(CH₃)-O)_n-H, kde R znamená alkylový zbytek s 1 až 4 atomy uhlíku nebo fenylový zbytek a n je číslo v rozmezí od 1 do 5, a b) kationtové tensidy, přičemž hmotnostní poměr a) k b) je mezi 8: 1 a 100:1.
 (74) Korejzová Zdeňka JUDr., Spálená 29, Praha 1, 11000;
- 7 (51) **C 11 D 13/16, C 11 D 17/00, B 29 C 33/00, B 29 C 33/02**
 (21) **1999-3959**
 (71) UNILEVER N. V., Rotterdam, NL;
 (72) Nadakatti Suresh Murigeppa, Bangalore, IN; Naik Vijay Mukund, Bangalore, IN;
 (54) **Forma a způsob pro výrobu tvarovaných, tuhých detergentních výrobků**
 (22) 27.04.1998
 (32) 09.05.1997
 (31) 1997/9709500
 (33) GB
 (86) PCT/EP98/02579
 (87) WO 98/51773
 (57) Forma zahrnuje alespoň dva tuhé komplementární lisy (1), které při záběru definují dutinu odpovídající požadovanému tvaru odlévaného výrobku, přičemž zabírající lisy tvoří nádržku (4), která je na jedné straně otevřená do přijetí odlévané taveniny a na druhé straně je otevřená do dutiny.
 (74) Korejzová Zdeňka JUDr., Spálená 29, Praha 1, 11000;



7 (51) **C 11 D 17/00, C 11 D 3/20, C 11 D 3/32, C 11 D 3/10**

(21) **1999-4043**

(71) THE PROCTER & GAMBLE COMPANY,
Cincinnati, OH, US;

(72) Rahman Sonia, Strombeek-Bever, BE;
Van Dijk Paul Irma Albertus, Putte, BE;

(54) **Tableta, která obsahuje prostředky pro zajištění efervescence, a způsob její výroby**

(22) 18.05.1998

(32) 27.05.1997

(31) 1997/97870074

(33) EP

(86) PCT/IB98/00755

(87) WO 98/54284

(57) Tableta, která obsahuje prostředky pro zajištění efervescence po uvedení do kontaktu s vodou, která dále obsahuje rozpustnou sůl, která je vybrána ze skupiny sestávající z acetátu, močoviny a jejich směsí. Tyto prostředky pro zajištění efervescence s výhodou obsahují kyselinu citronovou a uhličitánovou nebo hydrogenuhličitánovou sůl. Je popsán také způsob výroby této tablety.

(74) PATENTSERVIS PRAHA a.s., Jivenská 1, Praha 4, 14000;

7 (51) **C 11 D 17/00, C 11 D 13/16, C 11 D 13/18**

(21) **1999-4044**

(71) UNILEVER N. V., Weena, NL;

(72) Allan Peter Stewart, Uxbridge, GB;
Cordell John Martin, Wirral, GB;
Irving Graem Neil, Wirral, GB;
Nadakatti Suresh Murigeppa, Whitefield, IN;
Naik Vijay Mukund, Whitefield, IN;
Overton Christine Ann, Wirral, GB;
Stocker Frederick Edmund, Wirral, GB;
Tarverdi Karnik, Uxbridge, GB;

(54) **Způsob výroby mycího prostředku**

(22) 04.05.1998

(32) 16.05.1997, 19.12.1997

(31) 1997/9710048, 1997/9726972

(33) GB, GB

(86) PCT/EP98/02789

(87) WO 98/53038

(57) Způsob výroby mycího prostředku aplikací tlaku na směs pro výrobu mycího prostředku ve formě kostek, uloženou v dutině formy spočívá v tom, že při aplikaci tlaku je forma v podstatě naplněná a při aplikaci tlaku se směs uvnitř formy nachází v podstatě v kapalném nebo v polotuhém stavu.

(74) Korejzová Zdeňka JUDr., Spálená 29, Praha 1, 11000;

7 (51) **C 11 D 17/00, C 11 D 13/18**

(21) **1999-4048**

(71) UNILEVER N. V., Rotterdam, NL;

(72) Allan Peter Stewart, Uxbridge, GB;

Cordell John Martin, Wirral, GB;

Irving Graeme Neil, Wirral, GB;

Nadakatti Suresh Murigeppa, Whitefield, IN;

Naik Vijay Mukund, Whitefield, IN;

Overton Christine Ann, Wirral, GB;

Stocker Frederick Edmund, Wirral, GB;

Tarverdi Karnik, Uxbridge, GB;

Wahlers John Colin, Wirral, GB;

(54) **Způsob výroby detergentní směsi ve formě kostek**

(22) 04.05.1998

(32) 16.05.1997, 19.12.1997

(31) 1997/9710048, 1997/9726972

(33) GB, GB

(86) PCT/EP98/02790

(87) WO 98/53039

(57) Způsob výroby detergentní směsi ve formě kostek vstříkovaním, při kterém se na částečně strukturovanou detergentní směs působí tlakem pro vytlačení směsi do formy. Detergentní směs může být do formy vytlačována v podstatě v polotuhém stavu, při teplotě méně než 70 °C a při tlaku v místě vstříkování větším než 138 kPa. Řešení se dále týká zařízení pro formování kostek detergentní směsi.

(74) Korejzová Zdeňka JUDr., Spálená 29, Praha 1, 11000;

7 (51) **C 11 D 17/00, C 11 D 3/22**

(21) **1999-4276**

(71) HENKEL KOMMANDITGESELLSCHAFT AUF
AKTIEN, Düsseldorf, DE;

(72) Witt Sandra Dr., Langenfeld, DE;

Block Christian Dr., Köln, DE;

Schambil Fred Dr., Monheim, DE;

Blasey Gerhard Dr., Düsseldorf, DE;

Kruse Hans-Friedrich, Korschenbroich, DE;

(54) **Prací a čistící prostředek**

(22) 22.05.1998

(32) 30.05.1997

(31) 1997/19722832

(33) DE

(86) PCT/EP98/03040

(87) WO 98/54283

(57) Potíže s rozpadáváním pracích a čistících prostředků ve formě tvarových tělísek s obsahem šumivého prostředku je možno vyřešit tím, že se navíc k šumivému systému přidá do tělíska bobtnající, ve vodě nerozpustný pomocný dezintegrační prostředek, přičemž tvarová tělíska se skládají ze ztuhlé směsi pracího a čistícího prostředku ve formě částic a obsahují 1 až 10 % hmotnostních bobtnajících, ve vodě nerozpustného pomocného dezintegračního prostředku a 30 až 60 % hmotnostních šumivého systému vyvíjecího plyn. Řešení se týká taktéž způsobu výroby pracího a čistícího prostředku.

(74) Korejzová Zdeňka JUDr., Spálená 29, Praha 1, 11000;

7 (51) **C 11 D 17/00, C 11 D 3/06**

(21) **1999-4374**

(71) UNILEVER N. V., Rotterdam, NL;

(72) Boskamp Jelles Vincent, Vlaardingen, NL;

Lempers Edwin Leo Mario, Vlaardingen, NL;

(54) **Tableta čistícího prostředku**

(22) 03.06.1998

(32) 06.06.1997

(31) 1997/97303924

(33) EP

(86) PCT/EP98/03489

(87) WO 98/55582

(57) Tableta čistícího prostředku z lisované částicové čistící

- směsi obsahující povrchově aktivní činidlo od 5 do 50 % hmotn. a aktivační detergentní složku od 5 do 80 % hmotn., která dále obsahuje ve vodě nerozpustný a ve vodě bobtnající polymerový materiál, a částice podporující rozpad, obsahující alespoň 40 % (hmotnosti těchto částic) jednoho nebo více materiálů, vybraných ze sloučenin s rozpustností v deionizované vodě při 20 °C alespoň 50 gramů na 100 gramů vody, fáze I tripolyfosfátu sodného a tripolyfosfátu sodného, částečně hydratovaného tak, aby obsahoval vodu hydratace v množství alespoň 0,5 % hmotnosti tripolyfosfátu sodného v těchto částicích podporujících rozpad. Řešení se dále týká způsobu výroby detergentní tablety.
- (74) Korejzová Zdeňka JUDr., Spálená 29, Praha 1, 11000;
- 7 (51) **C 11 D 17/00, C 11 D 3/22**
(21) **1999-4375**
(71) UNILEVER N. V., Rotterdam, NL;
(72) Boskamp Jelles Vincent, Vlaardingen, NL;
(54) **Tableta čistícího prostředku**
(22) 03.06.1998
(32) 06.06.1997
(31) 1997/9711831
(33) GB
(86) PCT/EP98/03490
(87) WO 98/55583
(57) Čistící prostředek ve formě tablet obsahující povrchově aktivní činidlo od 0,5 do 50 % hmotn. a aktivační detergentní složku od 5 do 80 % hmotn. zvláště pro použití při praní tkanin, a který také obsahuje ve vodě nerozpustný, ve vodě bobtnající polymerový materiál o obsahu 0,5 % hmotn., který má střední rozměr částic alespoň 400 mikrometrů. Takový materiál může být v podstatě celulózový a podporuje rozpad tablet ve vodě a jejich použití. Řešení se týká výroby detergentní tablety.
- (74) Korejzová Zdeňka JUDr., Spálená 29, Praha 1, 11000;
- 7 (51) **C 11 D 17/06, C 11 D 3/37, C 11 D 17/00**
(21) **1999-4373**
(71) UNILEVER N. V., Rotterdam, NL;
(72) Boskamp Jelles Vincent, Vlaardingen, NL;
Donker Cornelis Bernard, Vlaardingen, NL;
Lempers Edwin Leo Mario, Vlaardingen, NL;
(54) **Tableta čistícího prostředku**
(22) 03.06.1998
(32) 06.06.1997
(31) 1997/9711829
(33) GB
(86) PCT/EP98/03491
(87) WO 98/55590
(57) Tableta čistícího prostředku z lisované částečkové detergentní směsi obsahující povrchově aktivní činidlo a aktivační detergentní složku, vhodná pro praní látek, je podrozdělena do řady oddělených oblastí s rozdílným složením. Alespoň jedna oblast tablety obsahuje vodou bobtnající polymer sloužící k podpoře rozpadu této oblasti. Tento polymer je v této oblasti přítomen v koncentraci větší než v alespoň jedné další oblasti tablety tak, aby způsobil rozpad této oblasti větší rychlostí než se rozpadne jiná oblast tablety. Řešení se dále týká způsobu výroby tablety.
- (74) Korejzová Zdeňka JUDr., Spálená 29, Praha 1, 11000;
- 7 (51) **C 12 N 1/20, A 23 C 9/123, // (C 12 N 1/20, C 12 R 1:225)**
(21) **2000-1082**
(71) CALPIS CO., LTD., Tokyo, JP;
(72) Yamamoto Naoyuki, Sagamihara-shi, JP;
Kawakami Natsue, Yokohama-shi, JP;
Ishida Yuu, Tokyo, JP;
Yada Hirokazu, Kawasaki-shi, JP;
- (54) **Bakterie Lactobacillus helveticus produkující kyselinu mléčnou s vysokou produktivitou tripeptidu, fermentovaný mléčný výrobek a způsob jeho výroby**
(22) 05.02.1998
(32) 26.09.1997
(31) 1997/277949
(33) JP
(86) PCT/JP98/00481
(87) WO 99/16862
(57) Poskytuje se fermentovaný mléčný výrobek, který obsahuje bakterie produkující kyselinu mléčnou schopné vytvářet velké množství laktotripeptidu a velké množství účinné složky s hypotenzivní aktivitou a protistresovým účinkem, a který se může výhodně užívat ve formě potravin nebo nápojů. Bakterie Lactobacillus helveticus produkující kyselinu mléčnou má specifické bakteriologické vlastnosti, kteréžto bakterie, kultivují-li se v médiu živočišného mléka obsahujícím 9 % hmot. sušiny netučného mléka, produkují tripeptidy Val-Pro-Pro a Ile-Pro-Pro v množství 60mg ve smyslu obsahu Val-Pro-Pro na ml média, a tyto bakterie projevují extracelulární proteázou aktivitu ne nižší než 400 U/OD₅₉₀. Kmen Lactobacillus helveticus CM4 je uložen v Národním institutu biologických věd a Agentuře pro humánní technologie průmyslových věd a technologie pod přírůstkovým číslem FERM BP-6060. Fermentovaný mléčný výrobek se získá fermentací živočišného mléka těmito bakteriemi produkujícími kyselinu mléčnou.
- (74) Švorčík Otakar JUDr., Hálkova 2, Praha 2, 12000;
- 7 (51) **C 12 N 15/10, C 07 K 14/315, C 12 Q 1/04, C 12 Q 1/18, C 12 Q 1/68, G 01 N 33/53, A 61 K 39/00, A 61 P 31/04**
(21) **2000-2136**
(71) MILLENNIUM PHARMACEUTICALS, INC., Cambridge, MA, US;
(72) Fritz Christian, Natick, MA, US;
Guzman Luz-Maria, Boston, MA, US;
Youngman Philip, Boston, MA, US;
(54) **Esenciální bakteriální geny a jejich použití**
(22) 09.09.1999
(32) 09.09.1998
(31) 1998/099578
(33) US
(86) PCT/US99/20993
(87) WO 00/14200
(57) Řešení se týká dvou genů, označených "yphC" a "ygiK", objevených ve Streptococcus pneumoniae, které jsou esenciální pro přežívání mnoha bakterií. Tyto geny a esenciální polypeptidy, které kódují, stejně jako jejich homology a ortology, mohou být použity pro identifikaci antibakteriálních činidel vhodných pro léčbu širokého spektra bakteriálních infekcí.
- (74) Jirotková Ivana Ing., Nad Štolou 12, Praha 7, 17000;

```

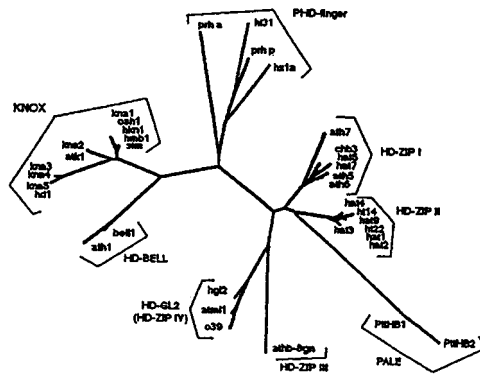
SEQ ID NO.1 :
1
2
3
4
5
6
7
8
9
10
11
12
13
14
15
16
17
18
19
20
21
22
23
24
25
26
27
28
29
30
31
32
33
34
35
36
37
38
39
40
41
42
43
44
45
46
47
48
49
50
51
52
53
54
55
56
57
58
59
60
61
62
63
64
65
66
67
68
69
70
71
72
73
74
75
76
77
78
79
80
81
82
83
84
85
86
87
88
89
90
91
92
93
94
95
96
97
98
99
100
101
102
103
104
105
106
107
108
109
110
111
112
113
114
115
116
117
118
119
120
121
122
123
124
125
126
127
128
129
130
131
132
133
134
135
136
137
138
139
140
141
142
143
144
145
146
147
148
149
150
151
152
153
154
155
156
157
158
159
160
161
162
163
164
165
166
167
168
169
170
171
172
173
174
175
176
177
178
179
180
181
182
183
184
185
186
187
188
189
190
191
192
193
194
195
196
197
198
199
200
201
202
203
204
205
206
207
208
209
210
211
212
213
214
215
216
217
218
219
220
221
222
223
224
225
226
227
228
229
230
231
232
233
234
235
236
237
238
239
240
241
242
243
244
245
246
247
248
249
250
251
252
253
254
255
256
257
258
259
260
261
262
263
264
265
266
267
268
269
270
271
272
273
274
275
276
277
278
279
280
281
282
283
284
285
286
287
288
289
290
291
292
293
294
295
296
297
298
299
300
301
302
303
304
305
306
307
308
309
310
311
312
313
314
315
316
317
318
319
320
321
322
323
324
325
326
327
328
329
330
331
332
333
334
335
336
337
338
339
340
341
342
343
344
345
346
347
348
349
350
351
352
353
354
355
356
357
358
359
360
361
362
363
364
365
366
367
368
369
370
371
372
373
374
375
376
377
378
379
380
381
382
383
384
385
386
387
388
389
390
391
392
393
394
395
396
397
398
399
400
401
402
403
404
405
406
407
408
409
410
411
412
413
414
415
416
417
418
419
420
421
422
423
424
425
426
427
428
429
430
431
432
433
434
435
436
437
438
439
440
441
442
443
444
445
446
447
448
449
450
451
452
453
454
455
456
457
458
459
460
461
462
463
464
465
466
467
468
469
470
471
472
473
474
475
476
477
478
479
480
481
482
483
484
485
486
487
488
489
490
491
492
493
494
495
496
497
498
499
500
501
502
503
504
505
506
507
508
509
510
511
512
513
514
515
516
517
518
519
520
521
522
523
524
525
526
527
528
529
530
531
532
533
534
535
536
537
538
539
540
541
542
543
544
545
546
547
548
549
550
551
552
553
554
555
556
557
558
559
560
561
562
563
564
565
566
567
568
569
570
571
572
573
574
575
576
577
578
579
580
581
582
583
584
585
586
587
588
589
590
591
592
593
594
595
596
597
598
599
600
601
602
603
604
605
606
607
608
609
610
611
612
613
614
615
616
617
618
619
620
621
622
623
624
625
626
627
628
629
630
631
632
633
634
635
636
637
638
639
640
641
642
643
644
645
646
647
648
649
650
651
652
653
654
655
656
657
658
659
660
661
662
663
664
665
666
667
668
669
670
671
672
673
674
675
676
677
678
679
680
681
682
683
684
685
686
687
688
689
690
691
692
693
694
695
696
697
698
699
700
701
702
703
704
705
706
707
708
709
710
711
712
713
714
715
716
717
718
719
720
721
722
723
724
725
726
727
728
729
730
731
732
733
734
735
736
737
738
739
740
741
742
743
744
745
746
747
748
749
750
751
752
753
754
755
756
757
758
759
760
761
762
763
764
765
766
767
768
769
770
771
772
773
774
775
776
777
778
779
780
781
782
783
784
785
786
787
788
789
790
791
792
793
794
795
796
797
798
799
800
801
802
803
804
805
806
807
808
809
810
811
812
813
814
815
816
817
818
819
820
821
822
823
824
825
826
827
828
829
830
831
832
833
834
835
836
837
838
839
840
841
842
843
844
845
846
847
848
849
850
851
852
853
854
855
856
857
858
859
860
861
862
863
864
865
866
867
868
869
870
871
872
873
874
875
876
877
878
879
880
881
882
883
884
885
886
887
888
889
890
891
892
893
894
895
896
897
898
899
900
901
902
903
904
905
906
907
908
909
910
911
912
913
914
915
916
917
918
919
920
921
922
923
924
925
926
927
928
929
930
931
932
933
934
935
936
937
938
939
940
941
942
943
944
945
946
947
948
949
950
951
952
953
954
955
956
957
958
959
960
961
962
963
964
965
966
967
968
969
970
971
972
973
974
975
976
977
978
979
980
981
982
983
984
985
986
987
988
989
990
991
992
993
994
995
996
997
998
999
1000

```

- 7 (51) C 12 N 15/12, C 12 N 15/62, C 12 N 15/70, C 12 N 1/21, C 07 K 14/47, C 07 K 19/00, C 07 K 1/00, A 61 K 39/39, A 61 K 48/00, A 61 P 35/00
(21) 2000-2869
(71) SMITHKLINE BEECHAM BIOLOGICALS S. A., Rixensart, BE;
(72) Cabezon Silva Teresa, Rixensart, BE;
Cohen Joseph, Rixensart, BE;
Slaoui Moncef, Rixensart, BE;
Vinals Bassols Carlota, Rixensart, BE;
(54) **Deriváty antigenů asociovaných s nádory z MAGE rodiny a sekvenční nukleových kyselin kodující tyto deriváty, jejich použití pro přípravu fúzních proteinů a prostředků pro vakcinaci**
(22) 02.02.1999
(32) 05.02.1998, 06.02.1998
(31) 1998/9802543, 1998/9802650
(33) GB, GB
(86) PCT/EP99/00660
(87) WO 99/40188
(57) Předkládané řešení se týká nových proteinů z MAGE rodiny a jejich produkce, přesněji MAGE proteinu fúzaného na imunologického fúzního partnera, jako je lipoprotein D. Takové antigeny mohou být připraveny ve formě vakciny pro vakcinaci proti různým nádorům- Také jsou popsány nové způsoby pro přečištění MAGE proteinů.
(74) Korejzová Zdeňka JUDr., Spálená 29, Praha 1, 11000;
- 7 (51) C 12 N 15/29, A 01 H 5/00, A 01 H 7/00
(21) 2000-3192
(71) A+SCIENCE INVEST AB, Göteborg, SE;
(72) Olsson Olof, Öckerö, SE;
Hertzberg Magnus, Umeå, SE;
(54) **Sekvenční třída homeoboxních genů PALE, izolovaná sekvenční DNA, homeodomenový protein, použití homeoboxního genu, použití sekvenční DNA, použití homeodomenového proteinu, transgenní vláknitá rostlina a způsob její přípravy**
(22) 31.03.1999
(32) 31.03.1998
(31) 1998/9801129
(33) SE
(86) PCT/SE99/00543
(87) WO 99/50417
(57) Vlastnosti vláknitého materiálu mohou být modifikovány již v průběhu růstu rostliny prostřednictvím začlenění

nového homeoboxního genu. Pozornost je zaměřena na expresi homeoboxních genů v kambiaální vrstvě vláknitých rostlin, konkrétně ve vrstvě vláknitých rostlin, konkrétně ve vrstvě zráni xylému, během sekundárních fází vývoje cév u vláknitých rostlin. Spolu s novou třídou homeoboxních genů je poskytována nukleotidová sekvence a odvozená aminokyselinová sekvence pro pět genů ze tří různých rostlinných druhů, náležejících do této sekvenční třídy.

- (74) PATENTSERVIS PRAHA a.s., Jivenská 1, Praha 4, 14000;



- 7 (51) C 12 N 15/36, C 12 N 15/62, C 12 N 15/70, C 12 N 1/21, C 07 K 16/08, A 61 K 38/16, A 61 K 39/29, A 61 K 48/00, A 61 P 31/12, A 61 P 1/16
(21) 2000-978
(71) MEDEVA EUROPE LIMITED, Surrey, GB;
(72) Chatfield Steven Neville, London, GB;
(54) **Polypeptidy viru Hepatitidy B**
(22) 21.09.1998
(32) 19.09.1997
(31) 1997/9720033
(33) GB
(86) PCT/GB98/02852
(87) WO 99/15671
(57) Řešení poskytuje polypeptid obsahující fragment C tetanového toxinu nebo jeho fragment, fúzaný s oblastí pre-S1 viru hepatitidy B (HBV) nebo jejím fragmentem a/nebo s oblastí pre-S2 HBV nebo jejím fragmentem. Rovněž poskytuje vakcinový přípravek obsahující polypeptid podle tohoto vynálezu.
(74) Kalenský Petr JUDr., Hálkova 2, Praha 2, 12000;
- 7 (51) C 12 N 15/82, C 12 N 15/54, C 12 N 9/10, C 12 N 5/10, C 12 Q 1/68, A 01 H 5/00
(21) 2000-3048
(71) SAPPORO BREWERIES LIMITED, Tokyo, JP;
(72) Okada Yukio, Gunma, JP;
Ito Kazutoshi, Gunma, JP;
(54) **Izolované a purifikované nukleové kyseliny obsahující gen specificky exprimovaný v lupulinových žlázkách chmelu**
(22) 16.02.1999
(32) 19.02.1998, 22.06.1998
(31) 1998/37266, 1998/174235
(33) JP, JP
(86) PCT/JP99/00658
(87) WO 99/42599
(57) Řešení poskytuje izolovanou purifikovanou nukleovou kyselinu obsahující gen specificky exprimovaný v lupulinových žlázkách chmelu. Chmel je dvoudomá rostlina a pouze samičí rostliny tvoří šištiče, jejichž lupulinové žlázky obsahují produkty sekundárního metabolismu, které poskytují hořkost a chuť pivo. Tyto produkty sekundárního metabolismu obsahují také farmakologicky účinné látky. Aby bylo možné šlechtit nové užitečnější kultivary chmele se změněnými znaky,

jako jsou produkty sekundárního metabolismu, a sice metodami genového inženýrství, předkládané řešení poskytuje izolovanou a purifikovanou nukleovou kyselinu obsahující gen specificky exprimovaný v lupulinových žlázkách. Pomocí této nukleové kyseliny je možné vyvinout nové metody pro šlechtění chmelu technikami transformace a molekulární selekce.

(74) Všeček Miloš JUDr., Háčkova 2, Praha 2, 12000;

7 (51) **C 12 N 15/85, C 12 N 9/64, C 12 Q 1/68, A 61 K 31/70, A 61 K 48/00, // C 12 N 5/10**

(21) **2000-3111**

(71) BOEHRINGER INGELHEIM

PHARMACEUTICALS, INC., Ridgefield, CT, US;

(72) Tataka Revati J., Sandy Hook, CT, US;

Marlin Steven D., Sandy Hook, CT, US;

Barton Randall W., Farmington, CT, US;

(54) **Samoregulovatelná apoptóza zánětlivých buněk genovou terapií**

(22) 12.01.1999

(32) 27.02.1998

(31) 1998/076316

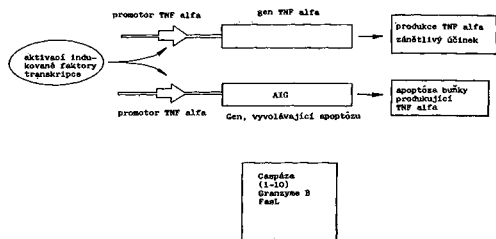
(33) US

(86) PCT/US99/00637

(87) WO 99/43840

(57) Popisují se chimerové nukleové kyseliny a terapeutická indukce apoptózy v aktivovaných zánětlivých buňkách nebo v buňkách v místě zánětu tím, že se do těchto buněk zavede chimerová nukleová kyselina. Chimerová nukleová kyselina má alespoň jeden zesilovač promotoru TNF α připojený k funkci kopii promotoru TNF α a dále připojený alespoň k jedné kopii genu indukujícího apoptózu, který je dále připojen k 3' UTR. Gen vyvolávající apoptózu je granzym B. Řešení se dále vztahuje k metodám přípravy a použití chimerových nukleových kyselin vhodných pro samoregulaci apoptózy a farmaceutických kompozic, které obsahují uvedené chimerové kyseliny za účelem léčby zánětlivého onemocnění.

(74) Korejzová Zdeňka JUDr., Spálená 29, Praha 1, 11000;



7 (51) **C 12 N 15/87, A 61 K 48/00, C 12 N 5/10**

(21) **2000-3441**

(71) AVENTIS PHARMA S. A., Antony, FR;

(72) Ciolina Carole, Paris, FR;

Scherman Daniel, Paris, FR;

Wils Pierre, Paris, FR;

(54) **Vektory pro přenos nukleových kyselin, přípravky, které je obsahují a jejich použití**

(22) 19.03.1999

(32) 24.03.1998, 18.05.1998

(31) 1998/9803573, 1998/085848

(33) FR, US

(86) PCT/FR99/00643

(87) WO 99/49067

(57) Řešení se týká nových vektorů a jejich použití pro přenos nukleových kyselin. Zejména se týká nových vektorů schopných směřovat přenos nukleových kyselin do specifických buněk nebo buněčných kompartmentů.

(74) Hakr Eduard ing., Přístavní 24, Praha 7, 17000;

7 (51) **C 12 P 17/02, C 12 N 9/10, C 07 D 305/14**

(21) **2000-2723**

(71) INDENA S. P. A., Milan, IT;

(72) Bombardelli Ezio, Milano, IT;

Menhard Birgitta, Monheim, DE;

Zenk Meinhard Hans, Munich, DE;

(54) **Způsob přípravy baccatinu**

(22) 29.01.1999

(32) 06.02.1998

(31) 1998/19804815

(33) DE

(86) PCT/EP99/00599

(87) WO 99/40216

(57) Způsob přípravy baccatinu a/nebo baccatinových derivátů reakcí 10-desacetyl-baccatinu nebo 10-desacetyl-baccatinového derivátu v přítomnosti izolovaného enzymu s acetylovým donorem. Jako enzym se používá acetyltransferáza o molekulové hmotnosti od 70 do 72 kD, stanoveno SDS-PAGE, která se získá z *Taxus chinensis*. Způsob izolace a přípravy enzymu, který uvedenou acetylační reakci katalyzuje. Z baccatinu a/nebo baccatinových derivátů se výhodně připraví taxol a/nebo taxolové deriváty.

(74) Čermák Karel Dr., Národní třída 32, Praha 1, 11000;

7 (51) **C 12 Q 1/68**

(21) **2000-2545**

(71) LYNX THERAPEUTICS, INC., Hayward, CA, US;

(72) Albrecht Glen, Redwood City, CA, US;

Brenner Sydney, Cambridge, GB;

Dubridge Robert, Belmont, CA, US;

(54) **Selekce tuhé fáze z rozdílně exprimovaných genů**

(22) 08.01.1999

(32) 09.01.1998, 06.08.1998

(31) 1998/005222, 1998/130446

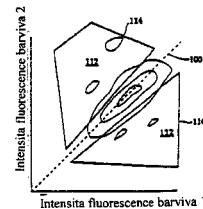
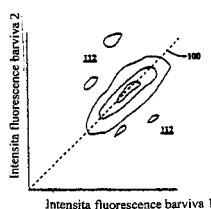
(33) US, US

(86) PCT/US99/00666

(87) WO 99/35293

(57) Způsob a materiály pro monitorování a izolaci rozdílně exprimovaných genů, při němž se rozdílně značené populace molekul DNA ze zdrojů, které mají být srovnány, kompetitivně hybridizují s referenční DNA klonovanou na nosičích z tuhé fáze, např. mikročasticích, k poskytnutí diferencí expresní knihovny, která výhodně může být zpracována tříděním fluorescencí aktivovaných buněk (FACS). Monitorování intenzity relativního signálu různých fluorescenčních značek umožňuje kvantitativní analýzu hladin exprese ve vztahu k referenční DNA. Způsob identifikace a izolace vzácných genů pomocí FACS, přičemž připojené molekuly DNA mohou být identifikovány masivně paralelním znakovým sekvencováním (MPSS) nebo pomocí obvyklých postupů sekvencování DNA.

(74) Zelený Pavel JUDr., Háčkova 2, Praha 2, 12000;



7 (51) **C 12 Q 1/68**

(21) **2000-2714**

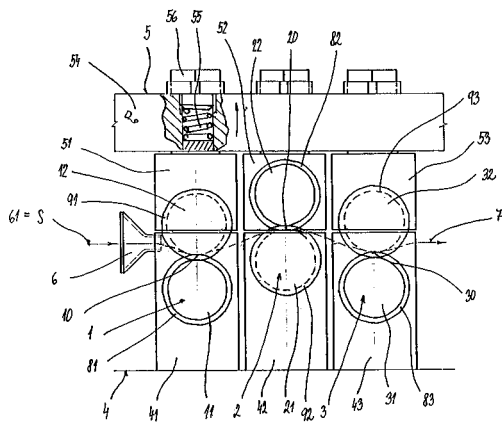
(71) DEPPERT Wolfgang W., Hamburg, DE;

(72) Deppert Wolfgang W., Hamburg, DE;

(54) **Inhibice modulace DNA způsobené mutovaným p53**

(22) 22.01.1999

- (32) 26.01.1998
 (31) 1998/19802792
 (33) DE
 (86) PCT/DE99/00221
 (87) WO 99/37803
 (57) Způsob inhibice modulace DNA způsobené mut p53 obsahuje inhibiční vazby mut p53 na DNA s potenciálem pro separování řetězců. Vhodná DNA je výhodně přítomná v MAR DNA a obsahuje sekvenci AATATATTT nebo její variaci. Mut p53 obsahuje výhodně mutovanou jadernou doménu nebo mutovaný c-konec. Inhibice se provádí pomocí protilátek PAB 240 a PAB 421. Vynález se také týká systému pro identifikaci substancí vhodných pro uvedenou inhibici.
- (74) Zelený Pavel JUDr., Hálkova 2, Praha 2, 12000;
- 7 (51) **C 23 C 14/06, C 23 C 14/54**
 (21) **2000-904**
 (71) BALZERS AKTIENGESELLSCHAFT, Balzers, LI;
 (72) Braendle Hans, Sargans, CH;
 Shima Nobuhiko, Narita-shi, JP;
 (54) **Nástroj opatřený ochranným vrstevným systémem**
 (22) 12.09.1997
 (32) 12.09.1997
 (31) 1997IB/9701090
 (33) WO
 (86) PCT/IB97/01090
 (87) WO 99/14392
 (57) Rezný nástroj z kompaktního karbidu nebo ze slinutého karbidu je opatřen alespoň jednou vrstvou z MeX, kde Me představuje titan a hliník, přičemž X je dusík nebo uhlík.
- (74) Matějka Jan JUDr., Národní 32, Praha 1, 11000;
- 7 (51) **C 23 C 14/06, C 23 C 14/54**
 (21) **2000-906**
 (71) BALZERS AKTIENGESELLSCHAFT, Balzers, LI;
 (72) Braendle Hans, Sargans, CH;
 Shima Nobuhiko, Narita-shi, JP;
 (54) **Nástroj s ochranným vrstevným systémem**
 (22) 12.09.1997
 (32) 12.09.1997
 (31) 1997IB/9701089
 (33) WO
 (86) PCT/IB97/01089
 (87) WO 99/14391
 (57) Nástroj je z rychlolezné oceli nebo ze slinutého karbidu, je opatřen alespoň vrstvou z MeX, kde Me představuje titan a hliník, přičemž X je dusík nebo uhlík.
- (74) Matějka Jan JUDr., Národní 32, Praha 1, 11000;
- 7 (51) **C 30 B 31/02, C 30 B 29/20**
 (21) **1997-1692**
 (71) CARBORUNDUM ELECTRITE A. S., Benátky nad Jizerou, CZ;
 (72) Hanžl Milan ing. CSc., Benátky nad Jizerou, CZ;
 Zeman Vladimír ing. CSc., Tábor, CZ;
 (54) **Způsob výroby korundů, legovaných oxidem chromitým**
 (22) 02.06.1997
 (57) Způsob výroby spočívá ve vytvoření povlaku chromitých sloučenin na povrchu částic bílého elektrotaveného korundu a následném tepelném zpracování při teplotách 1300 až 1700 °C, přičemž částice bílého elektrotaveného korundu se předem pokryjí přechodovou sloučeninou, např. kyselinou ortofosforečnou. Takto připravená směs umožňuje přípravu korundů legovaných oxidem chromitým, růžového až rubínového typu, o stejné zmitosti jako výchozí bílý elektrokorund s fyzikálními vlastnostmi elektrotaveného legovaného korundu.
- (74) Jirotková Ivana Ing., Nad Štolou 12, Praha 7, 17000;
- 7 (51) **D 01 F 6/62**
 (21) **1999-4504**
 (71) HYOSUNG CORPORATION, Seoul, KR;
 (72) Cho Eun Lai, Seoul, KR;
 Oh Duk Ho, Ulsan-shi, KR;
 Lee Hyek Se, Ulsan-shi, KR;
 (54) **Průmyslové polyesterové vlákno a způsob jeho přípravy**
 (22) 13.12.1999
 (32) 18.05.1999, 14.10.1999
 (31) 1999/9917708, 1999/9944523
 (33) KR, KR
 (57) Vlákna jsou připravena z polyesterových štěpin, které mají vnitřní viskozitu 1,00 až 1,15 s obsahem vlhkosti 30 ppm nebo menší. Štěpiny se tavě táhnou tryskou, která je obsažena v bloku při teplotě 290 až 300 °C a protlačí se do kanálů v deskách dispergujících polymer. Vlákna uvolněná z trysky jsou olejována při O.P.U 0,3 až 0,8 % s 10 až 30 % vodní emulze olejovacího prostředku připraveného ze surového roztoku, který obsahuje dialkylthio-diester a mastný kyselý monoester nebo alkyl alkylát v množství 50 % hmotn. nebo větší s dialkylthio-diesterem v množství nejméně 30 % hmotn. surového roztoku. Vícevláknová příze se vytahuje rychlostí 2000 až 3300 m/min., aby se získala netažená příze s rozsahem vnitřní viskozity 0,95 až 1,02 a stupeň orientace 4×10^{-3} až 90×10^{-3} .
- (74) PATENTSERVIS PRAHA a.s., Jivenská 1, Praha 4, 14000;
- 7 (51) **D 01 H 5/74, D 01 H 5/78, D 01 G 15/10**
 (21) **1999-1884**
 (71) SLIVER MACHINE, A. S., Liberec, CZ;
 (72) Hardulák Jaroslav PaeDr., Liberec, CZ;
 Míkula Oldřich, Liberec, CZ;
 Šrámek Rudolf Ing., Liberec, CZ;
 (54) **Protahovací ústrojí**
 (22) 28.05.1999
 (57) Protahovacího ústrojí pramenového stroje je vytvořeno alespoň třemi páry (1, 2, 3) protahovacích válečků (11, 12, 21, 22, 31, 32), u nichž je vždy jeden protahovací váleček (12, 21, 32) opatřen drážkou (91, 92, 93) a druhý protahovací váleček (11, 22, 31) prstencem (81, 82, 83) zapadajícím do drážky (91, 92, 93). Profilem drážky (91, 92, 93) a prstence (81, 82, 83) je vytvářen prostor pro průchod pramene (7) ve tvaru ploché stužky, kde ve směru toku vlákně stužky má následný pár protahovacích válečků váleček s drážkou v opačné poloze než pár protahovacích válečků předchozí. Jednotlivé páry (1, 2, 3) protahovacích válečků (11, 12, 21, 22, 31, 32) jsou vůči sobě výškově přesazeny a stejně tak je i přesazen první pár (1) protahovacích válečků (11, 12) vůči zhušťovací nálevce (6) pro navedení pramene (7) na protahovací váleček (21, 21, 32) s drážkou (91, 92, 93) před dosažením svěrného místa (10, 20, 30) s protahovacím válečkem (11, 22, 31) s prstencem (81, 82, 83) z daného páru (1, 2, 3) protahovacích válečků (11, 12, 21, 22, 31, 32).
- (74) Holas Antonín Ing., Křížová 4, Brno, 60300;

7 (51) **D 02 H 1/00**(21) **1999-1771**

(71) SVV ELITEX S. R. O., Brno, CZ;

(72) Chlubna Blažej, Brno, CZ;

Jedlička Věroslav Ing., Brno, CZ;

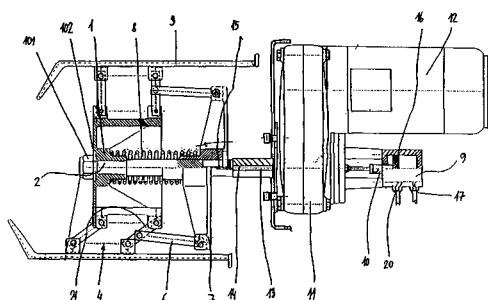
Janota Jan Ing., Liberec, CZ;

(54) **Odvíjecí hlava**

(22) 19.05.1999

(57) Odvíjecí hlava cívečnice s individuálním pohonem, zejména pro skací stroje sestává z náboje (1) na hnacím hřídeli (2), upínacích čelistí (3) uložených pomocí paralelogramu (4) pohyblivě na náboji (1), přičemž jedna páka (21) u každého paralelogramu (4) je táhlem (6) spojena s přírubou (7), která je suvně uložena proti působení pružiny (8) na hnacím hřídeli (2) a je spojena s pístnicí (10) ovládacího válce (9).

(74) Holas Antonín Ing., Křížová 4, Brno, 60300;

7 (51) **D 03 C 7/02**(21) **1999-2104**

(71) VS PLASTIK S. R. O., Vsetín, CZ;

PAVEL CHALOUPKA - PAVETEX, Moravský Krumlov, CZ;

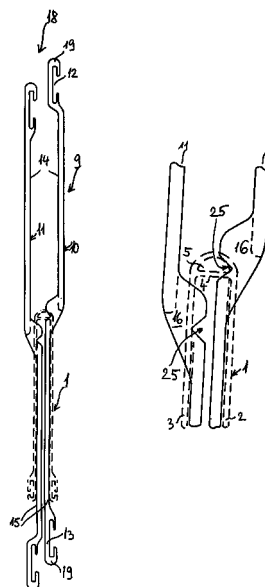
(72) Jakubo Jozef Ing., Vsetín, CZ;

(54) **Perlínková nitěnka**

(22) 11.06.1999

(57) Perlínková nitěnka (18) sestává ze dvou základních částí, a to kovové půlnitěnky (1) a plastové tažné nitěnky (9). Půlnitěnka (1) je tvořena dvěma rameny (2, 3) spojenými můstkem (4) s kovovým očkem (5) a zakončené závěsným vedením (6) na vnějších stranách ramen (2, 3). Tažná nitěnka (9) je tvořena párem zdvihacích táhel (10, 11), z nichž každé má koncové závěsové patky (12, 13), s výhodou 1 až 3krát zesílené, a navazující na ramena (14, 15) mezi nimiž je uspořádán rozšířená a zesílený náběh (16) s vodicím otvorem (17) a naváděcím výřezem (24, 25, 29), a to kapkovitý naváděcí výřez (24), nebo trojúhelníkový naváděcí výřez (25, 29). Půlnitěnkový naváděcí výřez (25, 29) může mít shodnou nebo rozdílnou délku naváděcích hran (26, 27).

(74) Smrčková Marie Ing., Ctíradova 1, Praha 4, 14000;

7 (51) **D 03 D 51/02**(21) **1999-1909**

(71) VÚTS LIBEREC A. S., Liberec, CZ;

(72) Šidlof Pavel Ing. CSc., Liberec, CZ;

Dvořák Josef Ing. CSc., Liberec, CZ;

Koloc Zdeněk Ing. CSc., Liberec, CZ;

Mlynář Jiří Ing., Chrastava, CZ;

Plaček Bohumír Ing. CSc., Liberec, CZ;

Škop Petr Ing. CSc., Liberec, CZ;

(54) **Způsob snížení vibrací a sil v prošlupných a jiných mechanismech tkacích strojů**

(22) 31.05.1999

(57) Způsob snižování vibrací a sil v prošlupných a jiných mechanismech tkacích strojů obsahujících vačkový mechanismus, přičemž zdvihová funkce vaček mechanismu se upraví tak, aby při nekonstantní úhlové rychlosti hnacího hřídele vačkového mechanismu se mechanismus pohyboval tak, jak bylo navrženo pro konstantní úhlovou rychlost hnacího hřídele mechanismu.

(74) Musil Dobroslav Ing., Cejl 97, Brno, 65918;

7 (51) **D 03 J 5/02**(21) **1999-1916**

(71) CHUANG Wu-Chen, Tainan City, TW;

LIN Chen-Huj, Kuang-Yin Hsiang, TW;

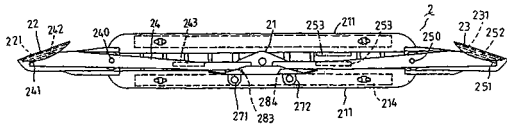
(72) Chuang Wu-Chen, Tainan City, TW;

(54) **Člunek pro tkalcovský stav**

(22) 31.05.1999

(57) Člunek (2, 4, 5, 7) pro tkalcovský stav obsahuje protažené těleso (21, 40, 50, 70) člunku, protaženou levou unášenou část (24, 41, 51, 71) a protaženou pravou unášenou část (25, 42, 52, 72), která je umístěna do strany od levé unášené části (24, 41, 51, 71). Levá sešikmovací jednotka sešikmuje blokovací díl (241, 411, 511, 711) levé unášené části (24, 41, 51, 71) k uzavření mezery v levém háčku (22, 47, 53, 73). Pravá sešikmovací jednotka sešikmuje blokovací díl (251, 421, 521, 721) pravé unášené části (25, 42, 52, 72) k uzavření mezery v pravém háčku (23, 46, 54, 74). Levá a pravá unášecí část (271, a 272, 452, a 453, 553 a 553', 751, 752) jsou v uvedeném pořadí a použitelně připojeny k levé a pravé unášené části (24 a 25, 41 a 42, 51 a 52, 71 a 72). Během pohybu (2, 4, 5, 7) v tkalcovském stavu může být každá levá a pravá unášecí část aktivována prostřednictvím kontaktního prvku (32, 34, 48, 62, 63, 8) k odstranění odpovídající levé nebo pravé unášené části (24 a 25, 41 a 42, 51 a 52, 71 a 72) z odpovídajícího levého nebo pravého háčku (22 a 23, 47 a 46, 53 a 54, 73 a 74).

(74) PATENTSERVIS PRAHA a.s., Jivenská 1, Praha 4, 14000;



7 (51) **D 04 B 9/46, D 04 B 9/56**

(21) **2000-1767**

(71) LONATI S. P. A., Monza, IT;

(72) Lonati Francesco, Brescia, IT;

Lonati Ettore, Brescia, IT;

Lonati Tiberio, Brescia, IT;

Lonati Fausto, Brescia, IT;

(54) **Způsob výroby hadicovitých úpletů, okrouhlý pletací stroj a háčkový člen**

(22) 12.05.2000

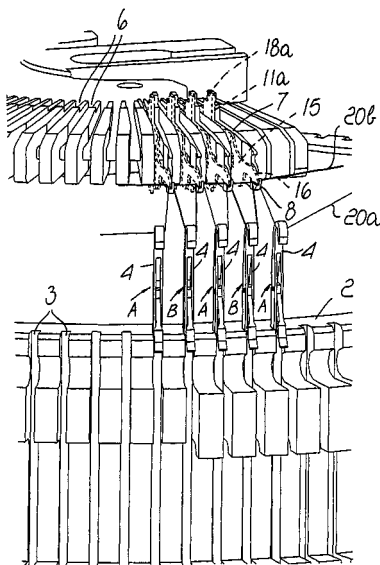
(32) 14.05.1999

(31) 1999MI/001068

(33) IT

(57) Při výrobě hadicovitých úpletů, jako punčochových a podobných výrobků, které jsou uzavřené na axiálním konci, se použije jednoválcový okrouhlý pletací stroj opatřený půltalířem (5), umístěným nad první polovinou jehelního válce (2) a mající háčkové členy (7), které se mohou pohybovat v radiálním směru vzhledem k ose (2a) jehelního válce (2), přičemž každý háčkový člen (7) je uložen mezi dvěma přilehlými jehlami (4) první poloviny jehelního válce (2), proti níž leží. Půltalíř (5) je způsobily se otočit okolo průměrové osy jehelního válce (2) tak, že jeho háčkové členy (7) leží proti jehlám druhé poloviny jehelního válce (2). Háčkové členy (7) jsou pohyblivé v radiálním směru vzhledem k ose (2a) jehelního válce (2) pro zabírání do částí oček úpletu tvořených jehlami (4) uvedené první poloviny jehelního válce (2) před tím, než se půltalíř (5) obrátí. Poté, co se půltalíř (5) obrátí, leží oka úpletu vytvořená uvedenými jehlami (4) první poloviny jehelního válce (2) a patřící do řádku úpletu, který následuje po řádku, do něhož zabíraly háčkové členy (7), nad jehlami druhé poloviny jehelního válce (2). Jehly druhé poloviny jehelního válce (2) se zvedají pro pletení, takže projdou očky uvedeného následujícího úpletového řádku a při následujícím pletení úpletu pletou nově vytvářená oka se vzájemným proplétáním s očky uvedeného následujícího řádku.

(74) Kalenský Petr JUDr., Hálkova 2, Praha 2, 12000;



7 (51) **D 04 B 15/32, D 04 B 15/82, D 04 B 9/46**

(21) **1996-1794**

(71) UNIPLET A. S. TŘEBÍČ, Třebíč, CZ;

(72) Jelínek Jan ing., Třebíč, CZ;

Machovec Stanislav ing., Rokytnice nad Rokytinou,

CZ;

Matoušek Bohumír, Třebíč, CZ;

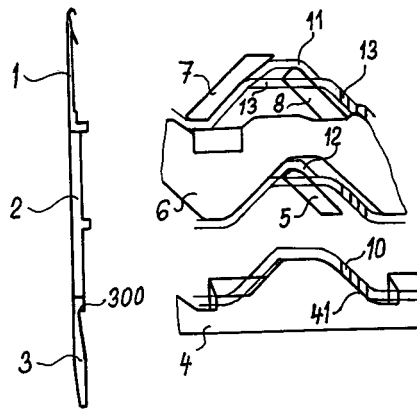
Benáček Jiří, Třebíč, CZ;

Jelínková Jarmila, Třebíč, CZ;

(54) **Zařízení okrouhlého pletacího stroje pro volbu jehel**

(22) 19.06.1996

(57) Stroj je vybaven jehlami (1) s krátkými kolénky (100), středními kolénky (101) a dlouhými kolénky (201), dále jehelními stopry (2) s krátkými kolénky (200) a dlouhými kolénky (201) a výkyvnými stopry (3) s kolénky (300). V dráze jehel (1) jsou uspořádány zatahovací (7) a uzavírací zámky (8), které jsou radiálně přísuvné do dvou pracovních poloh. Zámky v dráze výkyvných stoprů (3) jsou opatřeny zvedacími hranami (41) pro zvedání jehel (1) do chytové polohy.



7 (51) **D 05 B 3/06, D 05 B 63/00, D 05 B 65/06**

(21) **1999-746**

(71) AMF REECE CR, A.S., Prostějov, CZ;

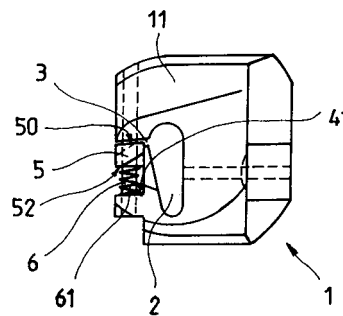
(72) Páleník Ladislav, Prostějov, CZ;

(54) **Zařízení pro sevření odštířené spodní nitě na dírkovacím šicím stroji**

(22) 04.03.1999

(57) Zařízení pro sevření odštířené spodní nitě na dírkovacím šicím stroji obsahuje stehovou desku (1), uloženou svojí upínací částí (10) v držáku šicího stroje, přičemž stehová deska (1) obsahuje funkční část (11), která je opatřena tvarovým otvorem (2) pro průchod jehly, který je odtahovou drážkou (3) spodní nitě situovanou od horní strany funkční části (11) stehové desky (1) spojen s vnějším obvodem funkční části (11). Ve stehové desce (11) je napříč k odtahové drážce (3) spodní nitě uložen stiskací člen (5) spodní nitě.

(74) Musil Dobroslov Ing., Cejl 97, Brno, 65919;



7 (51) **D 05 B 3/06, D 05 B 27/00**

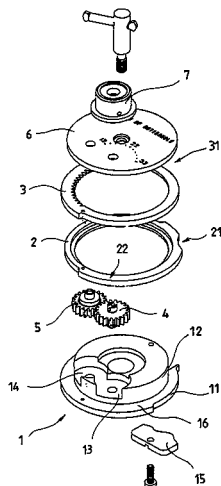
(21) **1999-1924**

(71) AMF REECE CR, A. S., Prostějov, CZ;

(72) Vyroubal Michal, Prostějov, CZ;

Nejedlý Josef, Prostějov, CZ;

- (54) **Vačka šicích strojů, zejména dírkovacích šicích strojů**
 (22) 01.06.1999
 (57) Vačka šicích strojů, zejména dírkovacích šicích strojů s řetězovým stehem, slouží pro řízení příčného pohybu stolu a zahrnuje vačkový držák, přičemž na vačkovém držáku jsou uspořádány alespoň tři vačkové kotouče (1, 2, 3), z nichž každý má na obvodě část vačkové dráhy příčného pohybu stolu a alespoň dva vačkové kotouče (2, 3) jsou otočně nastavitelné.
 (74) Musil Dobroslav Ing., Cejl 97, Brno, 65918;

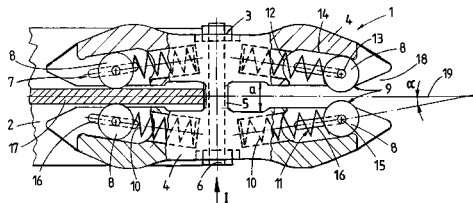


- 7 (51) **D 21 F 11/00, D 21 F 3/02**
 (21) **2000-2196**
 (71) SCA HYGIENE PRODUCTS AB, Göteborg, SE;
 (72) Reiner Lennart, Matfors, SE;
 Hollmark Holger, Stockholm, SE;
 Lamb Hans-Jürgen, Gernsheim, SE;
 Wallenius Hans, Ljungskile, SE;
 (54) **Způsob výroby papíru majícího trojrozměrné vzorování**
 (22) 29.12.1998
 (32) 30.12.1997
 (31) 1997/9704908
 (33) SE
 (86) PCT/SE98/02461
 (87) WO 99/34055
 (57) Při způsobu výroby papíru majícího trojrozměrné vzorování se vzorování střídajících se vyvýšených a vyhloubených částí papíru dodává při impulzním vysoušení v jeho průběhu prochází mokrá papírová pásová struktura skrze lisovací styčnou linku vytvořenou ohříváním válce, majícím vzorování střídajících se vyvýšených a vyhloubených částí, určených pro vytlačení do papíru proti předřizovači, který nemá tuhý povrch, takže papírová pásová struktura dostává trojrozměrnou podobu, která má celkovou tloušťku, jež je větší než tloušťka nestlačené papírové pásové struktury.
 (74) PATENTSERVIS PRAHA a.s., Jivenská 1, Praha 4, 14000;

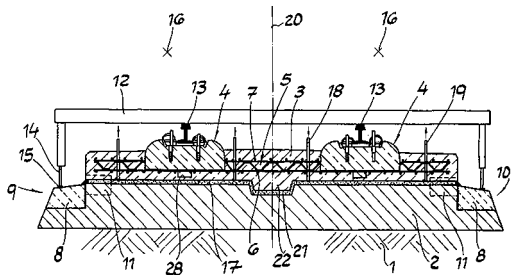
- 7 (51) **D 21 H 23/76, D 21 H 23/16, D 21 H 17/41**
 (21) **1996-2011**
 (71) Eka Chemicals AB, Bohus, SE;
 (72) Persson Michael, Göteborg, SE;
 Carlén Joakim, Varberg, SE;
 Johansson Hans, Kungälv, SE;
 Cordoba Carlos, Barcelona, ES;
 (54) **Způsob výroby papíru**
 (22) 04.07.1996
 (32) 07.07.1995
 (31) 1995/9502522
 (33) SE

- (57) Při provádění způsobu výroby papíru z celulóze suspenze, obsahující vlákna a volitelná plniva, jsou kationtový organický polymer s nízkou molekulovou hmotností a s vysokou molekulovou hmotností nebo amfoterický polymer a aniontové anorganické částice přidány do suspenze a suspenze je tvarována a sušena na sítu. Polymer s nízkou molekulovou hmotností má molekulovou hmotnost nižší než 700 000 a polymer s vysokou molekulovou hmotností má molekulovou hmotnost vyšší než 1 000 000, přičemž uvedené polymery jsou přidávány do suspenze společně.
 (74) Čermák Karel Dr., Národní 32, Praha 1, 11000;

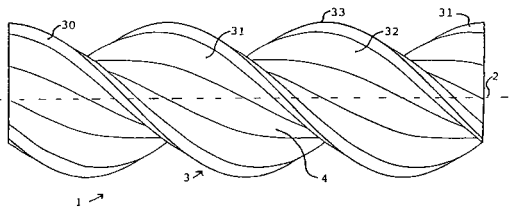
- 7 (51) **E 01 B 11/02**
 (21) **2000-2002**
 (71) ROBEL BAHNBAUMASCHINEN GMBH, Freilassing, DE;
 (72) Hertelendi Josef, Freilassing, DE;
 (54) **Upínací zařízení kolejnic**
 (22) 30.05.2000
 (32) 31.05.1999
 (31) 1999/963
 (33) AT
 (57) Upínací zařízení (1) kolejnic (2) pro silově pevné spojení dvou kolejnic (2) má dvě prostřednictvím šroubového spoje (3) navzájem spojené kolejnicové spojky (4), ke kterým jsou pro vytvoření silově pevného spojení přiřazeny svěrací prostředky (9), uložené v kladkovém vybrání (7). Obě kolejnicové spojky (4) jsou prostřednictvím šroubového spoje (3) uspořádány vzhledem k sobě navzájem v pevném odstupu (a). Každý svěrací prostředek (9) je vytvořen prostřednictvím vlivu tlakového média (11) posuvně, přičemž přítlačná plocha (14) kladkového vybrání (7) je vytvořena pro vedení a dosednutí svěracího prostředku (9) skloněně pod úhlem (α) vzhledem k podélnému směru šroubu (6).
 (74) Čermák Karel Dr., Národní třída 32, Praha 1, 11000;



- 7 (51) **E 01 B 37/00, E 02 D 27/26, E 02 D 35/00, E 04 G 23/06**
 (21) **2000-2200**
 (71) HOCHTIEF AKTIENGESELLSCHAFT, Essen, DE;
 (72) Dahl Johannes, Dortmund, DE;
 (54) **Způsob vyrovnávání svislých posunů kolejového tělesa pevné jízdní dráhy**
 (22) 14.06.2000
 (32) 16.06.1999, 03.02.2000
 (31) 1999/19927538, 2000/00102081
 (33) DE, EP
 (57) V kolejovém tělese, které má spodní nosnou vrstvu a horní nosnou vrstvu, se nejméně na jedné straně (9, 10) kolejového tělesa umístí nejméně jedna manipulační komora (11). Nejméně jedno zvedací zařízení (30) se zavede do manipulační komory (11) dokončovaného kolejového tělesa. Zvedací zařízení (30) se aktivuje tím způsobem, že horní nosná vrstva se vůči spodní a horní nosnou vrstvu se vytvoří meziprostor. Meziprostor se vyplní výplňovým materiálem.
 (74) Matějka Jan JUDr., Národní 32, Praha 1, 11000;

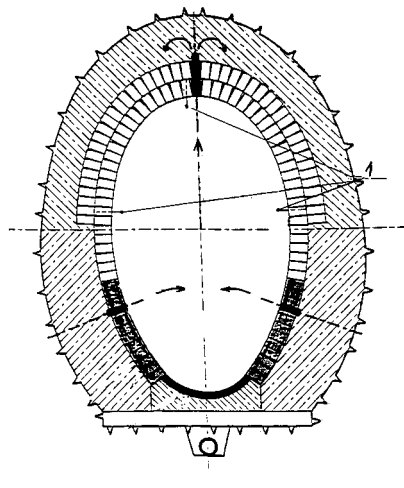


- 7 (51) **E 02 D 5/56, E 02 D 5/54, E 02 D 7/02**
 (21) **1999-2486**
 (71) TARGET FASTENINGS LIMITED, Chobham, GB;
 (72) Hall Robert Stephen, Washwater, GB;
 Hall David John, Upottery, GB;
 (54) **Pilota a způsob jejího zarážení**
 (22) 12.01.1998
 (32) 14.01.1997, 17.10.1997
 (31) 1997/9700607, 1997/9722039
 (33) GB, GB
 (86) PCT/GB98/00082
 (87) WO 98/30757
 (57) Pilota (1) má množství vnějších rovnoběžných spirálovitých žebér (30, 31, 32) po celé své délce. Alespoň jedno ze žebér (30, 31, 32) má klínovitý tvar průřezu. Pilota (1) je zaražena do substrátu silou v podstatě rovnoběžnou k podélné ose (2) piloty (1). Síla nemá žádnou otáčivou složku okolo podélné osy (2). Spirálovitá žebra (30, 31, 32) na pilotě (1) způsobují, že se pilota (1) otáčí a proniká substrátem.
 (74) Čermák Karel Dr., Národní 32, Praha 1, 11000;

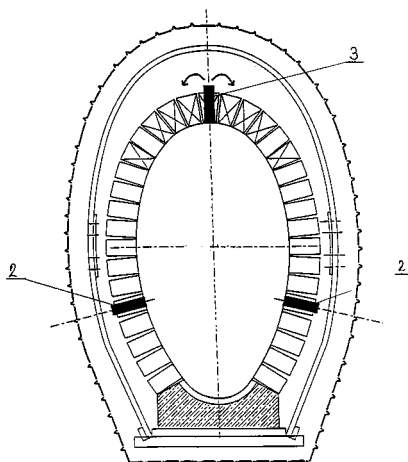


- 7 (51) **E 02 F 5/10**
 (21) **1999-2506**
 (71) ENTREPRISE JEAN LEFEBVRE, Neuilly-Sur-Seine, FR;
 (72) Lauzanne Thierry, Mouvoux, FR;
 Zygomalas Gérard, Saint-Quentin, FR;
 Lacroix Robert, Rumegies, FR;
 Saffre Philippe, Marçq en Baroeul, FR;
 (54) **Způsob kladení potrubí**
 (22) 14.01.1998
 (32) 16.01.1997
 (31) 1997/9700395
 (33) FR
 (86) PCT/FR98/00060
 (87) WO 98/31880
 (57) Řešení se týká kladení potrubí a zasypání výkopu jednou nebo několika dávkami tixotropního materiálu. Po vyhloubení výkopu o určité šířce (Š) a určité hloubce (H) se na jeho dně spojí jednotlivé články potrubí. Potom se umístí a výškově seřídí opěrné systémy, schopné kontrolovat pohyb spojených trubek. Výkop se zasype do výšky (V) tixotropním materiálem, který je ve stavu tekutého koloidního roztoku tak, aby se trubky nadzdvihly působením vztlakové síly. Když je tixotropní látka ve stavu tuhého koloidního roztoku a trubky zůstávají nehybné, odstraní se opěrné systémy.
 (74) PATENTSERVIS PRAHA a.s., Jivenská 1, Praha 4, 14000;

- 7 (51) **E 03 F 5/00, E 03 F 7/00**
 (21) **1999-1870**
 (71) KANKOL SPOL. S R. O., Hudlice, CZ;
 (72) Lukeš Petr Ing., Černošice, CZ;
 Chromý Ludvík Ing., Praha, CZ;
 Koníř Jindřich, Praha, CZ;
 (54) **Způsob výměny spodní části kanalizační stoky pomocí prvků z taveného čediče**
 (22) 27.05.1999
 (57) Po provedení zpevňovacích prací horní cihlové části kanalizační stoky se do spáry mezi vrstvami cihel (13) vyfrézuje drážka (3) pro osazení ocelových podpůrných "L" profilů (4) k podchycení horní části kanalizační stoky pomocí svorníků (5) a provádí se vybourání poškozené spodní části kanalizační stoky. Následuje montáž podpěr (6) pod již upevněné ocelové podpůrné "L" profily (4) a po odčerpání podzemní vody se provádí pokládka žlábků (7) z taveného čediče s těsněním (9) styčných spár. Pak následuje pokládka bočnic (8) z taveného čediče a jejich fixace do konstrukce složené z dřevěných ramenátů (10), ocelových "L" profilů (4) a ocelových spon (11). Po montáži kotvicích šroubů (12) a čerpání betonu za osazené prvky z taveného čediče a se dále provádí utěsnění spár prvků z taveného čediče a dozdění dvou vrstev cihel (13) z taveného čediče. Na poškozené zdivo v horní části rubu ostění kanalizační stoky se namontuje pomocí kotvicích prvků (15) síť (14) z betonářské oceli a následuje nástřik betonové směsi na tuto síť (14).
 (74) Král Jiří Ing., Štěpánská 45, Praha 1, 11000;



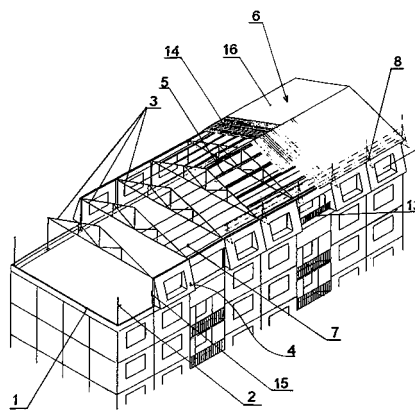
- 7 (51) **E 03 F 5/00, E 03 F 7/00**
 (21) **1999-1871**
 (71) KANKOL SPOL. S R. O., Hudlice, CZ;
 (72) Lukeš Petr Ing., Černošice, CZ;
 Chromý Ludvík Ing., Praha, CZ;
 Koníř Jindřich, Praha, CZ;
 (54) **Způsob výměny žlábků kanalizačních stok malého profilu**
 (22) 27.05.1999
 (57) Způsob výměny žlábků kanalizačních stok malých profilů umožňuje osazení a fixaci žlábků (1) z taveného čediče v jakékoliv délce nových stok, nebo při opravách a rekonstrukcích starších kanalizačních stok. Nejprve se zajistí horní část kanalizační stoky za rubem (10) obezdvíky maltováním a injektáží dutin. Následuje vybourání a provedení výměny pouze poškozené spodní části žlábků (1). Při výměně se použijí žlábků (1) z taveného čediče s vyššími okraji a vyspárováními drážkami speciálním těsnícím materiálem na bázi cementu, které jsou usazeny v silnější vrstvě betonového lože.
 (74) Král Jiří Ing., Štěpánská 45, Praha 1, 11000;



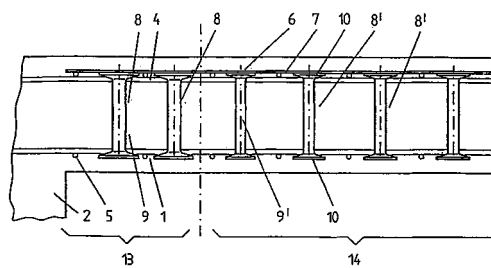
- 7 (51) **E 04 B 1/84**
 (21) **2000-902**
 (71) ONDULINE, Paris, FR;
 GROMIER Laurent, Paris, FR;
 (72) Gromier Laurent, Paris, FR;
 (54) **Zvukově izolační výrobek a způsob jeho výroby**
 (22) 16.09.1998
 (32) 18.09.1997
 (31) 1997/9711656
 (33) FR
 (86) PCT/FR98/01985
 (87) WO 99/14447
 (57) Řešení se týká zvukově izolačního výrobku, určeného pro osazení na svislou stěnu budovy, a způsobu jeho výroby. Výrobek obsahuje první vrstvu pěnové hmoty s otevřenými póry k umístění na izolovanou stěnu, mající tloušťku mezi 1,5 mm a 5 mm, druhou vrstvu tvořenou směsí živice, přísady v omezeném množství a nejméně jednoho polymeru, jejíž tloušťka je mezi 1 mm a 4 mm, a třetí neživичnou vrstvu podkladového materiálu pro povrchový kryt stěny.
- (74) Čermák Karel Dr., Národní třída 32, Praha 1, 11000;

- 7 (51) **E 04 B 7/02, E 04 B 1/00, E 04 B 1/18**
 (21) **1999-1671**
 (71) BUILDING CENTRUM - HSV, S. R. O., Velké Meziříčí, CZ;
 (72) Tvarůžková Hana, Velké Meziříčí, CZ;
 Věžník Karel, Velké Meziříčí, CZ;
 Doležal Jan, Velké Meziříčí, CZ;
 (54) **Způsob hotovení střešní nástavby na stavební objekty s plochou střechou a prostorový zkompletovaný panel střešní nástavby pro provádění tohoto způsobu**
 (22) 10.05.1999
 (57) Do obvodového pláště (1) stavebního objektu (14) se nejdříve ukotví stojiny (2) podpůrné konstrukce, ke kterým se pak připevní nosné příčné vazníky (3) příhradové a/nebo rámové konstrukce a/nebo se ukotví stojiny (2) podpůrné konstrukce s předem k nim připojenými příčnými vazníky (3) příhradové a/nebo rámové konstrukce. Po uložení každých dvou přilehlých vazníků (3) se mezi ně, při obvodovém plášti (1), ukotví prostorový zkompletovaný panel (4) tak, že propojí a vyztuží přilehlé stojiny (2), načez se na příhradovou a/nebo rámovou konstrukci připevní vaznice (5) pro nesení střešního pláště (6). Před připevněním vaznic (5) na příhradovou a/nebo rámovou konstrukci se na její vazníky (3) mohou připevnit nosníky (7) podhledu a/nebo podlahy střešní nástavby. Prostorový zkompletovaný panel střešní nástavby pro provádění způsobu podle vynálezu sestává z hlavního obvodového rámu (9), uzpůsobeného rozměrově pro upevnění mezi stojinami (2) podpůrné konstrukce, který nese vnější opláštění.

(74) Reichel Pavel, Lopatecká 14, Praha 4, 14700;



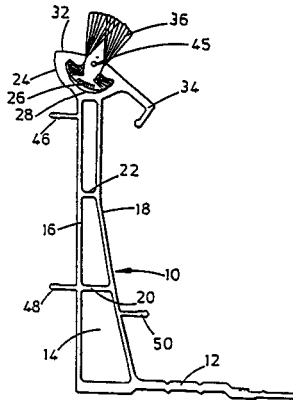
- 7 (51) **E 04 C 5/06, E 04 B 5/43**
 (21) **2000-2216**
 (71) DEHA ANKERSYSTEME GMBH & CO. KG, Gross-Gerau, DE;
 (72) Ernst Peter, Hattersheim, DE;
 Schrader Gerhard, Frankfurt am Main, DE;
 (54) **Smyková výztuž pro ploché stropy a lišta pro kolíky**
 (22) 10.12.1998
 (32) 18.12.1997
 (31) 1997/19756358
 (33) DE
 (86) PCT/EP98/08031
 (87) WO 99/32737
 (57) Řešení se týká smykové výztuže (3) pro ploché stropy (1) v oblasti opěry (2), s větším počtem kolíkových lišt (6, 6', 6''), uspořádaných v podstatě radiálně k opěře (2). Kolíkové lišty (6, 6', 6'') sestávají z kolíkové přípojnice (7, 7', 7'') a z většího počtu svislých kolíků (8, 8', 8''), upevněných na ní navzájem rovnoběžně a se vzájemným odstupem. Kolíky (8, 8', 8'') mají podélný dřík (9, 9', 9'') kolíku (8, 8', 8'') a alespoň na konci, odvráceném od kolíkové přípojnice (7, 7', 7''), rozšířenou hlavu (10, 10') kolíku, přičemž průměr dříků (9, 9', 9'') kolíků (8, 8', 8''), které sousedí s opěrou (2), je větší než průměr dříků (9') kolíků (8'), které jsou od opěry (2) vzdálenější.
- (74) Matějka Jan JUDr., Národní 32, Praha 1, 11000;



- 7 (51) **E 04 D 3/08, E 04 B 7/04**
 (21) **2000-2405**
 (71) ULTRAFRAME (UK) LIMITED, Clitheroe, GB;
 (72) Richardson Christopher, Clitheroe, GB;
 (54) **Okapní nosník pro střešní konstrukci**
 (22) 26.08.1998
 (32) 29.12.1997
 (31) 1997/9727334
 (33) GB
 (86) PCT/GB98/02563
 (87) WO 99/34074
 (57) Okapní nosník (10) pro střešní konstrukci má v sobě vytvořen zářez (26) pro uložení šroubu (36) k upevnění zasklívací lišty k okapnímu nosníku (10). Šroub (36) má hlavu (38) otočně uspořádanou v zářezu (26), k provádění změny úhlu zasklívací lišty, upevněné tímto šroubem (36),

vzhledem k okapnému nosníku (10).

(74) Hakr Eduard Ing., Přístavní 24, Praha 7, 17000;



7 (51) E 04 F 11/035, E 04 F 11/032

(21) 1999-1657

(71) HUDEČEK Jiří Ing., Praha, CZ;

HRBEK Ivan Ing. arch., Praha, CZ;

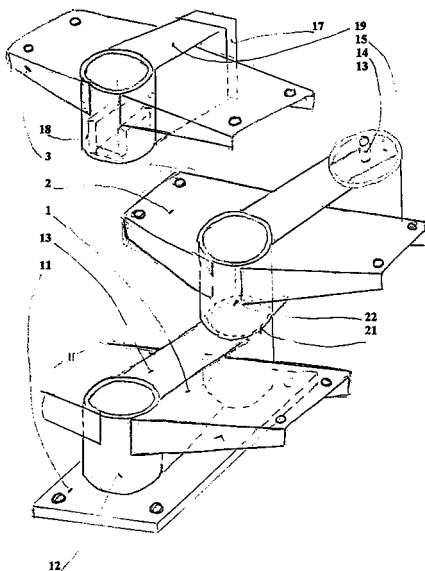
(72) Hudeček Jiří Ing., Praha, CZ;

Hrbek Ivan Ing. arch., Praha, CZ;

(54) Otočné stavitelné schodiště

(22) 10.05.1999

(57) Otočné stavitelné schodiště pro chůzi osob mezi dvěma a více výškovými úrovněmi je tvořené základním stupněm (1), jedním nebo více mezistupněm (2) a koncovým stupněm (3). Tyto stupně jsou mezi sebou otočně uloženy a jsou opatřeny ve spoji mezikružím (21), příčnými nosiči matice s otvorem (18) a příčnými nosiči šroubu (15), upravenými osově uvnitř trubek (12), přičemž vně trubek (12) jsou upraveny nosiče schodnic a prostorové nosníky (13, 19) a u základního stupně (1) dále základní konstrukce s otvory (11).



7 (51) E 04 H 12/22, E 04 H 17/22, E 01 F 9/011

(21) 2000-1823

(71) KRINNER Klaus, Strasskirchen, DE;

(72) Thurner Günter, Strasskirchen, DE;

(54) Systém a způsob pro upevnění předmětu

(22) 17.05.2000

(32) 21.05.1999, 16.12.1999

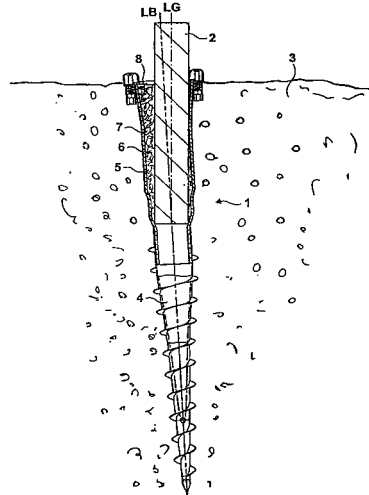
(31) 1999/19923559, 1999/19960854

(33) DE, DE

(57) Vynález se týká upevňovacího systému s kotevním zařízením (1) a způsobu upevňování tyčového nebo

sloupkového předmětu (2) osazovaného do země. Kotevní zařízení (1) vystupující na povrchovou plochu obsahuje kotevní úsek (4), osaditelný do země (3) ohraničené povrchovou plochou a opět z ní vyjímatelný, popřípadě uvolnitelně upevnitelný na povrchové ploše, a přidržovací úsek (5) pro uložení předmětu (2), přičemž přidržovací úsek (5) obsahuje kalichový nebo trubkový plnicí úsek (6) s plnicím otvorem (12) pro uložení výplňového materiálu (7). Výplňový materiál (7) je tvořen zejména hrubozrnným tvrdým pískem, šterkem nebo kamennou drtí.

(74) Čermák Karel Dr., Národní třída 32, Praha 1, 11000;



7 (51) E 04 H 17/06, E 04 H 17/00

(21) 1999-1889

(71) SECOS DK SPOL. S. R. O., Hradec Králové, CZ;

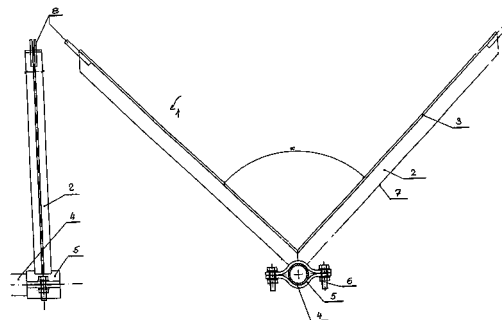
(72) Tunega Jan, Libonice, CZ;

(54) Bezpečnostní oplocení

(22) 28.05.1999

(57) Bezpečnostní oplocení obsahuje nosnou konstrukci s výplní a mechanickou zábranou na vrcholu konstrukce. Mechanická zábrana je tvořena horizontální nosnou tyčí (4), na které jsou upevněny příčné vidlice (1) nesoucí ochranný žiletkový drát, kde každá vidlice (1) je v úpatí svého středového vrcholu připevněna k dvoudílné objímce (5), která je prostřednictvím šroubů (6) připojitelná k horizontální nosné tyči (4). Vidlice (1) mají dvě ramena (2) z T-profilů, jejichž nahoru obrácené základny (3) spolu svírají středový vrcholový úhel o velikosti 90° a jejich stojiny (7) jsou na horním konci ramen (2) na obou svých bocích opatřeny nosnými tyčemi (8) pro vedení spirál žiletkového drátu.

(74) PATENTSERVIS PRAHA a.s., Jivenská 1, Praha 4, 14021;



7 (51) E 05 B 27/00

(21) 1999-2697

(71) INTERNATIONAL SECURITY PRODUCTS, INC., Southington, CT, US;

(72) Eden Charles W. Jr., Plantsville, CT, US;
Therhault Kenneth T., Meriden, CT, US;

(54) **Cylindrický uzamykací systém**

(22) 26.01.1998

(32) 29.01.1997, 24.06.1997

(31) 1997/789395, 1997/881053

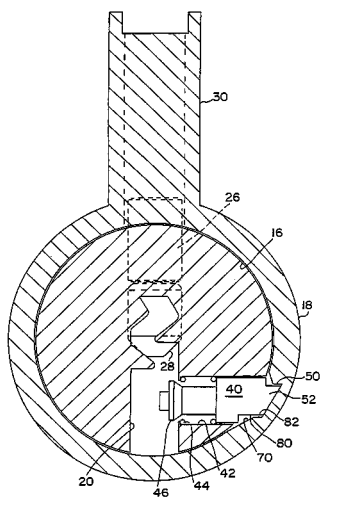
(33) US, US

(86) PCT/US98/01536

(87) WO 98/32937

(57) Cylindrický uzamykací systém (10) je opatřený pružně předepjatou pomocnou kolíkovou západkou (40). Ta přechází do klíčové díry a vykazuje první tvarově konfigurovaný konec, částečně vymezující kónický se rozšiřující čep (46), a druhý konec, který zabírá se západkovým vybráním (50) v objímce (18) cylindrické zámkové vložky. S touto zámkovou vložkou spolupracuje klíč (14), který vykazuje čepel (24) s podélnou drážkou (60), vytvořenou jako čepový výřez a určenou pro vzájemný západkový záběr s prvním koncem pomocné kolíkové západky. Základna podélné drážky (60), vytvořené v čepeli (24) klíče (14), je opatřena otvorem (68), určeným pro vzájemnou spolupráci s prvním koncem pomocné kolíkové západky (40), který při úplném zasunutí klíče (14) do klíčové díry zajišťuje a dovoluje vzájemné přemísťování mezi čepem (46) a čepovým výřezem.

(74) Všecka Miloš Dr., Hálkova 2, Praha 2, 12000;

7 (51) **E 05 D 1/06**(21) **1999-3486**

(71) DORMA GMBH + CO. KG, Ennepetal, DE;

(72) Finke Andreas, Gevelsberg, DE;

(54) **Otočný spoj mezi odnímatelným a pevným dílem krytu**

(22) 08.02.1999

(32) 09.02.1998

(31) 1998/19804859

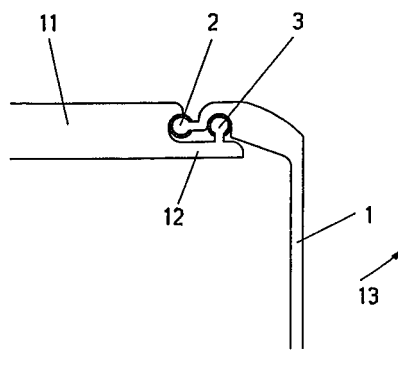
(33) DE

(86) PCT/EP99/00808

(87) WO 99/40280

(57) Řešení se týká otočného spoje mezi odnímatelným a pevným dílem krytu, které jsou zhotoveny z lehkého kovu, popřípadě ze slitin lehkých kovů. Koncová část odnímatelného uzávěru (1) krytu je opatřena konvexním tvarováním (2) s navazujícím, v průřezu se zužujícím můstkem (4), ze kterého je vytvořeno vyhloubení (5). Do vyhloubení (5) zasahuje konvexní tvarování (3), vytvořené na pevném dílu (11) krytu, avšak přesazeně o 90° vzhledem k odnímatelnému uzávěru (1) krytu.

(74) Matějka Jan JUDr., Národní 32, Praha 1, 11000;

7 (51) **E 06 B 3/663**(21) **1999-2248**

(71) SAINT-GOBAIN VITRAGE SUISSE AG, Bern, CH;

(72) Trautz Hans, Pforzheim, DE;

(54) **Rozpěrka pro násobné izolační zasklení**

(22) 24.11.1997

(32) 20.12.1996

(31) 1996/96810887

(33) EP

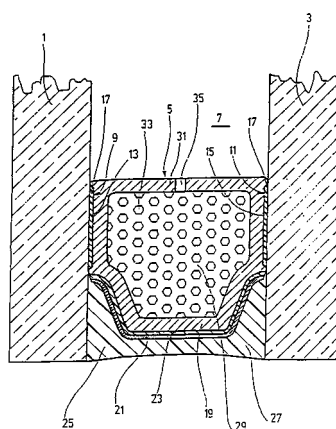
(86) PCT/EP97/06548

(87) WO 98/28513

(57) Řešení se týká rozpěrky pro násobné izolační zasklení.

Rozpěrka obsahuje základní těleso (5), které má dvě paralelní dosedací plochy (9, 11) pro tabule (1, 3) a lepicí plochu (19), spojující obě dosedací plochy (9, 11), odvrácenou od vnitřního prostoru (7) zasklení. Základní těleso (5) sestává z plastu vyztuženého skelnými vlákny. Na celé lepicí ploše (19) je nalepena kovová fólie (21).

(74) Všecka Miloš JUDr., Hálkova 2, Praha 2, 12000;

7 (51) **E 06 B 9/06**(21) **1999-2169**

(71) KÄUFERLE GMBH & CO. KG, Aichach, DE;

(72) Käuferle Werner, Aichach, DE;

(72) Ellenrieder Hubert, Aichach, DE;

(54) **Uzavírací zařízení pro otvor ve zdi**

(22) 24.11.1997

(32) 17.12.1996

(31) 1996/19652577

(33) DE

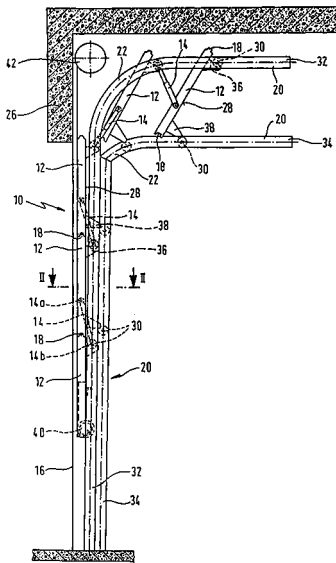
(86) PCT/EP97/06545

(87) WO 98/27306

(57) Uzavírací zařízení (10) pro otvor (16) ve zdi sestává z řady prvků (12) ve tvaru pásků, které jsou na obou čelních stranách (28) uloženy ve vodících zařízeních, z nichž každé obsahuje dvě vedení (32, 34). V prvním stavu se prvky (12) ve tvaru pásků opírají vzájemně o sebe svými podélnými stranami (18) a tvoří plochý kryt otvoru (16) ve zdi. Prvky (12) ve tvaru pásků jsou ve druhém stavu skládány rovnoběžně a vzájemně vedle sebe. Vedení (32,

34) procházejí v oblasti úseku ležícího v podstatě uvnitř otvoru (16) ve zdi rovnoběžně a těsně vedle sebe.

(74) Andera Jiří Ing., Nad Štolou 12, Praha 7, 17000;



7 (51) **E 06 B 9/56, E 06 B 9/78**

(21) **2000-2124**

(71) SIMBAC S. P. A., Mezzago (Milano), IT;

(72) Cattaneo Rino, Vedano Al Lambro (Milano), IT;

(54) **Navijecí zařízení pro navijení pásu, mechanismus pro ovládání rolety nebo žaluzie, opatřené tímto navijecím zařízením, a způsob výroby tohoto navijecího zařízení**

(22) 08.06.2000

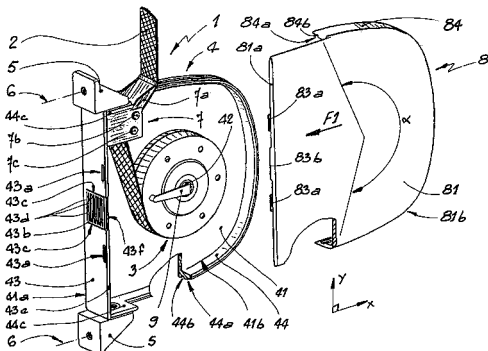
(32) 09.06.1999

(31) 1999/9907509

(33) FR

(57) Řešení se týká navijecího zařízení (1) pro navijení pásu (2) nebo podobně pro ovládání rolety, žaluzie nebo podobného ústrojí. Navijecí zařízení (1) obsahuje člen (3) pro navijení a napínání uvedeného pásu (2), uspořádaný uvnitř schránky, tvořené dvěma pláště (4, 8), z nichž každý obsahuje alespoň jednu okrajovou obrubu (44, 84), ležící ve směru v podstatě kolmém na základní stěnu (41, 81) každého pláště (4, 8). Tyto okrajové obruby (44, 84) jsou uspořádané pro uvedení do vzájemného spojení prostřednictvím vzájemného posuvného pohybu (F1) ve směru v podstatě rovnoběžném s příslušnými základními stěnami (41, 81) uvedených pláště (4, 8) v uspořádání, kdy první okrajová obruba (44) prvního pláště (4) je obklopena druhou okrajovou obrubou (84) druhého pláště (8).

(74) Čermák Karel Dr., Národní třída 32, Praha 1, 11000;



7 (51) **E 06 C 1/12, E 06 C 1/22**

(21) **1999-1964**

(71) KRAUSE-WERK GMBH CO. KG, Alsfeld, DE;

(72) Krause Guenther, Alsfeld, DE;

(54) **Výsuvný žebřík**

(22) 14.02.1998

(32) 04.03.1997

(31) 1997/29703876

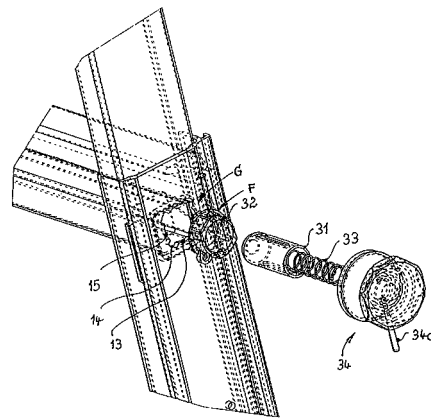
(33) DE

(86) PCT/EP98/00844

(87) WO 98/39546

(57) Výsuvný žebřík sestává z žebříkových prvků (1), na kterých jsou výsuvná madla (2). Aretace madla (2) na žebříkovém prvku (1) se uskutečňuje blokovacím čepem (31), který je rukou axiálně posunutelný ve vodícím nátrubku (32) proti nastavovací pružině (33) a zapadá vždy do dutého profilu příčky (22) na madlech (2). Vodící nátrubek (32) je na žebříkovém prvku (1) upevněn pomocí bajonetového uzávěru (F, G).

(74) PATENTSERVIS PRAHA a.s., Jivenská 1, Praha 4, 14000;



7 (51) **F 01 D 5/20**

(21) **2000-2022**

(71) GENERAL ELECTRIC COMPANY, Schenectady, NY, US;

(72) Bunker Ronald Scott, Niskayuna, NY, US;

(54) **Vrchol lopatky turbíny s odsazeným žebrem**

(22) 31.05.2000

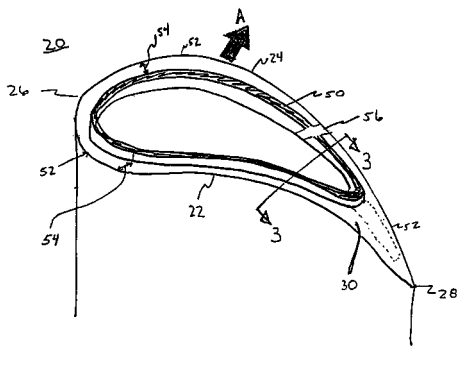
(32) 01.06.1999

(31) 1999/323375

(33) US

(57) Sestava průmyslové turbíny obsahuje velké množství otočných lopatkových částí, umístěné v určité vzdálenosti od stacionárního věnce (14). Otočná lopatka (12) obsahuje patní úsek, profil (18), opatřený tlakovou boční stěnou (22) a sací boční stěnou (24), které vymezují vnější obvod (52), a vrcholovou část (20), opatřenou vrcholovým krytem (30). Na vrcholovém krytu (30) je umístěno odsazené žebro (50). Toto odsazené žebro (50) je posunuto směrem dovnitř od vnějšího obvodu (52) otočné lopatky (12). Odsazené žebro (50) zvyšuje průtokový odpor a snižuje únikový průtok horkých plynů pro daný tlakový rozdíl v prostoru vrcholové části lopatky (12), v důsledku čehož dochází ke zvýšení celkové účinnosti turbíny.

(74) Čermák Karel Dr., Národní třída 32, Praha 1, 11000;

7 (51) **F 01 M 11/03**(21) **2000-2895**

(71) YANG Shiheng, Peking, CN;

(72) Yang Shiheng, Peking, CN;

(54) **Průhledný filtr pro natlakování maziva před spuštěním spalovacího motoru**

(22) 25.02.1999

(32) 26.02.1998

(31) 1998/98201739

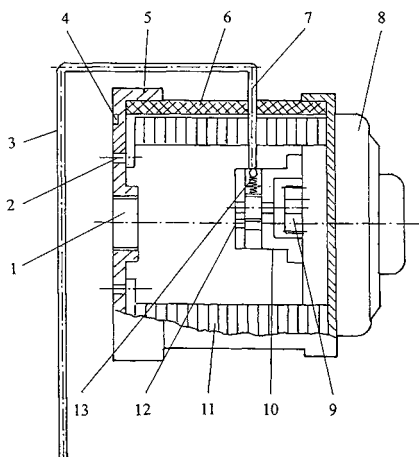
(33) CN

(86) PCT/CN99/00022

(87) WO 99/43411

(57) Filtr umožňující monitorování procesu filtrace a také vstřikování oleje před spuštěním motoru je tvořen plochým stejnosměrným motorem (8), převodovkou (9), olejovým čerpadlem (10), zpětným ventilem (13), přívodním olejovým potrubím (3), filtračním jádrem (11), skleněným krytem (6) a základnou (5) filtru. Plochý stejnosměrný motor (8), převodovka (9), olejové čerpadlo (10), přívodní potrubí oleje (3), zpětný ventil (13) a přívodní hadice (7) oleje jsou spojeny tak, že tvoří víko filtru. Filtrační jádro (11) je vloženo ve skleněném krytu (6) připojeném k základně (5) filtru.

(74) Vobořil Bohuslav Ing., Nad Štolou 12, Praha 7, 17000;

7 (51) **F 02 C 6/12, F 02 C 7/12, F 02 C 7/24, F 01 P 3/00**(21) **1999-1737**

(71) STAVUS A. S., Příbram, CZ;

(72) Drábek Miroslav ing., Příbram, CZ;

Cigánek Zdeněk ing., Příbram, CZ;

Havelka Oldřich ing., Strakonice, CZ;

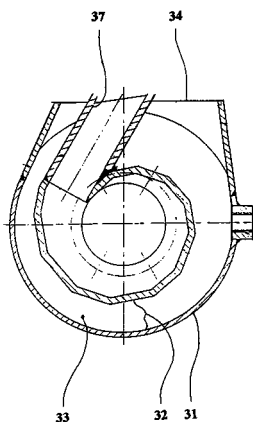
(54) **Skříň turbínové části turbodmychadla pro vznětové motory**

(22) 17.05.1999

(57) Skříň turbínové části turbodmychadla pro vznětové motory používané v prostředí s nebezpečím výbuchu, zejména v dolech, je vytvořena tak, že sestává z dvojitého pláště (32), ve kterém je vytvořen chladič prostor (33) s přívodem (34) a výstupem (35) chladičícího média. Na

dvojité pláště (32) jsou upraveny přípojovací prvky (36) pro napojení na ložiskovou část (40) turbodmychadla (20) a pružné výfukové potrubí (13). Ve dvojitém pláště (32) je vytvořen vstup (37) a výstup (38) výfukových plynů, které jsou zaústěny do rotorové komory (39) v ose skříňě (31).

(74) Karas Miroslav Ing., Strakonická 352, Příbram V, 26105;

7 (51) **F 02 M 47/02, F 02 M 45/08**(21) **2000-116**

(71) ROBERT BOSCH GMBH, Stuttgart, DE;

(72) Boecking Friedrich, Stuttgart, DE;

(54) **Ovládací jednotka ventilu pro vstřikovací ventil paliva**

(22) 10.03.1999

(32) 16.06.1998

(31) 1998/19826791

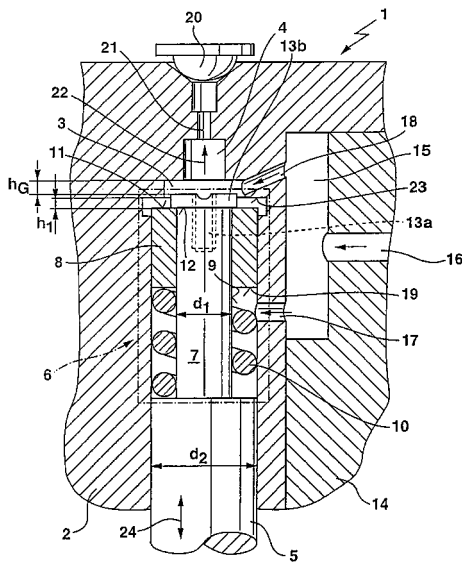
(33) DE

(86) PCT/DE99/00641

(87) WO 99/66193

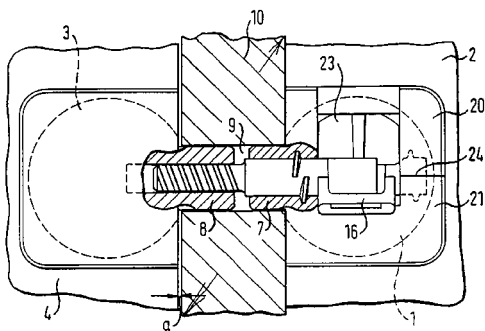
(57) Ovládací jednotka (1) má dva spolu průřadně spojené ovládací prostory (3, 4) ventilu. V prvním, s přívodním kanálem (18) pro palivo spojeným ovládacím prostorem (3) ventilu, je posuvně uložen koncový člen (6) posuvného ovládacího pístu (5) ventilu. Druhý ovládací prostor (4) ventilu je spojen s uzavíratelným odtokovým kanálem (21). Koncový člen (6) je vytvořen z vnitřního konstrukčního prvku (7) a z vnějšího konstrukčního prvku (8), které jsou k sobě navzájem relativně posuvné. Při pohybu ovládacího pístu (5) ventilu je pro předvstřík pohybován jen vnější konstrukční prvek (8) a pro hlavní vstřík vnitřní konstrukční prvek (7). Množství předvstříknutého paliva lze dále minimalizovat, zatímco je současně možná vyšší rychlost pohybu ovládacího pístu (5) ventilu při hlavním vstříku.

(74) Hořejš Milan Dr. Ing., Národní 32, Praha 1, 11000;

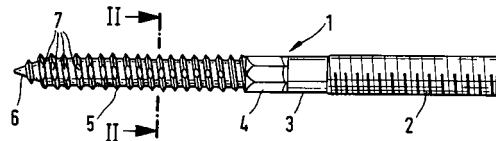


- 7 (51) **F 03 G 4/00, F 03 G 7/00, F 24 J 3/00, F 25 B 30/06**
 (21) **1999-1772**
 (71) BARTOŠ Oldřich Ing., Praha, CZ;
 (72) Bartoš Oldřich Ing., Praha, CZ;
 (54) **Sebepohon tepelných čerpadel**
 (22) 19.05.1999
 (57) Sebepohon tepelných čerpadel, jednotlivých nebo ve skupinách, spočívá v tom, že část tepelné energie získané při jejich provozu se využije k jejich vlastnímu pohonu s cílem využít zbytek ve formě tepla nebo elektrické energie pro potřeby obyvatel a průmyslu.

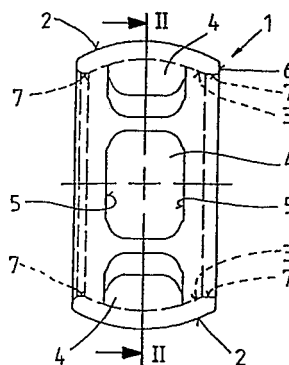
- 7 (51) **F 16 B 12/16**
 (21) **1996-1560**
 (71) ARTURO SALICE S. P. A., Novedrate, IT;
 (72) Salice Luciano, Carimate, IT;
 (54) **Spojovací kovový upevňovač**
 (22) 29.05.1996
 (32) 28.07.1995
 (31) 1995/29510504
 (33) DE
 (57) Spojovací kovový upevňovač pro rozebíratelné spojení dílů nábytku obsahuje dvě tělesa (1,3; 42, 43) ve tvaru misky, která jsou upevnitelně vložena do dutin ve dvou nábytkových dílech (2, 3; 40, 41). Šroub (14) v díle (25, 26) jednoho tělesa (1, 42) ve tvaru misky má radiální ovládací páčku (16). Přední kónusová koncová část (15) šroubu (14), která vyčnívá z díry je vsunuta do díry (13) druhého tělesa (3, 43) ve tvaru misky a je opatřena vnějším závitovým stoupáním (18). Kónusová koncová část (15) šroubu (14) je uzamykatelně přitažena účinkem přibližně čtvrtiny jednoho otočení v díle (13) druhého tělesa (3, 43) ve tvaru misky.
 (74) PATENTSERVIS PRAHA a.s., Jivenská 1273, Praha 4, 14021;



- 7 (51) **F 16 B 25/04**
 (21) **1997-3020**
 (71) FISCHERWERKE ARTUR FISCHER GMBH & CO. KG, Waldachtal, DE;
 (72) Schulte Helmut, Lüdenscheid, DE;
 (54) **Závitořezný šroub**
 (22) 24.09.1997
 (32) 24.09.1996
 (31) 1996/19639135
 (33) DE
 (57) Závitořezný šroub má vrutový závit (5) a vrchol (6). Podél axiální přímky jsou ze závitů vyřezány frézovací profily (7, 71, 72). Frézovací profily se zmenšují ve vzdálenosti od paty. Některé chody závitů jsou na čelním konci závitového dřívku bez frézovacích profilů (7, 71, 72).
 (74) Všeček Miloš JUDr., Hájkova 2, Praha 2, 12000;



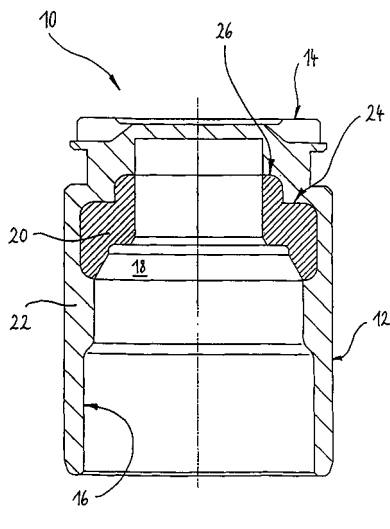
- 7 (51) **F 16 D 3/223**
 (21) **2000-2063**
 (71) IPROTEC MASCHINEN- UND EDELSTAHLPRODUKTE GMBH, Petershagen, DE;
 (72) Kochsiek Guido, Leopoldshöhe, DE;
 (54) **Způsob konečného opracování kuličkových klecí pro homokinetické klouby**
 (22) 02.12.1998
 (32) 06.12.1997
 (31) 1997/97121490
 (33) EP
 (86) PCT/EP98/07838
 (87) WO 99/30052
 (57) Řešení se týká způsobu konečného opracování kuličkových klecí pro homokinetické klouby, které jsou opatřeny prstencovitými vnitřními a vnějšími úložnými plochami (3, 2) a kulovými vybráními (4) pro kuličky přenášející kroutící moment. Aby bylo možno provádět konečné opracování takovéhoto kuličkových klecí (1) rychle, s příznivými cenovými náklady a co možná plně automaticky, je podle řešení navrženo, že konečné opracování jak vnitřních a vnějších prstencovitých úložných ploch (3, 2) tak také vzájemně v osovém směru protilehlých dosedacích ploch (5) kulových vybrání (4) pro kuličky se provádí soustružením.
 (74) Matějka Jan JUDr., Národní 32, Praha 1, 11000;



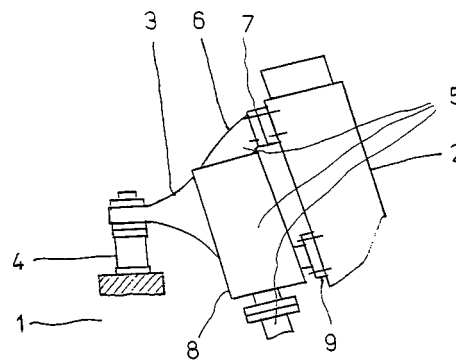
- 7 (51) **F 16 D 65/16**
 (21) **2000-2707**
 (71) LUCAS INDUSTRIES PUBLIC LIMITED COMPANY, Solihull, GB;

- (72) Varzescu Viktor, Koblenz, DE;
Zimmermann Roman, Neuwied, DE;
Wagner Lothar, Steinefrenz, DE;
Laux Volker, Rhens, DE;
- (54) **Ovládací píst pro hydraulicky a mechanicky ovladatelnou kotoučovou brzdou s děleným obložením a způsob jeho výroby**

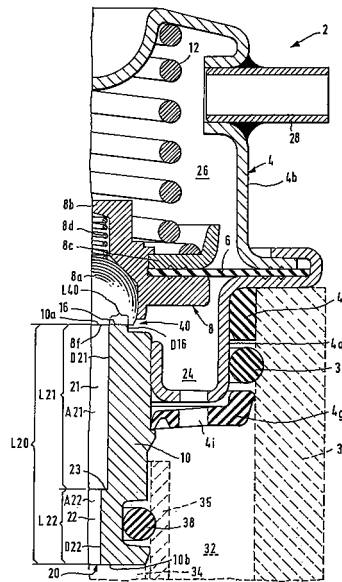
- (22) 28.01.1999
(32) 28.01.1998
(31) 1998/29801364
(33) DE
(86) PCT/EP99/00548
(87) WO 99/39113
(57) Ovládací píst (10) hydraulicky a mechanicky ovladatelné kotoučové brzdy pro motorová vozidla s děleným obložením, který je utěsněně a posuvně uspořádán ve válcovitém otvoru kotoučové brzdy, má kuželovou plochu (18) přenášející axiální síly, která spolupůsobí s odpovídající kuželovou plochou mechanického ovládacího ústrojí kotoučové brzdy. Aby se vytvořil ovládací píst (10), který má malou hmotnost a přesto je zatížitelný, sestává část ovládacího pístu (10), opatřená kuželovou plochou (18), přenášející axiální síly, z oceli, a část ovládacího pístu (10), spolupůsobící s válcovitým otvorem kotoučové brzdy, z lehkého kovu nebo plastu, přičemž uvedené konstrukční díly ovládacího pístu (10) tvoří do jednoho kusu spojený konstrukční díl. Způsob výroby ovládacího pístu spočívá v tom, že se nejdříve z ocelového konstrukčního dílu a nastavovací mechaniky vytvoří konstrukční jednotka a potom se tato konstrukční jednotka spojí s konstrukční jednotkou spojí s konstrukčním dílem z plastu nebo lehkého kovu.
- (74) Andera Jiří Ing., Nad Štolou 12, Praha 7, 17000;



- 7 (51) **F 16 F 15/12**
(21) **1999-1973**
(71) ŠKODA AUTO A. S., Mladá Boleslav, CZ;
(72) Pícha Miloš Ing., Kosmonosy, CZ;
(54) **Pružné uložení hnacího agregátu**
(22) 03.06.1999
(57) Pružné uložení (1) agregátu (2) sestává z nosné konzoly (3) a pružného lůžka (4). Nosná konzola (3) ke částečné tvoření prvky výfukové soustavy (5) hnacího agregátu (2). Horní koncová část nosné konzoly (3) včetně horní příruby (7) upevněně k hnacímu agregátu (2) je tvořena výfukovým potrubím (6). Střední s dolní část nosné konzoly (3) je tvořena tělesem předkatalyzátoru (8) Nosná konzola (3) je k pružnému lůžku (4) připojena přes izolační podložky (10) mezi pružné lůžko (4) a izolační podložky (10) je vložen tepelný štít (11). Nosná konzola (3) integrovaná do výfukového potrubí (6) a předkatalyzátoru (8) je připojena dolní přírubou (9) k hnacímu agregátu (2).

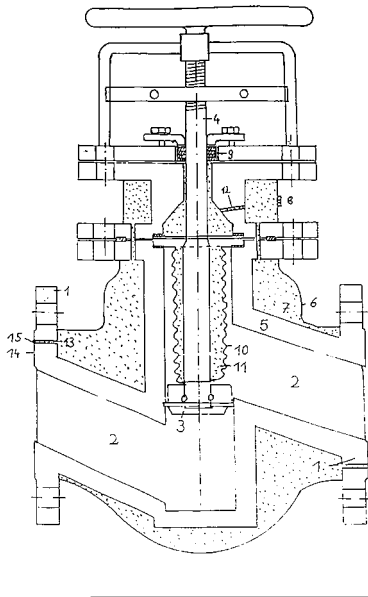
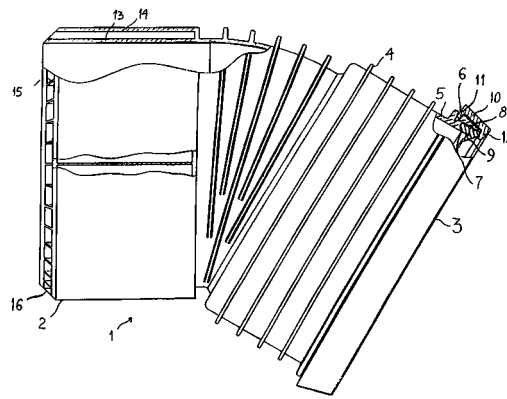


- 7 (51) **F 16 K 47/02, F 02 M 69/54, F 02 M 37/00, G 05 D 16/02, G 05 D 16/06, F 16 K 7/12**
(21) **1997-2606**
(71) ROBERT BOSCH GMBH, Stuttgart, DE;
(72) Büser Wolfgang, Freiberg, DE;
(54) **Regulační ventil tlaku**
(22) 26.07.1996
(32) 22.12.1995
(31) 1995/19548167
(33) DE
(86) PCT/DE96/01394
(87) WO 97/23741
(57) Regulační ventil (2) tlaku má těsnicí mezeru (40) a připojovací otvor (20), který sestává z prvního úseku (21) a druhého úseku (22) Připojovací otvor (20) má od sedla (16) ventilu v prvním úseku (21) větší průřezovou plochu (A21) a ve druhém úseku (22) menší průřezovou plochu (A22). Menší průřezová plocha (A22) je k větší průřezové ploše (A21) v poměru 1 : 1,65 až 1 : 3,33. Druhý úsek (22) má délku (L22), která je až 5,83 krát tak velká jako účinná délka (L40) těsnicí mezery (40).
- (74) Hořejš Milan Dr. Ing., Národní 32, Praha 1, 10100;



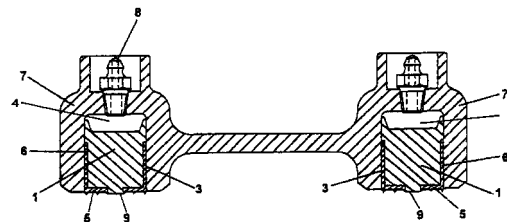
- 7 (51) **F 16 K 51/00, F 16 K 27/02, F 16 L 23/16**
(21) **1998-3297**
(71) WINDSCHMITT Hans, Frankfurt, DE;
KAMPFMANN Frank, Stockstadt, DE;
KOLB Hannelore, Pohlheim, DE;
(72) Windschmitt Hans, Frankfurt, DE;
Kampfmann Frank, Stockstadt, DE;
Kolb Hannelore, Pohlheim, DE;
(54) **Bezpečnostní prvek pro kapalinná vedení**
(22) 18.04.1997
(32) 19.04.1996
(31) 1996/19615472

- (33) DE
 (86) PCT/DE97/00785
 (87) WO 97/40304
 (57) Bezpečnostní prvek pro kapalinová vedení se používá ke kontrole vůči nežádoucímu průsaku u dvojstěnného potrubí. Stěny potrubí jsou od sebe odděleny dutinou (7). Prvek má přírubu (1) k těsnému připojení na potrubí. Bezpečnostní prvek je opatřen vnější stěnou (6), která je od vnitřní stěny (5) oddělena dutinou (7). Dutina (7) je plynotěsně uzavřena a propojena s měřicím přístrojem, přičemž dutina (7) je spojena jedním průvrtcem (13), přecházejícím do obvodové drážky (15). Obvodová drážka (15) je provedena po celém obvodu těsnicí plochy (14), nebo po celém obvodu plochy těsnění (18).
 (74) Malůšek Jiří Ing., Mendlovo nám. 1a, Brno, 60300;



- 7 (51) **F 16 L 9/18, F 16 L 21/00**
 (21) **2000-2515**
 (71) MABO PIPELIFE AS, Vanvikan, NO;
 (72) Maute Kurt Per, Vanvikan, NO;
 (54) **Potrubní tvarovka a nástroj pro její výrobu**
 (22) 01.02.1999
 (32) 01.02.1998, 01.02.1999
 (31) 1998/19980514, 1999NO/00028
 (33) NO, WO
 (86) PCT/NO99/00028
 (87) WO 99/40353
 (57) Potrubní tvarovka (1) zahrnuje první konec neboli zásuvný konec (2), a druhý konec neboli objímkový konec (3). Zásuvný konec (2) má hladkou vnitřní stěnu (13) a má celkovou výšku profilu stěny odpovídající výšce profilu stěny konstruované. Zásuvný konec (2) dále zahrnuje hladkou vnější stěnu (14), která je spojena, která je spojena s vnitřní stěnou (13) prostřednictvím žeber (15). Nástroj pro výrobu trubkového dílu (1) zahrnuje lící nástroj (19) s alespoň jedním lícím jádrem (17), dále zahrnuje vnitřní prvek (20), jehož vnější tvar odpovídá požadovanému vnitřnímu tvaru zásuvného konce trubkového dílu (1). Lící jádro (17) zahrnuje břity (21), které jsou paralelní s osou zásuvného konce (2) trubkového dílu (1).
 (74) Reichel Pavel Ing., P.O.Box 52, Praha 1, 11121;

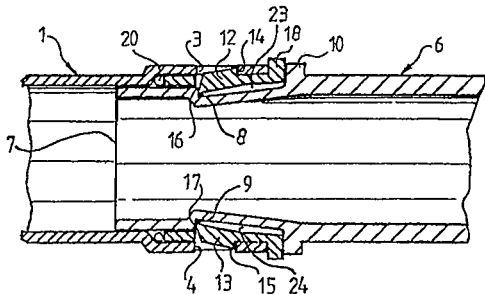
- 7 (51) **F 16 L 17/10**
 (21) **2000-254**
 (71) GLOWAY INTERNATIONAL, INC., Tortola, VG;
 (72) Ball Daniel Graham, Darlington, GB;
 (54) **Spojovací prvek pro trubky**
 (22) 20.07.1998
 (32) 22.07.1997
 (31) 1997/9715483
 (33) GB
 (86) PCT/GB98/02159
 (87) WO 99/05442
 (57) Spojovací prvek pro hladké konce trubek s krytem (7) pro překrytí konce trubky, s prstencovým žlábkem (4) pro uložení kolem trubky na vnitřním povrchu krytu (7), v němž je uloženo těsnění (1) a se vstupním otvorem pro přívod těsnicího prostředku do prstencového žlábků (4) mezi kryt (7) a těsnění (1) je opatřen zachycovacími prvky tvaru L s delším úsekem (6), uloženým mezi těsněním (1) a stěnou prstencového žlábků (4) a kratším úsekem (5) s vroubkovaným vnitřním povrchem pro zachycení trubky.
 (74) Korejzová Zdeňka JUDr., Spálená 29, Praha 1, 11000;



- 7 (51) **F 16 L 37/084**
 (21) **2000-1210**
 (71) ABA OF SWEDEN AB, Anderstorp, SE;
 (72) Ryhman Morgan, Anderstorp, SE;
 (54) **Spojovací ústrojí**
 (22) 29.06.1999
 (32) 11.08.1998
 (31) 1998/9802711
 (33) SE
 (86) PCT/SE99/01165
 (87) WO 00/09934
 (57) Spojovací ústrojí pro spojování dvou pevných trubkových předmětů, obsahuje vnitřní část (6) a vnější součást (1), které jsou vzájemně spojitelné. Vnější součást (1, 1a) je opatřena objímkou (2), která je na jednom ze svých konců připojena nebo tvoří součást jednoho ze shora uvedených předmětů, a na svém druhém konci je opatřena alespoň jedním zahloubením (3, 4). Vnitřní část (6) obsahuje trubkovitou část, která je na jednom ze svých konců připojena nebo tvoří součást druhého ze shora uvedených předmětů, a na svém druhém konci (7) je ve své vnější stěně opatřena alespoň jedním příčným okrajem (8, 9). Objímkovitý prvek (11) je určen k umístění mezi uvedené součásti při vložení vnitřní části (6) do vnější součásti (1). Tento objímkovitý prvek (11) je opatřen

alespoň jedním pružným jazýčkem (12, 13), opatřeným prvními prostředky (14, 15), které jsou uspořádány pro pružný záběr se zahloubeními (3, 4) vnější součásti (1) při vložení objímkovitého prvku (11) do vnější součásti (1), a druhými prostředky (16, 17), které jsou uspořádány pro pružné zaklapnutí na místo za příčným okrajem (8, 9) vnitřní části (6) při vložení vnitřní části (6) do objímkovitého prvku (11).

(74) Čermák Karel Dr., Národní třída 32, Praha 1, 11000;



7 (51) F 16 L 41/06, F 16 L 47/00

(21) 2000-2281

(71) SAINT-GERMAIN ET STRAUB SOCIETE ANONYME, Friville-Escarbotin Cedex, FR;

(72) Helle Jacky, Friville-Escarbotin, FR; Calca Alain, Bouvaincourt sur Bresle, FR;

(54) **Zařízení a způsob na upevnění sedla na potrubí a příslušný kohout**

(22) 18.12.1998

(32) 19.12.1997

(31) 1997/9716440

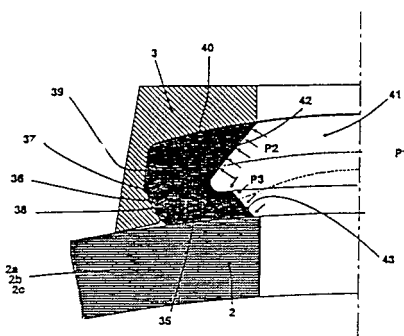
(33) FR

(86) PCT/FR98/02776

(87) WO 99/32823

(57) Při způsobu se umístí sedlo (3) na potrubí (2a, 2b, 2c), uzavře se otevřený a deformovatelný prstenec (4) na potrubí, dále se sklopí šroub (5) a stlačení šroubu se zakončí blokování sedla (3), na něž se namontuje zařízení (12,39) k navrtání potrubí. Zařízení k upevnění obtokového sedla (3) na potrubí zahrnuje jako upínací prostředek otevřený a deformovatelný prstenec (4) a připevňovací prostředky, připojené k alespoň dvěma prostředkům (14, 15) sedla (3). Připevňovací prostředky jsou uspořádány pravidelně mezi oběma konci prstence (4).

(74) Hakr Eduard Ing., Přístavní 24, Praha 7, 17000;



7 (51) F 16 L 47/02, B 29 C 65/20, // B 29 K 105:06, B 29 L 23:00

(21) 2000-2620

(71) SEVA, Chalon-sur-Saone, FR;

(72) Sabouraud Alain, Melun, FR; Tournier Alain, Nancy, FR; Derycke Michel, Valmont, FR; Joly Gérard, Creutzwald, FR;

(54) **Způsob spojování dvou trubek stejného průměru z vyztuženého termoplastického materiálu**

(22) 22.11.1999

(32) 27.11.1998

(31) 1998/9814987

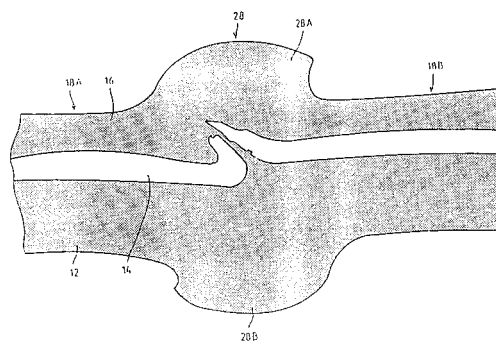
(33) FR

(86) PCT/FR99/02870

(87) WO 00/32978

(57) Způsob spojování koncových úseků (18A, 18B) trubek stejného průměru z vyztuženého termoplastického materiálu, při kterém se prstencová čela (24, 26) trubek napřed svaří natupo obvodovým svarem (28). Po vytvoření obvodového svaru (28) se téměř po celé délce obvodového svaru (28) navlékne výztužný vnější plášť (30) z termoplastického materiálu, přesahující po obou stranách obvodového svaru (28) koncové úseky (18A, 18B) obou trubek. Výztužný vnější plášť (30) se zahřeje a lisuje se radiálně až do vzájemného proniknutí výztužného vnějšího pláště (30) a koncových úseků (18A, 18B) obou trubek.

(74) Kalenský Petr JUDr., Hálkova 2, Praha 2, 12000;



7 (51) F 16 L 55/00

(21) 2000-1757

(71) HALBERG ENTWÄSSERUNGSSYSTEME GMBH, Saarbrücken, DE;

(72) Barbe Pierre, Biqueley, FR;

(54) **Litý výlisek**

(22) 28.09.1999

(32) 28.10.1998

(31) 1998/29819227

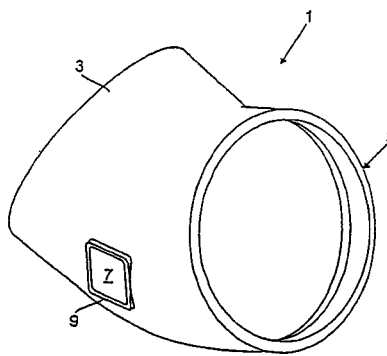
(33) DE

(86) PCT/EP99/07177

(87) WO 00/25056

(57) Litý výlisek (1), zejména část trubky, která slouží pro odvodňování budov, má na vnější straně stěny uspořádané značkové pole (7), které je opatřeno na vnější straně stěny příslušným, podélně se rozprostírajícím litým výčnělkem (9), který značkové pole (7) v podstatě obklopuje.

(74) PATENTSERVIS PRAHA a.s., Jivenská 1, Praha 4, 14000;



7 (51) **F 16 M 13/02**(21) **1997-2552**

(71) COMMERCIAL BRAINS LIMITED, Guernsey, GB;

(72) Whitaker Richard Jeffrey, Guernsey, GB;

(54) **Podpěrný držák TV-přijímače**

(22) 22.02.1996

(32) 24.02.1995

(31) 1995/9503728

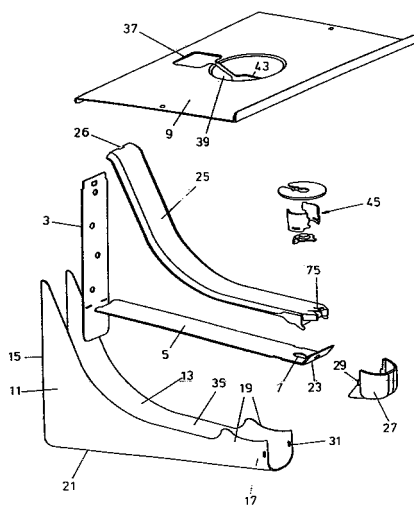
(33) GB

(86) PCT/GB96/00408

(87) WO 96/26387

(57) Podpěrný držák TV-přijímače obsahuje plošinu (9) pro uchycení a podepření televizního přístroje. Plošina (9) je podepřena podpěrnými prostředky. Výztužný článek (5) vede od prostředků, podpírajících plošinu (9), ke stěnové desce (3), přizpůsobené k namontování podpěrného držáku. Stěny pláště určují prostor pro přijímání kabelu. TV-přijímač je montován na podpěrný držák. Držák je uspořádán tak, že kabely TV-přijímače jsou vedeny nejmenší částí podpěrného držáku pro připojení na síť.

(74) PATENTSERVIS PRAHA a.s., Jivenská 1273, Praha 4, 14021;

7 (51) **F 21 S 8/10, F 21 V 13/04, B 60 Q 1/04, B 60 Q 1/16**(21) **1998-3909**

(71) AUTOPAL, S. R. O., Nový Jičín, CZ;

(72) Cejnek Milan Ing. CSc., Nový Jičín, CZ;

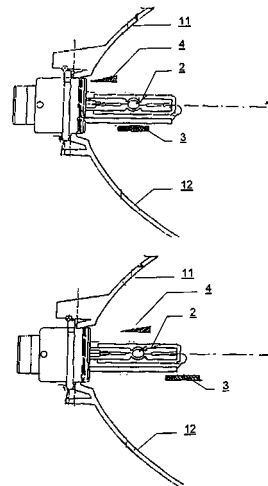
(72) Olivík Marek RNDr., Přerov, CZ;

(72) Štramberský Libor Ing., Šenov u Nového Jičína, CZ;

(54) **Světlo pro motorová vozidla**

(22) 30.11.1998

(57) Světlo pro motorová vozidla využívá zdroj (2) světla, přestavitelný optický refraktor (4), umístěný nad zdrojem (2) světla, sloužící pro dálkové světlo k deviaci paprsků, vycházejících ze zdroje (2) světla k horní odrazné části (11) reflektoru (1) a neprůhlednou clonu (3), umístěnou pod zdrojem (2) světla, sloužící pro setkávání světla k zabránění dopadu paprskům jdoucím ze zdroje (2) světla k spodní odrazné části (12) reflektoru (1).

7 (51) **F 21 S 13/06, F 21 V 23/06**(21) **2000-1864**

(71) VOLTOLINA Francesco, Venezia, IT;

(72) Voltolina Francesco, Venezia, IT;

(54) **Svítilno s rameny**

(22) 21.04.1998

(32) 21.11.1997, 27.11.1997, 02.12.1997

(31) 1997BS/000094, 1997BS/000096, 1997BS/000098

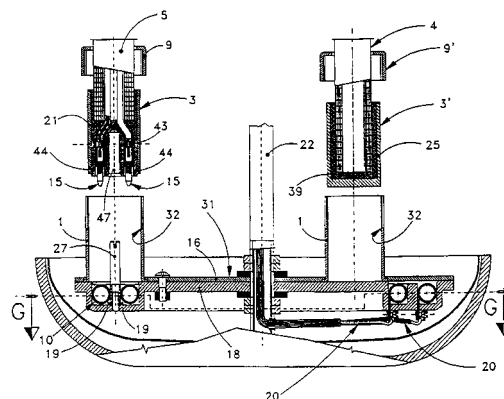
(33) IT, IT, IT

(86) PCT/EP98/02396

(87) WO 99/27295

(57) Svítilno s rameny, které zahrnuje: alespoň centrální těleso (30, 31, 32, 33); množství vyčnívajících odnímatelných radiálních ramen (4, 5, 7, 8, 35, 36), a prostředky pro upevnění ramen k centrálnímu tělesu a pro elektrické spojení žárovky nesoucích ramen s napájecí sítí, které sestávají z pouze jednoho zasouvacího spojovacího prostředku zahrnujícího pevný prvek (1), spojený s centrálním tělesem (30, 31, 32, 33) a opatřený s kruhovými elektrickými vodiči (10, 11), a pohyblivý prvek (3, 3'), spojený s koncovou částí každého ramena (4, 5, 7, 8, 35, 36) a opatřený elektrickými kontaktními prostředky (15, 17), vyčnívajícími z jeho povrchu a zajišťujícími kontakt s elektrickými vodiči (10, 11), když je pohyblivý prvek (3, 3') zasunut do pevného prvku (1). Elektrické vodiče (10, 11) jsou kruhové vlnuté (spirálové) pružiny, umístěné v patce pevného prvku (1) v poloze pro kontakt s odpovídajícími elektrickými kontaktními prostředky (15, 17) pohyblivých prvků (3, 3'), a že elektrické kontaktní prostředky pohyblivých prvků (3, 3') jsou konektory (15); přičemž uvedené konektory jsou zasunuty mezi dva přiléhající závit vlnutých (spirálových) pružin, když každý pohyblivý prvek (3, 3') je vložen do odpovídajícího pevného prvku (1).

(74) Korejzová Zdeňka JUDr., Spálená 29, Praha 1, 11000;



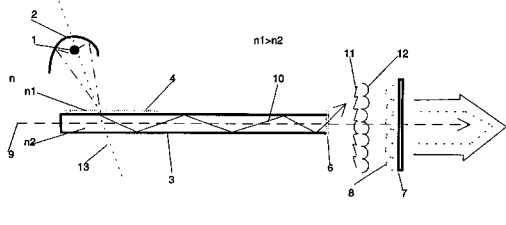
7 (51) **F 21 V 8/00, F 21 S 8/10, B 60 Q 1/26**(21) **1999-1829**

(71) AUTOPAL, S. R. O., Nový Jičín, CZ;

(72) Vejbor Petr RNDr. CSc., Olomouc, CZ;
Prekršková Pavlína Mgr., Suchdol n./O., CZ;
Cejnek Milan Ing. CSc., Nový Jičín, CZ;(54) **Signální svítidla s neonovým zdrojem a tenkým plošným světlovodem**

(22) 24.05.1999

(57) Signální svítidla pracuje tak, že z neonového zdroje (1) dopadá světlo přímo nebo z odražeče (2) na vstupní coupler (4), kde je navázáno do tenkého plošného světlovodu (3), jimiž paprsky (10) postupují ve směru optické osy (9) a jsou bočním výstupním couplerem (5) vyváděny ven, nebo v případě čelního výstupního coupleru (6) světlovodu dopadají na fresnelovský profil prismatické optiky (11) optické vložky, z jejíž opačné strany může být umístěna refraktivní polštářková optika (12) s rozptylovými parametry odpovídající požadavkům dané signální svítily-brzdové, obrysové, směrové a krycí sklo svítily (7) může být v signální barvě svítily, kouřové nebo čiré s případným komplexním refraktorem (8) na své vnitřní straně.

7 (51) **F 21 V 11/16, F 21 S 8/04**(21) **2000-1797**

(71) BEGHELLI S. P. A., Monteveglio, IT;

(72) Beghelli Gian Pietro, Monteveglio, IT;

(54) **Osvětlovací těleso s výbornými vlastnostmi proti oslnění**

(22) 16.05.2000

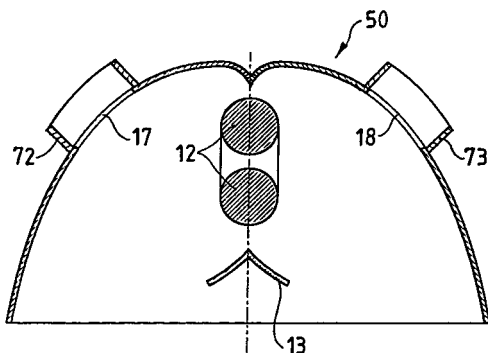
(32) 17.05.1999

(31) 1999MI/99001075

(33) IT

(57) Osvětlovací těleso (10) s výbornými vlastnostmi proti oslnění obsahuje vnější krycí plášť (21, 31) pro instalaci na stěnu nebo strop, opatřený alespoň jedním profilovaným odrazovým prvkem (40, 50) pro vnější rozptyl světelného toku, vycházejícího z alespoň jednoho světelného zdroje (12). Podstatou předmětu tohoto vynálezu spočívá v tom, že osvětlovací těleso (10) je opatřeno alespoň jednou odrazovou protioslnovací plochou (13), ležící proti uvedenému světelnému zdroji (12) a umístěnou uvnitř profilovaného odrazového prvku (40, 50) v takové poloze, že světelný zdroj (12) není přímo viditelný.

(74) Čermák Karel Dr., Národní třída 32, Praha 1, 11000;

7 (51) **F 21 V 13/04, B 60 Q 1/04, B 60 Q 1/16, // F 21 W 101:02**(21) **1999-1738**

(71) AUTOPAL, S. R. O., Nový Jičín, CZ;

(72) Vozenilek David Ing., Ostrava, CZ;

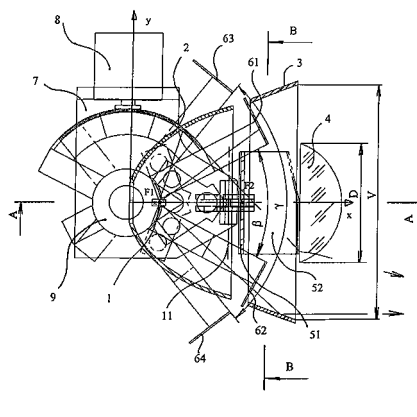
Purma Jaroslav Ing., Nový Jičín, CZ;

Cejnek Milan Ing. CSc., Nový Jičín, CZ;

(54) **Projekční světlomet pro motorová vozidla**

(22) 17.05.1999

(57) Dvoufunkční projektorový světlomet s funkcí pro setkávací a dálkový svazek světla skládající se ze zdroje světla (1), vnitřního odražeče (2), vnějšího odražeče (3), objektivu (4), vnitřní clony (51), vnějších clon (61, 62), rámu (7), elektrokomponentu (8) a pohyblivého mechanismu (9), kdy v stavu pro setkávací funkci se vnitřní clona (51) promítá na vozovku prostřednictvím objektivu (4) na světlem pozadí vnitřního reflektoru (2) a vytváří tak rozhraní světla a tmy a vnější clony (61, 62), stojí v cestě paprskům od zdroje (1) k vnějšímu odražeči (3) a ve stavu pro dálkovou funkci přepínací mechanismus (9), který je připevněn na nosném rámu (7), přemístí všechny clony do takových poloh, ve kterých žádná z těchto clon nestojí v cestě vystupujícímu světelnému svazku a na vozovce dojde k součtu dvou světelných stop a to od vnitřního (2) a vnějšího (3) odražeče.

7 (51) **F 21 V 35/00, C 11 C 5/00**(21) **2000-1473**

(71) GLOBOL CHEMICALS (UK) LIMITED, Bampton, GB;

(72) Smith Nigel Peter, Wellington, GB;

(54) **Svíčka s nízkým vyhořením**

(22) 03.11.1998

(32) 05.11.1997

(31) 1997/9723416

(33) GB

(86) PCT/GB98/03272

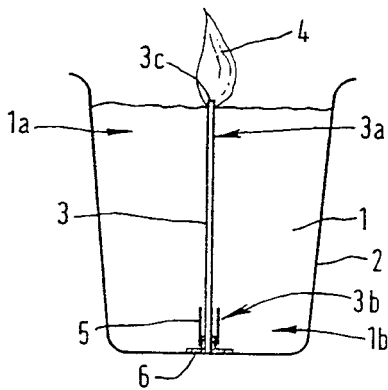
(87) WO 99/23416

(57) Svíčka s nízkým vyhořením, sestává z tělesa paliva (1) majícího horní oblast (1a) a základní oblast (1b), ze skleněného krytu (2), ze středového knotu (3) a ze skleněného nebo kovového rozpěrného členu (5), obklopujícího knot (3) uvnitř tělesa paliva, v místě nad základní oblastí (1b) paliva. Rozpěrný člen (5) obsahuje horní část, obklopující knot (3), a omezující spalování, a tak vymezující spodní hranici dráhy plamene (4), při spotřebovávání paliva, a dále vertikálně vystupující část, sloužící k vytvoření odstupe uvnitř hranice dráhy plamene (4) nad základní oblastí (1b) tělesa paliva. Plamen (4) je tak udržován mimo přímý kontakt se skleněným krytem (2), a výběrem požadované tepelné vodivosti rozpěrného členu (5) bude plamen (4) hořet ve spodní hranici své dráhy delší nebo kratší dobu, v závislosti na množství tepla, přeneseného do základní oblasti (1b) tělesa paliva prostřednictvím rozpěrného členu (5).

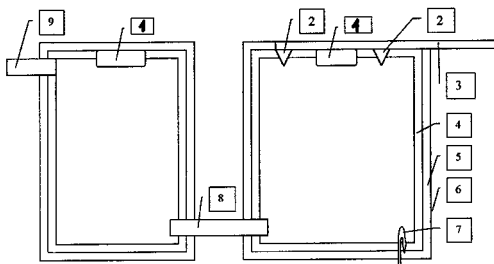
(74) PATENTSERVIS PRAHA a.s., Jivenská 1, Praha 4, 14000;

7 (51) **F 21 V 13/04, B 60 Q 1/04, B 60 Q 1/16, // F 21 W 101:02**(21) **1999-1738**

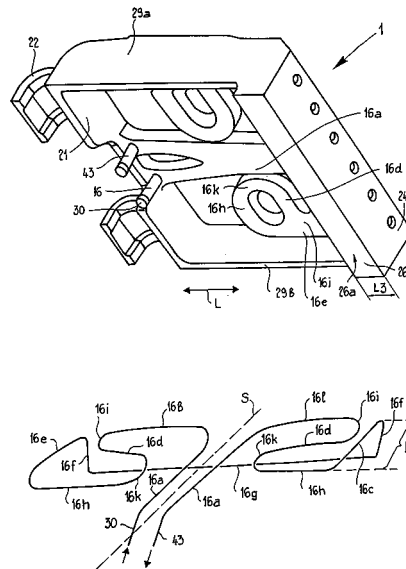
(71) AUTOPAL, S. R. O., Nový Jičín, CZ;



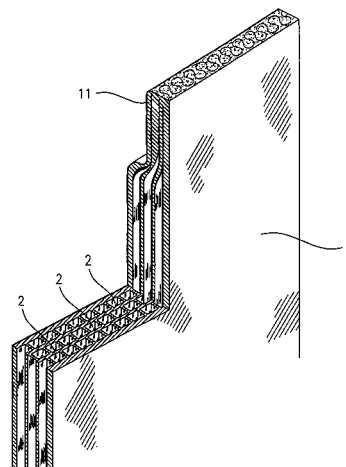
- 7 (51) **F 22 B 1/28, F 22 B 1/30, F 22 B 1/00**
 (21) **1999-1912**
 (71) MORAVEC Josef, Dolní Jirčany, CZ;
 (72) Moravec Josef, Dolní Jirčany, CZ;
 (54) **Zamlžovací mikrovlnný kotel**
 (22) 31.05.1999
 (57) Zamlžovací mikrovlnný kotel sestává z nejméně dvou kotlových nádob, z nichž první ve směru od tlakového přívodu (3) vody obsahuje zamlžovací trysky (2) a z nichž každá je opatřena mikrovlnným vyzářovačem (1). Každá nádoba má vnitřní část (4) z hmoty, která pohlcuje mikrovlnné záření a následně se jím zahřívá na vysokou teplotu. každá nádoba má vnější tepelnou izolaci (5) a vnější tlaku odolný materiál (6). V první nádobě ve směru od tlakového přívodu (3) vody je ve spodní části umístěn přepad (7) pro odpuštění vody, která se nepřeměnila přímo v páru. Nádoby jsou propojeny potrubím (8). druhá a případně další nádoby ve směru od tlakového přívodu (3) vody jsou opatřeny odváděcím potrubím (9) páry.



- 7 (51) **F 23 H 3/02**
 (21) **1999-3396**
 (71) VON ROLL UMWELTTECHNIK AG, Zürich, CH;
 (72) Hugentobler Ernst, Wermatswil, CH;
 Brennwald Werner, Neftenbach, CH;
 (54) **Roštový blok**
 (22) 24.09.1999
 (32) 24.09.1998
 (31) 1998/98810960
 (33) EP
 (57) Roštový blok (1) pro zařízení na tepelné zpracování odpadu tvoří v podstatě pravouhlé, v podélném směru (L) pevně uložené těleso, vyrobené jako odlitek, ve tvaru meandru upravenou trubkou (16), přičemž dílčí úsek (16a, 16e) trubky (16) je uspořádán v podélném směru (L) bočně v tělese roštového bloku (1).
- (74) Korejzová Zdeňka JUDr., Spálená 29, Praha 1, 11000;

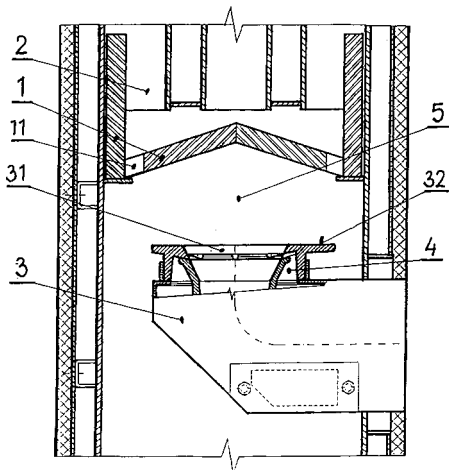


- 7 (51) **F 23 J 13/02, B 28 B 3/00, C 04 B 38/00**
 (21) **2000-1784**
 (71) JACOB PLEIN-WAGNER SÖHNE
 STEINZEUGWARENFABRIK GMBH & CO. KG,
 Speicher, DE;
 (72) Plein Michael Jakob Dipl.-Ing., Trier, DE;
 (54) **Způsob výroby keramického komínového vnitřního trubkového prvku a keramický prvek s tvářenými osazeními na trubkových koncích**
 (22) 15.05.2000
 (32) 17.05.1999
 (31) 1999/19922096
 (33) DE
 (57) Způsob výroby keramického komínového vnitřního trubkového prvku s tvářenými osazeními na trubkových koncích ke spojení s dalším komínovým vnitřním trubkovým prvkem spočívá v tom, že komínový vnitřní trubkový prvek se vždy na jednom konci (11) zevnitř směrem ven a na druhém konci (10) z vnějšku směrem dovnitř, po obvodu slisuje polovinu tloušťky stěny do tvaru tvářeného osazení. Komínový vnitřní trubkový prvek sestává z materiálu, který je z 50-ti procent svého objemu tvořen dutinami (2) tvořícími v podélném směru trubkového prvku probíhající kanály.
- (74) Andera Jiří Ing., Nad Štolou 12, Praha 7, 17000;



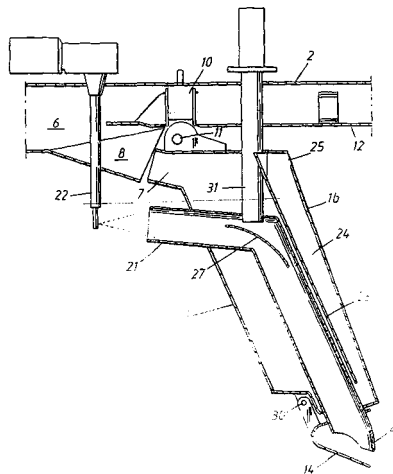
- 7 (51) **F 23 M 13/00**
 (21) **1999-1975**
 (71) LYČKA Zdeněk Ing., Krnov, CZ;
 (72) Lyčka Zdeněk Ing., Krnov, CZ;

- (54) **Keramický katalyzátor pro kotle na tuhá paliva se spodním přikládáním**
 (22) 03.06.1999
 (57) Keramický katalyzátor pro kotle na tuhá paliva se spodním přikládáním, je vytvořen ze speciálního žarobetonu, a jeho podstata spočívá v tom, že desky (1) tvořící katalyzátor přehrazují celý púdorysný průřez spalovacího prostoru v takové výšce nad hořákem (3), že plamen vycházející z aktivní části (31) hořáku (3) se odráží od desek (1) katalyzátoru zpět na dohořivací část (32) hořáku (3). Prostor mezi deskami (1) keramického katalyzátoru a hořákem (3) tvoří dohořivací komoru (5), ze které jsou spaliny odváděny kanálky (11) v deskách (1) do výměníku (2).
- (74) Benda Leopold, Masarykova č.402, Horní Benešov, 79312;

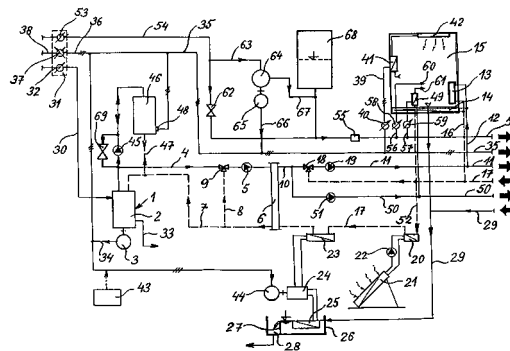


- 7 (51) **F 23 R 3/18, // F 23 R 3/20, F 02 K 3/10**
 (21) **1999-2673**
 (71) VOLVO AERO CORPORATION, Trollhättan, SE;
 (72) Berglund Joakim, Trollhättan, SE;
 Borg Ronald, Trollhättan, SE;
 Dahlin Jens, Trollhättan, SE;
 Emvin Peter, Trollhättan, SE;
 Hansson Stefan, Trollhättan, SE;
 Isaksson Ola, Trollhättan, SE;
 Ivarsson Peter, Trollhättan, SE;
 Johansson Henrik, Trollhättan, SE;
 Solomonson Torbjörn, Vänersborg, SE;
 Sjunnesson Anders, Trollhättan, SE;
- (54) **Plamencové zařízení spalovací komory v motorech s plynovou turbínou**
 (22) 08.12.1997
 (32) 08.12.1997
 (31) 1997SE/9702044
 (33) WO
 (86) PCT/SE97/02044
 (87) WO 99/30084
 (57) Plamencové zařízení spalovací komory v motorech s plynovou turbínou a ventilátorem pro přívod chladicího vzduchu zvenku, jehož součástí je sestava paprskovitých plamencových lopatek (1) připevněných svými vnějšími konci ke krytu (2) spalovací komory a spojených s podlouhlou vnější trubici (6) pro přívod chladicího vzduchu končící na vnitřním konci paprsku lopatky (1), v místě kde je namontována po obvodu vystupující oblouková plamencová hubice (14). Z důvodu snížení vlivu tlaků z plamencového zařízení působících na kryt (2) je navrženo, aby byly plamencové lopatky (1) na vnějších koncích svých paprsků otáčivě a uvolnitelně připevněny ke krytu (2) a aby hubice (14) jednotlivých lopatek (1) měly podobu společného integrálního nosného a zátěžového tělesa.

- (74) PATENTSERVIS PRAHA a.s., Jivenská 1, Praha 4, 14000;

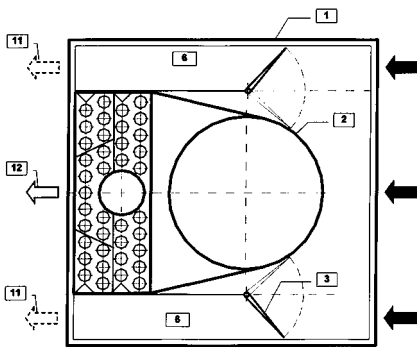


- 7 (51) **F 24 D 12/02, F 24 D 12/00**
 (21) **1998-1682**
 (71) KOPECKÝ Petr Ing., Brno, CZ;
 (72) Kopecký Petr Ing., Brno, CZ;
 (54) **Zapojení pro vytápění zejména obytných budov a pro přípravu teplé užitkové vody**
 (22) 01.06.1998
 (57) Zapojení pro vytápění zejména obytných budov a pro přípravu teplé užitkové vody obsahuje kogenerační jednotku (1) s řídicí jednotkou (43) a dvěma energetickými systémy pro vyrovnání tepelných ztrát vytápěných jednotek (15), z nichž jeden je tvořen rozvodem topné vody a druhý vnitřním elektrickým rozvodem (35) propojeným s veřejnou elektrickou sítí (38), má vnitřní elektrický rozvod (35) propojen s veřejnou elektrickou sítí (38) elektrickou přípojkou (36) přes měřicí a kontrolní místo (31) s kontrolním elektroměrem (37) a připojen k napájecímu generátoru (3) kogenerační jednotky (1), přičemž s vnitřním elektrickým rozvodem (35) je spojena jednak soustava paralelně vytápěných jednotek (15) přes samostatné elektroměry (40), jednak veškeré elektrické spotřebiče jako je elektromotor (44) tepelného čerpadla (24) a elektromotory oběhových čerpadel (5, 19, 22, 45, 51).
- (74) Sedlák Zdeněk Ing., Mendlovo nám. 1a, Brno, 60300;



- 7 (51) **F 24 H 3/12**
 (21) **1999-1688**
 (71) MIKROKLIMA S. R. O., Hradec Králové, CZ;
 (72) Krepindl Jiří Ing., Hradec Králové, CZ;
 (54) **Přímotopný ohřivač vzduchu**
 (22) 12.05.1999
 (57) Přímotopný ohřivač vzduchu pro přímý ohřev vzduchu horkými spalinami sestává ze skříně (1), tepelného výměníku (2) a listových klapek (3), oddělujících prostor obtokových kanálů (6) od tepelného výměníku (2)

umožňujících přesnou regulaci teploty vystupujícího vzduchu směšováním vzduchu (11) proudícího obtokovými kanály (6) a vzduchu (12) proudícího tepelným výměníkem (2).



7 (51) **F 25 J 3/04, F 01 K 23/06, F 02 C 3/28**

(21) **1999-4296**

(71) TEXACO DEVELOPMENT CORPORATION,
White Plains, NY, US;

(72) Wallace Paul S., Katy, TX, US;
Johnson Kay Anderson, Missouri City, TX, US;
Fair DeLome D., Friendswood, TX, US;

(54) **Oddělování vzduchu v procesu zplyňování**

(22) 05.06.1998

(32) 06.06.1997

(31) 1997/048833

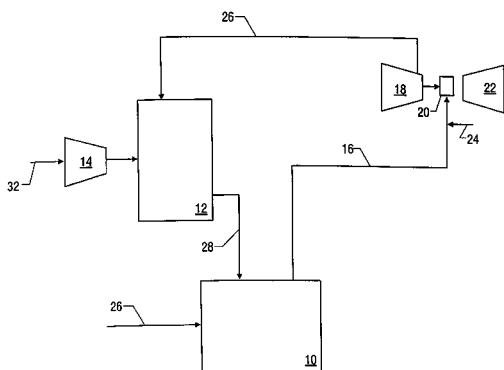
(33) US

(86) PCT/US98/12061

(87) WO 98/55811

(57) Způsob výroby energie ze syntézního plynu se provádí ve spalovací turbíně, která se skládá z kompresoru (18) vzduchu, spalovací komory (20) a expanzní turbíny (22). Je prováděno průběžné odvádění části stlačeného vzduchu z kompresoru (18) do jednotky (12) dělení vzduchu k výrobě syntézního plynu. Odváděný stlačený vzduch představuje část stlačeného vzduchu, potřebného v jednotce (12) dělení vzduchu k výrobě syntézního plynu. Dále probíhá průběžné směšování plyných uhlovodíků se syntézním plynem, čímž vzniká palivový plyn, řízení množství plyných uhlovodíků přidávaných do palivového plynu tak, aby výkon kompresoru (18) odpovídal potřebám spalovací komory (20), přivedení palivového plynu do spalovací komory (20). Je obvykle výhodné zkombinovat oba postupy tak, aby bylo možné ze spalovací turbíny získat maximální možné množství energie.

(74) PATENTSERVIS PRAHA a.s., Jivenská 1, Praha 4, 14000;



7 (51) **F 28 D 9/00, F 25 B 39/00**

(21) **1999-565**

(71) ABB POWER OY, Helsinki, FI;
VAHTERUS OY, Kalanti, FI;

(72) Lampinen Markku, Espoo, FI;
Kontu Mauri, Kalanti, FI;

(54) **Zařízení pro přenášení tepelné a chladicí energie**

(22) 03.09.1997

(32) 04.09.1996

(31) 1996/963470

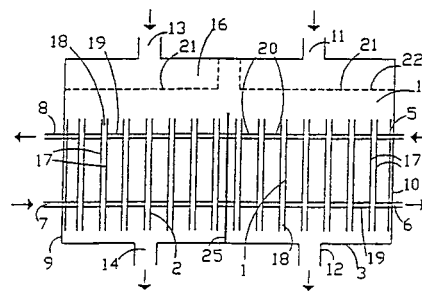
(33) FI

(86) PCT/FI97/00515

(87) WO 98/10233

(57) Zařízení pro přenášení tepelné a chladicí energie prostřednictvím dvou ohřívacích médií, má připraveno složení přinejmenším jednoho média tak, aby se toto médium mohlo odpařovat nebo srážet. Zařízení obsahuje plášť (3), v jehož vnitřku je volně umístěn přinejmenším jeden deskový tepelný výměník (1, 2). Průtokové štěrby (19) výměníku jsou upraveny tak, aby byly úplně nebo převážně otevřeny směrem k plášti (3) takovým způsobem, aby odpařující se nebo srážející se médium mohlo proudit do deskového tepelného výměníku (1, 2) nebo od deskového tepelného výměníku (1, 2) z různých stran deskového tepelného výměníku (1, 2) na celé délce takové štěrby (19), která je otevřena.

(74) PATENTSERVIS PRAHA a.s., Jivenská 1, Praha 4, 14000;



7 (51) **F 41 A 17/74, F 41 A 17/56**

(21) **1999-4011**

(71) R. D. I. H. SPRL, Jupille, BE;

(72) Hubert Léon, Jupille-sur Meuse, BE;
Hubert Robert, Herstal, BE;

(54) **Palná zbraň vybavená rychlým pojistným mechanismem a soupravou pojistného zařízení**

(22) 14.05.1998

(32) 15.05.1997

(31) 1997/9700427

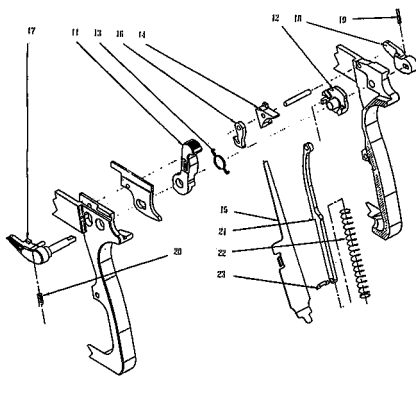
(33) BE

(86) PCT/BE98/00069

(87) WO 98/51984

(57) Jednočinná poloautomatická palná zbraň jako je pistole nebo revolver, má bicí systém s vloženým kohoutem (11), který pomocí spouště, uváděné v činnost uvolněním pružiny, přemísťuje náboj buď v závěru, v případě pistole, nebo ve válci, v případě revolveru. Palná zbraň má prostředky (17, 18) pro blokování kohoutu (11), když je tento kohout (11) v přední poloze.

(74) PATENTSERVIS PRAHA a.s., Jivenská 1, Praha 4, 14000;

7 (51) **F 41 A 19/00**(21) **1999-1755**

(71) ČESKÁ ZBROJOVKA A. S., Uherský Brod, CZ;

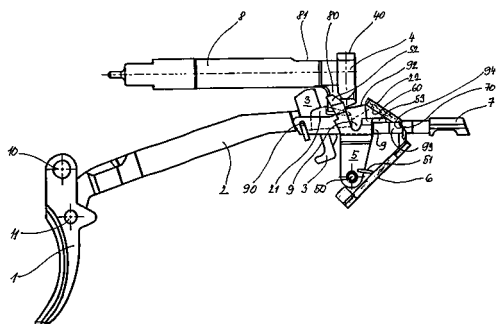
(72) Filko Ivan Ing., Moravské Lieskové, CZ;

(54) **Spoušťové ústrojí pro bezkohoutkové samonabíjecí pistole**

(22) 18.05.1999

(57) Spoušťové ústrojí pro bezkohoutkové samonabíjecí pistole zahrnuje v rámu pistole uspořádanou spoušť (1) se spoušťovým táhlem (2), odpružený přerušovač (3), odpruženou výkyvnou vačku (5), pevný vypínač (6), se šikmou náběžnou plochou, uspořádanou proti čelu spoušťového táhla (2), v závěru má pistole úderník (8), opatřený napínacím ozubem (80) a odpružený posuvný pojistný blok (4). V rámu je uspořádán odpružený a výkyvný záchyt (9) se záchytným ozubem (92) upraveným pro záběr s napínacím ozubem (80) úderníku (8) a se záchytným ramenem (93), upraveným pro kluzný záběr s odpruženým vypouštěcím tlačítkem (7), kluzně uloženým v zadní části rámu. K záchytu (9) je přiřazena výkyvná a odpružená vačka (5) s horním výstupkem (52), upraveným pro záběr s pojistným blokem (4) a s bočním výstupkem (53), upraveným pro záběr se záchytem (9).

(74) Kühnel Egon, Oblá 56, Brno, 63400;

7 (51) **F 41 H 7/04**(21) **1999-2268**

(71) SCIENTIFIC RESEARCH INSTITUTE OF STEEL (NII STALI), Moscow, RU;
URAL DESIGN BUREAU OF TRANSPORT ENGINEERING (UKBTM), Nischnij Tagil, RU;
RUSPA AG, Shaffhausen, CH;

(72) Vasiliev Vyacheslav Ivanovich, Nizhny Tagil, RU;
Kondratiev Jury Nikolaevich, Nizhny Tagil, RU;
Molodnyakov Nikolai Alexandrovich, Nizhny Tagil, RU;
Potkin Vladimir Ivanovich, Nizhny Tagil, RU;
Tumasov Viktor Dmitrievich, Nizhny Tagil, RU;
Anikina Lidia Nikolaevna, Moscow, RU;
Grigorian Valery Armenakovich, Moscow, RU;
Mikhailov Evgeny Vasilievich, Moscow, RU;
Rototaev Dmitry Alexandrovich, Moscow, RU;

Terekhin Igor Ivanovich, Moscow, RU;
Khabbikhozhin Khabib Abdrakhmanovich, Moscow, RU;
Andronov Vladislav Anatolievich, Nizhny Tagil, RU;
Shompolov Jury Nikolaevich, Nizhny Tagil, RU;
Kuznetsov Anatoly Vasilievich, Nizhny Tagil, RU;

(54) **Revolverová hlava s kombinovaným vrstveným pancířem**

(22) 24.10.1997

(32) 24.10.1997

(31) 1997IB/9701336

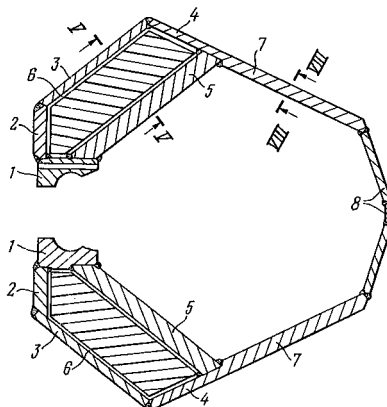
(33) WO

(86) PCT/IB97/01336

(87) WO 99/22196

(57) Revolverová hlava s kombinovaným vrstveným pancířem sestává v čelním sektoru z výklenku (1), z pancéřových stěn vrchní čelní částí (2), čela (3), laterálních stěn (4) a zadních stěn (5) s dutinami (6) mezi stěnami pro ochranné výplňky (6a), z bočních stěn (7) a zadních stěn (8), překrytí (9) dutin, střechy (10) a spodního plechu (11). Výklenek (1) je vyroben jako samostatná monolitická část a pancéřové stěny (2, 3, 4, 5), překrytí (9) dutin, střecha (10) a spodní plech (11) jsou oddělenými součástmi vyrobenými z válcovaného ocelového pancíře a jsou konstruovány s možností úplného nebo částečného překrytí stykových ploch nebo svařovaných spojů ze strany očekávaného útoku hlavním kovem spojovacích součástí již při montáži a svařování revolverové hlavy. Každá pancéřová stěna (2, 3, 4, 5) revolverové hlavy spočívá na střeše (10) a na spodním plechu (11) přímo nebo prostřednictvím mezilehlých součástí.

(74) PATENTSERVIS PRAHA a.s., Jivenská 1, Praha 4, 14000;

7 (51) **F 42 B 7/00**(21) **1999-2157**

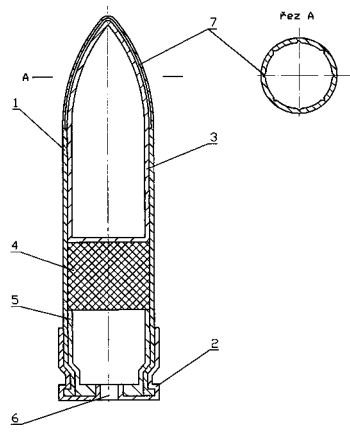
(71) RUBEŠ Ladislav, Moravské Knínice, CZ;

(72) Rubeš Ladislav, Moravské Knínice, CZ;

(54) **Brokový náboj RL**

(22) 16.06.1999

(57) Náboj pro brokové zbraně RL je vytvořen s vnějším tvarem pláště (1) a kování (2) pro brokové automatické zbraně užívající rovný schránkový zásobník nebo nábojovou schránku. Při kompletaci náboje je do pláště (1) zasunut kontejner (3) s broky nebo jednotnou střelou, ucpávka (4) a toulec (5). Toulec (5) vymezí prostor pro prachovou náplň. Náboj je uzavřen kováním (2), konkrétně vytvořením drážky pro vyťahovač. Do této sestavy je provedeno plnění prachovou náplní otvorem pro zápalku (6). Kompletace bude dokončena zalisováním zápalky (6).

7 (51) **G 01 B 3/06**(21) **1999-2158**

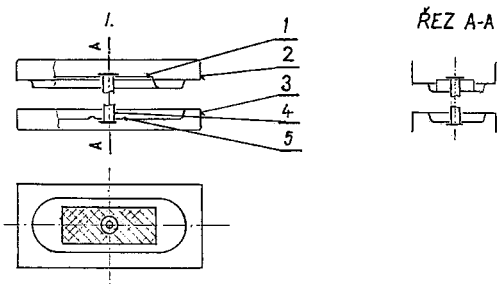
(71) ŠINCL František, Uničov, CZ;

(72) Šincl František, Uničov, CZ;

(54) **Spoje u skládacích metrů**

(22) 16.06.1999

- (57) U spoje skládacích metrů jsou pružina (1) a nýt (4) vylisovány přímo v základních dílech spoje-dílci (2) a protikuse (3). Pružina (1) je vytvořena přímo v dílci (2) při jeho lisování a nýt (4) je vylisován v protikuse (3).

7 (51) **G 01 J 3/30, G 01 N 21/00, G 01 N 27/00**(21) **1999-1926**

(71) ÚSTAV ANALYTICKÉ CHEMIE AVČR, Brno, CZ;

(72) Dědina Jiří RNDr. CSc., Praha, CZ;

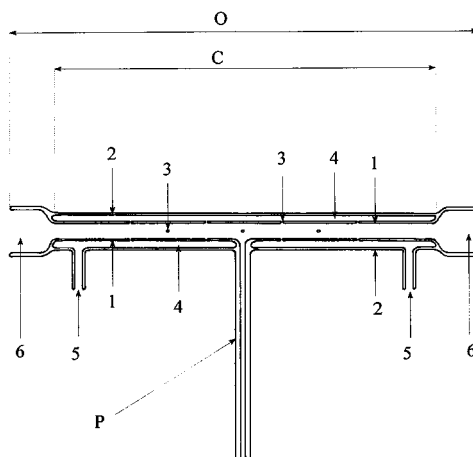
(73) Matoušek Tomáš Mgr., Čelákovice, CZ;

(54) **Způsob atomizace těkavých sloučenin, zejména hydridů, stanovených prvků pro atomovou absorpční spektrometrii a zařízení k provádění tohoto způsobu**

(22) 01.06.1999

- (57) Způsob atomizace těkavých sloučenin, zejména hydridů, stanovených prvků pro atomovou absorpční spektrometrii ve vyhřívaných trubkových atomizátorech, při kterém se do atomizačního prostředí uvnitř vyhřívané trubice atomizátoru přivádí v podstatné části její délky mnohočetnými miniaturními proudy kontrolované a volitelně množství kyslíku, produkující mnohočetná oblaka vodíkových radikálů v nichž se odumírající volné atomy stanoveného prvku opakovaně atomizují. Zařízení k provádění tohoto způsobu sestává z přívodního ramene a z optické trubice, kde celá optická trubice (O), nebo alespoň její střední část (C), je tvořena dvěma koncentrickými trubicemi, vnitřní (1) a vnější (2), přičemž vnitřní koncentrická trubice (1) je opatřena otvory (3), rozloženými na její stěně a dutina (4), vytvořená mezi oběma koncentrickými trubicemi (1, 2) je opatřena alespoň jedním přívodem (5).

- (74) Patentové a licenční služby
Kancelář AV ČR, tř. Politických vězňů 7, Praha 1, 11121;

7 (51) **G 01 N 25/00**(21) **1999-1797**

(71) VÝZKUMNÝ ÚSTAV POTRAVINÁŘSKÝ, Praha, CZ;

(72) Houška Milan ing. CSc., Praha, CZ;

(73) Kýhos Karel, Praha, CZ;

(74) Landfeld Aleš ing., Praha, CZ;

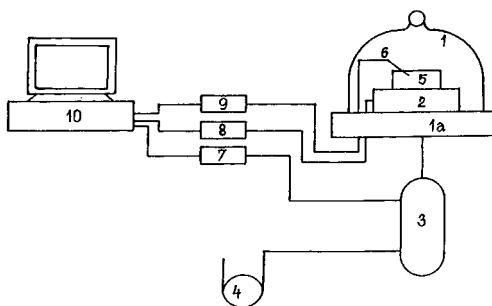
(75) Dostál Martin ing., Pardubice, CZ;

(54) **Způsob stanovení měrné tepelné kapacity porovitých látek**

(22) 21.05.1999

- (57) Způsob se provádí při vakuovém chlazení v hermeticky skleněném zvonu a spočívá v energeticko - hmotnostní bilanci měřeného vzorku (5) vycházející z naměřených hodnot úbytků hmotnosti a změny teploty při odparu těkavé substance ze vzorku. V měřeném vzorku (5) pod skleněným zvonem (1) je teplotní čidlo (6). Měřený vzorek (5) leží na elektronické váze (2). Prostor pod skleněným zvonem (1) je přes odlučovač kondenzátu (3) spojen s vývěvou (4). Průběžně se měří hmotnost měřeného vzorku (5) a jeho teplota.

- (74) Střelák Jiří Ing., Pařížská 17, Praha 1, 11000;

7 (51) **G 01 N 27/00**(21) **1998-2313**

(71) NOVOTNÝ Ladislav, Praha, CZ;

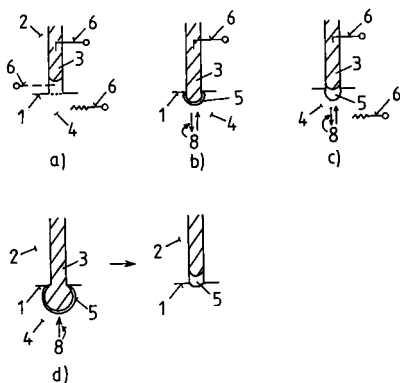
(72) Novotný Ladislav, Praha, CZ;

(54) **Způsob mezifázových a elektrochemických měření a uspořádání k jeho provádění**

(22) 23.07.1998

- (57) Způsob je založen na kombinaci režimů vícefázových elektrochemických procesů, polarizace, extrakce, komprese či expanze elektroodových rozhraní a akumulace sledovaných látek. Popsané režimy jsou uskutečňovány v uspořádání, zahrnujícím ústí (1) kapiláry (2), první nemísitelnou fázi (3), druhou nemísitelnou fázi (4), nezávislou fázi (5) a elektrody (6), přičemž se první nemísitelná fáze (3) nachází u ústí (1) kapiláry (2) a je oddělena od druhé nemísitelné fáze (4) nezávislou fází (5) a dále režim či směr řízených změn velikosti nebo/a tvaru

přítomných fází a mezifázových rozhraní symbolizují šipky (8).



7 (51) **G 01 N 27/00**

(21) **1998-2314**

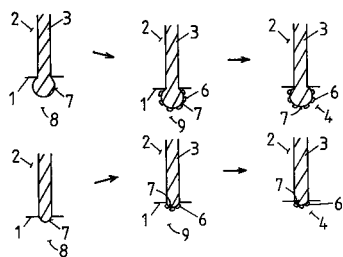
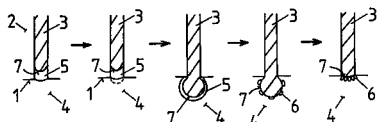
(71) NOVOTNÝ Ladislav, Praha, CZ;

(72) Novotný Ladislav, Praha, CZ;

(54) **Způsob analýzy a testování extrahovatelných mezifázově aktivních a nahromaditelných složek či fází**

(22) 23.07.1998

(57) Způsob je založen na řízeném nahromadění sledovaných látek či fází na měrném mezifázovém rozhraní před vlastním měřením, s využitím extrakce, odpařování a dalších fyzikálně-chemických operací v kombinaci s kompresí či expanzí mezi fázemi, práce na pastách, atd. uspořádání k provádění způsobu obsahuje ústí (1) kapiláry (2), první nemísitelnou fází (3), druhou nemísitelnou fází (4), nezávislou fází (5), odparek nebo jinak nahromaděný produkt (6) (7), povrchové rozhraní (7), nezávislou analyzovanou fází (8) a pomocnou fází (9).



7 (51) **G 01 N 30/60, G 01 N 30/56, G 01 N 30/48**

(21) **2000-3135**

(71) BIA SEPARATIONS D. O. O., Ljubljana, SI;

(72) Podgornik Ales, Ljubljana, SI;

Barut Milos, Ljubljana, SI;

Strancar Ales, Ljubljana, SI;

Josic Djuro, Vienna, AT;

(54) **Porézní samonosná struktura pro chromatografické zařízení**

(22) 27.02.1999

(32) 27.02.1998, 14.07.1998

(31) 1998/9800058, 1998/9800201

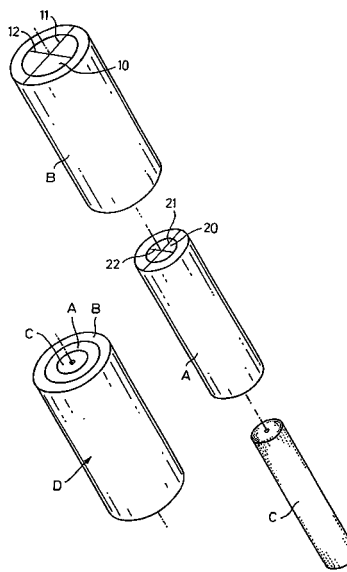
(33) SI, SI

(86) PCT/EP99/01391

(87) WO 99/44053

(57) Struktura zahrnuje alespoň dvě porézní součásti (A) a (B), přičemž porézní součást (B) obklopuje porézní součást (A), kde povrchy pórů těchto alespoň dvou porézních součástí (A) a (B) obsahují chemické skupiny pro interakci s látkami procházejícími póry, a póry porézních součástí mají stejnoměrnou multimodální distribuci velikosti pórů po celé polymerní struktuře.

(74) Čermák Karel Dr., Národní třída 32, Praha 1, 11000;



7 (51) **G 01 R 27/00**

(21) **1999-1986**

(71) LEBLOCH Petr Ing., Kladno, CZ;

MRÁZ Miroslav Ing., Kladno, CZ;

(72) Lebloch Petr Ing., Kladno, CZ;

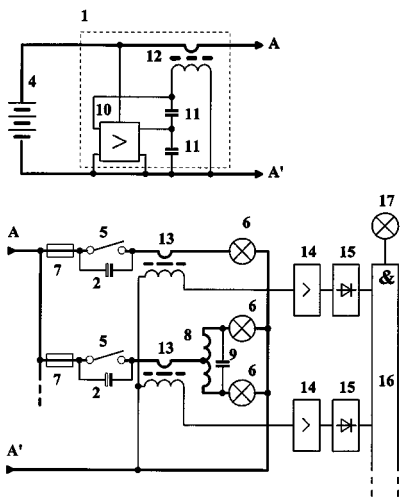
Mráz Miroslav Ing., Kladno, CZ;

(54) **Způsob průběžné kontroly elektrických silových obvodů a zařízení k provádění tohoto způsobu**

(22) 03.06.1999

(57) Do elektrických silových obvodů s kontrolovanými spotřebiči (6) se stálou impedancí, především žárovek v motorových vozidel, se připojuje pomocí injektoru (1) pomocné harmonické napětí malého výkonu, přičemž je trvale vyhodnocován účinek proudu, vytvářeného tímto pomocným harmonickým napětím v silovém obvodu. Zařízení k provádění tohoto způsobu sestává z alespoň jednoho injektoru (1) pomocného harmonického napětí a alespoň jednoho vyhodnocovacího snímače (3) účinku tímto pomocným harmonickým napětím vytvářeného proudu, které jsou vázány do kontrolovaného silového obvodu.

(74) Belfin Vladimír Ing., P.O.BOX 117, Kladno, 27280;

7 (51) **G 02 B 1/04**(21) **2000-2408**

(71) NOVARTIS AG, Basel, CH;

(72) Zhang Xiaoxiao, Sewanee, GA, US;
Vogt Juergen, Flüh, CH;(54) **Aktivně regulovatelné multifokální čočky**

(22) 24.12.1998

(32) 29.12.1997, 16.11.1998

(31) 1997/999371, 1998/192625

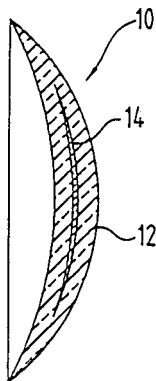
(33) US, US

(86) PCT/EP98/08465

(87) WO 99/34239

(57) Aktivní multifokální optická čočka má první optický prvek (12), který poskytuje první optickou mohutnost, který koriguje např. krátkozrakost, a druhý optický prvek (14), který poskytuje druhou optickou mohutnost, přičemž tento druhý optický prvek (14) je objemovým holografickým optickým prvkem, který byl programován pro zaostření přicházejícího světla. Biokompatibilní holografický prvek je vyrobitelný ze zesíťovatelného nebo polymerovatelného předpolymeru, kde tento předpolymer zesíťuje nebo polymeruje za vzniku netekutého biokompatibilního optického prvku v průběhu až 5 minutového ozařování zdrojem ultrafialového světla, přičemž předpolymer je funkcionalizovaný kopolymer vinylaktamu a druhého vinylového monomeru.

(74) Kubát Jan Ing., Přístavní 24, Praha 7, 17000;

7 (51) **G 02 B 1/04, C 08 J 7/04**(21) **2000-2508**

(71) NOVARTIS AG, Basel, CH;

(72) Winterton Lynn, Alpharetta, GA, US;
Vogt Juergen, Flüh, CH;
Lally John Martin, Lilburn, GA, US;
Stockinger Friedrich, Courtepin, CH;(54) **Způsob potahování polymerů a zařízení vyrobená tímto postupem**

(22) 07.01.1999

(32) 09.01.1998, 25.11.1998

(31) 1998/005317, 1998/199609

(33) US, US

(86) PCT/EP99/00058

(87) WO 99/35520

(57) Biomedicínské zařízení, např. čočka obsahuje a) materiál jádra, které má rozptýlené množství přechodného kovu nebo stálého náboje na povrchu nebo v blízkosti povrchu materiálu, např. jádro je tvořeno polymerem obsahujícím siloxan, b) povlak povrchu vázaný na povrch jádra, obsahující polyiontový materiál tvořený nejméně jednou dvojrůstvou, která obsahuje první polyiontový materiál vázaný k materiálu jádra a druhý polyiontový materiál s opačným nábojem vázaným k prvnímu polyiontovému materiálu, přičemž prvním polyiontovým materiálem je polykationtový materiál např. poly(ethylenimid), polypyrrol, druhým polyiontovým materiálem je polyaniontový materiál např. polymethakrylová, polyakrylová kyselina. Při způsobu potahování oční čočky se aplikuje povlak prvního polyiontového materiálu na jádro čočky např. ponořením čočky do prvního roztoku prvního polyiontového materiálu, potom se čočka promyje promývacím roztokem, dále se aplikuje druhý polyiontový materiál na čočku např. ponořením čočky do druhého roztoku druhého polyiontového materiálu, následuje promytí čočky promývacím roztokem.

(74) Kubát Jan Ing., Přístavní 24, Praha 7, 17000;

7 (51) **G 03 C 5/26, G 03 C 5/30, G 03 C 5/38**(21) **2000-1801**

(71) EASTMAN KODAK COMPANY, Rochester, NY, US;

(72) Fitterman Alan S., Rochester, NY, US;
Dickerson Robert E., Hamlin, NY, US;(54) **Způsob zpracování černobilých fotografických materiálů s nízkým obsahem stříbra**

(22) 16.05.2000

(32) 18.05.1999

(31) 1999/313966

(33) US

(57) Černobílé fotografické materiály na bázi halogenidu stříbrného, materiály s nízkým obsahem stříbra, jako jsou radiografické filmy jsou rychlým způsobem zpracovány pomocí černobilé vývojky a ustalovače, které mají sníženou vyvolávací a/nebo ustalovací aktivitu vzhledem k nižším koncentracím účinných látek ve vývojce a ustalovači. Vývojka má pH 9 až 12 a obsahuje 25 až 200 mmol/l černobilé dihydroxybenzenové vyvolávací složky, 100 až 600 mmol/l siřičitanových iontů a 2 až 12 mmol/l pomocné vyvolávací přísady. Ustalovač má pH 4 až 6 a obsahuje 250 až 950 mmol/l ustalovací složky jiné než siřičitan a 40 až 120 mmol/l siřičitanových iontů.

(74) Zelený Pavel JUDr., Hálkova 2, Praha 2, 12000;

7 (51) **G 03 F 7/038, C 08 G 59/68, C 09 D 163/00, C 09 D 171/02**(21) **2000-3907**

(71) CIBA SPECIALTY CHEMICALS HOLDING INC., Basel, CH;

(72) Misev Ljubomir, Breitenbach, CH;
Cunningham Allan Francis, Somers, NY, US;
Baudin Gisèle, Allschwil, CH;(54) **Nátěrové formulace prosté těžkých kovů**

(22) 14.04.1999

(32) 24.04.1998

(31) 1998/98810361

(33) EP

(86) PCT/EP99/02511

(87) WO 99/56177

(57) Ultrafialovým světlem vytvrditelná, kationtově

polymerovatelná kompozice obsahuje a) mono-, bis- nebo vyšší alifatické nebo aromatické glycidyletery, b) oxid titaničitý, c) alespoň jednu jodoniumhexafluorofosfátovou sůl jako fotooiniciátor a d) senzibilátorovou sloučeninu, která má dobrou odolnost proti žloutnutí. Způsob fotopolymerace uvedené kompozice spočívá v ozáření kompozice světlem o vlnové délce 200 až 600 nm a následném tepelném zpracování.

(74) Kubát Jan Ing., Přístavní 24, Praha 7, 17000;

7 (51) **G 05 B 11/00**

(21) **1999-1883**

(71) HANUŠ Bořivoj Prof. Ing. DrSc., Praha, CZ;
JANEČEK Bedřich Doc. Ing. CSc., Liberec, CZ;
JANEČEK Josef Doc. Ing. CSc., Liberec, CZ;

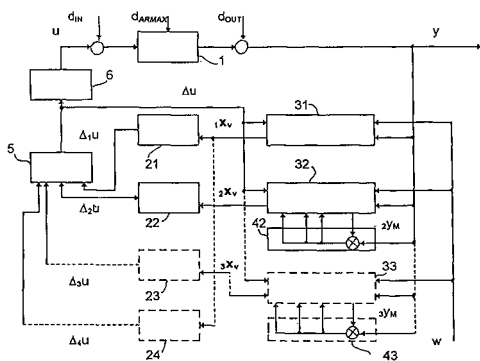
(72) Hanuš Bořivoj Prof. Ing. DrSc., Praha, CZ;
Janeček Bedřich Doc. Ing. CSc., Liberec, CZ;
Janeček Josef Doc. Ing. CSc., Liberec, CZ;

(54) **Zařízení pro odhad stavových veličin číslicově regulované soustavy**

(22) 27.05.1999

(57) Zařízení obsahuje estimátor (32) s korekčním obvodem (42), kde výstup tohoto estimátoru (32) je spojen se vstupem stavového regulátoru (22). Dále toto zařízení obsahuje sumátor (6). Paralelně k estimátoru (32) s korekčním obvodem (42) je připojen estimátor (31) v základní struktuře bez korekčního obvodu, jehož výstup je spojen se vstupem druhého stavového regulátoru (21). Výstupy prvního a druhého stavového regulátoru (22, 21) jsou spojeny se vstupy logického přepínače (5), jehož výstup je spojen jednak přes sumátor (6) se vstupem regulované soustavy (1) a jednak s prvními vstupy estimátoru (32) a estimátoru (31) v základní struktuře. Druhé vstupy estimátoru (32) a estimátoru (31) v základní struktuře jsou propojeny s výstupem bloku žádané hodnoty (w) regulované veličiny a jejich třetí vstupy jsou spojeny s výstupem (y) regulované soustavy (1), který je zároveň spojen i s přímým vstupem korekčního obvodu (42).

(74) Dušková Hana Ing., Konviktská 5, Praha 1, 11000;



7 (51) **G 05 B 19/05**

(21) **2000-390**

(71) SIEMENS AKTIENGESELLSCHAFT, München, DE;

(72) Lorenz Joachim, Hemhofen, DE;
Weber Karl, Altdorf, DE;

(54) **Způsob automatického přidělování adres, komunikační systém, nadřazený účastník komunikace a účastník komunikace**

(22) 23.07.1998

(32) 05.08.1997

(31) 1997/19733906

(33) DE

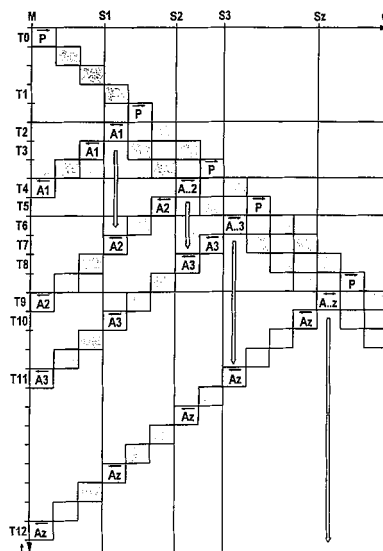
(86) PCT/DE98/02076

(87) WO 99/08164

(57) Způsob spočívá v měření vzdáleností, přičemž hlavní účastník (M) komunikace vysílá prostřednictvím sběrnice preambuli (P), která je přijímána všemi vedlejšími

účastníky (S1, S2, ...) komunikace, jimž má být přidělena adresa. Tito vedlejší účastníci (S1, S2, ...) komunikace reagují na preambuli (P) vysláním sledu (A) potvrzovacích signálů. Vedlejší účastník (S2) komunikace, nacházející se před vedlejším účastníkem (S3) komunikace vysílajícím sled (A) potvrzovacích signálů ve směru k hlavnímu účastníkovi (M) komunikace, registruje sled (A) potvrzovacích signálů vedlejšího účastníka (S3) komunikace a potom očekává novou preambuli (P). Poslední vedlejší účastník (Sz) komunikace, který neregistruje žádné sledy (A) potvrzovacích signálů ostatních vedlejších účastníků (S1, S2, ...) komunikace, je uvažováno od hlavního účastníka (M) komunikace, posledním vedlejším účastníkem (Sz) komunikace bez přidělené adresy na sběrnici. Tento poslední vedlejší účastník (Sz) komunikace se přepne pro příjem jmenovacího telegramu (T) od hlavního účastníka (M) komunikace, kterým se mu přidělí jednoznačná adresa. Při dalším provádění způsobu podle vynálezu právě pojmenovaný poslední vedlejší účastník (Sz) komunikace již na preambuli (P) nereaguje, takže další vedlejší účastník (S1, S2, ...) komunikace vyhodnotí konstelaci na sběrnici tak, že je připraven pro příjem jmenovacího telegramu (T). Tímto způsobem dojde k postupnému pojmenování všech vedlejších účastníků (S1, S2, ...) komunikace, kteří ještě nemají žádnou adresu.

(74) Čermák Karel Dr., Národní třída 32, Praha 1, 11000;



7 (51) **G 06 F 11/14**

(21) **2000-2529**

(71) INTERNATIONAL BUSINESS MACHINES CORPORATION, Armonk, NY, US;

(72) Kohno Hiroshi, Yokohama-shi, JP;
Shimotohno Susumu, Hadano-shi, JP;

(54) **Systém pro zpracování informací s provozem pozastavení/obnovení**

(22) 07.01.1999

(32) 07.01.1998

(31) 1998/1253

(33) JP

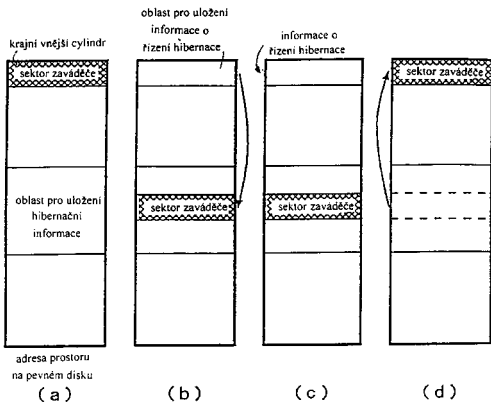
(86) PCT/GB99/00053

(87) WO 99/35576

(57) Systém pro zpracování informací a způsob jeho řízení, který umožňuje uložit stav systému počítače, aniž by se narušila ostatní uživatelská data na externím paměťovém zařízení. Když nastane předem určená událost, systém uloží hibernační informaci do oblasti pevného disku, která je pro uložení této informace vyhrazena. Pro ukládání informace o řízení hibernace je vyhrazena oblast v krajním cylindru pevného disku. Částí tohoto cylindru je sektor

zavaděče. Informace o řízení hibernace se proto zapisuje do krajního cylindru poté, co byl do oblasti pro uchování hibernační informace umístěn sektor zavaděče. Když je tento postup operací ukončen, systém přejde do stavu hibernace. Když se naopak obnoví napájení systému z vnějšího zdroje, hibernační informace se přečte a zkontroluje se, zda systém byl v hibernačním módu apod.. Hibernační informace uložená v oblasti pro ukládání hibernační informace se obnoví v původním umístění a zapíše hlavní zavaděcí záznam, který byl uložen v oblasti pro ukládání hibernačních informací, zpět do krajního cylindru.

(74) Kalenský Petr JUDr., Hálkova 2, Praha 2, 12000;



7 (51) G 06 F 17/60

(21) 2000-3197

(71) NORTHEAST EQUIPMENT, INC. DOINC
BUSINESS AS DELTA MECHANICAL SEALS, Fall
River, MA, US;

(72) Bjornson Carl C., Tiverton, RI, US;
Greenlie David G., Malden, MA, US;

(54) **Zařízení a způsob provádění výběru
mechanického těsnění**

(22) 02.03.1999

(32) 02.03.1998, 27.10.1998

(31) 1998/033194, 1998/179506

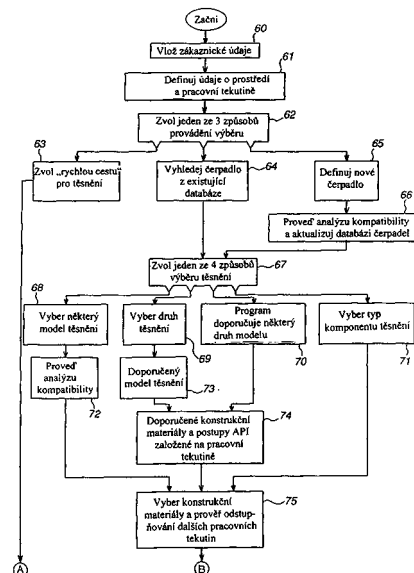
(33) US, US

(86) PCT/US99/04547

(87) WO 99/45488

(57) Automatizovaný systém je určen pro provádění výběru těsnění, sestavování konstrukčního návrhu těsnění, výrobní podporu a zásilkový prodej umožňuje distributorovi nebo neškolenému uživateli provádět nahrazování těsnění pro čerpadlo. Tento systém umožňuje provádění výběru těsnění na základě výrobního čísla těsnění nebo výběru těsnění na základě parametrů čerpadla, v němž má být těsnění instalováno, jakož i na základě provozních podmínek čerpadla. Čerpadlo se může rozpoznávat prohledáváním databáze existujících čerpadel nebo, není-li v databázi čerpadel, se může definovat jako nové čerpadlo. Integrovaný systém pro sestavování konstrukčních návrhů určuje rozměry pro zvláštní těsnění a jeho různé součásti v reálném čase, přičemž okamžitě vytváří předkalkulační kvóty včetně technických výkresů. V rámci druhé možnosti se provádějí takové modifikace čerpadel, které umožňují dosažení kompaktnosti těchto čerpadel se standardním těsněním. Po specifikování těsnění tento systém doporučuje konstrukční materiály a poskytuje zákazníkovi možnost výběru materiálů a dalších znaků podle vlastní volby.

(74) PATENTSERVIS PRAHA a.s., Jivenská 1, Praha 4,
14000;



7 (51) G 06 K 19/18

(21) 1997-3645

(71) SLUNSKÝ Lubomír Ing. CSc., Frýdek-Místek, CZ;

(72) Slunský Lubomír Ing. CSc., Frýdek-Místek, CZ;

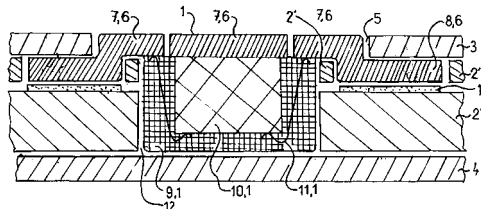
Slunská Judita Ing. CSc., Těrchová, SK;

(54) **Čipová karta s modulem opatřeným souborem
přívodů s montážními úchyty a způsob její
výroby**

(22) 18.11.1997

(57) Čipová karta kontaktní nebo kombinovaná má čipový modul (1) upevněný v tělese karty pomocí alespoň dvou montážních úchytů (8), sestávajících z prodloužených částí kovových pásek souboru přívodů (6), které vybihají na obvodu čipového modulu (1) a jsou případně opatřeny montážními otvory (13) nebo montážními zářezy (16). Montážní úchyty (8) jsou jednak zapuštěny do plastového jádra (2), jednak jsou fixovány povrchovou fólií (3). Karta se vyrobí tak, že se nejprve uloží čipový modul (1) na jádro (2), opatřené případně kontaktovací vrstvou (14) s anténou, zapustí se montážní úchyty (8), přičemž pouzdro (9) čipu (10) zapadne do ukládacího otvoru (12) jádra (2), případně se provede fixace montážních úchytů (8) fixujícím přípravkem (15), načež se přiloží horní povrchová fólie (3) a dolní povrchová fólie (4) a karta se slaminuje a nakonec se opracuje běžným způsobem.

(74) Rylková Iva Ing., Polská 1525, Ostrava - Poruba,
70800;



7 (51) G 07 F 19/00

(21) 1999-1716

(71) INTV, SPOL. S R. O., Praha, CZ;

(72) Vojtěch Luboš, Praha, CZ;

(54) **Zapojení zařízení pro bezhotovostní platby**

(22) 14.05.1999

(57) Řešení se týká zapojení zařízení pro bezhotovostní platby, kupř. platebního terminálu, který je umístěn v obchodní síti, na poštách, v bankách, v restauracích, hotelích apod.. Podstata řešení spočívá v tom, že zařízení pro bezhotovostní platby je přes počítačový server paralelně interaktivně propojeno jednak s kartovým centrem banky a

jednak s databází provozovatele služby a/nebo výrobku. Zařízení pro bezhotovostní platby je počítačovým serverem propojeno prostřednictvím telekomunikační sítě a/nebo počítačové sítě a/nebo datovým kanálem.

(74) Vandělíková Jana Ing., Petráská 12, Praha 1, 11000;

7 (51) **G 09 F 19/16**

(21) **1999-1911**

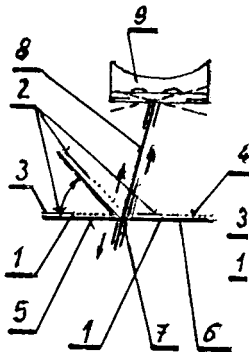
(71) PAVELKA Jaroslav Ing. arch. CSc., Praha, CZ;

(72) Pavelka Jaroslav Ing. arch. CSc., Praha, CZ;

(54) **Způsob stereoskopické reklamy a zařízení k provádění tohoto způsobu**

(22) 31.05.1999

(57) Na reklamu se styčnou osou v rovině mimo obrazovku počítače alespoň s nedeformovaným zobrazením a alespoň s deformovaným rozšířením a perspektivně zkresleným rozbíhávým zobrazením, které je vytvořeno alespoň ručně, alespoň fotograficky, alespoň graficky, alespoň polygraficky tiskem a alespoň výtvarnou technologií, se působí známým pracovním prostředkem, šikmým zrcadlem, přičemž prvním okem se vnímá alespoň nedeformované zobrazení ze stereoskopické obrazové dvojice, zatímco druhým okem se vnímá v šikmém zrcadle alespoň deformované rozšířené a perspektivně zkreslené rozbíhavé zobrazení ze stereoskopické obrazové dvojice, jehož vjem se v zrcadle zužuje a antiperspektivně sbíhá, obě zobrazení se vjemově vzájemně překryjí a v mozku se vytvoří stereoskopický vjem. Zařízení sestává z reklamy (1) z dvojice vzájemně zrcadlově převrácených stereoskopických zobrazení (2) alespoň obrazu (3) a alespoň textu (4) na levé (5) a pravé části podložky (6) se styčnou osou (7), ke které je upraveno přestavitelné šikmé zrcadlo (8) s očníkovým uzlem (9).



7 (51) **G 11 B 7/00, G 11 B 7/125**

(21) **2000-3268**

(71) KONINKLIJKE PHILIPS ELECTRONICS N. V., Eindhoven, NL;

(72) Zhou Guo-Fu, Eindhoven, NL;

Van Woudenberg Roel, Eindhoven, NL;

Spruit Johannes Hendrikus Maria, Eindhoven, NL;

(54) **Způsob určování optimálního vymazávacího a záznamového výkonu, nosič záznamu, a záznamový přístroj se zařízeními pro provádění způsobu**

(22) 06.01.2000

(32) 08.01.1999

(31) 1999/99200041

(33) EP

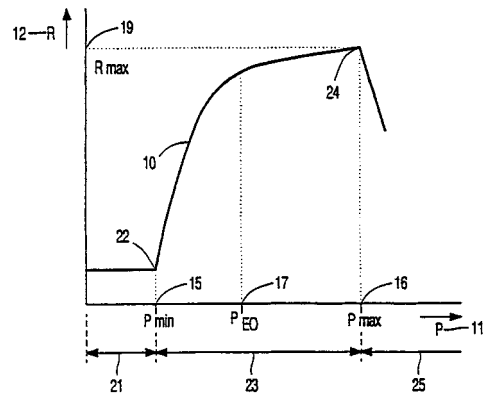
(86) PCT/EP00/00094

(87) WO 00/41172

(57) Řešení navrhuje způsoby a zařízení pro určování optimálního vymazávacího a záznamového výkonu (17) pro vymazávání a zaznamenávání informace na optickém nosiči (85) záznamu. Tyto optimální výkony jsou určovány ze dvou výkonů, a to P_{\min} (15) a P_{\max} (16), nacházejících se v určitých bodech (22, 24) křivky, vytvořené vnesením odráženého výkonu (12) jako funkce

zkušebního výkonu (11).

(74) Zelený Pavel JUDr., Hálkova 2, Praha 2, 12000;



7 (51) **G 11 B 7/007, G 11 B 7/013**

(21) **2000-3555**

(71) KONINKLIJKE PHILIPS ELECTRONICS N. V., Eindhoven, NL;

(72) Spruit Johannes Hendrikus Maria, Eindhoven, NL;

van den Enden Gijsbert Joseph, Veldhoven, NL;

Linnartz Johan Paul Marie Gerard, Eindhoven, NL;

Talstra Johan Cornelis, Eindhoven, NL;

(54) **Nosič záznamu, způsob zaznamenávání informace na nosič a přehrávací zařízení**

(22) 10.01.2000

(32) 27.01.1999

(31) 1999/99200217

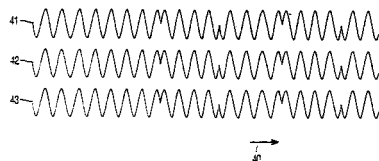
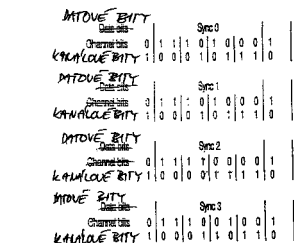
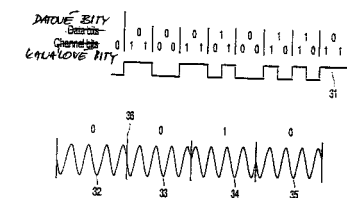
(33) EP

(86) PCT/EP00/00210

(87) WO 00/45381

(57) Nosič (1) záznamu obsahuje v podstatě souběžné stopy, vykazující první výchylky prvního fyzikálního parametru stopy, přičemž první výchylky reprezentují informaci zaznamenanou na nosiči (1) záznamu, která je regenerovatelná prostřednictvím fídelního typu zpracování, a dále druhé výchylky druhého fyzikálního parametru stopy. Modulační kombinace uvedených druhých výchylek reprezentuje kód pro řízení uvedeného typu zpracování dat. Ve vztahu ke kódové stopě (42), která obsahuje modulační kombinaci, je modulační kombinace levé sousední stopy (41) vzájemně vyřízena s modulační kombinací v pravé sousední stopě (43). Tím je snížen přeslech vyplývající z druhých výchylek a nejméně dvě stopy mají stejnou modulační kombinaci. Přehrávací zařízení má demodulátor a řídicí jednotku (56) pro znovuzískávání kódu z nejméně dvou stop.

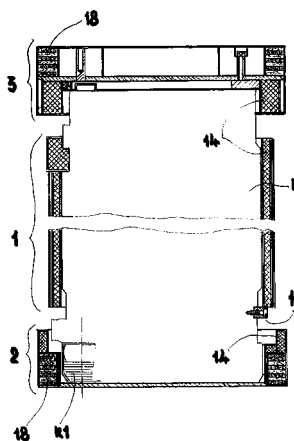
(74) Zelený Pavel JUDr., Hálkova 2, Praha 2, 12000;



- 7 (51) **G 11 B 27/10, G 11 B 27/32, G 11 B 20/12**
 (21) **2000-3267**
 (71) KONINKLIJKE PHILIPS ELECTRONICS N. V., Eindhoven, NL;
 (72) Van Nieuwenhoven Marcel Stefan Emmanuel, Eindhoven, NL;
 (54) **Zařízení a způsob záznamu v reálném čase získané informace, zařízení pro přehrávání a nosič informace**
 (22) 21.12.1999
 (32) 08.01.1999
 (31) 1999/99200040
 (33) EP
 (86) PCT/EP99/10307
 (87) WO 00/41178
 (57) Řešení se týká způsobu záznamu v reálném čase získané informace na nosič informace, například na optický disk, přičemž v reálném čase získaná informace je zkomprimována do jednotek s proměnným množstvím zkomprimovaných dat a přehrávací parametry jsou určeny v závislosti na zkomprimovaných datech. Přehrávací parametry obsahují přístupový seznam - Main Acc List se záznamy, přičemž každý dílčí záznam je přiřazen k dílčímu intervalu pevného přehrávacího času a obsahuje ukazatel - Entry[N] na jednotku uvnitř uvedeného intervalu. V přehrávacím zařízení v reálném čase získané informace je možné provádět přístupy ke zvolenému okamžiku přehrávacího času. Odpovídající záznam v přístupovém seznamu je určen pomocí vydělení zvoleného času intervalem. Záznam obsahuje ukazatel - Entry[N] na jednotku, která odpovídá zvolenému přístupovému času. Je možné použít interpolaci pro výpočet adresy zvoleného časového okamžiku uvnitř intervalu a přesnost je možné vylepšit pomocí parametru odchylky - Access Flags[N], který znamená maximální vzdálenost mezi jednotkou zvoleného přehrávacího času a interpolovanou adresou.
 (74) Zelený Pavel JUDr., Hájkova 2, Praha 2, 12000;

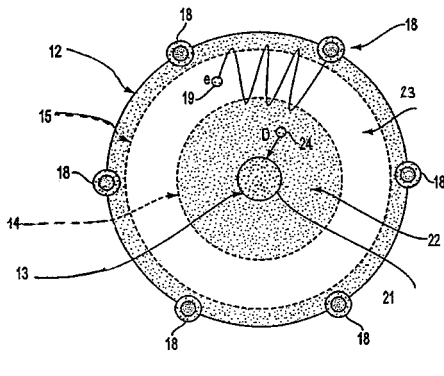
	# bytes	format
Main_Acc_List {		
for (N=0; N<N_Entries; N++)		
{		
Access_Flags [N]	2	Access_Flags
Entry [N]	3	Unit24
}		
}		

- 7 (51) **G 21 F 5/08, G 21 F 5/00**
 (21) **1999-2458**
 (71) ŠKODA JS A.S., Plzeň, CZ;
 (72) Plánička Jiří Ing., Plzeň, CZ;
 Horák Jan Ing., Třemošná, CZ;
 Jílek Miroslav Ing., Plzeň, CZ;
 Píček Miroslav Ing., Plzeň, CZ;
 (54) **Obálka pro kontejnery na přepravu a skladování radioaktivních a zvláště nebezpečných materiálů**
 (22) 12.07.1999
 (57) Obálka pro kontejnery na přepravu a skladování radioaktivních a zvláště nebezpečných materiálů sestává jednak z pláště (1), obemkajícího střední část kontejneru (K) a ustaveného v konstantní vzdálenosti od něj, tvořeného nejméně třemi soustřednými pouzdry (11), z nichž mezi alespoň dvěma je stínící hmota (14), jednak z dolního tlumiče (2), kryjícího dolní část kontejneru (K), a z horního tlumiče (3), kryjícího jeho horní část, z nichž každý obsahuje jak stínící hmotu (14), tak absorbéry (18) nárazu. Jak dolní tlumič (2), tak horní tlumič (3), přesahují v rovině, kolmé na osu kontejneru (K), svými rozměry největší rozměr pláště (1), přičemž jak plášť (1), tak dolní tlumič (2) i horní tlumič (3) jsou ke kontejneru (K) samostatně připojitelné.
 (74) Tichý Jaromír JUDr., Dominikánská 6, Plzeň, 30112;

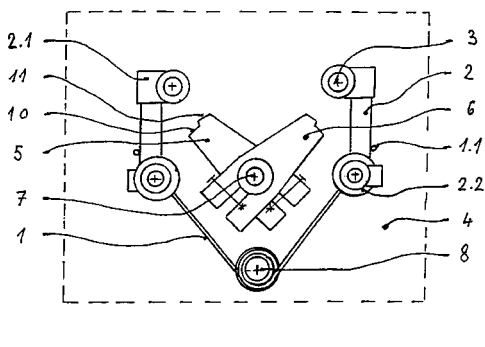


- 7 (51) **G 21 G 4/02**
 (21) **2000-1732**
 (71) MILEY George H., Champaign, IL, US;
 JURCZYK Brian E., Urbana, IL, US;
 GU Yibin, Champaign, IL, US;
 STUBBERS Robert A., Urbana, IL, US;
 WILLIAMS Michael J., Mahomet, IL, US;
 (72) Miley George H., Champaign, IL, US;
 Jurczyk Brian E., Urbana, IL, US;
 Gu Yibin, Champaign, IL, US;
 Stubbers Robert A., Urbana, IL, US;
 Williams Michael J., Mahomet, IL, US;
 (54) **Zařízení pro inerciální elektrostatickou ohraňčenou fúzi IEC s pulzujícím vstupním ventilem**
 (22) 12.11.1998
 (32) 12.11.1997
 (31) 1997/064801

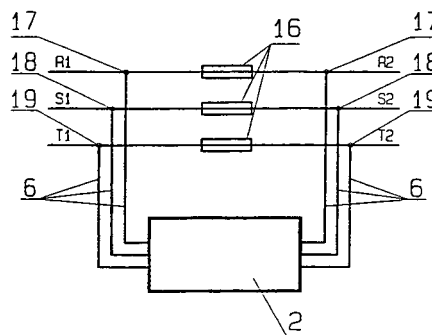
- (33) US
 (86) PCT/US98/24034
 (87) WO 99/24990
 (57) Pulzní neutron/protonový zdroj založený na provedení ustálené sférické inerciální elektrostatické ohraničené konfigurace (IEC) a využívající pulzní bránovou ventilovou mřížku (GVP). IEC-GVP zařízení obsahuje uzemněnou vodivou komoru (12) sloužící jako anoda, a centrální katodu nebo primární mřížku (13), která je připojena ke zdroji vysokého napětí. Dále, soustředně se zmíněnou centrální katodou (13) uvnitř komory (12) jsou umístěny prostřední druhá mřížka (14) a vnější třetí mřížka (15). Elektronová extrakční/emítovací zařízení (16) jsou umístěna v podstatě symetricky okolo obvodu komory (12) a obsahují elektronové extrakční deflektorové mřížky (17) a elektronové emitory (18), které přispívají k vylepšenému časovému iontovému toku v zařízení. Pro pulzování druhé mřížky jsou používány dvě techniky. První představuje operaci s nízkou opakovací rychlostí GVP (LR-GVP) a druhá představuje laděné vysokofrekvenční pulzování, nazývané operace GVP s Rezonanční Iontové Řízenou Oscilací (RIDO).
 (74) PATENTSERVIS PRAHA a.s., Jivenská 1, Praha 4, 14000;



- 7 (51) **H 01 H 3/16, H 01 H 3/60**
 (21) **1999-2043**
 (71) NOVÁ HUŤ, A. S., Ostrava, CZ;
 (72) Jupa Ladislav, Ostrava, CZ;
 (54) **Sestava ramének servopohonu**
 (22) 08.06.1999
 (57) Sestava ramének (2) servopohonu je určena zejména pro spínání koncových vypínačů. Obsahuje pár proti sobě upravených ramének (2), sestávajících z prvních konců (2.1) a druhých konců (2.2), přičemž obě raménka (2) jsou na svém prvním konci (2.1) uložena otočně na základně (4). Každé raménko (2) je v oblasti svého druhého konce (2.2) opatřeno prostředkem k vyvození síly, jejíž alespoň jedna složka směřuje k protilehlému raménku (2).
 (74) Všeťečka Miloš JUDr., Hálkova 2, Praha 2, 12000;



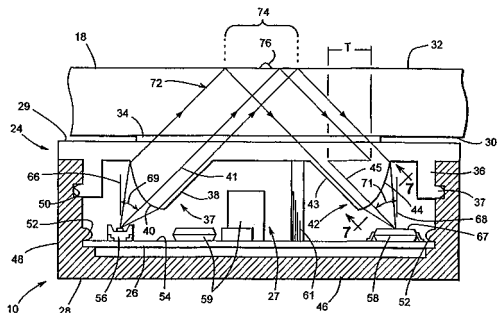
- 7 (51) **H 01 H 9/00, H 01 H 11/00**
 (21) **2000-2075**
 (71) M. SCHNEIDER, SCHALTGERÄTEBAU UND ELEKTROINSTALLATIONEN GESELLSCHAFT M. B. H., Wien, AT;
 (72) Portschy Kurt Ing., Wien, AT;
 Schweikhart Martin Dipl. Ing., Brunn/Geb., AT;
 Scheibenreiter Peter, Wien, AT;
 (54) **Kontrolní systém pro spínací přístroje nízkého napětí**
 (22) 02.06.2000
 (32) 04.06.1999
 (31) 1999/1000
 (33) AT
 (57) Kontrolní systém je navržen s měřicími místy (17, 18, 19), navrhovanými před a za ochrannými orgány, např. pojistkami (16), fází (R1-R2, S1-S2, T1-T2), které je třeba kontrolovat, s měřicí a vyhodnocovací jednotkou (2), která je spojena s měřicími místy (17, 18, 19), a s ovládací jednotkou, která je spojená s měřicí a vyhodnocovací jednotkou (2) a na které se mohou nastavovat informace o typu sítě a/nebo výběr fází (R1-R2, S1-S2, T1-T2), které je třeba kontrolovat. Tím, že před a za každým ochranným orgánem fáze (R1-R2, S1-S2, T1-T2), kterou je třeba kontrolovat, je navrženo měřicí místo (17, 18, 19), se může jednoduchým způsobem zjišťovat nejenom fázové napětí podle jeho výšky a průběhu, ale i rozdílové napětí ležící na ochranném orgánu, přičemž tento typ zjišťování napětí je nezávislý na směru napájení.
 (74) Všeťečka Miloš JUDr., Hálkova 2, Praha 2, 12000;



- 7 (51) **H 01 J 5/16**
 (21) **2000-1345**
 (71) LIBBEY-OWENS-FORD CO., Toledo, OH, US;
 (72) Teder Rein S., Bloomington, MN, US;
 (54) **Kompaktní vlhkostní čidlo s účinnou optikou s velkým sklonem**
 (22) 05.10.1998
 (32) 16.10.1997
 (31) 1997/951922
 (33) US
 (86) PCT/US98/20881
 (87) WO 99/21206
 (57) Čidlo (10) se upevňuje na vnitřní povrch (30) předního skla (18) auta za účelem detekování vlhkosti na vnějším povrchu (32) a řízení stěračů (20) předního skla (18). Toto vlhkostní čidlo (10) zahrnuje vazební člen (24) mající kolimátor (37) a zaostřovač (42) a kryt (28) snímatelně zakrývající vazební člen (24). Rovinná deska (26) s plošnými spoji, umístěná v krytu (28) obsahuje emitory (56) a detektory (58) připevněné tak, že osy emise a detekce jsou kolmé na přední sklo (18), když je kryt (28) upevněn k vazebnímu členu (24). Kolimátor (37) a zaostřovač (42) jsou umístěny v blízkosti emitoru (56) a detektoru (58) tak, že optické osy kolimátoru (37) a zaostřovače (42) svírají s osami emise a detekce kosé úhly. Dva emitory a dva detektory jsou použity pro vytvoření čtyř optických cest stejné délky a optické účinnosti. Při

činnosti vstupuje světelný paprsek z emitoru (58) do předního skla (18) pod úhlem 45 stupňů a je odražen zpět z vnějšího povrchu (32) předního skla (18) na detektor (58), který generuje řídicí signál v závislosti na množství světla odraženého z vnějšího povrchu (32).

(74) Švorčík Otakar JUDr., Hálkova 2, Praha 2, 12000;



7 (51) **H 01 J 9/22**

(21) **2000-2094**

(71) MATSUSHITA ELECTRONICS (EUROPE) GMBH, Esslingen, DE;

(72) Gröner Peter, Denkendorf, DE;

(54) **Zařízení pro ukládání luminiscenčního materiálu z procesní vody**

(22) 05.06.2000

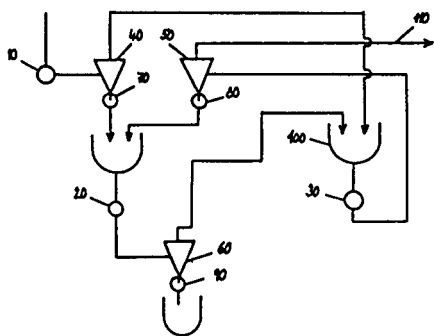
(32) 08.06.1999

(31) 1999/19926092

(33) DE

(57) Zařízení zahrnuje prostředek pro ukládání pevného podílu, který zahrnuje alespoň jeden hydrocyklón (40, 50, 60). pomocí zařízení se izoluje luminiscenční materiál používaný v obrazovkách. Kvalita luminiscenčního materiálu ukládaného popsaným zařízením je vyšší, než ve známých zařízeních.

(74) Hakr Eduard Ing., Přístavní 24, Praha 7, 17000;



7 (51) **H 01 J 45/00**

(21) **1999-2480**

(71) DAVIS Edwin D., Daytona Beach, FL, US;

(72) Davis Edwin D., Daytona Beach, FL, US;

(54) **Termionické elektrické konvertory**

(22) 14.11.1997

(32) 22.01.1997

(31) 1997/787476

(33) US

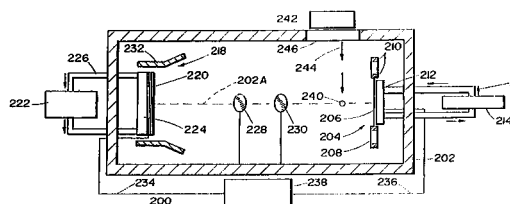
(86) PCT/US97/19983

(87) WO 98/32155

(57) Zlepšený termionický elektrický konvertor (200) používá katodu z drátěné mřížky (220), aby se získala větší povrchová plocha pro odpaření elektronů. Větší povrchovou plochu pro emisi elektronů lze získat pomocí zakřiveného emisního povrchu. Laser (242) způsobuje kvantovou interferenci elektronů těsně před tím, než dosáhnou katodu a tím se sníží jejich energetické hladiny, takže se zachytí mnohem snadněji na anodě (206).

Uspořádání zvyšuje účinnost konverze a snižuje rozptyl elektronů.

(74) Kania František Ing., Mendlovo nám. 1a, Brno, 60300;



7 (51) **H 01 L 21/52, H 01 L 23/12**

(21) **1999-1735**

(71) POLOVODIČE, A. S., Praha, CZ;

(72) Koječký Bedřich Ing. CSc., Praha, CZ;

Kožíšek Jan Ing., Starý Bydžov, CZ;

Vlnas Stanislav, Praha, CZ;

(54) **Způsob výroby polovodičových součástek**

(22) 14.05.1999

(57) Způsob výroby výkonových polovodičových součástek se provádí tak, že alespoň jedna komponenta polovodičové součástky, jejíž nedílnou částí je monokrystalický křemík s jedním nebo více přechody PN, k jejichž vyústění na povrch křemíku přiléhá jedna nebo více dielektrických vrstev, z nichž alespoň jednu vrstvu tvoří silikonový kaučuk, se před hermetickým uzavřením do pouzdra zahřívá na teplotu v rozmezí 160 až 250 °C po dobu nejméně 20 minut v atmosféře vzduchu nebo dusíku za normálního nebo sníženého tlaku a následně je neprodloužen hermeticky uzavřena do pouzdra naplněného dusíkem nebo inertním plynem.

(74) Král Jiří Ing., Štěpánská 45, Praha 1, 11000;

7 (51) **H 01 L 41/24, H 01 L 41/083**

(21) **2000-2457**

(71) ROBERT BOSCH GMBH, Stuttgart, DE;

(72) Stier Hubert, Asperg, DE;

Hohl Guenther, Stuttgart, DE;

Boecking Friedrich, Stuttgart, DE;

(54) **Způsob výroby více piezoelektrických ovladačů**

(22) 29.07.1999

(32) 03.11.1998

(31) 1998/19850610

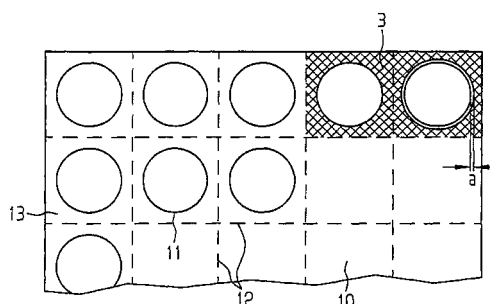
(33) DE

(86) PCT/DE99/02335

(87) WO 00/26972

(57) Způsob výroby více piezoelektrických ovladačů (1) zahrnuje následující procesní kroky: Výrobu fólií (10) z piezoelektrického keramického materiálu, potažení alespoň jednoho povrchu fólií (10) elektrodami (3), rovnání do vrstev a stlačování fólií (10) do hranice, spékání srovnaných fólií (10) a rozdělování hranic na jednotlivé ovladače (1). Podle vynálezu se do fólií (10) provede před rovnáním do hranice a před spékáním nejméně jedno vybrání (11) pro každý ovladač (1), přičemž vybrání (11) fólií (10) se při rovnání do hranic uspořádají tak, že vzájemně přesně lícují.

(74) Matějka Jan JUDr., Národní 32, Praha 1, 11000;



7 (51) **H 01 T 13/32**(21) **2000-3201**

(71) PYROTEK ENTERPRISES, INC., Atlanta, GA, US;

(72) Garrett Norman H. III., Atlanta, GA, US;

(54) **Zapalovací svíčka se zlepšenými provozními charakteristikami**

(22) 02.03.1999

(32) 02.03.1998, 16.06.1998, 16.06.1998, 16.06.1998, 31.12.1998

(31) 1998/076669, 1998/089458, 1998/089491, 1998/089499, 1998/114439

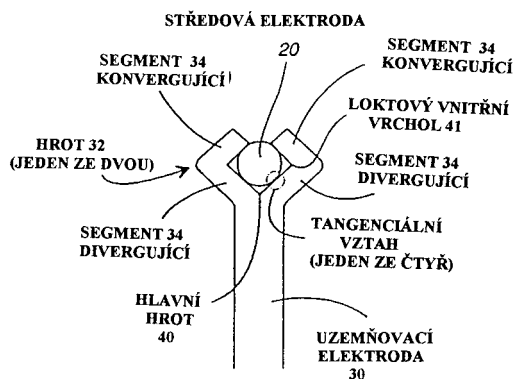
(33) US, US, US, US, US

(86) PCT/US99/04552

(87) WO 99/45615

(57) Zapalovací svíčka slouží k zapálení palivové směsi ve spalovacím motoru, kdy zlepšená konstrukce svíčky zlepšuje tlak při spalování, snižuje spotřebu paliva na stanovenou vzdálenost a zmenšuje obsah škodlivin ve výfukových plynech. Uzemňovací elektroda (30) zahrnuje dva koncové hroty (32). Oba koncové hroty (32) zahrnují dva segmenty (34) stejné délky. Každý hrot zahrnuje jeden divergující segment a jeden konvergující segment. Uzemňovací elektroda (30) zahrnuje dále tři vrcholy, a to hlavní vrchol (40) a dva vnitřní vrcholy (41) lokte.

(74) PATENTSERVIS PRAHA a.s., Jivenská 1, Praha 4, 14000;

7 (51) **H 02 G 3/04**(21) **2000-3562**

(71) HÄNSEL VERBUNDTECHNIK GMBH & CO. KG, Iserlohn, DE;

(72) ATEs ADVANCED TECHNICAL ENGINEERING SYSTEMS AG, Altenrhein, CH;

(72) Krause Ulrich, Iserlohn, DE;

(72) Schulte Wolfgang, Bonn, DE;

(54) **Ochranné opláštění protáhlých předmětů**

(22) 31.03.1998

(32) 31.03.1998

(31) 1998EP/9801856

(33) WO

(86) PCT/EP98/01856

(87) WO 99/50943

(57) Ochranné opláštění (1) protáhlých předmětů, zejména kabelů, hlavních kabelových forem, vedení a podobných, má nejméně dvouvrstvou konstrukci z nejméně dvou textilních vrstev (2, 3), přičemž ve směru ke chráněnému předmětu je upravena první textilní vrstva (2), který je vytvořena ze syntetického vláknenného rouna, a naveden na první textilní vrstvě (2) je uspořádána druhá textilní vrstva (3), která je vytvořena z dvoupříčkové osnovní velurové pleteniny s navenek směřujícími velurovými smyčkami (13) a obě textilní vrstvy (2, 3) jsou nejméně místy, případně v dílčích oblastech navzájem spleteny.

(74) Korejzová Zdeňka JUDr., Spálená 29, Praha 1, 11000;

7 (51) **H 02 G 3/30, H 02 G 1/00**(21) **2000-3464**

(71) A. RAYMOND & CIE, Grenoble, FR;

(72) Lesser Hans-Jürgen, Rheinfelden, DE;

(72) Büsch Martin, Efringen-Kirchen, DE;

(72) Jäckle Hartmut, Laufenburg-Luttingen, DE;

(54) **Uspořádání upevňovacích prvků pro přidržování svazků, sepnutých kabelovými páskami**

(22) 16.06.1999

(32) 24.06.1998

(31) 1998/19828007

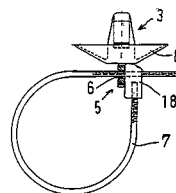
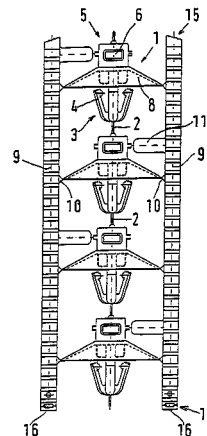
(33) DE

(86) PCT/EP99/04145

(87) WO 99/67859

(57) Řešení se týká přidržování svazků (19), sepnutých kabelovými páskami (7), pomocí upevňovacích prvků (1) z plastu, jakož i způsobu k řazení upevňovacích prvků (1) na sobě pro jejich automatickou přípravu. Upevňovací prvky (1) sestávají přitom z upevňovací paty (3) k ukotvení na nosné části, jakož i upevňovací hlavy (5) s přídržnou styčnicí (6) k protažení kabelové pásky (7) tvarovým stykem, přičemž je mezi hlavou (5) a patou (3) natvarován obvodový límec (8) k dosedu na nosné části. Upevňovací prvky (1) jsou upraveny v řadě za sebou a jsou navzájem spojeny nálitkovými páskami (9), probíhajícími podél límce (8). Toto má výhodu, že jsou nálitkové pásky (9) při následné přípravě upevňovacích prvků (1) použitelné jako transportní pásky a polohovací pomůcky.

(74) Všeťečka Miloš JUDr., Hálkova 2, Praha 2, 12000;

7 (51) **H 02 H 3/26**(21) **2000-1371**

(71) SCHNEIDER ELECTRIC INDUSTRIES SA, Rueil Malmaison, FR;

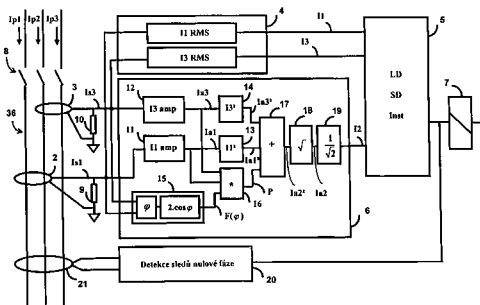
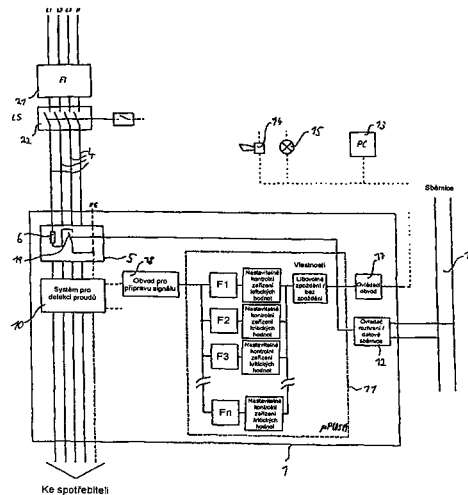
(72) Boudaud Dominique, Seyssins, FR;

(54) **Elektronické vybavovací zařízení s rekonstrukcí fáze a jistič obsahující takovéto vybavovací zařízení**

(22) 14.04.2000

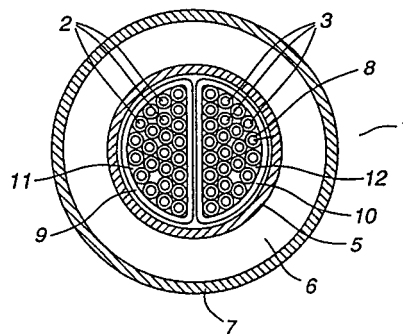
(32) 14.04.1999

- (31) 1999/9904848
 (33) FR
 (57) Zařízení obsahuje jednotku (1) zpracování obsahující prostředek (6) pro rekonstrukci fáze, na který přicházejí signály (Is1, Is3) odpovídající proudovým signálům dodávaným senzory. Prostředek (6) pro rekonstrukci fáze obsahuje první určující prostředek (11, 12, 25) pro určení signálů (Ia1, Ia3) odpovídajících amplitudám proudových signálů (Is1, Is3) dodávaných dvěma senzory (2, 3), druhý určující prostředek (15, 27-33) pro určení signálu (F(j), S(j), cos(j)) odpovídajícího fázovému posunu mezi signály odpovídajícími signálům dodávaným dvěma senzory a třetí určující prostředek (13, 14, 16, 17, 34) pro určení signálu (Ia2², Ia2, I2) odpovídajícího fázovému proudu rekonstruovanému podle signálů odpovídajících amplitudám a signálu odpovídajícího fázovému posunu signálů dodávaných dvěma senzory (2, 3). Jistič obsahuje takovéto vybavovací zařízení.
 (74) Všečetka Miloš JUDr., Hálkova 2, Praha 2, 12000;



- (51) **H 02 H 3/33**
 (21) **2000-2627**
 (71) FELTEN & GUILLEAUME AUSTRIA AG, Schrems, AT;
 (72) Mayer Peter, Wien, AT;
 (54) **Zařízení pro analýzu poruchových proudů ze zemního spojení, vznikajících v elektrické soustavě, a spínací přístroj**
 (22) 28.01.1999
 (32) 28.01.1998
 (31) 1998/136
 (33) AT
 (86) PCT/AT99/00022
 (87) WO 99/39417
 (57) Zařízení (1) obsahuje systém (10) pro detekci proudů a systém (11) pro proudovou analýzu, přičemž při výskytu poruchového proudu ze zemního spojení zařízení (1) vyprodukuje elektrický signál, jenž ovládá otevření přerušovacích kontaktů (20), respektive uzavření polovodičových obvodových prvků (D1 - D6) spínacího přístroje (2), zapojeného před elektrickou soustavou, přičemž zařízení (1) a spínací přístroj (2) jsou umístěny v navzájem oddělených pouzdrech a zařízení (1) obsahuje systém (5) pro přivedení elektrického signálu do připojovacích vedení (4) k síti.
 (74) Čermák Karel Dr., Národní třída 32, Praha 1, 11000;

- (51) **H 02 K 3/40**
 (21) **2000-1111**
 (71) ABB AB, Västerås, SE;
 (72) Björklund Anders, Västerås, SE;
 Leijon Mats, Västerås, SE;
 (54) **Izolace vodiče**
 (22) 29.09.1998
 (32) 30.09.1997
 (31) 1997/9703565
 (33) SE
 (86) PCT/SE98/01715
 (87) WO 99/17425
 (57) Elektrická izolace (1) vodiče (2, 3, 8) tvořícího závity pro generování magnetického pole, přičemž tato izolace (1) zahrnuje izolant (6) z pevného materiálu. Izolace (1) má trubčovou formu a zahrnuje vnitřní polovodičovou vrstvu (5) a vnější polovodičovou vrstvu (7). Polovodičové vrstvy (5, 7) jsou uzpůsobeny k tomu, aby mezi těmito polovodičovými vrstvami (5, 7) působilo elektrické pole. Spoj mezi jednou z polovodičových vrstev (5, 7) a izolantem (6) má adhezi, která umožňuje zachovat mechanický kontakt v případě napětí způsobujícího změnu struktury.
 (74) Hakr Eduard Ing., Přístavní 24, Praha 7, 17000;

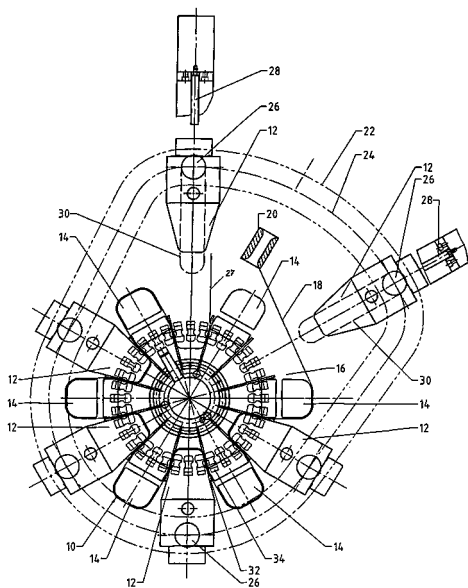


- (51) **H 02 K 15/04**
 (21) **2000-3325**
 (71) ELMOTEC ELEKTRO-MOTOREN-TECHNIK GMBH, Karben, DE;
 (72) Sadiku Sadik, Neuberg, DE;
 (54) **Způsob a zařízení pro výrobu vlnivého vinutí pro statory nebo rotory elektrických strojů**
 (22) 22.12.1999
 (32) 13.01.1999
 (31) 1999/19900922
 (33) DE
 (86) PCT/EP99/10265

(87) WO 00/42697

(57) Při způsobu výroby pomocí popsaného zařízení se drát (18), přiváděný prostřednictvím vedení (20) drátu navijí na tvarové těleso (10) otáčivě pohánitelné šablony, složené z tvarových těles (10) a z tvarových prvků (12), které je vytvořeno s prohloubeními (16), a během jejího otáčení se prostřednictvím radiálně pohyblivých vnějších tvarových prvků (12) cyklicky vtlačuje vždy do příslušných prohloubení (16). Následně se vlnivě vytvořené závit drátu převedou do podélné šterbiny axiálně před tvarovým tělesem (10) umístěného sběrače (34) vinutí, který je během vytváření závitů v podstatě nehybný. Aby bylo jednoduchým způsobem získáno úplné vlnivé vinutí, konec posledního závitu vlnivého vinutí se tvaruje přidavným dopředným pohybem alespoň jednoho z tvarových prvků (12), v jiné úhlové poloze šablony než při cyklicky prováděném tvarovacím pohybu, do příslušného prohloubení (16).

(74) Všeček Miloš JUDr., Hálkova 2, Praha 2, 12000;



7 (51) H 03 M 5/14, G 11 B 20/14

(21) 2000-3052

(71) KONINKLIJKE PHILIPS ELECTRONICS N. V., Eindhoven, NL;

(72) Coene Willem Marie Julia, Eindhoven, NL; Kahlman Josephus Arnoldus Henricus Maria, Eindhoven, NL;

(54) **Zařízení pro kódování toku datových bitů, způsob kódování, binární kanálový signál, nosič záznamu a dekódovací zařízení**

(22) 09.12.1999

(32) 21.12.1998

(31) 1998/98204355

(33) EP

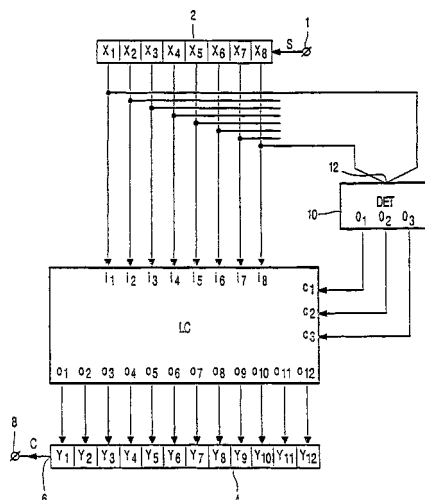
(86) PCT/EP99/09810

(87) WO 00/38329

(57) Řešení se týká kódovacího zařízení pro kódování toku datových bitů binárního zdrojového signálu (S) do toku datových bitů binárního kanálového signálu (C), přičemž tok datových bitů zdrojového signálu je rozdělen na n-bitová zdrojová slova (x_1, x_2). Zařízení obsahuje převáděcí prostředky (CM) uzpůsobené pro předvádění n-bitových zdrojových slov na odpovídající m-bitová kanálová slova (y_1, y_2, y_3) převodem typu se zachováním parity, kde m a n jsou celá čísla, pro která $m > n$. Zařízení dále obsahuje řídicí prostředky pro provádění ovládní stejnosměrné proudové složky na binárním kanálovém signálu zavedením volnosti volby v převodu ze zdrojového signálu na kanálový signál. Dále je navržen způsob kódování, binární kódový signál a nosič záznamu obsahující signál. Řešení se dále týká dekódovacího zařízení pro dekódování

kanálového signálu, získaného pomocí kódovacího zařízení.

(74) Zelený Pavel JUDr., Hálkova 2, Praha 2, 12000;



7 (51) H 04 L 25/06, H 04 L 25/03

(21) 2000-3656

(71) ROBERT BOSCH GMBH, Stuttgart, DE;

(72) Cinkler Kalman, Bremen, DE;

Kammeyer Karl-Dirk, Buchholz, DE;

(54) **Způsob k demodulaci nosné vlny modulované digitálním řetězcem symbolů**

(22) 07.04.1999

(32) 08.04.1998

(31) 1998/19815701

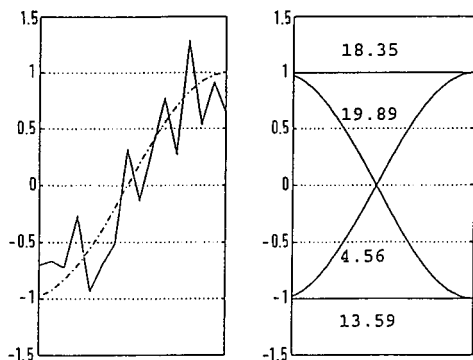
(33) DE

(86) PCT/DE99/01041

(87) WO 99/53659

(57) Je popsán způsob k demodulaci nosné vlny modulované digitálním řetězcem symbolů přenášené kanálem, který je zatížen šumem, přičemž ideální tvary boků impulzů možných přechodů mezi dvěma symboly jsou známé a jsou uloženy v paměti (referenční boky impulzů) a přijatý bok impulzu se vzorkuje a digitalizuje se vzorkovací frekvencí, která je mnohonásobkem frekvence řetězce symbolů. Podle řešení je zajištěno, že k detekci přijatého a vzorkovaného boku impulzu se použijí veškeré vzorkované hodnoty k vytvoření vždy euklidovských vzdáleností k alespoň dvěma referenčním bokům impulzů a že se vybere referenční bok impulzu s nejmenší euklidovskou vzdáleností. U jednoho výhodného tvaru provedení je zajištěno, že Viterbiho algoritmus se nepoužije jako u známého způsobu demodulace spojitě fázové modulace (CPM) na odhadnutý řetězec symbolů, ale na řetězec odhadnutých boků impulzů, přičemž se zpracují právě se vyskytující euklidovské vzdálenosti boku impulzu přijatého v jedné délce symbolu od referenčních boků impulzů, jako výdaje ve větvi mřížky Viterbiho algoritmu.

(74) Matějka Jan JUDr., Národní 32, Praha 1, 11000;



7 (51) **H 04 N 1/00, H 04 N 7/16, H 04 N 7/167**

(21) **2000-2873**

(71) CANAL+SOCIETE ANONYME, Paris Cedex, FR;

(72) Meric Jerome, Senlis, FR;
Declerck Christophe, Senantes, FR;
Letourneur Patrice, Suresnes, FR;

(54) **Zařízení a způsob pro konfiguraci přijímače/dekodéru**

(22) 03.02.1999

(32) 04.02.1998

(31) 1998/98400240

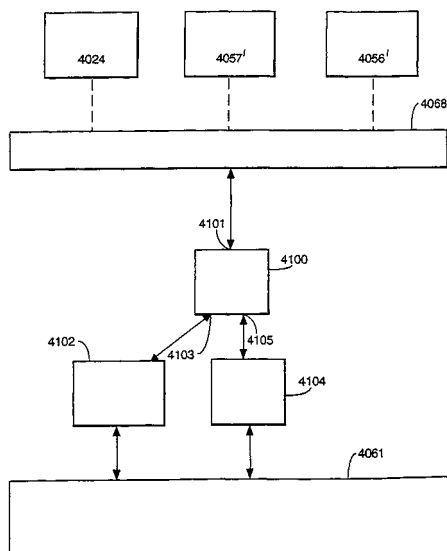
(33) EP

(86) PCT/IB99/00274

(87) WO 99/40719

(57) Zařízení pro použití v přijímači/dekodéru, který lze provozovat s různými systémy podmíněného přístupu, přičemž přijímač/dekodér (2020) zahrnuje manipulační prostředek pro manipulaci s daty, přijímanými přijímačem/dekodérem (2020), podle manipulačního protokolu, který lze konfigurovat v závislosti na systému podmíněného přístupu, a paměťový prostředek (4024) pro uložení parametrů sdružených s manipulačním protokolem. Toto zařízení zahrnuje: prostředek pro přijetí příkazu instrujícího konfiguraci manipulačního protokolu v závislosti na systému podmíněného přístupu; prostředek pro vybrání alespoň jednoho parametru z paměťového prostředku v závislosti na příkazu; a prostředek pro vydání uvedeného parametru do manipulačního prostředku pro použití při konfiguraci manipulačního protokolu, přičemž manipulační prostředek nevybírá všechny parametry potřebné pro konfiguraci manipulačního protokolu pro všechny ze systémů podmíněného přístupu.

(74) Korejzová Zdeňka JUDr., Spálená 29, Praha 1, 11000;



7 (51) **H 04 N 5/00**

(21) **2000-1821**

(71) CANAL + SOCIETE ANONYME, Paris, FR;

(72) Hamery Dominique, Rueil Malmaison, FR;
Tranchard Lionel, Paris, FR;
Declerck Christophe, Senantes, FR;

(54) **Způsob filtrování paketového datového toku a přijímač/dekodér**

(22) 12.11.1998

(32) 17.11.1997

(31) 1997/97402765

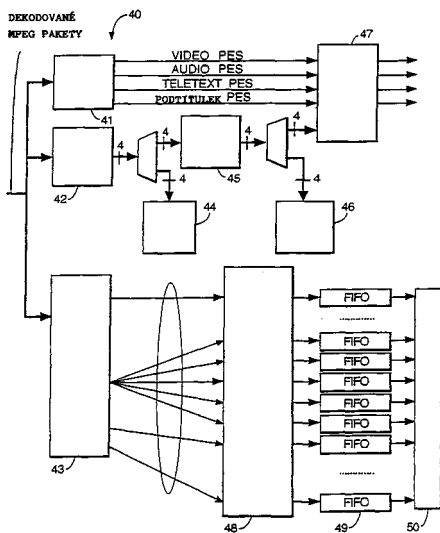
(33) EP

(86) PCT/IB98/01883

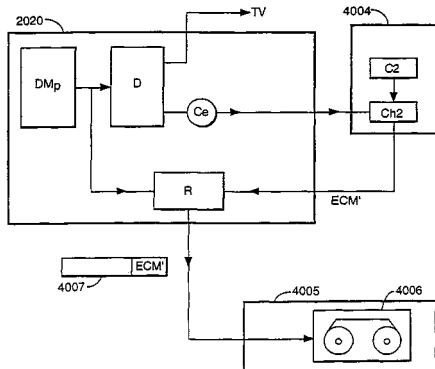
(87) WO 99/26409

(57) Způsob filtrování paketového datového toku vysílaného v digitálním audiovizuálním vysílacím systému a přijímaného přijímačem/dekodérem, ve kterém se transportní paketová data filtrují v první fázi prostřednictvím prvního digitálního filtru podle charakteristik záhlaví transportních paketů, přičemž zvolená filtrovaná data se převádějí přímo do paměťového prvku v přijímači/dekodéru. Podle vynálezu je rovněž navržen způsob filtrování paketového datového toku vysílaného v digitálním audiovizuálním vysílacím systému a přijímaného přijímačem/dekodérem, ve kterém se transportní paketová data filtrují v první fázi prvním digitálním filtrem podle charakteristik záhlaví transportních paketů, přičemž zvolená filtrovaná data z užitečného obsahu, odpovídající kontinuálnímu toku dat, se potom předávají do druhého digitálního filtru pro druhou fázi filtrování.

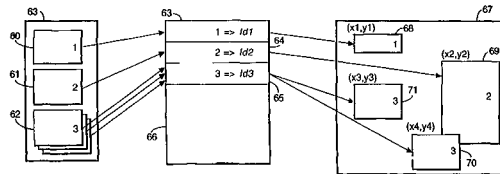
(74) Korejzová Zdeňka JUDr., Spálená 29, Praha 1, 11000;



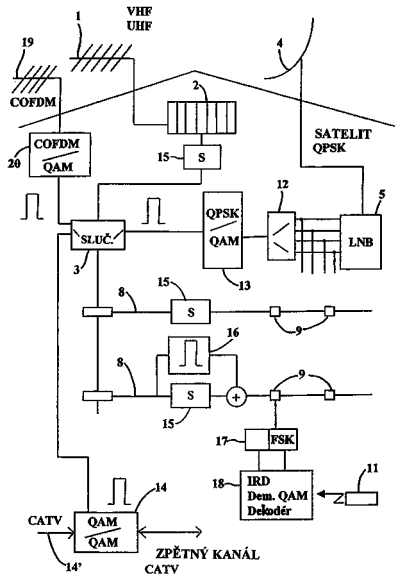
- 7 (51) **H 04 N 5/913**
 (21) **2000-1090**
 (71) CANAL+SOCIETE ANONYME, Paris Cedex, FR;
 (72) Maillard Michel, Rambouillet, FR;
 (54) **Způsob a zařízení pro vysílání a záznam kódovaných digitálních dat**
 (22) 22.09.1998
 (32) 25.09.1997
 (31) 1997/97402238
 (33) EP
 (86) PCT/IB98/01511
 (87) WO 99/16244
 (57) Způsob vysílání a záznamu kódovaných digitálních informací (Ce), ve kterém se digitální informace (Ce) kódují prostřednictvím prvního klíče a vysílají se v kódované formě, kódované informace (Ce) se přijímají dekodérem (2020), majícím přístup k ekvivalentu prvního klíče, který je potřebný pro dekodování informací. Dekódované informace (Ce) se potom opětovně kódují prostřednictvím druhého klíče (C2), uloženého v přenosném přídavném zařízení (4004), které je upraveno pro přijímání dekodérem (2020) nebo digitálním záznamovým zařízením (4005), přičemž opětovně kódované informace se potom zaznamenávají na digitálním záznamovém médiu (4006). Při přehrávání záznamu jsou informace dekodovány prostřednictvím druhého klíče (C2) uloženého na přídavném zařízení (4004). V obzvláště výhodném provedení informace (Ce) odpovídají řídicímu slovu, použitému pro kódování a dekodování vysílaných dat, přičemž opětovně kódované řídicí slovo (Ce) je uloženo na záznamovém médiu (4006) společně s ještě kódovanými vysílanými daty.
- (74) Korejzová Zdeňka JUDr., Spálená 29, Praha 1, 11000;



- 7 (51) **H 04 N 7/00, H 04 N 7/50, H 04 N 7/52, G 09 G 1/16**
 (21) **2000-2999**
 (71) CANAL+SOCIETE ANONYME, Paris Cedex, FR;
 (72) Hamery Dominique, Saint Cloud, FR;
 (54) **Dekodér pro digitální audiovizuální vysílací systém a způsob zpracování digitálního obrazu**
 (22) 08.02.1999
 (32) 16.02.1998
 (31) 1998/98400367
 (33) EP
 (86) PCT/IB99/00288
 (87) WO 99/41908
 (57) Dekodér pro digitální audiovizuální vysílací systém obsahuje procesor pro dekomprimování a zobrazování komprimovaných dat nehybných obrazů a paměť (66,67). Paměť (66, 67) zahrnuje ukládací paměť (66) určenou pro příjem z procesoru dekomprimovaných dat reprezentujících množství nehybných obrazů (63, 64, 65), a alespoň jednu zobrazovací paměť (67) upravenou pro současně uchování dat reprezentujících množství nehybných obrazů (68, 69, 70, 71) a číselnou zpracovatelským prostředkem před zobrazením, přičemž data reprezentující množství nehybných obrazů jsou kopírována z ukládací paměti (66) do zobrazovací paměti (67) pro následné zobrazení.
- (74) Korejzová Zdeňka JUDr., Spálená 29, Praha 1, 11000;



- 7 (51) **H 04 N 7/10, H 04 N 7/16**
 (21) **2000-2631**
 (71) FRACARRO RADIOINDUSTRIE S. P. A.,
 Castelfranco Veneto, IT;
 (72) Polo Filisan Andrea, Pordenone, IT;
 (54) **Universální systém distribuce signálů**
 (22) 18.01.1999
 (32) 20.01.1998, 08.10.1998, 17.11.1998, 30.12.1998
 (31) 1998TO/000049, 1998TO/000184, 1998TO/000967,
 1998TO/001109
 (33) IT, IT, IT, IT
 (86) PCT/IB99/00046
 (87) WO 99/37092
 (57) Předmětem vynálezu je zařízení pro distribuci více televizních či zvukových signálů nebo digitálních zvukových signálů či videosignálů v prostředí obytného domu nebo čtvrti přenášených pomocí různých standardů. Podle tohoto vynálezu může jednotlivý uživatel tohoto zařízení přijímat jeden nebo více digitálních signálů pomocí přeměny jejich kmitočtu do předem daného kanálu, k němuž má přístup pouze uvedený uživatel. Navíc má digitální signál přenášený uvedeným kanálem vždy stejnou modulaci a může být vybrán uvedeným uživatelem pomocí řídicích prostředků, které zašlou signál prostředkům volby. Blok (14) přijímá přes axiální kabel (14') digitální signál CATV s modulací QAM v kanálech širokých 8 Mhc. Anténa (4) přijímá satelitní signály s modulací QPSK, přičemž přívod do každého bytu obsahuje zařazenou pásmovou zádrž pro pásmo S, představovanou filtrem (15).
- (74) PATENTSERVIS PRAHA a.s., Jivenská 1, Praha 4, 14000;

7 (51) **H 04 Q 7/22**(21) **2000-1585**

(71) QUALCOMM INCORPORATED, San Diego, CA, US;

(72) Padovani Roberto, San Diego, CA, US;
Sindhushayana Nagabhushana T., San Diego, CA, US;

Wheatley Charles E. III., Del Mar, CA, US;

Bender Paul E., San Diego, CA, US;

Black Peter J., La Jolla, CA, US;

Grob Matthew S., La Jolla, CA, US;

Hinderling Jurg K., San Diego, CA, US;

(54) **Metoda a zařízení pro vysokorychlostní přenos dat v paketech**

(22) 03.11.1998

(32) 03.11.1997

(31) 1997/963386

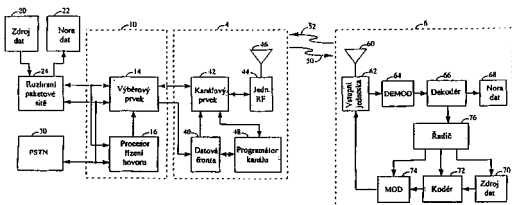
(33) US

(86) PCT/US98/23428

(87) WO 99/23844

(57) Přenos dat přímým spojem je časově multiplexován a základová stanice (4) vysílá v každém časovém slotu na jednu mobilní stanici (6) nejvyšší datovou rychlostí umožněnou přímým spojem. Datová rychlost se stanoví pomocí nejvyšší naměřené hodnoty poměru signálů přímého spoje, jak ho změřila mobilní stanice. Po zjištění, že datový paket byl přijatý chybně, vyšle mobilní stanice (6) základové stanici (4) zprávu NACK- negativní potvrzení. Následkem zprávy NACK se chybně přijaté datové pakety vyšlou znovu. Datové pakety mohou být vysílány mimo sekvenci pomocí použití sekvencního čísla, které identifikuje každou datovou jednotku v datových paketech.

(74) Zelený Pavel JUDr., Hálkova 2, Praha 2, 12000;

7 (51) **H 04 R 1/02**(21) **2000-3640**

(71) NEW TRANSDUCERS LIMITED, London, GB;

(72) Azima Henry, Cambridge, GB;

Panzer Joerg, Stukeley Meadows, GB;

(54) **Akustické zařízení**

(22) 06.04.1999

(32) 07.04.1998

(31) 1998/9807316

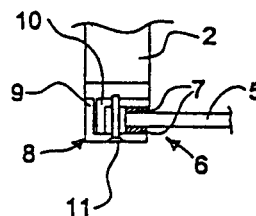
(33) GB

(86) PCT/GB99/01048

(87) WO 99/52322

(57) Podle jednoho aspektu je řešením akustické zařízení, například reproduktor (1), sestávající z vícevidového akustického vyzářovacího panelu (5), opatřeného protilehlými stranami, vibračním budičem (4), uspořádaným k vyvozování kmitání pomocí ohybových vln na rezonanční panel, k vytváření akustického výstupu, a prostředkem vymezujícím dutinu, obklopující alespoň část jedné strany vyzářovacího panelu (5), a uspořádanou k potlačení akustického vyzářování z uvedené části strany vyzářovacího panelu (5), přičemž dutina je taková, že upravuje módové chování panelu. Podle druhého aspektu je řešením způsob úpravy módového chování akustického zařízení s rezonančním panelem s ohybovými vlnami, přičemž se rezonanční panel umístí do těsné blízkosti s okrajovým povrchem, pro vymezení rezonanční dutiny mezi nimi.

(74) Hakr Eduard Ing., Přístavní 24, Praha 7, 17000;

7 (51) **H 04 R 7/06, H 04 R 7/22**(21) **2000-3591**

(71) NEW TRANSDUCERS LIMITED, London, GB;

(72) Azima Henry, Cambridge, GB;

(54) **Akustické zařízení**

(22) 30.03.1999

(32) 02.04.1998

(31) 1998/9806994

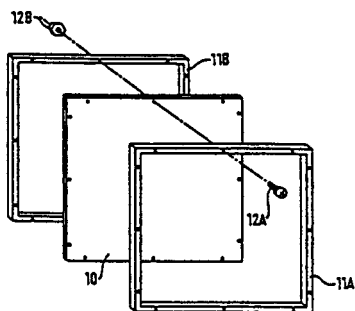
(33) GB

(86) PCT/GB99/00848

(87) WO 99/52324

(57) Akustické zařízení obsahující akustický člen (10), spočívající na činnosti ohybových vln, s výhodným rozložením rezonančních vidů v tomto členu (10), přičemž akustický člen (10) obsahuje prostředek, alespoň částečně ohraničující uvedený člen (10), kde tento prostředek má podstatně omezující vlastnosti vzhledem ke kmitání akustického členu (10) pomocí ohybových vln. Provoz může probíhat pod koincidenčním kmitočtem nebo nad ním, podle požadavku na aktivní akustické zařízení, mající dále výhodné umístění měniče ohybových vln, vymezené v souvislosti s a ohledem na takový ohraničující prostředek.

(74) Hakr Eduard Ing., Přístavní 24, Praha 7, 17000;



7 (51) **H 05 K 7/14**

(21) **2000-3825**

(71) SCHROFF GMBH, Straubenhardt, DE;

(72) Haag Volker, Bad Wildbad, DE;

Joist Michael, Gaggenau, DE;

Kern Klaus, Straubenhardt, DE;

Mazura Paul, Karlsbad, DE;

(54) **Nosič montážních skupin**

(22) 15.04.1999

(32) 17.04.1998

(31) 1998/19817089

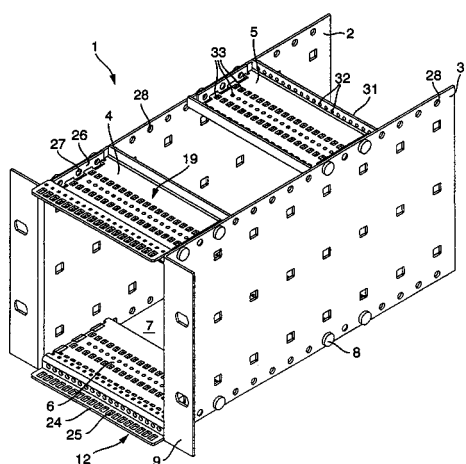
(33) DE

(86) PCT/EP99/02529

(87) WO 99/55129

(57) Nosič montážních skupin je tvořen dvěma bočními stěnami (2, 3), alespoň jedním krycím plechem (4) a alespoň jedním plechem (6) dna, přičemž krycí plech (4) a plech (6) dna jsou upevněny mezi bočními stěnami (2, 3) a krycí plech (4) a plech (6) dna mají pravoúhlý ohyb (10). Na krycí plech (4), respektive na plech (6) dna je rovnoběžně s ohybem (10) nasazena úhlová lišta (12), která má široké rameno (13) a v pravém úhlu ohnuté úzké rameno (14), které je opatřeno řadou otvorů (15) se závitmi, přičemž ohyb (10) dosedá dvojí podélnou hranou (16) na vnitřní stranu (17) širokého ramene (13) a úzké rameno (14) dosedá svojí vnější hranou (18) na vnější stranu (19) krycího plechu (4), respektive plechu (6) dna. Ohyb (10) je opatřen řadou otvorů (11), které lícují s otvory (15) se závitmi. Podél podélné hrany (16) pohybu (10) a vnější hrany (18) jsou umístěny spojovací prostředky (20).

(74) Zelený Pavel JUDr., Hálkova 2, Praha 2, 12000;



Zveřejněné přihlášky vynálezů uspořádané podle odkazových tříd

Tato sestava obsahuje zveřejněné přihlášky vynálezů uspořádané podle znaků hlavního zatřídění (t.j. znaků do šikmé dvojčárky) nacházejících se na druhém až x-tém místě přihlášky vynálezu. Přihlášky vynálezů uspořádané podle 1. zatřídění jsou uvedeny v předchozí části.

A01H 5/00	2000-3048		2000-3473	A61P 19/10	2000-1681
	2000-3192		2000-3592		2000-1682
A01H 7/00	2000-3192	A61K 31/495	2000-2889	A61P 25/00	2000-2896
A22C 13/00	2000-54		2000-3844		2000-2938
A23C 9/123	2000-1082		2000-3871		2000-3104
A23G 3/12	2000-1955	A61K 31/497	2000-1285		2000-3409
A23G 9/04	2000-3030	A61K 31/50	2000-2010		2000-3614
A23G 9/20	2000-2781		2000-3114	A61P 25/04	2000-2845
	2000-3030	A61K 31/502	1999-2918	A61P 25/18	2000-2010
A23L 1/305	2000-1083	A61K 31/505	2000-2246	A61P 25/24	2000-1083
A23L 1/308	2000-2179		2000-3843		2000-2845
A23P 1/00	1999-4406		2000-3867	A61P 25/28	1999-1423
A24C 5/18	1999-3296	A61K 31/52	2000-3104		2000-2938
A24C 5/39	1999-3296		2000-3741		2000-3114
A43B 5/00	1999-2076	A61K 31/535	2000-2889		2000-3844
A43B 5/16	1999-2076		2000-3614		2000-3867
A43C 1/00	1999-2076	A61K 31/5375	2000-3844	A61P 27/02	2000-3579
A47J 27/62	2000-1554	A61K 31/5415	2000-2896	A61P 27/06	2000-3184
A47J 31/40	2000-1470	A61K 31/545	2000-3506	A61P 29/00	2000-2203
A47J 47/02	2000-481	A61K 31/549	2000-2896		2000-3117
A47J 47/04	2000-481	A61K 31/55	2000-3614		2000-3409
A47L 1/08	1999-1004	A61K 31/57	2000-2938	A61P 3/06	2000-1681
A47L 13/17	2000-421	A61K 31/575	2000-3625		2000-1682
A61F 2/28	2000-2866	A61K 31/70	2000-3111		2000-3753
A61J 1/20	2000-3961		2000-3741	A61P 3/10	1999-2918
A61J 3/00	2000-3961	A61K 31/7048	2000-3527		2000-2417
A61K 31/155	2000-4026		2000-3528	A61P 31/00	2000-144
A61K 31/16	2000-3184		2000-3704		2000-1551
A61K 31/165	2000-2889	A61K 31/7052	2000-3704		2000-2965
A61K 31/18	2000-2896	A61K 31/7076	1999-1996		2000-3506
A61K 31/195	2000-1909	A61K 33/14	2000-2858	A61P 31/04	2000-144
	2000-2889	A61K 38/00	1999-1423		2000-2136
A61K 31/197	2000-3184	A61K 38/03	2000-3409		2000-2889
	2000-3843	A61K 38/04	2000-3409		2000-3506
A61K 31/221	2000-3961	A61K 38/05	2000-2070		2000-3704
A61K 31/335	2000-58		2000-3120	A61P 31/12	2000-978
A61K 31/395	2000-58	A61K 38/08	2000-2203		2000-2269
	2000-2757	A61K 38/16	2000-978		2000-3871
	2000-3119	A61K 38/25	2000-3152	A61P 31/18	2000-3571
A61K 31/40	2000-2889	A61K 38/29	1999-4022	A61P 35/00	1999-1996
	2000-3119	A61K 38/37	2000-3282		1999-3637
	2000-3741	A61K 38/38	2000-1909		1999-4238
	2000-3860	A61K 39/00	2000-2136		1999-4239
A61K 31/4025	2000-1681	A61K 39/29	2000-978		1999-4240
	2000-1682	A61K 39/39	2000-2869		2000-58
A61K 31/404	2000-3117	A61K 45/08	2000-2417		2000-634
A61K 31/41	2000-4026	A61K 47/10	2000-3579		2000-1285
A61K 31/415	2000-2269	A61K 47/32	2000-3579		2000-2246
	2000-2965	A61K 47/36	2000-3571		2000-2757
A61K 31/425	2000-3120	A61K 48/00	2000-978		2000-2869
A61K 31/426	2000-1285		2000-2869		2000-2965
A61K 31/427	2000-58		2000-3111		2000-3409
	2000-1285		2000-3441	A61P 35/02	1999-1996
	2000-3117	A61K 7/18	2000-3245	A61P 35/04	2000-2269
A61K 31/435	2000-1551	A61K 9/16	2000-730		2000-3843
	2000-3844	A61K 9/20	2000-3571	A61P 37/00	2000-3409
A61K 31/44	1999-4238		2000-3741	A61P 37/06	2000-2203
	1999-4239	A61K 9/22	2000-3741	A61P 39/00	2000-1909
	1999-4240	A61K 9/48	2000-3571		2000-2986
	2000-609		2000-3753	A61P 41/00	2000-3961
	2000-2269	A61K 9/52	2000-731	A61P 5/04	2000-3527
	2000-2889	A61K 9/72	2000-3740		2000-3528
	2000-3843	A61L 27/00	2000-3166	A61P 5/06	2000-3152
	2000-3844	A61L 27/24	2000-2866	A61P 5/48	2000-3409
	2000-3867	A61P 1/02	2000-3245	A61P 7/00	2000-3409
A61K 31/4427	2000-1285	A61P 11/08	2000-3874	A61P 7/02	2000-2070
A61K 31/4439	2000-3117	A61P 1/16	2000-978		2000-2203
A61K 31/445	2000-1368	A61P 17/00	2000-3409		2000-3119
	2000-1551	A61P 17/10	2000-3120		2000-3473
	2000-1876	A61P 19/00	1999-4022		2000-4026
	2000-2889		2000-58	A61P 7/04	2000-3282
	2000-3119		2000-2246	A61P 9/00	2000-3409
	2000-3473		2000-2269	A61P 9/10	1999-2918
A61K 31/4523	2000-2845		2000-2757		2000-2203
A61K 31/4535	2000-1681		2000-3120		2000-2269
	2000-1682		2000-3184		2000-3625
A61K 31/47	2000-2889		2000-3409		2000-3843
	2000-3409	A61P 19/08	2000-3843		2000-4026

A63F 7/00	1999-1857	C07D 209/12	2000-3117	C07J 41/00	2000-3592
A63F 7/04	1999-1857	C07D 209/14	2000-3117	C07J 9/00	2000-3625
A63F 7/38	1999-1857	C07D 209/18	2000-3117	C07K 1/00	2000-2869
B01D 53/78	1990-4472	C07D 209/20	2000-3184	C07K 14/315	2000-2136
B01D 53/94	2000-1451	C07D 209/22	2000-3117	C07K 14/47	2000-2869
B01F 15/00	2000-2402	C07D 209/32	2000-3824	C07K 14/62	2000-2417
B01F 5/04	2000-881	C07D 209/34	2000-3824	C07K 14/705	1999-2695
B01J 2/04	2000-2333	C07D 209/42	2000-3117	C07K 14/755	2000-3282
B01J 2/06	2000-2333	C07D 211/26	2000-3473	C07K 16/08	2000-978
B01J 23/06	2000-2019	C07D 211/28	2000-3473	C07K 19/00	2000-2869
B01J 23/63	2000-1451	C07D 211/32	2000-3473	C07K 5/06	2000-2070
B01J 27/122	2000-1490	C07D 211/52	2000-3119		2000-3152
B02C 18/14	2000-1964	C07D 211/62	2000-1551		2000-3592
B24B 41/00	1999-3528	C07D 211/72	2000-3119	C07K 5/065	2000-3120
B26D 7/08	1999-1945	C07D 213/56	2000-3843	C08F 10/00	1990-6588
B27N 1/00	2000-1547		2000-3844	C08F 10/06	1999-469
B28B 3/00	2000-1784	C07D 213/78	2000-609	C08F 20/10	1999-1946
B29C 33/00	1999-3959	C07D 215/36	2000-3843		1999-1947
B29C 33/02	1999-3959	C07D 225/00	2000-58	C08F 20/56	1999-1946
B29C 43/18	2000-1403	C07D 231/00	2000-2777		1999-1947
B29C 43/30	2000-2065	C07D 233/22	2000-2777	C08F 210/02	1999-1219
B29C 44/14	2000-1608	C07D 233/90	2000-3867	C08F 2/44	2000-3378
B29C 45/14	2000-2065	C07D 235/02	2000-2965	C08F 283/06	2000-2747
B29C 45/16	2000-2065	C07D 235/26	2000-2965	C08F 297/02	2000-2747
B29C 65/20	2000-2620	C07D 235/28	2000-2965	C08F 36/06	1999-2155
B32B 17/06	2000-1373	C07D 235/30	2000-2965	C08F 4/48	1999-2155
B32B 27/36	2000-676	C07D 237/04	2000-3844	C08F 4/651	1990-6588
B32B 31/30	2000-2065	C07D 239/14	2000-3592	C08F 4/654	1990-2109
B32B 7/12	2000-586	C07D 239/42	2000-3867		1999-469
B41J 31/09	2000-1292	C07D 239/74	2000-2896		1999-2154
B41M 3/00	2000-1422	C07D 239/88	2000-2896	C08G 18/10	2000-1986
B41M 5/10	2000-1292	C07D 239/91	2000-2896	C08G 18/48	2000-3376
B42D 15/10	2000-1698	C07D 239/96	2000-3843	C08G 18/72	2000-3376
B60J 1/00	2000-2171	C07D 241/04	2000-2777	C08G 59/68	2000-3907
B60J 10/00	2000-1403	C07D 241/36	2000-2777	C08G 63/78	2000-2328
B60J 10/02	2000-1403	C07D 243/12	2000-2777	C08G 69/08	2000-2838
B60N 2/58	2000-1917	C07D 243/24	2000-2777	C08G 69/10	2000-731
B60O 1/04	1998-3909	C07D 265/22	2000-2896	C08G 69/16	2000-2838
	1999-1738	C07D 265/28	2000-3844	C08G 69/18	2000-2838
B60O 1/16	1998-3909	C07D 273/00	2000-58	C08G 77/08	2000-2367
	1999-1738	C07D 273/02	2000-4026	C08G 77/14	2000-3683
B60Q 1/26	1999-1829	C07D 277/56	2000-3867	C08G 77/20	2000-3683
B60R 13/02	2000-2705	C07D 285/08	2000-3120	C08G 77/58	2000-3683
B60R 9/10	2000-2535	C07D 285/28	2000-2896	C08J 3/00	2000-1151
B61D 3/10	1999-2382	C07D 285/32	2000-2896	C08J 3/07	2000-789
B61F 5/30	2000-2011	C07D 295/08	2000-1368	C08J 3/22	1999-3354
B61F 5/44	1999-2382	C07D 301/32	2000-3430	C08J 3/24	2000-731
B62D 33/02	2000-586	C07D 305/14	2000-2723	C08J 5/00	2000-50
B62D 65/06	2000-2171	C07D 317/26	2000-1905		2000-51
B62H 3/00	2000-2535	C07D 401/00	2000-2777		2000-54
B65B 1/04	2000-756	C07D 401/02	2000-3844		2000-55
B65B 43/26	2000-996	C07D 401/06	2000-2757	C08J 5/18	2000-1372
B65B 51/10	2000-367	C07D 401/12	2000-3117		2000-2748
B65B 51/12	2000-367		2000-3409	C08J 7/04	2000-2508
B65B 59/02	2000-996	C07D 401/14	2000-2269	C08J 9/00	2000-1391
B65B 61/24	2000-998		2000-3871	C08J 9/12	2000-1986
B65D 5/20	2000-545	C07D 403/00	2000-2777	C08J 9/14	2000-258
B65D 65/46	2000-54	C07D 403/06	2000-3117	C08K 13/02	2000-478
B65D 85/68	2000-2535	C07D 403/10	2000-2757	C08K 3/00	2000-1391
B65G 19/14	1998-2068	C07D 405/00	2000-2777		2000-3375
B65G 19/24	1998-2068	C07D 405/04	2000-3117	C08K 3/22	2000-54
B65G 25/04	1998-2068	C07D 405/06	2000-2757		2000-3360
B65G 69/28	2000-738	C07D 405/12	1999-4240	C08K 3/36	2000-3683
B65H 59/10	1999-1886	C07D 409/04	2000-3117	C08K 5/00	2000-3360
B65H 59/20	1999-1886	C07D 409/06	2000-2757	C08K 5/06	1999-3354
C02F 3/00	1999-3057	C07D 413/00	2000-3844	C08K 5/375	1999-3354
C03C 27/10	2000-1148	C07D 417/06	2000-58	C08K 5/521	2000-2367
C04B 38/00	2000-1784	C07D 417/08	2000-58	C08K 7/10	2000-3378
C07B 35/02	2000-3860	C07D 417/10	2000-2896	C08L 101/16	2000-50
C07B 37/02	2000-2019	C07D 417/12	2000-1285		2000-51
C07B 43/06	2000-3860		2000-2896		2000-53
C07C 17/156	2000-1490		2000-3117		2000-54
C07C 19/045	2000-1490	C07D 417/14	2000-1285		2000-55
C07C 235/82	2000-3843	C07D 451/02	2000-1551	C08L 21/00	2000-881
C07C 237/52	2000-3843	C07D 471/04	2000-2269	C08L 23/00	2000-1489
C07C 261/02	2000-2777	C07D 471/08	2000-1551	C08L 23/02	2000-1391
C07C 279/20	2000-2246		2000-3119		2000-3377
C07C 279/22	2000-4026	C07D 491/04	2000-2965	C08L 23/04	2000-710
C07C 311/21	2000-3843	C07D 491/044	2000-58	C08L 23/06	2000-3077
C07C 311/39	2000-2896	C07D 493/04	2000-58	C08L 23/08	2000-137
C07C 327/44	2000-3184	C07D 498/04	2000-58	C08L 23/10	2000-478
C07C 67/04	2000-2019	C07D 513/04	2000-2896		2000-708
C07D 205/08	2000-2777	C07D 513/06	2000-2896		2000-3077
C07D 207/00	2000-2777	C07D 519/00	2000-3883	C08L 25/00	2000-3377
C07D 207/12	2000-2777	C07F 9/09	1999-4240	C08L 25/02	2000-1372
	2000-3119	C07H 21/04	1999-2695	C08L 27/02	2000-1372

C08L 27/12	1999-4591	C12N 15/70	1999-2695	F25B 30/06	1999-1772
C08L 27/18	1999-4591		2000-978	F25B 39/00	1999-565
C08L 3/00	2000-51		2000-2869	F41A 17/56	1999-4011
C08L 3/02	2000-53	C12N 15/79	1999-2695	G01N 21/00	1999-1926
C08L 3/04	2000-53	C12N 15/87	2000-3592	G01N 27/00	1999-1926
C08L 3/12	2000-53	C12N 5/08	1999-1946	G01N 30/48	2000-3135
	2000-730		1999-1947	G01N 30/56	2000-3135
C08L 33/08	2000-1205	C12N 5/10	2000-3048	G01N 33/00	1999-3637
C08L 33/10	2000-1205		2000-3441	G01N 33/53	1999-3637
C08L 33/12	2000-1205	C12N 9/10	2000-2723		2000-2136
C08L 5/00	2000-730		2000-3048	G01N 33/574	1999-3637
C08L 5/04	2000-731	C12N 9/64	2000-3111	G02F 1/15	2000-2290
C08L 57/00	2000-1151	C12P 19/34	1999-3637	G03C 5/30	2000-1801
C08L 67/02	2000-2166	C12P 21/02	1999-2695	G03C 5/38	2000-1801
C08L 69/00	2000-2166	C12Q 1/04	2000-2136	G05D 16/02	1997-2606
C08L 71/00	2000-3375	C12O 1/18	2000-2136	G05D 16/06	1997-2606
C08L 75/04	1999-4115	C12O 1/44	1999-3637	G07B 17/00	2000-1038
C08L 77/04	2000-731	C12Q 1/68	2000-2136	G09G 1/16	2000-2999
C08L 81/00	2000-1489		2000-3048	G11B 20/12	2000-3267
C08L 89/00	2000-50		2000-3111	G11B 20/14	2000-3052
C08L 89/06	2000-731	C23C 14/54	2000-904	G11B 27/32	2000-3267
C08L 97/00	2000-50		2000-906	G11B 7/013	2000-3555
C09B 67/04	2000-3875	C30B 29/20	1997-1692	G11B 7/125	2000-3268
C09B 67/12	2000-3875	D01G 15/10	1999-1884	G21F 5/00	1999-2458
C09B 67/16	2000-3875	D01H 5/78	1999-1884	H01H 11/00	2000-2075
C09B 67/18	2000-3875	D02H 13/22	1999-1886	H01H 3/60	1999-2043
C09C 3/04	2000-3875	D04B 15/82	1996-1794	H01L 23/12	1999-1735
C09D 11/02	2000-3875	D04B 9/46	1996-1794	H01L 41/083	2000-2457
C09D 163/00	2000-3907	D04B 9/56	2000-1767	H02G 1/00	2000-3464
C09D 171/02	2000-3907	D04H 13/00	2000-421	H04L 25/03	2000-3656
C09D 5/02	2000-1205	D05B 27/00	1999-1924	H04N 7/16	2000-2631
C09J 123/08	2000-137	D05B 63/00	1999-746		2000-2873
C09J 127/00	2000-2171	D05B 65/06	1999-746	H04N 7/167	2000-2873
C09J 175/00	2000-2171	D21F 3/02	2000-2196	H04N 7/50	2000-2999
C09K 17/44	1999-3978	D21H 17/29	2000-1450	H04N 7/52	2000-2999
C10J 3/26	2000-2551	D21H 17/37	2000-1450	H04R 7/22	2000-3591
C11C 5/00	2000-1473	D21H 17/41	1996-2011		
C11D 11/00	1999-4600	D21H 23/16	1996-2011		
C11D 1/14	1999-3881	E01F 9/011	2000-1823		
C11D 13/16	1999-4044	E02D 27/26	2000-2200		
C11D 13/18	1999-4044	E02D 35/00	2000-2200		
	1999-4048	E02D 5/54	1999-2486		
C11D 1/62	1999-4371	E02D 7/02	1999-2486		
C11D 1/66	1999-3881	E03F 7/00	1999-1870		
C11D 17/00	1999-3959		1999-1871		
	1999-4362	E04B 1/00	1999-1671		
	1999-4373	E04B 1/18	1999-1671		
C11D 1/83	1999-3785	E04B 2/00	1999-4072		
	1999-3881	E04B 5/43	2000-2216		
C11D 1/835	1999-4083	E04B 7/04	2000-2405		
	1999-4371	E04C 2/00	1999-4072		
C11D 1/86	1999-4042	E04F 11/032	1999-1657		
C11D 1/94	1999-4042	E04G 23/06	2000-2200		
C11D 3/00	1999-3820	E04H 17/00	1999-1889		
	1999-4600	E04H 17/22	2000-1823		
C11D 3/06	1999-4374	E06B 9/78	2000-2124		
C11D 3/10	1999-3785	E06C 1/22	1999-1964		
	1999-4043	F01K 23/06	1999-4296		
C11D 3/12	1999-3785	F01N 3/20	2000-1451		
C11D 3/14	1999-3785	F01P 3/00	1999-1737		
C11D 3/20	1999-4043	F02C 3/28	1999-4296		
C11D 3/22	1999-4276	F02C 7/12	1999-1737		
	1999-4375	F02C 7/24	1999-1737		
C11D 3/30	1999-4600	F02M 37/00	1997-2606		
C11D 3/32	1999-4043	F02M 43/00	2000-2238		
C11D 3/33	1999-3881	F02M 45/08	2000-116		
C11D 3/34	1999-4042	F02M 53/06	2000-2238		
C11D 3/37	1999-3820	F02M 69/54	1997-2606		
	1999-4042	F03G 7/00	1999-1772		
	1999-4373	F16C 33/20	1999-4591		
C11D 3/39	1999-4268	F16K 27/02	1998-3297		
C11D 3/43	1999-3785	F16K 7/12	1997-2606		
	1999-3881	F16L 11/00	2000-1795		
	1999-4600	F16L 21/00	2000-2515		
C12N 1/21	2000-978	F16L 23/16	1998-3297		
	2000-2869	F16L 47/00	2000-2281		
C12N 15/00	1999-2695	F21S 8/04	2000-1797		
C12N 15/01	1999-2695	F21S 8/10	1999-1829		
C12N 15/09	1999-2695	F21V 13/04	1998-3909		
C12N 15/11	2000-3282	F21V 23/06	2000-1864		
C12N 15/12	1999-2695	F22B 1/00	1999-1912		
	2000-3282	F22B 1/30	1999-1912		
C12N 15/54	2000-3048	F23J 1/06	2000-1964		
C12N 15/62	2000-978	F24D 12/00	1998-1682		
	2000-2869	F24H 3/02	2000-2083		
C12N 15/63	1999-2695	F24J 3/00	1999-1772		

Seznam přihlašovatelů zveřejněných přihlášek vynálezů

(71)	(21)	(51)	(71)	(21)	(51)
ABA OF SWEDEN AB, Anderstorp, SE;	2000-1210	F 16 L 37/084	AVENTIS PHARMA DEUTSCHLAND GMBH, Frankfurt am Main, DE;	2000-2246	C 07 D 239/16
ABBOTT LABORATORIES, Abbott Park, IL, US;	2000-3528	C 07 H 17/08	AVENTIS PHARMA S. A., Antony, FR;	2000-3441	C 12 N 15/87
ABBOTT LABORATORIES, Abbott Park, IL, US;	2000-3527	C 07 H 17/08	AVENTIS PHARMA S. A., Antony, FR;	2000-3592	C 07 D 233/48
ABB AB, Västerås, SE;	2000-1111	H 02 K 3/40	AVENTIS RESEARCH & TECHNOLOGIES GMBH & CO. KG, Frankfurt am Main, DE;	2000-54	C 08 L 3/00
ABB DAIMLER-BENZ TRANSPORTATION (TECHNOLOGY) GMBH, Berlin, DE;	1999-2382	B 61 F 5/38	AVENTIS RESEARCH & TECHNOLOGIES GMBH & CO. KG, Frankfurt am Main, DE;	2000-51	C 08 L 3/02
ABB POWER OY, Helsinki, FI;	1999-565	F 28 D 9/00	AVENTIS RESEARCH & TECHNOLOGIES GMBH & CO. KG, Frankfurt am Main, DE;	2000-730	C 08 J 3/14
ADVANCED ELASTOMER SYSTEMS, L. P., Akron, OH, US;	2000-2166	C 08 L 9/02	AVENTIS RESEARCH & TECHNOLOGIES GMBH & CO. KG, Frankfurt am Main, DE;	2000-55	C 08 L 5/00
AERO VODOCHODY A. S., Odolena Voda, CZ;	1999-2123	B 23 B 51/00	AVENTIS RESEARCH & TECHNOLOGIES GMBH & CO. KG, Frankfurt am Main, DE;	2000-50	C 08 L 3/02
AGOURON PHARMACEUTICALS, INC., La Jolla, CA, US;	2000-1285	C 07 D 277/42	AVENTIS RESEARCH & TECHNOLOGIES GMBH & CO. KG, Frankfurt am Main, DE;	2000-53	C 08 L 3/10
AGROMILK PELHŘIMOV, A. S., Pelhřimov, CZ;	1999-1708	A 01 J 5/007	AXIVA GMBH, Frankfurt am Main, DE;	2000-3740	A 61 K 9/16
AMBI INC., Purchase, NY, US;	2000-144	A 61 K 38/46	AXIVA GMBH, Frankfurt am Main, DE;	2000-3741	A 61 K 47/36
AMERICAN CYANAMID COMPANY, Madison, NJ, US;	2000-2757	C 07 D 243/14	A. RAYMOND & CIE, Grenoble, FR;	2000-3464	H 02 G 3/30
AMERICAN HOME PRODUCTS CORPORATION, Madison, NJ, US;	2000-1368	C 07 C 217/48	BALZERS AKTIENGESELLSCHAFT, Balzers, LI;	2000-906	C 23 C 14/06
AMF REECE CR, A. S., Prostějov, CZ;	1999-746	D 05 B 3/06	BALZERS AKTIENGESELLSCHAFT, Balzers, LI;	2000-904	C 23 C 14/06
AMF REECE CR, A. S., Prostějov, CZ;	1999-1924	D 05 B 3/06	BANTAM ENGINEERS LIMITED, London, GB;	2000-1452	B 65 B 17/02
APOTEX INC., Weston, CA;	2000-3120	C 07 K 5/062	BARTOŠ Oldřich Ing., Praha, CZ;	1999-1772	F 03 G 4/00
ARTURO SALICE S. P. A., Novedrate, IT;	1996-1560	F 16 B 12/16	BASF AKTIENGESELLSCHAFT, Ludwigshafen, DE;	2000-2838	C 08 G 69/04
A+SCIENCE INVEST AB, Göteborg, SE;	2000-3192	C 12 N 15/29	BASF AKTIENGESELLSCHAFT, Ludwigshafen, DE;	2000-3844	C 07 D 207/09
ASTRAZENECA AB, Södertälje, SE;	2000-2070	C 07 D 207/16	BASF AKTIENGESELLSCHAFT, Ludwigshafen, DE;	2000-3843	C 07 C 233/76
ASTRAZENECA AB, Södertälje, SE;	2000-3874	A 61 K 31/58	BASF AKTIENGESELLSCHAFT, Ludwigshafen, DE;	2000-3867	C 07 D 213/82
ASTRAZENECA CANADA INC., Mississauga, CA;	2000-2315	C 07 K 14/72	BAYER AKTIENGESELLSCHAFT, Leverkusen, DE;	1999-4115	C 08 J 9/14
ATES ADVANCED TECHNICAL ENGINEERING SYSTEMS AG, Altenrhein, CH;	2000-3562	H 02 G 3/04	BAYER AKTIENGESELLSCHAFT, Leverkusen, DE;	2000-3871	C 07 D 401/04
ATOCHEM NORTH AMERICA, INC., Philadelphia, PA, US;	1990-4472	B 01 D 53/64	BAYER AKTIENGESELLSCHAFT, Leverkusen, DE;	2000-2290	C 09 K 9/02
ATOFINA, Puteaux, FR;	2000-2930	C 01 B 15/029	BAYER ANTWERPEN N. V., Antwerpen, BE;	2000-3376	C 08 G 18/10
AUTOPAL, S. R. O., Nový Jičín, CZ;	1998-3909	F 21 S 8/10	BEGHELLI S. P. A., Monteveglio, IT;	2000-1797	F 21 V 11/16
AUTOPAL, S. R. O., Nový Jičín, CZ;	1999-1829	F 21 V 8/00	BESTFOODS, Englewood Cliffs, NJ, US;	2000-775	A 23 L 1/24
AUTOPAL, S. R. O., Nový Jičín, CZ;	1999-1738	F 21 V 13/04			
AVENTIS PHARMACEUTICALS INC., Bridgewater, NJ, US;	2000-3104	C 07 D 473/16			
AVENTIS PHARMACEUTICALS PRODUCTS INC., Collegeville, PA, US;	2000-2777	C 07 D 205/00			
AVENTIS PHARMACEUTICALS PRODUCTS INC., Collegeville, PA, US;	2000-3473	C 07 D 211/68			

BESTFOODS, Englewood Cliffs, NJ, US;	2000-2179	A 23 D 9/02	COMMERCIAL BRAINS LIMITED, Guernsey, GB;	1997-2552	F 16 M 13/02
BIA SEPARATIONS D. O. O., Ljubljana, SI;	2000-3135	G 01 N 30/60	COMPAGNIE D'AFFRETEMENT ET DE TRANSPORT, Boulogne Billancourt, FR;	2000-2535	B 62 H 3/04
BIOCHEMIE GESELLSCHAFT MBH, Kundl, AT;	2000-3506	C 07 D 501/46	COROB S. P. A., San Felice sul Panaro, IT;	2000-2402	B 01 F 13/10
BIORA BIOEX AB, Malmö, SE;	2000-2986	A 61 K 38/39	COSTAR CORPORATION, Greenwich, CT, US;	2000-1038	B 42 D 15/00
BIOTECH AUSTRALIA PTY. LIMITED, Roseville, AU;	2000-731	C 08 L 1/28	ČESKÁ ZBROJOVKA A. S., Uherský Brod, CZ;	1999-1755	F 41 A 19/00
BOEHRINGER INGELHEIM PHARMACEUTICALS, INC., Ridgefield, CT, US;	2000-3111	C 12 N 15/85	DANA CORPORATION, Toledo, GB;	1999-4591	C 08 J 5/04
BRISTOL-MYERS SQUIBB COMPANY, Princeton, NJ, US;	2000-58	C 07 D 313/00	DART INDUSTRIES INC., Orlando, FL, US;	2000-481	A 47 J 47/01
BRISTOL-MYERS SQUIBB COMPANY, Princeton, NJ, US;	1999-2695	A 61 K 38/16	DAVIS Edwin D., Daytona Beach, FL, US;	1999-2480	H 01 J 45/00
BRITISH BIOTECH PHARMACEUTICALS LIMITED, Cowley, GB;	2000-2889	A 61 K 31/16	DEGUSSA-HÜLS AKTIENGESELLSCHAFT, Frankfurt, DE;	2000-676	C 08 J 5/12
BUFFALO MOLDED PLASTICS, INC., Troy, MI, US;	2000-1608	B 29 C 44/44	DEGUSSA-HÜLS AKTIENGESELLSCHAFT, Frankfurt am Main, DE;	2000-1451	B 01 J 23/56
BUILDING CENTRUM - HSV, S. R. O., Velké Meziříčí, CZ;	1999-1671	E 04 B 7/02	DEHA ANKERSYSTEME GMBH & CO. KG, Gross-Gerau, DE;	2000-2216	E 04 C 5/06
BUNA SOW LEUNA OLEFINVERBUND GMBH, Schkopau, DE;	2000-210	C 08 J 3/12	DEPPERT Wolfgang W., Hamburg, DE;	2000-2714	C 12 Q 1/68
BUNDESDRUCKEREI GMBH, Berlin, DE;	2000-1737	B 42 D 15/10	DOCUMOTION RESEARCH, INC., Wilmington, DE, US;	2000-1698	B 44 F 1/12
CALPIS CO., LTD., Tokyo, JP;	2000-1083	A 61 K 38/06	DORMA GMBH + CO. KG, Ennepetal, DE;	1999-3486	E 05 D 1/06
CALPIS CO., LTD., Tokyo, JP;	2000-1082	C 12 N 1/20	DUCHÁČ Martin, Police nad Metují, CZ;	1999-1981	B 63 B 35/73
CANAL+SOCIETE ANONYME, Paris Cedex, FR;	2000-2999	H 04 N 7/00	DUPONT PHARMACEUTICALS COMPANY, Wilmington, DE, US;	2000-3571	A 61 K 31/535
CANAL+SOCIETE ANONYME, Paris Cedex, FR;	2000-2873	H 04 N 1/00	DURA AUTOMOTIVE BODY & GLASS SYSTEMS GMBH & CO. KG, Plettenberg, DE;	2000-2171	C 09 J 123/00
CANAL+SOCIETE ANONYME, Paris Cedex, FR;	2000-1090	H 04 N 5/913	DWA DEUTSCHE WAGGONBAU GMBH, Berlin, DE;	2000-2011	B 61 F 5/26
CANAL + SOCIETE ANONYME, Paris, FR;	2000-1821	H 04 N 5/00	DYCKERHOFF AG, Wiesbaden, DE;	1999-3978	C 04 B 28/04
CARBORUNDUM ELECTRITE A. S., Benátky nad Jizerou, CZ;	1997-1692	C 30 B 31/02	DYNAMIT NOBEL GMBH EXPLOSIVSTOFF-UND SYSTEMTECHNIK, Troisdorf, DE;	2000-142	C 06 B 23/00
CARL FROH GMBH, Sundern, DE;	2000-1202	A 47 L 9/24	EASTMAN KODAK COMPANY, Rochester, NY, US;	2000-1801	G 03 C 5/26
CELL PATHWAYS, INC., Horsham, PA, US;	1999-3637	A 61 K 39/395	EGIS GYOGYSZERGYÁR RT., Budapest, HU;	2000-2858	A 61 K 9/52
CHEMOPETROL, A. S., Litvínov, CZ;	1999-1219	C 08 F 4/69	E.I. DU PONT DE NEMOURS AND COMPANY, Wilmington, DE, US;	2000-2328	C 09 D 5/03
CHUANG Wu-Chen, Tainan City, TW;	1999-1916	D 03 J 5/02	Eka Chemicals AB, Bohus, SE;	1996-2011	D 21 H 23/76
CIBA SPECIALTY CHEMICALS HOLDING INC., Basel, CH;	1999-3820	C 11 D 1/62	ELAN PHARMACEUTICALS, INC., South Francisco, CA, US;	1999-1423	C 07 K 5/06
CIBA SPECIALTY CHEMICALS HOLDING INC., Basel, CH;	2000-3883	C 07 D 487/04	ELI LILLY AND COMPANY, Indianapolis, IN, US;	1999-1423	C 07 K 5/06
CIBA SPECIALTY CHEMICALS HOLDING INC., Basel, CH;	2000-3875	C 09 B 67/50	ELI LILLY AND COMPANY, Indianapolis, IN, US;	2000-3824	C 07 D 209/12
CIBA SPECIALTY CHEMICALS HOLDING INC., Basel, CH;	2000-3907	G 03 F 7/038	ELI LILLY AND COMPANY, Indianapolis, IN, US;	2000-2417	A 61 K 38/28
CIBA SPEZIALITÄTENCHEMIE PFERSEE GMBH, Langweid, DE;	1999-3820	C 11 D 1/62			
COLGATE-PALMOLIVE COMPANY, New York, NY, US;	1999-4083	C 11 D 3/00			

ELI LILLY AND COMPANY, Indianapolis, IN, US;	2000-1682	A 61 K 31/381	GOUDSCHE MACHINEFABRIEK B. V., Waddinxveen, NL;	2000-2333	B 01 J 2/18
ELI LILLY AND COMPANY, Indianapolis, IN, US;	2000-1681	A 61 K 31/381	GREENPOWER ENGINEERING TECHNOLOGIES S. A., Curio, CH;	2000-2551	C 10 J 3/02
ELMOTEC ELEKTRO-MOTOREN- TECHNIK GMBH, Karben, DE;	2000-3325	H 02 K 15/04	GROMIER Laurent, Paris, FR;	2000-902	E 04 B 1/84
EMORY UNIVERSITY, Atlanta, CA, US;	2000-3282	C 07 H 21/04	GRUPO GRIFOLS, S. A., Paret del Valles, ES;	2000-1909	A 61 K 35/16
ENTREPRISE JEAN LEFEBVRE, Neuilly-Sur-Seine, FR;	1999-2506	E 02 F 5/10	GU Yibin, Champaign, IL, US;	2000-1732	G 21 G 4/02
EVC TECHNOLOGY AG, Zug, CH;	2000-1490	B 01 J 35/02	HALBERG ENTWÄSSERUNGSSYSTEME GMBH, Saarbrücken, DE;	2000-1757	F 16 L 55/00
E. I. DU PONT DE NEMOURS AND COMPANY, Wilmington, DE, US;	2000-1450	C 08 L 3/08	HÄNSEL VERBUNDTECHNIK GMBH & CO. KG, Iserlohn, DE;	2000-3562	H 02 G 3/04
E. T. M. PRECISION TOOLS MANUFACTURING LTD., Tefen, IL;	2000-288	B 23 B 31/07	HANUŠ Bořivoj Prof. Ing. DrSc., Praha, CZ;	1999-1883	G 05 B 11/00
FABRIGUES DE TABAC RÉUNIES SA, Neuchâtel, CH;	1999-3296	A 24 C 5/31	HENKEL-ECOLAB GMBH AND CO. OHG, Düsseldorf, DE;	1999-3741	C 11 D 3/00
FAES, FABRICA ESPAÑOLA DE PRODUCTOS QUIMICOS Y FARMACEUTICOS, S. A., Lejona, ES;	2000-2010	C 07 D 403/06	HENKEL CORPORATION, Gulph Mills, PA, US;	2000-586	B 29 C 44/06
FELGR Miroslav, Králiky, CZ;	1999-2138	B 30 B 1/04	HENKEL KOMMANDITGESELLSCHAFT AUF AKTIEN, Düsseldorf, DE;	1999-4362	C 11 D 3/22
FELTEN & GUILLEAUME AUSTRIA AG, Schrems, AT;	2000-2627	H 02 H 3/33	HENKEL KOMMANDITGESELLSCHAFT AUF AKTIEN, Düsseldorf, DE;	1999-4276	C 11 D 17/00
FIANARA INTERNATIONAL B. V., Amsterdam, NL;	2000-1485	A 47 J 31/40	HENKEL KOMMANDITGESELLSCHAFT AUF AKTIEN, Düsseldorf, DE;	1999-4371	C 11 D 3/43
FIANARA INTERNATIONAL B. V., Amsterdam, NL;	2000-1711	A 47 J 31/00	HENKEL KOMMANDITGESELLSCHAFT AUF AKTIEN, Düsseldorf, DE;	1999-4371	C 11 D 3/43
FISCHERWERKE ARTUR FISCHER GMBH & CO. KG, Waldachtal, DE;	1997-3020	F 16 B 25/04	HENKEL TEROSON GMBH, Heidelberg, DE;	2000-137	C 09 K 3/10
FOREST STAR INTERNATIONAL LTD., Tortola, VG;	2000-1204	C 10 G 9/16	HERZÁN Miroslav, Ostrava, CZ;	1999-1004	A 47 L 1/00
FORMAN Jiří, Kostelec nad Orlicí, CZ;	1999-2151	B 62 D 63/02	HH PATENT A/S, Ansager, DK;	1999-345	B 24 B 9/00
FRACARRO RADIOINDUSTRIE S. P. A., Castelfranco Veneto, IT;	2000-2631	H 04 N 7/10	HILTI AKTIENGESELLSCHAFT, Schaan, LI;	2000-1986	C 08 L 75/06
F. HOFFMANN-LA ROCHE AG, Basle, CH;	2000-609	C 07 D 213/63	HIMONT INCORPORATED, New Castle County, DE, US;	1990-2109	C 08 F 10/00
GALENA A. S., Opava, CZ;	1999-2150	C 07 D 457/02	HIMONT INCORPORATED, New Castle County, DE, US;	1990-6588	C 08 F 4/654
GALMED INTERNATIONAL LIMITED, Malta, MT;	2000-3625	C 07 J 41/00	HOCHTIEF AKTIENGESELLSCHAFT, Essen, DE;	2000-2200	E 01 B 37/00
GEA TILL GMBH & CO., Kriftel, DE;	1999-4732	B 65 G 60/00	HOFMAN Jiří Ing., Plzeň, CZ;	1999-2151	B 62 D 63/02
GEBR. OTTO GMBH & CO. KG, Köln, DE;	1999-3354	C 08 K 5/136	HORN & BAUER GMBH & CO. KG, Schwalmstadt, DE;	2000-1917	B 60 N 2/60
GENENTECH, INC., South San Francisco, CA, US;	2000-2246	C 07 D 239/16	HRBEK Ivan Ing. arch., Praha, CZ;	1999-1657	E 04 F 11/035
GENERAL ELECTRIC COMPANY, Schenectady, NY, US;	2000-2022	F 01 D 5/20	HRBEK Zdeněk Ing., Brno, CZ;	1998-2068	B 65 G 19/16
GENETICS INSTITUTE, INC., Cambridge, MA, US;	2000-3117	C 07 D 417/06	HRDÝ Jaromír, Praha, CZ;	1999-1857	A 63 F 7/02
GE BAYER SILICONES GMBH & CO. KG., Erkrath, DE;	1999-4782	B 05 D 7/02	HUDEČEK Jiří Ing., Praha, CZ;	1999-1657	E 04 F 11/035
GLATTHAAR-FERTIGKELLERBAU GMBH, Schramberg-Waldmössingen, DE;	1999-4072	B 28 B 23/02	HUNTSMAN ICI CHEMICALS LLC, Newcastle, DE, US;	2000-258	C 08 L 75/04
GLAVERBEL, Brussels, BE;	2000-1373	C 09 K 21/02	HUNTSMAN ICI CHEMICALS LLC, Newcastle, DE, US;	2000-1013	C 08 J 9/14
GLOBOL CHEMICALS (UK) LIMITED, Bampton, GB;	2000-1473	F 21 V 35/00	HUNTSMAN ICI CHEMICALS LLC., Newcastle, DE, US;	2000-3064	C 08 J 9/14
GLOWAY INTERNATIONAL, INC., Tortola, VG;	2000-254	F 16 L 17/10	HYOSUNG CORPORATION, Seoul, KR;	1999-4504	D 01 F 6/62
			ILLBRUCK AUTOMOTIVE INTERNATIONAL GMBH, Leverkusen, DE;	2000-2705	B 60 J 5/04

INDENA S. P. A., Milan, IT;	2000-2723	C 12 P 17/02	LANGR Luboš, Hradec Králové, CZ;	1999-1981	B 63 B 35/73
INHALE THERAPEUTIC SYSTEMS, San Carlos, CA, US;	2000-756	B 65 B 1/36	LÁNSKÝ Luděk, Praha, CZ;	1999-1857	A 63 F 7/02
INSTITUT FÜR NEUE MATERIALIEN GEMEINNÜTZIGE GMBH, Saarbrücken, DE;	2000-3683	C 08 L 83/04	LEBLOCH Petr Ing., Kladno, CZ;	1999-1986	G 01 R 27/00
INTERNATIONAL BUSINESS MACHINES CORPORATION, Armonk, NY, US;	2000-2529	G 06 F 11/14	LEO PHARMACEUTICAL PRODUCTS LTD. A/S, Ballerup, DK;	2000-3184	C 07 C 327/42
INTERNATIONAL SECURITY PRODUCTS, INC., Southington, CT, US;	1999-2697	E 05 B 27/00	LEO PHARMACEUTICAL PRODUCTS LTD. A/S (LOVENS KEMISKE FABRIK PRODUKTIONSAKTIESELSKAB), Ballerup, DK;	1999-4240	C 07 D 213/75
INTV, SPOL. S R. O., Praha, CZ;	1999-1716	G 07 F 19/00	LEO PHARMACEUTICAL PRODUCTS LTD. A/S (LOVENS KEMISKE FABRIK PRODUKTIONSAKTIESELSKAB), Ballerup, DK;	1999-4238	C 07 D 213/75
IPROTEC MASCHINEN- UND EDELSTAHLPRODUKTE GMBH, Petershagen, DE;	2000-2063	F 16 D 3/223	LEO PHARMACEUTICAL PRODUCTS LTD. A/S (LOVENS KEMISKE FABRIK PRODUKTIONSAKTIESELSKAB), Ballerup, DK;	1999-4239	C 07 D 213/78
ITALMED S. N. C. DI GALLI G. E PACINI G., Firenze, IT;	2000-3245	A 61 K 7/16	LIBBEY-OWENS-FORD CO., Toledo, OH, US;	2000-1345	H 01 J 05/16
JACOB PLEIN-WAGNER SÖHNE STEINZEUGWARENFABRIK GMBH & CO. KG, Speicher, DE;	2000-1784	F 23 J 13/02	LIN Chen-Huj, Kuang-Yin Hsiang, TW;	1999-1916	D 03 J 5/02
JANEČEK Bedřich Doc. Ing. CSc., Liberec, CZ;	1999-1883	G 05 B 11/00	LONATI S. P. A., Monza, IT;	2000-1767	D 04 B 9/46
JANEČEK Josef Doc. Ing. CSc., Liberec, CZ;	1999-1883	G 05 B 11/00	LUCAS INDUSTRIES PUBLIC LIMITED COMPANY, Solihull, GB;	2000-2707	F 16 D 65/16
JANSSEN PHARMACEUTICA N. V., Beerse, BE;	2000-3753	A 61 K 9/50	LYČKA Zdeněk Ing., Krnov, CZ;	1999-1975	F 23 M 13/00
JENAPHARM GMBH & CO. KG, Jena, DE;	2000-2938	A 61 K 31/565	LYNX THERAPEUTICS, INC., Hayward, CA, US;	2000-2545	C 12 Q 1/68
JOMAA Hassan, Giessen, DE;	2000-3500	C 07 K 14/435	MABO PIPELIFE AS, Vanvikan, NO;	2000-2515	F 16 L 9/18
JURCZYK Brian E., Urbana, IL, US;	2000-1732	G 21 G 4/02	MARBO CZ A. S., Fryšták, CZ;	1999-1754	B 60 R 25/06
J. EBERSPÄCHER GMBH & CO., Esslingen, DE;	2000-2083	B 60 H 1/00	MATSUSHITA ELECTRONICS (EUROPE) GMBH, Esslingen, DE;	2000-2094	H 01 J 9/22
KALLFASS VERPACKUNGSMASCHINEN GMBH & CO., Nürtingen-Zizishausen, DE;	2000-367	B 65 B 51/16	MCGILL Shane Robert, Addington, GB;	2000-1470	A 47 J 43/042
KAMPFMANN Frank, Stockstadt, DE;	1998-3297	F 16 K 51/00	MEDEVA EUROPE LIMITED, Surrey, GB;	2000-978	C 12 N 15/36
KANKOL SPOL. S R. O., Hudlice, CZ;	1999-1871	E 03 F 5/00	MERCK PATENT GMBH, Darmstadt, DE;	2000-2203	C 07 K 7/64
KANKOL SPOL. S R. O., Hudlice, CZ;	1999-1870	E 03 F 5/00	MERCK PATENT GMBH, Darmstadt, DE;	2000-4026	C 07 C 257/18
KAUČUK, A. S., Kralupy nad Vltavou, CZ;	1999-2154	C 08 F 12/08	MERCK PATENT GMBH, Darmstadt, DE;	2000-3860	C 07 D 207/12
KAUČUK, A. S., Kralupy nad Vltavou, CZ;	1999-2155	C 08 F 8/30	MERCK SHARP & DOHME LIMITED, Hoddesdon, GB;	2000-3114	C 07 D 487/04
KÄUFERLE GMBH & CO. KG, Aichach, DE;	1999-2169	E 06 B 9/06	MERCK & CO., INC., Rahway, NJ, US;	2000-2269	C 07 D 519/00
KOLB Hannelore, Pohlheim, DE;	1998-3297	F 16 K 51/00	METALLGESELLSCHAFT AG, Frankfurt am Main, DE;	2000-1964	C 10 J 3/52
KONINKLIJKE PHILIPS ELECTRONICS N. V., Eindhoven, NL;	2000-3052	H 03 M 5/14	MICROSENSE CARDIOVASCULAR SYSTEMS (1996) LTD., Givat Ela, IL;	1999-5	A 61 B 5/02
KONINKLIJKE PHILIPS ELECTRONICS N. V., Eindhoven, NL;	2000-3267	G 11 B 27/10	MIKROKLIMA S. R. O., Hradec Králové, CZ;	1999-1688	F 24 H 3/12
KONINKLIJKE PHILIPS ELECTRONICS N. V., Eindhoven, NL;	2000-3555	G 11 B 7/007	MILEY George H., Champaign, IL, US;	2000-1732	G 21 G 4/02
KONINKLIJKE PHILIPS ELECTRONICS N. V., Eindhoven, NL;	2000-3268	G 11 B 7/00	MILLENNIUM PHARMACEUTICALS, INC., Cambridge, MA, US;	2000-2136	C 12 N 15/10
KOPECKÝ Petr Ing., Brno, CZ;	1998-1682	F 24 D 12/02	MINRAD INC., Buffalo, NY, US;	2000-1093	A 61 B 19/00
KRAUSE-WERK GMBH CO. KG, Alsfeld, DE;	1999-1964	E 06 C 1/12			
KRINNER Klaus, Strasskirchen, DE;	2000-1823	E 04 H 12/22			

MISSION HOCKEY CO., Santa Ana, CA, US;	2000-3452	A 63 C 1/30	PFIZER PRODUCTS INC., Groton, CT, US;	2000-2085	C 07 C 209/24
MONTELL NORTH AMERICA INC., New Castle County, DE, US;	1999-469	C 08 F 10/00	PKU PULVER KAUTSCHUK UNION GMBH, Marl, DE;	2000-881	C 08 J 3/215
MONTELL NORTH AMERICA INC., Wilmington, DE, US;	2000-478	C 08 L 23/04	PLASTA ERKNER KUNSTHARZFABRIK GMBH, Erkner, DE;	2000-1547	C 08 L 61/10
MONTELL TECHNOLOGY COMPANY BV, Hoofddorp, NL;	2000-3077	C 08 L 51/06	PLIVA, FARMACEUTSKA INDUSTRIJA, DIONIČKO DRUŠTVO, Zagreb, HR;	2000-3704	C 07 H 17/08
MORAVEC Josef, Dolní Jirčany, CZ;	1999-1912	F 22 B 1/28	POLOVODIČE, A. S., Praha, CZ;	1999-1735	H 01 L 21/52
MOSTOWSKI Aleksander, Czestochowa, PL;	2000-1148	A 47 G 33/08	POLYMER INSTITUTE BRNO, SPOL. S R. O., Brno, CZ;	1999-1219	C 08 F 4/69
MRÁZ Miroslav Ing., Kladno, CZ;	1999-1986	G 01 R 27/00	PRECIOSA, A.S., Jablonec nad Nisou, CZ;	1999-3528	B 24 B 1/00
MSK-VERPACKUNGS-SYSTEME GESELLSCHAFT MIT BESCHRÄNKTER HAFTUNG, Kleve, DE;	2000-556	B 65 B 11/02	PRITT PRODUKTIONSGESELLSCHAFT MBH, Hannover, DE;	2000-1292	B 41 J 29/367
M. SCHNEIDER, SCHALTGERÄTEBAU UND ELEKTROINSTALLATIONEN GESELLSCHAFT M. B. H., Wien, AT;	2000-2075	H 01 H 9/00	PROBEX CORPORATION, Carrollton, TX, US;	2000-805	C 10 M 175/00
NEMRAVA Martin, Sezimovo Ústí, CZ;	1999-2076	A 43 C 1/02	PYROTEK ENTERPRISES, INC., Atlanta, GA, US;	2000-3201	H 01 T 13/32
NEUROSEARCH A/S, Ballerup, DK;	2000-2896	C 07 D 285/24	QUALCOMM INCORPORATED, San Diego, CA, US;	2000-1585	H 04 Q 7/22
NEW TRANSDUCERS LIMITED, London, GB;	2000-3591	H 04 R 7/06	QUANTUM ENERGY TECHNOLOGIES, Cambridge, MA, US;	2000-2238	C 10 L 1/32
NEW TRANSDUCERS LIMITED, London, GB;	2000-3640	H 04 R 1/02	RAG AKTIENGESELLSCHAFT, Essen, DE;	1999-4738	B 67 D 5/02
NORTHEAST EQUIPMENT, INC. DOING BUSINESS AS DELTA MECHANICAL SEALS, Fall River, MA, US;	2000-3197	G 06 F 17/60	RAG AKTIENGESELLSCHAFT, Essen, DE;	2000-197	C 10 B 45/02
NOVARTIS AG, Basel, CH;	2000-2406	B 29 D 11/00	RAG AKTIENGESELLSCHAFT, Essen, DE;	2000-196	C 10 B 45/02
NOVARTIS AG, Basel, CH;	2000-3961	A 61 K 9/00	RHODIA CHIMIE, Courbevoie Cedex, FR;	2000-3083	C 08 L 83/04
NOVARTIS AG, Basel, CH;	2000-3579	A 61 K 31/445	RHODIA CHIMIE, Courbevoie Cedex, FR;	2000-1151	C 08 K 5/42
NOVARTIS AG, Basel, CH;	2000-2508	G 02 B 1/04	RHODIA CHIMIE, Courbevoie Cedex, FR;	2000-3360	C 08 L 83/04
NOVARTIS AG, Basel, CH;	2000-2408	G 02 B 1/04	RHODIA CHIMIE, Courbevoie Cedex, FR;	2000-3360	C 08 L 83/04
NOVÁ HUŤ, A. S., Ostrava, CZ;	1999-2043	H 01 H 3/16	RHODIA CHIMIE, Courbevoie Cedex, FR;	2000-3360	C 08 L 83/04
NOVOTNÝ Ladislav, Praha, CZ;	1998-2314	G 01 N 27/00	RHONE-POULENC RORER PHARMACEUTICALS INC., Collegeville, PA, US;	1999-4022	C 07 K 14/635
NOVOTNÝ Ladislav, Praha, CZ;	1998-2313	G 01 N 27/00	ROBEL BAHNBAUMASCHINEN GMBH, Freilassing, DE;	2000-2002	E 01 B 11/02
NOVOTNÝ - CHLAZENÍ S. R. O., Slatiňany, CZ;	1999-1791	B 29 C 35/00	ROBERT BOSCH GMBH, Stuttgart, DE;	1997-2606	F 16 K 47/02
NOVO NORDISK A/S, Bagsvaerd, DK;	2000-3152	C 07 K 14/60	ROBERT BOSCH GMBH, Stuttgart, DE;	2000-3656	H 04 L 25/06
OMEC S. P. A., Gorla Minore, IT;	1999-4434	A 47 L 9/24	ROBERT BOSCH GMBH, Stuttgart, DE;	2000-2457	H 01 L 41/24
ONDULINE, Paris, FR;	2000-902	E 04 B 1/84	ROBERT BOSCH GMBH, Stuttgart, DE;	2000-116	F 02 M 47/02
OSTEOTECH, INC., Eatontown, NJ, US;	2000-2866	A 61 L 27/36	ROBERT BOSCH GMBH, Stuttgart, DE;	2000-2775	B 60 R 16/02
OXENO OLEFINCHEMIE GMBH, Marl, DE;	2000-2019	B 01 J 31/04	RÖHM GMBH, Darmstadt, DE;	2000-2065	C 08 J 5/18
PAVELKA Jaroslav Ing. arch. CSc., Praha, CZ;	1999-1911	G 09 F 19/16	RUBEŠ Ladislav, Moravské Knínice, CZ;	1999-2157	F 42 B 7/00
PAVEL CHALOUPKA - PAVETEX, Moravský Krumlov, CZ;	1999-2104	D 03 C 7/02	RUSPA AG, Shaffhausen, CH;	1999-2268	F 41 H 7/04
PFIZER PRODUCTS INC., Groton, CT, US;	1999-2918	C 07 D 417/06			
PFIZER PRODUCTS INC., Groton, CT, US;	2000-1905	C 07 D 295/08			

RUTGERS, THE STATE UNIVERSITY OF NEW JERSEY, New Brunswick, NJ, US;	2000-2965	C 07 D 235/18	SÖLL GMBH, Hof, DE;	2000-2868	A 62 B 35/04
			SÖLL GMBH, Hof, DE;	2000-3563	A 62 B 35/04
RWE ENERGIE AKTIENGESELLSCHAFT, Essen, DE;	2000-1094	C 10 F 5/04	SOLVAY (SOCIÉTÉ ANONYME), Bruxelles, BE;	2000-3429	C 07 D 301/12
R. D. I. H. SPRL, Jupille, BE;	1999-4011	F 41 A 17/74	SOLVAY (SOCIÉTÉ ANONYME), Bruxelles, BE;	2000-3430	C 07 D 301/12
SAINT-GERMAIN ET STRAUB SOCIETE ANONYME, Friville-Escarbotin Cedex, FR;	2000-2281	F 16 L 41/06	SOPLARIL S. A., Puteaux, FR;	2000-2748	B 32 B 27/08
SAINT-GOBAIN VITRAGE, Courbevoie, FR;	2000-1403	B 29 C 47/02	STAVUS A. S., Příbram, CZ;	1999-1737	F 02 C 6/12
SAINT-GOBAIN VITRAGE SUISSE AG, Bern, CH;	1999-2248	E 06 B 3/663	STERKEL GMBH PINSEL- UND FARBROLLERWERK, Wolpertswende, DE;	2000-2118	B 29 C 44/00
SANKYO COMPANY LIMITED, Tokyo, JP;	2000-3119	C 07 D 205/08	STICK TECH OY, Turku, FI;	2000-3166	A 61 K 6/08
SAPPORO BREWERIES LIMITED, Tokyo, JP;	2000-3048	C 12 N 15/82	STUBBERS Robert A., Urbana, IL, US;	2000-1732	G 21 G 4/02
SCA HYGIENE PRODUCTS AB, Göteborg, SE;	2000-2196	D 21 F 11/00	SVV ELITEX S. R. O., Brno, CZ;	1999-1771	D 02 H 1/00
SCHNEIDER ELECTRIC INDUSTRIES SA, Rueil Malmaison, FR;	2000-1371	H 02 H 3/26	SYNKRONA AG, Stans, CH;	2000-1554	A 47 J 27/09
SCHROFF GMBH, Straubenhardt, DE;	2000-3825	H 05 K 7/14	ŠINCL František, Uničov, CZ;	1999-2158	G 01 B 3/06
SCIENTIFIC RESEARCH INSTITUTE OF STEEL (NII STALI), Moscow, RU;	1999-2268	F 41 H 7/04	ŠKODA AUTO A. S., Mladá Boleslav, CZ;	1999-1973	F 16 F 15/12
SEB S. A., Ecully, FR;	2000-1184	A 47 J 43/046	ŠKODA JS A.S., Plzeň, CZ;	1999-2458	G 21 F 5/08
SECOS DK SPOL. S. R. O., Hradec Králové, CZ;	1999-1889	E 04 H 17/06	TAJMAC-ZPS, A.S., Zlín, CZ;	1999-1654	B 23 Q 3/155
SEVA, Chalon-sur-Saone, FR;	2000-2620	F 16 L 47/02	TARGET FASTENINGS LIMITED, Chobham, GB;	1999-2486	E 02 D 5/56
SIEMENS AKTIENGESELLSCHAFT, München, DE;	2000-390	G 05 B 19/05	TARGOR GMBH, Mainz, DE;	2000-2230	B 32 B 27/00
SIMBAC S. P. A., Mezzago (Milano), IT;	2000-2124	E 06 B 9/56	TETERJA Alexandr Ing., Olomouc, CZ;	1999-3057	C 02 F 3/12
SLIVER MACHINE, A. S., Liberec, CZ;	1999-1884	D 01 H 5/74	TEXACO DEVELOPMENT CORPORATION, White Plains, NY, US;	1999-4296	F 25 J 3/04
SLUNSKÝ Lubomír Ing. CSc., Frýdek-Místek, CZ;	1997-3645	G 06 K 19/18	THE DOW CHEMICAL COMPANY, Midland, MI, US;	2000-708	C 08 K 5/43
SMITHKLINE BEECHAM BIOLOGICALS S. A., Rixensart, BE;	2000-634	C 07 K 14/00	THE DOW CHEMICAL COMPANY, Midland, MI, US;	2000-710	C 08 K 5/43
SMITHKLINE BEECHAM BIOLOGICALS S. A., Rixensart, BE;	2000-2869	C 12 N 15/12	THE DOW CHEMICAL COMPANY, Midland, MI, US;	2000-789	C 08 J 3/03
SMITHKLINE BEECHAM CORPORATION, Philadelphia, PA, US;	2000-1551	C 07 D 453/02	THE DOW CHEMICAL COMPANY, Midland, MI, US;	2000-980	C 08 L 23/16
SMITHKLINE BEECHAM PLC, Brentford, GB;	2000-1551	C 07 D 453/02	THE DOW CHEMICAL COMPANY, Midland, MI, US;	2000-3375	C 08 L 67/04
SMITHKLINE BEECHAM PLC, Brentford, GB;	2000-1876	A 61 K 9/48	THE DOW CHEMICAL COMPANY, Midland, MI, US;	2000-3377	C 08 J 9/00
SMITHKLINE BEECHAM PLC, Brentford, GB;	2000-2845	C 07 D 405/12	THE DOW CHEMICAL COMPANY, Midland, MI, US;	2000-3378	C 08 K 3/34
SOCIETE DES PRODUITS NESTLE S. A., Vevey, CH;	2000-3030	A 23 G 9/02	THE DOW CHEMICAL COMPANY, Midland, MI, US;	2000-1489	C 08 L 25/00
SOCIÉTÉ DES PRODUITS NESTLÉ S. A., Vevey, CH;	2000-1955	A 23 G 3/02	THE DOW CHEMICAL COMPANY, Midland, MI, US;	2000-1391	C 08 L 25/00
SOCIÉTÉ DES PRODUITS NESTLÉ S. A., Vevey, CH;	2000-2054	A 23 L 1/16	THE DOW CHEMICAL COMPANY, Midland, MI, US;	2000-1372	C 08 L 23/02
SODIAAL INTERNATIONAL - SOCIETE DE DIFFUSION INT. AGRO-ALIMENTAIRE, Paris, FR;	2000-545	B 65 D 1/00	THE MEAD CORPORATION, Dayton, OH, US;	2000-997	B 65 B 43/14
			THE MEAD CORPORATION, Dayton, OH, US;	2000-996	B 65 B 21/24
			THE MEAD CORPORATION, Dayton, OH, US;	2000-998	B 65 B 21/24
			THE PROCTER & GAMBLE COMPANY, Cincinnati, OH, US;	1999-4042	C 11 D 1/83

THE PROCTER & GAMBLE COMPANY, Cincinnati, OH, US;	2000-1422	B 41 M 1/26	ÚSTAV ORGANICKÉ CHEMIE A BIOCHEMIE AV ČR, Praha, CZ;	1999-2156	A 01 N 31/02
THE PROCTER & GAMBLE COMPANY, Cincinnati, OH, US;	2000-3005	A 61 F 13/15	USTOHAL Vladimír Ing. Doc. CSc., Šlapanice, CZ;	1998-2068	B 65 G 19/16
THE PROCTER & GAMBLE COMPANY, Cincinnati, OH, US;	1999-4268	C 11 D 3/00	VAHTERUS OY, Kalanti, FI;	1999-565	F 28 D 9/00
THE PROCTER & GAMBLE COMPANY, Cincinnati, OH, US;	1999-4043	C 11 D 17/00	VAN WIJK NEDERLAND B. V., Lelystand, NL;	2000-738	B 65 G 69/00
THE PROCTER & GAMBLE COMPANY, Cincinnati, OH, US;	2000-3276	A 61 F 13/15	VERITAS GUMMIWERKE AG, Gelnhausen, DE;	2000-1795	B 29 D 23/00
THE PROCTER & GAMBLE COMPANY, Cincinnati, OH, US;	1999-4406	C 11 D 3/22	VERTEX PHARMACEUTICALS INCORPORATED, Cambridge, MA, US;	2000-3409	C 07 K 5/023
THE PROCTER & GAMBLE COMPANY, Cincinnati, OH, US;	2000-1857	A 61 K 7/50	VIRSOL, Paris, FR;	2000-2747	C 08 F 287/00
THE PROCTER & GAMBLE COMPANY, Cincinnati, OH, US;	2000-421	A 47 L 13/16	VOLKMANN GMBH, Krefeld, DE;	2000-1925	B 65 H 54/54
THE REGENTS OF THE UNIVERSITY OF CALIFORNIA, Oakland, CA, US;	2000-3614	C 07 D 498/00	VOLTOLINA Francesco, Venezia, IT;	2000-1864	F 21 S 13/06
THYSSEN FAHRTREPPEN GMBH, Hamburg, DE;	2000-2074	B 66 B 23/12	VOLVO AERO CORPORATION, Trollhättan, SE;	1999-2673	F 23 R 3/18
TRIUMPH INTERNATIONAL AKTIENGESELLSCHAFT, München, DE;	2000-2046	A 41 C 3/14	VON ROLL UMWELTTECHNIK AG, Zürich, CH;	1999-3396	F 23 H 3/02
TRNKA Milan, Kladno, CZ;	1999-1718	A 63 C 9/00	VS PLASTIK S. R. O., Vsetín, CZ;	1999-2104	D 03 C 7/02
UBE INDUSTRIES, LTD., Ube-shi, JP;	2000-3119	C 07 D 205/08	VÚTS LIBEREC A. S., Liberec, CZ;	1999-1886	B 65 H 59/28
ULTRAFRAME (UK) LIMITED, Clitheroe, GB;	2000-2405	E 04 D 3/08	VÚTS LIBEREC A. S., Liberec, CZ;	1999-1909	D 03 D 51/02
UNILEVER N. V., Rotterdam, NL;	1999-3785	C 11 D 3/30	VÝZKUMNÝ ÚSTAV POTRAVINÁŘSKÝ, Praha, CZ;	1999-1797	G 01 N 25/00
UNILEVER N. V., Rotterdam, NL;	1999-4600	C 11 D 3/14	WACKER-CHEMIE GMBH, München, DE;	2000-2367	C 08 G 77/18
UNILEVER N. V., Rotterdam, NL;	1999-4048	C 11 D 17/00	WEITZEL-KAGE Doris, Berlin, DE;	2000-1771	A 61 F 2/10
UNILEVER N. V., Weena, NL;	1999-4044	C 11 D 17/00	WILLIAMS Michael J., Mahomet, IL, US;	2000-1732	G 21 G 4/02
UNILEVER N. V., Rotterdam, NL;	1999-3881	C 11 D 3/20	WILLIAM A. COOK AUSTRALIA PTY. LTD., Eight Mile Plains, AU;	2000-2114	A 61 F 2/06
UNILEVER N. V., Rotterdam, NL;	2000-2781	A 23 G 9/02	WINDSCHMITT Hans, Frankfurt, DE;	1998-3297	F 16 K 51/00
UNILEVER N. V., Rotterdam, NL;	1999-4373	C 11 D 17/06	YANG Shiheng, Peking, CN;	2000-2895	F 01 M 11/03
UNILEVER N. V., Rotterdam, NL;	1999-4375	C 11 D 17/00	ZAMBON GROUP S. P. A., Vicenza, IT;	2000-3033	C 07 C 327/32
UNILEVER N. V., Rotterdam, NL;	1999-3959	C 11 D 13/16	ZELMER, Rzeszów, PL;	2000-559	A 47 J 27/21
UNILEVER N. V., Rotterdam, NL;	1999-4374	C 11 D 17/00	ŽDAS, A. S., Žďár nad Sázavou, CZ;	1999-1945	B 26 D 7/00
UNION CARBIDE CHEMICALS & PLASTICS TECHNOLOGY CORPORATION, Danbury, CT, US;	2000-1205	C 08 L 9/00			
UNIPETROL, A. S., Praha, CZ;	1999-2154	C 08 F 12/08			
UNIPLAET A. S. TŘEBÍČ, Třebíč, CZ;	1996-1794	D 04 B 15/32			
UNIVERZITA KARLOVA, Praha, CZ;	1999-1946	C 08 F 20/06			
UNIVERZITA KARLOVA, Praha, CZ;	1999-1947	C 08 F 20/06			
URAL DESIGN BUREAU OF TRANSPORT ENGINEERING (UKBTM), Nischnij Tagil, RU;	1999-2268	F 41 H 7/04			
ÚSTAV ANALYTICKÉ CHEMIE AVČR, Brno, CZ;	1999-1926	G 01 J 3/30			
ÚSTAV MAKROMOLEKULÁRNÍ CHEMIE AV ČR, Praha, CZ;	1999-1946	C 08 F 20/06			
ÚSTAV MAKROMOLEKULÁRNÍ CHEMIE AV ČR, Praha, CZ;	1999-1947	C 08 F 20/06			
ÚSTAV ORGANICKÉ CHEMIE A BIOCHEMIE AV ČR, Praha, CZ;	1999-1996	C 07 H 19/167			

FG4A

Udělené patenty

V období uzávěrky tohoto čísla Věstníku udělil Úřad průmyslového vlastnictví tyto patenty. Udělené patenty se oznamují podle kódu (B6).

287596	C03C 27/00	287675	H05B 3/86	287754	A01N 43/653
287597	B01D 53/70	287676	B01J 4/00	287755	C07H 19/02
287598	B29C 41/04	287677	C08G 18/48	287756	F16D 69/04
287599	C07D 305/14	287678	A61K 31/568	287757	A61K 31/166
287600	C08F 14/06	287679	G06F 17/30	287758	C02F 1/68
287601	B28C 5/12	287680	H01O 7/00	287759	E04C 3/07
287602	G02B 6/38	287681	B26B 21/22	287760	H01L 31/048
287603	A61K 31/40	287682	G07D 5/00	287761	H01H 73/18
287604	C07C 67/60	287683	B08B 9/02	287762	B29C 45/73
287605	C07D 249/12	287684	A43B 3/26	287763	B60J 10/02
287606	C07F 7/10	287685	C12P 17/04	287764	C07D 233/90
287607	C07D 235/08	287686	D21C 5/02	287765	G05D 17/02
287608	C07D 499/04	287687	A61K 9/24	287766	A61K 31/4453
287609	C07D 305/14	287688	H01H 9/02	287767	C07D 213/81
287610	C07D 217/26	287689	B62D 23/00	287768	C07D 213/82
287611	C07D 261/20	287690	F21V 13/04	287769	A01N 43/36
287612	H02G 3/12	287691	H02G 15/013	287770	D04B 9/56
287613	C07D 471/04	287692	A61K 31/727	287771	C07D 493/04
287614	A61K 31/56	287693	C07D 403/06	287772	C07D 495/04
287615	A01N 25/04	287694	C08B 30/12	287773	B29D 30/10
287616	G07B 11/11	287695	D01F 6/36	287774	B29D 30/10
287617	E04D 3/30	287696	B05B 5/08	287775	A61K 39/385
287618	B61D 27/00	287697	B61L 5/10	287776	A61K 31/405
287619	C12N 15/60	287698	B01J 20/34	287777	C08F 10/02
287620	C12P 21/02	287699	C07C 51/10	287778	E04G 17/04
287621	B26B 21/00	287700	B32B 27/12		
287622	B29C 47/66	287701	H02K 1/27		
287623	C12N 1/14	287702	B21D 13/04		
287624	C08G 69/16	287703	C07D 239/42		
287625	D04B 15/60	287704	B60J 10/08		
287626	A61K 38/21	287705	F23D 14/16		
287627	B25D 17/08	287706	C07D 281/10		
287628	H04O 1/14	287707	C22C 38/00		
287629	C07D 211/18	287708	C22C 38/00		
287630	E06B 1/26	287709	B21K 1/18		
287631	E04C 2/296	287710	C07K 1/04		
287632	C07F 7/02	287711	A62D 3/00		
287633	G01N 33/52	287712	F23D 14/08		
287634	D05B 3/06	287713	A01N 55/08		
287635	G01J 3/30	287714	C08L 83/04		
287636	G21F 5/08	287715	C12N 15/18		
287637	B24B 1/00	287716	C09K 3/18		
287638	F28D 1/04	287717	H02P 9/04		
287639	C04B 18/14	287718	A61K 9/22		
287640	C07C 233/05	287719	B32B 31/00		
287641	B23D 77/00	287720	B01D 53/50		
287642	C07K 5/06	287721	C09D 5/03		
287643	D04H 1/46	287722	C07C 231/24		
287644	B05D 1/10	287723	F28D 19/00		
287645	G07F 7/10	287724	C08G 18/62		
287646	A23K 1/10	287725	A61K 31/381		
287647	C07C 211/27	287726	D01H 4/30		
287648	C21C 7/068	287727	G01H 3/08		
287649	C07D 305/14	287728	B32B 15/04		
287650	D01G 15/18	287729	C07D 401/12		
287651	G11B 5/48	287730	B65D 5/74		
287652	G09F 21/04	287731	C07K 14/62		
287653	A47L 9/16	287732	G09F 17/00		
287654	F23C 10/00	287733	D04B 15/48		
287655	B65D 47/12	287734	C03C 3/087		
287656	A61K 9/72	287735	F22B 37/12		
287657	C07D 319/16	287736	C08L 95/00		
287658	H02K 15/14	287737	C08G 59/14		
287659	A61F 13/80	287738	C08G 59/14		
287660	A61F 13/474	287739	C08F 297/08		
287661	B01F 13/10	287740	C07J 17/00		
287662	G02B 6/44	287741	D06F 57/08		
287663	G07F 7/08	287742	C07K 7/56		
287664	C07K 5/02	287743	C07K 7/56		
287665	H01L 31/042	287744	F16L 11/02		
287666	C02F 3/12	287745	C07F 9/6561		
287667	C08F 255/00	287746	A61K 7/16		
287668	C12N 1/14	287747	F16D 65/097		
287669	B61L 5/10	287748	D04B 15/94		
287670	C03B 7/14	287749	G10H 5/00		
287671	C07D 213/61	287750	C07C 279/22		
287672	E04D 1/14	287751	H04L 12/403		
287673	B23K 20/12	287752	D04B 15/32		
287674	C07D 473/32	287753	F04B 17/03		

- 7 (51) **A 01 N 25/04, B 01 F 3/08, // (A 01 N 25/04, A 01 N 25:02, A 01 N 25:30, A 01 N 47:22)**
 (11) 287615
 (40) 12.02.1997
 (21) **1996-2558**
 (73) HOECHST SCHERING AGREVO GMBH, Berlin, DE;
 (72) Pontus Harju-Jeanty, Mustasaari, FI;
 Torbjörn Ahlskog, Vaasa, FI;
 (54) **Způsob přípravy herbicidní suspenze olej ve vodě a herbicidní suspenze olej ve vodě**
 (32) 01.03.1994
 (31) 1994/940968
 (33) FI
 (86) PCT/FI95/00108
 (87) WO 95/23505
 (22) 28.02.1995
 (74) Kalenský Petr JUDr., Hálkova 2, Praha 2, 12000;
- 7 (51) **A 01 N 43/36, A 01 N 25/04**
 (11) 287769
 (40) 13.12.1995
 (21) **1995-1259**
 (73) American Cyanamid Company, Wayne, NJ, US;
 (72) Martin Craig Arlen, Morrisville, PA, US;
 Schaff Mimi Yih-Pei Chou, Timbers Drive, NJ, US;
 (54) **Insekticidní a akaricidní suspenzní koncentrát**
 (32) 25.05.1994
 (31) 1994/248996
 (33) US
 (22) 16.05.1995
 (74) Čermák Karel dr., Národní tř.32, Praha 1, 11000;
- 7 (51) **A 01 N 43/653, A 01 N 43/54, A 01 N 53/04**
 (11) 287754
 (40) 13.12.1995
 (21) **1995-1292**
 (73) NOVARTIS AG, Basle, CH;
 (72) Zeun Ronald dr., Neuenburg, DE;
 Knauf-Beiter Gertrude dr., Müllheim, DE;
 (54) **Fungicidní prostředek pro ochranu rostlin a jeho použití**
 (32) 20.05.1994
 (31) 1994/1576
 (33) CH
 (22) 18.05.1995
 (74) Kubát Jan ing., Přístavní 24, Praha 7, 17000;
- 7 (51) **A 01 N 55/08, C 07 F 5/02**
 (11) 287713
 (40) 15.02.1995
 (21) **1994-982**
 (73) AMERICAN CYANAMID COMPANY, Wayne, NJ, US;
 (72) Patel Bomi P., Philadelphia, PA, US;
 (54) **Diaryl(pyridinio nebo isochinolinio)borová sloučenina, přípravek, způsob léčení chorob vyvolaných fytopatogenní houbou a způsob ochrany rostlin**
 (32) 07.05.1993, 07.05.1993
 (31) 1993/059048, 1993/059143
 (33) US, US
 (22) 22.04.1994
 (74) Čermák Karel JUDr. advokát, Národní 32, Praha 1, 11000;
- 7 (51) **A 23 K 1/10, C 11 B 13/00, A 23 J 1/02**
 (11) 287646
 (40) 16.09.1998
- (21) **1997-524**
 (73) BOUŠKA František Ing., Praha, CZ;
 KRATOCHVÍL Zdeněk, Praha, CZ;
 (72) Bouška František Ing., Praha, CZ;
 Kratochvíl Zdeněk, Praha, CZ;
 Famfule František Ing., Praha, CZ;
 (54) **Způsob a zařízení ke zpracování živočišných derivátů**
 (22) 20.02.1997
 (74) Kubičková Květoslava Ing., Horská 3, Praha 2, 12803;
- 7 (51) **A 43 B 3/26**
 (11) 287684
 (40) 16.07.1991
 (21) **1990-747**
 (73) ROSEN HENRI E., Watertown, MA, US;
 (72) Rosen Henri E., Watertown, MA, US;
 (54) **Bota**
 (32) 17.02.1989
 (31) 1989/312668
 (33) US
 (22) 15.02.1990
 (74) Korejzová Zdeňka JUDr., Spálená 29, Praha 1, 11000;
- 7 (51) **A 47 L 9/16**
 (11) 287653
 (40) 15.09.1999
 (21) **1997-2126**
 (73) NOTETRY LIMITED, Little Somerford, GB;
 (72) Dyson James, Bathford, GB;
 (54) **Odlučovač prachu**
 (32) 10.01.1995
 (31) 1995/9500424
 (33) GB
 (86) PCT/GB96/00022
 (87) WO 96/21389
 (22) 08.01.1996
 (74) PATENTSERVIS PRAHA a.s., Jivenská 1273, Praha 4, 14021;
- 7 (51) **A 61 F 13/474, A 61 F 13/476, A 61 F 13/80**
 (11) 287660
 (40) 13.08.1997
 (21) **1997-1038**
 (73) THE PROCTER & GAMBLE COMPANY, Cincinnati, OH, US;
 (72) Querqui Daniela, Königstein, DE;
 (54) **Přízpusobivý absorpční výrobek**
 (32) 07.10.1994
 (31) 1994/94307378
 (33) EP
 (86) PCT/US95/12558
 (87) WO 96/10975
 (22) 29.09.1995
 (74) PATENTSERVIS PRAHA a.s., Jivenská 1273, Praha 4, 14021;
- 7 (51) **A 61 F 13/80, A 61 F 13/56**
 (11) 287659
 (40) 17.09.1997
 (21) **1997-1037**
 (73) THE PROCTER & GAMBLE COMPANY, Cincinnati, OH, US;
 (72) Querqui Daniela, Königstein, DE;
 (54) **Přízpusobivý absorpční výrobek**
 (32) 07.10.1994
 (31) 1994/94307379
 (33) EP

- (86) PCT/US95/12557
 (87) WO 96/10974
 (22) 29.09.1995
 (74) PATENTSERVIS PRAHA a.s., Jivenská 1273, Praha 4, 14021;
- 7 (51) **A 61 K 31/166, A 61 K 31/616, A 61 K 31/618, A 61 K 9/00, A 61 P 25/06**
 (11) 287757
 (40) 14.08.1996
 (21) **1996-1499**
 (73) LABORATOIRES UPSA, Agen, FR;
 (72) Bru Nicole, Paris, FR;
 Cordoliani Jean Francois, Layrac, FR;
 Poly Pierre André, Athis Mons, FR;
 Drouin Jehan Yves, Verrieres le Buisson, FR;
- (54) **Farmaceutická kompozice na bázi kyseliny acetylsalicylové a metoclopramidu, farmaceutický přípravek ve formě prášku a způsob výroby farmaceutického přípravku**
 (32) 26.11.1993
 (31) 1993/9314170
 (33) FR
 (86) PCT/FR94/01374
 (87) WO 95/14462
 (22) 25.11.1994
 (74) Všeťečka Miloš JUDr., Hálkova 2, Praha 2, 12000;
- 7 (51) **A 61 K 31/381, A 61 K 31/445, A 61 K 31/4025, A 61 P 7/02**
 (11) 287725
 (40) 13.09.1995
 (21) **1994-3226**
 (73) ELI LILLY AND COMPANY, Indianapolis, IN, US;
 (72) Sall Daniel Jon, Greenwood, IN, US;
 Smith Gerald Floyd, Indianapolis, IN, US;
- (54) **Léčivo pro inhibiči trombinu a pro utlumení ošetřovaného onemocnění nebo stavu, kdy je potřebná inhibiči trombinu**
 (32) 21.12.1993
 (31) 1993/171394
 (33) US
 (22) 19.12.1994
 (74) Švorčík Otakar JUDr., Hálkova 2, Praha 2, 12000;
- 7 (51) **A 61 K 31/405, A 61 K 31/505, A 61 K 31/192, A 61 K 9/20, A 61 P 3/06, A 61 P 9/10**
 (11) 287776
 (40) 15.09.1993
 (21) **1992-3633**
 (73) NOVARTIS AG, Basel, CH;
 (72) Kabadhi Mohan B., Marlboro, NJ, US;
 Vivilecchia Richard Victor, Rockaway, NJ, US;
- (54) **Stabilizovaný farmaceutický prostředek**
 (32) 12.12.1991
 (31) 1991/805667
 (33) US
 (22) 10.12.1992
 (74) Kubát Jan Ing., Přístavní 24, Praha 7, 17000;
- 7 (51) **A 61 K 31/40, A 61 K 31/353, A 61 P 19/08, A 61 P 19/10**
 (11) 287603
 (40) 17.04.1996
 (21) **1995-2320**
 (73) ZYMOGENETICS, INC., Seattle, WA, US;
 (72) Labroo Virender M., Mill Creek, WA, US;
 Piggot James R., Bothell, WA, US;
 Bain Steven D., Seattle, WA, US;
- (54) **Farmaceutický přípravek k prevenci nebo snížení úbytku kostní hmoty**
 (32) 11.03.1993
 (31) 1993/029729
 (33) US
 (86) PCT/US94/00633
 (87) WO 94/20098
 (22) 13.01.1994
 (74) PATENTSERVIS PRAHA, a.s., Jivenská 1/1273, Praha 4, 14021;
- 7 (51) **A 61 K 31/4453, A 61 K 31/4025, A 61 K 31/55, A 61 K 31/381, A 61 P 43/00**
 (11) 287766
 (40) 13.09.1995
 (21) **1994-3223**
 (73) ELI LILLY AND COMPANY, Indianapolis, IN, US;
 (72) Bumol Thomas Frank, Carmel, IN, US;
 Cullinan George Joseph, Trafalgar, IN, US;
- (54) **Farmaceutický prostředek pro inhibiči nedokonalé opravy tkáně, fyziologického stavu s tím spojeného, jakož i patologických následků, komplikací nebo syndromů nemocí nebo stavů**
 (32) 21.12.1993
 (31) 1993/171150
 (33) US
 (22) 19.12.1994
 (74) Švorčík Otakar JUDr., Hálkova 2, Praha 2, 12000;
- 7 (51) **A 61 K 31/568, A 61 K 9/70, // A 61 P 5/26, A 61 P 15/08, A 61 P 15/10**
 (11) 287678
 (40) 18.03.1998
 (21) **1997-3512**
 (73) HEXAL AG, Holzkirchen, DE;
 (72) Fischer Wilfried, Holzkirchen, DE;
 Bracher Daniel, Holzkirchen, DE;
- (54) **Transdermální terapeutický systém (TTS) pro podávání testosteronu**
 (32) 10.05.1995
 (31) 1995/19517145
 (33) DE
 (86) PCT/EP96/02013
 (87) WO 96/35427
 (22) 10.05.1996
 (74) Jirotková Ivana Ing., Nad Štolou 12, Praha 7, 17000;
- 7 (51) **A 61 K 31/56, A 61 K 31/225, A 61 K 31/685, A 61 P 31/00**
 (11) 287614
 (40) 15.10.1997
 (21) **1997-371**
 (73) SEPSICURE, L.L.C., Secaucus, NJ, US;
 (72) Levine Daniel M., New York, NY, US;
 Parker Thomas S., Brooklyn, NY, US;
 Rubin Albert L., Englewood, NJ, US;
 Gordon Bruce R., New York, NY, US;
 Saal Start D., New York, NY, US;
- (54) **Farmaceutický prostředek pro léčení endotoxemie**
 (32) 07.06.1995
 (31) 1995/487459
 (33) US
 (86) PCT/US95/10189
 (87) WO 96/04916
 (22) 10.08.1995
 (74) Korejzová Zdeňka JUDr., Spálená 29, Praha 1, 11000;
- 7 (51) **A 61 K 31/727, A 61 K 31/722, A 61 K 31/721, A 61 P 41/00**

- (11) 287692
(40) 16.07.1997
(21) **1997-139**
(73) ASTRA AKTIEBOLAG, Södertälje, SE;
(72) Hansson Hans-Arne, Hoväs, SE;
Johansson-Ruden Gunilla, Askim, SE;
Larm Olle, Bromma, SE;
(54) **Antiadhezivní prostředek**
(32) 19.07.1994
(31) 1994/9402529
(33) SE
(86) PCT/SE95/00856
(87) WO 96/02258
(22) 13.07.1995
(74) Hakr Eduard Ing., Přístavní 24, Praha 7, 17000;
- 7 (51) **A 61 K 38/21, C 07 K 14/56, A 61 K 9/08**
(11) 287626
(40) 16.10.1996
(21) **1996-994**
(73) F. HOFFMANN-LA ROCHE AG, Basle, CH;
(72) Gross Günter, Weil am Rhein, DE;
Terzo Sabino Del, Allendale, NJ, US;
Kumar Saran Kandakura, Edison, NJ, US;
(54) **Vodný roztok interferonu**
(32) 06.04.1995
(31) 1995/95105166
(33) EP
(22) 04.04.1996
(74) Hořejš Milan Dr. Ing., Národní 32, Praha 1, 11000;
- 7 (51) **A 61 K 39/385, A 61 K 39/395, A 61 K 38/24, C 07 K 7/06**
(11) 287775
(40) 13.10.1993
(21) **1992-3280**
(73) Merial, Lyon, FR;
(72) Dufour Raymond, Lyon, FR;
Roulet Claude, Venissieux, FR;
Bonneau Michel Bernard, Montfort, FR;
Chouvet Claire, Lyon, FR;
(54) **Způsob zlepšení organoleptických vlastností masa nevykastovaných samců domácích zvířat**
(32) 01.03.1991, 10.12.1991
(31) 1991/9102513, 1991/9115289
(33) FR, FR
(86) PCT/FR92/00176
(87) WO 92/15330
(22) 26.02.1992
(74) PATENTSERVIS PRAHA, Jivenská 1/1273, Praha 4, 14021;
- 7 (51) **A 61 K 7/16, A 61 K 7/18**
(11) 287746
(40) 15.11.1995
(21) **1995-1172**
(73) HENKEL KOMMANDITGESELLSCHAFT AUF AKTIEN, Düsseldorf, DE;
(72) Schuhmann Klaus, Erkrath, DE;
Förg Franz, Langenfeld, DE;
Laska Hans, Düsseldorf, DE;
(54) **Zubní pasta**
(32) 06.11.1992
(31) 1992/4237500
(33) DE
(86) PCT/EP93/02991
(87) WO 94/10969
(22) 28.10.1993
(74) Korejzová Zdeňka JUDr., Spálená 29, Praha 1, 11000;
- 7 (51) **A 61 K 9/22, A 61 K 47/38**
(11) 287718
(40) 13.09.1995
(21) **1994-3127**
(73) F.HOFFMANN-LA ROCHE AG, Basle, CH;
(72) Infeld Martin Howard, Upper Montclair, NJ, US;
Malick Waseem A., Edison, NJ, US;
Shah Navnit Hargovindas, Clifton, NJ, US;
Phuapradit Wantanee, Kearny, NJ, US;
(54) **Erodatelný farmaceutický přípravek**
(32) 13.12.1993
(31) 1993/166123
(33) US
(22) 12.12.1994
(74) Hořejš Milan JUDr., Národní 32, Praha 1, 11000;
- 7 (51) **A 61 K 9/24**
(11) 287687
(40) 14.02.1996
(21) **1995-1014**
(73) SCHERING CORPORATION, Kenilworth, NJ, US;
(72) Kwan Henry K., Summit, NJ, US;
Liebowitz Stephen M., Neshanic Station, NJ, US;
(54) **Filmem potažená orálně dávkovaná jednotka se stabilním udržovaným uvolňováním**
(32) 23.10.1992
(31) 1992/965470
(33) US
(86) PCT/US93/09873
(87) WO 94/09761
(22) 21.10.1993
(74) PATENTSERVIS PRAHA, a.s., Jivenská 1, Praha 4, 14021;
- 7 (51) **A 61 K 9/72, A 61 K 9/16, A 61 K 38/28, A 61 K 47/12**
(11) 287656
(40) 15.05.1996
(21) **1995-3393**
(73) ASTRA AKTIEBOLAG, Södertälje, SE;
(72) Bäckström Kjell Göran Erik, Lund, SE;
Dahlbäck Carl Magnus Olof, Lund, SE;
Edman Peter, Bjarred, SE;
Johansson Ann Charlotte Birgit, Lund, SE;
(54) **Farmaceutický přípravek ve formě suchého prášku pro inhalaci**
(32) 24.06.1993, 04.02.1994
(31) 1993/9302198, 1994/9400371
(33) SE, SE
(86) PCT/SE94/00634
(87) WO 95/00128
(22) 23.06.1994
(74) Hakr Eduard Ing., Přístavní 24, Praha 7, 17000;
- 7 (51) **A 62 D 3/00, B 09 B 3/00, C 02 F 1/70, C 02 F 3/12**
(11) 287711
(40) 13.04.1994
(21) **1993-1976**
(73) W.R GRACE & CO. OF CANADA LTD., Mississauga, CA;
(72) Seech Alan George, Burlington, CA;
Cairns James Ewart, Toronto, CA;
Marvan Igor Jiri, Mississauga, CA;
(54) **Způsob dehalogenování a/nebo odbourání halogenovaných organických chemických nečistot ve vodě, usazeninách nebo pūdě a prostředek k jeho provádění**
(32) 28.09.1992
(31) 1992/2079282

- (33) CA
(22) 22.09.1993
(74) Kalenský Petr JUDr. Společná advokátní kancelář, Hálkova 2, Praha 2, 12000;
- 7 (51) **B 01 D 53/50**
(11) 287720
(40) 15.11.1995
(21) **1995-765**
(73) THE BABCOCK & WILCOX COMPANY, New Orleans, LA, US;
(72) Williams Paul J., Akron, OH, US;
Cline John R., Akron, OH, US;
Murphy David W., Akron, OH, US;
(54) **Způsob oxidace spodního produktu z absorpční věže pro odsiřování spalin a oxidační sestava určená k provádění tohoto způsobu**
(32) 29.03.1994
(31) 1994/219602
(33) US
(22) 27.03.1995
(74) Čermák Karel dr., Národní tř. 32, Praha 1, 11000;
- 7 (51) **B 01 D 53/70, A 62 D 3/00**
(11) 287597
(40) 13.10.1993
(21) **1992-3470**
(73) DEGUSSA AKTIENGESELLSCHAFT, Frankfurt (Main), DE;
(72) von Wedel Wedigo dr., Friedrichsdorf, DE;
Bilger Edgar dr., Hasselroth, DE;
Barenschee Ernst-Robert dr., Hanau, DE;
Tarabocchia John, Friedrichsdorf, DE;
(54) **Způsob odstraňování halogenovaných organických sloučenin z odpadních plynů**
(32) 27.11.1991, 27.03.1992
(31) 1991/4138876, 1992/4210055
(33) DE, DE
(22) 24.11.1992
(74) Čermák Karel JUDr. advokát, Národní 32, Praha 1, 11000;
- 7 (51) **B 01 F 13/10, B 01 F 5/10, B 01 F 3/08**
(11) 287661
(40) 17.12.1997
(21) **1997-2137**
(73) THE PROCTER & GAMBLE COMPANY, Cincinnati, OH, US;
(72) DesMarais Thomas Allen, Cincinnati, OH, US;
(54) **Kontinuální způsob přípravy emulze s velkým obsahem vnitřní fáze**
(32) 10.01.1995
(31) 1995/370694
(33) US
(86) PCT/US96/00082
(87) WO 96/21505
(22) 11.01.1996
(74) PATENTSERVIS PRAHA a.s., Jivenská 1273, Praha 4, 14021;
- 7 (51) **B 01 J 20/34, B 01 D 37/02**
(11) 287698
(40) 17.08.1994
(21) **1994-212**
(73) FILTROX-WERK AG, St. Gallen, CH;
(72) Kiefer Johannes dr., Abtwil, CH;
Girr Manfred, Engelburg, CH;
Smaal Auckens Jan, Roschach, CH;
Lippuner Brigitte, St. Gallen, CH;
- (54) **Způsob čištění filtračního pomocného prostředku**
(32) 12.02.1993
(31) 1993/441
(33) CH
(22) 01.02.1994
(74) Čermák Karel JUDr. advokát, Národní 32, Praha 1, 11000;
- 7 (51) **B 01 J 4/00**
(11) 287676
(40) 13.09.2000
(21) **1996-3779**
(73) ING. KREJČÍ - ENGINEERING, Tišnov, CZ;
(72) Krejčí Jan RNDr., Tišnov, CZ;
(54) **Zařízení pro provádění elektrochemických a biosenzorových měření**
(22) 20.12.1996
(74) Žák Vítězslav Ing., Rašínova 2, Brno, 60200;
- 7 (51) **B 05 B 5/08, B 05 D 1/04**
(11) 287696
(40) 16.06.1999
(21) **1998-3236**
(73) LCS INTERNATIONAL SOCIETE ANONYME, Villeneuve De La Riviere, FR;
(72) Lebioda Robert, Torrelles, FR;
(54) **Postup obarvování součástí z dielektrického nebo málo vodivého materiálu a zařízení k provádění tohoto postupu**
(32) 11.04.1996
(31) 1996FR/9600553
(33) WO
(86) PCT/FR96/00553
(87) WO 97/37770
(22) 11.04.1996
(74) Poláček Jiří Ing., Dominikánská 6, Plzeň, 30112;
- 7 (51) **B 05 D 1/10, B 32 B 17/06, B 32 B 17/10**
(11) 287644
(40) 17.09.1997
(21) **1996-1792**
(73) LIBBEY-OWENS-FORD CO., Toledo, OH, US;
(72) McCurdy Richard J., Toledo, OH, US;
Heater Kenneth J., Westerville, OH, US;
Parsons Alice B., Pataskala, OH, US;
Robbins David J., Worthington, OH, US;
(54) **Způsob ochrany na sebe uložených plošných skleněných dílců**
(32) 20.12.1993
(31) 1993/170532
(33) US
(86) PCT/US94/14306
(87) WO 95/17266
(22) 19.12.1994
(74) Švorčík Otakar JUDr., Hálkova 2, Praha 2, 12000;
- 7 (51) **B 08 B 9/02**
(11) 287683
(40) 14.06.2000
(21) **2000-839**
(73) SLOVENSKÝ PLYNÁRENSKÝ PRIEMYSEL, Š. P., Bratislava, SK;
(72) Škarupa Peter, Senica, SK;
Zelenaj Anton, Nitra, SK;
Šimko Pavol, Senica, SK;
Jarás Peter, Cerová, SK;
Kudláč Pavol, Kovalov, SK;
(54) **Zařízení pro čištění vnitřku potrubí**
(32) 13.09.1997

- (31) 1997/1250
(33) SK
(86) PCT/SK98/00012
(87) WO 99/13995
(22) 10.09.1998
(74) Víték Miroslav JUDr., Neumannova 54, Brno, 60200;
- 7 (51) **B 21 D 13/04**
(11) 287702
(40) 14.02.1996
(21) **1994-2832**
(73) Hadley Industries PLC, Warley, GB;
(72) Deeley Geoffrey Thomas, Oldbury, GB;
(54) **Plošný materiál, způsob jeho výroby, sada válců pro zařízení na válcování za studena rovinného plošného materiálu a použití plošného materiálu**
(32) 21.11.1992
(31) 1992/9224452
(33) GB
(86) PCT/GB93/01117
(87) WO 94/12294
(22) 28.05.1993
(74) Čermák Karel JUDr., Národní 32, Praha 1, 11000;
- 7 (51) **B 21 K 1/18**
(11) 287709
(40) 13.09.2000
(21) **1999-152**
(73) ŠKODA, KOVÁRNY, PLZEŇ, S. R. O., Plzeň, CZ;
(72) Tichý Václav Ing., Plzeň, CZ;
Jílek Jiří, Plzeň, CZ;
(54) **Způsob volného kování dvojice ojníc**
(22) 18.01.1999
(74) Poláček Jiří Ing., Dominikánská 6, Plzeň, 30112;
- 7 (51) **B 23 D 77/00, B 23 D 79/00, B 23 B 51/08**
(11) 287641
(40) 12.06.1996
(21) **1995-2224**
(73) Mapal Fabrik für Präzisionswerkzeuge Dr. Kress KG, Aalen, DE;
(72) Kress Dieter Dr., Aalen, DE;
Haerberle Friedrich, Lauchheim, DE;
(54) **Nástroj, zejména na jemné třískové obrábění kovu**
(32) 01.09.1994
(31) 1994/4431149
(33) DE
(22) 30.08.1995
(74) Hořejš Milan JUDr. Ing., Národní třída č. 32, Praha 1, 11000;
- 7 (51) **B 23 K 20/12, B 23 K 35/00, B 29 C 65/06**
(11) 287673
(40) 16.04.1997
(21) **1996-2586**
(73) THE WELDING INSTITUTE A BRITISH COMPANY OF ABINGTON HALL, Cambridge, GB;
(72) Midling Ole Terje, Kopervik, NO;
Morley Edward James, Kopervik, NO;
Sandvik Anders, Skjold, NO;
(54) **Způsob svařování dílců třením za pohybu**
(32) 28.03.1994, 27.07.1994
(31) 1994/941144, 1994/942790
(33) NO, NO
(86) PCT/NO95/00005
(87) WO 95/26254
(22) 05.01.1995
- (74) Brodská Blanka Ing., Mendlovo nám. 1a, Brno, 60300;
- 7 (51) **B 24 B 1/00, B 24 B 41/00**
(11) 287637
(40) 17.01.2001
(21) **1999-3528**
(73) PRECIOSA, A.S., Jablonec nad Nisou, CZ;
(72) Dáňa Bruno ing., Jablonec nad Nisou, CZ;
(54) **Způsob a zařízení pro upevňování polotovarů skleněných výrobků**
(22) 06.10.1999
- 7 (51) **B 25 D 17/08**
(11) 287627
(40) 12.02.1997
(21) **1996-2007**
(73) ROBERT BOSCH GMBH, Stuttgart, DE;
(72) Wierspecker Horst, Leonberg, DE;
Neubert Heinz, Ebersbach, DE;
(54) **Ústrojí pro ruční obráběcí zařízení pro otáčivé unášení nárazových a/nebo vrtacích nástrojů, nástroj a držák nástroje**
(32) 14.01.1994
(31) 1994/4400969
(33) DE
(86) PCT/DE94/01534
(87) WO 95/19243
(22) 24.12.1994
(74) Hořejš Milan Dr. Ing., Národní 32, Praha 1, 10100;
- 7 (51) **B 26 B 21/00, B 26 B 21/06**
(11) 287621
(40) 12.04.1995
(21) **1994-1277**
(73) THE GILLETTE COMPANY, Boston, MA, US;
(72) Carson William C. III., Three Seneca Court Acton, MA, US;
Borden Frederick R., Brockton, MA, US;
(54) **Holicí přístroj**
(32) 08.10.1992
(31) 1992/958500
(33) US
(86) PCT/US93/09175
(87) WO 94/08761
(22) 27.09.1993
(74) Švorčík Otakar JUDr. advokát, Hálkova 2, Praha 2, 12000;
- 7 (51) **B 26 B 21/22**
(11) 287681
(40) 15.03.1995
(21) **1998-1957**
(73) THE GILLETTE COMPANY, Boston, MA, US;
(72) Gilder Bernard, Twyford, GB;
(54) **Vyměnitelná břitová jednotka pro holicí strojek**
(32) 27.11.1991, 03.11.1992
(31) 1991/9125261, 1992/9222984
(33) GB, GB
(86) PCT/GB92/02169
(87) WO 93/10947
(22) 25.11.1992
(74) Všečetka Miloš JUDr., Hálkova 2, Praha 2, 12000;
- 7 (51) **B 28 C 5/12**
(11) 287601
(40) 13.09.1995
(21) **1995-724**
(73) PUTZMEISTER-WERK MASCHINENFABRIK GMBH, Aichtal, DE;

- (72) Schlecht Karl, Stuttgart, DE;
Kempf Manfred, Aichtal, DE;
- (54) **Zařízení pro míchání a transport malty, betonu a podobných hustých hmot a způsob transportu malty, betonu a podobných hustých hmot tímto zařízením**
- (32) 02.10.1992, 21.01.1993
(31) 1992/4233160, 1993/4301474
(33) DE, DE
(86) PCT/EP93/02593
(87) WO 94/07667
(22) 24.09.1993
(74) Chlustinga Jiří ing., J.Masaryka 43-47, Praha 2, 12000;
- 7 (51) **B 29 C 41/04, B 29 C 41/36**
(11) 287598
(40) 16.02.1994
(21) **1993-1244**
(73) HOBAS ENGINEERING AG, Basel, CH;
(72) Jost Ralf, Füllinsdorf, CH;
Ratheiser Reinhart, Guttaring, AT;
- (54) **Způsob výroby kompozitních trubek z reaktoplastu, obsahujících skleněná vlákna a písek, odstředivým litím a zařízení k provádění tohoto způsobu**
- (32) 23.10.1991
(31) 1991/3096
(33) CH
(86) PCT/CH92/00212
(87) WO 93/08009
(22) 20.10.1992
(74) Hofeřš Milan JUDr. ing. advokát, Národní 32, Praha 1, 11000;
- 7 (51) **B 29 C 45/73**
(11) 287762
(40) 15.11.1995
(21) **1999-4540**
(73) HOTSET HEIZPATRONEN U. ZUBEHÖR GMBH, Lüdenscheid, DE;
(72) Schwarzkopf Eugen, Lüdenscheid, DE;
- (54) **Elektrické topné těleso pro nástroje na vstříkové lití nebo vstříkování**
- (32) 07.04.1994, 30.05.1994
(31) 1994/4411887, 1994/4418828
(33) DE, DE
(22) 08.12.1994
(74) Všeťečka Miloš JUDr., Háľkova 2, Praha 2, 12000;
- 7 (51) **B 29 C 47/66**
(11) 287622
(40) 18.01.1995
(21) **1994-2015**
(73) KRUPP KUNSTSTOFFTECHNIK GMBH, Essen, DE;
(72) Baumgarten Wilfried, Pattensen, DE;
- (54) **Šnekový extrudér**
- (32) 28.12.1992
(31) 1992/4244312
(33) DE
(86) PCT/EP93/03507
(87) WO 94/14597
(22) 11.12.1993
(74) Kania František ing., Mendlovo nám. 1a, Brno, 60300;
- 7 (51) **B 29 D 30/10, B 29 D 30/16**
(11) 287773
(40) 13.01.1993
(21) **1992-1866**
(73) SEDEPRO, Paris, FR;
- (72) Debroche Claude, Cebazat, FR;
Laurent Daniel, Meylan, FR;
- (54) **Způsob výroby pláště pneumatiky a zařízení pro jeho provádění**
- (32) 17.06.1991
(31) 1991/9107505
(33) FR
(22) 17.06.1992
(74) Všeťečka Miloš JUDr. advokát, Žitná 25, Praha 1, 11504;
- 7 (51) **B 29 D 30/10, B 29 D 30/16**
(11) 287774
(40) 13.01.1993
(21) **1992-1867**
(73) SEDEPRO, Paris, FR;
(72) Debroche Claude, Cebazat, FR;
- (54) **Způsob a zařízení pro vytváření kordové výztuže při výrobě pláště pneumatiky nebo jeho částí**
- (32) 17.06.1991
(31) 1991/9107504
(33) FR
(22) 17.06.1992
(74) Všeťečka Miloš JUDr. advokát, Žitná 25, Praha 1, 11504;
- 7 (51) **B 32 B 15/04, B 32 B 18/00, B 60 R 13/08, F 02 M 15/06**
(11) 287728
(40) 12.06.1996
(21) **1995-3239**
(73) FAIST AUTOMOTIVE GMBH & CO. KG, Krumbach, DE;
(72) Roller Manfred, Niederstotzingen, DE;
Lahner Stefan Dr., Krumbach, DE;
- (54) **Konstrukční element pro tepelnou ochranu**
- (32) 08.12.1994
(31) 1994/9419701
(33) DE
(22) 08.12.1995
(74) Herman Václav Ing., Hlavní 43, Průhonice, 25243;
- 7 (51) **B 32 B 27/12, B 32 B 27/36, D 06 N 3/12**
(11) 287700
(40) 15.03.1995
(21) **1994-1030**
(73) Akzo Nobel N.V., Arnhem, NL;
(72) Jager Jan, Duiven, NL;
Vrouenraets Cornelius M. F., Dieren, NL;
Van De Ven Henricus J. M., Arnhem, NL;
- (54) **Použití laminátu textilního materiálu, opatřeného kopolyetheresterovým filmem pro výrobu nepromokavých oděvů, obuvi, stanů a potahů**
- (32) 28.04.1993
(31) 1993/9300723
(33) NL
(22) 28.04.1994
(74) Korejzová Zdeňka JUDr., Spálená 29, Praha 1, 11000;
- 7 (51) **B 32 B 31/00**
(11) 287719
(40) 13.12.1995
(21) **1995-496**
(73) HP-CHEMIE PELZER RESEARCH & DEVELOPMENT LTD., Waterford, IE;
(72) Pelzer Helmut, Witten, DE;
- (54) **Způsob výroby tvarového dílu z plastů**
- (32) 25.08.1992
(31) 1992/4228194

- (33) DE
(86) PCT/EP93/02201
(87) WO 94/04358
(22) 18.08.1993
(74) Hořejš Milan JUDr. ing., Národní třída 32, Praha 1, 11000;
- 7 (51) **B 60 J 10/02, E 06 B 3/62, E 06 B 3/58**
(11) 287763
(40) 17.11.1993
(21) **1993-703**
(73) DRAFTEX INDUSTRIES LIMITED, Edinburgh, GB;
(72) Correia Jacques, Barby, FR;
(54) **Způsob rámování skla a prostředek pro provádění způsobu**
(22) 22.04.1993
(74) PATENTSERVIS PRAHA, Jívenská 1/1273, Praha 4, 14021;
- 7 (51) **B 60 J 10/08, B 60 R 13/06**
(11) 287704
(40) 13.03.1996
(21) **1995-2302**
(73) METEOR GUMMIWERKE K.H. BÄDJE GMBH & CO., Bockenem, DE;
(72) Kirchmann Günter, Bockenem, DE;
Buchholz Hans-Volker, Hildesheim, DE;
Hill Alistair, Hildesheim, DE;
(54) **Těsnění pro motorová vozidla, způsob jeho výroby a tvářecí forma k provádění způsobu**
(32) 19.05.1993
(31) 1993/9307620
(33) DE
(86) PCT/EP94/01201
(87) WO 94/26545
(22) 19.04.1994
(74) Všeťečka Miloš Dr., Hálkova 2, Praha 2, 12000;
- 7 (51) **B 61 D 27/00, B 61 D 17/00, B 61 D 17/10, B 61 D 17/12**
(11) 287618
(40) 18.03.1998
(21) **1997-2881**
(73) ABB DAIMLER-BENZ TRANSPORTATION GMBH, Berlin, DE;
(72) Minges Florian, Berlin, DE;
Schwalbach Michael, Berlin, DE;
(54) **Kolejové vozidlo, zejména pro dopravu osob**
(32) 13.09.1996
(31) 1996/19637309
(33) DE
(22) 12.09.1997
(74) Hořejš Milan Dr. Ing., Národní 32, Praha 1, 10100;
- 7 (51) **B 61 L 5/10**
(11) 287697
(40) 14.06.2000
(21) **2000-237**
(73) VAE AKTIENGESELLSCHAFT, Wien, AT;
(72) Achleitner Herbert, Graz, AT;
Durchschlag Gerald, AT;
Kreuzer Erich, Pöls, AT;
(54) **Zařízení k podpoře přestavovacích pohybů a k pružné stabilizaci pohyblivých částí výhybek**
(32) 17.12.1997
(31) 1997/2137
(33) AT
(86) PCT/AT98/00308
(87) WO 99/30951
(22) 16.12.1998
- (74) Malůšek Jiří Ing., Mendlovo nám. 1a, Brno, 60300;
- 7 (51) **B 61 L 5/10, B 61 L 5/00**
(11) 287669
(40) 12.07.2000
(21) **2000-1223**
(73) VAE AKTIENGESELLSCHAFT, Wien, AT;
(72) Achleitner Herbert, Graz, AT;
Hörtler Josef, Knittelfeld, AT;
(54) **Připojovací zařízení pro obsluhu výhybek**
(32) 22.10.1997
(31) 1997/1785
(33) AT
(86) PCT/AT98/00241
(87) WO 99/20511
(22) 13.10.1998
(74) PATENTSERVIS PRAHA a.s., Jívenská 1, Praha 4, 14000;
- 7 (51) **B 62 D 23/00, B 62 D 29/04**
(11) 287689
(40) 13.03.1996
(21) **1995-2894**
(73) RINGDAL PATENTER A.S., Oslo, NO;
(72) Ringdal Lars, Oslo, NO;
Ringdal Jan Otto, Oslo, NO;
(54) **Čelní díl karoserie vozidla**
(32) 07.05.1993
(31) 1993/931686
(33) NO
(86) PCT/NO94/00087
(87) WO 94/26575
(22) 06.05.1994
(74) Fischer Michael Ing., Podskalská 2 P.O.BOX 82, Praha 2, 12800;
- 7 (51) **B 65 D 47/12, B 65 D 43/04**
(11) 287655
(40) 12.11.1991
(21) **1990-3122**
(73) SOLLAC, Puteaux, FR;
(72) De Smet Gabriel, Nogent sur Oise, FR;
(54) **Uzavírací prvek, způsob jeho výroby a kovová krabice**
(32) 23.06.1989
(31) 1989/8908413
(33) FR
(22) 22.06.1990
(74) Kalenský Petr JUDr., Žitná 25, Praha 1, 11504;
- 7 (51) **B 65 D 5/74**
(11) 287730
(40) 12.03.1997
(21) **1996-2763**
(73) PKL VERPACKUNGSSYSTEME GMBH, Linnich, DE;
(72) Weiteder Hans Josef, Herzogenrath, DE;
Dammers Matthias, Alsdorf, DE;
(54) **Hranolovitý vrstvený obal s plochým složeným lomnicovým dílem a způsob jeho výroby**
(32) 23.03.1994
(31) 1994/4409946
(33) DE
(86) PCT/EP95/01021
(87) WO 95/25669
(22) 18.03.1995
(74) Čermák Karel Dr., Národní 32, Praha 1, 11000;
- 7 (51) **C 02 F 1/68**
(11) 287758

- (40) 15.04.1998
 (21) **1997-4182**
 (73) HUNTSMAN ICI CHEMICALS, LLC, Salt Lake City, UT, US;
 (72) Gerber Dirk, Grimbergen, BE;
 Gerber Peter Michel, Peutie, BE;
 Neyens Viviane Gertrude Johanna, Scherpenhevel, BE;
 Stroobants Peter Frans Eugeen Maria, Ham, BE;
 (54) **Způsob odstraňování nežádoucího materiálu od žádoucího materiálu**
 (32) 27.06.1995
 (31) 1995/95201746
 (33) EP
 (86) PCT/EP96/02413
 (87) WO 97/01512
 (22) 04.06.1996
 (74) Hakr Eduard Ing., Přístavní 24, Praha 7, 17000;
- 7 (51) **C 02 F 3/12, C 02 F 3/00**
 (11) 287666
 (40) 17.01.2001
 (21) **1999-3057**
 (73) TETERJA Alexandr Ing., Olomouc, CZ;
 (72) Teterja Alexandr Ing., Olomouc, CZ;
 (54) **Zařízení pro odčerpávání přebytečného kalu, zejména z biologických čistíren odpadních vod**
 (22) 27.08.1999
 (74) Soukup Petr ing., Švédská 3, Olomouc, 77200;
- 7 (51) **C 03 B 7/14, C 03 B 5/23, C 03 B 7/02**
 (11) 287670
 (40) 13.12.1995
 (21) **1994-2678**
 (73) SAINT-GOBAIN VITRAGE, Courbevoie, FR;
 (72) Moreau Raymond, Croissy sur Seine, FR;
 Gobert Roger, Feucherolles, FR;
 Jeanvoine Pierre, Poissy, FR;
 (54) **Kanál pro výtok a úpravu roztaveného skla, pec, která ho obsahuje, a jeho použití**
 (32) 02.11.1993
 (31) 1993/9313022
 (33) FR
 (22) 01.11.1994
 (74) Všetečka Miloš JUDr., Hálkova 2, Praha 2, 12000;
- 7 (51) **C 03 C 27/00, C 03 C 27/10, B 05 D 5/08, C 03 C 17/28, C 03 C 15/00, C 03 C 19/00, B 29 C 69/00, B 29 C 47/02, B 29 C 45/14**
 (11) 287596
 (40) 17.02.1993
 (21) **1992-2190**
 (73) SAINT-GOBAIN VITRAGE INTERNATIONAL, Courbevoie, FR;
 (72) Cordes Hans, Aachen, DE;
 Kahn Ilan, Uebach-Palenberg, DE;
 Krumm Helmut, Aachen, DE;
 Cornils Gerd, Merzenich-Girbelsrath, DE;
 Schwartz Ludwig, Aachen, DE;
 Behrend Ulrich, Inden, DE;
 (54) **Zasklívací dílec, způsob jeho výroby a zařízení pro provádění způsobu**
 (32) 13.07.1991
 (31) 1991/4123256
 (33) DE
 (22) 13.07.1992
 (74) Všetečka Miloš JUDr. advokát, Žitná 25, Praha 1, 11504;
- 7 (51) **C 03 C 3/087, C 03 C 4/08**
 (11) 287734
 (40) 16.08.1995
 (21) **1994-3275**
 (73) LIBBEY-OWENS-FORD CO., Toledo, OH, US;
 (72) Higby Paige L., Maumee, OH, US;
 Penrod Bret E., Toledo, OH, US;
 Baker Rodney G., Maumee, OH, US;
 Cheng Joseph J., Perrysburg, OH, US;
 (54) **Zeleně zbarvené sklo a způsob jeho výroby**
 (32) 27.04.1993
 (31) 1993/053603
 (33) US
 (86) PCT/US94/04671
 (87) WO 94/25407
 (22) 28.04.1994
 (74) Švorčík Otakar JUDr., Hálkova 2, Praha 2, 12000;
- 7 (51) **C 04 B 18/14, C 04 B 28/08**
 (11) 287639
 (40) 13.07.1994
 (21) **1992-3316**
 (73) EUROGRANULATS, Moulins les Metz, FR;
 (72) Todaro Pierre, Lay Saint Christophe, FR;
 (54) **Směs pro silniční vrstvu z elektroocelářenské strusky a způsob její výroby**
 (22) 05.11.1992
 (74) Nowaková Naděžda, Neustupného 1832/22, Praha 5, 15500;
- 7 (51) **C 07 C 211/27, C 07 C 209/68**
 (11) 287647
 (40) 18.02.1998
 (21) **1997-775**
 (73) KNOLL AKTIENGESELLSCHAFT, Ludwigshafen, DE;
 (72) Ott-Dembrowski Silvia, Petershagen, DE;
 Cyrus Richard Dr., Ludwigshafen, DE;
 Schmidt Jörg, Minden, DE;
 Waiblinger Hans Dr., Bad Oeynhausen, DE;
 (54) **Způsob výroby selegilinhydrochloridu**
 (32) 13.09.1994
 (31) 1994/4432610
 (33) DE
 (86) PCT/EP95/03460
 (87) WO 96/08461
 (22) 02.09.1995
 (74) Koreček Ivan JUDr., Na baště sv. Jiří 9, Praha 6, 16000;
- 7 (51) **C 07 C 231/24, C 07 D 223/10, C 07 D 201/16**
 (11) 287722
 (40) 19.02.1992
 (21) **1991-2072**
 (73) DSM N. V., Heerlen, NL;
 (72) Bosman Hubertus Johannes Mechtilda, Sittard, NL;
 Van Geem Paul Christiaan, Schinnen, NL;
 Thomissen Petrus Jozef Hubertus, Lanaken, BE;
 (54) **Způsob zpracování amidové směsi obsahující ketoxim nebo aldoxim**
 (32) 06.07.1990
 (31) 1990/9001545
 (33) NL
 (22) 04.07.1991
 (74) Všetečka Miloš JUDr. advokát, Žitná 25, 11504;
- 7 (51) **C 07 C 233/05, C 07 C 231/22, A 61 K 49/04**
 (11) 287640

- (40) 15.11.1995
(21) **1995-562**
(73) BRACCO INTERNATIONAL B.V., Amsterdam, NL;
(72) Cannata Vincenzo, Sasso Marconi, IT;
Merli Valeriano, Occhiobello, IT;
Dal Santo Claudio, Monticello di Fara, IT;
- (54) **Způsob výroby čistého bis-(1,3-dihydroxypropylamidu) kyseliny L-5-(2-hydroxypropionylamino)-2,4,6-trijodisofthalové**
(32) 03.03.1994
(31) 1994MI/378
(33) IT
(22) 03.03.1995
(74) Korejzová Zdeňka JUDr., Spálená 29, Praha 1, 11000;
- 7 (51) **C 07 C 279/22, C 07 C 277/08, C 07 C 317/32, A 61 K 31/16, A 61 K 31/155, A 61 P 9/06, A 61 P 9/10**
(11) 287750
(40) 12.02.1997
(21) **1996-1408**
(73) MERCK PATENT GMBH, Darmstadt, DE;
(72) Dorsch Dieter Dr., Darmstadt, DE;
Baumgarth Manfred Dr., Darmstadt, DE;
Gericke Rolf Dr., Darmstadt, DE;
Minck Klaus-Otto Dr., Darmstadt, DE;
Beier Norbert Dr., Darmstadt, DE;
- (54) **Derivát fluor obsahujícího benzoylguanidinu, způsob jeho přípravy a farmaceutický prostředek, který ho obsahuje**
(32) 16.05.1995
(31) 1995/19517848
(33) DE
(22) 15.05.1996
(74) Hofejš Milan Dr. Ing., Národní 32, Praha 1, 10100;
- 7 (51) **C 07 C 51/10, C 07 C 51/12, C 07 C 57/03**
(11) 287699
(40) 14.09.1994
(21) **1994-421**
(73) RHONE-POULENC CHIMIE, Courbevoie, FR;
(72) Denis Philippe, Decines, FR;
Metz Francois, Irigny, FR;
Patois Carl, Lyon, FR;
Perron Robert, Charly, FR;
- (54) **Způsob karbonylace allylických butenolů a jejich esterů**
(32) 26.02.1993
(31) 1993/9302482
(33) FR
(22) 24.02.1994
(74) Traplová Jarmila JUDr. advokátka, U průhonu 36, Praha 7, 17000;
- 7 (51) **C 07 C 67/60, C 07 C 69/54**
(11) 287604
(40) 13.09.2000
(21) **1995-3280**
(73) ELF ATOCHEM S. A., Puteaux, FR;
(72) Fauconet Michel, Valmont, FR;
Richard Norbert, Saint Avold, FR;
Delafin Patrick, Saint Auban, FR;
- (54) **Způsob nekatalytického zpětného získávání lehkých cenných produktů, které jsou obsaženy v destilačních zbytcích pocházejících z procesu výroby kyseliny akrylové a z výroby esterů této kyseliny**
(32) 12.12.1994
(31) 1994/9414935
- (33) FR
(22) 12.12.1995
(74) Všetečka Miloš JUDr., Hálkova 2, Praha 2, 12000;
- 7 (51) **C 07 D 211/18, C 07 D 409/06, C 07 D 211/70, C 07 D 295/135, C 07 D 317/58, C 07 D 211/52, C 07 D 211/10, C 07 D 401/12, C 07 D 409/14, C 07 D 401/04, C 07 D 401/10, A 61 K 31/445, A 61 K 31/50, A 61 P 25/00**
(11) 287629
(40) 14.05.1997
(21) **1996-3590**
(73) H. LUNDBECK A/S, Copenhagen - Valby, DK;
(72) Perregaard Jens Kristian, Jaegerspris, DK;
Stenberg John Willie, Copenhagen, DK;
Hansen Bitten, Koge, DK;
- (54) **4-Aryl-1-(indanmethyl, dihydrobenzofuranmethyl nebo dihydrobenzothiofenmethyl)piperidinové, - tetrahydropyridinové nebo -piperazinové deriváty a farmaceutický prostředek s jejich obsahem**
(32) 08.06.1994
(31) 1994/649
(33) DK
(86) PCT/DK95/00230
(87) WO 95/33721
(22) 08.06.1995
(74) Korejzová Zdeňka JUDr., Spálená 29, Praha 1, 11000;
- 7 (51) **C 07 D 213/61**
(11) 287671
(40) 18.10.1995
(21) **1995-60**
(73) BAYER AKTIENGESELLSCHAFT, Leverkusen, DE;
(72) Lantzsch Reinhard dr., Wuppertal, DE;
Jelich Klaus dr., Overland Park, KS, US;
Casser Carl dr., Köln, DE;
Mannheims Christoph dipl. ing., Leverkusen, DE;
Lawrenz Knud dr., Köln, DE;
- (54) **Chlorpyridiniumchloridy a způsob jejich výroby**
(32) 11.01.1994
(31) 1994/4400462
(33) DE
(22) 10.01.1995
(74) Všetečka Miloš dr., Hálkova 2, Praha 2, 12000;
- 7 (51) **C 07 D 213/81, C 07 D 213/82, C 07 D 217/26, C 07 D 217/26, C 07 D 409/12, C 07 D 213/89, A 61 K 31/44, A 61 K 31/47, A 61 P 43/00**
(11) 287767
(40) 17.05.1995
(21) **1994-2682**
(73) HOECHST AKTIENGESELLSCHAFT, Frankfurt am Main, DE;
(72) Weidmann Klaus dr., Kronberg, DE;
Baringhaus Karl-Heinz dr., Wölfersheim, DE;
Tschank Georg dr., Klein-Winternheim, DE;
Bickel Martin dr., Bad Homburg, DE;
- (54) **Pyridiny, způsob jejich přípravy a tyto pyridiny pro použití jako léčiva**
(32) 02.11.1993, 26.09.1994
(31) 1993/4337270, 1994/4434288
(33) DE, DE
(22) 01.11.1994
(74) Kubát Jan ing., U průhonu 36, Praha 7, 17000;
- 7 (51) **C 07 D 213/82, A 61 K 31/44**

- (11) 287768
(40) 15.11.1995
(21) **1995-733**
(73) HOECHST AKTIENGESELLSCHAFT, Frankfurt am Main, DE;
- (72) Weidmann Klaus dr., Kronberg, DE;
Bickel Martin dr., Bad Homburg, DE;
Gunzler Pukall Volkmar dr., Marburg, DE;
- (54) **Amidy sulfonamidokarbonylpyridin-2-karboxylových kyselin, způsob jejich přípravy a léčiva na jejich bázi**
(32) 25.03.1994
(31) 1994/4410423
(33) DE
(22) 23.03.1995
(74) Kubát Jan ing., U průhonu 36, Praha 7, 17000;
- 7 (51) **C 07 D 217/26, C 07 D 241/04, C 07 D 409/12, A 61 K 31/47, A 61 K 31/495, A 61 P 37/00**
(11) 287610
(40) 15.03.1995
(21) **1994-1110**
(73) Merck and Co., Inc., Rahway, NJ, US;
(72) Vacca Joseph P., Telford, PA, US;
Dorsey Bruce D., Harleysville, PA, US;
Holloway M. Katharine, Lansdale, PA, US;
Hungate Randall W., Lansdale, PA, US;
Guare James P., Quakerstown, PA, US;
- (54) **Pentanamidové deriváty a farmaceutický prostředek s jejich obsahem**
(32) 08.11.1991, 15.05.1992
(31) 1991/789508, 1992/883825
(33) US, US
(86) PCT/US92/09444
(87) WO 93/09096
(22) 03.11.1992
(74) Korejzová Zdeňka JUDr., Spálená 29, Praha 1, 11196;
- 7 (51) **C 07 D 233/90, C 07 D 403/10, C 07 D 405/12, C 07 D 405/14, A 61 K 31/4174, A 61 K 31/41, A 61 P 9/00, A 61 P 9/12**
(11) 287764
(40) 15.12.1993
(21) **1993-1050**
(73) Sankyo Company Limited, Tokyo, JP;
(72) Yanagisawa Hiroaki, Shinagawa-ku, JP;
Shimoji Yasuo, Shinagawa-ku, JP;
Amemiya Yoshiya, Shinagawa-ku, JP;
Koike Hiroyuki, Shinagawa-ku, JP;
Sada Toshio, Shinagawa-ku, JP;
Kanazaki Takuro, Shinagawa-ku, JP;
- (54) **Imidazolové deriváty, způsob jejich výroby a farmaceutické prostředky s jejich obsahem**
(32) 02.06.1992
(31) 1992/141160
(33) JP
(22) 02.06.1993
(74) Korejzová Zdeňka JUDr., Spálená 29, Praha 1, 11000;
- 7 (51) **C 07 D 235/08, C 07 D 401/04, C 07 D 403/04, C 07 D 403/10, C 07 D 401/14, C 07 D 403/14, C 07 D 471/04, C 07 D 487/04, C 07 D 513/04, A 61 K 31/415**
(11) 287607
(40) 12.08.1992
(21) **1992-306**
(73) Dr. Karl Thomae GmbH, Biberach/Riss, DE;
(72) Huel Norbert dr. dipl. chem., Eberhardzell, DE;
Narr Berthold dr. dipl. chem., Biberach, DE;
- Ries Uwe dr. dipl. chem., Biberach, DE;
van Meel Jacques dr., Mittelbiberach, DE;
Wienen Wolfgang dr. dipl. biol., Äpfingen, DE;
Entzeroth Michael dr. dipl. chem., Warthausen, DE;
- (54) **Benzimidazolové deriváty, způsob jejich výroby a farmaceutické prostředky s jejich obsahem**
(32) 06.02.1991, 25.05.1991, 16.11.1991
(31) 1991/4103492, 1991/4117121, 1991/4137812
(33) DE, DE, DE
(22) 04.02.1992
(74) Korejzová Zdeňka JUDr., Spálená 29, Praha 1, 11196;
- 7 (51) **C 07 D 239/42**
(11) 287703
(40) 15.11.1995
(21) **1995-1234**
(73) CHEMIE LINZ GmbH, Linz, AT;
(72) Schwarz Franz-Thomas dr. dipl. ing., Wolfers, AT;
Altreiter Johann, Neumarkt, AT;
- (54) **Způsob výroby 2-amino-4,6-dichlorpyrimidinu**
(32) 13.05.1994
(31) 1994/995
(33) AT
(22) 12.05.1995
(74) Korejzová Zdeňka JUDr., Spálená 29, Praha 1, 11000;
- 7 (51) **C 07 D 249/12, A 01 N 43/653**
(11) 287605
(40) 13.08.1997
(21) **1997-1455**
(73) BAYER AKTIENGESELLSCHAFT, Leverkusen, DE;
(72) Jautelat Manfred, Burscheid, DE;
Tiemann Ralf, Leverkusen, DE;
Dutzmann Stefan, Hilden, DE;
Hänssler Gerd, Leverkusen, DE;
Stenzel Klaus, Düsseldorf, DE;
- (54) **Triazolové deriváty, způsob jejich výroby a jejich použití jako mikrobicidů**
(32) 21.11.1994, 24.07.1995
(31) 1994/4441354, 1995/19526918
(33) DE, DE
(86) PCT/EP95/04392
(87) WO 96/16048
(22) 08.11.1995
(74) Všetečka Miloš JUDr., Hálkova 2, Praha 2, 12000;
- 7 (51) **C 07 D 261/20, C 07 D 275/04, C 07 D 231/56, C 07 D 413/04, C 07 D 417/04, A 61 K 31/445, A 61 K 31/41, A 61 P 25/18**
(11) 287611
(40) 14.06.1995
(21) **1994-1102**
(73) AVENTIS PHARMACEUTICALS INC., Bridgewater, NJ, US;
(72) Strupczewski Joseph T., Flemington, NJ, US;
Helsley Grover C., Stockton, NJ, US;
Chiang Yulin, Convent Station, NJ, US;
Bordeau Kenneth J., Upper Black Eddy, PA, US;
Glamkowski Edward J., Warren, NJ, US;
- (54) **Heteroarylpiperidiny, heteroarylpiperolidiny a heteroarylpiperaziny, farmaceutické prostředky které je obsahují, a jejich použití**
(32) 30.10.1992
(31) 1992/969383
(33) US
(86) PCT/US92/09276
(87) WO 93/09102
(22) 04.11.1992

- (74) Hakr Eduard ing. patentový zástupce, U průhonu 36, Praha 7, 17000;
- 7 (51) **C 07 D 281/10, // A 61 K 31/554, A 61 K 31/55, A 61 P 9/00, A 61 P 9/06, A 61 P 9/14**
 (11) 287706
 (40) 11.09.1996
 (21) **1996-454**
 (73) Orion Corporation Fermion, Espoo, FI;
 (72) Hytönen Martti, Espoo, FI;
 (54) **Způsob výroby diltiazemu**
 (32) 17.02.1995
 (31) 1995/950719
 (33) FI
 (22) 15.02.1996
 (74) Korejzová Zdeňka JUDr., Spálená 29, Praha 1, 11196;
- 7 (51) **C 07 D 305/14, C 07 D 405/12, C 07 D 409/12, A 61 K 31/335, A 61 P 35/00**
 (11) 287649
 (40) 13.08.1997
 (21) **1997-1257**
 (73) RHONE-POULENC RORER S. A., Antony, FR;
 (72) Bouchard Hervé, Ivry-sur-Seine, FR;
 Bourzat Jean Dominique, Vincennes, FR;
 Commercon Alain, Vitry-sur-Seine, FR;
 Terrier Corine, Livry-Gargan, FR;
 Zucco Martine, Thiais, FR;
 (54) **Taxoidy, způsob jejich přípravy a farmaceutické kompozice tyto taxoidy obsahující**
 (32) 26.10.1994
 (31) 1994/9412795
 (33) FR
 (86) PCT/FR95/01393
 (87) WO 96/13494
 (22) 23.10.1995
 (74) Hakr Eduard Ing., Přístavní 24, Praha 7, 17000;
- 7 (51) **C 07 D 305/14, C 07 D 407/12, A 61 K 31/335**
 (11) 287599
 (40) 13.07.1994
 (21) **1993-2603**
 (73) BRISTOL-MYERS SQUIBB COMPANY, New York, NY, US;
 (72) Chen Shu-Hui, Hamden, CT, US;
 Farina Vittorio, West Hartford, CT, US;
 Roth Gregory, Cheshire, CT, US;
 Kadow John, Wallingford, CT, US;
 (54) **6,7-Modifikované deriváty paclitaxelu a způsob jejich výroby a farmaceutický prostředek s jejich obsahem**
 (32) 04.12.1992, 28.09.1993
 (31) 1992/985761, 1993/128619
 (33) US, US
 (22) 01.12.1993
 (74) Kalenský Petr JUDr. Společná advokátní kancelář, Hálkova 2, Praha 2, 12000;
- 7 (51) **C 07 D 305/14, // A 61 K 31/337, A 61 P 35/00**
 (11) 287609
 (40) 12.07.1995
 (21) **1994-661**
 (73) Florida State University, Tallahassee, FL, US;
 Bristol-Myers Squibb Company, New York, NY, US;
 (72) Holton Robert A., Tallahassee, FL, US;
 Chen Shu-Hui, Wallingford, CT, US;
 Farina Vittorio, Wallingford, CT, US;
- (54) **Deriváty 10-deacetoxytaxolu**
 (32) 23.09.1991, 18.06.1992
 (31) 1991/763805, 1992/900408
 (33) US, US
 (86) PCT/US92/07935
 (87) WO 93/06093
 (22) 22.09.1992
 (74) Čermák Karel JUDr., Národní 32, Praha 1, 11000;
- 7 (51) **C 07 D 319/16, C 07 D 311/28, A 61 K 31/35, A 61 K 31/357, A 61 P 1/16**
 (11) 287657
 (40) 17.12.1997
 (21) **1996-1718**
 (73) Mikrobiologický ústav AV ČR, Praha 4, CZ;
 (72) Křen Vladimír Ing. CSc., Praha 7, CZ;
 Cvak Ladislav Ing., Opava, CZ;
 Šimánek Vilím Prof.MUDr.RNDr.DrSc., Olomouc, CZ;
 Ulrichová Jitka DrSc., Olomouc, CZ;
 Sedmera Petr Ing. CSc., Praha 4, CZ;
 Stuchlík Josef Ing., Hrabyně č.121, CZ;
 (54) **Glykosidy silybininu a způsob jejich výroby**
 (22) 12.06.1996
 (74) Patentové a licenční služby KAV ČR, třída Politických vězňů 7, Praha 1, 11121;
- 7 (51) **C 07 D 401/12, C 07 D 401/14, C 07 D 405/14, C 07 D 471/04, A 61 K 31/415, A 61 K 31/44, A 61 K 31/47, A 61 K 31/495, A 61 P 1/04**
 (11) 287729
 (40) 11.09.1996
 (21) **1996-1550**
 (73) BYK GULDEN LOMBERG CHEMISCHE FABRIK GMBH, Konstanz, DE;
 (72) Kohl Bernhard, Konstanz, DE;
 Grundler Gerhard, Konstanz, DE;
 Opferkuch Wolfgang, Bochum, DE;
 (54) **Aminoalkylaminopyridinové deriváty, způsob jejich výroby a farmaceutický prostředek**
 (32) 01.12.1993
 (31) 1993/3581
 (33) CH
 (86) PCT/EP94/03911
 (87) WO 95/15324
 (22) 26.11.1994
 (74) Korejzová Zdeňka JUDr., Spálená 29, Praha 1, 11000;
- 7 (51) **C 07 D 403/06, A 61 K 31/40, A 61 P 9/12, A 61 P 25/22, A 61 P 25/24, A 61 P 25/36**
 (11) 287693
 (40) 13.05.1998
 (21) **1997-563**
 (73) PFIZER RESEARCH AND DEVELOPMENT COMPANY, N. V. /S. A., Dublin, IE;
 (72) Harding Valerie Denise, Sandwich, GB;
 Macrae Ross James, Sandwich, GB;
 Ogilvie Ronald James, Sandwich, GB;
 (54) **Hydrobromidová sůl 3-(N-methyl-2(R)pyrrolidinylmethyl)-5-(2-fenylsulfonylethyl)-1H-indolu, způsob její výroby a použití a farmaceutický prostředek na její bázi**
 (32) 27.08.1994
 (31) 1994/9417310
 (33) GB
 (86) PCT/EP95/01914
 (87) WO 96/06842
 (22) 17.05.1995
 (74) Hořejš Milan Dr. Ing., Národní 32, Praha 1, 10100;

- 7 (51) **C 07 D 471/04, A 61 K 31/435, A 61 P 25/00**
 (11) 287613
 (40) 15.10.1997
 (21) **1996-3670**
 (73) PFIZER INC., New York, NY, US;
 (72) Chen Yuhpyng L., Waterford, CT, US;
 (54) **Pyrazolo- a pyrrolopyridiny a farmaceutické prostředky na jejich bázi**
 (32) 16.06.1994
 (31) 1994/260055
 (33) US
 (86) PCT/IB95/00373
 (87) WO 95/34563
 (22) 18.05.1995
 (74) Hořejš Milan Dr. Ing., Národní 32, Praha 1, 11000;
- 7 (51) **C 07 D 473/32, C 07 D 473/40**
 (11) 287674
 (40) 11.06.1997
 (21) **1996-3053**
 (73) SMITHKLINE BEECHAM PLC, Brentford, GB;
 (72) Dales John Robert Mansfield, Worthing, GB;
 (54) **Způsob výroby purinů a meziproducty pro tuto výrobu**
 (32) 19.04.1994
 (31) 1994/9407698
 (33) GB
 (86) PCT/EP95/01840
 (87) WO 95/28402
 (22) 19.04.1995
 (74) Korejzová Zdeňka JUDr., Spálená 29, Praha 1, 11000;
- 7 (51) **C 07 D 493/04, C 07 D 405/12, C 07 D 311/58, A 61 K 31/35**
 (11) 287771
 (40) 15.05.1996
 (21) **1996-374**
 (73) JANSSEN PHARMACEUTICA N.V., Beerse, BE;
 (72) Van Lommen Guy Rosalia Eugene, Berlaar, BE;
 Wigerinck Piet Tom Bert Paul, Turnhout, BE;
 De Bruyn Marcel Franc Leopold, Wortel, BE;
 Verschueren Wim Gaston, Berchem, BE;
 Schroven Marc Francis Josephine, Wiekevorst, BE;
 (54) **Deriváty dihydrobenzopyranu, způsob a meziproducty pro jejich výrobu, jejich použití a farmaceutické prostředky na jejich bázi**
 (32) 19.08.1993, 19.08.1993, 19.08.1993
 (31) 1993/93202441, 1993/93202442, 1993/93202443
 (33) EP, EP, EP
 (86) PCT/EP94/02703
 (87) WO 95/05383
 (22) 12.08.1994
 (74) Čermák Karel Dr., Národní 32, Praha 1, 11000;
- 7 (51) **C 07 D 495/04, A 61 K 31/505, A 61 P 9/00, A 61 P 15/10, // (C 07 D 495/04, C 07 D 333:00, C 07 D 239:00)**
 (11) 287772
 (40) 12.05.1999
 (21) **1999-448**
 (73) MERCK PATENT GMBH, Darmstadt, DE;
 (72) Rochus Jonas, Darmstadt, DE;
 Schelling Pierre, Mühlthal, DE;
 Kluxen Franz-Werner, Darmstadt, DE;
 Christadler Maria, Rödermark, DE;
 (54) **Derivát thienopyrimidinu, způsob jeho přípravy a farmaceutický prostředek, který ho obsahuje**
 (32) 12.08.1996
 (31) 1996/19632423
- (33) DE
 (86) PCT/EP97/04139
 (87) WO 98/06722
 (22) 30.07.1997
 (74) Hořejš Milan Dr. Ing., Národní 32, Praha 1, 11000;
- 7 (51) **C 07 D 499/04, C 07 D 477/02, // A 61 K 31/43, A 61 P 31/00**
 (11) 287608
 (40) 13.04.1994
 (21) **1993-1874**
 (73) Sankyo Company Limited, Tokyo, JP;
 (72) Yoshida Akira, Tokyo, JP;
 Oda Kozo, Tokyo, JP;
 (54) **Způsob výroby karbapenemových a penemových derivátů**
 (22) 09.09.1993
 (74) Korejzová Zdeňka JUDr., Spálená 29, Praha 1, 11000;
- 7 (51) **C 07 F 7/02, C 08 F 10/00, C 08 F 4/74**
 (11) 287632
 (40) 11.10.2000
 (21) **1999-2974**
 (73) THE DOW CHEMICAL COMPANY, Midland, MI, US;
 (72) Stevens James C., Midland, MI, US;
 Timmers Francis J., Midland, MI, US;
 Wilson David R., Midland, MI, US;
 Nickias Peter N., Midland, MI, US;
 Rosen Robert K., Midland, MI, US;
 Knight George W., Lake Jackson, TX, US;
 Lai Shih-Yaw, Sugar Land, TX, US;
 Schmidt Gregory F., Midland, MI, US;
 (54) **Kovový koordinační komplex, katalytická kompozice vhodná pro adiční polymerace, a způsob adiční polymerace**
 (32) 03.07.1990
 (31) 1990/545403
 (33) US
 (22) 31.08.1990
 (74) Všetečka Miloš JUDr., Hálkova 2, Praha 2, 12000;
- 7 (51) **C 07 F 7/10, C 07 F 7/28, C 08 F 10/00, C 08 F 4/74**
 (11) 287606
 (40) 11.10.2000
 (21) **1990-4259**
 (73) THE DOW CHEMICAL COMPANY, Midland, MI, US;
 (72) Stevens James C., Midland, MI, US;
 Timmers Francis J., Midland, MI, US;
 Wilson David R., Midland, MI, US;
 Nickias Peter N., Midland, MI, US;
 Rosen Robert K., Midland, MI, US;
 Knight George W., Lake Jackson, TX, US;
 Lai Shih-Yaw, Sugar Land, TX, US;
 Schmidt Gregory F., Midland, MI, US;
 (54) **Kovový koordinační komplex, katalytická kompozice obsahující tento komplex a způsob adiční polymerace**
 (32) 31.08.1989, 03.07.1990
 (31) 1989/401345, 1990/545403
 (33) US, US
 (22) 31.08.1990
 (74) Všetečka Miloš JUDr., Praha 1, 11000;
- 7 (51) **C 07 F 9/6561, C 07 F 9/6512, A 61 K 31/675, A 61 P 31/18**
 (11) 287745
 (40) 12.07.1995

- (21) **1994-845**
 (73) ÚSTAV ORGANICKÉ CHEMIE A BIOCHEMIE AV
 ČR, Praha 6, CZ;
 REGA STICHTING V. W. Z., Leuven, BE;
- (72) Martin John C., Cheshire, CT, US;
 Bronson Joanne J., Madison, CT, US;
 Yu Kuo-Long, Hamden, CT, US;
- (54) **Acyklické fosfonomethoxyalkylsubstituované alkenylové a alkinyllové deriváty purinu a pyrimidinu**
 (32) 11.10.1991
 (31) 1991/777835
 (33) US
 (22) 09.10.1992
 (74) Ing. Marta Gabrielová, Inventia s.r.o., Politických vězňů 7, Praha 1, 11173;
- 7 (51) **C 07 H 19/02, C 07 H 19/04, C 07 H 19/06, C 07 H 19/067, C 07 H 19/16, C 07 H 19/167, C 07 H 19/19, A 61 K 31/70, A 61 P 31/12**
 (11) 287755
 (40) 12.06.1996
 (21) **1995-2593**
 (73) NORSK HYDRO A. S., Oslo, NO;
 (72) Borretzen Bernt, Heistad, NO;
 Dalen Are, Trondheim, NO;
 Myhren Finn, Porsgrunn, NO;
 Stokke Kjell Torgeir, Oslo, NO;
- (54) **Nukleosidové analogy, jejich použití a farmaceutické prostředky s jejich obsahem**
 (32) 05.04.1993
 (31) 1993/9307043
 (33) GB
 (86) PCT/NO94/00071
 (87) WO 94/22887
 (22) 05.04.1994
 (74) Korejzová Zdeňka JUDr., Spálená 29, Praha 1, 11000;
- 7 (51) **C 07 J 17/00, C 07 J 21/00, C 07 J 71/00, C 07 J 41/00, A 61 K 31/58, A 61 P 25/00**
 (11) 287740
 (40) 14.05.1997
 (21) **1996-2386**
 (73) AKZO NOBEL N. V., Arnhem, NL;
 (72) Gebhard Ronald, Oss, NL;
- (54) **11-(Substituovaný fenyl)-estra-4,9-dienový derivát, způsob jeho výroby a farmaceutický prostředek s jeho obsahem**
 (32) 17.08.1995
 (31) 1995/95202229
 (33) EP
 (22) 13.08.1996
 (74) Korejzová Zdeňka JUDr., Spálená 29, Praha 1, 11000;
- 7 (51) **C 07 K 1/04**
 (11) 287710
 (40) 13.01.1993
 (21) **1992-1783**
 (73) ELI LILLY AND COMPANY, Indianapolis, IN, US;
 DiMarchi Richard Dennis, Carmel, IN, US;
 Gesellchen Paul David, Indianapolis, IN, US;
 Owens Rebecca Anne, Indianapolis, IN, US;
- (54) **Způsob přípravy peptidů s vysokou účinností**
 (32) 18.06.1991
 (31) 1991/717184
 (33) US
 (22) 11.06.1992
 (74) Švorčík Otakar JUDr. advokát, Žitná 25, Praha 1, 11505;
- 7 (51) **C 07 K 14/62, A 61 K 38/28**
 (11) 287731
 (40) 17.12.1997
 (21) **1997-1456**
 (73) ELI LILLY AND COMPANY, Indianapolis, IN, US;
 (72) Baker Jeffrey Clayton, Indianapolis, IN, US;
 Chen Victor John, Indianapolis, IN, US;
 Hanquier Jose Michael, Martinsville, IN, US;
 Kriaucinas Aidis Vladas, Indianapolis, IN, US;
 Moser Brian Allen, Indianapolis, IN, US;
 Shuman Robert Theodore, Greenwood, IN, US;
- (54) **Způsob selektivní acylace proteinu**
 (32) 17.11.1994
 (31) 1994/341231
 (33) US
 (86) PCT/US95/14872
 (87) WO 96/15803
 (22) 14.11.1995
 (74) Švorčík Otakar JUDr., Hálkova 2, Praha 2, 12000;
- 7 (51) **C 07 K 5/02, C 07 D 471/04, A 61 K 31/435, A 61 K 38/55**
 (11) 287664
 (40) 15.04.1998
 (21) **1997-3812**
 (73) AKZO NOBEL N. V., Arnhem, NL;
 (72) Ottenheim Henricus Carl Joseph, Milsbeek, NL;
 Adang Anton Egbert Peter, Eindhoven, NL;
 Peters Jacobus Albertus Maria, Oss, NL;
- (54) **Inhibitory serinové proteázy odvozené z imidazo[1,5a]pyridinu**
 (32) 02.06.1995
 (31) 1995/95201448
 (33) EP
 (86) PCT/EP96/02298
 (87) WO 96/38470
 (22) 29.05.1996
 (74) Korejzová Zdeňka JUDr., Spálená 29, Praha 1, 11000;
- 7 (51) **C 07 K 5/06, A 61 K 31/66, C 07 F 9/30, C 07 F 9/58, C 07 F 9/60, C 07 C 233/47, C 07 C 255/60, C 07 C 259/06, C 07 C 323/52, C 07 C 327/22**
 (11) 287642
 (40) 13.11.1996
 (21) **1996-1260**
 (73) SYNTEX (U.S.A.) INC., Palo Alto, CA, US;
 Castelhana Arlindo L., New City, NY, US;
 Yuan Zhengyu, Santa Clara, CA, US;
 Horne Stephen, Burlington, CA;
 Liak Teng J., Mississauga, CA;
- (54) **Deriváty peptidu, farmaceutické prostředky je obsahující a použití uvedených derivátů**
 (32) 04.11.1993
 (31) 1993/147811
 (33) US
 (86) PCT/US94/12214
 (87) WO 95/12603
 (22) 03.11.1994
 (74) PATENTSERVIS PRAHA a.s., Jivenská 1273, Praha 4, 14021;
- 7 (51) **C 07 K 7/56**
 (11) 287742
 (40) 12.05.1999
 (21) **1998-4119**
 (73) MERCK & CO., INC., Rahway, NJ, US;
 (72) Leonard William, Rahway, NJ, US;
 Belyk Kevin M., Rahway, NJ, US;
- (54) **Způsob výroby azacyklohexapeptidů**

- (32) 14.06.1996, 08.07.1996
 (31) 1996/020483, 1996/9614325
 (33) US, GB
 (86) PCT/US97/09833
 (87) WO 97/47645
 (22) 10.06.1997
 (74) Korejzová Zdeňka JUDr., Spálená 29, Praha 1, 11000;
- 7 (51) **C 07 K 7/56**
 (11) 287743
 (40) 12.05.1999
 (21) **2000-2362**
 (73) MERCK & CO., INC., Rahway, NJ, US;
 (72) Leonard William, Rahway, NJ, US;
 Belyk Kevin M., Rahway, NJ, US;
 (54) **Způsob výroby azacyklohexapeptidů**
 (32) 14.06.1996, 08.07.1996
 (31) 1996/020483, 1996/9614325
 (33) US, GB
 (86) PCT/US97/09833
 (87) WO 97/47645
 (22) 10.06.1997
 (74) Korejzová Zdeňka JUDr., Spálená 29, Praha 1, 11000;
- 7 (51) **C 08 B 30/12, A 61 K 31/715**
 (11) 287694
 (40) 13.08.1997
 (21) **1997-949**
 (73) FRESENIUS AG, Bad Homburg, DE;
 (72) Sommermeyer Klaus, Rosbach, DE;
 Görg Michael, Flortadt, DE;
 Henning Klaus, Usingen, DE;
 (54) **Způsob výroby produktů odbourávání škrobu**
 (32) 29.09.1994
 (31) 1994/4434877
 (33) DE
 (86) PCT/EP95/03806
 (87) WO 96/10042
 (22) 26.09.1995
 (74) Hořejš Milan Dr. Ing., Národní 32, Praha 1, 10100;
- 7 (51) **C 08 F 10/02, C 08 F 4/642**
 (11) 287777
 (40) 18.05.1994
 (21) **1993-2255**
 (73) ENICHEM S. P. A., Milan, IT;
 (72) Luciani Luciano, Ferrara, IT;
 Milani Federico, S.Maria Maddalena, IT;
 Gila Liliana, Brino Vercellese, IT;
 Ballato Evelina, Grusinello Di Omegna, IT;
 (54) **Katalyzátor pro polymerizaci ethylenu a kopolymerizaci etylenu s jinými alfa-olefiny a způsob jejich provádění**
 (32) 30.10.1992
 (31) 1992/002491
 (33) IT
 (22) 25.10.1993
 (74) PATENTSERVIS PRAHA, Jívanská 1/1273, Praha 4, 14021;
- 7 (51) **C 08 F 14/06, C 08 F 2/18**
 (11) 287600
 (40) 12.07.1995
 (21) **1993-2606**
 (73) SPOLANA NERATOVICE, A. S., Neratovice, CZ;
 (72) Skala Otto ing., Neratovice, CZ;
 Daniel Ladislav ing., Neratovice, CZ;
 Koubek Ivan ing., Neratovice, CZ;
 Mrzilek Antonín, Neratovice, CZ;
 (54) **Způsob suspenzní polymerace vinylchloridu**
- (22) 02.12.1993
 7 (51) **C 08 F 255/00, C 08 F 2/46**
 (11) 287667
 (40) 16.08.2000
 (21) **1999-4192**
 (73) MONTELL NORTH AMERICA INC., Wilmington, DE, US;
 (72) Galli Paolo, Wilmington, DE, US;
 Smith Jeanine A., West Chester, PA, US;
 DeNicola Anthony J. Jr., Newark, DE, US;
 (54) **Způsob výroby roubovaného olefinického polymeru**
 (32) 21.12.1989
 (31) 1989/454228
 (33) US
 (22) 20.12.1990
 (74) PATENTSERVIS PRAHA a.s., Jívanská 1, Praha 4, 14000;
- 7 (51) **C 08 F 297/08, C 08 F 2/42, C 08 F 4/642, C 08 F 4/654, C 08 F 10/00**
 (11) 287739
 (40) 11.12.1996
 (21) **1996-1994**
 (73) MONTELL TECHNOLOGY COMPANY BV, Hoofddorp, NL;
 (72) Collina Gianni, Casalecchio di Reno, IT;
 DALL'OCCHO Tiziano, Ferrara, IT;
 Galimberti Maurizio, Milano, IT;
 Albizzati Enrico, Arona, IT;
 Noristi Luciano, Ferrara, IT;
 (54) **Vícetupňový způsob polymerace olefinů a získané homopolymery nebo kopolymery olefinů**
 (32) 05.10.1994
 (31) 1994MI/2028
 (33) IT
 (86) PCT/EP95/03896
 (87) WO 96/11218
 (22) 02.10.1995
 (74) Korejzová Zdeňka JUDr., Spálená 29, Praha 1, 11000;
- 7 (51) **C 08 G 18/48, C 08 G 18/10**
 (11) 287677
 (40) 13.08.1997
 (21) **1997-1524**
 (73) HUNTSMAN ICI CHEMICALS, LLC, Salt Lake City, UT, US;
 (72) Bleys Gerhard Jozef, Heverlee, BE;
 Gerber Dirk, Grimbergen, BE;
 Neyens Viviane Gertrude Johanna, Scherpenheuvel, BE;
 (54) **Způsob přípravy pružné pěny**
 (32) 22.11.1994, 12.05.1995
 (31) 1994/94203401, 1995/95201245
 (33) EP, EP
 (86) PCT/EP95/04144
 (87) WO 96/16099
 (22) 23.10.1995
 (74) Hakr Eduard Ing., Přístavní 24, Praha 7, 17000;
- 7 (51) **C 08 G 18/62, C 08 G 18/80, B 05 D 7/16**
 (11) 287724
 (40) 15.12.1994
 (21) **1994-706**
 (73) BASF LACKE + FARBEN AG, Munster, DE;
 (72) Schwarte Stephan, Emsdetten, DE;

- Grosch Horst, Leinach, DE;
(54) **Vodné laky a způsob vytváření krycího lakování automobilů**
(32) 28.09.1991
(31) 1991/4132430
(33) DE
(86) PCT/EP92/02098
(87) WO 93/07195
(22) 12.09.1992
(74) JUDr. Ivan Koreček Advokátní a patentová kancelář, Na baště sv. Jiří 9, Praha 6, 16000;
- 7 (51) **C 08 G 59/14, C 08 G 59/40, C 08 G 59/50, H 05 K 1/03**
(11) 287738
(40) 17.01.1996
(21) **1995-2247**
(73) SIEMENS AKTIENGESELLSCHAFT, München, DE; Hoechst Aktiengesellschaft, Frankfurt am Main, DE;
(72) von Gentzkow Wolfgang, Kleinsendelbach, DE; Huber Jürgen, Erlangen, DE; Kapitza Heinrich, Fürth, DE; Rogler Wolfgang, Möhrendorf, DE; Kleiner Hans Jerg, Kronberg, DE; Wilhelm Dieter, Forchheim, DE;
(54) **Směsi epoxidových pryskyřic a jejich použití**
(32) 15.03.1993
(31) 1993/4308187
(33) DE
(86) PCT/EP94/00747
(87) WO 94/21703
(22) 10.03.1994
(74) Čermák Karel dr., Národní tř. 32, Praha 1, 11000;
- 7 (51) **C 08 G 59/14, C 08 G 59/50, H 05 K 1/03**
(11) 287737
(40) 17.01.1996
(21) **1995-2246**
(73) SIEMENS AKTIENGESELLSCHAFT, München, DE; Hoechst Aktiengesellschaft, Frankfurt am Main, DE;
(72) Von Gentzkow Wolfgang, Kleinsendelbach, DE; Huber Jürgen, Erlangen, DE; Kapitza Heinrich, Fürth, DE; Rogler Wolfgang, Möhrendorf, DE; Kleiner Hans Jerg, Kronberg, DE;
(54) **Směsi epoxidových pryskyřic a jejich použití**
(32) 15.03.1993
(31) 1993/4308184
(33) DE
(86) PCT/EP94/00750
(87) WO 94/21706
(22) 10.03.1994
(74) Čermák Karel dr., Národní tř. 32, Praha 1, 11000;
- 7 (51) **C 08 G 69/16, C 08 G 69/04**
(11) 287624
(40) 13.03.1996
(21) **1995-3429**
(73) BASF AKTIENGESELLSCHAFT, Ludwigshafen, DE;
(72) Pipper Gunter, Duerkheim, DE; Kleinke Andreas Dr., Ludwigshafen, DE; Hildenbrand Peter Dr., Karlsruhe, DE;
(54) **Způsob kontinuální výroby nízkomolekulárních polyamidů**
(32) 30.06.1993
(31) 1993/4321683
(33) DE
(86) PCT/EP94/01998
(87) WO 95/01389
- (22) 20.06.1994
(74) Koreček Ivan JUDr., Na baště sv. Jiří 9, Praha 6, 16000;
- 7 (51) **C 08 L 83/04, C 08 G 77/18, C 08 K 5/57**
(11) 287714
(40) 15.12.1994
(21) **1994-1183**
(73) WACKER-CHEMIE GMBH, München, DE;
(72) Schiller August, Neuoetting, DE; Dorsch Norman, Burghausen, DE; Graf Werner, Burghausen, DE; Strasser Alois, Burghausen, DE;
(54) **Směsi obsahující sloučeninu cínu jako jednu ze dvou komponent dvousložkového systému, zesilujícího při teplotě místnosti na organopolysiloxanové elastomery**
(32) 15.11.1991
(31) 1991/4137698
(33) DE
(86) PCT/EP92/02621
(87) WO 93/10186
(22) 13.11.1992
(74) Všetečka Miloš JUDr. advokát, Hálkova 2, Praha 2, 12000;
- 7 (51) **C 08 L 95/00**
(11) 287736
(40) 18.10.1995
(21) **1995-1107**
(73) AKTIEBOLAGET NYNÄS PETROLEUM, Johanneshov, SE;
(72) Redelius Per G., Nynäshamn, SE; Uhlbäck Petri, Nynäshamn, SE; James Allan D., Lancashire, BG; Stewart David, Chesaire, BG; Gastmans André C., Mortsels, BE;
(54) **Živičná emulze, způsob její přípravy a aditivum štěpící emulzi určené pro použití v této emulzi**
(32) 02.11.1992
(31) 1992/9203228
(33) SE
(86) PCT/SE93/00912
(87) WO 94/10247
(22) 01.11.1993
(74) Čermák Karel dr., Národní 32, Praha 1, 11000;
- 7 (51) **C 09 D 5/03, C 09 D 5/46, C 09 D 163/00, C 09 D 167/00**
(11) 287721
(40) 13.12.1995
(21) **1995-1171**
(73) COURTAULDS COATINGS (HOLDINGS) LIMITED, London, GB;
(72) Kittle Kevin Jeffrey, Durham, GB; Rushman Paul Frederick, Northumberland, GB;
(54) **Práškové materiály pro tvorbu povlaků**
(32) 06.11.1992
(31) 1992/9223300
(33) GB
(86) PCT/GB93/02288
(87) WO 94/11446
(22) 05.11.1993
(74) Korejzová Zdeňka JUDr., Spálená 29, Praha 1, 11000;
- 7 (51) **C 09 K 3/18**
(11) 287716
(40) 12.04.1995
(21) **1994-2405**

- (73) HOECHST AKTIENGESELLSCHAFT, Frankfurt am Main, DE;
- (72) Stankowiak Achim dr., Frankfurt, DE; Pöllmann Klaus dr., Burghausen, DE; Kapfinger Josef, Falkenberg, DE;
- (54) **Rozmrazovací prostředky a prostředky na ochranu proti námraze pro letadla**
- (32) 02.10.1993
- (31) 1993/4333646
- (33) DE
- (22) 30.09.1994
- (74) Všetečka Miloš JUDr., Hálkova 2, Praha 2, 12000;
- 7 (51) **C 12 N 1/14, C 12 P 17/18, // (C 12 P 17/18, C 12 R 1:645)**
- (11) 287623
- (40) 17.04.1996
- (21) **1994-2456**
- (73) GALENA, A. S., Opava-Komárov, CZ;
- (72) Satke Josef RNDr., Opava, CZ; Mařha Vladimír ing. CSc., České Budějovice, CZ; Jedorov Alexandr RNDr. CSc., České Budějovice, CZ; Cvak Ladislav ing., Opava, CZ; Stuchlík Josef ing., Hrabyně, CZ; Kadlec Zbyněk ing., Velká Chyška, CZ;
- (54) **Nový průmyslový produkční kmen mikroorganismu *Claviceps paspali***
- (22) 06.10.1994
- (74) Guttman Michal JUDr. ing., Na křivce 23, Praha 10, 10100;
- 7 (51) **C 12 N 1/14, C 12 P 7/42, C 12 P 7/62, C 12 P 17/06, // (C 12 P 17/06, C 12 R 1:66,), (C 12 P 7/42, C 12 R 1:66,), (C 12 P 7/62, C 12 R 1:66)**
- (11) 287668
- (40) 13.09.2000
- (21) **2000-1194**
- (73) BIOTIKA A. S., Slovenská Lupča, SK;
- (72) Borošová Gabriela, Banská Bystrica, SK; Gajdošíková Jana, Banská Bystrica, SK; Vajčíková Adela, Banská Bystrica, SK; Vollek Valter, Bratislava, SK;
- (54) **Nový mutantní kmen *Aspergillus terreus* a způsob fermentace lovastatinu**
- (86) PCT/SK98/00014
- (87) WO 99/19458
- (22) 12.10.1998
- (74) Kendereški Dušan, Lidická 51, Brno, 60200;
- 7 (51) **C 12 N 15/18, C 07 K 14/495, A 61 K 38/18, A 61 P 43/00**
- (11) 287715
- (40) 18.10.1995
- (21) **1994-1942**
- (73) BIOPHARM GESELLSCHAFT ZUR BIOTECHNOLOGISCHEN ENTWICKLUNG VON PHARMAKA MBH, Heidelberg, DE;
- (72) Neidhardt Helge dr., Marburg, DE; Hötten Gertrud, Bammental, DE;
- (54) **Sekvence DNA, rekombinantní molekula DNA s jejím obsahem, způsob výroby proteinu ze skupiny látek TGF-beta, farmaceutický prostředek s jeho obsahem, protilátka nebo její fragment a její použití**
- (32) 12.02.1992
- (31) 1992/92102324
- (33) EP
- (86) PCT/EP93/00350
- (87) WO 93/16099
- (22) 12.02.1993
- (74) Zelený Pavel JUDr., Hálkova 2, Praha 2, 12000;
- 7 (51) **C 12 N 15/60, C 12 N 9/88, C 07 C 49/245, C 12 P 7/26**
- (11) 287619
- (40) 18.02.1998
- (21) **1997-3691**
- (73) FORSCHUNGSZENTRUM JÜLICH GMBH, Jülich, DE;
- BRUHN Heike, Mnichov, DE; POHL Martina, Aachen, DE; MESCH Katrin, Mühlheim/Ruhr, DE; KULA Maria Regina, Niederzier, DE;
- (72) Bruhn Heike, Mnichov, DE; Pohl Martina, Aachen, DE; Mesch Katrin, Mühlheim/Ruhr, DE; Kula Maria Regina, Niederzier, DE;
- (54) **Pyruvátdekarboxyláza pro získání acyloinů, způsob přípravy této pyruvátdekarboxylázy, DNA sekvence příslušně kódujícího PDC-genu a způsob získání acyloinů**
- (32) 26.05.1995, 29.06.1995
- (31) 1995/19518809, 1995/19523269
- (33) DE, DE
- (86) PCT/DE96/00928
- (87) WO 96/37620
- (22) 22.05.1996
- (74) Knížek Milan JUDr., CSc., Česká 1108, Praha 5, 15800;
- 7 (51) **C 12 P 17/04, C 12 P 41/00, C 07 D 307/935, // C 07 M 7:00**
- (11) 287685
- (40) 15.01.1997
- (21) **1995-1554**
- (73) SPOLANA a. s., Neratovice, CZ;
- (72) Žák Bohumil ing., Neratovice, CZ; Kořan Jiří ing., Neratovice, CZ; Pavelková Františka, Neratovice, CZ; Urie Milan, Neratovice, CZ;
- (54) **Způsob přípravy opticky aktivního p-fenylbenzoyl Corey alkoholu a opticky aktivního benzoyl Corey alkoholu**
- (22) 15.06.1995
- 7 (51) **C 12 P 21/02, C 12 N 15/10, C 07 K 14/00, // A 61 K 35/12**
- (11) 287620
- (40) 16.02.2000
- (21) **1999-4314**
- (73) GENETICS INSTITUTE, INC., Cambridge, MA, US;
- (72) Fritsch Edward, Concord, MA, US; Hewick Rodney M., Lexington, MA, US; Jacobs Kenneth, Newton, MA, US; Kaufman Randal J., Boston, MA, US;
- (54) **Způsob produkce lidského erythropoietinu**
- (32) 04.12.1984, 03.01.1985, 22.01.1985
- (31) 1984/677813, 1985/688622, 1985/693258
- (33) US, US, US
- (22) 03.12.1985
- (74) Čermák Karel Dr., Národní třída 32, Praha 1, 11000;
- 7 (51) **C 21 C 7/068**
- (11) 287648
- (40) 11.11.1998
- (21) **1997-1127**
- (73) VÍTKOVICE, A. S., Ostrava, CZ;
- (72) Raška Pavel Ing., Ostrava - Hrabůvka, CZ; Adolf Zdeněk Doc. Ing. CSc., Ostrava, CZ;

- Záviský Jaromír Ing., Ostrava, CZ;
- (54) **Způsob odhličení feroslitiny**
(22) 14.04.1997
- 7 (51) **C 22 C 38/00, C 21 D 8/00, B 60 G 3/26, B 60 G 7/00, F 16 F 1/14, F 16 F 1/16**
(11) 287708
(40) 16.06.1999
(21) **1996-2016**
(73) BENTELER AKTIENGESELLSCHAFT, Paderborn, DE;
(72) Beer Gerhard Dipl. Ing., Paderborn, DE;
Bergs Norbert Dipl. Ing., Hövelhof, DE;
Klatzer Stefan Dr. Dipl. Ing., Paderborn, DE;
Töpker Dieter Dr. Dipl. Ing., Neuenbeken, DE;
Vaubel Gert Dr., Warburg-Welda, DE;
- (54) **Trubka k výrobě stabilizátoru, stabilizátor z takovéto trubky a způsob jeho výroby**
(32) 06.07.1995
(31) 1995/19524576
(33) DE
(22) 04.07.1996
(74) Všetečka Miloš JUDr., Hálkova 2, Praha 2, 12000;
- 7 (51) **C 22 C 38/00, C 21 D 8/00, B 60 G 3/26, B 60 G 7/00, F 16 F 1/14, F 16 F 1/16**
(11) 287707
(40) 16.06.1999
(21) **1996-2015**
(73) BENTELER AKTIENGESELLSCHAFT, Paderborn, DE;
(72) Bergs Norbert Dipl. Ing., Hövelhof, DE;
Klatzer Stefan Dr. Dipl. Ing., Paderborn, DE;
Töpker Dieter Dr. Dipl. Ing., Neuenbeken, DE;
Beer Gerhard Dipl. Ing., Paderborn, DE;
Vaubel Gert Dr., Warburg-Welda, DE;
- (54) **Trubka k výrobě stabilizátoru, stabilizátor z takovéto trubky a způsob jeho výroby**
(32) 06.07.1995
(31) 1995/19524574
(33) DE
(22) 04.07.1996
(74) Všetečka Miloš JUDr., Hálkova 2, Praha 2, 12000;
- 7 (51) **D 01 F 6/36**
(11) 287695
(40) 15.10.1997
(21) **1997-1996**
(73) WACKER-CHEMIE GMBH, München, DE;
(72) Tschirner Peter, Emmerting, DE;
Kinkel Johannes, Emmerting, DE;
Gorzel Dieter, Burghausen, DE;
- (54) **Tavitelná vinylacetátová kopolymerní vlákna neobsahující chlor, způsob jejich výroby a jejich použití**
(32) 08.06.1995
(31) 1995/19520990
(33) DE
(86) PCT/EP96/02449
(87) WO 96/41907
(22) 05.06.1996
(74) Všetečka Miloš JUDr., Hálkova 2, Praha 2, 12000;
- 7 (51) **D 01 G 15/18, D 01 G 15/46, D 01 G 15/40**
(11) 287650
(40) 11.11.1998
(21) **1997-1381**
(73) VÝZKUMNÝ ÚSTAV BAVLNÁŘSKÝ A. S., Ústí nad Orlicí, CZ;
(72) Smišek Aleš Ing., Ústí nad Orlicí, CZ;
- Rybička Josef, Ústí nad Orlicí, CZ;
Voborník Václav, Ústí nad Orlicí, CZ;
- (54) **Způsob snímání, přenášení a vyčesávání vláknenného materiálu na textilních strojích a zařízení k provádění tohoto způsobu**
(22) 07.05.1997
(74) Holas Antonín ing., Křížová 4, Brno, 60300;
- 7 (51) **D 01 H 4/30, F 16 H 7/08, F 16 H 7/22**
(11) 287726
(40) 14.02.1996
(21) **1995-2003**
(73) RIETER INGOLSTADT SPINNEREIMASCHINENBAU AG, Ingolstadt, DE;
(72) Bock Erich, Wettstetten, DE;
Brunner Armin, Elsendorf, DE;
- (54) **Ojednocovací ústrojí pro spřádací místo**
(32) 04.08.1994
(31) 1994/4427584
(33) DE
(22) 04.08.1995
(74) Koreček Ivan JUDr., P.O.BOX 275, Praha 6, 16041;
- 7 (51) **D 04 B 15/32, D 04 B 9/26, D 04 B 9/46**
(11) 287752
(40) 15.04.1998
(21) **1996-2780**
(73) UNIPLET A. S. TŘEBÍČ, Třebíč, CZ;
(72) Jelínek Jan ing., Třebíč, CZ;
Kopečný Miroslav ing., Třebíč, CZ;
Jelínková Jarmila, Třebíč, CZ;
- (54) **Zámková soustava**
(22) 23.09.1996
- 7 (51) **D 04 B 15/48**
(11) 287733
(40) 14.10.1998
(21) **1998-1022**
(73) MEMMINGER-IRO GMBH, Dornstetten, DE;
(72) Leins Eberhard, Heiningen, DE;
Schmodde Hermann, Horb-Dettlingen, DE;
Weber Friedrich, Herzogsweiler, DE;
Fecker Josef, Bisingen, DE;
Ketterer Ludwig, Schramberg, DE;
- (54) **Způsob regulace podávání nitě a zařízení k provádění tohoto způsobu**
(32) 06.10.1995
(31) 1995/19537325
(33) DE
(86) PCT/DE96/01751
(87) WO 97/13906
(22) 17.09.1996
(74) Čermák Karel Dr., Národní 32, Praha 1, 11000;
- 7 (51) **D 04 B 15/60**
(11) 287625
(40) 14.08.1996
(21) **1996-221**
(73) MATEC S. R. L., Scandicci, IT;
(72) Ando Jan, Scandicci, IT;
- (54) **Zařízení na odřezávání a přidržování nití pro okrouhlý pletací stroj**
(32) 25.01.1995
(31) 1995BO/18
(33) IT
(22) 24.01.1996
(74) Čermák Karel Dr., Národní 32, Praha 1, 11000;
- 7 (51) **D 04 B 15/94, H 02 K 37/00**
(11) 287748

- (40) 13.08.1997
(21) **1996-371**
(73) UNIPLET A. S. TŘEBÍČ, Třebíč, CZ;
(72) Fučík Bořivoj, Markvartice, CZ;
Petránek Milan, Stařeč, CZ;
Pelánová Martina, Třebíč, CZ;
(54) **Zařízení pro ustavení nulové polohy krokového motoru**
(22) 08.02.1996
- 7 (51) **D 04 B 9/56**
(11) 287770
(40) 15.05.1996
(21) **1996-72**
(73) GOLDEN LADY S. P. A., Jesi, IT;
(72) Conti Paolo, Firenze, IT;
(54) **Způsob vytváření uzavřeného konce úpletu a zařízení k provádění tohoto způsobu**
(32) 17.05.1994
(31) 1994FI/00088
(33) IT
(86) PCT/IT95/00072
(87) WO 95/31595
(22) 12.05.1995
(74) Všeťečka Miloš JUDr., Hálkova 2, Praha 2, 12000;
- 7 (51) **D 04 H 1/46, D 04 H 1/42**
(11) 287643
(40) 11.12.1996
(21) **1996-1487**
(73) ETABLISSEMENTS LES FILS D'AUGUSTE CHOMARAT ET CIE, Paris, FR;
(72) Fourezon André, Le Cheylard, FR;
Klethi Thierry, Le Cheylard, FR;
(54) **Vlákněná struktura**
(32) 02.06.1995
(31) 1995/9506798
(33) FR
(22) 23.05.1996
(74) Brodská Blanka JUDr., Mendlovo nám. 1a, Brno, 60300;
- 7 (51) **D 05 B 3/06, D 05 B 63/00, D 05 B 65/06**
(11) 287634
(40) 17.01.2001
(21) **1999-746**
(73) AMF REECE CR, A.S., Prostějov, CZ;
(72) Páleník Ladislav, Prostějov, CZ;
(54) **Zařízení pro sevržení odstřížené spodní nitě na dírkovacím šicím stroji**
(22) 04.03.1999
(74) Musil Dobroslav Ing., Cejl 97, Brno, 65919;
- 7 (51) **D 06 F 57/08**
(11) 287741
(40) 11.11.1998
(21) **1998-2665**
(73) HAILO-WERK RUDOLF LOH GMBH & CO. KG, Haiger, DE;
(72) Loh Joachim, Haiger, DE;
Müller Gerhard, Burbach, DE;
Müller Wolfgang Thilo, Siegen, DE;
(54) **Stojan na prádlo**
(32) 31.08.1996
(31) 1996/19635478
(33) DE
(86) PCT/EP97/04478
(87) WO 98/09014
(22) 16.08.1997
- (74) Řezáč Petr, Severovýchodní VI č. 629/9, Praha 4, 14100;
- 7 (51) **D 21 C 5/02, D 21 C 9/147**
(11) 287686
(40) 12.04.1995
(21) **1994-1938**
(73) DOMTAR INC., Montreal, CA;
(72) Nguyen Xuan Truong, Montreal, CA;
(54) **Kyslíková delignifikace odpadních celulózo-papírenských výrobků**
(32) 18.02.1992
(31) 1992/837870
(33) US
(86) PCT/CA93/00066
(87) WO 837870
(22) 17.02.1993
(74) Guttman Michal JUDr. ing., Na křivce 23, Praha 10, 10100;
- 7 (51) **E 04 C 2/296**
(11) 287631
(40) 12.04.2000
(21) **1998-1539**
(73) TRUBÁČEK Josef Ing., Loučná nad Desnou, CZ;
TRUBÁČEK Pavel Ing., Blansko, CZ;
TRUBÁČEK Josef Ing., Brno, CZ;
(72) Trubáček Josef Ing., Loučná nad Desnou, CZ;
Trubáček Pavel Ing., Blansko, CZ;
Trubáček Josef Ing., Brno, CZ;
(54) **Rovinný, tepelně izolační, nosný stavební panel**
(22) 19.05.1998
- 7 (51) **E 04 C 3/07, E 04 C 3/09**
(11) 287759
(40) 13.01.1999
(21) **1998-2912**
(73) LINDAB AB, Bastad, SE;
(72) Ekerholm Bengt, Vejbystrand, SE;
Larsson Hans, Helsingborg, SE;
Svensson Ingmar, Angelholm, SE;
(54) **Podlouhlý nosný prvek a způsob jeho výroby**
(32) 12.03.1996
(31) 1996/9600950
(33) SE
(86) PCT/SE97/00417
(87) WO 97/34059
(22) 12.03.1997
(74) Čermák Karel Dr., Národní 32, Praha 1, 11000;
- 7 (51) **E 04 D 1/14, E 04 D 1/00, E 04 D 1/34**
(11) 287672
(40) 17.04.1996
(21) **1995-2021**
(73) ETERNIT-WERKE LUDWIG HATSCHEK, Vöcklabruck, AT;
(72) Hunold Josef, Oberurnen, CH;
(54) **Zastřešení**
(32) 08.09.1994
(31) 1994/2749
(33) CH
(22) 07.08.1995
(74) PATENTSERVIS PRAHA, a.s., Jivenská 1/1273, Praha 4, 14021;
- 7 (51) **E 04 D 3/30, E 04 D 3/16**
(11) 287617
(40) 12.11.1997
(21) **1997-1949**
(73) UNION MINIERE FRANCE S. A., Bagnolet, FR;

- (72) Racek Ronald Francis Walter, Paris, FR;
 (54) **Střešní krytina**
 (32) 23.12.1994
 (31) 1994/9415568
 (33) FR
 (86) PCT/EP95/04886
 (87) WO 96/20320
 (22) 07.12.1995
 (74) Hakr Eduard Ing., Přístavní 24, Praha 7, 17000;
- 7 (51) **E 04 G 17/04, E 04 G 17/12**
 (11) 287778
 (40) 13.09.1995
 (21) **1995-104**
 (73) PASCHAL-WERK G. MAIER GMBH, Steinach, DE;
 (72) Merkel Josef, Welschensteinach, DE;
 (54) **Spona na spojování bednicích desek**
 (32) 22.01.1994
 (31) 1994/4401794
 (33) DE
 (22) 16.01.1995
 (74) PATENTSERVIS PRAHA a.s., Jivenský 1/1273, Praha 4, 14021;
- 7 (51) **E 06 B 1/26, E 06 B 3/20**
 (11) 287630
 (40) 12.04.2000
 (21) **1998-1538**
 (73) TRUBÁČEK Josef Ing., Loučná nad Desnou, CZ;
 TRUBÁČEK Pavel Ing., Blansko, CZ;
 TRUBÁČEK Josef Ing., Brno, CZ;
 (72) Trubáček Josef Ing., Loučná nad Desnou, CZ;
 Trubáček Pavel Ing., Blansko, CZ;
 Trubáček Josef Ing., Brno, CZ;
 (54) **Rámy a zárubně oken, dveří a vrat**
 (22) 19.05.1998
- 7 (51) **F 04 B 17/03, H 02 K 7/14, B 60 T 8/40, F 16 D 1/08, F 16 H 57/02**
 (11) 287753
 (40) 16.08.2000
 (21) **1999-414**
 (73) ITT MANUFACTURING ENTERPRISES, INC., Wilmington, DE, US;
 FAG AUTOMOBILTECHNIK AG, Schweinfurt, DE;
 (72) Burgdorf Jochen, Offenbach am Main, DE;
 Hofmann Heinrich, Schweinfurt, DE;
 (54) **Jednotka, sestávající z elektromotoru a z jím poháněného pracovního stroje**
 (32) 09.08.1996
 (31) 1996/19632167
 (33) DE
 (86) PCT/EP97/03353
 (87) WO 98/06942
 (22) 26.06.1997
 (74) Hořejš Milan Dr. Ing., Národní 32, Praha 1, 11000;
- 7 (51) **F 16 D 65/097**
 (11) 287747
 (40) 14.08.1996
 (21) **1995-3126**
 (73) ITT AUTOMOTIVE EUROPE GMBH, Frankfurt/Main, DE;
 (72) Weiler Rolf, Eppstein, DE;
 Bieräugel Dieter, Niddatal, DE;
 Störzel Karl, Dreieich, DE;
 Schiel Wolfgang, Frankfurt/Main, DE;
 (54) **Kotoučová brzda s plovoucím sedlem pro motorová vozidla**
 (32) 05.06.1993
- (31) 1993/4318744
 (33) DE
 (86) PCT/EP94/01824
 (87) WO 94/29611
 (22) 06.06.1994
 (74) Hořejš Milan Dr. Ing., Národní 32, Praha 1, 11000;
- 7 (51) **F 16 D 69/04, F 16 D 69/00**
 (11) 287756
 (40) 12.06.1996
 (21) **1995-2945**
 (73) G. B. TOOLS & COMPONENTS EXPORTS LIMITED, Manchester, GB;
 (72) Baldwin Douglas, Derbyshire, GB;
 (54) **Lepný třecí prvek, způsob jeho výroby, a zařízení pro jeho provádění**
 (32) 15.05.1993
 (31) 1993/9310031
 (33) GB
 (86) PCT/GB94/01014
 (87) WO 94/27059
 (22) 12.05.1994
 (74) Švorčík Otakar JUDr., Hálkova 2, Praha 2, 12000;
- 7 (51) **F 16 L 11/02, F 16 L 11/04, H 01 B 7/18, B 65 D 85/08, H 02 G 3/04**
 (11) 287744
 (40) 16.09.1992
 (21) **1992-436**
 (73) HEW-KABEL, Wipperfürth, DE;
 (72) Eilentropp Heinz, Wipperfürth, DE;
 (54) **Ohebná ochranná hadice pro dlouhý materiál**
 (32) 14.02.1991, 22.05.1991
 (31) 1991/4104412, 1991/4116591
 (33) DE, DE
 (22) 13.02.1992
 (74) Hořejš Milan JUDr. ing. advokát, Národní 32, Praha 1, 11000;
- 7 (51) **F 21 V 13/04, B 60 Q 1/04, F 21 S 8/10**
 (11) 287690
 (40) 11.10.2000
 (21) **1996-257**
 (73) AUTOPAL S. R. O., Nový Jičín, CZ;
 (72) Cejnek Milan Ing. CSc., Nový Jičín, CZ;
 Pekárková Dana Ing., Nový Jičín, CZ;
 (54) **Světlomet s komplexním reflektorem**
 (22) 29.01.1996
- 7 (51) **F 22 B 37/12, F 22 B 37/14**
 (11) 287735
 (40) 16.08.1995
 (21) **1995-375**
 (73) Siemens Aktiengesellschaft, München, DE;
 (72) Köhler Wolfgang, Kalchreuth, DE;
 Kral Rudolf, Eggolsheim, DE;
 Wittchow Eberhard, Erlangen, DE;
 (54) **Parní generátor**
 (32) 19.08.1992
 (31) 1992/4227457
 (33) DE
 (86) PCT/DE93/00698
 (87) WO 94/04870
 (22) 06.08.1993
 (74) Čermák Karel dr., Národní tř. 32, Praha 1, 11000;
- 7 (51) **F 23 C 10/00**
 (11) 287654
 (40) 13.09.2000
 (21) **1998-4318**

- (73) PTÁČEK Milan Ing., Hranice, CZ;
 (72) Ptáček Milan Ing., Hranice, CZ;
 (54) **Způsob přestavby roštového kotle na kotel s fluidním spalováním**
 (22) 28.12.1998
 (74) Kania František Ing., Mendlovo nám. 1a, Brno, 60300;
- 7 (51) **F 23 D 14/08**
 (11) 287712
 (40) 17.08.1994
 (21) **1994-504**
 (73) Philipp Kreis GmbH and Co. TRUMA-Gerätebau, Putzbrunn, DE;
 (72) Brandtner Josef, Germering, DE;
 (54) **Plynový hořák**
 (32) 05.09.1991
 (31) 1991/4129552
 (33) DE
 (86) PCT/EP92/01952
 (87) WO 93/05342
 (22) 25.08.1992
 (74) PATENTSERVIS PRAHA, Jívanská 1/1273, Praha 4, 14021;
- 7 (51) **F 23 D 14/16**
 (11) 287705
 (40) 16.04.1997
 (21) **1995-2637**
 (73) SUTURA PRAHA, S.R.O., Praha, CZ;
 (72) Borkovec Jaroslav, Praha, CZ;
 (54) **Keramický sálavý hořák**
 (22) 09.10.1995
 (74) Král Jiří Ing., Štěpánská 45, Praha 1, 11000;
- 7 (51) **F 28 D 1/04, F 28 F 9/013**
 (11) 287638
 (40) 14.07.1999
 (21) **1988-7344**
 (73) PHILLIPS PETROLEUM COMPANY, Bartlesville, OK, US;
 (72) Hunt Harold Ray, Bartlesville, OK, US;
 (54) **Trubkový svazek v nádobě, opatřený podpěrným zařízením**
 (32) 09.11.1987
 (31) 1987/118822
 (33) US
 (22) 08.11.1988
 (74) Hořejš Milan JUDr. ing., Národní 32, Praha 1, 11000;
- 7 (51) **F 28 D 19/00, B 01 D 53/94, B 01 J 4/00**
 (11) 287723
 (40) 17.08.1994
 (21) **1994-138**
 (73) Apparatebau Rothemühle Brandt & Kritzler Gesellschaft mit beschränkter Haftung, Wenden, DE;
 (72) Schlüter Siegfried dipl. ing., Wenden-Rothemühle, DE; Niggeschmidt Werner dr. ing., Olpe, DE;
 (54) **Způsob zpracování odpadního plynu a zařízení k jeho provádění**
 (32) 23.01.1993
 (31) 1993/4301760
 (33) DE
 (22) 21.01.1994
 (74) Všetečka Miloš JUDr. advokát, Hálkova 2, Praha 2, 12000;
- 7 (51) **G 01 H 3/08**
 (11) 287727
 (40) 13.08.1997
- (21) **1995-2098**
 (73) ROBERT BOSCH GMBH, Stuttgart, DE;
 (72) Keiper Winfried, Tamm, DE; Heldmann Klaus, Waldenbuch, DE;
 (54) **Způsob vyhodnocování zvuku**
 (32) 18.12.1993
 (31) 1993/4343403
 (33) DE
 (86) PCT/DE94/01440
 (87) WO 95/16899
 (22) 05.12.1994
 (74) Hořejš Milan JUDr.ing., Národní třída č.32, Praha 1, 11000;
- 7 (51) **G 01 J 3/30, G 01 N 21/00, G 01 N 27/00**
 (11) 287635
 (40) 17.01.2001
 (21) **1999-1926**
 (73) ÚSTAV ANALYTICKÉ CHEMIE AVČR, Brno, CZ;
 (72) Dědina Jiří RNDr. CSc., Praha, CZ; Matoušek Tomáš Mgr., Čelákovice, CZ;
 (54) **Způsob atomizace těkavých sloučenin, zejména hydridů, stanovených prvků pro atomovou absorpční spektrometrii a zařízení k provádění tohoto způsobu**
 (22) 01.06.1999
 (74) Patentové a licenční služby Kancelář AV ČR, tř. Politických vězňů 7, Praha 1, 11121;
- 7 (51) **G 01 N 33/52, G 01 N 33/497**
 (11) 287633
 (40) 11.11.1998
 (21) **1997-784**
 (73) TEJAS, S. R. O., Jablonec nad Nisou, CZ;
 (72) Pitschmann Vladimír ing. PhDr., Praha, CZ; Veřtát Michael ing., Železný Brod, CZ;
 (54) **Náplň do trubičky na kontrolu alkoholu v dechu**
 (22) 14.03.1997
 (74) Walter Jiří Ing., Počernická 54, Praha 10, 10800;
- 7 (51) **G 02 B 6/38**
 (11) 287602
 (40) 17.07.1996
 (21) **1995-2093**
 (73) MINNESOTA MINING AND MANUFACTURING COMPANY, Saint Paul, MN, US;
 (72) Cubukciyan Nuran H., Saint Paul, MN, US; Henson Gordon D., Saint Paul, MN, US; Lee Nicholas A., Saint Paul, MN, US; Stender Mark T., Saint Paul, MN, US;
 (54) **Podsestava konektoru pro spojování optických vláken**
 (32) 18.02.1993
 (31) 1993/019075
 (33) US
 (86) PCT/US94/00572
 (87) WO 94/19717
 (22) 18.01.1994
 (74) Čermák Karel dr., Národní tř. 32, Praha 1, 11000;
- 7 (51) **G 02 B 6/44**
 (11) 287662
 (40) 16.07.1997
 (21) **1997-1282**
 (73) BICC PUBLIC LIMITED COMPANY, London, GB;
 (72) Rowland Simon Mark, Tarporley, GB; Nichols Ian Victor, Huyton, GB;
 (54) **Kombinovaný nadzemní elektrický a optický přenosový systém**

- (32) 28.10.1994
 (31) 1994/9421724
 (33) GB
 (86) PCT/GB94/02675
 (87) WO 96/13740
 (22) 07.12.1994
 (74) PATENTSERVIS PRAHA a.s., Jivenská 1273, Praha 4, 14021;
- 7 (51) **G 05 D 17/02, F 16 D 43/28, B 60 K 41/00**
 (11) 287765
 (40) 15.12.1994
 (21) **1994-1368**
 (73) Eaton Corporation, Cleveland, OH, US;
 (72) Slicker James Melvin, West Bloomfield, MI, US;
 (54) **Zařízení pro přenos krouticího momentu**
 (32) 07.06.1993
 (31) 1993/072486
 (33) US
 (22) 03.06.1994
 (74) Čermák Karel JUDr. advokát, Národní 32, Praha 1, 11000;
- 7 (51) **G 06 F 17/30**
 (11) 287679
 (40) 13.09.2000
 (21) **1997-3541**
 (73) INTERNATIONAL BUSINESS MACHINES CORPORATION, Armonk, NY, US;
 (72) Bittinger Reed Richard, Raleigh, NC, US;
 Fraenkel Michael Levi, Raleigh, NC, US;
 Housel Barron Cornelius, Chapel Hill, NC, US;
 Lindquist David Bruce, Raleigh, NC, US;
 (54) **Způsob zachycování dat přijatých od druhé aplikace, zařízení a počítačový programový produkt k jeho provádění**
 (32) 15.02.1996
 (31) 1996/601753
 (33) US
 (86) PCT/US96/11552
 (87) WO 97/30403
 (22) 11.07.1996
 (74) Kalenský Petr JUDr., Hájkova 2, Praha 2, 12000;
- 7 (51) **G 07 B 11/11, G 07 B 11/03, B 41 K 3/08**
 (11) 287616
 (40) 17.09.1997
 (21) **1997-433**
 (73) ATRON ELECTRONIC GMBH, München, DE;
 (72) Trávníček Květoslav, Břestek, CZ;
 Dörzbach Reinhard, Markt Schwaben, DE;
 (54) **Tiskací zařízení**
 (32) 14.02.1996
 (31) 1996/19605483
 (33) DE
 (22) 12.02.1997
 (74) Andera Jiří Ing., Nad Štolou 12, Praha 7, 17000;
- 7 (51) **G 07 D 5/00, G 07 D 5/08, G 07 D 5/02**
 (11) 287682
 (40) 13.01.1999
 (21) **1998-2911**
 (73) IP-TPG HOLDCO S. A. R. L., Luxembourg, LU;
 (72) Seitz Thomas, Geneve, CH;
 (54) **Zařízení na kontrolu mincí**
 (32) 19.03.1996
 (31) 1996/718
 (33) CH
 (86) PCT/EP97/01342
- (87) WO 97/35286
 (22) 18.03.1997
 (74) Čermák Karel Dr., Národní 32, Praha 1, 11000;
- 7 (51) **G 07 F 7/08, G 06 F 17/60**
 (11) 287663
 (40) 15.04.1998
 (21) **1997-3805**
 (73) CITIBANK, N. A., New York, NY, US;
 (72) Rosen Sholom S., New York, NY, US;
 (54) **Způsob zabezpečené distribuce elektronických peněz a zařízení k provádění tohoto způsobu**
 (32) 07.06.1995
 (31) 1995/488248
 (33) US
 (86) PCT/US96/02569
 (87) WO 96/41315
 (22) 11.03.1996
 (74) PATENTSERVIS PRAHA a.s., Jivenská 1273, Praha 4, 14021;
- 7 (51) **G 07 F 7/10, H 04 M 11/06**
 (11) 287645
 (40) 13.08.1997
 (21) **1997-477**
 (73) KONINKLIJKE PTT NEDERLAND N. V., Hague, NL;
 (72) Leih George, Voorschoten, NL;
 Lensink André, Leiden, NL;
 (54) **Způsob odhlášení uživatele registrovaného na terminálu prostřednictvím registračních dat a telekomunikační zařízení k jeho provádění**
 (32) 19.08.1994
 (31) 1994/94011344
 (33) NL
 (86) PCT/EP95/03228
 (87) WO 96/06413
 (22) 14.08.1995
 (74) PATENTSERVIS PRAHA a.s., Jivenská 1273, Praha 4, 14021;
- 7 (51) **G 09 F 17/00**
 (11) 287732
 (40) 13.01.1999
 (21) **1997-3310**
 (73) THOSTRUP Christian, Copenhagen, DK;
 CHRISTENSEN John, Greve, DK;
 Thostrup Christian, Copenhagen, DK;
 Christensen John, Greve, DK;
 (54) **Vlajka s ústrojím pro její udržování v roztaženém stavu**
 (32) 21.04.1995
 (31) 1995/0464
 (33) DK
 (86) PCT/DK96/00176
 (87) WO 96/33482
 (22) 19.04.1996
 (74) Hakr Tomáš Ing., Přístavní 24, Praha 7, 17000;
- 7 (51) **G 09 F 21/04**
 (11) 287652
 (40) 16.12.1998
 (21) **1997-1535**
 (73) CHALUPECKÝ MIROSLAV, Praha, CZ;
 KOŠÍK DOBROMIL, Praha, CZ;
 Chalupický Miroslav, Praha, CZ;
 Košík Dobromil, Praha, CZ;
 (54) **Reklamní nosič**
 (22) 20.05.1997
 (74) Belfin Vladimír Ing., P.O.BOX 117, Kladno, 27280;

- 7 (51) **G 10 H 5/00, G 10 H 1/18**
 (11) 287749
 (40) 17.09.1997
 (21) **1996-663**
 (73) MLÁDEK IVAN Ing., Dobřichovice, CZ;
 (72) Mládek Ivan Ing., Dobřichovice, CZ;
 (54) **Bezestranný drnkací pražcový nástroj**
 (22) 05.03.1996
 (74) Kalenský Petr JUDr., Hálkova 2, Praha 2, 12000;
- 7 (51) **G 11 B 5/48**
 (11) 287651
 (40) 13.09.2000
 (21) **1997-1401**
 (73) INTERNATIONAL BUSINESS MACHINES CORPORATION, Armonk, NY, US;
 (72) Coffey Jérôme Thomas, Rochester, MN, US;
 Goodman Dale Ernest, Oronoco, MN, US;
 Poss Joe Martin, Rochester, MN, US;
 (54) **Zařízení paměti s přímým výběrem včetně ústrojí magneto-rezistivní převáděcí hlavy**
 (32) 30.11.1994
 (31) 1994/347536
 (33) US
 (86) PCT/EP95/04134
 (87) WO 96/17342
 (22) 21.10.1995
 (74) Kalenský Petr JUDr., Hálkova 2, Praha 2, 12000;
- 7 (51) **G 21 F 5/08, G 21 F 5/00**
 (11) 287636
 (40) 17.01.2001
 (21) **1999-2458**
 (73) ŠKODA JS A.S., Plzeň, CZ;
 (72) Plánička Jiří Ing., Plzeň, CZ;
 Horák Jan Ing., Třemošná, CZ;
 Jílek Miroslav Ing., Plzeň, CZ;
 Píček Miroslav Ing., Plzeň, CZ;
 (54) **Obálka pro kontejnery na přepravu a skladování radioaktivních a zvláště nebezpečných materiálů**
 (22) 12.07.1999
 (74) Tichý Jaromír JUDr., Dominikánská 6, Plzeň, 30112;
- 7 (51) **H 01 H 73/18**
 (11) 287761
 (40) 14.06.2000
 (21) **1998-3873**
 (73) OEZ LETOHRAD S. R. O., Letohrad, CZ;
 (72) Hružba Radek ing., Žamberk, CZ;
 (54) **Spínač, zvláště jistič**
 (22) 27.11.1998
- 7 (51) **H 01 H 9/02, H 01 H 9/20**
 (11) 287688
 (40) 17.09.1997
 (21) **1995-2709**
 (73) SCHNEIDER ELECTRIC SA, Boulogne Billancourt, FR;
 (72) Duchemin Jean Pierre, Jouy-Le-Moutier, FR;
 Jacquet Bruno, Saint-Germain-En-Laye, FR;
 Perrocheau Régis, Jouy-Le-Moutier, FR;
 (54) **Elektromagnetické stykačové zařízení**
 (32) 17.10.1994
 (31) 1994/9412450
 (33) FR
 (22) 17.10.1995
 (74) Všeťečka Miloš JUDr., Hálkova 2, Praha 2, 12000;
- 7 (51) **H 01 L 31/042, E 04 D 3/08**
 (11) 287665
 (40) 17.02.1999
 (21) **1998-3093**
 (73) LAFARGE BRAAS ROOFING ACCESSORIES GMBH & CO. KG., Oberursel, DE;
 (72) Rinklake Manfred, Groß-Umstadt, DE;
 Rösler Norbert, Oberursel, DE;
 (54) **Podkladový prvek pro rovinný deskový konstrukční dílec**
 (32) 29.03.1996
 (31) 1996/19612490
 (33) DE
 (86) PCT/DE97/00647
 (87) WO 97/37387
 (22) 27.03.1997
 (74) Hakr Eduard Ing., Přístavní 24, Praha 7, 17000;
- 7 (51) **H 01 L 31/048, H 01 L 31/042, E 04 D 13/18**
 (11) 287760
 (40) 17.02.1999
 (21) **1998-3094**
 (73) LAFARGE BRAAS ROOFING ACCESSORIES GMBH & CO. KG., Oberursel, DE;
 (72) Rinklake Manfred, Gross-Umstadt, DE;
 Rösler Norbert, Oberursel, DE;
 (54) **Fotoelektrický systém pro šikmou střechu**
 (32) 29.03.1996
 (31) 1996/19612489
 (33) DE
 (86) PCT/DE97/00648
 (87) WO 97/37388
 (22) 27.03.1997
 (74) Hakr Eduard Ing., Přístavní 24, Praha 7, 17000;
- 7 (51) **H 01 Q 7/00, H 01 Q 1/36**
 (11) 287680
 (40) 15.04.1998
 (21) **1997-3920**
 (73) WEST VIRGINIA UNIVERSITY, Morgantown, WV, US;
 (72) Van Voorhies Kurt L., Birmingham, MI, US;
 (54) **Elektromagnetická anténa**
 (32) 07.06.1995
 (31) 1995/486340
 (33) US
 (86) PCT/US96/09120
 (87) WO 96/41398
 (22) 06.06.1996
 (74) Hakr Eduard Ing., Přístavní 24, Praha 7, 17000;
- 7 (51) **H 02 G 15/013**
 (11) 287691
 (40) 15.01.1997
 (21) **1996-1531**
 (73) NV RAYCHEM S. A., Kessel-Lo, BE;
 (72) Damm Jesper, Kessel-Lo, BE;
 Nolf Jean-Marie, Etienne, Korbeek-Lo, BE;
 Michiels Maarten, Kortenberg, BE;
 Laeremans Etienne, Scherpenheuvel-Zichen, BE;
 (54) **Kabelová uzavírací sestava**
 (32) 01.12.1993, 07.04.1994, 21.09.1994
 (31) 1993/9324612, 1994/9406862, 1994/9419022
 (33) GB, GB, GB
 (86) PCT/GB94/02622
 (87) WO 95/15600
 (22) 30.11.1994
 (74) PATENTSERVIS PRAHA a.s., Jivenská 1273, Praha 4, 14021;

- 7 (51) **H 02 G 3/12, H 02 G 3/08, H 02 G 3/16**
 (11) 287612
 (40) 11.06.1997
 (21) **1996-3618**
 (73) MVS RAUMSYSTEME GMBH, Berlin, DE;
 (72) Dapprich Lothar, Pottum, DE;
 (54) **Korýtkovitá krabice pro vestavění do stěny obytného nebo pracovního kontejneru**
 (32) 09.12.1995
 (31) 1995/29519553
 (33) DE
 (22) 09.12.1996
 (74) Všetečka Miloš JUDr., Hálkova 2, Praha 2, 12000;
- 7 (51) **H 02 K 1/27, H 02 K 25/00, H 01 F 7/14**
 (11) 287701
 (40) 11.10.2000
 (21) **1994-2269**
 (73) Minato Kohei, Tokyo, JP;
 (72) Minato Kohei, Tokyo, JP;
 (54) **Elektrický rotační motor**
 (32) 16.09.1993
 (31) 1993/230162
 (33) JP
 (22) 16.09.1994
 (74) Korejzová Zdeňka JUDr., Spálená 29, Praha 1, 11000;
- 7 (51) **H 02 K 15/14, H 02 K 5/20, H 02 K 9/19**
 (11) 287658
 (40) 18.03.1998
 (21) **1997-4225**
 (73) ABB DAIMLER-BENZ TRANSPORTATION AUSTRIA GMBH, Wiener Neudorf, AT;
 (72) Neudorf Harald, Traiskirchen, AT;
 Gukenbiehl Karl Ludvig, Hinterbrühl, AT;
 (54) **Kapalinové chlazení elektrických strojů**
 (32) 20.05.1996
 (31) 1996/891
 (33) AT
 (86) PCT/AT97/00103
 (87) WO 97/44882
 (22) 20.05.1997
 (74) Kubíčková Květa Ing., Doubravčická 2201, Praha 10, 10000;
- 7 (51) **H 02 P 9/04**
 (11) 287717
 (40) 15.02.1995
 (21) **1994-2754**
 (73) SIEMENS AKTIENGESELLSCHAFT, München, DE;
 (72) Fork Kurt, Neunkirchen, DE;
 Krutemeier Frank, Erlangen, DE;
 (54) **Způsob a regulační zařízení pro regulaci bloku turbína-generátor**
 (32) 27.05.1992
 (31) 1992/4217625
 (33) DE
 (86) PCT/DE93/00391
 (87) WO 93/24991
 (22) 05.05.1993
 (74) Čermák Karel JUDr., Národní 32, Praha 1, 11000;
- 7 (51) **H 04 L 12/403, B 60 R 16/02**
 (11) 287751
 (40) 13.11.1996
 (21) **1996-1490**
 (73) ROBERT BOSCH GMBH, Stuttgart-Feuerbach, DE;
 (72) Kremser Rolf, Neuried, DE;
 Diebold Bernd, Rheinau, DE;
 (54) **Způsob výměny dat**
- (32) 24.11.1993
 (31) 1993/4340048
 (33) DE
 (86) PCT/DE94/01323
 (87) WO 95/15043
 (22) 09.11.1994
 (74) Hořejš Milan Dr. Ing., Národní 32, Praha 1, 10100;
- 7 (51) **H 04 Q 1/14, H 04 Q 1/02, H 02 B 1/34, H 05 K 7/14**
 (11) 287628
 (40) 11.06.1997
 (21) **1996-2842**
 (73) KRONE GMBH, Berlin, DE;
 (72) Dohnke Ingo, Teltow, DE;
 Hegner Gunter, Berlin, DE;
 Richter Gerd, Berlin, DE;
 (54) **Rozdělovací zařízení pro telekomunikační a datovou techniku**
 (32) 29.09.1995, 29.09.1995, 29.09.1995
 (31) 1995/19537529, 1995/29515983, 1995/29515984
 (33) DE, DE, DE
 (22) 26.09.1996
 (74) Čermák Karel Dr., Národní 32, Praha 1, 11000;
- 7 (51) **H 05 B 3/86**
 (11) 287675
 (40) 14.05.1997
 (21) **1996-3275**
 (73) SAINT-GOBAIN VITRAGE, Courbevoie, FR;
 (72) Gillner Manfred, Aachen, DE;
 Pikhard Siegfried, Roetgen, DE;
 Vanaschen Luc, Eupen, BE;
 Triebs Friedrich, Aachen, DE;
 Bröring Karin Dr., Aachen, DE;
 (54) **Zasklívací dílec z vrstveného skla, který lze elektricky vytápět**
 (32) 08.11.1995
 (31) 1995/19541609
 (33) DE
 (22) 07.11.1996
 (74) Všetečka Miloš JUDr., Hálkova 2, Praha 2, 12000;

Seznam majitelů udělených patentů

(73)	(11)	(51)	(73)	(11)	(51)
ABB DAIMLER-BENZ TRANSPORTATION AUSTRIA GMBH, Wiener Neudorf, AT;	287658	H 02 K 15/14	BIOTIKA A. S., Slovenská Lupča, SK;	287668	C 12 N 1/14
ABB DAIMLER-BENZ TRANSPORTATION GMBH, Berlin, DE;	287618	B 61 D 27/00	BOUŠKA František Ing., Praha, CZ;	287646	A 23 K 1/10
AKTIEBOLAGET NYNÄS PETROLEUM, Johanneshov, SE;	287736	C 08 L 95/00	BRACCO INTERNATIONAL B.V., Amsterdam, NL;	287640	C 07 C 233/05
Akzo Nobel N.V., Arnhem, NL;	287700	B 32 B 27/12	Bristol-Myers Squibb Company, New York, NY, US;	287609	C 07 D 305/14
AKZO NOBEL N. V., Arnhem, NL;	287740	C 07 J 17/00	BRISTOL-MYERS SQUIBB COMPANY, New York, NY, US;	287599	C 07 D 305/14
AKZO NOBEL N. V., Arnhem, NL;	287664	C 07 K 5/02	BRUHN Heike, Mnichov, DE;	287619	C 12 N 15/60
American Cyanamid Company, Wayne, NJ, US;	287769	A 01 N 43/36	BYK GULDEN LOMBERG CHEMISCHE FABRIK GMBH, Konstanz, DE;	287729	C 07 D 401/12
AMERICAN CYANAMID COMPANY, Wayne, NJ, US;	287713	A 01 N 55/08	CHALUPECKÝ MIROSLAV, Praha, CZ;	287652	G 09 F 21/04
AMF REECE CR, A.S., Prostějov, CZ;	287634	D 05 B 3/06	CHEMIE LINZ GmbH, Linz, AT;	287703	C 07 D 239/42
Apparatebau Rothemühle Brandt & Kritzler Gesellsc haft mit beschränkter Haftung, Wenden, DE;	287723	F 28 D 19/00	CHRISTENSEN John, Greve, DK;	287732	G 09 F 17/00
ASTRA AKTIEBOLAG, Södertälje, SE;	287656	A 61 K 9/72	CITIBANK, N. A., New York, NY, US;	287663	G 07 F 7/08
ASTRA AKTIEBOLAG, Södertälje, SE;	287692	A 61 K 31/727	COURTAULDS COATINGS (HOLDINGS) LIMITED, London, GB;	287721	C 09 D 5/03
ATRON ELECTRONIC GMBH, München, DE;	287616	G 07 B 11/11	DEGUSSA AKTIENGESELLSCHAFT, Frankfurt (Main), DE;	287597	B 01 D 53/70
AUTOPAL S. R. O., Nový Jičín, CZ;	287690	F 21 V 13/04	DOMTAR INC., Montreal, CA;	287686	D 21 C 5/02
AVENTIS PHARMACEUTICALS INC., Bridgewater, NJ, US;	287611	C 07 D 261/20	DRAFTEX INDUSTRIES LIMITED, Edinburgh, GB;	287763	B 60 J 10/02
BASF AKTIENGESELLSCHAFT, Ludwigshafen, DE;	287624	C 08 G 69/16	Dr. Karl Thomae GmbH, Biberach/Riss, DE;	287607	C 07 D 235/08
BASF LACKE + FARBEN AG, Munster, DE;	287724	C 08 G 18/62	DSM N. V., Heerlen, NL;	287722	C 07 C 231/24
BAYER AKTIENGESELLSCHAFT, Leverkusen, DE;	287605	C 07 D 249/12	Eaton Corporation, Cleveland, OH, US;	287765	G 05 D 17/02
BAYER AKTIENGESELLSCHAFT, Leverkusen, DE;	287671	C 07 D 213/61	ELF ATOCHEM S. A., Puteaux, FR;	287604	C 07 C 67/60
BENTELER AKTIENGESELLSCHAFT, Paderborn, DE;	287708	C 22 C 38/00	ELI LILLY AND COMPANY, Indianapolis, IN, US;	287710	C 07 K 1/04
BENTELER AKTIENGESELLSCHAFT, Paderborn, DE;	287707	C 22 C 38/00	ELI LILLY AND COMPANY, Indianapolis, IN, US;	287766	A 61 K 31/4453
BICC PUBLIC LIMITED COMPANY, London, GB;	287662	G 02 B 6/44	ELI LILLY AND COMPANY, Indianapolis, IN, US;	287731	C 07 K 14/62
BIOPHARM GESELLSCHAFT ZUR BIOTECHNOLOGISCHEN ENTWICKLUNG VON PHARMAKA MBH, Heidelberg, DE;	287715	C 12 N 15/18	ELI LILLY AND COMPANY, Indianapolis, IN, US;	287725	A 61 K 31/381
			ENICHEM S. P. A., Milan, IT;	287777	C 08 F 10/02
			ETABLISSEMENTS LES FILS D'AUGUSTE CHOMARAT ET CIE, Paris, FR;	287643	D 04 H 1/46
			ETERNIT-WERKE LUDWIG HATSCHEK, Vöcklabruck, AT;	287672	E 04 D 1/14

EUROGRANULATS, Moulins les Metz, FR;	287639	C 04 B 18/14	HP-CHEMIE PELZER RESEARCH & DEVELOPMENT LTD., Waterford, IE;	287719	B 32 B 31/00
FAG AUTOMOBILTECHNIK AG, Schweinfurt, DE;	287753	F 04 B 17/03	HUNTSMAN ICI CHEMICALS, LLC, Salt Lake City, UT, US;	287677	C 08 G 18/48
FAIST AUTOMOTIVE GMBH & CO. KG, Krumbach, DE;	287728	B 32 B 15/04	HUNTSMAN ICI CHEMICALS, LLC, Salt Lake City, UT, US;	287758	C 02 F 1/68
F.HOFFMANN-LA ROCHE AG, Basle, CH;	287718	A 61 K 9/22	H. LUNDBECK A/S, Copenhagen - Valby, DK;	287629	C 07 D 211/18
FILTROX-WERK AG, St. Gallen, CH;	287698	B 01 J 20/34	ING. KREJČÍ - ENGINEERING, Tišnov, CZ;	287676	B 01 J 4/00
Florida State University, Tallahassee, FL, US;	287609	C 07 D 305/14	INTERNATIONAL BUSINESS MACHINES CORPORATION, Armonk, NY, US;	287651	G 11 B 5/48
FORSCHUNGSZENTRUM JÜLICH GMBH, Jülich, DE;	287619	C 12 N 15/60	INTERNATIONAL BUSINESS MACHINES CORPORATION, Armonk, NY, US;	287679	G 06 F 17/30
FRESENIUS AG, Bad Homburg, DE;	287694	C 08 B 30/12	IP-TPG HOLDCO S. A. R. L., Luxembourg, LU;	287682	G 07 D 5/00
F. HOFFMANN-LA ROCHE AG, Basle, CH;	287626	A 61 K 38/21	ITT AUTOMOTIVE EUROPE GMBH, Frankfurt/Main, DE;	287747	F 16 D 65/097
GALENA, A. S., Opava-Komárov, CZ;	287623	C 12 N 1/14	ITT MANUFACTURING ENTERPRISES, INC., Wilmington, DE, US;	287753	F 04 B 17/03
GENETICS INSTITUTE, INC., Cambridge, MA, US;	287620	C 12 P 21/02	JANSSEN PHARMACEUTICA N.V., Beerse, BE;	287771	C 07 D 493/04
GOLDEN LADY S. P. A., Jesi, IT;	287770	D 04 B 9/56	KNOLL AKTIENGESELLSCHAFT, Ludwigshafen, DE;	287647	C 07 C 211/27
G. B. TOOLS & COMPONENTS EXPORTS LIMITED, Manchester, GB;	287756	F 16 D 69/04	KONINKLIJKE PTT NEDERLAND N. V., Hague, NL;	287645	G 07 F 7/10
Hadley Industries PLC, Warley, GB;	287702	B 21 D 13/04	KOŠÍK DOBROMIL, Praha, CZ;	287652	G 09 F 21/04
HAILO-WERK RUDOLF LOH GMBH & CO. KG, Haiger, DE;	287741	D 06 F 57/08	KRATOCHVÍL Zdeněk, Praha, CZ;	287646	A 23 K 1/10
HENKEL KOMMANDITGESELLSCHAFT AUF AKTIEN, Düsseldorf, DE;	287746	A 61 K 7/16	KRONE GMBH, Berlin, DE;	287628	H 04 Q 1/14
HEW-KABEL, Wipperfurth, DE;	287744	F 16 L 11/02	KRUPP KUNSTSTOFFTECHNIK GMBH, Essen, DE;	287622	B 29 C 47/66
HEXAL AG, Holzkirchen, DE;	287678	A 61 K 31/568	KULA Maria Regina, Niederzier, DE;	287619	C 12 N 15/60
HOBAS ENGINEERING AG, Basel, CH;	287598	B 29 C 41/04	LABORATOIRES UPSA, Agen, FR;	287757	A 61 K 31/166
Hoechst Aktiengesellschaft, Frankfurt am Main, DE;	287737	C 08 G 59/14	LAFARGE BRAAS ROOFING ACCESSORIES GMBH & CO. KG., Oberursel, DE;	287665	H 01 L 31/042
Hoechst Aktiengesellschaft, Frankfurt am Main, DE;	287738	C 08 G 59/14	LAFARGE BRAAS ROOFING ACCESSORIES GMBH & CO. KG., Oberursel, DE;	287760	H 01 L 31/048
HOECHST AKTIENGESELLSCHAFT, Frankfurt am Main, DE;	287716	C 09 K 3/18	LCS INTERNATIONAL SOCIETE ANONYME, Villeneuve De La Riviere, FR;	287696	B 05 B 5/08
HOECHST AKTIENGESELLSCHAFT, Frankfurt am Main, DE;	287768	C 07 D 213/82	LIBBEY-OWENS-FORD CO., Toledo, OH, US;	287734	C 03 C 3/087
HOECHST AKTIENGESELLSCHAFT, Frankfurt am Main, DE;	287767	C 07 D 213/81	LIBBEY-OWENS-FORD CO., Toledo, OH, US;	287644	B 05 D 1/10
HOECHST SCHERING AGREVO GMBH, Berlin, DE;	287615	A 01 N 25/04	LINDAB AB, Bastad, SE;	287759	E 04 C 3/07
HOTSET HEIZPATRONEN U. ZUBEHÖR GMBH, Lüdenscheid, DE;	287762	B 29 C 45/73			

Mapal Fabrik für Präzisionswerkzeuge Dr. Kress KG, Aalen, DE;	287641	B 23 D 77/00	Philipp Kreis GmbH and Co. TRUMA-Gerätebau, Putzbrunn, DE;	287712	F 23 D 14/08
MATEC S. R. L., Scandicci, IT;	287625	D 04 B 15/60	PHILLIPS PETROLEUM COMPANY, Bartlesville, OK, US;	287638	F 28 D 1/04
MEMMINGER-IRO GMBH, Dornstetten, DE;	287733	D 04 B 15/48	PKL VERPACKUNGSSYSTEME GMBH, Linnich, DE;	287730	B 65 D 5/74
Merck and Co., Inc., Rahway, NJ, US;	287610	C 07 D 217/26	POHL Martina, Aachen, DE;	287619	C 12 N 15/60
MERCK PATENT GMBH, Darmstadt, DE;	287750	C 07 C 279/22	PRECIOSA, A.S., Jablonec nad Nisou, CZ;	287637	B 24 B 1/00
MERCK PATENT GMBH, Darmstadt, DE;	287772	C 07 D 495/04	PTÁČEK Milan Ing., Hranice, CZ;	287654	F 23 C 10/00
MERCK & CO., INC., Rahway, NJ, US;	287742	C 07 K 7/56	PUTZMEISTER-WERK MASCHINENFABRIK GMBH, Aichtal, DE;	287601	B 28 C 5/12
MERCK & CO., INC., Rahway, NJ, US;	287743	C 07 K 7/56	REGA STICHTING V. W. Z., Leuven, BE;	287745	C 07 F 9/6561
MERIAL, Lyon, FR;	287775	A 61 K 39/385	RHONE-POULENC CHIMIE, Courbevoie, FR;	287699	C 07 C 51/10
MESCH Katrin, Mühlheim/Ruhr, DE;	287619	C 12 N 15/60	RHONE-POULENC RORER S. A., Antony, FR;	287649	C 07 D 305/14
METEOR GUMMIWERKE K.H. BÄDJE GMBH & CO., Bockenem, DE;	287704	B 60 J 10/08	RIETER INGOLSTADT SPINNEREIMASCHINENBAU AG, Ingolstadt, DE;	287726	D 01 H 4/30
Mikrobiologický ústav AV ČR, Praha 4, CZ;	287657	C 07 D 319/16	RINGDAL PATENTER A.S., Oslo, NO;	287689	B 62 D 23/00
Minato Kohei, Tokyo, JP;	287701	H 02 K 1/27	ROBERT BOSCH GMBH, Stuttgart, DE;	287727	G 01 H 3/08
MINNESOTA MINING AND MANUFACTURING COMPANY, Saint Paul, MN, US;	287602	G 02 B 6/38	ROBERT BOSCH GMBH, Stuttgart, DE;	287627	B 25 D 17/08
MLÁDEK IVAN Ing., Dobřichovice, CZ;	287749	G 10 H 5/00	ROBERT BOSCH GMBH, Stuttgart-Feuerbach, DE;	287751	H 04 L 12/403
MONTELL NORTH AMERICA INC., Wilmington, DE, US;	287667	C 08 F 255/00	ROSEN HENRI E., Watertown, MA, US;	287684	A 43 B 3/26
MONTELL TECHNOLOGY COMPANY BV, Hoofddorp, NL;	287739	C 08 F 297/08	SAINT-GOBAIN VITRAGE, Courbevoie, FR;	287670	C 03 B 7/14
MVS RAUMSYSTEME GMBH, Berlin, DE;	287612	H 02 G 3/12	SAINT-GOBAIN VITRAGE, Courbevoie, FR;	287675	H 05 B 3/86
NORSK HYDRO A. S., Oslo, NO;	287755	C 07 H 19/02	SAINT-GOBAIN VITRAGE INTERNATIONAL, Courbevoie, FR;	287596	C 03 C 27/00
NOTETRY LIMITED, Little Somerford, GB;	287653	A 47 L 9/16	Sankyo Company Limited, Tokyo, JP;	287764	C 07 D 233/90
NOVARTIS AG, Basel, CH;	287776	A 61 K 31/405	Sankyo Company Limited, Tokyo, JP;	287608	C 07 D 499/04
NOVARTIS AG, Basle, CH;	287754	A 01 N 43/653	SCHERING CORPORATION, Kenilworth, NJ, US;	287687	A 61 K 9/24
NV RAYCHEM S. A., Kessel-Lo, BE;	287691	H 02 G 15/013	SCHNEIDER ELECTRIC SA, Boulogne Billancourt, FR;	287688	H 01 H 9/02
OEZ LETOHRAD S. R. O., Letohrad, CZ;	287761	H 01 H 73/18	SEDEPRO, Paris, FR;	287773	B 29 D 30/10
Orion Corporation Fermion, Espoo, FI;	287706	C 07 D 281/10	SEDEPRO, Paris, FR;	287774	B 29 D 30/10
PASCHAL-WERK G. MAIER GMBH, Steinach, DE;	287778	E 04 G 17/04	SEPSICURE, L.L.C., Secaucus, NJ, US;	287614	A 61 K 31/56
PFIZER INC., New York, NY, US;	287613	C 07 D 471/04	Siemens Aktiengesellschaft, München, DE;	287735	F 22 B 37/12
PFIZER RESEARCH AND DEVELOPMENT COMPANY, N. V. /S. A., Dublin, IE;	287693	C 07 D 403/06			

SIEMENS AKTIENGESELLSCHAFT, München, DE;	287737	C 08 G 59/14	TRUBÁČEK Josef Ing., Brno, CZ;	287631	E 04 C 2/296
			TRUBÁČEK Pavel Ing., Blansko, CZ;	287631	E 04 C 2/296
SIEMENS AKTIENGESELLSCHAFT, München, DE;	287738	C 08 G 59/14	TRUBÁČEK Pavel Ing., Blansko, CZ;	287630	E 06 B 1/26
SIEMENS AKTIENGESELLSCHAFT, München, DE;	287717	H 02 P 9/04	UNION MINIERE FRANCE S. A., Bagnolet, FR;	287617	E 04 D 3/30
SLOVENSKÝ PLYNÁRENSKÝ PRIEMYSEL, Š. P., Bratislava, SK;	287683	B 08 B 9/02	UNIPLĚT A. S. TŘEBÍČ, Třebíč, CZ;	287748	D 04 B 15/94
SMITHKLINE BEECHAM PLC, Brentford, GB;	287674	C 07 D 473/32	UNIPLĚT A. S. TŘEBÍČ, Třebíč, CZ;	287752	D 04 B 15/32
SOLLAC, Puteaux, FR;	287655	B 65 D 47/12	ÚSTAV ANALYTICKÉ CHEMIE AVČR, Brno, CZ;	287635	G 01 J 3/30
SPOLANA a. s., Neratovice, CZ;	287685	C 12 P 17/04	ÚSTAV ORGANICKÉ CHEMIE A BIOCHEMIE AV ČR, Praha 6, CZ;	287745	C 07 F 9/6561
SPOLANA NERATOVICE, A. S., Neratovice, CZ;	287600	C 08 F 14/06	VAE AKTIENGESELLSCHAFT, Vien, AT;	287669	B 61 L 5/10
SUTURA PRAHA, S.R.O., Praha, CZ;	287705	F 23 D 14/16	VAE AKTIENGESELLSCHAFT, Wien, AT;	287697	B 61 L 5/10
SYNTEX (U.S.A.) INC., Palo Alto, CA, US;	287642	C 07 K 5/06	VÍTKOVICE, A. S., Ostrava, CZ;	287648	C 21 C 7/068
ŠKODA JS A.S., Plzeň, CZ;	287636	G 21 F 5/08	VÝZKUMNÝ ÚSTAV BAVLNÁŘSKÝ A. S., Ústí nad Orlicí, CZ;	287650	D 01 G 15/18
ŠKODA, KOVÁRNÝ, PLZEŇ, S. R. O., Plzeň, CZ;	287709	B 21 K 1/18	WACKER-CHEMIE GMBH, München, DE;	287714	C 08 L 83/04
TEJAS, S. R. O., Jablonec nad Nisou, CZ;	287633	G 01 N 33/52	WACKER-CHEMIE GMBH, München, DE;	287695	D 01 F 6/36
TETERJA Alexandr Ing., Olomouc, CZ;	287666	C 02 F 3/12	WEST VIRGINIA UNIVERSITY, Morgantown, WV, US;	287680	H 01 Q 7/00
THE BABCOCK & WILCOX COMPANY, New Orleans, LA, US;	287720	B 01 D 53/50	W.R GRACE & CO. OF CANADA LTD., Mississauga, CA;	287711	A 62 D 3/00
THE DOW CHEMICAL COMPANY, Midland, MI, US;	287606	C 07 F 7/10	ZYMOGENETICS, INC., Seattle, WA, US;	287603	A 61 K 31/40
THE DOW CHEMICAL COMPANY, Midland, MI, US;	287632	C 07 F 7/02			
THE GILLETTE COMPANY, Boston, MA, US;	287621	B 26 B 21/00			
THE GILLETTE COMPANY, Boston, MA, US;	287681	B 26 B 21/22			
THE PROCTER & GAMBLE COMPANY, Cincinnati, OH, US;	287661	B 01 F 13/10			
THE PROCTER & GAMBLE COMPANY, Cincinnati, OH, US;	287660	A 61 F 13/474			
THE PROCTER & GAMBLE COMPANY, Cincinnati, OH, US;	287659	A 61 F 13/80			
THE WELDING INSTITUTE A BRITISH COMPANY OF ABINGTON HALL, Cambridge, GB;	287673	B 23 K 20/12			
THOSTRUP Christian, Copenhagen, DK;	287732	G 09 F 17/00			
TRUBÁČEK Josef Ing., Loučná nad Desnou, CZ;	287631	E 04 C 2/296			
TRUBÁČEK Josef Ing., Loučná nad Desnou, CZ;	287630	E 06 B 1/26			
TRUBÁČEK Josef Ing., Brno, CZ;	287630	E 06 B 1/26			

FG1K

Zapsané užité vzory

V období uzávěrky tohoto čísla Věstníku zapsal Úřad průmyslového vlastnictví tyto užité vzory.

10543	F24D 19/02	10621	F17D 1/00
10544	F24H 3/00	10622	E05B 63/00
10545	B60O 1/44	10623	A01K 15/02
10546	E04F 21/165	10624	F16B 2/24
10547	E01H 1/08	10625	C02F 3/14
10548	E01H 1/00	10626	B01D 3/10
10549	H04M 11/00	10627	C02F 1/46
10550	B63H 16/04	10628	A61B 5/16
10551	B42D 5/04	10629	B61D 39/00
10552	B42D 15/00	10630	A47B 77/00
10553	B61D 3/08	10631	A47G 29/00
10554	B23D 77/02	10632	A23L 1/29
10555	B23B 19/00	10633	A01B 71/02
10556	F16B 2/20	10634	A47B 57/00
10557	F27B 7/20	10635	A01K 23/00
10558	F23C 10/00	10636	H02H 9/00
10559	F24F 13/00	10637	B61D 17/08
10560	H01R 9/22	10638	E05B 27/02
10561	H01R 9/22	10639	B62H 5/00
10562	B65G 23/36	10640	C10L 5/40
10563	B65H 7/00	10641	A23L 1/29
10564	F03B 13/10	10642	E04F 15/18
10565	G09B 23/10	10643	E04B 1/38
10566	E02F 3/24	10644	E04F 15/02
10567	D07B 1/12	10645	E04F 15/02
10568	E06B 3/42	10646	C02F 3/00
10569	E03F 5/04	10647	B65G 67/46
10570	E05F 1/06	10648	D03C 3/24
10571	A45F 3/16	10649	F01B 1/10
10572	A43C 15/02	10650	H02H 5/08
10573	A47B 49/00	10651	F24H 9/12
10574	G09F 7/00		
10575	H04N 7/18		
10576	E01C 11/24		
10577	G09F 1/10		
10578	A47G 19/22		
10579	E04B 1/24		
10580	G09F 19/22		
10581	E04H 13/00		
10582	E04G 11/10		
10583	A23L 2/00		
10584	B09B 3/00		
10585	B65D 85/52		
10586	B65D 90/54		
10587	E04B 9/02		
10588	B65D 90/00		
10589	B65D 83/76		
10590	B65D 30/00		
10591	A63H 33/06		
10592	G01C 9/24		
10593	A63B 63/02		
10594	A63B 63/02		
10595	G02B 23/02		
10596	G02C 9/04		
10597	A63J 5/02		
10598	C12G 3/04		
10599	E01F 9/047		
10600	A23L 2/385		
10601	E04F 11/18		
10602	E04C 5/01		
10603	E04F 21/22		
10604	E04G 11/40		
10605	E04B 5/36		
10606	E04G 5/02		
10607	E04G 1/24		
10608	C02F 3/12		
10609	C02F 1/40		
10610	E04B 5/19		
10611	G09F 15/00		
10612	F01C 1/22		
10613	A63C 5/044		
10614	A01K 59/00		
10615	A41D 19/015		
10616	A01K 59/00		
10617	E06B 9/56		
10618	H02B 1/18		
10619	G09F 1/10		
10620	A45C 11/18		

- 7 (51) **A 01 B 71/02, A 01 B 63/00, A 01 B 15/20**
 (11) 10633
 (21) **2000-11285**
 (22) 23.10.2000
 (47) 27.11.2000
 (73) MEDEK Lubomír Ing., Opava, CZ;
 (72) Medek Lubomír Ing., Opava, CZ;
 (54) **Seřizovací ústrojí, zejména pro pluh**
- 7 (51) **A 01 K 15/02, F 16 G 11/00**
 (11) 10623
 (21) **2000-11026**
 (22) 26.07.2000
 (47) 27.11.2000
 (73) HANÁK Pavel, Vracov, CZ;
 (72) Hanák Pavel, Vracov, CZ;
 (54) **Vyměnitelné uchycení smyčky v tělese**
- 7 (51) **A 01 K 23/00, A 01 K 1/035, A 01 K 1/015**
 (11) 10635
 (21) **2000-11296**
 (22) 24.10.2000
 (47) 27.11.2000
 (73) KERAMOST, A.S., Most, CZ;
 (72) Toman Viliam, Most, CZ;
 (54) **Silikátové barevné stelivo, zejména na bázi bentonitu**
 (74) Vaněk Ladislav Ing., Ortenovo nám. 6, Praha 7, 17000;
- 7 (51) **A 01 K 59/00**
 (11) 10614
 (21) **2000-11244**
 (22) 09.10.2000
 (47) 21.11.2000
 (73) ZDENKA KOPPOVÁ - VP VELKOOBCHOD, Drahanovice, CZ;
 (72) Kopp Miroslav, Drahanovice, CZ;
 (54) **Zvratný medomet**
 (74) Soukup Petr ing., Švédská 3, Olomouc, 77200;
- 7 (51) **A 01 K 59/00**
 (11) 10616
 (21) **2000-11251**
 (22) 10.10.2000
 (47) 21.11.2000
 (73) ZDENKA KOPPOVÁ - VP VELKOOBCHOD, Drahanovice, CZ;
 (72) Kopp Miroslav, Drahanovice, CZ;
 (54) **Těleso medometu**
 (74) Soukup Petr ing., Švédská 3, Olomouc, 77200;
- 7 (51) **A 23 L 1/29, A 23 J 3/16**
 (11) 10641
 (21) **2000-11198**
 (22) 21.09.2000
 (47) 01.12.2000
 (73) KUBĚNA Milan Ing., Fryčovice, CZ;
 (72) Kuběna Milan Ing., Fryčovice, CZ;
 (54) **Rostlinná pomazánka**
 (74) Müller Václav, Filipova 2016, Praha 4, 14800;
- 7 (51) **A 23 L 1/29, A 23 J 3/16**
 (11) 10632
 (21) **2000-11259**
 (22) 11.10.2000
 (47) 27.11.2000
 (73) MILCOM, A.S. VÝZKUMNÝ ÚSTAV MLÉKÁRENSKÝ, Praha, CZ;
 (72) Roubal Petr Ing. CSc., Praha, CZ;
 Pečačová Marta, Praha, CZ;
- Slavičková Barbora, Praha, CZ;
 Drbohlav Jan Ing. CSc., Praha, CZ;
 (54) **Sójová pomazánka z tofu s možností využití pro dresinky**
 (74) Novotný Jaroslav Ing., Římská 45, Praha 2, 12000;
- 7 (51) **A 23 L 2/00, A 23 L 2/385, A 23 L 2/52**
 (11) 10583
 (21) **2000-11099**
 (22) 24.08.2000
 (47) 09.11.2000
 (73) CHÁBERA Vladimír Ing. CSc., České Budějovice, CZ;
 (72) Chábera Vladimír Ing. CSc., České Budějovice, CZ;
 (54) **Nealkoholický nápoj**
 (74) Machatová Marcela Mgr., Pospíšilova 2, Praha 3, 13000;
- 7 (51) **A 23 L 2/385, A 23 L 2/52**
 (11) 10600
 (21) **2000-11100**
 (22) 24.08.2000
 (47) 21.11.2000
 (73) CHÁBERA Vladimír Ing. CSc., České Budějovice, CZ;
 (72) Chábera Vladimír Ing. CSc., České Budějovice, CZ;
 (54) **Instantní nápoj na nápojový koncentrát**
 (74) Machatová Marcela d.t., Pospíšilova 2, Praha 3, 13000;
- 7 (51) **A 41 D 19/015, A 41 D 31/02, B 32 B 5/26, A 62 D 5/00**
 (11) 10615
 (21) **2000-11249**
 (22) 09.10.2000
 (47) 21.11.2000
 (73) PYLIK Martin, Praha, CZ;
 (72) Pylik Martin, Praha, CZ;
 (54) **Ochranná rukavice**
- 7 (51) **A 43 C 15/02, A 63 C 9/086, A 63 C 9/00, A 63 C 3/00**
 (11) 10572
 (21) **2000-11245**
 (22) 09.10.2000
 (47) 06.11.2000
 (73) PTÁK Miroslav, Sokolov, CZ;
 (72) Pták Miroslav, Sokolov, CZ;
 (54) **Zařízení ke spojení obuvi a dalšího tělesa**
- 7 (51) **A 45 C 11/18, A 45 C 11/00**
 (11) 10620
 (21) **2000-11298**
 (22) 25.10.2000
 (47) 21.11.2000
 (73) HOŘÍN Viktor Ing., Čechovice, CZ;
 (72) Hořín Viktor Ing., Čechovice, CZ;
 (54) **Zásobník pro uložení svazku navštívenek**
 (74) Andrés Mírek, Bělidelská 12, Olomouc, 77200;
- 7 (51) **A 45 F 3/16**
 (11) 10571
 (21) **2000-11237**
 (22) 05.10.2000
 (47) 06.11.2000
 (73) VÁRNAY Tibor, Ostrava, CZ;
 (72) Várnay Tibor, Ostrava, CZ;
 (54) **Recyklovatelný lázeňský pohár**
 (74) Větrovský Zdeněk, Sokola Tůmy 1, Ostrava 9, 70900;
- 7 (51) **A 47 B 49/00, F 16 C 19/00**
 (11) 10573
 (21) **2000-11248**

- (22) 09.10.2000
 (47) 06.11.2000
 (73) TERCO SPOL. S R.O., Praha, CZ;
 (72) Švejcar Petr Ing., Praha, CZ;
 (54) **Otočný mechanismus**
 (74) Machatová Marcela Mgr., Pospíšilova 2, Praha 3, 13000;
- 7 (51) **A 47 B 57/00, A 47 F 10/02**
 (11) 10634
 (21) **2000-11292**
 (22) 24.10.2000
 (47) 27.11.2000
 (73) INVA GROUP, A.S., Frýdek-Místek, CZ;
 (72) Navrátil Zdeněk Ing., Frýdek-Místek, CZ;
 (54) **Zařízení pro uložení zboží**
 (74) Michálek Zdeněk Ing., Francouzská 1186, Kopřivnice, 74221;
- 7 (51) **A 47 B 77/00, A 47 B 47/00**
 (11) 10630
 (21) **2000-11220**
 (22) 29.09.2000
 (47) 27.11.2000
 (73) VANĚČKOVÁ Petra Ing., Chvalšiny, CZ;
 (72) Vaněčková Petra Ing., Chvalšiny, CZ;
 (54) **Odkládací skříňka a/nebo polička a/nebo zásuvka pro kuchyňskou linku**
 (74) Sedlák Jiří Ing., Husova 168, České Budějovice, 37021;
- 7 (51) **A 47 G 19/22, B 44 F 3/00**
 (11) 10578
 (21) **2000-10958**
 (22) 03.07.2000
 (47) 09.11.2000
 (73) LUDVIG Evžen, Praha, CZ;
 (72) Ludvig Evžen, Praha, CZ;
 (54) **Nádoba ze skla nebo jeho napodobeniny**
 (74) Kratochvíl Václav Ing., Husníkova 2082, Praha 5, 15500;
- 7 (51) **A 47 G 29/00, A 47 G 29/02, A 47 G 29/08**
 (11) 10631
 (21) **2000-11225**
 (22) 02.10.2000
 (47) 27.11.2000
 (73) TERCO, SPOL. S R.O., Praha, CZ;
 (72) Švejcar Petr Ing., Praha, CZ;
 (54) **Nástěnný držák**
 (74) Machatová Marcela Mgr., Pospíšilova 2, Praha 3, 13000;
- 7 (51) **A 61 B 5/16**
 (11) 10628
 (21) **2000-11216**
 (22) 06.09.2000
 (47) 27.11.2000
 (73) HÁNA Karel Ing., Říčany u Prahy, CZ;
 (72) Hána Karel Ing., Říčany u Prahy, CZ;
 (54) **Zařízení pro změnu fyziologických parametrů člověka**
 (74) Kratochvíl Václav Ing., Husníkova 2082, Praha 5, 15500;
- 7 (51) **A 63 B 63/02, A 63 B 63/00**
 (11) 10593
 (21) **2000-11252**
 (22) 10.07.1997
 (47) 09.11.2000
 (73) ČERNÝ František, Rychnov u Jablonce nad Nisou, CZ;
 (72) Černý František, Rychnov u Jablonce nad Nisou, CZ;
- (54) **Branka, zejména fotbalová branka**
- 7 (51) **A 63 B 63/02, A 63 B 63/00**
 (11) 10594
 (21) **2000-11253**
 (22) 10.07.1997
 (47) 09.11.2000
 (73) ČERNÝ František, Rychnov u Jablonce nad Nisou, CZ;
 (72) Černý František, Rychnov u Jablonce nad Nisou, CZ;
 (54) **Branka, zejména fotbalová branka**
- 7 (51) **A 63 C 5/044, A 63 C 5/00**
 (11) 10613
 (21) **2000-11235**
 (22) 04.10.2000
 (47) 21.11.2000
 (73) VELLA S.R.O., Náchod, CZ;
 (72) Žák Vratislav Ing., Nové Město nad Metují, CZ;
 (54) **Nářadí pro zimní sporty**
 (74) Müller Václav, Filipova 2016, Praha 4, 14800;
- 7 (51) **A 63 H 33/06, A 63 H 33/04, A 63 F 9/12**
 (11) 10591
 (21) **2000-11236**
 (22) 04.10.2000
 (47) 09.11.2000
 (73) VESELÁ Alena, Děčín, CZ;
 (72) Veselá Alena, Děčín, CZ;
 (54) **Univerzální stavebnice**
 (74) Dušková Hana Ing., Zikova 4, Praha 6, 16636;
- 7 (51) **A 63 J 5/02, A 63 J 5/00, A 63 J 1/02, A 63 J 1/00, E 04 H 3/24**
 (11) 10597
 (21) **2000-10904**
 (22) 31.05.2000
 (47) 21.11.2000
 (73) HEYWORTH Eva, Praha, CZ;
 ZACHAROVÁ Jana, Praha, CZ;
 KOHLOVÁ Hana, Praha, CZ;
 ŠVESTKA Martin, Praha, CZ;
 (72) Heyworth Eva, Praha, CZ;
 Zacharová Jana, Praha, CZ;
 Kohlová Hana, Praha, CZ;
 Švestka Martin, Praha, CZ;
 (54) **Zařízení pro prezentaci vizuálních nebo multimediálních projekcí a programů**
 (74) Ziegrosser Miroslav, Pernerova 10, Praha 8, 18600;
- 7 (51) **B 01 D 3/10, C 07 B 63/00, C 07 C 67/54**
 (11) 10626
 (21) **2000-11200**
 (22) 22.09.2000
 (47) 27.11.2000
 (73) SOUČEK Jiří Ing. CSc., Praha, CZ;
 FILIP Vladimír Doc. Ing. CSc., Praha, CZ;
 (72) Souček Jiří Ing. CSc., Praha, CZ;
 Filip Vladimír Doc. Ing. CSc., Praha, CZ;
 (54) **Zařízení k rafinaci surových organických esterů**
- 7 (51) **B 09 B 3/00**
 (11) 10584
 (21) **2000-11132**
 (22) 04.09.2000
 (47) 09.11.2000
 (73) KRYTINÁŘ Tomáš ing., Bystřice pod Pernštejnem, CZ;
 KŘEPELKA Jan ing., České Budějovice, CZ;
 (72) Krytinář Tomáš ing., Bystřice pod Pernštejnem, CZ;
 Křepelka Jan ing., České Budějovice, CZ;
 (54) **Roznášecí deska k zakrytí tixotropních povrchů**

- (74) Hakr Eduard Ing., Přístavní 24, Praha 7, 17000;
- 7 (51) **B 23 B 19/00**
 (11) 10555
 (21) **2000-11114**
 (22) 29.08.2000
 (47) 06.11.2000
 (73) TOS KUŘIM - OS, S.R.O., Kuřim, CZ;
 (72) Sobola Jan Ing., Rosice, CZ;
 Jeřábek Michal Ing., Kuřim, CZ;
 Pohanka Pavel Ing., Brno, CZ;
- (54) **Vřeteník pro automatickou výměnu vřetenových hlav**
- 7 (51) **B 23 D 77/02, B 23 D 77/14**
 (11) 10554
 (21) **2000-11106**
 (22) 28.08.2000
 (47) 06.11.2000
 (73) HAM-FINAL S.R.O., Brno, CZ;
 (72) Fiala Stanislav, Brno, CZ;
 Dvořáček Jaroslav ing., Brno, CZ;
- (54) **Vystružovací jednobřítý nástroj**
 (74) Malůšek Jiří Ing., Mendlovo nám. 1a, Brno, 60300;
- 7 (51) **B 42 D 15/00**
 (11) 10552
 (21) **2000-11085**
 (22) 16.08.2000
 (47) 06.11.2000
 (73) NICOS S.R.O., České Budějovice, CZ;
 (72) Herman Miroslav, Český Krumlov, CZ;
- (54) **Uzavřená listovní zásilka s oddělitelnou dodejkou**
 (74) Sedlák Jiří Ing., Husova 16, České Budějovice, 37001;
- 7 (51) **B 42 D 5/04**
 (11) 10551
 (21) **2000-11082**
 (22) 14.08.2000
 (47) 06.11.2000
 (73) JIRKALOVÁ Vladimíra Ing., Praha, CZ;
 (72) Jirkalová Vladimíra Ing., Praha, CZ;
- (54) **Originální papírový kalendář**
- 7 (51) **B 60 Q 1/44**
 (11) 10545
 (21) **2000-10890**
 (22) 16.06.2000
 (47) 06.11.2000
 (73) ZACHA Adam, Praha, CZ;
 (72) Zacha Adam, Praha, CZ;
- (54) **Zařízení pro signalizaci pohybu motorového vozidla**
- 7 (51) **B 61 D 17/08, B 61 D 17/12, B 61 D 17/04, B 61 D 17/00, B 61 D 1/06**
 (11) 10637
 (21) **2000-11304**
 (22) 25.10.2000
 (47) 27.11.2000
 (73) ČKD VAGONKA, S.R.O., Studénka, CZ;
 (72) Pochyla Miroslav ing., Studénka, CZ;
 Lindovský Jiří ing., Bílovec, CZ;
- (54) **Skříň železničního vozu**
 (74) Loskotová Jarmila Ing., Kartouzská 4, Praha 5, 15021;
- 7 (51) **B 61 D 3/08, B 61 D 39/00**
 (11) 10553
 (21) **2000-11088**
 (22) 16.08.2000
- (47) 06.11.2000
 (73) OSTRAVSKÉ OPRAVNÝ A STROJÍRNY, S.R.O., Ostrava, CZ;
 (72) Návrat Stanislav Ing., Háj ve Slezsku, CZ;
- (54) **Plošinový vůz**
- 7 (51) **B 61 D 39/00, B 61 D 17/08**
 (11) 10629
 (21) **2000-11218**
 (22) 29.09.2000
 (47) 27.11.2000
 (73) LOUNSKÉ STROJÍRNY SPOL. S R.O., Louny, CZ;
 (72) Földes Miroslav Ing., Louny, CZ;
 Beneš Miloslav Ing., Radonice nad Ohří, CZ;
- (54) **Železniční vůz**
- 7 (51) **B 62 H 5/00, F 16 B 13/00, E 04 B 1/48**
 (11) 10639
 (21) **2000-11321**
 (22) 31.10.2000
 (47) 27.11.2000
 (73) CAD ET PROJEKT S.R.O., Plzeň, CZ;
 (72) Živný Jindřich Ing., Plzeň, CZ;
- (54) **Kotvicí zařízení**
 (74) Tichý Jaromír JUDr., Dominikánská 6, Plzeň, 30112;
- 7 (51) **B 63 H 16/04**
 (11) 10550
 (21) **2000-11073**
 (22) 10.08.2000
 (47) 06.11.2000
 (73) NĚMEC Jaroslav, České Budějovice, CZ;
 PRINC Zdeněk, Tábor, CZ;
- (72) Němec Jaroslav, České Budějovice, CZ;
 Princ Zdeněk, Tábor, CZ;
- (54) **Pádlo s plastovým listem**
 (74) Sedlák Jiří Ing., Husova 16 P.O.BOX 1, České Budějovice, 37001;
- 7 (51) **B 65 D 30/00**
 (11) 10590
 (21) **2000-11197**
 (22) 21.09.2000
 (47) 09.11.2000
 (73) KORČÁK Pavel, Praha, CZ;
 (72) Korčák Pavel, Praha, CZ;
- (54) **Zařízení k výrobě aseptického obalu na tekutiny**
 (74) Novotný Jaroslav Ing., Římská 45, Praha 2, 12000;
- 7 (51) **B 65 D 83/76**
 (11) 10589
 (21) **2000-11186**
 (22) 18.09.2000
 (47) 09.11.2000
 (73) ČÍTEK Zdeněk, Kladno, CZ;
 (72) Čítek Zdeněk, Kladno, CZ;
- (54) **Vytlačovací stěrka tuby**
 (74) Belfín Vladimír Ing., P.O.BOX 117, Kladno, 27280;
- 7 (51) **B 65 D 85/52**
 (11) 10585
 (21) **2000-11136**
 (22) 04.09.2000
 (47) 09.11.2000
 (73) BEXIM PALETEN S.R.O., Brno, CZ;
 (72) Dohnal Miroslav Ing., Brodek u Prostějova, CZ;
- (54) **Zasouvatelný pojízdný mřížový kontejner**
- 7 (51) **B 65 D 90/00**
 (11) 10588
 (21) **2000-11163**

- (22) 13.09.2000
 (47) 09.11.2000
 (73) KÄMPF Zdeněk, Hlučín, CZ;
 (72) Kämpf Zdeněk, Hlučín, CZ;
 (54) **Schránka na popelnic**
 (74) Rylková Iva Ing., Polská 1525, Ostrava - Poruba, 70800;
- 7 (51) **B 65 D 90/54, E 05 C 3/14**
 (11) 10586
 (21) **2000-11137**
 (22) 04.09.2000
 (47) 09.11.2000
 (73) BEXIM PALETEN S.R.O., Brno, CZ;
 (72) Dohnal Miroslav Ing., Brodek u Prostějova, CZ;
 (54) **Zámek dveří mřížového kontejneru**
- 7 (51) **B 65 G 23/36, B 65 G 25/04, B 65 G 25/10, B 65 G 43/10, B 65 G 43/00**
 (11) 10562
 (21) **2000-11183**
 (22) 18.09.2000
 (47) 06.11.2000
 (32) 21.09.1999
 (31) 1999/0258
 (33) SK
 (73) KOREP, S.R.O., Bratislava, SK;
 (72) Kopček Miloslav Ing., Bratislava, SK;
 (54) **Paletizační zařízení**
 (74) Markes Libor Ing., Grohova 54, Brno, 60200;
- 7 (51) **B 65 G 67/46, B 65 G 67/26, B 65 G 67/04, B 60 P 1/04, B 60 P 1/16**
 (11) 10647
 (21) **2000-11241**
 (22) 06.10.2000
 (47) 01.12.2000
 (73) CTS SERVIS SPOL. S R.O., Okřínek, CZ;
 (72) Tůma Dalibor Ing., Poděbrady, CZ;
 (54) **Zařízení pro zvětšení dosahu předního členu jednoramenného nosiče kontejnerů**
 (74) Šimek Libor Ing., Kartouzská 4, Praha 5, 15099;
- 7 (51) **B 65 H 7/00, B 65 H 7/08, B 65 H 7/14**
 (11) 10563
 (21) **2000-11188**
 (22) 19.09.2000
 (47) 06.11.2000
 (73) CIMPRICH Miroslav Ing., Dolní Čermná, CZ;
 JANDA Ivo Ing., Dobruška, CZ;
 (72) Cimprich Miroslav Ing., Dolní Čermná, CZ;
 Janda Ivo Ing., Dobruška, CZ;
 (54) **Hlídač v nakladači papíru tiskového stroje**
 (74) Majetič Josef, Na výsluní 845, Lanškroun, 56301;
- 7 (51) **C 02 F 1/40, C 02 F 1/42**
 (11) 10609
 (21) **2000-11196**
 (22) 21.09.2000
 (47) 21.11.2000
 (32) 14.08.2000
 (31) 2000/1214
 (33) SK
 (73) PIJAK Pavol, Praha, CZ;
 PIJAK Michal, Trenčín, SK;
 (72) Píjak Pavol, Praha, CZ;
 Píjak Michal, Trenčín, SK;
 (54) **Zařízení na odstraňování těžkých kovů, dusičnanového dusíku a jiných rozpustných látek z vody**
- (74) Loskotová Jarmila Ing., Kartouzská 4, Praha 5, 15021;
- 7 (51) **C 02 F 1/46, C 02 F 1/461**
 (11) 10627
 (21) **2000-11201**
 (22) 22.09.2000
 (47) 27.11.2000
 (73) ZÁRUBA Milan Ing., Praha, CZ;
 ŠNAJDR Jaromír Ing., Roztoky u Prahy, CZ;
 SKALICKÝ Jiří, Praha, CZ;
 (72) Záruba Milan Ing., Praha, CZ;
 Šnajdr Jaromír Ing., Roztoky u Prahy, CZ;
 Skalický Jiří, Praha, CZ;
 (54) **Univerzální elektrolytická jednotka pro úpravu vody a čištění odpadních vod**
 (74) Zábřeh Aleš JUDr., Na Beránce 2, Praha 6, 16000;
- 7 (51) **C 02 F 3/00, C 02 F 3/12, C 02 F 3/24**
 (11) 10646
 (21) **2000-11239**
 (22) 05.10.2000
 (47) 01.12.2000
 (73) METAL - MANAGEMENT, SPOL. S R.O., Petřvald u Karviné, CZ;
 (72) Schindler Zdeněk Ing., Pustá Polom, CZ;
 (54) **Zařízení na biologické čištění odpadních vod**
 (74) Rylková Iva Ing., Polská 1525, Ostrava - Poruba, 70800;
- 7 (51) **C 02 F 3/12, C 02 F 3/14**
 (11) 10608
 (21) **2000-11194**
 (22) 20.09.2000
 (47) 21.11.2000
 (73) PIJAK Pavol, Praha, CZ;
 PIJAK Michal, Trenčín, SK;
 (72) Píjak Pavol, Praha, CZ;
 Píjak Michal, Trenčín, SK;
 (54) **Biologická čistírna odpadních vod**
 (74) Loskotová Jarmila Ing., Kartouzská 4, Praha 5, 15021;
- 7 (51) **C 02 F 3/14, C 02 F 3/12**
 (11) 10625
 (21) **2000-11193**
 (22) 20.09.2000
 (47) 27.11.2000
 (73) PIJAK Pavol, Praha, CZ;
 PIJAK Michal, Trenčín, SK;
 (72) Píjak Pavol, Praha, CZ;
 Píjak Michal, Trenčín, SK;
 (54) **Domácí biologická čistírna odpadních vod**
 (74) Loskotová Jarmila Ing., Kartouzská 4, Praha 5, 15021;
- 7 (51) **C 10 L 5/40, C 10 L 5/44, C 10 L 5/36, A 47 G 33/00, C 06 D 3/00**
 (11) 10640
 (21) **2000-11095**
 (22) 21.08.2000
 (47) 01.12.2000
 (73) CARBONEX, SPOL. S R.O., Hošťálková, CZ;
 (72) Zemánek Jaromír Ing., Hošťálková, CZ;
 (54) **Žhavicí médium zejména pro kadielnice a vodní dýmky a směs pro jeho výrobu**
 (74) Halaxová Zdeňka RNDr., Ostružnická 5, Olomouc, 77200;
- 7 (51) **C 12 G 3/04**
 (11) 10598
 (21) **2000-11049**
 (22) 03.08.2000
 (47) 21.11.2000

- (73) KROPÁČKOVÁ Jindra, Praha, CZ;
 (72) Kropáčková Jindra, Praha, CZ;
 (54) **Reaktor pro výrobní proces bylinného likéru**
 (74) Korejs Jaroslav ing., Hekrova 853, Praha 4-Háje, 14900;
- 7 (51) **D 03 C 3/24, D 03 C 3/40**
 (11) 10648
 (21) **2000-11260**
 (22) 11.10.2000
 (47) 01.12.2000
 (73) TRE, S.R.O., Dolní Poustevna, CZ;
 (72) Kubička Václav Ing., Velký Šenov, CZ;
 Lemfeld Jan, Mikulášovice, CZ;
 (54) **Zařízení ke spojení nitěnky a galirovací šňůry**
 (74) Novotný Jaroslav Ing., Římská 45, Praha 2, 12000;
- 7 (51) **D 07 B 1/12, D 07 B 1/18**
 (11) 10567
 (21) **2000-11204**
 (22) 25.09.2000
 (47) 06.11.2000
 (73) KOLERUS Václav, Plzeň, CZ;
 PECKO Milan, Stod, CZ;
 (72) Kolerus Václav, Plzeň, CZ;
 Pecko Milan, Stod, CZ;
 (54) **Samosvorné tažné lano**
 (74) Langrová Irena, Skrětova 48, Plzeň, 30122;
- 7 (51) **E 01 C 11/24**
 (11) 10576
 (21) **2000-10820**
 (22) 30.12.1998
 (47) 09.11.2000
 (73) BLASTRAK-MORAVA, SPOL. SPOL. S R.O., Brno, CZ;
 (72) Růžička Mojmir Ing., Brno, CZ;
 (54) **Povrchová úprava komunikace**
 (74) Kendereški Dušan, Lidická 51, Brno, 60200;
- 7 (51) **E 01 F 9/047, E 01 F 9/053, E 01 F 9/04, E 01 F 9/087**
 (11) 10599
 (21) **2000-11072**
 (22) 10.08.2000
 (47) 21.11.2000
 (32) 08.11.1999
 (31) 1999/290
 (33) SK
 (73) ARDOS AZ SPOL. S R.O., Bratislava, SK;
 (72) Škovraga Milan Ing., Bratislava, SK;
 (54) **Prvek reflexního dopravního značení**
 (74) Sedlák Jiří Ing., Husova 16, České Budějovice, 37001;
- 7 (51) **E 01 H 1/00, E 01 H 15/00**
 (11) 10548
 (21) **2000-11035**
 (22) 01.08.2000
 (47) 06.11.2000
 (73) LUKÁŠ Pavel, Valašské Meziříčí, CZ;
 ŠEBESTA Viktor, Valašské Meziříčí, CZ;
 (72) Lukáš Pavel, Valašské Meziříčí, CZ;
 Šebesta Viktor, Valašské Meziříčí, CZ;
 (54) **Zařízení pro odstranění povrchové vody**
 (74) Rylková Iva Ing., Polská 1525, Ostrava - Poruba, 70800;
- 7 (51) **E 01 H 1/08**
 (11) 10547
 (21) **2000-10959**
 (22) 04.07.2000
 (47) 06.11.2000
- (73) EHRlich Bohumil, Kroměříž, CZ;
 (72) Ehrlich Bohumil, Kroměříž, CZ;
 (54) **Zařízení pro sběr kontaminovaného odpadu**
 (74) Görig Jan Ing., Třída T. Bati 299, Zlín, 76422;
- 7 (51) **E 02 F 3/24**
 (11) 10566
 (21) **2000-11203**
 (22) 25.09.2000
 (47) 06.11.2000
 (73) UNEX A.S., Uničov, CZ;
 (72) Stáňa Vladimír Ing., Olomouc, CZ;
 Bahúlová Lenka Ing., Uničov, CZ;
 (54) **Hydrophon koleša, zejména kolešového rýpadla**
 (74) Soukup Petr ing., Švédská 3, Olomouc, 77200;
- 7 (51) **E 03 F 5/04**
 (11) 10569
 (21) **2000-11221**
 (22) 29.09.2000
 (47) 06.11.2000
 (73) CHUDĚJ Miroslav, Hutisko, CZ;
 (72) Chuděj Miroslav, Hutisko, CZ;
 (54) **Kanalizační vpust'**
 (74) Nádvořník Pavel Ing., Sokola Tůmy 1, Ostrava - Hulváky, 70900;
- 7 (51) **E 04 B 1/24, E 04 B 2/58**
 (11) 10579
 (21) **2000-10996**
 (22) 13.07.2000
 (47) 09.11.2000
 (73) M.F. - SERVICE S.R.O., Praha, CZ;
 (72) Krejza Radek, Příbram, CZ;
 Dolejší Radek, Milevsko, CZ;
 (54) **Stavební systém**
 (74) Smrčková Marie ing., Velflíkova 8, Praha 6, 16000;
- 7 (51) **E 04 B 1/38, E 04 B 1/00, E 04 F 19/00, E 04 C 5/02**
 (11) 10643
 (21) **2000-11223**
 (22) 29.09.2000
 (47) 01.12.2000
 (32) 30.09.1999
 (31) 1999/29917220
 (33) DE
 (73) MEA MEISINGER STAHL UND KUNSTSTOFF GMBH, Aichach, DE;
 (72) Berger Xaver, Aichach, DE;
 Strandl Wolfgang, Aichach, DE;
 (54) **Montážní nosníkový systém**
 (74) Andera Jiří Ing., Nad Štolou 12, Praha 7, 17000;
- 7 (51) **E 04 B 5/19, E 04 B 5/36**
 (11) 10610
 (21) **2000-11214**
 (22) 27.09.2000
 (47) 21.11.2000
 (73) TRANSFORM A. S. LÁZNĚ BOHDANEČ, Lázně Bohdaneč, CZ;
 (72) Hájek Petr, Praha, CZ;
 (54) **Stropní vložka**
 (74) Grék Ivan, Senovážné nám. 23, Praha 1, 11282;
- 7 (51) **E 04 B 5/36, E 04 B 5/19**
 (11) 10605
 (21) **2000-11146**
 (22) 06.09.2000
 (47) 21.11.2000
 (73) WDÓWKA Jindřich, Návsí, CZ;
 (72) Wdówka Jindřich, Návsí, CZ;

- (54) **Odlehčený monolitický žebrovaný strop**
 (74) Bocek Josef Ing., E. F. Buriana 4a, Havířov, 73601;
- 7 (51) **E 04 B 9/02, E 04 B 9/32**
 (11) 10587
 (21) **2000-11138**
 (22) 05.09.2000
 (47) 09.11.2000
 (73) MORÁVEK Petr ing. CSc., Jablonec nad Nisou, CZ;
 (72) Morávek Petr ing. CSc., Jablonec nad Nisou, CZ;
 (54) **Ventilační a osvětlovací podhled**
- 7 (51) **E 04 C 5/01, E 04 C 5/02**
 (11) 10602
 (21) **2000-11119**
 (22) 30.08.2000
 (47) 21.11.2000
 (73) SVÚOM S.R.O., Praha, CZ;
 (72) Mindoš Lubomír Ing., Praha, CZ;
 Kňourek Jaroslav, Praha, CZ;
 (54) **Kluzná výztuž pro silně namáhané železobetonové konstrukce**
- 7 (51) **E 04 F 11/18**
 (11) 10601
 (21) **2000-11109**
 (22) 28.08.2000
 (47) 21.11.2000
 (73) DAN Jiří Ing., Šumperk, CZ;
 (72) Dan Jiří Ing., Šumperk, CZ;
 (54) **Zábradlí pro balkony a lodžie**
 (74) Soukup Petr ing., Švédská 3, Olomouc, 77200;
- 7 (51) **E 04 F 15/02, E 04 F 15/18, E 04 F 15/10**
 (11) 10644
 (21) **2000-11227**
 (22) 02.10.2000
 (47) 01.12.2000
 (73) M.T.A., SPOL. S R.O., Praha, CZ;
 (72) Kubů Ladislav Ing., Praha, CZ;
 (54) **Kombinovaná izolační podlaha**
 (74) Vanděliková Jana ing., Petrská 12, Praha 1, 11000;
- 7 (51) **E 04 F 15/02, E 04 F 15/18, E 04 F 15/20, E 04 F 15/10**
 (11) 10645
 (21) **2000-11228**
 (22) 02.10.2000
 (47) 01.12.2000
 (73) M.T.A., SPOL. S R.O., Praha, CZ;
 (72) Kubů Ladislav Ing., Praha, CZ;
 (54) **Dřevěná konstrukční plovoucí podlaha s izolační vrstvou**
 (74) Vanděliková Jana ing., Petrská 12, Praha 1, 11000;
- 7 (51) **E 04 F 15/18, E 04 B 1/64, E 02 D 31/02**
 (11) 10642
 (21) **2000-11212**
 (22) 27.09.2000
 (47) 01.12.2000
 (73) DRÁPALÍK Jiří Ing., Chrudim, CZ;
 (72) Drápalík Jiří Ing., Chrudim, CZ;
 (54) **Izolační deska**
 (74) Musil Dobroslav Ing., Cejl 38, Brno, 60200;
- 7 (51) **E 04 F 21/165**
 (11) 10546
 (21) **2000-10948**
 (22) 30.06.2000
 (47) 06.11.2000
 (73) INVA GROUP, A.S., Frýdek-Místek, CZ;
- (72) Navrátil Dušan Ing., Frýdek-Místek, CZ;
 (54) **Tmelařská stěrka**
 (74) Michálek Zdeněk Ing., Francouzská 1186, Kopřivnice, 74221;
- 7 (51) **E 04 F 21/22, E 04 F 21/20, E 04 G 21/24**
 (11) 10603
 (21) **2000-11120**
 (22) 31.08.2000
 (47) 21.11.2000
 (73) SCHŮT Jiří, Přerov, CZ;
 (72) Schůt Jiří, Přerov, CZ;
 (54) **Podpěrný prvek**
 (74) Andrés Mírek, Bělidelská 12, Olomouc, 77200;
- 7 (51) **E 04 G 11/10, E 04 G 11/08, E 04 G 11/06**
 (11) 10582
 (21) **2000-11071**
 (22) 10.08.2000
 (47) 09.11.2000
 (32) 18.08.1999
 (31) 1999/GM 548/99
 (33) AT
 (73) ÖSTERREICHISCHE HERAKLITH GMBH, Fürnitz, AT;
 (72) Sollerer Gregor Dipl. ing., Schwoach, AT;
 (54) **Bednicí prvek pro betonování**
 (74) Malůšek Jiří Ing., Mendlovo nám. 1a, Brno, 60300;
- 7 (51) **E 04 G 11/40, E 04 G 9/02, E 04 G 9/10, E 04 G 9/05, E 04 B 5/36, E 04 B 5/19**
 (11) 10604
 (21) **2000-11145**
 (22) 06.09.2000
 (47) 21.11.2000
 (73) WDÓWKA Jindřich, Návsi, CZ;
 (72) Wdówka Jindřich, Návsi, CZ;
 (54) **Polystyrénová bednicí deska**
 (74) Bocek Josef Ing., E. F. Buriana 4a, Havířov, 73601;
- 7 (51) **E 04 G 1/24**
 (11) 10607
 (21) **2000-11178**
 (22) 15.09.2000
 (47) 21.11.2000
 (73) TIHELKA Josef, Velká Polom, CZ;
 (72) Tihelka Josef, Velká Polom, CZ;
 (54) **Pojízdné stavební lešení**
- 7 (51) **E 04 G 5/02**
 (11) 10606
 (21) **2000-11177**
 (22) 15.09.2000
 (47) 21.11.2000
 (73) TIHELKA Josef, Velká Polom, CZ;
 (72) Tihelka Josef, Velká Polom, CZ;
 (54) **Univerzální stabilizační konstrukční prvek, zejména pro stavební lešení**
- 7 (51) **E 04 H 13/00**
 (11) 10581
 (21) **2000-11058**
 (22) 07.08.2000
 (47) 09.11.2000
 (73) BLÁHA František, Karlovy Vary, CZ;
 (72) Bláha František, Karlovy Vary, CZ;
 (54) **Urnový menhir**
 (74) Dušková Hana Ing., Konviktská 5, Praha 1, 11000;
- 7 (51) **E 05 B 27/02**
 (11) 10638

- (21) **2000-11320**
 (22) 30.10.2000
 (47) 27.11.2000
 (73) KVAČEK Jiří, Praha, CZ;
 (72) Kvaček Jiří, Praha, CZ;
 (54) **Cylindrická vložka s klíčem**
 (74) Čmejla Vladimír Ing., Rašínovo nábř. 54, Praha 2, 12800;
- 7 (51) **E 05 B 63/00, E 05 B 63/16**
 (11) 10622
 (21) **2000-10480**
 (22) 10.06.1998
 (47) 27.11.2000
 (73) OBRUČA Rudolf, Brno, CZ;
 (72) Obruča Rudolf, Brno, CZ;
 Obruča Martin, Brno, CZ;
 (54) **Zámek s uzamčením klikou**
 (74) Holas Antonín Ing., Křížová 4, Brno, 60300;
- 7 (51) **E 05 F 1/06, E 05 F 1/00**
 (11) 10570
 (21) **2000-11222**
 (22) 29.09.2000
 (47) 06.11.2000
 (73) ČTVRTEČKA Bohumil, Praha, CZ;
 (72) Čtvrtečka Bohumil, Praha, CZ;
 (54) **Samočinné uzavírací ústrojí dveří, příklopů nebo vrátek**
 (74) Ziegrosser Miroslav, Pernerova 10, Praha 8, 18600;
- 7 (51) **E 06 B 3/42, E 06 B 3/46, E 06 B 3/32**
 (11) 10568
 (21) **2000-11210**
 (22) 26.09.2000
 (47) 06.11.2000
 (73) HAJŠL Václav ing., Praha, CZ;
 (72) Hajšl Václav ing., Praha, CZ;
 (54) **Prosklená lodžiová stěna**
- 7 (51) **E 06 B 9/56**
 (11) 10617
 (21) **2000-11262**
 (22) 12.10.2000
 (47) 21.11.2000
 (73) KAREL PELTSARSZKÝ - FA STÍN, Vsetín, CZ;
 (72) Peltsarszký Karel, Vsetín, CZ;
 (54) **Pohonné ústrojí pro ovládní žaluzie**
 (74) Görig Jan Ing., Třída T. Bati 299, Zlín, 76422;
- 7 (51) **F 01 B 1/10, F 01 B 31/00**
 (11) 10649
 (21) **2000-11274**
 (22) 17.10.2000
 (47) 01.12.2000
 (73) VINTER Martin Ing., Praha, CZ;
 (72) Vinter Martin Ing., Praha, CZ;
 (54) **Pístový stroj**
 (74) Kratochvíl Václav Ing., Husnikova 2082, Praha 5, 15500;
- 7 (51) **F 01 C 1/22**
 (11) 10612
 (21) **2000-11231**
 (22) 03.10.2000
 (47) 21.11.2000
 (73) VYROUBAL Karel, České Budějovice, CZ;
 (72) Vyroubal Karel, České Budějovice, CZ;
 (54) **Motor s rotačním pístem**
 (74) Sedlák Jiří Ing., Husova 16, České Budějovice, 37021;
- 7 (51) **F 03 B 13/10, F 03 B 13/08, E 02 B 5/08, E 02 B 9/00**
 (11) 10564
 (21) **2000-11189**
 (22) 19.09.2000
 (47) 06.11.2000
 (73) BUČINA Pavel Ing., Praha, CZ;
 NOLL Zdeněk, Praha, CZ;
 (72) Bučina Pavel Ing., Praha, CZ;
 Noll Zdeněk, Praha, CZ;
 (54) **Přeléváná vodní elektrárna pro velké vodní toky**
- 7 (51) **F 16 B 2/20**
 (11) 10556
 (21) **2000-11127**
 (22) 31.08.2000
 (47) 06.11.2000
 (32) 09.08.2000
 (31) 2000/260
 (33) SK
 (73) ČERVENKO Jozef Ing. arch., Bratislava, SK;
 (72) Červenko Jozef Ing. arch., Bratislava, SK;
 (54) **Kompaktní přichytka plošných materiálů**
 (74) Herman Václav Ing., Hlavní 43, Průhonice, 25243;
- 7 (51) **F 16 B 2/24, F 16 B 9/00, F 16 B 17/00**
 (11) 10624
 (21) **2000-11107**
 (22) 28.08.2000
 (47) 27.11.2000
 (73) RACEK - ZEMĚDĚLSKÉ TECHNOLOGIE, Dražice, CZ;
 (72) Fuka Martin, Bechyně, CZ;
 (54) **Zařízení pro uchycení upevňovacího řetězu**
 (74) Koňák Antonín, Karla Čapka 808, Milevsko, 39901;
- 7 (51) **F 17 D 1/00, F 17 C 1/00, F 16 K 13/08**
 (11) 10621
 (21) **2000-11318**
 (22) 30.10.2000
 (47) 21.11.2000
 (73) DAVID-ARMATURY S.R.O., Olomouc, CZ;
 (72) David Pavel Ing., Olomouc, CZ;
 (54) **Spojení dvou dílů, zejména pláště a dna, tlakových nádob**
 (74) Soukup Petr ing., Švédská 3, Olomouc, 77200;
- 7 (51) **F 23 C 10/00**
 (11) 10558
 (21) **2000-11157**
 (22) 12.09.2000
 (47) 06.11.2000
 (73) PTÁČEK Milan Ing., Hranice, CZ;
 (72) Ptáček Milan Ing., Hranice, CZ;
 (54) **Kotel s fluidním spalováním**
 (74) Kania František Ing., Mendlovo nám. 1a, Brno, 60300;
- 6 (51) **F 24 D 19/02**
 (11) 10543
 (21) **1999-9684**
 (22) 27.07.1999
 (47) 06.11.2000
 (73) KORADO, A.S., Česká Třebová, CZ;
 (72) Veselý Josef, Česká Třebová, CZ;
 Hrdlička Tomáš ing., Česká Třebová, CZ;
 Černý Jan, Ústí nad Orlicí, CZ;
 (54) **Otopné těleso se středovým připojením**
 (74) Voda Karel, Bolzanova 13, Brno, 61800;
- 7 (51) **F 24 F 13/00, F 24 F 13/02**
 (11) 10559
 (21) **2000-11160**

- (22) 12.09.2000
 (47) 06.11.2000
 (73) MORÁVEK Petr, Jablonec nad Nisou, CZ;
 (72) Morávek Petr, Jablonec nad Nisou, CZ;
 (54) **Kuchyňská digestoř s přívodem vzduchu**
- 7 (51) **F 24 H 3/00**
 (11) 10544
 (21) **2000-10790**
 (22) 22.05.2000
 (47) 06.11.2000
 (73) ŠAFEK Miroslav, Praha, CZ;
 OLIVERIUSOVÁ Miroslava ing., Praha, CZ;
 OLIVERIUSOVÁ Monika, Praha, CZ;
 OLIVERIUS Milan, Praha, CZ;
 STIBOR Karel, Praha, CZ;
 (72) Šafek Miroslav, Praha, CZ;
 Oliveriusová Miroslava ing., Praha, CZ;
 Oliveriusová Monika, Praha, CZ;
 Oliverius Milan, Praha, CZ;
 Stibor Karel, Praha, CZ;
 (54) **Šalavé vyhřevné těleso**
 (74) Šafek Miroslav, U družstva Práce 54, Praha 4, 14000;
- 7 (51) **F 24 H 9/12, F 16 L 19/02, F 24 D 19/00**
 (11) 10651
 (21) **2000-11328**
 (22) 01.11.2000
 (47) 01.12.2000
 (73) JÍCHA Zdeněk Ing., Dubno, CZ;
 (72) Jícha Zdeněk Ing., Dubno, CZ;
 (54) **Radiátorová přípojka pro ústřední vytápění**
 (74) Zábrš Aleš JUDr., Na Beránce 2, Praha 6, 16000;
- 7 (51) **F 27 B 7/20, F 27 B 7/24, F 27 B 7/30, F 27 B 7/36, F 27 B 13/06, F 23 L 15/04**
 (11) 10557
 (21) **2000-11156**
 (22) 11.09.2000
 (47) 06.11.2000
 (73) GABRIEL Oldřich Ing., Kopřivnice, CZ;
 LYSÁKOVÁ Daria, Valašské Meziříčí, CZ;
 SMEJKALOVÁ Ludmila, Olomouc, CZ;
 (72) Gabriel Oldřich Ing., Kopřivnice, CZ;
 Lysáková Daria, Valašské Meziříčí, CZ;
 Smejkalová Ludmila, Olomouc, CZ;
 (54) **Úcpávka rotační pece**
- 7 (51) **G 01 C 9/24, G 01 C 9/34**
 (11) 10592
 (21) **2000-11240**
 (22) 05.10.2000
 (47) 09.11.2000
 (73) MEDVEĎ Ján, Chyjice, CZ;
 (72) Medveď Ján, Chyjice, CZ;
 (54) **Vodováha**
 (74) Brykner Jan, Resslova 741, Hradec Králové, 50002;
- 7 (51) **G 02 B 23/02, G 02 B 15/12**
 (11) 10595
 (21) **2000-11268**
 (22) 16.10.2000
 (47) 09.11.2000
 (73) PEŠL Aleš Ing. CSc., Praha, CZ;
 (72) Pešl Aleš Ing. CSc., Praha, CZ;
 (54) **Teleskopická lupa**
 (74) Dušková Hana Ing., Konviktská 5, Praha 1, 11000;
- 7 (51) **G 02 C 9/04, G 02 C 9/00**
 (11) 10596
 (21) **2000-11273**
- (22) 17.10.2000
 (47) 09.11.2000
 (73) ALTA S.R.O., Praha, CZ;
 (72) Čvandová Pavla JUDr., Praha, CZ;
 (54) **Univerzální skelet pro sluneční předvěsy**
 (74) Dušek Stanislav Ing., Medinská 530, Praha - Klánovice, 19014;
- 7 (51) **G 09 B 23/10, G 09 B 23/08, G 09 B 23/06**
 (11) 10565
 (21) **2000-11199**
 (22) 22.09.2000
 (47) 06.11.2000
 (73) VOJTEK Petr, Havířov, CZ;
 (72) Vojtek Petr, Havířov, CZ;
 (54) **Zařízení pro demonstraci momentu setrvačnosti rotačních těles**
 (74) Bocek Josef Ing., Buriana 4a, Havířov, 73601;
- 7 (51) **G 09 F 1/10, G 09 F 3/08**
 (11) 10619
 (21) **2000-11286**
 (22) 23.10.2000
 (47) 21.11.2000
 (73) ŠLACHTA Michal PhDr., Ostrava-Slezská Ostrava, CZ;
 (72) Šlachta Michal PhDr., Ostrava-Slezská Ostrava, CZ;
 (54) **Reklamní nosič pro uchycení na kovové předměty**
 (74) Rylková Iva Ing., Polská 1525, Ostrava - Poruba, 70800;
- 7 (51) **G 09 F 1/10, G 09 F 5/00**
 (11) 10577
 (21) **2000-10957**
 (22) 03.07.2000
 (47) 09.11.2000
 (32) 06.07.1999
 (31) 1999/29912044
 (33) DE
 (73) LAYON WERBEDESING A. KOMMUNIKATION GMBH, Berlin, DE;
 (72) Redmer Silke, Berlin, DE;
 (54) **Zařízení pro uložení a odběr tištěných informací**
 (74) Malůšek Jiří Ing., Mendlovo nám. 1a, Brno, 60300;
- 7 (51) **G 09 F 15/00, G 09 F 15/02**
 (11) 10611
 (21) **2000-11229**
 (22) 03.10.2000
 (47) 21.11.2000
 (73) FRIEDMAN Fedor, Brno, CZ;
 (72) Friedman Fedor, Brno, CZ;
 (54) **Informační tabule zejména pro reklamní a propagační účely**
 (74) Vaněk Ladislav Ing., Ortenovo nám. 6, Praha 7, 17000;
- 7 (51) **G 09 F 19/22, G 09 F 19/00**
 (11) 10580
 (21) **2000-11048**
 (22) 03.08.2000
 (47) 09.11.2000
 (73) VAŘIL Milan, Praha, CZ;
 (72) Vrajík Jan, Praha, CZ;
 (54) **Reklamní plocha**
- 7 (51) **G 09 F 7/00, G 09 F 5/00**
 (11) 10574
 (21) **2000-11139**
 (22) 05.09.2000

- (47) 07.11.2000
 (73) PALKA Oldřich, Opava, CZ;
 (72) Palka Oldřich, Opava, CZ;
 (54) **Panel pro ukládání nabídky informačních nebo propagačních materiálů**
 (74) Větrovský Zdeněk, Sokola Tůmy 1, Ostrava, 70900;
- 7 (51) **H 01 R 9/22**
 (11) 10560
 (21) **2000-11170**
 (22) 14.09.2000
 (47) 06.11.2000
 (73) DCK-DRUŽSTVO CEMENTÁŘŮ A KAMENÍKŮ HOLOUBKOV, Holoubkov, CZ;
 (72) Černý Miroslav, Rokycany, CZ;
 (54) **Přípojnice pro připojení více elektrických vodičů**
- 7 (51) **H 01 R 9/22, H 01 R 4/30**
 (11) 10561
 (21) **2000-11171**
 (22) 14.09.2000
 (47) 06.11.2000
 (73) DCK-DRUŽSTVO CEMENTÁŘŮ A KAMENÍKŮ HOLOUBKOV, Holoubkov, CZ;
 (72) Černý Miroslav, Rokycany, CZ;
 (54) **Svorka pro připojení elektrických vodičů**
- 7 (51) **H 02 B 1/18**
 (11) 10618
 (21) **2000-11282**
 (22) 19.10.2000
 (47) 21.11.2000
 (73) DYKAST Jaroslav Ing., Litvínov, CZ;
 (72) Dykast Jaroslav Ing., Litvínov, CZ;
 (54) **Trakční měnič**
 (74) Machatová Marcela Mgr., Pospišilova 2, Praha 3, 13000;
- 7 (51) **H 02 H 5/08, F 01 P 5/14**
 (11) 10650
 (21) **2000-11311**
 (22) 27.10.2000
 (47) 01.12.2000
 (73) HASSAN Saleh Hassan Alabed Dr., Lahj, YE;
 (72) Hassan Saleh Hassan Alabed Dr., Lahj, YE;
 (54) **Zařízení pro zastavení elektrických nebo spalovacích motorů**
 (74) Malůšek Jiří Ing., Mendlovo nám. 1a, Brno, 60300;
- 7 (51) **H 02 H 9/00, H 01 R 9/05**
 (11) 10636
 (21) **2000-11297**
 (22) 24.10.2000
 (47) 27.11.2000
 (73) BROK Vladimír, Železný Brod, CZ;
 (72) Brok Vladimír, Železný Brod, CZ;
 (54) **Přeladitelná pásmová koaxiální přepěťová ochrana**
- 7 (51) **H 04 M 11/00**
 (11) 10549
 (21) **2000-11067**
 (22) 09.08.2000
 (47) 06.11.2000
 (73) VALENTA Miroslav, Uherské Hradiště, CZ;
 (72) Valenta Miroslav, Uherské Hradiště, CZ;
 (54) **Systém přenosu informací, sběru a centrální evidence dat o činnosti zařízení pro provozování loterií, sázkových a jiných her**
 (74) Müller Václav, Filipova 2016, Praha 4, 14800;
- 7 (51) **H 04 N 7/18**
- (11) 10575
 (21) **2000-10800**
 (22) 23.05.2000
 (47) 09.11.2000
 (73) BURGER Oldřich, Klimkovice, CZ;
 OTISK Milan, Velká Polom, CZ;
 (72) Burger Oldřich, Klimkovice, CZ;
 Otisk Milan, Velká Polom, CZ;
 (54) **Systém propojení místní mikrovlnné distribuční sítě pro přenos televizních signálů s amplitudovou modulací**
 (74) Větrovský Zdeněk, Sokola Tůmy 1, Ostrava, 70900;

Seznam majitelů zapsaných užitných vzorů

(73)	(11)	(51)	(73)	(11)	(51)
ALTA S.R.O., Praha, CZ;	10596	G 02 C 9/04	DAVID-ARMATURY S.R.O., Olomouc, CZ;	10621	F 17 D 1/00
ARDOS AZ SPOL. S R.O., Bratislava, SK;	10599	E 01 F 9/047	DCK-DRUŽSTVO CEMENTÁŘŮ A KAMENÍKŮ HOLOUBKOV, Holoubkov, CZ;	10560	H 01 R 9/22
BEXIM PALETTEN S.R.O., Brno, CZ;	10585	B 65 D 85/52	DCK-DRUŽSTVO CEMENTÁŘŮ A KAMENÍKŮ HOLOUBKOV, Holoubkov, CZ;	10561	H 01 R 9/22
BLÁHA František, Karlovy Vary, CZ;	10581	E 04 H 13/00	DRÁPALÍK Jiří Ing., Chrudim, CZ;	10642	E 04 F 15/18
BLASTRAK-MORAVA, SPOL. SPOL. S R.O., Brno, CZ;	10576	E 01 C 11/24	DYKAST Jaroslav Ing., Litvínov, CZ;	10618	H 02 B 1/18
BROK Vladimír, Železný Brod, CZ;	10636	H 02 H 9/00	EHRlich Bohumil, Kroměříž, CZ;	10547	E 01 H 1/08
BUČINA Pavel Ing., Praha, CZ;	10564	F 03 B 13/10	FILIP Vladimír Doc. Ing. CSc., Praha, CZ;	10626	B 01 D 3/10
BURGER Oldřich, Klimkovice, CZ;	10575	H 04 N 7/18	FRIEDMAN Fedor, Brno, CZ;	10611	G 09 F 15/00
CAD ET PROJEKT S.R.O., Plzeň, CZ;	10639	B 62 H 5/00	GABRIEL Oldřich Ing., Kopřivnice, CZ;	10557	F 27 B 7/20
CARBONEX, SPOL. S R.O., Hošťálková, CZ;	10640	C 10 L 5/40	HAJŠL Václav ing., Praha, CZ;	10568	E 06 B 3/42
CHÁBERA Vladimír Ing. CSc., České Budějovice, CZ;	10583	A 23 L 2/00	HAM-FINAL S.R.O., Brno, CZ;	10554	B 23 D 77/02
CHÁBERA Vladimír Ing. CSc., České Budějovice, CZ;	10600	A 23 L 2/385	HÁNA Karel Ing., Říčany u Prahy, CZ;	10628	A 61 B 5/16
CHUDĚJ Miroslav, Hutisko, CZ;	10569	E 03 F 5/04	HANÁK Pavel, Vracov, CZ;	10623	A 01 K 15/02
CIMPRICH Miroslav Ing., Dolní Čermná, CZ;	10563	B 65 H 7/00	HASSAN Saleh Hassan Alabed Dr., Lahj, YE;	10650	H 02 H 5/08
CTS SERVIS SPOL. S R.O., Okřínek, CZ;	10647	B 65 G 67/46	HEYWORTH Eva, Praha, CZ;	10597	A 63 J 5/02
ČERNÝ František, Rychnov u Jablonce nad Nisou, CZ;	10593	A 63 B 63/02	HOŘÍN Viktor Ing., Čechovice, CZ;	10620	A 45 C 11/18
ČERNÝ František, Rychnov u Jablonce nad Nisou, CZ;	10594	A 63 B 63/02	INVA GROUP, A.S., Frýdek- Místek, CZ;	10546	E 04 F 21/165
ČERVENKO Jozef Ing. arch., Bratislava, SK;	10556	F 16 B 2/20	INVA GROUP, A.S., Frýdek- Místek, CZ;	10634	A 47 B 57/00
ČÍTEK Zdeněk, Kladno, CZ;	10589	B 65 D 83/76	JANDA Ivo Ing., Dobruška, CZ;	10563	B 65 H 7/00
ČKD VAGONKA, S.R.O., Studénka, CZ;	10637	B 61 D 17/08	JÍCHA Zdeněk Ing., Dubno, CZ;	10651	F 24 H 9/12
ČTVRTEČKA Bohumil, Praha, CZ;	10570	E 05 F 1/06	JIRKALOVÁ Vladimíra Ing., Praha, CZ;	10551	B 42 D 5/04
DAN Jiří Ing., Šumperk, CZ;	10601	E 04 F 11/18	KÄMPF Zdeněk, Hlučín, CZ;	10588	B 65 D 90/00
			KAREL PELTSARSZKÝ - FA STÍN, Vsetín, CZ;	10617	E 06 B 9/56
			KERAMOST, A.S., Most, CZ;	10635	A 01 K 23/00

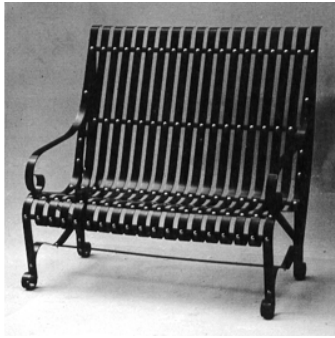
KOHLOVÁ Hana, Praha, CZ;	10597	A 63 J 5/02	NĚMEC Jaroslav, České Budějovice, CZ;	10550	B 63 H 16/04
KOLERUS Václav, Plzeň, CZ;	10567	D 07 B 1/12	NICOS S.R.O., České Budějovice, CZ;	10552	B 42 D 15/00
KORADO, A.S., Česká Třebová, CZ;	10543	F 24 D 19/02	NOLL Zdeněk, Praha, CZ;	10564	F 03 B 13/10
KORČÁK Pavel, Praha, CZ;	10590	B 65 D 30/00	OBRUČA Rudolf, Brno, CZ;	10622	E 05 B 63/00
KOREP, S.R.O., Bratislava, SK;	10562	B 65 G 23/36	OLIVERIUS Milan, Praha, CZ;	10544	F 24 H 3/00
KROPÁČKOVÁ Jindra, Praha, CZ;	10598	C 12 G 3/04	OLIVERIUSOVÁ Miroslava ing., Praha, CZ;	10544	F 24 H 3/00
KRYTINÁŘ Tomáš ing., Bystřice pod Pernštejnem, CZ;	10584	B 09 B 3/00	OLIVERIUSOVÁ Monika, Praha, CZ;	10544	F 24 H 3/00
KŘEPELKA Jan ing., České Budějovice, CZ;	10584	B 09 B 3/00	ÖSTERREICHISCHE HERAKLITH GMBH, Fürnitz, AT;	10582	E 04 G 11/10
KUBĚNA Milan Ing., Fryčovice, CZ;	10641	A 23 L 1/29	OSTRAVSKÉ OPRAVNÝ A STROJÍRNÝ, S.R.O., Ostrava, CZ;	10553	B 61 D 3/08
KVAČEK Jiří, Praha, CZ;	10638	E 05 B 27/02	OTISK Milan, Velká Polom, CZ;	10575	H 04 N 7/18
LAYON WERBEDESING A. KOMMUNIKATION GMBH, Berlin, DE;	10577	G 09 F 1/10	PALKA Oldřich, Opava, CZ;	10574	G 09 F 7/00
LOUNSKÉ STROJÍRNÝ SPOL. S R.O., Louny, CZ;	10629	B 61 D 39/00	PECKO Milan, Stod, CZ;	10567	D 07 B 1/12
LUDVIG Evžen, Praha, CZ;	10578	A 47 G 19/22	PEŠL Aleš Ing. CSc., Praha, CZ;	10595	G 02 B 23/02
LUKÁŠ Pavel, Valašské Meziříčí, CZ;	10548	E 01 H 1/00	PIJAK Michal, Trenčín, SK;	10608	C 02 F 3/12
LYSÁKOVÁ Daria, Valašské Meziříčí, CZ;	10557	F 27 B 7/20	PIJAK Michal, Trenčín, SK;	10625	C 02 F 3/14
MEA MEISINGER STAHL UND KUNSTSTOFF GMBH, Aichach, DE;	10643	E 04 B 1/38	PIJAK Michal, Trenčín, SK;	10609	C 02 F 1/40
MEDEK Lubomír Ing., Opava, CZ;	10633	A 01 B 71/02	PIJAK Pavol, Praha, CZ;	10608	C 02 F 3/12
MEDVEĎ Ján, Chyjice, CZ;	10592	G 01 C 9/24	PIJAK Pavol, Praha, CZ;	10625	C 02 F 3/14
METAL - MANAGEMENT, SPOL. S R.O., Petřvald u Karviné, CZ;	10646	C 02 F 3/00	PIJAK Pavol, Praha, CZ;	10609	C 02 F 1/40
M.F. - SERVICE S.R.O., Praha, CZ;	10579	E 04 B 1/24	PRINC Zdeněk, Tábor, CZ;	10550	B 63 H 16/04
MILCOM, A.S. VÝZKUMNÝ ÚSTAV MLÉKÁRENSKÝ, Praha, CZ;	10632	A 23 L 1/29	PTÁČEK Milan Ing., Hranice, CZ;	10558	F 23 C 10/00
MORÁVEK Petr ing. CSc., Jablonec nad Nisou, CZ;	10587	E 04 B 9/02	PTÁK Miroslav, Sokolov, CZ;	10572	A 43 C 15/02
MORÁVEK Petr, Jablonec nad Nisou, CZ;	10559	F 24 F 13/00	PYLIK Martin, Praha, CZ;	10615	A 41 D 19/015
M.T.A., SPOL. S R.O., Praha, CZ;	10644	E 04 F 15/02	RACEK - ZEMĚDĚLSKÉ TECHNOLOGIE, Dražice, CZ;	10624	F 16 B 2/24
M.T.A., SPOL. S R.O., Praha, CZ;	10645	E 04 F 15/02	SCHŮT Jiří, Přerov, CZ;	10603	E 04 F 21/22
			SKALICKÝ Jiří, Praha, CZ;	10627	C 02 F 1/46
			SMEJKALOVÁ Ludmila, Olomouc, CZ;	10557	F 27 B 7/20
			SOUČEK Jiří Ing. CSc., Praha, CZ;	10626	B 01 D 3/10
			STIBOR Karel, Praha, CZ;	10544	F 24 H 3/00
			SVÚOM S.R.O., Praha, CZ;	10602	E 04 C 5/01

ŠAFEK Miroslav, Praha, CZ;	10544	F 24 H 3/00	ZDENKA KOPPOVÁ - VP	10616	A 01 K 59/00
ŠEBESTA Viktor, Valašské Meziříčí, CZ;	10548	E 01 H 1/00	VELKOOBCHOD, Drahanovice, CZ;		
ŠLACHTA Michal PhDr., Ostrava-Slezská Ostrava, CZ;	10619	G 09 F 1/10			
ŠNAJDR Jaromír Ing., Rostoky u Prahy, CZ;	10627	C 02 F 1/46			
ŠVESTKA Martin, Praha, CZ;	10597	A 63 J 5/02			
TERCO, SPOL. S R.O., Praha, CZ;	10631	A 47 G 29/00			
TERCO SPOL. S R.O., Praha, CZ;	10573	A 47 B 49/00			
TIHELKA Josef, Velká Polom, CZ;	10606	E 04 G 5/02			
TIHELKA Josef, Velká Polom, CZ;	10607	E 04 G 1/24			
TOS KUŘIM - OS, S.R.O., Kuřim, CZ;	10555	B 23 B 19/00			
TRANSFORM A. S. LÁZNĚ BOHDANEČ, Lázně Bohdaneč, CZ;	10610	E 04 B 5/19			
TRE, S.R.O., Dolní Poustevna, CZ;	10648	D 03 C 3/24			
UNEX A.S., Uničov, CZ;	10566	E 02 F 3/24			
VALENTA Miroslav, Uherské Hradiště, CZ;	10549	H 04 M 11/00			
VANĚČKOVÁ Petra Ing., Chvalšiny, CZ;	10630	A 47 B 77/00			
VÁRNAY Tibor, Ostrava, CZ;	10571	A 45 F 3/16			
VAŘIL Milan, Praha, CZ;	10580	G 09 F 19/22			
VELLA S.R.O., Náchod, CZ;	10613	A 63 C 5/044			
VESELÁ Alena, Děčín, CZ;	10591	A 63 H 33/06			
VINTER Martin Ing., Praha, CZ;	10649	F 01 B 1/10			
VOJTEK Petr, Havířov, CZ;	10565	G 09 B 23/10			
VYROUBAL Karel, České Budějovice, CZ;	10612	F 01 C 1/22			
WDÓWKA Jindřich, Návsi, CZ;	10604	E 04 G 11/40			
WDÓWKA Jindřich, Návsi, CZ;	10605	E 04 B 5/36			
ZACHA Adam, Praha, CZ;	10545	B 60 O 1/44			
ZACHAROVÁ Jana, Praha, CZ;	10597	A 63 J 5/02			
ZÁRUBA Milan Ing., Praha, CZ;	10627	C 02 F 1/46			
ZDENKA KOPPOVÁ - VP VELKOOBCHOD, Drahanovice, CZ;	10614	A 01 K 59/00			

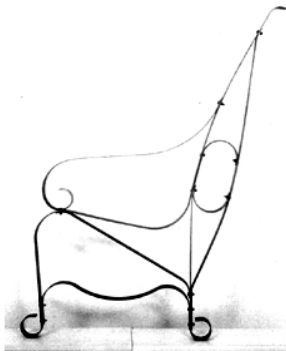
FG4Q**Zapsané průmyslové vzory**

29909	25-01
29910	06-05
29911	06-01
29912	19-08
29913	08-03
29914	21-03
29915	26-05
29916	07-04
29917	06-01
29918	13-03
29919	13-03
29920	10-02
29921	07-06
29922	14-03
29923	06-01
29924	06-01
29925	28-02
29926	21-01
29927	06-03
29928	06-04
29929	25-01
29930	19-08
29931	07-05
29932	07-06
29933	06-01
29934	06-04
29935	09-03
29936	07-06
29937	19-08
29938	09-01
29939	09-01
29940	09-01
29941	09-01
29942	09-01
29943	09-01
29944	26-01
29945	12-05
29946	08-01
29947	23-03
29948	14-02
29949	07-06
29950	25-01
29951	15-05
29952	20-03
29953	09-01
29954	15-05
29955	28-03
29956	23-02
29957	13-03
29958	07-01
29959	25-99
29960	07-07
29961	29-01
29962	19-08
29963	21-01
29964	25-02
29965	09-01
29966	19-04
29967	23-01
29968	21-01
29969	26-01
29970	06-03
29971	06-03
29972	09-03

- (51) **06-01**
 (11) 29911
 (21) 2000-32358
 (22) 20.03.2000
 (15) 01.11.2000
 (45) 01.11.2000
 (54) Lavička
 (28) 1
 (73) OBADAL Vratislav ing., Palkovice, CZ;
 (72) Obadal Vratislav ing., Palkovice, CZ;
 (55)



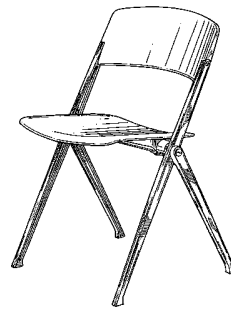
1.1



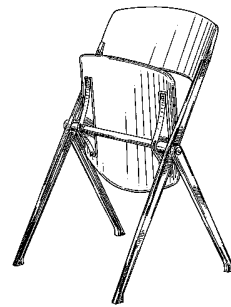
1.2

- (51) **06-01**
 (11) 29917
 (21) 2000-32566
 (22) 08.06.2000
 (15) 01.11.2000
 (45) 01.11.2000
 (54) Židle
 (28) 2
 (32) 14.12.1999
 (31) 29/115,427
 (33) US
 (73) CENTER FOR DESIGN RESEARCH AND
 DEVELOPMENT N.V., Curaçao, NA;
 (72) Ambasz Emilio, Buenos Aires, AR;

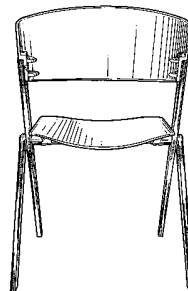
(55)



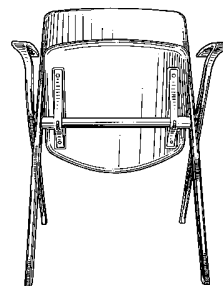
1.1



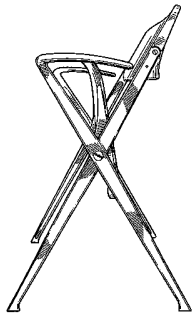
1.2



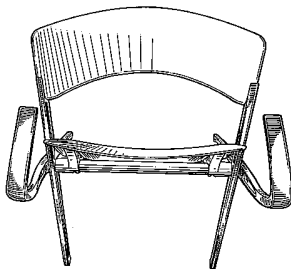
1.6



2.1



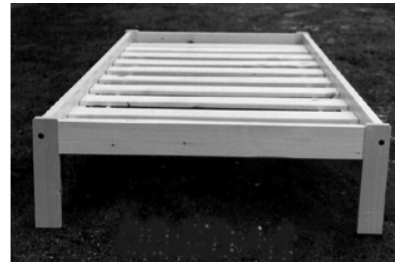
2.2



2.3



2.1



2.3

- (51) 06-01
- (11) 29923
- (21) 2000-32280
- (22) 14.02.2000
- (15) 07.11.2000
- (45) 07.11.2000
- (54) Postel
- (28) 2
- (73) DOMESTAV S.R.O., Herálec, CZ;
- (72) Kasan Marek Ing., Brno, CZ;
- (55)

- (51) 06-01
- (11) 29924
- (21) 2000-32281
- (22) 14.02.2000
- (15) 07.11.2000
- (45) 07.11.2000
- (54) Patrová postel
- (28) 1
- (73) DOMESTAV S.R.O., Herálec, CZ;
- (72) Kasan Marek Ing., Brno, CZ;
- (55)



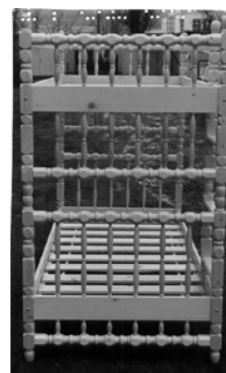
1.2



1.1



1.4

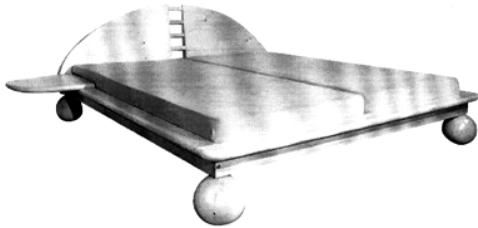


1.2

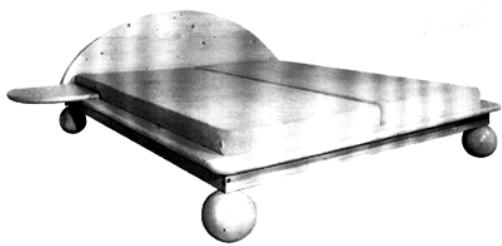


1.3

- (51) **06-01**
 (11) 29933
 (21) 2000-32645
 (22) 13.06.2000
 (15) 07.11.2000
 (45) 07.11.2000
 (54) Manželská postel
 (28) 2
 (73) DOMESTAV S.R.O., Herálec, CZ;
 (72) Kasan Marek Ing., Bmo, CZ;
 (55)



1.1



2.1

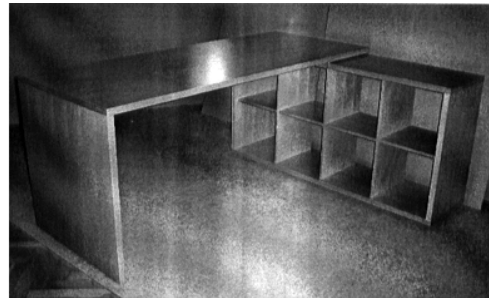
- (51) **06-03**
 (11) 29927
 (21) 2000-32466
 (22) 02.05.2000
 (15) 07.11.2000
 (45) 07.11.2000
 (54) Stůl pod počítač
 (28) 1
 (73) DOMESTAV S.R.O., Herálec, CZ;
 (72) Kasan Marek Ing., Bmo, CZ;

(55)



1.1

- (51) **06-03**
 (11) 29970
 (21) 2000-32615
 (22) 28.06.2000
 (15) 29.11.2000
 (45) 29.11.2000
 (54) Stůl s bočním úložným prostorem
 (28) 1
 (73) TERCO, SPOL. S R.O., Praha, CZ;
 (72) Švejcar Petr Ing., Praha, CZ;
 (55)



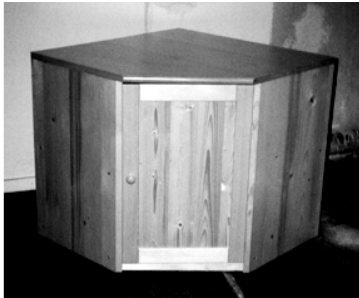
1.1

- (51) **06-03**
 (11) 29971
 (21) 2000-32618
 (22) 28.06.2000
 (15) 29.11.2000
 (45) 29.11.2000
 (54) Stolek pod počítač
 (28) 1
 (73) TERCO, SPOL. S R.O., Praha, CZ;
 (72) Švejcar Petr Ing., Praha, CZ;
 (55)



1.1

(51) **06-04**
 (11) 29928
 (21) 2000-32468
 (22) 02.05.2000
 (15) 07.11.2000
 (45) 07.11.2000
 (54) Rohová skříňka
 (28) 1
 (73) DOMESTAV S.R.O., Herálec, CZ;
 Kasan Marek Ing., Brno, CZ;
 (55)



1.1



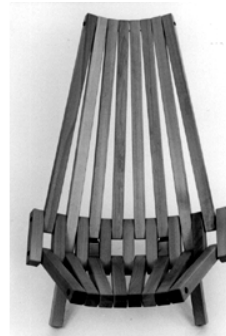
1.2

(51) **06-04**
 (11) 29934
 (21) 2000-32646
 (22) 13.06.2000
 (15) 07.11.2000
 (45) 07.11.2000
 (54) Knihovna prosklenná
 (28) 1
 (73) DOMESTAV S.R.O., Herálec, CZ;
 Kasan Marek Ing., Brno, CZ;
 (55)



1.1

(51) **06-05**
 (11) 29910
 (21) 2000-32208
 (22) 19.01.2000
 (15) 01.11.2000
 (45) 01.11.2000
 (54) Skládací nábytek
 (28) 2
 (73) PUCHMELTR Josef, Nekoř, CZ;
 Puchmeltr Josef, Nekoř, CZ;
 (55)



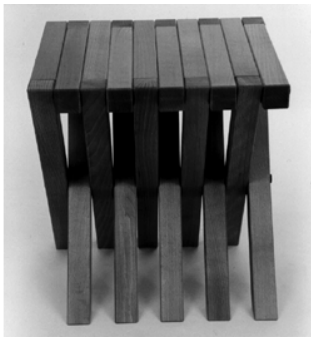
1.1



1.2

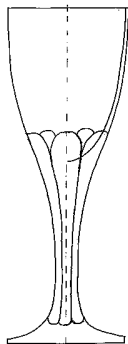


2.1

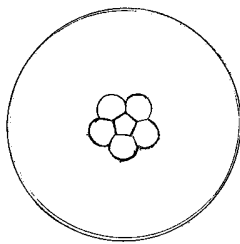


2.2

- (51) **07-01**
 (11) 29958
 (21) 1999-31996
 (22) 13.10.1999
 (15) 27.11.2000
 (45) 27.11.2000
 (54) Sklenička s pětihranným brusem
 (28) 1
 (73) MOTTI Milan, Karlovy Vary, CZ;
 (72) Mottl Milan, Karlovy Vary, CZ;
 (55)



1.1



1.2

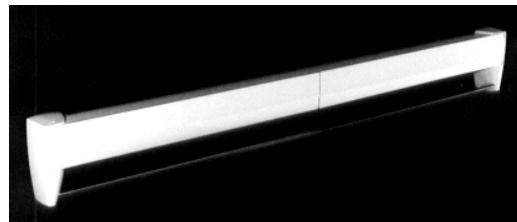
- (51) **07-04**
 (11) 29916
 (21) 2000-32564
 (22) 06.06.2000
 (15) 01.11.2000
 (45) 01.11.2000
 (54) Cukrářské zdobítko
 (28) 1
 (73) PETR MÁLEK - PEMA, Praha, CZ;
 (72) Málek Petr, Praha, CZ;

(55)

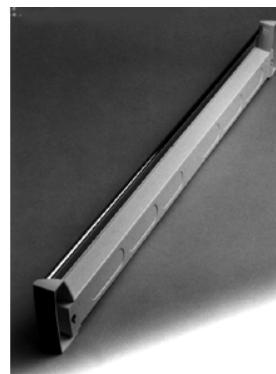


1.1

- (51) **07-05**
 (11) 29931
 (21) 2000-32567
 (22) 08.06.2000
 (15) 07.11.2000
 (45) 07.11.2000
 (54) Nástěnný sušák na prádlo
 (28) 1
 (32) 14.12.1999
 (31) 4 99 11 461.2
 (33) DE
 (73) LEIFHEIT AG, Nassau, DE;
 (72) Ohm Heinz-Josef, Limburg, DE;
 (55)



1.3



1.9

- (51) **07-06**
 (11) 29921
 (21) 2000-32614
 (22) 28.06.2000
 (15) 01.11.2000
 (45) 01.11.2000
 (54) Držák plastových lahví
 (28) 1
 (73) MARTIN Vladislav, Vrchlábí, CZ;
 (72) Martin Vladislav, Vrchlábí, CZ;

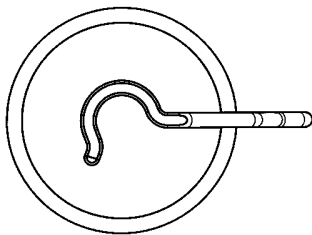
(55)



1.1



1.2



1.2



2.1

(51) 07-06

(11) 29932

(21) 2000-32610

(22) 23.06.2000

(15) 07.11.2000

(45) 07.11.2000

(54) Tácek

(28) 6

(73) BOLLI - NAVRATIL Jana, Cerhovice, CZ;

BOLLI Ernst, Cerhovice, CZ;

(72) Bolli - Navratil Jana, Cerhovice, CZ;

Bolli Ernst, Cerhovice, CZ;

(55)



3.1



1.1



4.1



5.1



6.1

- (51) **07-06**
 (11) 29936
 (21) 2000-32292
 (22) 16.02.2000
 (15) 15.11.2000
 (45) 15.11.2000
 (54) Stojánek na lahvičku s octem a olejem
 (28) 2
 (73) CHAPPELLIER-BORENSTEIN Marylene, Praha, CZ;
 (72) Chapellier-Borenstein Marylene, Praha, CZ;
 (55)

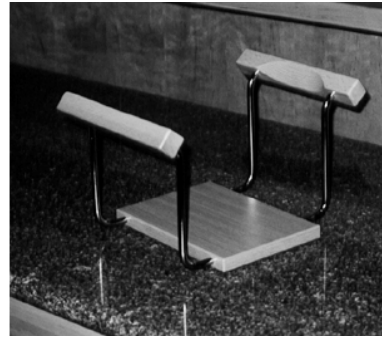


1.1



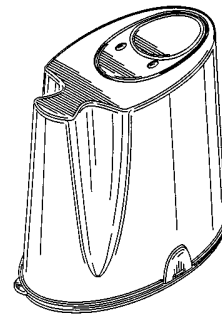
2.1

- (51) **07-06**
 (11) 29949
 (21) 2000-32716
 (22) 21.08.2000
 (15) 15.11.2000
 (45) 15.11.2000
 (54) Talířník
 (28) 1
 (73) VESELÝ Tomáš, Praha, CZ;
 (72) Veselý Tomáš, Praha, CZ;
 (55)



1.1

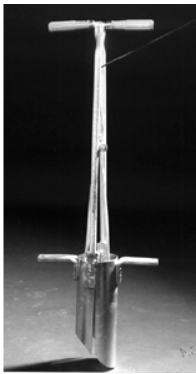
- (51) **07-07**
 (11) 29960
 (21) 2000-32203
 (22) 17.01.2000
 (15) 27.11.2000
 (45) 27.11.2000
 (54) Nádoba
 (28) 1
 (32) 19.07.1999
 (31) 29/108,036
 (33) US
 (73) DART INDUSTRIES INC., Orlando, FL, US;
 (72) Miller D.Scott, Orlando, FL, US;
 (55)



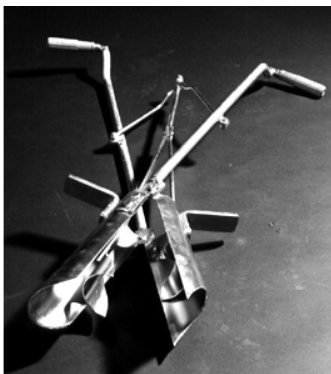
1.1

- (51) **08-01**
 (11) 29946
 (21) 2000-32584
 (22) 16.06.2000
 (15) 15.11.2000
 (45) 15.11.2000
 (54) Rýč na obalované sazenice
 (28) 1
 (73) BALHAR Zbyněk, Karlov pod Pradědem, CZ;
 (72) Balhar Zbyněk, Karlov pod Pradědem, CZ;

(55)



1.1



1.4

- (51) **08-03**
- (11) 29913
- (21) 2000-32542
- (22) 24.05.2000
- (15) 01.11.2000
- (45) 01.11.2000
- (54) Zařízení k řezání spár
- (28) 1
- (73) VYMYSLICKY GROUP A.S., Brno, CZ;
- (72) Zdařil Zdeněk akad. sochař, Brno, CZ;
- (55)



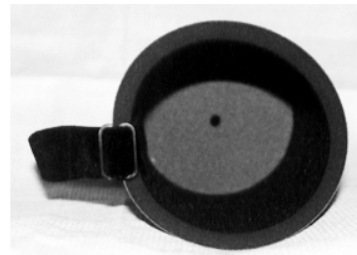
1.1

- (51) **09-01**
- (11) 29938
- (21) 2000-32443
- (22) 26.04.2000
- (15) 15.11.2000
- (45) 15.11.2000
- (54) Termoobal
- (28) 3
- (73) KEŠAN Václav, Neratovice, CZ;
- (72) Kešán Václav, Neratovice, CZ;

(55)



1.1



1.2



1.3



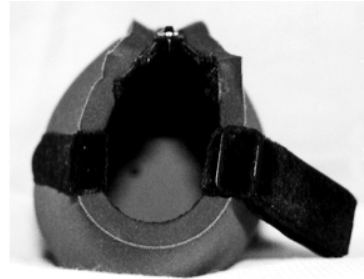
1.4



2.2



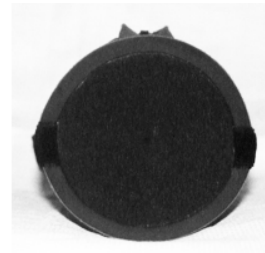
2.3



3.3



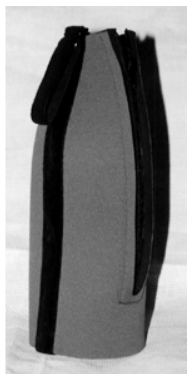
2.4



3.4



3.1

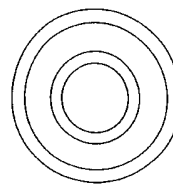


3.2

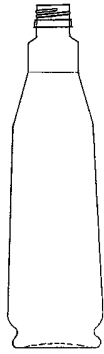
- (51) 09-01
 (11) 29939
 (21) 2000-32461
 (22) 28.04.2000
 (15) 15.11.2000
 (45) 15.11.2000
 (54) Lahev
 (28) 4
 (73) BENEŠ Tomáš ing., Benešov, CZ;
 (72) Beneš Tomáš ing., Benešov, CZ;
 (55)



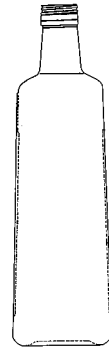
1.1



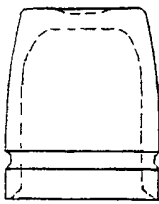
1.2



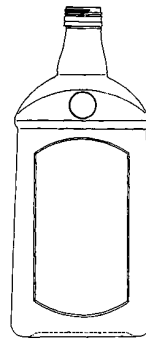
1.3



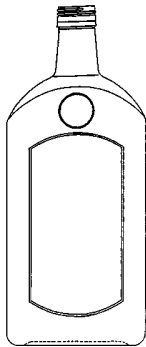
2.3



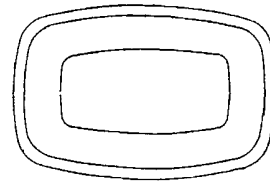
1.4



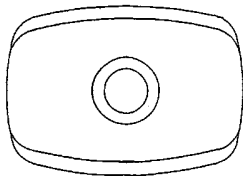
3.1



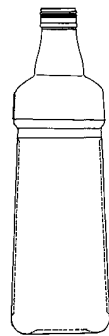
2.1



3.2

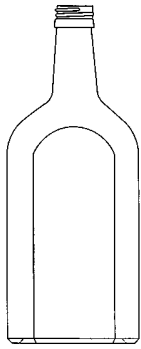


2.2

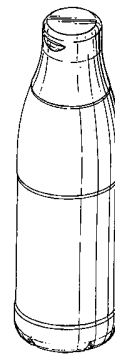


3.3

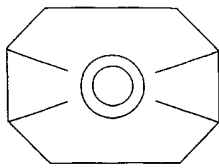
(55)



4.1



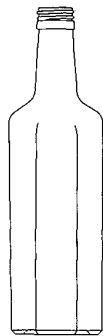
1.1



4.2



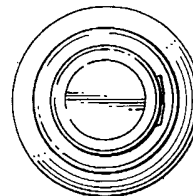
1.2



4.3

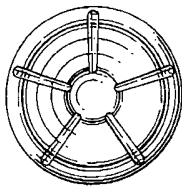


1.3



1.4

- (51) **09-01**
 (11) 29940
 (21) 2000-32494
 (22) 09.05.2000
 (15) 15.11.2000
 (45) 15.11.2000
 (54) Láhev s uzávěrem
 (28) 1
 (32) 10.11.1999
 (31) 2088028
 (33) GB
 (73) UNILEVER N.V., Rotterdam, NL;
 (72) Cross Graham, Alphen a/d Rijn, NL;
 Verhaar Fred, Brielle, NL;
 Jebb Timothy Hope, Tunbridge Wells, GB;
 Sage Sarah, London, GB;



1.5

- (51) **09-01**
 (11) 29941
 (21) 2000-32538
 (22) 24.05.2000
 (15) 15.11.2000
 (45) 15.11.2000
 (54) Láhev na nealkoholické nápoje
 (28) 1
 (73) VETROPACK MORAVIA GLASS A.S., Kyjov, CZ;
 (72) Hradecký Jan, Kyjov, CZ;
 Strnad Tomáš, Kyjov, CZ;
 Rosenbenger Miroslav, Kyjov, CZ;
 Hosszú Attila, Ježov, CZ;

(55)



1.1

- (51) **09-01**
 (11) 29942
 (21) 2000-32539
 (22) 24.05.2000
 (15) 15.11.2000
 (45) 15.11.2000
 (54) Láhev na lihoviny
 (28) 1
 (73) VETROPACK MORAVIA GLASS A.S., Kyjov, CZ;
 (72) Zavrtálek Petr, Kyjov, CZ;
 Andryšek Josef, Žeravice, CZ;
 Hosszú Attila, Ježov, CZ;

(55)



1.1

- (51) **09-01**
 (11) 29943
 (21) 2000-32540
 (22) 24.05.2000
 (15) 15.11.2000
 (45) 15.11.2000
 (54) Konzervová sklenice
 (28) 1
 (73) VETROPACK MORAVIA GLASS A.S., Kyjov, CZ;
 (72) Zavrtálek Petr, Kyjov, CZ;
 Andryšek Josef, Žeravice, CZ;
 Hosszú Attila, Ježov, CZ;

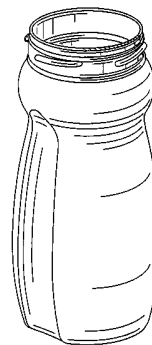
(55)



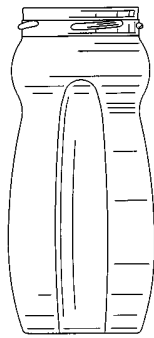
1.1

- (51) **09-01**
 (11) 29953
 (21) 2000-32632
 (22) 03.07.2000
 (15) 22.11.2000
 (45) 22.11.2000
 (54) Láhev
 (28) 1
 (32) 06.01.2000
 (31) 29/116,596
 (33) US
 (73) DART INDUSTRIES INC., Orlando, FL, US;
 (72) Cautereels Victor J.J., Ranst, BE;

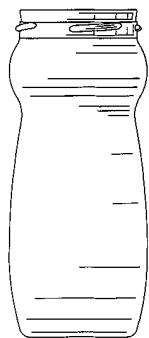
(55)



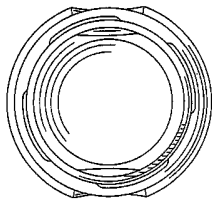
1.1



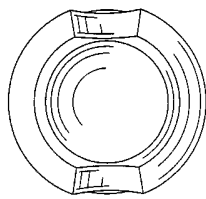
1.2



1.5



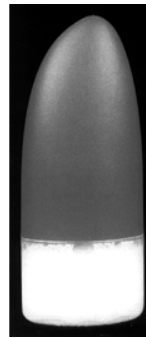
1.6



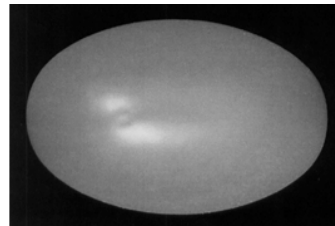
1.7

- (51) **09-01**
 (11) 29965
 (21) 2000-32595
 (22) 19.06.2000
 (15) 27.11.2000
 (45) 27.11.2000
 (54) Nádobka
 (28) 1
 (32) 20.12.1999
 (31) 2088944
 (33) GB
 (73) GLAXO GROUP LIMITED, Greenford, GB;
 (72) Renfrew Bruce, Leicester, GB;

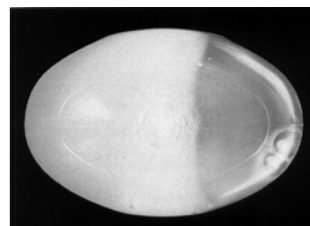
(55)



1.3



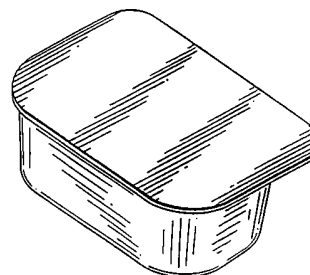
1.6



1.7

- (51) **09-03**
 (11) 29935
 (21) 2000-32235
 (22) 28.01.2000
 (15) 15.11.2000
 (45) 15.11.2000
 (54) Obal
 (28) 2
 (32) 29.07.1999, 29.07.1999
 (31) 29/108,575, 29/108,573
 (33) US, US
 (73) THE GILLETTE COMPANY, Boston, MA, US;
 Shurtleff Jill Marie, South Boston, MA, US;
 Petricca John D., Leominster, MA, US;

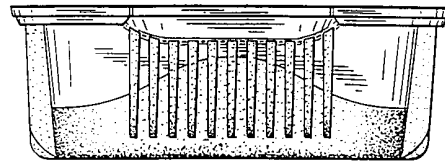
(55)



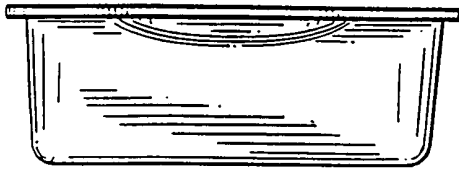
1.1



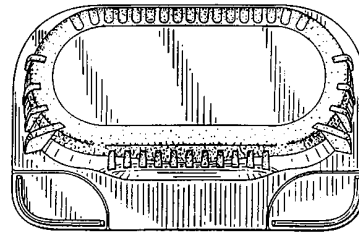
1.2



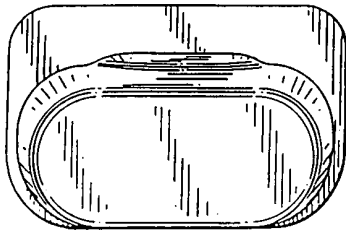
2.5



1.5

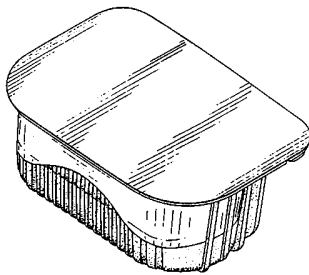


2.6



1.6

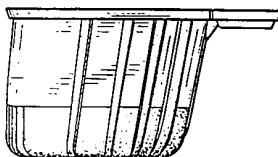
- (51) 09-03
- (11) 29972
- (21) 2000-32626
- (22) 29.06.2000
- (15) 29.11.2000
- (45) 29.11.2000
- (54) Konzervy paštik
- (28) 6
- (73) ATLES TRADE A.S., Praha, CZ;
- (72) Luska Petr, Hradec Králové, CZ;
- Náplava Antonín, Uherské Hradiště, CZ;
- (55)



2.1



1.1



2.2



2.1



3.1



4.1



5.1



6.1

- (51) 10-02
- (11) 29920
- (21) 2000-32576
- (22) 12.06.2000
- (15) 01.11.2000
- (45) 01.11.2000
- (54) Náramkové hodinky
- (28) 1
- (32) 23.12.1999
- (31) DMA/004749
- (33) WO
- (73) TAG HEUER SA, Marin, CH;
- (72) Nussbaumer Nicolas, Neuchâtel, CH;

(55)



1.1



1.2



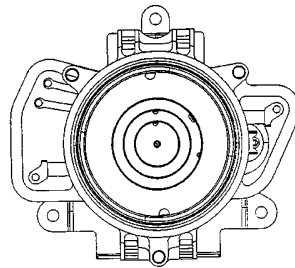
1.3

- (51) 12-05
- (11) 29945
- (21) 2000-32580
- (22) 14.06.2000
- (15) 15.11.2000
- (45) 15.11.2000
- (54) Akumulátorový vysokozdvíhací vůz s protizávažím
- (28) 1
- (73) ČZ STRAKONICE, A.S., Strakonice, CZ;
- (72) Španihel Jiří akad. sochař, Koprivnice, CZ;
- Dajbych Jiří ing., Praha, CZ;
- Vobořil Pavel ing., České Budějovice, CZ;

(55)



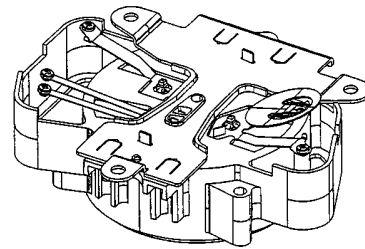
1.1



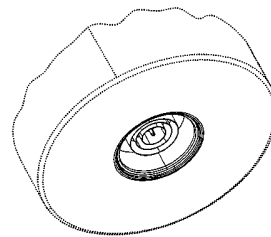
1.2



1.2



1.7



1.8

(51) **13-03**

(11) 29918

(21) 2000-32569

(22) 09.06.2000

(15) 01.11.2000

(45) 01.11.2000

(54) Ovladač

(28) 1

(32) 10.12.1999

(31) 99 3 17427.2

(33) CN

(73) STRIX LIMITED, Ronaldsway, GB;

(72) Parkes David John Owen, Isle of Man, GB;

(55)

(51) **13-03**

(11) 29919

(21) 2000-32572

(22) 09.06.2000

(15) 01.11.2000

(45) 01.11.2000

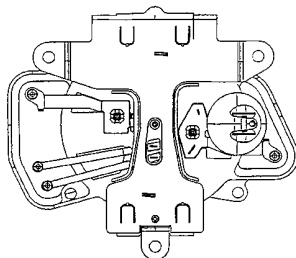
(54) Rozbočka se třemi vstupy

(28) 1

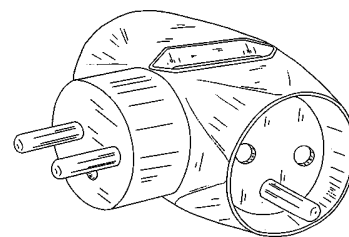
(73) NOWOSAD Aleksander, Szczecinek, PL;

(72) Nowosad Aleksander, Szczecinek, PL;

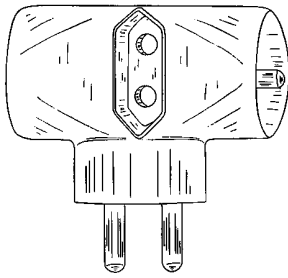
(55)



1.1



1.1



1.2

- (51) **14-02**
 (11) 29948
 (21) 2000-32661
 (22) 18.07.2000
 (15) 15.11.2000
 (45) 15.11.2000
 (54) Rameno držáku počítačové klávesnice
 (28) 6
 (73) VYKLIČKÝ Josef, Praha, CZ;
 (72) Vyklický Josef, Praha, CZ;
 (55)

- (51) **13-03**
 (11) 29957
 (21) 2000-32658
 (22) 18.07.2000
 (15) 22.11.2000
 (45) 22.11.2000
 (54) Kryt s rámečkem nástěnného vypínače
 (28) 3
 (73) KUBÍK Lubomír, Brno, CZ;
 (72) Kubík Lubomír, Brno, CZ;
 (55)



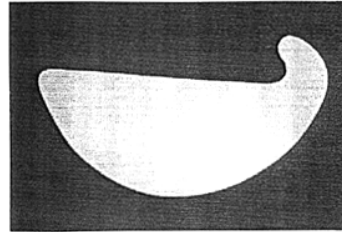
1.1



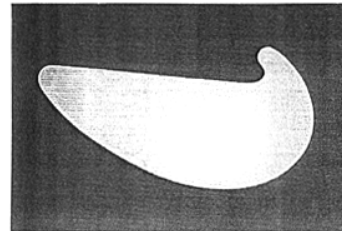
2.1



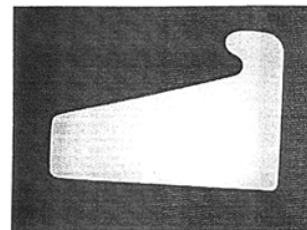
3.1



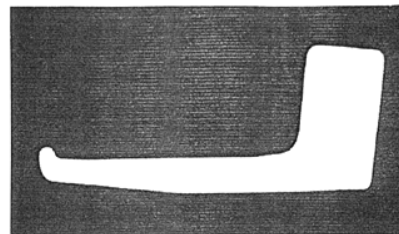
1.1



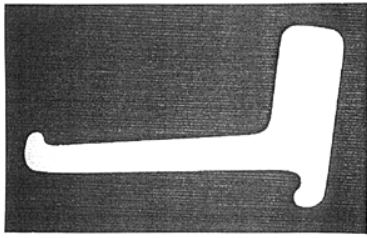
2.1



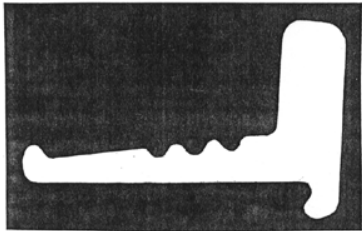
3.1



4.1



5.1



6.1

- (51) **14-03**
- (11) 29922
- (21) 2000-32686
- (22) 04.08.2000
- (15) 01.11.2000
- (45) 01.11.2000
- (54) Telefonní přístroj
- (28) 2
- (73) EGERMANN S.R.O., Praha, CZ;
- (72) Uksa Robert, Praha, CZ;
- Růžička Václav Ing., Nový Bor, CZ;
- (55)



1.1



1.2

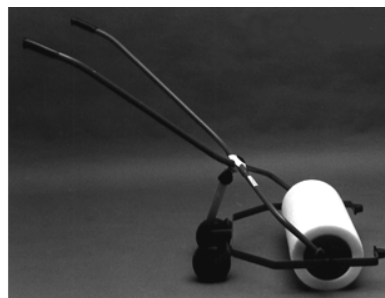


2.1

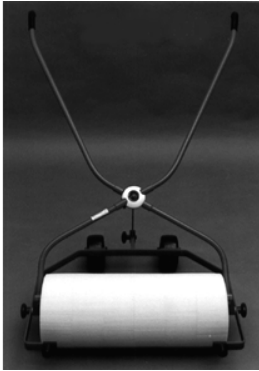


2.2

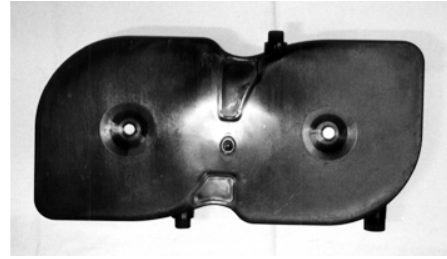
- (51) **15-05**
- (11) 29951
- (21) 2000-32593
- (22) 19.06.2000
- (15) 20.11.2000
- (45) 20.11.2000
- (54) Zařízení pro odstranění povrchové vody
- (28) 1
- (73) LUKÁŠ Pavel, Valašské Meziříčí, CZ;
- ŠEBESTA Viktor, Valašské Meziříčí, CZ;
- (72) Lukáš Pavel, Valašské Meziříčí, CZ;
- Šebesta Viktor, Valašské Meziříčí, CZ;
- (55)



1.1



1.2



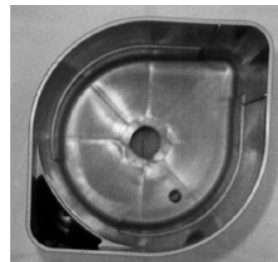
1.4



2.1



2.2



2.4



1.1



1.3



3.1

- (51) 15-05
 (11) 29954
 (21) 2000-32636
 (22) 07.07.2000
 (15) 22.11.2000
 (45) 22.11.2000
 (54) Mycí přístroj na sklenice a jeho nádoba
 (28) 6
 (32) 07.01.2000
 (31) 400 00 222.1
 (33) DE
 (73) FUCHS GASTRONOMIEBEDARF GMBH,
 Offenbach/Main, DE;
 (72) Fuchs Gunter, Offenbach/Main, DE;
 Fuchs Thomas, Offenbach/Main, DE;
 (55)



4.1



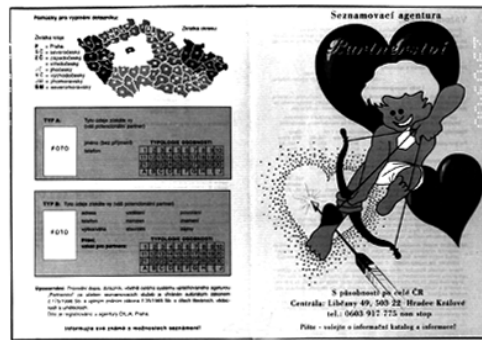
5.1



6.1

- (51) **19-04**
- (11) 29966
- (21) 2000-32637
- (22) 07.07.2000
- (15) 27.11.2000
- (45) 27.11.2000
- (54) Seznamovací katalog
- (28) 1
- (73) KADAVÝ Josef, Bydžovská Lhotka, CZ;
- (72) Kadavý Josef, Bydžovská Lhotka, CZ;

(55)



1.1

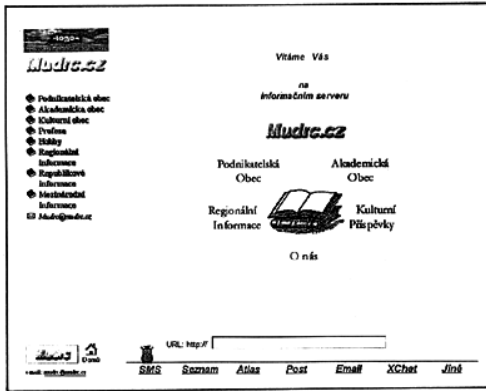
- (51) **19-08**
- (11) 29912
- (21) 2000-32523
- (22) 17.05.2000
- (15) 01.11.2000
- (45) 01.11.2000
- (54) Obtisk - figurka
- (28) 1
- (73) HRK Dalibor Ing., Bratislava, SK;
- (72) Hrk Dalibor Ing., Bratislava, SK;
- (55)



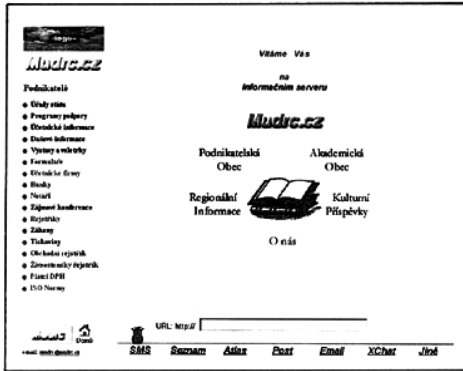
1.1

- (51) **19-08**
- (11) 29930
- (21) 2000-32472
- (22) 04.05.2000
- (15) 07.11.2000
- (45) 07.11.2000
- (54) Etiketa
- (28) 2
- (73) HRB Jaroslav, Praha, CZ;
- (72) Hrb Jaroslav, Praha, CZ;

(55)



1.1



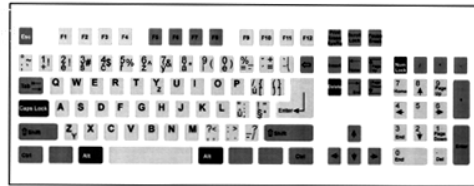
2.1

- (51) 19-08
- (11) 29937
- (21) 2000-32408
- (22) 11.04.2000
- (15) 15.11.2000
- (45) 15.11.2000
- (54) Informační etiketa
- (28) 1
- (73) ŠTRAUS Jan Ing., Praha, CZ;
- (72) Štraus Jan Ing., Praha, CZ;
- Belling Alexandr Ing., Praha, CZ;

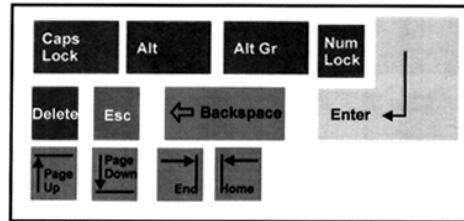


1.1

- (51) 19-08
- (11) 29962
- (21) 2000-32214
- (22) 24.01.2000
- (15) 27.11.2000
- (45) 27.11.2000
- (54) Tiskopis - návod na barevnou rozlišovací úpravu klávesnice počítače
- (28) 2
- (73) FASSATI Tomáš Mgr., Benešov, CZ;
- (72) Fassati Tomáš Mgr., Benešov, CZ;

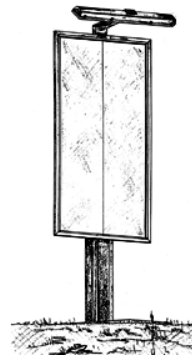


1.1



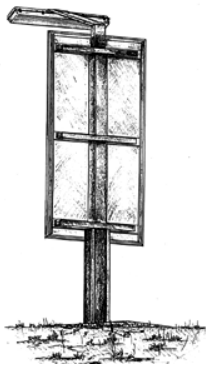
2.1

- (51) 20-03
- (11) 29952
- (21) 2000-32627
- (22) 29.06.2000
- (15) 22.11.2000
- (45) 22.11.2000
- (54) Reklamní panel
- (28) 10
- (73) INŽENÝRSKÉ PROJEKTY S.R.O., Tupadly, CZ;
- (72) Smékal Jaromír Ing., Čáslav, CZ;

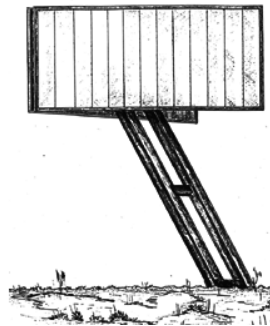


1.1

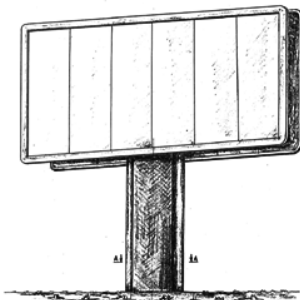
(55)



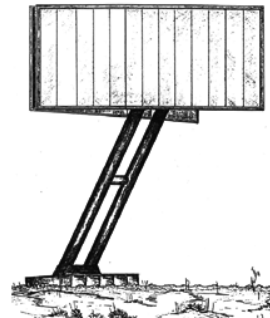
1.2



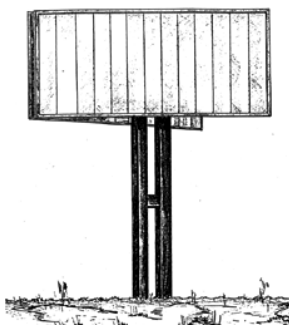
5.1



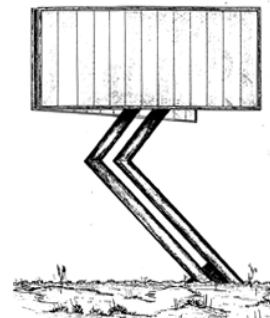
2.1



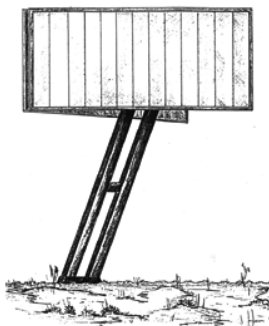
6.1



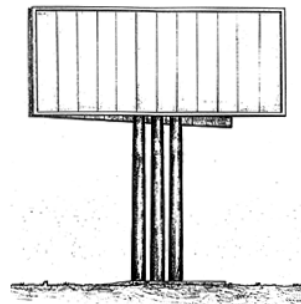
3.1



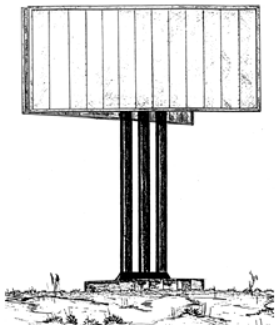
7.1



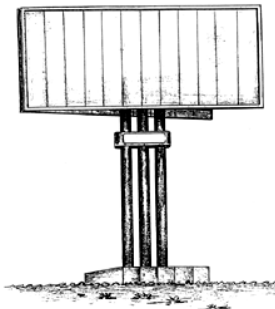
4.1



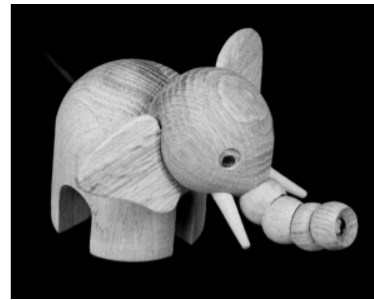
8.1



9.1



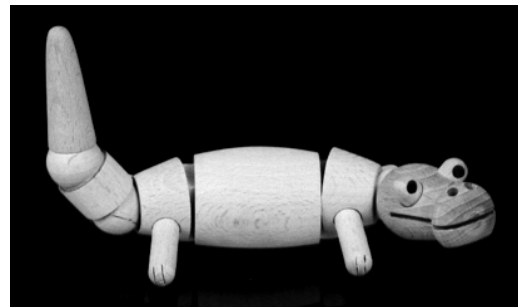
10.1



2.1

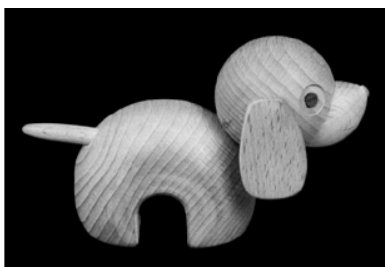


2.2



3.1

- (51) 21-01
 (11) 29926
 (21) 2000-32437
 (22) 25.04.2000
 (15) 07.11.2000
 (45) 07.11.2000
 (54) Dřevěné hračky
 (28) 5
 (73) FRANTIŠEK KOLÍNSKÝ - TRUHLÁŘSTVÍ,
 Kounice, CZ;
 (72) Zindulka Vladimír ing., Praha, CZ;
 (55)



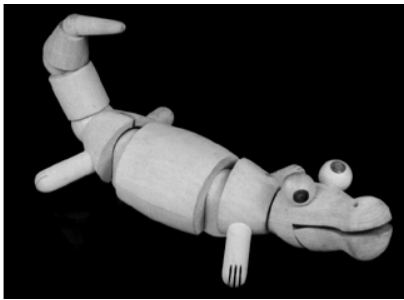
1.1



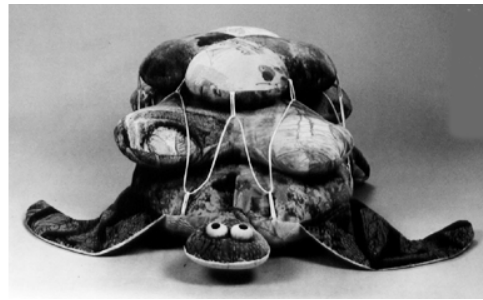
1.2



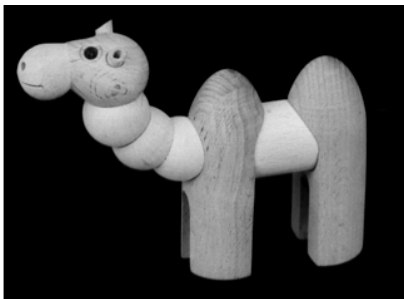
3.3



4.3



2.1



5.1



3.1



5.2

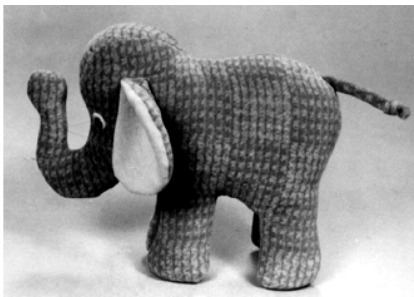


4.1

- (51) **21-01**
- (11) 29963
- (21) 2000-32288
- (22) 15.02.2000
- (15) 27.11.2000
- (45) 27.11.2000
- (54) Zvířátka
- (28) 20
- (73) COUFAL Miroslav, Chotěboř, CZ;
- (72) Coufal Miroslav, Chotěboř, CZ;
- (55)



5.2



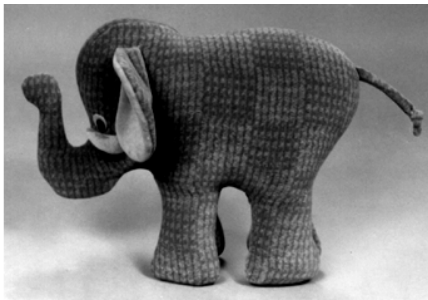
1.1



6.1



10.1



7.1



11.1



8.1



12.1



9.1



13.1



14.1



15.1



19.1



16.1



20.1

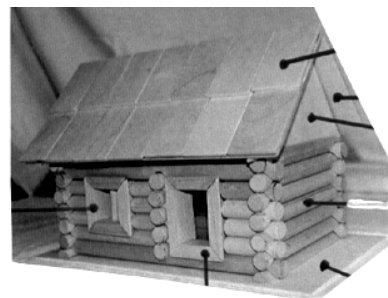


17.1

- (51) **21-01**
- (11) 29968
- (21) 2000-32678
- (22) 28.07.2000
- (15) 27.11.2000
- (45) 27.11.2000
- (54) Polytechnická stavebnice - roubené stavby
- (28) 1
- (73) WALACHIA, S.R.O., Fryšták, CZ;
- (72) Hrůza Pavel, Zlín, CZ;
- (55)



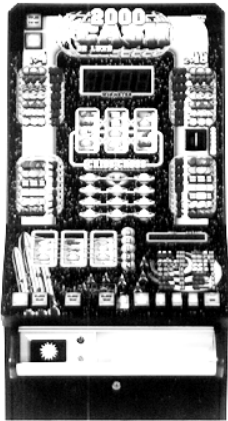
18.1



1.1

- (51) **21-03**
- (11) 29914
- (21) 2000-32561
- (22) 01.06.2000
- (15) 01.11.2000
- (45) 01.11.2000
- (54) Hrací automat
- (28) 1
- (73) STELLA INTERNATIONAL SPIELGERÄTE
GMBH, Lübbecke, DE;
- (72) Horn Uwe, Diepenau, DE;

(55)



1.1

(51) 23-01

(11) 29967

(21) 2000-32644

(22) 11.07.2000

(15) 27.11.2000

(45) 27.11.2000

(54) Ochranný prvek konců trubek

(28) 2

(73) KOPEC Svatopluk Ing., Ostrava, CZ;

KŘETINSKÝ Ctirad Ing., Ostrava, CZ;

(72) Kopec Svatopluk Ing., Ostrava, CZ;

Křetinský Ctirad Ing., Ostrava, CZ;

(55)



1.1



2.1

(51) 23-02

(11) 29956

(21) 2000-32657

(22) 18.07.2000

(15) 22.11.2000

(45) 22.11.2000

(54) Hygienická podložka na toalety

(28) 9

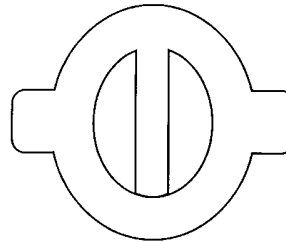
(73) ŠMÍD Jiří, Ostrava, CZ;

ŠMÍDOVÁ Pavla, Ostrava, CZ;

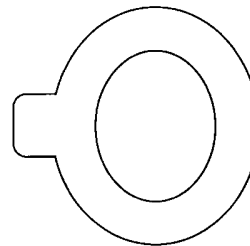
(72) Šmíd Jiří, Ostrava, CZ;

Šmídová Pavla, Ostrava, CZ;

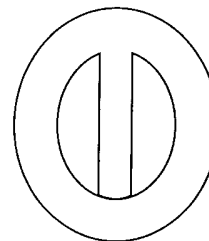
(55)



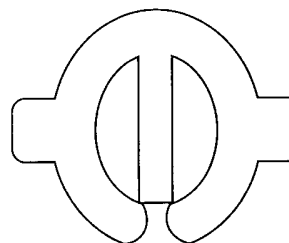
1.1



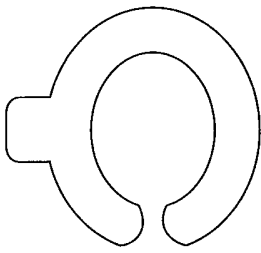
2.1



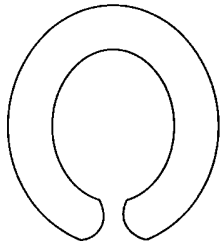
3.1



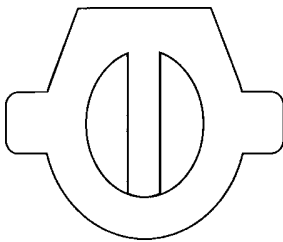
4.1



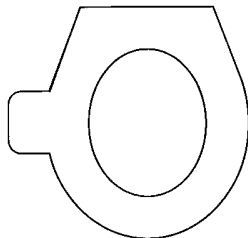
5.1



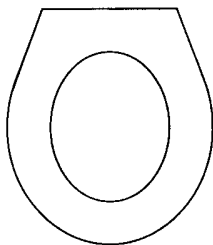
6.1



7.1



8.1



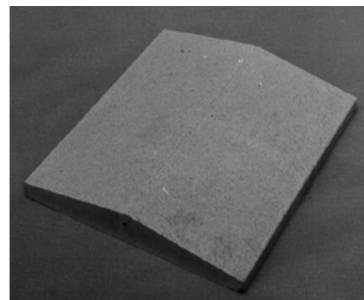
9.1

- (51) **23-03**
- (11) 29947
- (21) 2000-32599
- (22) 20.06.2000
- (15) 15.11.2000
- (45) 15.11.2000
- (54) Kamna
- (28) 1
- (73) KOVODRUŽSTVO, VÝROBNÍ DRUŽSTVO PLZEŇ,
Plzeň, CZ;
- (72) Radvanovský Karel, Plzeň, CZ;
- (55)



1.1

- (51) **25-01**
- (11) 29909
- (21) 1998-31205
- (22) 17.09.1998
- (15) 01.11.2000
- (45) 01.11.2000
- (54) Stavební prvky
- (28) 2
- (73) ĎURČÍK Petr Ing., Žatec, CZ;
- (72) Ďurčík Petr Ing., Žatec, CZ;
- (55)



1.1

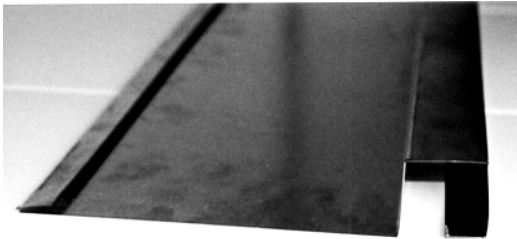


2.1

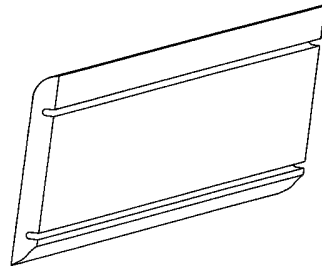
- (51) **25-01**
 (11) 29929
 (21) 2000-32471
 (22) 03.05.2000
 (15) 07.11.2000
 (45) 07.11.2000
 (54) Obkladový fasádní panel
 (28) 1
 (73) HUNTER-DOUGLAS-INFRESA, S.R.O., Praha, CZ;
 (72) Veverka Jaroslav Ing., Praha, CZ;
 (55)



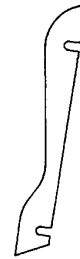
1.2



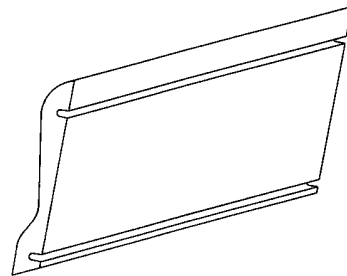
1.4



1.2



2.1



2.2

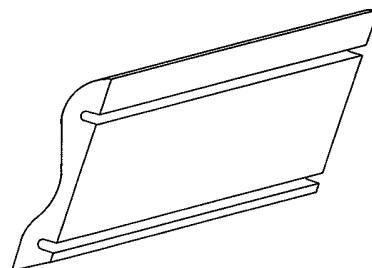
- (51) **25-01**
 (11) 29950
 (21) 2000-32587
 (22) 16.06.2000
 (15) 20.11.2000
 (45) 20.11.2000
 (54) Profilová lišta
 (28) 3
 (73) NEUHOFER Franz jun., Zell am Moos, AT;
 (72) Neuhofer Franz jun., Zell am Moos, AT;
 (55)



1.1



3.1

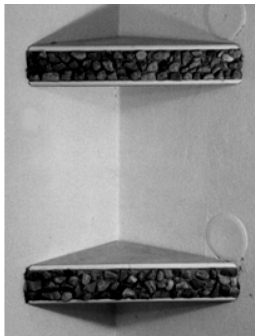


3.2

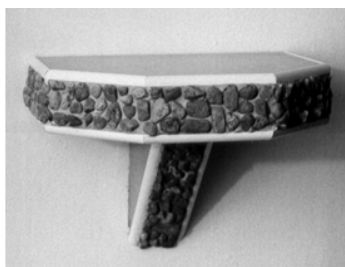
- (51) **25-02**
- (11) 29964
- (21) 2000-32309
- (22) 25.02.2000
- (15) 27.11.2000
- (45) 27.11.2000
- (54) Police
- (28) 3
- (73) JURÁK Marcel, Holešov, CZ;
- (72) Jurák Marcel, Holešov, CZ;
- (55)



1.1



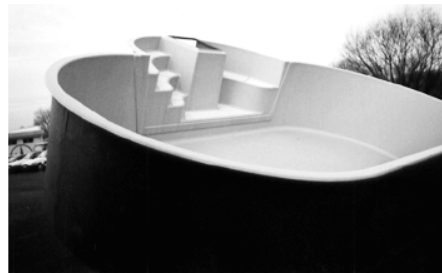
2.1



3.1

- (51) **25-99**
- (11) 29959
- (21) 2000-32197
- (22) 13.01.2000
- (15) 27.11.2000
- (45) 27.11.2000
- (54) Laminátový bazén
- (28) 2
- (73) CENTROPROJEKT ZLÍN, A.S., Zlín, CZ;
- (72) Šebesta Jan Ing., Zlín, CZ;

- (55)

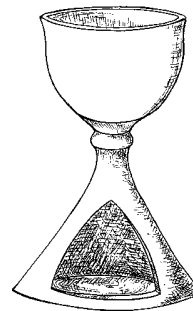


1.1

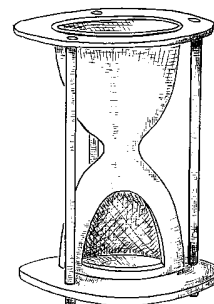


2.1

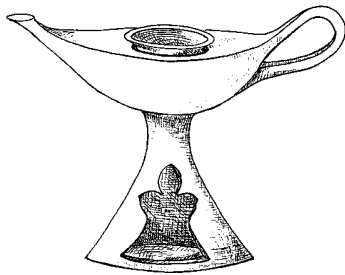
- (51) **26-01**
- (11) 29944
- (21) 2000-32573
- (22) 12.06.2000
- (15) 15.11.2000
- (45) 15.11.2000
- (54) Aromalampa
- (28) 3
- (73) ING. RICHARD SMETANA-MARTA SCHNAIDER, Brno, CZ;
- (72) Smetana Richard Ing., Brno, CZ;
- (55)



1.1



2.1



3.1

- (51) **26-01**
 (11) 29969
 (21) 2000-32256
 (22) 08.02.2000
 (15) 29.11.2000
 (45) 29.11.2000
 (54) Svícen ve tvaru srdce
 (28) 1
 (73) CHAPPELLIER-BORENSTEIN Marylene, Praha, CZ;
 (72) Chapellier-Borenstein Marylene, Praha, CZ;
 (55)



1.1

- (51) **26-05**
 (11) 29915
 (21) 2000-32562
 (22) 05.06.2000
 (15) 01.11.2000
 (45) 01.11.2000
 (54) Interierové světlo
 (28) 1
 (73) VALEŠ Radoslav, Praha, CZ;
 (72) Valeš Radoslav, Praha, CZ;
 (55)

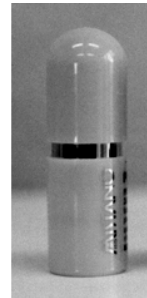


1.1



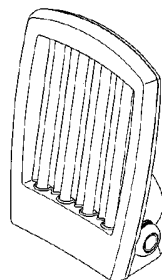
1.2

- (51) **28-02**
 (11) 29925
 (21) 2000-32283
 (22) 15.02.2000
 (15) 07.11.2000
 (45) 07.11.2000
 (54) Obal pro tyčinku na rty
 (28) 1
 (73) INDRUCH Pavel, Krnov, CZ;
 (72) Indruch Pavel, Krnov, CZ;
 (55)



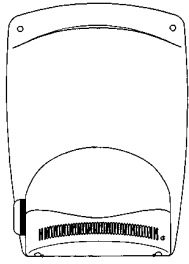
1.1

- (51) **28-03**
 (11) 29955
 (21) 2000-32641
 (22) 10.07.2000
 (15) 22.11.2000
 (45) 22.11.2000
 (54) Přístroj na opalování
 (28) 1
 (32) 10.01.2000
 (31) DMA/004754
 (33) WO
 (73) KONINKLIJKE PHILIPS ELECTRONICS N.V.,
 Eindhoven, NL;
 (72) Dumas Majonne Brigitte, Groningen, NL;
 (55)

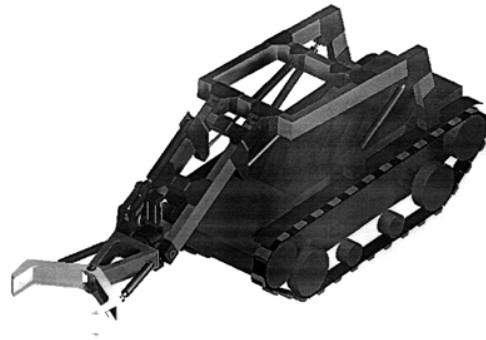


1.1

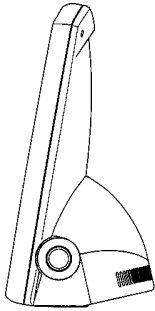
(55)



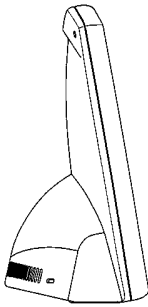
1.3



1.1



1.4



1.5

- (51) **29-01**
- (11) 29961
- (21) 2000-32210
- (22) 19.01.2000
- (15) 27.11.2000
- (45) 27.11.2000
- (54) Robot s vysokotepeľnou odolnosťou
- (28) 1
- (73) PROCHÁZKA Václav, Rudná, CZ;
- (72) Procházka Václav, Rudná, CZ;

Seznam majitelů zapsaných průmyslových vzorů

(73)	(11)	(51)	(73)	(11)	(51)
ATLES TRADE A.S., Praha, CZ;	29972	09-03	INŽENÝRSKÉ PROJEKTY S.R.O., Tupadly, CZ;	29952	20-03
BALHAR Zbyněk, Karlov pod Pradědem, CZ;	29946	08-01	JURÁK Marcel, Holešov, CZ;	29964	25-02
BENEŠ Tomáš ing., Benešov, CZ;	29939	09-01	KADAVÝ Josef, Bydžovská Lhotka, CZ;	29966	19-04
BOLLI Ernst, Cerhovice, CZ;	29932	07-06	KEŠAN Václav, Neratovice, CZ;	29938	09-01
BOLLI - NAVRATIL Jana, Cerhovice, CZ;	29932	07-06	KONINKLIJKE PHILIPS ELECTRONICS N.V., Eindhoven, NL;	29955	28-03
CENTER FOR DESIGN RESEARCH AND DEVELOPMENT N.V., Curaçao, NA;	29917	06-01	KOPEC Svatopluk Ing., Ostrava, CZ;	29967	23-01
CENTROPROJEKT ZLÍN, A.S., Zlín, CZ;	29959	25-99	KOVODRUŽSTVO, VÝROBNÍ DRUŽSTVO PLZEŇ, Plzeň, CZ;	29947	23-03
CHAPELLIER-BORENSTEIN Marylene, Praha, CZ;	29969	26-01	KŘETINSKÝ Ctirad Ing., Ostrava, CZ;	29967	23-01
CHAPELLIER-BORENSTEIN Marylene, Praha, CZ;	29936	07-06	KUBÍK Lubomír, Brno, CZ;	29957	13-03
COUFAL Miroslav, Chotěboř, CZ;	29963	21-01	LEIFHEIT AG, Nassau, DE;	29931	07-05
ČZ STRAKONICE, A.S., Strakonice, CZ;	29945	12-05	LUKÁŠ Pavel, Valašské Meziříčí, CZ;	29951	15-05
DART INDUSTRIES INC., Orlando, FL, US;	29960	07-07	MARTIN Vladislav, Vrchlabí, CZ;	29921	07-06
DART INDUSTRIES INC., Orlando, FL, US;	29953	09-01	MOTTL Milan, Karlovy Vary, CZ;	29958	07-01
DOMESTAV S.R.O., Herálec, CZ;	29923	06-01	NEUHOFER Franz jun., Zell am Moos, AT;	29950	25-01
DOMESTAV S.R.O., Herálec, CZ;	29933	06-01	NOWOSAD Aleksander, Szczecinek, PL;	29919	13-03
DOMESTAV S.R.O., Herálec, CZ;	29934	06-04	OBADAL Vratislav ing., Palkovice, CZ;	29911	06-01
DOMESTAV S.R.O., Herálec, CZ;	29924	06-01	PETR MÁLEK - PEMA, Praha, CZ;	29916	07-04
DOMESTAV S.R.O., Herálec, CZ;	29927	06-03	PROCHÁZKA Václav, Rudná, CZ;	29961	29-01
DOMESTAV S.R.O., Herálec, CZ;	29928	06-04	PUCHMELTR Josef, Nekoř, CZ;	29910	06-05
ĐURČÍK Petr Ing., Žatec, CZ;	29909	25-01	STELLA INTERNATIONAL SPIELGERÄTE GMBH, Lübbecke, DE;	29914	21-03
EGERMANN S.R.O., Praha, CZ;	29922	14-03	STRIX LIMITED, Ronaldsway, GB;	29918	13-03
FASSATI Tomáš Mgr., Benešov, CZ;	29962	19-08	ŠEBESTA Viktor, Valašské Meziříčí, CZ;	29951	15-05
FRANTIŠEK KOLÍNSKÝ - TRUHLÁŘSTVÍ, Kounice, CZ;	29926	21-01	ŠMÍD Jiří, Ostrava, CZ;	29956	23-02
FUCHS GASTRONOMIEBEDARF GMBH, Offenbach/Main, DE;	29954	15-05	ŠMÍDOVÁ Pavla, Ostrava, CZ;	29956	23-02
GLAXO GROUP LIMITED, Greenford, GB;	29965	09-01	ŠTRAUS Jan Ing., Praha, CZ;	29937	19-08
HRB Jaroslav, Praha, CZ;	29930	19-08	TAG HEUER SA, Marin, CH;	29920	10-02
HRK Dalibor Ing., Bratislava, SK;	29912	19-08	TERCO, SPOL. S R.O., Praha, CZ;	29970	06-03
HUNTER-DOUGLAS-INFRESA, S.R.O., Praha, CZ;	29929	25-01	TERCO, SPOL. S R.O., Praha, CZ;	29971	06-03
INDRUCH Pavel, Krnov, CZ;	29925	28-02	THE GILLETTE COMPANY, Boston, MA, US;	29935	09-03
ING. RICHARD SMETANA- MARTA SCHNAIDER, Brno, CZ;	29944	26-01	UNILEVER N.V., Rotterdam, NL;	29940	09-01

VALEŠ Radoslav, Praha, CZ;	29915	26-05
VESELÝ Tomáš, Praha, CZ;	29949	07-06
VETROPACK MORAVIA GLASS A.S., Kyjov, CZ;	29941	09-01
VETROPACK MORAVIA GLASS A.S., Kyjov, CZ;	29942	09-01
VETROPACK MORAVIA GLASS A.S., Kyjov, CZ;	29943	09-01
VYKLIČKÝ Josef, Praha, CZ;	29948	14-02
VYMYSLICKY GROUP A.S., Brno, CZ;	29913	08-03
WALACHIA, S.R.O., Fryšták, CZ;	29968	21-01

Dodatková ochranná osvědčení pro léčiva a pro přípravky na ochranu rostlin**Podání žádosti o udělení osvědčení**

- (22) 06.11.2000
(21) SPC/CZ2000/10
(73) ROCHE DIAGNOSTICS GMBH, Mannheim, DE;
(68) 265242
(54) Způsob výroby nových derivátů difosfonové kyseliny
(92) 87/231/97-C 26.03.1997 Ministerstvo zdravotnictví České republiky
(95) BONDROSTAT 1 mg/1 ml
-
- (22) 10.11.2000
(21) SPC/CZ2000/11
(73) GLAXOWELLCOME PLC, Greenford, GB;
(68) 285232
(54) Protivirové směsi a farmaceutický prostředek
(92) 42/279/98-C 29.10.1998 Státní ústav pro kontrolu léčiv
(95) COMBIVIR, tbl.obd.
-
- (22) 10.11.2000
(21) SPC/CZ2000/12
(73) JANSSEN PHARMACEUTICA N.V., Beerse, BE;
(68) 285204
(54) Vodný roztok risperidonu a způsob jeho přípravy
(92) 68/298/99-C 05.05.1999 Státní ústav pro kontrolu léčiv
(95) RISPEDAL
-
- (22) 10.11.2000
(21) SPC/CZ2000/13
(73) GLAXOWELLCOME PLC, Greenford, GB;
(68) 283481
(54) Enantiomerní purinové deriváty, způsob jejich výroby, farmaceutické prostředky s jejich obsahem a jejich použití
(92) 42/860/99-C 22.12.1999 Státní ústav pro kontrolu léčiv
(95) ZIAGEN tbl.obd.
-
- (22) 10.11.2000
(21) SPC/CZ2000/14
(73) F. HOFFMANN-LA ROCHE LTD., Basel, CH;
(68) 281836
(54) Tkáňový aktivátor plasminogenu, způsob jeho výroby, řetězec DNA, který je kódem pro tkáňový aktivátor, způsob výroby plasmidů a farmaceutický prostředek s fibrinolytickým účinkem
(92) 16/011/98-C 01.04.1998 Státní ústav pro kontrolu léčiv
(95) RAPILYSIN 10 U, inj.sicc.
-
- (22) 10.11.2000
(21) SPC/CZ2000/15
(73) F. HOFFMANN-LA ROCHE LTD., Basel, CH;
(68) 280558
(54) Deriváty aminokyselin, způsob jejich výroby, jejich použití a léčiva na jejich bázi
(92) 42/406/97-C 14.05.1997 Ministerstvo zdravotnictví České republiky
(95) INVIRASE, cps.
-
- (22) 10.11.2000
(21) SPC/CZ2000/16
(73) F. HOFFMANN-LA ROCHE LTD., Basel, CH;
(68) 249128
(54) Způsob přípravy bicyklických sloučenin
(92) 58/510/99-C 04.08.1999 Státní ústav pro kontrolu léčiv
(95) INHIBACE 1 mg

-
- (22) 10.11.2000
(21) SPC/CZ2000/17
(73) GLAXOWELLCOME PLC, Greenford, GB;
(68) 284645
(54) Fiziologicky přijatelná 1R-cis, 1'R-cis-2,2'-(3,11-dioxo-4,10-dioxatridekamethylen)-bis-(1,2,3,4-tetrahydro-6,7-dimethoxy-2-methyl-1-veratrylizochinoliniová) sůl, způsob její izolace, použití a farmaceutický prostředek
(92) 63/140/00-C 01.03.2000 Státní ústav pro kontrolu léčiv
(95) NIMBEX

-
- (22) 10.11.2000
(21) SPC/CZ2000/18
(73) GLAXOWSLLCOME PLC., Greenford, GB;
(68) 276903
(54) Terapeuticky účinné acyklické nukleosidy
(92) 42/384/96-C 26.06.1996 Ministerstvo zdravotnictví České republiky
(95) VALTREX tbl.obd.

-
- (22) 10.11.2000
(21) SPC/CZ2000/19
(73) GLAXOWELLCOME PLC., Greenford, GB;
(68) 281931
(54) Sulfát 3-/2-(dimethylamino)ethyl-N-methyl-1H-indol-5-methansulfonamidu a farmaceutické prostředky s jeho obsahem
(92) 33/148/99-C 10.03.1999 Státní ústav pro kontrolu léčiv
(95) IMIGRAN 10 mg

-
- (22) 15.11.2000
(21) SPC/CZ2000/20
(73) SANOFI-SYNTHELABO, Paris, FR;
(68) 287064
(54) N-substituované heterocyklické deriváty, způsob jejich přípravy a farmaceutické kompozice obsahující tyto deriváty
(92) 58/130/00-C 01.03.2000 Státní ústav pro kontrolu léčiv
(95) COAPROVEL 150/12,5 mg
-

ÚŘEDNÍ ROZHODNUTÍ A OZNÁMENÍ

MK4A, MK4F Zánik patentů a autorských osvědčení uplynutím doby platnosti

(11)	(21)	Int.Cl/(51)	(11)	(21)	Int.Cl/(51)
250442	1985-8021	4/B 64 C 11/38			
250474	1985-8705	4/C 12 F 17/18			
250697	1985-8246	4/C 21 B 13/00			
252086	1985-8581	4/G 01 N 30/02			
252500	1985-8380	4/A 01 N 43/54			
257281	1985-7943	4/C 09 B 67/22			
261229	1985-7841	4/F 42 C 11/00			
261892	1985-8381	4/A 01 N 37/10			
270422	1985-8522	4/H 01 J 29/48			
270423	1985-8533	4/C 07 C 101/00			
274269	1985-8079	5/B 01 D 53/34			
274270	1985-8080	5/B 0			
274271	1985-8081	5/B 01 D 53/34			

MM4A, MM4F Zánik patentů a autorských osvědčení nezaplacením ročních poplatků

(11)	(21)	Int.Cl/(51)	(11)	(21)	Int.Cl/(51)
255937	1986-3075	4/B 30 B	280179	1990-2492	6/F 23 D 14/20
256646	1986-3580	4/C 08 G	280182	1991-1334	6/C 07 C 279/18
258512	1986-3738	4/C 01 B 3/56	280190	1992-1406	6/B 65 H 65/00
259458	1986-2876	4/G 03 F 7/26	280238	1992-1317	6/F 16 T 1/10
260195	1987-2958	4/D 04 B 1/22	280415	1989-3078	6/C 12 P 17/10
260731	1987-3102	4/B 60 Q 1/06	280683	1991-1563	6/A 61 K 31/195
263774	1987-2966	4/B 01 J 23/44	280816	1991-1446	6/C 12 N 11/02
265127	1987-3249	4/B 66 C 11/16	280922	1991-1429	6/C 07 D 487/04
268690	1987-3071	4/A 01 N 43/40	280944	1992-1537	6/B 60 H 1/03
270223	1987-2854	4/E 01 D	280971	1994-1092	6/B 05 B 1/04
270332	1988-3400	4/C 12 N 1/32	280988	1995-1169	6/B 60 R 22/30
273955	1989-3086	5/B 65 H 54/08	281272	1995-1168	6/A 44 B 11/14
274071	1989-2904	5/H 01 B 11/06	281280	1992-3670	6/F 24 H 3/06
275387	1989-2593	5/A 61 K 31/195	281332	1995-1276	6/B 62 J 17/00
275463	1987-3236	5/C 04 B 33/32	281494	1994-1157	6/B 21 D 28/26
276015	1989-2858	5/F 02 F 3/26	281719	1995-1327	6/E 21 F 15/00
276289	1990-2400	5/D 01 H 13/26	281779	1990-2445	6/A 61 C 13/00
276681	1990-2402	5/D 01 H 13/26	281827	1993-2370	6/A 61 F 2/24
277097	1990-2126	5/A 01 D 75/30	281837	1991-1448	6/C 07 D 471/06
277917	1990-2529	5/B 21 B 39/20	281888	1995-2374	6/B 61 C 17/12
278157	1990-2461	5/B 67 C 3/02	281945	1995-1313	6/C 07 D 231/48
278227	1990-2309	5/D 03 C 1/26	282089	1993-2242	6/A 61 K 39/02
278476	1992-1417	5/B 60 K 20/04	282122	1993-2369	6/A 61 F 2/24
278661	1991-1343	5/H 04 M 15/18	282208	1988-3151	6/C 01 B 3/36
278672	1992-1345	5/H 01 L 23/367	282397	1995-1030	6/B 66 B 9/02
278710	1989-2760	5/E 01 C 9/04	282560	1993-972	6/B 60 N 2/12
279181	1992-1349	5/C 07 C 69/653	282738	1990-1974	6/C 08 G 65/00
279318	1987-2855	6/A 43 B 7/32	282764	1992-1298	6/C 07 D 417/12
279554	1993-882	6/B 31 B 1/20	282790	1996-71	6/C 03 C 13/00
279733	1990-2124	6/A 01 D 67/00	282914	1995-1005	6/C 04 B 35/443
279770	1990-2460	6/F 16 K 15/18	282933	1990-1975	6/C 08 G 65/00
279836	1985-3635	6/C 25 B 11/02	283047	1995-3016	6/B 61 B 7/06
280005	1991-1480	6/C 07 D 417/12	283101	1992-1373	6/D 04 H 1/42
280022	1991-1182	6/G 01 R 27/02	283252	1995-2908	6/B 29 C 65/34
280023	1991-1183	6/G 01 R 19/145	283276	1993-909	6/C 12 N 1/21
280125	1990-1990	6/C 07 C 29/141	283306	1992-1386	6/C 07 D 307/18
280126	1990-2450	6/B 60 T 8/32	283376	1994-991	6/D 04 B 35/00

283420	1991-1285	6/C 07 D 317/46
283432	1995-1028	6/B 66 F 9/02
283678	1992-1569	6/B 60 R 22/46
283813	1995-999	6/E 21 C 35/10
283972	1995-1272	6/A 61 K 38/43
284028	1995-993	6/C 06 B 27/00
284313	1993-2906	6/G 01 F 1/32
284341	1990-2112	6/C 07 K 14/655
284343	1991-1385	6/C 07 D 413/12
284583	1993-960	6/C 07 C 227/40
284636	1995-996	6/F 16 B 15/04
284710	1993-2455	6/H 01 H 71/52
284791	1996-402	6/C 03 C 13/00
284877	1990-2254	6/B 05 B 7/00
284933	1990-2006	6/C 08 J 9/14
285056	1993-722	6/F 23 C 11/02
285117	1993-720	6/F 01 D 17/16
285148	1993-2304	6/C 11 D 3/386
285167	1995-994	6/E 05 B 65/36
285463	1994-1082	6/B 28 B 3/06
285671	1992-1474	6/B 07 B 4/02
285833	1993-701	6/E 21 C 27/34
285836	1994-3313	6/E 03 F 1/00
286237	1991-2362	7/C 07 K 1/00
286277	1989-6275	7/C 08 J 11/06
286298	1996-3350	7/B 23 Q 5/02
286309	1998-1426	7/F 41 A 21/18
286320	1996-2185	7/G 07 F 7/02
286355	1995-2109	7/B 60 R 21/16

MK1K

Zánik užitečných vzorů uplynutím doby platnosti

(11)	(21)	Int.Cl.(51)	(11)	(21)	Int.Cl.(51)
483	1993-700	5/F 16 B 13/02	4920	1996-5303	6/H 01 J 61/30
485	1993-721	5/F 23 L 15/04	4921	1996-5306	6/A 61 H 39/04
506	1993-696	5/F 16 K 7/00	4923	1996-5333	6/A 45 F 5/02
508	1993-751	5/B 62 D 33/023	4924	1996-5338	6/B 61 B 3/00
533	1993-836	5/E 04 F 11/00	4925	1996-5350	6/G 02 B 21/06
534	1993-837	5/E 04 F 11/18	4926	1996-5359	6/B 62 J 15/02
607	1993-704	5/B 65 D 25/16	4934	1996-5259	6/D 03 D 11/02
608	1993-705	5/B 65 D 19/02	4937	1996-5315	6/G 09 F 7/00
703	1993-799	5/E 03 C 1/01	4938	1996-5320	6/B 01 D 29/11
1012	1993-810	5/F 16 B 12/14	4940	1996-5334	6/G 09 F 13/04
1870	1994-2095	5/A 23 J 1/10	4945	1996-5390	6/G 09 F 7/00
4320	1995-4706	6/A 61 F 5/41	4966	1996-5295	6/G 09 F 15/00
4837	1996-5242	6/C 02 F 3/12	4968	1996-5321	6/E 01 C 9/02
4838	1996-5246	6/D 01 G 21/00	4971	1996-5325	6/A 01 K 1/00
4839	1996-5263	6/F 42 B 1/02	4972	1996-5327	6/B 27 B 7/04
4869	1996-5243	6/H 01 J 19/08	4973	1996-5336	6/F 24 H 7/00
4870	1996-5244	6/H 01 J 19/42	4974	1996-5339	6/F 03 G 7/00
4871	1996-5245	6/H 01 J 19/74	4975	1996-5346	6/A 44 C 15/00
4873	1996-5250	6/F 22 B 37/26	4979	1996-5355	6/E 05 F 5/00
4874	1996-5253	6/C 23 G 5/02	4991	1996-5261	6/H 02 G 15/02
4876	1996-5273	6/B 60 R 25/00	4992	1996-5344	6/H 05 K 5/02
4888	1996-5262	6/B 60 R 1/08	5005	1996-5287	6/B 65 G 47/34
4889	1996-5271	6/A 01 K 97/10	5006	1996-5290	6/E 21 F 17/02
4890	1996-5276	6/B 65 G 17/06	5008	1996-5292	6/B 23 C 3/05
4891	1996-5279	6/E 01 B 7/22	5040	1996-5249	6/A 61 F 6/14
4892	1996-5280	6/A 61 G 5/06	5041	1996-5260	6/A 61 G 7/002
4893	1996-5299	6/A 61 H 3/02	5043	1996-5285	6/G 01 B 7/02
4895	1996-5316	6/F 21 L 19/00	5044	1996-5293	6/G 09 F 7/02
4912	1996-5311	6/F 41 G 1/06	5046	1996-5322	6/A 23 L 2/52
4919	1996-5294	6/G 01 R 11/25	5047	1996-5361	6/B 60 R 1/02

5066	1996-5305	6/G 01 K 17/06
5098	1996-5297	6/D 04 B 15/32
5100	1996-5367	6/F 24 J 2/04
5122	1996-5241	6/A 47 L 9/18
5126	1996-5308	6/A 47 L 17/02
5127	1996-5309	6/E 06 B 11/08
5129	1996-5366	6/E 04 D 15/06
5130	1996-5368	6/B 65 D 85/02
5149	1996-5251	6/B 60 B 1/00
5150	1996-5310	6/B 26 B 5/00
5151	1996-5343	6/H 04 B 10/02
5172	1996-5331	6/B 65 D 45/04
5183	1996-5277	6/H 01 L 21/28
5184	1996-5357	6/E 01 H 5/10
5185	1996-5360	6/A 47 L 9/24
5197	1996-5298	6/D 04 B 15/08
5230	1996-5362	6/E 21 F 1/08
5255	1996-5269	6/A 01 B 59/00
5256	1996-5313	6/A 01 M 1/02
5287	1996-5332	6/B 65 D 1/09
5410	1996-5247	6/A 47 G 7/04
5520	1996-5317	6/A 47 B 3/00
5639	1996-5267	6/E 02 D 29/14
5641	1996-5364	6/F 41 B 11/02
5900	1996-5270	6/A 01 N 33/02
7266	1998-7692	6/F 01 L 1/12

MK4Q**Zánik průmyslových vzorů uplynutím doby ochrany**

(11)	(21)	Int.Cl.(51)	(11)	(21)	Int.Cl.(51)
22308	1990-23227	5/09-01.01	26385	1995-28346	6/21-02
22764	1990-23303	5/09-05.04	26386	1995-28347	6/28-01
23106	1990-23312	5/06-01.02	26387	1995-28356	6/25-03
25733	1995-28359	6/20-02	26388	1995-28362	6/12-15
25756	1995-28407	6/99-00	26390	1995-28367	6/14-99
25872	1995-28344	6/06-04	26391	1995-28373	6/03-01
25949	1995-28399	6/14-03	26394	1995-28440	6/21-01
25963	1995-28342	6/23-04	26399	1995-28345	6/23-01
25982	1995-28397	6/11-02	26404	1995-28376	6/26-05
25983	1995-28406	6/07-01	26405	1995-28415	6/09-05
26022	1995-28370	6/23-03	26406	1995-28416	6/09-05
26023	1995-28386	6/12-16	26407	1995-28417	6/09-05
26066	1995-28366	6/99-00	26408	1995-28418	6/09-05
26067	1995-28385	6/12-02	26409	1995-28419	6/09-05
26087	1995-28396	6/11-02	26410	1995-28420	6/09-05
26091	1995-28358	6/23-03	26411	1995-28421	6/09-05
26092	1995-28363	6/11-02	26412	1995-28422	6/09-05
26109	1995-28394	6/23-03	26413	1995-28423	6/09-05
26144	1995-28431	6/15-09	26443	1995-28331	6/12-07
26145	1995-28434	6/08-06	26446	1995-28371	6/15-09
26146	1995-28435	6/08-06	26447	1995-28400	6/23-04
26165	1995-28432	6/08-06	26450	1995-28401	6/25-03
26166	1995-28433	6/08-06	26451	1995-28410	6/21-01
26182	1995-28382	6/06-07	26452	1995-28436	6/08-06
26183	1995-28383	6/06-04	26462	1995-28375	6/12-05
26224	1995-28368	6/25-03	26463	1995-28387	6/09-03
26225	1995-28369	6/25-03	26479	1995-28357	6/25-02
26244	1995-28405	6/11-02	26480	1995-28379	6/16-04
26265	1995-28365	6/23-03	26482	1995-28413	6/25-03
26370	1995-28360	6/23-02	26483	1995-28437	6/08-06
26371	1995-28388	6/23-01	26484	1995-28438	6/08-06
26372	1995-28389	6/23-01	26485	1995-28439	6/08-06
26384	1995-28343	6/09-01	26500	1995-28384	6/06-01

26512	1995-28337	6/03-01
26513	1995-28338	6/03-01
26548	1995-28391	6/31-00
26549	1995-28398	6/15-05
26668	1995-28429	6/12-16
26781	1995-28442	6/21-02

MC3K**Výmaz užitého vzoru**

(11)	7665
(21)	1998-7998
(22)	04.05.1998
(54)	Směs pro přípravu kukuřičných pukanců mikrovlnným ohřevem Datum výmazu 02.11.2000

MC4Q**Výmaz průmyslového vzoru**

(11)	29060
(21)	1999-31794
(22)	24.06.1999
(54)	Cyklistická láhev Datum výmazu 27.10.2000

Zápisy licenčních smluv do rejstříku užitého vzorů pro nabyvatele

(11)	4493
(73)	TATRA a.s., Kopřivnice, CZ; Nabyvatel: Porgest Consult, s.r.o., Kodaňská 65, 101 00 Praha 10 Druh licence: nevýlučná Datum uzavření smlouvy: 28.09.2000 Datum zápisu smlouvy: 21.11.2000

ND1K**První prodloužení doby platnosti zápisu užitého vzoru**

(51)	C 02 F 1/52	(22)	29.10.1996
(11)	5370	(73)	PTÁČEK Milan ing., Hranice, CZ;
(21)	1996-5742	(54)	Fluidní topeniště, uspořádané v kotli na pevná paliva
(22)	12.09.1996		
(73)	Rozkydálek Jiří doc. Ing. CSc., Brno, CZ; Rozkydálek Aleš Ing., Brno, CZ;	(51)	G 09 B 5/04
(54)	Zařízení pro vysrážení a odloučení nečistot z vod a z technologických roztoků a suspenzí	(11)	5581
		(21)	1996-5934
(51)	F 23 C 11/02	(22)	04.11.1996
(11)	5503	(73)	ŠUTERA Jiří, Zlín, CZ;
(21)	1996-5907		BOBAL Ondřej, Zlín, CZ;

(54)	ZAJÍČEK Tomáš, Zlín, CZ; Výukový a procvičovací prostředek na bázi kompaktního disku CD-audio	(54)	Zařízení pro vedení těžního zařízení ve výdušných jámách
(51)	H 04 N 7/00, 5/067, H 04 B 7/155	(51)	B 65 G 19/14
(11)	5604	(11)	5696
(21)	1996-5989	(21)	1996-6000
(22)	15.11.1996	(22)	20.11.1996
(73)	SMÍTKA Josef Ing. CSc., Praha, CZ; TICHÝ Zdeněk, Praha, CZ;	(73)	KONTUR SPOL. S R.O., Bratislava, SK;
(54)	Zapojení vysílacího bodu pro lokální vysílání celoplošného televizního programu	(54)	Zařízení na dopravu sypkých materiálů
(51)	C 02 F 1/64	(51)	B 43 L 1/12
(11)	5606	(11)	5699
(21)	1996-5997	(21)	1996-6010
(22)	19.11.1996	(22)	22.11.1996
(73)	JÜNGLING Ivan Ing., Olomouc, CZ; BAČÍK Jan, Bruntál, CZ;	(73)	ŠABLATUROVÁ Kamila, Mělník, CZ;
(54)	Zařízení pro úpravu vody, zejména k odstranění železa a manganu	(54)	Kreslicí tabulka
(51)	A 23 L 1/162, 1/2165	(51)	H 01 H 37/00
(11)	5607	(11)	5701
(21)	1996-5998	(21)	1996-6012
(22)	19.11.1996	(22)	22.11.1996
(73)	V & I, S.R.O., Břežany nad Ohří, CZ;	(73)	DVOŘÁK Pavel, Praha, CZ;
(54)	Těstovinový výrobek	(54)	Topné těleso pro svářečky plastů
(51)	A 61 K 7/40, 31/23, 7/48	(51)	C 03 C 17/00, 17/32
(11)	5614	(11)	5702
(21)	1996-6033	(21)	1996-6013
(22)	27.11.1996	(22)	22.11.1996
(73)	C.S.C. S.R.O., Praha, CZ;	(73)	OK DEKOR, Jablonec nad Nisou, CZ;
(54)	Kosmetický nebo dermatologický přípravek	(54)	Perleťový povlak na drobných skleněných polotovarech
(51)	A 23 C 9/127, 9/13, A 23 L 1/29, 1/30	(51)	B 61 L 5/00
(11)	5633	(11)	5709
(21)	1996-6101	(21)	1996-6053
(22)	16.12.1996	(22)	29.11.1996
(73)	HYLMAR Bohumil Ing., Praha, CZ;	(73)	PRAŽSKÁ STROJÍRNA, A.S., Praha, CZ;
(54)	Sušený dietní, stimulační a regenerační přípravek s kombinací laktobacilů a bifidobakterií	(54)	Výhybkový systém
(51)	A 23 C 9/127, 9/13, A 23 L 1/29, 1/30	(51)	E 01 B 7/02
(11)	5635	(11)	5710
(21)	1996-6134	(21)	1996-6054
(22)	20.12.1996	(22)	29.11.1996
(73)	HYLMAR Bohumil Ing., Praha, CZ;	(73)	PRAŽSKÁ STROJÍRNA, A.S., Praha, CZ;
(54)	Sušený dietní, stimulační a regenerační přípravek s kombinací bakterií mléčného kvašení a bifidobakterií	(54)	Tramvajová kolejová výměna
(51)	F 23 B 1/24, F 23 H 9/02	(51)	B 65 D 63/10
(11)	5670	(11)	5715
(21)	1996-6014	(21)	1996-6078
(22)	25.11.1996	(22)	05.12.1996
(73)	CANKAŘ Jaroslav, Bělá pod Bezdězem, CZ;	(73)	POLYMER INSTITUTE BRNO, SPOL. S R.O., Brno, CZ;
(54)	Topeniště	(54)	Vázací pásek
(51)	F 42 B 7/04	(51)	G 09 F 3/10
(11)	5673	(11)	5719
(21)	1996-6072	(21)	1996-6090
(22)	04.12.1996	(22)	09.12.1996
(73)	SELLIER A BELLOT A.S., Vlašim, CZ;	(73)	NOVOEM HOLLAND, A.S., Hradištko pod Medníkem, CZ;
(54)	Brokový náboj s ekologickou zátokou s chráničem broků	(54)	Pomůcka pro upevňování grafických návrhů a přípravek pro zhotovení této pomůcky
(51)	E 21 B 41/02	(51)	A 23 D 7/00
(11)	5691	(11)	5740
(21)	1996-5959	(21)	1996-5987
(22)	08.11.1996	(22)	07.11.1996
(73)	HAVLÍČEK Miloslav Ing., Těrlicko, CZ; DURAJ Štefan, Karviná, CZ;	(73)	MILO TUKY A.S., Olomouc, CZ;
(51)	E 21 B 41/02	(54)	Tuk se specifickými protisklerotickými účinky
(11)	5691	(51)	B 60 P 7/10, B 62 D 21/00
(21)	1996-5959	(11)	5752
(22)	08.11.1996	(21)	1996-6143
(73)	HAVLÍČEK Miloslav Ing., Těrlicko, CZ; DURAJ Štefan, Karviná, CZ;	(22)	23.12.1996
(51)	E 21 B 41/02	(73)	LOMAX SPOLEČNOST S R.O., Praha, CZ;
(11)	5691	(54)	Skříňová kontejnerová nástavba
(21)	1996-5959		
(22)	08.11.1996		
(73)	HAVLÍČEK Miloslav Ing., Těrlicko, CZ; DURAJ Štefan, Karviná, CZ;		

- | | |
|--|---|
| (51) F 42 C 19/08, F 42 D 1/05 | (73) STRÁNSKÝ Martin Ing. Akad. arch., Praha, CZ; |
| (11) 5766 | (54) Půdní mezonetová vestavba |
| (21) 1996-5995 | (51) A 47 B 61/00 |
| (22) 19.11.1996 | (11) 5871 |
| (73) AUSTIN DETONATOR S.R.O., Praha, CZ; | (21) 1996-5935 |
| (54) Roznětnice s ochranou roznětu při nedostatečném napětí na roznětném kondenzátoru | (22) 04.11.1996 |
| (51) F 42 D 1/05, F 42 C 19/08 | (73) MICHÁLEK Miroslav, Příbram, CZ; |
| (11) 5767 | (54) Šatní skříňka s přirozeným větráním pro hromadné šatny |
| (21) 1996-5996 | (51) G 07 C 9/00 |
| (22) 19.11.1996 | (11) 5873 |
| (73) AUSTIN DETONATOR S.R.O., Praha, CZ; | (21) 1997-6183 |
| (54) Obvod časového omezení proudu roznětnice pro výbušné prostředí | (22) 09.01.1997 |
| (51) C 02 F 1/38 | (73) AŽD PRAHA S.R.O., Praha, CZ; |
| (11) 5770 | (54) Víceramenný rotační turniket |
| (21) 1996-6091 | (51) C 11 D 3/384 |
| (22) 09.12.1996 | (11) 5990 |
| (73) ARKO TECHNOLOGY A.S., Modřice, CZ; | (21) 1996-6068 |
| (54) Kruhová dosazovací nádrž | (22) 02.12.1996 |
| (51) A 61 H 11/00 | (73) HNLIČKA Dušan Ing., Svinica, SK; |
| (11) 5776 | UNION KOMMERZ SPOL. S R.O., Bratislava, SK; |
| (21) 1996-6131 | (54) Biologicky odbouratelný čistící a prací prostředek |
| (22) 19.12.1996 | (51) H 01 H 9/16 |
| (73) HABÁČEK S.R.O., Praskolesy, CZ; | (11) 5993 |
| (54) Koupelnová žinka | (21) 1997-6208 |
| (51) A 61 H 11/00 | (22) 21.01.1997 |
| (11) 5777 | (73) ŠTOLBA Petr, Ostrava, CZ; |
| (21) 1996-6132 | (54) Vypínač se světelnou signalizací |
| (22) 19.12.1996 | (51) F 42 C 19/08 |
| (73) HABÁČEK S.R.O., Praskolesy, CZ; | (11) 6036 |
| (54) Masážní a mycí pás | (21) 1996-5983 |
| (51) F 41 A 3/76 | (22) 14.11.1996 |
| (11) 5815 | (73) SELLIER A BELLOT A.S., Vlašim, CZ; |
| (21) 1996-6085 | (54) Roznětná komora zápalky |
| (22) 06.12.1996 | (51) F 42 C 19/08 |
| (73) TŮMA Jiří Ing. DrSc., Pardubice, CZ; | (11) 6037 |
| (54) Zařízení pro utěsnění mezery mezi hlavní a nábojovou komorou válce revolverových systémů | (21) 1996-6041 |
| (51) A 61 G 17/00, 17/013 | (22) 28.11.1996 |
| (11) 5816 | (73) SELLIER A BELLOT A.S., Vlašim, CZ; |
| (21) 1996-6099 | (54) Roznětky pro zapalovače |
| (22) 13.12.1996 | (51) F 04 D 13/06 |
| (73) KRÁTKÝ Petr, Ústí nad Orlicí, CZ; | (11) 6123 |
| SOUŠEK Libor, Dolní Dobrouč, CZ; | (21) 1997-6592 |
| (54) Podložka pro zemřelého do rakve | (22) 22.04.1997 |
| (51) H 04 H 3/00 | (73) ATMOS CHRÁST, S.R.O., Chrást u Plzně, CZ; |
| (11) 5819 | (54) Pohon šroubového kompresoru |
| (21) 1996-6133 | (51) G 05 D 16/20 |
| (22) 19.12.1996 | (11) 6833 |
| (73) TICHÝ Zdeněk, Praha, CZ; | (21) 1997-7045 |
| SMÍTKA Josef Ing. CSc., Praha, CZ; | (22) 13.08.1997 |
| (54) Zapojení sítě frekvenčně modulovaných vysílačů pro synchronní provoz v pásmu velmi krátkých vln | (73) HONEYWELL B.V., Amsterdam, NL; |
| (51) H 02 B 11/26 | (54) Nastavovací zařízení magnetického odporu magnetického obvodu v magnetickém ventilu |
| (11) 5845 | (51) G 05 D 7/01, F 23 N 1/00 |
| (21) 1996-6115 | (11) 8856 |
| (22) 17.12.1996 | (21) 1999-9017 |
| (73) RUDOLF Ladislav, Heřmanův Městec, CZ; | (22) 11.08.1997 |
| (54) Průmyslový nízkonapěťový rozvaděč | (73) HONEYWELL B.V., Amsterdam, NL; |
| (51) E 04 B 1/00, 1/18 | (54) Zařízení pro řízení toku tekutin |
| (11) 5846 | (51) B 01 J 8/00, A 61 K 7/00 |
| (21) 1996-6130 | (11) 9318 |
| (22) 19.12.1996 | (21) 1999-9610 |
| | (22) 24.04.1996 |

- (73) VÁŇA Radek Ing., Čáslav, CZ;
NOVÁK Pavel, Solopysky, CZ;
- (54) Zařízení k výrobě výluhů pro kosmetické přípravky
- (51) C 12 M 3/04
(11) 9966
(21) 2000-10401
(22) 06.11.1996
(73) MIKROBIOLOGICKÝ ÚSTAV AV ČR, Praha, CZ;
- (54) Bioreaktor pro venkovní tenkovrstvou kultivaci řas a sinic

NDIK

Druhé prodloužení doby platnosti zápisu užitého vzoru

- | | |
|--|---|
| (51) A 23 L 2/38, A 23 C 21/08
(11) 1250
(21) 1993-1529
(22) 09.11.1993
(73) Jirkalová Vladimíra ing., Praha 9, CZ; | (73) ASEKO, s.r.o., Zábřeh na Moravě, CZ; |
| (54) Prášková směs pro přípravu nízkokalorického nápoje | (54) Zařízení k provzdušňování kapalin, zejména pro nádrže čistíren odpadních vod |
| (51) D 04 B 15/32, 15/34, 9/46
(11) 1256
(21) 1993-1635
(22) 03.12.1993
(73) TRUSTFIN AKCIOVÁ SPOLEČNOST, Praha, CZ; | (51) E 01 B 37/00
(11) 3969
(21) 1995-4245
(22) 04.02.1994
(73) Mechanizace traťového hospodářství Praha a.s., Praha 4, CZ; |
| (54) Zařízení pro ovládání hustoty | (54) Kolejový pracovní stroj |
| (51) F 23 D 14/12
(11) 1289
(21) 1993-1648
(22) 08.12.1993
(73) Růžička Herbert, Ústí nad Labem, CZ; | (51) B 08 B 15/02
(11) 5638
(21) 1996-4963
(22) 26.11.1993
(73) Siemens Aktiengesellschaft, München, DE; |
| (54) Spalovací nízkointenzivní radiální vyhřívací systém | (54) Odsávací zařízení vzduchu |
| (51) B 60 L 5/00, 5/08
(11) 1449
(21) 1993-1582
(22) 22.11.1993
(73) Lopour Josef, Brno, CZ; | (51) C 04 B 41/83, B 05 D 1/02, B 05 D 1/18
(11) 5909
(21) 1997-6189
(22) 28.12.1993
(73) ÚSTAV FYZIKY PLAZMATU, Praha, CZ; |
| (54) Sběrač elektrického proudu, zejména pro trolejbusy | (54) Keramické žárově nanosené povlaky |
| (51) E 01 B 27/06
(11) 1592
(21) 1994-1904
(22) 04.02.1994
(73) Mechanizace traťového hospodářství, a.s., Praha 9, CZ; | |
| (54) Podřezávací zařízení pro uvolňování vrchních vrstev šterkového lože železničních tratí | |
| (51) E 01 H 8/06
(11) 1593
(21) 1994-1905
(22) 04.02.1994
(73) Mechanizace traťového hospodářství, a.s., Praha 9, CZ; | |
| (54) Kolejová sněhová fréza | |
| (51) C 02 F 1/74
(11) 2292
(21) 1994-1891
(22) 03.02.1994 | |

ND4Q

První obnova doby ochrany průmyslového vzoru

(51)	02-04	(51)	11-02
(11)	25779	(11)	26794
(21)	1995-28811	(21)	1996-28947
(22)	21.11.1995	(22)	30.01.1996
(54)	Ponožka	(54)	Osvětlená okenní dekorace bez podstavce
(51)	12-08	(51)	23-04
(11)	26110	(11)	26824
(21)	1995-28445	(21)	1995-28805
(22)	01.06.1995	(22)	20.11.1995
(54)	Vozidlo pro děti	(54)	Vzduchotechnická zařízení
(51)	12-16	(51)	21-03
(11)	26524	(11)	26850
(21)	1995-28764	(21)	1996-29010
(22)	01.11.1995	(22)	23.02.1996
(54)	Sedačka	(54)	Automat na házení šipek
(51)	01-01	(51)	12-05
(11)	26529	(11)	26879
(21)	1995-28840	(21)	1995-28889
(22)	01.12.1995	(22)	18.12.1995
(54)	Zmrzlina	(54)	Vysokozdvížený akumulátorový vozík
(51)	12-08	(51)	12-05
(11)	26712	(11)	26880
(21)	1996-29231	(21)	1995-28890
(22)	05.06.1996	(22)	18.12.1995
(54)	Osobní automobil	(54)	Akumulátorový ručně vedený vysokozdvížený vozík
(51)	26-06	(51)	02-07
(11)	26713	(11)	26882
(21)	1996-29232	(21)	1996-29064
(22)	05.06.1996	(22)	20.03.1996
(54)	Světlomet osobního automobilu	(54)	Přezka
(51)	03-01	(51)	09-05
(11)	26719	(11)	26886
(21)	1995-28770	(21)	1996-29181
(22)	03.11.1995	(22)	09.05.1996
(54)	Pouzdro dávkovače tekutin	(54)	Tuba s uzávěrem
(51)	24-02	(51)	19-08
(11)	26720	(11)	26932
(21)	1995-28771	(21)	1995-28781
(22)	03.11.1995	(22)	13.11.1995
(54)	Přesný dávkovač tekutin	(54)	Tvar etikety
(51)	12-03	(51)	12-16
(11)	26723	(11)	27019
(21)	1995-28828	(21)	1996-29233
(22)	28.11.1995	(22)	05.06.1996
(54)	Vícečlánkové nízkopodlažní tramvajové vozidlo	(54)	Přední maska osobního automobilu
(51)	09-03	(51)	12-16
(11)	26763	(11)	27020
(21)	1995-28778	(21)	1996-29234
(22)	08.11.1995	(22)	05.06.1996
(54)	Mobilní zásobník, zejména pro suchou maltovinovou směs	(54)	Přední blatník osobního automobilu
(51)	20-02	(51)	12-16
(11)	26764	(11)	27021
(21)	1995-28817	(21)	1996-29235
(22)	22.11.1995	(22)	05.06.1996
(54)	Nosič zboží pro prodejní systémy	(54)	Přední nárazník osobního automobilu
(51)	23-03	(51)	12-16
(11)	26792	(11)	27022
(21)	1995-28901	(21)	1996-29236
(22)	22.12.1995	(22)	05.06.1996
(54)	Teplotní otopné těleso	(54)	Zadní nárazník osobního automobilu

(51) 12-16
 (11) 27023
 (21) 1996-29237
 (22) 05.06.1996
 (54) Víko motorového prostoru osobního automobilu

(51) 12-16
 (11) 27024
 (21) 1996-29238
 (22) 05.06.1996
 (54) Přední dveře osobního automobilu

(51) 12-16
 (11) 27025
 (21) 1996-29239
 (22) 05.06.1996
 (54) Zadní dveře osobního automobilu

(51) 12-16
 (11) 27026
 (21) 1996-29240
 (22) 05.06.1996
 (54) Víko zavazadlového prostoru osobního automobilu

(51) 12-16
 (11) 27027
 (21) 1996-29327
 (22) 12.07.1996
 (54) Práh osobního automobilu

(51) 12-16
 (11) 27028
 (21) 1996-29328
 (22) 12.07.1996
 (54) Vnější postranice osobního automobilu

(51) 12-16
 (11) 27029
 (21) 1996-29329
 (22) 12.07.1996
 (54) Zadní čelo osobního automobilu

(51) 26-06
 (11) 27030
 (21) 1996-29330
 (22) 12.07.1996
 (54) Zadní skupinová svítidla osobního automobilu

(51) 12-16
 (11) 27031
 (21) 1996-29331
 (22) 12.07.1996
 (54) Přední sklo osobního automobilu

ND4Q**Druhá obnova doby ochrany průmyslového vzoru**

(51) 15-99.15
 (11) 23269
 (21) 1990-23732
 (22) 29.10.1990
 (54) Nový tvar čelní převodovky

PD4A**Převod práv a ostatní změny majitelů patentů**

(11) 261898
 (21) 1986-7084
 (73) NYCOMED AUSTRIA GMBH, Linz, DE;

(11) 277850
 (21) 1989-1667
 (73) SATTLER AG, Graz-Thondorf, AT;

- (11) 278619
(21) 1988-6086
(73) TAJMAC-ZPS, A.S., Zlín, CZ;
- (73) OVD KINEGRAM AG, Zug, CH;
- (11) 280282
(21) 1991-1246
(73) UCB S.A., Bruxelles, BE;
- (11) 286741
(21) 1995-3190
(73) TAJMAC-ZPS, A.S., Zlín, CZ;
- (11) 280924
(21) 1994-1335
(73) TAJMAC-ZPS, A.S., Zlín, CZ;
- (11) 281349
(21) 1991-4183
(73) PLIVA, PHARMACEUTICAL INDUSTRY, INC., Zagreb, HR;
- (11) 281723
(21) 1993-2025
(73) ÚSTAV MAKROMOLEKULÁRNÍ CHEMIE AV ČR, Praha, CZ;
- (11) 282144
(21) 1990-6447
(73) TAJMAC-ZPS, A.S., Zlín, CZ;
- (11) 282897
(21) 1993-1130
(73) ABB AB, Västeras, SE;
- (11) 283649
(21) 1988-7577
(73) AGRO-CHEMIE, Budapešť, HU;
- (11) 283845
(21) 1994-2786
(73) ABB AB, Västeras, SE;
- (11) 284640
(21) 1995-2267
(73) TAJMAC-ZPS, A.S., Zlín, CZ;
- (11) 284665
(21) 1994-3005
(73) TAJMAC-ZPS, A.S., Zlín, CZ;
- (11) 284714
(21) 1994-2284
(73) TAJMAC-ZPS, A.S., Zlín, CZ;
- (11) 284960
(21) 1994-533
(73) FORTUM POWER AND HEAT OY, Helsinki, FI;
- (11) 285428
(21) 1998-239
(73) SIEMENS DUEWAG SCHIENENFAHRZEUGE GMBH, Krefeld, DE;
- (11) 285457
(21) 1995-220
(73) TAJMAC-ZPS, A.S., Zlín, CZ;
- (11) 285636
(21) 1995-315
(73) ÚSTAV MAKROMOLEKULÁRNÍ CHEMIE AV ČR, Praha, CZ;
FAKULTNÍ THOMAYEROVA NEMOCNICE, Praha, CZ;
- (11) 285909
(21) 1996-1029
(73) MOTOCO A.S., České Budějovice, CZ;
- (11) 286152
(21) 1998-760

PD1K

Převod práv a ostatní změny majitelů užitných vzorů

(11)	1164	(11)	7880
(21)	1993-1299	(21)	1998-8388
(73)	TOS KUŘIM - OS, S.R.O., Kuřim, CZ;	(73)	WISCONSIN ENGINEERING CZ, S.R.O., Praha, CZ;
(11)	1315	(11)	7973
(21)	1993-1420	(21)	1998-8150
(73)	TOS KUŘIM - OS, S.R.O., Kuřim, CZ;	(73)	TAJMAC-ZPS, A.S., Zlín, CZ;
(11)	1745	(11)	8139
(21)	1994-1980	(21)	1998-8625
(73)	TOS KUŘIM - OS, S.R.O., Kuřim, CZ;	(73)	TAJMAC-ZPS, A.S., Zlín, CZ;
(11)	2168	(11)	8184
(21)	1994-2437	(21)	1998-7956
(73)	TOS KUŘIM - OS, S.R.O., Kuřim, CZ;	(73)	TAJMAC-ZPS, A.S., Zlín, CZ;
(11)	3080	(11)	8313
(21)	1994-3363	(21)	1998-8821
(73)	WISCONSIN ENGINEERING CZ, S.R.O., Praha, CZ;	(73)	WISCONSIN ENGINEERING CZ, S.R.O., Praha, CZ;
(11)	3537	(11)	8432
(21)	1995-3859	(21)	1999-8871
(73)	TAJMAC-ZPS, A.S., Zlín, CZ;	(73)	TAJMAC-ZPS, A.S., Zlín, CZ;
(11)	5312	(11)	8764
(21)	1996-5700	(21)	1999-9366
(73)	WISCONSIN ENGINEERING CZ, S.R.O., Praha, CZ;	(73)	WISCONSIN ENGINEERING CZ, S.R.O., Praha, CZ;
(11)	5387	(11)	9168
(21)	1996-5832	(21)	1999-9659
(73)	ELPIS S.R.O., Praha, CZ;	(73)	TAJMAC-ZPS, A.S., Zlín, CZ;
(11)	5516	(11)	9193
(21)	1996-5975	(21)	1999-9259
(73)	SEDLÁČEK Jaroslav, Adamov, CZ; SEDLÁČEK Martin Ing., Adamov, CZ;	(73)	TAJMAC-ZPS, A.S., Zlín, CZ;
(11)	6022	(11)	9450
(21)	1997-6283	(21)	1999-9351
(73)	BERTELSMANNSPRINGER CZ S.R.O., Praha, CZ;	(73)	TAJMAC-ZPS, A.S., Zlín, CZ;
(11)	6588	(11)	9451
(21)	1997-6971	(21)	1999-9511
(73)	WISCONSIN ENGINEERING CZ, S.R.O., Praha, CZ;	(73)	VODNÍ SKLO BRNO, A.S., Brno, CZ;
(11)	6775	(11)	9488
(21)	1997-6995	(21)	1999-9582
(73)	TAJMAC-ZPS, A.S., Zlín, CZ;	(73)	TAJMAC-ZPS, A.S., Zlín, CZ;
(11)	6799	(11)	9511
(21)	1997-7212	(21)	1999-10099
(73)	WISCONSIN ENGINEERING CZ, S.R.O., Praha, CZ;	(73)	TAJMAC-ZPS, A.S., Zlín, CZ;
(11)	7010	(11)	9633
(21)	1997-7298	(21)	1999-10201
(73)	TAJMAC-ZPS, A.S., Zlín, CZ;	(73)	WISCONSIN ENGINEERING CZ, S.R.O., Praha, CZ;
(11)	7879	(11)	9801
(21)	1998-8387	(21)	2000-10378
(73)	WISCONSIN ENGINEERING CZ, S.R.O., Praha, CZ;	(73)	BŘÍZA Robert, Hlinsko, CZ;
		(11)	9921
		(21)	1999-10227
		(73)	TAJMAC-ZPS, A.S., Zlín, CZ;

- (11) 10176
(21) 2000-10698
(73) VALENTA Ivo, Monte Carlo, MC;
- (11) 10573
(21) 2000-11248
(73) TERCO SPOL. S R.O., Praha, CZ;
- (11) 10580
(21) 2000-11048
(73) VAŘIL Milan, Praha, CZ;

PD4Q**Převod práv a ostatní změny vlastníků průmyslových vzorů**

- (11) 22407
(21) 1991-24521
(73) TAJMAC-ZPS, A.S., Zlín, CZ;
- (11) 26598
(21) 1995-28630
(73) WISCONSIN ENGINEERING CZ, S.R.O.,
Praha, CZ;
- (11) 29155
(21) 1999-31640
(73) MAGNETIC HEALTH CARE S.R.O., Brno, CZ;
- (11) 29796
(21) 2000-32470
(73) MOTOCO A.S., České Budějovice, CZ;

QA9A**Nabídka licence**

- (73) SPOLANA A. S., Neratovice, CZ;
(11) 287240
(54) Způsob výroby substituovaných hexahydro-2H-
cyklopenta/b/furan-2-onů
- (73) SPOLANA A. S., Neratovice, CZ;
(11) 287241
(54) Způsob rafinace substituovaných
cyklopentylheptenových kyselin

MC4A, MC4F**Zrušení patentu a zrušení autorského osvědčení**

- (11) 284963
(21) 1997-2891
(22) 15.09.1997
(54) Balení cigaret
Datum nabytí právní moci: 15.09.1997

Zrušení působí od počátku platnosti patentu

Důležité sdělení pro přihlašovatele mezinárodních přihlášek podle PCT:

Od 1. listopadu 2000 EPO mění podmínky pro uplatnění 75 % slevy na poplatky za mezinárodní rešerši a mezinárodní předběžný průzkum!

Správní rada Evropské patentové organizace na svém zasedání dne 11. října 2000 vydala následující rozhodnutí:

Článek 1

Poplatky za mezinárodní rešerši a předběžný průzkum prováděný na mezinárodní přihlášky podle čl. 2, odst. 2 a 19 poplatkového řádu se snižují o 75 %, jestliže je přihláška podána fyzickou osobou, která má občanství a sídlo ve státu, který není smluvním státem Dohody o udělování evropského patentu a který splňuje požadavky pro odpovídající slevu poplatků splatných Mezinárodnímu úřadu WIPO.

Článek 2

Rozhodnutí z 15. prosince 1994 (OJ EPO 1994, 14) a 14. června 1996 (OJ EPO 1996, 396) se ruší.

Článek 3

Toto rozhodnutí vstupuje v platnost 1. listopadu 2000 a bude se uplatňovat na všechny mezinárodní přihlášky, podané v tento den nebo později.

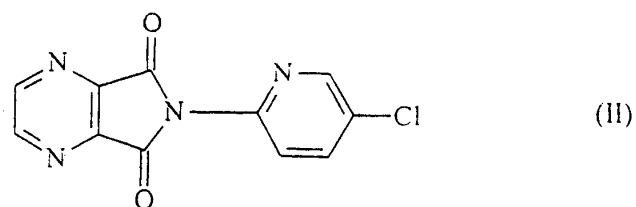
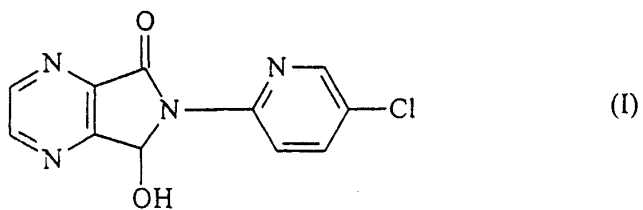
Z tohoto důvodu, u mezinárodních přihlášek podaných 1. listopadu 2000 a později již nebude možno získat 75 % slevu poplatků splatných EPO za mezinárodní rešerši a předběžný průzkum, jestliže některý z přihlašovatelů je právnická osoba. Každá fyzická osoba musí mít občanství a sídlo ve státě, který splňuje podmínky příslušné pro slevu poplatků splatných Mezinárodnímu úřadu WIPO.

Současně upozorňujeme, že nyní používaná žádost o slevu poplatků (formulář EPO 1223/A) již nebude u přihlášek podaných 1. listopadu a později potřeba. Příslušný přijímací úřad nebo EPO jako příslušný orgán pro mezinárodní předběžný průzkum zjistí, zda lze slevu uplatnit na základě údajů týkajících se přihlašovatele, uvedených v žádosti o mezinárodní přihlášku resp. návrhu na mezinárodní předběžný průzkum.

Opravy

HH9A

U přihlášky vynálezu PV 2000-2952 zveřejněné ve Věstníku 11/2000 byly uvedeny chybné vzorce. Správné vzorce jsou:



OBSAH

Číselné kódy pro označování bibliografických dat	1
Přehled zveřejněných přihlášek ochranných známek	2
Zveřejnění přihlášek ochranných známek	3
Přehled zápisů ochranných známek	215
Zápisy ochranných známek	216
Úřední rozhodnutí a oznámení	
Obnovy ochranných známek	299
Převody ochranných známek	324
Částečné převody ochranných známek	330
Změny v údajích o majitelích ochranných známek	334
Omezení seznamu výrobků a služeb ochranných známek	340
Změna v úpravě ochranné známky	341
Zániky ochranných známek	342
Zápisy licenčních smluv k ochranným známám	343
Mezinárodní zápisy ochranných známek	345
Výmazy ochranných známek	349
Úřední oznámení	350
Zveřejněné přihlášky ochranných známek - barevná vyobrazení	351

TABLE OF CONTENTS

Numerical Codes for Identification of Bibliographic Data	1
Survey of Published Trademark Applications	2
Publications of Trademark Applications	3
Survey of Trademark Registrations	215
Trademark Registrations	216
Official Decisions and Announcements	
Trademark Renewals	299
Trademark Assignments	324
Partial Trademark Assignments	330
Changes of Data Relating to Trademark Holders	334
Limitation of the List of Goods and Services	340
Change in the reproduction of the Trademark	341
Trademark Lapse	342
Registrations of Licence Contracts Concerning Trademarks	343
International Registrations of Trademarks	345
Trademark Cancellations	349
Official Announcements	350
Published Trademark Applications - Colour Reproductions	351

INHALT

Numerische Kodien für Bezeichnung der bibliographischen Daten	1
Übersicht der veröffentlichten Markenmeldungen	2
Veröffentlichungen der Markenmeldungen	3
Übersicht der eingetragenen Marken	215
Eingetragene Marken	216
Amtliche Entscheidungen und Bekanntmachungen	
Erneuerungen der Marken	299
Markenübertragungen	324
Teilweise Markenübertragungen	330
Änderungen in den Angaben betreffend Markeninhaber	334
Einschränkung des Verzeichnisses der Waren und Dienstleistungen	340
Änderung in der Gestaltung der Marke	341
Erlöschen der Marken	342
Eintragungen der Markenlizenzverträge	343
Internationale Registrierungen der Marken	345
Markenlöschungen	349
Amtliche Bekanntmachungen	350
Veröffentlichte Markenmeldungen - Farbdarstellungen	351

SOMMAIRE

Codes numériques à identifier des données bibliographiques	1
Aperçu des demandes d'enregistrement des marques publiées	2
Publications des demandes d'enregistrement des marques	3
Aperçu des enregistrements des marques	215
Enregistrements des marques	216
Décisions et avis de l'Office	
Renouvellements des marques	299
Cessions des marques	324
Cessions partielles des marques	330
Changements des données relatives aux titulaires des marques	334
Limitation de la liste des produits et des services	340
Changements de la configuration de la marque	341
Annulations des marques	342
Enregistrements des contrats de licence	343
Enregistrements internationaux des marques	345
Radiations des marques	349
Avis de l'Office	350
Demandes d'enregistrement des marques - reproductions en couleur	351

СОДЕРЖАНИЕ

Нумерационные коды для идентификации библиографических данных	1
Обзор опубликованных заявок на товарные знаки	2
Публикации заявок на товарные знаки	3
Обзор регистраций товарных знаков	215
Регистрации товарных знаков	216
Официальные решения и сообщения	
Продления регистрации товарных знаков	299
Переуступки товарных знаков	324
Частичные переуступки товарных знаков	330
Изменения данных касающихся владельцев товарных знаков	334
Ограничение перечня товаров и услуг	340
Изменение в оформлении товарного знака	341
Аннуляции товарных знаков	342
Регистрации лицензионных договоров о товарных знаках	343
Международные регистрации товарных знаков	345
Аннулирования регистрации товарных знаков	349
Официальные сообщения	350
Опубликованные заявки товарных знаков - цветные изображения	351

Číselné INID kódy pro označování bibliografických dat ochranných známek

Číselné INID kódy pro označování bibliografických dat ochranných známek

111	Číslo zápisu OZ (registrace)
811	Mezinárodní číslo zápisu OZ
151	Datum zápisu
180	Předpokládané datum uplynutí platnosti zápisu/obnovy
210	Číslo přihlášky OZ (spisu)
220	Datum podání přihlášky
442	Datum zveřejnění přihlášky po průzkumu
450	Datum zveřejnění registrace OZ
320	Datum vzniku práva přednosti a služeb
511	Kód třídy výrobků a služeb
540	Reprodukce OZ
554	Prostorová OZ
510	Seznam chráněných výrobků a služeb
590	Údaje o barevnosti OZ
551	Kolektivní OZ
730	Identifikace majitele OZ - jméno a název firmy, ulice, PSČ a místo sídla majitele, stát, příp. stát USA
740	Identifikace zástupce - jméno a název firmy, ulice, PSČ a místo sídla zástupce
890	Název státu ochrany MOZ

INID codes and minimum required for the identification of bibliographic data relating to marks

111	Number of the registration of the mark
811	Number of the international registration of the mark
151	Date of the registration
180	Expected expiration date of the registration/renewal
210	Number of the application
220	Date of filing of the application
442	Date of the publication of the examined application
450	Date of the publication of the registration
320	Date of filing of the first application
511	Class of goods and services
540	Reproduction of the mark
554	Three-dimensional mark
510	List of protected goods and services
590	Information concerning colours of the mark
551	The collective mark
730	Identification of the trademark holder - name and firm name, street, postcode and place of the headquarter of the trademark holder, country, possibly State of the USA
740	Identification of the representative - name and firm name, street, postcode and place of the headquarter of the representative
890	Country of protection of the international mark

INID - Kennzahlen und erforderliches Minimum für die Kennzeichnung bibliographischer Daten zu Marken

111	Nummer der Registrierung des Warenzeichens
811	Nummer der internationalen Registrierung des Warenzeichens
151	Datum der Registrierung
180	Voraussichtliches Datum des Fristablaufs der Registrierung/der Erneuerung
210	Nummer der Anmeldung des Warenzeichens (der Schrift)
220	Datum der Einreichung der Anmeldung
442	Datum der Veröffentlichung der Anmeldung nach der Prüfung
450	Datum der Veröffentlichung der Registrierung des Warenzeichens

320	Datum der Entstehung des Prioritätsrechts
511	Kod der Klasse der Waren und Dienstleistungen
540	Wiedergabe des Warenzeichens
554	Räumliches Warenzeichen
510	Verzeichnis der geschützten Waren und Dienstleistungen
590	Angabe betreffend die Farbigkeit des Warenzeichens
551	Kollektives Warenzeichen
730	Identifizierung des Warenzeichen inhabers - Name und Handelsfirma, Straße, PLZ und Sitz des Inhabers, Staat, ev. Stat der Vereinigten Staaten von Amerika
740	Identifizierung des Vertreters - Name und Handelsfirma, Straße, PLZ und Sitz des Firma des Vertreters
890	Staat des Schutzes des internationalen Warenzeichens

Codes INID et minimum requis pour l'identification des données bibliographiques concernant les marques

111	Numéro de l'enregistrement de la marque
811	Numéro de l'enregistrement international de la marque
151	Date de l'enregistrement
180	Date prévue de l'expiration de l'enregistrement (du renouvellement)
210	Numéro de la demande
220	Date de dépôt de la demande
442	Date de la publication de la demande examinée
450	Date de la publication de l'enregistrement de la marque
320	Date de dépôt de la première demande
511	Code de classe des produits et services
540	Reproduction de la marque
554	Marque tridimensionnelle
510	Liste des produits ou services protégés
590	Informations concernant les couleurs de la marque
551	Marque collective
730	Identification du titulaire de la marque - nom et nom commercial, rue, code postal et siège du titulaire, pays, éventuellement Etat des Etats Unis d'Amérique
740	Identification du mandataire - nom et nom commercial, rue, code postal et siège du mandataire
890	Etat de la protection de la marque internationale

Коды для идентификации библиографических данных, относящихся к товарным знакам

111	Номер регистрации товарного знака
811	Номер международной регистрации товарного знака
151	Дата регистрации
180	Дата прекращения действия регистрации/возобновления
210	Номер заявки товарного знака
220	Дата подачи заявки
442	Дата публикации заявки после экспертизы
450	Дата публикации регистрации товарного знака
320	Дата возникновения прав приоритета
511	Код класса товаров и услуг
540	Изображение товарного знака
554	Объемный знак
510	Перечень охраняемых товаров и услуг
590	Указание цветов товарного знака
551	Коллективный знак
730	Идентификация владельца товарного знака - фамилия и название фирмы, улица, почтовый код и место пребывания владельца, государство или штат США
740	Идентификация поверенного - фамилия и название фирмы, улица, почтовый код и место поверенного
890	Название государства охраны международного товарного знака

PŘEHLED zveřejněných přihlášek ochranných známek

Číselný přehled

69067, 69069, 113425, 116180, 118371, 119257, 119258, 124161, 124969, 127611, 127612, 127613, 128383, 133136, 133782, 135482, 135524, 135525, 135855, 136517, 136974, 137247, 137321, 137788, 138140, 138157, 138548, 138558, 138635, 138757, 138758, 138759, 138876, 138959, 138960, 138962, 139244, 139507, 139513, 139601, 139690, 139887, 139937, 139942, 139943, 139944, 140055, 140158, 140159, 140226, 140435, 140636, 140688, 140689, 140937, 140963, 140979, 141037, 141173, 141342, 141539, 141540, 141868, 142028, 142048, 142049, 142189, 142190, 142432, 142470, 142515, 142609, 142611, 142727, 142728, 142757, 142889, 142908, 142948, 142949, 142975, 143003, 143021, 143024, 143025, 143026, 143064, 143066, 143102, 143103, 143125, 143154, 143227, 143302, 143312, 143376, 143388, 143482, 143484, 143519, 143520, 143521, 143577, 143578, 143593, 143594, 143617, 143620, 143641, 143654, 143666, 143676, 143680, 143681, 143689, 143711, 143782, 143791, 143837, 143847, 143931, 143949, 143950, 143984, 144056, 144173, 144731, 144754, 144805, 144919, 144962, 144967, 144994, 145130, 145245, 145488, 145490, 145491, 145503, 145542, 145543, 145622, 145637, 145683, 145687, 145731, 145734, 145855, 145857, 145858, 145872, 145874, 145879, 145914, 145953, 146049, 146068, 146115, 146117, 146126, 146163, 146279, 146303, 146455, 146456, 146458, 146473, 146478, 146479, 146562, 146573, 146605, 146617, 146664, 146685, 146687, 146749, 146777, 146799, 146800, 146810, 146823, 146828, 147017, 147018, 147019, 147077, 147086, 147165, 147209, 147221, 147247, 147251, 147254, 147255, 147260, 147290, 147315, 147483, 147497, 147558, 147585, 147586, 147587, 147613, 147620, 147625, 147633, 147635, 147636, 147660, 147676, 147677, 147678, 147686, 147722, 147723, 147792, 147793, 147799, 147800, 147804, 147805, 147822, 147824, 147825, 147826, 147827, 147838, 147858, 147900, 147902, 147905, 147930, 147936, 147957, 147973, 147974, 147975, 147984, 147991, 148031, 148052, 148053, 148059, 148070, 148079, 148080, 148089, 148093, 148121, 148127, 148128, 148130, 148137, 148141, 148146, 148174, 148191, 148194, 148230, 148256, 148290, 148295, 148296, 148327, 148328, 148370, 148394, 148395, 148435, 148604, 148605, 148726, 148751, 148761, 148873, 148887, 148888, 148921, 149019, 149060, 149077, 149112, 149115, 149118, 149131, 149141, 149142, 149143, 149152, 149165, 149166, 149187, 149227, 149228, 149229, 149230, 149284, 149285, 149317, 149327, 149328, 149329, 149334, 149356, 149391, 149395, 149396, 149413, 149418, 149538, 149539, 149589, 149590, 149594, 149621, 149643, 149644, 149667, 149670, 149671, 149712, 149727, 149754, 149787, 149797, 149798, 149801, 149818, 149819, 149893, 149906, 149908, 149919, 149924, 149925, 149990, 150029, 150034, 150051, 150076, 150081, 150085, 150092, 150093, 150094, 150096, 150097, 150118, 150127, 150131, 150137, 150141, 150212, 150219, 150225, 150226, 150227, 150228, 150245, 150246, 150258, 150259, 150266, 150267, 150268, 150269, 150283, 150294, 150332, 150341, 150352, 150356, 150397, 150398, 150411, 150412, 150429, 150430, 150432, 150476, 150494, 150495, 150496, 150497, 150503, 150504, 150524, 150539, 150554, 150562, 150570, 150583, 150584, 150590, 150591, 150610, 150623, 150635, 150639, 150642, 150643, 150650, 150668, 150678, 150679, 150690, 150691, 150703, 150720, 150724, 150725, 150728, 150729, 150740, 150743, 150751, 150753, 150759, 150760, 150782, 150783, 150805, 150815, 150830, 150836, 150837, 150878, 150879, 150903, 150906, 150910, 150928, 150933, 150936, 150959, 150962, 150963, 150972, 150973, 151077, 151081, 151093, 151098, 151099, 151102, 151105, 151111, 151136, 151137, 151138, 151139, 151140, 151146, 151147, 151157, 151158, 151159, 151160, 151169, 151170, 151179, 151180, 151181, 151182, 151184, 151185, 151202, 151204, 151230, 151238, 151257, 151258, 151274, 151275, 151276, 151277, 151278, 151293, 151298, 151324, 151325, 151327, 151343, 151344, 151345, 151354, 151357, 151365, 151368, 151373, 151374, 151415, 151421, 151451, 151452, 151458, 151465, 151469, 151483, 151490, 151491, 151496, 151502, 151508, 151533, 151547, 151548, 151558, 151559, 151560, 151561, 151562, 151563, 151564, 151570, 151571, 151572, 151575, 151591, 151592, 151620, 151623, 151624, 151632, 151635, 151654, 151659, 151665, 151682, 151683, 151687, 151688, 151695, 151715, 151728, 151729, 151733, 151735, 151736, 151790, 151795, 151810, 151836, 151845, 151891, 151892, 151893, 151894, 151895, 151896, 151897, 151956, 151957, 151963, 151964, 151965, 151973, 151981, 151985, 151986, 152000, 152003, 152012, 152018, 152024, 152025, 152028, 152043, 152044, 152045, 152048, 152049, 152050, 152051, 152061, 152062, 152065, 152066, 152069, 152073, 152074, 152075, 152076, 152077, 152080, 152081, 152082, 152090, 152094, 152101, 152102, 152103, 152106, 152108, 152109, 152110, 152112, 152119, 152120, 152121, 152125, 152126, 152127, 152132, 152133, 152137, 152144, 152150, 152151, 152152, 152156, 152158, 152159, 152160, 152161, 152162, 152163, 152171, 152184, 152186, 152197, 152205, 152206, 152209, 152210, 152212, 152213, 152214, 152215, 152217, 152218, 152230, 152231, 152234, 152236, 152243, 152248, 152249, 152454, 152455, 152458, 152461, 152464, 152465, 152466, 152467, 152468, 152473, 152481, 152482, 152485, 152495, 152496, 152500, 152509, 152510, 152511, 152515, 152519, 152520, 152522, 152523, 152524, 152525, 152526, 152527, 152528, 152529, 152534, 152543, 152544, 152560, 152561, 152562, 152565, 152566, 152571, 152573, 152585, 152586, 152594, 152595, 152596, 152598, 152599, 152600, 152601, 152602, 152603, 152616, 152617, 152618, 152619, 152632, 152633, 152634, 152635, 152640, 152652, 152653, 152658, 152666, 152669, 152676, 152679, 152690, 152691, 152695, 152704, 152707, 152708, 152709, 152710, 152713, 152714, 152718, 152729, 152730, 152734, 152735, 152738, 152739, 152740, 152742, 152743, 152744, 152745, 152746, 152755, 152766, 152767, 152769, 152770, 152776, 152777, 152778, 152779, 152782, 152783, 152791, 152792, 152793, 152794, 152809, 152821, 152822, 152829, 152830, 152840, 152844, 152845, 152846, 152848, 152849, 152850, 152851, 152852, 152854, 152855, 152860, 152861, 152862, 152865, 152866, 152867, 152871, 152873, 152874, 152875, 152878, 152881, 152882, 152883, 152884, 152887, 152888, 152889, 152890, 152891, 152892, 152893, 152897, 152898, 152908, 152912, 152920, 152922, 152924, 152925, 152926, 152932, 152936, 152937, 152938, 152939, 152940, 152944, 152952, 152953, 152954, 152955, 152965, 152967, 152968, 152973, 152977, 152979, 152993, 152994, 152995, 152996, 153004, 153018, 153022, 153026, 153033, 153034, 153035, 153036, 153037, 153039, 153040, 153041, 153045, 153058, 153073, 153085, 153086, 153095, 153110, 153120, 153121, 153124, 153134, 153139, 153141, 153151, 153152, 153155, 153167, 153199, 153202, 153204, 153205, 153208, 153209, 153221, 153231, 153232, 153233, 153234, 153243, 153275, 153388, 153389, 153390, 153392, 153396, 153397, 153399, 153400, 153405, 153426, 153427, 153428, 153445,

Číselný přehled

153449, 153486, 153487, 153495, 153496, 153497, 153498, 153508, 153509, 153545, 153556, 153565, 153566, 153575, 153576, 153594, 153603, 153609, 153610, 153611, 153612, 153613, 153614, 153615, 153643, 153659, 153664, 153677, 153682, 153683, 153691, 153692, 153693, 153694, 153697, 153698, 153710, 153713, 153714, 153733, 153755, 153756, 153757, 153806, 153813, 153837, 153838, 153921, 153922, 153923, 153931, 153932, 153945, 153967, 153973, 153976, 153979, 153983, 154033, 154084, 154101, 154172, 154173, 154174, 154175, 154190, 154201, 154202, 154203, 154204, 154291, 154314, 154316, 154332, 154333, 154368, 154371, 154372, 154374, 154375, 154409, 154421, 154426, 154428, 154450, 154451, 154463, 154464, 154479, 154480, 154525, 154530, 154592, 154632, 154633, 154634, 154635, 154636, 154637, 154647, 154743, 154745, 154757, 154805, 154806, 154807, 154842, 154857, 154869, 154870, 154888, 154902, 154903, 154906, 154907, 154971, 154994, 155162, 155653, 155705, 155763, 155838, 155839, 155840, 155841, 155847, 155938, 155939, 155940, 155952, 155957, 156014, 156078, 156081, 156119, 156121, 156198, 156311, 156312, 156326, 156364, 156365, 156372, 156373, 156393, 156537, 156538, 156546, 156610, 156615, 156635, 156714, 156891, 156940, 156941, 156956, 156957, 156958, 156960, 157015, 157688, 157851, 157852, 157934, 158028, 158249, 158291, 158303, 158509, 158692, 158986, 159218, 159224, 159454, 159497, 159508, 159848, 159926, 159930, 159939, 160332, 160435, 160514, 160581, 160589, 160640, 160711, 160760, 160839, 160883, 160884, 160885, 160886, 160891, 160903, 160906, 160907, 160908, 160909, 160910, 160911, 160992, 161202, 161204, 161329, 161330, 161331

Zveřejněné přihlášky ochranných známek

(210) **O 69067**

(220) 04.06.1992

(320) 04.06.1992

(511) 9, 12, 14, 35, 39, 40, 41, 42

(540)



(510) (9) aparáty a přístroje pro vážení, měření, signalizaci, kontrolu, záchranu; (12) automobily; (14) hodinářské potřeby a chronometrické přístroje; (35) služby propagační činnosti, pomoc při řízení obchodní činnosti, obchodní administrativa, kancelářské práce; (39) silniční motorová doprava; (40) zpracování materiálů - galvanizace kovů, broušení a leštění kovů, kovoobrábění; (41) výchova, školení, sportovní a kulturní aktivity; (42) vývoj přístrojů časoměrných, aktivních součástek a jednoúčelových strojů a čidel, dílů a součástek pro technické potřeby a příslušenství, textilních a konfekčních strojů, hybridních integrovaných obvodů, jednoúčelových strojů a měřicích zařízení, testerů, nástrojů a nářadí.

(730) **ITec group, a.s.**, Komenského 6, Nové Město nad Metují, Česká republika

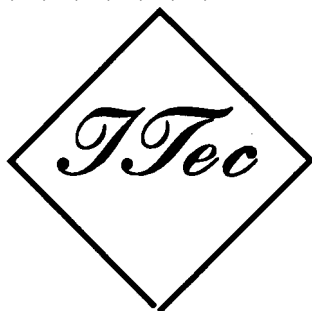
(210) **O 69069**

(220) 04.06.1992

(320) 04.06.1992

(511) 9, 12, 14, 35, 39, 40, 41, 42

(540)



(510) (9) aparáty a přístroje pro vážení, měření, signalizaci, kontrolu, záchranu; (12) automobily; (14) hodinářské potřeby a chronometrické přístroje; (35) služby propagační

činnosti, pomoc při řízení obchodní činnosti, obchodní administrativa, kancelářské práce; (39) silniční motorová doprava; (40) zpracování materiálů - galvanizace kovů, broušení a leštění kovů, kovoobrábění; (41) výchova, školení, sportovní a kulturní aktivity; (42) vývoj přístrojů časoměrných, aktivních součástek a jednoúčelových strojů a čidel, dílů a součástek pro technické potřeby a příslušenství, textilních a konfekčních strojů, hybridních integrovaných obvodů, jednoúčelových strojů a měřicích zařízení, testerů, nástrojů a nářadí.

(730) **ITec group, a.s.**, Komenského 6, Nové Město nad Metují, Česká republika

(210) **O 113425**

(220) 29.07.1996

(320) 29.07.1996

(511) 3, 6, 7, 8, 9, 11, 12, 14, 15, 16, 20, 21, 25, 28, 29, 31, 32, 33

(540)



(510) (3) drogerie spadající do této třídy, parfumerie, kosmetika; (6) spojovací materiál; (7) pračky prádla, elektrické kuchyňské strojky a roboty, vysavače; (8) ruční a strojní nářadí a nástroje; (9) spotřební elektronika jako televizory, radiopřijímače, audiovizuální a video technika, přehrávače MC a CD, výpočetní a kancelářská technika; (11) osvětlení, vodoinstalační materiál, sporáky, vysoušeče vlasů; (12) automobily a autodoplňky, motocykly, jízdní kola; (14) předměty z drahých kovů, hodiny, hodinky a budíky; (15) elektronické hudební nástroje; (16) papírenské výrobky; (20) dřevěný, plastový a kovový nábytek; (21) sklo, skleněné výrobky, porcelán, bižuterie, kovové, plastové a dřevěné potřeby do kuchyně a domácnosti; (25) sportovní oblečení; (28) sportovní potřeby a nářadí, hračky; (29) maso, mléko a mléčné výrobky, konzervované potraviny; (31) ovoce a zelenina; (32) pivo, nápoje nealkoholické; (33) alkoholické nápoje jako víno, likéry, lihoviny.

(730) **MAGNUM Int., a.s.**, Brněnská 8, Vyškov, Česká republika

(740) Ing. Kučera Zdeněk, Padělký 548 (P.O.BOX 92), Slušovice

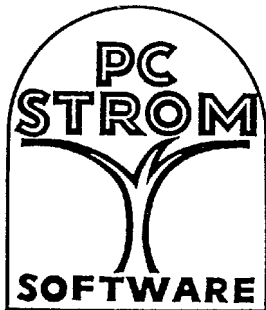
(210) **O 116180**

(220) 29.10.1996

(320) 29.10.1996

(511) 9, 16, 35

(540)



(510) (9) software; (16) tiskoviny, periodické a neperiodické publikace, manuály; (35) inzertní a reklamní činnost.

(730) **WIN-STROM SOFTWARE s.r.o.**, Jablonského 9, Plzeň, Česká republika

(210) **O 118371**

(220) 07.01.1997

(320) 07.01.1997

(511) 1, 2, 3, 6, 7, 8, 9, 11, 12, 14, 15, 16, 17, 18, 19, 20, 21, 22, 23, 24, 25, 26, 27, 28, 29, 30, 31, 32, 33, 34, 39

(540)



(510) (1) chemické výrobky pro průmysl, vědu, fotografii, zemědělství, zahradnictví, lesnictví, pryskyřice umělé a syntetické, plastické hmoty v surovém stavu, přírodní a strojenná půdní hnojiva, hasební prostředky, prostředky proti kalení a přípravky pro svařování kovů, chemické prostředky pro konzervování potravin, třísloviny, průmyslová pojidla a lepidla; (2) barvy, laky, fermeže, ochranné prostředky proti rezu a hnilobě dřeva, barviva, mořidla, pryskyřice přírodní v surovém stavu, kovy listkové a práškové pro malíře a dekoratéry, tiskaře a umělce; (3) přípravky bělicí a jiné prací prostředky, přípravky k čištění, leštění, odmašťování a broušení, mýdla, výrobky voňavkářské, eterické oleje, vodičky na vlasy, zubní pasty; (6) obecné kovy v surovém a polozpracovaném stavu a jejich slitiny, kotvy, kovářiny, zvony, stavební materiál z válcovaného a litého kovu, kolejnice a jiný kovový materiál pro železnice, řetězy, kovové kabely a neelektrické dráty, zámečnické výrobky, kovové roury, nedobytné pokladny a schránky, ocelové kuličky, podkovy, hřebíky a šrouby, rudy, ostatní výrobky z kovu neobsažené v jiných třídách; (7) stroje a obráběcí stroje, motory kromě motorů pro motorová vozidla, soukolí a hnací řemeny, zemědělské stroje a líhně; (8) ruční nářadí a nástroje, nožní výrobky, vidličky a lžice, sečné zbraně a břitvy; (9) přístroje a nástroje vědecké, navigační, geodetické, elektrické, fotografické, kinematografické, optické přístroje a přístroje k vážení, měření, signalizování, pro účely kontrolní, záchranné a pro výuku, automatické přístroje uváděné v činnosti vhozením mince nebo známky, stroje pro záznam, přenos a reprodukci zvuku nebo obrazu, zapisovací pokladny a počítačové stroje,

hardware a software, hasící přístroje; (11) zařízení osvětlovací, topná, na výrobu páry, zařízení pro vaření, chlazení, sušení, větrání, pro rozvod vody; (12) vozidla, motory pro pozemní vozidla, soukolí a pohonné řemeny pro pozemní vozidla, motory, dopravní prostředky mimo nepřenosná železniční zařízení; (14) drahé kovy a jejich slitiny a předměty z těchto hmot nebo z plátovaných (dublovaných) kovů mimo zboží nožnického, vidliček a lžic, šperky, drahokamy, drahé kameny, hodinářské výrobky a jiná chronometrická zařízení; (15) hudební nástroje včetně mechanických klavírů a jejich příslušenství a hudebních skříní; (16) papír a výrobky z papíru, lepenka a kartonážní výrobky, tiskoviny, časopisy, periodika a knihy, knihařské výrobky, fotografie, papírnické zboží, lepidla kancelářská a pro domácnost, potřeby pro umělce, štětce, psací stroje a kancelářské potřeby kromě nábytku, učební a školní potřeby a pomůcky mimo přístrojů, hrací karty, tiskařské štočky, obalové materiály z plastických hmot; (17) kaučuk, gutaperča, guma, balata a náhražky, výrobky z těchto materiálů pokud nejsou obsaženy v jiných třídách, folie, desky a tyče z plastických hmot, hmoty těsnící, ucpávkové a izolační, osinek a slída a výrobky z nich, nekovové hadice; (18) kůže, imitace z kůže, výrobky z nich pokud nejsou obsaženy v jiných třídách, surové kůže, kufrý a cestovní brašny, deštníky, slunečníky a hole, biče, postroje na koně a sedlářské výrobky; (19) stavební materiál, kámen přírodní a umělý, cement, vápno, malta, sádra, šterk, kameninové a cementové roury, výrobky pro stavbu cest, asfalt, smola, živec, přenosné domy, kamenné pomníky, krby, komíny; (20) nábytek, zrcadla, rámy, výrobky ze dřeva, korku, třtiny, rákosu a vrbového proutí pokud nejsou obsaženy v ostatních třídách, rohoviny, kostí, slonoviny, kostic, želvoviny, jantaru, perleti, mořské pěny, buničiny a z náhražek těchto hmot nebo z plastických hmot; (21) drobné nářadí a přenosné nádoby pro domácnost a kuchyni, hřebeny a mycí houby, kartáče a kartáčnický materiál, pomůcky a látky k čištění, drátěnky, sklo surové nebo polozpracované mimo stavebního skla, zboží skleněné, porcelánové a kameninové neobsažené v jiných třídách, keramické miniatury; (22) provazy, šňůry, provázky, sítě, stany, plachty, pytle, vycpávkový materiál jako žině, kapok, peří, mořská tráva apod., surová textilní vlákna; (23) nitě k textilním účelům; (24) tkaniny, pokrývky ložní a stolní, textilní výrobky neobsažené v jiných třídách; (25) oděvy, obuv, kloboučnické zboží; (26) krajky a výšivky, stuhy a šněrovadla, knoflíky, stiskací knoflíky, háčky a očka, špendlíky a jehly, umělé květiny; (27) koberce, rohože, rohožky a jiné podlahové krytiny, tapety kromě z textilu; (28) hry, hračky, tělocvičné a sportovní potřeby s výjimkou oděvů, ozdoby na vánoční stromky; (29) maso, ryby, drůbež, zvěřina, masové výtazky, konzervované, sušené a vařené ovoce a zelenina, rosoly a zavařeniny, vejce, mléko a jiné mlékařské výrobky, jedlé oleje a tuky, potraviny v konzervách; (30) káva, čaj, kakao, cukr, rýže, tapioka, ságo, kávové náhražky, mouka a obilní přípravky, chléb, sušenky, suchary, koláče, jemné pečivo a cukrovinky, zmrzlina, med, sirup z melasy, kvasnice, prášky do pečiva, sůl, hořčice, pepř, ocet, chuťové omáčky, koření, led na chlazení, kávové, kakaové nebo čokoládové nápoje; (31) výrobky zemědělské, zahradnické, lesnické a semena neobsažená v ostatních třídách, živá zvířata, čerstvé ovoce a zelenina, semena, živé rostliny a přírodní květiny, krmivo pro dobytek, slad; (32) piva, lehká piva a ležáky, sirupy a přípravky k přípravě nápojů, ovocné šťávy a nápoje z ovocných šťáv; (33) alkoholické nápoje kromě pív; (34) tabák v surovém nebo zpracovaném stavu, kuřácké potřeby, zápalky; (39) doprava a skladování, pronájem dopravních prostředků, balení zboží před expedicí, informační činnost o cestování, přeprava zboží a

- způsobu dopravy, kontroly vozidel nebo zboží před zahájením dopravy.
 (730) **LACRUM, a.s.**, U vlečky 5, Brno, Česká republika
 (740) Ing. Král Jiří, patentový zástupce, Štěpánská 45, Praha 1

- (320) 27.08.1997
 (511) 9, 18, 25, 28, 35
 (540)



- (210) **O 119257**
 (220) 06.02.1997
 (320) 06.02.1997
 (511) 12, 35, 37, 42
 (540)

ŠKODA AUTO

- (510) (12) osobní automobily a z nich odvozené modifikace, náhradní díly a součásti k nim, příslušenství a výzbroj k nim, zejména tažná (vlečná) zařízení, spoilery, lité disky kol, vyklápěcí střechy a střešní nosiče zavazadel, spalovací motory pro osobní automobily; (35) inzertní a reklamní služby a činnost; (37) servisní a opravárenské služby pro výrobky tř. 12 uvedené výše; (42) technické poradenství.
 (730) **ŠKODA AUTO a.s.**, Tř. Václava Klementa 869, Mladá Boleslav, Česká republika
 (740) Patentservis Praha a.s., Jívenská 1273/1, Praha 4

- (510) (9) ochranné brýle, sluneční brýle, helmy; (18) víceúčelové tašky, sportovní tašky, pytle, igelitové tašky, cestovní tašky, kufrы, batohy, ruksaky, tašky na kotlíky, pouzdra na snowboardy, týmové tašky, ruksaky, řemeny; (25) oděvy, pokrývky hlavy, čelenky, klapky na uši, čepice, obličejové masky, zvláštní oděvy zahřívající krk, boxerské rukavice, saka, pulovery, pláště, vesty, svetry, košile, trička, blůzy, polokošile, tenké tepláky, kalhoty na tělo, kalhoty, spodní oblečení, nátělníky, spodky, spodní prádlo, montérky, vysoké boty, obuv, kamaše, punčochové podvazky, kšandy, pásy (všité do oděvu), pásky, zvláštní oblečení pro zimní sporty včetně lyžařského a snowboardového, zvláštní boty pro sport a pro snowboard; (28) snowboardy a snowboardová vázání a části, součástky a příslušenství, včetně vázání, špičkové vázání, desky, podložka a disky vázání, horolezecké technické vybavení, špičkové pomocné nástavce, spony, manžety, brzdy, brzdové desky, brzdové styčné desky, indikátory stupňů, čističe, chrániče šněrovadel, hrany, řemínky, popruhy, přilnavé chrániče, podložky, vosky, krytiny, zámky, šroubky, myčky, přihrádky, skladovací přihrádky a jejich části, kabely a zámky pro zabezpečení snowboardů, nastavovací soupravy pro snowboardy, soupravy a nářadí pro snowboardy, nosné rámy pro snowboardy, snowboardové středy, ochranné brýle, sluneční brýle; (35) služby pro poštovní objednávky sportovního zboží a oblečení, prodejní služby v obchodech týkající se zejména sportovního zboží a oblečení - vše v rámci této třídy.

- (730) **The Burton Corporation**, 80 Industrial Parkway, Burlington, Spojené státy americké, Vermont
 (740) JUDr. Rott Vladimír, Rott, Růžička a Guttman, patentová, známková a právní kancelář, Nad Štolou 12, Praha 7

- (210) **O 119258**
 (220) 06.02.1997
 (320) 06.02.1997
 (511) 12, 35, 37, 42
 (540)

AUTO ŠKODA

- (510) (12) osobní automobily a z nich odvozené modifikace, náhradní díly a součásti k nim, příslušenství a výzbroj k nim, zejména tažná (vlečná) zařízení, spoilery, lité disky kol, vyklápěcí střechy a střešní nosiče zavazadel, spalovací motory pro osobní automobily; (35) inzertní a reklamní služby a činnost; (37) servisní a opravárenské služby pro výrobky tř. 12 uvedené výše; (42) technické poradenství.
 (730) **ŠKODA AUTO a.s.**, Tř. Václava Klementa 869, Mladá Boleslav, Česká republika
 (740) Patentservis Praha a.s., Jívenská 1273/1, Praha 4

- (210) **O 127611**
 (220) 24.11.1997
 (320) 24.11.1997
 (511) 35, 41
 (540)



- (510) (35) reklamní rozhlasové vysílání; (41) výchova, zábava, sportovní a kulturní aktivity;
 (590) Barevná
 (730) **RADIO INVESTMENTS, s.r.o.**, Sokolská 21, Praha 2, Česká republika
 (740) Mgr. Tomsa Jan, Mnišek pod Brdy č.921

- (210) **O 124161**
 (220) 23.07.1997
 (320) 23.07.1997
 (511) 34
 (540)



- (510) (34) tabákové výrobky všeho druhu vyráběné z tabáků majících původ ve Spojených státech amerických.
 (730) **Austria Tabakwerke Aktiengesellschaft, vorm. Österreichische Tabakregie**, Porzellangasse, Wien, Rakousko
 (740) JUDr. Rott Vladimír, Rott, Růžička a Guttman, patentová, známková a právní kancelář, Nad Štolou 12, Praha 7

- (210) **O 127612**
 (220) 24.11.1997
 (320) 24.11.1997
 (511) 35, 41

- (210) **O 124969**
 (220) 27.08.1997



(510) (35) reklamní rozhlasové vysílání; (41) výchova, zábava, sportovní a kulturní aktivity.

(590) Barevná

(730) **RADIO INVESTMENTS, s.r.o.**, Sokolská 21, Praha 2, Česká republika

(740) Mgr. Tomsa Jan, Mníšek pod Brdy č.921

(210) **O 127613**

(220) 24.11.1997

(320) 24.11.1997

(511) 35, 41



(510) (35) reklamní rozhlasové vysílání; (41) výchova, zábava, sportovní a kulturní aktivity.

(590) Barevná

(730) **RADIO INVESTMENTS, s.r.o.**, Sokolská 21, Praha 2, Česká republika

(740) Mgr. Tomsa Jan, Mníšek pod Brdy č.921

(210) **O 128383**

(220) 12.12.1997

(320) 12.12.1997

(511) 33

(540) **MONDORO**

(510) (33) alkoholické nápoje.

(730) **International Marketing Company - I.M.C. s.r.l.**, Via Palmeri 29, Torino, Itálie

(740) JUDr. Traplová Jarmila, Advokátní a patentová kancelář Traplová, Hakr, Kubát, Přístavní 24, Praha 7

(210) **O 133136**

(220) 29.05.1998

(320) 29.05.1998

(511) 16, 35, 39, 41, 42



(510) (16) tiskoviny všeho druhu, periodický i neperiodický tisk, zejména časopisy, noviny, knihy, prospekty, plakáty, fotografie, pohlednice, dopisnice, dopisní papíry, kalendáře, knihařské výrobky, propagační materiály a předměty z papíru a plastu, zejména brožury, letáky, obtisky, pexesa, obalový materiál z papíru a plastu, tiskařské typy a štočky, ozdobné předměty z papíru anebo plastu; (35) reklamní, inzertní a propagační činnost, obchodní a poradenské služby v oboru obchodu,

reklamy, inzerce a propagace, informační servis, pořádání reklamních a obchodních výstav, módních přehlídek a předváděcích akcí zboží a služeb, distribuce zboží k reklamním účelům; (39) distribuční činnost v oboru zábavních, odborných a vzdělávacích tiskovin, publikací, zpráv a informací, včetně jejich expedice; (41) nakladatelská činnost v oboru zábavních, odborných a vzdělávacích tiskovin, publikací, zpráv a informací, obstaravatelská a zprostředkovatelská činnost v tomto oboru, šíření nahraných zvukových a audiovizuálních nosičů; (42) polygrafické služby všeho druhu, odborné a zprostředkovatelské služby v daném oboru.

(730) **EUROPRESS, k.s.**, Viktora Huga 6, Praha 5, Česká republika

(740) Mgr. Machatová Marcela, patentový zástupce, DMH-patentová a známková kancelář, Pospíšilova 2, Praha 3

(210) **O 133782**

(220) 22.06.1998

(320) 22.06.1998

(511) 19, 20

(540)

FOR-TOP

(510) (19) potrubí z plastických hmot, krycí lišty z PVC, neohebné trubky nekovové pro stavebnictví; (20) dřevěné lišty.

(730) **Chudej Miroslav**, Solanec 310, Hutisko, Česká republika

(210) **O 135482**

(220) 25.08.1998

(320) 25.08.1998

(511) 9

(540)

STORAGEWORKS

(510) (9) počítačový hardware, zejména modulární subsystémy úložného prostoru a jejich jednotlivé součásti, počítačové programy pro připojování zařízení počítačových periférií do sítí.

(730) **COMPAQ COMPUTER CORPORATION**, 20555 S.H. 249, Houston, Spojené státy americké, Texas

(740) JUDr. Zelený Pavel, Společná advokátní kancelář Všeťečka a partneři, Hálkova 2, Praha 2

(210) **O 135524**

(220) 26.08.1998

(320) 26.08.1998

(511) 1, 5, 29, 30, 36, 39, 40, 42

(540)



(510) (1) mouky k průmyslovým účelům, odpad ze zpracovaného obilného zrna pro průmyslové účely; (5) přípravky pro dietetické účely posilující pro dospělé, děti a nemocné na

bázi mouky, dietetické nutriční nápoje, potravinářské výrobky biologické, dietetické, obohacené vitamíny, organickými a anorganickými látkami, posilující pro dospělé, děti a nemocné vše pro léčebné účely; (29) pekařské tuky, zlepšující přípravky do chleba, pečiva a cukrářských výrobků, zejména výrobky z vajec, mléka, k utváření želé, výrobky obsahující upravené mandle, ořechy a arašidy, texturované proteiny pro lidskou výživu a směsi z nich pro humánní využití; (30) suroviny a polotovary pro pekárenskou a cukrářskou výrobu tj. zahušťovací a pojící činidla, zpracovaná mouka obsahující všechny přísady nutné pro výrobu pekařských a cukrářských výrobků, trvanlivého a jemného pečiva, mlynářské, těstářenské a pekárenské výrobky, potravinářské mouky, mouky z obilovin, z luštěnin, výrobky obsahující obiloviny nebo luštěniny a směsi z nich, výrobky z mouky, z luštěnin a obsahující mouku z obilovin nebo luštěnin pro další zpracování, jemné a trvanlivé pečivo, med, kakaové a cukrářské výrobky, náplně pro pekařské a cukrářské výrobky, zlepšující přípravky do chleba, pečiva a cukrářských výrobků, zejména výrobky ze sladu, odpad ze zpracovaného obilného zrna pro dospělé, děti a nemocné, výrobky expandované, extrudované včetně ostatních výrobků zdravé a racionální výživy, zejména těstoviny neobsahující cholesterol;; (36) správa bytového a nebytového fondu; (39) vnitrostátní a mezinárodní veřejná a silniční motorová doprava pro přepravu osob a nákladů, pronájem motorových vozidel; (40) pekařství, mlynářství; (42) vývoj mlynářských, těstářenských a pekárenských výrobků a technologií.

(730) **ODKOLEK a.s.**, Ke Klíčovu 1, Praha 9, Česká republika

(740) Patentservis Praha a.s., Jivenská 1273/1, Praha 4

(210) **O 135525**

(220) 26.08.1998

(320) 26.08.1998

(511) 1, 5, 29, 30, 36, 39, 40, 42

(540)



(510) (1) mouky k průmyslovým účelům, odpad ze zpracovaného obilného zrna pro průmyslové účely; (5) přípravky pro dietetické účely posilující pro dospělé, děti a nemocné na bázi mouky, dietetické nutriční nápoje, potravinářské výrobky biologické, dietetické, obohacené vitamíny, organickými a anorganickými látkami, posilující pro dospělé, děti a nemocné; (29) pekařské tuky, zlepšující přípravky do chleba, pečiva a cukrářských výrobků, zejména výrobky z vajec, mléka, k utváření želé, výrobky obsahující upravené mandle, ořechy a arašidy, texturované proteiny pro lidskou výživu a směsi z nich pro humánní využití; (30) suroviny a polotovary pro pekárenskou a cukrářskou výrobu tj. zahušťovací a pojící činidla, zpracovaná mouka obsahující všechny přísady nutné pro výrobu pekařských a cukrářských výrobků, trvanlivého a jemného pečiva, mlynářské, těstářenské a pekárenské

výrobky, potravinářské mouky, mouky z obilovin, z luštěnin, výrobky obsahující obiloviny nebo luštěniny a směsi z nich, výrobky z mouky, z luštěnin a obsahující mouku z obilovin nebo luštěnin pro další zpracování, jemné a trvanlivé pečivo, med, kakaové a cukrářské výrobky, náplně pro pekařské a cukrářské výrobky, zlepšující přípravky do chleba, pečiva a cukrářských výrobků, zejména výrobky ze sladu, odpad ze zpracovaného obilného zrna pro dospělé, děti a nemocné, výrobky expandované, extrudované včetně ostatních výrobků zdravé a racionální výživy, zejména těstoviny neobsahující cholesterol; (36) správa bytového a nebytového fondu; (39) vnitrostátní a mezinárodní veřejná a silniční motorová doprava pro přepravu osob a nákladů, pronájem motorových vozidel; (40) pekařství, mlynářství; (42) vývoj mlynářských, těstářenských a pekárenských výrobků a technologií.

(730) **ODKOLEK a.s.**, Ke klíčovu 1, Praha 9, Česká republika

(740) Patentservis Praha a.s., Jivenská 1273/1, Praha 4

(210) **O 135855**

(220) 09.09.1998

(320) 09.09.1998

(511) 16

(540)

SAGA

(510) (16) jemný papír a výrobky z jemného papíru.

(730) **Metsä Tissue Oyj**, Revontulentie 8 C, Espoo, Finsko

(740) JUDr. Rott Vladimír, Rott, Růžička a Guttman, patentová, známková a právní kancelář, Nad Štolou 12, Praha 7

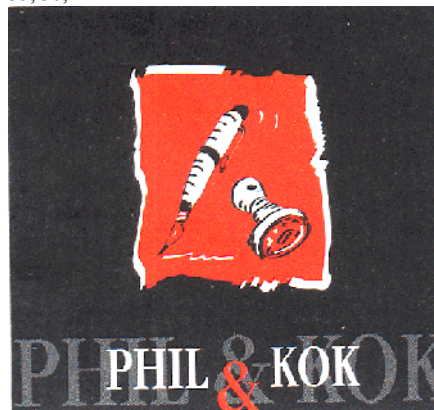
(210) **O 136517**

(220) 06.10.1998

(320) 06.10.1998

(511) 35, 36, 41

(540)



(510) (35) účetnictví a ekonomika, ekonomické a organizační poradenství, zprostředkování obchodu; (36) odkup a prodej pohledávek; (41) školení, organizování vzdělávacích kurzů.

(590) Barevná

(730) **PHIL & KOK s.r.o.**, Libušina 3, Ostrava - Moravská Ostrava a Přívoz, Česká republika

(740) Šimíček Adolf, patentový zástupce, Gregorova 3, Ostrava - Moravská Ostrava

(210) **O 136974**

(220) 16.10.1998

(320) 16.10.1998

(511) 9, 16, 35, 41

(540)

AUSTERLITZ 2005

(510) (9) CD, videokazety, magnetofonové kazety a jiné elektromagnetické nosiče v této třídě; (16) fotografie, plastické obaly ve tř. 16 a etikety; (35) propagační

činnost; (41) zábava - tvorba filmových, televizních, audio a video pořadů.

- (730) **DAVAY, spol. s r.o.**, Kameníčkova 2, Brno, Česká republika
(740) JUDr. Mikulášek Karel, advokát, Biskupská 4, Brno

(210) **O 137247**

(220) 29.10.1998

(320) 29.10.1998

(511) 16, 38

(540) **www.sinfonia.aliachem.cz**

- (510) (16) papír, výrobky z papíru, periodické a neperiodické publikace, knihy, časopisy, brožury, fotografie, informační produkty obecně; (38) informační servis, šíření a poskytování informací, interaktivních a grafických programů, multimediálních aplikací a fotografií prostřednictvím globálních telekomunikačních a počítačových sítí.

- (730) **KAM NA PARDUBICKU s.r.o.**, tř. Míru 60, Pardubice, Česká republika

(210) **O 137321**

(220) 02.11.1998

(320) 02.11.1998

(511) 16, 35, 38

(540) **www.karta.cz**

- (510) (16) papír, výrobky z papíru, periodické a neperiodické publikace, knihy, časopisy, brožury, fotografie; (35) služby v oblasti propagace a reklamy, zprostředkovatelské činnosti v oblasti obchodu a služeb; (38) informační servis, šíření a poskytování informací, interaktivních a grafických či multimediálních sdělení prostřednictvím globálních telekomunikačních sítí a internetu.

- (730) **KAM NA PARDUBICKU s.r.o.**, tř. Míru 60, Pardubice, Česká republika

(210) **O 137788**

(220) 18.11.1998

(320) 18.11.1998

(511) 6, 11, 19, 37, 42

(540)



- (510) (6) odlitky kovové, litinové, jako strojní dílce, pro stavební účely a pod., obrobky, výkovky, výlisky, vodovodní potrubí kovové, kovové stavební materiály, zámečnické a klempířské výrobky kovové; (11) vodovodní hydranty, vodovodní instalace pro zásobování vodou, vodovodní kohoutky a jejich příslušenství, jako kroužky, vodotrysky, světelné fontány, kanalizační kovové kohoutky, kanalizační potrubí kovové, čistírny odpadních vod, zařízení na úpravu vzduchu, zařízení na rozvod a výdej vody, přístroje a zařízení chladicí, pro sušení, ventilaci, distribuci vody; (19) stavební materiály nekovové, zejména pro vodovodní a kanalizační výstavbu, včetně polozpracovaného řeziva, například na trámy, dřevěné panely, betonové panely, cihly, tvárnice, dlaždice, střešní krytina, zejména střešní tašky, kameninové a cementové

roury; (37) stavebnictví a opravárenství a udržování staveb, zejména staveb kanalizačních, podzemních toků a štol, vodohospodářských a ekologických staveb, čištění odpadních vod a pod.; (42) projektová činnost ve výstavbě, zaměřená zejména na vodohospodářské a ekologické stavby, včetně poradenských služeb v této oblasti, průzkumy a odborné expertízy kanalizací, podzemních toků a štol, včetně technického posouzení, investorská a inženýrská činnost ve výstavbě.

- (730) **VOD-KA a.s.**, Horní Dubina 10, Litoměřice, Česká republika

- (740) Müller Václav, patentový zástupce, Filipova 2016, Praha 4

(210) **O 138140**

(220) 27.11.1998

(320) 27.11.1998

(511) 7, 9, 11, 37, 42

(540)



- (510) (7) pračky; (9) telekomunikační technika, např. telefonní přístroje standardní i bezdrátové, faxy, ústředny, záznamníky, pagery, kancelářská technika, např. kopírovací zařízení a stroje (fotografické, elektrostatické a termické), fotografické přístroje, projektory, výpočetní technika a příslušenství, zařazené ve tř. 9, např. tiskárny, monitory, spotřební elektronika, např. televizory, videorekordéry, nosiče informací, zvuku a/nebo obrazu, zařazené ve tř. 9, elektrické baterie; (11) zařízení pro vaření, pečení a sušení, zařízení pro ohřev vody, chladicí a mrazicí zařízení, osvětlovací zařízení; (37) servisní, opravárenské a montážní služby; (42) odborné poradenské služby.

- (730) **ISC Communication, s.r.o.**, Zlončická 10, Praha 8, Česká republika

- (740) Ing. Reichel Pavel, Lopatecká 14, Praha 4

(210) **O 138157**

(220) 30.11.1998

(320) 30.11.1998

(511) 35, 41

(540) **KATALOG UŽITKOVÝCH VOZIDEL**

- (510) (35) propagační činnost a reklama; (41) vydavatelská a nakladatelská činnost.

- (730) **Svítková Tamara**, Dvořákova 300, Velké Přílepy, Praha - západ, Česká republika

(210) **O 138548**

(220) 15.12.1998

(320) 15.12.1998

(511) 16, 32, 35

(540) **Novopacké české pivo**

- (510) (16) papír, výrobky z papíru, letáky, tiskopisy, firemní bulletiny, fotografie, informační produkty z papíru obecně, reklamní výrobky všeho druhu spadající do tř. 16, jako jsou ubrusy, ubrousky, kelímky, tácky, obaly; (32) piva všeho druhu včetně nealkoholického piva; (35) reklamní a propagační činnost, pronájem reklamních ploch.

(730) **Městský pivovar Nová Paka, a.s.**, Pivovarská 400,
Nová Paka, Česká republika

(740) Ing. Vanděliková Jana, Patentová kancelář, Zelený
pruh 99, Praha 4

(210) **O 138558**

(220) 15.12.1998

(320) 15.12.1998

(511) 1, 5, 30, 31, 32

(540)

SCHINDELOVY MINERÁLNÍ LÁTKY

(510) (1) chemické výrobky určené pro zemědělství, zahradnictví a lesnictví, hnojiva, víceúčelová hnojiva, hnojiva průmyslově vyráběná; (5) diabetické přípravky, vitamínové přípravky, přípravky pro účely léčebné, doplňkové látky pro krmné směsi, léčiva, farmaceutické a veterinární přípravky; (30) dietetické přípravky ve formě potravin, potravinářské doplňky; (31) krmiva pro zvířata, uměle připravovaná krmiva pro zvířata; (32) dietetické přípravky ve formě nápojů, přípravky pro přípravu nápojů.

(730) **Ing. Novák Luděk**, Štípa 74, Zlín, Česká republika

(740) Ing. Kučera Zdeněk, Padělký 548 (P.O.BOX 92),
Slušovice

(210) **O 138635**

(220) 17.12.1998

(320) 17.12.1998

(511) 9, 16, 26, 35, 41

(540)



(510) (9) videokazety - dokumentační filmy; (16) knihy, publikace, plakáty, letáky, skládačky, kalendáře, úřední tiskoviny, samolepky; (26) odznaky a kravatové spony nikoli z drahých kovů; (35) propagační činnost, reklama, vydávání reklamních a propagačních materiálů; (41) výchova, vzdělávání, zábava, sportovní a kulturní akce, organizování vzdělávacích kurzů (odborová škola), pořádání sportovních a kulturních akcí.

(730) **ČESKOMORAVSKÁ KONFEDERACE**

ODBOROVÝCH SVAZŮ, nám. W. Churchilla 2,
Praha 3, Česká republika

(210) **O 138757**

(220) 22.12.1998

(320) 22.12.1998

(511) 3, 5

(540)



(510) (3) přípravky bělicí a jiné prací prostředky, přípravky k čištění, leštění, odmašťování a broušení, mýdla, výrobky voňavkářské, eterické oleje, kosmetika, vodičky na vlasy, zubní pasty; (5) výrobky farmaceutické a zvěrolékařské, výrobky dietetické k lékařským účelům, potraviny pro děti, hmoty k plombování zubů a na zubní otisky, desinfekční prostředky, prostředky k potírání hmyzu, fungicidy, herbicidy.

(590) Barevná

(730) **COLGATE-PALMOLIVE COMPANY**, 300 Park
Avenue, New York, Spojené státy americké, New York

(740) JUDr. Všeťečka Miloš, Společná advokátní kancelář
Všeťečka a partneři, Hálkova 2, Praha 2

(210) **O 138758**

(220) 22.12.1998

(320) 22.12.1998

(511) 3, 5

(540)



(510) (3) přípravky bělicí a jiné prací prostředky, přípravky k čištění, leštění, odmašťování a broušení, mýdla, výrobky voňavkářské, eterické oleje, kosmetika, vodičky na vlasy, zubní pasty; (5) výrobky farmaceutické a zvěrolékařské, výrobky dietetické k lékařským účelům, potraviny pro děti, hmoty k plombování zubů a na zubní otisky, desinfekční prostředky, prostředky k potírání hmyzu, fungicidy, herbicidy.

(590) Barevná

(730) **COLGATE-PALMOLIVE COMPANY**, 300 Park
Avenue, New York, Spojené státy americké, New York

(740) JUDr. Všeťečka Miloš, Společná advokátní kancelář
Všeťečka a partneři, Hálkova 2, Praha 2

(210) **O 138759**

(220) 22.12.1998

(320) 22.12.1998

(511) 3, 5

(540)



- (510) (3) přípravky bělicí a jiné prací prostředky, přípravky k čištění, leštění, odmašťování a broušení, mýdla, výrobky voňavkářské, eterické oleje, kosmetika, vodičky na vlasy, zubní pasty; (5) výrobky farmaceutické a zvěrolékařské, výrobky dietetické k lékařským účelům, potraviny pro děti, hmoty k plombování zubů a na zubní otisky, desinfekční prostředky, prostředky k potírání hmyzu, fungicidy, herbicidy.
- (590) Barevná
- (730) COLGATE-PALMOLIVE COMPANY, 300 Park Avenue, New York, Spojené státy americké, New York
- (740) JUDr. Všečetka Miloš, Společná advokátní kancelář Všečetka a partneři, Háfkova 2, Praha 2

- (210) **O 138876**
 (220) 30.12.1998
 (320) 30.12.1998
 (511) 30, 31
 (540)



- (510) (30) majonézy, hořčice, omáčky, kečupy; (31) čerstvé ovoce, čerstvá zelenina, vejce násadová (na líhnutí).
- (730) BONECO, a.s., Antušškova 266, Benešov u Prahy, Česká republika
- (740) JUDr. Studený Oldřich, Advokátní a patentová kancelář, Osadní 12a, Praha 7

- (210) **O 138959**
 (220) 07.01.1999
 (320) 07.01.1999
 (511) 9, 16, 42
 (540)

SOFTWAREVÁ ZÁCHRANA

- (510) (9) data, databáze a jiné informační produkty na magnetických nosičích a v elektronických, datových, informačních a telekomunikačních sítích všeho druhu, související software a hardware, nosiče dat všeho druhu, elektronické sítě, multimediální aplikace, multimediální informační katalogy, elektronické časopisy, elektronická periodika a knihy v elektronické podobě, software pro počítače, nahraný software na CD a DVD discích a magnetických médiích, volně šiřitelný a testovaný shareware a freeware; (16) papír, výrobky z papíru, periodické a neperiodické publikace, knihy, časopisy, brožury, fotografie, informační produkty na papírových nosičích, data a databáze na papírových nosičích, tištěné

manuály; (42) tvorba a poskytování software, interaktivní a grafické programy, tvorba multimediálních dokumentů, prezentací, aplikací, katalogů apod., konstrukce WWW prezentací a řešení WWW serverů, počítačové animace a vizualizace, programové projekty, tvorba informačních databází, elektronických časopisů, periodik, knih.

- (730) Ing. Radek Špidla - Špidla Data Processing, Nad stráněmi 4545, Zlín, Česká republika
- (740) Ing. Vanděliková Jana, Bohemia Patent, Petrská 12, Praha 1

(210) **O 138960**

- (220) 07.01.1999
 (320) 07.01.1999
 (511) 9, 16, 42

KRÁSA BEZ ZÁVOJE

- (510) (9) data, databáze a jiné informační produkty na magnetických nosičích a v elektronických, datových, informačních a telekomunikačních sítích všeho druhu, související software a hardware, nosiče dat všeho druhu, elektronické sítě, multimediální aplikace, multimediální informační katalogy, elektronické časopisy, elektronická periodika a knihy v elektronické podobě, software pro počítače, nahraný software na CD a DVD discích a magnetických médiích, volně šiřitelný a testovaný shareware a freeware; (16) papír, výrobky z papíru, periodické a neperiodické publikace, knihy, časopisy, brožury, fotografie, informační produkty na papírových nosičích, data a databáze na papírových nosičích, tištěné manuály, s výjimkou kalendářů; (42) tvorba a poskytování software, interaktivní a grafické programy, tvorba multimediálních dokumentů, prezentací, aplikací, katalogů apod., konstrukce WWW prezentací a řešení WWW serverů, počítačové animace a vizualizace, programové projekty, tvorba informačních databází, elektronických časopisů, periodik, knih.
- (730) Ing. Radek Špidla - Špidla Data Processing, Na stráněmi 4545, Zlín, Česká republika
- (740) Ing. Vanděliková Jana, Bohemia Patent, Petrská 12, Praha 1

(210) **O 138962**

- (220) 07.01.1999
 (320) 07.01.1999
 (511) 9, 16, 42

POČÍTAČOVÁ HERNA

- (510) (9) data, databáze a jiné informační produkty na magnetických nosičích a v elektronických, datových, informačních a telekomunikačních sítích všeho druhu, související software a hardware, nosiče dat všeho druhu, elektronické sítě, multimediální aplikace, multimediální informační katalogy, elektronické časopisy, elektronická periodika a knihy v elektronické podobě, software pro počítače, nahraný software na CD a DVD discích a magnetických médiích, volně šiřitelný a testovaný shareware a freeware; (16) papír, výrobky z papíru, periodické a neperiodické publikace, knihy, časopisy, brožury, fotografie, informační produkty na papírových nosičích, data a databáze na papírových nosičích, tištěné manuály; (42) tvorba a poskytování software, interaktivní a grafické programy, tvorba multimediálních dokumentů, prezentací, aplikací, katalogů apod., konstrukce WWW prezentací a řešení WWW serverů, počítačové animace a vizualizace, programové projekty, tvorba informačních databází, elektronických časopisů, periodik, knih.

(730) **Ing. Radek Špidla - Špidla Data Processing**, Nad
stráněmi 4545, Zlín, Česká republika

(740) Ing. Vanděliková Jana, Bohemia Patent, Petrská 12,
Praha 1

(210) **O 139244**

(220) 19.01.1999

(320) 19.01.1999

(511) 21, 34

(540)



(510) (21) kuchyňské nářadí, nádoby a nádobí, hřebeny a kartáče,
výrobky ze skla, porcelánu a kameniny, sklenice, hrnečky
a podobné nádoby, talíře, jídelní a nápojové servery; (34)
zapalovače, zásobníky plynu nebo benzínu pro zapalovače,
popelníky.

(730) **Juna Martin**, Janovská 393, Praha 10, Česká
republika

(740) Ziegrosser Miroslav, Novotný, Ziegrosser a partner,
Terronská 21, Praha 6

(210) **O 139507**

(220) 27.01.1999

(320) 27.01.1999

(511) 41

(540)



(510) (41) taneční soubor.

(730) **Filípková Pěva**, Přední 22, Praha 6 - Liboc, Česká
republika

(210) **O 139513**

(220) 27.01.1999

(320) 27.01.1999

(511) 3

(540)

FAX

(510) (3) kosmetika, přípravky pro péči o tělo a zkrášlovací
přípravky: přípravky pro péči o pleť a obličej ve formě
krémů, gelů a vodiček, obličejové a tělové drhnoucí
přípravky, čistící přípravky, krémy, masky a ampulky
obsahující výživné a zvlhčující tekuté prostředky a
kondicionéry pro péči o pleť a tělo, tonery, zvlhčovače,
samoopalovací krémy, krémy proti vráskám, masky,
přípravky pro odstraňování make-upu, přípravky pro
make-up, zejména kosmetické podklady, základní krémy,
pudry, tvářenky (růž na tvář), oční stíny a krémy, maskara,
tužky na obočí, konturovací tužky na rty, balzámy na rty,
rtěnky, laky na nehty, odlakovače na nehty, přípravky pro
péči o nehty, zejména nehtové tužidla a zpevňovače,
výživné krémy, krémy pro péči o nehtové lůžko, oleje,
mýdla, hygienická mýdla pro osobní užití, parfémy, vonné

oleje, pleťové vody, kolínské vody, kosmetické přípravky
a krémy pro zeshňlovací účely, deodoranty, anti-
perspiranty pro osobní užití, záspy a pudry pro osobní užití,
směsi vonných látek (potpourí), vazelíny z ropy pro
kosmetické účely, nemedicijnální přípravky pro akné,
prostředky na čištění zubů: zubní pasty, prášky a tekuté
přípravky na čištění zubů, holicí přípravky: holicí krémy,
balzámy a vodičky před a po holení, holicí pěny a mýdla,
přípravky po holení, přípravky pro péči, mytí a úpravu
vlasů: šampony, kondicionéry, výživné kondicionéry a
šampóny, gely a spreje pro tužení vlasů, pěnová tužidla,
laky na vlasy, vlasové masky, barvy a barevné odstíny na
vlasy, trvalá, přípravky pro ondulaci vlasů, přípravky pro
koupel a sprchovací přípravky: pěny do koupele,
sprchovací gely, relaxační koupelové esence a soli, perlivé
koupelové přípravky, koupelová mléka, pěnivé koupelové
oleje.

(730) **Evyap Sabun Yag Gliserin Sanayi ve Ticaret A.S.**,

Ayazaga Cendere Yolu No:10, 80670, Levent,

Istanbul, Turecko

(740) Patentservis Praha a.s., Jívěnská 1273/1, Praha 4

(210) **O 139601**

(220) 01.02.1999

(320) 02.08.1998

(511) 25, 35

(540)



(510) (25) oděvy, zejména všechny druhy oděvů pro sportovní a
rekreační účely, včetně sportovních úborů a plážového
oblečení; (35) zprostředkovatelská činnost v oblasti nákupu
a prodeje zboží.

(730) **Chmelík Peter**, Žilinská, Trenčín, Slovenská
republika

(740) RNDr. Halaxová Zdeňka, TETRAPAT, tř. Svobody
22, Olomouc

(210) **O 139690**

(220) 03.02.1999

(320) 03.02.1999

(511) 9, 16, 25, 42

(540)

VIRGIN MEGASTORE

(510) (9) přístroje, nástroje a vybavení, vše pro nahrávání,
uchovávání, přenášení a reprodukování zvuku, obrázků a
dat, rozhlasové a televizní přístroje a vybavení pro příjem i
vysílání, antény, zvukové nahrávky, video nahrávky, video
nahrávací média, reproduktory, skřínky na reproduktory,
přístroje pro čištění zvukových disků, přístroje pro čištění
gramofonových desek, CD přehrávače, video rekordéry,
video přehrávače, video obrazovky, video telefony,
magnetofony, gramofony, hi-fi soupravy, faxy,
fotokopírky, promítačky, promítací obrazovky, dálkové
ovladače, hodiny - zařízení pro záznam času, filmy, pásky,
kazety, desky, videokazety, disky, kompaktní disky a CD
ROM, systémy virtuální reality, integrované obvodové
karty, integrované obvody, čipové karty, kabely, optická
vlákna, optické kabely, zástrčky, zásuvky, elektrické
spojky, stojany ve třídě 9, elektronická data, fotografické
tisky, kinofilmy a diafilmy, fotoaparáty, videokamery,
dalekohledy, hrací skříně (juke-box), pouzdra na fotografie,
stativy, mikrofony, názorné vyučovací pomůcky,
audiovizuální vyučovací pomůcky, mincovní automaty,

kalkulačky, baterie, video hry, elektronické hry, zábavní přístroje a stroje, telefony, záznamníky, alarmy, sirény, počítače, laptopy, notebooky, počítačový hardware, počítačový software, počítačové vybavení firem, modemy, počítačové klávesnice, paměti, programy, tiskárny, počítačové monitory, myši, procesory, přístroje a nástroje k vážení, váhy, sluneční brýle, dioptrické brýle, pouzdra na dioptrické brýle, pouzdra na sluneční brýle, obroučky, skla, stínítka a štítky, kontaktní čočky, zvětšovací skla, obaly na kontaktní čočky, brýle se zvětšovacími skly, ochranné oděvy, váhy na papír, součásti a doplňky pro výše uvedené zboží ve třídě 9; (16) papír, karton, zboží z papíru nebo kartonu ve tř. 16, papírové sáčky, igelitové sáčky, krabičky, tiskoviny, hologramy, formuláře, karty, dopisnice, pohlednice, plakáty, knihy, publikace, noviny, bulletiny, letáky, periodika, časopisy, přílohy, návody, příručky, mapy, knihařský materiál, knižní zarážky, lístky, fotografie, fotografické reprodukcce, alba, kalendáře, diáře, poznámkové bloky, adresáře, kapesní formáty knih a záznamníků, plánovací kalendáře, průklepový papír, školní tabule, křídly, dopisní papíry, obálky, desky na dokumenty, psací potřeby, pera, tužky, pravítka, nůžky, řezačky na papír, korekční vodičky, korekční inkoust, sešivačky, sponky na papír, náplně do sešivaček, sponky na papír, připínáčky, elastické folie, lepící pásy, stolní pouzdra na lepící pásku, lepidlo, guma na papír, děrovačky, razítka, polštářky do razítek, šablony, samolepky, kancelářské potřeby (s výjimkou nábytku), skříňky pro dopisní papíry, tabule na psaní, skříňky na dokumenty, skartovače, potřeby pro výtvarníky, malířské stojany, štětce, obrazy a obrázky, palety, štětce a válečky, psací stroje, instruktážní a vyučovací potřeby (s výjimkou přístrojů), školní potřeby, umělé balicí materiály (nezahrnuté pod jiné třídy), "bublinkové" igelitové (praskací) balicí folie, papírové prostírání a ubrousky, hrací karty, papírové vlaječky, děrné pásy a štítky pro záznam počítačových programů; (25) oděvy, obuv, klobouky, čepice, šátky, šály; (42) zajišťování jídla a nápojů, služby týkající barů, hotelů, motorestů, rekreačních středisek, restaurací, kaváren, samoobslužných restaurací, snackbarů a jiných veřejných zařízení, catering, služby týkající se přechodného ubytování včetně rezervací a hotelového managementu, pronájmy prodejních automatů, příprava a poskytování prostor pro konference, výstavy, akce a služby zahrnuté pod třídu 42, odborné poradenství s výjimkou obchodního týkající se výběru a koupě zboží, služby počítačového programování a designu, pronájem počítačů a počítačového software, umělecké a návrhářské služby, fotografické služby, sazba a tisk, kadeřnictví a služby kosmetických salonů.

(730) **VIRGIN ENTERPRISES LIMITED**, 120 Campden Hill Road, London, Velká Británie

(740) JUDr. Zelený Pavel, Společná advokátní kancelář Všeťečka a partneři, Hálkova 2, Praha 2

(210) **O 139887**

(220) 08.02.1999

(320) 08.02.1999

(511) 9, 38, 41

(540)



(510) (9) audio a audio-vizuální nahrávky, včetně gramofonových desek, nahrané magnetické pásky, disky, kazety a CD ROMy, počítačový software, hrané filmy; (38) přenos hudebních programů, hudby a hudebních

nahrávek prostřednictvím globální počítačové sítě, elektronický přenos hudby, hudebních programů a hudebních nahrávek; (41) zajišťování hudebních programů přenášených prostřednictvím satelitu a kabelu.

(730) **SONY ENTERTAINMENT INC.**, 550 Madison

Avenue, New York, Spojené státy americké, New York

(740) JUDr. Zelený Pavel, Společná advokátní kancelář

Všeťečka a partneři, Hálkova 2, Praha 2

(210) **O 139937**

(220) 10.02.1999

(320) 10.02.1999

(511) 35

(540)



(510) (35) zprostředkování obchodní činnosti, propagace, reklama a organizování reklamních akcí.

(730) **AKTIS a.s.**, Na Valentince 1, Praha 5, Česká republika

(740) Ing. Vlasta Sedláčková, Patentová, známková, grafická

kancelář, Ke Kateřinkám 1393, Praha 4

(210) **O 139942**

(220) 10.02.1999

(320) 10.02.1999

(511) 9

(540)



(510) (9) magnetické nosiče dat, nahrávací disky, zařízení na zpracování dat a počítače.

(730) **Diversified Health Systems Ltd.**, Four New Horizons Court, Harlequin Avenue, Brentford, Velká Británie

(740) JUDr. Korejzová Zdeňka, KOREJZOVÁ & SPOL. Advokátní a patentová kancelář, Spálená 29, Praha 1

(210) **O 139943**

(220) 10.02.1999

(320) 10.02.1999

(511) 9

(540)



(510) (9) magnetické nosiče dat, nahrávací disky, zařízení na zpracování dat a počítače.

(730) **Diversified Health Systems Ltd.**, Four New Horizons Court, Harlequin Avenue, Brentford, Velká Británie

(740) JUDr. Korejzová Zdeňka, KOREJZOVÁ & SPOL. Advokátní a patentová kancelář, Spálená 29, Praha 1

(210) **O 139944**

(220) 10.02.1999

(320) 10.02.1999

(511) 9

(540)



(510) (9) magnetické nosiče dat, nahrávací disky, zařízení na zpracování dat a počítače.

(590) Barevná

(730) **Diversified Health Systems Ltd.**, Four New Horizons Court, Harlequin Avenue, Brentford, Velká Británie

(740) JUDr. Korejzová Zdeňka, KOREJZOVÁ & SPOL. Advokátní a patentová kancelář, Spálená 29, Praha 1

(210) **O 140055**

(220) 12.02.1999

(320) 12.02.1999

(511) 9, 16, 35, 41, 42

(540)



(510) (9) přístroje pro záznam, přenos a reprodukci zvuku nebo obrazu, přístroje pro zpracování informací a počítače, včetně jejich částí a součástí (hardware), části přístrojů pro zpracování a přenos informací, jako zásobníky tónovačů a zásobníky trysek, internetová propojovací zařízení, karty a obvody, počítačové programy pro internetová připojení, měřicí, regulační, signalizační přístroje a zařízení, software, nosiče zvuku nebo obrazu, optické přístroje, učební přístroje, elektronické multimediální hrací přístroje a přístroje pro virtuální realitu; (16) tiskárenské výrobky jako tištěné karty, obaly, letáky a kartony, tiskoviny a periodika, fotografie a plakáty; (35) reklamní, propagační a inzertní činnost, propagace a reklama přes internet; (41) pronájem hracích aparátů a přístrojů pro virtuální realitu, výchovná a zábavní činnost, produkce hudby nebo obrazové produkce, nahrávání a tvorba zábavných, hudebních a učebních programů; (42) služby internetové kavárny.

(730) **Pavel Sedláček**, Krapkova 28, Olomouc, Česká republika

(740) RNDr. Halaxová Zdeňka, TETRAPAT, tř. Svobody 22, Olomouc

(210) **O 140158**

(220) 17.02.1999

(320) 17.02.1999

(511) 5, 9, 16, 20, 21, 25, 30, 32, 33, 34, 41, 42

(540)



(510) (5) bylinné čaje; (9) přístroje, stroje, zařízení a aparáty pro záznam, přenos, převod a reprodukci zvuku nebo obrazu, magnetické suporty zvukových záznamů, gramofonové desky, zvukové disky, audiokazety, videokazety, nosiče záznamů, automatické distributory a mechanismy uváděné v činnost vhozením mince nebo známky; (16) tiskoviny,

časopisy, periodika, knihy, knihařské výrobky, fotografie, papír, výrobky z papíru, tiskárenské výrobky, zařazené ve tř. 16, lepidla pro papírenství nebo domácnost, materiál pro umělce, štětce, ruční psací stroje a kancelářské potřeby s výjimkou nábytku a elektrických zařízení, plastické obaly zařazené ve tř. 16, hrací karty, písmena pro tiskárny, štočky; (20) nábytek a jeho části, zrcadla, rámy, výrobky nejmenované v jiných třídách ze dřeva, korku, rákosu, vrbového proutí, z rohu, kosti, slonoviny, z kostic, želvoviny, jantaru, perleti, mořské pěny, náhražky všech těchto materiálů nebo náhražky z plastických hmot; (21) nádobí nikoliv z drahých nebo plátovaných kovů a neelektrické, nádobí hliněné, žáruvzdorné nebo z obyčejné hlíny, nádobí keramické, skleněné, smaltované, železné, kovové, plechové, dřevěné, nádoby přenosné pro kuchyně, domácnost i veřejné pohoštění, nádoby tepelněizolační, termosky na jídlo, nádoby izolované proti úniku tepla, též na pokrmy a nápoje, čajové a kávové soupravy, konvice, šálky, podnosy, náčiní pro domácnost nebo kuchyň nikoliv z drahých kovů; (25) oděvy, zejména trička, pláště, košile, obuv, kloboučnické zboží; (30) čaj, káva, kakao, cukr, rýže, kávové náhražky, nápoje připravované na základě kávy, kakaa, čokolády, čaje, čajové náhražky, instantní čaje, mouka, obilní přípravky, chléb, sušenky, suchary, koláče, jemné pečivo a cukrovinky, zmrzlina, med, sirupy z melasy, kvasnice, prášky do pečiva, sůl, hořčice, pepř, koření, ocet, chuťové omáčky, koření, led na chlazení; (32) pivo, lehká piva, ležáky, vody minerální, vody šumivé a jiné nealkoholické nápoje, nápoje a šťávy ovocné, sirupy a jiné přípravky k zhotovování nápojů, nápoje zbavené alkoholu; (33) alkoholické nápoje s výjimkou piv; (34) tabák v surovém nebo zpracovaném stavu, tabákové náhražky, kuřácké potřeby, zápalky; (41) organizační činnost v oblasti kultury, pořádání kulturních a zábavních akcí, pořádání festivalů, soutěží, koncertů a výstav ke kulturním účelům, vydavatelská a nakladatelská činnost; (42) hostinská činnost, restaurace, poskytování občerstvení, stravovací služby.

(730) **SPOLEK MILCŮ ČAJE s.r.o.**, U dráhy 5, Praha 6, Česká republika

(740) Lukajová Dana, patentový zástupce, Advokátní a patentová kancelář Vyskočil, Krošlák a spol., Petřská 12, Praha 1

(210) **O 140159**

(220) 17.02.1999

(320) 17.02.1999

(511) 5, 9, 16, 20, 21, 30, 41, 42

(540)

SPOLEK MILCŮ ČAJE

(510) (5) bylinné čaje; (9) magnetické suporty zvukových záznamů, gramofonové desky, zvukové disky, audiokazety, videokazety, nosiče záznamů, vše vztahující se k tématice čaje; (16) tiskoviny, časopisy, periodika, knihy, knihařské výrobky, fotografie, papír, výrobky z papíru, tiskárenské výrobky, zařazené ve tř. 16, vše vztahující se k tématice čaje; (20) nábytek a jeho části, zrcadla, rámy, výrobky nejmenované v jiných třídách ze dřeva, korku, rákosu, vrbového proutí, z rohu, kosti, slonoviny, z kostic, želvoviny, jantaru, perleti, mořské pěny, náhražky z těchto materiálů nebo náhražky z plastických hmot, vše pro čajovny; (21) nádobí nikoliv z drahých nebo plátovaných kovů a neelektrické, nádobí hliněné, žáruvzdorné nebo z obyčejné hlíny, nádobí keramické, skleněné, smaltované, železné, kovové, plechové, dřevěné, nádoby přenosné pro kuchyně a veřejné pohoštění, nádoby izolované proti úniku tepla na nápoje, čajové soupravy, konvice, šálky, podnosy, náčiní pro kuchyň nikoliv z drahých kovů, vše pro čajovny; (30) čaj, cukr, med, nápoje připravované na základě čaje, čajové náhražky, instantní

čaje, doplňky k čaji jako chléb, sušenky, suchary, koláče, jemné pečivo a cukrovinky; (41) pořádání kulturních a zábavních akcí, koncertů a výstav ke kulturním účelům (součást provozu čajoven), vydavatelská a nakladatelská činnost vztahující se k tématice čaje; (42) provoz čajoven, poskytování občerstvení.

- (730) **SPOLEK MILČŮ ČAJE s.r.o.**, U dráhy 5, Praha 6, Česká republika
 (740) Lukajová Dana, patentový zástupce, Advokátní a patentová kancelář Vyskočil, Krošlák a spol., Petrská 12, Praha 1

- (210) **O 140226**
 (220) 19.02.1999
 (320) 19.02.1999
 (511) 9, 35, 38, 39, 41, 42
 (540)

NATIRES

- (510) (9) výpočetní technika a doplňková zařízení pro přenos informací, zejména v oblasti Internetu, strojně čitelné nosiče informací, software; (35) shromažďování informací a dat spojených s cestovním ruchem, jejich vyhodnocování, automatizované zpracování těchto informací a dat na veškerých nosičích; (38) poskytování služeb textové a audiovizuální komunikace prostřednictvím internetu, elektronická pošta, elektronická konference, přenosy datových souborů, zvuku a obrazu, služby webu, videokonference; (39) služby týkající se dopravy a informací o dopravě v souvislosti s cestovním ruchem; (41) služby spojené s rekreací, využitím volného času a zábavou, sestavování pobytových tematických programů pro využití volného času; (42) organizování pobytů, tvorba a poskytování software.
 (730) **ECodate ČR, s.r.o.**, Karlovarská 240, Klášterec nad Ohří, Česká republika

- (210) **O 140435**
 (220) 25.02.1999
 (320) 25.02.1999
 (511) 35, 36, 39, 42
 (540)

VONEK s.r.o.

- (510) (35) organizační a ekonomické poradenství; (36) správa majetku, správa nemovitostí a pronájem bytů; (39) činnost cestovní kanceláře; (42) hostinská a ubytovací činnost.
 (730) **VONEK s.r.o.**, Kubelíkova 539/4A, Mariánské Lázně, Česká republika
 (740) Ing. Král Jiří, patentový zástupce, Štěpánská 45, Praha 1

- (210) **O 140636**
 (220) 05.03.1999
 (320) 05.03.1999
 (511) 9, 35, 37, 41
 (540)

MORAVIA Consulting

- (510) (9) přístroje a zařízení pro zpracování informací, počítače včetně přenosných, počítačové klávesnice, tiskárny, programy, software, počítačové paměti, počítačové čítače, počítačové strojky, faxy, kalkulačky, elektronické zápisníky, textové procesory, monitory, telefonní záznamníky, účtovací (fakturovací) stroje, telefonní přístroje, modemy, nosiče dat, matematické přístroje, registrační pokladny, kopírovací zařízení a stroje (fotografické, elektrostatické, termické), magnetické disky, karty a pásky, kompaktní

optické disky, CD ROM, diktovací stroje - diktafony, kabely, mechanismy pro vkládání disků do počítače; (35) činnost ekonomických a organizačních poradců, obchodní informace; (37) instalace, montáž, opravy přístrojů a zařízení pro zpracování informací, počítačů, tiskáren, faxů, elektronických zápisníků, účtovacích strojů, pokladen, diktafonů, telefonních přístrojů a záznamníků, kopírovacích zařízení a strojů; (41) vydavatelství.

- (730) **Moravia Consulting, spol. s r.o.**, Sadovského 8, Brno, Česká republika
 (740) Ing. Ihmová Markéta, A.Holas & partner patentová a známková kancelář, Křížová 4, Brno

- (210) **O 140688**
 (220) 05.03.1999
 (320) 05.03.1999
 (511) 5
 (540)

LIFEGUARD

- (510) (5) dietní tablety, zejména dietní doplňky pro léčebné účely.
 (730) **Starlight International, Ltd.**, 80 Garden Court, Suite 100, Monterey, Spojené státy americké, California
 (740) JUDr. Rott Vladimír, Rott, Růžička a Guttman, patentová, známková a právní kancelář, Nad Štolou 12, Praha 7

- (210) **O 140689**
 (220) 05.03.1999
 (320) 05.03.1999
 (511) 5
 (540)



- (510) (5) dietní tablety, zejména dietní doplňky pro léčebné účely.
 (730) **Starlight International, Ltd.**, 80 Garden Court, Suite 100, Monterey, Spojené státy americké, California
 (740) JUDr. Rott Vladimír, Rott, Růžička a Guttman, patentová, známková a právní kancelář, Nad Štolou 12, Praha 7

- (210) **O 140937**
 (220) 16.03.1999
 (320) 16.03.1999
 (511) 5, 29, 30, 32
 (540)

PRODIET

- (510) (5) přípravky (poživatiny) obsahující biologické katalyzátory pro fyzicky aktivní osoby, sportovce, rekonvalescenty, posilující poživatiny, extrakty a potraviny pro zvláštní výživu, dietetické a diabetické poživatiny a potraviny pro zvláštní výživu, vitamínové přípravky, potravinové doplňky pro posílení imunity organismu a zlepšení zdraví v tuhém a tekutém stavu ve formě kapek, sirupů, gelů, past, tablet, pastilek, tobolek, kapslí, prášků, obilní klíčky, kultury mikroorganismů pro diety; (29) konzervované potraviny a poživatiny, ovocné dřeně, poživatiny z ovoce a upravených bílkovin a olejnin, výživné extrakty, texturované proteiny a směsi z nich pro humánní využití; (30) obilní vločky a jiné obilné výrobky

určené k lidské výživě, müsli; (32) nealkoholické nápoje (540)
sycené i nesycené, včetně nápojů minerálních, šumivých a
energetických, sirupy a jiné přípravky a koncentráty pro
přípravu nápojů, včetně nápojů diabetických a
dietetických, ovocné šťávy a nápoje z ovocných šťáv,
stolní a minerální vody, nápojové směsi a prášky,
nizkoalkoholické míchané nápoje, energetické nápoje,
iontové nápoje.



(730) **NUTREND s.r.o.**, Selské nám. 43, Olomouc, Česká
republika

(740) Ing. Soukup Petr, Patentová kancelář, Švédská 3,
Olomouc

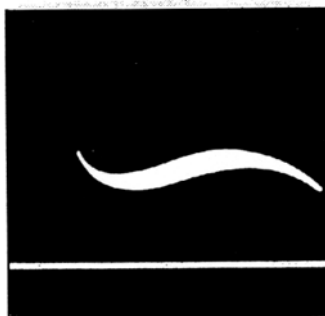
(210) **O 140963**

(220) 17.03.1999

(320) 17.03.1999

(511) 35, 36, 39, 42

(540)



(510) (35) marketing, zprostředkování obchodních záležitostí a
služeb, průzkum a analýza trhu, poradenství v otázkách
organizování obchodní činnosti, reklama - výroba, návrh a
zprostředkování reklamy plošné, zvukové i obrazové,
ekonomické a organizační poradenství včetně posudků a
konzultací, projekty revitalizace podniků; (36) finanční
poradenství, pronájem a leasing nemovitostí, bytových a
nebytových prostor, leasing garáží a skladovacích prostor;
(39) služby cestovní kanceláře - zajišťování přepravy,
pronájem garáží a skladovacích prostor; (42) hotelové a
restaurační služby, hostinská činnost, služby cestovní
kanceláře - zajišťování ubytování a stravy.

(730) **NOVICE s.r.o.**, Svatoplukova 63, Napajedla, Česká
republika

(740) Ing. Kučera Zdeněk, Padělký 548 (P.O.BOX 92),
Slušovice

(210) **O 140979**

(220) 17.03.1999

(320) 17.03.1999

(511) 33

(540)

FELIX SOLIS

(510) (33) alkoholické nápoje.

(730) **FELIX SOLIS, S.A.**, Autovia de Andalucia km. 199,
Valdepenas, Španělsko

(740) JUDr. Kalenský Petr, Společná advokátní kancelář
Všetečka a partneři, Hálkova 2, Praha 2

(210) **O 141037**

(220) 19.03.1999

(320) 19.03.1999

(511) 6, 11, 16, 19, 21, 35, 37, 39, 42

(510) (6) klempířské a zámečnické výrobky a jiné výrobky z
kovu neobsažené v jiných třídách; (11) svítidla stojací,
závěsná a stropní včetně lustrů a ramenových svícňů a jiná
osvětlovací zařízení, klosety, bidety, jakož i jejich části a
příslušenství, koupací vany, též sedací, umyvadla,
porcelánová kamna, stolní petrolejové lampy, porcelánové
rukojeti k výrobkům zařazeným do tř. 11; (16) nářadí,
nástroje a potřeby pro malíře, kreslíře, dekorátéry jako
štětce, štětečky pro umělce, pro pozlacování, držáky
štětců, mramorovací hřebeny (nástroje pro vytváření
mramorového vzoru pro dekorátéry), šablony, etikety,
obtiskovací nálepky, papírové obaly na zboží, kartonážní
výrobky, tiskoviny, katalogy, prospekty; (19) pálicí
pomůcky pro vypalování keramických a porcelánových
výrobků (opěrky, rozpěrky, pouzdra, vložky, stojánky
apod., vyrobené ze žáruvzdorného materiálu, např. z
kordieritu); (21) užitkové, ozdobné a figurální výrobky z
porcelánu, keramiky a jemné kameniny, porcelán
malovaný a barvený, porcelánové nádoby samostatné i v
souborách kávových, čajových, jídelních, likérových a
speciálních (například hrnky, šálky a podšálky, konvice,
cukřenky a jiné dózy, talíře a talířky, misky, misky a
nástoľce, podnosy, tácy a tácky, vázy, popelníky,
porcelánové svícny, kalíšky na pití i na vajíčka,
porcelánové košíčky, láhve a karafy, držáky a kroužky na
ubrusky atp.), stolní servírovací náčiní porcelánové,
kuchyňské nádoby a nádoby pro potravinářské provozy
včetně ohnivzdorných a baňky z porcelánu, čajníky,
džbány a džbánky, poháry, cedníky, naběračky, podnosy na
jídlo, nápoje a dorty, schránky na koření, servis na koření,
porcelánové rukojeti a příborové stěnky, porcelánová
držadla a upínací držadla na nádoby, formy na pečivo,
lázeňské nádoby na minerální vodu, stojánky na jídelní
lístky, toaletní soupravy, umyvadla, kupř. volná umyvadla
ve tvaru mís v soupravě se džbány na vodu, mísy na mytí
rukou, distributory mýdla, držáky mýdla a misky na mýdlo,
distributory toaletního papíru, porcelánové nočníky, ptačí
vaničky, pokladničky - střídanek porcelánové, flakóny na
parfémy a jiné toaletní nádoby a schránky, porcelánové
štítky, porcelánové figurky a sošky, umělecké předměty z
porcelánu, umělecké drobnůstky z porcelánu, varné nádoby
(neelektrické); (35) obchodní zpravodajství, studie a
průzkum trhu, marketing, propagační materiál a jeho
rozšiřování (tiskovin, letáků, prospektů, vzorků),
rozmnožování dokumentů, překlad informací do
počítačové databáze, pořádání výstav a veletrhů k
obchodním a/nebo reklamním účelům; (37) budování
pozemních staveb, jejich opravy a údržba, inženýrské
stavby, zednické práce, truhlářství, tesařství, klempířství,
opravy a údržba motorových vozidel, instalace, revize,
údržba a opravy elektrických strojů a přístrojů, měřicí a
regulační techniky; (39) balení zboží, silniční doprava a její
zprostředkování, uskladňování zboží, pronájem garáží a
parkovišť; (42) počítačové programování, tvorba a
poskytování software, projektová činnost v investiční
výstavbě, projektování a konstrukce elektrických zařízení,
inženýrské a projektové služby ve stavebnictví, zajišťování
bezpečnosti práce, protipožární bezpečnosti a protipožární
prevence a agendy s tím spojené, odborné technické

poradenství, zkušebnictví zboží, zejména provádění technologických a chemických zkoušek pro výrobu keramiky a porcelánu, vypracování posudků, návrhů a dobrodání, pronájem strojů spadajících do této třídy, technické zabezpečování výstav a veletrhů, tisk např. ofsetový, sítotisk, gumotisk a související pomocné polygrafické techniky.

- (730) **KARLOVARSKÝ PORCELÁN, a.s.**, Závodu míru
70, Karlovy Vary, Česká republika
(740) JUDr. Tichý Jaromír, Tichý a Poláček, patentoví
zástupci, Dominikánská 6, Plzeň

- (210) **O 141173**
(220) 22.03.1999
(320) 22.03.1999
(511) 3, 7, 8, 37
(540)



- (510) (3) prostředky pro čištění, leštění a odmašťování; (7) čističí elektrické stroje a přístroje; (8) čističí nástroje s ručním pohonem; (37) úklidové služby.
(590) Barevná
(730) **A - Z ÚKLIDOVÁ TECHNIKA, s.r.o.**, Vrbenská 8,
České Budějovice, Česká republika
(740) JUDr. Nádravský Jan, advokát, Advokátní kancelář
JUDr. NÁDRAVSKÝ & SYN, Rudolfovska 88, České
Budějovice

- (210) **O 141342**
(220) 29.03.1999
(320) 29.03.1999
(511) 3, 5, 8, 9, 12, 14, 15, 16, 18, 19, 20, 21, 24, 25, 26, 27,
28, 35, 36, 37, 38, 39, 40, 41, 42
(540)

Wunderkind

- (510) (3) prací, bělicí, čističí a lešticí prostředky, prostředky na odstraňování mastnoty, brusné prostředky, mýdla, parfěmy, éterické oleje, přípravky na osobní hygienu a péči o tělo, vlasové tonikum, zubní čističí prostředky; (5) farmaceutické a veterinární léčebné prostředky včetně prostředků pro péči o zdraví, dietetické přípravky pro léčebné účely, potrava pro kojenec, náplasti a obvazové materiály, materiál na plombování zubů, zubolékařské směsi na otisky, dezinfekční prostředky, fungicidy, herbicidy, pesticidy, deodoranty na osvěžení vzduchu, dietetické potraviny, vše výše uvedené pro léčebné účely; (8) ruční nástroje a nářadí, držáky na nářadí, nožičské zboží, vidličky, lžice, řezné a bodné zbraně, nástroje na holení; (9) vědecké přístroje a nástroje na výzkum v laboratořích, navigační a měřicí přístroje, elektrické přístroje a nástroje pro elektrické strojírenství, přístroje a nástroje pro fotografii, film, optiku, vážení, měření, signalizaci, kontrolu, záchranné a učební nástroje a přístroje, přístroje pro záznam, přenos a reprodukci zvuku a obrazu, magnetické nosiče záznamů, gramofonové desky, kompaktní disky a kazety, CD-I, CD-ROM nahrané i nenahrané, prodejní automaty, a přístroje na mince, zapisovací pokladny, počítačové stroje, přístroje pro zpracování informací a počítače, hasící přístroje, brýle a brýlové obroučky; (12) pozemní vozidla, letadla, lodě a plavidla, příslušenství k motorovým vozidlům, zejména přívěsná zařízení, střešní nosič zavazadel, nosič lyží, prachové kapsy, sněžné řetězy, stěrače, opěrky hlavy, záchranné pásy, včetně dětských, příslušenství k jízdním kolům, zejména prachové sítky, nosiče, zvonky, ruční

pumpy, lodní kormidla; (14) vzácné kovy a jejich slitiny, výrobky z nich nebo z postříbeného či pozlaceného kovu a jejich slitiny, zejména rukodělné předměty, ozdobné předměty, stolní náčiní s výjimkou vidliček a nožů, ozdobné předměty na stoly a stropy, popelníky, pouzdra a špičky na doutníky a cigarety, klenoty, bižuterie, drahé kameny, hodiny, hodinky, chronometry; (15) hudební nástroje; (16) papír, lepenka, kancelářské tiskařské výrobky, fotografie, papírenské zboží, lepidla pro papírenství nebo domácnost, štetce, psací stroje a kancelářské potřeby s výjimkou nábytku a elektrických kancelářských přístrojů, hrací karty, tiskařské typy, štočky, zboží z papíru a lepenky, zejména obaly, obálky, dopisní papíry, pohlednice a přání, papírové ručníky, ubrousky a kapesníky, toaletní papír, dětské plenky jednorázové z papíru a buničiny, krabice pro balení a pytle z papíru, předměty pro umělce, zejména kreslicí a modelářské, balicí materiál z plastu zařazený ve tř. 16, zejména obaly, pytle, folie; (18) kůže, imitace z kůže a výrobky z těchto materiálů zahrnuté do třídy 18, kůže zvířat, kufry a příruční zavazadla, deštníky, slunečníky, vycházkové hole, biče, postroje a sedlářské výrobky; (19) latě; (20) nábytek, zrcadla, rámy, výrobky ze dřeva, náhražek dřeva nebo plastických hmot, hlavně lišty pro obrazové rámy, záclonové konzoly, hmoždinky, krabice dřevěné, palety, sudy a nádoby zařazené do tř. 20, cívky na vlákna dřevěné, věšáky, ramínka, rukodělné a ozdobné předměty ze dřeva; (21) drobné ruční náčiní a nádoby pro domácnost nikoliv z drahých kovů, hřebeny a mycí houby, kartáče s výjimkou štětců, materiály pro výrobu kartáčů, čističí potřeby, drátky na čištění, sklo opracované i neopracované (s výjimkou skla stavebního), sklo, porcelán a majolika ve třídě 21; (22) tkaný materiál a tkaniny, zejména textilní materiál, záclony, rolety, prádlo pro domácnost, prádlo ložní a stolní, ubrusy a ložní pokrývky a příkrývky; (23) oděvy, obuv, kloboučnické zboží, sportovní oblečení; (24) krajky a výšivky, stuhy a tkaničky, knoflíky, háčky a očka, poutka-galanterie, jehly, umělé květiny; (25) koberce, rohožky, rohože, linoleum a další podlahové krytiny, tapety na stěny nikoliv textilní; (26) hry, hračky, potřeby pro sport, gymnastiku, lyžování, tenis, potřeby pro rybaření zařazené do tř. 28, vánoční ozdoby; (27) reklama, propagační činnost, obchodní činnost, např. najímání pracovníků, vedení účetních knih, organizování dražeb, průzkum v oblasti obchodních záležitostí, marketing, průzkum a analýza trhu, podnikové a organizační poradenství, vedení podniku, poradenství personální, organizování a finalizace obchodních transakcí pro ostatní, zajišťování a zprostředkování kontraktů, zprostředkování v oblasti obchodu, rozšiřování reklamního zboží, zhotovování kopií, zprostředkování reklamy, úprava výkladních skříní, pořádání veletrhů pro obchodní a reklamní účely; (28) pojišťovnictví a finanční služby, zejména zařizování finančních služeb všeho druhu, zajišťování bankovních, finančních a investičních transakcí, navyšování kapitálu, poradenství a zařizování úvěrů, spravování majetkového podílu pro ostatní, finanční a investiční plánování, zařizování a spravování spořitelních kontraktů se stavebními a pojišťovacími společnostmi, spravování a zajišťování nemovitostí, spravování a zajišťování investičních portfolií cenných papírů, inkasování pohledávek, bezúročný obchod; (29) stavební a opravárenské služby; (30) komunikace, zejména dálkopisné a telefonní služby, radiový přenos vzkazů, shromažďování a předávání zpráv; (31) vlečení (remorkáž) dopravních prostředků, doprava osob a zboží dopravními prostředky, po železnici, na moři a ve vzduchu, doprava dopisů, pohlednic, balíčků a balíků, kurýrní služby, nakládání a vykládání lodí, záchrana lodí a lodních nákladů, služby nosičů zavazadel, skladování zboží, nábytku,

záchrana osob, transport a distribuce elektřiny, plynu, tepla a vody, doprava plynů, tekutin a tuhých předmětů potrubím, přeprava cenin a peněz, transport nemocných, služby tour operátorů a cestovních kanceláří, zajišťování dopravních služeb, organizování výletů po městech, služby cestovních průvodců, pronajímání letadel, pronajímání parkovišť a garáží, pronajímání vozidel, pronajímání lodí, balení zboží; (40) zpracování materiálů; (41) výchova, vzdělávání a zábava, zejména půjčování knih, filmová tvorba, půjčování filmů, promítání filmů, služby uměleckých agentur, pořádání hudebních představení, rozhlasové a televizní zábavy a divadelních představení, výstava zvířat, představení se cvičenými zvířaty, pořádání sportovních akcí, pronajímání jevišť, pronajímání rozhlasových a televizních přijímačů, půjčování časopisů, vydávání a distribuce knih, novin a časopisů, pořádání zábav pro veřejnost, cirkusová představení, organizování a pořádání kulturních, sportovních a uměleckých představení, pořádání vyučovacích lekcí zpěvu, hudby, sportu, jazyků a tance, organizování výstav, zejména krásného umění, grafiky, průmyslového designu, nábytku a historických výstav; (42) projektování a návrhářské plánování a konzultace, ubytování, zásobování jídlem, provozování lázní, koupališť a saun, ochrana a sledování osob, budov a ceností, služby architektů, lékárnické služby, služby odpočinkových center a sanatorií, služby kadeřnické a salonů krásy, inženýrské služby, služby nemocnic, lékařské služby, bakteriologické a chemické laboratoře, služby optiků, služby přírodovědců, překladatelské a tlumočnické služby, tvorba a vývoj software, konzultace v oboru hard a software, příprava technických stanovisek, zahradnictví a krajinné zahradnictví, půjčování šatů a kostýmů, zeměměřičství, pátrání po osobách, zjišťování v právních záležitostech, fotografování, zkoumání (technické a právní) v záležitostech ochrany vynálezů, technické poradenské služby, pronájem zařízení na zpracování dat, pronájem prodejních automatů, spravování a využívání majetkových práv, využívání průmyslových práv, vyhodnocování ceností, předpověď počasí, zásobování.

(730) **Wolfgang Joop**, 7 Avenue Princesse Grace, Monte Carlo, Monako

(740) JUDr. Růžička Michal, CSc., Rott, Růžička a Guttman, patentová, známková a právní kancelář, Nad Štolou 12, Praha 7

(210) **O 141539**

(220) 06.04.1999

(320) 06.04.1999

(511) 9, 16, 35, 36, 37, 38, 42

(540)



(510) (9) telekomunikační zařízení spojovací, přenosné a koncové pro vysílání, přenos a příjem informací (např. ústředny telefonní a telegrafní, kabely a dráty, radiové prostředky, tj. výrobky a zařízení sloužící k posílání, vysílání, přenosu a příjmu zpráv, např. zdroje vysílání, antény, zesilovače, převaděče, koncová zařízení - přijímače, telefonní a radiotelefonní přístroje, modemy), hardware a periferní zařízení včetně záznamových médií, součásti a příslušenství uvedených výrobků a zařízení, software; (16) tiskoviny včetně reklamních a

propagačních, formuláře, návody a příručky, průvodní dokumentace; (35) činnost ekonomických a organizačních poradců; (36) investiční činnost v oblasti telekomunikací; (37) výstavba, montáž, provoz a údržba telekomunikačních zařízení a telekomunikačních sítí včetně servisní činnosti, připojování telekomunikačních zařízení na koncové body jednotné telekomunikační sítě JTS a začleňování telekomunikačních zařízení do JTS, propojování sítí; (38) služby v oblasti telekomunikací, poskytování veřejných a neveřejných telekomunikačních služeb, poskytování neveřejné telekomunikační služby přenosu dat a dalších informací prostřednictvím pozemských stanice a sítí, telefonní služby, telegrafní služby, dálkopisné služby, telekomunikační služby, služby datových sítí, provozování veřejných datových sítí, provozování privátních datových sítí, pronájem telekomunikačních okruhů, služby poskytované integrovanou digitální sítí, poradenská činnost v oblasti telekomunikací; (42) výzkumně vývojové činnosti v oblasti telekomunikací, analytické a elektronické, projektové, výpočetní a inženýrské práce zejména v oblasti telekomunikací a elektroniky, tvorba software, programátorská činnost, poradenská činnost v oblasti výpočetní techniky, zprostředkovatelská činnost v oblasti telekomunikační a výpočetní techniky.

(590) Barevná

(730) **Contactel, s.r.o.**, Vinohradská 174, Praha 3, Česká republika

(210) **O 141540**

(220) 06.04.1999

(320) 06.04.1999

(511) 9, 16, 35, 36, 37, 38, 42

(540)



Contactel

(510) (9) telekomunikační zařízení spojovací, přenosné a koncové pro vysílání, přenos a příjem informací (např. ústředny telefonní a telegrafní, kabely a dráty, radiové prostředky, tj. výrobky a zařízení sloužící k posílání, vysílání a přenosu a příjmu zpráv, např. zdroje vysílání, antény, zesilovače, převaděče, koncová zařízení - přijímače, telefonní a radiotelefonní přístroje, modemy), hardware a periferní zařízení včetně záznamových médií, součásti a příslušenství uvedených výrobků a zařízení, software; (16) tiskoviny včetně reklamních a propagačních, formuláře, návody a příručky, průvodní dokumentace; (35) činnost ekonomických a organizačních poradců; (36) investiční činnost v oblasti telekomunikací; (37) výstavba, montáž, provoz a údržba telekomunikačních zařízení a telekomunikačních sítí včetně servisní činnosti, připojování telekomunikačních zařízení na koncové body jednotné telekomunikační sítě JTS a začleňování telekomunikačních zařízení do JTS, propojování sítí; (38) služby v oblasti telekomunikací, poskytování veřejných a neveřejných telekomunikačních služeb, poskytování neveřejné telekomunikační služby přenosu dat a dalších informací prostřednictvím pozemských stanice a sítí, telefonní služby, telegrafní služby, dálkopisné služby, telekomunikační služby, služby datových sítí, provozování veřejných datových sítí, provozování privátních datových sítí, pronájem telekomunikačních okruhů, služby poskytované integrovanou digitální sítí, poradenská činnost v oblasti telekomunikací; (42) výzkumně vývojové činnosti v oblasti telekomunikací, analytické a elektronické, projektové, výpočetní a inženýrské práce

zejména v oblasti telekomunikací a elektroniky, tvorba software, programátorská činnost, poradenská činnost v oblasti výpočetní techniky, zprostředkovatelská činnost v oblasti telekomunikační a výpočetní techniky.

(590) Barevná

(730) **Contactel, s.r.o.**, Vinohradská 174, Praha 3, Česká republika

(210) **O 141868**

(220) 14.04.1999

(320) 14.04.1999

(511) 7, 9, 10, 11, 12, 14, 15, 35, 40

(540) **T.E.S.L.A. CZ**

(510) (7) stroje, převodovky a jiná soukolí, transmisy a jiné pohony, transportéry, dopravníky, motory s výjimkou pro pozemní vozidla, pístní kroužky, karburátory, zapalovací svíčky, zapalovací svíčky a přívodní kabely, čerpadla a filtry, čisticí stroje i pro vysokotlaké čištění, ložiska, asynchronní a synchronní elektrické motory spadající do tř.7, elektrické generátory, stojany pro průmysl s mechanickou obsluhou, obráběcí stroje, strojní řezací nástroje, frézky, nůžky, nože, vrtačky, soustruhy, sklíčidla, strojní řezací nástroje, pily, děrovače, vrtáky, stroje pro zpracování kovu, plastických hmot a dřeva a odpadu z nich, šablony, nástroje a jiné pomůcky, stroje brousící, svářecí stroje, autogeny, zařízení a prostředky pro mechanizaci, robotizaci a racionalizaci technologických procesů, manipulátory, roboty, stavební stroje, jeřáby, vyprošťovací mechanismy, kladkostroje, rypadla, zdvihací přístroje, zemní, geologické, zemědělské, lesnické a zahradnické stroje, zahrádkářské a zemědělské nářadí, stroje pro obalovou techniku, balící stroje, etiketovací stroje, stříkací pistole, pneumatické děrovače a vazače, skartační stroje, textilní stroje, šicí stroje, žehlicí stroje, mandly, vysavače, leštiče parket, filtry pro vysavače, elektromechanické kuchyňské roboty, mixéry, drtiče, elektrické mlýnky, přístroje pro sekání, škrábání, kráječe, otevírače konzerv, myčky a sušičky nádobí, pračky na prádlo, ždímačky, výroba mechanických částí a dílců, součástí, díly a příslušenství všech zmíněných výrobků, vše spadající do tř.7; (9) elektrochemické zdroje proudu, pasivní součástky, zejména rezistory, termistory, potenciometry, kondenzátory, konektory, jiná spojovací zařízení, malé transformátory, tlumivky a jiné indukční, sdělovací relé, spínače, plošné spoje, jističí prvky, aktivní součástky, obrazovky, rentgenky, jiné elektronky, zejména fotonásobiče, doutnavky, mikrovlnné elektronky, diody, tranzistory, tyristory, včetně diaků a triaků, jiné diskretní polovodičové součástky, krystalové jednotky, piezokeramická zařízení a součástky, vysokofrekvenční keramika, elektronky, snímací elektronky, vysílací elektronky, obrazovky, paměťové elektronky, mikrovlnné elektronky, mikroelektronické obvody, zejména monolitické integrované obvody, hybridní integrované obvody, spínací integrované obvody, paměťové integrované obvody, ultramikrotomy, mikroskopy včetně elektronových, optoelektronické součástky a zařízení, zejména fotoelektrické součástky, displeje, elektroluminiscenční panely, mikrovlnné prvky a obvody, magnetické a elektromagnetické součástky a zařízení, feritové prvky, různé elektronické prvky, zejména filtry, přístroje a zařízení pro sdělování po optických vláknech, lasery a laserová telekomunikační a měřicí zařízení, vybavení a zařízení pro drátovou sdělovací techniku, zejména telefonní přístroje, ústředny, dispečerská a konferenční zařízení, videotelefony, faxy, zařízení pro přenosovou techniku, zařízení pro digitální přenos informací, zařízení integrované telekomunikační sítě, zařízení pro dálkovou signalizaci, ovládání a měření,

přístroje a zařízení pro radiokomunikaci a televizi, zejména rozhlasové a televizní vysílače, převaděče, antény a anténní soustavy, radioreléové spoje, radiostanice, radiová spojovací a ovládací zařízení, průmyslová televize, pozemní terminály pro družicové spoje, zařízení pro příjem a distribuci televizních a rozhlasových signálů, přístroje a zařízení místního rozhlasu a rozhlasu po drátě, televizní a rozhlasová studiová zařízení včetně ozvučovacích a akustických zařízení, ovládací pulty, hlasatelská a tlumočnická zařízení, mixážní pulty včetně příslušenství, zejména zařízení pro potlačování šumu, zařízení spotřební elektroniky, radiové a televizní přijímače, včetně jejich kombinací s ostatními přístroji, videorekodéry, diktafony, gramofony, cívkové a kazetové magnetofony, videokamery, cívkové a kazetové přehrávače, videopřehrávače, laserové digitální přehrávače, tunery a elektronické zesilovače, fotokamery, fotoelektrické doplňky, televizní a počítačové hry a přístroje na jejich provozování, příslušenství a díly k přístrojům spotřební elektroniky, zejména elektromechanické, elektromagnetické a elektroakustické měniče, mikrofony, reproduktory a zesilovače, CD a DVD přehrávače, záznamová média, zejména desky, pásky, kazety, disky, magnetické karty, radiolokační a navigační přístroje a pomůcky, radary, datové stanice, vybavení průmyslové elektroniky, zejména elektronické a elektrické návěštní, zabezpečovací a kontrolní přístroje a zařízení pro silniční, železniční, lodní, leteckou a důlní dopravu, včetně zvukových a optických indikačních a signalizačních zařízení, elektronické a elektrické zabezpečovací zařízení proti vloupání, požáru a podobná bezpečnostní poplašná zařízení, stroje a zařízení pro automatizaci, regulaci a řízení průmyslové výroby včetně zařízení ovládaných hlasem, čidla, sensory, akční jednotky, řídicí jednotky, speciální elektronická zařízení pro textilní průmysl, zejména čidla přerhu vlákn, řídicí jednotky pro textilní stroje, jednoúčelové stroje a vybavení pro výrobu elektronických a elektrických zařízení a součástí, zejména elektronové litografy, elektronické a elektrické přístroje, osciloskopy a oscilografy, analytické přístroje, zejména elektrické a elektronické registrační, indikační, měřicí, kontrolní a testovací přístroje a zařízení včetně přístrojů pro měření neelektrických veličin, telekomunikační měřicí přístroje, přístroje a zařízení pro nukleární techniku, zejména urychlovače částic, přístroje pro indikaci, měření a kontrolu radioaktivního záření, nukleární rezonanční spektrometry, meteorologické přístroje, ultrazvukové přístroje, vědecké a laboratorní přístroje, generátory hodinových impulsů, zejména elektronické metronomy, přístroje pro vážení, vakuová zařízení, zejména kanálkové násobiče elektronů, vakuová zášedla, vakuové kondenzátory, přístroje pro vývin a měření vakua, hmotové spektrometry, ultravysokovakuová zařízení, lineární urychlovače, mikrovlnné oscilátory, generátory koherentního záření, mikroprocesory, stroje a zařízení pro sběr, přenos, zpracování a uchování dat, zejména počítače, počítačový software a hardware, kalkulačky, modemy, terminály, tiskárny, kopírky, scanery, zobrazovací jednotky, indikátory, elektronické pomůcky pro polytechnickou výchovu a vyučování, včetně mikropočítačů a elektronických stavebnic a her, speciální materiály pro použití v elektrotechnice a elektronice, zejména polovodiče, feromagnetika, vysoce čisté chemické látky, součásti, díly a příslušenství všech zmíněných výrobků; (10) lékařské elektronické přístroje a zařízení pro účely vyšetřovací, diagnostické a terapeutické včetně stimulačních přístrojů funkcí živých organismů; (11) elektrické zdroje světla, zejména žárovky, výbojky, zářivky, osvětlovací zařízení, svítidla a jejich díly; (12) elektrické a elektronické vybavení a příslušenství pro

vozidla, lodě a letadla, elektrické motory pro pozemní vozidla; (14) elektronické hodiny všech druhů; (15) elektronické hudební nástroje; (35) inzertní a reklamní činnost pro výše uvedené výrobky; (40) zhotovování mechanických částí a dílců na objednávku pro třetí osoby.

(730) **TESLA, akciová společnost**, Poděbradská 186, Praha 9, Česká republika

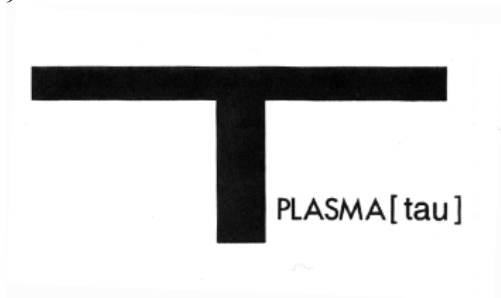
(210) **O 142028**

(220) 19.04.1999

(320) 19.04.1999

(511) 9

(540)



(510) (9) televizní přijímače, zobrazovací monitory.

(730) **MATSUSHITA ELECTRIC INDUSTRIAL CO., LTD.**, 1006, Oaza Kadoma, Kadoma-shi, Osaka Prefecture, Japonsko

(740) JUDr. Ing. Milan Hořejš, Národní 32, Praha 1

(210) **O 142048**

(220) 20.04.1999

(320) 20.04.1999

(511) 14, 37, 40

(540)

Prague Diamond 2000

(510) (14) klenotnické zboží, vzácné kovy a jejich slitiny a výrobky z těchto látek nebo postříbeného nebo pozlaceného kovu, klenoty, bižuterie, drahokamy a polodrahokamy, hodinářské potřeby a chronometrické přístroje; (37) opravy a údržba klenotnického zboží; (40) zpracování a úpravy materiálů, zejména vzácných kovů a jejich slitin, drahokamů a polodrahokamů, postříbeného a pozlaceného kovu a jiného klenotnického materiálu.

(730) **Prague Diamond 2000 s.r.o.**, Kurta Konráda 500/6, Praha 9, Česká republika

(740) JUDr. Obeidová Helena, Advokátní kancelář, Revoluční 13, Praha 1

(210) **O 142049**

(220) 20.04.1999

(320) 20.04.1999

(511) 14, 37, 40

(540)



(510) (14) klenotnické zboží, vzácné kovy a jejich slitiny a výrobky z těchto látek nebo postříbeného nebo pozlaceného kovu, klenoty, bižuterie, drahokamy a polodrahokamy, hodinářské potřeby a chronometrické přístroje; (37) opravy a údržba klenotnického zboží; (40)

zpracování a úpravy materiálů, zejména vzácných kovů a jejich slitin, drahokamů a polodrahokamů, postříbeného a pozlaceného kovu a jiného klenotnického materiálu.

(730) **Prague Diamond 2000 s.r.o.**, Kurta Konráda 500/6, Praha 9, Česká republika

(740) JUDr. Obeidová Helena, Advokátní kancelář, Revoluční 13, Praha 1

(210) **O 142189**

(220) 23.04.1999

(320) 23.04.1999

(511) 12, 28

(540)

RST

(510) (12) zavěšení předních vidlic, tlumiče otřesů pro jízdní kola, kotoučové brzdy, jízdní kola, trojkolky, malá autíčka, motocykly, kola, náboje a hlavy kol, motory pro jízdní kola, trojkolky, malá autíčka a motocykly, stojany na jízdní kola, elektrické motory pro pozemní vozidla; (28) modely zmenšených automobilů, kola jízdní nehybná určená pro trénink.

(730) **KING DAMPER INDUSTRIAL CO., LTD**, No.2, Lane 292, San Jiun St., Shu Lin Chen, Taipei Hsien, Taiwan, Čína

(740) Patentservis Praha a.s., Jivenská 1273/1, Praha 4

(210) **O 142190**

(220) 23.04.1999

(320) 23.04.1999

(511) 41, 42

(540)

DEN

(510) (41) výchova, vzdělávání, zábava, zejména produkce a distribuce zábavného a vzdělávacího programování přes globální komunikační síť, počítače, televize, kabelové a satelitní vysílání; (42) poskytování mnohonásobného práva užívání ke globální komunikační síti pro přenos rozsáhlé řady informací a zábavy.

(730) **Digital Entertainment Network, Inc.**, 2230

Broadway, Santa Monica, Spojené státy americké, Kalifornie

(740) Patentservis Praha a.s., Jivenská 1273/1, Praha 4

(210) **O 142432**

(220) 28.04.1999

(320) 28.04.1999

(511) 19, 37

(540)



(510) (19) střešní krytiny nekovové; (37) stavebnictví.

(730) **SteelTile s.r.o.**, Písečná u Jeseníku, Česká republika

(740) Ing. Michálek Zdeněk, Francouzská 1186, Koprivnice

(210) **O 142470**

(220) 29.04.1999

(320) 29.04.1999

(511) 35, 41

(540) **FBE For Business
Excellence**

(510) (35) pomoc při řízení obchodní činnosti, obchodní management a podnikové poradenství, poradenství při vedení podniků, pomoc při řízení komerčních a průmyslových podniků, marketingové studie, obchodní anebo podnikatelský průzkum, poradenství v obchodní činnosti, obchodní průzkum, průzkum trhu; (41) vzdělávání manažerů.

(730) **Ing. Plichta Dušan**, A. Kmet'a 12, Michalovce, Slovenská republika

(740) Ing. Smola Josef, Mendlovo nám. 1a, Brno

(210) **O 142515**

(220) 30.04.1999

(320) 30.04.1999

(511) 33

(540)



(510) (33) alkoholické nápoje všeho druhu, zejména vodka.

(730) **TRUL spol. s r.o.**, Hlavní 325, Mikulovice, Česká republika

(740) Ing. Ihmová Markéta, A.Holas & partner patentová a známková kancelář, Křížová 4, Brno

(210) **O 142609**

(220) 05.05.1999

(320) 05.05.1999

(511) 9, 16, 37, 39, 41, 42

(540)



(510) (9) rozvaděče nízkého napětí; (16) papír a výrobky z papíru, propagační předměty kancelářské, neperiodické tiskoviny, fotografie, kalendáře, časopisy, knižní publikace, mapy, jízdenky, informační letáky a plakáty; (37) výstavba dopravních staveb a zařízení, opravy pneumatik, oprava motorových vozidel, opravy karosérií, opravy ostatních motorových prostředků, zámečnictví; (39) provozování speciálních drah (metro) tramvajových a lanových drah na území hl.m.Prahy, provozování silniční motorové dopravy osobní, provozování silniční motorové dopravy nákladní, provozování dopravy v klidu; (41) výchova dorostu a vzdělávací činnost, vyučování řízení motorových vozidel; (42) provozování nestátního zdravotního zařízení - praktický lékař stomatologická a rehabilitační péče, hostinská činnost.

(730) **Dopravní podnik hl.m. Prahy, akciová společnost**, Bubenská 1, Praha 7, Česká republika

(210) **O 142611**

(220) 05.05.1999

(320) 05.05.1999

(511) 25

(540)



(510) (25) oděvy, obuv, kloboučnické zboží.

(730) **WRANGLER APPAREL CORP.**, Concord Plaza, 3411 Silverside Plaza, Wilmington, Spojené státy americké, Delaware

(740) JUDr. Pavel Zelený, advokát, Společná advokátní kancelář Všečeka, Zelený, Švorčík, Kalenský a partneři, Háfkova 2, Praha 2

(210) **O 142727**

(220) 10.05.1999

(320) 10.05.1999

(511) 9, 16, 41

(540)

Moravské slovo

(510) (9) nosiče informací, zejména se záznamem zvuku a obrazu, elektronický časopis; (16) tiskoviny a polygrafické výrobky, zejména periodické tiskoviny; (41) vydávání tiskovin a nosičů informací.

(730) **NTISK, a.s.**, U Stavoservisu 1, Praha 10, Česká republika

(740) Ing. Reichel Pavel, Lopatecká 14, Praha 4

(210) **O 142728**

(220) 10.05.1999

(320) 10.05.1999

(511) 9, 16, 41

(540)

České slovo

(510) (9) nosiče informací, zejména se záznamem zvuku a obrazu, elektronický časopis; (16) tiskoviny a polygrafické výrobky, zejména periodické tiskoviny; (41) vydávání tiskovin a nosičů informací.

(730) **NTISK, a.s.**, U Stavoservisu 1, Praha 10, Česká republika

(740) Ing. Reichel Pavel, Lopatecká 14, Praha 4

(210) **O 142757**

(220) 11.05.1999

(320) 11.05.1999

(511) 9, 16, 35, 37, 38, 42

(540)

Gemtree

(510) (9) programové vybavení pro počítače, software, hardware zejména v oblasti výpočetní techniky, komunikační, informační a telekomunikační techniky zařazené ve třídě

9, nosiče záznamů nahrané i nenahrané, databázové produkty, samostatné informace na nosičích; (16) tiskoviny, časopisy, knihy, uživatelské příručky, výrobky z papíru zařazené do třídy 16, samostatné informace na papírových nosičích; (35) zprostředkovatelská činnost v oblasti obchodu, v oblasti aplikace výpočetní techniky, v oblasti automatizovaného zpracování dat, reklamní, propagační a inzertní činnost; (37) montáž, instalace, opravy, údržba a servis výpočetní, komunikační a informační techniky; (38) poskytování veřejných a neveřejných datových telekomunikačních služeb, provozování informačních a komunikačních sítí a poskytování služeb v rámci informačních a komunikačních sítí; (41) vydavatelská činnost, výchovná činnost, školicí a vzdělávací činnost zejména v oblasti výpočetní techniky, informatiky, zábavná činnost; (42) poskytování software, tvorba software, poradenská činnost v oblasti informatiky a informačních technologií, údržba a servis software.

(730) **Knápek Jaroslav**, Králická č.39, Lanškroun, Česká republika

(210) **O 142889**

(220) 14.05.1999

(320) 14.05.1999

(511) 29

(540)

SOJAFIT

(510) (29) sojový jogurt.

(730) **KALMA, komanditní společnost**, Ostravská 256, Sviadnov, Česká republika

(210) **O 142908**

(220) 17.05.1999

(320) 17.05.1999

(511) 3, 21, 26, 42

(540)



(510) (3) vlasová kosmetika; (21) hřebeny; (26) paruky, přičesy, sponky; (42) poskytování kadeřnických služeb a prodlužování vlasů.

(730) **NATUR HAIR v.o.s.**, Sokolská 21, Praha 2, Česká republika

(210) **O 142948**

(220) 18.05.1999

(320) 18.05.1999

(511) 36, 37, 42

(540)

KRUX

(510) (36) realitní kancelář, odhady a oceňování nemovitostí, organizační zajišťování správy budov; (37) inženýrská činnost v oblasti stavebnictví (stavební dozor); (42) inženýrské a projekční práce.

(730) **Ing. Kopecký Roman**, Malé nám. 1978/12, Svitavy, Česká republika

(210) **O 142949**

(220) 18.05.1999

(320) 18.05.1999

(511) 36, 37, 42

(540)

CRUX

(510) (36) realitní kancelář, odhady a oceňování nemovitostí, organizační zajišťování správy budov; (37) inženýrská činnost v oblasti stavebnictví (stavební dozor); (42) inženýrské a projekční práce.

(730) **Ing. Kopecký Roman**, Malé nám. 1978/12, Svitavy, Česká republika

(210) **O 142975**

(220) 19.05.1999

(320) 19.05.1999

(511) 12

(540)

Flexi Tuning

(510) (12) automobily, jejich součásti a příslušenství spadající do této třídy.

(730) **Ing. Žák Rudolf**, Tišnovská 116, Brno, Česká republika

(740) Ing. Musil Dobroslav, Cejl 97, Brno

(210) **O 143003**

(220) 19.05.1999

(320) 19.05.1999

(511) 6, 16, 17, 19, 24

(540)



(510) (6) kovové jednostranně nebo oboustranně lepicí pásy pro překrytí spár nejen tepelné izolace, kovové fólie; (16) jednostranně nebo oboustranně lepicí pásy pro papírnictví, pásy vodou rozpustné, pro lepení štoků pro litografickou montáž, pásy balící, malířské zakrývací; (17) izolační pásy jednostranně nebo oboustranně lepicí z PVC, samovulkanizační, pásy jednostranně nebo oboustranně lepicí (nebo tvarové výseky), plastové, zakrývací fólie pro ochranu před znečištěním a mechanickým poškozením, k lepení lišt, zrcadel, emblémů, pásy plastové s textilní výztuhou, speciální plastové pásy se silnou vrstvou těsnícího lepidla, na lepení podlahových krytin, plastové pásy pro pomocnou a definitivní montáž, jednostranně nebo oboustranně lepicí či nelepicí pásy (nebo tvarové výseky) z pěnových materiálů, sloužících k utěsnění a k tlumení vibrací, na zasklívání a těsnění, pásy z keramických vláken, pěnové proklady k účelům skladování a přepravy, antivibrační podložky; (19) jednostranně nebo oboustranně lepicí pásy (nebo tvarové výseky) bitumenové, na zakrývání spár při konečné úpravě omítky, na spojování sádkartonových příček, korkové proklady; (24) textilní pásy jednostranně nebo oboustranně lepicí (nebo tvarové výseky).

(730) **PROMI v.o.s.**, Střední 354, Černošice, Česká republika

(740) JUDr. Rott Vladimír, Rott, Růžička a Guttman, patentová, známková a právní kancelář, Nad Štolou 12, Praha 7

(210) **O 143021**

(220) 20.05.1999

(320) 20.05.1999

(511) 9, 16, 35, 37, 38, 41, 42

(540)

Petr

(510) (9) programové vybavení pro počítače, software, hardware zejména v oblasti výpočetní techniky, komunikační, informační a telekomunikační techniky zařazené ve třídě

9, nosiče záznamů nahrané i nenahrané, databázové produkty, samostatné informace na nosičích; (16) tiskoviny, časopisy, knihy, uživatelské příručky, výrobky z papíru zařazené do třídy 16, samostatné informace na papírových nosičích; (35) zprostředkovatelská činnost v oblasti obchodu, v oblasti aplikace výpočetní techniky, v oblasti automatizovaného zpracování dat, reklamní, propagační a inzertní činnost; (37) montáž, instalace, opravy, údržba a servis výpočetní, komunikační a informační techniky; (38) poskytování veřejných a neveřejných datových telekomunikačních služeb, provozování informačních a komunikačních sítí a poskytování služeb v rámci informačních a komunikačních sítí; (41) vydavatelská činnost, výchovná činnost, školicí a vzdělávací činnost zejména v oblasti výpočetní techniky, informatiky, zábavná činnost; (42) poskytování software, tvorba software, poradenská činnost v oblasti informatiky a informačních technologií, údržba a servis software.

(730) **Knápek Jaroslav**, Králická č.39, Lanškroun, Česká republika

(210) **O 143024**

(220) 20.05.1999

(320) 20.05.1999

(511) 30

(540)



(510) (30) müsli tyčinky, sypané müsli, cereální výrobky, cornfleks.

(590) Barevná

(730) **OK TRADING Kuchař Oldřich**, Za nádražím 8, Bzenec, Česká republika

(210) **O 143025**

(220) 20.05.1999

(320) 20.05.1999

(511) 30

(540)



(510) (30) müsli tyčinky, sypané müsli, cereální výrobky, cornfleks.

(590) Barevná

(730) **OK TRADING Kuchař Oldřich**, Za nádražím 8, Bzenec, Česká republika

(210) **O 143026**

(220) 20.05.1999

(320) 20.05.1999

(511) 30

(540)



(510) (30) müsli tyčinky, sypané müsli, cereální výrobky, cornfleks.

(590) Barevná

(730) **OK TRADING Kuchař Oldřich**, Za nádražím 8, Bzenec, Česká republika

(210) **O 143064**

(220) 21.05.1999

(320) 21.05.1999

(511) 9

(540)

CARDINAL

eyewear collection

(510) (9) brýle, pouzdra na brýle, brýle sluneční, brýlová skla, brýlové obroučky, brýlové řetízky.

(730) **IC TRADING s.r.o.**, Štěpánská 2658, Kladno, Česká republika

(740) JUDr. Hrudka František, advokát, Hornová, Hrudka, Řípa & partneři, advokátní kancelář, Štěpánská 61, Praha 1

(210) **O 143066**

(220) 21.05.1999

(320) 21.05.1999

(511) 9

(540)



(510) (9) brýle, pouzdra na brýle, brýle sluneční, brýlová skla, brýlové obroučky, brýlové řetízky.

(730) **IC TRADING s.r.o.**, Štěpánská 2658, Kladno, Česká republika

(740) JUDr. Hrudka František, advokát, Hornová, Hrudka, Řípa & partneři, advokátní kancelář, Štěpánská 61, Praha 1

(210) **O 143102**

(220) 21.05.1999

(320) 21.05.1999

(511) 41

(540)

Vivaldi orchestra Praga

(510) (41) koncertní činnost.

(730) **Návrat Václav**, Olšanské náměstí 5, Praha 3, Česká republika

(210) **O 143103**

(220) 21.05.1999

(320) 21.05.1999

(511) 32, 33

(540)



(540)

MORAVÍNO



VALTICE

(510) (33) alkoholické nápoje.

(730) **Budín Ludvík**, Nám. Svobody 937, Valtice, Česká republika

(510) (32) perlivé nápoje nealkoholické; (33) šumivá vína, perlivé vinné nápoje, révová vína odrůdová, jakostní, révová vína - archivny.

(590) Barevná

(730) **Wiehl Richard - Bohemia Drink**, Zlatá Olešnice 165, Česká republika(210) **O 143227**

(220) 26.05.1999

(320) 26.05.1999

(511) 9

(540)

SKY-SOFT

(510) (9) počítače.

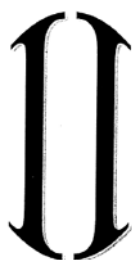
(730) **Šalamon Tomáš**, Haškova 1582, Roztoky u Prahy, Česká republika(210) **O 143125**

(220) 24.05.1999

(320) 24.05.1999

(511) 9, 14, 25

(540)

**INKOGNITO**

(510) (9) optické přístroje, brýle; (14) hodinky, šperky; (25) oděvy, obuv.

(730) **Vajčner Jan**, Raisova 1190, Úvaly, Česká republika(210) **O 143302**

(220) 28.05.1999

(320) 28.05.1999

(511) 12, 37

(540)



(510) (12) motorová vozidla, jejich části, příslušenství a náhradní díly zahrnuté v této třídě; (37) opravy, údržba a servis motorových vozidel, motorů a částí motorových vozidel.

(730) **General Motors Corporation**, West Grand Boulevard and Cass Avenue, Detroit, Spojené státy americké, Michigan

(740) JUDr. Frischmann Petr, Zeiner Golan Nir & Partners, Maiselova 15, Praha 1

(210) **O 143154**

(220) 25.05.1999

(320) 25.05.1999

(511) 33

(210) **O 143312**

(220) 28.05.1999

(320) 28.05.1999

(511) 36

(540)



(510) (36) služby finanční.

(730) **BRNO BROKER GROUP a.s.**, Rašínova 2, Brno,
Česká republika

(210) **O 143376**

(220) 01.06.1999

(320) 01.06.1999

(511) 35, 41, 42

(540)

COGITO

(510) (35) zpracování dat; (41) vzdělávací služby; (42) konzultační a poradenské služby v oblasti řízení systémů a procesů.

(730) **Dvořák František**, Líšnice 2, Sepekov, Česká republika

(210) **O 143388**

(220) 01.06.1999

(320) 01.06.1999

(511) 3, 5, 16

(540)

AMALFI pomerančový květ

(510) (3) čisticí vodička, oleje, pasty, prášky, mycí prostředky všeho druhu spadající do tř. 3, mýdla všeho druhu a všech tvarů, zdravotní mýdla s terapeutickým účinkem, mýdlové náhražky, mýdlové směsi, šampony tekuté nebo v prášku, parfumerie, voňavkářské zboží, jakož i základní látky přírodní nebo syntetické pro květinové parfémy, vonné oleje, čisticí oleje, éterické oleje, éterické tresty, éterické esence, kosmetické přípravky všeho druhu (např. pro koupele, pro péstění pokožky, na opalování, krémy, mléka, masky, esence, přísady do koupelí, pomády, pasty, pudry, barviva), vlasové vody (lotions), tonika na vlasy, kondicionéry a zjemňující balzámy na vlasy, prostředky na regeneraci a vzrůst vlasů, výrobky na péstění vlasů, laky, gely a pěny na vlasy, přípravky na odstraňování lupů, toaletní barviva vůbec (na vlasy, vousy, pro kosmetiku), ústní vody, zubní pasty, pilulky a přípravky pro ošetřování, čištění a dezinfekci úst (nikoliv medicínální), mycí prostředky pro toaletní účely, rostliny a rostlinné výtažky pro kosmetické účely (např. máta, mátová silice), alkohol mydlářský, alkoholy k odmaskování, k odličování, amoniak jako čisticí prostředek k jiným než průmyslovým účelům, avivážní prostředky pro účely domácí (praní), činidla k oživení barev pro účely domácí (pro bělení, praní), prací, mycí a čisticí prostředky, mycí a čisticí prostředky na skla a okna, kapaliny na odstraňování námrazy z vozidel, kapaliny pro ostříkovače skel vozidel, čisticí prostředky na tapety, prostředky a výrobky leštící, depilační prostředky, dezinfekční mýdlo, detergenty (čisticí prostředky) pro použití jinde než při průmyslových procesech, prostředky na čištění a leštění dřeva, kůže, kovů a nábytku, prostředky na odstraňování skvrn, kolínská voda, kosmetická vata, kosmetické výrobky pro zvířata, prostředky na odstraňování barev, nátěrů nebo lakových povlaků vůbec, odlakovače na nehty, dekapační látky na kov, výrobky na leštění nábytku a podlah, škrob, maz, namáčecí prostředky na prádlo, přípravky na leštění nehtů, neutralizační prostředky na trvalou ondulaci, odličovací prostředky, odmašťovací výrobky pro použití jinde než při průmyslových procesech, prostředky na mytí nádobí, prostředky na odstraňování rzi a koroze, tampony (nebo tkaniny) napuštěné odličovačem, terpentýn, tukové výrobky pro kosmetiku, prostředky na osvěžení vzhledu a konzervaci nábytku, karoserií, palubních desek a plastů, prostředky na bázi vosku k čištění a leštění, písek jemný na čištění, politury na nábytek, prací louhy, prostředky na konzervaci vlasů, prostředky na odstraňování nečistot a kamene ze záchodových mís a umyvadel, přípravky čisticí

na pokožku, přípravky k nanášení na pokožku k usnadnění holení, pěny na holení, přípravky k obnově oděvů, přípravky na odstraňování rýh a škrábanců z nábytku, přípravky pro renovaci tkanin, přípravky pro ztužování prádla, přípravky škrobové k praní nebo k bělení, pudřenky (kosmetika), sáčky vonné k parfémování prádla, soda bělicí, vata kosmetická, vložky mýdlové, prostředky na odstraňování skvrn, vonné vody a sáčky, voňavka pokojová, vosk na podlahy, vosk na prádlo, výrobky proti slunečnímu záření a na opalování, výtažky z květů (voňavkářství); (5) výrobky lékárnické, veterinářské a hygienické, chemicko-farmaceutické výrobky všeho druhu, preventivní preparáty pro humánní a veterinární použití, drogy farmaceutické, přírodní léčivé přípravky a potraviny pro zvláštní výživu s léčivými účinky, kůra, kořeny, květy a okvětní lístky medicínální, odvary (farm.), medicínální a bylinné oleje, výtažky a šťávy, elixíry (léky), masti lékárnické, medicínální emulze, medicínální tinktury, éterické roztoky (farm.), léčivé kapsle a kapky, nosní substance, hojivé náplasti, poly-opoterapeutické přípravky k odsunutí projevů stáří, přípravky pro tvorbu krve (farm.), výrobky z pramenitých vod (ze žřeldních vod) (farm.), výrobky z vřidelních vod pro farmacii, prostředky pro koupele (farm.), lázeňské léčebné výrobky, léčebné přípravky pro lázně, lázně z přírodních minerálních vod, medicínální minerální bahno a rašelinový výluh pro koupele, léčebné přísady do koupelí, medicínální minerální vody upravené pro léčebné účely, medicínální soli, minerální soli pro léčebné účely, diabetické přípravky pro léčebné účely, posilující potraviny a extrakty s léčebným účinkem pro děti a nemocné, posilující sůl pro žaludek nebo pro nervy, povzbuzující prostředky (farm.), prostředky podporující trávení (farm.), potraviny pro zvláštní výživu s léčebnými účinky, terapeutické výtažky bohaté na rostlinné bílkoviny pro výživu dětí a nemocných, farmaceutické potraviny a farmaceutické potraviny pro zvláštní výživu, dietetické potraviny s terapeutickými účinky, dietetické potraviny pro zvláštní výživu s terapeutickými účinky, nápoje a jiné výrobky pro léčebné účely, biologické potraviny a silící potraviny pro děti, nemocné a rekonvalescenty, léčebná výživa a speciální potraviny s terapeutickým účinkem pro nemocné a rekonvalescenty, přípravky výživné obsahující enzymy nebo biochemické katalyzátory pro děti a nemocné, výživa pro děti s terapeutickým posilujícím účinkem, potraviny pro děti s terapeutickým dietním účinkem, kojenecká výživa, potraviny pro batolata, biologické výrobky pro lékárnické účely, pastilky farmaceutické (těž minerální), bonbony, oplátky a karamely pro medicínální účely, léčivé byliny, medicínální čaje, medicínální alkoholy, medicínální vína, medicínální sirupy, žvýkačka léčebná, vitamínové přípravky, balzámy včetně balzámu na spaleny, balzamicke vody, čichací soli, barviva a tinktury medicínální, dezinfekční prostředky (lékárnické nebo veterinární), pící přísady léčebné, hygienické potřeby pro lékařství a pro osobní hygienu, kosmetické přípravky pro účely léčebné, drogistické a kosmetické výrobky pro zdraví a hygienu člověka s léčebným účinkem, zdravotní šampony s terapeutickým účinkem, zdravotní zubní pasty s terapeutickým účinkem, medicínální přípravky pro ošetřování a dezinfekci úst, medicínální pomády, dezodoranty jiné než pro osobní hygienu, prášek na pokožku (farm.), prostředky proti lupům (farm.), prostředky proti mozolům, prostředky proti omrzlinám (farm.), vřící posilující tekuté přípravky pro sportovce s terapeutickým účinkem, výrobky pro zmírňování bolestí, prací, mycí a čisticí prostředky pro účely léčebné, chemické výrobky a přírodní extrakty proti hmyzu a parazitům, fungicidy, insekticidy a herbicidy, dezodorační prostředky, dětský zásep, prostředky na hubení štěnic,

švábů, roztočů a molů, klíčky obilní (dietetické), mandlové mléko (farm.), veterinární mycí prostředky, mentol, ubrousky z buničité vaty pro účely hygienické, přípravky odpuzující hmyz pro osobní potřebu, přípravky pro čištění vzduchu, pudr na pokožku (farm.), výrobky proti slunečnímu úpalu (farm.); (16) tiskoviny vůbec (též reklamní a propagační), tiskářenské výrobky, časopisy vůbec, knihy všeho druhu, brožury, obaly na láhve z vlnité lepenky, papír na balení lahví, lékařské receptáře, lepenkové krabice, lepenkové ražené zboží, inzertní listy, obrázky, obrazy všeho druhu, reklamní tiskopisy, reklamní tiskoviny a papír, balicí papír všeho druhu, papír reklamní, papíry obchodní, blány z plastické hmoty k obalení, etikety z různých hmot, fotografie a pozitivy fot., grafické reprodukce, kontrolní známky tištěné, papírové obaly, razítka, povlaky k balení a obaly z plastů.

- (730) **Kámen mudrců, k.s.**, V Chotejně 1267/1, Praha 10, Česká republika

(210) **O 143482**

(220) 03.06.1999

(320) 03.06.1999

(511) 16, 35, 39, 41

(540) **RETAIL MARKET MONITOR**

- (510) (16) tiskoviny všeho druhu; (35) marketing, marketingový průzkum, průzkum trhu, vyhledávání obchodních informací, obchodní rešerše, zpracování a analýza dat (včetně rešerši), expertizy o efektivnosti a výnosnosti, obchodní odhady a plánování, poradenství při řízení obchodní činnosti, public relations, organizační a zprostředkovatelská činnost v oblasti marketingového průzkumu, vydávání reklamních nebo náborových, propagačních a inzertních textů, marketingové studie; (39) expedice tiskovin, distribuce tiskovin, zprostředkovatelská činnost v oblasti distribuce tiskovin; (41) vydávání odborných, vzdělávacích textů, vydávání statistických zpráv a informací, zprostředkovatelská činnost v oblasti vydávání tiskovin.

- (730) **INCOMA PRAHA - CONSULTANCY AND DEVELOPMENT, s.r.o.**, Benešovská 21, Praha 10, Česká republika

- (740) JUDr. Roubal Ivan, Advokátní kancelář Felix a spol., Zborovská 11, Praha 5

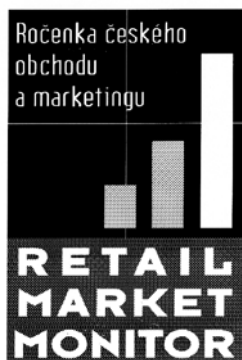
(210) **O 143484**

(220) 03.06.1999

(320) 03.06.1999

(511) 16, 35, 39, 41

(540)



- (510) (16) tiskoviny všeho druhu; (35) marketing, marketingový průzkum, průzkum trhu, vyhledávání obchodních informací, obchodní rešerše, zpracování a analýza dat (včetně rešerši), expertizy o efektivnosti a výnosnosti, obchodní odhady a plánování, poradenství při řízení

obchodní činnosti, public relations, organizační a zprostředkovatelská činnost v oblasti marketingového průzkumu, vydávání reklamních nebo náborových, propagačních a inzertních textů, marketingové studie; (39) expedice tiskovin, distribuce tiskovin, zprostředkovatelská činnost v oblasti distribuce tiskovin; (41) vydávání odborných, vzdělávacích textů, vydávání statistických zpráv a informací, zprostředkovatelská činnost v oblasti vydávání tiskovin.

- (730) **INCOMA PRAHA - CONSULTANCY AND DEVELOPMENT, s.r.o.**, Benešovská 21, Praha 10, Česká republika

- (740) JUDr. Roubal Ivan, Advokátní kancelář Felix a spol., Zborovská 11, Praha 5

(210) **O 143519**

(220) 04.06.1999

(320) 04.06.1999

(511) 6, 7, 16, 17, 20, 21

(540)

TETRA PAK

- (510) (6) kovové nádrže a cisterny, kovové skříně, bedny z kovu na uchovávání a udržování, kovové uzávěry na lahve, zátkovací uzávěry z kovu; (7) stroje a přístroje zahrnující stroje na zpracování potravinářských výrobků extrudovaných, stroje na plnění volně ložených materiálů, stroje na uzavírání a pečetění lahví, foukací tvarovací stroje, foukací formovací stroje, vstříkovací dmychadla, vstříkovací rozpínací tvarovací stroje, extrudovací vstříkovací tvarovací stroje, vakuové balicí stroje, stroje na formování kartonů, pečetící stroje, strojní nářadí, náhradní součásti, části a fitinky pro všechno shora uvedené zboží; (16) plastické obalové materiály (nezahrnuté v jiných třídách), plastické folie, plastické obalové folie; (17) kaučuk, gutaperča a výrobky z těchto materiálů, které nejsou zahrnuty do jiných tříd, plasty v extrudované formě pro použití ve výrobě, polotovary, zejména předlisky pro výrobu plastických lahví, plastické folie (ne pro balicí účely); (20) nekovové čepičky a uzávěry na lahve, nápojová brčka, nekovové přepravní palety, plastické kontejnery a přepravky; (21) lahve, tepelně izolované přípravky pro potraviny.

- (730) **TETRA LAVAL HOLDINGS & FINANCE S.A.**, Avenue Général Guisan 70, Pully, Švýcarsko

- (740) JUDr. Korejzová Zdeňka, KOREJZOVÁ & SPOL., Advokátní a patentová kancelář, Spálená 29, Praha 1

(210) **O 143520**

(220) 04.06.1999

(320) 04.06.1999

(511) 6, 7, 16, 17, 20, 21

(540)

TETRA

- (510) (6) kovové nádrže a cisterny, kovové skříně, bedny z kovu na uchovávání a udržování, kovové uzávěry na lahve, zátkovací uzávěry z kovu; (7) stroje a přístroje zahrnující stroje na zpracování potravinářských výrobků extrudovaných, stroje na plnění volně ložených materiálů, stroje na uzavírání a pečetění lahví, foukací tvarovací stroje, foukací formovací stroje, vstříkovací dmychadla, vstříkovací rozpínací tvarovací stroje, extrudovací vstříkovací tvarovací stroje, vakuové balicí stroje, stroje na formování kartonů, pečetící stroje, strojní nářadí, náhradní součásti, části a fitinky pro všechno shora uvedené zboží; (16) plastické obalové materiály (nezahrnuté v jiných třídách), plastické folie, plastické obalové folie; (17) kaučuk, gutaperča a výrobky z těchto materiálů, které nejsou zahrnuty do jiných tříd, plasty v extrudované formě pro použití ve výrobě, polotovary, zejména předlisky pro

výrobu plastických lahví, plastické folie (ne pro balicí účely); (20) nekovové čepičky a uzávěry na lahve, nápojová brčka, nekovové přepravní palety, plastické kontejnery a přepravky; (21) lahve, tepelně izolované přípravky pro potraviny.

- (730) **TETRA LAVAL HOLDINGS & FINANCE S.A.**,
Avenue Général Guisan 70, Pully, Švýcarsko
(740) JUDr. Korejzová Zdeňka, KOREJZOVÁ & SPOL.
Advokátní a patentová kancelář, Spálená 29, Praha 1

(210) **O 143521**

(220) 04.06.1999

(320) 04.06.1999

(511) 6, 7, 9, 11, 16, 17, 20, 21, 29, 30, 32, 33, 37

(540) **TETRA PLAST**

- (510) (6) kovové nádrže a cisterny, kovové skříně, bedny z kovu na uchovávání a udržování, kovové uzávěry na lahve, zátkovací uzávěry z kovu; (7) stroje a přístroje, zahrnující plnicí a balíčkovací, balicí stroje, stroje na pečení kornoutů, přebalovací stroje, extrudovací stroje, stroje na plnění volně ložených materiálů, stroje na uzavírání a pečetění lahví, foukací tvarovací stroje, foukací formovací stroje, vsťíkovací dmychadla, vsťíkovací rozpínací tvarovací stroje, extrudovací foukací tvarovací stroje, tiskařské stroje, vakuově balicí stroje, stroje na tvarování kartonů, mlékárenské zařízení, pečetící stroje, dopravní pásy, homogenizační stroje, čerpadla a ventily pro použití v potravinářském průmyslu, formy (části strojů), zařízení na výrobu potravin, přístroje na cirkulaci vody a čisticích prostředků na čištění strojů, strojní nářadí, náhradní součásti, části a fitinky pro všechno shora uvedené zboží; (9) počítačové systémy pro kontrolování výroby potravin, plnicí a balicí systémy, přístroje pro kontrolování obsahu nebo dávek, pokud jde o tuk a celkovou sušinu v mléce anebo ve smetaně, jakož i doplňků, vážicí, měřicí a redukční přístroje, automatické prodávací stroje a mechanismy pro přístroje na mince, přístroje pro netepelnou sterilizaci jako je elektronová sterilizace; (11) přístroje pro topení, vaření, chlazení, přístroje pro tepelné zpracování potravinářských výrobků, výměníky tepla, pasteurovací přístroje, sterilizační přístroje, odpařovací přístroje, zmrazovače; (16) papír, lepenka a výrobky z těchto materiálů, které nejsou zařazeny do jiných tříd, balicí kontejnery a balicí materiál z papíru nebo z papíru potaženého plastickou hmotou, tašky, brašny, vaky a plachty pro balení a uskladnění potravin a tekutých nebo polotekutých výrobků, kontejnery na zmrzlinu, kuželové objímky, plastické hmoty pro balení (nezahrnuté v jiných třídách), plastické folie, plastické folie pro balení, tiskoviny, knihařské materiály, instruktážní a učební materiály (s výjimkou přístrojů); (17) kaučuk, gutaperča a výrobky z těchto materiálů, které nejsou zahrnuty do jiných tříd, plasty v extrudované formě pro použití ve výrobě, polotovary, zejména předlisky pro výrobu plastických lahví, plastické folie (ne pro balicí účely); (20) nekovové čepičky a uzávěry na lahve, nápojová brčka, nekovové přepravní palety, plastické kontejnery a přepravky; (21) lahve, tepelně izolované přípravky pro potraviny; (29) maso, ryby, drůbež a zvěřina, masové výtazky, ovoce a zelenina konzervovaná, sušená a vařená, želé, džemy, ovocné kompoty a roztoky, vejce, mléko a mléčné výrobky, jedlé oleje; (30) zmrzlina, ustalovače zmrzliny, nápoje vyrobené na bázi kávy, čaje, kakaa nebo čokolády, med, sirup melasový, hořčice, ocet, omáčky, koření; (32) pivo, minerální a šumivé vody a jiné nealkoholické nápoje, ovocné nápoje a ovocné džusy, sirupy a jiné přípravky k zhotovování nápojů; (33) alkoholické nápoje (s výjimkou piv); (37) instalační služby, služby údržbářské a opravárenské.

- (730) **TETRA LAVAL HOLDINGS & FINANCE S.A.**,
Avenue Général Guisan 70, Pully, Švýcarsko

- (740) JUDr. Korejzová Zdeňka, KOREJZOVÁ & SPOL.
Advokátní a patentová kancelář, Spálená 29, Praha 1

(210) **O 143577**

(220) 07.06.1999

(320) 07.06.1999

(511) 24

(540)

WAMSUTTA

- (510) (24) prostěradla, povlaky na polštáře, prošívané pokrývky, pokrývky na postel, sběrače prachu, ozdobné polštářky, draperie, látkové závěsy, látkové potahy matrací, látkové vložky do matrací, kuchyňské ručníky, osušky, látkové/textilní potahy na toaletní nádrže, látkové/textilní potahy na toaletní poklopy, deky, hadříky na nádobí, utěrky, chňapky, netypizované povlaky na nábytek, textilní závěsy na stěny, okenní záclony, ručníky, sprchové závěsy, zatahovací tkanice na sprchové závěsy, látkové koupací podložky, tkané, pletené nebo netkané látky vyrobené z přírodních nebo umělých vláken nebo jejich směsí, použité pro oděvní ozdobné výrobky, pro doplňkové výrobky pro domácnost nebo obchod, jako jsou prostěradla, prošívané příkrývky, povlaky na polštáře, čalounický materiál nebo látky prodávané v kusech pro domácí šití a další výrobky náležející do tř.24.

- (730) **Springs Industries, Inc. a South Carolina Corporation**, 205 North White Street, Fort Mill,

Spojené státy americké, South Carolina

- (740) JUDr. Ing. Milan Hořejš, Národní 32, Praha 1

(210) **O 143578**

(220) 07.06.1999

(320) 07.06.1999

(511) 24

(540)

SPRINGS

- (510) (24) prostěradla, povlaky na polštáře, prošívané pokrývky, pokrývky na postel, sběrače prachu, ozdobné polštářky, draperie, látkové závěsy, látkové potahy matrací, látkové vložky do matrací, kuchyňské ručníky, osušky, látkové/textilní potahy na toaletní nádrže, látkové/textilní potahy na toaletní poklopy, deky, hadříky na nádobí, utěrky, chňapky, netypizované povlaky na nábytek, textilní závěsy na stěny, okenní záclony, ručníky, sprchové závěsy, zatahovací tkanice na sprchové závěsy, látkové koupací podložky, tkané, pletené nebo netkané látky vyrobené z přírodních nebo umělých vláken nebo jejich směsí, použité pro oděvní ozdobné výrobky, pro doplňkové výrobky pro domácnost nebo obchod, jako jsou prostěradla, prošívané příkrývky, povlaky na polštáře, čalounický materiál nebo látky prodávané v kusech pro domácí šití a další výrobky náležející do tř.24.

- (730) **Springs Industries, Inc. a South Carolina Corporation**, 205 North White Street, Fort Mill,

Spojené státy americké, South Carolina

- (740) JUDr. Ing. Milan Hořejš, Národní 32, Praha 1

(210) **O 143593**

(220) 07.06.1999

(320) 07.12.1998

(511) 42

(540)

WEBMD

- (510) (42) počítačové služby on-line, zejména poskytování široké nabídky informačních zdrojů všem zúčastněným osobám ve zdravotnictví v oblasti komunikací, lékařských informací, vzdělávacích služeb a ransakčních služeb.

- (730) **WebMD, Inc.**, 400 The Lenox Building, 3399 Peachtree Road, N.E., Atlanta, Spojené státy americké, Georgia
 (740) JUDr. Trojan Oldřich, Lovells, Slovanský dům, Na Příkopě 22, Praha 1

- (210) **O 143594**
 (220) 07.06.1999
 (320) 02.03.1999
 (511) 42
 (540)

WEBRN

- (510) (42) počítačové služby on-line, zejména poskytování široké nabídky informačních zdrojů všem zúčastněným osobám ve zdravotnictví v oblasti komunikací, lékařských informací, vzdělávacích služeb a ransakčních služeb.
 (730) **WebMD, Inc.**, 400 The Lenox Building, 3399 Peachtree Road, N.E., Atlanta, Spojené státy americké, Georgia
 (740) JUDr. Trojan Oldřich, Lovells, Slovanský dům, Na Příkopě 22, Praha 1

- (210) **O 143617**
 (220) 08.06.1999
 (320) 08.06.1999
 (511) 12, 37, 39
 (540)



- (510) (12) dopravní prostředky pozemní; (37) služby týkající se údržby a oprav vozidel; (39) služby týkající se pronájmu dopravních vozidel.
 (590) Barevná
 (730) **RT TORAX, spol.s r.o.**, 17. listopadu 1123, Ostrava - Poruba, Česká republika

- (210) **O 143620**
 (220) 08.06.1999
 (320) 08.06.1999
 (511) 30
 (540)

ORBIT LEMON FRESH

- (510) (30) cukroviny, zejména žvýkáci gummy.
 (730) **Wm. WRIGLEY Jr. Company**, 410 North Michigan Avenue, Chicago, Spojené státy americké, Illinois
 (740) Mgr. Petra de Brantes, KOREJZOVÁ & SPOL. Advokátní a patentová kancelář, Spálená 29, Praha 1

- (210) **O 143641**
 (220) 09.06.1999
 (320) 09.06.1999
 (511) 35, 37, 41

(540)



- (510) (35) propagační činnosti, reklama, pomoc při provozu a řízení obchodního podniku a pomoc při provozování obchodů a obchodních činností průmyslového nebo obchodního podniku, zejména služby zahrnující záznam, přepis, vypracování, kompilace a přenášení písemných záznamů a sdělení a služby týkající se reklamy v rozsahu a v oblasti hodinářské výroby a doplňkové výroby k hodinářské výrobě; (37) sestavování součástí týkající se hodinářské výroby; (40) zpracování materiálů, úprava součástí týkající se hodinářské výroby.
 (730) **PRIM, společnost s ručením omezeným**, Náchodská ul., Nové Město nad Metují, Česká republika
 (740) JUDr. Jelínek Milan, advokát, Advokátní kancelář Hartmann, Jelínek, Vališ, Vych a partneři, Vrchlického 834, Hradec Králové

- (210) **O 143654**
 (220) 09.06.1999
 (320) 09.06.1999
 (511) 16, 33
 (540)

Dan Ermité

- (510) (16) tiskoviny; (33) víno.
 (730) **Znovín Znojmo a.s.**, Šatov, Česká republika
 (740) JUDr. Růžička Michal, CSc., Rott, Růžička a Guttman, patentová, známková a právní kancelář, Nad Štolou 12, Praha 7

- (210) **O 143666**
 (220) 09.06.1999
 (320) 09.06.1999
 (511) 18, 25
 (540)



- (510) (18) kůže, imitace kůže a výrobky z nich; (25) oděvy, obuv, kloboučnické zboží, módní doplňky spadající do této třídy.
 (730) **TREXX Company, s.r.o.**, Purkyňova 1460, Nymburk, Česká republika
 (740) Mgr. Karlíček Václav, Mánesova 32, Praha 2

- (210) **O 143676**
 (220) 10.06.1999
 (320) 10.06.1999
 (511) 5

- (540) **UNIVAX**
 (510) (5) veterinární přípravky.
 (730) **Schering-Plough Animal Health Corporation**,
 1095 Morris Avenue, Union, Spojené státy americké,
 New Jersey
 (740) JUDr. Korejzová Zdeňka, KOREJZOVÁ & SPOL.
 Advokátní a patentová kancelář, Spálená 29, Praha 1

- (210) **O 143680**
 (220) 10.06.1999
 (320) 10.06.1999
 (511) 42
 (540)



- (510) (42) restaurace.
 (730) **Mužátko Jan**, Tomanova 1982/30, Praha 6 -
 Břevnov, Česká republika
 (740) JUDr. Pajerová Vladimíra, Národní 33, Praha 1

- (210) **O 143681**
 (220) 10.06.1999
 (320) 02.03.1999
 (511) 1, 19
 (540)

CEMLEVEL

- (510) (1) směsi pro úpravu a nanášení na betonové plochy, směsi pro tvrzení beton, směsi na ochranu betonových povrchů před prachem, směsi pro těsnění betonových povrchů, pryskyřicové směsi a epoxidové pryskyřice; (19) nekovové stavební materiály, injektovací materiály, nekovové materiály pro povrchovou úpravu podlah, stěn, palub, letištních ploch, parkovišť, silnic, hřišť apod., nekovové těsnicí a spojovací materiály a výrobky, pružné výplně pro stavebnictví, podlahové omítníky.
 (730) **Armorex Limited**, Riverside House, Bury Road,
 Lavenham, Velká Británie
 (740) JUDr. Otakar Švorčík, Společná advokátní kancelář
 Všečtečka Zelený Švorčík Kalenský, Hálkova 2, Praha 2

- (210) **O 143689**
 (220) 10.06.1999
 (320) 10.06.1999
 (511) 6, 16, 19, 20, 21, 41
 (540)



- (510) (6) plastiky z kovů, umělecké předměty z kovu; (16) obrazy, grafiky; (19) plastiky z kamene, betonu, mramoru; (20) plastiky ze dřeva, vosku, sádky, umělých hmot; (21)

- umělecké předměty skleněné a keramické; (41) provozování galerie.
 (730) **JUDr. Bergmanová Gabriela**, Moravská 50/1600,
 Praha 2, Česká republika
 (740) JUDr. Rott Vladimír, Rott, Růžička a Guttman,
 patentová, známková a právní kancelář, Nad Štolou
 12, Praha 7

- (210) **O 143711**
 (220) 11.06.1999
 (320) 11.06.1999
 (511) 35, 41, 42
 (540)



- (510) (35) agentura propagační, aranžování pro účely výstavnictví, dekorace, zejména interiérů, zajišťování propagační dokumentace a materiálů (letáků, prospektů, tiskovin, vzorků, propagačních fotografií), obchodní informace, reklamní činnost ve sdělovacích prostředcích, zprostředkovatelská činnost v oblasti obchodu, veletrhy a výstavy k obchodním a reklamním účelům, organizování firemních prezentací a firemních dnů; (41) organizování symposií, kongresů, pořizování scénářů, tvorba rozhlasových a televizních programů, zprostředkovatelská činnost v uvedeném oboru; (42) pronájem technického vybavení pro výstavnictví, architekti ateliérů, architekti zahradní, služby inženýrské, expertní a projekční, odborné konzultace, veletrhy a výstavy (zajišťování zařízení, vybavení), tiskárny, zprostředkovatelství v uvedeném oboru služeb.
 (590) Barevná
 (730) **Těžební unie s.r.o.**, Příkop 15/17, Brno, Česká republika
 (740) JUDr. Vitek Miroslav, Patentová a známková kancelář, Neumannova 54, Brno

- (210) **O 143782**
 (220) 11.06.1999
 (320) 11.06.1999
 (511) 9
 (540)

Rychlý fóry

- (510) (9) zvukové a obrazové nosiče (gramofonové desky, magnetické pásky, audiokazety, video kazety, CD ROM, kompaktní disky).
 (730) **DJ World Plus, s.r.o.**, Vlkova 34, Praha 3, Česká republika
 (740) Ing. Chludina Jiří, UNIPATENT, J.Masaryka 43-47,
 Praha 2-Vinohrady

- (210) **O 143791**
 (220) 11.06.1999
 (320) 11.06.1999
 (511) 18, 25

(540)



(510) (18) kůže, imitace kůže, výrobky z těchto materiálů, které nejsou zahrnuty do jiných tříd, kufry, deštníky, slunečníky;
(25) oděvy, obuv, kloboučnické zboží.

(730) **Tykvart Petr**, Královehradecká 420, Klášterec nad Ohří, Česká republika

(210) **O 143837**

(220) 15.06.1999

(320) 15.06.1999

(511) 11, 19

(540)



(510) (11) toaletní sedadla, toaletní mísy, toaletní sedadla se sprchou, vany, kohoutky, zařízení pro automatické dávkovače tekutého mýdla, kohoutky pro automatické dávkovače tekutého mýdla, ruční zařízení pro čištění toaletních mís, splachovací systém pro toalety, splachovací kohouty, kovové fitinky pro toaletní mísy, toaletní montážní celky, koupelnové montážní celky, ruční vysoušeče, přístroje na čištění vody v domácnosti, nádoby na čištění odpadních vod, nádoby na čištění toaletních odpadních vod z domácností, nádoby na čištění odpadních vod z domácností, ohřivače, deskové vařiče, dřezy; (19) porcelánové materiály výhradně pro stavebnictví, cihly a ohnivzdorné materiály, pálené cihly, terakota, porcelánové dlaždice, malta, napálené cihly, cement a výrobky z cementu, tmel, betonové desky na chodník, betonové bloky, kámen, přírodní kameny, zábradlí a madla vyrobená z nekovových materiálů, madla do toalet, madla do koupelen, madla do kuchyní, zábradlí a madla pro staré lidi, zábradlí a madla pro tělesně postižené osoby, desky z umělého mramoru.

(730) **INAX CORPORATION**, Koiehonmachi 5, Tokoname, Japonsko

(740) JUDr. Korejzová Zdeňka, KOREJZOVÁ & SPOL.
Advokátní a patentová kancelář, Spálená 29, Praha 1

(210) **O 143847**

(220) 16.06.1999

(320) 16.06.1999

(511) 41

(540)

Talent roku

(510) (41) hudební soutěž.

(730) **JWA Prague, s.r.o.**, Dlouhá 39, Praha 1, Česká republika

(740) JUDr. Pauker Ladislav, Rybná 1, Praha 1

(210) **O 143931**

(220) 17.06.1999

(320) 17.06.1999

(511) 35, 41

(540)

GALERIE PERON - SÍŇ ČERTOVKA

(510) (35) reklamní činnost, aukce uměleckých předmětů; (41) výstavy a galerie.

(730) **Mach Jan**, Řípská 17, Praha 3, Česká republika

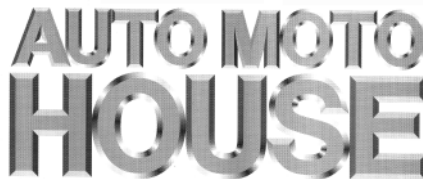
(210) **O 143949**

(220) 17.06.1999

(320) 17.06.1999

(511) 16, 35, 41

(540)



(510) (16) tiskařské výrobky; (35) propagační činnost; (41) výchova, zábava.

(730) **Ing. Tomáš Novák**, Pod Parukářkou 8, Praha 3, Česká republika

(210) **O 143950**

(220) 17.06.1999

(320) 17.06.1999

(511) 16, 35, 41

(540)



(510) (16) tiskařské výrobky; (35) propagační činnost; (41) výchova, zábava.

(730) **Ing. Tomáš Novák**, Pod Parukářkou 8, Praha 3, Česká republika

(210) **O 143984**

(220) 18.06.1999

(320) 18.06.1999

(511) 25

(540)



(510) (25) oděvy a spodní prádlo, obuv, kloboučnické zboží.

(730) **INDUSTRIAL EXPORTADORA, S.A.**
(INDEXPORT, S.A.), Carretera Moncofar, Km. 0,5,
VALL DE UXO (Castellón), Španělsko

(740) JUDr. Korejzová Zdeňka, KOREJZOVÁ & SPOL.
Advokátní a patentová kancelář, Spálená 29, Praha 1

(210) **O 144056**

(220) 22.06.1999

(320) 22.06.1999

(511) 17, 27

(540)

SHOT-ING

(510) (17) pryžové a umělohmotné součásti a doplňky interierových a exterierních stavebních instalací, izolace tepelná a akustická, polozpracované ochranné hmoty z pryže nebo umělých hmot ve tvaru desek nebo tabulek; (27) pryžové, plastové a jiné umělohmotné obklady stěn a podlah, linoleum a ostatní podlahoviny, protiodrazové pryžové panely.

(730) **SHOT-ING, s.r.o.**, Jilemnického 6, Praha 6, Česká republika

(740) Ziegrosser Miroslav, Novotný, Ziegrosser a partner, Terronská 21, Praha 6

(210) **O 144173**

(220) 24.06.1999

(320) 24.06.1999

(511) 41

(540)

CLIO

(510) (41) služby zábavního průmyslu v oblasti organizování a pořádání soutěží s vyhlášením cen za výjimečné výkony v oblasti reklamy, marketingu a propagace, slavnostní vyhlášení cen za výjimečné výkony v oblasti reklamy, marketingu a propagace, televizní programy obsahující oceněné vítězné reklamy.

(730) **BPI Communications Inc.**, 1515 Broadway, New York, Spojené státy americké, New York

(740) JUDr. Trojan Oldřich, Lovells, Slovanský dům, Na Příkopě 22, Praha 1

(210) **O 144731**

(220) 07.07.1999

(320) 07.07.1999

(511) 9, 14, 16, 25, 41

(540)

BEL AMI PHOTO & VIDEO, INC

(510) (9) magnetické suporty zvukových záznamů, gramofonových desek, kompaktní disky, magnetofonové kazety, video kazety, minidisky; (14) klenoty, bižuterie, drahokamy; (16) knihy, noviny, časopisy; (25) oděvy, obuv, kloboučnické zboží; (41) produkční činnost, zprostředkovatelské služby v oblasti modelingu.

(730) **BEL AMI PHOTO & VIDEO, INC**, Jungmannova 31/36, Praha 1, Česká republika

(740) Mgr. Houška Miroslav, advokát, Sinkulova 83, Praha 4

(210) **O 144754**

(220) 08.07.1999

(320) 08.07.1999

(511) 9

(540)

LANCER

(510) (9) nemincové prodejní automaty na nápoje a led a jejich části.

(730) **Lancer corporation**, 6655 Lancer Blvd. San Antonio, Texas, Spojené státy americké, Texas

(740) JUDr. Rott Vladimír, Rott, Růžička a Guttman, patentová, známková a právní kancelář, Nad Štolou 12, Praha 7

(210) **O 144805**

(220) 09.07.1999

(320) 09.07.1999

(511) 7, 35, 37, 42

(540)



(510) (7) stroje s mechanickým pohonem; (35) činnost ekonomických a organizačních poradců, zprostředkovatelská činnost v oblasti obchodu; (37) opravy motorových vozidel; (42) poradenská činnost v oboru strojírenství.

(730) **NOVEX spol. s r.o.**, K Novému dvoru 31, Praha 4, Česká republika

(210) **O 144919**

(220) 15.07.1999

(320) 15.07.1999

(511) 17, 19

(540)

DCD IDEAL

(510) (17) kaučuk, gutaperča, guma, asbest, slída, polotovary z plastických hmot, materiály těsnící, ucpávací a izolační, zejm. heraklitové, lignoporové a polystyrénové desky; (19) stavební materiály nekovové, zejm. heraklitové, lignoporové a polystyrénové desky, neohebné trubky nekovové pro stavebnictví, asfalt, směla, přenosné konstrukce nekovové, nekovové pomníky.

(730) **DCD IDEAL spol. s r.o.**, Dynín 88, Česká republika

(740) Ing. Sedlák Jiří, Advokátní, patentová a známková kancelář Kudrlička a Sedlák, Pražská 58, České Budějovice

(210) **O 144962**

(220) 16.07.1999

(320) 16.07.1999

(511) 9, 35, 37, 38, 42

(540)

TES media

(510) (9) spotřební elektronika; (35) kopírovací služby; (37) montáž a opravy spotřební elektroniky, montáž a opravy telekomunikačních zařízení; (38) šíření rozhlasového a televizního vysílání prostřednictvím televizních kabelových rozvodů; (42) projektová činnost ve výstavbě, projektování el. zařízení.

(730) **TES Media, spol. s r.o.**, Lovosická 40/440, Praha 9, Česká republika

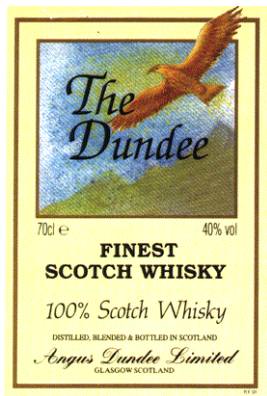
(210) **O 144967**

(220) 16.07.1999

(320) 16.07.1999

(511) 33

(540)



- (510) (33) skotská whisky.
 (590) Barevná
 (730) **Angus Dundee Plc**, Hillman House, 79 Marylebone Lane, London, Velká Británie
 (740) JUDr. Korejzová Zdeňka, KOREJZOVÁ & SPOL. Advokátní a patentová kancelář, Spálená 29, Praha 1

(210) **O 144994**

(220) 19.07.1999

(320) 19.07.1999

(511) 16, 35, 41

(540)

ARS PAPIRIUM

- (510) (16) papír a výrobky z papíru, papírenské zboží všeho druhu, pohlednice, dopisní papíry, kalendáře, samolepky, poznámkové bloky, papírové tašky, umělohmotné tašky, papírové obaly všeho druhu, periodické a neperiodické tiskoviny všeho druhu, knihy, brožury, časopisy, fotografie, materiál pro umělce; (35) propagační a reklamní činnost o výtvarném umění; (41) vydávání grafických děl a publikací, reprodukce výtvarných uměleckých děl, vydávání bibliofilii, galerijní činnost, pořádání výtvarných výstav.
 (730) **Olšanské papírny a.s.**, Zábřeh, Lukavice 21, Česká republika
 (740) JUDr. Petruň Jiří, advokát, Slovanská 9, Šumperk

(210) **O 145130**

(220) 23.07.1999

(320) 23.07.1999

(511) 9, 16, 24, 25, 35, 41

(540)

10:15 PROMOTION

- (510) (9) disky, kazety, pásky a jiné nahrané nosiče se zvukovými a obrazovými záznamy; (16) tiskoviny, periodické publikace, knihy, reklamní a dárkové výrobky z papíru; (24) reklamní a dárkové předměty z textilií v třídě 24 jako např. ručníky, dečky, kapesníky, ubrusky, vlaječky, příkrývky apod.; (25) dárkové a reklamní předměty z textilií zahrnuté v třídě 25 jako např. čepice, šátky, šály, čelenky, kravaty, bundy, trička, košile, mikiny, kalhoty, obuv, ponožky, rukavice apod.; (35) inzertní a reklamní činnost, propagační činnost; (41) agenturní činnost v kultuře, vydavatelská činnost, výchovná a zábavní činnost, organizování kulturních a zábavních akcí, informace o kultuře a zábavě.
 (730) **10 : 15 PROMOTION s.r.o.**, Sokolovská 49, Praha 8, Česká republika
 (740) JUDr. Tuma Pavel, Advokátní kancelář, Na Rybníčku 16, Praha 2

(210) **O 145245**

(220) 28.07.1999

(320) 28.07.1999

(511) 5, 32

(540)



- (510) (5) vody, zejména minerální pro léčebné účely, nápoje dietetické a diabetické pro léčebné účely; (32) nealkoholické nápoje, zejména voda, pramenitá voda, stolní voda, vody minerální, přírodní nebo umělé, vody s příchutí, perlivé, bez oxidu uhličitého, stolní voda v lahvích, stolní voda balená, ovocné šťávy a nápoje z ovocných šťáv, džusy.
 (730) **JAMA 67, s.r.o.**, I. máje 67, Uherské Hradiště, Česká republika
 (740) Ing. Görig Jan, SPUR a.s., tř. T.Bati 299, Zlín

(210) **O 145488**

(220) 04.08.1999

(320) 04.08.1999

(511) 18, 25, 26

(540)



- (510) (18) aktovky (kožená galanterie), aktovky diplomatky, batohy, cestovní kufry, deštníky, kabelky, klíčenky (kožená galanterie), kožesíny (kůže zvířat), kufry, kufříky, náprsní tašky, nákupní tašky, cestovní neceséry, peněženky, slunečníky, tašky cestovní, školní tašky, kožená galanterie, zavazadla; (25) oděvy, obuv, kloboučnické zboží; (26) krajky a výšivky, stuhy a tkaničky, knoflíky, háčky a očka, poutka - galanterie, špendlíky a jehly, umělé květiny, krátké střížní zboží.
 (730) **Mgr. Berta Jiří**, Vlkova 9, Brno, Česká republika
 (740) JUDr. Vítek Miroslav, Patentová a známková kancelář, Neumannova 54, Brno

(210) **O 145490**

(220) 04.08.1999

(320) 04.08.1999

(511) 5, 21, 29, 30, 39, 40

(540)



(510) (5) léčivé rostliny, léčivé kořeny; (21) nádoby na koření - kořenky (pepřenky, slánky), soupravy nádob na koření, strojky na mletí koření ruční (mlýnky); (29) přípravky na výrobu polévek, zeleninové polévky, saláty, suché plody, zejm. ovoce a zelenina, zeleninové a masové výtažky a vývary, pektin a pektinové přípravky pro potravinářství; (30) koření všeho druhu (polévkové, na pizzu, do perníku, salátové, do těsta, sladové, z mořských řas, chaluch, do mletých mas, na pečení masa atp.), koření jednodruhové či ve směsi, koření mleté či nikoliv, kořenící sůl, např. celerová, chuťové a kořenící omáčky, příchutě do potravin a nápojů s výjimkou esencí a éterických olejů, ocet včetně kořeněného (pivní, vinný, lihový), prášky do pečiva; (39) balení zboží, zejména koření; (40) mletí koření, míchání koření - příprava kořenících směsí.

(730) **Pěkný - Unimex s.r.o.**, Trojanova 16, Praha 2, Česká republika

(740) JUDr. Tichý Jaromír, Tichý a Poláček, patentoví zástupci, Dominikánská 6, Plzeň

(210) **O 145491**

(220) 04.08.1999

(320) 04.08.1999

(511) 5, 21, 29, 30, 39, 40

(540)



(510) (5) léčivé rostliny, léčivé kořeny; (21) nádoby na koření - kořenky (pepřenky, slánky), soupravy nádob na koření, strojky na mletí koření ruční (mlýnky); (29) přípravky na výrobu polévek, zeleninové polévky, saláty, suché plody, zejm. ovoce a zelenina, zeleninové a masové výtažky a vývary, pektin a pektinové přípravky pro potravinářství; (30) koření všeho druhu (polévkové, na pizzu, do perníku, salátové, do těsta, sladové, z mořských řas, chaluch, do mletých mas, na pečení masa atp.), koření jednodruhové či ve směsi, koření mleté či nikoliv, kořenící sůl, např. celerová, chuťové a kořenící omáčky, příchutě do potravin a nápojů s výjimkou esencí a éterických olejů, ocet včetně kořeněného (pivní, vinný, lihový), prášky do pečiva; (39) balení zboží, zejména koření; (40) mletí koření, míchání koření - příprava kořenících směsí.

(730) **Pěkný - Unimex s.r.o.**, Trojanova 16, Praha 2, Česká republika

(740) JUDr. Tichý Jaromír, Tichý a Poláček, patentoví zástupci, Dominikánská 6, Plzeň

(210) **O 145503**

(220) 04.08.1999

(320) 04.08.1999

(511) 16, 41

(540)



(510) (16) časopisy; (41) vydávání časopisu.

(730) **Václav Ehrlich**, Beneš. nábřeží 1250, Dvůr Králové nad Labem, Česká republika

(740) Patentservis Praha a.s., Jívěnská 1273/1, Praha 4

(210) **O 145542**

(220) 05.08.1999

(320) 05.08.1999

(511) 19, 37, 40

(540)

WELLE

(510) (19) stavební materiály nekovové, zejména nekovové dveře, nekovové žaluzie, markýzy, stavební výplně nekovové, dýhy ze dřeva, formovatelné dřevo, dřevo jako polotovar, stavební dřevo, stavební sklo, tabulové sklo, venkovní rolety, kromě kovových a textilních, výplně a zárubně pro nekovové dveře; (37) oprava, renovace a montáž dveří včetně příslušenství z plastů, dřeva a kovu, montáž nábytkových dílů; (40) zpracování a úprava materiálů, zejména plastů, kovů a dřeva, potahování dveří plastovou fólií.

(730) **WELLE-RENOVIERUNGSSYSTEME CS-MARKETING, spol.s r.o.**, Dvořákova 3, Brno, Česká republika

(740) Ing. Holas Antonín, A.Holas & partner PATENTOVÁ A ZNÁMKOVÁ KANCELÁŘ, Křížová 4, Brno

(210) **O 145543**

(220) 05.08.1999

(320) 05.08.1999

(511) 19, 37, 40

(540)

WELLE



(510) (19) stavební materiály nekovové, zejména nekovové dveře, nekovové žaluzie, markýzy, stavební výplně nekovové, dýhy ze dřeva, formovatelné dřevo, dřevo jako polotovar, stavební dřevo, stavební sklo, tabulové sklo, venkovní rolety, kromě kovových a textilních, výplně a zárubně pro nekovové dveře; (37) oprava, renovace a montáž dveří včetně příslušenství z plastů, dřeva a kovu, montáž nábytkových dílů; (40) zpracování a úprava materiálů, zejména plastů, kovů a dřeva, potahování dveří plastovou fólií.

- (730) **WELLE-RENOVIERUNGSSYSTEME CS-MARKETING, spol.s r.o.**, Dvořákova 3, Brno, Česká republika
 (740) Ing. Holas Antonín, A.Holas & partner PATENTOVÁ A ZNÁMKOVÁ KANCELÁŘ, Křížová 4, Brno

(320) 10.08.1999
 (511) 6, 19, 37
 (540)



- (210) **O 145622**
 (220) 06.08.1999
 (320) 06.08.1999
 (511) 21
 (540)

Františkodol

- (510) (21) sklo.
 (730) **CMG - Pecina Glass**, Trpišovice 10, Ledec nad Sázavou, Česká republika

- (210) **O 145637**
 (220) 09.08.1999
 (320) 09.08.1999
 (511) 7
 (540)



- (510) (7) jeřáby, výtahy osobní, výtahy nákladní.
 (730) **ELEKTRO MOSEV spol.s r.o.**, Vážní ul., Hradec Králové, Česká republika
 (740) JUDr. Brychtová Alena, Veverkova 1343, Hradec Králové

- (510) (6) kovové stavební materiály; (19) stavební materiály nekovové, přenosné konstrukce nekovové; (37) stavebnictví.
 (590) Barevná
 (730) **W.O.K., a.s.**, Vážní 460, Hradec Králové, Česká republika
 (740) JUDr. Diviš Dušan, Kollárova 1114, Hradec Králové

- (210) **O 145731**
 (220) 11.08.1999
 (320) 11.08.1999
 (511) 16, 35, 38, 39, 41
 (540)

MOTYNKA

- (510) (16) tiskoviny všech druhů zejména noviny, časopisy, knihy, propagační materiály, fotografie; (35) služby propagační, reklamní a inzertní a agenturní, zprostředkovatelské služby v oblasti informací a obchodu, průzkumy trhu, průzkumy veřejného mínění; (38) šíření zpráv a tiskovin, šíření a přenos inzerce a reklamy vše prostřednictvím počítačových sítí včetně Internetu; (39) služby distribuční zejména distribuce knih, novin a časopisů; (41) nakladatelské a vydavatelské služby, zejména vydávání novin, časopisů, knih, zabezpečování obrazových a zvukových záznamů, tvorba rozhlasových, televizních, filmových a jiných audiovizuálních programů, kulturní aktivity, zejména soutěže, pořádání loterií a obdobných her.
 (730) **MAFRA, a.s.**, Na příkopě 31, Praha 1, Česká republika
 (740) JUDr. Růžička Michal, CSc., Rott, Růžička a Guttman, patentová, známková a právní kancelář, Nad Štolou 12, Praha 7

- (210) **O 145683**
 (220) 10.08.1999
 (320) 10.08.1999
 (511) 31
 (540)



- (510) (31) zemědělské, zahradnické a lesnické výrobky, osiva a semena, vše zahrnuté ve třídě 31, živá zvířata, ptáci a ryby, krmiva pro zvířata, ptactvo a ryby, slad, sépiové kosti, kosti pro psy, stelivo pro zvířata, čerstvé ovoce a čerstvá zelenina a přípravky zahrnuté ve třídě 31 používané jako přísady do těchto krmiv.
 (590) Barevná
 (730) **Mars, Incorporated**, 6885 Elm Street, Mc Lean, Spojené státy americké, Virginia
 (740) Mgr. Petra de Brantes, KOREJZOVÁ & SPOL., Advokátní a patentová kancelář, Spálená 29, Praha 1

- (210) **O 145734**
 (220) 11.08.1999
 (320) 11.08.1999
 (511) 2, 3
 (540)



- (510) (2) nátěrové ochranné prostředky na automobilové povrchy zejména na vinylové, kožené, plastové a gumové a natřené plochy; (3) mycí prostředky na auta, lešticí přípravky na pneumatiky, čističe pneumatik, čističe kol, víceúčelové čističe, vosk na auta.

- (210) **O 145687**
 (220) 10.08.1999

- (730) **Armor All Products Corporation**, 1221 Broadway, Oakland, Spojené státy americké, California
 (740) JUDr. Rott Vladimír, Rott, Růžička a Guttman, patentová, známková a právní kancelář, Nad Štolou 12, Praha 7

- (210) **O 145855**
 (220) 16.08.1999
 (320) 16.08.1999
 (511) 9, 16, 35, 38, 41
 (540)

DERBY

- (510) (9) aparáty a přístroje vědecké, geodetické, elektrické, elektronické, fotografické, filmové, optické, přístroje pro signalizaci, kontrolu, záchranu a přístroje učební, telefony, záznamníky, faxy, magnetické nebo optické suporty zvukových nebo zvukově obrazových záznamů, automatické distributory a mechanismy na mince, kalkulační stroje, baterie, akumulátory, počítačové hry, pohledy ilustrované se zvukovou nahrávkou, hlavolamy elektrické nebo elektronické, hrací skříně uváděné v činnost vhozením mince, reklamní přístroje na střídavé obrazy, reklama světelná, reklamní světelné přístroje, nosiče záznamů nahrané i nenahrané, videokazety nahrané i nenahrané, audiokazety nahrané i nenahrané, audiovizuální programy, audioprogramy, audiovizuální díla, audiovizuální díla v digitální podobě, filmy, hudební díla, CD disky, elektronické databáze a databázové produkty, informace a záznamy v elektronické podobě, data a databáze a informační produkty na nosičích i v elektronických, datových, informačních, počítačových a komunikačních sítích, elektronické nebo datové sítě, informační, komunikační, výpočetní sítě včetně jednotlivých součástí a náhradních dílů obsažených ve třídě 9, multimediální aplikace, multimediální nebo informační katalogy v elektronické podobě, elektronické časopisy, elektronická periodika a knihy v elektronické podobě; (16) písmena pro tiskárny, štočky, potřeby pro knižní vazby; (35) reklamní, inzertní a propagační činnost, marketing, reklamní, inzertní a propagační činnost prostřednictvím jakéhokoliv média, prostřednictvím telefonní, datové nebo informační sítě, informační centrum, poskytování informací a informačních produktů, zejména reklamního charakteru, inzerce a marketingu, zprostředkování nákupu a prodeje prostřednictvím Internetu, on-line inzerce, marketing, činnost reklamní agentury, merchandising, franchising, služby, které zahrnují záznam, přepis, vypracování, kompilaci přenášeni nebo systematickosti písemných či datových či elektronických sdělení a záznamů jakož i využívání nebo kompilaci matematických a statistických údajů; (38) televizní vysílání, televizní vysílání programů, televizní vysílání zábavných, vzdělávacích, výchovných, soutěžních, diskuzních a informačních pořadů, organizování a technické zabezpečování televizního vysílání; (41) nakladatelství a vydavatelství, ediční činnost, publikační činnost, nahrávání nosičů zvukových nebo obrazově zvukových, půjčování nahraných zvukových a zvukově obrazových záznamů, výroba, tvorba a šíření audiovizuálních děl, TV produkce, filmová produkce, televizní výroba programů, tvorba programů, tvorba a výroba televizních a audiovizuálních programů, agenturní činnost v oblasti kultury, zprostředkování v oblasti kultury, výchovy, zábavy a sportu, soutěžní a zábavní činnost.

- (730) **CET 21, s.r.o.**, V Jámě 12, Praha 1, Česká republika
 (740) Lukajová Dana, patentový zástupce, Advokátní a patentová kancelář Vyskočil, Krošlák a spol., Petrská 12, Praha 1

- (210) **O 145857**
 (220) 16.08.1999
 (320) 16.08.1999
 (511) 9, 16, 35, 38, 41
 (540)

Katapult

- (510) (9) aparáty a přístroje vědecké, geodetické, elektrické, elektronické, fotografické, filmové, optické, přístroje pro vážení, měření, signalizaci, kontrolu, záchranu a přístroje učební, aparáty pro záznam, uchování, převod, přenos nebo reprodukci zvuku nebo obrazu, telefony, záznamníky, faxy, automatické distributory a mechanismy na mince, zapisovací pokladny, kalkulační stroje, přístroje pro zpracování informací a počítače včetně jejich jednotlivých součástí a náhradních dílů ze třídy 9, baterie, akumulátory, počítačové hry, pohledy ilustrované se zvukovou nahrávkou, hlavolamy elektrické nebo elektronické, hrací skříně uváděné v činnost vhozením mince, reklamní přístroje na střídavé obrazy, reklama světelná, reklamní světelné přístroje, programové vybavení pro počítače, software, hardware výpočetní techniky, komunikační, informační techniky, elektronické databáze a databázové produkty, informace a záznamy v elektronických, datových, informačních, počítačových a komunikačních sítích, související software a hardware, elektronické nebo datové sítě, informační, komunikační, výpočetní sítě včetně jednotlivých součástí a náhradních dílů obsažených ve třídě 9; (16) papír, lepenka a výrobky z těchto materiálů zatříděné ve třídě 16 zejména výrobky z papíru, fotografie, kalendáře, pohlednice, gratulace, dopisní papíry, obálky, samolepky, obtisky, pexesa, hrací karty, hry papírové, poznámkové bloky, desky na spisy, pořadače, omalovánky, activity books, balící papír, obaly všeho druhu papírové, listy, pytlíky a sáčky pro obalovou techniku, papír na balení doutníků a cigaret, papírové hračky, školní sešity, skicáky, tužky, pastelky, tuhy, gummy, ořezávátka, ořezávátka strojky, penály, papírové tašky, umělohmotné tašky, papírové kapesníky, hlavolamy papírové, těžítka na papíry, tiskoviny, tiskopisy, časopisy, periodika, knihy, databázové produkty v papírové formě, databáze v papírové formě, informační produkty obecně v papírové formě, data a databáze obecně na papírových nosičích, tiskárenské výrobky, písmena pro tiskárny, losy, štočky, potřeby pro knižní vazby, lepidla pro papírenství nebo domácnost, materiál pro umělce, štetce, psací stroje a kancelářské potřeby, učební pomůcky, umělecké nebo ozdobné předměty z papíru obaly bublinkové (z umělých hmot); (35) inzertní činnost, marketing, inzertní činnost prostřednictvím jakéhokoliv média, prostřednictvím telefonní, datové nebo informační sítě, informační centrum, poskytování informací a informačních produktů, zejména inzertního charakteru a marketingu, zprostředkování nákupu a prodeje prostřednictvím Internetu, on-line inzerce, marketing, merchandising, franchising, služby, které zahrnují záznam, přepis, vypracování, kompilaci přenášeni nebo systematickosti písemných či datových či elektronických sdělení a záznamů jakož i využívání nebo kompilaci matematických a statistických údajů; (38) televizní vysílání, televizní vysílání programů, televizní vysílání zábavných, vzdělávacích, výchovných, soutěžních, diskuzních a informačních pořadů, výměna zpráv, šíření, výměna nebo získávání zpráv a informací, šíření elektronických časopisů, informací, elektronických periodik a knih v elektronické podobě prostřednictvím informační nebo datové nebo elektronické nebo komunikační nebo počítačové sítě, zejm. Internetu, pomocí satelitů aj., služby na Internetu, organizování a technické zabezpečování televizního vysílání, komunikace, informační služby; (41) nakladatelství a vydavatelství, ediční činnost, publikační

činnost, půjčování nahraných zvukových a zvukově obrazových záznamů, TV produkce, filmová produkce, televizní výroba a tvorba programů, tvorba programů, nahrávání nosičů zvukových nebo obrazově zvukových, agenturní činnost v oblasti kultury, zprostředkování v oblasti kultury, výchovy a sportu, výchovná, vzdělávacích, soutěžní a činnost.

- (730) **CET 21, s.r.o.**, V Jámě 12, Praha 1, Česká republika
 (740) Lukajová Dana, patentový zástupce, Advokátní a patentová kancelář Vyskočil, Krošlák a spol., Petřská 12, Praha 1

(210) **O 145858**

(220) 16.08.1999

(320) 16.08.1999

(511) 9, 16, 35, 38, 41

(540)

Zlatá hokejka

- (510) (9) aparáty a přístroje vědecké, geodetické, elektrické, elektronické, fotografické, filmové, optické, přístroje pro vážení, měření, signalizaci, kontrolu, záchranu a přístroje učební, aparáty pro záznam, uchování, převod, přenos nebo reprodukci zvuku nebo obrazu, telefony, záznamníky, faxy, magnetické nebo optické suporty zvukových nebo zvukově obrazových záznamů, automatické distributory a mechanismy na mince, zapisovací pokladny, kalkulační stroje, přístroje pro zpracování informací a počítače včetně jejich jednotlivých součástí a náhradních dílů ze třídy 9, baterie, akumulátory, počítačové hry, pohledy ilustrované se zvukovou nahrávkou, hlavolamy elektrické nebo elektronické, hrací skříně uváděné v činnost vhozením mince, reklamní přístroje na střídavé obrazy, reklama světelná, reklamní světelné přístroje, nosiče záznamů nahrané i nenahrané, videokazety nahrané i nenahrané, audiokazety nahrané i nenahrané, audiovizuální programy, audioprogramy, audiovizuální díla, audiovizuální díla v digitální podobě, filmy, hudební díla, CD disky, programové vybavení pro počítače, software, hardware výpočetní techniky, komunikační, informační techniky, elektronické databáze a databázové produkty, informace a záznamy v elektronické podobě, data a databáze a informační produkty na nosičích i v elektronických, datových, informačních, počítačových a komunikačních sítích, související software a hardware, elektronické nebo datové sítě, informační, komunikační, výpočetní sítě včetně jednotlivých součástí a náhradních dílů obsažených ve třídě 9, multimediální aplikace, multimediální nebo informační katalogy v elektronické podobě, elektronické časopisy, elektronická periodika a knihy v elektronické podobě; (16) papír, lepenka a výrobky z těchto materiálů zařazené ve třídě 16 zejména výrobky z papíru, fotografie, kalendáře, pohlednice, popisní papíry, obálky, samolepky, hrací karty, poznámkové bloky, desky na spisy, pořadače, activity books, balící papír, obaly všeho druhu papírové, listy, pytlíky a sáčky pro obalovou techniku, papír na balení doutníků a cigaret, papírové hračky, školní sešity, skicáky, pastelky, tuhy, gummy, ořezávátka, ořezávátka strojky, penály, papírové tašky, umělohmotné tašky, papírové kapesníky, hlavolamy papírové, těžítka na papíry, databázové produkty v papírové formě, databáze v papírové formě, informační produkty obecně v papírové formě, data a databáze obecně na papírových nosičích, tiskárenské výrobky, písma pro tiskárny, losy, štočky, potřeby pro knižní vazby, lepidla pro papírenství nebo domácnost, materiál pro umělce, štetce, psací stroje a kancelářské potřeby, učební pomůcky, umělecké nebo ozdobné předměty z papíru obaly bublinkové (z umělých hmot); (35) informační centrum, zprostředkování nákupu a prodeje prostřednictvím Internetu, merchandising, franchising, služby, které

zahrnují záznam, přepis, vypracování, kompilaci přenášeni nebo systematickosti písemných či datových či elektronických sdělení a záznamů jakož i využívání nebo kompilaci matematických a statistických údajů; (38) televizní vysílání, televizní vysílání programů, televizní vysílání zábavných, vzdělávacích, výchovných, soutěžních, diskuzních a informačních pořadů, výměna zpráv, šíření, výměna nebo získávání zpráv a informací, šíření elektronických časopisů, informací, elektronických periodik a knih v elektronické podobě prostřednictvím informační nebo datové nebo elektronické nebo komunikační nebo počítačové sítě, zejm. Internetu, pomocí satelitů aj., služby na Internetu, organizování a technické zabezpečování televizního vysílání, komunikace, informační služby; (41) nakladatelství a vydavatelství, ediční činnost, publikační činnost, nahrávání nosičů zvukových nebo obrazově zvukových, půjčování nahraných zvukových a zvukově obrazových záznamů, výroba, tvorba a šíření audiovizuálních děl, TV produkce, filmová produkce, televizní výroba programů, tvorba programů, tvorba a výroba televizních a audiovizuálních programů, agenturní činnost v oblasti kultury, zprostředkování v oblasti kultury, vzdělávací činnost.

- (730) **CET 21, s.r.o.**, V Jámě 12, Praha 1, Česká republika
 (740) Lukajová Dana, patentový zástupce, Advokátní a patentová kancelář Vyskočil, Krošlák a spol., Petřská 12, Praha 1

(210) **O 145872**

(220) 16.08.1999

(320) 16.08.1999

(511) 1

(540)

SAVOR

- (510) (1) chemické výrobky používané v zemědělství pro uchování potravy, krmiv a píce, jakož i zpomalovače (inhibitory) mikroorganismů a plísní.
 (730) **Kemin Industries, Inc.**, 2100 Maury Street, Box 70, Des Moines, Spojené státy americké, Iowa
 (740) JUDr. Korejzová Zdeňka, KOREJZOVÁ & SPOL. Advokátní a patentová kancelář, Spálená 29, Praha 1

(210) **O 145874**

(220) 16.08.1999

(320) 16.08.1999

(511) 31

(540)

LURE

- (510) (31) příchuťové přísady do krmiv.
 (730) **Kemin Industries, Inc.**, 2100 Maury Street, Box 70, Des Moines, Spojené státy americké, Iowa
 (740) JUDr. Korejzová Zdeňka, KOREJZOVÁ & SPOL. Advokátní a patentová kancelář, Spálená 29, Praha 1

(210) **O 145879**

(220) 16.08.1999

(320) 16.08.1999

(511) 1, 3

(540)

COLON JARO

- (510) (1) chemické výrobky pro průmyslové účely, přípravky pro odstraňování vodního kamene, změkčovače vody, všechno výše uvedené zboží s dezinfekčními přísadami nebo bez nich v rámci této třídy; (3) bělicí přípravky a jiné látky pro praní a mytí nádobí, prací prostředky pro chemické čisticí, čistící, lešticí a brusné přípravky, čističe koberec, prací prostředky, přípravky pro odvápnění a odstraňování vodního kamene, změkčovače látek, přísady do pracích prostředků, všechno výše uvedené zboží s

- dezinfekčními přísadami nebo bez nich v rámci této třídy.
 (730) **Benckiser Italia S.p.A.**, Via Lampedusa 11/A,
 Milano, Itálie
 (740) JUDr. Otakar Švorčík, Společná advokátní kancelář
 Všečetka Zelený Švorčík Kalenský, Hálkova 2, Praha
 2

- (210) **O 145914**
 (220) 18.08.1999
 (320) 18.08.1999
 (511) 35, 36, 42
 (540)

VAREMIKA

- (510) (35) automatické zpracování dat, odhady obchodní, vypracování znaleckých posudků o podniku, plánování obchodních transakcí, organizační a obchodní poradenství, studie, průzkumy a rozboru trhu, vypracování statistických přehledů, řízení obchodních a/nebo průmyslových podniků, vedení obchodního plánování, kontrola obchodních záležitostí, zprostředkovatelská činnost v oblasti obchodu, provádění aukcí a dražeb, shromažďování a poskytování informací prostřednictvím počítače, zejm. opatřování publikovaných informací z oblasti obchodu; (36) informační služby pro investory, odhady daňové a finanční, obchodní a výrobní jednatelství, zprostředkování koupě, prodeje a pronájmu nemovitostí (staveb trvalého charakteru a pozemků) a obchodu s hypotékami, správa majetku, pozemků a budov, odhady ceny nemovitého a movitého majetku, obstaratelství v souvislosti s uvedenými službami, finanční služby, záruky, zástavy a příslušné smlouvy, zprostředkování finančních operací, úvěrové poradenství a zprostředkování úvěrů, inkaso pohledávek, leasingové financování koupě, šetření pro poskytování úvěrů, expertizy o výnosnosti finančních a majetkových operací, shromažďování a poskytování informací prostřednictvím počítače, zejm. opatřování publikovaných informací z oblasti financí, cenových papírů, trhu s cennými papíry; (42) inženýrské služby, technické poradenství, vypracování technických dobrodzání, neobchodní odborné konzultace, plány - studie - výzkum - průzkum související s uvedenými službami.
 (730) **VAREMIKA a.s.**, Novodvorská 1010/14, Praha 4, Česká republika
 (740) JUDr. Tichý Jaromír, Tichý a Poláček, patentoví zástupci, Dominikánská 6, Plzeň

- (210) **O 145953**
 (220) 19.08.1999
 (320) 19.08.1999
 (511) 1, 2, 40
 (540)

M-COLOR

- (510) (1) chemické výrobky určené pro průmysl a vědu, zejména chemické přípravky pro výrobu organických a anorganických pigmentů, antistatické přípravky, thermo stabilizátory, UV- stabilizátory, plastické hmoty jako suroviny nezpracované, plastifikáty, disperze plastických hmot, plastisoly, chemické přípravky pro výrobu barev; (2) barvy, nátěry, barviva, mořidla, glazury, emulze, barevný prášek, zahušťovače, akvarely, laky, barevné koncentráty zejména organické a anorganické pigmenty; (40) zpracování materiálů, zejména služby spojené s barvením, barvení předmětů zejména z polystyrénu, poplypropylénu a polyethylénu, vstřikování, vytlačování, vyfukování makromolekulárních látek.
 (730) **POLYMER INSTITUTE BRNO, spol.s r.o.**, Tkalcovská 2, Brno, Česká republika

- (210) **O 146049**
 (220) 20.08.1999
 (320) 20.08.1999
 (511) 35, 38, 41
 (540)

Pěna dní

- (510) (35) propagační, reklamní a inzertní činnost; (38) šíření televizních programů; (41) tvorba televizních programů, výchovná a zábavní činnost, školení, sportovní a kulturní aktivity, soutěže pro veřejnost.
 (730) **Česká televize**, Na Hřebenech II, Praha 4 - Kavčí hory, Česká republika

- (210) **O 146068**
 (220) 23.08.1999
 (320) 23.08.1999
 (511) 1, 4, 7, 12, 37
 (540)



- (510) (1) destilovaná voda; (4) průmyslové tuky a oleje, maziva a pohonné hmoty pro motorová vozidla, jmenovitě benzin, motorová nafta a kapalné plyny (LPG); (7) vzduchové a palivové filtry, zapalovací svíčky pro spalovací motory; (12) okenní stěrače pro automobily; (37) provozování čerpacích stanic s pohonnými automobilovými hmotami.
 (730) **SVAM OIL, s.r.o.**, Stěbořice 113, Česká republika
 (740) Ing. Kouřil Jiří, patentový zástupce, INVACTA spol. s r.o. patentová a známková kancelář, Kořenského 31, Ostrava 3

- (210) **O 146115**
 (220) 24.08.1999
 (320) 26.03.1999
 (511) 9, 13
 (540)



- (510) (9) signální analytické obranné systémy, automatické systémy požární kontroly, povrchové systémy řídicí, kontrolní, komunikační a systémy pro šíření dat, řídicí a kontrolní systémy pro vozidla, řídicí a monitorovací systémy pro bitevní pole, laserové radarové vyhledávací systémy a vyhledávací systémy na principu milimetrových vln, raketové výstražné systémy, válečné elektronické systémy, systémy pracující v reálné, čase na průzkumu, střežení/pozorování a zaměřování cíle a specializované baterie na jedno použití a opět doplňitelné; (13) munice, zejména munice středního kalibru, tanková munice, a říditelná tanková munice, munice, zejména munice používaná v dělostřelectvu, na pozemních vozidlech, ve vzduchu, podmunice, protitanková munice, protimateriálová munice, řízená munice/střely, demoliční munice, zařízení na rozdělování taktické munice, zbraně, zejména zbraně odpalované z ramene, přesně naváděné

zbraně, řízené zbraně a taktické výbušné hlavice střel, elektronické pojistky pro minomety, dělostřelectvo, projektily, vzdušné zbraně a pronikavé zbraně, zařízení pro protiopatření, zejména infračervené obranné světlice, lodní obranné systémy, pyrotechnické výrobky, zejména úderové nábojnice, střely se stopkovou, námořní polohové značkovače, výbušné rakety, barevná kouřová a signální zařízení, ochranné/maskovací značkovače a denní/noční signály, střelný prach, střelivina pro munici středního kalibru, tankovou munici, munici a rakety.

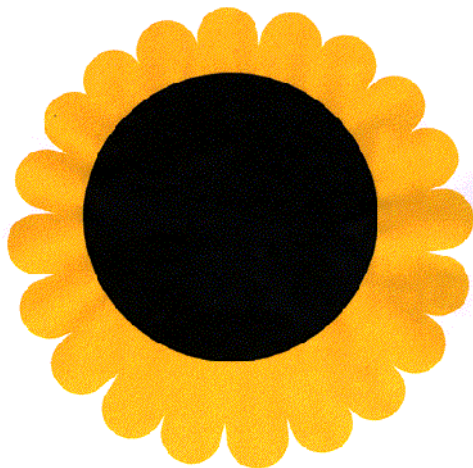
- (730) **ALLIANT TECHSYSTEMS INC.**, 600 Second Street N.E., Hopkins, Spojené státy americké, Minnesota
 (740) JUDr. Karel Čermák, advokát, Národní třída 32, Praha 1

- (210) **O 146117**
 (220) 24.08.1999
 (320) 24.08.1999
 (511) 16, 21, 25, 32, 42
 (540)



- (510) (16) papírové tácky, kelímky, pasparty, plakáty, plakáty velké plošné, papírové rozetky, účtenky, papírové tabule, papírové láhve, papírové visačky, novoroční přání, letáky, jídelní lístky, papírové ubrusky, tužky; (21) pohárky skleněné, sklenice, poháry keramické, holby keramické, stojany na jídelní lístky, keramické porcelánové tácky, porcelánové džbány; (25) oděvy, kloboučnické zboží; (32) pivo, lehká piva a ležáky; (42) služby spojené s provozováním pohostinství, restaurace, dočasné ubytování.
 (730) **Pražské pivovary a.s.**, Nádražní 84, Praha 5, Česká republika
 (740) JUDr. Traplová Jarmila, Advokátní a patentová kancelář Traplová, Hakr, Kubát, Přístavní 24, Praha 7

- (210) **O 146126**
 (220) 25.08.1999
 (320) 25.08.1999
 (511) 9, 16, 35, 36, 42
 (540)



- (510) (9) informace a záznamy v elektronické podobě, informace

a záznamy na jakémkoliv nosiči s výjimkou nosičů papírových, data, databáze a informační produkty v elektronických, datových, informačních a telekomunikačních sítích všeho druhu a na nosičích dat všeho druhu s výjimkou nosičů papírových, software, hardware, elektronické časopisy, periodika a knihy v elektronické podobě, databázové produkty, nosiče dat či záznamů nahrané i nenahrané, elektronické nebo komunikační nebo výpočetní nebo datové nebo informační sítě, multimediální aplikace, multimediální nebo informační katalogy, interaktivní a grafické programy, software zejména pro systém výměny dat (platební styk i jiné informace) zvláště v oblasti bankovníctví nebo financí, systémy pro přenos dat, dešifrovací soustavy, platební karty nebo magnetické a čipové karty pro použití v peněžnictví, bankovníctví, pojišťovnictví, v oblasti služeb a v obchodním styku, mezinárodní platební karty, elektronické peněženky, přístroje a výrobky elektrické nebo elektronické zařazené ve třídě 9, přístroje pro přenos, převod nebo reprodukci zvuku nebo obrazu, telefony, telefonní ústředny, operátory, mobilní telefony; (16) tiskoviny, tiskopisy, brožury, obálky, dopisní papíry, gratulace, kalendáře, reklamní předměty z papíru, příručky, časopisy, periodika, knihy, data a databázové produkty v papírové formě, informační produkty na papírových nosičích, tiskárenské výrobky; (35) reklamní, inzertní, propagační a informační činnost, reklamní, inzertní, propagační a informační činnost (komerčního charakteru) prostřednictvím jakéhokoliv média, prostřednictvím telefonní sítě nebo datové sítě nebo informační sítě, poskytování informací a jiných informačních produktů komerčního charakteru, informačních produktů reklamního charakteru, multimediálních informací, inzerce a marketing, komerční využití Internetu v oblastech komerčních internetových médií a vyhledávacích služeb, on-line inzerce, marketing a obchod, zprostředkování v obchodních vztazích, zprostředkovatelská činnost v oblasti obchodu, merchandising, franchising, automatizované zpracování dat v oblasti peněžnictví, bankovníctví a financí; (36) finanční služby, peněžní služby, provádění bankovních, peněžních a finančních obchodů a jakýchkoliv operací s tím spojených, bankovní služby, služby týkající se financí a peněžnictví, přijímání vkladů, poskytování úvěrů, ukládání vkladů, přijímání úvěrů, vydávání hypotečních listů, nabývání státních dluhopisů a komunálních obligací a hypotečních zástavních listů, investování do cenných papírů, financování pronájmu, vedení účtů, hotovostní platební styk, bezhotovostní platební styk zúčtování, směnečné a šekové obchody, obstarávání kreditních karet, vydávání platebních prostředků jako platebních karet, cestovních šeků a jiných platebních příkazů, vydávání úvěrových karet, jakož i s tím spojené inkaso pohledávek (obchody kreditními kartami), přijímání a poskytování záruk a jiných zajišťovacích závazků (záruční obchody), ručení za úvěry, otevírání akreditivů, obstarávání inkasa, obchodování s cizími měnami (devizové a valutové obchody), obchodování v oblasti termínovaných obchodů a opcí včetně kurzových a úrokových obchodů, obchodování s převoditelnými cennými papíry a to na vlastní účet nebo na účet klienta (obchody s cennými papíry), účast na vydávání cenných papírů a poskytování souvisejících služeb, finanční makléřství, poskytování porad ve věcech podnikání a financí, obchodování s finančními deriváty (úrokové a měnové swapy, forward rate agreement-FRA, opce, futures), obhospodařování investičních prostředků klienta na jeho účet včetně poradenství (portfolio management), uložení a správa cenných papírů nebo jiných hodnot (obchody depozitní), koupě a prodej majetkových účastí (obchody kapitálovými účastmi) výkon funkce depozitáře investiční společnosti, investičního fondu a

- penzijního fondu, směnářská činnost, poskytování bankovních a finančních informací, pronájem bezpečnostních schránek, zřizování a provozování sítě bankomatů, finanční leasing, phone-banking, koupě pohledávek ze zboží obchodů nebo služeb s převzetím inkasního rizika nebo bez něj, jakož i návazné inkaso pohledávek (faktoring a forfaiting), nabytí nemovitostí a prodej věcí sloužících k zajištění pohledávek, franchisingové operace, zprostředkovatelská činnost v oblasti investic, financí a bankovníctví, elektronické bankovníctví, bankovní obchody s cennými kovy (zlato, stříbro, mince), poskytování příspěvku na sociální, zdravotní a vzdělávací účely, poradenská činnost v oblasti financí, peněžnictví, bankovníctví a investic, zprostředkování a obstarání poradenských služeb v oblasti financí; (42) tvorba informačních databází, tvorba multimediálních aplikací, programování, zakládání právnických osob, popř. účast v právnických osobách, zprostředkování a obstarání právních služeb.
- (590) Barevná
- (730) **První pražská družstevní záložna**, Spálená 13/88, Praha 1, Česká republika
- (740) Lukajová Dana, patentový zástupce, Advokátní a patentová kancelář Vyskočil, Krošlák a spol., Petřská 12, Praha 1

(210) **O 146163**

(220) 25.08.1999

(320) 25.08.1999

(511) 3

PENHALIGON'S ENGLISH CLASSICS

- (510) (3) parfémy, nemedikované toaletní přípravky, kosmetické přípravky, esenciální oleje, přípravky na vlasy, mýdla, přípravky a prostředky pro ústní hygienu a čištění zubů, toaletní potřeby, vše náležející do třídy 3.
- (730) **Penhaligon's Limited**, Unit 5-7, Blenheim Court, Brewery Road, London, Velká Británie
- (740) JUDr. Traplová Jarmila, Advokátní a patentová kancelář Traplová, Hakr, Kubát, Přístavní 24, Praha 7

(210) **O 146279**

(220) 30.08.1999

(320) 30.08.1999

(511) 35

www.jobs.cz Spojení s elitou

- (510) (35) automatizované zpracování dat, poradenství v obchodní činnosti.
- (730) **Ing. Libor Malý - LMC Jobs**, Vysočanská 234, Praha 9, Česká republika

(210) **O 146303**

(220) 31.08.1999

(320) 31.08.1999

(511) 35, 36, 37

Renome

- (510) (35) zprostředkovatelská činnost v oblasti obchodu; (36) činnost realitní agentury, služby nemovitostní, nájem, pronájem a odhady nemovitostí, znalecké posudky a konzultace, ceny a odhady nemovitostí; (37) zednictví - návrhy a stavby krbů a kachlových topidel.
- (730) **Ing. Šimáček Antonín**, Písečná 243, Vřesina, Česká republika

(210) **O 146455**

(220) 03.09.1999

(320) 03.09.1999

(511) 9, 16

(540)

CHEQUEPOINT

- (510) (9) kreditní karty, debetní karty a identifikační karty ve třídě 9 (magnetické karty - kódované, karty s pamětí nebo mikroprocesorem); (16) papír, papírové identifikační karty, šekové knížky, cestovní šeky, tiskoviny, tištěné publikace.
- (730) **Chequepoint Franchise Corporation**, Edificio Banco do Brasil Calle Elvira Mendez 10, Panama City, Panama
- (740) JUDr. Korejzová Zdeňka, KOREJZOVÁ & SPOL. Advokátní a patentová kancelář, Spálená 29, Praha 1

(210) **O 146456**

(220) 03.09.1999

(320) 03.09.1999

(511) 9, 16

(540)



- (510) (9) kreditní karty, debetní karty a identifikační karty ve třídě 9 (magnetické karty - kódované, karty s pamětí nebo mikroprocesorem); (16) papír, papírové identifikační karty, šekové knížky, cestovní šeky, tiskoviny, tištěné publikace.
- (730) **Chequepoint Franchise Corporation**, Edificio Banco do Brasil Calle Elvira Mendez 10, Panama City, Panama
- (740) JUDr. Korejzová Zdeňka, KOREJZOVÁ & SPOL. Advokátní a patentová kancelář, Spálená 29, Praha 1

(210) **O 146458**

(220) 03.09.1999

(320) 03.09.1999

(511) 9, 16, 36, 41, 42

(540)



- (510) (9) stroje a přístroje používané při směně peněz, vydávání hotových peněz a jiné finanční transakce, automatické pokladny a jejich části a fitinky, kreditní karty, debetní karty a identifikační karty ve třídě 9 (magnetické karty - kódované, karty s pamětí nebo mikroprocesorem); (16) papír, papírové identifikační karty, šekové knížky, cestovní šeky, tiskoviny, tištěné publikace; (36) směnářské služby, prodej a nákup cestovních šeků a cizích měn, prodej mincí včetně upomínkových a pamětních mincí, služby spojené s placením šeky, s převodem peněz, finanční služby; (41) služby vstupenkové agentury včetně prodeje vstupenek na koncerty, do divadel, kin, na opery, balety, výstavy, sportovní akce, umělecká vystoupení a podobné akce a společenské události, objednávkové agenturní služby včetně zajišťování

vstupenek; (42) cestovní a objednávkové agenturní služby (540)
vztahující se k ubytování v hotelech, motelech,
ubytovacích domech, penzionech a ke všem dalším formám
ubytování.

(730) **Chequepoint Franchise Corporation**, Edificio
Banco do Brasil Calle Elvira Mendez 10, Panama City,
Panama

(740) JUDr. Korejzová Zdeňka, KOREJZOVÁ & SPOL.
Advokátní a patentová kancelář, Spálená 29, Praha 1



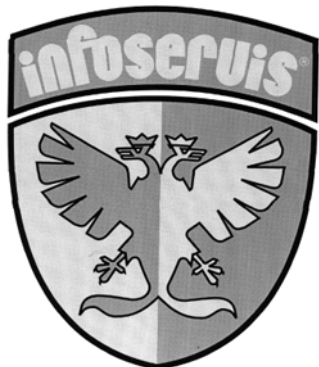
(210) **O 146473**

(220) 06.09.1999

(320) 06.09.1999

(511) 35, 36, 38, 39, 41, 42

(540)



(510) (35) inzertní, reklamní a propagační činnost, poskytování
pomoci při výkonu hospodářské činnosti, informace a
informační služby obchodního a podnikatelského
charakteru, zprostředkování informací obchodního a
podnikatelského charakteru, zprostředkování informací
mezi právníky a fyzickými osobami pro obchodní
účely, zprostředkování informací o firmách, výrobcích a
službách, výstavnictví ke komerčním účelům,
zprostředkovatelské služby v oblasti obchodu; (36)
pojišťovnictví a peněžnictví, zprostředkování obchodu s
nemovitostmi, zprostředkování úvěrů, směnárství; (38)
informační služby na internetu; (39) doprava, přeprava a
skladování, zprostředkování cestovních služeb,
zprostředkování dopravy, zprostředkování v oblasti
distribuce tiskovin; (41) zprostředkování informací o
kulturních, společenských a sportovních akcích, činnost
vzdělávací a zábavná, pořádání konferencí, vydavatelsko
nakladatelská činnost, zprostředkování v oblasti vydávání
tiskovin; (42) cestovní kancelář - zajišťování ubytování,
hostinská činnost.

(730) **INFOSERVIS CZ, a.s.**, Kozmíkova 1103/7, Praha
10, Česká republika

(740) Ing. Jaromír Píkrýl, Patentová a známková kancelář,
Včelín 1161, Hulín

(210) **O 146478**

(220) 06.09.1999

(320) 06.09.1999

(511) 5, 30

(510) (5) dietetické výrobky k léčebným účelům, posilující
poživatiny, extrakty a potravinové doplňky pro zlepšení
fyzické, psychické a zdravotní kondice s výjimkou výživy
pro kojence, speciální potraviny pro sportovce,
rekonvalescenty a osoby se zvýšenou zdravotní, fyzickou a
pracovní zátěží, potravinové doplňky obohacené o
vitamíny, minerály, proteiny s výjimkou výživy pro
kojence, cereální výrobky, obilné klíčky, nápoje se
zvýšeným obsahem vitamínů, minerálů, vláknin, sirupy a
přípravky pro výrobu speciálních nápojů a potravinových
doplňků k léčebným účelům; (30) obilné výrobky a
výrobky z luštěnin určené k lidské výživě jako vločky,
předvažené luštěniny, potravinové výrobky ze zeleniny a
bylin k ochucování jako omáčky typu rajčatová, sojová,
trvanlivé pečivo, suchary, müsli výrobky a směsi, sojové
výrobky, cereální pečivo, čaje.

(590) Barevná

(730) **Úsovsko, a. s.**, Klopina 33, Úsov, Česká republika

(740) RNDr. Halaxová Zdeňka, TETRAPAT, tř. Svobody
22, Olomouc

(210) **O 146479**

(220) 06.09.1999

(320) 06.09.1999

(511) 5, 30

(540)

go

(510) (5) dietetické výrobky k léčebným účelům, posilující
poživatiny, extrakty a potravinové doplňky pro zlepšení
fyzické, psychické a zdravotní kondice s výjimkou výživy
pro kojence, speciální potraviny pro sportovce,
rekonvalescenty a osoby se zvýšenou zdravotní, fyzickou a
pracovní zátěží, potravinové doplňky obohacené o
vitamíny, minerály, proteiny s výjimkou výživy pro
kojence, cereální výrobky, obilné klíčky, nápoje se
zvýšeným obsahem vitamínů, minerálů, vláknin, sirupy a
přípravky pro výrobu speciálních nápojů a potravinových
doplňků k léčebným účelům; (30) obilné výrobky a
výrobky z luštěnin určené k lidské výživě jako vločky,
předvažené luštěniny, potravinové výrobky ze zeleniny a
bylin k ochucování jako omáčky typu rajčatová, sojová,
trvanlivé pečivo, suchary, müsli výrobky a směsi, sojové
výrobky, cereální pečivo, čaje.

(730) **Úsovsko, a. s.**, Klopina 33, Úsov, Česká republika

(740) RNDr. Halaxová Zdeňka, TETRAPAT, tř. Svobody
22, Olomouc

(210) **O 146562**

(220) 07.09.1999

(320) 07.09.1999

(511) 1, 2, 3, 35

(540)



(510) (1) chemické výrobky pro průmysl a pro vědecké účely, chemické výrobky pro fotografii, zemědělství, zahradnictví a lesnictví, pryskyřice umělé, plastické hmoty v surovém stavu, plnidla do plastických hmot, půdní hnojiva přírodní a umělá, hasící prostředky, prostředky pro kalení a pro svařování, chemické prostředky pro konzervování potravin, trísloviny, průmyslová pojidla, odbarvovací prostředky, impregnační přípravky; (2) barvy, laky, nátěry, fermeže pro průmyslové i umělecké použití, pigmenty; (3) přípravky pro bělení a odbarvování /na textil a pro textilní průmysl/, odmašťovací přípravky, mycí a čistící přípravky, přípravky voňavkářské a kosmetické, zubní pasty a prášky; (35) pomoc při provozu obchodu včetně zprostředkování exportu a importu zboží, administrativní a obchodně-organizační servis pro zájemce o uskladnění nebezpečných odpadů a pro firmy skladující nebezpečné odpady včetně obstarávání inzerce, provádění systemizace informací do počítačové databáze, odborného obchodního poradenství, průzkumu trhu, sjednávání zakázek, vedení evidencí a služeb racionalizace (k efektivnímu vyřízení dopravy a k efektivnímu využití skladových prostor).

(730) **HCHZ-Chemie Hrušov, spol.s.r.o.**, Čujkovova 30, Ostrava, Česká republika

(740) Ing. Rylková Iva, Polská 1525, Ostrava-Poruba

(210) **O 146573**

(220) 07.09.1999

(320) 07.09.1999

(511) 4, 19, 20, 35, 40

(540) **LINETA SEVEROČESKÁ
DŘEVAŘSKÁ
SPOLEČNOST a.s.**

(510) (4) brikety dřevěné, dřevěné třísky k podpalování, dříví palivové; (19) desky vláknité, domy přenosné nekovové, dřevěné ostění, dřevo na bedny a na dýhy, dřevo stavební, užitkové a důlní, dveře křídlové (dřevěné), dveře posuvné skleněné, hole (tyče) dřevěné na šalování, konstrukce příhradové (krovy) nekovové, krokve nárožní na střechy, krokve střešní, krovky nekovové, latě dřevěné, laťové přepážky, lešení dřevěné, sloupy z jiných hmot nekovové, obklady prahů ze dřeva, obložení zdí (nekovová), ohrady, ploty nekovové, okenice otočné nekovové, okenní rámy nikoliv kovové, okna (velká) a okna jiná než kovová, panely dřevěné, z imitace dřeva, vláknité, z aglomerovaného materiálu nebo lité, nekovové, panely z napodobeného dřeva, parkety (parketové vliisy), parkety dřevěné, korkové nebo z aglomerátu korku, ploty ze dřeva nebo cementu, podlahy a stropy pro stavby nekovové, podpěry nekovové, podpěry dřevěné, posuvná okna nekovová, posuvné dveře dřevěné, prahy dřevěné (obložení prahů), přepážky laťové, rámy dveří ze dřeva, rámy dveří nekovové, rámy okenní ze dřeva, řezivo, schody, schody nekovové, sloupy pro elektrické vedení (nekovové), sloupy telegrafní dřevěné, stavební dřevo, stožáry (sloupy) betonové i dřevěné, vazní rámy vrchní pro stavbu, vaznice, vláknité stavební panely nebo desky, vláknitocementové výrobky na krytinu, zahradní besídky, žaluzie nekovové, žaluzie dveřní a okenní (okenice) nekovové; (20) bedny na

dřevo, bedny trhovecké, klece na balení (bedny) dřevěné laťové, boudy pro domácí zvířata, cívky dřevěné, desky na krájení - řeznické stoly na krájení a sekání masa, dětské postýlky, dřevěné tyče a bidla, dřevěné výrobky neobsažené v jiných třídách, kozy dřevěné, krabice dřevěné, lišty dřevěné, lišty dřevěné na rámy obrazů, lišty dřevěné na zavěšení klíčů, lišty dřevěné pozlacené, ložné plošiny (palety) nekovové, nábytek, nábytkové kostry, obrazy (lišty, rámy, laťky na obrazy, jakož i lišty a římsy dřevěné na rámy obrazů), palety k dopravě nekovové, palety pro skladování a přepravu nekovové, police, regály, příhrádky, stolky na knihy, police na knihy, police na nádobí, police všeho druhu, pro knihovny, výklady, nástěnné, pouzdra dřevěná, rakve, sedačky zahradní, skříňový skládaný nábytek, špalky (stolky) též na sekání masa, tabule dřevěné (vývěsní), výrobky z plastických hmot neobsažené v jiných třídách, zahradní nábytek ze dřeva nebo z kovu jako lavičky, židle, sedátka a stoly, žebříky dřevěné; (35) zprostředkovatelská činnost v oblasti obchodu (vývoz a dovoz); (40) zpracování dřeva - práce se dřevem, hoblování, řezání, pilování.

(730) **LINETA Severočeská dřevařská společnost a.s.**, Poupětova 3, Praha 7, Česká republika

(210) **O 146605**

(220) 08.09.1999

(320) 08.09.1999

(511) 16, 18, 20, 21, 25, 30, 31, 32

(540)

Caretta

(510) (16) papírové a papírenské výrobky včetně časopisů a knih, školní a kancelářské potřeby; (18) tašky, batohy, kufrů, sedlářské výrobky, kůže a koženkové výrobky kožesiny a kožené výrobky; (20) spací pytle, stany a příslušenství, potřeby pro camping-lehátka skládací, matrace, polštáře, podušky, nábytek, bambusové závěsy, koše a košíky nekovové, nádrže na tekutiny, nádoby z umělých hmot; (21) kuchyňské potřeby a náčiní pro přípravu jídel, jejich uchovávání, jako talíře, boxy chladicí přenosné, nádobí, jídelní nádoby, nádoby na odpady, lahve, termosy, vázy, květináče, sošky a modely lidí, zvířat, slunce, měsíce, květin; (25) oděvy, prádlo, obuv a kloboučnické zboží, plavky; (30) koření, kečup, kuchyňská sůl, obilniny, ocet, sojové potravinářské výrobky, pizzy, melasa, rajčatová omáčka, špagety, těstoviny; (31) krmiva pro domácí a hospodářská zvířata, zvířata hospodářská a živá včetně domácích; (32) nealkoholické a mléčné nápoje, stolní a minerální vody, koncentráty a přípravky k výrobě nealkoholických nápojů, pivo.

(730) **Petr Huk**, Lipanská 228, Kolín III, Česká republika

(210) **O 146617**

(220) 08.09.1999

(320) 08.09.1999

(511) 30, 39

(540)



(510) (30) pekařské výrobky, trvanlivé pečivo, oplatky; (39)

balení a skladování zboží, doprava.

(730) **Komárek Pavel**, HWY.62 EAST EUREKA SPRINGS,
Spojené státy americké, Arkansas

(740) Ing. Forejt Antonín, U Mrázovky 8d, Praha 5

(210) **O 146664**

(220) 09.09.1999

(320) 09.09.1999

(511) 9, 38, 42

(540)

RADONET, s.r.o.

(510) (9) aparáty pro záznam, převod, reprodukci zvuku nebo obrazu; (38) provider internetové sítě; (42) programování počítači.

(730) **Kříž Petr**, Křišťálová 2560/4, Jablonec nad Nisou,
Česká republika(210) **O 146685**

(220) 09.09.1999

(320) 09.09.1999

(511) 6, 11, 12, 19, 20, 37, 42

(540)

LUDVIG

(510) (6) kovové stavby a konstrukce, stavební kování, dveřní kování pro nábytek, tahokov a výrobky z něho, drobné kovové zboží, drobné železářské zboží, bezpečnostní schránky, drátěné tkaniny, dráty z obecných kovů, hřebíky, kovové rošty, kovové markýzy, kovová mřížovina, obložení stěn kovové, kovové stavební panely, plechy, kovové poštovní schránky, kovové stavební materiály, kovové zástěny, prvky zahradní architektury z kovu, kovová schodiště, kovové schodišťové stupně, kovové podhledy, kovové fasády; (11) ventilační zařízení, klimatizační filtry, odsávací zařízení; (12) kryty na automobilová kola, nárazníky pro vozidla, ochranné kryty na vozidla, stupačky vozidel, houkačky pro vozidla, opěrky hlavy na sedadla vozidel, poplašná zabezpečovací zařízení pro vozidla, tažná zařízení pro vozidla, volanty pro vozidla, signalizační zařízení automobilů pro jízdu vzad, stěrače na skla, uzávěry palivových nádrží vozidel, zpětná zrcátka, výplně masek vozidel, dělicí stěny užitkových vozidel, zavazadlové nosiče pro vozidla, nosiče lyží a jízdních kol; (19) střešní krytiny nekovové, altány, nekovové markýzy, nekovové obklady stěn, odvětrávací prvky pro střešní konstrukce a fasády; (20) nekovová kování, nábytek, kovový nábytek, ozdoby z umělých hmot, stojany, výrobky z plastů pro domácnost spadající do této třídy, reklamní panely pro vozidla; (37) instalace a opravy; (42) tvorba software, vývoj, projektování, konstrukce a výzkum výrobků.

(730) **Ludvík Evžen**, Hostinského 1523, Praha 5 - Stodůlky,
Česká republika

(740) Ing. Kratochvíl Václav, Husníkova 2082, Praha 5

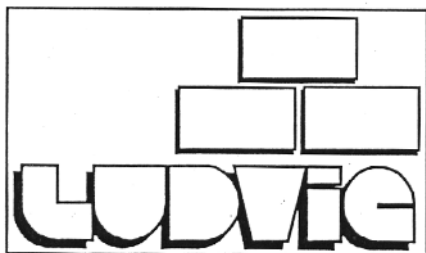
(210) **O 146687**

(220) 09.09.1999

(320) 09.09.1999

(511) 6, 11, 12, 19, 20, 37, 42

(540)



(510) (6) kovové stavby a konstrukce, stavební kování, dveřní kování pro nábytek, tahokov a výrobky z něho, drobné kovové zboží, drobné železářské zboží, bezpečnostní schránky, drátěné tkaniny, dráty z obecných kovů, hřebíky, kovové rošty, kovové markýzy, kovová mřížovina, obložení stěn, kovové stavební panely, plechy, kovové poštovní schránky, kovové stavební materiály, kovové zástěny, prvky zahradní architektury z kovu, kovová schodiště, kovové schodišťové stupně, kovové podhledy, kovové fasády; (11) ventilační zařízení, klimatizační filtry, odsávací zařízení; (12) kryty na automobilová kola, nárazníky pro vozidla, ochranné kryty na vozidla, stupačky vozidel, houkačky pro vozidla, opěrky hlavy na sedadla vozidel, poplašná zabezpečovací zařízení pro vozidla, tažná zařízení pro vozidla, volanty pro vozidla, signalizační zařízení automobilů pro jízdu vzad, stěrače na skla, uzávěry palivových nádrží vozidel, zpětná zrcátka, výplně masek vozidel, dělicí stěny užitkových vozidel, zavazadlové nosiče pro vozidla, nosiče lyží a jízdních kol; (19) střešní krytiny nekovové, altány, nekovové markýzy, nekovové obklady stěn, odvětrávací prvky pro střešní konstrukce a fasády; (20) nekovová kování, nábytek, kovový nábytek, ozdoby z umělých hmot, stojany, výrobky z plastů pro domácnost spadající do této třídy, reklamní panely pro vozidla; (37) instalace a opravy; (42) tvorba software, vývoj, projektování, konstrukce a výzkum výrobků.

(730) **Ludvík Evžen**, Hostinského 1523, Praha 5 - Stodůlky,
Česká republika

(740) Ing. Kratochvíl Václav, Husníkova 2082, Praha 5

(210) **O 146749**

(220) 13.09.1999

(320) 13.09.1999

(511) 9, 11, 35, 42

(540)

RED BOX

(510) (9) mikroprocesory, filmy, tachometry, integrované obvody, čipy, čočky, auto a moto příslušenství ve třídě 9, anteny, modemy, kopírovací stroje, elektronické přístroje k přenosu dat, zvuku a obrazu, faxy, telefaxy, telefonní přístroje a jejich příslušenství včetně náhradních dílů, mobilní telefony a jejich příslušenství včetně náhradních dílů, detektory kovů, požáru a kouře, telefonní dráty, elektrické dráty, jističe, vypínače, a ostatní elektr. materiál, karty s pamětí nebo mikroprocesorem, výpočetní technika a technologie včetně náhradních dílů, tiskárny pro PC, sonary, radary, TV-přístroje, výherní automaty, monitory, stroje ke třídění a počítání peněz, baterie, optické přístroje včetně jejich příslušenství a náhradních dílů, přístroje a nástroje k měření délky a vzdálenosti, nosiče zvuku, obrazu a dat, magnetické nosiče obrazu, zvuku a dat; (11) světelná a osvětlovací tělesa, jejich příslušenství a náhradní díly; (35) inzerce a zprostředkování prodeje zboží ve všech sdělovacích prostředcích; (42) seznamovací služby.

(730) **Huk Petr**, Lipanská 228, Kolín III, Česká republika(210) **O 146777**

(220) 13.09.1999

(320) 13.09.1999

(511) 5, 29, 30, 39

(540)

**JEMČA JEMNICE -
ČESKÁ TRADICE**

(510) (5) výrobky dietetické pro léčebné účely, zdravotní prevenci a rekondici, zejména mediální a dietetické čaje a čajové směsi všeho druhu pro léčebné účely, např. čaje ovocné, bylinné čaje z jiných přírodních produktů,

dietetické a vitamínové preparáty pro humánní a veterinární použití pro léčebné účely, zejména vitamínové nápoje a povzbuzující přípravky z ovoce, bylin a jiných přírodních produktů, např. výluhy, výtažky, šťávy, farmaceutické odvary a léčebné roztoky; (29) sušené, konzervované a vařené ovoce a zelenina, vč. jejich směsí, sušené a vařené byliny a jiné přírodní produkty, zejména houby, kůry a kořeny, vč. jejich směsí; (30) čaje všeho druhu, vč. jejich směsí, sypané, porcované, sáčkové, lisované a instantní, např. z ovoce, bylin a jiných přírodních produktů, přírodní i aromatizované, vč. s přídavkem vitamínů a chemických prvků a minerálních vláken, čajové extrakty a aromatické přípravky do potravin; (39) balení, skladování, expedice a přeprava čajů, sušených bylin, ovoce, zeleniny, vitamínových přípravků a jiných přírodních produktů.

(730) JEMČA, a.s., Znojemska 687, Jemnice, Česká republika

(740) Machatová Marcela Mgr., Pospíšilova 2, Praha 3

(210) O 146799

(220) 14.09.1999

(320) 14.09.1999

(511) 16, 35, 40, 41

(540)



(510) (16) tiskárenské výrobky, zejména časopisy, odborné publikace; (35) obchodní a ekonomické poradenství, organizační poradenství; (40) zprostředkovatelská činnost v oblasti pekárenství a cukrářství; (41) vydavatelství a nakladatelství.

(590) Barevná

(730) Pekař a cukrář s.r.o., Ke Klíčovu 1, Praha 9 - Vysočany, Česká republika

(740) JUDr. Studený Oldřich, Osadní 12a, Praha 7

(210) O 146800

(220) 14.09.1999

(320) 14.09.1999

(511) 16, 35, 40, 41

(540)



(510) (16) tiskárenské výrobky, zejména časopisy, odborné publikace; (35) obchodní a ekonomické poradenství, organizační poradenství; (40) zprostředkovatelská činnost v oblasti pekárenství a cukrářství; (41) vydavatelství a nakladatelství.

(730) Pekař a cukrář s.r.o., Ke Klíčovu 1, Praha 9 - Vysočany, Česká republika

(740) JUDr. Studený Oldřich, Osadní 12a, Praha 7

(210) O 146810

(220) 14.09.1999

(320) 14.09.1999

(511) 28

(540)

ORBITREK

(510) (28) hry, hračky, cvičební stroj pro sport a gymnastiku.

(730) NEJ mode s.r.o., E.Destinová 42, České Budějovice, Česká republika

(210) O 146823

(220) 15.09.1999

(320) 15.09.1999

(511) 9, 16, 35, 38, 42

(540)



(510) (9) data, databáze a jiné informační produkty na elektronických, magnetických a optických nosičích všeho druhu a v elektronických, datových, informačních a telekomunikačních sítích všeho druhu, související software a hardware, nosiče dat všeho druhu, zejm. diskety, CD romy, magnetické disky, optické disky, DVD apod., elektronické sítě, multimediální aplikace, multimediální informační katalogy, elektronické časopisy, elektronická periodika a knihy v elektronické podobě, nahraný software na CD a DVD discích a magnetických médiích, audiovizuální díla a programy, audio programy, hudební díla, pohledy ilustrované se zvukovou nahrávkou, nahrané zvukové a zvukově obrazové záznamy, obaly na zvukové nosiče a videokazety; (16) papír, výrobky z papíru, periodické a naperiodické publikace, knihy, časopisy, brožury, fotografie, plakáty, pohledy, kalendáře, samolepky, obtisky, nažehlovací obtisky, pexesa, hrací karty, puzzle, papírové a umělohmotné tašky, tužky, pera a pastelky, papírové obaly všeho druhu, ubrousky a ubrusy, tácky, papírové vlajky, čepice a stínítka, informační a reklamní produkty v papírové formě, data a databáze obecně na papírových nosičích, písma pro tiskárny, štočky, umělecké nebo ozdobné předměty z papíru; (35) reklamní, inzertní a propagační činnost prostřednictvím telefonní sítě nebo datové sítě nebo informační sítě, reklamní služby a marketing, reklama na Internetu, zajištění a realizace reklamních kampaní, reklamní banery, poskytování informací a jiných informačních produktů zejména reklamního charakteru, multimediálních informací, komerční využití Internetu, on-line inzerce, zajišťování reklamních kampaní; (38) služby zabezpečující audiovizuální komunikaci prostřednictvím informačních a telekomunikačních sítí, kupř. počítačové sítě Internet, satelitu apod., rozšiřování, zveřejňování a přenos informací prostřednictvím informačních a telekomunikačních prostředků a sítí, satelitů ap., provozování Internetových stránek, šíření elektronických časopisů, elektronických periodik a knih v elektronické podobě prostřednictvím počítačové sítě, pomoci satelitů; (42) internet café.

(730) Computer Marketing Service - Consulting, spol. s r.o., Švermova 1591, Beroun 2, Česká republika

(740) Ing. Vandělková Jana, Bohemia Patent, Petráská 12, Praha 1

(210) O 146828

(220) 15.09.1999

(320) 15.09.1999

(511) 17, 19, 20, 37

(540)



(510) (17) gutaperča, guma, balata a náhražky těchto hmot, v rámci této třídy, polotovary z plastických hmot ve tvaru folií, desek, tyčí, pěnové materiály na bázi gummy a plastických hmot, těsnicí hmoty a tmely, tepelné, elektrické a zvukové ucpávky a izolace, izolační nátěry, osinek, slída a výrobky z osinku a slídy, hadice s výjimkou

kovových; (19) stavební materiál včetně polozpracovaného žeziva, trámy (nekovové), prkna, dřevěné panely, překližka, kompozitní stavební materiály na bázi dřeva a jiných materiálů, cihly, skleněné cihly, tvárnice, dlaždice, obkladačky, překlady, dehtová krycí lepenka, podlahové krytiny stavebního charakteru, přírodní a umělý kámen, cement, vápno, pojiva pro stavební účely, malta, sádra, šterk, kameninové a cementové roury, stavební materiál pro stavbu cest, asfalt, smola, živec, přenosné domy, kamenné pomníky, krby - v rámci této třídy; (20) nábytek včetně kovového a kempingového nábytku, broušená skla a zrcadla, rámy, výrobky ze dřeva, korku, rákosu, třtiny, vrbového proutí, rohoviny, kosti, slonoviny, kostic, želvoviny, jantaru, perleti, mořské pěny, buničiny, v rámci této třídy, výrobky z plastických hmot, v rámci této třídy, ložní potřeby, matrace, podhlavníky; (37) montáž a opravy nábytku.

(590) Barevná

(730) INDECO CZ s.r.o., Štěrboholská 571/55, Praha 10, Česká republika

(740) Ing. Král Jiří, patentový zástupce, Štěpánská 45, Praha 1

(210) **O 147017**

(220) 20.09.1999

(320) 20.09.1999

(511) 24, 25, 26

(540)

VIVID QUIZ

(510) (24) tkaniny a textilie pro výrobu oděvů a kusového textilu, bytového textilu, ložního prádla, ručníky, utěrky, povlečení, prostěradla, přehozy, potahy, závěsy, záclony, předložky, ubrusy, prostírání, kapesníky, šatovky, nábytkové, ložní a stolní tkaniny; (25) pánské, dámské, dětské prádlo, pánské, dámské, dětské a sportovní oděvy, ponožky, punčochové zboží, silonové punčocháče a veškeré silonové prádlo, slipy, trenýrky, boxeršortky, spodky, kalhotky, kalhotky s nohavičkou, stahovací kalhotky, podprsenky, lambády, korzety, živůtky, podvazky, erotické prádlo, noční oblečení, nátělníky, spodní košilky, bavlněná trika, elastické kalhoty, tepláky, teplákové soupravy, mikiny, roláky, svetry, sportovní oblečení, elastická trika, halenky, šaty, kostýmy, sukně, body, kombinézy, saka, košile, pilotky, vesty, kabáty, pláštěnky, noční košile, pyžama, overaly, stejnokroje, oblečení pro volný čas, plavky a plážové oblečení, župany, vázanky, motýlky, šály, šátky, klobouky, čepice, čelenky, barety a ostatní kloboučnické zboží, rukavice, zástěry, obuv všeho druhu, polobotky, domácí a sportovní obuv, vysoké boty, veškeré druhy džínových oděvů a prádla; (26) krajky, stuhy, šněrovadla, zipy, knoflíky, háčky, očka, poutka a ostatní galanterie, prýmkařské zboží, výšivky, nášivky, záplaty, spony a sponky k oděvnímu zboží, kravatám, prádla, kloboučnickému a čepičářskému zboží a obuvi, tkaničky a tkanice, spony do vlasů a paruk.

(730) Píchal David, Smržická 379, Kostelec na Hané, Česká republika

(740) Ing. Soukup Petr, Patentová kancelář, Švédská 3, Olomouc

(210) **O 147018**

(220) 20.09.1999

(320) 20.09.1999

(511) 24, 25, 26

(540)

MANFIELD

(510) (24) tkaniny a textilie pro výrobu oděvů a kusového textilu, bytového textilu, ložního prádla, ručníky, utěrky, povlečení, prostěradla, přehozy, potahy, závěsy, záclony,

předložky, ubrusy, prostírání, kapesníky, šatovky, nábytkové, ložní a stolní tkaniny; (25) pánské, dámské, dětské prádlo, pánské, dámské, dětské a sportovní oděvy, ponožky, punčochové zboží, silonové punčocháče a veškeré silonové prádlo, slipy, trenýrky, boxeršortky, spodky, kalhotky, kalhotky s nohavičkou, stahovací kalhotky, podprsenky, lambády, korzety, živůtky, podvazky, erotické prádlo, noční oblečení, nátělníky, spodní košilky, bavlněná trika, elastické kalhoty, tepláky, teplákové soupravy, mikiny, roláky, svetry, sportovní oblečení, elastická trika, halenky, šaty, kostýmy, sukně, body, kombinézy, saka, košile, pilotky, vesty, kabáty, pláštěnky, noční košile, pyžama, overaly, stejnokroje, oblečení pro volný čas, plavky a plážové oblečení, župany, vázanky, motýlky, šály, šátky, klobouky, čepice, čelenky, barety a ostatní kloboučnické zboží, rukavice, zástěry, obuv všeho druhu, polobotky, domácí a sportovní obuv, vysoké boty, veškeré druhy džínových oděvů a prádla; (26) krajky, stuhy, šněrovadla, zipy, knoflíky, háčky, očka, poutka a ostatní galanterie, prýmkařské zboží, výšivky, nášivky, záplaty, spony a sponky k oděvnímu zboží, kravatám, prádla, kloboučnickému a čepičářskému zboží a obuvi, tkaničky a tkanice, spony do vlasů a paruk.

(730) Píchal David, Smržická 379, Kostelec na Hané, Česká republika

(740) Ing. Soukup Petr, Patentová kancelář, Švédská 3, Olomouc

(210) **O 147019**

(220) 20.09.1999

(320) 20.09.1999

(511) 24, 25, 26

(540)

ZIDANE

(510) (24) tkaniny a textilie pro výrobu oděvů a kusového textilu, bytového textilu, ložního prádla, ručníky, utěrky, povlečení, prostěradla, přehozy, potahy, závěsy, záclony, předložky, ubrusy, prostírání, kapesníky, šatovky, nábytkové, ložní a stolní tkaniny; (25) pánské, dámské, dětské prádlo, pánské, dámské, dětské a sportovní oděvy, ponožky, punčochové zboží, silonové punčocháče a veškeré silonové prádlo, slipy, trenýrky, boxeršortky, spodky, kalhotky, kalhotky s nohavičkou, stahovací kalhotky, podprsenky, lambády, korzety, živůtky, podvazky, erotické prádlo, noční oblečení, nátělníky, spodní košilky, bavlněná trika, elastické kalhoty, tepláky, teplákové soupravy, mikiny, roláky, svetry, sportovní oblečení, elastická trika, halenky, šaty, kostýmy, sukně, body, kombinézy, saka, košile, pilotky, vesty, kabáty, pláštěnky, noční košile, pyžama, overaly, stejnokroje, oblečení pro volný čas, plavky a plážové oblečení, župany, vázanky, motýlky, šály, šátky, klobouky, čepice, čelenky, barety a ostatní kloboučnické zboží, rukavice, zástěry, obuv všeho druhu, polobotky, domácí a sportovní obuv, vysoké boty, veškeré druhy džínových oděvů a prádla; (26) krajky, stuhy, šněrovadla, zipy, knoflíky, háčky, očka, poutka a ostatní galanterie, prýmkařské zboží, výšivky, nášivky, záplaty, spony a sponky k oděvnímu zboží, kravatám, prádla, kloboučnickému a čepičářskému zboží a obuvi, tkaničky a tkanice, spony do vlasů a paruk.

(730) Píchal David, Smržická 379, Kostelec na Hané, Česká republika

(740) Ing. Soukup Petr, Patentová kancelář, Švédská 3, Olomouc

(210) **O 147077**

(220) 21.09.1999

(320) 21.09.1999

(511) 18

(540)

MTV

- (510) (18) tašky, kožené cestovní kosmetické neceséry, tašky a kufříky pro CD nosiče a magnetofonové pásky, peněženky, deštníky, kožená pouzdra a aktovky na spisy, sportovní tašky, batohy, tašky na oblečení.
- (730) **Viacom International Inc.**, 1515 Broadway, New York, Spojené státy americké, New York
- (740) JUDr. Otakar Švorčík, Společná advokátní kancelář Všečeka Zelený Švorčík Kalenský, Hálkova 2, Praha 2

(210) **O 147086**

(220) 21.09.1999

(320) 21.09.1999

(511) 21, 25, 28

(540)

obchodní centrum U VĚŽE

- (510) (21) drobné náčiní a přístroje pro domácnost a kuchyň ruční; (25) oděvy, obuv, kloboučnické zboží; (28) hry a hračky, potřeby pro gymnastiku a sport.
- (730) **NEJ mode s.r.o.**, E.Destinové 42, České Budějovice, Česká republika

(210) **O 147165**

(220) 22.09.1999

(320) 22.09.1999

(511) 18, 25

(540)

MOTIVATION

- (510) (18) kůže, imitace kůže, výrobky z těchto materiálů, které nejsou zahrnuty do jiných tříd, kůže ze zvířat, kufry, deštníky, slunečníky a hole, biče a sedlářské výrobky; (25) boty, prádlo, oděvy, kloboučnické zboží.
- (730) **Kaygusuz Mehmet Metin**, Bořetická 13, Brno, Česká republika

(210) **O 147209**

(220) 23.09.1999

(320) 23.09.1999

(511) 9, 16, 35, 36, 38, 42

(540)

**NET BANKA**

- (510) (9) informace a záznamy v elektronické podobě, informace a záznamy na nosičích zařazených ve třídě 9, elektronická data a databáze, informační produkty v elektornických, datových, informačních a telekomunikačních sítích všeho druhu, software a hardware, elektronické časopisy, elektronická periodika a knihy v elektronické podobě, databázové produkty, nosiče dat či záznamů nahrané i nenahrané, elektronické nebo datové nebo informační sítě, multimediální aplikace na nosičích zařazených ve třídě 9 nebo v sítích, elektronické multimediální nebo informační katalogy, interaktivní a grafické programy, software zejména pro systém výměny dat /platební styk i jiné informace/, zvláště v oblasti bankovníctví, systémy pro přenos dat, dešifrovací soustavy, platební karty nebo magnetické a čipové karty pro použití v peněžnictví, bankovníctví, pojišťovnictví, v oblasti služeb a v obchodním styku, mezinárodní platební karty, elektronické peněženky; (16) tiskoviny, tiskopisy, brožury, obálky, dopisní papíry, gratulace, kalendáře, reklamní předměty z

papíru, příručky, časopisy, periodika, knihy, databázové produkty v papírové formě, databáze v papírové formě, informační produkty na papírových nosičích, data a databáze v papírové formě, tiskárenské výrobky; (35) reklamní, inzertní a propagační činnost, marketing, reklamní, inzertní a propagační činnost prostřednictvím jakéhokoliv média, prostřednictvím telefonní sítě nebo datové sítě nebo informační sítě, poskytování komerčních informací a jiných komerčních produktů všeho druhu, informačních produktů reklamního charakteru, poskytování multimediálních informací komerčního charakteru, komerční využití Internetu v oblastech komerčních internetových médií a vyhledávacích služeb, on-line inzerce, zprostředkování v obchodních vztazích, zprostředkovatelská činnost v oblasti obchodu, merchandising, služby zahrnující záznam, přenos, přepis, převod, vypracování, kompilaci, přenášení nebo systematičnost písemných sdělení a/nebo záznamů, využívání nebo kompilaci matematických a statistických údajů, automatizované zpracování dat v oblasti bankovníctví; (36) bankovníctví, finance, provádění bankovních obchodů a jakýkoliv operací s tím spojených, bankovní služby, služby týkající se financí a peněžnictví, přijímání vkladů, poskytování úvěrů, vydávání hypotečních zástavních listů, investování do cenných papírů, financování pronájmu, vedení účtu, hotovostní platební styk, bezhotovostní platební styk a zúčtování, směnečné a šekové obchody, vydávání nákup a prodej platebních prostředků jako p latebních karet, cestovních šeků a jiných platebních příkazů, vydávání a prodej úvěrových karet, jakož i s tím spojené inkaso pohledávek (obchody kreditními kartami), přijímání a poskytování záruk a jiných zajišťovacích závazků (záruční obchody), otevírání akreditů, obstarávání inkasa, obchodování s cizími měnami (devizové a valutové obchody), obchodování v oblasti termínových obchodů a opcí včetně kurzových a úrokových obchodů, obchodování s převoditelnými cennými papíry a to na vlastní účet klienta (obchody s cennými papíry), účast na vydávání cenných papírů a poskytování souvisejících služeb, finanční makléřství, poskytování porad ve věcech podnikání a financí, obchodování s finančními deriváty (úrokové a měnové swapy, foward rate agreement-FRA, opce, futures), obhospodařování investičních prostředků klienta na jeho účet včetně poradenství (portfolio management), uložení a správa cenných papírů nebo jiných hodnot (obchody depozitní), koupě a prodej majetkových účastí (obchody kapitálovými účastmi), výkon funkce depozitáře investiční společnosti, investičního fondu a penzijního fondu, směnárenská činnost, poskytování bankovních informací, pronájem bezpečnostních schránek, zřizování a provozování sítě bankomatů, finanční leasing, koupě pohledávek ze zbožíových obchodů nebo služeb s převzetím inkasního rizika nebo bez něj, jakož i návazné inkaso pohledávek (factoring a forfaiting), nabývání nemovitostí, franchisingové operace, zprostředkovatelská činnost v oblasti investic, financí a bankovníctví, telefonní bankovníctví, elektronické bankovníctví, bankovníctví po Internetu, bankovní obchody s cennými kovy (zlato, stříbro, mince), řízení obsluha a provozování dat zejména v platebním styku a bankovních informací, poradenská činnost v oblasti financí, investic a bankovníctví; (38) výměna zpráv, šíření a výměna informací a zpráv, získávání zpráv a informací, šíření informací a záznamů v elektronické podobě prostřednictvím počítačové sítě, zejm. Internetu, pomocí satelitů aj, služby na internetu, komunikace prostřednictvím satelitů nebo internetu nebo datových nebo informačních nebo elektronických nebo telekomunikačních sítí aj, informační služby nekomerčního charakteru; (42) kódování a dekódování zabezpečovacích

- systemů, tvorba informačních databází, tvorba multimediální aplikací, programování.
- (730) **Živnostenská banka, a.s.**, Na Příkopě 20, Praha 1, Česká republika
- (740) Lukajová Dana, patentový zástupce, Advokátní a patentová kancelář Vyskočil, Krošlák a spol., Petřská 12, Praha 1

(210) **O 147221**

(220) 24.09.1999

(320) 24.09.1999

(511) 16, 41, 42

(540)

Seven

- (510) (16) tiskoviny, periodické i neperiodické; (41) akce vzdělávací a zábavné, konference, semináře, školení, publikační činnost; (42) výzkum, odborné poradenství a odborné posudky v oblasti hospodárného využití energie.
- (730) **SEVEN, Středisko pro efektivní využívání energie, o.p.s.**, Slezská 7, Praha 2, Česká republika

(210) **O 147247**

(220) 24.09.1999

(320) 24.09.1999

(511) 11, 35, 42

(540)

SCHAUENBURG

- (510) (11) zařízení vzduchotechnická, klimatizační a pro úpravu vzduchu a to všeho druhu, jejich součásti a příslušenství; (35) poskytování pomoci při provozu obchodu se vzduchotechnickými zařízeními, obstaravatelská a zprostředkovatelská činnost v oblasti vzduchotechniky a klimatizace; (42) poradenská a konzultační činnost v oblasti vzduchotechniky a klimatizace.
- (730) **Multi-VAC spol.s r.o.**, Poděbradská 289, Pardubice, Česká republika
- (740) JUDr. Aleš Zábrš, advokát a patentový zástupce, Na Beránce 2, Praha 6

(210) **O 147251**

(220) 24.09.1999

(320) 24.09.1999

(511) 5, 16, 20, 29, 30, 31, 32

(540)

VITAPACK

- (510) (5) dietetické a diabetické potraviny upravené pro lékařské účely, dietetické a diabetické výrobky obilné, kukuřičné, luštěninové a jejich směsi pro lékařské účely, dietetické a diabetické těstoviny a cereální výrobky pro lékařské účely, kojenecká strava, jedlé rostlinné vlákniny ne pro výživu, medicijní čaje; (16) papír a výrobky z papíru, lepenky a kartonážní výrobky, obaly papírové, kartonážní a lepenkové, tiskoviny, časopisy a katalogy; (20) obaly a obalové nádoby z plastických hmot; (29) sušené, konzervované a vařené ovoce a zelenina, směsi sušeného ovoce a oříšků, ovocné kůry, arašídové máslo, kokosové máslo, kokos sušený, rozinky, jedlé oleje a tuky, kukuřičný olej, mandle zpracované, arašidy zpracované, datle, bramborové lupínky, výrobky ze sóji, sójové sušené mléko, mořské řasy, jablečkový prášek, mléko a jiné mléčné výrobky, včetně mléčných nápojů, rybí konzervy, konzervované maso, konzervované luštěniny, zejména hrách a čočka a jejich směsi; (30) pekařské, těstovinové a cukrářské výrobky, mouka potravinářská a moučné výrobky, chléb, pečivo, jemné pečivo, koláče, zákusky, sušenky, suchary, slané tyčinky, těstoviny, strouhanka, cukrovinky, sójová mouka a kukuřičná mouka, kukuřičné vločky a pražená kukuřice, rýže, olejiny upravené pro lidskou výživu a vegetariánskou stravu, včetně jejich směsí,

müslí, škrubové výrobky jako potrava, káva, čaj, sušené kvasinky, kvasnice, prášky do pečiva, chuťové omáčky, med, sůl kuchyňská; (31) zemědělské plodiny neupravené, ořechy, oříšky, zejména lískové, kešu a sójové, mák, kokosové ořechy, mandle nezpracované, arašidy, obilniny neupravené, luštěniny neupravené, zejména hrách a čočka, olejiny neupravené, čerstvé ovoce a zelenina; (32) nealkoholické nápoje, minerální vody přírodní a šumivé, sirupy a jiné přípravky na přípravu nápojů, pivo.

(730) **BONAVITA-SERVIS, spol. s r.o.**, Tematínska 2,

Bratislava, Slovenská republika

(740) Machatová Marcela Mgr., Pospíšilova 2, Praha 3

(210) **O 147254**

(220) 27.09.1999

(320) 27.09.1999

(511) 36

(540)

DEFEND-LOCK
safety credit

(510) (36) uplatňování obchodního systému k poskytnutí úplatné nadstandardní garance při odcizení vozidla s následným získáním výhod prostřednictvím systémové karty a šekové knížky.

(730) **ROYAL DEFEND HOLDING, a.s.**, Ženské domovy,

Ostrovského 3/253, Praha 5, Česká republika

(740) Ing. Jaromír Píkrýl, Patentová a známková kancelář,

Včelín 1161, Hulín

(210) **O 147255**

(220) 27.09.1999

(320) 27.09.1999

(511) 35, 37, 39, 41

(540)


DEFEND-LOCK
motorsport

(510) (35) reklamní služby v oblasti automobilového sportu; (37) úprava sportovních vozidel, úpravy, montáže a demontáže zabezpečovacích zařízení motorových vozidel; (39) pronájem motorových a sportovních vozidel; (41) organizování a zprostředkování automobilových soutěží.

(730) **ROYAL DEFEND HOLDING, a.s.**, Ženské domovy,

Ostrovského 3/253, Praha 5, Česká republika

(740) Ing. Jaromír Píkrýl, Patentová a známková kancelář,

Včelín 1161, Hulín

(210) **O 147260**

(220) 27.09.1999

(320) 27.09.1999

(511) 3, 5, 39

(540)

TORF
KRÁSNO

- (510) (3) kosmetické výrobky, u kterých účinnou látkou je bahno a/nebo jílu a/nebo rašelina; (5) léčivé bahno, bahno pro koupele, rašelina pro koupele, výrobky pro balneologické použití, u kterých účinnou látkou je bahno a/nebo jílu a/nebo rašelina, výluhy z rašeliny pro léčebné účely; (39) balení zboží, zejména výrobků z bahna, jílu či rašeliny, skladování zboží, přeprava zboží motorovými vozidly.
- (730) **Ludmila Jílková**, Hájenky 499, Krásno nad Teplou, Česká republika
- (740) JUDr. Tichý Jaromír, Tichý a Poláček, patentoví zástupci, Dominikánská 6, Plzeň

(210) **O 147290**

(220) 28.09.1999

(320) 28.09.1999

(511) 25

(540) **JONES NEW YORK**

(510) (25) oděvy, obuv a pokrývky hlavy.

(730) **Jones Investment Co., Inc.**, Delaware Avenue, Suite 534, Wilmington, Spojené státy americké, Delaware

(740) JUDr. Ing. Milan Hořejš, Národní 32, Praha 1

(210) **O 147315**

(220) 29.09.1999

(320) 29.09.1999

(511) 2, 3, 16, 29, 30, 31, 32, 33, 35, 39

(540)



S FORNÍLKEM VŠETŘÍTE!

- (510) (2) veškeré nátěrové prostředky, zejména barvy, laky, fermeže a tmely všech druhů pro průmyslové, řemeslné a umělecké použití, ochranné prostředky proti rzi, proti kažení dřeva, barvy na kůži a textilní barvy, pomocné barvičské přípravky a ostatní barviva, postřiky a mořidla, přírodní pryskyřice, včetně ředidel pro tyto výrobky; (3) prostředky namáčecí, prací, mýdlové, saponátové, bezfosfátové, prací prostředky, prací a bělicí přípravky, prostředky na odbarvování, bělení, moření a parfémování prádla, avivážní prostředky, aviváže, přípravky na odmašťování, čištění, drhnutí, leštění a broušení, čistící přípravky, mýdla, výrobky kosmetické, voňavkářské a parfumerie včetně éterických olejů, vodičky na vlasy, zubní pasty a prášky, přípravky pro ústní hygienu, pěny na holení, vody a krémy před a po holení, veškeré výrobky k péči, pěstění a krášení těla, pleti, očí, rtů, vlasů, rukou a nohou, veškeré ústní přípravky a zubní pasty, prášky, gely, dezodorační prostředky pro osobní použití, vata a vatové výrobky pro kosmetické účely, nemedicínální toaletní přípravky, hygienické přípravky, prostředky chránící před sluncem, prostředky k čištění sporáků, prostředky k čištění sanitární techniky; (16) pleny z papíru nebo buničiny, toaletní papír, papírové ubrousky, kapesníčky a kuchyňské utěrky, tiskoviny, zejm. neperiodické publikace, reklamní a propagační letáky, plakáty, prospekty, publikace a dokumentace, tiskárenské a kartonážní výrobky; (29) polévky, bujóny, sója a sójové výrobky ve tř. 29, maso a masné výrobky, včetně konzervovaných a mražených,

polotovary a hotová jídla z masa, ryby včetně korýšů a měkkýšů, výrobky z mořských ryb, upravené mořské ryby, sladkovodní a lovné ryby, vnitřnosti, drůbež, porcovaná drůbež, zvěřina, masové výtažky, konzervované a mražené ovoce a zelenina, polotovary a hotová jídla ze zeleniny a ovoce, konzervované a mražené výrobky z luštěnin, polotovary a hotová jídla z luštěnin, konzervovaná, sušená a vařená zelenina, ovoce a luštěniny, konzervované hotové potraviny ve tř. 29, upravené brambory, výrobky z brambor, konzervované mléko a jiné mlékařenské výrobky, vejce, výrobky z vajec jako chuťové omáčky a stimulanty pro zlepšení chuti potravin, jedlé tuky a oleje, vepřové sádlo, sušená slanina, máslo a zavařeniny, výrobky z ovoce a zeleniny; (30) káva, kávové výtažky, čaj, čajové výtažky, kakao, kakaový prášek, cukr, rýže, luštěniny, kroupy, pšeničná mouka, krupice, chléb, pekařské výrobky z pšenice, trvanlivé pekařské výrobky, těsto, výrobky z mleté mouky, bramborové směsi jako bramborová kaše, bramborové knedlíky apod., konzervované a mražené výrobky z těstovin a rýže, polotovary a hotová jídla z těstovin a rýže, čokoláda, čokoládové a nečokoládové cukroví, cukrovinky, suchary, sušenky, koláče, jemné pečivo, zmrzlina, med, prášky do pečiva, sůl, hořčice, pepř, ocet, chuťové omáčky, kečup, koření, müsli, výrobky racionální výživy ve tř. 30, sladká i slaná těsta v prášku, sójové výrobky ve tř. 30; (31) subtropické a tropické ovoce, ovoce z mírného zeměpisného pásma, čerstvá zelenina, brambory, potraviny a krmivo pro zvířata; (32) piva včetně lehkých piv a ležáků, pivo v sudech, pivo ve spotřebitelském balení, nealkoholické nápoje sycené i nesycené, včetně nápojů minerálních, šumivých a energetických, sirupy a jiné přípravky a koncentráty pro přípravu nápojů diabetických a dietetických, ovocné šťávy a nápoje z ovocných šťáv, stolní a minerální vody; (33) alkoholické nápoje, lihoviny, vína včetně šumivých a perlivých, aperitivy, vína a likéry pro trávení; (35) obstaravatelská a zprostředkovatelská činnost v oblasti obchodu, exportu a importu, pomoc při řízení velkoobchodní a maloobchodní činnosti firem, obchodní administrativy, kancelářské práce, obchodně zastupitelská činnost v oblasti obchodu, propagace, reklama včetně tvorby reklamních materiálů a předmětů, inzerce a služby spojené s provozováním obchodní činnosti, poskytování informací a informačních produktů v oblasti obchodu, poradenské a konzultační služby v oblasti maloobchodní a velkoobchodní činnosti; (39) zásilková obchodní činnost, doprava, přeprava, skladování, balení a distribuce zboží a výrobků.

(730) **Masnica Miroslav**, Hlavní třída 69/440, Havířov-Město, Česká republika

(740) Ing. Soukup Petr, Patentová kancelář, Švédská 3, Olomouc

(210) **O 147483**

(220) 01.10.1999

(320) 01.10.1999

(511) 29

(540)



(510) (29) sýry.

(590) Barevná

(730) **TPK, spol. s r.o.**, Hrušky 146, Hrušky, Česká republika

(740) Ing. Jaromír Přikryl, Patentová a známková kancelář, Včelín 1161, Hulín

(210) **O 147497**

(220) 01.10.1999

(320) 01.10.1999

(511) 6, 11

(540)

(510) (6) kovové trubky, armatury pro potrubí na stlačený vzduch; (11) zařízení pro ohřev a rozvod vody, vodovodní baterie, vany jako sanitární zařízení, vanové příslušenství (armatury), vodovodní potrubní zařízení.

(730) **METAL Znojmo a.s.**, Družstevní 5, Znojmo, Česká republika

(740) Ing. Markes Libor, Grohova 54, Brno

(210) **O 147558**

(220) 04.10.1999

(320) 04.10.1999

(511) 7

(540)



(510) (7) zemědělské stroje.

(590) Barevná

(730) **P & L, spol.s r.o.**, Biskupice 206, Biskupice u Luhačovic, Česká republika(210) **O 147585**

(220) 05.10.1999

(320) 05.10.1999

(511) 1, 6, 7, 9, 10, 11, 12, 14, 20, 25, 28, 33, 35, 36

(540)

ECIMEX GROUP

(510) (1) vysoce čisté chemické látky; (6) feritové prvky, feromagnetika; (7) myčky nádobí, mixéry, hnětače a součásti, díly a příslušenství zmíněných výrobků; (9) radary

a navigační pomůcky, televizní hry, elektrochemické zdroje proudu, lasery a laserové telekomunikační a měřicí zařízení, pasivní součástky, zejména rezistory, termistory, potenciometry, kondenzátory, konektory a jiná spojovací zařízení, transformátory, tlumivky a jiné induktory, relé, spínače, plošné spoje, jisticí prvky, aktivní součástky, zejména obrazovky, rentgenky a jiné elektronky, fotonásobiče, diody, tranzistory, tyristory včetně diaků a triaků, jiné diskretní polovodičové součástky, krystalové jednotky, piezokeramická zařízení a součástky, vysokofrekvenční keramika, mikroelektronické obvody, zejména monolitické integrované obvody, hybridní integrované obvody, budicí obvody zobrazovače, spínací integrované obvody, paměťové integrované obvody, mikroprocesory, optoelektrické součástky a zařízení, zejména fotoelektrické součástky, součástky emitující světlo, displeje, elektroluminiscenční panely, mikrovlnné prvky a obvody, magnetické a elektromagnetické součástky a zařízení, různé elektronické prvky, zejména filtry, přístroje a zařízení pro sdělování po optických vláknech, vybavení a zařízení pro drátovou sdělovací techniku, zejména telefonní přístroje, ústředny, dispečerská a konferenční zařízení, dorozumivací zařízení, videotelefony, zařízení pro přenosovou techniku, zařízení pro digitální přenos informací, zařízení integrované telekomunikační sítě, zařízení pro dálkovou signalizaci, ovládání a měření, přístroje a zařízení pro radiokomunikaci a televizi, zejména rozhlasové a televizní vysílače, převaděče, antény a anténní soustavy, radioreléové spoje, radiostanice, radiová spojovací a ovládací zařízení, průmyslová televize, pozemní terminály pro družicové spoje, zařízení pro příjem a distribuci televizních a rozhlasových signálů, přístroje a zařízení místního rozhlasu a rozhlasu po drátě, televizní a rozhlasová studiová zařízení včetně ozvučovacích a akustických zařízení, televizní přenosové a reportážní vozy, ovládací pulty, hlasatelská a tlumočnická zařízení, mixážní pulty včetně příslušenství, zejména zařízení pro potlačování šumu, zařízení spotřební elektroniky, radiové a televizní přijímače, včetně jejich kombinací s ostatními přístroji, videorekordéry, diktafony, gramofony, cívkové a kazetové magnetofony, videokamery, cívkové a kazetové přehrávače, videopřehrávače, laserové digitální přehrávače, záznamová média, zejména desky, pásky, kazety, disky, tunery a elektronické zesilovače, elektronické hudební nástroje, příslušenství a díly k přístrojům spotřební elektroniky, zejména elektromechanické, elektromagnetické a elektroakustické měniče, mikrofony, reproduktory a zesilovače, elektronické a elektrické zabezpečovací zařízení proti vloupání, požáru a podobná bezpečnostní poplašná zařízení, stroje a zařízení pro automatizaci, regulaci a řízení průmyslové výroby v rámci této třídy, čidla, sensory, akční jednotky, řídicí jednotky, elektronické a elektrické přístroje v rámci této třídy, osciloskopy, analytické přístroje, zejména elektronové mikroskopy, elektrické a elektronické registrační, indikační, měřicí, kontrolní a testovací přístroje a zařízení včetně přístrojů pro měření neelektrických veličin v rámci této třídy, telekomunikační měřicí přístroje, přístroje a zařízení pro nukleární techniku, zejména urychlovače částic, přístroje pro indikaci, měření a kontrolu radioaktivního záření, nukleární rezonanční spektrometry, meteorologické přístroje, ultrazvukové přístroje, vědecké a laboratorní přístroje, generátory hodinových impulsů, zejména elektronické metronomy, vakuová zařízení, zejména kanálkové násobiče elektronů, vakuová zhášedla, vakuové kondenzátory, přístroje pro vývin a měření vakua, hmotové spektrometry, ultravysokovakuová zařízení, lineární urychlovače, mikrovlnné oscilátory, generátory koherentního záření, stroje a zařízení pro sběr, přenos,

zpracování a uchování dat, zejména počítače, kalkulačky, terminály, zobrazovací jednotky, indikátory, elektronické pomůcky pro polytechnickou výchovu a vyučování, včetně mikropočítačů a elektronických stavebnic, speciální čisté materiály pro použití v elektrotechnice a elektronice v rámci této třídy, zejména polovodiče, feromagnetika, součásti, díly a příslušenství zmíněných výrobků; (10) lékařské elektronické přístroje a zařízení pro účely vyšetřovací, diagnostické a terapeutické včetně stimulačních přístrojů funkcí živých organismů, součásti, díly a příslušenství zmíněných výrobků; (11) sporáky, chladnice, mraznice, chladicí pulty a skříně, světelné zdroje, žárovky, výbojky, zářivky, doutnavky, osvětlovací tělesa, osvětlovací zařízení, součásti, díly a příslušenství zmíněných výrobků; (12) vybavení průmyslové elektroniky, zejména elektronické a elektrické návěstní, zabezpečovací a kontrolní přístroje a zařízení - vše pro silniční, železniční, lodní, leteckou a důlní dopravu, včetně zvukových a optických indikačních a signalizačních zařízení, součásti, díly a příslušenství zmíněných výrobků; (14) elektronické hodiny všech druhů a jejich součásti, díly a příslušenství; (20) nábytek pro zejména velkokapacitní kuchyně; (25) oděvy, prádlo, oděvní doplňky; (28) hračky; (33) lihoviny; (35) obchodní a zprostředkovatelské služby v oboru všech uvedených výrobků v rámci této třídy, organizační a ekonomické poradenství; (36) služby realitní kanceláře.

- (730) **TESLA - ECIMEX a.s.**, Pod plynojemem 17, Praha 8, Česká republika
 (740) JUDr. Jeništa Vratislav, APT, spol.s.r.o., V potočkách 1537/8, Praha 4

- (210) **O 147586**
 (220) 05.10.1999
 (320) 05.10.1999
 (511) 1, 6, 7, 9, 10, 11, 12, 14, 20, 25, 28, 33, 35, 36
 (540)

ECIMEX
GROUP

- (510) (1) vysoce čisté chemické látky; (6) feritové prvky, feromagnetika; (7) myčky nádobí, mixéry, hnětače a součásti, díly a příslušenství zmíněných výrobků; (9) radary a navigační pomůcky, televizní hry, elektrochemické zdroje proudu, lasery a laserové telekomunikační a měřicí zařízení, pasivní součástky, zejména rezistory, termistory, potenciometry, kondenzátory, konektory a jiná spojovací zařízení, transformátory, tlumivky a jiné indukční, relé, spínače, plošné spoje, jisticí prvky, aktivní součástky, zejména obrazovky, rentgenky a jiné elektronky, fotonásobiče, diody, tranzistory, tyristory včetně diaků a triaků, jiné diskretní polovodičové součástky, krystalové jednotky, piezokeramická zařízení a součástky, vysokofrekvenční keramika, mikroelektronické obvody, zejména monolitické integrované obvody, hybridní integrované obvody, budicí obvody zobrazovače, spínací integrované obvody, paměťové integrované obvody, mikroprocesory, optoelektrické součástky a zařízení, zejména fotoelektrické součástky, součástky emitující světlo, displeje, elektroluminiscenční panely, mikrovlnné prvky a obvody, magnetické a elektromagnetické součástky a zařízení, různé elektronické prvky, zejména filtry, přístroje a zařízení pro sdělování po optických vláknech, vybavení a zařízení pro drátovou sdělovací techniku, zejména telefonní přístroje, ústředny, dispečerská a konferenční zařízení, dorozumivací zařízení, videotelefony, zařízení pro přenosovou techniku, zařízení pro digitální přenos informací, zařízení integrované

telekomunikační sítě, zařízení pro dálkovou signalizaci, ovládání a měření, přístroje a zařízení pro radiokomunikaci a televizi, zejména rozhlasové a televizní vysílače, převaděče, antény a anténní soustavy, radioreléové spoje, radiostanice, radiová spojovací a ovládací zařízení, průmyslová televize, pozemní terminály pro družicové spoje, zařízení pro příjem a distribuci televizních a rozhlasových signálů, přístroje a zařízení místního rozhlasu a rozhlasu po drátě, televizní a rozhlasová studiová zařízení včetně ozvučovacích a akustických zařízení, televizní přenosové a reportážní vozy, ovládací pulty, hlasatelská a tlumočnická zařízení, mixážní pulty včetně příslušenství, zejména zařízení pro potlačování šumu, zařízení spotřební elektroniky, radiové a televizní přijímače, včetně jejich kombinací s ostatními přístroji, videorekordéry, diktafony, gramofony, cívkové a kazetové magnetofony, videokamery, cívkové a kazetové přehrávače, videopřehrávače, laserové digitální přehrávače, záznamová média, zejména desky, pásky, kazety, disky, tunery a elektronické zesilovače, elektronické hudební nástroje, příslušenství a díly k přístrojům spotřební elektroniky, zejména elektromechanické, elektromagnetické a elektroakustické měniče, mikrofony, reproduktory a zesilovače, elektronické a elektrické zabezpečovací zařízení proti vloupání, požáru a podobná bezpečnostní poplašná zařízení, stroje a zařízení pro automatizaci, regulaci a řízení průmyslové výroby v rámci této třídy, čidla, sensory, akční jednotky, řídicí jednotky, elektronické a elektrické přístroje v rámci této třídy, osciloskopy, analytické přístroje, zejména elektronové mikroskopy, elektrické a elektronické registrační, indikační, měřicí, kontrolní a testovací přístroje a zařízení včetně přístrojů pro měření neelektrických veličin v rámci této třídy, telekomunikační měřicí přístroje, přístroje a zařízení pro nukleární techniku, zejména urychlovače částic, přístroje pro indikaci, měření a kontrolu radioaktivního záření, nukleární rezonanční spektrometry, meteorologické přístroje, ultrazvukové přístroje, vědecké a laboratorní přístroje, generátory hodinových impulsů, zejména elektronické metronomy, vakuová zařízení, zejména kanálové násobiče elektronů, vakuová zhášedla, vakuové kondenzátory, přístroje pro vývin a měření vakua, hmotové spektrometry, ultravysokovakuová zařízení, lineární urychlovače, mikrovlnné oscilátory, generátory koherentního záření, stroje a zařízení pro sběr, přenos, zpracování a uchování dat, zejména počítače, kalkulačky, terminály, zobrazovací jednotky, indikátory, elektronické pomůcky pro polytechnickou výchovu a vyučování, včetně mikropočítačů a elektronických stavebnic, speciální čisté materiály pro použití v elektrotechnice a elektronice v rámci této třídy, zejména polovodiče, feromagnetika, součásti, díly a příslušenství zmíněných výrobků; (10) lékařské elektronické přístroje a zařízení pro účely vyšetřovací, diagnostické a terapeutické včetně stimulačních přístrojů funkcí živých organismů, součásti, díly a příslušenství zmíněných výrobků; (11) sporáky, chladnice, mraznice, chladicí pulty a skříně, světelné zdroje, žárovky, výbojky, zářivky, doutnavky, osvětlovací tělesa, osvětlovací zařízení, součásti, díly a příslušenství zmíněných výrobků; (12) vybavení průmyslové elektroniky, zejména elektronické a elektrické návěstní, zabezpečovací a kontrolní přístroje a zařízení - vše pro silniční, železniční, lodní, leteckou a důlní dopravu, včetně zvukových a optických indikačních a signalizačních zařízení, součásti, díly a příslušenství zmíněných výrobků; (14) elektronické hodiny všech druhů a jejich součásti, díly a příslušenství; (20) nábytek pro zejména velkokapacitní kuchyně; (25) oděvy, prádlo, oděvní doplňky; (28) hračky; (33) lihoviny; (35) obchodní a zprostředkovatelské služby v oboru všech uvedených výrobků v rámci této třídy,

organizační a ekonomické poradenství; (36) služby realitní kanceláře.

- (590) Barevná
 (730) **TESLA - ECIMEX a.s.**, Pod plynojemem 17, Praha 8, Česká republika
 (740) JUDr. Jeništa Vratislav, APT, spol.s.r.o., V potočkách 1537/8, Praha 4

- (210) **O 147587**
 (220) 05.10.1999
 (320) 05.10.1999
 (511) 1, 6, 7, 9, 10, 11, 12, 14, 20, 25, 28, 33, 35, 36
 (540)



- (510) (1) vysoce čisté chemické látky; (6) feritové prvky, feromagnetika; (7) myčky nádobí, mixéry, hnětače a součásti, díly a příslušenství zmíněných výrobků; (9) radary a navigační pomůcky, televizní hry, elektrochemické zdroje proudu, lasery a laserové telekomunikační a měřicí zařízení, pasivní součástky, zejména rezistory, termistory, potenciometry, kondenzátory, konektory a jiná spojovací zařízení, transformátory, tlumivky a jiné indukční, relé, spínače, plošné spoje, jisticí prvky, aktivní součástky, zejména obrazovky, rentgenky a jiné elektronky, fotonásobiče, diody, tranzistory, tyristory včetně diaků a triaků, jiné diskretní polovodičové součástky, krystalové jednotky, piezokeramická zařízení a součástky, vysokofrekvenční keramika, mikroelektronické obvody, zejména monolitické integrované obvody, hybridní integrované obvody, budicí obvody zobrazovače, spínací integrované obvody, paměťové integrované obvody, mikroprocesory, optoelektronické součástky a zařízení, zejména fotoelektronické součástky, součástky emitující světlo, displeje, elektroluminiscenční panely, mikrovlnné prvky a obvody, magnetické a elektromagnetické součástky a zařízení, různé elektronické prvky, zejména filtry, přístroje a zařízení pro sdělování po optických vláknech, vybavení a zařízení pro drátovou sdělovací techniku, zejména telefonní přístroje, ústředny, dispečerská a konferenční zařízení, dorozumivací zařízení, videotelefony, zařízení pro přenosovou techniku, zařízení pro digitální přenos informací, zařízení integrované telekomunikační sítě, zařízení pro dálkovou signalizaci, ovládání a měření, přístroje a zařízení pro radiokomunikaci a televizi, zejména rozhlasové a televizní vysílače, převaděče, antény a anténní soustavy, radioreléové spoje, radiostanice, radiová spojovací a ovládací zařízení, průmyslová televize, pozemní terminály pro družicové spoje, zařízení pro příjem a distribuci televizních a rozhlasových signálů, přístroje a zařízení místního rozhlasu a rozhlasu po drátě, televizní a rozhlasová studiová zařízení včetně ozvučovacích a akustických zařízení, televizní přenosové a reportážní vozy, ovládací pulty, hlasatelská a tlumočnická zařízení, mixážní pulty včetně příslušenství, zejména zařízení pro potlačování šumu, zařízení spotřební elektroniky, rádiové a televizní přijímače, včetně jejich kombinací s ostatními přístroji, videorekordéry, diktafony, gramofony, cívkové a kazetové magnetofony, videokamery, cívkové a kazetové přehrávače, videopřehrávače, laserové digitální přehrávače, záznamová média, zejména desky, pásky, kazety, disky, tunery a

elektronické zesilovače, elektronické hudební nástroje, příslušenství a díly k přístrojům spotřební elektroniky, zejména elektromechanické, elektromagnetické a elektroakustické měniče, mikrofony, reproduktory a zesilovače, elektronické a elektrické zabezpečovací zařízení proti vloupání, požáru a podobná bezpečnostní poplašná zařízení, stroje a zařízení pro automatizaci, regulaci a řízení průmyslové výroby v rámci této třídy, čidla, sensory, akční jednotky, řídicí jednotky, elektronické a elektrické přístroje v rámci této třídy, osciloskopy, analytické přístroje, zejména elektronové mikroskopy, elektrické a elektronické registrační, indikační, měřicí, kontrolní a testovací přístroje a zařízení včetně přístrojů pro měření neelektrických veličin v rámci této třídy, telekomunikační měřicí přístroje, přístroje a zařízení pro nukleární techniku, zejména urychlovače částic, přístroje pro indikaci, měření a kontrolu radioaktivního záření, nukleární rezonanční spektrometry, meteorologické přístroje, ultrazvukové přístroje, vědecké a laboratorní přístroje, generátory hodinových impulsů, zejména elektronické metronomy, vakuová zařízení, zejména kanálkové násobiče elektronů, vakuová zhášedla, vakuové kondenzátory, přístroje pro vývin a měření vakua, hmotové spektrometry, ultravysokovakuová zařízení, lineární urychlovače, mikrovlnné oscilátory, generátory koherentního záření, stroje a zařízení pro sběr, přenos, zpracování a uchování dat, zejména počítače, kalkulačky, terminály, zobrazovací jednotky, indikátory, elektronické pomůcky pro polytechnickou výchovu a vyučování, včetně mikropočítačů a elektronických stavebnic, speciální čisté materiály pro použití v elektrotechnice a elektronice v rámci této třídy, zejména polovodiče, feromagnetika, součásti, díly a příslušenství zmíněných výrobků; (10) lékařské elektronické přístroje a zařízení pro účely vyšetřovací, diagnostické a terapeutické včetně stimulačních přístrojů funkcí živých organismů, součásti, díly a příslušenství zmíněných výrobků; (11) sporáky, chladnice, mraznice, chladicí pulty a skříně, světelné zdroje, žárovky, výbojky, zářivky, doutnavky, osvětlovací tělesa, osvětlovací zařízení, součásti, díly a příslušenství zmíněných výrobků; (12) vybavení průmyslové elektroniky, zejména elektronické a elektrické návěštní, zabezpečovací a kontrolní přístroje a zařízení - vše pro silniční, železniční, lodní, leteckou a důlní dopravu, včetně zvukových a optických indikačních a signalizačních zařízení, součásti, díly a příslušenství zmíněných výrobků; (14) elektronické hodiny všech druhů a jejich součásti, díly a příslušenství; (20) nábytek pro zejména velkokapacitní kuchyně; (25) oděvy, prádlo, oděvní doplňky; (28) hračky; (33) lihoviny; (35) obchodní a zprostředkovatelské služby v oboru všech uvedených výrobků v rámci této třídy, organizační a ekonomické poradenství; (36) služby realitní kanceláře.

- (590) Barevná
 (730) **TESLA - ECIMEX a.s.**, Pod plynojemem 17, Praha 8, Česká republika
 (740) JUDr. Jeništa Vratislav, APT, spol.s.r.o., V potočkách 1537/8, Praha 4

- (210) **O 147613**
 (220) 06.10.1999
 (320) 06.10.1999
 (511) 24, 26
 (540)

BILLY DEAN

- (510) (24) textil a textilní výrobky ve tř. 24, zejména pokrývky ložní a ubrusy; (26) stuhy, zipy, knoflíky, háčky, jehly, výšivky, nášivky, záplaty, spony, sponky k oděvnímu zboží a obuvi.

- (730) **ICE - trade spol. s r.o.**, Na losích 3564, Havlíčkův Brod, Česká republika
 (740) JUDr. Uttendorfský Vladimír, Lipová 1997, Havlíčkův Brod

- (210) **O 147620**
 (220) 06.10.1999
 (320) 06.10.1999
 (511) 24, 26
 (540)

DICKIES

- (510) (24) textil a textilní výrobky ve tř. 24, zejména pokrývky ložní a ubrusy; (26) stuhy, zipy, knoflíky, háčky, jehly, výšivky, nášivky, záplaty, spony, sponky k oděvnímu zboží a obuvi.
 (730) **ICE - trade spol. s r.o.**, Na losích 3564, Havlíčkův Brod, Česká republika
 (740) JUDr. Uttendorfský Vladimír, Lipová 1997, Havlíčkův Brod

- (210) **O 147625**
 (220) 06.10.1999
 (320) 06.10.1999
 (511) 7, 9, 11, 12
 (540)

TI Group
Automotive Systems

- (510) (7) stroje a obráběcí stroje, motory (s výjimkou motorů pro pozemní vozidla), spojky a transmisní zařízení (kromě pro pozemní vozidla), zemědělské nástroje (kromě nástrojů poháněných ručně), líhně, zvláště karburátory, zapalovací systémy pro motory, komponenty a systémy pro vstřikování paliva, čerpadla a pumpy (stroje), brzdové díly (nikoliv pro vozidla), brzdové obložení (nikoliv pro vozidla), palivové nádrže (části strojů), ovládací a kontrolní systémy palivové, zahrnující regulátory (části strojů), regulátory otáček pro stroje, motory a hnací stroje, regulátory rychlosti pro stroje, motory a hnací stroje, regulátory tlaku (části strojů), ovládací systémy pro motory a ovládací a kontrolní systémy parní, zahrnující palivové konvektory pro zážehové motory, části a fitinky pro výše uvedené zboží zahrnuté ve tř.7; (9) přístroje a nástroje vědecké, námořní, geodetické, elektrické, fotografické, filmové, optické, přístroje pro vážení, měření, signalizaci, kontrolu (inspekci), záchranu a přístroje pro vyučování, přístroje pro záznam, převod, reprodukci zvuku nebo obrazu, magnetické nosiče zvukových záznamů, gramofonové desky, automatické distributory a mechanismy pro přístroje na mince, zapisovací pokladny, počítačí stroje, přístroje pro zpracování informací a počítače, hasící přístroje, zejména ovládací a kontrolní systémy palivové, zahrnující regulátory, regulátory napětí pro vozidla, regulátory světla, reostaty, stmívače (elektrické), části a fitinky pro výše uvedené zboží zahrnuté ve tř.9; (11) přístroje pro osvětlení, topení, výrobu páry, pro vaření, přístroje chladicí, pro sušení, ventilaci, rozvod vody a sanitární zařízení, zejména chladicí přístroje a zařízení pro zmrazování, odpařovače a kondenzátory (jiné než části strojů), akumulátory, parní akumulátory, klimatizační zařízení a chladicí jednotky, výměníky tepla (jiné než části strojů), topná tělesa, části a fitinky pro výše uvedené zboží zahrnuté ve tř.11; (12) vozidla, dopravní prostředky pozemní, vzdušné nebo vodní, motory a hnací zařízení pro

vozidla, pumpy a čerpadla, brzdy pro vozidla, brzdová obložení a brzdové díly pro vozidla, palivové nádrže, části a příslušenství pro výše uvedené zboží zahrnuté ve tř.12.

- (730) **Ti Group Automotive Systems Limited**, Lambourn Court, Abingdon, Velká Británie
 (740) Patentservis Praha a.s., Jivenská 1273/1, Praha 4

- (210) **O 147633**
 (220) 06.10.1999
 (320) 06.10.1999
 (511) 16, 35
 (540)

PAPIRIUS

Zítř, nebo zdarma

- (510) (16) papír a výrobky z papíru, tiskoviny, neperiodické publikace, nabídkové listy, katalogy, reklamní letáky, propagační materiály; (35) reklamní a propagační činnost, informační servis o dodávaném zboží, propagace prodeje, publikování reklamních a propagačních textů, rozšiřování propagačních materiálů zákazníkům, televizní reklama.
 (730) **Papirius s.r.o.**, Dopraváků 723, Praha 8, Česká republika
 (740) Ing. Chludina Jiří, UNIPATENT, J.Masaryka 43-47, Praha 2-Vinohrady

- (210) **O 147635**
 (220) 06.10.1999
 (320) 06.10.1999
 (511) 34
 (540)



- (510) (34) cigarety, tabák, tabákové výrobky, kuřácké potřeby, zapalovače, zápalky.
 (730) **BRITISH AMERICAN TOBACCO (BRANDS) INC.**, 401 South Fourth Avenue, Suite 1800, Louisville, Spojené státy americké, Kentucky
 (740) JUDr. Traplová Jarmila, Advokátní a patentová kancelář Traplová, Hakr, Kubát, Přístavní 24, Praha 7

- (210) **O 147636**
 (220) 06.10.1999
 (320) 06.10.1999
 (511) 5
 (540)

BALANCE

- (510) (5) dietní potravinové doplňky a doplňky výživy (nutriční) s léčebnými účinky.

- (730) **Balance BA Company**, 1015 Mark Avenue,
Carpinteria, Spojené státy americké, California
(740) JUDr. Trojan Oldřich, Lovells, Slovanský dům, Na
Příkopě 22, Praha 1

- (210) **O 147660**
(220) 07.10.1999
(320) 07.10.1999
(511) 9, 18, 22, 25, 28
(540)



- (510) (9) ochranné oděvy a chrániče proti úrazům při sportu, vč. chráničů holení, loktů, ramen a rukou, brankářské betony, ochranné kalhoty, vesty, masky pro obličej, ochranné přilby vč. lyžařských, potápěčské kombinézy, veškeré kontrolní, záchranné a ochranné prostředky pro sport všeho druhu; (18) pytle, vaky, pouzdra, tašky, batohy a ledvinky všeho druhu a velikosti, pro sportovce, turisty, školáky, lovce, ruční, na záda, golfové, plážové, nákupní, cestovní, též sportovní pytle, vaky, tašky, pouzdra na ledvinky pro sport a hry všeho druhu; (22) stany, též nafukovací stany z pružných hmot, lana a provazy; (25) sportovní oblečení a oděvy, sportovní obuv všeho druhu, stélky obuvi, ponožky a punčochy, pokrývky hlavy všeho druhu, též sportovní, např. lyžařské čepice, čepice, kulichy, pletené čepice, čepice s kšiltem, rukavice; (28) tělocvičné a sportovní nářadí a náčiní všeho druhu, též pro fitnesscentra, saně a boby, lapačky a vyrážedky, lyže, sportovní hole vč. lyžařských, pátky, rukavice sportovní všeho druhu, hole hokejové a golfové, brusle, kolečkové brusle, brusle s botami, hrací míče a míčky pro sportovní hry, tj. pro fotbal, tenis, golf a pro hraní, hokejové puky, sportovní disky, hráčské pátky, koule hrací a kulečnickové, plavecké a potápěčské ploutve, sportovní rakety vč. tenisových, sportovní a horolezecká lana a provazy, síliče svalů, skateboardy, veškerá sportovní výstroj a výzbroj a sportovní výrobky ve tř.28.

- (730) **Jiří Urban**, Bryksova 946, Praha 9, Česká republika
(740) Ing. Smrčková Marie, patentový zástupce, Velflíkova
8, Praha 6

- (210) **O 147676**
(220) 08.10.1999
(320) 08.10.1999
(511) 32
(540)

INTUO

- (510) (32) nápoje nealkoholické včetně nápojů šumivých a ovocných.
(730) **HBSW, akciová společnost**, Byňov čp. 117, Česká republika
(740) Ing. Janský Bedřich, Květnická 674/2, Praha 10

- (210) **O 147677**
(220) 08.10.1999
(320) 08.10.1999
(511) 32
(540)

NEW CASTLE

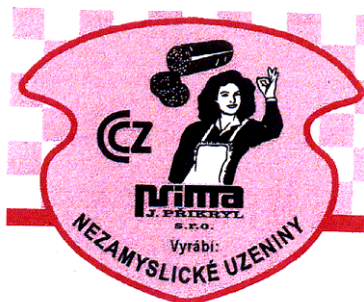
- (510) (32) nápoje nealkoholické včetně nápojů šumivých a ovocných.
(730) **HBSW, akciová společnost**, Byňov čp. 117, Česká republika
(740) Ing. Janský Bedřich, Květnická 674/2, Praha 10

- (210) **O 147678**
(220) 08.10.1999
(320) 08.10.1999
(511) 32
(540)

VÉVODA

- (510) (32) nápoje nealkoholické včetně nápojů šumivých a ovocných.
(730) **HBSW, akciová společnost**, Byňov čp. 117, Česká republika
(740) Ing. Janský Bedřich, Květnická 674/2, Praha 10

- (210) **O 147686**
(220) 08.10.1999
(320) 08.10.1999
(511) 29
(540)



- (510) (29) maso a uzeniny všeho druhu, včetně mražených, potraviny v konzervách, speciality z masa.
(590) Barevná
(730) **PRIMA J. Přikryl s.r.o.**, 1. máje 156, Nezamyslice, Česká republika
(740) RNDr. Halaxová Zdeňka, TETRAPAT, tř. Svobody
22, Olomouc

- (210) **O 147722**
(220) 08.10.1999
(320) 08.10.1999
(511) 33
(540)



- (510) (33) vína, lihoviny a likéry, koktejly.
(730) **Allied Domecq Spirits & Wine Limited**, The Pavilions, Bridgwater Road, Bedminster Down, Bristol, Velká Británie
(740) JUDr. Traplová Jarmila, Advokátní a patentová kancelář Traplová, Hakr, Kubát, Přístavní 24, Praha 7

- (210) **O 147723**
(220) 08.10.1999
(320) 08.10.1999
(511) 33
(540)

COURVOISIER Le Cognac de Napoleon COGNAC

- (510) (33) vína, lihoviny a likéry, koktejly.

- (730) **Courvoisier S.A.**, 2 Place Du Chateau, Jarnac, Francie
 (740) JUDr. Traplová Jarmila, Advokátní a patentová kancelář Traplová, Hakr, Kubát, Přístavní 24, Praha 7

- (210) **O 147792**
 (220) 12.10.1999
 (320) 12.10.1999
 (511) 16, 35, 41
 (540)

TEBURG

- (510) (16) tiskoviny periodické i neperiodické včetně učebnic a slovníků, psací potřeby, školní potřeby a pomůcky; (35) vedení účetnictví, podniková administrativa, reklama, marketing, manažerské služby a zprostředkování těchto služeb, organizace obchodních výstav; (41) výuka cizích jazyků, tvorba a vydávání výukových textů, tvorba výukových pořadů, tvorba výukových nahrávek zvukových i optických, půjčování učebnic a učebních pomůcek, školení v oblasti účetnictví, daní a podnikové ekonomiky, organizace vzdělávacích a zábavných kací a organizace kulturních a vzdělávacích výstav.
 (730) **Mgr. Polášek Petr**, Havlíčkovo nám 794/5, Ostrava Poruba, Česká republika
 (740) Ing. Rylková Iva, Polská 1525, Ostrava-Poruba

- (210) **O 147793**
 (220) 12.10.1999
 (320) 12.10.1999
 (511) 25
 (540)



- (510) (25) všechny druhy obuvi, zejména střevíce a sandály.
 (730) **P.T. MANGUL JAYA**, Jl. Cirebon No 27, Menteng JAKARTA, Indonésie
 (740) JUDr. Ing. Milan Hořejš, Národní 32, Praha 1

- (210) **O 147799**
 (220) 12.10.1999
 (320) 12.10.1999
 (511) 19
 (540)



- (510) (19) obkládačky, dlaždice, krytinové tašky, obkladové desky (vše nekovové), nekovové stavební materiály, nekovové neohebné trubky pro stavební účely, asfalt, dehet

- a bitumen, nekovové přenosné stavby, mezníky, hraniční kameny, vytyčovací značky (vše nekovové).
 (730) **TOTO LTD.**, 1-1, Nakashima 2-chome, Kokurakita-ku, Kitakyushu-shi, Japonsko
 (740) Dr. Všečetka Miloš, advokát, Hálkova 2, Praha 2

- (210) **O 147800**
 (220) 12.10.1999
 (320) 12.10.1999
 (511) 19
 (540)



- (510) (19) obkládačky, dlaždice, krytinové tašky, obkladové desky (vše nekovové), nekovové stavební materiály, nekovové neohebné trubky pro stavební účely, asfalt, dehet a bitumen, nekovové přenosné stavby, mezníky, hraniční kameny, vytyčovací značky (vše nekovové).
 (730) **TOTO LTD.**, 1-1, Nakashima 2-chome, Kokurakita-ku, Kitakyushu-shi, Japonsko
 (740) Dr. Všečetka Miloš, advokát, Hálkova 2, Praha 2

- (210) **O 147804**
 (220) 12.10.1999
 (320) 12.10.1999
 (511) 9, 16
 (540)

MAPS

- (510) (9) počítačový software a hardware pro použití při komunikaci s programem a čtením měřících zařízení, jako např. měření spotřeby elektřiny, vody, plynu a tepla; (16) dokumentace týkající se počítačového softwaru, zvláště uživatelské manuály.
 (730) **SCHLUMBERGER RESOURCE MANAGEMENT SERVICES, INC.**, 5430 Metric Place, Norcross, Spojené státy americké, Georgia
 (740) JUDr. Pavel Zelený, advokát, Společná advokátní kancelář Všečetka, Zelený, Švorčík, Kalenský a partneři, Hálkova 2, Praha 2

- (210) **O 147805**
 (220) 12.10.1999
 (320) 12.10.1999
 (511) 6, 11, 42
 (540)



- (510) (6) obecné kovy a jejich slitiny, kovové stavební materiály, kovové potřeby zámečnické a klempířské, kovové trubky, zejména trubky pro vytápění, klimatizaci a chlazení, kovové topenářské a instalátérské výrobky, kovové konstrukce; (11) přístroje a zařízení pro topení, vaření, výrobu páry, chlazení, klimatizaci, ventilaci, sušení a sanitární zařízení, zejména přístroje a zařízení topná, především podlahová topení; (42) expertní a poradenská činnost v oblasti vytápění, projektová činnost, především

v oblasti vytápění, inženýrská činnost, programování pro počítače.

(730) **MINIB, s.r.o.**, Zavadilova 18, Praha 6, Česká republika

(740) JUDr. Aleš Zábrš, advokát a patentový zástupce, Na Beránce 2, Praha 6

(210) **O 147822**

(220) 13.10.1999

(320) 13.10.1999

(511) 9, 35, 38

(540)



(510) (9) počítače; (35) inzertní, reklamní činnost, marketing; (38) provozování internetu.

(590) Barevná

(730) **Dattelkabel, a.s.**, Antala Staška 32, Praha 4, Česká republika

(740) JUDr. Kordač Tomáš, Advokátní kancelář, Hradešínská 4, Praha 10

(210) **O 147824**

(220) 13.10.1999

(320) 13.10.1999

(511) 9, 37, 42

(540)

SOLDERFLEX

(510) (9) zařízení používané při kontrole míchání plynů, skládající se zejména z elektronických kontrolních panelů, injektorů/vstřikovačů, měřičů průtoku, průtokových a tlakových přepínačů, regulátorů tlaku, selenoidů, měřících ventilů, sirén a zařízení kontrolující stav systémů; (37) instalace systémů na míchání plynů; (42) design a navrhování systémů na míchání plynů pro jiné, technické konzultační služby v oblasti míchání plynů a procesu výroby elektroniky.

(730) **AGA AKTIEBOLAG**, Lidingö, Švédsko

(740) JUDr. Karel Čermák, advokát, Národní třída 32, Praha 1

(210) **O 147825**

(220) 13.10.1999

(320) 13.10.1999

(511) 9, 37, 42

(540)

CARBOFLEX

(510) (9) zařízení používané při kontrole míchání plynů, skládající se zejména z elektronických kontrolních panelů, injektorů/vstřikovačů, měřičů průtoku, průtokových a tlakových přepínačů, regulátorů tlaku, selenoidů, měřících ventilů, sirén a zařízení kontrolující stav systémů; (37) instalace systémů na míchání plynů; (42) design a navrhování systémů na míchání plynů pro jiné, technické konzultační služby v oblasti míchání plynů a procesu výroby elektroniky.

(730) **AGA AKTIEBOLAG**, Lidingö, Švédsko

(740) JUDr. Karel Čermák, advokát, Národní třída 32, Praha 1

(210) **O 147826**

(220) 13.10.1999

(320) 13.10.1999

(511) 9, 37, 42

(540)

HYDROFLEX

(510) (9) zařízení používané při kontrole míchání plynů, skládající se zejména z elektronických kontrolních panelů, injektorů/vstřikovačů, měřičů průtoku, průtokových a tlakových přepínačů, regulátorů tlaku, selenoidů, měřících ventilů, sirén a zařízení kontrolující stav systémů; (37) instalace systémů na míchání plynů; (42) design a navrhování systémů na míchání plynů pro jiné, technické konzultační služby v oblasti míchání plynů a procesu výroby elektroniky.

(730) **AGA AKTIEBOLAG**, Lidingö, Švédsko

(740) JUDr. Karel Čermák, advokát, Národní třída 32, Praha 1

(210) **O 147827**

(220) 13.10.1999

(320) 13.10.1999

(511) 9, 37, 42

(540)

NITROFLEX

(510) (9) zařízení používané při kontrole míchání plynů, skládající se zejména z elektronických kontrolních panelů, injektorů/vstřikovačů, měřičů průtoku, průtokových a tlakových přepínačů, regulátorů tlaku, selenoidů, měřících ventilů, sirén a zařízení kontrolující stav systémů; (37) instalace systémů na míchání plynů; (42) design a navrhování systémů na míchání plynů pro jiné, technické konzultační služby v oblasti míchání plynů a procesu výroby elektroniky.

(730) **AGA AKTIEBOLAG**, Lidingö, Švédsko

(740) JUDr. Karel Čermák, advokát, Národní třída 32, Praha 1

(210) **O 147838**

(220) 13.10.1999

(320) 13.10.1999

(511) 7, 11, 17, 19, 20, 33

(540)



(510) (7) obráběcí stroje, zemědělské nástroje (části strojů), čisticí elektrické stroje a přístroje; (11) čistírny odpadních vod; (17) polotovary z plastických hmot, materiály těsnící, ucpávkové a izolační, ohebné trubky nekovové; (19) bazény nekovové, nádrže ze stěnových prvků, plastové jímky; (20) plastové nádrže všeho druhu, sudy, kádě; (33) alkoholické nápoje všeho druhu, zejména vína.

(730) **PATRIA Kobylí, a.s.**, Augusty Šebestové 716, Kobylí, Česká republika

(740) JUDr. Aleš Zábrš, advokát a patentový zástupce, Na Beránce 2, Praha 6

(210) **O 147858**

(220) 14.10.1999

(320) 14.10.1999

(511) 39, 41

(540)



(510) (39) doprava, organizování cest; (41) výchova, vzdělávání, zábava, sportovní a kulturní aktivity.

(590) Barevná

(730) **ČESKÝ ZELENÝ KŘÍŽ PRO PREVENTIVNÍ LÉKAŘSTVÍ, nadační fond**, Haštalská 6/1072, Praha 1, Česká republika

(740) JUDr. Jindra Tomáš, advokát, U Prašné brány 3, Praha 1

(210) **O 147900**

(220) 15.10.1999

(320) 15.10.1999

(511) 9, 16, 41

(540)

DAUPHIN

(510) (9) elektronické a elektromagnetické nosiče audio, video a audiovizuálních dat, např. CD-ROMy, diskety, videodisky, videopásky, magnetické pásky, gramofonové desky, minidisky a ostatní datové nosiče; (16) knihy, časopisy a ostatní periodické a neperiodické publikace, tiskoviny, tiskopisy, reklamní tiskoviny, příručky, letáky, plakáty, grafika, malby, obrázkové knihy a listy, knihařské výrobky, bibliofilie, staré tisky, rukopisy, přebaly knih a tiskovin a ostatní obaly a tašky z papíru a umělých hmot, hrací karty, papírnické zboží, potřeby pro umělce, kancelářské potřeby, tiskařské štočky, učební a školní potřeby a pomůcky, reklamní a výstavní katalogy, ediční a nakladatelské katalogy a plány; (41) nakladatelství a vydavatelství periodických a neperiodických publikací, grafik a ostatních obrázkových publikací, výchovná a zábavní činnost, činnost umělecké agentury, pořádání kulturních a uměleckých akcí, setkání, výstav, soutěží, přednášek apod., zprostředkovatelská a poradenská činnost v oblasti kultury, výchovy, umění a zábavy, činnost knižních klubů a půjčování periodických a neperiodických publikací v tištěné i elektronické formě, zpracovávání kulturních projektů.

(730) **Ing. Podhradský Daniel**, Jeremenkova 756/30, Praha 4, Česká republika

(210) **O 147902**

(220) 15.10.1999

(320) 19.04.1999

(511) 35, 39, 42

(540)



(510) (35) obchodně poradenské služby, hotelový management pro další subjekty a zřízení hotelu, motelu, rekreačního střediska, lázní; (39) služby cestovní kanceláře; (42) hotelové a rekreační (lázeňské) služby, dočasné rezervace ubytování pro další subjekty.

(590) Barevná

(730) **First Capital Hospitality Finance Group (FLORIDA, Corporation)**, 1221 Brickell Avenue, Suite 900, Miami, Spojené státy americké, Florida

(740) Ing. Holas Antonín, A.Holas & partner PATENTOVÁ A ZNÁMKOVÁ KANCELÁŘ, Křížová 4, Brno

(210) **O 147905**

(220) 15.10.1999

(320) 15.10.1999

(511) 32, 33

(540)



(510) (32) nealkoholické nápoje, limonády; (33) alkoholické nápoje a vína s použitím přírodní horské vody.

(730) **JESEŇSKÉ PRAMENY, s.r.o.**, Nová Plán 61, Česká republika

(740) Ing. Bocek Josef, patentový zástupce, Buriana 4A, Havířov

(210) **O 147930**

(220) 15.10.1999

(320) 15.10.1999

(511) 36

(540)

UPS CAPITAL

(510) (36) zprostředkování pojištění, úvěrové zastoupení v oblasti spotřebitelských a obchodních úvěrů, poskytování služeb v oblasti kreditních karet, financování nemovitostí pomocí půjček, bankovní a finanční služby.

(730) **United Parcel Service of America, Inc.**, 55 Glenlake Parkway, NE, Atlanta, Spojené státy americké, Georgia

(740) Dr. Všečetka Miloš, advokát, Hájkova 2, Praha 2

(210) **O 147936**

(220) 15.10.1999

(320) 15.10.1999

(511) 4, 35, 36, 39, 40, 41, 42

(540)



(510) (4) pohonné látky, minerální oleje, mazadla, parafin, ceresin a veškeré výrobky z ropy; (35) zprostředkování obchodních záležitostí v oblasti pohonných látek, minerálních olejů, mazadel, parafinu, ceresinu a veškerých výrobků z ropy, dovozní a vývozní agentura; (36) obstaravatelská činnost ve správě nebytového fondu; (39) pronájem letadel, silniční motorová doprava (veřejná nákladní vnitrostátní a mezinárodní silniční motorová doprava, veřejná osobní hromadná nepravidelná vnitrostátní a mezinárodní silniční motorová doprava); (40) podnikání v oblasti nakládání s odpady; (41) organizační zajištění vzdělávacích akcí; (42) poradenská činnost v oboru ropných výrobků.

(730) **Benzina, a.s.**, Trojská 13A, Praha 8, Česká republika
(740) JUDr. Jansta Miroslav, advokát, Advokátní kancelář Jansta, Kostka & spol., Těšnov 1, Praha 1

(210) **O 147957**

(220) 18.10.1999

(320) 18.10.1999

(511) 32

(540)



(510) (32) limonády.

(730) **EUROASIAN TRADING COMPANY, spol.s r.o.**,
Maršála Rybalka 645/1029, Most, Česká republika

(210) **O 147973**

(220) 18.10.1999

(320) 18.10.1999

(511) 19

(540)

ANCHOR

(510) (19) stavební materiály, stavební/zdivové bloky pro použití při konstrukcích opěrných zdí pro krajinářské aplikace a parkové úpravy.

(730) **Anchor Wall Systems, Inc.**, 5959 Baker Road Suite 390, Minnetonka, Spojené státy americké, Minnesota
(740) JUDr. Karel Čermák, advokát, Národní třída 32, Praha 1

(210) **O 147974**

(220) 18.10.1999

(320) 13.05.1999

(511) 19

(540)

ANCHOR WALL SYSTEMS

(510) (19) stavební materiály, stavební/zdivové bloky pro použití při konstrukcích opěrných zdí pro krajinářské aplikace a parkové úpravy.

(730) **Anchor Wall Systems, Inc.**, 5959 Baker Road Suite 390, Minnetonka, Spojené státy americké, Minnesota

(740) JUDr. Karel Čermák, advokát, Národní třída 32, Praha 1

(210) **O 147975**

(220) 18.10.1999

(320) 18.10.1999

(511) 19

(540)



(510) (19) stavební materiály, stavební/zdivové bloky pro použití při konstrukcích opěrných zdí pro krajinářské aplikace a parkové úpravy.

(730) **Anchor Wall Systems, Inc.**, 5959 Baker Road Suite 390, Minnetonka, Spojené státy americké, Minnesota

(740) JUDr. Karel Čermák, advokát, Národní třída 32, Praha 1

(210) **O 147984**

(220) 18.10.1999

(320) 18.10.1999

(511) 35

(540)

S9 - Company s.r.o.

(510) (35) reklamní agentura.

(730) **S9 Company s.r.o.**, Svatoslavova 19, Praha 4, Česká republika

(210) **O 147991**

(220) 18.10.1999

(320) 18.10.1999

(511) 30, 39, 42

(540)



(510) (30) těstoviny všeho druhu, zejména pizzy, polotovary pizz a pizzy mražené, moučné výrobky všeho druhu; (39) rozvoz potravin; (42) provoz gastronomických a restauračních zařízení.

(730) **Hunáček Tomáš**, Jáchymovská 185, Ostrov, Česká republika

(210) **O 148031**
(220) 20.10.1999
(320) 20.10.1999
(511) 35
(540)

TeleTel

(510) (35) agentury umělecké, služby, poradenství v obchodní činnosti, průzkum trhu, reklama (propagace).
(730) **TeleTel s.r.o.**, Londýnská 55, Praha 2, Česká republika
(740) JUDr. Skácel Josef, Skácel, Honzík a partneři, Londýnská 674/55, Praha 2 - Vinohrady

(210) **O 148052**
(220) 20.10.1999
(320) 20.10.1999
(511) 18, 25, 26
(540)

FIAMA

(510) (18) kožené výrobky, módní doplňky z kůže, výrobky z imitace kůže, deštníky; (25) oděvy, textilní výrobky, modní doplňky z textilu, obuv, sportovní oděvy, sportovní obuv; (26) galanterie.
(730) **ICE - trade spol. s r.o.**, Na losích 3564, Havlíčkův Brod, Česká republika
(740) JUDr. Uttendorfský Vladimír, Lipová 1997, Havlíčkův Brod

(210) **O 148053**
(220) 20.10.1999
(320) 20.10.1999
(511) 18, 25, 26
(540)

ATAK

(510) (18) kožené výrobky, módní doplňky z kůže, výrobky z imitace kůže, deštníky; (25) oděvy, textilní výrobky, modní doplňky z textilu, obuv, sportovní oděvy, sportovní obuv; (26) galanterie.
(730) **ICE - trade spol. s r.o.**, Na losích 3564, Havlíčkův Brod, Česká republika
(740) JUDr. Uttendorfský Vladimír, Lipová 1997, Havlíčkův Brod

(210) **O 148059**
(220) 21.10.1999
(320) 21.10.1999
(511) 32
(540)

DOKTOR NOVÝ ROZMĚR PIVA

(510) (32) pivo.
(730) **Pivovar a sodovkárna Svitavy, a.s.**, Pivovarská 1, Svitavy, Česká republika
(740) Ing. Reichel Pavel, Lopatecká 14, Praha 4

(210) **O 148070**
(220) 21.10.1999
(320) 21.10.1999
(511) 2
(540)

KOMAPOX

(510) (2) barvy, nátěry, laky.
(730) **Balakom, a.s.**, Podvihovská 12, Opava 9 - Komárov, Česká republika

(210) **O 148079**
(220) 21.10.1999
(320) 21.10.1999
(511) 3
(540)

ARIEL ESSENTIAL

(510) (3) bělicí přípravky a jiné substance pro praní, čistící, lešticí, cidící a brousící přípravky, přípravky k úpravě, ošetřování a aviváži tkanin, mýdla.
(730) **The Procter&Gamble Company**, One Procter&Gamble Plaza, Cincinnati, Spojené státy americké, Ohio
(740) JUDr. Karel Čermák, advokát, Národní třída 32, Praha 1

(210) **O 148080**
(220) 21.10.1999
(320) 21.10.1999
(511) 5
(540)

DOMINATOR

(510) (5) pesticidy, prostředky pro hubení obtížného drobného hmyzu, fungicidy, herbicidy a insekticidy.
(730) **Dow AgroSciences LLC**, 9330 Zionsville Road, Indianapolis, Spojené státy americké, Indiana
(740) JUDr. Otakar Švorčík, Společná advokátní kancelář Všeťečka Zelený Švorčík Kalenský, Hálkova 2, Praha 2

(210) **O 148089**
(220) 22.10.1999
(320) 22.10.1999
(511) 32, 33, 42
(540)

VINIA

(510) (32) nealkoholické nápoje všeho druhu, např. šumivé nápoje, minerální vody přírodní i ochucené, ovocné a zeleninové šťávy a nápoje z nich, mošty, sirupy, koncentráty k přípravě nealkoholických nápojů a ochucených minerálních vod; (33) alkoholické nápoje všeho druhu, zejména lihoviny, likéry a vína, např. lihoviny řezané a ušlechtilé destiláty, vč. macerátů a výluhů, vinné, ovocné, bylinné, zeleninové a obilné destiláty, alkoholické koktejly, koncentráty k přípravě alkoholických nápojů a vína všeho druhu; (42) odborné poradenství, konzultační služby a provádění odborných zkoušek v oboru lihovin, vína a nealkoholických nápojů, výzkum a vývoj v daném oboru.
(730) **Vitis trade, s.r.o.**, Sásovská cesta 41, Banská Bystrica, Slovenská republika
(740) Machatová Marcela Mgr., Pospíšilova 2, Praha 3

(210) **O 148093**
(220) 22.10.1999
(320) 22.10.1999
(511) 9, 19, 20, 28, 35
(540)



(510) (9) bezdrátové zvonky, stmívače; (19) bazény nekovové; (20) nábytek ze dřeva; (28) bazény přenosné; (35) propagační služby.

(730) **Bartoš Petr**, Mánesova 1101, Řiřany, Česká republika
 (740) Mgr. Špoulová Kateřina, Společná AK Svoboda,
 Chlumská, Kordač, Chřůma, Hradešinská 4, Praha 10

(210) **O 148121**
 (220) 22.10.1999
 (320) 22.10.1999
 (511) 3, 4, 42
 (540)

JO MALONE

(510) (3) přípravky pro bělení a praní, přípravky pro leštění, čištění, odmašťování a broušení, mýdla, kosmetické, voňavkářské a toaletní výrobky, prostředky pro péči o vlasy, vonné oleje a potpourri, prostředky pro péči o ústní dutinu; (4) svíčky; (42) salóny krásy, kosmetické služby včetně poradenství.
 (730) **JO MALONE ICN.**, 767 Fifth Avenue, New York, Spojené státy americké, New York
 (740) JUDr. Ing. Milan Hořejš, Národní 32, Praha 1

(210) **O 148127**
 (220) 22.10.1999
 (320) 22.10.1999
 (511) 16, 38, 41
 (540)

KOUZELNÁ ZAHŘÁDKA

(510) (16) periodické a neperiodické tiskoviny všeho druhu, zejména časopisy, tiskárenské výrobky, zejména pohledy, obtisky, záložky, fotografie, papírenské zboží všeho druhu, kancelářské potřeby, zejména bloky, kalendáře, fotoalba, dopisní papíry, desky, psací potřeby, drobné kancelářské potřeby z plastů a kovu, učební pomůcky, plastické obaly (nezařazené do jiných tříd), hrací karty, štočky; (38) šíření tiskovin, časopisů, periodik v elektronické podobě prostřednictvím počítačové sítě včetně Internetu; (41) vydavatelská a nakladatelská činnost, zábava, sportovní a kulturní aktivity, zejména soutěže, estrády.
 (730) **MONA spol. s r.o.**, Malá Štěpánská 17, Praha 2, Česká republika
 (740) Ing. Kavínková Ludmila, patentový zástupce, Rott, Růžička a Guttman, patentová, známková a právní kancelář, Nad Štolou 12, Praha 7

(210) **O 148128**
 (220) 22.10.1999
 (320) 22.10.1999
 (511) 16, 38, 41
 (540)

KOUZELNÁ ZAHŘÁDKA

(510) (16) periodické a neperiodické tiskoviny všeho druhu, zejména časopisy, tiskárenské výrobky, zejména pohledy, obtisky, záložky, fotografie, papírenské zboží všeho druhu, kancelářské potřeby, zejména bloky, kalendáře, fotoalba, dopisní papíry, desky, psací potřeby, drobné kancelářské potřeby z plastů a kovu, učební pomůcky, plastické obaly (nezařazené do jiných tříd), hrací karty, štočky; (38) šíření tiskovin, časopisů, periodik v elektronické podobě prostřednictvím počítačové sítě včetně Internetu; (41) vydavatelská a nakladatelská činnost, zábava, sportovní a kulturní aktivity, zejména soutěže, estrády.
 (730) **MONA spol. s r.o.**, Malá Štěpánská 17, Praha 2, Česká republika
 (740) Ing. Kavínková Ludmila, patentový zástupce, Rott, Růžička a Guttman, patentová, známková a právní kancelář, Nad Štolou 12, Praha 7

(210) **O 148130**
 (220) 22.10.1999

(320) 22.10.1999
 (511) 24, 27
 (540)

KORTEXIN

(510) (24) textilní výrobky nánosované-laminované PVC; (27) polyesterevá textilie nánosovaná-laminovaná PVC.
 (730) **KINETIC, spol. s r.o.**, SNP 6, Prostějov, Česká republika
 (740) Ing. Jaromír Prikryl, Patentová a známková kancelář, Včelín 1161, Hulín

(210) **O 148137**
 (220) 22.10.1999
 (320) 22.10.1999
 (511) 16, 35, 41
 (540)

MAGGAZIN

(510) (16) časopisy; (35) reklama; (41) vydavatelství.
 (590) Barevná
 (730) **AGGA spol. s r.o.**, Finkovská 6, Praha 6, Česká republika

(210) **O 148141**
 (220) 25.10.1999
 (320) 25.10.1999
 (511) 9, 12, 16, 35, 37
 (540)

Performance
RENOCAR

(510) (9) autobaterie, rádia; (12) vozidla, autodoplňky - pneumatiky, křídla, disky, volanty; (16) nálepky; (35) zprostředkování prodeje ojetých vozidel; (37) opravy motorových vozidel.
 (730) **RENOCAR, spol. s r.o.**, Za Zámkem 371, Podolí u Brna, Česká republika

(210) **O 148146**
 (220) 25.10.1999
 (320) 25.10.1999
 (511) 5, 32
 (540)



(510) (5) diabetické a dietetické nápoje, diabetické a dietetické přípravky a komponenty pro nápojářský průmysl, vše pro léčebné účely; (32) nealkoholické nápoje syčené i nesyčené, včetně nápojů minerálních, šumivých a energetických, sirupy a jiné přípravky pro přípravu nápojů, včetně nápojů diabetických a dietetických, ovocné šťávy a nápoje z ovocných šťáv, stolní a minerální vody, nealkoholické nápoje ve formě nápojových směsí a prášků.

- (730) **MONÁDA DRINK, a.s.**, Revoluční 2, Praha 1, Česká republika
 (740) Ing. Soukup Petr, Patentová kancelář, Švédská 3, Olomouc

- (210) **O 148174**
 (220) 26.10.1999
 (320) 26.10.1999
 (511) 36, 39, 42
 (540)



- (510) (39) automobilová a letecká osobní a nákladní doprava, nakládání zboží, organizování a zprostředkovávání cest a přepravních služeb, pronájem automobilů a letadel; (36) výdej kreditních karet, výdej cestovních šeků, zprostředkování pojištění, leasing, správa majetku; (42) ubytování a stravování hostů, rezervace pokojů.
 (590) Barevná
 (730) **AIR RegioConnect Luftverkehrs Aktiengesellschaft**, Waldparkstrasse 13, Dresden, Německo
 (740) Ing. KANIA František, Mendlovo nám. 1a, Brno

- (210) **O 148191**
 (220) 26.10.1999
 (320) 26.10.1999
 (511) 41
 (540)



- (510) (41) výchova a vzdělávání v oboru kosmetika, manikúra a pedikúra, pořádání soutěží v oboru kosmetika, manikúra a pedikúra.
 (590) Barevná
 (730) **NAIL CORPORATION SDRUŽENÍ ČESKÝCH NEHTOVÝCH DESIGNERŮ**, Revoluční 1, Praha 1, Česká republika

- (210) **O 148194**
 (220) 26.10.1999
 (320) 26.10.1999
 (511) 29, 30
 (540) **SNICKERS Tak tohle chvíli potrvá. Jdi do SNICKERS**

- (510) (29) konzervovaná, mražená, sušená nebo vařená zelenina, ovoce a brambory, náplně a směsi pro přípravu jídel, hotová jídla nebo polotovary a pomazánky na chléb, zhotovené především z uvedených produktů, sušené zeleninové natě, čerstvé, mražené nebo konzervované maso, ryby, drůbež a zvěřina, mořské ryby a koryšci, náplně a směsi pro přípravu jídel, hotová jídla nebo polotovary a pomazánky na chléb, zhotovené především z uvedených produktů, polévky, mléko, mléčné výrobky, zejména máslo, sýry, smetana, jogurty, tvaroh, podmásli, kefir, mléko sražené sírdlem, náplně a směsi pro přípravu jídel,

hotová jídla nebo polotovary a pomazánky na chléb, zhotovené především z uvedených produktů, hotové potraviny vyrobené z bílkovinných látek jako přísady do jídel ve formě kousků, v texturované nebo práškové formě; (30) mouka, obiloviny, obilné výrobky pro lidskou výživu, rýže, rýže ve varných sáčcích, předvařená nebo dehydrovaná rýže, těstoviny, pomazánky na chléb, hotová jídla nebo polotovary, slané a sladké zákusky, malá občerstvení mezi jídly zhotovená převážně ze shora uvedených produktů, případně doplněná brambory, masem, rybami, drůbeží, zeleninou a kořením, čaj, káva, kávové náhražky, kakao, čokoláda na pití, shora uvedené výrobky také ve formě extraktů (tekutých nebo sušených), jako nápoje, nápoje v sáčcích a pro prodej v automatech, náplně do pečiva a cukrářského zboží a náplně do dortů, vše skládající se převážně z uvedených produktů, sirup z melasy, cukr, med, omáčky, salátové dresingy, cukrovinky bez léčebných účinků, zmrzlina, zmrzlinové krémy, zmrzlinové výrobky, mražené cukrovinky, chléb, sladké pečivo včetně dortů, sušenky a suchary, pečivo, sladkosti, dezerty, čokoláda, kusové výrobky z čokolády, zákusky vyrobené z produktů zahrnutých ve tř.30.

- (730) **MASTER FOODS, kom.spol.**, Pražská 320, Poříčí nad Sázavou, Česká republika
 (740) Mgr. Petra de Brantes, KOREJZOVÁ & SPOL. Advokátní a patentová kancelář, Spálená 29, Praha 1

- (210) **O 148230**
 (220) 27.10.1999
 (320) 27.10.1999
 (511) 16, 41
 (540)

TVORBA

- (510) (16) tiskárenské výrobky, zejména noviny, knihy, brožury, periodika a časopisy; (41) vydávání periodického tisku.
 (730) **Mgr. Papež Václav**, Palmovka 5, Praha 8, Česká republika

- (210) **O 148256**
 (220) 27.10.1999
 (320) 27.10.1999
 (511) 16
 (540)

PRONTO DUST & GO

- (510) (16) papírové utěrky pro domácí úklid neimpregnované chemikáliemi nebo sloučeninami.
 (730) **S.C.JOHNSON & SON, INC.Společnost zřízená podle zákonů státu Wisconsinu**, 1525 Howe Street, Racine, Spojené státy americké, Wisconsin
 (740) JUDr. Pavel Zelený, advokát, Společná advokátní kancelář Všetečka, Zelený, Švorčík, Kalenský a partneři, Hájkova 2, Praha 2

- (210) **O 148290**
 (220) 27.10.1999
 (320) 27.04.1999
 (511) 25
 (540)

REVOLT

- (510) (25) oděvy.
 (730) **FEDERAL JEANS,INC**, 1385 Broadway, Room 1108, New York, Spojené státy americké, New York
 (740) JUDr. Růžička Michal, CSc., Rott, Růžička a Guttman, patentová, známková a právní kancelář, Nad Štolou 12, Praha 7

- (210) **O 148295**
 (220) 29.10.1999

- (320) 29.10.1999
 (511) 37, 40, 41, 42
 (540)



- (510) (37) restaurování sbírkových předmětů; (40) konzervování sbírkových předmětů; (41) výchova, vzdělávání, zábava, kulturní aktivity; (42) vědecký výzkum, zajišťování ochrany sbírek pomocí mechanických i elektronických zabezpečovacích a protipožárních systémů a ostrahou.
 (730) **Národní galerie v Praze**, Staroměstské náměstí 12, Praha 1, Česká republika

- (210) **O 148296**
 (220) 29.10.1999
 (320) 29.10.1999
 (511) 37, 40, 41, 42
 (540)



- (510) (37) restaurování sbírkových předmětů; (40) konzervování sbírkových předmětů; (41) výchova, vzdělávání, zábava, kulturní aktivity; (42) vědecký výzkum, zajišťování ochrany sbírek pomocí mechanických i elektronických zabezpečovacích a protipožárních systémů a ostrahou.
 (730) **Národní galerie v Praze**, Staroměstské náměstí 12, Praha 1, Česká republika

- (210) **O 148327**
 (220) 29.10.1999
 (320) 29.10.1999
 (511) 9, 16, 38, 42
 (540) **Palubní deska managera**

- (510) (9) výpočetní technika všeho druhu včetně periferních a komunikačních zařízení a příslušenství, nahané i nenahané nosiče dat všeho druhu, software; (16) publikace všeho druhu na papírových nosičích včetně manuálů; (38) provozování datových sítí; (42) tvorba a vývoj speciálního software.
 (730) **Ivan Bureš**, Přemyslovská 1483/30, Praha 3, Česká republika
 (740) Ing. Chludina Jiří, UNIPATENT, J.Masaryka 43-47, Praha 2-Vinohrady

- (210) **O 148328**
 (220) 29.10.1999
 (320) 29.10.1999
 (511) 9, 16, 38, 42
 (540)

MANAGER'S DASHBOARD

- (510) (9) výpočetní technika všeho druhu včetně periferních a komunikačních zařízení a příslušenství, nahané i

nenahané nosiče dat všeho druhu, software; (16) publikace všeho druhu na papírových nosičích včetně manuálů; (38) provozování datových sítí; (42) tvorba a vývoj speciálního software.

- (730) **Ivan Bureš**, Přemyslovská 1483/30, Praha 3, Česká republika
 (740) Ing. Chludina Jiří, UNIPATENT, J.Masaryka 43-47, Praha 2-Vinohrady

- (210) **O 148370**
 (220) 02.11.1999
 (320) 02.11.1999
 (511) 17
 (540)

KSS

- (510) (17) výrobky z plastů, PVC, nylonu 66 a PE, obzvláště plastové stahovací pásy.
 (730) **WAPRO spol. s r.o.**, Rumunská 27, Prostějov, Česká republika

- (210) **O 148394**
 (220) 02.11.1999
 (320) 02.11.1999
 (511) 9, 16, 20, 25, 28, 41
 (540)



- (510) (9) kazety s videohrami (kartridže), audio, video, počítačové a laserové disky, nahané audio a video kazety, nahané audio a video pásy, nahané kompaktní disky, nahané počítačové disky, vše vztahující se k basketbalu, příslušenství k počítačům, zejména podložky pod myš, myši, schránky na disky, kufříky na počítače, podložky pod zápěstí ke klávesnicím, kartonové rámy na počítačové monitory, vše vztahující se k basketbalu, počítačové programy a/nebo programy poskytující různé údaje o basketbalu, počítačové operační systémy v oblasti basketbalu, počítačový software týkající se basketbalu, zejména spořiče obrazovky, software videoher, programové kazety pro videohry a zařízení na hraní videoher na televizní obrazovce, radiopřijímače a telefony, dalekohledy, sluneční brýle, obroučky na brýle, pásy a řetízky k brýlím a pouzdra na brýle, magnety; (16) basketbalové kartičky, kartičky tanečních týmů, maskotů, zábavních programů, samolepky, obtisky, upomínkové basketbalové známky, lepenkové kotouče pro samolepky, obtisky, upomínkové basketbalové známky, lepenkové kotouče pro sběratele, nástěnky, psací desky s klipsem, papírové podložky, pohlednice, papírové a plastové tácky, poznámkové karty, poznámkové bloky, propisovací tužky, obyčejné tužky, stojany na tužky a papíry, stojánky, sešity k uchovávání výstřížků, razítka, papírové transparenty a vlajky, záložky, kroužkové bloky, kancelářské desky, pořadače, rychlovazače, deskové poznámkové sešity, zarámované a nezarámované fotografie, plakáty, kalendáře, nálepky, obaly na knihy, balicí papír, dětské zájmové sešity, statistické knihy, tištěné průvodce a informační knihy týkající se basketbalu, časopisy s basketbalovou tematikou, časové programy zápasů, papírové klubové vlajky, drobné potištěné papírenské výrobky, potištěné desky na listiny, statistické listiny s

basketbalovou tematikou, noviny a letáky s basketbalovou tematikou určené k distribuci veřejným sdělovacím prostředkům (televizi a rozhlasu);(20) plastové štítky na kola; (25) stávkové zboží, obuv, trička, polokošile, trenýrky, kalhoty, nátělníky, vesty, šortky, pyžama, sportovní košile, svetry, pásky, vázanky, noční košile, klobouky, tepláky, saka, krátké kabáty, kabáty, látkové bryndáčky, textilní pásky na zápěstí a na čelo, zástěry, boxerské kalhoty, domácí sportovní oblečení, čepice, chrániče na uši, rukavice; (28) míče na košíkovou, golfové míčky, hrací míče, sportovní míče, gumové míče, plné míče a nafukovací míče, síťové koše na basketbal, desky ke košům na basketbal, pumpičky na basketbalové míče, jehly k těmto pumpičkám, golfové hole, vaky na golfové hole, golfové hole k odklepnutí míčku, sady golfových míčků s pomůckami na opravení kusu drnu vytrženého při úderu v dárkovém balení, a/nebo podstavky a míčkové značkovače, golfové vybavení, zejména golfové obaly, klubové pokrývky hlavy, golfové vaky den caddy, golfové rukavice, obaly na golfové míčky, elektronické stolní basketbalové hry, stolní basketbalové hry, basketbalové hry na bázi odrazové desky s košem, elektronické hrací stroje pro umístění na veřejnosti, basketbalové soupravy skládající se z basketbalového koše a píšťalky, panenky, vycpané hračky, skládačkové hlavolamy a ozdoby na vánoční stromky; (41) služby v oblasti zábavy a vzdělávání týkající se živých zábav, exhibic a sportovních disciplín, televizní programy v přímém přenosu, produkce rozhlasových a televizních programů, distribuce nahrávek rozhlasových a televizních programů, provádění a sestavování kursů a seminářů, cvičební programy, exhibiční, sportovní a zábavní události.

- (730) **NBA PROPERTIES, INC.**, Olympic Tower, 645 Fifth Avenue, New York, Spojené státy americké, New York
 (740) Mgr. Petra de Brantes, KOREJZOVÁ & SPOL.
 Advokátní a patentová kancelář, Spálená 29, Praha 1

(210) **O 148395**

- (220) 02.11.1999
 (320) 02.11.1999
 (511) 9, 16, 20, 25, 28, 41
 (540)



- (510) (9) kazety (kartridže) s videohrami, audio, video, počítačové a laserové disky, nahrané audio a video kazety, nahrané audio a video pásky, nahrané kompaktní disky, nahrané počítačové disky, vše vztahující se k basketbalu, příslušenství k počítačům, zejména podložky pod myš, myši, schránky na disky, kufříky na počítače, podložky pod zápěstí ke klávesnicím, kartonové rámy na počítačové monitory, vše vztahující se k basketbalu, počítačové programy a/nebo programy poskytující různé údaje o basketbalu, počítačové operační systémy v oblasti basketbalu, počítačový software týkající se basketbalu, zejména spojiče obrazovky, software videoher, programové kazety pro videohry a zařízení na hraní videoher na televizní obrazovce, radiopřijímače a telefony, dalekohledy, sluneční brýle, obroučky na brýle, pásky a

řetízky k brýlím a pouzdra na brýle, magnety; (16) basketbalové kartičky, kartičky tanečních týmů, maskotů, zábavních programů, samolepky, obtisky, upomínkové basketbalové známky, lepenkové kotouče pro samolepky, obtisky, upomínkové basketbalové známky, lepenkové kotouče pro sběratele, nástěnky, psací desky s klipsem, papírové podložky, pohlednice, papírové a plastové tácky, poznámkové karty, poznámkové bloky, propisovací tužky, obyčejné tužky, stojany na tužky a papíry, stojánky, sešity k uchovávání výstřížků, razítka, papírové transparenty a vlajky, záložky, kroužkové bloky, kancelářské desky, pořadače, rychlovažače, deskové poznámkové sešity, zarámované a nezarámované fotografie, plakáty, kalendáře, nálepky, obaly na knihy, balicí papír, dětské zájmové sešity, statistické knihy, tištěné průvodce a informační knihy týkající se basketbalu, časopisy s basketbalovou tematikou, časové programy zápasů, papírové klubové vlajky, drobné potištěné papírenské výrobky, potištěné desky na listiny, statistické listiny s basketbalovou tematikou, noviny a letáky s basketbalovou tematikou určené k distribuci veřejným sdělovacím prostředkům (televizi a rozhlasu);(20) plastové štítky na kola; (25) stávkové zboží, obuv, trička, polokošile, trenýrky, kalhoty, nátělníky, vesty, šortky, pyžama, sportovní košile, svetry, pásky, vázanky, noční košile, klobouky, tepláky, saka, krátké kabáty, kabáty, látkové bryndáčky, textilní pásky na zápěstí a na čelo, zástěry, boxerské kalhoty, domácí sportovní oblečení, čepice, chrániče na uši, rukavice; (28) míče na košíkovou, golfové míčky, hrací míče, sportovní míče, gumové míče, plné míče a nafukovací míče, síťové koše na basketbal, desky ke košům na basketbal, pumpičky na basketbalové míče, jehly k těmto pumpičkám, golfové hole, vaky na golfové hole, golfové hole k odklepnutí míčku, sady golfových míčků s pomůckami na opravení kusu drnu vytrženého při úderu v dárkovém balení, a/nebo podstavky a míčkové značkovače, golfové vybavení, zejména golfové obaly, klubové pokrývky hlavy, golfové vaky den caddy, golfové rukavice, obaly na golfové míčky, elektronické stolní basketbalové hry, stolní basketbalové hry, basketbalové hry na bázi odrazové desky s košem, elektronické hrací stroje pro umístění na veřejnosti, basketbalové soupravy skládající se z basketbalového koše a píšťalky, panenky, vycpané hračky, skládačkové hlavolamy a ozdoby na vánoční stromky; (41) služby v oblasti zábavy a vzdělávání týkající se živých zábav, exhibic a sportovních disciplín, televizní programy v přímém přenosu, produkce rozhlasových a televizních programů, distribuce nahrávek rozhlasových a televizních programů, provádění a sestavování kursů a seminářů, cvičební programy, exhibiční, sportovní a zábavní události.

- (730) **NBA PROPERTIES, INC.**, Olympic Tower, 645 Fifth Avenue, New York, Spojené státy americké, New York
 (740) Mgr. Petra de Brantes, KOREJZOVÁ & SPOL.
 Advokátní a patentová kancelář, Spálená 29, Praha 1

(210) **O 148435**

- (220) 03.11.1999
 (320) 03.11.1999
 (511) 9, 16, 35, 38, 42
 (540)

ARTEA GRAPHICS

- (510) (9) počítačící stroje, přístroje pro zpracování informací a počítače, přístroje pro vyučování, přístroje fotografické, přístroje pro záznam, převod, reprodukci zvuku nebo obrazu; (16) tiskárenské výrobky, fotografie, papírenské zboží, materiál pro umělce, tiskařské typy, štočky; (35) propagační činnost, reklama, kancelářské práce; (38) komunikace a předávání informací v síti Internet; (42) vědecký a průmyslový výzkum, programování pro

počítače, návrhy interiérů, poradenská činnost v okruhu poskytovaných služeb.

(730) **Okluký Miroslav**, Labská 256, Kostelec nad Labem, Česká republika

(210) **O 148604**

(220) 05.11.1999

(320) 05.11.1999

(511) 5, 29, 30, 31, 32

(540)



(510) (5) léčivé byliny, čaje pro léčebné účely, aminokyseliny a jejich soli pro lékařské účely; (29) polévky a polévkové základy, hotové polévky a omáčky (masové), bujóny a masové vývary všeho druhu, bylinky zahradní sušené a konzervované, maso, ryby, drůbež a zvěřina, masové výtažky, ovoce a zelenina konzervované, sušené a zavařované, želé, džemy, kompoty, vejce, mléko a mléčné výrobky, oleje a tuky jedlé, šťávy k masům a minutkám, potravinové minutky, potravinové polotovary, přílohy k jídlům a potravinové doplňky na bázi masa, ryb, drůbeže a zvěřiny, ovoce a zeleniny, vajec, mléka, olejů a tuků, bramborové lupínky; (30) káva, čaj, kakao, cukr, rýže, tapioka, ságo, kávové náhražky, mouka a přípravky z obilnin, chléb, pečivo, cukrovinky, zmrzliny, med, sirup, droždí, prášky do těsta, sůl, hořčice, ocet, nálevy k ochucení, koření, potravinové polotovary z mouky, rýže, těstovin, led pro osvěžení, nápoje připravované na základě kávy, kakaa nebo čokolády, obilniny připravené pro osobní konzumaci, omáčky, omáčky na salát, dresinky, těstoviny s omáčkou, vločkové kaše, předvařená rýže, kávovinářské výrobky, rýžové burizony, zápražky, aminokyseliny a jejich sodné soli pro potravinářské účely, prášky na výrobu zmrzliny, koření směsi a ochucovací přípravky, moučné výrobky, knedlíky v prášku, lívance v prášku, bábovky v prášku, perník v prášku, bramborák v prášku, bramborové placky v prášku, křehké řezy v prášku, čokoládový dort v prášku, bramborové placky v prášku, kávoviny, rychlorozpustné cukrovinnářské polotovary, čokoládové nápoje s mlékem, včetně čokoládových nápojů v prášků, přípravky k pečení, pudinky, rýžové burizony, čaje, bramborová moučka pro lidskou potřebu; (31) výrobky zemědělské, zahradnické, lesní a zrní, neuvedené v jiných třídách, živá zvířata, čerstvé ovoce a zelenina, osivo, rostliny a přírodní květiny, krmivo pro zvířata, obilniny, brambory, bylinky čerstvé, polévkové bylinky jako koření; (32) prášky na přípravu nápojů, nealkoholické nápoje v prášku, šuměnky.

(730) **Drašnar Jan**, Prokopa Velikého 791, Náchod, Česká republika

(740) Marek Václav, Uhelná 868, Hradec Králové 3

(210) **O 148605**

(220) 05.11.1999

(320) 05.11.1999

(511) 9, 25, 41

(540)



(510) (9) nahrané zvukové nosiče; (25) trička, čepice; (41)

koncertní činnost, pořádání diskoték, nahrávání zvukových záznamů, půjčování zvukových záznamů.

(730) **Bašta Karel**, Koněvova 571/16, Dubí 1, Česká republika

(210) **O 148726**

(220) 10.11.1999

(320) 10.11.1999

(511) 11, 14, 16, 21, 34

(540)



(510) (11) skleněné a porcelánové lustry; (14) bižuterie, náhrdelníky a náramky (šperky), spony do kravat; (16) těžítka; (21) náčiní a nádoby pro domácnost nebo kuchyň (nikoliv z drahých kovů), sklo surové nebo opracované (s výjimkou skla stavebního), porcelánové zboží neobsažené v jiných třídách, sklo a porcelán pro domácnost: nádoby, držáky ubrousků, varné sklo a porcelán: misky, pekáče, konvice z tepelně odolného skla a porcelánu, nápojové sklo a porcelán: hrnky, sklenice, láhve, džbány, ozdobné sklo a porcelán: vázy malované i broušené, flakony, umělecké sklo a porcelán, figurky z porcelánu a skla, svícní (kromě svícňů z drahých kovů); (34) potřeby pro kuřáky, popelníky a dýmky též ze skla a porcelánu.

(730) **J a Q TRADE s.r.o.**, Roztylská 2232, Praha 4, Česká republika

(210) **O 148751**

(220) 10.11.1999

(320) 10.11.1999

(511) 25

(540)

CHEROKEE

(510) (25) oděvy, obuv, pokrývky hlavy.

(730) **CHEROKEE INC.**, 6835 Valjean Avenue, Van Nuys, Spojené státy americké, California

(740) JUDr. Rott Vladimír, Rott, Růžička a Guttman, patentová, známková a právní kancelář, Nad Štolou 12, Praha 7

(210) **O 148761**

(220) 11.11.1999

(320) 02.06.1999

(511) 9, 35, 42

(540)

PRESCRIBER

(510) (9) software a balíky programů (zaznamenané počítačové programy), programy na zpracování statistik, programy na vypracování statistik, CD Romy nebo jiné nosiče dat, zejména statických, pro počítače; (35) obchodní management, pomoc při řízení obchodní činnosti, sestavování a systemizace informací do počítačových databází, využívání počítačových obchodních, ekonomických a administrativních databází, počítačové

řízení souborů informací nebo rejstříků, obchodní nebo podnikatelský průzkum, obchodní nebo podnikatelské informace, obchodní nebo podnikatelské poradenství; (42) programování počítačů, pronájem přístupového času k počítačovým databázím, zejména k databázím obsahujícím statistická data.

(730) **CEGEDIM**, 110 a 116 rue d'Aguesseau - B.P. 405, Boulogne-Billancourt, Francie

(740) Ing. KANIA František, Mendlovo nám. 1a, Brno

(210) **O 148873**

(220) 15.11.1999

(320) 15.11.1999

(511) 1, 7, 9, 10, 11, 12, 17, 35, 36, 37, 38, 39, 42

(540) **WE BRING GOOD THINGS TO LIFE**

(510) (1) chemikálie používané v průmyslu, vědě a fotografii, v zemědělství, zahradnictví a lesnictví, umělé, syntetické a termoplastické pryskyřice - nezpracované, nezpracované plasty, hnojiva, přípravky pro hasicí přístroje, přípravky ke kalení a pájení, chemikálie používané ke konzervaci potravin, třísiliva, průmyslová pojiva, emulgátory, latex /tekutý/, silikony, moderátory pro nukleární reaktory, palivo pro atomové reaktory, nukleární palivové tyče, izotopy pro průmyslové účely, veškeré zboží třídy 1; (7) stroje a obráběcí stroje, motory (s výjimkou motorů pro pozemní vozidla), spojky a převodovky (s výjimkou spojek a převodovek pro pozemní vozidla), zemědělské nářadí velké (s výjimkou ručního), inkubátory pro vejce, stroje, investiční celky, systémy a instalace pro výrobu, přeměnu a rozvod elektrické energie, letecké motory, centrifugy (stroje), kompresory (stroje), kompresory pro chladničky, parní kondenzátory (součásti strojů), kondenzační zařízení, ovládací mechanismy pro stroje a motory, konvertory, jeřáby, generátory pro výrobu elektrického proudu, apretační přístroje, sklíčovadla na vrtáky, vrtací korunky, vrtací hlavy, předrobky a vložky (nářadí), umělé diamanty (součásti strojů), filtrační stroje, palivové konvertory pro motory s vnitřním spalováním, proudové motory (s výjimkou proudových motorů pro pozemní vozidla), lodní motory, myčky nádobí, sušičky, dynamo, drtiče odpadků, generátory elektrického proudu, palivové články, tepelné výměníky (strojové součásti), elektromotory (s výjimkou elektromotorů pro suchozemská vozidla), turbíny (s výjimkou turbín pro pozemní vozidla), pohonné mechanismy (s výjimkou mechanismů pro pozemní vozidla), čerpadla (stroje), čerpadla (součásti strojů a motorů), ventily, startéry pro motory, roboty, turbíny (hydraulické), turbokompresory, textilní stroje, pračky a/nebo sušičky prádla, lisy na odpadky, drtiče odpadů (stroje), palivové konvertory pro výrobu elektrické energie, stroje pro domácí a domácnostní použití, mlýnky na kávu (elektrické) pro domácí a obchodní použití, míchací stroje, elektrické mixery k domácímu použití, pekárný chleba, vysavače, příslušenství a hadice k vysavačům, čisticí stroje a přístroje (elektrické), stroje a přístroje pro šampónování koberců (elektrické), spotřebiče pro čištění parou, otvírače konzerv (elektrické), přístroje k mletí nebo mixování potravin (elektrické), přístroje k přípravě potravin, nože (elektrické), přístroje na mletí a krájení potravin (elektrické), drtiče ledu, přístroje k výrobě šťávy a odšťavovače, dehydrátory potravin, včetně součástí a příslušenství ke všem výše uvedeným strojům a přístrojům, veškeré zboží třídy 7; (9) vědecké, námořní, zeměměřičské, elektrické, fotografické, filmové a optické přístroje a nástroje, váhy, měřidla, signalizační, kontrolní, záchranné a výukové přístroje a nástroje, přístroje pro záznam, přenos nebo reprodukci zvuku či obrazu,

magnetické nosiče dat, záznamové disky, prodejní automaty a automaty na mince, registrační pokladny, kalkulačky, zařízení pro zpracování dat a počítače, hasicí přístroje, přístroje, nástroje, příslušenství a součásti pro transformaci, přeměnu, přenos, rozvod, kontrolu a užití elektrické energie, veškeré zboží třídy 9, zejména akustické vodiče, akustické spojky, poplašná zařízení, poplašné a monitorovací systémy, zesilovače, přijímače a voliče kanálů, odrušovací zařízení (elektrická), elektrické kotvy, nahrávače a přehrávače audio a/nebo videopásků a desek, baterie, nabíječky baterií, nenahrané audio a/nebo videokazety, pásky a disky, přípojkové krabice (elektrické), přípojnice, elektrické kabely, elektrické kalibrační nástroje, videokamery, kamery, kondenzátory, kazetové přehrávače, katody, článkové spínače (elektrické), základní počítačové jednotky, jističe, spínače, přerušovače, deskové obvody (elektrické a tištěné), obvody (elektrické, integrované a tištěné), radia s budíkem, elektrické cívkvy, komutátory, komparátory, počítače, počítačové propojovací desky, počítačový software, počítačové programy, počítačové programy včetně interaktivních multimédií, počítačové paměti, operační počítačové programy, periferní počítačové přístroje, automatizované počítačové systémy, informační a kontrolní počítačové systémy, kondenzátory, elektroinstalační trubky, přípojky k elektrickému vedení, elektrické kontakty, kontakty, elektrické nebo z drahých kovů, stykače, řídicí panely (elektrické), konvertory, omezující jističe, usměrňovače elektrického proudu, nosiče dat, přístroje na zpracování dat, digitální satelitní systémy, regulátory, regulátory elektrického osvětlení, rozvodné desky (elektrické), rozvodné skříně (elektrické), rozvodné konzole (elektrické), diody, předváděcí panely, dynamometry, elektrické komutátory, elektrické a počítačové zařízení pro dálkové ovládání výrobních procesů, elektrické akumulátory, elektrické zástrčky a kabely, elektrické sběrače, vodiče, vedení, přípojky, ovladače, spojky, indukory, omezovače a zařízení pro dodávky elektrické energie, elektronické díře, optická vlákna a kabely z optických vláken, čerpadla pro benzinové stanice, palivová čerpadla (samoregulační), pojistky, kalibry, inventory, spojovací skřínky (elektrické), spojovací návlačky pro elektrické kabely, lasery, s výjimkou laserů pro lékařské použití, vypínače osvětlení, lapače světla, mikrofony, magnety, měřidla, modemy, elektrické ovládací systémy, gramofony, programovatelné logické ovladače, tlačítka, radarové přístroje, rozhlasové přijímače, elektrická regulační zařízení, relé, elektrické odpory, reostaty, antény, přijímače a dekodéry pro satelitní vysílání, skenery, zásuvky (zástrčky a další kontakty, elektrické připojení), elektromagnetické ventily, stereo přijímače, ústředny, vypínačové krabice pod omítku, vypínače, rychlostní skříně, tachometry, telefony, telefonní záznamníky, televizory, televizní antény, terminály, testovací přístroje, s výjimkou testovacích přístrojů pro lékařské účely, termostaty, časové spínače, transformátory, vysílače elektronických signálů, výbojky, videokamery a videorekordéry, elektrické dráty, dráty z kovových slitin (do pojistek), elektropřístroje a nástroje pro domácnost, ohřívače šálků a lahví, žehličky na šaty (elektrické, napařovací, cestovní), kulmy (elektrické ruční), elektrické ruční kartáče k natáčení vlasů, elektricky vyhřívané kulmy, zrcadla s osvětlením pro líčení, masážní nástroje a přístroje pro domácí a osobní použití, nástroje a přístroje pro zvukovou terapii a aromaterapii pro domácí a osobní použití, včetně příslušenství a součástek k veškerému výše uvedenému zboží; (10) chirurgické, lékařské, zubolékařské a zvěrolékařské přístroje a nástroje, umělé končetiny, oči a zuby, ortopedické pomůcky, šicí materiál, lékařské diagnostické zobrazovací přístroje,

zejména rentgenové a radiologické přístroje, rentgenky a příslušenství, počítačové tomografy, diagnostické přístroje pracující na základě magnetické rezonance a spektroskopické přístroje, lékařské ultrazvukové přístroje, přístroje pro nukleární medicínu, pozitronové emisní tomografy, přístroje pro radiační terapii, přístroje pro léčbu a lékařskou diagnostiku, terapeutické a léčebné pomůcky, včetně příslušenství a součástek pro veškeré výše uvedené přístroje, veškeré zboží třídy 10; (11) přístroje používané pro účely osvětlení, topení, pro výrobu páry, vaření, chlazení, sušení, ventilaci, dodávky vody a pro hygienické účely, zejména elektrické žárovky, luminiscenční, žhavicí a fluorescenční lampy a výbojky, lampy a osvětlení vozidel, svítidla, tělesa, vybavení, přístroje, systémy a instalace elektrického osvětlení, jejich součástí a příslušenství, zářivky, elektrické svíčky na vánoční stromečky, ultrafialové lampy k jiným než lékařským účelům, klimatizační zařízení, sušičky šatstva, vysoušeče vzduchu, zvlhčovače vzduchu, mrazničky, chladničky, topná tělesa, elektrické varné plotýnky a vařiče, plynové a elektrické sporáky a zařízení k vaření, plynové a elektrické trouby a varné panely, mikrovlnné trouby, digestoře a ventilační systémy, chladicí přístroje, stroje a zařízení, ohřivače vody, systémy, přístroje a zařízení pro filtraci, čištění a/nebo změkčování vody, parní a plynové turbíny, generátory a zařízení, přístroje, stroje a zařízení k chlazení vzduchu, zařízení k chlazení kapalin, destilační přístroje a kolony, výměníky tepla (s výjimkou výměníků, které jsou součástí strojů), topidla a topná zařízení, jaderné reaktory, reaktory na vařící vodu, reaktory na lehkou vodu, zařízení na zpracování jaderného paliva a jaderných moderátorů, domácí a domácnostní elektrické a plynové spotřebiče používané k vaření, přístroje na přípravu kávy a čaje, perkolátory a jejich součástí, např. stálé filtry, topinkovače, trouby pro opékání topinek, varné hrnce a paňáky (k přípravě potravin), elektrické a plynové grily k přípravě potravin, sendvičovače, různé typy nádob a pánví na smažení, fritézy, plotýnky na smažení, paňáky na rýži/potravinu, wok, přístroje na přípravu popcornu, grilovací trouby, horkovzdušné trouby (elektrické, k přípravě potravin), pečicí trouby a zařízení, pece (nikoliv k experimentálnímu účelům), stroje na zmrzlinu (elektrické a jiné), formy na pečení oplatku (elektrické), konvice na vaření vody (elektrické), vysoušeče vlasů (elektrické), horkovzdušné kartáče na vlasy (elektrické), včetně příslušenství a součástek pro veškeré výše uvedené zboží, veškeré zboží třídy 11; (12) vozidla a zařízení k pozemní, letecké a vodní dopravě, zejména letecké přístroje, stroje a zařízení, motory a převodovky pro suchozemská vozidla a plavidla, elektromotory pro suchozemská vozidla, hnací motory pro suchozemská vozidla, pohonné mechanismy pro suchozemská vozidla a pro plavidla, turbíny pro suchozemská vozidla, proudové motory pro suchozemská vozidla, trakční motory, lokomotivy, letadla a letouny, vesmírná vozidla, včetně příslušenství a součástek pro veškeré výše uvedené zboží, veškeré zboží třídy 12; (17) kaučuk, gutaperča, guma, azbest, slída a zboží vyrobené z těchto materiálů, které nespádá do jiných tříd, plastické výlisky užívané v průmyslové výrobě, balící, těsnící a izolační materiály, nekovové pružné trubky, veškeré zboží třídy 17, zejména plastové polotovary, umělé, syntetické a termoplastické pryskyřice (polotovary), vodotěsné materiály, materiály do mokra, materiály odolné proti povětrnostním vlivům, zvukotěsné materiály, izolátory, izolátory elektrického vedení, izolační laky a nátěry, dielektrické izolátory, těsnící tmely, tmely a těsnící složky a materiály, silikonové tmely, tekuté silikonové elastomery, silikonové kaučukové sloučeniny, syntetický kaučuk, surový kaučuk nebo kaučukový polotovar; (35) služby v oblasti reklamy, obchodního managementu,

obchodních operací, obchodní administrativy a kancelářských prací, veškeré služby ve třídě 35, zejména pak obchodní poradenství, řízení, plánování a kontrola, poradenství v oblasti akvizic a spojování podniků, zprostředkovatelské služby, barterový obchod a obchodování jménem jiných osob, poskytování obchodních informací a poradenství, poskytování pomoci v oblasti managementu (obchodního a průmyslového), obchodní operace prováděné pro jiné osoby, obchodní oceňování, provádění auditů, určování polohy nákladních vagonů pomocí počítačů, podpora prodeje pro jiné osoby, pronájem kancelářské techniky a vybavení, služby v oblasti správy elektronických databází, kompilace a systematizace informací do počítačových databází, služby elektronického obchodování na základě Internetu a Intranetu, služby v oblasti manažerských informačních systémů, marketingové služby, služby v oblasti přímé poštovní reklamy, distribuce reklamních materiálů, správa karetních systémů, správa věrnostních programů, konzultační, poradenské a informační služby ve vztahu ke všem výše uvedeným službám; (36) finanční záležitosti, peněžní záležitosti, realitní záležitosti, veškeré služby ve třídě 36, zejména pak pojištění a zajištění v oblasti úrazového pojištění, důchodového pojištění, pojištění motorových vozidel, pojištění pro případ požáru, životního pojištění, nemocenského a zdravotního pojištění, námořního dopravního pojištění, pojištění obchodních rizik, pojištění osob, majetkového pojištění, pojištění domácích zvířat, pojištění pro případ potřeby dlouhodobé péče, cestovního pojištění, pojištění plateb, pojišťovací služby včetně poradenství a informačních služeb, služby v oblasti správy a vyřizování pojistných nároků ve vztahu ke všem výše uvedeným druhům pojištění, pojistně-matematické služby, financování akvizic, majetkové financování, bankovní služby (spořitelní, hypoteční, komerční, spotřebitelské), makléřské služby (v oblasti obchodu, komodit, termínových obchodů, cel, pojištění, investic, nemovitostí, hypoték, podílových fondů, akcií, dluhopisů, cených papírů, jachet, obchodování s cennými papíry přes počítač), kapitálové investice, služby kreditních karet, financování komerčního vybavení, služby debetních karet, elektronické převody finančních prostředků, poskytování finančních informací, analýz a konzultací, služby bezhotovostního styku, finanční hodnocení (v oblasti bankovníctví a nemovitostí), služby finančního managementu, služby finančního plánování, financování úvěrů (komerčních, spotřebních, zásobovacích, finančních), investování finančních prostředků, financování leasingu, vydávání kreditních karet, půjčky splatitelné ve splátkách, investiční služby, financování společných podniků, financování a úvěry za účelem koupě a pronájmu, pronájem nemovitostí, poskytování půjček se zajištěním, směna peněz, podílové fondy, oceňování nemovitostí, správa nemovitostí, financování termínovaných půjček, záruční a zajišťovací služby, služby v oblasti půjček a úvěrů, rozvoj a strukturalizace finančních operací a finančních produktů, pojišťovací služby a služby pojišťovací agentury, správa pojistných nároků, financování věrnostních programů, služby v oblasti daně z přidané hodnoty, služby v oblasti správy databází, konzultační, poradenské a informační služby ve vztahu ke všem výše uvedeným službám; (37) stavby budov, opravy, instalační služby, veškeré služby třídy 37, zejména opravy (včetně informací o opravách), údržba, generální opravy a instalace strojů, motorů, turbín, generátorů, kompresorů, obráběcích strojů, letadel, lokomotiv, reaktorů, veškerých typů elektrických nástrojů, zařízení, vybavení, přístrojů, instalací a příslušenství, výrobních automatů a ovládacích nástrojů, zařízení, příslušenství a instalací, výrobních, stavebních, obchodních a průmyslových strojů a zařízení,

elektrických a plynových spotřebičů, přístrojů a zařízení k vaření, vytápění, chlazení, praní, sušení, klimatizaci a ventilaci, výrobků spotřební elektroniky, přístrojů a zařízení pro elektrické osvětlení, kancelářských, výrobních a průmyslových strojů a zařízení, počítačů, počítačového hardware a periferních zařízení, lékařského a zubolékařského zařízení a příslušenství, železničních vagónů a kontejnerů, telekomunikačního zařízení a příslušenství, prodej a uzavírání smluv o opravě a údržbě, repasování a generální opravy motorů, turbín, kompresorů, lokomotiv, strojů a strojního zařízení, leasing a pronájem stavebních strojů a zařízení, leasing, opravy, údržba, generální opravy a instalace elektráren užívajících plynové a parní turbíny a veškerých typů zařízení na výrobu, přeměnu a rozvod elektrické energie; (38) telekomunikační služby, veškeré služby třídy 38, zejména rozhlasové a televizní vysílání všemi prostředky včetně kabelového a satelitního, elektronická pošta a přenos faxem, telefonní služby včetně mobilních telefonů, radiotelefonů a satelitních telefonů, komunikace prostřednictvím počítačových terminálů, komunikace pomocí optických vláken, nahrávání, uchovávání a přenos zvuku, vzkazů, obrazů, dat a dokumentů pomocí počítače, satelitní a kabelové telekomunikační a přenosové služby, poskytování informací o telekomunikacích, pronájem telekomunikačních a přenosových zařízení, Internetové a Intranetové komunikační služby, komunikační servery, poskytování telekomunikačního spojení a služeb prostřednictvím globálních počítačových sítí; (39) dopravní a leasingové služby, balení a skladování zboží, služby cestovního ruchu, veškeré služby třídy 39, zejména leasing a pronájem vozidel, automobilů, člunů, železničních vagónů a kontejnerů, nákladních automobilů, přívěsů a návěsů, leasing letadel, leasing přepravních kontejnerů (pozemních, námořních, leteckých a železničních) včetně chladících kontejnerů, přeprava, zprostředkování přepravních, dopravních a zasilatelských služeb, operační leasing, nakládka a vykládka zboží, zasilatelství, skladování a dodávka zboží, železniční doprava, skladování a pronájem skladů, poskytování informací o skladech a dopravě, rozvod a přeměna elektrické energie včetně řízení a provozu rozvodných závodů; (42) stravovací služby, přechodné ubytování, lékařská, hygienická a kosmetická péče, zvěrolékařské a zemědělské služby, právní služby, vědecký a průmyslový výzkum, počítačové programování, vytváření a analýza programového softwaru, počítačové poradenství, údržba a update počítačového softwaru, analýza a navrhování počítačových systémů a sítí, zpřístupňování, leasing a sdílení času počítačových zařízení, ukládání a vyhledávání počítačových informací, služby bulletin boardu, poradenství v oboru počítačového hardware, regenerace počítačových dat, leasing a pronájem počítačů a počítačového softwaru, poskytování integrovaných řešení pro řízení technologií prostřednictvím počítače a síťové integrace, poskytování přístupu do globálních informačních sítí více uživatelům za účelem přenosu a šíření rozsáhlé škály informací, leasing a pronájem lékařského a zubolékařského zařízení a příslušenství, řízení a provoz lékařských a zubolékařských zařízení, poradenství v oboru vědeckého, průmyslového, technického a inženýrského výzkumu, leasing a pronájem elektrických osvětlovacích těles, přístrojů, instalací a příslušenství, leasing a pronájem mobilních a stavebnicových buněk, likvidace nebezpečných odpadů, správa autorských práv, udělování licencí k duševnímu vlastnictví, poradenství v oblasti ochrany životního prostředí, veškeré služby třídy 42 a služby, které nelze zařadit do jiných tříd.

- (730) **General Electric Company**, 1 River Road, Schenectady, Spojené státy americké, New York
 (740) JUDr. Otakar Švorčík, Společná advokátní kancelář Všecka Zelený Švorčík Kalenský, Hálkova 2, Praha 2

- (210) **O 148887**
 (220) 16.11.1999
 (320) 16.11.1999
 (511) 35, 36, 39
 (540)



- (510) (35) poskytování administrativních služeb zejména celnicím; (36) zprostředkovatelská činnost v oblasti celních služeb; (39) doprava a zasilatelství.
 (730) **Trefil Alois**, Havlíčkova 505, Brodek u Prostějova, Česká republika
 (740) RNDr. Halaxová Zdeňka, TETRAPAT, tř. Svobody 22, Olomouc

- (210) **O 148888**
 (220) 16.11.1999
 (320) 16.11.1999
 (511) 12, 25, 28
 (540)



- (510) (12) jízdní kola, surfy, vodní lyže, sportovní lodě; (25) sportovní oděvní doplňky, oděvy pro sport, turistiku a volný čas, jako čelenky, čepice, šály, rukavice, potítka, trička, sportovní kalhoty a kamaše, doplňky oděvní a ochranné výstroje pro sport, jako návleky a chrániče kolen, loktů, ramen a kotníků, sportovní obuv; (28) sportovní nářadí, náčiní a vybavení pro individuální a kolektivní sporty, pro zimní i letní sezónu, ochranné ramenní a kolenní vycpávky pro sport.
 (730) **Janiček Marek**, Oslonovice 17, Znojmo, Česká republika
 (740) RNDr. Halaxová Zdeňka, TETRAPAT, tř. Svobody 22, Olomouc

- (210) **O 148921**
 (220) 17.11.1999
 (320) 17.11.1999
 (511) 7, 8, 9, 11, 37, 39, 42
 (540)



- (510) (7) zemědělská technika, náhradní díly pro zemědělské stroje; (8) zemědělské nástroje a nářadí ruční; (9) startovací akumulátory; (11) vzduchové filtry; (37) opravy zemědělských strojů, opravy motorových vozidel; (39) silniční motorová doprava; (42) provádění zemědělských

- prací, jako kultivace, orba, senoseč, sklizeň obilí apod.
 (590) Barevná
 (730) **NOPO ZM s.r.o.**, Mostecká 149, Slatiňany, Česká republika
 (740) Ing. Brandeis Milan, Husovo nám. 17, Ledec nad Sázavou

(210) O 149019

(220) 18.11.1999

(320) 18.11.1999

(511) 5, 16, 30

(540) MENOPAUSAL FORMULA

- (510) (5) výrobky lékárnické, veterinářské a hygienické, diabetické přípravky pro léčebné účely, potraviny pro batolata, náplastě, materiál na obvazy; (16) papír, lepenka a výrobky z těchto materiálů, tiskárenské výrobky, fotografie, plastické obaly, papírenské zboží; (30) káva, čaj, kakao, rýže, kávové náhražky, med, sirup melasový, ocet, omáčky, koření.

- (730) **CALIFORNIA FITNESS s.r.o.**, Soukalova 3355, Praha 4 - Modřany, Česká republika

(210) O 149060

(220) 22.11.1999

(320) 22.11.1999

(511) 9, 35, 36, 41, 42

(540) COMPAS

- (510) (9) výpočetní technika a její příslušenství, např. počítače, monitory, tiskárny, stroje pro zpracování informací, řídicí a regulační technika, čidla elektrických a neelektrických veličin, např. elektrického proudu a napětí, frekvence, teploty, vlhkosti, pH, hladiny kapalin, průtoků kapalin nebo plynů, kancelářská technika, např. kopírky, faxy, software, vizualizační systémy např. software pro řízení technologických procesů; (35) pořádání výstav pro komerční a reklamní účely, pronájem kancelářské techniky; (36) leasing výpočetní a kancelářské techniky; (41) školicí činnost; (42) odborná a poradenská činnost v oblasti řídicí, automatizační a výpočetní techniky, projektování elektrických zařízení, projektování a programování řídicích a vizualizačních systémů, navrhování čidel a akčních členů pro průmyslovou automatizaci, validace automatizačních systémů ve farmácii a potravinářství, poskytování a pronájem počítačů a počítačového software, řídicí, automatizační a výpočetní techniky.

- (730) **COMPAS, spol. s r.o.**, Nádražní 26, Žďár nad Sázavou, Česká republika

- (740) Ing. Reichel Pavel, Lopatecká 14, Praha 4

(210) O 149077

(220) 22.11.1999

(320) 22.11.1999

(511) 6, 36, 37

(540) DREXLERsteel

- (510) (6) armatury do betonu, armatury pro potrubí na stlačený vzduch, obecné kovy a jejich slitiny, kovové stavební materiály, kovové stavební materiály přenosné, kovové materiály pro železnice, kovové kabely a dráty neelektrické, kovové potřeby zámečnické a klempířské, kovové trubky, kovové výrobky a materiály, které nejsou

v jiných třídách, hutnické materiály, cín, materiály a výrobky z címu, které nejsou v jiných třídách, drátěné pletivo, plechy, plechové výrobky, které nejsou v jiných třídách, dráty svařovací a pájecí, železo, materiály a výrobky ze železa, které nejsou v jiných třídách, hliník, materiály a výrobky z hliníku, které nejsou v jiných třídách, dveřní rámy, uzávěry, zarážky, zárubně, zástrčky, panty, hřebíky, hmoždinky, šrouby, mazací čepy, tlakové maznice, chrom, okenní stavěče, litina (surová nebo polotovary), formy na lití kovů, formy na lití betonu, měď (surovina nebo polotovar), mosaz (surová nebo polotovar), ocel nezpracovaná nebo jako polotovar, ocelové materiály a výrobky, které nejsou v jiných třídách, olovo (surovina nebo polotovar), okapy - žlaby, odvodňovací roury, pájky, pažnice, profily, drobné železářské zboží, zinek; (36) činnost realitní kanceláře, zprostředkovatelný koupě a prodeje nemovitostí, nákup, prodej nebo pronájem nemovitostí, bytů a nebytových prostor včetně poskytování souvisejících služeb, správa spojená s pronájemem nemovitostí, správa nemovitostí, leasing, koupě na splátky, nákup na splátky, inkasování nájemného, nájemní, činžovní domy (vedení), pronájem movitých věcí; (37) pronajímání bagrů, rypadel, buldozerů a stavebních strojů a zařízení, pronájem náradí a konstrukčního materiálu, pronájem čistících strojů, obnova strojů (použitých nebo částečně zničených), informace o opravách, služby opravářské a údržbářské, elektrické instalace, montáž, údržba a opravy kancelářských strojů a zařízení, instalace topení, montáž a údržba konstrukcí topných a plynových rozvodů, systémů a zařízení, údržba nábytku, stavebnictví, služby týkající se stavby budov, silnic, mostů, přehrad nebo přepravních linek a služby specializovaných podniků spadajících do oblasti stavebnictví, jako jsou služby malířů, tapetářů, instalatérů, klempířů, topenářů nebo pokrývačů, inspekce stavebních projektů, štukování a sádrování, demolice staveb, utěšňování budov, čištění, čištění budov (fasád, vnějších povrchů a ploch), čištění interiérů, dozor nad stavbami, stavební informace, izolace proti vodě, montáže lešení a ocelových konstrukcí, vrtání studní, železobetonářské práce, dláždění.

- (730) **DREXLER STEEL s.r.o.**, Poděbradova 35, Ostrava - Moravská Ostrava, Česká republika

(210) O 149112

(220) 22.11.1999

(320) 22.11.1999

(511) 16, 41

(540)



- (510) (16) časopisy; (41) vydávání časopisů z oblasti obalové techniky.

- (730) **SYBA**, Ječná 11, Praha 2, Česká republika

- (740) Ing. Dušková Hana, Konviktská 5, Praha 1

(210) O 149115

(220) 22.11.1999

(320) 22.11.1999

(511) 35, 36

(540)



- (510) (35) účetní činnosti, odborné poradenské a konzultační služby v oblasti účetnictví, organizační, ekonomické, daňové a personální poradenství, administrativní a kancelářské služby, zprostředkovatelská činnost v oblasti obchodu; (36) finanční poradenství.
- (730) **KEYNES CONSULTING, s.r.o.**, Prvního pluku 10, Praha 8, Česká republika

(210) **O 149118**

- (220) 23.11.1999
 (320) 23.11.1999
 (511) 7, 9, 16, 37, 42
 (540)



- (510) (7) zařízení pro ukládání předmětů a pro manipulaci s nimi kupř. ve skladech, skladištích a v archivech, zejména automatizované skladové a archivní systémy, včetně příslušenství; (9) nahrané a nenahrané nosiče obrazu a zvuku, počítačové programy na nosičích informací včetně karet a čipů, kancelářská a výpočetní technika, přístroje pro záznam, převod, reprodukci zvuku a/nebo obrazu; (16) návody, instruktážní knihy, příručky a atlasy; (37) montáž a opravy, zejména zařízení pro archiv a sklady a kancelářské, výpočetní a reprodukční techniky; (42) počítačové programování - tvorba software, pronájem či prodej počítačového software, aktualizace a regenerace počítačových programů a dat, počítačové systémové analýzy, poradenské služby v oblasti počítačového hardware i software, inženýrské práce, pronájem kancelářské, výpočetní a reprodukční techniky.
- (730) **KASYS s.r.o.**, Guldenerova 9, Plzeň, Česká republika
- (740) JUDr. Tichý Jaromír, Tichý a Poláček, patentoví zástupci, Dominikánská 6, Plzeň

(210) **O 149131**

- (220) 23.11.1999
 (320) 23.11.1999
 (511) 29, 31

(540)



- (510) (29) zelenina mražená, konzervovaná, sušená; (31) zelenina čerstvá, obilí, hospodářská zvířata.
- (730) **Špitálský Miloš**, č.p. 54, Přerov nad Labem, Česká republika

(210) **O 149141**

- (220) 23.11.1999
 (320) 23.11.1999
 (511) 18, 25
 (540)



- (510) (18) výrobky z kůže a napodobenin kůže, cestovní kabely; (25) oděvy, obuv, pokrývky hlavy.
- (730) **LEVI STRAUSS & CO.**, Levi's Plaza, 1155 Battery Street, San Francisco, Spojené státy americké, California
- (740) JUDr. Rott Vladimír, Rott, Růžička a Guttmann, patentová, známková a právní kancelář, Nad Štolou 12, Praha 7

(210) **O 149142**

- (220) 23.11.1999
 (320) 23.11.1999
 (511) 18, 25
 (540)



- (510) (18) výrobky z kůže a napodobenin kůže, cestovní kabely; (25) oděvy, obuv, pokrývky hlavy.

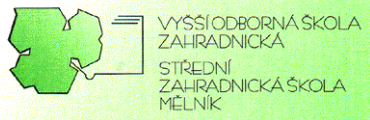
- (730) **LEVI STRAUSS & CO.**, Levi's Plaza, 1155 Battery Street, San Francisco, Spojené státy americké, Kalifornie
- (740) JUDr. Rott Vladimír, Rott, Růžička a Guttman, patentová, známková a právní kancelář, Nad Štolou 12, Praha 7

- (210) **O 149143**
 (220) 23.11.1999
 (320) 23.11.1999
 (511) 3
 (540)



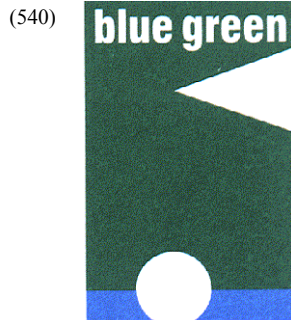
- (510) (3) éterické esence, parfémy, éterické oleje, oleje do voňavek, oleje pro kosmetické účely, oleje pro toaletní účely, vonné sáčky do prádla, vonné látky.
- (730) **Kosina Zdeněk**, Jeřmanická 496/18, Liberec 25, Česká republika

- (210) **O 149152**
 (220) 24.11.1999
 (320) 24.11.1999
 (511) 16, 26, 31, 33, 39, 41
 (540)



- (510) (16) odborné knihy a učebnice v oboru zahradnictví a ovocnářství; (26) věnce a kytice z umělých květin a aranžmá z nich; (31) květiny živé a sušené, věnce a kytice z živých a sušených květin a aranžmá z nich, sazenice květinářské, zelinářské a ovocnářské, květinová a zeleninová semena, okrasné rostliny; (33) vína; (39) ozdobné balení květin a balení vína v láhvích; (41) vzdělávací, výchovná a školicí činnost, vydávání odborných knih a učebnic v oboru zahradnictví a ovocnářství, ediční činnost v této oblasti.
- (590) Barevná
- (730) **Vyšší odborná škola zahradnická a střední zahradnická škola**, Na Polabí 411, Mělník, Česká republika
- (740) Ing. Král Jiří, patentový zástupce, Štěpánská 45, Praha 1

- (210) **O 149165**
 (220) 24.11.1999
 (320) 24.11.1999
 (511) 25, 28, 35



- (510) (25) oděvy, obuv, kloboučnické zboží; (28) sportovní potřeby; (35) reklamní činnost, činnost organizačních a ekonomických poradců.
- (590) Barevná
- (730) **BLUE GREEN s.r.o.**, Balbínova 8, Praha 2, Česká republika

- (210) **O 149166**
 (220) 24.11.1999
 (320) 24.11.1999
 (511) 25, 35, 41
 (540)



- (510) (25) oděvy, obuv; (35) propagační činnost, reklama, obchodní administrativa, kancelářské práce; (41) organizování sportovních akcí.
- (730) **EPPS JARROD**, Bělušická, Praha 9, Česká republika

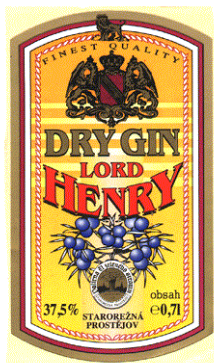
- (210) **O 149187**
 (220) 24.11.1999
 (320) 24.11.1999
 (511) 9, 16, 35
 (540)

Zlaté trampské časy

- (510) (9) magnetické suporty zvukových záznamů, CD, kazety, gramofonové desky, plastické obaly na magnetické suporty zvukových záznamů; (16) papírové obaly na magnetické suporty zvukových záznamů; (35) propagační a reklamní činnost, služby reklamních agentur, distribuce prospektů a vzorků.
- (730) **Venkow Records, a.s.**, Na Výsluní 13/201, Praha 10, Česká republika
- (740) JUDr. Kalenský Petr, Společná advokátní kancelář Všeťečka a partneři, Háčkova 2, Praha 2

- (210) **O 149227**
 (220) 25.11.1999
 (320) 25.11.1999
 (511) 33

(540)



- (510) (33) alkoholické nápoje.
 (590) Barevná
 (730) **Palírna u Zeleného stromu - Starorežná Prostějov, k.s.**, Dykova 8, Prostějov, Česká republika
 (740) Dr. Všečka Miloš, advokát, Hálkova 2, Praha 2

(210) **O 149228**

- (220) 25.11.1999
 (320) 25.11.1999
 (511) 33
 (540)



- (510) (33) alkoholické nápoje.
 (590) Barevná
 (730) **Palírna u Zeleného stromu - Starorežná Prostějov, k.s.**, Dykova 8, Prostějov, Česká republika
 (740) Dr. Všečka Miloš, advokát, Hálkova 2, Praha 2

(210) **O 149229**

- (220) 25.11.1999
 (320) 25.11.1999
 (511) 33
 (540)



- (510) (33) alkoholické nápoje.
 (590) Barevná
 (730) **Palírna u Zeleného stromu - Starorežná Prostějov, k.s.**, Dykova 8, Prostějov, Česká republika
 (740) Dr. Všečka Miloš, advokát, Hálkova 2, Praha 2

(210) **O 149230**

- (220) 25.11.1999
 (320) 25.11.1999
 (511) 33
 (540)



- (510) (33) alkoholické nápoje.
 (590) Barevná
 (730) **Palírna u Zeleného stromu - Starorežná Prostějov, k.s.**, Dykova 8, Prostějov, Česká republika
 (740) Dr. Všečka Miloš, advokát, Hálkova 2, Praha 2

(210) **O 149284**

- (220) 29.11.1999
 (320) 29.11.1999
 (511) 5
 (540)

Alga spring

- (510) (5) produkt dietetický na bázi řas s léčivým účinkem.
 (730) **Dudek Tomáš**, K Točné 13, Kozmice, Česká republika

(210) **O 149285**

- (220) 29.11.1999
 (320) 29.11.1999
 (511) 1, 2, 3, 4, 12, 35, 38
 (540)



- (510) (1) chemické výrobky určené pro průmysl, vědy a fotografii, jakož i pro zemědělství, zahradnictví a lesnictví, umělé pryskyřice v surovém stavu, plastické hmoty v surovém stavu, hnojiva na zúrodnování půdy přírodní, umělá, živné soli pro rostliny, květiny, hnojiva přírodní nebo umělá pro zemědělství, hnojiva vápnodusíková k hnojení půdy, hnojiva půdní, chemické výrobky určené pro

konzervování potravin, lepidla pro průmysl, lepidla disperzní, lepidla na kůži, lepidla na opravu rozbitých předmětů, lepidla na pichnuté duše, lepidla na plakáty, lepidla na tapety, lepidla pro obuvníky, lepidlo gumové, lepidlo kaučukové; (2) barvy, nátěry a laky pro průmysl, řemesla a umění, barviva všeho druhu a pro všechny účely; (3) přípravky pro čištění, leštění, odmašťování a broušení, mýdla, přípravky pro bělení a jiné prací prostředky, čisticí prostředky na okna, na tapety, čisticí vodička, oleje, pasty, mýdlo, čističe inkoustu, leštidla, též na obuv nebo kůži, leštidla a mýdla k leštění, leštidla kovů, tekutá nebo tuhá, leštidla mramoru, leštidla, vosky nebo krémy na leštění nábytku, leštidla skla, leštidlo na parkety, vosk na leštění, vosk na parkety; (4) průmyslové oleje a tuky, mazadla, paliva včetně benzínu pro motory a osvětlovací látky, automobilová mazadla (tuky), olej ricinový pro technické účely, olej strojní též na psací stroje, oleje a tuky k výrobě mýdla, oleje mastič pro textilní průmysl, oleje minerální též mazací, oleje na kůži, oleje na svícení, oleje penetrační pro mazání, oleje topné, oleje užívané při výrobě nátěrů, barev, automobilové pohonné látky, benzin, benzin petrolejový a petrolether, benzin petrolejový bílý, benzol, ropa (nafta), ropné výrobky (neobsažené v jiných třídách), nafta, plyn hořlavý, stlačený, plyn ke svícení, plyn olejový, plyn topný stlačený; (12) dopravní prostředky pozemní, vzdušné nebo vodní, automobily všeho druhu, autobusy, automobilová chassis, též dřevěná, automobilové karoserie, tramvajové vozy, lokomotivy všech druhů, jakož i skříně ložisek všech náprav, lodě, letadla všeho druhu, obojíživelná, dopravní, pro přistávání na zemi, atd., motory pro pozemní vozidla; (35) pomoc při řízení obchodní činnosti, obchodní transakce, obchodní informace, činnost organizačních a ekonomických poradců, kontrola a řízení obchodů, poradenská činnost obchodně organizační; (38) spoje (komunikace), služba telefonní, služba telegrafní, předávání telegramů po drátě, předávání zpráv, telegramů, zprávy - rozšiřování, vzkazy - předávání, vyřizování, telex služba - dálkopisná služba, depeše - odesílání a předávání.

- (590) Barevná
 (730) **INEKON GROUP, a.s.**, Drnovská 294, Praha 6, Česká republika
 (740) Ing. Smola Josef, Mendlovo nám. 1a, Brno

- (210) **O 149317**
 (220) 30.11.1999
 (320) 30.11.1999
 (511) 6, 9, 11, 37, 42
 (540)



- (510) (6) armatury průmyslové; (9) regulační přístroje pro regulaci tlaku topných plynů a jejich příslušenství a přístroje měřicí mechanické, přístroje vědecké a laboratorní; (11) zařízení pro ústřední vytápění; (37) opravy a údržba výrobků jemné mechaniky, opravy a údržba ostatních výrobků strojírenského průmyslu, servis a opravy přepočítávačů stanovených veličin plynu; (42) poradenské služby v oblasti měřicí a regulační techniky v plynárenství.

- (590) Barevná
 (730) **G.M.R. - EURAS Gasprodukte, a.s.**, Husova 691, Skuteč, Česká republika

- (210) **O 149327**
 (220) 30.11.1999
 (320) 30.11.1999
 (511) 35, 38, 41, 42
 (540)

DREVO

- (510) (35) inzertní, reklamní a informační služby v oblasti podnikatelských a obchodních informací, včetně inzerce, reklamy a poskytování podnikatelských a obchodních informací na webových stránkách v počítačových sítích včetně Internetu, poskytování pomoci při rozvoji obchodu včetně kontaktních služeb prostřednictvím počítačových sítí včetně internetu; (38) šíření tiskovin prostřednictvím počítačových sítí včetně internetu, zveřejňování, rozšiřování a přenos inzerce a reklamy, informací na webovských stránkách prostřednictvím počítačových sítí včetně internetu; (41) nakladatelství a vydavatelství, včetně vydávání tiskovin prostřednictvím počítačových sítí, vzdělávací činnost včetně zabezpečování činnosti prostřednictvím počítačových sítí včetně internetu; (42) poskytování technických informací na webovských stránkách v počítačových sítích, včetně internetu.
 (730) **Truhlářské listy, s.r.o.**, U Starého mlýna 275, Praha 10 - Uhřetěves, Česká republika
 (740) JUDr. Rott Vladimír, Rott, Růžička a Guttman, patentová, známková a právní kancelář, Nad Štolou 12, Praha 7

- (210) **O 149328**
 (220) 30.11.1999
 (320) 30.11.1999
 (511) 35, 38, 41, 42
 (540)

DREVO-CENTRAL

- (510) (35) inzertní, reklamní a informační služby v oblasti podnikatelských a obchodních informací, včetně inzerce, reklamy a poskytování podnikatelských a obchodních informací na webových stránkách v počítačových sítích včetně Internetu, poskytování pomoci při rozvoji obchodu včetně kontaktních služeb prostřednictvím počítačových sítí včetně internetu; (38) šíření tiskovin prostřednictvím počítačových sítí včetně internetu, zveřejňování, rozšiřování a přenos inzerce a reklamy, informací na webovských stránkách prostřednictvím počítačových sítí včetně internetu; (41) nakladatelství a vydavatelství, včetně vydávání tiskovin prostřednictvím počítačových sítí, vzdělávací činnost včetně zabezpečování činnosti prostřednictvím počítačových sítí včetně internetu; (42) poskytování technických informací na webovských stránkách v počítačových sítích, včetně internetu.
 (730) **Truhlářské listy, s.r.o.**, U Starého mlýna 275, Praha 10 - Uhřetěves, Česká republika
 (740) JUDr. Rott Vladimír, Rott, Růžička a Guttman, patentová, známková a právní kancelář, Nad Štolou 12, Praha 7

- (210) **O 149329**
 (220) 30.11.1999
 (320) 30.11.1999
 (511) 35, 38, 41, 42
 (540)

DREVOCENTRAL

- (510) (35) inzertní, reklamní a informační služby v oblasti podnikatelských a obchodních informací, včetně inzerce, reklamy a poskytování podnikatelských a obchodních

informací na webových stránkách v počítačových sítích včetně Internetu, poskytování pomoci při rozvoji obchodu včetně kontaktních služeb prostřednictvím počítačových sítí včetně internetu; (38) šíření tiskovin prostřednictvím počítačových sítí včetně internetu, zveřejňování, rozšiřování a přenos inzercí a reklamy, informací na webovských stránkách prostřednictvím počítačových sítí včetně internetu; (41) nakladatelství a vydavatelství, včetně vydávání tiskovin prostřednictvím počítačových sítí, vzdělávací činnost včetně zabezpečování činnosti prostřednictvím počítačových sítí včetně internetu; (42) poskytování technických informací na webovských stránkách v počítačových sítích, včetně internetu.

- (730) **Truhlářské listy, s.r.o.**, U Starého mlýna 275, Praha 10 - Uhřetěves, Česká republika
 (740) JUDr. Rott Vladimír, Rott, Růžička a Guttman, patentová, známková a právní kancelář, Nad Štolou 12, Praha 7

- (210) **O 149334**
 (220) 30.11.1999
 (320) 30.11.1999
 (511) 14
 (540)



- (510) (14) hodinářství, klenotnictví, zlatnictví a jejich výrobky.
 (730) **Jasněna Vláhová - velkoobchod hodin hodinek budíků**, nám. Republiky 77, Nové Město nad Metují, Česká republika

- (210) **O 149356**
 (220) 01.12.1999
 (320) 01.12.1999
 (511) 9, 28
 (540)

SPORASUB

- (510) (9) regulátory dýchacích přístrojů, kontrolní vztlakové vesty, vzdušnice, dýchací potápěčské trubice, potápěčské přístroje, potápěčské obleky, počítače pro použití ve spojení s podvodním potápěním, zátěžové opasky, to vše pro podvodní potápění, a části a díly výše uvedeného zboží; (28) masky a harpuny, ploutve na plavání, harpunové zbraně a části a díly výše uvedeného zboží.
 (730) **HTM SPORT S.p.A.**, Salita Bonsen 4, Rapallo, Itálie
 (740) JUDr. Karel Čermák, advokát, Národní třída 32, Praha 1

- (210) **O 149391**
 (220) 02.12.1999
 (320) 02.12.1999
 (511) 12, 37, 39, 40
 (540)



- (510) (12) vozidla, dopravní prostředky pozemní, vysokozdvizné vozíky, motory pro pozemní vozidla; (37) opravy vysokozdvizných vozíků, autoopravenství; (39) doprava, služby týkající se pronájmu dopravních vozidel; (40) autolakýrnictví.
 (590) Barevná

- (730) **Rosulek Martin**, Na Stráni 1796/11a, Děčín 6, Česká republika

- (210) **O 149395**
 (220) 02.12.1999
 (320) 02.12.1999
 (511) 9, 35, 42
 (540)

GOLDCARD

- (510) (9) software, software zejména pro snímání identifikačních médií a jejich vyhodnocování, elektronické systémy, zařízení a jejich komponenty pro zpracování dat, elektronická zařízení a komponenty pro snímání identifikačních médií a jejich vyhodnocování, elektronické součásti a zařízení pro počítačovou, sdělovací, přenosovou a měřicí techniku, elektronická zařízení pro čtení, zápis, zpracování a přenos informací; (35) zprostředkování obchodních záležitostí; (42) vývoj a tvorba software, vývoj a tvorba software pro snímání identifikačních médií a jejich vyhodnocování.
 (730) **GOLDCARD, spol.s r.o.**, Palackého nám. 231, Uherské Hradiště, Česká republika
 (740) Ing. Jaromír Příklad, Patentová a známková kancelář, Včelín 1161, Hulín

- (210) **O 149396**
 (220) 02.12.1999
 (320) 02.12.1999
 (511) 9, 35, 42
 (540)



- (510) (9) software, software zejména pro snímání identifikačních médií a jejich vyhodnocování, elektronické systémy, zařízení a jejich komponenty pro zpracování dat, elektronická zařízení a komponenty pro snímání identifikačních médií a jejich vyhodnocování, elektronické součásti a zařízení pro počítačovou, sdělovací, přenosovou a měřicí techniku, elektronická zařízení pro čtení, zápis, zpracování a přenos informací; (35) zprostředkování obchodních záležitostí; (42) vývoj a tvorba software, vývoj a tvorba software pro snímání identifikačních médií a jejich vyhodnocování.
 (730) **GOLDCARD, spol.s r.o.**, Palackého nám. 231, Uherské Hradiště, Česká republika
 (740) Ing. Jaromír Příklad, Patentová a známková kancelář, Včelín 1161, Hulín

- (210) **O 149413**
 (220) 02.12.1999
 (320) 04.06.1999
 (511) 35, 42
 (540)

INTERSIL

- (510) (35) obchodní informace, zvláště informace týkající se stavu výroby, přehledu zásob, adresáře distributorů, informace o jakosti a druhu zboží, o způsobu dodávek atd.; (42) informační služby, zvláště poskytování technických informací o polovodičích včetně zařízení s oddělenými a integrovanými obvody, konzultační služby v oblasti počítačového hardwaru a softwaru, navrhování a testování polovodičů pro jiné/ostatní, údržba počítačového softwaru a technická pomoc, instalace softwaru.

- (730) **INTERSIL CORPORATION**, 2401 Palm Bay Road, N.E., Palm Bay, Spojené státy americké, Florida
 (740) JUDr. Pavel Zelený, advokát, Společná advokátní kancelář Vsetečka, Zelený, Švorčík, Kalenský a partneři, Hálkova 2, Praha 2

- (210) **O 149418**
 (220) 02.12.1999
 (320) 02.12.1999
 (511) 9, 42
 (540)



- (510) (9) software na nosičích (pro mikrobiologické laboratoře a zdravotnictví); (42) tvorba a poskytování software pro mikrobiologické laboratoře a zdravotnictví.
 (730) **CNS Mělník s.r.o.**, Nad Šafranicí 574, Mělník, Česká republika
 (740) Ing. Střelák Jiří, Pařížská 17, Praha 1

- (210) **O 149538**
 (220) 06.12.1999
 (320) 06.12.1999
 (511) 39, 41, 42
 (540)



- (510) (39) dopravní služby; (41) provozování tělovýchovných škol, pořádání kurzů pro cvičitele, trenéry a rozhodčí, pořádání tělovýchovných kurzů a činnost sportovních instruktorů; (42) ubytovací služby včetně zařízení sloužící k regeneraci a rekondici.
 (730) **Sportovní centrum Nymburk s.r.o.**, Sportovní 1802, Nymburk, Česká republika
 (740) Ing. Král Jiří, patentový zástupce, Štěpánská 45, Praha 1

- (210) **O 149539**
 (220) 06.12.1999
 (320) 06.12.1999
 (511) 30
 (540)

ČOKOTATRANKY

- (510) (30) trvanlivé pečivo, čokoládové a nečokoládové, sušenky, vafle, tyčinky, piškoty, perníky, kakaové, čokoládové, kávové, oříškové a ovocné náplně a krémy, čokoládové polevy.
 (730) **Danone Čokoládovny, a.s.**, Mezi vodami 27, Praha 4, Česká republika
 (740) Mgr. Žáková Marie, Lidická 51, Brno

- (210) **O 149589**
 (220) 07.12.1999
 (320) 07.12.1999
 (511) 9, 37, 38, 42
 (540)



- (510) (9) otevřený kabelážní systém; (37) zřizování, montáž, údržba a servis telekomunikačních zařízení; (38) poskytování neveřejných telekomunikačních služeb, poskytování veřejných datových sítí; (42) konstrukční a projekční činnost, inženýrská a poradenská činnost v oblasti telekomunikací.
 (590) Barevná
 (730) **TELESYS, spol.s r.o.**, Strojírenská 12, Žďár nad Sázavou, Česká republika
 (740) Ing. Baumová Radmila, Nádražní 29, Žďár nad Sázavou

- (210) **O 149590**
 (220) 07.12.1999
 (320) 07.12.1999
 (511) 9, 35, 37, 39, 40, 42
 (540)

BUSE

- (510) (9) informační systémy, zejména oznamovací elektronické tabule, světelné zařízení, snímače znaků optické, řídicí kontrolní panely, řízení automatická pro vozidla, vizuální zobrazovací jednotky, obvody plošné a tištěné, nosiče dat optické, návěstí světelná nebo mechanická, monitorovací přístroje elektrické, dálkové řízení signalizace, elektromagnetické zobrazovací elementy, počítače a periferie k počítačům, hardware, software, počítačové databáze; (35) systematizace a překlad informací do počítačové databáze; (37) montáž, údržba a opravy počítačů, a informačních systémů, zejména oznamovacích, vizuálních a světelných zařízení a monitorovacích přístrojů; (39) doprava, dispečerské řízení dopravy, informace o dopravě; (40) zpracování a úprava materiálů, zejména tvarování a ohýbání plechů; (42) tvorba software, aktualizace počítačových programů, regenerace počítačových dat, počítačové programování k počítačovému hardware, počítačové systémové analýzy, informační systémy stacionární, akustické informační systémy, vizuální informační systémy, zejména pro městskou a linkovou dopravu.
 (730) **BUSE speciální elektronika spol. s r.o.**, Masarykova 9, Blansko, Česká republika
 (740) Ing. Ihmová Markéta, A.Holas & partner patentová a známková kancelář, Křížová 4, Brno

- (210) **O 149594**
 (220) 07.12.1999
 (320) 07.12.1999
 (511) 32, 33
 (540)

MICHALANGELO

- (510) (32) piva, minerální vody, šumivé nápoje a jiné nápoje nealkoholické, nápoje a šťávy ovocné, sirupy a jiné přípravky k zhotovování nápojů; (33) alkoholické nápoje (s výjimkou pív).
 (730) **SOARE SEKT a.s.**, Podhorská 74 A, Jablonec nad Nisou, Česká republika
 (740) Kolátor Kamil, Lučanská 5, Jablonec nad Nisou

- (210) **O 149621**
 (220) 07.12.1999

- (320) 07.12.1999
 (511) 9, 16, 38, 41, 42
 (540)

INTIM KONTAKT

- (510) (9) elektronická média; (16) polygrafické výrobky, periodický a neperiodický tisk, tiskoviny všeho druhu; (38) zajišťování připojení k mezinárodní síti Internet; (41) vydavatelská a nakladatelská činnost; (42) tvorba www stránek.
 (730) **MP Media s.r.o.**, Řipská 1432/2, Praha 10, Česká republika

- (210) **O 149643**
 (220) 07.12.1999
 (320) 07.12.1999
 (511) 16, 35, 41
 (540)

expo
data

- (510) (16) tiskoviny, zejména prospekty, periodiky, časopisy, plakáty, kalendáře, katalogy, knihy a podobně; (35) automatizované zpracování dat, reklamní a propagační činnost, rozšiřování reklamních a inzertních materiálů - periodických a neperiodických tiskovin zejména novin, časopisů, prospektů, letáků, katalogů, reklamní literatury, brožur v tištěné podobě a na nosných médiích po elektronické síti - INTERNET; (41) vydávání tiskovin, zejména prospektů, periodik, časopisů, plakátů, kalendářů, katalogů, knih v tištěné podobě a prostřednictvím sítě INTERNET.
 (730) **EXPO DATA spol.s r.o.**, Výstaviště 1, Brno, Česká republika
 (740) Ing. Ihmová Markéta, A.Holas & partner patentová a známková kancelář, Křížová 4, Brno

- (210) **O 149644**
 (220) 07.12.1999
 (320) 07.12.1999
 (511) 1, 3
 (540)

NOVASORB

- (510) (1) chemické prostředky určené pro průmysl a opravárenství, též pro likvidaci ekologických havárií, chemické přípravky na čištění, odmašťovací přípravky pro výrobní procesy, sorbenty zejména kapalin z pevných povrchů a obtížně přístupných míst; (3) čisticí a odmašťovací prostředky pro domácnost.
 (730) **NOVATO spol.s r.o.**, Eliášova 29, Praha 6, Česká republika
 (740) Ing. Smrčková Marie, patentový zástupce, Velflíkova 8, Praha 6

- (210) **O 149667**
 (220) 08.12.1999
 (320) 08.12.1999
 (511) 9, 35, 38, 41, 42
 (540)

METROPOLE

- (510) (9) počítače, počítačový software, počítačové programy; (35) propagační činnost, reklama; (38) elektronická pošta; (41) vzdělávání, zábava, sportovní a kulturní aktivity; (42) aktualizace počítačových programů, pronájem počítačů,

poradenské služby v oblasti počítačového hardware, údržba počítačových programů, pronájem počítačového software, tvorba software.

- (730) **CZECH ON LINE, a.s.**, Rybná 14, Praha 1, Česká republika

- (210) **O 149670**
 (220) 08.12.1999
 (320) 08.12.1999
 (511) 29, 30
 (540)

HERKULES

- (510) (29) mražené smetanové krémy, mléko a jiné mlékařenské výrobky včetně mléčných nápojů, vejce, oleje, tuky; (30) mražené krémy, zmrzlina, led, káva, čaj, kakao, cukr, rýže, čokoláda, nápoje z kávy, čokolády nebo kakaa, čokoládové výrobky, oplatky, sušenky, cukrovinky.
 (730) **VEROGEL s.r.o.**, Janderov, Chrudim-Presy, Česká republika
 (740) Ing. Jupa Francis, patentový zástupce, Měchenická 4, Praha 4

- (210) **O 149671**
 (220) 08.12.1999
 (320) 08.12.1999
 (511) 29, 30
 (540)

CALIMERO

- (510) (29) mražené smetanové krémy, mléko a jiné mlékařenské výrobky včetně mléčných nápojů, vejce, oleje, tuky; (30) mražené krémy, zmrzlina, led, káva, čaj, kakao, cukr, rýže, čokoláda, nápoje z kávy, čokolády nebo kakaa, čokoládové výrobky, oplatky, sušenky, cukrovinky.
 (730) **VEROGEL s.r.o.**, Janderov, Chrudim-Presy, Česká republika
 (740) Ing. Jupa Francis, patentový zástupce, Měchenická 4, Praha 4

- (210) **O 149712**
 (220) 09.12.1999
 (320) 09.12.1999
 (511) 9, 37, 42
 (540)



- (510) (9) elektronické přístroje a zařízení pro měření, vážení a signalizaci, např. snímače, omezovače, váhy, výškoměry, sklonoměry, anemometry, elektronická vyhodnocovací a zobrazovací zařízení pro měření fyzikálních veličin, elektronická zařízení (i dálková) pro ovládání zejména zdvihacích strojů, elektronická zařízení pro odhánění drobných hlodavců, psů, koček, divoké zvěře a ptáků, elektrické odpuzovače a lapače hmyzu; (37) montáž, instalace, opravy a údržba elektrických a elektronických přístrojů a zařízení; (42) odborné poradenství a projektová činnost.

(730) **FORMAT 1 spol.s r.o.**, Mlýnská 84, Křenovice,

Česká republika

(740) Ing. Reichel Pavel, Lopatecká 14, Praha 4

(210) **O 149727**

(220) 09.12.1999

(320) 09.12.1999

(511) 3

(540)



(510) (3) mýdla, parfumerie, esenciální oleje, kosmetika, vodičky na vlasy, přípravky pro čištění, péči a zkrášlování pleti, pokožky hlavy a vlasů.

(730) **The Procter & Gamble Company**, One Procter & Gamble Plaza, Cincinnati, Spojené státy americké, Ohio

(740) JUDr. Karel Čermák, advokát, Národní třída 32, Praha 1

(210) **O 149754**

(220) 10.12.1999

(320) 10.12.1999

(511) 7, 8, 10, 40

(540)



(510) (7) obráběcí stroje a jejich součástí, modulární upínací systémy, CNC a NC stroje, stroje na řezání, broušení, leštění apod., upínací prvky - násady /nástroje/ pro řezání, broušení, vrtání, leštění k obráběcím strojům; (8) nářadí a nástroje s ručním pohonem; (10) lékařské nástroje, přístroje a zařízení, jejich součástí, které spadají do této třídy; (40) kovoobrábění, povrchová úprava materiálů.

(730) **NAROS, spol.s r.o.**, Louky 304, Zlín, Česká republika(210) **O 149787**

(220) 10.12.1999

(320) 10.12.1999

(511) 1, 3

(540)

RECYBIO

(510) (1) chemické přípravky pro ošetření povrchů; (3) bělicí přípravky a ostatní substance na praní, čistící, lešticí, drhnuocí a abrazivní přípravky.

(730) **RECYCLEAN AB**, Aminogatan 34, Mölndal, Švédsko

(740) JUDr. Karel Čermák, advokát, Národní třída 32, Praha 1

(210) **O 149797**

(220) 13.12.1999

(320) 13.12.1999

(511) 32, 33

(540)

VIA GRANDE AMORE

(510) (32) nealkoholické nápoje všeho druhu, sycené i nesycené, včetně nápojů šumivých, přípravky a koncentráty pro přípravu nápojů, ovocné šťávy a nápoje z nich, stolní vody, nízkoalkoholické nápoje; (33) alkoholické nápoje všeho druhu včetně nízkoalkoholických a míchaných nápojů, likéry, destiláty, lihoviny, vína, včetně vín šumivých, perlivých a sektů.

(730) **Bioveta, a.s.**, Komenského 212, Ivanovice na Hané, Česká republika

(740) Ing. Čmejla Vladimír, patentový zástupce, Rašínovo náměstí 54, Praha 2

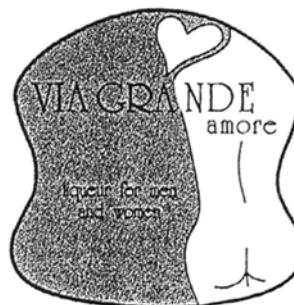
(210) **O 149798**

(220) 13.12.1999

(320) 13.12.1999

(511) 33

(540)



(510) (33) alkoholické nápoje všeho druhu včetně nízkoalkoholických a míchaných nápojů, likéry, destiláty, lihoviny, vína, včetně vín šumivých, perlivých a sektů.

(730) **Bioveta, a.s.**, Komenského 212, Ivanovice na Hané, Česká republika

(740) Ing. Čmejla Vladimír, patentový zástupce, Rašínovo náměstí 54, Praha 2

(210) **O 149801**

(220) 13.12.1999

(320) 13.12.1999

(511) 5

(540)

GELANTINA

(510) (5) farmaceutické potraviny - potraviny určené pro zvláštní výživu.

(730) **Dr. Staněk spol.s r.o.**, Nad Schody 271, Praha 5 - Řeporyje, Česká republika(210) **O 149818**

(220) 13.12.1999

(320) 13.12.1999

(511) 25, 35, 40, 41, 42

(540)



- (510) (25) oděvy, obuv, kloboučnické zboží, módní a modelové oděvy, módní a modelová obuv, módní doplňky (spadající do této třídy); (35) inzertní, reklamní a propagační činnost, zejména v oblasti módy a módního návrhářství, zprostředkování prodeje módních oděvů, doplňků a modelů, realizace módních přehlídek, předvádění oděvů, modelů a oděvních doplňků pro reklamní a obchodní účely, příprava tisku plakátů a jiných reklamních, inzertních a propagačních materiálů, vydávání a zasílání reklamních materiálů; (40) šití oděvů a doplňků na zakázku; (41) provádění kulturních, výchovných a zábavných akcí, nakladatelská a vydavatelská činnost, vydávání časopisů a periodik, zejména módních; (42) módní návrhářství, design, příprava tisku, tiskové a fotografické návrhy, tisk katalogů, fotografií, módní fotografie.
- (730) **MUDr. Háková Lenka**, Přádova 2064/42, Praha 8, Česká republika
- (740) Jíra Vladimír, patentový zástupce, Kovanecká 2112/18, Praha 9

- (210) **O 149819**
(220) 13.12.1999
(320) 13.12.1999
(511) 28
(540)

CUBE 21

- (510) (28) hry, hračky.
(730) **HELWEZ s.r.o.**, Nedvědovo nám. 5, Praha 4, Česká republika

- (210) **O 149893**
(220) 14.12.1999
(320) 14.12.1999
(511) 35, 38, 41
(540)



- (510) (35) obchodní informace, reklama, propagace, marketing; (38) elektronická pošta, elektronický přenos dat, poskytování informací pomocí internetu; (41) služby v oblasti vzdělávání, zábavy, sportu.
- (730) **Seznam.cz, a.s.**, Naskové 1, Praha 5, Česká republika

- (210) **O 149906**
(220) 15.12.1999
(320) 15.12.1999
(511) 19, 37, 39, 42
(540)



- (510) (19) stavební materiál, betonová směs, betonové prefabrikáty, kámen přírodní a umělý, cement, vápno, malta, písek, štěrk, kameninové nebo cementové roury, obkladová keramika, sanitární keramika, výrobky na stavbu cest, asfalt, živec, mobilní buňky, ubytovny a kontejnery, komíny, polozpracované řezivo, stavební sklo; (37) stavební činnost, provádění stavebních prací, oprav a přestaveb nemovitostí, stavební rekonstrukce, demolice staveb, zprostředkování stavebních prací, zprostředkování oprav a přestaveb nemovitostí, montované stavby bytů a průmyslových prostor, vodohospodářské stavby, stavební konstrukce, parkové úpravy zeleně v rámci dokončování

staveb, pronájem a půjčování stavebních mechanismů; (39) přeprava a skladování zboží, materiálů a surovin, silniční motorová nákladní doprava, pronájem a půjčování motorových vozidel; (42) projektová činnost, projektování pozemkových úprav, projektování inženýrských sítí.

- (730) **Ing. Křen Jiří**, Březolupy 215, Česká republika
(740) Ing. Kučera Zdeněk, Padělký 548 (P.O.BOX 92), Slušovice

- (210) **O 149908**
(220) 15.12.1999
(320) 15.12.1999
(511) 3, 5, 35
(540)

BR

- (510) (3) pleťové krémy, rtěnky, pudry, řasenky, tužky na obočí, laky na nehty, laky na vlasy, vlasové šampony, koupelové pěny, toaletní mýdla a další přípravky pleťové, tělové a vlasové kosmetiky a parfumerie; (5) pleťové a vlasové přípravky s léčebnými účinky, pleťové a vlasové přípravky s obsahem vitamínů; (35) zprostředkování obchodních záležitostí týkajících se výrobků zařazených ve třídách č. 3 a 5.
- (730) **ANNE Cosmetics s.r.o.**, Tuřanské nám. 25, Brno, Česká republika
- (740) Ing. Kučera Zdeněk, Padělký 548 (P.O.BOX 92), Slušovice

- (210) **O 149919**
(220) 15.12.1999
(320) 15.12.1999
(511) 38
(540)



- (510) (38) rozhlasové vysílání.
(590) Barevná
(730) **CITY MULTIMEDIA, s.r.o.**, Korunní 98, Praha 10, Česká republika

- (210) **O 149924**
(220) 15.12.1999
(320) 15.12.1999
(511) 5
(540)

PRODINISAN

- (510) (5) léčiva (substance), léčivé přípravky humánní a veterinární, výrobky farmaceutické, přípravky dietetické s léčivým účinkem.
- (730) **PRO.MED.CS Praha a.s.**, Telčská 1, Praha 4, Česká republika

- (210) **O 149925**
(220) 15.12.1999
(320) 15.12.1999
(511) 9, 16, 41

(540)



(510) (9) veškeré nosiče audiovizuálních děl - zařazené do tř. 9;
(16) tiskoviny; (41) výroba audiovizuálních děl (film,
video, audiovize).

(590) Barevná

(730) **Laštuvková Věra**, Vinohradská 138, Praha 3, Česká
republika

(210) **O 149990**

(220) 16.12.1999

(320) 16.12.1999

(511) 28

(540) **HATTRICK**

(510) (28) společenské hry, hračky.

(730) **CHEMOPLAST a.s.**, Karlova 7, Brno, Česká
republika

(740) Ing. Malůšek Jiří, Mendlovo nám. 1a, Brno

(210) **O 150029**

(220) 17.12.1999

(320) 17.12.1999

(511) 1, 16, 21, 31

(540)



(510) (1) chemické výrobky určené pro zemědělství,
zahradnictví, lesnictví, hnojiva pro půdu; (16) plastické
obaly; (21) náčiní a nádoby pro domácnost nebo kuchyň;
(31) výrobky zemědělské, zahradnické a lesní.

(730) **Pasič Vlastimil**, Nové Domky 175, Dolní Životice,
Česká republika

(210) **O 150034**

(220) 17.12.1999

(320) 17.12.1999

(511) 12

(540) **LINCOLN**

(510) (12) bicykly a jejich součásti.

(730) **MAMA Bohemia s.r.o.**, Cementářské sídliště 285,
Hranice, Česká republika

(740) Ing. Malůšek Jiří, Mendlovo nám. 1a, Brno

(210) **O 150051**

(220) 17.12.1999

(320) 17.12.1999

(511) 9, 16, 28, 33, 34, 41

(540)



(510) (9) hrací automaty, automatické distributory a mechanismy
(na karty, mince a otisky); (16) tiskoviny, letáky, plakáty,
fotografie, kalendáře; (28) hry; (33) alkoholické nápoje;

(34) tabák, potřeby pro kuřáky, zápalky; (41) herny pro
dospělé - provoz nevyvážených hracích automatů.

(730) **HARLEQ'IN a.s.**, Žižkova 757, Roudnice nad Labem,
Česká republika

(740) Ing. Vlasta Sedláčková, Patentová, známková, grafická
kancelář, Ke Kateřinkám 1393, Praha 4

(210) **O 150076**

(220) 20.12.1999

(320) 20.12.1999

(511) 19

(540)



(510) (19) betonové a kameninové výrobky zejména: stavební
dílce nekovové, stavební kámen opracovaný, dlažba,
dlaždice, dlaždice sestavitelné do různých tvarů, dlaždice
mosaikové, dlaždice keramické a kameninové, betonové
prvky opěrných zdí a komunikací.

(730) **DITON s.r.o.**, Střítež 100, Střítež u Jihlavy, Česká
republika

(210) **O 150081**

(220) 20.12.1999

(320) 20.12.1999

(511) 25, 35

(540)



(510) (25) dámský, pánský a dětský kusový textil, např. košile,
trika, bavlněná pletáč, pyžama, noční košile, oblečení pro
sport a turistiku, bundy, větrovky, teplákové soupravy;
(35) zprostředkovatelská činnost v oblasti obchodu s
textilními výrobky.

(730) **JASPIS DISTRIBUCE s.r.o.**, Kojetínská 71, Přerov,
Česká republika

(740) Ing. Soukup Petr, Patentová kancelář, Švédská 3,
Olomouc

(210) **O 150085**

(220) 20.12.1999

(320) 20.12.1999

(511) 6, 19, 37

(540)



(510) (6) stavební materiál z válcovaného a litého kovu,
spojovací materiál kovový, zámečnické výrobky kovové,
kovové prvky a součásti městského mobiliáře, jako
nosníky, sloupy, profily, ozdobné mříže, zábradlí, opěry,
koše, stojany, lavičky, směrovky; (19) nekovové prvky a
součásti městského mobiliáře, jako lavičky, stojany,
sloupky, lavičky, směrovky, zábradlí, vývěsky, stavební
materiál nekovový; (37) montáž a opravy městského
mobiliáře, terénní úpravy a práce včetně zatravnování,
úpravy veřejných ploch s úpravy související s instalací
městského mobiliáře.

- (730) MILAN VALÁŠEK - MIVAL, Sakařova 979,
Pardubice, Česká republika
(740) RNDr. Halaxová Zdeňka, TETRAPAT, tř. Svobody
22, Olomouc

- (210) O 150092
(220) 20.12.1999
(320) 20.12.1999
(511) 32, 33
(540)



- (554) Prostorová
(510) (32) piva, minerální vody, šumivé nápoje a jiné nápoje nealkoholické, nápoje a šťávy ovocné, sirupy a jiné přípravky k zhotovování nápojů; (33) alkoholické nápoje (s výjimkou pív).
(590) Barevná
(730) Jan Becher - Karlovarská becherovka, a.s.,
T.G.Masaryka 57, Karlovy Vary, Česká republika
(740) JUDr. Karel Čermák, advokát, Národní třída 32, Praha 1

- (210) O 150093
(220) 20.12.1999
(320) 20.12.1999
(511) 32, 33
(540)



- (510) (32) piva, minerální vody, šumivé nápoje a jiné nápoje nealkoholické, nápoje a šťávy ovocné, sirupy a jiné přípravky k zhotovování nápojů; (33) alkoholické nápoje (s výjimkou pív).
(730) Jan Becher - Karlovarská becherovka, a.s.,
T.G.Masaryka 57, Karlovy Vary, Česká republika
(740) JUDr. Karel Čermák, advokát, Národní třída 32, Praha 1

- (210) O 150094
(220) 20.12.1999
(320) 20.12.1999
(511) 32, 33

(540)



- (510) (32) piva, minerální vody, šumivé nápoje a jiné nápoje nealkoholické, nápoje a šťávy ovocné, sirupy a jiné přípravky k zhotovování nápojů; (33) alkoholické nápoje (s výjimkou pív).
(590) Barevná
(730) Jan Becher - Karlovarská becherovka, a.s.,
T.G.Masaryka 57, Karlovy Vary, Česká republika
(740) JUDr. Karel Čermák, advokát, Národní třída 32, Praha 1

- (210) O 150096
(220) 20.12.1999
(320) 20.12.1999
(511) 32, 33
(540)

Becherovka lavina

- (510) (32) piva, minerální vody, šumivé nápoje a jiné nápoje nealkoholické, nápoje a šťávy ovocné, sirupy a jiné přípravky k zhotovování nápojů; (33) alkoholické nápoje (s výjimkou pív).
(730) Jan Becher - Karlovarská becherovka, a.s.,
T.G.Masaryka 57, Karlovy Vary, Česká republika
(740) JUDr. Karel Čermák, advokát, Národní třída 32, Praha 1

- (210) O 150097
(220) 20.12.1999
(320) 20.12.1999
(511) 32, 33
(540)



- (510) (32) piva, minerální vody, šumivé nápoje a jiné nápoje nealkoholické, nápoje a šťávy ovocné, sirupy a jiné přípravky k zhotovování nápojů; (33) alkoholické nápoje (s výjimkou pív).
(730) Jan Becher - Karlovarská becherovka, a.s.,
T.G.Masaryka 57, Karlovy Vary, Česká republika
(740) JUDr. Karel Čermák, advokát, Národní třída 32, Praha 1

- (210) O 150118
(220) 21.12.1999
(320) 21.12.1999

(511) 29

(540) **KUŘECÍ MĚŠEC**

(510) (29) masné výrobky - kuřecí šunky, šunkové výrobky.

(730) **Kostelecké uzeniny a.s.**, Kostelec č. 60, Česká republika(210) **O 150127**

(220) 21.12.1999

(320) 21.12.1999

(511) 29

(540) **ORION**

(510) (29) masné výrobky - kuřecí šunky, šunkové výrobky.

(730) **Kostelecké uzeniny a.s.**, Kostelec č. 60, Česká republika(210) **O 150131**

(220) 21.12.1999

(320) 21.12.1999

(511) 29, 30, 31, 32, 33

(540)



(510) (29) maso, ryby, drůbež a zvěřina, masové výtažky, ovoce a zelenina konzervované, sušené a zavažené, želé, džemy, kompoty, vejce, mléko a mléčné výrobky, oleje a tuky jedlé, potravinové směsi na bázi sušeného ovoce a vložek z obilnin; (30) káva, čaj, kakao, cukr, rýže, tapioka, ságo, kávové náhražky, mouka a přípravky z obilnin, chléb, pečivo, cukrovinky, zmrzlina, med, sirup melasový, droždí, prášky do těsta, potravinářská sůl, hořčice, ocet, nálevy k ochucení, omáčky do salátů, dresingy, koření, led pro osvěžení, výrobky z luštěnin, nápoje z kávy, kakaa nebo čokolády; (31) výrobky zemědělské, zahradnické, lesní neuvedené v jiných třídách, čerstvé ovoce a zelenina, rostliny a přírodní květiny, vložky z obilnin, potravinové směsi na bázi sušeného ovoce a vložek z obilnin, slad, obilniny, živý měkkýši a korýši, luštěniny; (32) piva, minerální vody, šumivé nápoje a jiné nápoje nealkoholické, nápoje a šťávy ovocné, sirupy a jiné přípravky k zhotovování nápojů; (33) alkoholické nápoje, lihoviny, vína, sekty.

(730) **Bona Caffé, s.r.o.**, Březová 49a, Brno, Česká republika

(740) Ing. Kendereški Dušan, patentový zástupce, Lidická 51, Brno

(210) **O 150137**

(220) 21.12.1999

(320) 21.12.1999

(511) 3, 5, 9, 10, 36, 42

(540)

DG.CENTRUM

(510) (3) kosmetické přípravky, zejména kosmetické přípravky určené k prodeji pouze v lékárnách, hygienické přípravky, zubní pasty; (5) výrobky farmaceutické a hygienické, diabetické přípravky pro léčebné účely, potraviny pro batolata, náplastě, materiál pro obvazy, materiál pro

plombování zubů a pro zubní otisky, dezinfekční přípravky, výrobky zdravotnické, zejména čističí a dezinfekční prostředky pro kontaktní čočky; (9) čočky kontaktní a optické, brýlové obruby a brýle; (10) lékařská zařízení, diagnostická zařízení, léčebná zařízení, plastické čočky, kontaktní čočky z plastických hmot, umělé zuby, orthopedické potřeby, materiál na sešívání ran; (36) pronájem nebytových prostor; (42) úplná léčebná a preventivní péče, domácí ošetrovatelské služby, lékařské služby a porady, stomatologické služby, provozování zdravotnických zařízení, aplikace kontaktních čoček, koupele, lékařské služby, zajišťování léčiv, zdravotnického materiálu i surovin, optické práce a služby oční optiky.

(730) **Družstvo lékařů Diagnostického centra**, Sokolská 49, Moravská Ostrava, Česká republika

(740) Ing. Forejt Antonín, U Mrázovky 8d, Praha 5

(210) **O 150141**

(220) 21.12.1999

(320) 21.12.1999

(511) 10

(540)



(510) (10) zdravotnické prostředky (kompresní chirurgické návleky pro pooperační péči).

(730) **MUDr. Tomášek David**, Stachova 174, Praha 4 - Háje, Česká republika(210) **O 150212**

(220) 21.12.1999

(320) 21.12.1999

(511) 19, 37, 42

(540)



(510) (19) stavební materiály nekovové, zejména stavební dříví, dřevěné konstrukce, dřevěné stavební konstrukce, vazníky, dřevěné stavební materiály; (37) stavby a opravy, zejména provádění bytových, občanských, průmyslových a inženýrských staveb, tesařské a truhlářské práce, jako jsou např. opravy nábytku, opravy trámů apod.; (42) lesnictví, poradenská činnost v oblasti lesnictví a výroby dřevěných konstrukcí, projektová činnost.

(730) **GREKO spol. s r.o.**, Plynárenská 835, Česká Lípa, Česká republika

(740) JUDr. Aleš Zábrš, advokát a patentový zástupce, Na Beránce 2, Praha 6

(210) **O 150219**

(220) 21.12.1999

(320) 21.12.1999

(511) 8, 21, 37

(540)

(540)



(510) (8) nářadí a nástroje s ručním pohonem, nože vidličky a lžíce, břitvy, sečné zbraně; (21) náčiní a nádoby pro domácnost nebo kuchyň, hřebeny a mycí houby, kartáče, čistící potřeby, materiály pro výrobu kartáčů, drátky na čištění parket; (37) služby opravářské, služby údržbářské.

(730) **Tluchoř Jiří**, Tyršova 976, Kolín II., Česká republika

(210) **O 150225**

(220) 22.12.1999

(320) 22.12.1999

(511) 30, 32

(540)

CENTRASEPT

(510) (30) potravinové doplňky patřící do této třídy zejména ve formě práškových směsí, tablet, draží, kapslí, želé, sirupů apod.; (32) bylinné a vitamínové koncentráty k přípravě nealkoholických nápojů ve formě práškových směsí, tablet, dražé, kapslí, sirupů apod.

(730) **Dr. Müller PHARMA, s.r.o.**, Machkova 587, Hradec Králové, Česká republika

(740) Ing. Mareš Zdeněk, patentový zástupce, Staré Čivice 173, Pardubice

(210) **O 150226**

(220) 22.12.1999

(320) 22.12.1999

(511) 30, 32

(540)

NEUROZAL

(510) (30) potravinové doplňky patřící do této třídy zejména ve formě práškových směsí, tablet, draží, kapslí, želé, sirupů apod.; (32) bylinné a vitamínové koncentráty k přípravě nealkoholických nápojů ve formě práškových směsí, tablet, dražé, kapslí, sirupů apod.

(730) **Dr. Müller PHARMA, s.r.o.**, Machkova 587, Hradec Králové, Česká republika

(740) Ing. Mareš Zdeněk, patentový zástupce, Staré Čivice 173, Pardubice

(210) **O 150227**

(220) 22.12.1999

(320) 22.12.1999

(511) 3, 5, 30

(540)

PANTHEDERM

(510) (3) kosmetické přípravky a prostředky pro ošetřování pokožky ve formě masť, krémů, gelů, pěn, sprejů, pleťových emulzí, pleťových mlék, pleťových vod, opalovacích krémů, opalovacích mlék, olejů, olejových lázní, sprchových gelů, tekutých i pevných mýdel, vod před i po holení, kosmetických přípravků a prostředků pro ošetřování vlasů a vlasové pokožky ve formě vlasových vod, šamponů, kondicionérů, tužidel, pěn, gelů apod., masážní a regenerační prostředky ve formě krémů, emulzí, gelů apod., prostředky ústní hygieny ve formě ústních vod, past, gelů apod.; (5) prostředky léčebné kosmetiky, profylaktické kosmetiky ve formě dražé, kapslí, masť, krémů, olejů, tekutých suspenzí, emulzí, koloidních roztoků, roztoků, medicíálních čajových směsí, vitamínových přípravků apod.; (30) potravinové doplňky spadající do této třídy ve formě práškových směsí, tablet, dražé, kapslí, želé, sirupů apod.

(730) **Dr. Müller PHARMA, s.r.o.**, Machkova 587, Hradec Králové, Česká republika

(740) Ing. Mareš Zdeněk, patentový zástupce, Staré Čivice 173, Pardubice

(210) **O 150228**

(220) 22.12.1999

(320) 22.12.1999

(511) 3, 5, 30

(540)

PANTHEHAIR

(510) (3) kosmetické přípravky a prostředky pro ošetřování a regeneraci vlasů a vlasové pokožky ve formě vlasových vod, šamponů, kondicionérů, tužidel, pěn, gelů, olejů, emulzí, koloidních roztoků, tekutých suspenzí apod.; (5) přípravky a prostředky léčebné a profylaktické vlasové kosmetiky zejména ve formě tablet, dražé, kapslí, masť, krémů, gelů, olejů, tekutých suspenzí, emulzí, koloidních roztoků, roztoků, medicíálních čajových směsí, vitamínových přípravků apod.; (30) potravinové doplňky spadající do této třídy zejména ve formě práškových směsí, tablet, dražé, kapslí, želé, sirupů apod.

(730) **Dr. Müller PHARMA, s.r.o.**, Machkova 587, Hradec Králové, Česká republika

(740) Ing. Mareš Zdeněk, patentový zástupce, Staré Čivice 173, Pardubice

(210) **O 150245**

(220) 22.12.1999

(320) 22.12.1999

(511) 35, 36, 42

(540)



(510) (35) propagační činnost, reklama, pomoc při řízení obchodní činnosti, obchodní administrativa, kancelářské práce; (36) pojištění, služby finanční, služby peněžní, služby nemovitostní, agentura pro vymáhání pohledávek; (42) programování pro počítače.

(730) **Marshall s.r.o.**, Čapka Choda 346, Liberec 14, Česká republika

(740) Ing. Vencel Adolf, Třešňová 620, Liberec 14

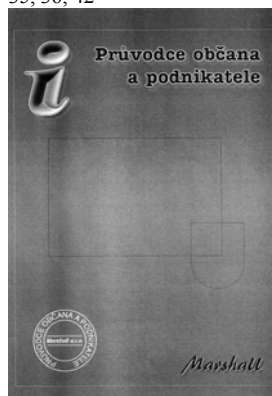
(210) **O 150246**

(220) 22.12.1999

(320) 22.12.1999

(511) 35, 36, 42

(540)



(510) (35) propagační činnost, reklama, pomoc při řízení obchodní činnosti, obchodní administrativa, kancelářské práce; (36) pojištění, služby finanční, služby peněžní, služby nemovitostní, agentura pro vymáhání pohledávek; (42) programování pro počítače.

(730) **Marshall s.r.o.**, Čapka Choda 346, Liberec 14, Česká republika

(740) Ing. Vencel Adolf, Třešňová 620, Liberec 14

(210) **O 150258**

(220) 22.12.1999

(320) 22.12.1999

(511) 3

(540)



(510) (3) mýdla, parfumerie, esenciální oleje, kosmetika, vlasové vodičky, prostředky na čištění zubů, přípravky pro čištění, péči a zkrášlení pleti, pokožky hlavy a vlasů, deodoranty pro osobní užití.

(730) **The Procter & Gamble Company**, One Procter & Gamble Plaza, Cincinnati, Spojené státy americké, Ohio

(740) JUDr. Karel Čermák, advokát, Národní třída 32, Praha 1

(210) **O 150259**

(220) 22.12.1999

(320) 22.12.1999

(511) 1

(540)

SKY PET

(510) (1) chemické výrobky určené pro průmysl, vědy a fotografii, jakož i pro zemědělství, zahradnictví a lesnictví, umělé pryskyřice v surovém stavu, plastické hmoty v surovém stavu, hnojiva pro půdu, hasicí přístroje (složení), prostředky pro kalení a letování kovů, chemické výrobky určené ke konzervování potravin, tříslicí materiály, lepidla pro průmysl.

(730) **SK CHEMICALS CO., LTD.**, 600, Jungja-dong, Changan-ku, Suwon-si, Kyungki-do, Jižní Korea

(740) JUDr. Karel Čermák, advokát, Národní třída 32, Praha 1

(210) **O 150266**

(220) 22.12.1999

(320) 22.12.1999

(511) 9

(540)

BIZCENTER

(510) (9) computerový software a hardware.

(730) **Computer Associates Think, Inc. a Delaware corporation**, One Computer Associates Plaza, Islandia, Spojené státy americké, New York

(740) Patentservis Praha a.s., Jivenská 1273/1, Praha 4

(210) **O 150267**

(220) 22.12.1999

(320) 22.12.1999

(511) 9

(540)

BIZOPTIMIZER

(510) (9) computerový software a hardware.

(730) **Computer Associates Think, Inc. a Delaware corporation**, One Computer Associates Plaza, Islandia, Spojené státy americké, New York

(740) Patentservis Praha a.s., Jivenská 1273/1, Praha 4

(210) **O 150268**

(220) 22.12.1999

(320) 22.12.1999

(511) 9

(540)

BIZVIEW

(510) (9) computerový software a hardware.

(730) **Computer Associates Think, Inc. a Delaware corporation**, One Computer Associates Plaza, Islandia, Spojené státy americké, New York

(740) Patentservis Praha a.s., Jivenská 1273/1, Praha 4

(210) **O 150269**

(220) 22.12.1999

(320) 22.12.1999

(511) 9

(540)

BIZTIME

(510) (9) computerový software a hardware.

(730) **Computer Associates Think, Inc. a Delaware corporation**, One Computer Associates Plaza, Islandia, Spojené státy americké, New York

(740) Patentservis Praha a.s., Jivenská 1273/1, Praha 4

(210) **O 150283**

(220) 22.12.1999

(320) 25.06.1999

(511) 21

(540)



(510) (21) plavené sklo a tabulové sklo, zrcadlové sklo pro automobily, sklo pro signalizační světla nebo reflektory vozidel, okenní sklo pro vozidla, matované, hladké leštěné nebo zrcadlové leštěné sklo.

(590) Barevná

(730) **Visteon Corporation**, 5500 Auto Club Drive, Dearborn, Spojené státy americké, Michigan

(740) JUDr. Traplová Jarmila, Advokátní a patentová kancelář Traplová, Hakr, Kubát, Přístavní 24, Praha 7

(210) **O 150294**

(220) 22.12.1999

(320) 25.06.1999

(511) 21

(540)



(510) (21) plavené sklo a tabulové sklo, zrcadlové sklo pro automobily, sklo pro signalizační světla nebo reflektory vozidel, okenní sklo pro vozidla, matované, hladké leštěné nebo zrcadlové leštěné sklo.

(730) **Visteon Corporation**, 5500 Auto Club Drive, Dearborn, Spojené státy americké, Michigan

(740) JUDr. Traplová Jarmila, Advokátní a patentová kancelář Traplová, Hakr, Kubát, Přístavní 24, Praha 7

(210) **O 150332**

(220) 22.12.1999

(320) 22.12.1999

(511) 16, 35, 36, 42

(540)



TOMAN & PARTNEŘI
ADVOKÁTNÍ KANCELÁŘ

(510) (16) adresové štítky a štočky, activity books (plánovací systémy, diáře, osobní i pracovní přehledy, poznámky apod.), archy papíru, balicí papír, obaly všeho druhu papírové, listy, pytlíky a sáčky pro obalovou techniku, blahopřání, bloky (papírnické výrobky), desky (papírnické výrobky), desky na dokumenty (šanonny, pořadače), desky na spisy, listky do kartoték, kalendáře, zejména nástěnné a stolní, nálepky (lepící pásky) pro kancelářské použití nebo pro domácnost, obálky (papírnické výrobky), obaly na spisy, plastické nebo papírové obaly obecně, oznámení (papírnické výrobky), ořezávátka, ořezávátka strojky, papír (kancelářské potřeby), lepenka a výrobky z těchto materiálů zatříděné ve třídě 16, papírenské výrobky, paragony, penály, papírové tašky, umělohmotné tašky, pohlednice, gratulace, dopisní papíry, obálky, pořadače (kancelářské potřeby, spisové obaly, šanonny), potřeby na psaní, potřeby pro knižní vazby, poznámkové bloky, přívěsky na klíče umělohmotné, psací stroje a kancelářské potřeby, razítka, sáčky jako obaly (z papíru nebo umělých hmot, samolepky (pro domácnost nebo kancelářské účely), obtisky, sešity, seznamy (rejstříky), sponky, svorky (kancelářské), štočky, štítky (kancelářské potřeby), štíty vývěsní z papíru nebo z lepenky, tabule reklamní z papíru nebo lepenky, těžítka, tiskoviny, časopisy, periodika, knihy, tiskárenské výrobky, písma pro tiskárny, tužky, pastelky, tuhy, gummy, účetní knihy, umělecké nebo ozdobné předměty z papíru, záložky do knih, zápisníky (notesy), zarážky na knihy; (35) reklamní, inzertní a propagační činnost, příprava a vyhotovení daňových příznání, posuzování efektivnosti provozu a racionalizace práce, hospodářské (ekonomické) prognózy, poskytování informací obchodních nebo podnikatelských, kopírování nebo rozmnožování (reprodukce) dokumentů, dokladů apod., poradenství (podnikové, obchodní, podnikatelské, personální, při vedení podniků, v obchodní činnosti, apod.) a obchodní management, poskytování pomoci při řízení obchodních nebo průmyslových podniků, public relations - styk s veřejností a médii, vedení dražeb, psaní dopisů

(vyřizování korespondence); (36) nemovitosti (pronájem, správa, zprostředkování), daňové odhady (služby), jednatelství, poradenství v oblasti pojištění, správa majetku, úschovní služby, úschova v bezpečnostních schránkách, úschova cenností; (42) expertizy (zejména právní), konzultační služby a poradenství v oblasti duševního vlastnictví, manželské a předmanželské poradny, poručníctví (zákonné zastupování), právnícké (komerční služby), překladatelské služby, správa autorských práv, odborné poradenství právní.

(590) Barevná

(730) **Toman Petr**, Milady Horákové 11, Praha 7, Česká republika

(210) **O 150341**

(220) 23.12.1999

(320) 23.12.1999

(511) 35, 36, 37, 42

(540)



(510) (35) činnost ekonomických a organizačních poradců, vedení účetnictví; (36) správa nemovitostí, pronájem nemovitostí, bytových a nebytových prostor; (37) provádění staveb včetně jejich změn, udržovacích prací na nich a jejich odstraňování; (42) inženýrská činnost ve stavebnictví, výkon zeměměřičských činností, projektová činnost ve výstavbě, poradenská činnost v oblasti stavebnictví, poskytování služeb v oblasti zadávání veřejných zakázek.

(730) **INŽENÝRING DOPRAVNÍCH STAVEB, a.s.**, Na Moráni 3, Praha 2, Česká republika

(210) **O 150352**

(220) 23.12.1999

(320) 23.12.1999

(511) 6, 20, 35

(540)

AVE 250

(510) (6) reklamní zařízení z kovu; (20) reklamní zařízení z plastu a laminátu; (35) reklamní činnost.

(730) **Ing. arch. Kadlec Juraj**, Horská 42, Brno, Česká republika

(740) Ing. Musil Dobroslav, Cejl 97, Brno

(210) **O 150356**

(220) 23.12.1999

(320) 23.12.1999

(511) 7

(540)



(510) (7) buchary, brusky, strojní nůžky, řezací stroje, pily, hladicí (satinovací) stroje, řezačky (na řezanku), vrtačky, hoblovky, stroje na řezání závitů, stroje na sestřihování živých plotů a dřevin, sekačky, sekačky na ruční pohon, stroje na sestřihování trávy, travní nůžky, žací strojky, zahradní trhací stroje a drtiče, řetězové pily, dvoufunkční vysavače BLOVER/VAC (s volbou sání dovnitř nebo foukání ven, určené např. pro úklid listů).

- (730) **JENN FENG INDUSTRIAL CO., LTD.**, No.19, Lane 118, Sec.2, MIN TSU RD., Ping Chang City, Taoyuan, Taiwan
 (740) JUDr. Traplová Jarmila, Advokátní a patentová kancelář Traplová, Hakr, Kubát, Přístavní 24, Praha 7

- (210) **O 150397**
 (220) 27.12.1999
 (320) 27.12.1999
 (511) 12, 25, 41
 (540)

Cyclone

- (510) (12) bicykly a příslušenství; (25) oděvy pro cyklisty, pokrývky hlavy, bundy sportovní, čelenky, cyklistická obuv, kombinézy, plavky, ponožky, potítka, rukavice, sandály, trička, vaky na oděvy; (41) provozování závodního týmu v cyklistice.
 (730) **Michele Magrin - GAMMA MARKETING**, Husova 452, Jilové u Prahy, Česká republika
 (740) Ing. Malůšek Jiří, Mendlovo nám. 1a, Brno

- (210) **O 150398**
 (220) 27.12.1999
 (320) 27.12.1999
 (511) 39
 (540)

- (510) (39) doprava osob a zboží z jednoho místa na druhé.
 (730) **Kolář Jiří**, U nemocnice 2332, Česká Lípa, Česká republika
 (740) Ejem Ladislav, Advokátní kancelář, Eliášova 998, Česká Lípa

- (210) **O 150411**
 (220) 27.12.1999
 (320) 16.07.1999
 (511) 9, 16, 35, 38, 42
 (540)

AdLINK

- (510) (9) přístroje a nástroje vědecké, námořní, geodetické, elektrické, fotografické, filmové, optické, přístroje pro vážení, měření, signalizaci, kontrolu (inspekci), záchranu a přístroje pro vyučování řazené do třídy 9, přístroje pro záznam, přenos a reprodukci zvuku a obrazu, magnetické nosiče údajů, záznamové disky, přístroje pro zpracování informací a počítače, počítačové programy; (16) papír, lepenka a výrobky z těchto materiálů řazené do třídy 16, tiskárenské výrobky, fotografie, papírenské zboží, psací stroje a kancelářské potřeby (s výjimkou nábytku), učební a vyučovací pomůcky (s výjimkou přístrojů); (35) propagační činnost, reklama, pomoc při řízení obchodní činnosti, obchodní administrativa, kancelářské práce, marketing v oblasti reklamního prostoru na Internetu; (38) telekomunikace; (42) programování pro počítače.
 (590) Barevná

- (730) **1 & 1 Aktiengesellschaft & Co. KGaA**, Elgendorfer Strasse 57, Montabaur, Německo
 (740) JUDr. Růžička Michal, CSc., Rott, Růžička a Guttmann, patentová, známková a právní kancelář, Nad Štolou 12, Praha 7

- (210) **O 150412**
 (220) 27.12.1999
 (320) 16.07.1999
 (511) 9, 16, 35, 38, 42
 (540)

AdLINK

- (510) (9) přístroje a nástroje vědecké, námořní, geodetické, elektrické, fotografické, filmové, optické, přístroje pro vážení, měření, signalizaci, kontrolu (inspekci), záchranu a přístroje pro vyučování řazené do třídy 9, přístroje pro záznam, přenos a reprodukci zvuku a obrazu, magnetické nosiče údajů, záznamové disky, přístroje pro zpracování informací a počítače, počítačové programy; (16) papír, lepenka a výrobky z těchto materiálů řazené do třídy 16, tiskárenské výrobky, fotografie, papírenské zboží, psací stroje a kancelářské potřeby (s výjimkou nábytku), učební a vyučovací pomůcky (s výjimkou přístrojů); (35) propagační činnost, reklama, pomoc při řízení obchodní činnosti, obchodní administrativa, kancelářské práce, marketing v oblasti reklamního prostoru na Internetu; (38) telekomunikace; (42) programování pro počítače.
 (730) **1 & 1 Aktiengesellschaft & Co. KGaA**, Elgendorfer Strasse 57, Montabaur, Německo
 (740) JUDr. Růžička Michal, CSc., Rott, Růžička a Guttmann, patentová, známková a právní kancelář, Nad Štolou 12, Praha 7

- (210) **O 150429**
 (220) 28.12.1999
 (320) 28.12.1999
 (511) 31, 35, 42
 (540)

Foresta

- (510) (31) produkty lesnické včetně nezpracovaného dřeva, semena, která nejsou zařazena do jiných tříd, živá zvířata, čerstvé ovoce a zelenina; (35) automatizované zpracování dat, organizační a ekonomické poradenství, poradenství v otázkách podnikání a organizace a provozně-ekonomických otázkách, marketing, marketingové poradenství, marketingové strategie; (42) geodetické a geologické práce a služby, zeměměřičské činnosti a poradenství v této oblasti, lesnické služby, zpracování lesních hospodářských plánů a lesních hospodářských osnov, tvorba informačních systémů.
 (730) **FORESTA SG, a.s.**, Horní nám. 1, Vsetín, Česká republika
 (740) Ing. Jaromír Příklad, Patentová a známková kancelář, Včelín 1161, Hulín

- (210) **O 150430**
 (220) 28.12.1999
 (320) 28.12.1999
 (511) 31, 35, 42

(540)



(510) (31) produkty lesnické včetně nezpracovaného dřeva, semena, která nejsou zařazena do jiných tříd, živá zvířata, čerstvé ovoce a zelenina; (35) automatizované zpracování dat, organizační a ekonomické poradenství, poradenství v otázkách podnikání a organizace a provozně-ekonomických otázkách, marketing, marketingové poradenství, marketingové strategie; (42) geodetické a geologické práce a služby, zeměměřičské činnosti a poradenství v této oblasti, lesnické služby, zpracování lesních hospodářských plánů a lesních hospodářských osnov, tvorba informačních systémů.

(730) **FORESTA SG, a.s.**, Horní nám. 1, Vsetín, Česká republika

(740) Ing. Jaromír Píkrýl, Patentová a známková kancelář, Včelín 1161, Hulín

(210) **O 150432**

(220) 28.12.1999

(320) 28.12.1999

(511) 35, 41, 42

(540)



(510) (35) obchodní poradenství, ekonomické poradenství, tvorba informačních materiálů pro spotřebitele v obchodní oblasti; (41) vzdělávání spotřebitelů, výchova spotřebitelů k ochraně jejich práv; (42) právní poradenství v oblasti ochrany spotřebitele, spolupráce s orgány veřejné správy v oblasti ochrany spotřebitele, udělování značky kvality služeb.

(730) **SDRUŽENÍ OBRANY SPOTŘEBITELŮ ČR**, Štěpánská 15, Praha 2, Česká republika

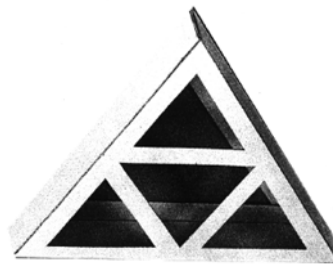
(210) **O 150476**

(220) 29.12.1999

(320) 29.12.1999

(511) 5, 30, 39

(540)



(554) Prostorová

(510) (5) výrobky dietetické pro léčebné účely, potraviny pro děti, batolata a nemocné, potravinové přípravky a doplňky všeho druhu, jako posilující poživatiny, vitamínové přípravky, poživatiny pro doplnění redukčních diet nebo přípravků pro hubnutí, vše s léčebnými účinky, přípravky s léčebnými účinky obsahující biochemické katalyzátory, zejména pro fyzicky aktivní osoby, rekonvalescenty a nemocné, vše výše uvedené určené k léčebným účelům, výrobky zvěrolékařské, farmaceutické a zdravotnické; (29) maso, ryby, drůbež, zvěřina, masové výtahy, ovoce a zelenina konzervované, sušené a zavařené, želé, džemy, kompoty, vejce, mléko a mléčné výrobky, výrobky na bázi brambor, jako bramborové lupínky a pod., oleje a tuky jedlé, ovocné dřeně; (30) oplatky, cukrovinky, včetně gumových esencí pro cukrovinky, cukrářské výrobky všeho druhu, káva, čaj, kakao, cukr, rýže, kávové náhražky, med, sirup melasový, droždí pro kynutí, sůl, hořčice, ocet, omáčky, koření, zmrzlina, led pro osvěžení, obilné vločky, výrobky na bázi sušené bramborové kaše, pšeničné mouky, nativních a modifikovaných škrobů, jako bramborové těsto v prášku, bramborová kaše v prášku, bramborové drtě, bramborové krokety v prášku, bramborové noky v prášku, směs pro přípravu knedlíků.

(730) **Hostinské oplatky s.r.o.**, Školní 152, Hostinné, Česká republika

(740) Müller Václav, patentový zástupce, Filipova 2016, Praha 4

(210) **O 150494**

(220) 29.12.1999

(320) 29.12.1999

(511) 16

(540)

IKARIE

(510) (16) tiskoviny periodické i neperiodické, časopisy.

(730) **Rišová Květa**, Buzulucká 3, Praha 6, Česká republika

(210) **O 150495**

(220) 29.12.1999

(320) 29.12.1999

(511) 35, 41, 42

(540)



(510) (35) reklama a propagace, administrativa a kancelářské práce, pomoc při řízení obchodní činnosti, poradenské služby administrativní, marketingové, management, zprostředkování obchodu v oblasti výpočetní techniky; (41) výchova, vzdělávání, zábava, sportovní a kulturní aktivity, zprostředkování v oblasti rekreace a volného

času; (42) ubytování a stravování, poradenské služby právní, výzkum trhu, zprostředkování v oblasti ubytování, stravování, pronájem software a hardware, servis software, poradenská činnost v oblasti výpočetní techniky, programování pro počítače.

(730) **SDRUŽENÍ PORTEUS**, Jičínská 47, Praha 3, Česká republika

(210) **O 150496**

(220) 30.12.1999

(320) 30.12.1999

(511) 3

(540)

VAMYL

(510) (3) přípravky pro čištění, leštění, odmašťování a broušení, přípravky ku praní a bělení.

(730) **Vacek Tomáš**, Náměstí Míru 119, Tišnov, Česká republika

(740) Ing. Markes Libor, Grohova 54, Brno

(210) **O 150497**

(220) 14.02.2000

(320) 14.02.2000

(511) 39

(540)

BENTOS, s.r.o.

(510) (39) silniční motorová doprava nákladní, zasilatelství.

(730) **BENTOS, s.r.o.**, Pekárenská 77, České Budějovice, Česká republika

(210) **O 150503**

(220) 30.12.1999

(320) 30.12.1999

(511) 35

(540)

COMET KLÍČ EXPRESS

(510) (35) služby elektronické agentury ztrát a nálezů.

(730) **COMET INTRA AG**, Feldstrasse 24, Zürich, Švýcarsko

(740) Ing. Smola Josef, Mendlovo nám. 1a, Brno

(210) **O 150504**

(220) 30.12.1999

(320) 30.12.1999

(511) 25, 28

(540)



(510) (25) oděvy, např. oděvy koupací, oděvy nepromokavé, oděvy plážové, oděvy pletené, oděvy pro cyklisty, oděvy pro motoristy, oděvy tělocvičné, oděvy svrchní, sportovní bundy, kombinézy, (oděvy), kombinézy gumové pro vodní lyžování, kombinézy pracovní, kostýmy, obleky, pláště, kožešiny (oděvy), oděvy z kůže, oděvy z napodobenin kůže, pulovry, trička, vesty, saka, sukně, svetry, košile, kalhoty, kamaše, legíny, spodní prádlo, tílka, košílky, nátělníky, zástěry, župany, pyžama, noční kabátky, rukavice, šály, ponožky, punčocháče, punčochy, pláštěnky, plavky, kravaty, límce, límečky, manžety, konfekce, vybavička pro novorozence, dětské textilní plenky, krátké kabátky, kalhotky plenkové pro děti, barety, přiléhavé čapky, čelenky, čepice, kapuce, klobouky, pokrývky

hlavy, opasky, pásy ke kalhotám, obuv, např. obuv gymnastická, obuv koupací, obuv plátěná, obuv plátová, obuv sportovní, obuv pro fotbal, lyžařská obuv, galoše, holínky, bačkory, pantofle, šněrovací boty, dřeváky, sandály, domácí střevice, trepky; (28) boty na bruslení s upevněnými bruslemi, brusle kolečkové, brusle lední.

(730) **Jánošíková Jitka**, Závodní 137, Ostrava- Vítkovice, Česká republika

(210) **O 150524**

(220) 30.12.1999

(320) 30.12.1999

(511) 35, 41

(540)



(510) (35) propagační činnost, reklama, pomoc při řízení obchodní činnosti, obchodní administrativa, kancelářské práce; (41) výchova, vzdělávání, zábava, sportovní a kulturní aktivity.

(730) **Asociace podnikatelek a manažerek ČR**, Plzeňská 221/130, Praha 5, Česká republika

(210) **O 150539**

(220) 31.12.1999

(320) 31.12.1999

(511) 3

(540)

ROSANELA

(510) (3) toaletní mýdla, pleťové krémy, pleťové a toaletní vody, pleťové pudry, vlasové a tělové šampony, vlasové vody, laky na vlasy.

(730) **ALPA, s.r.o.**, Hornoměstská 378, Velké Meziříčí, Česká republika

(210) **O 150554**

(220) 03.01.2000

(320) 03.01.2000

(511) 41

(540)



(510) (41) pořádání dětských soutěží v golfu, serie turnajů.

(730) **Hudcová Anna**, Matějská 3, Praha 6, Česká republika

(210) **O 150562**

(220) 03.01.2000

(320) 03.01.2000

(511) 41

(540)

PINOCCHIO

- (510) (41) cirkus.
 (730) **Navrátil Rudolf**, Cidlinská 478/1, Praha 9 - Kyje, Česká republika

- (210) **O 150570**
 (220) 03.01.2000
 (320) 03.01.2000
 (511) 3, 29, 30, 32
 (540)



- (510) (3) kosmetické výrobky, dekorativní kosmetika, mýdla, vlasová kosmetika, parfemy, zubní pasty, parfumerie; (29) sušené ovoce, mléčné výrobky, mléko, ovoce a zelenina konzervované, džemy, kompoty; (30) káva, čaj, cukrovinky, výrobky z obilnin a mouky, výrobky ze soji - sojové maso, potraviny rostlinného původu, čokoládové výrobky, med; (32) pivo, nealkoholické nápoje, minerální vody, nápoje a šťávy ovocné.
 (730) **Ing. Benešová Simona**, Nekázanka 6, Praha 1, Česká republika

- (210) **O 150583**
 (220) 04.01.2000
 (320) 04.01.2000
 (511) 1, 29, 30, 42
 (540)

LECITIA

- (510) (1) konzervační přípravky, konzervační látky, zahrnuté v této třídě, protispěkové přípravky, emulgátory a stabilizátory k výrobě potravin, látky k rozpouštění škrobu a ke snížení obsahu tuků, kyselina citronová, fosfolipidy, fosfoglyceridy, maltodextrin, glutaman sodný, syntetická sladidla, antioxidanty, veškeré syntetické chuťové přípravky, mléčné kvasinky pro chemické účely, uhlíčan amonný, sladová bílkovina, látky k rozpouštění škrobu a veškeré zlepšující přípravky nezař. v jiných třídách určené pro potravinářský průmysl, pro pekárenské, těstářenské, cukrárenské výrobky, pro bezpečnostní výrobky i výrobky zdravé a racionální výživy; (29) pektiny pro potravinářství, speciální přísady a činidla vylepšující mouku a její směsi nezař. ve tř. 1, 5 a 30, extrakty z dietetického sladu, sušená soja, texturované proteiny, kolagen a jeho extrakty, potravinářské koncentráty, mléko a mléčné výrobky, tuky, tukové náhražky a výrobky z nich, vejce, vaječné výrobky a jejich náhražky, semena a plody konzervované, sušené a vařené, konzervované, sušené a vařené ovoce a zelenina; (30) upravená rýže, upravená kukuřice, výrobky z obilovin a obilnin, výrobky zdravé a racionální výživy zejména výrobky neobsahující cholesterol, spadající do této třídy, přírodní cukry, bezpečnostní výrobky, zahrnuté v této třídě, výrobky z amarantu, spadající do této třídy, obilné klíčky, vlákniny, müsli směsi a müsli snídaně, mouky všech druhů, homogenizované potravinářské moučné směsi pro další zpracování, výrobky z olejin, mlynářské výrobky všech druhů, chléb a běžné pečivo, těstoviny, káva a kávové náhražky, čaj, cukr, med, sirup melasový, tapioka, ságo, droždí, prášky do pečiva a zlepšující přípravky pro pekárenské, těstářenské a cukrářské výrobky, esence,

koření, sůl, hořčice, škrob, sirupy, směsi z celozrnných obilnin, z luštěnin, z olejin i semen fortifikované rostlinnými a/nebo minerálními látkami, vitaminy a s přísadou speciálních ingrediencí zejména fosfoglyceridů pro další zpracování, výrobky obsahující obiloviny, olejniny a/nebo luštěniny, mouka jako dělicí produkt pro pekařské a cukrářské výrobky, bobtnavá mouka, sojová a kukuřičná vláknina pro humánní použití, výrobky ze soji a sojové mouky, zahrnuté v této třídě, slad a výrobky z nich zejména sladové moučky pražené a karamelizované včetně jejich extraktů, zahrnuté v této třídě, lepek a přípravky z něj, kypřicí prášky a veškeré výrobky zlepšující reologické vlastnosti těsta, stimulatory pro zlepšení chutě, dortová a cukrářská těsta, cukrovinky a trvanlivé pečivo, těsta, náplně a polevy ve formě práškových směsí, pekárenské, těstářenské, cukrárenské dietní výrobky ne pro medicínské účely včetně výrobků pro redukční dietu, výrobky extrudované a expandované na bázi obilovin, rýže a kukuřice, želatinové výrobky, obalová pouzdra z mouky a odpad ze zpracovaného obilného zrna pro humánní použití, potravinové doplňky ve formě práškových směsí, veškeré pekárenské, těstářenské a cukrářské výrobky; (42) vývoj výrobků z obilovin, olejin, semen, rýže, kukuřice včetně výrobků zdravé a racionální výživy, vývoj surovin, polotovarů a zlepšujících přípravků pro výrobky dietní, bezcholesterolové a/nebo bezpečnostní, pekárenské, těstářenské a cukrářské.

- (730) **ENZYMA, spol. s r.o.**, Běhounská 10, Brno, Česká republika
 (740) Fišerová Blanka, MIRA, V kapslovně 11, Praha 3

- (210) **O 150584**
 (220) 04.01.2000
 (320) 04.01.2000
 (511) 1, 29, 30, 42
 (540)

LECIVIT

- (510) (1) konzervační přípravky, konzervační látky, zahrnuté v této třídě, protispěkové přípravky, emulgátory a stabilizátory k výrobě potravin, látky k rozpouštění škrobu a ke snížení obsahu tuků, kyselina citronová, fosfolipidy, fosfoglyceridy, maltodextrin, glutaman sodný, syntetická sladidla, antioxidanty, veškeré syntetické chuťové přípravky, mléčné kvasinky pro chemické účely, uhlíčan amonný, sladová bílkovina, látky k rozpouštění škrobu a veškeré zlepšující přípravky nezař. v jiných třídách určené pro potravinářský průmysl, pro pekárenské, těstářenské, cukrárenské výrobky, pro bezpečnostní výrobky i výrobky zdravé a racionální výživy; (29) pektiny pro potravinářství, speciální přísady a činidla vylepšující mouku a její směsi nezař. ve tř. 1, 5 a 30, extrakty z dietetického sladu, sušená soja, texturované proteiny, kolagen a jeho extrakty, potravinářské koncentráty, mléko a mléčné výrobky, tuky, tukové náhražky a výrobky z nich, vejce, vaječné výrobky a jejich náhražky, semena a plody konzervované, sušené a vařené, konzervované, sušené a vařené ovoce a zelenina; (30) upravená rýže, upravená kukuřice, výrobky z obilovin a obilnin, výrobky zdravé a racionální výživy zejména výrobky neobsahující cholesterol, spadající do této třídy, přírodní cukry, bezpečnostní výrobky, zahrnuté v této třídě, výrobky z amarantu, spadající do této třídy, obilné klíčky, vlákniny, müsli směsi a müsli snídaně, mouky všech druhů, homogenizované potravinářské moučné směsi pro další zpracování, výrobky z olejin, mlynářské výrobky všech druhů, chléb a běžné pečivo, těstoviny, káva a kávové náhražky, čaj, cukr, med, sirup melasový, tapioka, ságo, droždí, prášky do pečiva a zlepšující přípravky pro pekárenské, těstářenské a cukrářské výrobky, esence, koření, sůl, hořčice, škrob, sirupy, směsi z celozrnných

obilnin, z luštěnin, z olejnin i semen fortifikované rostlinnými a/nebo minerálními látkami, vitaminy a s přísadou speciálních ingrediencí zejména fosfoglyceridů pro další zpracování, výrobky obsahující obiloviny, olejninu a/nebo luštěniny, mouka jako dělicí produkt pro pekařské a cukrářské výrobky, bobtnavá mouka, sojová a kukuřičná vláknina pro humánní použití, výrobky ze soji a sojové mouky, zahrnuté v této třídě, slad a výrobky z nich zejména sladové moučky pražené a karamelizované včetně jejich extraktů, lepek a přípravky z něj, kypřící prášky a veškeré výrobky zlepšující reologické vlastnosti těsta, stimulatory pro zlepšení chutě, dortová a cukrářská těsta, cukrovinky a trvanlivé pečivo, těsta, náplně a polevy ve formě práškových směsí, pekárenské, těstářenské, cukrárenské dietní výrobky ne pro medicální účely včetně výrobků pro redukční dietu, výrobky extrudované a expandované na bázi obilovin, rýže a kukuřice, želatinové výrobky, obalová pouzdra z mouky a odpad ze zpracovaného obilného zrna pro humánní použití, potravinové doplňky ve formě práškových směsí, veškeré pekárenské, těstářenské a cukrářské výrobky; (42) vývoj výrobků z obilovin, olejnin, semen, rýže, kukuřice včetně výrobků zdravé a racionální výživy, vývoj surovin, polotovarů a zlepšujících přípravků pro výrobky dietní, bezcholesterolové a/nebo bezlepkové, pekárenské, těstářenské a cukrářské.

(730) **ENZYMA, spol. s r.o.**, Běhounská 10, Brno, Česká republika

(740) Fišerová Blanka, MIRA, V kapslovně 11, Praha 3

(210) **O 150590**

(220) 05.01.2000

(320) 05.01.2000

(511) 6, 9, 11

(540)



(510) (6) kovové stavební materiály, kovové stavební materiály přenosné, kovové kabely a dráty neelektrické; (9) přístroje a nástroje vědecké, elektrická pájedla, elektrické žehličky, přístroje určené k zábavě (televize, video, radia), přístroje sestavené k použití s televizním přijímačem, přístroje filmové, přístroje pro měření, signalizaci, kontrolu (inspekci), záchranu, přístroje pro vyučování; (11) přístroje pro osvětlení, topení, výrobu páry, pro vaření, přístroje chladicí, přístroje pro sušení, ventilaci, rozvod vody a sanitární zařízení.

(730) **UNO elektra s.r.o.**, areál Fortuna, Most - Komořany, Most, Česká republika

(210) **O 150591**

(220) 05.01.2000

(320) 05.01.2000

(511) 32

(540)



(554) Prostorová

(510) (32) pivo.

(730) **PLZEŇSKÝ PRAZDROJ, a.s.**, U Prazdroje 7, Plzeň, Česká republika

(210) **O 150610**

(220) 05.01.2000

(320) 05.01.2000

(511) 9

(540)

TRILOGY

(510) (9) koaxiální elektrické kabely pro kabelovou televizi a pro tvorbu sítí.

(730) **Trilogy Communications, Inc.**, 2910 Highway 80

East, Pearl, Spojené státy americké, Mississippi

(740) Mgr. Petra de Brantes, KOREJZOVÁ & SPOL.

Advokátní a patentová kancelář, Spálená 29, Praha 1

(210) **O 150623**

(220) 05.01.2000

(320) 05.01.2000

(511) 6, 35, 40, 42

(540)

ALUKÖNIGFRANKSTAHL

(510) (6) obecné kovy a jejich slitiny, zejména ušlechtilé, nerezavějící, nástrojové a rychlořezné oceli, kovové výrobky, zejména plechy, svitky, pásy, tyče, bloky, přířezy, výpalky, profily, nosníky, trubky všeho druhu, T-kusy, oblouky, redukce, příruby, dna, šroubení, hutní výrobky z titanu, niklu a jejich slitin a z barevných kovů, kovové konstrukce; (35) obstaravatelská a zprostředkovatelská činnost v oblasti obchodu, obchodní poradenská činnost a konzultace se zákazníky, marketing, zastupování zahraničních výrobců na českém trhu; (40) zpracování a úprava kovů a kovových výrobků, zejména řezání; (42) technická poradenská činnost.

(730) **ALU KÖNIG FRANKSTAHL s.r.o.**, Modletice 76, Česká republika

(740) JUDr. Aleš Zábřeh, advokát a patentový zástupce, Na Beránce 2, Praha 6

(210) **O 150635**

(220) 06.01.2000

(320) 06.01.2000

(511) 5, 30, 35, 42

(540)

AVEDA

(510) (5) dietetické a výživné látky a přísady do potravin pro lékařské účely; (30) dietetické a výživné nápoje nikoliv pro lékařské účely, nemedikované bylinné čaje, zákusky a cukrovinky všeho druhu na obilné a rostlinné bázi, včetně tyčinek jako občerstvení; (35) on-line maloobchodní služby nabízené na globální komunikační síti, a to v oblasti výrobků pro osobní použití, kosmetiky, toaletních potřeb, parfumerie, výrobků do koupele a pro péči o tělo, pleť a vlasy, poskytování informací on-line přes globální komunikační síť v oblasti výběru a použití výrobků pro osobní použití, kosmetiky, toaletních potřeb, parfumerie, výrobků do koupele a pro péči o tělo, pleť, vlasy, zkrášlovacích kúr, analýzy barev a osobního vzhledu, maloobchodní služby prodeje výrobků pro osobní použití, kosmetiky, toaletních potřeb, parfumerie, výrobků do koupele a pro péči o tělo, pleť, vlasy a zkrášlovacích kúr, objednávkové služby v oblasti výrobků pro osobní použití, kosmetiky, toaletních potřeb, parfumerie, výrobků do koupele a pro péči o tělo, pleť a vlasy, služby velkoobchodu a distribuce, kompilace adresářových seznamů, objednávkové služby poštovní, telefonické a ostatními komunikačními a telekomunikačními prostředky, přímá poštovní reklama, služby obchodního poradenství a

obchodního managementu, reklamní služby, propagační služby pro výrobky, marketingové služby a služby podpory prodeje, analýzy a výzkumy trhu, zprostředkování zboží pro druhé, úprava a aranžování výloh, poradenské a konzultační služby týkající se výše uvedených položek; (42) konzultační služby v oblasti krásy a kosmetiky, služby salónů krásy, kosmetické služby, makeupové služby, masážní služby, služby péče o vlasy, manikurní služby, pedikurní služby, služby kosmetického ošetřování, konzultační služby v oblasti výběru a užívání kosmetiky, makeupu, přípravků péče o pleť, přípravků péče o vlasy a kosmetických přípravků, aromaterapie a reflexologie, lázeňské služby, zajišťování informačních kurzů a porad v oblasti použití makeupu, péče o pleť, vlasy, péče o krásu a kosmetických produktů a v oblasti maloobchodního prodeje doplňků výživy a vůní do domácnosti.

(730) **Aveda Corporation a Delaware corporation**, 4000 Pheasant Ridge Drive, Minneapolis, Spojené státy americké, Minnesota

(740) JUDr. Jan Matějka, Národní 32, Praha 1

(210) **O 150639**

(220) 06.01.2000

(320) 06.01.2000

(511) 36, 42

(540)



(510) (36) služby poskytující program zdravotního pojištění; (42) služby poskytující program zdravotní péče.

(730) **Medicover Holdings N.V.**, Waterloo Office Park, Dreve Richelle 161, Waterloo, Belgie

(740) JUDr. Otakar Švorčík, Společná advokátní kancelář Všečeka Zelený Švorčík Kalenský, Hálkova 2, Praha 2

(210) **O 150642**

(220) 06.01.2000

(320) 06.01.2000

(511) 16, 38, 41

(540)



(510) (16) periodické a neperiodické tiskoviny všeho druhu, zejména časopisy, tiskárenské výrobky, zejména pohledy, obtisky, záložky, fotografie, papírenské zboží všeho druhu, kancelářské potřeby, zejména bloky, kalendáře, fotoalba, dopisní papíry, desky, psací potřeby, drobné kancelářské potřeby z plastů a kovu, učební pomůcky, plastické obaly (nezařazené do jiných tříd), hrací karty, štočky; (38) šíření tiskovin, časopisů, periodik v elektronické podobě prostřednictvím počítačové sítě včetně Internetu; (41)

vydavatelská a nakladatelská činnost, zábava, sportovní a kulturní aktivity, zejména soutěže, estrády.

(730) **MONA spol.s r.o.**, Malá Štěpánská 17, Praha 2, Česká republika

(740) Ing. Kavínková Ludmila, patentový zástupce, Rott, Růžička a Guttman, patentová, známková a právní kancelář, Nad Štolou 12, Praha 7

(210) **O 150643**

(220) 06.01.2000

(320) 06.01.2000

(511) 9

(540)

VISTEC

(510) (9) přístroje a nástroje pro laboratoře, spadající do této třídy, měřicí přístroje.

(730) **Kössler Miloš**, Slezská, Praha 2, Česká republika

(210) **O 150650**

(220) 06.01.2000

(320) 06.01.2000

(511) 9, 11, 14

(540)

CATEC

(510) (9) akumulátory, akustická a optická výstražná a poplašná zařízení, antény, hrací, prodejní, výherní automaty, autorádia, baterie, brýle dioptrické, ochranné a sluneční včetně skel a obrouček, buzoly a kompas, přístroje pro zaznamenávání času, čipy - integrované obvody, čočky kontaktní a optické včetně jejich souborů (objektivů) pro průmysl a fotografii, dálpisy, detektory, dávkovače, diapositivy a diaprojektory, optické, magnetické nosiče pro záznam, přenos a reprodukci dat, zvuku a obrazu, dráty a kabely elektrické a elektronické, elektromateriál pro elektrovozody silno a slaboproudé, elektrické zařízení pro vábení a ničení hmyzu, expozimetry, filmy, fotoaparáty, přístroje pro zaznamenávání, reprodukování a přenos dat, obrazu a zvuku, TV-hry, integrované obvody, kalkulačky a výpočetní technika, kopírovací stroje a zařízení, telefonní přístroje stabilní a mobilní, telefonní záznamníky, lasery, měřicí přístroje, pece laboratorní, požární technika, příslušenství přístroje a nářadí včetně protipožárních oděvů, radiotelekomunikační zařízení, rukavice ochranné, rychloměry, plynoměry, tlakoměry, stativy pro fotopřístroje a stativy, přístroje a nástroje pro vážení, elektrické zámky, elektronické záznamníky, faxy, telefonní záznamníky a náhradní díly a příslušenství k výše uvedeným výrobkům, přístroje pro měření času, elektronické a elektrické pokladny; (11) destilační a desinfekční přístroje a zařízení, elektrické kávovary, elektrické vyhřívací přikrývky, filtry klimatizační, plynové, potravinářské a průmyslové na tekutiny, chladicí přístroje a zařízení, kamna, pece sporáky, klimatizační zařízení, elektrospotřebiče drobné a velké pro domácnost a průmysl sloužící k tepelnému zpracování a uchování potravin, včetně jeho krájení ohřívání, sanitární technika z keramiky, kovu, plastu, vodovodní baterie, obklady a dlažby keramické, dřevěné a plastové, světelná a osvětlovací tělesa pro průmysl a domácnost včetně jejich příslušenství a náhradních dílů, mrazicí přístroje a zařízení, přístroje k tepelnému zpracování potravin, předmětů, pece průmyslové, přístroje a zařízení pro vytápění, zařízení pro úpravu vody a náhradní díly a příslušenství pro všechny výše uvedené výrobky ve třídě 11; (14) výrobky z drahých kovů a vzácných kamenů (drahokamů), případně z kovů potažených drahými kovy, hodinky náramkové, hodiny a další hodinářské zboží včetně jejich příslušenství a náhradních dílů, výrobky z polodrahokamů.

(730) **Huk Petr**, Lipanská 228, Kolín III., Česká republika

(210) **O 150668**
 (220) 07.01.2000
 (320) 07.01.2000
 (511) 18, 25, 28
 (540)



(510) (18) výrobky z kůže - brašny, pouzdra, tašky a kožené doplňky spadající do této třídy; (25) opasky z kůže a imitace; (28) sportovní potřeby.

(730) **Žemba Martin**, Na Vyhlídce 21, Karlovy Vary, Česká republika

(210) **O 150678**
 (220) 07.01.2000
 (320) 07.01.2000
 (511) 5
 (540)

LIPANTHYL SUPRA

(510) (5) kardiovaskulární léčiva, zejména ta, která obsahují činidlo snižující hladinu lipidů.

(730) **Fournier Industrie et Sante, société anonyme**, 38 Avenue Hoche, Paris, Francie

(740) JUDr. Traplová Jarmila, Advokátní a patentová kancelář Traplová, Hakr, Kubát, Přístavní 24, Praha 7

(210) **O 150679**
 (220) 07.01.2000
 (320) 07.01.2000
 (511) 5
 (540)

LIPANTHYL TER

(510) (5) kardiovaskulární léčiva, zejména ta, která obsahují činidlo snižující hladinu lipidů.

(730) **Fournier Industrie et Sante, société anonyme**, 38 Avenue Hoche, Paris, Francie

(740) JUDr. Traplová Jarmila, Advokátní a patentová kancelář Traplová, Hakr, Kubát, Přístavní 24, Praha 7

(210) **O 150690**
 (220) 10.01.2000
 (320) 10.01.2000
 (511) 33, 35, 42
 (540)



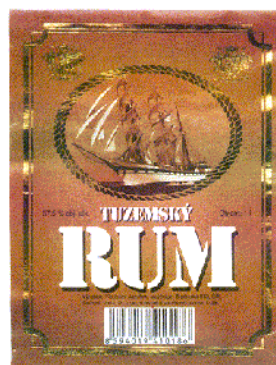
(510) (33) alkoholické nápoje všeho druhu, zejména lihoviny, likéry a vína, například lihoviny řezané a ušlechtilé destiláty, vč. macerátů a výluhů, vinné, ovocné, bylinné,

zeleninové a obilné destiláty, alkoholické koktejly, koncentráty k přípravě alkoholických nápojů; (35) zprostředkování prodeje a nákupu výrobků v rozsahu předmětu činnosti, organizování, zabezpečování a uspořádání propagačních a/nebo komerčních výstav, propagačních a reklamních akcí, organizační služby, vedení obchodních záležitostí, obchodní management a podnikové poradenství-marketing, pomoc při řízení obchodní činnosti, zastupování tuzemských a zahraničních firem, dovozní a vývozní agentura; (42) odborné poradenství, konzultační služby a provádění odborných zkoušek v oboru lihovin, vína a přísad do alkoholických nápojů, výzkum a vývoj v daném oboru.

(730) **Jarošek Vladislav**, Mutěnice č.p. 216, Česká republika

(740) Machatová Marcela Mgr., Pospíšilova 2, Praha 3

(210) **O 150691**
 (220) 10.01.2000
 (320) 10.01.2000
 (511) 33, 35, 42
 (540)



(510) (33) alkoholické nápoje všeho druhu, zejména lihoviny, likéry a vína, například lihoviny řezané a ušlechtilé destiláty, vč. macerátů a výluhů, vinné, ovocné, bylinné, zeleninové a obilné destiláty, alkoholické koktejly, koncentráty k přípravě alkoholických nápojů; (35) zprostředkování prodeje a nákupu výrobků v rozsahu předmětu činnosti, organizování, zabezpečování a uspořádání propagačních a/nebo komerčních výstav, propagačních a reklamních akcí, organizační služby, vedení obchodních záležitostí, obchodní management a podnikové poradenství-marketing, pomoc při řízení obchodní činnosti, zastupování tuzemských a zahraničních firem, dovozní a vývozní agentura; (42) odborné poradenství, konzultační služby a provádění odborných zkoušek v oboru lihovin, vína a přísad do alkoholických nápojů, výzkum a vývoj v daném oboru.

(590) Barevná

(730) **Jarošek Vladislav**, Mutěnice č.p. 216, Česká republika

(740) Machatová Marcela Mgr., Pospíšilova 2, Praha 3

(210) **O 150703**
 (220) 10.01.2000
 (320) 10.01.2000
 (511) 9, 35, 42

(540)



(510) (9) přístroje pro zpracování informací, počítače a jejich součásti - hardware, software a počítačové sítě, přístroje pro záznam, převod a reprodukci zvuku nebo obrazu, magnetické a optické nosiče informací, elektronické a počítačové informační systémy, přístroje spojové a telekomunikační techniky, telefony, faxy, kopírky, tiskárny, modemy, kalkulátory, telekomunikační sítě a systémy; (35) hromadné zpracování dat; (42) poskytování software - zhotovování software na zakázku, výzkum a vývoj software a informačních systémů, poradenství v oblasti informatiky, počítačů a software.

(730) **PROG-SOFT spol. s r.o.**, Chvalenická 9, Plzeň, Česká republika

(210) **O 150720**
(220) 10.01.2000
(320) 10.01.2000
(511) 9, 12, 28
(540)

SPYDER

(510) (9) ochranné přilby, zejména pro cyklisty; (12) rámy, řídítka, sedla, ložiska, přehazovačky, řetězy, paprsková a pletená kola, zvonky a jiné součásti jízdních kol, stabilní jízdní kola pro trénink; (28) sportovní potřeby patřící do třídy 28.

(730) **Seeman Milan**, 17. listopadu 4615, Chomutov, Česká republika

(740) Ziegrosser Miroslav, Novotný, Ziegrosser a partner, Terronská 21, Praha 6

(210) **O 150724**
(220) 10.01.2000
(320) 10.01.2000
(511) 29, 39
(540)

МАЛОСОЛ

КАВИАЯ



(510) (29) čerstvé, zmrazené a konzervované ryby a rybí výrobky, potravinářské konzervy; (39) dodávání a donáška nápojů, potravin a jídel.

(730) **CANYON COMPANY, s.r.o.**, Výpadová 1335, Praha 5, Česká republika

(740) Fischer Michael, FISCHER & PARTNER, Na Hrobci 5, Praha 2

(210) **O 150725**
(220) 11.01.2000
(320) 11.01.2000
(511) 14
(540)

Cronet

(510) (14) hodiny, hodinářské potřeby, chronometrické přístroje.

(730) **PentaCo Trading, spol.s r.o.**, Hliníky 2068, Boskovice, Česká republika

(210) **O 150728**
(220) 11.01.2000
(320) 11.01.2000
(511) 35, 42
(540)



Mossack Fonseca & Co.

(510) (35) ekonomické a organizační poradenství, zprostředkovatelská činnost v oblasti obchodu; (42) zprostředkovatelská činnost spočívající v zakládání společností.

(730) **MOSSACK FONSECA & Co. CZ, s.r.o.**, Táboritská 23, Praha 3, Česká republika

(210) **O 150729**
(220) 11.01.2000
(320) 11.01.2000
(511) 35, 36, 42
(540)

GRENA
ÚČETNICTVÍ · DANĚ

(510) (35) účetnictví; (36) finanční služby; (42) právní služby.

(730) **GRENA, spol.s r.o.**, Gorkého 1083, Žatec, Česká republika

(210) **O 150740**
(220) 11.01.2000
(320) 11.01.2000
(511) 8, 9
(540)

Super Pigment

(510) (8) nožířské zboží; (9) prodejní automaty a elektrické součástky, včetně vysocetvaukových elektronek.

(590) Barevná

(730) **MATSUSHITA ELECTRONICS (EUROPE) GMBH**, Fritz-Mueller-Strasse 112, Esslingen, Německo

(740) JUDr. Traplová Jarmila, Advokátní a patentová kancelář Traplová, Hakr, Kubát, Přístavní 24, Praha 7

(210) **O 150743**
(220) 11.01.2000
(320) 11.01.2000
(511) 6, 7, 9, 37, 41, 42

(540)



(510) (6) litina a kovové slitiny, kovové odlitky, polotovary, výkovky, výlisky, stavební kovový materiál, součásti dopravních zařízení, dopravních a pracovních tratí, nakládacích a vykládacích zařízení, jejich součástí a náhradní díly; (7) jednoúčelové stroje, zdvihadla, zvedací plošiny a zařízení, dopravní zařízení, zařízení pro dopravu nákladů a nákladové dráhy, dopravní zařízení pro stavební, důlní a průmyslové účely, jejich součástí a náhradní díly, výtahy, pohyblivá schodiště, linkové tratě, pohony, válečkové tratě, montážní zařízení a tratě, jejich součástí a náhradní díly; (9) elektropřístroje jako rozvaděče, rozvody, řídicí panely apod.; (37) montáž dopravního zařízení, servisní a montážní práce, montáž výtahů, provádění oprav, generálních oprav a rekonstrukcí výtahů, provádění revizí a revizních zkoušek; (41) provádění vyučovací a vzdělávací činnosti; (42) provádění projekční a konstrukční činnosti.

(730) **TRANZA a.s.**, tř. 1. máje 7, Břeclav, Česká republika

(210) **O 150751**

(220) 11.01.2000

(320) 11.01.2000

(511) 36

(540) **ČP Leasing - Podzimní Leasing**

(510) (36) leasing movitých a nemovitých věcí, poradenství v oblasti financování, zprostředkovatelská a konzultační činnost v oboru finančnictví.

(730) **ČP Leasing, a.s.**, Washingtonova 25, Praha 1, Česká republika

(740) JUDr. Wagner Richard, Advokátní kancelář Pokorný, Wagner & spol., Krocínova 1, Praha 1

(210) **O 150753**

(220) 11.01.2000

(320) 11.01.2000

(511) 36

(540) **ČP Leasing - Jarní Leasing**

(510) (36) leasing movitých a nemovitých věcí, poradenství v oblasti financování, zprostředkovatelská a konzultační činnost v oboru finančnictví.

(730) **ČP Leasing, a.s.**, Washingtonova 25, Praha 1, Česká republika

(740) JUDr. Wagner Richard, Advokátní kancelář Pokorný, Wagner & spol., Krocínova 1, Praha 1

(210) **O 150759**

(220) 11.01.2000

(320) 11.01.2000

(511) 35, 36, 42

(540) **COCOON**

(510) (35) reklamní činnost; (36) reality; (42) konzultační a poradenské služby - design.

(730) **COCOON spol.s r.o.**, Maiselova 15, Praha 1, Česká republika

(210) **O 150760**

(220) 11.01.2000

(320) 11.01.2000

(511) 16, 35, 41

(540)

HASIČSKÁ A ZÁCHRANÁŘSKÁ ALARM REVUE

(510) (16) papír a výrobky z papíru, tiskoviny, časopisy, periodika, knihy a knihařské výrobky, fotografie, kalendáře, navštívenky, plakáty apod.; (35) propagační činnost, reklama; (41) vydavatelská a nakladatelská činnost.

(730) **FIRE EDIT, spol.s r.o.**, Blanická 13, Praha 2, Česká republika

(740) Ing. Loskotová Jarmila, Patentová a známková kancelář, Kartouzská 4, Praha 5

(210) **O 150782**

(220) 12.01.2000

(320) 12.01.2000

(511) 9, 14, 35, 41, 42

(540)

Banit

(510) (9) samoobslužné automaty, platební terminály, bankomaty, výpočetní technika, infrastruktury pro platební karty na nosičích, věrnostní systémy na nosičích, pokladny, pokladní systémy na nosičích; (14) parkovací hodiny; (35) činnost organizačních a ekonomických poradců, automatizované zpracování dat; (41) organizační zajištění vzdělávacích akcí; (42) poskytování software, pronájem platebních terminálů, bankomatů, programového vybavení pro bezhotovostní placení, výpočetní techniky.

(730) **Bankovní informační technologie, s.r.o.**,

Voctářova 11, Praha 8, Česká republika

(740) JUDr. Rýdl Jiří, Družstevní ohoz 430/13, Praha 8

(210) **O 150783**

(220) 12.01.2000

(320) 12.01.2000

(511) 9, 14, 35, 41, 42

(540)

BANIT

(510) (9) samoobslužné automaty, platební terminály, bankomaty, výpočetní technika, infrastruktury pro platební karty na nosičích, věrnostní systémy na nosičích, pokladny, pokladní systémy na nosičích; (14) parkovací hodiny; (35) činnost organizačních a ekonomických poradců, automatizované zpracování dat; (41) organizační zajištění vzdělávacích akcí; (42) poskytování software, pronájem platebních terminálů, bankomatů, programového vybavení pro bezhotovostní placení, výpočetní techniky.

(730) **Bankovní informační technologie, s.r.o.**,

Voctářova 11, Praha 8, Česká republika

(740) JUDr. Rýdl Jiří, Družstevní ohoz 430/13, Praha 8

(210) **O 150805**

(220) 12.01.2000

(320) 12.01.2000

(511) 30

(540)

ADAMS VITA C

(510) (30) cukrovinky.

- (730) **WARNER-LAMBERT COMPANY**, 201 Tabor Road, Morris Plains, Spojené státy americké, New Jersey
 (740) JUDr. Pavel Zelený, advokát, Společná advokátní kancelář Vsetečka, Zelený, Švorčík, Kalenský a partneři, Hálkova 2, Praha 2

- (210) **O 150815**
 (220) 12.01.2000
 (320) 12.01.2000
 (511) 41, 42
 (540)

alessandro

- (510) (41) školení nehtových designérů a manikúrek; (42) modelace nehtů gelovou metodou, manikúra, pedikúra, kadeřnické služby, kosmetické služby.
 (730) **Kratochvílová Ivana**, Na Rozdílu 44/2024, Praha 6, Česká republika

- (210) **O 150830**
 (220) 13.01.2000
 (320) 13.01.2000
 (511) 6, 18, 20, 24, 26, 40, 42
 (540)

INTER FLAG LOVCI POHLEDŮ

- (510) (6) vlajkové stožáry kovové; (18) slunečníky reklamní a zahradní; (20) stojánky pro stolní vlajčky kovové, plastové a dřevěné; (24) vlajky státní a reklamní, vlajky vyšíváné, stolní praporky a vlajčky, reklamní transparenty, ubrusy, ubrousky; (26) výšivky, stuhy, etikety a prýmký; (40) reklamní potisk textilních, plastových a papírových předmětů a materiálů; (42) příprava technických prostředků pro výrobu reklamních předmětů.
 (730) **INTER FLAG s.r.o.**, Antala Staška 234, Lomnice nad Popelkou, Česká republika

- (210) **O 150836**
 (220) 13.01.2000
 (320) 13.01.2000
 (511) 33
 (540)

COLLEGIUM VINITORUM



- (510) (33) alkoholické nápoje (s výjimkou pív).
 (590) Barevná

- (730) **COLLEGIUM VINITORUM**, Na Výsluní 841, Moravská Nová Ves, Česká republika
 (730) **Lubomír Glos st.**, Na Výsluní 841, Moravská Nová Ves, Česká republika
 (730) **Helena Glosová**, Na Výsluní 841, Moravská Nová Ves, Česká republika
 (730) **Jan Rajský**, Medlov 434, Moravská Nová Ves, Česká republika
 (730) **Jan Sečkář**, Vítězství 985, Moravská Nová Ves, Česká republika
 (730) **Jaroslav Salajka**, Luční 617, Moravská Nová Ves, Česká republika
 (730) **Josef Luňák**, Na Výsluní 826, Moravská Nová Ves, Česká republika
 (730) **Lubomír Glos ml.**, Na Výsluní 934, Moravská Nová Ves, Česká republika
 (730) **Stanislav Miklica**, V Zahradách 831, Moravská Nová Ves, Česká republika
 (730) **Jaroslav Nešpor**, Lipová 897, Moravská Nová Ves, Česká republika
 (730) **Pavel Zugárek**, na Výsluní 954, Moravská Nová Ves, Česká republika
 (730) **Michal Hřebačka**, Dolní 147, Moravská Nová Ves, Česká republika
 (730) **František Helešic**, Dolní 369, Moravská Nová Ves, Česká republika
 (730) **Milan Paulík**, Ukrajina 663, Moravská Nová Ves, Česká republika
 (730) **Vlastimil Glos**, Mikulčice 488, Česká republika
 (730) **Ing. Lubomír Dvořáček**, Mikulčice 607, Česká republika
 (730) **Štěpán Maláník**, Mikulčice 261, Česká republika

- (210) **O 150837**
 (220) 13.01.2000
 (320) 13.01.2000
 (511) 41
 (540)



- (510) (41) služby v oblasti zábavy a vzdělávací týkající se živých zábav, exhibicí a sportovních disciplín, televizní programy v přímém přenosu, produkce rozhlasových a televizních programů, distribuce nahrávek rozhlasových a televizních programů, provádění a sestavování kursů a seminářů, cvičební programy, exhibiční, sportovní a zábavní události.
 (730) **WNBA Enterprises, LLC**, 450 Harmon Meadow Boulevard, Secaucus, Spojené státy americké, New Jersey
 (740) Mgr. Petra de Brantes, KOREJZOVÁ & SPOL. Advokátní a patentová kancelář, Spálená 29, Praha 1

- (210) **O 150878**
 (220) 14.01.2000
 (320) 15.07.1999
 (511) 35, 42
 (540)

TELLME

- (510) (35) elektronické obchodování po internetu; (42) poskytování informací on-line prostřednictvím hlasového

- přístupu na internet.
 (730) **Tellme Networks, Inc.**, 977 Commercial Street, Palo Alto, Spojené státy americké, California
 (740) JUDr. Rott Vladimír, Rott, Růžička a Guttman, patentová, známková a právní kancelář, Nad Štolou 12, Praha 7

- (210) **O 150879**
 (220) 14.01.2000
 (320) 14.01.2000
 (511) 42
 (540)

PPD

- (510) (42) služby v oblasti vývoje léčiv.
 (730) **Pharmaco Investments, Inc.**, 300 Delaware Avenue, Suite 900, Wilmington, Spojené státy americké, Delaware
 (740) JUDr. Rott Vladimír, Rott, Růžička a Guttman, patentová, známková a právní kancelář, Nad Štolou 12, Praha 7

- (210) **O 150903**
 (220) 17.01.2000
 (320) 17.01.2000
 (511) 5
 (540)

VECTA VIR

- (510) (5) farmaceutické a léčivé přípravky a substance pro lidské použití.
 (730) **SmithKline Beecham p.l.c.**, New Horizons Court, Brentford, Middlesex, Velká Británie
 (740) JUDr. Korejzová Zdeňka, KOREJZOVÁ & SPOL. Advokátní a patentová kancelář, Spálená 29, Praha 1

- (210) **O 150906**
 (220) 17.01.2000
 (320) 17.01.2000
 (511) 16
 (540)

**LIQUID PAPER
 AUTOCORRECT**

- (510) (16) psací, kreslicí a značkovací náčiní, inkousty a inkoustové náplně a zásobníky pro psací, kreslicí a značkovací náčiní, náplně a zásobníky pro psací náčiní s kuličkovým hrotem, porézním hrotem a válečkovým psacím hrotem, tuha pro tužky, náplně s tuhou pro tužky, pouzdra, držáky a kontejnery pro psací, kreslicí a značkovací náčiní, pro inkousty a inkoustové náplně a zásobníky, pro tužkové tuhy a pro náplně s tuhou pro tužky, papírmické zboží, kancelářské potřeby (kromě nábytku), nožičky a hroty per k psacímu, kreslicímu a značkovacímu náčiní, mazací gemy, soubory a soupravy pro psací stoly, tekutiny pro opravy, filmy a pásy určené pro opravu chyb v tištěném, na stroji psaném a ručně psaném textu, ředidla pro zmíněné tekutiny pro opravy, všechny uvedené výrobky v rozsahu mezinárodní třídy 16.

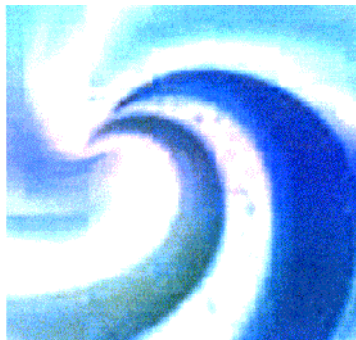
- (730) **THE GILLETTE COMPANY**, Prudential Tower Building, Boston, Spojené státy americké, Massachusetts
 (740) JUDr. Traplová Jarmila, Advokátní a patentová kancelář Traplová, Hakr, Kubát, Přístavní 24, Praha 7

- (210) **O 150910**
 (220) 17.01.2000
 (320) 17.01.2000
 (511) 9
 (540)

Království pohádek

- (510) (9) zvukové nosiče.
 (730) **Čermák František**, Krásova 19, Praha 3, Česká republika

- (210) **O 150928**
 (220) 18.01.2000
 (320) 18.01.2000
 (511) 3, 5, 21
 (540)



- (510) (3) přípravky pro péči a hygienu úst, zubů, hrdla, dásní a bukálních kavit, vyplachovací přípravky pro prevenci zubního kamene a zubního kazu, přípravky na čištění zubů, přípravky pro péči o zuby, zubní prášek, zubní pasty, ústní vody, ústní spreje, zubní gely, fluoritové gely, fluoritové ústní vody, čistící prášky, tablety k barvení zubního kamene; (5) medikované přípravky pro péči a hygienu úst, zubů, hrdla, dásní a bukálních kavit, vyplachovací přípravky pro prevenci zubního kamene a zubního kazu, přípravky na čištění zubů, přípravky pro péči o zuby, zubní prášky, zubní pasty, ústní vody, ústní spreje, zubní gely, fluoritové gely, fluoritové ústní vody, čistící prášky, tablety k barvení zubního kamene, přípravky pro preventivní ošetření zubů a dásní, žvýkácké tablety pro péči o zuby, čistící a pečující výrobky, také s desinfekčním efektem, čistící a pečující výrobky pro umělý chrup, svorky, spony a můstky pro umělý chrup, adhesivní přípravky pro umělé zuby, adhesivní prášky; (21) zubní kartáčky.

- (590) Barevná
 (730) **The Procter & Gamble Company**, One Procter & Gamble Plaza, Cincinnati, Spojené státy americké, Ohio
 (740) JUDr. Karel Čermák, advokát, Národní třída 32, Praha 1

- (210) **O 150933**
 (220) 18.01.2000
 (320) 18.01.2000
 (511) 3
 (540)



- (510) (3) nemedicijnální toaletní a koupelové přípravky, zvláště vůně, toaletní vody, mýdla, pleťové scrubs, sprchové gely, tekutá tělová mýdla, šampony, kondicionery a nemedicijnální přípravky na vlasy, antiperspiranty a deodoranty pro osobní užití, pleťové a tělové zvlhčovače, esenciální oleje, koupelové oleje, pudr, opalovací přípravky, holicí přípravky, vodičky po holení, gely a balzámy, potpourri, vonné sáčky a pokojové vůně.
- (730) **HORIZON COSMETICS, Inc.**, 15 East North Street, Dover, Spojené státy americké, Delaware
- (740) JUDr. Pavel Zelený, advokát, Společná advokátní kancelář Vsetečka, Zelený, Švorčík, Kalenský a partneři, Háčkova 2, Praha 2

- (210) **O 150936**
 (220) 18.01.2000
 (320) 18.01.2000
 (511) 18, 25, 26
 (540)



- (510) (18) peněženky, kabele, batohy, přívěšky, opasky; (25) sportovní oděvy a oděvy pro volný čas, trička, mikiny, svetry, bundy, kalhoty, krátké kalhoty, plavky, košile, čepice s kšiltem, čepice pletené; (26) módní doplňky nikoliv z drahých kovů (kovové přívěšky).
- (730) **DOS production s.r.o.**, Purkyňova 116, Brno, Česká republika

- (210) **O 150959**
 (220) 19.01.2000
 (320) 19.01.2000
 (511) 33
 (540)

KRVESAJ

- (510) (33) alkoholické nápoje.
 (730) **Jenčík Petr**, Prádlo čp. 92, Česká republika

- (210) **O 150962**
 (220) 19.01.2000
 (320) 19.01.2000
 (511) 21
 (540)

X-ACTIVE

- (510) (21) zubní kartáčky, zubní párátka a vlákna na čištění mezizubních prostor.
- (730) **SmithKline Beecham p.l.c.**, New Horizons Court, Brentford, Middlesex, Velká Británie
- (740) JUDr. Korejzová Zdeňka, KOREJZOVÁ & SPOL. Advokátní a patentová kancelář, Spálená 29, Praha 1

- (210) **O 150963**
 (220) 19.01.2000
 (320) 19.01.2000
 (511) 21
 (540)

FLEX X-ACTIVE

- (510) (21) zubní kartáčky, zubní párátka a vlákna na čištění

mezizubních prostor.

- (730) **SmithKline Beecham p.l.c.**, New Horizons Court, Brentford, Middlesex, Velká Británie
- (740) JUDr. Korejzová Zdeňka, KOREJZOVÁ & SPOL. Advokátní a patentová kancelář, Spálená 29, Praha 1

- (210) **O 150972**
 (220) 19.01.2000
 (320) 19.01.2000
 (511) 19, 27, 37
 (540)



- (510) (19) parkety všeho druhu, parketové vlysy, plovoucí podlahy, okrajové, přechodové a ukončovací lišty; (27) linoleum a koberce všeho druhu, rohože, rohožky a jiné podlahové krytiny, tapety všeho druhu kromě tapet textilních; (37) podlahářské práce všeho druhu, jako renovace starých podlah, překládání starých parketových vlysů, renovace a pokládání dřevěných podloží, pokládání parket, palubek, mozaiky, včetně okrajových přechodových a ukončovacích lišt, pokládání koberců a linoleí, malířské a lakýrnické práce, úklidové a zednické práce.
- (730) **Vojtíšek Petr**, Pod baštami 4, Praha 6, Česká republika
- (740) Müller Václav, patentový zástupce, Filipova 2016, Praha 4

- (210) **O 150973**
 (220) 19.01.2000
 (320) 19.01.2000
 (511) 19, 27, 37
 (540)



- (510) (19) parkety všeho druhu, parketové vlysy, plovoucí podlahy, okrajové, přechodové a ukončovací lišty; (27) linoleum a koberce všeho druhu, rohože, rohožky a jiné podlahové krytiny, tapety všeho druhu kromě tapet textilních; (37) podlahářské práce všeho druhu, jako renovace starých podlah, překládání starých parketových vlysů, renovace a pokládání dřevěných podloží, pokládání parket, palubek, mozaiky, včetně okrajových přechodových a ukončovacích lišt, pokládání koberců a linoleí, malířské a lakýrnické práce, úklidové a zednické práce.
- (730) **Vojtíšek Petr**, Pod baštami 4, Praha 6, Česká republika
- (740) Müller Václav, patentový zástupce, Filipova 2016, Praha 4

- (210) **O 151077**
 (220) 19.01.2000
 (320) 19.01.2000

(511) 16, 23, 26, 35, 39, 41, 42
(540)

Perlička

(510) (16) papír, papírenské výrobky, zejména periodické a neperiodické tiskoviny, plakáty, letáky, prospekty, katalogy, fotografie, pohlednice, grafická díla a jiná vyobrazení na papírovém nosiči, obaly z papíru a plastů v jiné třídě neuvedené; (23) hedvábní předené, hedvábní umělé, např. hedvábné nitě a příze, kaučuková příze na textilní účely, látačí nitě a příze, nitě a příze elastické na textilní použití, nitě a příze jutové, nitě a příze lněné, nitě a příze na šití, nitě a příze na vyšívání, nitě a příze vlněné, nitě a příze bavlněné, předená vlna, příze česaná vlněná, příze tkalcovská, příze tkalcovská bavlněná, umělohmotná vlákna na využití v textilním průmyslu, vlákna konopná, vlákna žinylková; (26) galanterní výrobky všeho druhu v jiné třídě neuvedené, zejména knoflíky, háčky a očka k textilním výrobkům, brože a jehlice (kromě šperků), odznaky (ne z drahých kovů), tkaničky, tkanice, stuhy, lemy, šňůrky, tkalouny, lemovky, patentky, druky, zdrhovadla, upínadla na oděvy, spony na oděvy, přezky na oděvy a obuvi v jiné třídě nezařazené, značky na prádlo a oděvy, záplaty a textilní ozdoby nažehlovací, prýmačské zboží, vlásenky a ozdoby do vlasů, přičesky, paruky, vlasové copy, umělé vousy a kníry, umělé květiny, umělé ovoce, umělé věnce, potřeby na šití, potřeby na pletení, potřeby na háčkování, vyšívání, drhání a jiné techniky zhotovování textilních výrobků a doplňků v jiných třídách neuvedené, rovněž schránky a pouzdra na ně (ne z drahých kovů), suché zipy; (35) kopírování listin; (39) zprostředkování a zajišťování přepravy osob, zavazadel a nákladů, taxislužba; (41) zábavní činnost, organizování večírků, pořádání diskoték, provozování herny, provozování fitness centra; (42) tvorba grafických návrhů včetně počítačové grafiky, služby spojené s ubytováním a stravováním - provozování hotelů, motelů, penzionů, ubytoven, motorestů, restaurací, kaváren, vináren, barů, bufetů a jiných provozoven rychlého občerstvení, provozování sauny a solária.

(730) **Strejc Petr**, Americká 25, Františkovy Lázně, Česká republika

(740) Zeman Petr, patentový zástupce, U porcelánky 1012, Chodov

(210) **O 151081**
(220) 20.01.2000
(320) 20.01.2000
(511) 1, 5, 29, 30, 32
(540)

ZdraVit

(510) (1) umělá sladidla; (5) farmaceutické a vitamínové přípravky tabletované a v prášku; (29) ovocné přesnídávky, výrobky z ovoce konzervované, sušené, mražené; (30) cukrovinky, tabletované a práškové potravinářské výrobky z oblasti cukrovinek a sladidel na přírodní bázi; (32) nealkoholické nápoje a přípravky pro jejich přípravu, ovocné nápoje a koktejly.

(730) **Naturprodukt CZ spol. s r.o.**, Mládežnická 9/1563, Havířov - Podlesí, Česká republika

(740) Ing. Kučera Zdeněk, Padělký 548 (P.O.BOX 92), Slušovice

(210) **O 151093**
(220) 20.01.2000
(320) 20.01.2000

(511) 9, 36, 42
(540)

PREVENT s.r.o.

(510) (9) počítačový software na nosičích; (36) organizační zajištění správy nemovitostí; (42) tvorba počítačového software, programování počítačové, údržba programů počítačů.

(730) **PREVENT s.r.o.**, Počernická 168, Praha 10, Česká republika

(740) Ing. Janský Bedřich, Květnická 674/2, Praha 10

(210) **O 151098**
(220) 20.01.2000
(320) 20.01.2000
(511) 9, 35, 39
(540)

MTP
media trade partner

(510) (9) nosiče záznamu zvuku a obrazu, ozvučené i nenahrané kompaktní disky (CD), magnetofonové kazety (MC), videokazety, digitální videodisky (DVD); (35) reklamní činnost; (39) distribuční činnost, skladování.

(730) **POP RON, a.s.**, Jungmannova 30, Praha 1, Česká republika

(210) **O 151099**
(220) 20.01.2000
(320) 20.01.2000
(511) 16, 21, 25, 35, 41
(540)

TELETICKET

(510) (16) propagační tiskoviny, papírenské zboží; (21) sklo, porcelán; (25) oděvy; (35) reklamní činnost, propagace, předprodej a prodej vstupenek, agenturní činnost v dané oblasti; (41) kulturní aktivity.

(730) **TELETICKET s.r.o.**, Sokolovská 103/75, Praha 8, Česká republika

(210) **O 151102**
(220) 20.01.2000
(320) 20.01.2000
(511) 9, 16, 41, 42
(540)

i-store

(510) (9) počítačový hardware a software, výpočetní technika; (16) manuály a návody pro použití software; (41) školení poskytované v souvislosti se zaváděním a používáním software; (42) odborné poradenské služby poskytované v souvislosti se zaváděním a používáním software.

(730) **EUROPEAN BUSINESS ENTERPRISE s.r.o.**, Masarykovo náměstí 14, Říčany, Česká republika

(210) **O 151105**
(220) 20.01.2000
(320) 20.01.2000

(511) 6, 21
(540)



(510) (6) kovové uzávěry na obaly nápojů, prázdné kovové plechovky na nápoje, uzávěry kovových nádob, plechy, kovové uzávěry na zavařovací sklenice, kovové plechovky a kovové nádoby; (21) nádoby na potraviny a nápoje, plastové lahve a nádoby, nádobí, skleněné lahve, sklenice a skleněné nádoby, skleněné a sklenářské zboží, zavařovací sklenice.

(730) **Ball Corporation**, 10 Longs Peak Drive, Broomfield, Spojené státy americké, Colorado

(740) JUDr. Trojan Oldřich, Lovells, Slovanský dům, Na Příkopě 22, Praha 1

(210) **O 151111**
(220) 20.01.2000
(320) 20.01.2000
(511) 14, 35, 40
(540)

LINDNER

(510) (14) šperky z přírodních kamenů (polodrahokamů a drahokamů); (35) poradenská činnost v oblasti obchodu, odborné konzultace v oblasti psychologie prodeje, komunikace v oblasti mezilidských vztahů, zejména obchodních a firemních; (40) zpracování materiálů, služby spojené se zpracováním a zapracováním polodrahokamů a drahokamů do kovu - konečné podoby šperku.

(730) **Štěpánka Kurfiřtová - Lindner**, Huť 155, Pěnčín, Česká republika

(210) **O 151136**
(220) 21.01.2000
(320) 21.01.2000
(511) 7, 9
(540)

Gen2

(510) (7) výtahy, výtahová zařízení, jejich náhradní části a součásti; (9) výtahy - zařízení pro ovládání a kontrolu.

(730) **Otis Elevator Company**, 10 Farm Springs, Farmington, Spojené státy americké, Connecticut

(740) Patentservis Praha a.s., Jivenská 1273/1, Praha 4

(210) **O 151137**
(220) 21.01.2000
(320) 21.01.2000
(511) 7, 9
(540)



(510) (7) výtahy, výtahová zařízení, jejich náhradní části a součásti; (9) výtahy - zařízení pro ovládání a kontrolu.

(730) **Otis Elevator Company**, 10 Farm Springs, Farmington, Spojené státy americké, Connecticut

(740) Patentservis Praha a.s., Jivenská 1273/1, Praha 4

(210) **O 151138**

(220) 21.01.2000
(320) 21.01.2000
(511) 6, 9, 11, 16, 19, 37, 41, 42
(540)



(510) (6) obecné kovy a jejich slitiny, kovové stavební materiály, přenosné kovové stavby, neelektrické kabely a dráty z obecných kovů, železářské zboží, drobné položky železářského zboží, kovové trubice a trubky, zboží z obecných kovů neobsažené v jiných třídách, dveře a okna, zejména střešní okna, světlíky, stavební díly připravené k montáži, okenní křídla, okenní díly, otevírací a zavírací zařízení a mechanismy pro dveře a okna, železářské zboží pro stavbaře, řetězy, včetně bezpečnostních řetězů, spojovací články pro řetězy, včetně kovových bezpečnostních řetězů, lemovací rámy (oplechovací), krycí profily pro budovy, žaluzie, rolety, vnější okenice, kovové trubky pro větrací a klimatizační instalační zařízení, trubkové spojky, trubkové objímky, kování, trubkové upínky, větrací a kouřové ventily, krycí materiály na panely a stěny, díly a příslušenství (neuvezené v jiných třídách) pro všechno uvedené zboží, všechno shora uvedené kovové zboží nebo vyrobené s použitím kovů; (9) zařízení a přístroje vědecké, námořní, geodetické, elektrické, elektronické, fotografické, kinematografické, optické, přístroje pro vážení, měření, signalizaci, kontrolu (inspekci), záchranu života a přístroje a zařízení pro učení, přístroje pro záznam, předávání nebo reprodukci zvuku nebo obrazu, nosiče magnetických dat, záznamové disky, počítačové stroje, zařízení pro zpracování dat a počítače, hasicí přístroje, pneumatické, hydraulické, elektrické a elektronické řídicí přístroje a zařízení, včetně přístrojů a zařízení s dálkovým ovládním pro otevírání a zavírání skleněných tabulí, dveří nebo oken, a také ventily, snímače, včetně snímačů pro snímání času, deště, vlhkosti, teploty, CO₂, větru a slunce, k aktivování uvedených řídicích přístrojů a zařízení, panely s příslušenstvím a řídicí panely pro elektronickou inspekci a řízení těchto přístrojů a zařízení, elektrické řídicí vybavení pro regulaci a řízení vnitřního a vnějšího clonění oken, větracích a kouřových ventilů, elektrické dráty a kabely, elektrické zámky, kouřové detektory, požární hlásiče, akustické hlásiče, zařízení a poplašné zařízení (alarmy) proti vloupání, díly a příslušenství (neobsažené v jiných třídách) pro všechno shora uvedené zboží; (11) zařízení pro osvětlování, topení, výrobu páry, vaření, chlazení, sušení, větrání a dodávku vody a k sanitárním účelům, klimatizační zařízení, zařízení k úpravě vzduchu a k filtrování vzduchu, větrací zařízení a přístroje zahrnující zařízení a přístroje k větrání při požáru; (16) papír, lepenka a zboží vyrobené z těchto materiálů, neobsažené v jiných třídách, tiskárenské výrobky, materiály pro vazbu knih, fotografie, papírenské výrobky, lepidla pro papírenství nebo domácnost, materiál pro umělce, maličké štětce, psací stroje a kancelářské potřeby (mimo nábytek), instrukční a učební materiály (mimo zařízení), plastové obalové materiály (neobsažené v jiných třídách), hrací karty, tiskařská písma, tiskařské štočky, stavební výkresy, stavební modely a konstrukční výkresy; (19) stavební materiály (nekovové), neohebné trubky pro stavebnictví (nekovové), přenosné stavby (nekovové), dveře a okna, zejména střešní okna, světlíky, stavební díly připravené k montáži, okenní křídla, okenní díly, otevírací a zavírací zařízení a mechanismy pro dveře a okna, zboží pro stavbaře, lemovací rámy, krycí profily pro budovy,

žaluzie a okenice, ovládací zařízení pro žaluzie a okenice, větrací a kouřové ventily, krycí materiály na panely a stěny, díly a příslušenství (neobsažené v jiných třídách) pro všechno shora uvedené zboží, všechno shora uvedené zboží ne úplně nebo hlavně z kovů; (37) stavebnictví, opravářské, údržbářské a instalační služby, služby při stavbě střechy, zasklívání, kladení krytin a izolací, instalace, montáž, údržba a oprava oken a dveří, elektrických a elektronických řídicích přístrojů a zařízení, pneumatických, hydraulických, elektrických a elektronických příslušenství a mechanismů pro regulaci, ovládání a řízení clonění oken, snímačů, řídicích panelů, stavebních dílů připravených k montáži, rolet, žaluzií, ochranných vysunovacích rolet, okenic, stahovacích okenic, lemů, větracích a kouřových ventilů, komínových nástavců, upínacích, zamykacích, otevíracích a zavíracích zařízení pro okna, klimatizačních zařízení a alarmů, montáž a výměna těsnění pro části budov nebo pro stavební účely, údržba a instalování potrubí; (41) výchova a zajišťování výcviku; (42) konzultace týkající se stavební činnosti, architektury, konzultace týkající se otázek bezpečnosti, technických výkresů, návrhů počítačových programů.

- (590) Barevná
 (730) **VELUX Industri A/S**, Tobaksvejen 10, DK-2860 Soborg, Dánsko
 (740) Patentservis Praha a.s., Jivenská 1273/1, Praha 4

- (210) **O 151139**
 (220) 21.01.2000
 (320) 21.01.2000
 (511) 30
 (540)



- (510) (30) majonéza.
 (590) Barevná
 (730) **Bestfoods**, 700 Sylvan Avenue, Englewood Cliffs, Spojené státy americké, New Jersey
 (740) JUDr. Otakar Švorčík, Společná advokátní kancelář Všecka Zelený Švorčík Kalenský, Hálkova 2, Praha 2

- (210) **O 151140**
 (220) 21.01.2000
 (320) 21.01.2000
 (511) 5
 (540)

LIGHTNING

- (510) (5) insekticidy, larvicidy, fungicidy, herbicidy, pesticidy, moluscicidy, nematocidy, rodenticidy a přípravky k ničení plevele a k hubení hmyzu.
 (730) **American Cyanamid Company**, Five Giralda Farms, Madison, Spojené státy americké, New Jersey
 (740) Mgr. Petra de Brantes, KOREJZOVÁ & SPOL. Advokátní a patentová kancelář, Spálená 29, Praha 1

- (210) **O 151146**
 (220) 21.01.2000
 (320) 21.01.2000
 (511) 3, 5
 (540)

AQEO

- (510) (3) nemedikované toaletní přípravky, kosmetika, mýdla,

parfémy a parfumérské výrobky, esenciální oleje, přípravky na vlasy; (5) farmaceutické přípravky a substance, medikované přípravky pro péči o pleť.

- (730) **The Boots Company PLC**, Nottingham, Velká Británie
 (740) JUDr. Traplová Jarmila, Advokátní a patentová kancelář Traplová, Hakr, Kubát, Přístavní 24, Praha 7

- (210) **O 151147**
 (220) 21.01.2000
 (320) 21.01.2000
 (511) 19, 20, 21, 35, 39
 (540)

OMNIA Praha

- (510) (19) dřevěné dveře, dřevěná okna, dřevěné stropy, obklady stěn; (20) nábytek, zrcadla; (21) keramika, porcelán, majolika, vázy, servisy šálků a talířů (patřící do tř. 21); (35) reklamní činnost; (39) služby cestovní kanceláře, doprava.
 (730) **OMNIA Praha, spol. s r.o.**, Blahnickova 8/658, Praha 3, Česká republika
 (740) Ing. Vlasta Sedláčková, Patentová, známková, grafická kancelář, Ke Kateřinkám 1393, Praha 4

- (210) **O 151157**
 (220) 21.01.2000
 (320) 21.01.2000
 (511) 3, 14, 16, 18, 20, 21, 24, 25, 33, 34, 36, 39, 41, 42
 (540)



- (510) (3) prací prostředky, přípravky bělicí, čistící, lešticí, odmašťovací, mýdlo, výrobky kosmetické, voňavkářské včetně éterických olejů, výrobky pro péči o tělo, pleť a vlasy, zubní pasty a prášky, ústní vody, prostředky k čištění sporáků; (14) drahé kovy a jejich slitiny, předměty z drahých kovů, jejich slitin nebo dublovaných kovů (s výjimkou nožičských výrobků a příborů) včetně uměleckých předmětů, bižuterie, drahokamy, drahé kameny, hodinářské výrobky a jiná chronometrická zařízení včetně speciálních pouzder, umělecké předměty z bronzu; (16) papír a výrobky z papíru, lepenky a kartonážní výrobky, tiskoviny, časopisy, periodika, knihy, výrobky knihařské, fotografie, psací potřeby, lepidla kancelářská a pro domácnost, tuhy, tužky, pastely, uhly, štetce, psací stroje, kancelářské potřeby kromě nábytku, učební a školní potřeby a pomůcky, hrací karty, tiskařské štočky, papírové ubrousky, kapesníky a pleny, rozmnožovací stroje, obalové materiály z plastických hmot, zejména umělohmotné tašky, omalovánky, obtisky, pexesa, písma pro tiskárny; (18) kůže a imitace kůže, výrobky z kůže a náhražek, surové kůže a kožešiny, kufry, cestovní brašny, tašky, kabelky, řemeny, další výrobky z kůže zařazené ve tř. 18, deštníky, slunečníky, hole, biče, postroje pro koně, sedlářské výrobky; (20) nábytek včetně

kovového a kempingového, zrcadla, rámy, košíkářské zboží, výrobky ze dřeva, korku, proutí, rákosu, třtiny, slonoviny, kostic, želvoviny, jantaru, perleti, mořské pěny, buničiny a z náhražek těchto hmot nebo z plastických hmot, určených jako bytové doplňky nebo okrasné předměty, matrace do postelí, podhlavníky, rošty; (21) drobné nářadí a přenosné nádoby pro domácnost a kuchyni z obecných kovů, dřeva, kameniny, porcelánu, skla a umělých hmot, hřebeny, mycí houby a jiné toaletní náčiní zařazené ve tř. 21, kartáče, kartáčnický materiál, pomůcky k čištění (drátky a drátěnky), skleněné, kameninové a porcelánové zboží okrasného charakteru, malé přístroje k mletí, lisování s ručním pohonem; (24) tkaniny, záclony, pokrývky ložní a stolní, příkrývky včetně cestovních pokrývek, vlajky, potahy, drobné kusové textilní výrobky jako ručníky, kapesníky apod., textilní tapety, voskové plátno; (25) oděvy, prádlo, obuv, střevice, trepky, kloboučnické zboží; (33) vína, lihoviny, likéry; (34) tabák v surovém stavu, tabákové výrobky, potřeby pro kuřáky, zápalky; (36) směnárna, správa nemovitostí; (39) smluvní přeprava osob; (41) provozování tělovýchovných zařízení a zařízení sloužících k regeneraci a rekondici; (42) ubytovací a stravovací služby, zprostředkování ubytování a stravování, projektové práce.

(730) **HOTEL PRAHA a.s.**, Sušická 20, Praha 6, Česká republika

(740) Ing. Chludina Jiří, UNIPATENT, J.Masaryka 43-47, Praha 2-Vinohrady

(210) **O 151158**

(220) 21.01.2000

(320) 21.01.2000

(511) 5, 30, 32

(540)



(510) (5) vitamínové a posilující výživné prostředky, potraviny a nápoje pro léčebné účely, preventivní prostředky proti vzniku artrózy; (30) čaj, kakao, cukr, obilní přípravky, sušenky, cukrovinky; (32) nealkoholické občerstvující, posilující a energetické nápoje, přípravky pro přípravu nápojů včetně instantních, sirupy a koncentráty.

(730) **ISOline s.r.o.**, Humpolecká 1566, Havlíčkův Brod, Česká republika

(740) Ing. Belfin Vladimír, P.O.Box 117, Kladno

(210) **O 151159**

(220) 21.01.2000

(320) 21.01.2000

(511) 5, 30, 32

(540)



(510) (5) vitamínové a posilující výživné prostředky, potraviny a nápoje pro léčebné účely; (30) čaj, kakao, cukr, obilní přípravky, sušenky, cukrovinky; (32) nealkoholické občerstvující, posilující a energetické nápoje, přípravky pro přípravu nápojů včetně instantních, sirupy a koncentráty.

(730) **ISOline s.r.o.**, Humpolecká 1566, Havlíčkův Brod, Česká republika

(740) Ing. Belfin Vladimír, P.O.Box 117, Kladno

(210) **O 151160**

(220) 21.01.2000

(320) 21.01.2000

(511) 3, 5, 32, 36, 41, 42

(540)

JEKOMA

(510) (3) přípravky pro praní a bělení, čištění, leštění, odmašťování a broušení, mýdla, parfumerie, vonné oleje, kosmetické přípravky, vlasové vody, zubní pasty; (5) výrobky lékárnické, veterinářské a hygienické, diabetické přípravky pro léčebné účely, potraviny pro batolata, bylinné čaje a extrakty, léčivé byliny a z nich vyrobené přípravky, léčivé, regenerační a povzbuzující přípravky; (32) nealkoholické nápoje, minerální vody, šumivé nealkoholické nápoje, prášky pro přípravu nápojů, ovocné šťávy, sirupy a přípravky ke zhotovování nápojů; (36) pojišťovací, finanční, peněžní a nemovitostní služby; (41) provádění výchovných, vzdělávacích, sportovních a tělovýchovných akcí, školení, zábavných, sportovních a kulturních aktivit; (42) poskytování léčebné, hygienické a kosmetické péče.

(730) **JEKOMA, s.r.o.**, Gočárova 504, Hradec Králové, Česká republika

(210) **O 151169**

(220) 24.01.2000

(320) 24.01.2000

(511) 32

(540)



(510) (32) minerální vody, stolní vody, šumivé nápoje a jiné nápoje nealkoholické, nápoje a šťávy ovocné, sirupy a jiné přípravky ke zhotovování nápojů.

(730) **FONTEA spol. s r.o.**, Svatojánská 195, Deštná u Jindřichova Hradce, Česká republika

(740) Ing. Sedlák Jiří, Pražská 58, České Budějovice

(210) **O 151170**

(220) 24.01.2000

(320) 24.01.2000

(511) 32

(540)



(510) (32) minerální vody, stolní vody, šumivé nápoje a jiné nápoje nealkoholické, nápoje a šťávy ovocné, sirupy a jiné přípravky ke zhotovování nápojů.

(730) **FONTEA spol. s r.o.**, Svatojánská 195, Deštná u Jindřichova Hradce, Česká republika

(740) Ing. Sedlák Jiří, Pražská 58, České Budějovice

(210) **O 151179**

(220) 24.01.2000

(320) 24.01.2000

(511) 25, 28

(540)



- (510) (25) oděvy, obuv, kloboučnické zboží; (28) hračky.
 (730) **Ing. Halada Pavel**, Na Parkáně 1495, Beroun, Česká republika

(210) **O 151180**

(220) 24.01.2000

(320) 24.01.2000

(511) 32

(540)



- (510) (32) pivo.
 (730) **Zlatovar a.s.**, Pivovarská 6, Opava, Česká republika
 (740) Patentservis Praha a.s., Jivenská 1273/1, Praha 4

(210) **O 151181**

(220) 24.01.2000

(320) 24.01.2000

(511) 9

(540)

CLARITY PLUS

- (510) (9) kontaktní čočky.
 (730) **Wesley Jessen Corporation**, 333 East Howard Avenue, Des Plaines, Spojené státy americké, Illinois
 (740) JUDr. Korejzová Zdeňka, KOREJZOVÁ & SPOL. Advokátní a patentová kancelář, Spálená 29, Praha 1

(210) **O 151182**

(220) 24.01.2000

(320) 24.01.2000

(511) 3

(540)

**BOBBI BROWN
COLOROPTIONS**

- (510) (3) kosmetika, toaletní potřeby, parfumerie, vonné oleje, vlasové vody (lotions), mýdla, zubní pasty.
 (730) **Bobbi Brown Professional Cosmetics, Inc. a Delaware corporation**, 767 Fifth Avenue, New York, Spojené státy americké, New York
 (740) JUDr. Jan Matějka, Národní 32, Praha 1

(210) **O 151184**

(220) 24.01.2000

(320) 24.01.2000

(511) 29, 35, 39, 42

(540)

FRIGOPRIMA

- (510) (29) ryby zpracované, t.j. zmrazené, konzervované, uzené, marinované, sušené a obdobné, rybí výrobky a konzervy,

zelenina zpracovaná, t.j. zmrazená, konzervovaná, sušená a obdobná, zeleninové výrobky a konzervy, maso zpracované, t.j. zmrazené, konzervované, uzené, marinované, sušené a obdobné, masné a lahůdkářské výrobky a konzervy; (35) zprostředkovatelská a poradenská činnost v oblasti obchodu; (39) skladovací služby; (42) zprostředkovatelská a poradenská činnost v oblasti potravinářské výroby a techniky.

- (730) **FRIGOPRIMA spol.s r.o.**, Náměstí 25, Mikulov, Česká republika

- (740) Ing. Loskotová Jarmila, Patentová a známková kancelář, Kartouzská 4, Praha 5

(210) **O 151185**

(220) 24.01.2000

(320) 24.01.2000

(511) 29, 35, 39, 42

(540)



- (510) (29) ryby zpracované, t.j. zmrazené, konzervované, uzené, marinované, sušené a obdobné, rybí výrobky a konzervy, zelenina zpracovaná, t.j. zmrazená, konzervovaná, sušená a obdobná, zeleninové výrobky a konzervy, maso zpracované, t.j. zmrazené, konzervované, uzené, marinované, sušené a obdobné, masné a lahůdkářské výrobky a konzervy; (35) zprostředkovatelská a poradenská činnost v oblasti obchodu; (39) skladovací služby; (42) zprostředkovatelská a poradenská činnost v oblasti potravinářské výroby a techniky.

- (730) **FRIGOPRIMA spol.s r.o.**, Náměstí 25, Mikulov, Česká republika

- (740) Ing. Loskotová Jarmila, Patentová a známková kancelář, Kartouzská 4, Praha 5

(210) **O 151202**

(220) 24.01.2000

(320) 24.01.2000

(511) 18, 25

(540)



- (510) (18) výrobky z kůže a napodobenin kůže; (25) oděvy, obuv, pokrývky hlavy.

- (730) **LEVI STRAUSS & CO.**, Levi's Plaza, 1155 Battery Street, San Francisco, Spojené státy americké, California

- (740) JUDr. Rott Vladimír, Rott, Růžička a Guttmann, patentová, známková a právní kancelář, Nad Štolou 12, Praha 7

(210) **O 151204**

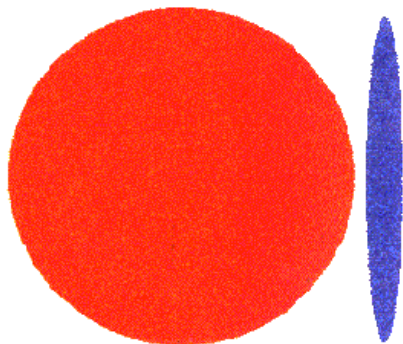
(220) 24.01.2000

(320) 24.01.2000

(511) 42

- (510) (29) ryby zpracované, t.j. zmrazené, konzervované, uzené, marinované, sušené a obdobné, rybí výrobky a konzervy,

(540)



- (510) (42) odborné poradenství při snižování nadváhy.
 (590) Barevná
 (730) **Aleš Břetislav**, Gruzinská 16, Praha 10 - Vršovice, Česká republika

(210) **O 151230**

(220) 25.01.2000

(320) 25.01.2000

(511) 36

(540)

**ebank**

- (510) (36) on-line finanční a bankovní služby.
 (730) **ebank.com, Inc. a Georgia corporation**, 2410 Paces Ferry Road, Suite 280, Atlanta, Spojené státy americké, Georgia
 (740) JUDr. Jan Matějka, Národní 32, Praha 1

(210) **O 151238**

(220) 25.01.2000

(320) 25.01.2000

(511) 1, 19

(540)

TIXOPHALTE

- (510) (1) adhesivní látky pro použití ve stavebnictví, chemické sloučeniny pro impregnaci proti vodě, vlhkosti a teple, nezahmuté do jiných tříd; (19) stavební a konstrukční materiály (nekovové).

- (730) **SHELL INTERNATIONAL PETROLEUM COMPANY LIMITED**, Shell Centre, London, Velká Británie

- (740) JUDr. Pavel Zelený, advokát, Společná advokátní kancelář Všečeka, Zelený, Švorčík, Kalenský a partneři, Háfkova 2, Praha 2

(210) **O 151257**

(220) 26.01.2000

(320) 26.01.2000

(511) 18, 25, 26

(540)

NIKKA

- (510) (18) kůže, imitace kůže a výrobky z nich, deštníky; (25) veškeré druhy oděvů, obuvi a kloboučnického zboží, košile, svetry, vesty s rukávy, krátké kabáty, saka, kalhoty, převlečníky, pláště do deště, větrovky, dámské pláště, krátké kabáty s kapucí, nepromokavé kabáty, bavlněná trička, pulovry, halenky, sukně, sportovní bundy s kapucí, kostýmy šaty, trička, šortky, džíny, večerní šaty, obleky, kombinézy, oblečení pro volný čas, sportovní oblečení, plavky a plážové oblečení, doplňky, šátky, klobouky, čepice, barety, rukavice, štolý, pásky na rukávy, pásky, tenké teplákové soupravy, ponožky, spodničky, body, flanelové obleky, pantaloný, nátělníky, podprsenky, korzety, živůtky, podvazky, noční oblečení, dámské domácí šaty, dopolední společenské oblečení, veškeré druhy obuvi, polobotky, boty, trepky, sportovní obuv a knoflíky pro obuv, části obuvi, zejména podrážky, podpatky, holeně, svršky; (26) knoflíky, stiskací knoflíky, háčky a očka, špendlíky a ozdobné jehly.

- (730) **S.T.S.SWIFT TEXTILE SERVIS s.r.o.**, Pražská 33, Plzeň, Česká republika

(210) **O 151258**

(220) 26.01.2000

(320) 26.01.2000

(511) 18, 25, 26

(540)

PRETTY BODY

- (510) (18) kůže, imitace kůže a výrobky z nich, deštníky; (25) veškeré druhy oděvů, obuvi a kloboučnického zboží, košile, svetry, vesty s rukávy, krátké kabáty, saka, kalhoty, převlečníky, pláště do deště, větrovky, dámské pláště, krátké kabáty s kapucí, nepromokavé kabáty, bavlněná trička, pulovry, halenky, sukně, sportovní bundy s kapucí, kostýmy šaty, trička, šortky, džíny, večerní šaty, obleky, kombinézy, oblečení pro volný čas, sportovní oblečení, plavky a plážové oblečení, doplňky, šátky, klobouky, čepice, barety, rukavice, štolý, pásky na rukávy, pásky, tenké teplákové soupravy, ponožky, spodničky, body, flanelové obleky, pantaloný, nátělníky, podprsenky, korzety, živůtky, podvazky, noční oblečení, dámské domácí šaty, dopolední společenské oblečení, veškeré druhy obuvi, polobotky, boty, trepky, sportovní obuv a knoflíky pro obuv, části obuvi, zejména podrážky, podpatky, holeně, svršky; (26) knoflíky, stiskací knoflíky, háčky a očka, špendlíky a ozdobné jehly.

- (730) **S.T.S.SWIFT TEXTILE SERVIS s.r.o.**, Pražská 33, Plzeň, Česká republika

(210) **O 151274**

(220) 26.01.2000

(320) 26.01.2000

(511) 32

(540)



(510) (32) pivo, minerální vody, šumivé nápoje, jiné nápoje nealkoholické, nápoje a šťávy ovocné, sirupy a jiné přípravky ke zhotovování nápojů.

(730) **Pivovar ZUBR a.s.**, Komenského 35, Přerov, Česká republika

(740) Patentservis Praha a.s., Jivenská 1273/1, Praha 4

(210) **O 151275**

(220) 26.01.2000

(320) 26.01.2000

(511) 32

(540)



(510) (32) pivo, minerální vody, šumivé nápoje, jiné nápoje nealkoholické, nápoje a šťávy ovocné, sirupy a jiné přípravky ke zhotovování nápojů.

(730) **Pivovar Zubr a.s.**, Komenského 35, Přerov, Česká republika

(740) Patentservis Praha a.s., Jivenská 1273/1, Praha 4

(210) **O 151276**

(220) 26.01.2000

(320) 26.01.2000

(511) 32

(540)



(510) (32) pivo, minerální vody, šumivé nápoje, jiné nápoje nealkoholické, nápoje a šťávy ovocné, sirupy a jiné přípravky ke zhotovování nápojů.

(730) **Pivovar Holba a.s.**, Pivovarská 261, Hanušovice, Česká republika

(740) Patentservis Praha a.s., Jivenská 1273/1, Praha 4

(210) **O 151277**

(220) 26.01.2000

(320) 26.01.2000

(511) 32

(540)



(510) (32) pivo, minerální vody, šumivé nápoje, jiné nápoje nealkoholické, nápoje a šťávy ovocné, sirupy a jiné přípravky ke zhotovování nápojů.

(730) **Pivovar Holba a.s.**, Pivovarská 261, Hanušovice, Česká republika

(740) Patentservis Praha a.s., Jivenská 1273/1, Praha 4

(210) **O 151278**

(220) 26.01.2000

(320) 03.08.1999

(511) 35, 38, 41

(540)

argonauts

(510) (35) marketing, výzkum trhu a poradenství pro management v oblasti e-commerce, reklamní služby, reklama a propagace, zejména reklamní agentury; (38) sbírka a poskytování zpráv, přenos zvuku a obrazu přes satelit; (41) filmová produkce, zveřejnění a vydávání knih, novin a časopisů.

(730) **Die Argonauten Agentur für interaktive Kommunikation und Markendialog GmbH**,

Osterwaldstrasse 10, D-80805 München, Německo

(740) JUDr. Karel Čermák, advokát, Národní třída 32, Praha 1

(210) **O 151293**

(220) 26.01.2000

(320) 26.01.2000

(511) 21, 24

(540)



(510) (21) skelná vlákna pro netextilní účely; (24) tkaniny ze skelných vláken.

- (730) **Owens Corning**, One Owens Corning Parkway, Toledo, Spojené státy americké, Ohio
 (740) JUDr. Rott Vladimír, Rott, Růžička a Guttman, patentová, známková a právní kancelář, Nad Štolou 12, Praha 7

- (210) **O 151298**
 (220) 27.01.2000
 (320) 27.01.2000
 (511) 35, 36, 41
 (540)



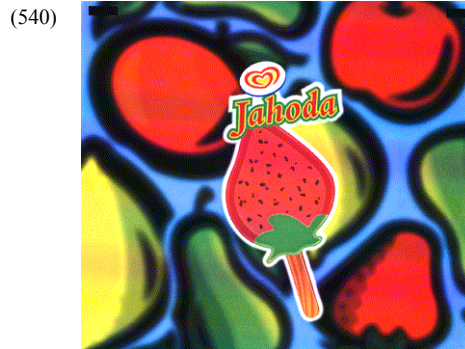
- (510) (35) ekonomické a organizační poradenství, zprostředkovatelská činnost v oblasti obchodu; (36) finanční poradenství, konzultační služby finanční; (41) nakladatelská a vydavatelská činnost, zprostředkovatelská činnost v oblasti pořádání kurzů.
 (730) **UNIE OFFSHORE PORADČŮ ČR**, Táboritká 23, Praha 3, Česká republika

- (210) **O 151324**
 (220) 27.01.2000
 (320) 27.01.2000
 (511) 12, 21, 32, 33, 39, 42
 (540)



- (510) (12) vozidla; (21) sklo, porcelán; (32) piva; (33) alkoholické nápoje; (39) doprava, organizování cest; (42) ubytování, stravování.
 (590) Barevná
 (730) **SUNNY DAYS, s.r.o.**, Na Jezerce 1457/12, Praha 4, Česká republika
 (740) JUDr. Halška Richard, advokát, Na Hřebenkách 76, Praha 5

- (210) **O 151325**
 (220) 27.01.2000
 (320) 27.01.2000
 (511) 30



- (510) (30) zmrzlinové krémy a zmrzliny.
 (590) Barevná
 (730) **UNILEVER N.V.**, Weena 455, Rotterdam, Holandsko
 (740) Mgr. Petra de Brantes, KOREJZOVÁ & SPOL. Advokátní a patentová kancelář, Spálená 29, Praha 1

- (210) **O 151327**
 (220) 27.01.2000
 (320) 27.01.2000
 (511) 9, 16, 35, 38, 41, 42
 (540)

DATA C

- (510) (9) počítače a počítačové systémy všeho druhu, včetně počítačů průmyslových a přenosných, veškeré příslušenství pro počítače, zobrazující zařízení počítačů, např. displeje, monitory, projektory, vstupní zařízení počítačů, např. digitizéry, klávesnice, scannery, výstupní zařízení počítačů, např. tiskárny, plotry, osvitové jednotky, zařízení pro síťové spojení počítačů, zařízení a speciální komponenty, např. paměťová zařízení, čtečky čipových karet, trénigové simulátory, napájecí zdroje, signální, měřicí a testovací zařízení, diskové paměti, počítačové programy na magnetických nosičích a ostatní příslušenství počítačů, náhradní díly a spotřební materiál pro uvedená zařízení a komponenty, např. disky a diskety, čipové karty s inteligencí, telekomunikační zařízení drátové, bezdrátové, družicové a modemy, databanky, faxové přístroje a kopírovací technika, nosiče informací; (16) tiskoviny a polygrafické výrobky všeho druhu, zejména uživatelské příručky počítačových programů, odborné publikace a periodika, tiskopisy, propagační tiskoviny, adresáře vztahující se k informačním a počítačovým službám pro hromadné zpracování dat, databanky, propagační a reklamní materiály z papíru; (35) obchodně zprostředkovatelská činnost, organizace poradenství a zprostředkování know-how v daném oboru, průzkum a analýza trhu, včetně zpracování odborných posudků a studií, informační servis, direkt management v daném oboru, automatické zpracování dat, zastupování tuzemských a zahraničních firem, správa obchodních zájmů třetích osob, účetní služby, inzertní, reklamní a propagační činnost, včetně vydávání reklamních a náborových textů; (38) poskytování datových telekomunikačních služeb, provozování spojových počítačových sítí, datové služby, přenos zvuku, obrazu a informací pomocí satelitů, šíření informací prostřednictvím Internetu, obstaravatelská, zprostředkovatelská a poradenská činnost v daném oboru; (41) vydavatelská a nakladatelská činnost v oboru tiskovin a nosičů informací, vč. jejich distribuce, a to zejména odborných a vzdělávacích tiskovin a publikací, zpráv a informací z oboru výpočetní a komunikační techniky, produkční, agenturní a vzdělávací činnost v daném oboru; (42) poradenská, zprostředkovatelská, konzultační, inženýrská, projekční a posudková činnost v oboru výpočetní, komunikační a informační techniky a spojových počítačových sítí, navrhování a tvorba počítačového softwaru a sítí, internetových stránek,

skenování a počítačová grafika, služby datové diagnostiky a datové obnovy, integrace počítačových systémů a počítačových sítí a služby prodeje a leasingu z oboru počítačového hardwaru, počítačového softwaru, počítačových periferních zařízení počítačových systémů a počítačových sítí, polygrafické služby všeho druhu, včetně odborné a zprostředkovatelské činnosti v daném oboru.

- (730) **DATAČ spol.s r.o.**, Za papírnu 116/5, Praha 7, Česká republika
 (740) Machatová Marcela Mgr., Pospíšilova 2, Praha 3

(210) **O 151343**
 (220) 28.01.2000
 (320) 28.01.2000
 (511) 29, 30
 (540)

GOLDY

- (510) (29) mražené mléčné výrobky; (30) mražené krémy, zmrzlina a cukrovinky, led pro osvěžení.
 (730) **MRAZÍRNY TIPÁ, a.s.**, U obůrky 5, Třebíč, Česká republika

(210) **O 151344**
 (220) 28.01.2000
 (320) 28.01.2000
 (511) 29, 30
 (540)

HA WAI

- (510) (29) mražené mléčné výrobky; (30) mražené krémy, zmrzlina a cukrovinky, led pro osvěžení.
 (730) **MRAZÍRNY TIPÁ, a.s.**, U obůrky 5, Třebíč, Česká republika

(210) **O 151345**
 (220) 28.01.2000
 (320) 28.01.2000
 (511) 29, 30
 (540)

MARTY

- (510) (29) mražené mléčné výrobky; (30) mražené krémy, zmrzlina a cukrovinky, led pro osvěžení.
 (730) **MRAZÍRNY TIPÁ, a.s.**, U obůrky 5, Třebíč, Česká republika

(210) **O 151354**
 (220) 28.01.2000
 (320) 28.01.2000
 (511) 6, 35
 (540)



- (510) (6) trezory; (35) zprostředkování nákupu a prodeje trezorů.
 (730) **JINOVA ČESKÉ TREZORY s.r.o.**, Brigádnická 336, Jince, Česká republika

(210) **O 151357**
 (220) 28.01.2000
 (320) 28.01.2000
 (511) 37, 40, 42
 (540)



- (510) (37) občanská výstavba a údržba občanských staveb; (40) zpracování odpadů všeho druhu a ekologické nakládání s nimi; (42) výsadba zeleně a zahradnictví.
 (590) Barevná
 (730) **Technické služby města Ústí nad Labem, s.r.o.**, Neštémická 779/4, Ústí nad Labem, Česká republika
 (740) JUDr. Michalec Jan, Dlouhá 5, Ústí nad Labem

(210) **O 151365**
 (220) 28.01.2000
 (320) 28.01.2000
 (511) 42
 (540)



- (510) (42) preventivní medicínské služby.
 (730) **MUDr. Šoltysová Tatjana**, Masarykova 599/9, Liberec, Česká republika
 (740) JUDr. Koutná Renáta, advokát, Podhorská 28, Jablonec nad Nisou

(210) **O 151368**
 (220) 28.01.2000
 (320) 28.01.2000
 (511) 7, 8, 35, 37, 42
 (540)



- (510) (7) stroje a obráběcí stroje, stroje a zařízení pro řezání, vrtání, broušení apod., zařízení pro povrchovou úpravu kovů nebo jiných materiálů; (8) nářadí a nástroje s ručním pohonem, řezné nástroje, vrtáky, brusky apod. pro obrábění materiálů, upínací a polohovací nástroje a nářadí; (35) zprostředkovatelská činnost v oblasti obchodu; (37)

servis a opravy průmyslových strojů, nástrojů a zařízení; (320) 31.01.2000
 (42) poradenská a konzultační činnost v oblasti (511) 28
 strojírenského průmyslu, obráběcích strojů, poradenství v (540)

(730) **ALBA precision, spol. s r.o.**, Nivky 6, Brno, Česká republika



(510) (28) hole na floorball.
 (730) **Exel Oyj**, FIN-52701 Mäntyharju, Finsko
 (740) Patentservis Praha a.s., Jivenská 1273/1, Praha 4

(210) **O 151373**

(220) 28.01.2000

(320) 28.01.2000

(511) 41

(540)



(510) (41) fitness studio - provoz, organizace aerobiku, provoz posilovny, organizace veškerých tělovýchovných aktivit, organizace veškerých sportovních aktivit, organizace halového aerobiku na kole.

(590) Barevná

(730) **Kříž Michal**, Černého 7, Brno - Bystrc, Česká republika

(210) **O 151374**

(220) 28.01.2000

(320) 28.01.2000

(511) 41

(540)



(510) (41) fitness studio - provoz, organizace aerobiku, provoz posilovny, organizace veškerých tělovýchovných aktivit, organizace veškerých sportovních aktivit, organizace halového aerobiku na kole.

(590) Barevná

(730) **Kříž Michal**, Černého 7, Brno - Bystrc, Česká republika

(210) **O 151415**

(220) 31.01.2000

(320) 31.01.2000

(511) 35, 41, 42

(540)

QUASIMODO

(510) (35) propagační činnost, reklama, kancelářské práce; (41) produkční a agenturní činnost v oblasti sportu; (42) restaurace, kavárny, pohostinství, bary a s tím spojená veškerá hostinská činnost, dočasné ubytování, péče léčebná, hygienická a kosmetická, služby veterinářské a zemědělské, služby právní, vědecký a průmyslový výzkum, programování pro počítače.

(730) **Tázler Tomáš**, Jesenická 28, Praha 10, Česká republika

(210) **O 151451**

(220) 01.02.2000

(320) 01.02.2000

(511) 9, 11, 37

(540)



(510) (9) elektrické a elektronické přístroje a díly k výrobě osvětlovacích těles a pro řízené osvětlování, elektroaparáty a přístroje vědecké, námořní, geodetické elektrické, fotografické, filmové, optické, přístroje pro vážení, měření, signalizaci, kontrolu (inspekci), záchranu a přístroje učební, spotřební elektronika, televizní přístroje, magnetofony, radiomagnetofony, videomagnetofony, videopřehrávače, magnetické suporty a mechanismy na mince, zapisovací pokladny (záznam), kalkulační stroje, přístroje pro zpracování informací a počítače, hasicí přístroje, audio a video záznamy, počítačový software a počítačové programy, metrické konventory, digitální kalkulačky a kalkulačky časových pásem, měřicí pásky, sluneční brýle, šetřiče počítačových obrazovek, nahrávače zvukových kazet, rádia (včetně rádií s hodinami), triedry, telefony, soupravy pro záchranu života, vesty záchranné plavecké, korkové vesty, busoly, elektronické plánovače jízdy, osobní bezpečnostní alarmy, krokoměry, elektrické akumulátory včetně pro vozidla, elektrické baterie nabíjecí, elektrické ovládací a rozvodné desky, elektrické spínače, elektrické vedení, elektrické vodiče, elektrické přístroje pro odporové sváření, elektrody pro elektrické sváření, přístroje a nástroje vědecké, elektrická a elektronická zařízení pro dozor, navigační, geodetické, elektrické (včetně pro bezdrátovou telegrafii), fotografické, kinematografické, optické přístroje, fotografické náčiní a příslušenství, hledáčky a objektivy (fotografické), fotografické stativy, osvětlovací stativy, nástroje k vážení, měření a signalizování, pro účely kontrolní (inspekční), záchranné a pro výuku, automaty na zboží, vybavení pro zpracování informací a pro počítače, plynoměry; (11) osvětlení, osvětlovací tělesa, světelné zdroje, přístroje pro řízení osvětlení, zařízení pro topení, pro vaření, pro chlazení, pro mražení, pro klimatizaci a ventilaci, pro rozvod vody a páry, hygienická a zdravotní keramika, koupelny, koupelnový nábytek, vany, mísy, umývadla; (37) instalace, montáž, opravy a servis osvětlení.

(730) **DEOS. CZ, s.r.o.**, Filmová 174, Zlín, Česká republika

(740) Ing. Kučera Zdeněk, Padělký 548 (P.O.BOX 92), Slušovice

(210) **O 151421**

(220) 31.01.2000

(210) **O 151452**
 (220) 01.02.2000
 (320) 01.02.2000
 (511) 5, 30
 (540)

HERBAFIT

(510) (5) mediální čaj; (30) čaj, porcovaný čaj, nápoje na bázi čaje.
 (730) **BALÍRNÝ ČAJE DUKÁT a.a.**, Padělky II/3957, Zlín, Česká republika
 (740) Ing. Kučera Zdeněk, Padělky 548 (P.O.BOX 92), Slušovice

(210) **O 151458**
 (220) 01.02.2000
 (320) 18.08.1999
 (511) 10, 11
 (540)



(510) (10) světla a lampy pro léčebné, lékařské, chirurgické a terapeutické účely, díly a příslušenství pro výše uvedené výrobky; (11) přístroje a zařízení pro osvětlení, žárovky, lampy, vlákna do lamp, elektrické výbojky pro osvětlení, svítivé výbojky, světla a lampy pro kosmetické účely, díly a příslušenství pro výše uvedené výrobky.
 (730) **Flowil International Lighting (Holding) B.V.**, Oudeweg 155, Haarlem, Holandsko
 (740) JUDr. Korejzová Zdeňka, KOREJZOVÁ & SPOL. Advokátní a patentová kancelář, Spálená 29, Praha 1

(210) **O 151465**
 (220) 01.02.2000
 (320) 01.02.2000
 (511) 9, 36, 42
 (540)

NEM3000

(510) (9) magnetické a magneticko-optické nosiče, zejména nosiče softwarových produktů z oblasti počítačových programů, zejména softwarových produktů pro oceňování majetku nemovitého i movitého a databází cen majetku nemovitého i movitého jako jsou CD romy a diskety s možností použití na síti Internetu; (36) oceňování majetku movitého i nemovitého; (42) tvorba softwaru.
 (730) **Ing. Olt Jaroslav**, Komornická 22/1860, Praha 6, Česká republika
 (740) Ing. Kubičková Květa, Doubravčická 2201, Praha 10

(210) **O 151469**
 (220) 01.02.2000
 (320) 01.02.2000
 (511) 35, 42

(540)



(510) (35) propagační služby vztahující se ke zboží v prodeji prostřednictvím obchodních zařízení, poskytování pomoci při provozu autoservisu, zprostředkování nákupu a prodeje v oblasti obchodu, služby zprostředkování nákupu a prodeje vztahující se ke skladům a provozovněm; (42) služby restaurací, kaváren, snack barů a zařízení rychlého občerstvení.
 (590) Barevná
 (730) **SHELL INTERNATIONAL PETROLEUM COMPANY LIMITED**, Shell Centre, LONDON SE1 7NA, Velká Británie
 (740) JUDr. Pavel Zelený, advokát, Společná advokátní kancelář Všečeka, Zelený, Švorčík, Kalenský a partneři, Hálkova 2, Praha 2

(210) **O 151483**
 (220) 02.02.2000
 (320) 02.02.2000
 (511) 6, 17, 19, 35, 37, 42
 (540)

KVADRO

(510) (6) obecné kovy, jejich slitiny, kovové stavební materiály a kovové konstrukce, zejména kovové konstrukce pro zasklívání lodží, kovová okna, kovové dveře, kovové potřeby zámečnické a klempířské; (17) polotovary z plastických hmot; (19) stavební materiály nekovové vyjma dlažeb a obkladů, okna, dveře, stavební sklo, zasklené lodžie; (35) inzertní a reklamní činnost, poskytování pomoci při provozu obchodu, marketingu, obstaravatelská a zprostředkovatelská činnost v oblasti obchodu, obchodní výstavy; (37) stavebnictví, realizace staveb, opravy, instalační služby, montážní práce, zejména zasklívání lodží, sklenářství, zámečnictví, pokrývačství, zednictví, klempířství, truhlářství, fasádnictví, poradenská a konzultační činnost v oblasti stavebnictví; (42) inženýrské služby, projektová činnost, investiční činnost ve stavebnictví, služby bytovací a restaurační.
 (730) **OPTIMI, spol.s r.o.**, Dubečská 4/74, Praha 10, Česká republika
 (740) JUDr. Aleš Zábřeh, advokát a patentový zástupce, Na Beránce 2, Praha 6

(210) **O 151490**
 (220) 02.02.2000
 (320) 02.02.2000
 (511) 19, 20, 31, 35, 36, 39, 40, 41, 42
 (540)

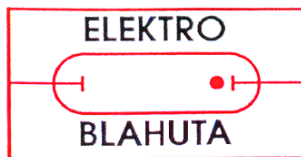


(510) (19) dřevo polozpracované, například trámy, prkna, fošny, panely, sloupy, stavební dřevo a dřevěné stavební konstrukce, překližky, dřevěné dýhy, dřevěné stěnové obklady, podlahy, parkety, tesařské a truhlářské výrobky, například okna, dveře, vrata, zárubně, dřevěné ploty a

ohrady; (20) nábytek ze dřeva, dřevotřísky a imitaci dřeva, nábytkové doplňky, například poličky, regály, věšáky, lavice, nábytkové lišty, bidla, kozy na řezání, krabice a bedny ze dřeva, ochranné kryty, krmelce pro zvěř, násady a rukojeti na dílenské, zemědělské a zahradnické nářadí a nástroje, přepravní palety, dřevěná schodiště, dílenské ponky; (31) vytěžené surové dřevo, kulatina; (35) činnost organizačních a ekonomických poradců, zprostředkovatelská činnost v oblasti obchodu, zejména s vytěženým surovým dřevem; (36) pronájem nemovitostí, kanceláří; (39) zprostředkování dopravy a přepravy všemi druhy dopravních prostředků, provozování skladů, skladování zboží, silniční motorová doprava veřejná, nákladní, vnitrostátní i mezinárodní, přeprava zboží, materiálu a výrobků, pronájem parkovacích ploch, skladovacích prostor (40) tesařská, truhlářská a nábytkářská výroba, sušení dřeva a řeziva; (41) organizace a řízení školení, seminářů, kursů a jiných výchovně vzdělávacích akcí; (42) ubytovací, restaurační, stravovací a hostinská činnost, provozování hotelů, zemědělské činnosti a služby, živočišná výroba, těžba a přibližování dřeva.

- (730) **Ing. Pospíšil Jiří**, Slunečná 5, Olomouc, Česká republika
 (740) Ing. Soukup Petr, Patentová kancelář, Švédská 3, Olomouc

- (210) **O 151491**
 (220) 02.02.2000
 (320) 02.02.2000
 (511) 9, 11, 37, 42
 (540)



- (510) (9) rozvaděče napětí; (11) svítidla všeho druhu; (37) montáže, opravy, údržba a revize a výroba rozvaděčů nízkého napětí; (42) výzkum a vývoj v oblasti svítidel, zejména výbojkových.
 (590) Barevná
 (730) **Jaroslav Blahuta - ELEKTRO**, Lešetínská 47, Ostrava-Kunčice, Česká republika
 (740) RNDr. Halaxová Zdeňka, TETRAPAT, Ostružnická 5, Olomouc

- (210) **O 151496**
 (220) 02.02.2000
 (320) 02.02.2000
 (511) 20, 37, 42
 (540)



- (510) (20) čalouněný nábytek; (37) čalounictví, oprava nábytku; (42) návrh, design nábytku.

- (730) **DEMIO FURNITURE spol.s r.o.**, nám. Karla IV. 158, Nejedek, Česká republika
 (740) JUDr. Krondl Václav, AK JUDr. Václav Krondl, Dr. Davida Bechera 19, Karlovy Vary

- (210) **O 151502**
 (220) 02.02.2000
 (320) 02.02.2000
 (511) 19
 (540)

VOLTEX

- (510) (19) stavební materiály nekovové, zejména zařízení pro vypouzdřování závažkových ploch, rybníků a jezer, zařízení pro zakládání zdí a betonových koberců, pružné, vodu nepropouštějící vystužovací desky s obsahem bentonitového jílu, zachyceného vláknitými materiály, vše pro použití při vypouzdřování závažkových ploch, rybníků a jezer a pro izolaci proti průsaku vody při zakládání zdí a betonových koberců - vše ve třídě 19, neohebné trubky nekovové pro stavebnictví, asfalt, smola, přenosné konstrukce nekovové, nekovové pomníky.
 (730) **Amcol International Corporation**, One North Arlington, 1500 West Shure Drive Arlington Heights, Chicago, Spojené státy americké, Illinois
 (740) JUDr. Karel Čermák, advokát, Národní třída 32, Praha 1

- (210) **O 151508**
 (220) 02.02.2000
 (320) 02.02.2000
 (511) 5
 (540)

AERIUS

- (510) (5) antialergické přípravky a ostatní farmaceutické výrobky, veterinární a hygienické výrobky, dietetické přípravky pro léčebné účely, potraviny pro batolata, náplasti, obvazový materiál, materiály pro plombování zubů a pro zubní otisky, dezinfekční přípravky, výrobky pro hubení živočišných škůdců, fungicidy, herbicidy.
 (730) **Schering-Plough Ltd.**, Töpferstrasse 5, Lucerne, Švýcarsko
 (740) JUDr. Korejzová Zdeňka, KOREJZOVÁ & SPOL. Advokátní a patentová kancelář, Spálená 29, Praha 1

- (210) **O 151533**
 (220) 02.02.2000
 (320) 02.02.2000
 (511) 35, 41, 42
 (540)



- (510) (35) propagační činnost, reklama; (41) kulturní aktivity, pořádání společenských akcí, prezentace firem, semináře, školení; (42) pronájem sálů.
 (590) Barevná
 (730) **Göttlich Jakub**, Mazancova 3057, Praha 4, Česká republika

- (210) **O 151547**
 (220) 03.02.2000
 (320) 03.02.2000
 (511) 29, 30, 31, 32, 33

(540)



(510) (29) maso, ryby, drůbež, zvěřina, masové výtažky konzervované, sušené a vařené ovoce a zelenina, rosoly a zavařenina, vejce, mléko a jiné mlékárenské výrobky, jedlé oleje a tuky, potraviny v konzervách, nálevy na saláty, saláty ovocné a zeleninové balené nebo v konzervách; (30) káva, čaj, kakao, cukr, rýže, čokoláda, cukrovinky, bonbóny, zmrzlina, kávové náhražky, mouka a obilnářské výrobky, chléb, sušenky, suchary, koláče, jemné pečivo, med, sirup, melasy, kvasnice, prášky do pečiva, sůl, hořčice, ocet, chuťové omáčky, koření, led na chlazení, papírové sáčky plněné čajem nahrazující filtry na čaj; (31) výrobky zemědělské prvovýroby, krmiva pro zvířata, pro dobytek, pro koně, psy a kočky, výrobky zahradnické, lesnické, živá zvířata, čerstvé ovoce a zelenina, semena, živé rostliny a přírodní květiny, slad, dřevo surové, nezpracované, neloupané; (32) pivo, lehká piva a ležáky, nealkoholické nápoje, vody minerální a šumivé, vody sycené a jiné nealkoholické nápoje, sirupy a jiné přípravky k přípravě nápojů, šťávy ovocné a nápoje z ovocných šťáv nealkoholických (nezkvašených), šťávy ovocné, lihuprosté, šťávy (výtažky) pro kuchyni jako nápoj, šumivé ovocné nápoje (lihuprosté), šumivé nápoje s ovocnou šťávou; (33) alkoholické nápoje, víno, lihoviny.

(730) **BALÍRNÝ ČAJE DUKÁT a.s.**, Padělký II/3957, Zlín, Česká republika

(740) Ing. Kučera Zdeněk, Padělký 548 (P.O.BOX 92), Slušovice

(210) **O 151548**

(220) 03.02.2000

(320) 03.02.2000

(511) 5, 30

(540)



(510) (5) medicínální čaje; (30) čaj, porcovaný čaj, nápoje na bázi čaje.

(730) **BALÍRNÝ ČAJE DUKÁT a.s.**, Padělký II/3957, Zlín, Česká republika

(740) Ing. Kučera Zdeněk, Padělký 548 (P.O.BOX 92), Slušovice

(210) **O 151558**

(220) 03.02.2000

(320) 12.08.1999

(511) 9

(540)



(510) (9) média na ukládání dat, integrované paměťové karty, integrované obvody, polovodiče, čtecí a/nebo zapisovací

karty integrovaných pamětí, osobní počítače, zařízení pro nahrávání a/nebo reprodukci zvuku, obrazu a/nebo údajů, digitální kamery, digitální video kamery, přehrávače počítačových her, tiskárny, mobilní telefony, televizní sady, elektronické zařízení pro vyplňování dokumentů, automobilové navigační zařízení, integrované paměťové karty obsahující údaje jako je zvuk, obraz, počítačové programy a/nebo samotná data.

(730) **KABUSHIKI KAISHA TOSHIBA also trading as Toshiba Corporation**, 72, Horikawa-cho, Saiwai-ku, Kawasaki-shi, Kanagawa-ken, Japonsko

(740) JUDr. Jan Matějka, Národní 32, Praha 1

(210) **O 151559**

(220) 03.02.2000

(320) 03.02.2000

(511) 9, 16, 35, 41, 42

(540)

EUROPRESS 2000

(510) (9) nosiče informací, zejména se záznamem obrazu a zvuku; (16) tiskoviny všeho druhu, periodický a neperiodický tisk, zejména časopisy, noviny, knihy, prospekty, plakáty, fotografie, pohlednice, dopisnice, dopisní papíry, kalendáře, knihařské výrobky, propagační materiály a předměty z papíru, zejména letáky, brožury, obtisky, pexesa, obalový materiál z papíru a plastických hmot, tiskařské typy a štočky, ozdobné předměty z papíru; (35) reklamní, inzertní a propagační činnost, informační servis, pořádání reklamních a obchodních výstav a předváděcích akcí zboží a služeb, včetně distribuce zboží k reklamním účelům, obchodní a zprostředkovatelské služby, rozmnožovací služby; (41) nakladatelská a vydavatelská činnost v oboru zábavních, odborných, zpravodajských a vzdělávacích tiskovin, publikací, zpráv a informací, zvukových, textových a audiovizuálních nosičů, produkční a agenturní činnost v oblasti zábavy, kultury a výchovy, pořádání zábavních soutěží, zájmových klubů a společenských akcí, pořádání módních přehlídek; (42) polygrafické služby všeho druhu, zejména tiskárenské, odborné poradenské služby v oboru polygrafie.

(730) **EUROPRESS, k.s.**, Viktora Huga 6, Praha 5, Česká republika

(740) Machatová Marcela Mgr., Pospíšilova 2, Praha 3

(210) **O 151560**

(220) 03.02.2000

(320) 03.02.2000

(511) 32, 35, 42

(540)

VINE

(510) (32) nealkoholické nápoje všeho druhu, například šumivé nápoje, minerální vody přírodní i ochucené, ovocné a zeleninové šťávy a nápoje z nich, mošty, sirupy, koncentráty k přípravě nealkoholických nápojů a ochucených minerálních vod; (35) zprostředkování prodeje a nákupu výrobků a služeb v oboru nealkoholických nápojů, inzertní a propagační činnost, včetně vydávání reklamních a náborových textů, organizování, zabezpečování a uspořádání propagačních a/nebo komerčních výstav a akcí, včetně přehlídek výrobků a služeb, obchodní marketing a podnikové poradenství, direkt management, pomoc při řízení obchodní činnosti, zastupování tuzemských a zahraničních firem, dovozní a vývozní agentura; (42) odborné poradenství, konzultační a informační služby v oboru nealkoholických nápojů, vč. provádění odborných zkoušek a analýz těchto výrobků, výzkum a vývoj v oboru nealkoholických nápojů.

- (730) **VITIS TRADE, s.r.o.**, Sásovská cesta 41, Banská Bystrica, Slovenská republika
 (740) Mgr. Machatová Marcela, patentový zástupce, DMH-patentová a známková kancelář, Pospíšilova 2, Praha 3

- (210) **O 151561**
 (220) 03.02.2000
 (320) 03.02.2000
 (511) 32, 33, 35, 42
 (540)

VINIE

- (510) (32) nealkoholické nápoje všeho druhu, například šumivé nápoje, minerální vody přírodní i ochucené, ovocné a zeleninové šťávy a nápoje z nich, mošty, sirupy, koncentráty k přípravě nealkoholických nápojů a ochucených minerálních vod; (33) alkoholické nápoje všeho druhu, zejména lihoviny, likéry a vína, například lihoviny řezané a ušlechtilé destiláty, včetně macerátů a výluhů, vinné, ovocné, bylinné, zeleninové a obilné destiláty, alkoholické koktejly, koncentráty k přípravě alkoholických nápojů; (35) zprostředkování prodeje a nákupu výrobků a služeb v oboru nealkoholických a alkoholických nápojů, inzertní a propagační činnost, včetně vydávání reklamních a náborových textů, organizování, zabezpečování a uspořádání propagačních a/nebo komerčních výstav a akcí, včetně přehlídek výrobků a služeb, obchodní marketing a podnikové poradenství, direkt management, pomoc při řízení obchodní činnosti, zastupování tuzemských a zahraničních firem, dovozní a vývozní agentura, správa obchodních zájmů třetích osob, informační, konzultační a poradenské služby v daných oborech; (42) odborné poradenství, konzultační a informační služby v oboru alkoholických a nealkoholických nápojů, vč. provádění odborných zkoušek a analýz těchto výrobků, výzkum a vývoj v oboru nealkoholických a alkoholických nápojů.
- (730) **VITIS TRADE, s.r.o.**, Sásovská cesta 41, Banská Bystrica, Slovenská republika
 (740) Mgr. Machatová Marcela, patentový zástupce, DMH-patentová a známková kancelář, Pospíšilova 2, Praha 3

- (210) **O 151562**
 (220) 03.02.2000
 (320) 03.02.2000
 (511) 32, 33, 35, 42
 (540)

INEA

- (510) (32) nealkoholické nápoje všeho druhu, například šumivé nápoje, minerální vody přírodní, syčené a ochucené, ovocné a zeleninové šťávy a nápoje z nich, mošty, sirupy, koncentráty a extrakty k přípravě nealkoholických nápojů a ochucených minerálních vod; (33) alkoholické nápoje všeho druhu, zejména lihoviny, likéry a vína, například lihoviny řezané a ušlechtilé destiláty, včetně macerátů a výluhů, vinné, ovocné, bylinné, zeleninové a obilné destiláty, alkoholické koktejly, koncentráty k přípravě alkoholických nápojů; (35) zprostředkování prodeje a nákupu výrobků a služeb v oboru nealkoholických a alkoholických nápojů, inzertní a propagační činnost, organizování, zabezpečování a uspořádání propagačních a/nebo komerčních výstav, propagačních a reklamních akcí, včetně přehlídek výrobků a služeb, obchodní management a podnikové poradenství, marketing a průzkum trhu, pomoc při řízení obchodní činnosti, zastupování tuzemských a zahraničních firem, dovozní a vývozní agentura; (42) odborné poradenství, konzultační služby a provádění odborných zkoušek v oboru

alkoholických a nealkoholických nápojů, výzkum a vývoj v daném oboru.

- (730) **VITIS TRADE, s.r.o.**, Sásovská cesta 41, Banská Bystrica, Slovenská republika
 (740) Mgr. Machatová Marcela, patentový zástupce, DMH-patentová a známková kancelář, Pospíšilova 2, Praha 3

- (210) **O 151563**
 (220) 03.02.2000
 (320) 03.02.2000
 (511) 32, 33, 35, 42
 (540)

VINEANA

- (510) (32) nealkoholické nápoje všeho druhu, například šumivé nápoje, minerální vody přírodní, syčené a ochucené, ovocné a zeleninové šťávy a nápoje z nich, mošty, sirupy, koncentráty a extrakty k přípravě nealkoholických nápojů a ochucených minerálních vod; (33) alkoholické nápoje všeho druhu, zejména lihoviny, likéry a vína, například lihoviny řezané a ušlechtilé destiláty, včetně macerátů a výluhů, vinné, ovocné, bylinné, zeleninové a obilné destiláty, alkoholické koktejly, koncentráty k přípravě alkoholických nápojů; (35) zprostředkování prodeje a nákupu výrobků a služeb v oboru nealkoholických a alkoholických nápojů, inzertní a propagační činnost, organizování, zabezpečování a uspořádání propagačních a/nebo komerčních výstav, propagačních a reklamních akcí, včetně přehlídek výrobků a služeb, obchodní management a podnikové poradenství, marketing a průzkum trhu, pomoc při řízení obchodní činnosti, zastupování tuzemských a zahraničních firem, dovozní a vývozní agentura; (42) odborné poradenství, konzultační služby a provádění odborných zkoušek v oboru alkoholických a nealkoholických nápojů, výzkum a vývoj v daném oboru.
- (730) **VITIS TRADE, s.r.o.**, Sásovská cesta 41, Banská Bystrica, Slovenská republika
 (740) Mgr. Machatová Marcela, patentový zástupce, DMH-patentová a známková kancelář, Pospíšilova 2, Praha 3

- (210) **O 151564**
 (220) 03.02.2000
 (320) 03.02.2000
 (511) 2, 33, 35, 42
 (540)

INIA

- (510) (32) nealkoholické nápoje všeho druhu, například šumivé nápoje, minerální vody přírodní, syčené a ochucené, ovocné a zeleninové šťávy a nápoje z nich, mošty, sirupy, koncentráty a extrakty k přípravě nealkoholických nápojů a ochucených minerálních vod; (33) alkoholické nápoje všeho druhu, zejména lihoviny, likéry a vína, například lihoviny řezané a ušlechtilé destiláty, včetně macerátů a výluhů, vinné, ovocné, bylinné, zeleninové a obilné destiláty, alkoholické koktejly, koncentráty k přípravě alkoholických nápojů; (35) zprostředkování prodeje a nákupu výrobků a služeb v oboru nealkoholických a alkoholických nápojů, inzertní a propagační činnost, organizování, zabezpečování a uspořádání propagačních a/nebo komerčních výstav, propagačních a reklamních akcí, včetně přehlídek výrobků a služeb, obchodní management a podnikové poradenství, marketing a průzkum trhu, pomoc při řízení obchodní činnosti, zastupování tuzemských a zahraničních firem, dovozní a vývozní agentura; (42) odborné poradenství, konzultační služby a provádění odborných zkoušek v oboru alkoholických a nealkoholických nápojů, výzkum a vývoj

v daném oboru.

- (730) **VITIS TRADE, s.r.o.**, Sásovská cesta 41, Banská Bystrica, Slovenská republika
 (740) Mgr. Machatová Marcela, patentový zástupce, DMH-patentová a známková kancelář, Pospíšilova 2, Praha 3

- (210) **O 151570**
 (220) 03.02.2000
 (320) 03.02.2000
 (511) 1, 11, 42
 (540)

FONTANUS

- (510) (1) chemické hmoty na úpravu a čištění vody; (11) zařízení na úpravu a čištění vody všech druhů, hlavně pro domácnost, na komunální, průmyslové a laboratorní účely, jejich části a příslušenství; (42) expertizy a technologické návrhy v oboru úpravy a čištění vody.
 (730) **AQUA AUREA, s.r.o.**, Smetanovo nábřeží 18, Praha 1, Česká republika

- (210) **O 151571**
 (220) 03.02.2000
 (320) 03.02.2000
 (511) 23
 (540)

SYLKO

- (510) (23) příze a nitě.
 (730) **J. & P. Coats, Limited**, 155 St Vincent Street, Glasgow, Velká Británie
 (740) JUDr. Otakar Švorčík, Společná advokátní kancelář Všecka Zelený Švorčík Kalenský, Hálkova 2, Praha 2

- (210) **O 151572**
 (220) 03.02.2000
 (320) 03.02.2000
 (511) 5
 (540)

ALLEGIANCE

- (510) (5) fungicidy.
 (730) **UNIROYAL CHEMICAL COMPANY, INC.**, World Headquarters, Middlebury, Spojené státy americké, Connecticut
 (740) Dr. Všecka Miloš, advokát, Hálkova 2, Praha 2

- (210) **O 151575**
 (220) 03.02.2000
 (320) 03.02.2000
 (511) 9
 (540)

eClient

- (510) (9) počítače, počítačová periferní zařízení, datové a textové procesory, přístroje pro počítačovou síť a komunikaci, přístroje pro počítačová rozhraní, obrazovkové terminály, modemy, vazební členy, grafické karty, počítačové paměti, plottery, tiskárny, skenery, čtecí zařízení, klávesnice, kulové ovládače, myši, digitalizátory, elektronická pera, monitory s tekutými krystaly, monitory s katodovými trubnicemi, komunikační přístroje, komunikační přístroje pro vnitřní spojení, počítačový software, počítačové programy, jednotky optických disků, hlasové výstupní jednotky, televizory, projektor, faxové

přístroje, elektronické kopírky, elektrické zástrčky, tištěné okruhy, magnetické nosiče dat, magnetické disky, pásky nebo kabely, diskety, kazety, optické disky, videokamery, mikrofony, rozhlasové přijímače, reproduktory, díly a příslušenství pro všechno shora uvedené zboží - vše spadající do této třídy.

- (730) **EIZO NANA CORPORATION**, 153, Shimokashiwano-cho, Matto-shi, Ishikawa-ken, Japonsko
 (740) JUDr. Rott Vladimír, Rott, Růžička a Guttman, patentová, známková a právní kancelář, Nad Štolou 12, Praha 7

- (210) **O 151591**
 (220) 04.02.2000
 (320) 04.02.2000
 (511) 3
 (540)

PRIMADENT

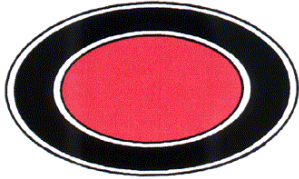
- (510) (3) masážní gel na dásně, kosmetický přípravek.
 (730) **MUDr. Smržová Eva**, Dobratická 523, Praha 9, Česká republika

- (210) **O 151592**
 (220) 04.02.2000
 (320) 04.02.2000
 (511) 3, 8, 9, 11, 12, 22, 35
 (540)

- (510) (3) přípravky pro čištění, leštění a odmašťování, autokosmetika; (8) ruční zvedáky všeho druhu, zejména zvedáky automobilové, hustilky, automobilové ruční nářadí; (9) elektrické baterie, včetně dobíjecích, akumulátory, nabíječky elektrických baterií a akumulátorů, elektrické automobilové zástrčky a zásuvky, elektrické a elektronické zámky, zejména automobilové, elektronická zabezpečovací zařízení, elektrické pojistky a jističe, prodlužovací šňůry a vodiče, startovací kabely, měřiče tlaku, zejména měřiče přenosné, teploměry, s výjimkou teploměrů lékařských, výstražné trojúhelníky, ruční hasicí přístroje, nahrané i nenahrané magnetické, optické, magnetooptické a elektronické nosiče obrazu a zvuku, včetně CD a DVD nosičů; (11) elektrické žárovky, zářivky a výbojky všeho druhu, reflektory, včetně reflektorů automobilových, světelná zařízení automobilů proti oslnění, výstražné majáky, světelné lampy a reflektory, včetně reflektorů motorových vozidel, elektrické svítliny, elektrické konvice, přenosné elektrické chladicí boxy, ponorné ohřivače, elektrické ventilátory, klimatizační zařízení pro automobily, ohřivače a rozmrazovače skel vozidel; (12) zařízení pro signalizaci zpětné jízdy automobilů, směrová světla pro vozidla, klaksony a jiná zvuková výstražná zařízení vozidel, zpětná zrcátka, stěrače skel a reflektorů, bezpečnostní sedačky pro děti, bezpečnostní pásy a popruhy pro sedadla vozidel, opěrky hlavy na sedadla vozidel, potahy pro sedadla vozidel, zařízení a prostředky vozidel proti oslnění, s výjimkou světelných zařízení proti oslnění, závěsná a tažná zařízení vozidel, brzdová obložení, protismykové řetězy, včetně řetězů sněhových, nářadí na opravu pneumatik, vyvažovací zařízení kol pozemních vozidel, zavazadlové nosiče a nosiče kol a lyží, uzávěry palivových nádrží, včetně uzávěrů uzamykatelných; (22) vlněná lana, zejména pro automobily, vázací lana, řemeny a popruhy pro upnutí nákladu, pružná upevňovací lana; (35) zprostředkování obchodu s uvedenými výrobky.

- (730) **AE STILET s.r.o.**, Tovačovská 638, Přerov, Česká republika
 (740) Andrés Mirek, Bělidelská 12, Olomouc

- (210) **O 151620**
 (220) 04.02.2000
 (320) 04.02.2000
 (511) 9, 12, 25
 (540)



- (510) (9) odrazové disky na oděvy k zabránění dopravním nehodám, odrazová sklička na oděvy k zabránění dopravních nehod, osobní ochranné prostředky proti nehodám, clony proti oslnění, tlakoměry na ventily, ochranné přilby, směrovky (směrovková světla), blikací světla, dálkoměry, rychloměry, tachometry, otáčkoměry, ochranné pláště, brýle, signalizační píšťalky, výstražné trojúhelníky, ochranné rukavice; (12) motocyklové blatníky a potahy sedla, jízdní kola, doplňky a příslušenství k jízdním kolům jako koše a nosiče zavazadel, nářadí k opravě jízdních kol, lepicí soupravy pro opravu defektů pneumatik, stojany, blatníky, řetězy, říditka, pneumatiky, duše, galusky, převodové talíře, převodníky, přesmykadla, soukolí pro řetězové převody, brzdy, gumové brzdové špalíky, ráfky, klíky, hlavy, pedály, hustilky, paprsky kola, kompletní přední a zadní kola, cyklistická sedla, zvonky, ochranné sítě na dámská kola, zpětná zrcátka, potahy sedla; (25) oděvy, bundy, sportovní bundy, cyklistické oblečení, prádlo pohlcující pot, prádlo zabraňující pocení, čepice, kapuce, kšilty na pokrývky hlavy, šátky, šály, vesty, tílka, trička, čelenky, obuv, sportovní obuv.
 (590) Barevná
 (730) **MAMA, spol. s r.o.**, Krajinská cesta 4822/1, Piešťany, Slovenská republika
 (740) Ing. Kučera Zdeněk, Padělký 548 (P.O.BOX 92), Slušovice

- (210) **O 151623**
 (220) 04.02.2000
 (320) 04.02.2000
 (511) 3, 5, 7, 16, 21
 (540)

JETSPRESS

- (510) (3) prací a bělicí přípravky a jiné prostředky pro praní prádla, čistící, lešticí, vymývací a brusící přípravky, mýdla; (5) dezinfekční, antibakteriální, antifungicidní a/nebo antialergické přípravky, čističe a spreje, utěrky impregnované dezinfekčním, antibakteriálním, antifungicidním a/nebo antialergickým přípravkem; (7) čistící a sprejová zařízení (tepovače), jejich součástí a příslušenství pro domácí a průmyslové použití; (16) papírové výrobky pro použití v domácnosti, na pracovišti nebo ve zdravotnickém zařízení, včetně kuchyňských a koupelnových ručníků, domácích čistících ubrousků, kuchyňských rolí a utěrek na jedno použití; (21) výrobky pro čistící účely, utěrky, leštiče, mycí houby, prachovky, drátěnky, mopy, kartáče a impregnované utěrky na jedno použití.
 (730) **The Procter & Gamble Company**, One Procter & Gamble Plaza, Cincinnati, Spojené státy americké, Ohio
 (740) JUDr. Čermák Karel, advokát, Advokátní a patentová kancelář Čermák, Hořejš, Vrba, Národní 32, PRAHA 1

- (210) **O 151624**
 (220) 04.02.2000
 (320) 04.02.2000
 (511) 11, 17, 19, 37
 (540)



- (510) (11) armatury, regulátory diferenčního tlaku, regulátory průtoku pro rozvody tepla, chladu a teplé užitkové vody s výjimkou výrobků užitých v dopravních prostředcích; (17) ohebné trubky nekovové užívané pro rozvod vody a jiných médií užívaných pro rozvod tepla, chladu včetně spojovacích prvků, (19) neohebné trubky nekovové užívané pro rozvod vody a jiných médií užívaných pro rozvod tepla a chladu včetně spojovacích prvků; (37) poradenská činnost v oblasti dodávek, instalace, oprav atp., zejména vodovodního a plynového zařízení a vytápění, dodávky instalace a opravy, zejména vodovodního a plynového zařízení a vytápění.
 (590) Barevná
 (730) **HYDRONIC SYSTEMS PRAGUE s.r.o.**, Modřanská 98, Praha 4, Česká republika

- (210) **O 151632**
 (220) 07.02.2000
 (320) 07.02.2000
 (511) 13, 37, 42
 (540)

KEVIN

- (510) (13) ruční palné zbraně, včetně zbraní loveckých a sportovních, zejména revolvery, pistole, pušky, kulové zbraně, brokovnice, malorážkové zbraně, vzduchovky, vzduchové pistole, plynové pistole, poplašné a startovací pistole, jejich části, příslušenství a náhradní díly, stěливо, nábojnice, roznětky; (37) opravy, servis a údržba ručních palných zbraní; (42) konstrukce a vývoj ručních palných zbraní.
 (730) **Zendl Antonín**, Daskabát č. 19, Olomouc, Česká republika
 (740) Ing. Soukup Petr, Patentová kancelář, Švédská 3, Olomouc

- (210) **O 151635**
 (220) 07.02.2000
 (320) 07.02.2000
 (511) 16, 36, 39, 41, 42
 (540)



- (510) (16) cestovní a propagační brožury a knihy; (36) obstarávání akreditivů a cestovních šeků, obstarávání pojištění osob a zavazadel, obstarávání výměny platidel; (39) obstarávání přepravy zahraničních návštěvníků a jejich zavazadel, prodej a rezervace jízdenek, místenek a

jiných cestovních cenin pro železniční, automobilové, letecké a lodní cesty v České republice i v zahraniční, prodej lůžkových poukázek pro mezinárodní a místní přepravu, obstarávání všech jiných služeb souvisejících s cestováním, organizování zájezdů dopravními prostředky; (41) organizování prohlídek muzeí, kulturních sbírek, knihoven, hradů, zámků a kulturních ústavů, návštěvy divadel, koncertů, kin, všech jiných kulturních, zábavních a sportovních podniků; (42) obstarávání poukázek na služby (vouchery), obstarávání poukázek na stravování, zajišťování ubytování, stravování, zajišťování rekreačního pobytu v České republice i v zahraničí, obstarávání průvodců a tlumočnicků, obstarávání cestovních pasů a víz, překladatelská činnost.

(730) **ČEDOK a.s.**, Na příkopě 18, Praha 1, Česká republika

(740) Patentservis Praha a.s., Jivenská 1273/1, Praha 4

(210) **O 151654**

(220) 07.02.2000

(320) 07.02.2000

(511) 19, 35, 37, 41, 42

(540)



(510) (19) stavební materiály, zejména zvukoabsorpční prvky určené k obkladu stěn, stropů a podlah, přírodní a umělé kámen, tvárnice, cihly, panely, obkladačky, betonové zboží, cement, vápno, malta, sádra, písek, šterk, přenosné domy, krby, komíny, výplně stavebních otvorů, zejména okna a dveře; (35) propagační, inzertní a reklamní činnost, obstaravatelská a zprostředkovatelská činnost v oblasti obchodu, marketing, obchodní administrativa, pomoc při řízení obchodní činnosti; (37) stavby a opravy, instalační služby, montážní činnosti ve stavebnictví, zprostředkovatelská činnost ve stavebnictví; (41) výchovná, vzdělávací, zábavní a kulturní činnost, zejména výroba audiovizuálních děl; (42) projektová a inženýrská činnost v oblasti investiční výstavby a stavebnictví, poradenská činnost v oblasti stavebnictví, akustiky a audiovizuální a obrazové techniky, inženýrská činnost v oblasti akustiky, měření v oblasti akustiky.

(730) **Soning Praha - Centrum Akustických služeb a.s.**, Podlešinská 5, Praha 6, Česká republika

(740) JUDr. Aleš Zábřeh, advokát a patentový zástupce, Na Beránce 2, Praha 6

(210) **O 151659**

(220) 07.02.2000

(320) 07.02.2000

(511) 9, 37

(540)

VLK

(510) (9) elektrické spínací přístroje; (37) montáž a servis elektrických spínacích přístrojů.

(730) **IVEP a.s.**, Videňská 117, Brno, Česká republika

(740) Ing. Musil Dobroslav, Cejl 97, Brno

(210) **O 151665**

(220) 07.02.2000

(320) 07.02.2000

(511) 9

(540)



(510) (9) telekomunikační technika, kopírovací zařízení a stroje (fotografické, elektrostatické, termické).

(590) Barevná

(730) **LUSICO KANCELÁŘSKÉ SYSTÉMY, a.s.**, Hlušičkova 1129/9, Praha 5, Česká republika

(210) **O 151682**

(220) 08.02.2000

(320) 08.02.2000

(511) 5

(540)



(510) (5) farmaceutické výrobky a substance.

(590) Barevná

(730) **FUJISAWA PHARMACEUTICAL CO., LTD.**, 4-7, Doshomachi 3-chome, Chuo-ku, Osaka, Japonsko

(740) Mgr. Petra de Brantes, KOREJZOVÁ & SPOL.

Advokátní a patentová kancelář, Spálená 29, Praha 1

(210) **O 151683**

(220) 08.02.2000

(320) 08.02.2000

(511) 29

(540)

EDELWEISS

(510) (29) vejce, mléko a mléčné výrobky, máslo, sýry, jedlé oleje a jedlé tuky.

(730) **UNILEVER N.V.**, Weena 455, Rotterdam, Holandsko

(740) Mgr. Petra de Brantes, KOREJZOVÁ & SPOL.

Advokátní a patentová kancelář, Spálená 29, Praha 1

(210) **O 151687**

(220) 08.02.2000

(320) 08.02.2000

(511) 9, 16, 18, 20, 21, 25, 26, 32, 34, 35, 36, 39, 40, 42

(540)

VINEA

(510) (9) dávkovače nápojů, laboratorní přístroje a potřeby, např. destilační přístroje, kapilární trubičky, hustoměry, laboratorní nádoby, nosiče informací, zejména se záznamem zvuku a obrazu; (16) polygrafické výrobky a tiskoviny všeho druhu, zejména periodický i neperiodický tisk a publikace, např. noviny, časopisy, knihy, brožury, prospekty, plakáty, kalendáře, fotografie, katalogy, mapy, propagační a reklamní tiskoviny a materiály, karty, pexesa, formuláře, výrobky z papíru, lepenky a kartonu, zejména jídelní a stolní podložky a papírové ubrusy, záložky, nálepky a štítky, dekorativní a propagační předměty z papíru a kartonu, reklamní tabule, kancelářské potřeby, např. tužky, kuličkové tužky a/nebo pera, pečetní vosky a pečetidla, spisové obaly, desky a obálky, těžítka, obalové materiály z papíru a plastu, zejména balicí papír a plastové fólie, vč. bublinkových, obaly z papíru, lepenky a

kartonu, např. krabice a obaly na lahve; (18) brašnářské zboží z kůže a imitace kůže, např. tašky cestovní a nákupní, kabely a kabelky, batůžky, nákupní sáčky a tašky z plastu, galanterní výrobky z kůže, imitace kůže a plastu, zejména klíčenky, peněženky, etuje a pouzdra, náprsní tašky a desky, např. na navštívenky a doklady a průkazové karty, deštníky a slunečníky; (20) obaly, obalové nádoby zahrnuté v této třídě, bedny, přepravky a sudy ze dřeva a plastu, včetně palet pro nakládání a manipulaci se zbožím, podstavce, police, regály a pulty pro nádoby a zboží nekovové, ozdobné a upomínkové předměty ze dřeva a plastu pro domácnost a potraviny ze dřeva, korku, vosku, sádry a plastu, nekovové uzávěry na lahve a nádoby, vč. čepů do sudů; (21) nádoby, džbány, lahve, lahvičky a demižony opletené i neopletené ze skla, porcelánu a keramiky, poháry a pohárky ze skla, papíru a plastu, sklenice, sklenky, porcelánové a keramické výrobky pro domácnost, zejména nádoby, nádobí, otvírače a vývrtky na lahve a nádoby, podnosy, podložky a podtácky pro domácnost, vyjma z papíru a drahých kovů, papírové tácky, dekorační předměty pro domácnost ze skla, porcelánu a keramiky; (25) oděvy a obuv, zejména pracovní, sportovní, rekreační a vycházkové, pokrývky hlavy, zejména klobouky, čepice a čapky, čelenky, pletené oděvní zboží a doplňky, vč. textilních doplňků, např. kravaty, šály, šátky a rukavice; (26) textilní galanterie, vyjma nití a přízí, zejména ozdoby na textilní výrobky, oděvy, pokrývky hlavy a obuv vč. odznaků, vyjma z drahých kovů, knoflíky, spony, sponky a přezky, nášivky a nažehlovací ozdoby, textilní stuhy, prýmky, výšivky, šňůry a střípce, umělé ovoce, květiny a větve, krabice a pouzdra na jehly a šicí potřeby; (32) nealkoholické nápoje všeho druhu, zejména nealkoholické aperitivy a koktejly, nekvašené mošty, ovocné a zeleninové šťávy a výtažky, přírodní nebo šumivé ochucené minerální vody a stolové vody, instantní a koncentrované nápoje, dietetické nápoje neléčebné, vč. vitaminizovaných a ionizovaných, přípravky na výrobu alkoholických nápojů, přípravky na výrobu nealkoholických nápojů, např. prášky, pastilky, koncentráty, sirupy, příchutě, extrakty a výluhy; (34) kuřácké potřeby, vyjma z drahých kovů, zejména popelníky, zápalky, zapalovače, tabatěrky a pouzdra na cigarety a doutníky, dýmky a stojany na dýmky; (35) podnikatelsko-obchodní informační, poradenská, konzultační a zprostředkovatelská činnost, inzertní, reklamní a propagační činnost, včetně vydávání reklamních a náborových textů a distribuce zboží k reklamním a propagačním účelům, organizování, zabezpečování a zajišťování propagačních a/nebo komerčních výstav, propagačních a reklamních akcí, přehlídek zboží a služeb, včetně soutěží, odborný průzkum trhu a analýza trhu, včetně zpracování odborných posudků a studií, služby a řízení vývozu a dovozu zboží, direct management a správa obchodních zájmů třetích osob, zastupování tuzemských a zahraničních firem, poskytování pomoci při provozování obchodu, včetně zprostředkování a správy obchodních zájmů třetích osob, rozmožovací služby; (36) správa movitého a nemovitého majetku, pronájem nemovitostí, včetně chat, vyjma sportovního zařízení a náčiní, ubytovací kancelář, zprostředkovatelská činnost v oboru nemovitostí; (39) balení, skladování, expedice a přeprava zboží a jeho doručování, pronájem a půjčování dopravních prostředků, zejména nákladních vozidel, garáží a parkovacích ploch a skladišť, včetně skladovacích kontejnerů, přeprava zboží a doprava osob, zprostředkování dopravy a přepravy; (40) zpracování ovoce, zejména vinných hroznů, včetně zeleniny, bylin a jiných přírodních produktů pro humánní a veterinární spotřebu; (42) odborná konzultační, poradenská a posudková činnost v potravinářském oboru, včetně

zpracování odborných posudků a expertíz, výzkum a vývoj v daném oboru, včetně zkušebnictví, provádění odborných analýz a testování nealkoholických a alkoholických nápojů, dárkové balení zboží, poskytování přechodného ubytování a stravování, včetně provozu ubytovacích zařízení, pronájem přenosných staveb a kempů a výstavních ploch, sálů a místností, zásobovací služby.

(730) **VITIS TRADE, s.r.o.**, Sásovská 41, Banská Bystrica, Slovenská republika

(740) Mgr. Machatová Marcela, patentový zástupce, DMH-patentová a známková kancelář, Pospíšilova 2, Praha 3

(210) **O 151688**

(220) 08.02.2000

(320) 08.02.2000

(511) 9, 16, 18, 20, 21, 25, 26, 32, 33, 34, 35, 36, 39, 40, 42

(540)

VITIS

(510) (9) dávkovače nápojů, laboratorní přístroje a potřeby, např. destilační přístroje, kapilární trubičky, hustoměry, laboratorní nádoby, nosiče informací, zejména se záznamem zvuku a obrazu; (16) polygrafické výrobky a tiskoviny všeho druhu, zejména periodický i neperiodický tisk a publikace, např. noviny, časopisy, knihy, brožury, prospekty, plakáty, kalendáře, fotografie, katalogy, mapy, propagační a reklamní tiskoviny a materiály, karty, pexesa, formuláře, výrobky z papíru, lepenky a kartonu, zejména jídelní a stolní podložky a papírové ubrusy, záložky, nálepky a štítky, dekorační a propagační předměty z papíru a kartonu, reklamní tabule, kancelářské potřeby, např. tužky, kuličkové tužky a/nebo pera, pečetní vosky a pečetidla, spisové obaly, desky a obálky, těžítka, obalové materiály z papíru a plastu, zejména balicí papír a plastové fólie, vč. bublinkových, obaly z papíru, lepenky a kartonu, např. krabice a obaly na lahve; (18) brašnářské zboží z kůže a imitace kůže, např. tašky cestovní a nákupní, kabely a kabelky, batůžky, nákupní sáčky a tašky z plastu, galanterní výrobky z kůže, imitace kůže a plastu, zejména klíčenky, peněženky, etuje a pouzdra, náprsní tašky a desky, např. na navštívenky a doklady a průkazové karty, deštníky a slunečníky; (20) obaly, obalové nádoby zahrnuté v této třídě, bedny, přepravky a sudy ze dřeva a plastu, včetně palet pro nakládání a manipulaci se zbožím, podstavce, police, regály a pulty pro nádoby a zboží nekovové, ozdobné a upomínkové předměty ze dřeva a plastu pro domácnost a potraviny ze dřeva, korku, vosku, sádry a plastu, nekovové uzávěry na lahve a nádoby, vč. čepů do sudů; (21) nádoby, džbány, lahve, lahvičky a demižony opletené i neopletené ze skla, porcelánu a keramiky, poháry a pohárky ze skla, papíru a plastu, sklenice, sklenky, porcelánové a keramické výrobky pro domácnost, zejména nádoby, nádobí, otvírače a vývrtky na lahve a nádoby, podnosy, podložky a podtácky pro domácnost, vyjma z papíru a drahých kovů, papírové tácky, dekorační předměty pro domácnost ze skla, porcelánu a keramiky; (25) oděvy a obuv, zejména pracovní, sportovní, rekreační a vycházkové, pokrývky hlavy, zejména klobouky, čepice a čapky, čelenky, pletené oděvní zboží a doplňky, vč. textilních doplňků, např. kravaty, šály, šátky a rukavice; (26) textilní galanterie, vyjma nití a přízí, zejména ozdoby na textilní výrobky, oděvy, pokrývky hlavy a obuv vč. odznaků, vyjma z drahých kovů, knoflíky, spony, sponky a přezky, nášivky a nažehlovací ozdoby, textilní stuhy, prýmky, výšivky, šňůry a střípce, umělé ovoce, květiny a větve, krabice a pouzdra na jehly a šicí potřeby; (32) nealkoholické nápoje všeho druhu, zejména nealkoholické aperitivy a koktejly, nekvašené mošty, ovocné a zeleninové šťávy a výtažky, přírodní nebo šumivé ochucené minerální vody a stolové

vody, instantní a koncentrované nápoje, dietetické nápoje neléčebné, vč. vitaminizovaných a ionizovaných, přípravky na výrobu alkoholických nápojů, přípravky na výrobu nealkoholických nápojů, např. prášky, pastilky, koncentráty, sirupy, příchutě, extrakty a výluhy; (34) kuřácké potřeby, vyjma z drahých kovů, zejména popelníky, zápalky, zapalovače, tabatěrky a pouzdra na cigarety a doutníky, dýmky a stojany na dýmky; (35) podnikatelsko-obchodní informační, poradenská, konzultační a zprostředkovatelská činnost, inzertní, reklamní a propagační činnost, včetně vydávání reklamních a náborových textů a distribuce zboží k reklamním a propagačním účelům, organizování, zabezpečování a zajišťování propagačních a/nebo komerčních výstav, propagačních a reklamních akcí, přehlídek zboží a služeb, včetně soutěží, odborný průzkum trhu a analýza trhu, včetně zpracování odborných posudků a studií, služby a řízení vývozu a dovozu zboží, direct management a správa obchodních zájmů třetích osob, zastupování tuzemských a zahraničních firem, poskytování pomoci při provozování obchodu, včetně zprostředkování a správa obchodních zájmů třetích osob, rozmnožovací služby; (36) správa movitého a nemovitého majetku, pronájem nemovitostí, včetně chat, vyjma sportovního zařízení a náčiní, ubytovací kancelář, zprostředkovatelská činnost v oboru nemovitostí; (39) balení, skladování, expedice a přeprava zboží a jeho doručování, pronájem a půjčování dopravních prostředků, zejména nákladních vozidel, garáží a parkovacích ploch a skladišť, včetně skladovacích kontejnerů, přeprava zboží a doprava osob, zprostředkování dopravy a přepravy; (40) zpracování ovoce, zejména vinných hroznů, včetně zeleniny, bylin a jiných přírodních produktů pro humánní a veterinární spotřebu; (42) odborná konzultační, poradenská a posudková činnost v potravinářském oboru, včetně zpracování odborných posudků a expertíz, výzkum a vývoj v daném oboru, včetně zkušebnictví, provádění odborných analýz a testování nealkoholických a alkoholických nápojů, dárkové balení zboží, poskytování přechodného ubytování a stravování, včetně provozu ubytovacích zařízení, pronájem přenosných staveb a kempů a výstavních ploch, sálů a místností, zásobovací služby.

- (730) **VITIS TRADE, s.r.o.**, Sásovská cesta 41, Banská Bystrica, Slovenská republika
 (740) Mgr. Machatová Marcela, patentový zástupce, DMH-patentová a známková kancelář, Pospíšilova 2, Praha 3

- (210) **O 151695**
 (220) 09.02.2000
 (320) 09.02.2000
 (511) 19, 37, 40
 (540)



- (510) (19) okna, dveře, zimní zahrady, vnitřní a venkovní parapety, obklady; (37) stavby a opravy, zejména montáže oken, dveří, zimních zahrad, parapetů a obkladů; (40) zámečnictví - kovoobrábění.
 (730) **DEC-PLAST, spol. s r.o.**, Trnávka 215, Trnávka, Česká republika
 (740) JUDr. Aleš Zábrš, advokát a patentový zástupce, Na Beránce 2, Praha 6

- (210) **O 151715**

- (220) 09.02.2000
 (320) 09.02.2000
 (511) 35, 38, 42
 (540)



INFOSPEEDLINE

- (510) (35) propagační činnost, reklama, pomoc při řízení obchodní činnosti, obchodní administrativa; (38) komunikace - zprostředkování přenosu informací a dat prostřednictvím elektronických sítí, předávání zpráv elektronickou formou; (42) poradenská činnost v oblasti informačních systémů.
 (730) **INFOGLOBAL CZ spol. s r. o.**, Havlíčkova 382/6, Teplice v Č., Česká republika

- (210) **O 151728**
 (220) 09.02.2000
 (320) 09.02.2000
 (511) 12
 (540)

NEXEN

- (510) (12) pneumatiky, duše pneumatik a autovložky pro kola pozemních vozidel zahrnuté ve tř. 12.
 (730) **WOOSUNG TIRE CORPORATION, #30**, Yusan-Dong, Yangsan City, Kyongsangnam-Do, Jižní Korea
 (740) JUDr. Matějka Jan, Čermák, Hořejš, Vrba - advokátní a patentová kancelář, Národní 32, Praha 1

- (210) **O 151729**
 (220) 09.02.2000
 (320) 09.02.2000
 (511) 7
 (540)

REECE

- (510) (7) šicí stroje a strojní zařízení na šití.
 (730) **AMF Reece, Inc. Virginia Corporation**, 8080 AMF Drive, Richmond, Spojené státy americké, Virginia
 (740) JUDr. Matějka Jan, Advokátní a patentová kancelář Čermák, Hořejš, Vrba, Národní 32, Praha 1

- (210) **O 151733**
 (220) 09.02.2000
 (320) 09.02.2000
 (511) 6, 7, 8, 35
 (540)

JIRKA

- (510) (6) kovy, stavební materiály z kovu, kovové výrobky, zámečnické výrobky; (7) stroje včetně obráběcích strojů, elektrické ruční nářadí, poháněné motorem; (8) ruční nářadí a nástroje, nožířské výrobky, sekery všeho druhu;

- (35) poskytování pomoci při provozu obchodu, obstaravatelská činnost v oblasti obchodu.
- (730) **JIRKA a spol., s.r.o.**, Zábrodí - Končiny 132, Horní Radechová, Česká republika
- (740) Müller Václav, patentový zástupce, Filipova 2016, Praha 4

- (210) **O 151735**
 (220) 09.02.2000
 (320) 09.02.2000
 (511) 5, 29, 30
 (540)



Ca-native



- (510) (5) výrobky dietetické pro léčebné účely, potraviny pro děti, batolata a nemocné, potravinové přípravky a doplňky všeho druhu, jako posilující poživatiny, vitamínové přípravky, poživatiny pro doplnění redukčních diet nebo přípravků pro hubnutí, vše s léčebnými účinky, přípravky s léčebnými účinky obsahující biochemické katalyzátory, zejména pro fyzicky aktivní osoby, rekonvalescenty a nemocné, vše výše uvedené určené k léčebným účelům, desinfekční prostředky, výrobky zvěrolékařské, farmaceutické a zdravotnické; (29) maso, ryby, drůbež, zvěřina, masové výtazky, ovoce a zelenina konzervované, sušené a zavařené, želé, džemy, kompoty, vejce, mléko a mléčné výrobky, výrobky na bázi brambor, jako bramborové lupínky a pod., oleje a tuky jedlé, ovocné dřeně; (30) oplátky, cukrovinky, včetně gumových a esencí pro cukrovinky, cukrářské výrobky všeho druhu, káva, čaj, kakao, cukr, rýže, kávové náhražky, med, sirup melasový, droždí pro kynutí, sůl, hořčice, ocet, omáčky, koření, zmrzlina, led pro osvěžení, obilné vločky, výrobky na bázi sušené bramborové kaše, pšeničné mouky, nativních a modifikovaných škrobů, jako bramborové těsto v prášku, bramborová kaše v prášku, bramborové drtě, bramborové krokety v prášku, bramborové noky v prášku, směs pro přípravu knedlíků.
- (730) **PENCO s.r.o.**, nám. Jiřího z Poděbrad 64, Řevnice, Česká republika
- (740) Müller Václav, patentový zástupce, Filipova 2016, Praha 4

- (210) **O 151736**
 (220) 09.02.2000
 (320) 09.02.2000
 (511) 3, 4, 5
 (540) **PENHALIGON'S LP NO: 9**

- (510) (3) parfém, nemedikované toaletní přípravky, kosmetické přípravky, esenciální oleje, přípravky na vlasy, mýdla, přípravky a prostředky pro ústní hygienu a čištění zubů, toaletní potřeby, vše náležící do třídy 3; (4) svíčky; (5) osvěžovače vzduchu v místnostech (spreje), parfemované a vonné oleje pro osvěžování vzduchu v místnostech.

- (730) **Penhaligon's Limited, a U. K. corporation**, Unit 5-7, Blenheim Court, Brewery Road, London, Velká Británie
- (740) JUDr. Traplová Jarmila, Advokátní a patentová kancelář Traplová, Hakr, Kubát, Přístavní 24, Praha 7

- (210) **O 151790**
 (220) 10.02.2000
 (320) 10.02.2000
 (511) 29, 30, 31, 32, 35, 39, 42
 (540)



- (510) (29) maso, ryby, drůbež, zvěřina, masové výtazky, ovoce a zelenina, tuky jedlé; (30) káva, čaj, kakao, cukr, rýže, kávové výtazky, mouka, příprava z obilnin, chléb, pečivo, cukrovinky, zmrzlina, med, sirup, droždí, prášky do těsta, sůl, hořčice, ocet, nálevy (k ochucení), koření, led; (31) výrobky zemědělské zahradnické, lesní, zrní neuvedené v jiných třídách, čerstvé ovoce a zelenina; (32) pivo, nealkoholické nápoje; (35) propagační činnost, reklama, pomoc při obchodní činnosti, obchodní administrativa; (39) doprava, balení a skladování; (42) restaurace a strava.
- (730) **K III, spol. s r. o.**, Lipenská 35, České Budějovice, Česká republika

- (210) **O 151795**
 (220) 10.02.2000
 (320) 10.02.2000
 (511) 35, 36
 (540)

SENA

- (510) (35) odborné obchodní a podnikatelské poradenství, zprostředkovatelské služby v oblasti obchodu; (36) finanční služby a poradenství v oblasti financí, faktoring a forfaiting.
- (730) **SENA Corporation, a.s.**, Ježkova 944/9, Praha 3, Česká republika
- (740) Ing. Reichel Pavel, Lopatecká 14, Praha 4

- (210) **O 151810**
 (220) 10.02.2000
 (320) 10.02.2000
 (511) 1
 (540)

MODAR

- (510) (1) syntetické pryskyřice v surovém stavu.
- (730) **Ashland Inc.**, 50E. RiverCenter Blvd., Covington, Spojené státy americké, Kentucky
- (740) JUDr. Rott Vladimír, Rott, Růžička a Guttman, patentová, známková a právní kancelář, Nad Štolou 12, Praha 7

- (210) **O 151836**
 (220) 11.02.2000
 (320) 11.08.1999
 (511) 35

(540)

peoplepc

(510) (35) shromažďování marketingových informací a šíření reklamy prostřednictvím globální komunikační sítě.

(730) **PeoplePC, Inc.**, 100 Pine Street, Suite 1100, San Francisco, Spojené státy americké, California

(740) Mgr. Petra de Brantes, KOREJZOVÁ & SPOL.
Advokátní a patentová kancelář, Spálená 29, Praha 1

(540)

(210) **O 151845**

(220) 11.02.2000

(320) 11.02.2000

(511) 16

(540)

FUSION

(510) (16) psací, kreslicí a značkovací náčiní, inkousty a inkoustové náplně a zásobníky pro psací, kreslicí a značkovací náčiní, náplně a zásobníky pro psací náčiní s kulíčkovým hrotem, porézním hrotem a válečkovým psacím hrotem, tuha pro tužky, náplně s tuhou pro tužky, pouzdra, držáky a kontejnery pro psací, kreslicí a značkovací náčiní, pro inkousty a inkoustové náplně a zásobníky, pro tužkové tuhy a pro náplně s tuhou pro tužky, papírnické zboží, kancelářské potřeby (kromě nábytku), nožičky a hroty per k psacímu, kreslicímu a značkovacímu náčiní, mazací gumy, soubory a soupravy pro psací stoly, tekutiny pro opravy, filmy a pásy určené pro opravu chyb v tištěném, na stroji psaném a ručně psaném textu, ředidla pro zmíněné tekutiny pro opravy, všechny uvedené výrobky v rozsahu mezinárodní třídy 16.

(730) **PARKER PEN PRODUCTS**, 101 Syon Lane, Isleworth, Middlesex, Velká Británie

(740) JUDr. Traplová Jarmila, Advokátní a patentová kancelář Traplová, Hakr, Kubát, Přístavní 24, Praha 7

(210) **O 151891**

(220) 14.02.2000

(320) 14.02.2000

(511) 9, 28, 41

(540)

TWISTER

(510) (9) simulátory řízení vozidel; (28) тренаžéry a simulátory pohybu; (41) provozování тренаžérů a simulátorů pohybu a/nebo simulátorů řízení vozidel, školení, zkoušení, přezkoušení, výcvik (výchovní a instruktážní), vyučování, vzdělávání (výchovní a instruktážní služby).

(730) **MANEX & CO, a.s.**, Bořetice 445, Česká republika

(740) Martin Kořistka, patentový zástupce, Karpatská 3, Brno

(210) **O 151892**

(220) 14.02.2000

(320) 14.02.2000

(511) 3, 5, 16

(510) (3) čisticí vodička, oleje, pasty, prášky, mycí prostředky všeho druhu, mýdla všeho druhu a všech tvarů, mýdlové náhražky, mýdlové směsi, šampony tekuté nebo v prášku, parfumerie, voňavkářské zboží, jakož i základní látky přírodní nebo syntetické pro květinové parfémy, vonné oleje, čisticí olej, éterické trestí, éterické esence, kosmetické přípravky všeho druhu (např. pro koupele, pro péštění pokožky, na opalování, krémy, mléka, masky, esence, přísady do koupelí, pomády, pasty, pudry, barviva), vlasové vody (lotions), tonika na vlasy, kondicionéry a zjemňující balzámy na vlasy, prostředky na regeneraci a vzrůst vlasů, výrobky na péštění vlasů, laky, gely a pěny na vlasy, přípravky na odmašťování lupů, toaletní barviva vůbec (na vlasy, vousy, pro kosmetiku), ústní vody, zubní pasty, pilulky a přípravky pro ošetřování, čištění a dezinfekci úst (nikoliv medicínální), mycí prostředky pro toaletní účely, rostliny a rostlinné výtažky pro kosmetické účely (např. máta, mátová silice), alkohol mydlářský, alkoholy k odmaskování, k odličování, amoniak jako čisticí prostředek k jiným než průmyslovým účelům, avivážní prostředky pro účely domácí (praní), činidla k oživení barev pro účely domácí (pro bělení, praní), prací, mycí a čisticí prostředky, mycí a čisticí prostředky na skla a okna, kapaliny na odstraňování námrazy z vozidel, kapaliny pro ostříkovače skel vozidel, čisticí prostředky na tapety, prostředky a výrobky lešticí, depilační prostředky, dezinfekční mýdlo, detergenty (čisticí prostředky) pro použití jinde než při průmyslových procesech, prostředky na čištění a leštění dřeva, kůže, kovů a nábytku, prostředky pro údržbu a konzervaci kůže, prostředky na odstraňování skvrn, kolínská voda, kosmetická vata, kosmetické výrobky pro zvířata, prostředky na odstraňování barev, nátěrů nebo lakových povlaků vůbec, odlakovače na nehty, dekapační látky na kov, výrobky na leštění nábytku a podlah, škrob, maz, namáčecí prostředky na prádlo, přípravky na leštění nehtů, neutralizační prostředky na trvalou ondulaci, odličovací prostředky, odmašťovací výrobky pro použití jinde než při průmyslových procesech, prostředky na mytí nádobí, prostředky na odstraňování rezu a koroze, výrobky chránící proti rezu a korozi, přípravky k rozpouštění tuků, tampony (nebo tkaniny) napuštěné odličovadlem, terpentýn, tukové výrobky pro kosmetiku, prostředky na osvěžování vzhledu a konzervaci nábytku, karoserií, palubních desek a plastů, prostředky na bázi vosku k čištění a leštění, písek jemný na čištění, politury na nábytek, prací louhy, prostředky na konzervaci vlasů, prostředky na odstraňování nečistot a kamene ze záchodových mís a umyvadel, přípravky čisticí na pokožku, přípravky k nanášení na pokožku k usnadnění holení, pěny na holení, přípravky k obnově oděvů, přípravky na odstraňování rýh a škrábanců z nábytku, přípravky pro renovaci tkanin, přípravky pro ztužování prádla, přípravky škrobové k praní nebo k bělení, pudřenky (kosmetika), sáčky vonné k parfémování prádla, soda bělicí, výrobky proti statické elektřině a prachu k jiným než průmyslovým účelům, vata kosmetická, vločky

mýdlové, prostředky na odstraňování skvrn, vonné vody a sáčky, voňavka pokojová, vosk na podlahy, vosk na prádlo, výrobky proti slunečnímu záření a na opalování, výtažky z květů (voňavkářství), vše výše uvedené španělské provenience či zpracované a/nebo vyrobené podle španělských receptur; (5) výrobky lékárnické, veterinářské a hygienické, chemicko-farmaceutické výrobky všeho druhu, preventivní preparáty pro humánní a veterinární použití, drogy farmaceutické, přírodní léčivé přípravky a potraviny pro zvláštní výživu s léčivými účinky, kůra, kořeny, květy a okvětní listky medicínální, odvary (farm.), medicínální a bylinné oleje, výtažky a šťávy, elixiry (léky), masti lékárnické, medicínální emulze, medicínální tinktury, éterické roztoky (farm.), léčivé kapsle a kapky, nosní substance, hojivé náplasti, polyopoterapeutické přípravky k odsunutí projevů stáří, přípravky pro tvorbu krve (farm.), výrobky z pramenitých vod (ze zřídlečných vod) (farm.), výrobky z vřidelných vod pro farmácii, prostředky pro koupele (farm.), lázeňské léčebné výrobky, léčebné přípravky pro lázně, lázně z přírodních minerálních vod, medicínální minerální bahno a rašelinový výluh pro koupele, léčebné přísady do koupelí, medicínální minerální vody upravené pro léčebné účely, medicínální soli, minerální soli pro léčebné účely, diabetické přípravky pro léčebné účely, posilující potraviny a extrakty s léčebným účinkem pro děti a nemocné, posilující sůl pro žaludek nebo pro nervy, povzbuzující prostředky (farm.), prostředky podporující trávení (farm.), potraviny pro zvláštní výživu s léčebnými účinky, terapeutické výtažky bohaté na rostlinné bílkoviny pro výživu dětí a nemocných, farmaceutické potraviny a farmaceutické potraviny pro zvláštní výživu, dietetické potraviny s terapeutickými účinky, dietetické potraviny pro zvláštní výživu s terapeutickými účinky, nápoje a jiné výrobky pro léčebné účely, biologické potraviny a silící potraviny pro děti, nemocné a rekonvalescenty, léčebná výživa a speciální potraviny s terapeutickým účinkem pro nemocné a rekonvalescenty, přípravky výživné obsahující enzymy nebo biochemické katalyzátory pro děti a nemocné, výživa pro děti s terapeutickým posilujícím účinkem, potraviny pro děti s terapeutickým dietním účinkem, kojenecká výživa, potraviny pro batolata, biologické výrobky pro lékárnické účely, pastilky farmaceutické (též minerální), bonbony, oplatky a karamely pro medicínální účely, léčivé byliny, medicínální čaje, medicínální alkoholy, medicínální vína, medicínální sirupy, žvýkačka léčebná, vitaminové přípravky, balzámy včetně balzámu na spaleniny, balzamicke vody, čichací soli, barviva a tinktury medicínální, dezinfekční prostředky (lékárnické nebo veterinární), pícní přísady léčebné, hygienické potřeby pro lékařství a pro osobní hygienu, kosmetické přípravky pro účely léčebné, drogistické a kosmetické výrobky pro zdraví a hygienu člověka s léčebným účinkem, zdravotní mýdla s terapeutickým účinkem, zdravotní šampony s terapeutickým účinkem, zdravotní zubní pasty s terapeutickým účinkem, medicínální přípravky pro ošetřování a dezinfekci úst, medicínální pomády, dezodoranty jiné než pro osobní hygienu, prášek na pokožku (farm.), prostředky proti lupům (farm.), prostředky proti mozolům, prostředky proti omrzlinám (farm.), vřící posilující tekuté přípravky pro sportovce s terapeutickým účinkem, výrobky pro zmírňování bolestí, prací, mycí a čistící prostředky pro účely léčebné, chemické výrobky a přírodní extrakty proti hmyzu a parazitům, fungicidy, insekticidy a herbicidy, dezodorační prostředky, dětský zásyp, prostředky na hubení štěnic, švábů, roztočů a molů, klíčky obilní (dietetické), mandlové mléko (farm.), veterinární mycí prostředky, mentol, ubrousky z buničité vaty pro účely hygienické, přípravky odpuzující hmyz pro osobní potřebu,

přípravky pro čištění vzduchu, pudr na pokožku (farm.), výrobky proti slunečnímu úpalu (farm.), vše výše uvedené španělské provenience či zpracované a/nebo vyrobené podle španělských receptur; (16) tiskoviny vůbec (též reklamní a propagační), tiskárenské výrobky, časopisy vůbec, knihy všeho druhu, brožury, obaly na láhve z vlnité lepenky, papír na balení lahví, lékařské receptáře, lepenkové krabice, lepenkové ražené zboží, inzertní listy, obrázky, obrazy všeho druhu, reklamní tiskopisy, reklamní tiskoviny a papír, balicí papír všeho druhu, papír reklamní, papíry obchodní, blány z plastické hmoty k obalení, etikety z různých hmot, fotografie a pozitivy fot, grafické reprodukce, kontrolní známky tištěné, papírové obaly, razítka, povlaky k balení a obaly z plastů, vše výše uvedené propagující vpředu uvedené zboží španělské provenience či zpracované a/nebo vyrobené podle španělských receptur.

(730) **Kámen mudrců, k.s.**, V Chotejně 1267/1, Praha 10, Česká republika

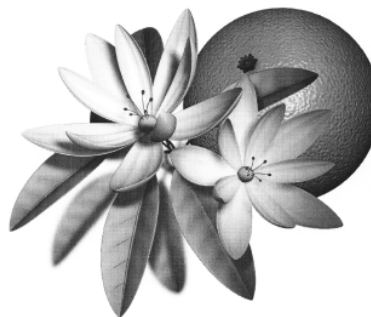
(210) **O 151893**

(220) 14.02.2000

(320) 14.02.2000

(511) 3, 5, 16

(540)



(510) (3) čistící vodička, oleje, pasty, prášky, mycí prostředky všeho druhu, mýdla všeho druhu a všech tvarů, mýdlové náhražky, mýdlové směsi, šampony tekuté nebo v prášku, parfumerie, voňavkářské zboží, jakož i základní látky přírodní nebo syntetické pro květinové parfémy, vonné oleje, čistící olej, éterické trestí, éterické esence, kosmetické přípravky všeho druhu (např. pro koupele, pro péstění pokožky, na opalování, krémy, mléka, masky, esence, přísady do koupelí, pomády, pasty, pudry, barviva), vlasové vody (lotions), tonika na vlasy, kondicionéry a zjemňující balzámy na vlasy, prostředky na regeneraci a vzrůst vlasů, výrobky na péstění vlasů, laky, gely a pěny na vlasy, přípravky na odmašťování lupů, toaletní barviva vůbec (na vlasy, vousy, pro kosmetiku), ústní vody, zubní pasty, pilulky a přípravky pro ošetřování, čištění a dezinfekci úst (nikoliv medicínální), mycí prostředky pro toaletní účely, rostliny a rostlinné výtažky pro kosmetické účely (např. máta, mátová silice), alkohol mydlářský, alkoholy k odmaskování, k odličování, amoniak jako čistící prostředek k jiným než průmyslovým účelům, avivážní prostředky pro účely domácí (praní), činidla k oživení barev pro účely domácí (pro bělení, praní), prací, mycí a čistící prostředky, mycí a čistící prostředky na skla a okna, kapaliny na odstraňování námrazy z vozidel, kapaliny pro ostříkovače skel vozidel, čistící prostředky na tapety, prostředky a výrobky leštící, depilační prostředky, dezinfekční mýdlo, detergenty (čistící prostředky) pro použití jinde než při průmyslových procesech, prostředky na čištění a leštění dřeva, kůže, kovů a nábytku, prostředky pro údržbu a konzervaci kůže, prostředky na odstraňování skvrn, kolínská voda, kosmetická vata, kosmetické výrobky pro zvířata, prostředky na odstraňování barev, nátěrů nebo lakových povlaků vůbec, odlakovače na nehty, dekapací látky na kov, výrobky na leštění nábytku a

podlah, škrob, maz, namáčecí prostředky na prádlo, přípravky na leštění nehtů, neutralizační prostředky na trvalou ondulaci, odličovací prostředky, odmašťovací výrobky pro použití jinde než při průmyslových procesech, prostředky na mytí nádobí, prostředky na odstraňování rezu a koroze, výrobky chránící proti rezu a korozi, přípravky k rozpouštění tuků, tampony (nebo tkaniny) napuštěné odličovadlem, terpentýn, tukové výrobky pro kosmetiku, prostředky na osvěžování vzhledu a konzervaci nábytku, karoserií, palubních desek a plastů, prostředky na bázi vosku k čištění a leštění, písek jemný na čištění, politury na nábytek, prací louhy, prostředky na konzervaci vlasů, prostředky na odstraňování nečistot a kamene ze záchodových mís a umyvadel, přípravky čistící na pokožku, přípravky k nanášení na pokožku k usnadnění holení, pěny na holení, přípravky k obnově oděvů, přípravky na odstraňování rýh a škrábanců z nábytku, přípravky pro renovaci tkanin, přípravky pro ztužování prádla, přípravky škrobové k praní nebo k bělení, pudřenky (kosmetika), sáčky vonné k parfémování prádla, soda bělicí, výrobky proti statické elektřině a prachu k jiným než průmyslovým účelům, vata kosmetická, vločky mýdlové, prostředky na odstraňování skvrn, vonné vody a sáčky, voňavka pokojová, vosk na podlahy, vosk na prádlo, výrobky proti slunečnímu záření a na opalování, výtažky z květů (voňavkářství); (5) výrobky lékárnické, veterinářské a hygienické, chemicko-farmaceutické výrobky všeho druhu, preventivní preparáty pro humánní a veterinární použití, drogy farmaceutické, přírodní léčivé přípravky a potraviny pro zvláštní výživu s léčivými účinky, kůra, kořeny, květy a okvětní lístky medicínální, odvary (farm.), medicínální a bylinné oleje, výtažky a šťávy, elixiry (léky), masti lékárnické, medicínální emulze, medicínální tinktury, éterické roztoky (farm.), léčivé kapsle a kapky, nosní substance, hojivé náplasti, polyopoterapeutické přípravky k odsunutí projevů stáří, přípravky pro tvorbu krve (farm.), výrobky z pramenitých vod (ze zřídelných vod) (farm.), výrobky z vřídelných vod pro farmacii, prostředky pro koupele (farm.), lázeňské léčebné výrobky, léčebné přípravky pro lázně, lázně z přírodních minerálních vod, medicínální minerální bahno a rašelínový výluh pro koupele, léčebné přísady do koupelí, medicínální minerální vody upravené pro léčebné účely, medicínální soli, minerální soli pro léčebné účely, diabetické přípravky pro léčebné účely, posilující potraviny a extrakty s léčebným účinkem pro děti a nemocné, posilující sůl pro žaludek nebo pro nervy, povzbuzující prostředky (farm.), prostředky podporující trávení (farm.), potraviny pro zvláštní výživu s léčebnými účinky, terapeutické výtažky bohaté na rostlinné bílkoviny pro výživu dětí a nemocných, farmaceutické potraviny a farmaceutické potraviny pro zvláštní výživu, dietetické potraviny s terapeutickými účinky, dietetické potraviny pro zvláštní výživu s terapeutickými účinky, nápoje a jiné výrobky pro léčebné účely, biologické potraviny a silící potraviny pro děti, nemocné a rekonvalescenty, léčebná výživa a speciální potraviny s terapeutickým účinkem pro nemocné a rekonvalescenty, přípravky výživné obsahující enzymy nebo biochemické katalyzátory pro děti a nemocné, výživa pro děti s terapeutickým posilujícím účinkem, potraviny pro děti s terapeutickým dietním účinkem, kojenecká výživa, potraviny pro batolata, biologické výrobky pro lékárnické účely, pastilky farmaceutické (též minerální), bonbony, oplatky a karamely pro medicínální účely, léčivé byliny, medicínální čaje, medicínální alkoholy, medicínální vína, medicínální sirupy, žvýkačka léčebná, vitamínové přípravky, balzámy včetně balzámu na spalenininy, balzamické vody, čichací soli, barviva a tinktury medicínální, dezinfekční prostředky (lékárnické nebo veterinární), pícní přísady léčebné,

hygienické potřeby pro lékařství a pro osobní hygienu, kosmetické přípravky pro účely léčebné, drogistické a kosmetické výrobky pro zdraví a hygienu člověka s léčebným účinkem, zdravotní mýdla s terapeutickým účinkem, zdravotní šampony s terapeutickým účinkem, zubní pasty s terapeutickým účinkem, medicínální přípravky pro ošetřování a dezinfekci úst, medicínální pomády, dezodoranty jiné než pro osobní hygienu, prášek na pokožku (farm.), prostředky proti lupům (farm.), prostředky proti mozolům, prostředky proti omrzlinám (farm.), vtírací posilující tekuté přípravky pro sportovce s terapeutickým účinkem, výrobky pro zmírňování bolestí, prací, mycí a čistící prostředky pro účely léčebné, chemické výrobky a přírodní extrakty proti hmyzu a parazitům, fungicidy, insekticidy a herbicidy, dezodorační prostředky, dětský zázyp, prostředky na hubení štěnic, švábů, roztočů a molů, klíčky obilní (dietetické), mandlové mléko (farm.), veterinární mycí prostředky, mentol, ubrousky z buničité vaty pro účely hygienické, přípravky odpuzující hmyz pro osobní potřebu, přípravky pro čištění vzduchu, pudr na pokožku (farm.), výrobky proti slunečnímu úpalu (farm.); (16) tiskoviny vůbec (též reklamní a propagační), tiskárenské výrobky, časopisy vůbec, knihy všeho druhu, brožury, obaly na láhve z vlnité lepenky, papír na balení lahví, lékařské receptáře, lepenkové krabice, lepenkové ražené zboží, inzertní listy, obrázky, obrazy všeho druhu, reklamní tiskopisy, reklamní tiskoviny a papír, balící papír všeho druhu, papír reklamní, papíry obchodní, blány z plastické hmoty k obalení, etikety z různých hmot, fotografie a pozitivy fot, grafické reprodukce, kontrolní známky tištěné, papírové obaly, razítka, povlaky k balení a obaly z plastů.

(730) **Kámen mudrců, k.s.**, V Chotejně 1267/1, Praha 10, Česká republika

(210) **O 151894**

(220) 14.02.2000

(320) 14.02.2000

(511) 3, 5, 16

(540)



(510) (3) čistící vodička, oleje, pasty, prášky, mycí prostředky všeho druhu, mýdla všeho druhu a všech tvarů, mýdlové náhražky, mýdlové směsi, šampony tekuté nebo v prášku, parfumerie, voňavkářské zboží, jakož i základní látky přírodní nebo syntetické pro květinové parfémy, vonné oleje, čistící olej, éterické trestí, éterické esence, kosmetické přípravky všeho druhu (např. pro koupele, pro péstění pokožky, na opalování, krémy, mléka, masky, esence, přísady do koupelí, pomády, pasty, pudry, barviva), vlasové vody (lotions), tonika na vlasy, kondicionéry a zjemňující balzámy na vlasy, prostředky na regeneraci a vzrůst vlasů, výrobky na péstění vlasů, laky, gely a pěny na vlasy, přípravky na odmašťování lupů, toaletní barviva vůbec (na vlasy, vousy, pro kosmetiku), ústní vody, zubní pasty, pilulky a přípravky pro ošetřování, čištění a dezinfekci úst (nikoliv medicínální), mycí prostředky pro

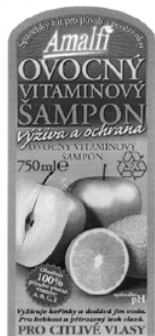
toaletní účely, rostliny a rostlinné výtažky pro kosmetické účely (např. máta, mátová silice), alkohol mydlářský, alkoholy k odmaskování, k odličování, amoniak jako čisticí prostředek k jiným než průmyslovým účelům, avivážní prostředky pro účely domácí (praní), čidla k oživení barev pro účely domácí (pro bělení, praní), prací, mycí a čisticí prostředky, mycí a čisticí prostředky na skla a okna, kapaliny na odstraňování námrazy z vozidel, kapaliny pro ostřikovače skel vozidel, čisticí prostředky na tapety, prostředky a výrobky leštící, depilační prostředky, dezinfekční mýdlo, detergenty (čisticí prostředky) pro použití jinde než při průmyslových procesech, prostředky na čištění a leštění dřeva, kůže, kovů a nábytku, prostředky pro údržbu a konzervaci kůže, prostředky na odstraňování skvrn, kolínská voda, kosmetická vata, kosmetické výrobky pro zvířata, prostředky na odstraňování barev, nátěrů nebo lakových povlaků vůbec, odlakovače na nehty, dekaplační látky na kov, výrobky na leštění nábytku a podlah, škrob, maz, namáčecí prostředky na prádlo, přípravky na leštění nehtů, neutralizační prostředky na trvalou ondulaci, odličovací prostředky, odmašťovací výrobky pro použití jinde než při průmyslových procesech, prostředky na mytí nádobí, prostředky na odstraňování rezu a koroze, výrobky chránící proti rezu a korozi, přípravky k rozpouštění tuků, tampony (nebo tkaniny) napuštěné odličovadlem, terpentýn, tukové výrobky pro kosmetiku, prostředky na osvěžování vzhledu a konzervaci nábytku, karoserií, palubních desek a plastů, prostředky na bázi vosku k čištění a leštění, písek jemný na čištění, politory na nábytek, prací louhy, prostředky na konzervaci vlasů, prostředky na odstraňování nečistot a kamene ze záchodových mís a umyvadel, přípravky čisticí na pokožku, přípravky k nanášení na pokožku k usnadnění holení, pěny na holení, přípravky k obnově oděvů, přípravky na odstraňování rýh a škrábanců z nábytku, přípravky pro renovaci tkanin, přípravky pro ztužování prádla, přípravky škrobové k praní nebo k bělení, pudřenky (kosmetika), sáčky vonné k parfémování prádla, soda bělicí, výrobky proti statické elektřině a prachu k jiným než průmyslovým účelům, vata kosmetická, vločky mýdlové, prostředky na odstraňování skvrn, vonné vody a sáčky, voňavka pokojová, vosk na podlahy, vosk na prádlo, výrobky proti slunečnímu záření a na opalování, výtažky z květů (voňavkářství), vše výše uvedené španělské provenience či zpracované a/nebo vyrobené podle španělských receptur; (5) výrobky lékárnické, veterinářské a hygienické, chemicko-farmaceutické výrobky všeho druhu, preventivní preparáty pro humánní a veterinární použití, drogy farmaceutické, přírodní léčivé přípravky a potraviny pro zvláštní výživu s léčivými účinky, kůra, kořeny, květy a okvětní lístky medicínální, odvary (farm.), medicínální a bylinné oleje, výtažky a šťávy, elixíry (léky), masti lékárnické, medicínální emulze, medicínální tinktury, éterické roztoky (farm.), léčivé kapsle a kapky, nosní substance, hojivé náplasti, polyopoterapeutické přípravky k odsunutí projevů stáří, přípravky pro tvorbu krve (farm.), výrobky z pramenitých vod (ze zřídelných vod) (farm.), výrobky z vřídelných vod pro farmacii, prostředky pro koupele (farm.), lázeňské léčebné výrobky, léčebné přípravky pro lázně, lázně z přírodních minerálních vod, medicínální minerální bahno a rašelinový výluh pro koupele, léčebné přísady do koupelí, medicínální minerální vody upravené pro léčebné účely, medicínální soli, minerální soli pro léčebné účely, diabetické přípravky pro léčebné účely, posilující potraviny a extrakty s léčebným účinkem pro děti a nemocné, posilující sůl pro žaludek nebo pro nervy, povzbuzující prostředky (farm.), prostředky podporující trávení (farm.), potraviny pro zvláštní výživu s léčebnými účinky, terapeutické výtažky bohaté na rostlinné bílkoviny pro

výživu dětí a nemocných, farmaceutické potraviny a farmaceutické potraviny pro zvláštní výživu, dietetické potraviny s terapeutickými účinky, dietetické potraviny pro zvláštní výživu s terapeutickými účinky, nápoje a jiné výrobky pro léčebné účely, biologické potraviny a silící potraviny pro děti, nemocné a rekonvalescenty, léčebná výživa a speciální potraviny s terapeutickým účinkem pro nemocné a rekonvalescenty, přípravky výživné obsahující enzymy nebo biochemické katalyzátory pro děti a nemocné, výživa pro děti s terapeutickým posilujícím účinkem, potraviny pro děti s terapeutickým dietním účinkem, kojenecká výživa, potraviny pro batolata, biologické výrobky pro lékárnické účely, pastilky farmaceutické (též minerální), bonbony, oplatky a karamely pro medicínální účely, léčivé byliny, medicínální čaje, medicínální alkoholy, medicínální vína, medicínální sirupy, žvýkačka léčebná, vitamínové přípravky, balzámy včetně balzámu na spalení, balzamické vody, čichací soli, barviva a tinktury medicínální, dezinfekční prostředky (lékárnické nebo veterinární), pícní přísady léčebné, hygienické potřeby pro lékařství a pro osobní hygienu, kosmetické přípravky pro účely léčebné, drogistické a kosmetické výrobky pro zdraví a hygienu člověka s léčebným účinkem, zdravotní mýdla s terapeutickým účinkem, zdravotní šampony s terapeutickým účinkem, zdravotní zubní pasty s terapeutickým účinkem, medicínální přípravky pro ošetřování a dezinfekci úst, medicínální pomády, dezodoranty jiné než pro osobní hygienu, prášek na pokožku (farm.), prostředky proti lupům (farm.), prostředky proti mozolům, prostředky proti omrzlinám (farm.), vtírací posilující tekuté přípravky pro sportovce s terapeutickým účinkem, výrobky pro zmírňování bolestí, prací, mycí a čisticí prostředky pro účely léčebné, chemické výrobky a přírodní extrakty proti hmyzu a parazitům, fungicidy, insekticidy a herbicidy, dezodorační prostředky, dětský zázyp, prostředky na hubení štěnic, švábů, roztočů a molů, klíčky obilní (dietetické), mandlové mléko (farm.), veterinární mycí prostředky, mentol, ubrusky z buničité vaty pro účely hygienické, přípravky odpuzující hmyz pro osobní potřebu, přípravky pro čištění vzduchu, pudr na pokožku (farm.), výrobky proti slunečnímu úpalu (farm.), vše výše uvedené španělské provenience či zpracované a/nebo vyrobené podle španělských receptur; (16) tiskoviny vůbec (též reklamní a propagační), tiskárenské výrobky, časopisy vůbec, knihy všeho druhu, brožury, obaly na láhve z vlnité lepenky, papír na balení lahví, lékařské receptáře, lepenkové krabice, lepenkové ražené zboží, inzertní listy, obrázky, obrazy všeho druhu, reklamní tiskopisy, reklamní tiskoviny a papír, balící papír všeho druhu, papír reklamní, papíry obchodní, blány z plastické hmoty k obalení, etikety z různých hmot, fotografie a pozitivy fot, grafické reprodukce, kontrolní známky tištěné, papírové obaly, razítka, povlaky k balení a obaly z plastů, vše výše uvedené propagující vpředu uvedené zboží španělské provenience či zpracované a/nebo vyrobené podle španělských receptur.

(730) **Kámen mudrců, k.s.**, V Chotejně 1267/1, Praha 10, Česká republika

(210) **O 151895**
 (220) 14.02.2000
 (320) 14.02.2000
 (511) 3, 5, 16

(540)



- (510) (3) čisticí vodička, oleje, pasty, prášky, mycí prostředky všeho druhu, mýdla všeho druhu a všech tvarů, mýdlové náhražky, mýdlové směsi, šampony tekuté nebo v prášku, parfumerie, voňavkářské zboží, jakož i základní látky přírodní nebo syntetické pro květinové parfémy, vonné oleje, čisticí olej, éterické trestí, éterické esence, kosmetické přípravky všeho druhu (např. pro koupele, pro péstění pokožky, na opalování, krémy, mléka, masky, esence, přísady do koupelí, pomády, pasty, pudry, barviva), vlasové vody (lotions), tonika na vlasy, kondicionéry a zjemňující balzámy na vlasy, prostředky na regeneraci a vzrůst vlasů, výrobky na péstění vlasů, laky, gely a pěny na vlasy, přípravky na odmašťování lupů, toaletní barviva vůbec (na vlasy, vousy, pro kosmetiku), ústní vody, zubní pasty, pilulky a přípravky pro ošetřování, čištění a dezinfekci úst (nikoliv medicínální), mycí prostředky pro toaletní účely, rostliny a rostlinné výtažky pro kosmetické účely (např. máta, mátová silice), alkohol mydlářský, alkoholy k odmaskování, k odličování, amoniak jako čisticí prostředek k jiným než průmyslovým účelům, avivážní prostředky pro účely domácí (praní), činidla k oživení barev pro účely domácí (pro bělení, praní), prací, mycí a čisticí prostředky, mycí a čisticí prostředky na skla a okna, kapaliny na odstraňování námrazy z vozidel, kapaliny pro ostřikovače skel vozidel, čisticí prostředky na tapety, prostředky a výrobky leštící, depilační prostředky, dezinfekční mýdlo, detergenty (čisticí prostředky) pro použití jinde než při průmyslových procesech, prostředky na čištění a leštění dřeva, kůže, kovů a nábytku, prostředky pro údržbu a konzervaci kůže, prostředky na odstraňování skvrn, kolínská voda, kosmetická vata, kosmetické výrobky pro zvířata, prostředky na odstraňování barev, nátěrů nebo lakových povlaků vůbec, odlakovače na nehty, dekaplační látky na kov, výrobky na leštění nábytku a podlah, škrob, maz, namáčecí prostředky na prádlo, přípravky na leštění nehtů, neutralizační prostředky na trvalou ondulaci, odličovací prostředky, odmašťovací výrobky pro použití jinde než při průmyslových procesech, prostředky na mytí nádobí, prostředky na odstraňování rezu a koroze, výrobky chránící proti rezu a korozi, přípravky k rozpouštění tuků, tampony (nebo tkaniny) napuštěné odličovadlem, terpentýn, tukové výrobky pro kosmetiku, prostředky na osvěžování vzhledu a konzervaci nábytku, karoserií, palubních desek a plastů, prostředky na bázi vosku k čištění a leštění, písek jemný na čištění, politury na nábytek, prací louhy, prostředky na konzervaci vlasů, prostředky na odstraňování nečistot a kamene ze záchodových mís a umyvadel, přípravky čisticí na pokožku, přípravky k nanášení na pokožku k usnadnění holení, pěny na holení, přípravky k obnově oděvů, přípravky na odstraňování rýh a škrábanců z nábytku, přípravky pro renovaci tkanin, přípravky pro ztužování prádla, přípravky škrobové k praní nebo k bělení, pudřenky (kosmetika), sáčky vonné k parfémování prádla, soda bělicí, výrobky proti statické elektřině a prachu k jiným než průmyslovým účelům, vata kosmetická, vločky

mýdlové, prostředky na odstraňování skvrn, vonné vody a sáčky, voňavka pokojová, vosk na podlahy, vosk na prádlo, výrobky proti slunečnímu záření a na opalování, výtažky z květů (voňavkářství), vše výše uvedené španělské proveniencie či zpracované a/nebo vyrobené podle španělských receptur; (5) výrobky lékárnické, veterinářské a hygienické, chemicko-farmaceutické výrobky všeho druhu, preventivní preparáty pro humánní a veterinární použití, drogy farmaceutické, přírodní léčivé přípravky a potraviny pro zvláštní výživu s léčivými účinky, kůra, kořeny, květy a okvětní listy medicínální, odvary (farm.), medicínální a bylinné oleje, výtažky a šťávy, elixiry (léky), masti lékárnické, medicínální emulze, medicínální tinktury, éterické roztoky (farm.), léčivé kapsle a kapky, nosní substance, hojivé náplasti, polyopoterapeutické přípravky k odsunutí projevů stáří, přípravky pro tvorbu krve (farm.), výrobky z pramenitých vod (ze žředelných vod) (farm.), výrobky z vřidelních vod pro farmácii, prostředky pro koupele (farm.), lázeňské léčebné výrobky, léčebné přípravky pro lázně, lázně z přírodních minerálních vod, medicínální minerální bahno a rašelinový výluh pro koupele, léčebné přísady do koupelí, medicínální minerální vody upravené pro léčebné účely, medicínální soli, minerální soli pro léčebné účely, diabetické přípravky pro léčebné účely, posilující potraviny a extrakty s léčebným účinkem pro děti a nemocné, posilující sůl pro žaludek nebo pro nervy, povzbuzující prostředky (farm.), prostředky podporující trávení (farm.), potraviny pro zvláštní výživu s léčebnými účinky, terapeutické výtažky bohaté na rostlinné bílkoviny pro výživu dětí a nemocných, farmaceutické potraviny a farmaceutické potraviny pro zvláštní výživu, dietetické potraviny s terapeutickými účinky, dietetické potraviny pro zvláštní výživu s terapeutickými účinky, nápoje a jiné výrobky pro léčebné účely, biologické potraviny a silící potraviny pro děti, nemocné a rekonvalescenty, léčebná výživa a speciální potraviny s terapeutickým účinkem pro nemocné a rekonvalescenty, přípravky výživné obsahující enzymy nebo biochemické katalyzátory pro děti a nemocné, výživa pro děti s terapeutickým posilujícím účinkem, potraviny pro děti s terapeutickým dietním účinkem, kojenecká výživa, potraviny pro batolata, biologické výrobky pro lékárnické účely, pastilky farmaceutické (těž minerální), bonbony, oplatky a karamely pro medicínální účely, léčivé byliny, medicínální čaje, medicínální alkoholy, medicínální vína, medicínální sirupy, žvýkačka léčebná, vitaminové přípravky, balzámy včetně balzámu na spaleny, balzamičké vody, čichací soli, barviva a tinktury medicínální, dezinfekční prostředky (lékárnické nebo veterinární), pícní přísady léčebné, hygienické potřeby pro lékařství a pro osobní hygienu, kosmetické přípravky pro účely léčebné, drogistické a kosmetické výrobky pro zdraví a hygienu člověka s léčebným účinkem, zdravotní mýdla s terapeutickým účinkem, zdravotní šampony s terapeutickým účinkem, zdravotní zubní pasty s terapeutickým účinkem, medicínální přípravky pro ošetřování a dezinfekci úst, medicínální pomády, dezodoranty jiné než pro osobní hygienu, prášek na pokožku (farm.), prostředky proti lupům (farm.), prostředky proti mozolům, prostředky proti omrzlinám (farm.), vtírací posilující tekuté přípravky pro sportovce s terapeutickým účinkem, výrobky pro zmírňování bolestí, prací, mycí a čisticí prostředky pro účely léčebné, chemické výrobky a přírodní extrakty proti hmyzu a parazitům, fungicidy, insekticidy a herbicidy, dezodorační prostředky, dětský zásyp, prostředky na hubení štěnic, švábů, roztočů a molů, klíčky obilní (dietetické), mandlové mléko (farm.), veterinární mycí prostředky, mentol, ubrusky z buničité vaty pro účely hygienické, přípravky odpuzující hmyz pro osobní potřebu,

přípravky pro čištění vzduchu, pudr na pokožku (farm.), výrobky proti slunečnímu úpalu (farm.), vše výše uvedené španělské provenience či zpracované a/nebo vyrobené podle španělských receptur; (16) tiskoviny vůbec (též reklamní a propagační), tiskárenské výrobky, časopisy vůbec, knihy všeho druhu, brožury, obaly na láhve z vlnité lepenky, papír na balení lahví, lékařské receptáře, lepenkové krabice, lepenkové ražené zboží, inzertní listy, obrázky, obrazy všeho druhu, reklamní tiskopisy, reklamní tiskoviny a papír, balící papír všeho druhu, papír reklamní, papíry obchodní, blány z plastické hmoty k obalení, etikety z různých hmot, fotografie a pozitivy fot, grafické reprodukce, kontrolní známky tištěné, papírové obaly, razítka, povlaky k balení a obaly z plastů, vše výše uvedené propagující vpředu uvedené zboží španělské provenience či zpracované a/nebo vyrobené podle španělských receptur.

(730) **Kámen mudrců, k.s.**, V Chotejně 1267/1, Praha 10, Česká republika

(210) **O 151896**

(220) 14.02.2000

(320) 14.02.2000

(511) 3, 5, 16

(540)



(510) (3) čistící vodička, oleje, pasty, prášky, mycí prostředky všeho druhu, mýdla všeho druhu a všech tvarů, mýdlové náhražky, mýdlové směsi, šampony tekuté nebo v prášku, parfumerie, voňavkářské zboží, jakož i základní látky přírodní nebo syntetické pro květinové parfémy, vonné oleje, čistící olej, éterické trestí, éterické esence, kosmetické přípravky všeho druhu (např. pro koupele, pro pěstění pokožky, na opalování, krémy, mléka, masky, esence, přísady do koupelí, pomády, pasty, pudry, barviva), vlasové vody (lotions), tonika na vlasy, kondicionéry a zjemňující balzámy na vlasy, prostředky na regeneraci a vzrůst vlasů, výrobky na pěstění vlasů, laky, gely a pěny na vlasy, přípravky na odmašťování lupů, toaletní barviva vůbec (na vlasy, vousy, pro kosmetiku), ústní vody, zubní pasty, pilulky a přípravky pro ošetřování, čištění a dezinfekci úst (nikoliv medicínální), mycí prostředky pro toaletní účely, rostliny a rostlinné výtažky pro kosmetické účely (např. máta, máťová silice), alkohol mydlářský, alkoholy k odmaskování, k odličování, amoniak jako čistící prostředek k jiným než průmyslovým účelům, avivážní prostředky pro účely domácí (praní), činidla k oživení barev pro účely domácí (pro bělení, praní), prací, mycí a čistící prostředky, mycí a čistící prostředky na skla a okna, kapaliny na odstraňování námrazy z vozidel, kapaliny pro ostřikovače skel vozidel, čistící prostředky na tapety, prostředky a výrobky lešticí, depilační prostředky, dezinfekční mýdlo, detergenty (čistící prostředky) pro použití jinde než při průmyslových procesech, prostředky na čištění a leštění dřeva, kůže, kovů a nábytku, prostředky pro údržbu a konzervaci kůže, prostředky na odstraňování skvrn, kolínská voda, kosmetická vata, kosmetické výrobky pro zvířata, prostředky na odstraňování barev, nátěrů nebo lakových povlaků vůbec, odlakovače na nehty, dekapační látky na kov, výrobky na leštění nábytku a podlah, škrob, maz, namáčecí prostředky na prádlo, přípravky na leštění nehtů, neutralizační prostředky na

trvalou ondulaci, odličovací prostředky, odmašťovací výrobky pro použití jinde než při průmyslových procesech, prostředky na mytí nádobí, prostředky na odstraňování rezu a koroze, výrobky chránící proti rezu a korozi, přípravky k rozpouštění tuků, tampony (nebo tkaniny) napuštěné odličovadlem, terpentýn, tukové výrobky pro kosmetiku, prostředky na osvěžování vzhledu a konzervaci nábytku, karoserií, palubních desek a plastů, prostředky na bázi vosku k čištění a leštění, písek jemný na čištění, politury na nábytek, prací louhy, prostředky na konzervaci vlasů, prostředky na odstraňování nečistot a kamene ze záchodových mís a umyvadel, přípravky čistící na pokožku, přípravky k nanášení na pokožku k usnadnění holení, pěny na holení, přípravky k obnově oděvů, přípravky na odstraňování rýh a škrábanců z nábytku, přípravky pro renovaci tkanin, přípravky pro ztužování prádla, přípravky škrobové k praní nebo k bělení, pudřenky (kosmetika), sáčky vonné k parfémování prádla, soda bělicí, výrobky proti statické elektřině a prachu k jiným než průmyslovým účelům, vata kosmetická, vločky mýdlové, prostředky na odstraňování skvrn, vonné vody a sáčky, voňavka pokojová, vosk na podlahy, vosk na prádlo, výrobky proti slunečnímu záření a na opalování, výtažky z květů (voňavkářství); (5) výrobky lékárnické, veterinářské a hygienické, chemicko-farmaceutické výrobky všeho druhu, preventivní preparáty pro humánní a veterinární použití, drogy farmaceutické, přírodní léčivé přípravky a potraviny pro zvláštní výživu s léčivými účinky, kůra, kořeny, květy a okvětní listy medicínální, odvary (farm.), medicínální a bylinné oleje, výtažky a šťávy, elixíry (léky), masti lékárnické, medicínální emulze, medicínální tinktury, éterické roztoky (farm.), léčivé kapsle a kapky, nosní substance, hojivé náplasti, polyopoterapeutické přípravky k odsunutí projevů stáří, přípravky pro tvorbu krve (farm.), výrobky z pramenitých vod (ze žřidelních vod) (farm.), výrobky z vrídelních vod pro farmacii, prostředky pro koupele (farm.), lázeňské léčebné výrobky, léčebné přípravky pro lázně, lázně z přírodních minerálních vod, medicínální minerální bahno a rašelinový výluh pro koupele, léčebné přísady do koupelí, medicínální minerální vody upravené pro léčebné účely, medicínální soli, minerální soli pro léčebné účely, diabetické přípravky pro léčebné účely, posilující potraviny a extrakty s léčebným účinkem pro děti a nemocné, posilující sůl pro žaludek nebo pro nervy, povzbuzující prostředky (farm.), prostředky podporující trávení (farm.), potraviny pro zvláštní výživu s léčebnými účinky, terapeutické výtažky bohaté na rostlinné bílkoviny pro výživu dětí a nemocných, farmaceutické potraviny a farmaceutické potraviny pro zvláštní výživu, dietetické potraviny s terapeutickými účinky, dietetické potraviny pro zvláštní výživu s terapeutickými účinky, nápoje a jiné výrobky pro léčebné účely, biologické potraviny a silící potraviny pro děti, nemocné a rekonvalescenty, léčebná výživa a speciální potraviny s terapeutickým účinkem pro nemocné a rekonvalescenty, přípravky výživné obsahující enzymy nebo biochemické katalyzátory pro děti a nemocné, výživa pro děti s terapeutickým posilujícím účinkem, potraviny pro děti s terapeutickým dietním účinkem, kojenecká výživa, potraviny pro batolata, biologické výrobky pro lékárnické účely, pastilky farmaceutické (též minerální), bonbony, oplatky a karamely pro medicínální účely, léčivé byliny, medicínální čaj, medicínální alkoholy, medicínální vína, medicínální sirupy, žvýkačka léčebná, vitamínové přípravky, balzámy včetně balzámu na spáleniny, balzamické vody, čichací soli, barviva a tinktury medicínální, dezinfekční prostředky (lékárnické nebo veterinární), pícní přísady léčebné, hygienické potřeby pro lékařství a pro osobní hygienu, kosmetické přípravky pro účely léčebné, drogistické a

kosmetické výrobky pro zdraví a hygienu člověka s léčebným účinkem, zdravotní mýdla s terapeutickým účinkem, zdravotní šampony s terapeutickým účinkem, zdravotní zubní pasty s terapeutickým účinkem, medicínální přípravky pro ošetřování a dezinfekci úst, medicínální pomády, dezodoranty jiné než pro osobní hygienu, prášek na pokožku (farm.), prostředky proti lupům (farm.), prostředky proti mozolům, prostředky proti omrzlinám (farm.), vírací posilující tekuté přípravky pro sportovce s terapeutickým účinkem, výrobky pro zmírňování bolesti, prací, mycí a čistící prostředky pro účely léčebné, chemické výrobky a přírodní extrakty proti hmyzu a parazitům, fungicidy, insekticidy a herbicidy, dezodorační prostředky, dětský zázsy, prostředky na hubení štěnic, švábů, rotočů a molů, klíčky obilní (dietetické), mandlové mléko (farm.), veterinární mycí prostředky, mentol, ubrousky z buničité vaty pro účely hygienické, přípravky odpuzující hmyz pro osobní potřebu, přípravky pro čištění vzduchu, pudr na pokožku (farm.), výrobky proti slunečnímu úpalu (farm.); (16) tiskoviny vůbec (též reklamní a propagační), tiskárenské výrobky, časopisy vůbec, knihy všeho druhu, brožury, obaly na láhve z vlnité lepenky, papír na balení lahví, lékařské receptáře, lepenkové krabice, lepenkové ražené zboží, inzertní listy, obrázky, obrazy všeho druhu, reklamní tiskopisy, reklamní tiskoviny a papír, balící papír všeho druhu, papír reklamní, papíry obchodní, blány z plastické hmoty k obalení, etikety z různých hmot, fotografie a pozitivy fot, grafické reprodukce, kontrolní známky tištěné, papírové obaly, razítka, povlaky k balení a obaly z plastů.

(730) **Kámen mudrců, k.s.**, V Chotějně 1267/1, Praha 10, Česká republika

(210) **O 151897**

(220) 14.02.2000

(320) 14.02.2000

(511) 3, 5, 16

(540)



(510) (3) čistící vodička, oleje, pasty, prášky, mycí prostředky všeho druhu, mýdla všeho druhu a všech tvarů, mýdlové náhražky, mýdlové směsi, šampony tekuté nebo v prášku, parfumerie, voňavkářské zboží, jakož i základní látky přírodní nebo syntetické pro květinové parfémy, vonné oleje, čistící olej, éterické trestí, éterické esence, kosmetické přípravky všeho druhu (např. pro koupele, pro péči o pokožku, na opalování, krémy, mléka, masky, esence, přísady do koupelí, pomády, pasty, pudry, barviva), vlasové vody (lotions), tonika na vlasy, kondicionéry a zjemňující balzámy na vlasy, prostředky na regeneraci a vzrůst vlasů, výrobky na péči o vlasy, laky, gely a pěny na vlasy, přípravky na odmašťování lupů, toaletní barviva vůbec (na vlasy, vousy, pro kosmetiku), ústní vody, zubní pasty, pilulky a přípravky pro ošetřování, čištění a dezinfekci úst (nikoliv medicínální), mycí prostředky pro toaletní účely, rostliny a rostlinné výtažky pro kosmetické účely (např. máta, mátová silice), alkohol mydlářský, alkoholy k odmaskování, k odličování, amoniak jako

čistící prostředek k jiným než průmyslovým účelům, avivážní prostředky pro účely domácí (praní), činidla k oživení barev pro účely domácí (pro bělení, praní), prací, mycí a čistící prostředky, mycí a čistící prostředky na skla a okna, kapaliny na odstraňování námrazy z vozidel, kapaliny pro ostřikovače skel vozidel, čistící prostředky na tapety, prostředky a výrobky lešticí, depilační prostředky, dezinfekční mýdlo, detergenty (čistící prostředky) pro použití jinde než při průmyslových procesech, prostředky na čištění a leštění dřeva, kůže, kovů a nábytku, prostředky pro údržbu a konzervaci kůže, prostředky na odstraňování skvrn, kolínská voda, kosmetická vata, kosmetické výrobky pro zvířata, prostředky na odstraňování barev, nátěrů nebo lakových povlaků vůbec, odlakovače na nehty, dekapační látky na kov, výrobky na leštění nábytku a podlah, škrob, maz, namáčecí prostředky na prádlo, přípravky na leštění nehtů, neutralizační prostředky na trvalou ondulaci, odličovací prostředky, odmašťovací výrobky pro použití jinde než při průmyslových procesech, prostředky na mytí nádobí, prostředky na odstraňování rezu a koroze, výrobky chránící proti rezu a korozi, přípravky k rozpouštění tuků, tampony (nebo tkaniny) napuštěné odličovadlem, terpentýn, tukové výrobky pro kosmetiku, prostředky na osvěžování vzhledu a konzervaci nábytku, karoserií, palubních desek a plastů, prostředky na bázi vosku k čištění a leštění, písek jemný na čištění, politury na nábytek, prací louhy, prostředky na konzervaci vlasů, prostředky na odstraňování nečistot a kamene ze záchodových mís a umyvadel, přípravky čistící na pokožku, přípravky k nanášení na pokožku k usnadnění holení, pěny na holení, přípravky k obnově oděvů, přípravky na odstraňování rýh a škrábanců z nábytku, přípravky pro renovaci tkanin, přípravky pro ztužování prádla, přípravky škrobové k praní nebo k bělení, pudřenky (kosmetika), sáčky vonné k parfémování prádla, soda bělicí, výrobky proti statické elektřině a prachu k jiným než průmyslovým účelům, vata kosmetická, vločky mýdlové, prostředky na odstraňování skvrn, vonné vody a sáčky, voňavka pokojová, vosk na podlahy, vosk na prádlo, výrobky proti slunečnímu záření a na opalování, výtažky z květů (voňavkářství), vše výše uvedené španělské provenience či zpracované a/nebo vyrobené podle španělských receptur; (5) výrobky lékárnické, veterinářské a hygienické, chemicko-farmaceutické výrobky všeho druhu, preventivní preparáty pro humánní a veterinární použití, drogy farmaceutické, přírodní léčivé přípravky a potraviny pro zvláštní výživu s léčivými účinky, kůra, kořeny, květy a okvětní lístky medicínální, odvary (farm.), medicínální a bylinné oleje, výtažky a šťávy, elixíry (léky), masti lékárnické, medicínální emulze, medicínální tinktury, éterické roztoky (farm.), léčivé kapsle a kapky, nosní substance, hojivé náplasti, polyopoterapeutické přípravky k odsunutí projevů stáří, přípravky pro tvorbu krve (farm.), výrobky z pramenitých vod (ze zřídelních vod) (farm.), výrobky z vřídelních vod pro farmacii, prostředky pro koupele (farm.), lázeňské léčebné výrobky, léčebné přípravky pro lázně, lázně z přírodních minerálních vod, medicínální minerální bahno a rašelínový výluh pro koupele, léčebné přísady do koupelí, medicínální minerální vody upravené pro léčebné účely, medicínální soli, minerální soli pro léčebné účely, diabetické přípravky pro léčebné účely, posilující potraviny a extrakty s léčebným účinkem pro děti a nemocné, posilující sůl pro žaludek nebo pro nervy, povzbuzující prostředky (farm.), prostředky podporující trávení (farm.), potraviny pro zvláštní výživu s léčebnými účinky, terapeutické výtažky bohaté na rostlinné bílkoviny pro výživu dětí a nemocných, farmaceutické potraviny a farmaceutické potraviny pro zvláštní výživu, dietetické potraviny s terapeutickými účinky, dietetické potraviny

pro zvláštní výživu s terapeutickými účinky, nápoje a jiné výrobky pro léčebné účely, biologické potraviny a silící potraviny pro děti, nemocné a rekonvalescenty, léčebná výživa a speciální potraviny s terapeutickým účinkem pro nemocné a rekonvalescenty, přípravky výživné obsahující enzymy nebo biochemické katalyzátory pro děti a nemocné, výživa pro děti s terapeutickým posilujícím účinkem, potraviny pro děti s terapeutickým dietním účinkem, kojenecká výživa, potraviny pro batolata, biologické výrobky pro lékárnické účely, pastilky farmaceutické (též minerální), bonbony, oplatky a karamely pro medicínální účely, léčivé byliny, medicínální čaje, medicínální alkoholy, medicínální vína, medicínální sirupy, žvýkačka léčebná, vitamínové přípravky, balzámy včetně balzámu na spáleniny, balzamické vody, čichací soli, barviva a tinktury medicínální, dezinfekční prostředky (lékárnické nebo veterinární), pícní přísady léčebné, hygienické potřeby pro lékařství a pro osobní hygienu, kosmetické přípravky pro účely léčebné, drogistické a kosmetické výrobky pro zdraví a hygienu člověka s léčebným účinkem, zdravotní mýdla s terapeutickým účinkem, zdravotní šampony s terapeutickým účinkem, zdravotní zubní pasty s terapeutickým účinkem, medicínální přípravky pro ošetřování a dezinfekci úst, medicínální pomády, dezodoranty jiné než pro osobní hygienu, prášek na pokožku (farm.), prostředky proti lupům (farm.), prostředky proti mozolům, prostředky proti omrzlinám (farm.), vtírací posilující tekuté přípravky pro sportovce s terapeutickým účinkem, výrobky pro zmírňování bolestí, prací, mycí a čistící prostředky pro účely léčebné, chemické výrobky a přírodní extrakty proti hmyzu a parazitům, fungicidy, insekticidy a herbicidy, dezodorační prostředky, dětský zázyp, prostředky na hubení štěnic, švábů, roztočů a molů, klíčky obilní (dietetické), mandlové mléko (farm.), veterinární mycí prostředky, mentol, ubrousky z buničité vaty pro účely hygienické, přípravky odpuzující hmyz pro osobní potřebu, přípravky pro čištění vzduchu, pudr na pokožku (farm.), výrobky proti slunečnímu úpalu (farm.), vše výše uvedené španělské provenience či zpracované a/nebo vyrobené podle španělských receptur; (16) tiskoviny vůbec (též reklamní a propagační), tiskárenské výrobky, časopisy vůbec, knihy všeho druhu, brožury, obaly na láhve z vlnité lepenky, papír na balení lahví, lékařské receptáře, lepenkové krabice, lepenkové ražené zboží, inzertní listy, obrázky, obrazy všeho druhu, reklamní tiskopisy, reklamní tiskoviny a papír, balící papír všeho druhu, papír reklamní, papíry obchodní, blány z plastické hmoty k obalení, etikety z různých hmot, fotografie a pozitivy fot, grafické reprodukce, kontrolní známky tištěné, papírové obaly, razítka, povlaky k balení a obaly z plastů, vše výše uvedené propagující vpředu uvedené zboží španělské provenience či zpracované a/nebo vyrobené podle španělských receptur.

(730) **Kámen mudrců, k.s.**, V Chotejně 1267/1, Praha 10, Česká republika

(210) **O 151956**
(220) 15.02.2000
(320) 15.02.2000
(511) 30
(540)



(510) (30) kecup.

(730) **NELI, a.s.**, Na Hraničkách 34, Vyškov, Česká republika
(740) Ing. Dohnal Jiří, patentový zástupce, Nedbalova 29, Brno

(210) **O 151957**
(220) 15.02.2000
(320) 15.02.2000
(511) 30
(540)



(510) (30) kecup.
(730) **NELI, a.s.**, Na Hraničkách 34, Vyškov, Česká republika
(740) Ing. Dohnal Jiří, patentový zástupce, Nedbalova 29, Brno

(210) **O 151963**
(220) 15.02.2000
(320) 15.02.2000
(511) 35, 41, 42
(540)

KARLOVY VARY INTERNATIONAL FILM FESTIVAL

(510) (35) propagační činnost, reklama, obchodní administrativa; (41) zábava, sportovní a kulturní aktivity, vydavatelská činnost, výroba a produkce audiovizuálních děl; (42) konzultační činnost v audiovizuální oblasti.
(730) **FILM SERVIS FESTIVAL KARLOVY VARY, a.s.**, Panská 1, Praha 1, Česká republika
(740) Mgr. Baček Richard, Jindřišská 20, Praha 1

(210) **O 151964**
(220) 15.02.2000
(320) 15.02.2000
(511) 30
(540)



(510) (30) cukrovinky.
(730) **Ed. Haas Nahrungsmittel GesmbH**, Eduard-Haas-Strasse 25, Traun, Rakousko
(740) JUDr. Jan Matějka, Národní 32, Praha 1

(210) **O 151965**
(220) 15.02.2000
(320) 15.02.2000
(511) 21

(540)



(510) (21) náčiní a nádoby pro domácnost nebo kuchyň (nikoliv z drahých kovů, ani postříbřených nebo pozlacených kovů), hřebeny a mycí houby, kartáče (s výjimkou štětců), materiály pro výrobu kartáčů, čisticí potřeby, drátky na čištění parket, sklo surové nebo opracované (s výjimkou stavebního skla), sklo, porcelán a majolika neobsažené v jiných třídách.

(730) **Radnor Delaware, Inc.**, 919 N. Market Street, 2nd floor, Wilmington, Spojené státy americké, Delaware

(740) Mgr. Petra de Brantes, KOREJZOVÁ & SPOL.
Advokátní a patentová kancelář, Spálená 29, Praha 1

(210) **O 151973**

(220) 15.02.2000

(320) 15.02.2000

(511) 14, 16, 25

(540)

BOUTIQUELLE

(510) (14) hodiny a hodinky, budíky, hodinářské potřeby a chronometrické přístroje, klenoty, bižuterie, drahokamy, výrobky z postříbřeného nebo pozlaceného kovu, výrobky z drahých kovů a jejich slitin; (16) tiskářské výrobky, katalogy zboží, propagační tiskoviny, fotografie, hrací karty, alba, kalendáře; (25) dámské oblečení, prádlo, pánské oblečení, dětské oblečení, boty, sportovní oblečení, svetry, pokrývky hlavy, oděvní doplňky, zařazené ve tř. 25, rukavice.

(730) **QUELLE s.r.o.**, Březhrad 177, Hradec Králové, Česká republika

(210) **O 151981**

(220) 16.02.2000

(320) 16.02.2000

(511) 12, 18, 28

(540)

VECTOR

(510) (12) bicykly a jejich součásti; (18) batohy, brašny na nářadí, ledvinky, ruksaky, brašny na kola, cestovní tašky; (28) tréninková kola, šlapací a odrazová zařízení, tělocvičné a sportovní náčiní.

(730) **Indra Bronislav**, Štěpnická 1053, Uherské Hradiště, Česká republika

(740) Ing. Malůšek Jiří, Mendlovo nám. 1a, Brno

(210) **O 151985**

(220) 16.02.2000

(320) 16.02.2000

(511) 9, 35, 42

(540)

TRINITY

(510) (9) software (jako produkt); (35) automatizované zpracování dat; (42) poskytování software.

(730) **CHECK IT, a.s.**, Budějovická 5, Praha 4, Česká republika

(210) **O 151986**

(220) 16.02.2000

(320) 16.02.2000

(511) 9, 35, 42

(540)

MORFEUS

(510) (9) software (jako produkt); (35) automatizované zpracování dat; (42) poskytování software.

(730) **CHECK IT, a.s.**, Budějovická 5, Praha 4, Česká republika

(210) **O 152000**

(220) 16.02.2000

(320) 16.02.2000

(511) 29

(540)

KROMÍK

(510) (29) mlékárenské výrobky, sýry.

(730) **KROMILK, spol. s r. o.**, Štěchovice 1357, Kroměříž, Česká republika

(740) Ing. Jaromír Příklad, Patentová a známková kancelář, Včelín 1161, Hulín

(210) **O 152003**

(220) 16.02.2000

(320) 16.02.2000

(511) 29, 41

(540)



(510) (29) mlékárenské výrobky, sýry; (41) organizování a vedení konferencí, seminářů, kongresů a sympozií, organizování výstav.

(730) **KROMILK, spol. s r. o.**, Štěchovice 1357, Kroměříž, Česká republika

(740) Ing. Jaromír Příklad, Patentová a známková kancelář, Včelín 1161, Hulín

(210) **O 152012**

(220) 16.02.2000

(320) 16.02.2000

(511) 33

(540)



(554) Prostorová

(510) (33) alkoholické nápoje (s výjimkou pív).

(730) **UDV Amsterdam BV**, Kabelweg 37, Amsterdam, Holandsko

(740) JUDr. Korejzová Zdeňka, KOREJZOVÁ & SPOL.
Advokátní a patentová kancelář, Spálená 29, Praha 1

(210) **O 152018**

(220) 16.02.2000

(320) 16.02.2000

(511) 5

(540)

Glucomerck

- (510) (5) výrobky lékárnické, veterinářské a hygienické, diabetické přípravky pro léčebné účely, potraviny pro batolata, náplastě, materiál pro obvazy, materiály pro plombování zubů a pro zubní otisky, dezinfekční přípravky, výrobky pro hubení škodlivých zvířat, fungicidy, herbicidy.
- (730) **Merck KGaA**, Frankfurter Strasse 250, Darmstadt, Německo
- (740) JUDr. Matějka Jan, Advokátní a patentová kancelář Čermák, Hořejš, Vrba, Národní 32, Praha 1

(210) **O 152024**

(220) 16.02.2000

(320) 31.01.2000

(511) 11

(540)

Fresh start

- (510) (11) kávovary pro domácí a komerční užití, filtrační jednotky pro produkci stolní vody do kávovarů.
- (730) **OASIS CORPORATION**, 265 North Hamilton Road, Columbus, Spojené státy americké, Ohio
- (740) JUDr. Pavel Zelený, advokát, Společná advokátní kancelář Všečeka, Zelený, Švorčík, Kalenský a partneři, Hálkova 2, Praha 2

(210) **O 152025**

(220) 16.02.2000

(320) 16.02.2000

(511) 5

(540)

CRESTOR

- (510) (5) farmaceutické přípravky pro léčbu kardiovaskulárních chorob.
- (730) **IPR PHARMACEUTICALS INC.**, Sabana Gardens Industrial Park, Carolina, Spojené státy americké, Puerto Rico
- (740) JUDr. Pavel Zelený, advokát, Společná advokátní kancelář Všečeka, Zelený, Švorčík, Kalenský a partneři, Hálkova 2, Praha 2

(210) **O 152028**

(220) 16.02.2000

(320) 16.02.2000

(511) 5

(540)

VIBRENT

- (510) (5) farmaceutické přípravky pro léčbu kardiovaskulárních chorob.
- (730) **IPR PHARMACEUTICALS INC.**, Sabana Gardens Industrial Park, Carolina, Spojené státy americké, Puerto Rico
- (740) JUDr. Pavel Zelený, advokát, Společná advokátní kancelář Všečeka, Zelený, Švorčík, Kalenský a partneři, Hálkova 2, Praha 2

(210) **O 152043**

(220) 16.02.2000

(320) 16.02.2000

(511) 41

(540)

LEON STRIP CUP

- (510) (41) pořádání diskoték, zábavních akcí s programem, soutěží.
- (730) **Petr Lamoš**, Hrubínova 8, Litoměřice, Česká republika

(210) **O 152044**

(220) 16.02.2000

(320) 16.02.2000

(511) 18, 25, 28

(540)

DEL' PIERRO

- (510) (18) veškeré batohy a tašky spadající do této třídy; (25) veškeré oděvy a textilní oblečení, vč. sportovních oděvů a sportovního textilního oblečení, veškerá obuv, vč. sportovní, kloboučnické zboží; (28) sportovní zboží, zejména obaly na lyže, rukavice pro sportovní hry.
- (730) **Milan VÍT**, Bartoňova 910, Pardubice, Česká republika

(210) **O 152045**

(220) 16.02.2000

(320) 16.02.2000

(511) 18, 25, 28

(540)

CORNALLI

- (510) (18) veškeré batohy a tašky spadající do této třídy; (25) veškeré oděvy a textilní oblečení, vč. sportovních oděvů a sportovního textilního oblečení, veškerá obuv, vč. sportovní, kloboučnické zboží; (28) sportovní potřeby, zejména tenisové sítě, zařízení pro kulturistiku.
- (730) **Milan VÍT**, Bartoňova 910, Pardubice, Česká republika

(210) **O 152048**

(220) 16.02.2000

(320) 16.02.2000

(511) 9, 35, 37, 38, 41, 42

(540)



- (510) (9) telekomunikační sítě a zařízení, přenosové cesty pro přepravu všech druhů informací; (35) reklamní a propagační činnost i prostřednictvím kabelové televize, rozhlasového vysílání, radiového vysílání a televizního vysílání, reprografické práce, zprostředkování obchodní činnosti v oblasti telekomunikací a výpočetní techniky, automatizované zpracování dat; (37) montáž, seřízení a údržba telekomunikačních zařízení a sítí; (38) elektronická pošta, informační kanceláře, komunikace (telefonní), mobilní telefony (komunikace), počítačová komunikace, počítačové terminály (komunikace pomocí), posílání zpráv, pošta (elektronická), pronájem přístrojů pro přenos zpráv, pronájem zařízení pro přenos informací, přenášení pomocí satelitních družic, přenos zpráv a obrazových informací pomocí počítače, půjčování modemů, půjčování telekomunikačních zařízení, spojení pomocí sítí optických vláken, telefonické služby, telefon (komunikace pomocí), telekomunikace (informace o), telekomunikační informace, výzvy (služby poskytované rádiem, telefonem nebo jinými elektronickými komunikačními prostředky), zprávy (zasílání), veřejné telekomunikační služby s výjimkou telefonní služby, neveřejné telekomunikační služby, pronájem přenosových cest pro přepravu všech druhů informací, propojování telekomunikační sítě s telekomunikačními sítěmi dalších provozovatelů, připojování telekomunikačních zařízení, mezinárodní telekomunikační služby s výjimkou telefonních služeb, využívání veřejných informačních služeb v souladu se závaznými právními předpisy, získávání, zpracování a poskytování veřejných informačních služeb s využitím telekomunikačních zařízení a služeb; (41) vydavatelská činnost, organizační zajištění školení, kurzů a seminářů, konzultační a školicí činnost v oblasti telekomunikační a

výpočetní techniky; (42) projektová činnost v oblasti telekomunikační a výpočetní techniky, pronájem telekomunikační sítě a zařízení a přenosových cest pro přepravu informací všech druhů včetně příslušenství, poradenská činnost v oblasti telekomunikační a výpočetní techniky, poskytování software.

(730) **Miracle Network, spol. s r. o.**, Dubečská 67, Praha 10, Česká republika

(740) Müller Václav, patentový zástupce, Filipova 2016, Praha 4

(210) **O 152049**

(220) 16.02.2000

(320) 16.02.2000

(511) 9, 35, 37, 38, 41, 42

(540)

LUCY

(510) (9) telekomunikační sítě a zařízení, přenosové cesty pro přepravu všech druhů informací; (35) reklamní a propagační činnost i prostřednictvím kabelové televize, rozhlasového vysílání, radiového vysílání a televizního vysílání, reprografické práce, zprostředkování obchodní činnosti v oblasti telekomunikací a výpočetní techniky, automatizované zpracování dat; (37) montáž, seřízení a údržba telekomunikačních zařízení a sítí; (38) elektronická pošta, informační kanceláře, komunikace (telefonní), mobilní telefony (komunikace), počítačová komunikace, počítačové terminály (komunikace pomocí), posílání zpráv, pošta (elektronická), pronájem přístrojů pro přenos zpráv, pronájem zařízení pro přenos informací, přenášení pomocí satelitních družic, přenos zpráv a obrazových informací pomocí počítače, půjčování modemů, půjčování telekomunikačních zařízení, spojení pomocí sítí optických vláken, telefonické služby, telefon (komunikace pomocí), telekomunikace (informace o), telekomunikační informace, výzvy (služby poskytované rádiem, telefonem nebo jinými elektronickými komunikačními prostředky), zprávy (zasílání), veřejné telekomunikační služby s výjimkou telefonní služby, neveřejné telekomunikační služby, pronájem přenosových cest pro přepravu všech druhů informací, propojování telekomunikační sítě s telekomunikačními sítěmi dalších provozovatelů, připojování telekomunikačních zařízení, mezinárodní telekomunikační služby s výjimkou telefonních služeb, využívání veřejných informačních služeb v souladu se závaznými právními předpisy, získávání, zpracování a poskytování veřejných informačních služeb s využitím telekomunikačních zařízení a služeb; (41) vydavatelská činnost, organizační zajištění školení, kurzů a seminářů, konzultační a školící činnost v oblasti telekomunikační a výpočetní techniky; (42) projektová činnost v oblasti telekomunikační a výpočetní techniky, pronájem telekomunikační sítě a zařízení a přenosových cest pro přepravu informací všech druhů včetně příslušenství, poradenská činnost v oblasti telekomunikační a výpočetní techniky, poskytování software, automatizované zpracování dat.

(730) **Miracle Network, spol. s r. o.**, Dubečská 67, Praha 10, Česká republika

(740) Müller Václav, patentový zástupce, Filipova 2016, Praha 4

(210) **O 152050**

(220) 16.02.2000

(320) 16.02.2000

(511) 35, 42

(540)



(510) (35) automatizované zpracování dat - informační servis, zprostředkovatelská činnost v oblasti obchodu a služeb, marketing a průzkum trhu, reklamní činnost; (42) automatizované zpracování dat - vývoj a poskytování programů.

(590) Barevná

(730) **AMI Praha a. s.**, Hanusova 29, Praha 4, Česká republika

(210) **O 152051**

(220) 16.02.2000

(320) 16.02.2000

(511) 35, 42

(540)



(510) (35) automatizované zpracování dat - informační servis, zprostředkovatelská činnost v oblasti obchodu a služeb, marketing a průzkum trhu, reklamní činnost; (42) automatizované zpracování dat - vývoj a poskytování programů.

(590) Barevná

(730) **AMI Praha a. s.**, Hanusova 29, Praha 4, Česká republika

(210) **O 152061**

(220) 17.02.2000

(320) 17.02.2000

(511) 29, 30

(540)

Sole Mio

(510) (29) mléko, mléčné výrobky včetně mléčných nápojů, konzervované ovoce, rosoly a zavařeniny; (30) káva, čaj, kakao, cukr, zmrzlina ovocná, mléčná i smetanová, zmrzliny všech druhů, mléčné a ovocné krémy, mražené zmrzlinové výrobky, žvýkačky a žvýkácké tablety.

(730) **MARON, spol. s r. o.**, K Prádlu 5, Horní Suchá, Česká republika

(210) **O 152062**

(220) 17.02.2000

(320) 17.02.2000

(511) 29, 30

(540)

Sole Mini

(510) (29) mléko, mléčné výrobky včetně mléčných nápojů, konzervované ovoce, rosoly a zavařeniny; (30) káva, čaj, kakao, cukr, zmrzlina ovocná, mléčná i smetanová, zmrzliny všech druhů, mléčné a ovocné krémy, mražené zmrzlinové výrobky, žvýkačky a žvýkácké tablety.

(730) **MARON, spol. s r. o.**, K Prádlu 5, Horní Suchá, Česká republika

(210) **O 152065**
 (220) 17.02.2000
 (320) 17.02.2000
 (511) 9, 35, 38, 41, 42
 (540)



(510) (9) počítače vč. součástí, nahané počítačové programy, nahaný počítačový software; (35) analýzy nákladů, obchodní nebo podnikatelské informace, marketingové studie, pomoc při řízení obchodních a průmyslových podniků, pomoc při řízení obchodní činnosti, služby a poradenství v obchodní činnosti, obchodní marketing a podnikové poradenství, překlad informací do počítačových databází, systematizace informací do počítačových databází, podnikové poradenství a obchodní management, statistické informace, styky s veřejností; (38) počítačová komunikace, komunikace pomocí počítačových terminálů, elektronická pošta, pronájem zařízení pro přenos informací, přenos zpráv a obrazových informací pomocí počítače; (41) organizování a vedení seminářů, pořádání a řízení školení; (42) aktualizace počítačových programů, expertizy, pronájem počítačů, regenerace počítačových dat, pronájem přístupového času k počítačovým databázím, počítačové programování, aktualizace počítačových programů, počítačové systémové analýzy, poradenské služby v oblasti počítačového hardware, odborné poradenství, s výjimkou obchodního, údržba programů počítačů, projektování, projektové studie technické, pronájem počítačového software, tvorba software.

(730) **CCA, spol. s r. o.**, Krátká 8, Plzeň, Česká republika
 (740) Langrová Irena, Riegrova 1, Plzeň

(210) **O 152066**
 (220) 17.02.2000
 (320) 17.02.2000
 (511) 35, 37
 (540)



(510) (35) obchodní zprostředkovatelství; (37) montáže lešení, pronájem lešení.

(590) Barevná
 (730) **ALS, s r.o.**, Korunovační 29, Praha 7, Česká republika

(210) **O 152069**
 (220) 17.02.2000
 (320) 17.02.2000
 (511) 18, 28
 (540)

TELOON

(510) (18) kůže a imitace kůže, výrobky pro sport a volný čas z těchto materiálů nezařazené v jiných třídách, jako brašny a batohy, ledvinky; (28) tělocvičné a sportovní potřeby a náčiní nezařazené v jiných třídách, nářadí a náčiní pro sport a hry, míče všeho druhu.

(730) **GALA akciová společnost**, Západní ul. 75, Prostějov - Krasice, Česká republika

(740) RNDr. Halaxová Zdeňka, TETRAPAT, Ostružnická 5, Olomouc

(210) **O 152073**
 (220) 17.02.2000
 (320) 17.02.2000
 (511) 5, 29, 30
 (540) **Actimel - Vaše denní porce zdraví, která Vás ochrání**

(510) (5) diabetické přípravky pro léčebné účely, potraviny pro batolata; (29) maso, ryby, drůbež, zvěřina, masové výtažky, ovoce a zelenina konzervované, sušené a zavařené, želé, džemy, kompoty, vejce, mléko a mléčné výrobky, oleje a tuky jedlé; (30) káva, čaj, kakao, čokoláda, nápoje na základě kávy, nápoje na základě kakaa, nápoje na základě čokolády, cukr, rýže, tapioka, ságo, kávové náhražky, mouka, těstoviny a jiné přípravky z obilnin, chléb, pečivo, cukrovinky, zmrzlina, med, melasový sirup, droždí, prášky do těsta, sůl, hořčice, ocet, nálevy, koření, led pro osvěžení.

(730) **COMPAGNIE GERVAIS DANONE (société anonyme)**, 126-130, rue Jules Guesde, Levallois - Perret, Francie

(740) JUDr. Rott Vladimír, Rott, Růžička a Guttman, patentová, známková a právní kancelář, Nad Štolou 12, Praha 7

(210) **O 152074**
 (220) 17.02.2000
 (320) 17.02.2000
 (511) 37
 (540)



(510) (37) stavebnictví.
 (590) Barevná
 (730) **SP spol. s r. o.**, Na Bambouzku 204, Praha 5 - Lipence, Česká republika

(210) **O 152075**
 (220) 17.02.2000
 (320) 17.02.2000
 (511) 25
 (540)

D'COPPERS JEANS

(510) (25) oděvy, obuv, kloboučnické zboží.

(730) **Dünya Tekstil Insaat Nakliyat Sanayi Ic Ve Dis Ticaret Limited Sirketi Semsettin Günaltay Caddesi Kazim Gökten Is Merkezi 170/26**, Kazasker - Ernköy, Istanbul, Turecko

(740) JUDr. Korejzová Zdeňka, KOREJZOVÁ & SPOL., Advokátní a patentová kancelář, Spálená 29, Praha 1

(210) **O 152076**
 (220) 17.02.2000
 (320) 17.02.2000
 (511) 11

(540)

BAXI

(510) (11) přístroje a zařízení pro topení, domácí topná tělesa, bojler, plynové topení, krby, vařiče, plynová kamna, plynové bojler, kontrolní systémy pro plynové topení, krby, vařiče, plynová kamna a plynové bojler, iluminační efekty pro plynové krby a kamna, kouřové a ohňové regulátory (tlumítka), regulátory (tlumítka) používané v topných a ventilačních přístrojích a zařízeních, regulátory (tlumítka) pro použití ve vzduchodvodných systémech, pohonné jednotky pro regulátory (tlumítka), přístroje pro ventilaci, kontrolu vzduchu a řízení přísunu vzduchu, části a příslušenství pro výše uvedené zboží.

(730) **Baxi Limited**, Sceptre Way, Bamber Bridge, Preston, Velká Británie

(740) JUDr. Korejzová Zdeňka, KOREJZOVÁ & SPOL.
Advokátní a patentová kancelář, Spálená 29, Praha 1

(210) **O 152077**

(220) 17.02.2000

(320) 17.02.2000

(511) 30

(540) **HUBBA BUBBA COOL
COLA**

(510) (30) cukrovinky, zejména žvýkačí gummy.

(730) **Wm. WRIGLEY Jr. Company**, 410 N. Michigan Avenue, Chicago, Spojené státy americké, Illinois

(740) Mgr. Petra de Brantes, KOREJZOVÁ & SPOL.
Advokátní a patentová kancelář, Spálená 29, Praha 1

(210) **O 152080**

(220) 17.02.2000

(320) 24.09.1999

(511) 9, 10

MEDLEY

(510) (9) lékařské počítačové programy pro kontrolu lékařských zařízení při infúzi tekutin pacientovi, zejména volumetrická infúzní čerpadla, injekční čerpadla, volumetrická kontrolní zařízení a pacientem ovládaná zařízení pro přísun analgetik a pro kontrolu zařízení monitorujících stav pacienta, zejména pulzní oximetrická zařízení, zařízení pro monitoring krevního tlaku, termometrická zařízení, invazivní monitory tlaku a monitory pro elektrokardiografii a pro kontrolu systémů řízení medikace, zejména systémy pro snímání čárového kódu, skenery a terapeutické systémy aplikované na místě péče nebo fungující na systému otevřené a uzavřené smyčky; (10) lékařské přístroje pro infúzi tekutin pacientovi, zejména infúzní čerpadla, injekční čerpadla, pacientem ovládaná zařízení pro přísun analgetik a kontrolní programy pro ně, lékařská zařízení pro kontrolu průtoku, lékařské ventily, lékařské bezjehlé ventily, lékařské ventilové průchody, lékařské injekční stanice, lékařské kontrolní ventily, lékařské infúzní konektory, lékařské infúzní adaptéry, lékařské hadice, lékařské svorky, lékařské držáky na injekční stříkačky, lékařské filtry, lékařské byrety, sady lékařských byret a sady pro podávání lékařských tekutin, řídicí medikační systémy, zejména systémy pro snímání čárového kódu a systémy aplikované na místě péče nebo fungující na systému otevřené a uzavřené smyčky a lékařské přístroje monitorující stav pacienta, zejména invazivní monitory tlaku, elektrokardiografické monitory, pulzní oximetrická zařízení, zařízení pro monitoring krevního tlaku a termometrická zařízení.

(730) **ALARIS Medical Systems, Inc.**, 10221 Wateridge

Circle, San Diego, Spojené státy americké, California
(740) JUDr. Karel Čermák, advokát, Národní třída 32, Praha 1

(210) **O 152081**

(220) 17.02.2000

(320) 27.08.1999

(511) 1, 5, 35, 42

(540)



(510) (1) chemické látky pro použití jako meziprodukty při výrobě farmakologicky účinných látek (farmaceutických produktů); (5) farmaceutické produkty (farmakologicky účinné látky) a semiformulované farmaceutické produkty (semiformulované farmakologicky účinné látky); (35) průzkum trhu a logistika v oblasti farmaceutických produktů a léků (farmakologicky účinných) a semiformulovaných farmaceutických produktů a léků (farmakologicky účinných) a chemických látek pro použití jako meziproduktů při výrobě farmakologicky účinných látek (farmaceutických produktů); (42) výzkum a vývoj chemických látek pro použití jako meziproduktů při výrobě farmakologicky účinných látek (farmaceutických produktů).

(730) **BRANTFORD CHEMICALS INC.**, 34 Spalding Drive, Brantford, Ontario, Kanada

(740) JUDr. Karel Čermák, advokát, Národní třída 32, Praha 1

(210) **O 152082**

(220) 17.02.2000

(320) 18.08.1999

(511) 35, 36, 42

(540)



(510) (35) obchodní poradenské služby v oblasti elektronického obchodu, kontrola daní, služby revize obchodních účtů; (36) finanční analýzy a poradenství, daňové poradenské služby, obchodní pojišťovací služby, daňové poradenství; (42) počítačové poradenské služby v oblasti počítačové bezpečnosti, konzultace a poradenství ve vztahu k ohodnocování, výběru a zavádění počítačových programů, firemních počítačových systémů, počítačového hardware a systémů pro tvorbu dat, právnícké služby, včetně právního poradenství.

(730) **Ernst & Young U.S. LLP**, 787 Seventh Avenue, New York, Spojené státy americké, New York

(740) JUDr. Karel Čermák, advokát, Národní třída 32, Praha 1

(210) **O 152090**

(220) 17.02.2000

(320) 17.02.2000

(511) 1, 9, 40, 42

(540)



(510) (1) chemikálie, chemické výrobky pro průmyslové použití, především pro použití při těžbě, rafinování, výrobě a skladování plynu a ropy, chemické přísady do paliv, chemické přísady do olejů; (9) vědecké, měřicí, vázící, signální, ovládací a regulační přístroje, nástroje a zařízení, včetně zařízení (včetně čerpadel a nádrží), monitorů a ovladačů k přísunu a ovládní přísunu speciálních chemikálií při těžbě, rafinování, výrobě a skladování ropy a petrochemických výrobků; (40) technické a konzultační služby týkající se rafinování surové ropy, zpracování surové ropy a plynu a těžení surové ropy a plynu, služby nakládání s odpadem, technické a konzultační služby týkající se zpracování odpadu, služby týkající se čištění vody a úpravy vody; (42) průzkum ropy a plynu, vrtání vrtů pro ropu a plyn, technické konzultace o správném využití speciálních chemikálií k zabránění šupinatění a korozi a ke zlepšení vlastností hotových ropných a chemických výrobků, technické konzultace týkající se rafinování a výroby ropných produktů, včetně surové ropy, plynu a hotových ropných a petrochemických produktů, ke zlepšení jejich užítku a zvýšení životnosti zařízení využívaného při zpracování, služby vývoje produktů v oblasti petrochemikálií.

(730) **NALCO/EXXON ENERGY CHEMICALS L. P.**,
7701 Highway 90-A Sugar Land, Texas, Spojené státy americké, Texas

(740) JUDr. Otakar Švorčík, Společná advokátní kancelář
Všetečka Zelený Švorčík Kalenský, Hálkova 2, Praha 2

(210) **O 152094**

(220) 17.02.2000

(320) 17.02.2000

(511) 39

(540)

TENA TOURS

(510) (39) provozování cestovní kanceláře.

(730) **T. E. Tours s. r. o.**, Slezská 7, Praha 2, Česká republika

(740) Ing. Reichel Pavel, Lopatecká 14, Praha 4

(210) **O 152101**

(220) 18.02.2000

(320) 18.02.2000

(511) 35

(540)

INTERSELECT
HUMAN RESOURCES FIRM

(510) (35) činnost organizačních a ekonomických poradců.

(730) **InterSelect s. r. o.**, Korunní 2206/127, Praha 3,
Česká republika

(740) Ing. Král Jiří, patentový zástupce, Štěpánská 45, Praha 1

(210) **O 152102**

(220) 18.02.2000

(320) 18.02.2000

(511) 30

(540)



(510) (30) káva, káva nepražená, kávové nápoje, kávové nápoje s mlékem, kávové příchutě, kávové náhražky, kávovinové směsi, mletá pražená kávovinová směs.

(730) **LABETA s.r.o.**, Staré Jasenčany 87, Pardubice, Česká republika

(740) Ing. Král Jiří, patentový zástupce, Štěpánská 45, Praha 1

(210) **O 152103**

(220) 18.02.2000

(320) 18.02.2000

(511) 35

(540)

EKOTROFIN

(510) (35) služby zahrnující záznam, přepis a shromažďování dokumentů a jejich zpracování v oblasti účetnictví a ekonomiky, poradenská činnost v této oblasti, služby zahrnující záznam, přepis a shromažďování dokumentů a jejich zpracování v oblasti daňové a finanční, poradenská činnost v této oblasti, služby zahrnující zpracování dokumentů v oblasti oceňování, poradenská činnost v této oblasti.

(730) **Ing. Miloslav Moc - EKOTROFIN**, Ruská 2059,
Litvínov, Česká republika

(740) Ing. Petrášová Květuše, Koldům 307, Litvínov 6

(210) **O 152106**

(220) 18.02.2000

(320) 18.02.2000

(511) 29

(540)

BIANKA

(510) (29) margarín.

(730) **SETUZA a. s.**, Žukovova 100, Ústí nad Labem, Česká republika

(210) **O 152108**

(220) 18.02.2000

(320) 18.02.2000

(511) 9, 37, 42

(540)

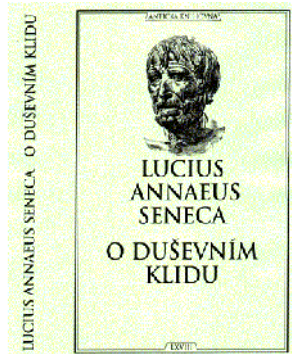
SEAC

(510) (9) přístroje a nástroje vědecké, elektrické, fotografické, filmové, optické, přístroje pro vážení, měření, signalizaci, kontrolu, záchranu a přístroje pro vyučování, akustické konektory, vazební členy, propojovací jednotky, akustické membrány, akustické trubice, zvukovody, amplióny, reproduktory, antény, audiovizuální zařízení pro výuku,

automaty hudební, hrací skříně, automaty hrací, autorádia, blikáče, světelná signalizace, bzučáky, přístroje na zaznamenávání času, čističe nosičů zvukových záznamů, elektrické články, baterie, dálkové ovladače, dálkopisy, promítací přístroje na diapozitivy, diapozitivy, diktovací stroje, magnetické disky, kompaktní disky (audio-video), disky nahrané (se zvukovými nahrávkami), disky pro počítače, diskety, gramofonové desky, gramofony, disky optické, CD ROM, dráty všeho druhu, fakturovací stroje, faxy, faxovací přístroje, fotoaparáty, hrací přístroje fungující po připojení na televizní přijímače, televizní hry, dalekohledy, kalkulačky, kamery, kazety pro videohry, kodéry a dekodéry magnetické, kopírovací stroje a zařízení, krabice, skřínky na reproduktory, magnetická média, magnetické nosiče dat, nosiče dat optické, optické přístroje a nástroje, magnetické pásky, páskové mechanismy, magnetofony, magnetoskopy, videorekordéry, videopásky, videokazety, videokamery, videotelefony, magnety, matematické přístroje, mechanismus pro vkládání disků do počítače, hardware, mikrofony, modemy, monitorovací přístroje elektrické, monitory (počítače-hardware, programy), nosiče zvukových nahrávek, notebooky, obrazovky, operační systémy, počítače, počítačové tiskárny, počítačové paměti, klávesnice počítačové, periferie počítačové, počítačový software, promítací plátna, promítací přístroje, přehrávače kazet, kompaktních disků, přerušovače, jističe, vypínače, dálkové spínače, přístroje pro nahrávání zvuku, přístroje pro reprodukci zvuku, přístroje telefonní, rádia, radiotelefonní zařízení, radiotelegrafická zařízení, reostaty, stmívače, regulátory světla, snímáče obrazu, skenery, spínače, televizní přístroje, textové procesory, vysílací zařízení, vysílačky, vysokofrekvenční přístroje, elektronické zápisníky, zařízení ke zpracování dat, telefonní záznamníky, zesilovače, zvětšovací přístroje, zvonky, zvukovody, odzvukovače, zvukové a audiovizuální nahrávky a písně, včetně jejich rozmnoženin, přístroje pro zpracování a úpravu zvuku; (37) montáž, údržba a opravy kancelářských strojů a zařízení, odrušování elektrických přístrojů, informace o opravách, montáž, údržba a opravy počítačového vybavení, instalace a opravy telefonů; (42) pronájem počítačů, počítačového software, regenerace počítačových dat, počítačové programování, aktualizace počítačových programů, počítačové systémové analýzy, poradenské služby v oblasti počítačového hardware, odborné poradenství, tisk ofsetový, tiskárny, tisky litografické, nahrávání video pásek, grafický design, grafické návrhy, tvorba WWW stránek, podpora rozvoje komerčního využití Internetu.

(730) **Ing. Sedlák Josef**, Josefa Kotase 31, Ostrava - Hrabůvka, Česká republika

(210) **O 152109**
(220) 18.02.2000
(320) 18.02.2000
(511) 41
(540)



(510) (41) knihy - nakladatelství.
(590) Barevná
(730) **PhDr. Šmatlák Josef**, Koněvova 1705/138, Praha 3, Česká republika

(210) **O 152110**
(220) 18.02.2000
(320) 18.02.2000
(511) 32, 33
(540)

OSCAR

(510) (32) minerální vody, šumivé a jiné nealkoholické nápoje všeho druhu, zeleninové šťávy, piva všeho druhu, nealkoholické nápoje obohacené vitamíny nebo minerály, iontové a energetické nápoje nealkoholické, proteinové nealkoholické nápoje, dietní nápoje, želatinové nápoje, míchané nealkoholické nápoje; (33) vína, lihoviny, likéry, míchané alkoholické nápoje všeho druhu.
(730) **Kubík Zdeněk**, Na Lysinách 22, Praha 4, Česká republika
(740) Ing. Vandělíková Jana, Bohemia Patent, Petrská 12, Praha 1

(210) **O 152112**
(220) 02.03.2000
(320) 02.03.2000
(511) 21, 28
(540)

BOHEMIA s r. o.
Star

(510) (21) formy na vánoční ozdoby; (28) skleněné vánoční ozdoby ručně a strojově vyráběné, koule o průměru od 3 cm až do 15 cm.
(730) **BOHEMIA-STAR, s.r.o.**, Popovice 120, Jičín, Česká republika

(210) **O 152119**
(220) 18.02.2000
(320) 18.02.2000
(511) 31
(540)

ADVANCE Vnáší život do života Vaší kočky

(510) (31) zemědělské, zahradnické a lesnické výrobky, osiva a semena, vše zahrnuté ve třídě 31, živá zvířata, ptáci a ryby, krmiva pro zvířata, ptactvo a ryby, slad, sépiové kosti, kosti pro psy, stelivo pro zvířata, čerstvé ovoce a čerstvá zelenina a přípravky zahrnuté ve třídě 31 používané jako přísady do těchto krmiv.
(730) **MASTER FOODS, kom. spol.**, Pražská 320, Poříčí nad Sázavou, Česká republika
(740) Mgr. Petra de Brantes, KOREJZOVÁ & SPOL. Advokátní a patentová kancelář, Spálená 29, Praha 1

(210) **O 152120**
(220) 18.02.2000
(320) 18.02.2000
(511) 30
(540)

WINTERFRESH COOL BREEZE

(510) (30) cukrovinky, zejména žvýkácké gummy.

- (730) **Wm. WRIGLEY Jr. Company**, 410 N. Michigan Avenue, Chicago, Spojené státy americké, Illinois
 (740) Mgr. Petra de Brantes, KOREJZOVÁ & SPOL. Advokátní a patentová kancelář, Spálená 29, Praha 1

(210) **O 152121**
 (220) 18.02.2000
 (320) 18.02.2000
 (511) 30
 (540) **WINTERFRESH POLAR ICE**

- (510) (30) cukrovinky, zejména žvýkačky gummy.
 (730) **Wm. WRIGLEY Jr. Company**, 410 N. Michigan Avenue, Chicago, Spojené státy americké, Illinois
 (740) Mgr. Petra de Brantes, KOREJZOVÁ & SPOL. Advokátní a patentová kancelář, Spálená 29, Praha 1

(210) **O 152125**
 (220) 18.02.2000
 (320) 18.02.2000
 (511) 35, 42
 (540)



- (510) (35) poskytování obchodních poradenských služeb v oblasti výpočetní techniky, počítačových částí, komponent a systémů pomocí prostředků globální počítačové informační sítě, včetně služeb souvisejících s jejich prodejem a distribucí, obchodní poradenství v oblasti Internetu a elektroniky; (42) poskytování odborných poradenských služeb v oblasti výpočetní techniky, počítačových částí, komponent a systémů pomocí prostředků globální počítačové informační sítě, odborné konzultace v oblasti počítačových systémů, obstarávání a poskytování zpráv a technických informací z oblasti výpočetní techniky, počítačových částí a systémů pomocí prostředků globální počítačové informační sítě.
 (730) **Dell Computer Corporation**, One Dell Way, Round Rock, Spojené státy americké, Texas
 (740) Dr. Všečetka Miloš, advokát, Hálkova 2, Praha 2

(210) **O 152126**
 (220) 18.02.2000
 (320) 18.02.2000
 (511) 35, 42
 (540)



- (510) (35) poskytování obchodních poradenských služeb v oblasti výpočetní techniky, počítačových částí, komponent a systémů pomocí prostředků globální počítačové informační sítě, včetně služeb souvisejících s jejich prodejem a distribucí, obchodní poradenství v oblasti Internetu a elektroniky; (42) poskytování odborných poradenských služeb v oblasti výpočetní techniky, počítačových částí, komponent a systémů pomocí prostředků globální počítačové informační sítě, odborné konzultace v oblasti počítačových systémů, obstarávání a poskytování zpráv a technických informací z oblasti výpočetní techniky, počítačových částí a systémů pomocí

prostředků globální počítačové informační sítě.

- (730) **Dell Computer Corporation**, One Dell Way, Round Rock, Spojené státy americké, Texas
 (740) Dr. Všečetka Miloš, advokát, Hálkova 2, Praha 2

(210) **O 152127**
 (220) 18.02.2000
 (320) 18.02.2000
 (511) 35, 42
 (540)

HOW E WORKS

- (510) (35) poskytování obchodních poradenských služeb v oblasti výpočetní techniky, počítačových částí, komponent a systémů pomocí prostředků globální počítačové informační sítě, včetně služeb souvisejících s jejich prodejem a distribucí, obchodní poradenství v oblasti Internetu a elektroniky; (42) poskytování odborných poradenských služeb v oblasti výpočetní techniky, počítačových částí, komponent a systémů pomocí prostředků globální počítačové informační sítě, odborné konzultace v oblasti počítačových systémů, obstarávání a poskytování zpráv a technických informací z oblasti výpočetní techniky, počítačových částí a systémů pomocí prostředků globální počítačové informační sítě.
 (730) **Dell Computer Corporation**, One Dell Way, Round Rock, Spojené státy americké, Texas
 (740) Dr. Všečetka Miloš, advokát, Hálkova 2, Praha 2

(210) **O 152132**
 (220) 18.02.2000
 (320) 18.02.2000
 (511) 6, 17, 19
 (540)

DENIC

- (510) (6) okna kovová, parapety vnitřní, parapety vnější, okenice, dveře, zárubně, obložení, vše kovové, konstrukce stavební kovové; (17) materiály těsnící, ucpávací, izolační; (19) okna nekovová, parapety vnitřní, parapety vnější, okenice, dveře, zárubně, obložení, vše nekovové, konstrukce stavební nekovové.
 (730) **Ing. Kovačev Ivo**, Herčíkova 18, Brno, Česká republika
 (740) Ing. Musil Dobroslav, Cejl 97, Brno

(210) **O 152133**
 (220) 18.02.2000
 (320) 18.02.2000
 (511) 6, 17, 19
 (540)



- (510) (6) okna kovová, parapety vnitřní, parapety vnější, okenice, dveře, zárubně, obložení, vše kovové, konstrukce stavební kovové; (17) materiály těsnící, ucpávací, izolační; (19) okna nekovová, parapety vnitřní, parapety vnější, okenice, dveře, zárubně, obložení, vše nekovové, konstrukce stavební nekovové.
 (730) **Ing. Kovačev Ivo**, Herčíkova 18, Brno, Česká republika
 (740) Ing. Musil Dobroslav, Cejl 97, Brno

(210) **O 152137**

(220) 18.02.2000
 (320) 18.02.2000
 (511) 30
 (540)



(510) (30) cukrářské zboží, zejména žvýkací gumy.
 (590) Barevná
 (730) **Wm. Wrigley Jr. Company**, 410 North Michigan Avenue, Chicago, Spojené státy americké, Illinois
 (740) JUDr. Rott Vladimír, Rott, Růžička a Guttman, patentová, známková a právní kancelář, Nad Štolou 12, Praha 7

(210) **O 152144**
 (220) 21.02.2000
 (320) 21.02.2000
 (511) 29
 (540)



(510) (29) mlékárenské výrobky, sýry.
 (730) **KROMILK, spol.s r.o.**, Štěchovice 1357, Kroměříž, Česká republika
 (740) Ing. Jaromír Příkryl, Patentová a známková kancelář, Včelín 1161, Hulín

(210) **O 152150**
 (220) 21.02.2000
 (320) 21.02.2000
 (511) 35, 41, 42
 (540)

GETMORE

(510) (35) poradenská činnost v oblastech podnikání, obchodu, organizace a řízení lidských zdrojů, jako je zejména poradenství pro vedení a řízení prodejních týmů, pro systém práce s trhem, pro systém práce se zákazníky, pro dosahování prodejních cílů, pro vedení cenových jednání a vyjednávání; (41) výchova, školení, vzdělávání a trénink v oblastech podnikání, obchodu, organizace a řízení lidských zdrojů zejména formou odborných školení, simulace prodejních jednání, strukturovaného rozboru simulací, metodou assessment center a poskytování zpětné vazby účastníkům, zejména se zaměřením na získání profesionálních prodejních dovedností, schopností aktivního ovlivňování nákupního rozhodnutí, znalostí a zkušeností k vedení náročných jednání se zákazníky, k vedení a řízení prodejních týmů, znalostí systému práce s trhem a systému práce se zákazníky a schopností a zkušeností k dosahování prodejních cílů a vedení cenových jednání a vyjednávání; (42) vypracovávání studií a analýz v oblastech podnikání, obchodu, organizace a řízení lidských zdrojů.
 (730) **GETMORE, s.r.o.**, Benešovo náměstí 1747, Zlín, Česká republika
 (740) Ing. Görig Jan, SPUR a.s., tř. T.Bati 299, Zlín

(210) **O 152151**
 (220) 21.02.2000
 (320) 21.02.2000
 (511) 35, 41, 42
 (540)



(510) (35) poradenská činnost v oblastech podnikání, obchodu, organizace a řízení lidských zdrojů, jako je zejména poradenství pro vedení a řízení prodejních týmů, pro systém práce s trhem, pro systém práce se zákazníky, pro dosahování prodejních cílů, pro vedení cenových jednání a vyjednávání; (41) výchova, školení, vzdělávání a trénink v oblastech podnikání, obchodu, organizace a řízení lidských zdrojů zejména formou odborných školení, simulace prodejních jednání, strukturovaného rozboru simulací, metodou assessment center a poskytování zpětné vazby účastníkům, zejména se zaměřením na získání profesionálních prodejních dovedností, schopností aktivního ovlivňování nákupního rozhodnutí, znalostí a zkušeností k vedení náročných jednání se zákazníky, k vedení a řízení prodejních týmů, znalostí systému práce s trhem a systému práce se zákazníky a schopností a zkušeností k dosahování prodejních cílů a vedení cenových jednání a vyjednávání; (42) vypracovávání studií a analýz v oblastech podnikání, obchodu, organizace a řízení lidských zdrojů.
 (730) **GETMORE, s.r.o.**, Benešovo náměstí 1747, Zlín, Česká republika
 (740) Ing. Görig Jan, SPUR a.s., tř. T.Bati 299, Zlín

(210) **O 152152**
 (220) 21.02.2000
 (320) 21.02.2000
 (511) 6, 7, 11, 17, 19, 42
 (540)

ZAFÍR

(510) (6) armatury pro potrubí na stlačených vzduchu, vodu, plyn, oleje, ropu a pohonné hmoty z kovu, armatury kovové do betonu, armatury pro stavby kovové; (7) armatury jako části strojů nebo motorů, též parních strojů; (11) armatury (ventily) jiné než části strojů nebo motorů, armatury plynové (regulační a zajišťovací armatury pro přístroje a plynové potrubí), armatury pro plynovodní instalace, armatury pro regulace a jištění vodovodních a plynových přístrojů; (17) nekovové armatury k potrubí na stlačený vzduch, armatury pro vodovody z jiných hmot než z kovu; (19) nekovové armatury pro stavebnictví; (42) provoz penzionů, penzionátů a hotelů, hotelové služby, též provoz bazénů pro hygienické účely, hostinská a restaurační činnost, provoz bufetů, barové služby, příprava a dodávka jídla, též pro hostiny, kavárny-restaurace, pronájem prodejních automatů a strojů, provozování tělovýchovných zařízení, poskytování služeb k upevňování zdraví, zejména provozem solária, masérstvím, masážními přístroji, rehabilitačními stoly, provozem bazénů.

- (730) **Jaroslav Havlíček - ZAFÍR**, Ostravská 415, Petřvald u Karviné, Česká republika
 (740) Pacl Václav, patentový zástupce, Okrajová 4a, Havířov - Podlesí

- (210) **O 152156**
 (220) 21.02.2000
 (320) 21.02.2000
 (511) 33
 (540)

LAVINA

- (510) (32) alkoholické nápoje.
 (730) **Jan Becher - Karlovarská becherovka, a.s.**, T.G.Masaryka 57, Karlovy Vary, Česká republika
 (740) JUDr. Karel Čermák, advokát, Národní třída 32, Praha 1

- (210) **O 152158**
 (220) 21.02.2000
 (320) 21.02.2000
 (511) 5, 9, 39, 42
 (540)



- (510) (5) přípravky farmaceutické, veterinární a hygienické, dietetické přípravky pro léčebné účely, potraviny pro batolata, náplastí, obvazový materiál, materiály pro plombování zubů a pro zubní otisky, dezinfekční přípravky, výrobky pro hubení živočišných škůdců, fungicidy, herbicidy; (9) počítačový software, přístroje pro vážení a měření, přístroje a nástroje pro laboratorní použití, brýle, čočky, kontaktní čočky a pouzdra pro toto zboží; (39) přeprava a doručování zboží, balení a skladování zboží, pronájem dopravních vozidel a skladovacích kontejnerů; (42) farmaceutický výzkum a vývojové služby, lékařnické poradenství, chemické analýzy, chemický výzkum, služby týkající se léčebné, hygienické a kosmetické péče, služby týkající se obalového designu, programování a údržba počítačového softwaru.
 (590) Barevná
 (730) **Alliance UniChem Plc**, Alliance House, 2 Heath Road, Weybridge, Velká Británie
 (740) JUDr. Korejzová Zdeňka, KOREJZOVÁ & SPOL. Advokátní a patentová kancelář, Spálená 29, Praha 1

- (210) **O 152159**
 (220) 21.02.2000
 (320) 21.02.2000
 (511) 32
 (540)



- (510) (32) nápoje nealkoholické včetně nápojů šumivých a ovocných.
 (590) Barevná
 (730) **HBSW, akciová společnost**, Byňov 117, Česká republika
 (740) Ing. Janský Bedřich, Květnická 674/2, Praha 10

- (210) **O 152160**
 (220) 21.02.2000
 (320) 21.02.2000
 (511) 32
 (540)



- (510) (32) nápoje nealkoholické včetně nápojů šumivých a ovocných.
 (590) Barevná
 (730) **HBSW, akciová společnost**, Byňov 117, Česká republika
 (740) Ing. Janský Bedřich, Květnická 674/2, Praha 10

- (210) **O 152161**
 (220) 21.02.2000
 (320) 21.02.2000
 (511) 32
 (540)



- (510) (32) nápoje nealkoholické včetně nápojů šumivých a ovocných.
 (590) Barevná
 (730) **HBSW, akciová společnost**, Byňov 117, Česká republika
 (740) Ing. Janský Bedřich, Květnická 674/2, Praha 10

- (210) **O 152162**
 (220) 21.02.2000
 (320) 21.02.2000
 (511) 32
 (540)



- (510) (32) nápoje nealkoholické včetně nápojů šumivých a ovocných.
 (590) Barevná
 (730) **HBSW, akciová společnost**, Byňov 117, Česká republika
 (740) Ing. Janský Bedřich, Květnická 674/2, Praha 10

- (210) **O 152163**
 (220) 21.02.2000
 (320) 21.02.2000
 (511) 32
 (540)



- (510) (32) nápoje nealkoholické včetně nápojů šumivých a

- ovocných.
 (590) Barevná
 (730) **HBSW, akciová společnost**, Byňov 117, Česká republika
 (740) Ing. Janský Bedřich, Květnická 674/2, Praha 10

- (210) **O 152171**
 (220) 21.02.2000
 (320) 21.02.2000
 (511) 35, 38, 41
 (540)

- (510) (35) zprostředkování elektronického obchodu a služby spojené s předplatným v oblasti zábavy dospělých, módy, zdraví, životního stylu a jiných témat všeobecného zájmu poskytované prostřednictvím elektronické komunikační sítě on-line; (38) vysílací a telekomunikační služby, texty, diskuse, obrázky, videozáznamy poskytované prostřednictvím elektronické komunikační sítě on-line; (41) služby v oblasti zábavy, zejména služby spojené s televizním programem a produkcí televizních programů.
 (730) **Spice Entertainment, Inc.**, 680 North Lakeshore Drive, Chicago, Spojené státy americké, Illinois
 (740) JUDr. Trojan Oldřich, Lovells, Slovanský dům, Na Příkopě 22, Praha 1

- (210) **O 152184**
 (220) 22.02.2000
 (320) 22.02.2000
 (511) 6, 7, 8, 11, 19, 35
 (540)

ROSSO STEEL, a.s.

- (510) (6) obecné kovy v surovém stavu a polozpracovaném stavu a jejich slitiny, výrobky z kovů, ocel, výrobky z oceli, výrobky z nerezavějících a legovaných ocelí, ocel nezpracovaná nebo zpracovaná jako polotovary plátovaná, pokovená a potažená ocel, kotvy, kotevní desky, kovové kotevní piloty, kovový stavební materiál z válcovaného a litého kovu, nosníky, kolejnice, výhybky, spojky a jiný kovový materiál pro železnice a tramvaje, ocelové roury, trubky, duté profily svařované, nýtované, spojované sponou, dráty, plechy, pásy kovové tyče, po válcování ještě kroucené, vázací dráty, pásy, hřebíky, kovové spojovací spony, svorky na kabely a roury, kovové šrouby, vruty, maticové šrouby, matice šroubové, šrouby s okem, šroubové háky, závlačky, podložky, kovové nýty, klíny, klíče montážní, klíče do zámků, zámky, zámečnické, strojírenské, nástrojářské a kovoobráběčské výrobky, železářské zboží, stavební a nábytkové kování, kovové dveře, dveřní kování, dveřní rámy, dveřní uzávěry, kovové dveřní zárubně, kovové dveřní prahy, kovová okna a okenice, kovové okenní rámy, uzávěry, kování, kovová schodiště, zábradlí, kovové rošty, roštové podlahy, ocelové a kovové stavební i přenosné konstrukce, pro střechy, mosty, věže, stožáry, elektrické vedení, kovové sloupky pro stavebnictví, zásobníky, kovové nádrže, cisterny, kádě, sudy, kovová víka na nádoby, plechovky, obaly z plechu, kovové skříňky na nářadí, koše kovové, koksové koše, výhřevné kotle, kovová pletiva, drátěná pletiva, kávová mřížovina; (7) stroje a obráběcí stroje, nástroje, upínací zařízení pro nástroje, mechanické nástroje a nářadí, lisovací stroje, zápustkové lisovací stroje,

nýtovačky, nože (části strojů), vrtná zařízení, vrtáky důlní, vrtací korunky, vrtací hlavy a tyče; (8) frézovací trny a frézy, vrtáky spirálové, korunové, řezné nástroje, nůžky, nože pro nůžky, ruční nástroje pro nýtování, nože na odstraňování okují, nože lovecké, tvářecí nástroje lisovací nástroje, zápustky, krbové náčiní; (11) kamna, pece, sporáky, krby, rožně; (19) stavební materiály nekovové, nekovové dveře, zárubně pro dveře, nekovové dveřní prahy, okna nekovová, rámy na nekovová okna a okenice, schodiště nekovová, sloupkovitá zábradlí, nekovové sloupky, nekovové mřížoví a mříže; (35) inzertní a reklamní činnost, poskytování pomoci při provozu obchodu a služeb, poradenská, podnikatelská a organizační činnost v obchodních záležitostech.

- (590) Barevná
 (730) **ROSSO STEEL, a.s.**, Pallova 8, Plzeň, Česká republika
 (740) Ing. Švejnoha Josef, PATIS - patentové, technické, informační služby, Čajkovského 1282, Pelhřimov

- (210) **O 152186**
 (220) 22.02.2000
 (320) 22.02.2000
 (511) 16, 41, 42
 (540)

EEBW: Úspory energie

- (510) (16) tiskoviny periodické a neperiodické; (41) publikační činnost, akce vzdělávací a zábavné, konference, semináře, školení; (42) výzkum, poradenství, odborné posudky v oblasti hospodářského využití energie.
 (730) **SEVEN, Středisko pro efektivní využívání energie, o.p.s.**, Slezská 7, Praha 2, Česká republika

- (210) **O 152197**
 (220) 22.02.2000
 (320) 22.02.2000
 (511) 16, 41, 42
 (540)

TipCars

- (510) (16) noviny; (41) vydávání novin a časopisů; (42) služby poradenské a konzultační v oblasti výpočetní techniky.
 (730) **EBM system, s.r.o.**, Malý Kolorádov 811, Frýdek-Místek, Česká republika
 (740) Větrovský Zdeněk, Sokola Tůmy č.1, Ostrava 9

- (210) **O 152205**
 (220) 22.02.2000
 (320) 22.02.2000
 (511) 16, 33
 (540)

Magister Stock

- (510) (16) propagační předměty z papíru a plastických hmot, zejména kalendáře, letáky, karty, tužky, pera, svorky; (33) lihoviny všeho druhu.
 (730) **STOCK Plzeň a.s.**, Palírenská 2, Plzeň, Česká republika
 (740) JUDr. Jan Matějka, Národní 32, Praha 1

- (210) **O 152206**
 (220) 22.02.2000
 (320) 22.02.2000
 (511) 37, 42

(540)

ČESKÝ DŮM



(510) (37) stavebnictví, zejména výstavba obytných budov; (42) projektová činnost ve stavebnictví.

(590) Barevná

(730) **Janků Pavel**, K Pastvinám 397, Zákupy, Česká republika(210) **O 152209**

(220) 22.02.2000

(320) 22.02.2000

(511) 5

(540)

Nimesil

(510) (5) farmaceutické přípravky.

(730) **Berlin-Chemie AG**, Glienicker Weg 125, Berlin, Německo

(740) JUDr. Všečetka Miloš, Společná advokátní kancelář Všečetka a partneři, Hálkova 2, Praha 2

(210) **O 152210**

(220) 22.02.2000

(320) 22.02.2000

(511) 5

(540)

Berlithion

(510) (5) farmaceutické přípravky.

(730) **Berlin-Chemie AG**, Glienicker Weg 125, Berlin, Německo

(740) JUDr. Všečetka Miloš, Společná advokátní kancelář Všečetka a partneři, Hálkova 2, Praha 2

(210) **O 152212**

(220) 22.02.2000

(320) 22.02.2000

(511) 5

(540)

EPHESUS

(510) (5) farmaceutické přípravky a substance, léky, léčiva, drogy.

(730) **G.D. Searle & Co.**, 5200 Old Orchard Road, Skokie, Spojené státy americké, Illinois

(740) JUDr. Otakar Švorčík, Společná advokátní kancelář Všečetka Zelený Švorčík Kalenský, Hálkova 2, Praha 2

(210) **O 152213**

(220) 22.02.2000

(320) 23.11.1999

(511) 42

(540)

EPHESUS

(510) (42) provádění klinických pokusů v lékařské oblasti.

(730) **G.D. Searle & Co.**, 5200 Old Orchard Road, Skokie, Spojené státy americké, Illinois

(740) JUDr. Otakar Švorčík, Společná advokátní kancelář Všečetka Zelený Švorčík Kalenský, Hálkova 2, Praha 2

(210) **O 152214**

(220) 22.02.2000

(320) 22.02.2000

(511) 5

(540)

OPTANZA

(510) (5) farmaceutické přípravky a substance.

(730) **AstraZeneca Aktiebolag**, Västra Mälarehamnen 9, Södertälje, Švédsko

(740) JUDr. Pavel Zelený, advokát, Společná advokátní kancelář Všečetka, Zelený, Švorčík, Kalenský a partneři, Hálkova 2, Praha 2

(210) **O 152215**

(220) 22.02.2000

(320) 22.02.2000

(511) 7

(540)

Gexkon

(510) (7) manipulační zařízení pro nakládku a vykládku, manipulátory (stroje) automatické.

(590) Barevná

(730) **Gekkon International s.r.o.**, J.Palacha 324, Pardubice, Česká republika(210) **O 152217**

(220) 22.02.2000

(320) 22.02.2000

(511) 16, 35, 41

(540)

KNOW

(510) (16) tiskoviny všeho druhu druhu, periodické i neperiodické; (35) propagační a reklamní činnost; (41) vydavatelská a nakladatelská činnost.

(730) **INPRESS, a.s.**, Pražská 18, Praha 10, Česká republika

(740) Dr. Zavadil Vladimír, advokát, Revoluční 3, Praha 1

(210) **O 152218**

(220) 22.02.2000

(320) 22.02.2000

(511) 16, 35, 41

(540)



(510) (16) tiskoviny všeho druhu druhu, periodické i neperiodické; (35) propagační a reklamní činnost; (41) vydavatelská a nakladatelská činnost.

(590) Barevná

(730) **INPRESS, a.s.**, Pražská 18, Praha 10, Česká republika

(740) Dr. Zavadil Vladimír, advokát, Revoluční 3, Praha 1

(210) **O 152230**

(220) 23.02.2000

(320) 23.02.2000

(511) 17, 21, 40

(540)



(510) (17) plastové výlisky, plastové výrobky a součástky pro různé druhy průmyslu spadající do této třídy, termosety, výrobky z gumy, kaučuku jako např. těsnící kroužky z pryže, gumové zátky a jiné pryžové výlisky; (21) výrobky z plastických hmot pro domácnost, jako přenosné nádoby k domácím a kuchyňským účelům, kuchyňské nádobí, vědra, nádoby na pití, hygienické nádoby, misky a nádoby z plastických a jiných hmot; (40) zpracování a úprava materiálu, zpracování a úprava plastických hmot, gumárenských směsí, výrobků z plastů, gumy a kaučuku, včetně jejich potiskování a pokovování, lisování umělých hmot včetně jejich mletí, opracování gumárenských výrobků a polotovárů, nástrojářská činnost spojená se zpracováním materiálů např. soustružením, frézováním, leštěním, broušením nebo kovovým potažením, včetně kalení.

(730) **TF PRESS s.r.o.**, Horní Rybníky 54, Horní Radechová, Česká republika

(740) Müller Václav, patentový zástupce, Filipova 2016, Praha 4

(210) **O 152231**

(220) 23.02.2000

(320) 23.02.2000

(511) 21, 35, 41

(540)



(510) (21) hrnčířské zboží, drobné nářadí a přenosné nádoby k domácím a kuchyňským účelům, jako kuchyňské nádobí, vědra, konvice, misky, nádoby, misky a nádoby z plastických a jiných hmot, zboží skleněné, výrobky z porcelánu a kameniny nazařazené v jiných třídách; (35) pořádání výstav k obchodním a reklamním účelům, činnost reklamní a inzertní, průzkum a analýzy trhů, rozmnožování dokumentů, distribuce zboží k reklamním účelům, aranžérství - aranžování výkladů, marketing; (41) výchovná, zábavní, školící, sportovní a kulturní činnost, jako organizace společenských, sportovních, turistických, ekologických a kulturních akcí a slavností, nakladatelská a vydavatelská činnost, výstavy ke kulturním nebo vzdělávacím účelům.

(730) **Izbičij Vladimír**, Vančurova 1228, Beroun 1, Česká republika

(740) Müller Václav, patentový zástupce, Filipova 2016, Praha 4

(210) **O 152234**

(220) 23.02.2000

(320) 23.02.2000

(511) 16

(540) **METODICKÉ AKTUALITY
SVAZU ÚČETNÍCH**

(510) (16) papír a výrobky z papíru, tiskoviny všeho druhu, časopisy, periodika, knihy.

(730) **SVAZ ÚČETNÍCH, hlavní výbor**, Štěpánská 28, Praha 1, Česká republika

(210) **O 152236**

(220) 23.02.2000

(320) 23.02.2000

(511) 12

(540)

PICNIC

(510) (12) automobily a části k automobilům.

(730) **TOYOTA JIDOSHA KABUSHIKI KAISHA (TOYOTA MOTOR CORPORATION)**, 1, Toyota-cho, Toyota-shi, Aichi-ken, Japonsko

(740) Patentservis Praha a.s., Jívanská 1273/1, Praha 4

(210) **O 152243**

(220) 23.02.2000

(320) 23.02.2000

(511) 10

(540)

CITIZEN

(510) (10) lékařské teploměry, tlakoměry, přístroje na měření hladiny glukózy v krvi, pulsometry, elektrokardiografy, přístroje na měření krevního oběhu, rozstříkovače pro lékařské účely, elektrické a elektronické masážní přístroje, elektrické podložky a podušky pro lékařské účely, naslouchátka pro neslyšící.

(730) **CITIZEN TOKEI KABUSHIKI KAISHA (also trading as CITIZEN WATCH CO., LTD)**, 1-1, 2-chome, Nishi-shinjuku, Tokyo, Japonsko

(740) JUDr. Jan Matějka, Národní 32, Praha 1

(210) **O 152248**

(220) 23.02.2000

(320) 23.02.2000

(511) 3, 5, 28, 29, 30, 31, 32, 33, 35, 36, 41, 42

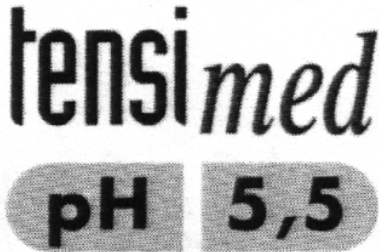
(540)



(510) (3) kosmetika; (5) diabetické přípravky; (28) hračky; (29) maso, ryby, drůbež; (30) káva, čaj; (31) čerstvá zelenina; (32) nealkoholické nápoje; (33) alkoholické nápoje; (35) propagační činnost; (36) služby nemovitostní; (41)

sportovní aktivity; (42) restaurace.
(730) **CHRNA spol. s r.o.**, Krejnická 2021, Praha 4, Česká republika

(210) **O 152249**
(220) 23.02.2000
(320) 23.02.2000
(511) 3, 5
(540)



(510) (3) prostředky pro péči o tělesnou krásu, éterické oleje, prostředky a přípravky ústní hygieny, šampóny, kosmetické přípravky na čištění pleti a péči o pleť, přípravky k péči o vlasy, rty, prostředky pro ošetření kůže při zněčištění, zboží určené pro péči o kojence, zejména dětská mýdla, dětské tělové šampóny, dětské koupelové přípravky, dětské tělové krémy, tělové oleje, tampóny k nanášení oleje na tělo, vlhké ubrousky a dětské šampóny, dětský pudr, prostředky k tělesné hygieně a k péči o těšlo, pleťové vody, prostředky k čištění pleti a péči o pleť v tekuté a pevné formě, ve formě vod, krémů a gelů, vodní roztoky s obsahem alkoholu, koupelové extrakty na bázi léčivých rostlin a/nebo bylin pro kosmetické účely, přípravky pro péči o pokožku na nohou, opalovací krémy, přípravky pro péči o pleť ve formě lotion, krémů, gelů, balzámy po opalování, spreje po opalování, dětské krémy, dezodoranty pro osobní potřebu, sprchové oleje; (5) léčiva, chemické, farmaceutické a veterinární výrobky pro účely léčebné, zdravotní a hygienické, farmaceutické přípravky používané při kožních onemocněních, zejména prostředky péče o pleť jako farmaceutický přípravek, používaný při kožních onemocněních ve formě speciálního prostředku proti seboroickým formám a mikrobiálním dermatózám (ve formě pevné, tekuté, lotion, krémů, šampónů), koupelové výtažky na bázi léčivých rostlin a/nebo bylin farmaceutické účely, léčivé dětské krémy.
(730) **Sebapharma GmbH & Co.**, Binger Strasse 80, Boppard, Německo
(740) JUDr. Traplová Jarmila, Advokátní a patentová kancelář Traplová, Hakr, Kubát, Přístavní 24, Praha 7

(210) **O 152454**
(220) 24.02.2000
(320) 24.02.2000
(511) 29
(540)

Augustýn

(510) (29) mléko, mlékárenské výrobky, sýry.
(730) **TPK, spol.s r.o.**, Hrušky 146, Hrušky, Česká republika
(740) Ing. Jaromír Přikryl, Patentová a známková kancelář, Včelín 1161, Hulín

(210) **O 152455**
(220) 24.02.2000
(320) 24.02.2000
(511) 19
(540)

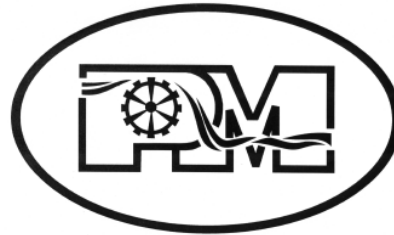
Silunit

(510) (19) stavební materiály nekovové, hydraulické pojivo určené pro zpevňování podloží při stavbě pozemních

komunikací.

(730) **Cement Hranice, akciová společnost**, Hranice, Česká republika

(210) **O 152458**
(220) 24.02.2000
(320) 24.02.2000
(511) 36
(540)



(510) (36) služby nemovitostní, zejména pronájem nemovitostí.
(730) **MLÝNY PLZEŇ s.r.o.**, Prokopova č. 26, Plzeň, Česká republika

(210) **O 152461**
(220) 24.02.2000
(320) 24.02.2000
(511) 9, 16, 41
(540)

PRÁNA

(510) (9) CD, MC, videokazety; (16) knihy; (41) vydávání hudebních nosičů (CD, MC, video) a knih, agenturní činnost v oblasti kultury.
(730) **Piňos Petr**, Kociánova 1, Praha 5 - Stodůlky, Česká republika

(210) **O 152464**
(220) 24.02.2000
(320) 24.02.2000
(511) 35, 41
(540)



(510) (35) činnost umělecké agentury, reklamní činnost; (41) divadelní činnost.
(730) **DIVADLO U ANDĚLA, s.r.o.**, Seifertova 22/18, Praha 3 - Žižkov, Česká republika

(210) **O 152465**
(220) 24.02.2000
(320) 25.08.1999
(511) 9
(540)

CITRIX DIGITAL INDEPENDENCE

(510) (9) software počítačových operačních systémů pro řízení, rozvoj a přístup k aplikacím.

- (730) **Citrix Systems, Inc.**, 6400 NW 6th Way, Fort Lauderdale, Spojené státy americké, Florida
 (740) JUDr. Karel Čermák, advokát, Národní třída 32, Praha 1

- (210) **O 152466**
 (220) 24.02.2000
 (320) 25.08.1999
 (511) 9
 (540)

WEBFRAME

- (510) (9) počítačové programy usnadňující přístup a komunikaci mezi síťovými servery, hostitelskými počítači a počítači zakazníka, počítačové programy pro vzdálená aplikační rozhraní a uživatelská rozhraní.
 (730) **Citrix Systems, Inc.**, 6400 NW 6th Way, Fort Lauderdale, Spojené státy americké, Florida
 (740) JUDr. Karel Čermák, advokát, Národní třída 32, Praha 1

- (210) **O 152467**
 (220) 24.02.2000
 (320) 25.08.1999
 (511) 3
 (540)

L'UMA

- (510) (3) mýdla, parfumerie, vonné oleje, kosmetika, vlasové vody (lotions), přípravky pro čištění, zkrášlování a péči o pleť, pokožku hlavy a vlasy.
 (730) **The Procter&Gamble Company**, One Procter&Gamble Plaza, Cincinnati, Spojené státy americké, Ohio
 (740) JUDr. Karel Čermák, advokát, Národní třída 32, Praha 1

- (210) **O 152468**
 (220) 24.02.2000
 (320) 24.02.2000
 (511) 7
 (540)



- (510) (7) zapalovací systémy a jejich části pro spalovací motory.
 (730) **WEISS auto-moto spol.s r.o.**, Dražkovice 126, Česká republika
 (740) JUDr. Jan Matějka, Národní 32, Praha 1

- (210) **O 152473**
 (220) 24.02.2000
 (320) 24.02.2000
 (511) 35, 37, 42
 (540)



- (510) (35) zprostředkování obchodu; (37) úklidové služby; (42) podniky zajišťující ostrahu majetku a osob.

- (590) Barevná
 (730) **ČESKÁ OCHRANNÁ SLUŽBA, a.s.**, Škrovná 21, Ostrava - Kunčičky, Česká republika

- (210) **O 152481**
 (220) 25.02.2000
 (320) 25.02.2000
 (511) 12
 (540)

MONT BLANC

- (510) (12) dopravní prostředky, vozidla.
 (730) **AUTOMOBILES CITROEN a.s. - organizační složka**, Pobřežní 3, Praha 8, Česká republika

- (210) **O 152482**
 (220) 25.02.2000
 (320) 25.02.2000
 (511) 33
 (540)

*Administri
vinum Praga*

- (510) (33) vína.
 (730) **Universal holding a.s.**, Legerova 20, Praha 2, Česká republika

- (210) **O 152485**
 (220) 25.02.2000
 (320) 25.02.2000
 (511) 6, 7, 19, 37, 40
 (540)



- (510) (6) konstrukce kovové, zejména konstrukce stavební pro instalaci mobilních nebo stacionárních technologických zařízení pro zemědělství a pro potravinářství, kovové konstrukce sil, zásobníků a dopravníků, kovové konstrukce střech a nadstřešení, kovové stavební materiály, zámečnické výrobky a potřeby, atypické zámečnické výrobky, kování stavební i nábytkové, okna, dveře a zárubně z kovu, bezpečnostní a potipožární pancéřové dveře a okna, klempířské výrobky a potřeby kovové, hřebíky, šrouby, vruty, matice, podložky, litinové sloupky, litinové mříže a jiné litinové stavební prvky a doplňky, trezory, kovové skříně a schránky, kovové výrobky jako rámy, trámy, mříže, žebříky, dveře, okna, ohýbané profily z plechu, protlačované profily, stavební materiál z válcovaného a litého kovu, řetězy (s výjimkou hracích řetězů pro vozidla), jiné výrobky z kovu (nikoli z drahých kovů) neobsažené v jiných třídách; (7) stroje a obráběcí stroje, jednoúčelové stroje na zakázku; (19) stavební materiál, střešní krytiny, trámy pro střešní konstrukce,

- stavební a polozpracované řezivo, stavební sklo; (37) montáž, rekonstrukce a opravy kovových konstrukcí, montáž, rekonstrukce a opravy bezpečnostních zařízení, dveří, oken, dveřních a okenních doplňků, mříží, zámků a dalších zámečnických výrobků; (40) zámečnické práce na zakázku, zpracování laserem a metodou NIBL, zpracování kovů a kovových plechů tvářením, obráběním, řezáním, zušlechťováním, zpracování dřeva obráběním, řezáním, ohýbáním.
- (730) **MRB Sazovice, spol.s r.o.**, Sazovice 191, Mysločovice, Česká republika
- (740) Ing. Kučera Zdeněk, Padělký 548 (P.O.BOX 92), Slušovice

- (210) **O 152495**
(220) 25.02.2000
(320) 26.08.1999
(511) 5
(540)

NEISIVA

- (510) (5) vakcíny pro humánní medicínu.
- (730) **American Vaccine Corporation**, 1105 Market Street, Suite 904, Wilmington, Spojené státy americké, Delaware
- (740) JUDr. Trojan Oldřich, Lovells, Slovanský dům, Na Příkopě 22, Praha 1

- (210) **O 152496**
(220) 25.02.2000
(320) 26.08.1999
(511) 5
(540)

NEISVAC-C

- (510) (5) vakcíny pro humánní medicínu.
- (730) **American Vaccine Corporation**, 1105 Market Street, Suite 904, Wilmington, Spojené státy americké, Delaware
- (740) JUDr. Trojan Oldřich, Lovells, Slovanský dům, Na Příkopě 22, Praha 1

- (210) **O 152500**
(220) 25.02.2000
(320) 25.02.2000
(511) 3, 25
(540)



- (510) (3) parfumerie, vonné oleje, kosmetika, kolínské vody; (25) oděvy, obuv, kloboučnické zboží.
- (730) **Luong Van Si**, Rumburská 245/20, Praha 9, Česká republika

- (210) **O 152509**
(220) 25.02.2000
(320) 25.02.2000
(511) 36
(540)

TRIOMPHE PARTNERS

- (510) (36) realitní služby zaměřené na tvorbu zprostředkovatelských licencí, leasing a management realit, investice do realit, realitní hypotéční a investiční bankovníctví, služby zprostředkování realit.

- (730) **Triomphe Partners Inc.**, 70 East Lake Street, Suite 600, Chicago, Spojené státy americké, Illinois
- (740) JUDr. Otakar Švorčík, Společná advokátní kancelář Všeťečka Zelený Švorčík Kalenský, Hálkova 2, Praha 2

- (210) **O 152510**
(220) 25.02.2000
(320) 25.02.2000
(511) 29, 30
(540)

TĚSTOVINKA

- (510) (29) polévky a ingredience pro výrobu polévek, dehydrovaná potrava ve formě sušené nebo vařené zeleniny, maso, drůbež, potraviny z luštěnin; (30) ingredience pro výrobu polévek obsahující těstoviny, instantní pokrmy zcela nebo z větší části obsahující těstoviny.
- (730) **Knorr-Naehrmittel Aktiengesellschaft**, Bahnhofstrasse 19, Thayngen, Švýcarsko
- (740) JUDr. Otakar Švorčík, Společná advokátní kancelář Všeťečka Zelený Švorčík Kalenský, Hálkova 2, Praha 2

- (210) **O 152511**
(220) 25.02.2000
(320) 25.02.2000
(511) 29
(540)

KNORR SVAČINOVÁ

- (510) (29) polévky, přípravky a ingredience pro výrobu polévek, dehydrovaná potrava pro přípravu polévek, instantní pokrmy ve formě polévek.
- (730) **Knorr-Naehrmittel Aktiengesellschaft**, Bahnhofstrasse 19, Thayngen, Švýcarsko
- (740) JUDr. Otakar Švorčík, Společná advokátní kancelář Všeťečka Zelený Švorčík Kalenský, Hálkova 2, Praha 2

- (210) **O 152515**
(220) 25.02.2000
(320) 25.02.2000
(511) 31
(540)



- (510) (31) krmivo pro zvířata, ptáky a ryby.
- (730) **PLAČEK s.r.o.**, Revoluční 1381/III, Poděbrady, Česká republika
- (740) JUDr. Studený Oldřich, Komunardů 36, Praha 7

- (210) **O 152519**
(220) 25.02.2000
(320) 25.02.2000
(511) 29, 30
(540)

ALTER EGO

- (510) (29) konzervované, sušené a vařené ovoce, rosoly, zavařeniny, ovocné želé, želatina, zpracované ořechy a arašidy; (30) trvanlivé, polotrvanlivé a jemné pečivo, čokoládové a nečokoládové cukrovinky, bonbóny a cukrátky, čokoláda, fondán, karamely, potravinářský kandys, keksy, koláče, kreky, lízátka, oplatky, perníky,

- medovníky, biskvity, suchary, sušenky, piškoty, vánoční kolekce a jiné cukrovinky na zdobení vánočních stromečků, pralinky, sladká dřeva, mandlové cukrovinky, marcipán, vafle, trubičky, dezerty, komprimáty, želé, neapolitánky, pastilky, tyčinky, kakao a výrobky z kakaa spadající do této třídy, výrobky z medu, melasy, obilné přípravky, žvýkačky, dia výrobky shora uvedených druhů.
- (730) **I.D.C. Holding, a.s.**, Drieňová 3, Bratislava, Slovenská republika
- (740) Turková Jana, Červenka, Kleintová, Turková, patentová a známková kancelář, Husinecká 11a, Praha 3

- (210) **O 152520**
 (220) 25.02.2000
 (320) 25.02.2000
 (511) 5, 29, 30
 (540)

BAILINO

- (510) (5) cukrovinky a pečivářské výrobky s posilňujícím a podpůrným léčivým účinkem (dietetické pečivo, suchary, sušenky, piškoty, obilné přípravky, bonbóny, pastilky apod.); (29) konzervované, sušené a vařené ovoce, rosoly, zavařeniny, ovocné želé, želatina, zpracované ořechy a arašidy; (30) trvanlivé, polotrvanlivé a jemné pečivo, čokoládové a nečokoládové cukrovinky, bonbóny a cukrátky, čokoláda, fondán, karamely, potravinářský kandys, keksy, koláče, kreky, lízátky, oplatky, perníky, medovníky, biskvity, suchary, sušenky, piškoty, vánoční kolekce a jiné cukrovinky na zdobení vánočních stromečků, pralinky, sladká dřeva, mandlové cukrovinky, marcipán, vafle, trubičky, dezerty, komprimáty, želé, neapolitánky, pastilky, tyčinky, kakao a výrobky z kakaa spadající do této třídy, výrobky z medu, melasy, obilné přípravky, žvýkačky, dia výrobky shora uvedených druhů.
- (730) **I.D.C. Holding, a.s.**, Drieňová 3, Bratislava, Slovenská republika
- (740) Turková Jana, Červenka, Kleintová, Turková, patentová a známková kancelář, Husinecká 11a, Praha 3

- (210) **O 152522**
 (220) 25.02.2000
 (320) 25.02.2000
 (511) 5, 29, 30
 (540)

FISCHER

- (510) (5) cukrovinky a pečivářské výrobky s posilňujícím a podpůrným léčivým účinkem (dietetické pečivo, suchary, sušenky, piškoty, obilné přípravky, bonbóny, pastilky apod.); (29) konzervované, sušené a vařené ovoce, rosoly, zavařeniny, ovocné želé, želatina, zpracované ořechy a arašidy; (30) trvanlivé, polotrvanlivé a jemné pečivo, čokoládové a nečokoládové cukrovinky, bonbóny a cukrátky, čokoláda, fondán, karamely, potravinářský kandys, keksy, koláče, kreky, lízátky, oplatky, perníky, medovníky, biskvity, suchary, sušenky, piškoty, vánoční kolekce a jiné cukrovinky na zdobení vánočních stromečků, pralinky, sladká dřeva, mandlové cukrovinky, marcipán, vafle, trubičky, dezerty, komprimáty, želé, neapolitánky, pastilky, tyčinky, kakao a výrobky z kakaa spadající do této třídy, výrobky z medu, melasy, obilné přípravky, žvýkačky, dia výrobky shora uvedených druhů.
- (730) **I.D.C. Holding, a.s.**, Drieňová 3, Bratislava, Slovenská republika
- (740) Turková Jana, Červenka, Kleintová, Turková, patentová a známková kancelář, Husinecká 11a, Praha 3

- (210) **O 152523**
 (220) 25.02.2000
 (320) 25.02.2000
 (511) 5, 29, 30
 (540)

HIFI PÍŠŤALKA

- (510) (5) cukrovinky a pečivářské výrobky s posilňujícím a podpůrným léčivým účinkem (dietetické pečivo, suchary, sušenky, piškoty, obilné přípravky, bonbóny, pastilky apod.); (29) konzervované, sušené a vařené ovoce, rosoly, zavařeniny, ovocné želé, želatina, zpracované ořechy a arašidy; (30) trvanlivé, polotrvanlivé a jemné pečivo, čokoládové a nečokoládové cukrovinky, bonbóny a cukrátky, čokoláda, fondán, karamely, potravinářský kandys, keksy, koláče, kreky, lízátky, oplatky, perníky, medovníky, biskvity, suchary, sušenky, piškoty, vánoční kolekce a jiné cukrovinky na zdobení vánočních stromečků, pralinky, sladká dřeva, mandlové cukrovinky, marcipán, vafle, trubičky, dezerty, komprimáty, želé, neapolitánky, pastilky, tyčinky, kakao a výrobky z kakaa spadající do této třídy, výrobky z medu, melasy, obilné přípravky, žvýkačky, dia výrobky shora uvedených druhů.
- (730) **I.D.C. Holding, a.s.**, Drieňová 3, Bratislava, Slovenská republika
- (740) Turková Jana, Červenka, Kleintová, Turková, patentová a známková kancelář, Husinecká 11a, Praha 3

- (210) **O 152524**
 (220) 25.02.2000
 (320) 25.02.2000
 (511) 5, 29, 30
 (540)

LEGRÍN

- (510) (5) cukrovinky a pečivářské výrobky s posilňujícím a podpůrným léčivým účinkem (dietetické pečivo, suchary, sušenky, piškoty, obilné přípravky, bonbóny, pastilky apod.); (29) konzervované, sušené a vařené ovoce, rosoly, zavařeniny, ovocné želé, želatina, zpracované ořechy a arašidy; (30) trvanlivé, polotrvanlivé a jemné pečivo, čokoládové a nečokoládové cukrovinky, bonbóny a cukrátky, čokoláda, fondán, karamely, potravinářský kandys, keksy, koláče, kreky, lízátky, oplatky, perníky, medovníky, biskvity, suchary, sušenky, piškoty, vánoční kolekce a jiné cukrovinky na zdobení vánočních stromečků, pralinky, sladká dřeva, mandlové cukrovinky, marcipán, vafle, trubičky, dezerty, komprimáty, želé, neapolitánky, pastilky, tyčinky, kakao a výrobky z kakaa spadající do této třídy, výrobky z medu, melasy, obilné přípravky, žvýkačky, dia výrobky shora uvedených druhů.
- (730) **I.D.C. Holding, a.s.**, Drieňová 3, Bratislava, Slovenská republika
- (740) Turková Jana, Červenka, Kleintová, Turková, patentová a známková kancelář, Husinecká 11a, Praha 3

- (210) **O 152525**
 (220) 25.02.2000
 (320) 25.02.2000
 (511) 29, 30
 (540)

LUX

- (510) (29) konzervované, sušené a vařené ovoce, rosoly, zavařeniny, ovocné želé, želatina, zpracované ořechy a arašidy; (30) trvanlivé, polotrvanlivé a jemné pečivo, čokoládové a nečokoládové cukrovinky, bonbóny a cukrátky, čokoláda, fondán, karamely, potravinářský kandys, keksy, koláče, kreky, lízátky, oplatky, perníky, medovníky, biskvity, suchary, sušenky, piškoty, vánoční kolekce a jiné cukrovinky na zdobení vánočních

stroměčků, pralinky, sladká dřeva, mandlové cukrovinky, marcipán, vafle, trubičky, dezerty, komprimáty, želé, neapolitánky, pastilky, tyčinky, kakao a výrobky z kakaa spadající do této třídy, výrobky z medu, melasy, obilné přípravky, žvýkačky, dia výrobky shora uvedených druhů.

(730) **I.D.C. Holding, a.s.**, Drieňová 3, Bratislava, Slovenská republika

(740) Turková Jana, Červenka, Kleintová, Turková, patentová a známková kancelář, Husinecká 11a, Praha 3

(210) **O 152526**

(220) 25.02.2000

(320) 25.02.2000

(511) 5, 29, 30

(540) **SEDTA - CHUŤ TVÉHO
DĚTSTVÍ**

(510) (5) cukrovinky a pečivařské výrobky s posilujícím a podpůrným léčivým účinkem (dietetické pečivo, suchary, sušenky, piškoty, obilné přípravky, bonbóny, pastilky apod.); (29) konzervované, sušené a vařené ovoce, rosoly, zavařeniny, ovocné želé, želatina, zpracované ořechy a arašidy; (30) trvanlivé, polotrvanlivé a jemné pečivo, čokoládové a nečokoládové cukrovinky, bonbóny a cukrátky, čokoláda, fondán, karamely, potravinářský kandys, keksy, koláče, kreky, lízátko, oplatky, perníky, medovníky, biskvity, suchary, sušenky, piškoty, vánoční kolekce a jiné cukrovinky na zdobení vánočních stromečků, pralinky, sladká dřeva, mandlové cukrovinky, marcipán, vafle, trubičky, dezerty, komprimáty, želé, neapolitánky, pastilky, tyčinky, kakao a výrobky z kakaa spadající do této třídy, výrobky z medu, melasy, obilné přípravky, žvýkačky, dia výrobky shora uvedených druhů.

(730) **I.D.C. Holding, a.s.**, Drieňová 3, Bratislava, Slovenská republika

(740) Turková Jana, Červenka, Kleintová, Turková, patentová a známková kancelář, Husinecká 11a, Praha 3

(210) **O 152527**

(220) 25.02.2000

(320) 25.02.2000

(511) 5, 29, 30

(540) 

(510) (5) cukrovinky a pečivařské výrobky s posilujícím a podpůrným léčivým účinkem (dietetické pečivo, suchary, sušenky, piškoty, obilné přípravky, bonbóny, pastilky apod.); (29) konzervované, sušené a vařené ovoce, rosoly, zavařeniny, ovocné želé, želatina, zpracované ořechy a arašidy; (30) trvanlivé, polotrvanlivé a jemné pečivo, čokoládové a nečokoládové cukrovinky, bonbóny a cukrátky, čokoláda, fondán, karamely, potravinářský kandys, keksy, koláče, kreky, lízátko, oplatky, perníky, medovníky, biskvity, suchary, sušenky, piškoty, vánoční kolekce a jiné cukrovinky na zdobení vánočních stromečků, pralinky, sladká dřeva, mandlové cukrovinky, marcipán, vafle, trubičky, dezerty, komprimáty, želé, neapolitánky, pastilky, tyčinky, kakao a výrobky z kakaa spadající do této třídy, výrobky z medu, melasy, obilné přípravky, žvýkačky, dia výrobky shora uvedených druhů.

(590) Barevná

(730) **I.D.C. Holding, a.s.**, Drieňová 3, Bratislava, Slovenská republika

(740) Turková Jana, Červenka, Kleintová, Turková, patentová a známková kancelář, Husinecká 11a, Praha 3

(210) **O 152528**

(220) 25.02.2000

(320) 25.02.2000

(511) 5, 29, 30

(540)

SVIEŽENKY

(510) (5) cukrovinky a pečivařské výrobky s posilujícím a podpůrným léčivým účinkem (dietetické pečivo, suchary, sušenky, piškoty, obilné přípravky, bonbóny, pastilky apod.); (29) konzervované, sušené a vařené ovoce, rosoly, zavařeniny, ovocné želé, želatina, zpracované ořechy a arašidy; (30) trvanlivé, polotrvanlivé a jemné pečivo, čokoládové a nečokoládové cukrovinky, bonbóny a cukrátky, čokoláda, fondán, karamely, potravinářský kandys, keksy, koláče, kreky, lízátko, oplatky, perníky, medovníky, biskvity, suchary, sušenky, piškoty, vánoční kolekce a jiné cukrovinky na zdobení vánočních stromečků, pralinky, sladká dřeva, mandlové cukrovinky, marcipán, vafle, trubičky, dezerty, komprimáty, želé, neapolitánky, pastilky, tyčinky, kakao a výrobky z kakaa spadající do této třídy, výrobky z medu, melasy, obilné přípravky, žvýkačky, dia výrobky shora uvedených druhů.

(730) **I.D.C. Holding, a.s.**, Drieňová 3, Bratislava, Slovenská republika

(740) Turková Jana, Červenka, Kleintová, Turková, patentová a známková kancelář, Husinecká 11a, Praha 3

(210) **O 152529**

(220) 25.02.2000

(320) 25.02.2000

(511) 5, 29, 30

(540)

VERBENA

(510) (5) cukrovinky a pečivařské výrobky s posilujícím a podpůrným léčivým účinkem (dietetické pečivo, suchary, sušenky, piškoty, obilné přípravky, bonbóny, pastilky apod.); (29) konzervované, sušené a vařené ovoce, rosoly, zavařeniny, ovocné želé, želatina, zpracované ořechy a arašidy; (30) trvanlivé, polotrvanlivé a jemné pečivo, čokoládové a nečokoládové cukrovinky, bonbóny a cukrátky, čokoláda, fondán, karamely, potravinářský kandys, keksy, koláče, kreky, lízátko, oplatky, perníky, medovníky, biskvity, suchary, sušenky, piškoty, vánoční kolekce a jiné cukrovinky na zdobení vánočních stromečků, pralinky, sladká dřeva, mandlové cukrovinky, marcipán, vafle, trubičky, dezerty, komprimáty, želé, neapolitánky, pastilky, tyčinky, kakao a výrobky z kakaa spadající do této třídy, výrobky z medu, melasy, obilné přípravky, žvýkačky, dia výrobky shora uvedených druhů.

(730) **I.D.C. Holding, a.s.**, Drieňová 3, Bratislava, Slovenská republika

(740) Turková Jana, Červenka, Kleintová, Turková, patentová a známková kancelář, Husinecká 11a, Praha 3

(210) **O 152534**

(220) 25.02.2000

(320) 25.02.2000

(511) 9, 35, 37, 38, 41, 42

(540)



(510) (9) aparáty a přístroje vědecké, fotografické, optické, elektrické a elektronické, zejména přístroje pro záznam, zpracování, přenos a reprodukci textových, zvukových nebo obrazových informací, například počítače a počítačové sítě, nosiče textových, obrazových a zvukových dat a informací, popřípadě s nahranými záznamy, například elektronické publikace; (35) pomoc při řízení podniků, například zavádění systémů řízení jakosti a jejich certifikace, zpracování textových, obrazových a zvukových dat a informací, zejména pro činnost podniků, služby v oblasti marketingu a reklamy, zejména pro podniky činné v oblasti výpočetní techniky; (37) instalace, údržba a aktualizace potřebného technického vybavení a software, zejména pro činnost podniků, například pro vysílání rádiových a televizních signálů; (38) služby v oblasti komunikací, zejména spojené s přenosem informací elektronickými médii; (41) služby pro rozvoj duševních schopností, zejména kurzy a školení, například v oblasti výpočetní techniky; (42) rešerše vědecké a průmyslové, programování počítačů, zejména tvorba software, poradenství, zejména v oblasti výpočetní techniky, konzultace k zavádění systémů řízení jakosti, konzultace k zavádění informačních a komunikačních sítí v podnicích, certifikace systémů řízení jakosti.

(590) Barevná

(730) DCIT, s.r.o., J. Martího 2, Praha 6, Česká republika

(210) **O 152543**

(220) 28.02.2000

(320) 28.02.2000

(511) 6, 17, 19, 35, 37

(540)



(510) (6) kovové stavební materiály a konstrukce, zejména hliníkové systémy pro stavebnictví, bodové a pásové světlíky, konstrukce prosklených fasádních stěn, fasádních pláštů, kovová okna, dveře, zimní zahrady, kovové potřeby zámečnické a klempířské, obecné kovy a jejich slitiny; (17) hmoty těsnící, ucpávkové a izolační, plastické hmoty, zejména desky, folie a tyče, především pro stavebnictví; (19) stavební materiály nekovové všeho druhu, zejména stavební sklo a žezivo; (35) pomoc při řízení obchodní činnosti, obstaravatelská a zprostředkovatelská činnost v oblasti obchodu, marketing, inzertní a reklamní činnost; (37) stavebnictví, opravy a instalační služby, zejména montáže a opravy stavebních kovových konstrukcí a výplní stavebních otvorů.

(730) **Marton Ctibor**, Janovská 374, Praha 10, Česká republika

(740) JUDr. Aleš Zábrš, advokát a patentový zástupce, Na Beránce 2, Praha 6

(210) **O 152544**

(220) 28.02.2000

(320) 28.02.2000

(511) 6, 17, 19, 35, 37

(540)

ALLUX

(510) (6) kovové stavební materiály a konstrukce, zejména hliníkové systémy pro stavebnictví, bodové a pásové světlíky, konstrukce prosklených fasádních stěn, fasádních pláštů, kovová okna, dveře, zimní zahrady, kovové potřeby zámečnické a klempířské, obecné kovy a jejich slitiny; (17) hmoty těsnící, ucpávkové a izolační, plastické hmoty, zejména desky, folie a tyče, především pro stavebnictví; (19) stavební materiály nekovové všeho druhu, zejména stavební sklo a žezivo; (35) pomoc při řízení obchodní činnosti, obstaravatelská a zprostředkovatelská činnost v oblasti obchodu, marketing, inzertní a reklamní činnost; (37) stavebnictví, opravy a instalační služby, zejména montáže a opravy stavebních kovových konstrukcí a výplní stavebních otvorů.

(730) **Marton Ctibor**, Janovská 374, Praha 10, Česká republika

(740) JUDr. Aleš Zábrš, advokát a patentový zástupce, Na Beránce 2, Praha 6

(210) **O 152560**

(220) 28.02.2000

(320) 28.02.2000

(511) 12

(540)

PAJERO PININ

(510) (12) pozemní vozidla, jejich části a součásti zahrnuté ve tř. 12.

(730) **MITSUBISHI JIDOSHA KOGYO KABUSHIKI KAISHA**, 33-8, Shiba 5-chome, Minato-ku, Tokyo, Japonsko

(740) JUDr. Jan Matějka, Národní 32, Praha 1

(210) **O 152561**

(220) 28.02.2000

(320) 28.02.2000

(511) 35, 42

(540)

NOOSH

(510) (35) kopírování, direct mailové propagační služby poskytované prostřednictvím globální počítačové informační sítě, on-line maloobchodní služby a objednávkové služby zahrnující kancelářské potřeby, papířnické zboží a dárkové zboží; (42) fotografování na mikrofilm, tiskařské a sazečské služby poskytované prostřednictvím globálních počítačových sítí.

(730) **Noosh, Inc.**, 3401 Hillview Avenue, Building B, Palo Alto, Spojené státy americké, Kalifornie

(740) Mgr. Petra de Brantes, KOREJZOVÁ & SPOL.

Advokátní a patentová kancelář, Spálená 29, Praha 1

(210) **O 152562**

(220) 28.02.2000

(320) 28.02.2000

(511) 35, 42

(540)



(510) (35) kopírování, direct mailové propagační služby poskytované prostřednictvím globální počítačové informační sítě, on-line maloobchodní služby a objednávkové služby zahrnující kancelářské potřeby, papířnické zboží a dárkové zboží; (42) fotografování na mikrofilm, tiskařské a sazečské služby poskytované

- prostřednictvím globálních počítačových sítí.
 (730) **Noosh, Inc.**, 3401 Hillview Avenue, Building B, Palo Alto, Spojené státy americké, California
 (740) Mgr. Petra de Brantes, KOREJZOVÁ & SPOL. Advokátní a patentová kancelář, Spálená 29, Praha 1

- (210) **O 152565**
 (220) 28.02.2000
 (320) 28.02.2000
 (511) 7, 9, 11, 35, 37
 (540)



- (510) (7) vysavače, pračky; (9) videa, věže, televizory, mobilní telefony, telekomunikační zařízení; (11) sporáky, lednice; (35) kopírování dokumentů; (37) opravy - videa, televizory, věže.
 (730) **NEXOR s.r.o.**, Krásnostudenecká 1518/23, Děčín VI., Česká republika

- (210) **O 152566**
 (220) 28.02.2000
 (320) 28.02.2000
 (511) 9, 35, 37, 42
 (540)



- (510) (9) přístroje pro zpracování informací, počítače a jejich součásti, software, informační systémy a počítačové sítě, elektronické, magnetické a optické nosiče informací, software pro měřicí, kontrolní, vědecké, lékařské, laboratorní přístroje a zařízení, přístroje pro záznam, převod a reprodukci zvuku nebo obrazu a jejich součásti, přístroje pro měření, vážení, kontrolu nebo signalizaci, řídicí přístroje a zařízení, vědecké aparáty a přístroje, přístroje pro laboratoře a laboratorní rešerše; (35) reklamní a inzertní činnost, marketingová činnost, zprostředkování zaměstnání; (37) servisní, montážní a opravárenské, činnost v oblasti elektro; (42) poskytování software, zhotovování software na zakázku, jeho výzkum a vývoj, konzultace.
 (730) **LABORTECH, s.r.o.**, Rolnická 130a, Opava, Česká republika

- (210) **O 152571**
 (220) 28.02.2000
 (320) 28.02.2000
 (511) 9, 16, 35, 38, 41
 (540)



- (510) (9) nosiče informací (v rozsahu tř. 9) se záznamem zvuku a/nebo obrazu, elektronický časopis; (16) tiskoviny a polygrafické výrobky, zejména periodické tiskoviny; (35) reklamní, propagační a inzertní služby; (38) šíření informací prostřednictvím datových sítí; (41) vydávání tiskovin a nosičů informací.

- (590) Barevná
 (730) **NTISK, a.s.**, U Stavoservisu 1, Praha 10, Česká republika
 (740) Ing. Reichel Pavel, Lopatecká 14, Praha 4

- (210) **O 152573**
 (220) 28.02.2000
 (320) 28.02.2000
 (511) 28
 (540)

NORTHLAND

- (510) (28) hokejové hole a čepele hokejových holí.
 (730) **Christian Brothers, Inc.**, 1001 State Street North, Warroad, Spojené státy americké, Minnesota
 (740) JUDr. Trojan Oldřich, Lovells, Slovanský dům, Na Příkopě 22, Praha 1

- (210) **O 152585**
 (220) 28.02.2000
 (320) 28.02.2000
 (511) 1, 2, 16, 17, 19
 (540)



- (510) (1) tmel na slepování střepeň, tmely tekuté, lepidla pro průmysl; (2) barvy, nátěry, laky, tmel; (16) lepidla pro papírové zboží nebo domácnost, tmely; (17) tmely na spárování, též na kovové spoje, materiály k těsnění a k izolaci; (19) tmel kovový, tmel na výplň děr a otvorů v odlitcích.
 (730) **Petr Pančocha**, Rybářská 2145, Uherský Brod, Česká republika
 (740) JUDr. Sodomka Jaroslav, U Prašné brány 3, Praha 1

- (210) **O 152586**
 (220) 28.02.2000
 (320) 28.02.2000
 (511) 40
 (540)



- (510) (40) nanášení ochranné polyuretanové vrstvy pro vozy převážející koně, plošiny nákladních vozů a korby kamionů.
 (730) **Rhino Linings USA, Inc.**, 9151 Rehco Road, San Diego, Spojené státy americké, California
 (740) JUDr. Rott Vladimír, Rott, Růžička a Guttman, patentová, známková a právní kancelář, Nad Štolou 12, Praha 7

- (210) **O 152594**
 (220) 28.02.2000
 (320) 28.02.2000
 (511) 9, 16, 35, 38, 41
 (540)

Delphynarium

- (510) (9) aparáty a přístroje vědecké, geodetické, elektrické (zařazené ve třídě 9), elektronické (zařazené ve třídě 9), fotografické, filmové, optické, přístroje pro vážení, měření, signalizaci, kontrolu, záchranu a přístroje učební, aparáty pro záznam, uchování, převod, přenos nebo reprodukci zvuku nebo obrazu, telefony, záznamníky, faxy, magnetické nebo optické suporty zvukových nebo zvukové

obrazových záznamů, automatické distributory a mechanismy na mince, zapisovací pokladny, kalkulační stroje, přístroje pro zpracování informací a počítače včetně jejich jednotlivých součástí a náhradních dílů ze třídy 9, baterie, akumulátory, počítačové hry používané výhradně s Tv, pohledy ilustrované se zvukovou nahrávkou, hlavolamy elektrické nebo elektronické, hrací skříně uváděné v činnost vhozením mince, reklamní přístroje na střídavé obrazy, reklama světelná, reklamní světelné přístroje, nosiče záznamů nahrané i nenahrané, videokazety nahrané i nenahrané, audiokazety nahrané i nenahrané, audiovizuální programy, audioprogramy, audiovizuální díla, audiovizuální díla v digitální podobě, filmy, hudební díla, CD disky, programové vybavení pro počítače, software, hardware výpočetní techniky nebo komunikační nebo informační techniky, elektronické databáze a databázové produkty, informace a záznamy v elektronické podobě, informace a záznamy na jakémkoliv nosiči s výjimkou nosičů papírových ze třídy 16, informace a data a databázové a informační produkty na nosičích nebo i v elektronických, datových, informačních, počítačových a komunikačních sítích všeho druhu, související software a hardware, elektronické nebo datové nebo informační nebo komunikační nebo výpočetní sítě včetně jednotlivých součástí a náhradních dílů obsažených ve třídě 9, multimediální aplikace, multimediální nebo informační katalogy, elektronické časopisy, periodika a knihy v elektronické podobě; (16) papír, lepenka a výrobky z těchto materiálů zatříděné ve třídě 16, zejména výrobky z papíru, plakáty, fotografie, kalendáře, pohlednice, gratulace, dopisní papíry, obálky, samolepky, obtisky, pexesa, hrací karty, poznámkové bloky, desky na spisy, pořadače, omalovánky, activity books, balicí papír, obaly všeho druhu papírové, listy, pytlíky a sáčky pro obalovou techniku, papírové hračky, školní sešity, skicáky, tužky, pastelky, tuhy, gumy, ořezávátka, ořezávátka strojky, penály, papírové tašky, umělohmotné tašky, papírové kapesníky, papírové ubrusy a ubrusky, mikroténové sáčky, hlavolamy papírové, těžítka na papíry, tiskoviny, tiskopisy, časopisy, periodika, knihy, databázové produkty v papírové formě, informační produkty obecně v papírové formě, data a databáze obecně na papírových nosičích, tiskárenské výrobky, písmena pro tiskárny, losy, štočky, potřeby pro knižní vazby, lepidla pro papírenství nebo domácnost, materiál pro umělce, štetce, psací stroje a kancelářské potřeby, učební pomůcky, umělecké nebo ozdobné předměty z papíru, obaly bublinkové (z umělých hmot); (35) reklamní, inzertní a propagační činnost, marketing, reklamní, inzertní a propagační činnost prostřednictvím jakéhokoliv média, prostřednictvím telefonní sítě nebo datové sítě nebo informační sítě nebo elektronické sítě nebo komunikační sítě nebo počítačové sítě, poskytování informací a jiných informačních produktů všeho druhu, informačních produktů reklamního charakteru, multimediálních informací, komerční využití Internetu v oblastech komerčních internetových médií a vyhledávacích služeb, on-line inzerce, marketing a obchod, činnost reklamní agentury, zprostředkování v obchodních vztazích, merchandising, franchising, pomoc při využívání a řízení obchodního podniku, automatizované zpracování dat, pomoc při provozování obchodů a obchodních činností průmyslového nebo obchodního podniku, služby, které zahrnují záznam, přepis, vypracování, kompilaci přenášeni nebo systematickosti písemných či datových či elektronických sdělení a záznamů jakož i využívání nebo kompilaci matematických a statistických údajů; (38) televizní vysílání, televizní vysílání programů, televizní vysílání zábavných, vzdělávacích, výchovných, soutěžních, diskuzních a informačních pořadů, výměna zpráv, šíření,

výměna nebo získávání zpráv a informací, šíření elektronických časopisů, informací, elektronických periodik a knih v elektronické podobě prostřednictvím informační nebo datové nebo elektronické nebo komunikační nebo počítačové sítě, zejména Internetu, pomocí satelitů aj., služby na Internetu související s televizním vysíláním, organizování a technické zabezpečování televizního vysílání, komunikace, poradenská činnost v oblasti sdělovacích prostředků, informační kancelář; (41) nakladatelství a vydavatelství, editiční činnost, publikační činnost, nahrávání nosičů zvukových nebo obrazově zvukových, půjčování nahraných zvukových a zvukově obrazových záznamů, tvorba a šíření audiovizuálních děl, TV produkce, filmová produkce, tvorba televizních a audiovizuálních programů, agenturní činnost v oblasti kultury, zprostředkování v oblasti kultury, výchovy, zábavy a sportu, výchovná, vzdělávacích, soutěžní a zábavní činnost, organizace, provázání a prováděné her a soutěží i veřejných, výstavní činnost v oblasti kultury, zábavy a vzdělávání.

- (730) CET 21, s.r.o., V Jámě 12, Praha 1, Česká republika
 (740) Lukajová Dana, patentový zástupce, Advokátní a patentová kancelář Vyskočil, Krošlák a spol., Petrská 12, Praha 1

- (210) O 152595
 (220) 28.02.2000
 (320) 28.02.2000
 (511) 9, 16, 35, 38, 41
 (540)

Věštírna

- (510) (9) aparáty a přístroje vědecké, geodetické, elektrické (zařazené ve třídě 9), elektronické (zařazené ve třídě 9), fotografické, filmové, optické, přístroje pro vážení, měření, signalizaci, kontrolu, záchranu a přístroje učební, aparáty pro záznam, uchování, převod, přenos nebo reprodukci zvuku nebo obrazu, telefony, záznamníky, faxy, magnetické nebo optické suporty zvukových nebo zvukově obrazových záznamů, automatické distributory a mechanismy na mince, zapisovací pokladny, kalkulační stroje, přístroje pro zpracování informací a počítače včetně jejich jednotlivých součástí a náhradních dílů ze třídy 9, baterie, akumulátory, počítačové hry používané výhradně s Tv, pohledy ilustrované se zvukovou nahrávkou, hlavolamy elektrické nebo elektronické, hrací skříně uváděné v činnost vhozením mince, reklamní přístroje na střídavé obrazy, reklama světelná, reklamní světelné přístroje, nosiče záznamů nahrané i nenahrané, videokazety nahrané i nenahrané, audiokazety nahrané i nenahrané, audiovizuální programy, audioprogramy, audiovizuální díla, audiovizuální díla v digitální podobě, filmy, hudební díla, CD disky, programové vybavení pro počítače, software, hardware výpočetní techniky nebo komunikační nebo informační techniky, elektronické databáze a databázové produkty, informace a záznamy v elektronické podobě, informace a záznamy na jakémkoliv nosiči s výjimkou nosičů papírových ze třídy 16, informace a data a databázové a informační produkty na nosičích nebo i v elektronických, datových, informačních, počítačových a komunikačních sítích všeho druhu, související software a hardware, elektronické nebo datové nebo informační nebo komunikační nebo výpočetní sítě včetně jednotlivých součástí a náhradních dílů obsažených ve třídě 9, multimediální aplikace, multimediální nebo informační katalogy, elektronické časopisy, periodika a knihy v elektronické podobě; (16) papír, lepenka a výrobky z těchto materiálů zatříděné ve třídě 16, zejména výrobky z papíru, plakáty, fotografie, kalendáře, pohlednice, gratulace, dopisní papíry, obálky, samolepky, obtisky, pexesa, hrací karty, poznámkové bloky, desky na

spisy, pořadače, omalovánky, activity books, balicí papír, obaly všeho druhu papírové, listy, pytlíky a sáčky pro obalovou techniku, papírové hračky, školní sešity, skicáky, tužky, pastelky, tuhy, gummy, ořezávátka, ořezávátka strojky, penály, papírové tašky, umělohmotné tašky, papírové kapesníky, papírové ubrusy a ubrousky, mikroténové sáčky, hlavolamy papírové, těžítka na papíry, tiskoviny, tiskopisy, časopisy, periodika, knihy, databázové produkty v papírové formě, informační produkty obecně v papírové formě, data a databáze obecně na papírových nosičích, tiskárenské výrobky, písma pro tiskárny, losy, štočky, potřeby pro knižní vazby, lepidla pro papírenství nebo domácnost, materiál pro umělce, štetce, psací stroje a kancelářské potřeby, učební pomůcky, umělecké nebo ozdobné předměty z papíru, obaly bublinkové (z umělých hmot); (35) reklamní, inzertní a propagační činnost, marketing, reklamní, inzertní a propagační činnost prostřednictvím jakéhokoliv média, prostřednictvím telefonní sítě nebo datové sítě nebo informační sítě nebo elektronické sítě nebo komunikační sítě nebo počítačové sítě, poskytování informací a jiných informačních produktů všeho druhu, informačních produktů reklamního charakteru, multimediálních informací, komerční využití Internetu v oblastech komerčních internetových médií a vyhledávacích služeb, on-line inzerce, marketing a obchod, činnost reklamní agentury, zprostředkování v obchodních vztazích, merchandising, franchising, pomoc při využívání a řízení obchodního podniku, automatizované zpracování dat, pomoc při provozování obchodů a obchodních činností průmyslového nebo obchodního podniku, služby, které zahrnují záznam, přepis, vypracování, kompilaci přenášení nebo systematickosti písemných či datových či elektronických sdělení a záznamů jakož i využívání nebo kompilaci matematických a statistických údajů; (38) televizní vysílání, televizní vysílání programů, televizní vysílání zábavných, vzdělávacích, výchovných, soutěžních, diskuzních a informačních pořadů, výměna zpráv, šíření, výměna nebo získávání zpráv a informací, šíření elektronických časopisů, informací, elektronických periodik a knih v elektronické podobě prostřednictvím informační nebo datové nebo elektronické nebo komunikační nebo počítačové sítě, zejména Internetu, pomocí satelitů aj., služby na Internetu související s televizním vysíláním, organizování a technické zabezpečování televizního vysílání, komunikace, poradenská činnost v oblasti sdělovacích prostředků, informační kancelář; (41) nakladatelství a vydavatelství, ediční činnost, publikační činnost, nahrávání nosičů zvukových nebo obrazově zvukových, půjčování nahraných zvukových a zvukově obrazových záznamů, tvorba a šíření audiovizuálních děl, TV produkce, filmová produkce, tvorba televizních a audiovizuálních programů, agenturní činnost v oblasti kultury, zprostředkování v oblasti kultury, výchovy, zábavy a sportu, výchovná, vzdělávacích, soutěžní a zábavní činnost, organizace, provozování a provádění her a soutěží i veřejných, výstavní činnost v oblasti kultury, zábavy a vzdělávání.

(730) **CET 21, s.r.o.**, V Jámě 12, Praha 1, Česká republika

(740) Lukajová Dana, patentový zástupce, Advokátní a patentová kancelář Vyskočil, Krošlák a spol., Petráská 12, Praha 1

(210) **O 152596**

(220) 28.02.2000

(320) 28.02.2000

(511) 9, 16, 35, 38, 41

(540) **Sexznamka**

(510) (9) aparáty a přístroje vědecké, geodetické, elektrické

(zařazené ve třídě 9), elektronické (zařazené ve třídě 9), fotografické, filmové, optické, přístroje pro vážení, měření, signalizaci, kontrolu, záchranu a přístroje učební, aparáty pro záznam, uchování, převod, přenos nebo reprodukci zvuku nebo obrazu, telefony, záznamníky, faxy, magnetické nebo optické suporty zvukových nebo zvukově obrazových záznamů, automatické distributory a mechanismy na mince, zapisovací pokladny, kalkulační stroje, přístroje pro zpracování informací a počítače včetně jejich jednotlivých součástí a náhradních dílů ze třídy 9, baterie, akumulátory, počítačové hry používané výhradně s Tv, pohledy ilustrované se zvukovou nahrávkou, hlavolamy elektrické nebo elektronické, hrací skříně uváděné v činnost vhozením mince, reklamní přístroje na střídavé obrazy, reklama světelná, reklamní světelné přístroje, nosiče záznamů nahrané i nenahrané, videokazety nahrané i nenahrané, audiokazety nahrané i nenahrané, audiovizuální programy, audioprogramy, audiovizuální díla, audiovizuální díla v digitální podobě, filmy, hudební díla, CD disky, programové vybavení pro počítače, software, hardware výpočetní techniky nebo komunikační nebo informační techniky, elektronické databáze a databázové produkty, informace a záznamy v elektronické podobě, informace a záznamy na jakémkoliv nosiči s výjimkou nosičů papírových ze třídy 16, informace a data a databázové a informační produkty na nosičích nebo i v elektronických, datových, informačních, počítačových a komunikačních sítích všeho druhu, související software a hardware, elektronické nebo datové nebo informační nebo komunikační nebo výpočetní sítě včetně jednotlivých součástí a náhradních dílů obsažených ve třídě 9, multimediální aplikace, multimediální nebo informační katalogy, elektronické časopisy, periodika a knihy v elektronické podobě; (16) papír, lepenka a výrobky z těchto materiálů zařazené ve třídě 16, zejména výrobky z papíru, plakáty, fotografie, kalendáře, pohlednice, gratulace, dopisní papíry, obálky, samolepky, obtisky, pexesa, hrací karty, poznámkové bloky, desky na spisy, pořadače, omalovánky, activity books, balicí papír, obaly všeho druhu papírové, listy, pytlíky a sáčky pro obalovou techniku, papírové hračky, školní sešity, skicáky, tužky, pastelky, tuhy, gummy, ořezávátka, ořezávátka strojky, penály, papírové tašky, umělohmotné tašky, papírové kapesníky, papírové ubrusy a ubrousky, mikroténové sáčky, hlavolamy papírové, těžítka na papíry, tiskoviny, tiskopisy, časopisy, periodika, knihy, databázové produkty v papírové formě, informační produkty obecně v papírové formě, data a databáze obecně na papírových nosičích, tiskárenské výrobky, písma pro tiskárny, losy, štočky, potřeby pro knižní vazby, lepidla pro papírenství nebo domácnost, materiál pro umělce, štetce, psací stroje a kancelářské potřeby, učební pomůcky, umělecké nebo ozdobné předměty z papíru, obaly bublinkové (z umělých hmot); (35) reklamní, inzertní a propagační činnost, marketing, reklamní, inzertní a propagační činnost prostřednictvím jakéhokoliv média, prostřednictvím telefonní sítě nebo datové sítě nebo informační sítě nebo elektronické sítě nebo komunikační sítě nebo počítačové sítě, poskytování informací a jiných informačních produktů všeho druhu, informačních produktů reklamního charakteru, multimediálních informací, komerční využití Internetu v oblastech komerčních internetových médií a vyhledávacích služeb, on-line inzerce, marketing a obchod, činnost reklamní agentury, zprostředkování v obchodních vztazích, merchandising, franchising, pomoc při využívání a řízení obchodního podniku, automatizované zpracování dat, pomoc při provozování obchodů a obchodních činností průmyslového nebo obchodního podniku, služby, které zahrnují záznam, přepis, vypracování, kompilaci přenášení

nebo systematickost písemných či datových či elektronických sdělení a záznamů jakož i využívání nebo kompilaci matematických a statistických údajů; (38) televizní vysílání, televizní vysílání programů, televizní vysílání zábavných, vzdělávacích, výchovných, soutěžních, diskuzních a informačních pořadů, výměna zpráv, šíření, výměna nebo získávání zpráv a informací, šíření elektronických časopisů, informací, elektronických periodik a knih v elektronické podobě prostřednictvím informační nebo datové nebo elektronické nebo komunikační nebo počítačové sítě, zejména Internetu, pomocí satelitů aj., služby na Internetu související s televizním vysíláním, organizování a technické zabezpečování televizního vysílání, komunikace, poradenská činnost v oblasti sdělovacích prostředků, informační kancelář; (41) nakladatelství a vydavatelství, ediční činnost, publikační činnost, nahrávání nosičů zvukových nebo obrazově zvukových, půjčování nahaných zvukových a zvukově obrazových záznamů, tvorba a šíření audiovizuálních děl, TV produkce, filmová produkce, tvorba televizních a audiovizuálních programů, agenturní činnost v oblasti kultury, zprostředkování v oblasti kultury, výchovy, zábavy a sportu, výchovná, vzdělávacích, soutěžní a zábavní činnost, organizace, provozování a provádění her a soutěží i veřejných, výstavní činnost v oblasti kultury, zábavy a vzdělávání.

(730) **CET 21, s.r.o.**, V Jámě 12, Praha 1, Česká republika

(740) Lukajová Dana, patentový zástupce, Advokátní a patentová kancelář Vyskočil, Krošlák a spol., Petrská 12, Praha 1

(210) **O 152598**

(220) 29.02.2000

(320) 29.02.2000

(511) 30

(540)

(510) (30) káva, čaj, kakao, cukr, rýže, tapioka, ságo, kávové náhražky, mouka a obilní přípravky, chléb, sušenky, suchary, koláče, jemné pečivo a cukrovinky, zmrzlina, med, sirup z melasy, kvasnice, prášky do pečiva, sůl, hořčice, pepř, ocet, chuťové omáčky, koření, led na chlazení.

(730) **Výrobní družstvo ČOKO KLASIK**, Bezděkov 233, Česká Třebová, Česká republika

(210) **O 152599**

(220) 29.02.2000

(320) 29.02.2000

(511) 42

(540)

SOLÁRNÍ STUDIO *Ergoline*

(510) (42) služby provozování solárií, restaurační služby.

(730) **ERGOLINE spol. s r.o.**, Pod Stromovkou 201, České Budějovice, Česká republika

(740) Ing. Sedlák Jiří, Pražská 58, České Budějovice

(210) **O 152600**

(220) 29.02.2000

(320) 29.02.2000

(511) 6, 20, 35, 42

(540)

PAULA

(510) (6) nábytkové kování kovové, kovové nábytkové

spojovací prvky a doplňky; (20) nábytek všeho druhu z přírodních i umělých materiálů, např. ze dřeva, ratanu, korku, plastu, skla a kovu, nábytkové doplňky truhlářské a nekovové, dekorační a umělecké předměty ze dřeva, proutí, rákosu, rohoviny, želvoviny, mořské pěny, pokud nejsou obsaženy v jiných třídách; (35) obchodně zastupitelská a zprostředkovatelská činnost, zejména v oboru nábytkářském, obchodní výstavy a veletrhy, marketing, inzertní, propagační a reklamní činnost, obchodní poradenství; (42) výzkum a vývoj nových výrobků, technologií a designu v oboru nábytkářství, projekčně-inženýrská činnost, odborné a technické poradenství v oboru nábytkářství a výstavnictví.

(730) **TERCO, spol. s r.o.**, U krčského nádraží 15/228, Praha 4, Česká republika

(740) Mgr. Machatová Marcela, patentový zástupce, DMH-patentová a známková kancelář, Pospíšilova 2, Praha 3

(210) **O 152601**

(220) 29.02.2000

(320) 29.02.2000

(511) 9, 16, 35, 41, 42

(540)

TV 7+7

(510) (9) nosiče informací, zejména se záznamem obrazu a zvuku; (16) tiskoviny všeho druhu, periodický a neperiodický tisk, zejména časopisy, noviny, knihy, prospekty, plakáty, fotografie, pohlednice, dopisnice, dopisní papíry, kalendáře, knihařské výrobky, propagační materiály a předměty z papíru, zejména letáky, brožury, obtisky, pexesa, obalový materiál z papíru a plastických hmot, tiskařské typy a štočky, ozdobné předměty z papíru; (35) reklamní, inzertní a propagační činnost, informační servis, pořádání reklamních a obchodních výstav a předváděcích akcí zboží a služeb, včetně distribuce zboží k reklamním účelům, obchodní a zprostředkovatelské služby v oboru polygrafie, rozmnožovací služby; (41) nakladatelská a vydavatelská činnost v oboru zábavních, odborných, zpravodajských a vzdělávacích tiskovin, publikací, zpráv a informací, zvukových, textových a audiovizuálních nosičů, obstaratelská a zprostředkovatelská činnost v tomto oboru, produkční a agenturní činnost v oblasti zábavy, kultury a výchovy, pořádání zábavních soutěží, zájmových klubů a společenských akcí, pořádání módních přehlídek k zábavním účelům; (42) polygrafické služby všeho druhu, zejména tiskařské, odborné zprostředkovatelské a poradenské služby v oboru polygrafie.

(730) **EUROPRESS, k.s.**, Viktora Huga 6, Praha 5, Česká republika

(740) Mgr. Machatová Marcela, patentový zástupce, DMH-patentová a známková kancelář, Pospíšilova 2, Praha 3

(210) **O 152602**

(220) 29.02.2000

(320) 02.09.1999

(511) 39

(540)

ALLIED WORLDWIDE

(510) (39) dopravní služby, zejména balení a obalování zboží pro transport, stěhovací služby pro obchod i domácnost, doprava zboží nákladními auty, stěhovacími vozy, dodávkami, železnicí, vzduchem a námořními dopravními prostředky, distribuce komerčních nákladů, specializovaná doprava křehkého zboží, logistika, velkoobchodní a maloobchodní skladování zboží, zasilatelské a zprostředkovatelské služby (týkající se zboží) pro druhé.

- (730) **Allied Van Lines, Inc. (Delaware, Corporation)**,
215 W.Diehl Rd., Naperville, Spojené státy americké,
Illinois
(740) Ing. KANIA František, Mendlovo nám. 1a, Brno

- (210) **O 152603**
(220) 29.02.2000
(320) 29.02.2000
(511) 16, 35
(540)



Petr Loteckí - REKLAMNÍ STUDIO

- (510) (16) papír, lepenka a výrobky z těchto materiálů, plastické obaly; (35) propagační činnost, reklama.
(590) Barevná
(730) **Loteckí Petr**, Sokolská 206, Bohumín-Záblatí, Česká republika

- (210) **O 152616**
(220) 29.02.2000
(320) 29.02.2000
(511) 32, 33, 34
(540)



- (510) (32) nealkoholické nápoje, nápoje zbavené alkoholu, piva, sirupy a jiné přípravky a prášky ke zhotovování nápojů; (33) alkoholické nápoje s výjimkou pív, vína, destiláty; (34) tabák, cigarety, zápalky, potřeby pro kuřáky, cigaretové špičky nebo náustky s výjimkou z drahých kovů, doutníkové špičky nebo odřezávače s výjimkou z drahých kovů, dýmky, čističe dýmek, pouzdra na dýmky nebo na cigarety, dózy na tabák, tabatěrky, držáky na zápalky, krabičky na zápalky, křesadla, papíry absorpční do dýmek, popelníky s výjimkou popelníků z drahých kovů, plyn do zapalovačů dýmek nebo cigaret, zapalovače kuřácké, stojany na dýmky s výjimkou z drahých kovů, kapesní strojky na plnění cigaret, šňupací tabák, žvýkací tabák.
(730) **TREBAG AG AS TRUSTEE OF MUCHA TRUST**, Hasenacker 32, Schaan, Lichtenštejnsko
(740) Lukajová Dana, patentový zástupce, Advokátní a patentová kancelář Vyskočil, Krošlák a spol., Petřská 12, Praha 1

- (210) **O 152617**
(220) 29.02.2000
(320) 29.02.2000
(511) 32, 33, 34

(540)



- (510) (32) nealkoholické nápoje, nápoje zbavené alkoholu, piva, sirupy a jiné přípravky a prášky ke zhotovování nápojů; (33) alkoholické nápoje s výjimkou pív, vína, destiláty; (34) tabák, cigarety, zápalky, potřeby pro kuřáky, cigaretové špičky nebo náustky s výjimkou z drahých kovů, doutníkové špičky nebo odřezávače s výjimkou z drahých kovů, dýmky, čističe dýmek, pouzdra na dýmky nebo na cigarety, dózy na tabák, tabatěrky, držáky na zápalky, krabičky na zápalky, křesadla, papíry absorpční do dýmek, popelníky s výjimkou popelníků z drahých kovů, plyn do zapalovačů dýmek nebo cigaret, zapalovače kuřácké, stojany na dýmky s výjimkou z drahých kovů, kapesní strojky na plnění cigaret, šňupací tabák, žvýkací tabák.
(730) **TREBAG AG AS TRUSTEE OF MUCHA TRUST**, Hasenacker 32, Schaan, Lichtenštejnsko
(740) Lukajová Dana, patentový zástupce, Advokátní a patentová kancelář Vyskočil, Krošlák a spol., Petřská 12, Praha 1

- (210) **O 152618**
(220) 29.02.2000
(320) 29.02.2000
(511) 32, 33, 34
(540)



- (510) (32) nealkoholické nápoje, nápoje zbavené alkoholu, piva, sirupy a jiné přípravky a prášky ke zhotovování nápojů; (33) alkoholické nápoje s výjimkou pív, vína, destiláty; (34) tabák, cigarety, zápalky, potřeby pro kuřáky, cigaretové špičky nebo náustky s výjimkou z drahých kovů, doutníkové špičky nebo odřezávače s výjimkou z drahých kovů, dýmky, čističe dýmek, pouzdra na dýmky nebo na cigarety, dózy na tabák, tabatěrky, držáky na zápalky, krabičky na zápalky, křesadla, papíry absorpční do dýmek, popelníky s výjimkou popelníků z drahých kovů, plyn do zapalovačů dýmek nebo cigaret, zapalovače kuřácké, stojany na dýmky s výjimkou z drahých kovů, kapesní strojky na plnění cigaret, šňupací tabák, žvýkací tabák.

- (730) **TREBAG AG AS TRUSTEE OF MUCHA TRUST**,
Hasenacker 32, Schaan, Lichtenštejnsko
- (740) Lukajová Dana, patentový zástupce, Advokátní a
patentová kancelář Vyskočil, Krošlák a spol., Petřská
12, Praha 1

- (210) **O 152619**
(220) 29.02.2000
(320) 29.02.2000
(511) 32, 33, 34
(540)



- (510) (32) nealkoholické nápoje, nápoje zbavené alkoholu, piva,
sirupy a jiné přípravky a prášky ke zhotovování nápojů;
(33) alkoholické nápoje s výjimkou pív, vína, destiláty;
(34) tabák, cigarety, zápalky, potřeby pro kuřáky,
cigaretové špičky nebo náustky s výjimkou z drahých
kovů, doutníkové špičky nebo odřezávače s výjimkou z
drahých kovů, dýmky, čističe dýmek, pouzdra na dýmky
nebo na cigarety, dózy na tabák, tabatěrky, držáky na
zápalky, krabičky na zápalky, křesadla, papíry absorpční do
dýmek, popelníky s výjimkou popelníků z drahých kovů,
plyn do zapalovačů dýmek nebo cigaret, zapalovače
kuřácké, stojany na dýmky s výjimkou z drahých kovů,
kapesní strojky na plnění cigaret, šňupací tabák, žvýkací
tabák.
- (730) **TREBAG AG AS TRUSTEE OF MUCHA TRUST**,
Hasenacker 32, Schaan, Lichtenštejnsko
- (740) Lukajová Dana, patentový zástupce, Advokátní a
patentová kancelář Vyskočil, Krošlák a spol., Petřská
12, Praha 1

- (210) **O 152632**
(220) 29.02.2000
(320) 29.02.2000
(511) 41
(540)



Miss neslyšících

- (510) (41) soutěže krásy, zábavné soutěže.
- (730) **Ing. Vrba Lubomír**, Mazurská 521/11, Praha 8,
Česká republika
- (740) Ing. Král Jiří, patentový zástupce, Štěpánská 45, Praha
1

- (210) **O 152633**
(220) 29.02.2000

- (320) 29.02.2000
(511) 9, 35, 37, 42
(540)

Jama, spol.s r.o.

- (510) (9) elektronické váhy kolejové, silniční, plošinové,
databazovací elektronické vážní systémy, elektronické
váhy stolní a můstkové, software; (35) poradenská a
zprostředkovatelská činnost v oblasti obchodu a služeb;
(37) opravy elektronických, silničních, plošinových vah a
databazovacích elektronických vážních systémů, opravy
elektronických vah stolních a můstkových; (42) pronájem
a tvorba počítačového software.
- (730) **Jama, spol.s r.o.**, Šitkova 1, Praha 1, Česká republika
- (740) Ing. Král Jiří, patentový zástupce, Štěpánská 45, Praha
1

- (210) **O 152634**
(220) 29.02.2000
(320) 29.02.2000
(511) 9, 35, 37, 42
(540)

JAMA CARDINAL

- (510) (9) elektronické váhy kolejové, silniční, plošinové,
databazovací elektronické vážní systémy, elektronické
váhy stolní a můstkové, software; (35) poradenská a
zprostředkovatelská činnost v oblasti obchodu a služeb;
(37) opravy elektronických, silničních, plošinových vah a
databazovacích elektronických vážních systémů, opravy
elektronických vah stolních a můstkových; (42) pronájem
a tvorba počítačového software.
- (730) **Jama, spol.s r.o.**, Šitkova 1, Praha 1, Česká republika
- (740) Ing. Král Jiří, patentový zástupce, Štěpánská 45, Praha
1

- (210) **O 152635**
(220) 29.02.2000
(320) 29.02.2000
(511) 9, 42
(540)

PIVOTEX

- (510) (9) počítačový software; (42) pronájem a tvorba
počítačového software.
- (730) **Jama, spol.s r.o.**, Šitkova 1, Praha 1, Česká republika
- (740) Ing. Král Jiří, patentový zástupce, Štěpánská 45, Praha
1

- (210) **O 152640**
(220) 29.02.2000
(320) 29.02.2000
(511) 38
(540)

FARLAND

- (510) (38) služby telekomunikačních sítí.
- (730) **Farland BV**, Overschiestraat 65, Amsterdam,
Holandsko
- (740) JUDr. Karel Čermák, advokát, Národní třída 32, Praha
1

- (210) **O 152652**
(220) 01.03.2000
(320) 01.03.2000
(511) 20
(540)

NÁBYTEK FISCHER

- (510) (20) nábytek a bytové doplňky - zrcadla, věšáky (na

- (590) kabáty) apod.
 (590) Barevná
 (730) **AJA v.o.s.**, Biskupcova 46, Praha 3, Česká republika

- (210) **O 152653**
 (220) 01.03.2000
 (320) 01.03.2000
 (511) 9, 37, 42
 (540)



- (510) (9) software, hardware, počítače, počítačové klávesnice, počítačové paměti, periferní zařízení počítačů, počítačové disky nahrané, počítačové programy a nahraný počítačový software, počítačové tiskárny, počítačové čítače, počítačové strojky, zařízení na ukládání dat - disky, magnetické a optické disky, disky kompaktní a magnetické pásky; (37) opravy hardware; (42) poradenství v oblasti informačních technologií, výpočetní techniky a komunikační techniky, poskytování počítačových software - tvorba a pronájem, projektování informačních systémů v oblasti software a hardware, opravy software.
 (590) Barevná
 (730) **Servodata s.r.o.**, Hanzlíkova 13, Praha 8, Česká republika
 (740) Ing. Král Jiří, patentový zástupce, Štěpánská 45, Praha 1

- (210) **O 152658**
 (220) 01.03.2000
 (320) 01.03.2000
 (511) 18, 25, 35
 (540)

FARE

- (510) (18) kůže, kožešiny a jejich imitace a výrobky z nich, kožená galanterie, tašky, kufry, batohy, kabelky, cestovní brašny z kůže, textilu a umělých a náhradních materiálů, řemeny, doplňky z kůže, sedlářské a brašnářské výrobky; (25) obuv, pánské, dámské a dětské oděvy jako kalhoty, košile, svetry, pulovry, kabáty, halenky, prádlo, spodní prádlo, sportovní oblečení, dětské a kojenecké zboží, pláště, kostýmy, zakázkové oděvy, opasky, kožené oděvy, kožené a kožešinové rukavice, kožichy a kožešinové oděvní doplňky; (35) zprostředkování obchodních činností v oblasti výroby a prodeje obuvi a jejich komponent.
 (730) **Šustek Alois**, Brumovská 1031, Valašské Klobouky, Česká republika
 (740) Ing. Kučera Zdeněk, Padělký 548 (P.O.BOX 92), Slušovice

- (210) **O 152666**
 (220) 01.03.2000
 (320) 01.03.2000
 (511) 16, 25, 35, 41, 42
 (540)



- (510) (16) tiskoviny, papírové výrobky, letáky, plakáty, setkarty, fotografie, materiály pro umělce; (25) oděvy, boty, klobouky, zejména divadelní kostýmy; (35) pomoc při provozování obchodů a obchodní činnosti průmyslového nebo obchodního podniku, jakož i služby reklamní, které se zabývají hlavně sdělováním veřejnosti, prohlášení nebo inzeráty a používají všechny možné prostředky sdělovací, týkající se všech druhů zboží nebo služeb; (41) kulturní aktivity, zábavné a divadelní pořady; (42) hostinská činnost.
 (730) **YPRES, spol.s r.o.**, Františka Kadlece 1259/8, Praha 8, Česká republika
 (740) Ing. Vlasta Sedláčková, Patentová, známková, grafická kancelář, Ke Kateřinkám 1393, Praha 4

- (210) **O 152669**
 (220) 01.03.2000
 (320) 01.03.2000
 (511) 3
 (540)

BRIGHT IDEA

- (510) (3) přípravy péče o pleť, jmenovitě krémy, pleťové vody, vody po holení, zjasňovací esence, zvlhčovače pleti, čistící přípravy a přípravy pro udržení svěžího vzhledu, přípravy pro bělení, prostředky k praní, přípravy pro čištění, leštění, odmašťování a broušení, mýdla, vonné oleje, vlasové vody, pleťová mléka, voňavky, zubní pasty, dezodorační přípravky pro osobní potřebu, hygienické přípravky.
 (730) **Amway Corporation**, 7575 Fulton Street, East, Ada, Spojené státy americké, Michigan
 (740) JUDr. Kalenský Petr, Společná advokátní kancelář Všetečka a partneři, Hájkova 2, Praha 2

- (210) **O 152676**
 (220) 01.03.2000
 (320) 01.03.2000
 (511) 9
 (540)

PIRECO

- (510) (9) silové elektrické vodiče, silové elektrické kabely.
 (730) **KABLO Bratislava, spol.s r.o.**, Továrnská 11, Bratislava, Slovenská republika
 (740) JUDr. Rott Vladimír, Rott, Růžička a Guttman, patentová, známková a právní kancelář, Nad Štolou 12, Praha 7

- (210) **O 152679**
 (220) 01.03.2000
 (320) 01.03.2000
 (511) 16, 25, 41
 (540)



- (510) (16) papír a výrobky z papíru všeho druhu, lepenka a kartonážní výrobky, tiskoviny, časopisy, periodika, knihy, výrobky knihařské, fotografie, psací potřeby, kancelářské potřeby kromě nábytku, učební a školní potřeby a

pomůcky, hrací karty, tiskací písma, štočky, obaly z papíru, tiskopisy, pohlednice, známky, samolepky, potřeby pro umělce, štětce; (25) oděvy, saka, kalhoty, svetry, košile, obleky, sukně, pláště, kostýmy, cvičební úbory, oděvní doplňky, kravaty, motýlky, šály, rukavice, klobouky, čepice, barety, ponožky, šle, spodní prádlo, kožešinové ozdoby oděvní, blůzy, barety, šátky, podkolenky, boty, turistické oděvy, pracovní oděvy, oděvy pro volný čas, zejména pro sport; (41) výchovná, zábavní, školící, sportovní a kulturní činnost, jako organizace společenských, sportovních, turistických, ekologických a kulturních akcí a slavností, pořádání táborů pro děti a mládež, pořádání školení, předškolní vzdělávání a doškolování, půjčování a rozšiřování knih, novin a časopisů, nakladatelská a vydavatelská činnost.

- (730) **JUNÁK - Svaz skautů a skautek ČR**, Senovážné náměstí 24, Praha 1, Česká republika
 (740) Müller Václav, patentový zástupce, Filipova 2016, Praha 4

- (210) **O 152690**
 (220) 02.03.2000
 (320) 02.03.2000
 (511) 35, 36, 37, 39, 40, 41, 42
 (540)



- (510) (35) automatizované zpracování dat, zprostředkovatelská a obstaravatelská činnost v oblasti obchodu, obchodní zpravodajství, zahraniční obchod s vozidly speciálně konstruovanými, nebo upravenými pro vojenské použití a jejich součástmi, propagační činnost, reklama, pronájem kancelářských strojů a zařízení, účetnictví; (36) pronájem bytů, nebytových prostor, nemovitostí a pozemků, zprostředkování koupě a prodeje movitého majetku, koupě na splátky (financování); (37) čištění kanalizací, sklenářské práce, čalounictví a autočalounictví, opravy motorových vozidel a ostatních motorových dopravních prostředků, leštění vozidel, zednické práce, provádění staveb a oprav budov, montáž, opravy a údržba vyhrazených elektrických zařízení a plynových zařízení, plnění plynových tlakových nádob, montáž, opravy, rekonstrukce tlakových zařízení, montáž a opravy zdvihacích zařízení, truhlářství, jako jsou opravy nábytku, opravy trámů apod., montáž a opravy telekomunikačních zařízení, zámečnické práce, topenářské práce, montáž a údržba konstrukcí, pronájem dílenských strojů a zařízení, montáž a opravy kancelářské a reprodukční elektroniky, elektrických strojů a přístrojů a regulační techniky, provozování čerpacích stanic s pohonnými hmotami, palivy a mazivy, revize elektrických zařízení, kotlů a tlakových nádob, revize tlakových a zdvihacích zařízení; (39) doprava silniční, kolejová, letecká a vodní, skladování a balení zboží, předávání informací o dopravě, rozvod elektrické energie, pronajímání garáží a motorových vozidel; (40) zpracování materiálů, obrábění kovů, pokovování, kalení, kovářské práce, svářečské práce, sedlářské práce, broušení a leštění kovů, galvanizace, slévání železných i neželezných kovů, truhlářství jako

zpracování dřeva, nakládání s odpady (likvidace, recyklace, spalování, zpracování); (41) výchovná a zábavní činnost, agenturní činnost v oblasti kultury, zajišťování a provádění školení a kurzů, vydávání příležitostných publikací, tvorba filmových snímků a videosnímků, provoz muzeí; (42) projektová činnost v investiční výstavbě, diagnostika poruch energetických zařízení a rozvodů, sestavování znaleckých posudků, hostinské, restaurační, ubytovací a jiné související služby, projektová, konstrukční a inženýrská činnost v oblasti strojírenství a elektroniky, tvorba a poskytování software, právní služby, překladatelské a tlumočnické služby, chemické analýzy látek, provoz kantin a pohostinství, údržba zeleně jako zahradnické služby, poradenství a měření v oblasti pracovního a životního prostředí, knihtisk a ofsetový tisk, služby v oblasti bezpečnosti a hygieny práce.

- (730) **TATRA, a.s.**, Štefánikova 1163, Kopřivnice, Česká republika

- (210) **O 152691**
 (220) 02.03.2000
 (320) 02.03.2000
 (511) 35, 36, 37, 39, 40, 41, 42
 (540)

TATRA

- (510) (35) automatizované zpracování dat, zprostředkovatelská a obstaravatelská činnost v oblasti obchodu, obchodní zpravodajství, zahraniční obchod s vozidly speciálně konstruovanými, nebo upravenými pro vojenské použití a jejich součástmi, propagační činnost, reklama, pronájem kancelářských strojů a zařízení, účetnictví; (36) pronájem bytů, nebytových prostor, nemovitostí a pozemků, zprostředkování koupě a prodeje movitého majetku, koupě na splátky (financování); (37) čištění kanalizací, sklenářské práce, čalounictví a autočalounictví, opravy motorových vozidel a ostatních motorových dopravních prostředků, leštění vozidel, zednické práce, provádění staveb a oprav budov, montáž, opravy a údržba vyhrazených elektrických zařízení a plynových zařízení, plnění plynových tlakových nádob, montáž, opravy, rekonstrukce tlakových zařízení, montáž a opravy zdvihacích zařízení, truhlářství, jako jsou opravy nábytku, opravy trámů apod., montáž a opravy telekomunikačních zařízení, zámečnické práce, topenářské práce, montáž a údržba konstrukcí, pronájem dílenských strojů a zařízení, montáž a opravy kancelářské a reprodukční elektroniky, elektrických strojů a přístrojů a regulační techniky, provozování čerpacích stanic s pohonnými hmotami, palivy a mazivy, revize elektrických zařízení, kotlů a tlakových nádob, revize tlakových a zdvihacích zařízení; (39) doprava silniční, kolejová, letecká a vodní, skladování a balení zboží, předávání informací o dopravě, rozvod elektrické energie, pronajímání garáží a motorových vozidel; (40) zpracování materiálů, obrábění kovů, pokovování, kalení, kovářské práce, svářečské práce, sedlářské práce, broušení a leštění kovů, galvanizace, slévání železných i neželezných kovů, truhlářství jako

zahradnické služby, poradenství a měření v oblasti (540)
pracovního a životního prostředí, knihtisk a ofsetový tisk,
služby v oblasti bezpečnosti a hygieny práce.

(730) **TATRA, a.s.**, Štefánikova 1163, Koprivnice, Česká
republika

(210) **O 152695**

(220) 02.03.2000

(320) 02.03.2000

(511) 9, 16, 35, 38, 41

(540)



(510) (9) aparáty pro záznam, převod, přenos zvuku a reprodukci
zvuku nebo obrazu, gramofonové desky, nosiče
magnetických záznamů, nahrané i nenahrané, CD disky,
DVD disky, software, informace a záznamy, audiokazety
nahrané i nenahrané, reklamní přístroje na střídavé obrazy,
reklama světelná, reklamní světelné přístroje; (16) papír,
lepenka a výrobky z těchto materiálů, zejména plakáty,
fotografie, pohlednice, gratulace, samolepy, tiskárenské
výrobky, tiskoviny, časopisy a jiná periodika, knihy,
papírové a umělohmotné tašky, plastické nebo papírové
obaly; (35) reklamní a inzertní činnost, propagační
činnost, zprostředkování v obchodních vztazích,
merchandising, kancelářské práce; (38) výměna zpráv,
šíření a výměna informací, komunikace s výjimkou
terestriálního televizního vysílání, televizní vysílání
prostřednictvím satelitu a kabelových rozvodů, šíření a
výměna informací a zpráv, přenos informací a zpráv
pomocí počítačů a telekomunikační techniky, šíření zpráv
a informací na internetu, získávání zpráv a informací,
poradenská činnost v obalstí sdělovacích prostředků,
informační a zpravodajské služby, povolování televizního
vysílání; (41) nakladatelství a vydavatelství, ediční činnost,
publikační činnost, tvorba, šíření a prodej televizních
pořadů, výroba, tvorba a šíření audiovizuálních děl,
televizní a filmová produkce, agenturní činnost v oblasti
kultury.

(730) **GALAXIA, a.s.**, Akademika Bedmý 365, Hradec
Králové, Česká republika

(740) JUDr. Lžičář Josef, advokát, Sokolovská 31, Praha 8

(210) **O 152704**

(220) 02.03.2000

(320) 02.03.2000

(511) 7, 8, 9



(510) (7) malé motory (součást strojů a zařízení), stroje pro
vystřihování otvorů, ohýbačky a děrovačky; (8) nástroje
pro vystřihování otvorů; (9) elektronická zařízení pro
automatizaci a elektrotechniku, zejména, časové spínače,
programovatelná relé, kontrolní relé, pomocná relé,
statická relé, bezpečnostní relé, počítadla, čidla,
převodníky signálů, bezpečnostní zařízení, elektro-
mechanická zařízení pro automatizaci a elektrotechniku,
zejména mikrospínače, koncové spínače, vypínače a
přepínače, spínací a signální prvky, pojistky a odpojovače,
svorky a svorkovnice, konektory, elektrické rozvaděče a
ovládací panely.

(730) **EIG, spol. s r.o.**, Baarova 3a, Praha 4, Česká republika

(210) **O 152707**

(220) 02.03.2000

(320) 02.03.2000

(511) 1

(540)

AQUA-SHED

(510) (1) chemické výrobky určené pro povrchovou úpravu kovů
a plastů.

(730) **BetzDearborn Inc.**, 4636 Somerton Road, Trevose,
Spojené státy americké, Pennsylvania

(740) JUDr. Korejzová Zdeňka, KOREJZOVÁ & SPOL.
Advokátní a patentová kancelář, Spálená 29, Praha 1

(210) **O 152708**

(220) 02.03.2000

(320) 02.03.2000

(511) 1

(540)

SEALGARD

(510) (1) chemické výrobky určené pro povrchovou úpravu kovů
a plastů.

(730) **BetzDearborn Inc.**, 4636 Somerton Road, Trevose,
Spojené státy americké, Pennsylvania

(740) JUDr. Korejzová Zdeňka, KOREJZOVÁ & SPOL.
Advokátní a patentová kancelář, Spálená 29, Praha 1

(210) **O 152709**

(220) 02.03.2000

(320) 02.03.2000

(511) 1

(540)

PERMATREAT

(510) (1) chemické výrobky určené pro povrchovou úpravu kovů
a plastů.

(730) **BetzDearborn Inc.**, 4636 Somerton Road, Trevose,
Spojené státy americké, Pennsylvania

(740) JUDr. Korejzová Zdeňka, KOREJZOVÁ & SPOL.
Advokátní a patentová kancelář, Spálená 29, Praha 1

(210) **O 152710**
 (220) 02.03.2000
 (320) 02.03.2000
 (511) 1
 (540)

DETAC

(510) (1) chemické výrobky určené pro povrchovou úpravu kovů a plastů.
 (730) **BetzDearborn Inc.**, 4636 Somerton Road, Trevoise, Spojené státy americké, Pennsylvania
 (740) JUDr. Korejzová Zdeňka, KOREJZOVÁ & SPOL. Advokátní a patentová kancelář, Spálená 29, Praha 1

(210) **O 152713**
 (220) 02.03.2000
 (320) 02.03.2000
 (511) 9, 16, 35, 42
 (540)

update.com

(510) (9) software, včetně software k řízení telekomunikačních zařízení; (16) softwarové manuály, informační brožury, obchodní dopisy; (35) reklama, marketing; (42) tvorba programů pro zpracování dat.
 (590) Barevná
 (730) **UPDATE.COM SOFTWARE AG**, Meytengasse 27, Wien, Rakousko
 (740) Mgr. Böhmová Jana, advokátka, Klimentská 10, Praha 1

(210) **O 152714**
 (220) 02.03.2000
 (320) 02.03.2000
 (511) 9, 16, 35, 42
 (540)

update.com

(510) (9) software, včetně software k řízení telekomunikačních zařízení; (16) softwarové manuály, informační brožury, obchodní dopisy; (35) reklama, marketing; (42) tvorba programů pro zpracování dat.
 (730) **UPDATE.COM SOFTWARE AG**, Meytengasse 27, Wien, Rakousko
 (740) Mgr. Böhmová Jana, advokátka, Klimentská 10, Praha 1

(210) **O 152718**
 (220) 02.03.2000
 (320) 02.03.2000
 (511) 35, 39, 42
 (540)

ZSHOPS

(510) (35) propagační činnost, reklama, pomoc při řízení obchodní činnosti, obchodní administrativa, kancelářské práce, aukční služby, dražení; (39) doprava, balení a skladování zboží, organizování cest; (42) restaurace (stravování), dočasné ubytování, péče léčebná, hygienická a kosmetická, služby veterinářské a zemědělské, služby právní, vědecký a průmyslový výzkum, programování pro počítače.

(730) **Amazon.com, Inc.**, 1200-12th Avenue South, Suite 1200, Seattle, Spojené státy americké, Washington
 (740) JUDr. Rott Vladimír, Rott, Růžička a Guttman, patentová, známková a právní kancelář, Nad Štolou 12, Praha 7

(210) **O 152729**
 (220) 03.03.2000
 (320) 03.03.2000
 (511) 35, 36, 39
 (540)

JIPOCAR

(510) (35) zprostředkovatelská činnost v oblasti obchodu, jednatelství pro vývoz a dovoz; (36) celní jednatelství, zprostředkovatelská činnost v oblasti celního jednatelství; (39) silniční motorová doprava tuzemská, silniční motorová doprava mezinárodní, skladiště - skladování, mezinárodní zasilatelství, pronájem motorových vozidel, půjčování motorových vozidel, zprostředkovatelská činnost v oblasti autodopravy, přepravy zboží, skladů a skladování, mezinárodního zasilatelství, pronájmu a půjčování vozidel.
 (730) **Ing. Petr PROKOP - JIPOCAR**, Rantířovská 284, Jihlava, Česká republika

(210) **O 152730**
 (220) 03.03.2000
 (320) 03.03.2000
 (511) 35, 36, 39
 (540)



(510) (35) zprostředkovatelská činnost v oblasti obchodu, jednatelství pro vývoz a dovoz; (36) celní jednatelství, zprostředkovatelská činnost v oblasti celního jednatelství; (39) silniční motorová doprava tuzemská, silniční motorová doprava mezinárodní, skladiště - skladování, mezinárodní zasilatelství, pronájem motorových vozidel, půjčování motorových vozidel, zprostředkovatelská činnost v oblasti autodopravy, přepravy zboží, skladů a skladování, mezinárodního zasilatelství, pronájmu a půjčování vozidel.
 (730) **Ing. Petr PROKOP - JIPOCAR**, Rantířovská 284, Jihlava, Česká republika

(210) **O 152734**
 (220) 03.03.2000
 (320) 03.03.2000
 (511) 16, 25
 (540)



(510) (16) papír, lepenka a výrobky z těchto materiálů neobsažené v jiných třídách, tiskoviny, knihařské potřeby, fotografie, papírnické výrobky, adhezivní lepidla pro kancelářské účely a použití v domácnosti, výtvarné potřeby, štětce, psací stroje a kancelářské potřeby, kromě nábytku, instruktážní a učební pomůcky, kromě přístrojů, obaly z umělých hmot, neobsažené v jiných třídách, hrací karty, tiskové typy, tiskařské štočky; (25) oblečení, obuv, pokrývky hlavy.

(590) Barevná

(730) **The Procter & Gamble Company**, One Procter & Gamble Plaza, Cincinnati, Spojené státy americké, Ohio

(740) JUDr. Karel Čermák, advokát, Národní třída 32, Praha 1

(210) **O 152735**

(220) 03.03.2000

(320) 03.03.2000

(511) 16, 25

(540)



(510) (16) papír, lepenka a výrobky z těchto materiálů neobsažené v jiných třídách, tiskoviny, knihařské potřeby, fotografie, papírnické výrobky, adhezivní lepidla pro kancelářské účely a použití v domácnosti, výtvarné potřeby, štětce, psací stroje a kancelářské potřeby, kromě nábytku, instruktážní a učební pomůcky, kromě přístrojů, obaly z umělých hmot, neobsažené v jiných třídách, hrací karty, tiskové typy, tiskařské štočky; (25) oblečení, obuv, pokrývky hlavy.

(590) Barevná

(730) **The Procter & Gamble Company**, One Procter & Gamble Plaza, Cincinnati, Spojené státy americké, Ohio

(740) JUDr. Karel Čermák, advokát, Národní třída 32, Praha 1

(210) **O 152738**

(220) 03.03.2000

(320) 03.03.2000

(511) 5

(540)



(510) (5) farmaceutické přípravky pro užití lidmi.

(590) Barevná

(730) **TAKEDA CHEMICAL INDUSTRIES, LTD.**, 1-1, Doshomachi 4-chome, Osaka, Japonsko

(740) Patentservis Praha a.s., Jivenská 1273/1, Praha 4

(210) **O 152739**

(220) 03.03.2000

(320) 03.03.2000

(511) 5

(540)



(510) (5) farmaceutické přípravky pro užití lidmi.

(590) Barevná

(730) **TAKEDA CHEMICAL INDUSTRIES, LTD.**, 1-1, Doshomachi 4-chome, Osaka, Japonsko

(740) Patentservis Praha a.s., Jivenská 1273/1, Praha 4

(210) **O 152740**

(220) 03.03.2000

(320) 03.03.2000

(511) 3

(540)

CHALEUR d'Animale

(510) (3) pánské a dámské parfémy, toaletní vody, kolínské vody, krémy po holení, balzámy po holení, sprchové gely, tělové emulze, tělové krémy, spreje, mýdla.

(730) **PARLUX FRAGRANCES, INC.**, 3725 SW 30th Avenue, Ft. Lauderdale, Spojené státy americké, Florida

(740) Patentservis Praha a.s., Jivenská 1273/1, Praha 4

(210) **O 152742**

(220) 03.03.2000

(320) 03.03.2000

(511) 30

(540)

UBENA

(510) (30) koření.

(730) **BESTFOODS**, 700 Sylvan Avenue, International Plaza, Englewood Cliffs, Spojené státy americké, New Jersey

(740) JUDr. Otakar Švorčík, Společná advokátní kancelář Všeťečka Zelený Švorčík Kalenský, Hálkova 2, Praha 2

(210) **O 152743**

(220) 03.03.2000

(320) 03.03.2000

(511) 29, 30

(540)

RISOTTERIA

(510) (29) konzervovaná, mražená, sušená nebo vařená zelenina, ovoce a brambory, náplně nebo směsi pro přípravu jídel, hotová jídla nebo polotovary a pomazánky na chléb zhotovené především ze shora uvedených produktů, sušené zeleninové natě, čerstvé, mražené nebo konzervované maso, ryby, drůbež a zvěřina, mořské ryby a korýši, náplně a směsi pro přípravu jídel, hotová jídla nebo polotovary a pomazánky na chléb, zhotovené především z uvedených produktů, polévky, mléko, mléčné výrobky, zejména máslo, sýry, smetana, jogurty, tvaroh, podmáslí, kefír, mléko srážené sířidlem, náplně nebo směsi pro přípravu jídel, hotová jídla nebo polotovary a pomazánky na chléb zhotovené především z uvedených produktů, mléčné nápoje, marmelády, džemy, nakládaná zelenina, jedlé oleje a tuky, náplně nebo směsi pro přípravu jídel, hotová jídla nebo polotovary a pomazánky na chléb, zhotovené

především z uvedených produktů, hotové potraviny vyrobené z bílkovinných látek jako přísady do jídel ve formě kousků, v texturované nebo práškové formě; (30) mouka, obiloviny, obilné výrobky pro lidskou výživu, rýže, rýže ve varných sáčcích, předvařená nebo dehydrovaná rýže, těstoviny, pomazánky na chléb, hotová jídla nebo polotovary, slané a sladké zákusky a malá občerstvení mezi jídly, vše zhotovené především z uvedených produktů, případně doplněné brambory, masem, rybami, drůbeží, zeleninou a kořením, čaj, káva, kávové náhražky, kakao, čokoláda na pití, uvedené výrobky také ve formě extraktů (tekutých nebo sušených), jako nápoje, nápoje v obalech a pro prodej v automatech nebo ve formě pomazánek nebo náplní pro pečivo a cukrářské zboží a náplně do dortů, vše zhotovené především z uvedených produktů, sirup z melasy, cukr, med, omáčky, salátové dressingy, cukrovinky bez léčebných účinků, zmrzlina, zmrzlinové krémy, zmrzlinové výrobky, mražené cukrovinky, chléb, sladké pečivo včetně dortů, sušenky a suchary, pečivo a cukrářské zboží, sladkosti, dezerty, čokoláda, kusové výrobky z čokolády, náplně pro pečivo a cukrářské zboží a náplně do dortů a občerstvení vyrobené z uvedených výrobků.

- (730) **Uncle Ben's, Inc.**, 3250 East 44th Street, Vernon, Spojené státy americké, California
 (740) Mgr. Petra de Brantes, KOREJZOVÁ & SPOL.
 Advokátní a patentová kancelář, Spálená 29, Praha 1

(210) **O 152744**

- (220) 03.03.2000
 (320) 03.03.2000
 (511) 30
 (540)



- (510) (30) rýže, těstoviny, obiloviny a obilné produkty, čaj, káva, kakao, čokoláda na pití, kávové výtažky, kávové extrakty, směsi kávy a cikorky, cikorka a směsi cikorky, vše jako náhražky kávy, cukrovinky bez léčebných účinků, sladké pečivo, dorty, sušenky, suchary, zmrzlina, zmrzlinové krémy, zmrzlinové výrobky, mražené cukrovinky, chlazené dezerty, šlehané mražené pěny, šerbety, chléb, pečivo, nápoje, náplně, sladké pomazánky, pikantní pomazánky, zákusky a přesnídávky, zhotovená jídla a složky jídel, čokoláda, pizza, korpusy na pizzy, omáčky a náplně na pizzy, omáčky na těstoviny a rýži, salátové zálivky, majonézy, omáčky, krémy, vše zahrnuté ve třídě 30.

- (590) Barevná
 (730) **Mars, Incorporated**, Mc Lean, Spojené státy americké, Virginia
 (740) Mgr. Petra de Brantes, KOREJZOVÁ & SPOL.
 Advokátní a patentová kancelář, Spálená 29, Praha 1

(210) **O 152745**

- (220) 03.03.2000
 (320) 03.03.2000
 (511) 29, 30
 (540)

JELLY MAYBEES

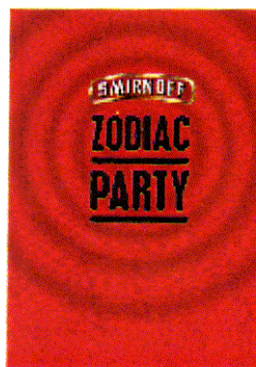
- (510) (29) konzervovaná, mražená, sušená nebo vařená zelenina,

ovoce a brambory, náplně nebo směsi pro přípravu jídel, hotová jídla nebo polotovary a pomazánky na chléb zhotovené především ze shora uvedených produktů, sušené zeleninové natě, čerstvé, mražené nebo konzervované maso, ryby, drůbež a zvěřina, mořské ryby a korýši, náplně a směsi pro přípravu jídel, hotová jídla nebo polotovary a pomazánky na chléb, zhotovené především z uvedených produktů, polévky, mléko, mléčné výrobky, zejména máslo, sýry, smetana, jogurty, tvaroh, podmáslí, kefir, mléko srážené sídlem, náplně nebo směsi pro přípravu jídel, hotová jídla nebo polotovary a pomazánky na chléb zhotovené především z uvedených produktů, mléčné nápoje, marmelády, džemy, nakládaná zelenina, jedlé oleje a tuky, náplně nebo směsi pro přípravu jídel, hotová jídla nebo polotovary a pomazánky na chléb, zhotovené především z uvedených produktů, hotové potraviny vyrobené z bílkovinných látek jako přísady do jídel ve formě kousků, v texturované nebo práškové formě; (30) mouka, obiloviny, obilné výrobky pro lidskou výživu, rýže, rýže ve varných sáčcích, předvařená nebo dehydrovaná rýže, těstoviny, pomazánky na chléb, hotová jídla nebo polotovary, slané a sladké zákusky, malá občerstvení mezi jídly zhotovená převážně ze shora uvedených produktů, případně doplněná brambory, masem, rybami, drůbeží, zeleninou a kořením, čaj, káva, kávové náhražky, kakao, čokoláda na pití, uvedené výrobky také ve formě extraktů (tekutých nebo sušených), jako nápoje, nápoje v sáčcích a pro prodej v automatech, náplně do pečiva a cukrářské zboží a náplně do dortů, vše skládající se převážně z uvedených produktů, sirup z melasy, cukr, med, omáčky, salátové dressingy, cukrovinky bez léčebných účinků, zmrzlina, zmrzlinové krémy, zmrzlinové výrobky, mražené cukrovinky, chléb, sladké pečivo včetně dortů, sušenky a suchary, pečivo, sladkosti, dezerty, čokoláda, kusové výrobky z čokolády, zákusky vyrobené z produktů zahrnutých ve tř. 30.

- (730) **Mars, Incorporated**, Mc Lean, Spojené státy americké, Virginia
 (740) Mgr. Petra de Brantes, KOREJZOVÁ & SPOL.
 Advokátní a patentová kancelář, Spálená 29, Praha 1

(210) **O 152746**

- (220) 03.03.2000
 (320) 03.03.2000
 (511) 35, 41
 (540)



- (510) (35) propagační činnost, reklama, propagační akce, pomoc při řízení obchodní činnosti, obchodní administrativa, kancelářské práce; (41) výchova, vzdělávání, zábava, sportovní a kulturní aktivity, kulturní a společenské akce.

- (590) Barevná
 (730) **UDV North America, Inc.**, Six Landmark Square, Stamford, Spojené státy americké, Connecticut
 (740) Mgr. Petra de Brantes, KOREJZOVÁ & SPOL.
 Advokátní a patentová kancelář, Spálená 29, Praha 1

(210) **O 152755**
 (220) 03.03.2000
 (320) 03.03.2000
 (511) 25
 (540)

HUGGIES LITTLE SWIMERS

(510) (25) dětské plavecké oděvy určené k jednorázovému použití.
 (730) **KIMBERLY-CLARK CORPORATION**, 401 North Lake Street, Neenah, Spojené státy americké, Wisconsin
 (740) JUDr. Rott Vladimír, Rott, Růžička a Guttman, patentová, známková a právní kancelář, Nad Štolou 12, Praha 7

(210) **O 152766**
 (220) 06.03.2000
 (320) 06.03.2000
 (511) 5
 (540)

Boma Zeal

(510) (5) léčiva, léčivý doplněk krmiva.
 (730) **VELE, spol.s r.o.**, Ústí 30, Větrný Jeníkov, Česká republika

(210) **O 152767**
 (220) 06.03.2000
 (320) 06.03.2000
 (511) 5
 (540)

TERMINATOR

(510) (5) dezinfekční přípravky.
 (730) **VELE, spol.s r.o.**, Ústí 30, Větrný Jeníkov, Česká republika

(210) **O 152769**
 (220) 06.03.2000
 (320) 06.03.2000
 (511) 25, 34, 42
 (540)



(510) (25) oděvy, obuv, kloboučnické zboží; (34) zápalky, kuřácké potřeby; (42) restaurace (strava), služby poskytované podniky, které opatřují zejména potraviny nebo nápoje připravované ke konzumaci, jako jsou služby restaurací, samoobsluh, kantýn, atd., dočasné ubytování - hotel, hotel garní, motel, hotel, pension, chatová osada, služby spojené s opatřováním ubytování, nocleháren a stravování v hotelích, penzionech, turistických táborech (camping), turistických ubytovnách, sanatoriích, zotavovných, včetně hostinské činnosti.
 (730) **HORMEDA, spol. s r.o.**, Na zástřel 422/15, Praha 6 - Břevnov, Česká republika

(210) **O 152770**
 (220) 06.03.2000
 (320) 06.03.2000
 (511) 18, 24, 42
 (540)

HORMEDA

(510) (18) kůže ze zvířat, kufry a zavazadla, deštníky, slunečníky a hole; (24) tkaniny a textilní výrobky, pokrývky ložní a ubrusy; (42) restaurace (strava), služby poskytované podniky, které opatřují zejména potraviny nebo nápoje připravované ke konzumaci, jako jsou služby restaurací, samoobsluh, kantýn, atd., dočasné ubytování - hotel, hotel garní, motel, hotel, pension, chatová osada, včetně hostinské činnosti, služby spojené s opatřováním ubytování, nocleháren a stravování v hotelích, penzionech, turistických táborech (camping), turistických ubytovnách, sanatoriích, zotavovných.

(730) **HORMEDA, spol. s r.o.**, Na zástřel 422/15, Praha 6 - Břevnov, Česká republika

(210) **O 152776**
 (220) 06.03.2000
 (320) 06.03.2000
 (511) 35, 41, 42
 (540)

BAMBIRIÁDA

(510) (35) propagace provozování, podpory a prosazování všestranného rozvoje dětí a mládeže po stránce vzdělávací (včetně duchovní a duševní), tělesné a sociální, propagace zastupování členů vlastníka ochranné známky pro uskutečňování, prosazování, provozování a podpoře všestranného rozvoje dětí a mládeže po stránce vzdělávací (včetně duchovní a duševní), tělesné a sociální a v souvislosti s tím; (41) provozování činností směřujících k všestrannému rozvoji dětí a mládeže po stránce vzdělávací (včetně duchovní a duševní), tělesné a sociální; (42) podpora a prosazování všestranního rozvoje dětí a mládeže po stránce vzdělávací (včetně duchovní a duševní), tělesné a sociální, zastupování členů vlastníka ochranné známky při uskutečňování, prosazování, provozování a podpoře všestranného rozvoje dětí a mládeže po stránce vzdělávací (včetně duchovní a duševní), tělesné a sociální a v souvislosti s tím.

(730) **Česká rada dětí a mládeže**, Senovážné náměstí 977/24, Praha 1, Česká republika

(740) Mgr. Pokorný Michal, advokát, Na výtoni 10, Praha 2

(210) **O 152777**
 (220) 06.03.2000
 (320) 06.03.2000
 (511) 20, 24
 (540)

Soukromá textilní firma DADKA VRACOV tradice - kvalita

(510) (20) polštáře; (24) ložní soupravy, prostěradla froté napínací, kapny a povlaky na polštáře, ubrusy, ubrusky, doplňující bytový textil, utěrky.

(730) **Polanský Pavel**, Hodonínská 281, Vracov, Česká republika

(210) **O 152778**
 (220) 06.03.2000
 (320) 07.10.1999
 (511) 9
 (540)

PLANMGR

(510) (9) počítačový software pro vytváření uživatelských zdrojů tisku pro zařízení elektronické pošty a zasilání zpráv, včetně modelování příslušného zařízení a procesů simulací nejrůznějších stavů, počítačový software pro vytváření tištěné formy elektronickou cestou přenášených zpráv a dokumentů.

- (730) **Bell a Howell Mail and Messaging Technologies Company**, Pinnacle Park, 4401, Silicon Drive, Durham, Spojené státy americké, North Carolina
(740) Ing. Žák Vítězslav, Lidická 51, Brno

- (210) **O 152779**
(220) 06.03.2000
(320) 06.03.2000
(511) 35, 38, 42
(540)

TRUSTCERT

- (510) (35) systematizace informací do počítačových sítí, poradenské a konzultační služby zejména prostřednictvím Internetu, poskytování jiných informačních produktů všeho druhu, multimediálních informací, komerční využití Internetu v oblastech komerčních internetovských médií a vyhledávacích služeb on-line, služba Free e-mail, komerční využití Internetu; (38) služby zabezpečující audiovizuální komunikaci prostřednictvím informačních a telekomunikačních sítí, kupř. počítačové sítě Internet, satelitu apod., rozšiřování, zveřejňování a přenos informací prostřednictvím informačních a telekomunikačních prostředků a sítí, satelitů a pod., šíření elektronických časopisů, elektronických periodik v elektronické podobě prostřednictvím počítačové sítě, provozování internetových stránek; (42) tvorba a poskytování softwaru, programování internetových databázových systémů a internetových aplikací, programování multimediálních aplikací, tvorba multimediálních aplikací, interaktivní a grafické programy, tvorba multimediálních dokumentů, prezentací, aplikací, konstrukce WWW prezentací a řešení WWW serverů, programové projekty, tvorba informačních databází, elektronických časopisů, provozování internetových stránek, poskytování mnohonásobného práva užívání ke globální komunikační síti pro přenos rozsáhlé řady informací.
(730) **AEC, spol. s r.o.**, Bayerova 30, Brno, Česká republika
(740) Ing. Žák Vítězslav, Lidická 51, Brno

- (210) **O 152782**
(220) 06.03.2000
(320) 06.03.2000
(511) 16, 35, 41
(540)

Rally

- (510) (16) tiskoviny všeho druhu, periodický a neperiodický tisk, knihy, katalogy, fotografie; (35) propagace, inzertní činnost, zprostředkovatelské služby v oboru výroby, prodeje a propagace; (41) vydavatelská a nakladatelská činnost.
(730) **ALITRON CZ, s.r.o.**, Lorencova 9, Zlín, Česká republika

- (210) **O 152783**
(220) 06.03.2000
(320) 06.03.2000
(511) 29, 30
(540)

KŘUPY - KŘUP

- (510) (29) maso, ryby, drůbež, zvěřina, masové výtazky, ovoce a zelenina konzervované, sušené a zavařené, želé, džemy, kompoty, mléko a mléčné výrobky, oleje a tuky jedlé; (30) káva, čaj, kakao, čokoláda, nápoje na základě kávy, nápoje na základě kakaa, nápoje na základě čokolády, cukr, rýže, tapioka, ságo, kávové náhražky, mouka, těstoviny a jiné přípravky z obilnin, chléb, pečivo, cukrovinky, zmrzlina,

med, melasový sirup, droždí, prášky do těsta, sůl, hořčice, ocet, nálevy, koření, led pro osvětlení.

- (730) **COMPAGNIE GERVAIS DANONE (Société anonyme)**, 126-130, rue Jules Guesde, Levallois-Perret, Francie
(740) JUDr. Rott Vladimír, Rott, Růžička a Guttman, patentová, známková a právní kancelář, Nad Štolou 12, Praha 7

- (210) **O 152791**
(220) 06.03.2000
(320) 06.03.2000
(511) 41
(540)

THE JOURNEY INSIDE

- (510) (41) vzdělávací služby, zejména provozování tříd, seminářů, konferencí a kursů v oblasti využívání počítačů a softwaru, internetové navigace, počítačového managementu a nákupu počítačů a rozšiřování materiálů souvisejících se shora uvedenými kursy, výchovné a zábavní služby, zajišťování interakčních a neinterakčních elektronických informačních služeb v oblasti vzdělání a zábavy.
(730) **Intel Corporation a Delaware Corporation**, 2200 Mission College Boulevard, Santa Clara, Spojené státy americké, California
(740) JUDr. Jan Matějka, Národní 32, Praha 1

- (210) **O 152792**
(220) 06.03.2000
(320) 06.03.2000
(511) 25, 28
(540)

INTEL INSIDE

- (510) (25) trika, košile, vestičky, plážové oblečení, vycházkové obleky, boxerské šortky, kožené kabátky, svetry, tenké bundy, teplákové soupravy, kombinézy, saka, kalhoty, šortky, kravaty, šátky, kloboučnické zboží, obuv, vaky na oděvy, motýlky, pletené vesty, rukavice, cvičební úbory, klobouky, oděvy na jogging, vázanky, polo-košile, šály, dětské kombinézy, pracovní pláště, ponožky a štítky; (28) hračky, hračky z textilií, plyšové hračky, loutky, panenky, váčky, hry, stolní hry, video hry, dětská vozidla (hračky) a vánoční ozdoby.
(730) **Intel Corporation a Delaware Corporation**, 2200 Mission College Boulevard, Santa Clara, Spojené státy americké, California
(740) JUDr. Jan Matějka, Národní 32, Praha 1

- (210) **O 152793**
(220) 06.03.2000
(320) 06.03.2000
(511) 4
(540)

MOBIL 1 TRI-SYNTHETIC

- (510) (4) mazadla.
(730) **Mobil Oil Corporation**, 3225 Gallows Road, Fairfax, Spojené státy americké, Virginia
(740) JUDr. Jan Matějka, Národní 32, Praha 1

- (210) **O 152794**
(220) 06.03.2000
(320) 06.03.2000
(511) 4
(540)

TRI-SYNTHETIC

- (510) (4) mazadla.

- (730) **Mobil Oil Corporation**, 3225 Gallows Road, Fairfax,
Spojené státy americké, Virginia
(740) JUDr. Jan Matějka, Národní 32, Praha 1

- (210) **O 152809**
(220) 07.03.2000
(320) 07.03.2000
(511) 5, 30, 40
(540)



- (510) (5) potraviny dietetické a biologické, mouka, vedlejší produkty zpracování obilnin, jedlé rostlinné vlákniny vše určené pro lékařské účely; (30) mouka potravinářská, mouka kukuřičná a kukuřičné krupice, mouka pšeničná, pšeničná krupice včetně makaronové krupice pšeničné, potravinářské výrobky z obilnin kupř. housky, chléb, rohlíky, vánočky, dalaňky, jemné pečivo, keksy, koláče, suchary, sušenky, zákusky, perníky, medovníky, těsta, cukr, droždí, chuťové přísady, kakao, koření, kypřicí prášek, sůl kuchyňská, kvas do těsta, kvasnice, škrob, med, přísady do pečiva s výjimkou éterických olejů; (40) mlynářství, výroba elektrické energie.
(730) **MLÝN HERBER spol. s r.o.**, Mlynářská 1, Palhanec
u Opavy, Česká republika
(740) Ing. Vanděliková Jana, Bohemia Patent, Petrská 12,
Praha 1

- (210) **O 152821**
(220) 07.03.2000
(320) 07.03.2000
(511) 16, 35, 36, 37, 38, 41, 42
(540)

GASTOR

- (510) (16) papír, výrobky z papíru, periodické a neperiodické publikace, knihy, učebnice a učební pomůcky a materiály pro výuku, časopisy, brožury, fotografie, informační produkty na papírových nosičích, letáky, plakáty, data a databáze na papírových nosičích, tištěné manuály, reklamní, propagační, užítkové, umělecké nebo ozdobné předměty z papíru, kupř. pohlednice, dopisní papíry, obálky, přání, kalendáře, samolepky, obtisky, sošky z papírové hmoty, balicí papír, tašky, sešity, skicáky, rolety z papíru, prostírání, ubrusy a ubrusy, sáčky z papíru nebo z umělých hmot jako obaly, psací stroje a kancelářské potřeby, blány z umělých hmot přílnavé natahovací pro paletizaci, vinětovací strojky; (35) činnost organizačních a ekonomických poradců, ekonomické prognózy, obchodní nebo podnikatelské informace, komerční informační kancelář, systematizace informací do počítačové databáze, marketingové studie, obchodní průzkum, průzkum trhu, zprostředkovatelská činnost v oblasti obchodu a služeb, zprostředkovatelské a poradenské služby v oblasti realit, v oblasti ubytování, průzkum a analýza trhu zejména trhu realit, pomoc při řízení obchodních a průmyslových podniků, pomoc při řízení obchodní činnosti, služby a poradenství v obchodní činnosti, obchodní management a podnikové poradenství, obchodní a podnikatelský průzkum, personální poradenství, poskytování služeb v oblasti marketingu, propagace a public relations, obchodní reklama pro třetí osoby, průzkum veřejného mínění, reklamní agentura, rozšiřování reklamních a inzertních materiálů, zpracování textů, vydávání, zveřejňování,

oznámení, vyhlášení a publikování reklamních textů, zprostředkovatelská činnost v oblasti výstavnictví; (36) činnost realitní kanceláře, pronájem bytů, pronájem nájemních domů, správa realit a nemovitostí, finanční analýzy, finanční informace, finanční odhady a oceňování nemovitostí, finanční poradenství, finanční řízení, kapitálové investice; (37) provádění staveb včetně jejich změn, udržovacích prací na nich a jejich odstraňování, kupř. demolice staveb, čištění budov - vnějších povrchů i interiéru, pískování, izolace staveb proti vlhkosti, hluku apod., malování a natírání interiéru a exteriéru, čištění oken, zednické služby, pokrývačské služby, klempířské a instalatérské práce, truhlářství a údržba nábytku, provádění inženýrských staveb, stavební dozor, montáže lešení, poskytování stavebních informací, výstavba obchodních stánků a obchodů, instalace, údržba a oprava vyhrazených elektrických zařízení, elektrických spotřebičů, chladicích zařízení, klimatizačních zařízení, topných zařízení, výtahů, odrušování elektrických zařízení, montáž, údržba a opravy počítačového vybavení a elektronického vybavení, instalace a opravy požárních hlásičů, malování a opravy reklamních tabulí, instalace a opravy telefonů, montáž, údržba a servis zařízení jednotné telekomunikační sítě; (38) zřízení jednotné telekomunikační sítě, počítačová komunikace, přenos zpráv a obrazových informací pomocí počítačů; (41) výchovná a vzdělávací činnost, pořádání kurzů, seminářů, školení, konferencí, apod., korespondenční kurzy, vzdělávací a/nebo zábavné a/nebo sportovní soutěže, organizování a pořádání kulturních nebo vzdělávacích výstav; (42) projektování, projektová činnost a studie technických projektů, projektová činnost v investiční výstavbě, architektonické poradenství, architektura, inženýrské práce - expertizy, průmyslový design, urbanistické plánování, odborné poradenství (s výjimkou obchodního) a to zejména odborná technická, poradenská a konzultační činnost v oblasti stavebnictví a investiční rozvoje, poradenství o ochraně životního prostředí, technický průzkum, poradenská a konzultační činnost zejména v oblasti realit, programové projekty, tvorba informačních databází.

- (730) **MEDIS Holding a.s.**, Škroupova 719, Hradec
Králové, Česká republika
(740) Ing. Vanděliková Jana, Bohemia Patent, Petrská 12,
Praha 1

- (210) **O 152822**
(220) 07.03.2000
(320) 07.03.2000
(511) 35, 36, 37, 38, 41, 42
(540)



- (510) (35) činnost organizačních a ekonomických poradců, ekonomické prognózy, obchodní nebo podnikatelské informace, komerční informační kancelář, systematizace informací do počítačové databáze, marketingové studie, obchodní průzkum, průzkum trhu, zprostředkovatelská činnost v oblasti obchodu a služeb, zprostředkovatelské a poradenské služby v oblasti realit, v oblasti ubytování, průzkum a analýza trhu zejména trhu realit, pomoc při řízení obchodních a průmyslových podniků, pomoc při řízení obchodní činnosti, služby a poradenství v obchodní činnosti, obchodní management a podnikové poradenství,

obchodní a podnikatelský průzkum, personální poradenství, poskytování služeb v oblasti marketingu, propagace a public relations, obchodní reklama pro třetí osoby, průzkum veřejného mínění, reklamní agentura, rozšiřování reklamních a inzertních materiálů, zpracování textů, vydávání, zveřejňování, oznámení, vyhlášení a publikování reklamních textů, zprostředkovatelská činnost v oblasti výstavnictví; (36) činnost realitní kanceláře, pronájem bytů, pronájem nájemních domů, správa realit a nemovitostí, finanční analýzy, finanční informace, finanční odhady a oceňování nemovitostí, finanční poradenství, finanční řízení, kapitálové investice; (37) provádění staveb včetně jejich změn, udržovacích prací na nich a jejich odstraňování, kupř. demolice staveb, čištění budov - vnějších povrchů i interiérů, pískování, izolace staveb proti vlhkosti, hluku apod., malování a natírání interiérů a exteriérů, čištění oken, zednické služby, pokrývačské služby, klempířské a instalatérské práce, truhlářství a údržba nábytku, provádění inženýrských staveb, stavební dozor, montáže lešení, poskytování stavebních informací, výstavba obchodních stánků a obchodů, instalace, údržba a oprava vyhrazených elektrických zařízení, elektrických spotřebičů, chladicích zařízení, klimatizačních zařízení, topných zařízení, výtahů, odrušování elektrických zařízení, montáž, údržba a opravy počítačového vybavení a elektronického vybavení, instalace a opravy požárních hlásičů, malování a opravy reklamních tabulí, instalace a opravy telefonů, montáž, údržba a servis zařízení jednotné telekomunikační sítě; (38) zřizování jednotné telekomunikační sítě, počítačová komunikace, přenos zpráv a obrazových informací pomocí počítačů; (41) výchovná a vzdělávací činnost, pořádání kurzů, seminářů, školení, konferencí, apod., korespondenční kurzy, vzdělávací a/nebo zábavné a/nebo sportovní soutěže, organizování a pořádání kulturních nebo vzdělávacích výstav; (42) projektování, projektová činnost a studie technických projektů, projektová činnost v investiční výstavbě, architektonické poradenství, architektura, inženýrské práce - expertizy, průmyslový design, urbanistické plánování, odborné poradenství (s výjimkou obchodního) a to zejména odborná technická, poradenská a konzultační činnost v oblasti stavebnictví a investiční rozvoje, poradenství o ochraně životního prostředí, technický průzkum, poradenská a konzultační činnost zejména v oblasti realit, programové projekty, tvorba informačních databází.

(590) Barevná

(730) **MEDIS Holding a.s.**, Škroupova 719, Hradec Králové, Česká republika

(740) Ing. Vandělíková Jana, Bohemia Patent, Petráská 12, Praha 1

(210) **O 152829**

(220) 07.03.2000

(320) 07.03.2000

(511) 2, 37, 40

(540)

NIKOL PLUS

(510) (2) barvy, laky, fermeže, ochranné prostředky proti rezu a proti hnilobě dřeva; (37) opravy maleb a nátěrů předmětů, bytů, staveb či podobných konstrukcí; (40) provádění maleb či nátěrů, případně provádění podobných povrchových úprav či vytváření povlaků na předmětech, bytech, stavebách či jiných konstrukcích, příprava předmětů pro povrchové úpravy.

(730) **Pulka Petr**, Radiměř 436, Česká republika

(740) Ing. Walter Jiří, Počernická 54, Praha 10

(210) **O 152830**

(220) 07.03.2000

(320) 07.03.2000

(511) 2, 37, 40

(540)

NIKOL

(510) (2) barvy, laky, fermeže, ochranné prostředky proti rezu a proti hnilobě dřeva; (37) opravy maleb a nátěrů předmětů, bytů, staveb či podobných konstrukcí; (40) provádění maleb či nátěrů, případně provádění podobných povrchových úprav či vytváření povlaků na předmětech, bytech, stavebách či jiných konstrukcích, příprava předmětů pro povrchové úpravy.

(730) **Pulka Petr**, Radiměř 436, Česká republika

(740) Ing. Walter Jiří, Počernická 54, Praha 10

(210) **O 152840**

(220) 07.03.2000

(320) 07.03.2000

(511) 9, 35, 41, 42

(540)



(510) (9) počítačový hardware (35) reklamní a propagační činnost s využitím sítě INTERNET; (41) vydávání knih, časopisů a periodik, zejména na nosných médiích - diskety a CD-ROM, magnetické a optické disky, INTERNET; (42) počítačové programování, výroba softwaru, pronájem počítačového softwaru, počítačový hardware (vývoj, poradenské služby v oblasti-), rozbor počítačových systémů, aktualizace počítačových programů, poskytování a pronájem datového prostoru na INTERNETU.

(730) **Computer Press, a.s.**, Hornocholupická 22, Praha 4, Česká republika

(740) Ing. Holas Antonín, A.Holas & partner PATENTOVÁ A ZNÁMKOVÁ KANCELÁŘ, Křížová 4, Brno

(210) **O 152844**

(220) 07.03.2000

(320) 07.03.2000

(511) 16, 35, 41

(540)

Pauza

(510) (16) tiskoviny, časopisy, periodika, knihy, fotografie, výrobky z papíru, obaly papírové i z plastických hmot; (35) poskytování obchodních nebo podnikatelských informací, počítačové databáze - překlad, systematizace informací, pomoc při řízení obchodní činnosti, průzkum trhu, šíření propagačních informací, tvorba informačních systémů a specializovaných podnikových evidencí, reklamní a propagační činnost, rozšiřování reklamních a inzertních materiálů - periodických a neperiodických tiskovin zejména novin, časopisů, prospektů, letáků, katalogů, reklamní literatury, brožur v tištěné podobě a na nosných médiích a po elektronické síti -INTERNET; (41) vydávání periodických a neperiodických publikací včetně katalogů v tištěné podobě a prostřednictvím sítě INTERNET.

(730) **Computer Press, a.s.**, Hornocholupická 22, Praha 4, Česká republika

(740) Ing. Holas Antonín, A.Holas & partner PATENTOVÁ A ZNÁMKOVÁ KANCELÁŘ, Křížová 4, Brno

(210) **O 152845**

(220) 07.03.2000

(320) 07.03.2000

(511) 16, 35, 41

(540)

Doupě

(510) (16) tiskoviny, časopisy, periodika, knihy, fotografie, výrobky z papíru, obaly papírové i z plastických hmot; (35) poskytování obchodních nebo podnikatelských informací, počítačové databáze - překlad, systematizace informací, pomoc při řízení obchodní činnosti, průzkum trhu, šíření propagačních informací, tvorba informačních systémů a specializovaných podnikových evidencí, reklamní a propagační činnost, rozšiřování reklamních a inzertních materiálů - periodických a neperiodických tiskovin zejména novin, časopisů, prospektů, letáků, katalogů, reklamní literatury, brožur v tištěné podobě a na nosných médiích a po elektronické síti -INTERNET; (41) vydávání periodických a neperiodických publikací včetně katalogů v tištěné podobě a prostřednictvím sítě INTERNET.

(730) **Computer Press, a.s.**, Hornocholupická 22, Praha 4, Česká republika

(740) Ing. Holas Antonín, A.Holas & partner PATENTOVÁ A ZNÁMKOVÁ KANCELÁŘ, Křížová 4, Brno

(210) **O 152846**

(220) 07.03.2000

(320) 07.03.2000

(511) 16, 35, 41

(540)



(510) (16) tiskoviny, časopisy, periodika, knihy, fotografie, výrobky z papíru, obaly papírové i z plastických hmot; (35) poskytování obchodních nebo podnikatelských informací, počítačové databáze - překlad, systematizace informací, pomoc při řízení obchodní činnosti, průzkum trhu, šíření propagačních informací, tvorba informačních systémů a specializovaných podnikových evidencí, reklamní a propagační činnost, rozšiřování reklamních a inzertních materiálů - periodických a neperiodických tiskovin zejména novin, časopisů, prospektů, letáků, katalogů, reklamní literatury, brožur v tištěné podobě a na nosných médiích a po elektronické síti -INTERNET; (41) vydávání periodických a neperiodických publikací včetně katalogů v tištěné podobě a prostřednictvím sítě INTERNET.

(730) **Computer Press, a.s.**, Hornocholupická 22, Praha 4, Česká republika

(740) Ing. Holas Antonín, A.Holas & partner PATENTOVÁ A ZNÁMKOVÁ KANCELÁŘ, Křížová 4, Brno

(210) **O 152848**

(220) 07.03.2000

(320) 07.03.2000

(511) 3, 7, 8

(540)



(510) (3) brusivo; (7) stroje a obráběcí stroje; (8) nářadí a nástroje s ručním pohonem, diamantové kotouče.

(590) Barevná

(730) **Ven s.r.o.**, Tursko 167, Tursko, Česká republika(210) **O 152849**

(220) 07.03.2000

(320) 07.03.2000

(511) 9, 35, 41

(540)

CD-Romek

(510) (9) software na nosičích, počítačové příslušenství; (35) reklamní činnost, zprostředkování obchodních záležitostí; (41) vydavatelství časopisu.

(730) **Ing. Slavomír Pavlíček - JRC**, Vaníčkova 5, Praha 6, Česká republika

(210) **O 152850**

(220) 07.03.2000

(320) 18.02.2000

(511) 36

(540)

UBM UNICREDIT BANCA MOBILIARE

(510) (36) finanční, bankovní a investiční služby a služby týkající se pojištění.

(730) **UniCredit Banca Mobiliare S.p.a.**, via Tommaso Grossi, 10, Milan, Itálie

(740) JUDr. Korejzová Zdeňka, KOREJZOVÁ & SPOL. Advokátní a patentová kancelář, Spálená 29, Praha 1

(210) **O 152851**

(220) 07.03.2000

(320) 07.03.2000

(511) 5, 31

(540)



(510) (5) veterinářské přípravky a substance, přísady do krmiv pro zvířata, dezinfekční přípravky, pesticidy, prášky, spreje a obojky, vše pro hubení blech a pro použití u zvířat; (31) zemědělské, zahradnické a lesnické výrobky, osiva a semena, vše zahrnuté ve třídě 31, živá zvířata, ptáci a ryby, krmiva pro zvířata, ptactvo a ryby, slad, sépiové kosti, kosti pro psy, stelivo pro zvířata, čerstvé ovoce a zelenina a přípravky zahrnuté ve třídě 31 používané jako přísady do těchto krmiv.

(730) **Mars, Incorporated**, Mc Lean, Spojené státy americké, Virginia

(740) Mgr. Petra de Brantes, KOREJZOVÁ & SPOL. Advokátní a patentová kancelář, Spálená 29, Praha 1

(210) **O 152852**

(220) 07.03.2000

(320) 07.03.2000

(511) 5, 31

(540)



(510) (5) veterinářské přípravky a substance, přísady do krmiv pro zvířata, dezinfekční přípravky, pesticidy, prášky, spreje a obojky, vše pro hubení blech a pro použití u zvířat; (31) zemědělské, zahradnické a lesnické výrobky, osiva a semena, vše zahrnuté v této třídě, živá zvířata, ptáci a ryby, krmiva pro zvířata, ptactvo a ryby, slad, sépiové kosti, kosti pro psy, stelivo pro zvířata, čerstvé ovoce a zelenina a přípravky zahrnuté ve třídě 31 používané jako přísady do těchto krmiv.

(730) **Mars, Incorporated**, Mc Lean, Spojené státy americké, Virginia

(740) Mgr. Petra de Brantes, KOREJZOVÁ & SPOL.
Advokátní a patentová kancelář, Spálená 29, Praha 1

(210) **O 152854**

(220) 07.03.2000

(320) 07.03.2000

(511) 29

(540)

Maršovský sýr

(510) (29) mléko a mléčné výrobky v jakémkoliv formě, sýry.

(730) **MLÉKÁRNA NOVÉ MĚSTO společnost s ručením omezením**, Komenského 135, Nové Město na Moravě, Česká republika

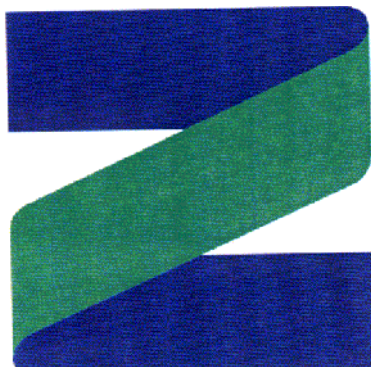
(210) **O 152855**

(220) 07.03.2000

(320) 07.03.2000

(511) 1, 17

(540)



(510) (1) chemické výrobky určené pro průmysl, vědy a fotografii, jakož i pro zemědělství, zahradnictví a lesnictví, umělé pryskyřice v surovém stavu, plastické hmoty v surovém stavu, přípravky na regulaci růstu rostlin, tekutý kaučuk; (17) kaučuk surový nebo polotovary, syntetický kaučuk, umělé hmoty jako polotovary, pryskyřice umělé (polotovary), izolační materiály.

(590) Barevná

(730) **NIPPON ZEON CO., LTD.**, 6-1Marunouchi 2-chome, Chiyoda-ku, Tokyo, Japonsko

(740) Dr. Všečka Miloš, advokát, Hájkova 2, Praha 2

(210) **O 152860**

(220) 07.03.2000

(320) 07.03.2000

(511) 38, 41

(540)

FOX SPORTS

(510) (38) komunikační služby, zvláště služby televizního vysílání, kabelové televize a satelitní televize; (41) služby v oblasti zábavy, zvláště produkce a distribuce televizních programů, hraných filmů, nahraných audio a video kazet, nahraných audio a video pásků, nahraných audio a video disků a CD-ROMů, poskytování on-line informací v oblasti sportu, televize, filmů, video a audio zábavy prostřednictvím globální komunikační sítě.

(730) **TWENTIETH CENTURY FOX FILM CORPORATION**, 10201 West Pico Boulevard, LOS ANGELES, Spojené státy americké, California

(740) JUDr. Pavel Zelený, advokát, Společná advokátní kancelář Všečka, Zelený, Švorčík, Kalenský a partneři, Hájkova 2, Praha 2

(210) **O 152861**

(220) 07.03.2000

(320) 07.03.2000

(511) 38, 41

(540)



(510) (38) komunikační služby, zvláště služby televizního vysílání, kabelové televize a satelitní televize; (41) služby v oblasti zábavy, zvláště produkce a distribuce televizních programů, hraných filmů, nahraných audio a video kazet, nahraných audio a video pásků, nahraných audio a video disků a CD-ROMů, poskytování on-line informací v oblasti sportu, televize, filmů, video a audio zábavy prostřednictvím globální komunikační sítě.

(730) **TWENTIETH CENTURY FOX FILM CORPORATION**, 10201 West Pico Boulevard, LOS ANGELES, Spojené státy americké, California

(740) JUDr. Pavel Zelený, advokát, Společná advokátní kancelář Všečka, Zelený, Švorčík, Kalenský a partneři, Hájkova 2, Praha 2

(210) **O 152862**

(220) 07.03.2000

(320) 07.03.2000

(511) 6, 37, 39

(540)



(510) (6) kovy a kovové výrobky, zejména kovové konstrukce, kovové dopravní značky, kovová svodidla, kovová zábradlí; (37) stavby a opravy, zejména údržba a opravy silnice a silničního příslušenství, montáže dopravních značek a svodidel, provádění vodorovného dopravního značení a svislého dopravního značení; (39) doprava a skladování, zejména služby spojené s provozem veřejných komunikací.

(730) **Barša Josef**, Havlíčkova 923, Unhošť, Česká republika

(740) JUDr. Aleš Zábrš, advokát a patentový zástupce, Na Beránce 2, Praha 6

- (210) **O 152865**
 (220) 07.03.2000
 (320) 07.03.2000
 (511) 29
 (540)



- (510) (29) vejce, mléko a mléčné výrobky zejména sýry.
 (730) **Němcova selská mlékárna Radonice spol.s r.o.**,
 Růžičkova 76, Radonice, Česká republika

- (210) **O 152866**
 (220) 07.03.2000
 (320) 07.03.2000
 (511) 1, 29, 30, 41, 42
 (540)

JAJOK

- (510) (1) emulgátory a stabilizátory k výrobě potravin, fosfolipidy, fosfoglyceridy, sladové bílkoviny, konzervační přípravky a látky, esence, protispěškové přípravky, látky k rozpouštění škrobu a ke snížení obsahu tuků, kyselina citronová, maltodextrin, glutaman sodný, syntetická sladidla, antioxidanty, veškeré syntetické chuťové přípravky, mléčné kvasinky, uhličitan amonný, lecitin a jeho deriváty, látky k rozpouštění škrobu a veškeré zlepšující přípravky nezařazené v jiných třídách určené pro potravinářský průmysl, pro pekárenské, těstářenské, cukrárenské výrobky, pro bezpečnostní výrobky, pro výrobky se sníženým obsahem cholesterolu i výrobky zdravé a racionální výživy; (29) pektiny pro potravinářství, speciální přísady a činidla vylepšující mouku a její směsi nezařazené ve třídách 1, 5 a 30, sušená soja, texturované proteiny, kolagen a jeho extrakty, potravinářské koncentráty, mléko a mléčné výrobky, tuky, tukové náhražky a výrobky z nich, vejce, vaječné výrobky a jejich náhražky, upravené obilniny a upravená semena semena a plody, zahrnuté v této třídě, konzervované, sušené a vařené ovoce a zelenina, výrobky obsahující luštěniny, želatinové výrobky; (30) extrakty z dietetického sladu, sladové moučky, výrobky snižující obsah cholesterolu, obsažené v této třídě, bezcholesterolové a bezpečnostní výrobky spadající do této třídy, výrobky z amarantu, zpracované obilné klíčky pro lidskou spotřebu, upravené vlákniny a jejich výrobky pro lidskou spotřebu, müsli směsi a müsli snídaně, mouky všech druhů, homogenizované potravinářské moučné směsi pro další zpracování, výrobky z obilovin, z olejnin, ze semen, rýže a kukuřice - vše upravené pro lidskou spotřebu a spadající do této třídy, mlynářské výrobky všech druhů, chléb a běžné pečivo, výrobky zdravé a racionální výživy, zahrnuté v této třídě, těstoviny, káva a kávové náhražky, čaj, cukr, med, sirup melasový, tapioka, ságo, droždí, prášky do pečiva a zlepšující přípravky pro pekárenské, těstářenské a cukrárenské výrobky zařazené v této třídě, koření, sůl, škrob a modifikované škroby, sirupy, směsi z celozrnných obilnin, z luštěnin, z olejnin i semen fortifikované rostlinnými a/nebo minerálními látkami, vitaminy a s přísadou speciálních ingrediencí zejména fosfoglyceridů pro další zpracování, výrobky obsahující obiloviny, olejninu, mouka jako dělicí produkty pro pekárenské a cukrárenské výrobky, bobtnavá mouka, sojové a kukuřičné vlákniny pro humánní použití, výrobky ze soji, slad a výrobky z nich zejména sladové moučky pražené a karamelizované včetně

jejich extraktů, lepek a přípravky z něj, kypřící prášky a veškeré výrobky zlepšující reologické vlastnosti těsta, stimulanty pro zlepšení chutě, dortová a cukrárenská těsta, cukrovinky a trvanlivé pečivo, těsta, náplně a polevy ve formě práškových směsí, pekárenské, těstářenské, cukrárenské dietní výrobky ne pro medicijní účely včetně výrobků pro redukční dietu, výrobky extrudované a expandované na bázi obilovin, rýže a kukuřice, obalová pouzdra z mouky a odpad ze zpracovaného obilného zrna pro humánní použití, potravinové doplňky ve formě práškových směsí, spadající do této třídy, veškeré pekárenské, těstářenské a cukrárenské výrobky; (40) zpracování výrobků z obilovin, olejnin, semen, rýže, kukuřice, včetně výrobků zdravé a racionální výživy, surovin, polotovarů a zlepšujících přípravků pro výrobky dietní, bezcholesterolové a/nebo bezpečnostní, pekárenství, těstářství, cukrárenství; (42) vývoj výrobků z obilovin, olejnin, semen, rýže, kukuřice včetně výrobků zdravé a racionální výživy, vývoj surovin, polotovarů a zlepšujících přípravků pro výrobky dietní, bezcholesterolové a/nebo bezpečnostní, pekárenské, těstářenské a cukrárenské.

- (730) **ENZYMA, spol. s r.o.**, Kaštanová 143, Brno, Česká republika
 (740) Fišerová Blanka, MIRA, V kapslovně 11, Praha 3

- (210) **O 152867**
 (220) 07.03.2000
 (320) 07.03.2000
 (511) 5, 10
 (540)

NOVAPLUS

- (510) (5) lékařské, chirurgické a radiologické potřeby a materiál, farmaceutické přípravky; (10) lékařské a chirurgické potřeby, elektronické a vědecké přístroje, všechny určené pro lékařské účely.
 (730) **Novation, L.L.C.**, 125 East John Carpenter Freeway, Dallas, Spojené státy americké, Texas
 (740) Patentservis Praha a.s., Jivenská 1273/1, Praha 4

- (210) **O 152871**
 (220) 08.03.2000
 (320) 08.03.2000
 (511) 9, 12, 18, 20, 37
 (540)



- (510) (9) příslušenství pro mobilní telefony, vstupní napáječe CL adaptéry, baterie, antény, autenní adaptéry, boostery, repeatery; (12) příslušenství pro mobilní telefony, instalační sady do automobilů, držáky telefonů do automobilů; (18) kožená pouzdra pro mobilní telefony, pouzdra pro mobilní telefony; (20) kryty telefonů; (37) servis příslušenství pro mobilní telefony.
 (730) **C.P.A. CZECH s.r.o.**, Hradištská 407, Staré Hradiště, Česká republika

- (210) **O 152873**

- (220) 08.03.2000
 (320) 08.03.2000
 (511) 1, 3, 5, 11, 31, 36, 37, 39, 40, 42
 (540)



- (510) (1) komposty, rašelina jako substrát, výrobky z rašeliny a ze surovin, které ji nahrazují, pro zahradnické a lesnické účely; (3) bahno a rašelina pro kosmetické použití, výrobky pro kosmetické použití, u které je účinnou látkou bahno a/nebo rašelina; (5) léčivé bahno, bahno a rašelina pro koupele, výrobky pro balneologické použití, u kterých účinnou látkou je bahno a/nebo rašelina, výluhy z rašeliny pro léčebné či balneologické použití, prostředky k ochraně rostlin, obsahující látky z peloidních rostlin; (11) zařízení a stroje na čištění a úpravu vody, vegetační čistírny; (31) sadba, sazenice, semena rostlin, rostliny, stromy, keře, křoví, květiny, trávníky, látky pro mulčování, kupř. stromová kůra; (36) pronájem a správa nemovitostí, zejména pozemků, domů, bytů a nebytových prostor, zprostředkovatelská činnost v oblasti nemovitého majetku; (37) povrchová těžba, zejména těžba rašeliny, zemní práce, zemní úpravy, rekultivace, pronajímání zemních strojů jako bagrů, rypadel, buldozerů, mytí, čištění a mazání motorových vozidel a pojízdných mechanismů, montáže, údržba a opravy; (39) balení zboží, skladování zboží, přeprava osob a zboží motorovými vozidly, pronájem motorových vozidel, provozování a pronájem garáží a parkovišť, pronájem ploch pro zřizování parkovišť; (40) zneškodňování škodlivin, kupř. ropných látek v zeminách, zpracování kompostovatelných faktorů od jejich původců; (42) služby a poradenství včetně technického poradenství v oblasti zahradní architektury a zahradních služeb, zahradnické služby.

(730) **Rašelina a.s.**, Na Pískách 488/II, Soběslav, Česká republika

(740) JUDr. Tichý Jaromír, Tichý a Poláček, patentoví zástupci, Dominikánská 6, Plzeň

- (210) **O 152874**
 (220) 08.03.2000
 (320) 08.03.2000
 (511) 36
 (540)

Česká pojišťovna a.s.

- (510) (36) pojišťovací činnost, zajišťovací činnost, činnosti související s pojišťovací a zajišťovací činností, zprostředkovatelská činnost v pojišťovnictví.

(730) **Česká pojišťovna a.s.**, Spálená 16, Praha 1, Česká republika

- (210) **O 152875**
 (220) 08.03.2000
 (320) 08.03.2000
 (511) 36
 (540)

cpoj

- (510) (36) pojišťovací činnost, zajišťovací činnost, činnosti související s pojišťovací a zajišťovací činností, zprostředkovatelská činnost v pojišťovnictví.

(730) **Česká pojišťovna a.s.**, Spálená 16, Praha 1, Česká republika

- (210) **O 152878**
 (220) 08.03.2000
 (320) 08.03.2000
 (511) 35
 (540)

CELLULAR STAR

(510) (35) propagační činnost, reklama, pomoc při řízení obchodní činnosti.

(730) **CELLULAR STAR, a.s.**, K Hájenkám 341, Slavičín, Česká republika

- (210) **O 152881**
 (220) 08.03.2000
 (320) 08.03.2000
 (511) 20, 35, 37
 (540)



(510) (20) nábytek spadající do této třídy; (35) zprostředkování obchodní činnosti a pomoc při řízení obchodní činnosti, propagační činnost; (37) truhlářství, čalounictví, lakýrnictví.

(730) **ASTRO Vlašim, spol. s r.o.**, Blanická 967, Vlašim, Česká republika

- (210) **O 152882**
 (220) 08.03.2000
 (320) 08.03.2000
 (511) 20, 35, 37
 (540)

ASTRO

(510) (20) nábytek spadající do této třídy; (35) zprostředkování obchodní činnosti a pomoc při řízení obchodní činnosti, propagační činnost; (37) truhlářství, čalounictví, lakýrnictví.

(730) **ASTRO Vlašim, spol. s r.o.**, Blanická 967, Vlašim, Česká republika

- (210) **O 152883**
 (220) 08.03.2000
 (320) 08.03.2000
 (511) 31
 (540)



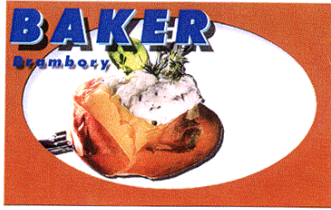
(510) (31) brambory.

(590) Barevná

(730) **MEDIPO AGRAS H.B. spol.s r.o.**, Dobrovského 2366, Havlíčkův Brod, Česká republika

(740) Patentservis Praha a.s., Jivenská 1273/1, Praha 4

(210) **O 152884**
 (220) 08.03.2000
 (320) 08.03.2000
 (511) 31
 (540)



(510) (31) brambory.
 (590) Barevná
 (730) **MEDIPO AGRAS H.B. spol.s r.o.**, Dobrovského
 2366, Havlíčkův Brod, Česká republika
 (740) Patentservis Praha a.s., Jívanská 1273/1, Praha 4

(210) **O 152887**
 (220) 08.03.2000
 (320) 08.03.2000
 (511) 41
 (540)



(510) (41) vzdělávací, výukové a zábavní služby, zejména příprava rádiových a televizních programů, výroba filmů a zábavných pořadů vysílaných v přímém přenosu, výroba animovaných filmů a televizních pořadů, služby týkající se filmové zábavy, televizní zábavy a zábavných představení vysílaných v přímém přenosu, služby týkající se vydávání knih, časopisů a periodik.
 (730) **Viacom International Inc.**, 1515 Broadway, New York, Spojené státy americké, New York
 (740) JUDr. Otakar Švorčík, Společná advokátní kancelář Všeťečka Zelený Švorčík Kalenský, Hálkova 2, Praha 2

(210) **O 152888**
 (220) 08.03.2000
 (320) 08.03.2000
 (511) 41
 (540)



(510) (41) vzdělávací, výukové a zábavní služby, zejména příprava rádiových a televizních programů, výroba filmů a zábavných pořadů vysílaných v přímém přenosu, výroba animovaných filmů a televizních pořadů, služby týkající se filmové zábavy, televizní zábavy a zábavných představení vysílaných v přímém přenosu, služby týkající se vydávání knih, časopisů a periodik.

(730) **Viacom International Inc.**, 1515 Broadway, New York, Spojené státy americké, New York
 (740) JUDr. Otakar Švorčík, Společná advokátní kancelář Všeťečka Zelený Švorčík Kalenský, Hálkova 2, Praha 2

(210) **O 152889**
 (220) 08.03.2000
 (320) 08.03.2000
 (511) 41
 (540)



(510) (41) vzdělávací, výukové a zábavní služby, zejména příprava rádiových a televizních programů, výroba filmů a zábavných pořadů vysílaných v přímém přenosu, výroba animovaných filmů a televizních pořadů, služby týkající se filmové zábavy, televizní zábavy a zábavných představení vysílaných v přímém přenosu, služby týkající se vydávání knih, časopisů a periodik.
 (730) **Viacom International Inc.**, 1515 Broadway, New York, Spojené státy americké, New York
 (740) JUDr. Otakar Švorčík, Společná advokátní kancelář Všeťečka Zelený Švorčík Kalenský, Hálkova 2, Praha 2

(210) **O 152890**
 (220) 08.03.2000
 (320) 08.03.2000
 (511) 41
 (540)



(510) (41) vzdělávací, výukové a zábavní služby, zejména příprava rádiových a televizních programů, výroba filmů a zábavných pořadů vysílaných v přímém přenosu, výroba animovaných filmů a televizních pořadů, služby týkající se filmové zábavy, televizní zábavy a zábavných představení vysílaných v přímém přenosu, služby týkající se vydávání knih, časopisů a periodik.
 (730) **Viacom International Inc.**, 1515 Broadway, New York, Spojené státy americké, New York
 (740) JUDr. Otakar Švorčík, Společná advokátní kancelář Všeťečka Zelený Švorčík Kalenský, Hálkova 2, Praha 2

(210) **O 152891**
 (220) 08.03.2000
 (320) 09.09.1999
 (511) 9, 16, 42
 (540)

JAIN

(510) (9) zařízení na zpracování dat a počítače, počítačová periferní zařízení, zařízení pro vstup dat, výstup dat, ukládání dat a zařízení pro přenos dat, počítačové

programy a databáze, počítačový hardware a software, včetně počítačového softwaru pro aplikaci v síti a systémovém řízení, stejně jako vývoj dalšího softwaru, počítačový hardware a software, včetně počítačového softwaru pro vkládání a vyvolávání informací v Internetu a WWW, počítačové programy pro užití v Internetu nebo WWW, počítačové programy distribuované on-line prostřednictvím Internetu a WWW, počítačové programy zaváděné z globální počítačové sítě, počítačový hardware a software, zvláště pro přístup na Internetové systémy a jejich užití, operační a uživatelské instrukce ukládané v digitální formě pro počítače a počítačový software, zvláště na floppy disku nebo CD-ROMu; (16) instruktážní manuály, tištěné materiály a publikace, zvláště pro počítače; (42) poskytování počítačového softwaru, který může být zaváděn z globální počítačové sítě, poskytování počítačových programů datových sítích, zvláště Internetu a WWW, poskytování přístupu k databázím, počítačové konzultační služby, aktualizace počítačového softwaru, vývoj počítačového softwaru, pronájem počítačového softwaru, vývoj programů pro zpracování dat, poskytování pronájmu zařízení pro zpracování dat, pronájem času pro přístup do databáze, pronájem přístupu do datových sítí, zvláště do Internetu, na Internetová fora, WWW a serverovým službám, počítačové programování.

(730) **SUN MICROSYSTEMS, INC.**, 901 San Antonio Road, Palo Alto, Spojené státy americké, California

(740) JUDr. Pavel Zelený, advokát, Společná advokátní kancelář Všetečka, Zelený, Švorčík, Kalenský a partneři, Hájkova 2, Praha 2

(210) **O 152892**

(220) 08.03.2000

(320) 08.03.2000

(511) 5, 30, 32

(540)

MELROSE'S

(510) (5) dietní substance pro lékařské užití, dětská výživa, potravinové doplňky, ovomaltinové nápoje pro léčebné účely, farmaceutické přípravky pro přípravu nápojů, přípravky pro přípravu nápojů pro lékařské užití, farmaceutické přípravky a substance pro děti a nemocné, vitamínové přípravky, minerální přípravky, minerální přípravky pro léčebné užití, dietní potraviny zahrnuté ve třídě 5, bylinné směsi pro lékařské užití, byliny pro lékařské účely, nápoje pro lékařské účely, preventivní přípravky, léky a výrobky z bylin, potraviny pro děti a nemocné, bylinné čaje, léky a výrobky z bylin ve formě kapslí, tablet, tekuté formě, pastilek a cigaret, dezinfektanty; (30) trestí a koření, bylinné přípravky pro přípravu nápojů, káva, kávové směsi a cikorky, kávové esence, kávové výtažky, umělá káva, kávové přípravky, nápoje obsahující kávu, cikorka a cikorkové směsi, vše pro použití jako náhražky kávy, čaj, černý čaj, bylinný čaj (nikoliv pro lékařské nebo léčebné účely), ovocný čaj, čajové esence, čajové výtažky, instantní čaj, čajové směsi, kakao, kakaové produkty, kakaový prášek, čokoláda na pití, nápoje z čokolády nebo čokoládu obsahující, nápoje z kakaa nebo kakao obsahující, přípravky pro nápoje s obsahem čokolády nebo kakaa, nápoje ze sladových látek, přípravky pro výrobu sladových nápojů, aditiva do nápojů, vaječný krém v prášku, pudinky, prášek na pečení, mouka, obohacená mouka, otruby, pšeničné klíčky, kvasnice, suchary, pojiva, obiloviny a přípravky z obilovin, snídaněvé přípravky s cereáliemi, chléb, chlebové produkty, pečivo, pekařské výrobky, moučné výrobky a přípravky, sladké pečivo a cukroví, dorty, sušenky, keksy, koláče, hotová jídla, potraviny pro rychlé občerstvení ve tř. 30, čokoláda, čokoládové výrobky, čokoládové cukrovinky a cukrovinky bez léčivých přísad, kulinářské

byliny, koření, cukr, rýže, tapioka, sago, led, med, melasa, sůl, hořčice, pepř, ocet, omáčky, zmrzlina, zmrzlinové krémy, zmrzlinové cukrářské zboží, ledové tříště a mražené cukrovinky; (32) přípravky pro výrobu nápojů, výtažky pro výrobu nápojů, sladové nápoje.

(730) **MELROSES LIMITED**, 11 Walker Street, Edinburgh, Velká Británie

(740) JUDr. Pavel Zelený, advokát, Společná advokátní kancelář Všetečka, Zelený, Švorčík, Kalenský a partneři, Hájkova 2, Praha 2

(210) **O 152893**

(220) 08.03.2000

(320) 08.03.2000

(511) 25, 35, 40

(540)



(510) (25) spodní prádlo, oděvy, ponožky, plavky, šortky, sportovní dresy, bundy, saka, kostýmy, košile, trička, svetry, pyžama, mikiny, kalhoty, kraťasy, čepice, rukavice, šály; (35) zprostředkování reklamní kampaně, zprostředkování obchodních záležitostí a obchodních služeb; (40) zprostředkování výroby oděvů.

(590) Barevná

(730) **Sýkora Adam**, Korunovační 7, Praha 7 - Letná, Česká republika

(210) **O 152897**

(220) 08.03.2000

(320) 08.03.2000

(511) 37, 38, 42

(540)



(510) (37) instalace, servis a údržba počítačů, elektrických, elektrotechnických výrobků, telekomunikačních zařízení a sítí, připojení, instalace a servis sítí, např. Internet; (38) poskytování přístupu k počítačovým sítím, poskytování přístupu k Internetu, šíření a přenos nabídek prostřednictvím telefonních sítí, zveřejňování, rozšiřování a přenos informací prostřednictvím všech informačních a telekomunikačních prostředků a sítí, satelitů apod., šíření informací prostřednictvím počítačových a telekomunikačních sítí včetně Internetu, elektronická pošta, počítačová komunikace; (42) počítačové systémy, analýzy a programování pro počítače, vývoj a údržba počítačových programů, pronájem času na přístup do počítačových databází, pronajímání vybavovacího času pro počítačová data, poskytování on-line informací, zejména prostřednictvím sítě Internet, provozování počítačových center s přístupem do databází, odborné poradenství pro uvedené výrobky a služby.

(730) **Robert Šamánek - StringData**, Husinecká 541/13, Praha 3, Česká republika

(740) Müller Václav, patentový zástupce, Filipova 2016, Praha 4

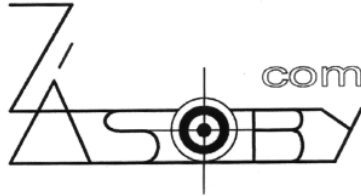
(210) **O 152898**

(220) 08.03.2000

(320) 08.03.2000

(511) 9, 35, 38, 41, 42

(540)



(510) (9) počítačové databáze, počítačové systémy, počítačový software, programy operačních systémů, informace a záznamy na nosičích pro elektronické čtení dat, zařízení pro zpracování dat, přístroje a nástroje pro zpětné vyhledávání, uchovávání, ukládání, vybírání, zpracování, zobrazování a přenos dat nebo informací, počítačový hardware a mikroprogramové vybavení, modemy, vizuální zobrazovací jednotky, kazety a cívky pro použití v souvislosti s veškerým shora uvedeným zbožím, tiskárny, monitory, terminály, klávesnice, základní desky, spojovací děrné štítky, operační systémy, procesory, napájecí zdroje, diskety, floppy mechaniky, pevné disky, části a příslušenství k veškerému výše uvedenému zboží ve třídě 9; (35) inzertní, nabídkové a reklamní služby všeho druhu včetně inzerce a reklamy poskytované v počítačových, elektronických a obdobných sítích - zejména Internet, šíření a přenos inzerce a reklamy prostřednictvím telefonních sítí, inzerce, nabídky a reklamní služby poskytované poštou, marketing, poskytování obchodních nebo podnikatelských informací, počítačové databáze, systematizace informací, průzkum trhu, šíření propagačních informací, automatizované zpracování dat; (38) poskytování přístupu k počítačovým sítím, poskytování přístupu k Internetu, šíření tiskovin, časopisů, periodik v elektronické podobě prostřednictvím počítačové sítě včetně Internetu, prostřednictvím satelitů apod., zveřejňování, rozšiřování a přenos informací prostřednictvím všech informačních a telekomunikačních prostředků a sítí, satelitů apod., šíření informací prostřednictvím počítačových a telekomunikačních sítí včetně Internetu, elektronická pošta, počítačová komunikace; (41) elektronické publikace periodické a neperiodické; (42) analýzy a programování pro počítače, vývoj a údržba počítačových programů, pronájem času na přístup do počítačových databází, poskytování počítačového software, aktualizace počítačového software, pronájem počítačového software, pronajímání vybaveního času pro počítačová data, poskytování on-line informací, zejména prostřednictvím sítě Internet, provozování počítačových center s přístupem do databází, odborné poradenství pro uvedené výrobky a služby, tvorba informačních systémů a specializovaných podnikových evidencí.

(730) **Robert Šamánek - StringData**, Husinecká 541/13, Praha 3, Česká republika

(740) Müller Václav, patentový zástupce, Filipova 2016, Praha 4

(210) **O 152908**

(220) 08.03.2000

(320) 08.03.2000

(511) 32, 33, 42

(540)

PRINCESZER

(510) (32) pivo všeho druhu, minerální a stolní vody, nealkoholické nápoje, sirupy, přípravky k výrobě nápojů; (33) alkoholické nápoje všeho druhu, zejména vína; (42) hostinská činnost.

(730) **BUDA-MONT, spol.s r.o.**, Dubečská 74/4, Praha 10, Česká republika

(740) JUDr. Aleš Zábrš, advokát a patentový zástupce, Na Beránce 2, Praha 6

(210) **O 152912**

(220) 09.03.2000

(320) 09.03.2000

(511) 5, 30

(540)

CAMEA

(510) (5) bylinné čaje, byliny léčivé, čaj astmatický, čaje bylinné, čaje léčivé, čaje odtučňovací pro lékařské účely, dietní potraviny upravené pro lékařské účely, léčivé čaje, léčivé kořeny, léčivé rostliny, nápoje léčivé, odtučňovací čaje pro lékařské účely, posilující přípravky, vitamínové přípravky; (30) bombóny, čaj, kakao, káva, náhražky kávové, nápoje kávové, sladidla přírodní, nápoje kávové, kakaové nebo čokoládové.

(730) **VITTO Tea společnost s ručením omezením**, Nádražní 41, Nový Jičín, Česká republika

(210) **O 152920**

(220) 09.03.2000

(320) 09.03.2000

(511) 9, 35, 42

(540)

TRIWARE

(510) (9) výpočetní a kancelářská technika (zařazená ve tř. 9), včetně periférií, software, software s programem účetnictví a mzdy; (35) účetní a organizační poradenství; (42) poskytování software.

(730) **TRIWARE spol. s r.o.**, Na rybníčku 60, Opava, Česká republika

(210) **O 152922**

(220) 09.03.2000

(320) 09.03.2000

(511) 6, 7, 19

(540)

FORTEA

(510) (6) obecné kovy a jejich slitiny, kovové stavební materiály, zámečnické výrobky a potřeby, kování stavební i nábytkové, klempířské výrobky a potřeby kovové, hřebíky, šrouby, vrtuty, matice, podložky, litinová zábradlí, litinové sloupky, litinové mříže a jiné litinové stavební prvky a doplňky, trezory, kovové výrobky jako rámy, trámy, mříže, žebříky, dveře a okna (neuvedené jinde); (7) stavební a zemní stroje a mechanismy, rypadla, bagry, jeřáby, jiné stroje pro zvedání břemen, buldozery, grejdry, skrejpry a jiné stroje pro přemísťování zeminy, vrtací stroje, tunelářské stroje, pýchovací stroje, stroje pro pokládání betonových a asfaltových směsí, stroje pro pokládání dlažby, stroje pro míchání a další přípravu stavebních směsí, náhradní díly, součásti a příslušenství uvedených strojů patřící do třídy 7; (19) dlažební kostky a kameny, dělicí a okrajové stavební prvky jako obrubníky, mostní obruby, vozovkové dělicí prvky, tvarovky, zámková dlažba.

(730) **BEST a.s.**, Rybnice 148, Kaznějov, Česká republika

(740) Ing. Ziegrosser Miroslav P., Pernerova 10, Praha 8

(210) **O 152924**
 (220) 09.03.2000
 (320) 09.03.2000
 (511) 8, 11, 19, 35, 36, 37
 (540)



(510) (8) krbové náčiní; (11) krby, krbové vložky; (19) nekovové stavební materiály (spadající do této třídy); (35) obchodní činnost, zprostředkovatelská činnost v oblasti obchodu, pomoc při řízení obchodní činnosti; (36) služby realitní kanceláře; (37) stavby kamen a krbů, opravy kamen a krbů, poradenská činnost v oblasti stavebnictví.

(730) **Argan s.r.o.**, Na květnici 5, Praha 4, Česká republika

(210) **O 152925**
 (220) 09.03.2000
 (320) 09.03.2000
 (511) 9, 12, 25, 28
 (540)

Ritchey

(510) (9) přilby pro jízdní kola; (12) jízdní kola, pneumatiky pro jízdní kola, řídítka, sedla, nášlapné pedály, vypletená kola, náby, gripy, hlavové složení, rámy jízdních kol, sedlovky, představce, nástavce na řídítka; (25) sportovní oblečení, cyklistické boty; (28) sportovní potřeby.

(730) **Seeman Milan**, 17. listopadu 4615, Chomutov, Česká republika

(210) **O 152926**
 (220) 09.03.2000
 (320) 09.03.2000
 (511) 12, 25
 (540)



BE ONE BIKES

(510) (12) jízdní kola; (25) sportovní oblečení; (28) sportovní potřeby.

(730) **Seeman Milan**, 17. listopadu 4615, Chomutov, Česká republika

(210) **O 152932**
 (220) 09.03.2000
 (320) 14.09.1999
 (511) 42
 (540)

WEBHOUSE

(510) (42) klub zabývající se zásilkovým obchodem on-line.

(730) **Priceline WebHouse Club, Inc. a Delaware Corporation**, One High Ridge Park, Stamford, Spojené státy americké, Connecticut

(740) JUDr. Jan Matějka, Národní 32, Praha 1

(210) **O 152936**
 (220) 09.03.2000
 (320) 09.03.2000
 (511) 9
 (540)

NaviCom

(510) (9) elektronické přístroje, zejména počítače a jejich dílce a

součásti, počítačové programy, přístroje pro potápěče, mobilní telefony a zařízení navigačních systémů, zejména systému GPS.

(730) **FINN SUB, s.r.o.**, Příbyslavská 697, Nové Město nad Metují, Česká republika

(210) **O 152937**
 (220) 09.03.2000
 (320) 09.03.2000
 (511) 9
 (540)

SPYDER

(510) (9) elektronické přístroje, zejména počítače a jejich dílce a součásti, počítačové programy, přístroje pro potápěče, měřicí přístroje, přístroje pro měření hloubky pod vodou, přístroje pro měření spotřeby vzduchu, přístroje pro měření času pod vodní hladinou, přístroje pro měření výstupní rychlosti pro potápěče, měřicí přístroje pro vodní sporty a potápění.

(730) **FINN SUB, s.r.o.**, Příbyslavská 697, Nové Město nad Metují, Česká republika

(210) **O 152938**
 (220) 09.03.2000
 (320) 09.03.2000
 (511) 9
 (540)

SUUNTO

(510) (9) elektronické přístroje, zejména počítače a jejich dílce a součásti, počítačové programy, přístroje pro potápěče, měřicí přístroje, přístroje pro měření hloubky pod vodou, přístroje pro měření spotřeby vzduchu, přístroje pro měření času pod vodní hladinou, přístroje pro měření výstupní rychlosti pro potápěče, měřicí přístroje pro vodní sporty a potápění, lodní a námořní kompas, kompas pro vodní sporty a potápění, motoristy, letectví, náramkové počítače, náramkové počítače vybavené časoměrem, výškoměrem, hloubkoměrem, barometrem, kompasem, údaji o srdeční frekvenci, počítače a měřicí přístroje pro vodní sporty a potápění, mobilní telefony a zařízení navigačních systémů, zejména systému GPS.

(730) **FINN SUB, s.r.o.**, Příbyslavská 697, Nové Město nad Metují, Česká republika

(210) **O 152939**
 (220) 09.03.2000
 (320) 09.03.2000
 (511) 9
 (540)

VYPER

(510) (9) elektronické přístroje, zejména počítače a jejich dílce a součásti, počítačové programy, přístroje pro potápěče, měřicí přístroje, přístroje pro měření hloubky pod vodou, přístroje pro měření spotřeby vzduchu, přístroje pro měření času pod vodní hladinou, přístroje pro měření výstupní rychlosti pro potápěče, měřicí přístroje pro vodní sporty a potápění.

(730) **FINN SUB, s.r.o.**, Příbyslavská 697, Nové Město nad Metují, Česká republika

(210) **O 152940**
 (220) 09.03.2000
 (320) 09.03.2000
 (511) 9
 (540)

FAVOR

(510) (9) elektronické přístroje, zejména počítače a jejich dílce a součásti, počítačové programy, přístroje pro potápěče, měřicí přístroje, přístroje pro měření hloubky pod vodou,

přístroje pro měření spotřeby vzduchu, přístroje pro měření času pod vodní hladinou, přístroje pro měření výstupní rychlosti pro potápěče, měřicí přístroje pro vodní sporty a potápění.

- (730) **FINN SUB, s.r.o.**, Přibyslavská 697, Nové Město nad Metují, Česká republika

- (210) **O 152944**
 (220) 09.03.2000
 (320) 09.03.2000
 (511) 7, 8, 9
 (540)



- (510) (7) malé motory (součást strojů a zařízení), stroje pro vystřihování otvorů, ohýbačky a děrovačky; (8) nástroje pro vystřihování otvorů; (9) elektronická zařízení pro automatizaci a elektrotechniku, zejména, časové spínače, programovatelná relé, kontrolní relé, pomocná relé, statická relé, bezpečnostní relé, počítadla, čidla, převodníky signálů, bezpečnostní zařízení, elektro-mechanická zařízení pro automatizaci a elektrotechniku, zejména mikropřepínače, koncové spínače, vypínače a přepínače, spínací a signální prvky, pojistky a odpojovače, svorky a svorkovnice, konektory, elektrické rozvaděče a ovládací panely.

- (730) **EIG, spol. s r.o.**, Baarova 3a, Praha 4, Česká republika

- (210) **O 152952**
 (220) 10.03.2000
 (320) 10.03.2000
 (511) 36, 37
 (540)

EUROPOLIS

- (510) (36) pojišťovnictví a peněžnictví; (37) stavby a opravy budov.

- (730) **EUROPOLIS INVEST Immobilieninvestitions GmbH**, Renngasse 10, Vídeň, Rakousko

- (740) Mgr. Vendlová Gabriela, Baker & McKenzie v.o.s., Klimentská 46, Praha 1

- (210) **O 152953**
 (220) 10.03.2000
 (320) 10.03.2000
 (511) 16, 21, 32
 (540)



- (510) (16) reklamní, propagační a informační materiály z papíru a plastických hmot, zejména tiskoviny, kalendáře, plakáty, ubrousky a ubrusy, pohlednice, billboardy, tužky; (21) sklenice, poháry, číše, láhve, püllitry; (32) piva všeho druhu, sodové a minerální vody, nealkoholické nápoje.

- (730) **Lobkowiczký pivovar Vysoký Chlumeč, spol. s r.o.**, Vysoký Chlumeč č.p. 29, Vysoký Chlumeč, Česká republika

- (740) Ing. Vithous Roman, Pavlíkova 12/605, Praha 4 - Kamýk

- (210) **O 152954**
 (220) 10.03.2000
 (320) 10.03.2000
 (511) 16, 21, 32
 (540)



- (510) (16) reklamní, propagační a informační materiály z papíru a plastických hmot, zejména tiskoviny, kalendáře, plakáty, ubrousky a ubrusy, pohlednice, billboardy, tužky; (21) sklenice, poháry, číše, láhve, püllitry; (32) piva všeho druhu, sodové a minerální vody, nealkoholické nápoje.

- (730) **Lobkowiczký pivovar Vysoký Chlumeč, spol. s r.o.**, Vysoký Chlumeč č.p. 29, Vysoký Chlumeč, Česká republika

- (740) Ing. Vithous Roman, Pavlíkova 12/605, Praha 4 - Kamýk

- (210) **O 152955**
 (220) 10.03.2000
 (320) 10.03.2000
 (511) 35, 37, 42
 (540)



- (510) (35) zprostředkovatelská činnost v oblasti obchodní; (37) provádění staveb a zprostředkovatelská činnost v oblasti stavebnictví; (42) projektování staveb.

- (590) Barevná

- (730) **MOLAT, spol.s r.o.**, Zámek 14, Velké Opatovice, Česká republika

- (210) **O 152965**
 (220) 10.03.2000
 (320) 10.03.2000
 (511) 9, 16
 (540)

SKIARÉNA

- (510) (9) audiovizuální programy, filmy; (16) tiskoviny.

- (730) **Fryč Petr**, nám. J. z Lobkovic 10, Praha 3, Česká republika

- (210) **O 152967**
 (220) 10.03.2000
 (320) 10.09.1999
 (511) 35, 36, 41, 42
 (540)

LOCARTIS

- (510) (35) propagační činnost, reklama, pomoc při řízení

obchodní činnosti, obchodní administrativa, kancelářské práce, řízení a provozování business center, obchodně-zprostředkovatelské služby, pronájem kancelářského vybavení a přístrojů, poskytování služeb spojených s chodem kanceláří, sekretářské a administrativní služby, rozmnožování dokumentů, odpovídání na telefony a přepojování hovorů, psaní na psacím stroji a počítači, zpracování písemností a služby vedení a správy dokumentů, personální manažerství, poradenství a výběr zaměstnanců, účetnictví a vedení účetních záznamů, poradenství a pomoc při výplatách mezd, příprava výplat mezd, vedení programů zákaznických věrnostních karet a zákaznických výhod; (36) pojištění, služby finanční, služby peněžní, služby nemovitostní, leasing a pronájem kancelářských prostor; (41) výchova, vzdělávání, zábava, sportovní a kulturní aktivity, výchovné a vzdělávací služby vztahující se k chodu kanceláří a pronájmu, leasingu a řízení kanceláří, zařizování schůzí, konferencí, kongresů, seminářů a výstav, kompletní zpracování publikací pomocí počítačové techniky (desk-top publishing); (42) restaurace - poskytování stravy a nápojů, dočasné ubytování, péče léčebná, hygienická a kosmetická, služby veterinářské a zemědělské, služby právní, vědecký a průmyslový výzkum, programování pro počítače, leasing a pronájem dočasného ubytování zahrnujícího kanceláře, poskytování ubytování k přenocování, poskytování zázemí a vybavení pro schůze, konference, kongresy, semináře, vzdělávání a výstavy, pronájem počítačů, počítačového softwaru, vybavení ke zpracování dat a databází, úplatné poskytování dočasného přístupu k počítačům a databázím, počítačové a databázové služby, sdílení počítačového prostředí, poradenství a pomoc v oblasti počítačů, počítačového softwaru, vybavení ke zpracování dat a databází, služby spojené s počítačovými sítěmi, pronájem kancelářského nábytku, překladatelské služby, cateringové služby.

(730) **Locartis Limited**, Castleriver House, 14-15 Parliament Street, Dublin, Irsko

(740) Mgr. Petra de Brantes, KOREJZOVÁ & SPOL.
Advokátní a patentová kancelář, Spálená 29, Praha 1

(210) **O 152968**

(220) 10.03.2000

(320) 10.03.2000

(511) 5

(540)

VITAGARD

(510) (5) výrobky farmaceutické včetně dietetických a výživovacích doplňků, výrobky veterinářské a hygienické, dietetické přípravky pro léčebné účely, potraviny pro batolata, náplasti, obvazový materiál, materiály pro plombování zubů a pro zubní otisky, dezinfekční přípravky, výrobky pro hubení škodlivých zvířat, fungicidy, herbicidy.

(730) **American Home Products Corporation**, FIve Giralda Farms, Madison, Spojené státy americké, New Jersey

(740) Mgr. Petra de Brantes, KOREJZOVÁ & SPOL.
Advokátní a patentová kancelář, Spálená 29, Praha 1

(210) **O 152973**

(220) 10.03.2000

(320) 09.11.1999

(511) 9

(540)

IPAQ

(510) (9) počítače, modemy, celulární modemy, pagery, personální digitální asistent, celulární telefony, bezdrátové i drátové terminály pro přístup k počítačové síti, zařízení pro přístup na globální počítačovou síť.

(730) **COMPAQ INFORMATION TECHNOLOGIES GROUP, L.P. (a Texas Limited Partnership)**,

20555 State Highway 249, Houston, Spojené státy americké, Texas

(740) JUDr. Pavel Zelený, advokát, Společná advokátní kancelář Všečeka, Zelený, Švorčík, Kalenský a partneři, Háfkova 2, Praha 2

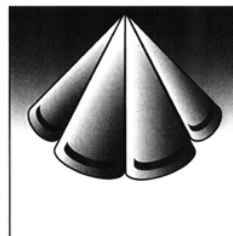
(210) **O 152977**

(220) 10.03.2000

(320) 10.03.2000

(511) 11, 16, 36

(540)



(510) (11) sanitární toaletní přístroje a zařízení, umyvadla, skříňky s umyvadlem, umyvadla s přívodem vody, koupelňové vany, vany na sedací koupele, bidety, sprchy, sprchovací kouty, sedátka klozetní, sedátka WC, sprchová sedátka, koupelňová sedátka, vodovodní kohoutky a jejich příslušenství, zařízení a vybavení koupelen, WC; (16) výrobky z papíru, zejména toaletní papír, papírové ubrousky, papírové ubrusy, papírové kapesníky, papírová záchodová sedátka; (36) finanční a peněžní služby, zejména faktoring, forfaiting, deblokace a kapitalizace pohledávek, clearing, pohledávky.

(730) **BRIXTON GROUP, s.r.o.**, Nížkovice 74, Nížkovice, Česká republika

(740) Ing. Holas Antonín, A.Holas & partner PATENTOVÁ A ZNÁMKOVÁ KANCELÁŘ, Křížová 4, Brno

(210) **O 152979**

(220) 10.03.2000

(320) 10.03.2000

(511) 9, 37, 42

(540)

TYRKO

(510) (9) aparáty a přístroje vědecké, námořní, geodetické, elektrické, zařazené ve tř. 9, fotografické, filmové, optické, přístroje pro vážení, měření, signalizaci, kontrolu, záchranu, přístroje učební, přístroje pro zpracování informací, počítače, přístroje pro záznam, převod, reprodukci zvuku nebo obrazu, nosiče zvukových záznamů, automatické distributory a mechanismy pro přístroje na mince, počítací stroje; (37) stavebnictví, opravy, instalační služby; (42) vědecký a průmyslový výzkum, řešerše vědecké a průmyslové, programování počítači, vývoj výrobků a technologií, projekční činnost, odborné poradenství.

(730) **Miroslav Havlík**, Průmyslová 1070, Sezimovo Ústí, Česká republika

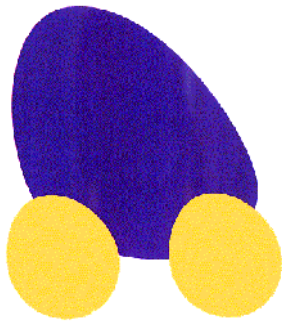
(210) **O 152993**

(220) 13.03.2000

(320) 13.03.2000

(511) 16, 35, 36, 37, 39, 41, 42

(540)



(510) (16) publikace, brožury, tiskoviny periodické i neperiodické, tiskopisy, prospekty, katalogy, pohlednice, grafické reprodukce, mapy, mapy zeměpisné; (35) služby reklamní, propagační činnost, pronájem reklamních ploch a reklamních materiálů, poradenství v obchodní činnosti, marketingové studie; (36) směnárství, leasingová činnost, pronájem a správa nemovitostí včetně pronájmu kanceláří, celní služby; (37) údržba a opravy vozidel a jejich částí, opravy pneumatik, opravy a instalace měřidel; (39) silniční doprava osobní i nákladní, autobusová doprava, kamionová nákladní doprava, zasilatelství, skladování zboží, spedice, služby cestovní kanceláře, provozování parkovišť, garáží a jiných odstavných ploch včetně jejich pronájmu, pronájem nákladních vozidel, pronájem autokarů, pronájem osobních vozidel, odtahování dopravních prostředků při poruchách; (41) služby pro oddech a rekreaci; (42) služby ubytovací.

(590) Barevná

(730) ČSAD Břeclav a.s., Bratislavská 26, Břeclav, Česká republika

(740) Ing. Dadej Leopold, patentový zástupce, Na Valtické 6, Břeclav 4

(210) **O 152994**

(220) 13.03.2000

(320) 13.03.2000

(511) 16, 35, 36, 37, 39, 41, 42

(540)

BORS

(510) (16) publikace, brožury, tiskoviny periodické i neperiodické, tiskopisy, prospekty, katalogy, pohlednice, grafické reprodukce, mapy, mapy zeměpisné; (35) služby reklamní, propagační činnost, pronájem reklamních ploch a reklamních materiálů, poradenství v obchodní činnosti, marketingové studie; (36) směnárství, leasingová činnost, pronájem a správa nemovitostí včetně pronájmu kanceláří, celní služby; (37) údržba a opravy vozidel a jejich částí, opravy pneumatik, opravy a instalace měřidel; (39) silniční doprava osobní i nákladní, autobusová doprava, kamionová nákladní doprava, zasilatelství, skladování zboží, spedice, služby cestovní kanceláře, provozování parkovišť, garáží a jiných odstavných ploch včetně jejich pronájmu, pronájem nákladních vozidel, pronájem autokarů, pronájem osobních vozidel, odtahování dopravních prostředků při poruchách; (41) služby pro oddech a rekreaci; (42) služby ubytovací.

(730) ČSAD Břeclav a.s., Bratislavská 26, Břeclav, Česká republika

(740) Ing. Dadej Leopold, patentový zástupce, Na Valtické 6, Břeclav 4

(210) **O 152995**

(220) 13.03.2000

(320) 13.03.2000

(511) 16, 35, 36, 37, 39, 41, 42

(540)



(510) (16) publikace, brožury, tiskoviny periodické i neperiodické, tiskopisy, prospekty, katalogy, pohlednice, grafické reprodukce, mapy, mapy zeměpisné; (35) služby reklamní, propagační činnost, pronájem reklamních ploch a reklamních materiálů, poradenství v obchodní činnosti, marketingové studie; (36) směnárství, leasingová činnost, pronájem a správa nemovitostí včetně pronájmu kanceláří, celní služby; (37) údržba a opravy vozidel a jejich částí, opravy pneumatik, opravy a instalace měřidel; (39) silniční doprava osobní i nákladní, autobusová doprava, kamionová nákladní doprava, zasilatelství, skladování zboží, spedice, služby cestovní kanceláře, provozování parkovišť, garáží a jiných odstavných ploch včetně jejich pronájmu, pronájem nákladních vozidel, pronájem autokarů, pronájem osobních vozidel, odtahování dopravních prostředků při poruchách; (41) služby pro oddech a rekreaci; (42) služby ubytovací.

(590) Barevná

(730) ČSAD Břeclav a.s., Bratislavská 26, Břeclav, Česká republika

(740) Ing. Dadej Leopold, patentový zástupce, Na Valtické 6, Břeclav 4

(210) **O 152996**

(220) 13.03.2000

(320) 13.03.2000

(511) 35

(540)



(510) (35) reklamní činnost.

(590) Barevná

(730) GRETA AGENCY ZLÍN, spol. s r.o., tř. T. Bati 299, Zlín, Česká republika

(210) **O 153004**

(220) 13.03.2000

(320) 13.03.2000

(511) 29, 30, 42

(540)



- (510) (29) zelenina, konzervovaná; (30) pečivo, hořčice, koření, nálevy (k ochucení); (42) restaurace, rychlé občerstvení.
 (730) **Wagner Pavel**, Zelný trh 21, Brno, Česká republika

- (210) **O 153018**
 (220) 13.03.2000
 (320) 13.03.2000
 (511) 33
 (540)



- (510) (33) vína všeho druhu.
 (730) **RÉVOVIN Velké Bílovice s.r.o.**, Velké Bílovice
 1284, Velké Bílovice, Česká republika
 (740) Langrová Irena, Riegrova 1, Plzeň

- (210) **O 153022**
 (220) 13.03.2000
 (320) 13.03.2000
 (511) 10, 16, 25, 28
 (540)

Japlo

- (510) (10) dudlíky, šidítka, dudlíky na kojenecké láhve, kojenecké láhve; (16) vlhčené ubrousky; (25) kojenecké oblečení; (28) hračky, hry.
 (730) **J. P. Leroy s.r.o.**, Alšova 25, Český Těšín, Česká republika

- (210) **O 153026**
 (220) 13.03.2000
 (320) 13.03.2000
 (511) 9, 37, 42
 (540)

Pompetravaini

- (510) (9) výdejní stojany, čerpadla, měřicí a výdejové pistole pro stanice pohonných látek; (37) montáž a opravy výdejních stojanů, čerpadel, měřičů a výdejních pistolí pohonných látek; (42) projektování stanic a technické poradenství pro ukládání, dopravu a výdej pohonných látek.
 (730) **Podlipný Marek**, Za sídlištěm 2144, Praha 4, Česká republika

- (210) **O 153033**
 (220) 13.03.2000
 (320) 13.03.2000

- (511) 5, 10
 (540)

VENTODISKUS

- (510) (5) farmaceutické přípravky a substance; (10) chirurgické a lékařské přístroje a nástroje, inhalátory, díly a fitinky pro výše uvedené.
 (730) **Glaxo Group Limited**, Glaxo Wellcome House, Berkeley Avenue, Grenford, Velká Británie
 (740) JUDr. Korejzová Zdeňka, KOREJZOVÁ & SPOL.
 Advokátní a patentová kancelář, Spálená 29, Praha 1

- (210) **O 153034**
 (220) 13.03.2000
 (320) 29.09.1999
 (511) 36
 (540)

GLOBAL TRADEBOOK

- (510) (36) finanční služby, zejména provádění obchodu s cennými papíry.
 (730) **Bloomberg L.P.**, 499 Park Avenue, New York, Spojené státy americké, New York
 (740) JUDr. Korejzová Zdeňka, KOREJZOVÁ & SPOL.
 Advokátní a patentová kancelář, Spálená 29, Praha 1

- (210) **O 153035**
 (220) 13.03.2000
 (320) 13.03.2000
 (511) 5
 (540)



- (510) (5) výrobky lékárnické, veterinářské, zejména antibakteriální přípravky pro hovězí dobytek a prasata, hygienické výrobky, diabetické přípravky pro léčebné účely, potraviny pro batolata, náplastě, materiál pro obvazy, materiály pro plombování zubů a pro zubní otisky, dezinfekční přípravky, výrobky pro hubení škodlivých zvířat, fungicidy, herbicidy.
 (730) **Pfizer Inc. a Delaware corporation**, 235 East 42nd Street, New York, Spojené státy americké, New York
 (740) JUDr. Jan Matějka, Národní 32, Praha 1

- (210) **O 153036**
 (220) 13.03.2000
 (320) 16.09.1999
 (511) 16
 (540)

DENTORA

- (510) (16) tištěné materiály, noviny, informační bulletiny.
 (730) **The Procter&Gamble Company**, One Procter&Gamble Plaza, Cincinnati, Spojené státy americké, Ohio
 (740) JUDr. Karel Čermák, advokát, Národní třída 32, Praha 1

- (210) **O 153037**
 (220) 13.03.2000
 (320) 13.03.2000
 (511) 6, 17, 19, 24
 (540)

EUROSUN

- (510) (6) stavební materiály z kovu a slitin, žaluzie a jiné prostředky protisluneční ochrany z kovu, spojovací materiály a prvky, konstrukce, stavební a nábytkové

- kování, armatury, kovová okna, dveře nebo jiné stavební díly; (19) stavební materiály nekovové, žaluzie a jiné prostředky protisluneční, ochrany nekovové, spojovací materiály, prvky a konstrukce nekovové, dřevo polozpracované a výrobky z něj pro tuto třídu, dřevěná nebo plastová okna dveře a jejich součástí, lišty, rámy apod., plastové armatury; (17) plastické hmoty a výrobky polozpracované, izolační materiály, těsnící materiály; (24) sítě proti hmyzu.
- (730) **EUROSUN a.s.**, Svatbínská 494, Kostelec nad Černými Lesy, Česká republika

(210) **O 153039**

- (220) 13.03.2000
(320) 18.02.2000
(511) 9
(540)

SOLUTIONS FOR AN @CTIVE WORLD

- (510) (9) počítačový hardware, počítačové programy, programy pro použití v oblastech pevně propojených a bezdrátových spojů, napájecí zdroje, modemy, komunikační přepínače, radio ovladače, radio vysílače, radio přijímače, radio vysílače/přijímače, radio výkonové zesilovače a budiče, radio základní stanice, satelitní ovladače, satelitní vysílače/přijímače, satelitní vysílače, satelitní přijímače, pagerové ovladače, pagery, dvoucestné pagery, pagerové kodéry a dekodéry, osobní digitální asistenti, integrované obvody v oblasti bezdrátových spojů, desky s obvody a moduly pro použití v bezdrátových spojích, pagerové terminály, terminály hlasových zpráv, terminály elektronické pošty, faxové terminály, terminály pro volání za poplatky pro implementaci předplacených pevně propojených a bezdrátových spojů.
- (730) **Glenayre Electronics, Inc.**, 5935 Carnegie Blvd., Charlotte, Spojené státy americké, North Carolina
- (740) JUDr. Kalenský Petr, Společná advokátní kancelář Všečeka a partneři, Hálkova 2, Praha 2

(210) **O 153040**

- (220) 13.03.2000
(320) 13.03.2000
(511) 36
(540)

GOLD REAL

- (510) (36) realitní kancelář.
- (730) **Ing Gold Jiří**, Zlonínská 1124/11, Praha 8, Česká republika
- (740) JUDr. Rott Vladimír, Rott, Růžička a Guttman, patentová, známková a právní kancelář, Nad Štolou 12, Praha 7

(210) **O 153041**

- (220) 13.03.2000
(320) 13.03.2000
(511) 1
(540)

FARMIN

- (510) (1) mastné aminy.
- (730) **Kao Kabushiki Kaisha (also trading as Kao Corporation)**, 14-10 Nihonbashi Kayabacho 1-chome, Tokyo, Japonsko
- (740) JUDr. Rott Vladimír, Rott, Růžička a Guttman, patentová, známková a právní kancelář, Nad Štolou 12, Praha 7

(210) **O 153045**

- (220) 13.03.2000

- (320) 13.03.2000

- (511) 8

- (540)

TURBO

- (510) (8) britvy a holící čepelky, strojky na holení, dávkovače, zásobníky a kazety obsahující žiletky, součásti a příslušenství k uvedenému zboží, všechno výše uvedené zboží ve třídě 8.
- (730) **THE GILLETTE COMPANY**, Prudential Tower Building, Boston, Spojené státy americké, Massachusetts
- (740) JUDr. Traplová Jarmila, Advokátní a patentová kancelář Traplová, Hakr, Kubát, Přístavní 24, Praha 7

(210) **O 153058**

- (220) 14.03.2000
(320) 14.03.2000
(511) 8, 16, 24
(540)

TAPIKO

- (510) (8) ruční nářadí a nástroje s ručním pohonem; (16) tiskárenské výrobky; (24) tkaniny a textilní výrobky spadající do této třídy.
- (730) **Ing. Trnkalová Marie**, Podvalí 202, Tovačov, Česká republika

(210) **O 153073**

- (220) 14.03.2000
(320) 14.03.2000
(511) 9, 35, 41
(540)

t@Xecon.com

- (510) (9) videodisky a zvukové audiovizuální nahrávky, magnetické a optické nosiče nahrané zvukem a nebo obrazem, hardware, software; (35) daňové poradenství, činnost účetních, poradenství v oboru ekonomiky, organizační poradenství a vedení záležitostí jako obchodních knih, obchodů, obchodního plánování; (41) vydávání ekonomických tiskovin.
- (730) **Dr. Ing. Josef Veselý - poradenství a služby**, Pod strání 25/2163, Praha 10, Česká republika
- (740) Ing. Čmejla Vladimír, patentový zástupce, Rašínovo nábř. 54, Praha 2

(210) **O 153085**

- (220) 14.03.2000
(320) 14.03.2000
(511) 30
(540)



- (510) (30) zmrzlina dovážená z Ruska.
- (730) **Macháček Jaromír**, Vítězná 582, Litovel, Česká republika
- (740) RNDr. Halaxová Zdeňka, TETRAPAT, tř. Svobody 22, Olomouc

(210) **O 153086**
 (220) 14.03.2000
 (320) 14.03.2000
 (511) 30
 (540)



(510) (30) zmrzlina dovozená z Ruska.
 (730) **Macháček Jaromír**, Vítězná 582, Litovel, Česká republika
 (740) RNDr. Halaxová Zdeňka, TETRAPAT, tř. Svobody 22, Olomouc

(210) **O 153095**
 (220) 14.03.2000
 (320) 14.03.2000
 (511) 9, 16, 41
 (540)



(510) (9) magnetické nosiče, CD, gramodesky; (16) knihy, papír, tiskárenské výrobky; (41) nakladatelství, vydavatelství.
 (730) **Pavel Sejkora**, Havlíčkova 14, Svitavy, Česká republika

(210) **O 153110**
 (220) 15.03.2000
 (320) 14.12.1999
 (511) 42
 (540) **DENTON WILDE SAPTE**

(510) (42) právní služby, rešerše technické a právní, vzhledávací a pátrací služby, příprava zpráv, zprostředkování patentů a ochranných známek, zakládání společností a jejich registrace, opatřování informací, konzultační a poradenské služby vztahující se k výše uvedeným službám.
 (730) **Denton Wilde Sapte**, Five Chancery Lane, Clifford's Inn, London, Velká Británie
 (740) Toningrová Daniela, PRAGOPATENT s.r.o., Štětkova 20, Praha 4

(210) **O 153120**
 (220) 15.03.2000
 (320) 15.03.2000
 (511) 37
 (540)



(510) (37) stavební práce ve výškách pomocí horolezecké techniky.

(590) Barevná
 (730) **Luxemburk Jaroslav**, Národní Obrany 49/789, Praha 6, Česká republika

(210) **O 153121**
 (220) 15.03.2000
 (320) 15.03.2000
 (511) 37, 39, 42
 (540)



(510) (37) čištění budov, úklidová služba; (39) silniční motorová služba nákladní; (42) ostraha majetku a osob, hlídací služba, hostinská činnost.
 (590) Barevná
 (730) **MORONG-SLUKO, s.r.o.**, Mlýnská 260, Žulova, Česká republika
 (740) Effmert Jiří, Uralská 8, Praha 6

(210) **O 153124**
 (220) 15.03.2000
 (320) 15.03.2000
 (511) 7, 8
 (540)



(510) (7) nářadí (vrtací hlavy, vrtačky, pily strojní), nářadí pneumatické (brusky, leštičky, šroubováky); (8) kleštiny, upínací pouzdra, rychloupínací hlavy.
 (730) **DEPRAG CZ a.s.**, T.G.Masaryka 113, Lázně Bělohrad, Česká republika
 (740) Ing. Nedomelová Margita, Štrauchova 932, Jičín

(210) **O 153134**
 (220) 15.03.2000
 (320) 15.03.2000
 (511) 25
 (540)



(510) (25) oděvy, obuv, kloboučnické zboží.
 (730) **Comme des Garçons Co., Ltd.**, 11-5, Minami-Aoyama 5-chome, Tokyo, Japonsko
 (740) JUDr. Jan Matějka, Národní 32, Praha 1

(210) **O 153139**
 (220) 15.03.2000
 (320) 15.03.2000
 (511) 25, 28, 36, 41

(540)

Landway

(510) (25) oděvy a obuv; (28) kolečkové brusle, skateboardy, chrániče sportovní; (36) sponzorování organizací a sportovních akcí; (41) organizování a pořádání sportovních akcí.

(730) **SPORT & FITNESS s.r.o.**, Žitná 51, Praha 1, Česká republika

(740) JUDr. Rott Vladimír, Rott, Růžička a Guttman, patentová, známková a právní kancelář, Nad Štolou 12, Praha 7

(210) **O 153141**

(220) 15.03.2000

(320) 15.03.2000

(511) 35, 36, 41, 42

(540)

ARENA

(510) (35) obchodní a zprostředkovatelská činnost, marketing; (36) pronájem bytových a nebytových prostor jako např. prodejních a kancelářských ploch zejména pro komerční účely, služby správců nemovitostí spadajících do této třídy; (41) provozování zařízení k pořádání společenských, zábavních a sportovních akcí včetně pronájmu; (42) ubytovací služby v hotelích, pensíoních a jiných ubytovacích zařízeních a poskytování služeb s tím spojených, provozování zařízení sloužících regeneraci, rekondici a rehabilitaci.

(730) **Jupa Pavel**, Měchenická 4, Praha 4, Česká republika

(210) **O 153151**

(220) 15.03.2000

(320) 15.03.2000

(511) 18, 25, 38, 41

(540)

JANDUS

(510) (18) pracovní brašny, výrobky z kůže a náhražek, surové kůže a kožešiny, jako kufry, kabelky, příruční kabely, cestovní tašky, školní tašky, sportovní tašky, nákupní tašky, plážové tašky, ruksaky; (25) oděvy, saka, kalhoty, svetry, košile, obleky, sukně, pláště, kostýmy, cvičební úbory, oděvní doplňky, kravaty, motýlky, šály, rukavice, klobouky, čepice, ponožky, šle, spodní prádlo, blůzy, barety, šátky, podkolenky, boty, zejména sportovní, oděvy pro volný čas, zejména pro sport se zaměřením na tenis; (38) šíření informací prostřednictvím datových sítí; (41) výchovná, zábavní, školící a sportovní činnost, zejména v oblasti trenérské činnosti v tenisu, metodická činnost tréninkového procesu v tenisu, školící a doškolovací činnost v oblasti tenisu, provozování tělovýchovných zařízení, poskytování tělovýchovných služeb.

(730) **Jandus Karel**, Solidarity 2486/49, Praha 10, Česká republika

(740) Müller Václav, patentový zástupce, Filipova 2016, Praha 4

(210) **O 153152**

(220) 15.03.2000

(320) 15.03.2000

(511) 18, 25, 38, 41

(540)

Jandus 

(510) (18) pracovní brašny, výrobky z kůže a náhražek, surové kůže a kožešiny, jako kufry, kabelky, příruční kabely, cestovní tašky, školní tašky, sportovní tašky, nákupní tašky, plážové tašky, ruksaky; (25) oděvy, saka, kalhoty, svetry, košile, obleky, sukně, pláště, kostýmy, cvičební úbory, oděvní doplňky, kravaty, motýlky, šály, rukavice, klobouky, čepice, ponožky, šle, spodní prádlo, blůzy, barety, šátky, podkolenky, boty, zejména sportovní, oděvy pro volný čas, zejména pro sport se zaměřením na tenis; (38) šíření informací prostřednictvím datových sítí; (41) výchovná, zábavní, školící a sportovní činnost, zejména v oblasti trenérské činnosti v tenisu, metodická činnost tréninkového procesu v tenisu, školící a doškolovací činnost v oblasti tenisu, provozování tělovýchovných zařízení, poskytování tělovýchovných služeb.

(730) **Jandus Karel**, Solidarity 2486/49, Praha 10, Česká republika

(740) Müller Václav, patentový zástupce, Filipova 2016, Praha 4

(210) **O 153155**

(220) 15.03.2000

(320) 15.03.2000

(511) 11, 24, 37

(540)



TEXTILE AIR DISTRIBUTION SYSTEMS

(510) (11) vzduchotecnická zařízení, jako ventilátory, filtrační zařízení vzduchu, klimatizační zařízení, zařízení pro úpravu vzduchu, výustky, výměníky, zařízení na sušení, chlazení, větrání, pro rozvod vody, sušičky prádla, čističky, filtry, zvlhčovače a osvěžovače vzduchu, boilers, plynové kotle a tlakové nádoby, kamna a krby všeho druhu, krbová kamna a vložky; (24) technické textilní výrobky, jako textilní rozvody vzduchu, textilní výustky, textilní hadice, filtrační plátna, filtrační látky a tkaniny, filtrační tampony, látky a tkaniny s výjimkou tkanin zařazených ve třídách 22 a 26, textilní zboží nezařazené v jiných třídách; (37) montáž, kontrola, opravy a údržba vzduchotechnických zařízení.

(730) **PŘÍHODA s.r.o.**, Za radnicí 476, Hlinsko v Čechách, Česká republika

(740) Müller Václav, patentový zástupce, Filipova 2016, Praha 4

(210) **O 153167**

(220) 16.03.2000

(320) 16.03.2000

(511) 3, 39, 42

(540)



(510) (3) doplňková kosmetika pro zvířata, veterinární kosmetika; (39) distribuce veterinární kosmetiky; (42) stříhová úprava srsti psů.

(730) **Marie Chromčáková - BEA psí salon ZLÍN**,
Jiráskova 503, Zlín, Česká republika

(210) **O 153199**
(220) 17.03.2000
(320) 17.03.2000
(511) 9, 35, 38, 41
(540)

PADLA.CZ

(510) (9) počítačový software, počítačové programy; (35) propagační činnost, reklama; (38) elektronická pošta; (41) vzdělávání, zábava, sportovní a kulturní aktivity.

(730) **CZECH ON LINE, a.s.**, Rybná 14, Praha 1, Česká republika

(210) **O 153202**
(220) 17.03.2000
(320) 17.03.2000
(511) 9
(540)

SLP

(510) (9) softwarové programové vybavení.

(730) **SEKK spol. s r.o.**, Bartolomějská 90, Pardubice, Česká republika

(210) **O 153204**
(220) 17.03.2000
(320) 17.03.2000
(511) 9, 35, 36, 37, 41, 42
(540)

core
online

(510) (9) telekomunikační zařízení, zařízení na automatické zpracování dat, modemové a faxmodemové zařízení, telefonní přístroje, kancelářská reprodukční elektronika, elektronické zařízení pro přenos dat a informací, magnetické zařízení a média pro počítače, datové komunikační systémy, rozvodové vedení; (35) poradenství v obchodní činnosti, poradenství v odborné obchodní činnosti, organizování výstav zejména zahraničních k obchodním účelům, telekomunikační informace, zpracování textů; (36) koupě na splátky (financování); (37) údržba, opravy telekomunikačních zařízení a zařízení na přenos dat, kancelářské a reprodukční techniky, nepřetržitý záruční a pozáruční servis, montáž, instalace, spouštění a aktualizace komunikačních a datových zařízení, montáž materiálu (informační techniky, komunikačních zařízení, sítí, apod.) na objednávku; (41) pořádání a organizační zabezpečení školení, konferencí a seminářů; (42) projektová činnost v oblasti datových sítí, realizace a servis počítačových sítí a datových komunikačních systémů, studie systémových řešení datových sítí, měření a testování datových sítí, vzdálený dohled nad sítěmi - monitoring, automatizace zpracovávání dat, konzultační činnost a poradenství v oblasti telekomunikačních zařízení, elektronických zařízení pro přenos dat a budování datových sítí.

(730) **CORE COMPUTER, spol.s r.o.**, Olbrachtova 3,
Praha 4, Česká republika

(740) JUDr. Došková Jana, Vinohradská 37, Praha 2

(210) **O 153205**
(220) 17.03.2000
(320) 17.03.2000
(511) 42
(540)



(510) (42) certifikace surovin pro potravinářskou výrobu, potravin a krmiv pro hospodářská i domácí zvířata.

(730) **Státní veterinární ústav Jihlava**, Rantířovská 93,
Jihlava, Česká republika

(740) Ing. Střelák Jiří, Pařížská 17, Praha 1

(210) **O 153208**
(220) 17.03.2000
(320) 17.03.2000
(511) 10
(540)

SPRAYCOX

(510) (10) přístroje a nástroje veterinární.

(730) **Schering-Plough Animal Health Corporation**,
1095 Morris Avenue, Union, Spojené státy americké,
New Jersey

(740) JUDr. Korejzová Zdeňka, KOREJZOVÁ & SPOL.
Advokátní a patentová kancelář, Spálená 29, Praha 1

(210) **O 153209**
(220) 17.03.2000
(320) 17.03.2000
(511) 10
(540)

IMMU-SPRAY

(510) (10) přístroje a nástroje veterinární.

(730) **Schering-Plough Animal Health Corporation**,
1095 Morris Avenue, Union, Spojené státy americké,
New Jersey

(740) JUDr. Korejzová Zdeňka, KOREJZOVÁ & SPOL.
Advokátní a patentová kancelář, Spálená 29, Praha 1

(210) **O 153221**
(220) 20.03.2000
(320) 20.03.2000
(511) 9, 35, 42
(540)

RecIt

(510) (9) počítače, přístroje pro zpracování informací a jejich součástí, software, informační a řídicí systémy, modemy, servery, elektronické, magnetické nebo optické nosiče informací, vodiče informací, kabely, přístroje spojové a telekomunikační techniky a jejich součástí, multifunkční sítě, přístroje pro záznam, převod a reprodukci zvuku nebo obrazu a jejich součástí, přístroje pro kontrolu, signalizaci, měření a vážení, elektrosoučástky; (35) automatizované zpracování dat; (42) poskytování software, zhotovování

software na zakázku, jeho výzkum a vývoj, konzultace v (540)
oblasti software.

(730) **Hokeš Miroslav**, Bitovská 1222/32, Praha 4, Česká
republika

(210) **O 153231**

(220) 20.03.2000

(320) 20.03.2000

(511) 32, 33

(540)



(554) Prostorová

(510) (32) nealkoholické nápoje; (33) alkoholické nápoje.

(730) **RUDOLF JELÍNEK a.s.**, Razov 472, Vizovice, Česká
republika

(740) Patentservis Praha a.s., Jívanská 1273/1, Praha 4

(210) **O 153232**

(220) 20.03.2000

(320) 20.03.2000

(511) 32, 33

(540)



(554) Prostorová

(510) (32) nealkoholické nápoje; (33) alkoholické nápoje.

(730) **RUDOLF JELÍNEK a.s.**, Razov 472, Vizovice, Česká
republika

(740) Patentservis Praha a.s., Jívanská 1273/1, Praha 4

(210) **O 153233**

(220) 20.03.2000

(320) 20.03.2000

(511) 32, 33



(554) Prostorová

(510) (32) nealkoholické nápoje; (33) alkoholické nápoje.

(730) **RUDOLF JELÍNEK a.s.**, Razov 472, Vizovice, Česká
republika

(740) Patentservis Praha a.s., Jívanská 1273/1, Praha 4

(210) **O 153234**

(220) 20.03.2000

(320) 20.03.2000

(511) 32, 33

(540)



(554) Prostorová

(510) (32) nealkoholické nápoje; (33) alkoholické nápoje.

(730) **RUDOLF JELÍNEK a.s.**, Razov 472, Vizovice, Česká
republika

(740) Patentservis Praha a.s., Jívanská 1273/1, Praha 4

(210) **O 153243**

(220) 20.03.2000

(320) 20.03.2000

(511) 9, 35, 42

(540)

ROZEX

(510) (9) nahrané nosiče informací; (35) propagace, reklama;
(42) tvorba, instalace a servis software, zejména se
zaměřením na výpočet a modelování úniku toxických
látek, výbušných látek, hořlavých látek a jiných
havarijních scénářů.

(730) **TLP, spol. s r.o.**, Nučická 1749/9, Praha 10, Česká
republika

(740) JUDr. Zeithaml Vladimír, advokát, AK JANÁK
ZEITHAML, Haštalská 27, Praha 1

(210) **O 153275**

(220) 21.03.2000

(320) 21.03.2000

(511) 16, 35, 41

(540)

PROFIRA

(510) (16) papír a výrobky z papíru, kancelářské potřeby; (35)
inzerční a reklamní činnost; (41) výchovná a zábavní
činnost.

(730) **PROFIRA s.r.o.**, Peckova 252/3, Praha 8, Česká republika

(210) **O 153388**
 (220) 21.03.2000
 (320) 21.03.2000
 (511) 9
 (540)



(510) (9) elektronická zabezpečovací zařízení.
 (730) **CAMBRIDGE TRADING COMPANY a.s.**, S.K. Neumanna 250, Hradec Králové, Česká republika

(210) **O 153389**
 (220) 21.03.2000
 (320) 21.03.2000
 (511) 9
 (540)



(510) (9) elektronická poplašná zařízení.
 (730) **CAMBRIDGE TRADING COMPANY a.s.**, S.K. Neumanna 250, Hradec Králové, Česká republika

(210) **O 153390**
 (220) 21.03.2000
 (320) 21.03.2000
 (511) 9
 (540)

TOPICA

(510) (9) elektronická zabezpečovací zařízení, videokamery.
 (730) **CAMBRIDGE TRADING COMPANY a.s.**, S.K. Neumanna 250, Hradec Králové, Česká republika

(210) **O 153392**
 (220) 21.03.2000
 (320) 21.03.2000
 (511) 30
 (540)



(510) (30) cukrovinky, zejména žvýkací gummy.
 (590) Barevná
 (730) **Wm. WRIGLEY Jr. Company**, 410 North Michigan Avenue, Chicago, Spojené státy americké, Illinois
 (740) Mgr. Petra de Brantes, KOREJZOVÁ & SPOL. Advokátní a patentová kancelář, Spálená 29, Praha 1

(210) **O 153396**
 (220) 21.03.2000
 (320) 21.03.2000
 (511) 32, 33
 (540)

CRAZY

(510) (32) aperitivy nealkoholické, arašídová mléka jako nealkoholické nápoje, nealkoholické koktaily, izotonické nápoje, ovocné šťávy, nealkoholické výtažky z ovoce, ovocné výtažky nealkoholické, pivo, zázvorové pivo, pivní mladinka, výtažky z chmele na výrobu piva a jiných nápojů, nápoje z nealkoholických šťáv, nealkoholické nápoje z ovocných šťáv, přípravky na výrobu nápojů, sirupy na výrobu nápojů, vody nápoje, přípravky na výrobu sycených vod, minerální nápoje, přípravky na výrobu minerálních vod, sodová voda, stolní vody, mošty, citronády, zeleninové šťávy, nápoje mandlového mléka, prostředky na výrobu šumivých nápojů, míchané nápoje nealkoholické, energetické nápoje nealkoholické; (33) alkoholické nápoje všeho druhu (s výjimkou pív).

(730) **PINELLI spol.s r.o.**, Žehušice - Svobodná Ves č.50, Česká republika
 (740) JUDr. Schöblová Blanka, advokátka, Strážnická 17, Brno

(210) **O 153397**
 (220) 21.03.2000
 (320) 13.10.1999
 (511) 1, 5
 (540)

CREDIT

(510) (1) chemické výrobky pro průmysl a vědu, zemědělství, zahradnictví a lesnictví; (5) výrobky farmaceutické, zvěrolékařské a zdravotnické, chemické přípravky a činidla pro lékařské, veterinární a farmaceutické účely, pesticidy, fungicidy, herbicidy, insekticidy a prostředky na ničení parazitů.

(730) **Nufarm Australia Limited**, 103-105 Pipe Road, Laverton North, Austrálie
 (740) Dr. Všečetka Miloš, advokát, Hálkova 2, Praha 2

(210) **O 153399**
 (220) 21.03.2000
 (320) 21.03.2000
 (511) 10
 (540)

SIMPLEJECT

(510) (10) zařízení napomáhající dodávce léků injekčními stříkačkami.

(730) **Amgen Inc.**, One Amgen Center Drive, Thousand Oaks, Spojené státy americké, California
 (740) JUDr. Otakar Švorčík, Společná advokátní kancelář Všečetka Zelený Švorčík Kalenský, Hálkova 2, Praha 2

(210) **O 153400**
 (220) 21.03.2000
 (320) 21.03.2000
 (511) 10
 (540)

EZ-SYRINGE

(510) (10) zařízení napomáhající dodávce léků injekčními stříkačkami.

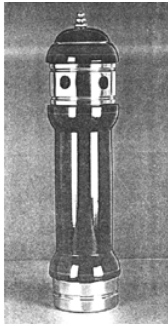
(730) **Amgen Inc.**, One Amgen Center Drive, Thousand Oaks, Spojené státy americké, California
 (740) JUDr. Otakar Švorčík, Společná advokátní kancelář Všečetka Zelený Švorčík Kalenský, Hálkova 2, Praha 2

(210) **O 153405**
 (220) 21.03.2000
 (320) 21.03.2000
 (511) 9
 (540)

EUDORA

(510) (9) počítačový software na nosičích pro elektronickou poštu, který umožňuje uživatelům komunikovat elektronicky.
 (730) **QUALCOMM INCORPORATED**, 6455 Lusk Boulevard, San Diego, Spojené státy americké, California
 (740) JUDr. Kalenský Petr, Společná advokátní kancelář Všeťečka a partneři, Háłkova 2, Praha 2

(210) **O 153426**
 (220) 22.03.2000
 (320) 22.03.2000
 (511) 32, 42
 (540)



(554) Prostorová
 (510) (32) pivo; (42) restaurační a hotelové služby, hostinská činnost.
 (730) **Plzeňský Prazdroj, a.s.**, U Prazdroje 7, Plzeň, Česká republika

(210) **O 153427**
 (220) 22.03.2000
 (320) 22.03.2000
 (511) 32, 42
 (540)



(554) Prostorová
 (510) (32) pivo; (42) restaurační a hotelové služby, hostinská činnost.
 (730) **Plzeňský Prazdroj, a.s.**, U Prazdroje 7, Plzeň, Česká republika

(210) **O 153428**
 (220) 22.03.2000
 (320) 22.03.2000
 (511) 32, 42

(540)



(554) Prostorová
 (510) (32) pivo; (42) restaurační a hotelové služby, hostinská činnost.
 (730) **Plzeňský Prazdroj, a.s.**, U Prazdroje 7, Plzeň, Česká republika

(210) **O 153445**
 (220) 22.03.2000
 (320) 28.09.1999
 (511) 9
 (540)

WINDOWS POWERED

(510) (9) počítače, počítačová periferní zařízení, počítače do ruky, dvd přehrávače, set top boxy pro televizi, pagery, celulární telefony, karty smartcard, servery, programy operačních systémů pro ně a úplná řada počítačových aplikačních programů pro použití s nimi, počítačové programy pro správu komunikace a výměny dat mezi počítači a elektronickými zařízeními, elektronické vybavení pro hraní her a software operačních systémů pro použití s nimi, počítačové programy pro hraní her.
 (730) **Microsoft Corporation**, One Microsoft Way, Redmond, Spojené státy americké, Washington
 (740) JUDr. Kalenský Petr, Společná advokátní kancelář Všeťečka a partneři, Háłkova 2, Praha 2

(210) **O 153449**
 (220) 22.03.2000
 (320) 22.03.2000
 (511) 5
 (540)

JASERANT

(510) (5) farmaceutické přípravky pro lidské využití.
 (730) **Bristol-Myers Squibb Company**, 345 Park Avenue, New York, Spojené státy americké, New York
 (740) JUDr. Kalenský Petr, Společná advokátní kancelář Všeťečka a partneři, Háłkova 2, Praha 2

(210) **O 153486**
 (220) 23.03.2000
 (320) 23.11.1999
 (511) 11
 (540)

COMBAT

(510) (11) topná a chladicí zařízení, řídicí mechanismy a součásti k uvedeným zařízením a k ventilátorům.
 (730) **Roberts-Gordon LLC**, 1250 William Street, Buffalo, Spojené státy americké, New York
 (740) Mgr. Petra de Brantes, KOREJZOVÁ & SPOL. Advokátní a patentová kancelář, Spálená 29, Praha 1

(210) **O 153487**
 (220) 23.03.2000
 (320) 23.03.2000
 (511) 11

- (540) **ROBERTS GORDON**
 (510) (11) topná a chladicí zařízení, řídicí mechanismy a součásti k uvedeným zařízením a k ventilátorům.
 (730) **Roberts-Gordon LLC**, 1250 William Street, P.O. Box 44, Buffalo, Spojené státy americké, New York
 (740) Mgr. Petra de Brantes, KOREJZOVÁ & SPOL. Advokátní a patentová kancelář, Spálená 29, Praha 1

- (210) **O 153495**
 (220) 23.03.2000
 (320) 29.09.1999
 (511) 9, 16, 37, 38, 41, 42

IGNITE

- (510) (9) telekomunikační instalace, přístroje, nástroje a obvody pro komunikační data, počítačový hardware a mikroprogramové vybavení počítače, počítačový software pro zpracování dat, telekomunikační přístroje a počítačové sítě, přístroje a nástroje pro elektronické finanční transakce a elektronický obchod, audiovizuální přístroje a nástroje, zakódované karty, smart karty, elektronické hry s výstupem na TV a ovládací panely (zařízení pro komunikaci operátora s počítačem), CD romy, disky, pásky, karty a nahrávací dráty - všechny elektronické, magnetické, elektromagnetické, optické a/nebo elektrooptické nosiče dat; (16) tiskoviny, instruktážní a učební manuály, karty, zahrnující předplacené telefonní karty (ne zakódované), knihy, příručky, uživatelské průvodce, vše související s telekomunikacemi; (37) služby konstrukční, instalační, údržbové a opravárenské, vše související s telekomunikačními přístroji a sítěmi, počítačovými sítěmi; (38) telekomunikační služby, poskytování uživatelského přístupu k internetu, poskytování telekomunikačních připojení k internetu nebo databázím, opatřování informací poskytovaných z počítačové databáze nebo z internetu, služby rozhlasového a televizního vysílání; (41) poskytování on-line elektronických publikací (nahratelých z internetu); (42) profesionální konzultační služby související s komunikacemi a internetem, shromažďování informací, analýza informací z oblasti stravování, péče o krásu a zdraví, on-line nakupování, hotelových a turistických zařízení, počasí, astrologie a práva, pronájem času pro přístup k počítačovým databázím (jiným než poskytovatelům internetových služeb), nájem, půjčování a pronájem počítačových přístrojů a přístrojů pro zpracování dat, počítačové programování, služby počítačové sítě, instalace a údržba počítačového softwaru, služby sjednocení systémů, design, kreslení a umělecké psaní, vše pro kompilaci webovských stránek na internetu, vytváření a udržování webovských stránek, provozování webovských stránek pro ostatní.
 (730) **British Telecommunications public limited company**, 81 Newgate Street, London, Velká Británie
 (740) JUDr. Karel Čermák, advokát, Národní třída 32, Praha 1

- (210) **O 153496**
 (220) 23.03.2000
 (320) 23.03.2000
 (511) 35, 40, 42

FLEXTRONICS

- (510) (35) služby obchodního řízení v oblasti navrhování, projektování, dodávání, výroby, sestavování, balení, katalogizování, řízení, distribuce a oprav integrovaných obvodů, tištěných obvodových panelů a široké škály elektronických výrobků; (40) sestavování (na zakázku a na účet jiných subjektů) integrovaných obvodů, tištěných

obvodových panelů a jiných elektronických výrobků; (42) projektování v oblasti integrovaných obvodů, tištěných obvodových panelů a jiných elektronických výrobků.

- (730) **Flextronics International Ltd.**, 11 Ubi Road 1, 07 Meiban Industrial Building, Singapore, Singapur
 (740) JUDr. Karel Čermák, advokát, Národní třída 32, Praha 1

- (210) **O 153497**

- (220) 23.03.2000
 (320) 12.10.1999
 (511) 42

INTEL NETSTRUCTURE

- (510) (42) vypracování programů pro zpracování dat, porady v oblasti počítačů a technická pomoc.
 (730) **Intel Corporation (a Delaware Corporation)**, 2200 Mission College Boulevard, Santa Clara, Spojené státy americké, California
 (740) JUDr. Jan Matějka, Národní 32, Praha 1

- (210) **O 153498**

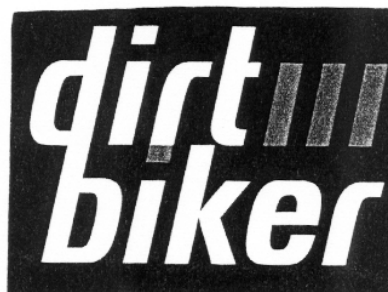
- (220) 23.03.2000
 (320) 23.03.2000
 (511) 22, 24, 25
 (540)



- (510) (22) materiál ze surových vláken, stany, plachty, provazy, síťky; (24) tkaniny a textilní výrobky, ubrusy, ložní prádlo; (25) oděvy a prádlo i pro sportovní účely, klobouky, čepice, rukavice.
 (730) **Ing. Hrdina Pavel**, U potoka 12, Šumperk, Česká republika
 (740) Ing. Vlasta Sedláčková, Patentová, známková, grafická kancelář, Ke Kateřinkám 1393, Praha 4

- (210) **O 153508**

- (220) 23.03.2000
 (320) 23.03.2000
 (511) 16, 25, 35
 (540)

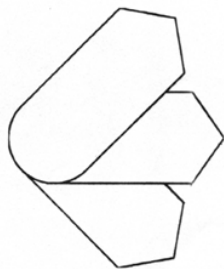


- (510) (16) časopisy, periodika; (25) oblečení; (35) reklama.
 (730) **Radek Hruška - HP PUBLISHING**, Terronská 15, Praha 6, Česká republika

- (210) **O 153509**

- (220) 23.03.2000
 (320) 23.03.2000
 (511) 38, 41, 42

(540)



(510) (38) transfer informací v oblasti agrárního sektoru (zemědělství, lesnictví, potravinářství, rybářství, životní prostředí); (41) ediční (vydavatelské) služby, knihovnické a dokumentografické služby, vše v oblasti agrárního sektoru (zemědělství, lesnictví, potravinářství, rybářství, životní prostředí); (42) rešeršní služby, poradenské služby, vše v oblastí agrárního sektoru (zemědělství, lesnictví, potravinářství, rybářství, životní prostředí).

(730) **Ústav zemědělských a potravinářských informací**, Slezská 7, Praha 2, Česká republika

(740) JUDr. Traplová Jarmila, Advokátní a patentová kancelář Traplová, Hakr, Kubát, Přístavní 24, Praha 7

(210) **O 153545**

(220) 24.03.2000

(320) 24.03.2000

(511) 24

(540)

BROTEX

(510) (24) textilní výrobky - prošíváné přikrývky, polštáře, povlečení, závěsy, přehozy, prostěradla, zdravotní podkopy, válečky, srdíčka, matracový chránič, TV pytel, ubrusy, utěrky.

(730) **Handrejch Zbyněk**, Pražská 226, Písek, Česká republika

(210) **O 153556**

(220) 24.03.2000

(320) 24.03.2000

(511) 9, 25, 42

(540)

INTEL

(510) (9) polovodičové a mikroprocesorové zásobní pásky a balení, internetové a webovské servery, internetové a webovské servery s ukládáním, internetové a webovské terminály, internetové a webovské zařízení, zejména osobní digitální notebuky a laptopy, webovské tablety nebo snímáči podložky a jakékoliv zařízení umožňující přístup k internetu nebo webu, bezdrátové a na dálku ovládané počítačové periférie, počítačový hardware a software pro přístup k webovským stránkám, počítačový hardware a software pro digitální kódování, identifikaci a ověřování, počítačový hardware a software k zpřístupnění dálkových zakódovaných sítí, počítačový hardware a software ke zpřístupnění bezpečného přenosu dat prostřednictvím sítí, internet a world wide web; (25) trička, košile, dámské vesty, plážové oblečení, oblečení pro denní nošení, svetry, bavlněná trika, tenké bundy, kombinézy, bundy, kožené bundy, kalhoty, šortky, pokrývky hlavy, hedvábné šátky, pletené vesty, sportovní oblečení, klobouky, oblečení na běh, vázanky, motýlky, polokošile, šátky, rukavice, dětské kombinézy, pracovní oděvy, ponožky a stínítka, vyjma hraček do vody a nafukovacích výrobků, boxerské krátké kalhoty; (42) design webovských stránek, inženýrské a konzultační služby, internetové služby a služby týkající se dat na webu, zejména digitální identifikační a ověřovací služby, služby internetového a webovského digitálního přenosu a služby vysílací, internetové a webovské služby

poskytované provozovatelem služeb, aplikační služby poskytovatelů služeb.

(730) **Intel Corporation (a Delaware Corporation)**, 2200 Mission College Boulevard, Santa Clara, Spojené státy americké, California

(740) JUDr. Jan Matějka, Národní 32, Praha 1

(210) **O 153565**

(220) 24.03.2000

(320) 24.03.2000

(511) 3, 5, 25

(540)

KOLOSTRUM

(510) (3) přípravky prací a bělicí, čistící, lešticí, odmašťovací, prostředky k čištění sporáků, mýdlo, výrobky kosmetické, zejména krémy, tělová mléka, výrobky voňavkářské, zejména parfémy, toaletní vody, éterické oleje, vodičky a barvy na vlasy, zubní pasty, ústní vody a prášky na zuby, osobní a ústní deodoranty, vlasové přípravky; (5) výrobky dietetické pro děti a nemocné, výrobky chemické pro účely lékařské, multivitaminové přípravky a nápoje, potravinové doplňky k léčebným účelům, podpůrné dietetické prostředky, náplasti, obvazový materiál, prostředky dezinfekční, k hubení rostlinných a živočišných škůdců, antiparazitní látky; (25) oděvy, obuv, trepky, plavky, spodní prádlo.

(730) **PATRON R.M. s.r.o.**, Lnáře 223, Strakonice, Česká republika

(740) Ing. Chludina Jiří, UNIPATENT, J.Masaryka 43-47, Praha 2-Vinohrady

(210) **O 153566**

(220) 24.03.2000

(320) 24.03.2000

(511) 3, 5, 25

(540)

PROENZI COLOSTRUM

(510) (3) přípravky prací a bělicí, čistící, lešticí, odmašťovací, prostředky k čištění sporáků, mýdlo, výrobky kosmetické, zejména krémy, tělová mléka, výrobky voňavkářské, zejména parfémy, toaletní vody, éterické oleje, vodičky a barvy na vlasy, zubní pasty, ústní vody a prášky na zuby, osobní a ústní deodoranty, vlasové přípravky; (5) výrobky dietetické pro děti a nemocné, výrobky chemické pro účely lékařské, multivitaminové přípravky a nápoje, potravinové doplňky k léčebným účelům, podpůrné dietetické prostředky, náplasti, obvazový materiál, prostředky dezinfekční, k hubení rostlinných a živočišných škůdců, antiparazitní látky; (25) oděvy, obuv, trepky, plavky, spodní prádlo.

(730) **PATRON R.M. s.r.o.**, Lnáře 223, Strakonice, Česká republika

(740) Ing. Chludina Jiří, UNIPATENT, J.Masaryka 43-47, Praha 2-Vinohrady

(210) **O 153575**

(220) 27.03.2000

(320) 27.03.2000

(511) 35, 38, 39, 41, 42

(540)



(510) (35) propagační činnost, služby týkající se reklam

prostřednictvím rozhlasu a pomoc při řízení a provozování obchodní činnosti, distribuce zboží k reklamním účelům, průzkum a analýzy trhu; (38) informování veřejnosti o aktuálních otázkách ze světa kultury, sportu a politiky formou vysílání, provozování rozhlasového vysílání, hudební vysílání; (39) archivování rozhlasových fondů; (41) tvorba rozhlasových programů, rozhlasového zpravodajství, činnost vzdělávací a zábavná, organizace, příprava a pořádání hudebních vystoupení, koncertů a zábavních pořadů, organizování, moderování či zabezpečování rozhlasových pořadů či relací, nahrávání nosičů zvukových, výroba a šíření zvukových děl, agenturní činnost a zprostředkování v oblasti kultury, výchovná a zábavná činnost, pořádání hudebních soutěží; (42) poskytování práv třetím osobám k vysílání a jinému šíření rozhlasových pořadů.

(590) Barevná

(730) **COUNTRY RADIO s.r.o.**, Zenklova 34, Praha 8, Česká republika

(740) Mgr. Vendlová Gabriela, Baker & McKenzie v.o.s., Klimentůvská 46, Praha 1

(210) **O 153576**

(220) 27.03.2000

(320) 27.03.2000

(511) 35, 38, 39, 41, 42

(540)



(510) (35) propagační činnost, služby týkající se reklam prostřednictvím rozhlasu a pomoc při řízení a provozování obchodní činnosti, distribuce zboží k reklamním účelům, průzkum a analýzy trhu; (38) informování veřejnosti o aktuálních otázkách ze světa kultury, sportu a politiky formou vysílání, provozování rozhlasového vysílání, hudební vysílání; (39) archivování rozhlasových fondů; (41) tvorba rozhlasových programů, rozhlasového zpravodajství, činnost vzdělávací a zábavná, organizace, příprava a pořádání hudebních vystoupení, koncertů a zábavních pořadů, organizování, moderování či zabezpečování rozhlasových pořadů či relací, nahrávání nosičů zvukových, výroba a šíření zvukových děl, agenturní činnost a zprostředkování v oblasti kultury, výchovná a zábavná činnost, pořádání hudebních soutěží; (42) poskytování práv třetím osobám k vysílání a jinému šíření rozhlasových pořadů.

(590) Barevná

(730) **COUNTRY RADIO s.r.o.**, Zenklova 34, Praha 8, Česká republika

(740) Mgr. Vendlová Gabriela, Baker & McKenzie v.o.s., Klimentůvská 46, Praha 1

(210) **O 153594**

(220) 27.03.2000

(320) 27.03.2000

(511) 16, 28, 41

(540)

DAPU

(510) (16) papír, lepenka a výrobky z těchto materiálů, které nejsou zařazeny do jiných tříd, tiskárenské výrobky, potřeby pro knižní vazby, fotografie, papírenské zboží, lepidla pro papírenství nebo domácnost, materiál pro umělce, štetce, psací stroje a kancelářské potřeby (vyjímaje

nábytek), učební a vyučovací pomůcky s výjimkou přístrojů, plastické obaly (nezařazené do jiných tříd), hrací karty, puzzle, tiskařské typy, štočky; (28) hry, hračky, sportovní potřeby; (41) nakladatelství, vydavatelství.

(730) **Hrad Petr**, Právni 635, Hluboká nad Vltavou, Česká republika

(740) Ing. Sedlák Jiří, Pražská 58, České Budějovice

(210) **O 153603**

(220) 27.03.2000

(320) 27.03.2000

(511) 20, 35

(540)

OLUSHKA

(510) (20) nábytek; (35) propagační činnost, reklama.

(730) **Mach Jan**, Sudoměřská 2, Praha 3, Česká republika(210) **O 153609**

(220) 27.03.2000

(320) 27.03.2000

(511) 38

(540)

eresMas

(510) (38) telekomunikační služby a telematické služby, služby přenosu zpráv, služby přenosu informací pomocí soukromých a veřejných telekomunikačních sítí, služby dovolující přístup ke světové web informační síti a elektronickému obchodování, tvorba a rozvoj on-line a off-line informačních služeb, služby elektronické pošty, služby ústní a vizuální komunikace mezi lidmi pomocí počítače, radiofonu nebo jakéhokoli jiného telematického terminálu.

(730) **RETEVISION INTERACTIVA, S.A.**, Paseo de la Castellana, 83-85, Madrid, Španělsko

(740) JUDr. Kalenský Petr, Společná advokátní kancelář Všecka a partneři, Hájkova 2, Praha 2

(210) **O 153610**

(220) 27.03.2000

(320) 27.03.2000

(511) 29, 30

(540)



(510) (29) pomazánky na chleba obsahující tuky na bázi ořechů a nugátů, sušené ovoce (rozinky, včetně rozinek typu - Korintky a Sultánky), kandované ovoce (kandovaná citrónová kůra, kandovaná pomerančová kůra), ořechy, smažené bramborové lupínky; (30) mouka, cereální přípravky (s výjimkou potravin pro zvířata), pekařské směsi pro chleba, koláče, sušenky, chleba, housky, rohlíky, pizzy (včetně polotovarů pro pekařské výrobky ke konečné konzumaci, rovněž konzervované), suchary, přípravky na bázi chleba jako malé zákusky pro rychlé občerstvení, pečivo, sušenky, cukrářské pečivo, čokoláda (poleva), jako čokoláda v tabulkách, plněná čokoláda, čokoláda ořechová a/nebo s cereálními přípravky a/nebo s

ovocem a čokoládové tyčinky na bázi těchto výrobků, pralinky, cukrovinky na bázi ořechů, marcipán, bonbony, čokoládové bonbony, ovocné bonbony, karamel, žvýkací bonbony, ovocné žvýkačky a vinné žvýkačky.

- (590) Barevná
 (730) **CHIPITA INTERNATIONAL S.A.**, 34, K.Palama & Tsounta Str., Athen, Řecko
 (740) JUDr. Rott Vladimír, Rott, Růžička a Guttman, patentová, známková a právní kancelář, Nad Štolou 12, Praha 7

- (210) **O 153611**
 (220) 27.03.2000
 (320) 27.03.2000
 (511) 29, 30
 (540)



- (510) (29) pomazánky na chleba obsahující tuky na bázi ořechů a nugátů, sušené ovoce (rozinky, včetně rozinek typu - Korintky a Sultánky), kandované ovoce (kandovaná citrónová kůra, kandovaná pomerančová kůra), ořechy, smažené bramborové lupínky; (30) mouka, cereální přípravky (s výjimkou potravin pro zvířata), pekařské směsi pro chleba, koláče, sušenky, chleba, housky, rohlíky, pizzy (včetně polotovarů pro pekařské výrobky ke konečné konzumaci, rovněž konzervované), suchary, přípravky na bázi chleba jako malé zákusky pro rychlé občerstvení, pečivo, sušenky, cukrářské pečivo, čokoláda (poleva), jako čokoláda v tabulkách, plněná čokoláda, čokoláda ořechová a/nebo s cereálními přípravky a/nebo s ovocem a čokoládové tyčinky na bázi těchto výrobků, pralinky, cukrovinky na bázi ořechů, marcipán, bonbony, čokoládové bonbony, ovocné bonbony, karamel, žvýkací bonbony, ovocné žvýkačky a vinné žvýkačky.

- (590) Barevná
 (730) **CHIPITA INTERNATIONAL S.A.**, 34, K.Palama & Tsounta Str., Athen, Řecko
 (740) JUDr. Rott Vladimír, Rott, Růžička a Guttman, patentová, známková a právní kancelář, Nad Štolou 12, Praha 7

- (210) **O 153612**
 (220) 27.03.2000
 (320) 27.03.2000
 (511) 29, 30
 (540)



- (510) (29) pomazánky na chleba obsahující tuky na bázi ořechů a nugátů, sušené ovoce (rozinky, včetně rozinek typu - Korintky a Sultánky), kandované ovoce (kandovaná citrónová kůra, kandovaná pomerančová kůra), ořechy,

smažené bramborové lupínky; (30) mouka, cereální přípravky (s výjimkou potravin pro zvířata), pekařské směsi pro chleba, koláče, sušenky, chleba, housky, rohlíky, pizzy (včetně polotovarů pro pekařské výrobky ke konečné konzumaci, rovněž konzervované), suchary, přípravky na bázi chleba jako malé zákusky pro rychlé občerstvení, pečivo, sušenky, cukrářské pečivo, čokoláda (poleva), jako čokoláda v tabulkách, plněná čokoláda, čokoláda ořechová a/nebo s cereálními přípravky a/nebo s ovocem a čokoládové tyčinky na bázi těchto výrobků, pralinky, cukrovinky na bázi ořechů, marcipán, bonbony, čokoládové bonbony, ovocné bonbony, karamel, žvýkací bonbony, ovocné žvýkačky a vinné žvýkačky.

- (590) Barevná
 (730) **CHIPITA INTERNATIONAL S.A.**, 34, K.Palama & Tsounta Str., Athen, Řecko
 (740) JUDr. Rott Vladimír, Rott, Růžička a Guttman, patentová, známková a právní kancelář, Nad Štolou 12, Praha 7

- (210) **O 153613**
 (220) 27.03.2000
 (320) 27.03.2000
 (511) 29, 30
 (540)



- (510) (29) pomazánky na chleba obsahující tuky na bázi ořechů a nugátů, sušené ovoce (rozinky, včetně rozinek typu - Korintky a Sultánky), kandované ovoce (kandovaná citrónová kůra, kandovaná pomerančová kůra), ořechy, smažené bramborové lupínky; (30) mouka, cereální přípravky (s výjimkou potravin pro zvířata), pekařské směsi pro chleba, koláče, sušenky, chleba, housky, rohlíky, pizzy (včetně polotovarů pro pekařské výrobky ke konečné konzumaci, rovněž konzervované), suchary, přípravky na bázi chleba jako malé zákusky pro rychlé občerstvení, pečivo, sušenky, cukrářské pečivo, čokoláda (poleva), jako čokoláda v tabulkách, plněná čokoláda, čokoláda ořechová a/nebo s cereálními přípravky a/nebo s ovocem a čokoládové tyčinky na bázi těchto výrobků, pralinky, cukrovinky na bázi ořechů, marcipán, bonbony, čokoládové bonbony, ovocné bonbony, karamel, žvýkací bonbony, ovocné žvýkačky a vinné žvýkačky.

- (590) Barevná
 (730) **CHIPITA INTERNATIONAL S.A.**, 34, K.Palama & Tsounta Str., Athen, Řecko
 (740) JUDr. Rott Vladimír, Rott, Růžička a Guttman, patentová, známková a právní kancelář, Nad Štolou 12, Praha 7

- (210) **O 153614**
 (220) 27.03.2000
 (320) 27.03.2000
 (511) 29, 30

(540)



(510) (29) pomazánky na chleba obsahující tuky na bázi ořechů a nugátů, sušené ovoce (rozinky, včetně rozinek typu - Korintky a Sultánky), kandované ovoce (kandovaná citrónová kůra, kandovaná pomerančová kůra), ořechy, smažené bramborové lupínky; (30) mouka, cereální přípravky (s výjimkou potravin pro zvířata), pekařské směsi pro chleba, koláče, sušenky, chleba, housky, rohlíky, pizzy (včetně polotovarů pro pekařské výrobky ke konečné konzumaci, rovněž konzervované), suchary, přípravky na bázi chleba jako malé zákusky pro rychlé občerstvení, pečivo, sušenky, cukrářské pečivo, čokoláda (poleva), jako čokoláda v tabulkách, plněná čokoláda, čokoláda ořechová a/nebo s cereálními přípravky a/nebo s ovocem a čokoládové tyčinky na bázi těchto výrobků, pralinky, cukrovinky na bázi ořechů, marcipán, bonbony, čokoládové bonbony, ovocné bonbony, karamel, žvýkací bonbony, ovocné žvýkačky a vinné žvýkačky.

(590) Barevná

(730) **CHIPITA INTERNATIONAL S.A.**, 34, K.Palama & Tsounta Str., Athen, Řecko

(740) JUDr. Rott Vladimír, Rott, Růžička a Guttman, patentová, známková a právní kancelář, Nad Štolou 12, Praha 7

(210) **O 153615**

(220) 27.03.2000

(320) 27.03.2000

(511) 30

(540)



(510) (30) bagety, rohlíky, zemle, sendviče.

(730) **Jídelní a lůžkové vozy, a.s.**, Chodovská 3, Praha 4, Česká republika

(740) JUDr. Rott Vladimír, Rott, Růžička a Guttman, patentová, známková a právní kancelář, Nad Štolou 12, Praha 7

(210) **O 153643**

(220) 28.03.2000

(320) 28.03.2000

(511) 25, 35

(540)



(510) (25) oděvy pro děti i dospělé; (35) zprostředkování nákupu a prodeje v oblasti obchodu.

(730) **Van Hung Hoang ELTEX**, Na Drahách 4, Ostrava-Zábřeh, Česká republika(210) **O 153659**

(220) 28.03.2000

(320) 28.03.2000

(511) 9, 16, 37, 38, 42

(540)



(510) (9) přístroje a nástroje pro telekomunikace, přístroje a nástroje pro elektrické a elektronické komunikace a telekomunikace, počítačový software, počítačový hardware a firmware, kódovatelné karty, platební karty s neomezeným čerpáním, kreditní karty a debetní karty, platební karty, karty s pamětí, čipové karty; (16) tiskoviny; (37) služby v oblasti sestavení, stavby, údržby, instalace a oprav telekomunikací a počítačových sítí; (38) telekomunikační služby, přenos informací (včetně webovských stránek) a jiných dat prostřednictvím telekomunikací, poskytování telekomunikačního přístupu a spojení k počítačovým databázím a internetu, služby dálkové výměny dat, elektronické přenosné služby, komunikace prostřednictvím počítačových terminálů; (42) sestavování, skladování, analýza, rešerše a poskytování informací, poskytování přístupu a pronájem přístupového času k počítačovým databázím a k počítačovým službám on-line, služby spojené s databázemi, informacemi on-line a informacemi poskytovanými prostřednictvím internetu, poradenské a konzultační služby, informační služby založené na interaktivních databázích, služby spojené s elektronickými databázemi, tvorba, vývoj, aktualizace a návrh počítačového softwaru, pronájem, půjčování a leasing počítačů a instalací pro zpracování dat a zařízení a instalací pro jejich používání, poskytování informací on-line z počítačové databáze nebo informací získaných z internetu, poskytování služeb týkajících se příjmu, zpracování, uchování, zobrazování, záznamu dat datových rešerší a přenosu dat, plánování a návrhářské služby týkající se telekomunikací a počítačových sítí, zařízení a přístrojů, odborné konzultační služby v oblasti telekomunikací, zaslání zpráv, přijímání zpráv, přenosu dat a přístrojů a nástrojů datových sítí, informační služby a služby zpracování dat, služby spojené s integrací systémů, analýza počítačových a telekomunikačních systémů a sítí, pronájem, půjčování a leasing počítačů a hardwaru, softwaru a firmwaru pro zpracování dat, informační a poradenské služby týkající se všech uvedených služeb.

(730) **Storm Telecommunications Limited**, 87

Cheapside, London, Velká Británie

(740) JUDr. Korejzová Zdeňka, KOREJZOVÁ & SPOL.

Advokátní a patentová kancelář, Spálená 29, Praha 1

(210) **O 153664**

(220) 28.03.2000

(320) 28.03.2000

(511) 9, 16, 37, 38, 42

(540)



(510) (9) přístroje a nástroje pro telekomunikace, přístroje a nástroje pro elektrické a elektronické komunikace a telekomunikace, počítačový software, počítačový hardware a firmware, kódovatelné karty, platební karty s neomezeným čerpáním, kreditní karty a debetní karty, platební karty, karty s pamětí dat, čipové karty; (16) tiskoviny; (37) služby v oblasti sestavení, stavby, údržby, instalace a oprav telekomunikací a počítačových sítí; (38) telekomunikační služby, přenos informací (včetně

webovských stránek) a jiných dat prostřednictvím telekomunikací, poskytování telekomunikačního přístupu a spojení k počítačovým databázím a internetu, služby dálkové výměny dat, elektronické přenosné služby, komunikace prostřednictvím počítačových terminálů; (42) sestavování, skladování, analýza, rešerše a poskytování informací, poskytování přístupu a pronájem přístupového času k počítačovým databázím a k počítačovým službám on-line, služby spojené s databázemi, informacemi on-line a informacemi poskytovanými prostřednictvím internetu, poradenské a konzultační služby, informační služby založené na interaktivních databázích, služby spojené s elektronickými databázemi, tvorba, vývoj, aktualizace a návrh počítačového softwaru, pronájem, půjčování a leasing počítačů a instalací pro zpracování dat a zařízení a instalací pro jejich používání, poskytování informací on-line z počítačové databáze nebo informací získaných z internetu, poskytování služeb týkajících se příjmu, zpracování, uchovávání, zobrazování, záznamu dat datových rešerší a přenosu dat, plánování a návrhářské služby týkající se telekomunikací a počítačových sítí, zařízení a přístrojů, odborné konzultační služby v oblasti telekomunikací, zaslání zpráv, přijímání zpráv, přenosu dat a přístrojů a nástrojů datových sítí, informační služby a služby zpracování dat, služby spojené s integrací systémů, analýza počítačových a telekomunikačních systémů a sítí, pronájem, půjčování a leasing počítačů a hardwaru, softwaru a firmwaru pro zpracování dat, informační a poradenské služby týkající se všech uvedených služeb.

(730) **Storm Telecommunications Limited**, 87

Cheapside, London, Velká Británie

(740) JUDr. Korejzová Zdeňka, KOREJZOVÁ & SPOL.

Advokátní a patentová kancelář, Spálená 29, Praha 1

(210) **O 153677**

(220) 29.03.2000

(320) 29.03.2000

(511) 4, 35, 37

(540) ... víc než kvalitní benzin

BENZINA

(510) (4) paliva, maziva, motorové oleje; (35) zprostředkování obchodních služeb; (37) provozování čerpacích stanic s palivy a mazivy.

(730) **BENZINA a.s.**, Trojská 13a, Praha 8, Česká republika

(210) **O 153682**

(220) 29.03.2000

(320) 29.03.2000

(511) 2

(540) **MOVipur**

(510) (2) barvy, laky.

(730) **BUILDING PLAST, s.r.o.**, Nádražní ulice, Chlumec nad Cidlinou, Česká republika

(210) **O 153683**

(220) 29.03.2000

(320) 29.03.2000

(511) 33

(540) **MARTIN SEBOR
DISTILLERY LIKÉRKA**

(510) (33) alkoholické nápoje.

(730) **Martin Šebor**, Vyhličky 17, Krásná Lípa, Česká republika

(210) **O 153691**

(220) 29.03.2000

(320) 29.03.2000

(511) 17, 35, 37

(540)

SUBOS

(510) (17) kaučuk, gutaperča, guma, asbest, slída, výrobky a polotovary z těchto materiálů, pokud nejsou obsaženy v jiných třídách, výrobky a polotovary z plastických hmot, jako například fólie, tabule, desky a tyče, jakož i spojovací prostředky, rozebiratelného i nerozebiratelného spojení, těsnicí materiály, ucpávky a izolace tepelné, elektrické nebo zvukové, ohebné nekovové trubky a hadice, bezpečnostní nárazové absorbery; (35) inzertní, reklamní a propagační činnost, poskytování pomoci při provozu obchodu včetně zprostředkování obchodních a souvisejících obchodně personálních záležitostí, správa obchodních zájmů třetích osob, vypracování statistických přehledů, poradenství v oblasti organizace a ekonomiky podnikání, provádění aukcí a dražeb, průzkum a analýzy trhů, pronájem kancelářských strojů a zařízení, distribuce zboží k reklamním účelům, rozmnožování dokumentů, zprostředkovatelská a poradenská činnost a služby v této oblasti; (37) montážní, servisní a opravárenská činnost v oboru dopravní techniky, instalace bezpečnostních systémů, autoalarmů, bezpečnostních kódových označení, autorádií, magnetofonů, CD přehrávačů, radiotelefonů, tažných zařízení, skel a autodoplňků, posuvných střech, klimatizace, karosářské a lakýrnické služby, provoz čerpacích stanic, pneuservis a myček vozidel, zprostředkovatelská a poradenská činnost a služby v této oblasti.

(730) **ASP SUBOS, a.s.**, Gorkého 17, Brno, Česká republika

(740) Ing. Dohnal Jiří, patentový zástupce, Nedbalova 29, Brno

(210) **O 153692**

(220) 29.03.2000

(320) 29.03.2000

(511) 17, 35, 37

(540)

 **ASP SUBOS**

(510) (17) kaučuk, gutaperča, guma, asbest, slída, výrobky a polotovary z těchto materiálů, pokud nejsou obsaženy v jiných třídách, výrobky a polotovary z plastických hmot, jako například fólie, tabule, desky a tyče, jakož i spojovací prostředky, rozebiratelného i nerozebiratelného spojení, těsnicí materiály, ucpávky a izolace tepelné, elektrické nebo zvukové, ohebné nekovové trubky a hadice, bezpečnostní nárazové absorbery; (35) inzertní, reklamní a propagační činnost, poskytování pomoci při provozu obchodu včetně zprostředkování obchodních a souvisejících obchodně personálních záležitostí, správa obchodních zájmů třetích osob, vypracování statistických přehledů, poradenství v oblasti organizace a ekonomiky podnikání, provádění aukcí a dražeb, marketing, průzkum a analýzy trhů, pronájem kancelářských strojů a zařízení, distribuce zboží k reklamním účelům, rozmnožování dokumentů, zprostředkovatelská a poradenská činnost a služby v této oblasti; (37) montážní, servisní a opravárenská činnost v oboru dopravní techniky, instalace bezpečnostních systémů, autoalarmů, bezpečnostních kódových označení, autorádií, magnetofonů, CD přehrávačů, radiotelefonů, tažných zařízení, skel a autodoplňků, posuvných střech, klimatizace, karosářské a lakýrnické služby, provoz čerpacích stanic, pneuservis a myček vozidel, zprostředkovatelská a poradenská činnost a služby v této

- oblasti.
 (730) **ASP SUBOS, a.s.**, Gorkého 17, Brno, Česká republika
 (740) Ing. Dohnal Jiří, patentový zástupce, Nedbalova 29, Brno

- (210) **O 153693**
 (220) 29.03.2000
 (320) 29.03.2000
 (511) 34
 (540)

NABUCCO

- (510) (34) tabák, tabákové náhražky, cigarety, cigarety s obsahem tabákových náhražek (bez léčebného účelu), cigarillos, cigaretové filtry, doutníky, krátké doutníky, cigaretový papír, bloky cigaretových papírků, papíry do dýmek, cigaretové špičky s výjimkou špiček z drahých kovů, náustky na cigaretové špičky, strojky na plnění cigaret, čističe dýmek, kuřácké soupravy, dýmky, stojany na dýmky, popelníky s výjimkou popelníků z drahých kovů, odřezávače doutníků, dózy na tabák s výjimkou dóz z drahých kovů, pouzdra na tabák, tabatěrky a výjimkou tabatěrek z drahých kovů, zápalky, zápalkové krabičky, výjimkou krabiček z drahých kovů, zapalovače.
 (730) **RONA Dohányfeldolgozó Korlátolt Felelősségű Társaság**, Attila tér 3, Debrecen, Maďarsko
 (740) Ing. Dohnal Jiří, patentový zástupce, Nedbalova 29, Brno

- (210) **O 153694**
 (220) 29.03.2000
 (320) 29.03.2000
 (511) 34
 (540)

MAYA

- (510) (34) tabák, tabákové náhražky, cigarety, cigarety s obsahem tabákových náhražek (bez léčebného účelu), cigarillos, cigaretové filtry, doutníky, krátké doutníky, cigaretový papír, bloky cigaretových papírků, papíry do dýmek, cigaretové špičky s výjimkou špiček z drahých kovů, náustky na cigaretové špičky, strojky na plnění cigaret, čističe dýmek, kuřácké soupravy, dýmky, stojany na dýmky, popelníky s výjimkou popelníků z drahých kovů, odřezávače doutníků, dózy na tabák s výjimkou dóz z drahých kovů, pouzdra na tabák, tabatěrky a výjimkou tabatěrek z drahých kovů, zápalky, zápalkové krabičky, výjimkou krabiček z drahých kovů, zapalovače.
 (730) **RONA Dohányfeldolgozó Korlátolt Felelősségű Társaság**, Attila tér 3, Debrecen, Maďarsko
 (740) Ing. Dohnal Jiří, patentový zástupce, Nedbalova 29, Brno

- (210) **O 153697**
 (220) 29.03.2000
 (320) 29.03.2000
 (511) 35, 41, 42
 (540)

DXT Computers

- (510) (35) propagační činnost, reklama, pomoc při řízení obchodní činnosti, obchodní administrativa, kancelářská práce; (41) výchova, vzdělávání, zábava; (42) programování pro počítače.

- (730) **DXT Computers s.r.o.**, Krymská 35, Praha 10, Česká republika

- (210) **O 153698**
 (220) 29.03.2000
 (320) 14.02.2000
 (511) 41
 (540)

INTEL NETSTRUCTURE

- (510) (41) výuka, vzdělávací a školicí služby pro počítače a sítě a pro jejich instalaci.
 (730) **Intel Corporation (a Delaware Corporation)**, 2200 Mission College Boulevard, Santa Clara, Spojené státy americké, California
 (740) JUDr. Jan Matějka, Národní 32, Praha 1

- (210) **O 153710**
 (220) 29.03.2000
 (320) 29.03.2000
 (511) 5, 29, 30
 (540)

Fruktopur

- (510) (5) výrobky dietetické, pro lékařské účely, potraviny pro děti, batolata a nemocné, potravinové přípravky a doplňky všeho druhu, jako posilující poživatiny, vitamínové přípravky, poživatiny pro doplnění redukčních diet nebo přípravků pro hubnutí, vše s léčebnými účinky, přípravky s léčebnými účinky obsahující biochemické katalyzátory, zejména pro fyzicky aktivní osoby, rekonvalescenty a nemocné, cukr pro lékařské účely, cukr pro lékařské účely kandovaný, vše výše uvedené určené k léčebným účelům; (29) ovoce a zelenina konzervované, sušené a zavažené, želé, džemy, kompoty, mléko a mléčné výrobky, výrobky na bázi brambor, jako bramborové lupínky a pod., oleje a tuky jedlé, ovocné dřeně; (30) oplatky, cukrovinky, včetně gumových a esencí pro cukrovinky, cukrářské výrobky všeho druhu, čaj, cukr včetně ovocného cukru, rýže, kávové náhražky, med, sirup melasový, droždí pro kynutí, omáčky, koření, led pro osvěžení, obilní vločky, výrobky na bázi sušené bramborové kaše, pšeničné mouky, nativních a modifikovaných škrobů, jako bramborové těsto v prášku, bramborové kaše v prášku, bramborové drtě, bramborové krokety v prášku, bramborové noky v prášku, směs pro přípravu knedlíků.

- (730) **NATURA, a.s.**, Podbabská 20, Praha 6, Česká republika
 (740) Müller Václav, patentový zástupce, Filipova 2016, Praha 4

- (210) **O 153713**
 (220) 29.03.2000
 (320) 29.03.2000
 (511) 17, 20, 21, 28, 40
 (540)

Uniplast

- (510) (17) plastové výlisky, plastové výrobky a součástky pro různé druhy průmyslu jež spadají do této třídy, termosety, výrobky z gumy, kaučuku jako například těsnící kroužky z pryže, gumové zátky a jiné pryžové výlisky; (20) nábytek,

zrcadla, rámy, štítky se jmény, nádoby z plastických hmot, uzávěry, lahvi, kuličky na prádlo, věšáky, ramínka na šaty, kování dveří okenní a nábytkové nekovové, krytky a ucpávky profilů, soupravy z plastických hmot na pokrmy, nářadí a náčiní z plastických hmot, nýty, čepy, hmoždinky a šrouby z plastických hmot; (21) výrobky z plastických hmot pro domácnost, jako přenosné nádoby k domácím a kuchyňským účelům, kuchyňské nádoby, vědra, nádoby na pití, hygienické nádoby, trychtýře, truhlíky, misky, podnosy, lahve, stěrky, květináče, rozprašovače, lžice na obouhánění, pouzdra, hřebeny, kartáče, misky a krabice na mýdlo, nátrubky, spojky a rozprašovače k hadicím, misky a nádoby z plastických a jiných hmot; (28) panenky, figurky, hračky, hry, stavebnice, žetony, kuličky, kostky, šipky, sportovní náčiní a potřeby z plastických hmot, rybářské výrobky a náčiní z plastických hmot, vánoční ozdoby; (40) zpracování a úprava materiálu, zpracování a úprava plastických hmot, gumárenských směsí, výrobků z plastů, gumy a kaučuku, včetně jejich potiskování a pokovování, lisování umělých hmot včetně jejich mletí, opracování gumárenských výrobků a polotovarů, nástrojařské činnosti spojené se zpracováním materiálů např. soustružením, frézováním, leštěním, broušením nebo kovovým potažením, včetně kalení.

(730) **Ing. Novotný Antonín**, Mládkova 445, Praha 5, Česká republika

(740) Müller Václav, patentový zástupce, Filipova 2016, Praha 4

(210) **O 153714**

(220) 29.03.2000

(320) 29.03.2000

(511) 25

(540)



(510) (25) oděvy pánské, dámské, dětské, a zejména spodní prádlo, noční košile a pyžama, obuv, kloboučnické zboží.

(730) **MAVIS TRADING, spol.s r.o.**, V bokách II. 1047, Praha 5, Česká republika

(210) **O 153733**

(220) 30.03.2000

(320) 30.03.2000

(511) 1, 3, 4, 5, 16, 29, 30, 32, 33, 34, 35

(540)

NETTON

(510) (1) tabákový odpad jako půdní hnojivo; (3) prací prášky, mýdlo, zubní pasty, čisticí prostředky, toaletní a kosmetické přípravky; (4) svíčky, knoty; (5) cigarety bez tabáku k léčebným účelům, tabákový odpad jako insekticidy; (16) papírenské zboží, lepidla kancelářská nebo pro domácnost, balicí a toaletní papír, kapesníky, ubrousky, sešity, bloky, dopisní a faxový papír, kancelářské desky a obálky, štítky, obaly na spisy, psací a rýsovací potřeby, mapy a tiskopisy; (29) kompoty, džemy, sušené ovoce a zelenina, bramborové lupínky, maso, ryby, drůbež a výrobky z nich, vejce, mléko a mléčné výrobky, jedlé oleje a tuky; (30) káva, čaj, kakao, cukr a cukrovinky, rýže, sůl, hořčice, majonéza, kečup a dochucovací omáčky, droždí, koření, mouka, moučné směsi a moučné výrobky, zmrzlina, zvykačky; (32) nealkoholické nápoje, pivo; (33)

alkoholické nápoje; (34) tabák včetně tabáku surového, cigaretový papír, cigaretové dutinky, cigaretové filtry, potřeby pro kuřáky včetně přístrojů pro vlastní zhotovování cigaret, pouzdra na cigarety s výjimkou pouzder z drahých kovů a zápalky, benzín a plyn do zapalovačů (náplně); (35) obchodní reklama a aktualizace reklamních materiálů, analýzy nákladů, personální poradenství, průzkum trhu, daňová priznání, efektivnost provozu a racionalizace práce, hospodářské prognózy, komerčně informační kancelář, marketingové studie, nábor zaměstnanců, analýzy nákupních a velkoobchodních cen, pomoc při řízení obchodních a průmyslových podniků, překlad informací do počítačových databází, účetnictví, služba styku s veřejností, distribuce vzorků zboží.

(730) **Ing. Fast Jiří**, ul. Luďka Pika 1, Plzeň, Česká republika

(740) Langrová Irena, Riegrova 1, Plzeň

(210) **O 153755**

(220) 30.03.2000

(320) 30.03.2000

(511) 3, 9, 18, 25

(540)



CAROLINA HERRERA
NEW YORK

(510) (3) výrobky kosmetické a voňavkářské, esenciální oleje, toaletní mýdla, tělový pudr, šampony a ostatní přípravky pro péči o vlasy, koupelové gely a soli, tělové deodoranty, pasty na zuby; (9) obroučky k brýlím, brýle a jejich součásti, kontaktní čočky, pouzdra na brýle a kontaktní čočky; (18) tašky, náprsní tašky, peněženky, peněženky na mince, kufr, deštníky, slunečníky a vycházkové hole, batohy, kožené desky na dokumenty, výrobky z kůže a jejich náhražek, nezahrnuté v jiných třídách; (25) oblečení, koupací úbory, župany, spodní prádlo, čepice, klobouky, barety, pokrývky hlavy, pletené zboží, svetry a pulovery, šaty a kalhoty, včetně pletených, kabáty, obleky, nepromokavé pláště, pláštěnky, rukavice, šátky, kravaty, pásky, punčochy, ponožky a všechny druhy obuvi (s výjimkou ortopedické).

(730) **CAROLINA HERRERA, LTD.**, 501 Seventh Ave., 17th Floor, New York, Spojené státy americké, New York

(740) JUDr. Pavel Zelený, advokát, Společná advokátní kancelář Všečeka, Zelený, Švorčík, Kalenský a partneři, Hádkova 2, Praha 2

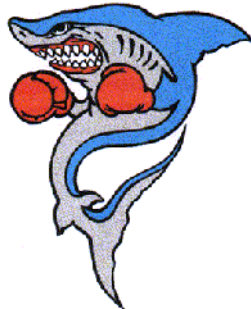
(210) **O 153756**

(220) 30.03.2000

(320) 30.03.2000

(511) 16, 25, 28, 35, 41, 42

(540)



(510) (16) papírové výrobky jako například obaly, včetně obalů

na nápoje na potraviny, tiskárenské výrobky - periodické a neperiodické tiskoviny jako například noviny, časopisy, katalogy, prospekty, letáky, plakáty, pohlednice, fotografie a jiná vyobrazení, mapy, vstupenky, šatní listky, jídelní a nápojové listky včetně jejich obalů, papírové ubrusy, ubrousky, banketní sukně, záclony a záclonky, papírové nádoby na nápoje a potraviny, tašky a jiné obaly z plastů v jiné třídě nezařazené; (25) prádlo a oděvy včetně oděvů sportovních a plážových, obuv včetně obuvi sportovní, domácí a plážové, pokrývky hlavy všeho druhu, oděvní doplňky jako například rukavice, šály, šátky apod.; (28) biliardové (kulečnickové stoly), biliardové koule, biliardová tága, markéry kulečnickové, činky posilovací i vzpěračské, sportovní chrániče, rukavice boxerské, boxerský ring a jeho součásti, jiná tréninková zařízení pro box, zápas, judo, karate a podobné sporty, kola jízdní nehybná cvičná a jiná aerobní tréninková zařízení, posilovací náčiní, posilovací stroje, gymnastická zařízení, zařízení pro kulturistiku, sportovní trenažéry, obaly a vaky na sportovní potřeby a náčiní; (35) reklama a propagace všeho druhu, pomoc při řízení obchodních činností; (41) provozování sportovišť a jiných sportovních zařízení, provozování rekreačních zařízení, provozování fitness centra, organizování a pořádání sportovních soutěží a jiných sportovních akcí, pořádání společenských a kulturních akcí, provozování a pořádání diskoték, sportovní výcvik, pořádání sportovních škol a jiných výcvikových zařízení, pronájem sportovišť a jiných sportovních zařízení; (42) služby spojení s ubytováním a stravováním - provozování hotelů, penzionů a jiných ubytovacích zařízení, provozování restaurací, barů, kaváren, vináren, cukráren, bufetů a jiných zařízení pro rychlé občerstvení, provozování solária, provozování sauny, masáže.

- (590) Barevná
 (730) **Tofl Petr**, Komenského 1015, Nýřany, Česká republika
 (740) Zeman Petr, patentový zástupce, U porcelánky 1012, Chodov

- (210) **O 153757**
 (220) 30.03.2000
 (320) 30.03.2000
 (511) 1, 3, 5, 16, 31, 33, 35, 39, 40, 41
 (540)



- (510) (1) metylalkohol (líh dřevný), surový líh, rafinovaný kvasný líh, aditiva a polotovary pro průmysl chemický, potravinářský, kosmetický a farmaceutický, líh jemný po potravinářské účely; (3) kosmetické výrobky všeho druhu, zejména parfémy, kolínské vody, toaletní vody, vody po holení, ústvní vody, vazelína pro kosmetické účely, emulze, krémy a gely; (5) líh a estery pro farmaceutické účely, jiné polotovary pro farmaceutický průmysl, dezinfekční prostředky pro farmaceutické účely; (16) papírenské výrobky (například obaly, etikety, reklamní, propagační a informační materiály, papírové nádoby a schránky na nápoje a potraviny), etikety, obaly a propagační materiálů z plastů v jiných třídách nezařazené; (31) krmiva, krmné směsi, přísady do krmiv, odpad lihovarmický pro živočišnou spotřebu; (33) lihoviny, pálenky, likéry a jiné alkoholické nápoje včetně nápojů míchaných a mixovaných, alkoholické esence, alkoholické extrakty; (35) reklamní a propagační činnost všeho druhu a

všemi prostředky, předvádění zboží - ochutnávky nápojů, zprostředkování obchodu; (39) silniční motorová doprava, zprostředkování železniční dopravy, letecká přeprava, provozování skladů, skladišť, deponií a parkovišť; (40) chemická výroba, úprava surovin a polotovarů pro chemickou výrobu, výroba a úprava krmiv a krmných směsí, úprava a rafinace kvasného lihu; (41) provozování střediska pilotního výcviku uživatelů sportovních letacích zařízení.

- (590) Barevná
 (730) **LIHO - BLANICE, s.r.o.**, Blanice 11, Česká republika
 (740) Zeman Petr, patentový zástupce, U porcelánky 1012, Chodov

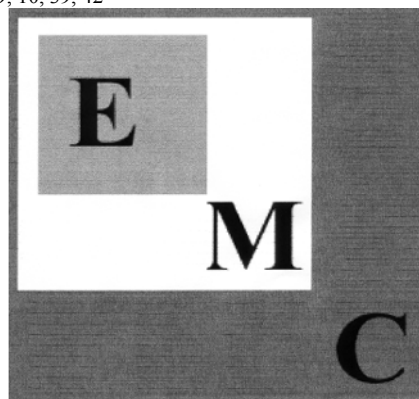
- (210) **O 153806**
 (220) 31.03.2000
 (320) 31.03.2000
 (511) 30
 (540)



MASTER CAFE

- (510) (30) káva, kakao, kávové nápoje, kakaové nápoje.
 (730) **UNI-PRESIDENT ENTERPRISES CORP.**, 301 Chung Cheng Road, Yan Harn, Yeong Kang Shih, Tainan Hsien, Taiwan
 (740) JUDr. Jan Matějka, Národní 32, Praha 1

- (210) **O 153813**
 (220) 31.03.2000
 (320) 31.03.2000
 (511) 5, 9, 10, 39, 42
 (540)



- (510) (5) výrobky k ošetření ran jako gáza, mulové komprese, břišní roušky, komprese z netkaného textilu, semiokluzivní hydrokoloidní obvaz, tampóny pro dezinfekci, náplasti, obvazy a obinadla, výrobky pro inkontinentní pacienty jako plenkové kalhotky, podložky, vložné pleny, dámské hygienické prostředky; (9) váhy; (10) ortopedické pomůcky, chirurgické nitě a jehly, rukavice pro lékařské účely, antitrombotické punčochy, bandáže, tonometry, teploměry pro lékařské účely, tlakoměry pro lékařské účely, balóny pro rehabilitační cvičení, masážní křesla, masážní žíněnky, ortopedické podložky pod nohy, masážní válečkové přístroje pro nohy, přístroje pro manikúru a pedikúru, přístroje pro vibrační masáže, vyhřívací dečky a podušky k lékařským účelům, přístroje pro akupunkturu; (39) distribuce zdravotnického materiálu; (42) služby kavárenské a poskytování rychlého občerstvení, služby ubytovací, solária a rehabilitace.

- (730) **EMC & Co, s.r.o.**, Litomyšlské Předměstí, Husova 184/IV, Vysoké Mýto, Česká republika
 (740) JUDr. Rott Vladimír, Rott, Růžička a Guttman, patentová, známková a právní kancelář, Nad Štolou 12, Praha 7

- (210) **O 153837**
 (220) 03.04.2000
 (320) 03.04.2000
 (511) 6, 17, 19, 22
 (540)

TEXTOMUR

- (510) (6) armatury (kovové) do betonu, armatury pro potrubí na stlačený vzduch, balící fólie (kovové), cínové fólie, bednění kovové pro betonování, bezpečnostní řetězy (kovové), hutnické materiály, dlaždice (kovové), hliníkový drát, pletivo drátěné, pletivo kovové, drátěné tkaniny, kovové napínače pro dráty, železné dráty, dráty svařovací a pákecí (kovové), dráty z obecných kovů, drenážní roury (kovové), kovové sloupy, háčky na břidlicovou krytinu (kovové), háky (kovové), hmoždinky (kovové), hřebíky, chrániče (kovové) pro stromy, ingoty z obecných kovů, kabely a roury (kovové), kovové potrubí, kovové kolejnice, kolejnicové spojky, kovová kolena pro potrubí, kovové kolíky, kovové přenosné konstrukce, kovové stavební konstrukce, stavební materiály (kovové), konzoly (kovové) pro stavebnictví, stavební kování, ocelová lana, kovová lana, kovy obecné (surová nebo jako polotovary), kovová lešení, kovové lišky a latě, kovová mřížovina, ocelová mřížovina, mosaz (surová nebo polotovar), měď (surovina nebo polotovar), kovové matice šroubové, kovové nosníky, kovové objímky, kovová obložení stavební, kovové pažnice, ocel nezpracovaná nebo jako polotovar, ocelové konstrukce, ocelové koule a kuličky, ocelové pásy, ocelové roury, ocelové stožáry, ocelové trubky, ocelové dráty, ocelové plechy, odvodňovací roury, kovové ohrady, okapy-žlaby (kovové), olovo (jako surovina nebo polotovar), oplocení (kovové), ostatní drát, slitiny oceli, slitiny z obecných kovů, panely, výplně a výtuzě pro stavby (kovové), kovové trámy, traverzy (kovové), kotevní desky, kotevní systémy, kovové potřeby zámečnické a klempířské, žebříky (kovové); (17) celulóza, kovové izolační fólie, fólie z umělých hmoty pro zemědělské účely, izolace proti vlhkosti staveb, materiály na izolace, zvukově-izolační materiály, izolační laky, izolační oleje, izolační nátěry, omítky, izolační papír, izolační tkaniny, tkaniny azbestové, umělé hmoty jako polotovary, vlákna azbestová, vlákna vulkanizovaná, vlákna karbonová, vlákna pryžová, fólie z viskózy, kaučuk, gutaperča, guma, azbest, slída a výrobky z těchto materiálů; (19) armatury pro stavebnictví (nekovové), asfalt pro stavebnictví, dlažba z asfaltu, azbestocement, azbestová malta, beton, břidlice, cement, cihly, dehet, dehtovaná lepenka, lepenka pro stavební účely, dlažba nekovová, dlažba světélkující, dláždění dřevěné, dlaždice na stěny pro stavebnictví (nekovové), obklady zdí (nekovové), stavební dřevo, kámen stavební, konstrukce (nekovové), lešení (nekovové), mozaiky pro stavebnictví, mramor, nekovové mříže, nátěrové hmoty pro stavebnictví, nosníky (nekovové), ohrady (nekovové), omítky, stavební (nekovové) panely, papír pro stavebnictví, pažnice (nekovové), ploty (nekovové), plst pro stavební účely, stavební sklo, sklo drátěné, sklo izolační, sloupy (nekovové), nekovové stavební hmoty, nekovové stojky, šindele, škvára, štěrk, trámy (nekovové), tvárnice, vápno; (22) netkané textilie, textilní materiály ze surových vláken, dehtové clony (proti větru), lana a provazy z textilních vláken surových nebo umělých, z papíru nebo plastické hmoty.

- (730) **CarboTech-Bohemia s.r.o.**, Lihovarská 10, Ostrava-Radvanice, Česká republika

- (210) **O 153838**
 (220) 03.04.2000
 (320) 03.04.2000
 (511) 9, 16, 41
 (540)

PÉČKO

- (510) (9) elektronická média; (16) polygrafické výrobky, periodický i neperiodický tisk, tiskoviny všeho druhu; (41) vydavatelská a nakladatelská činnost.
 (730) **MP Media s.r.o.**, Řipská 1432/2, Praha 10, Česká republika
 (740) Ing. Vandělková Jana, Bohemia Patent, Petráská 12, Praha 1

- (210) **O 153921**
 (220) 03.04.2000
 (320) 03.04.2000
 (511) 1, 37
 (540)



- (510) (1) materiály pro sanaci zdiva proti vztlínající vlhkosti; (37) sanace vlhkých objektů proti vztlínající vlhkosti, zprostředkovatelská činnost ve stavebnictví.
 (730) **SABEMA SANACE VLHKÝCH OBJEKTŮ s.r.o.**, Havanská 17, Praha 7, Česká republika

- (210) **O 153922**
 (220) 03.04.2000
 (320) 03.04.2000
 (511) 1, 37
 (540)



- (510) (1) materiály pro sanaci zdiva proti vztlínající vlhkosti; (37) sanace vlhkých objektů proti vztlínající vlhkosti, zprostředkovatelská činnost ve stavebnictví.
 (730) **SABEMA SANACE VLHKÝCH OBJEKTŮ s.r.o.**, Havanská 17, Praha 7, Česká republika

- (210) **O 153923**
 (220) 03.04.2000
 (320) 03.04.2000
 (511) 1, 37
 (540)



- (510) (1) materiály pro sanaci zdiva proti vzlinající vlhkosti; (540)
 (37) sanace vlhkých objektů proti vzlinající vlhkosti,
 zprostředkovatelská činnost ve stavebnictví.
 (730) **SABEMA SANACE VLHKÝCH OBJEKTŮ s.r.o.**,
 Havanská 17, Praha 7, Česká republika



- (210) **O 153931**
 (220) 03.04.2000
 (320) 03.04.2000
 (511) 35, 36, 37, 39, 42
 (540)



- (510) (35) reklama, propagace, inzertní činnost, zveřejňování, publikace reklamních textů a inertních materiálů, rozšiřování a zaslání reklamních nebo inzertních materiálů, pronájem reklamních ploch, pronájem reklamních materiálů, venkovní reklama, aranžování výkladů, pomoc při řízení obchodní činnosti, obchodní management, odborné obchodní a podnikové poradenství, poskytování obchodních nebo podnikatelských informací, ekonomické a organizační poradenství, poradenství pro vedení podniků, poradenství ve věcech obchodu a služeb, poradenství ve věcech personalistiky, vedení účetnictví, administrativní práce, pronájem kancelářských strojů a zařízení, předvádění zboží; (36) kapitálové investice, investorská činnost ve výstavbě, inkasování nájemného, pronájem a správa nemovitostí, pronájem kanceláří, pronájem bytových a nebytových prostor včetně poskytování služeb, zajišťujících řádný provoz nemovitostí, bytů a nebytových prostor, správa majetku, zprostředkování nemovitostí, činnost realitní kanceláře, finanční informace a služby; (37) provádění bytových, občanských a průmyslových staveb, provádění inženýrských staveb, stavební informace, dozor nad stavbami, údržba interiérů budov, stavby a údržba skladů; (39) pronájem garáží, pronájem parkovacích ploch, pronájem skladišť, pronájem skladovacích kontejnerů, pronájem nákladních vozidel, kamionů; (42) projektová a inženýrská činnost, zajišťování projektové a průmyslové dokumentace, obstaravatelská a zprostředkovatelská činnost ve stavebnictví, dodávky souhrnných materiálů a koncepcí rozvoje, provádění projektování a vyhodnocování geologických prací, provádění výzkumných, zkušebních a diagnostických prací ve stavebnictví, poradenská a konzultační služba v oblasti výstavby a stavebnictví, posudky, analýzy, konstruktérské práce.
 (730) **STEEN & STROM CZECH, s.r.o.**, Staroměstské náměstí 20, Praha 1, Česká republika
 (740) Ing. Dušková Hana, Konviktská 5, Praha 1

- (210) **O 153932**
 (220) 03.04.2000
 (320) 03.04.2000
 (511) 1, 4, 5, 9, 39

- (510) (1) oleje, žíraviny, přísady do benzínu, ztužené plyny pro průmyslové účely, hnojiva pro půdu, hasící hmoty, průmyslová lepidla; (4) benzíny, ropa, nafta, přísady do nafty nebo ropy, bionafta, generátorový plyn, plyny palivové, průmyslové oleje a tuky, světelné plyny, svíčky, knoty; (5) jedy, pesticidy, biocidy, fungicidy, herbicidy, chemikálie pro hubení škodlivých zvířat, desinfekční přípravky; (9) elektrické přístroje do automobilů, měřiče elektrických veličin, elektroměry, plynoměry, váhy, vodoměry, palivoměry, počítače a jejich příslušenství, hasící přístroje; (39) automobilová doprava a skladování, odtahová služba.
 (730) **Holdys, akciová společnost**, Teplická 420/95, Děčín, Česká republika
 (740) Mgr. Ing. Němec Marek, Němec a Partner, právní a patentová kancelář, Box 54, Milady Horákové 84, Praha 7

- (210) **O 153945**
 (220) 04.04.2000
 (320) 04.04.2000
 (511) 6, 11, 17, 19, 35, 37, 40
 (540)



- (510) (6) obecné kovy a jejich slitiny, kovové stavební materiály, kovové stavební materiály přenosné, kovové konstrukce, kovové zastřešení, kovové materiály pro železnice, kovové dráty a kabely neelektrické, kovové potřeby zámečnické a klempířské, kovové trubky, kovové výrobky, které nejsou uvedeny v jiných třídách; (11) přístroje pro osvětlení, topení, výrobu páry, pro vaření, přístroje chladicí, pro sušení, ventilaci, rozvod vody, sanitární zařízení, zařízení na ohřev vody, čistírny vody, zařízení na filtrování vody, biofiltry, zařízení pro sauny; (17) kaučuk, gutaperča, guma, asbest, slída a výrobky z těchto materiálů, polotovary z plastických hmot, materiály těsnící, ucpávací a izolační, ohebné trubky nekovové; (19) stavební materiály nekovové, neohebné trubky nekovové pro stavebnictví, asphalt, směla, přenosné konstrukce nekovové, bazény, nádrže, vany nekovové nepřenosné, vlnolamy pro bazény, nekovové studny, šachty, septiky a žumpy, nekovové drenáže, odlučovače, lapače; (35) propagační činnost, reklama, pomoc při řízení obchodní činnosti, obchodní administrativa, kancelářské práce; (37) stavebnictví, opravy, instalační služby; (40) zpracování materiálů jako např. povrchová úprava kovů, tvarování plastických desek, svařování desek.
 (730) **Kabeláč Martin**, Sedmihorky 19, Turnov, Česká republika
 (740) Ing. Vencel Adolf, Třešňová 620, Liberec 14

(210) **O 153967**
 (220) 04.04.2000
 (320) 04.04.2000
 (511) 9
 (540)

DIALTA

- (510) (9) elektrofotografické tiskárny, kopírovací stroje, faxovací stroje, scannery a polyfunkční stroje, jemnovitě stroje umožňující kopírování, faxování, tisknutí a scanování, a počítačový software pro tyto výše uvedené stroje.
- (730) **Minolta Kabushiki Kaisha (Minolta Co., Ltd.)**, Osaka Kokusai Building, 3-13, 2-chome, Osaka-shi, Japonsko
- (740) JUDr. Otakar Švorčík, Společná advokátní kancelář Všecka Zelený Švorčík Kalenský, Hálkova 2, Praha 2

(210) **O 153973**
 (220) 04.04.2000
 (320) 27.10.1999
 (511) 20
 (540)



- (510) (20) kancelářský nábytek.
- (730) **Herman Miller Inc.**, 855 East Main Avenue, Zeeland, Spojené státy americké, Michigan
- (740) JUDr. Rott Vladimír, Rott, Růžička a Guttmann, patentová, známková a právní kancelář, Nad Štolou 12, Praha 7

(210) **O 153976**
 (220) 04.04.2000
 (320) 04.04.2000
 (511) 1, 17, 37
 (540)

DEXARYL

- (510) (1) protipožární přípravky a hmoty, zejména nástřiky, nátěry, omítky, obklady a fólie; (17) izolační hmoty, materiály a prostředky, například nátěry, nástřiky, omítky, pásy a pásky, výplně a fólie; (37) provádění protipožární a tepelné izolace staveb, kovových a nekovových konstrukcí, včetně jednotlivých stavebních a interiérových dílců a dílů, například dveří, oken, přepážek, kabelových rozvodů, strojního zařízení a dopravních systémů - údržba, opravy a rekonstrukce protipožární a tepelné izolace staveb a stavebních dílů a dílců - pronajímání a půjčování stavební techniky - stavební dozor a informace.
- (730) **J.SEIDL a spol., s.r.o.**, Husova 125, Dvůr Králové nad Labem, Česká republika
- (740) Machatová Marcela Mgr., Pospíšilova 2, Praha 3

(210) **O 153979**
 (220) 04.04.2000
 (320) 04.04.2000

(511) 5, 29, 32
 (540)

JULIETTE

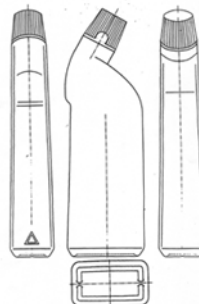
- (510) (5) čaje dietetické všeho druhu pro farmaceutické a léčebné účely, zejména bylinné a ovocné, včetně jejich směsí, dietetické a vitamínové přípravky pro humánní a veterinární použití, zejména vitamínové nápoje z bylin, ovoce a jiných přírodních produktů, například šťávy, výluhy, výtažky, sirupy, léčebná vína, farmaceutické odvary a kapsle, drogistické a kosmetické výrobky pro farmaceutické a léčebné účely, regeneraci a zdravotní prevenci kůže, vlasů, nehtů a sliznic, například zdravotní mýdla, emulze, šampóny, zubní pasty a ústní vody a jiné medicínské přípravky pro ošetřování a dezinfekční kůže, vlasů, nehtů a úst; (29) sušené, konzervované a vařené ovoce, zelenina, byliny a jiné přírodní produkty, včetně jejich směsí, želé, marmelády, džemy, kompoty a pyré; (32) nealkoholické nápoje všeho druhu, zejména ovocné, zeleninové a bylinné šťávy a nápoje z nich, mošty, sirupy, výluhy, koncentráty a extrakty k přípravě nealkoholických nápojů a ochucených minerálních vod, instantní a dietetické nápoje neléčebné, přírodní vody a minerální vody přírodní, ochucené a perlivé.
- (730) **BIOGENA CB s.r.o.**, J.A.Komenského 369, Ševětín, Česká republika
- (740) Machatová Marcela Mgr., Pospíšilova 2, Praha 3

(210) **O 153983**
 (220) 04.04.2000
 (320) 04.04.2000
 (511) 16, 28, 41
 (540)



- (510) (16) tiskoviny (plakáty, pozvánky, katalogy, publikace k výstavám); (28) hračky, hry, repliky her a hraček ze dřeva, papíru, hlavolamy, výrobky umocňující význam muzea hry zařazené ve tř. 28; (41) výchova, vzdělávání, zábava, kulturní aktivity, uvádění společenských her, herní akce, předvádění replik exponátů k edukativním účelům.
- (730) **OKRESNÍ MUZEUM A GALERIE JIČÍN - MUZEUM HRY**, Valdštejnovo nám. 1, Jičín, Česká republika

(210) **O 154033**
 (220) 05.04.2000
 (320) 05.04.2000
 (511) 1, 3, 5
 (540)



- (554) Prostorová
- (510) (1) chemické výrobky určené pro průmysl, půdní hnojiva přírodní i umělá, chemické prostředky pro konzervování potravin, průmyslová pojidla a lepidla; (3) výrobky

kosmetické, jako prostředky WC hygieny, čističe skvrn, výrobky bytové a sportovní chemie, zejména pro WC, koupelny, kuchyně, domácnost a komunální hygienu, přípravky na čištění textilií a jiných předmětů, mýdla tekutá, šampony vlasové i tělové, pěny a sole do koupelí, čisticí prostředky pro pleť, přípravky na růst vlasů, opalovací krémy, pleťové krémy, vodičky, přípravky k čištění, leštění a odmašťování, brusné přípravky, voňavkářské výrobky, éterické oleje, dekorativní kosmetika a pod.; (5) desinfekční prostředky, prostředky k ničení plevele a k hubení živočišných škůdců, hmyzu a škodlivých zvířat, fungicidy, prostředky odpuzující hmyz, výrobky zvěrolékařské, farmaceutické a zdravotnické.

(730) **Jan Kašík - DIXI**, Hlohovec 70, Česká republika

(740) Müller Václav, patentový zástupce, Filipova 2016, Praha 4

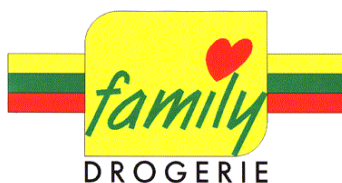
(210) **O 154084**

(220) 06.04.2000

(320) 06.04.2000

(511) 1, 2, 3, 4, 5, 8, 9, 16, 18, 21, 24, 26, 28

(540)



(510) (1) chemické výrobky pro fotografii, zahradnictví, hnojiva pro půdu, chemické prostředky pro konzervování potravin, pojidla, lepidla (průmyslová); (2) barvy, laky, malířské barvy, ochranné nátěry proti korozi, impregnační nátěry, barviva, mořidla; (3) přípravky pro bělení a jiné prací prostředky, přípravky pro čištění, leštění, odmašťování, mýdla, parfumerie, vonné oleje, vlasové vody, zubní pasty, dezodorační přípravky, toaletní potřeby bez léčivých účinků; (4) průmyslové oleje, mazadla, podpalovače, svíčky, knoty; (5) farmaceutické, veterinární a hygienické přípravky, diabetické a dietetické výrobky, potraviny pro batolata, náplasti, obvazový materiál, prostředky na ničení plevele a hubení živočišných škůdců; (8) břitvy, holící strojky; (9) magnetické nosiče zvuku, fotografické filmy, baterie, sluneční brýle; (16) papír, fotografie, papírnické zboží, lepidla (kancelářská a pro domácnost), kancelářské potřeby, hrací karty, obalové materiály z plastických hmot; (18) deštníky, slunečníky; (21) hřebeny a mycí houby, kartáče, úklidové prostředky; (24) textilní výrobky neobsažené v jiných třídách; (26) umělé květiny; (28) hry, hračky, vánoční ozdoby.

(590) Barevná

(730) **P.K. SOLVENT, spol.s r.o.**, K Žižkovu 9/640, Praha 9, Česká republika

(740) Darník Rudolf, Štúrova 1155, Praha 4

(210) **O 154101**

(220) 06.04.2000

(320) 06.04.2000

(511) 7, 8, 9, 25, 28, 36, 41



(510) (7) pračky, vysavače a jejich díly, elektromechanické kuchyňské aparáty pro potraviny; (8) přístroje, nože, vidličky a lžice, kuchyňské nářadí s ručním pohonem, žehličky, které nejsou poháněny elektrickým proudem; (9) aparáty a přístroje vědecké, námořní, geodetické, fotografické, filmové, optické, přístroje pro vážení, měření, signalizaci, kontrolu a záchranu, přístroje učební, aparáty pro záznam, kontrolu a záchranu, přístroje učební, aparáty pro záznam, převod a reprodukci zvuku a obrazu, magnetické a optické nosiče zvukového a obrazového záznamu a dat, automatické distributory a mechanismy na mince a žetony, zapisovací pokladny, kalkulační přístroje, přístroje pro zpracování informací, počítače, jejich periferie, kabelážní systémy, systémy pro přenos dat a jejich části, elektrické a elektronické součásti, kabely všeho druhu, spotřební elektronika - audio, video, přístroje pro přenos dat všeho druhu; (25) oděvy, obuv, pokrývky hlavy; (28) hry, hračky, sportovní potřeby, plážové zboží; (36) pojišťovací, finanční a peněžní služby, služby realitních kanceláří, obstaratelství, zprostředkovatelství a leasingové služby; (41) poskytování výchovy a vzdělávání, pořádání školení a sportovních aktivit, pořádání kulturních a společenských akcí, vydávání knih, časopisů a nosičů zvuku a obrazu, produkce školních programů.

(730) **MAXIMUM TOP, s.r.o.**, Borodínova 1, Brno, Česká republika

(740) Ing. Markes Libor, Grohova 54, Brno

(210) **O 154172**

(220) 07.04.2000

(320) 07.04.2000

(511) 39, 42

(540)

KENT DETOURS

(510) (39) služby cestovní kanceláře, plánování a organizování dovolených a prázdnin, služby v oblasti doprovázení a přepravy turistů; (42) zajišťování ubytování.

(730) **WORLD INVESTMENT COMPANY LIMITED**, Globe House, 2, Milford Lane, London, Velká Británie

(740) JUDr. Traplová Jarmila, Advokátní a patentová kancelář Traplová, Hakr, Kubát, Přístavní 24, Praha 7

(210) **O 154173**

(220) 07.04.2000

(320) 07.04.2000

(511) 9, 16, 38

(540)



(510) (9) nosiče informací, zejména se záznamem zvuku a obrazu, elektronický časopis; (16) tiskoviny a polygrafické výrobky, zejména periodické tiskoviny; (38) šíření informací datovými sítěmi, např. prostřednictvím Internetu.

(590) Barevná

(730) **Strategie Praha s.r.o.**, Drtinova 8, Praha 5, Česká republika

(740) Ing. Reichel Pavel, Lopatecká 14, Praha 4

(210) **O 154174**

(220) 07.04.2000

(320) 07.04.2000

(511) 9, 16, 38

(540)



(510) (9) nosiče informací, zejména se záznamem zvuku a obrazu, elektronický časopis; (16) tiskoviny a polygrafické výrobky, zejména periodické tiskoviny; (38) šíření informací datovými sítěmi, např. prostřednictvím Internetu.

(590) Barevná

(730) **Strategie Praha s.r.o.**, Drtinova 8, Praha 5, Česká republika

(740) Ing. Reichel Pavel, Lopatecká 14, Praha 4

(210) **O 154175**

(220) 07.04.2000

(320) 07.04.2000

(511) 9, 16, 38

(540)

**Agentura Roku**

(510) (9) nosiče informací, zejména se záznamem zvuku a obrazu, elektronický časopis; (16) tiskoviny a polygrafické výrobky, zejména periodické tiskoviny; (38) šíření

informací datovými sítěmi, např. prostřednictvím Internetu.

(590) Barevná

(730) **Strategie Praha s.r.o.**, Drtinova 8, Praha 5, Česká republika

(740) Ing. Reichel Pavel, Lopatecká 14, Praha 4

(210) **O 154190**

(220) 10.04.2000

(320) 10.04.2000

(511) 36

(540)

**FONDY PIONEER****Je nejvyšší čas.****Čas postarat se o Vaše peníze.**

(510) (36) nákup, prodej a půjčování cenných papírů, vytváření a/nebo obhospodařování podílových, penzijních a investičních fondů, správa portfolia, kolektivní investování a činnosti s tím související.

(730) **Pioneer česká investiční společnost, a.s.**, Husova ul. 5, Betlémský palác, Praha 1, Česká republika

(740) Ing. Král Jiří, patentový zástupce, Štěpánská 45, Praha 1

(210) **O 154201**

(220) 10.04.2000

(320) 10.04.2000

(511) 37

(540)



(510) (37) stavebnictví, služby týkající se stavby budov.

(590) Barevná

(730) **FATO invest a.s., Hradec Králové**, Skladištní oblast 904, Hradec Králové, Česká republika(210) **O 154202**

(220) 10.04.2000

(320) 10.04.2000

(511) 32

(540)



(510) (32) minerální vody, šumivé nápoje a jiné nápoje nealkoholické, nápoje a šťávy ovocné, sirupy a jiné přípravky k zhotovování nápojů.

(590) Barevná

(730) **HANÁČKÁ KYSELKA s.r.o.**, Horní Moštěnice, Česká republika(210) **O 154203**

(220) 10.04.2000

(320) 10.04.2000

(511) 35, 39, 41, 42

(540)

PRADĚDOVA ŘÍŠE

(510) (35) propagační činnost, reklama; (39) doprava, organizování cest, informace; (41) výchova, vzdělávání, rekreace, zábava; (42) stravování, ubytování.

(730) **ECEAT CZ, EVROPSKÉ CENTRUM PRO EKOAGRO TURISTIKU**, Šumavská 31 b, Brno, Česká republika

(210) **O 154204**

(220) 10.04.2000

(320) 10.04.2000

(511) 35, 39, 41, 42

(540)



(510) (35) propagační činnost, reklama; (39) doprava, organizování cest, informace; (41) výchova, vzdělávání, rekreace, zábava; (42) stravování, ubytování.

(730) **ECEAT CZ, EVROPSKÉ CENTRUM PRO EKOAGRO TURISTIKU**, Šumavská 31 b, Brno, Česká republika

(210) **O 154291**

(220) 10.04.2000

(320) 10.04.2000

(511) 5

(540)



(510) (5) insekticidy, larvicidy, fungicidy, herbicidy, pesticidy, moluscicidy, nematocidy, rodenticidy a přípravky k ničení plevele a hubení hmyzu.

(730) **American Cyanamid Company**, Five Giralda Farms, Madison, Spojené státy americké, New Jersey

(740) Mgr. Petra de Brantes, KOREJZOVÁ & SPOL. Advokátní a patentová kancelář, Spálená 29, Praha 1

(210) **O 154314**

(220) 11.04.2000

(320) 11.04.2000

(511) 16, 35, 41

(540)



(510) (16) periodikum; (35) propagační činnost, reklama; (41) sportovní a kulturní aktivity.

(730) **Medek Tomáš**, Bořkovská 445/2, Semily, Česká republika

(210) **O 154316**

(220) 11.04.2000

(320) 11.04.2000

(511) 19, 37, 40



(510) (19) stavební materiály nekovové pro výrobu kamenických výrobků spadajících do této třídy; (37) instalační služby - montáž a demontáž výrobků z kamene; (40) zpracování a opravy kamene.

(590) Barevná

(730) **KÁMEN HUDČICE s.r.o.**, Hudčice, Březnice, Česká republika

(740) Ing. Brichta Jiří, CSc., Palackého tř. 14, Plzeň

(210) **O 154332**

(220) 11.04.2000

(320) 11.04.2000

(511) 25

(540)

DVS

(510) (25) oděvy, obuv, kloboučnické zboží.

(730) **DVS Shoe Co., Inc., a California corporation**, 18757 Burbank Boulevard, Suite 104, Tarzana, Spojené státy americké, California

(740) JUDr. Traplová Jarmila, Advokátní a patentová kancelář Traplová, Hakr, Kubát, Přístavní 24, Praha 7

(210) **O 154333**

(220) 11.04.2000

(320) 11.04.2000

(511) 25

(540)



(510) (25) oděvy, obuv, kloboučnické zboží.

(730) **DVS Shoe Co., Inc., a California corporation**, 18757 Burbank Boulevard, Suite 104, Tarzana, Spojené státy americké, California

(740) JUDr. Traplová Jarmila, Advokátní a patentová kancelář Traplová, Hakr, Kubát, Přístavní 24, Praha 7

(210) **O 154368**

(220) 12.04.2000

(320) 12.04.2000

(511) 6, 7, 20, 37, 42

(540)



(510) (6) zámečnické výrobky, mříže kovové pevné, nůžkové, otevírací, skládací, ozdobné a rolovací, zábrany, bezpečnostní konstrukce, zámky, závory, zavírače dveří, rozvory, závěsy dveří, panty, bezpečnostní dveře všeho druhu jako bytové, kancelářské, bank, trezorových místností,

zbrojních skladů, bezpečnostní kování, uzamykací systémy, dálkové ovládání vstupů, trezory, zakázkové zabezpečovací systémy, zejména v rámci maloobchodního prodeje, mosazné kování, mosazné doplňky, dveřní a nábytkové kování, poštovní schránky kovové, kasy-klíčovky, kování okenní a dveřní, stavební dílce, bezpečnostní sklepní konstrukce, mříže, kovové doplňky, zábradlí, brány, vrata, schody a schodiště, pergoly, altánky kovové, ploty, regály, okenice, výstavní stánky, stojany, zejména markýz, poutače, koše drátěné a kovové, interiérové doplňky, stavebnicové konstrukce pro nasvětlování interiérů, speciální účelové výrobky pro výbavu sportovišť, tělocvičen a dětských hřišť, jako ocelové horolezecké stěny, startovací bloky, komplety pro výbavu basketbalových hřišť, překážkové dráhy, sloupky pro nesení sítí, okenní stavěče, okenní uzávěry, okenní zarážky, okna posuvná, střešní světlíky, otvárače oken, zejména kovové konstrukce pro elektrootvírače, včetně lineárních pohonů, zařízení pro parkování jízdních kol, jmenovky kovové; (7) drtiče kostí, drtiče odpadků, větvi, dopravní pásy, vibrační síta, věšáky na pušky, přístroje manipulační pro nakládání a vykládání zboží; (20) plastové kování a jiné nábytkářské doplňky, stojany na šaty, květináče, lavice, nábytek včetně kovového a kempingového nábytku; (37) zámečnictví, zakázkové stavební a strojní zámečnictví, kovoobrábění, instalace, montáž včetně oprav a udržování zámků, závor, rozvorů, bezpečnostních dveří, bezpečnostních kování, uzamykacích systémů, dálkově ovládaných vstupů, výrobků jemné mechaniky a jiných zámečnických výrobků, montáž, údržba a servis elektronických systémů k zabezpečování objektů, ke kontrole přístupu a evidenci osob, k monitorování objektů, k zabezpečování vozidel a karavanů, k protipožárním zařízením, montáž, údržba a servis elektroinstalace silnoproudé i slaboproudé v objektech bytů, domů, skladů, elektroinstalace strojů i zařízeních, reklamních ploch, bilbordů a poutačů, vysílačů, radiosílačů a přijímačů, audio a video techniky, telefonních a počítačových sítí; (42) vývoj a navrhování zámečnických výrobků jako bezpečnostních mříží, vrat, bezpečnostních dveří, plotů, zábradlí a elektronických systémů, počítačových a telefonních sítí.

(730) **Jistota - Tábor s.r.o.**, Malšice 325, Česká republika

(740) Müller Václav, patentový zástupce, Filipova 2016, Praha 4

(210) **O 154371**

(220) 12.04.2000

(320) 12.04.2000

(511) 9, 16, 36, 41

(540) **DERBY SPORT-TIP**

(510) (9) hrací přístroje, hrací i hudební automaty; (16) papír a výrobky z papíru všeho druhu, jako hrací karty; (36) provozování sázkových her, včetně směnárenských služeb a peněžních služeb; (41) provozování kasína, výherních hracích automatů pro zábavní účely a pod.

(730) **DERBY SPORT-TIP spol.s r.o.**, Kvítokva 4323, Zlín, Česká republika

(740) Müller Václav, patentový zástupce, Filipova 2016, Praha 4

(210) **O 154372**

(220) 12.04.2000

(320) 12.04.2000

(511) 9, 16, 36, 41

(540)



(510) (9) hrací přístroje, hrací i hudební automaty; (16) papír a výrobky z papíru všeho druhu, jako hrací karty; (36) provozování sázkových her, včetně směnárenských služeb a peněžních služeb; (41) provozování kasína, výherních hracích automatů pro zábavní účely a pod.

(590) Barevná

(730) **DERBY SPORT-TIP spol.s r.o.**, Kvítokva 4323, Zlín, Česká republika

(740) Müller Václav, patentový zástupce, Filipova 2016, Praha 4

(210) **O 154374**

(220) 12.04.2000

(320) 12.04.2000

(511) 6, 12, 20, 28, 35, 37, 40, 41

(540)

KTSO

(510) (6) odlitky kovové, litonové, jako strojní dílce, pro stavební účely a pod., obrobky, výkovky, výlisky, nářadí pro autoklempíře, zámečnické výrobky, mříže kovové pevné, nůžkové, otevírací, skládací, ozdobné a rolovací, zábrany, bezpečnostní konstrukce, zámky, závory, zavírače dveří, rozvory, závěsy dveří, panty, bezpečnostní dveře všeho druhu jako bytové, kancelářské, bank, tresorových místností, zbrojních skladů, bezpečnostní kování, uzamykací systémy, dálkové ovládání vstupů, terzory, zakázkové zabezpečovací systémy, zejména v rámci maloobchodního prodeje, mosazné kování, mosazné doplňky, dveřní a nábytkové kování, poštovní schránky kovové, kasy-klíčovky, kování okenní a dveřní, stavební dílce, bezpečnostní sklepní konstrukce, mříže, kovové doplňky, zábradlí, brány, vrata, schody a schodiště, pergoly, altánky kovové, ploty, regály, okenice, výstavní stánky, stojany, zejména markýz, poutače, koše drátěné a kovové, interiérové doplňky, stavebnicové konstrukce pro nasvětlování interiérů, speciální účelové výrobky pro výbavu sportovišť, tělocvičen a dětských hřišť, jako ocelové horolezecké stěny, startovací bloky, komplety pro výbavu basketbalových hřišť, překážkové dráhy, sloupky pro nesení sítí, okenní stavěče, okenní uzávěry, okenní zarážky, okna posuvná, střešní světlíky, otvárače oken, zařízení pro parkování jízdních kol, jmenovky kovové; (12) pozemní vozidla všeho druhu, jejich součástí a příslušenství a náhradních dílů spadajících do této třídy; (20) nábytek včetně kovového a kempingového nábytku, broušená skla a zrcadla, rámy, výrobky ze dřeva, korku, rákosu, třtiny, vrbového proutí, rohoviny, kostí, slonoviny, janatru, perleti, buničiny, výrobky z plastických hmot, matrace, žíněnky, podhlavníky a pod.; (28) hry, hračky mechanické, hudební, fyzikální včetně hraček pro domácí zvířata, tělocvičné a sportovní nářadí, rybářské potřeby včetně návnad, nářadí pro zimní sporty, nářadí pro sportovní hry, výrobky plážové a koupací, šermířské sečné a bodné zbraně, vánoční ozdoby; (35) pořádání výstav k obchodním a reklamním účelům, zprostředkování obchodních záležitostí, činnost reklamní a inzertní, průzkum a analýzy trhů, rozmnožování dokumentů, distribuce zboží k reklamním účelům, aranžérství-aranžování výkladů, marketing; (37) stavebnictví a opravárenství, instalační

služby, zejména realizace dřevostaveb na klíč, výroba nářadí pro autoklempíře, zámečnictví, zakázkové stavební a strojní zámečnictví, instalace, montáž včetně oprav a udržování vestavěného nábytku, zámků, závor, rozvorů, bezpečnostních dveří, bezpečnostního kování, uzamykacích systémů, dálkově ovládaných vstupů, výrobků jemné mechaniky a jiných zámečnických výrobků, montáž, údržba a servis elektromechanických systémů k zabezpečování objektů, ke kontrole přístupu a evidence osob, k monitorování objektů, k zabezpečování vozidel a karavanů, k protipožárním zařízením, montáž, údržba a servis elektroinstalace silnoproudé i slaboproudé v objektech bytů, domů, skladů, elektroinstalace strojů i zařízeních, reklamních ploch, bilbordů a potačů, vysílačů, radiovysílačů a přijímačů, audio a video techniky, telefonních a počítačových sítí; (40) kovárství jak v zápustkách tak volně, kovoobrábění; (41) výchovná, zábavní, školící, sportovní a kulturní činnost jako organizace společenských, sportovních, turistických, ekologických a kulturních akcí a slavností, pořádání táborů pro děti a mládež, pořádání školení, předškolní vzdělávání a doškolování, půjčování a rozšiřování knih, novin a časopisů, nakladatelská a vydavatelská činnost.

- (730) **KTSO, a.s.**, Ke Smíchovu 197, Praha 5 - Sliveneč, Česká republika
 (740) Müller Václav, patentový zástupce, Filipova 2016, Praha 4

- (210) **O 154375**
 (220) 12.04.2000
 (320) 12.04.2000
 (511) 6, 12, 20, 28, 35, 37, 40, 41
 (540)



- (510) (6) odlitky kovové, litonové, jako strojní dílce, pro stavební účely a pod., obrobky, výkovky, výlisky, nářadí pro autoklempíře, zámečnické výrobky, mříže kovové pevné, nůžkové, otevírací, skládací, ozdobné a rolovací, zábrany, bezpečnostní konstrukce, zámky, závory, zavírače dveří, rozvory, závěsy dveří, panty, bezpečnostní dveře všeho druhu jako bytové, kancelářské, bank, trezorových místností, zbrojních skladů, bezpečnostní kování, uzamykací systémy, dálkové ovládání vstupů, terzory, zakázkové zabezpečovací systémy, zejména v rámci maloobchodního prodeje, mosazné kování, mosazné doplňky, dveřní a nábytkové kování, poštovní schránky kovové, kasy-klíčovky, kování okenní a dveřní, stavební dílce, bezpečnostní sklepní konstrukce, mříže, kovové doplňky, zábradlí, brány, vrata, schody a schodiště, pergoly, altánky kovové, ploty, regály, okenice, výstavní stánky, stojany, zejména markýz, poutače, koše drátěné a kovové, interiérové doplňky, stavebnicové konstrukce pro nasvětlování interiérů, speciální účelové výrobky pro výstavbu sportovišť, tělocvičen a dětských hřišť, jako ocelové horolezecké stěny, startovací bloky, komplety pro výstavbu basketbalových hřišť, překážkové dráhy, sloupy pro nesení sítí, okenní stavěče, okenní uzávěry, okenní zarážky, okna posuvná, sřešní svítíky, otvírače oken,

zařízení pro parkování jízdních kol, jmenovky kovové; (12) pozemní vozidla všeho druhu, jejich součástí a příslušenství a náhradních dílů spadající do této třídy; (20) nábytek včetně kovového a kempingového nábytku, broušená skla a zrcadla, rámy, výrobky ze dřeva, korku, rákosu, třtiny, vrbového proutí, rohoviny, kostí, slonoviny, janatru, perleti, buničiny, výrobky z plastických hmot, matrace, žíněnky, podhlavníky a pod.; (28) hry, hračky mechanické, hudební, fyzikální včetně hraček pro domácí zvířata, tělocvičné a sportovní nářadí, rybářské potřeby včetně návnad, nářadí pro zimní sporty, nářadí pro sportovní hry, výrobky plážové a koupací, šermířské sečné a bodné zbraně, vánoční ozdoby; (35) pořádání výstav k obchodním a reklamním účelům, zprostředkování obchodních záležitostí, činnost reklamní a inzertní, průzkum a analýzy trhů, rozmnožování dokumentů, distribuce zboží k reklamním účelům, aranžerství-aranžování výkladů, marketing; (37) stavebnictví a opravárství, instalační služby, zejména realizace dřevostaveb na klíč, výroba nářadí pro autoklempíře, zámečnictví, zakázkové stavební a strojní zámečnictví, instalace, montáž včetně oprav a udržování vestavěného nábytku, zámků, závor, rozvorů, bezpečnostních dveří, bezpečnostního kování, uzamykacích systémů, dálkově ovládaných vstupů, výrobků jemné mechaniky a jiných zámečnických výrobků, montáž, údržba a servis elektromechanických systémů k zabezpečování objektů, ke kontrole přístupu a evidence osob, k monitorování objektů, k zabezpečování vozidel a karavanů, k protipožárním zařízením, montáž, údržba a servis elektroinstalace silnoproudé i slaboproudé v objektech bytů, domů, skladů, elektroinstalace strojů i zařízeních, reklamních ploch, bilbordů a potačů, vysílačů, radiovysílačů a přijímačů, audio a video techniky, telefonních a počítačových sítí; (40) kovárství jak v zápustkách tak volně, kovoobrábění; (41) výchovná, zábavní, školící, sportovní a kulturní činnost jako organizace společenských, sportovních, turistických, ekologických a kulturních akcí a slavností, pořádání táborů pro děti a mládež, pořádání školení, předškolní vzdělávání a doškolování, půjčování a rozšiřování knih, novin a časopisů, nakladatelská a vydavatelská činnost.

- (730) **KTSO, a.s.**, Ke Smíchovu 197, Praha 5 - Sliveneč, Česká republika
 (740) Müller Václav, patentový zástupce, Filipova 2016, Praha 4

- (210) **O 154409**
 (220) 13.04.2000
 (320) 13.04.2000
 (511) 16, 25, 42
 (540)

magická zahrada



- (510) (16) papír, lepenka a výrobky z těchto materiálů, fotografie, papírenské zboží, plastické obaly, tiskárenské výrobky; (25) oděvy, obuv, kloboučnické zboží; (42) restaurace - hostinská činnost.

(730) **Poker AV s.r.o.**, Nuselská 114/159, Praha 4, Česká republika

(740) JUDr. Pajerová Soňa, Dlouhá tř.16, Praha 1

(210) **O 154421**

(220) 13.04.2000

(320) 13.04.2000

(511) 9, 35, 38, 41, 42

(540)



(510) (9) nosiče informací (v rozsahu třídy 9), zejména se záznamem zvuku a/nebo obrazu; (35) reklamní a propagační činnost, poradenská a zprostředkovatelská činnost v oblasti obchodu a služeb, pomoc při řízení obchodní činnosti; (38) šíření informací prostřednictvím datových sítí, např. v Internetu; (41) zábavní a výchovná činnost, např. pořádání hudebních vystoupení a koncertů, módních přehlídek, plesů a soutěží; (42) umělecký design v oblasti bižuterní, šperkařské, ozdobnické, sklářské, desing vánočních ozdob a keramických výrobků, obuvnických design, oděvní návrhářství, módní salón, poradenská a zprostředkovatelská činnost v oblasti uměleckého designu, módního návrhářství, estetiky, umění a kultury, návrhy a výzdoba interiérů.

(730) **DESIGN CENTER STAR, s.r.o.**, Smetanova 66, Jablonec nad Nisou, Česká republika

(740) Ing. Reichel Pavel, Lopatecká 14, Praha 4

(210) **O 154426**

(220) 13.04.2000

(320) 13.04.2000

(511) 9

(540)

MAPPOINT

(510) (9) software.

(730) **Kratěna Štěpán**, Ambrožova 1, Praha 3, Česká republika

(210) **O 154428**

(220) 13.04.2000

(320) 13.04.2000

(511) 7, 9, 11

(540)

AUDRY

(510) (7) plynová dmýchadla, olejová čerpadla, odvodušňovací a odplyňovací zařízení napájecí vody; (9) regulátory pro topné soustavy a kotelny, regulátory pro zdroje tepla, tepelné hlídače, regulátory ohřivačů horké vody, diagnostika topných soustav a potrubí, regulační pulty pro kotle a hořáky, regulační systémy pro hoření, analyzátoři spalín; (11) výrobky topenářské techniky, zejména hořáky, kotle, expansní nádrže pro topná zařízení, tepelné moduly, topné skříně, otopná tělesa, solární topné systémy, zásobníky tepla, zásobníky teplé vody, tepelné hlídače, expansní automaty k tepelným soustavám, armatury pro topná zařízení, odvodušňovací a odplyňovací zařízení topných soustav, zařízení pro automatické

doplňování a úpravu vody, průmyslové hořáky, plynové armatury a regulační řady k hořákům, regulátory pro vodní nebo plynová zařízení a potrubí.

(730) **AUDRY CZ a.s.**, Obříství 200, Obříství, Česká republika

(210) **O 154450**

(220) 14.04.2000

(320) 14.04.2000

(511) 16, 41

(540)



(510) (16) časopisy; (41) výchova a vzdělávání, ediční činnost, vydavatelství a nakladatelství.

(730) **VYSOKÁ ŠKOLA BĀŇSKÁ - TECHNICKÁ UNIVERZITA OSTRAVA**, 17.listopadu 15, Ostrava-Poruba, Česká republika

(210) **O 154451**

(220) 14.04.2000

(320) 14.04.2000

(511) 16, 35, 41, 42

(540)



Vysoká škola báňská-Technická univerzita Ostrava

(510) (16) veškeré druhy tiskovin, zejména skripta a sborníky; (35) průzkum trhu a veřejného mínění - marketing, činnost organizačních a ekonomických poradců, činnost účetních poradců, automatizované zpracování dat; (41) výchova a vzdělávání, ediční činnost, vydavatelství a nakladatelství; (42) provádění, projektování a vyhodnocování geologických prací, technologickoorganizační činnost v oblasti PO, výzkum a vývoj v oblasti přírodních a technický věd, poskytování software, technické testování a analýzy.

(590) Barevná

(730) **VYSOKÁ ŠKOLA BĀŇSKÁ - TECHNICKÁ UNIVERZITA OSTRAVA**, 17.listopadu 15, Ostrava-Poruba, Česká republika

(210) **O 154463**

(220) 14.04.2000

(320) 14.04.2000

(511) 7, 8



(510) (7) řezné a brusné kotouče (části strojů); (8) řezné a brusné kotouče (ruční nástroje).

(730) KOVOKUBÁT s.r.o., Staré Hradiště, Česká republika

(740) Mgr. Luboš Havel, advokát, U Prašné brány 3, Praha 1

(210) **O 154464**

(220) 14.04.2000

(320) 14.04.2000

(511) 7, 8



(510) (7) diamantové řezné kotouče (části strojů); (8) diamantové řezné kotouče (ruční nástroje).

(730) KOVOKUBÁT s.r.o., Staré Hradiště, Česká republika

(740) Mgr. Luboš Havel, advokát, U Prašné brány 3, Praha 1

(210) **O 154479**

(220) 14.04.2000

(320) 14.04.2000

(511) 36



(510) (36) obchodování s cennými papíry ve všech formách, obstarávání a vydávání cenných papírů, splácení cenných papírů a vyplácení výnosů z nich, poradenská činnost v oblasti cenných papírů, investic.

(730) Baader Securities, a.s., Jungmannova 31, Praha 1, Česká republika

(210) **O 154480**

(220) 14.04.2000

(320) 14.04.2000

(511) 36

(540) **Baader Securities**

(510) (36) obchodování s cennými papíry ve všech formách, obstarávání a vydávání cenných papírů, splácení cenných papírů a vyplácení výnosů z nich, poradenská činnost v oblasti cenných papírů, investic.

(730) Baader Securities, a.s., Jungmannova 31, Praha 1, Česká republika

(210) **O 154525**

(220) 17.04.2000

(320) 17.04.2000

(511) 35, 39, 41, 42



(510) (35) reklama, propagace, reklamní texty, vydávání, zveřejňování, publikování, zprostředkovatelská činnost v oblasti obchodu; (39) prohlídky turistické, pronájem potápěčských skafandrů; (41) organizování exkurzí, výcvik instruktážní - praktický, park zábavný, provozování zoologických zahrad, organizování a vedení: konferencí, kongresů, kulturních nebo vzdělávacích výstav, seminářů, symposií, prodej míst (vstupenek), půjčování potápěčské výstroje; (42) chov zvířat, stromy léčení, bádání podmořské, poradenství o ochraně životního prostředí.

(590) Barevná

(730) PaedDr. Pojar Ivan, Leoše Janáčka 2297, Dvůr Králové nad Labem, Česká republika

(210) **O 154530**

(220) 17.04.2000

(320) 20.10.1999

(511) 1, 42

(540)

PLANTMASTER

(510) (1) umělá průmyslová hnojiva; (42) odborné konzultační a poradenské služby v oblasti zemědělství, zahradnictví a lesnictví, zkoušení materiálu.

(730) Norsk Hydro ASA, N-0240 Oslo, Norsko

(740) JUDr. Korejzová Zdeňka, KOREJZOVÁ & SPOL.

Advokátní a patentová kancelář, Spálená 29, Praha 1

(210) **O 154592**

(220) 18.04.2000

(320) 18.04.2000

(511) 29

(540)

MILKANA

(510) (29) jedlé oleje a tuky, mléčné výrobky, sýr, výrobky zhotovené ze sýra, mléčné nápoje, smetana, pomazánky, máslo a máslové pomazánky, výrobky zhotovené z másla, sýrové pomazánky.

(730) UNILEVER N.V., Weena 455, Rotterdam, Holandsko

(740) JUDr. Korejzová Zdeňka, KOREJZOVÁ & SPOL.

Advokátní a patentová kancelář, Spálená 29, Praha 1

(210) **O 154632**

(220) 19.04.2000

(320) 19.04.2000

(511) 3, 7, 8, 12

(540)



(510) (3) brusné papíry, brusná plátina; (7) brusné kotouče, elektrické nářadí, pneumatické nářadí, kovoobráběcí stroje, dřevoobráběcí stroje, stroje a nářadí pro malou zemědělskou mechanizaci, stroje a nářadí pro komunální mechanizaci, motorové sekačky s pohonem elektrickým a na kapalná paliva; (8) nářadí a nástroje na obrábění dřeva, nářadí a nástroje na obrábění kovů; (12) malotraktory zahradní a komunální, přepravní vozíky.

(730) BG Technik cs, a.s., Fortna 43, Jičín, Česká republika

(740) Kühnel Egon, Patentová kancelář, Oblá 56, Brno

(210) **O 154633**
 (220) 19.04.2000
 (320) 19.04.2000
 (511) 3, 7, 8, 12
 (540)



(510) (3) brusné papíry, brusná plátina; (7) brusné kotouče, elektrické nářadí, pneumatické nářadí, kovoobráběcí stroje, dřevoobráběcí stroje, stroje a nářadí pro malou zemědělskou mechanizaci, stroje a nářadí pro komunální mechanizaci, motorové sekačky s pohonem elektrickým a na kapalná paliva; (8) nářadí a nástroje na obrábění dřeva, nářadí a nástroje na obrábění kovů; (12) malotraktory zahradní a komunální, přepravní vozíky.

(590) Barevná
 (730) **BG Technik cs, a.s.**, Fortna 43, Jičín, Česká republika
 (740) Kühnel Egon, Patentová kancelář, Oblá 56, Brno

(210) **O 154634**
 (220) 19.04.2000
 (320) 19.04.2000
 (511) 3, 7, 8, 12
 (540)



(510) (3) brusné papíry, brusná plátina; (7) brusné kotouče, elektrické nářadí, pneumatické nářadí, kovoobráběcí stroje, dřevoobráběcí stroje, stroje a nářadí pro malou zemědělskou mechanizaci, stroje a nářadí pro komunální mechanizaci, motorové sekačky s pohonem elektrickým a na kapalná paliva; (8) nářadí a nástroje na obrábění dřeva, nářadí a nástroje na obrábění kovů; (12) malotraktory zahradní a komunální, přepravní vozíky.

(590) Barevná
 (730) **BG Technik cs, a.s.**, Fortna 43, Jičín, Česká republika
 (740) Kühnel Egon, Patentová kancelář, Oblá 56, Brno

(210) **O 154635**
 (220) 19.04.2000
 (320) 19.04.2000
 (511) 3, 7, 8, 12
 (540)



(510) (3) brusné papíry, brusná plátina; (7) brusné kotouče, elektrické nářadí, pneumatické nářadí, kovoobráběcí stroje, dřevoobráběcí stroje, stroje a nářadí pro malou zemědělskou mechanizaci, stroje a nářadí pro komunální mechanizaci, motorové sekačky s pohonem elektrickým a na kapalná paliva; (8) nářadí a nástroje na obrábění dřeva, nářadí a nástroje na obrábění kovů; (12) malotraktory zahradní a komunální, přepravní vozíky.

(730) **BG Technik cs, a.s.**, Fortna 43, Jičín, Česká republika
 (740) Kühnel Egon, Patentová kancelář, Oblá 56, Brno

(210) **O 154636**
 (220) 19.04.2000
 (320) 19.04.2000

(511) 3, 7, 8, 12
 (540)



(510) (3) brusné papíry, brusná plátina; (7) brusné kotouče, elektrické nářadí, pneumatické nářadí, kovoobráběcí stroje, dřevoobráběcí stroje, stroje a nářadí pro malou zemědělskou mechanizaci, stroje a nářadí pro komunální mechanizaci, motorové sekačky s pohonem elektrickým a na kapalná paliva; (8) nářadí a nástroje na obrábění dřeva, nářadí a nástroje na obrábění kovů; (12) malotraktory zahradní a komunální, přepravní vozíky.

(590) Barevná
 (730) **BG Technik cs, a.s.**, Fortna 43, Jičín, Česká republika
 (740) Kühnel Egon, Patentová kancelář, Oblá 56, Brno

(210) **O 154637**
 (220) 19.04.2000
 (320) 19.04.2000
 (511) 3, 7, 8, 12
 (540)



(510) (3) brusné papíry, brusná plátina; (7) brusné kotouče, elektrické nářadí, pneumatické nářadí, kovoobráběcí stroje, dřevoobráběcí stroje, stroje a nářadí pro malou zemědělskou mechanizaci, stroje a nářadí pro komunální mechanizaci, motorové sekačky s pohonem elektrickým a na kapalná paliva; (8) nářadí a nástroje na obrábění dřeva, nářadí a nástroje na obrábění kovů; (12) malotraktory zahradní a komunální, přepravní vozíky.

(590) Barevná
 (730) **BG Technik cs, a.s.**, Fortna 43, Jičín, Česká republika
 (740) Kühnel Egon, Patentová kancelář, Oblá 56, Brno

(210) **O 154647**
 (220) 19.04.2000
 (320) 19.04.2000
 (511) 8, 9, 11, 14, 16, 18, 21, 22, 25, 26, 28, 34, 35, 38, 39, 41, 42
 (540)



(510) (8) nástroje na řezání a stříhání; (9) aparáty a přístroje vědecké, námořní, geodezické, fotografické, filmové, optické, přístroje pro vážení, měření, signalizaci, kontrolu (inspekci), záchranu a přístroje a aparáty učební, aparáty pro záznam, převod nebo reprodukci zvuku nebo obrazu, magnetické nosiče dat, nahrávací disky, kazety hudebních nahrávek, video kazety, rádia, páskové nahrávače, televizní sady, programy a softwary pro telekomunikační přístroje, elektromagnetické a optické nahrávací systémy,

automatické prodejní automaty a mechanismy pro přístroje na mince, zařízení na zpracování údajů, počítače, počítačový software, počítačové programy pro přenos dat přes Internet nebo podobné sítě, elektrické aparáty a přístroje jako elektrické akumulátory, elektrické dveřní zvonky, elektrické kabely, elektrické měniče, elektrické spojky, elektrické svářecí přístroje, elektrické přístroje na vábení a ničení hmyzu, elektrické zařízení pro dálkové ovládání průmyslových procesů, elektricky vyhřívané vlasové natáčky, elektrické žehličky, oděvy ohříváné elektricky, zapalovače doutníků pro automobily; (11) přístroje pro osvětlení, topení, výrobu páry, pro vaření, přístroje chladicí, pro sušení, ventilaci, distribuci vody, čističky odpadních vod; (14) vzácné kovy a jejich slitiny, pokud nejsou uvedeny v jiných třídách, klenoty, drahokamy, hodinářské a chronometrické přístroje, hodinky a hodiny a jiné chronometry; (16) papír, lepenka, tiskárenské výrobky, časopisy, žurnály, noviny, periodika, knihy, brožury, plakáty, prospekty, transparenty, katalogy, kalendáře, fotografie, papírenské zboží včetně dopisních papírů a psacích podložek, obálek, kartiček, poznámkových bloků, zápisníků, per, tužek, pouzder na pera a tužky, pravítek, ořezávek, diářů, plánovací bloky, vizitky, litografií, kreseb, papírové kapesníčky a ručníky, lepicí materiály včetně lepicích pásky a nálepek, papírové, lepenkové a plastické materiály na balení nebo obalování, včetně papírových a plastických pytlů, hrací karty, písmena pro tiskárny, štočky, galvanotypy, rycí desky; (18) kůže a imitace kůže, kůže ze zvířat, usně, kufry a cestovní tašky, peněženky, sportovní kabely a batohy, deštníky, slunečníky a vycházkové hole; (21) nádoby pro domácnost nebo kuchyň (nikoliv z drahých kovů nebo jimi potaženými), sklo, porcelán a majolika; (22) lana, provazy, sítě, stany, ochranné plachty, plachtoviny, lodní plachty, pytle; (25) oděvy, obuv, kloboučnické zboží; (26) krajky a výšivky včetně odznaků, stuh a šňůrek, knoflíky, háčky a očka/poutka, zipy; (28) hry a hračky, potřeby pro gymnastiku a sport; (34) tabák, surový nebo zpracovaný, včetně doutníků, cigaret, doutníků, tabáku na balení cigaret, tabáku do dýmek, žvýkacího tabáku, šňupacího tabáku, tabákových náhražek (ne pro léčebné účely), potřeby pro kufáky včetně cigaretových papírků a trubiček, cigaretových filtrů, plechovek na tabák, cigaretových pouzder a popelníků nikoliv z drahých kovů nebo jejich slitin a nebo jimi potaženými, dýmky, kapesní přístroje na balení cigaret, zapalovače, zápalky; (35) propagační činnost, styk s veřejností, obchodní administrativa a konzultační služby v oblasti řízení, obchodní ohodnocování a poradenské služby při prodeji tabákových výrobků a přidruženého příslušenství; (36) sponzorování hudebních, sportovních a kulturních akcí; (38) telekomunikační služby, Internetové telekomunikační služby, služby pro přístup k přenosu dat a komunikační služby, on-line informační služby, přenos dat po síti, včetně Internetu; (39) doprava, balení a skladování zboží, organizování cest, služby související s organizováním a pořádáním turistických cest a výletů, zprostředkovávání přepravních služeb, agentura pro dopravu po zemi, moři a ve vzduchu, cestovní služby s doprovodem; (41) vzdělání, zajišťování školení, zábava, sportovní a kulturní aktivity, organizace, provozování hudebních, sportovních a kulturních akcí, nahrávání představení, film a video produkce; (42) zajišťování jídel a nápojů, dočasný nocleh, počítačové programování, služby pro přenos, zajištění nebo zobrazení informací z počítačové paměťové banky dat nebo přes Internet, technický výzkum.

- (730) **Tabak, A.S.**, Vítězná 1, Kutná Hora, Česká republika
 (740) JUDr. Matějka Jan, Advokátní a patentová kancelář Čermák, Hořejš, Vrba, Národní 32, Praha 1

- (210) **O 154743**
 (220) 20.04.2000
 (320) 20.04.2000
 (511) 7, 8, 9
 (540)

TUCHEL

- (510) (7) elektrické nebo pneumatické nářadí a přístroje pro obsluhu a práci s konektory nebo elektrickými kontaktními zařízeními, zejména vrubové spojky, spojovací nástroje pro ploché kabely, oddělovací a přerušovací nástroje, a přístroje na odstraňování izolace vodičů; (8) ruční nářadí a přístroje pro obsluhu a práci s konektory nebo elektrickými kontaktními zařízeními, zejména vrubové spojky, spojovací nástroje pro ploché kabely, oddělovací a přerušovací nástroje, a přístroje na odstraňování izolace vodičů; (9) elektrické konektory, elektrická kontaktní zařízení, zejména kontaktní nebo čtecí zařízení pro úvěrové nebo čipové karty, přístroje a nástroje pro slaboproudé sítě, zejména v oblasti telekomunikací, vysokých frekvencí a regulace napětí, elektrické a elektromechanické komponenty a struktury, elektrické kabely, dráty, vedení a jejich spojovací kotvy a spínače.
 (730) **Amphemol-Tuchel Electronics GmbH**, 10, August-Häusser-Strasse, Heilbronn, Německo
 (740) JUDr. Karel Čermák, advokát, Národní třída 32, Praha 1

- (210) **O 154745**
 (220) 20.04.2000
 (320) 20.04.2000
 (511) 11, 20, 21
 (540)

AMERA

- (510) (11) sanitární keramika, zejména zabudovaná umyvadla, dvojitá zabudovaná umyvadla, umyvadla, stojany pod umyvadla, poloviční stojany pod umyvadla, bidety (závěsné i stojací typy), klozety (závěsné i stojací typy), rezervoáry, pisoáry, koupací vany, sprchové vany, záchodová prkýnka, vanová držadla, armatury pro sanitární keramiku, zejména umyvadlové baterie, vanové a sprchové baterie, sprchové baterie, sprchové soupravy, uzavírací a regulační klapky, pachové klapky, odtokové armatury, sprchové vany, sprchové kabiny, sprchové zatahovací dveře, sprchové soupravy a sprchové systémy s těmito výrobky související, vše ve třídě 11; (20) koupelnový nábytek, poličky, stojany, zrcadla; (21) držáky na sklenice s nebo bez sklenic, držáky na mýdlo, držáky na ručníky, kruhy na ručníky, háčky na ručníky, držáky na osušky, čistící kartáče na záchodové mísy.
 (730) **KERAMAG Keramische Werke AG**, Kreuzerkamp 11, Ratingen, Německo
 (740) JUDr. Karel Čermák, advokát, Národní třída 32, Praha 1

- (210) **O 154757**
 (220) 20.04.2000
 (320) 20.04.2000
 (511) 16, 41
 (540)



- (510) (16) tiskoviny; (41) vydávání časopisu.
 (590) Barená

(730) **PATRIX, spol.s r.o.**, Křižíkova 103/385, Praha 8, Česká republika

(210) **O 154805**

(220) 21.04.2000

(320) 21.04.2000

(511) 41

(540)



(510) (41) výchova, vzdělávání, zábava, sportovní a kulturní aktivity, konzultační služby v oblasti reproduktorových (zvukových) systémů pro divadla a kina a v oblasti domácích zvukových systémů, filmové zábavní služby, služby v oblasti zábavy provozované a poskytované přes celosvětové sítě, zejména poskytování informací v oblasti uměleckých děl, poskytování informací v oblasti zvukové úpravy filmů, poskytování informací v oblasti televizních programů a pořadů, televizních reklam a hudebních nahrávek, zábavní služby provozované a poskytované přes celosvětové počítačové sítě, jako jsou filmy a filmové klipy, fotografie a obrázky a zvukové efekty.

(730) **Lucasfilm Ltd.**, 5858 Lucas Valley Road, Nicasio, Spojené státy americké, California

(740) JUDr. Traplová Jarmila, Advokátní a patentová kancelář Traplová, Hakr, Kubát, Přístavní 24, Praha 7

(210) **O 154806**

(220) 21.04.2000

(320) 21.04.2000

(511) 16, 25, 34

(540)

Bez nás si neškrtnete

(510) (16) výrobky z papíru, zejména kalendáře, hrací karty, ceníky, katalogy, diáře, reklamní letáky, propagační materiály, kancelářské potřeby; (25) oděvy, zejména trička, mikiny, teplákové soupravy, čepice; (34) zápalky, kuřácké potřeby.

(730) **Solo Sirkárna, a.s.**, Nádražní 166, Sušice II, Česká republika

(740) JUDr. Traplová Jarmila, Advokátní a patentová kancelář Traplová, Hakr, Kubát, Přístavní 24, Praha 7

(210) **O 154807**

(220) 21.04.2000

(320) 21.04.2000

(511) 30

(540)

WAHOOS

(510) (30) balené rychlé občerstvení obsahující obiloviny.

(730) **GENERAL MILLS, INC.**, Number One General Mills Boulevard, Minneapolis, Spojené státy americké, Minnesota

(740) JUDr. Pavel Zelený, advokát, Společná advokátní kancelář Všečeka, Zelený, Švorčík, Kalenský a partneři, Hájkova 2, Praha 2

(210) **O 154842**

(220) 25.04.2000

(320) 25.04.2000

(511) 42

(540)



(510) (42) hostinské služby, bary, bufety, hotelové služby, jídelny a závodní jídelny, kavárny, penziony, pronajímání jednacích místností a salonků pro různé společenské akce, restaurace, poskytování přechodného ubytování, ubytovací služby, rezervace penzionů, hotelů, přechodného ubytování, pohoštění, svatební a společenské hostiny, příprava jídel.

(590) Barevná

(730) **H.K.R., spol.s r.o.**, Karlova 25, Praha 1, Česká republika

(740) Ing. Dušková Hana, Konviktská 5, Praha 1

(210) **O 154857**

(220) 26.04.2000

(320) 26.04.2000

(511) 35

(540)

MEDIBUY.COM

(510) (35) on-line nákupní a prodejní služby pro zdravotnický průmysl, zejména katalogový přístup pro více simultánních uživatelů, elektronická koordinace a zpracovávání nabídky a poptávky mezi kupujícími a prodávajícími, aukce a služby prodeje za zvláštní ceny, služby zakázkového přístupu a informační služby pro kupující a prodávající včetně těch, kteří se sdružují v obchodních organizacích.

(730) **Medibuy.com, Inc. (Delaware corporation)**, 10120 Pacific Heights Blvd., Suite 100, San Diego, Spojené státy americké, California

(740) JUDr. Matějka Jan, Advokátní a patentová kancelář Čermák, Hořejš, Vrba, Národní 32, Praha 1

(210) **O 154869**

(220) 26.04.2000

(320) 26.04.2000

(511) 5, 29, 31

(540)



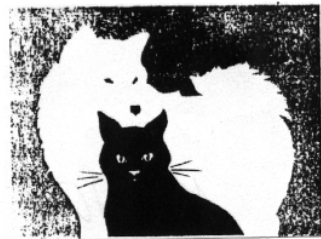
(510) (5) veterinární léčiva a přípravky, krmiva a přísady do krmiv pro lékařské účely, veterinární masti; (29) maso, drůbež, ryby, masové výtažky; (31) krmiva a krmné směsi pro zvířata.

(730) **Josef Kůtek - AVICENNA Co.**, Kunínova 1273/9, Praha 4 - Chodov, Česká republika

(740) Ing. Jupa Francis, patentový zástupce, Měchenická 4, Praha 4

(210) **O 154870**

(220) 26.04.2000
 (320) 26.04.2000
 (511) 5, 29, 31
 (540)



- (510) (5) veterinární léčiva a přípravky, krmiva a přísady do krmiv pro lékařské účely, veterinární masti; (29) maso, drůbež, ryby, masové výtahy; (31) krmiva a krmné směsi pro zvířata.
- (730) **Josef Kůtek - AVICENNA Co.**, Kunínova 1273/9, Praha 4 - Chodov, Česká republika
- (740) Ing. Jupa Francis, patentový zástupce, Měchenická 4, Praha 4

(210) **O 154888**
 (220) 27.04.2000
 (320) 27.04.2000
 (511) 36
 (540)

WIT SOUNDVIEW

- (510) (36) obchodní bankovníctví, rizikové a spekulativní investice, makléřství, průzkumové a investiční obchodní služby.
- (730) **Wit Capital Group, Inc. a Delaware Corporation**, 826 Broadway, 6th Floor, New York, Spojené státy americké, New York
- (740) Ing. Smola Josef, Mendlovo nám. 1a, Brno

(210) **O 154902**
 (220) 27.04.2000
 (320) 27.04.2000
 (511) 9, 35, 38, 42
 (540)

Mudrc

- (510) (9) software, magnetické nosiče, počítačí stroje, přístroje a nástroje pro záznam, převod a reprodukci zvuku nebo obrazu, přístroje pro zpracování informací a počítače; (35) zprostředkovatelská činnost v oblasti obchodu a služeb, zejména služeb spojených s podporou obchodní činnosti, poradenství v obchodních záležitostech, databázové zpracování informací, obchodní administrativa, reklamní a propagační činnost, rozšiřování propagačních a reklamních materiálů, inzerce; (38) poskytování telekomunikačních služeb, zvláště poskytování přístupu k internetu, poskytování přístupu k počítačové síti, zprostředkování telekomunikačního a elektronického spojení; (42) poskytování software, zejména vývoj, úpravy, prodej a pronájem programového vybavení, poskytování přístupu k počítačovým serverům.
- (730) **Hrb Jaroslav**, Radomská 469, Praha 8, Česká republika

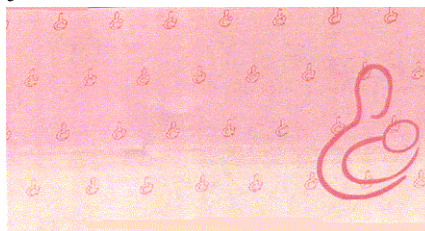
(210) **O 154903**
 (220) 27.04.2000
 (320) 27.04.2000

(511) 9, 35, 38, 42
 (540)

Mudrc

- (510) (9) software, magnetické nosiče, počítačí stroje, přístroje a nástroje pro záznam, převod a reprodukci zvuku nebo obrazu, přístroje pro zpracování informací a počítače; (35) zprostředkovatelská činnost v oblasti obchodu a služeb, zejména služeb spojených s podporou obchodní činnosti, poradenství v obchodních záležitostech, databázové zpracování informací, obchodní administrativa, reklamní a propagační činnost, rozšiřování propagačních a reklamních materiálů, inzerce; (38) poskytování telekomunikačních služeb, zvláště poskytování přístupu k internetu, poskytování přístupu k počítačové síti, zprostředkování telekomunikačního a elektronického spojení; (42) poskytování software, zejména vývoj, úpravy, prodej a pronájem programového vybavení, poskytování přístupu k počítačovým serverům.
- (730) **Hrb Jaroslav**, Radomská 469, Praha 8, Česká republika

(210) **O 154906**
 (220) 27.04.2000
 (320) 27.04.2000
 (511) 5
 (540)



- (510) (5) výrobky farmaceutické, veterinární a hygienické, diabetické přípravky pro léčebné účely, potraviny pro batolata, náplasti, obvazový materiál, materiály pro plombování zubů a pro zubní otisky, dezinfekční přípravky, výrobky pro hubení živočišných škůdců, fungicidy, herbicidy.
- (590) Barevná
- (730) **American Home Products Corporation**, Five Giralda Farms, Madison, Spojené státy americké, New Jersey
- (740) Mgr. Petra de Brantes, KOREJZOVÁ & SPOL. Advokátní a patentová kancelář, Spálená 29, Praha 1

(210) **O 154907**
 (220) 27.04.2000
 (320) 27.04.2000
 (511) 3
 (540)



- (510) (3) voňavky, éterické oleje, mýdla, kosmetika, oční stíny, rtěnky, podkladové báze (např. krémy), pleťové čističí přípravky, pleťové tonery, zvlhčovače pleti, toaletní přípravky bez léčebných účinků, přípravky na vlasy a kůži, šampony, barvicí vlasové přípravky, vlasové vody (lotions), vlasové kondicionéry, výrobky pro účesy, vlasové gely, vlasové pěny (tužidla), laky na vlasy, přípravky na čištění zubů.

(730) **Mascolo PLC**, Summerdown Manor, Effingham Hill, Dorking RH5 6ST, Surrey, Velká Británie

(740) JUDr. Korejzová Zdeňka, KOREJZOVÁ & SPOL.
Advokátní a patentová kancelář, Spálená 29, Praha 1

(210) **O 154971**

(220) 28.04.2000

(320) 28.04.2000

(511) 9

(540)



(510) (9) mobilní telefony.

(590) Barevná

(730) **GSMOBIL CZ COMMUNICATION, spol. s r.o.**, V Jámě 8, Praha 1, Česká republika

(210) **O 154994**

(220) 02.05.2000

(320) 02.05.2000

(511) 35, 36, 39

(540)

ELAN

(510) (35) aktualizování reklamních materiálů, aranžování výkladů, dražby, hospodářské (ekonomické) prognózy, obchodní nebo podnikatelské informace, komerční informační kanceláře, inzerce poštou, kopírování nebo rozmnožování dokumentů, dokladů apod., marketingové studie, nábor zaměstnanců, analýzy nákupních cen, velkoobchodních cen, pomoc při řízení obchodních a průmyslových podniků, pomoc při řízení obchodní činnosti, poskytování pomoci při provozu obchodu, obchodní management, obchodní nebo podnikatelský průzkum, oceňování a odhady v oblasti podnikání, odborné a personální poradenství, překlad informací do počítačové databáze, pronájem kancelářských strojů a zařízení, pronájem reklamních materiálů, průzkum trhu, předvádění pro reklamní účely a podporu prodeje, předvádění zboží, přemísťování (stěhování) provozů, podniků, reklama, propagace, rozšiřování reklamních materiálů zákazníkům (letáky, prospekty, tisky, vzorky), vydávání, zveřejňování, oznámení, vyhlášení, publikování reklamních textů, rozhlasová reklama, televizní reklama, statistické informace, styky s veřejností, venkovní reklama, vylepování plakátů, vzorky zboží - distribuce, zpracování textů, zprostředkovatelské práce, účetnictví, činnost účetních poradců, obchodní administrativa; (36) činnost realitní kanceláře, zprostředkovatelské koupě a prodeje nemovitostí, nákup, prodej nebo pronájem nemovitostí, bytů a nebytových prostor včetně poskytování souvisejících služeb, pronájem nájemních, činžovních domů, správa spojená s pronájmem nemovitostí, pronajímání kanceláří, vybírání nájemného, správa nemovitostí, správa majetku, oceňování a odhady nemovitostí, nemovitostí (zprostředkování), leasing, operativní leasing, finanční poradenství, finanční služby, finanční řízení, finanční sponzorování, investování kapitálu, jednatelství, kauce, záruky, ručení; (39) balení zboží, doručovatelské a kurýrní služby, doručování balíků a zboží, dovoz, skladování, skladování zboží, stěhování, pronájem skladišť, pronájem garáží.

(730) **Rhenus Development s.r.o.**, J. Švermy 458, Frýdek-Místek, Česká republika

(210) **O 155162**

(220) 05.05.2000

(320) 05.05.2000

(511) 5, 29, 30

(540)

MY BAR

(510) (5) cukrovinky čokoládové, nečokoládové a dietetické, obohacené vitaminy, léčivými bylinami, organickými a/nebo anorganickými látkami, nutriční a specifické doplňky pro výživu lidí; (29) mléko a mléčné výrobky, vejce, jedlé oleje a tuky i jejich náhražky, náplně a polevy na bázi tuků a jejich náhražek, jogurtové polevy, přísady a zlepšující přípravky rostlinného původu podporující soudržnost a trvanlivost výrobků a/nebo na bázi polotuhých vláknin a emulgátorů i jako náhražky výrobků zatř. do tř. 29 do čokolády, čokoládových a kávových výrobků, do cukrovinek, oplatek, perníků, sušenek, sucharů, máslového, jemného a trvanlivého pečiva, do drobného cukroví cukrářských výrobků, do výrobků zdravé a racionální výživy, upravené ořechy, arašidy, suché plody, kandované ovoce, texturované proteiny a směsi z nich pro humánní využití, bílkovinné výrobky; (30) mýdla tyčinky, cukrovinky na bázi zrn s příchutí ovoce s polevou a nebo bez ní se zvýšeným obsahem vitaminů, cukrovinky všech druhů a cukrářské zboží, výrobky expandované a extrudované včetně výrobků zdravé a racionální výživy na bázi obilovin, kukuřice, semen, ořechů a upraveného ovoce, rýže a upravená rýže, obilní výrobky, cereální směsi, výrobky škrobové, suchary, a sušenky, máslové, jemné, trvanlivé a polotrvanlivé pečivo, drobné cukroví, výrobky nugátové, fondánové, kokosové a želatinové, výrobky z perníkového a medového těsta, výrobky na bázi kávy, s kávovým a/nebo karamelovým extraktem, čokoláda a čokoládová výrobky všech druhů, prášky k přípravě nápojů na bázi kakaa, čokolády, kávy a náhražek kávy, cukru i medu, trvanlivé potravinářské výrobky, cukrovinky, pochutiny a potravní doplňky dietetické nemedicínální na bázi zrn a semen, ostatní specifické doplňky pro výživu lidí zař. v této třídě, sojové výrobky.

(730) **RUPA, spol. s r. o.**, Poslední 8, Praha 10, Česká republika

(740) Fišerová Blanka, MIRA, V kapslovně 11, Praha 3

(210) **O 155653**

(220) 23.05.2000

(320) 23.05.2000

(511) 24, 41, 42

(540)

KOSPOL

(510) (24) textilní a nábytkové látky a tkaniny dekorativní všeho druhu, textilní dekorativní výrobky, zejména textilní přístřešky pro ochranu před sluncem, pokrývky, deky, povlaky, prostěradla, plachty, polštářky, ložní prádlo, textilní tkaniny, textilní závěsy všeho druhu, ubrusy, záclony, závěsy nad záclony, kryty závěsů a záclon, prostírání, reklamní a dárkové předměty z textilu; (41) průmyslová úprava a zpracování textilií, zejména potisk, barvení a jejich konečná úprava; (42) návrhářství v oblasti dekorativních textilních výrobků a průmyslového designu v oboru textilií.

(730) **Ing. Miroslav Polášek**, nám. Svobody 176, Holešov, Česká republika

(740) Ing. Jaromír Příkryl, Patentová a známková kancelář, Včelín 1161, Hulín

(210) **O 155705**

(220) 24.05.2000

(320) 24.05.2000

(511) 25
(540)



- (510) (25) oděvy, textilní výrobky - dámské, pánské a dětské oblečení, jako např. trička, kalhoty, pyžama, košile, spodní prádlo, svetry, bundy apod.
(730) **M & M International Ltd., s. r. o.**, Šumavská 15, Brno, Česká republika

(210) **O 155763**
(220) 25.05.2000
(320) 25.05.2000
(511) 6, 19, 20
(540)



- (510) (6) zárubně a dveře kovové, zejména odolné proti ohni, doplňky dveří z kovu, zejména dveřní kování, držadla, rukojeti, zarážky; (19) dveře s výjimkou kovových, zejména: dveře interiérové, dveře masiv, dveře bukasové, dveře dýhované, dveřové prahy s výjimkou kovových, dveřové rámy, dřevo jako polotovar, dýhové dřevo, lišty s výjimkou kovových, zárubně dýhované; (20) dveřové obložení s výjimkou kovového.
(730) **SAPELI spol. s r. o.**, Podhora 185, Polná, Česká republika

(210) **O 155838**
(220) 29.05.2000
(320) 29.05.2000
(511) 30
(540)



- (510) (30) zmrzlinové krémy, zmrzliny na bázi vody, mražené cukrovinky, přípravky k výrobě shora uvedených výrobků, vše ve třídě 30.
(590) Barevná
(730) **UNILEVER N.V.**, Weena 455, Rotterdam, Holandsko
(740) Mgr. Petra de Brantes, KOREJZOVÁ & SPOL.
Advokátní a patentová kancelář, Spálená 29, Praha 1

(210) **O 155839**
(220) 29.05.2000
(320) 29.05.2000
(511) 30

(540)



- (510) (30) zmrzlinové krémy, zmrzliny na bázi vody, mražené cukrovinky, přípravky v výrobě shora uvedených výrobků, vše ve třídě 30.
(590) Barevná
(730) **UNILEVER N.V.**, Weena 455, Rotterdam, Holandsko
(740) Mgr. Petra de Brantes, KOREJZOVÁ & SPOL.
Advokátní a patentová kancelář, Spálená 29, Praha 1

(210) **O 155840**
(220) 29.05.2000
(320) 29.05.2000
(511) 5
(540)

PREVIREL

- (510) (5) antivirové farmaceutické přípravky a substance.
(730) **Glaxo Group Limited**, Glaxo Wellcome House, Berkeley Avenue, Greenford, Velká Británie
(740) JUDr. Korejzová Zdeňka, KOREJZOVÁ & SPOL.
Advokátní a patentová kancelář, Spálená 29, Praha 1

(210) **O 155841**
(220) 29.05.2000
(320) 29.05.2000
(511) 5
(540)

ATLAZIR

- (510) (5) antivirové farmaceutické přípravky a substance.
(730) **Glaxo Group Limited**, Glaxo Wellcome House, Berkeley Avenue, Greenford, Velká Británie
(740) JUDr. Korejzová Zdeňka, KOREJZOVÁ & SPOL.
Advokátní a patentová kancelář, Spálená 29, Praha 1

(210) **O 155847**
(220) 29.05.2000
(320) 29.05.2000
(511) 9, 16, 41, 42
(540)

ViaVoice

- (510) (9) počítače, adaptéry pro počítače, jakékoli komponenty a periferní vybavení počítačů, programové vybavení počítačů, programové vybavení počítačů; (16) příslušné instrukční manuály prodávané společně se softwarem k rozpoznávání řeči; (41) zábava, vydávání knih, vyučování, konference, semináře, výstavy v rámci této třídy, vzdělávání, produkce rozhlasových a televizních programů; (42) projektování, aktualizace, pronajímání a údržby počítačových programů, programování počítačů, poradenství týkající se počítačových technik a technik zpracovávání dat, poradenské služby týkající se počítačů a počítačových programů, přístup k obslužným kanálům databází pomocí pronajímání času.
(730) **International Busines Machines Corporation**, New Orchard Road, Armonk, Spojené státy americké, New York
(740) JUDr. Kalenský Petr, Společná advokátní kancelář Všeťečka a partneři, Hálkova 2, Praha 2

(210) **O 155938**

(220) 31.05.2000
 (320) 31.05.2000
 (511) 25, 42
 (540)



„SVATBA NA KLÍČ“

(510) (25) svatební a společenské šaty včetně doplňků, pánské společenské obleky včetně doplňků, společenské boty; (42) činnost svatební agentury - zprostředkování služeb souvisejících se svatbami, půjčování svatebních a společenských šatů a obleků.

(730) **L'ARMONIA, spol. s r.o.**, Štěpánská 61, Praha 1, Česká republika

(210) **O 155939**
 (220) 31.05.2000
 (320) 31.05.2000
 (511) 29, 31, 42
 (540)



(510) (29) maso; (31) živá zvířata; (42) chov skotu.
 (590) Barevná
 (730) **CPH a.s.**, U Hadovky 10, Praha 6, Česká republika

(210) **O 155940**
 (220) 31.05.2000
 (320) 31.05.2000
 (511) 14, 35, 37
 (540)

QUEMEX

(510) (14) výroba a prodej hodin, hodinek, budíků, jejich částí a příslušenství; (35) zprostředkovatelská činnost pro pomoci obchodu; (37) veškerý servis všech hodinářských výrobků, včetně jejich náhradních dílů.

(730) **Mgr. Papež Stanislav**, Horní Leska, Znojmo, Česká republika

(210) **O 155952**
 (220) 01.06.2000
 (320) 01.06.2000
 (511) 35, 36
 (540)



(510) (35) činnost ekonomických a organizačních poradců, zprostředkovatelská činnost v oblasti obchodu a služeb v rámci této třídy; (36) zprostředkovatelská činnost - v oblasti financování fúzí, podnikových projektů, rizikového kapitálu, zhodnocování finančních prostředků, zprostředkování financování burzovních obchodů a zprostředkování půjček.

(730) **Trojánek Karel**, Na Bojišti 8, Praha 2, Česká republika

(210) **O 155957**
 (220) 01.06.2000
 (320) 01.06.2000
 (511) 9
 (540)



(510) (9) prázdná optická mapěťová média, zejména magnetické optické disky, mini disky s možností záznamu, kompaktní disky s možností záznamu a přepisu a digitální univerzální disky s možností záznamu a přepisu, floppy disky (diskety), CD-ROMy, paměťové jednotky dat, pohony disků, zařízení na čtení dat, paměť dat a čtecí zařízení, video disky, disky na nahrávání zvuku, video kompaktní disky.

(730) **PRINCO CORPORATION**, No. 6, Creation 4th Rd., Science-Base Industrial Park, Hsinchu, Taiwan
 (740) **JUDr. Matějka Jan**, Advokátní a patentová kancelář Čermák, Hořejš, Vrba, Národní 32, Praha 1

(210) **O 156014**
 (220) 02.06.2000
 (320) 02.06.2000
 (511) 16, 18, 21, 22, 24, 25, 26, 28, 35
 (540)



**DEN BOJE
 PROTI PÁLENÍ ŽÁHY
 s Rennie**

(510) (16) tištěné materiály, zprávy a publikace, noviny a novinové články, fotografie, reklamní materiály z plastu, pytlíky a sáčky z plastických hmot pro obalovou techniku; (18) deštníky, slunečníky; (21) sklo, porcelán a majolika neobsažené v jiných třídách, podnosy a podložky; (22) plachty, plachtoviny, pytle; (24) textilní výrobky, zejména ručníky, žinky, utěrky, vlajky; (25) oděvy, kloboučnické zboží; (26) krajky a výšivky, stuhy a tkaničky; (28) hry, hračky, potřeby pro gymnastiku a sport, které nejsou uvedeny v jiných třídách; (35) inzertní a reklamní činnost, pomoc při řízení obchodní činnosti, obchodní administrativa.

(730) **Roche Consumer Health Ltd.**, Wurmsweg, Kaiseraugst, Švýcarsko
 (740) **JUDr. Karel Čermák**, advokát, Národní třída 32, Praha 1

(210) **O 156078**
 (220) 06.06.2000
 (320) 06.06.2000
 (511) 14
 (540)



(510) (14) vzácné kovy a jejich slitiny a výrobky z těchto látek nebo postříbřeného nebo pozlaceného kovu, nejsou-li

uvedeny v jiných třídách, klenoty, bižuterie, drahokamy.

- (730) **František Humpolec - GOLD DESIGN**, Na úbočí
31, Jablonce nad Nisou, Česká republika

- (210) **O 156081**
(220) 06.06.2000
(320) 06.06.2000
(511) 3, 7, 8, 19
(540)



- (510) (3) brusný papír, brusné přípravky; (7) brusné koutouče jako části strojů, brusné kameny jako části strojů, brusky jako stroje; (8) brusy (ruční nástroje), brusné koutouče, brusné kameny; (19) suroviny pro keramiku.
- (730) **Jaroslav Zlatohlávek**, Žižkova 446, Dobroměřice,
Česká republika

- (210) **O 156119**
(220) 07.06.2000
(320) 07.06.2000
(511) 18, 25, 35
(540)

ROBERTOCollection

- (510) (18) kůže a náhražky, výrobky z kůže a náhražek, surové kůže a kožešiny, semiš, pokrývky z kožešin, kožená lepenka, kožená galanterie, zejména kožené pásky, aktovky, kabelky, peněženky, náprsní tašky, tašky, též na kolečkách, klíčenky, kožená pouzdra, též na navštívenky, kufrty, kufříky a brašny, batohy, deštníky a slunečníky, hole, biče, sedlářské výrobky, kožené potahy a ozdoby na nábytek, obojky pro zvířata; (25) oděvy dámské, pánské a dětské, konfekční i nekonfekční, např. dámské šaty, blůzy, sukně a sukňové pásy, pánské obleky, kalhoty, saka, bundy, kabáty, košile, bundokošile, vesty, svetry, sportovní soupravy, krátké kalhoty, šortky, bermudy, mikiny, trička, spodní prádlo dámské, pánské, dětské, koupací pláště a župany, kožené a kožešinové oděvy, oděvní doplňky, zejména šály, šátky, čepice, klobouky, kravaty, motýlky, hlavové pásky, rukavice, punčochové zboží, jako ponožky, punčochy, punčochové kalhoty, podkolenky, společenská, sportovní, vycházková a domácí obuv; (35) zprostředkování obchodních záležitostí, poradenství v obchodní činnosti, předvádění zboží.
- (730) **ASTRUM TRADING INTERNATIONAL, spol. s r. o.**, Dolní Paseky 953, Rožnov pod Radhoštěm, Česká republika
- (740) Pacl Václav, patentový zástupce, Okrajová 4a,
Havířov - Podlesí

- (210) **O 156121**
(220) 07.06.2000
(320) 07.06.2000
(511) 6, 11, 17, 19, 20, 21, 37
(540)



- (510) (6) kovové stavební materiály a výrobky, zejména drobné kování pro stavební účely, okenní a dveřní kování, kovové

dveřní a okenní rámy a závěsy, dveřní rukojeti a držadla ke dveřním klepadlům kovová, kovové mříže, kovové dveřní zárážky, kroužky zárážek a pera ke dveřím, hliníkové folie, kovové přepážky pro sprchové kabiny, kliky a kulíčky ke dveřním zámekům, kovová dveřní kukátka, kovová lešení, měděná kování, kovové nádoby a bazény, kovové stavební obklady, kovové okapní žlaby a římsy, kovové schody, kovové rukojeti, kovové tlumiče hluku též ke dveřím, kovové potrubí pro ústřední topení, armatury pro potrubí na stlačený vzduch, vodu, plyn, oleje, z kovu, armatury kovové do betonu, armatury pro stavby kovové, posuvná okna, závaží, zárážky, kladky, válečky k posuvným oknům, zámky všeho druhu, kombinační, zapuštěné, pružinové, bezpečnostní, kromě zámků elektrických, kovové vodovodní potrubí, kovové žaluzie, zvonky ke dveřím, železné žlaby a koryta; (11) zařízení pro vaření, chlazení, větrání, včetně klimatizace nebo zařízení pro úpravu vzduchu, zařízení pro rozvod vody a zařízení zdravotnická, zejména distributory desinfekčních prostředků pro klosety, filtry na čištění vzduchu a vody, zařízení koupelen, bidety, bojler, průtokové ohřivače vody pro koupelny, koupací vany, včetně sedacích, umyvadla s přívodem vody, zařízení na ohřívání prádla, vodovodní a požární hydranty, kohoutky a kuželky k nim, požární kohouty, kanalizační kovové kohoutky, hygienická zařízení, klosety a jejich splachovací zařízení, instalace klosetové, včetně nádržní a vodovodního potrubí i s regulačním příslušenstvím, hygienické pokrývky na klosetová sedátka, kašny, klimatizační zařízení a přístroje, odsávací zařízení, plynové kotle, sprchové zařízení, sterilizátory vody nebo vzduchu ozonem, majoliková kamna, ústřední topení, články žebrovaného ústředního topení, obložení topných těles, ozdobné vodotrysky, regulační, zajišťovací a bezpečnostní armatury k přístrojům, vodovodům a plynovodům, plynové sporáky, též kuchyňské, porcelánová kamna, prádelní kotle; (17) polotovary z plastických hmot, těsnící hmoty, izolační nátěry, nekovové armatury k potrubí na stlačený vzduch, armatury pro vodovody z jiných hmot než z kovu; (19) stavební materiály nekovové, zejména sklo alabastrové, tabulové okenní, neprůstředné, skleněné desky namáčené v barvách pro stavební účely, skleněné obkládací desky na příčky, armatury pro stavby nekovové, balustry, bazény na plavání nekovové a nepřenosné, cementové omítky odolné proti ohni, betonové desky na obkládání podlah, nekovové desky obkladové na zdivo, dlaždice dřevěné, keramické, kameninové, polévané, mosaikové, skleněné svítící, hliněné, přenosné domy nekovové, dřevěné dýhy spojené nebo lepené, dřevěné ostění, dřevolepenka pro stavebnictví, dřevěné dveře křídlové, posuvné, skleněné posuvné dveře, dveřní rámy a výplně nekovové, parketové desky, dřevěné podlahy, podlahy a stropy pro stavby, hmoty na jednolitě podlahy, přepážky pro sprchové kabiny, kámen dlažební, na krby, na obklady, na prahy, přírodní nebo umělé, korkové desky, střešní a nárožní krokve, dřevěné latě, laťové přepážky, lepenka pro stavby, dřevěné lešení, obkládací, dřevěné obklady prahů, ohnivzdorné cihly, cementy, okapní žlaby nekovové, otočné okenice, nekovové okenní rámy, okna nekovová a posuvná, rolety a žaluzie lamelové nekovové a netextilní, řezivo, břidlicové tašky, sádra, sádrové desky a tašky, tašky z pálené hlíny, kameninové a skleněné, nekovové armatury pro stavebnictví; (20) nábytek, zejména kuchyňské linky, kuchyňské lavice, regály, police, mycí stoly, stolní desky, židle, kartoteční skříně, zásuvky, zrcadla, dřevěné žebříky, zahradní sedačky, lavice, židle a stoly, stavebnicové skříně, pracovní stoly, atypické truhlářské výrobky, nekovové nádrže všech forem na veškeré tekutiny, rámy na reklamu, nekovové palety pro skladování a přepravu, zámky všeho druhu, kombinační,

zapuštěné, pružinové, bezpečnostní, kromě zámků kovových a elektrických; (21) náčiní pro domácnost, zejména držáky a distributory mýdla a toaletního papíru, misky na mýdlo, mycí desky, dřezy, mycí prkna, skleněné mozaiky nikoliv pro stavby, toaletní soupravy k umyvadlům, police na nádobí, rukojeti z porcelánu; (37) montáž a údržba konstrukcí, práce spojené se zařizováním koupelen, dlaždičské a obkladačské práce, montáž, demontáž, opravy a údržba tepelných, ventilačních a klimatizačních zařízení, izolační práce, instalace a opravy žaluzií, rolet a potrubí, vodo- a plyno- instalace, zednické, malířské, lakýrnické, omítářské, sádrovací práce, montáž, demontáž, opravy a údržba k prodáváním výrobkům a zařízením.

(590) Barevná

(730) **Karel Knappe**, Poštovní 7, Kravaře, Česká republika

(740) Pacl Václav, patentový zástupce, Okrajová 4a, Havířov - Podlesí

(210) **O 156198**

(220) 09.06.2000

(320) 09.06.2000

(511) 30

(540)

ŠKOLÁČEK

(510) (30) káva, čaj, kakao, čokoláda, cukr, rýže, tapioka, kávové náhražky, med, pečivo, trvanlivé pečivo, pekárenské výrobky, extrudované cereální výrobky sladké chuti zdobené polevami, chléb, sušenky, cukrovinky, bonbóny, žvýkačky, sirup melasový, droždí pro kynutí, náplně do pečiva nebo do cukroví, sůl, stimulanty pro zlepšení chutě, omáčky k ochucení, led pro osvěžení a ochlazení nápojů a potravin, slané a sladké zákusky, mouka, moučné nebo obilné přípravky, kukuřice a výrobky z ní, droždí, prášky do pečiva.

(730) **K&D - KOTING & DOUBRAVA spol. s r. o.**,

Litomyšlská 65, Vysoké Mýto, Česká republika

(740) Lukajová Dana, patentový zástupce, Advokátní a patentová kancelář Vyskočil, Krošlák a spol., Petřská 12, Praha 1

(210) **O 156311**

(220) 13.06.2000

(320) 13.06.2000

(511) 5

(540)

PROQUAD

(510) (5) výrobky lékárnické, veterinářské a hygienické, diabetické přípravky pro léčebné účely, potraviny pro batolata, náplastě, materiál pro obvazy, materiály pro plombování zubů a pro zubní otisky, dezinfekční přípravky, výrobky pro hubení škodlivých zvířat, fungicidy, herbicidy.

(730) **MERCK & CO., Inc. a New Jersey corporation**,

One Merck Drive, P.O.Box 100, Whitehouse Station, Spojené státy americké, New Jersey

(740) JUDr. Matějka Jan, Advokátní a patentová kancelář Čermák, Hořejš, Vrba, Národní 32, Praha 1

(210) **O 156312**

(220) 13.06.2000

(320) 13.06.2000

(511) 25

(540)

TEVA

(510) (25) oděvy, obuv, kloboučnické zboží.

(730) **Mark Thatcher**, 1245 Cochran Avenue, Flagstaff,

Spojené státy americké, Arizona

(740) JUDr. Karel Čermák, advokát, Národní třída 32, Praha 1

(210) **O 156326**

(220) 14.06.2000

(320) 14.06.2000

(511) 1, 19, 39

(540)



(510) (1) lepidla, tmely a pojidla pro stavebnictví a průmysl, umělé pryskyřice a plastické hmoty v surovém stavu; (19) stavební materiály nekovové, kamenina, cement, vápno, sádra, terazzo a omítkové směsi, sádrokartony, geotextilie, lepenka, papír a plst pro stavební účely, lisovaný korek, panely, sklo izolační; (39) služby spojené se spedicí, dopravou a skladováním zboží.

(730) **TRANSPED CZ s.r.o.**, Sadová 571, Modřice, Česká republika

(740) Ing. Markes Libor, Grohova 54, Brno

(210) **O 156364**

(220) 14.06.2000

(320) 14.06.2000

(511) 36

(540)

investAGe

(510) (36) kolektivní investování, správa, finanční poradenství.

(730) **investAGe, a.s. investiční společnost**, Opletalova 33/960, Praha 1, Česká republika

(740) JUDr. Prokopec Tomáš, Společná advokátní kancelář, Štěpánská 20, Praha 1

(210) **O 156365**

(220) 14.06.2000

(320) 14.06.2000

(511) 36

(540)



(510) (36) kolektivní investování, správa, finanční poradenství.

(730) **investAGe, a.s. investiční společnost**, Opletalova 33/960, Praha 1, Česká republika

(740) JUDr. Prokopec Tomáš, Společná advokátní kancelář, Štěpánská 20, Praha 1

(210) **O 156372**

(220) 14.06.2000

(320) 07.01.2000

(511) 5

(540)

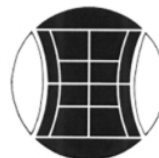
ZYMERYS

(510) (5) farmaceutické přípravky pro léčbu chorob a poruch centrálního nervového systému.

- (730) **Eli Lilly and Company**, Lilly Corporate Center,
Indianapolis, Spojené státy americké, Indiana
(740) JUDr. Otakar Švorčík, Společná advokátní kancelář
Všetečka Zelený Švorčík Kalenský, Hálkova 2, Praha
2

- (210) **O 156538**
(220) 19.06.2000
(320) 19.06.2000
(511) 21, 25, 42
(540)

TENIS BAR



- (210) **O 156373**
(220) 14.06.2000
(320) 07.01.2000
(511) 5
(540)

ZALUTIA

- (510) (5) farmaceutické přípravky pro léčbu chorob a poruch centrálního nervového systému.
(730) **Eli Lilly and Company**, Lilly Corporate Center,
Indianapolis, Spojené státy americké, Indiana
(740) JUDr. Otakar Švorčík, Společná advokátní kancelář
Všetečka Zelený Švorčík Kalenský, Hálkova 2, Praha
2

- (510) (21) náčiní a nádoby pro domácnost nebo kuchyň (kromě z drahých kovů a příborů), nápojové soupravy (kromě z drahých kovů), jídelní soupravy, talíře, podnosy nebo tácky, tácky včetně papírových, pohárky, sklenice, skleničky, cukřenky, solničky, pepřenky (kromě z drahých kovů), korbely, džbány, džbánky, láhve, vázy na květiny, nádoby na led, misky, otvíráky na láhve, figurky (sošky) z porcelánu, terakoty nebo skla a jiné výrobky ze skla a porcelánu nebo majoliky zahrnuté v této třídě, výrobky z křišťálu, krabice na jídlo, koše na odpadky; (25) oděvy včetně prádla, čepice, klobouky, obuv, trepky; (42) služby občerstvení, hostinská činnost, projekční činnost ve stavebnictví.

- (730) **Vyorál Jan**, Čeladná 614, Česká republika
(740) Ing. Rylková Iva, Polská 1525, Ostrava-Poruba

- (210) **O 156393**
(220) 15.06.2000
(320) 15.06.2000
(511) 35, 39, 41, 42
(540)



- (510) (35) rozesílání propagačních materiálů (rozšiřování), obchodní a organizační poradenství, rozmnožování písemností, inzertní, reklamní a propagační činnost, pomoc při řízení obchodní činnosti, obstaratelská a zprostředkovatelská činnost v oblasti obchodu, obchodní administrativa, marketing, automatizované zpracování dat, kancelářské práce, obchodní výstavy - jejich pořádání; (39) rozesílání a rozšiřování novin a časopisů; (41) nakladatelská a vydavatelská činnost, výchovná, vzdělávací a kulturní činnost, organizování školení; (42) programování pro počítače, poskytování software, technické poradenství, zejména v oblasti energetiky, pořádání neobchodních výstav (zajišťování zařízení, vybavení).

- (730) **ČEZ, a.s.**, Jungmannova 29, Praha 1, Česká republika
(740) JUDr. Aleš Zábrš, advokát a patentový zástupce, Na Beránce 2, Praha 6

- (210) **O 156546**
(220) 19.06.2000
(320) 19.06.2000
(511) 29
(540)



- (510) (29) kravské máslo, oleje a potravinářské tuky, sýry bílé, přírodní, tavené, konzervy zeleninové, ovocné, konzervy masné, maso, masové výrobky včetně drůbeží, sušené mléko plnotučné, odstředěné.

- (590) Barevná
(730) **TAGRID, s.r.o.**, U Koruny 292, Hradec Králové, Česká republika

- (210) **O 156537**
(220) 19.06.2000
(320) 19.06.2000
(511) 35, 36
(540)

DERAM

- (510) (35) vedení účetnictví, ekonomické a obchodní poradenství včetně podnikatelského poradenství a oceňování podniků a akcií, poradenské služby v oblasti obchodu a řízení, pomoc při provozu obchodu včetně manažerských služeb, daňové poradenství; (36) leasing, finanční analýzy a finanční poradenství, daňové odhady.

- (730) **DERAM, a.s.**, Opavská 1110, Ostrava - Poruba, Česká republika
(740) Ing. Rylková Iva, Polská 1525, Ostrava-Poruba

- (210) **O 156610**
(220) 20.06.2000
(320) 20.06.2000
(511) 39
(540)

CARING MORE ABOUT YOU

- (510) (39) doprava, skladování a cestovní služby, doprava cestujících a nákladů, pravidelné letecké bonusové programy.

- (730) **GUARDANT, INC.**, 1201 Peachtree St., N.E., Suite 1240, Atlanta, Spojené státy americké, Georgia
(740) JUDr. Otakar Švorčík, Společná advokátní kancelář
Všetečka Zelený Švorčík Kalenský, Hálkova 2, Praha
2

(210) **O 156615**
 (220) 20.06.2000
 (320) 20.06.2000
 (511) 10
 (540)

DELTEC

- (510) (10) lékařské infúzní pumpy, konektory a spojky, jehly, kazety, nádoby a zásobníky pro léčbu, samotěsnící vstupní otvory, implantované vstupní otvory, lékařské trubice, hadice, katetry a kanyly, závěsy, nádržky, nádobky a vaky pro infúzní pumpy, lékařské vybavení pro zkoušení, programování a kontrolu pump a pro nahrávání dat z pump, díly a příslušenství pro všechno uvedené zboží.
 (730) **SIMS Deltec, Inc.**, 1265 Grey Fox Road, St. Paul, Spojené státy americké, Minnesota
 (740) JUDr. Rott Vladimír, Rott, Růžička a Guttman, patentová, známková a právní kancelář, Nad Štolou 12, Praha 7

(210) **O 156635**
 (220) 21.06.2000
 (320) 21.06.2000
 (511) 16, 18, 25
 (540)

CEPHEUS

- (510) (16) papír a výrobky z papíru, tiskoviny, knihy, časopisy, brožury, turistické příručky, mapy, městské plány, pohlednice, fotografie, korespondenční listky, papírnické zboží, kancelářské potřeby, psací potřeby, školní potřeby, kancelářská lepidla, plastické obaly, potřeby pro umělce, štetce, hrací karty, kalendáře; (18) kůže, její imitace a výrobky z nich, kožené obaly a pouzdra, kufrы, cestovní brašny, kufříky, aktovky, kabelky, deštníky, hole a slunečníky; (25) oděvy všeho druhu, dámská a pánská konfekce, trička, obuv, kloboučnické zboží, čepice.
 (730) **Rytíř s.r.o.**, Kafkova 57, Praha 6, Česká republika
 (740) Ing. Ziegrosser Miroslav P., Pernerova 10, Praha 8

(210) **O 156714**
 (220) 28.07.2000
 (320) 28.07.2000
 (511) 6, 7, 8, 21
 (540)

železářství U Hejátků

- (510) (6) kovové potřeby zámečnické a klempířské spadající do této třídy, zejména spojovací materiál - hřebíky, šrouby, vruty, matky, podložky a podobný spojovací materiál, kování nábytkové kovové, kování stavební, žebříky kovové, drátěné pletivo, kliky kovové; (7) stroje a obráběcí stroje spadající do této třídy, zejména elektrické ruční nářadí - vrtačky, ruční kotoučové pily, rozbrušovačky, úhlové brusky, úhlové pily, elektrické šroubováky, sbíjecí kladiva, motorové elektrické pily, vyžínací elektrické kosy, vyžínací kosy na benzinové motory, motorové benzinové pily na dřevo, svářecí stroje; (8) nářadí a nástroje s ručním pohonem spadající do této třídy, zejména ruční nářadí, klíče, momentové klíče - ráčny, šroubováky, kleště štípací, kleště kombinované, hasáky, sekery, kladiva, ruční pily na kov, ruční pily na dřevo, hoblíky na dřevo, pilníky na kov a na dřevo, lopaty, krumpáče, palice, hevery, vyťahovače hřebíků, kosy, motyky, nože, vidličky a lžice, nůžky, rýče, srpy, sekáčky, vrtáky na kov, vrtáky na dřevo, vrtáky na zdivo a beton; (21) náčiní a nádobí pro domácnost nebo kuchyně, zejména sklo a porcelán, nádoby kuchyňské s výjimkou nádob z drahých kovů, vaničky, smetáky, lopatky, ešusy, hrnce na vaření, dušení neelektrické, hrnce tlakové s výjimkou elektrických, ocelové kartáče.

(730) **TIPA, a.s.**, U Obůrků č. 5, Třebíč, Česká republika

(210) **O 156891**
 (220) 27.06.2000
 (320) 27.06.2000
 (511) 35, 36, 42
 (540)

MARIONETA

- (510) (35) zprostředkovatelská činnost v oblasti obchodu; (36) pronájem bytových a nebytových prostor; (42) služby hotelové, ubytovací a stravovací.
 (730) **FOUR SEASONS HOTELS (Czech Republic), s.r.o.**, Senovážné nám. 3, Praha 1, Česká republika

(210) **O 156940**
 (220) 28.06.2000
 (320) 28.06.2000
 (511) 9, 11, 17, 21, 37, 38
 (540)



- (510) (9) vědecké, námořní, geodetické, elektrické, fotografické, filmové, optické přístroje a nástroje, přístroje a nástroje pro vážení, měření, signalizaci a přístroje a nástroje pro vyučování, přístroje pro záznam, přenos nebo reprodukci zvuku nebo obrazu, optické a oftalmologické výrobky, laboratorní zařízení, optoelektronická zařízení, telekomunikační zařízení, displejové sklo, informační displeje a čočky; (11) přístroje pro osvětlení, topení a přístroje filtrovací; (17) plastické materiály v tyčích, tabulích nebo trubkách; (21) skleněné výrobky, umělecké výrobky ze skla; (37) instalace telekomunikačních zařízení; (38) telekomunikační služby.
 (730) **CORNING INCORPORATED**, One Riverfront Plaza, Corning, Spojené státy americké, New York
 (740) JUDr. Otakar Švorčík, Společná advokátní kancelář Všečeka Zelený Švorčík Kalenský, Hálkova 2, Praha 2

(210) **O 156941**
 (220) 28.06.2000
 (320) 18.02.2000
 (511) 9, 37, 41, 42
 (540)

CREO

- (510) (9) nastavovací zařízení obrazů, desek, přezkušovací zařízení, optické snímače, optika vláken, počítačová pracoviště, technické zařízení počítače, počítačové tiskárny, termální zobrazovací hlavy, programové vybavení počítače pro použití v průmyslu zabývajícím se předlisováním a v tiskárenství; (37) instalace a opravy systémů použití počítačů pro tvorbu desek, pro tisk, systémů tisku obrazů a snímácích systémů používaných v průmyslu zabývajícím se předlisováním a v tiskárenství, instalace a oprava obrazových systémů pro destičky s tištěnými spoji, zařízení elektronických, polovodičových a zařízení zobrazujících na plochých panelech, instalace a oprava optických komunikačních systémů; (41) školení v používání a provozu systémů použití počítačů pro tvorbu desek, pro tisk, systémů tisku obrazů a snímácích systémů používaných v průmyslu zabývajícím se předlisováním a v

tiskárenství, školení v používání a provozu obrazových systémů pro destičky s tištěnými spoji, zařízení elektronických, polovodičových a zařízení zobrazujících na plochých panelech, školení v používání a provozu optických komunikačních systémů; (42) technické konzultace a služby podpory výrobku týkající se systémů použití počítačů pro tvorbu desek, pro tisk, systémů tisku obrazů a snímacích systémů používaných v průmyslu zabývajícím se předlisováním a v tiskárenství, technické konzultace a služby podpory výrobku týkající se obrazových systémů pro destičky s tištěnými spoji, zařízení elektronických, polovodičových a zařízení zobrazujících na plochých panelech, technické konzultace a služby podpory výrobku týkající se optických komunikačních systémů, elektronické komerční služby propojující dodavatele a prodejce v oblasti průmyslu zabývajícím se předlisováním a v tiskárenství cestou globálních počítačových sítí.

(730) **Creo Products Inc.**, 3700 Gilmore Way, Burnaby, Kanada

(740) JUDr. Kalenský Petr, Společná advokátní kancelář Všecka a partneři, Hájkova 2, Praha 2

(210) **O 156956**

(220) 29.06.2000

(320) 29.06.2000

(511) 20

(540)

(510) (20) matrace.

(730) **TROPICO PLUS CZ a.s.**, Libušská 320, Praha 4, Česká republika

(740) Ing. Král Jiří, patentový zástupce, Štěpánská 45, Praha 1

(210) **O 156957**

(220) 29.06.2000

(320) 29.06.2000

(511) 20

(540)

(510) (20) matrace.

(730) **TROPICO PLUS CZ a.s.**, Libušská 320, Praha 4, Česká republika

(740) Ing. Král Jiří, patentový zástupce, Štěpánská 45, Praha 1

(210) **O 156958**

(220) 29.06.2000

(320) 29.06.2000

(511) 20

(540)

(510) (20) matrace.

(730) **TROPICO PLUS CZ a.s.**, Libušská 320, Praha 4, Česká republika

(740) Ing. Král Jiří, patentový zástupce, Štěpánská 45, Praha 1

(210) **O 156960**

(220) 29.06.2000

(320) 29.06.2000

(511) 6, 13, 21

(540)

CANNONEER



(510) (6) zámky kovové, stavební a nábytkové kování, závory, západky, zástrčky a zástrčky kovové, mříže, zábradlí, kovové bedny, kovové schránky v jiné třídě neuvedené, zvonky, zvoncek, dveřní klepadla a jiné výrobky z kovů, včetně kovů barevných a jejich slitin, odlitky, výkovky, obrobky a zámečnické výrobky včetně kovových výrobků uměleckých řemesel (ne z drahých kovů) v jiných třídách nezařazených, sochy, sošky, plastiky, a jiná umělecká díla z kovů, barevné kovy, číslice a písmena z obecných kovů (nikoliv tiskařské písmo), různé znaky a značky kovové (nikoliv z drahých kovů), pokladničky, bezpečnostní schránky a trezory kovové, klíče k zámkům a klíče dekorativní, kovové řetězy včetně dekorativních, pomníky kovové, součásti pomníků kovové, štíty vývěsní kovové, zástěny pro kamna kovové, zejména dekorativní části krbů a topenišť v jiných třídách neuvedené, madla a držáky kovové, sudy kovové; (13) repliky historických děl, kanonů, dělových lafet, včetně jejich částí, repliky střelných zbraní, hlavně děl, pušek a jiných střelných zbraní, včetně replik, části střelných zbraní, nábojnice, pouzdra, kazety a jiné obaly na střelné zbraně a střelivo, zařízení na plnění nábojnic, repliky dělových koulí, zaměřovací zrcadla pro střelné zbraně; (21) džbány, džbanky, amfory a karafy kovové (nikoliv z drahých kovů), cestovní lahve, čajníky, konvice, konvičky (vše nikoliv z drahých kovů), konve kropící a jiné nádoby kovové (nikoliv z drahých kovů), dózy, kazety a jiné podobné kovové předměty v jiné třídě neuvedené, misky, misky, talíře, talířky, tácky a podnosy kovové (nikoliv z drahých kovů), lopatky, lžice a lžičky na potraviny, naběračky kuchyňské, pánve, pánvičky a rendlíky na smažení, nádoby na pečení kovové, poklopy, poklice a pokličky kovové (nikoliv z drahých kovů), otvíráky na lahve, misky pod svíčky, zášedla na svíčky a svícny kovové (nikoliv z drahých kovů), různé držáky a stojánky pro stolování, vědra, džbery, štoudve, žejdlíky na pivo, stolky servírovací otočné, kazety stolní dřevěné, formy a formičky kuchyňské, pokladničky s výjimkou kovových, slánky, kořenky a stojánky na párátko (ne z drahých kovů), vázy (ne z drahých kovů), ozdobné klece pro ptáky a hlodavce.

(730) **CANNONEER a.s.**, Mostecká 88/48, Horní Jiřetín, Česká republika

(740) Zeman Petr, patentový zástupce, U porcelánky 1012, Chodov

(210) **O 157015**

(220) 29.06.2000

(320) 29.06.2000

(511) 12, 35, 37, 41

(540)



- (510) (12) motorová vozidla; (35) reklamní a propagační činnost; (37) úpravy a opravy motorových vozidel; (41) pořádání kulturních a společenských akcí.
- (590) Barevná
- (730) **EXTREME RACING, s.r.o.**, Čísovice 215, Česká republika

(210) **O 157688**

(220) 24.07.2000

(320) 24.07.2000

(511) 16, 35

(540)

CONVERGYS CONNECTIONS

- (510) (16) tiskoviny; (35) pomoc při řízení obchodní činnosti, obchodní administrativa, kancelářské práce, propagační a reklamní služby, obchodní služby, zejména služby účtování a služby podpory péče o zákazníky, služby péče o zákazníky (služby call centra), služby managementu informací, služby managementu bezdrátové komunikace, služby managementu elektronické pošty, všechny výše uvedené služby poskytované prostřednictvím globální počítačové sítě.
- (730) **Convergys CMG Utah Inc.**, 10975 South Sterling View Drive, South Jordan, Spojené státy americké, Utah
- (740) JUDr. Maisner Martin, Advokátní kancelář Fiala, Profous, Maisner a spol., Vodičkova 30, Praha 1

(210) **O 157851**

(220) 28.07.2000

(320) 28.07.2000

(511) 35, 41

(540)



- (510) (35) zprostředkování on-line prodeje a propagace prodeje, zejména: CD, MC, MD, vinylových desek a digitálních nahrávek, které lze objednat a získat prostřednictvím MP3 nebo jiných technologií, videokazet, DVD a digitálních nahrávek, které lze objednat a získat prostřednictvím MP3 nebo jiných technologií, spotřební elektroniky v oblasti audio, výtvarného umění a zábavy; (41) poskytování služeb v oblasti: zveřejňování novinek a informací týkajících se hudebního a výtvarného umění, alb, filmů, písní, hudebních video nahrávek a koncertů, zprávy týkající se zábavního průmyslu prostřednictvím globální počítačové informační sítě.
- (730) **AlbumCity.cz, s.r.o.**, Mánesova 49, Praha 2, Česká republika
- (740) Mgr. Pomaizlová Karin, advokát, Jáchymova 2, Praha 1

(210) **O 157852**

(220) 28.07.2000

(320) 28.07.2000

(511) 35, 41

(540)

AlbumCity

- (510) (35) zprostředkování on-line prodeje a propagace prodeje, zejména: CD, MC, MD, vinylových desek a digitálních nahrávek, které lze objednat a získat prostřednictvím MP3 nebo jiných technologií, videokazet, DVD a digitálních nahrávek, které lze objednat a získat prostřednictvím MP3 nebo jiných technologií, spotřební elektroniky v oblasti audio, výtvarného umění a zábavy; (41) poskytování služeb v oblasti: zveřejňování novinek a informací týkajících se hudebního a výtvarného umění, alb, filmů, písní, hudebních video nahrávek a koncertů, zprávy týkající se zábavního průmyslu prostřednictvím globální počítačové informační sítě.
- (730) **AlbumCity.cz, s.r.o.**, Mánesova 49, Praha 2, Česká republika
- (740) Mgr. Pomaizlová Karin, advokát, Jáchymova 2, Praha 1

(210) **O 157934**

(220) 02.08.2000

(320) 02.08.2000

(511) 35, 42

(540)



- (510) (35) propagační činnost, reklama; (42) programování pro počítače.
- (730) **Mikuláško Martin**, Mariánskohorská 2746/17, Ostrava-Moravská Ostrava, Česká republika
- (740) Mgr. Zajíc Pavel, advokát, Trocnovská 2A, Ostrava-Přívoz

(210) **O 158028**

(220) 04.08.2000

(320) 04.08.2000

(511) 9, 18, 22, 25, 28

(540)

SINGING ROCK

- (510) (9) ochranné oděvy, rukavice a pílby vše určené pro práci ve výškách, ochranné brýle a jejich části, záchranná pásová zařízení, tlumiče pádů, ochranné pomůcky dýchacích orgánů, zejména dýchací masky, záchranné slaňovací přístroje, bezpečnostní záchranné postroje a smyčky, záchranné sedací postroje, záchranné kotvící zařízení pro práci ve výškách, ochranné polohovací systémy pro pracovní polohování a prevenci proti pádům z výšky, prostředky a zařízení určené pro osobní zajištění proti pádům z výšky, zejména slaňovací zařízení, spojovací prostředky, tlumiče pádů, zachycovací postroje, spojky, systémy zachycení pádu, osobní ochranné prostředky pro pracovní polohování a prevenci proti pádům z výšky - pracovní polohovací systémy, sedací postroje; (18) batohy, batohy pro horolezce, batohy turistické, dětské batohy, brašny lovecké, turistické hole, imitace kůže, kabelky, klíčenky, pokrývky z kožešiny, chlebníky, pásky z kůže, pásy na nošení závěsné z kůže, popruhy z kůže, řemeny závěsné z kůže, kožené pytle, závěsné mošny, brašny na nářadí, obaly na oděvy (cestovní), kožená pouzdra, kožené tašky, zejména kožená pouzdra a tašky na zbraně, torby, torny; (22) stany, přístřešky, lodní, maskovací a ochranné plachty, nepromokavá plachtovina, lana (s výjimkou kovových), nízkoprůtažná lana, nekovové popruhy na manipulaci s břemeny, provazové žebříky, nekovové popruhy, struny, šňůry, provazy, dynamická lana, sítě na

maskování, horolezecké úvazy, tašky textilní a textilní obaly, spací pytle, sedací postroje a sedací pásy; (25) oděvy a obuv včetně sportovní obuvi a oděvů, obuv pro horolezectví a turistiku, oděvy z kůže včetně napodobenin z kůže, oblečení pro horolezectví a skialpinismus, uniformy všeho duhu, textilní doplňky všeho druhu, pokrývky hlavy, rukavice, pláštěnky, protiskluzné pomůcky pro obuv; (28) sportovní potřeby kromě oděvů, horolezecká výzbroj: horolezecké úvazy, slaňovací zařízení, pohyblivé a zatahovací zachycovače pádu, spojovací prostředky, tlumiče pádu, polohovací systémy horolezecké, zachycovací postroje, spojky, skoby, karabiny, kotvící zařízení, sedací postroje, stoupací železa, kotevní prostředky proti pádům z výšky, vklíněnce, kladky, navazovací úvazy, ochranné vycpávky jako součást sportovní výstroje, rukavice ke sportu, zejména pro horolezectví, parašutismus, chrániče, přilby to vše spadající do tř.28.

- (730) **SINGING ROCK, společnost s ručením omezeným**, Chuchelna 130, Semily, Česká republika
 (740) Ing. Vandělíková Jana, Bohemia Patent, Petráská 12, Praha 1

(210) **O 158249**

(220) 14.08.2000

(320) 14.08.2000

(511) 41

(540) **TRAVESTI KRÁLOVNY
NOCI**

- (510) (41) travesti show.
 (730) **KLEMEŠOVÁ MAR. - SANTÉN**, Mládi 13/1108, Havířov - Šumbark, Česká republika

(210) **O 158291**

(220) 16.08.2000

(320) 16.08.2000

(511) 19, 36, 37, 42

(540)

PAnorama

- (510) (19) stavební materiály nekovové zařazené do této třídy; (36) činnost realitní kanceláře, pronájem bytových a nebytových prostor, jejich koupě, prodej a spravování; (37) provádění bytových a občanských staveb včetně jejich vybaveností, stavební, technický a autorský dozor; (42) projektová, poradenská, technicko - inženýrská a obstaravatelská činnost v investiční výstavbě.
 (730) **FINEP & AKRO development, a.s.**, Opletalova 5, Praha 1, Česká republika
 (740) Ing. Jupa Francis, patentový zástupce, Měchenická 4, Praha 4

(210) **O 158303**

(220) 16.08.2000

(320) 13.03.2000

(511) 3

(540)



- (510) (3) mýdla, parfumerie, vonné oleje, kosmetika, vlasové vody (lotions), přípravky na čištění, péči a zkrášlování pleti, pokožky hlavy a vlasů.
 (730) **The Procter & Gamble Company**, One Procter & Gamble Plaza, Cincinnati, Spojené státy americké, Ohio
 (740) JUDr. Karel Čermák, advokát, Národní třída 32, Praha 1

(210) **O 158509**

(220) 25.08.2000

(320) 25.08.2000

(511) 2, 3, 4, 5, 8, 9, 11, 16, 18, 20, 21, 22, 25, 27, 28, 29, 30, 31, 32, 33, 34, 35

(540)



- (510) (2) barvy, nátěry, laky, ochranné výrobky proti korozi, barviva, mořidla, barviva pro barvení oděvů, barviva pro nápoje a potraviny; (3) přípravky pro bělení a jiné prací prostředky, přípravky pro čištění, leštění, odmašťování, mýdla, parfumerie, vonné oleje, kosmetika, vlasové vody, zubní pasty; (4) svíčky, motorové oleje; (5) potraviny pro batolata, náplasti, obvazový materiál, výrobky pro hubení škodlivých zvířat; (8) nářadí a nástroje s ručním pohonem, stroje na střihání, nůžky na nehty, holicí stroje elektrické; (9) magnetické nosiče zvukových záznamů, přístroje pro reprodukci zvuku a obrazu, přístroje elektrotermické, zapalovače doutníků pro automobily; (11) elektrické hrnce, varné elektrické náčiní; (16) papírenské zboží, lepidla, štětce, kancelářské potřeby, hrací karty, plastické obaly; (18) kůže, imitace kůže, výrobky z těchto materiálů, deštníky, slunečníky, hole, cestovní potřeby spadající do této třídy; (20) nábytek kovový pro camping, ložní potřeby spadající do této třídy, nábytek a jeho části a výrobky z plastických hmot, které nejsou uvedeny v jiných třídách; (21) náčiní a nádoby pro domácnost nebo kuchyň, hřebeny a mycí houby, kartáče, čisticí nástroje a nářadí, sklo, porcelán; (22) lana, provazy, sítky, stany, plachty, pytle, textilní materiály ze surových vláken; (25) oděvy, obuv, kloboučnické zboží; (27) koberce, rohožky, tapety, linoleum a jiné obklady podlah, tapety, vše spadající do této třídy; (28) hry, hračky, potřeby pro sport spadající do této třídy, vánoční ozdoby; (29) maso, ryby, drůbež, zvířina, masové výtažky, ovoce a zelenina konzervované, sušené i zavařené, želé, džemy, kompoty, vejce, mléko a mléčné výrobky, oleje a tuky jedlé, potraviny živočišného původu, zeleniny a jiné zahradní jedlé výrobky připravené pro konzumaci a konzervování; (30) káva, čaj, kakao, cukr, rýže, přípravky z obilnin, chléb, pečivo, cukrovinky, zmrzlina, med, potraviny rostlinného původu připravené pro konzumaci nebo konzervování, jakož i stimulanty pro zlepšení chutě potravin, sirupy, prášky do těsta; (31) výrobky zemědělské a zahradnické, krmivo pro zvířata,

čerstvé ovoce a zelenina květiny; (32) piva, minerální vody, šumivé nápoje a jiné nápoje nealkoholické, nápoje a šťávy ovocné, sirupy a jiné přípravky k zhotovování nápojů; (33) alkoholické nápoje; (34) tabák, potřeby pro kuřáky, zápalky; (35) přeskupování různých druhů výrobků pro třetí osoby za účelem umožnit spotřebitelům, aby si tyto výrobky mohl pohodlně prohlížet a nakupovat, propagační činnost, reklama.

(730) **KAUFLAND v.o.s.**, Haštalská 27, Praha 1, Česká republika

(210) **O 158692**

(220) 01.09.2000

(320) 01.09.2000

(511) 19, 35, 38, 42

(540)

(510) (19) stavební materiály nekovové zařazené do této třídy; (35) zprostředkovatelská činnost v oblasti obchodu, marketing, public relations; (38) přenos a poskytování dat prostřednictvím počítačových sítí, zejména po internetu; (42) projektová, poradenská, technicko-inženýrská a obstaravatelská činnost v investiční výstavbě.

(730) **FINEP & AKRO development, a.s.**, Opletalova 5, Praha 1, Česká republika

(740) Ing. Jupa Francis, patentový zástupce, Měchenická 4, Praha 4

(210) **O 158986**

(220) 11.09.2000

(320) 11.09.2000

(511) 7, 9

(540)

(510) (7) elektrocentrály, elektrické generátory, záskokové zdroje elektrické energie, náhradní zdroje elektrické energie, kogenerační jednotky; (9) elektrické či elektronické řídicí systémy pro elektrocentrály, hardware a software výpočetní techniky, řídicí systémy výpočetní techniky.

(730) **COMAP s.r.o.**, Xaveriova 70, Praha 5, Česká republika

(740) Lukajová Dana, patentový zástupce, Advokátní a patentová kancelář Vyskočil, Krošlák a spol., Petrská 12, Praha 1

(210) **O 159218**

(220) 20.09.2000

(320) 20.09.2000

(511) 36

(540)

(510) (36) bankovní služby.

(730) **Komerční spořitelni a úvěrní družstvo DOMOV**, Uherská 618, Praha 9 - Vinoř, Česká republika

(740) Ing. Bublíková Dana, Sportovní 1279, Smržovka

(210) **O 159224**

(220) 20.09.2000

(320) 20.09.2000

(511) 5, 29, 31, 32, 33, 35, 42

(540)



(510) (5) výrobky farmaceutické, výrobky dietetické k lékařským účelům, potraviny pro lékařské účely pro děti a dospělé, dietetické potravinářské výrobky a nápoje pro léčebné účely určené k ochraně kloubů, vazivového aparátu, kůže, vlasů, případně jiných částí pohybového aparátu a lidského organismu, nápoje dietetického charakteru pro léčebné účely, přípravky pro humánní a veterinární aplikaci pro léčebné účely, bylinné výrobky pro léčebné účely, léčivé nápoje, želatinové výrobky pro lékařské účely, výrobky veterinární, výživové doplňky pro zvířata, dietetické přípravky pro ochranu kloubů, kůže, pohybového aparátu a jiných částí zvířat; (29) želatinové potravinářské doplňky ve formě prášku; (31) výrobky zemědělské, zahradnické a lesnické, krmiva pro dobytek; (32) nealkoholické nápoje a jiné přípravky k přípravě nealkoholických nápojů; (33) alkoholické nápoje, likéry, griotka, aperitivy; (35) zprostředkovatelské služby v oblasti obchodu; (42) poradenské služby v oblasti potravinářství, farmacie a zvěrolékařství, vývoj farmaceutických, zdravotnických, zvěrolékařských výrobků a výživových doplňků pro lidi a zvířata.

(730) **ORLING - spol. s r.o. Ústí nad Orlicí**, Na Bělisku 1352, Ústí nad Orlicí, Česká republika

(740) Ing. Jaromír Píkrýl, Patentová a známková kancelář, Včelín 1161, Hulín

(210) **O 159454**

(220) 27.09.2000

(320) 27.09.2000

(511) 10, 25

(540)

(510) (10) zdravotní punčochové kalhoty; (25) punčochové zboží, zejména punčochové kalhoty, ponožky, spodní prádlo.

(730) **NOVEGA s.r.o.**, Kašparova 9, Liberec, Česká republika

(740) Ing. Vlasta Sedláčková, Patentová, známková, grafická kancelář, Ke Kateřinkám 1393, Praha 4

(210) **O 159497**

(220) 02.10.2000

(320) 02.10.2000

(511) 35, 41, 42

(540)



(510) (35) personální poradenství (včetně zprostředkovatelské činnosti); (41) vzdělávání (školení); (42) poradenství pro volbu povolání, pomoc při výběru povolání.

(590) Barevná

(730) **Pokorný Jiří**, Francouzská 61, Plzeň, Česká republika

(210) **O 159508**

(220) 02.10.2000

(320) 02.10.2000

(511) 34

(540) **LULKOVÝ A DÝMKOVÝ
TABÁK MORA**

(510) (34) lulkový a dýmkový tabák.

(730) **DÝMKA s.r.o.**, Vladimířská 2455, Louny, Česká republika

(210) **O 159848**

(220) 10.10.2000

(320) 10.10.2000

(511) 9, 20

(540)



(510) (9) rozvaděče; (20) výrobky z plastických hmot, zařazené ve tř. 20, jako koryta a další výrobky pro zemědělství.

(590) Barevná

(730) **František Šedivý - AGRICO**, Rybářská 671, Třeboň, Česká republika

(740) **JUDr. Vopelka Stanislav**, advokát, Rybářská 671, Třeboň

(210) **O 159926**

(220) 11.10.2000

(320) 11.10.2000

(511) 5, 29, 30

(540)



(510) (5) výrobky dietetické, pro léčebné účely, potraviny pro děti, batolata a nemocné, potravinové přípravky a doplňky všeho druhu, jako posilující poživatiny, vitamínové přípravky, poživatiny pro doplnění redukčních diet nebo přípravků pro hubnutí, vše s léčebnými účinky, přípravky s léčebnými účinky obsahující biochemické katalyzátory,

zejména pro fyzicky aktivní osoby, rekonvalescenty a nemocné, vše výše uvedené určené k léčebným účelům, desinfekční prostředky, WC deodoranty, WC osvěžovače, WC gely, prostředky k ničení plevele a k hubnutí živočišných škůdců, výrobky zvěrolékařské, farmaceutické a zdravotnické spadající do této třídy jako jsou dezinfekční prostředky, diabetické přípravky pro léčebné účely; (29) maso, ryby, drůbež, zvěřina, paštiky, masové výtazky, ovoce a zelenina konzervované, sušené a zavažené, želé, džemy, kompoty, vejce, mléko a mléčné výrobky všeho druhu, včetně sojového mléka, a sojových výrobků kondenzovaných, sušených, v prášku, sojových přípravků a nápojů, soja konzervovaná nebo sušená pro potravinářství, výrobky na bázi brambor, jako bramborové lupínky a pod., oleje a tuky jedlé, ovocné dřevě; (30) oplatky, cukrovinky, včetně gumových a esencí pro cukrovinky, cukrářské výrobky všeho druhu, káva, čaj, kakao, cukr, rýže, kávové náhražky, med, sirup melasový, droždí pro kynutí, sůl, hořčice, ocet, omáčky, koření, zmrzlina, led pro osvěžení, obilné vločky, výrobky na bázi sušené bramborové kaše, pšeničné mouky, nativních a modifikovaných škrobů, jako bramborové těsto v prášku, bramborové kaše v prášku, bramborové drtě, bramborové krokety v prášku, bramborové noky v prášku, směs pro přípravu knedlíků, mouka a sojová mouka.

(730) **Mgr. Jaroslav Šulc - MOGADOR**, Durychov 416, Turnov, Česká republika

(740) **Müller Václav**, patentový zástupce, Filipova 2016, Praha 4

(210) **O 159930**

(220) 11.10.2000

(320) 11.10.2000

(511) 5, 29

(540)

GELAFIT

(510) (5) vitamíny, potravinový doplněk určený pro zvláštní výživu s léčebnými účinky; (29) potravinový doplněk určený pro zvláštní výživu - živočišného původu.

(730) **Cichý Dalibor**, Svatoborská 365, Kyjov, Česká republika

(740) **Ing. Vlasta Sedláčková**, Patentová, známková, grafická kancelář, Ke Kateřinkám 1393, Praha 4

(210) **O 159939**

(220) 12.10.2000

(320) 12.10.2000

(511) 9, 35, 41, 42

(540)

LINGEA

(510) (9) počítače, periferní zařízení k počítačům, nosiče magnetických a optických záznamů jako jsou kazety, diskety, CD disky, software nahraný na nosičích záznamu; (35) inzertní a reklamní činnost; (41) vydavatelská a nakladatelská činnost, výuka cizích jazyků; (42) překladatelství a tlumočnictví, tvorba a poskytování software, sběr a vyhodnocování dat.

(730) **LINGEA s.r.o.**, Nálepkova 131, Brno, Česká republika

(740) **Ing. Malůšek Jiří**, Patentová kancelář Kania, Sedlák, Smola, Mendlovo nám. 1a, Brno

(210) **O 160332**

(220) 23.10.2000

(320) 23.10.2000

(511) 29, 31, 37, 39, 42

(540)

ADEX

(510) (29) drůbež, zejména krůty, bujóny, droby, vnitřnosti, játra, játrové paštiky, jedlé oleje, klobásy, salámy, párky, masové

konzervy, máslo, maso, mléčné výrobky, mléko, nasolené potraviny, masové omáčky, polévky, ryby, sýry, šunka, jedlé tuky, uzeniny, vejce, zvěřina, polotovary z drůbežního masa a doplňkových surovin, výrobky z vedlejších produktů a druhotných surovin; (31) potrava pro dobytek, drůbež živá a na chov, hospodářská zvířata, chovatelské a pěstitelské produkty, krmivo pro zvířata, krmné směsi, nápoje pro zvířata, stelivo, potrava pro ptactvo, přísady do krmiv, zrní pro živočišnou výrobu, živá zvířata, ostatní zemědělské, zahradnické a lesní produkty, spadající do třídy 31; (37) servis technologických zařízení na chov a výkrm drůbeže a na zpracování drůbeže; (39) doprava, zejména nákladní doprava drůbeže a masa, distribuce zboží, skladování a dodávání zboží; (42) odborné poradenství s výjimkou obchodního, poradenská činnost v oblasti zemědělství, pronájem zemědělských zařízení, chov drůbeže a zvířat, zpracování návrhu technických norem, zprostředkovatelská činnost v chemickém průmyslu a zemědělství, chemické analýzy, chemický výzkum.

(730) **AGFTRADING, a.s.**, Roháčova 83/1099, Praha 3, Česká republika

(740) Ing. Kratochvíl Václav, Husníkova 2082, Praha 5

(210) **O 160435**

(220) 26.10.2000

(320) 26.10.2000

(511) 3, 18, 25

(540)



(510) (3) přípravky k bělení, čištění, leštění, odmašťování a broušení, mýdla, parfumerie, vonné oleje, kosmetika, zubní pasty; (18) kůže a imitace kůže, výrobky z těchto materiálů nezahrnuté do jiných tříd, kufry, vaky a kabelky, deštníky, slunečníky a hole; (25) svrchní a spodní oděv tkané i pletené, obuv, pokrývky hlavy.

(730) **Toupikine Igor**, Kainarova 8, Brno, Česká republika

(740) Ing. Markes Libor, Grohova 54, Brno

(210) **O 160514**

(220) 30.10.2000

(320) 30.10.2000

(511) 20, 35, 37

(540)



(510) (20) nábytek bytový, kuchyňský, kancelářský, školní, zahradní, dětský, části nábytku, vše ze dřeva, náhražek dřeva, ratanu, rákosu a kovu, židle, vysoké židle pro děti, barové židle, skládací židle, věšáky na kabáty, stojany na deštníky a klobouky, stoly, psací stoly, stolky, servírovací stolky, toaletní stolky, stoličky, regály, skříně, skřínky, komody, sekretáře, křesla, pohovky, postele, police, lavice, truhlářské umělecké výrobky, dřevěná ramínka na oděvy; (35) zprostředkovatelská činnost v oblasti obchodu, export a import výrobků uvedených ve tř.20; (37) restaurování, opravy a údržba nábytku a jeho částí, čalounění a čalounické opravy nábytku.

(730) **L. A. Bernkop s.r.o.**, Markova 929, Frenštát pod Radhoštěm, Česká republika

(740) Ing. Soukup Petr, Patentová kancelář, Švédská 3, Olomouc

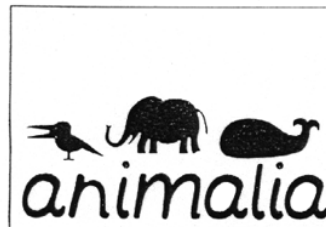
(210) **O 160581**

(220) 31.10.2000

(320) 31.10.2000

(511) 3, 18, 25

(540)



(510) (3) zubní pasty, mýdla, koupelové zvláčňující přísady, pěny do koupele, krémy, pasty, gely, sprchové gely a pěny, šampóny, čistící přípravky na obličej a tělo, ochranné vlasové přípravky, ochranné opalovací přípravky, antiperspiranty a deodoranty, toaletní tašky; (18) školní tašky, cestovní tašky, sportovní tašky, tašky pro kojenec a děti, deštníky; (25) oblečení (zejména pro děti), kalhoty a tepláky, trika (vč. mikin, trik s krátkými rukávy, roláků), kombinézy, spodní prádlo, ponožky, punčocháče, bundy, svetry, teplákové soupravy, oblečení na spaní, šaty, klobouky, rukavice, šály, boty, pláštěnky.

(730) **Středová Radka**, Pod špitálem 1355, Praha 5, Česká republika

(210) **O 160589**

(220) 01.11.2000

(320) 01.11.2000

(511) 35, 36, 39, 41, 42

(540)



(510) (35) poskytování účetních služeb, obchodní administrativa, pomoc při řízení obchodní činnosti, propagační činnost; (36) celní služby včetně poskytování záruk pro celní operace, kauce, směnářská činnost, nákup a prodej valut, finanční služby, obhospodařování nemovitostí včetně jejich pronájmu; (39) vnitrostátní a mezinárodní zasilatelství, skladování obchodního zboží včetně balení zboží před dopravou, pronájem skladišť a parkovišť, manipulace se zbožím, logistika, silniční doprava, doprovod při nadrozměrných a nadměrných přepravách včetně zajišťování průjezdů; (41) vzdělávání pracovníků v dopravě, celních službách, spedici, logistice, vydavatelství a nakladatelství; (42) služby gastronomické, restaurační a ubytovací, provozování jídelen, kantin a bufetů.

(730) **PST Ostrava, a.s.**, Nádražní 112, Ostrava 1, Česká republika

(740) JUDr. Prchala Helmut, Rekreační 27, Hlučín - Bobrovniky

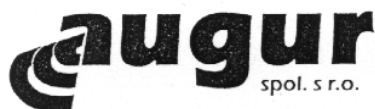
(210) **O 160640**

(220) 02.11.2000

(320) 02.11.2000

(511) 29, 30, 31

(540)



(510) (29) maso, ryby, drůbež a zvěřina, masové výtažky, ovoce a zelenina konzervované, sušené a zavažené, želé, džemy, kompoty, vejce, mléko a mléčné výrobky, oleje a tuky jedlé; (30) koření, ocet, nálevy (k ochucení), sůl, hořčice, mouka a přípravky z obilnin, chléb, pečivo, cukrovinky, zmrzlina; (31) čerstvé ovoce a zelenina.

(730) **AUGUR s.r.o.**, K Holyni 92, Praha 5 - Slivenec, Česká republika

(210) **O 160711**
 (220) 03.11.2000
 (320) 03.11.2000
 (511) 9, 16, 35, 41, 42
 (540)



(510) (9) nosiče dat, databázi a jiných informačních produktů v elektronických datových, informačních a telekomunikačních sítích všeho druhu, související software a hardware, nosiče dat s libovolným obsahem, data a databáze obecně, elektronické, datové, informační a telekomunikační sítě všeho druhu; (16) telefonní seznamy, seznamy adres, periodika, průvodce, kalendáře, ročenky, informační produkty obecně, jakož i papírové pásky obsahující data pro záznamy počítačových programů, všechny uvedené výrobky na papírových nosičích, tiskárenské výrobky; (35) přímý marketing, poskytování obchodních nebo podnikatelských informací, komerční informační kancelář, systemizace informací do počítačových databází, vedení kartoték v počítači, překlad informací do počítačových databází, aktualizování reklamních materiálů, rozesílání a jiné distribuce tiskařských výrobků a jiných informačních produktů všeho druhu včetně tiskařských výrobků a informačních produktů reklamního charakteru, reklamní činnost všeho druhu; (41) školicí a informační služby pro veřejnost se zaměřením na zdraví, zahrnující informace o zdraví a zdravotní péči, nemocích, předcházení nemocím, diskusní kluby, poradny a osvětu, včetně poskytování těchto školicích a informačních služeb prostřednictvím počítačových sítí; (42) obnova počítačových dat, pronájem strojového času k počítačové databázi, konzultační služby v oblasti hardware, počítačové programování, aktualizace a údržba počítačových programů, provozování informačního serveru se zaměřením na školicí a informační služby pro veřejnost, včetně informací o zdraví a zdravotní péči.

(730) **Praha Publishing, spol. s r.o.**, Anglická 19, Praha 2, Česká republika

(740) Ing. Chludstina Jiří, UNIPATENT, J.Masaryka 43-47, Praha 2-Vinohrady

(210) **O 160760**
 (220) 07.11.2000
 (320) 07.11.2000
 (511) 1

(540)



Vapecarb

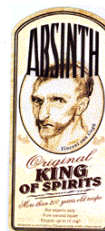


(510) (1) chemické výrobky pro použití v průmyslu.

(590) Barevná

(730) **Ing. Hrbek Petr**, Komenského 638, Velké Losiny, Česká republika

(210) **O 160839**
 (220) 09.11.2000
 (320) 09.11.2000
 (511) 33
 (540)



(510) (33) alkoholické nápoje.

(590) Barevná

(730) **L'OR SPECIAL DRINKS s.r.o.**, Dřevěná 7, Plzeň, Česká republika

(210) **O 160883**
 (220) 10.11.2000
 (320) 10.11.2000
 (511) 2
 (540)

PROCOLOR

(510) (2) barvy a nátěry, zejména malířské bytové.

(730) **KERAMIKA Horní Bříza a.s.**, Horní Bříza, Česká republika

(740) Patentservis Praha a.s., Jivenská 1273/1, Praha 4

(210) **O 160884**
 (220) 10.11.2000
 (320) 10.11.2000
 (511) 2
 (540)



(510) (2) barvy a nátěry, zejména malířské bytové.

(730) **KERAMIKA Horní Bříza a.s.**, Horní Bříza, Česká republika

(740) Patentservis Praha a.s., Jivenská 1273/1, Praha 4

(210) **O 160885**
 (220) 10.11.2000
 (320) 10.11.2000
 (511) 2
 (540)

MYKOSTOP

(510) (2) barvy a nátěry, zejména malířské bytové.

(730) **KERAMIKA Horní Bříza a.s.**, Horní Bříza, Česká republika

(740) Patentservis Praha a.s., Jivenská 1273/1, Praha 4

(210) **O 160886**

(220) 10.11.2000

(320) 10.11.2000

(511) 2

(540)



PRIMALEX

(510) (2) barvy a nátěry, zejména malířské bytové.

(730) **KERAMIKA Horní Bříza a.s.**, Horní Bříza, Česká republika

(740) Patentservis Praha a.s., Jivenská 1273/1, Praha 4

(210) **O 160891**

(220) 10.11.2000

(320) 10.11.2000

(511) 17

(540)

GALAXY

(510) (17) hadice.

(730) **The Goodyear Tire & Rubber Company**, 1144 East Market Street, Akron, Spojené státy americké, Ohio

(740) JUDr. Korejzová Zdeňka, KOREJZOVÁ & SPOL. Advokátní a patentová kancelář, Spálená 29, Praha 1

(210) **O 160903**

(220) 10.11.2000

(320) 10.11.2000

(511) 25

(540)

SPICY

(510) (25) oděvy, prádlo, oděvní artikly.

(730) **GREAT UNITED TRADING s.r.o.**, Budečská 9, Praha 2, Česká republika

(210) **O 160906**

(220) 10.11.2000

(320) 10.11.2000

(511) 1, 3, 5

(540)

ATRAM

(510) (1) chemické výrobky pro zemědělství, zahradnictví a lesnictví, chemické přípravky a látky pro laboratorní analýzy, biologické přípravky, enzymy a enzymatické přípravky pro průmyslové účely, bakteriální přípravky a látky spadající do této třídy, diagnostické přípravky spadající do této třídy, chemické prostředky pro konzervování potravin, umělá sladidla; (3) kosmetické přípravky všeho druhu, mýdla, šampony a vodičky na vlasy, zubní pasty a jiné přípravky na ošetření dutiny ústní, kosmetické přípravky pro zvířata, dermatologické výrobky ke kosmetickým účelům; (5) léčiva, drogy, farmaceutické přípravky humánní a veterinární, vitamíny, chemické přípravky a substance pro farmaceutické účely, výrobky zdravotnické a hygienické, přípravky sílicí a dietetické k léčebným účelům, infuzní roztoky, medicínální vína a čaje, diagnostické přípravky, vakcíny, séra a výrobky z krve, kultury mikroorganismů, desinfekční prostředky, přípravky baktericidní a fungicidní spadající do této třídy, pesticidy, insekticidy a herbicidy, přísady do krmiv ,vše k léčebným účelům, léčebná kosmetika.

(730) **Léčiva, a.s.**, Dolní Měcholupy 130, Praha 10, Česká republika

(740) Ing. Kleintová Eva, ČERVENKA, KLEINTOVÁ, TURKOVÁ Patentová, známková a advokátní kancelář, Husinecká 11a, Praha 3

(210) **O 160907**

(220) 10.11.2000

(320) 10.11.2000

(511) 1, 3, 5

(540)

ATROLIP

(510) (1) chemické výrobky pro zemědělství, zahradnictví a lesnictví, chemické přípravky a látky pro laboratorní analýzy, biologické přípravky, enzymy a enzymatické přípravky pro průmyslové účely, bakteriální přípravky a látky spadající do této třídy, diagnostické přípravky spadající do této třídy, chemické prostředky pro konzervování potravin, umělá sladidla; (3) kosmetické přípravky všeho druhu, mýdla, šampony a vodičky na vlasy, zubní pasty a jiné přípravky na ošetření dutiny ústní, kosmetické přípravky pro zvířata, dermatologické výrobky ke kosmetickým účelům; (5) léčiva, drogy, farmaceutické přípravky humánní a veterinární, vitamíny, chemické přípravky a substance pro farmaceutické účely, výrobky zdravotnické a hygienické, přípravky sílicí a dietetické k léčebným účelům, infuzní roztoky, medicínální vína a čaje, diagnostické přípravky, vakcíny, séra a výrobky z krve, kultury mikroorganismů, desinfekční prostředky, přípravky baktericidní a fungicidní spadající do této třídy, pesticidy, insekticidy a herbicidy, přísady do krmiv ,vše k léčebným účelům, léčebná kosmetika.

(730) **Léčiva, a.s.**, Dolní Měcholupy 130, Praha 10, Česká republika

(740) Ing. Kleintová Eva, ČERVENKA, KLEINTOVÁ, TURKOVÁ Patentová, známková a advokátní kancelář, Husinecká 11a, Praha 3

(210) **O 160908**

(220) 10.11.2000

(320) 10.11.2000

(511) 1, 3, 5

(540)

AURAL

(510) (1) chemické výrobky pro zemědělství, zahradnictví a lesnictví, chemické přípravky a látky pro laboratorní analýzy, biologické přípravky, enzymy a enzymatické přípravky pro průmyslové účely, bakteriální přípravky a látky spadající do této třídy, diagnostické přípravky spadající do této třídy, chemické prostředky pro konzervování potravin, umělá sladidla; (3) kosmetické přípravky všeho druhu, mýdla, šampony a vodičky na vlasy, zubní pasty a jiné přípravky na ošetření dutiny ústní, kosmetické přípravky pro zvířata, dermatologické výrobky ke kosmetickým účelům; (5) léčiva, drogy, farmaceutické přípravky humánní a veterinární, vitamíny, chemické přípravky a substance pro farmaceutické účely, výrobky zdravotnické a hygienické, přípravky sílicí a dietetické k léčebným účelům, infuzní roztoky, medicínální vína a čaje, diagnostické přípravky, vakcíny, séra a výrobky z krve, kultury mikroorganismů, desinfekční prostředky, přípravky baktericidní a fungicidní spadající do této třídy, pesticidy, insekticidy a herbicidy, přísady do krmiv ,vše k léčebným účelům, léčebná kosmetika.

- (730) **Léčiva, a.s.**, Dolní Měcholupy 130, Praha 10, Česká republika
 (740) Ing. Kleintová Eva, ČERVENKA, KLEINTOVÁ, TURKOVÁ Patentová, známková a advokátní kancelář, Husinecká 11a, Praha 3

- (210) **O 160909**
 (220) 10.11.2000
 (320) 10.11.2000
 (511) 1, 3, 5
 (540)

ESPRITAL

- (510) (1) chemické výrobky pro zemědělství, zahradnictví a lesnictví, chemické přípravky a látky pro laboratorní analýzy, biologické přípravky, enzymy a enzymatické přípravky pro průmyslové účely, bakteriální přípravky a látky spadající do této třídy, diagnostické přípravky spadající do této třídy, chemické prostředky pro konzervování potravin, umělá sladidla; (3) kosmetické přípravky všeho druhu, mýdla, šampony a vodičky na vlasy, zubní pasty a jiné přípravky na ošetření dutiny ústní, kosmetické přípravky pro zvířata, dermatologické výrobky ke kosmetickým účelům; (5) léčiva, drogy, farmaceutické přípravky humánní a veterinární, vitamíny, chemické přípravky a substance pro farmaceutické účely, výrobky zdravotnické a hygienické, přípravky sílicí a dietetické k léčebným účelům, infuzní roztoky, medicínální vína a čaje, diagnostické přípravky, vakcíny, séra a výrobky z krve, kultury mikroorganismů, desinfekční prostředky, přípravky baktericidní a fungicidní spadající do této třídy, pesticidy, insekticidy a herbicidy, přísady do krmiv ,vše k léčebným účelům, léčebná kosmetika.
- (730) **Léčiva, a.s.**, Dolní Měcholupy 130, Praha 10, Česká republika
 (740) Ing. Kleintová Eva, ČERVENKA, KLEINTOVÁ, TURKOVÁ Patentová, známková a advokátní kancelář, Husinecká 11a, Praha 3

- (210) **O 160910**
 (220) 10.11.2000
 (320) 10.11.2000
 (511) 1, 3, 5
 (540)

FOKUSIN

- (510) (1) chemické výrobky pro zemědělství, zahradnictví a lesnictví, chemické přípravky a látky pro laboratorní analýzy, biologické přípravky, enzymy a enzymatické přípravky pro průmyslové účely, bakteriální přípravky a látky spadající do této třídy, diagnostické přípravky spadající do této třídy, chemické prostředky pro konzervování potravin, umělá sladidla; (3) kosmetické přípravky všeho druhu, mýdla, šampony a vodičky na vlasy, zubní pasty a jiné přípravky na ošetření dutiny ústní, kosmetické přípravky pro zvířata, dermatologické výrobky ke kosmetickým účelům; (5) léčiva, drogy, farmaceutické přípravky humánní a veterinární, vitamíny, chemické přípravky a substance pro farmaceutické účely, výrobky zdravotnické a hygienické, přípravky sílicí a dietetické k léčebným účelům, infuzní roztoky, medicínální vína a čaje, diagnostické přípravky, vakcíny, séra a výrobky z krve, kultury mikroorganismů, desinfekční prostředky, přípravky baktericidní a fungicidní spadající do této třídy, pesticidy, insekticidy a herbicidy, přísady do krmiv ,vše k léčebným účelům, léčebná kosmetika.

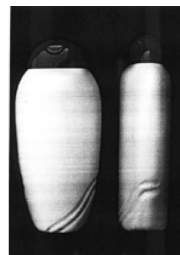
- (730) **Léčiva, a.s.**, Dolní Měcholupy 130, Praha 10, Česká republika
 (740) Ing. Kleintová Eva, ČERVENKA, KLEINTOVÁ, TURKOVÁ Patentová, známková a advokátní kancelář, Husinecká 11a, Praha 3

- (210) **O 160911**
 (220) 10.11.2000
 (320) 10.11.2000
 (511) 1, 3, 5
 (540)

TORVACARD

- (510) (1) chemické výrobky pro zemědělství, zahradnictví a lesnictví, chemické přípravky a látky pro laboratorní analýzy, biologické přípravky, enzymy a enzymatické přípravky pro průmyslové účely, bakteriální přípravky a látky spadající do této třídy, diagnostické přípravky spadající do této třídy, chemické prostředky pro konzervování potravin, umělá sladidla; (3) kosmetické přípravky všeho druhu, mýdla, šampony a vodičky na vlasy, zubní pasty a jiné přípravky na ošetření dutiny ústní, kosmetické přípravky pro zvířata, dermatologické výrobky ke kosmetickým účelům; (5) léčiva, drogy, farmaceutické přípravky humánní a veterinární, vitamíny, chemické přípravky a substance pro farmaceutické účely, výrobky zdravotnické a hygienické, přípravky sílicí a dietetické k léčebným účelům, infuzní roztoky, medicínální vína a čaje, diagnostické přípravky, vakcíny, séra a výrobky z krve, kultury mikroorganismů, desinfekční prostředky, přípravky baktericidní a fungicidní spadající do této třídy, pesticidy, insekticidy a herbicidy, přísady do krmiv ,vše k léčebným účelům, léčebná kosmetika.
- (730) **Léčiva, a.s.**, Dolní Měcholupy 130, Praha 10, Česká republika
 (740) Ing. Kleintová Eva, ČERVENKA, KLEINTOVÁ, TURKOVÁ Patentová, známková a advokátní kancelář, Husinecká 11a, Praha 3

- (210) **O 160992**
 (220) 14.11.2000
 (320) 14.11.2000
 (511) 3, 5, 16
 (540)



- (554) Prostorová
 (510) (3) mýdla, tekutá mýdla, šampony, kondicionéry, šampony tělové, pěny do koupele, pleťová a tělová kosmetika, krémy, přípravky pro bělení, prací prostředky (i tekuté), aviváže, tekuté mycí a čistící prostředky, zubní pasty, přípravky pro čištění, leštění, odmašťování a broušení, tělová mléka, čistící mléka, pleťové vody; (5) přípravky pro čištění a osvěžování vzduchu, dezodoranty (jiné než pro osobní hygienu), hygienické výrobky pro osobní hygienu spadající do této třídy, antibakteriální a dezinfekční přípravky; (16) tiskoviny a výrobky z papíru jako letáky, katalogy, kalendáře, fotografie, etikety, tašky papírové, plakáty, kartony, pohlednice, gratulace, obálky, samolepky, tašky umělohmotné.

(730) **TOMIL s.r.o.**, Gen. Svatoně 149/IV, Vysoké Mýto, Česká republika

(740) JUDr. Růžička Michal, CSc., Rott, Růžička a Guttman, patentová, známková a právní kancelář, Nad Štolou 12, Praha 7

(210) **O 161202**

(220) 20.11.2000

(320) 20.11.2000

(511) 3, 5, 33

(540)

PROSTASUN

(510) (3) kosmetické přípravky, mýdla, vonné oleje, vlasové vody (lotions), zubní pasty a prášky; (5) vitamínové a multivitamínové přípravky a nápoje, vitamíny a minerály a stopové prvky, výtažky z bylin a kombinované přípravky z vitamínů, minerálů a bylinných výtažků, potravinové doplňky obohacené vitamíny a/nebo minerály a/nebo stopovými prvky; (33) vína, lihoviny, likéry, lihové nápoje, trestí a výtažky alkoholické z bylin.

(730) **VALOSUN, spol. s r.o.**, Lomená 17, Brno, Česká republika

(740) Ing. Dohnal Jiří, patentový zástupce, Nedbalova 29, Brno

(210) **O 161204**

(220) 20.11.2000

(320) 20.11.2000

(511) 3, 5, 33

(540)

DIAVAL

(510) (3) kosmetické přípravky, mýdla, vonné oleje, vlasové vody (lotions), zubní pasty a prášky; (5) vitamínové a multivitamínové přípravky a nápoje, vitamíny a minerály a stopové prvky, výtažky z bylin a kombinované přípravky z vitamínů, minerálů a bylinných výtažků, potravinové doplňky obohacené vitamíny a/nebo minerály a/nebo stopovými prvky; (33) vína, lihoviny, likéry, lihové nápoje, trestí a výtažky alkoholické z bylin.

(730) **VALOSUN, spol. s r.o.**, Lomená 17, Brno, Česká republika

(740) Ing. Dohnal Jiří, patentový zástupce, Nedbalova 29, Brno

(210) **O 161329**

(220) 24.11.1997

(320) 24.11.1997

(511) 38

(540)



(510) (38) komerční rozhlasové vysílání.

(590) Barevná

(730) **Rádio Bohemia, spol. s r.o.**, Říčanská 3, Praha 10, Česká republika

(210) **O 161330**

(220) 24.11.1997

(320) 24.11.1997

(511) 38

(540)



(510) (38) komerční rozhlasové vysílání.

(590) Barevná

(730) **Rádio Bohemia, spol. s r.o.**, Říčanská 3, Praha 10, Česká republika

(210) **O 161331**

(220) 24.11.1997

(320) 24.11.1997

(511) 38

(540)



(510) (38) komerční rozhlasové vysílání.

(590) Barevná

(730) **Rádio Bohemia, spol. s r.o.**, Říčanská 3, Praha 10, Česká republika

Číselný přehled

228959, 228960, 228961, 228962, 228963, 228964, 228965, 228966, 228967, 228968, 228969, 228970, 228971, 228972, 228973, 228974, 228975, 228976, 228977, 228978, 228979, 228980, 228981, 228982, 228983, 228984, 228985, 228986, 228987, 228988, 228989

Zápis ochranných známek bez změny ve vztahu ke zveřejněným přihláškám

- | | |
|--|---|
| (111) 228006 | (320) 30.04.1997 |
| (220) 03.03.1995 | (442) 16.08.2000 |
| (320) 03.03.1995 | (151) 20.11.2000 |
| (442) 16.08.2000 | (180) 30.04.2007 |
| (151) 20.11.2000 | (730) Mostecká uhelná společnost, a.s., Most, V. |
| (180) 03.03.2005 | Řezáče 315, Most, Česká republika |
| (730) Česká nezávislá televizní společnost, s.r.o., | (210) O 121725 |
| Vladislavova 20, Praha 1, Česká republika | |
| (210) O 97955 | |
| <hr/> | |
| (111) 228007 | (111) 228013 |
| (220) 03.03.1995 | (220) 30.04.1997 |
| (320) 03.03.1995 | (320) 30.04.1997 |
| (442) 16.08.2000 | (442) 16.08.2000 |
| (151) 20.11.2000 | (151) 20.11.2000 |
| (180) 03.03.2005 | (180) 30.04.2007 |
| (730) Česká nezávislá televizní společnost, s.r.o., | (730) Mostecká uhelná společnost, a.s., Most, V. |
| Vladislavova 20, Praha 1, Česká republika | Řezáče 315, Most, Česká republika |
| (210) O 97956 | (210) O 121726 |
| <hr/> | |
| (111) 228008 | (111) 228014 |
| (220) 12.01.1996 | (220) 30.04.1997 |
| (320) 12.01.1996 | (320) 30.04.1997 |
| (442) 16.08.2000 | (442) 16.08.2000 |
| (151) 20.11.2000 | (151) 20.11.2000 |
| (180) 12.01.2006 | (180) 30.04.2007 |
| (730) Jiří Vacula - VAPOL, Podkopná Lhota 137, p. | (730) Mostecká uhelná společnost, a.s., Most, V. |
| Trnava u Zlína, Česká republika | Řezáče 315, Most, Česká republika |
| (210) O 107654 | (210) O 121727 |
| <hr/> | |
| (111) 228010 | (111) 228015 |
| (220) 15.11.1996 | (220) 30.04.1997 |
| (320) 15.11.1996 | (320) 30.04.1997 |
| (442) 16.08.2000 | (442) 16.08.2000 |
| (151) 20.11.2000 | (151) 20.11.2000 |
| (180) 15.11.2006 | (180) 30.04.2007 |
| (730) Cherryföretagen AB, Nybodagatan 10, Solna, | (730) Mostecká uhelná společnost, a.s., Most, V. |
| Švédsko | Řezáče 315, Most, Česká republika |
| (210) O 116811 | (210) O 121728 |
| <hr/> | |
| (111) 228011 | (111) 228016 |
| (220) 24.03.1997 | (220) 30.04.1997 |
| (320) 24.03.1997 | (320) 30.04.1997 |
| (442) 16.08.2000 | (442) 16.08.2000 |
| (151) 20.11.2000 | (151) 20.11.2000 |
| (180) 24.03.2007 | (180) 30.04.2007 |
| (730) Columbia Laboratories, Inc., 2665 South | (730) Mostecká uhelná společnost, a.s., Most, V. |
| Bayshore Drive, Miami, Spojené státy americké, | Řezáče 315, Most, Česká republika |
| Florida | (210) O 121729 |
| (210) O 120655 | |
| <hr/> | |
| (111) 228012 | (111) 228017 |
| (220) 30.04.1997 | (220) 26.05.1997 |
| | (320) 26.05.1997 |
| | (442) 16.08.2000 |
| | (151) 20.11.2000 |

(180) 26.05.2007
 (730) **Česká nezávislá televizní společnost, s.r.o.**,
 Vladislavova 20, Praha 1, Česká republika
 (210) O 122497

(111) **228018**
 (220) 09.06.1997
 (320) 09.06.1997
 (442) 16.09.1998
 (151) 20.11.2000
 (180) 09.06.2007
 (730) **Dr.Drozen Zdeněk**, Písečná 445/15, Praha 8,
 Česká republika
 (210) O 122933

(111) **228021**
 (220) 01.10.1997
 (320) 01.10.1997
 (442) 16.08.2000
 (151) 20.11.2000
 (180) 01.10.2007
 (730) **Service Corporation International plc**, 86
 Jermyn Street, London, Velká Británie
 (210) O 125899

(111) **228022**
 (220) 27.10.1997
 (320) 27.10.1997
 (442) 16.08.2000
 (151) 20.11.2000
 (180) 27.10.2007
 (730) **VARMINT s.r.o.**, Trnkova 144, Brno, Česká
 republika
 (210) O 126646

(111) **228023**
 (220) 13.11.1997
 (320) 13.11.1997
 (442) 16.08.2000
 (151) 20.11.2000
 (180) 13.11.2007
 (730) **Česká nezávislá televizní společnost, s.r.o.**,
 Vladislavova 20, Praha 1, Česká republika
 (210) O 127176

(111) **228024**
 (220) 13.11.1997
 (320) 13.11.1997
 (442) 16.08.2000
 (151) 20.11.2000
 (180) 13.11.2007
 (730) **Česká nezávislá televizní společnost, s.r.o.**,
 Vladislavova 20, Praha 1, Česká republika
 (210) O 127177

(111) **228025**
 (220) 13.11.1997
 (320) 13.11.1997
 (442) 16.08.2000
 (151) 20.11.2000
 (180) 13.11.2007
 (730) **MONNCHES, spol. s r.o.**, Vysoká 2094, Zlín,
 Česká republika
 (210) O 127183

(111) **228027**
 (220) 08.10.1997
 (320) 08.10.1997
 (442) 16.08.2000
 (151) 20.11.2000
 (180) 08.10.2007
 (730) **CET 21, s.r.o.**, V jámě 12, Praha 1, Česká
 republika
 (210) O 127739

(111) **228028**
 (220) 26.05.1997
 (320) 26.05.1997
 (442) 16.08.2000
 (151) 20.11.2000
 (180) 26.05.2007
 (730) **CET 21, s.r.o.**, V Jámě 12, Praha 1, Česká
 republika
 (210) O 127767

(111) **228029**
 (220) 28.11.1997
 (320) 28.11.1997
 (442) 16.08.2000
 (151) 20.11.2000
 (180) 28.11.2007
 (730) **Česká nezávislá televizní společnost, spol. s
 r.o.**, Vladislavova 20, Praha 1, Česká republika
 (210) O 127799

(111) **228030**
 (220) 04.12.1997
 (320) 04.12.1997
 (442) 16.08.2000
 (151) 20.11.2000
 (180) 04.12.2007
 (730) **ABF, a.s.**, Václavské nám. 31, Praha 1, Česká
 republika
 (210) O 128143

(111) **228032**
 (220) 16.12.1997
 (320) 16.12.1997
 (442) 16.08.2000
 (151) 20.11.2000
 (180) 16.12.2007
 (730) **PSP - POLYURETAN SANDWICH PANELS
 spol. s r.o.**, T. G. Masaryka 949, Choceň, Česká
 republika
 (210) O 128466

(111) **228034**
 (220) 30.12.1997
 (320) 30.12.1997
 (442) 16.08.2000
 (151) 20.11.2000
 (180) 30.12.2007
 (730) **BTC Imex, spol. s r.o.**, Lorencova 3346, Zlín,
 Česká republika
 (210) O 128954

(111) **228035**
 (220) 30.12.1997
 (320) 30.12.1997
 (442) 16.08.2000

(151) 20.11.2000
 (180) 30.12.2007
 (730) **BTC Imex, spol. s r.o.**, Lorencova 3346, Zlín,
 Česká republika
 (210) O 128955

(111) **228036**
 (220) 07.01.1998
 (320) 07.01.1998
 (442) 16.08.2000
 (151) 20.11.2000
 (180) 07.01.2008
 (730) **Větrovská Lenka**, Práčská 79/2590, Praha 10,
 Česká republika
 (210) O 129051

(111) **228037**
 (220) 16.02.1998
 (320) 16.02.1998
 (442) 16.08.2000
 (151) 20.11.2000
 (180) 16.02.2008
 (730) **HERALD COMMUNICATIONS, GmbH**,
 Müllerstrasse 42, München, Německo
 (210) O 130215

(111) **228038**
 (220) 16.02.1998
 (320) 16.02.1998
 (442) 16.08.2000
 (151) 20.11.2000
 (180) 16.02.2008
 (730) **HERALD COMMUNICATIONS, GmbH**,
 Müllerstrasse 42, München, Německo
 (210) O 130216

(111) **228042**
 (220) 25.02.1998
 (320) 16.09.1997
 (442) 16.08.2000
 (151) 20.11.2000
 (180) 25.02.2008
 (730) **Capstone Turbine Corporation**, 6025 Yolanda
 Avenue, Tarzana, Spojené státy americké,
 California
 (210) O 130446

(111) **228043**
 (220) 25.02.1998
 (320) 25.02.1998
 (442) 16.08.2000
 (151) 20.11.2000
 (180) 25.02.2008
 (730) **Capstone Turbine Corporation**, 6025 Yolanda
 Avenue, Tarzana, Spojené státy americké,
 California
 (210) O 130447

(111) **228044**
 (220) 02.03.1998
 (320) 02.03.1998
 (442) 16.08.2000
 (151) 20.11.2000
 (180) 02.03.2008

(730) **U.S.P.A. Properties, Inc.**, 30800 Telegraph,
 Suite 2960, Bingham Farms, Spojené státy
 americké, Michigan
 (210) O 130544

(111) **228045**
 (220) 03.03.1998
 (320) 03.03.1998
 (442) 16.08.2000
 (151) 20.11.2000
 (180) 03.03.2008
 (730) **FINOSA s.r.o.**, Purkyňova 872/10, Ústí nad
 Labem, Česká republika
 (210) O 130552

(111) **228046**
 (220) 05.03.1998
 (320) 05.03.1998
 (442) 16.08.2000
 (151) 20.11.2000
 (180) 05.03.2008
 (730) **GALENA a.s.**, Ostravská 29, Opava, Česká
 republika
 (210) O 130627

(111) **228047**
 (220) 05.03.1998
 (320) 05.03.1998
 (442) 16.08.2000
 (151) 20.11.2000
 (180) 05.03.2008
 (730) **GALENA a.s.**, Ostravská 29, Opava, Česká
 republika
 (210) O 130628

(111) **228048**
 (220) 05.03.1998
 (320) 05.03.1998
 (442) 16.08.2000
 (151) 20.11.2000
 (180) 05.03.2008
 (730) **GALENA a.s.**, Ostravská 29, Opava, Česká
 republika
 (210) O 130629

(111) **228049**
 (220) 10.03.1998
 (320) 10.03.1998
 (442) 16.08.2000
 (151) 20.11.2000
 (180) 10.03.2008
 (730) **CONTROL spol. s r.o.**, Školní 561, Šenov u
 Nového Jičína, Česká republika
 (210) O 130717

(111) **228050**
 (220) 10.03.1998
 (320) 10.03.1998
 (442) 16.08.2000
 (151) 20.11.2000
 (180) 10.03.2008
 (730) **CONTROL spol. s r.o.**, Školní 561, Šenov u
 Nového Jičína, Česká republika
 (210) O 130718

-
- (111) **228051**
(220) 11.03.1998
(320) 11.03.1998
(442) 16.08.2000
(151) 20.11.2000
(180) 11.03.2008
(730) **ZENIT spol. s r.o.**, Pražská 162, Čáslav, Česká republika
(210) O 130773
-
- (111) **228052**
(220) 18.03.1998
(320) 18.03.1998
(442) 16.08.2000
(151) 20.11.2000
(180) 18.03.2008
(730) **MAXIMA TEXTIL a.s.**, V Hodkovičkách 210/37, Praha 4, Česká republika
(210) O 130948
-
- (111) **228053**
(220) 19.03.1998
(320) 19.03.1998
(442) 16.08.2000
(151) 20.11.2000
(180) 19.03.2008
(730) **Schering-Plough Ltd.**, Toepferstrasse 5, Lucerne, Švýcarsko
(210) O 130992
-
- (111) **228054**
(220) 19.03.1998
(320) 19.03.1998
(442) 16.08.2000
(151) 20.11.2000
(180) 19.03.2008
(730) **Schering-Plough Ltd.**, Toepferstrasse 5, Lucerne, Švýcarsko
(210) O 130993
-
- (111) **228055**
(220) 19.03.1998
(320) 19.03.1998
(442) 16.08.2000
(151) 20.11.2000
(180) 19.03.2008
(730) **Schering-Plough Ltd.**, Toepferstrasse 5, Lucerne, Švýcarsko
(210) O 130994
-
- (111) **228056**
(220) 19.03.1998
(320) 19.03.1998
(442) 16.08.2000
(151) 20.11.2000
(180) 19.03.2008
(730) **Schering-Plough Ltd.**, Toepferstrasse 5, Lucerne, Švýcarsko
(210) O 130996
-
- (111) **228057**
(220) 23.03.1998
(320) 23.03.1998
(442) 16.08.2000
(151) 20.11.2000
(180) 23.03.2008
(730) **Northwest Airlines, Inc.**, 5101 Northwest Drive, St. Paul, Spojené státy americké, Minnesota
(210) O 131063
-
- (111) **228058**
(220) 26.03.1998
(320) 26.03.1998
(442) 16.08.2000
(151) 20.11.2000
(180) 26.03.2008
(730) **ATEMI s.r.o.**, Závěrka 4, Praha 6, Česká republika
(210) O 131168
-
- (111) **228060**
(220) 27.03.1998
(320) 27.03.1998
(442) 16.08.2000
(151) 20.11.2000
(180) 27.03.2008
(730) **Aquamarine Spa s.r.o.**, Plzeňská 109, Praha 5, Česká republika
(210) O 131212
-
- (111) **228062**
(220) 21.04.1998
(320) 21.04.1998
(442) 16.08.2000
(151) 20.11.2000
(180) 21.04.2008
(730) **VOX Tábor, spol. s r.o.**, Bydlinkého 2474, Tábor, Česká republika
(210) O 132057
-
- (111) **228063**
(220) 21.04.1998
(320) 21.04.1998
(442) 16.08.2000
(151) 20.11.2000
(180) 21.04.2008
(730) **VOX Tábor, spol. s r.o.**, Bydlinkého 2474, Tábor, Česká republika
(210) O 132058
-
- (111) **228064**
(220) 27.04.1998
(320) 27.04.1998
(442) 16.08.2000
(151) 20.11.2000
(180) 27.04.2008
(730) **Havířovská teplárenská společnost, a.s.**, Přemyslova 12, Havířov - Podlesí, Česká republika
(210) O 132166
-
- (111) **228065**
(220) 28.04.1998
(320) 28.04.1998
(442) 16.08.2000
(151) 20.11.2000
(180) 28.04.2008
(730) **Highway One Corporation Limited**, 7 Oasis Park, Eynsham, Oxford, OX8 1TP, Velká Británie
(210) O 132231
-
- (111) **228066**

- (220) 30.04.1998
(320) 30.04.1998
(442) 16.08.2000
(151) 20.11.2000
(180) 30.04.2008
(730) **Computer Associates Think, Inc., One**
Computer Associates Plaza, Islandia, Spojené státy
americké, New York
(210) O 132380
-
- (111) **228067**
(220) 30.04.1998
(320) 30.04.1998
(442) 16.08.2000
(151) 20.11.2000
(180) 30.04.2008
(730) **SPRINX, spol. s r.o.,** Máchova 9, Praha 2, Česká
republika
(210) O 132386
-
- (111) **228069**
(220) 22.05.1998
(320) 22.05.1998
(442) 17.05.2000
(151) 20.11.2000
(180) 22.05.2008
(730) **Sears, Roebuck and Co.,** 3333 Beverly Road,
Hoffman Estates, Spojené státy americké, Illinois
(210) O 132859
-
- (111) **228069**
(220) 22.05.1998
(320) 22.05.1998
(442) 16.08.2000
(151) 20.11.2000
(180) 22.05.2008
(730) **Sears, Roebuck and Co.,** 3333 Beverly Road,
Hoffman Estates, Spojené státy americké, Illinois
(210) O 132859
-
- (111) **228070**
(220) 15.06.1998
(320) 15.06.1998
(442) 16.08.2000
(151) 20.11.2000
(180) 15.06.2008
(730) **MRAZÍRNY OCEÁN a.s.,** Palhanecká 15,
Opava, Česká republika
(210) O 133635
-
- (111) **228071**
(220) 16.06.1998
(320) 17.12.1997
(442) 16.08.2000
(151) 20.11.2000
(180) 16.06.2008
(730) **Daimler-Benz InterServices (debis)**
Aktiengesellschaft, debis Haus am Potsdamer
Platz, Eichhornstrasse 3, Berlin, Německo
(210) O 133655
-
- (111) **228072**
(220) 25.06.1998
(320) 24.04.1998
(442) 16.08.2000
- (151) 20.11.2000
(180) 25.06.2008
(730) **MASTER FOODS, kom. spol.,** Pražská 320,
Poříčí nad Sázavou, Česká republika
(210) O 133893
-
- (111) **228073**
(220) 16.07.1998
(320) 16.07.1998
(442) 16.08.2000
(151) 20.11.2000
(180) 16.07.2008
(730) **Jarošek Vladislav,** Mutěnice 216, Česká
republika
(210) O 134478
-
- (111) **228077**
(220) 17.07.1998
(320) 17.07.1998
(442) 16.08.2000
(151) 20.11.2000
(180) 17.07.2008
(730) **BAKARE - GASTROSERVIS, s.r.o.,** Opletalova
28, Praha 1, Česká republika
(210) O 134534
-
- (111) **228078**
(220) 28.08.1998
(320) 28.08.1998
(442) 16.08.2000
(151) 20.11.2000
(180) 28.08.2008
(730) **CREATIVE NAIL DESIGN, INC.,** 1125 Joshua
Way, Vista, Spojené státy americké, California
(210) O 135571
-
- (111) **228079**
(220) 11.09.1998
(320) 13.03.1998
(442) 16.08.2000
(151) 20.11.2000
(180) 11.09.2008
(730) **Brown & Sharpe Manufacturing Company,**
200 Frenchtown Road, North Kingstown, Spojené
státy americké, Rhode Island
(210) O 135910
-
- (111) **228080**
(220) 15.09.1998
(320) 15.09.1998
(442) 16.08.2000
(151) 20.11.2000
(180) 15.09.2008
(730) **BONTAZ CENTRE CZ, s.r.o.,** Petřská 12, Praha
1, Česká republika
(210) O 135959
-
- (111) **228083**
(220) 22.09.1998
(320) 22.09.1998
(442) 16.08.2000
(151) 20.11.2000
(180) 22.09.2008
(730) **Roman Daněk,** Smetanovo nábřeží 3/544,
Vyškov, Česká republika

(210) O 136172

(111) **228084**

(220) 22.09.1998

(320) 22.09.1998

(442) 16.08.2000

(151) 20.11.2000

(180) 22.09.2008

(730) **OCHI - INŽENÝRING, spol. s r.o.**, Pohraniční
27, Ostrava - Vítkovice, Česká republika

(210) O 136177

(111) **228085**

(220) 12.10.1998

(320) 12.10.1998

(442) 16.08.2000

(151) 20.11.2000

(180) 12.10.2008

(730) **MILLENNIUM**, Tomášská 10/23, Praha 1, Česká
republika

(210) O 136738

(111) **228086**

(220) 12.10.1998

(320) 12.10.1998

(442) 16.08.2000

(151) 20.11.2000

(180) 12.10.2008

(730) **UNICORN IT spol. s r.o.**, Roháčova 81, Praha 3,
Česká republika

(210) O 136740

(111) **228087**

(220) 16.10.1998

(320) 16.10.1998

(442) 16.08.2000

(151) 20.11.2000

(180) 16.10.2008

(730) **UNISOF, veřejná obchodní společnost**,
Alšovice 1, Bratříkov, Česká republika

(210) O 136973

(111) **228088**

(220) 20.10.1998

(320) 20.10.1998

(442) 16.08.2000

(151) 20.11.2000

(180) 20.10.2008

(730) **Mgr. Pekařová Radmila**, Vítkova 350/34, Praha
8, Česká republika

(210) O 137051

(111) **228089**

(220) 21.10.1998

(320) 29.04.1998

(442) 16.08.2000

(151) 20.11.2000

(180) 21.10.2008

(730) **Bell Howell Mail and Messaging
Technologies Company**, Pinnacle Park, 4401,
Silicon Drive, Durham, Spojené státy americké,
North Carolina

(210) O 137072

(111) **228090**

(220) 21.10.1998

(320) 21.10.1998

(442) 16.08.2000

(151) 20.11.2000

(180) 21.10.2008

(730) **PRAGOLAK v.o.s.**, 1. Máje 274, Hrotovice,
Česká republika

(210) O 137077

(111) **228091**

(220) 22.10.1998

(320) 22.10.1998

(442) 16.08.2000

(151) 20.11.2000

(180) 22.10.2008

(730) **SPEI SERVIS**, Petýrkova 1966, Praha 4, Česká
republika

(210) O 137108

(111) **228092**

(220) 22.10.1998

(320) 22.10.1998

(442) 16.08.2000

(151) 20.11.2000

(180) 22.10.2008

(730) **Ing. Tesař Antonín**, Trojská 51, Praha 8, Česká
republika

(210) O 137110

(111) **228093**

(220) 23.10.1998

(320) 23.10.1998

(442) 16.08.2000

(151) 20.11.2000

(180) 23.10.2008

(730) **EUROPRESS, k.s.**, Viktora Huga 6, Praha 5,
Česká republika

(210) O 137138

(111) **228094**

(220) 23.10.1998

(320) 23.10.1998

(442) 16.08.2000

(151) 20.11.2000

(180) 23.10.2008

(730) **EURONEWS, a.s.**, Holečkova 31, Praha 5, Česká
republika

(210) O 137169

(111) **228095**

(220) 27.10.1998

(320) 27.10.1998

(442) 16.08.2000

(151) 20.11.2000

(180) 27.10.2008

(730) **Ing. Tomáš Novák**, Pod Parukářkou 8, Praha 3,
Česká republika

(210) O 137207

(111) **228096**

(220) 27.10.1998

(320) 27.10.1998

(442) 16.08.2000

(151) 20.11.2000

(180) 27.10.2008

(730) **SANPRESS s.r.o.**, Bellušova 1802, Praha 5,
Česká republika
(210) O 137208

(111) **228097**

(220) 29.10.1998
(320) 29.10.1998
(442) 16.08.2000
(151) 20.11.2000
(180) 29.10.2008

(730) **WALMARK, spol. s r.o.**, Oldřichovice 44, Třinec
5, Česká republika
(210) O 137239

(111) **228098**

(220) 30.10.1998
(320) 30.10.1998
(442) 16.08.2000
(151) 20.11.2000
(180) 30.10.2008

(730) **Tim Peters and Company, Inc.**, 87 Main Street,
Peapack, Spojené státy americké, New Jersey
(210) O 137299

(111) **228099**

(220) 19.11.1998
(320) 19.11.1998
(442) 16.08.2000
(151) 20.11.2000
(180) 19.11.2008

(730) **SCIRON v.o.s.**, Velké náměstí 175, Písek, Česká
republika
(210) O 137328

(111) **228100**

(220) 03.11.1998
(320) 03.11.1998
(442) 16.08.2000
(151) 20.11.2000
(180) 03.11.2008

(730) **MARON, spol. s r.o.**, K prádлу 5, Horní Suchá,
Česká republika
(210) O 137382

(111) **228101**

(220) 05.11.1998
(320) 05.11.1998
(442) 16.08.2000
(151) 20.11.2000
(180) 05.11.2008

(730) **Palírna u Zeleného stromu - Starorežná
Prostějov, komanditní společnost**, Dykova 8,
Prostějov, Česká republika
(210) O 137512

(111) **228102**

(220) 06.11.1998
(320) 06.11.1998
(442) 16.08.2000
(151) 20.11.2000
(180) 06.11.2008

(730) **Rieger Jiří**, Bendlova 161, Praha 9 - Miškovice,
Česká republika
(210) O 137533

(111) **228103**

(220) 09.11.1998
(320) 09.11.1998
(442) 12.05.1999
(151) 20.11.2000
(180) 09.11.2008

(730) **Křížek Ladislav**, Konstantinovy Lázně, Česká
republika
(210) O 137550

(111) **228104**

(220) 10.11.1998
(320) 10.11.1998
(442) 16.08.2000
(151) 20.11.2000
(180) 10.11.2008

(730) **CompCity, s.r.o.**, Hradecká 6a/105, Praha 3,
Česká republika
(210) O 137580

(111) **228105**

(220) 10.11.1998
(320) 10.11.1998
(442) 16.08.2000
(151) 20.11.2000
(180) 10.11.2008

(730) **The Procter & Gamble Company**, One Procter
& Gamble Plaza, Cincinnati, Spojené státy
americké, Ohio
(210) O 137584

(111) **228106**

(220) 10.11.1998
(320) 10.11.1998
(442) 16.08.2000
(151) 20.11.2000
(180) 10.11.2008

(730) **Lear Chemical Research Corporation**, 6182
A Kettel Road, Mississauga, Ontario, Kanada
(210) O 137587

(111) **228107**

(220) 10.11.1998
(320) 10.11.1998
(442) 16.08.2000
(151) 20.11.2000
(180) 10.11.2008

(730) **CHRYSLER CORPORATION**, 1000 Chrysler
Drive, City of Auburn Hills, Spojené státy
americké, Michigan
(210) O 137588

(111) **228108**

(220) 10.11.1998
(320) 10.11.1998
(442) 16.08.2000
(151) 20.11.2000
(180) 10.11.2008

(730) **Amway Corporation**, 7575 Fulton Street, East,
Ada, Spojené státy americké, Michigan
(210) O 137589

(111) **228111**

(220) 17.11.1998
(320) 17.11.1998

(442) 16.08.2000
 (151) 20.11.2000
 (180) 17.11.2008
 (730) **Česká nezávislá televizní společnost, spol. s r.o.**, Vladislavova 20, Praha 1, Česká republika
 (210) O 137737

228112

(111) 17.11.1998
 (220) 17.11.1998
 (320) 17.11.1998
 (442) 17.11.1999
 (151) 20.11.2000
 (180) 17.11.2008
 (730) **VELTA PLUS, s.r.o.**, Jiráskova 5, Nová Role, Česká republika
 (210) O 137743

228113

(111) 18.11.1998
 (220) 18.11.1998
 (320) 18.11.1998
 (442) 13.10.1999
 (151) 20.11.2000
 (180) 18.11.2008
 (730) **IRMY, s.r.o.**, Charvatská 17, Brno, Česká republika
 (210) O 137759

228114

(111) 20.11.1998
 (220) 20.11.1998
 (320) 20.11.1998
 (442) 16.08.2000
 (151) 20.11.2000
 (180) 20.11.2008
 (730) **RSDr. Bílek Jaroslav**, Na Švadlačkách 704/II, Soběslav, Česká republika
 (210) O 137870

228115

(111) 23.11.1998
 (220) 23.11.1998
 (320) 23.11.1998
 (442) 16.08.2000
 (151) 20.11.2000
 (180) 23.11.2008
 (730) **Zvoníček Josef**, Maroldova 9, Praha 4, Česká republika
 (210) O 137886

228116

(111) 26.11.1998
 (220) 26.11.1998
 (320) 26.11.1998
 (442) 16.08.2000
 (151) 20.11.2000
 (180) 26.11.2008
 (730) **ZAT, a.s.**, K Podlesí 541, Příbram VI, Česká republika
 (210) O 138062

228117

(111) 27.11.1998
 (220) 27.11.1998
 (320) 27.11.1998
 (442) 16.08.2000
 (151) 20.11.2000
 (180) 27.11.2008
 (730) **OPTIMATIC-CZ s.r.o.**, Šífařská 23, Praha 4, Česká republika

(210) O 138113

228119

(111) 08.12.1998
 (220) 08.12.1998
 (320) 08.12.1998
 (442) 16.08.2000
 (151) 20.11.2000
 (180) 08.12.2008
 (730) **Pražské pivovary a.s.**, Nádražní 84, Praha 5, Česká republika
 (210) O 138408

228120

(111) 08.12.1998
 (220) 08.12.1998
 (320) 08.12.1998
 (442) 16.08.2000
 (151) 20.11.2000
 (180) 08.12.2008
 (730) **Česká nezávislá televizní společnost, spol. s.r.o.**, Vladislavova 20, Praha 1, Česká republika
 (210) O 138411

228121

(111) 10.12.1998
 (220) 10.12.1998
 (320) 10.12.1998
 (442) 16.08.2000
 (151) 20.11.2000
 (180) 10.12.2008
 (730) **STRATUS spol. s r.o.**, Masná 34, Brno, Česká republika
 (210) O 138493

228122

(111) 14.12.1998
 (220) 14.12.1998
 (320) 14.12.1998
 (442) 16.08.2000
 (151) 20.11.2000
 (180) 14.12.2008
 (730) **ČESKÉ RADIOKOMUNIKACE a.s.**, U nákladového nádraží 4, Praha 3, Česká republika
 (210) O 138544

228123

(111) 15.12.1998
 (220) 15.12.1998
 (320) 15.12.1998
 (442) 16.08.2000
 (151) 20.11.2000
 (180) 15.12.2008
 (730) **Městský pivovar Nová Paka, a.s.**, Pivovarská 400, Nová Paka, Česká republika
 (210) O 138550

228124

(111) 15.12.1998
 (220) 15.12.1998
 (320) 15.12.1998
 (442) 16.08.2000
 (151) 20.11.2000
 (180) 15.12.2008
 (730) **Československá SinoBiologická společnost**, Krakovská 19, Praha 1, Česká republika
 (210) O 138564

228125

(111) 16.12.1998
 (220) 16.12.1998
 (320) 16.12.1998

(442) 16.08.2000
 (151) 20.11.2000
 (180) 16.12.2008
 (730) **DENMAR, s.r.o.**, Lidická 71, Karlovy Vary, Česká republika
 (210) O 138619

(111) **228127**

(220) 22.12.1998
 (320) 22.12.1998
 (442) 16.08.2000
 (151) 20.11.2000
 (180) 22.12.2008
 (730) **HOUSE OF PRINCE A/S**, Tobaksvejen 4, Soborg, Dánsko
 (210) O 138755

(111) **228128**

(220) 28.12.1998
 (320) 28.12.1998
 (442) 16.08.2000
 (151) 20.11.2000
 (180) 28.12.2008
 (730) **ULITEP, spol. s.r.o.**, Špitálské nám. 11, Ústí nad Labem, Česká republika
 (210) O 138850

(111) **228129**

(220) 06.01.1999
 (320) 06.01.1999
 (442) 16.08.2000
 (151) 20.11.2000
 (180) 06.01.2009
 (730) **MĚSTO TŘEBOŇ**, Masarykovo náměstí 20/1, Třeboň, Česká republika
 (210) O 138941

(111) **228130**

(220) 07.01.1999
 (320) 07.01.1999
 (442) 16.08.2000
 (151) 20.11.2000
 (180) 07.01.2009
 (730) **Zdeněk Andrlík CIRUS**, Na Březích 449, Bystré u Poličky, Česká republika
 (210) O 138955

(111) **228131**

(220) 07.01.1999
 (320) 27.10.1998
 (442) 16.08.2000
 (151) 20.11.2000
 (180) 07.01.2009
 (730) **SUN MICROSYSTEMS, INC.**, 901 San Antonio Road, PALO ALTO, Spojené státy americké, California
 (210) O 138973

(111) **228132**

(220) 13.01.1999
 (320) 13.01.1999
 (442) 16.08.2000
 (151) 20.11.2000
 (180) 13.01.2009

(730) **MUDr. Stránský Martin**, Národní 9, Praha 1, Česká republika
 (210) O 139079

(111) **228133**

(220) 14.01.1999
 (320) 14.01.1999
 (442) 16.08.2000
 (151) 20.11.2000
 (180) 14.01.2009
 (730) **Česká nezávislá televizní společnost, spol. s.r.o.**, Vladislavova 20, Praha 1, Česká republika
 (210) O 139189

(111) **228134**

(220) 15.01.1999
 (320) 15.01.1999
 (442) 16.08.2000
 (151) 20.11.2000
 (180) 15.01.2009
 (730) **BIOGENA CB,s.r.o.**, J. A. Komenského 369, Ševětín, Česká republika
 (210) O 139201

(111) **228136**

(220) 20.01.1999
 (320) 20.01.1999
 (442) 16.08.2000
 (151) 20.11.2000
 (180) 20.01.2009
 (730) **IBCOL Praha spol. s.r.o.**, Jiřícká 162, Praha 9, Česká republika
 (210) O 139296

(111) **228137**

(220) 21.01.1999
 (320) 21.01.1999
 (442) 16.08.2000
 (151) 20.11.2000
 (180) 21.01.2009
 (730) **Garnit s.r.o.**, Kratochvílova 2659, Roudnice nad Labem, Česká republika
 (210) O 139342

(111) **228138**

(220) 22.01.1999
 (320) 22.01.1999
 (442) 16.08.2000
 (151) 20.11.2000
 (180) 22.01.2009
 (730) **NWT Computer s.r.o.**, nám. Míru 1217, Hulín, Česká republika
 (210) O 139355

(111) **228139**

(220) 22.01.1999
 (320) 22.01.1999
 (442) 16.08.2000
 (151) 20.11.2000
 (180) 22.01.2009
 (730) **Česká nezávislá televizní společnost, spol. s.r.o.**, Vladislavova 20, Praha 1, Česká republika
 (210) O 139371

(111) **228141**

- (220) 27.01.1999
(320) 27.01.1999
(442) 16.08.2000
(151) 20.11.2000
(180) 27.01.2009
(730) **COPYRIGHT, s.r.o.**, Varenská 34, Ostrava,
Česká republika
(210) O 139466
-
- (111) **228142**
(220) 27.01.1999
(320) 27.01.1999
(442) 16.08.2000
(151) 20.11.2000
(180) 27.01.2009
(730) **COPYRIGHT, s.r.o.**, Varenská 34, Ostrava,
Česká republika
(210) O 139467
-
- (111) **228143**
(220) 27.01.1999
(320) 27.01.1999
(442) 16.08.2000
(151) 20.11.2000
(180) 27.01.2009
(730) **SODKO, a.s.**, Žerotínova 37, Praha 3, Česká
republika
(210) O 139524
-
- (111) **228144**
(220) 27.01.1999
(320) 27.01.1999
(442) 16.08.2000
(151) 20.11.2000
(180) 27.01.2009
(730) **SODKO, a.s.**, Žerotínova 37, Praha 3, Česká
republika
(210) O 139526
-
- (111) **228145**
(220) 28.01.1999
(320) 28.01.1999
(442) 16.08.2000
(151) 20.11.2000
(180) 28.01.2009
(730) **KMa s.r.o.**, Jungmannova 18, Praha 1, Česká
republika
(210) O 139529
-
- (111) **228146**
(220) 29.01.1999
(320) 29.01.1999
(442) 16.08.2000
(151) 20.11.2000
(180) 29.01.2009
(730) **KAMENA výrobní družstvo Brno**, Bohunická
85, Brno, Česká republika
(210) O 139572
-
- (111) **228147**
(220) 02.02.1999
(320) 02.02.1999
(442) 16.08.2000
(151) 20.11.2000
(180) 02.02.2009
- (730) **MARTEK, s.r.o.**, Hybešova 6, Praha 8, Česká
republika
(210) O 139647
-
- (111) **228148**
(220) 03.02.1999
(320) 03.02.1999
(442) 16.08.2000
(151) 20.11.2000
(180) 03.02.2009
(730) **POSPA, s.r.o.**, Zdibská 16, Praha 8, Česká
republika
(210) O 139677
-
- (111) **228149**
(220) 03.02.1999
(320) 03.02.1999
(442) 16.08.2000
(151) 20.11.2000
(180) 03.02.2009
(730) **POSPA, s.r.o.**, Zdibská 16, Praha 8, Česká
republika
(210) O 139683
-
- (111) **228150**
(220) 03.02.1999
(320) 03.02.1999
(442) 16.08.2000
(151) 20.11.2000
(180) 03.02.2009
(730) **POSPA, s.r.o.**, Zdibská 16, Praha 8, Česká
republika
(210) O 139684
-
- (111) **228151**
(220) 03.02.1999
(320) 03.02.1999
(442) 16.08.2000
(151) 20.11.2000
(180) 03.02.2009
(730) **POSPA, s.r.o.**, Zdibská 16, Praha 8, Česká
republika
(210) O 139687
-
- (111) **228152**
(220) 04.02.1999
(320) 04.02.1999
(442) 16.08.2000
(151) 20.11.2000
(180) 04.02.2009
(730) **FLOAT, s.r.o.**, Břenkova 39, Brno, Česká
republika
(210) O 139727
-
- (111) **228153**
(220) 05.02.1999
(320) 05.02.1999
(442) 16.08.2000
(151) 20.11.2000
(180) 05.02.2009
(730) **Integrovaná střední škola lesnická ve
Vimperku**, 1.máje 194, Vimperk, Česká republika
(210) O 139860
-
- (111) **228154**

(220) 05.02.1999
 (320) 05.02.1999
 (442) 16.08.2000
 (151) 20.11.2000
 (180) 05.02.2009
 (730) **Integrovaná střední škola lesnická ve Vimperku**, I.máje 194, Vimperk, Česká republika
 (210) O 139861

(111) **228155**
 (220) 05.02.1999
 (320) 05.02.1999
 (442) 16.08.2000
 (151) 20.11.2000
 (180) 05.02.2009
 (730) **Integrovaná střední škola lesnická ve Vimperku**, I.máje 194, Vimperk, Česká republika
 (210) O 139862

(111) **228158**
 (220) 23.02.1999
 (320) 23.02.1999
 (442) 16.08.2000
 (151) 20.11.2000
 (180) 23.02.2009
 (730) **FALCO International, s.r.o.**, K jezu 1, Plzeň, Česká republika
 (210) O 140297

(111) **228159**
 (220) 23.02.1999
 (320) 23.02.1999
 (442) 16.08.2000
 (151) 20.11.2000
 (180) 23.02.2009
 (730) **KANIA CZ, s.r.o.**, Hnojník 27, Česká republika
 (210) O 140323

(111) **228160**
 (220) 23.02.1999
 (320) 23.02.1999
 (442) 16.08.2000
 (151) 20.11.2000
 (180) 23.02.2009
 (730) **KANIA CZ, s.r.o.**, Hnojník 27, Česká republika
 (210) O 140325

(111) **228163**
 (220) 01.03.1999
 (320) 01.03.1999
 (442) 16.08.2000
 (151) 20.11.2000
 (180) 01.03.2009
 (730) **GOLDSTREET a.s.**, Hlavní náměstí 4, Krnov, Česká republika
 (210) O 140483

(111) **228164**
 (220) 01.03.1999
 (320) 01.03.1999
 (442) 16.08.2000
 (151) 20.11.2000
 (180) 01.03.2009
 (730) **Janko Václav**, Piškova 1956, Praha 5, Česká republika

(210) O 140501

(111) **228165**
 (220) 02.03.1999
 (320) 02.03.1999
 (442) 16.08.2000
 (151) 20.11.2000
 (180) 02.03.2009
 (730) **VOFOTRONIX TRADE SPOL. S R.O.**, Archeologická 8/1881, Praha 5, Česká republika
 (210) O 140522

(111) **228166**
 (220) 11.03.1999
 (320) 11.03.1999
 (442) 16.08.2000
 (151) 20.11.2000
 (180) 11.03.2009
 (730) **FinDebt CZ s.r.o.**, Kubšice 11, Znojmo, Česká republika
 (210) O 140818

(111) **228167**
 (220) 11.03.1999
 (320) 11.03.1999
 (442) 16.08.2000
 (151) 20.11.2000
 (180) 11.03.2009
 (730) **LAGUNA MEDIA s.r.o.**, Žitná 30/571, Praha 2, Česká republika
 (210) O 140826

(111) **228168**
 (220) 11.03.1999
 (320) 11.03.1999
 (442) 16.08.2000
 (151) 20.11.2000
 (180) 11.03.2009
 (730) **LAGUNA MEDIA s.r.o.**, Žitná 30/571, Praha 2, Česká republika
 (210) O 140827

(111) **228169**
 (220) 11.03.1999
 (320) 11.03.1999
 (442) 16.08.2000
 (151) 20.11.2000
 (180) 11.03.2009
 (730) **B.M. Petrol, s.r.o.**, Dobevska 876/2, Praha 4 - Kamýk, Česká republika
 (210) O 140830

(111) **228170**
 (220) 11.03.1999
 (320) 11.03.1999
 (442) 16.08.2000
 (151) 20.11.2000
 (180) 11.03.2009
 (730) **Dollar Rent A Car Systems, Inc.**, 5330 E. 31 Street, Tulsa, Spojené státy americké, Oklahoma
 (210) O 140832

(111) **228171**
 (220) 12.03.1999
 (320) 12.03.1999

- (442) 16.08.2000
(151) 20.11.2000
(180) 12.03.2009
(730) **SPEKTRUM CZ a.s.**, J.E.Purkyně 109,
Lanškroun, Česká republika
(210) O 140862
-
- (111) **228172**
(220) 12.03.1999
(320) 21.12.1998
(442) 16.08.2000
(151) 20.11.2000
(180) 12.03.2009
(730) **V&S VIN & SPRIT Aktiebolag**, Ingenjörsvägen
2, Stockholm, Švédsko
(210) O 140879
-
- (111) **228173**
(220) 12.03.1999
(320) 12.03.1999
(442) 16.08.2000
(151) 20.11.2000
(180) 12.03.2009
(730) **TITAN PRESS spol. s r.o.**, Pribinova 23,
Bratislava, Slovenská republika
(210) O 140885
-
- (111) **228174**
(220) 17.03.1999
(320) 17.03.1999
(442) 16.08.2000
(151) 20.11.2000
(180) 17.03.2009
(730) **MASTER FOODS, kom. spol.**, Pražská 320,
Poříčí nad Sázavou, Česká republika
(210) O 140974
-
- (111) **228175**
(220) 18.03.1999
(320) 18.03.1999
(442) 16.08.2000
(151) 20.11.2000
(180) 18.03.2009
(730) **General Electric Company**, 1 River Road,
Schenectady, Spojené státy americké, New York
(210) O 141024
-
- (111) **228176**
(220) 19.03.1999
(320) 19.03.1999
(442) 16.08.2000
(151) 20.11.2000
(180) 19.03.2009
(730) **IN-STORE RADIO CZ s.r.o.**, Ak. Heyrovského
1178, Hradec Králové, Česká republika
(210) O 141036
-
- (111) **228177**
(220) 19.03.1999
(320) 19.03.1999
(442) 16.08.2000
(151) 20.11.2000
(180) 19.03.2009
(730) **Ing. Jan Topol**, Církvice 225, Církvice, Česká
republika
- (210) O 141040
-
- (111) **228178**
(220) 22.03.1999
(320) 28.10.1998
(442) 16.08.2000
(151) 20.11.2000
(180) 22.03.2009
(730) **SILK TRGOVINA d.o.o.**, Motnica 13, TRZIN,
Slovinsko
(210) O 141177
-
- (111) **228179**
(220) 23.03.1999
(320) 23.03.1999
(442) 16.08.2000
(151) 20.11.2000
(180) 23.03.2009
(730) **Město KARLOVY VARY**, Moskevská 21,
Karlovy Vary, Česká republika
(210) O 141197
-
- (111) **228180**
(220) 23.03.1999
(320) 23.03.1999
(442) 16.08.2000
(151) 20.11.2000
(180) 23.03.2009
(730) **PaedDr.Šedivý Zbyněk**, Masarykova 4, Krásná
Lipa, Česká republika
(210) O 141212
-
- (111) **228181**
(220) 24.03.1999
(320) 24.03.1999
(442) 16.08.2000
(151) 20.11.2000
(180) 24.03.2009
(730) **Místecká mlékárna s.r.o.**, Příborská 659,
Frýdek-Místek, Česká republika
(210) O 141215
-
- (111) **228182**
(220) 24.03.1999
(320) 24.03.1999
(442) 16.08.2000
(151) 20.11.2000
(180) 24.03.2009
(730) **Nölken GmbH**, Im Nassen 4, Windhagen,
Německo
(210) O 141238
-
- (111) **228183**
(220) 25.03.1999
(320) 25.03.1999
(442) 16.08.2000
(151) 20.11.2000
(180) 25.03.2009
(730) **Kludský Land, spol.s r.o.**, Mařákova 10/276,
Praha 6, Česká republika
(210) O 141278
-
- (111) **228184**
(220) 26.03.1999
(320) 26.03.1999

- (442) 16.08.2000
(151) 20.11.2000
(180) 26.03.2009
(730) **International Computers Limited**, 26 Finsbury Square, London, Velká Británie
(210) O 141307
-
- (111) **228185**
(220) 26.03.1999
(320) 26.03.1999
(442) 16.08.2000
(151) 20.11.2000
(180) 26.03.2009
(730) **ŠKODA AUTO a.s.**, Tř. Václava Klementa 869, Mladá Boleslav, Česká republika
(210) O 141308
-
- (111) **228186**
(220) 26.03.1999
(320) 26.03.1999
(442) 16.08.2000
(151) 20.11.2000
(180) 26.03.2009
(730) **FARLING INDUSTRIAL CO., LTD**, No.158-1, Den Lee Rd., Den Lee Village, Changhua Hsien, Taiwan
(210) O 141321
-
- (111) **228187**
(220) 29.03.1999
(320) 29.03.1999
(442) 16.08.2000
(151) 20.11.2000
(180) 29.03.2009
(730) **NOVOINVEST a.s.**, Hilleho 1, Brno, Česká republika
(210) O 141336
-
- (111) **228188**
(220) 29.03.1999
(320) 29.03.1999
(442) 16.08.2000
(151) 20.11.2000
(180) 29.03.2009
(730) **Ing. Maděra Květoslav**, Polešovice č.p. 583, Polešovice, Česká republika
(210) O 141337
-
- (111) **228189**
(220) 31.03.1999
(320) 31.03.1999
(442) 16.08.2000
(151) 20.11.2000
(180) 31.03.2009
(730) **Knorr-Naehrmittel Aktiengesellschaft**, Bahnhofstrasse 19, Thayngen, Švýcarsko
(210) O 141414
-
- (111) **228190**
(220) 01.04.1999
(320) 01.04.1999
(442) 16.08.2000
(151) 20.11.2000
(180) 01.04.2009
(730) **COSWELL spol.s r.o.**, K Hájům 4/1068, Praha 5, Česká republika
(210) O 141453
-
- (111) **228191**
(220) 01.04.1999
(320) 01.04.1999
(442) 16.08.2000
(151) 20.11.2000
(180) 01.04.2009
(730) **Empresa Cubana del Tabaco trading as Cubatabaco**, O'Reilly No.104, La Habana Vieja, Havana City, Kuba
(210) O 141471
-
- (111) **228192**
(220) 02.04.1999
(320) 15.02.1999
(442) 16.08.2000
(151) 20.11.2000
(180) 02.04.2009
(730) **SLOVAKOFARMA, a.s.**, Železničná 12, Hlohovec, Slovenská republika
(210) O 141514
-
- (111) **228193**
(220) 02.04.1999
(320) 25.11.1998
(442) 16.08.2000
(151) 20.11.2000
(180) 02.04.2009
(730) **SLOVAKOFARMA, a.s.**, Železničná 12, Hlohovec, Slovenská republika
(210) O 141515
-
- (111) **228194**
(220) 02.04.1999
(320) 25.11.1998
(442) 16.08.2000
(151) 20.11.2000
(180) 02.04.2009
(730) **SLOVAKOFARMA, a.s.**, Železničná 12, Hlohovec, Slovenská republika
(210) O 141516
-
- (111) **228195**
(220) 06.04.1999
(320) 06.04.1999
(442) 16.08.2000
(151) 20.11.2000
(180) 06.04.2009
(730) **EUROALIMENT PROVVEDOR DE ALIMENTOS DE CALIDAD, S.L.**, Pol. Al-Kanis Nau a Crta. N-230, km 11.2, Rossello, Španělsko
(210) O 141530
-
- (111) **228196**
(220) 06.04.1999
(320) 06.04.1999
(442) 16.08.2000
(151) 20.11.2000
(180) 06.04.2009
(730) **J PLUS, s.r.o.**, Družstevní 1347, Velké Meziříčí, Česká republika
(210) O 141541
-

(111) **228197**
 (220) 07.04.1999
 (320) 07.04.1999
 (442) 16.08.2000
 (151) 20.11.2000
 (180) 07.04.2009
 (730) **WIP Reklama s.r.o.**, Školní 3, České Budějovice,
 Česká republika
 (210) O 141554

(111) **228198**
 (220) 07.04.1999
 (320) 07.04.1999
 (442) 16.08.2000
 (151) 20.11.2000
 (180) 07.04.2009
 (730) **ADONIS veřejná obchodní společnost**,
 Stanislavova 11, Mohelnice, Česká republika
 (210) O 141633

(111) **228199**
 (220) 08.04.1999
 (320) 08.04.1999
 (442) 16.08.2000
 (151) 20.11.2000
 (180) 08.04.2009
 (730) **DATA Intertech spol.s r.o.**, Zbuzanská 142,
 Ořech, Česká republika
 (210) O 141684

(111) **228200**
 (220) 08.04.1999
 (320) 13.10.1998
 (442) 16.08.2000
 (151) 20.11.2000
 (180) 08.04.2009
 (730) **Glaxo Group Limited**, Glaxo Wellcome House,
 Berkeley Avenue, Greenford, Middlesex UB6 0NN,
 Velká Británie
 (210) O 141685

(111) **228201**
 (220) 08.04.1999
 (320) 08.04.1999
 (442) 16.08.2000
 (151) 20.11.2000
 (180) 08.04.2009
 (730) **Pražské pivovary, a.s.**, Nádražní 84, Praha 5,
 Česká republika
 (210) O 141692

(111) **228202**
 (220) 08.04.1999
 (320) 08.04.1999
 (442) 16.08.2000
 (151) 20.11.2000
 (180) 08.04.2009
 (730) **NOVATO spol.s r.o.**, Eliášova 29, Praha 6,
 Česká republika
 (210) O 141711

(111) **228203**
 (220) 09.04.1999
 (320) 09.04.1999
 (442) 16.08.2000

(151) 20.11.2000
 (180) 09.04.2009
 (730) **KRAFT FOODS HOLDINGS, INC.**, Three
 Lakes Drive, Northfield, Spojené státy americké,
 Illinois
 (210) O 141760

(111) **228204**
 (220) 09.04.1999
 (320) 09.04.1999
 (442) 16.08.2000
 (151) 20.11.2000
 (180) 09.04.2009
 (730) **Flamy Pardubice a.s.**, náměstí Republiky 56,
 Pardubice, Česká republika
 (210) O 141768

(111) **228205**
 (220) 12.04.1999
 (320) 12.04.1999
 (442) 16.08.2000
 (151) 20.11.2000
 (180) 12.04.2009
 (730) **Mars, Incorporated**, 6885 Elm Street, Mc Lean,
 Spojené státy americké, Virginia
 (210) O 141797

(111) **228206**
 (220) 13.04.1999
 (320) 13.04.1999
 (442) 16.08.2000
 (151) 20.11.2000
 (180) 13.04.2009
 (730) **International Hotel & Restaurant
 Association**, 251 rue du Faubourg Saint-Martin,
 Paris, Francie
 (210) O 141845

(111) **228207**
 (220) 16.04.1999
 (320) 16.04.1999
 (442) 16.08.2000
 (151) 20.11.2000
 (180) 16.04.2009
 (730) **NITRAFROST TRADE, s.r.o.**, V.P.Tótha 17,
 Zvolen, Slovenská republika
 (210) O 142005

(111) **228208**
 (220) 16.04.1999
 (320) 16.04.1999
 (442) 16.08.2000
 (151) 20.11.2000
 (180) 16.04.2009
 (730) **VISTA car s.r.o.**, Hornická čtvrť 51, Hodonín,
 Česká republika
 (210) O 142006

(111) **228209**
 (220) 20.04.1999
 (320) 20.04.1999
 (442) 16.08.2000
 (151) 20.11.2000
 (180) 20.04.2009

(730) **DataPartner spols r.o.**, Trávní 42, Dobrá Voda,
Česká republika
(210) O 142055

(111) **228210**
(220) 20.04.1999
(320) 20.04.1999
(442) 16.08.2000
(151) 20.11.2000
(180) 20.04.2009

(730) **ARCIDIEČZNÍ CHARITA PRAHA**, Londýnská
44, Praha 2, Česká republika
(210) O 142062

(111) **228211**
(220) 21.04.1999
(320) 21.04.1999
(442) 16.08.2000
(151) 20.11.2000
(180) 21.04.2009

(730) **Pelech Miloslav**, Slovenská 2920, Karviná -
Hranice, Česká republika
(210) O 142078

(111) **228212**
(220) 22.04.1999
(320) 10.11.1998
(442) 16.08.2000
(151) 20.11.2000
(180) 22.04.2009

(730) **Medtronic Physio-Control Corp.**, 11811
Willows Road Northeast, Redmond, Spojené státy
americké, Washington
(210) O 142129

(111) **228214**
(220) 23.04.1999
(320) 23.04.1999
(442) 16.08.2000
(151) 20.11.2000
(180) 23.04.2009

(730) **RE/MAX INTERNATIONAL, INC.**, 8390 East
Crescent Parkwy, Greenwood Willage, Spojené
státy americké, Colorado
(210) O 142192

(111) **228216**
(220) 26.04.1999
(320) 26.04.1999
(442) 16.08.2000
(151) 20.11.2000
(180) 26.04.2009

(730) **Píchal David**, Smržická 739, Kostelec na Hané,
Česká republika
(210) O 142211

(111) **228217**
(220) 26.04.1999
(320) 26.04.1999
(442) 16.08.2000
(151) 20.11.2000
(180) 26.04.2009

(730) **Píchal David**, Smržická 739, Kostelec na Hané,
Česká republika
(210) O 142212

(111) **228218**
(220) 26.04.1999
(320) 26.04.1999
(442) 16.08.2000
(151) 20.11.2000
(180) 26.04.2009

(730) **Kristl Vlastimil**, U Balabenky 10, Praha 8,
Česká republika
(210) O 142237

(111) **228219**
(220) 26.04.1999
(320) 26.04.1999
(442) 16.08.2000
(151) 20.11.2000
(180) 26.04.2009

(730) **Neris, s.r.o.**, Opletalova 5, Praha 1, Česká
republika
(210) O 142248

(111) **228220**
(220) 26.04.1999
(320) 26.04.1999
(442) 12.01.2000
(151) 20.11.2000
(180) 26.04.2009

(730) **WTM s.r.o.**, U dubu 53, Praha 4, Česká republika
(210) O 142252

(111) **228221**
(220) 26.04.1999
(320) 26.04.1999
(442) 16.08.2000
(151) 20.11.2000
(180) 26.04.2009

(730) **INTER MODEX, spol. s r.o.**, Jeremiášova 870,
Praha 5, Česká republika
(210) O 142291

(111) **228222**
(220) 27.04.1999
(320) 27.04.1999
(442) 16.08.2000
(151) 20.11.2000
(180) 27.04.2009

(730) **Mráček Pavel**, Kateřinice 180, Ratiboř u Vsetína,
Česká republika
(210) O 142409

(111) **228223**
(220) 27.04.1999
(320) 27.04.1999
(442) 16.08.2000
(151) 20.11.2000
(180) 27.04.2009

(730) **BETONOVÉ STAVBY-GROUP, s.r.o.**, Akátová
578, Klatovy, Česká republika
(210) O 142415

(111) **228224**
(220) 27.04.1999
(320) 27.04.1999
(442) 16.08.2000
(151) 20.11.2000

(180) 27.04.2009
(730) **SDRUŽENÍ HAPESTETIKA**, Malá Štupartská 5,
Praha 1, Česká republika
(210) O 142417

(111) **228225**
(220) 28.04.1999
(320) 28.04.1999
(442) 16.08.2000
(151) 20.11.2000
(180) 28.04.2009
(730) **Červenková Marcela**, Družstevní 24, Zvánovice,
Česká republika
(210) O 142440

(111) **228226**
(220) 28.04.1999
(320) 14.01.1999
(442) 16.08.2000
(151) 20.11.2000
(180) 28.04.2009
(730) **AMWAY CORPORATION**, 7575 Fulton Street
East, Ada, Spojené státy americké, Michigan
(210) O 142449

(111) **228227**
(220) 28.04.1999
(320) 28.04.1999
(442) 16.08.2000
(151) 20.11.2000
(180) 28.04.2009
(730) **Řiháček Pavel**, Práčata 60, Brno, Česká
republika
(210) O 142461

(111) **228228**
(220) 29.04.1999
(320) 29.04.1999
(442) 16.08.2000
(151) 20.11.2000
(180) 29.04.2009
(730) **EUROPARTNERS, s.r.o.**, Jilská 8, Praha 1, Česká
republika
(210) O 142476

(111) **228229**
(220) 29.04.1999
(320) 29.04.1999
(442) 16.08.2000
(151) 20.11.2000
(180) 29.04.2009
(730) **ING. Dobešová Jana**, Rohenice 61, Česká
republika
(210) O 142477

(111) **228230**
(220) 12.05.1999
(320) 29.04.1999
(442) 16.08.2000
(151) 20.11.2000
(180) 12.05.2009
(730) **NOWACO CZECH REPUBLIC s.r.o.**, Nábřeží
4, Praha 5 - Smíchov, Česká republika
(210) O 142480

(111) **228231**
(220) 29.04.1999
(320) 29.04.1999
(442) 16.08.2000
(151) 20.11.2000
(180) 29.04.2009
(730) **SUPRO - AUTOMATIC, s.r.o.**, Baarova 769/45,
Praha 4, Česká republika
(210) O 142481

(111) **228232**
(220) 03.05.1999
(320) 03.05.1999
(442) 16.08.2000
(151) 20.11.2000
(180) 03.05.2009
(730) **LINSTRAM, spol. s.r.o.**, Švehlova 10, Praha 10,
Česká republika
(210) O 142542

(111) **228233**
(220) 03.05.1999
(320) 03.05.1999
(442) 16.08.2000
(151) 20.11.2000
(180) 03.05.2009
(730) **CERTEX spol.s r.o.**, Sopotská 614, Praha 8,
Česká republika
(210) O 142550

(111) **228234**
(220) 03.05.1999
(320) 19.11.1998
(442) 16.08.2000
(151) 20.11.2000
(180) 03.05.2009
(730) **Bloomberg L.P.**, 499 Park Avenue, New York,
Spojené státy americké, New York
(210) O 142556

(111) **228235**
(220) 03.05.1999
(320) 03.05.1999
(442) 16.08.2000
(151) 20.11.2000
(180) 03.05.2009
(730) **IMPAC GROUP, Inc.**, 1776 Broadway, 24 Floor,
New York, Spojené státy americké, New York
(210) O 142559

(111) **228236**
(220) 04.05.1999
(320) 04.05.1999
(442) 16.08.2000
(151) 20.11.2000
(180) 04.05.2009
(730) **RACOM s.r.o.**, Mírová 1283, Nové Město na
Moravě, Česká republika
(210) O 142571

(111) **228237**
(220) 04.05.1999
(320) 04.05.1999
(442) 16.08.2000
(151) 20.11.2000

- (180) 04.05.2009
(730) **Marel Michal**, Semčická 540/8, Praha 9 - Kbely, Česká republika
(210) O 142598
-
- (111) **228238**
(220) 05.05.1999
(320) 05.05.1999
(442) 16.08.2000
(151) 20.11.2000
(180) 05.05.2009
(730) **KROMLIK, spol.s r.o.**, Štěchovice 1357, Kroměříž, Česká republika
(210) O 142600
-
- (111) **228239**
(220) 06.05.1999
(320) 06.05.1999
(442) 16.08.2000
(151) 20.11.2000
(180) 06.05.2009
(730) **MASPEX Sp. z o.o.**, ul. Chopina 10, Wadowice, Polsko
(210) O 142639
-
- (111) **228240**
(220) 06.05.1999
(320) 06.05.1999
(442) 16.08.2000
(151) 20.11.2000
(180) 06.05.2009
(730) **Jihočeské mlékárny, a.s.**, Rudolfovská 83, České Budějovice, Česká republika
(210) O 142642
-
- (111) **228241**
(220) 06.05.1999
(320) 06.05.1999
(442) 16.08.2000
(151) 20.11.2000
(180) 06.05.2009
(730) **BOHEMIA CRYSTALEX TRADING a.s.**, Štěpánská 2, Praha 2, Česká republika
(210) O 142648
-
- (111) **228242**
(220) 06.05.1999
(320) 08.04.1999
(442) 16.08.2000
(151) 20.11.2000
(180) 06.05.2009
(730) **AMWAY CORPORATION**, 7575 Fulton Street East, Ada, Spojené státy americké, Michigan
(210) O 142660
-
- (111) **228243**
(220) 06.05.1999
(320) 08.04.1999
(442) 16.08.2000
(151) 20.11.2000
(180) 06.05.2009
(730) **AMWAY CORPORATION**, 7575 Fulton Street East, Ada, Spojené státy americké, Michigan
(210) O 142661
-
- (111) **228244**
(220) 07.05.1999
(320) 07.05.1999
(442) 16.08.2000
(151) 20.11.2000
(180) 07.05.2009
(730) **FEROKOV OSTRAVA s.r.o.**, Poděbradova 7, Ostrava 1, Česká republika
(210) O 142677
-
- (111) **228245**
(220) 07.05.1999
(320) 07.05.1999
(442) 16.08.2000
(151) 20.11.2000
(180) 07.05.2009
(730) **Marenčák Vladimír**, Gen. Píky 2886/12, Ostrava, Česká republika
(210) O 142678
-
- (111) **228246**
(220) 07.05.1999
(320) 07.05.1999
(442) 16.08.2000
(151) 20.11.2000
(180) 07.05.2009
(730) **TIMEX Inc. s.r.o.**, Neubuz 021, Slušovice, Česká republika
(210) O 142690
-
- (111) **228247**
(220) 07.05.1999
(320) 07.05.1999
(442) 16.08.2000
(151) 20.11.2000
(180) 07.05.2009
(730) **MUDr. Stanislav Juhaňák - TRITON**, Husitská 42/775, Praha 3, Česká republika
(210) O 142701
-
- (111) **228248**
(220) 07.05.1999
(320) 07.05.1999
(442) 16.08.2000
(151) 20.11.2000
(180) 07.05.2009
(730) **ART CONSULTING s.r.o.**, Šantrochova 16, Praha 6, Česká republika
(210) O 142705
-
- (111) **228249**
(220) 10.05.1999
(320) 10.05.1999
(442) 16.08.2000
(151) 20.11.2000
(180) 10.05.2009
(730) **Bodegas Martinez Bujanda, S.A.**, Diputación no. 43, 01320 Oyón (Alava), Španělsko
(210) O 142723
-
- (111) **228250**
(220) 10.05.1999
(320) 10.05.1999
(442) 16.08.2000
(151) 20.11.2000

(180) 10.05.2009
(730) **PhDr. Kopčík Ján**, Orlická 2176/9, Praha 3,
Česká republika
(210) O 142729

(111) **228251**
(220) 10.05.1999
(320) 10.05.1999
(442) 16.08.2000
(151) 20.11.2000
(180) 10.05.2009
(730) **PhDr. Kopčík Ján**, Orlická 2176/9, Praha 3,
Česká republika
(210) O 142730

(111) **228252**
(220) 10.05.1999
(320) 10.05.1999
(442) 16.08.2000
(151) 20.11.2000
(180) 10.05.2009
(730) **Pavčina Bomsdorfová - Bostim plus**,
Kettnerova 2048/28, Praha 5, Česká republika
(210) O 142746

(111) **228253**
(220) 10.05.1999
(320) 10.05.1999
(442) 16.08.2000
(151) 20.11.2000
(180) 10.05.2009
(730) **NTISK, a.s.**, U Stavoservisu 1, Praha 10, Česká
republika
(210) O 142748

(111) **228254**
(220) 10.05.1999
(320) 10.05.1999
(442) 16.08.2000
(151) 20.11.2000
(180) 10.05.2009
(730) **NTISK, a.s.**, U Stavoservisu 1, Praha 10, Česká
republika
(210) O 142749

(111) **228255**
(220) 10.05.1999
(320) 10.05.1999
(442) 16.08.2000
(151) 20.11.2000
(180) 10.05.2009
(730) **NTISK, a.s.**, U Stavoservisu 1, Praha 10, Česká
republika
(210) O 142750

(111) **228256**
(220) 11.05.1999
(320) 11.05.1999
(442) 16.08.2000
(151) 20.11.2000
(180) 11.05.2009
(730) **KERAST - KOLOS akciová společnost**,
Kafkova 42, Praha 6, Česká republika
(210) O 142763

(111) **228258**
(220) 12.05.1999
(320) 12.05.1999
(442) 16.08.2000
(151) 20.11.2000
(180) 12.05.2009
(730) **Malý Radek**, Barrandova 31, Plzeň, Česká
republika
(210) O 142796

(111) **228259**
(220) 12.05.1999
(320) 12.05.1999
(442) 16.08.2000
(151) 20.11.2000
(180) 12.05.2009
(730) **Řiháček Pavel**, Práčata 60, Brno, Česká
republika
(210) O 142799

(111) **228260**
(220) 13.05.1999
(320) 13.05.1999
(442) 16.08.2000
(151) 20.11.2000
(180) 13.05.2009
(730) **FMC Corporation**, Tenax Road, Trafford Park,
Manchester M17 1WT, Velká Británie
(210) O 142820

(111) **228261**
(220) 13.05.1999
(320) 13.05.1999
(442) 16.08.2000
(151) 20.11.2000
(180) 13.05.2009
(730) **Catalogue Shopping spol.s r.o.**, Soukenická 23,
Praha 1, Česká republika
(210) O 142838

(111) **228262**
(220) 13.05.1999
(320) 13.05.1999
(442) 16.08.2000
(151) 20.11.2000
(180) 13.05.2009
(730) **RAPID, a.s.**, 28.října 13, Praha 1, Česká republika
(210) O 142858

(111) **228263**
(220) 14.05.1999
(320) 14.05.1999
(442) 16.08.2000
(151) 20.11.2000
(180) 14.05.2009
(730) **ZP ŠUMVALD, a.s.**, Šumvald, Česká republika
(210) O 142871

(111) **228264**
(220) 14.05.1999
(320) 14.05.1999
(442) 16.08.2000
(151) 20.11.2000
(180) 14.05.2009
(730) **ZP ŠUMVALD, a.s.**, Šumvald, Česká republika

- (210) O 142872
-
- (111) **228265**
 (220) 14.05.1999
 (320) 14.05.1999
 (442) 16.08.2000
 (151) 20.11.2000
 (180) 14.05.2009
 (730) **LAKTEA, o.p.s.**, Dukelských hrdinů 973/18, Praha 7, Česká republika
 (210) O 142895
-
- (111) **228266**
 (220) 17.05.1999
 (320) 17.05.1999
 (442) 16.08.2000
 (151) 20.11.2000
 (180) 17.05.2009
 (730) **Ing. Houška Vít, Dr. Zikmunda Wintra 19, Praha 6, Česká republika**
 (210) O 142904
-
- (111) **228267**
 (220) 17.05.1999
 (320) 17.05.1999
 (442) 16.08.2000
 (151) 20.11.2000
 (180) 17.05.2009
 (730) **DAEWOO MOTOR CO., LTD, 199 Cheongcheon-dong, Incheon, Jižní Korea**
 (210) O 142918
-
- (111) **228268**
 (220) 19.05.1999
 (320) 19.05.1999
 (442) 16.08.2000
 (151) 20.11.2000
 (180) 19.05.2009
 (730) **CALIFORNIA FITNESS s.r.o. (BOHEMIA), Soukalova 3355, Praha 4 - Modřany, Česká republika**
 (210) O 142956
-
- (111) **228269**
 (220) 19.05.1999
 (320) 19.05.1999
 (442) 16.08.2000
 (151) 20.11.2000
 (180) 19.05.2009
 (730) **YOSHITOMI PHARMACEUTICAL INDUSTRIES, LTD., 6-9, Hiranomachi- 2-chome, Chuo-ku, Osaka, Japonsko**
 (210) O 142978
-
- (111) **228270**
 (220) 19.05.1999
 (320) 19.05.1999
 (442) 16.08.2000
 (151) 20.11.2000
 (180) 19.05.2009
 (730) **BENNET a.s.**, Křížovnické náměstí č.1/194, Praha 1, Česká republika
 (210) O 142992
-
- (111) **228271**
- (220) 19.05.1999
 (320) 19.05.1999
 (442) 16.08.2000
 (151) 20.11.2000
 (180) 19.05.2009
 (730) **BENNET a.s.**, Křížovnické náměstí č.1/194, Praha 1, Česká republika
 (210) O 142993
-
- (111) **228272**
 (220) 20.05.1999
 (320) 30.11.1998
 (442) 16.08.2000
 (151) 20.11.2000
 (180) 20.05.2009
 (730) **Citrix Systems, Inc.**, 6400 NW Sixth Way, Fort Lauderdale, Spojené státy americké, Florida
 (210) O 143031
-
- (111) **228273**
 (220) 21.05.1999
 (320) 21.05.1999
 (442) 16.08.2000
 (151) 20.11.2000
 (180) 21.05.2009
 (730) **COMFORT, s.r.o.**, Na vrstvách 22, Praha 4, Česká republika
 (210) O 143100
-
- (111) **228274**
 (220) 24.05.1999
 (320) 24.05.1999
 (442) 16.08.2000
 (151) 20.11.2000
 (180) 24.05.2009
 (730) **Dedeciusová Karla**, Čsl. armády 316, Suchdol nad Odrou, Česká republika
 (210) O 143121
-
- (111) **228275**
 (220) 24.05.1999
 (320) 24.05.1999
 (442) 16.08.2000
 (151) 20.11.2000
 (180) 24.05.2009
 (730) **ORANGE INTERNATIONAL DEVELOPMENTS LTD., c/o Mc Kinney Brancroft & Hughes, Chancery House, Freeport, Bahamy**
 (210) O 143128
-
- (111) **228276**
 (220) 25.05.1999
 (320) 25.05.1999
 (442) 16.08.2000
 (151) 20.11.2000
 (180) 25.05.2009
 (730) **AVIA KAROSERIA BRNO a.s.**, Heršpická 13, Brno, Česká republika
 (210) O 143155
-
- (111) **228277**
 (220) 25.05.1999
 (320) 25.05.1999
 (442) 16.08.2000
 (151) 20.11.2000

(180) 25.05.2009
 (730) **Intel Corporation**, 2200 Mission College
 Boulevard, Santa Clara, Spojené státy americké,
 California
 (210) O 143179

(111) **228278**
 (220) 25.05.1999
 (320) 25.05.1999
 (442) 16.08.2000
 (151) 20.11.2000
 (180) 25.05.2009
 (730) **Bristol-Myers Squibb Company**, 345 Park
 Avenue, New York, Spojené státy americké, New
 York
 (210) O 143190

(111) **228279**
 (220) 26.05.1999
 (320) 26.05.1999
 (442) 16.08.2000
 (151) 20.11.2000
 (180) 26.05.2009
 (730) **LIMACO, spols r.o.**, Rybářská 836, Rakvice,
 Česká republika
 (210) O 143220

(111) **228280**
 (220) 26.05.1999
 (320) 26.05.1999
 (442) 16.08.2000
 (151) 20.11.2000
 (180) 26.05.2009
 (730) **Podola Radomír**, Trnkova 32, Olomouc, Česká
 republika
 (210) O 143223

(111) **228281**
 (220) 26.05.1999
 (320) 26.05.1999
 (442) 16.08.2000
 (151) 20.11.2000
 (180) 26.05.2009
 (730) **Brněnské veletrhy a výstavy, akciová
 společnost**, Výstaviště 1, Brno, Česká republika
 (210) O 143234

(111) **228282**
 (220) 26.05.1999
 (320) 26.05.1999
 (442) 16.08.2000
 (151) 20.11.2000
 (180) 26.05.2009
 (730) **Wesley Jessen Corporation**, 333 East Howard
 Avenue, Des Plaines, Spojené státy americké,
 Illinois
 (210) O 143244

(111) **228283**
 (220) 27.05.1999
 (320) 03.12.1998
 (442) 16.08.2000
 (151) 20.11.2000
 (180) 27.05.2009

(730) **JAC PRODUCTIONS, INC.**, 1901 East
 Ellsworth, Ann Arbor, Spojené státy americké,
 Michigan
 (210) O 143277

(111) **228284**
 (220) 27.05.1999
 (320) 27.05.1999
 (442) 16.08.2000
 (151) 20.11.2000
 (180) 27.05.2009
 (730) **The Procter&Gamble Company**, One
 Procter&Gamble Plaza, Cincinnati, Spojené státy
 americké, Ohio
 (210) O 143278

(111) **228285**
 (220) 27.05.1999
 (320) 27.05.1999
 (442) 16.08.2000
 (151) 20.11.2000
 (180) 27.05.2009
 (730) **The Procter&Gamble Company**, One
 Procter&Gamble Plaza, Cincinnati, Spojené státy
 americké, Ohio
 (210) O 143279

(111) **228286**
 (220) 27.05.1999
 (320) 27.05.1999
 (442) 16.08.2000
 (151) 20.11.2000
 (180) 27.05.2009
 (730) **Mechanik, spols r.o.**, Křížkova 97, Praha 8,
 Česká republika
 (210) O 143287

(111) **228287**
 (220) 28.05.1999
 (320) 28.05.1999
 (442) 16.08.2000
 (151) 20.11.2000
 (180) 28.05.2009
 (730) **Svítek Milan**, Meluzínova 2, Brno, Česká
 republika
 (210) O 143298

(111) **228288**
 (220) 28.05.1999
 (320) 28.05.1999
 (442) 16.08.2000
 (151) 20.11.2000
 (180) 28.05.2009
 (730) **Ivánek Zdeněk**, Kojetínská 1165, Kroměříž,
 Česká republika
 (210) O 143307

(111) **228289**
 (220) 01.06.1999
 (320) 01.06.1999
 (442) 16.08.2000
 (151) 20.11.2000
 (180) 01.06.2009
 (730) **LIFESTYLES Czech Republic s.r.o.**, Nováčkova
 27, Brno, Česká republika

(210) O 143377

(111) **228290**

(220) 01.06.1999

(320) 01.06.1999

(442) 16.08.2000

(151) 20.11.2000

(180) 01.06.2009

(730) **LIFESTYLES Czech Republic s.r.o.**, Nováčkova
27, Brno, Česká republika

(210) O 143380

(111) **228291**

(220) 01.06.1999

(320) 01.06.1999

(442) 16.08.2000

(151) 20.11.2000

(180) 01.06.2009

(730) **LIFESTYLES Czech Republic s.r.o.**, Nováčkova
27, Brno, Česká republika

(210) O 143382

(111) **228292**

(220) 02.06.1999

(320) 02.06.1999

(442) 16.08.2000

(151) 20.11.2000

(180) 02.06.2009

(730) **POZEMNÍ STAVITELSTVÍ ZLÍN a.s.**, Kúty
3967, Zlín, Česká republika

(210) O 143415

(111) **228293**

(220) 02.06.1999

(320) 02.06.1999

(442) 16.08.2000

(151) 20.11.2000

(180) 02.06.2009

(730) **AUTOBENEX spol. s r.o.**, Na staré 37, Praha 5,
Česká republika

(210) O 143449

(111) **228294**

(220) 02.06.1999

(320) 02.06.1999

(442) 16.08.2000

(151) 20.11.2000

(180) 02.06.2009

(730) **AUTOBENEX spol. s r.o.**, Na staré 37, Praha 5,
Česká republika

(210) O 143450

(111) **228295**

(220) 02.06.1999

(320) 02.06.1999

(442) 16.08.2000

(151) 20.11.2000

(180) 02.06.2009

(730) **Mgr. Greif Karel**, Václavské nám. 55, Praha 1,
Česká republika

(210) O 143451

(111) **228296**

(220) 03.06.1999

(320) 03.06.1999

(442) 16.08.2000

(151) 20.11.2000

(180) 03.06.2009

(730) **Pleca Roman**, 28. října 150, Ostrava, Česká
republika

(210) O 143463

(111) **228297**

(220) 03.06.1999

(320) 03.06.1999

(442) 16.08.2000

(151) 20.11.2000

(180) 03.06.2009

(730) **News and Communications Company s.r.o.**,
Na kovárně 6, Praha 10, Česká republika

(210) O 143477

(111) **228298**

(220) 03.06.1999

(320) 03.06.1999

(442) 16.08.2000

(151) 20.11.2000

(180) 03.06.2009

(730) **News and Communications Company s.r.o.**,
Na kovárně 6, Praha 10, Česká republika

(210) O 143478

(111) **228299**

(220) 04.06.1999

(320) 04.01.1999

(442) 16.08.2000

(151) 20.11.2000

(180) 04.06.2009

(730) **INVENSYS Plc**, Carlisle Place, London, Velká
Británie

(210) O 143518

(111) **228300**

(220) 07.06.1999

(320) 07.06.1999

(442) 16.08.2000

(151) 20.11.2000

(180) 07.06.2009

(730) **Czech Abilympics Association, občanské
sdružení**, nám. Hrdinů 3, Praha 4, Česká
republika

(210) O 143573

(111) **228301**

(220) 07.06.1999

(320) 07.06.1999

(442) 16.08.2000

(151) 20.11.2000

(180) 07.06.2009

(730) **IMUMED, spol.s r.o.**, Mlynářská 4, Praha 1,
Česká republika

(210) O 143574

(111) **228302**

(220) 07.06.1999

(320) 07.06.1999

(442) 16.08.2000

(151) 20.11.2000

(180) 07.06.2009

(730) **IMUMED, spol.s r.o.**, Mlynářská 4, Praha 1,
Česká republika
(210) O 143575

(111) **228303**

(220) 07.06.1999
(320) 07.06.1999
(442) 16.08.2000
(151) 20.11.2000
(180) 07.06.2009

(730) **IMUMED, spol.s r.o.**, Mlynářská 4, Praha 1,
Česká republika
(210) O 143576

(111) **228304**

(220) 07.06.1999
(320) 07.06.1999
(442) 16.08.2000
(151) 20.11.2000
(180) 07.06.2009

(730) **Mary Kay Inc.**, 16251 Dallas Parkway, P.O.BOX
799045, Dallas, Spojené státy americké, Texas
(210) O 143583

(111) **228305**

(220) 08.06.1999
(320) 08.06.1999
(442) 16.08.2000
(151) 20.11.2000
(180) 08.06.2009

(730) **Gebro Pharma GmbH**, Bahnhofbichl 13, A-
6391 Fieberbrunn, Rakousko
(210) O 143619

(111) **228306**

(220) 09.06.1999
(320) 09.06.1999
(442) 16.08.2000
(151) 20.11.2000
(180) 09.06.2009

(730) **BELLA NOVA, s.r.o.**, Prokopova 18, Písek,
Česká republika
(210) O 143642

(111) **228307**

(220) 09.06.1999
(320) 09.06.1999
(442) 16.08.2000
(151) 20.11.2000
(180) 09.06.2009

(730) **Norsk Hydro ASA**, Oslo, Norsko
(210) O 143648

(111) **228308**

(220) 11.06.1999
(320) 11.06.1999
(442) 16.08.2000
(151) 20.11.2000
(180) 11.06.2009

(730) **Ing. Branberger Roman**, Puškinovo náměstí
10/759, Praha 6, Česká republika
(210) O 143705

(111) **228309**

(220) 11.06.1999

(320) 11.06.1999

(442) 16.08.2000

(151) 20.11.2000

(180) 11.06.2009

(730) **AMRO, a.s.**, Májová 24, Cheb, Česká republika

(210) O 143706

(111) **228310**

(220) 11.06.1999

(320) 11.06.1999

(442) 16.08.2000

(151) 20.11.2000

(180) 11.06.2009

(730) **AMRO, a.s.**, Májová 24, Cheb, Česká republika

(210) O 143707

(111) **228311**

(220) 11.06.1999

(320) 11.06.1999

(442) 16.08.2000

(151) 20.11.2000

(180) 11.06.2009

(730) **ALFA IN a.s.**, Modřínová 1094, Třebíč, Česká
republika

(210) O 143712

(111) **228312**

(220) 11.06.1999

(320) 11.06.1999

(442) 16.08.2000

(151) 20.11.2000

(180) 11.06.2009

(730) **Pluháček Martin**, Běhounská 3, Brno, Česká
republika

(210) O 143769

(111) **228313**

(220) 14.06.1999

(320) 14.06.1999

(442) 16.08.2000

(151) 20.11.2000

(180) 14.06.2009

(730) **Springs Industries, Inc. a South Carolina
corporation**, 205 North White Street, Fort Mill,
Spojené státy americké, South Carolina

(210) O 143814

(111) **228314**

(220) 14.06.1999

(320) 14.06.1999

(442) 16.08.2000

(151) 20.11.2000

(180) 14.06.2009

(730) **ČESKÝ FILM a.s.**, Spálená 13/88, Praha 1, Česká
republika

(210) O 143820

(111) **228315**

(220) 15.06.1999

(320) 15.06.1999

(442) 16.08.2000

(151) 20.11.2000

(180) 15.06.2009

(730) **Český svaz tanečního sportu**, Muchova 1, Ústí
nad Labem, Česká republika

(210) O 143835

(111) **228316**

(220) 15.06.1999

(320) 15.06.1999

(442) 16.08.2000

(151) 20.11.2000

(180) 15.06.2009

(730) **TMP WORLDWIDE INC.**, 1633 Broadway, New York, Spojené státy americké, New York

(210) O 143839

(111) **228317**

(220) 15.06.1999

(320) 15.06.1999

(442) 16.08.2000

(151) 20.11.2000

(180) 15.06.2009

(730) **TMP WORLDWIDE INC.**, 1633 Broadway, New York, Spojené státy americké, New York

(210) O 143840

(111) **228318**

(220) 16.06.1999

(320) 16.06.1999

(442) 16.08.2000

(151) 20.11.2000

(180) 16.06.2009

(730) **ATLANTTIS, s.r.o.**, Hanychovská 10, Liberec 7, Česká republika

(210) O 143861

(111) **228319**

(220) 16.06.1999

(320) 16.06.1999

(442) 16.08.2000

(151) 20.11.2000

(180) 16.06.2009

(730) **SmithKline Beecham Biologicals S.A.**, Rue de L'Institut 89, Rixensart, Belgie

(210) O 143879

(111) **228320**

(220) 16.06.1999

(320) 16.06.1999

(442) 16.08.2000

(151) 20.11.2000

(180) 16.06.2009

(730) **SmithKline Beecham Biologicals S.A.**, Rue de L'Institut 89, Rixensart, Belgie

(210) O 143880

(111) **228322**

(220) 16.06.1999

(320) 16.06.1999

(442) 16.08.2000

(151) 20.11.2000

(180) 16.06.2009

(730) **Aspekt Kilcullen s.r.o.**, Mikulandská 10, Praha 1, Česká republika

(210) O 143916

(111) **228323**

(220) 17.06.1999

(320) 17.06.1999

(442) 16.08.2000

(151) 20.11.2000

(180) 17.06.2009

(730) **PCX PROSTCONEX, spol.s r.o.**, Svatooplukova 44, Prostějov, Česká republika

(210) O 143934

(111) **228324**

(220) 17.06.1999

(320) 17.06.1999

(442) 16.08.2000

(151) 20.11.2000

(180) 17.06.2009

(730) **GRANIMEX, spol. s r.o.**, Lipnice nad Sázavou 290, Česká republika

(210) O 143956

(111) **228325**

(220) 18.06.1999

(320) 18.06.1999

(442) 16.08.2000

(151) 20.11.2000

(180) 18.06.2009

(730) **NOBILES s.r.o.**, Holubkova 3099/4, Praha 10, Česká republika

(210) O 143978

(111) **228326**

(220) 18.06.1999

(320) 18.06.1999

(442) 16.08.2000

(151) 20.11.2000

(180) 18.06.2009

(730) **NOBILES s.r.o.**, Holubkova 3099/4, Praha 10, Česká republika

(210) O 143979

(111) **228327**

(220) 18.06.1999

(320) 18.06.1999

(442) 16.08.2000

(151) 20.11.2000

(180) 18.06.2009

(730) **Auto - ESA, spol.s r.o.**, Kolbenova 1249, Praha 9, Česká republika

(210) O 143983

(111) **228328**

(220) 18.06.1999

(320) 24.02.1999

(442) 16.08.2000

(151) 20.11.2000

(180) 18.06.2009

(730) **SUN MICROSYSTEMS, INC.**, 901 San Antonio Road, Palo Alto, Spojené státy americké, California

(210) O 143986

(111) **228329**

(220) 21.06.1999

(320) 21.06.1999

(442) 16.08.2000

(151) 20.11.2000

(180) 21.06.2009

(730) **Schering-Plough Ltd.**, Töpferstrasse 5, Lucerne,
Švýcarsko
(210) O 144000

(111) **228330**
(220) 21.06.1999
(320) 21.06.1999
(442) 16.08.2000
(151) 20.11.2000
(180) 21.06.2009

(730) **Ing. Rumreich Jan**, Šebrov 113, Šebrov, Česká
republika
(210) O 144006

(111) **228331**
(220) 21.06.1999
(320) 21.06.1999
(442) 16.08.2000
(151) 20.11.2000
(180) 21.06.2009

(730) **AGROPLAST a.s.**, nám. Dr. E. Beneše 13,
Liberec 1, Česká republika
(210) O 144009

(111) **228332**
(220) 21.06.1999
(320) 21.06.1999
(442) 16.08.2000
(151) 20.11.2000
(180) 21.06.2009

(730) **AGROPLAST a.s.**, nám. Dr. E. Beneše 13,
Liberec 1, Česká republika
(210) O 144010

(111) **228333**
(220) 22.06.1999
(320) 22.06.1999
(442) 16.08.2000
(151) 20.11.2000
(180) 22.06.2009

(730) **KOSMAS s.r.o.**, Lublaňská 693/34, Praha 2,
Česká republika
(210) O 144055

(111) **228334**
(220) 22.06.1999
(320) 22.06.1999
(442) 16.08.2000
(151) 20.11.2000
(180) 22.06.2009

(730) **CZ TABÁK a.s.**, Šípova 84, Lázně Bohdaneč,
Česká republika
(210) O 144062

(111) **228335**
(220) 22.06.1999
(320) 22.06.1999
(442) 16.08.2000
(151) 20.11.2000
(180) 22.06.2009

(730) **L.D.L. Cosmetics s.r.o.**, Svárov 323, Vsetín,
Česká republika
(210) O 144071

(111) **228336**

(220) 22.06.1999
(320) 22.06.1999
(442) 16.08.2000
(151) 20.11.2000
(180) 22.06.2009

(730) **CROWN WORLDWIDE LIMITED**,
Containerbase, Gartsherrie Road, Coatbridge, Velká
Británie
(210) O 144084

(111) **228337**
(220) 22.06.1999
(320) 22.06.1999
(442) 16.08.2000
(151) 20.11.2000
(180) 22.06.2009

(730) **CROWN WORLDWIDE LIMITED**,
Containerbase, Gartsherrie Road, Coatbridge, Velká
Británie
(210) O 144085

(111) **228338**
(220) 22.06.1999
(320) 22.06.1999
(442) 16.08.2000
(151) 20.11.2000
(180) 22.06.2009

(730) **CROWN WORLDWIDE LIMITED**,
Containerbase, Gartsherrie Road, Coatbridge, Velká
Británie
(210) O 144086

(111) **228339**
(220) 22.06.1999
(320) 22.06.1999
(442) 16.08.2000
(151) 20.11.2000
(180) 22.06.2009

(730) **CROWN WORLDWIDE LIMITED**,
Containerbase, Gartsherrie Road, Coatbridge, Velká
Británie
(210) O 144087

(111) **228340**
(220) 22.06.1999
(320) 22.06.1999
(442) 16.08.2000
(151) 20.11.2000
(180) 22.06.2009

(730) **CROWN WORLDWIDE LIMITED**,
Containerbase, Gartsherrie Road, Coatbridge, Velká
Británie
(210) O 144088

(111) **228341**
(220) 22.06.1999
(320) 22.06.1999
(442) 16.08.2000
(151) 20.11.2000
(180) 22.06.2009

(730) **CROWN WORLDWIDE LIMITED**,
Containerbase, Gartsherrie Road, Coatbridge, Velká
Británie
(210) O 144089

(111) **228342**
 (220) 22.06.1999
 (320) 22.06.1999
 (442) 16.08.2000
 (151) 20.11.2000
 (180) 22.06.2009
 (730) **HAIER GROUP CORPORATION**, Haier Road
 (Haier Industrial Park), Shandong, Čína
 (210) O 144093

(111) **228343**
 (220) 22.06.1999
 (320) 22.06.1999
 (442) 16.08.2000
 (151) 20.11.2000
 (180) 22.06.2009
 (730) **HAIER GROUP CORPORATION**, Haier Road
 (Haier Industrial Park), Shandong, Čína
 (210) O 144094

(111) **228344**
 (220) 22.06.1999
 (320) 22.06.1999
 (442) 16.08.2000
 (151) 20.11.2000
 (180) 22.06.2009
 (730) **HAIER GROUP CORPORATION**, Haier Road
 (Haier Industrial Park), Shandong, Čína
 (210) O 144095

(111) **228345**
 (220) 23.06.1999
 (320) 23.06.1999
 (442) 16.08.2000
 (151) 20.11.2000
 (180) 23.06.2009
 (730) **Ing. Provaz Josef**, Šlikova 22, Prostějov, Česká
 republika
 (210) O 144096

(111) **228346**
 (220) 23.06.1999
 (320) 23.06.1999
 (442) 16.08.2000
 (151) 20.11.2000
 (180) 23.06.2009
 (730) **DELTA PLUS - rybářské potřeby, s.r.o.**,
 Masarykovo nám. 20, Hodonín, Česká republika
 (210) O 144097

(111) **228347**
 (220) 23.06.1999
 (320) 23.06.1999
 (442) 16.08.2000
 (151) 20.11.2000
 (180) 23.06.2009
 (730) **Schenk - sportovní povrchy, spol.s r.o.**, Minská
 60, Brno, Česká republika
 (210) O 144099

(111) **228348**
 (220) 23.06.1999
 (320) 23.06.1999
 (442) 16.08.2000
 (151) 20.11.2000

(180) 23.06.2009
 (730) **Coopharma, spol. s r.o.**, Veleslavínská 1, Praha
 6, Česká republika
 (210) O 144104

(111) **228349**
 (220) 23.06.1999
 (320) 23.06.1999
 (442) 16.08.2000
 (151) 20.11.2000
 (180) 23.06.2009
 (730) **Reicheltová Vlastimila**, Andrštova 1078/7,
 Praha 8, Česká republika
 (210) O 144111

(111) **228350**
 (220) 23.06.1999
 (320) 23.06.1999
 (442) 16.08.2000
 (151) 20.11.2000
 (180) 23.06.2009
 (730) **KABUSHIKI KAISHA KAWAI GAKKI**
SEISAKUSHO (KAWAI MUSICAL
INSTRUMENTS MFG. CO., LTD.), No.200,
 Terajima-cho, Hamamatsu-shi, Japonsko
 (210) O 144112

(111) **228351**
 (220) 23.06.1999
 (320) 23.06.1999
 (442) 16.08.2000
 (151) 20.11.2000
 (180) 23.06.2009
 (730) **The Regents of the University of California**,
 1111 Franklin Street, Oakland, Spojené státy
 americké, California
 (210) O 144117

(111) **228352**
 (220) 23.06.1999
 (320) 23.06.1999
 (442) 16.08.2000
 (151) 20.11.2000
 (180) 23.06.2009
 (730) **TRASA PRAHA spol. s r.o.**, Dolní Jirčany 333,
 Psáry, Česká republika
 (210) O 144123

(111) **228353**
 (220) 23.06.1999
 (320) 23.06.1999
 (442) 16.08.2000
 (151) 20.11.2000
 (180) 23.06.2009
 (730) **TRASA PRAHA spol. s r.o.**, Dolní Jirčany 333,
 Psáry, Česká republika
 (210) O 144124

(111) **228354**
 (220) 24.06.1999
 (320) 24.06.1999
 (442) 16.08.2000
 (151) 20.11.2000
 (180) 24.06.2009

(730) **MVDr. Jarchovský Petr**, 5. května č.120,
Jaroměř - Josefov, Česká republika

(210) O 144144

(111) **228355**

(220) 24.06.1999
(320) 24.06.1999
(442) 16.08.2000
(151) 20.11.2000
(180) 24.06.2009

(730) **MVDr. Jarchovský Petr**, 5. května 120, Jaroměř
- Josefov, Česká republika

(210) O 144145

(111) **228356**

(220) 24.06.1999
(320) 24.06.1999
(442) 16.08.2000
(151) 20.11.2000
(180) 24.06.2009

(730) **TONAK, akciová společnost**, Zborovská 665,
Nový Jičín, Česká republika

(210) O 144153

(111) **228357**

(220) 24.06.1999
(320) 24.06.1999
(442) 16.08.2000
(151) 20.11.2000
(180) 24.06.2009

(730) **TONAK, akciová společnost**, Zborovská 65,
Nový Jičín, Česká republika

(210) O 144154

(111) **228358**

(220) 24.06.1999
(320) 24.06.1999
(442) 16.08.2000
(151) 20.11.2000
(180) 24.06.2009

(730) **ROYAL INTERIER v.o.s.**, Poštovní 17, Ostrava
1, Česká republika

(210) O 144155

(111) **228359**

(220) 24.06.1999
(320) 24.06.1999
(442) 16.08.2000
(151) 20.11.2000
(180) 24.06.2009

(730) **STICHTING BDO**, Paasheuvelweg 8, Amsterdam,
Holandsko

(210) O 144162

(111) **228360**

(220) 25.06.1999
(320) 25.06.1999
(442) 16.08.2000
(151) 20.11.2000
(180) 25.06.2009

(730) **PRODUKCE 2000 s.r.o.**, Husitská 49, Praha 3,
Česká republika

(210) O 144199

(111) **228361**

(220) 25.06.1999

(320) 25.06.1999

(442) 16.08.2000

(151) 20.11.2000

(180) 25.06.2009

(730) **Intel Corporation a Delaware Corporation**,
2200 Mission College Boulevard, Santa Clara,
Spojené státy americké, California

(210) O 144213

(111) **228362**

(220) 25.06.1999

(320) 26.01.1999

(442) 16.08.2000

(151) 20.11.2000

(180) 25.06.2009

(730) **Intel Corporation a Delaware Corporation**,
2200 Mission College Boulevard, Santa Clara,
Spojené státy americké, California

(210) O 144214

(111) **228363**

(220) 25.06.1999

(320) 25.06.1999

(442) 16.08.2000

(151) 20.11.2000

(180) 25.06.2009

(730) **ZUPO - SPORTBAU CS, spol. s r.o.**, Hotel
Steel, nám. Svobody 527, Třinec, Česká republika

(210) O 144220

(111) **228364**

(220) 25.06.1999

(320) 25.06.1999

(442) 16.08.2000

(151) 20.11.2000

(180) 25.06.2009

(730) **ZUPO - SPORTBAU CS, spol. s r.o.**, Hotel
Steel, nám. Svobody 527, Třinec, Česká republika

(210) O 144221

(111) **228365**

(220) 25.06.1999

(320) 25.06.1999

(442) 16.08.2000

(151) 20.11.2000

(180) 25.06.2009

(730) **ZUPO - SPORTBAU CS, spol. s r.o.**, Hotel
Steel, nám. Svobody 527, Třinec, Česká republika

(210) O 144222

(111) **228366**

(220) 28.06.1999

(320) 28.06.1999

(442) 16.08.2000

(151) 20.11.2000

(180) 28.06.2009

(730) **EXPONENT, spol.s r.o.**, Jungmannova 1212,
Šlapanice u Brna, Česká republika

(210) O 144358

(111) **228367**

(220) 28.06.1999

(320) 28.06.1999

(442) 16.08.2000

- (151) 20.11.2000
(180) 28.06.2009
(730) **Thai Agri Foods Public Company Limited**,
155/1 Moo 1, Theparak Road, Bangsaonthong
Samutprakam, Thajsko
(210) O 144370
-
- (111) **228368**
(220) 28.06.1999
(320) 28.06.1999
(442) 16.08.2000
(151) 20.11.2000
(180) 28.06.2009
(730) **SHINANO KENSHI KABUSHIKI KAISHA**,
1078, Ooaza Kamimaruko, Maruko-Machi,
Nagano, Japonsko
(210) O 144376
-
- (111) **228369**
(220) 28.06.1999
(320) 28.06.1999
(442) 16.08.2000
(151) 20.11.2000
(180) 28.06.2009
(730) **SUN MICROSYSTEMS, INC.**, 901 San Antonio
Road, Palo Alto, Spojené státy americké,
California
(210) O 144382
-
- (111) **228370**
(220) 28.06.1999
(320) 28.06.1999
(442) 16.08.2000
(151) 20.11.2000
(180) 28.06.2009
(730) **MELTON, s.r.o.**, V lískách 795, Praha 4, Česká
republika
(210) O 144383
-
- (111) **228371**
(220) 28.06.1999
(320) 28.06.1999
(442) 16.08.2000
(151) 20.11.2000
(180) 28.06.2009
(730) **Quantum Praha a.s.**, Malá Štupartská 1, Praha
1, Česká republika
(210) O 144384
-
- (111) **228372**
(220) 28.06.1999
(320) 28.06.1999
(442) 16.08.2000
(151) 20.11.2000
(180) 28.06.2009
(730) **Quantum Praha a.s.**, Malá Štupartská 1, Praha
1, Česká republika
(210) O 144385
-
- (111) **228373**
(220) 28.06.1999
(320) 28.06.1999
(442) 16.08.2000
(151) 20.11.2000
(180) 28.06.2009
- (730) **Quantum Praha a.s.**, Malá Štupartská 1, Praha
1, Česká republika
(210) O 144386
-
- (111) **228374**
(220) 29.06.1999
(320) 29.06.1999
(442) 16.08.2000
(151) 20.11.2000
(180) 29.06.2009
(730) **FAST SNACK s.r.o.**, Hráského 1929/23, Praha 4
- Chodov, Česká republika
(210) O 144394
-
- (111) **228375**
(220) 29.06.1999
(320) 29.06.1999
(442) 16.08.2000
(151) 20.11.2000
(180) 29.06.2009
(730) **VAPIS BLANSKO akciová společnost**,
Mlýnská 10, Blansko, Česká republika
(210) O 144395
-
- (111) **228376**
(220) 29.06.1999
(320) 29.06.1999
(442) 16.08.2000
(151) 20.11.2000
(180) 29.06.2009
(730) **Radnor Delaware, Inc.**, 919 N. Market Street,
2nd floor, Wilmington, Spojené státy americké,
Delaware
(210) O 144415
-
- (111) **228377**
(220) 29.06.1999
(320) 29.06.1999
(442) 16.08.2000
(151) 20.11.2000
(180) 29.06.2009
(730) **AGROCHEM PRAHA, spol. s r.o.**, Přátelství
550, Praha 10 - Uhříněves, Česká republika
(210) O 144421
-
- (111) **228378**
(220) 29.06.1999
(320) 29.06.1999
(442) 16.08.2000
(151) 20.11.2000
(180) 29.06.2009
(730) **AGROCHEM PRAHA, spol. s r.o.**, Přátelství
550, Praha 10 - Uhříněves, Česká republika
(210) O 144423
-
- (111) **228379**
(220) 29.06.1999
(320) 29.06.1999
(442) 16.08.2000
(151) 20.11.2000
(180) 29.06.2009
(730) **ARGOCHEM PRAHA, spol. s r.o.**, Přátelství
550, Praha 10 - Uhříněves, Česká republika
(210) O 144425

- (111) **228380**
 (220) 29.06.1999
 (320) 29.06.1999
 (442) 16.08.2000
 (151) 20.11.2000
 (180) 29.06.2009
 (730) **ARGOCHEM PRAHA, spol.s r.o.**, Přátelství
 550, Praha 10 - Uhřetěves, Česká republika
 (210) O 144426
-
- (111) **228381**
 (220) 29.06.1999
 (320) 29.06.1999
 (442) 16.08.2000
 (151) 20.11.2000
 (180) 29.06.2009
 (730) **ARGOCHEM PRAHA, spol.s r.o.**, Přátelství
 550, Praha 10 - Uhřetěves, Česká republika
 (210) O 144427
-
- (111) **228382**
 (220) 29.06.1999
 (320) 29.06.1999
 (442) 16.08.2000
 (151) 20.11.2000
 (180) 29.06.2009
 (730) **ARGOCHEM PRAHA, spol.s r.o.**, Přátelství
 550, Praha 10 - Uhřetěves, Česká republika
 (210) O 144429
-
- (111) **228383**
 (220) 29.06.1999
 (320) 29.06.1999
 (442) 16.08.2000
 (151) 20.11.2000
 (180) 29.06.2009
 (730) **RAM COSMETICS s.r.o.**, Velvarská 105,
 Horoměřice, Česká republika
 (210) O 144430
-
- (111) **228384**
 (220) 30.06.1999
 (320) 30.06.1999
 (442) 16.08.2000
 (151) 20.11.2000
 (180) 30.06.2009
 (730) **SDP KOVO, s.r.o.**, Domažlická 168, Plzeň,
 Česká republika
 (210) O 144440
-
- (111) **228385**
 (220) 30.06.1999
 (320) 30.06.1999
 (442) 16.08.2000
 (151) 20.11.2000
 (180) 30.06.2009
 (730) **Západočeská energetika, a.s.**, Anglické nábř.1,
 Plzeň, Česká republika
 (210) O 144442
-
- (111) **228386**
 (220) 30.06.1999
 (320) 30.06.1999
 (442) 16.08.2000
 (151) 20.11.2000
- (180) 30.06.2009
 (730) **NEMOVITOSTI PRAHA, spol.s r.o.**, V Olšínách
 2, Praha 10, Česká republika
 (210) O 144465
-
- (111) **228387**
 (220) 30.06.1999
 (320) 30.06.1999
 (442) 16.08.2000
 (151) 20.11.2000
 (180) 30.06.2009
 (730) **NEMOVITOSTI PRAHA, spol.s r.o.**, V Olšínách
 2, Praha 10, Česká republika
 (210) O 144467
-
- (111) **228388**
 (220) 30.06.1999
 (320) 30.06.1999
 (442) 16.08.2000
 (151) 20.11.2000
 (180) 30.06.2009
 (730) **EKOPULS 99 s.r.o.**, Jeřmanická 483/19, Liberec
 25, Česká republika
 (210) O 144470
-
- (111) **228389**
 (220) 30.06.1999
 (320) 30.06.1999
 (442) 16.08.2000
 (151) 20.11.2000
 (180) 30.06.2009
 (730) **EKOPULS 99 s.r.o.**, Jeřmanická 483/19, Liberec
 25, Česká republika
 (210) O 144471
-
- (111) **228390**
 (220) 30.06.1999
 (320) 30.06.1999
 (442) 16.08.2000
 (151) 20.11.2000
 (180) 30.06.2009
 (730) **IPR Pharmaceutical Inc**, Sabana Gardens
 Industrial Park, Carolina, Spojené státy americké,
 Puerto Rico
 (210) O 144478
-
- (111) **228391**
 (220) 30.06.1999
 (320) 30.06.1999
 (442) 16.08.2000
 (151) 20.11.2000
 (180) 30.06.2009
 (730) **Krülland Andreas Krüll GmbH & Co.KG**,
 Königsberger Strasse 12-18, Kaarst, Německo
 (210) O 144479
-
- (111) **228392**
 (220) 01.07.1999
 (320) 01.07.1999
 (442) 16.08.2000
 (151) 20.11.2000
 (180) 01.07.2009
 (730) **SG spol.s r.o.**, nám. Míru 65, Zlín, Česká
 republika

(210) O 144502

(111) **228393**

(220) 01.07.1999

(320) 01.07.1999

(442) 16.08.2000

(151) 20.11.2000

(180) 01.07.2009

(730) **SG spol.s r.o.**, nám. Míru 65, Zlín, Česká republika

(210) O 144503

(111) **228394**

(220) 01.07.1999

(320) 01.07.1999

(442) 16.08.2000

(151) 20.11.2000

(180) 01.07.2009

(730) **SG spol.s r.o.**, nám. Míru 65, Otrokovice, Česká republika

(210) O 144505

(111) **228395**

(220) 01.07.1999

(320) 01.07.1999

(442) 16.08.2000

(151) 20.11.2000

(180) 01.07.2009

(730) **SG spol.s r.o.**, nám. Míru 65, Zlín, Česká republika

(210) O 144506

(111) **228396**

(220) 01.07.1999

(320) 01.07.1999

(442) 16.08.2000

(151) 20.11.2000

(180) 01.07.2009

(730) **INORGA RERO, spol.s r.o.**, Chelčického 4, Ostrava - Mor. Ostrava, Česká republika

(210) O 144509

(111) **228397**

(220) 01.07.1999

(320) 01.07.1999

(442) 16.08.2000

(151) 20.11.2000

(180) 01.07.2009

(730) **Divadlo Petra Bezruče, příspěvková organizace**, 28. října 120, Ostrava, Česká republika

(210) O 144511

(111) **228398**

(220) 01.07.1999

(320) 01.07.1999

(442) 16.08.2000

(151) 20.11.2000

(180) 01.07.2009

(730) **STAR WAYS s.r.o.**, K letišti 57/1049, Praha 6, Česká republika

(210) O 144529

(111) **228399**

(220) 02.07.1999

(320) 02.07.1999

(442) 16.08.2000

(151) 20.11.2000

(180) 02.07.2009

(730) **Jaroslav Stahl**, Zahradní 284, Kladruby, Česká republika

(210) O 144538

(111) **228400**

(220) 02.07.1999

(320) 02.07.1999

(442) 16.08.2000

(151) 20.11.2000

(180) 02.07.2009

(730) **TEiKO spol. s r.o. Spytihněv**, Spytihněv č.p. 576, Česká republika

(210) O 144546

(111) **228401**

(220) 02.07.1999

(320) 02.07.1999

(442) 16.08.2000

(151) 20.11.2000

(180) 02.07.2009

(730) **FERRERO S.p.A.**, Piazzale Pietro Ferrero 1, Alba, Cuneo, Itálie

(210) O 144548

(111) **228402**

(220) 02.07.1999

(320) 02.07.1999

(442) 16.08.2000

(151) 20.11.2000

(180) 02.07.2009

(730) **ISC Communication, s.r.o.**, Zlončická 10, Praha 8, Česká republika

(210) O 144556

(111) **228403**

(220) 02.07.1999

(320) 02.07.1999

(442) 16.08.2000

(151) 20.11.2000

(180) 02.07.2009

(730) **ČESKÝ TELECOM, a.s.**, Olšanská 5, Praha 3, Česká republika

(210) O 144561

(111) **228404**

(220) 02.07.1999

(320) 02.07.1999

(442) 16.08.2000

(151) 20.11.2000

(180) 02.07.2009

(730) **Žák Jaroslav**, Ciolkovského 858/8, Praha 6 - Ruzyně, Česká republika

(210) O 144567

(111) **228405**

(220) 02.07.1999

(320) 02.07.1999

(442) 16.08.2000

(151) 20.11.2000

(180) 02.07.2009

(730) **Žák Jaroslav**, Ciolkovského 858/8, Praha 6 - Ruzyně, Česká republika
(210) O 144568

(111) **228406**

(220) 02.07.1999
(320) 02.07.1999
(442) 16.08.2000
(151) 20.11.2000
(180) 02.07.2009

(730) **Žák Jaroslav**, Ciolkovského 858/8, Praha 6, Česká republika
(210) O 144569

(111) **228407**

(220) 02.07.1999
(320) 02.07.1999
(442) 16.08.2000
(151) 20.11.2000
(180) 02.07.2009

(730) **Minnesota Mining and Manufacturing Company**, 2501 Hudson Road, St. Paul, Spojené státy americké, Minnesota
(210) O 144578

(111) **228408**

(220) 02.07.1999
(320) 02.07.1999
(442) 16.08.2000
(151) 20.11.2000
(180) 02.07.2009

(730) **Kloubec Petr**, Milénova 10, Brno, Česká republika
(210) O 144581

(111) **228409**

(220) 02.07.1999
(320) 02.07.1999
(442) 16.08.2000
(151) 20.11.2000
(180) 02.07.2009

(730) **Sericol Limited**, Patricia Way, Pysons Road Industrial Estate, Broadstairs, Kent, CT10 2LE, Velká Británie
(210) O 144583

(111) **228410**

(220) 02.07.1999
(320) 02.07.1999
(442) 16.08.2000
(151) 20.11.2000
(180) 02.07.2009

(730) **Zavoral Jakub**, Hoření 2436/9, Ústí nad Labem, Česká republika
(210) O 144584

(111) **228411**

(220) 07.07.1999
(320) 07.07.1999
(442) 16.08.2000
(151) 20.11.2000
(180) 07.07.2009

(730) **WALMARK, spol. s.r.o.**, Oldřichovice 44, Třinec 5, Česká republika
(210) O 144598

(111) **228412**

(220) 07.07.1999
(320) 07.07.1999
(442) 16.08.2000
(151) 20.11.2000
(180) 07.07.2009

(730) **SANGSTAT MEDICAL CORPORATION**, 6300 DUMBARTON CIRCLE, FREMONT, Spojené státy americké, California
(210) O 144726

(111) **228413**

(220) 07.07.1999
(320) 07.07.1999
(442) 16.08.2000
(151) 20.11.2000
(180) 07.07.2009

(730) **SANGSTAT MEDICAL CORPORATION**, 6300 DUMBARTON CIRCLE, FREMONT, Spojené státy americké, California
(210) O 144727

(111) **228414**

(220) 07.07.1999
(320) 07.07.1999
(442) 16.08.2000
(151) 20.11.2000
(180) 07.07.2009

(730) **DaDa, a.s.**
L. Beranová, Gorazdova 16, Praha 2, Česká republika
(210) O 144729

(111) **228415**

(220) 08.07.1999
(320) 08.07.1999
(442) 16.08.2000
(151) 20.11.2000
(180) 08.07.2009

(730) **Karlovarská korunní kyselka, s.r.o.**, Stráž nad Ohří, Česká republika
(210) O 144747

(111) **228416**

(220) 08.07.1999
(320) 08.07.1999
(442) 16.08.2000
(151) 20.11.2000
(180) 08.07.2009

(730) **Výzkumný ústav pivovarský a sladařský a.s.**, Lípová 15, Praha 2, Česká republika
(210) O 144748

(111) **228417**

(220) 08.07.1999
(320) 08.07.1999
(442) 16.08.2000
(151) 20.11.2000
(180) 08.07.2009

(730) **Šlancar Ludvík**, Palackého 956, Roztoky u Prahy, Česká republika
(210) O 144751

(111) **228418**

(220) 08.07.1999

(320) 08.07.1999
 (442) 16.08.2000
 (151) 20.11.2000
 (180) 08.07.2009
 (730) **Šlancar Ludvík**, Palackého 956, Roztoky u Prahy, Česká republika
 (210) O 144752

(111) **228419**
 (220) 08.07.1999
 (320) 08.07.1999
 (442) 16.08.2000
 (151) 20.11.2000
 (180) 08.07.2009
 (730) **Distilleerderijen Erven Lucas Bols B.V.**, Wattstraat 61, Zoetermeer, Holandsko
 (210) O 144756

(111) **228420**
 (220) 08.07.1999
 (320) 08.07.1999
 (442) 16.08.2000
 (151) 20.11.2000
 (180) 08.07.2009
 (730) **Distilleerderijen Erven Lucas Bols B.V.**, Wattstraat 61, Zoetermeer, Holandsko
 (210) O 144757

(111) **228421**
 (220) 08.07.1999
 (320) 08.07.1999
 (442) 16.08.2000
 (151) 20.11.2000
 (180) 08.07.2009
 (730) **EUROPRESS,k.s.**, Viktora Huga 6, Praha 5, Česká republika
 (210) O 144760

(111) **228422**
 (220) 08.07.1999
 (320) 08.07.1999
 (442) 16.08.2000
 (151) 20.11.2000
 (180) 08.07.2009
 (730) **EUROPRESS,k.s.**, Viktora Huga 6, Praha 5, Česká republika
 (210) O 144761

(111) **228423**
 (220) 09.07.1999
 (320) 09.07.1999
 (442) 16.08.2000
 (151) 20.11.2000
 (180) 09.07.2009
 (730) **FUJI PHOTO FILM CO., LTD**, No.210, Nakanuma, Minamiashigara-shi, Kanagawa-ken, Japonsko
 (210) O 144783

(111) **228424**
 (220) 09.07.1999
 (320) 09.07.1999
 (442) 16.08.2000
 (151) 20.11.2000
 (180) 09.07.2009

(730) **TEMPO TEAM, spol. s r.o.**, Mikuleckého 1311/8, Praha 4, Česká republika
 (210) O 144802

(111) **228425**
 (220) 12.07.1999
 (320) 12.07.1999
 (442) 16.08.2000
 (151) 20.11.2000
 (180) 12.07.2009
 (730) **ATACO, spol.s.r.o.**, Vratimovská 142, Ostrava - Kunčice, Česká republika
 (210) O 144830

(111) **228426**
 (220) 12.07.1999
 (320) 12.07.1999
 (442) 16.08.2000
 (151) 20.11.2000
 (180) 12.07.2009
 (730) **ATACO, spol. s r.o.**, Vratimovská 142, Ostrava - Kunčice, Česká republika
 (210) O 144834

(111) **228427**
 (220) 12.07.1999
 (320) 12.07.1999
 (442) 16.08.2000
 (151) 20.11.2000
 (180) 12.07.2009
 (730) **Mars, Incorporated**, 6885 Elm Street, Mc Lean, Spojené státy americké, Virginia
 (210) O 144841

(111) **228428**
 (220) 12.07.1999
 (320) 17.06.1999
 (442) 16.08.2000
 (151) 20.11.2000
 (180) 12.07.2009
 (730) **SLOVAKOFARMA, a.s.**, Železničná 12, Hlohovec, Slovenská republika
 (210) O 144848

(111) **228429**
 (220) 12.07.1999
 (320) 12.07.1999
 (442) 16.08.2000
 (151) 20.11.2000
 (180) 12.07.2009
 (730) **ČESKÁ OBCHODNÍ KANCELÁŘ, S.R.O.**, Na Úlehli 10, Praha 4, Česká republika
 (210) O 144852

(111) **228430**
 (220) 13.07.1999
 (320) 13.07.1999
 (442) 16.08.2000
 (151) 20.11.2000
 (180) 13.07.2009
 (730) **ECONOMIA a.s.**, Dobrovského 25, Praha 7, Česká republika
 (210) O 144856

(111) **228431**

- (220) 13.07.1999
(320) 13.07.1999
(442) 16.08.2000
(151) 20.11.2000
(180) 13.07.2009
(730) **AZAD ENTERPRISES SPOL. S R.O.**,
Běhounkova 2461, Praha 5, Česká republika
(210) O 144869
-
- (111) **228432**
(220) 13.07.1999
(320) 13.07.1999
(442) 16.08.2000
(151) 20.11.2000
(180) 13.07.2009
(730) **BIOFAKTORY PRAHA, spol. s r.o.**, Na Chvalce
2049, Praha 9, Česká republika
(210) O 144872
-
- (111) **228433**
(220) 13.07.1999
(320) 13.07.1999
(442) 16.08.2000
(151) 20.11.2000
(180) 13.07.2009
(730) **GenCorp Wallcovering (UK) Limited**, 74-78
Wood Lane End, Hemel Hempstead, Hertfordshire
HP2 4RF, Velká Británie
(210) O 144873
-
- (111) **228434**
(220) 13.07.1999
(320) 13.07.1999
(442) 16.08.2000
(151) 20.11.2000
(180) 13.07.2009
(730) **STOCK Plzeň a.s.**, Palírenská 2, Plzeň, Česká
republika
(210) O 144874
-
- (111) **228435**
(220) 13.07.1999
(320) 13.07.1999
(442) 16.08.2000
(151) 20.11.2000
(180) 13.07.2009
(730) **SOLIDO spol. s r.o.**, Na bojišti 1949/4, Praha 2,
Česká republika
(210) O 144879
-
- (111) **228436**
(220) 14.07.1999
(320) 14.07.1999
(442) 16.08.2000
(151) 20.11.2000
(180) 14.07.2009
(730) **Speedvision Network, L.L.C. Two Stamford
Plaza, 281 Tresser Boulevard**, Stamford,
Spojené státy americké, Connecticut
(210) O 144896
-
- (111) **228437**
(220) 14.07.1999
(320) 19.02.1999
(442) 16.08.2000
- (151) 20.11.2000
(180) 14.07.2009
(730) **Mazda Motor Corporation**, 3-1,Shinchi, Fuchu-
cho, Aki-gun, Hiroshima, Japonsko
(210) O 144897
-
- (111) **228438**
(220) 14.07.1999
(320) 14.07.1999
(442) 16.08.2000
(151) 20.11.2000
(180) 14.07.2009
(730) **Pernod Ricard**, 142, bld. Haussmann, 75008
Paris, Francie
(210) O 144898
-
- (111) **228439**
(220) 14.07.1999
(320) 14.07.1999
(442) 16.08.2000
(151) 20.11.2000
(180) 14.07.2009
(730) **Pernod Ricard**, 142 bld. Haussmann, 75008
Paris, Francie
(210) O 144899
-
- (111) **228440**
(220) 14.07.1999
(320) 14.07.1999
(442) 16.08.2000
(151) 20.11.2000
(180) 14.07.2009
(730) **Pernod Ricard**, 142, bld. Haussmann, 75008
Paris, Francie
(210) O 144900
-
- (111) **228441**
(220) 14.07.1999
(320) 14.07.1999
(442) 16.08.2000
(151) 20.11.2000
(180) 14.07.2009
(730) **Colgate-Palmolive company**, 300 Park Avenue,
New York, Spojené státy americké, New York
(210) O 144902
-
- (111) **228442**
(220) 14.07.1999
(320) 14.07.1999
(442) 16.08.2000
(151) 20.11.2000
(180) 14.07.2009
(730) **Kyowa Chemical Industry Co., Ltd.**, 305,
Yashimanishi-machi, Takamatsu-shi, Kagawa-ken,
Japonsko
(210) O 144907
-
- (111) **228443**
(220) 15.07.1999
(320) 15.07.1999
(442) 16.08.2000
(151) 20.11.2000
(180) 15.07.2009
(730) **Ing. Miroslav Pánek - PAN OIL**, Janáčkova
1141, Karviná - Nové Město, Česká republika

(210) O 144932

(111) **228444**

(220) 16.07.1999

(320) 16.07.1999

(442) 16.08.2000

(151) 20.11.2000

(180) 16.07.2009

(730) **F.Schumacher & Co.**, 79 Madison Avenue, New York, Spojené státy americké, New York

(210) O 144968

(111) **228445**

(220) 16.07.1999

(320) 16.07.1999

(442) 16.08.2000

(151) 20.11.2000

(180) 16.07.2009

(730) **F.Schumacher & Co.**, 79 Madison Avenue, New York, Spojené státy americké, New York

(210) O 144969

(111) **228446**

(220) 16.07.1999

(320) 16.07.1999

(442) 16.08.2000

(151) 20.11.2000

(180) 16.07.2009

(730) **F.Schumacher & Co.**, 79 Madison Avenue, New York, Spojené státy americké, New York

(210) O 144970

(111) **228447**

(220) 16.07.1999

(320) 16.07.1999

(442) 16.08.2000

(151) 20.11.2000

(180) 16.07.2009

(730) **F.Schumacher & Co.**, 79 Madison Avenue, New York, Spojené státy americké, New York

(210) O 144972

(111) **228448**

(220) 16.07.1999

(320) 16.07.1999

(442) 16.08.2000

(151) 20.11.2000

(180) 16.07.2009

(730) **F.Schumacher & Co.**, 79 Madison Avenue, New York, Spojené státy americké, New York

(210) O 144973

(111) **228449**

(220) 16.07.1999

(320) 16.07.1999

(442) 16.08.2000

(151) 20.11.2000

(180) 16.07.2009

(730) **Plasti-Kote Co.Inc.**, 1000 Lake Road, Medina, Spojené státy americké, Ohio

(210) O 144988

(111) **228450**

(220) 19.07.1999

(320) 19.07.1999

(442) 16.08.2000

(151) 20.11.2000

(180) 19.07.2009

(730) **Poljakov Michal**, Litevská 2606, Kladno, Česká republika

(210) O 145003

(111) **228451**

(220) 19.07.1999

(320) 19.07.1999

(442) 16.08.2000

(151) 20.11.2000

(180) 19.07.2009

(730) **Poljakov Michal**, Litevská 2606, Kladno, Česká republika

(210) O 145004

(111) **228452**

(220) 20.07.1999

(320) 20.07.1999

(442) 16.08.2000

(151) 20.11.2000

(180) 20.07.2009

(730) **CREATIVE IDEAS s.r.o.**, Na Nivách 25, Praha 4, Česká republika

(210) O 145024

(111) **228453**

(220) 20.07.1999

(320) 20.07.1999

(442) 16.08.2000

(151) 20.11.2000

(180) 20.07.2009

(730) **ATYP s.r.o.**, V zápolí 1163/32, Praha 4, Česká republika

(210) O 145036

(111) **228454**

(220) 20.07.1999

(320) 20.07.1999

(442) 16.08.2000

(151) 20.11.2000

(180) 20.07.2009

(730) **Owner Hooks Co.,Ltd.**, 120, Tomita-cho, Nishiwaki-shi, Hyogo-ken, Japonsko

(210) O 145037

(111) **228455**

(220) 20.07.1999

(320) 20.07.1999

(442) 16.08.2000

(151) 20.11.2000

(180) 20.07.2009

(730) **KENVELO CZ, spol. s r.o.**, Plzeňská 56, Praha 5, Česká republika

(210) O 145039

(111) **228456**

(220) 21.07.1999

(320) 21.07.1999

(442) 16.08.2000

(151) 20.11.2000

(180) 21.07.2009

(730) **A. J. Hrbáč v.o.s.**, Pavlouskova 4457, Ostrava - Poruba, Česká republika

- (210) O 145057
-
- (111) **228457**
 (220) 21.07.1999
 (320) 21.07.1999
 (442) 16.08.2000
 (151) 20.11.2000
 (180) 21.07.2009
 (730) **A. J. Hrbáč v.o.s.**, Pavlouskova 4457, Ostrava -
 Poruba, Česká republika
 (210) O 145058
-
- (111) **228458**
 (220) 21.07.1999
 (320) 21.07.1999
 (442) 16.08.2000
 (151) 20.11.2000
 (180) 21.07.2009
 (730) **České dráhy, státní organizace**, nábř. L.
 Svobody 1222, Praha 1, Česká republika
 (210) O 145059
-
- (111) **228459**
 (220) 21.07.1999
 (320) 21.07.1999
 (442) 16.08.2000
 (151) 20.11.2000
 (180) 21.07.2009
 (730) **Kubera František**, Kubelíkova 2, Praha 3, Česká
 republika
 (210) O 145060
-
- (111) **228460**
 (220) 21.07.1999
 (320) 21.07.1999
 (442) 16.08.2000
 (151) 20.11.2000
 (180) 21.07.2009
 (730) **Fellowes Manufacturing Company**, 1789
 Norwood Avenue, Itasco, Spojené státy americké,
 Illinois
 (210) O 145071
-
- (111) **228461**
 (220) 21.07.1999
 (320) 21.07.1999
 (442) 16.08.2000
 (151) 20.11.2000
 (180) 21.07.2009
 (730) **DISK Multimedia, s.r.o.**, nám. 9. května 2,
 Boskovice, Česká republika
 (210) O 145072
-
- (111) **228462**
 (220) 21.07.1999
 (320) 21.07.1999
 (442) 16.08.2000
 (151) 20.11.2000
 (180) 21.07.2009
 (730) **DISK Multimedia, s.r.o.**, nám. 9. května 2,
 Boskovice, Česká republika
 (210) O 145073
-
- (111) **228463**
 (220) 21.07.1999
- (320) 21.07.1999
 (442) 16.08.2000
 (151) 20.11.2000
 (180) 21.07.2009
 (730) **Ing. Pilát Luděk**, Nad Pískovnou 1476, Praha 4,
 Česká republika
 (210) O 145082
-
- (111) **228464**
 (220) 22.07.1999
 (320) 22.07.1999
 (442) 16.08.2000
 (151) 20.11.2000
 (180) 22.07.2009
 (730) **STING CZ s.r.o.**, Litvínovice 32, České
 Budějovice, Česká republika
 (210) O 145093
-
- (111) **228465**
 (220) 22.07.1999
 (320) 22.07.1999
 (442) 16.08.2000
 (151) 20.11.2000
 (180) 22.07.2009
 (730) **STING CZ s.r.o.**, Litvínovice 32, České
 Budějovice, Česká republika
 (210) O 145094
-
- (111) **228466**
 (220) 22.07.1999
 (320) 22.07.1999
 (442) 16.08.2000
 (151) 20.11.2000
 (180) 22.07.2009
 (730) **STING CZ s.r.o.**, Litvínovice 32, České
 Budějovice, Česká republika
 (210) O 145095
-
- (111) **228468**
 (220) 23.07.1999
 (320) 23.07.1999
 (442) 16.08.2000
 (151) 20.11.2000
 (180) 23.07.2009
 (730) **DATASYS, s.r.o.**, K Ryšánce 16, Praha 4, Česká
 republika
 (210) O 145142
-
- (111) **228469**
 (220) 23.07.1999
 (320) 23.07.1999
 (442) 16.08.2000
 (151) 20.11.2000
 (180) 23.07.2009
 (730) **Alcon Universal Ltd.**, Bösch 69, Hünenberg,
 Švýcarsko
 (210) O 145152
-
- (111) **228470**
 (220) 23.07.1999
 (320) 23.07.1999
 (442) 16.08.2000
 (151) 20.11.2000
 (180) 23.07.2009

(730) **DMC s.r.o.**, Mirová 831, Strakonice, Česká republika
(210) O 145153

(111) **228471**
(220) 26.07.1999
(320) 26.07.1999
(442) 16.08.2000

(151) 20.11.2000
(180) 26.07.2009

(730) **MM DESIGN, spol. s r. o.**, Na Louži 1, Praha 10, Česká republika
(210) O 145164

(111) **228472**
(220) 26.07.1999
(320) 26.07.1999
(442) 16.08.2000

(151) 20.11.2000
(180) 26.07.2009

(730) **MM DESIGN, spol. s r. o.**, Na Louži 1, Praha 10, Česká republika
(210) O 145165

(111) **228473**
(220) 26.07.1999
(320) 26.07.1999
(442) 16.08.2000

(151) 20.11.2000
(180) 26.07.2009

(730) **MM DESIGN grafický závod a. s.**, Na Louži 1, Praha 10, Česká republika
(210) O 145166

(111) **228474**
(220) 26.07.1999
(320) 26.07.1999
(442) 16.08.2000

(151) 20.11.2000
(180) 26.07.2009

(730) **MM DESIGN grafický závod a. s.**, Na Louži 1, Praha 10, Česká republika
(210) O 145167

(111) **228475**
(220) 27.07.1999
(320) 27.07.1999
(442) 16.08.2000

(151) 20.11.2000
(180) 27.07.2009

(730) **Mars, Incorporated**, 6885 Elm Street, Mc Lean, Spojené státy americké, Virginia
(210) O 145216

(111) **228476**
(220) 27.07.1999
(320) 27.07.1999
(442) 16.08.2000

(151) 20.11.2000
(180) 27.07.2009

(730) **Český institut interních auditorů, občanské sdružení**, Štěpánská 18, Praha 1, Česká republika
(210) O 145230

(111) **228477**

(220) 27.07.1999

(320) 27.07.1999

(442) 16.08.2000

(151) 20.11.2000

(180) 27.07.2009

(730) **Český institut interních auditorů, občanské sdružení**, Štěpánská 18, Praha 1, Česká republika

(210) O 145231

(111) **228478**

(220) 28.07.1999

(320) 28.07.1999

(442) 16.08.2000

(151) 20.11.2000

(180) 28.07.2009

(730) **DRINKS UNION a.s.**, Drážďanská 80, Ústí nad Labem, Česká republika

(210) O 145238

(111) **228479**

(220) 28.07.1999

(320) 28.07.1999

(442) 16.08.2000

(151) 20.11.2000

(180) 28.07.2009

(730) **DRINKS UNION a.s.**, Drážďanská 80, Ústí nad Labem, Česká republika

(210) O 145239

(111) **228480**

(220) 28.07.1999

(320) 28.07.1999

(442) 16.08.2000

(151) 20.11.2000

(180) 28.07.2009

(730) **Mannesmann Mobilfunk GmbH**, Am Seestern 1, Düsseldorf, Německo

(210) O 145287

(111) **228481**

(220) 28.07.1999

(320) 28.07.1999

(442) 16.08.2000

(151) 20.11.2000

(180) 28.07.2009

(730) **Mannesmann Mobilfunk GmbH**, Am Seestern 1, Düsseldorf, Německo

(210) O 145289

(111) **228482**

(220) 29.07.1999

(320) 29.07.1999

(442) 16.08.2000

(151) 20.11.2000

(180) 29.07.2009

(730) **Snellgrová Petra**, Mošnova 2, Praha 5, Česká republika

(210) O 145342

(111) **228483**

(220) 29.07.1999

(320) 29.07.1999

(442) 16.08.2000

(151) 20.11.2000

(180) 29.07.2009

(730) **I & C Energo s.r.o.**, Pražská 684/49, Třebíč,
Česká republika
(210) O 145348

(111) **228484**
(220) 29.07.1999
(320) 29.07.1999
(442) 16.08.2000
(151) 20.11.2000
(180) 29.07.2009

(730) **I & C Energo s.r.o.**, Pražská 684/49, Třebíč,
Česká republika
(210) O 145349

(111) **228485**
(220) 30.07.1999
(320) 30.07.1999
(442) 16.08.2000
(151) 20.11.2000
(180) 30.07.2009

(730) **Kubera František**, Kubelíkova 2, Praha 3, Česká
republika
(210) O 145376

(111) **228486**
(220) 30.07.1999
(320) 30.07.1999
(442) 16.08.2000
(151) 20.11.2000
(180) 30.07.2009

(730) **Young & Rubicam Inc.**, 285 Madison Avenue,
New York, Spojené státy americké, New York
(210) O 145379

(111) **228487**
(220) 02.08.1999
(320) 02.08.1999
(442) 16.08.2000
(151) 20.11.2000
(180) 02.08.2009

(730) **Jan Hrdý**, Za Humny 1827, Uherský Brod, Česká
republika
(210) O 145401

(111) **228488**
(220) 02.08.1999
(320) 02.08.1999
(442) 16.08.2000
(151) 20.11.2000
(180) 02.08.2009

(730) **SAECO S.p.A.**, Via F. Tamagno 7, Milan, Itálie
(210) O 145432

(111) **228489**
(220) 02.08.1999
(320) 02.08.1999
(442) 16.08.2000
(151) 20.11.2000
(180) 02.08.2009

(730) **Hudcová Anna**, Matějská 3, Praha 6, Česká
republika
(210) O 145451

(111) **228490**
(220) 04.08.1999

(320) 04.08.1999
(442) 16.08.2000
(151) 20.11.2000
(180) 04.08.2009

(730) **Ludwig Hubert**, Velkomoravská 59, Olomouc,
Česká republika
(210) O 145492

(111) **228491**
(220) 04.08.1999
(320) 04.08.1999
(442) 16.08.2000
(151) 20.11.2000
(180) 04.08.2009

(730) **ČESKÁ NEZÁVISLÁ TELEVIZNÍ
SPOLEČNOST, spol.s r.o.**, Vladislavova 20,
Praha 1, Česká republika
(210) O 145522

(111) **228492**
(220) 04.08.1999
(320) 04.08.1999
(442) 16.08.2000
(151) 20.11.2000
(180) 04.08.2009

(730) **OPZ - ŠEBESTA, s.r.o.**, Kocourkova 6, Šumperk,
Česká republika
(210) O 145538

(111) **228493**
(220) 05.08.1999
(320) 05.08.1999
(442) 16.08.2000
(151) 20.11.2000
(180) 05.08.2009

(730) **RADIO ZLÍN, spol.s r.o.**, Hradská 1, Zlín, Česká
republika
(210) O 145541

(111) **228494**
(220) 05.08.1999
(320) 05.08.1999
(442) 16.08.2000
(151) 20.11.2000
(180) 05.08.2009

(730) **Březina Jan**, Poznaňská 428, Praha 8, Česká
republika
(210) O 145546

(111) **228495**
(220) 05.08.1999
(320) 05.08.1999
(442) 16.08.2000
(151) 20.11.2000
(180) 05.08.2009

(730) **THE HOUSE OF EDGEWORTH
INCORPORATED**, Grienbachstrasse 11, Zug,
Švýcarsko
(210) O 145550

(111) **228496**
(220) 05.08.1999
(320) 05.08.1999
(442) 16.08.2000
(151) 20.11.2000

(180) 05.08.2009	(210) O 145531
(730) THE HOUSE OF EDGEWORTH INCORPORATED , Grienbachstrasse 11, Zug, Švýcarsko	
(210) O 145551	
(111) 228497	(111) 228504
(220) 05.08.1999	(220) 09.08.1999
(320) 05.08.1999	(320) 09.08.1999
(442) 16.08.2000	(442) 16.08.2000
(151) 20.11.2000	(151) 20.11.2000
(180) 05.08.2009	(180) 09.08.2009
(730) Avnet, Inc. , 2211 South, 47th Street, Phoenix, Spojené státy americké, Arizona	(730) Presbeton-nova, spol.s r.o. , Příkazy 234, Česká republika
(210) O 145552	(210) O 145632
(111) 228498	(111) 228505
(220) 05.08.1999	(220) 09.08.1999
(320) 05.08.1999	(320) 09.08.1999
(442) 16.08.2000	(442) 16.08.2000
(151) 20.11.2000	(151) 20.11.2000
(180) 05.08.2009	(180) 09.08.2009
(730) Avnet, Inc. , 2211 South 47th Street, Phoenix, Spojené státy americké, Arizona	(730) Presbeton-nova, spol.s r.o. , Příkazy 234, Česká republika
(210) O 145553	(210) O 145633
(111) 228499	(111) 228506
(220) 05.08.1999	(220) 10.08.1999
(320) 05.08.1999	(320) 10.08.1999
(442) 16.08.2000	(442) 16.08.2000
(151) 20.11.2000	(151) 20.11.2000
(180) 05.08.2009	(180) 10.08.2009
(730) RETAIL ADVENTURES a.s. , Velehradská 23, Praha 3, Česká republika	(730) VERMIKO, s.r.o. , Kostelecká 578, Praha 9 - Čakovice, Česká republika
(210) O 145561	(210) O 145674
(111) 228500	(111) 228507
(220) 06.08.1999	(220) 10.08.1999
(320) 06.08.1999	(320) 10.08.1999
(442) 16.08.2000	(442) 16.08.2000
(151) 20.11.2000	(151) 20.11.2000
(180) 06.08.2009	(180) 10.08.2009
(730) NOVATO spol. s r.o. , Eliášova 29, Praha 6, Česká republika	(730) Price Costco International, Inc. , 999 Lake Drive, Issaquah, Spojené státy americké, Washington
(210) O 145576	(210) O 145696
(111) 228501	(111) 228508
(220) 06.08.1999	(220) 11.08.1999
(320) 06.08.1999	(320) 11.08.1999
(442) 16.08.2000	(442) 16.08.2000
(151) 20.11.2000	(151) 20.11.2000
(180) 06.08.2009	(180) 11.08.2009
(730) MARKETMIND INC., a Delaware corporation , 9 Park Center Court, Owings Mills, Spojené státy americké, Maryland	(730) AŽD Praha s.r.o. , Žirovnická 5, Praha 10, Česká republika
(210) O 145600	(210) O 145705
(111) 228503	(111) 228509
(220) 09.08.1999	(220) 11.08.1999
(320) 09.08.1999	(320) 11.08.1999
(442) 16.08.2000	(442) 16.08.2000
(151) 20.11.2000	(151) 20.11.2000
(180) 09.08.2009	(180) 11.08.2009
(730) Presbeton-nova, spol.s r.o. , Příkazy 234, Česká republika	(730) AŽD Praha s.r.o. , Žirovnická 5, Praha 10, Česká republika
(210) O 145706	(210) O 145706
(111) 228510	(111) 228510
(220) 09.08.1999	(220) 11.08.1999

(320) 11.08.1999
 (442) 16.08.2000
 (151) 20.11.2000
 (180) 11.08.2009
 (730) **Ing. Libuše Šroubová**, Nevanova 1069, Praha 6,
 Česká republika
 (210) O 145729

(111) **228511**

(220) 11.08.1999
 (320) 11.08.1999
 (442) 16.08.2000
 (151) 20.11.2000
 (180) 11.08.2009
 (730) **Ing. Libuše Šroubová**, Nevanova 1069, Praha 6,
 Česká republika
 (210) O 145730

(111) **228512**

(220) 12.08.1999
 (320) 12.08.1999
 (442) 16.08.2000
 (151) 20.11.2000
 (180) 12.08.2009
 (730) **LAKMA Int. s.r.o.**, Viaduktova 8, Český Těšín,
 Česká republika
 (210) O 145754

(111) **228513**

(220) 12.08.1999
 (320) 12.08.1999
 (442) 16.08.2000
 (151) 20.11.2000
 (180) 12.08.2009
 (730) **Výrobní družstvo ČOKO KLASIK**, Bezděkov
 233, Česká Třebová, Česká republika
 (210) O 145759

(111) **228514**

(220) 12.08.1999
 (320) 12.08.1999
 (442) 16.08.2000
 (151) 20.11.2000
 (180) 12.08.2009
 (730) **Výrobní družstvo ČOKO KLASIK**, Bezděkov
 233, Česká Třebová, Česká republika
 (210) O 145760

(111) **228515**

(220) 12.08.1999
 (320) 12.08.1999
 (442) 16.08.2000
 (151) 20.11.2000
 (180) 12.08.2009
 (730) **Výrobní družstvo ČOKO KLASIK**, Bezděkov
 233, Česká Třebová, Česká republika
 (210) O 145761

(111) **228516**

(220) 12.08.1999
 (320) 12.08.1999
 (442) 16.08.2000
 (151) 20.11.2000
 (180) 12.08.2009

(730) **Výrobní družstvo ČOKO KLASIK**, Bezděkov
 233, Česká Třebová, Česká republika
 (210) O 145762

(111) **228517**

(220) 12.08.1999
 (320) 12.08.1999
 (442) 16.08.2000
 (151) 20.11.2000
 (180) 12.08.2009
 (730) **Výrobní družstvo ČOKO KLASIK**, Bezděkov
 233, Česká Třebová, Česká republika
 (210) O 145763

(111) **228518**

(220) 12.08.1999
 (320) 12.08.1999
 (442) 16.08.2000
 (151) 20.11.2000
 (180) 12.08.2009
 (730) **Výrobní družstvo ČOKO KLASIK**, Bezděkov
 233, Česká Třebová, Česká republika
 (210) O 145765

(111) **228519**

(220) 12.08.1999
 (320) 12.08.1999
 (442) 16.08.2000
 (151) 20.11.2000
 (180) 12.08.2009
 (730) **Rázek Martin**, Staré Hradiště 6, Pardubice, Česká
 republika
 (210) O 145776

(111) **228520**

(220) 13.08.1999
 (320) 13.08.1999
 (442) 16.08.2000
 (151) 20.11.2000
 (180) 13.08.2009
 (730) **SERVIS CENTRUM, spol.s r.o.**, Staňkova 41,
 Brno, Česká republika
 (210) O 145783

(111) **228521**

(220) 13.08.1999
 (320) 13.08.1999
 (442) 16.08.2000
 (151) 20.11.2000
 (180) 13.08.2009
 (730) **L.D.L. Cosmetics s.r.o.**, Svárov 323, Vsetín,
 Česká republika
 (210) O 145784

(111) **228522**

(220) 13.08.1999
 (320) 13.08.1999
 (442) 16.08.2000
 (151) 20.11.2000
 (180) 13.08.2009
 (730) **INTV, spol.s r.o.**, Kundratka 3, Praha 8, Česká
 republika
 (210) O 145800

(111) **228523**

(220) 16.08.1999
 (320) 16.08.1999
 (442) 16.08.2000
 (151) 20.11.2000
 (180) 16.08.2009
 (730) **ASPEKT plus s.r.o.**, Purkyňova 872/10, Ústí nad Labem, Česká republika
 (210) O 145862

(111) 228524

(220) 16.08.1999
 (320) 16.08.1999
 (442) 16.08.2000
 (151) 20.11.2000
 (180) 16.08.2009
 (730) **PARKER PEN PRODUCTS**, 101 Syon Lane, Isleworth, Velká Británie
 (210) O 145880

(111) 228525

(220) 17.08.1999
 (320) 19.02.1999
 (442) 16.08.2000
 (151) 20.11.2000
 (180) 17.08.2009
 (730) **Keystone Industries, Inc.**, 3420 Simpson Ferry Road, Camp Hill 17011, Spojené státy americké, Pennsylvania
 (210) O 145885

(111) 228526

(220) 17.08.1999
 (320) 20.02.1999
 (442) 16.08.2000
 (151) 20.11.2000
 (180) 17.08.2009
 (730) **Keystone Industries, Inc.**, 3420 Simpson Ferry Road, Camp Hill 17011, Spojené státy americké, Pennsylvania
 (210) O 145886

(111) 228527

(220) 17.08.1999
 (320) 17.08.1999
 (442) 16.08.2000
 (151) 20.11.2000
 (180) 17.08.2009
 (730) **AZ - produkt s.r.o.**, Hořická 974, Hradec Králové, Česká republika
 (210) O 145887

(111) 228528

(220) 17.08.1999
 (320) 17.08.1999
 (442) 16.08.2000
 (151) 20.11.2000
 (180) 17.08.2009
 (730) **Polidar Jan**, Strnady 07, Praha 5, Zbraslav II., Česká republika
 (210) O 145891

(111) 228529

(220) 17.08.1999
 (320) 17.08.1999
 (442) 16.08.2000

(151) 20.11.2000
 (180) 17.08.2009
 (730) **Mars, Incorporated**, 6885 Elm Street, Mc Lean, Spojené státy americké, Virginia
 (210) O 145897

(111) 228530

(220) 17.08.1999
 (320) 17.08.1999
 (442) 16.08.2000
 (151) 20.11.2000
 (180) 17.08.2009
 (730) **Cargill, Inc.**, 15407 McGinty Road West, Wayzata, Spojené státy americké, Minnesota
 (210) O 145898

(111) 228531

(220) 18.08.1999
 (320) 18.08.1999
 (442) 16.08.2000
 (151) 20.11.2000
 (180) 18.08.2009
 (730) **FIREL spol.s.r.o.**, Bolzanova 23, Brno, Česká republika
 (210) O 145916

(111) 228532

(220) 18.08.1999
 (320) 18.08.1999
 (442) 16.08.2000
 (151) 20.11.2000
 (180) 18.08.2009
 (730) **BoBo, výroba oděvů, s.r.o.**, Svojsická 2820, Praha 4, Česká republika
 (210) O 145936

(111) 228533

(220) 18.08.1999
 (320) 18.08.1999
 (442) 16.08.2000
 (151) 20.11.2000
 (180) 18.08.2009
 (730) **BoBo, výroba oděvů, s.r.o.**, Svojsická 2820, Praha 4, Česká republika
 (210) O 145937

(111) 228534

(220) 19.08.1999
 (320) 19.08.1999
 (442) 16.08.2000
 (151) 20.11.2000
 (180) 19.08.2009
 (730) **Menarini International Operations Luxembourg S.A.**, 18, Rue Dicks, Luxembourg, Lucembursko
 (210) O 145981

(111) 228535

(220) 19.08.1999
 (320) 19.08.1999
 (442) 16.08.2000
 (151) 20.11.2000
 (180) 19.08.2009
 (730) **STYL IMPORT s.r.o.**, Doubravská 1615/28, Teplice, Česká republika

(210) O 145993

(111) **228536**

(220) 20.08.1999

(320) 20.08.1999

(442) 16.08.2000

(151) 20.11.2000

(180) 20.08.2009

(730) **VELUTEX s.r.o.**, Londýnská 186, Stráž nad Nisou,
Česká republika

(210) O 146003

(111) **228537**

(220) 20.08.1999

(320) 20.08.1999

(442) 16.08.2000

(151) 20.11.2000

(180) 20.08.2009

(730) **VELUTEX s.r.o.**, Londýnská 186, Stráž nad Nisou,
Česká republika

(210) O 146004

(111) **228538**

(220) 23.08.1999

(320) 23.08.1999

(442) 16.08.2000

(151) 20.11.2000

(180) 23.08.2009

(730) **VANDO, spol. s r.o.**, Bezděkov, č. 23/458, Velké
Meziříčí, Česká republika

(210) O 146062

(111) **228539**

(220) 23.08.1999

(320) 23.08.1999

(442) 16.08.2000

(151) 20.11.2000

(180) 23.08.2009

(730) **Ing. Marek Čestmír**, Lidická 58, Lanškroun,
Česká republika

(210) O 146069

(111) **228540**

(220) 23.08.1999

(320) 23.08.1999

(442) 16.08.2000

(151) 20.11.2000

(180) 23.08.2009

(730) **AGROCHEM a.s.**, Dvořákova 87, Lanškroun,
Česká republika

(210) O 146071

(111) **228541**

(220) 23.08.1999

(320) 23.08.1999

(442) 16.08.2000

(151) 20.11.2000

(180) 23.08.2009

(730) **FRANCE-TCHÉCOSLOVAQUIE spol. s r.o.**,
Hubičkova 1112/3, Praha 4, Česká republika

(210) O 146087

(111) **228542**

(220) 23.08.1999

(320) 23.08.1999

(442) 16.08.2000

(151) 20.11.2000

(180) 23.08.2009

(730) **FRANCE-TCHÉCOSLOVAQUIE spol. s r.o.**,
Hubičkova 1112/3, Praha 4, Česká republika

(210) O 146088

(111) **228543**

(220) 24.08.1999

(320) 24.08.1999

(442) 16.08.2000

(151) 20.11.2000

(180) 24.08.2009

(730) **PRO INVENTION, s.r.o.**, Dlouhá 16, Praha 1,
Česká republika

(210) O 146101

(111) **228544**

(220) 24.08.1999

(320) 24.08.1999

(442) 16.08.2000

(151) 20.11.2000

(180) 24.08.2009

(730) **REGION spol. s r.o.**, Mařádkova 17, Opava,
Česká republika

(210) O 146104

(111) **228545**

(220) 24.08.1999

(320) 24.08.1999

(442) 16.08.2000

(151) 20.11.2000

(180) 24.08.2009

(730) **KABUSHIKI KAISHA TOSHIBA also trading
as Toshiba Corporation**, 72, Horikawa-cho,
Saiwai-ku, Kawasaki-shi, Japonsko

(210) O 146114

(111) **228546**

(220) 25.08.1999

(320) 25.08.1999

(442) 16.08.2000

(151) 20.11.2000

(180) 25.08.2009

(730) **HCHZ-Chemie Hrušov, spol. s r.o.**, Čujkovova
30, Ostrava, Česká republika

(210) O 146127

(111) **228547**

(220) 25.08.1999

(320) 25.08.1999

(442) 16.08.2000

(151) 20.11.2000

(180) 25.08.2009

(730) **Northwest Airlines, Inc. a Minnesota
Corporation**, 5101 Northwest Drive, St. Paul,
Spojené státy americké, Minnesota

(210) O 146159

(111) **228548**

(220) 25.08.1999

(320) 25.08.1999

(442) 16.08.2000

(151) 20.11.2000

(180) 25.08.2009

- (730) **Northwest Airlines, Inc. a Minnesota Corporation**, 5101 Northwest Drive, St. Paul, Spojené státy americké, Minnesota
(210) O 146160
-
- (111) **228549**
(220) 25.08.1999
(320) 25.02.1999
(442) 16.08.2000
(151) 20.11.2000
(180) 25.08.2009
(730) **Northwest Airlines, Inc. a Minnesota Corporation**, 5101 Northwest Drive, St. Paul, Spojené státy americké, Minnesota
(210) O 146161
-
- (111) **228550**
(220) 26.08.1999
(320) 26.08.1999
(442) 16.08.2000
(151) 20.11.2000
(180) 26.08.2009
(730) **Trenková Klára**, Chodov 90, Česká republika
(210) O 146184
-
- (111) **228551**
(220) 26.08.1999
(320) 26.08.1999
(442) 16.08.2000
(151) 20.11.2000
(180) 26.08.2009
(730) **Výrobní družstvo ČOKO KLASIK**, Bezděkov 233, Česká Třebová, Česká republika
(210) O 146185
-
- (111) **228552**
(220) 26.08.1999
(320) 26.08.1999
(442) 16.08.2000
(151) 20.11.2000
(180) 26.08.2009
(730) **COMPAGNIE GERVAIS DANONE s.a.**, 126-130, rue Jules Guesde, Levallois-Perret, Francie
(210) O 146191
-
- (111) **228553**
(220) 26.08.1999
(320) 26.08.1999
(442) 16.08.2000
(151) 20.11.2000
(180) 26.08.2009
(730) **Agentura ochrany přírody a krajiny ČR SPRÁVA JESKYNÍ MORAVSKÉHO KRASU**, Svitavská 11 - 13, Blansko, Česká republika
(210) O 146192
-
- (111) **228554**
(220) 26.08.1999
(320) 25.06.1999
(442) 16.08.2000
(151) 20.11.2000
(180) 26.08.2009
(730) **The Procter & Gamble Company**, One Procter & Gamble Plaza, Cincinnati, Spojené státy americké, Ohio
(210) O 146226
-
- (111) **228555**
(220) 26.08.1999
(320) 26.08.1999
(442) 16.08.2000
(151) 20.11.2000
(180) 26.08.2009
(730) **The Procter&Gamble Company**, One Procter&Gamble Plaza, Cincinnati, Spojené státy americké, Ohio
(210) O 146227
-
- (111) **228556**
(220) 27.08.1999
(320) 27.08.1999
(442) 16.08.2000
(151) 20.11.2000
(180) 27.08.2009
(730) **Masnica Miroslav**, Hlavní třída 69/440, Havířov-Město, Česká republika
(210) O 146240
-
- (111) **228557**
(220) 27.08.1999
(320) 27.08.1999
(442) 16.08.2000
(151) 20.11.2000
(180) 27.08.2009
(730) **NUTREND s.r.o.**, Selské nám. 43, Olomouc, Česká republika
(210) O 146241
-
- (111) **228558**
(220) 27.08.1999
(320) 27.08.1999
(442) 16.08.2000
(151) 20.11.2000
(180) 27.08.2009
(730) **Ing. Vlček Miroslav**, ul. Olpran 339/1, Samotišky, Česká republika
(210) O 146242
-
- (111) **228559**
(220) 27.08.1999
(320) 27.08.1999
(442) 16.08.2000
(151) 20.11.2000
(180) 27.08.2009
(730) **Ing. Vlček Miroslav**, ul. Olpran 339/1, Samotišky, Česká republika
(210) O 146243
-
- (111) **228560**
(220) 27.08.1999
(320) 27.08.1999
(442) 16.08.2000
(151) 20.11.2000
(180) 27.08.2009
(730) **Kadláček Jan**, Pod skalkou 26, Přerov, Česká republika
(210) O 146244
-
- (111) **228561**
(220) 27.08.1999

(320) 27.08.1999
 (442) 16.08.2000
 (151) 20.11.2000
 (180) 27.08.2009
 (730) **Kadláček Jan**, Pod skalkou 26, Přerov, Česká republika
 (210) O 146245

(111) **228562**
 (220) 27.08.1999
 (320) 27.08.1999
 (442) 16.08.2000
 (151) 20.11.2000
 (180) 27.08.2009
 (730) **EGO v.o.s.**, Jasmínova 46, Praha 10, Česká republika
 (210) O 146246

(111) **228563**
 (220) 27.08.1999
 (320) 27.08.1999
 (442) 16.08.2000
 (151) 20.11.2000
 (180) 27.08.2009
 (730) **EGO v.o.s.**, Jasmínova 46, Praha 10, Česká republika
 (210) O 146247

(111) **228564**
 (220) 27.08.1999
 (320) 27.08.1999
 (442) 16.08.2000
 (151) 20.11.2000
 (180) 27.08.2009
 (730) **VALBEK a spol. v.o.s.**, Vaňurova 505/17, Liberec 3, Česká republika
 (210) O 146252

(111) **228565**
 (220) 27.08.1999
 (320) 27.08.1999
 (442) 16.08.2000
 (151) 20.11.2000
 (180) 27.08.2009
 (730) **GALENA a.s.**, Ostravská 29, Opava 9, Česká republika
 (210) O 146263

(111) **228566**
 (220) 30.08.1999
 (320) 30.08.1999
 (442) 16.08.2000
 (151) 20.11.2000
 (180) 30.08.2009
 (730) **ČIPOS spol. s r.o.**, Husova 13, České Budějovice, Česká republika
 (210) O 146269

(111) **228567**
 (220) 30.08.1999
 (320) 30.08.1999
 (442) 16.08.2000
 (151) 20.11.2000
 (180) 30.08.2009

(730) **BC - IMPEX s.r.o.**, Lužná 591, Praha 6, Česká republika
 (210) O 146275

(111) **228568**
 (220) 30.08.1999
 (320) 30.08.1999
 (442) 16.08.2000
 (151) 20.11.2000
 (180) 30.08.2009
 (730) **Hydropure Bottling Limited**, Hydropure House, Alington Road, St. Neots, Velká Británie
 (210) O 146289

(111) **228569**
 (220) 30.08.1999
 (320) 30.08.1999
 (442) 16.08.2000
 (151) 20.11.2000
 (180) 30.08.2009
 (730) **SAWBAC, s.r.o.**, Bohušovická 489, Praha 9, Česká republika
 (210) O 146296

(111) **228570**
 (220) 30.08.1999
 (320) 30.08.1999
 (442) 16.08.2000
 (151) 20.11.2000
 (180) 30.08.2009
 (730) **SAWBAC, s.r.o.**, Bohušovická 489, Praha 9, Česká republika
 (210) O 146297

(111) **228571**
 (220) 31.08.1999
 (320) 31.08.1999
 (442) 16.08.2000
 (151) 20.11.2000
 (180) 31.08.2009
 (730) **VÍNO NITRA spol.s r.o.**, Vinárska 1, Lužianky, Slovenská republika
 (210) O 146324

(111) **228572**
 (220) 31.08.1999
 (320) 31.08.1999
 (442) 16.08.2000
 (151) 20.11.2000
 (180) 31.08.2009
 (730) **VÍNO NITRA spol.s r.o.**, Vinárska 1, Lužianky, Slovenská republika
 (210) O 146326

(111) **228573**
 (220) 31.08.1999
 (320) 31.08.1999
 (442) 16.08.2000
 (151) 20.11.2000
 (180) 31.08.2009
 (730) **VÍNO NITRA spol.s r.o.**, Vinárska 1, Lužianky, Slovenská republika
 (210) O 146327

(111) **228574**

(220) 31.08.1999
 (320) 31.08.1999
 (442) 16.08.2000
 (151) 20.11.2000
 (180) 31.08.2009
 (730) **MEDEA PHARM s.r.o.**, Srbská 46, Brno, Česká republika
 (210) O 146332

(111) 228576

(220) 01.09.1999
 (320) 01.09.1999
 (442) 16.08.2000
 (151) 20.11.2000
 (180) 01.09.2009
 (730) **Kraus Jan**, Zábělská 9, Plzeň, Česká republika
 (210) O 146379

(111) 228577

(220) 01.09.1999
 (320) 01.09.1999
 (442) 16.08.2000
 (151) 20.11.2000
 (180) 01.09.2009
 (730) **BIOGENA CB, s.r.o.**, J.A.Komenského 369, Ševětín, Česká republika
 (210) O 146381

(111) 228578

(220) 01.09.1999
 (320) 01.09.1999
 (442) 16.08.2000
 (151) 20.11.2000
 (180) 01.09.2009
 (730) **Riedel Adolf**, Dvořákova 658/5, Karlovy Vary, Česká republika
 (210) O 146382

(111) 228579

(220) 02.09.1999
 (320) 02.09.1999
 (442) 16.08.2000
 (151) 20.11.2000
 (180) 02.09.2009
 (730) **G.D. SEARLE & CO.**, 5200 Old Orchard Road, Skokie, Spojené státy americké, Illinois
 (210) O 146407

(111) 228580

(220) 02.09.1999
 (320) 02.09.1999
 (442) 16.08.2000
 (151) 20.11.2000
 (180) 02.09.2009
 (730) **G.D. SEARLE & CO.**, 5200 Old Orchard Road, Skokie, Spojené státy americké, Illinois
 (210) O 146408

(111) 228581

(220) 02.09.1999
 (320) 02.09.1999
 (442) 16.08.2000
 (151) 20.11.2000
 (180) 02.09.2009

(730) **REK, spol.s r.o.**, Svatopluka Čecha 413, Stará Boleslav, Česká republika
 (210) O 146411

(111) 228582

(220) 03.09.1999
 (320) 03.09.1999
 (442) 16.08.2000
 (151) 20.11.2000
 (180) 03.09.2009
 (730) **KIA MOTORS CORPORATION A Korean Corporation (Manufacturers and Merchants)**, 992-28 Siheung-Dong, Kumchon-gu, Seoul, Jižní Korea
 (210) O 146423

(111) 228583

(220) 03.09.1999
 (320) 03.09.1999
 (442) 16.08.2000
 (151) 20.11.2000
 (180) 03.09.2009
 (730) **Českomoravská kapitálová, a.s.**, Údolní 33, Brno, Česká republika
 (210) O 146427

(111) 228584

(220) 03.09.1999
 (320) 16.03.1999
 (442) 16.08.2000
 (151) 20.11.2000
 (180) 03.09.2009
 (730) **QUIXTAR INVESTMENTS, INC.**, 30600 Telegraph Road, Suite 3275, BINGHAM FARMS, Spojené státy americké, Michigan
 (210) O 146452

(111) 228585

(220) 03.09.1999
 (320) 03.09.1999
 (442) 16.08.2000
 (151) 20.11.2000
 (180) 03.09.2009
 (730) **Stussy, Inc.**, 17426 Daimler Street, Irvine, Spojené státy americké, California
 (210) O 146454

(111) 228586

(220) 03.09.1999
 (320) 03.09.1999
 (442) 16.08.2000
 (151) 20.11.2000
 (180) 03.09.2009
 (730) **Owens Corning**, One Owens Corning Parkway, Toledo, Spojené státy americké, Ohio
 (210) O 146464

(111) 228587

(220) 03.09.1999
 (320) 03.09.1999
 (442) 16.08.2000
 (151) 20.11.2000
 (180) 03.09.2009

(730) **TOP JOBS ON THE NET LIMITED**, Innovation House, Daten Park, Birchwood, Warrington, Cheshire, Velká Británie
(210) O 146465

(111) **228588**
(220) 06.09.1999
(320) 06.09.1999
(442) 16.08.2000
(151) 20.11.2000
(180) 06.09.2009

(730) **ISC Communication, s. r. o.**, Zlončická 10, Praha 8 - Čimice, Česká republika
(210) O 146469

(111) **228589**
(220) 07.09.1999
(320) 07.09.1999
(442) 16.08.2000
(151) 20.11.2000
(180) 07.09.2009

(730) **FILM MAKERS s.r.o.**, Vaníčková 2, Praha 6, Česká republika
(210) O 146548

(111) **228590**
(220) 07.09.1999
(320) 07.09.1999
(442) 16.08.2000
(151) 20.11.2000
(180) 07.09.2009

(730) **SOVEKO PLAST s.r.o.**, Fr. Šrámka 5, Ostrava 9, Česká republika
(210) O 146559

(111) **228591**
(220) 07.09.1999
(320) 07.09.1999
(442) 16.08.2000
(151) 20.11.2000
(180) 07.09.2009

(730) **DMC s.r.o.**, Lesní 396, Strakonice, Česká republika
(210) O 146576

(111) **228592**
(220) 07.09.1999
(320) 07.09.1999
(442) 16.08.2000
(151) 20.11.2000
(180) 07.09.2009

(730) **Doc.Dr.Otto Brabec,CSc.**, Michelská 72., Praha 4, Česká republika
(210) O 146583

(111) **228593**
(220) 08.09.1999
(320) 08.09.1999
(442) 16.08.2000
(151) 20.11.2000
(180) 08.09.2009

(730) **Monáda Drink, a.s.**, Revoluční 2, Praha 1, Česká republika
(210) O 146591

(111) **228594**
(220) 08.09.1999
(320) 08.09.1999
(442) 16.08.2000
(151) 20.11.2000
(180) 08.09.2009

(730) **GOLDHAND Technologie & Strategie 2000 spol. s r.o.**, Skupova 37, Plzeň, Česká republika
(210) O 146595

(111) **228595**
(220) 08.09.1999
(320) 08.09.1999
(442) 16.08.2000
(151) 20.11.2000
(180) 08.09.2009

(730) **Petr Huk**, Lipanská 228, Kolín, Česká republika
(210) O 146601

(111) **228596**
(220) 08.09.1999
(320) 08.09.1999
(442) 16.08.2000
(151) 20.11.2000
(180) 08.09.2009

(730) **Petr Huk**, Lipanská 228, Kolín III, Česká republika
(210) O 146602

(111) **228597**
(220) 08.09.1999
(320) 08.09.1999
(442) 16.08.2000
(151) 20.11.2000
(180) 08.09.2009

(730) **Promat GmbH**, Scheifenkamp 16, Ratingen, Německo
(210) O 146627

(111) **228598**
(220) 09.09.1999
(320) 09.09.1999
(442) 16.08.2000
(151) 20.11.2000
(180) 09.09.2009

(730) **American Cyanamid Company**, Five Giralda Farms, Madison, Spojené státy americké, New Jersey
(210) O 146663

(111) **228599**
(220) 09.09.1999
(320) 09.09.1999
(442) 16.08.2000
(151) 20.11.2000
(180) 09.09.2009

(730) **R. J. REYNOLDS TOBACCO spol.s r.o.**, Ostromečská 8, Praha 3, Česká republika
(210) O 146666

(111) **228600**
(220) 09.09.1999
(320) 09.09.1999
(442) 16.08.2000
(151) 20.11.2000

- (180) 09.09.2009
(730) **Vogel Publishing, s.r.o.**, Sokolovská 73, Praha
8 - Karlín, Česká republika
(210) O 146681
-
- (111) **228601**
(220) 10.09.1999
(320) 10.09.1999
(442) 16.08.2000
(151) 20.11.2000
(180) 10.09.2009
(730) **SPRÁVNÁ VÝŽIVA o.p.s.**, Křehlíkova 86, Brno,
Česká republika
(210) O 146718
-
- (111) **228603**
(220) 13.09.1999
(320) 13.09.1999
(442) 16.08.2000
(151) 20.11.2000
(180) 13.09.2009
(730) **RENFIL spol.s r.o.**, Veverkova 14/1408, Praha 7,
Česká republika
(210) O 146743
-
- (111) **228604**
(220) 13.09.1999
(320) 13.09.1999
(442) 16.08.2000
(151) 20.11.2000
(180) 13.09.2009
(730) **DOMESTAV s.r.o.**, Herálec 140, Herálec, Česká
republika
(210) O 146745
-
- (111) **228605**
(220) 13.09.1999
(320) 13.09.1999
(442) 16.08.2000
(151) 20.11.2000
(180) 13.09.2009
(730) **LABORATOIRES DE BIOLOGIE VEGETALE**
YVES ROCHER, La Croix des Archers, La
Gacilly, Francie
(210) O 146750
-
- (111) **228606**
(220) 13.09.1999
(320) 13.09.1999
(442) 16.08.2000
(151) 20.11.2000
(180) 13.09.2009
(730) **LABORATOIRES DE BIOLOGIE VEGETALE**
YVES ROCHER, La Croix des Archers, La
Gacilly, Francie
(210) O 146751
-
- (111) **228607**
(220) 13.09.1999
(320) 13.09.1999
(442) 16.08.2000
(151) 20.11.2000
(180) 13.09.2009
(730) **LABORATOIRES DE BIOLOGIE VEGETALE**
YVES ROCHER, La Croix des Archers, La
Gacilly, Francie
- (210) O 146752
-
- (111) **228608**
(220) 13.09.1999
(320) 13.09.1999
(442) 16.08.2000
(151) 20.11.2000
(180) 13.09.2009
(730) **LABORATOIRES DE BIOLOGIE VEGETALE**
YVES ROCHER, La Croix des Archers, La
Gacilly, Francie
(210) O 146753
-
- (111) **228609**
(220) 13.09.1999
(320) 13.09.1999
(442) 16.08.2000
(151) 20.11.2000
(180) 13.09.2009
(730) **UNILEVER N.V.**, Weena 455, Rotterdam,
Holandsko
(210) O 146762
-
- (111) **228610**
(220) 13.09.1999
(320) 13.09.1999
(442) 16.08.2000
(151) 20.11.2000
(180) 13.09.2009
(730) **BZK PLUS s r.o.**, Kestřany 147, Česká republika
(210) O 146776
-
- (111) **228611**
(220) 13.09.1999
(320) 13.09.1999
(442) 16.08.2000
(151) 20.11.2000
(180) 13.09.2009
(730) **Bureš Jaroslav**, Ještědská 149, Liberec 8, Česká
republika
(210) O 146781
-
- (111) **228612**
(220) 14.09.1999
(320) 14.09.1999
(442) 16.08.2000
(151) 20.11.2000
(180) 14.09.2009
(730) **AJINOMOTO CO., INC.**, 15-1, Kyobashi 1-
chome, Chuo-Ku, Tokyo, Japonsko
(210) O 146803
-
- (111) **228613**
(220) 15.09.1999
(320) 15.09.1999
(442) 16.08.2000
(151) 20.11.2000
(180) 15.09.2009
(730) **Pašťálková Milena**, Havlíčkova 8, Trutnov,
Česká republika
(210) O 146839
-
- (111) **228614**
(220) 15.09.1999
(320) 15.09.1999

(442) 16.08.2000

(151) 20.11.2000

(180) 15.09.2009

(730) **SALTEK s.r.o.**, Mezní 4, Ústí nad Labem, Česká republika

(210) O 146841

(111) **228615**

(220) 15.09.1999

(320) 15.09.1999

(442) 16.08.2000

(151) 20.11.2000

(180) 15.09.2009

(730) **SALTEK s.r.o.**, Mezní 4, Ústí nad Labem, Česká republika

(210) O 146842

(111) **228616**

(220) 16.09.1999

(320) 16.09.1999

(442) 16.08.2000

(151) 20.11.2000

(180) 16.09.2009

(730) **Kotlant Jiří**, Na Dubech 314, Hradec Králové, Česká republika

(210) O 146956

(111) **228617**

(220) 16.09.1999

(320) 16.09.1999

(442) 16.08.2000

(151) 20.11.2000

(180) 16.09.2009

(730) **Milan Seeman**, 17. listopadu 4615, Chomutov, Česká republika

(210) O 146967

(111) **228618**

(220) 17.09.1999

(320) 17.09.1999

(442) 16.08.2000

(151) 20.11.2000

(180) 17.09.2009

(730) **TOMESA, s.r.o.**, Tepelská 606, Mariánské Lázně, Česká republika

(210) O 146972

(111) **228619**

(220) 17.09.1999

(320) 17.09.1999

(442) 16.08.2000

(151) 20.11.2000

(180) 17.09.2009

(730) **TOMESA, s.r.o.**, Tepelská 606, Mariánské Lázně, Česká republika

(210) O 146973

(111) **228620**

(220) 17.09.1999

(320) 17.09.1999

(442) 16.08.2000

(151) 20.11.2000

(180) 17.09.2009

(730) **TOMESA, s.r.o.**, Tepelská 606, Mariánské Lázně, Česká republika

(210) O 146974

(111) **228621**

(220) 17.09.1999

(320) 17.09.1999

(442) 16.08.2000

(151) 20.11.2000

(180) 17.09.2009

(730) **ASSA ABLOY AB**, P.O.Box 70340, Stockholm, Švédsko

(210) O 146995

(111) **228622**

(220) 17.09.1999

(320) 17.09.1999

(442) 16.08.2000

(151) 20.11.2000

(180) 17.09.2009

(730) **PULP FICTION, spol.s r.o.**, Nám. Winstona Churchilla 2, Praha 3, Česká republika

(210) O 146998

(111) **228623**

(220) 20.09.1999

(320) 20.09.1999

(442) 16.08.2000

(151) 20.11.2000

(180) 20.09.2009

(730) **Richter Roman**, Spodní 6, Brno, Česká republika

(210) O 147016

(111) **228624**

(220) 20.09.1999

(320) 20.09.1999

(442) 16.08.2000

(151) 20.11.2000

(180) 20.09.2009

(730) **Čtvrtníček Petr**, Husinec - Řež 125, Česká republika

(210) O 147020

(111) **228625**

(220) 20.09.1999

(320) 20.09.1999

(442) 16.08.2000

(151) 20.11.2000

(180) 20.09.2009

(730) **Martin Peroutka**, Okružní 699, Zruč nad Sázavou, Česká republika

(210) O 147035

(111) **228626**

(220) 21.09.1999

(320) 21.09.1999

(442) 16.08.2000

(151) 20.11.2000

(180) 21.09.2009

(730) **TUAN NGUYEN**, V závětří 1114, Ostrava 21-Svinov, Česká republika

(210) O 147075

(111) **228627**

(220) 22.09.1999

(320) 22.09.1999

(442) 16.08.2000

(151) 20.11.2000
 (180) 22.09.2009
 (730) **NUTREND s.r.o.**, Selské nám. 43, Olomouc, Česká republika
 (210) O 147089

(111) **228628**
 (220) 22.09.1999
 (320) 22.09.1999
 (442) 16.08.2000
 (151) 20.11.2000
 (180) 22.09.2009
 (730) **NET PLASY spol.s r.o.**, U mlékárny 1020, Bystřice pod Hostýnem, Česká republika
 (210) O 147100

(111) **228629**
 (220) 22.09.1999
 (320) 22.09.1999
 (442) 16.08.2000
 (151) 20.11.2000
 (180) 22.09.2009
 (730) **Vita-Mix Corporation**, 8615 Usher Road, Cleveland, Spojené státy americké, Ohio
 (210) O 147135

(111) **228630**
 (220) 22.09.1999
 (320) 22.09.1999
 (442) 16.08.2000
 (151) 20.11.2000
 (180) 22.09.2009
 (730) **Zeneca Limited**, 15 Stanhope Gate, London, Velká Británie
 (210) O 147158

(111) **228631**
 (220) 22.09.1999
 (320) 22.09.1999
 (442) 16.08.2000
 (151) 20.11.2000
 (180) 22.09.2009
 (730) **HAPPY NAILS s.r.o.**, Čs. armády 11, Praha 6, Česká republika
 (210) O 147160

(111) **228632**
 (220) 22.09.1999
 (320) 22.09.1999
 (442) 16.08.2000
 (151) 20.11.2000
 (180) 22.09.2009
 (730) **HAPPY NAILS s.r.o.**, Čs. armády 11, Praha 6, Česká republika
 (210) O 147161

(111) **228633**
 (220) 23.09.1999
 (320) 23.09.1999
 (442) 16.08.2000
 (151) 20.11.2000
 (180) 23.09.2009
 (730) **VB Leasing CZ, spol.s r.o.**, Heršpická 5, Brno, Česká republika

(210) O 147178

(111) **228634**
 (220) 23.09.1999
 (320) 23.09.1999
 (442) 16.08.2000
 (151) 20.11.2000
 (180) 23.09.2009
 (730) **WOOD FACTORY, s.r.o.**, Ptení, Ptenický Dvůrek, Česká republika
 (210) O 147179

(111) **228635**
 (220) 23.09.1999
 (320) 23.09.1999
 (442) 16.08.2000
 (151) 20.11.2000
 (180) 23.09.2009
 (730) **ORIN spol. s r.o.**, Nové Spolí 127, Český Krumlov, Česká republika
 (210) O 147185

(111) **228636**
 (220) 23.09.1999
 (320) 23.09.1999
 (442) 16.08.2000
 (151) 20.11.2000
 (180) 23.09.2009
 (730) **RADIONET NATIONAL, s.r.o.**, Sokolská 21, Praha 2, Česká republika
 (210) O 147187

(111) **228637**
 (220) 24.09.1999
 (320) 24.09.1999
 (442) 16.08.2000
 (151) 20.11.2000
 (180) 24.09.2009
 (730) **SOUTH CONE, INC.**, 9660 Chesapeake Drive, San Diego, Spojené státy americké, California
 (210) O 147230

(111) **228638**
 (220) 24.09.1999
 (320) 08.04.1999
 (442) 16.08.2000
 (151) 20.11.2000
 (180) 24.09.2009
 (730) **Mc Carter Slovakia s.r.o.**, Miletičova 1, Bratislava, Slovenská republika
 (210) O 147245

(111) **228639**
 (220) 24.09.1999
 (320) 24.09.1999
 (442) 16.08.2000
 (151) 20.11.2000
 (180) 24.09.2009
 (730) **VARIMATIK SLOKOV a.s.**, Měšťanská 10, Hodonín, Česká republika
 (210) O 147246

(111) **228640**
 (220) 24.09.1999
 (320) 24.09.1999

(442) 16.08.2000

(151) 20.11.2000

(180) 24.09.2009

(730) **BRITISH STEEL LIMITED**, 15 Marylebone Road,
London, Velká Británie

(210) O 147250

(111) **228641**

(220) 27.09.1999

(320) 27.09.1999

(442) 16.08.2000

(151) 20.11.2000

(180) 27.09.2009

(730) **PPF majetková a.s.**, Na Klikovce 7, Praha 4,
Česká republika

(210) O 147261

(111) **228642**

(220) 27.09.1999

(320) 27.09.1999

(442) 16.08.2000

(151) 20.11.2000

(180) 27.09.2009

(730) **ACM 2000 s.r.o.**, Rokycanova 296, Tachov,
Česká republika

(210) O 147276

(111) **228643**

(220) 28.09.1999

(320) 28.09.1999

(442) 16.08.2000

(151) 20.11.2000

(180) 28.09.2009

(730) **Vacek Bohumil**, Na Ryšavce 106, Písek, Česká
republika

(210) O 147287

(111) **228644**

(220) 29.09.1999

(320) 29.09.1999

(442) 16.08.2000

(151) 20.11.2000

(180) 29.09.2009

(730) **Nguyen Van Bang**, Karlovarská 38, Cheb, Česká
republika

(210) O 147312

(111) **228645**

(220) 30.09.1999

(320) 30.09.1999

(442) 16.08.2000

(151) 20.11.2000

(180) 30.09.2009

(730) **GOLIAS AGENCY, s.r.o.**, Rennská 13, Brno,
Česká republika

(210) O 147433

(111) **228646**

(220) 30.09.1999

(320) 30.09.1999

(442) 16.08.2000

(151) 20.11.2000

(180) 30.09.2009

(730) **INSTITUT PRŮMYSLOVÉHO INŽENÝRSTVÍ,**
s.r.o., Kašparova 384, Liberec 6, Česká republika

(210) O 147444

(111) **228647**

(220) 30.09.1999

(320) 30.09.1999

(442) 16.08.2000

(151) 20.11.2000

(180) 30.09.2009

(730) **HLAHOL a.s.**, U výstaviště 15, České
Budějovice, Česká republika

(210) O 147448

(111) **228648**

(220) 30.09.1999

(320) 30.09.1999

(442) 16.08.2000

(151) 20.11.2000

(180) 30.09.2009

(730) **HLAHOL a.s.**, U výstaviště 15, České
Budějovice, Česká republika

(210) O 147449

(111) **228649**

(220) 30.09.1999

(320) 30.09.1999

(442) 16.08.2000

(151) 20.11.2000

(180) 30.09.2009

(730) **HLAHOL a.s.**, U výstaviště 15, České
Budějovice, Česká republika

(210) O 147450

(111) **228650**

(220) 30.09.1999

(320) 30.09.1999

(442) 16.08.2000

(151) 20.11.2000

(180) 30.09.2009

(730) **HLAHOL a.s.**, U výstaviště 15, České
Budějovice, Česká republika

(210) O 147451

(111) **228651**

(220) 30.09.1999

(320) 30.09.1999

(442) 16.08.2000

(151) 20.11.2000

(180) 30.09.2009

(730) **Metznerová Dana**, Zahradní 18, Opava, Česká
republika

(210) O 147468

(111) **228652**

(220) 01.10.1999

(320) 01.10.1999

(442) 16.08.2000

(151) 20.11.2000

(180) 01.10.2009

(730) **Moder Michael**, Maďarská 1461, Ostrava -
Poruba, Česká republika

(210) O 147485

(111) **228653**

(220) 01.10.1999

(320) 01.10.1999

(442) 16.08.2000

(151) 20.11.2000

(180) 01.10.2009

(730) **REKONIX, spol.s r.o.**, Chmelová 2918, Praha 10, Česká republika

(210) O 147516

(111) **228654**

(220) 04.10.1999

(320) 04.10.1999

(442) 16.08.2000

(151) 20.11.2000

(180) 04.10.2009

(730) **LDT PANORAMA CZ, a.s.**, Vřídelská 41, Karlovy Vary, Česká republika

(210) O 147527

(111) **228655**

(220) 04.10.1999

(320) 04.10.1999

(442) 16.08.2000

(151) 20.11.2000

(180) 04.10.2009

(730) **MANIPUL, s.r.o.**, Wolkerova 29, Cheb, Česká republika

(210) O 147528

(111) **228656**

(220) 04.10.1999

(320) 04.10.1999

(442) 16.08.2000

(151) 20.11.2000

(180) 04.10.2009

(730) **Pavličič Miloš**, Čs. armády 30, Kadaň, Česká republika

(210) O 147529

(111) **228657**

(220) 04.10.1999

(320) 04.10.1999

(442) 16.08.2000

(151) 20.11.2000

(180) 04.10.2009

(730) **NATURPUR spol.s r.o.**, Rodinná 1015/13, Havířov-Bludovice, Česká republika

(210) O 147552

(111) **228658**

(220) 06.10.1999

(320) 06.10.1999

(442) 16.08.2000

(151) 20.11.2000

(180) 06.10.2009

(730) **YAGA Invest, s.r.o.**, Nádražní 219, Nové Město nad Metují, Česká republika

(210) O 147604

(111) **228659**

(220) 06.10.1999

(320) 06.10.1999

(442) 16.08.2000

(151) 20.11.2000

(180) 06.10.2009

(730) **Šubrťová Naděžda**, Hrachovec 350, Hořice v Podkrkonoší, Česká republika

(210) O 147606

(111) **228660**

(220) 06.10.1999

(320) 06.10.1999

(442) 16.08.2000

(151) 20.11.2000

(180) 06.10.2009

(730) **HLUBNA chemické výrobní družstvo v Brně**, Zábrdovická 10, Brno, Česká republika

(210) O 147608

(111) **228661**

(220) 06.10.1999

(320) 06.10.1999

(442) 16.08.2000

(151) 20.11.2000

(180) 06.10.2009

(730) **Vítová Daniela**, Vrchlického 22, Plzeň, Česká republika

(210) O 147609

(111) **228662**

(220) 06.10.1999

(320) 06.10.1999

(442) 16.08.2000

(151) 20.11.2000

(180) 06.10.2009

(730) **D - Z CHEMIE**, Olomoucká 67, Moravská Třebová, Česká republika(730) **Dorazil Zdeněk**, Útěchov 69, Moravská Třebová, Česká republika(730) **Ing. Zajíček Miloslav**, Poděbradova 869, Lanškroun, Česká republika(730) **Dorazil Zdeněk ml.**, Útěchov 69, Moravská Třebová, Česká republika(730) **Dorazil Roman**, Útěchov 69, Moravská Třebová, Česká republika

(210) O 147640

(111) **228663**

(220) 06.10.1999

(320) 06.10.1999

(442) 16.08.2000

(151) 20.11.2000

(180) 06.10.2009

(730) **D - Z CHEMIE**, Olomoucká 67, Moravská Třebová, Česká republika(730) **Dorazil Zdeněk**, Útěchov 69, Moravská Třebová, Česká republika(730) **Ing. Zajíček Miloslav**, Poděbradova 869, Lanškroun, Česká republika(730) **Dorazil Zdeněk ml.**, Útěchov 69, Moravská Třebová, Česká republika(730) **Dorazil Roman**, Útěchov 69, Moravská Třebová, Česká republika

(210) O 147641

(111) **228664**

(220) 06.10.1999

(320) 06.10.1999

(442) 16.08.2000

(151) 20.11.2000

(180) 06.10.2009

(730) **ORTOTIKA s.r.o.**, U invalidovny 7, Praha 8, Česká republika

(210) O 147642

(111) **228665**

(220) 07.10.1999

(320) 07.10.1999

(442) 16.08.2000

(151) 20.11.2000

(180) 07.10.2009

(730) **Hroch Miroslav**, Stará Ves 590, Stará Ves nad Ondřejnicí, Česká republika

(210) O 147649

(111) **228666**

(220) 07.10.1999

(320) 07.10.1999

(442) 16.08.2000

(151) 20.11.2000

(180) 07.10.2009

(730) **PROM spol.s r.o.**, Poděbradova 443, Roztoky u Prahy, Česká republika

(210) O 147650

(111) **228667**

(220) 07.10.1999

(320) 07.10.1999

(442) 16.08.2000

(151) 20.11.2000

(180) 07.10.2009

(730) **EKOM, s.r.o.**, Sokolovská 228, Praha 9, Česká republika

(210) O 147659

(111) **228668**

(220) 07.10.1999

(320) 07.10.1999

(442) 16.08.2000

(151) 20.11.2000

(180) 07.10.2009

(730) **Iridium spol.s r.o.**, Prušánecká 6, Brno, Česká republika

(210) O 147662

(111) **228669**

(220) 08.10.1999

(320) 08.10.1999

(442) 16.08.2000

(151) 20.11.2000

(180) 08.10.2009

(730) **DATASCAN, s.r.o.**, Durďákova 5, Brno, Česká republika

(210) O 147685

(111) **228670**

(220) 08.10.1999

(320) 08.10.1999

(442) 16.08.2000

(151) 20.11.2000

(180) 08.10.2009

(730) **Valašsko-Horní Lideč, a.s.**, Valašské Příkazy 55, Česká republika

(210) O 147693

(111) **228671**

(220) 08.10.1999

(320) 08.10.1999

(442) 16.08.2000

(151) 20.11.2000

(180) 08.10.2009

(730) **AQUA GEN AS**, Kyrksaeterora, Norsko

(210) O 147714

(111) **228672**

(220) 08.10.1999

(320) 28.04.1999

(442) 16.08.2000

(151) 20.11.2000

(180) 08.10.2009

(730) **AQUA GEN AS**, Kyrksaeterora, Norsko

(210) O 147715

(111) **228673**

(220) 08.10.1999

(320) 08.10.1999

(442) 16.08.2000

(151) 20.11.2000

(180) 08.10.2009

(730) **KELTIN, a.s.**, Na Zlatnici 8/144, Praha 4, Česká republika

(210) O 147727

(111) **228674**

(220) 11.10.1999

(320) 11.10.1999

(442) 16.08.2000

(151) 20.11.2000

(180) 11.10.2009

(730) **SLUEN, společnost s ručením omezeným**, Husova 2637, Louny, Česká republika

(210) O 147752

(111) **228675**

(220) 11.10.1999

(320) 11.10.1999

(442) 16.08.2000

(151) 20.11.2000

(180) 11.10.2009

(730) **MYTOYS s.r.o.**, Havlíčkova 508, Hradec Králové, Česká republika

(210) O 147755

(111) **228678**

(220) 12.10.1999

(320) 12.10.1999

(442) 16.08.2000

(151) 20.11.2000

(180) 12.10.2009

(730) **Golf and Country Club Karlštejn, a.s.**, Běleč 280, Liteň, Česká republika

(210) O 147778

(111) **228679**

(220) 12.10.1999

(320) 12.10.1999

(442) 16.08.2000

(151) 20.11.2000

(180) 12.10.2009

(730) **MVDr. Irena Kopecká - SALIX**, Hatě 5, obec Bečváry, Zásmyky, Česká republika

(210) O 147779

(111) **228680**
 (220) 12.10.1999
 (320) 12.10.1999
 (442) 16.08.2000
 (151) 20.11.2000
 (180) 12.10.2009
 (730) **NELI, a.s.**, Na Hraničkách 34, Vyškov, Česká republika
 (210) O 147782

(111) **228681**
 (220) 12.10.1999
 (320) 12.10.1999
 (442) 16.08.2000
 (151) 20.11.2000
 (180) 12.10.2009
 (730) **NELI, a.s.**, Na Hraničkách 34, Vyškov, Česká republika
 (210) O 147783

(111) **228682**
 (220) 12.10.1999
 (320) 12.10.1999
 (442) 16.08.2000
 (151) 20.11.2000
 (180) 12.10.2009
 (730) **FRUIKO, a.s.**, Prušánky, Česká republika
 (210) O 147788

(111) **228683**
 (220) 12.10.1999
 (320) 12.10.1999
 (442) 16.08.2000
 (151) 20.11.2000
 (180) 12.10.2009
 (730) **COMPAGNIE GERVAIS DANONE s.a.**, 126-130, rue Jules Guesde, Levallois-Perret, Francie
 (210) O 147790

(111) **228684**
 (220) 12.10.1999
 (320) 16.04.1999
 (442) 16.08.2000
 (151) 20.11.2000
 (180) 12.10.2009
 (730) **BELL & HOWELL MAIL AND MESSAGING TECHNOLOGIES COMPANY**, Pinnacle Park, 4401, Silicon Drive, Durham, Spojené státy americké, North Carolina
 (210) O 147808

(111) **228685**
 (220) 13.10.1999
 (320) 13.10.1999
 (442) 16.08.2000
 (151) 20.11.2000
 (180) 13.10.2009
 (730) **Nguyen Van Bang**, Karlovarská 38, Cheb, Česká republika
 (210) O 147817

(111) **228686**
 (220) 13.10.1999
 (320) 13.10.1999
 (442) 15.03.2000

(151) 20.11.2000
 (180) 13.10.2009
 (730) **Petr Kabát - STA-SERVIS**, Tylova 5, Karlovy Vary, Česká republika
 (210) O 147818

(111) **228687**
 (220) 13.10.1999
 (320) 13.10.1999
 (442) 16.08.2000
 (151) 20.11.2000
 (180) 13.10.2009
 (730) **ConAgra Brands, Inc.**, One ConAgra Drive, Omaha, Spojené státy americké, Nebraska
 (210) O 147819

(111) **228688**
 (220) 13.10.1999
 (320) 14.04.1999
 (442) 16.08.2000
 (151) 20.11.2000
 (180) 13.10.2009
 (730) **Circa Footwear a California corporation**, 1062 Calle Negocio, Unit-B, San Clemente, Spojené státy americké, California
 (210) O 147828

(111) **228689**
 (220) 13.10.1999
 (320) 13.10.1999
 (442) 16.08.2000
 (151) 20.11.2000
 (180) 13.10.2009
 (730) **COMPAGNIE GERVAIS DANONE s.a.**, 126-130, rue Jules Guesde, Levallois-Perret, Francie
 (210) O 147829

(111) **228690**
 (220) 13.10.1999
 (320) 13.10.1999
 (442) 16.08.2000
 (151) 20.11.2000
 (180) 13.10.2009
 (730) **Nestlé Čokoládovny, a.s.**, Mezi vodami 27, Praha 4 - Modřany, Česká republika
 (210) O 147832

(111) **228691**
 (220) 13.10.1999
 (320) 13.10.1999
 (442) 16.08.2000
 (151) 20.11.2000
 (180) 13.10.2009
 (730) **Nestlé Čokoládovny, a.s.**, Mezi vodami 27, Praha 4 - Modřany, Česká republika
 (210) O 147833

(111) **228692**
 (220) 13.10.1999
 (320) 13.10.1999
 (442) 16.08.2000
 (151) 20.11.2000
 (180) 13.10.2009

(730) **SHELL INTERNATIONAL PETROLEUM COMPANY LIMITED**, Shell Centre, London, Velká Británie
(210) O 147834

(111) **228693**
(220) 13.10.1999
(320) 13.10.1999
(442) 16.08.2000
(151) 20.11.2000
(180) 13.10.2009
(730) **Mottl Milan**, Počernická 16, Karlovy Vary, Česká republika
(210) O 147854

(111) **228694**
(220) 14.10.1999
(320) 14.10.1999
(442) 16.08.2000
(151) 20.11.2000
(180) 14.10.2009
(730) **Leopold Klein - VYDO**, Jaselská 8, Bruntál, Česká republika
(210) O 147860

(111) **228695**
(220) 14.10.1999
(320) 14.10.1999
(442) 16.08.2000
(151) 20.11.2000
(180) 14.10.2009
(730) **PONAS spol. s r.o.**, Starohradská 47, Polička, Česká republika
(210) O 147861

(111) **228696**
(220) 14.10.1999
(320) 14.10.1999
(442) 16.08.2000
(151) 20.11.2000
(180) 14.10.2009
(730) **FIDES AGRO, spol.s r.o.**, Šardice, Česká republika
(210) O 147867

(111) **228697**
(220) 14.10.1999
(320) 14.10.1999
(442) 16.08.2000
(151) 20.11.2000
(180) 14.10.2009
(730) **FIDES AGRO, spol.s r.o.**, Šardice, Česká republika
(210) O 147870

(111) **228698**
(220) 14.10.1999
(320) 14.10.1999
(442) 16.08.2000
(151) 20.11.2000
(180) 14.10.2009
(730) **FIDES AGRO, spol.s r.o.**, Šardice, Česká republika
(210) O 147871

(111) **228699**
(220) 14.10.1999
(320) 14.10.1999
(442) 16.08.2000
(151) 20.11.2000
(180) 14.10.2009
(730) **FIDES AGRO, spol.s r.o.**, Šardice, Česká republika
(210) O 147872

(111) **228700**
(220) 14.10.1999
(320) 14.10.1999
(442) 16.08.2000
(151) 20.11.2000
(180) 14.10.2009
(730) **FIDES AGRO, spol.s r.o.**, Šardice, Česká republika
(210) O 147873

(111) **228701**
(220) 14.10.1999
(320) 14.10.1999
(442) 16.08.2000
(151) 20.11.2000
(180) 14.10.2009
(730) **FIDES AGRO, spol.s r.o.**, Šardice, Česká republika
(210) O 147874

(111) **228702**
(220) 14.10.1999
(320) 14.10.1999
(442) 16.08.2000
(151) 20.11.2000
(180) 14.10.2009
(730) **Tesařová Helena**, Liliová 10, Praha 1, Česká republika
(210) O 147876

(111) **228703**
(220) 14.10.1999
(320) 14.10.1999
(442) 16.08.2000
(151) 20.11.2000
(180) 14.10.2009
(730) **Homer TLC, Inc.**, 1404 Society Drive, Claymont, Spojené státy americké, Delaware
(210) O 147877

(111) **228704**
(220) 14.10.1999
(320) 14.10.1999
(442) 16.08.2000
(151) 20.11.2000
(180) 14.10.2009
(730) **ČESKÁ POŠTA, s.p.**, Generální ředitelství, Olšanská 9, Praha 3, Česká republika
(210) O 147888

(111) **228705**
(220) 15.10.1999
(320) 15.10.1999
(442) 16.08.2000
(151) 20.11.2000

- (180) 15.10.2009
(730) **Hluchníková Hana**, Sokolovská 47, Bolatice, Česká republika
(210) O 147909
-
- (111) **228706**
(220) 15.10.1999
(320) 30.07.1999
(442) 16.08.2000
(151) 20.11.2000
(180) 15.10.2009
(730) **The Procter&Gamble Company, One** Procter&Gamble Plaza, Cincinnati, Spojené státy americké, Ohio
(210) O 147925
-
- (111) **228707**
(220) 15.10.1999
(320) 06.09.1999
(442) 16.08.2000
(151) 20.11.2000
(180) 15.10.2009
(730) **The Procter&Gamble Company, One** Procter&Gamble Plaza, Cincinnati, Spojené státy americké, Ohio
(210) O 147926
-
- (111) **228708**
(220) 15.10.1999
(320) 15.10.1999
(442) 16.08.2000
(151) 20.11.2000
(180) 15.10.2009
(730) **ASAHI BREWERIES, LTD.**, 7-1, Kyobashi 3-chome, Chuo-ku, Tokyo, Japonsko
(210) O 147929
-
- (111) **228709**
(220) 15.10.1999
(320) 15.10.1999
(442) 16.08.2000
(151) 20.11.2000
(180) 15.10.2009
(730) **ZNOJMIA TRADE MARK a.s.**, Humenná 6, Brno, Česká republika
(210) O 147931
-
- (111) **228710**
(220) 15.10.1999
(320) 15.10.1999
(442) 16.08.2000
(151) 20.11.2000
(180) 15.10.2009
(730) **ZNOJMIA TRADE MARK a.s.**, Humenná 6, Brno, Česká republika
(210) O 147932
-
- (111) **228711**
(220) 15.10.1999
(320) 15.10.1999
(442) 16.08.2000
(151) 20.11.2000
(180) 15.10.2009
(730) **ZNOJMIA TRADE MARK a.s.**, Humenná 6, Brno, Česká republika
- (210) O 147933
-
- (111) **228712**
(220) 18.10.1999
(320) 18.10.1999
(442) 16.08.2000
(151) 20.11.2000
(180) 18.10.2009
(730) **Plouhar Jaroslav**, Borová 775, Prachovice, Česká republika
(210) O 147946
-
- (111) **228713**
(220) 18.10.1999
(320) 18.10.1999
(442) 16.08.2000
(151) 20.11.2000
(180) 18.10.2009
(730) **Mgr. Cabejšek Vlastimil**, Týnská, č. 29, Třebíč, Česká republika
(210) O 147947
-
- (111) **228714**
(220) 18.10.1999
(320) 18.10.1999
(442) 16.08.2000
(151) 20.11.2000
(180) 18.10.2009
(730) **DCK - Družstvo cementářů a kameníků Holoubkov**, Holoubkov, Česká republika
(210) O 147951
-
- (111) **228715**
(220) 18.10.1999
(320) 18.10.1999
(442) 16.08.2000
(151) 20.11.2000
(180) 18.10.2009
(730) **Fio, burzovní společnost, a.s.**, Senovážné nám. 24, Praha 1, Česká republika
(210) O 147958
-
- (111) **228716**
(220) 18.10.1999
(320) 18.10.1999
(442) 16.08.2000
(151) 20.11.2000
(180) 18.10.2009
(730) **Fio group, spol.s r.o.**, Senovážné nám. 24, Praha 1, Česká republika
(210) O 147959
-
- (111) **228717**
(220) 18.10.1999
(320) 18.10.1999
(442) 16.08.2000
(151) 20.11.2000
(180) 18.10.2009
(730) **P.T.C. BRANDS, INC**, Concord Plaza, 3411 Silverside Road, Wilmington, Spojené státy americké, Delaware
(210) O 147962
-
- (111) **228718**
(220) 18.10.1999

(320) 18.10.1999
 (442) 16.08.2000
 (151) 20.11.2000
 (180) 18.10.2009
 (730) **American Home Products Corporation**, Five Giralda Farms, Madison, Spojené státy americké, New Jersey
 (210) O 147963

(111) **228719**
 (220) 19.10.1999
 (320) 19.10.1999
 (442) 16.08.2000
 (151) 20.11.2000
 (180) 19.10.2009
 (730) **Schubert Miloš**, Žižkova 422/1, Teplice-Sobědruhy, Česká republika
 (210) O 147992

(111) **228720**
 (220) 19.10.1999
 (320) 19.10.1999
 (442) 16.08.2000
 (151) 20.11.2000
 (180) 19.10.2009
 (730) **EKOCIS, spol.s r.o.**, Bubovice 61, Česká republika
 (210) O 147994

(111) **228721**
 (220) 19.10.1999
 (320) 19.10.1999
 (442) 16.08.2000
 (151) 20.11.2000
 (180) 19.10.2009
 (730) **NEDLLOYD CZ, s.r.o.**, K Vypichu 979, Rudná u Prahy, Česká republika
 (210) O 147995

(111) **228722**
 (220) 19.10.1999
 (320) 26.04.1999
 (442) 16.08.2000
 (151) 20.11.2000
 (180) 19.10.2009
 (730) **BELL & HOWELL MAIL AND MESSAGING TECHNOLOGIES COMPANY**, Pinnacle Park, 4401, Silicon Drive, Durham, Spojené státy americké, North Carolina
 (210) O 147996

(111) **228723**
 (220) 19.10.1999
 (320) 19.10.1999
 (442) 16.08.2000
 (151) 20.11.2000
 (180) 19.10.2009
 (730) **INSPEKTA, akciová společnost**, Olbrachtova 1, Praha 4, Česká republika
 (210) O 148015

(111) **228724**
 (220) 19.10.1999
 (320) 19.10.1999
 (442) 16.08.2000

(151) 20.11.2000
 (180) 19.10.2009
 (730) **Nadace Charty 77**, Melantrichova 5, Praha 1, Česká republika
 (210) O 148016

(111) **228725**
 (220) 20.10.1999
 (320) 20.10.1999
 (442) 16.08.2000
 (151) 20.11.2000
 (180) 20.10.2009
 (730) **Slovak International Tabak, a.s. S.I.T.**, Mlynské Nivy 54, Bratislava, Slovenská republika
 (210) O 148036

(111) **228726**
 (220) 20.10.1999
 (320) 20.10.1999
 (442) 16.08.2000
 (151) 20.11.2000
 (180) 20.10.2009
 (730) **Slovak International Tabak, a.s. S.I.T.**, Mlynské Nivy 54, Bratislava, Slovenská republika
 (210) O 148037

(111) **228727**
 (220) 21.10.1999
 (320) 21.10.1999
 (442) 16.08.2000
 (151) 20.11.2000
 (180) 21.10.2009
 (730) **Global Sped s.r.o.**, Rolnická 7, Brno, Česká republika
 (210) O 148068

(111) **228728**
 (220) 21.10.1999
 (320) 21.10.1999
 (442) 16.08.2000
 (151) 20.11.2000
 (180) 21.10.2009
 (730) **ALIBONA a.s.**, Svatoplukova 909, Litovel, Česká republika
 (210) O 148069

(111) **228729**
 (220) 21.10.1999
 (320) 21.10.1999
 (442) 16.08.2000
 (151) 20.11.2000
 (180) 21.10.2009
 (730) **Poděbradka, spol.s r.o.**, Nymburská 239/VII, Poděbrady, Česká republika
 (210) O 148073

(111) **228730**
 (220) 22.10.1999
 (320) 22.10.1999
 (442) 16.08.2000
 (151) 20.11.2000
 (180) 22.10.2009
 (730) **ASTRA COMPANY a.s.**, Úvalská 23, Praha 10, Česká republika

(210) O 148136

(111) **228731**

(220) 26.10.1999

(320) 26.10.1999

(442) 16.08.2000

(151) 20.11.2000

(180) 26.10.2009

(730) **SETUZA a. s.**, Žukovova 100, Ústí nad Labem,
Česká republika

(210) O 148180

(111) **228732**

(220) 26.10.1999

(320) 26.10.1999

(442) 16.08.2000

(151) 20.11.2000

(180) 26.10.2009

(730) **Mars, Incorporated**, 6885 Elm Street, Mc Lean
Virginia 22101-3883, Spojené státy americké,
Virgin Islands

(210) O 148195

(111) **228733**

(220) 26.10.1999

(320) 26.10.1999

(442) 16.08.2000

(151) 20.11.2000

(180) 26.10.2009

(730) **Ford-Werke AG**, Henry-Ford-Strasse, Köln,
Německo

(210) O 148199

(111) **228734**

(220) 26.10.1999

(320) 04.05.1999

(442) 16.08.2000

(151) 20.11.2000

(180) 26.10.2009

(730) **COLGATE-PALMOLIVE COMPANY**, 300
Park Avenue, NEW YORK, Spojené státy
americké, New York

(210) O 148206

(111) **228735**

(220) 26.10.1999

(320) 04.05.1999

(442) 16.08.2000

(151) 20.11.2000

(180) 26.10.2009

(730) **COLGATE-PALMOLIVE COMPANY**, 300
Park Avenue, New York, Spojené státy americké,
New York

(210) O 148207

(111) **228736**

(220) 26.10.1999

(320) 04.05.1999

(442) 16.08.2000

(151) 20.11.2000

(180) 26.10.2009

(730) **COLGATE-PALMOLIVE COMPANY**, 300
Park Avenue, NEW YORK, Spojené státy
americké, New York

(210) O 148208

(111) **228737**

(220) 26.10.1999

(320) 04.05.1999

(442) 16.08.2000

(151) 20.11.2000

(180) 26.10.2009

(730) **COLGATE-PALMOLIVE COMPANY**, 300
Park Avenue, New York, Spojené státy americké,
New York

(210) O 148209

(111) **228738**

(220) 26.10.1999

(320) 26.10.1999

(442) 16.08.2000

(151) 20.11.2000

(180) 26.10.2009

(730) **COLGATE-PALMOLIVE COMPANY**, 300
Park Avenue, New York, Spojené státy americké,
New York

(210) O 148211

(111) **228739**

(220) 27.10.1999

(320) 27.10.1999

(442) 16.08.2000

(151) 20.11.2000

(180) 27.10.2009

(730) **RÜCKL GLASS a.s.**, Nižbor 141, Česká
republika

(210) O 148227

(111) **228740**

(220) 27.10.1999

(320) 27.10.1999

(442) 16.08.2000

(151) 20.11.2000

(180) 27.10.2009

(730) **RÜCKL CRYSTAL a.s.**, Nižbor 141, Česká
republika

(210) O 148228

(111) **228741**

(220) 27.10.1999

(320) 27.10.1999

(442) 16.08.2000

(151) 20.11.2000

(180) 27.10.2009

(730) **BELLAZI company LTD, spol. s r.o.**, Čáslavská
210, Heřmanův Městec, Česká republika

(210) O 148234

(111) **228742**

(220) 27.10.1999

(320) 27.10.1999

(442) 16.08.2000

(151) 20.11.2000

(180) 27.10.2009

(730) **PDP Property Development Partners, s.r.o.**,
Revoluční 25, Praha 1, Česká republika

(210) O 148237

(111) **228743**

(220) 27.10.1999

(320) 27.10.1999
 (442) 16.08.2000
 (151) 20.11.2000
 (180) 27.10.2009
 (730) **EFEKT Lucchiová Marcela**, Washingtonova
 23/1568, Praha 1, Česká republika
 (210) O 148240

(111) **228744**

(220) 27.10.1999
 (320) 27.10.1999
 (442) 16.08.2000
 (151) 20.11.2000
 (180) 27.10.2009
 (730) **BONATEX s.r.o.**, Hořická 974, Hradec Králové,
 Česká republika
 (210) O 148246

(111) **228745**

(220) 27.10.1999
 (320) 27.10.1999
 (442) 16.08.2000
 (151) 20.11.2000
 (180) 27.10.2009
 (730) **Daniel Martin**, Hlavní 25, Brno, Česká republika
 (210) O 148251

(111) **228746**

(220) 27.10.1999
 (320) 27.10.1999
 (442) 16.08.2000
 (151) 20.11.2000
 (180) 27.10.2009
 (730) **Transkaryotic Therapies, Inc.**, 195 Albany
 Street, Cambridge, Spojené státy americké,
 Massachusetts
 (210) O 148259

(111) **228747**

(220) 27.10.1999
 (320) 27.10.1999
 (442) 16.08.2000
 (151) 20.11.2000
 (180) 27.10.2009
 (730) **Pivovar RADEGAST a. s.**, Nošovice, Česká
 republika
 (210) O 148284

(111) **228748**

(220) 27.10.1999
 (320) 27.10.1999
 (442) 16.08.2000
 (151) 20.11.2000
 (180) 27.10.2009
 (730) **Pivovar RADEGAST a. s.**, Nošovice, Česká
 republika
 (210) O 148285

(111) **228749**

(220) 29.10.1999
 (320) 29.10.1999
 (442) 16.08.2000
 (151) 20.11.2000
 (180) 29.10.2009

(730) **Nestlé Čokoládovny, a.s.**, Mezi vodami 27,
 Praha 4 - Modřany, Česká republika
 (210) O 148299

(111) **228750**

(220) 29.10.1999
 (320) 29.10.1999
 (442) 16.08.2000
 (151) 20.11.2000
 (180) 29.10.2009
 (730) **AGIDA s.r.o.**, Polní 55, Rapotín, Česká republika
 (210) O 148300

(111) **228751**

(220) 29.10.1999
 (320) 29.10.1999
 (442) 16.08.2000
 (151) 20.11.2000
 (180) 29.10.2009
 (730) **TCHAS, spol. s r.o.**, 28. října 216, Ostrava -
 Mariánské Hory, Česká republika
 (210) O 148301

(111) **228752**

(220) 29.10.1999
 (320) 29.10.1999
 (442) 16.08.2000
 (151) 20.11.2000
 (180) 29.10.2009
 (730) **MADONNA s.r.o. Olomouc**, Bří Wolfů 20,
 Olomouc, Česká republika
 (210) O 148305

(111) **228753**

(220) 29.10.1999
 (320) 29.10.1999
 (442) 16.08.2000
 (151) 20.11.2000
 (180) 29.10.2009
 (730) **BAUKOMPLEX a.s.**, Dlouhá 158, Lipnice nad
 Sázavou, Česká republika
 (210) O 148316

(111) **228754**

(220) 01.11.1999
 (320) 01.11.1999
 (442) 16.08.2000
 (151) 20.11.2000
 (180) 01.11.2009
 (730) **LIFTCOMP, a.s.**, L. Podeště 1936, Ostrava -
 Poruba, Česká republika
 (210) O 148332

(111) **228755**

(220) 01.11.1999
 (320) 01.11.1999
 (442) 16.08.2000
 (151) 20.11.2000
 (180) 01.11.2009
 (730) **TALLY HO! spol.s.r.o.**, Gen. Píky 2886/12,
 Ostrava, Česká republika
 (210) O 148337

(111) **228756**

(220) 01.11.1999

(320) 01.11.1999
 (442) 16.08.2000
 (151) 20.11.2000
 (180) 01.11.2009
 (730) **PAJK, spol.s.r.o.**, Výstavní 49, Ostrava-
 Mariánské Hory, Česká republika
 (210) O 148338

(111) **228757**
 (220) 01.11.1999
 (320) 01.11.1999
 (442) 16.08.2000
 (151) 20.11.2000
 (180) 01.11.2009
 (730) **Bachura Lubomír**, Zeyerova 934/3, Karlovy
 Vary, Česká republika
 (210) O 148339

(111) **228758**
 (220) 01.11.1999
 (320) 01.11.1999
 (442) 16.08.2000
 (151) 20.11.2000
 (180) 01.11.2009
 (730) **Vlček Jaroslav-tepelná a spalovací
 technika,s.r.o.**, Kojetínská 728, Přerov, Česká
 republika
 (210) O 148340

(111) **228759**
 (220) 01.11.1999
 (320) 01.11.1999
 (442) 16.08.2000
 (151) 20.11.2000
 (180) 01.11.2009
 (730) **FLEXSYS AMERICA,L.P.**, 260 Springside Drive,
 Akron, Spojené státy americké, Ohio
 (210) O 148349

(111) **228760**
 (220) 02.11.1999
 (320) 02.11.1999
 (442) 16.08.2000
 (151) 20.11.2000
 (180) 02.11.2009
 (730) **Ing.Petr Pohl**, Palackého 77, Roztoky, Česká
 republika
 (210) O 148371

(111) **228761**
 (220) 02.11.1999
 (320) 09.07.1999
 (442) 16.08.2000
 (151) 20.11.2000
 (180) 02.11.2009
 (730) **General Cable Technologies Corporation**, 4
 Tesseneer Drive, Highland Heights, Spojené státy
 americké, Kentucky
 (210) O 148372

(111) **228762**
 (220) 02.11.1999
 (320) 09.07.1999
 (442) 16.08.2000
 (151) 20.11.2000

(180) 02.11.2009
 (730) **General Cable Technologies Corporation**, 4
 Tesseneer Drive, Highland Heights, Spojené státy
 americké, Kentucky
 (210) O 148373

(111) **228763**
 (220) 02.11.1999
 (320) 09.07.1999
 (442) 16.08.2000
 (151) 20.11.2000
 (180) 02.11.2009
 (730) **General Cable Technologies Corporation**, 4
 Tesseneer Drive, Highland Heights, Spojené státy
 americké, Kentucky
 (210) O 148374

(111) **228764**
 (220) 02.11.1999
 (320) 02.11.1999
 (442) 16.08.2000
 (151) 20.11.2000
 (180) 02.11.2009
 (730) **Pelc Lumír**, Filosofská 8/1509, Praha 4, Česká
 republika
 (210) O 148393

(111) **228765**
 (220) 03.11.1999
 (320) 03.11.1999
 (442) 16.08.2000
 (151) 20.11.2000
 (180) 03.11.2009
 (730) **BUILDING PLAST, s. r. o.**, Nádražní ulice,
 Chlumeck nad Cidlinou, Česká republika
 (210) O 148420

(111) **228766**
 (220) 03.11.1999
 (320) 03.11.1999
 (442) 16.08.2000
 (151) 20.11.2000
 (180) 03.11.2009
 (730) **GLAXO WELLCOME s. r. o.**, Bezová 1658,
 Praha 4, Česká republika
 (210) O 148430

(111) **228767**
 (220) 03.11.1999
 (320) 03.11.1999
 (442) 16.08.2000
 (151) 20.11.2000
 (180) 03.11.2009
 (730) **Okluký Miroslav**, Labská 256, Kostelec nad
 Labem, Česká republika
 (210) O 148434

(111) **228768**
 (220) 03.11.1999
 (320) 03.11.1999
 (442) 16.08.2000
 (151) 20.11.2000
 (180) 03.11.2009
 (730) **LINKE spol. s r. o.**, Spojovací 151, Struhařov,
 Česká republika

(210) O 148436

(111) **228769**

(220) 03.11.1999

(320) 03.11.1999

(442) 16.08.2000

(151) 20.11.2000

(180) 03.11.2009

(730) **Mikrotechna s. r. o.**, Barrandova 409, Praha 4,
Česká republika

(210) O 148438

(111) **228770**

(220) 03.11.1999

(320) 03.11.1999

(442) 16.08.2000

(151) 20.11.2000

(180) 03.11.2009

(730) **Nerad Jaroslav**, Valdštejnská 2111, Litvínov,
Česká republika

(210) O 148557

(111) **228771**

(220) 04.11.1999

(320) 04.11.1999

(442) 16.08.2000

(151) 20.11.2000

(180) 04.11.2009

(730) **TVO s.r.o.**, Tachlovice 134, Tachlovice, Česká
republika

(210) O 148569

(111) **228772**

(220) 04.11.1999

(320) 10.05.1999

(442) 16.08.2000

(151) 20.11.2000

(180) 04.11.2009

(730) **Minnesota Mining and Manufacturing
Company**, 3M Center, 2501 Hudson Road, St.
Paul, Spojené státy americké, Minnesota

(210) O 148573

(111) **228773**

(220) 04.11.1999

(320) 10.05.1999

(442) 16.08.2000

(151) 20.11.2000

(180) 04.11.2009

(730) **Minnesota Mining and Manufacturing
Company**, 3M Center, 2501 Hudson Road, St.
Paul, Spojené státy americké, Minnesota

(210) O 148575

(111) **228774**

(220) 05.11.1999

(320) 05.11.1999

(442) 16.08.2000

(151) 20.11.2000

(180) 05.11.2009

(730) **SEPP International s.r.o.**, Ruská 592/44, Praha
10, Česká republika

(210) O 148586

(111) **228775**

(220) 05.11.1999

(320) 05.11.1999

(442) 16.08.2000

(151) 20.11.2000

(180) 05.11.2009

(730) **SEPP International s.r.o.**, Ruská 592/44, Praha
10, Česká republika

(210) O 148587

(111) **228776**

(220) 05.11.1999

(320) 05.11.1999

(442) 16.08.2000

(151) 20.11.2000

(180) 05.11.2009

(730) **Alexandr Tyll**, Červené Pečky 320, Kolín, Česká
republika

(210) O 148610

(111) **228777**

(220) 05.11.1999

(320) 05.11.1999

(442) 16.08.2000

(151) 20.11.2000

(180) 05.11.2009

(730) **Pfizer Products Inc. a Connecticut
Corporation**, Eastern Point Road, Groton,
Spojené státy americké, Connecticut

(210) O 148611

(111) **228778**

(220) 05.11.1999

(320) 05.11.1999

(442) 16.08.2000

(151) 20.11.2000

(180) 05.11.2009

(730) **Pfizer Products Inc. a Connecticut
Corporation**, Eastern Point Road, Groton,
Spojené státy americké, Connecticut

(210) O 148612

(111) **228779**

(220) 05.11.1999

(320) 05.11.1999

(442) 16.08.2000

(151) 20.11.2000

(180) 05.11.2009

(730) **Lek Pharmaceutical and Chemical Company
d.d.**, Verovškova 57, Ljubljana, Slovinsko

(210) O 148620

(111) **228780**

(220) 05.11.1999

(320) 05.11.1999

(442) 16.08.2000

(151) 20.11.2000

(180) 05.11.2009

(730) **ALEDETO s.r.o.**, Dvořákův okruh 7, Krnov,
Česká republika

(210) O 148621

(111) **228781**

(220) 05.11.1999

(320) 05.11.1999

(442) 16.08.2000

(151) 20.11.2000

(180) 05.11.2009
 (730) **APLIS spol.s r.o.**, Bezručova 1001, Roztoky u Prahy, Česká republika
 (210) O 148627

(111) **228782**
 (220) 08.11.1999
 (320) 08.11.1999
 (442) 16.08.2000
 (151) 20.11.2000
 (180) 08.11.2009
 (730) **Ing. Marek Ondřej**, Kokory č. 164, Česká republika
 (210) O 148642

(111) **228783**
 (220) 08.11.1999
 (320) 08.11.1999
 (442) 16.08.2000
 (151) 20.11.2000
 (180) 08.11.2009
 (730) **Ing. Váňa Vítězslav**, B. Němcové 2625, Pardubice, Česká republika
 (210) O 148646

(111) **228784**
 (220) 08.11.1999
 (320) 19.08.1999
 (442) 16.08.2000
 (151) 20.11.2000
 (180) 08.11.2009
 (730) **British Telecommunications public limited company**, 81 Newgate Street, London, Velká Británie
 (210) O 148658

(111) **228785**
 (220) 08.11.1999
 (320) 07.05.1999
 (442) 16.08.2000
 (151) 20.11.2000
 (180) 08.11.2009
 (730) **British Telecommunications public limited company**, 81 Newgate Street, London, Velká Británie
 (210) O 148659

(111) **228786**
 (220) 08.11.1999
 (320) 07.05.1999
 (442) 16.08.2000
 (151) 20.11.2000
 (180) 08.11.2009
 (730) **British Telecommunications public limited company**, 81 Newgate Street, London, Velká Británie
 (210) O 148660

(111) **228787**
 (220) 08.11.1999
 (320) 07.05.1999
 (442) 16.08.2000
 (151) 20.11.2000
 (180) 08.11.2009

(730) **British Telecommunications public limited company**, 81 Newgate Street, London, Velká Británie
 (210) O 148661

(111) **228788**
 (220) 08.11.1999
 (320) 07.05.1999
 (442) 16.08.2000
 (151) 20.11.2000
 (180) 08.11.2009
 (730) **British Telecommunications public limited company**, 81 Newgate Street, London, Velká Británie
 (210) O 148662

(111) **228789**
 (220) 08.11.1999
 (320) 07.05.1999
 (442) 16.08.2000
 (151) 20.11.2000
 (180) 08.11.2009
 (730) **British Telecommunications public limited company**, 81 Newgate Street, London, Velká Británie
 (210) O 148663

(111) **228790**
 (220) 08.11.1999
 (320) 08.11.1999
 (442) 16.08.2000
 (151) 20.11.2000
 (180) 08.11.2009
 (730) **ASTRA AKTIEBOLAG**, Västra Mälarehamnen 9, Södertälje, Švédsko
 (210) O 148666

(111) **228791**
 (220) 08.11.1999
 (320) 08.11.1999
 (442) 16.08.2000
 (151) 20.11.2000
 (180) 08.11.2009
 (730) **URSETA, spol.s r.o.**, Pokorného 210, Doksy u Kladna, Česká republika
 (210) O 148669

(111) **228792**
 (220) 09.11.1999
 (320) 09.11.1999
 (442) 16.08.2000
 (151) 20.11.2000
 (180) 09.11.2009
 (730) **MWS Imports s.r.o.**, Chelčického 19, České Budějovice, Česká republika
 (210) O 148678

(111) **228793**
 (220) 09.11.1999
 (320) 09.11.1999
 (442) 16.08.2000
 (151) 20.11.2000
 (180) 09.11.2009
 (730) **Hill Radomil**, Komenského 12/1, Jindřichův Hradec, Česká republika

-
- (210) O 148689
-
- (111) **228794**
(220) 09.11.1999
(320) 09.11.1999
(442) 16.08.2000
(151) 20.11.2000
(180) 09.11.2009
(730) **Schering-Plough Animal Health Corporation**, 1095 Morris Avenue, Union, Spojené státy americké, New Jersey
(210) O 148696
-
- (111) **228795**
(220) 09.11.1999
(320) 10.06.1999
(442) 16.08.2000
(151) 20.11.2000
(180) 09.11.2009
(730) **Bristol-Myers Squibb Company**, 345 Park Avenue, New York, Spojené státy americké, New York
(210) O 148701
-
- (111) **228796**
(220) 10.11.1999
(320) 10.11.1999
(442) 16.08.2000
(151) 20.11.2000
(180) 10.11.2009
(730) **Moravia Flexoper s.r.o.**, Řepčinská 82, Olomouc, Česká republika
(210) O 148712
-
- (111) **228797**
(220) 10.11.1999
(320) 10.11.1999
(442) 16.08.2000
(151) 20.11.2000
(180) 10.11.2009
(730) **HESTIA, občanské sdružení**, Prokopova 9, Praha 3, Česká republika
(210) O 148716
-
- (111) **228798**
(220) 10.11.1999
(320) 18.06.1999
(442) 16.08.2000
(151) 20.11.2000
(180) 10.11.2009
(730) **Globalstar, L.P.**, 3200 Zanker Road, San Jose, Spojené státy americké, California
(210) O 148733
-
- (111) **228799**
(220) 10.11.1999
(320) 10.11.1999
(442) 16.08.2000
(151) 20.11.2000
(180) 10.11.2009
(730) **The Mead Corporation**, Courthouse Plaza, Northeast, Dayton, Spojené státy americké, Ohio
(210) O 148741
-
- (111) **228800**
- (220) 10.11.1999
(320) 10.11.1999
(442) 16.08.2000
(151) 20.11.2000
(180) 09.11.2009
(730) **BBS spol.s r.o.**, Plzeňská 9, Děčín IV, Česká republika
(210) O 148742
-
- (111) **228801**
(220) 10.11.1999
(320) 10.11.1999
(442) 16.08.2000
(151) 20.11.2000
(180) 10.11.2009
(730) **BBS spol.s r.o.**, Plzeňská 9, Děčín IV, Česká republika
(210) O 148743
-
- (111) **228802**
(220) 10.11.1999
(320) 10.11.1999
(442) 16.08.2000
(151) 20.11.2000
(180) 10.11.2009
(730) **Vydrář Petr**, Zlešická 1846, Praha 4, Česká republika
(210) O 148746
-
- (111) **228803**
(220) 10.11.1999
(320) 10.11.1999
(442) 16.08.2000
(151) 20.11.2000
(180) 10.11.2009
(730) **Net Master s.r.o.**, Rumunská 1, Praha 2, Česká republika
(210) O 148755
-
- (111) **228804**
(220) 11.11.1999
(320) 11.11.1999
(442) 16.08.2000
(151) 20.11.2000
(180) 11.11.2009
(730) **Brněnské veletrhy a výstavy, akciová společnost**, Výstaviště 1, Brno, Česká republika
(210) O 148767
-
- (111) **228805**
(220) 11.11.1999
(320) 11.11.1999
(442) 16.08.2000
(151) 20.11.2000
(180) 11.11.2009
(730) **Brněnské veletrhy a výstavy, akciová společnost**, Výstaviště 1, Brno, Česká republika
(210) O 148768
-
- (111) **228806**
(220) 11.11.1999
(320) 11.11.1999
(442) 16.08.2000
(151) 20.11.2000
(180) 11.11.2009

(730) **TEPPAP - PAPIRENSKÁ VÝROBA, s.r.o.**,
Pražská 125, Teplice, Česká republika
(210) O 148775

(111) **228807**
(220) 11.11.1999
(320) 11.11.1999
(442) 16.08.2000
(151) 20.11.2000
(180) 11.11.2009

(730) **HUMANITARIAN TECHNOLOGIES s.r.o.**, Na
Hanspaulce 47, Praha 6, Česká republika
(210) O 148777

(111) **228808**
(220) 11.11.1999
(320) 11.11.1999
(442) 16.08.2000
(151) 20.11.2000
(180) 11.11.2009

(730) **Fakultní nemocnice, I. P. Pavlova 6, Olomouc**,
Česká republika
(210) O 148778

(111) **228809**
(220) 11.11.1999
(320) 11.11.1999
(442) 16.08.2000
(151) 20.11.2000
(180) 11.11.2009

(730) **Mobil Oil Corporation**, 3225 Gallows Road,
Fairfax, Spojené státy americké, Virginia
(210) O 148787

(111) **228810**
(220) 11.11.1999
(320) 11.11.1999
(442) 16.08.2000
(151) 20.11.2000
(180) 11.11.2009

(730) **United Parcel Service of America, Inc.**, 55
Glenlake Parkway, Atlanta, Spojené státy
americké, Georgia
(210) O 148791

(111) **228811**
(220) 12.11.1999
(320) 12.11.1999
(442) 16.08.2000
(151) 20.11.2000
(180) 12.11.2009

(730) **VŘÍDLO, výrobní družstvo Karlovy Vary**,
Kamenického 8, Karlovy Vary, Česká republika
(210) O 148812

(111) **228812**
(220) 12.11.1999
(320) 12.11.1999
(442) 16.08.2000
(151) 20.11.2000
(180) 12.11.2009

(730) **PIVOVAR SVIJANY, s.r.o.**, Svijany č.p. 25,
Svijany, Česká republika
(210) O 148818

(111) **228813**
(220) 12.11.1999
(320) 12.11.1999
(442) 16.08.2000
(151) 20.11.2000
(180) 12.11.2009

(730) **LOGIS International a.s.**, Loděnická 963,
Pohofelice, Česká republika
(210) O 148819

(111) **228814**
(220) 12.11.1999
(320) 12.11.1999
(442) 16.08.2000
(151) 20.11.2000
(180) 12.11.2009

(730) **PATCHI S.A.L.**, Kalaa Str., Caracas, P.O.Box
113-5221, Beirut, Libanon
(210) O 148823

(111) **228815**
(220) 12.11.1999
(320) 12.11.1999
(442) 16.08.2000
(151) 20.11.2000
(180) 12.11.2009

(730) **COMPAGNIE GERVAIS DANONE s.a.**, 126-
130, rue Jules Guesde, Levallois-Perret, Francie
(210) O 148825

(111) **228816**
(220) 12.11.1999
(320) 12.11.1999
(442) 16.08.2000
(151) 20.11.2000
(180) 12.11.2009

(730) **COMPAGNIE GERVAIS DANONE s.a.**, 126-
130, rue Jules Guesde, Levallois-Perret, Francie
(210) O 148826

(111) **228817**
(220) 12.11.1999
(320) 12.11.1999
(442) 16.08.2000
(151) 20.11.2000
(180) 12.11.2009

(730) **COMPAGNIE GERVAIS DANONE s.a.**, 126-
130, rue Jules Guesde, Levallois-Perret, Francie
(210) O 148827

(111) **228818**
(220) 12.11.1999
(320) 12.11.1999
(442) 16.08.2000
(151) 20.11.2000
(180) 12.11.2009

(730) **COMPAGNIE GERVAIS DANONE s.a.**, 126-
130, rue Jules Guesde, Levallois-Perret, Francie
(210) O 148828

(111) **228819**
(220) 12.11.1999
(320) 12.11.1999
(442) 16.08.2000
(151) 20.11.2000

- (180) 12.11.2009
(730) **Heatcraft Inc.**, 3984 Highway 51 South, Grenada,
Spojené státy americké, Mississippi
(210) O 148829
-
- (111) **228820**
(220) 15.11.1999
(320) 15.11.1999
(442) 16.08.2000
(151) 20.11.2000
(180) 15.11.2009
(730) **PRATR a.s.**, Fibichova 279/6, Trutnov, Česká
republika
(210) O 148853
-
- (111) **228821**
(220) 15.11.1999
(320) 15.11.1999
(442) 16.08.2000
(151) 20.11.2000
(180) 15.11.2009
(730) **PRATR a.s.**, Fibichova 279/6, Trutnov, Česká
republika
(210) O 148854
-
- (111) **228822**
(220) 16.11.1999
(320) 16.11.1999
(442) 16.08.2000
(151) 20.11.2000
(180) 16.11.2009
(730) **Ing. Poncza Tomáš**, V Zátíší 1180, Karviná -
Nové Město, Česká republika
(210) O 148883
-
- (111) **228823**
(220) 16.11.1999
(320) 16.11.1999
(442) 16.08.2000
(151) 20.11.2000
(180) 16.11.2009
(730) **Ing. Poncza Tomáš**, V Zátíší 1180, Karviná -
Nové Město, Česká republika
(210) O 148884
-
- (111) **228824**
(220) 16.11.1999
(320) 29.05.1999
(442) 16.08.2000
(151) 20.11.2000
(180) 16.11.2009
(730) **Pfizer Products Inc. Connecticut corporation**,
Eastern Point Road, Groton, Spojené státy
americké, Connecticut
(210) O 148896
-
- (111) **228825**
(220) 16.11.1999
(320) 16.11.1999
(442) 16.08.2000
(151) 20.11.2000
(180) 16.11.2009
(730) **La Mer Technology, Inc.**, 767 Fifth Avenue,
New York, Spojené státy americké, New York
- (210) O 148897
-
- (111) **228826**
(220) 17.11.1999
(320) 17.11.1999
(442) 16.08.2000
(151) 20.11.2000
(180) 17.11.2009
(730) **Šimbera Pavel**, Mělčany 12, Dolní Kounice,
Česká republika
(210) O 148922
-
- (111) **228827**
(220) 17.11.1999
(320) 17.11.1999
(442) 16.08.2000
(151) 20.11.2000
(180) 17.11.2009
(730) **Buráň Marek**, Široká 141, Uherský Brod, Česká
republika
(210) O 148951
-
- (111) **228828**
(220) 17.11.1999
(320) 17.11.1999
(442) 16.08.2000
(151) 20.11.2000
(180) 17.11.2009
(730) **Buráň Marek**, Široká 141, Uherský Brod, Česká
republika
(210) O 148952
-
- (111) **228829**
(220) 17.11.1999
(320) 17.11.1999
(442) 16.08.2000
(151) 20.11.2000
(180) 17.11.2009
(730) **Buráň Marek**, Široká 141, Uherský Brod, Česká
republika
(210) O 148953
-
- (111) **228830**
(220) 18.11.1999
(320) 18.11.1999
(442) 16.08.2000
(151) 20.11.2000
(180) 18.11.2009
(730) **Honest Art, Inc.**, 180 Varick Street 15th Floor,
New York, Spojené státy americké, New York
(210) O 148988
-
- (111) **228831**
(220) 18.11.1999
(320) 18.11.1999
(442) 16.08.2000
(151) 20.11.2000
(180) 18.11.2009
(730) **BALTAXIA a.s.**, U Nisy 604/15, Liberec, Česká
republika
(210) O 148996
-
- (111) **228832**
(220) 18.11.1999
(320) 18.11.1999

(442) 16.08.2000
 (151) 20.11.2000
 (180) 18.11.2009
 (730) **PRAM ABS a.s.**, Smetanovo nábřeží 198, Praha 1, Česká republika
 (210) O 149000

(111) **228833**
 (220) 18.11.1999
 (320) 18.11.1999
 (442) 16.08.2000
 (151) 20.11.2000
 (180) 18.11.2009
 (730) **Sdružení nájemníků ČR**, Náměstí W.Churchilla 2, Praha 3 - Žižkov, Česká republika
 (210) O 149003

(111) **228834**
 (220) 18.11.1999
 (320) 19.05.1999
 (442) 16.08.2000
 (151) 20.11.2000
 (180) 18.11.2009
 (730) **Citrix Systems, Inc.**, 6400 NW 6th Way, Fort Lauderdale, Spojené státy americké, Florida
 (210) O 149007

(111) **228835**
 (220) 18.11.1999
 (320) 18.11.1999
 (442) 16.08.2000
 (151) 20.11.2000
 (180) 18.11.2009
 (730) **Vojtěch Jiří**, R.Těsnohlídka 1519, Čáslav, Česká republika
 (210) O 149009

(111) **228836**
 (220) 18.11.1999
 (320) 18.11.1999
 (442) 16.08.2000
 (151) 20.11.2000
 (180) 18.11.2009
 (730) **International Commercial Alliance, a.s.**, Čistovická 250/9, Praha 6 - Řepy, Česká republika
 (210) O 149010

(111) **228837**
 (220) 19.11.1999
 (320) 19.11.1999
 (442) 16.08.2000
 (151) 20.11.2000
 (180) 19.11.2009
 (730) **KB-BLOK Postoloprty s.r.o.**, Tyršova 277, Postoloprty, Česká republika
 (210) O 149032

(111) **228838**
 (220) 19.11.1999
 (320) 19.11.1999
 (442) 16.08.2000
 (151) 20.11.2000
 (180) 19.11.2009
 (730) **KB-BLOK Postoloprty s.r.o.**, Tyršova 277, Postoloprty, Česká republika

(210) O 149033

(111) **228839**
 (220) 19.11.1999
 (320) 19.11.1999
 (442) 16.08.2000
 (151) 20.11.2000
 (180) 19.11.2009
 (730) **Bohemia Bartering - vytlačování plastů, spol. s r.o.**, Na Roudné 21, Plzeň, Česká republika
 (210) O 149044

(111) **228840**
 (220) 22.11.1999
 (320) 22.11.1999
 (442) 16.08.2000
 (151) 20.11.2000
 (180) 22.11.2009
 (730) **PETRA, spol.s r.o.**, Brandlova 129, Hodonín, Česká republika
 (210) O 149080

(111) **228841**
 (220) 22.11.1999
 (320) 22.11.1999
 (442) 16.08.2000
 (151) 20.11.2000
 (180) 22.11.2009
 (730) **PETRA, spol.s r.o.**, Brandlova 129, Hodonín, Česká republika
 (210) O 149081

(111) **228842**
 (220) 23.11.1999
 (320) 23.11.1999
 (442) 16.08.2000
 (151) 20.11.2000
 (180) 23.11.2009
 (730) **KORAL, s.r.o.**, Za mlýnem 5, Tišnov, Česká republika
 (210) O 149129

(111) **228843**
 (220) 23.11.1999
 (320) 23.11.1999
 (442) 16.08.2000
 (151) 20.11.2000
 (180) 23.11.2009
 (730) **KORAL, s.r.o.**, Za mlýnem 5, Tišnov, Česká republika
 (210) O 149130

(111) **228844**
 (220) 23.11.1999
 (320) 23.11.1999
 (442) 16.08.2000
 (151) 20.11.2000
 (180) 23.11.2009
 (730) **Ing. Bıza Pavel**, Čejč 366, Česká republika
 (210) O 149133

(111) **228845**
 (220) 24.11.1999
 (320) 24.11.1999
 (442) 16.08.2000

(151) 20.11.2000
 (180) 24.11.2009
 (730) **Danone Čokoládovery, a.s.**, Mezi vodami 27,
 Praha 4, Česká republika
 (210) O 149153

(111) **228846**
 (220) 24.11.1999
 (320) 24.11.1999
 (442) 16.08.2000
 (151) 20.11.2000
 (180) 24.11.2009
 (730) **Vojenský technický ústav výzbroje a munice**,
 Dlouhá 300, Slavičín, Česká republika
 (210) O 149161

(111) **228847**
 (220) 24.11.1999
 (320) 24.05.1999
 (442) 16.08.2000
 (151) 20.11.2000
 (180) 24.11.2009
 (730) **autobytel.com inc.**, 18872 Mac Arthur
 Boulevard, 2nd Floor, Irvine, Spojené státy
 americké, California
 (210) O 149176

(111) **228848**
 (220) 24.11.1999
 (320) 25.05.1999
 (442) 16.08.2000
 (151) 20.11.2000
 (180) 24.11.2009
 (730) **autobytel.com inc.**, 18872 MacArthur
 Boulevard, 2nd Floor, Irvine, Spojené státy
 americké, California
 (210) O 149177

(111) **228849**
 (220) 24.11.1999
 (320) 24.11.1999
 (442) 16.08.2000
 (151) 20.11.2000
 (180) 24.11.2009
 (730) **BECKER & POLIAKOFF CONSULTING
 LIMITED**, Thessalonikis st., Nicolaou Pentadromos
 Center, Limassol, Kypř
 (210) O 149179

(111) **228850**
 (220) 25.11.1999
 (320) 25.11.1999
 (442) 16.08.2000
 (151) 20.11.2000
 (180) 25.11.2009
 (730) **DattelKabel, a.s.**, Antala Staška 32, Praha 4,
 Česká republika
 (210) O 149217

(111) **228851**
 (220) 25.11.1999
 (320) 25.11.1999
 (442) 16.08.2000
 (151) 20.11.2000
 (180) 25.11.2009

(730) **DattelKabel, a.s.**, Antala Staška 32, Praha 4,
 Česká republika
 (210) O 149218

(111) **228852**
 (220) 25.11.1999
 (320) 25.11.1999
 (442) 16.08.2000
 (151) 20.11.2000
 (180) 25.11.2009
 (730) **Šimůnek Jaroslav**, Polská 2534/308, Kladno,
 Česká republika
 (210) O 149219

(111) **228853**
 (220) 25.11.1999
 (320) 18.08.1999
 (442) 16.08.2000
 (151) 20.11.2000
 (180) 25.11.2009
 (730) **SmithKline Beecham plc**, New Horizons Court,
 Brentford, Velká Británie
 (210) O 149232

(111) **228854**
 (220) 25.11.1999
 (320) 18.08.1999
 (442) 16.08.2000
 (151) 20.11.2000
 (180) 25.11.2009
 (730) **SmithKline Beecham plc**, New Horizons Court,
 Brentford, Velká Británie
 (210) O 149233

(111) **228855**
 (220) 25.11.1999
 (320) 03.09.1999
 (442) 16.08.2000
 (151) 20.11.2000
 (180) 25.11.2009
 (730) **SmithKline Beecham plc**, New Horizons Court,
 Brentford, Velká Británie
 (210) O 149234

(111) **228856**
 (220) 26.11.1999
 (320) 26.11.1999
 (442) 16.08.2000
 (151) 20.11.2000
 (180) 26.11.2009
 (730) **Golf Club Štířín - GCŠ**, Štířín 711 - Zámek
 Štířín, Česká republika
 (210) O 149260

(111) **228857**
 (220) 26.11.1999
 (320) 26.11.1999
 (442) 16.08.2000
 (151) 20.11.2000
 (180) 26.11.2009
 (730) **American Cyanamid Company**, Five Giralda
 Farms, Madison, Spojené státy americké, New
 Jersey
 (210) O 149261

(111) **228858**
 (220) 26.11.1999
 (320) 26.11.1999
 (442) 16.08.2000
 (151) 20.11.2000
 (180) 26.11.2009
 (730) **American Home Products Corporation**, Five
 Giralda Farms, Madison, Spojené státy americké,
 New Jersey
 (210) O 149262

(111) **228860**
 (220) 29.11.1999
 (320) 29.11.1999
 (442) 16.08.2000
 (151) 20.11.2000
 (180) 29.11.2009
 (730) **LACHEMA, a.s.**, Karásek 1, Brno, Česká
 republika
 (210) O 149292

(111) **228861**
 (220) 29.11.1999
 (320) 29.11.1999
 (442) 16.08.2000
 (151) 20.11.2000
 (180) 29.11.2009
 (730) **Čvančara Antonín**, Nerudova, Neratovice, Česká
 republika
 (210) O 149293

(111) **228862**
 (220) 01.12.1999
 (320) 01.12.1999
 (442) 16.08.2000
 (151) 20.11.2000
 (180) 01.12.2009
 (730) **SB PHARMCO PUERTO RICO INC.**, State
 Road N 172, Cidra, Spojené státy americké, Puerto
 Rico
 (210) O 149370

(111) **228863**
 (220) 02.12.1999
 (320) 02.12.1999
 (442) 16.08.2000
 (151) 20.11.2000
 (180) 02.12.2009
 (730) **Buráš Marek**, Široká 141, Uherský Brod, Česká
 republika
 (210) O 149401

(111) **228864**
 (220) 02.12.1999
 (320) 02.12.1999
 (442) 16.08.2000
 (151) 20.11.2000
 (180) 02.12.2009
 (730) **Buráš Marek**, Široká 141, Uherský Brod, Česká
 republika
 (210) O 149403

(111) **228865**
 (220) 07.12.1999
 (320) 07.12.1999

(442) 16.08.2000
 (151) 20.11.2000
 (180) 07.12.2009
 (730) **BOHEMIA SEKT, Českomoravská vinařská**
a.s., Smetanova 220, Starý Plzenec, Česká
 republika
 (210) O 149600

(111) **228866**
 (220) 07.12.1999
 (320) 07.12.1999
 (442) 16.08.2000
 (151) 20.11.2000
 (180) 07.12.2009
 (730) **BOHEMIA SEKT, Českomoravská vinařská**
a.s., Smetanova 220, Starý Plzenec, Česká
 republika
 (210) O 149602

(111) **228867**
 (220) 07.12.1999
 (320) 07.12.1999
 (442) 16.08.2000
 (151) 20.11.2000
 (180) 07.12.2009
 (730) **BOHEMIA SEKT, Českomoravská vinařská**
a.s., Smetanova 220, Starý Plzenec, Česká
 republika
 (210) O 149603

(111) **228868**
 (220) 07.12.1999
 (320) 07.12.1999
 (442) 16.08.2000
 (151) 20.11.2000
 (180) 07.12.2009
 (730) **BOHEMIA SEKT, Českomoravská vinařská**
a.s., Smetanova 220, Starý Plzenec, Česká
 republika
 (210) O 149605

(111) **228869**
 (220) 07.12.1999
 (320) 07.12.1999
 (442) 16.08.2000
 (151) 20.11.2000
 (180) 07.12.2009
 (730) **Mlékárna Klatovy, a.s.**, Za tratí 640/IV,
 Klatovy, Česká republika
 (210) O 149608

(111) **228870**
 (220) 07.12.1999
 (320) 07.12.1999
 (442) 16.08.2000
 (151) 20.11.2000
 (180) 07.12.2009
 (730) **Mlékárna Klatovy, a.s.**, Klatovy, Česká
 republika
 (210) O 149609

(111) **228871**
 (220) 07.12.1999
 (320) 07.12.1999
 (442) 16.08.2000
 (151) 20.11.2000

(180) 07.12.2009
(730) **Mlékárna Klatovy, a.s.**, Klatovy, Česká republika
(210) O 149610

(111) **228872**
(220) 07.12.1999
(320) 07.12.1999
(442) 16.08.2000
(151) 20.11.2000
(180) 07.12.2009
(730) **Mlékárna Klatovy, a.s.**, Klatovy, Česká republika
(210) O 149611

(111) **228873**
(220) 07.12.1999
(320) 07.12.1999
(442) 16.08.2000
(151) 20.11.2000
(180) 07.12.2009
(730) **Mlékárna Klatovy, a.s.**, Klatovy, Česká republika
(210) O 149612

(111) **228874**
(220) 07.12.1999
(320) 07.12.1999
(442) 16.08.2000
(151) 20.11.2000
(180) 07.12.2009
(730) **Mlékárna Klatovy, a.s.**, Klatovy, Česká republika
(210) O 149613

(111) **228875**
(220) 07.12.1999
(320) 07.12.1999
(442) 16.08.2000
(151) 20.11.2000
(180) 07.12.2009
(730) **Mlékárna Klatovy, a.s.**, Klatovy, Česká republika
(210) O 149614

(111) **228876**
(220) 07.12.1999
(320) 07.12.1999
(442) 16.08.2000
(151) 20.11.2000
(180) 07.12.2009
(730) **Mlékárna Klatovy, a.s.**, Klatovy, Česká republika
(210) O 149615

(111) **228877**
(220) 07.12.1999
(320) 07.12.1999
(442) 16.08.2000
(151) 20.11.2000
(180) 07.12.2009
(730) **Mlékárna Klatovy, a.s.**, Klatovy, Česká republika
(210) O 149616

(111) **228878**
(220) 08.12.1999
(320) 08.12.1999
(442) 16.08.2000
(151) 20.11.2000
(180) 08.12.2009
(730) **Czech Casinos a.s.**, Na Perštýně 2, Praha 1, Česká republika
(210) O 149674

(111) **228879**
(220) 08.12.1999
(320) 08.12.1999
(442) 16.08.2000
(151) 20.11.2000
(180) 08.12.2009
(730) **Národní výbor Mezinárodní obchodní komory v České republice**, Malostranské nám. 23, Praha 1, Česká republika
(210) O 149675

(111) **228880**
(220) 08.12.1999
(320) 08.12.1999
(442) 16.08.2000
(151) 20.11.2000
(180) 08.12.2009
(730) **TRESO, velkoobchod obuví, a.s.**, areál Svit, 34 budova, Zlín, Česká republika
(210) O 149697

(111) **228881**
(220) 08.12.1999
(320) 08.12.1999
(442) 16.08.2000
(151) 20.11.2000
(180) 08.12.2009
(730) **TRESO, velkoobchod obuví, a.s.**, areál Svit, 34 budova, Zlín, Česká republika
(210) O 149698

(111) **228882**
(220) 09.12.1999
(320) 09.12.1999
(442) 16.08.2000
(151) 20.11.2000
(180) 09.12.2009
(730) **Ing. Michlovský Miloš CSc.**, Družstevní 818, Rakvice, Česká republika
(210) O 149713

(111) **228883**
(220) 10.12.1999
(320) 10.12.1999
(442) 16.08.2000
(151) 20.11.2000
(180) 10.12.2009
(730) **Dušek Lubomír**, Ve Střešovičkách 73/48, Praha 6, Česká republika
(210) O 149769

(111) **228884**
(220) 13.12.1999
(320) 13.12.1999
(442) 16.08.2000

(151) 20.11.2000
 (180) 13.12.2009
 (730) **Agentura ERIS spol.s r.o.**, Plovdivská 3264,
 Praha 4, Česká republika
 (210) O 149803

(111) **228885**
 (220) 13.12.1999
 (320) 13.12.1999
 (442) 16.08.2000
 (151) 20.11.2000
 (180) 13.12.2009
 (730) **VELTA PLUS s.r.o.**, Jiráskova 5, Nová Role,
 Česká republika
 (210) O 149808

(111) **228886**
 (220) 13.12.1999
 (320) 13.12.1999
 (442) 16.08.2000
 (151) 20.11.2000
 (180) 13.12.2009
 (730) **VELTA PLUS s.r.o.**, Jiráskova 5, Nová Role,
 Česká republika
 (210) O 149810

(111) **228887**
 (220) 14.12.1999
 (320) 14.12.1999
 (442) 16.08.2000
 (151) 20.11.2000
 (180) 14.12.2009
 (730) **Corel Corporation /A Canadian
 Corporation/**, 1600 Carling Avenue, Ottawa,
 Kanada
 (210) O 149871

(111) **228888**
 (220) 15.12.1999
 (320) 15.12.1999
 (442) 16.08.2000
 (151) 20.11.2000
 (180) 15.12.2009
 (730) **SPUR a.s.**, tř. T. Bati 299, Zlín, Česká republika
 (210) O 149911

(111) **228889**
 (220) 15.12.1999
 (320) 15.12.1999
 (442) 16.08.2000
 (151) 20.11.2000
 (180) 15.12.2009
 (730) **Mgr. Libuše Čapková**, Nivy I/436, Zlín, Česká
 republika
 (210) O 149928

(111) **228890**
 (220) 15.12.1999
 (320) 15.12.1999
 (442) 16.08.2000
 (151) 20.11.2000
 (180) 15.12.2009
 (730) **Mgr. Libuše Čapková**, Nivy I/436, Zlín, Česká
 republika
 (210) O 149929

(111) **228891**
 (220) 15.12.1999
 (320) 15.12.1999
 (442) 16.08.2000
 (151) 20.11.2000
 (180) 15.12.2009
 (730) **PLASTCOM, a.s.**, U Sparty 14, Praha 7, Česká
 republika
 (210) O 149931

(111) **228892**
 (220) 15.12.1999
 (320) 15.12.1999
 (442) 16.08.2000
 (151) 20.11.2000
 (180) 15.12.2009
 (730) **PLASTCOM, a.s.**, U Sparty 14, Praha 7, Česká
 republika
 (210) O 149932

(111) **228893**
 (220) 15.12.1999
 (320) 02.07.1999
 (442) 16.08.2000
 (151) 20.11.2000
 (180) 15.12.2009
 (730) **Deere & Company**, One John Deere Place,
 Moline, Spojené státy americké, Illinois
 (210) O 149941

(111) **228894**
 (220) 15.12.1999
 (320) 15.12.1999
 (442) 16.08.2000
 (151) 20.11.2000
 (180) 15.12.2009
 (730) **VELPA PLUS, s.r.o.**, Velká nad Veličkou, Česká
 republika
 (210) O 149943

(111) **228895**
 (220) 15.12.1999
 (320) 15.12.1999
 (442) 16.08.2000
 (151) 20.11.2000
 (180) 15.12.2009
 (730) **GLACIAL CZ a.s.**, Areál VÚ, Praha 9 -
 Běchovice, Česká republika
 (210) O 149946

(111) **228896**
 (220) 15.12.1999
 (320) 15.12.1999
 (442) 16.08.2000
 (151) 20.11.2000
 (180) 15.12.2009
 (730) **GLACIAL CZ a.s.**, Areál VU, Praha 9 -
 Běchovice, Česká republika
 (210) O 149947

(111) **228897**
 (220) 16.12.1999
 (320) 16.12.1999
 (442) 16.08.2000
 (151) 20.11.2000

(180) 16.12.2009
(730) **Grena a.s.**, Čs. armády 540, Veselí nad Lužnicí,
Česká republika
(210) O 149975

(111) **228898**
(220) 16.12.1999
(320) 21.10.1999
(442) 16.08.2000
(151) 20.11.2000
(180) 16.12.2009
(730) **BIOTIKA a.s.**, Slovenská Lupča, Slovenská
republika
(210) O 149977

(111) **228899**
(220) 16.12.1999
(320) 16.12.1999
(442) 16.08.2000
(151) 20.11.2000
(180) 16.12.2009
(730) **N.C.G., s.r.o.**, Zemkova 20, Brno, Česká
republika
(210) O 149978

(111) **228900**
(220) 16.12.1999
(320) 16.12.1999
(442) 16.08.2000
(151) 20.11.2000
(180) 16.12.2009
(730) **STOMIX s.r.o.**, Žulová 178, Česká republika
(210) O 149993

(111) **228901**
(220) 20.12.1999
(320) 20.12.1999
(442) 16.08.2000
(151) 20.11.2000
(180) 20.12.2009
(730) **P.T.D., s.r.o.**, U stadionu 730, Chrudim, Česká
republika
(210) O 150055

(111) **228902**
(220) 20.12.1999
(320) 20.12.1999
(442) 16.08.2000
(151) 20.11.2000
(180) 20.12.2009
(730) **Sveriges Stärkelseproducenter, Förening
u.p.a.**, Karlshamn, Švédsko
(210) O 150077

(111) **228903**
(220) 20.12.1999
(320) 20.12.1999
(442) 16.08.2000
(151) 20.11.2000
(180) 20.12.2009
(730) **CTM PHARM s.r.o.**, Antala Staška 80, Praha 4,
Česká republika
(210) O 150100

(111) **228904**

(220) 20.12.1999
(320) 20.12.1999
(442) 16.08.2000
(151) 20.11.2000
(180) 20.12.2009
(730) **CENTROMED a.s.**, Antala Staška 80, Praha 4,
Česká republika
(210) O 150101

(111) **228905**
(220) 21.12.1999
(320) 21.12.1999
(442) 16.08.2000
(151) 20.11.2000
(180) 21.12.2009
(730) **Svaz podnikatelů ve stavebnictví v ČR**,
Národní třída 10, Praha 1, Česká republika
(210) O 150133

(111) **228906**
(220) 22.12.1999
(320) 22.12.1999
(442) 16.08.2000
(151) 20.11.2000
(180) 22.12.2009
(730) **Solvay Pharmaceuticals B.V.**, C.J. van
Houtenlaan 36, Weesp, Holandsko
(210) O 150252

(111) **228907**
(220) 23.12.1999
(320) 23.12.1999
(442) 16.08.2000
(151) 20.11.2000
(180) 23.12.2009
(730) **VČAS s.r.o.**, Dědická 1534, Praha 9, Česká
republika
(210) O 150342

(111) **228908**
(220) 23.12.1999
(320) 23.12.1999
(442) 16.08.2000
(151) 20.11.2000
(180) 23.12.2009
(730) **VEROGEL s.r.o.**, Janderov, Chrudim-Presy,
Česká republika
(210) O 150358

(111) **228909**
(220) 23.12.1999
(320) 23.12.1999
(442) 16.08.2000
(151) 20.11.2000
(180) 23.12.2009
(730) **COLGATE-PALMOLIVE COMPANY**, 300
Park Avenue, New York, Spojené státy americké,
New York
(210) O 150375

(111) **228910**
(220) 23.12.1999
(320) 23.12.1999
(442) 16.08.2000
(151) 20.11.2000

(180) 23.12.2009
 (730) **COLGATE-PALMOLIVE COMPANY**, 300
 Park Avenue, New York, Spojené státy americké,
 New York
 (210) O 150376

(111) **228911**
 (220) 23.12.1999
 (320) 23.12.1999
 (442) 16.08.2000
 (151) 20.11.2000
 (180) 23.12.2009

(730) **COLGATE-PALMOLIVE COMPANY**, 300
 Park Avenue, New York, Spojené státy americké,
 New York
 (210) O 150377

(111) **228912**
 (220) 28.12.1999
 (320) 28.12.1999
 (442) 16.08.2000
 (151) 20.11.2000
 (180) 28.12.2009

(730) **JEMČA a.s. IČO:26221616**, Znojemská 687,
 Jemnice, Česká republika
 (210) O 150423

(111) **228913**
 (220) 28.12.1999
 (320) 28.12.1999
 (442) 16.08.2000
 (151) 20.11.2000
 (180) 28.12.2009

(730) **JEMČA, a.s.**, Znojemská 687, Jemnice, Česká
 republika
 (210) O 150425

(111) **228914**
 (220) 28.12.1999
 (320) 29.06.1999
 (442) 16.08.2000
 (151) 20.11.2000
 (180) 28.12.2009

(730) **Phone.com, Inc.**, 800 Chesapeake Drive,
 Redwood City, Spojené státy americké, California
 (210) O 150447

(111) **228915**
 (220) 28.12.1999
 (320) 29.06.1999
 (442) 16.08.2000
 (151) 20.11.2000
 (180) 28.12.2009

(730) **Phone.com, Inc.**, 800 Chesapeake Drive,
 Redwood City, Spojené státy americké, California
 (210) O 150448

(111) **228916**
 (220) 30.12.1999
 (320) 30.12.1999
 (442) 16.08.2000
 (151) 20.11.2000
 (180) 30.12.2009

(730) **PELIKANI s.r.o.**, Nad Kajetánkou 7/1414, Praha
 6, Česká republika

(210) O 150526

(111) **228917**
 (220) 30.12.1999
 (320) 30.12.1999
 (442) 16.08.2000
 (151) 20.11.2000
 (180) 30.12.2009

(730) **PELIKANI s.r.o.**, Nad Kajetánkou 7/1414, Praha
 6, Česká republika
 (210) O 150527

(111) **228918**
 (220) 04.01.2000
 (320) 04.01.2000
 (442) 16.08.2000
 (151) 20.11.2000
 (180) 04.01.2010

(730) **Hromádková Jarmila**, Osek čp. 263, Česká
 republika
 (210) O 150574

(111) **228920**
 (220) 07.01.2000
 (320) 07.01.2000
 (442) 16.08.2000
 (151) 20.11.2000
 (180) 07.01.2010

(730) **Hendrych Petr**, Havlíčkova 1193, Valašské
 Meziříčí, Česká republika
 (210) O 150653

(111) **228921**
 (220) 07.01.2000
 (320) 07.01.2000
 (442) 16.08.2000
 (151) 20.11.2000
 (180) 07.01.2010

(730) **Výroba potravin Zeman, spol.s r.o.**, Třebenice
 46, Česká republika
 (210) O 150680

(111) **228922**
 (220) 11.01.2000
 (320) 11.01.2000
 (442) 16.08.2000
 (151) 20.11.2000
 (180) 11.01.2010

(730) **Patria Finance a.s.**, Husova 5, Praha 1, Česká
 republika
 (210) O 150755

(111) **228923**
 (220) 13.01.2000
 (320) 13.01.2000
 (442) 16.08.2000
 (151) 20.11.2000
 (180) 13.01.2010

(730) **Financia realitní a.s.**, Perlová 1, Praha 1, Česká
 republika
 (210) O 150832

(111) **228924**
 (220) 13.01.2000
 (320) 13.01.2000

(442) 16.08.2000

(151) 20.11.2000

(180) 13.01.2010

(730) **Financia realitní a.s.**, Perlová 1, Praha 1, Česká republika

(210) O 150833

(111) **228925**

(220) 13.01.2000

(320) 13.01.2000

(442) 16.08.2000

(151) 20.11.2000

(180) 13.01.2010

(730) **Financia realitní a.s.**, Perlová 1, Praha 1, Česká republika

(210) O 150834

(111) **228926**

(220) 17.01.2000

(320) 17.01.2000

(442) 16.08.2000

(151) 20.11.2000

(180) 17.01.2010

(730) **LARES, spol.s r.o.**, Skalická, Nový Bor, Česká republika

(210) O 150890

(111) **228927**

(220) 19.01.2000

(320) 19.01.2000

(442) 16.08.2000

(151) 20.11.2000

(180) 19.01.2010

(730) **Wesley Jessen Corporation**, 333 East Howard Avenue, Des Plaines, Spojené státy americké, Illinois

(210) O 150964

(111) **228928**

(220) 19.01.2000

(320) 19.01.2000

(442) 16.08.2000

(151) 20.11.2000

(180) 19.01.2010

(730) **I.M.P. - Interantional Medical Publications, spol.s r.o.**, Dlouhá 16, Praha 1, Česká republika

(210) O 150971

(111) **228929**

(220) 19.01.2000

(320) 19.01.2000

(442) 16.08.2000

(151) 20.11.2000

(180) 19.01.2010

(730) **T.W.F. - TOP WOOD FURNITURE, a.s.**, Prštné 523, Zlín, Česká republika

(210) O 150974

(111) **228930**

(220) 19.01.2000

(320) 19.01.2000

(442) 16.08.2000

(151) 20.11.2000

(180) 19.01.2010

(730) **V. Mobil, s.r.o.**, Velká Dominikánská 31, Litoměřice, Česká republika

(210) O 150977

(111) **228931**

(220) 20.01.2000

(320) 20.01.2000

(442) 16.08.2000

(151) 20.11.2000

(180) 20.01.2010

(730) **ATAX s.r.o.**, U hřiště 1228, Kolín 5, Česká republika

(210) O 151097

(111) **228932**

(220) 20.01.2000

(320) 20.01.2000

(442) 16.08.2000

(151) 20.11.2000

(180) 20.01.2010

(730) **BMT a.s.**, Cejl 48/50, Brno, Česká republika

(210) O 151113

(111) **228933**

(220) 20.01.2000

(320) 20.01.2000

(442) 16.08.2000

(151) 20.11.2000

(180) 20.01.2010

(730) **BMT a.s.**, Cejl 48/50, Brno, Česká republika

(210) O 151114

(111) **228934**

(220) 14.02.2000

(320) 14.02.2000

(442) 16.08.2000

(151) 20.11.2000

(180) 14.02.2010

(730) **CANABA a. s.**, U plovárny 438/3, Děčín 1, Česká republika

(210) O 151926

(111) **228935**

(220) 15.02.2000

(320) 15.02.2000

(442) 16.08.2000

(151) 20.11.2000

(180) 15.02.2010

(730) **Z.L.D. s.r.o.**, Vánková 796/6, Praha 8, Česká republika

(210) O 151962

(111) **228936**

(220) 23.02.2000

(320) 23.02.2000

(442) 16.08.2000

(151) 20.11.2000

(180) 23.02.2010

(730) **Město Šternberk**, Horní náměstí 16, Šternberk, Česká republika

(210) O 152228

(111) **228937**

(220) 24.02.2000

(320) 24.02.2000

(442) 16.08.2000	(210) O 153918
(151) 20.11.2000	
(180) 24.02.2010	
(730) TRIMEN spol. s r.o. , Strojírenská 260, Praha 5, Česká republika	(111) 228944
(210) O 152471	(220) 10.04.2000
	(320) 10.04.2000
	(442) 16.08.2000
	(151) 20.11.2000
	(180) 10.04.2010
(111) 228938	(730) LANDIS & GYR COMMUNICATIONS (CZ) s.r.o. , Novodvorská 1010/14, Praha 4, Česká republika
(220) 25.02.2000	(210) O 154295
(320) 25.02.2000	
(442) 16.08.2000	
(151) 20.11.2000	
(180) 25.02.2010	
(730) Brada Petr , Dominikánská 16, Plzeň, Česká republika	(111) 228945
(210) O 152486	(220) 12.04.2000
	(320) 12.04.2000
	(442) 16.08.2000
	(151) 20.11.2000
	(180) 12.04.2010
	(730) Čadková Blanka , Kodaňská 75/1399, Praha 10, Česká republika
	(210) O 154381
(111) 228939	
(220) 29.02.2000	
(320) 29.02.2000	
(442) 16.08.2000	
(151) 20.11.2000	
(180) 28.02.2010	
(730) Al-Namura, spol. s r.o. , Václavkova 28, Praha 6, Česká republika	(111) 228946
(210) O 152629	(220) 13.04.2000
	(320) 13.04.2000
	(442) 16.08.2000
	(151) 20.11.2000
	(180) 13.04.2010
	(730) BLUE SKY s.r.o. , Textilní 545, Semily, Česká republika
	(210) O 154401
(111) 228940	
(220) 01.03.2000	
(320) 01.03.2000	
(442) 16.08.2000	
(151) 20.11.2000	
(180) 01.03.2010	
(730) ZPD Hodonín a.s. , Velkomoravská 79, Hodonín, Česká republika	(111) 228947
(210) O 152663	(220) 17.04.2000
	(320) 17.04.2000
	(442) 16.08.2000
	(151) 20.11.2000
	(180) 17.04.2010
	(730) FAST, spol.s r.o. , Černokostecká 2111, Praha 10, Česká republika
	(210) O 154551
(111) 228941	
(220) 16.03.2000	
(320) 16.03.2000	
(442) 16.08.2000	
(151) 20.11.2000	
(180) 16.03.2010	
(730) OFO - Opavská finančně obchodní a.s. , Pavlovova č. 29, Ostrava-Jih, Česká republika	(111) 228948
(210) O 153166	(220) 17.04.2000
	(320) 17.04.2000
	(442) 16.08.2000
	(151) 20.11.2000
	(180) 17.04.2010
	(730) FAST, spol.s r.o. , Černokostecká 2111, Praha 10, Česká republika
	(210) O 154552
(111) 228942	
(220) 24.03.2000	
(320) 24.03.2000	
(442) 16.08.2000	
(151) 20.11.2000	
(180) 24.03.2010	
(730) TOPTRADE CZECH, spol. s r.o. , Palackého 500, Holešov, Česká republika	(111) 228949
(210) O 153542	(220) 17.04.2000
	(320) 17.04.2000
	(442) 16.08.2000
	(151) 20.11.2000
	(180) 17.04.2010
	(730) FAST, spol.s r.o. , Černokostecká 2111, Praha 10, Česká republika
	(210) O 154553
(111) 228943	
(220) 03.04.2000	
(320) 03.04.2000	
(442) 16.08.2000	
(151) 20.11.2000	
(180) 03.04.2010	
(730) EWT spol. s r.o. , Zápy 255, Brandýs nad Labem, Česká republika	(111) 228950
	(220) 18.04.2000

(320) 18.04.2000
(442) 16.08.2000
(151) 20.11.2000
(180) 18.04.2010
(730) **TOPTRADE CZECH, spol. s r.o.**, Palackého
500, Holešov, Česká republika
(210) O 154587

(111) **228951**
(220) 19.04.2000
(320) 19.04.2000
(442) 16.08.2000
(151) 20.11.2000
(180) 19.04.2010
(730) **HAMÉ, a.s.**, Babice č. 572, Česká republika
(210) O 154670

(111) **228952**
(220) 19.04.2000
(320) 19.04.2000
(442) 16.08.2000
(151) 20.11.2000
(180) 19.04.2010
(730) **HAMÉ, a.s.**, Babice č. 572, Česká republika
(210) O 154672

(111) **228953**
(220) 19.04.2000
(320) 19.04.2000
(442) 16.08.2000
(151) 20.11.2000
(180) 19.04.2010
(730) **HAMÉ, a.s.**, Babice č. 572, Česká republika
(210) O 154674

(111) **228954**
(220) 19.04.2000
(320) 19.04.2000
(442) 16.08.2000
(151) 20.11.2000
(180) 19.04.2010
(730) **HAMÉ, a.s.**, Babice č. 572, Česká republika
(210) O 154676

(111) **228955**
(220) 19.04.2000
(320) 19.04.2000
(442) 16.08.2000
(151) 20.11.2000
(180) 19.04.2010
(730) **HAMÉ, a.s.**, Babice č. 572, Česká republika
(210) O 154678

(111) **228956**
(220) 19.04.2000
(320) 19.04.2000
(442) 16.08.2000
(151) 20.11.2000
(180) 19.04.2010
(730) **HAMÉ, a.s.**, Babice č. 572, Česká republika
(210) O 154680

(111) **228957**
(220) 19.04.2000
(320) 19.04.2000

(442) 16.08.2000
(151) 20.11.2000
(180) 19.04.2010
(730) **HAMÉ, a.s.**, Babice č. 572, Česká republika
(210) O 154682

(111) **228958**
(220) 19.04.2000
(320) 19.04.2000
(442) 16.08.2000
(151) 20.11.2000
(180) 19.04.2010
(730) **HAMÉ, a.s.**, Babice č. 572, Česká republika
(210) O 154684

(111) **228959**
(220) 19.04.2000
(320) 19.04.2000
(442) 16.08.2000
(151) 20.11.2000
(180) 19.04.2010
(730) **HAMÉ, a.s.**, Babice č. 572, Česká republika
(210) O 154686

(111) **228960**
(220) 19.04.2000
(320) 19.04.2000
(442) 16.08.2000
(151) 20.11.2000
(180) 19.04.2010
(730) **HAMÉ, a.s.**, Babice č. 572, Česká republika
(210) O 154688

(111) **228961**
(220) 19.04.2000
(320) 19.04.2000
(442) 16.08.2000
(151) 20.11.2000
(180) 19.04.2010
(730) **HAMÉ, a.s.**, Babice č. 572, Česká republika
(210) O 154690

(111) **228962**
(220) 19.04.2000
(320) 19.04.2000
(442) 16.08.2000
(151) 20.11.2000
(180) 19.04.2010
(730) **HAMÉ, a.s.**, Babice č. 572, Česká republika
(210) O 154692

(111) **228963**
(220) 19.04.2000
(320) 19.04.2000
(442) 16.08.2000
(151) 20.11.2000
(180) 19.04.2010
(730) **HAMÉ, a.s.**, Babice č. 572, Česká republika
(210) O 154694

(111) **228964**
(220) 19.04.2000
(320) 19.04.2000
(442) 16.08.2000
(151) 20.11.2000

(180) 19.04.2010
 (730) **HAMĚ, a.s.**, Babice č. 572, Česká republika
 (210) O 154696

(111) **228965**
 (220) 19.04.2000
 (320) 19.04.2000
 (442) 16.08.2000
 (151) 20.11.2000
 (180) 19.04.2010
 (730) **HAMĚ, a.s.**, Babice č. 572, Česká republika
 (210) O 154698

(111) **228966**
 (220) 19.04.2000
 (320) 19.04.2000
 (442) 16.08.2000
 (151) 20.11.2000
 (180) 19.04.2010
 (730) **HAMĚ, a.s.**, Babice č. 572, Česká republika
 (210) O 154700

(111) **228967**
 (220) 19.04.2000
 (320) 19.04.2000
 (442) 16.08.2000
 (151) 20.11.2000
 (180) 19.04.2010
 (730) **HAMĚ, a.s.**, Babice č. 572, Česká republika
 (210) O 154702

(111) **228968**
 (220) 25.04.2000
 (320) 25.04.2000
 (442) 16.08.2000
 (151) 20.11.2000
 (180) 25.04.2010
 (730) **MANEX & CO, a.s.**, Bořetice 445, Česká republika
 (210) O 154824

(111) **228969**
 (220) 02.05.2000
 (320) 02.05.2000
 (442) 16.08.2000
 (151) 20.11.2000
 (180) 02.05.2010
 (730) **FINAL-SWEET spol. s r.o.**, Vávrovická 40, Opava - Palhanec, Česká republika
 (210) O 154985

(111) **228970**
 (220) 09.05.2000
 (320) 09.05.2000
 (442) 16.08.2000
 (151) 20.11.2000
 (180) 09.05.2010
 (730) **Vladimír Navrátil, AVAR-YACHT, ZD** - Veverské Knínice, Brno - venkov, Česká republika
 (210) O 155179

(111) **228971**
 (220) 10.05.2000
 (320) 10.05.2000
 (442) 16.08.2000

(151) 20.11.2000
 (180) 10.05.2010
 (730) **Remak s.r.o.**, Zuberská 2601, Rožnov pod Radhoštěm, Česká republika
 (210) O 155228

(111) **228972**
 (220) 10.05.2000
 (320) 10.05.2000
 (442) 16.08.2000
 (151) 20.11.2000
 (180) 10.05.2010
 (730) **Remak s.r.o.**, Zuberská 2601, Rožnov pod Radhoštěm, Česká republika
 (210) O 155230

(111) **228973**
 (220) 10.05.2000
 (320) 10.05.2000
 (442) 16.08.2000
 (151) 20.11.2000
 (180) 10.05.2010
 (730) **Remak s.r.o.**, Zuberská 2601, Rožnov pod Radhoštěm, Česká republika
 (210) O 155233

(111) **228974**
 (220) 11.05.2000
 (320) 11.05.2000
 (442) 16.08.2000
 (151) 20.11.2000
 (180) 11.05.2010
 (730) **FINAL-SWEET spol. s r.o.**, Vávrovická 40, Opava - Palhanec, Česká republika
 (210) O 155263

(111) **228975**
 (220) 15.05.2000
 (320) 15.05.2000
 (442) 16.08.2000
 (151) 20.11.2000
 (180) 15.05.2010
 (730) **Praha Publishing, spol. s r.o.**, Anglická 19, Praha 2, Česká republika
 (210) O 155386

(111) **228976**
 (220) 15.05.2000
 (320) 15.05.2000
 (442) 16.08.2000
 (151) 20.11.2000
 (180) 15.05.2010
 (730) **Praha Publishing, spol. s r.o.**, Anglická 19, Praha 2, Česká republika
 (210) O 155387

(111) **228977**
 (220) 16.05.2000
 (320) 16.05.2000
 (442) 16.08.2000
 (151) 20.11.2000
 (180) 16.05.2010
 (730) **Sparavalo Vojislav**, Na Petřinách 392, Praha 6, Česká republika

(210) O 155418

(111) **228978**

(220) 16.05.2000

(320) 16.05.2000

(442) 16.08.2000

(151) 20.11.2000

(180) 16.05.2010

(730) **Dostál David**, Svatopluka Čecha 100, Brno, Česká republika

(210) O 155424

(111) **228979**

(220) 18.05.2000

(320) 18.05.2000

(442) 16.08.2000

(151) 20.11.2000

(180) 18.05.2010

(730) **MAGNET - CAMIF a.s.**, Průmyslová 390, Pardubice, Česká republika

(210) O 155536

(111) **228980**

(220) 22.05.2000

(320) 22.05.2000

(442) 16.08.2000

(151) 20.11.2000

(180) 22.05.2010

(730) **Jaroslava Pechová**, Šumenská, Praha 4, Česká republika

(210) O 155635

(111) **228981**

(220) 22.05.2000

(320) 22.05.2000

(442) 16.08.2000

(151) 20.11.2000

(180) 22.05.2010

(730) **Léčiva, a. s.**, Dolní Měcholupy 130, Praha 10, Česká republika

(210) O 155641

(111) **228982**

(220) 26.05.2000

(320) 26.05.2000

(442) 16.08.2000

(151) 20.11.2000

(180) 26.05.2010

(730) **RHODON, spol. s r. o.**, Vlkova 40, Praha 3, Česká republika

(210) O 155804

(111) **228983**

(220) 02.06.2000

(320) 02.06.2000

(442) 16.08.2000

(151) 20.11.2000

(180) 02.06.2010

(730) **Nestlé Čokoládovny, a.s.**, Mezi vodami 27, Praha 4 - Modřany, Česká republika

(210) O 156013

(111) **228984**

(220) 07.06.2000

(320) 07.06.2000

(442) 16.08.2000

(151) 20.11.2000

(180) 07.06.2010

(730) **SOLNÉ MLÝNY a. s.**, Sladkovského 47, Olomouc, Česká republika

(210) O 156131

(111) **228985**

(220) 07.06.2000

(320) 07.06.2000

(442) 16.08.2000

(151) 20.11.2000

(180) 07.06.2010

(730) **SOLNÉ MLÝNY a. s.**, Sladkovského 47, Olomouc, Česká republika

(210) O 156132

(111) **228986**

(220) 07.06.2000

(320) 07.06.2000

(442) 16.08.2000

(151) 20.11.2000

(180) 07.06.2010

(730) **ČKD Blansko Engineering, a. s.**, Gellhornova 8, Blansko, Česká republika

(210) O 156152

(111) **228987**

(220) 09.06.2000

(320) 09.06.2000

(442) 16.08.2000

(151) 20.11.2000

(180) 09.06.2010

(730) **Oděvní podnik, a. s.**, Za drahou 2, Prostějov, Česká republika

(210) O 156215

(111) **228988**

(220) 14.06.2000

(320) 14.06.2000

(442) 16.08.2000

(151) 20.11.2000

(180) 14.06.2010

(730) **BOMAR, spol.s r.o.**, Lazaretní 7, Brno, Česká republika

(210) O 156349

(111) **228989**

(220) 07.07.1999

(320) 07.07.1999

(442) 12.07.2000

(151) 21.11.2000

(180) 07.07.2009

(730) **WALMARK, spol. s r.o.**, Oldřichovice 44, Trinec 5, Česká republika

(210) O 144603

**Zápis ochranných známek se změnou
ve vztahu ke zveřejněným přihláškám.**

Číselný přehled

228009, 228019, 228020, 228026, 228031, 228033, 228059, 228061, 228068, 228074, 228075, 228076, 228081, 228082, 228109,
228110, 228126, 228135, 228140, 228156, 228157, 228161, 228162, 228215, 228257, 228467, 228502, 228575, 228602, 228859

Zápis ochranných známek se změnou ve vztahu ke zveřejněným přihláškám

(111) **228009**
(220) 02.10.1996
(320) 02.10.1996
(442) 17.09.1997
(151) 20.11.2000
(180) 02.10.2006
(540)



(730) **OKON a.s.**, Rybářská 1, Nové Mesto nad Váhom, Slovenská republika
(740) RNDr. Halaxová Zdeňka, TETRAPAT, tř. Svobody 22, Olomouc
(510) (29) maso, jedlé oleje a tuky, masové výrobky, konzervované potraviny, konzervované, sušené a vařené maso, ovoce a zelenina, ovocné a zeleninové krémy, pasty a dřeně, výrobky z ryb, drůbeže, zvěřiny, masové výtažky; (32) ovocné a zeleninové nápoje, minerální vody, nealkoholické nápoje.
(511) 29, 32
(210) O 115374

(111) **228019**
(220) 01.08.1997
(320) 01.08.1997
(442) 12.05.1999
(151) 20.11.2000
(180) 01.08.2007
(540)

NAVISYS

(730) **NAVISYS s.r.o.**, Puškinova 28, Brno, Česká republika
(740) Ing. Musil Dobroslov, Cejl 97, Brno
(510) (42) konzultační činnost pro software, projekci informačních systémů a počítačových sítí, hardware, počítače, počítačové sítě a jejich komponenty, tvorba software, zejm. ekonomického a účetnického, projekce informačních systémů a počítačových sítí.
(511) 42
(210) O 124401

(111) **228020**
(220) 20.08.1997
(320) 20.08.1997
(442) 14.10.1998
(151) 20.11.2000
(180) 20.08.2007

(540)



(730) **JUNÁK-Svaz skautů a skautek ČR**, Senovážné náměstí 24, Praha 1, Česká republika
(740) Müller Václav, patentový zástupce, Filipova 2016, Praha 4
(510) (8) ruční nářadí a nástroje, nožířské výrobky všeho druhu, vidličky a lžice včetně z drahých kovů, sečné zbraně, nářadí a nástroje pro lesní a dřevařskou výrobu, jako sekery, pily a pod., pomůcky pro výcvik psů; (9) vábníčky, přístroje a nástroje navigační, fotografické, kinematografické, měřicí, optické, elektrické, přístroje pro bezdrátový přenos informací, zařízení pro záznam, přenos a reprodukci zvuku nebo obrazu, přístroje a nástroje pro účely učební, elektrotermické nástroje a přístroje, jako elektrické svářečky, žehličky, kotlíky elektrické a pod., písňaly, počítače a jejich součásti, softwarové produkty; (14) odznaky slavnostní, společenské nebo spolkové z drahých kovů, klenotnické zboží, jako prsteny, přívěsky, náušnice, manžetové knoflíčky, jehlice do kravat, bižuterie pravá nebo umělá, hodinářské a jiné chronometrické přístroje, hodinky k náramkům, hodinová pouzdra, skříně, hodinové stojánky, hodiny a hodinářské součástky; (15) hudební nástroje, včetně mechanických klavírů a jejich příslušenství, struny pro hudební nástroje, hudební skříně; (16) papír a výrobky z papíru všeho druhu, lepenka a kartonážní výrobky, tiskoviny, časopisy, periodika, knihy, výrobky knihařské, fotografie, psací potřeby, kancelářské potřeby kromě nábytku, učební a školní potřeby a pomůcky, hrací karty, tiskací písma, štočky, obaly z papíru, tiskopisy, pohlednice, známky, samolepky, potřeby pro umělce, štětce; (18) pracovní brašny, kožené výrobky pro průmyslové užití, výrobky z kůže a náhražek, surové kůže a kožešiny, jako kufrы, deštníky, slunečníky, sedlářské výrobky, kabelky, příruční kabely, cestovní i školní tašky, sportovní pytle, taštičky na kosmetické potřeby, nákupní tašky, plážové tašky, ruksaky, klíčenky, pouzdra na hudební nástroje, náprsní tašky, peněženky, opasky; (20) nábytek včetně kovového a kempingového nábytku, broušená skla a zrcadla, rámy, výrobky ze dřeva, korku, rákosu, třtiny, vrbového proutí, rohoviny, kostí, slonoviny, jantaru, perleti, buničiny, výrobky z plastických hmot, matrace, žíněnky, podhlavníky a pod.; (21) drobné nářadí a přenosné nádoby k domácím a kuchyňským účelům, jako kuchyňské nádoby, vědra, plechové misky a nádoby, misky a nádoby z plastických a jiných hmot, tábornické kotlíky neelektrické, vařiče neelektrické, ručně poháněné strojky na mletí, sekání, lisování, odstraňování prachu a nečistot, hřebeny a mycí houby, toaletní potřeby, kartáče, kartáčnický materiál, pomůcky k úklidu, čističí látky, zboží skleněné, výrobky z porcelánu a kameniny nezařazené v jiných třídách; (22) provazy a struny k technickým účelům, lana a motouzy z přírodních, umělých nebo plastických látek, sítě, stany včetně stanů pro

táboření, lodní plachty, pytle, čalounický materiál; (24) tkaniny s výjimkou tkanin zařazených ve tř. 22 a 26, pokrývky včetně cestovních, ložní prádlo, textilní zboží nezařazené v jiných třídách; (25) oděvy, saka, kalhoty, svetry, košile, obleky, sukně, pláště, kostýmy, cvičební úbory, oděvní doplňky, kravaty, motýlky, šály, rukavice, klobouky, čepice, ponožky, šle, spodní prádlo, kožešinové ozdoby oděvní, blůzy, barety, šátky, podkolenky, turistické oděvy, pracovní oděvy, oděvy pro volný čas, zejména pro sport; (26) spony do kravát, opasková spínadla, spony, pouzdra, cetky na zdobení oděvů, stuhy, šněrovadla, odznaky slavnostní, společenské nebo spolkové, ozdobné drobné předměty, ozdobné stuhy, řadové stužky, lemovky, nárameníky, knoflíky, knoflíky manžetové, krajky; (28) hry, hračky, tělocvičné a sportovní nářadí, rybářské potřeby včetně návnad, nářadí pro zimní sporty, nářadí pro sportovní hry, výrobky plážové a koupací, šermířské sečné a bodné zbraně, vánoční ozdoby; (35) pořádání výstav k reklamním a obchodním účelům, činnost reklamní a inzertní, průzkum a analýzy trhů, rozmnožování dokumentů, distribuce zboží k reklamním účelům, aranžérství; (41) výchovná, zábavní, školící, sportovní a kulturní činnost, jako organizace společenských, sportovních, turistických, ekologických a kulturních akcí a slavností, pořádání táborů pro děti a mládež, pořádání školení, předškolní vzdělávání a doškolování, půjčování a rozšiřování knih, novin a časopisů, nakladatelská a vydavatelská činnost.

(511) 8, 9, 14, 15, 16, 18, 20, 21, 22, 24, 25, 26, 28, 35, 41
(210) O 124808

(111) **228026**

(220) 21.11.1997
(320) 21.11.1997
(442) 16.12.1998
(151) 20.11.2000
(180) 21.11.2007

HANKEY BANNISTER

(730) **WTM s.r.o.**, U dubu 53, Praha 4, Česká republika
(510) (32) nealkoholické nápoje všeho druhu; (41) výchovná a zábavní činnost, produkční a agenturní činnost v oblasti kultury.
(511) 32, 41
(210) O 127533

(111) **228031**

(220) 10.12.1997
(320) 10.12.1997
(442) 16.08.2000
(151) 20.11.2000
(180) 10.12.2007

LITTLE BIG L.T.B.

(730) **S.T.S. SWIFT TEXTILE SERVIS s.r.o.**, Pražská 33, Plzeň, Česká republika
(740) JUDr. Tichý Jaromír, Tichý a Poláček, patentoví zástupci, Dominikánská 6, Plzeň
(510) (18) kůže a náhražky kůže, výrobky z kůže a náhražek z kůže, surové kůže a kožešiny, kufrty a cestovní brašny, deštníky, slunečníky a hole; (25) veškeré druhy oděvů, obuvi a kloboučnického zboží, košile, svetry, vesty s rukávy, krátké kabáty, saka, kalhoty, převlečníky, pláště do deště, větrovky, dámské pláště, krátké kabáty s kapucí, nepromokavé kabáty, bavlněná trička, pulovry, halenky, sukně, sportovní bundy s kapucí, kostýmy, šaty, trička, šortky, džíny, večerní šaty, obleky, kombinézy, stejnokroje, oblečení pro volný čas, sportovní oblečení, plavky a plážové oblečení, vázanky, motýlky, pánské šaty, klobouky, čepice, barety, velké šátky, rukavice, štóly,

pásky na rukávy, pásky, doplňky, ramínka a věšáky na kalhoty, tenké teplákové soupravy, ponožky, spodničky, body, flanelové obleky, pantalonky, nátláčky, podprsenky, korzety, živůtky, podvazky, noční oblečení, dámské domácí šaty, dopolední společenské oblečení, veškeré druhy obuvi, polobotky, boty, trepky, sportovní obuv a knoflíky pro obuv, části obuvi, zejména podrážky, podpatky, holeně, svršky; (26) knoflíky, stiskací knoflíky, spony, pásky.

(511) 18, 25, 26
(210) O 128308

(111) **228033**

(220) 19.12.1997
(320) 19.12.1997
(442) 14.07.1999
(151) 20.11.2000
(180) 19.12.2007



(730) **Romana Bartschová**, Rodinná 13/1015, Havířov-Bludovice, Česká republika

(510) (1) sladidla umělá, chemické výrobky, glukosa pro průmyslové účely, kyselina citronová; (2) barviva na potraviny a likéry, barvivo - barvivocukrový kulér; (3) anýzový olej, např. pro voňavky, zubní pasty, prací prostředky, mýdla; (5) vitamín E koncentrovaný, vitamínové přípravky, vitamínové bonbony s různými příchutěmi pro léčebné účely, glukosa pro léčebné účely, mentol, oleje medicínální, bonbony proti kašli, bonbony pro léčebné účely, utišující prostředky, karamely pro léčebné účely, léky proti kašli, bonbony jitrocelové pro léčebné účely, bonbony bederníkové pro léčebné účely, potraviny, nápoje a jiné dietní výrobky pro léčebné účely, potraviny farmaceutické, potraviny silící pro děti a nemocné, potraviny pro děti a nemocné, léky všeho druhu, též posilující, lektvary, lékárnické pastilky, lékárnické přípravky všeho druhu; (9) elektrické přístroje nebo aparatury neobsažené v jiných třídách, elektrické kontaktní zařízení, elektrické kontrolní nebo měřicí přístroje, elektrické ovládací a rozvodné desky (skříňné klapkové), elektro skříň - rozvaděče (silnoproud, slaboproud), ampermetry, voltmetry, elektrické pojistky, elektrické přípojky, elektrické spínací desky, elektrické transformátory, elektrické ukazovací přístroje (elektroměry aj.), elektrické vedení (přístroje na lokalizování isolačních závad), elektrické vedení (přístroje na zjišťování závad), elektrické vodiče, elektrické výbojky, elektrické vypínače, elektrický izolovaný drát, měřicí transformátory; (10) elektrické lékařské nebo zubolékařské přístroje, zařízení pro tvorbu rentgenových paprsků pro potřebu v lékařství, chirurgii, v zubním lékařství, lékařské přístroje pro fototerapii, zejména pro dermatologické účely na bázi ultrafialového záření, zářiče v dermatologii, solux; (21) kartáčky na zuby; (30) sladidla přírodní, glukosa pro výživu, přírodní aromatické látky.

(511) 1, 2, 3, 5, 9, 10, 21, 30
(210) O 128610

(111) **228059**

(220) 26.03.1998
(320) 26.03.1998
(442) 12.05.1999
(151) 20.11.2000

(180) 26.03.2008
(540)



(730) **ČESKÝ TELECOM, a.s.**, Olšanská 5, Praha 3, Česká republika

(510) (9) telekomunikační přístroje a zařízení, magnetické karty, čipové karty, čtecí zařízení pro magnetické a čipové karty, telefonní automaty, mobilní telefony; (16) výrobky z papíru, obaly z PVC a jiných průhledných hmot, alba, tiskoviny, publikace, fotografie, hrací karty; (38) poradenství v oboru telekomunikačních služeb.

(511) 9, 16, 38
(210) O 131208

(111) **228061**
(220) 21.04.1998
(320) 21.04.1998
(442) 12.05.1999
(151) 20.11.2000
(180) 21.04.2008
(540)

PRINCEZKY

(730) **I.D.C. Holding, a. s.**, Drieňová 3, BRATISLAVA, Slovenská republika

(740) Turková Jana, Červenka, Kleintová, Turková, patentová a známková kancelář, Husinecká 11a, Praha 3

(510) (5) dietetické potraviny pro lékařské účely /např. dietetické pečivo, suchary, sušenky, piškoty, obilné přípravky, cukrovinky, bonbony, pastilky, žvýkačky apod./; (30) trvanlivé, polotrvanlivé a jemné pečivo, čokoládové a nečokoládové cukrovinky /např. arašídové cukrovinky apod./, bonbony a cukrátky, vánoční kolekce a jiné cukrovinky na zdobení vánočních stromčků, čokoláda, fondán, potravinářský kandys, karamely, keksy, koláče, koláče s náplní, kreky, lízátky, mandlové cukrovinky, marcipán, mentolové bonbony, oplatky, ovocné želé, pastilky, perníky, medovníky, pralinky, sladká dřeva, biskvity, výrobky z kaka, výrobky z medu, melasy, obilné přípravky, suchary, sušenky, piškoty, žvýkačky.

(511) 5, 30
(210) O 132044

(111) **228068**
(220) 06.05.1998
(320) 06.05.1998
(442) 16.06.1999
(151) 20.11.2000
(180) 06.05.2008
(540)



(730) **PURUS-MEDA, s.r.o.**, Palackého 174, Brno, Česká republika

(740) Ing. Sedláčková Vlasta, Ke Kateřinkám 1393, Praha 4

(510) (5) dietetické výrobky upravené pro lékařské účely ve formě kapslí nebo tablet zejména podpůrné přípravky u žen v menopauze.

(511) 5
(210) O 132448

(111) **228074**
(220) 17.07.1998
(320) 17.07.1998
(442) 11.11.1998
(151) 20.11.2000
(180) 17.07.2008
(540)



The natural mineral water CARLSBAD

(730) **KARLOVARSKÁ KORUNNÍ KYSELKA, s.r.o.**, Stráž nad Ohří, Česká republika

(740) Ing. Fischer Michael, FISCHER + PARTNER, Podskalská 2, Praha 2

(510) (32) ochucená i neochucená přírodní minerální voda z oblasti Karlových Var.

(511) 32
(210) O 134488

(111) **228075**
(220) 17.07.1998
(320) 17.07.1998
(442) 11.11.1998
(151) 20.11.2000
(180) 17.07.2008
(540)



Přírodní minerální voda KARLOVY VARY

(730) **KARLOVARSKÁ KORUNNÍ KYSELKA, s.r.o.**, Stráž nad Ohří, Česká republika

(740) Ing. Fischer Michael, FISCHER + PARTNER, Podskalská 2, Praha 2

(510) (32) ochucená i neochucená přírodní minerální voda z oblasti Karlových Var.

(511) 32
(210) O 134489

(111) **228076**
(220) 17.07.1998
(320) 17.07.1998
(442) 11.11.1998
(151) 20.11.2000
(180) 17.07.2008
(540)



Naturhatt Mineralwasser KARLSBAD

- (730) **KARLOVARSKÁ KORUNNÍ KASELKA, s.r.o.**, Stráž nad Ohří, Česká republika
 (740) Ing. Fischer Michael, FISCHER + PARTNER, Podskalská 2, Praha 2
 (510) (32) ochucená i neochucená přírodní minerální voda z oblasti Karlových Var.
 (511) 32
 (210) O 134490

- (111) **228081**
 (220) 16.09.1998
 (320) 16.09.1998
 (442) 16.08.2000
 (151) 20.11.2000
 (180) 16.09.2008
 (540)

KEMPER

- (730) **Lumbermens Mutual Casualty Company**, One Kemper Drive, Long Grove, Spojené státy americké, Illinois
 (740) JUDr. Trojan Oldřich, Lovells, Slovanský dům, Na Příkopě 22, Praha 1
 (510) (35) tvorba a zpracování dat v souvislosti se službami zde uvedenými, reklamní činnost při golfových akcích, její zajištění a realizace, organizační služby související se službami zde uvedenými; (36) služby mající vztah k pojišťovnictví a služby poskytované pojištěným, pojišťovatelům, samopojištěným, syndikátům a pojišťovacím sdružením včetně upisování pojištění, vyřizování a zpracování pojistných nároků, zábrany škod, techniky bezpečnosti, řízení rizik, řízení péče, limitace nákladů na lékařské ošetření, limitace nákladů na soudní spory, pomocné služby související s pojišťovnictvím, pomocné služby související se zprostředkováním pojištění, pojištění pro případ zneužití důvěry a garanční pojistky, zprostředkování pojištění, poradenství v oblasti pojištění včetně oblasti předcházení pojistným událostem, posuzování pojistných událostí, zajišťování a poskytování peněžních a jiných prostředků obecně a zejména pro pořádání golfových turnajů, správa golfových hřišť; (41) služby představující vzdělávání osob a organizací ohledně majetkového pojištění a rizik odpovědnosti, služby spojené s golfovým sportem jako poskytování výuky golfu, pořádání, řízení a správa golfových turnajů; (42) služby expertů při hodnocení, prohlídce a ověřování pojistitelných rizik, služby počítačových programátorů v pojišťovnictví, služby osob poskytujících jídla a nápoje v souvislosti s golfovým sportem, služby kontrolorů plánu kvality (včetně certifikace ISO 9000), a služby spojené s řízením soudních sporů a s náklady na lékařské ošetření, poradenství v oblasti životního prostředí v souvislosti s předcházením pojistným událostem.
 (511) 35, 36, 41, 42
 (210) O 136030

- (111) **228082**
 (220) 16.09.1998
 (320) 16.09.1998
 (442) 16.08.2000
 (151) 20.11.2000
 (180) 16.09.2008
 (540)

KEMPER

- (730) **Lumbermens Mutual Casualty Company**, One Kemper Drive, Long Grove, Spojené státy americké, Illinois
 (740) JUDr. Trojan Oldřich, Lovells, Slovanský dům, Na Příkopě 22, Praha 1
 (510) (35) tvorba a zpracování dat v souvislosti se službami zde uvedenými, reklamní činnost při golfových akcích, její zajištění a realizace, organizační služby související se službami zde uvedenými; (36) služby mající vztah k pojišťovnictví a služby poskytované pojištěným, pojišťovatelům, samopojištěným, syndikátům a pojišťovacím sdružením včetně upisování pojištění, vyřizování a zpracování pojistných nároků, zábrany škod, techniky bezpečnosti, řízení rizik, řízení péče, limitace nákladů na lékařské ošetření, limitace nákladů na soudní spory, pomocné služby související s pojišťovnictvím, pomocné služby související se zprostředkováním pojištění, pojištění pro případ zneužití důvěry a garanční pojistky, zprostředkování pojištění, poradenství v oblasti pojištění včetně oblasti předcházení pojistným událostem, posuzování pojistných událostí, zajišťování a poskytování peněžních a jiných prostředků obecně a zejména pro pořádání golfových turnajů, správa golfových hřišť; (41) služby představující vzdělávání osob a organizací ohledně majetkového pojištění a rizik odpovědnosti, služby spojené s golfovým sportem jako poskytování výuky golfu, pořádání, řízení a správa golfových turnajů; (42) služby expertů při hodnocení, prohlídce a ověřování pojistitelných rizik, služby počítačových programátorů v pojišťovnictví, služby osob poskytujících jídla a nápoje v souvislosti s golfovým sportem, služby kontrolorů plánu kvality (včetně certifikace ISO 9000), a služby spojené s řízením soudních sporů a s náklady na lékařské ošetření, poradenství v oblasti životního prostředí v souvislosti s předcházením pojistným událostem.
 (511) 35, 36, 41, 42
 (210) O 136031

- (111) **228109**
 (220) 12.11.1998
 (320) 12.11.1998
 (442) 12.01.2000
 (151) 20.11.2000
 (180) 12.11.2008
 (540)

THE DUNDEE

- (730) **WTM s.r.o.**, U dubu 53, Praha 4, Česká republika
 (510) (32) nealkoholické nápoje všeho druhu; (41) výchovná a zábavní činnost, produkční a agenturní činnost v oblasti kultury.
 (511) 32, 41
 (210) O 137645

- (111) **228110**
 (220) 17.11.1998
 (320) 15.06.1998
 (442) 12.07.2000
 (151) 20.11.2000
 (180) 17.11.2008
 (540)

KORYTNICKÁ

- (730) **Mineral THERMA, a.s.**, LIPTOVSKÁ OSADA, Korytnica 670, Slovenská republika
 (740) Mgr. Machatová Marcela, patentový zástupce, DMH-patentová a známková kancelář, Pospíšilova 2, Praha 3
 (510) (5) minerální vody pro léčebné účely; (32) minerální vody, vč. ochucených, stolní vody, nealkoholické nápoje syčené a nesyčené, limonády, ovocné nápoje, sirupy, přípravky a příchutě na výrobu nápojů, sodová voda.
 (511) 5, 32

(210) O 137732

(111) **228126**

(220) 21.12.1998

(320) 21.12.1998

(442) 15.03.2000

(151) 20.11.2000

(180) 21.12.2008

(540)

UMBRO(730) **WTM s.r.o.**, U dubu 53, Praha 4, Česká republika

(510) (9) přístroje pro bezdrátovou sdělovací techniku včetně telekomunikačních a dalších slaboproudých zařízení a systémů, počítačových sítí a satelitních systémů, kancelářské stroje a přístroje, přístroje pro záznam a reprodukci mluveného slova a obrazu, kompaktní disky, LP desky, videokazety, satelitní přístroje, software jako programové vybavení počítačů; (11) osvětlovací a topná zařízení, zařízení pro výrobu páry, zařízení pro vaření, chlazení a větrání včetně klimatizace, zařízení pro úpravu vzduchu, zařízení pro rozvod vody a zařízení zdravotnická jinde nezařazená; (14) drahé kovy a jejich slitiny, předměty z drahých kovů, jejich slitin a plátovaných kovů, bižuterie z umělých a plastických hmot, hodiny, kontrolní hodiny, hodinářské výrobky a chronometrická zařízení včetně speciálních pouzder; (16) papír a výrobky z papíru, lepenka a kartonážní výrobky, pojidla pro papírenský průmysl, tiskoviny, časopisy, periodika, knihy, knihařské výrobky, fotografie, psací potřeby včetně psacích potřeb z drahých kovů, kancelářská lepidla, nožičkové výrobky pro kancelářské účely, potřeby pro umělce, štětce, psací stroje a kancelářské potřeby s výjimkou nábytku, učební a školní potřeby a pomůcky, hrací karty, tiskací písmena, štočky, obaly z plastických hmot; (17) gutaperča, guma, balata a náhražky těchto hmot, pokud nejsou obsaženy v jiných třídách, polotovary z plastických hmot ve tvaru folií, desek, tyčí a podobně, pěnové materiály na bázi gumy a plastických hmot, těsnicí hmoty a tmely, tepelné, elektrické a zvukové ucpávky a izolace, izoalční nátěry, osinek, slída a výrobky z osinku a slídy, hadice s výjimkou kovových; (29) maso, drůbež, ryby včetně měkkýšů a koryšů, zvěřina, masové výtažky, konzervovaná, sušená a vařená zelenina a ovoce, rosoly, zavařeniny, vejce, mléko a jiné mlékařské výrobky včetně mléčných nápojů, jedlé oleje a tuky, konzervované potraviny, zelenina naložená v octě; (30) káva, čaj, kakao, cukr, rýže, tapioka, ságo, čokoláda, kávové náhražky, mouka a obilné výrobky určené k lidské výživě včetně ovesných vloček apod., nápoje z kávy, kakaa nebo čokolády, chléb, suchary a sušenky, oplatky, koláče, jemné pečivo a cukrovinky, vánoční cukrovinky a čokoládové výrobky, zmrzlina, med, sirup z melasy, kvasnice, prášky do pečiva, sůl, hořčice, pepř, ocet, chuťové omáčky, koření, led.

(511) 9, 11, 14, 16, 17, 29, 30

(210) O 138739

(111) **228135**

(220) 18.01.1999

(320) 18.01.1999

(442) 16.08.2000

(151) 20.11.2000

(180) 18.01.2009

(540)

BRANKO(730) **Konstruktiva Branko, a.s.**, Mikuleckého 1308, Praha 4, Česká republika

(740) Ing. Chludina Jiří, UNIPATENT, J.Masaryka 43-47, Praha 2-Vinohrady

(510) (6) obecné kovy, v surovém a polozpracovaném stavu a jejich slitiny, kotvy, kovadliny, zvony, stavební materiál z

válcovaného a litého kovu, kolejnice a jiný kovový materiál určený pro železnice, řetězy, kovové kabely a neelektrické dráty, stavební a dveřní kování, kovové dveře, zámečnické výrobky, kovové roury a trubičky, nedobytné pokladny a schránky, ocelové kuličky, podkovy, hřebíky, šrouby a jiný kovový spojovací materiál, kovové kanystry, ocelové konstrukce a ostatní výrobky z kovu zařazené ve tř. 6, rudy, kovová okna; (11) zařízení osvětlovací, topná, na výrobu páry, zařízení pro vaření, chlazení, sušení, větrání, klimatizační, pro čištění a úpravu vzduchu, pro rozvod vody, pro čištění a úpravu vody, zařízení sanitární, tlakové výměníky tepla, krby; (17) kaučuk, gutaperča, guma, balata a náhražky těchto hmot, polotovary z těchto hmot, fólie, desky, tyče, těsnicí, ucpávkové a izolační hmoty, azbest, slída a výrobky z azbestu a slídy, nekovové hadice; (19) nekovový stavební materiál včetně polozpracovaného řeziva (trámy, prkna, dřevěné panely, překližka, skleněné cihly, obkládačky, dlaždice apod.), přírodní a umělý kámen, cement, vápno, malta, sádra, šterk, kameninové a cementové roury, výrobky pro stavbu cest, asfalt, smola, živec, přenosné domy, kamenné pomníky, umělecké předměty z kamene, sádry apod., plastová okna, posuvná okna, tabulové okenní sklo; (35) organizační a ekonomické poradenství; (36) realitní kancelář; (37) provádění inženýrských, průmyslových, bytových a občanských staveb včetně jejich změn, udržovacích prací na nich a jejich odstraňování, pronájem stavebních strojů a zařízení (omítačky, míchačky, výtahy lanové, bednění a lešení), pronájem drobné stavební mechanizace (vrtací a bourací kladiva, vrtačky, brusky), pronájem bagrů, rypadel a buldozerů; (39) silniční motorová doprava, pronájem motorových vozidel (autojeřáby, sklápěče, valníky); (42) projektová činnost v investiční výstavbě.

(511) 6, 11, 17, 19, 35, 36, 37, 39, 42

(210) O 139239

(111) **228140**

(220) 26.01.1999

(320) 26.01.1999

(442) 12.01.2000

(151) 20.11.2000

(180) 26.01.2009

(540)

JACQUART(730) **WTM s.r.o.**, U dubu 53, Praha 4, Česká republika

(510) (32) nealkoholické nápoje všeho druhu; (41) výchovná a zábavní činnost, produkční a agenturní činnost v oblasti kultury.

(511) 32, 41

(210) O 139425

(111) **228156**

(220) 10.02.1999

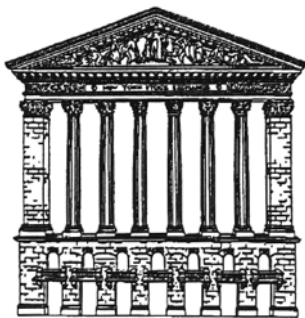
(320) 10.02.1999

(442) 16.08.2000

(151) 20.11.2000

(180) 10.02.2009

(540)

(730) **New York Stock Exchange, Inc.**, 11 Wall Street, New York, Spojené státy americké, New York

(740) JUDr. Trojan Oldřich, Lovells, Slovanský dům, Na Příkopě 22, Praha 1

(510) (36) poskytování služeb spojených s obchodováním s cennými papíry, shromažďování a následné poskytování informací dalším osobám o obchodech s cennými papíry, trhu s cennými papíry, hodnotách indexů, kurzů a všech dalších informací souvisejících s obchodováním s cennými papíry, zejména finančního charakteru.

(511) 36

(210) O 139974

(111) **228157**

(220) 16.02.1999

(320) 16.02.1999

(442) 16.08.2000

(151) 20.11.2000

(180) 16.02.2009

(540)

NEXTRA(730) **NEXTRA AS**, Drammensv 167, 0212 Oslo, Norsko

(740) JUDr. Kalenský Petr, Společná advokátní kancelář Všečeka a partneři, Hálkova 2, Praha 2

(510) (38) služby týkající se telekomunikací, informace o telekomunikaci, přenos zpráv a obrazů pomocí počítače, elektronická pošta, pronájem přístroje posílajícího zprávy; (42) služby, týkající se programování počítačů, aktualizování a údržba počítačových programů, odborná poradenská služba (netýká se oblasti obchodu), technické poradenství, pronájem času na přístup do počítačových databází.

(511) 38, 42

(210) O 140143

(111) **228161**

(220) 24.02.1999

(320) 24.02.1999

(442) 12.04.2000

(151) 20.11.2000

(180) 24.02.2009

(540)

LAGUNA(730) **Laguna Centrum, s.r.o.**, Svijanská 493, Praha 9 - Kbely, Česká republika

(740) Ing. Soukup Petr, Patentová kancelář, Švédská 3, Olomouc

(510) (24) látky a tkaniny všeho druhu s výjimkou prostěradel, ložního prádla a koupelnových závěsů, metrážní textilie, krajky, ubrusy, utěrky, kapesníky, záclony, cestovní pokrývky; (25) pánské, dámské, dětské prádlo s výjimkou prádla spodního, pánské, dámské, dětské oděvy a textilní výrobky všeho druhu, ponožky, punčochové zboží, silonové punčocháče a veškeré silonové výrobky, trenýrky, boxeršortky, spodky, noční oblečení, bavlněná trika, elastické kalhoty, tepláky, teplákové soupravy, mikiny, roláky, svetry, sportovní oblečení, elastická trika, halenky, šaty, kostýmy, sukně, body, kombinézy, saka,

košile, pilotky, vesty, kabáty, pláštěnky, noční košile, pyžama, overaly, stejnokroje, oblečení pro volný čas, plavky a plážové oblečení, župany, vázanky, motýlky, šály, šátky, klobouky, čepice, členky, barety, rukavice, zástěry, obuv všeho druhu, polobotky, domácí a sportovní obuv, vysoké boty, veškeré druhy džínových oděvů a prádla, flanelové oblečení; (35) zprostředkovatelská činnost v oblasti obchodu, export a import textilních výrobků a obuvi; (41) organizace a pořádání zábavních akcí a diskoték; (42) hostinská a restaurační činnost.

(511) 24, 25, 35, 41, 42

(210) O 140354

(111) **228162**

(220) 26.02.1999

(320) 26.02.1999

(442) 15.03.2000

(151) 20.11.2000

(180) 26.02.2009

(540)

FRIGA(730) **FRIGA, spol. s r.o.**, Argentinská 20, Praha 7, Česká republika

(510) (42) projektová činnost ve výstavbě, poradenská a konzultační činnost v oboru stavba a provoz energetických zařízení.

(511) 42

(210) O 140463

(111) **228215**

(220) 26.04.1999

(320) 26.04.1999

(442) 15.09.1999

(151) 20.11.2000

(180) 26.04.2009

(540)

(730) **Lewandowski Henryk**, Pod nemocnicí 3, Brno, Česká republika

(740) Martin Kořistka, patentový zástupce, Karpatská 3, Brno

(510) (3) aromatické éterické oleje, éterické esence a silice, čisticí prostředky, dezodoranty a mýdla, kolínská voda, kosmetické přípravky, koupelové soli, výtažky z květin pro parfumerii, parfémy i květinové parfémy, šampony, toaletní přípravky a toaletní voda, ústní voda, voda po holení, voňavky a voňavkářské výrobky, vonná dřeva, vonné sáčky do prádla; (5) dezinfekční prostředky a přípravky pro hygienické účely, dezodorační prostředky a přípravky jiné než pro osobní hygienu, přípravky pro osvěžení vzduchu, osvěžovače, dřeva a papír napuštěné přípravkem proti molům; (16) papír, lepenka a výrobky z nich, zejména papír filtrační, papír reklamní, papír s reliéfním vzorkem, papír sací.

(511) 3, 5, 16

(210) O 142204

(111) **228257**

(220) 11.05.1999
 (320) 11.05.1999
 (442) 15.03.2000
 (151) 20.11.2000
 (180) 11.05.2009
 (540)



(730) **T - PROTECH, spol.s r.o.**, Haviřská 99, Ústí nad Labem, Česká republika
 (740) Ing. Jupa Francis, patentový zástupce, Měchenická 4, Praha 4
 (510) (7) součásti motorových vozidel nezařazené do tř.12 jako karburátory, čepy, spojky, kardanové klouby a pod. hydraulické ovládací zařízení pro stroje, zvedací zařízení, jeřáby; (12) pozemní vozidla, tahače, užitková vozidla, návěsy, přívěsy, nástavby na automobilová chassé, speciální vozidla, jako např. požární a chladiřská vozidla a návěsy, motory, poháněcí soukolí, karoserie, pneumatiky, převodovky, tlumiče, nárazníky, chladiče a pod.; (35) zprostředkovatelská činnost v oblasti obchodu a služeb, zejm. v oblasti automobilové techniky; (37) servisní a opravárenská činnost pro výše uvedené výrobky.
 (590) Barevná
 (511) 7, 12, 35, 37
 (210) O 142777

(111) **228467**
 (220) 23.07.1999
 (320) 23.07.1999
 (442) 12.04.2000
 (151) 20.11.2000
 (180) 23.07.2009
 (540)

TRIP

(730) **10 : 15 PROMOTION s.r.o.**, Sokolovská 49, Praha 8, Česká republika
 (740) JUDr. Tuma Pavel, Advokátní kancelář, Na Rybníčku 16, Praha 2
 (510) (9) nosiče zvukových a obrazových záznamů, audiovizuální díla, videomateriál; (16) tiskoviny, periodické publikace, knihy, reklamní a dárkové výrobky z papíru; (24) reklamní a dárkové předměty z textilu s výjimkou výrobků: přikrývky - plédy, šály; (35) inzertní a reklamní činnost, propagační činnost; (41) agenturní činnost v kultuře, vydavatelská činnost, výchovná a zábavní činnost, organizování kulturních a zábavních akcí, informace o kultuře a zábavě.
 (511) 9, 16, 24, 35, 41
 (210) O 145131

(111) **228502**
 (220) 06.08.1999
 (320) 11.02.1999
 (442) 12.07.2000
 (151) 20.11.2000
 (180) 06.08.2009
 (540)

EPIX

(730) **Excel Switching Corporation, a Massachusetts corporation**, 255 Independence Drive, Ilyannis, Spojené státy americké, Massachusetts
 (740) JUDr. Kalenský Petr, Společná advokátní kancelář Všeťečka a partneři, Háalkova 2, Praha 2
 (510) (9) telekomunikační vypínače, spínače, přepínače, přepojovače, voliče.
 (511) 9

(210) O 145603

(111) **228575**
 (220) 01.09.1999
 (320) 01.09.1999
 (442) 16.08.2000
 (151) 20.11.2000
 (180) 01.09.2009
 (540)

LAZRSPEED

(730) **Avaya Inc.**, 211 Mount Airy Road, Basking Ridge, Spojené státy americké, New Jersey
 (740) JUDr. Kalenský Petr, Společná advokátní kancelář Všeťečka a partneři, Háalkova 2, Praha 2
 (510) (9) produkty optických vláken, zejména kabely z optických vláken, kabely (patch cord), konektory, zásuvkové konektory, adaptéry a spojovače, optická spojovací křížová pole, zejména optické rozvodní skříně ve formě vícenásobných skříní a propojek, světlovodné propojovací skříně, zejména administrační místa obvodů, které obsahují optická vlákna pro směrování telefonních obvodů.
 (511) 9
 (210) O 146375

(111) **228602**
 (220) 13.09.1999
 (320) 13.09.1999
 (442) 16.08.2000
 (151) 20.11.2000
 (180) 13.09.2009
 (540)

MONTE CHRISTO

(730) **Moravské vinařské závody s.r.o.**, Hukvaldy č.29, Česká republika
 (740) Ing. Rylková Iva, Polská 1525, Ostrava-Poruba
 (510) (32) nealkoholické nápoje (kromě mléčných), ovocné šťávy, pivo; (33) vína všeho druhu, lihoviny, likéry.
 (511) 32, 33
 (210) O 146740

(111) **228859**
 (220) 26.11.1999
 (320) 26.11.1999
 (442) 16.08.2000
 (151) 20.11.2000
 (180) 26.11.2009
 (540)



(730) **ENNEA, s.r.o.**, Mařikova 181/7, Praha 6 - Velešlavín, Česká republika
 (510) (7) stroje, obráběcí stroje a motory; (9) přístroje a nástroje vědecké, námořní, geodetické, elektrické, fotografické, filmové, optické, přístroje pro záznam, převod, reprodukci zvuku nebo obrazu, magnetické nosiče zvukových záznamů, gramofonové desky, automatické pokladny, počítačové stroje, přístroje pro zpracování informací a počítače, hasicí přístroje; (11) přístroje pro osvětlení, topení, výrobu páry, pro vaření, přístroje chladič, pro

sušení, ventilaci, rozvod vody a sanitární zařízení; (12) vozidla, dopravní prostředky pozemní, vzdušné nebo vodní; (16) lepenka a výrobky z těchto materiálů, tiskárenské výrobky, potřeby pro knižní vazby, fotografie, lepidla pro papírenství nebo domácnost, materiál pro umělce, štětce, psací stroje a kancelářské potřeby (vyjímaje nábytek), učební a vyučovací pomůcky s výjimkou přístrojů, hrací karty, tiskařské typy, štočky; (21) náčiní a nádobí pro domácnost nebo kuchyň (nikoliv z drahých kovů, ani postříbřených anebo pozlacených kovů), hřebeny, kartáče - s výjimkou štětců, materiály pro výrobu kartáčů, drátky na čištění parket, sklo surové nebo opracované - s výjimkou stavebního skla, sklo, porcelán a majolika neobsažené v jiných třídách; (28) hry, hračky, potřeby pro gymnastiku a sport, které nejsou uvedeny v jiných třídách, vánoční ozdoby, rybářské potřeby, nářadí pro sporty a různé hry; (33) nápoje alkoholické s výjimkou pív; (39) doprava, balení a skladování zboží, organizování cest.

(511) 7, 9, 11, 12, 16, 21, 28, 33, 39

(210) O 149268

ÚŘEDNÍ ROZHODNUTÍ A OZNÁMENÍ**PŘEHLED
obnov ochranných známek**

Číselný přehled

92042, 104259, 113064, 150226, 150293, 154280, 154333, 154340, 154517, 154830, 154832, 159844, 159984, 160060, 160079, 160109, 160133, 160134, 160148, 160152, 160153, 160221, 160223, 160224, 160266, 160286, 160506, 161731, 161955, 164507, 164607, 164651B, 164730, 164739, 167623, 168224, 168229, 168240, 168272, 168275, 168289, 168290, 168291, 168329, 168333, 168384, 168445, 168452, 168497, 168501, 168529A, 168555, 168557, 168590, 168594, 168666, 168667, 168669, 168670, 168671, 168672, 168678, 168680, 168681, 168704, 168705, 168743, 168745, 168747, 168758, 168759, 168760, 168761, 168766, 168769, 168778, 168811, 168812, 168899, 168916, 168931, 168965, 168978, 169023, 169079, 169080, 169081, 169082, 169113, 169157, 169158, 169189, 169197, 169206, 169253, 169258, 169261, 169299, 169388, 169405, 169411, 169453, 169462, 169463, 169469, 169482, 169487, 169491, 169520, 169521, 169607, 169697, 169699, 169701, 169733, 169734, 169742, 169802, 169813, 169899, 169990, 170006, 170368, 170436, 170484, 170516, 170713, 170781, 170789, 170994, 171112, 171501, 171511, 171873, 172164, 173024, 176533

Obnovy ochranných známek

(111) **92042**

(220) 13.07.1920

(151) 13.07.1920

(180) 13.07.2010

(540)

POLDI STABIL(730) **Z - group, a.s.**, Opletalova 27, Praha 1, Česká republika

(740) JUDr. Rott Vladimír, Rott, Růžička a Guttman, patentová, známková a právní kancelář, Nad Štolou 12, Praha 7

(510) (6) ocel a ocelové zboží.

(511) 6

(210) O 1894

(111) **104259**

(220) 02.07.1910

(151) 02.07.1910

(180) 02.07.2010

(540)

CAVALIER(730) **KOH-I-NOOR a.s.**, Vršovická 51, Praha 10, Česká republika

(740) JUDr. Rott Vladimír, Rott, Růžička a Guttman, patentová, známková a právní kancelář, Nad Štolou 12, Praha 7

(510) Kovové zboží, knoflíky všeho druhu, zvláště stiskací knoflíky.

(511) 6, 26

(210) O 22597

(111) **113064**

(220) 12.11.1940

(151) 12.11.1940

(180) 12.11.2010

(540)


(730) **Budějovický Budvar, národní podnik**, Karoliny Světlé 4, České Budějovice, Česká republika

(740) JUDr. Čermák Karel, Čermák, Hořejš, Vrba - advokátní a patentová kancelář, Národní 32, Praha 1

(510) (32) pivo sudové a lahvové, jakéhokoliv druhu a stupňovitosti.

(511) 32

(210) O 21471

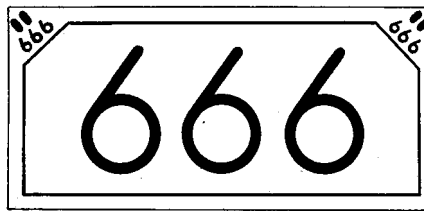
(111) **150226**

(220) 13.07.1950

(151) 13.07.1950

(180) 13.07.2010

(540)

(730) **KOH-I-NOOR a.s.**, Vršovická 51, Praha 10, Česká republika

(740) JUDr. Rott Vladimír, Rott, Růžička a Guttman, patentová, známková a právní kancelář, Nad Štolou 12, Praha 7

(510) Drobné zboží kovové, ocelové, plechové a hliníkové, drobné zboží celuloidové, drobné zboží z umělých hmot, papírové, kostěné a dřevěné, zboží drátěné a jehlařské, spinadla oděvu a obuvi, knoflíky zvláště stiskací knoflíky, přípevňovače knoflíků, přezky, galanterní zboží, potřeby krejčovské, obuvnické, čalounické a sedlářské, háčky a očka, zdrhovadla, podvazky, psací a kancelářské potřeby ze dřeva, z kovu a z umělých hmot, psací pera, napínáčky, kování na brašny a na nábytek, řetízky, karabinky, věšáky, zámky, deštníky, kadeřnické zboží a kosmetické potřeby z kovu a umělých hmot, holicí strojky, čepelky, uzávěrky lahví, plomby, etikety, sportovní potřeby z kovu a umělých hmot, vázání lyží, stroje, nástroje a nářadí k výrobě šatních spinadel, kancelářských a kosmetických potřeb, kuřácké potřeby, cigaretové dutinky a papírky, lepicí pásy.

(511) 6, 7, 8, 9, 16, 17, 18, 20, 21, 26, 28, 34

(210) O 13687

(111) **150293**

(220) 09.08.1950

(151) 09.08.1950

(180) 09.08.2010

(540)

APULYN(730) **SPOLANA a.s.**, Ke Spolaně, Neratovice, Česká republika

(510) Chemické přípravky všeho druhu zejména prostředky na ochranu rostlin a proti živočišným škůdcům, výrobky lučební pro průmysl, vědu, fotografii, zemědělství, zahradnictví, půdní hnojiva přírodní a umělá, prostředky na hašení ohně, čínidla, lepidla pro průmysl, barviva, fermeže, laky, ochranné prostředky proti rezu a prostředky na konzervování dřeva, barviva, mořidla, pryskyřice, přípravky na praní a bělení, přípravky pro čištění a leštění, odstraňování mastnoty a hmoty na broušení, oleje a tuky průmyslové, mazadla, prostředky na vázání prachu, desinfekční prostředky, prostředky na ničení plevele a škodlivých zvířat.

(511) 1, 5

(210) O 9663

(111) **154280**

(220) 01.06.1960

(151) 30.06.1960

(180) 01.06.2010

(540) **CHAMPION**(730) **Champion Spark Plug Company , společnost
organizovaná podle zákonů státu Delaware,**
Toledo, Spojené státy americké, Ohio(740) JUDr. Čermák Karel, Čermák, Hořejš, Vrba -
advokátní a patentová kancelář, Národní 32, Praha
1

(510) (2) zapalovací svíčky.

(511) 2

(210) O 22190

(740) Patentservis Praha a.s., Jivenská 1273/1, Praha 4

(510) (3) prací prostředky roznoho druhu.

(511) 3

(210) O 23151

(111) **154333**

(220) 23.07.1960

(151) 30.07.1960

(180) 23.07.2010

(540) **NEOLUTIN**(730) **SPOFA a.s.,** Husinecká 11a, Praha 3, Česká
republika(740) Ing. Kleintová Eva, Červenka, Kleintová, Turková,
patentová a známková kancelář, Husinecká 11a,
Praha 3(510) Léčiva, drogy, farmaceutické přípravky humánní a
veterinární, organopreparáty, očkovací látky, séra a
výrobky z krve, chemické výrobky pro lékařství,
hygienu, farmacie a vědu, přípravky baktericidní,
fungicidní, insekticidní, desinfekční přípravky,
přípravky proti nákaze, přípravky pro
konzervování, prostředky k hubení škůdců a ničení
rostlin, čisticí prostředky, léčebná mýdla, přípravky
sílicí a dietetické, náplasti.

(511) 1, 2, 3, 5, 10, 32

(210) O 22960

(111) **154830**

(220) 13.01.1960

(151) 30.08.1961

(180) 12.07.2010

(540)

(730) **Federal-Mogul Aftermarket UK Limited,**P.O.Box 10, Legrams Lane, Bradford, West
Yorkshire, Velká Británie(740) JUDr. Švorčík Otakar, Společná advokátní kancelář
Všetečka a partneři, Hálkova 2, Praha 2(510) (7) motory na vnitřní spalování, jejich části a
příslušenství, radiátory, kompresory, strojní
nástroje, jejich části a obráběcí stroje, vrtací
pouzdra, hydraulické stroje a jejich součásti a
boylery.

(511) 7

(210) O 22688

(111) **154832**

(220) 13.01.1960

(151) 30.08.1961

(180) 12.07.2010

(540)

(730) **Federal-Mogul Aftermarket UK Limited,**P.O.Box 10, Legrams Lane, Bradford, West
Yorkshire, Velká Británie(740) JUDr. Švorčík Otakar, Společná advokátní kancelář
Všetečka a partneři, Hálkova 2, Praha 2(510) (12) části a příslušenství motorových vozidel,
letadla, motorové čluny, jejich části a příslušenství.

(511) 12

(210) O 22690

(111) **154340**

(220) 17.05.1960

(151) 10.08.1960

(180) 17.05.2010

(540)

(730) **Associated Electrical Industries Limited,** One
Bruton Street, London W1X 8AQ, Velká Británie(740) JUDr. Všetečka Miloš, Společná advokátní kancelář
Všetečka a partneři, Hálkova 2, Praha 2(510) Přístroje a nástroje vědecké, pro plavbu, kontrolní a
záznamní, přístroje a nástroje elektrické,
kinematografické, optické, k vážení, měřicí, k
signalisování, kontrolní, rozhlasové, automaty na
mince nebo známky, reprodukční zvukové zařízení
a počítačové stroje, součásti všech uvedených výrobků.

(511) 9

(210) O 22146

(111) **159844**

(220) 10.07.1970

(151) 10.07.1970

(180) 07.05.2010

(540)

VEGAFLOR(730) **SPOLANA a.s.,** Ke Spolaně, Neratovice, Česká
republika(510) (1) chemické výrobky určené pro zemědělství,
zahradnictví a lesnictví, půdní hnojiva přírodní a
umělá, hnojiva k postřiku na list přírodní a umělá.

(511) 1

(210) O 44250

(111) **154517**

(220) 26.10.1960

(151) 17.02.1961

(180) 26.10.2010

(540)

AZÚR(730) **Henkel ČR spol. s r.o.,** Štěpánská 33, Praha 1,
Česká republika(111) **159984**

(220) 28.08.1970

(151) 21.10.1970

(180) 28.08.2010

(540) **FUJINON**

- (730) **Fuji Photo Film Co., Ltd.**, Ashigara-Kamigun, Kanagawa, Nakanuma, Minami Ashigara-Machi, Japonsko
 (740) Dr. Matějka Jan, advokát, AK Čermák, Hořejš, Vrba, Národní tř. 32, PRAHA 1
 (510) (9) fotografické a optické čočky s objektivy a optické přístroje a nástroje.
 (511) 9
 (210) O 44624

- (111) **160060**
 (220) 14.07.1970
 (151) 27.11.1970
 (180) 14.07.2010

VENTOLIN

- (730) **GLAXO GROUP LIMITED**, Berkeley Avenue, Greenford, Middlesex, Velká Británie
 (740) JUDr. Korejzová Zdeňka, Advokátní a patentová kancelář JUDr. Korejzová & spol., Břehová 1, Praha 1
 (510) (5) farmaceutické a veterinární přípravky.
 (511) 5
 (210) O 44503

- (111) **160079**
 (220) 18.09.1970
 (151) 18.12.1970
 (180) 18.09.2010

TOFA

- (730) **DETOA Albrechtice s.r.o.**, Jiřetín pod Bukovou č.p. 6, Albrechtice v Jizerských horách, Česká republika
 (740) Ing. Bublíková Dana, Společná patentová kancelář, Sportovní 1279, Smržovka
 (510) (15) mechaniky hrací k vestavění do klavírů.
 (511) 15
 (210) O 44674

- (111) **160109**
 (220) 16.11.1970
 (151) 13.01.1971
 (180) 16.11.2010

NATURAL WONDER

- (730) **REVLON (SUISSE) S.A.**, Badenerstrasse 116, CH-8952 SCHLIEREN (Zurich), Švýcarsko
 (740) JUDr. Otakar Švorčík, Společná advokátní kancelář Všeťečka Zelený Švorčík Kalenský, Hálkova 2, Praha 2
 (510) (3) pudr, krém a tekutina na pleť.
 (511) 3
 (210) O 44830

- (111) **160133**
 (220) 23.07.1970
 (151) 26.01.1971
 (180) 23.07.2010

TOYOTA

- (730) **Toyota Jidosha Kabushiki Kaisa (Toyota Motor Corporation)**, No.1, Toyota-cho, Toyota-shi, Aichi-ken, Japonsko
 (740) JUDr. Matějka Jan, Advokátní a patentová kancelář Čermák, Hořejš, Vrba, Národní 32, Praha 1
 (510) (12) motorová vozidla a jejich součásti.
 (511) 12
 (210) O 44535

- (111) **160134**
 (220) 23.07.1970
 (151) 26.01.1971
 (180) 23.07.2010

CORONA

- (730) **Toyota Jidosha Kabushiki Kaisha (Toyota Motor Corporation)**, No. 1., Toyota-cho, Toyota-shi., Aichi-ken, Japonsko
 (740) JUDr. Matějka Jan, Advokátní a patentová kancelář Čermák, Hořejš, Vrba, Národní 32, Praha 1
 (510) (12) motorová vozidla a jejich součásti.
 (511) 12
 (210) O 44538

- (111) **160148**
 (220) 16.11.1970
 (151) 09.02.1971
 (180) 16.11.2010

LOVE-PAT

- (730) **REVLON (SUISSE) S.A.**, Badenerstrasse 116, SCHLIEREN, Švýcarsko
 (740) JUDr. Otakar Švorčík, Společná advokátní kancelář Všeťečka Zelený Švorčík Kalenský, Hálkova 2, Praha 2
 (510) (3) tuhý pudr make-up.
 (511) 3
 (210) O 44832

- (111) **160152**
 (220) 23.07.1970
 (151) 12.02.1971
 (180) 23.07.2010

CROWN

- (730) **Toyota Jidosha Kabushiki Kaisa /Toyota Motor Corporation/**, No. 1, Toyota-cho, Toyota-shi, Aichi-ken, Japonsko
 (740) JUDr. Matějka Jan, Advokátní a patentová kancelář Čermák, Hořejš, Vrba, Národní 32, Praha 1
 (510) (12) motorová vozidla a jejich součásti.
 (511) 12
 (210) O 44537

- (111) **160153**
 (220) 23.07.1970
 (151) 12.02.1971
 (180) 23.07.2010

COROLLA

- (730) **Toyota Jidosha Kabushiki Kaisa (Toyota Motor Corporation)**, No. 1, Toyota-cho, Toyota-shi, Aichi-ken, Japonsko
 (740) JUDr. Matějka Jan, Advokátní a patentová kancelář Čermák, Hořejš, Vrba, Národní 32, Praha 1
 (510) (12) motorová vozidla a jejich součásti.
 (511) 12
 (210) O 44539

- (111) **160221**
 (220) 16.11.1970
 (151) 15.03.1971
 (180) 16.11.2010

TOUCH AND GLOW

- (730) **REVLON (SUISSE) S.A.**, Badenerstrasse 116, SCHLIEREN, Švýcarsko
 (740) JUDr. Otakar Švorčík, Společná advokátní kancelář Všecka Zelený Švorčík Kalenský, Hálkova 2, Praha 2
 (510) (3) lak na nehty, rtěnky, rouge na obličej, tekutý pudr na obličej, make-up, make-up na obličej a krémový make-up, nemedicínální lotiony k použití na pleť.
 (511) 3
 (210) O 44828

- (111) **160223**
 (220) 16.11.1970
 (151) 15.03.1971
 (180) 16.11.2010

ULTIMA

- (730) **REVLON (SUISSE) S.A.**, Badenerstrasse 116, CH-8952 SCHLIEREN (Zurich), Švýcarsko
 (740) JUDr. Otakar Švorčík, Společná advokátní kancelář Všecka Zelený Švorčík Kalenský, Hálkova 2, Praha 2
 (510) (3) zkrášlující pleťové krémy.
 (511) 3
 (210) O 44833

- (111) **160224**
 (220) 16.11.1970
 (151) 15.03.1971
 (180) 16.11.2010

ULTIMA

- (730) **REVLON (SUISSE) S.A.**, Badenerstrasse 116, CH-8952 SCHLIEREN (Zurich), Švýcarsko
 (740) JUDr. Otakar Švorčík, Společná advokátní kancelář Všecka Zelený Švorčík Kalenský, Hálkova 2, Praha 2
 (510) (3) lak na nehty, rtěnky, mascara, tekutý make-up.
 (511) 3
 (210) O 45003

- (111) **160266**
 (220) 23.07.1970
 (151) 20.04.1971
 (180) 23.07.2010

URICULT

- (730) **Orion Corporation**, Orionintie 1, Espoo, Finsko

- (740) JUDr. Čermák Karel, advokát, Advokátní a patentová kancelář Čermák, Hořejš, Vrba, Národní 32, PRAHA 1
 (510) Mikrobiologické substráty.
 (511) 1, 5
 (210) O 44540

- (111) **160286**
 (220) 16.11.1970
 (151) 28.04.1971
 (180) 16.11.2010
 (540)

COLORSILK

- (730) **REVLON (SUISSE) S.A.**, Badenerstrasse 116, CH-8952 SCHLIEREN (Zurich), Švýcarsko
 (740) JUDr. Otakar Švorčík, Společná advokátní kancelář Všecka Zelený Švorčík Kalenský, Hálkova 2, Praha 2
 (510) (3) polotrvanlivé barvicí vlasové prostředky.
 (511) 3
 (210) O 44835

- (111) **160506**
 (220) 21.05.1970
 (151) 18.10.1971
 (180) 21.05.2010
 (540)



- (730) **Fuji Photo Film Co., Ltd.**, No. 210, Nakanuma, Minami Ashigara-shi, Kanagawa, Japonsko
 (740) JUDr. Matějka Jan, Advokátní a patentová kancelář Čermák, Hořejš, Vrba, Národní 32, Praha 1
 (510) Chemické výrobky pro vědecké účely a fotografie, přístroje a nástroje k vědeckým a laboratorním účelům, přístroje fotografické, kinematografické, optické včetně promítačů obrazů a zvětšovacích přístrojů, zejména fotografické, optické a kinematografické přístroje a nástroje, jejich části a příslušenství, fotografický citlivý materiál zejména fotografické filmy, desky a chemikálie.
 (511) 1, 9
 (210) O 44313

- (111) **161731**
 (220) 26.08.1970
 (151) 16.11.1973
 (180) 26.08.2010
 (540)

METABLEN

- (730) **MITSUBISHI RAYON, CO., LTD.**, 6-41, Konan 1-chome, Minato-ku, Tokyo, Japonsko
 (740) JUDr. Matějka Jan, Advokátní a patentová kancelář Čermák, Hořejš, Vrba, Národní 32, Praha 1
 (510) Chemické výrobky, léky a léčiva, potřeby pro lékařské ošetřování.
 (511) 1, 5, 10
 (210) O 44621

- (111) **161955**
 (220) 11.09.1970
 (151) 27.05.1974
 (180) 11.09.2010

(540) **Audiotechnica**

- (730) **Kabushiki Kaisha Audio-Technica**, Tokio, Japonsko
 (740) JUDr. Všetečka Miloš, Společná advokátní kancelář Všetečka a partneři, Hájkova 2, Praha 2
 (510) (9) přístroje a nástroje k zaznamenávání, reprodukci, příjmu a přenášení zvuku, jejich částí a příslušenství.
 (511) 9
 (210) O 44664

- (111) **164507**
 (220) 21.08.1980
 (151) 18.09.1980
 (180) 21.08.2010

(540) **DEOXYMYKOIN**

- (730) **Léčiva a.s.**, Dolní Měcholupy 130, Praha 10, Česká republika
 (740) Ing. Kleintová Eva, Červenka, Kleintová, Turková, patentová a známková kancelář, Husinecká 11a, Praha 3
 (510) Výrobky lučební pro zdravotnický průmysl, umělé a syntetické pryskyřice, lučebniny na konzervování potravin. Výrobky kosmetické, etherické oleje, zdravotnická mýdla, vodičky na mytí vlasů, prostředky na čištění zubů. Výrobky farmaceutické, veterinářské a zdravotnické, léčiva pro lidi a zvířata, medikované krmné přípravky, vitaminové a léčebné přísady do krmiv, výrobky dietetické pro děti a nemocné, náplasti, materiál na obvazy, hmoty na plombování zubů a na otisky zubů, desinfekční prostředky, prostředky na ničení plevele a škodlivých zvířat, medicínální nápoje, sirupy k farmaceutickým účelům. Chemické přísady do krmiv, krmné směsi.
 (511) 1, 3, 5, 31
 (210) O 51869

- (111) **164607**
 (220) 25.11.1980
 (151) 03.12.1980
 (180) 25.11.2010

(540) **CARLSBAD BITTER
KARLOVARSKÁ HOŘKÁ**

- (730) **Jan Becher - Karlovarská Becherovka, a.s.**, T.G.Masaryka 57, Karlovy Vary, Česká republika
 (740) JUDr. Čermák Karel, Čermák, Hořejš, Vrba - advokátní a patentová kancelář, Národní 32, Praha 1
 (510) (33) likéry.
 (511) 33
 (210) O 52031

- (111) **164651B**
 (220) 29.01.1980
 (151) 01.07.1990
 (180) 29.01.2010



- (730) **Závody těžkého strojárstva Dubnica nad Váhom, akciová spoločnosť - v konkurze**, Dubnica nad Váhom, Slovenská republika
 (740) Patentservis Praha a.s., Jívenská 1273/1, Praha 4
 (510) Nosiče náradí, hydraulická rypadla, ohýbačky plechu, nůžky na plech, axiální hydrostatické převodníky, rozvaděče, radiální hydromotory, přímočaré hydromotory, hydraulické systémy, zařízení pro regulaci průtoku, výrobky výkonové elektroniky, elektrohydraulické systémy pro stavební, zemní, silniční stroje, výrobky pro automatickou regulaci a řízení, válcovací tratě, úpravnické linky, chemické stroje a zařízení.
 (511) 7, 9
 (210) O 92108

- (111) **164730**
 (220) 25.11.1980
 (151) 26.03.1981
 (180) 25.11.2010



- (730) **Jan Becher - Karlovarská Becherovka, a.s.**, T.G.Masaryka 57, Karlovy Vary, Česká republika
 (740) JUDr. Čermák Karel, Čermák, Hořejš, Vrba - advokátní a patentová kancelář, Národní 32, Praha 1
 (510) (33) likéry.
 (511) 33
 (210) O 52030

- (111) **164739**
 (220) 27.05.1980
 (151) 27.05.1980
 (180) 27.05.2010

(540) **DOWEX**

- (730) **THE DOW CHEMICAL COMPANY, společnost zřízená podle zákonů států Delaware, Midland, Spojené státy americké, Michigan**
 (740) JUDr. Matějka Jan, Advokátní a patentová kancelář Čermák, Hořejš, Vrba, Národní 32, Praha 1
 (510) (1) chemické produkty, a to anionogenní a kationogenní syntetické pryskyřice použitelné jako činidla ke změkčování vody, činidla k deionizaci vody, činidla k dealkalizaci vody, desikanty (činidla k vysoušení), chelatační činidla, katalizátory, chromatografická činidla, činidla k chemickému dělení, chemickému zahušťování, chemickému čištění, ke konverzi sloučenin a k chemické analýze, činidla k prevenci nebo zpomalování tvorby kotelního kamene a jako činidla používaná k výrobě živných prostředků pro rostliny.
 (511) 1
 (210) O 51701

- (111) **167623**
 (220) 01.02.1990

(151) 20.03.1990
(180) 01.02.2010
(540)



(730) **Jacobs Suchard Figaro, a.s.**, Racianska 44,
Bratislava, Slovenská republika
(740) JUDr. Matějka Jan, Advokátní a patentová kancelář
Čermák, Hořejš, Vrba, Národní 32, Praha 1
(510) (30) kakao, čokoláda, čokoládové a nečokoládové
cukrovinky, polotovary a žuvačky.
(511) 30
(210) O 56928

(111) **168224**
(220) 23.04.1990
(151) 28.03.1991
(180) 23.04.2010
(540)



(730) **Igor Rajnoch**, Praha, Česká republika
(510) (18) ochranné postroje pro výškové specialisty,
dětské postroje do kočárků.
(511) 18
(210) O 57355

(111) **168229**
(220) 17.04.1990
(151) 22.03.1991
(180) 17.04.2010
(540)

ALEVE

(730) **Syntex Pharm AG**, Bundesplatz 10, Zug,
Švýcarsko
(740) JUDr. Švorčík Otakar, Společná advokátní kancelář
Všetečka a partneři, Hálkova 2, Praha 2
(510) (5) farmaceutické substance a přípravky pro
protizánětlivé, analgetické a antipyretické účely.
(511) 5
(210) O 57338

(111) **168240**
(220) 24.05.1990
(151) 15.04.1991
(180) 24.05.2010
(540)



(730) **Oděvní podnik, a.s.**, Za drahou 2, Prostějov,
Česká republika

(510) (25) svrchní oděvy a prádlo.
(511) 25
(210) O 57562

(111) **168272**
(220) 17.08.1990
(151) 30.04.1991
(180) 17.08.2010
(540)



(730) **TRW - DAS a.s.**, Strojírenská 160, Dačice III.,
Česká republika
(510) Sestavy a podsestavy osobních automobilů
(hřebenové řízení, spojovací tyče a skříně řízení,
úplně hřídele volantů, sací a výfukové ventily),
sestavy a podsestavy nákladních automobilů (řízení,
spojovací tyče, kulové čepy), skříně řízení a
spojovací táhla pro vysokozdvížné vozíky; opravy
a servis všech těchto výrobků.
(511) 7, 12, 37
(210) O 58344

(111) **168275**
(220) 14.05.1990
(151) 29.04.1991
(180) 14.05.2010
(540)

KJELLBERG

(730) **ESAB Aktiebolag (AB)**, Göteborg, Švédsko
(740) Patentservis Praha a.s., Jivenská 1273/1, Praha 4
(510) Dráty, pásy, tyče a kovový prášek pro svařování,
přístroje pro obloukové sváření, jejich části a
příslušenství, zahrnuté do tř.9.
(511) 6, 9
(210) O 57490

(111) **168289**
(220) 03.05.1990
(151) 30.04.1991
(180) 03.05.2010
(540)

TENSIPAR

(730) **CELLKEM OY**, Korjalankutu 18, Kouolu, Finsko
(740) JUDr. Všetečka Miloš, Společná advokátní kancelář
Všetečka a partneři, Hálkova 2, Praha 2
(510) (1) chemické výrobky pro užití v průmyslu.
(511) 1
(210) O 57428

(111) **168290**
(220) 03.05.1990
(151) 30.04.1991
(180) 03.05.2010
(540)

TENSIDEF

(730) **CELLKEM OY**, Korjalankutu 18, Kouolu, Finsko

- (740) JUDr. Všečeka Miloš, Společná advokátní kancelář
Všečeka a partneři, Hálkova 2, Praha 2
(510) (1) chemické výrobky pro užití v průmyslu.
(511) 1
(210) O 57429

- (111) **168291**
(220) 10.05.1990
(151) 30.04.1991
(180) 10.05.2010
(540)

WHITE KNIGHT

- (730) **Crosslee plc**, Halifax, Velká Británie
(740) Patentservis Praha a.s., Jívanská 1273/1, Praha 4
(510) (7) sušící stroje, pračky, odstředivé sušičky, bubnové sušičky, odstraňovače odpadků, elektrické stroje, vše pro dům, domácnost a průmyslové využití, součásti a příslušenství pro výše uvedené zboží.
(511) 7
(210) O 57469

- (111) **168329**
(220) 10.05.1990
(151) 30.05.1991
(180) 10.05.2010
(540)

ACILAMIN

- (730) **PPS AGRO a.s.**, Nová 161, Strachotín, Česká republika
(740) A.Holas & D.Kendereški patentová a známková kancelář, Křížová 4, Brno
(510) (31) přípravek ke stabilizaci tekutých mléčných krmiv.
(511) 31
(210) O 57466

- (111) **168333**
(220) 18.12.1990
(151) 28.05.1991
(180) 18.12.2010
(540)



- (730) **AUTOPAL, s.r.o.**, Suvorovova č. 195, Nový Jičín, Česká republika
(740) Patentservis Praha a.s., Jívanská 1273/1, Praha 4
(510) Světlomety a svítlny pro motorová vozidla, traktory, letadla, kolejová a speciální vozidla. Světlomety (tvarové, kruhové, přídavné do mlhy a dálkové, pracovní, zpětné, koncové do mlhy, zapuštěné, vnější). Svítlny (zadní, přední, boční, vnitřní, signální, montážní, stop-svítlny). Výstražná světelná zařízení, zařízení pro seřizování světlometů v závislosti na zatížení vozidla, brzdové spínače, výlisky z plastických hmot. Chladicí zařízení pro motorová vozidla, traktory, letadla, kolejová a speciální vozidla - olejová, vodní. Výměníky voda olej, palivo olejové výměníky, průtokové ohřívače paliva, uzávěrky přetlakové, vložky topení, chladiče plicního vzduchu.
(511) 9, 11, 12
(210) O 59741

- (111) **168384**
(220) 03.05.1990
(151) 13.06.1991
(180) 03.05.2010
(540)



- (730) **TIME WARNER INC., spol. zřízená podle zákonů státu Delaware**, 75 Rockefeller Plaza, New York, Spojené státy americké, New York
(740) JUDr. Všečeka Miloš, Společná advokátní kancelář Všečeka a partneři, Hálkova 2, Praha 2
(510) Elektrické přístroje a nástroje k vědeckým, navigačním a měřicím účelům (včetně bezdrátových), přístroje fotografické, kinematografické, optické, přístroje a nástroje k vážení, měření, signalizační a ke kontrolním účelům, přístroje a nástroje pro účely záchranné a učební, automaty uváděné v činnost vhozením mince nebo známky, přístroje pro záznam a reprodukci mluveného slova, zapisovací pokladny, počítačí stroje, hasící přístroje, papír a výrobky z papíru, lepenka a kartonážní výrobky, tiskoviny, časopisy, periodika, knihy, výrobky knihařské, fotografie, psací potřeby, kancelářská lepidla, potřeby pro umělce, štetce, psací stroje a kancelářské potřeby s výjimkou nábytku, učební a školní potřeby a pomůcky, hrací karty, tiskací písma, štočky, služby reklamní a obchodní, služby při výměně zpráv, služby v oboru vzdělání a zábavy.
(511) 9, 16, 35, 38, 41
(210) O 57432

- (111) **168445**
(220) 03.05.1990
(151) 10.07.1991
(180) 03.05.2010
(540)

TIME WARNER

- (730) **Time Warner Inc., spol. zřízená podle zákonů státu Delaware**, 75 Rockefeller Plaza, New York, Spojené státy americké, New York
(740) JUDr. Všečeka Miloš, Společná advokátní kancelář Všečeka a partneři, Hálkova 2, Praha 2
(510) Elektrické přístroje a nástroje k vědeckým, navigačním a měřicím účelům (včetně bezdrátových), přístroje fotografické, kinematografické, optické, přístroje a nástroje k vážení, měření, signalizaci a ke kontrolním účelům, přístroje a nástroje pro účely záchranné a učební, automaty uváděné v činnost vhozením mince nebo známky, přístroje pro záznam a reprodukci mluveného slova, zapisovací pokladny, počítačí stroje, hasící přístroje; papír a výrobky z papíru, lepenka a kartonážní výrobky, tiskoviny, časopisy, periodika, knihy, výrobky knihařské, fotografické, fotografie, psací potřeby, kancelářská lepidla, potřeby pro umělce, štetce, psací stroje a kancelářské potřeby s výjimkou nábytku, učební a školní potřeby a pomůcky, hrací karty, tiskací písma, štočky; služby reklamní a obchodní, služby při výměně zpráv, služby v oboru vzdělání a zábavy.
(511) 9, 16, 35, 38, 41

(210) O 57433

(111) **168452**
 (220) 18.06.1990
 (151) 11.07.1991
 (180) 18.06.2010
 (540)

BLISTEX

(730) **Blistex Bracken Limited Partnership, a limited partnership of Washington, spol. zřízená podle zákonů státu Washington,** 1301 Fifth Avenue, Suite 3405, Seattle, Spojené státy americké, Washington
 (740) JUDr. Kalenský Petr, Společná advokátní kancelář Všečeka a partneři, Hájkova 2, Praha 2
 (510) (5) mast pro místní použití na rty a kůži při léčbě omrzlin a pod.
 (511) 5
 (210) O 57776

(111) **168497**
 (220) 28.05.1990
 (151) 27.08.1991
 (180) 28.05.2010
 (540)



(730) **Samick Musical Instruments Co., Ltd., #424,** Chongchon-Dong, Pupyong-Ku, Inchon, Jižní Korea
 (740) JUDr. Korejzová Zdeňka, KOREJZOVÁ & SPOL. Advokátní a patentová kancelář, Spálená 29, Praha 1
 (510) (15) klavíry, flétny, hoboje, klárinety, fagoty, rohy, trubky, pozouny, Saxovy rohy, housle, violy, violončela, kontrabasy, harfy, kytary, elektrické kytary, mandoliny, tympány, varhany, elektronické varhany, elektrické varhany, tahací harmoniky, harmoniky, metronomy, klávesnice, elektronická piana, mixéry, melodihorny, zesilovače.
 (511) 15
 (210) O 57591

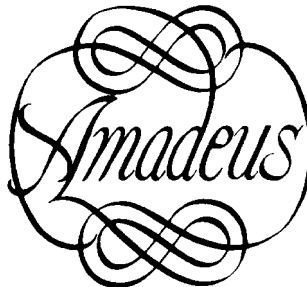
(111) **168501**
 (220) 18.05.1990
 (151) 27.08.1991
 (180) 18.05.2010
 (540)



(730) **Národní galerie v Praze,** Staroměstské náměstí 12, Praha 1, Česká republika
 (740) JUDr. Pejchal Aleš, AK Pejchal a spol. Praha, Vyšehradská 21/421, Praha 2
 (510) Výstavní činnost (z oblasti uměleckých sbírek), publikační činnost a ediční činnost, kulturní programy v prostorách Národní galerie, sběratelská činnost v oblasti uměleckých děl, ochrana uměleckých sbírek (obrazy, plastiky, kresby, grafické listy, orientální umění).
 (511) 41, 42

(210) O 57530

(111) **168529A**
 (220) 25.07.1990
 (151) 18.05.1995
 (180) 25.07.2010
 (540)



(730) **H.C.KÖNIG Gesellschaft m.b.H.,** Ziegeleistrasse 29a, Salzburg, Rakousko
 (740) JUDr. Korejzová Zdeňka, KOREJZOVÁ & SPOL. Advokátní a patentová kancelář, Spálená 29, Praha 1
 (510) Nápoje nealkoholické, šumivé, z ovocných šťáv, nápoje alkoholické, vína, lihoviny, koktejly.
 (511) 32, 33
 (210) O 99628

(111) **168555**
 (220) 02.07.1990
 (151) 28.08.1991
 (180) 02.07.2010
 (540)

ORACLE

(730) **Oracle Corporation, společnost zřízená podle zákonů státu Delaware,** 500 Oracle Parkway, Redwood City, Spojené státy americké, California
 (740) JUDr. Čermák Karel, Čermák, Hořejš, Vrba - advokátní a patentová kancelář, Národní 32, Praha 1
 (510) Počítače a programy pro počítače, knihy, příručky a tiskoviny, zejména ve vztahu k počítačům a programům pro počítače, sestavování a vývoj software pro počítače, profesionální, technické a poradenské služby v oboru počítačové techniky a software, licenční a pronájemní služby, služby v oboru údržby a organizace počítačové techniky a software.
 (511) 9, 16, 42
 (210) O 57896

(111) **168557**
 (220) 16.07.1990
 (151) 28.08.1991
 (180) 16.07.2010
 (540)

NEDERMAN

(730) **Aktiebolaget Ph Nederman and Co.,** Helsingborg, Švédsko
 (740) Patentservis Praha a.s., Jivenská 1273/1, Praha 4
 (510) Ručně ovládané a automatické navíjecí bubny pro hadice, kabely, lana a dráty, dopravníky hadic, kabelů, lan a drátů, ventilátory a agregáty čističů vzduchu pro průmyslové účely a jejich části, pohyblivé větráky pro průmyslové účely.
 (511) 7, 11

(210) O 58020

(111) **168590**
(220) 19.06.1990
(151) 11.09.1991
(180) 19.06.2010
(540)


EMBASSY
SUITES
HOTEL

(730) **Hilton Hospitality, Inc.**, 9336 Civic Center Drive, Beverly Hills, Spojené státy americké, California

(740) JUDr. Čermák Karel, Čermák, Hořejš, Vrba - advokátní a patentová kancelář, Národní 32, Praha 1

(510) (42) hotelové a motelové služby, zejména poskytování stravy a ubytování v hotelech a motelech.

(511) 42
(210) O 57782(111) **168594**
(220) 27.06.1990
(151) 11.09.1991
(180) 27.06.2010
(540)**DIAMOND BACK**(730) **WESTERN STATES IMPORT CO., INC., spol.** podle zákonů státu California, Camarillo, Spojené státy americké, California

(740) Patentservis Praha a.s., Jívanská 1273/1, Praha 4

(510) (12) jízdní kola, jejich části a příslušenství.

(511) 12
(210) O 57854(111) **168666**
(220) 12.07.1990
(151) 26.09.1991
(180) 12.07.2010
(540)**GRAMAX**(730) **J. & P. Coats, Ltd.**, Glasgow, Velká Británie

(740) JUDr. Švorčík Otakar, Společná advokátní kancelář Všeťečka a partneři, Hálkova 2, Praha 2

(510) (23) příze a nitě.

(511) 23
(210) O 57988(111) **168667**
(220) 12.07.1990
(151) 16.10.1991
(180) 12.07.2010
(540)**DUAL DUTY**(730) **J. & P. Coats, Ltd.**, Glasgow, Velká Británie

(740) JUDr. Švorčík Otakar, Společná advokátní kancelář Všeťečka a partneři, Hálkova 2, Praha 2

(510) (23) příze a nitě.

(511) 23
(210) O 57995(111) **168669**
(220) 12.07.1990
(151) 16.10.1991
(180) 12.07.2010
(540)**AMETO**(730) **J. & P. Coats, Ltd.**, Glasgow, Velká Británie

(740) JUDr. Švorčík Otakar, Společná advokátní kancelář Všeťečka a partneři, Hálkova 2, Praha 2

(510) (23) příze a nitě.

(511) 23
(210) O 57989(111) **168670**
(220) 12.07.1990
(151) 16.10.1991
(180) 12.07.2010
(540)**CALYPSO**(730) **J. & P. Coats, Limited**, Glasgow, Velká Británie

(740) JUDr. Švorčík Otakar, Společná advokátní kancelář Všeťečka a partneři, Hálkova 2, Praha 2

(510) (26) šňůry a výšivky, stuhy a lemovky, knoflíky, patentní knoflíky, háčky a poutka, špendlíky a jehly a umělé květiny.

(511) 26
(210) O 57993(111) **168671**
(220) 12.07.1990
(151) 16.10.1991
(180) 12.07.2010
(540)**Tridalia**(730) **J. & P. Coats, Ltd.**, Glasgow, Velká Británie

(740) JUDr. Švorčík Otakar, Společná advokátní kancelář Všeťečka a partneři, Hálkova 2, Praha 2

(510) (23) příze a nitě.

(511) 23
(210) O 57996(111) **168672**
(220) 12.07.1990
(151) 27.09.1991
(180) 12.07.2010
(540)**ATLAS**(730) **J. & P. Coats, Ltd.**, Glasgow, Velká Británie

(740) JUDr. Švorčík Otakar, Společná advokátní kancelář Všeťečka a partneři, Hálkova 2, Praha 2

(510) (23) příze a nitě.

(511) 23

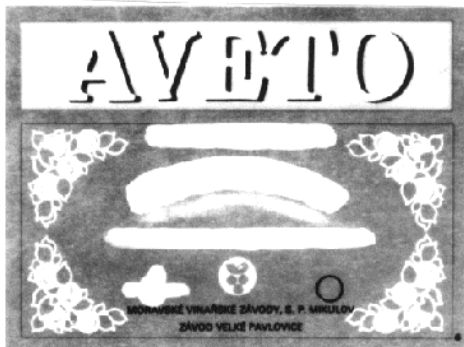
(210) O 57992

(111) **168678**
(220) 03.07.1990
(151) 16.10.1991
(180) 03.07.2010**CHRISTIE'S**(540)
(730) **Christie, Manson & Woods Limited**, 8 King Street, St. Jame's, London, Velká Británie
(740) JUDr. Švorčík Otakar, Společná advokátní kancelář Všecka a partneři, Háfkova 2, Praha 2
(510) (35) dražba uměleckých předmětů a starožitností.
(511) 35
(210) O 57920(111) **168680**
(220) 23.08.1990
(151) 04.10.1991
(180) 23.08.2010**MINOLTA**(730) **MINOLTA KABUSHIKI KAISHA (MINOLTA CO., LTD.)**, Osaka Kokusai Building, 3-13, 2-chome,, Azuchi-machi, Chuo-ku, Osaka, Japonsko
(740) JUDr. Švorčík Otakar, Společná advokátní kancelář Všecka a partneři, Háfkova 2, Praha 2
(510) (1) chemické výrobky pro fotografii, fotografické výrobky, fotocitlivé materiály pro kopírovací a tiskařské přístroje, speciální barviva a výrobky pro kopírovací a tiskařské stroje; (9) fotografické, filmové, optické, vědecké, fyzikální, chemické, elektronické, měřicí, signalizující, kontrolní přístroje a zařízení, váhy, fotografické a filmové kamery a jejich příslušenství, zejména výměnné objektivy, elektronické zábleskové přístroje, brašny pro kamery, dalekohledy, exposimetry pro fotografii, mikroskopické kamery, průmyslové měřicí přístroje, zejména analyzátory pro vyrovnávání barev televizního obrazu, měřiče světla a měřiče osvětlení, měřiče barev, měřiče barevné teploty světla, teploměry, měřiče chlorofylu, spektrometry, měřiče odrazu světla, videomagnetofony a reproduktory, zejm. videokamery, přístroje pro úpravu videozáznamu, diazotypové fotografické, elektrofotografické a automatické rotační kopírovací stroje, elektrofotografické rozmnožovací a tiskařské stroje, zejm. tisknoucí laserovým paprskem, příslušenství těchto strojů jako tonery, vývojky a papíry, mikrofilmové čtecí a/nebo snímání přístroje, objektivy, optická prisma, optické sklo a suroviny pro optická skla, surové optické sklo, skleněná vlákna, příruční kalkulačky, planetaria přístroje k přenosu a snímání obrazů na papíře a obdobných nosičích, slovní procesory, příslušenství pro tyto přístroje, zejména teplocitlivé papíry, floppy disky a inkoustové pásy, části a náhradní díly shora uvedených přístrojů, stroje pro systém děrovaných karet; (10) lékařské a chirurgické přístroje a nástroje, jejich části a doplňky, lékařské měřicí přístroje a nástroje, přístroje na zjišťování žloutenky a měření její úrovně, přístroje pro měření kyslíku a zjišťování jeho hladiny v krvi, části a příslušenství a náhradní díly shora uvedených přístrojů; (16) fotografické kancelářské vybavení, tiskoviny a periodika, fotografie, řezaný papír a příslušenství všech shora uvedených výrobků,

termocitlivé papíry, papíry pro použití v přístrojích k dálkovému přenosu obrazů, papíry pro elektrofotografické kopírovací přístroje.

(511) 1, 9, 10, 16
(210) O 58382(111) **168681**
(220) 23.08.1990
(151) 04.10.1991
(180) 23.08.2010**MINOLTA**(730) **MINOLTA KABUSHIKI KAISHA (MINOLTA CO., LTD.)**, Osaka Kokusai Building, 3-13, 2-chome,, Azuchi-machi, Chuo-ku, Osaka, Japonsko
(740) JUDr. Švorčík Otakar, Společná advokátní kancelář Všecka a partneři, Háfkova 2, Praha 2
(510) (1) chemické výrobky pro fotografii, fotografické výrobky, fotocitlivé materiály pro kopírovací a tiskařské přístroje, speciální barviva a výrobky pro kopírovací a tiskařské stroje; (9) fotografické, filmové, optické, vědecké, fyzikální, chemické, elektronické, měřicí, signalizující, kontrolní přístroje a zařízení, váhy, fotografické a filmové kamery a jejich příslušenství, zejména výměnné objektivy, elektronické zábleskové přístroje, brašny pro kamery, dalekohledy, exposimetry pro fotografii, mikroskopické kamery, průmyslové měřicí přístroje, zejména analyzátory pro vyrovnávání barev televizního obrazu, měřiče světla a měřiče osvětlení, měřiče barev, měřiče barevné teploty světla, teploměry, měřiče chlorofylu, spektrometry, měřiče odrazu světla, videomagnetofony a reproduktory, zejm. videokamery, přístroje pro úpravu videozáznamu, diazotypové fotografické, elektrofotografické a automatické rotační kopírovací stroje, elektrofotografické rozmnožovací a tiskařské stroje, zejm. tisknoucí laserovým paprskem, příslušenství těchto strojů jako tonery, vývojky a papíry, mikrofilmové čtecí a/nebo snímání přístroje, objektivy, optická prisma, optické sklo a suroviny pro optická skla, surové optické sklo, skleněná vlákna, příruční kalkulačky, planetaria přístroje k přenosu a snímání obrazů na papíře a obdobných nosičích, slovní procesory, příslušenství pro tyto přístroje, zejména teplocitlivé papíry, floppy disky a inkoustové pásy, části a náhradní díly shora uvedených přístrojů, stroje pro systém děrovaných karet; (10) lékařské a chirurgické přístroje a nástroje, jejich části a doplňky, lékařské měřicí přístroje a nástroje, přístroje na zjišťování žloutenky a měření její úrovně, přístroje pro měření kyslíku a zjišťování jeho hladiny v krvi, části a příslušenství a náhradní díly shora uvedených přístrojů; (16) fotografické kancelářské vybavení, tiskoviny a periodika, fotografie, řezaný papír a příslušenství všech shora uvedených výrobků, termocitlivé papíry, papíry pro použití v přístrojích k dálkovému přenosu obrazů, papíry pro elektrofotografické kopírovací přístroje.
(511) 1, 9, 10, 16
(210) O 58383(111) **168704**
(220) 09.07.1990

(151) 16.10.1991
(180) 09.07.2010
(540)



(730) VINIUM a.s., Hlavní 666, Velké Pavlovice, Česká republika
(740) JUDr. Rott Vladimír, Rott, Růžička a Guttman, patentová, známková a právní kancelář, Nad Štolou 12, Praha 7
(510) (33) víno.
(511) 33
(210) O 57942

(111) 168705
(220) 09.07.1990
(151) 16.10.1991
(180) 09.07.2010
(540)



(730) VINIUM a.s., Hlavní 666, Velké Pavlovice, Česká republika
(740) JUDr. Rott Vladimír, Rott, Růžička a Guttman, patentová, známková a právní kancelář, Nad Štolou 12, Praha 7
(510) (33) víno.
(511) 33
(210) O 57943

(111) 168743
(220) 12.10.1990
(151) 14.10.1991
(180) 12.10.2010
(540)

ESCAPE

(730) Calvin Klein Cosmetic Corporation, 501 Silverside Road, Wilmington, Spojené státy americké, Delaware
(740) JUDr. Zelený Pavel, Společná advokátní kancelář Všečeka a partneři, Hájkova 2, Praha 2
(510) Prací a bělicí přípravky, čistící přípravky, mýdlo, lešticí přípravky, odmašťovací přípravky, výrobky kosmetické, voňavkářské včetně éterických olejů, vodičky na vlasy, zubní pasty, prášky, oděvy, prádlo.
(511) 3, 25

(210) O 58915

(111) 168745
(220) 26.07.1990
(151) 16.10.1991
(180) 26.07.2010
(540)



(730) MILKO a.s., Zahradní 445, Liberec, Česká republika
(510) Mlékárenské výrobky, tekutá mléka, jogurty, másla, termizované výrobky, mražené smetanové krémy, sýry.
(511) 5, 29, 30
(210) O 58124

(111) 168747
(220) 25.04.1990
(151) 22.10.1991
(180) 25.04.2010
(540)

RESTORIA

(730) Ward Laboratories Pty, Limited, Liverpool Chambers, Suite 2/26 Liverpool Street, Melbourne, Victoria, Austrálie
(740) JUDr. Čermák Karel, Čermák, Hořejš, Vrba - advokátní a patentová kancelář, Národní 32, Praha 1
(510) (3) barvy na vlasy a kosmetické výrobky.
(511) 3
(210) O 57386

(111) 168758
(220) 01.08.1990
(151) 22.10.1991
(180) 01.08.2010
(540)



(730) Japan Tobacco Inc., 2-2-1 Toranomon, Minato-ku, Tokyo, Japonsko
(740) JUDr. Rott Vladimír, Rott, Růžička a Guttman, patentová, známková a právní kancelář, Nad Štolou 12, Praha 7
(510) (34) tabák v surovém stavu, tabákové výrobky, zejména cigarety, potřeby pro kuřáky, zejména špičky na doutníky a cigarety, pouzdra na doutníky a cigarety, stojany na dýmky, přístroje na

odřezávání špiček doutníků, dýmky, zapalovače, cigaretové filtry a zápalky.

(511) 34
(210) O 58198

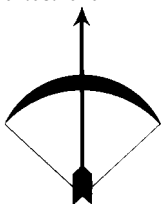
(111) **168759**
(220) 01.08.1990
(151) 22.10.1991
(180) 01.08.2010
(540)



PEACE

(730) **Japan Tobacco Inc.**, 2-2-1 Toranomom, Minato-ku, Tokyo, Japonsko
(740) JUDr. Rott Vladimír, Rott, Růžička a Guttman, patentová, známková a právní kancelář, Nad Štolou 12, Praha 7
(510) (34) tabák v surovém stavu, tabákové výrobky, zejména cigarety, potřeby pro kuřáky, zejména špičky na doutníky a cigarety, pouzdra na doutníky a cigarety, stojany na dýmky, přístroje na odřezávání špiček doutníků, dýmky, zapalovače, cigaretové filtry a zápalky.
(511) 34
(210) O 58199

(111) **168760**
(220) 01.08.1990
(151) 22.10.1991
(180) 01.08.2010
(540)



hope

(730) **Japan Tobacco Inc.**, 2-2-1 Toranomom, Minato-ku, Tokyo, Japonsko
(740) JUDr. Rott Vladimír, Rott, Růžička a Guttman, patentová, známková a právní kancelář, Nad Štolou 12, Praha 7
(510) (34) tabák v surovém stavu, tabákové výrobky, zejména cigarety, potřeby pro kuřáky, zejména špičky na doutníky a cigarety, pouzdra na doutníky a cigarety, stojany na dýmky, přístroje na odřezávání špiček doutníků, dýmky, zapalovače, cigaretové filtry a zápalky.
(511) 34
(210) O 58200

(111) **168761**
(220) 01.08.1990
(151) 22.10.1991
(180) 01.08.2010
(540)



(730) **Japan Tobacco Inc.**, 2-2-1 Toranomom Minato-Ku, Tokyo, Japonsko
(740) JUDr. Rott Vladimír, Rott, Růžička a Guttman, patentová, známková a právní kancelář, Nad Štolou 12, Praha 7
(510) (34) tabák v surovém stavu, tabákové výrobky, zejména cigarety, potřeby pro kuřáky, zejména špičky na doutníky a cigarety, pouzdra na doutníky a cigarety, stojany na dýmky, přístroje na odřezávání špiček doutníků, dýmky, zapalovače, cigaretové filtry a zápalky.
(511) 34
(210) O 58201

(111) **168766**
(220) 08.08.1990
(151) 22.10.1991
(180) 08.08.2010
(540)

DRIONE

(730) **AgriEvo Environmental Health Limited**, Hauxton, Cambridge CB2 5HU, Velká Británie
(740) JUDr. Rott Vladimír, Rott, Růžička a Guttman, patentová, známková a právní kancelář, Nad Štolou 12, Praha 7
(510) (5) vermicidy, rodenticidy.
(511) 5
(210) O 58274

(111) **168769**
(220) 26.07.1990
(151) 22.10.1991
(180) 26.07.2010
(540)

KLEA

(730) **ICI Chemicals and Polymers Ltd.**, Runcorn, Velká Británie
(740) JUDr. Čermák Karel, advokát, Advokátní a patentová kancelář Čermák, Hořejš, Vrba, Národní 32, PRAHA 1
(510) (1) chemikálie používané v průmyslu jako mrazicí a chladicí činidla, jako rozpouštědla a aerosolové hnací plyny a jako nadouvadla pro použití při výrobě pěnových materiálů, chemikálie užívané v hasicích sloučeninách, nehořlavé tekavé organické chemické kapaliny.

(511) 1
(210) O 58129

(111) **168778**
(220) 18.07.1990
(151) 22.10.1991
(180) 18.07.2010

CHRISTIE'S

(730) **Christie, Manson and Woods Ltd.**, 8 King Street, St. Jame's, London, Velká Británie
(740) JUDr. Švorčík Otakar, Společná advokátní kancelář Všecka a partneři, Háčkova 2, Praha 2
(510) Automobily, klenotnické zboží, knihy, poštovní známky a jiné tiskoviny, vína.
(511) 12, 14, 16, 33
(210) O 58049

(111) **168811**
(220) 09.08.1990
(151) 11.11.1991
(180) 09.08.2010



(730) **RUSSELL CORPORATION, spol. podle zákonů státu Alabama**, Alexander City, Spojené státy americké, Alabama
(740) JUDr. Rott Vladimír, Rott, Růžička a Guttman, patentová, známková a právní kancelář, Nad Štolou 12, Praha 7
(510) (25) oděvy, sportovní oděvy, kotníčkové boty, boty, trepky.
(511) 25
(210) O 58290

(111) **168812**
(220) 09.08.1990
(151) 11.11.1991
(180) 09.08.2010



(730) **RUSSEL CORPORATION, spol. podle zákonů státu Alabama**, Alexander City, Spojené státy americké, Alabama
(740) JUDr. Rott Vladimír, Rott, Růžička a Guttman, patentová, známková a právní kancelář, Nad Štolou 12, Praha 7
(510) (25) oděvy, sportovní oděvy, kotníčkové boty, boty, trepky.
(511) 25
(210) O 58291

(111) **168899**
(220) 02.08.1990
(151) 18.11.1991

(180) 02.08.2010

KAWNEER

(730) **KAWNEER COMPANY, INC., společnost zřízená podle zákonů státu Delaware**, 555 Guthridge Court Technology Park/Atlanta, Norcross, Spojené státy americké, Georgia
(740) JUDr. Švorčík Otakar, Společná advokátní kancelář Všecka a partneři, Háčkova 2, Praha 2
(510) Vchody do budov, okna, záclonové stěny, stavební zámky, kovová zdobení.
(511) 6, 19
(210) O 58220

(111) **168916**
(220) 28.04.1990
(151) 19.11.1991
(180) 28.04.2010

ORIFLAME INTERNATIONAL

(730) **Oriflame International, S.A.**, Avenue Pasteur, Lucembursko
(740) JUDr. Švorčík Otakar, Společná advokátní kancelář Všecka a partneři, Háčkova 2, Praha 2
(510) (3) kosmetické přípravky.
(511) 3
(210) O 57411

(111) **168931**
(220) 17.05.1990
(151) 06.12.1991
(180) 17.05.2010

GOLDFISCHLI

(730) **Intersnack Knabber-Gebäck GmbH & Co. KG**, Aachener Strasse 1042, Köln, Německo
(740) Patentservis Praha a.s., Jivenská 1273/1, Praha 4
(510) (30) pečivo, pečené, protlačované nebo nafukované krekerky (křupky).
(511) 30
(210) O 57522

(111) **168965**
(220) 22.03.1990
(151) 09.12.1991
(180) 22.03.2010

SINDY

(730) **HASBRO, INC., společnost zřízená podle zákonů státu Rhode Island**, Pawtucket, Spojené státy americké, Rhode Island
(740) JUDr. Čermák Karel, Čermák, Hořejš, Vrba - advokátní a patentová kancelář, Národní 32, Praha 1
(510) (28) hračky, hry a věci na hraní.
(511) 28
(210) O 57179

(111) **168978**
(220) 13.08.1990
(151) 10.12.1991
(180) 13.08.2010

BELLKUTE

(730) **DAINIPPON INK & CHEMICALS, INC.**, 35-58, Sakashita 3-chome, Itabashi-ku, Tokyo, Japonsko

- (740) JUDr. Jan Matějka, Národní 32, Praha 1
 (510) Fungicidy pro použití v zemědělství a zahradnictví, insekticidy, herbicidy.
 (511) 1, 5
 (210) O 58305

- (111) **169023**
 (220) 18.10.1990
 (151) 20.12.1991
 (180) 18.10.2010

HOYA

- (730) **HOYA CORPORATION**, 7-5, Naka-Ochiai 2-chome, Shinjuku-ku,, Tokyo, Japonsko
 (740) Dr. Matějka Jan, advokát, AK Čermák, Hořejš, Vrba, Národní tř. 32, PRAHA 1
 (510) (9) vědecké, elektrické, fotografické, kinematografické, optické, měřicí přístroje a nástroje, magnetické nosiče dat, záznamové disky, kalkulační stroje, zařízení na zpracování dat a počítače, zahrnující brýle, čočky a obroučky pro brýle, pouzdra pro brýle, kontaktní čočky, kontejnery pro kontaktní čočky, optické brýle, optické čočky, prismy a filtry /pro fotografii, videokamery, televizní projektory, kopírovací stroje pro nenatíraný papír, binokulární a jiné optické přístroje/, vyměnitelné čočky, trojnožky a příslušenství čoček pro kamery /binokuláry, monokuláry a teleskopy, filtry používané pro počítačový nebo televizní displej, počítače, videokamery, statická videa, video tiskárny a monitorové přístroje, fotomasky, prázdné fotomasky, skleněné podložky a skleněné plátky pro integrované obvody, optoelektronické přístroje a nástroje, disky /magnetické/, paměťové disky, tenkovrstvové výrobky pro solární baterie, lasery /ne pro lékařské účely/, optické součástky a konektory, optická vlákna, optoelektronická skla, laserová skla, fotosensitivní skla, zpožďovací skla, čočkové měřiče.
 (511) 9
 (210) O 59021

- (111) **169079**
 (220) 04.07.1990
 (151) 29.01.1992
 (180) 04.07.2010

MACINTOSH

- (730) **Apple Computer, Inc., společnost zřízená podle zákonů státu California**, Cupertino, Spojené státy americké, California
 (740) JUDr. Otakar Švorčík, Společná advokátní kancelář Všecka Zelený Švorčík Kalenský, Hálkova 2, Praha 2
 (510) Vědecké, elektrické a elektronické přístroje a nástroje; optické, měřicí, zkoušecí a výukové přístroje a nástroje; počítače; elektronické a elektromechanické přístroje a nástroje k použití ve spojení s počítačem; počítačové terminály; diskové pohony, paměťové přístroje, tiskárny; analogově-číslicové převodníky; technické vybavení počítače; klávesnice; zobrazovací jednotky; desky a štítky s plošnými spoji pro počítače; periferní zařízení počítače; modemy; pohony kompaktních disků;

stolní vydavatelské popř. zveřejňovací přístroje; telekomunikační přístroje a nástroje; elektronické přístroje pro zpracování, vstup, výstup, uložení, přenos a display dat; součásti a armatury pro shora uvedené zboží; programy a programové prostředky pro počítače; magnetická, elektronická a optická média pro záznam dat; elektronicky, opticky a magneticky zaznamenaná data a programové vybavení vesměs pro užití s počítači a s příslušným zařízením. Tiskoviny, knihy, instrukční a výukový materiál, psací potřeby, kancelářské potřeby, zápisníky, kalendáře, plakáty, fotografie, psací náčiní, kreslicí náčiní, periodické časopisy, příručky, týkající se počítačů a programového vybavení počítače.

- (511) 9, 16
 (210) O 57929

- (111) **169080**
 (220) 04.07.1990
 (151) 29.01.1992
 (180) 04.07.2010

HYPERCARD

- (730) **Apple Computer, Inc., společnost zřízená podle zákonů státu California**, Cupertino, Spojené státy americké, California
 (740) JUDr. Otakar Švorčík, Společná advokátní kancelář Všecka Zelený Švorčík Kalenský, Hálkova 2, Praha 2
 (510) Vědecké, elektrické a elektronické přístroje a nástroje; optické, měřicí, zkoušecí a výukové přístroje a nástroje; počítače; elektronické a elektromechanické přístroje a nástroje k použití ve spojení s počítačem; počítačové terminály; diskové pohony, paměťové přístroje, tiskárny; analogově-číslicové převodníky; technické vybavení počítače; klávesnice; zobrazovací jednotky; desky a štítky s plošnými spoji pro počítače; periferní zařízení počítače; modemy; pohony kompaktních disků; stolní vydavatelské popř. zveřejňovací přístroje; telekomunikační přístroje a nástroje; elektronické přístroje pro zpracování, vstup, výstup, uložení, přenos a display dat; součásti a armatury pro shora uvedené zboží; programy a programové prostředky pro počítače; magnetická, elektronická a optická média pro záznam dat; elektronicky, opticky a magneticky zaznamenaná data a programové vybavení vesměs pro užití s počítači a s příslušným zařízením. Tiskoviny, knihy, instrukční a výukový materiál, psací potřeby, kancelářské potřeby, zápisníky, kalendáře, plakáty, fotografie, psací náčiní, kreslicí náčiní, periodické časopisy, příručky, týkající se počítačů a programového vybavení počítače.
 (511) 9, 16
 (210) O 57931

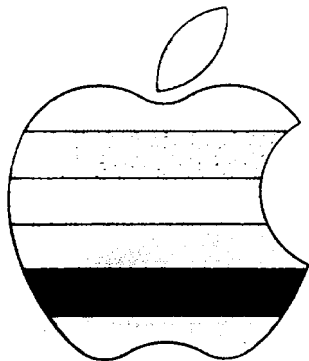
- (111) **169081**
 (220) 04.07.1990
 (151) 29.01.1992
 (180) 04.07.2010

MAC

- (730) **Apple Computer, Inc., společnost zřízená podle zákonů státu California**, Cupertino, Spojené státy americké, California

- (740) JUDr. Otakar Švorčík, Společná advokátní kancelář
Všetečka Zelený Švorčík Kalenský, Hálkova 2,
Praha 2
- (510) Vědecké, elektrické a elektronické přístroje a nástroje; optické, měřicí, zkoušecí a výukové přístroje a nástroje; počítače; elektronické a elektromechanické přístroje a nástroje k použití ve spojení s počítačem; počítačové terminály; diskové pohony, paměťové přístroje, tiskárny; analogově-číslicové převodníky; technické vybavení počítače; klávesnice; zobrazovací jednotky; desky a štítky s plošnými spoji pro počítače; periferní zařízení počítače; modemy; pohony kompaktních disků; stolní vydavatelské popř. zveřejňovací přístroje; telekomunikační přístroje a nástroje; elektronické přístroje pro zpracování, vstup, výstup, uložení, přenos a display dat; součásti a armatury pro shora uvedené zboží; programy a programové prostředky pro počítače; magnetická, elektronická a optická média pro záznam dat; elektronicky, opticky a magneticky zaznamenaná data a programové vybavení vesměs pro užití s počítači a s příslušným zařízením. Tiskoviny, knihy, instrukční a výukový materiál, psací potřeby, kancelářské potřeby, zápisníky, kalendáře, plakáty, fotografie, psací náčiní, kreslicí náčiní, periodické časopisy, příručky, týkající se počítačů a programového vybavení počítače.
- (511) 9, 16
(210) O 57932

- (111) **169082**
(220) 04.07.1990
(151) 29.01.1992
(180) 04.07.2010
(540)



- (730) **Apple Computer, Inc., společnost zřízená podle zákonů státu California**, Cupertino, Spojené státy americké, California
- (740) JUDr. Otakar Švorčík, Společná advokátní kancelář
Všetečka Zelený Švorčík Kalenský, Hálkova 2,
Praha 2
- (510) Tiskoviny, knihy, naučný materiál a učební materiál, psací potřeby, kancelářské potřeby, zápisníky, kalendáře, plakáty, fotografie, psací náčiní, kreslicí náčiní, periodické publikace, příručky týkající se počítačů a programového vybavení počítače, programování počítače, zpracování dat, zpracování textů, poradenské a pomocné služby týkající se obchodu, poradní a řídicí služby týkající se počítačů a programového vybavení počítače, počítačem automatizované ukládání a vyhledávání komerčních informací, organizování a vedení obchodních přehledů, výstav a seminářů, nájem a pronájem počítačů a příslušného vybavení, informační a poradenské

služby týkající se předchozího, finanční služby, finanční správa, služby pro finanční plánování, zařízení půjček a úvěru, pojišťovací služby, informační a poradenské služby týkající se předchozího, instalace, oprava a údržba počítačů a příslušného zařízení a obchodních strojů, informační a poradenské služby týkající se předchozího, telekomunikační a rozhlasové služby, elektronické sdělovací služby, vysílání a doručování zpráv, služby propojování počítačem, nájem a pronájem telekomunikačních přístrojů, pronájem středisek elektronické pošty, novinářské služby, informační a poradenské služby týkající se předchozího, vzdělávací a vyučovací služby, služby pro uveřejnění tiskovin a výchovného a učebního materiálu a vedení výchovných seminářů, konferencí a výstav, obstarávání možností výcviku, výroba obrazových a zvukových záznamů pro účely cvičení, informační a poradenské služby týkající se předchozího.

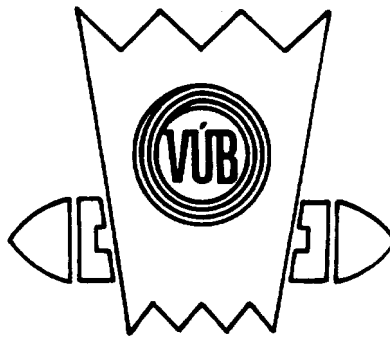
- (511) 16, 35, 36, 37, 38, 41
(210) O 57933

- (111) **169113**
(220) 12.07.1990
(151) 16.01.1992
(180) 12.07.2010
(540)

UNFORGETTABLE

- (730) **REVLON (SUISSE) S.A.**, Badenerstrasse 116,
CH-8952 SCHLIEREN (Zurich), Švýcarsko
- (740) JUDr. Švorčík Otakar, Společná advokátní kancelář
Všetečka a partneři, Hálkova 2, Praha 2
- (510) (3) parfěmy a kolínské vody.
(511) 3
(210) O 57999

- (111) **169157**
(220) 27.09.1990
(151) 16.01.1992
(180) 27.09.2010
(540)



- (730) **Výzkumný ústav bavlnářský a.s.**, Na Ostrově
1165, Ústí nad Orlicí, Česká republika
- (510) Pomocná zařízení i části strojů pro bavlnářské přádelny, přípravný a tkalcovny, přístroje pro kontrolu a zkoušení vláken bavlny, chemických vláken, přízí, nití a textilií z těchto materiálů, výzkum a vývoj technologií i zařízení pro bavlnářské přádelny, přípravný a tkalcovny, jakož i výzkum a vývoj pomocných zařízení i části strojů pro bavlnářské přádelny, přípravný a tkalcovny, výzkum a vývoj přístrojů pro kontrolu a zkoušení vláken bavlny, chemických vláken, přízí, nití a textilií z těchto materiálů, zkoušení a posuzování vláken bavlny, chemických vláken, přízí, nití a textilií z těchto materiálů, jakož i zkoušení a

posuzování strojů pro bavlnářské přádelny, přípravná a tkalcovny a jejich části, další činnost v oboru textilního průmyslu a textilního strojírenství, zejména: činnost informační a poradenská, patentoprávní agenda, činnost servisní a zahraničně obchodní.

(511) 7, 9, 35, 37, 42
(210) O 58759

(111) **169158**
(220) 27.09.1990
(151) 16.01.1992
(180) 27.09.2010
(540)



- (730) **Výzkumný ústav bavlnářský a. s.,** Ústí nad Orlicí, Česká republika
- (510) Pomocná zařízení i části strojů pro bavlnářské přádelny, přípravná a tkalcovny, přístroje pro kontrolu a zkoušení vláken bavlny, chemických vláken, přízí, nití a textilií z těchto materiálů, výzkum a vývoj technologií i zařízení pro bavlnářské přádelny, přípravná a tkalcovny, jakož i výzkum a vývoj pomocných zařízení a částí strojů pro bavlnářské přádelny, přípravná a tkalcovny, výzkum a vývoj přístrojů pro kontrolu a zkoušení vláken bavlny, chemických vláken, přízí, nití a textilií z těchto materiálů, zkoušení a posuzování vláken bavlny, chemických vláken, přízí, nití a textilií z těchto materiálů, jakož i zkoušení a posuzování strojů pro bavlnářské přádelny, přípravná a tkalcovny a jejich části, další činnost v oboru textilního průmyslu a textilního strojírenství, zejména: činnost informační a poradenská, patentoprávní agenda, činnost servisní a zahraničně obchodní.
- (511) 7, 9, 35, 37, 42
(210) O 58760

(111) **169189**
(220) 07.08.1990
(151) 30.01.1992
(180) 07.08.2010
(540)

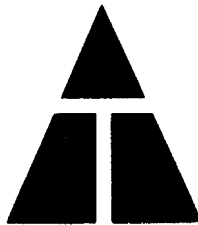


- (730) **World Trade Centers Association, Inc., společnost zřízená podle zákonů státu Delaware.,** New York, Spojené státy americké, New York
- (740) JUDr. Čermák Karel, Čermák, Hořejš, Vrba - advokátní a patentová kancelář, Národní 32, Praha 1
- (510) (42) služby při vzájemné spolupráci, zejména při podpoře a rozvoji mezinárodního obchodu a

mezinárodních hospodářských vztahů.

(511) 42
(210) O 58250

(111) **169197**
(220) 09.07.1990
(151) 31.01.1992
(180) 09.07.2010
(540)



- (730) **TELDEC CLASSICS INTERNATIONAL GmbH.,** Schubertstrasse 5-9, Hamburg, Německo
- (740) JUDr. Švorčík Otakar, Společná advokátní kancelář Všeťečka a partneři, Hálkova 2, Praha 2
- (510) (9) přístroje a zařízení pro záznam, reprodukci a zesilování a/nebo přenos zvuku a obrazu, zvukové a/nebo videozáznamy, vše ve formě záznamů, disketů nebo kazet, části a příslušenství všech těchto výrobků, filmy a televizní filmy.
- (511) 9
(210) O 57948

(111) **169206**
(220) 30.07.1990
(151) 31.01.1992
(180) 30.07.2010
(540)

LARIX

- (730) **Vladimír Šebestík,** Česká 27, Lužice, Česká republika
- (510) Produkce, realizace a prodej zahradnických výpěstků (osiva a sadby) okrasných dřevin, růží a květin. Zahradnické služby - výsadba okrasných zahrad a parků, údržba zahradnické zeleně, doprava okrasných rostlin k zákazníkovi.
- (511) 31, 42
(210) O 58178

(111) **169253**
(220) 09.07.1990
(151) 29.02.1992
(180) 09.07.2010
(540)

RHYTHM

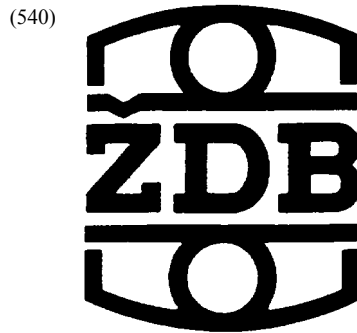
- (730) **RHYTHM WATCH CO., LTD.,** 2-1, KINSHI 1-CHOME, SUMIDA-KU, Tokyo, Japonsko
- (740) Dr. Matějka Jan, advokát, AK Čermák, Hořejš, Vrba, Národní tř. 32, PRAHA 1
- (510) (14) drahé kovy a jejich slitiny, předměty z drahých kovů nebo jimi povlečené, nezahrnuté v jiných třídách; šperky; drahokamy; hodiny a chronometrické přístroje.
- (511) 14
(210) O 57949

(111) **169258**
(220) 06.08.1990
(151) 29.02.1992

- (180) 06.08.2010
 (540) **ŽELEZÁRNY A DRÁTOVNY BOHUMÍN**
 (730) **ŽDB a.s.**, Bezručova 300, Bohumín, Česká republika
 (740) Patentservis Praha a.s., Jivenská 1273/1, Praha 4
 (510) Ocelové dráty nepatentované zejména pro všeobecné účely, spojovací materiál, profilové dráty, pozinkované dráty, válcované dráty pro textilní účely, válcované dráty třítinové, válcované dráty pro svorníky válečkových řetězů, tažené ocelové dráty na výrobu prskavek, tažené ocelové dráty květinové, ocelové dráty na palníky, ocelové dráty patentované zejména pružinové dráty, lanové dráty, profilové dráty, jehlové dráty, kartáčnické dráty, dráty do betonu, dráty pro zabezpečovací zařízení, dráty pro lisované pletivo, pozinkované dráty na paprsky kol, pozinkované dráty na sportovní výztuhy, dráty na balení buničiny, dráty pro výrobu vysokotlakých hadic, dráty na prádlové výztuhy pozinkované, dráty pro hudební nástroje, dráty na výrobu tažných trnů, dráty bandážové feromagnetické, dráty bandážové feromagnetické pocínované kruhového průřezu, výrobky z drátu zejména ocelový kord, kruhová patní lana, svazková patní lana, ocelový písek, pramence z ocelových drátů pro předpínací výztuže, dráty pro vyztužování betonu, ocelové pružiny zejména šroubovitě pružiny válcové tlačné, šroubovitě pružiny kuželové tlačné, šroubovitě pružiny válcové tlačné z drátu čtvercového nebo obdélníkového průřezu, šroubovitě pružiny válcové tažné, šroubovitě pružiny válcové zkrutné, pružiny pro hospodářské stroje, šroubovitě pružiny válcové tlačné pramencové, ocelová lana jednopramenná, šestipramenná s kruhovými prameny, šestipramenná s trojbokými prameny, vícepramenná, plochá, kabelová, ohebné hřídele, ocelová lana jednopramenná uzavřená nosná, uzemňovací, vyrovnávací vícepramenná, lana z plochých pramenů, plochá ocelová lana s oky a nalisovanými objímkami, čtyřpramenná lana, kovové tkaniny zejména tkaniny se čtyřhrannými oky, tkaniny rabicové, tkaniny proti hmyzu, kovové tkaniny filtrační, nekonečné lanové pásy, závěsné pásy, dopravní pásy, drátěné sítě svařované, tkaniny kovové pro šterbinová síta, válcovaný materiál zejména plochá ocel, pásová ocel, dráty polokruhové, ocelové ploštiny, ploštiny ocelové legované, úhelníky rovnoramenné, úhelníky nerovnoramenné, tyče na vzpěrné kroužky, široká ocel třívrstvého provedení, betonářská ocel, tyče žebírkové, litinové článkové vytápěcí kotle, litinová otopná tělesa.

- (511) 6, 11
 (210) O 58231

- (111) **169261**
 (220) 06.08.1990
 (151) 29.02.1992
 (180) 06.08.2010



- (540)
 (730) **ŽDB a.s.**, Bezručova 300, Bohumín, Česká republika
 (740) Patentservis Praha a.s., Jivenská 1273/1, Praha 4
 (510) Ocelové dráty nepatentované zejména pro všeobecné účely, spojovací materiál, profilové dráty, válcované dráty pro textilní účely, válcované dráty třítinové, válcované dráty pro svorníky válečkových řetězů, tažené ocelové dráty na výrobu prskavek, tažené ocelové dráty květinové, ocelové dráty na palníky, ocelové dráty patentované zejména pružinové dráty, lanové dráty, profilové dráty, jehlové dráty, kartáčnické dráty, dráty do betonu, dráty pro zabezpečovací zařízení, dráty pro lisované pletivo, pozinkované dráty na paprsky kol, pozinkované dráty na sportovní výztuhy, dráty na balení buničiny, dráty pro výrobu vysokotlakých hadic, dráty na prádlové výztuhy pozinkované, dráty na výrobu tažných trnů, dráty bandážové feromagnetické, dráty bandážové feromagnetické pocínované kruhového průřezu, výrobky z drátu zejména ocelový kord, kruhová patní lana, svazková patní lana, ocelový písek, pramence z ocelových drátů pro předpínací výztuže, dráty pro vyztužování betonu, ocelové pružiny zejména šroubovitě pružiny válcové tlačné, šroubovitě pružiny kuželové tlačné, šroubovitě pružiny válcové tlačné z drátu čtvercového nebo obdélníkového průřezu, šroubovitě pružiny válcové tažné, šroubovitě pružiny válcové zkrutné, pružiny pro hospodářské stroje, šroubovitě pružiny válcové tlačné pramencové, ocelová lana jednopramenná, šestipramenná s kruhovými prameny, šestipramenná s trojbokými prameny, vícepramenná, plochá, kabelová, ohebné hřídele, ocelová lana jednopramenná uzavřená nosná, uzemňovací, vyrovnávací vícepramenná, lana z plochých pramenů, plochá ocelová lana s oky a nalisovanými objímkami, čtyřpramenná lana, kovové tkaniny zejména tkaniny se čtyřhrannými oky, tkaniny rabicové, tkaniny proti hmyzu, kovové tkaniny filtrační, nekonečné lanové pásy, závěsné pásy, dopravní pásy, drátěné sítě svařované, tkaniny kovové pro šterbinová síta, válcovaný materiál zejména plochá ocel, pásová ocel, dráty polokruhové, ocelové ploštiny, ploštiny ocelové legované, úhelníky rovnoramenné, úhelníky nerovnoramenné, tyče na vzpěrné kroužky, široká ocel třívrstvého provedení, betonářská ocel, tyče žebírkové, litinové článkové vytápěcí kotle, litinová otopná tělesa, dráty pro hudební nástroje.

- (511) 6, 11, 15
 (210) O 58233

- (111) **169299**
 (220) 05.04.1990

(151) 10.03.1992

(180) 05.04.2010

(540)

PORTA(730) **Sdružení Porta**, Komenského 5, Ořechov, Česká republika

(510) Organizování hudebních festivalů, včetně doprovodných aktiv, vydávání gramofonových desek, kazet, videokazet a knižních a pod. publikací a notových materiálů, organizování agentážní činnosti.

(511) 41

(210) O 57267

(111) **169388**

(220) 03.05.1990

(151) 10.03.1992

(180) 03.05.2010

(540)

BRODY CASTLE CELLARS

(730) **EDWARD CAVENDISH & SONS LIMITED**, 1, Park Court, Abbey Park, Romsey, Velká Británie

(740) JUDr. Koreček Ivan, Advokátní a patentová kancelář, Na baště sv. Jiří č. 9, Praha 6

(510) (33) alkoholické nápoje (kromě piva).

(511) 33

(210) O 57434

(111) **169405**

(220) 15.10.1990

(151) 10.03.1992

(180) 15.10.2010

(540)



REMBRANDT

Infinite Light(730) **REMBRANDT TOBACCO CORPORATION, (OVERSEAS) LTD.**, Zug, Švýcarsko

(740) JUDr. Pavel Zelený, advokát, Společná advokátní kancelář Všecka, Zelený, Švorčík, Kalenský a partneři, Hájkova 2, Praha 2

(510) (34) tabák surový i zpracovaný, kuřácké potřeby, zápalky.

(511) 34

(210) O 58931

(111) **169411**

(220) 19.11.1990

(151) 09.03.1992

(180) 19.11.2010

(540)

KIWA(730) **KIWA, spol. s r.o.**, Priemyselná 2, Nitra, Slovenská republika

(740) Ing. Musil Dobroslav, patentová kancelář, Cejl 38, Brno

(510) Textilní stroje a zařízení, zemědělské stroje - tř. 7; obchod, poradenské a obstaravatelské služby; inženýrské činnosti, zejména projekční činnost - tř. 35, 42.

(511) 7, 35, 42

(210) O 59377

(111) **169453**

(220) 09.07.1990

(151) 10.03.1992

(180) 09.07.2010

(540)

LinPac(730) **LinPac Group Limited.**, Louth, Lincolnshire, Velká Británie

(740) JUDr. Švorčík Otakar, Společná advokátní kancelář Všecka a partneři, Hájkova 2, Praha 2

(510) Uzávěry /víka/ pro nádoby na potraviny z kovu a slitiny a kovové slitiny, balicí a obalové stroje, kartonovací erektoři, jejich součásti a příslušenství, balicí a obalový materiál, papír a výrobky z papíru, lepenka a kartonážní výrobky, vlnitá buničitá lepenka, voskovaná lepenka, krabice a kancelářské potřeby, tiskoviny, izolace a těsnicí materiály, víka z plastických hmot, šperkovnice a krabičky na šperky ze dřeva, voskované dřevo, drobné nářadí a nádoby pro domácnosti a kuchyně z plastických hmot, plastické balicí materiály, nádobí určené pro jedno použití, lahve, mísy, podnosy, nádoby na potraviny, krabičky na vajíčka z plastických hmot, plastické obaly, tašky, váčky, pytle, pouzdra, sáčky, víčka a ubrusy, květináče, obaly na cibule a semena.

(511) 6, 7, 16, 17, 20, 21

(210) O 57946

(111) **169462**

(220) 27.12.1990

(151) 11.03.1992

(180) 27.12.2010

(540)

SABRIL(730) **MERRELL PHARMACEUTICALS INC.**, 2110 East Galbraith Road, Cincinnati, Spojené státy americké, Ohio

(740) JUDr. Matějka Jan, Advokátní a patentová kancelář Čermák, Hořejš, Vrba, Národní 32, Praha 1

(510) (5) farmaceutické přípravky.

(511) 5

(210) O 59841

(111) **169463**

(220) 27.12.1990

(151) 11.03.1992

(180) 27.12.2010

(540)

TARGOCID(730) **MERRELL PHARMACEUTICALS INC., společnost zřízená podle zákonů státu Delaware**, 2110 East Galbraith Road, Cincinnati, Spojené státy americké, Ohio

(740) JUDr. Matějka Jan, Advokátní a patentová kancelář Čermák, Hořejš, Vrba, Národní 32, Praha 1

(510) (5) farmaceutické přípravky.
 (511) 5
 (210) O 59842

(111) **169469**
 (220) 28.11.1990
 (151) 26.03.1992
 (180) 28.11.2010
 (540)



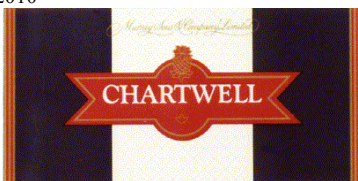
(730) **TRIVIS - Centrum profesní přípravy s.r.o.**,
 Hamerská 405/13, Praha 9 - Kyje, Česká republika
 (740) Ing. Čmejla Vladimír, patentový zástupce, Rašínovo
 náběž. 54, Praha 2
 (510) (42) ochrana a ostražba majetku a osob, transporty
 cenností, komplex bezpečnostních služeb,
 dokumentační činnost, poradenská činnost,
 zprostředkovatelská činnost.
 (511) 42
 (210) O 59485

(111) **169482**
 (220) 21.11.1990
 (151) 30.12.1992
 (180) 21.11.2010
 (540)

VEROPAL

(730) **SYNPO, a.s.**, S.K.Neumanna 1316, Pardubice,
 Česká republika
 (510) (1) syntetické polymery, syntetické tvrditelné
 pryskyřice, technické produkty obsahující tyto
 polymery nebo pryskyřice, prostředky k
 vytvrzování těchto pryskyřic a technických
 produktů na jejich bázi, funkční aditiva do těchto
 polymerů, pryskyřic a technických produktů na
 jejich bázi.
 (511) 1
 (210) O 59398

(111) **169487**
 (220) 23.10.1990
 (151) 25.05.1992
 (180) 23.10.2010
 (540)



(730) **Murray, Sons & Company Limited**, BELFAST,
 Velká Británie
 (740) JUDr. Pavel Zelený, advokát, Společná advokátní
 kancelář Všeťečka, Zelený, Švorčík, Kalenský a
 partneři, Hálkova 2, Praha 2

(510) (34) tabák, zejména dýmkový a sypaný tabák pro
 individuální balení cigaret.
 (511) 34
 (210) O 59048

(111) **169491**
 (220) 30.07.1990
 (151) 20.03.1992
 (180) 30.07.2010
 (540)

prince

(730) **PRINCE MANUFACTURING, INC.**, společnost
 zřízená podle zákonů státu New Jersey,
 Princeton, Spojené státy americké, New Jersey
 (740) JUDr. Zelený Pavel, Společná advokátní kancelář
 Všeťečka a partneři, Hálkova 2, Praha 2
 (510) Tenisové tašky; oblečení pro tenis a atletická obuv;
 rakety pro tenis, squash a badminton.
 (511) 18, 25, 28
 (210) O 58175

(111) **169520**
 (220) 12.04.1990
 (151) 26.03.1992
 (180) 12.04.2010
 (540)

PORIT

(730) **YTONG Deutschland AG**, Hornstrasse 3,
 München, Německo
 (740) JUDr. Traplová Jarmila, Advokátní a patentová
 kancelář Traplová, Hakr, Kubát, Přístavní 24,
 Praha 7
 (510) (19) stavební materiál, cihly příčkovky,
 prefabrikované stavební součásti, desky na
 obkládání střech a stěn, isolační desky, malta, tmel,
 omítka.
 (511) 19
 (210) O 57317

(111) **169521**
 (220) 12.04.1990
 (151) 26.03.1992
 (180) 12.04.2010
 (540)

MIKROPORIT

(730) **YTONG Deutschland AG**, Hornstrasse 3,
 München, Německo
 (740) JUDr. Traplová Jarmila, Advokátní a patentová
 kancelář Traplová, Hakr, Kubát, Přístavní 24,
 Praha 7
 (510) (19) stavební materiál, cihly příčkovky,
 prefabrikované stavební součásti, desky na
 obkládání střech a stěn, isolační desky, malta, tmel,
 omítka.
 (511) 19
 (210) O 57318

(111) **169607**
 (220) 05.12.1990
 (151) 01.04.1992
 (180) 05.12.2010



(730) **Ing.arch. Milan Weiner**, Smetanovo nábřeží
1182, Hradec Králové, Česká republika

(510) Papírové hračky.
(511) 16, 28
(210) O 59579

(111) **169697**
(220) 16.10.1990
(151) 10.04.1992
(180) 16.10.2010

STANWELL

(730) **STANWELL Vertriebs - Gesellschaft mbH**,
Bremen, Německo

(740) JUDr. Pavel Zelený, advokát, Společná advokátní
kancelář Všeťečka, Zelený, Švorčík, Kalenský a
partneři, Hálkova 2, Praha 2

(510) (34) tabák v surovém stavu, tabákové výrobky,
potřeby pro kuřáky, zápalky.
(511) 34
(210) O 58968

(111) **169699**
(220) 04.12.1990
(151) 10.04.1992
(180) 04.12.2010

LORD EXTRA

(730) **Rothmans Cigaretten GmbH**, Bremen,
Německo

(740) JUDr. Pavel Zelený, advokát, Společná advokátní
kancelář Všeťečka, Zelený, Švorčík, Kalenský a
partneři, Hálkova 2, Praha 2

(510) (34) tabák v surovém stavu, tabákové výrobky,
potřeby pro kuřáky, zápalky.
(511) 34
(210) O 59558

(111) **169701**
(220) 04.07.1990
(151) 10.04.1992
(180) 04.07.2010

APPLE

(730) **Apple Computer, Inc., společnost zřízená
podle zákonů státu California**, Cupertino,
Spojené státy americké, California

(740) JUDr. Otakar Švorčík, Společná advokátní kancelář
Všeťečka Zelený Švorčík Kalenský, Hálkova 2,
Praha 2

(510) Kalendáře, fotografie, programování počítače,
zpracování dat, zpracování textů, poradenské a
pomocné služby, týkající se obchodu, poradní a
řídící služby, týkající se počítačů a programového
vybavení počítače, počítačem automatizované
ukládání a vyhledávání komerčních informací,
organizování a vedení obchodních přehlídek, výstav
a seminářů, nájem a pronájem počítačů a
příslušného vybavení, informační a poradenské
služby, týkající se předchozího, finanční služby,
finanční správa, služby pro finanční plánování,
zařizování půjček a úvěru, pojišťovací služby,

informační a poradenské služby, týkající se
předchozího, instalace, oprava a údržba počítačů a
příslušného zařízení a obchodních strojů, informační
a poradenské služby, týkající se předchozího,
telekomunikační a rozhlasové služby, elektronické
sdělovací služby, vysílání a doručování zpráv, služby
propojování počítačem, nájem a pronájem
telekomunikačních přístrojů, pronájem středisek
elektronické pošty, novinářské služby, informační a
poradenské služby, týkající se předchozího,
vzdělávací a vyučovací služby, služby pro uveřejnění
tiskovin a výchovného a učebního materiálu, a
vedení výchovných seminářů, konferencí a výstav,
obstarávání možností výcviku, výroba obrazových a
zvukových záznamů pro účely cvičení, informační a
poradenské služby týkající se předchozího.

(511) 16, 35, 36, 37, 38, 41
(210) O 57930

(111) **169733**
(220) 31.05.1990
(151) 10.04.1992
(180) 31.05.2010

JENSON & NICHOLSON



(730) **UB INTERNATIONAL LIMITED**, Hemel
Hempstead, Herts, Velká Británie

(740) JUDr. Traplová Jarmila, Advokátní a patentová
kancelář Traplová, Hakr, Kubát, Přístavní 24,
Praha 7

(510) (1) chemické výrobky pro průmyslové a vědecké
účely, chemické výrobky určené pro fotografii,
zemědělství, zahradnictví a lesnictví, pryskyřice
umělé, plastické hmoty v surovém stavu /v prášku,
v pastách nebo v tekutém stavu/, půdní hnojiva
přírodní a umělá, hasicí prostředky, prostředky pro
kalení a pro svařování, chemické prostředky pro
konservování potravin, třísloviny, průmyslová
pojidla.

(511) 1
(210) O 57641

(111) **169734**
(220) 07.08.1990
(151) 10.04.1992
(180) 07.08.2010



(730) **Penguin Books Limited**, Bath Road,
Harmondsworth, Middlesex, Velká Británie

- (740) JUDr. Rott Vladimír, Rott, Růžička a Guttman, patentová, známková a právní kancelář, Nad Štolou 12, Praha 7
- (510) Zvukové programy a videoprogramy, pásy, gramofonové desky, disky a filmy, počítačové programy, tištěné publikace, knihy, instruktážní a učební materiály, papírnické zboží.
- (511) 9, 16
(210) O 58257

- (111) **169742**
(220) 03.07.1990
(151) 17.04.1992
(180) 03.07.2010
(540)



CHRISTIE'S

- (730) Christie, Manson & Woods Limited., 8 King Street, St. Jame's, London, Velká Británie
- (740) JUDr. Švorčík Otakar, Společná advokátní kancelář Všečečka a partneři, Hálkova 2, Praha 2
- (510) (35) dražba uměleckých předmětů a starožitností.
- (511) 35
(210) O 57919

- (111) **169802**
(220) 18.07.1990
(151) 26.05.1992
(180) 18.07.2010
(540)



CHRISTIE'S

- (730) CHRISTIE,MANSON & WOODS LIMITED., 8 King Street, St. Jame's, London, Velká Británie
- (740) JUDr. Švorčík Otakar, Společná advokátní kancelář Všečečka a partneři, Hálkova 2, Praha 2
- (510) Automobily, klenotnické zboží, knihy, poštovní známky a jiné tiskoviny, vína.
- (511) 12, 14, 16, 33
(210) O 58050

- (111) **169813**
(220) 13.07.1990
(151) 27.04.1992
(180) 13.07.2010
(540)

GALAXY

- (730) ORIENT CO., LTD., 300-18, Sungsoo-Dong 2Ka, Sungdong-Ku, Seoul, Jižní Korea
- (740) Dr. Matějka Jan, advokát, AK Čermák, Hořejš, Vrba, Národní tř. 32, PRAHA 1
- (510) (14) chronometry, hodiny, hodinky a jejich součásti, totiž náramkové hodinky, kapesní hodinky, budíky, stolní hodinky, elektrické chronometry, hodiny a hodinky, elektronické chronometry, hodiny a hodinky, chronometry,

hodiny a hodinky do automobilů, stopky, sluneční hodiny, péra hodinek, skla hodinek, pásy k náramkovým hodinkám, řetízky k hodinkám, časoměrné hodinky.

- (511) 14
(210) O 58007

- (111) **169899**
(220) 06.09.1990
(151) 30.04.1992
(180) 06.09.2010
(540)

Yamato

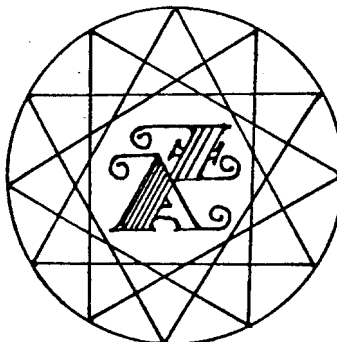
- (730) YAMATO SCALE Company, Limited., Akashi-shi, Hyogo-ken, Japonsko
- (740) Dr. Matějka Jan, advokát, AK Čermák, Hořejš, Vrba, Národní tř. 32, PRAHA 1
- (510) (9) mechanické a elektrické vázící a kontrolní přístroje a nástroje.
- (511) 9
(210) O 58531

- (111) **169990**
(220) 28.02.1990
(151) 25.05.1992
(180) 28.02.2010
(540)

BERGER

- (730) UB INTERNATIONAL LIMITED, 77 Marlowes, Hemel Hempstead, Herts, Velká Británie
- (740) JUDr. Traplová Jarmila, Advokátní a patentová kancelář Traplová, Hakr, Kubát, Přístavní 24, Praha 7
- (510) (2) barvy, emaily, laky, malířské barvy a barviva, temperové barvy, laky na dřevo, laky na kovy, rychleschnoucí barvy a laky, prostředky na konzervaci a moření dřeva, antikorózní nátěry a pokovování, antikorózní prostředky proti rzi, složkové nátěry proti vlhkosti, oleje, tmely, zátky a zalévací hmoty, ředidla pro všechna uvedená zboží.
- (511) 2
(210) O 57042

- (111) **170006**
(220) 04.02.1991
(151) 25.05.1992
(180) 04.02.2011
(540)



- (730) Josef Kliš, Francova Lhota 50, Vsetín, Česká republika
- (510) Stavební práce, ubytování v soukromí, pronájem budov, zprostředkování výkonů a služeb v oboru

stavebnictví.
(511) 36, 37, 42
(210) O 60325

(111) **170368**
(220) 07.08.1990
(151) 15.06.1992
(180) 07.08.2010
(540)

WTC

(730) **World Trade Centers Association, Inc., společnost zřízená podle zákonů státu Delaware, New York, Spojené státy americké, New York**

(740) JUDr. Čermák Karel, Čermák, Hořejš, Vrba - advokátní a patentová kancelář, Národní 32, Praha 1

(510) (42) služby při vzájemné spolupráci, zejména při podpoře a rozvoji mezinárodního obchodu a mezinárodních hospodářských vztahů.

(511) 42
(210) O 58252

(111) **170436**
(220) 17.10.1990
(151) 23.06.1992
(180) 17.10.2010
(540)

FRUTA-SPORT

(730) **HAMÉ, a.s., Babice č.572, Babice, Česká republika**

(740) Müller Václav, patentový zástupce, Filipova 2016, Praha 4

(510) (32) sirupy.

(511) 32
(210) O 58990

(111) **170484**
(220) 28.12.1990
(151) 24.06.1992
(180) 28.12.2010
(540)



(730) **LOGITECH INTERNATIONAL S.A., 1143 Apples, Švýcarsko**

(740) JUDr. Rott Vladimír, JUDr. Růžička Michal CSc., Rott, Růžička a Guttman, patentová, známková a právní kancelář, Nad Štolou 12, Praha 7

(510) Počítače a zařízení, elektrické, elektronické, optické a mechanické přístroje, součástky a zařízení.

(511) 9
(210) O 59866

(111) **170516**
(220) 07.08.1990
(151) 26.06.1992
(180) 07.08.2010
(540)

WORLD TRADE CENTER

(730) **World Trade Centers Association, Inc., společnost řízená podle zákona státu Delaware, New York, Spojené státy americké, New York**

(740) JUDr. Čermák Karel, Čermák, Hořejš, Vrba - advokátní a patentová kancelář, Národní 32, Praha 1

(510) Služby při vzájemné spolupráci, zejména při podpoře a rozvoji mezinárodního obchodu a mezinárodních hospodářských vztahů.

(511) 42
(210) O 58251

(111) **170713**
(220) 21.12.1990
(151) 30.07.1992
(180) 21.12.2010
(540)



(730) **American Cigarette Company (Overseas) Limited, Zug, Švýcarsko**

(740) JUDr. Pavel Zelený, advokát, Společná advokátní kancelář Všetečka, Zelený, Švorčík, Kalenský a partneři, Hálkova 2, Praha 2

(510) (34) tabák surový i zpracovaný, kuřácké potřeby, zápalky.

(511) 34
(210) O 59821

(111) **170781**
(220) 30.04.1991
(151) 28.07.1992
(180) 30.04.2011
(540)



(730) **SONING Praha - centrum akustických služeb, a.s., Podlešinská 5, Praha 6, Česká republika**

(740) JUDr. Aleš Zábrš, advokát a patentový zástupce, Na Beránce 2, Praha 6

(510) Akustické úpravy a ozvučení, projekční a expertizní činnost v akustice.

(511) 37, 40, 42
(210) O 61514

(111) **170789**
(220) 07.02.1991
(151) 30.07.1992
(180) 07.02.2011
(540)



(730) **KIWA, spol. s r.o., Priemysel'na 2, Nitra, Slovenská republika**

(740) Ing. Musil Dobroslav, patentová kancelář, Cejl 38, Brno

(510) Vývoj, výroba, obchod, poradenské služby, inženýrské činnosti se zaměřením na stroje, přístroje, zařízení, doplňková zařízení v oblasti: ekologického průmyslu, elektrotechnického strojírenství, textilního strojírenství, zemědělského

strojírenství a v oblasti průmyslového spotřebního zboží, obstaravatelské služby.

(511) 35, 42
(210) O 60370

(111) **170994**
(220) 29.04.1991
(151) 26.08.1992
(180) 29.04.2011
(540)

BEANO

(730) **Block Drug Company, Inc., společnost podle zákonů státu New Jersey, 257 Cornelson Avenue, Jersey City, Spojené státy americké, New Jersey**
(740) JUDr. Švorčík Otakar, Společná advokátní kancelář Všecka a partneři, Háčkova 2, Praha 2
(510) (1) enzymy ve formě prášku, tekutiny nebo tablet.
(511) 1
(210) O 61497

(111) **171112**
(220) 27.06.1990
(151) 30.09.1992
(180) 27.06.2010
(540)

GREENBURN

(730) **ETHYL PETROLEUM ADDITIVES LIMITED,, Bracknell, Berkshire, Velká Británie**
(740) JUDr. Otakar Švorčík, Společná advokátní kancelář Všecka Zelený Švorčík Kalenský, Háčkova 2, Praha 2
(510) Chemické výrobky pro průmyslové a vědecké účely; dále chemické výrobky určené pro fotografii; zemědělství; zahradnictví a lesnictví; pryskyřice umělé; plastické hmoty v surovém stavu /v prášku, v pastách nebo v tekutém stavu/; půdní hnojiva přírodní a strojená; hasicí prostředky; prostředky pro kalení a pro svařování; chemické prostředky pro konzervování potravin; třísloviny; průmyslová pojidla; průmyslové oleje a tuky; mazadla; prostředky pro vázání prachu; paliva/černé a hnědé uhlí; palivové dřevo; oleje a pohonné látky; prostředky pro svícení; svíčky; svíce; noční lampičky a knoty.
(511) 1, 4
(210) O 57861

(111) **171501**
(220) 04.02.1991
(151) 08.07.1992
(180) 04.02.2011
(540)



(730) **Ing. Jiří Boleslav, Prlovská 2501, Zlín, Česká republika**
(510) Kompletní zařízení a součásti systému pro čištění odpadních vod a technologických soustav, vnitřní a vnější čištění potrubí technologických soustav, jejich opravy a údržba a čištění odpadních vod všech

druhů, úprava vody.

(511) 11, 37, 40
(210) O 60321

(111) **171511**
(220) 31.01.1991
(151) 17.11.1992
(180) 31.01.2011
(540)

JUNIOR

(730) **Alexandr Kendik, Pražská 10/11, Liberec 1, Česká republika**
(510) Barvy, fermeže, laky; prací, bělicí, čistící a leštící prostředky, mýdla, voňavkářské výrobky, zubní pasty, kosmetické přípravky; kovový stavební materiál, zámečnické výrobky, hřebíky, šrouby a podobný spojovací materiál; ruční nářadí a nástroje, nožní výrobky; počítače; výrobky spotřební elektroniky jako např. televizory, videa, gramofony, zesilovače kromě radií a reproduktorů; drobné elektrospotřebiče pro domácnost jako např. vysoušeče vlasů, holicí strojky, žehličky a pod., pračky, ledničky, mrazničky, svítidla; nekovový stavební materiál; oděvy; obuv; hračky, sportovní potřeby; restaurační služby; zprostředkovatelské a poradenské služby v oblasti obchodu a služeb; ubytovací služby; pekařské a cukrářské služby.
(511) 2, 3, 6, 8, 9, 11, 19, 25, 28, 36, 40, 42
(210) O 59661

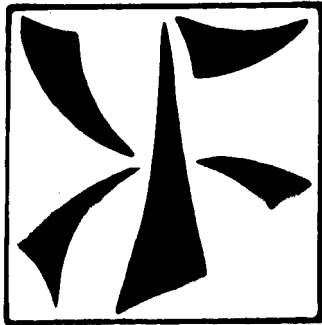
(111) **171873**
(220) 04.07.1990
(151) 30.12.1992
(180) 04.07.2010
(540)



(730) **Venator Group Retail, Inc., společnost zřízená podle zákonů státu New York, 112 West 34th Street, New York, Spojené státy americké, New York**
(740) JUDr. Matějka Jan, Advokátní a patentová kancelář Čermák, Hořejš, Vrba, Národní 32, Praha 1
(510) Oděvy, totiž sportovní obleky, obleky pro volný čas a obuv. Sportovní potřeby a atletická výstroj. Obchodní služby v oblasti sportovních obleků, oděvů pro volný čas a obuvi a sportovních potřeb a atletické výstroje.
(511) 25, 28, 35
(210) O 57926

(111) **172164**
(220) 10.07.1991
(151) 07.04.1993
(180) 10.07.2011

(540)



(730) **Pavel Kváš**, U Smíchovského hřbitova 15, Praha
5-Smíchov, Česká republika

(510) (21) ozdobná a užitková keramika.

(511) 21

(210) O 62620

(111) **173024**

(220) 30.08.1991

(151) 15.07.1993

(180) 30.08.2011

(540)



(730) **HUBERT J.E., a.s.**, Vinárska ul. 137, Sereď,
Slovenská republika

(740) Turková Jana, Červenka, Kleintová, Turková,
patentová a známková kancelář, Husinecká 11a,
Praha 3

(510) (33) šumivé víno.

(511) 33

(210) O 63480

(111) **176533**

(220) 09.07.1990

(151) 19.05.1994

(180) 09.07.2010

(540)



(730) **ORIGINS NATURAL RESOURCES INC.**,
společnost zřízená podle zákonů státu
Delaware, 767 Fifth Avenue, New York, Spojené
státy americké, New York

(740) JUDr. Matějka Jan, Advokátní a patentová kancelář
Čermák, Hořejš, Vrba, Národní 32, Praha 1

(510) (3) kosmetické, toaletní a voňavkářské výrobky.

(511) 3

(210) O 57947

PŘEVODY OCHRANNÝCH ZNÁMEK

Číslo zápisu	Dřívější majitel	Nynější majitel	S účinností od:
91509	EXXON CORPORATION, společnost zřízená podle zákonů státu New Jersey, Irving, US, TX	INFINEUM INTERNATIONAL LIMITED společnost organizovaná a existující dle práva Velké Británie, Reading, Berkshire, GB	14.11.2000
150118	ZPS, a.s., Zlín, CZ	TAJMAC- ZPS,a.s., Zlín, CZ	01.11.2000
150118	TAJMAC- ZPS,a.s., Zlín, CZ	PREFIX, s.r.o., Valašské Meziříčí, CZ	01.11.2000
151966	KOMEB společnost s ručením omezeným v likvidaci, Broumov, CZ	Ing. Jaromír Kříž - CROSS, Police nad Metují, CZ	22.11.2000
156577	CANADA DRY CORPORATION LIMITED, Athy, County Kildare, IE	CADBURY SCHWEPES INTERNATIONAL BEVERAGES LIMITED, Athy, County Kildare, IE	23.11.2000
156874	Jiří Kramář, Ostrava, CZ	HAMÉ, a.s., Babice, CZ	23.11.2000
158889	Exxon Corporation, společnost zřízená podle zákonů státu New Jersey, Irving, US, TX	INFINEUM INTERNATIONAL LIMITED společnost organizovaná a existující dle práva Velké Británie, Reading, Berkshire, GB	14.11.2000
159644	MORAVAN akciová společnost, Otrokovice, CZ	MORAVAN-SAFETY BELTS a.s., Otrokovice, CZ	02.11.2000
160021	MORAVAN akciová společnost, Otrokovice, CZ	MORAVAN - AEROPLANES a.s., Otrokovice, CZ	02.11.2000
161521	DP BEVERAGES LIMITED, County of Kildare, IE	CANADA DRY CORPORATION LIMITED, Athy, County Kildare, IE	22.11.2000
161521	CANADA DRY CORPORATION LIMITED, Athy, County Kildare, IE	CADBURY SCHWEPES INTERNATIONAL BEVERAGES LIMITED, Athy, County Kildare, IE	22.11.2000
161651	DP BEVERAGES LIMITED, County of Kildare, IE	CANADA DRY CORPORATION LIMITED, Athy, County Kildare, IE	22.11.2000
161651	CANADA DRY CORPORATION LIMITED, Athy, County Kildare, IE	CADBURY SCHWEPES INTERNATIONAL BEVERAGES LIMITED, Athy, County Kildare, IE	22.11.2000
162406	American Standard Inc., společnost zřízená podle zákonů státu Delaware, New York, US, NY	American Standard International, Inc., New York, US, NY	24.11.2000
163071	Imperial Chemical Industries PLC, Londýn, GB	HUNTSMAN ICI CHEMICALS, LLC, Salt Lake City, Utah, US, UT	20.11.2000
164637	R.J. Reynolds International B.V. (Hilversum) Geneva Branch, CH-1211 Geneva 17, CH	SEITA Luxembourg S.A., Luxembourg, LU	20.11.2000
164651B	Závody těžkého strojířtva Dubnica nad Váhom, štátny podnik, Dubnica nad Váhom, SK	Závody těžkého strojířtva Dubnica nad Váhom, akciová společnost, Dubnica nad Váhom, SK	13.11.2000
165222	Spolek pro chemickou a hutní výrobu, a.s., Ústí nad Labem, CZ	BALAK, a.s., Kralupy n. V., CZ	14.11.2000
167451	Imperial Chemical Industries PLC, Londýn, GB	HUNTSMAN ICI CHEMICALS, LLC, Salt Lake City, Utah, US, UT	20.11.2000
167586	Imperial Chemical Industries PLC, Londýn, GB	HUNTSMAN ICI CHEMICALS, LLC, Salt Lake City, Utah, US, UT	20.11.2000
167683	Imperial Chemical Industries Plc., Londýn, GB	HUNTSMAN ICI CHEMICALS, LLC, Salt Lake City, Utah, US, UT	20.11.2000

Číslo zápisu	Dřívější majitel	Nynější majitel	S účinností od:
167697	The Thomas Cook Group Limited, Peterborough, GB	Thomas Cook Holdings Limited, Peterborough, GB	02.11.2000
168552	Promus Hospitality Corporation, společnost zřízená podle zákonů státu Delaware, Memphis, US, TN	Hilton Hospitality, Inc., Beverly Hills, US, CA	24.11.2000
168641	Promus Hospitality Corporation, společnost zřízená podle zákonů státu Delaware, Memphis, US, TN	Hilton Hospitality, Inc., Beverly Hills, US, CA	24.11.2000
168931	Joseph Wolf GmbH & Co. KG, Alsbach - Hähnlein, DE	Intersnack Knabber-Gebäck GmbH & Co. KG, Köln, DE	03.11.2000
169411	KIWA, a.s., Nitra, CS	KIWA, spol. s r.o., Nitra, SK	03.11.2000
169469	JUDr.Michal Bavšenkov,, Praha 9, CZ	František Langer, Praha 7, CZ	02.11.2000
170436	Jiří Kramář, Ostrava, CZ	HAMÉ, a.s., Babice, CZ	24.11.2000
170484	Logitech S.A., Romanel sur Morges, CH	LOGITECH INTERNATIONAL S.A., 1143 Apples, CH	20.11.2000
170789	KIWA, a.s., Nitra, CS	KIWA, spol. s r.o., Nitra, SK	03.11.2000
170850	Howmedica Inc., Rutherford, US, NJ	SMD Corporation, Kalamazoo, US, MI	01.11.2000
170851	Howmedica Inc., Rutherford, US, NJ	SMD Corporation, Kalamazoo, US, MI	01.11.2000
170852	Howmedica Inc., Rutherford, US, NJ	SMD Corporation, Kalamazoo, US, MI	01.11.2000
170853	Howmedica Inc., Rutherford, US, NJ	SMD Corporation, Kalamazoo, US, MI	01.11.2000
170854	Howmedica Inc., Rutherford, US, NJ	SMD Corporation, Kalamazoo, US, MI	01.11.2000
171071	TESLA Pardubice, Pardubice, CS	FOXCONN CZ s.r.o., Pardubice, CZ	22.11.2000
171443	KO-HOLDING, a.s. v likvidaci, Praha 5, CZ	KONSTRUKTIVA KONSIT a.s., Praha 6 - Vokovice, CZ	28.11.2000
171541	Motorsport, spol. s r.o., Praha 1, CZ	Milan Mottl, Karlovy Vary, CZ	15.11.2000
171768	FEZKO SERVIS, a.s., Strakonice, CZ	FEZKO a.s., Strakonice, CZ	27.11.2000
172123	Ústecké pivovary, a.s., Ústí nad Labem, Ústí nad Labem, CZ	UTP,k.s., Ústí n.L., CZ	13.11.2000
172125	Ústecké pivovary, a.s. Ústí nad Labem, Ústí nad Labem, CZ	UTP,k.s., Ústí n.L., CZ	13.11.2000
173024	Hubert štátny podnik, Sereď, SK	HUBERT J.E., a.s., Sereď, SK	13.11.2000
173287	Soft-Tronik, Lampka und Osowiecki GmbH, Berlin, DL	SOFT-TRONIK, spol. s r.o., OSTRAVA-MAR.HORY, CZ	24.11.2000
173402	Howmedica Inc., Rutherford, US, NJ	SMD Corporation, Kalamazoo, US, MI	01.11.2000
173821	Howmedica Inc., Rutherford, US, NJ	SMD Corporation, Kalamazoo, US, MI	01.11.2000
173822	Howmedica Inc., Rutherford, US, NJ	SMD Corporation, Kalamazoo, US, MI	01.11.2000
173882	Howmedica Inc., Rutherford, US, NJ	SMD Corporation, Kalamazoo, US, MI	01.11.2000
174161	Star Stabilimento Alimentare S.p.A., Agrate Brianza (Milano), IT	EUROFOOD S.p.A., Agrate Brianza (Milano), IT	02.11.2000
175074	Howmedica Inc., Rutherford, US, NJ	SMD Corporation, Kalamazoo, US, MI	01.11.2000
175131	GARDINIA Decoration GmbH, Isny/Allgäu, DE	Berol Corporation, Freeport, US, IL	23.11.2000
175287	Černý & Černý, s r.o., Praha 4, CZ	Polárka, s.r.o., Praha 4 - Modřany, CZ	13.11.2000

Číslo zápisu	Dřívější majitel	Nynější majitel	S účinností od:
176255	Imperial Chemical Industries PLC, Londýn, GB	HUNTSMAN ICI CHEMICALS, LLC, Salt Lake City, Utah, US, UT	20.11.2000
176327	IMPERIAL CHEMICAL INDUSTRIES PLC., Londýn, GB	HUNTSMAN ICI CHEMICALS, LLC, Salt Lake City, Utah, US, UT	20.11.2000
176811	EVE HOLDINGS INC., Wilmington, US, DE	BT TOBACCO LTD, společnost organizovaná a existující dle práva státu Delaware, Durham, US, NC	06.11.2000
176866	Imperial Chemical Industries PLC, Londýn, GB	HUNTSMAN ICI CHEMICALS, LLC, Salt Lake City, Utah, US, UT	20.11.2000
177069	STERISOL AB, Vadstena, SE	COCCINELLE S.r.l., Sala Baganza - Parma, IT	22.11.2000
178184	Star Stabilimento Alimentare S.p.A., Agrate Brianza (Milano), IT	EUROFOOD S.p.A., Agrate Brianza (Milano), IT	02.11.2000
179052	Howmedica Inc., Rutherford, US, NJ	SMD Corporation, Kalamazoo, US, MI	01.11.2000
180119	Imperial Chemical Industries PLC, Millbank, London, GB	HUNTSMAN ICI CHEMICALS, LLC, Salt Lake City, Utah, US, UT	20.11.2000
183532	Ústecké pivovary, a.s., Ústí nad Labem, CZ	UTP, k.s., Ústí n. L., CZ	16.11.2000
183797	BOSS Management s.r.o., Rožnov pod Radhoštěm, CZ	ROOIBOS LIMITED, Clanwilliam, Western Cape, ZA	01.11.2000
184230	KONE Corporation, 0303 Helsinki, FI	Wittur AG, Wiedenzhausen, DE	15.11.2000
184356	BRITISH TELECOMMUNICATIONS public limited company, London EC1A 7AJ, GB	Concert International Network Services Limited, London, GB	06.11.2000
184356	Concert International Network Services Limited, London, GB	Concert Communications Company, London, GB	06.11.2000
184386	RYKO spol.s r.o., Děčín VI, CZ	RYKO a.s., Děčín VI, CZ	20.11.2000
184387	RYKO spol.s r.o., Děčín VI, CZ	RYKO a.s., Děčín VI, CZ	20.11.2000
184442	PROSPERITA investiční fond, a.s., Orlová - Lutyně, CZ	TRADEINVEST investiční společnost, a.s., Orlová - Lutyně, CZ	20.11.2000
186953	Penhal Investments, Inc., Wilmington, US, DE	MULMKION BV, Amsterdam, NL	13.11.2000
186953	MULMKION BV, Amsterdam, NL	PENHALIGON'S LIMITED, London, GB	13.11.2000
186955	Caciqueco, Inc., Wilmington, US, DE	Intimate Beauty Corporation, New York, US, NY	22.11.2000
186955	Intimate Beauty Corporation, New York, US, NY	Lane Bryant, Inc., Reynoldsburg, US, OH	22.11.2000
187772	Ústecké pivovary a.s., Ústí nad Labem, CZ	UTP, k.s., Ústí n. L., CZ	20.11.2000
187802	Ústecké pivovary, a.s., Ústí nad Labem, CZ	UTP, k.s., Ústí n.L., CZ	13.11.2000
187803	Ústecké pivovary, a.s., Ústí nad Labem, CZ	UTP, k.s., Ústí n.L., CZ	16.11.2000
188656	Ústecké pivovary, akciová společnost, Ústí nad Labem, CZ	UTP, k.s., Ústí n.L., CZ	20.11.2000
188988	Ústecké pivovary, a.s., Ústí nad Labem, CZ	UTP, k.s., Ústí n.L., CZ	13.11.2000
188989	Ústecké pivovary, a.s., Ústí nad Labem, CZ	UTP, k.s., Ústí n.L., CZ	13.11.2000
188990	Ústecké pivovary, a.s., Ústí nad Labem, CZ	UTP, k.s., Ústí n.L., CZ	13.11.2000
189573	Jiří Kramář, Ostrava, CZ	HAMÉ, a.s., Babice č.572, CZ	20.11.2000
190415	Euro- Agency, spol. s r.o., Mnichovice, CZ	SALUD, spol. s r.o., Praha 4, CZ	22.11.2000
190415	SALUD, spol. s r.o., Praha 4, CZ	Euro - Agency CZ, a.s., Praha 4, CZ	22.11.2000

Číslo zápisu	Dřívější majitel	Nynější majitel	S účinností od:
190418	Jiří Kramář, Ostrava, CZ	HAMÉ, a.s., Babice č.572, CZ	20.11.2000
190433	Pivovary a sodovkárny Brno, a.s., Brno, CZ	UTP,k.s., Ústí n.L., CZ	13.11.2000
190434	Pivovary a sodovkárny Brno, a.s., Brno, CZ	UTP,k.s., Ústí n.L., CZ	13.11.2000
194388	BIONALIA, spol. s r.o., Praha 8, CZ	Tajšlová Romana, Praha 2, CZ	10.11.2000
195050	HTT Tesla Pardubice, spol. s r.o., Pardubice, CZ	FOXCONN CZ s.r.o., Pardubice, CZ	22.11.2000
195072	ŠKODAEXPORT, a.s., Praha 1, CZ	GIRAFFE GROUP, a.s., Praha 1, CZ	21.11.2000
195073	ŠKODAEXPORT, a.s., Praha 1, CZ	GIRAFFE GROUP, a.s., Praha 1, CZ	21.11.2000
195101	IMPERIAL CHEMICAL INDUSTRIES PLC, London, GB	HUNTSMAN ICI CHEMICALS, LLC, Salt Lake City, Utah, US, UT	20.11.2000
195115	ŠKODAEXPORT, a.s., Praha 1, CZ	GIRAFFE GROUP, a.s., Praha 1, CZ	21.11.2000
195116	ŠKODAEXPORT, a.s., Praha 1, CZ	GIRAFFE GROUP, a.s., Praha 1, CZ	21.11.2000
196430	Primalco Ltd, Helsinki, FI	Altia Group Ltd, Helsinki, FI	23.11.2000
197337	ŠKODAEXPORT, a.s., Praha 1, CZ	GIRAFFE GROUP, a.s., Praha 1, CZ	21.11.2000
197442	BIONALIA, spol. s r.o., Praha 8, CZ	Tajšlová Romana, Praha 2, CZ	10.11.2000
197443	BIONALIA, spol. s r.o., Praha 8, CZ	Tajšlová Romana, Praha 2, CZ	10.11.2000
197444	BIONALIA, spol. s r.o., Praha 8, CZ	Tajšlová Romana, Praha 2, CZ	10.11.2000
197445	BIONALIA, spol. s r.o., Praha 8, CZ	Tajšlová Romana, Praha 2, CZ	10.11.2000
197446	BIONALIA, spol. s r.o., Praha 8, CZ	Tajšlová Romana, Praha 2, CZ	10.11.2000
197447	BIONALIA, spol. s r.o., Praha 8, CZ	Tajšlová Romana, Praha 2, CZ	10.11.2000
197448	BIONALIA, spol. s r.o., Praha 8, CZ	Tajšlová Romana, Praha 2, CZ	10.11.2000
197449	BIONALIA, spol. s r.o., Praha 8, CZ	Tajšlová Romana, Praha 2, CZ	10.11.2000
197450	BIONALIA, spol. s r.o., Praha 8, CZ	Tajšlová Romana, Praha 2, CZ	10.11.2000
197451	BIONALIA, spol. s r.o., Praha 8, CZ	Tajšlová Romana, Praha 2, CZ	10.11.2000
197452	BIONALIA, spol. s r.o., Praha 8, CZ	Tajšlová Romana, Praha 2, CZ	10.11.2000
197453	BIONALIA, spol. s r.o., Praha 8, CZ	Tajšlová Romana, Praha 2, CZ	10.11.2000
197454	BIONALIA, spol. s r.o., Praha 8, CZ	Tajšlová Romana, Praha 2, CZ	10.11.2000
197455	BIONALIA, spol. s r.o., Praha 8, CZ	Tajšlová Romana, Praha 2, CZ	10.11.2000
197457	MAPEI, spol. s r.o., Olomouc, CZ	MAPEI S.P.A., Milano, IT	20.11.2000
198357	BIONALIA, spol. s r.o., Praha 8, CZ	Tajšlová Romana, Praha 2, CZ	10.11.2000
198959	Pivovary a sodovkárny Brno, a.s., Brno, CZ	UTP, k.s., Ústí n.L., CZ	22.11.2000
198960	Pivovary a sodovkárny Brno, a.s., Brno, CZ	UTP, k.s., Ústí n.L., CZ	20.11.2000
199466	Burson - Marsteller Limited, organizační složka, Praha 1, CZ	Donath - Burson - Marsteller s.r.o., Praha 1, CZ	03.11.2000
199800	Pivovary a sodovkárny Brno, a.s., Brno, CZ	UTP,k.s., Ústí n.L., CZ	13.11.2000
199803	Pivovary a sodovkárny Brno, a.s., Brno, CZ	UTP, k.s., Ústí n.L., CZ	13.11.2000
200662	BIONALIA s.r.o., Praha 8, CZ	Tajšlová Romana, Praha 2, CZ	10.11.2000
200663	BIONALIA s.r.o., Praha 8, CZ	Tajšlová Romana, Praha 2, CZ	10.11.2000
200664	BIONALIA s.r.o., Praha 8, CZ	Tajšlová Romana, Praha 2, CZ	10.11.2000

Číslo zápisu	Dřívější majitel	Nynější majitel	S účinností od:
200665	BIONALIA s.r.o., Praha 8, CZ	Tajšlová Romana, Praha 2, CZ	10.11.2000
201057	Eva Benešová, Lázně Bělohrad, CZ	Callipso, a.s., Praha 3, CZ	23.11.2000
202881	Pivovary a sodovkárny Brno, a.s., Brno, CZ	UTP, k.s., Ústí n.L., CZ	13.11.2000
202882	Pivovary a sodovkárny Brno, a.s., Brno, CZ	UTP, k.s., Ústí n.L., CZ	13.11.2000
202884	Pivovary a sodovkárny Brno, a.s., Brno, CZ	UTP, k.s., Ústí n.L., CZ	13.11.2000
203110	GRATEC Liberec s.r.o., Liberec 15, CZ	GRACO Inc., Minneapolis, US, MN	05.12.2000
203362	HTT Tesla Pardubice, spol. s r.o., Pardubice, CZ	FOXCONN CZ s.r.o., Pardubice, CZ	24.11.2000
203363	HTT Tesla Pardubice, spol. s r.o., Pardubice, CZ	FAXCONN CZ s.r.o., Pardubice, CZ	24.11.2000
203452	ÁBITO, s.r.o., Brno, CZ	BADMINGTON-COMERCIO,GESTAO E SERVICOS LDA, FUNCHAL, PT	22.11.2000
203853	Vodohospodářská společnost Olomouc, akciová společnost, Olomouc, CZ	STŘEDOMORAVSKÁ VODÁRENSKÁ, a.s., Olomouc, CZ	09.11.2000
203901	PIVOVARY A SODOVKÁRNÝ BRNO, akciová společnost, Brno, CZ	UTK, k.s., Ústí n.L., CZ	13.11.2000
204089	IMPERIAL CHEMICAL INDUSTRIES PLC, London, GB	HUNTSMAN ICI CHEMICALS, LLC, Salt Lake City, Utah, US, UT	20.11.2000
205248	Pivovary a sodovkárny Brno, a.s., Brno, CZ	UTP,k.s., Ústí n.L., CZ	13.11.2000
205680	MORA MORAVIA, a.s., Hlubočky - Mariánské Údolí, CZ	MORA AEROSPACE, a.s., Hlubočky-Mariánské Údolí, CZ	03.11.2000
206197	WTM s.r.o., Praha 4, CZ	Ing. Luděk Bryxí, Poděbrady, CZ	22.11.2000
206782	HTT- TESLA Pardubice s.r.o., Pardubice, CZ	FOXCONN CZ s.r.o., Pardubice, CZ	03.11.2000
207709	ÚSTECKÉ PIVOVARÝ, akciová společnost, Ústí nad Labem, CZ	UTP, k.s., Ústí n.L., CZ	16.11.2000
207710	ÚSTECKÉ PIVOVARÝ, akciová společnost, Ústí nad Labem, CZ	UTP, k.s., Ústí n.L., CZ	16.11.2000
207719	ARC-H spol. s r.o., Plzeň, CZ	ARC-H a.s., Plzeň, CZ	20.11.2000
209714	The Boeing Company, Seattle, US, WA	Boeing Management Company, Seal Beach, US, CA	02.11.2000
210842	WALLNER Company, spol. s r.o., Praha 4, CZ	Tanagra s.r.o., Praha 6, CZ	03.11.2000
210842	Tanagra s.r.o., Praha 6, CZ	Jan Becher- Karlovarská becherovka, a.s., Karlovy Vary, CZ	03.11.2000
210998	GARDINIA Decoration GmbH, Isny/Allgäu, DE	Berol Corporation, Freeport, US, IL	23.11.2000
211930	BRITISH TELECOMMUNICATIONS public limited company, London, GB	Concert International Network Services Limited, London, GB	06.11.2000
211930	Concert International Network Services Limited, London, GB	Concert Communications Company, London, GB	06.11.2000
212079	IMPERIAL CHEMICAL INDUSTRIES PLC, Millbank, London, GB	HUNTSMAN ICI CHEMICALS, LLC, Salt Lake City, Utah, US, UT	20.11.2000
212080	IMPERIAL CHEMICAL INDUSTRIES PLC, Millbank, London, GB	HUNTSMAN ICI CHEMICALS, LLC, Salt Lake City, Utah, US, UT	20.11.2000

Číslo zápisu	Dřívější majitel	Nynější majitel	S účinností od:
214297	Exxon Corporation, Irving, US, TX	INFINEUM INTERNATIONAL LIMITED společnost organizovaná a existující dle práva Velké Británie, Reading, Berkshire, GB	03.11.2000
214627	Pringle of Scotland Limited, Kinross, GB	Dawson International Holdings (UK) Limited, Kinross, GB	20.11.2000
216142	DP BEVERAGES LIMITED, Athy, County Kildare, IE	CANADA DRY CORPORATION LIMITED, Athy, County Kildare, IE	22.11.2000
216142	CANADA DRY CORPORATION LIMITED, Athy, County Kildare, IE	CADBURY SCHWEPPEs INTERNATIONAL BEVERAGES LIMITED, Athy, County Kildare, IE	22.11.2000
216578	The Boeing Company, Seattle, US, WA	Boeing Management Company, Seal Beach, US, CA	02.11.2000
217189	KOSEBA, spol. s r.o., Brno, CZ	BARUNKA DELI s.r.o., Blansko, CZ	13.11.2000
217754	DISTRIBUCE POPRON, s.r.o., Tachovice, CZ	Popron Music, s.r.o., Praha 1, CZ	15.11.2000
219553	BURSON - MARSTELLER Ltd., Praha 1, CZ	Donath - Burson - Marsteller s.r.o., Praha 1, CZ	07.11.2000
220559	Pioneer-Transportbeton, a.s. v likvidaci, Praha 10 - Dolní Měcholupy, CZ	Štěrkovny a pískovny Veselí nad Lužnicí a.s., Veselí nad Lužnicí, CZ	06.11.2000
220559	Pioneer stavební materiály, a.s., Veselí nad Lužnicí, CZ	KÁMEN Zbraslav s.r.o., Praha 5 - Zbraslav, CZ	06.11.2000
221461	MILLENNIUM PRODUCTION s.r.o., Praha 9, CZ	COMEBACK, umělecká agentura spol. s r.o., Praha 5, CZ	24.11.2000
221462	MILLENNIUM PRODUCTION s.r.o., Praha 9, CZ	COMEBACK, umělecká agentura spol. s r.o., Praha 5, CZ	24.11.2000
222116	Pivovary a sodovkárny Brno, a.s., Brno, CZ	UTP,k.s., Ústí n.L., CZ	13.11.2000
222817	Convergys Corporation, Cincinnati, US, OH	Convergys CMG Utah Inc., South Jordan, US, UT	02.11.2000
223568	Ing. Pavel Bureš, Jičín, CZ	Michal Novotný, Jičín, CZ	24.11.2000
223959	KOVONA KARVINÁ, a.s., Karviná - Nové Město, CZ	KOVONA SYSTEM, a.s., Karviná - Nové Město, CZ	16.11.2000
224198	The Boeing Company, Seattle, US, WA	Boeing Management Company, Seal Beach, US, CA	03.11.2000
224818	FORT IMEX s.r.o., Lanškroun, CZ	FORT FRAMES s.r.o., Ústí nad Orlicí, CZ	24.11.2000
224823	PERNOD RICARD, Paris, FR	Jan Becher - Karlovarská becherovka, a.s., Karlovy Vary, CZ	20.11.2000
225413	Fatranské léčebné kúpele, a.s., Korytnica, SK	Mineral THERMA, a.s., Korytnica 670, SK	06.11.2000
227127	TOMA TRADE, spol. s r.o., Praha 5, CZ	GENERAL BOTTLERS CR s.r.o., Praha 9, CZ	21.11.2000
227139	ROBE s.r.o., Praha 6, CZ	BENEFON PRAHA s.r.o., Praha 3, CZ	05.12.2000

ČÁSTEČNÉ PŘEVODY OCHRANNÝCH ZNÁMEK

- (111) **198654**
 (730) OLIMPEX, spol. s r.o., Olomouc, CZ
 (510) (3) kosmetické výrobky; (5) farmaceutické výrobky s výjimkou léčiv, potravinové doplňky v tuhém i tekutém stavu, např. tablety, tobolky a olejové kapsle pro posílení imunity a zlepšení zdraví, vitaminové přípravky; (32) speciální sirupy, šťávy, šťávy a nealkoholické nápoje, včetně nápojů pro diabetiky a dietetiky.

byla ke dni 13.11.2000 převedena na:

- (111) **198654**
 (730) OLIMPEX, spol. s r.o., Olomouc, CZ
 (510) (3) kosmetické výrobky; (5) farmaceutické výrobky s výjimkou léčiv, potravinové doplňky v tuhém i tekutém stavu, např. tablety, tobolky a olejové kapsle pro posílení imunity a zlepšení zdraví, vitaminové přípravky.

a

- (111) **198654A**
 (730) Osotspa Company Limited, Bangkok, TH
 (510) (32) speciální sirupy, šťávy a nealkoholické nápoje, včetně nápojů pro diabetiky a dietetiky.

- (111) **200236**
 (730) TAURUS DRUŽSTVO, Protivanov, CZ
 (510) (5) dietetické potraviny, potravinářské výrobky a nápoje pro děti včetně batolat a pro nemocné; (7) stroje, vyjma zemědělských, obráběcí stroje, motory (s výjimkou motoru pro pozemní vozidla), spojky, soukolí, hnací řemeny, maznice, zemědělské nářadí, líhne pro vejce; (9) elektrické přístroje a rozvaděče nízkého napětí, výrobky a zařízení kontrolní, měřicí, řídicí a regulační techniky, rozvaděče nízkého napětí; (12) vozidla pro pozemní dopravu, motory a hnací ústrojí pro jejich pohon, zejména poháněcí soukolí a hnací řemeny, doplňkové zařízení, příslušenství a náhradní díly pro pozemní dopravu; (19) stavební materiály nekovové, včetně polozpracovaného řeziva, například na trámy, prkna, dřevěné panely, překližky, stavební sklo, např. skleněné cihly, tašky a dlaždice, přírodní kámen, cement, vápno, malta, sádra, šterk, kameninové a cementové roury, stavební materiál pro stavbu cest, asfalt, směla, živice, neohebné trubky nekovové pro stavebnictví, přenosné konstrukce nekovové, přenosné domy, nekovové pomníky, krby; (20) nábytek včetně kovového a kempingového nábytku, broušená skla a zrcadla, rámy, výrobky ze dřeva, korku, třtiny, vrbového proutí, rohoviny, kosti, slonoviny, kostic, želvoviny, jantaru, perleti, mořské pěny, buničiny, pokud nejsou zahrnuty v jiných

třídách, výrobky z náhražek těchto materiálů včetně výrobků z plastických hmot, pokud nejsou zařazeny v jiných třídách, například zámečnické výrobky nekovové, domovní schránky ani kovové ani zděné, ložní potřeby, matrace, žíněnky, podhlavníky apod.; (22) lana, provazy, síťky, stany, plachty, plachtoviny, pytle, pokud nejsou obsaženy v jiných třídách, vycpávkový materiál jako žíně, kapok, peří, mořská tráva apod., textilní materiály ze surových vláken; (29) konzervovaná, sušená a vařená zelenina a ovoce, želé, džemy a kompoty, vejce, mléko a jiné mlékárenské výrobky včetně mléčných nápojů, jedlé oleje a tuky, zelenina naložená v octě; (30) káva, čaj, kakao, cukr, rýže, tapioka, ságo, kávové náhražky, droždí pro kynutí, sůl, hořčice, ocet, omáčky k ochucení, mouka a obilné výrobky určené k lidské výživě, např. ovesné vločky apod., nápoje z kávy, kakaa nebo čokolády, chléb, suchary a sušenky, koláče, jemné pečivo a cukrovinky, zmrzlina, med, sirup melasový, prášky do pečiva, pepř, ocet, chuťové omáčky, led pro osvěžení; (31) výrobky zemědělské, zahradnické, lesní a zrní, pokud nejsou uvedeny v jiných třídách, živá zvířata, čerstvé ovoce a zelenina, osivo, rostliny a umělé květiny, krmivo pro zvířata, slad; (35) marketing, průzkum a analýzy trhů, pronájem kancelářských strojů a zařízení; (36) investiční činnost, správa pozemků, budov a bytů, bytových i nebytových prostor, zprostředkovávání obchodů s nemovitostmi a hypotékami, správa majetku, nákup, prodej a pronájem pozemků, budov a bytů, bytových i nebytových prostor, zprostředkovatelská a obstaravatelská činnost v souvisejících uvedených oborech včetně v oblasti nákupu a prodeje zboží; (37) zemní práce, činnost v oblasti elektroinstalačních prací, montážní, servisní a opravárenská činnost v uvedených oborech včetně v oboru motorových vozidel; (39) doprava, přepravování a skladování, zprostředkování dopravy, pronájem vozidel, garáží, parkovišť a skladů; (40) zpracování a úprava materiálu, zpracování kovů a jejich povrchová úprava; (42) inženýrsko-technické, organizační a ekonomické poradenské činnosti v oblasti vedení a realizace zařízení a staveb pro stavebnictví, strojírenství a elektrotechniku, pro biotechnologické a potravinářské výrobní jednotky a pro ekologická zařízení a stavby a dále v oblasti doporučení materiálů, pronájem souvisejících výrobků, přístrojů a zařízení shora uvedených ve tř. 6, 7, a 9.

byla ke dni 16.11.2000 převedena na:

- (111) **200236**
 (730) TAURUS DRUŽSTVO, Protivanov, CZ
 (510) (5) dietetické potraviny, potravinářské výrobky a nápoje pro děti včetně batolat a

pro nemocné; (7) stroje, vyjma strojů zemědělských, obráběcí stroje, motory (s výjimkou motoru pro osobní vozidla), spojky, soukolí, hnací řemeny, maznice, zemědělské nářadí, líhně pro vejce; (9) elektrické přístroje a rozvaděče nízkého napětí, výrobky a zařízení kontrolní, měřicí, řídicí a regulační techniky, rozvaděče nízkého napětí; (19) stavební materiály nekovové, včetně polozpracovaného žeziva, například na trámy, prkna, dřevěné panely, překližky, stavební sklo, např. skleněné cihly, tašky a dlaždice, přírodní kámen, umělý kámen, cement, vápno, malta, sádra, šterk, kameninové a cementové roury, stavební materiál pro stavbu cest, asfalt, smůla, živice, neohebné trubky nekovové pro stavebnictví, přenosné konstrukce nekovové, přenosné domy, nekovové pomníky, krby; (20) nábytek včetně kovového a kempingového nábytku, broušená skla a zrcadla, rámy, výrobky ze dřeva, korku, třtiny, vrbového proutí, rohoviny, kostí slonoviny, kostic, želvoviny, jantaru, perleti, mořské pěny, buničiny, pokud nejsou zahrnuty v jiných třídách, výrobky z náhražek těchto materiálů včetně výrobků z plastických hmot, pokud nejsou zařazeny v jiných třídách, například zámečnické výrobky nekovové, domovní schránky ani kovové ani zděné, ložní potřeby, matrace, žíněnky, podhlavníky apod.; (22) lana, provazy, síťky, stany, plachty, plachtoviny, pytle, pokud nejsou obsaženy v jiných třídách, vycpávkový materiál jako žině, kapok, peří, mořská tráva apod., textilní materiály ze surových vláken; (29) konzervovaná, sušená a vařená zelenina a ovoce, želé, džemy a kompoty, vejce, mléko a jiné mlékárenské výrobky včetně mléčných nápojů, jedlé oleje a tuky, zelenina naložená v octě; (30) káva, čaj, kakao, cukr, rýže, tapioka, ságo, kávové náhražky, droždí pro kynutí, sůl, hořčice, ocet, omáčky k ochucení, mouka a obilné výrobky určené k lidské výživě, např. ovesné vločky apod., nápoje z kávy, kakaa nebo čokolády, chléb, suchary a sušenky, koláče, jemné pečivo a cukrovinky, zmrzlina, med, sirup melasový, prášky do pečiva, pepř, ocet, chuťové omáčky, led pro osvěžení; (31) výrobky zemědělské, zahradnické, lesní a zrní, pokud nejsou uvedeny v jiných třídách, živá zvířata, čerstvé ovoce a zelenina, osivo, rostliny a umělé květiny, krmivo pro zvířata, slad; (35) pronájem kancelářských strojů a zařízení; (36) investiční činnost, správa pozemků, budov a bytů, bytových i nebytových prostor, zprostředkovávání obchodů s nemovitostmi a hypotékami, správa majetku, nákup, prodej a pronájem pozemků, budov a bytů, bytových i nebytových prostor, zprostředkovatelská a obstaravatelská činnost v souvisejících uvedených oborech včetně v oblasti nákupu a prodeje zboží; (37) činnost v oblasti elektroinstalačních prací, montážní, servisní a opravárenská činnost v uvedených oborech; (39) doprava, přepravování a skladování, zprostředkování dopravy,

pronájem vozidel, garáží, parkovišť a skladů; (40) zpracování a úprava materiálu, zpracování kovů a jejich povrchová úprava; (42) inženýrsko-technické, organizační a ekonomické poradenské činnosti v oblasti vedení a realizace zařízení a staveb pro stavebnictví, strojírenství a elektrotechniku, pro biotechnologické a potravinářské výrobní jednotky a pro ekologická zařízení a stavby, a dále v oblasti doporučování materiálu, pronájem souvisejících výrobků, přístrojů a zařízení shora uvedených ve tř. 7 a 9.

a

(111) **200236A**
(730) Michelin Recherche et Technique S.A., Granges Paccot, CH

(510) (12) vozidla pro pozemní dopravu, motory a hnací ústrojí pro jejich pohon, zejména poháněcí soukolí a hnací řemeny, doplňkové zařízení, příslušenství a náhradní díly pro pozemní dopravu; (37) montážní, servisní a opravárenská činnost v oboru motorových vozidel.

(111) **209017**

(730) PRIMA PLUS, a.s., Praha 8, CZ

(510) (9) videokazety, nosiče dat; (35) inzertní a reklamní činnost; (41) tvorba a šíření audiovizuálních děl, výchovná a zábavní činnost.

byla ke dni 01.11.2000 převedena na:

(111) **209017**

(730) PRIMA PLUS, a.s., Praha 8, CZ

(510) (35) inzertní a reklamní činnost; (41) tvorba a šíření audiovizuálních děl, výchovná a zábavní činnost.

a

(111) **209017B**

(730) Beseda Holding, a.s., Praha 1, CZ

(510) (9) videokazety, nosiče dat.

(111) **209018**

(730) PRIMA PLUS, a.s., Praha 8, CZ

(510) (9) videokazety, nosiče dat; (35) inzertní a reklamní činnost; (41) tvorba a šíření audiovizuálních děl, výchovná a zábavní činnost.

byla ke dni 01.11.2000 převedena na:

(111) **209018**

(730) PRIMA PLUS, a.s., Praha 8, CZ

(510) (35) inzertní a reklamní činnost; (41) tvorba a šíření audiovizuálních děl, výchovná a zábavní činnost.

a

(111) **209018B**

(730) Beseda Holding, a.s., Praha 1, CZ

(510) (9) videokazety, nosiče dat.

(111) **209019**

(730) PRIMA PLUS, a.s., Praha 8, CZ

- (510) (9) videokazety, nosiče dat; (35) inzertní a reklamní činnost; (41) tvorba a šíření audiovizuálních děl, výchovná a zábavní činnost.

byla ke dni 01.11.2000 převedena na:

- (111) **209019**
 (730) PRIMA PLUS, a.s., Praha 8, CZ
 (510) (35) inzertní a reklamní činnost; (41) tvorba a šíření audiovizuálních děl, výchovná a zábavní činnost.

a

- (111) **209019B**
 (730) Beseda Holding, a.s., Praha 1, CZ
 (510) (9) videokazety, nosiče dat.

- (111) **211641**
 (730) TAURUS DRUŽSTVO, Protivanov, CZ
 (510) (5) dietetické potraviny, potravinářské výrobky a nápoje pro děti včetně batolat a pro nemocné; (7) stroje, vyjma strojů zemědělských, obráběcí stroje, motory (s výjimkou motoru pro osobní vozidla), spojky, soukolí, hnací řemeny, maznice, zemědělské nářadí, líhně pro vejce; (9) elektrické přístroje a rozvaděče nízkého napětí, výrobky a zařízení kontrolní, měřicí, řídicí a regulační techniky, rozvaděče nízkého napětí; (12) vozidla pro pozemní dopravu, motory a hnací ústrojí pro jejich pohon, zejména poháněcí soukolí a hnací řemeny, doplňkové zařízení, příslušenství a náhradní díly pro pozemní dopravu; (19) stavební materiály nekovové, včetně polozpracovaného řeziva, například na trámy, prkna, dřevěné panely, překližky, stavební sklo, např. skleněné cihly, tašky a dlaždice, přírodní kámen, umělý kámen, cement, vápno, malta, sádra, štěrk, kameninové a cementové roury, stavební materiál pro stavbu cest, asfalt, směla, živice, neohebné trubky nekovové pro stavebnictví, přenosné konstrukce nekovové, přenosné domy, nekovové pomníky, krby; (20) nábytek včetně kovového a kempingového nábytku, broušená skla a zrcadla, rámy, výrobky ze dřeva, korku, třtiny, vrbového proutí, rohoviny, kosti slonoviny, kostic, želvoviny, jantaru, perleti, mořské pěny, buničiny, pokud nejsou zahrnuty v jiných třídách, výrobky z náhražek těchto materiálů včetně výrobků z plastických hmot, pokud nejsou zařazeny v jiných třídách, například zámečnické výrobky nekovové, domovní schránky ani kovové ani zděné, ložní potřeby, matrace, žíněnky, podhlavníky apod.; (22) lana, provazy, síťky, stany, plachty, plachtoviny, pytle, pokud nejsou obsaženy v jiných třídách, vycpávkový materiál jako žině, kapok, peří, mořská tráva apod., textilní materiály ze surových vláken; (29) konzervovaná, sušená a vařená zelenina a ovoce, želé, džemy a kompoty, vejce, mléko a jiné mlékařenské výrobky včetně mléčných nápojů, jedlé oleje a tuky, zelenina naložená v octě; (30) káva, čaj, kakao, cukr, rýže, tapioka, ságo, kávové náhražky, droždí pro kynutí, sůl, hořčice, ocet, omáčky k

ochucení, mouka a obilné výrobky určené k lidské výživě, např. ovesné vločky apod., nápoje z kávy, kakaa nebo čokolády, chléb, suchary a sušenky, koláče, jemné pečivo a cukrovinky, zmrzlina, med, sirup melasový, prášky do pečiva, pepř, ocet, chuťové omáčky, led pro osvěžení; (31) výrobky zemědělské, zahradnické, lesní a zrní, pokud nejsou uvedeny v jiných řídicích, živá zvířata, čerstvé ovoce a zelenina, osivo, rostliny a umělé květiny, krmivo pro zvířata, slad; (35) pronájem kancelářských strojů a zařízení; (36) investiční činnost, správa pozemků, budov a bytů, bytových i nebytových prostor, zprostředkovávání obchodů s nemovitostmi a hypotékami, správa majetku, nákup, prodej a pronájem pozemků, budov a bytů, bytových i nebytových prostor, zprostředkovatelská a obstaratelská činnost v souvisejících uvedených oborech včetně v oblasti nákupu a prodeje zboží; (37) činnost v oblasti elektroinstalačních prací, montážní, servisní a opravárenská činnost v uvedených oborech včetně v oboru motorových vozidel; (39) doprava, přepravování a skladování, zprostředkování dopravy, pronájem vozidel, garáží, parkovišť a skladů; (40) zpracování a úprava materiálu, zpracování kovů a jejich povrchová úprava; (42) inženýrsko-technické, organizační a ekonomické poradenské činnosti v oblasti vedení a realizace zařízení a staveb pro stavebnictví, strojírenství a elektrotechniku, pro biotechnologické a potravinářské výrobní jednotky a pro ekologická zařízení a stavby, a dále v oblasti doporučení materiálu, pronájem souvisejících výrobků, přístrojů a zařízení shora uvedených ve tř. 7 a 9.

byla ke dni 16.11.2000 převedena na:

- (111) **211641**
 (730) TAURUS DRUŽSTVO, Protivanov, CZ
 (510) (5) dietetické potraviny, potravinářské výrobky a nápoje pro děti včetně batolat a pro nemocné; (7) stroje, vyjma strojů zemědělských, obráběcí stroje, motory (s výjimkou motoru pro osobní vozidla), spojky, soukolí, hnací řemeny, maznice, zemědělské nářadí, líhně pro vejce; (9) elektrické přístroje a rozvaděče nízkého napětí, výrobky a zařízení kontrolní, měřicí, řídicí a regulační techniky, rozvaděče nízkého napětí; (19) stavební materiály nekovové, včetně polozpracovaného řeziva, například na trámy, prkna, dřevěné panely, překližky, stavební sklo, např. skleněné cihly, tašky a dlaždice, přírodní kámen, umělý kámen, cement, vápno, malta, sádra, štěrk, kameninové a cementové roury, stavební materiál pro stavbu cest, asfalt, směla, živice, neohebné trubky nekovové pro stavebnictví, přenosné konstrukce nekovové, přenosné domy, nekovové pomníky, krby; (20) nábytek včetně kovového a kempingového nábytku, broušená skla a zrcadla, rámy, výrobky ze dřeva, korku, třtiny, vrbového proutí, rohoviny, kosti slonoviny, kostic, želvoviny, jantaru, perleti,

mořské pěny, buničiny, pokud nejsou zahrnuty v jiných třídách, výrobky z náhražek těchto materiálů včetně výrobků z plastických hmot, pokud nejsou zařazeny v jiných třídách, například zámečnické výrobky nekovové, domovní schránky ani kovové ani zděné, ložní potřeby, matrace, žíněnky, podhlavníky apod.; (22) lana, provazy, síťky, stany, plachty, plachtoviny, pytle, pokud nejsou obsaženy v jiných třídách, vycpávkový materiál jako žíně, kapok, peří, mořská tráva apod., textilní materiály ze surových vláken; (29) konzervovaná, sušená a vařená zelenina a ovoce, želé, džemy a kompoty, vejce, mléko a jiné mlékárenské výrobky včetně mléčných nápojů, jedlé oleje a tuky, zelenina naložená v octě; (30) káva, čaj, kakao, cukr, rýže, tapioka, ságo, kávové náhražky, droždí pro kynutí, sůl, hořčice, ocet, omáčky k ochucení, mouka a obilné výrobky určené k lidské výživě, např. ovesné vločky apod., nápoje z kávy, kakaa nebo čokolády, chléb, suchary a sušenky, koláče, jemné pečivo a cukrovinky, zmrzlina, med, sirup melasový, prášky do pečiva, pepř, ocet, chuťové omáčky, led pro osvěžení; (31) výrobky zemědělské, zahradnické, lesní a zrní, pokud nejsou uvedeny v jiných třídách, živá zvířata, čerstvé ovoce a zelenina, osivo, rostliny a umělé květiny, krmivo pro zvířata, slad; (35) pronájem kancelářských strojů a zařízení; (36) investiční činnost, správa pozemků, budov a bytů, bytových i nebytových prostor, zprostředkovávání obchodů s nemovitostmi a hypotékami, správa majetku, nákup, prodej a pronájem pozemků, budov a bytů, bytových i nebytových prostor, zprostředkovatelská a obstaravatelská činnost v souvisejících uvedených oborech včetně v oblasti nákupu a prodeje zboží; (37) činnost v oblasti elektroinstalačních prací, montážní, servisní a opravárenská činnost v uvedených oborech; (39) doprava, přepravování a skladování, zprostředkování dopravy, pronájem vozidel, garáží, parkovišť a skladů; (40) zpracování a úprava materiálu, zpracování kovů a jejich povrchová úprava; (42) inženýrsko-technické, organizační a ekonomické poradenské činnosti v oblasti vedení a realizace zařízení a staveb pro stavebnictví, strojírenství a elektrotechniku, pro biotechnologické a potravinářské výrobní jednotky a pro ekologická zařízení a stavby, a dále v oblasti doporučování materiálu, pronájem souvisejících výrobků, přístrojů a zařízení shora uvedených ve tř. 7 a 9.

vozidel.

a

(111) **211641A**

(730) Michelin Recherche et Technique S.A., Granges-Paccot, CH

(510) (12) vozidla pro pozemní dopravu, motory a hnací ústrojí pro jejich pohon, zejména poháněcí soukolí a hnací řemeny, doplňkové zařízení, příslušenství a náhradní díly pro pozemní dopravu; (37) montážní, servisní a opravárenská činnost v oboru motorových

ZMĚNY V ÚDAJÍCH O MAJITELÍCH OCHRANNÝCH ZNÁMEK

Číslo zápisu	Majitel	S účinností od:
95060	RAKO a.s., Rakovník, CZ	07.11.2000
95070	RAKO a.s., Rakovník, CZ	06.11.2000
95071	RAKO a.s., Rakovník, CZ	07.11.2000
95072	RAKO a.s., Rakovník, CZ	06.11.2000
152895	British American Tobacco (Brands) Inc., Wilmington, US, DE	06.11.2000
154340	Associated Electrical Industries Limited, London W1X 8AQ, GB	09.11.2000
154613	British American Tobacco (Brands) Inc., Wilmington, US, DE	06.11.2000
154830	Federal-Mogul Aftermarket UK Limited, Bradford, West Yorkshire, GB	07.11.2000
154832	Federal-Mogul Aftermarket UK Limited, Bradford, West Yorkshire, GB	07.11.2000
157654	British American Tobacco (Brands) Inc., Wilmington, US, DE	06.11.2000
157962	British American Tobacco (Brands) Inc., Wilmington, US, DE	06.11.2000
158318	British American Tobacco (Brands) Inc., Wilmington, US, DE	06.11.2000
158964	British American Tobacco (Brands) Inc., Wilmington, US, DE	06.11.2000
159379	British American Tobacco (Brands) Inc., Wilmington, US, DE	06.11.2000
160266	Orion Corporation, Espoo, FI	16.11.2000
160603	SmithKline Beecham plc., Brentford, Middlesex, GB	15.11.2000
161731	MITSUBISHI RAYON, CO., LTD., Tokyo, JP	07.11.2000
162407	Varian Medical Systems, Inc., Palo Alto, US, CA	21.11.2000
163099	Heinrich Mack Nachf. GmbH & Co., Illertissen, DE	07.11.2000
163099	Heinrich Mack Nachf. GmbH & Co. KG, Illertissen, DE	07.11.2000
163758	J.SEIDL a spol., s.r.o., Dvůr Králové nad Labem, CZ	28.11.2000
163765	British American Tobacco (Brands) Inc., Wilmington, US, DE	06.11.2000
163791	British American Tobacco (Brands) Inc., Wilmington, US, DE	06.11.2000
164651B	Závody ťažkého strojířtva Dubnica nad Váhom, akciová spoločnosť - v konkurze, Dubnica nad Váhom, SK	14.11.2000
164886	Polyplastics Co., Ltd., Osaka, JP	23.11.2000
165487	British American Tobacco (Brands) Inc., Wilmington, US, DE	06.11.2000
166442	MVZ VIRENA s.r.o., okres Frýdek- Místek, CZ	09.11.2000
166442	Moravské vinařské závody s.r.o., okres Frýdek- Místek, CZ	09.11.2000
167466	Moravské vinařské závody s.r.o., Hukvaldy č. 29, okres Frýdek - Místek, CZ	22.11.2000
168497	Samick Musical Instruments Co., Ltd., Pupyong-Ku, Inchon, KR	22.11.2000
168501	Národní galerie v Praze, Praha 1, CZ	04.12.2000
168555	Oracle Corporation, společnost zřícená podle zákonů státu Delaware, Redwood City, US, CA	16.11.2000
168747	Ward Laboratories Pty, Limited, Melbourne, Victoria, AU	02.11.2000

Číslo zápisu	Majitel	S účinností od:
168821	Elsafe International A.S., Norsko, NO	07.11.2000
169253	RHYTHM WATCH CO., LTD., Tokyo, JP	21.11.2000
169299	Sdružení Porta, Ořechov, CZ	24.11.2000
169733	UB INTERNATIONAL LIMITED, Hemel Hempstead, Herts, GB	16.11.2000
169813	ORIENT CO., LTD., Seoul, KR	16.11.2000
169848	Express, Inc., a Delaware corporation, Columbus, US, OH	21.11.2000
169990	UB INTERNATIONAL LIMITED, Hemel Hempstead, Herts, GB	01.11.2000
170850	Howmedica Inc., Rutherford, US, NJ	01.11.2000
170851	Howmedica Inc., Rutherford, US, NJ	01.11.2000
170852	Howmedica Inc., Rutherford, US, NJ	01.11.2000
170853	Howmedica Inc., Rutherford, US, NJ	01.11.2000
170854	Howmedica Inc., Rutherford, US, NJ	01.11.2000
171511	Alexandr Kendik, Liberec 1, CZ	24.11.2000
171541	Motorsport, spol. s r.o., Praha 1, CZ	09.11.2000
171768	FEZKO SERVIS, a.s., Strakonice, CZ	27.11.2000
171873	Venator Group Retail, Inc., společnost zřízená podle zákonů státu New York, New York, US, NY	24.11.2000
172306	CGU INSURANCE PLC, Perth, Skotsko, GB	08.11.2000
172310	Spirig Pharma AG, Egerkingen, CH	22.11.2000
172343	Spirig Pharma AG, Egerkingen, CH	22.11.2000
173402	Howmedica Inc., Rutherford, US, NJ	01.11.2000
173653	Výskumný ústav zvěračský, Bratislava, SK	15.11.2000
173821	Howmedica Inc., Rutherford, US, NJ	01.11.2000
173822	Howmedica Inc., Rutherford, US, NJ	01.11.2000
173882	Howmedica Inc., Rutherford, US, NJ	01.11.2000
174161	STAR STABILIMENTO ALIMENTARE S.p.A., Agrate Brianza (Milano), IT	02.11.2000
175074	Howmedica Inc., Rutherford, US, NJ	01.11.2000
176000	SALVETE 1990, a.s., Katovice, CZ	16.11.2000
176660	MVZ VIRENA s.r.o., okres Frýdek- Místek, CZ	08.11.2000
176660	Moravské vinařské závody s.r.o., okres Frýdek- Místek, CZ	08.11.2000
177306	British American Tobacco (Brands) Inc., Wilmington, US, DE	06.11.2000
177785	BertelsmannSpringer CZ s.r.o., Praha 2, CZ	06.11.2000
177991	KonekTel, a.s., Pardubice, CZ	09.11.2000
178184	STAR STABILIMENTO ALIMENTARE S.p.A., Agrate Brianza (Milano), IT	02.11.2000
178430	NORTEL NETWORKS LIMITED se sídlem World Trade Center of Montreal, Montreal Quebec, CA	02.11.2000
178481	Cembrit Bohemia, a.s., Beroun 3 - Závodí, CZ	04.12.2000
179052	Howmedica Inc., Rutherford, US, NJ	01.11.2000
180643	UNISTAV a.s., Brno, CZ	20.11.2000

Číslo zápisu	Majitel	S účinností od:
180782	British American Tobacco (Brands) Inc., Wilmington, US, DE	06.11.2000
183595	Josef Kvapil, Olomouc, CZ	07.11.2000
183760	Jaromír Žurman, Zborovice, CZ	23.11.2000
184000	VESETA spol. s r.o., Kyšice, CZ	15.11.2000
185674	AC Sparta Praha fotbal, a.s., Praha 7, CZ	08.11.2000
185675	AC Sparta Praha fotbal, a.s., Praha 7, CZ	08.11.2000
185676	AC Sparta Praha fotbal, a.s., Praha 7, CZ	08.11.2000
185677	AC Sparta Praha fotbal, a.s., Praha 7, CZ	08.11.2000
186953	Penhal Investments, Inc., Wilmington, US, DE	13.11.2000
187700	Procter & Gamble Holding GmbH, Schwalbach, DE	06.11.2000
188474	MVZ VIRENA s.r.o., okres Frýdek- Místek, CZ	09.11.2000
188474	Moravské vinařské závody s.r.o., okres Frýdek- Místek, CZ	09.11.2000
188475	MVZ VIRENA s.r.o., okres Frýdek- Místek, CZ	09.11.2000
188475	Moravské vinařské závody s.r.o., okres Frýdek- Místek, CZ	09.11.2000
190145	BertelsmannSpringer CZ s.r.o., Praha 2, CZ	06.11.2000
190739	D-SYSTEM, spol. s r.o., Brno, CZ	22.11.2000
191142	Procter & Gamble Holding GmbH, Schwalbach, DE	06.11.2000
192043	BertelsmannSpringer CZ s.r.o., Praha 2, CZ	06.11.2000
192552	INDECO CZ, s.r.o., Praha 10, CZ	09.11.2000
193462	British American Tobacco (Brands) Inc., Wilmington, US, DE	06.11.2000
193851	MONTAN s.r.o., Plzeň, CZ	06.11.2000
193968	Benckiser italia S.p.A., Milano, IT	06.11.2000
193969	Benckiser italia S.p.A., Milano, IT	06.11.2000
196207	MVZ VIRENA s.r.o., okres Frýdek- Místek, CZ	08.11.2000
196207	Moravské vinařské závody s.r.o., okres Frýdek- Místek, CZ	08.11.2000
196650	OZON s.r.o., Brno, CZ	22.11.2000
197088	MVZ VIRENA s.r.o., okres Frýdek- Místek, CZ	09.11.2000
197088	Moravské vinařské závody s.r.o., okres Frýdek- Místek, CZ	09.11.2000
197413	MVZ VIRENA s.r.o., okres Frýdek- Místek, CZ	08.11.2000
197413	Moravské vinařské závody s.r.o., okres Frýdek- Místek, CZ	08.11.2000
197598	Spirig Pharma AG, Egerkingen, CH	22.11.2000
198043	DPC SYSTEMS s.r.o., Brno, CZ	08.11.2000
198044	DPC SYSTEMS s.r.o., Brno, CZ	08.11.2000
199090	RAKO a.s., Rakovník, CZ	07.11.2000
200393	MVZ VIRENA s.r.o., okres Frýdek- Místek, CZ	09.11.2000
200393	Moravské vinařské závody s.r.o., okres Frýdek- Místek, CZ	09.11.2000
200394	MVZ VIRENA s.r.o., okres Frýdek- Místek, CZ	09.11.2000

Číslo zápisu	Majitel	S účinností od:
200394	Moravské vinařské závody s.r.o., okres Frýdek- Místek, CZ	09.11.2000
200395	MVZ VIRENA s.r.o., okres Frýdek- Místek, CZ	09.11.2000
200395	Moravské vinařské závody s.r.o., okres Frýdek- Místek, CZ	09.11.2000
200707	British American Tobacco (Brands) Inc., Wilmington, US, DE	06.11.2000
201209	MVZ VIRENA s.r.o., okres Frýdek- Místek, CZ	08.11.2000
201209	Moravské vinařské závody s.r.o., okres Frýdek- Místek, CZ	08.11.2000
202056	SALVETE 1990, a.s., Katovice, CZ	16.11.2000
202135	Teplárenské sdružení České republiky, Pardubice, CZ	05.12.2000
203173	Olšanské papírny a.s., Zábřeh, CZ	23.11.2000
203260	BMG Ariola ČR s.r.o., Praha 2, CZ	22.11.2000
203371	MVZ VIRENA s.r.o., okres Frýdek- Místek, CZ	09.11.2000
203371	Moravské vinařské závody s.r.o., okres Frýdek- Místek, CZ	09.11.2000
203524	MVZ VIRENA s.r.o., okres Frýdek- Místek, CZ	09.11.2000
203524	Moravské vinařské závody s.r.o., okres Frýdek- Místek, CZ	09.11.2000
204087	BRASTAN s.r.o., Dolní Dobrouč čp. 443, CZ	16.11.2000
205272	VAMAR INTERNATIONAL, s.r.o., Praha 6-Sedlec, CZ	07.11.2000
206000	HEMANN, s.r.o., Frýdlant nad Ostravicí, CZ	06.11.2000
206173	J.SEIDL a spol., s.r.o., Dvůr Králové nad Labem, CZ	28.11.2000
206900	British American Tobacco (Brands) Inc., Wilmington, US, DE	06.11.2000
207031	P.W.H. Originals B.V., Zaandam, The Netherlands, NL	24.11.2000
207701	British American Tobacco (Brands) Inc., Wilmington, US, DE	06.11.2000
207702	British American Tobacco (Brands) Inc., Wilmington, US, DE	06.11.2000
207703	British American Tobacco (Brands) Inc., Wilmington, US, DE	06.11.2000
207704	British American Tobacco (Brands) Inc., Wilmington, US, DE	06.11.2000
207705	British American Tobacco (Brands) Inc., Wilmington, US, DE	06.11.2000
207918	NORTEL NETWORKS LIMITED, se sídlem World Trade Center of Montreal, Montreal Quebec, CA	01.11.2000
207919	NORTEL NETWORKS LIMITED se sídlem World Trade Center of Montreal, Montreal Quebec, CA	02.11.2000
207995	Národní galerie v Praze, Praha 1, CZ	01.11.2000
207996	Národní galerie v Praze, Praha 1, CZ	01.11.2000
207997	Národní galerie v Praze, Praha 1, CZ	01.11.2000
208064	VINOPOL SANTÉ s r.o., Velké Bílovice, CZ	08.11.2000
208065	VINOPOL SANTÉ s r.o., Velké Bílovice, CZ	08.11.2000
208543	British American Tobacco (Brands) Inc., Wilmington, US, DE	06.11.2000
208544	British American Tobacco (Brands) Inc., Wilmington, US, DE	06.11.2000
209544	MVZ VIRENA s.r.o., okres Frýdek- Místek, CZ	10.11.2000
209544	Moravské vinařské závody s.r.o., okres Frýdek- Místek, CZ	10.11.2000

Číslo zápisu	Majitel	S účinností od:
209555	British American Tobacco (Brands) Inc., Wilmington, US, DE	06.11.2000
210091	MVZ VIRENA s.r.o., okres Frýdek- Místek, CZ	08.11.2000
210091	Moravské vinařské závody s.r.o., okres Frýdek- Místek, CZ	08.11.2000
210914	British American Tobacco (Brands) Inc., Wilmington, US, DE	06.11.2000
211004	KODAK VERWALTUNG AG, Stuttgart, DE	22.11.2000
211115	BRASTAN s.r.o., Dolní Dobrouč čp. 443, CZ	16.11.2000
213601	Ing. Ilona Jozová, Praha 4, CZ	09.11.2000
214627	Pringle of Scotland Limited, Kinross, GB	20.11.2000
215066	Peter Turnwald, Říčany u Prahy, CZ	22.11.2000
216734	BRASTAN s.r.o., Dolní Dobrouč čp. 443, CZ	16.11.2000
217128	ARKRAY, Inc., Kyoto, JP	09.11.2000
217189	KOSEBA, spol. s r.o., Brno, CZ	13.11.2000
218009	Heinrich Mack Nachf.GmbH & Co., Illertissen, DE	03.11.2000
218009	Heinrich Mack Nachf. GmbH & Co.KG, Illertissen, DE	03.11.2000
218010	Heinrich Mack Nachf. GmbH & Co., Illertissen, DE	02.11.2000
218010	Heinrich Mack Nachf. GmbH & Co. KG, Illertissen, DE	02.11.2000
219089	MEDIACOLOR s.r.o., Praha 1, CZ	06.11.2000
219309	MVZ VIRENA s.r.o., okres Frýdek- Místek, CZ	09.11.2000
219309	Moravské vinařské závody s.r.o., okres Frýdek- Místek, CZ	09.11.2000
219431	MERCURY, a.s., Karviná, CZ	09.11.2000
219647	RAKO a.s., Rakovník, CZ	07.11.2000
219648	RAKO a.s., Rakovník, CZ	07.11.2000
219649	RAKO a.s., Rakovník, CZ	07.11.2000
219650	RAKO a.s., Rakovník, CZ	07.11.2000
220203	MVZ VIRENA s.r.o., okres Frýdek - Místek, CZ	16.11.2000
220203	Moravské vinařské závody s.r.o., okres Frýdek - Místek, CZ	16.11.2000
220559	Pioneer-Transportbeton, a.s. v likvidaci, Praha 10 - Dolní Měcholupy, CZ	06.11.2000
220559	Pioneer stavební materiály, a.s., Veselí nad Lužnicí, CZ	06.11.2000
220805	L.A.Bernkop s.r.o., Frenštát pod Radhoštěm, CZ	07.11.2000
222659	BertelsmannSpringer CZ s.r.o., Praha 2, CZ	06.11.2000
223669	L.A.Bernkop s.r.o., Frenštát pod Radhoštěm, CZ	07.11.2000
223878	NORTEL NETWORKS LIMITED se sídlem World Trade Center of Montreal, Montreal Quebec, CA	08.11.2000
225359	VISTA- SYSTEMS, spol.s.r.o., Brno, CZ	02.11.2000
225629	HALBACH & BRAUN Czech, spol. s r.o., Orlová -Lutyň, CZ	14.11.2000
225837	FINANCE.CZ, s.r.o., Brno, CZ	14.11.2000
225896	ORGREZ CS, Brno, CZ	06.11.2000
226131	BMG Ariola ČR s.r.o., Praha 2, CZ	22.11.2000

Číslo zápisu	Majitel	S účinností od:
226294	EMPRESA PESQUERA ROBINSON CRUSOE S.A., Providencia, Santiago, CL	06.11.2000
226521	I-THERM, spol. s r.o., Olomouc, CZ	15.11.2000
226740	WALD Press, s.r.o., Průhonice, Praha - západ, CZ	13.11.2000
226932	D.I. SEVEN s.r.o., Praha 3, CZ	02.11.2000
227248	MICHAEL SAMUELSON LIGHTING PRAGUE s.r.o., Praha 6, CZ	13.11.2000

OMEZENÍ SEZNAMU VÝROBKŮ A SLUŽEB OCHRANNÝCH ZNÁMEK

(111) **169258**

(510) Ocelové dráty nepatentované zejména pro všeobecné účely, spojovací materiál, profilové dráty, pozinkované dráty, válcované dráty pro textilní účely, válcované dráty tříťinové, válcované dráty pro svorníky válečkových řetězů, tažené ocelové dráty na výrobu prskavek, tažené ocelové dráty květinové, ocelové dráty na palníky, ocelové dráty patentované zejména pružinové dráty, lanové dráty, profilové dráty, jehlové dráty, kartáčnické dráty, dráty do betonu, dráty pro zabezpečovací zařízení, dráty pro lisované pletivo, pozinkované dráty na paprsky kol, pozinkované dráty na sportovní výztuhy, dráty na balení buničiny, dráty pro výrobu vysokotlakých hadic, dráty na prádlové výztuhy pozinkované, dráty pro hudební nástroje, dráty na výrobu tažných trnů, dráty bandážové feromagnetické, dráty bandážové feromagnetické pocínované kruhového průřezu, výrobky z drátu zejména ocelový kord, kruhová patní lana, svazková patní lana, ocelový písek, pramence z ocelových drátů pro předpínací výztuže, dráty pro vyztužování betonu, ocelové pružiny zejména šroubovitě pružiny válcové tlačné, šroubovitě pružiny kuželové tlačné, šroubovitě pružiny válcové tlačné z drátu čtvercového nebo obdélníkového průřezu, šroubovitě pružiny válcové tažné, šroubovitě pružiny válcové zkrutné, pružiny pro hospodářské stroje, šroubovitě pružiny válcové tlačné pramencové, ocelová lana jednopramenná, šestipramenná s kruhovými prameny, šestipramenná s trojbokými prameny, vícepramenná, plochá, kabelová, ohebné hřídele, ocelová lana jednopramenná uzavřená nosná, uzemňovací, vyrovnávací vícepramenná, lana z plochých pramenů, plochá ocelová lana s oky a nalisovanými objímkami, čtyřpramenná lana, kovové tkaniny zejména tkaniny se čtyřhrannými oky, tkaniny rabicové, tkaniny proti hmyzu, kovové tkaniny filtrační, nekonečné lanové pásy, závěsné pásy, dopravní pásy, drátěné sítě svařované, tkaniny kovové pro šterbinová síta, válcovaný materiál zejména plochá ocel, pásová ocel, dráty polokruhové, ocelové ploštiny, ploštiny ocelové legované, úhelníky rovnoramenné, úhelníky nerovnoramenné, tyče na vzpěrné kroužky, široká ocel třívrstvého provedení, betonářská ocel, tyče žebírkové; litinové článkové vytápěcí kotle, litinová otopná tělesa.

s účinností ode dne 21.11.2000

výztuhy pozinkované, dráty na výrobu tažných trnů, dráty bandážové feromagnetické, dráty bandážové feromagnetické pocínované kruhového průřezu, výrobky z drátu zejména ocelový kord, kruhová patní lana, svazková patní lana, ocelový písek, pramence z ocelových drátů pro předpínací výztuže, dráty pro vyztužování betonu, ocelové pružiny zejména šroubovitě pružiny válcové tlačné, šroubovitě pružiny kuželové tlačné, šroubovitě pružiny válcové tlačné z drátu čtvercového nebo obdélníkového průřezu, šroubovitě pružiny válcové tažné, šroubovitě pružiny válcové zkrutné, pružiny pro hospodářské stroje, šroubovitě pružiny válcové tlačné pramencové, ocelová lana jednopramenná, šestipramenná s kruhovými prameny, šestipramenná s trojbokými prameny, vícepramenná, plochá, kabelová, ohebné hřídele, ocelová lana jednopramenná uzavřená nosná, uzemňovací, vyrovnávací vícepramenná, lana z plochých pramenů, plochá ocelová lana s oky a nalisovanými objímkami, čtyřpramenná lana, kovové tkaniny zejména tkaniny se čtyřhrannými oky, tkaniny rabicové, tkaniny proti hmyzu, kovové tkaniny filtrační, nekonečné lanové pásy, závěsné pásy, dopravní pásy, drátěné sítě svařované, tkaniny kovové pro šterbinová síta, válcovaný materiál zejména plochá ocel, pásová ocel, dráty polokruhové, ocelové ploštiny, ploštiny ocelové legované, úhelníky rovnoramenné, úhelníky nerovnoramenné, tyče na vzpěrné kroužky, široká ocel třívrstvého provedení, betonářská ocel, tyče žebírkové, litinové článkové vytápěcí kotle, litinová otopná tělesa, dráty pro

s účinností ode dne 22.11.2000

(111) **169261**

(510) Ocelové dráty nepatentované zejména pro všeobecné účely, spojovací materiál, profilové dráty, válcované dráty pro textilní účely, válcované dráty tříťinové, válcované dráty pro svorníky válečkových řetězů, tažené ocelové dráty na výrobu prskavek, tažené ocelové dráty květinové, ocelové dráty na palníky, ocelové dráty patentované zejména pružinové dráty, lanové dráty, profilové dráty, jehlové dráty, kartáčnické dráty, dráty do betonu, dráty pro zabezpečovací zařízení, dráty pro lisované pletivo, pozinkované dráty na paprsky kol, pozinkované dráty na sportovní výztuhy, dráty na balení buničiny, dráty pro výrobu vysokotlakých hadic, dráty na prádlové

ZMĚNY VE ZNĚNÍ NEBO VYOBRAZENÍ OCHRANNÝCH ZNÁMEK

(111) 220203

(540)



s účinností ode dne 16.11.2000

ZÁNIKY OCHRANNÝCH ZNÁMEK

Číslo zápisu	Datum zániku:				
95192	03.03.2000	167636	06.03.2000	168286	21.03.2000
95193	03.03.2000	167743	21.03.2000	168287	21.03.2000
97565	19.03.2000	167944	16.03.2000	168318	05.03.2000
97895	10.06.1994	167967	14.03.2000	168421	08.03.2000
150077	14.03.2000	168065	28.03.2000	168487	08.03.2000
150141	29.03.2000	168078	16.03.2000	168494	23.03.2000
154227	11.03.2000	168094	09.03.2000	168542	28.03.2000
154240	15.03.2000	168095	07.03.2000	168543	30.03.2000
154278	17.03.2000	168096	08.03.2000	168616	13.03.2000
154318	14.03.2000	168097	08.03.2000	168617	12.03.2000
154319	14.03.2000	168098	08.03.2000	168656	26.03.2000
155216	05.03.2000	168100	08.03.2000	168950	22.03.2000
155217	05.03.2000	168103	14.03.2000	170470	21.03.2000
159631	04.03.2000	168118	08.03.2000	170471	21.03.2000
159696	02.03.2000	168119	13.03.2000	171557	19.03.2000
159716	27.03.2000	168120	26.03.2000	172810	16.11.2000
159751	24.03.2000	168127	15.03.2000	174318	05.12.2000
159761	17.03.2000	168130	20.03.2000	174603	15.03.2000
159767	25.03.2000	168151	23.03.2000	184745	24.11.2000
159881	13.03.2000	168152	29.03.2000	213740	08.11.2000
159980	06.03.2000	168164	16.03.2000	214374	08.11.2000
161170	19.03.2000	168166	26.03.2000	222514	24.11.2000
161171	19.03.2000	168168	28.03.2000	223632	24.11.2000
164610	21.03.2000	168169	29.03.2000	227538	28.11.2000
164618	28.03.2000	168178	27.03.2000	227700	13.11.2000
164619	28.03.2000	168199	29.03.2000		
164620	28.03.2000	168208	23.03.2000		
164659	24.03.2000	168256	08.03.2000		
164666	05.03.2000	168261	26.03.2000		
164707	24.03.2000	168278	26.02.2000		
167632	23.03.2000	168284	23.03.2000		

ZÁPISY LICENČNÍCH SMLUV K OCHRANNÝM ZNÁMKÁM

Číslo zápisu	Majitel	Nabyvatel licence	Druh licence	Datum uzavření licenční smlouvy	S účinností od data
115904	KRÁLOVOPOLSKÁ, a.s., Brno, CZ;	Královopolská RIA, a.s., Brno;	Nevýlučná	28.07.2000	07.11.2000
115904	KRÁLOVOPOLSKÁ, a.s., Brno, CZ;	KRÁLOVOPOLSKÁ SLÉVÁRNA, s.r.o., Brno;	Nevýlučná	29.06.2000	07.11.2000
115904	KRÁLOVOPOLSKÁ, a.s., Brno, CZ;	Královopolská strojírna Brno, a.s., Brno;	Nevýlučná	29.06.2000	07.11.2000
115904	KRÁLOVOPOLSKÁ, a.s., Brno, CZ;	KRÁLOVOPOLSKÁ KOVÁRNA, s.r.o., Brno;	Nevýlučná	29.06.2000	07.11.2000
115904	KRÁLOVOPOLSKÁ, a.s., Brno, CZ;	KRÁLOVOPOLSKÁ NÁŘADÍ A STROJE, a.s., Brno;	Nevýlučná	29.06.2000	07.11.2000
151740	ZKL Klášterec nad Ohří, a.s., Klášterec nad Ohří, CZ;	VLT Hanušovice, a.s., Hanušovice;	Nevýlučná	01.10.2000	15.11.2000
152893	ZKL Klášterec nad Ohří, a.s., Klášterec nad Ohří, CZ;	VLT Hanušovice, a.s., Hanušovice;	Nevýlučná	01.10.2000	15.11.2000
163758	J.SEIDL a spol., s.r.o., Dvůr Králové nad Labem, CZ;	LUING, spol. s r.o., Havířov-Město;	Nevýlučná	03.11.2000	28.11.2000
165146	KOMPASS INTERNATIONAL NEUENSCHWANDER S.A., Cruet, FR;	KOMPASS CZECH REPUBLIC, a.s., Praha 1;	Výlučná	01.07.1995	23.11.2000
166164	Tesla, akciová společnost, Praha 9, CZ;	Adámek, obchod-sluzby-vyroba, s r.o., Brandýs nad Labem - St. Boleslav;	Nevýlučná	20.10.2000	01.11.2000
166166	Tesla, akciová společnost, Praha 9, CZ;	Adámek, obchod-sluzby-vyroba, s r.o., Brandýs nad Labem - St. Boleslav;	Nevýlučná	20.10.2000	01.11.2000
166167	Tesla, akciová společnost, Praha 9, CZ;	Adámek, obchod-sluzby-vyroba, s r.o., Brandýs nad Labem - St. Boleslav;	Nevýlučná	20.10.2000	01.11.2000
169411	KIWA, spol. s r.o., Nitra, SK;	KIWA, spol. s r.o., Brno;	Nevýlučná	30.10.2000	20.11.2000
170789	KIWA, spol. s r.o., Nitra, SK;	KIWA, spol. s r.o., Brno;	Nevýlučná	30.10.2000	20.11.2000
178257	České dráhy, Praha 1, CZ;	Petr Barviř, Domašov u Brna;	Nevýlučná	14.08.2000	03.11.2000
178257	České dráhy, Praha 1, CZ;	DŘEVO - V.S.P. s.r.o., Olomouc;	Nevýlučná	09.08.2000	03.11.2000
178257	České dráhy, Praha 1, CZ;	TRISTIAN s.r.o., Praha 10 - Uhřetěves;	Nevýlučná	04.10.2000	15.11.2000
192942	České dráhy, státní organizace, Praha 1, CZ;	Petr Barviř, Domašov u Brna;	Nevýlučná	14.08.2000	03.11.2000
192942	České dráhy, státní organizace, Praha 1, CZ;	DŘEVO - V.S.P. s.r.o., Olomouc;	Nevýlučná	09.08.2000	03.11.2000
192942	České dráhy, státní organizace, Praha 1, CZ;	TRISTIAN s.r.o., Praha 10 - Uhřetěves;	Nevýlučná	04.10.2000	15.11.2000

Číslo zápisu	Majitel	Nabyvatel licence	Druh licence	Datum uzavření licenční smlouvy	S účinností od data
199473	Brtník a spol. - pivovar a restaurace U Fleků s.r.o., Praha 1, CZ;	PIVOVAR A RESTAURACE U FLEKŮ s.r.o., Praha 1;	Výlučná	14.12.1998	20.11.2000
204226	Ing. Vít Jánoš, Praha 3, CZ;	INTEN, spol. s r.o., Praha 3;	Nevýlučná	13.10.2000	14.11.2000
205916	PIVRNCOVA JEDENÁCTKA, s.r.o., Smržovka, CZ;	SCHNEIDER - závod 01 výroba uzenin, s.r.o., Plzeň;	Výlučná	12.09.2000	28.11.2000
206173	J.SEIDL a spol., s.r.o., Dvůr Králové nad Labem, CZ;	LUING, spol. s r.o., Havířov-Město;	Nevýlučná	03.11.2000	28.11.2000
207119	PSG, a.s., Zlín, CZ;	PSG - Speciální stavební konstrukce, a.s., Zlín;	Nevýlučná	07.08.2000	06.11.2000
210321	Jiří Rendl, České Budějovice, CZ;	FINE CONTACT s.r.o., Kamenný Újezd, okres České Budějovice;	Nevýlučná	14.07.1998	04.12.2000
217507	AMK Automotodrom Brno - Masarykův okruh, Brno, CZ;	TISKDRUCK-VELÍMSKÝ, Brno;	Nevýlučná	01.08.2000	20.11.2000
217508	AMK Automotodrom Brno - Masarykův okruh, Brno, CZ;	TISKDRUCK-VELÍMSKÝ, Brno;	Nevýlučná	01.08.2000	20.11.2000
224518	COMFOR, s.r.o., Sezemice, CZ;	COMFOR HOLDING a.s., Brno;	Výlučná	21.08.2000	03.11.2000
226478	Dolejšová Daniela, Praha 3, CZ;	Kamila ŠABLATUROVÁ, Mělník;	Výlučná	30.10.2000	08.11.2000
227292	OLYMPIK HOLDING a.s., Praha 8, CZ;	Olympik Garni, a.s., Praha 8;	Nevýlučná	30.10.2000	27.11.2000
227293	OLYMPIK HOLDING a.s., Praha 8, CZ;	Interhotel Olympik, a.s., Praha 8;	Nevýlučná	30.10.2000	27.11.2000

MEZINÁRODNÍ ZÁPISY OCHRANNÝCH ZNÁMEK

- (111) **153381**
 (811) 731451
 (220) 29.11.1999
 (151) 29.11.1999
 (511) 1
 (890) AM, AT, BA, BG, BX, BY, CH, DE, DZ, EG, ES, FR, HR, HU, IT, KG, KZ, LI, MA, MC, MD, MK, PL, PT, RO, RU, SI, SM, TJ, UA, VN
- (111) **155545**
 (811) 743662
 (220) 18.05.2000
 (151) 18.05.2000
 (511) 1, 29, 30, 32
 (890) BG
- (111) **186113**
 (811) 732675
 (220) 17.04.2000
 (151) 17.04.2000
 (511) 29, 30, 32
 (890) BA, BG, BY, HR, LV, MK, UA
- (111) **197517**
 (811) 738436
 (220) 03.03.2000
 (151) 03.03.2000
 (511) 29, 30
 (890) AT, BG, BX, DE, DK, EE, FR, HU, LT, LV, NO, PL, RO, SE
- (111) **197518**
 (811) 738437
 (220) 03.03.2000
 (151) 03.03.2000
 (511) 29, 30
 (890) AT, BG, BX, DE, DK, EE, FR, HU, LT, LV, NO, PL, RO, SE
- (111) **203346**
 (811) 740611
 (220) 29.12.1999
 (151) 29.03.2000
 (511) 6, 7, 8, 9, 11, 12, 21
 (890) AL, AT, BA, BG, BX, BY, CH, CN, CU, DE, DK, DZ, EE, EG, ES, FI, FR, GB, HR, HU, LI, LT, LV, MA, MC, MK, NO, PL, PT, RO, RU, SE, SI, SK, UA, VN, YU
- (111) **208296**
 (811) 739079
 (220) 22.06.2000
 (151) 22.06.2000
 (511) 2, 3, 6, 7, 9, 11, 12, 24, 25, 28, 29, 30, 31, 32, 33, 39, 42
 (890) AT, BX, CH, DE, ES, FR, HR, HU, IT, PL, SK
- (111) **215753**
 (811) 743739
 (220) 08.10.1999
 (151) 11.09.2000
 (511) 25
- (890) AL, AM, AT, AZ, BA, BG, BX, BY, CH, CN, CU, DE, DK, DZ, EE, EG, ES, FI, FR, GB, GE, HR, HU, IS, IT, KE, KG, KP, KZ, LI, LR, LS, LT, LV, MA, MC, MD, MK, MN, MZ, NO, PL, PT, RO, RU, SD, SE, SI, SL, SM, SZ, TJ, TR, UA, UZ, VN, YU
- (111) **217487**
 (811) 732674
 (220) 24.03.2000
 (151) 24.03.2000
 (511) 32
 (890) PL, SK, UA
- (111) **217635**
 (811) 731693
 (220) 07.09.1999
 (151) 15.02.2000
 (511) 4, 9, 12, 16, 35, 37, 39, 42
 (890) BG, DE, RU, SK, UA
- (111) **221119**
 (811) 741202
 (220) 28.04.1999
 (151) 27.10.1999
 (511) 6, 11, 42
 (890) AM, AT, AZ, BA, BG, BX, BY, CH, CN, DE, DK, EE, ES, FI, FR, GB, GE, HR, HU, IT, KG, KP, KZ, LI, LT, LV, MC, MD, MK, MN, NO, PL, RO, RU, SE, SI, SK, SL, SM, TJ, TR, UA, UZ, YU
- (111) **221127**
 (811) 733147
 (220) 30.04.1999
 (151) 27.10.1999
 (511) 5, 31
 (890) AT, BG, BX, BY, CH, DE, ES, FR, HU, IT, PL, RO, RU, SK, UA
- (111) **221129**
 (811) 731653
 (220) 04.05.1999
 (151) 27.10.1999
 (511) 5, 21, 35
 (890) AT, BX, BY, DE, ES, FR, GB, HU, IT, LT, PL, PT, RU, SK, UA
- (111) **221521**
 (811) 735875
 (220) 12.05.1999
 (151) 22.11.1999
 (511) 16, 21, 25, 32, 42
 (890) PL, SK
- (111) **221755**
 (811) 732743
 (220) 30.12.1998
 (151) 27.12.1999
 (511) 1, 2, 3, 4, 5, 6, 7, 8, 9, 10, 11, 12, 13, 14, 15, 16, 17, 18, 19, 20, 21, 22, 23, 24, 25, 26, 27, 28, 29, 30, 31, 32, 33, 34, 35, 36, 37, 38, 39, 40, 41, 42
 (890) BG, BY, LV, RO, RU, SI, SK, UA
- (111) **222090**
 (811) 736115
 (220) 13.05.1999

- (151) 27.12.1999
(511) 24, 25
(890) AT, CH, DE, FI, FR, IT, SE, SK
- (111) **222094**
(811) 733641
(220) 19.07.1999
(151) 27.12.1999
(511) 3, 5, 29, 30, 32
(890) AT, BA, BG, BX, CH, CN, DE, DZ, EG, ES, FI, FR, GB, HR, HU, IT, MA, MC, MK, PL, PT, RO, RU, SI, UA, VN, YU
- (111) **222099**
(811) 732343
(220) 07.06.1999
(151) 27.12.1999
(511) 18, 25, 35, 40
(890) AL, AT, BA, BG, BX, BY, CH, CN, DE, DK, DZ, EG, ES, FI, FR, GB, HR, HU, IS, IT, KZ, LI, LT, LV, MA, MC, MD, MK, NO, PL, PT, RO, RU, SE, SI, SK, SM, UA, VN, YU
- (111) **222100**
(811) 736741
(220) 07.06.1999
(151) 27.12.1999
(511) 3, 5, 16, 18, 20, 21, 28, 31
(890) AT, HU, PL, SK
- (111) **222105**
(811) 737886
(220) 13.07.1999
(151) 27.03.2000
(511) 29, 30
(890) RU
- (111) **222455**
(811) 732404
(220) 14.07.1999
(151) 24.01.2000
(511) 5, 30, 32
(890) BG, HR, LT, PL, RO, RU, SK
- (111) **222555**
(811) 743646
(220) 10.05.2000
(151) 10.05.2000
(511) 9, 11, 37, 42
(890) AT, BG, DE, EE, HU, LT, LV, PL, RU, SK, UA
- (111) **223050**
(811) 734174
(220) 02.08.1999
(151) 28.02.2000
(511) 5, 29, 30
(890) BG, HR, LT, PL, RO, RU, SK
- (111) **223051**
(811) 735123
(220) 02.08.1999
(151) 28.02.2000
(511) 5, 29, 30
(890) BG, HR, HU, LT, LV, PL, RU, UA
- (111) **223052**
(811) 738110
(220) 02.08.1999
(151) 28.02.2000
(511) 5, 30, 32
- (890) BG, HR, LT, PL, RO, RU, SK
- (111) **223053**
(811) 736582
(220) 26.08.1999
(151) 28.02.2000
(511) 7, 8, 11
(890) AT, CH, DE, SK
- (111) **223058**
(811) 733266
(220) 07.09.1999
(151) 28.02.2000
(511) 9, 35, 37, 40, 42
(890) AT, BX, DE, FR, HU, KZ, PL, RO, RU, SI, SK, UA
- (111) **223063**
(811) 735470
(220) 01.09.1999
(151) 28.02.2000
(511) 37, 39
(890) AT, DE, HR, HU, IT, PL, SK, UA, YU
- (111) **223142**
(811) 740912
(220) 07.05.1998
(151) 23.03.2000
(511) 9, 16, 28, 41
(890) AT, BX, CH, DE, HU, SK
- (111) **223577**
(811) 734315
(220) 09.08.1999
(151) 23.03.2000
(511) 12
(890) AT, BX, CN, DE, FR, GB, IT, PL, PT, SE, SK
- (111) **223580**
(811) 734638
(220) 06.09.1999
(151) 23.03.2000
(511) 9, 28, 41
(890) BG, BX, CH, DE, DK, FR, GB, HU, IT, PL, RU, SK, UA, YU
- (111) **223581**
(811) 735807
(220) 07.09.1999
(151) 23.03.2000
(511) 9, 35, 37, 40, 42
(890) AT, HU, KZ, RO, RU, SI, SK, UA
- (111) **223585**
(811) 732414
(220) 29.09.1999
(151) 23.03.2000
(511) 32
(890) AT, DE, ES, IT, RU, SE, SK, UA
- (111) **223954**
(811) 739825
(220) 02.06.1999
(151) 19.07.2000
(511) 1, 7, 8, 40
(890) DE, FR, IT, PL, SE
- (111) **224193**
(811) 743016
(220) 10.05.2000

- (151) 10.05.2000
(511) 9, 10, 11, 37, 42
(890) AT, BA, BG, BX, BY, CH, CN, DE, DK, DZ, EE, EG, ES, FI, FR, GB, HR, HU, IT, LI, LV, MA, MK, NO, PL, PT, RO, RU, SE, SI, SK, TR, UA, YU
- (111) **224276**
(811) 734838
(220) 26.08.1999
(151) 19.04.2000
(511) 7, 8, 11, 21
(890) AT, CH, DE, SK
- (111) **224280**
(811) 735126
(220) 05.11.1999
(151) 19.04.2000
(511) 16, 20, 21, 39, 42
(890) AT, DE
- (111) **224281**
(811) 740780
(220) 28.09.1999
(151) 19.04.2000
(511) 9, 39
(890) BA, HR, SI
- (111) **224284**
(811) 740424
(220) 12.10.1999
(151) 19.07.2000
(511) 9, 16, 41
(890) AT, BG, BX, CH, DE, DK, ES, FI, FR, GB, HU, IT, NO, PL, PT, RU, SE, SK, YU
- (111) **224286**
(811) 732735
(220) 11.11.1999
(151) 12.04.2000
(511) 1, 2, 17, 19
(890) PL, SK
- (111) **224289**
(811) 737194
(220) 22.10.1999
(151) 19.04.2000
(511) 32, 35, 40, 42
(890) ES, FR, IT
- (111) **224290**
(811) 736883
(220) 22.10.1999
(151) 19.04.2000
(511) 32, 35, 40, 42
(890) DE, IT, RU
- (111) **224296**
(811) 739144
(220) 22.11.1999
(151) 19.04.2000
(511) 9, 16, 20, 35, 38, 41, 42
(890) AT, BG, BX, BY, CH, DE, ES, FR, HR, HU, IT, LI, MC, PL, PT, RO, RU, SI, SK, SM, UA, YU
- (111) **224297**
(811) 738996
(220) 22.11.1999
(151) 19.04.2000
(511) 9, 16, 20, 35, 38, 41, 42
- (890) AT, BG, BX, BY, CH, DE, ES, FR, HR, HU, IT, LI, MC, PL, PT, RO, RU, SI, SK, SM, UA, YU
- (111) **224297**
(811) 739181
(220) 24.03.2000
(151) 24.05.2000
(511) 9, 16, 20, 35, 38, 41, 42
(890) DK, FI, NO, SE
- (111) **224738**
(811) 736701
(220) 14.12.1999
(151) 23.05.2000
(511) 19
(890) HU, PL, UA
- (111) **224739**
(811) 736702
(220) 14.12.1999
(151) 23.05.2000
(511) 19
(890) HU, PL, UA
- (111) **224741**
(811) 740027
(220) 06.12.1999
(151) 23.05.2000
(511) 1, 8, 9, 16
(890) AT, BX, DE, FR, HR, HU, PL, SI, SK
- (111) **224744**
(811) 740934
(220) 03.11.1999
(151) 23.05.2000
(511) 9, 42
(890) AT, BG, CH, DE, HR, HU, LT, LV, PL, RO, RU, SI, SK, UA
- (111) **224745**
(811) 740399
(220) 10.11.1999
(151) 23.05.2000
(511) 36
(890) AT, BX, CH, DE, SK
- (111) **224750**
(811) 741730
(220) 18.11.1999
(151) 18.05.2000
(511) 15
(890) AT, BX, CH, DE, GB, PL, SK
- (111) **224752**
(811) 736511
(220) 29.12.1999
(151) 22.05.2000
(511) 33
(890) AT, BX, CH, DE, ES, FR, HU, IT, PL, PT, RU, SE, SI, SK
- (111) **224755**
(811) 740811
(220) 25.11.1999
(151) 23.05.2000
(511) 5, 31
(890) BG, LT, RU, UA
- (111) **224756**
(811) 740812

- (220) 25.11.1999
(151) 23.05.2000
(511) 5, 31
(890) AT, BG, BX, BY, CH, DE, EE, ES, FR, HR, IT, LT, LV, PT, RU, SI, SK, TR, UA
- (111) **224758**
(811) 736659
(220) 14.12.1999
(151) 23.05.2000
(511) 7, 19
(890) HU, PL, UA
- (111) **224759**
(811) 739649
(220) 06.12.1999
(151) 23.05.2000
(511) 5, 29, 30
(890) BG, HR, LT, PL, RO, RU, SK
- (111) **224789**
(811) 742802
(220) 17.03.1997
(151) 26.06.2000
(511) 30
(890) AT, CN, DE, FR, UA
- (111) **225232**
(811) 739594
(220) 06.12.1999
(151) 26.06.2000
(511) 4, 11, 34
(890) AT, BX, CH, DE, FR, HU, PL, RU, SK
- (111) **225233**
(811) 739592
(220) 06.12.1999
(151) 26.06.2000
(511) 4, 11, 34
(890) AT, BX, CH, DE, FR, HU, PL, RU, SK
- (111) **225246**
(811) 740426
(220) 14.01.2000
(151) 26.06.2000
(511) 1, 3, 5
(890) AM, AZ, BG, BY, EE, GE, HU, LT, LV, MD, PL, RO, RU, SK, UA
- (111) **225247**
(811) 741944
(220) 14.01.2000
(151) 26.06.2000
(511) 1, 3, 5
(890) AM, AZ, BG, BY, EE, GE, HU, LT, LV, MD, PL, RO, RU, SK, UA
- (111) **225248**
(811) 740143
(220) 14.01.2000
(151) 26.06.2000
(511) 1, 3, 5
(890) AM, AZ, BG, BY, EE, GE, HU, LT, LV, MD, PL, RO, RU, SK, UA
- (111) **225249**
(811) 743569
(220) 13.01.2000
(151) 26.06.2000
(511) 5
- (890) AT, BX, CH, CN, DE, DK, ES, FI, FR, GB, HU, IS, IT, LI, NO, PL, PT, RU, SE, SI, SK, TR
- (111) **225718**
(811) 741248
(220) 24.01.2000
(151) 18.07.2000
(511) 21
(890) DE, FR, SK
- (111) **225720**
(811) 739134
(220) 21.01.2000
(151) 19.07.2000
(511) 6, 19, 24, 37
(890) AT, DE, HU, PL, SK
- (111) **225721**
(811) 740433
(220) 21.01.2000
(151) 21.07.2000
(511) 5, 29
(890) AT, HU, PL, SK
- (111) **225722**
(811) 740430
(220) 21.01.2000
(151) 21.07.2000
(511) 5, 29
(890) PL, SK
- (111) **225723**
(811) 740432
(220) 21.01.2000
(151) 21.07.2000
(511) 5, 29
(890) PL, SK
- (111) **225734**
(811) 742550
(220) 14.02.2000
(151) 21.07.2000
(511) 5
(890) BG, BY, EE, GE, HR, HU, KZ, LT, LV, PL, RO, RU, SI, UA, YU
- (111) **225738**
(811) 741379
(220) 28.06.1999
(151) 24.07.2000
(511) 12, 37
(890) AM, AZ, BA, BG, BY, CH, CN, EE, EG, GE, HR, HU, IS, KG, KZ, LR, LT, LV, MC, MD, MK, MN, NO, PL, RO, RU, SD, SI, SK, TJ, TR, UA, UZ, YU
- (111) **226445**
(811) 741112
(220) 17.05.2000
(151) 17.05.2000
(511) 42
(890) DK, EE, FI, GB, IS, NO, SE
- (111) **227131**
(811) 743270
(220) 12.04.2000
(151) 21.09.2000
(511) 5
(890) BA, KZ, RU, SK, TM, UZ

VÝMAZY OCHRANNÝCH ZNÁMEK

Číslo zápisu	Datum výmazu:
174799	22.10.2000
180143	21.10.2000
180559	20.04.1994
184486	21.08.2000

ÚŘEDNÍ OZNÁMENÍ

(111) **155906**

(210) 31736

Datum provedení změny: 13.11.2000

Dřívější zařazení z roku 1964 do třídy (9) se změnilo podle Mezinárodního třídění výrobků a služeb na nové třídění: (11) elektrospotřebiče jako jsou elektrické pečicí mísy, pekáče, vařiče.

(111) **197517**

(210) 96408

Datum provedení změny: 22.11.2000

V návaznosti na mezinárodní zápis se opravuje seznam výrobků a služeb a jeho zařazení takto: (29) saláty; (30) hořčice, majonézy, kořenící směsi ve formě dressinků.

(111) **197518**

(210) 96409

Datum provedení změny: 22.11.2000

V návaznosti na mezinárodní zápis se opravuje seznam výrobků a služeb a jeho zařazení takto: (29) saláty; (30) hořčice, majonézy, kořenící směsi ve formě dressinků.

(111)

(210) 144908

Datum provedení změny: 13.11.2000

Ve Věstníku č. 12/2000 byla technickým nedopatřením zveřejněna registrace této přihlášky ochranné známky. Řízení o této přihlášce ochranné známky dosud nebylo ukončeno.

ZVEŘEJNĚNÉ PŘIHLÁŠKY OCHRANNÝCH ZNÁMEK

BAREVNÁ VYOBRAZENÍ

PŘEHLED BAREVNÝCH VYOBRAZENÍ

Číselný přehled

127611, 127612, 127613, 136517, 138757, 138758, 138759, 139944, 141173, 141539, 141540, 143024, 143025, 143026, 143103, 143617, 143711, 144967, 145683, 145687, 146126, 146478, 146799, 146828, 147483, 147558, 147586, 147587, 147686, 147822, 147858, 147902, 148137, 148174, 148191, 148921, 149152, 149165, 149227, 149228, 149229, 149230, 149285, 149317, 149391, 149589, 149919, 149925, 150092, 150094, 150283, 150332, 150411, 150691, 150740, 150836, 150928, 151138, 151139, 151204, 151324, 151325, 151357, 151373, 151374, 151469, 151491, 151533, 151620, 151624, 151665, 151682, 152050, 152051, 152066, 152074, 152109, 152137, 152158, 152159, 152160, 152161, 152162, 152163, 152184, 152206, 152215, 152218, 152473, 152527, 152534, 152571, 152603, 152652, 152653, 152713, 152734, 152735, 152738, 152739, 152744, 152746, 152822, 152848, 152855, 152883, 152884, 152893, 152955, 152993, 152995, 152996, 153120, 153121, 153392, 153575, 153576, 153610, 153611, 153612, 153613, 153614, 153756, 153757, 154084, 154173, 154174, 154175, 154201, 154202, 154316, 154372, 154451, 154525, 154633, 154634, 154636, 154637, 154757, 154842, 154906, 154971, 155838, 155839, 155939, 156121, 156546, 157015, 159497, 159848, 160760, 160839, 161329, 161330, 161331

Použitý postup neumožňuje ve všech případech věrnou reprodukci všech jednotlivých odstínů barev

127611



138759



143025



127612



139944



143026



127613



141173



143103



136517



141539



143617



138757



141540



143711



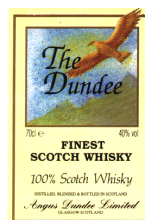
138758



143024



144967



145683



147483



147858



145687



147558



147902



146126



147586



148137



146478



147587



148174



146799



147686



148191



146828



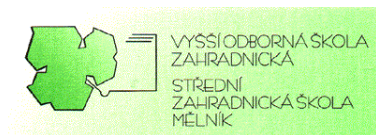
147822



148921



149152



149285



150092



149165



149317



150094



149227



149391



150283



149228



149589



150332



149229



149919



150411

AdLINK

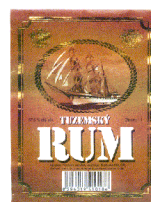
149230



149925



150691



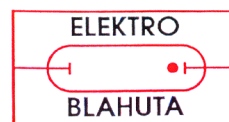
150740

Super Pigment

151324



151491



150836



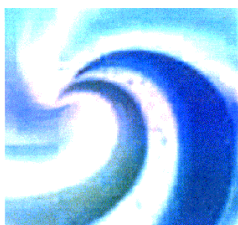
151325



151533

GÖTTJA

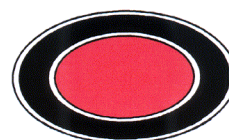
150928



151357



151620



151138

Window Master

151373



151624

HS SYSTEMS HYDRONIC

151139

HELLMANN'S MAJOLENKA

151374

GOLD'S GYM

151665

LUSICO

151204



151469

Select

151682



152050



152158



152184

ROSSO STEEL, a.s.

152051



152159



152206



152066



152160



152215

Gexkon

152074



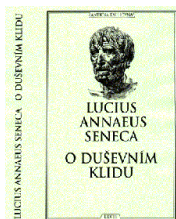
152161



152218



152109



152162



152473



152137



152163



152527



152534



152734



152822



152571



152735



152848



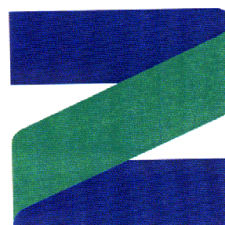
152603



152738



152855



152652

**NÁBYTEK
FISCHER**

152739



152883



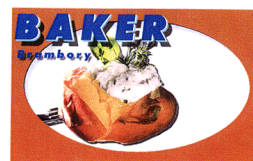
152653



152744



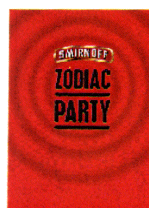
152884



152713

update.com

152746



152893



152955



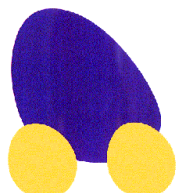
153392



153613



152993



153575



153614



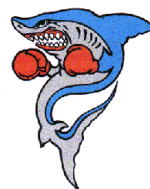
152995



153576



153756



152996



153610



153757



153120



153611



154084



153121



153612



154173



154174



154451



Vysoká škola báňská-Technická univerzita Ostrava

154757



154175



Agentura Roku

154525



154842



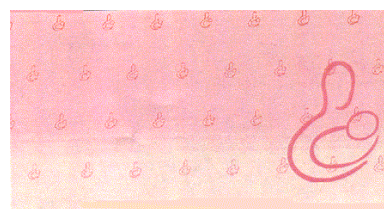
154201



154633



154906



154202



154634



154971



154316



154636



155838



154372



154637



155839



155939



160760

Vapecarb

156121



160839



156546



161329



157015



161330



159497



161331



159848

