

OBSAH

Zveřejněné přihlášky vynálezů	3
Udělené patenty (č. 287779 - 287874)	89
Zapsané užité vzory (č. 10652 - 10672)	104
Zapsané průmyslové vzory (č. 29973 - 30026)	108
Zapsané topografie (č.)	
Dodatková ochranná osvědčení pro léčiva a pro přípravky na ochranu rostlin	141
Úřední rozhodnutí a oznámení	142

CONTENS

Published Patent Application	3
Granted Patents (Nr. 287779 - 287874)	89
Registered Utility Models (Nr. 10652 - 10672)	104
Registered Industrial Designs (Nr. 29973 - 30026)	108
Registered Topographies (Nr.)	
Supplementary Protection Certificates for Medicaments and Plant Protection Products	141
Official decisions and announcements	142

INHALT

Veröffentliche Patentanmeldungen	3
Erteile Patente (Num. 287779 - 287874)	89
Eingeschriebene Gebrauchsmuster (Num. 10652 - 10672)	104
Eingeschriebene Uhreberscheine (Num. 29973 - 30026)	108
Eingeschriebene Topographien (Num.)	
Engänzende Schutzzertifikate für Arzneimittel und Pflanzenschutzmittel	141
Amtliche Entscheidungen und Mitteilungen	142

SOMMAIRE

Demandes de brevet publiées	3
Brevets délivrés (287779 - 287874)	89
Modèles d'utilité enregistrées (10652 - 10672)	104
Dessins ou modèles industriels enregistrées (29973 - 30026)	108
Topographies enregistrées	
Certificats complémentaires de protection pour les médicaments et pour les produits phytosanitaires	141
Decisions et notifications officielles	142

СОДЕРЖАНИЕ

Опубликованные заявки на изобретения	3
Выданные патенты (№ 287779 - 287874)	89
Зарегистрированные полезные модели (№ 10652 - 10672)	104
Зарегистрированные промышленные образцы (№ 29973 - 30026)	108
Зарегистрированные топографии	
Свидетельства дополнительной охраны на медицинские продукты и продукты охраны растений	141
Официальные решения и сообщения	142

Kódy pro označování jednotlivých druhů dokumentů

Přihlášky vynálezů zveřejněné podle zákona č. 527/1990 Sb.	- kód A3	Zapsaná autorská osvědčení po odtajnění	- kód B1
Udělené patenty podle zákona č. 527/1990 Sb.	- kód B6	Zapsané užité vzory podle zákona č. 478/1992 Sb.	- kód U1

Číselné INID kódy pro označování bibliografických dat

(11) - číslo dokumentu / zápisu	(54) - název
(15) - datum zápisu průmyslového vzoru	(55) - vyobrazení průmyslového vzoru
(21) - číslo přihlášky	(57) - anotace
(22) - datum podání přihlášky	(68) - číslo základního patentu
(23) - údaje o výstavní prioritě	(71) - jméno (název) přihlašovatele
(28) - počet průmyslových vzorů	(72) - jméno původce
(31) - číslo prioritní přihlášky	(73) - jméno (název) majitele/vlastníka
(32) - datum podání prioritní přihlášky	(74) - jméno zástupce
(33) - země priority	(86) - číslo mezinárodní přihlášky
(40) - datum zveřejnění přihlášky vynálezu	(87) - číslo mezinárodního zveřejnění
(45) - datum zveřejnění zapsaného průmyslového vzoru	(92) - číslo, datum a orgán registrace
(47) - datum zveřejnění uděleného patentu a zapsaného užitého vzoru a datum zápisu užitého vzoru	(94) - doba platnosti osvědčení
(51) - mezinárodní patentové třídění / Locarnské třídění průmyslových vzorů	(95) - označení přípravku

Kódy pro kódování záhlaví oznámení publikovaných ve Věstníku (Standard WIPO ST 17)

BB9A	zveřejněné přihlášky vynálezů	MK4A	zánik patentů uplynutím doby platnosti
FG1K	zapsané užité vzory	MK4F	zánik autorských osvědčení uplynutím doby platnosti
FG4A	udělené patenty	MK4Q	zánik průmyslového vzoru uplynutím doby ochrany
FG4Q	zapsané průmyslové vzory	MM4A	zánik patentů pro nezaplacení ročních poplatků
LD3K	částečný výmaz užitého vzoru	MM4F	zánik autorských osvědčení pro nezaplacení ročních poplatků
LD4Q	částečný výmaz průmyslového vzoru	ND1K	prodloužení platnosti užitého vzoru
MA4A	zánik patentu vzdáním se	ND4Q	obnova doby ochrany průmyslového vzoru
MA4F	zánik autorských osvědčení vzdáním se	PA4A	změna autorského osvědčení na patent
MC3K	výmaz užitého vzoru	PC9A	změna dispozičního práva k vynálezu
MC4A	zrušení patentu	PD1K	převod práv a ostatní změny majitelů užitého vzoru
MC4F	zrušení autorského osvědčení	PD4A	převod práv a ostatní změny majitelů patentů
MC4Q	výmaz průmyslového vzoru	PD4Q	převod práv a ostatní změny vlastníků průmyslových vzorů
MH1K	zánik užitého vzoru vzdáním se nároků	QA9A	nabídka licence
MH4A	částečné zrušení patentu	SB4A	zapsané patenty do rejstříku po odtajnění
MH4F	částečné zrušení autorského osvědčení	SB4F	zapsaná autorská osvědčení do rejstříku po odtajnění
MH4Q	zánik průmyslového vzoru vzdáním se nároků		
MK1K	zánik užitého vzoru uplynutím doby platnosti		

Opravy Změny Různé

Opravy u přihlášek vynálezů s žádostí o udělení patentu

HA9A	jmenování vynálezce	HF9A	oprava dat
HB9A	oprava jmen	HG9A	oprava chyb v třídění
HC9A	změna jmen	HH9A	oprava nebo změna všeobecně
HD9A	oprava adres	HK9A	tiskové chyby v úřed. věstnících
HE9A	změna adres		

Opravy u udělených ochranných dokumentů

patenty	autorská osvědčení	užité vzory	průmyslové vzory	
TA4A	TA4F	TA1K	TA4Q	jmenování vynálezce
TB4A	TB4F	TB1K	TB4Q	oprava jmen
TC4A	TC4F	TC1K	TC4Q	změna jmen
TD4A	TD4F	TD1K	TD4Q	oprava adres
TE4A	TE4F	TE1K	TE4Q	změna adres
TF4A	TF4F	TF1K	TF4Q	oprava dat
TG4A	TG4F	TG1K	TG4Q	oprava chyb v třídění
TH4A	TH4F	TH1K	TH4Q	oprava nebo změna všeobecně
TK9A	TK9F	TK1K	TK4Q	tiskové chyby v úřed. věstnících

Dvoupísmenné označování zemí a mezinárodních organizací

Kód:	Země
AT	Rakousko
AU	Austrálie
BE	Belgie
CA	Kanada
CH	Švýcarsko
CZ	Česká republika
DE	Spolková republika Německo
DK	Dánsko
EP	Evropský patent
ES	Španělsko
FI	Finsko
FR	Francie
GB	Velká Británie
HK	Hong Kong
HR	Chorvatsko
HU	Maďarsko
IE	Irsko
IL	Izrael
IN	Indie
IT	Itálie
JP	Japonsko
KR	Jižní Korea
LI	Lichtenštejnsko
LU	Lucembursko
NL	Holandsko
NO	Norsko
PL	Polsko
RU	Ruská federace
SE	Švédsko
SK	Slovenská republika
ST	Skotsko
TR	Turecko
TW	Tchajwan
US	Spojené státy americké
VG	Panenské ostrovy (Britské)
ZA	Jihoafrická republika

BB9A

Zveřejněné přihlášky vynálezů uspořádané podle čísel

Dále uvedené přihlášky vynálezů byly zveřejněny dnem, uvedeným ve Věstníku podle zákona o vynálezech, průmyslových vzorech a zlepšovacích návrzích č. 527/1990 Sb., platného od 1. 1. 1991 a jsou k dispozici v patentové knihovně Úřadu průmyslového vlastnictví, Antonína Čermáka 2a, PSČ 160 00, Praha 6.

1993-1407	G06F 17/60	1999-3050	C04B 28/20	2000-1996	C07D 471/22
1995-3226	F16K 35/06	1999-3196	B28D 1/14	2000-2024	C08L 77/06
1996-1310	A63C 9/08	1999-3199	E02D 29/14	2000-2027	C07D 295/092
1996-2334	H01H 9/00	1999-3535	E05F 15/14	2000-2076	C08L 59/00
1996-2691	F16B 13/06	1999-3548	E06C 1/39	2000-2098	A01C 7/04
1996-3249	F16B 35/00	1999-3683	G01N 24/08	2000-2182	A61K 7/00
1996-3376	F16B 35/00	1999-3726	F28D 19/04	2000-2184	G02B 6/28
1997-1484	F16C 13/00	1999-3744	E03D 1/14	2000-2187	G01N 24/00
1997-2741	F16K 41/12	1999-3752	E02D 17/20	2000-2189	C07C 51/265
1997-2984	F16B 13/00	1999-3764	E06B 9/58	2000-2208	C07K 14/635
1997-3342	E05D 7/02	1999-3793	G01N 27/60	2000-2243	A21C 15/00
1998-166	B65F 1/00	1999-3812	E06B 3/663	2000-2248	G21F 5/10
1998-637	F16B 13/10	1999-3849	F24H 9/20	2000-2275	C07C 317/06
1998-909	F16B 13/14	1999-3930	E02B 7/00	2000-2277	H01G 4/40
1998-1217	F16B 13/06	1999-4055	F17C 1/00	2000-2279	E06B 3/263
1998-1639	F16K 11/00	1999-4056	C08L 33/06	2000-2280	E06B 3/00
1998-1663	F16B 13/12	1999-4085	C04B 35/66	2000-2320	B09B 3/00
1998-1964	F16K 1/34	1999-4170	B24B 41/00	2000-2321	C12N 15/31
1998-2024	F16K 3/10	1999-4218	F27D 3/02	2000-2322	C07D 215/56
1998-2315	G01N 27/26	1999-4234	C07D 213/75	2000-2337	D01H 4/30
1998-2889	G03B 35/06	1999-4237	C07D 213/75	2000-2353	A23G 7/00
1998-3346	F16C 33/20	1999-4243	F15B 1/00	2000-2354	A23G 7/00
1998-3479	F16B 13/00	1999-4298	G01N 15/00	2000-2356	A61K 7/06
1998-3754	A63C 7/10	1999-4308	A47L 9/26	2000-2378	G01R 31/02
1998-3797	F16B 5/00	1999-4337	C04B 5/00	2000-2381	H04N 7/167
1998-3982	F16G 13/00	1999-4379	A61K 38/16	2000-2384	F23H 17/00
1998-4248	C08J 3/075	1999-4412	C11D 1/83	2000-2390	A23L 1/305
1998-4364	C04B 28/18	1999-4448	C08L 95/00	2000-2426	E04F 17/04
1999-14	B05C 5/02	1999-4494	E02D 5/76	2000-2432	D01H 13/32
1999-509	F16K 15/00	1999-4532	F16F 15/14	2000-2436	B32B 27/34
1999-755	F04C 2/08	1999-4633	C11D 1/83	2000-2440	G01G 21/28
1999-863	C04B 28/10	1999-4684	C04B 41/60	2000-2441	A23G 3/12
1999-900	F16F 1/38	1999-4791	C11D 17/04	2000-2442	A23G 1/20
1999-1213	F25J 3/04	2000-28	C08L 95/00	2000-2448	B01J 25/04
1999-1314	F16K 27/02	2000-85	A61K 31/445	2000-2452	C08J 7/04
1999-1325	A47K 13/14	2000-271	C08L 51/06	2000-2453	F01D 25/08
1999-1714	B65H 54/28	2000-314	C08L 93/02	2000-2460	E03F 5/10
1999-1736	C12C 11/07	2000-380	A47L 13/17	2000-2471	A23L 3/36
1999-1752	C22C 38/24	2000-426	A61K 9/12	2000-2472	A01D 46/20
1999-1790	B65D 23/08	2000-445	C08L 95/00	2000-2479	E04F 13/08
1999-1817	B65D 85/10	2000-467	C08L 23/04	2000-2481	B32B 7/04
1999-1818	B65D 85/10	2000-474	G01N 27/30	2000-2482	H01H 1/00
1999-1941	F16C 33/12	2000-494	A47L 9/24	2000-2506	B01J 25/00
1999-1967	B63B 1/12	2000-572	A47J 37/12	2000-2509	A61K 47/14
1999-1971	F16F 15/12	2000-612	A47L 13/16	2000-2514	C03C 11/00
1999-1972	F16F 15/12	2000-640	C08L 23/08	2000-2534	F16L 27/08
1999-1974	F16F 15/12	2000-654	B60C 23/06	2000-2547	A61M 1/36
1999-2079	B65D 71/02	2000-675	H02J 3/18	2000-2563	D03C 9/02
1999-2184	F24J 2/42	2000-786	G01M 3/28	2000-2569	C03B 11/06
1999-2185	C03B 5/02	2000-829	C08L 3/12	2000-2578	D06F 13/02
1999-2209	A23L 1/29	2000-897	E04C 2/04	2000-2606	G01N 33/558
1999-2252	G01S 3/02	2000-977	C07D 417/12	2000-2615	F01N 3/28
1999-2267	D04B 1/14	2000-1037	A61K 7/48	2000-2622	A47G 27/04
1999-2274	A23J 3/14	2000-1071	C08L 61/06	2000-2721	C07K 5/03
1999-2275	F41G 1/16	2000-1075	B65B 11/58	2000-2739	A47L 13/16
1999-2285	B41C 1/055	2000-1086	C08L 23/00	2000-2797	H05H 1/24
1999-2286	F16B 23/00	2000-1236	A24D 1/00	2000-2844	C08L 23/16
1999-2289	E04C 2/12	2000-1287	F41C 3/14	2000-2867	A61K 9/00
1999-2320	B62M 23/02	2000-1364	G01N 3/08	2000-2897	C06C 9/00
1999-2352	F21S 8/10	2000-1366	C09K 5/00	2000-2954	C09C 1/36
1999-2365	B32B 31/00	2000-1423	F02M 67/04	2000-2955	C09C 1/36
1999-2387	B60O 1/04	2000-1449	C08L 3/08	2000-2964	G07D 7/00
1999-2395	F28F 1/00	2000-1512	C08J 3/00	2000-2998	H04N 7/52
1999-2413	A43B 3/24	2000-1584	C08L 67/04	2000-3001	B65B 3/26
1999-2440	F01B 9/06	2000-1595	C08L 27/08	2000-3002	C09D 201/00
1999-2446	E01B 9/04	2000-1597	A47K 3/18	2000-3006	D21F 11/00
1999-2456	B60S 5/02	2000-1602	A61K 31/565	2000-3010	C07F 9/142
1999-2457	B23B 19/00	2000-1708	C08J 3/12	2000-3016	G02B 6/00
1999-2473	C05F 11/10	2000-1754	C08L 23/12	2000-3017	H02G 1/08
1999-2539	F16K 31/40	2000-1831	E04C 5/16	2000-3037	C07C 49/643
1999-2625	E06B 9/42	2000-1840	C08J 5/18	2000-3065	C07K 14/62
1999-2714	E05D 5/00	2000-1854	C08J 11/16	2000-3076	C08L 51/06
1999-2816	E03C 01/01	2000-1866	C08L 23/10	2000-3082	C07C 51/44
1999-2831	E04B 01/58	2000-1867	C08L 23/10	2000-3098	C07K 14/47
1999-2846	B65D 41/04	2000-1942	C08K 9/06	2000-3112	A61K 7/48
1999-2939	E02D 29/02	2000-1944	H01R 4/66	2000-3115	C07D 209/18
1999-2952	G02B 6/36	2000-1972	A47J 27/08	2000-3134	F02M 51/06

2000-3170	G05B 19/10
2000-3178	C07H 15/252
2000-3191	C07D 407/04
2000-3200	A61F 13/15
2000-3202	A61K 7/06
2000-3212	G06K 19/07
2000-3239	C07C 319/14
2000-3241	A61K 7/32
2000-3269	C08K 5/3435
2000-3275	A61F 13/15
2000-3281	C08K 5/07
2000-3284	A61K 39/295
2000-3297	A61K 45/00
2000-3319	A61B 19/04
2000-3326	C08L 23/04
2000-3327	C12N 7/00
2000-3338	C07D 401/06
2000-3392	A61K 7/00
2000-3396	C07K 14/195
2000-3398	C07D 251/70
2000-3417	C06D 5/06
2000-3425	C07D 239/50
2000-3432	A61K 38/09
2000-3445	C07C 229/12
2000-3461	C07K 16/10
2000-3474	H03K 19/0175
2000-3475	G05B 19/042
2000-3493	A61K 31/7008
2000-3499	A61K 31/662
2000-3514	G01G 19/415
2000-3544	A61K 9/12
2000-3577	C08J 9/08
2000-3585	C08J 3/215
2000-3610	C08K 9/04
2000-3622	B61L 5/04
2000-3631	C07K 14/78
2000-3651	C07C 215/00
2000-3678	C07K 5/023
2000-3691	B62J 1/16
2000-3719	H02K 005/14
2000-3735	C07C 311/29
2000-3852	C08L 67/06
2000-3882	C07D 487/04
2000-3887	C07C 319/28
2000-3900	A61K 7/50
2000-3908	A61K 31/425
2000-3919	A61K 7/32
2000-3947	C07D 241/44
2000-3962	A01N 43/54
2000-3968	H04N 7/16
2000-3976	C07D 495/04
2000-3982	C07D 471/04
2000-4033	A61K 47/30
2000-4049	C07D 405/14
2000-4082	C07C 45/81
2000-4097	A61K 31/47

7 (51) **A 01 C 7/04, A 01 C 7/06, A 01 C 7/08**(21) **2000-2098**

(71) DEERE & COMPANY, Moline, IL, US;

(72) Gregor David Walter, Davenport, IA, US;
Detrick Steve Blaine, Davenport, IA, US;(54) **Snímače zrnitého produktu u pneumatického secího stroje**

(22) 06.06.2000

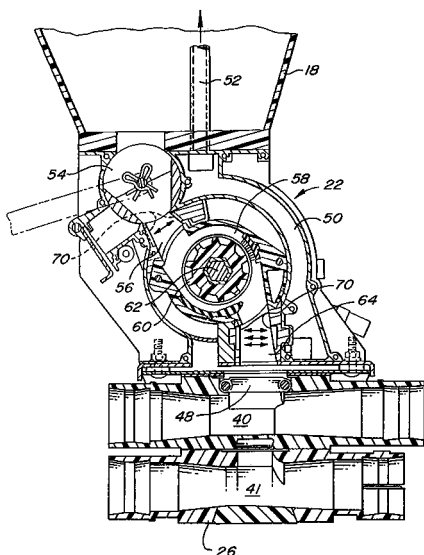
(32) 28.06.1999

(31) 1999/340968

(33) US

(57) Zařízení (22) na odměřování produktu u pneumatického secího stroje (10) je umístěno svisle mezi skříní (18) na produkt a primárním vzduchovým rozváděcím potrubím (26). Zařízení (22) na odměřování produktu je opatřeno vstupním kanálem (56) a výstupním kanálem (64). Produkt proudí ze skříně (18) do vstupního kanálu (56), odkud je nasměrován do odměřovací komory (58). V odměřovací komoře (58) je uložen odměřovací válec (60) pro odměřování produktu, přicházejícího ze skříně (18). Po odměření produktu je produkt přepravován výstupním kanálem (64) do primárního rozváděcího potrubí (26). Optický snímač (70) produktu může být umístěn buď ve vstupním kanálu (56) nebo ve výstupním kanálu (64) pro zajišťování provozu zařízení (22) na odměřování produktu.

(74) Čermák Karel Dr., Národní třída 32, Praha 1, 11000;

7 (51) **A 01 D 46/20, A 01 G 1/04**(21) **2000-2472**

(71) WIESENHOF-PILZLAND

VERTRIEBSGESELLSCHAFT MBH, Visbek-Rechterfeld, DE;

(72) Wesjohann Erich, Rectherfeld, DE;

(54) **Zařízení na sklizení hub, přepravní zařízení a také schránka na ukládání hub**

(22) 29.06.2000

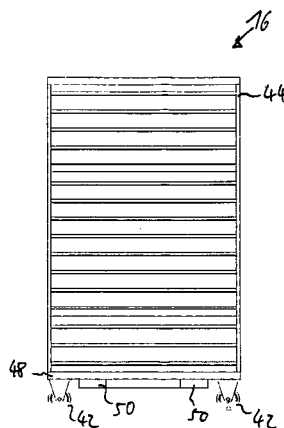
(32) 29.06.1999

(31) 1999/29910876

(33) DE

(57) Přepravní zařízení pro houby obsahuje rámový stojan (44) a více nosných kolejnic (46) namontovaných na rámovém stojanu (44) vždy ve dvojicích ležících proti sobě, na které jsou uložitelné schránky (48, 50) pro ukládání hub. Výhodně se přepravní zařízení používá se zařízením na sklizení hub, které jsou umístěné na regálech ve více rovinách, uspořádaných nad sebou. Zařízení na sklizení hub obsahuje rámový podvozek pojezdny horizontálně vůči regálům a zdvihací zařízení, které se pomocí hnacího zařízení automaticky posouvá nahoru a dolů.

(74) Herman Václav Ing., Hlavní 43, Průhonice, 25243;

7 (51) **A 01 N 43/54**(21) **2000-3962**

(71) AVENTIS CROPSCIENCE S. A., Lyon, FR;

(72) Duvert Patrice, Lyon, FR;

Gillet André, Bron, FR;

(54) **Synergická fungicidní nebo/a baktericidní kompozice**

(22) 12.04.1999

(32) 27.04.1998

(31) 1998/9805583

(33) FR

(86) PCT/FR99/00845

(87) WO 99/55160

(57) Synergická fungicidní kompozice nebo/a baktericidní kompozice obsahující dodin a alespoň jeden derivát zvolený ze skupiny anilinopyrimidinů, přičemž hmotnostní poměr složek je 1:26 až 160:1. Způsob kurativního nebo preventivního hubení fytopatogenních hub nebo/a bakterií, který spočívá v aplikaci uvedené kompozice.

(74) Hakr Eduard Ing., Přístavní 24, Praha 7, 17000;

7 (51) **A 21 C 15/00, A 21 D 8/08, B 32 B 7/04, B 32 B 29/00**(21) **2000-2243**

(71) DR. AUGUST OETKER NAHRUNGSMITTEL KG, Bielefeld, DE;

(72) Dehn Stefan, Bielefeld, DE;

Spiegel Udo, Bielefeld, DE;

Knoll Eckhard, Brauneberg, DE;

(54) **Materiál pro přepravu a pečení syrového těsta**

(22) 16.06.2000

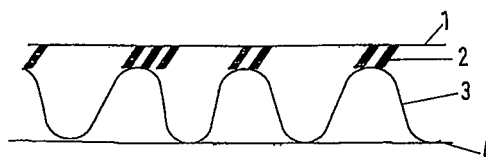
(32) 18.06.1999

(31) 1999/19927935

(33) DE

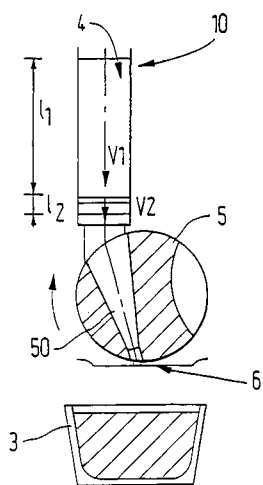
(57) Materiál pro přepravu a pečení syrového těsta sestává z nejméně ze tří vrstev, kde nejvyšší vrstva je dělicí vrstvou, střední vrstva má lepicí vlastnosti, které k předem určenému časovému bodu zanikají, a že třetí vrstva představuje stabilizující vrstvu.

(74) Matějka Jan JUDr., Národní 32, Praha 1, 11000;

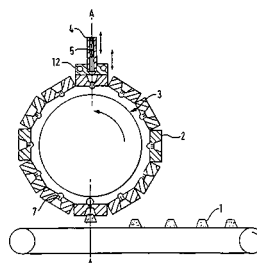
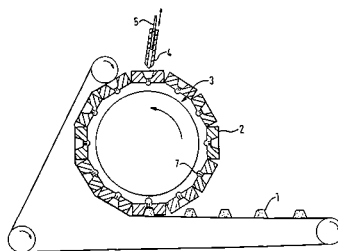
7 (51) **A 23 G 1/20, A 23 G 3/12, A 23 G 3/06**(21) **2000-2442**

(71) SOCIÉTÉ DES PRODUITS NESTLÉ S.A., Vevey, CH;

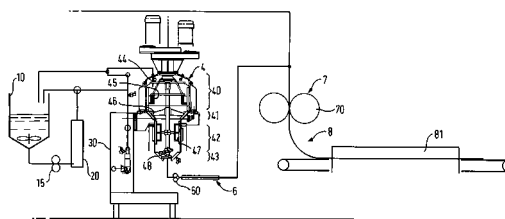
- (72) Nelson Roy B., York, GB;
Nelson David Howard, Wigginton, GB;
- (54) **Zařízení pro ukládání cukrářského materiálu do formy**
- (22) 28.06.2000
(32) 28.06.1999
(31) 1999/99202075
(33) EP
- (57) Zařízení (10) pro ukládání cukrářského materiálu do formy (3) zahrnuje tlakové prostředky (4), obsahující pístový člen pro rázové vypuštění cukrářského materiálu do formy, prostředek pro vypnutí rázu k zastavení vypouštění cukrářské hmoty, zahmující ventilový prostředek (5) a trysku (6), která má výstupní část se zmenšeným průměrem. Pístový člen má operativní rázový profil zahmující rychlost, která se zvyšuje během rázu. Ventilový prostředek se vzhledem k trysce během vypnutí rázu pohybuje a vykazuje chod v počátku vypnutí v hodnotě nejméně $400 \text{ mm} \cdot \text{s}^{-1}$. Je popsán i způsob ukládání materiálu do formy.
- (74) Korejzová Zdeňka JUDr., Spálená 29, Praha 1, 11000;



- 7 (51) **A 23 G 3/12, A 23 G 3/08**
(21) **2000-2441**
(71) SOCIÉTÉ DES PRODUITS NESTLÉ S. A., Vevey, CH;
(72) Leadbeater John Michael, Strensall, GB;
- (54) **Zařízení na formování potravinářských výrobků a způsob jejich formování**
- (22) 28.06.2000
(32) 28.06.1999
(31) 1999/9915059
(33) GB
- (57) Způsob a zařízení k formování a rychlému ochlazení potravinářského výrobku, s výhodou cukrovinky. Způsob zahrnuje a) ukládání ztuhnutelného potravinářského výrobku (5) do sady forem (2) připevněných na chlazený válec (3), kde potravinářský výrobek alespoň částečně ztuhne ve formě; b) otáčení chlazeného válce (3) tak, aby sadu forem s potravinářským výrobkem uvedl po uložení do styku s dopravním pásem (6) k prevenci zprohýbání vnějšího povrchu potravinářského výrobku, neboť formy se oddálí z vodorovné polohy; c) oddělení alespoň částečně ztuhlého potravinářského výrobku (1) od forem na dopravní pás. Výhodně je během ukládání na formy spouštěna chlazená deska (12), pomocí níž potravinářský výrobek alespoň částečně ztuhne ve formě.
- (74) Korejzová Zdeňka JUDr., Spálená 29, Praha 1, 11000;



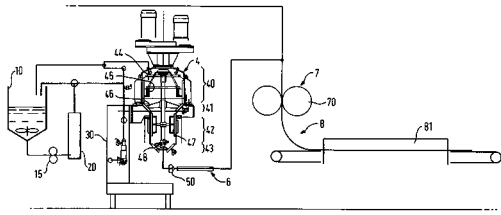
- 7 (51) **A 23 G 7/00, A 23 G 3/02**
(21) **2000-2353**
(71) SOCIÉTÉ DES PRODUITS NESTLÉ S. A., Vevey, CH;
(72) Nelson Roy B., York, GB;
Nelson David Howard, Wagginton, GB;
- (54) **Zařízení pro formované cukrářské výrobky**
- (22) 22.06.2000
(32) 22.06.1999
(31) 1999/992020000
(33) EP
- (57) Zařízení pro koncentrování základní cukrářské kaše obsahuje seškrabávací odpařovací přístroj (4), zahmující vnitřní odpařovací pouzdro a podávací člen (44), který podává kaši do odpařovacího pouzdra. Odpařovací pouzdro je rozděleno na alespoň dvě odpařovací části, horní odpařovací část (40), a dolní odpařovací část (42), z nichž každá má svůj specifický tvar a/nebo ohřívací charakteristiky, a každá obsahuje sadu charakteristických seškrabávacích prvků (45, 47).
- (74) Korejzová Zdeňka JUDr., Spálená 29, Praha 1, 11000;



- 7 (51) **A 23 G 7/00, A 23 G 3/00**
(21) **2000-2354**
(71) SOCIÉTÉ DES PRODUITS NESTLÉ S. A., Vevey, CH;
(72) Nelson Roy B., York, GB;
Nelson David Howard, York, GB;
- (54) **Způsob výroby formovaných cukrářských výrobků**
- (22) 22.06.2000
(32) 22.06.1999
(31) 1999/99202001
(33) EP
- (57) Způsob výroby cukrářských výrobků zahrnuje rozpuštění složek cukrářských výrobků k výrobě základní cukrářské kaše, koncentraci základní cukrářské kaše na první horký povrch s první teplotou a seškrabání před dosažením požadovaného obsahu pevných látek, a pak přemístění

kaše na druhý horký povrch s druhou teplotou a seškrabání koncentrované hmoty po dosažení požadovaného obsahu pevných látek.

- (74) Korejzová Zdeňka JUDr., Spálená 29, Praha 1, 11000;



- 7 (51) **A 23 J 3/14, A 21 D 2/02**

(21) **1999-2274**

(71) AMR AMARANTH A. S., Hradec Králové, CZ;

(72) Matus Bedrich, Olomouc, CZ;

(54) **Způsob zpracování amarantové mouky**

(22) 22.06.1999

(57) Z mouky s rozrušenou strukturou amarantového zrna se působením kapalného kyslíčnatého uhlíkatého pod jeho kritickým bodem při tlaku 0,1 až 0,4 MPa a teplotě v rozmezí od 18 do 80 °C, s výhodou od 18 do 20 °C, extrahuje olejová frakce. Po extrakci olejové frakce se mouka dále míchá ve vodném roztoku s pH vyšším než 7 při teplotě nad 18 °C po dobu 5 až 60 minut, pak se vzniklá směs odstředí a odstředěný roztok se následně upraví na hodnotu pH v rozmezí od 3,5 až 6,5, čímž se z něj vysráží bílkoviny. Z usazeniny, získané odstředěním bílkovinného extraktu, se získá škrob. Z usazeniny po získání škrobu se získává vlákna.

- 7 (51) **A 23 L 1/29, A 23 L 1/32, A 23 C 9/20**

(21) **1999-2209**

(71) KÝHOS Karel, Praha, CZ;

(72) Kýhos Karel, Praha, CZ;

(54) **Potravinářská hmota ze živočišných proteinů, způsob její přípravy a poživatiny z ní vyrobené**

(22) 18.06.1999

(57) Potravinářská hmota s nízkým energetickým obsahem obsahuje vaječné bílky, tvaroh, mléko, vlákninu a aromatizační přípravky. Postupně smíchané složky hmoty se napění, koagulují zesítí v horké lázni a aromatizují, vzniklé pásky hmoty se zpracují do konečného tvaru. Po vakuovém balení se výrobek v balíčcích sterilizuje, vychladí na skladovací teplotu a uchovává v chladicím boxu při teplotě blízké bodu mrazu.

- (74) Střelák Jiří Ing., Pařížská 17, Praha 1, 11000;

- 7 (51) **A 23 L 1/305**

(21) **2000-2390**

(71) B. BRAUN MELSUNGEN AG, Melsungen, DE;

(72) Guardiola Jaime Dr., Homburg, DE;

Wolf Martin Dr., Melsungen, DE;

(54) **Vodný roztok pro parenterální výživu**

(22) 23.06.2000

(32) 26.06.1999

(31) 1999/99112319

(33) EP

(57) Vodný roztok pro parenterální výživu obsahuje vzor aminokyselin, vzor elektrolytů a roztok cukru a/nebo emulze tuků. Obsah aminokyselin je výhodně od 20 g/l do 180 g/l, z čehož 20 % hmotn. je s větveným řetězcem a 42 % hmotn. je esenciálních. Výhodně pH roztoku je 4,8 až 6,5. Potenciální bazický přebytek je výhodně od -10 do +10 mmol/l.

- (74) Matějka Jan JUDr., Národní 32, Praha 1, 11000;

- 7 (51) **A 23 L 3/36, A 23 L 1/28**

(21) **2000-2471**

(71) WIESENHOF-PILZLAND

VERTRIEBSGESELLSCHAFT MBH, Visbek-Rechterfeld, DE;

(72) Wesjohann Erich, Rechterfeld, DE;

(54) **Způsob a zařízení na zpracování hub nebo podobně**

(22) 29.06.2000

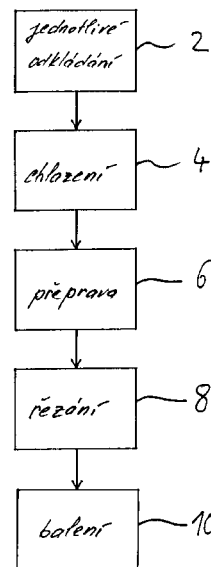
(32) 29.06.1999

(31) 1999/19929510

(33) DE

(57) Způsob zpracování hub spočívá v tom, že se houby bezprostředně po manuálním sklizení ukládají odděleně na ukládacím zařízení, s výhodou rovinném, a chladí se. Chlazení se provádí výhodně proudem vzduchu o vlhkosti 95 až 99 % a teplotě 0 až 2 °C. Po ochlazení se houby výhodně přivádějí k řezacímu zařízení, v němž se pomocí rotujících nožů odřezávají nohy hub.

- (74) Herman Václav Ing., Hlavní 43, Průhonice, 25243;



- 7 (51) **A 24 D 1/00, A 24 D 3/04**

(21) **2000-1236**

(71) H. F. & PH. F. REEMTSMA GMBH, Hamburg, DE;

(72) Peters Gunther, Buchholz, DE;

Schäfer Sabine, Schenefeld, DE;

Knorr Solvey, Hamburg, DE;

(54) **Tenká cigareta**

(22) 15.10.1998

(32) 23.10.1997

(31) 1997/19746664

(33) DE

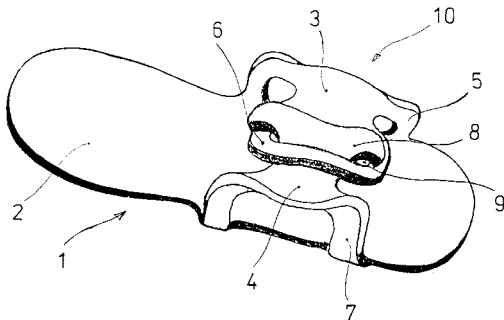
(86) PCT/EP98/06524

(87) WO 99/21445

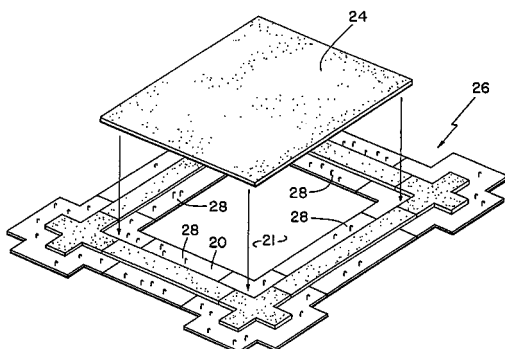
(57) Cigareta je vytvořena s filtrem s provazcem tabáku obklopeným cigaretovým papírem, který má průměr 5 mm - 7 mm, s výtěžností kouře maximálně 1 mg kondenzátu, s filtračním povlakem ze strany tabáku s relativní retencí větší než 90 %, s filtračním prvem ze strany úst s relativní retencí menší než 10 % a s větrací zónou, v určitém odstupu od konce filtru ze strany úst, probíhající v obvodovém směru v obalovém a potahovém papíru, jehož délka je alespoň o 1 mm menší než délka filtrační zátky ze strany úst. poměr nikotin/kondenzát výtěžnosti provazce 10 je větší nebo roven 1,0, celková délka filtru leží mezi 25 mm - 30 mm, průměr mezi 5 mm - 7 mm a délka filtrační zátky ze strany úst leží mezi 13 mm - 18 mm.

- (74) Guttman Michal JUDr. Ing., Nad Štolou 12, Praha 7, 17000;

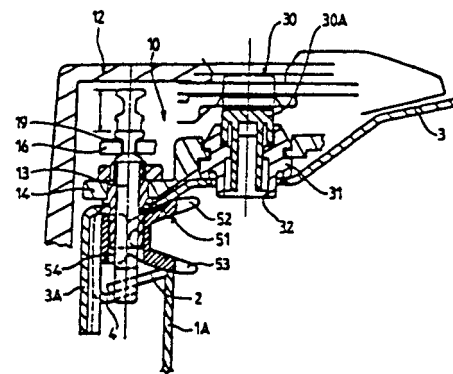
- 7 (51) **A 43 B 3/24, A 43 B 3/12**
 (21) **1999-2413**
 (71) ŠLAJS František Ing., Rakovník, CZ;
 WEGRICHT Irena, New Hampshire, NH, US;
 (72) Šlajs František Ing., Rakovník, CZ;
 Wegricht Irena, Gilmanston, NH, US;
 (54) **Lehká skládací obuv**
 (22) 07.07.1999
 (57) Lehká skládací obuv sestává z jednodílného plošného výseku (1) z elastického materiálu, který je tvořen spodní nášlapovou částí (2), opatřenou ve své přední části protilehle uspořádanými a navzájem po přehybu z roviny spodní nášlapové části (2) vzhůru směrem k sobě směřujícími zachytnými bočními chlopněmi (3, 4), vytvářejícími svrškovou část (10).
 (74) Belfin Vladimír Ing., P.O.BOX 117, Kladno, 27280;



- 7 (51) **A 47 G 27/04, D 06 N 7/00**
 (21) **2000-2622**
 (71) TAC-FAST SYSTEMS S. A., Villars-sur-Glane, CH;
 Pacione Joseph Rocco, Newmarket, CA;
 (72) Pacione Joseph Rocco, Newmarket, CA;
 (54) **Rám kotevního plátu a podložení**
 (22) 11.01.1999
 (32) 16.01.1998
 (31) 1998/008584
 (33) US
 (86) PCT/CA99/00014
 (87) WO 99/35943
 (57) Podkladní vrstva kotevního plátu zahrnuje laminát, který má vrchní vrstvu z relativně tenkého, ohebného, tuhého plošného materiálu a spodní vrstvu z relativně houževnatého podkladového materiálu, přičemž vrchní potahová vrstva může být vytvořena z plastického nebo polymerního materiálu. Kotevní plát může být vyříznutý a uložený uvnitř hranic místnosti, přičemž tento plát má dostatečnou tuhost a hmotnost k tomu, aby zůstal bez deformace nebo vrásnění v místnosti volně plovoucí na stávající podlaze bez podstatného přichycení k podlaze. Dále je možné, aby se kotevní plát nařezal a přizpůsobil na místě, aby se tak přizpůsobil obrysům místnosti a sám se vytvaroval, nebo v kombinaci s dalšími kotevními pláty a volně plovoucí hladkou podkladní vrstvou na které jsou položeny dekorační krycí kusy (koberec).
 (74) Herman Václav Ing., Hlavní 43, Průhovice, 25243;



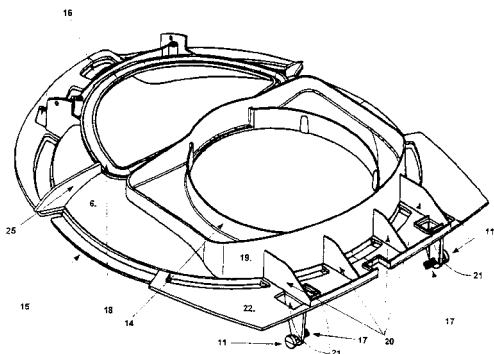
- 7 (51) **A 47 J 27/08**
 (21) **2000-1972**
 (71) SEB S. A., Ecully Cedex, FR;
 (72) Chameroy Eric, Véronnes, FR;
 Rhetat Eric Christian Jacques, Dijon, FR;
 Baraille Eric Laurent, Dijon, FR;
 (54) **Zařízení k zablokování a odblokování tlakového přístroje na vaření, s bajonetovým uzávěrem**
 (22) 27.09.1999
 (32) 28.09.1998
 (31) 1998/9812259
 (33) FR
 (86) PCT/FR99/02293
 (87) WO 00/18277
 (57) Zařízení k zablokování a odblokování tlakového přístroje, na vaření, s bajonetovým uzávěrem, sestává z nádoby (1) se vzniklým dosedacím okrajem (2), z víka (3) se šikmým dosedacím okrajem (4), z otočným opěrných prostředků (8) pro zabránění otáčení víka (3) vzhledem k nádobě (1), umístěných tak, že v uzavřené poloze je šikmý okraj (4) víka (3) v záběru se šikmým dosedacím okrajem (2) nádoby (1), kde víko (3) a nádoba (1) jsou tak blokovány proti otáčení ve směru otáčení, odpovídající zavírání přístroje, dále sestávající z blokovacího prostředku (10) k zablokování víka (3) vzhledem k nádobě (1), kde blokovací prostředek (10) je upevněn posuvně na přístroji s možností ovládnutí pomocí ovládacího prostředku (11), uspořádané pro ovládnutí uživatelem mezi alespoň jednou blokovací polohou, umožňující otevření tohoto přístroje, a alespoň jednou blokovací polohou, v níž je zabráněno relativnímu otáčení mezi nádobou (1) a víkem (3), přičemž blokovací prostředek (10) je upevněn s možností přesouvání podél stěny (1A) nádoby (1) v oblasti mezi šikmými dosedacími okraji, takže v blokové poloze je ve vyrovnané poloze proti bočnímu okraji (2A) šikmého dosedacího okraje (2) nádoby (1). Tlakový hrnec je opatřen tímto zařízením.
 (74) Hakr Tomáš Ing., Přístavní 24, Praha 7, 17000;



- 7 (51) **A 47 J 37/12, A 47 J 36/06, A 47 J 27/00**
 (21) **2000-572**
 (71) SEB S. A., Ecully, FR;
 (72) Dumoux Philippe, Gemeaux, FR;
 (54) **Víko elektrického přístroje na tepelnou přípravu pokrmů**
 (22) 17.02.2000
 (32) 19.02.1999
 (31) 1999/9902256
 (33) FR
 (57) Víko elektrického přístroje na tepelnou přípravu pokrmů, uložené kloubově na nosném pouzdru nádoby, obsahuje vnější víkovou část (1) a opěrnou vnitřní víkovou část (6), přičemž opěrná vnitřní víková část (6) obsahuje zejména uzavírací plochu nádoby a pohyblivou část pro kloubové připojení (11, 17), přičemž víko dále obsahuje zachycovací ústrojí (16) pro zachycování na nosném

pouzďe nádoby, kde uzavírací plocha a pohyblivá část pro kloubové připojení (11, 17) opěrné vnitřní víkové části (6) jsou vytvořeny vytvarováním ve formě nebo tepelně tvarovány, a to v jednom kusu z plastu odolávajícího teplotě.

(74) Zelený Pavel JUDr., Hájkova 2, Praha 2, 12000;



7 (51) **A 47 K 3/16**

(21) **2000-1597**

(71) ILLBRUCK SANITÄRTECHNIK GMBH, Bad Wildungen, DE;

(72) Micino Antonio, Edertal, DE;
Schmitz Bernd, Bergisch-Gladbach, DE;
Pfennig Claus, Naumburg, DE;

(54) **Vanový držák s nosným podstavcem a v něm uloženým vanovým tělesem**

(22) 02.09.1999

(32) 04.09.1998

(31) 1998/19840419

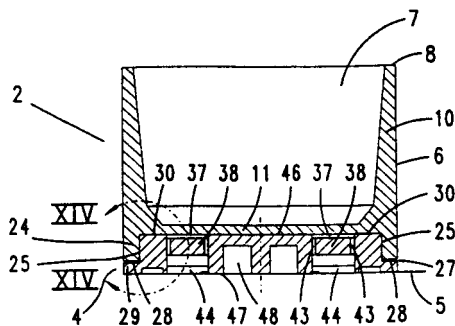
(33) DE

(86) PCT/EP99/06445

(87) WO 00/13564

(57) Vanový držák (2), ve kterém je uloženo vanové těleso (3), například koupací vana (1) nebo sprchová vana, přičemž vanový držák (2) sestává z nosného podstavce (4) a doplňkového dílu (6), který je pevně spojen s vanovým tělesem (3), nebo je toto vanové těleso (3) uloženo v doplňkové dílu (6) volně, zatímco nosný podstavec (4), je na své horní straně opatřen žlábkou (37) pro uložení potrubí, například odpadových trubek (21), přičemž na doplňkovém dílu (6) nebo na nosném podstavci (4) vanového držáku (2) je vytvořen obvodový lem (24), který na stupňovité polodrážce (25) přesahuje přes nosný podstavec (4) nebo přes doplňkový díl (6).

(74) Chlustina Jiří Ing., Jana Masaryka 43-47, Praha 2, 12000;



7 (51) **A 47 K 13/14, A 47 K 13/16**

(21) **1999-1325**

(71) PLECA Roman, Ostrava, CZ;

(72) Pleca Roman, Ostrava, CZ;

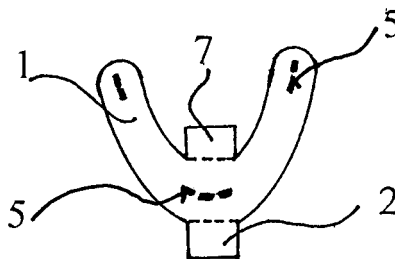
(54) **Hygienický kryt**

(22) 15.04.1999

(57) Hygienický kryt pro použití na překrytí sklopného sedadla

kloubové připojení (11, 17) opěrné vnitřní víkové části (6) jsou vytvořeny vytvarováním ve formě nebo tepelně tvarovány, a to v jednom kusu z plastu odolávajícího teplotě.

(74) Bocek Josef Ing., E. F. Buriana 4a, Havířov, 73601;



7 (51) **A 47 L 9/24**

(21) **2000-494**

(71) CARL FROH GMBH, Sundern, DE;

(72) Kittelmann Gotthard, Eslohe, DE;
Günther Olaf, Sundern, DE;

(54) **Teleskopická sací trubice pro vysavač prachu**

(22) 11.02.2000

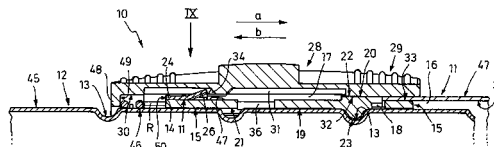
(32) 22.02.1999, 03.02.2000

(31) 1999/19907308, 2000/10004443

(33) DE, DE

(57) Teleskopická sací trubice (10) pro vysavač prachu má vnější trubku (11) a vnitřní trubku (12), která je vzhledem k ní axiálně posuvná, má podél povrchové přímky upravené zaskakovací zahlobnutí (13), která je obklopena na vnější trubce (11) upevněnou vodící objímkou (15), která tvoří vybrání (18) pro uložení se zaskakovacími zahlobnutími (13) spolupůsobícího uzavíracího tělesa (23), přičemž vodící objímka (15) je nejméně částí své axiální délky uložena ve vnitřním prostoru (16) vnější trubky (11), ve vybrání (18) je uložen jazýček (19), jehož vnitřní jazýčkový konec (21) je držen na jednom konci vybrání (18) uzavíracího tělesa (23) na vodící objímce (15), a volný jazýčkový konec (20) na své k vnitřní trubce (12) přivrácené straně tvoří uzavírací těleso (23).

(74) Korejzová Zdeňka JUDr., Spálená 29, Praha 1, 11000;



7 (51) **A 47 L 9/26, B 65 H 75/44**

(21) **1999-4308**

(71) SEB S. A., Ecully, FR;

(72) Cornet Gérard, Blaru, FR;
Aumont Alain, La Chapelle Réanville, FR;

(54) **Naviják elektrické šňůry pro domácí spotřebič, podstavec, a sestava podstavce a spotřebiče**

(22) 03.06.1998

(32) 04.06.1997

(31) 1997/9707132

(33) FR

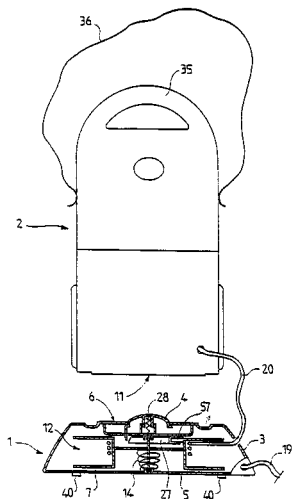
(86) PCT/FR98/01123

(87) WO 98/55012

(57) Naviják (12) elektrické šňůry (20) pro domácí spotřebič, zejména vysavač, obsahující buben (7) s nábojem (16), radiálně prodlouženým kotoučem (10), na jehož obvodě je uložen ráfek (9), jehož okraje nesou každý jednu přírubu (8a, 8b), tvořící s ráfkem (9) prstencovou navijecí a přídržnou oblast pro elektrickou šňůru (20), přičemž okolo náboje (16) je uložena pružina (14), napínatelná otáčením bubnu (7) při odvíjení šňůry (20), a dále obsahující

blokovací sestavu (27) pro blokování bubnu (7), obsahující brzdu (22, 57) pro bránění bubnu (7) navijáku (12, 37), aby se otáčel ve směru navijení elektrické šňůry (20), a ovládací tlačítko (4) pro spolupůsobení s blokovací sestavou (27). Podstavec (1) pro elektrický přístroj, zejména pro vysavač, obsahující naviják (12), u něhož tlačítko (4) pro opětovné navijení může zaujímat dvě polohy, v nichž blokovací sestava (27) buď zabírá nebo nezabírá do bubnu (7), a umožňuje blokovat tuto sestavu v poloze uvolnění blokovací sestavy (27) od bubnu.

(74) Zelený Pavel JUDr., Hálkova 2, Praha 2, 12000;



7 (51) **A 47 L 13/16, D 04 H 1/68, C 08 L 1/08, A 47 K 7/02**

(21) **2000-612**

(71) HUTCHINSON S. A., Paris, FR;

(72) Argy Gilles, La Queue les Yvelines, FR;
Cheymol André, Dangé Saint Romain, FR;
Garois Nicolas, Amilly, FR;
Terrisse Jean, Strasbourg, FR;

(54) **Houbovitý materiál, způsob jeho výroby a jeho použití**

(22) 19.08.1998

(32) 21.08.1997

(31) 1997/9710532

(33) FR

(86) PCT/FR98/01821

(87) WO 99/09877

(57) Houbovitý materiál. zejména pro mopy pro čištění povrchů, s obsahem směsi celulósových vláken a nejméně jednoho elastomeru má pórovitou strukturu s póry velikosti 0,1 až 10 mm, relativní hustotu 0,03 až 0,1, absorpční kapacitu pro vodu nejméně 750 % a retenční kapacitu pro vodu po ručním vyždímání nižší než 100 %, přičemž elastomer je zvolen např. z polybutadienové pryže, kopolymerů butadienu a styrenu, kopolymerů ethylenu a propylenu. Při způsobu výroby houbovitěho materiálu se smísí celulósová vlákna s elastomerem, do směsi se přidá činidlo pro tvorbu pórů popř. činidlo pro zesíťování, přičemž se směs zpracuje na požadovaný tvar.

(74) Korejzová Zdeňka JUDr., Spálená 29, Praha 1, 11000;

7 (51) **A 47 L 13/16, D 21 H 19/68, D 21 H 19/74, D 21 H 27/34**

(21) **2000-2739**

(71) THE PROCTER & GAMBLE COMPANY,
Cincinnati, OH, US;

(72) Nissing Nicholas James, Cincinnati, OH, US;
Cabell David William, Cincinnati, OH, US;

(54) **Jednorázová pomůcka na utírání a způsob její výroby**

(22) 25.01.1999

(32) 26.01.1998

(31) 1998/073297

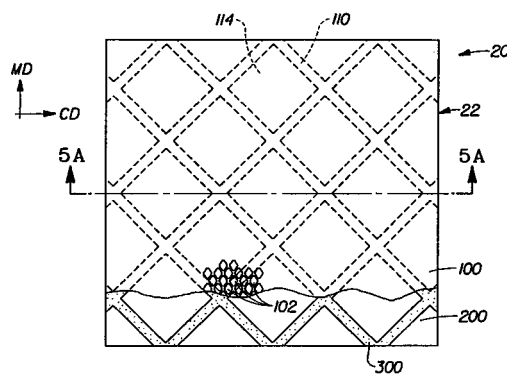
(33) US

(86) PCT/IB99/00112

(87) WO 99/37200

(57) Jednovrstvá či vícevrstvá jednorázová pomůcka (20) na utírání, např. z celulózového papíru, přírodních nebo syntetických tkaných materiálů, pěn, roun apod., zahrnuje substrát (22) obsahující první vrstvu (100) a druhou vrstvu (200), kde první vrstva (100) je při navlhčení více roztažitelná, tj. materiál má při navlhčení schopnost prodloužit se alespoň v jednom směru, než druhá vrstva (200), a vytvářejí spojené oblasti (110) a nespojené oblasti (114) prostřednictvím polymerové mřížky tvořené termoplastickým lepidlem (300), s výhodou etylenvinylacetátem. Při způsobu výroby této jednorázové pomůcky se nanáší termoplastické lepidlo na první vrstvu v souvislé mřížce, termoplastické lepidlo se vytvrdí a zahřeje pro vyvolání kontrakce tohoto lepidla, načež se spojí první vrstva s druhou vrstvou přiložením plochami k sobě.

(74) PATENTSERVIS PRAHA a.s., Jivenská 1, Praha 4, 14000;



7 (51) **A 47 L 13/17**

(21) **2000-380**

(71) THE PROCTER & GAMBLE COMPANY,
Cincinnati, OH, US;

(72) Smith Charles Zell III, Maineville, OH, US;
Barnholtz Steven Lee, Hamilton, OH, US;
Cabell David William, Cincinnati, OH, US;

(54) **Zvlhčovací ubrousky mající podklad s na sobě uspořádaným přerušovaným vzorem inverzní emulze s vysokou vnitřní fází a způsob jejich výroby**

(22) 07.08.1998

(32) 11.08.1997

(31) 1997/909449

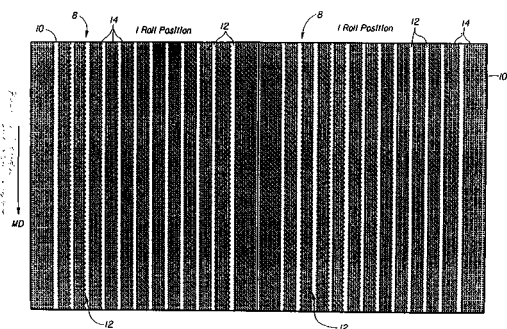
(33) US

(86) PCT/US98/16511

(87) WO 99/07274

(57) Zvlhčovací ubrousek zahrnuje inverzní emulzi, uspořádanou na podkladě v přerušovaném vzoru, poskytujícím plochy pokryté emulzí a plochy bez emulze, přičemž při použití, po aplikaci tlaku na zvlhčovací ubrousek, emulze lokálně vytlačuje vodu, jež se používá k čištění, naopak některé oblasti ubrousku zůstávají suché.

(74) PATENTSERVIS PRAHA a.s., Jivenská 1, Praha 4, 14000;



7 (51) **A 61 B 19/04, B 08 B 3/00**

(21) **2000-3319**

(71) D. P. S. S. A. M., Monaco, MC;

(72) Hampe Patrick, San Remo, IT;

Frin Jean-François, Paris, FR;

(54) **Způsob a zařízení pro recyklaci a dekontaminaci sáčekovitých předmětů, jako jsou rukavice na jedno použití pro sterilní místnosti**

(22) 11.03.1999

(32) 13.03.1998

(31) 1998/2401

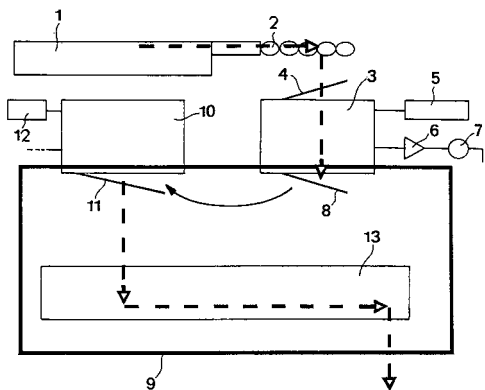
(33) MC

(86) PCT/FR99/00544

(87) WO 99/47063

(57) Pračka (3), umístěná ve směru postupu za třídící stanici (1), má výstupní dvířka (8), otevírající se dovnitř utěsněného pláště (9), jehož vzduch je klimatizován, a v němž jsou sáčekovité předměty (2) přemísťovány ve směru sušičky (10). Balicí stanice (13), umístěná ve směru postupu za sušičkou (10), je rovněž umístěna v utěsněném plášti (9). Je tak omezena kontaminace, způsobovaná okolním vzduchem. Zařízení lze uplatnit pro ošetřování rukavic na jedno použití pro sterilní místnosti.

(74) Matějka Jan JUDr., Národní 32, Praha 1, 11000;



7 (51) **A 61 F 13/15**

(21) **2000-3200**

(71) THE PROCTER & GAMBLE COMPANY, Cincinnati, OH, US;

(72) Palumbo Gianfranco, Bad Homburg, DE; Schmidt Mattias, Idstein, DE;

(54) **Absorpční struktury obsahující zásobní části tekutiny, jež mají zvýšenou schopnost odvodňovat tekutinu rozdělující části s vysokým tokem**

(22) 13.03.1998

(32) 13.03.1998

(31) 1998US/9805043

(33) WO

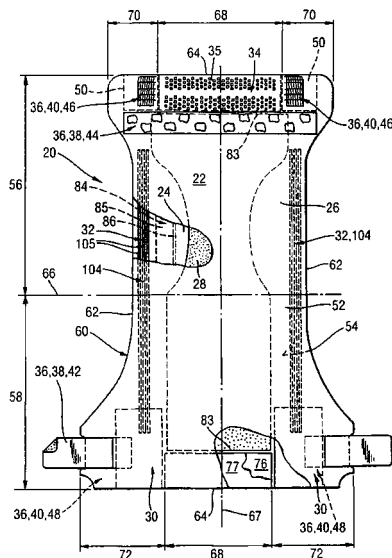
(86) PCT/US98/05043

(87) WO 99/45878

(57) Absorpční struktury pro použití v absorpčních výrobcích,

zahrnující první oblast pro přijímání/rozdělování tekutiny a druhou oblast pro přechovávání tekutiny. První oblast zahrnuje materiály, s poměrně vysokým kapilárním desorpčním tlakem, zatímco druhá oblast zahrnuje materiály vykazující dostatečně vysoký kapilární absorpční tlak, takže ještě účinně odvodňují první oblast. První oblast zahrnuje materiál, jenž má ve výšce 12,4 cm celkový tok větší než 0,075 g/cm²/sek a/nebo dobu průsaku v této výšce kratší než 120 vteřin, a druhá oblast zahrnuje materiál, jenž splňuje alespoň jeden z následujících požadavků: (a) absorpční kapacitu alespoň 15 g/g ve 35 cm v testu kapilární sorpce; a/nebo (b) absorpční kapacitu alespoň 15 g/g v 0 cm v testu kapilární sorpce a absorpční účinnost ve 40 cm alespoň 55 %; a/nebo (c) absorpční výšku kapilární sorpce při 50 % své kapacity v 0 cm absorpční výšky (CSAH 50) alespoň 35 cm v testu kapilární sorpce.

(74) PATENTSERVIS PRAHA a.s., Jivenská 1, Praha 4, 14000;



7 (51) **A 61 F 13/15**

(21) **2000-3275**

(71) THE PROCTER & GAMBLE COMPANY, Cincinnati, OH, US;

(72) Ehrmsperger Bruno Johannes, Frankfurt, DE;

Desai Fred, Fairfield, OH, US;

Schmidt Mattias, Idstein, DE;

(54) **Absorpční výrobky se zlepšenými vlastnostmi rozdělování tekutiny za podmínek svého nízkého nasycení**

(22) 13.03.1998

(32) 13.03.1998

(31) 1998US/9805040

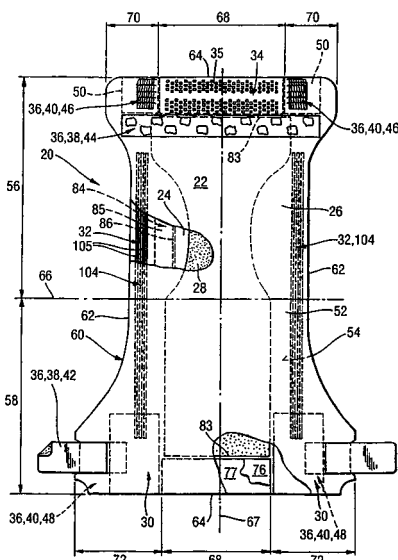
(33) WO

(86) PCT/US98/05040

(87) WO 99/45875

(57) Absorpční výrobek obsahuje alespoň jednu zásobní část tekutiny a alespoň jednu část rozdělování tekutiny. Část rozdělování tekutiny má zlepšenou vlastnost zacházení s tekutinou, zejména za podmínek nízkého nasycení. Tyto části vykazují při 50 % své kapacity nasycení zvýšenou propustnost, alespoň 14 % z propustnosti při svém nasycení. Zásobní část tekutiny má vyšší absorpční výšku kapilární sorpce než má část rozdělování tekutiny.

(74) PATENTSERVIS PRAHA a.s., Jivenská 1, Praha 4, 14000;



- 7 (51) **A 61 K 7/00, A 61 K 7/09, A 61 K 7/13, A 61 K 7/135**
 (21) **2000-2182**
 (71) HANS SCHWARZKOPF GMBH AND CO. KG, Hamburg, DE;
 (72) Bartels Holger, Hamburg, DE;
 Wolff Wolfgang, Bargteheide, DE;
 Hoepfner Stefan, Hamburg, DE;
 Rohweder Sandra, Hamburg, DE;
- (54) **Prostředek pro ošetření keratinových vláken**
 (22) 04.12.1998
 (32) 13.12.1997
 (31) 1997/19755420
 (33) DE
 (86) PCT/EP98/07905
 (87) WO 99/30673
 (57) Prostředek pro ošetření keratinových vláken, tvořený nejméně jednou vodnou složkou A a nejméně jednou od této složky prostorově oddělenou složkou B, obsahující látku, která není stálá ve složce A pro další skladování ze skupiny parfémů, vitamínů, provitaminů a jejich derivátů, přičemž složka B je uložena do obalu z materiálu, který dovoluje po přidání složky B ke složce A promísení obou složek při teplotě 38 °C v průběhu 5 minut. Součástí řešení tvoří také použití tohoto prostředku pro péči o lidské vlasy.
- (74) Korejzová Zdeňka JUDr., Spálená 29, Praha 1, 11000;
- 7 (51) **A 61 K 7/00, B 05 B 11/00**
 (21) **2000-3392**
 (71) THE PROCTER & GAMBLE COMPANY, Cincinnati, OH, US;
 (72) Hargraves Peter James, Cincinnati, OH, US;
 Willson Julie Elizabeth, Philadelphia, PA, US;
 Irwin Christopher, Cincinnati, OH, US;
 Fowler Timothy John, Cincinnati, OH, US;
 Ha Robert Bao Kim, Milford, OH, US;
- (54) **Souprava péče o pokožku**
 (22) 14.04.1999
 (32) 20.04.1998
 (31) 1998/063324
 (33) US
 (86) PCT/IB99/00655
 (87) WO 99/54053
 (57) Řešení se týká soupravy péče o pokožku a jejího udržování v původním stavu. Souprava zahrnující směs péče o pokožku, uloženou v nádobce, se zvláště hodí k zvlhčování a udržování estetického vzhledu pokožky uživateli jak krémů, tak i pleťových vod. Řešení se zvláště týká soupravy péče o pokožku, která je vhodná k regulaci

stavu pokožky (zvláště lidské pokožky, konkrétněji pokožky tváře), a to včetně promazávání, zvyšování hladkosti a vláčnosti pokožky, zabraňování vysychání pokožky, zvlhčování pokožky a/nebo ochrany pokožky před tvořením viditelných a/nebo hmatatelných nerovností v pokožce, to znamená v tkáni pokožky, které jsou výsledkem stárnutí pokožky.

- (74) PATENTSERVIS PRAHA a.s., Jivenská 1, Praha 4, 14000;
- 7 (51) **A 61 K 7/06**
 (21) **2000-2356**
 (71) HENKEL KOMMANDITGESELLSCHAFT AUF AKTIEN, Düsseldorf, DE;
 (72) Priebe Christian, Wülfrath, DE;
 Goddinger Dieter, Klein Nordende, DE;
 Hollenberg Detlef, Erkrath, DE;
- (54) **Prostředek pro péči o vlasy**
 (22) 17.12.1998
 (32) 22.12.1997
 (31) 1997/19757214
 (33) DE
 (86) PCT/EP98/08313
 (87) WO 99/32071
 (57) Předkládané řešení se týká prostředku obsahujícího kombinaci účinných látek složenou z kationtových nebo pseudokationtových biopolymérů a mono- a/nebo disacharidů a/nebo panthenolu. Další provedení řešení se týká použití této účinné kombinace pro výrobu prostředků k péči o vlasy a proti třepení konečků vlasů.
- (74) Korejzová Zdeňka JUDr., Spálená 29, Praha 1, 11000;
- 7 (51) **A 61 K 7/06**
 (21) **2000-3202**
 (71) HANS SCHWARZKOPF GMBH & CO. KG, Hamburg, DE;
 (72) Krüger Marcus, Hamburg, DE;
 Poppe Elisabeth, Hamburg, DE;
- (54) **Prostředek pro ošetřování keratinových vláken**
 (22) 20.02.1999
 (32) 02.03.1998
 (31) 1998/19808766
 (33) DE
 (86) PCT/EP99/01109
 (87) WO 99/44564
 (57) Předmětem tohoto řešení jsou prostředky, které obsahují alespoň 6 % hmotnostních olejových složek a alespoň jeden neiontový emulgátor, a jsou ve formě mikroemulze se střední velikostí kapiček méně než 400 nm, a dále obsahují složku A absorbující UV-záření obecného vzorce (I) U-Q, kde U znamená skupinu absorbující UV-záření a Q znamená skupinu, která obsahuje alespoň jednu kvarterní amoniou funkci skupinu, jsou velmi vhodné pro ochranu keratinických vláken, zvláště lidských vlasů, proti UV-záření.
- (74) Korejzová Zdeňka JUDr., Spálená 29, Praha 1, 11000;
- 7 (51) **A 61 K 7/32, A 61 K 7/46**
 (21) **2000-3241**
 (71) COLGATE-PALMOLIVE COMPANY, New York, NY, US;
 (72) Guenin Eric P., Township, NJ, US;
 Boudot Pierre Gabriel, Nanterre, FR;
 Sillon Pascal Michel Pierre, Nanterre, FR;
 Vincenti Paul Joseph, Jefferson, NJ, US;
 Taylor C. Donald, Kendall Park, NJ, US;
 Durand Philippe Michel, Hythe, GB;
- (54) **Kompozice zlepšující vání určená pro kosmetické výrobky**
 (22) 25.02.1999
 (32) 05.03.1998, 18.12.1998
 (31) 1998/076861, 1998/213625

- (33) US, US
 (86) PCT/US99/04147
 (87) WO 99/44575
 (57) Řešení se týká kompozic zlepšujících vůni, které jsou schopné výrazně kontrolovat pach lidského těla, přičemž umožňují snížit celkové množství vonné složky nezbytné k dosažení uspokojivého kosmetického produktu, zejména produktu určeného pro aplikaci v podpaží. Kompozice zlepšující vůni podle řešení se získají smísením alespoň tří látek zvolených ze skupiny nenitropižimových látek.
 (74) Všeček Miloš JUDr., Hájkova 2, Praha 2, 12000;

7 (51) **A 61 K 7/32**(21) **2000-3919**(71) THE PROCTER & GAMBLE COMPANY,
Cincinnati, OH, US;(72) Swaile David Frederick, Cincinnati, OH, US;
Gueskey Gerald John, Montgomery, OH, US;
Orr Thomas Vincent, Cincinnati, OH, US;(54) **Antiperspirační prostředek s 1,2-hexandiolem a způsob regulace pachu**

(22) 26.04.1999

(32) 01.05.1998

(31) 1998/071178

(33) US

(86) PCT/IB99/00753

(87) WO 99/56716

(57) Je popsán antiperspirační prostředek, který obsahuje od 0,1 do 99,9 % hmotn. 1,2-hexandiolu a od 0,1 do 99,9 % hmotn. antiperspiračního aktivního činidla. Je popsán také způsob regulování pachu souvisejícího s pocením, podle kterého se místně na plochu podpaží aplikuje efektivní množství uvedeného antiperspiračního prostředku.

(74) PATENTSERVIS PRAHA a.s., Jivenská 1, Praha 4, 14000;

7 (51) **A 61 K 7/48, A 61 K 31/05, A 61 P 29/00**(21) **2000-1037**

(71) PFIZER PRODUCTS INC., Groton, CT, US;

(72) Hu Lan, Dix Hills, NY, US;

(54) **Deriváty resorcinolu, farmaceutické kompozice na jejich bázi a způsoby použití těchto sloučenin**

(22) 21.09.1998

(32) 23.09.1997

(31) 1997/059625

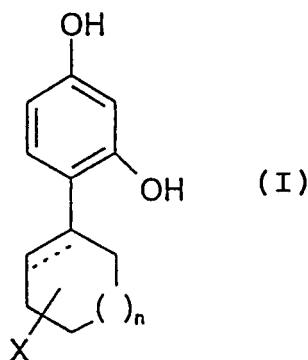
(33) US

(86) PCT/IB98/01451

(87) WO 99/15148

(57) Topická farmaceutická kompozice zesvětlující kůži, topická farmaceutická kompozice pro inhibici tyrosinasy u lidí a topická nebo transdermální kompozice pro léčení zánětlivých poruch, které obsahují derivát resorcinolu obecného vzorce I, kde X představuje vodík; skupinu OR¹, kde R¹ představuje vodík, alkylskupinu s 1 až 6 atomy uhlíku nebo arylalkylskupinu s 1 až 6 atomy uhlíku v alkylové části; skupinu OCOR², kde R² představuje alkylskupinu s 1 až 6 atomy uhlíku, arylalkylskupinu s 1 až 6 atomy uhlíku v alkylové části nebo fenylyskupinu; halogen; alkylskupinu s 1 až 6 atomy uhlíku; arylalkylskupinu s 1 až 6 atomy uhlíku v alkylové části; skupinu SR³, kde R³ představuje vodík, alkylskupinu s 1 až 6 atomy uhlíku nebo arylalkylskupinu s 1 až 6 atomy uhlíku v alkylové části; nebo skupinu NHR¹, kde R¹ má výše uvedený význam; n představuje číslo 0 až 3; a přerušovaná čára představuje případnou dvojnou vazbu; nebo jeho farmaceuticky vhodnou sůl; v množství, které je účinné při zesvětlování kůže nebo snižování její pigmentace; a farmaceuticky vhodný nosič. Použití derivátů resorcinolu pro výrobu léčiva pro zesvětlování kůže nebo snižování její pigmentace, inhibici tyrosinasy u lidí nebo léčení zánětlivých poruch u člověka.

(74) Matějka Jan JUDr., Národní 32, Praha 1, 11000;

7 (51) **A 61 K 7/48**(21) **2000-3112**

(71) UNILEVER N. V., Rotterdam, NL;

(72) Weinkauf Ronni Lynn, Edgewater, NJ, US;
Santhanam Uma, Edgewater, NJ, US;
Palanker Laura Rose, Edgewater, NJ, US;
Rick Donald, Dumont, NJ, US;

Bartolone John Brian, Morelos, Cuernavaca, MX;

(54) **Kosmetický prostředek**

(22) 04.02.1999

(32) 26.02.1998

(31) 1998/030964

(33) US

(86) PCT/EP99/00764

(87) WO 99/43296

(57) Glukonolakton a/nebo glukarolakton v kosmetických prostředcích pro péči o pokožku, jako činidla působící proti podráždění, slouží ke snížení podráždění pokožky, kterým může být vnitřní kožní podráždění nebo podráždění způsobené hydroxykyselinami nebo určitými retinoidy.

(74) Korejzová Zdeňka JUDr., Spálená 29, Praha 1, 11000;

7 (51) **A 61 K 7/50, A 61 K 7/48, A 61 K 7/06**(21) **2000-3900**(71) THE PROCTER & GAMBLE COMPANY,
Cincinnati, OH, US;(72) Albacarys Lourdes Dessus, West Chester, OH, US;
McAtee David Michael, Mason, OH, US;
Deckner George Endel, Cincinnati, OH, US;(54) **Výrobky na čištění pokožky a/nebo vlasů obsahující také aktivní látky pro péči o pokožku**

(22) 12.04.1999

(32) 24.04.1998

(31) 1998/083015

(33) US

(86) PCT/IB99/00635

(87) WO 99/55303

(57) Předkládané řešení se týká v podstatě suchého výrobku osobní hygieny na jedno použití, který je užitečný jak pro čištění pokožky nebo vlasů, tak dodává pokožce nebo vlasům aktivní látky pro péči o pokožku. Tyto výrobky se používají tak, že spotřebitel (i) zvlhčí suchý výrobek vodou a (ii) mechanickou silou, např. mnutím generuje z navlhčeného výrobku pěnu. Tento výrobek obsahuje ve vodě nerozpustný substrát, pěnivý surfaktant a aktivní složku pro péči o pokožku. Výrobky podle předkládaného řešení dále výhodně obsahují činidlo podporující ukládání a/nebo kondicionální složku.

(74) PATENTSERVIS PRAHA a.s., Jivenská 1, Praha 4, 14000;

- 7 (51) **A 61 K 9/00, A 61 K 47/12, A 61 K 47/26, A 61 K 47/20, A 61 K 31/52**
 (21) **2000-2867**
 (71) GLAXO GROUP LIMITED, Greenford, GB;
 (72) Brooks Nikki Thoenes, Glen Allen, VA, US;
 (54) **Farmaceutický prostředek**
 (22) 04.02.1999
 (32) 06.02.1998
 (31) 1998/9802472
 (33) GB
 (86) PCT/EP99/00663
 (87) WO 99/39691
 (57) Předkládané řešení se týká farmaceutického prostředku (1S, 4R)-cis-4-[2-amino-6-(cyklopropylamino)-9H-purin-9-yl]-2-cyklopenten-1-methanolu (1592U89).
 (74) Korejzová Zdeňka JUDr., Spálená 29, Praha 1, 11000;
- 7 (51) **A 61 K 9/12, A 61 K 31/727, A 61 K 9/00, A 61 P 11/06, A 61 P 11/08**
 (21) **2000-426**
 (71) BAKER NORTON PHARMACEUTICALS, INC., Miami, FL, US;
 (72) Ahmed Tahir, Coral Gables, FL, US;
 (54) **Farmaceutický přípravek k léčení pozdní fáze alergické reakce a zánětlivé nemoci**
 (22) 04.08.1998
 (32) 04.08.1997
 (31) 1997/904565
 (33) US
 (86) PCT/US98/16111
 (87) WO 99/06025
 (57) Toto řešení se týká farmaceutického přípravku k léčení onemocnění charakterizovaného alergickou reakcí pozdní fáze, hyperreaktivitou dýchacích cest nebo zánětlivými reakcemi, jako je např. astma, alergická rýma, alergická dermatitida, alergická konjunktivitida, zánětlivá nemoc střev nebo revmatoidní artritida. Tento přípravek se podává perorálně, parenterálně, topicky, intrabronchiálně, intranazálně nebo intraokulárně a obsahuje v každé dávce na kilogram tělesné hmotnosti pacienta 0,005 až 1,0 mg heparinů s ultranizkou molekulovou hmotností (ULMWH) nebo jiných sulfatovaných polysacharidů, které mají průměrnou molekulovou hmotnost 1000 až 3000 daltonů.
 (74) Všeček Miloš JUDr., Hálkova 2, Praha 2, 12000;
- 7 (51) **A 61 K 9/12, A 61 K 31/381**
 (21) **2000-3544**
 (71) ELI LILLY AND COMPANY, Indianapolis, IN, US;
 (72) Allen Darrel LaVern, Indianapolis, IN, US;
 Leiter Paula Ann, Knightstown, IN, US;
 Tielking Richard Leon, Knightstown, IN, US;
 Wolff Ronald Keith, Carmel, IN, US;
 (54) **Pulmonární a nasální podávání raloxifenu**
 (22) 31.03.1999
 (32) 08.04.1998
 (31) 1998/081102
 (33) US
 (86) PCT/US99/07184
 (87) WO 99/51096
 (57) Způsob pulmonárního podávání raloxifenu pacientovi, který zahrnuje inhalaci aerosolované dávky raloxifenu pacientem pacientovými ústy do plic; a případné opakování inhalačního kroku s dostatečným počtem opakování dokud není účinné množství raloxifenu podáno pacientovi. Farmaceutický přípravek, který obsahuje raloxifen ve formě roztoku, suspenze nebo suchého prášku v aerosolovém hnacím plynu.
 (74) Švorčík Otakar JUDr., Hálkova 2, Praha 2, 12000;
- 7 (51) **A 61 K 31/425, A 61 K 31/198, A 61 P 25/16**
 (21) **2000-3908**
 (71) AVENTIS PHARMA S. A., Antony, FR;
 (72) Blanchard-Bregeon Véronique, Paris, FR;
- Imperato Assunta, Paris, FR;
 Moussaoui Saliha, Fontenay sous Bois, FR;
 Obinu Marie-Carmen, Paris, FR;
 Reibaud Michel, Créteil, FR;
- (54) **Kombinace riluzolu a činidla L-DOPA pro léčení Parkinsonovy choroby**
 (22) 22.04.1999
 (32) 24.04.1998
 (31) 1998/9805153
 (33) FR
 (86) PCT/FR99/00953
 (87) WO 99/55336
 (57) Kombinace činidla L-DOPA a riluzolu nebo některého z jeho farmaceuticky přijatelných solí a použití této kombinace pro léčení Parkinsonovy choroby.
 (74) Hakr Eduard Ing., Přístavní 24, Praha 7, 17000;
- 7 (51) **A 61 K 31/445, A 61 K 31/135, A 61 P 9/10**
 (21) **2000-85**
 (71) SMITHKLINE BEECHAM PLC, Brentford, GB;
 (72) Jenner Paul Norman, Harlow, GB;
 (54) **Léčivo proti srdečním poruchám a farmaceutický prostředek s obsahem SSRI**
 (22) 14.07.1998
 (32) 14.07.1997
 (31) 1997/9714841
 (33) GB
 (86) PCT/GB98/02073
 (87) WO 99/03469
 (57) Je popsáno použití SSRI nebo jeho farmaceuticky přijatelné soli k výrobě léčiva pro léčení a/nebo prevenci srdečních poruch. Dále je uveden farmaceutický přípravek pro léčení a/nebo prevenci srdečních poruch, který obsahuje účinné množství SSRI nebo jeho farmaceuticky přijatelné soli a farmaceuticky přijatelný nosič.
 (74) Zelený Pavel JUDr., Hálkova 2, Praha 2, 12000;
- 7 (51) **A 61 K 31/47, A 61 K 9/16, A 61 K 9/20**
 (21) **2000-4097**
 (71) GRÜNENTHAL GMBH, Aachen, DE;
 (72) Bartholomäus Johannes, Aachen, DE;
 Betzing Jürgen, Bonn, DE;
 (54) **Orální lékové formy s reprodukovatelným uvolňováním účinných látek gatifloxacinu nebo jeho farmaceuticky přijatelných solí nebo hydrátů**
 (22) 29.04.1999
 (32) 09.05.1998
 (31) 1998/19820801
 (33) DE
 (86) PCT/EP99/02893
 (87) WO 99/58129
 (57) Řešení se týká pevné lékové formy s více fázovou stavbou pro orální aplikaci, obsahující gatifloxacin nebo jeho farmaceuticky použitelné soli nebo hydráty a pomocné látky ze skupiny zahmující plnidla, pojiva, maziva a látky podporující rozpádání nebo jejich směsi, přičemž vnitřní fáze obsahuje účinnou látku gatifloxacin nebo jeho farmaceuticky použitelné soli nebo hydráty společně s pomocnými látkami ze skupiny plnidel, pojiv, látek podporujících rozpádání nebo jejich směsi a že obsahuje alespoň jednu vnější fázi, sestávající nutně z alespoň jedné látky podporující rozpádání a dalších pomocných látek ze skupiny zahrnující alespoň jedno mazivo, popřípadě plnidla a/nebo popřípadě pojiva, jakož i způsobu její výroby.
 (74) Všeček Miloš JUDr., Hálkova 2, Praha 2, 12000;
- 7 (51) **A 61 K 31/565, A 61 P 19/10**
 (21) **2000-1602**
 (71) THE REGENTS OF THE UNIVERSITY OF CALIFORNIA, Oakland, CA, US;
 (72) Cummings Steven, Mill Valley, CA, US;

- Ellman Herman, Mountain Lakes, NJ, US;
Ettinger Bruce, San Francisco, CA, US;
- (54) **Použití estrogenu pro výrobu léčiva**
(22) 19.11.1998
(32) 21.11.1997
(31) 1997/975599
(33) US
(86) PCT/US98/24677
(87) WO 99/26631
(57) Předložené řešení poskytuje použití estrogenu pro výrobu léčiva, které je účinné, aby vytvořilo v séru pacientky hladinu estrogenu, která je ekvivalentní hladině estradiolu v séru mezi 5 až 15 pg/ml pro léčení tělesných stavů vyplývajících ze snižování estrogenu u pacientek po menopauze. Řešení též poskytuje soupravu vhodnou pro provádění léčení, popsáno v tomto vynálezu.
(74) PATENTSERVIS PRAHA a.s., Jivenská 1, Praha 4, 14000;
- 7 (51) **A 61 K 31/662, A 61 P 31/12, A 61 P 33/00, A 61 P 31/00**
(21) **2000-3499**
(71) JOMAA Hassan, Giessen, DE;
(72) Jomaa Hassan, Giessen, DE;
(54) **Použití organofosforových sloučenin k léčbě a profylaxi infekcí**
(22) 13.04.1999
(32) 14.04.1998, 09.06.1998, 22.09.1998, 22.09.1998
(31) 1998/19816196, 1998/19825585, 1998/19843222, 1998/19843223
(33) DE, DE, DE, DE
(86) PCT/EP99/02462
(87) WO 99/52515
(57) Toto řešení se týká použití organofosforových sloučenin obecného vzorce (I) pro přípravu farmaceutické kompozice určené pro terapeutickou léčbu a profylaxi infekcí u lidí a zvířat vyvolaných viry, houbami a parazity,
(74) Jirotková Ivana Ing., Nad Štolou 12, Praha 7, 17000;
- $$\begin{array}{c}
 R_1 \quad O \\
 \diagdown \quad | \\
 N - A - P - R_3 \\
 \diagup \quad | \\
 R_2 \quad R_4
 \end{array}
 \quad (I)$$
- 7 (51) **A 61 K 31/7008, A 61 P 35/00, // (A 61 K 31/7008, A 61 K 31:4738)**
(21) **2000-3493**
(71) PHARMACIA & UPJOHN S. P. A., Milano, IT;
(72) Geroni Cristina, Milano, IT;
Ripamonti Marina, Milano, IT;
Caruso Michele, Milano, IT;
Suarato Antonino, Milano, IT;
(54) **Protinádorová kompozice obsahující synergicky působící derivátu anthracyklinu s derivátem kamptotecinu**
(22) 19.03.1999
(32) 24.03.1998
(31) 1998/9806324
(33) GB
(86) PCT/EP99/01897
(87) WO 99/48503
(57) Řešení poskytuje kombinované použití 4-demethoxy-3'-deamino-3'-aziridinyl-4'-methansulfonyldaunorubicinu nebo 4-demethoxy-N,N-bis(2-chlorethyl)-4'-methansulfonyl-daunorubicinu a protinádorově působícího inhibitoru topoisomerázy I v protinádorové léčbě a použití 4-demethoxy-3'-deamino-3'-aziridinyl-4'-methansulfonyldaunorubicinu při léčbě mozkových nádorů.
(74) Švorčík Otakar JUDr., Hálkova 2, Praha 2, 12000;
- 7 (51) **A 61 K 38/09, A 61 K 38/31, A 61 K 9/14, A 61 K 47/26**
(21) **2000-3432**
(71) SOCIETE DE CONSEILS DE RECHERCHES ET D'APPLICATIONS SCIENTIFIQUES (S. C. R. A. S.), Paris, FR;
(72) Pellet Marc, Condé sur Iton, FR;
Bismuth Frédéric, Dreux, FR;
(54) **Farmaceutické kompozice určené pro trvalé uvolňování peptidů a způsob jejich přípravy**
(22) 22.03.1999
(32) 25.03.1998
(31) 1998/9803667
(33) FR
(86) PCT/FR99/00667
(87) WO 99/48517
(57) Řešení se týká nových pevných nebo polotuhých farmaceutických kompozic, obsahujících rozpustnou a gelující sůl peptidu s vysokým specifickým povrchem. Uvedené kompozice mohou také zahrnovat excipient a/nebo vodu. Po injekci do těla pacienta kompozice vytváří gel a uvolňuje sůl peptidu po dlouhý časový interval o délce alespoň 15 dní.
(74) Švorčík Otakar JUDr., Hálkova 2, Praha 2, 12000;
- 7 (51) **A 61 K 38/16, A 61 P 31/04, A 61 P 1/00**
(21) **1999-4379**
(71) AMBI INC., Purchase, NY, US;
(72) Goldstein Beth P., West Islip, NY, US;
(54) **Léčivo pro léčení chorob vyvolaných bakteriální infekcí tračníku a/nebo pro vyhubení bakterií kolonizujících tlusté střevo**
(22) 08.06.1998
(32) 09.06.1997, 14.10.1997
(31) 1997/049236, 1997/950225
(33) US, US
(86) PCT/US98/11820
(87) WO 98/56398
(57) Použití lanthocinu pro výrobu léčiva pro léčení chorob vyvolaných bakteriální infekcí tračníku a/nebo pro vyhubení bakterií kolonizujících tlusté střevo. Zejména se jedná o léčbu onemocnění způsobených infekcí střeva C.difficile a také kolonizací enterokoků rezistentními na vankomycin. Léčiva obsahují nisin a jiné bakteriociny obsahující lanthionin jako aktivní činidlo.
(74) Čermák Karel Dr., Národní třída 32, Praha 1, 11000;
- 7 (51) **A 61 K 39/295, A 61 K 39/39, A 61 P 31/12, A 61 P 37/00**
(21) **2000-3284**
(71) SMITHKLINE BEECHAM BIOLOGICALS S. A., Rixensart, BE;
(72) Stephenne Jean, Rixensart, BE;
Wettendorff Martine Anne Cecile, Rixensart, BE;
(54) **Vakcína**
(22) 04.03.1999
(32) 09.03.1998, 23.06.1998
(31) 1998/9805105, 1998/9813561
(33) GB, GB
(86) PCT/EP99/01406
(87) WO 99/45957
(57) Nové kombinované vakcíny, určené s výhodou pro podávání dospívajícím osobám, které obsahují virový antigen hepatitidy B a virový antigen herpes simplex a popřípadě další jeden nebo více následujících antigenů: antigen EBV, antigen hepatitidy A nebo inaktivovaný oslabený virus, antigen HPV, antigen VZV, antigen

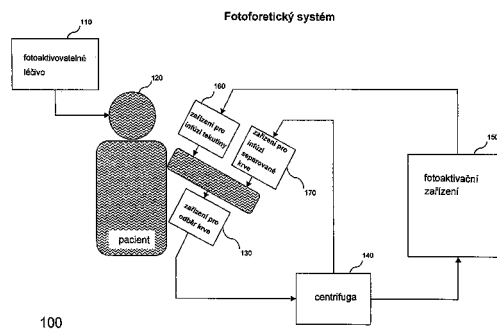
- HCMV a antigen *Toxoplasma gondii*. Vakcíny jsou formulovány s adjuvans, kterým je preferenční stimulátor buněčné odpovědi typu TH1 jako je 3D-MPL a QS21.
- (74) Korejzová Zdeňka JUDr., Spálená 29, Praha 1, 11000;
- 7 (51) **A 61 K 45/00, A 61 K 39/395, A 61 P 1/00**
(21) **2000-3297**
(71) CHUGAI SEIYAKU KABUSHIKI KAISHA, Tokyo, JP;
KISHIMOTO Tadimitsu, Tondabayashi-shi, JP;
(72) Kishimoto Tadimitsu, Tondabayashi-shi, JP;
Ito Hiroaki, Ashiya-shi, JP;
Yamamoto Mitsunari, Ibaraki-shi, JP;
(54) **Činidlo pro prevenci a léčbu zánětlivého onemocnění střeva obsahující aktivní složku antagonistu IL-6**
(22) 16.03.1999
(32) 17.03.1998
(31) 1998/67250
(33) JP
(86) PCT/JP99/01298
(87) WO 99/47170
(57) Předmětem tohoto řešení je preventivní nebo terapeutické činidlo určené k léčbě zánětlivého onemocnění střeva, jako je například Crohnova nemoc a ulcerózní kolitida, které obsahuje jako aktivní přísadu antagonistu interleukinu-6 (IL-6), jako například protilátka proti IL-6 receptoru.
- (74) PATENTSERVIS PRAHA a.s., Jivenská 1, Praha 4, 14000;

- 7 (51) **A 61 K 47/14, A 23 L 3/3517**
(21) **2000-2509**
(71) NOVARTIS NUTRITION AG, Bern, CH
Michels Lester David, Eden Prairie, MN, US;
Egberg David Curtis, Shorewood, MN, US;
(54) **Přípravek a způsob k prodloužení doby použitelnosti enterální sondy pro podávání potravy**
(22) 03.07.2000
(32) 06.07.1999
(31) 1999/345123
(33) US
(57) Předkládané řešení poskytuje požitelný přípravek k prodloužení doby použitelnosti enterální sondy pro podávání potravy a systém obsahující enterální sondu pro podávání potravy a přípravek. Roztok úplné enterální výživy obsahuje požitelné antimikrobiální činidlo, kterým je v koncentraci 0,05 až 1,0 % (hmotn.) alkylparaben s alkylovou skupinou obsahující 1 až 10 atomů uhlíku. Zvláště výhodný je metal-, etyl- nebo propylparaben.
- (74) Kubát Jan Ing., Přístavní 24, Praha 7, 17000;

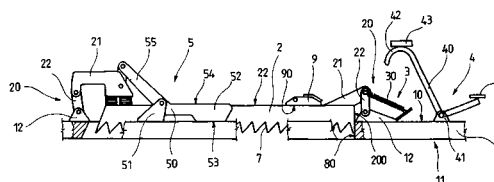
- 7 (51) **A 61 K 47/30, A 61 K 47/06, B 32 B 5/16, A 61 K 47/28, A 61 K 9/70**
(21) **2000-4033**
(71) MINNESOTA MINING AND MANUFACTURING COMPANY, Saint Paul, MN, US;
(72) Cantor Adam S., Saint Paul, MN, US;
Choi Hye-Ok, Saint Paul, MN, US;
Delgado Joaquin, Saint Paul, MN, US;
Ko Chan U., Saint Paul, MN, US;
Tran Thu-Van, Saint Paul, MN, US;
(54) **Adhezivní mikrokuličkový preparát určený pro transport léků**
(22) 25.03.1999
(32) 01.05.1998
(31) 1998/071667
(33) US
(86) PCT/US99/06577
(87) WO 99/56782
(57)

- Preparáty pro transdermální transport léků zahrnující na tlak citlivé adhezivní mikrokuličky, které obsahují změkčující látku a/nebo lék. Mikrokuličky obsahují typicky alespoň 10 hmotnostních % změkčující látky. Lék a/nebo změkčující látka mohou být inkorporovány do mikrokuliček během nebo po jejich přípravě.
- (74) Čermák Karel Dr., Národní třída 32, Praha 1, 11000;

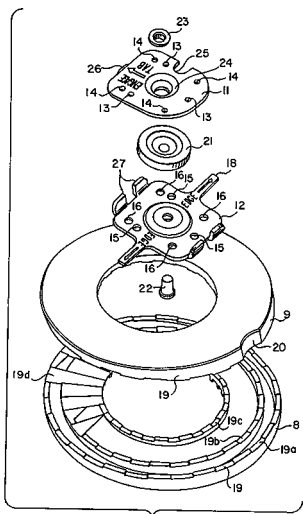
- 7 (51) **A 61 M 1/36**
(21) **2000-2547**
(71) THERAKOS, INC., Exton, PA, US;
(72) Lee Kyu Ho, Bryn Mawr, PA, US;
(54) **Způsob a systém pro zjišťování účinného množství světelné energie přenášené do tekutin schopných světelnou energii přenášet**
(22) 07.07.2000
(32) 09.07.1999
(31) 1999/350134
(33) US
(57) Vynález se týká stanovení množství světelné energie přenášené do tekutin, zejména transparentních tekutin, obsahujících cílové objekty pro světelnou energii, aby se do těchto cílových objektů přeneslo účinné množství světelné energie. Vynález se zejména týká systémů pro fototerapii a fototerapii, kdy je potřeba přenést účinné množství světelné energie do cílových objektů v biologické tekutině.
- (74) Čermák Karel Dr., Národní třída 32, Praha 1, 11000;



- 7 (51) **A 63 C 7/10, A 63 C 7/06, A 63 C 5/044**
(21) **1998-3754**
(71) POPEL Jiří, Ústí nad Orlicí, CZ;
(72) Popel Jiří, Ústí nad Orlicí, CZ;
(54) **Zařízení pro zvýšení adheze lyže v okamžiku odrazu při pohybu na sněhové pokrývce, zejména u běžecých lyží**
(22) 18.11.1998
(57) Zařízení pro zvýšení adheze lyže v okamžiku odrazu při pohybu na sněhové pokrývce, zejména u běžecých lyží, je instalováno na každém páru běžecých lyží (1). Lyže (1) je v oblasti vázání (9) ve své podélné ose opatřena podélným průchozím otvorem (8), v němž je vratně pohyblivě mezi klidovou a funkční polohou zařízení situována odrazová lišta (2), která je na své spodní straně opatřena adhezivním povrchem (7) a která je spřažena s pohybovým mechanismem (20) a s vázáním (9).
- (74) Musil Dobroslav Ing., Cejl 97, Brno, 65918;



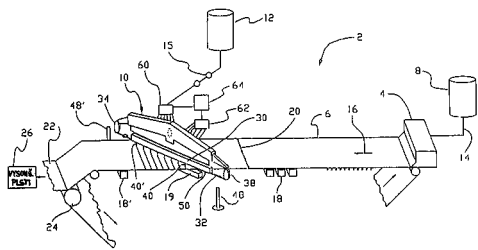
- 7 (51) **A 63 C 9/08, A 63 C 9/18, A 63 C 5/03, A 43 B 5/04**
 (21) **1996-1310**
 (71) THE BURTON CORPORATION, Burlington, VT, US;
 (72) DODGE David J., Williston, VT, US;
 (54) **Způsob a zařízení pro naklápění a zvedání vázání pro snowboard**
 (22) 06.05.1996
 (32) 08.01.1996
 (31) 1996/585203
 (33) US
 (57) Zařízení pro připojení vázání ke snowboardu zahrnuje spodní desku (12), horní desku (11) a spoj, upravený pro otočné připojení horní desky (11) ke spodní desce (12) a tvořený s výhodou nýtem (22), konkávním pouzdrem (21) a s ním zabírajícím konvexním pouzdrem (23). Obě desky (11, 12) spolu uvolnitelně spoluzabírají pro zabránění pootočení spodní desky (12) vzhledem k horní desce (11).
- (74) Andera Jiří Ing., Nad Štolou 12, Praha 7, 17000;



- 7 (51) **B 01 J 25/00**
 (21) **2000-2506**
 (71) DEGUSSA-HÜLS AKTIENGESELLSCHAFT, Frankfurt am Main, DE;
 (72) Ostgard Daniel Dr., Kleinostheim, DE;
 Freund Andreas Dr., White Plains, NY, US;
 Rehren Claus Dr., Aschaffenburg, DE;
 Berweiler Monika, Maintal, DE;
 Stephani Günter Dr., Grosserkmannsdorf, DE;
 (54) **Pevně uložené katalyzátory Raneyova typu**
 (22) 03.07.2000
 (32) 07.07.1999
 (31) 1999/19931316
 (33) DE
 (57) Pevně uložené katalyzátory Raneyova typu se vyrábějí z vláken a/nebo vloček kovové slitiny, které se nejprve vyrábějí způsobem kelimkové extrakce kovů a pak tabletují, lisují do rohoží a/nebo se plní do kartuší. Katalyzátory se používají k hydrogenaci, dehydrogenaci, izomeraci, redukční alkykaci, redukční aminaci a/nebo hydrataci organických sloučenin.
- (74) Čermák Karel Dr., Národní třída 32, Praha 1, 11000;
- 7 (51) **B 01 J 25/04, C 07 C 209/48**
 (21) **2000-2448**
 (71) RHODIA FIBER AND RESIN INTERMEDIATES, Courbevoie Cedex, FR;
 (72) Boschat Vincent, Lyon, FR;
 Leconte Philippe, Meyzieu, FR;
 (54) **Způsob regenerace hydrogenačních katalyzátorů a způsob hydrogenace sloučenin obsahujících nitrilovou skupinu**
 (22) 23.12.1998

- (32) 29.12.1997
 (31) 1997/9716832
 (33) FR
 (86) PCT/FR98/02856
 (87) WO 99/33561
 (57) Způsob regenerace katalyzátorů Raneyova typu používaných pro úplnou nebo částečnou hydrogenaci sloučenin obsahujících nitrilové skupiny na aminoskupiny zahrnuje zpracování použitého katalyzátoru bázkickým roztokem o koncentraci větší než 0,01 mol/l, např. roztokem hydroxidu sodného, lithného nebo cesného při teplotě pod 130 °C a následné promytí zpracovávaného katalyzátoru vodou na pH mezi 12 až 13. Takto regenerovaný katalyzátor vykazuje 100 % katalytickou aktivitu původního katalyzátoru. Způsob zahrnuje popřípadě hydrogenaci katalyzátoru před stripováním.
- (74) Hakr Eduard Ing., Přístavní 24, Praha 7, 17000;

- 7 (51) **B 05 C 5/02, A 24 D 1/02**
 (21) **1999-14**
 (71) PHILIP MORRIS PRODUCTS INC., Richmond, VA, US;
 (72) Gautam Navin, Midlothian, VA, US;
 Lanzillotti Harry V., Midlothian, VA, US;
 Murray Tyrone W., Midlothian, VA, US;
 Phan Anh D., Richmond, VA, US;
 Butt Jon R. Sr., Woodstock, VA, US;
 Clark Edmund H., Cumming, VA, US;
 Dougherty Thomas E., Milltown, NJ, US;
 Fillio Thomas L., Chamblee, NJ, US;
 Hampl Vladimir Jr., Rosewell, VA, US;
 Ursery Philip L., Rosewell, VA, US;
 Cutright Edwin L., Powhatan, VA, US;
 Edwards Ronald L., Richmond, VA, US;
 (54) **Způsob a zařízení pro nanášení materiálu na papír**
 (22) 09.07.1997
 (32) 09.07.1996
 (31) 1996/678529
 (33) US
 (86) PCT/US97/11363
 (87) WO 98/01233
 (57) Způsob nanášení materiálu na papír obsahuje první krok vyrobeného archu základního papíru (22) podél první dráhy, druhý krok přípravy kaše a přídavného materiálu a dále aplikaci této kaše aplikátorem (10) s pohyblivými otvory (44) pracujícím tak, že opakovaně vypouští kaši na pohyblivý arch základního papíru. Zařízení pro nanášení materiálu na papír zahrnuje aplikátor (10) s pohyblivými otvory (44) skládající se z komorové skříně (30), vytvářející zásobník kaše napříč první drahou, z nekonečného pásu (32) s otvory (44), jenž je veden komorovou skříní (30), a z hnacího uspořádání působícího na nekonečný pás (32) za účelem plynulého pohybu otvorů (44) podél nekonečné dráhy a opakovaně skrze komorovou skříně (30), přičemž otvor (44) po dobu spojení se zásobníkem způsobuje vypouštění kaše ze zásobníku přes otvor (44). Dále zařízení zahrnuje systém distribuce toku, který přivádí kaši do komorové skříně (30) v příváděcích bodech pravidelně rozmístěných podél komorové skříně (30), systém sledování tlaku, který měří tlak (62) tekutiny v příváděcích bodech pravidelně rozmístěných podél komorové skříně (30) a regulátor (64) v uspořádání identifikující, který z příváděcích bodů je funkčně nejbližší sledovanému místu s největší odchylkou tlaku (62), poté selektivně přizpůsobující výstup systému rozdělování toku (60) v identifikovaném příváděcím místě tak, aby se neutralizovala největší odchylka tlaku (62), přičemž regulátor (64) přizpůsobí výstup zbývajících příváděcích míst tak, aby byla vyrovnána změna výstupu v identifikovaném místě.
- (74) PATENTSERVIS PRAHA a.s., Jivenská 1, Praha 4, 14000;



7 (51) **B 09 B 3/00, C 12 P 5/00, C 12 P 5/02**

(21) **2000-2320**

(71) HUTŇAN Miroslav Ing. CSc., Bratislava, SK;

DRTIL Miloslav Ing. CSc., Bratislava, SK;

MIČO Štefan, Trenčín, SK;

VALACH Jozef, Trenčín, SK;

(72) Hutňan Miroslav Ing. CSc., Bratislava, SK;

Drtil Miloslav Ing. CSc., Bratislava, SK;

Mičo Štefan, Trenčín, SK;

Valach Jozef, Trenčín, SK;

(54) **Způsob výroby bioplynu z řepných řízků a zařízení k provádění tohoto způsobu**

(22) 21.06.2000

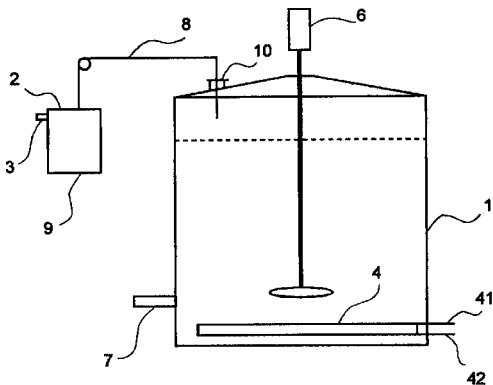
(32) 28.06.1999

(31) 1999/0888

(33) SK

(57) Při způsobu výroby bioplynu z řepných řízků, zejména z výroby řepného cukru se řepné řízky smíchají s vodou na substrát s výslednou koncentrací 1 až 10 % objemových se zádržnou dobou 1 až 6 dnů. Substrát se podrobí hydrolyze při teplotě 15 až 50 °C se současnou acidifikací při pH 4,0 až 6,0 a s následným působením metanizačních bakterií, které uvolňují bioplyn, v kontinuálním nebo diskontinuálním vícestupňovém režimu. Zařízení k provádění tohoto způsobu obsahuje hydrolyzačně-acidifikační nádrž (1). Před hydrolyzačně-acidifikační nádrží (1), která má v horní části vytvořen dávkovací otvor (10) a v dolní části je opatřena odebíracím potrubím (7), je předřazena přídatná nádrž (9), která je opatřena přívodním potrubím (3) vody a odváděcím potrubím (8) substrátu a v horní části má vytvořen násypný otvor (2).

(74) Musil Dobroslav Ing., Cejl 97, Brno, 65918;



7 (51) **B 23 B 19/00, B 23 B 9/00**

(21) **1999-2457**

(71) TAJMAC-ZPS, A.S., Zlín, CZ;

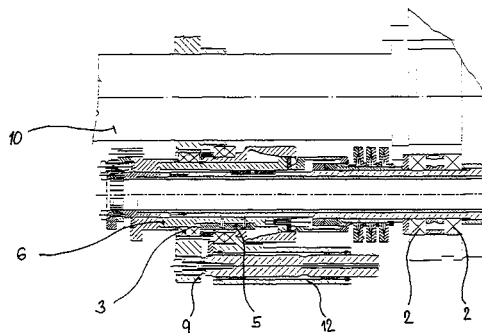
(72) Hirš Miloslav, Napajedla, CZ;

(54) **Uložení vřetene**

(22) 12.07.1999

(57) Na straně odvrácené od uložení kleštiny (8) je na vřetenu (7) neotočně a suvně uložen upínací mechanismus (5) s tažným tělesem (6). Tažné těleso (6) upínacího mechanismu (5) je prostřednictvím zadních ložisek (3) otočně uloženo v rozetě (9) suvně ustavené na vodící tyči (10) a zadních ložiskách (3). Vodící tyč (10) je

rovnoběžná s vřetenem (7) a pevně spojená s vřetenovým bubnem (4).



7 (51) **B 24 B 41/00**

(21) **1999-4170**

(71) PRECIOSA, A.S., Jablonec nad Nisou, CZ;

(72) Antonín Luboš ing., Jablonec n. N., CZ;

Straka Jan ing., Liberec, CZ;

Zemler Lubomír, Jablonec n. N., CZ;

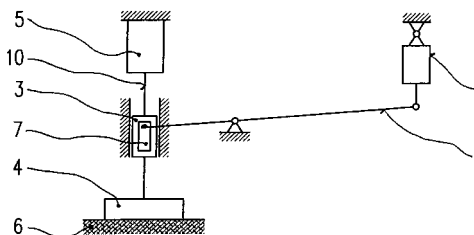
Krejčík Michal RNDr., Jablonec n. N., CZ;

Horčíčka Ivan, Jablonec n. N., CZ;

(54) **Zařízení pro přísuv nosiče bižuterních kamenů k brusnému nástroji**

(22) 23.11.1999

(57) Zařízení pro přísuv nosiče (4) bižuterních kamenů k brusnému nástroji (6) je vytvořeno tak, že elektromagnet (1) je spojen s pákovým převodem (2) s přísuvovým mechanismem (3) nosiče (4) bižuterních kamenů, konec (11) kratší části (9) pákového převodu (2) je umístěn ve vybrání (7) přísuvového mechanismu (3), který je spojen s pneumatickým válcem (5).



7 (51) **B 28 D 1/14, B 23 B 51/02**

(21) **1999-3196**

(71) FISCHERWERKE ARTUR FISCHER GMBH & CO. KG, Waldachtal, DE;

(72) Gallatz Armin, Emfingen, DE;

Haug Willi, Freudenstadt, DE;

Saier Walter, Horb-Grünmettstetten, DE;

(54) **Vrták pro příklepové vrtačky**

(22) 09.09.1999

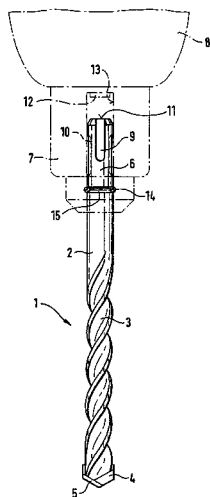
(32) 11.09.1998

(31) 1998/19841593

(33) DE

(57) Vrták (1) ke zhotovování vývrtů v dutinových a silikátových tvárnících je vytvořen se stopkou (2) vrtáku (1), mající upínač (6) vrtáku (1) k zastrkování do sklíčidla (7) příklepové vrtačky (8). Za účelem docílení tlumeného účinku úderu k zamezení vylamování můstek dutinových tvárnících se navrhuje zkrátit upínací délku upínače (6) vrtáku (1) alespoň o axiální dráhu příklepového svorníku (8) příklepové vrtačky (8). Dále je v odstupu od zadního čelního konce (11) vrtáku (1) na upínači (6) vrtáku (1) upraven gumový kroužek (14), který utěšňuje stopku (2) vrtáku (1) proti vrtačkovému sklíčidlu (7).

(74) Všetečka Miloš JUDr., Hálkova 2, Praha 2, 12000;

7 (51) **B 32 B 7/04, B 32 B 15/08**(21) **2000-2481**

(71) SGL TECHNIK GMBH, Meitingen, DE;

(72) Öttinger Oswin Dr. Ing., Meitingen, DE;
Jung Manfred, Ellgau, DE;(54) **Kovem vyztužený vrstvený spoj a způsob jeho výroby**

(22) 30.06.2000

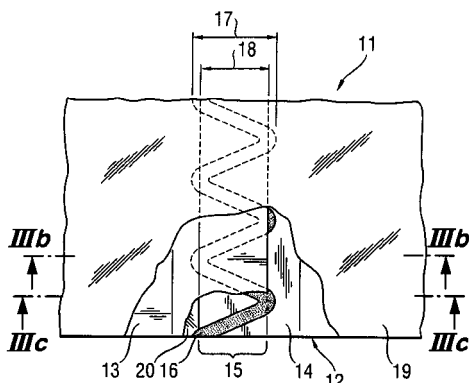
(32) 06.07.1999

(31) 1999/19930931

(33) DE

(57) Kovem vyztužený vrstvený spoj (11), mající alespoň jednu kovovou vložku (12), přičemž kovová vložka (12) má alespoň dvě alespoň částečně překryté kovové fólie (13, 14), které jsou navzájem spojeny v oblasti (15) překrytí alespoň jedním svárem (16), přičemž ve sváru (16) kovových fólií (13, 14) nejsou žádné ztrátové kanály (7) a/nebo žádné ztrátové kanály (7) průchozí v podélném směru oblasti (15) překrytí. Způsoby výroby tohoto vrstveného spoje (11), kdy může mít alespoň jeden svár průběh, který má alespoň v jednom bodě (P) směrovou komponentu (22) kolmou k podélnému směru oblasti (15) překrytí kovových fólií (13, 14). Kovová vložka (12) může být opatřena alespoň jedním průchodem (23) v oblasti (15) překrytí kovových fólií (13, 14).

(74) Švorčík Otakar JUDr., Hálkova 2, Praha 2, 12000;

7 (51) **B 32 B 27/34**(21) **2000-2436**(71) DEGUSSA-HÜLS AKTIENGESELLSCHAFT,
Frankfurt am Main, DE;(72) Schmitz Guido Dr., Dülmen, DE;
Oenbrink Georg Dr., Dülmen, DE;
Boer Michael, Olfen, DE;
Häger Harald Dr., Marl, DE;
Richter Ralf Dr., Recklinghausen, DE;(54) **Termoplastické spojování více vrstev**

(22) 28.06.2000

(32) 29.06.1999, 09.02.2000

(31) 1999/19929883, 2000/10005641

(33) DE, DE

(57) Termoplastické spojování více vrstev, které spočívá ve spojení vrstvy I z termoplastické tvářecí hmoty a vrstvy II z další termoplastické tvářecí hmoty pomocí vrstvy prostředku způsobujícího soudržnost, který sestává alespoň z 5 % hmotn. roubovaného kopolymery, připraveného za použití následujících monomerů: a) 0,5 až 25 % hmotnostních, vztaženo na roubovaný kopolymer, polyaminu s alespoň 4 atomy dusíku a střední molekulovou hmotností M_n minimálně 146 g/mol, jakož i b) polyamid tvořící monomery, zvolené z laktamů, w-aminokarboxylových kyselin a/nebo ekvimolárních kombinací diaminu a dikarboxylové kyseliny.

(74) Čermák Karel Dr., Národní třída 32, Praha 1, 11000;

7 (51) **B 32 B 31/00**(21) **1999-2365**

(71) MOC Ladislav Ing., Katusice, CZ;

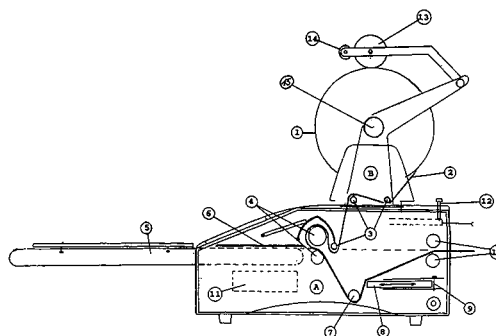
(72) Moc Ladislav Ing., Katusice, CZ;

(54) **Jednostranný laminátor**

(22) 29.06.1999

(57) Laminátor sestává ze dvou ocelových bočnic (A, A') umístěných zrcadlově proti sobě mezi nimiž je umístěn alespoň jeden pracovní válec (4) pomocný válec (7), vytahovací válec (10) a dopravník papíru (5) a dále vyrovnávací hranol (8) s několikapoložovou aretací prostřednictvím aretačního kolíku (9), přičemž na každé z bočnic (A) je upevněn pylon (B) opatřený ořezovým kolečkem (13) a nastavitelným regulačním závažím (14) a mezi pylony (B, B') a/nebo bočnicemi (A, A') je umístěn alespoň jeden vyrovnávací váleček (3) určený k vyrovnávání fólie (2) navinuté v roli (1) a umístěné na trnu (15). Na bočnicích je umístěn motor pohonu (11) a alespoň jeden šroub (12) pro nastavení základního přítlaču válců.

(74) Vandělíková Jana Ing., Petráská 12, Praha 1, 11000;

7 (51) **B 41 C 1/055**(21) **1999-2285**

(71) N. P. H. SPOL. S. R. O., Hlinsko, CZ;

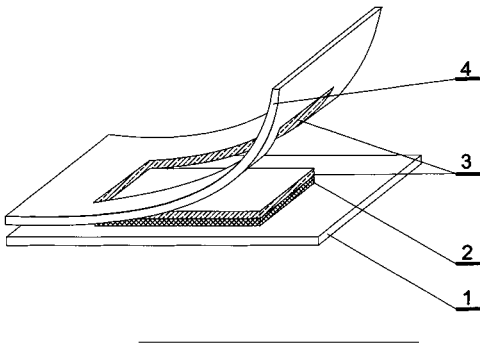
(72) Vamberský Vlastimil, Hlinsko, CZ;

(73) Pospíšil Rudolf, Hlinsko, CZ;

(54) **Způsob nanesení tisku, zejména pomocí barevné fólie**

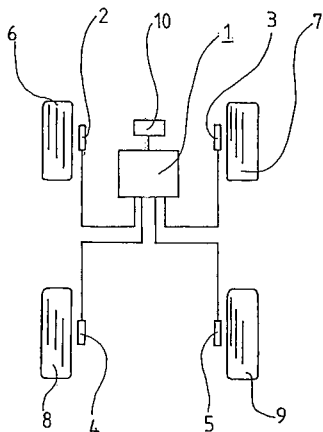
(22) 22.06.1999

(57) Způsob nanesení tisku, zejména pomocí barevné fólie na nosiči se provede tak, že na natištěnou vrstvu (2) barvy z laserové tiskárny, kopírky apod., tvořenou tonerovým práškem a opatřenou na podkladovém materiálu (1) se přiloží barevná fólie (3). Pomocí přiměřeného tlaku a tepla se barevná fólie (3) zapeče na natištěnou vrstvu (2) barvy. Po zapečení barevné fólie se nepřichycená část fólie (3) na nosiči odstraní jako odpad (4) potisku.

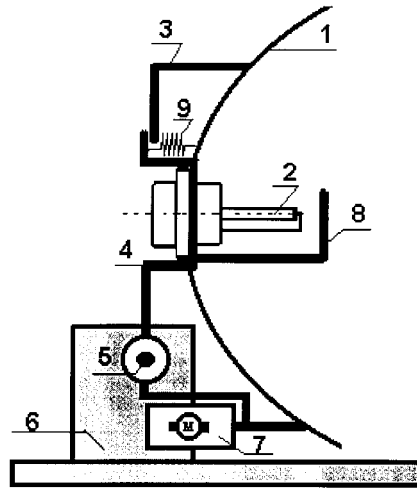


- 7 (51) **B 60 C 23/06**
 (21) **2000-654**
 (71) CONTINENTAL AKTIENGESELLSCHAFT, Hannover, DE;
 CONTINENTAL TEVES AG + CO. OHG, Frankfurt a. M., DE;
 (72) Becherer Thomas Dr., Hannover, DE;
 Ernst Gerhard Dr., Hannover, DE;
 Oldenettel Holger, Garbsen, DE;
 Köbe Andreas Dr., Hannover, DE;
 Huinink Heinrich, Garbsen, DE;
 Fennel Helmut, Bad Soden, DE;
 Latarnik Michael Dr., Friedrichsdorf, DE;

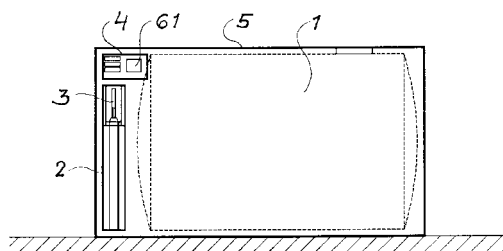
- (54) **Způsob a zařízení ke zjištění stavu nouzového chodu pneumatiky**
 (22) 23.02.2000
 (32) 26.02.1999
 (31) 1999/19908701
 (33) DE
 (57) Na každém kole (6, 7, 8, 9) se vytváří permanentně a přivádí se jako výstupní signál otáček k zařízení pro zpracování signálu, přičemž ve stavu nouzového chodu pneumatiky se jedno nebo několik separátně definovaných, pro stav nouzového chodu pneumatiky charakteristických a otáčkových kola (6, 7, 8, 9) úměrných periodických kmitání překrývá s prvním periodickým kmitáním, přičemž toto překrývání se zpracovává centrální výpočetní jednotkou (1) na výstražný signál. Zařízení sestává z uvnitř pneumatiky uspořádaného tělesa (19), pro nouzový chod, které má na svém nouzovém běhounu (23) vytvořeny po obvodu definované nespojitosti, z filtrační jednotky pro filtrování šumu, jednoho nebo několika paměťových zařízení, pro ukládání referenčních a/nebo prahových hodnot, jakož i z porovnávacího zařízení, které porovnává výstupní signály otáček kol (6, 7, 8, 9) s jednou nebo několika referenčními a/nebo prahovými hodnotami a které detekuje na základě překročení těchto referenčních a/nebo prahových hodnot výstražný signál.
 (74) Čermák Karel Dr., Národní třída 32, Praha 1, 11000;



- 7 (51) **B 60 Q 1/04**
 (21) **1999-2387**
 (71) AUTOPAL, S. R. O., Nový Jičín, CZ;
 (72) Štramberský Libor Ing., Šenov u Nového Jičína, CZ;
 Olivík Marek Dr., Přerov, CZ;
 Cejnek Milan Ing. CSc., Nový Jičín, CZ;
 (54) **Světlo pro motorová vozidla**
 (22) 01.07.1999
 (57) Změna prostorového rozložení světla vycházejícího ze světlometu je provedena pomocí seřizovacího akčního členu (7), pro natočení reflektoru (1) kolem pivočního bodu, a přídržného elektromagnetu (5), který slouží k ustavení osy rotace, kolem níž je umožněna rotace světelného zdroje (2), přičemž neprůhledná clona (8) je uchycena na držáku světelného zdroje (4) nebo je umístěna na reflektoru (1).

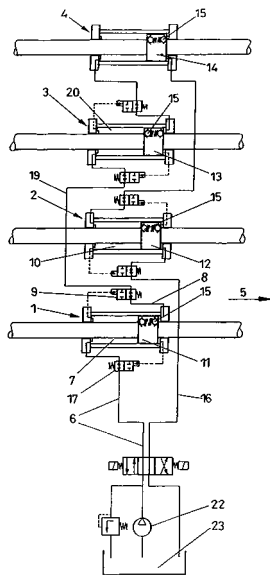


- 7 (51) **B 60 S 5/02**
 (21) **1999-2456**
 (71) MÜLLER Rudolf Ing., Česká u Brna, CZ;
 ŽERDÍK Miroslav Ing., Ostrava, CZ;
 (72) Müller Rudolf Ing., Česká u Brna, CZ;
 Žerdík Miroslav Ing., Ostrava, CZ;
 (54) **Čerpací stanice**
 (22) 12.07.1999
 (57) Jako mobilní zařízení pro čerpání pohonných hmot, využitelné též jako zásobník pro prodej jiných kapalin, např. pitné vody, je určena čerpací stanice opatřená výdejním stojanem (2) s výdejní pistolí (3) a obslužnou jednotkou (4), která je opatřena zařízením (6) pro manipulaci s platební kartou, vybaveném prostředky pro čtení a zápisu do platební karty, a řídicí jednotkou (7), která je opatřena výstupem blokovacího signálu, na nějž je připojen příslušný vstup bloku ovládání čerpacího ústrojí. Obslužná jednotka (4) je spolu s výdejním stojanem (2) a nádrží (1) na pohonné hmoty umístěna ve společné skříni (5), která může být přenosná.
 (74) Žák Vítězslav Ing., Lidická 51, Brno, 60200;



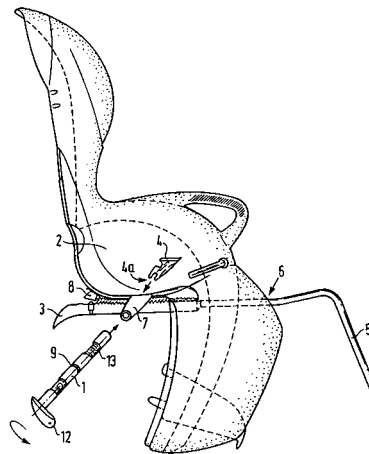
- 7 (51) **B 61 L 5/04, F 15 B 21/00**
 (21) **2000-3622**
 (71) VAE AKTIENGESELLSCHAFT, Wien, AT;

- (72) Achleitner Herbert, Graz, AT;
Hörtler Josef, Knittelfeld, AT;
- (54) **Zařízení na přestavování pohyblivých částí kolejových výhybek nebo křížovatek**
- (22) 31.03.1999
(32) 07.04.1998
(31) 1998/603
(33) AT
(86) PCT/AT99/00087
(87) WO 99/51480
- (57) U zařízení na přestavování pohyblivých částí kolejových výhybek nebo křížovatek, kde je větší počet hydraulických válcových pístových agregátů (1, 2, 3, 4), pravidelně dislokovaných ve směru podélné délky kolejnic, vždy zapojen v sérii, je do vedení (8), které spojuje v sérii zapojené hydraulické válcové pístové agregáty (1, 2, 3, 4) zapojen alespoň jeden tlakově závislý polohovatelný cestný nebo sedlový ventil (9), který při překročení předem nastavené diference tlaků v protilehlých pracovních prostorech téhož předvoleného válcového pístového agregátu (1, 2, 3, 4) uzavře spojení k následujícímu hydraulickému válcovému pístovému agregátu (1, 2, 3, 4).
- (74) PATENTSERVIS PRAHA a.s., Jivenská 1, Praha 4, 14000;

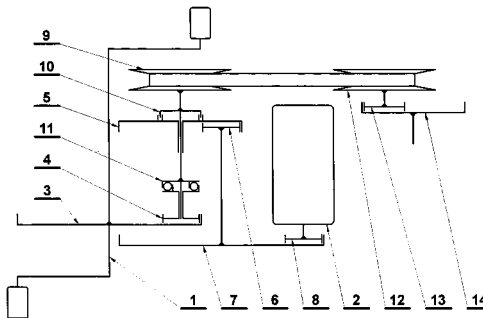


- 7 (51) **B 62 J 1/16**
(21) **2000-3691**
(71) HAMAX AS, Krakeroy, NO;
(72) Hermansen Leif, Vesteroy, NO;
- (54) **Montážní zařízení pro připevnění dětské sedačky**
- (22) 15.05.1998
(32) 15.05.1998
(31) 1998IB/9800742
(33) WO
(86) PCT/IB98/00742
(87) WO 99/59863
- (57) Na spodní straně dětské sedačky (2) je uspořádána sedačková konzola (8), která dosedá na nosnou konzolu (3), která je připevněna na jízdním kole, přičemž lze v podélném směru jízdního kola nastavit polohu sedačkové konzoly (8) vůči této nosné konzole (3). Upínací hřídel (1) je opatřen excentrickými úseky (13) a v upínací poloze fixuje vzájemnou polohu konzol (3, 8). V uvolněné poloze excentrické úseky (13) umožňují vzájemné rozpojení sedačkové konzoly (8) a nosné konzoly (3) a jejich vzájemný pohyb, takže se může nastavit poloha dětské sedačky (2) v podélném směru.

- (74) Chlustina Jiří Ing., Jana Masaryka 43-47, Praha 2, 12000;



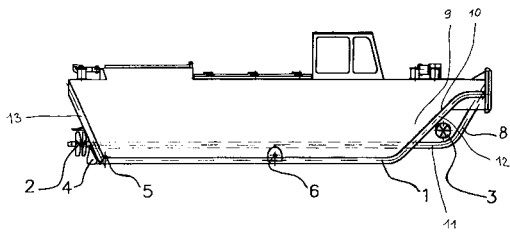
- 7 (51) **B 62 M 23/02, B 62 M 23/00, B 62 M 11/06**
(21) **1999-2320**
(71) HAMPL Jasoň, Praha, CZ;
(72) Hampl Jasoň, Praha, CZ;
- (54) **Kombinovaný bicyklový pohon s využitím spojitě měnitelného převodu**
- (22) 25.06.1999
- (57) U kombinovaného bicyklového pohonu jsou směrem od pedálového hřídele (1) k pomocnému motoru (2) vytvořeny v sérii tři převody do rychla prostřednictvím ozubených kol (3, 5, 7) a pastorků (4, 6, 8). Pastorek (4) primárního převodu je otočně uložen na hřídeli hnací variátorové řemenice (9) a sním ho pro dopředný směr pohybu bicyklu spojuje volnoběžka (11), přičemž kolo (5), uložené otočně rovněž na tomto hřídeli, je s ním propojitelné spojkou (10). Na hřídeli hnané řemenice (12) variátoru je uchycen pastorek (13) převodu do pomala, jehož velké ozubené kolo (14) je na společném hřídeli se zadním kolem bicyklu.



- 7 (51) **B 63 B 1/12, B 63 B 35/66, B 63 C 3/00**
(21) **1999-1967**
(71) OMNIPOL A.S., Praha, CZ;
(72) Faltus Milan Ing., Kralupy nad Vltavou, CZ;
Fajc Jan Ing., Praha, CZ;
Málek Oldřich Ing. CSc., Vyškov, CZ;
Kočár Radoslav Ing., Vyškov, CZ;
Sodoma Bohumil Ing., Vyškov, CZ;
Kršňák Stanislav Ing., Přelouč, CZ;
Šembera Zdeněk Ing., Pardubice, CZ;
- (54) **Zpevněné remorkérové motorové plavidlo, upravené pro natahování na přepravní prostředek**
- (22) 02.06.1999
- (57) Dno plavidla je vpadlé směrem do středu a tvoří dvě boční dnové hrany, které jsou opatřeny zpevňujícími dnovými trámy (1), na něž navazují na čele (9) trupu plavidla náběhové hrany (10), opatřené kolejovým vedením (12), přičemž na zpevňující dnové trámy (1) navazují na zádi

trupu zadní náběhové hrany, opatřené kolejovým vedením (13).

(74) Malůšek Jiří Ing., Mendlovo nám. 1a, Brno, 60300;



7 (51) **B 65 B 3/26, B 65 B 3/04**

(21) **2000-3001**

(71) ECOLEAN AB, Helsingborg, SE;

(72) Sjöholm Johan, Lund, SE;

Mossberg Ulf, Löddeköpinge, SE;

(54) **Způsob plnění a plnicí zařízení**

(22) 17.02.1999

(32) 17.02.1998

(31) 1998/9800451

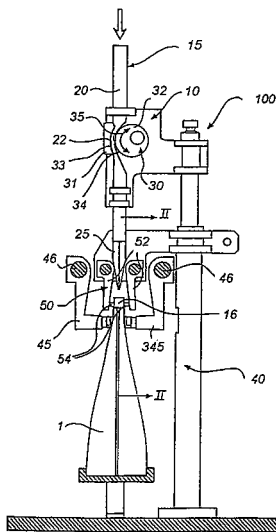
(33) SE

(86) PCT/SE99/00203

(87) WO 99/41149

(57) Plnicí zařízení (100) pro plnění nádoby (1) kapalinou má plnicí kanál (15), který je připojen k zásobní nádrži. Na nosných prostředcích (10) je uspořádána deformovatelná trubice (20), která vytváří škrťací část (22) v plnicím kanálu (15), a mačkácí prostředky (30), které jsou uspořádány podél deformovatelné trubice (20), jsou uzpůsobeny pro působení na strany trubice (20), přičemž při uzavírání kanálu (15) jsou uzpůsobeny k pohybu proti proudu pro vytváření podtlaku v kanálu (15) ve směru proudění za mačkácími prostředky (30). Plnicí zařízení (100) je rovněž opatřeno měřicím zařízením (4) pro měření odebraného množství kapaliny. Při provádění způsobu plnění nádoby (1) se kanál (15) otevírá prostřednictvím pohybu mačkáčích prostředků (30) z mačkácí polohy, přičemž je měřeno množství kapaliny, přiváděné do nádoby (1), načež se mačkácí prostředky (30) navrací do mačkácí polohy, přičemž se mačkácí prostředky (30) pohybují proti proudu pro vytváření podtlaku v kanálu (15) ve směru proudění za mačkácími prostředky (30).

(74) Čermák Karel Dr., Národní třída 32, Praha 1, 11000;



7 (51) **B 65 B 11/58, B 65 B 11/54**

(21) **2000-1075**

(71) CARADON HEATING EUROPE B. V., Zaventem, BE;

(72) Baetens Erik, Wuustwezel, BE;

(54) **Způsob a zařízení k zabalení topného tělesa**

(22) 24.03.2000

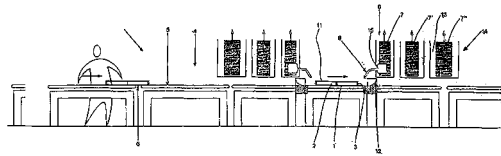
(32) 08.04.1999

(31) 1999/19915816

(33) DE

(57) Topné těleso (1) se nejdříve na dvou protilehlých prvních úzkých stranách (2, 3) opatří vždy jedním přířezem (7, 7', 7'') obalového materiálu a poté se na svých kolmo k nim orientovaných druhých úzkých stranách (2, 3) rovněž opatří vždy jedním přířezem (7, 7', 7'') obalového materiálu. Přířezy (7, 7', 7'') umístěvané jako druhé pak přílnou na určené oblasti topného tělesa (1) a přířezy (7, 7', 7''), umístěvané jako první. Zařízení k balení topného tělesa (1) na jeho úzkých stranách (2, 3) sestává z přepravní jednotky (4) pro topné těleso (1) tvořené přepravními pásy (5) a z alespoň jedné přiváděcí jednotky (6) pro přířez (7, 7', 7''), tvořené úložnou jednotkou (14) se třemi zásobníky (13). Na přiváděcí jednotku (6) navazuje skládací jednotka (8), pod níž je umístěna přehýbací jednotka (12). Na skládací jednotku (8) je napojena lepicí jednotka (15). Přířezy (7, 7', 7'') jsou rovnoběžné s čelními plochami (11) topného tělesa (1).

(74) PATENTSERVIS PRAHA a.s., Jivenská 1, Praha 4, 14000;



7 (51) **B 65 D 23/08**

(21) **1999-1790**

(71) HENKEL KOMMANDITGESELLSCHAFT AUF

AKTIEN, Düsseldorf, DE;

(72) Kittscher Peter, Kaarst, DE;

(54) **Obal pro sypký materiál**

(22) 11.11.1997

(32) 20.11.1996

(31) 1996/19647923

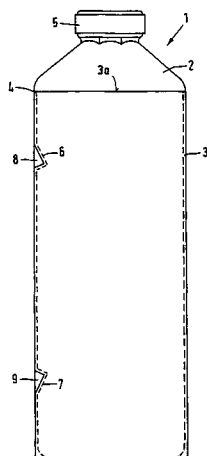
(33) DE

(86) PCT/EP97/06269

(87) WO 98/22359

(57) Obal (1) pro sypký materiál sestává z vnitřního dutého tělesa (2) z plastické hmoty pro uložení baleného materiálu, tvarovaného foukáním a vícehranného a z manžetového pláště (3) z kartonu, který obklopuje duté těleso (2) a je na něm tvarově pevně fixován, k čemuž má duté těleso (2) nejméně jeden na straně vnějšího okraje upravený záhyb v rohové oblasti, odpovídající vícehranné oblasti (8) pláště (3). Je uspořádána symetricky k rohové skládací čáře (10) pláště (3), s pláštěm (3) spojená prostřednictvím nejméně jedné, k rohové skládací čáře (10) příčné razičí čáry (11e) a nejméně dvou, ve tvaru písmene V k sobě navzájem uspořádaných skládacích čar (11a, 11b). Vícehranná oblast (8) pláště (3) je vytvořena čtyřúhelníková, přičemž ve tvaru písmene V upravené skládací čáry (11a, 11b) přecházejí do dvou v ostrém úhlu se sblíhajících razičích čar (11d, 11e) a rohový záhyb (6) je v přízpusobení na tuto oblast (8) pláště (3) omezen rovnými plochami (6a).

(74) Korejzová Zdenka JUDr., Spálená 29, Praha 1, 11000;

7 (51) **B 65 D 41/04**(21) **1999-2846**

(71) BERICAP GMBH & CO. KG, Budenheim, DE;

(72) Krautkrämer Günter, Budenheim, DE;

(54) **Šroubovací uzávěr z plastické hmoty**

(22) 29.01.1998

(32) 14.02.1997

(31) 1997/19705717

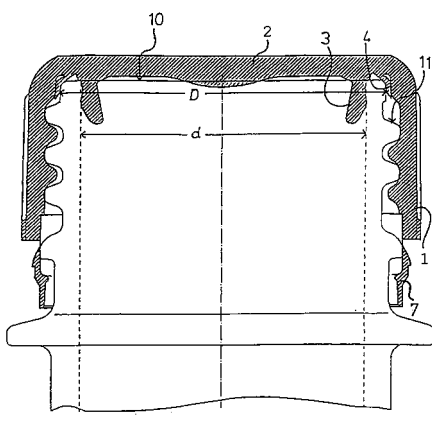
(33) DE

(86) PCT/DE98/00266

(87) WO 98/35881

(57) Vynález se týká šroubovacího uzávěru z plastické hmoty pro láhve, který sestává z čepičky, mající válcovitou obvodovou část (1) s vnitřním šroubovým závitem (8) pro našroubování na vnější šroubový závit (11) hrdla (10) láhve, a horní plochou část (2), která má tvar kruhového kotouče a válcovitý těsnicí pásek (4), který se rozprostírá v osovém směru od vnitřku horní ploché části (2) a jehož vnější průměr odpovídá vnějšímu průměru hrdla (10) láhve nebo je mírně větší, přičemž jeho vnitřní průměr (2R₂) je menší, než vnější průměr (D) hrdla (10) láhve. Uvnitř válcovitého těsnicího pásku (4) je uspořádána válcovitá těsnicí olivovitá korunka (3), jejíž vnější průměr (2R₁) je alespoň v oblasti v blízkosti horní ploché části (2) a proti válcovitému těsnicímu pásku (4) větší, než vnitřní průměr (d) hrdla (10) láhve.

(74) Hořejš Milan Dr. Ing., Národní 32, Praha 1, 11000;

7 (51) **B 65 D 71/02**(21) **1999-2079**

(71) NORSK HYDRO ASA, Oslo, NO;

(72) Kokkersvold Tor, Langangen, NO;

Omdal Bjarne, Skien, NO;

Gundersen Geir Viktor, Porsgrunn, NO;

Jensen Jens Bejlegaard, Vodskov, DK;

Ostergaard Bent, Aalborg Ost, DK;

(54) **Balík, obsahující alespoň dvě hranice jednotek zboží, způsob a zařízení pro tvoření tohoto balíku**

(22) 18.12.1997

(32) 18.12.1996

(31) 1996/965438

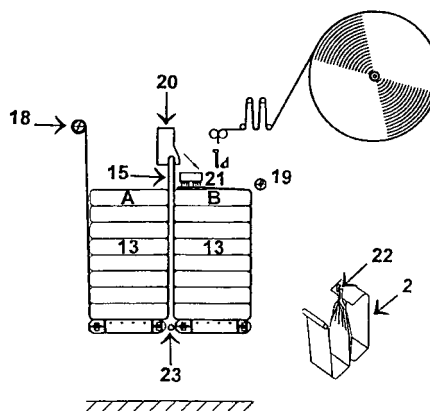
(33) NO

(86) PCT/NO97/00346

(87) WO 98/26977

(57) Vynález se týká balíku sestávajícího alespoň z jedné dvojice hranic (A, B) jednotek zboží, způsobu a zařízení pro vytvoření balíku. Hranice (A, B) jsou obklopeny smýčkou, mající formu uzavřené smyčky z pásu (2) o širší rovné příčné šířce hranic (A, B) a středová smyčka (14) je zřasena tak, aby vytvořila zvedací oko (15) a prochází středovým otvorem v horní části pásu (2). Konce pásu (2) se překrývají a jsou trvale spojeny sešitím, slepením, horkou taveninou, atd. Balíky mohou být vytvořeny odtažením předem dané délky pásu (2) ze zásobníku (1), přetažením pásu (2) přes dvojici od sebe oddělených tyčí (4) mezi nimiž je umístěna svisle pohyblivá tyč (5) a přes tyč (8b), upevněnou na svisle pohyblivé desce (8) a pak přes druhou dvojici tyčí (6), mezi nimiž je svisle pohyblivá tyč (7). Konec pásu (2) je pak uchycen ve svěrném zařízení (3), potom jsou tyče (5) a (7) posunuty dolů proti pásu (2), deska (8) je posunuta dolů tak, že tyč (8a) tlačí pás (2) dolů, zatímco sestavy válečků (10a, 10b) jsou posunuty nahoru proti pásu (2), až pás (2) na ně dosedne a jakmile je odtažena předem daná délka pásu (2), je zásobník (1) pásu (2) zablokovan. Zařízení může obsahovat zařízení pro zřasení pásu (2) a pro obklopení zřasené části (27) manžetou (22). Zařízení vytvoří smyčku vytvarovanou z pásu (2) a obsahující zřasenu část, jejíž střední část (27) je obklopena manžetou (22), která drží zřasení trvale u sebe.

(74) Brodská Blanka Ing., Mendlovo nám. 1a, Brno, 60300;

7 (51) **B 65 D 85/10**(21) **1999-1817**

(71) ROTHMANS INTERNATIONAL SERVICES LIMITED, London, GB;

(72) Bray Andrew Jonathan, Milton Keynes, GB;

Parker Michael Patrick, Leighton Buzzard, GB;

Sampson John Roger, Welwyn Garden City, GB;

Stewart-Cox Adrian Roy, Buckingham, GB;

(54) **Obal na kuřivo**

(22) 19.11.1997

(32) 21.11.1996, 06.08.1997, 03.10.1997

(31) 1996/9624275, 1997/9716699, 1997/9721080

(33) GB, GB, GB

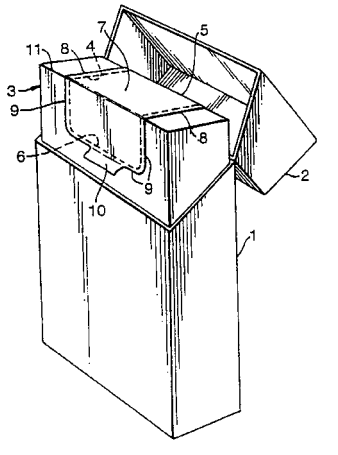
(86) PCT/GB97/03183

(87) WO 98/22367

(57) Obal (1) na kuřivo, jako jsou cigarety, má utěsněný uzávěr z ochranného materiálu s opětovně utěsnitelným přístupovým otvorem v tomto uzávěru. Krycí vrstva, například ve formě nálepky (7), přes tento otvor má na všech svých otevíratelných hranách (4, 6, 8, 10) trvale

lepivý povrch, přesahující na těchto hranách (4, 6, 8, 10) ochranný materiál. Krycí vrstva má nelepivé poutko (10) pro usnadnění otevírání.

- (74) Korejzová Zdenka JUDr., Spálená 29, Praha 1, 11000;



7 (51) **B 65 D 85/10**

(21) **1999-1818**

(71) ROTHMANS INTERNATIONAL SERVICES LIMITED, London, GB;

(72) Parker Michael Patrick, Leighton Buzzard, GB; Bates David John, Winslow, GB;

(54) **Obal na kuřivo a způsob jeho výroby**

(22) 19.11.1997

(32) 21.11.1996, 06.08.1997, 03.10.1997

(31) 1996/9624274, 1997/9716699, 1997/9721080

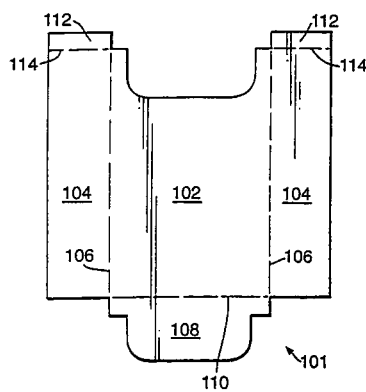
(33) GB, GB, GB

(86) PCT/GB97/03184

(87) WO 98/22368

(57) Obal (1) na cigarety a podobné kuřácké výrobky má rám (101) vně dávky cigaret, ale uvnitř pružného přebalu, který je výhodně utěsněným přebalem z ochranného materiálu, jako je vrstvený materiál z kovu a plastu nebo pokovená plastová fólie. Vnitřní rám, který není tvrdý, protože jeho boční křídla (104) a koncové klopky (108) jsou volné až na ta místa, ve kterých jsou uchyceny k hlavnímu panelu (102) a působí pro držení a ochranu dávky cigaret.

- (74) Korejzová Zdenka JUDr., Spálená 29, Praha 1, 11000;



7 (51) **B 65 F 1/00, B 65 F 3/00, B 65 B 31/00**

(21) **1998-166**

(71) TILS Peter, Düren, DE;

(72) Esser Hans-Peter, Frechen, DE; Hein Joachim D., Frechen, DE;

(54) **Způsob sběru a likvidace odpadu**

(22) 19.07.1996

(32) 21.07.1995, 08.01.1996, 15.03.1996, 19.03.1996

(31) 1995/19530598, 1996/19600370, 1996/19610229, 1996/19610859

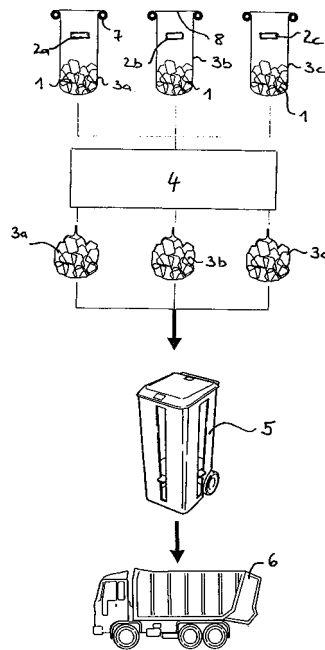
(33) DE, DE, DE, DE

(86) PCT/EP96/03197

(87) WO 97/03899

(57) Způsob sběru a likvidace odpadu (1), zejména domácích odpadků, spočívá v tom, že se odpadky na místě vzniku z hlediska recyklace hodnotných surovin odděleně sbírají a ukládají do fóliových vaků (3a, 3b, 3c), které jsou od sebe odlišitelné odpovídajícím označením (2a, 2b, 2c), přičemž jednotlivé porce odpadu (1) se svařením a vakuováním fóliových vaků (3a, 3b, 3c) zabalí, svarem uzavřené a vakuované fóliové vaky (3a, 3b, 3c), obsahující různý odpad (1), se neuspořádaně přechodně uskladňují ve společné sběrné nádobě (5) dříve, než se neuspořádaně odvázejí na centrální sběrné místo za účelem konečného uložení a/nebo použití. Fóliové vaky (3a, 3b, 3c) se podle svého označení či kódování třídí na odpad (1) určený pro konečné uložení a/nebo další využití.

- (74) Smola Josef Ing., Mendlovo nám. 1a, Brno, 60300;



7 (51) **B 65 H 54/28, B 65 H 54/36, D 01 H 13/06**

(21) **1999-1714**

(71) RIETER ELITEX A.S., Ústí nad Orlicí, CZ;

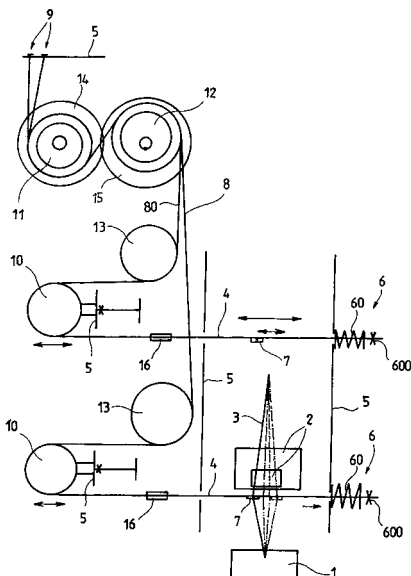
(72) Kubeš Vítězslav, Hnátnice, CZ; Petráček Jan, Hnátnice, CZ;

(54) **Zařízení pro pohon rozváděcích tyčí příze na dvoustranném bezvřetenovém dopřádacím stroji**

(22) 14.05.1999

(57) Zařízení pro pohon rozváděcích tyčí obsahuje alespoň jedno excentricky otočné hybné kolo (11, 12), opásané hybným prvkem (8), který je jedním svým koncem pevně uložen v rámu (5) stroje a svým druhým koncem je spřažen s rozváděcí tyčí (4) příze (3) jedné strany stroje. V rámu (5) stroje je jedním svým koncem pevně uložen druhý hybný prvek (8), který je svým druhým koncem spřažen s rozváděcí tyčí (4) příze (3) druhé strany stroje a mezi oběma svými konci je opásan okolo alespoň jednoho excentricky otočného hybného kola (11, 12), přičemž rozváděcí tyč (4) příze (3) na každé straně stroje je opatřena vraccím prvkem (6).

- (74) Musil Dobroslav Ing., Cejl 97, Brno, 65918;

7 (51) **C 03 B 5/02**(21) **1999-2185**

(71) ÚSTAV CHEMICKÝCH PROCESŮ AV ČR, Praha, CZ;

(72) Hájek Milan Ing. CSc., Praha, CZ;
Volf Václav Ing., Pardubice, CZ;
Vosáb Jaroslav Ing., Živanice, CZ;(54) **Způsob a zařízení ke zpracování sklářských materiálů**

(22) 17.06.1999

(57) Sklářský materiál obsahující inertní aditivum, vybrané ze skupiny karbidů, nitridů či boridů v množství 5 až 50 mg na 1 kg sklářského materiálu se taví účinkem mikrovlnného záření o frekvenci 2450 MHz. Inertní aditivum je vybráno ze skupiny karbidů křemíku SiC, wolframu WC, boru B₄C, titanu TiC, nebo nitridů vanadu VN, boru BN, nebo boridů titanu TiB₂, niobu NB₂, vanadu VB₂, wolframu WB₂ nebo hliníku AlB₂. Zařízení k provádění způsobu se skládá z mikrovlnné pece s nejméně jedním generátorem mikrovln o frekvenci 2450 MHz s dvojitou emisí o výkonu 0,5 až 1 kW na 1 kg sklářského materiálu s regulací výkonu.

(74) Řezáč Petr Ing. CSc., Severovýchodní VI č. 9, Praha 4, 14100;

7 (51) **C 03 B 11/06, C 03 B 11/10**(21) **2000-2569**(71) SCHOTT GLAS, Mainz, DE;
(72) Bordt Heinz-G., Bischofsheim, DE;
Sparschuh Georg, Aspisheim, DE;(54) **Způsob výroby nálevek pro obrazovky a zařízení pro provádění tohoto způsobu**

(22) 27.01.1999

(32) 20.02.1998

(31) 1998/19807061

(33) DE

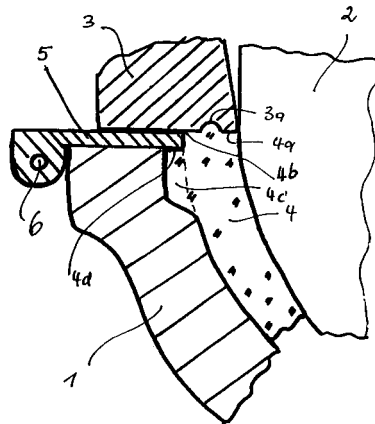
(86) PCT/EP99/00522

(87) WO 99/42412

(57) Kužele (4) pro obrazovky se obvykle vyrábějí lisováním roztavené dávky skla ve formě (1) za použití lisovníku (2) a kroužku (3) pro vytvoření ploché horní hrany (4a), přičemž uvedený kroužek je pružně připevněn k lisovníku (2) a dosedá na formu (1). Současně jsou vytvářeny na vnějším obvodě kužele (4) podložky (4c) pomocí odpovídajících vybrání (1a) ve formě (1), takže kužel (4) může být ustaven pro spojení se stínítkem. Forma (1) je opatřena vybráními (1a) v oblasti podložek (4c), aby se získala obvodová horní hrana (4a), která má stále stejnou šířku, protože podložky jsou odsazeny, a bez obvodového

švu na hotovém kuželu. Pohyblivé ploché tvářecí díly (5, 6), které jsou v jedné rovině s horní hranou formy (1b), mohou být zavedeny do uvedených vybrání (1a), přičemž tloušťka uvedených tvářecích dílů je dána rozměrem, o který mají být odsazeny podložky, a jejich radiální rozměr je takový, že zasahují do prostoru formy podél odsazených horních hran (4d) tvářených podložek (4c). Tvářecí díly jsou uspořádány tak, že mohou být odebrány z prostoru tváření poté, co byla nálevka uvolněna z formy.

(74) Kania František Ing., Mendlovo nám. 1a, Brno, 60300;

7 (51) **C 03 C 11/00**(21) **2000-2514**(71) HOFFMANN László, Budapest, HU;
JALSOWSZKY István, Budapest, HU;
ROSTÁS Rita, Budapest, HU;
FEHÉR Jenő, Budapest, HU;
HOFFMANN Emma, Pápa, HU;
FEJÉR Zsolt, Komárom, HU;(72) Hoffmann László, Budapest, HU;
Jalsowszky István, Budapest, HU;
Hoffmann Emma, Pápa, HU;
Rostás Rita, Budapest, HU;
Fehér Jenő, Budapest, HU;
Fejér Zsolt, Komárom, HU;(54) **Způsob výroby silikátové pěny s uzavřenými póry, zejména z odpadních materiálů, a výrobek tímto způsobem vyrobený**

(22) 05.03.1999

(32) 12.11.1998

(31) 1998/9802622

(33) HU

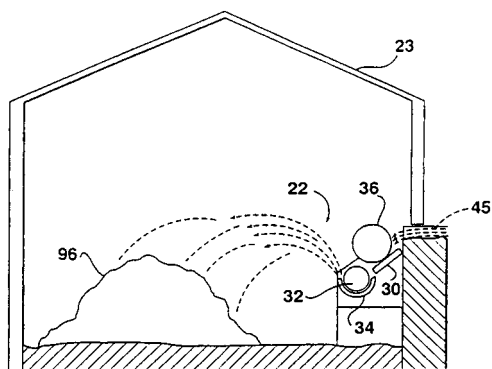
(86) PCT/HU99/00017

(87) WO 00/29345

(57) Ke 100 hmotnostním dílům silikátového prášku, majícího měrný povrch 2000 až 8000 cm²/g, se přidá 1 až 10 hmotnostních dílů materiálu o velikosti částic 10 až 100 μm, vytvářejícího plyn, 0,5 až 15 hmotnostních dílů montmorilonitu, 0,5 až 2 hmotnostní díly hydrogenfosforečnanu alkalického kovu nebo dihydrogenfosforečnanu alkalického kovu nebo směsi fosforečnanu alkalického kovu a křemičitanu sodného ve formě vodného roztoku, 0,01 až 5 hmotnostních dílů oxidu kovu vzácných zemin nebo směsi těchto oxidů, načež se takto získaná směs homogenizuje, předsuší, povleče se 1 až 5 hmotnostními díly oxidu titaničitého a/nebo oxid-hydroxidu titaničitého a/nebo oxid-hydroxidu hlinitého, poté se podrobí tepelnému zpracování při teplotě 720 až 1000 °C, a tvaruje se. Tvarovaný výrobek obsahuje 50 až 90 % hmotnostních granulí, vyrobených tímto způsobem a 10 až 50 % hmotnostních pojiva.

(74) Guttmann Michal JUDr. Ing., Nad Štolou 12, Praha 7, 17000;

- 7 (51) **C 04 B 5/00, C 21 C 5/36, C 21 B 3/06**
 (21) **1999-4337**
 (71) LAFARGE CANADA INC., Montreal, CA;
 (72) Horvat David T., Stoney Creek, CA;
 Mac Kenzie Peter A., Stoney Creek, CA;
 (54) **Způsob výroby expandovaných výrobků z metalurgické strusky**
 (22) 12.06.1998
 (32) 13.06.1997
 (31) 1997/207780
 (33) CA
 (86) PCT/CA98/00576
 (87) WO 98/57903
 (57) Způsob výroby expandovaného výrobku z metalurgické strusky, kdy se nejdřív vytvoří proud roztavené tekuté strusky (45), přičemž se řídí rychlost jeho toku, načež se tento proud strusky (45) mísí s řízeným množstvím vody, čímž vznikne proud vzájemně reagující směsi strusky a vody, který se vede do nádře (34) s uzavřeným dnem, kde se uloží vzájemně reagující směs strusky a vody a kde se nechá předem danou dobu dále vzájemně reagovat, načež se vytvoří expandovaný výrobek, tento expandovaný výrobek se rozdrtí a vymetá vzduchem na úložnou hromadu (96).
 (74) Malůšek Jiří Ing., Mendlovo nám. 1a, Brno, 60300;



- 7 (51) **C 04 B 28/10**
 (21) **1999-863**
 (71) RUF Klaus, Lauf-Neunhof, DE;
 (72) Ruf Klaus, Lauf-Neunhof, DE;
 (54) **Vtlačovací malta**
 (22) 11.03.1999
 (32) 17.03.1998
 (31) 1998/19811607
 (33) DE
 (57) Vtlačovací malta pro injektování, vtlačování a vyplňování trhlin a dutin je vhodná zejména pro zdivo, které bylo postaveno s použitím malty z hydraulického vápna nebo vzdušného vápna. Pro tento účel obsahuje vtlačovací malta v suché směsi a v hmotnostních množstvích 2,0 až 23,0 % vápeného hydrátu a/nebo hydraulického vápna s nízkým obsahem síranů (pod 1 %), 8,0 až 12,0 % plniva, 60,0 až 85,0 % pisku se zrnitostí pod 0,5 mm, asi 0,7 až asi 1,8 % kluzného prostředku, asi 0,8 až asi 2,0 % pucolánu ze zrn do 1 mm a asi 0,1 až asi 0,5 % přísad.
 (74) Hakr Eduard Ing., Přístavní 24, Praha 7, 17000;
- 7 (51) **C 04 B 28/18, // B 09 B 3/00, E 01 C 5/06, C 04 B 111:27, C 04 B 111:76**
 (21) **1998-4364**
 (71) MOSTECKÁ UHELNÁ SPOLEČNOST, A. S., Most, CZ;
 VÝZKUMNÝ ÚSTAV HNĚDÉHO UHLÍ, A. S., Most, CZ;
 (72) Vágnerová Milena Ing., Most, CZ;
 Mann Jiří Ing. CSc., Most, CZ;
 (54) **Umělé kamenivo a způsob jeho výroby**

- (22) 30.12.1998
 (57) Umělé kamenivo, vyrobené z granulátu zhotoveného ze směsi fluidních popelů a popílků a/nebo ze směsi popílku klasického a produktu polosuché metody odsíření obsahuje od 30 % do 70 % hmotnostních SiO₂, od 7,5 % do 35 % hmotnostních Al₂O₃, od 1,5 % do 40 % hmotnostních CaO, od 2,5 % do 25 % hmotnostních Fe₂O₃, od 0,1 % do 20 % hmotnostních SO₃, od 0,3 % do 10 % hmotnostních TiO₂, až 15 % hmotnostních volného CaO, až 20 % hmotnostních CaSO₃ a případně další složky, z nichž každá je zastoupena až 9 % hmotnostními. Pro výrobu umělého kameniva se granulát navrtí do potřebné vrstvy, zhutní a hydratuje. Po uzrání se pevná hmota rozdrtí a drtí na technologicky vhodnou granulometrii.
 (74) Zeman Petr, U Porcelánky 1012, Chodov, 35735;
- 7 (51) **C 04 B 28/20, // (C 04 B 28/20, C 04 B 14:04,) C 04 B 111:40**
 (21) **1999-3050**
 (71) LIAS-FRANKEN LEICHTBAUSTOFFE GMBH & CO. KG, Hallerndorf, DE;
 KALKSANDSTEIN-WERK WEMDING GMBH, Wemding, DE;
 (72) Hannek Paul dipl. Ing., Forchheim, DE;
 Burtscher Wolfgang, Wemding, DE;
 (54) **Použití vápenopískového materiálu**
 (22) 26.08.1999
 (32) 28.08.1998
 (31) 1998/19839213
 (33) DE
 (57) Použití vápenopískového materiálu, vyrobeného ze směsi 80 až 92 % hmotnostních keramzitového materiálu, mletého keramzitového pisku (0 - 1 mm), 10 až 18 % hmotnostních vápna (CaO) a popřípadě přísad po přidání vody zhutněného na hustotu 0,7 až 1,3 kg/dm³, jako teplotně odolného materiálu pro zatížení teplotami od 700 °C se zbytkovou odolností v tlaku 15 N/mm².
 (74) Hořejš Milan Dr. Ing., Národní 32, Praha 1, 11000;

- 7 (51) **C 04 B 35/66, C 04 B 40/06, // (C 04 B 35/66, C 04 B 22:04,), (C 04 B 35/66, C 04 B 22:10)**
 (21) **1999-4085**
 (71) VESUVIUS UK LIMITED, Chesterfield, GB;
 (72) Hey Ala, Penistone, GB;
 Pickard David Michael, Beighton, GB;
 (54) **Licí žáruvzdorné směsi**
 (22) 18.05.1998
 (32) 17.05.1997, 23.12.1997
 (31) 1997/9709988, 1997/9727108
 (33) GB, GB
 (86) PCT/GB98/01303
 (87) WO 98/52883
 (57) Způsob výroby žáruvzdorných směsí a zejména způsob výroby licích žáruvzdorných směsí, který sestává ze smíšení vhodných množství sypkého žáruvzdorného kameniva, a to v zásadě bez předchozího míchání; přidání vhodného množství předem připravené směsi pojiva k uvedenému agregovanému systému; promíchání agregovaného systému a předem připravené směsi pojiva s vodou v míchačce; a vypuštění žáruvzdorné směsi z míchačky. Složky agregovaného systému obsahují první a druhou složku kameniva, z nichž první obsahuje např. oxid hlinitý a druhá karbid křemíku. První složka, prášek oxidu hlinitého, je přítomna přednostně v množství od 10 do 90 % celkové hmotnosti směsi, a přednostně má částice o velikosti od 100 do 12 500 mikrometrů. Druhá složka, karbid křemíku, je přítomna přednostně v množství od 5 do 90 % celkové hmotnosti směsi, a přednostně má částice o velikosti od 5 do 2 000 mikrometrů. Ostatní složky agregovaného systému mohou částečně nebo úplně nahrazovat oxid hlinitý a karbid křemíku, ale vždy budou přítomny alespoň dvě složky. Mezi alternativy patří např. andalusit, kalcinovaný bauxit, kyanit, sillimanit, šamoty,

sintrovaná nebo slinutá směs oxidu hlinitého a spinelu, spěkaná nebo tavená směs oxidu hořečnatého, zirkonu a zirkoniového žáruvzdorného materiálu.

(74) Kalenský Petr JUDr., Hálkova 2, Praha 2, 12000;

7 (51) **C 04 B 41/60, E 04 G 23/02**

(21) **1999-4684**

(71) FOSROC INTERNATIONAL LIMITED, Swindon, GB;

(72) Hird Pamela, Tamworth, GB;

(54) **Způsob elektrochemického zpracování betonu**

(22) 03.07.1998

(32) 03.07.1997

(31) 1997/9714047

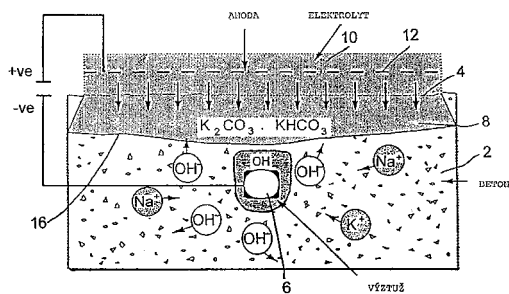
(33) GB

(86) PCT/GB98/01967

(87) WO 99/01407

(57) Způsob elektrochemické realkalizace vyztuženého betonu zahrnuje průchod stejnosměrného elektrického proudu mezi anodou (12) sdrúženou s vrstvou alkalického elektrolytu (10) aplikovaného na vnější povrch (4) betonu (2) a katodou (6), která je umístěna uvnitř v betonu. Tento způsob zvyšuje vnitřní pH betonu a povrchové vrstvy, která má být impregnována roztokem elektrolytu a která obsahuje roztok uhličitanu draselného o koncentraci alespoň 0,3 molární. Tento způsob může být aplikován na zónu (8) betonu, která má pH menší než 10,0 a může pokračovat až pH dosáhne úrovně alespoň 10,5, výhodně alespoň 11,0.

(74) Hořejš Milan Dr. Ing., Národní 32, Praha 1, 11000;



7 (51) **C 05 F 11/10**

(21) **1999-2473**

(71) SUCHOMELOVÁ Marcela Ing., Praha, CZ;

(72) Suchomelová Marcela Ing., Praha, CZ;

(54) **Růstový aktivátor pro rostliny a způsob jeho výroby**

(22) 12.07.1999

(57) Růstový aktivátor pro rostliny, který zahrnuje koncentrovaný vodný roztok fytohormonů a základních rostlinných živin. Růstový aktivátor pro rostliny se připraví tak, že se z předem připravených zásobních roztoků jednotlivých složek aktivátoru oddělují jejich příslušná množství do mísicí nádoby, kde se po promíchání doplní vodou na 1 litr koncentrátu, který se uchovává v temnu a chladnu pro ošetřování rostlin. Až před vlastním ošetřením se koncentrát řádně protřepe a naředí vodou v příslušném poměru podle ošetřované rostliny. Růstový aktivátor má revitalizující účinky na porosty trav, trvalek, lesních i ovocných stromů, vinné révy a chmele.

(74) Novotný Jaroslav Ing., Římská 45, Praha 2, 12000;

7 (51) **C 06 C 9/00**

(21) **2000-2897**

(71) NIGU CHEMIE GMBH, Waldkraiburg, DE;

(72) Gast Eduard, Kraiburg a. Inn, DE;

Semmler Peter, Aschau a. Inn, DE;

Schmid Bernhard, Heldenstein, DE;

Recker Christian, Haag, DE;

(54) **Předčasně zapalující prášek pro teplotní bezpečnostní zařízení pro generátory plynů pro airbagy**

(22) 11.02.1999

(32) 13.02.1998

(31) 1998/19805976

(33) DE

(86) PCT/DE99/00414

(87) WO 99/41213

(57) Předčasně zapalující prášek pro teplotní bezpečnostní zařízení pro generátory plynů pro airbagy, tj. tepelná pojistka, je schopen v závislosti na teplotě kontrolovaně vznítit směsi použité v generátorech plynů pro vytváření plynu dostatečně hluboko pod kritickou teplotou, přičemž obsahuje alespoň jedno palivo zvolené ze skupiny obsahující thiomocovinu a její deriváty, alespoň jedno oxidační činidlo, např. dusičnan sodný nebo draselný, chloročan nebo chloristan sodný nebo draselný, a alespoň jedno stabilizační činidlo, např. deriváty celulózy, polystyren, polyamidy.

(74) Chlustina Jiří Ing., Jana Masaryka 43, Praha 2, 12000;

7 (51) **C 06 D 5/06, C 06 B 23/00**

(21) **2000-3417**

(71) NIGU CHEMIE GMBH, Waldkraiburg, DE;

(72) Gast Eduard, Kraiburg am Inn, DE;

Schmid Bernhard, Heldenstein, DE;

Semmler Peter, Aschau am Inn, DE;

(54) **Pohonná látka pro generátory plynů a její použití**

(22) 17.03.1999

(32) 20.03.1998

(31) 1998/19812372

(33) DE

(86) PCT/DE99/00782

(87) WO 99/48843

(57) Pohonné látky pro generátory plynů obsahují: (A) alespoň jedno palivo, zvolené ze skupiny obsahující guanidinnitrát, dikyanodiamid, dikyanodiamid amonný, dikyanodiamid sodný, dikyanodiamid mědný, dikyanodiamid cínu, dikyanodiamid vápenatý, guanidindikyanodiamid, aminoguanidbikarbonát, aminoguanidinnitrát, triaminoguanidinnitrát, nitroguanidin, dikyanodiamid, azodikarbonamid, jakož i tetrazol, 5-aminotertazol, 5-nitro-1,2,4 triazol-3-on, soli a jejich směsi; (B) alespoň jeden nitrát alkalického kovu nebo nitrát kovů vzácných zemin nebo nitrát amonný, chloročan amonný či chloristan amonný; (C) alespoň jeden vysokotavný, v podstatě chemicky inertní prostředek pro vázání strusky, zvolený ze skupiny obsahující oxid hlinitý, oxid titaničitý a oxid zirkoničitý ve vysoce dispergované formě nebo jejich směsi.

(74) Chlustina Jiří Ing., Jana Masaryka 43-47, Praha 2, 12000;

7 (51) **C 07 C 45/81**

(21) **2000-4082**

(71) ELI LILLY AND COMPANY, Indianapolis, IN, US;

(72) Berglund Richard Alan, Lafayette, IN, US;

(54) **Čištění karboxaldehydu**

(22) 15.03.1999

(32) 05.05.1998

(31) 1998/084299

(33) US

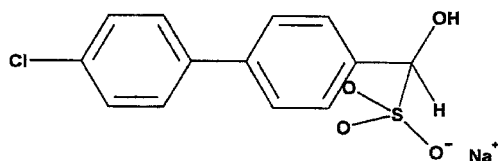
(86) PCT/US99/05666

(87) WO 99/57123

(57) Způsob čištění 4'-chlor-4-bifenylylkarboxaldehydu zahrnuje reakci 4'-chlor-4-bifenylylkarboxaldehydu s hydrogensířičitanem sodným ve vodném/acetonnitrilovém roztoku, která má koncentraci acetonitrilu dostatečnou pro způsobení precipitace hydrogensířičitanového aduktu, izolaci precipitátu hydrogensířičitanového aduktu z roztoku, smíchání izolovaného hydrogensířičitanového

aduktu ve vodném/acetonitrilovém roztoku s koncentrací vody, dostatečnou pro způsobení precipitace regenerovaného aldehydu a přeměnu hydrogensířičitanového aduktu na 4'-chlor-4-bifenylnylkarboxaldehyd. Je nárokován hydrogensířičitanový adukt uvedeného vzorce.

(74) Švorčík Otakar JUDr., Hálkova 2, Praha 2, 12000;



7 (51) **C 07 C 49/643, C 07 K 5/065, A 61 K 31/122, A 61 K 38/05, A 61 P 35/00**

(21) **2000-3037**

(71) THE REGENTS OF THE UNIVERSITY OF CALIFORNIA, Oakland, CA, US;

(72) McMorris Trevor C., La Jolla, CA, US;

Kelner Michael J., La Jolla, CA, US;

(54) **Protinádorové látky**

(22) 19.02.1999

(32) 20.02.1998

(31) 1998/026633

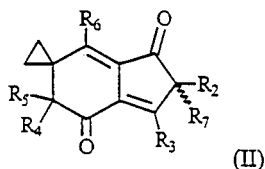
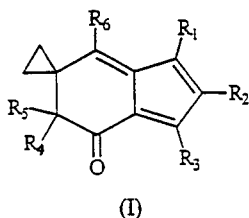
(33) US

(86) PCT/US99/03660

(87) WO 99/42429

(57) Protinádorové látky obecného vzorce I nebo II, v nichž jednotlivé obecné symboly mají význam, uvedený u těchto obecných vzorců, jsou sloučeniny s velmi dobrým účinkem proti zhoubným nádorům včetně pevných nádorů a nádorů, odolných proti působení běžně užívaných chemoterapeutických látek. Součástí řešení tvoří také farmaceutický prostředek, který uvedené látky obsahuje.

(74) Korejzová Zdeňka JUDr., Spálená 29, Praha 1, 11000;



7 (51) **C 07 C 51/265, C 07 C 63/26**

(21) **2000-2189**

(71) SHELL INTERNATIONALE RESEARCH MAATSCHAPPIJ B. V., Hague, NL;

(72) Edwards Charles Lee, Houston, TX, US;

June Raymond Lawrence, Houston, TX, US;

Potter Michael Wayne, Sugar Land, TX, US;

Simpson Edward James, Houston, TX, US;

(54) **Způsob výroby aromatických karboxylových kyselin**

(22) 14.12.1998

(32) 15.12.1997

(31) 1997/069441

(33) US

(86) PCT/EP98/08134

(87) WO 99/31038

(57) Způsob výroby substituovaných aromatických dikarboxylových kyselin, který obsahuje kroky: zajištění vstupního proudu obsahujícího dialkylem substituovanou aromatickou sloučeninu a rozpouštědlo tvořené organickou kyselinou, kontaktování vstupního proudu s proudem páry, který obsahuje minimálně 50 % objemových kyslíku, při parciálním tlaku kyslíku nejméně 6,87 kPa, při teplotě 80 °C až 130 °C, za přítomnosti katalytického systému obsahujícího zirkonium a kobalt, kde se kontaktování provádí v míchaném zásobníkovém reaktoru; odstranění proudu par obsahující organickou kyselinu a vodu z míchaného zásobníkového reaktoru+ kondenzování části organické kyseliny a vody z proudu páry; oddělení části vody od organické kyseliny oddělené z proudu páry; vrácení části kondenzované organické kyseliny zpět do míchaného zásobníkového reaktoru; kontinuální získávání reaktorového produktu obsahujícího dikyselinou substituovanou aromatickou sloučeninu z míchaného zásobníkového reaktoru; izolaci pevných krystalů dikyselinou substituované aromatické sloučeniny z reaktorového produktu; a získání dikyselinou substituované aromatické sloučeniny mající čistotu nejméně 97 % hmotnostních z pevných krystalů.

(74) Zelený Pavel JUDr., Hálkova 2, Praha 2, 12000;

7 (51) **C 07 C 51/44, C 07 C 51/487, C 07 C 51/43, C 07 C 51/42, C 07 C 55/14, C 07 C 51/31**

(21) **2000-3082**

(71) RHODIA FIBER AND RESIN INTERMEDIATES, Courbevoie Cedex, FR;

(72) Costantini Michel, Lyon, FR;

Fache Eric, Caluire et Cuire, FR;

Leconte Philippe, Meyzieu, FR;

(54) **Způsob separace a čištění kyseliny adipové**

(22) 24.02.1999

(32) 05.03.1998

(31) 1998/9802928

(33) FR

(86) PCT/FR99/00420

(87) WO 99/44980

(57) Řešení se týká zpracování reakčních směsí, vzniklých při oxidační reakci cyklohexanu na kyselinu adipovou, zvláště separace různých složek těchto směsí, a čištění kyseliny adipové.

(74) Hakr Eduard Ing., Přístavní 24, Praha 7, 17000;

7 (51) **C 07 C 215/00, A 61 K 38/00, A 61 K 39/00, A 61 K 39/44, A 61 K 39/395, G 01 N 33/53, G 01 N 33/543, G 01 N 33/566**

(21) **2000-3651**

(71) ADVANCED MEDICINE, INC., South San Francisco, CA, US;

(72) Griffin John H., Atherton, CA, US;

Moran Edmund J., San Francisco, CA, US;

Choi Seok-Ki, Palo Alto, CA, US;

(54) **Více vazná sloučenina vážící beta2-adrenergí receptory, bivalentní více vazná sloučenina, farmaceutický prostředek, způsob léčení, způsob identifikace multimerních ligandů a knihovna multimerních ligandů**

(22) 07.06.1999

(32) 08.06.1998, 15.07.1998

(31) 1998/088466, 1998/092938

(33) US, US

(86) PCT/US99/11804

(87) WO 99/64035

(57) Řešení se zabývá novými více vaznými sloučeninami, které jsou agonisty β_2 -adrenergických receptorů, a dále farmaceutickými prostředky, které takové sloučeniny obsahují a způsobem jejich přípravy a dále způsobem

vyhledávání sloučenin vykazujících vzhledem k β 2-adrenergním receptorům vícevazné vlastnosti a jejich testováním. Vícevazné sloučeniny a farmaceutické prostředky podle řešení jsou vhodné pro léčbu a prevenci respiračních onemocnění jako jsou astma a chronická bronchitida. Dále jsou vhodné pro použití při poranění nervového systému nebo při předčasném porodu.

(74) PATENTSERVIS PRAHA a.s., Jivenská 1, Praha 4, 14000;

7 (51) **C 07 C 229/12, C 07 C 255/03, C 07 F 9/40, C 07 D 257/04, A 61 K 31/195, A 61 P 25/28**

(21) **2000-3445**

(71) UNIVERSITY OF SASKATCHEWAN TECHNOLOGIES INC., Saskatoon, CA;

(72) Dyck Lilian E., Saskatoon, CA;
Davis Bruce A., Saskatoon, CA;
Liu Ya-Dong, Saskatoon, CA;
Durden David A., Saskatoon, CA;
Boulton Alan A., Saskatoon, CA;
Paterson I. Alick, CA;

(54) **Alifatické aminokarboxylové a aminofosfonové kyseliny, aminonitrily a aminotetrazoly jako buněčná záchranná činidla**

(22) 25.03.1999

(32) 26.03.1998, 26.03.1998

(31) 1998/079488, 1998/079489

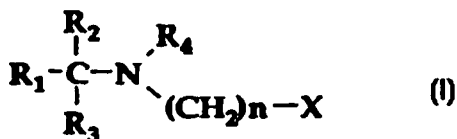
(33) US, US

(86) PCT/CA99/00250

(87) WO 99/48858

(57) Nové sloučeniny obecného vzorce I, kde R_1 je $(CH_2)_mCH_3$, kde m je 0 nebo celé číslo od 1 do 16 nebo alkenyl, alkynyl, alkoxy, alkylthio nebo alkylsulfinylová skupina mající 2 až 17 atomů uhlíku, $R_2 = H$, CH_3 nebo CH_2CH_3 , $R_3 = H$ nebo CH_3 , $R_4 = H$ nebo CH_3 , $R_5 =$ nižší alkyl mající 1 až 5 atomů uhlíku, n je celé číslo v rozsahu 1 až 3, a X je karboxyl (COOH), karbalkoxy (COOR₅), kyano (CN), kyselina fosfonová (PO₃H₂), fosfonátový ester (PO₃[R₅]₂) nebo 5-tetrazol a jejich farmaceuticky přijatelné soli. Výhodně jsou sloučeniny opticky čisté enantiomery R- nebo S-konfigurace, kde $R_3 = R_4 = R_5 = H$, $R_2 = CH_3$ a R_1 je nasycený alifatický řetězec s 1 až 5 atomy uhlíku. Sloučeniny jsou výhodně jako buněčná záchranná činidla.

(74) PATENTSERVIS PRAHA a.s., Jivenská 1, Praha 4, 14000;



7 (51) **C 07 C 311/29, C 07 C 303/40, C 07 D 309/14, C 07 D 493/06**

(21) **2000-3735**

(71) PFIZER PRODUCTS INC., Groton, CT, US;

(72) Andresen Brian Michael, Mystic, CT, US;
Hammen Philip Dietrich, East Haddam, CT, US;
Hawkins Joel Michael, Old Lyme, CT, US;

(54) **Způsob alkylace bráněných sulfonamidů vhodných k přípravě inhibitorů matricové metaloproteinasy**

(22) 09.04.1999

(32) 10.04.1998

(31) 1998/081310

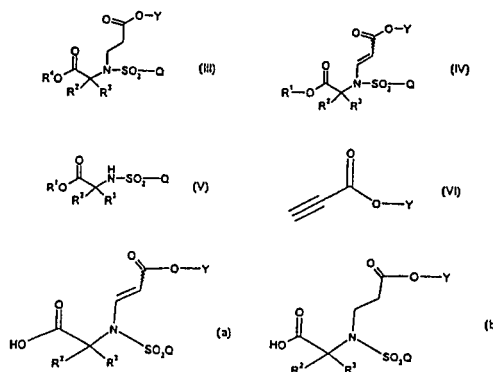
(33) US

(86) PCT/US99/07858

(87) WO 99/52862

(57) Způsob přípravy sloučenin obecného vzorce (b), který zahrnuje reakci sloučeniny obecného vzorce (V) se sloučeninou obecného vzorce (VI), vzniklá sloučenina obecného vzorce (IV) se pak redukuje na sloučeninu obecného vzorce (III), ze které se hydrolyzou získá sloučenina obecného vzorce (b). Alternativně se sloučenina obecného vzorce (IV) hydrolyzuje na sloučeninu obecného vzorce (a), která se pak redukuje na sloučeninu obecného vzorce (b). Sloučeniny obecného vzorce (IV) jsou nové. Sloučeniny obecného vzorce (b) jsou vhodné jako meziprodukty při přípravě inhibitorů matricové metaloproteinasy.

(74) Matějka Jan JUDr., Národní 32, Praha 1, 11000;



7 (51) **C 07 C 317/06, C 07 C 321/16, C 07 C 43/115, A 61 K 7/13**

(21) **2000-2275**

(71) HENKEL KOMMANDITGESELLSCHAFT AUF AKTIEN, Düsseldorf, DE;

(72) Rose David, Hilden, DE;
Meinigke Bernd, Leverkusen, DE;
Höffkes Horst, Düsseldorf, DE;

(54) **Deriváty p-aminofenolu**

(22) 08.12.1998

(32) 17.12.1997

(31) 1997/19756137

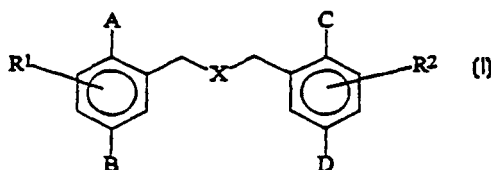
(33) DE

(86) PCT/EP98/07961

(87) WO 99/31054

(57) Deriváty p-aminofenolu obecného vzorce (I), kde A, B, C a D znamenají nezávisle na sobě skupinu -OH nebo -NHR, kde R znamená atom vodíku nebo C₁-alkylový zbytek, s podmínkou, že buď A nebo B a C nebo D znamená hydroxylovou skupinu, X znamená atom kyslíku, síry, skupinu sulfoxy nebo sulfoxyl, a R¹ a R² znamenají nezávisle na sobě atom vodíku, fluoru, chloru, skupinu C₁-alkyl nebo hydroxyalkyl nebo skupinu C₂-4dihydroxyalkyl, s výhodou skupinu C₂-4dihydroxyalkyl, a jejich fyziologicky přijatelné soli. Tyto sloučeniny jsou vhodné jako vyvíjecí složky oxidačních barviv pro barvení keratinických vláken, zvláště lidských vlasů.

(74) Korejzová Zdeňka JUDr., Spálená 29, Praha 1, 11000;

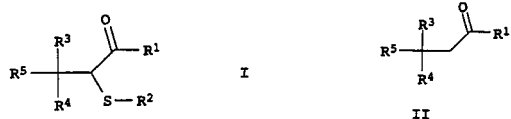


7 (51) **C 07 C 319/14**

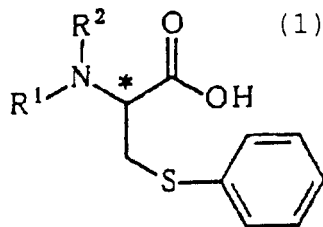
(21) **2000-3239**

(71) BASF AKTIENGESELLSCHAFT, Ludwigshafen, DE;

- (72) Amberg Wilhelm, Schwetzingen, DE;
Jansen Rolf, Mannheim, DE;
Klinge Dagmar, Schriesheim, DE;
- (54) **Způsob přípravy antagonistů receptorů endotelinu sulfanylového typu**
- (22) 25.02.1999
(32) 06.03.1998
(31) 1998/19809635
(33) DE
(86) PCT/EP99/01209
(87) WO 99/44988
(57) Způsob přípravy sloučenin obecného vzorce I, ve kterém R¹ je hydroxy, alkoxy, sulfonamidyl, amino, R² je alkyl, aryl nebo heteroaryl, popřípadě substituovaný, a R³, R⁴, R⁵ mohou být identické nebo odlišné a mohou být alkyl nebo aryl, popřípadě substituovaný, nukleofilní reakcí derivátu karboxylové kyseliny obecného vzorce II se sulfidem obecného vzorce III X-S-R², ve kterém X je SR⁶ nebo SO₂R⁶ a R⁶ je alkyl nebo aryl, popřípadě substituovaný.
- (74) Švorčík Otakar JUDr., Hálkova 2, Praha 2, 12000;

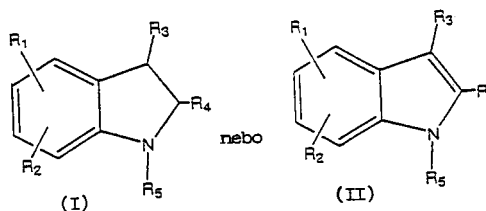


- 7 (51) **C 07 C 319/28, C 07 C 323/63**
(21) **2000-3887**
(71) KANEKA CORPORATION, Osaka, JP;
(72) Ueda Yasuyoshi, Hyogo, JP;
Muraio Hiroshi, Hyogo, JP;
Yamashita Koki, Hyogo, JP;
Kinoshita Koichi, Hyogo, JP;
- (54) **Způsob izolace N-chráněného-S-fenylcysteinu**
- (22) 21.01.2000
(32) 21.01.1999
(31) 1999/13388
(33) JP
(86) PCT/JP00/00274
(87) WO 00/43360
(57) Způsob izolace vysoce čistého N-chráněného-S-fenylcysteinu obecného vzorce (I), kde R¹ je skupina chránící aminoskupinu; R² je atom vodíku, nebo skupina chránící aminoskupinu, která může být buď nezávislá na R¹ nebo může být tvořena spolu s R¹. Způsob zahrnuje vysolení uvedeného N-chráněného-S-fenylcysteinu ve formě zásadité soli v přítomnosti vody.
- (74) Všecka Miloš JUDr., Hálkova 2, Praha 2, 12000;

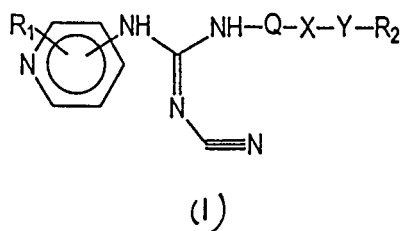


- 7 (51) **C 07 D 209/18, C 07 D 209/22, C 07 D 491/04, C 07 D 401/04, C 07 D 417/12, C 07 D 413/12, C 07 D 209/12, C 07 D 209/14, C 07 D 403/06, C 07 D 409/04, C 07 D 403/10, A 61 K 31/403, A 61 P 31/00**
(21) **2000-3115**
(71) GENETICS INSTITUTE, INC., Cambridge, MA, US;
(72) Seehra Jasbir S., Lexington, MA, US;
McKew John C., Arlington, MA, US;
Lovering Frank, Acton, MA, US;
Bemis Jean E., Arlington, MA, US;

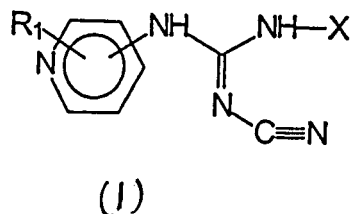
- Xiang YiBin, Acton, MA, US;
Chen Lihren, Cambridge, MA, US;
Knopf John L., Acton, MA, US;
- (54) **Inhibitory fosfolipázy**
- (22) 24.02.1999
(32) 25.02.1998
(31) 1998/030592
(33) US
(86) PCT/US99/03898
(87) WO 99/43654
(57) Inhibitory fosfolipázy obecného vzorce I a II, v nichž jednotlivé obecné symboly mají specifický význam, jsou látky, které mají schopnost vyvolat inhibici fosfolipázy a je proto možno je použít ve formě farmaceutického prostředku, který rovněž tvoří součást řešení pro léčení nebo prevenci zánětlivých stavů u savců.
- (74) Korejzová Zdeňka JUDr., Spálená 29, Praha 1, 11000;



- 7 (51) **C 07 D 213/75, A 61 K 31/44, A 61 P 35/00**
(21) **1999-4234**
(71) LEO PHARMACEUTICAL PRODUCTS LTD. A/S (LOVENS KEMISKE FABRIK PRODUKTIONSAKTIESELSKAB), Ballerup, DK;
(72) Hunneche Charlotte Schou, Istanbul, TR;
(54) **Kyanoguanidiny jako inhibitory buněčné proliferace**
- (22) 15.05.1998
(32) 29.05.1997
(31) 1997/9711125
(33) GB
(86) PCT/DK98/00196
(87) WO 98/54144
(57) Předkládané řešení se týká dosud neznámých sloučenin charakterizovaných vzorcem I, nebo jejich tautomerních forem, přičemž připojení pyridinového kruhu bývá v poloze 3 nebo 4, a v kterých R₁ představuje jeden nebo více substituentů, které mohou být stejné nebo různé a jsou vybrané ze skupiny obsahující vodík, halogen, trifluormetyl, karboxy, C₁₋₄alkyl, alkoxy nebo alkoxykarbonyl, nitro, amino, nebo kyano substituenty, a Q představuje C₄₋₂₀ divalentní uhlovodíkový radikál, který může být alifatický, větvený, cyklický, nasycený nebo nenasycený, a X představuje karbonyl, karbonylamino, aminokarbonyl, oxykarbonyloxy, oxykarbonyl, karbonyloxy, aminokarbonyloxy, aminothiokarbonyloxy, oxykarbonylamino, nebo oxythiokarbonylamino a Y představuje benzylen nebo fenylene a R₂ představuje jeden nebo více substituentů, které mohou být stejné nebo různé a jsou vybrané ze skupiny obsahující vodík, C₁₋₄alkyl, hydroxyalkyl, nebo alkoxy, hydroxy, halogen, trifluormetyl, kyano, karboxamido, sulfamoyl, nitro, amino, karboxy, alkoxykarbonyl nebo benzyloxy substituenty; a jejich farmaceuticky přijatelné netoxické sole a N-oxidy. Tyto sloučeniny mají význam v humánní i veterinární lékařské praxi při onemocněních charakterizovaných nežádoucí buněčnou proliferací.
- (74) Čermák Karel Dr., Národní třída 32, Praha 1, 11000;



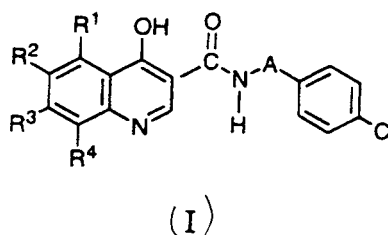
- 7 (51) C 07 D 213/75, A 61 K 31/44, A 61 P 35/00
 (21) 1999-4237
 (71) LEO PHARMACEUTICAL PRODUCTS LTD. A/S (LOVENS KEMISKE FABRIK PRODUKTIONSAKTIESELSKAB), Ballerup, DK;
 (72) Ottosen Erik Rytter, Olstykke, DK; Hunneche Charlotte Schou, Istanbul, TR;
 (54) **Kyanoguanidiny jako inhibitory buněčné proliferace**
 (22) 15.05.1998
 (32) 29.05.1997
 (31) 1997/9711124
 (33) GB
 (86) PCT/DK98/00197
 (87) WO 98/54145
 (57) Řešení se týká dosud neznámých sloučenin charakterizovaných vzorcem I, jejich tautomerních forem, přičemž připojení pyridinového kruhu bývá v poloze 3 nebo 4, a v kterých R₁ představuje jeden nebo více substituentů, které mohou být stejné nebo různé a jsou vybrány ze skupiny obsahující vodík, halogen, trifluormetyl, nitro, amino, kyano, karboxy substituenty, nebo alkyl, alkoxy nebo alkoxykarbonyl substituenty, jejichž C atom pochází z polohy 1 až 4, X představuje alifatický, nebo větvený C₉-C₂₀ uhlíkový řetězec, nasycený nebo nenasycený, nebo Q-Ar-R; v kterém Ar představuje fenyl, Q představuje C₅-C₂₀ divalentní uhlovodíkový radikál, který může být alifatický, větvený, nasycený nebo nenasycený, a R představuje vodík, nebo jeden nebo více substituentů, které mohou být stejné nebo různé a jsou vybrány ze skupiny obsahující hydroxy, amino, halogen, trifluormetyl, kyano, nitro, karboxy, karbamoyl, nebo alkyl, alkoxy, alkylthio, alkylamino, nebo alkoxykarbonyl substituenty, jejichž C atom pochází z polohy 1 až 4; a jejich farmaceuticky přijatelné netoxické sole a N-oxidy. Tyto sloučeniny mají význam v humánní i veterinární lékařské praxi při onemocnění charakterizovaných nežádoucí buněčnou proliferací.
- (74) Čermák Karel Dr., Národní třída 32, Praha 1, 11000;



- 7 (51) C 07 D 215/56, C 07 D 413/04, C 07 D 401/12, C 07 D 405/12, C 07 D 417/04, C 07 D 401/04, C 07 D 401/06, C 07 D 221/16, C 07 D 487/04, C 07 D 409/12, C 07 D 417/12, C 07 D 409/04, C 07 D 513/04, C 07 F 9/60, A 61 K 31/47, // (C 07 D 487/04, C 07 D 231:00, C 07 D 221:00,), (C 07 D 513/04, C 07 D 277:00, C 07 D 221:00)
 (21) 2000-2322
 (71) PHARMACIA & UPJOHN COMPANY, Kalamazoo, MI, US;
 (72) Tucker John Alan, Kalamazoo, MI, US;

Vaillancourt Valerie A., Kalamazoo, MI, US;
 Strohbach Joseph Walte, Mendon, MI, US;
 Romines Karen Rene, Paw Paw, MI, US;
 Schnute Mark E., Kalamazoo, MI, US;
 Cudahy Michele M., Kalamazoo, MI, US;
 Thaisrivongs Suvit, Kalamazoo, MI, US;
 Turner Steven R., Kalamazoo, MI, US;

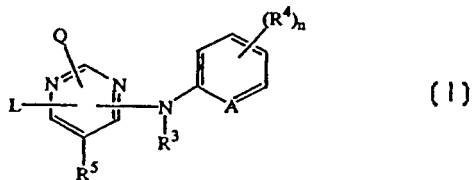
- (54) **4-Hydroxychinolin-3-karboxamidy a hydrazidy jako antivirová činidla**
 (22) 01.12.1998
 (32) 22.12.1997, 04.03.1998
 (31) 1997/068460, 1998/076717
 (33) US, US
 (86) PCT/US98/25192
 (87) WO 99/32450
 (57) Řešení zajišťuje sloučeniny 4-hydroxychinolin-3-karboxamidu a hydrazinu vzorce I. Tyto sloučeniny jsou užitečné pro léčení a prevenci herpesvirových infekcí, zejména lidské cytomegalovirové infekce.
- (74) Kania František Ing., Mendlovo nám. 1a, Brno, 60300;



- 7 (51) C 07 D 239/50, C 07 D 239/48, C 07 D 239/46, C 07 D 239/42, C 07 D 401/12, A 61 K 31/505, A 61 P 37/00
 (21) 2000-3425
 (71) JANSSEN PHARMACEUTICA N. V., Beerse, BE;
 (72) Andries Koenraad Jozef Lodewijk Marcel, Beerse, BE;
 De Corte Bart, Southampton, PA, US;
 de Jonge Marc René, Tilburg, NL;
 Heeres Jan, Vosselaar, BE;
 Ho Chih Yung, Lansdale, PA, US;
 Janssen Marcel August Constant, Vosselaar, BE;
 Janssen Paul Adriaan Jan, Vosselaar, BE;
 Koymans Lucien Maria Henricus, Retie, BE;
 Kukla Michael Joseph, Maple Glen, PA, US;
 Ludovici Donald William, Quakertown, PA, US;
 Van Aken Koen Jeanne Alfons, Turnhout, BE;
- (54) **Pyrimidinové deriváty inhibující HIV**
 (22) 24.03.1999
 (32) 27.03.1998, 14.05.1998, 25.11.1998
 (31) 1998/079632, 1998/98201587, 1998/98203948
 (33) US, EP, EP
 (86) PCT/EP99/02043
 (87) WO 99/50250
 (57) Použití sloučenin obecného vzorce I, jejich N-oxidů, farmaceuticky přijatelných kyselých adičních solí a jejich stereochemicky izomerních forem, kde A je CH, CR⁴ nebo N; n je 0 až 4; Q je vodík nebo -NR¹R²; R¹ a R² jsou vždy nezávisle vybrány ze souboru, který zahrnuje vodík, hydroxy, C₁₋₁₂alkyl, C₁₋₁₂alkoxy, C₁₋₁₂alkylkarbonyl, C₁₋₁₂alkyloxykarbonyl, aryl, amino, mono- nebo di(C₁₋₁₂alkyl)amino, mono- nebo di(C₁₋₁₂alkyl)aminokarbonyl, kde každá ze shora uvedených C₁₋₁₂alkylových skupin může být případně substituována; R¹ a R² spolu mohou tvořit pyrrolidinyl, piperidinyl, morfolinyl, azido nebo mono- nebo di(C₁₋₁₂alkyl)aminoC₁₋₄alkyliden; R³ je vodík, aryl, C₁₋₆alkylkarbonyl, případně substituovaný C₁₋₆alkyl, C₁₋₆alkyloxykarbonyl; R⁴ je hydroxy, halo, případně substituovaný C₁₋₆alkyl, C₁₋₆alkyloxy, kyano, aminokarbonyl, nitro, amino, trihalomethyl nebo trihalomethoxy; R⁵ je vodík nebo C₁₋₄alkyl; L je

případně substituovaný C₁₋₁₀alkyl, C₃₋₁₀alkenyl, C₃₋₁₀alkinyl, C₃₋₇cykloalkyl; nebo L je -X¹-R⁶ nebo -X²-Alk-R⁷, kde R⁶ a R⁷ jsou případně substituovaný fenyl; X¹ a X² jsou -NR³-, -NH.NH-, -N=N-, -O-, -S-, -S(=O)- nebo -S(=O)₂; Alk je C₁₋₄alkandiy; aryl je případně substituovaný fenyl; Het je případně substituovaný alifatický nebo aromatický heterocyklický zbytek; pro přípravu léčiva pro léčbu subjektů, kteří trpí infekcí HIV. Řešení se dále týká sloučenin, které jsou podskupinou sloučeniny obecného vzorce I, jejich přípravy a prostředků, které je obsahují.

(74) Čermák Karel Dr., Národní třída 32, Praha 1, 11000;



7 (51) C 07 D 241/44

(21) 2000-3947

(71) NISSAN CHEMICAL INDUSTRIES, LTD., Tokyo JP;

(72) Yasukawa Masami, Onoda-shi, JP; Kuwahara Shinji, Onoda-shi, JP;

(54) Způsob výroby krystalů derivátů kyseliny fenoxypropionové s vysokou teplotou tání

(22) 14.04.1999

(32) 28.04.1998

(31) 1998/118456

(33) JP

(86) PCT/JP99/01979

(87) WO 99/55685

(57) Řešení se týká způsobu výroby krystalů a vysokou teplotou tání, který spočívá v zahřívání ethyl = (R)-2-[4-(6-chloro-2-chinoxalyloxy)fenoxy] propionátu, který je ve formě krystalů s nízkou teplotou tání a krystalů s vysokou teplotou tání, přičemž zahřívání probíhá v rozsahu teplot od 50 °C až k teplotě nižší než teplota tání krystalů s nízkou teplotou tání.

(74) PATENTSERVIS PRAHA a.s., Jivenská 1, Praha 4, 14000;

7 (51) C 07 D 251/70, C 07 D 251/52, C 07 D 403/12, C 07 D 251/42, C 07 D 251/50, C 07 D 251/66, A 61 K 31/53, A 61 P 37/00

(21) 2000-3398

(71) JANSSEN PHARMACEUTICA N. V., Beerse, BE;

(72) Daeyaert Frederik Frans Desiré, Antwerpen, BE; De Corte Bart, Southampton, PA, US; de Jonge Marc René, Tilburg, NL; Heeres Jan, Vosselaar, BE;

Ho Chih Yung, Lansdale, PA, US;

Janssen Paul Adriaan Jan, Vosselaar, BE;

Kavash Robert W., Glenside, PA, US;

Koymans Lucien Maria Henricus, Retie, BE;

Kukla Michael Joseph, Maple Glen, PA, US;

Ludovici Donald William, Quakertown, PA, US;

(54) Deriváty trisubstituovaného 1,3,5-triazinu pro léčbu infekcí HIV

(22) 24.03.1999

(32) 27.03.1998, 14.05.1998

(31) 1998/079633, 1998/98201589

(33) US, EP

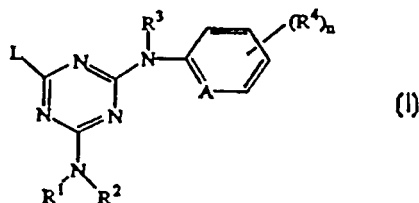
(86) PCT/EP99/02044

(87) WO 99/50256

(57) Použití sloučenin obecného vzorce I, jejich N-oxidů, farmaceuticky přijatelných solí a jejich stereochemicky izomerních forem, kde A je CH, CR⁴ nebo N; n je 0, 1, 2,

3 nebo 4; R¹ a R² jsou vždy nezávisle vybrány ze souboru, který zahrnuje vodík, hydroxy, C₁₋₁₂alkyl, C₁₋₁₂alkyloxy, C₁₋₁₂alkylkarbonyl, C₁₋₁₂alkyloxykarbonyl, aryl, amino, mono- nebo di(C₁₋₁₂alkyl)amino, mono- nebo di(C₁₋₁₂alkyl)aminokarbonyl, kde každá ze shora uvedených C₁₋₁₂alkylových skupin může být případně substituována; nebo R¹ a R² spolu mohou tvořit pyrrolidinyl, piperidinyl, morfolinyl, azido nebo mono- nebo di(C₁₋₁₂alkyl)aminoC₁₋₄alkyliden; R³ je vodík, aryl, C₁₋₆alkylkarbonyl, případně substituovaný C₁₋₆alkyl, a každé R⁴ je nezávisle hydroxy, halo, C₁₋₆alkyl, C₁₋₆alkyloxy, kyano, aminokarbonyl, nitro, amino, trihalomethyl nebo trihalomethyloxy; L je -X-R⁵ nebo -X-Alk-R⁶; kde R⁵ a R⁶ jsou nezávisle indanyl, indolyl nebo fenyl; každý z uvedeného indanylu, indolyly nebo fenylu může být substituován; X je -NR³-m -NH-NH-, -N=N-, -O-, -S-, -S(=O)- nebo -S(=O)₂-; aryl je případně substituovaný fenyl; Het je případně substituovaný alifatický nebo aromatický heterocyklický zbytek; pro přípravu léčiva pro léčbu subjektů, kteří trpí infekcí HIV (Human Immunodeficiency Virus). Nové sloučeniny, které jsou podskupinou sloučenin obecného vzorce I, jejich příprava a farmaceutické prostředky, které je obsahují.

(74) Čermák Karel Dr., Národní třída 32, Praha 1, 11000;



7 (51) C 07 D 295/092, C 07 D 295/108, C 07 D 401/04, A 61 K 31/495, A 61 P 25/34

(21) 2000-2027

(71) ELI LILLY AND COMPANY, Indianapolis, IN, US;

(72) Godfrey Alexander Glenn, Greenwood, IN, US;

Kohlman Daniel Timothy, Camby, IN, US;

O'Toole John Cunningham, Indianapolis, IN, US;

Xu Yao-Chang, Fishers, IN, US;

Zhang Tony Yantao, Indianapolis, IN, US;

(54) Arylpiperaziny mající účinek na receptor 1A serotoninu

(22) 08.12.1998

(32) 16.12.1997, 16.12.1997, 17.06.1998

(31) 1997/069722, 1997/069791, 1998/089589

(33) US, US, US

(86) PCT/US98/26008

(87) WO 99/31077

(57) Řešení se týká řady arylpiperazinových sloučenin, které jsou účinnými farmaceutickými látkami pro léčení stavů vztahujících se nebo ovlivněných receptory 1A serotoninu; sloučeniny jsou zejména účinné jako antagonisté tohoto receptoru a jsou zejména užitečné pro úlevu symptomů, spojených s přerušáním nebo zastavením užívání nikotinu a tabáku.

(74) Švorčík Otakar JUDr., Hálkova 2, Praha 2, 12000;

7 (51) C 07 D 401/06, C 07 D 407/14, A 61 K 31/44, A 61 P 11/06, A 61 P 29/00

(21) 2000-3338

(71) JANSSEN PHARMACEUTICA N. V., Beerse, BE;

(72) Freyne Eddy Jean Edgard, Beerse, BE;

Diels Gaston Stanislas Marcella, Beerse, BE;

Matesanz-Ballesteros Maria Encarnacion, Madrid, ES;

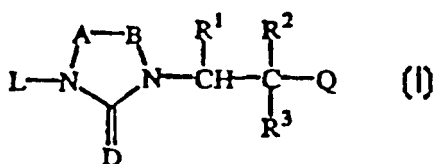
Diaz-Martinez Adolfo, Madrid, ES;

(54) Deriváty pyridinu inhibující PDE IV

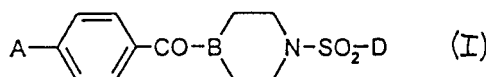
(22) 24.03.1999

(32) 01.04.1998

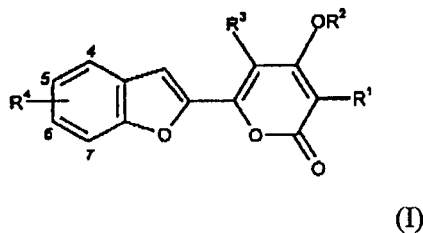
- (31) 1998/98201020
 (33) EP
 (86) PCT/EP99/02045
 (87) WO 99/50262
 (57) Deriváty pyridinu obecného vzorce (I), jejich N-oxidových forem, jejich farmaceuticky přijatelných adičních solí a jejich stereochemických isomerních solí, kde L znamená skupinu ze skupiny zahrnující vodík; C₁₋₆alkyl; C₁₋₆alkylkarbonyl; C₁₋₆alkyloxykarbonyl; substituovaný C₁₋₆alkyl; C₃₋₆alkenyl; substituovaný C₃₋₆alkenyl; piperidyl; substituovaný piperidyl; C₁₋₆alkylsulfonyl nebo arylsulfonyl; -A-B- znamená -CR⁴=CR⁵- nebo -CHR⁴-CHR⁵-; D znamená O nebo NR⁶; R¹ znamená vodík nebo C₁₋₄alkylovou skupinu; R² znamená skupinu ze skupiny zahrnující vodík; halogen; C₁₋₆alkyl; trifluormethyl, C₃₋₆cykloalkyl; karboxyl; C₁₋₄alkyloxykarbonyl; C₃₋₆cykloalkylaminokarbonyl; aryl, Het¹; nebo substituovaný C₁₋₆alkyl; nebo R² znamená -O-R⁹ nebo -NH-R¹⁰; R³ znamená skupinu ze skupiny zahrnující vodík, halogen, hydroxy, C₁₋₆alkyl nebo C₁₋₆alkoxy; nebo R² a R¹, nebo R² a R³ společně tvoří dvojmočnou skupinu; Q znamená disubstituovanou pyridinovou skupinu; R⁷ a R⁸ každý nezávisle znamenají skupinu ze skupiny zahrnující vodík; C₁₋₆alkyl; difluormethyl; trifluormethyl; C₃₋₆cykloalkyl; nasycenou 5-, 6-, nebo 7-člennou heterocyklickou skupinu obsahující jeden nebo dva heteroatomy zvolené ze skupiny zahrnující kyslík, síru a dusík; indanyl; 6,7-dihydro-5H-cyklopentapyridyl; bicyklo[2.2.1]-2-heptenyl; bicyklo[2.2.1]heptanyl; C₁₋₆alkylsulfonyl; arylsulfonyl; nebo substituovaný C₁₋₁₀alkyl; které mají inhibiční účinnost na PDE IV a cytokiny. Způsoby přípravy sloučenin vzorce (I), farmaceutických kompozic, které je obsahují a jejich použití jako léčiv.
 (74) Čermák Karel Dr., Národní třída 32, Praha 1, 11000;



- (54) **Heterocyklické deriváty inhibující faktor Xa**
 (22) 27.04.1999
 (32) 02.05.1998, 16.02.1999
 (31) 1998/9809351, 1999/9903337
 (33) GB, GB
 (86) PCT/GB99/01308
 (87) WO 99/57113
 (57) Řešení se týká heterocyklických derivátů obecného vzorce I nebo jejich farmaceuticky přijatelných solí, které mají antitrombotické a antikoagulační vlastnosti a jsou takto užitečné při léčení lidí a zvířat. Řešení se rovněž týká způsobů přípravy heterocyklických derivátů, farmaceutických kompozic, které tyto deriváty obsahují a jejich použití při výrobě léčiv pro použití při vyvolání antitrombotického a antikoagulačního účinku.
 (74) Hakr Eduard Ing., Přístavní 24, Praha 7, 17000;

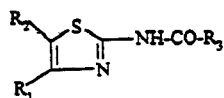
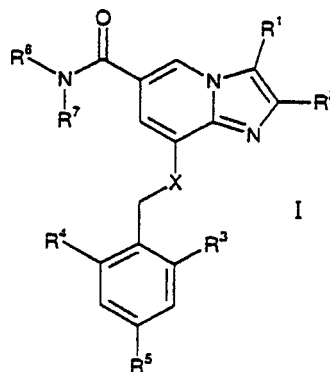


- (54) **Deriváty benzofuryl-alfa-pyronu, farmaceutické prostředky, synergisté, inhibitory a činidla**
 (22) 12.03.1999
 (32) 12.03.1998
 (31) 1998/61356
 (33) JP
 (86) PCT/JP99/01225
 (87) WO 99/46262
 (57) Deriváty benzofuryl- α -pyronu reprezentovaných obecným vzorcem I nebo soli těchto látek, kde R¹ reprezentuje vodík nebo C₁₋₅alkyl; R² reprezentuje vodík, -CO-R⁵ nebo SO₂R⁶; R³ reprezentuje vodík, C₁₋₅alkyl atd.; a R⁴ je substituent struktury připojený na 4-, 5-, 6- nebo 7-pozici benzofuranového kruhu. Tyto sloučeniny jsou použitelné jako léčiva hyperglyceridemie, činidla zlepšující metabolismus lipidů, preventivní/léčící látky pro arteriosklerosu, atd.
 (74) PATENTSERVIS PRAHA a.s., Jivenská 1, Praha 4, 14000;

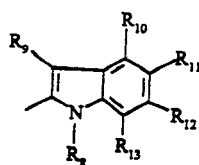


- (54) **Karboxamidothiazolové deriváty, způsob jejich přípravy a farmaceutické prostředky s jejich obsahem**
 (22) 18.09.1998
 (32) 19.09.1997, 23.04.1998
 (74) Hakr Eduard Ing., Přístavní 24, Praha 7, 17000;

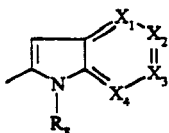
- (31) 1997/9711718, 1998/9805106
 (33) FR, FR
 (86) PCT/FR98/02007
 (87) WO 99/15525
 (57) Řešení se týká agonistů cholecystokininu (CCK), kterými jsou substituované thiazoly vzorce I, kde R₁ je substituovaná fenylová skupina; R₂ je skupina vybraná z CH₂-R₇, (CH₂)₂-R₇, S-CH₂-R₇, CH₂-S-R₇, (C₅-C₈)alkyl, kde R₇ je (C₅-C₇)cykloalkyl, a R₃ je skupina a nebo b, kde R₈ je skupina (CH₂)_nR₁₅ nebo skupina c, a R₁₅ je COOH nebo COO(C₁-C₄)alkyl. Řešení se také týká farmaceutických prostředků obsahujících takové sloučeniny a jejich použití pro přípravu léků pro léčbu například onemocnění gastrointestinálního traktu nebo CNS.
 (74) Kalenský Petr JUDr., Hálkova 2, Praha 2, 12000;



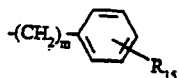
(I)



(a)



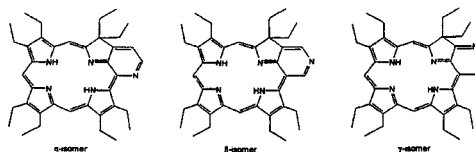
(b)



(c)

- 7 (51) C 07 D 471/04, A 61 K 31/435, A 61 P 1/00
 (21) 2000-3982
 (71) ASTRAZENECA AB, Södertälje, SE;
 (72) Amin Kostrat, Mölndal, SE;
 Dahlström Michael, Mölndal, SE;
 Nordberg Peter, Mölndal, SE;
 Starke Ingemar, Mölndal, SE;
 (54) **Imidazopyridinové deriváty inhibující sekreci žaludeční kyseliny**
 (22) 23.04.1999
 (32) 29.04.1998
 (31) 1998/9801526
 (33) SE
 (86) PCT/SE99/00663
 (87) WO 99/55706
 (57) Řešení se týká imidazopyridinových derivátů obecného vzorce (I), ve které fenylová část je substituovaná a ve kterém imidazopyridinová část je substituovaná karboxamidovou skupinou v poloze 6, které inhibují exogenně nebo endogenně stimulovanou sekreci žaludeční kyseliny a proto mohou být použity pro prevenci a léčbu gastrointestinálních zánětlivých onemocnění.
 (74) Zelený Pavel JUDr., Hálkova 2, Praha 2, 12000;

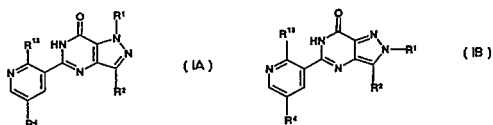
- 7 (51) C 07 D 471/22, // A 61 K 49/00, (C 07 D 471/22, C 07 D 257/00, C 07 D 221/00, C 07 D 209/00)
 (21) 2000-1996
 (71) THE UNIVERSITY OF BRITISH COLUMBIA, Vancouver, CA;
 (72) Johnson Claire K., München, DE;
 Dolphin David, Vancouver, CA;
 (54) **Syntéza fotosensibilizátorů absorbujících při dlouhých vlnových délkách**
 (22) 20.11.1998
 (32) 21.11.1997
 (31) 1997/2221912
 (33) CA
 (86) PCT/CA98/01084
 (87) WO 99/26947
 (57) Nové terapeutické makrocyclické sloučeniny, použitelné při fotodynamické terapii, jejichž základ tvoří chlorinový kruhový systém. Tyto makrocyclické sloučeniny mají v mnoha případech aktivaci vlnovou délku kolem 670 nm, charakteristickou pro chloriny, a jsou stabilizovány proti oxidaci tím, že k chlorinovému kruhu je připojena struktura, která obsahuje jeden nebo více exocyclických kruhů, které vnášejí do molekuly alespoň jeden dusíkový atom. Protonace nebo kovalentní modifikace tohoto dusíkového atomu nebo jiná kovalentní modifikace jednoho nebo více exocyclických kruhů umožňuje optimalizaci farmakologicky potřebných vlastností včetně například rozpustnosti. Mezi reprezentativní chloriny patří pyridochloriny, znázorněné vzorci (I), (II), (III).
 (74) Jirotková Ivana Ing., Nad Štolou 12, Praha 7, 17000;



- 7 (51) C 07 D 487/04, C 07 D 401/12, A 61 K 31/505, A 61 P 15/00
 (21) 2000-3882
 (71) PFIZER INC., New York, NY, US;
 (72) Bunnage Mark Edward, Sandwich, GB;
 Mathias John Paul, Sandwich, GB;
 Street Stephen Derek Albert, Sandwich, GB;
 Wood Anthony, Sandwich, GB;
 (54) **Pyrazolpyrimidinové inhibitory CGMP PDE5 pro léčbu sexuálních dysfunkcí**
 (22) 25.03.1999
 (32) 20.04.1998, 30.06.1998
 (31) 1998/9808315, 1998/9814187
 (33) GB, GB
 (86) PCT/IB99/00519
 (87) WO 99/54333
 (57) Vynález popisuje sloučeniny vzorce (IA) a (IB), kde R¹ je

C₁-C₃alkyl volitelně substituovaný fenylem, Het nebo N-vázanou heterocyklickou skupinou vybranou z piperidiny a morfoliny; kde uvedená fenyllová skupina je volitelně substituovaná jedním nebo více substituenty vybranými ze skupiny skládající se z následujících skupin: C₁-C₄alkoxy; halogen; CN; CF₃; OCF₃ nebo C₁-C₄alkyl, kde uvedená C₁-C₄ alkylová skupina je volitelně substituovaná C₁-C₄ halogenalkylovou nebo C₁-C₄ halogenalkoxylovou skupinou, které mohou být obě substituované jedním nebo více atomy halogenu; R² je C₁-C₄alkyl a R¹³ je OR³ nebo NR³R⁶; nebo farmaceuticky nebo veterinárně přijatelné soli uvedené sloučeniny nebo farmaceuticky nebo veterinárně přijatelného solvátu každé sloučeniny, které jsou účinnými a selektivními inhibitory cyklické guanosin 3',5'-monofosfátfosfodiesterázy typu 5 (cGMP PDE5) a které jsou použitelné pro léčbu, mimo jiné, mužské erektilní dysfunkce (MED) a ženské sexuální dysfunkce (FSD).

(74) Matějka Jan JUDr., Národní 32, Praha 1, 11000;



7 (51) C 07 D 495/04, A 61 K 31/505, A 61 K 31/38, A 61 P 9/00, A 61 P 15/10, // (C 07 D 495/04, C 07 D 333:00, C 07 D 239:00, C 07 D 221:00)

(21) 2000-3976

(71) MERCK PATENT GMBH, Darmstadt, DE;

(72) Jonas Rochus, Darmstadt, DE;

Schelling Pierre, Mühlthal, DE;

Kluxen Franz-Werner, Darmstadt, DE;

Christadler Maria, Rödermark, DE;

(54) **Derivát kondenzovaného thienopyrimidinu s PDE V inhibičním působením, způsob jeho přípravy a farmaceutický prostředek, který ho obsahuje**

(22) 23.04.1999

(32) 29.04.1998

(31) 1998/19819023

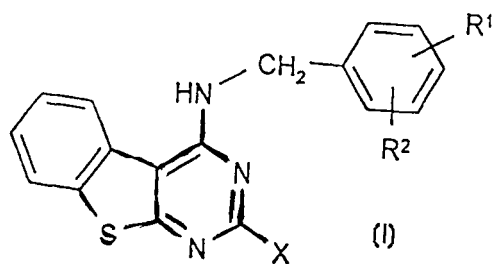
(33) DE

(86) PCT/EP99/02738

(87) WO 99/55708

(57) Derivát kondenzovaného thienopyrimidinu obecného vzorce I, kde znamená R¹, R² na sobě nezávisle atom vodíku, A, OA, Hal nebo R¹ a R² spolu dohromady také C₃₋₅alkylen, O-CH₂-CH₂-, -CH₂-O-CH₂-, -O-CH₂-O- nebo -O-CH₂-O-, X jednou skupinou R⁷ substituovanou skupinu R⁴, R⁵ nebo R⁶, R⁴ lineární nebo rozvětvený C₁₋₁₀alkylen, přičemž jedna nebo dvě CH₂ jsou popřípadě nahrazeny -CH=CH-, R⁵ skupinu C₅₋₁₂cykloalkyl nebo C₅₋₁₂cykloalkylen, R⁶ fenyl nebo fenylmethyl, R⁷ COOH, COOA, CONH₂, CONHA, CON(A)₂ nebo CN, A C₁₋₆alkyl a Hal F, Cl, Br nebo J a jeho fyziologicky přijatelné soli jsou jako brzdící fosfodiesterázy V vhodné pro výrobu farmaceutických prostředků k léčení nemocí srdečního oběhového systému a k léčení poruch potence.

(74) Matějka Jan JUDr., Národní 32, Praha 1, 11000;



7 (51) C 07 F 9/142, C 07 C 271/20, A 01 N 57/12, A 01 N 47/12

(21) 2000-3010

(71) AVENTIS CROPSCIENCE UK LIMITED, Cambridge, GB;

(72) De' Ath Norman John, Saffron Walden, GB;

Klostermyer John, Frankfurt am Main, DE;

Schirring Albert, Haren, NL;

Webb Michael, Saffron Walden, GB;

Briggs Geoffrey Gower, Saffron Walden, GB;

(54) **Dimethyl-[3-(propoxykarbonylamino)propyl]amonium-O-ethylfosfonát**

(22) 18.02.1999

(32) 20.02.1998, 22.05.1998

(31) 1998/9803491, 1998/9810932

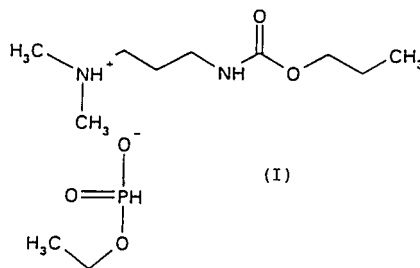
(33) GB, GB

(86) PCT/GB99/00338

(87) WO 99/42468

(57) Popisuje se dimethyl-[3-(propoxykarbonylamino)propyl]-amonium-O-ethylfosfonát, který vykazuje fungicidní účinnost.

(74) Hakr Eduard Ing., Přístavní 24, Praha 7, 17000;



7 (51) C 07 H 15/252, A 61 K 31/704, A 61 P 35/00, A 61 P 37/00

(21) 2000-3178

(71) GEM PHARMACEUTICALS, INC., Pelham, AL, US;

(72) Zhang Xini, Hoover, AL, US;

Olson Richard D., Nampa, ID, US;

(54) **Deriváty 5-imino-13-deoxyanthracyklinu, jejich použití a způsob přípravy**

(22) 03.03.1999

(32) 03.03.1998

(31) 1998/033659

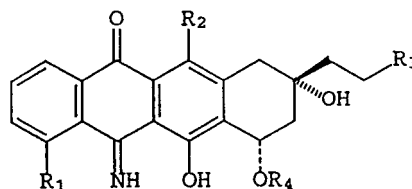
(33) US

(86) PCT/US99/04704

(87) WO 99/45015

(57) Deriváty 5-imino-13-deoxyanthracyklinu, léčebné využití derivátů 5-imino-13-deoxyanthracyklinu a způsob přípravy derivátů 5-imino-13-deoxyanthracyklinu.

(74) Jirotková Ivana Ing., Nad Štolou 12, Praha 7, 17000;



7 (51) C 07 K 5/023, A 61 K 38/06, A 61 P 25/00, A 61 P 29/00, A 61 P 37/00

(21) 2000-3678

(71) HOECHST MARION ROUSSEL, Puteaux, FR;

(72) Godard Jean-Yves, Le Raincy, FR;

- Rognon Valérie, Coubron, FR;
- (54) **Krystalické formy 1S-[1alfa(2S*,3R*), 9 alfa]-6,10-dioxo-N-(2-etoxy-5-oxo-tetrahydro-3-furyl)-9-[[1-(1-isochinoly)karbonyl]amino]oktahydro-6H-pyridazino[1,2-A][1,2]diazepin-1-karboxamidu**
- (22) 07.04.1999
(32) 08.04.1998
(31) 1998/9804367
(33) FR
(86) PCT/FR99/00799
(87) WO 99/52935
(57) Nové krystalické formy 1S-[alfa(2S*, 3R*), 9alfa] 6,10-dioxo-N-(2-etoxy-5-oxo-tetrahydro-furyl)-9[[1-(1-isochinoly) karbonyl] amino] oktahydro-6H-pyridazino[1,2-a] [1,2] diazepin-1-karboxamidu anhydrovaného (forma A) a hydratovaného (forma B), jejich přípravy, jejich využití pro výrobu léčiv pro léčení zánětlivých, neurodegenerativních a autoimunitních onemocnění.
- (74) Matějka Jan JUDr., Národní 32, Praha 1, 11000;
- 7 (51) **C 07 K 5/03, C 07 K 5/027, C 07 K 5/023, C 07 K 5/062, C 07 K 5/083, A 61 K 38/05, A 61 K 38/06, A 61 P 35/00, A 61 P 19/02**
- (21) **2000-2721**
(71) CV THERAPEUTICS, INC., Palo Alto, CA, US;
(72) Wang Lisa, Burlingame, CA, US;
Lum Robert T., Palo Alto, CA, US;
Schow Steven R., Redwood City, CA, US;
Joly Alison, Sam Mateo, CA, US;
Kerwar Suresh, Westchester, NY, US;
Wick Michael M., Chestnut Hill, MA, US;
- (54) **Alfa-ketoamidové inhibitory 20S proteasomu**
- (22) 19.01.1999
(32) 26.01.1998
(31) 1998/013365
(33) US
(86) PCT/US99/01097
(87) WO 99/37666
(57) α -Ketoamidové sloučeniny vzorce I, kde jednotlivé symboly mají specifický význam, použitelné pro léčbu onemocnění zprostředkovaných 20S proteasomem u savců.
- (74) Čermák Karel Dr., Národní třída 32, Praha 1, 11000;
- (I)
- 7 (51) **C 07 K 14/195, C 07 K 17/06, C 07 K 17/08, C 07 K 19/00**
- (21) **2000-3396**
(71) THE PROCTER & GAMBLE COMPANY, Cincinnati, OH, US;
(72) Rubingh Donn Nelton, Cincinnati, OH, US;
Correa Paul Elliott, Cincinnati, OH, US;
Weisberger David John, Cincinnati, OH, US;
- (54) **Proteázový konjugát a prostředek osobní hygieny**
- (22) 25.03.1999
(32) 26.03.1998, 02.06.1998
(31) 1998/048174, 1998/088912
(33) US, US
(86) PCT/IB99/00511
(87) WO 99/48918
(57) Proteázové konjugáty obsahují proteázovou část a jednu nebo více přídatných částí, kde proteázová část má pozměněnou aminokyselinovou sekvenci mateřské aminokyselinové sekvence, mateřskou aminokyselinovou sekvenci obsahující první epitopovou oblast, druhou epitopovou oblast a třetí epitopovou oblast, kde pozměněná aminokyselinová sekvence obsahuje substituci substituující aminokyselinou na jedné nebo více pozicích v jedné nebo více epitopových oblastech a kde každá přídatná část je kovalentně připojena k jedné ze substituujících částí. Čistící prostředky a prostředky osobní hygieny, které takové proteázové konjugáty obsahují.
- (74) PATENTSERVIS PRAHA a.s., Jivenská 1, Praha 4, 14000;
- 7 (51) **C 07 K 14/47, C 12 N 15/12, C 12 Q 1/68, C 12 N 5/10, C 07 K 16/18, G 01 N 33/53, A 61 K 38/17, A 61 P 1/04, A 61 P 5/48, A 61 P 17/06, A 61 P 19/00, A 61 P 25/00**
- (21) **2000-3098**
(71) YEDA RESEARCH AND DEVELOPMENT CO. LTD., Rehovot, IL;
(72) Wallach David, Rehovot, IL;
Schuchmann Marcus, Mainz, DE;
Goncharov Tanya, Ashkelon, IL;
- (54) **Proteiny interagující s kaspázou-8**
- (22) 23.12.1999
(32) 24.12.1998, 28.09.1999
(31) 1998/127721, 1999/132105
(33) IL, IL
(86) PCT/IL99/00698
(87) WO 00/39160
(57) Proteiny interagující s kaspázou-8, jejich produkce a použití takových proteinů.
- (74) Korejzová Zdeňka JUDr., Spálená 29, Praha 1, 11000;
- 7 (51) **C 07 K 14/62, A 61 K 38/28, A 61 P 5/48**
- (21) **2000-3065**
(71) NEUROCRINE BIOSCIENCES, INC., San Diego, CA, US;
(72) Gaur Amitabh, San Diego, CA, US;
Ling Nicholas, San Diego, CA, US;
Conlon Paul J., Solana Beach, CA, US;
- (54) **Peptidové analogy insulinu a jejich využití pro léčení diabetes mellitus**
- (22) 23.02.1999
(32) 23.02.1998
(31) 1998/028156
(33) US
(86) PCT/US99/03915
(87) WO 99/42482
(57) Peptidové analogy B řetězce insulinu, které jsou odvozené od peptidů obsahujících zbytky (9-23) přirozené sekvence B řetězce. Analogy jsou pozměněny vzhledem k přirozené sekvenci v pozicích (12, 13, 15) a/nebo (16), a mohou být také pozměněny v pozici (19) a/nebo v jiných pozicích. Farmaceutické prostředky obsahující tyto peptidové analogy. Peptidové analogy jsou užitečné při léčbě nebo inhibici vzniku diabetu.
- (74) Kalenský Petr JUDr., Hálkova 2, Praha 2, 12000;
- 7 (51) **C 07 K 14/635**
- (21) **2000-2208**
(71) ELI LILLY AND COMPANY, Indianapolis, IN, US;
(72) Zhang Faming, Carmel, IN, US;
- (54) **Krystalický teriparatid**
- (22) 08.12.1998
(32) 18.12.1997
(31) 1997/069875
(33) US
(86) PCT/US98/26044
(87) WO 99/31137
(57) Čisté stabilní formy parathyroidních hormonů, zejména

- teriparitudu, a způsoby jejich výroby a čištění.
(74) Kalenský Petr JUDr., Hájkova 2, Praha 2, 12000;
- 7 (51) **C 07 K 14/78, C 07 K 1/36, A 61 K 38/39, A 61 K 9/08, A 61 K 9/12, A 61 K 9/14, A 61 K 7/00, A 61 L 15/32, A 61 L 24/10, A 61 L 26/00, A 61 L 33/12, A 61 L 28/00, A 61 F 13/02, A 61 P 7/04**
(21) **2000-3631**
(71) OCTAPHARMA AG, Lachen, CH;
(72) Mansour Hamza, Rosny-sous-Bois, FR;
(54) **Způsob sterilizace nativního kolagenu v tekutém médiu, získaného sterilního nativního kolagenu, preparátů, které ho obsahují a jeho použití**
(22) 09.04.1999
(32) 10.04.1998
(31) 1998/9804531
(33) FR
(86) PCT/FR99/00814
(87) WO 99/52946
(57) Způsob přípravy kolagenu zahrnujícího krok sterilizace řečeného kolagenu, dále sterilního kolagenu takto připraveného a preparátů a jejich použití, obzvláště preparátů farmaceutických a/nebo parafarmaceutických a/nebo medicinskochirurgických a/nebo oftalmologických a/nebo kosmetických a použití preparátů posledně zmiňovaných jako hemostatik.
(74) Čermák Karel Dr., Národní třída 32, Praha 1, 11000;
- 7 (51) **C 07 K 16/10, C 12 N 5/20, G 01 N 33/576, // C 07 K 14/18**
(21) **2000-3461**
(71) INNOGENETICS N. V., Ghent, BE;
(72) Maertens Geert, Kruis Brugge, BE;
Depla Erik, Destelbergen, BE;
Buyse Marie-Ange, Melsen, BE;
(54) **Epitopy virových obalových proteinů a specifické protilátky proti těmto epitopům namířené: použití pro detekci virového antigenu HCV v hostitelské tkáni**
(22) 29.03.1999
(32) 27.03.1998
(31) 1998/98870060
(33) EP
(86) PCT/EP99/02154
(87) WO 99/50301
(57) Protilátky proti dvěma novým epitopům obalových proteinů HCV, které umožňují rutinní detekci nativních obalových antigenů HCV ve tkáni nebo buňkách pocházejících z hostitele. Nové epitopy jsou: oblast E1 aa 307-326 a N-koncová hypervariabilní oblast E2 aa 395-415. Protilátka, která reaguje s různými sekvencemi hypervariabilní domény E2, jsou popsány specifické monoklonální protilátky namířené proti těmto epitopům a umožňující rutinní detekci virového antigenu.
(74) Matějka Jan JUDr., Národní 32, Praha 1, 11000;
- 7 (51) **C 08 J 3/00, C 08 J 3/20, C 08 L 1/00, C 08 L 99/00**
(21) **2000-1512**
(71) XYLECO, INC., Brookline, MA, US;
(72) Medoff Marshall, Brookline, MA, US;
Lagace Arthur, Newtonville, MA, US;
(54) **Složený materiál**
(22) 26.10.1998
(32) 31.10.1997
(31) 1997/961863
(33) US
(86) PCT/US98/22661
(87) WO 99/23138
(57) Složený materiál, tvořený pryskyřicí a vlákny jako vlákna obsahuje celulósová nebo lignocelulósová vlákna, přičemž nejméně 2 % hmotnosti těchto vláken je strukturováno. Způsob výroby tohoto materiálu spočívá v tom, že se celulósová nebo lignocelulósová vlákna rozřezou a takto strukturovaná vlákna rozřezou a takto strukturovaná vlákna se smísí s pryskyřicí.
(74) Korejzová Zdeňka JUDr., Spálená 29, Praha 1, 11000;
- 7 (51) **C 08 J 3/075, C 08 L 33/08, C 08 L 33/10, A 61 K 9/56, A 61 K 47/32**
(21) **1998-4248**
(71) ÚSTAV MAKROMOLEKULÁRNÍ CHEMIE AV ČR, Praha, CZ;
1. LÉKAŘSKÁ FAKULTA UK, Praha, CZ;
3. LÉKAŘSKÁ FAKULTA UK, Praha, CZ;
(72) Lukáš Jaromír Ing. CSc., Praha, CZ;
Palečková Věra Ing., Praha, CZ;
Smetana Karel MUDr. Doc. DrSc., Praha, CZ;
Dvořáková Barbora RNDr., Praha, CZ;
(54) **Hydrogely pro enkapsulaci pro-eukaryontních buněk, způsob jejich přípravy, jejich použití pro přípravu farmaceutických prostředků a farmaceutické prostředky je obsahující**
(22) 21.12.1998
(57) Hydrogely pro enkapsulaci pro- a eukaryontních buněk s možností jejich následné implantace tvořené nesítěnými kopolymery na bázi esterů a amidů akrylové či methakrylové a sestávajících z 2-hydroxyethylmethakrylátu a komonomeru vybraného ze skupiny sestávající z ethylakrylátu, ethylmethakrylátu, amidů kyseliny akrylové a methakrylové zahrnující N,N-dimethylamid, N,N-diethylamid, N-propylamid, N-isopropylamid, N-butylamid, N-t-butylamid, N-(isobutoxymethyl)amid. Při způsobu přípravy hydrogelů se směs monomerů v rozpouštědle podrobí radikálové polymerizaci v roztoku za použití azo-bis-isobutyronitrilu jako iniciátoru při teplotách v rozmezí 60 až 80 °C. Použití hydrogelů pro přípravu farmaceutických prostředků s enkapsulovanými pro- a eukaryontními buňkami pro implantaci a léčení metabolických onemocnění, neurodegenerativních onemocnění, chronických bolestí a imunodeficitů.
(74) Ústav makromolekulární chemie Akademie věd České republiky, Heyrovského nám. 2, Praha, 16206;
- 7 (51) **C 08 J 3/12, C 09 D 5/03**
(21) **2000-1708**
(71) E. I. DU PONT DE NEMOURS AND COMPANY, INC., Wilmington, DE, US;
(72) Klostermann Peter, Wuppertal, DE;
Maag Karin, Inzlingen, DE;
Saatweber Dietrich, Wuppertal, DE;
Simmrock Hans-Ulrich, Düsseldorf, DE;
Weidner Eckard, Bochum, DE;
(54) **Způsob výroby reaktivních kompozic práškových barev**
(22) 29.10.1998
(32) 12.11.1997
(31) 1997/19749989
(33) DE
(86) PCT/EP98/06862
(87) WO 99/24493
(57) Při způsobu výroby reaktivních směsí pro práškové barvy se alespoň jedna základní pryskyřice a alespoň jedno tvrdidlo pro základní pryskyřice nebo alespoň jedna samovytrvzující ze základní pryskyřice, jakož i popřípadě další obvyklé složky nátěrové hmoty, spolu nebo odděleně prostřednictvím zahřátí převádí do tekuté formy, přičemž alespoň v jedné použité složce základní pryskyřice nebo tvrdidla, buď před sjednocením s ostatními složkami nebo v již vytvořené směsi, se pod tlakem rozpustí nízkomolekulární inertní sloučenina, celá směs se homogenizuje a následně se směs všech složek za současného ochlazení expanduje, čímž vzniká prášek a

- současně uvolňuje nízkomolekulární inertní sloučenina, např. oxid uhličitý, amoniak, dusík.
- (74) Čermák Karel Dr., Národní třída 32, Praha 1, 11000;
- 7 (51) **C 08 J 3/215, C 08 L 21/00**
(21) **2000-3585**
(71) PKU PULVERKAUTSCHUK UNION GMBH, Marl, DE;
(72) Görl Udo, Bornheim, DE;
Stober Reinhard, Hasselroth, DE;
Lauer Hartmut, Bad Soden-Salmünster, DE;
Ernst Uwe, Marl, DE;
(54) **Jemnozrný práškový kaučuk, způsob jeho výroby a jeho použití**
(22) 20.03.1999
(32) 07.04.1998
(31) 1998/19815453
(33) DE
(86) PCT/EP99/01970
(87) WO 99/51664
(57) Jemnozrný práškový kaučuk obsahující plnivo je vyrobitelný vysrážením přísadkem kyseliny z vodných směsí obsahujících plnivo ve formě suspenzí, např. sráženou kyselinou křemičitou a saze, ve vodě rozpustné sole kovů skupin IIa, IIb, IIIa, VIII periodického systému prvků a latex kaučuku nebo vodnou emulzi kaučuku. Při způsobu výroby práškového kaučuku se v 1. stupni alespoň 50 % hmotn. jemnozrného plniva smísí s 0,1 až 6,5 díly hmotn. ve vodě rozpustných kovových solí, vztaženo na 100 dílů hmotn. kaučuku, s latexem kaučuku nebo vodnou emulzi kaučuku s výhodou v přítomnosti emulgátoru, hodnota pH se sníží na 5,5 až 4,5, přičemž zbývající podíl jemnozrného plniva se ve 2. stupni přidá ve formě suspenze a hodnota pH se sníží na 3,2, takže se ze směsi úplně vysráží kaučukový prášek společně s plnivem. Použití tohoto kaučukového prášku pro výrobu vulkanizovatelných kaučukových směsí.
- (74) Čermák Karel Dr., Národní 32, Praha 1, 11000;
- 7 (51) **C 08 J 5/18, C 08 L 23/02, C 08 L 23/16**
(21) **2000-1840**
(71) ADVANCED ELASTOMER SYSTEMS, L. P., Akron, OH, US;
(72) Finerman Terry M., Akron, OH, US;
Ellul Maria D., Silver Lake Village, OH, US;
Abdou-Sabet Sabet, Akron, OH, US;
(54) **Modifikace termoplastických vulkanizátů termoplastickým statistickým kopolymerem ethylenu**
(22) 18.09.1998
(32) 20.11.1997
(31) 1997/975420
(33) US
(86) PCT/US98/19504
(87) WO 99/27001
(57) Modifikace termoplastických vulkanizátorů termoplastickým statistickým kopolymerem ethylenu spočívá v přípravě kompozice termoplastického vulkanizátoru obsahující 20 až 85 hmotn. dílů kaučuku a 15 až 80 hmotn. dílů semikrystalického polypropylenu, kde uvedené hmotn. díly jsou vztaženy na 100 hmotn. dílů kaučuku a propylenu, a termoplastický statistický kopolymer ethylenu se 70 až 95 hmotn. % opakujících se strukturálních jednotek ethylenu a 5 až 30 hmotn. % opakujících se strukturálních jednotek alespoň jednoho ethylenicky nenasyčeného monomeru, přičemž hmotn. poměr polypropylenu a statického kopolymeru ethylenu je 100 : 5 až 100 : 150.
- (74) Jirotková Ivana Ing., Nad Štolou 12, Praha 7, 17000;
- 7 (51) **C 08 J 7/04, C 08 L 83/04**
(21) **2000-2452**
(71) DECO PATENTS, INC., Edison, NJ, US;
- (72) Kamen Melvin E., Highlands, NJ, US;
Luo Dexin, Brooklyn, NY, US;
Hu Ming, Piscataway, NJ, US;
- (54) **Způsob nanášení ozdobných prvků na povrch sklovitých výrobků**
(22) 28.12.1998
(32) 29.12.1997, 23.02.1998
(31) 1997/068856, 1998/028516
(33) US, US
(86) PCT/US98/27685
(87) WO 99/33906
(57) Směs primeru pro inkousty vytvrditelné zářením obsahuje 75 až 99,99 % hmotnostních vody, 0,01 až 20 % hmotnostních silanového vazebného činidla obecného vzorce (II), kde n = 0 až 3, a = 0 až 2, X je např. skupina -CH₃, -Cl, -OC₂H₄OCH₃, Y je např. skupina -NH₂, CH₂=CH-, CH₂=CH-COO-, a 0,001 až 20 % hmotnostních neiontově povrchově aktivní látky, kterou je polyethylenglykoglycerolový ester mastné kyseliny. Způsob nanášení ozdobných prvků na povrch sklovitých výrobků zahrnuje následující kroky: (a) na povrch výrobku se nanese směs primeru obsahující rozpouštědlo a vazebné činidlo schopné vytvořit chemickou vazbu mezi povrchem sklovitého výrobku a organickou, zářením vytvrditelnou směsí, (b) poté co je směs primeru v podstatě suchá, se nanese na směs primeru podle požadovaného návrhu organická inkoustová směs vytvrditelná zářením, (c) organická inkoustová směs na výrobku se vytvrdí vystavením působení záření, kterým je tato směs vytvrditelná, což způsobí vytvoření chemické vazby vazebným činidlem mezi povrchem sklovitého výrobku a vytvrzenou organickou inkoustovou směsí.
- (74) Korejzová Zdeňka JUDr., Spálená 29, Praha 1, 11000;
- $$Y - (CH_2)_n - SiX_{3-a} \begin{matrix} | \\ (CH_3)_a \end{matrix} \quad (II)$$
- 7 (51) **C 08 J 9/08, C 08 G 18/79, C 08 G 18/28**
(21) **2000-3577**
(71) HUNTSMAN ICI CHEMICALS, LLC., Wilmington, DE, US;
(72) Rothacker Andreas, Hoeilaart, BE;
(54) **Polyisokyanuratové pěny**
(22) 01.04.1999
(32) 03.04.1998, 28.07.1998
(31) 1998/080541, 1998/094396
(33) US, US
(86) PCT/EP99/02261
(87) WO 99/51668
(57) Polyisokyanuratové směsi pro výrobu polyisokyanuratových pěnových dílů, obsahují polyisokyanát a polyisokyanátovou reaktivní složku, která obsahuje trimetrační katalyzátor např. hydroxid draselný, polyol a nadouvadlo na bázi karboxylové kyseliny, jakož i případně vodu jako ko-nadouvadlo. Polyisokyanuratové pěnové díly jsou vyrobitelné reakcí výše uvedené směsi.
- (74) Hakr Eduard Ing., Přístavní 24, Praha 7, 17000;
- 7 (51) **C 08 J 11/16, B 29 B 17/02**
(21) **2000-1854**
(71) DEBAILLEUL Gerard, Schepdaal/Dilbeek, BE;
(72) Debailleul Gerard, Schepdaal/Dilbeek, BE;
(54) **Postup a zařízení pro oddělování složek opotřeбенých pneumatik**
(22) 20.11.1998
(32) 20.11.1997
(31) 1997/9700933

- (33) BE
(86) PCT/BE98/00180
(87) WO 99/27004
(57) Způsob zpracování opatřených pneumatik pryžových pásů a jiných výrobků obsahujících kaučukové polymeru a vyztužující materiály, jehož podstatou je uzavřený provozní cyklus, při kterém se provádí ponořování zmíněných zpracovávaných odpadních materiálů do lázně tvořenou horkou alkálií, po kterém následuje neutralizace reakční směsí roztokem slabé minerální kyseliny, oddělení jednotlivých složek zpracovávaných materiálů a jejich nové průmyslové použití. Zařízení pro provádění způsobu zpracování vulkanizovaného kaučuku, jako například pneumatik, zahrnuje úplně uzavřený systém neznečišťující atmosféru se zařízením na rozpuštění alkálií, reaktorem s přívodem odpadních pneumatik rozřezaných na části o délce 10 až 25 cm a s přívodem alkalické kapaliny vytvářející agresivní prostředí, ve kterém k odložení syntetických materiálů od výztuží, oddělovacím zařízením umožňujícím oddělit agresivní kapalinu od odloučených fragmentů, zdrojem neutralizačního činidla umožňujícím neutralizace těchto odloučených fragmentů před tím, než jsou recyklovány, a zařízením pro oddělení kovových neutralizovaných částí a polymerů.
- (74) PATENTSERVIS PRAHA a.s., Jivenská 1, Praha 4, 14000;
- 7 (51) **C 08 K 5/07, C 08 L 57/08, C 07 C 49/92**
(21) **2000-3281**
(71) RHODIA CHIMIE, Courbevoie Cedex, FR;
(72) Henrio Françoise, Morainvilliers, FR;
(54) **Použití monohydrátu acetylacetonátu zinečnatého jako stabilizátoru pro halogenované polymery a způsob jeho přípravy**
(22) 12.03.1999
(32) 12.03.1998, 06.08.1998
(31) 1998/9803067, 1998/9810138
(33) FR, FR
(86) PCT/FR99/00568
(87) WO 99/46322
(57) Použití acetylacetonátu zinečnatého obsahujícího alespoň 4,4 % hmotn. vody jako stabilizátoru halogenovaných polymerů. Při způsobu přípravy monohydrátu acetylacetonátu zinečnatého se uvedenou do styku oxid zinečnatý a/nebo hydroxid zinečnatý a acetylaceton v přítomnosti rozpouštědla, přičemž rozpouštědlo se použije v množství rovném 20 až 200 hmotnostním dílům na 100 hmotnostních dílů acetylacetonu, po ukončení reakce se rozpouštědlo odstraní.
- (74) Hakr Eduard Ing., Přístavní 24, Praha 7, 17000;
- 7 (51) **C 08 K 5/3435, C 08 G 69/02, C 08 G 69/04**
(21) **2000-3269**
(71) BASF CORPORATION, Mount Olive, NC, US;
(72) Hu Harry Y., Arden, NC, US;
Bailey Bobby J., Candler, NC, US;
(54) **Světelně a tepelně stabilní polyamid**
(22) 11.02.1999
(32) 09.03.1998
(31) 1998/077269
(33) US
(86) PCT/EP99/00889
(87) WO 99/46323
(57) Světelně a tepelně stabilní polyamid obsahuje základní polymerový řetězec, kde alespoň jeden bráněný piperidinový radikál a alespoň jedna alifatická dikarboxylová kyselá sloučenina regulující řetězec, např. kyselina jablečná, jantarová, jsou chemicky vázány k základnímu řetězci polymeru. Při způsobu výroby se alespoň jeden monomer vytvářející polyamid polymeruje v přítomnosti účinného množství alespoň jedné bráněné sloučeniny alespoň jedné alifatické dikarboxylové kyselé sloučeniny regulující řetězec.
- (74) Švorčík Otakar JUDr., Hálkova 2, Praha 2, 12000;
- 7 (51) **C 08 K 9/04, C 08 K 3/36, C 08 L 9/00, C 08 L 21/00**
(21) **2000-3610**
(71) BAYER AKTIENGESELLSCHAFT, Leverkusen, DE;
(72) Scholl Thomas, Bergisch-Gladbach, DE;
Wendling Peter, Leverkusen, DE;
Trimbach Jürgen, Köln, DE;
(54) **Emulzní kaučukové směsi, obsahující hydrofobizovaná oxidová nebo křemičitanová plniva a jejich použití pro výrobu pneumatik**
(22) 22.03.1999
(32) 02.04.1998
(31) 1998/19814839
(33) DE
(86) PCT/EP99/01912
(87) WO 99/51673
(57) Při způsobu výroby kaučukových směsí, obsahujících 1 až 500 hmotnostních dílů alespoň jednoho hydrofobního plniva se smáčitelností methanolem $\geq 5\%$ hmotnostních na 100 hmotnostních dílů kaučuku, se hydrofobizovaná plniva smísí s alespoň jedním kaučukovým latexem a směs se pak společně zpracuje. Použití kaučukových směsí, vyrobených tímto způsobem, pro výrobu pneumatik, běhounů nebo tvarových těles.
- (74) Všetečka Miloš JUDr., Hálkova 2, Praha 2, 12000;
- 7 (51) **C 08 K 9/06, C 08 L 21/00, C 08 J 3/215**
(21) **2000-1942**
(71) PKU PULVERKAUTSCHUK UNION GMBH, Marl, DE;
(72) Görl Udo Dr., Recklinghausen, DE;
Trempler Thomas, Maintal, DE;
Stober Reinhard Dr., Hasselroth, DE;
Ernst Uwe, Marl, DE;
(54) **Kaučukové prášky obsahující vysoká množství plnidel, způsob jejich přípravy a jejich použití**
(22) 25.05.2000
(32) 27.05.1999
(31) 1999/19924366
(33) DE
(57) Kaučukové prášky obsahující silikátová plnidla, zejména kyselinu křemičitou, v množství 250 až 5000 phr (tj. hmotn. dílů plnidla vztažených na 100 hmotn. dílů polymerního podílu) v případě syntetického plnidla nebo 350 až 5000 phr v případě přírodního plnidla, jejichž povrch je modifikován alespoň jednou organokřemičitou sloučeninou a/nebo obsahuje saze v množství 250 až 5000 phr, přičemž celkové množství plnidel nepřekročí 5000 phr. Při způsobu přípravy množstvných plnidel se ze silikátové sloučeniny a/nebo sazí a vody připraví suspenze plnidla, poté se rozpustí ve vodě alespoň jedna organokřemičitá sloučenina nebo se emulguje ve vodě, smíchá se s vodnou suspenzí uvedeného plnidla při teplotě 10 až 60 °C, dále se smíchá s polymerním latexem, emulzí nebo roztokem, sníží se pH směsi na 7 až 4, a vysráží se kaučuk společně s plnidly, který se oddělí, promyje, vysuší a případně granuluje.
- (74) Čermák Karel Dr., Národní třída 32, Praha 1, 11000;
- 7 (51) **C 08 L 3/08, D 21 H 17/37, D 21 H 21/10, D 21 H 17/29**
(21) **2000-1449**
(71) E. I. DU PONT DE NEMOURS AND COMPANY, Wilmington, DE, US;
(72) Moffett Robert Harvey, Landenberg, PA, US;
(54) **Úprava kationtové škrobové směsi pro odstraňování částic z vodných disperzí**
(22) 23.10.1998
(32) 30.10.1997, 14.04.1998
(31) 1997/960648, 1998/059556
(33) US, US

- (86) PCT/US98/22488
 (87) WO 99/23155
 (57) Úprava kationtové škrobové směsi spočívá v přípravě modifikovaných škrobů vyrobitelných vařením amfoterního nebo kationtového škrobu a kationtového, aniontového, neionogenního nebo amfoterního polyakrylamidu, kde tyto směsi mají všeobecné použití jako čefící prostředek pro odstranění pevných částic z vodné disperze nebo jako retenční prostředek v papírenském průmyslu. Vodná suspenze suroviny pro výrobu papíru obsahuje rozpustnou sloučeninu hliníku v množství 0,005 až 2,5 kg oxidu hlinitého na tunu suchého papíru a výše uvedený modifikovaný škrob, kde hmotnostní poměr výchozích surovin pro výrobu modifikovaného škrobu činí : nemodifikovaný škrob : polyakrylamidu je větší než 2 : 1.
- (74) Čermák Karel Dr., Národní třída 32, Praha 1, 11000;
- 7 (51) **C 08 L 3/12, C 08 J 5/18, D 01 F 9/00**
 (21) **2000-829**
 (71) HUMATRO CORPORATION, New York, NY, US;
 (72)
 (54) **Škrobové kompozice zpracovatelné v tavenině**
 (22) 07.03.2000
 (32) 08.03.1999
 (31) 1999/264401
 (33) US
 (57) Škrobové kompozice obsahují škrob, např. amylopektin, dále polymer se škrobem kompaktilní s hmotnostně střední molekulovou hmotností nejméně 500 000, např. polyakrylamid, takže tento polymer tvoří účinná provázání nebo asociace se sousedními molekulami škrobu, a výhodně obsahují nejméně jednu přísadu pro zlepšení toku taveniny a zpracovatelnosti taveniny, kterou může být hydroxylový plastifikátor, plastifikátor neobsahující hydroxylovou skupinu, ředidlo nebo jejich směs. Tato kompozice je zpracovatelná v tavenině v běžném zařízení pro zpracování termoplastů, zvláště je vhodná pro jednosměrně orientované nebo dvojsměrně orientované způsoby výroby vláken, filmů, pěn a podobných produktů.
- (74) Švorčík Otakar JUDr., Hálkova 2, Praha 2, 12000;
- 7 (51) **C 08 L 23/00, C 08 L 33/06, C 08 L 23/10, C 08 L 23/06, C 08 L 23/22, C 08 L 25/10**
 (21) **2000-1086**
 (71) MONTELL NORTH AMERICA INC., Wilmington, DE, US;
 (72) Braga Vittorio, Ferrara, IT;
 Bonari Roberto, Cerro Maggiore, IT;
 (54) **Směs polymerů**
 (22) 18.09.1998
 (32) 24.09.1997
 (31) 1997MI/002152
 (33) IT
 (86) PCT/EP98/05948
 (87) WO 99/15584
 (57) Směs polymerů je tvořena polymery olefinů o 2 až 10 atomech uhlíku, na něž jsou naroubovány monomery, obsahující alespoň jednu funkční skupinu a kovové ionty, přičemž tato směs ionomerních polyolefinů je tvořena následujícími složkami v hmotnostních dílech a v % hmotnostních: I. 100 dílů heterofázové polyolefinové směsi s obsahem: A. 5 až 50 % krystalického homopolymeru propylenu s isotaktickým indexem vyšším než 80 % nebo krystalického propylenu, ethylenu a/nebo CH₂=CHR-alfa-olefinového kopolymeru, kde R znamená alkylový zbytek o 2 až 8 atomech uhlíku, nebo směsi těchto látek, přičemž kopolymery obsahují více než 85 % propylenu a jejich isotaktický index je vyšší než 80 %, B. 0 až 20 % krystalické frakce kopolymeru ethylenu a propylenu nebo ethylenu a CH₂=CHR-alfa-olefinu, kde R znamená alkylový zbytek o 2 až 8 atomech uhlíku nebo kopolymer ethylenu, propylenu a uvedeného alfa-olefinu a C. 40 až 95 % elastomerní frakce kopolymeru ethylenu a propylenu nebo ethylenu a CH₂=CHR-alfa-olefinu, kde R znamená alkylový zbytek o 2 až 8 atomech uhlíku nebo ethylenu, propylenu a uvedeného alfa-olefinu, popř. s malým množstvím dienu, přičemž tato kopolymerní frakce obsahuje méně než 40 % ethylenu a II. 0 až 250 dílů elastomerního polymeru ze skupiny a) kopolymerů ethylenů s alfa-olefiny o 3 až 10 atomech uhlíku a popř. dienu, při obsahu nejméně 20 % uvedeného alfa-olefinu, b) kopolymerů ethylenů s methylakrylátem s obsahem 15 až 30 % opakujících se jednotek methylakrylátu nebo vinylakralátu, c) polyisobutylenu s molekulovou hmotností 100 000 až 300 000, d) ataktických propylenových homopolymerů a amorfních kopolymerů ethylenu s alfa-olefiny o 3 až 6 atomech uhlíku nebo e) styrenových kopolymerů obsahujících alespoň jeden komonomer ze skupiny butadienu a isoprenu.
- (74) Korejzová Zdeňka JUDr., Spálená 29, Praha 1, 11000;
- 7 (51) **C 08 L 23/04, C 09 D 123/04**
 (21) **2000-467**
 (71) THE DOW CHEMICAL COMPANY, Midland, MI, US;
 (72) Kjellqvist Jerker B. I., Grueningren, CH;
 Wevers Ronald, Langnau a. A., CH;
 Thoen Johan A., Terneuzen, NL;
 Quack Wolfgang, Mettmann, DE;
 (54) **Deskové materiály vhodné pro použití jako podlahy, stěny nebo stropní krycí materiály, způsob jejich výroby a meziproducty tohoto postupu**
 (22) 04.08.1998
 (32) 08.08.1997, 29.08.1997
 (31) 1997/055263, 1997/057278
 (33) US, US
 (86) PCT/US98/16277
 (87) WO 99/07785
 (57) Povlakové materiály vhodné pro použití jako podlahové, stěnové nebo stropní krycí materiály jsou vyrobitelné z: (1) polymerní směsi obsahující alespoň jeden homogenně větvený ethylenový polymer (A), který má stupeň disperzity M_w/M_n menší než 3 a index distribuce větvi s krátkým řetězcem (SCBDI) rovnající nebo větší než 50 procent, alespoň jeden ethylenový polymer (B), který má hustotu alespoň o 0,005 gramu/cm³ větší než je hustota ethylenového polymeru (A) a TREF eluční teplotu o alespoň 5 °C vyšší než je TREF eluční teplota ethylenového polymeru (A), a případně alespoň jeden ethylenový polymer (C), který má hustotu o alespoň 0,005 gramu/cm³ větší než je hustota ethylenového polymeru (B) a TREF eluční teplotu o alespoň 5 °C vyšší než je TREF eluční teplota ethylenového polymeru (B), a (2) případně plniva alespoň částečně dispergovaného s kompaktilizačním činidlem v této polymerní směsi. Při způsobu výroby povlakového materiálu se smísí jednotlivé složky směsi při teplotě dostačující k roztavení polymerů za vzniku kapalné směsi, ze které se formuje povlakový materiál, který se ponechá ochladit a ztuhnout.
- (74) Všečetka Miloš JUDr., Hálkova 2, Praha 2, 12000;
- 7 (51) **C 08 L 23/04, C 08 K 3/00, B 32 B 27/32, C 08 L 23/16**
 (21) **2000-3326**
 (71) THE DOW CHEMICAL COMPANY, Midland, MI, US;
 (72) Katzer Karin, Horgen, CH;
 Quack Wolfgang, Mettmann, DE;
 (54) **Fóliové kompozice**
 (22) 23.02.1999
 (32) 16.03.1998
 (31) 1998/078215
 (33) US
 (86) PCT/US99/03911
 (87) WO 99/47601
 (57)

- Pružná ochranná a integrální fólie obsahuje alespoň jednu první polymerní složku, kterou je homogenní lineární nebo v podstatě lineární ethylen/ α -olefinový interpolymér mající hustotu 0,850 gramu/cm³ až 0,920 gramu/cm³, a alespoň jednu druhou polymerní složku, kterou je ethylen/ α -olefinový interpolymér, jehož hustota je 0,905 gramu/cm³ až 0,935 gramu/cm³, za předpokladu, že hustota uvedeného druhého polymeru je alespoň o 0,002 gramu/cm³ větší než hustota uvedeného prvního polymeru. Při výhodném provedení tohoto vynálezu fólie dále obsahuje zvyšující odolnost proti hoření. Tyto fólie mají vynikající pružnost, pevnost i odolnost proti hoření.
- (74) Všeštečka Miloš JUDr., Hálkova 2, Praha 2, 12000;
- 7 (51) **C 08 L 23/08, C 08 L 23/12, C 08 K 5/54, C 08 L 51/06**
 (21) **2000-640**
 (71) CK WITCO CORPORATION, Greenwich, CT, US;
 (72) Schombourg Jacques F., Commugny, CH;
 Kraxner Peter, Geneva, CH;
 Furrer Willy, Gingins, CH;
 Abderrazig Abdellatif, Meyrin, CH;
- (54) **Sílanem vulkanizované termoplastické elastomery a způsob jejich přípravy**
 (22) 22.06.1999
 (32) 22.06.1998
 (31) 1998/102492
 (33) US
 (86) PCT/US99/14019
 (87) WO 99/67330
- (57) Sílanem vulkanizované termoplastické elastomery jsou vyrobitelné reakcí dvou polymerů, kde na jednom z polymerů je naroubován anhydrid karboxylové kyseliny nebo je s ním kopolymerován, přičemž tato kompozice má obsah gelu 10 až 50 % hmotn. Polymerem vhodným pro reakci s anhydridem kyseliny je např. kopolymer etylenu a propylenu, butylkaučuk, druhým polymerem je např. polypropylen, polyetylen, polystyren, a anhydridem kyseliny je např. anhydrid kyseliny isobutenyljantarové, itakonové.
- (74) Všeštečka Miloš JUDr., Hálkova 2, Praha 2, 12000;
- 7 (51) **C 08 L 23/10, C 08 L 23/14**
 (21) **2000-1866**
 (71) MONTECH USA INC., Wilmington, DE, US;
 (72) Pelliconi Anteo, S. M. Maddalena, IT;
 Ferrari Paolo, Ferrara, IT;
- (54) **Materiál s obsahem krystalického kopolymeru polypropylenu**
 (22) 23.07.1999
 (32) 20.08.1998
 (31) 1998/98202800
 (33) EP
 (86) PCT/EP99/05262
 (87) WO 00/11076
- (57) Materiál s obsahem krystalického kopolymeru polypropylenu obsahuje (A) 20 až 80 % hmotn. alespoň jednoho kopolymeru propylenu, např. kopolymeru propylen/ethylenu, kopolymeru propylenu s alespoň jedním alfa-olefinem se 4 až 8 atomy uhlíku, a (B) 20 až 80 % hmotn. alespoň jednoho kopolymeru propylenu s jiným komonomerem nebo jiným komonorem než v (A). Jednovrstvá nebo vícevrstvá fólie nebo deska obsahuje alespoň jednu vrstvu s obsahem krystalického kopolymeru propylenu výše uvedeného složení.
- (74) Korejzová Zdeňka JUDr., Spálená 29, Praha 1, 11000;
- 7 (51) **C 08 L 23/10, C 08 L 23/12, C 08 K 5/00, C 08 K 5/14**
 (21) **2000-1867**
 (71) AKZO NOBEL N. V., Arnhem, NL;
 (72) Hogt Andreas Herman, Enschede, NL;
 Fischer Bart, Leusden, NL;
 Spijkerman Geesje Klasina, Deventer, NL;
- (54) **Způsob zvýšení pevnosti taveniny polypropylenu**
 (22) 04.11.1998
 (32) 21.11.1997
 (31) 1997/97203628
 (33) EP
 (86) PCT/EP98/07219
 (87) WO 99/27007
- (57) Způsob zvýšení pevnosti taveniny polypropylenu, který se provádí smísením polypropylenu s alespoň jedním peroxidkarbonátem, reakcí uvedeného polypropylenu a peroxydikarbonátu při teplotě mezi 150 °C a 300 °C s podmínkou, že peroxydikarbonát není ve formě vodné disperze.
- (74) Korejzová Zdeňka JUDr., Spálená 29, Praha 1, 11000;
- 7 (51) **C 08 L 23/12, C 08 J 5/18**
 (21) **2000-1754**
 (71) MONTELL TECHNOLOGY COMPANY BV,
 Hoofddorp, NL;
 (72) Nguyen Tinh N., Falls Church, VA, US;
 Phillips Roger A., Perryville, MD, US;
- (54) **Polypropylenový prostředek pro výrobu filmu orientovaného v pevném stavu**
 (22) 29.07.1999
 (32) 18.08.1998
 (31) 1998/135812
 (33) US
 (86) PCT/IB99/01454
 (87) WO 00/11077
- (57) Směs pro výrobu polypropylenového filmu orientovaného v pevném stavu obsahuje první izotaktický polypropylen a druhý izotaktický polypropylen, přičemž teplota úplného roztavení vykřystalované frakce při zahřívání pevného druhého izotaktického polypropylenu je podstatně nižší než teplota úplného roztavení vykřystalované frakce při zahřívání prvního izotaktického polypropylenu a hmotnostní poměr druhého izotaktického polypropylenu k prvnímu izotaktickému polypropylenu je 5 : 95 až 95 : 5 a rychlost tečení taveniny směsi je 0,1 až 1 g/min.
- (74) PATENTSERVIS PRAHA a.s., Jivenská 1, Praha 4, 14000;
- 7 (51) **C 08 L 23/16, C 08 L 23/10**
 (21) **2000-2844**
 (71) MONTECH USA INC., Wilmington, DE, US;
 (72) Pelliconi Anteo, Santa Maria Maddalena, IT;
 Galetti Giovanni, Forli, IT;
 Ferrari Paolo, Ferrara, IT;
- (54) **Polyolefinový materiál**
 (22) 20.10.1999
 (32) 03.11.1998
 (31) 1998/98203698
 (33) EP
 (86) PCT/EP99/07953
 (87) WO 00/26295
- (57) Polyolefinová směs, obsahující (ve hmotnostních procentech) : (A) 40 až 60 % propylenového polymeru s indexem polydisperzity 5 až 15 a rychlost toku v tavenině 80 až 200 g/10 min.; a (B) od 40 do 60 % olefinového polymerního kaučuku, částečně nerozpustného v xylenu, obsahujícího nejméně 65 % hmotnostních ethylenu; kde poměr IV_S/IV_A vnitřní viskozity (IV_S) polyolefinové směsi, rozpustné v xylenu při pokojové teplotě, a vnitřní viskozity (IV_A) složky (A) se pohybuje mezi 2 a 2,5, přičemž obě hodnoty vnitřní viskozity jsou měřeny v tetrahydronaftalenu při 135 °C. Uvedená směs se uplatňuje v automobilovém průmyslu.
- (74) Korejzová Zdeňka JUDr., Spálená 29, Praha 1, 11000;

- 7 (51) **C 08 L 27/08, C 08 J 5/18, B 32 B 27/08, B 65 D 1/00, // (C 08 L 27/08, C 08 L 23:04, C 08 L 83:04)**
 (21) **2000-1595**
 (71) THE DOW CHEMICAL COMPANY, Midland, MI, US;
 (72) Lee Eric K., Midland, MI, US;
 Debney Martin F., Midland, MI, US;
 Jenkins Steven R., Sanford, MI, US;
 Hinton Carlos E., Midland, MI, US;
- (54) **Vytlačovatelné vinylidenchloridové polymerní kompozice**
 (22) 18.09.1998
 (32) 30.10.1997
 (31) 1997/961176
 (33) US
 (86) PCT/US98/19590
 (87) WO 99/23158
 (57) Vinylidenchloridová polymerní kompozice obsahuje vinylidenchloridový polymer a koncentrát tvořený směsí vysokoviskozního silikového polymeru s vysokou molekulovou hmotností a nosného polymeru, např. vysokohustotního polyethylenu, přičemž koncentrát je obsažen v množství, které je dostatečné pro zlepšení vytlačovatelnosti vinylidenchloridového polymeru. Vinylidenchloridovou kompozici lze pracovat do pružných a pevných obalů jak s jednovrstvou, tak s vícevrstvou strukturou, pro použití při uchování potravin, tekutých léčiv a jiného zboží podléhají rychlé zkáze.
- (74) PATENTSERVIS PRAHA a.s., Jivenská 1, Praha 4, 14000;
- 7 (51) **C 08 L 33/06, C 09 D 133/06, D 04 H 1/64, A 61 F 13/15, A 61 F 15/00**
 (21) **1999-4056**
 (71) KIMBERLY-CLARK WORLDWIDE, INC., Neenah, WI, US;
 (72) Mumick Pavneet Singh, Appleton, WI, US;
 Pomplun William Seal, Neenah, WI, US;
- (54) **Pojivo citlivé na ionty pro vláknité materiály**
 (22) 09.05.1998
 (32) 23.05.1997
 (31) 1997/862806
 (33) US
 (86) PCT/US98/09474
 (87) WO 98/53006
 (57) Ve vodě rozpustné polymerní pojivo pro spojování vláknitého substrátu do celistvé plošné textilie, obsahující 25 až 85 % hmotnostních terpolymerů nenasycených karboxylových kyselin/esterů nenasycených karboxylových kyselin, 5 až 35 % hmotnostních inhibitorů dvojmocných iontů a 10 až 60 % hmotnostních hydrofilního zesíťovatelného polymeru, přičemž hydrofilní zesíťovatelný polymer s výhodou funguje jako inhibitor dvojmocných iontů a napomáhá hydrofilně zpracovávané plošné textilie. Tento pojivový prostředek je rozpustný ve vodném prostředí s koncentrací dvojmocných iontů menší než 50 ppm a koncentrací jednomocných iontů menší než 0,4 % hmotnostního. Ve vodě dispergovatelná plošná textilie obsahuje vláknitý substrát a ve vodě rozpustné výše uvedené polymerní pojivo. Při způsobu výroby této ve vodě dispergovatelné netkané plošné textilie se směsí vláknitý substrát a účinným množstvím ve vodě rozpustného výše uvedeného polymerního pojiva pro spojení podstatného množství vláken v tomto substrátu, poté se vláknitý substrát vysuší.
- (74) Švorčík Otakar JUDr., Hálkova 2, Praha 2, 12000;
- 7 (51) **C 08 L 51/06, C 08 K 3/00, C 08 K 3/26, C 08 K 3/32**
 (21) **2000-271**
 (71) E. I. DU PONT DE NEMOURS AND COMPANY, Wilmington, DE, US;
 (72) Garcia Duran Juan-Antonio, Geneve, CH;
 Rolland Loic Pierre, Divonne-les-Bains, FR;
- (54) **Zhášecí polyolefinové kompozice**
 (22) 23.07.1998
 (32) 25.07.1997
 (31) 1997/97202335
 (33) EP
 (86) PCT/US98/15229
 (87) WO 99/05214
 (57) Halogenu prosté zhášecí polyolefinové směsi použitelné zejména jako náhrada polyvinylchloridu při výrobě různých produktů, například pro dráty a kabely a podlahových krytin, obsahují (1) terpolymer ethylenu, vinylacetátu a oxidu uhelnatého, (2) ethylenvinylacetát nebo polyolefiny, (3) ethylenvinylacetát nebo polyolefin roubovaný karboxylovou kyselinou nebo jejím anhydridem, a (4) anorganické plnivo; přičemž složka (1) tvoří 1 až 60 % hmotn. směsi, složka (2) 1 až 50 % hmotn. směsi, složka (3) 1 až 40 % hmotn. směsi a složka (4) 10 až 85 % hmotn. směsi.
- (74) Čermák Karel Dr., Národní třída 32, Praha 1, 11000;
- 7 (51) **C 08 L 51/06, C 08 L 77/02, C 08 F 255/00**
 (21) **2000-3076**
 (71) MONTELL TECHNOLOGY COMPANY B. V., Hoofddorp, NL;
 (72) De Nicola Anthony J. Jr., Newark, DE, US;
 Phan Tam T. M., Bear, DE, US;
- (54) **Kompozice z kopolymerů roubovaných polyolefiny a z polyamidů, a výrobky z nich zhotovené**
 (22) 08.12.1999
 (32) 17.12.1998
 (31) 1998/213583
 (33) US
 (86) PCT/IB99/01963
 (87) WO 00/36011
 (57) Polymerní kompozice obsahuje hmotnostně 1) 1 % až 98 % roubovaného kopolymeru, složeného z polymeru propylenu, tvořícího hlavní řetězec, na který jsou naroubované monomery, vybrané a) z nejméně jedné vinylové aromatické sloučeniny a nenasycené karboxylové kyseliny a b) z nejméně jedné vinylové aromatické sloučeniny a anhydridu nenasycené kyseliny nebo její kyselý formy, přičemž obsah polymerovaných monomerů je kolem 10 až 95 dílů na 100 dílů polymeru propylenu, a 2) 2 % až 99 % alespoň jedné polyamidové pryskyřice. Kompozice také volitelně obsahuje 2 % až 30 % alespoň jedné kaučukové složky, 5 % až 90 % materiálu z polymeru propylenu se širokou distribucí molekulových hmotností, nebo obě složky.
- (74) PATENTSERVIS PRAHA a.s., Jivenská 1, Praha 4, 14000;
- 7 (51) **C 08 L 59/00, B 60 K 15/03**
 (21) **2000-2076**
 (71) TICONA GMBH, Kelsterbach, DE;
 (72) Kurz Klaus Dr., Kelsterbach, DE;
 Witan Kurt Dr., Hofheim, DE;
 Forschler Bernhard, Darmstadt, DE;
- (54) **Polyoxymethylenové tvarové díly se zlepšenou odolností vůči motorové naftě a agresivnímu motorovému benzínu**
 (22) 02.06.2000
 (32) 04.06.1999
 (31) 1999/19925491
 (33) DE
 (57) Použití termoplastické tvarovací hmoty, obsahující 80 až 99,8 % hmotnostních homopolymeru nebo kopolymeru polyoxymethylenu, 0,1 až 10 % hmotnostních polyalkylenglykolu a 0,1 až 10 % hmotnostních oxidu zinečnatého pro výrobu tvarových dílů pro aplikace s přímým kontaktem s motorovou naftou nebo motorovým benzínem.
- (74) Všečetka Miloš JUDr., Hálkova 2, Praha 2, 12000;

- 7 (51) **C 08 L 61/06**
 (21) **2000-1071**
 (71) HENKEL CORPORATION, Gulph Mills, PA, US;
 (72) MCCORMICK David R., Clawson, MI, US;
 Lindert Andreas, Troy, MI, US;
 Pierce John R., Huntington Woods, MI, US;
- (54) **Způsob přípravy kopolymerů polyfenolu obsahující fenolický polymer, formaldehyd a sekundární aminy a vodný roztok**
 (22) 29.09.1998
 (32) 01.10.1997
 (31) 1997/942061
 (33) US
 (86) PCT/US98/19889
 (87) WO 99/16827
 (57) Při způsobu přípravy fenolických polymerů pro povrchové nátěry reaguje alespoň jeden fenolický polymer nebo kopolymer, např. polyvinylfenol, ve vodě s organickou nebo anorganickou zásadou, např. hydroxidem alkalického kovu, za vzniku fenoxidové soli, vodný roztok dále reaguje s alespoň jedním primárním nebo sekundárním aminem, např. dimethylaminem, piperidinem, glukosaminem a s aldehydem, ketonem nebo jejich směsí, např. formaldehydem, paraformaldehydem, při teplotě 20 až 100 °C, přidáním alespoň jedné kyseliny, např. kyseliny octové, dusičné, sírové, dojde k neutralizaci zbývající organické a anorganické báze a provedením reakce s aminovou funkční skupinou vznikne roztok, který se dále vede přes kolonu s měničím kyselých kationtů v H⁺ formě, vodný roztok takto získaný je prostý organických rozpouštědel.
 (74) PATENTSERVIS PRAHA a.s., Jivenská 1, Praha 4, 14000;
- 7 (51) **C 08 L 67/04, C 08 L 67/02, A 61 L 15/62, D 01 F 6/92, // (C 08 L 67/04, C 08 L 67/02,), (C 08 L 67/02, C 08 L 67/04)**
 (21) **2000-1584**
 (71) KIMBERLY-CLARK WORLDWIDE, INC., Neenah, WI, US;
 (72) Tsai Fu-Jya, Appleton, WI, US;
 Etzel Brian T., Appleton, WI, US;
- (54) **Biodegradovatelná termoplastická kompozice**
 (22) 30.10.1998
 (32) 31.10.1997
 (31) 1997/962432
 (33) US
 (86) PCT/US98/23068
 (87) WO 99/23163
 (57) Termoplastická kompozice obsahující nezreagovanou směs polymeru kyseliny poly(mléčné), polybutylen-sukcinátového kopolymeru nebo polybutylen-sukcinát-adipátového kopolymeru nebo směs těchto polymerů a smáčecího činidla vykazuje značné biodegradovatelné vlastnosti a snadno se zpracovává. Termoplastická kompozice je použitelná pro výrobu multikomponentních vláken nebo netkaných struktur, které mohou být použity v absorpčních produktech pro jedno použití, pro absorpci tělních tekutin.
 (74) Švorčík Otakar JUDr., Hálkova 2, Praha 2, 12000;
- 7 (51) **C 08 L 67/06, C 08 L 63/00, C 08 K 3/00, C 08 K 9/04**
 (21) **2000-3852**
 (71) THE DOW CHEMICAL COMPANY, Midland, MI, US;
 (72) Polansky Christine A., Brazoria, TX, US;
 White Jerry E., Lake Jackson, TX, US;
 Garces Juan M., Midland, MI, US;
 Kuperman Alex, Midland, MI, US;
 Ridley David Z., Angleton, TX, US;
- (54) **Polymerní kompozit a způsob jeho výroby**
 (22) 06.04.1999
 (32) 20.04.1998
 (31) 1998/062915
 (33) US
 (86) PCT/US99/06222
 (87) WO 99/54393
 (57) Polymerní kompozice sestává z matrice vytvořené epoxyvinylesterovou pryskyřicí nebo nenasyčeným polyesterem, ve které jsou rozptýleny částičky vrstevnaté anorganické látky upravené tak, že tato anorganická látka je organofilní. Tyto kompozice se zvýšenou pevností, tepelnou odolností a houževnatostí a tuhostí, zlepšenou rozměrovou stabilitou, dobrými tepelně izolačními vlastnostmi a sníženou hořlavostí, mohou být použity k výrobě různých tvarovaných výrobků a součástí, vrstvených plochých materiálů a materiálů vyztužených vláknů. Při způsobu výroby polymerní kompozice se uvede do styku epoxyvinylesterová pryskyřice nebo nenasyčený polyester s oleofilizovaným anorganickým vrstevnatým materiálem.
 (74) PATENTSERVIS PRAHA a.s., Jivenská 1, Praha 4, 14000;
- 7 (51) **C 08 L 77/06, C 04 B 35/524, C 08 K 3/10, C 08 G 69/26, C 08 F 283/01**
 (21) **2000-2024**
 (71) NALCO CHEMICAL COMPANY, Naperville, IL, US;
 (72) Howland Christopher P., St. Charles, IL, US;
 Bailey Kristy M., Batavia, IL, US;
 Workman David P., Naperville, IL, US;
 Moeggenborg Kevin J., Naperville, IL, US;
- (54) **Zesítená polyamidová pojidla pro výrobu keramiky**
 (22) 01.12.1998
 (32) 03.12.1997, 16.03.1998, 29.09.1998
 (31) 1997/984695, 1998/039550, 1998/162960
 (33) US, US, US
 (86) PCT/US98/25126
 (87) WO 99/28377
 (57) Zesítené polyamidové pojivo pro výrobu keramiky je tvořeno ve vodě rozpustným kondenzačním polymerem vyrobitelným polymerací alespoň dvou sloučenin, např. jedné karbonylové sloučeniny mající alespoň dvě funkční skupiny např. hydroxylové, alkylenové, aromatické, a druhé polyaminosloučeniny mající alespoň dvě aminoskupiny. Při způsobu výroby keramického materiálu se smísí keramický prášek s vodným roztokem obsahujícím ve vodě rozpustný zesítený kondenzační polymer za vzniku suspenze, která se suší filtračním lisováním, fluidizací nebo rozprašováním za vzniku částic obsahujících ve vodě rozpustný kondenzační polymer, ztuhují se získané částice lisováním např. ve formě mající vnitřní objem přibližně jako tvar žádaného konečného vypáleného keramického produktu, zahřívá se agregovaný produkt za vzniku konečného vypáleného produktu.
 (74) Kalenský Petr JUDr., Hálkova 2, Praha 2, 12000;
- 7 (51) **C 08 L 93/02, C 08 J 3/05**
 (21) **2000-314**
 (71) LANCASTER GROUP GMBH, Mainz, DE;
 (72) Golz-Berner Karin, Monaco, MC;
 Zastrow Leonhard Prof. Dr., Monaco, MC;
- (54) **Vodný šelakový roztok nebo disperze a způsob jeho výroby**
 (22) 21.07.1998
 (32) 01.08.1997
 (31) 1997/19734548
 (33) DE
 (86) PCT/DE98/02088
 (87) WO 99/06488
 (57) Vodný šelakový roztok nebo disperze obsahuje šelak v množství 1 až 60 % hmotn., nejméně jeden ve vodě rozpustný prostředek pro vytváření filmu v množství 0,1

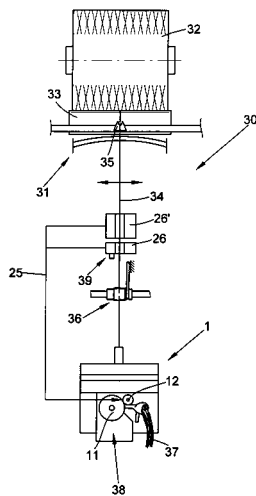
- až 3 % hmotn. např. polyvinylpyrrolidon, nejméně jeden v kyselém pH oblasti trvanlivý prostředek pro vytváření gelu v množství 0,1 až 1 % hmotn. např. modifikovaný přírodní polysacharid, a vodu do 100 % hmotn., a má hodnotu pH 2 až 4,2. Způsob výroby vodného šelakového roztoku nebo disperze spočívá v tom, že do vodného roztoku, který má hodnotu pH 2 až 4,2 a obsahuje nejméně jeden ve vodě rozpustný prostředek pro vytváření filmu a nejméně jeden v kyselém pH oblasti trvanlivý prostředek pro vytváření gelu, se za teploty 5 až 20 °C při míchání 10 až 1500 otáčkami za minutu přidává a homogenizuje částečkový šelak. Vodný šelakový roztok nebo disperze s vysokým obsahem šelaku se může použít ve výrobě laků, v potravinářském průmyslu a v kosmetice.
- (74) Chlustinga Jiří Ing., Jana Masaryka 43-47, Praha 2, 12000;
- 7 (51) **C 08 L 95/00, // (C 08 L 95/00, C 08 L 23:08)**
(21) **1999-4448**
(71) SHELL INTERNATIONALE RESEARCH
MAATSCHAPPIJ B. V., Hague, NL;
(72) Schermer Wilhelmina Elisabeth Maria, Amsterdam, NL;
Steernberg Koen, Amsterdam, NL;
(54) **Dlažba**
(22) 11.06.1998
(32) 12.06.1997
(31) 1997/97201776
(33) EP
(86) PCT/EP98/03702
(87) WO 98/56858
(57) Dlažba pro častý kontakt s olejovým frakcemi, např. pro letištní plochu, autobusová stanoviště nebo čerpací stanice, vytvořená z bitumenové kompozice obsahující foukaný kyselý bitumen a polymer obsahující epoxidové skupiny. Při způsobu výroby bitumenové kompozice obsahující 95 až 5 % hmotn. polymeru obsahujícího epoxidovou skupinu se kontaktuje bitumen s kyslíkem při teplotě 240 až 340 °C v přítomnosti kyseliny schopné reagovat s bitumenem za vzniku kyselého foukaného bitumenu, který se následně kontaktuje s polymerem obsahujícím epoxidové skupiny při teplotě 120 až 195 °C.
- (74) Zelený Pavel JUDr., Hájkova 2, Praha 2, 12000;
- 7 (51) **C 08 L 95/00, C 08 J 3/03, E 01 C 7/08**
(21) **2000-28**
(71) COLAS, Boulogne Billancourt, FR;
(72) Samanos Jacques, Villecresnes, FR;
(54) **Způsob přípravy emulze živičného pojiva a použití emulze živičného pojiva**
(22) 07.05.1999
(32) 07.05.1998
(31) 1998/9805842
(33) FR
(86) PCT/FR99/01093
(87) WO 99/57199
(57) Způsob výroby emulze živičného pojiva s vyšší viskozitou, vhodné pro údržbu a stavbu silnic s větším spádem a pro stavebnictví, při kterém se a) připravuje primární koncentrovaná emulze živičného pojiva, obsahující povrchově aktivní činidlo, ve hmotnostním množství alespoň 65 % v případě aniontové emulze, případně hmotnostně alespoň 70 % v případě jiných emulzí, smísením, za působení mechanické energie smykového mísení a v přítomnosti povrchově aktivního činidla, počáteční vodné fáze a tekuté živičné fáze a b) přidává se vodná ředící fáze do primární emulze.
- (74) Kalenský Petr Dr., Hájkova 2, Praha 2, 12000;
- 7 (51) **C 08 L 95/00, C 08 J 3/22, E 01 C 19/10**
(21) **2000-445**
(71) COLAS, Boulogne-Billancourt Cedex, FR;
(72) Morlot Yves, Le Mans, FR;
- (54) **Směs na výstavbu silniční povrchové vrstvy a způsob této výstavby**
(22) 07.06.1999
(32) 08.06.1998
(31) 1998/9807184
(33) FR
(86) PCT/FR99/01335
(87) WO 99/64517
(57) Směs na výstavbu silniční povrchové vrstvy pro vozovky s malým nebo středním provozem, odpovídajícím nejvýše zhruba 5 000 vozidel denně, je založena na černém potahovém štěrku 2/4 až 2/6, přičemž potahování je provedeno prostřednictvím emulze. Při způsobu výstavby jízdní plochy silnice se po vytvoření povrchové vrstvy potahovaného kamenného štěrku přidá písek a živičná emulze s řízenou hrubostí a viskozitou, které se rozprostírají na povrch směsi černého potahovaného štěrku, načež se vše udusá.
- (74) Čermák Karel Dr., Národní 32, Praha 1, 11000;
- 7 (51) **C 09 C 1/36, C 01 G 23/08**
(21) **2000-2954**
(71) KERR-MCGEE PIGMENTS GMBH & CO. KG, Krefeld, DE;
(72) Lailach Günter, Krefeld, DE;
Holle Bernd Dr., Krefeld, DE;
(54) **Způsob výroby barviva TiO₂ podle způsobu sulfatace a pec k provádění tohoto způsobu**
(22) 16.02.1999
(32) 17.02.1998
(31) 1998/19806474
(33) DE
(86) PCT/IB99/00273
(87) WO 99/41317
(57) Způsob výroby oxidu titaničitého rozpuštěním surových materiálů obsahujících titan v kyselině sírové, vyrobením roztoku titansulfátu s obsahem sulfátu kovu, hydrolyzováním tohoto titanyl sulfátu, separací hydrátu oxidu titaničitého od kyseliny sírové obsahující kovový sulfát filtrací, případně bělením hydrátu oxidu titaničitého redukční úpravou v kyselém roztoku smícháním hydrátu oxidu titaničitého s přídatnými chemikáliemi a kalcinací hydrátu oxidu titaničitého, případně smíchaného s přídatnými chemikáliemi a rutilovými jádry na oxid titaničitý, jehož podstatou je, že hydrát oxidu titaničitého obsahující síru se suší v sušárně při teplotách od 90 do 400 °C, výhodně v rozmezí 90 až 200 °C a nejlépe v rozmezí 90 až 150 °C a prach hydrátu oxidu titaničitého z výfukových plynů sušárny se oddělí filtrací, usušený hydrát oxidu titaničitého se následně kalcinuje v přímo vyhřívané rotační peci s postupujícími pevnými látkami a plyny proti proudu, při teplotách v rozmezí 800 až 1100 °C (teplota pevné látky) a výfukové plyny se zbaví prachu a odsíří se. kalcinační pec pro výrobu oxidu titaničitého z vysušeného hydrátu oxidu titaničitého obsahujícího síru, jejíž podstatou je, že je tvaru rotační pece, přičemž poměr její délky k jejímu průměru v rozmezí 5 až 10.
- (74) Kania František Ing., Mendlovo nám. 1a, Brno, 60300;
- 7 (51) **C 09 C 1/36, C 01 G 23/08**
(21) **2000-2955**
(71) KERR-MCGEE PIGMENTS GMBH & CO. KG, Krefeld, DE;
(72) Kempkens Jürgen, Dormagen, DE;
Lailach Günter, Krefeld, DE;
(54) **Způsob výroby barviva TiO₂ podle způsobu sulfatace a pec k provádění tohoto způsobu**
(22) 16.02.1999
(32) 17.02.1998
(31) 1998/19806472
(33) DE
(86) PCT/IB99/00271
(87) WO 99/41316

- (57) Způsob výroby barviv a TiO₂ rozpuštěním surových materiálů s obsahem titanu v kyselině sírové, vyrobením roztoku titansulfátu s obsahem kovového sulfátu, hydrolyzováním tohoto titanyl sulfátu, separací hydrátu oxidu titaničitého od kyseliny sírové obsahující kovový sulfát filtrací, případným bělením hydrátu oxidu titaničitého redukční úpravou v kyselém roztoku, smícháním hydrátu oxidu titaničitého s přidavnými chemikáliemi a kalcinací hydrátu oxidu titaničitého na barvivo TiO₂, jehož podstatou je, že se jako výchozího materiálu pro kalcinaci použije hydrátu oxidu titaničitého TiO₂, který má méně než 3 kg sulfátových iontů na 1 tunu TiO₂ po úpravě alkalickým hydroxidem a po vymytí sulfátu alkalického kovu, přičemž filtrační koláč obsahující hydrát oxidu titaničitého a přidavné chemikálie se suší v sušárně pevných látek při 100 až 300 °C a usušená pevná látka se následně kalcinuje v kalcinační peci při teplotách nad 1100 °C (teplota pevné látky) na barvivo TiO₂ a výfukové plyny se zbaví prachu. kalcinační pec pro výrobu barviv TiO₂ z vysušeného hydrátu oxidu titaničitého, která je ve tvaru rotační pece, přičemž poměr její délky k jejímu průměru je v rozmezí 5 až 10.
- (74) Kania František Ing., Mendlovo nám. 1a, Brno, 60300;
- 7 (51) **C 09 D 201/00**
(21) **2000-3002**
(71) E. I. DU PONT DE NEMOURS AND COMPANY, INC., Wilmington, DE, US;
(72) Blatter Karsten, Erfstadt, DE;
Niggemann Frank, Landshut, DE;
Zimmermann Frank, Frontenhausen, DE;
(54) **Způsob vytváření práškových povlaků**
(22) 12.02.1999
(32) 17.02.1998
(31) 1998/19806445
(33) DE
(86) PCT/EP99/01009
(87) WO 99/41323
(57) Způsob výroby práškových povrchových úprav na kovových nebo nekovových površích se vyznačuje tím, že se použije prášková povlaková kompozice, která obsahuje pryskyřice zesilovatelné pomocí funkčních skupin schopných tvořit vodíkové vazby, přičemž tyto funkční skupiny jsou přítomny v koncentraci větší než 100 mmol/kg práškové povlakové kompozice, prášková povlaková kompozice se nanáší na substrát a taví a vytvrzuje se ozařováním blízkým infračerveným zářením (NIR).
- (74) Čermák Karel Dr., Národní třída 32, Praha 1, 11000;
- 7 (51) **C 09 K 5/00, C 23 F 11/12, C 23 F 11/14, C 23 F 11/167**
(21) **2000-1366**
(71) HENKEL KOMMANDITGESELLSCHAFT AUF AKTIEN, Düsseldorf, DE;
(72) Brinck Carmen, Möser, DE;
Dühning Egon, Irlxleben, DE;
(54) **Chladicí kapalina k chlazení součástek s obsahem hořčíku**
(22) 07.10.1998
(32) 15.10.1997
(31) 1997/19745461
(33) DE
(86) PCT/EP98/06367
(87) WO 99/19418
(57) Chladicí kapalina obsahuje a) 0,005 až 0,5 % hmotn. tolyltriazolu, b) 0,005 až 0,5 % hmotn. benzotriazolu, c) 0,005 až 10 % hmotn. alespoň jednoho inhibitoru koroze ze skupiny alifatických karboxylových kyselin s rozvětveným řetězcem o 6 až 11 atomech uhlíku a alkanolaminfosfátů, d) 7 až 99, 985 % hmotn. ve vodě rozpustného kapalného alkoholu s teplotou varu za atmosférického tlaku vyšší než 100 °C, přičemž zbytek do 100 % tvoří voda, zásady a/nebo další účinné látky.
- Použití kapaliny je k chlazení stavebních prvků, vyrobených z hořčíku a/nebo ze slitin hořčíku.
- (74) Korejzová Zdeňka JUDr., Spálená 29, Praha 1, 11000;
- 7 (51) **C 11 D 1/83, C 11 D 1/29**
(21) **1999-4412**
(71) THE PROCTER & GAMBLE COMPANY, Cincinnati, OH, US;
(72) Grahl Lawrence Charles, Cincinnati, OH, US;
Wurzelbacher Tracey Ann, Ross, OH, US;
Zint David Robert, Fort Thomas, KY, US;
Bowman John Patrick, Southgate, KY, US;
Sumpter Mark Gregory, Cincinnati, OH, US;
Kacher Mark Leslie, Mason, OH, US;
Durham Bernard George, Mason, OH, US;
Gregory Dale Alan, Lawrenceburg, IN, US;
(54) **Vodný šetrný kapalný detergentní prostředek**
(22) 08.06.1998
(32) 13.06.1997, 30.06.1997
(31) 1997/049512, 1997/051276
(33) US, US
(86) PCT/US98/11813
(87) WO 98/56884
(57) Šetrné prostředky obzvláště vhodné pro ruční mytí nádobí, které obsahují relativně vysoký podíl aniontových povrchově aktivních látek na bázi lechce ethoxylovaných alkylether sulfátů, neiontovou povrchově aktivní látku, látku podporující tvorbu pěny, což je s výhodou aminoxid, a vodný nosič. Jejich složení vykazují požadovanou kombinaci vysoké účinnosti pro odstraňování tuků, vysokou pěnovitost a zvláště výhodnou fázovou stabilitu za nízkých teplot. Jsou také popsány zahuštěné prostředky.
- (74) PATENTSERVIS PRAHA a.s., Jivenská 1, Praha 4, 14000;
- 7 (51) **C 11 D 1/83, C 11 D 3/02, C 11 D 3/08, C 11 D 3/12, C 11 D 11/00**
(21) **1999-4633**
(71) HENKEL-ECOLAB GMBH AND CO. OHG, Düsseldorf, DE;
(72) Merz Thomas Dr., Hilden, DE;
Schnepf Christine, Neuss, DE;
Shamayeli Khalil, Düsseldorf, DE;
(54) **Způsob praní prádla**
(22) 12.06.1998
(32) 20.06.1997
(31) 1997/19726287
(33) DE
(86) PCT/EP98/03543
(87) WO 98/59025
(57) Způsob praní prádla, zvláště pracovního oblečení, kde praní se provádí v obvyklé pračce, určené pro průmyslové prádelny kombinovaným výrobkem složeným z alespoň dvou složek. (A) prací alkalické složky obsahující (A1) aniontový tensid a ve vodě rozpustný křemičitan a/nebo (A2) alkalický hydroxid a (A3) komplexotvornou látku a (B) tensidové složky obsahující s výhodou neiontový tensid, a odpadní voda se zpracovává na membránovém filtračním zařízení. Použití kombinovaného výrobku ze složek A a B oproti známým prostředkům neovlivňuje nepříznivě zpracování odpadní vody na membránových filtračních zařízeních, zvláště nevede k ucpávání membrán.
- (74) Korejzová Zdeňka JUDr., Spálená 29, Praha 1, 11000;
- 7 (51) **C 11 D 17/04, A 61 K 7/50, A 61 K 9/70**
(21) **1999-4791**
(71) THE PROCTER & GAMBLE COMPANY, Cincinnati, OH, US;
(72) Nissing Nicholas James, Cincinnati, OH, US;
Barholtz Steven Lee, Hamilton, OH, US;
Cabell David William, Cincinnati, OH, US;

- (54) **Čistící výrobky zahrnující celulózoový vláknitý materiál mající diskrétní oblasti s nízkou plošnou hmotností a inverzní emulzi**
 (22) 01.07.1998
 (32) 01.07.1997
 (31) 1997/886764
 (33) US
 (86) PCT/US98/13627
 (87) WO 99/01536
 (57) Výrobky použitelné při čištění a zejména jakoby vlhké čistící utěrky, které jsou suché dokud se nepoužijí, u kterých se tekutina uvolňuje z výrobku. Tyto výrobky zahrnují a) nosič zahrnující celulózoový vláknitý materiál a b) emulzi nanesenou na nosiči, přičemž tato emulze poskytuje tekutinu na čištění když se na výrobek nechají působit střížné síly. Emulze zahrnuje voskovitý lipidový, inertní polární fáze dispergované v lipidové fázi a emulgátor.
 (74) PATENTSERVIS PRAHA a.s., Jivenská 1, Praha 4, 14000;
- 7 (51) **C 12 C 11/07, C 12 C 11/09**
 (21) **1999-1736**
 (71) VÝZKUMNÝ ÚSTAV PIVOVARSKÝ A SLADAŘSKÝ, Praha, CZ;
 VOJTA Pavel ing., Praha, CZ;
 CHLÁDEK Ladislav ing., Praha, CZ;
 (72) Vojta Pavel ing., Praha, CZ;
 Chládek Ladislav ing., Praha, CZ;
 Kosář Karel RNDr. CSc., Brno, CZ;
 Šruma Tomáš ing., Praha, CZ;
 (54) **Zařízení pro intenzifikaci fermentace s externím oběhem**
 (22) 14.05.1999
 (57) Zařízení sestává ze zásobníku (1) fermentovaného substrátu propojeného s fermentační nádobou (2), ve které je vláknitý nosič s produkčním mikroorganismem, přičemž fermentační nádoba (2) je spojena s gravitačním děličem (3) substrátu, kalu a plyných složek. Gravitační dělič (3) je spojen se zásobníkem (1) fermentovaného substrátu, přičemž mezi zásobníkem (1) fermentovaného substrátu a fermentační nádobou (2) je čerpadlo (4), a to mezi fermentační nádobou (2) a gravitačním děličem (3), taktéž mezi zásobníkem (1) fermentovaného substrátu a gravitačním děličem (3).
 (74) Kepáková Jana Ing., Na chobotě 1343, Praha 6, 16300;
- 7 (51) **C 12 N 7/00, C 12 N 5/00, // A 61 K 39/12, A 61 K 39/05, A 61 K 39/13**
 (21) **2000-3327**
 (71) AVENTIS PASTEUR, Lyon Cedex, FR;
 Heimindinger Pierre, Lyon, FR;
 (54) **Prostředí pro propagaci a multiplikaci virů a způsob propagace a multiplikace virů**
 (22) 15.03.1999
 (32) 13.03.1998
 (31) 1998/9803333
 (33) FR
 (86) PCT/FR99/00578
 (87) WO 99/47648
 (57) Použití kultivačního prostředí, které je prosté lidských nebo zvířecích proteinů i proteinů rekombinantního původu, a které obsahuje rostlinné extrakty pro propagaci a multiplikaci virů v buněčných kulturách.
 (74) Kalenský Petr JUDr., Hálkova 2, Praha 2, 12000;
- 7 (51) **C 12 N 15/31, C 12 N 15/62, C 07 K 14/35, C 07 K 19/00, C 07 K 16/12, A 61 K 39/04, A 61 K 48/00, G 01 N 33/68, A 61 P 11/00, A 61 P 17/00, A 61 P 35/00, A 61 P 37/00**
 (21) **2000-2321**
 (71) GENESIS RESEARCH & DEVELOPMENT CORPORATION LIMITED, AUCKLAND, NZ;
- (72) Tan Paul, Auckland, NZ;
 Watson James, Auckland, NZ;
 Visser Elizabeth S., Auckland, NZ;
 Skinner Margot A., Auckland, NZ;
 Prestidge Ross L., Auckland, NZ;
 (54) **Kompozice získané z Mycobacterium vaccae a způsoby jejich použití**
 (22) 23.12.1998
 (32) 23.12.1997, 23.12.1997, 23.12.1997, 11.06.1998, 17.09.1998, 04.12.1998
 (31) 1997/997362, 1997/997080, 1997/996624, 1998/095855, 1998/156181, 1998/205426
 (33) US, US, US, US, US, US
 (86) PCT/NZ98/00189
 (87) WO 99/32634
 (57) Řešení se týká kompozic, které jsou přítomny v Mycobacterium vaccae nebo z něho mohou být odvozeny, a způsobů jejich použití v léčbě, prevenci a diagnostiky nemocí, včetně infekčních nemocí, poruch imunity a rakoviny. dále se týká způsobů posílení imunitní odpovědi na antigen, zahrnujících podávání kultivačního filtrátu M. vaccae, buněk M. vaccae zbařených lipidů nebo buněk M. vaccae zbařených lipidů a glykolipidů.
 (74) Smola Josef Ing., Mendlovo nám. 1a, Brno, 60300;
- 7 (51) **C 22 C 38/24, C 22 C 38/26**
 (21) **1999-1752**
 (71) JINPO PLUS A. S., Ostrava, CZ;
 (72) Foldyna Václav Ing. DrSc., Ostrava, CZ;
 Prnka Tasilo Ing., Slavičín, CZ;
 Jakobová Anna Ing., Ostrava, CZ;
 Pětroš Kamil Ing., Ostrava, CZ;
 Schellong Tomáš Ing., Havířov, CZ;
 (54) **Ocel pro žárupevné a vysokopevné tváření součástí, obzvláště trubky, plechy a výkovky**
 (22) 17.05.1999
 (57) Ocel pro žárupevné a vysokopevné tváření součástí, zejména na trubky, plechy a výkovky se zvýšenou žárupevností do 600 °C a zvýšenou plasticitou, resp. vrubovou houževnatostí až do -60°C o hmotnostním chemickém složení uhlík C = 0,02 až 0,3 %, křemík Si = 0,0 až 0,8 %, mangan Mn = 0,0 až 2,0 %, chrom Cr = 0,0 až 3,5 %, molybden Mo = 0,0 až 1,5 %, vanad V = 0,02 až 0,8 %, niob Nb 0,0 až 0,1 %, nikl Ni = 0,0 až 2,5 %, titan Ti = 0,0 až 0,1 %, fosfor P = 0,0 až 0,05 %, síra S = 0,0 až 0,05 %, hliník Al = 0,0 až 0,05 %, měď Cu = 0,0 až 0,8 % zbytek tvoří železo Fe, nezbytné výrobní nečistoty a dusík N, přičemž celkový obsah dusíku je dán vztahem N = (0,52 krát Al + 0,29 krát Ti + 0,075 krát Nb + 0,005 až 0,07) %.
 (74) Buršík Milan Ing., Plzeňská 218, Praha 5, 15000;
- 7 (51) **D 01 H 4/30, D 01 H 4/32**
 (21) **2000-2337**
 (71) W. SCHLAFHORST AG & CO., Mönchengladbach, DE;
 (72) Simon Karsten, Mönchengladbach, DE;
 Preutenborbeck Maximilian, Mönchengladbach, DE;
 Scheer Günter, Mönchengladbach, DE;
 (54) **Zařízení návodu pramene vláken**
 (22) 21.06.2000
 (32) 22.06.1999
 (31) 1999/19928285
 (33) DE
 (57) Zařízení se používá z rozvolňovacího zařízení (38) pramene (37) vláken bezvřetenového dopřadáčímho zařízení (1). Zařízení má válec (12) přívodu pramene (37) vláken, který je připojen pomocí říditelné elektromagnetické spojky (24) k hnacímu hřídeli (14) stroje a během zapředení je říditelný pomocí ovládacího agregátu samočinně zajišťujícího pracovní místa textilního stroje. Elektromagnetická spojka (24) je přitom připojena pro řízení k senzorovému zařízení pracovního místa a rovněž k

ručně ovladatelnému spínacímu prvku (39). Spínací prvek (39) je vytvořen pro dodávku neustále definovaného množství pramene (37) vláken do rozvolňovacího zařízení (38) pramene (37) vláken nezávisle na době sepnutí.

(74) Švorčík Otakar JUDr., Hájkova 2, Praha 2, 12000;



7 (51) **D 01 H 13/32, D 01 H 13/14, D 01 H 1/20, D 01 H 4/42**

(21) **2000-2432**

(71) RIETER INGOLSTADT

SPINNEREIMASCHINENBAU AG, Ingolstadt, DE;

(72) Bock Erich, Wettstetten, DE;

Schuller Edmund, Ingolstadt, DE;

Gaukler Jürgen, Stuttgart, DE;

(54) **Textilní stroj s množstvím stejných pracovních míst**

(22) 28.06.2000

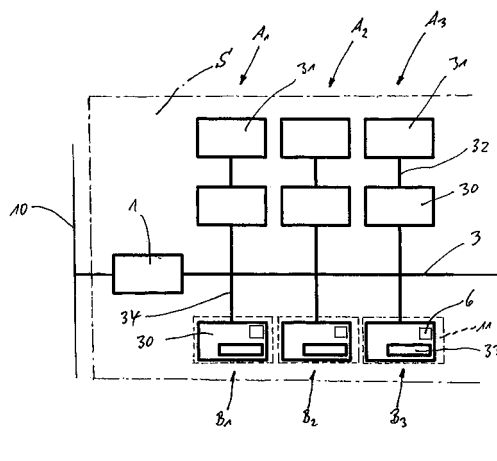
(32) 02.07.1999

(31) 1999/19930714

(33) DE

(57) Textilní stroj má množství stejných pracovních míst ($A_1, A_2, A_3; B_1, B_2, B_3$), zejména spřádacích míst, z nichž každé má vlastní řídicí zařízení (30) předem určené skupiny pracovních míst ($A_1, A_2, A_3; B_1, B_2, B_3$) jsou spojena se společným nadřazeným řídicím zařízením (1). Každému pracovnímu místu ($A_1, A_2, A_3; B_1, B_2, B_3$) je přiřazeno jedno vlastní, na tomto pracovním místě uspořádané individuální zobrazovací zařízení (31, 33). Individuální řídicí zařízení (30) obsahuje desku, na níž je uspořádáno zobrazovací zařízení (33) a/nebo spínač (6). Zobrazovací zařízení (33) je nedílnou součástí spínače (6) přiřazené individuální řídicí zařízení (30) je uspořádáno tak, že jednotlivým nebo opakovaným stisknutím spínače (6) v závislosti na počtu a/nebo druhů úkonů lze vyvolat vždy některý jiný stav z několika vyvolatelných stavů pracovního místa ($A_1, A_2, A_3; B_1, B_2, B_3$) a/nebo vždy některou z několika stanovitelných funkcí a/nebo aktivovat průběžný pohyb běžících textů.

(74) Musil Dobroslov Ing., Cejl 97, Brno, 65918;



7 (51) **D 03 C 9/02, D 03 C 9/06**

(21) **2000-2563**

(71) GROB HORGEN AG, Horgen, CH;

(72) Baumann Hans, Horgen, CH;

Mettler Franz, Wollerau, CH;

(54) **Systém nitěnek, automatický naváděcí stroj a tkací stroj**

(22) 11.07.2000

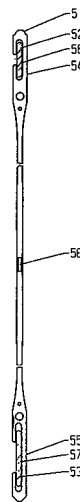
(32) 13.07.1999

(31) 1999/19932685

(33) DE

(57) Systém nitěnek pro tkací stroje sestává z nitěnek (51) a z horních a dolních nosníků (52, 53) nitěnek určených k upevnění na brdovém listu, na nichž jsou nitěnky (51) seřazeny. Nitěnky (51) mají dvě koncová očka (56, 57), z nichž to koncové očko (56), které se v brdovém listu nachází nad osnovními nitěmi, obklopuje v podélném směru nitěnky (51) horní nosník (52) nitěnek s menší vůlí než to koncové očko (57), které se nachází pod osnovními nitěmi. Podle jedné varianty provedení mají horní nosník nitěnek a dolní nosník nitěnek různé průřezy, popřípadě různou šířku. Automatický naváděcí stroj je určen pro zpracování nitěnek (51) a tkací stroj využívá uvedeného systému nitěnek.

(74) Matějka Jan JUDr., Národní 32, Praha 1, 11000;



7 (51) **D 04 B 1/14, D 03 D 11/00, A 41 B 17/00**

(21) **1999-2267**

(71) MARIO VLČEK - ALAE LUPULI, Praha, CZ;

(72) Piller Bohumil DrSc. Ing. Ph.D., Brno, CZ;

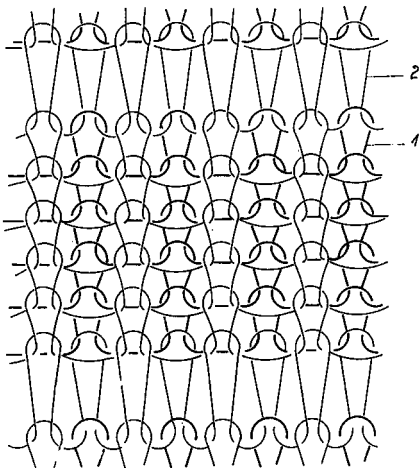
(54) **Integrovaná textilie**

(22) 21.06.1999

(57) Integrovaná textilie, vykazující vyšší transport potu je určena zejména pro výrobu funkčního prádla a sportovního ošacení. Textilie je vytvořena nejméně ze

dvou vrstev, přičemž hydrofobní rubová hygienická vrstva je nití obsahujícími hydrofobní vlákna střížová nebo nekonečná, zejména vlákna polypropylenová a/nebo vlákna polyesterová a licní, tzv. absorpční vrstva je z nití obsahující vlákna bavlněná a/nebo viskozová a/nebo vlněná. Licní vrstva je spojena s rubovou, tj. hygienickou vrstvou, množstvím vázaných míst, rozmístěných po celé ploše, přičemž viskozová vlákna jsou vlákna typu CLY (např. Lyocell nebo Tencel) vyrobená ekologickou technologií rozpouštěním celulosy v organickém rozpouštěním celulosy v organickém rozpouštědle N-metylmorfin-N-oxidu (NMMO) a mající relativní pevnost za mokra alespoň 70-80%.

(74) Vandělíková Jana Ing., Petřská 12, Praha 1, 11000;



7 (51) **D 06 F 13/02**

(21) **2000-2578**

(71) WHIRLPOOL CORPORATION, Benton Harbor, MI, US;

(72) Pinkowski Robert J., Baroda, MI, US;
La Belle Kathleen M., Lawrence, MI, US;
Parsons Matthew Craig, Dowagiac, MI, US;

(54) **Způsob převalování prádla v automatické práci**

(22) 12.07.2000

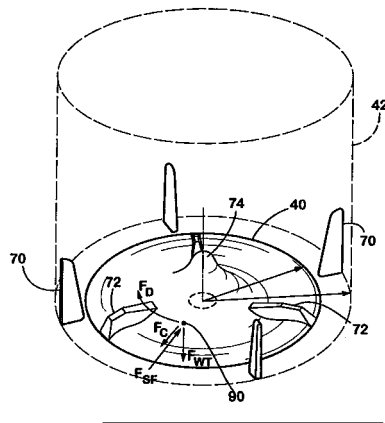
(32) 13.07.1999

(31) 1999/351391

(33) US

(57) Způsob praní kusů prádla se provádí v automatické práci, opatřené pracím bubnem (42), vymezenou prací komorou, a oběžným kolem (40), umístěným u dna prací komory. Způsob zahrnuje naplňování prací komory kusy prádla a poté přivádění množství prací kapaliny do prací komory, postačujícího k namočení kusů prádla, avšak nepostačujícího k tomu, aby kusy prádla ztratily třecí záběr s oběžným kolem (40), když se oběžné kolo (40) vykyvuje. oběžné kolo (40) se vykyvuje a působí na kusy prádla, které jsou ve styku s oběžným kolem (40), unášecí silou (F_o), takže se kusy prádla ve styku s oběžným kolem (40) pohybují úhlově po obloukovité dráze. Úhlový pohyb kusů prádla, umístěných u dna prací komory za vnějším obvodem oběžného kola (40) je zadržován tak, že je mezi kusy prádla, umístěnými u obvodu oběžného kola (40), a kusy prádla, umístěnými bezprostředně nad oběžným kolem (40), vyvoláván relativní úhlový pohyb. Kusy prádla se pohybují radiálně směrem dovnitř u oběžného kola (40), pohybují se směrem vzhůru ve středu prací komory, pohybují se radiálně směrem ven u vrchní části prací komory, a pohybují se směrem dolů u boční stěny prací komory v takovém uspořádání, které je možno nazvat jako inverzní toroidní převalovací dráha nebo tvar.

(74) Matějka Jan JUDr., Národní 32, Praha 1, 11000;



7 (51) **D 21 F 11/00**

(21) **2000-3006**

(71) THE PROCTER & GAMBLE COMPANY, Cincinnati, OH, US;

(72) Trokhan Paul Denis, Hamilton, OH, US;
Phan Dean Van, West Chester, OH, US;
Ampulski Robert Stanley, Fairfield, OH, US;

(54) **Zařízení a způsob výroby strukturovaného papíru a papír takto vyrobený**

(22) 15.03.1999

(32) 17.03.1998

(31) 1998/078301

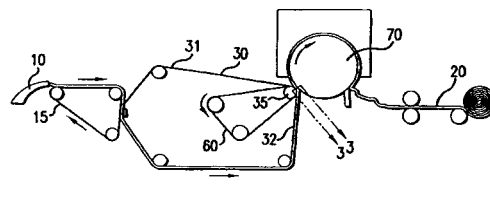
(33) US

(86) PCT/IB99/00418

(87) WO 99/47749

(57) zařízení pro výrobu strukturovaného papíru obsahuje nátokovou skříň (10), formovací drátěné síto (15 a vytlačovací pás (30). Vytlačovací pás (30), například vzduchem vysoušený pás nebo jiný vzorovaný pás, a plst (60) jsou uloženy do mezery, která je vytvořena mezi sušicím bubnem (70) a tlačným válcem (35), které jsou postaveny vedle sebe. Tlačný válec (35) tvoří s výhodou podtlakový válec. Na tomto zařízení lze při způsobu výroby strukturovaného papíru provádět způsob odstraňování vody z papíru tak, že na vytlačovacím členu umístěná papírová vrstva s tímto vytlačovacím členem a s kapilárním odvodňovacím členem prochází mezi sušicím bubnem a tlačným válcem. Když je tlačný válec podtlakový válec, může odstraňovat vodu z plsti i z papíru.

(74) PATENTSERVIS PRAHA a.s., Jivenská 1, Praha 4, 14000;



7 (51) **E 01 B 9/04**

(21) **1999-2446**

(71) SEDLÁČEK Jaroslav, Adamov, CZ;
SEDLÁČEK Martin ing., Adamov, CZ;

(72) Sedláček Jaroslav, Adamov, CZ;
Sedláček Martin ing., Adamov, CZ;

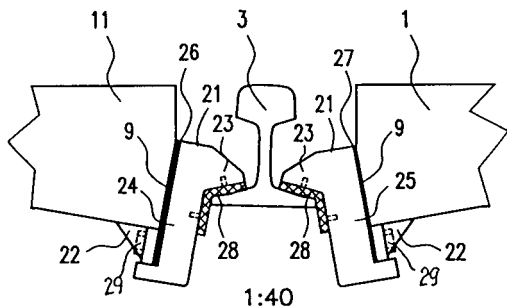
(54) **Základňová deska**

(22) 09.07.1999

(57) Základňová deska (1, 11), zvláště pro základňu kolejových roštů u železničních přejezdů, městských kolejí a podobně, ukládaná na paty (2) kolejnic (3) a/nebo do loží závěrných zidek (12), je spolu s možnou kombinací známých výkyvných nosníků (4, 15) vytvořena tak, že alespoň po jedné straně je opatřena vespod uchycenými

konzolami (22) pro postranní nosiče (21) s patkami (23) k dosedání na paty (2) kolejnic (3). Postranní nosiče (21) s patkami (23) jsou zaměnitelných průřezů a jsou na konzolách (22) uchyceny přestavitelně. K opěrným stěnám postranních nosičů (21) jsou přiřaditelné na tloušťku zaměnitelné vymezovací podložky (26, 27) a patky (23) jsou opatřeny elastickými výstelkami (28), nebo patky (23) spolu s postranními nosiči (21) tvoří elastickou zónu samy o sobě a podobně a jsou-li zhotoveny z elektricky nevodivého materiálu mohou tvořit elektricky nevodivé dílce.

(74) Voda Karel, Bolzanova 13, Brno, 61800;



7 (51) E 02 B 7/00

(21) 1999-3930

(71) MELIN Sigurd, Näsvisken, SE;

(72) Melin Sigurd, Näsvisken, SE;

(54) Zařízení k vytváření ochranné hráze proti vodě

(22) 26.03.1998

(32) 12.05.1997

(31) 1997/9701742

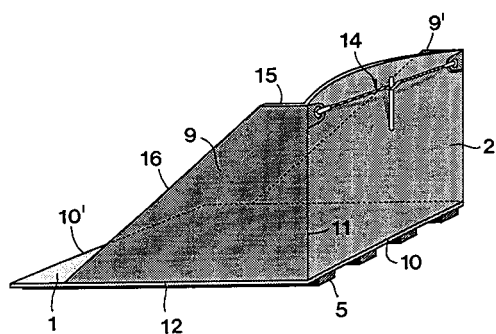
(33) SE

(86) PCT/SE98/00547

(87) WO 98/51865

(57) Zařízení k vytváření ochranné hráze proti vodě sestává alespoň z jedné první kotevní desky (1), která je v provozním stavu položená a dále alespoň z jedné druhé hradící desky (2), která je v provozním stavu vzpřímená. Na spodní straně kotevní desky (1) jsou vytvořeny drenážní prostředky (5). Mezi oběma deskami (1, 2) jsou uspořádány prostředky (9, 9'), které brání sklopení vzpřímené hradící desky (2) z provozní polohy směrem k její suché straně.

(74) PATENTSERVIS PRAHA a.s., Jivenská 1, Praha 4, 14000;



7 (51) E 02 D 5/76, E 21 D 21/00

(21) 1999-4494

(71) TECHMO ENTWICKLUNGS- UND VERTRIEBS GMBH, Fohnsdorf, AT;
ALWAG TUNNELAUSBAU GESELLSCHAFT M. B. H., Pasching, AT;

(72) Mocivnik Josef, Fohnsdorf, AT;
Böhm Karl, Ansfelden, AT;

(54) Způsob a zařízení k vrtání děr

(22) 17.06.1998

(32) 18.06.1997

(31) 1997/1064

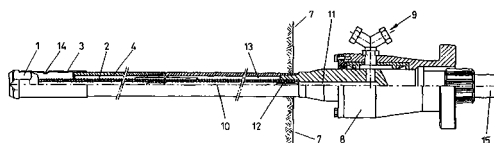
(33) AT

(86) PCT/AT98/00149

(87) WO 98/58132

(57) Řešení se týká způsobu a zařízení k vrtání, zejména nárazového nebo vibračního vrtání děr v zemině nebo hornině. Vrtací korunkou (1), uloženou na vrtném soutyčím (2) se vytvoří vrtaná díra a současně se přivede obalová trubka (3, 4) obklopující v odstupu vrtné soutyčím (2). Během vrtacího procesu se provede opláchnutí vrtací korunky (1) přivedením vyplachovacího prostředku do prstencového prostoru (13), definovaného mezi vrtným soutyčím (2) a obalovou trubicí (3, 4). Po dokončení vrtání se do prstencového prostoru (13) přivede vrtným soutyčím (2) tvrdnoucí suspenze pro vytvoření ukotvení.

(74) Andera Jiří Ing., Nad Štolou 12, Praha 7, 17000;



7 (51) E 02 D 17/20, E 01 F 7/04, B 21 D 11/07

(21) 1999-3752

(71) FATZER AG, Romanshorn, CH;

(72) Eicher Bernhard, Winden, CH;

(54) Drátěné pletivo na ochranu proti padajícím kamení nebo pro zajištění povrchové vrstvy zeminy, způsob jeho výroby a zařízení na jeho výrobu

(22) 02.02.1999

(32) 25.02.1998

(31) 1998/465

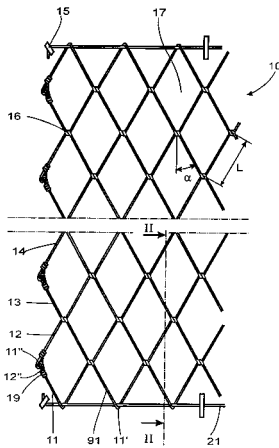
(33) CH

(86) PCT/CH99/00044

(87) WO 99/43894

(57) Drátěné pletivo (10), přednostně na ochranu proti padajícím kamení nebo pro jištění povrchové zeminy, je spletené z ocelových drátů (11, 12, 13, 14) a rozložené buď na povrchu země nebo upevněné v přibližně svislé poloze na svahu nebo podobném povrchu. Dráty (11, 12, 13, 14) drátěného pletiva (10) jsou vyrobené z vysoce pevné ocele. Tento vysoce pevný ocelový drát má jmenovitou pevnost v tahu 1000 až 2200 N/mm². Drátěné pletivo (10) tvoří čtyřúhelníkové diagonální pletivo, kde jednotlivé šroubovitě ohnuté dráty (11, 12, 13, 14) mají úhel stoupání (α) a délku (L) mezi dvěma ohyby, které určují tvar a velikost ok (17) drátěného pletiva (10). Při způsobu výroby pletiva se zhotovený drát přivádí pod úhlem (α) minimálně k jednomu ohýbacímu trnu a ohýbá se v délce (L) okolo trnu (66) přibližně o 180°, opakovaně se posouvá o délku (L) a ohýbá o 180° až se získá šroubovitý tvar.

(74) PATENTSERVIS PRAHA a.s., Jivenská 1, Praha 4, 14000;

7 (51) **E 02 D 29/02**(21) **1999-2939**

(71) OFFICINE MACCAFERRI S. P. A., Bologna, IT;

(72) Ferraiolo Francesco, Ca'de'Fabbri, IT;

(54) **Element pro vytváření půdní krytiny, zadržující a zpevňující konstrukce, zvláště pro vytváření nepropustných stěn**

(22) 24.02.1998

(32) 25.02.1997

(31) 1997BO/000094

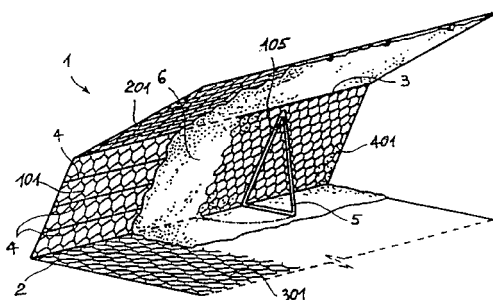
(33) IT

(86) PCT/EP98/01050

(87) WO 98/38391

(57) Element (1) pro vytváření půdní krytiny zadržuje a zpevňuje konstrukce, zvláště pro vytváření nepropustných stěn. Element (1) je tvořen jednodílným plátem drátěného pletiva a je rozdělen na spodní část (301), na střední frontální část (101) a na horní koncovou krycí část (201). Tyto části (101, 201, 301) jsou ohraničeny zpevňujícími tyčemi (2, 3). Tyče (2, 3) jsou vsazeny do ok drátěného pletiva a vedou podél frontální části (101), nebo určují mezi částmi (101, 201, 301) předurčené zakřivené linie pro vytvoření žlabovitě tvarovaného elementu (1) s vertikální či nakloněnou frontální stěnou. Konstrukční element (1) je vyplněn hlínou, kameny nebo kombinací hlíny s kameny (7, 7'). Několik žlabovitě tvarovaných vrstev, z nichž každá je vytvořena elementem (1), může být položeno na sebe pro vytvoření nepropustné konstrukce.

(74) PATENTSERVIS PRAHA a.s., Jivenská 1, Praha 4, 14000;

7 (51) **E 02 D 29/14, E 03 F 5/06**(21) **1999-3199**

(71) PONT-A-MOUSSON S. A., Nancy, FR;

(72) Hauer Jean-Claude, Saulxures lés Nancy, FR;

(54) **Kryt pro šachty na ulicích a chodnicích**

(22) 04.03.1998

(32) 11.03.1997

(31) 1997/9703048

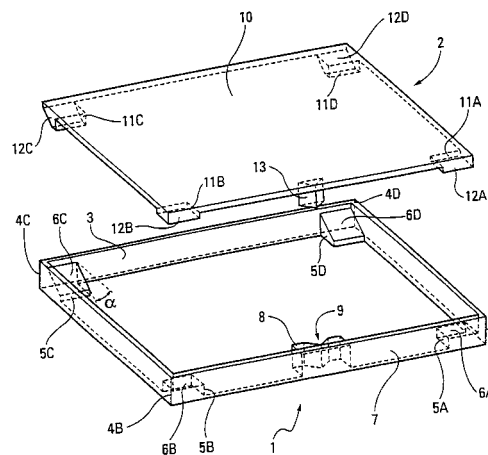
(33) FR

(86) PCT/FR98/00419

(87) WO 98/40567

(57) Kryt pro šachty na ulicích a chodnicích s dvěma hlavními prvky obecně čtvercového nebo pravouhloého tvaru sestává z rámu (1) uloženého v zemi a z krycího prvku, zejména víka (2) nebo mříže, uložené na rámu. Rám (1) je opatřen v blízkosti svých dvou rohů (4A, 4B) dvěma opěrnými horizontálními povrchy (6A, 6B) a v blízkosti druhých dvou rohů (4C, 4D) šikmými opěrnými povrchy (6C, 6D). Šikmé opěrné povrchy (6C, 6D) jsou sešikmeny směrem dolů a rám (1) je opatřen zářezkou (8), spolupracující s odpovídajícím výstupkem (13) na krycím prvku. Po dosažení stabilní rovnovážné polohy je víko (2) uloženo svými čtyřmi opěrnými povrchy (12A, 12B, 12C, 12D) na čtyřech odpovídajících površích (6A, 6B, 6C, 6D) rámu (1).

(74) Korejzová Zdenka JUDr., Spálená 29, Praha 1, 11000;

7 (51) **E 03 C 1/01, E 03 D 11/14, E 04 B 1/58**(21) **1999-2816**

(71) GEBERIT TECHNIK AG, Jona, CH;

(72) Lechner Peter, Jona, CH;

(54) **Profilová kolejnice a spojovací prvek pro nosné zařízení**

(22) 09.08.1999

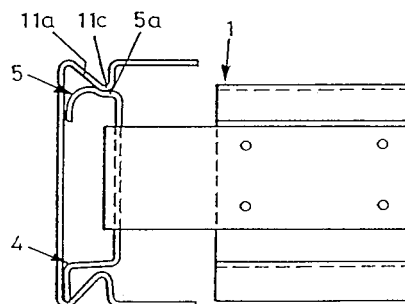
(32) 04.09.1998

(31) 1998/1817

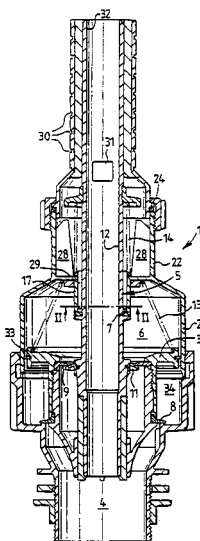
(33) CH

(57) Profilová kolejnice (7) má otevřený kanál (22, 33), který je tvořen stěnou (8, 31) dna a dvěma protilehlými bočními stěnami (9, 32). V kanálu (22, 33) je uspořádán přídržný výstupek (11, 16) k uvolnitelnému upevnění spojovacího prvku (1, 13, 24, 38) na profilové kolejnici (7). Přídržný výstupek (11, 30) je v kanálu (22, 33) uspořádán zapuštěně a spojovací prvek (1, 13, 24, 38) zabírá do kanálu (22, 33).

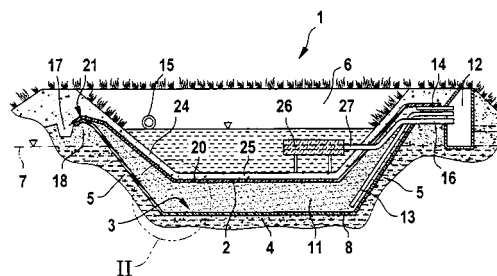
(74) PATENTSERVIS PRAHA a.s., Jivenská 1, Praha 4, 14000;



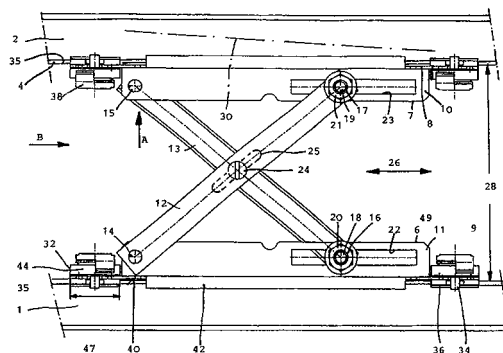
- 7 (51) **E 03 D 1/14**
 (21) **1999-3744**
 (71) DERWENT MACDEE LIMITED, Doncaster, GB;
 (72) Frost Douglas Robert David, Cannock, GB;
 (54) **Vypouštěcí zařízení**
 (22) 21.04.1998
 (32) 24.04.1997
 (31) 1997/9708272
 (33) GB
 (86) PCT/GB98/01153
 (87) WO 98/48121
 (57) Vypouštěcí ventilové zařízení zahrnuje skříň (2), ventil (3) nebo píst ve skříni (2), řídicí ventil (5), kterým se ovládá volný průtok mezi komorou (6) skříně (2) a výstupem (4), a prostředek (7) pro zajištění průchodu okolního vzduchu do komory (6). Při takovémto udržovaném průchodu vzduchu se hydrostatické síly, působící na spodek ventilu (3), zmenšují úměrně poklesu hladiny tekutiny. Jak tekutina klesá na požadovanou úroveň ventilu (3) uzavírá výstup (4).
 (74) Korejzová Zdeňka JUDr., Spálená 29, Praha 1, 11000;



- 7 (51) **E 03 F 5/10, E 02 B 3/16**
 (21) **2000-2460**
 (71) MAX AICHER RECYCLING GMBH, Nürnberg, DE;
 (72) Mohr Peter, München, DE;
 (54) **Vanovitá nádrž a způsob její výroby**
 (22) 29.06.2000
 (32) 05.07.1999
 (31) 1999/19930699
 (33) DE
 (57) U vanovité nádrže (1), izolované izolačním pásem z plastické hmoty pro retenci povrchové vody v oblasti s vysokým stavem spodní vody, je pod nádrží (1) umístěna vana (3), izolovaná izolací (8) vany (3) proti spodní vodě, se zásypem (11) za zásypového materiálu. Izolace (8) vany (3) a izolace (20) nádrže (1) jsou navzájem pevně spojeny v oblasti násypu (18). Způsob spočívá v tom, že se vykope bez snížení hladiny (7) spodní vody prostor (6) výkopu, na základovou plochu (4) vany (3) a svah (5) se položí izolace (8) vany (3) a zasype se zásypem (11) až dosedne za přítlaku vody nacházející se ve stavební jámě. Na povrch zásypu (11) se vytváří profil retenční nádrže (1) a na povrch zásypu (11) se položí izolace (20) nádrže (1).
 (74) Švorčík Otakar JUDr., Hádkova 2, Praha 2, 12000;



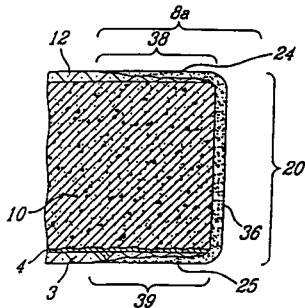
- 7 (51) **E 04 B 1/58, F 16 B 7/00, F 16 B 7/04, B 65 G 1/04, B 65 G 1/10, B 66 F 9/07**
 (21) **1999-2831**
 (71) FRIATEC AKTIENGESELLSCHAFT, Mannheim, DE;
 (72) Warkus Clemens, Oftersheim, DE;
 Schweigert Adolf, Salem, DE;
 Krzempek Gregor, Oftersheim, DE;
 (54) **Zařízení ke spojování dvou profilových vodících tyčí**
 (22) 10.08.1999
 (32) 11.08.1998
 (31) 1998/19836226
 (33) DE
 (57) Profilové vodící tyče (1, 2) ve svých rohových oblastech vykazují nejméně jednu podříznutou podélnou drážku (4) a/nebo podélný okraj (35), obsahující dvě spojovací vodící tyče (12, 13) a dva spojovací profily (6, 7) s možností spojení se spojovací vodící tyčí (12, 13) a s jednou z profilových vodících tyčí (1, 2). Spojovací profily (6, 7) vykazují přídržné trny (34, 42, 36), které zabírají do nejméně jedné podélné drážky (4) příslušné profilové vodící tyče (1, 2) a/nebo zabírají na jejím podélném okraji (35). Přídržné trny (34, 42, 36) jsou v podélné drážce (4) a/nebo na podélném okraji (35) pevně upnuty a/nebo pevně sevřeny. Spojovací profily (6, 7) jsou vzájemně spojeny prostřednictvím kloubů (14, 16) nejméně jedné spojovací vodící tyče (12, 13) a jsou prostřednictvím aretačních prostředků (18 až 21) vzájemně fixovatelné v určené poloze.
 (74) Čermák Karel Dr., Národní třída 32, Praha 1, 11000;



- 7 (51) **E 04 C 2/04, B 28 B 19/00**
 (21) **2000-897**
 (71) NATIONAL GYPSUM COMPANY, Charlotte, NC, US;
 (72) Mathieu Marc-André, Waterloo, CA;
 (54) **Cementový panel, způsob jeho výroby a zařízení pro jeho výrobu**
 (22) 09.09.1998
 (32) 12.09.1997
 (31) 1997/2211984
 (33) CA
 (86) PCT/CA98/00851
 (87) WO 99/14449
 (57) Cementový panel má cementové jádro (10) a je na svých

povrchů opatřen tkaninovými výztužemi (3, 12) a jeho podélné hrany jsou vyztuženy pletivem z vláken. Může být vytvořen panel, u kterého povrchové vrstvy vyztužující hranu, jsou relativně rovné a tvrdé, takže hřebík nebo šroub může být veden skrz hranu panelu bez předvrtání a bez vytažení dokonce i tehdy, kdy je hřebík nebo šroub zaváděn téměř u kraje hrany panelu. Takový panel má dlouhou životnost pro vlhké nebo mokré oblasti, jako jsou sprchy nebo koupelny.

- (74) Korejzová Zdeňka JUDr., Spálená 29, Praha 1, 11000;



- 7 (51) E 04 C 2/12, E 04 C 2/10, E 04 C 3/12, E 04 C 3/14

(21) 1999-2289

(71) KONSTRUKTION-HOLZ-WERK SEUBERT KHW GMBH A CO. KG, Serba-Trotz, DE;

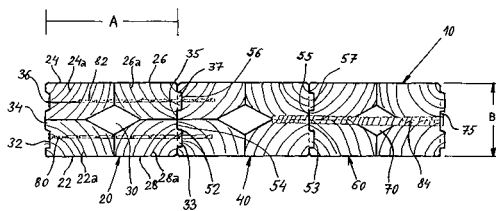
(72) Viezens Ludwig, Heroldsberg, DE; Seubert Klaus, Neunkirchen am Brand, DE;

(54) **Dřevěná deska**

(22) 23.06.1999

(57) Řešení se týká dřevěné desky (10), sestavené ze soustavy vedle sebe uspořádaných dřevěných trámek (20, 40, 60) s navzájem rovnoběžně probíhajícími podélnými osami, z nichž alespoň dva dřevěné trávky (20, 40, 60) jsou navzájem spojeny na drážku a pero, přičemž alespoň jeden z dřevěných trámek (20, 40, 60) dřevěné desky (10) sestává z většího počtu v podélném směru trámek navzájem souběžně uspořádaných konstrukčních prvků, obklopujících vybraní (30), které prostupuje trávky (20, 40, 60) v axiálním směru.

- (74) Sedlák Zdeněk Ing., Mendlovo nám. 1a, Brno, 60300;



- 7 (51) E 04 C 5/16

(21) 2000-1831

(71) MAX BÖGL BAUUNTERNEHMUNG GMBH & CO. KG, Neumarkt, DE;

(72) Baron Alfred, München, DE;

(54) **Spojka**

(22) 23.07.1998

(32) 28.11.1997

(31) 1997/29721146

(33) DE

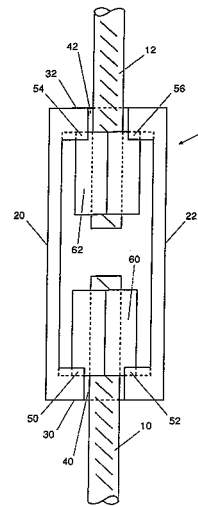
(86) PCT/EP98/04641

(87) WO 99/28570

(57) Řešení se týká spojky ke spojování konců závitových ocelových tyčí, zejména závitových konců betonářských tyčí, jejíž těleso má dva spojovací můstky (20, 22), na jejichž koncích jsou umístěny opěry (30, 32), postavené kolmo k těmto spojovacím můstkům (20, 22), z nichž každý je opatřen jednostranně otevřeným podélným výřezem (40, 42). Na závitové konce tyčí (10, 12) je svými

podélnými výřezy (40, 42) nasazeno těleso spojky (1), takže tyto konce, opatřené maticemi (60, 62) zasahují do prostoru mezi opěrami (30, 32), ke kterým jsou matice (60, 62) napevno dotaženy, přičemž podélné výřezy (40, 42) k vyrovnání osového přesazení tyčí (10, 12) mají šířku větší než je průměr ocelových tyčí (10, 12).

- (74) Tichý Jaromír JUDr., Dominikánská 6, Plzeň, 30112;



- 7 (51) E 04 F 13/08

(21) 2000-2479

(71) THYSSEN KRUPP STAHL BAUELEMENTE GMBH, Oberhausen, DE;

(72) Polzin Rolf R. Dr. Ing., Ratingen, DE;

(54) **Obklad pro střechy, stropy nebo stěny z deskových sendvičových stavebních dílců**

(22) 30.06.2000

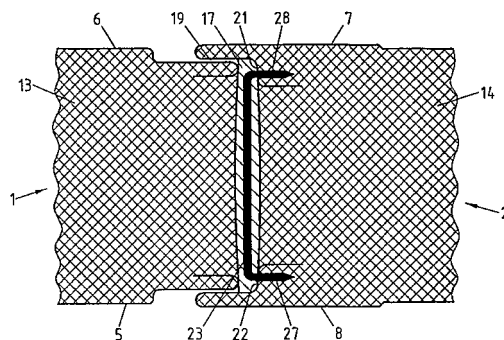
(32) 02.07.1999

(31) 1999/19930650

(33) DE

(57) Vynález se týká obkladu pro střechy, stropy nebo stěny z desek (1 až 4), dosedajících na sebe svými bočními okrajovými stranami. Desky (1, 2) sendvičové konstrukce sestávají ze dvou stěnových plášťů (5, 6, 7, 8) a z mezi nimi uloženého jádrového materiálu. Na svých bočních okrajových stranách, dosedajících na sebe, jsou stěnové pláště (5, 6, 7, 8) udržovány ve vymezeném odstupu od sebe tvarově a/nebo silově připojenými distančníky (23, 27, 28).

- (74) Čermák Karel Dr., Národní třída 32, Praha 1, 11000;



- 7 (51) E 04 F 17/04, E 03 C 1/122

(21) 2000-2426

(71) SCHIEDEL GMBH & CO., München, DE;

(72) Höpler Klaus, Grafing, DE;

Pühringer Herbert, Nußbach, AT;

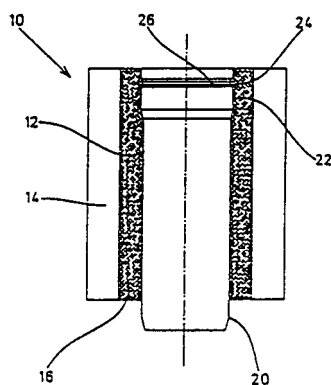
Schick Peter, Stadtallendorf, DE;

(54) **Šachtová soustava**

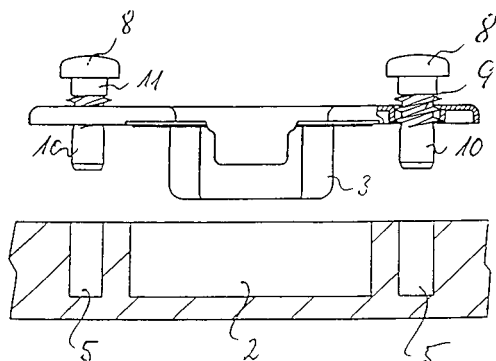
(22) 27.06.2000

(32) 30.06.1999

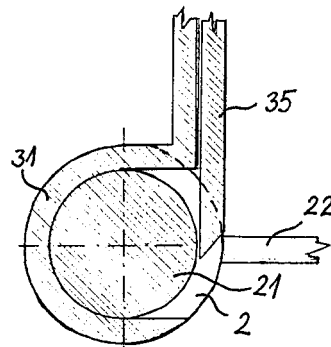
- (31) 1999/99112457
 (33) EP
 (57) Řešení se týká šachtové soustavy z jednotlivých předem vyrobených stavebních jednotek, sestavitelných na staveništi. Šachtová soustava je cenově výhodná, snadno smontovatelná, a je vhodná jak pro větrací soustavu k centrálnímu odvětrávání obytného domu, tak pro soustavu pro odvádění odpadní vody. Jako stavební jednotky jsou vytvořeny alespoň jedna šachtová jednotka (10, 210, 310) s rovnou vnitřní trubkou (12), a jedna přípojovací jednotka (110) s vnitřní trubkou (112) ve tvaru písmene "T", s bočním přípojovacím otvorem (130). Stavební jednotky jsou opatřeny nosnou vnější skořepinou (14, 114, 314), tepelně izolační vrstvou (16, 116) a vnitřní trubkou (12, 112), která je vytvořena jako hrdlová trubka, a je delší než vnější skořepina (14, 114, 314). Vnitřní trubka (12, 112) je upevněna ve vnější skořepině (14, 114, 314) tepelně izolační vrstvou (16, 116).
 (74) Hakr Eduard Ing., Přístavní 24, Praha 7, 17000;



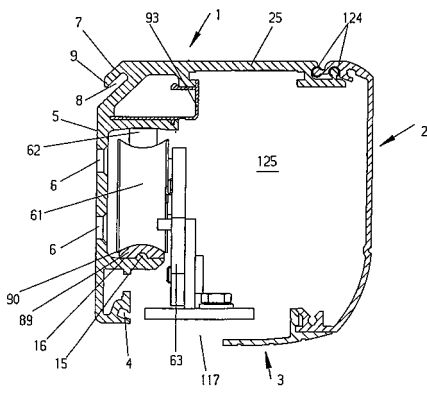
- 7 (51) **E 05 D 5/00, E 05 D 5/02, F 16 B 12/00, F 16 B 12/12, F 16 B 12/14, F 16 B 25/00**
 (21) **1999-2714**
 (71) ARTURO SALICE S. P. A., Novedrate/Como, IT;
 (72) Salice Luciano, Carimate, IT;
 (54) **Montážní komponenta**
 (22) 30.07.1999
 (32) 05.08.1998, 19.10.1998
 (31) 1998/29814045, 1998/29818605
 (33) DE, DE
 (57) Komponenta (1) sestává z upevňovacích šroubů (8), které probíhají otvory (5) v této komponentě (1). Šrouby (8) jsou na konci díků opatřeny bezzávitovými částmi (10), jejichž průměr odpovídá průměru předvrtaných otvorů (5). Upevňovací šrouby (8) jsou dále opatřeny závitovou částí (9), jež šrouby (8) pevně spojuje s daným otvorem, přednostně se zesíleným upevňovacím otvorem (7) montážní komponenty (1).
 (74) PATENTSERVIS PRAHA a.s., Jivenská 1, Praha 4, 14000;



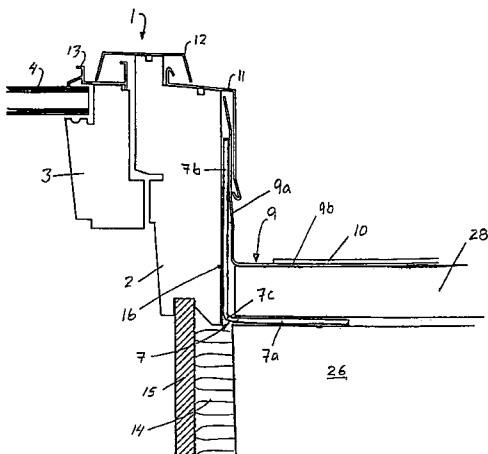
- 7 (51) **E 05 D 7/02**
 (21) **1997-3342**
 (71) COUFAL Jaroslav, Prostějov, CZ;
 (72) Coufal Jaroslav, Prostějov, CZ;
 (54) **Systém ovládání jednokřídlových dveří a oken**
 (22) 22.10.1997
 (57) Řešení se týká systému ovládání jednokřídlových dveří a oken, kde křídlo je otočné kolem závěsů (1), umístěných po straně křídla a zárubně. Závěsy (1) jsou umístěny po obou stranách křídla a zárubně. Sestávají z pevné dolní části (2) s čepem (21), která je upevněna spojovacími prvky (22) k zárubni, a z dělené horní části (3) upevněné na křídle. Alespoň jeden z dílů horní části (3) závěsu (1) je vůči křídlu pohyblivý a je spojen s ovladačem (4) pohybu, uloženým na křídle.
 (74) Halaxová Zdeňka RNDr., Třída Svobody 22, Olomouc, 77200;



- 7 (51) **E 05 F 15/14, E 05 D 15/06**
 (21) **1999-3535**
 (71) DORMA GMBH + CO. KG, Ennepetal, DE;
 (72) Finke Andreas, Gevelsberg, DE;
 Althoff Andreas, Hagen, DE;
 (54) **Kryt, zejména pro automatické dveřní pohony**
 (22) 08.02.1999
 (32) 09.02.1998
 (31) 1998/19804860
 (33) DE
 (86) PCT/EP99/00811
 (87) WO 99/40284
 (57) Kryt, zejména pro automatické dveřní pohony, je určen k upevnění mechanických a elektronických komponentů, jako například pojezdových zařízení, závěsných zařízení pro pohyblivá dveřní křídla a pohonných agregátů. Kryt v podstatě sestává ze základního profilu (1), tvořeného dvěma rameny (5, 25), která vzájemně svírají úhel 90° a jsou spojena spojovacím ramenem (34). Na spojovacím rameni (34) je rovnoběžně s ním, pod úhlem 45°, vytvořeno uchycení (8), jehož prostřednictvím může být základní profil (1) zavěšen na blíže neznázorněném závěsném profilu a poté upevněn na budově. K rameni (5) je zaháknutím připojen krycí profil (2), na jehož konci se nachází koncový profil (3). Čelní strany základního profilu (1) jsou zakryty koncovými kryty.
 (74) Matějka Jan JUDr., Národní 32, Praha 1, 11000;



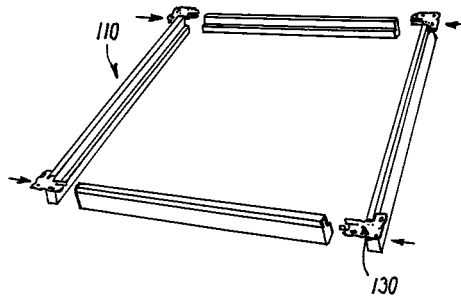
- 7 (51) **E 06 B 3/00, E 06 B 1/32, E 04 D 13/03**
 (21) **2000-2280**
 (71) VELUX INDUSTRI A/S, Soborg, DK;
 (72) Edvardsen Allan, Skanderborg, DK;
 (54) **Okno a montážní konzola pro jeho instalaci**
 (22) 16.06.2000
 (32) 18.06.1999
 (31) 1999/00868
 (33) DK
 (57) Okno (1; 101) pro instalaci do střešní konstrukce zahrnuje rám s množstvím rámových prvků (2; 102) a množství montážních konzol (7; 107). Každá montážní konzola 7; 107 zahrnuje první rameno (7a; 7b; 107a) pro spojení s vnější stranou rámového prvku (2; 102) a druhé rameno (7b; 7a; 107b) spojené s prvním ramenem (7a; 7b; 107a) ve spojovacím bodě (7c; 107c) pro spojení se střešní konstrukcí. Vnější strana rámových prvků (2; 102), určených pro spojení s montážními konzolami (7; 107), je vytvořena s podélným značením (16; 116) procházejícím v podélném směru rámového prvku (2; 102). Každá montážní konzola (7; 107) má alespoň jedno značení 17, 18; 117) pro spolupráci s podélným značením (16; 116) rámového prvku (2; 102).
 (74) Korejzová Zdeňka JUDr., Spálená 29, Praha 1, 11000;



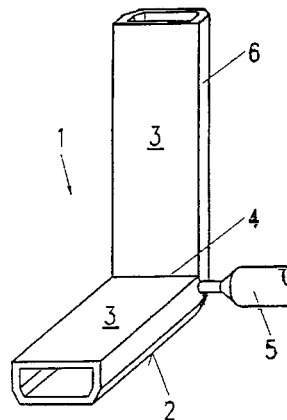
- 7 (51) **E 06 B 3/263**
 (21) **2000-2279**
 (71) VELUX INDUSTRI A/S, Soborg, DK;
 (72) Schlein Carsten, Esbjerg, DK;
 (54) **Izolační rám**
 (22) 16.06.2000
 (32) 18.06.1999
 (31) 1999/00873
 (33) DK
 (57) Izolační rám (110) má horní, spodní a boční rámové elementy (101), které jsou vytvořeny z izolujícího materiálu. Izolační rám (110) je složen ze separátních

rámových elementů (101). Každý rámový element (101) má takový průřez, že rám (110) má světlou výšku otvoru větší než vnější rozměry okenního rámu. Izolační rám (110) je opatřen záběrovými prostředky kování (130) pro upevnění izolačního rámu (110) na střešní konstrukci a/nebo konstrukci střešního okna.

- (74) Korejzová Zdeňka JUDr., Spálená 29, Praha 1, 11000;



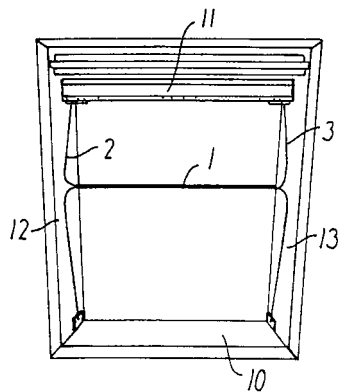
- 7 (51) **E 06 B 3/663**
 (21) **1999-3812**
 (71) SAINT-GOBAIN VITRAGE SUISSE AG, Bern, CH;
 (72) Trautz Hans, Pforzheim, DE;
 (54) **Způsob výroby ohnutých dutých profilových pásů**
 (22) 28.04.1998
 (32) 01.05.1997
 (31) 1997/97810276
 (33) EP
 (86) PCT/EP98/02498
 (87) WO 98/50663
 (57) Při výrobě ohnutých dutých profilových pásů (1) z plastu se při ohýbání naplní dutý prostor z obou stran místa ohybu plastovým materiálem (7) pro vyztužení této oblasti. po upnutí pásu (1) z plastu do ohýbacího zařízení a ohnutí místa ohybu se pás (1) ohne. Pak se zavede plastový materiál (7) do ohnuté oblasti z obou stran. Tento způsob umožňuje výrobu stabilních rámců z plastu s vyztuženými rohy.
 (74) Všečetka Miloš JUDr., Hálkova 2, Praha 2, 12000;



- 7 (51) **E 06 B 9/42, E 06 B 9/56**
 (21) **1999-2625**
 (71) VELUX INDUSTRI A/S, Soborg, DK;
 (72) Lassen Gert Godvig, Skjern, DK;
 (54) **Univerzální montážní a paralelní vodící uspořádání**
 (22) 23.01.1998
 (32) 24.01.1997
 (31) 1997/0090
 (33) DK
 (86) PCT/DK98/00027
 (87) WO 98/32944
 (57) Řešení se týká univerzálního montážního a paralelního

vodícího uspořádání pro alespoň jedno stínící zařízení pro okno, zejména pro střešní okno. Stínící zařízení zahrnuje těleso stínícího materiálu, který je narolován, shmut nebo poskládán v nebo u prvku hlavního rámu nebo prvku křídla okna. těleso je na volném konci spojeno se spodní lištou, profilovou kolejničkou nebo pásem. Uspořádání zahrnuje alespoň jednu montážní lištu (1) s průchozí dutinou, která je zkonstruovaná pro uvolnitelné propojení se spodní lištou, profilovou kolejničkou nebo pásem stínícího zařízení. Dvě paralelní vodící lanka (2, 3) jsou vedena skrz uvedenou montážní lištu (1). V každém z volných konců lanek (2, 3) jsou uspořádány instalační konzoly (4, 5, 6, 7).

(74) Korejzová Zdenka JUDr., Spálená 29, Praha 1, 11000;



7 (51) **E 06 B 9/58, E 06 B 9/82**

(21) **1999-3764**

(71) SIMON Bernard, Caluire et Cuire, FR;

(72) Simon Bernard, Caluire et Cuire, FR;

(54) **Vodící ústrojí pro dveře s ohebnou clonou**

(22) 16.04.1998

(32) 23.04.1997

(31) 1997/9705305

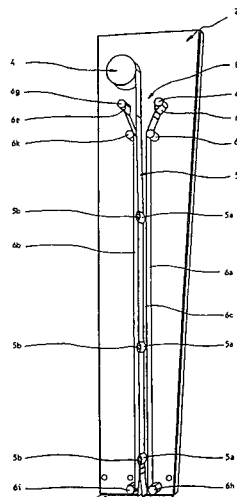
(33) FR

(86) PCT/FR98/00763

(87) WO 98/48139

(57) Vodící ústrojí sestává z pásů (6a, 6b) umístěných na protilehlých svislých dveřních sloupcích (2, 3). Tyto pásy (6a, 6b) leží vzájemně proti sobě, takže vytvářejí na každém svislém dveřním sloupcu (2, 3) vodící dráhu (6c) pro ohebnou dveřní clonu (5) a pro vodorovné výztužné příčné členy (5b). Pásy (6a, 6b) jsou napnuty a upevněny mezi dvěma koncovými body (6f, 6h; 6g, 6i), umístěnými na svislých dveřních sloupcích (2, 3). Pásy (6a, 6b) se při působení vnější síly pružně deformují a opět se vracejí do své původní polohy bez poškození.

(74) Čermák Karel Dr., Národní třída 32, Praha 1, 11000;



7 (51) **E 06 C 1/39, E 06 C 1/22**

(21) **1999-3548**

(71) LAUG Horst, Lingen, DE;

(72) Laug Horst, Lingen, DE;

(54) **Víceúčelová pracovní plošina**

(22) 18.03.1998

(32) 08.04.1997

(31) 1997/19714431

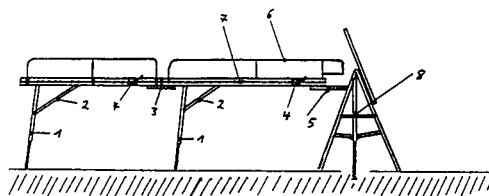
(33) DE

(86) PCT/DE98/00793

(87) WO 98/45567

(57) Řešením je víceúčelová pracovní plošina, na jejichž koncích jsou uspořádány záklopné a výklopné podpěrné tyče (1), které jsou navzájem spojeny a tím zajištěny rovněž záklopnými a výklopnými spojovacími tyčemi (2). Podpěrné tyče (1) a spojovací tyče (2) jsou mimo použití rovnoběžně přiklopeny k podélným nosníkům víceúčelové pracovní plošiny. Vnější strany víceúčelové pracovní plošiny sestávají vždy ze dvou nad sebou uspořádaných podélných nosníků. Plocha víceúčelové pracovní plošiny sestává ze za sebou v řadě uspořádaných schodových stupňů, které v zaklopeném stavu tvoří rovnou plochu (7). Přední strany schodových stupňů jsou kloubově spojeny s horním podélným nosníkem, zatímco zadní strany schodových stupňů jsou kloubově spojeny se spodním podélným nosníkem.

(74) Chlustina Jiří Ing., Jana Masaryka 43-47, Praha 2, 12000;



7 (51) **F 01 B 9/06, F 01 B 7/02, F 02 B 57/00**

(21) **1999-2440**

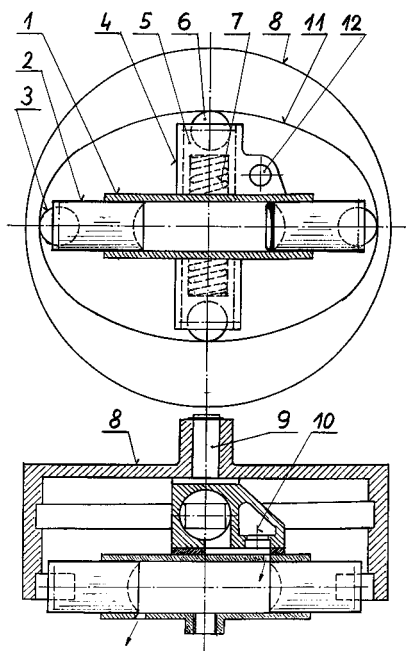
(71) BOHATÝ Vlastislav Ing., Frýdek-Místek, CZ;

(72) Bohatý Vlastislav Ing., Frýdek-Místek, CZ;

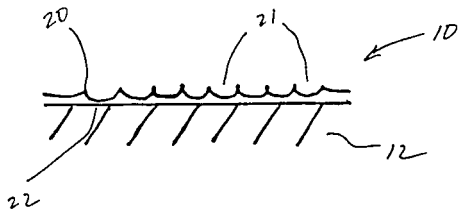
(54) **Jednodobý bezklikový pístový spalovací motor**

(22) 08.07.1999

(57) Jednodobý bezklikový pístový spalovací motor sestavený z motorového válce (1) se dvěma protiběžnými písty (2) a ložisky (3), z válce kompresorového (4) s písty (5) s ložisky (6) a pružinou (7) mezi písty. Na čepu (9) se otáčí na dutém hřídeli rotor (8) s setrvačnickem s vnitřní křivkovou dráhou (11). Otvorem (12) nasává kompresor z karburátoru přes ventil (10). Uprostřed motorového válce (1) je otvor pro zapalovací svíčku.

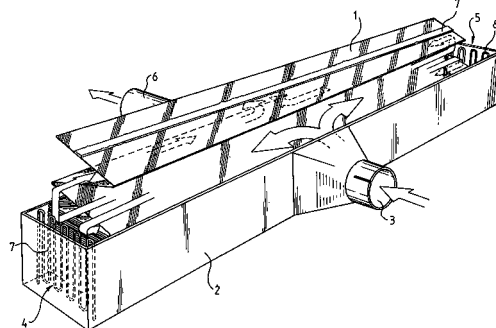


- 7 (51) **F 01 D 25/08, F 01 D 5/08**
 (21) **2000-2453**
 (71) GENERAL ELECTRIC COMPANY, Schenectady, NY, US;
 (72) Hasz Wayne Charles, Pownal, VT, US;
 Abuaf Nesim, Niskayuna, NY, US;
 Johnson Robert Alan, Simpsonville, SC, US;
 Lee Ching-Pang, Cincinnati, OH, US;
 (54) **Součást turbínového motoru s vylepšenými charakteristikami přenosu tepla a způsob její výroby**
 (22) 29.06.2000
 (32) 30.06.1999
 (31) 1999/345541
 (33) US
 (57) Součást (10) turbínového motoru, má množství zahloubení (21), která zvyšují plochu jejího povrchu. Zahloubení (21) jsou obecně konkávního obrysu a vylepšují charakteristiky přenosu tepla součástí. Při způsobu výroby součásti (10) turbínového motoru jde o skládání kroků zajištění substrátu, z aplikace vrstvy na substrát a z kroku odstranění částicové diskretní fáze, ponechávající množství zahloubení ve fázi matice.
 (74) Čermák Karel Dr., Národní třída 32, Praha 1, 11000;

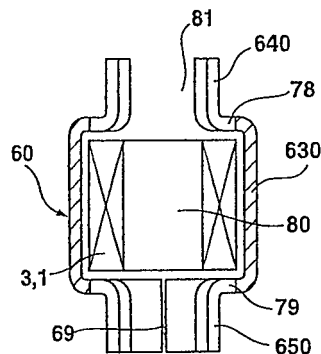


- 7 (51) **F 01 N 3/28, F 23 G 7/06**
 (21) **2000-2615**
 (71) HEED Björn, Göteborg, SE;
 (72) Heed Björn, Göteborg, SE;
 (54) **Zařízení pro katalytické zpracování plynů**
 (22) 25.01.1999
 (32) 26.01.1998
 (31) 1998/9800197
 (33) SE
 (86) PCT/SE99/00095
 (87) WO 99/37897

- (57) Zařízení pro katalytické zpracování vzduchu plynů obsahuje katalyzátor nesený na tvarovaném vzorovaném pásu. Pás je poskládán do náplně (1), která je uložena ve skříní (2) tak, že tvoří dvě skupiny paralelních průtokových kanálů, mající jediné připojení (9, 10) pro vstupní a výstupní proudy po stranách náplně (1), a komory (4, 5) pro obrácení proudů na koncích náplně (1). Komory pro obrácení proudu plynu mohou obsahovat ohřívací nebo chladící zařízení.
 (74) Čermák Karel Dr., Národní třída 32, Praha 1, 11000;



- 7 (51) **F 02 M 51/06, F 02 M 61/16**
 (21) **2000-3134**
 (71) ROBERT BOSCH GMBH, Stuttgart, DE;
 (72) Noller Klaus, Oppenweiler, DE;
 Hanft Werner, Hallstadt, DE;
 Stier Hubert, Asperg, DE;
 (54) **Elektromagneticky ovladatelný ventil a způsob výroby magnetového pláště pro ventil**
 (22) 22.10.1999
 (32) 29.12.1998
 (31) 1998/19860631
 (33) DE
 (86) PCT/DE99/03391
 (87) WO 00/39448
 (57) Elektromagneticky ovladatelný ventil je opatřen elektromagnetickým obvodem, který má nejméně jednu magnetovou cívku (1), jako vnitřní pól sloužící jádro (2) a kotvu (27), jakož i magnetovou cívku (1) alespoň částečně obklopující magnetový plášť (60). Magnetový plášť (60) je vyrobitelný svinováním, případně ohýbáním z plechového polotovaru (6). Magnetový plášť (60) má centrální plášťovou oblast (630), na kterou v axiálním směru navazují na obou stranách upevňovací oblasti (640, 650), které mají menší vnější průměr než centrální plášťová oblast (630). Ventil je vhodný zejména jako vstřikovací ventil paliva pro vstřikovací zařízení paliva stlačujícího směs z vnějšku zapalovaného spalovacího motoru.
 (74) Matějka Jan JUDr., Národní 32, Praha 1, 11000;



7 (51) **F 02 M 67/04**(21) **2000-1423**(71) ORBITAL ENGINE COMPANY PTY. LIMITED,
Balcatta, AU;

(72) Melbourne Keith, Mount Hawthorn, AU;

(54) **Způsob startování spalovacího motoru a motor
k uskutečnění tohoto způsobu**

(22) 20.10.1998

(32) 20.10.1997

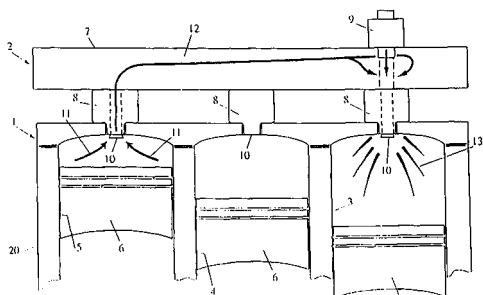
(31) 1997/9885

(33) AU

(86) PCT/AU98/00873

(87) WO 99/20895

(57) Způsob zahrnuje otvírání přívodních trysek (10) vstřikovače prvního válce (5) a druhého válce (3) tak, aby se plyn nacházející se v první válci (5) přemísťoval skrze přívodní trysku (10) vstřikovače prvního válce (5) a vstupoval do plynového zásobního systému (7) s výsledným přiváděním plynu do přívodní trysky (10) vstřikovače druhého válce (3) pro účely účinného dodávání paliva pomocí plynu do druhého válce (3). Motor má válce (3, 4, 5) s písty (6), palivový vstřikovací systém (2), k němuž patří určitý počet volitelně ovladatelných přívodních trysek (10) vstřikovače, a plynový zásobní systém (7) pro dodávání plynu do přívodních trysek (10) vstřikovače, přičemž každá přívodní tryska (10) vstřikovače má takové konstrukční uspořádání, aby příslušně dodávala palivo pomocí plynu přímo do válců (3, 4, 5) motoru.

(74) PATENTSERVIS PRAHA a.s., Jivenská 1, Praha 4,
14000;7 (51) **F 04 C 2/08, F 04 C 2/16, F 04 C 15/00**(21) **1999-755**

(71) ATELIERS BUSCH S. A., Chevenez, CH;

(72) Becher Ulrich, Porrentruy, CH;

(54) **Soustava šroubových rotorů**

(22) 21.07.1997

(32) 12.09.1996, 04.10.1996

(31) 1996/2233, 1996/2417

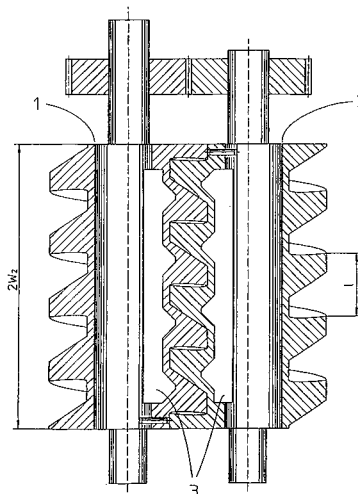
(33) CH, CH

(86) PCT/CH97/00279

(87) WO 98/11351

(57) Soustava šroubových rotorů (1, 2, 101, 102, 201, 202, 301, 302) pro šroubová čerpadla v osově rovnoběžném uspořádání s protiběžným záběrem a s úhlem opásání nejméně 720° v jednotném provedení, s hladkými, planoparalelními rotorovými čelními plochami má každý šroubový rotor (1, 2, 101, 102, 201, 202, 301, 302) vytvořen z více vzájemně spojených jednotlivých dílů se společnou osou otáčení, libovolně excentrickou centráží a rozdílnými hustotami materiálů. Jednotlivé díly uvnitř rotoru (1, 2, 101, 102, 201, 202, 301, 302) tvoří excentrický, od čerpacího prostoru oddělitelný dutý vyvažovací prostor (3, 103, 203, 303).

(74) Čermák Karel Dr., Národní 32, Praha 1, 11000;

7 (51) **F 15 B 1/00, F 17 C 13/00**(21) **1999-4243**(71) LINDE TECHNISCHE GASE GMBH,
Höllriegelskreuth, DE;(72) Hanifl Gottfried, Oggau, AT;
Wandke Ernst, Geratsried, DE;(54) **Způsob a zařízení k zásobování plynem a
zpětnému získávání plynu**

(22) 26.11.1999

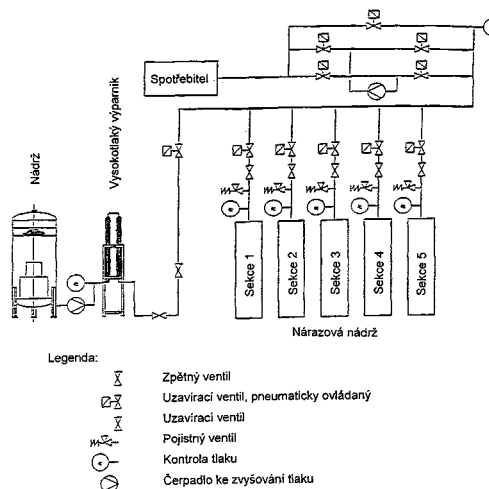
(32) 27.11.1998, 27.08.1999

(31) 1998/19854935, 1999/19940834

(33) DE, DE

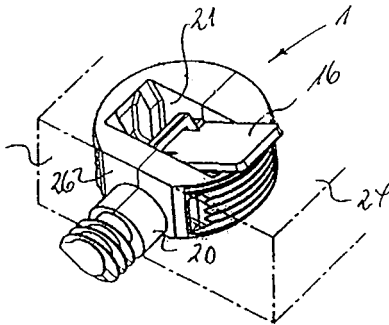
(57) Při způsobu zásobování plynem a zpětného získávání plynu za použití plyného média se pod tlakem uskladňuje v zásobníkové skříně plyné médium, od zásobníkové skříně se vede popřípadě přes převodník tlaku ke spotřebiči a od spotřebiče popřípadě přes převodník tlaku k zásobníkové skříně. Používá se větší množství tlakových zásobníků s kaskádovitě odstupňovaným provozním tlakem. Zařízení k provádění tohoto způsobu má alespoň jednu zásobníkovou skříně k uskladňování média pod tlakem a jedno nebo více spojení od alespoň jedné zásobníkové skříně, popřípadě před převodník tlaku, ke spotřebiči, od spotřebiče popřípadě přes převodník tlaku k zásobníkové skříně nebo k další zásobníkové skříně. V kaskádě je upraveno větší množství tlakových zásobníků s rozdílným tlakem jako zásobníkové skříně.

(74) Všečetka Miloš JUDr., Hálkova 2, Praha 2, 12000;

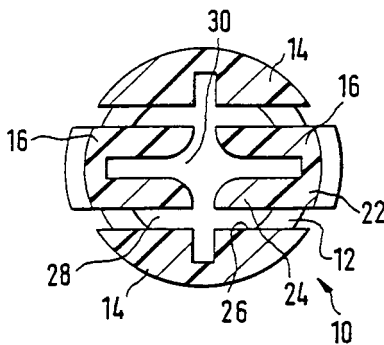
7 (51) **F 16 B 5/00, F 16 B 5/06**(21) **1998-3797**

(71) ARTURO SALICE S. P. A., Novedrate, IT;

- (72)
 (54) **Spojovací tvarovka**
 (22) 23.11.1998
 (32) 27.11.1997
 (31) 1997/29721068
 (33) DE
 (57) V krytu (1) je uložen otáčecí dřík (4) s čepem (14, 15) přečnivajícím první díl (24), přičemž je čep (14) možno vsunout do vrtu druhé části a otočení uzavřít. Radiální ovládací páka (16) je spojena s dříkem (4) procházejícím průřezem krytu. Ovládací páka (16) je na dříku (4) radiálně posuvná, v zasunuté pozici s dříkem (4) je pevně spojena a ve vysunuté pozici se v dříku (4) otáčí.
 (74) PATENTSERVIS PRAHA a.s., Jivenská 1, Praha 4, 14000;

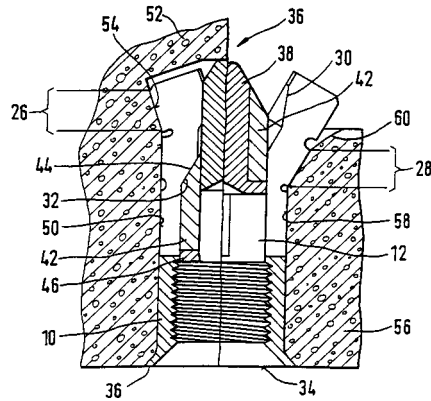


- 7 (51) **F 16 B 13/00, F 16 B 13/08**
 (21) **1997-2984**
 (71) FISCHERWERKE ARTUR FISCHER GMBH & CO. KG, Waldachtal, DE;
 (72) Nehl Wolfgang, Waldachtal, DE;
 (54) **Hmoždinka**
 (22) 22.09.1997
 (32) 01.10.1996
 (31) 1996/19640581
 (33) DE
 (57) Hmoždinka (10) má čtyři rozpěrné jazýčky (14, 16), které jsou od sebe rozpíratelně zašroubováním šroubu. Maximální dosedací plocha rozpěrných jazýčků (14, 16) ve vřvtu je dosažena rozepráním s rozměrovým přesahem vzhledem k průměru vřvtu. Rozpěrné jazýčky (14, 16) se při vsazení do vřvtu navzájem stlačí a štěrbiny (28) se uzavřou.
 (74) Všeťečka Miloš JUDr., Hálkova 2, Praha 2, 12000;

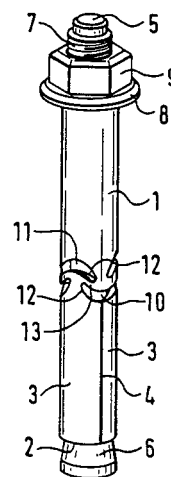


- 7 (51) **F 16 B 13/00, F 16 B 13/04, F 16 B 13/14, F 16 B 35/00, F 16 B 35/04**
 (21) **1998-3479**
 (71) FISCHERWERKE ARTUR FISCHER GMBH & CO. KG, Waldachtal, DE;
 (72) Schäffer Marc, Horb-Bildechingen, DE;
 (54) **Nárazová kotva**
 (22) 30.10.1998
 (32) 30.10.1997
 (31) 1997/19747860

- (33) DE
 (57) Rozpínací pouzdro (10) sestává ze dvou axiálních rozpínacích oblastí (26, 28), které lze volitelně rozpínat dvoudílným rozpínacím tělesem (36). Rozpínací pouzdro (10) lze takto ukotvovat v rozdílných hloubkách vřvtu (50) s podříznutím (54) v plném stavebním materiálu (52), i v tenkostěnném stavebním materiálu (56).
 (74) Všeťečka Miloš JUDr., Hálkova 2, Praha 2, 12000;

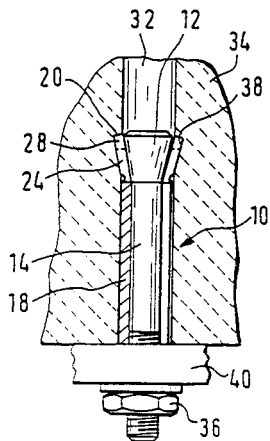


- 7 (51) **F 16 B 13/06**
 (21) **1996-2691**
 (71) FISCHERWERKE ARTUR FISCHER GMBH & CO. KG, Waldachtal, DE;
 (72) Schäffer Marc Dipl. Ing., Horg-Mühlen, DE;
 (54) **Rozpínací hmoždinka**
 (22) 13.09.1996
 (32) 15.09.1995
 (31) 1995/19534365
 (33) DE
 (57) Rozpínací hmoždinka se skládá z rozpínacího pouzdra (1) s podélnými zářezy (4) a ze svorníku (5) se závitem. Svorník (5) má na svém předním konci rozpínací kužel (6). Pěchovací zóna je tvořena srpovitými vyhloubeninami (10, 11). Konce (12) vyhloubenin (10, 11) ve směru osy ukazují k sobě a ve směru obvodu se k vytvoření ohýbacích můstek (13) meandrovitě překrývají.
 (74) Všeťečka Miloš JUDr., Hálkova 2, Praha 2, 12000;

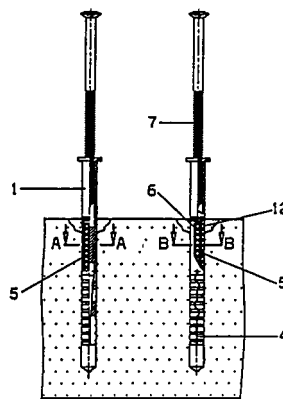


- 7 (51) **F 16 B 13/06**
 (21) **1998-1217**
 (71) FISCHERWERKE ARTUR FISCHER GMBH & CO. KG, Waldachtal, DE;
 (72) Fischer Artur Prof.Dr.h.c. Dr.-Ing.E.h., Waldachtal, DE;
 Hayer Horst, Waldachtal, DE;
 (54) **Tahová kotva**

- (22) 21.04.1998
 (32) 21.04.1997, 23.05.1997, 13.06.1997
 (31) 1997/19716633, 1997/19721579, 1997/19725129
 (33) DE, DE, DE
 (57) Tahová kotva (10) má rozpínací pouzdro (18), která má směrem dopředu stojící rozpínací jazyky (24). Rozpínací jazyky (24) lze rozpínat pomocí kónického rozpínacího tělesa (12). Rozpínací jazyky (24) jsou opatřeny na předním čelním okraji (20) vybráními (26) se směrem dopředu stojícími zuby (28). Tím se plošné zatížení při rozpínání zvyšuje a usnadní se pronikání do stěny vývrtu.
 (74) Všeček Miloš Dr., Hálkova 2, Praha 2, 12000;

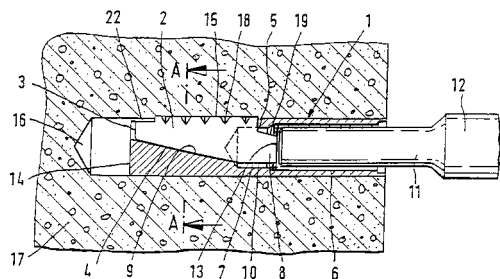


- (32) 01.12.1995
 (31) 1995/19544970
 (33) DE
 (86) PCT/EP96/05273
 (87) WO 97/21038
 (57) Hmoždinka s válcovým pouzdem (1), je opatřena vybráními (6) a výstupky tvarovanými jako křídla (5). Křídla (5) je možno natočit tak, že před zavedením tyčovititého rozpěrného prvku (7) do díry pouzdra (1) jsou ponořitelná do vybrání (6). Po zavedení rozpěrného prvku (7) jsou křídla (5) držena v rozpěrné poloze a jedno křídlo (5) se natáčí podél své osy.
 (74) Kubát Jan Ing., Přístavní 24, Praha 7, 17000;

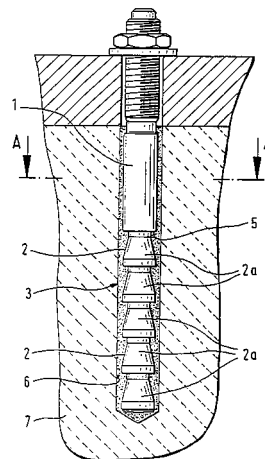


- 7 (51) **F 16 B 13/10**
 (21) **1998-637**
 (71) FISCHERWERKE ARTUR FISCHER AMBH & CO. KG, Waldachtal, DE;
 (72) Fischer Artur Prof.Dr.h.c. Dr.-Ing.E.h., Waldachtal, DE;
 (54) **Upevňovací prvek s rozpínacím prvkem**
 (22) 03.03.1998
 (32) 03.03.1997
 (31) 1997/19708511
 (33) DE
 (57) Upevňovací prvek s hmoždinkovým tělesem (1) má na zadním konci vnitřní závit (6) pro šroub (21) a klínovitý rozpínací prvek (2). Rozpínací prvek (2) je vedený posuvně v podélné drážce (3), který stoupá k přednímu konci a směrem k zadnímu konci je ohraničená dorazovým ramenem (5). Rozpínací prvek (2) má výstupek (8), který zasahuje do vývrtu (7) k zadnímu konci hmoždinkového tělesa (1). Čelní plocha (13) výstupu (8) je v pravém úhlu k podélné ose hmoždinkového tělesa (1).
 (74) Všeček Miloš JUDr., Hálkova 2, Praha 2, 12000;

- 7 (51) **F 16 B 13/14, F 16 B 35/00, E 21 D 20/02, C 08 L 63/10, C 08 L 67/06**
 (21) **1998-909**
 (71) UPAT GMBH & CO., Emmendingen, DE;
 (72) Grün Jürgen, Bötzingen, DE;
 Weber Christian Dipl.-Chem., Emmendingen, DE;
 Schätzle Joachim Dr., Kenzingen, DE;
 (54) **Spojovací kotva**
 (22) 25.03.1998
 (32) 25.03.1997
 (31) 1997/19712425
 (33) DE
 (57) Spojovací kotva sestává z tyče (1) kotvy, jejíž jeden kuželovitý úsek (2) se rozšiřuje ve směru zasunovacího konce, pomocí spojovací hmoty je tyč (1) kotvy upevnitelná do vyvrtaného otvoru přípevnovacího základu (7). V upevněném stavu tyče (1) kotvy leží poměr spojovací plochy (5) ke kuželové ploše (2a) mezi hodnotami 3 a 4,5, poměr průřezu (8) prstencové šterbiny ve vyvrtaném otvoru k příčnému průřezu (9) tyče leží mezi hodnotami 0,3 a 0,5. Spojovací hmota vykazuje podíl plnicích látek ležící pod 5 % hmotnostními.
 (74) Všeček Miloš JUDr., Hálkova 2, Praha 2, 12000;



- 7 (51) **F 16 B 13/12**
 (21) **1998-1663**
 (71) EJOT KUNSTSTOFFTECHNIK GMBH & CO. KG, Bad Berleburg, DE;
 (72) Riecke Ernst-Hermann, Bad Berleburg, DE;
 (54) **Hmoždinka s válcovým pouzdem opatřeným vybráními a výstupky**
 (22) 28.11.1996



7 (51) **F 16 B 23/00, F 16 B 25/00, F 16 B 31/00, F 16 B 35/00**(21) **1999-2286**

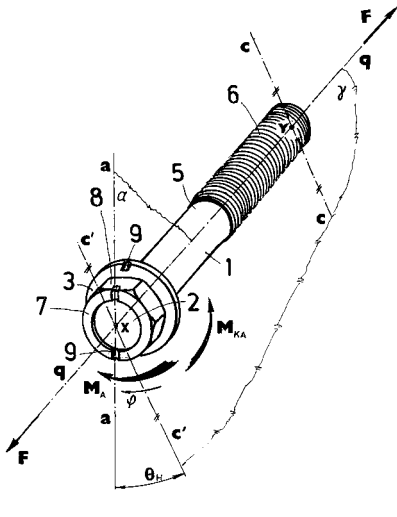
(71) ŠKODA AUTO, A. S., Mladá Boleslav, CZ;

(72) Babák Jan ing. CSc., Mladá Boleslav, CZ;

(54) **Spojovací šroub pro opakované utahování přes mez kluzu**

(22) 22.06.1999

(57) Na hlavě (2) šroubu (1) je vytvořena alespoň jedna indikační značka (9) s pevně definovanou vzájemnou úhlovou polohou vůči alespoň jednomu indikačnímu znamení (10). Indikační znamení (10) je umístěno na volném konci dířku (5), vzhledem k rotační ose šroubu (q-q').

7 (51) **F 16 B 35/00, F 16 B 35/02**(21) **1996-3249**

(71) FISCHERWERKE ARTUR FISCHER GMBH & CO. KG, Waldachtal, DE;

(72) Fischer Artur Prof.Dr.h.c. Dr.-Ing.E.h., Waldachtal, DE;

Elger Dirk Dipl.-Ing., Alpirsbach, DE;

(54) **Kovový rozpínací kotevní šroub**

(22) 05.11.1996

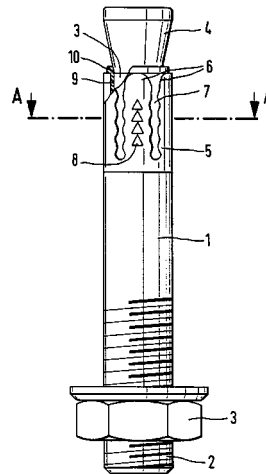
(32) 08.11.1995

(31) 1995/19541564

(33) DE

(57) Rozpínací kotevní šroub má na svém předním konci redukovaný úsek (3), na který navazuje rozpínací kužel (4). Rozpínací kužel (4) je vtažen do rozpínacího pouzdra (5) přehnutého přes tento úsek (3). Na redukovaný úsek (3) dířku (1) je upraveno tenkostěnné kluzné pouzdro (9) s průběžným podélným zářezem (11). Kluzné pouzdro (9) má doléhací dorazovou hranu (10), kterou je kluzné pouzdro (9) při vtahování rozpínacího kuželu (4) do rozpínacího pouzdra (5) nasunováno na rozpínací kužel (4).

(74) Všeček Miloš Dr., Hálkova 2, Praha 2, 12000;

7 (51) **F 16 B 35/00**(21) **1996-3376**

(71) UPAT GMBH & CO., Emmendingen, DE;

(72) Frischmann Albert, Kenzingen, DE;

Mauz Joachim, Emmendingen, DE;

Pfaff Arno, Furtwangen, DE;

(54) **Nosný kotevní šroub k upevnění předsádkové vrstvy na nosné vrstvě**

(22) 15.11.1996

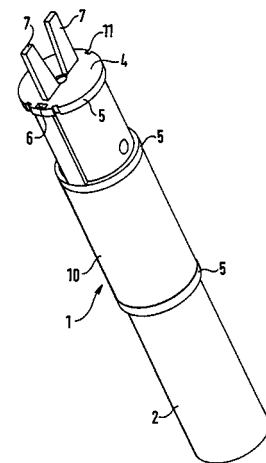
(32) 15.12.1995

(31) 1995/19546844

(33) DE

(57) Nosný kotevní šroub (1) upevňuje předsádkovou vrstvu na nosné vrstvě vícevrstvého zdiva. Zakotvovací oblasti jsou oddělené těsnicími kroužky (5) a vyplnitelné vytvrditelnou hmotou. Přes nosný kotevní šroub (1) je naražena plastová část (3). Plastová část (3) má větší množství těsnicích kroužků (5), které jsou můstky (9), a/nebo manžetami (5a) vzájemně fixovány v odstupu. Vyplňování oddělených zakotvovacích oblastí probíhá separátně.

(74) Všeček Miloš JUDr., Hálkova 2, Praha 2, 12000;

7 (51) **F 16 C 13/00, B 21 B 27/02**(21) **1997-1484**

(71) SIHI GMBH & CO. KG, Itzehoe, DE;

(72) Baranek Bodo, Schenefeld, DE;

Mann Ralf, Hufe, DE;

Landowski Rainer Dr., Nutteln, DE;

(54) **Uložení vystředovací sestavy**

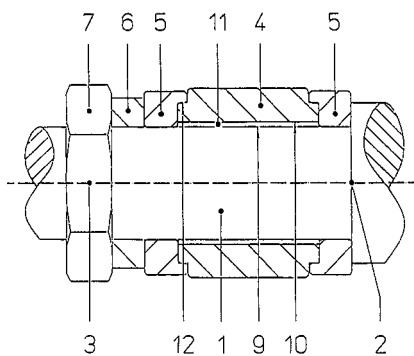
(22) 08.12.1995

(32) 08.12.1994

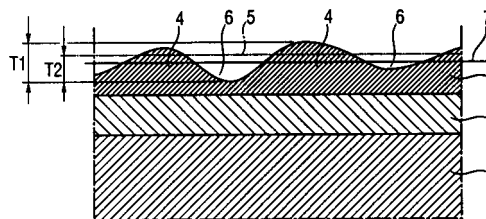
(31) 1994/9419709

(33) DE

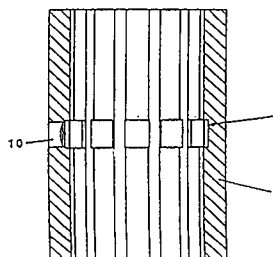
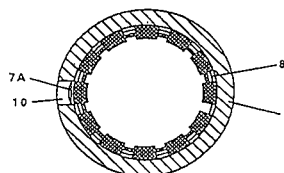
- (86) PCT/EP95/04832
 (87) WO 96/18047
 (57) Na hřídeli (1) je ve spodním pásmu používaných teplot uloženo s první vůlí (11) pouzdro (4). Koeficient teplotní roztažnosti pouzdra (4) je menší než hřídele (1). Vnější obvodová plocha (9) hřídele (1) je v horním pásmu používaných teplot ve styku s vnitřní obvodovou plochou (10) pouzdra (4). Na boční straně hřídele (1) je umístěn vystředovací kroužek (5), jehož koeficient teplotní roztažnosti je větší než pouzdra (4). Vnější válcovité osazení pouzdra (4) je ve spodním pásmu používaných teplot ve styku s vnitřním válcovitým osazením vystředovacího kroužku (5). Ve středním pásmu používaných teplot je mezi pouzdrem (4) a hřídelí (1) vytvořena první vůle (11) a mezi vnějším válcovitým osazením a vnitřním válcovitým osazením druhá vůle. Na hřídeli (1) je vytvořeno první osazení (2) a druhé osazení, na kterém je našroubována matice (7). Mezi maticí (7) a prvním osazením (2) je spojen mezikroužek (6) s pouzdrem (4) a dvěma vystředovacími kroužky (5). Součet teplotní roztažnosti mezikroužku (6), pouzdra (4) a vystředovacích kroužků (5) se rovná teplotní roztažnosti hřídele (1).
 (74) PATENTSERVIS PRAHA a.s., Jivenská 1273, Praha 4, 14021;



- (51) **F 16 C 33/12, F 16 C 33/14**
 (21) **1999-1941**
 (71) FEDERAL-MOGUL WIESBADEN GMBH, Wiesbaden, DE;
 (72) Andler Gerd, Frankfurt, DE;
 Heinss Jens-Peter Dr., Dresden, DE;
 Goedicke Klaus, Dresden, DE;
 Metzner Christoph, Pappritz, DE;
 (54) **Kluzné ložisko a způsob jeho výroby**
 (22) 01.06.1999
 (32) 02.06.1998
 (31) 1998/19824310
 (33) DE
 (57) Povrch kluzné vrstvy (3) ložiska vykazuje kulaté vyvýšeniny (4) a prohlubeniny (6). Vyvýšeniny (4), vztaženo na horizontální rovinu řezu (7), zaujímají podíl od 30 % do 50 % plochy, vztaženo na celkovou plochu kluzného ložiska. Rovina řezu (7) leží ve výšce, při níž suma, ve vertikálním řezu obsažených podílů ploch vyvýšenin (4) je rovná odpovídajícím podílům plochy prohlubenin (6). Kulaté vyvýšeniny (4) vykazují při pohledu shora průměr D od 3 do 8 μm , přičemž se tato hodnota vztahuje na maximální průměr nekruhových vyvýšenin (4) a prohlubenin (6). Povrch vykazuje drsnost $R_z = 3$ až 7 μm . Způsob výroby takových ložisek spočívá v napařování elektronovým svazkem, přičemž se používá nosné těleso s drsností $R_z \leq 2 \mu\text{m}$ a napařování kluzné vrstvy se provádí při tlaku $< 0,1 \text{ Pa}$.
 (74) Jirotková Ivana Ing., Nad Štolou 12, Praha 7, 17000;

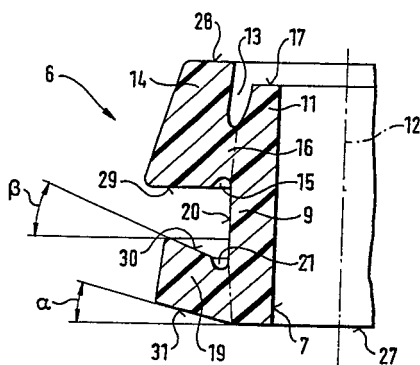


- (51) **F 16 C 33/20, F 16 C 17/12**
 (21) **1998-3346**
 (71) IGUS SPRITZGÜBTEILE FÜR DIE INDUSTRIE GMBH, Köln, DE;
 (72) Blase Frank, Bergisch Gladbach, DE;
 (54) **Kluzné ložisko**
 (22) 15.04.1997
 (32) 20.04.1996
 (31) 1996/19615824
 (33) DE
 (86) PCT/DE97/00769
 (87) WO 97/40281
 (57) Kluzné ložisko pro uložení hřídelů sestává z ložiskového tělesa (1) z umělé hmoty a pouzdra (9), které ložiskové těleso (1) zpevňuje. Kluzné těleso hřídel obepíná po celém obvodu. ložiskové těleso (1) je opatřeno šterbinou (2), která je dlouhá jako ložiskové těleso (1) v axiálním směru a jednou deformovatelnou zónou. Deformovatelná zóna má rovněž délku ložiskového tělesa v axiálním směru a umožňuje, aby se mohla šterbina (2) otevřít tak, aby se dalo ložiskové těleso (1) nasadit na hřídele a z hřídele sejmut radiálním směrem. Ložiskové těleso (1) sestává z jednotlivých lamel (3), které jsou navzájem spojeny prostřednictvím deformovatelných částí ve tvaru flexibilních tenkostěnných můstků (6). Ložiskové těleso (1) je fixovatelné v pouzdru západkovým způsobem pomocí výčnělků (7), které jsou umístěny na lamelách (3).
 (74) Kouřil Jiří Ing., Kořenského 31, Ostrava 3, 70300;

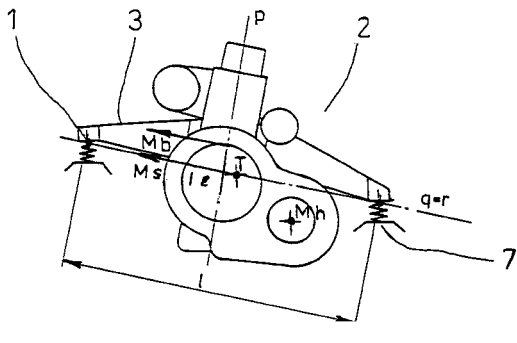


- (51) **F 16 F 1/38, F 16 F 1/373, F 16 F 1/44**
 (21) **1999-900**
 (71) WOCO FRANZ-JOSEF WOLF & CO., Bad Soden-Salmünster, DE;
 (72) Wolf Franz Josef, Bad Soden-Salmünster, DE;
 Bezi Laszlo, Budapest, HU;
 Schmidt Ferenc, Budapest, HU;
 Klüh Alfred, Schlüchtern, DE;
 (54) **Pružné těleso silenbloku**
 (22) 17.06.1998
 (32) 17.06.1997
 (31) 1997/29710578

- (33) DE
 (86) PCT/DE98/01637
 (87) WO 98/58190
 (57) Pružné těleso (6) je zhotovené z jednoho kusu z elastomeru a opatřené prvním připojovacím prvkem, obvykle opěrnou přírubou (10) s otvorem, ve kterém je pružné těleso (6) vsazeno opírajíc se o okrajové části příruby (10), a druhým připojovacím prvkem, zpravidla ve tvaru kotouče. Pružné těleso (6) je uchyceno prostřednictvím pouzdra, kterým prochází šroub opatřený maticí. Soustředně uspořádané stykové plochy (28', 29', 30', 31'), kterými jsou přenášeny axiální síly, vykazující stejné nebo přibližně stejné poloměry, se nacházejí vždy mezi čelními plochami (28, 29, 30, 31) pružného tělesa (6) z elastomeru a dosedacími plochami připojovacího prvku (18), opěrné příruby (10) a přítlačného kotouče (23'). Síly působící v pružném tělese (6) z elastomeru jsou prakticky oproštěny od složek smykového a střihového napětí, tlakové napětí je vedeno výhradně v nosné části (14) a v manžetě (19) pružného tělesa (6) z elastomeru.
- (74) Čermák Karel Dr., Národní 32, Praha 1, 11000;

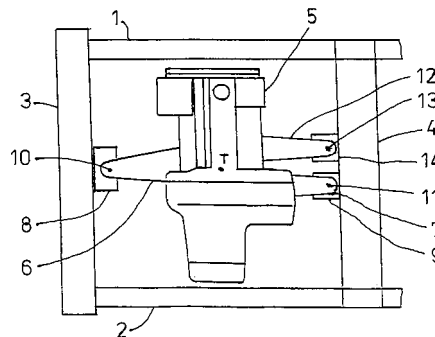


- 7 (51) **F 16 F 15/12**
 (21) **1999-1971**
 (71) ŠKODA AUTO A. S., Mladá Boleslav, CZ;
 (72) Pícha Miloš Ing., Kosmonosy, CZ;
 (54) **Pružné uložení hnacího agregátu pro osobní a užitková vozidla**
 (22) 03.06.1999
 (57) Pružné uložení hnacího agregátu (2) pro osobní a užitková vozidla je vytvořeno z jednoho předního pružného lůžka (1), ležícího v ose (q) největšího, hlavního, centrálního momentu setrvačnosti hnacího agregátu (2), která je totožná s pružnostní osou (r) uložení hnacího agregátu (2) a z dvou zadních pružných lůžek (4, 5), která jsou umístěna na každé straně pružnostní osy (r).

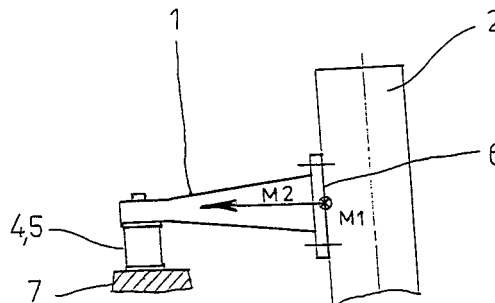


- 7 (51) **F 16 F 15/12**
 (21) **1999-1972**
 (71) ŠKODA AUTO A. S., Mladá Boleslav, CZ;
 (72) Pícha Miloš Ing., Kosmonosy, CZ;
 (54) **Nosná přední část vozidla s deformační zónou**
 (22) 03.06.1999
 (57) Nosná přední část vozidla s deformační zónou sestává z pravého podélníku (1) a levého podélníku (2), vpředu

propojených přední výztuhou nárazníku (3), opatřenou konzolou (8), v níž je přes pružné lůžko (10) upevněna přední nosná konzola (6) hnacího agregátu (5). V zadní části pravého podélníku (1) a levého podélníku (2) je propojení nápravnicí přední nápravy (4), která je opatřena alespoň dvěma tvarovanými opěrnými konzolami (9, 14), v nichž jsou přes pružná lůžka (11, 13) upevněny alespoň dvě zadní nosné konzoly (7, 12).



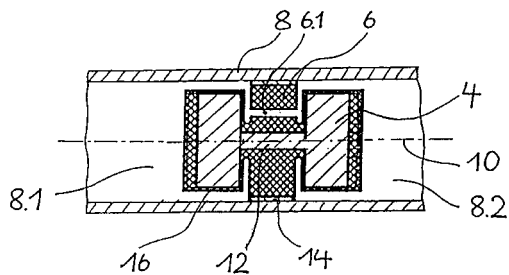
- 7 (51) **F 16 F 15/12**
 (21) **1999-1974**
 (71) ŠKODA AUTO A. S., Mladá Boleslav, CZ;
 (72) Pícha Miloš Ing., Kosmonosy, CZ;
 (54) **Nosná konzola pružného uložení agregátu**
 (22) 03.06.1999
 (57) Nosná konzola (1) pružného uložení agregátu (2) pro zachycování momentů ve dvou rovinách je na jedné straně opatřena rozvidlením (3) s konci upravenými pro upevnění pružných lůžek (4, 5) a na protilehlé straně má dosedací plochu (6) pro upevnění k hnacímu agregátu (2). Pružná lůžka (4, 5) jsou zakotvena do jedné společné konzoly (7), která je součástí nosné části karoserie.



- 7 (51) **F 16 F 15/14, B 60 K 17/22**
 (21) **1999-4532**
 (71) CONTITECH FORMTEILE GMBH, Hannover, DE;
 VOLKSWAGEN AG, Wolfsburg, DE;
 (72) Gassen Achim, Köln, DE;
 Bebermeier Jürgen, Garbsen, DE;
 Sellschopp Jürgen, Braunschweig, DE;
 Marezke Jürgen, Isenbüttel, DE;
 (54) **Dutá hnací hřídel se zabudovaným tlumičem kmitů**
 (22) 17.06.1998
 (32) 20.06.1997
 (31) 1997/19726293
 (33) DE
 (86) PCT/EP98/03635
 (87) WO 98/59185
 (57) Dutá hnací hřídel je vytvořena se zabudovaným tlumičem (2) kmitů pro omezení výskytu vzniku kritických kmitů. Uvnitř duté hřídele (8) uspořádaný tlumič (2) kmitů sestává z tlumící hmoty (4) a pružného spojovacího prvku (6). Tlumící hmota (4) je prostřednictvím pružného spojovacího prvku (6) v účinném spojení s vnitřní stěnou duté hřídele (8), má rotačně symetrický a axiálně

symetrický tvar, přičemž ve svém středu má vytvořeno zúžení (12) pro uchycení pružného spojovacího prvku (6). Dutá hnací hřídel může být v motorových vozidlech využita jako příčně zabudovaná hnací hřídel (8), nebo jako podélně zabudovaná hnací hřídel (8), například jako kardanová hřídel.

(74) Čermák Karel Dr., Národní třída 32, Praha 1, 11000;



7 (51) **F 16 G 13/00, F 16 G 13/16, H 02 G 11/00**

(21) 1998-3982

(71) IGUS SPRITZGUSSTEILE FÜR DIE INDUSTRIE GMBH, Köln, DE;

(72) Blase Günter, Bergisch Gladbach, DE;

(54) **Vodící žlábek kabelového řetězu**

(22) 09.06.1997

(32) 07.06.1996

(31) 1996/29610067

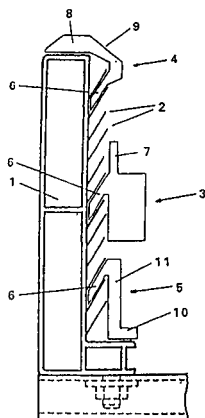
(33) DE

(86) PCT/DE97/01167

(87) WO 97/47899

(57) Vodící žlábek kabelového řetězu sestává z dlouhých rovnoběžných bočních dílů (1), mezi které se vkládá kabelový řetěz. Na vnitřní straně bočních dílů (1) lze upevnit díly příslušenství, zejména kluzné kolejničky (3) s dosedací plochou (12) pro kabelový řetěz. Boční díly (1) jsou opatřeny nejméně jednou úložnou příčkou-lamelou (2), která vyčnívá dovnitř vodícího žlábků a směřuje šikmo vzhůru. Do lamely (2) lze vložit upevňovací prvek (6), který vyčnívá z dílů příslušenství (3, 4, 5) šikmo dolů. Upevňovací prvek (6) je úložnou příčkou-lamelou (2) podpírán a upevňuje díl příslušenství (3, 4, 5) k bočnímu dílu.

(74) Kouřil Jiří Ing., Kořenského 31, Ostrava 3, 70300;



7 (51) **F 16 K 1/34, F 16 K 31/02**

(21) 1998-1964

(71) G M R, A. S., Skuteč, CZ;

(72) Kučera Jiří, Skuteč, CZ;

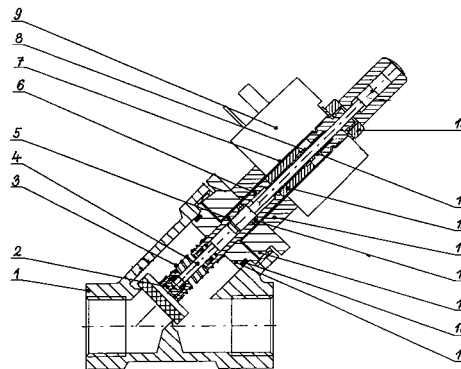
(54) **Bezpečnostní elektromagnetický uzavírací ventil pro plynná média**

(22) 22.06.1998

(57) Bezpečnostní elektromagnetický uzavírací ventil pro plynná média reaguje na impuls čidla při zjištění přítomnosti plynného média v ovzduší automatickým

uzavřením průtoku plynů. Je konstrukčně řešen na principu blokace uzavírací kuželky (2) v horní otevřené poloze pomocí prstence ocelových kuliček (14) vtačovaných do příčné drážky táhla (4) ventilu trvalým tlakem přitlačné pružinky (11) na uzávěr (6).

(74) Mareš Zdeněk Ing., Staré Čivčice 173, Pardubice, 53006;



7 (51) **F 16 K 3/10, F 16 K 3/14, F 16 K 3/16**

(21) 1998-2024

(71) MSA, A. S., Dolní Benešov, CZ;

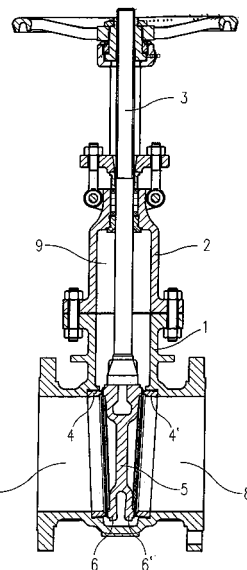
(72) Vavroš František Ing., Opava, CZ;

Vašíček Vladimír Ing., Dolní Benešov, CZ;

(54) **Obousměrné uzavírací šoupátko s automatickým přepouštěním**

(22) 25.06.1998

(57) Obousměrné uzavírací šoupátko s automatickým přepouštěním proti přetlaku v uzavřeném meziprostoru sestává z tělesa (1), víka (2), vřetena (3), sedel (4, 4') a pružného klínu (5), jehož desky (6, 6') jsou ve vrchní části vzájemně spojeny spojovacími prvky (7, 7').



7 (51) **F 16 K 11/00, F 16 K 11/072, F 16 K 1/18**

(21) 1998-1639

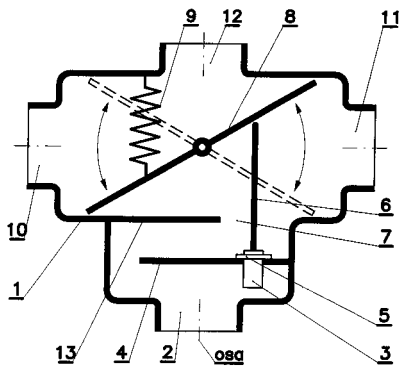
(71) VERNER Vladimír, Machov, CZ;

(72) Halada Michal, České Budějovice, CZ;

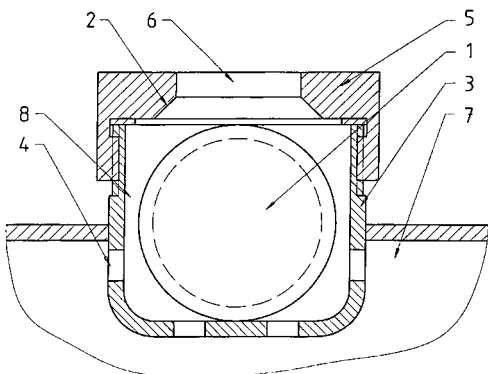
(54) **Čtyřcestný samočinný mísící ventil pro ochranu kotlů ústředního topení před nízkoteplotní korozi**

(22) 28.05.1998

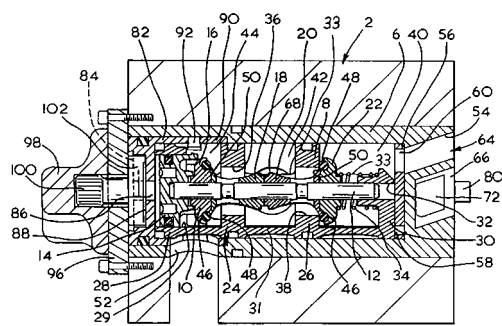
(57) Tepelně citlivá část (3) termostatického členu (5) leží v prostoru, který je z jedné strany vymezen výstupem do kotle (12) a z druhé strany mezními polohami klapky (8). Prostor mezi citlivou částí (3) termostatického členu (5) a mezními polohami klapky (8) je rozdělen další přepážkou, která vytváří v tomto prostoru labyrint.



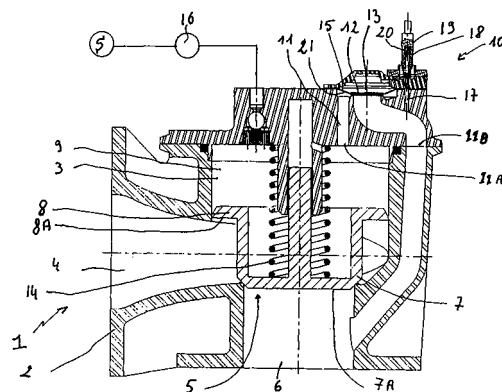
- 7 (51) **F 16 K 15/00, F 16 K 15/04**
 (21) **1999-509**
 (71) ŠKODA TS A. S., Plzeň, CZ;
 (72) Kucharčík Leo Ing., Plzeň, CZ;
 Korelus Ladislav, Plzeň, CZ;
 Volena Josef Ing., Plzeň, CZ;
 (54) **Kulový přísávací a uzavírací ventil nádrže mísícího a nabíjecího vozidla**
 (22) 16.02.1999
 (57) Kulový přísávací a uzavírací ventil sestává z kulového ventilu (1), lucerny (3) a sedla (2). Kulový ventil (1) má tvar duté koule a jeho celková specifická hmotnost je nižší než specifická hmotnost kapaliny přepravované v nádrži (7). Ventil (1) je uložen v lucerně (3) s přívadecími otvory (4), jejíž horní část je tvořena přírubou (5) s těsnícím sedlem (2) pro kulový ventil (1). Průměr kulového ventilu (1) vytváří s vnitřním průměrem lucerny (3) mezikruží (8) pro průtok vzduchu i kapaliny.



- 7 (51) **F 16 K 27/02**
 (21) **1999-1314**
 (71) EMHART GLASS S. A., Cham, CH;
 (72) Kammonen Jarmo, Indal, SE;
 (54) **Vzduchový ventil**
 (22) 14.04.1999
 (32) 29.04.1998
 (31) 1998/9809034
 (33) GB
 (57) Vzduchový ventil (2) má na koncové lící ploše válce (6) ventilu přívodní vstupní a výstupní kanál. Otáčením ovládacího otočného knoflíku (98) je upravován tok vzduchu do výfuku, a/nebo průtok vzduchu ke spotřebiteli.
 (74) PATENTSERVIS PRAHA a.s., Jivenská 1, Praha 4, 14000;



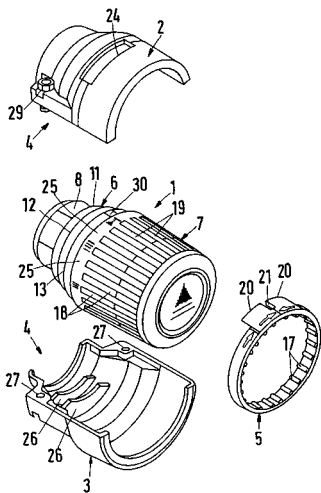
- 7 (51) **F 16 K 31/40**
 (21) **1999-2539**
 (71) SIMOENS Hervé, Roubaix, FR;
 (72) Simoens Hervé, Roubaix, FR;
 (54) **Monostabilní ventil**
 (22) 17.12.1998
 (32) 18.12.1997
 (31) 1997/9716424
 (33) FR
 (86) PCT/FR98/02756
 (87) WO 99/32818
 (57) Ventil sestává z druhého řídicího uzávěru (18) umístěného na řídicím vedení (17) mezi přerušovací polohou, z níž plyn obsažený v řídicí komoře (13) nemůže unikat a vyprazdňovací polohou, z níž plyn unikat může. Pohonný prostředek (19) slouží pro rychlé přemístění řídicího uzávěru (18) do vyprazdňovací polohy a prostředek (20) pro opětovné dosednutí řídicího uzávěru (18) do přerušovací polohy. Plocha, definovaná kolmým řezem vyprazdňovacího vedení (11) je konstantní až rostoucí od zadní komory (9) k výstupnímu vedení (6). Hlavní uzávěr (12) má nízkou setrvačnost.
 (74) Jirotková Ivana Ing., Nad Štolou 12, Praha 7, 17000;



- 7 (51) **F 16 K 35/06**
 (21) **1995-3226**
 (71) DANFOSS A/S, Nordborg, DK;
 (72) Larsen Henrik, Brabrand, DK;
 Elley Toke, Silkeborg, DK;
 Person Stig Gron, Aarhus, DK;
 Christensen Kaj, Silkeborg, DK;
 (54) **Zabezpečovací zařízení pro termostat**
 (22) 03.06.1994
 (32) 07.06.1993
 (31) 1993/4318816
 (33) DE
 (86) PCT/DK94/00215
 (87) WO 94/29623
 (57) Mezi otočným knoflíkem (7) a bezpečnostní objímkou (4) je umístěn spojovací prvek (5), který je uspořádán v různých natočených úhlových polohách vzhledem k otočnému

knoflíku (7). Spojovací prvek (5) je uzpůsoben pro neotočné spojení s otočným knoflíkem (7) a s bezpečnostní objímkou (4), nebo umožňuje ohraničené otáčení otočného knoflíku (7) vzhledem k termostatovému pouzdru (6) pro nastavení žádané hodnoty mezi dvěmi hranicemi žádaných hodnot. Jedna hranice požadovaných hodnot je volitelná neotočným spojením spojovacího prvku (5) v natočené úhlové poloze, odpovídající této hranici požadované hodnoty vzhledem k otočnému knoflíku (7).

(74) Všetečka Miloš JUDr., Hálkova 2, Praha 2, 12000;



7 (51) **F 16 K 41/12, F 16 J 3/02**

(21) **1997-2741**

(71) ASCO CONTROLS B. V., Scherpenzeel, NL;

(72) Van Der Zee Jan, Scherpenzeel, NL;

(54) **Pouzdro pro plynový ventil**

(22) 04.03.1996

(32) 02.03.1995

(31) 1995/9500406

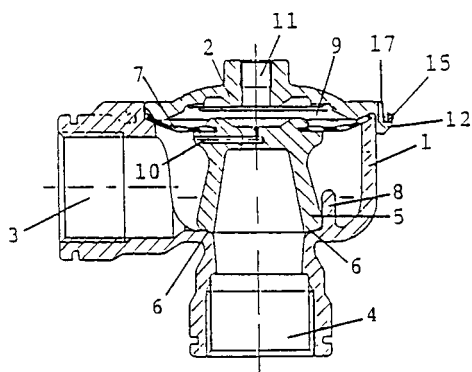
(33) NL

(86) PCT/NL96/00100

(87) WO 96/27096

(57) Pouzdro pro plynový ventil má první část (1), která je spojena s druhou částí (2) vložení pružného těsnicího prvku (7). Každá část pouzdra (1, 2) je opatřena kruhovým kontaktním povrchem, na který dosedá těsnicí prvek (7). Obě části pouzdra (1, 2) jsou udržovány v určené vzdálenosti spojovacími prostředky (12, 15, 16, 17), zahmujícími přichytkové spojení. Pružinová přichytka (15) zabírá s první částí pouzdra (1) a s druhou částí pouzdra (2), přičemž je vzájemně upevňuje.

(74) Korejzová Zdeňka JUDr., Břehová 1, Praha 1, 11000;



7 (51) **F 16 L 27/08**

(21) **2000-2534**

(71) GAT GESELLSCHAFT FÜR ANTRIEBSTECHNIK MBH, Wiesbaden, DE;

(72) Ott Stephan, Wiesbaden, DE;

Mittermeier Norbert, Hattersheim, DE;

(54) **Otočná průchodka pro střídající se média**

(22) 04.07.2000

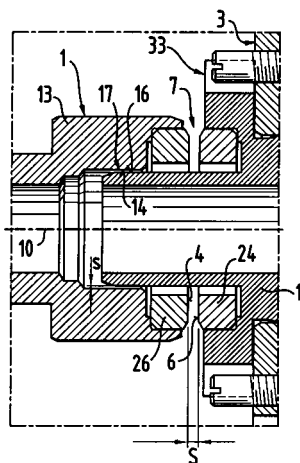
(32) 10.07.1999

(31) 1999/19932355

(33) DE

(57) Otočná průchodka pro střídající se vedení mazacího a nemazacího média od stojící strojní součásti (3) do otáčející se strojní součásti (1), má první těsnění (7) ve tvaru dvou na sobě kluzně uspořádaných, rovinných, v podstatě prstencových kluzných těsnicích ploch (4, 6), které jsou v podstatě soustředně uspořádány vůči ose (10) otáčení, otáčející se strojní součásti (1). V axiálním směru jsou od sebe tak daleko posunutelné, že během otáčení otáčející se strojní součásti (1) již nepřijdou spolu do kontaktu. Aby se vytvořila otočná průchodka výše uvedeného druhu, která má navzdory tak zvanému zabezpečení chodu bez maziva nicméně jen nepatrné ztráty prosakováním i při vedení nemazacího média, a dokonce i při vysokých otáčkách otáčející se strojní součásti je uspořádáno doplňkové válcovité těsnění (17), jehož těsnicí plochy jsou tvořeny válcovitými plochami (14, 16) pláště, uspořádanými soustředně vůči sobě s úzkou těsnicí šterbinou, přičemž válcovité těsnění (17) je uspořádáno ve směru prosakujícího proudu mezi průtokovým průchodem (20) otočné průchodky a prvním těsněním (7).

(74) Andera Jiří Ing., Nad Štolou 12, Praha 7, 17000;



7 (51) **F 17 C 1/00**

(21) **1999-4055**

(71) MESSER GRIESHEIM GMBH, Frankfurt, DE;

(72) Kesten Martin Dr., Roesrath, DE;

Markhoff Klaus, Kempen, DE;

(54) **Použití stávající tlakové nádoby pro stlačené, zkapalněné nebo rozpuštěné plyny, výstelkově konstrukční těleso, způsob jeho výroby, kompozitní tlaková nádoba je obsahující a způsob její výroby**

(22) 02.05.1998

(32) 20.05.1997

(31) 1997/19721128

(33) DE

(86) PCT/EP98/02603

(87) WO 98/53245

(57) Použije se částečně nebo úplně stávající tlakové nádoby pro stlačené, zkapalněné nebo rozpuštěné plyny, jako výstelkově konstrukční těleso pro kompozitní tlakovou nádobu. Výstelkově konstrukční těleso pro kompozitní tlakovou nádobu je vyrobené ze stávající válcové nádoby

na stlačené, zkapalněné nebo rozpuštěné plyny nebo z takové stávající tlakové nádoby sestává. Dále se navrhuje použít kompozitní tlakovou nádobu pro stlačené, zkapalněné nebo rozpuštěné plyny, s výstelkově konstrukčním tělesem. Při způsobu výroby kompozitní tlakové nádoby pro vysoké plnicí tlaky, například 30 MPa, se použije stávající tlakové nádoby na stlačené, zkapalněné nebo rozpuštěné plyny pro nižší plnicí tlaky, např. 15 MPa nebo 20 MPa, jako výstelkově konstrukční těleso pro kompozitní tlakovou nádobu.

(74) Švorčík Otakar JUDr., Hálkova 2, Praha 2, 12000;

7 (51) **F 21 S 8/10, F 21 V 13/04, B 60 Q 1/04, B 60 Q 1/16**
(21) **1999-2352**

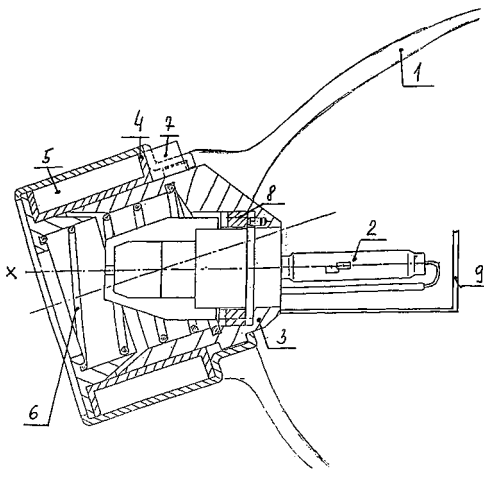
(71) AUTOPAL, S. R. O., Nový Jičín, CZ;

(72) Štramberský Libor Ing., Šenov u Nového Jičína, CZ;
Cejnek Milan Ing. CSc., Nový Jičín, CZ;
Vejbor Petr RNDr. CSc., Olomouc, CZ;
Špička Jaroslav Ing. CSc., Nové Město nad Metují,
CZ;

(54) **Systém světlotmetu pro motorová vozidla**

(22) 29.06.1999

(57) Systém světlotmetu pro motorová vozidla, skládající se z reflektoru (1), světelného zdroje (2), neprůhledné clony (9) a akčního členu, který zajišťuje změnu polohy světelného zdroje pro potkávací a dálkové světlo, přičemž světelný zdroj (2) je umístěn v tomto akčním členu a výsledný vektor síly, vyvolaný tímto akčním členem se nachází v blízkosti samotného světelného zdroje (2).



7 (51) **F 23 H 17/00**

(21) **2000-2384**

(71) MARTIN GMBH FÜR UMWELT- UND ENERGIE-TECHNIK, München, DE;

(72) Martin Johannes Josef Edmund Dipl. Ing., München, DE;

Schloms Henner-Siebert, Egenhofen, DE;

(54) **Spalovací zařízení s roštovými elementy chlazenými kapalinou**

(22) 23.06.2000

(32) 28.06.1999

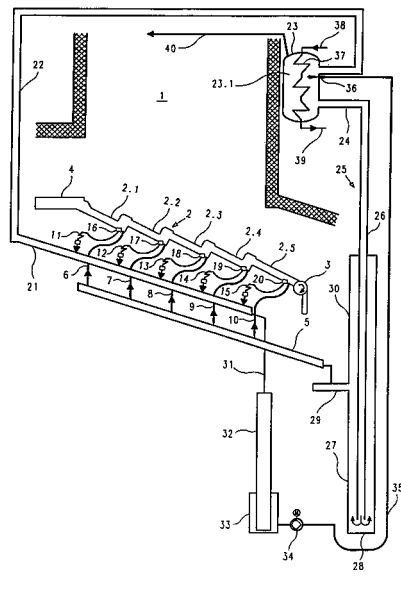
(31) 1999/19929614

(33) DE

(57) Spalovací zařízení s roštovými elementy (2.1 až 2.5) chlazenými kapalinou má přítok (24) a zpětný tok (22) k těmto roštovým elementům (2.1 až 2.5), přičemž přítok (24) a zpětný tok (22) jsou spojeny s kondenzačním zařízením (23), otevřeným do atmosféry. V přítoku (24) je uspořádán jímač (25) kondenzátu ve tvaru U, v jehož delším rameni (26) je výška kapaliny, která odpovídá libovolně zvolenému maximálnímu tlaku. Druhé kratší rameno je spojeno s centrálním rozdělovačem (5) pro jednotlivé roštové elementy (2.1 až 2.5) roštových stupňů. Odstup mezi nejnižším bodem proudění chladicího prostředku v nejnižším roštovém elementu (2.5) a horním

bodem kratšího ramena jímače (25) odpovídá volitelné bezpečné výšce, při které v jímači (25) kapaliny vzniká tlak, působící proti šíření vanutí páry v roštových elementech (2.1 až 2.5) a zabraňující obrácení směru proudění chladicího prostředku.

(74) Matějka Jan JUDr., Národní 32, Praha 1, 11000;



7 (51) **F 24 H 9/20**

(21) **1999-3849**

(71) BAXI S. P. A., Bassano del Grappa, IT;

(72) Del Grosso Lamberto, Bassano del Grappa, IT;
Baggio Livio, Casella D'Asolo, IT;

(54) **Zařízení pro regulaci rychlosti průtoku vzduchu pro spalování v boileru s uzavřenou komorou namontovaném na stěnu**

(22) 29.10.1999

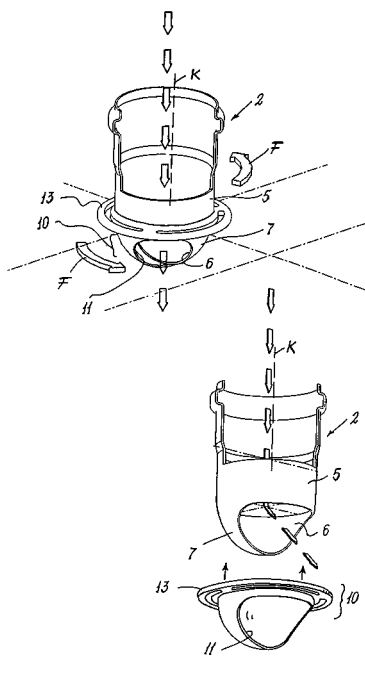
(32) 30.06.1999

(31) 1999MI/000430

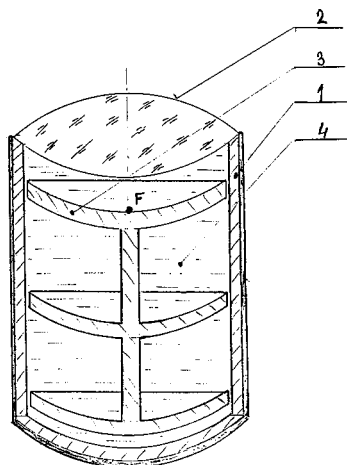
(33) IT

(57) Zařízení pro regulaci rychlosti průtoku vzduchu pro spalování v boileru (1) s uzavřenou komorou, namontovaném na stěnu, ve kterém je umístěn obvyklý hořák, spalovací vzduch je do komory přiváděn trubici (2) s otvorem (6) pro pro odvod spalin je připojena trubice (3), přičemž trubice (2, 3) jsou oddělené nebo koaxiální. Zařízení zahrnuje alespoň jeden prvek pro zaškrvení průchodu vzduchu otvorem (6) v přivodní trubici (2) umožňující, aby se měnil průtok vzduchu do uzavřené komory, kde tímto prvkem je pohyblivý člen (10) použitelný z vnější strany trubice (2), a zajišťitelný v poloze, ve které je škrčen průchod vzduchu otvorem (6). Pohyblivý člen (10) je umístěn mezi koncovou částí (5) trubice (2) a uzavřenou komorou boileru (1).

(74) Švorčík Otakar JUDr., Hálkova 2, Praha 2, 12000;



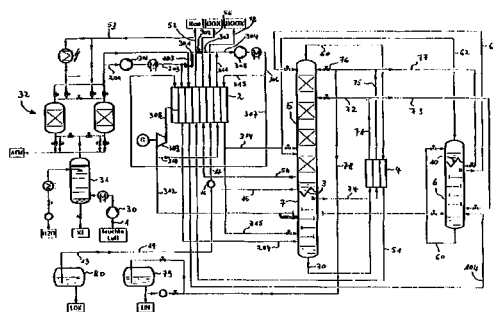
- 7 (51) **F 24 J 2/42**
 (21) **1999-2184**
 (71) FRYČEK Milan, Bochoř-Přerov, CZ;
 (72) Fryček Milan, Bochoř-Přerov, CZ;
 (54) **Zařízení k ohřevu tekutin a k získání tlakové energie pomocí slunečního záření**
 (22) 17.06.1999
 (57) Zařízení k ohřevu tekutin a k získání tlakové energie pomocí slunečního záření tvořené izolovanou tlakovou nádobou (1), v jejíž horní části je umístěna spojná čočka (2), a tepelně vodivým tělesem (3), které je ponořeno v ohřivané tekutině (4). Ohřev vodivého tělesa (3) následně způsobuje teplotní a tlakové změny ohřivané tekutiny (4) uvnitř izolované nádoby (1).



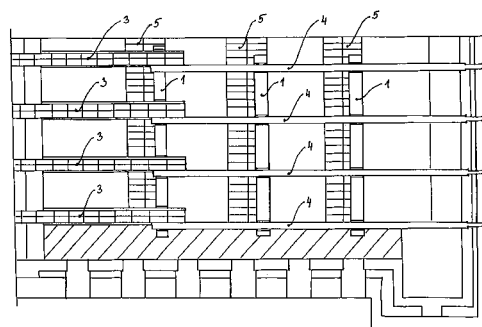
- 7 (51) **F 25 J 3/04**
 (21) **1999-1213**
 (71) LINDE TECHNISCHE GASE GMBH, Höllriegelskreuth, DE;
 (72) Voit Jürgen, Schondorf a. A., DE;
 (54) **Způsob a zařízení na výrobu plynného tlakového produktu při nízkoteplotním rozkladu vzduchu**
 (22) 07.04.1999
 (32) 08.04.1998
 (31) 1998/19815885
 (33) DE
 (57) Způsob výroby plynného tlakového produktu

nízkoteplotním rozkladem vzduchu se provozuje občas v plynném provozu a občas v kombinovaném provozu. V obou provozech se za přetlaku vyčištěný vstupní vzduch ochlazuje, částečně se zkvalňuje a pro výrobu plynných a kapalných frakcí se podrobuje rektifikaci, hluboko podchlazená kapalina alespoň jedné z kapalných frakcí z rektifikace se pod zvýšeným tlakem nepřímou výměnou tepla se vstupním vzduchem odpařuje, ohřívá se a získává se jako plynný tlakový produkt. V kombinovaném provozu se potřebný chlad vyrábí v chladicím okruhu vzduchu tím, že se vzduch v chladicím okruhu stlačuje a expanduje vykonáváním práce, vzduchu se přitom odebírá teplo a vzduch expandovaný vykonáním práce se alespoň z části opět ohřívá v protiproudu s ochlazeným vstupním vzduchem a potom se opět stlačuje, vyrábí se hluboko ochlazená kapalina a alespoň zčásti se uskládňuje. Při plynném provozu se sníží průtok vzduchu v chladicím okruhu na nulu a pro kompenzaci ztrát chladu, které se už nepokryvají chladicím okruhem, se používá uskladněná hluboko podchlazená kapalina.

- (74) Všeček Miloš JUDr., Hájkova 2, Praha 2, 12000;

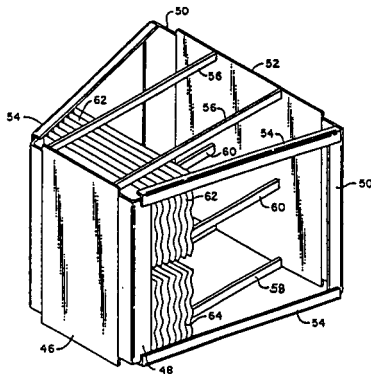


- 7 (51) **F 27 D 3/02**
 (21) **1999-4218**
 (71) NOVÁ HUŤ, A.S., Ostrava, CZ;
 (72) Borek Jaroslav, Ostrava, CZ;
 Adamec Zdeněk, Ostrava, CZ;
 (54) **Vstupní sázecí část průmyslové narážecí pece**
 (22) 25.11.1999
 (57) Vstupní sázecí část průmyslové narážecí pece zahrnuje žáruvzdorné skluznice (3, 4), uložené na šamotových pilířích. Žáruvzdorné skluznice (3, 4) jsou na příčných šamotových pilířích (5) umístěny ve výřezech (6) žáruvzdorných rozpěracích trámů (1).
 (74) Všeček Miloš JUDr., Hájkova 2, Praha 2, 12000;

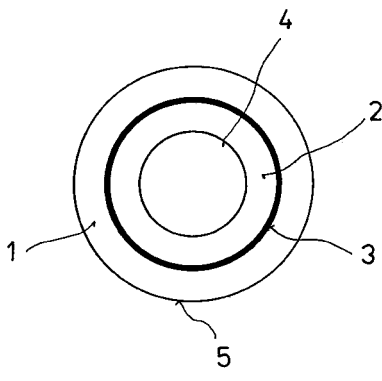


- 7 (51) **F 28 D 19/04**
 (21) **1999-3726**
 (71) ABB AIR PREHEATER, INC., Wellsville, NY, US;
 (72) Ritter Kent E., Wellsville, NY, US;
 (54) **Rotační regenerační výměník tepla s vícevrstevnými koši**
 (22) 13.03.1998
 (32) 28.04.1997
 (31) 1997/848589
 (33) US
 (86) PCT/US98/04901

- (87) WO 98/49511
 (57) Modulové teplo převádějící koše (22) pro rotační regenerační přehřívavač vzduchu mají nosné tyče (58, 60) pro nesení teplo převádějících desek (62, 64), přičemž tyto nosné tyče (58, 60) jsou uspořádány mezi vrchním a spodním povrchem uvedených košů (22). Koše (22) mají dvě oddělené řady teplo převádějících desek (62, 64), což umožňuje, aby materiál a uspořádání teplo převádějících desek ve vrchní části (62) každého koše (22) byl odlišný od materiálu a uspořádání teplo převádějících desek (64) ve spodní části každého koše (22). V případě z boku plněných přehřívavačů vzduchu s nosnými mřížemi pro nesení košů (22), uspořádání teplo převádějících desek (62, 64) může být změněno bez toho, že by bylo nutné přemístit tyto nosné mříže.
 (74) Hakr Eduard Ing., Přístavní 24, Praha 7, 17000;



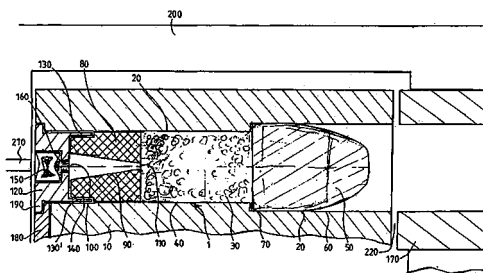
- 7 (51) **F 28 F 1/00, F 24 J 3/00, G 21 C 19/00**
 (21) **1999-2395**
 (71) MATAL Oldřich Prof. Ing. CSc., Brno, CZ;
 (72) Matal Oldřich, Brno, CZ;
 (54) **Výměník tepla transmutoru**
 (22) 02.07.1999
 (57) Výměník tepla transmutoru s teplosměnnou plochou tvořenou dvojitými stěnami má první stěnu (1) vytvořenou z materiálu korozně odolného vůči fluoridovým solím a druhou stěnu (2) vytvořenou z materiálu korozně odolného vůči tekutému kovu. alternativně je mezi první stěnou (1) a druhou stěnou (2) vytvořena tepelně kontaktní a dilatační vrstva (3).



- 7 (51) **F 41 C 3/14, F 41 A 15/20**
 (21) **2000-1287**
 (71) MASCETTI Hugh Peter, Bishop's Stortford, GB;
 (72) Mascetti Hugh Peter, Bishop's Stortford, GB;
 (54) **Vícerranná, náboj vystřelující zbraň**
 (22) 28.10.1998
 (32) 28.10.1997
 (31) 1997/9722774
 (33) GB
 (86) PCT/GB98/03212
 (87) WO 99/22193
 (57) Vícerranná, náboj vystřelující zbraň, obsahuje několik

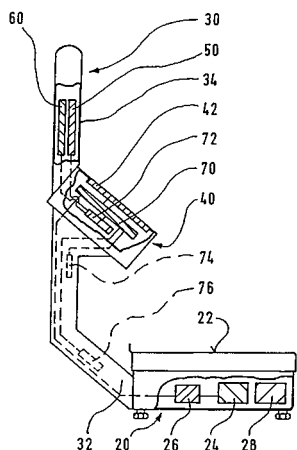
komor, z nichž je vystřelován náboj (50). Každá komora je opatřena první částí pro vložení hořlavého materiálu a druhou částí pro vložení náboje (50). Každá komora má blokovací prvek (80) pevně umístěný ve vývrtu (20), vytvořeném v komoře, blokovací prvek (80) je ve funkčním spojení s částí každé komory pro vložení hořlavého materiálu, oddělen od části pro vložení náboje (50), zápalný otvor (90) je vytvořen v blokovacím prvku (80). Každý vývrt (20) je vytvořen pro vložení koncového krytu (120) tak, že koncový kryt (120) je před blokovacím prvkem (80), stěny koncového krytu (120) zabírají s vnitřní plochou vývrtu (20), roznětná náložka (150) je sdružena s koncovým krytem (120). Výbuch roznětné náložky (150) slouží k zapálení hořlavého materiálu v nábojové komoře (60) před zápalný otvor (90), čímž se způsobí spalování hořlavého materiálu a vypálení náboje (50) z komory (60), vyhození koncového krytu (120) v palné poloze se zabrání rámem (200) zbraně.

- (74) Vobořil Bohuslav Ing., Nad Štolou 12, Praha 7, 17000;



- 7 (51) **F 41 G 1/16, F 41 G 11/00**
 (21) **1999-2275**
 (71) BARTOŠ Oldřich Ing., Praha, CZ;
 (72) Bartoš Oldřich Ing., Praha, CZ;
 (54) **Připevňování laserů ke zbraním pomocí magnetů**
 (22) 22.06.1999
 (57) Připevňování laserů ke zbraním se provádí pomocí magnetů. Laser je pevně nebo seřiditelně připevněn k jednomu nebo několika magnetům a jeho připevnění ke zbraně se provede přiložením na určené místo.

- 7 (51) **G 01 G 19/415, G 01 G 23/36**
 (21) **2000-3514**
 (71) METTLER-TOLEDO (ALBSTADT) GMBH, Albstadt, DE;
 (72) Mürdter Herbert, Albstadt, DE;
 Rimmel Markus, Balingen, DE;
 (54) **Zařízení na identifikaci a označování zboží**
 (22) 28.04.1999
 (32) 08.05.1998
 (31) 1998/19820636
 (33) DE
 (86) PCT/EP99/02885
 (87) WO 99/58937
 (57) Zařízení na identifikaci a označování zboží obsahuje zařízení na rozeznávání vlastností zboží a předání odpovídajícího identifikačního signálu do rozeznávacího zařízení (24, 26), znázorňovací zařízení (50) s nastavením symbolů, obsahujících rozeznávací signály k znázornění vlastností zboží a ovládací zařízení, které má předem dané množství znázorňovacích prvků, překračujících počet znázorňovacích prvků provozního zapojení (72).
 (74) PATENTSERVIS PRAHA a.s., Jivenská 1, Praha 4, 14000;

7 (51) **G 01 G 21/28**(21) **2000-2440**(71) BIZERBA-WAAGEN GES. M. B. H. & CO. KG,
Wien, AT;TRIPAN-LEICHTBAUTEILE WIMMER +
SCHÖFTNER GMBH & CO. KG, Linz, AT;(72) Schlawa Manfred Dipl. Ing., Wien, AT;
Wimmer Peter Dipl. Ing., Linz, AT;(54) **Nosná část vah**

(22) 28.06.2000

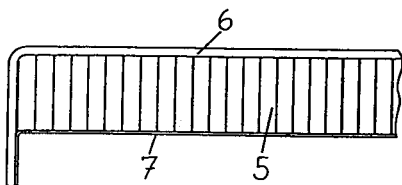
(32) 30.06.1999

(31) 1999/455

(33) AT

(57) U nosné části vah, která je uložena nad váhovými komorami (2), je horní povrchová vrstva (6, 10) i spodní povrchová vrstva (7, 10) spleta s lehkými konstrukčními deskami (5, 8, 9, 12), jako jsou dřevěné desky nebo dřevotřískové desky nebo plastové desky, například voštinové desky.

(74) Matějka Jan JUDr., Národní 32, Praha 1, 11000;

7 (51) **G 01 M 3/28, G 01 M 3/00**(21) **2000-786**(71) BG INTELLECTUAL PROPERTY LTD., Reading,
GB;

(72) Ashworth Roger Philip, Loughborough, GB;

(54) **Zjišťování netěsnosti potrubí**

(22) 20.08.1998

(32) 10.09.1997

(31) 1997/9719101

(33) GB

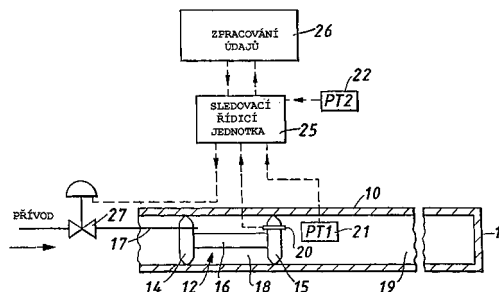
(86) PCT/GB98/02513

(87) WO 99/13309

(57) Uspořádání pro zjišťování netěsnosti potrubí zahrnuje zkušební ústrojí (12), opatřené těsnicími vaky (14, 15), spojenými spřáhlem (16). Tyto těsnicí vaky (14, 15) v nahuštěném stavu vytvářejí utěsněnou objemovou komoru (18). Těsnicí vaky (14, 15) nemusejí zaručovat perfektní utěsnění, takže může docházet k netěsnosti při vzniku tlakového rozdílu. Zbývající část potrubí vytváří zkušební objemovou komoru (19). Snímač nebo převodník (20) měří tlakový rozdíl mezi objemovými komorami (18, 19),

přičemž snímač nebo převodník (21) měří tlak ve zkušební objemové komoře (19). Informace o naměřeném tlaku jsou využívány řídicím ústrojím pro sledování změny tlaku a pro nastavování těsnicího tlaku tak, aby byly udržovány stejné tlaky i když dojde k poklesu zkušební tlaku v důsledku poruchy potrubí. U alternativního uspořádání jsou provedeny dvě samostatná ústrojí s přidruženými okruhy pro zajištění dvou dočasně utěsněných tlakových komor se zkušební komorou mezi nimi.

(74) Čermák Karel Dr., Národní třída 32, Praha 1, 11000;

7 (51) **G 01 N 3/08**(21) **2000-1364**

(71) CAE MACHINERY LTD., Vancouver, CA;

(72) Dunne Michael J., North Vancouver, CA;

Lau Kenneth K., Vancouver, CA;

(54) **Způsob a zařízení pro nedestruktivní zkoušení tuhosti panelů**

(22) 14.04.2000

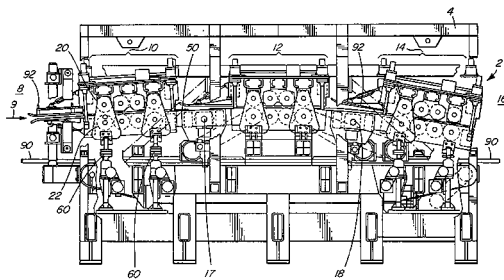
(32) 22.04.1999

(31) 1999/296939

(33) US

(57) Zařízení (2) obsahuje nosnou rámovou konstrukci (4) mající přívodní podpěrnou jednotku (10), střední podpěrnou jednotku (12) a výstupní podpěrnou jednotku (14), které jsou upevněny na nosnou rámovou konstrukci (4) za sebou a v odstupech od sebe. Každá podpěrná jednotka (10, 12, 14) je přizpůsobena pro dotyk s protilehlou povrchovou plochou každého panelu (50) pro vymezení dráhy pohybu panelu (50) zařízením (2). První průhybový člen (17) je umístěn mezi přívodní podpěrnou jednotkou (10) a střední podpěrnou jednotkou (12) a pohyblivý do kontaktu s jednou povrchovou plochou panelu (50) při uložení každého panelu (50) mezi přívodní podpěrnou jednotkou (10) a střední podpěrnou jednotkou (12), kdy je jeden konec panelu (50) uložen na přívodní podpěrné jednotce (10) a protilehlý konec panelu (50) je podepřen na střední podpěrné jednotce (12). Způsob spočívá v tom, že první průhybový člen (17) vyvolává průhyb do prvního předem určeného zakřivení. Podobně druhý průhybový člen (17), umístěný mezi střední podpěrnou jednotkou (12) a výstupní podpěrnou jednotkou (14), je pohyblivý do kontaktu se stejnou povrchovou plochou panelu (50) po prohnutí panelu (50) do druhé předem určeného zakřivení. S první a druhou podpěrnou jednotkou (10, 12) jsou spřaženy siloměry (68), které měří síly nutné pro prohnutí panelů (50) do předem určeného zakřiveného tvaru pro výpočet tuhosti panelu (50). Přívodní podpěrná jednotka (10), střední podpěrná jednotka (12) a výstupní podpěrná jednotka (14) se vůči sobě pohybují do poloh, ve kterých dopravní dráha podpěrnými jednotkami (10, 12, 14) v zařízení (2) má v podstatě tvar "C" a je přizpůsobena zakřivením, které panely (50) zaujmají při dopravě zařízením (2). Zařízení (2) je kompaktní zkušební jednotkou díky vytvoření dopravní dráhy procházející zařízením (2) ve tvaru "C", přičemž zařízení (2) je schopno provádět zkoušky velkou rychlostí, odpovídající rychlosti výrobní linky.

(74) Čermák Karel Dr., Národní třída 32, Praha 1, 11000;



7 (51) **G 01 N 15/00, G 01 M 3/06**

(21) **1999-4298**

(71) TEXACO DEVELOPMENT CORPORATION,
White Plains, NY, US;

(72) Green Steven R., El Dorado, KS, US;

(54) **Optická detekce plynu zachyceného v
chladičím systému**

(22) 05.06.1998

(32) 06.06.1997

(31) 1997/048799

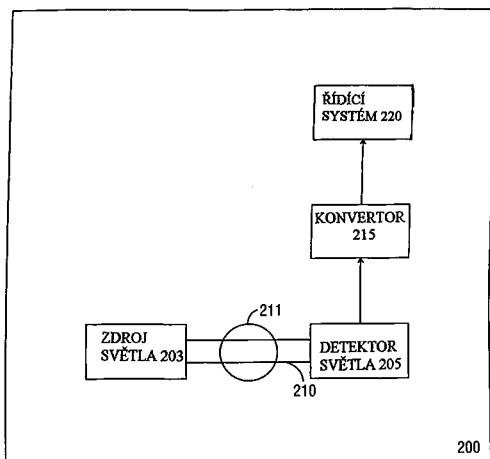
(33) US

(86) PCT/US98/11793

(87) WO 98/55849

(57) Optický detektor netěsnosti se skládá ze zdroje (203) světla, z detektoru (205) světla a z konvertoru (215). Zdroj (203) světla je optickou dráhou (210) opticky spojen s detektorem (205) světla, který vytváří elektronický signál v důsledku světla přijímaného ze zdroje (203) světla. Konvertor (215), který je napojen na detektor (205) světla, upravuje hodnoty elektronického signálu podle množství světla přijímaného ze zdroje (203) světla. Překřížením optické dráhy (210) mezi zdrojem (203) světla a detektorem (205) světla bublinkami zachyceného plynu dochází ke změně parametrů elektronického signálu, kterými lze zjistit vznik případné netěsnosti v chladičím systému.

(74) PATENTSERVIS PRAHA a.s., Jivenská 1, Praha 4,
14000;



7 (51) **G 01 N 24/00, G 01 N 33/543, C 07 C 17/00, C 07 C 19/08**

(21) **2000-2187**

(71) AVENTIS PHARMACEUTICALS PRODUCTS
INC., Collegeville, PA, US;

(72) Nagulapalli Vasant K., Blue Bell, IN, US;

Orton Edward, Lansdale, PA, US;

Airey John E., East Norriton, PA, US;

Krolikowski Paul H., Harleysville, PA, US;

(54) **Reakční čidla pro kvantifikaci reakcí v tuhé
fázi za použití F NMR a způsob jejího
provedení**

(22) 14.12.1998

(32) 17.12.1997, 24.06.1998, 24.06.1998

(31) 1997US/9723920, 1998/090563, 1998/090558

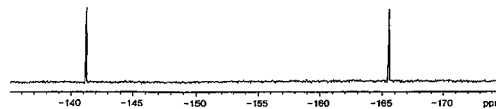
(33) US, US, US

(86) PCT/US98/26512

(87) WO 99/31491

(57) Způsob spočívá v reakci reakční složky v tuhé fázi s reaktantem za tvorby reakčního produktu v tuhé fázi obsahujícího fluor, zaznamenání ^{19}F NMR spektra reakčního produktu v tuhé fázi obsahující fluor a srovnání rezonančního signálu se standardním integrovaným ^{19}F rezonančním signálem.

(74) Kalenský Petr JUDr., Hálkova 2, Praha 2, 12000;



7 (51) **G 01 N 24/08, G 01 N 33/53, G 01 N 33/68, C 12 Q 1/68**

(21) **1999-3683**

(71) ABBOTT LABORATORIES, Abbott Park, IL, US;

(72) Fesik Stephen W., Gurnee, IL, US;

Hajduk Philip J., Palatine, IL, US;

Olejniczak Edward T., Grayslake, IL, US;

(54) **Použití jednodimensionální nukleární
magnetické resonance pro identifikaci ligandů
na cílové biomolekule**

(22) 17.04.1998

(32) 18.04.1997

(31) 1997/844124

(33) US

(86) PCT/US98/07907

(87) WO 98/48264

(57) Způsob zahrnuje vytvoření prvního jednodimensionálního T_2 - nebo difusně filtrovaného spektra jedné nebo směsi chemických sloučenin; vystavení jedné směsi chemických sloučenin vůči cílové molekule; vytvoření druhého jednodimensionálního T_2 - nebo difusně filtrovaného spektra jedné nebo směsi chemických sloučenin, které byly vystaveny vůči cílové molekule (b); a porovnání uvedeného prvního a druhého jednodimensionálního T_2 - nebo difusně filtrovaného spektra pro určení rozdílů mezi uvedeným prvním a uvedeným druhým spektrem, přičemž tyto rozdíly identifikují přítomnost jedné nebo více sloučenin, které jsou ligandy, jež se navázaly na cílovou molekulu.

(74) Jirotková Ivana Ing., Nad Štolou 12, Praha 7, 17000;

7 (51) **G 01 N 27/26**

(21) **1998-2315**

(71) NOVOTNÝ Ladislav, Praha, CZ;

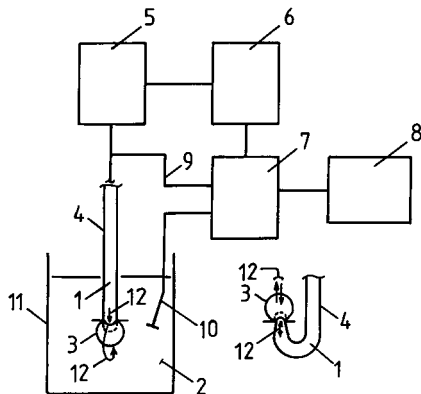
(72) Novotný Ladislav, Praha, CZ;

(54) **Způsob přípravy nemísitelných a elektrodoých
rozhraní s řízenou velikostí a s jehlovými
kapilárními NC-elektrodami a uspořádání k
jeho provádění**

(22) 23.07.1998

(57) Mezi první nemísitelnou fází a druhou nemísitelnou fází se vytvoří elektrodové rozhraní, které se pak řízeným způsobem zvětšuje, udržuje konstantní nebo smršťuje a režim těchto změn se popsaným způsobem synchronizuje s režimem vkládání elektrického napětí nebo proudu a dále s režimem prováděných měření. Uspořádání obsahuje přívodní kapiláru (4) s ústím orientovaným ve zvoleném směru, a dále první nemísitelnou fází (1), druhou nemísitelnou fází (2), oddělenou elektrodoým rozhraním (3) ve tvaru menisku, klapky nebo jejich částí od první

nemisitelné fáze (1), blok (5) dávkování, blok (6) řízení, blok (7) měření a vkládání elektrických veličin, blok (8) vyhodnocování a záznamu, přívodní kontakty (9) a z referentních a pomocných elektrod (10) a z nádoby (11), přičemž je přívodní kapilára (4) s první nemisitelnou fází (1) spojena s blokem (5) dávkování a paralelně s přívodními kontakty (9) zavedenými do bloku (7) měření a vkládání elektrických veličin, blok (5) dávkování je spojen do série s blokem (6) řízení a s blokem (7) měření a vkládání elektrických veličin, na který pak navazuje blok (8) vyhodnocování a záznamu, přičemž jsou dále k bloku (7) měření a vkládání elektrických veličin připojeny referentní a pomocné elektrody (10) zasunuté do druhé nemisitelné fáze (2) v nádobě (11) a šipky (12) vyznačují řízení střídání stacionárních režimů či režimů expanze nebo komprese elektrodového rozhraní (3), nebo jejich zvolených kombinací.



7 (51) **G 01 N 27/30, C 25 D 13/08**

(21) **2000-474**

(71) VŠCHT, Praha, CZ;

(72) Hrdlička Jan Ing., Rokycany, CZ;

Volf Radko Doc. Ing. CSc., Praha, CZ;

Král Vladimír Doc. RNDr. CSc., Praha, CZ;

Broncová Gabriela, Suchdol n.L., CZ;

(54) **Lázeň pro výrobu elektropolymerních elektrod**

(22) 08.02.2000

(57) Lázeň pro výrobu elektropolymerních elektrod sestávající z roztoku monomeru, jež má být elektropolymerován obsahuje 0,001 až 10 % hmotn. monomeru, 20 až 99,9 % hmotn. kyseliny octové a 0,1 až 20 % hmotn. silné anorganické kyseliny, vybrané ze skupiny tvořené kyselinou sírovou, kyselinou chlorovodíkovou, dusičnou, chloristou, fosforečnou. Zbytek do 100 % hmotn. tvoří voda.

(74) Kubičková Květoslava Ing., Horská 3, Praha 2, 16635;

7 (51) **G 01 N 27/60**

(21) **1999-3793**

(71) DKL INTERNATIONAL, INC., Wilmington, DE, US;

(72) Afilani Thomas, Jersey Shore, PA, US;

(54) **Dielektrokinézní detekce materiálů z plastické hmoty nebo jiných materiálů podmíněná statickou elektrizací**

(22) 16.04.1998

(32) 28.04.1997

(31) 1997/846207

(33) US

(86) PCT/US98/08052

(87) WO 98/49552

(57) Detekční zařízení zahrnuje komoru obsahující přesný dielektrický reprodukovatelný referenční materiál, který je podroben externí statické elektrizaci. Referenční materiál je mechanicky blokován, což umožňuje detekci dynamiky polarizační energie vynucené dielektroforézní síly indukující přítomnost libovolného cílového objektu s

dielektrickými vlastnostmi identickými s vlastnostmi referenčního materiálu. Anténová sestava zvyšuje oblast působení (dosah) detekce. Zdroj statické elektrizace pro referenční materiál zvyšuje dobu trvání detekce za účelem poskytnutí nepřetržité detekční schopnosti, a vnější elektronický obvod se zdrojem elektrické energie pomocí nárazového elektrického proudu poskytuje kvantifikovatelný projev detekce. V soulahu s principy dielektroforézy může detekční zařízení detekovat přítomnost specifického materiálu bez ohledu na přítomnost nebo nepřítomnost materiálové struktury nebo zábrany zamezující vizuální pozorování tohoto specifického materiálu, nebo elektromagnetických interferenčních signálů.

(74) Všetečka Miloš JUDr., Hálkova 2, Praha 2, 12000;

7 (51) **G 01 N 33/558**

(21) **2000-2606**

(71) ABBOTT LABORATORIES, Abbott Park, IL, US;

(72) Yoshimura Toru, Matsudo-shi, JP;

Ogasawara Toshihiro, Matsudo-shi, JP;

Saito Michihiro, Kashiway-shi, JP;

Groff John P., Gurnee, IL, US;

(54) **Chromatografické zkušební zařízení pro detekci přítomnosti analyzované složky v krevním vzorku**

(22) 29.12.1998

(32) 15.01.1998

(31) 1998/007651

(33) US

(86) PCT/US98/27802

(87) WO 99/36781

(57) Chromatografické zkušební zařízení zahrnuje: chromatografický nosič, který vymezuje dráhu toku a podporuje kapilární tok, aplikační místo pro krevní vzorek, detekční místo s nedifuzně navázanou zachycující látkou, difuzně navázaný polykationt pro oddělování plazmy nebo séra z krevního vzorku proti směru toku vzhledem k detekčnímu místu a difuzně navázaný polyaniont pro neutralizaci polykationtu po směru toku vzhledem k navázanému polykationtu.

(74) Guttmann Michal JUDr. Ing., Nad Štolou 12, Praha 7, 17000;

7 (51) **G 01 R 31/02, G 01 R 1/073**

(21) **2000-2378**

(71) ELECTRO SCIENTIFIC INDUSTRIES, INC.,

Portland, OR, US;

(72) Baumann Joseph, San Diego, CA, US;

Hermann Jakob, Sun Lakes, AZ, US;

(54) **Zařízení pro testování elektronických součástek**

(22) 21.09.1999

(32) 25.09.1998

(31) 1998/160801

(33) US

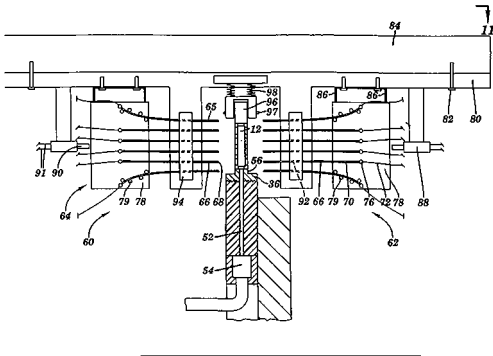
(86) PCT/US99/21735

(87) WO 00/19220

(57) Testovací zařízení zahrnuje transportní kolo (8), pevné nosné těleso (84), na kterém je zajištěna pohyblivá základna (78) prostřednictvím alespoň jedné pružné konstrukce. K pohyblivé základně (78) je zajištěno množství vedení (66), která mohou být posouvána skrz komplementární tunely v pevném vodičím bloku (94) směrem k na boku umístěným vývodům elektronické součástky (12) určené k testování. Transportní kolo (8) má množství po obvodě rozmístěných komůrek (24) pro přijetí elektronických součástek (12). Každá z komůrek (24) obsahuje kovový spodek. Zařízení dále zahrnuje kovový váleček (96) pro přitlačení na konec součástky během testování. Kovový spodek každé komůrky (24) a kovový váleček (96) usnadňují elektrické spojení mezi vývody umístěnými na koncích součástky a vedeními (66)

z testovací sondy (60), umístěnými na bocích kola (8).

(74) Korejzová Zdeňka JUDr., Spálená 29, Praha 1, 11000;



7 (51) **G 01 S 3/02**

(21) **1999-2252**

(71) ČESKÁ LETECKÁ SERVISNÍ A. S., Praha, CZ;
ELEKTROTECHNIKA-TESLA KOLÍN, A. S.,
Kolín, CZ;

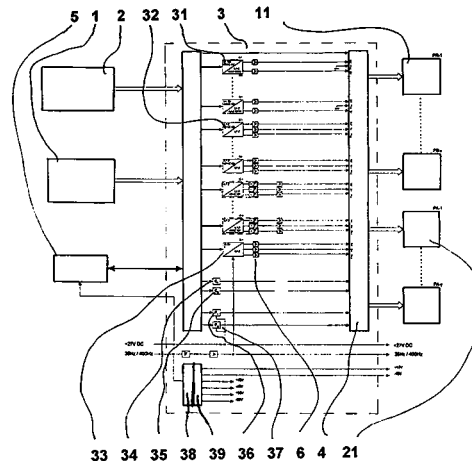
(72) Šulíček Pavel Ing., Praha, CZ;
Skála Pavel, Praha, CZ;
Suchánek Václav Ing., Hradec Králové, CZ;
Vojta Jiří, Kouřim, CZ;
Vydareň Branislav Ing., Poděbrady, CZ;

(54) **Navigační systém**

(22) 18.06.1999

(57) Navigační systém obsahuje zařízení pro radiovou leteckou navigaci a přistání s indikátorem jehož stupnice jsou unášeny selsyny, podle první normy. Navigační systém obsahuje přístroje (2) podle druhé normy zahrnující přijímač pro družicovou navigaci GPS, systém radionavigace pro příjem signálů všesměrových kursových majáků a/nebo signálů majáků pro měření vzdálenosti a/nebo signálů pro přístrojové přistání podle sestupového majáku systému přesného přiblížení. Dále obsahuje blok (3) komutace a přizpůsobení sestávající z alespoň jednoho převodníku (31) signálu sin, cos podle druhé normy na signál 3-fázového selsynu X, Y, Z podle první normy, alespoň jednoho převodníku (32) signálu X, Y, Z podle druhé normy na signál 3-fázového selsynu X, Y, Z podle první normy, převodníku (33) desinového signálu podle druhé normy na selsynový signál podle první normy, převodníku (34) kursové odchylky, převodníku (35) sestupové odchylky, převodníku (36) kursového praporku, převodníku (37) sestupového praporku, zdroje (38) referenčního napětí a zdroje (39) stejnosměrného napětí a obvodů (4) komutace pro elektrické propojení konektorů. Obvody (4) komutace sestávají z relé připojených k ovládacímu obvodu (5). Vstupy převodníků (31, 32, 33, 34, 35, 36, 37) jsou připojeny k výstupům prvních přístrojů (1) podle první normy i druhých přístrojů (2) podle druhé normy a výstupy převodníků (31, 32, 33, 34, 35, 36, 37) jsou připojeny ke vstupům prvních přístrojů (11) podle první normy.

(74) Kratochvíl Václav Ing., Husníkova 2082, Praha 5, 15500;



7 (51) **G 02 B 6/00, G 02 B 6/44, F 16 L 55/165**

(21) **2000-3016**

(71) KA-TE SYSTEM AG, Zürich, CH;
HECHT Reinhard, Regensburg, DE;
MANSTORFER Karl, Regensburg, DE;

(72) Hecht Reinhard, Regensburg, DE;
Manstorfer Karl, Regensburg, DE;
Lehmann Peter, Niederwangen, CH;
Maag Heinz, Niederwangen, CH;
Wyder Hans, Mönchaldorf, CH;
Bunschi Hans, Zürich, CH;
Weingarten Marco, Zürich, CH;

(54) **Upínka s upínacím uzávěrem**

(22) 07.08.1998

(32) 17.02.1998

(31) 1998/98102682

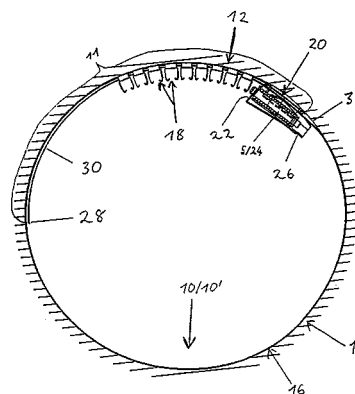
(33) EP

(86) PCT/CH98/00331

(87) WO 99/42865

(57) Upínka (10, 10') má prstencovitě, případně spirálovitě ohnutý upínací pás (16) a upínací uzávěr (20) a s výhodou může být použita jako vnitřní upínka (10') pro pokládání podlouhlých předmětů, jako například kabelů nebo trubek, v potrubních systémech a zejména v nepohyblivých trubkách (12). Pro uložení podlouhlých předmětů jsou na upínce (10, 10') upraveny držáky (18), které u vnitřní upínky (10') odstávají radiálně dovnitř od upínacího pásu (16). Upínací uzávěr (20) má zaskakovací element (5), například ve tvaru zaskakovacího čepu (24), který je v zaskakovací poloze držen prostřednictvím zaskakovací šablony (22). Pokud je zaskakovací čep (24) vyskočen, tak se částečně uvolní upínací uzávěr (20) a přenáší svoji upínací sílu na upínací pás (16), čímž je upínka (10, 10') napnuta.

(74) Korejzová Zdeňka JUDr., Spálená 29, Praha 1, 11000;



7 (51) **G 02 B 6/28**(21) **2000-2184**

(71) LIGHTCHIP, INC., Salem, NH, US;

(72) Dueck Robert H., Santa Ana, CA, US;

Wade Robert K., Edgewood, NM, US;

Hunter Boyd, Albuquerque, NM, US;

Dempewolf Joseph R., Albuquerque, NM, US;

(54) **Integrovaný dvousměrný multiplexor s dělením vlnových délek a s axiálním gradientem indexu lomu/ohybovou mřížkou**

(22) 11.12.1998

(32) 13.12.1997

(31) 1997/990197

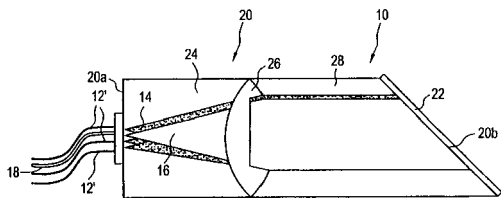
(33) US

(86) PCT/US98/26368

(87) WO 99/31532

(57) Multiplexor s dělením vlnových délek integruje prvek s axiálním gradientem indexu lomu s ohybovou mřížkou. Zařízení zahrnuje a) prostředek pro přijetí alespoň jednoho optického paprsku (14) z optického zdroje, (b) propojovací podsystém, zahrnující 1) kolimační čočku (26, 26') s axiálním gradientem indexu lomu, 2) zaváděcí čočku (24, 28) s homogenním indexem, c) ohybovou mřížku (22), vytvořenou na planárním výstupním povrchu propojovacího podsystému a d) prostředek pro výstup alespoň jednoho multiplexovaného polychromatického výstupního paprsku do optického přijímače.

(74) Korejzová Zdeňka JUDr., Spálená 29, Praha 1, 11000;

7 (51) **G 02 B 6/36, H 04 B 10/22**(21) **1999-2952**

(71) OERLIKON CONTRAVES AG, Zürich, CH;

(72) Zographos Georg, Buchs, CH;

(54) **Rotační optron**

(22) 19.08.1999

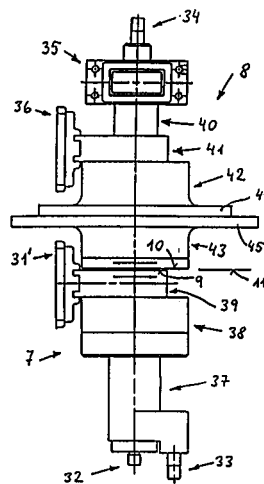
(32) 21.08.1998

(31) 1998/1719

(33) CH

(57) Rotační optron má dvě části (7, 8), které mají po jedné čelní ploše (9, 10), jež leží v určité vzdálenosti od ideální střední oddělovací plochy (11). Jedna část (8) vazebního členu obsahuje první vnitřní komoru (48), která je spojena s dutým prostorem první přípojovací části (35) vlnovodů. Druhá část (7) obsahuje druhou vnitřní komoru (48'), která je spojena s dutým prostorem druhé přípojovací části (32) vlnovodů. tyto dvě komory (48, 48') tvoří pro elektromagnetické vlny v oblasti otočné oddělovací plochy (11) rotační vazbu prostřednictvím čelních ploch (9, 10). uvnitř první vnitřní komory (48) je umístěn souose s osou otáčení rotačního vazebního členu světlovod (50), který je připojen k první přípojce (34) světlovodů. Uvnitř druhé vnitřní komory (48') je umístěn souose s osou otáčení rotačního vazebního členu druhý světlovod (50'), který je připojen k druhé přípojce (33) světlovodů. Konce obou světlovodů (50, 50') tvoří pro světelné vlny rotační vazbu prostřednictvím čelních ploch (9, 10).

(74) Kouřil Jiří Ing., Kořenského 31, Ostrava 3, 70300;

7 (51) **G 03 B 35/06, G 03 B 35/24, G 02 B 27/22**(21) **1998-2889**

(71) TECHNO-COLOR, SPOL. S R. O., Viničné Šumice, CZ;

(72) Vymětal Miroslav, Rousínov u Brna, CZ; Beneš Ladislav, Zlín, CZ;

(54) **Způsob výroby prostorové fotografie s hloubkovým efektem**

(22) 10.09.1998

(57) Při způsobu výroby prostorové fotografie s hloubkovým efektem a/nebo s výměnou obrazových motivů, která se využívá zejména v oblasti reklamy a propagace a jeho podstata spočívá v tom, že se objekt snímá po jednotlivých záběrech v posunu po oboustranné dráze se středem v ose snímaného objektu, rozdělené na stejné úseky po celé délce posunu, s natáčením fotografického přístroje v ose vůči snímanému objektu pod úhlem odpovídajícím velikosti posunu, následně se hotové negativy rozrastrují přes linkové rastry na citlivý fotografický materiál, kde počet rastrů a počet jeho polí je roven počtu negativů, přičemž každému negativu odpovídá jeden linkový rast, jehož pole jsou vůči polím předcházejícího rastru posunuty, načež se jednotlivé negativy spolu s příslušnými rastry postupně naexponují na fotografický materiál. Hotový pozitiv se opatří transparentní oboustrannou samolepicí folií, na kterou se napasuje a přilepí lentikulární folie, s výhodou na kaširovacím přístroji. Daný objekt lze v průběhu snímání vyměňovat za jiný objekt. Počet a procentuální velikost jednotlivých rastrů odpovídá počtu negativů a provedení vrchní lentikulární folie.

(74) Vandělíková Jana Ing., Máchova 9, Praha 2, 14601;

7 (51) **G 05 B 19/042**(21) **2000-3475**

(71) MOELLER GMBH, Bonn, DE;

(72) Bauerfeind Dieter, Bonn, DE;

(54) **Programovatelné ovládací zařízení pro spínání mezi vstupními a výstupními signály**

(22) 23.12.1998

(32) 20.03.1998

(31) 1998/19812423

(33) DE

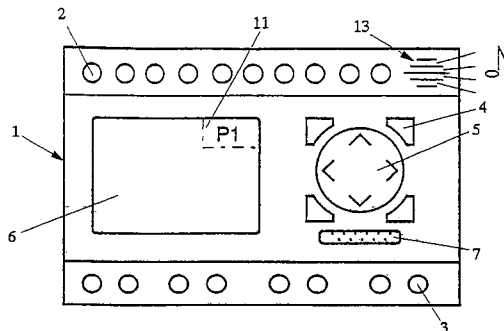
(86) PCT/DE98/03780

(87) WO 99/49371

(57) Zařízení zahrnuje výpočetní jednotku, obrazovku (6), obslužnou jednotku (4, 5), signální vstupy (2) a signální výstupy (3), kde výpočetní jednotka, obrazovka (6), obslužná jednotka (4, 5), signální vstupy a signální výstupy (3) jsou umístěny ve společné skříní (1) a spínání je podle požadovaných funkcí programovatelné pomocí uživatelského menu na obrazovce (6), přičemž podle vynálezu alespoň jedno tlačítko obslužné jednotky (4, 5) je

pomocí programovatelné funkce přepínatelné na aktivní tlačítko pro ovládání průběhu funkce spínání. Podle vhodných provedení je aktivním tlačítkem modulovatelný vstup signálu (2), ovládání průběhu funkce spínání je během časové periody do stisku aktivního tlačítka přerušeno, ovládání průběhu funkce spínání je přerušitelné stisknutím aktivního tlačítka, aktivní tlačítko je použitelné v každém bodě programovatelné funkce spínání, výzva ke stisknutí (11) aktivního tlačítka je zobrazitelná na obrazovce a výzva ke stisknutí aktivního tlačítka je sdělitelná akustickým signálem.

(74) Fischer Michael Ing., Na Hrobcí 5, Praha 2, 12800;



7 (51) G 05 B 19/10, G 05 B 23/02

(21) 2000-3170

(71) SIEMENS AKTIENGESELLSCHAFT, München, DE;

(72) Röben Uwe, Adelsdorf, DE;
Kleiner Michael, Hamburg, DE;
Sturm Adolf, Hamburg, DE;

(54) **Způsob a zařízení ke zpracování údajů technického systému, uložených v různých pamětech podle jejich druhu**

(22) 26.01.1999

(32) 09.03.1998

(31) 1998/19810045

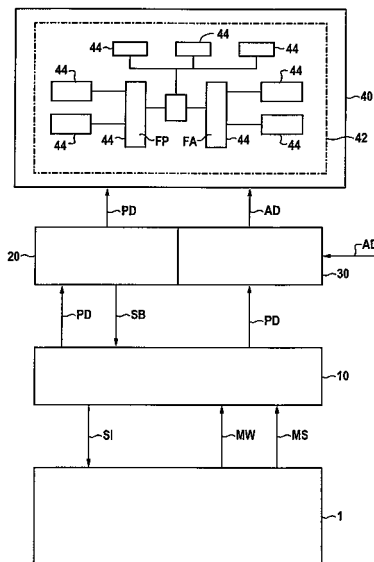
(33) DE

(86) PCT/DE99/00198

(87) WO 99/46649

(57) Volba dat o provozu technického systému (1) ve všech fázích provozu technického systému (1), uložených v různých pamětech podle jejich druhu, se provádí tak, že jak funkční skupiny (FP) pro řízení provozu, tak i funkční skupiny (FA) technického systému (1) jsou přiřazeny výběrovému poli (44, 44A, 44B) společné výběrové masky, přičemž zvolením jednoho výběrového pole (44, 44A, 44B) jsou zvoleny odpovídající údaje (PD) o provozu, podstatné pro řízení provozu technického systému (1), nebo údaje (AD) o technickém systému (1), podstatné pro technický systém (1), a jsou zobrazeny v další zobrazovací úrovni (D1) až (D4). Zařízení obsahuje výběrovou masku (42) s větším množstvím výběrových polí (44, 44A, 44B), jimž jsou přiřazeny funkční skupiny (FP) pro řízení provozu a funkční skupiny (FA) pro technický systém (1).

(74) Čermák Karel Dr., Národní třída 32, Praha 1, 11000;



7 (51) G 06 F 17/60, // G 07 F 19/00, G 06 F 157:00

(21) 1993-1407

(71) CITIBANK, N. A., New York, NY, US;

(72) Rosen Sholom S., New York, NY, US;

(54) **Způsob provedení platby a provedení směny první měny za druhou měnu předplatitelem v elektronickém peněžním systému a systém k provádění těchto způsobů**

(22) 12.11.1992

(32) 15.11.1991

(31) 1991/794112

(33) US

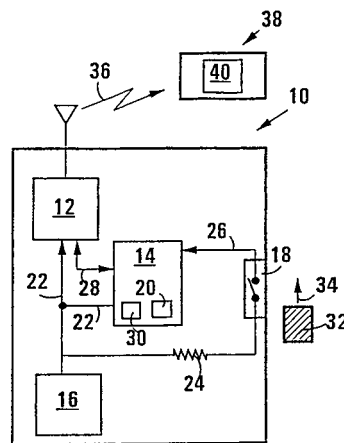
(86) PCT/US92/09732

(87) WO 93/10503

(57) Při provádění platby se nejprve zřídí zabezpečené relace mezi peněžními moduly (4, 5, 6) plátce a příjemce, prostřednictvím peněžního modulu (4, 5, 6) plátce se zvolí částka k platbě, a z peněžního modulu (4, 5, 6) plátce se do peněžního modulu (4, 5, 6) příjemce odesílá první zpráva, obsahující výši platby, prostřednictvím kódově zabezpečené relace. Následně peněžní modul (4, 5, 6) příjemce vybízí příjemce platby k ověření výše platby, peněžním modulem (4, 5, 6) příjemce platby se posílá potvrzení do peněžního modulu (4, 5, 6) plátce prostřednictvím kódově zabezpečené relace, a peněžním modulem (4, 5, 6) plátce se elektronické vyjádření výše platby přeneše do peněžního modulu (4, 5, 6) příjemce, prostřednictvím kódově zabezpečené relace, přičemž relace obou peněžních modulů (4, 5, 6) se zaznamenají. Při směně první měny za druhou měnu se nejprve zřídí kódově zabezpečená relace mezi peněžními moduly (4, 5, 6) žadatele o směnu a směňovatele, zvolí se prostřednictvím peněžního modulu (4, 5, 6) žadatele o směnu směnná částka první měny a devizového kurzu, zkontroluje se, zda peněžní modul (4, 5, 6) žadatele o směnu obsahuje dostatečné prostředky k platbě, pak se odešle výše částky první měny a devizový kurs z peněžního modulu (4, 5, 6) žadatele o směnu prostřednictvím kódově zabezpečené relace, peněžním modulem (4, 5, 6) směňovatele se směňovatel vybídne k ověření částky první měny a devizového kurzu, přičemž se zkontroluje, zda má zpráva z peněžního modulu (4, 5, 6) směňovatele prostřednictvím kódově zabezpečené relace. Následně se jednak odešle elektronické vyjádření hodnoty směnné částky první měny z peněžního modulu (4, 5, 6) žadatele o směnu do peněžního modulu (4, 5, 6) směňovatele, prostřednictvím kódově zabezpečené relace, a jednak se odešle elektronické vyjádření hodnoty druhé měny, vypočítané ze směnné částky a devizového kurzu první měny, z

peněžního modulu (4, 5, 6) směňovatele, prostřednictvím kódově zabezpečené relace, přičemž relace peněžních modulů (4, 5, 6) žadatele o směnu a směňovatele se zaznamenají. Systém obsahuje peněžní moduly (4, 5, 6) elektronických peněžních transakcí, zabezpečených proti zásahu zvenčí, z nichž každý je opatřen pamětí, pro ukládání elektronických bankovek (11), které obsahují datum skončení jejich platnosti, hodinami, pro sledování časů při uskutečňování elektronických peněžních transakcí, a procesorem, přizpůsobeným jednak k zajištění kódově zabezpečeného kanálu pro převod a příjem elektronických bankovek (11) a jednak upraveným pro blokování převodu a příjem elektronické bankovky (11) mezi peněžními moduly (4, 5, 6) po skončení doby její platnosti.

- (74) PATENTSERVIS PRAHA a.s., Jivenská 1/1273, Praha 4, 14021;



- 7 (51) G 07 D 7/00, G 07 D 7/06

(21) 2000-2964

- (71) HKR SENSORSYSTEME GMBH, München, DE;
SCHWARZ DRUCK GMBH & CO. KG, Hausham, DE;

- (72) Kress Uli, Germering, DE;

Müller Rudolf, Starnberg-Söcking, DE;
Schwarz Herbert, Hausham, DE;

- (54) Způsob a zařízení pro ověření pravosti předmětu

(22) 12.02.1998

(32) 12.02.1998

(31) 1998EP/9800793

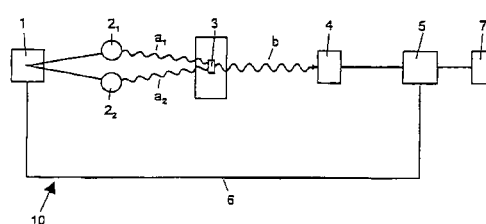
(33) WO

(86) PCT/EP98/00793

(87) WO 99/41710

- (57) Ověřovacím znakem pravosti ověřovací značky je hodnota strmosti v předem dané oblasti vlnových délek spektrální křivky tohoto barevného znaku. Pro zjištění této hodnoty strmosti potřebná měřená hodnota se zjišťuje a vyhodnocuje prostřednictvím ozáření ověřovacího znaku pravosti zářením (a_1 , a_2) v různých oblastech vlnových délek. Výhodně se provádí časově multiplexované ozářování zářením v různých oblastech vlnových délek.

- (74) Korejzová Zdeňka JUDr., Spálená 29, Praha 1, 11000;



- 7 (51) G 21 F 5/10, G 21 F 5/06, G 21 F 5/008, G 21 F 5/00

(21) 2000-2248

- (71) GNB GESELLSCHAFT FÜR NUKLEAR-BEHÄLTER MBH, Essen, DE;

- (72) Gluschke Konrad, Wickede, DE;

Diersch Rudolf, Essen, DE;

Methling Dieter, Hattingen, DE;

Heidenreich Joachim, Oer-Erkenschwick, DE;

- (54) Přepravní a/nebo skladovací nádoba

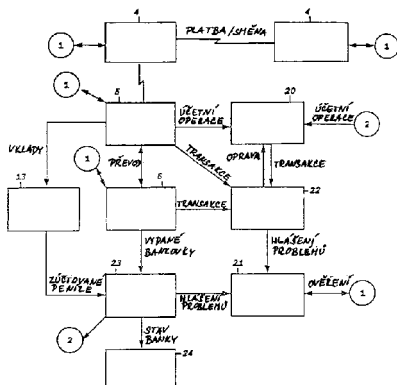
(22) 16.06.2000

(32) 19.06.1999

(31) 1999/99111839

(33) EP

- (57) Přepravní a/nebo skladovací nádoba pro radioaktivní prvky, vyvíjející teplo, je opatřena nejméně jedním vikem (1) nádoby, dnem (2) nádoby, pláštěm (3) nádoby a vnitřním prostorem (4) nádoby. Plášť (3) nádoby sestává z vnitřního pláště (5), ohraničujícího vnitřní prostor (4)



- 7 (51) G 06 K 19/07, G 06 K 7/00, G 06 K 1/12

(21) 2000-3212

- (71) KONISA LIMITED, Douglas, GB;

- (72) Ashwin Terrence Keith, Randpark Ridge, ZA;

- (54) Elektronický štítek

(22) 01.03.1999

(32) 02.03.1998

(31) 1998/1719

(33) ZA

(86) PCT/GB99/00610

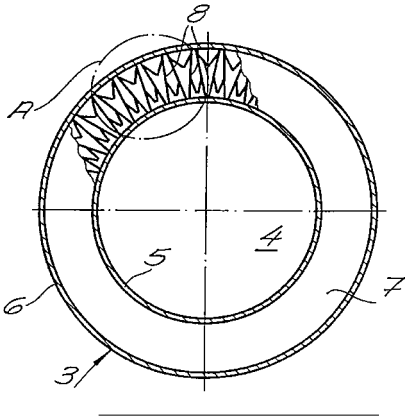
(87) WO 99/45500

- (57) Elektronický štítek (10), který zahrnuje magnetický snímací prostředek (18), může pracovat tak, že snímá změnu magnetického pole k programování štítku (10). Štítek (10) zpravidla zahrnuje mikroprocesorové obvody (14) včetně ukládacího prostředku (20), přičemž mikroprocesorové obvody (14) jsou programovatelné v odezvu na aktivaci magnetického snímacího prostředku (18). Štítek (10) dále zahrnuje vysílací prostředek (12) připojený k mikroprocesorovým obvodům (14) a provozovatelný selektivně k přenosu dat z mikroprocesorových obvodů (14). V souladu s tím mohou mikroprocesorové obvody (14) zahrnovat řídicí mikrojednotku, která má jeden ze svých vstupních portů připojen ke kontaktu magnetického snímacího prostředku (18), zpravidla čtecímu spínači a podobně, pro vkládání dat do řídicí mikrojednotky. V odezvu na aktivaci čtecího snímače může řídicí mikrojednotka vstupovat do programovacího režimu, monitorovacího režimu a podobně.

- (74) PATENTSERVIS PRAHA a.s., Jivenská 1, Praha 4, 14000;

nádoby, a z vnějšího pláště (6), uspořádaného s odstupem k vnitřnímu plášti (5). Prostor (7), vytvořený mezi vnitřním pláštěm (5) a vnějším pláštěm (6), je vyplněn výplňovým materiálem. Vnitřní plášť (5) je spojen s vnějším pláštěm (6) kovovými elementy (8), odvádějícími teplo. Kovové elementy (8) jsou svým jedním koncem pevně spojeny s vnitřním pláštěm (5) nebo s vnějším pláštěm (6) a svým druhým koncem přiléhají za předpětí k protilehlému vnitřnímu plášti (5) nebo vnějšímu plášti (6) a vytvářejí přitom tepelně vodivé kontakty.

(74) Matějka Jan JUDr., Národní 32, Praha 1, 11000;



7 (51) **H 01 G 4/40, H 01 L 27/01**

(21) **2000-2277**

(71) AVX CORPORATION, Myrtle Beach, SC, US;

(72) Ritter Andrew P., Surfside Beach, SC, US;

Blair Andrew, Coleraine, GB;

Strawhorne Maureen, Coleraine, GB;

Moore Clare Ashley, Coleraine, GB;

Heistand Robert H. II, Pawleys Island, SC, US;

(54) **Kombinovaný RC článek, pole mající předem stanovený počet RC obvodů v jednom balení a miniaturní zařízení montované na povrch**

(22) 16.06.2000

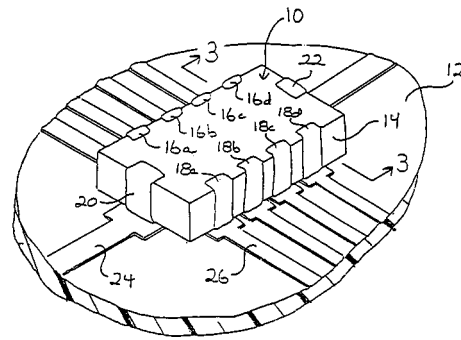
(32) 18.06.1999

(31) 1999/335991

(33) US

(57) Kombinované RC zařízení zahrnuje: tělo (14) zařízení, definované prostřednictvím množství prvních keramických vrstev (31) a množství druhých keramických vrstev (38), uspořádaných pro vytvoření stohu; každá z uvedených prvních keramických vrstev má na sobě alespoň jednu desku (28) první elektrody; každá z uvedených druhých keramických vrstev (38) má na sobě desku (30) druhé elektrody, přičemž předem stanovený počet uvedených prvních keramických vrstev (31) patříčně přiléhá k odpovídající uvedené druhé keramické vrstvě (38), takže uvedená deska (28) první elektrody bude naproti uvedené desce (30) druhé elektrody pro vytvoření dvou desek kondenzátoru; uvedené desky (28) první elektrody nebo uvedené desky (30) druhé elektrody jsou alespoň částečně vytvořeny z vypalovatelného odporového materiálu; tělo (14) zařízení má dvojici zakončení, elektricky spojených s uvedenou deskou (28) první elektrody na každé z uvedených prvních keramických vrstev (31), a navíc alespoň jedno zakončení elektricky spojené s uvedenou deskou (30) druhé elektrody na každé z uvedených druhých keramických vrstev (38) pro zajištění předem stanovené elektrické funkce.

(74) Korejzová Zdeňka JUDr., Spálená 29, Praha 1, 11000;



7 (51) **H 01 H 1/00, H 01 H 9/30**

(21) **2000-2482**

(71) SCHNEIDER ELECTRIC INDUSTRIES SA, Rueil Malmaison, FR;

(72) Sirolli François, Uriage, FR;

Morel Robert, Herbey, FR;

(54) **Elektrické spínací zařízení mající kontakt vybavený lapačem jisker**

(22) 30.06.2000

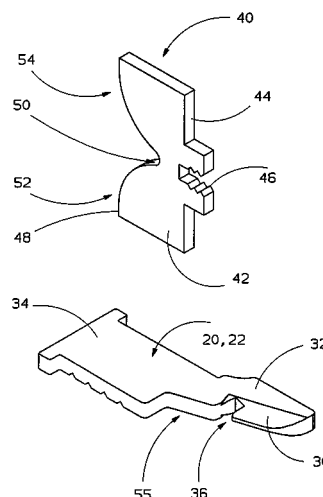
(32) 01.07.1999

(31) 1999/9908730

(33) FR

(57) Spínač obsahuje pevný kontakt (20, 22) ve tvaru nože a pohyblivý kontakt (24) ve tvaru svěrky obsahující dva kontaktní palce (56, 58), kde každý je vybaven kontaktní zónou (60, 62) a postranní přenosovou zónou (64, 66) oblouku. Kovový lapač (40) jisker je připevněn k pevnému kontaktu (20, 22) a je s ním v elektrickém kontaktu a má zakřivenou horní hranu (48) se střední částí (50) umístěnou v malé vzdálenosti od pevného kontaktu (20, 22) a dvou postranních částí (52, 54) umístěných ve větší vzdálenosti od středové roviny a od pevného kontaktu (20, 22). Když je pohyblivý kontakt (24) ve vypnutém stavu, je nejkratší vzdálenost mezi lapačem (40) jisker a pohyblivým kontaktem (24) měřena mezi přenosovou zónou (64, 66) oblouku a odpovídající zónou postranní části (52, 54) horní hrany desky a tato vzdálenost je menší než nejkratší vzdálenost mezi pohyblivým kontaktem (24) a pevným kontaktem (20, 22).

(74) Všečetka Miloš JUDr., Hálkova 2, Praha 2, 12000;



7 (51) **H 01 H 9/00, H 01 F 29/04**

(21) **1996-2334**

(71) MASCHINENFABRIK REINHAUSEN GMBH, Regensburg, DE;

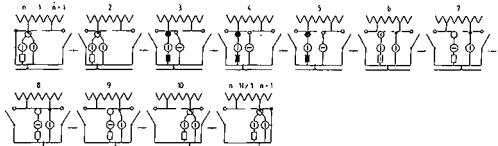
(72) Dohnal Dieter, Lappersdorf, DE;

Lessmann-Mieske Hans-Henning, Neutraubling, DE;

Neumeyer Josef, Waldetzenberg, DE;

Pillmeier Leonhard, Regensburg, DE;

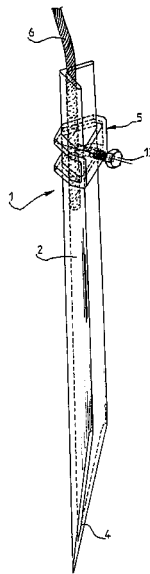
- (54) **Přepínací zařízení pro výkonové přepínače stupňových spínačů a pro výkonové voliče**
- (22) 08.03.1995
(32) 09.03.1994, 18.11.1994
(31) 1994/4407945, 1994/4441082
(33) DE, DE
(86) PCT/EP95/00855
(87) WO 95/24727
(57) Přepínací zařízení má dva pevné stupňové kontakty (A, B) a dva spínací prostředky, pohybovatelné ve dvou směrech a přepínající výkonový vývod (L) z jednoho pevného stupňového kontaktu (A) na druhý pevný stupňový kontakt (B). Jeden ze spínacích prostředků je jako hlavní spínací prostředek (SKM) spojitelný přímo s výkonovým vývodem (L) a druhý ze spínacích prostředků, který je jako odporový spínací prostředek (HKM) v sériovém zapojení s přepínacím odporníkem (R), je rovněž spojitelný s výkonovým vývodem (L). Oba spínací prostředky jsou pohybovatelné na sobě nezávisle a bez mechanického spřezání a ovlivňování. Spojení jak prvního spínacího prostředku jako hlavního spínacího prostředku (SKM), tak i druhého spínacího prostředku jako odporového spínacího prostředku (HKM) s výkonovým vývodem (L) se děje pomocí dvou oddělených a odděleně ovladatelných vakuových spínačů (SKV, HKV). Přepínání spínacích prostředků (SKM, HKM) je ovládané skokově uvolněním střádače, přičemž prostředek, spojitelný jako hlavní spínací prostředek (SKM) s výkonovým vývodem (L), vytváří elektrické spojení s novým pevným stupňovým kontaktem (n, n+1, ..., A, B) dříve, než spínací prostředek, spojitelný jako odporový spínací prostředek (HKM) s výkonovým vývodem (L) přeruší elektrické spojení s dosavadním pevným stupňovým kontaktem (..., n+1, n; A, B), a přičemž odporový spínací prostředek (HKM) je skokově pohybovatelný tak, že střádač při dvoustupňovém působení ovládá nejprve hlavní spínací prostředek (SKM) a s časovým zpožděním ovládá odporový spínací prostředek (HKM).
- (74) Koreček Ivan JUDr., Na baště sv. Jiří 9, Praha 6, 16000;

7 (51) **H 01 R 4/66, H 01 R 43/16**

- (21) **2000-1944**
(71) ETS FRENEHARD & MICHAUX, L'Aigle, FR;
(72) Le Bourgeois Jacques Charles Albert, L'Aigle, FR;
(54) **Zařízení pro elektrické uzemňování a způsob výroby elektrických přípojných svorek pro toto zařízení**
- (22) 24.11.1998
(32) 25.11.1997
(31) 1997/9714788
(33) FR
(86) PCT/FR98/02512
(87) WO 99/27613
(57) Zařízení (1) pro elektrické uzemňování obsahuje jednak kovový profilovaný kolík (2) s rovinnými plochami, které se sbíhají vzájemně kolmo k sobě, a kovovou spojovací svorku (5), kluzně nasunutelnou na odkrytý horní konec kolíku (2), a opatřenou dírou (14) s vnitřním závitem, již prochází přítlačný šroub (13), pro demontovatelné upevnění fixování, k uvedenému kolíku (2), holého nebo obnaženého konce vodivého uzemňovacího kabelu (6), určeného pro vsazení do úžlabí profilové tyče. Kolík (2) je tvořený standardním úhelníkem, zakončeným pronikajícím hrotem (4), a svorka (5) je ve tvaru objímky, určené k obklopení úhelníku jejím středním vybráním

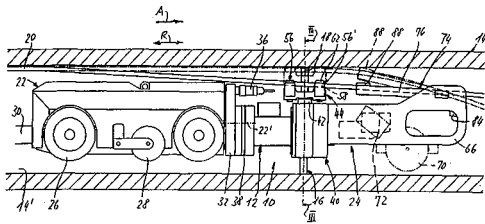
ve tvaru v podstatě rovnoramenného pravouhého trojúhelníka, přičemž dutý pravý úhel trojúhelníka vybrání svorky dosedá, když je přípojná svorka sevřena, k úhlu vymezenému rovinami vnějších povrchů přírub úhelníka. Při způsobu se postupně vystřihuje plochý výstřížek svorky z plechového pásu prostřihováním otvorů (9) pro nasunutí na kolík (2), prorážením díry (14) pro přítlačný šroub (13), vystřihováním přebytečných částí pro vymezení polovin obrysu, stříháním na získání jednotlivých plochých předvýrobků, a ohýbáním předvýrobku do tvaru písmene U k získání svorky (5).

- (74) Všečka Miloš JUDr., Hálkova 2, Praha 2, 12000;

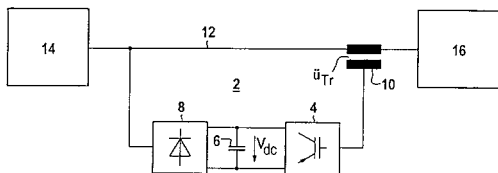
7 (51) **H 02 G 1/08**

- (21) **2000-3017**
(71) KA-TE SYSTEM AG, Zürich, CH;
HECHT Reinhard, Regensburg, DE;
MANSTORFER Karl, Regensburg, DE;
(72) Hecht Reinhard, Regensburg, DE;
Manstorfer Karl, Regensburg, DE;
Ulrich Hanspeter, Mönchaltorf, CH;
Wyder Hans, Mönchaltorf, CH;
Bunschi Hans, Zürich, CH;
Weingarten Marco, Zürich, CH;
(54) **Zařízení pro zavádění podlouhlých předmětů**

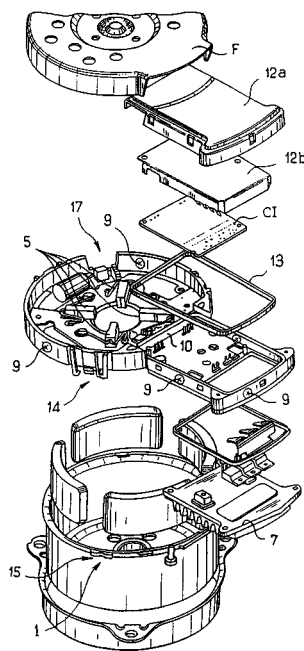
- (22) 07.08.1998
(32) 17.02.1998
(31) 1998/98102683
(33) EP
(86) PCT/CH98/00332
(87) WO 99/43063
(57) Zařízení (10) je určeno pro zavádění podlouhlých předmětů (20) jako kabelů nebo trubek, do spon (18), které jsou uspořádány uvnitř nepohyblivých trubek. Zařízení (10) má kanálový robotový vozík (22) s na něm uspořádanou pracovní jednotkou (24). Ta je opatřena ukládací hlavou (44), která je prostřednictvím pohonu pohyblivá v radiálním směru. Ukládací hlava (44) má dvě řady (56, 56') vždy tří v podélném směru upravených úložných drážek (58, 58'). Ty jsou určeny pro uložení vždy jednoho podlouhlého předmětu (20). Centrální úložné drážky (58') jsou uspořádány na ukládacím elementu (62), který přečnává přes sousední úložné drážky (58) a který je napět zatlačitelný proti síle tlačné pružiny (64). Dále je pracovní jednotka (24) opatřena vodicím ústrojím (74) pro nejméně paralelní vedení předmětů (20). Tímto zařízením (10) mohou být vloženy společně až tři předměty (20) v jednom pracovním procesu do spon (18).
- (74) Korejzová Zdeňka JUDr., Spálená 29, Praha 1, 11000;



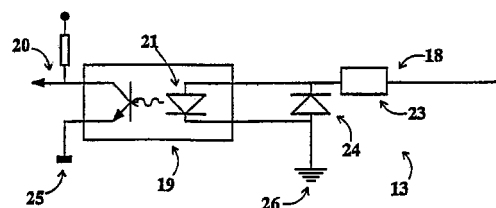
- 7 (51) **H 02 J 3/18**
 (21) **2000-675**
 (71) SIEMENS AKTIENGESELLSCHAFT, München, DE;
 (72) Weinhold Michael, Erlangen, DE;
 Zurowski Rainer, Forchheim, DE;
 Voss Leon, Erlangen, DE;
 (54) **Způsob a zařízení pro zlepšení napěťové kvality podružného síťového zdroje**
 (22) 17.08.1998
 (32) 28.08.1997
 (31) 1997/19737590
 (33) DE
 (86) PCT/DE98/02388
 (87) WO 99/12242
 (57) Vynález se týká způsobu a zařízení pro zlepšení napěťové kvality podružného síťového zdroje (16) pomocí kompenzačního zařízení (2) zapojeného sériově v přenosovém vedení (12) pomocí vazební transformátoru (10), přičemž součástí kompenzačního zařízení (2) je pulsní proudový usměrňovač (4). Podle vynálezu se zjišťují kladné a záporné odchylky ($u_{D, 1\pm}$) první harmonické, ze kterých se vytváří prostorový vektor (\vec{u}_b) základního přenosového poměru, ze kterého se pomocí napětí (V_{dc}) meziobvodu pulsního proudového usměrňovače (4) generují pro něj řídicí signály (S), takže se do přenosového vedení (12) sériově zapojuje napětí (u_k) kompenzátoru. Tím se ze zesíleného síťového napětí (u_N) generuje síťové napětí ideální napájecí sítě (14) pro podružný napájecí zdroj (16).
 (74) Čermák Karel Dr., Národní třída 32, Praha 1, 11000;



- 7 (51) **H 02 K 5/14, H 02 K 11/04, H 02 K 23/66**
 (21) **2000-3719**
 (71) VALEO SYSTEMES D'ESSUYAGE, La Verrière, FR;
 (72) Reynard Christophe, Les Cars, FR;
 (54) **Elektromotorový blok, zejména pro automobilové vozidlo**
 (22) 06.04.1999
 (32) 06.04.1998
 (31) 1998/9804256
 (33) FR
 (86) PCT/FR99/00788
 (87) WO 99/52198
 (57) Elektromotorový blok obsahuje plošný nosič kartáčů, opatřený jednak mosaznou vložkou (6) a jednak chladičem (7), a obsahuje rovněž elektronickou desku, uloženou při chladiči. Plošný nosič je opatřen plastovým natvarováním (9), které obklopuje vložku (6) a chladič (7).
 (74) Všeček Miloš JUDr., Hálkova 2, Praha 2, 12000;



- 7 (51) **H 03 K 19/0175, G 06 F 13/40**
 (21) **2000-3474**
 (71) MOELLER GMBH, Bonn, DE;
 (72) Culca Horea-Stefan, Lohmar, DE;
 (54) **Adaptér rozhraní s cizím napájením**
 (22) 20.03.1999
 (32) 20.03.1998, 20.04.1998
 (31) 1998/19812422, 1998/19817441
 (33) DE, DE
 (86) PCT/DE99/00802
 (87) WO 99/49577
 (57) Adaptér rozhraní s cizím napájením určený zejména pro digitální přenos dat mezi elektrickými rozhraními dvou přístrojů používajících pro rozlišení logických stavů "high" a "low" vždy rozdílné úrovně napětí, zahrnuje podle řešení interní zapojení (23), pomocí kterého jsou úrovně napětí prvního přístroje převoditelné na stavu odpovídající úrovně napětí druhého přístroje, přičemž do interního zapojení je k převodu nízké úrovně napětí na vyšší úroveň napětí převoditelná vyšší úroveň napětí jednoho z obou přístrojů. S výhodou jsou úrovně signálů 0 V nebo + 5 V normy TTL převoditelné na úrovně signálů - 12 V nebo + 12 V normy RS 232. Do interního zapojení (23) je přes jeden z výstupních vodičů (14) rozhraní RS 232 převoditelná napěťová úroveň + 12 V a přes druhý výstupní vodič (17) rozhraní RS 232 napěťová úroveň - 12 V. S výhodou má interní zapojení (23) spínací člen (13a, 13b) říditelný stavem vstupního datového vodiče (15) prvního přístroje pro spínání podle logického stavu datového vodiče (11) jednoho z obou výstupních vodičů (14, 17) přiváděných z druhého přístroje na vstupní datový vodič (15) rozhraní RS 232 druhého přístroje. Spínací člen (13a, 13b) má dva vstupy a jeden výstup, přičemž vstupy jsou spojeny s výstupními vodiči (14, 17) rozhraní RS 232, na kterých je +/- 12 V a výstup je spojen s vodičem pro přenos dat.
 (74) Fischer Michael Ing., Na Hrobci 5, Praha 2, 12800;



7 (51) **H 04 N 7/16**(21) **2000-3968**

(71) NAGRACARD S. A., Cheseaux-sur-Lausanne, CH;

(72) Kudelski André, Lutry, CH;

Sasselli Marco, Chardonne, CH;

(54) **Mechanismus shody mezi přijímačem a bezpečnostním modulem**

(22) 06.05.1999

(32) 07.05.1998

(31) 1998IB/9800681

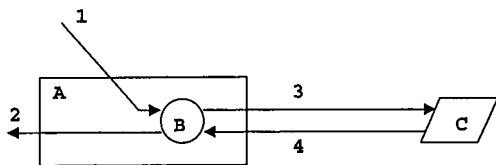
(33) WO

(86) PCT/IB99/00821

(87) WO 99/57901

(57) Systém pro řízení přenosu mezi přijímačem a bezpečnostním modulem, zejména pro systém placené televize, u kterého jsou přenášeny informace kryptovány a dekryptovány pomocí jednoznačného kryptovacího klíče, uloženého jednak v přijímači a jednak v bezpečnostním modulem. Vynález řeší též systém pro deskramblování skramblovaných informací. Proud (1) skramblovaných dat je tvarován v přijímači (A) a přenášen do řídicí jednotky (B). Řídicí jednotka (B) periodicky dotazuje bezpečnostní modul (C).

(74) Andera Jiří Ing., Nad Štolou 12, Praha 7, 17000;

7 (51) **H 04 N 7/167**(21) **2000-2381**

(71) CANAL+SOCIETE ANONYME, Paris Cedex, FR;

(72) Tranchard Lionel, Paris, FR;

Declerck Christophe, Senantes, FR;

(54) **Kódovací jednotka a systém pro digitální audiovizuální vysílací systém**

(22) 23.12.1998

(32) 23.12.1997

(31) 1997/97403150

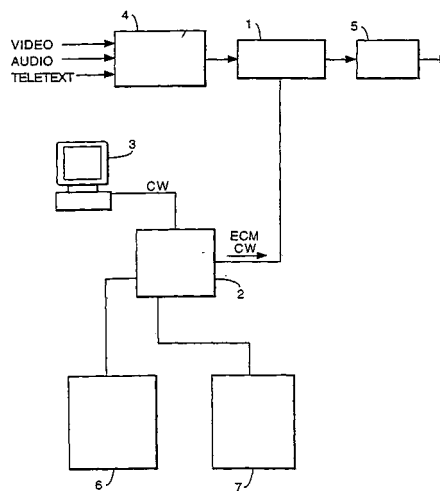
(33) EP

(86) PCT/IB98/02139

(87) WO 99/33271

(57) Kódovací jednotka (1) pro digitální audiovizuální vysílací systém zahrnuje vstup pro přijetí sestaveného transportního paketového toku z fyzicky samostatného multiplexoru (4), kódovací zařízení pro kódování přijímaného transportního toku podle náhodného řídicího slova, a výstup pro vysílání kódovaného transportního toku vysílacím prostředkem po následné vysílání pro umožnění kódování transportního paketového toku kódovací jednotkou nezávisle na činnostech multiplexoru.

(74) Korejzová Zdeňka JUDr., Spálená 29, Praha 1, 11000;

7 (51) **H 04 N 7/52, G 09 G 5/06**(21) **2000-2998**

(71) CANAL+ SOCIETE ANONYME, Paris Cedex, FR;

(72) Hamery Dominique, Saint Cloud, FR;

Meriç Jérôme, Senlis, FR;

(54) **Dekodér pro digitální audiovizuální vysílací systém a způsob zpracování digitálního obrazu**

(22) 08.02.1999

(32) 16.02.1998

(31) 1998/98400369

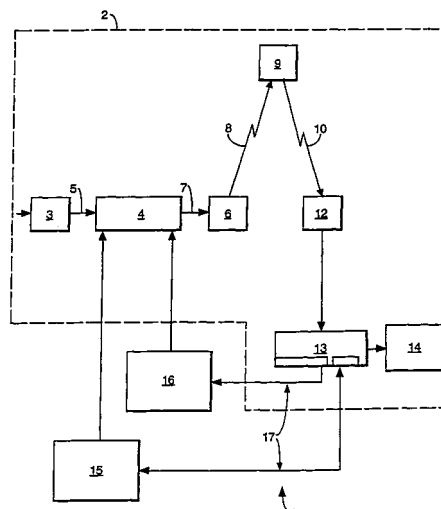
(33) EP

(86) PCT/IB99/00280

(87) WO 99/41913

(57) Dekodér (13) pro digitální audiovizuální vysílací systém zahrnuje obecný procesor (20) pro dekomprimování komprimovaných dat digitálního obrazu a grafický procesor (36) pro přípravu dekomprimovaných dat pro zobrazení. Obecný procesor (20) je upraven pro dekomprimování a uložení obrazového souboru v jeho v podstatě původním formátu a následně pro konverzi obrazového souboru na alespoň druhý formát pro uložení a zobrazení, přičemž verze prvního a druhého formátu obrazového souboru jsou uloženy v paměti dekodéru současně.

(74) Korejzová Zdeňka JUDr., Spálená 29, Praha 1, 11000;

7 (51) **H 05 H 1/24, H 01 J 37/32**(21) **2000-2797**

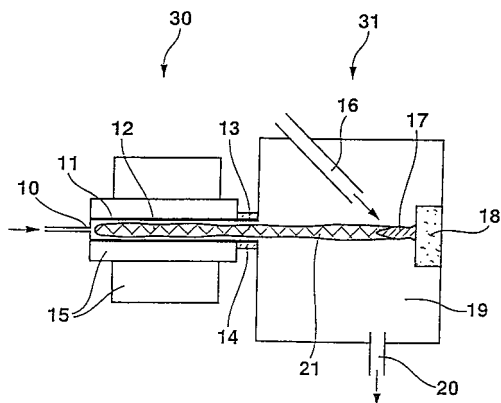
(71) ROBERT BOSCH GMBH, Stuttgart, DE;

(72) Grosse Stefan, Gerlingen, DE;

Weber Thomas, Korntal-Münchingen, DE;

Gahl Astrid, Stuttgart, DE;

- (54) **Zařízení k vytváření volného studeného proudu plazmy a jeho použití**
- (22) 12.11.1999
- (32) 07.12.1998
- (31) 1998/19856307
- (33) DE
- (86) PCT/DE99/03612
- (87) WO 00/35256
- (57) Zařízení sestává z vysokofrekvenčního zdroje (15) plazmy a z dutého tělesa (11), propustného pro elektrické záření, které je opatřeno nejméně jedním vstupním otvorem (10) plynu a nejméně jedním výstupním otvorem (13) proudu plazmy. Vysokofrekvenční zdroj (15) plazmy je zejména mikrovlnný zdroj plazmy nebo plazmový zdroj o vysokém kmitočtu a vytváří nejdříve, alespoň uvnitř dutého tělesa, studenou plazmu (12), která je vedena jako volný, studený proud (21) plazmy výstupním otvorem (13) proudu z dutého tělesa (11) a vstupuje do pracovní komory (19). Volný proud (21) plazmy zůstává také v pracovní komoře (19) svazkovaný a může tam být použit k čištění, k leptání nebo plazmovému nanášení s reaktivním plynem.
- (74) Matějka Jan JUDr., Národní 32, Praha 1, 11000;



Zveřejněné přihlášky vynálezů uspořádané podle odkazových tříd

Tato sestava obsahuje zveřejněné přihlášky vynálezů uspořádané podle znaků hlavního zatřídění (t.j. znaků do šikmé dvojčárky) nacházejících se na druhém až x-tém místě přihlášky vynálezu. Přihlášky vynálezů uspořádané podle 1. zatřídění jsou uvedeny v předchozí části.

A01C 7/06	2000-2098	A61K 48/00	2000-2321	A63C 5/03	1996-1310
A01C 7/08	2000-2098	A61K 7/00	2000-3631	A63C 5/044	1998-3754
A01G 1/04	2000-2472	A61K 7/06	2000-3900	A63C 7/06	1998-3754
A01N 47/12	2000-3010	A61K 7/09	2000-2182	A63C 9/18	1996-1310
A01N 57/12	2000-3010	A61K 7/13	2000-2182	B05B 11/00	2000-3392
A21D 2/02	1999-2274		2000-2275	B08B 3/00	2000-3319
A21D 8/08	2000-2243	A61K 7/135	2000-2182	B21B 27/02	1997-1484
A23C 9/20	1999-2209	A61K 7/46	2000-3241	B21D 11/07	1999-3752
A23G 3/00	2000-2354	A61K 7/48	2000-3900	B23B 51/02	1999-3196
A23G 3/02	2000-2353	A61K 7/50	1999-4791	B23B 9/00	1999-2457
A23G 3/06	2000-2442	A61K 9/00	2000-426	B28B 19/00	2000-897
A23G 3/08	2000-2441	A61K 9/08	2000-3631	B29B 17/02	2000-1854
A23G 3/12	2000-2442	A61K 9/12	2000-3631	B32B 15/08	2000-2481
A23L 1/28	2000-2471	A61K 9/14	2000-3432	B32B 27/08	2000-1595
A23L 1/32	1999-2209		2000-3631	B32B 27/32	2000-3326
A23L 3/3517	2000-2509	A61K 9/16	2000-4097	B32B 29/00	2000-2243
A24D 1/02	1999-14	A61K 9/20	2000-4097	B32B 5/16	2000-4033
A24D 3/04	2000-1236	A61K 9/56	1998-4248	B32B 7/04	2000-2243
A41B 17/00	1999-2267	A61K 9/70	1999-4791	B60K 15/03	2000-2076
A43B 3/12	1999-2413		2000-4033	B60K 17/22	1999-4532
A43B 5/04	1996-1310	A61L 15/32	2000-3631	B60O 1/04	1999-2352
A47J 27/00	2000-572	A61L 15/62	2000-1584	B60Q 1/16	1999-2352
A47J 36/06	2000-572	A61L 24/10	2000-3631	B62M 11/06	1999-2320
A47K 13/16	1999-1325	A61L 26/00	2000-3631	B62M 23/00	1999-2320
A47K 7/02	2000-612	A61L 28/00	2000-3631	B63B 35/66	1999-1967
A61F 13/02	2000-3631	A61L 33/12	2000-3631	B63C 3/00	1999-1967
A61F 13/15	1999-4056	A61P 1/00	1999-4379	B65B 11/54	2000-1075
A61F 15/00	1999-4056		2000-977	B65B 3/04	2000-3001
A61K 31/05	2000-1037		2000-3297	B65B 31/00	1998-166
A61K 31/122	2000-3037		2000-3982	B65D 1/00	2000-1595
A61K 31/135	2000-85	A61P 1/04	2000-3098	B65F 3/00	1998-166
A61K 31/195	2000-3445	A61P 11/00	2000-2321	B65G 1/04	1999-2831
A61K 31/198	2000-3908	A61P 11/06	2000-426	B65G 1/10	1999-2831
A61K 31/366	2000-3191		2000-3338	B65H 54/36	1999-1714
A61K 31/38	2000-3191	A61P 11/08	2000-426	B65H 75/44	1999-4308
	2000-3976	A61P 15/00	2000-3882	B66F 9/07	1999-2831
A61K 31/381	2000-3544	A61P 15/10	2000-3976	C01G 23/08	2000-2954
A61K 31/395	2000-3191	A61P 17/00	2000-2321		2000-2955
A61K 31/403	2000-3115	A61P 17/06	2000-3098	C03B 11/10	2000-2569
A61K 31/427	2000-977	A61P 19/00	2000-3098	C04B 35/524	2000-2024
A61K 31/435	2000-3982	A61P 19/02	2000-2721	C04B 40/06	1999-4085
A61K 31/437	2000-977	A61P 19/10	2000-1602	C06B 23/00	2000-3417
A61K 31/44	1999-4234	A61P 25/00	2000-3098	C07C 17/00	2000-2187
	1999-4237		2000-3678	C07C 19/08	2000-2187
	2000-3338	A61P 25/04	2000-977	C07C 209/48	2000-2448
A61K 31/4523	2000-4049	A61P 25/16	2000-3908	C07C 255/03	2000-3445
A61K 31/47	2000-2322	A61P 25/28	2000-3445	C07C 271/20	2000-3010
A61K 31/495	2000-2027	A61P 25/34	2000-2027	C07C 303/40	2000-3735
A61K 31/496	2000-4049	A61P 29/00	2000-1037	C07C 321/16	2000-2275
A61K 31/505	2000-3425		2000-3338	C07C 323/63	2000-3887
	2000-3882		2000-3678	C07C 43/115	2000-2275
	2000-3976	A61P 3/00	2000-3191	C07C 49/92	2000-3281
A61K 31/52	2000-2867	A61P 31/00	2000-3115	C07C 51/31	2000-3082
A61K 31/53	2000-3398		2000-3499	C07C 51/42	2000-3082
A61K 31/704	2000-3178	A61P 31/04	1999-4379	C07C 51/43	2000-3082
A61K 31/727	2000-426	A61P 31/12	2000-3284	C07C 51/487	2000-3082
A61K 38/00	2000-3651		2000-3499	C07C 55/14	2000-3082
A61K 38/05	2000-2721	A61P 33/00	2000-3499	C07C 63/26	2000-2189
	2000-3037	A61P 35/00	1999-4234	C07D 209/12	2000-3115
A61K 38/06	2000-2721		1999-4237	C07D 209/14	2000-3115
	2000-3678		2000-2321	C07D 209/22	2000-3115
A61K 38/17	2000-3098		2000-2721	C07D 221/16	2000-2322
A61K 38/28	2000-3065		2000-3037	C07D 239/42	2000-3425
A61K 38/31	2000-3432		2000-3178	C07D 239/46	2000-3425
A61K 38/39	2000-3631		2000-3493	C07D 239/48	2000-3425
A61K 39/00	2000-3651	A61P 37/00	2000-2321	C07D 251/42	2000-3398
A61K 39/04	2000-2321		2000-3178	C07D 251/50	2000-3398
A61K 39/39	2000-3284		2000-3284	C07D 251/52	2000-3398
A61K 39/395	2000-3297		2000-3398	C07D 251/66	2000-3398
	2000-3651		2000-3425	C07D 257/04	2000-3445
	2000-3651		2000-3678	C07D 295/108	2000-2027
A61K 39/44	2000-3651	A61P 5/48	2000-3065	C07D 309/14	2000-3735
A61K 47/06	2000-4033		2000-3098	C07D 401/04	2000-2027
A61K 47/12	2000-2867		2000-4049		2000-2322
A61K 47/20	2000-2867	A61P 7/02	2000-3631		2000-3115
A61K 47/26	2000-2867	A61P 7/04	2000-3631		2000-2322
	2000-3432	A61P 9/00	2000-3976	C07D 401/06	2000-2322
A61K 47/28	2000-4033	A61P 9/10	2000-85	C07D 401/12	2000-2322
A61K 47/32	1998-4248		2000-3191		2000-3425

	2000-3882	C08L 33/08	1998-4248	F16B 13/04	1998-3479
C07D 401/14	2000-4049	C08L 33/10	1998-4248	F16B 13/08	1997-2984
C07D 403/06	2000-3115	C08L 51/06	2000-640	F16B 13/14	1998-3479
C07D 403/10	2000-3115	C08L 57/08	2000-3281	F16B 25/00	1999-2286
C07D 403/12	2000-3398	C08L 63/00	2000-3852		1999-2714
C07D 403/14	2000-4049	C08L 63/10	1998-909	F16B 31/00	1999-2286
C07D 405/12	2000-2322	C08L 67/02	2000-1584	F16B 35/00	1998-909
C07D 407/14	2000-3191	C08L 67/06	1998-909		1998-3479
	2000-3338	C08L 77/02	2000-3076		1999-2286
C07D 409/04	2000-2322	C08L 83/04	2000-2452	F16B 35/02	1996-3249
	2000-3115	C08L 9/00	2000-3610	F16B 35/04	1998-3479
C07D 409/12	2000-2322	C08L 99/00	2000-1512	F16B 5/06	1998-3797
C07D 409/14	2000-3191	C09D 123/04	2000-467	F16B 7/00	1999-2831
C07D 413/04	2000-2322	C09D 133/06	1999-4056	F16B 7/04	1999-2831
C07D 413/12	2000-3115	C09D 5/03	2000-1708	F16C 17/12	1998-3346
C07D 413/14	2000-3191	C11D 11/00	1999-4633	F16C 33/14	1999-1941
C07D 417/04	2000-2322	C11D 1/29	1999-4412	F16F 1/373	1999-900
C07D 417/12	2000-2322	C11D 3/02	1999-4633	F16F 1/44	1999-900
	2000-3115	C11D 3/08	1999-4633	F16G 13/16	1998-3982
C07D 417/14	2000-977	C11D 3/12	1999-4633	F16J 3/02	1997-2741
	2000-3191	C12C 11/09	1999-1736	F16K 11/072	1998-1639
C07D 471/04	2000-977	C12N 15/12	2000-3098	F16K 1/18	1998-1639
	2000-4049	C12N 15/62	2000-2321	F16K 15/04	1999-509
C07D 487/04	2000-2322	C12N 5/00	2000-3327	F16K 31/02	1998-1964
C07D 491/04	2000-3115	C12N 5/10	2000-3098	F16K 3/14	1998-2024
C07D 491/048	2000-4049	C12N 5/20	2000-3461	F16K 3/16	1998-2024
C07D 493/06	2000-3735	C12P 5/00	2000-2320	F16L 55/165	2000-3016
C07D 513/04	2000-2322	C12P 5/02	2000-2320	F17C 13/00	1999-4243
C07F 9/40	2000-3445	C12O 1/68	1999-3683	F21V 13/04	1999-2352
C07F 9/60	2000-2322		2000-3098	F23G 7/06	2000-2615
C07K 1/36	2000-3631	C21B 3/06	1999-4337	F24J 3/00	1999-2395
C07K 14/35	2000-2321	C21C 5/36	1999-4337	F41A 15/20	2000-1287
C07K 16/12	2000-2321	C22C 38/26	1999-1752	F41G 11/00	1999-2275
C07K 16/18	2000-3098	C23F 11/12	2000-1366	G01G 23/36	2000-3514
C07K 17/06	2000-3396	C23F 11/14	2000-1366	G01M 3/00	2000-786
C07K 17/08	2000-3396	C23F 11/167	2000-1366	G01M 3/06	1999-4298
C07K 19/00	2000-2321	C25D 13/08	2000-474	G01N 33/53	1999-3683
	2000-3396	D01F 6/92	2000-1584		2000-3098
C07K 5/023	2000-2721	D01F 9/00	2000-829		2000-3651
C07K 5/027	2000-2721	D01H 1/20	2000-2432	G01N 33/543	2000-2187
C07K 5/062	2000-2721	D01H 13/06	1999-1714		2000-3651
C07K 5/065	2000-3037	D01H 13/14	2000-2432	G01N 33/566	2000-3651
C07K 5/083	2000-2721	D01H 4/32	2000-2337	G01N 33/576	2000-3461
C08F 255/00	2000-3076	D01H 4/42	2000-2432	G01N 33/68	1999-3683
C08F 283/01	2000-2024	D03C 9/06	2000-2563		2000-2321
C08G 18/28	2000-3577	D03D 11/00	1999-2267	G01R 1/073	2000-2378
C08G 18/79	2000-3577	D04H 1/64	1999-4056	G02B 27/22	1998-2889
C08G 69/02	2000-3269	D04H 1/68	2000-612	G02B 6/44	2000-3016
C08G 69/04	2000-3269	D06N 7/00	2000-2622	G03B 35/24	1998-2889
C08G 69/26	2000-2024	D21H 17/29	2000-1449	G05B 23/02	2000-3170
C08J 3/03	2000-28	D21H 17/37	2000-1449	G06F 13/40	2000-3474
C08J 3/05	2000-314	D21H 19/68	2000-2739	G06K 1/12	2000-3212
C08J 3/20	2000-1512	D21H 19/74	2000-2739	G06K 7/00	2000-3212
C08J 3/215	2000-1942	D21H 21/10	2000-1449	G07D 7/06	2000-2964
C08J 3/22	2000-445	D21H 27/34	2000-2739	G09G 5/06	2000-2998
C08J 5/18	2000-829	E01C 19/10	2000-445	G21C 19/00	1999-2395
	2000-1595	E01C 7/08	2000-28	G21F 5/00	2000-2248
	2000-1754	E01F 7/04	1999-3752	G21F 5/008	2000-2248
C08K 3/00	2000-271	E02B 3/16	2000-2460	G21F 5/06	2000-2248
	2000-3326	E03C 1/122	2000-2426	H01F 29/04	1996-2334
	2000-3852	E03D 11/14	1999-2816	H01H 9/30	2000-2482
C08K 3/10	2000-2024	E03F 5/06	1999-3199	H01J 37/32	2000-2797
C08K 3/26	2000-271	E04B 1/58	1999-2816	H01L 27/01	2000-2277
C08K 3/32	2000-271	E04C 2/10	1999-2289	H01R 43/16	2000-1944
C08K 3/36	2000-3610	E04C 3/12	1999-2289	H02G 11/00	1998-3982
C08K 5/00	2000-1867	E04C 3/14	1999-2289	H02K 11/04	2000-3719
C08K 5/14	2000-1867	E04D 13/03	2000-2280	H02K 23/66	2000-3719
C08K 5/54	2000-640	E04G 23/02	1999-4684	H04B 10/22	1999-2952
C08K 9/04	2000-3852	E05D 15/06	1999-3535		
C08L 1/00	2000-1512	E05D 5/02	1999-2714		
C08L 1/08	2000-612	E06B 1/32	2000-2280		
C08L 21/00	2000-1942	E06B 9/56	1999-2625		
	2000-3585	E06B 9/82	1999-3764		
	2000-3610	E06C 1/22	1999-3548		
C08L 23/02	2000-1840	E21D 20/02	1998-909		
C08L 23/06	2000-1086	E21D 21/00	1999-4494		
C08L 23/10	2000-1086	F01B 7/02	1999-2440		
	2000-2844	F01D 5/08	2000-2453		
C08L 23/12	2000-640	F02B 57/00	1999-2440		
	2000-1867	F02M 61/16	2000-3134		
C08L 23/14	2000-1866	F04C 15/00	1999-755		
C08L 23/16	2000-1840	F04C 2/16	1999-755		
	2000-3326	F15B 21/00	2000-3622		
C08L 23/22	2000-1086	F16B 12/00	1999-2714		
C08L 25/10	2000-1086	F16B 12/12	1999-2714		
C08L 33/06	2000-1086	F16B 12/14	1999-2714		

Seznam přihlašovatelů zveřejněných přihlášek vynálezů

(71)	(21)	(51)	(71)	(21)	(51)
ABBOTT LABORATORIES, Abbott Park, IL, US;	1999-3683	G 01 N 24/08	BERICAP GMBH & CO. KG, Budenheim, DE;	1999-2846	B 65 D 41/04
ABBOTT LABORATORIES, Abbott Park, IL, US;	2000-2606	G 01 N 33/558	BG INTELLECTUAL PROPERTY LTD., Reading, GB;	2000-786	G 01 M 3/28
ABB AIR PREHEATER, INC., Wellsville, NY, US;	1999-3726	F 28 D 19/04	BIZERBA-WAAGEN GES. M. B. H. & CO. KG, Wien, AT;	2000-2440	G 01 G 21/28
ADVANCED ELASTOMER SYSTEMS, L. P., Akron, OH, US;	2000-1840	C 08 J 5/18	BOHATÝ Vlastislav Ing., Frýdek-Místek, CZ;	1999-2440	F 01 B 9/06
ADVANCED MEDICINE, INC., South San Francisco, CA, US;	2000-3651	C 07 C 215/00	B. BRAUN MELSUNGEN AG, Melsungen, DE;	2000-2390	A 23 L 1/305
AKZO NOBEL N. V., Arnhem, NL;	2000-1867	C 08 L 23/10	CAE MACHINERY LTD., Vancouver, CA;	2000-1364	G 01 N 3/08
ALWAG TUNNELAUSBAU GESELLSCHAFT M. B. H., Pasching, AT;	1999-4494	E 02 D 5/76	CANAL+SOCIETE ANONYME, Paris Cedex, FR;	2000-2381	H 04 N 7/167
AMBI INC., Purchase, NY, US;	1999-4379	A 61 K 38/16	CANAL+ SOCIETE ANONYME, Paris Cedex, FR;	2000-2998	H 04 N 7/52
AMR AMARANTH A. S., Hradec Králové, CZ;	1999-2274	A 23 J 3/14	CARADON HEATING EUROPE B. V., Zaventem, BE;	2000-1075	B 65 B 11/58
ARTURO SALICE S. P. A., Novedrate, IT;	1998-3797	F 16 B 5/00	CARL FROH GMBH, Sundern, DE;	2000-494	A 47 L 9/24
ARTURO SALICE S. P. A., Novedrate/Como, IT;	1999-2714	E 05 D 5/00	CHLÁDEK Ladislav ing., Praha, CZ;	1999-1736	C 12 C 11/07
ASCO CONTROLS B. V., Scherpenzeel, NL;	1997-2741	F 16 K 41/12	CHUGAI SEIYAKU KABUSHIKI KAISHA, Tokyo, JP;	2000-3297	A 61 K 45/00
ASTRAZENECA AB, Södertälje, SE;	2000-3982	C 07 D 471/04	CITIBANK, N. A., New York, NY, US;	1993-1407	G 06 F 17/60
ASTRAZENECA AB, Södertälje, SE;	2000-4049	C 07 D 405/14	CK WITCO CORPORATION, Greenwich, CT, US;	2000-640	C 08 L 23/08
ATELIERS BUSCH S. A., Chevèze, CH;	1999-755	F 04 C 2/08	COLAS, Boulogne-Billancourt Cedex, FR;	2000-445	C 08 L 95/00
AUTOPAL, S. R. O., Nový Jičín, CZ;	1999-2352	F 21 S 8/10	COLAS, Boulogne Billancourt, FR;	2000-28	C 08 L 95/00
AUTOPAL, S. R. O., Nový Jičín, CZ;	1999-2387	B 60 Q 1/04	COLGATE-PALMOLIVE COMPANY, New York, NY, US;	2000-3241	A 61 K 7/32
AVENTIS CROPSCIENCE S. A., Lyon, FR;	2000-3962	A 01 N 43/54	CONTINENTAL AKTIENGESELLSCHAFT, Hannover, DE;	2000-654	B 60 C 23/06
AVENTIS CROPSCIENCE UK LIMITED, Cambridge, GB;	2000-3010	C 07 F 9/142	CONTINENTAL TEVES AG + CO. OHG, Frankfurt a. M., DE;	2000-654	B 60 C 23/06
AVENTIS PASTEUR, Lyon Cedex, FR;	2000-3327	C 12 N 7/00	CONTITECH FORMTEILE GMBH, Hannover, DE;	1999-4532	F 16 F 15/14
AVENTIS PHARMACEUTICALS PRODUCTS INC., Colleagueville, PA, US;	2000-2187	G 01 N 24/00	COUFAL Jaroslav, Prostějov, CZ;	1997-3342	E 05 D 7/02
AVENTIS PHARMA S. A., Antony, FR;	2000-3908	A 61 K 31/425	CV THERAPEUTICS, INC., Palo Alto, CA, US;	2000-2721	C 07 K 5/03
AVX CORPORATION, Myrtle Beach, SC, US;	2000-2277	H 01 G 4/40	ČESKÁ LETECKÁ SERVISNÍ A. S., Praha, CZ;	1999-2252	G 01 S 3/02
BAKER NORTON PHARMACEUTICALS, INC., Miami, FL, US;	2000-426	A 61 K 9/12	DANFOSS A/S, Nordborg, DK;	1995-3226	F 16 K 35/06
BARTOŠ Oldřich Ing., Praha, CZ;	1999-2275	F 41 G 1/16	DEBAILLEUL Gerard, Schepdaal/Dilbeek, BE;	2000-1854	C 08 J 11/16
BASF AKTIENGESELLSCHAFT, Ludwigshafen, DE;	2000-3239	C 07 C 319/14	DECO PATENTS, INC., Edison, NJ, US;	2000-2452	C 08 J 7/04
BASF CORPORATION, Mount Olive, NC, US;	2000-3269	C 08 K 5/3435	DEERE & COMPANY, Moline, IL, US;	2000-2098	A 01 C 7/04
BAXI S. P. A., Bassano del Grappa, IT;	1999-3849	F 24 H 9/20	DEGUSSA-HÜLS AKTIENGESELLSCHAFT, Frankfurt am Main, DE;	2000-2436	B 32 B 27/34
BAYER AKTIENGESELLSCHAFT, Leverkusen, DE;	2000-3610	C 08 K 9/04			

DEGUSSA-HÜLS AKTIENGESELLSCHAFT, Frankfurt am Main, DE;	2000-2506	B 01 J 25/00	FISCHERWERKE ARTUR FISCHER GMBH & CO. KG, Waldachtal, DE;	1998-3479	F 16 B 13/00
DERWENT MACDEE LIMITED, Doncaster, GB;	1999-3744	E 03 D 1/14	FISCHERWERKE ARTUR FISCHER GMBH & CO. KG, Waldachtal, DE;	1998-1217	F 16 B 13/06
DKL INTERNATIONAL, INC., Wilmington, DE, US;	1999-3793	G 01 N 27/60	FOSROC INTERNATIONAL LIMITED, Swindon, GB;	1999-4684	C 04 B 41/60
DORMA GMBH + CO. KG, Ennepetal, DE;	1999-3535	E 05 F 15/14	FRIATEC AKTIENGESELLSCHAFT, Mannheim, DE;	1999-2831	E 04 B 01/58
DRTIL Miloslav Ing. CSc., Bratislava, SK;	2000-2320	B 09 B 3/00	FRYČEK Milan, Bochof-Přerov, CZ;	1999-2184	F 24 J 2/42
DR. AUGUST OETKER NAHRUNGSMITTEL KG, Bielefeld DE;	2000-2243	A 21 C 15/00	GAT GESELLSCHAFT FÜR ANTRIEBSTECHNIK MBH, Wiesbaden, DE;	2000-2534	F 16 L 27/08
D. P. S. S. A. M., Monaco, MC;	2000-3319	A 61 B 19/04	GEBERIT TECHNIK AG, Jona, CH;	1999-2816	E 03 C 01/01
ECOLEAN AB, Helsingborg, SE;	2000-3001	B 65 B 3/26	GEM PHARMACEUTICALS, INC., Pelham, AL, US;	2000-3178	C 07 H 15/252
EJOT KUNSTSTOFFTECHNIK GMBH & CO. KG, Bad Berleburg, DE;	1998-1663	F 16 B 13/12	GENERAL ELECTRIC COMPANY, Schenectady, NY, US;	2000-2453	F 01 D 25/08
ELECTRO SCIENTIFIC INDUSTRIES, INC., Portland, OR, US;	2000-2378	G 01 R 31/02	GENESIS RESEARCH & DEVELOPMENT CORPORATION LIMITED, AUCKLAND, NZ;	2000-2321	C 12 N 15/31
ELEKTROTECHNIKA-TESLA KOLÍN, A. S., Kolín, CZ;	1999-2252	G 01 S 3/02	GENETICS INSTITUTE, INC., Cambridge, MA, US;	2000-3115	C 07 D 209/18
ELI LILLY AND COMPANY, Indianapolis, IN, US;	2000-2208	C 07 K 14/635	GLAXO GROUP LIMITED, Greenford, GB;	2000-2867	A 61 K 9/00
ELI LILLY AND COMPANY, Indianapolis, IN, US;	2000-3544	A 61 K 9/12	GNB GESELLSCHAFT FÜR NUKLEAR-BEHÄLTER MBH, Essen, DE;	2000-2248	G 21 F 5/10
ELI LILLY AND COMPANY, Indianapolis, IN, US;	2000-4082	C 07 C 45/81	GROB HORGEN AG, Horgen, CH;	2000-2563	D 03 C 9/02
ELI LILLY AND COMPANY, Indianapolis, IN, US;	2000-2027	C 07 D 295/092	GRÜNENTHAL GMBH, Aachen, DE;	2000-4097	A 61 K 31/47
EMHART GLASS S. A., Cham, CH;	1999-1314	F 16 K 27/02	G M R, A. S., Skuteč, CZ;	1998-1964	F 16 K 1/34
ETS FRENEHARD & MICHAUX, L'Aigle, FR;	2000-1944	H 01 R 4/66	HAMAX AS, Krakeroy, NO;	2000-3691	B 62 J 1/16
E. I. DU PONT DE NEMOURS AND COMPANY, Wilmington, DE, US;	2000-271	C 08 L 51/06	HAMPL Jasoň, Praha, CZ;	1999-2320	B 62 M 23/02
E. I. DU PONT DE NEMOURS AND COMPANY, Wilmington, DE, US;	2000-1449	C 08 L 3/08	HANS SCHWARZKOPF GMBH AND CO. KG, Hamburg, DE;	2000-2182	A 61 K 7/00
E. I. DU PONT DE NEMOURS AND COMPANY, INC., Wilmington, DE, US;	2000-1708	C 08 J 3/12	HANS SCHWARZKOPF GMBH & CO. KG, Hamburg, DE;	2000-3202	A 61 K 7/06
E. I. DU PONT DE NEMOURS AND COMPANY, INC., Wilmington, DE, US;	2000-3002	C 09 D 201/00	HECHT Reinhard, Regensburg, DE;	2000-3016	G 02 B 6/00
FATZER AG, Romanshorn, CH;	1999-3752	E 02 D 17/20	HECHT Reinhard, Regensburg, DE;	2000-3017	H 02 G 1/08
FEDERAL-MOGUL WIESBADEN GMBH, Wiesbaden, DE;	1999-1941	F 16 C 33/12	HEED Björn, Göteborg, SE;	2000-2615	F 01 N 3/28
FEHÉR Jenő, Budapest, HU;	2000-2514	C 03 C 11/00	HENKEL-ECOLAB GMBH AND CO. OHG, Düsseldorf, DE;	1999-4633	C 11 D 1/83
FEJÉR Zsolt, Komárom, HU;	2000-2514	C 03 C 11/00	HENKEL CORPORATION, Gulph Mills, PA, US;	2000-1071	C 08 L 61/06
FISCHERWERKE ARTUR FISCHER AMBH & CO. KG, Waldachtal, DE;	1998-637	F 16 B 13/10	HENKEL KOMMANDITGESELLSCHAFT AUF AKTIEN, Düsseldorf, DE;	2000-1366	C 09 K 5/00
FISCHERWERKE ARTUR FISCHER GMBH & CO. KG, Waldachtal, DE;	1996-2691	F 16 B 13/06	HENKEL KOMMANDITGESELLSCHAFT AUF AKTIEN, Düsseldorf, DE;	1999-1790	B 65 D 23/08
FISCHERWERKE ARTUR FISCHER GMBH & CO. KG, Waldachtal, DE;	1996-3249	F 16 B 35/00	HENKEL KOMMANDITGESELLSCHAFT AUF AKTIEN, Düsseldorf, DE;	2000-2356	A 61 K 7/06
FISCHERWERKE ARTUR FISCHER GMBH & CO. KG, Waldachtal, DE;	1997-2984	F 16 B 13/00	HENKEL KOMMANDITGESELLSCHAFT AUF AKTIEN, Düsseldorf, DE;	2000-2275	C 07 C 317/06
FISCHERWERKE ARTUR FISCHER GMBH & CO. KG, Waldachtal, DE;	1999-3196	B 28 D 1/14	HKR SENSORSYSTEME GMBH, München, DE;	2000-2964	G 07 D 7/00

HOECHST MARION ROUSSEL, Puteaux, FR;	2000-3678	C 07 K 5/023	LEO PHARMACEUTICAL PRODUCTS LTD. A/S (LOVENS KEMISKE FABRIK PRODUKTIONSAGTIESELSKAB), Ballerup, DK;	1999-4234	C 07 D 213/75
HOFFMANN Emma, Pápa, HU;	2000-2514	C 03 C 11/00			
HOFFMANN László, Budapest, HU;	2000-2514	C 03 C 11/00			
HUMATRO CORPORATION, New York, NY, US;	2000-829	C 08 L 3/12	LEO PHARMACEUTICAL PRODUCTS LTD. A/S (LOVENS KEMISKE FABRIK PRODUKTIONSAGTIESELSKAB), Ballerup, DK;	1999-4237	C 07 D 213/75
HUNTSMAN ICI CHEMICALS, LLC., Wilmington, DE, US;	2000-3577	C 08 J 9/08			
HUTCHINSON S. A., Paris, FR;	2000-612	A 47 L 13/16			
HUTŇAN Miroslav Ing. CSc., Bratislava, SK;	2000-2320	B 09 B 3/00	LIAS-FRANKEN LEICHTBAUSTOFFE GMBH & CO. KG, Hallerndorf, DE;	1999-3050	C 04 B 28/20
H. F. & PH. F. REEMTSMA GMBH, Hamburg, DE;	2000-1236	A 24 D 1/00	LIGHTCHIP, INC., Salem, NH, US;	2000-2184	G 02 B 6/28
IGUS SPRITZGUSSTEILE FÜR DIE INDUSTRIE GMBH, Köln, DE;	1998-3982	F 16 G 13/00	LINDE TECHNISCHE GASE GMBH, Höllriegelskreuth, DE;	1999-1213	F 25 J 3/04
IGUS SPRITZGUßTEILE FÜR DIE INDUSTRIE GMBH, Köln, DE;	1998-3346	F 16 C 33/20	LINDE TECHNISCHE GASE GMBH, Höllriegelskreuth, DE;	1999-4243	F 15 B 1/00
ILLBRUCK SANITÄRTECHNIK GMBH, Bad Wildungen, DE;	2000-1597	A 47 K 3/16	MANSTORFER Karl, Regensburg, DE;	2000-3016	G 02 B 6/00
INNOGENETICS N. V., Ghent, BE;	2000-3461	C 07 K 16/10	MANSTORFER Karl, Regensburg, DE;	2000-3017	H 02 G 1/08
JALSOWSZKY István, Budapest, HU;	2000-2514	C 03 C 11/00	MARIO VLČEK - ALAE LUPULI, Praha, CZ;	1999-2267	D 04 B 1/14
JANSSEN PHARMACEUTICA N. V., Beerse, BE;	2000-3425	C 07 D 239/50	MARTIN GMBH FÜR UMWELT- UND ENERGIETECHNIK, München, DE;	2000-2384	F 23 H 17/00
JANSSEN PHARMACEUTICA N. V., Beerse, BE;	2000-3338	C 07 D 401/06	MASCETTI Hugh Peter, Bishop's Stortford, GB;	2000-1287	F 41 C 3/14
JANSSEN PHARMACEUTICA N. V., Beerse, BE;	2000-3398	C 07 D 251/70	MASCHINENFABRIK REINHAUSEN GMBH, Regensburg, DE;	1996-2334	H 01 H 9/00
JINPO PLUS A. S., Ostrava, CZ;	1999-1752	C 22 C 38/24	MATAL Oldřich Prof. Ing. CSc., Brno, CZ;	1999-2395	F 28 F 1/00
JOMAA Hassan, Giessen, DE;	2000-3499	A 61 K 31/662	MAX AICHER RECYCLING GMBH, Nürnberg, DE;	2000-2460	E 03 F 5/10
KALKSANDSTEIN-WERK WEMDING GMBH, Wemding, DE;	1999-3050	C 04 B 28/20	MAX BÖGL BAUUNTERNEHMUNG GMBH & CO. KG, Neumarkt, DE;	2000-1831	E 04 C 5/16
KANEKA CORPORATION, Osaka, JP;	2000-3887	C 07 C 319/28	MELIN Sigurd, Näsviken, SE;	1999-3930	E 02 B 7/00
KA-TE SYSTEM AG, Zürich, CH;	2000-3016	G 02 B 6/00	MERCK PATENT GMBH, Darmstadt, DE;	2000-3976	C 07 D 495/04
KA-TE SYSTEM AG, Zürich, CH;	2000-3017	H 02 G 1/08	MESSER GRIESHEIM GMBH, Frankfurt, DE;	1999-4055	F 17 C 1/00
KERR-MCGEE PIGMENTS GMBH & CO. KG, Krefeld, DE;	2000-2955	C 09 C 1/36	METTLER-TOLEDO (ALBSTADT) GMBH, Albstadt, DE;	2000-3514	G 01 G 19/415
KERR-MCGEE PIGMENTS GMBH & CO. KG, Krefeld, DE;	2000-2954	C 09 C 1/36	MICROBIAL CHEMISTRY RESEARCH FOUNDATION, Tokyo, JP;	2000-3191	C 07 D 407/04
KIMBERLY-CLARK WORLDWIDE, INC., Neenah, WI, US;	1999-4056	C 08 L 33/06	MIČO Štefan, Trenčín, SK;	2000-2320	B 09 B 3/00
KIMBERLY-CLARK WORLDWIDE, INC., Neenah, WI, US;	2000-1584	C 08 L 67/04	MINNESOTA MINING AND MANUFACTURING COMPANY, Saint Paul, MN, US;	2000-4033	A 61 K 47/30
KISHIMOTO Tadimitsu, Tondabayashi-shi, JP;	2000-3297	A 61 K 45/00	MOC Ladislav Ing., Katusice, CZ;	1999-2365	B 32 B 31/00
KONISA LIMITED, Douglas, GB;	2000-3212	G 06 K 19/07	MOELLER GMBH, Bonn, DE;	2000-3475	G 05 B 19/042
KONSTRUKTION-HOLZ-WERK SEUBERT KHW GMBH A CO. KG, Serba-Trotz, DE;	1999-2289	E 04 C 2/12	MOELLER GMBH, Bonn, DE;	2000-3474	H 03 K 19/0175
KÝHOS Karel, Praha, CZ;	1999-2209	A 23 L 1/29	MONTECH USA INC., Wilmington, DE, US;	2000-1866	C 08 L 23/10
LAFARGE CANADA INC., Montreal, CA;	1999-4337	C 04 B 5/00	MONTECH USA INC., Wilmington, DE, US;	2000-2844	C 08 L 23/16
LANCASTER GROUP GMBH, Mainz, DE;	2000-314	C 08 L 93/02	MONTELL NORTH AMERICA INC., Wilmington, DE, US;	2000-1086	C 08 L 23/00
LAUG Horst, Lingen, DE;	1999-3548	E 06 C 1/39			

MONTELL TECHNOLOGY COMPANY BV, Hoofddorp, NL;	2000-1754	C 08 L 23/12	PRECIOSA, A.S., Jablonec nad Nisou, CZ;	1999-4170	B 24 B 41/00
MONTELL TECHNOLOGY COMPANY B. V., Hoofddorp, NL;	2000-3076	C 08 L 51/06	RHODIA CHIMIE, Courbevoie Cedex, FR;	2000-3281	C 08 K 5/07
MOSTECKÁ UHELNÁ SPOLEČNOST, A. S., Most, CZ;	1998-4364	C 04 B 28/18	RHODIA FIBER AND RESIN INTERMEDIATES, Courbevoie Cedex, FR;	2000-2448	B 01 J 25/04
MSA, A. S., Dolní Benešov, CZ;	1998-2024	F 16 K 3/10	RHODIA FIBER AND RESIN INTERMEDIATES, Courbevoie Cedex, FR;	2000-3082	C 07 C 51/44
MÜLLER Rudolf Ing., Česká u Brna, CZ;	1999-2456	B 60 S 5/02	RIETER ELITEX A.S., Ústí nad Orlicí, CZ;	1999-1714	B 65 H 54/28
NAGRACARD S. A., Cheseaux-sur-Lausanne, CH;	2000-3968	H 04 N 7/16	RIETER INGOLSTADT SPINNEREIMASCHINENBAU AG, Ingolstadt, DE;	2000-2432	D 01 H 13/32
NALCO CHEMICAL COMPANY, Naperville, IL, US;	2000-2024	C 08 L 77/06	ROBERT BOSCH GMBH, Stuttgart, DE;	2000-2797	H 05 H 1/24
NATIONAL GYPSUM COMPANY, Charlotte, NC, US;	2000-897	E 04 C 2/04	ROBERT BOSCH GMBH, Stuttgart, DE;	2000-3134	F 02 M 51/06
NEUROCRINE BIOSCIENCES, INC., San Diego, CA, US;	2000-3065	C 07 K 14/62	ROSTÁS Rita, Budapest, HU;	2000-2514	C 03 C 11/00
NIGU CHEMIE GMBH, Waldkraiburg, DE;	2000-2897	C 06 C 9/00	ROTHMANS INTERNATIONAL SERVICES LIMITED, London, GB;	1999-1817	B 65 D 85/10
NIGU CHEMIE GMBH, Waldkraiburg, DE;	2000-3417	C 06 D 5/06	ROTHMANS INTERNATIONAL SERVICES LIMITED, London, GB;	1999-1818	B 65 D 85/10
NISSAN CHEMICAL INDUSTRIES LTD., Tokyo, JP;	2000-3947	C 07 D 241/44	RUF Klaus, Lauf-Neunhof, DE;	1999-863	C 04 B 28/10
NORSK HYDRO ASA, Oslo, NO;	1999-2079	B 65 D 71/02	SAINT-GOBAIN VITRAGE SUISSE AG, Bern, CH;	1999-3812	E 06 B 3/663
NOVARTIS NUTRITION AG, Bern CH;	2000-2509	A 61 K 47/14	SANOFI-SYNTHELABO, Paris, FR;	2000-977	C 07 D 417/12
NOVÁ HUŤ, A.S., Ostrava, CZ;	1999-4218	F 27 D 3/02	SCHIEDEL GMBH & CO., München, DE;	2000-2426	E 04 F 17/04
NOVOTNÝ Ladislav, Praha, CZ;	1998-2315	G 01 N 27/26	SCHNEIDER ELECTRIC INDUSTRIES SA, Rueil Malmaison, FR;	2000-2482	H 01 H 1/00
N. P. H. SPOL. S. R. O., Hlinsko, CZ;	1999-2285	B 41 C 1/055	SCHOTT GLAS, Mainz, DE;	2000-2569	C 03 B 11/06
OCTAPHARMA AG, Lachen, CH;	2000-3631	C 07 K 14/78	SCHWARZ DRUCK GMBH & CO. KG, Hausham, DE;	2000-2964	G 07 D 7/00
OERLIKON CONTRAVES AG, Zürich, CH;	1999-2952	G 02 B 6/36	SEB S. A., Ecully, FR;	1999-4308	A 47 L 9/26
OFFICINE MACCAFERRI S. P. A., Bologna, IT;	1999-2939	E 02 D 29/02	SEB S. A., Ecully, FR;	2000-572	A 47 J 37/12
OMNIPOL A.S., Praha, CZ;	1999-1967	B 63 B 1/12	SEB S. A., Ecully Cedex, FR;	2000-1972	A 47 J 27/08
ORBITAL ENGINE COMPANY PTY. LIMITED, Balcatta, AU;	2000-1423	F 02 M 67/04	SEDLÁČEK Jaroslav, Adamov, CZ;	1999-2446	E 01 B 9/04
PFIZER INC., New York, NY, US;	2000-3882	C 07 D 487/04	SEDLÁČEK Martin ing., Adamov, CZ;	1999-2446	E 01 B 9/04
PFIZER PRODUCTS INC., Groton, CT, US;	2000-1037	A 61 K 7/48	SGL TECHNIK GMBH, Meitingen, DE;	2000-2481	B 32 B 7/04
PFIZER PRODUCTS INC., Groton, CT, US;	2000-3735	C 07 C 311/29	SHELL INTERNATIONALE RESEARCH MAATSCHAPPIJ B. V., Hague, NL;	1999-4448	C 08 L 95/00
PHARMACIA & UPJOHN COMPANY, Kalamazoo, MI, US;	2000-2322	C 07 D 215/56	SHELL INTERNATIONALE RESEARCH MAATSCHAPPIJ B. V., Hague, NL;	2000-2189	C 07 C 51/265
PHARMACIA & UPJOHN S. P. A., Milano, IT;	2000-3493	A 61 K 31/7008	SIEMENS AKTIENGESELLSCHAFT, München, DE;	2000-675	H 02 J 3/18
PHILIP MORRIS PRODUCTS INC., Richmond, VA, US;	1999-14	B 05 C 5/02	SIEMENS AKTIENGESELLSCHAFT, München, DE;	2000-3170	G 05 B 19/10
PKU PULVERKAUTSCHUK UNION GMBH, Marl, DE;	2000-3585	C 08 J 3/215	SIHI GMBH & CO. KG, Itzehoe, DE;	1997-1484	F 16 C 13/00
PKU PULVERKAUTSCHUK UNION GMBH, Marl, DE;	2000-1942	C 08 K 9/06	SIMOENS Hervé, Roubaix, FR;	1999-2539	F 16 K 31/40
PLECA Roman, Ostrava, CZ;	1999-1325	A 47 K 13/14	SIMON Bernard, Caluire et Cuire, FR;	1999-3764	E 06 B 9/58
PONT-A-MOUSSON S. A., Nancy, FR;	1999-3199	E 02 D 29/14			
POPEL Jiří, Ústí nad Orlicí, CZ;	1998-3754	A 63 C 7/10			

SMITHKLINE BEECHAM BIOLOGICALS S. A., Rixensart, BE;	2000-3284	A 61 K 39/295	THE PROCTER & GAMBLE COMPANY, Cincinnati, OH, US;	2000-3919	A 61 K 7/32
SMITHKLINE BEECHAM PLC, Brentford, GB;	2000-85	A 61 K 31/445	THE PROCTER & GAMBLE COMPANY, Cincinnati, OH, US;	2000-3900	A 61 K 7/50
SOCIÉTÉ DES PRODUITS NESTLÉ S.A., Vevey, CH;	2000-2442	A 23 G 1/20	THE PROCTER & GAMBLE COMPANY, Cincinnati, OH, US;	2000-3392	A 61 K 7/00
SOCIÉTÉ DES PRODUITS NESTLÉ S. A., Vevey, CH;	2000-2353	A 23 G 7/00	THE PROCTER & GAMBLE COMPANY, Cincinnati, OH, US;	2000-3396	C 07 K 14/195
SOCIÉTÉ DES PRODUITS NESTLÉ S. A., Vevey, CH;	2000-2354	A 23 G 7/00	THE PROCTER & GAMBLE COMPANY, Cincinnati, OH, US;	2000-3006	D 21 F 11/00
SOCIÉTÉ DES PRODUITS NESTLÉ S. A., Vevey, CH;	2000-2441	A 23 G 3/12	THE PROCTER & GAMBLE COMPANY, Cincinnati, OH, US;	2000-380	A 47 L 13/17
SOCIETE DE CONSEILS DE RECHERCHES ET D'APPLICATIONS SCIENTIFIQUES (S. C. R. A. S.), Paris, FR;	2000-3432	A 61 K 38/09	THE PROCTER & GAMBLE COMPANY, Cincinnati, OH, US;	1999-4791	C 11 D 17/04
SUCHOMELOVÁ Marcela Ing., Praha, CZ;	1999-2473	C 05 F 11/10	THE REGENTS OF THE UNIVERSITY OF CALIFORNIA, Oakland, CA, US;	2000-1602	A 61 K 31/565
ŠKODA AUTO, A. S., Mladá Boleslav, CZ;	1999-2286	F 16 B 23/00	THE REGENTS OF THE UNIVERSITY OF CALIFORNIA, Oakland, CA, US;	2000-3037	C 07 C 49/643
ŠKODA AUTO A. S., Mladá Boleslav, CZ;	1999-1971	F 16 F 15/12	THE UNIVERSITY OF BRITISH COLUMBIA, Vancouver, CA;	2000-1996	C 07 D 471/22
ŠKODA AUTO A. S., Mladá Boleslav, CZ;	1999-1972	F 16 F 15/12	THYSSEN KRUPP STAHL BAUELEMENTE GMBH, Oberhausen, DE;	2000-2479	E 04 F 13/08
ŠKODA AUTO A. S., Mladá Boleslav, CZ;	1999-1974	F 16 F 15/12	TICONA GMBH, Kelsterbach, DE;	2000-2076	C 08 L 59/00
ŠKODA TS A. S., Plzeň, CZ;	1999-509	F 16 K 15/00	TILS Peter, Düren, DE;	1998-166	B 65 F 1/00
ŠLAJS František Ing., Rakovník, CZ;	1999-2413	A 43 B 3/24	TRIPAN-LEICHTBAUTEILE WIMMER + SCHÖFTNER GMBH & CO. KG, Linz, AT;	2000-2440	G 01 G 21/28
TAC-FAST SYSTEMS S. A., Villars-sur-Glane, CH;	2000-2622	A 47 G 27/04	UNILEVER N. V., Rotterdam, NL;	2000-3112	A 61 K 7/48
TAJMAC-ZPS, A.S., Zlín, CZ;	1999-2457	B 23 B 19/00	UNIVERSITY OF SASKATCHEWAN TECHNOLOGIES INC., Saskatoon, CA;	2000-3445	C 07 C 229/12
TECHMO ENTWICKLUNGS- UND VERTRIEBS GMBH, Fohnsdorf, AT;	1999-4494	E 02 D 5/76	UPAT GMBH & CO., Emmendingen, DE;	1996-3376	F 16 B 35/00
TECHNO-COLOR, SPOL. S R. O., Viničné Šumice, CZ;	1998-2889	G 03 B 35/06	UPAT GMBH & CO., Emmendingen, DE;	1998-909	F 16 B 13/14
TEIJIN LIMITED, Osaka-shi, JP;	2000-3191	C 07 D 407/04	ÚSTAV CHEMICKÝCH PROCESŮ AV ČR, Praha, CZ;	1999-2185	C 03 B 5/02
TEXACO DEVELOPMENT CORPORATION, White Plains, NY, US;	1999-4298	G 01 N 15/00	ÚSTAV MAKROMOLEKULÁRNÍ CHEMIE AV ČR, Praha, CZ;	1998-4248	C 08 J 3/075
THERAKOS, INC., Exton, PA, US;	2000-2547	A 61 M 1/36	VAE AKTIENGESELLSCHAFT, Wien, AT;	2000-3622	B 61 L 5/04
THE BURTON CORPORATION, Burlington, VT, US;	1996-1310	A 63 C 9/08	VALACH Jozef, Trenčín, SK;	2000-2320	B 09 B 3/00
THE DOW CHEMICAL COMPANY, Midland, MI, US;	2000-467	C 08 L 23/04	VALEO SYSTEMES D'ESSUYAGE, La Verrière, FR;	2000-3719	H 02 K 005/14
THE DOW CHEMICAL COMPANY, Midland, MI, US;	2000-3326	C 08 L 23/04	VELUX INDUSTRI A/S, Soborg, DK;	1999-2625	E 06 B 9/42
THE DOW CHEMICAL COMPANY, Midland, MI, US;	2000-3852	C 08 L 67/06	VELUX INDUSTRI A/S, Soborg, DK;	2000-2280	E 06 B 3/00
THE DOW CHEMICAL COMPANY, Midland, MI, US;	2000-1595	C 08 L 27/08	VELUX INDUSTRI A/S, Soborg, DK;	2000-2279	E 06 B 3/263
THE PROCTER & GAMBLE COMPANY, Cincinnati, OH, US;	1999-4412	C 11 D 1/83	VERNER Vladimír, Machov, CZ;	1998-1639	F 16 K 11/00
THE PROCTER & GAMBLE COMPANY, Cincinnati, OH, US;	2000-2739	A 47 L 13/16	VESUVIUS UK LIMITED, Chesterfield, GB;	1999-4085	C 04 B 35/66
THE PROCTER & GAMBLE COMPANY, Cincinnati, OH, US;	2000-3200	A 61 F 13/15	VOJTA Pavel ing., Praha, CZ;	1999-1736	C 12 C 11/07
THE PROCTER & GAMBLE COMPANY, Cincinnati, OH, US;	2000-3275	A 61 F 13/15	VOLKSWAGEN AG, Wolfsburg, DE;	1999-4532	F 16 F 15/14
THE PROCTER & GAMBLE COMPANY, Cincinnati, OH, US;	2000-3275	A 61 F 13/15	VŠČT, Praha, CZ;	2000-474	G 01 N 27/30

VÝZKUMNÝ ÚSTAV HNĚDÉHO UHLÍ, A. S., Most, CZ;	1998-4364	C 04 B 28/18
VÝZKUMNÝ ÚSTAV PIVOVARSKÝ A SLADAŘSKÝ, Praha, CZ;	1999-1736	C 12 C 11/07
WEGRICHT Irena, New Hampshire, NH, US;	1999-2413	A 43 B 3/24
WHIRLPOOL CORPORATION, Benton Harbor, MI, US;	2000-2578	D 06 F 13/02
WIESENHOF-PILZLAND VERTRIEBSGESELLSCHAFT MBH, Visbek-Rechterfeld, DE;	2000-2472	A 01 D 46/20
WIESENHOF-PILZLAND VERTRIEBSGESELLSCHAFT MBH, Visbek-Rechterfeld, DE;	2000-2471	A 23 L 3/36
WOCO FRANZ-JOSEF WOLF & CO., Bad Soden-Salmünster, DE;	1999-900	F 16 F 1/38
W. SCHLAFHORST AG & CO., Mönchengladbach, DE;	2000-2337	D 01 H 4/30
XYLECO, INC., Brookline, MA, US;	2000-1512	C 08 J 3/00
YEDA RESEARCH AND DEVELOPMENT CO. LTD., Rehovot, IL;	2000-3098	C 07 K 14/47
ŽERDÍK Miroslav Ing., Ostrava, CZ;	1999-2456	B 60 S 5/02
1. LÉKAŘSKÁ FAKULTA UK, Praha, CZ;	1998-4248	C 08 J 3/075
3. LÉKAŘSKÁ FAKULTA UK, Praha, CZ;	1998-4248	C 08 J 3/075

FG4A

Udělené patenty

V období uzávěrky tohoto čísla Věstníku udělil Úřad průmyslového vlastnictví tyto patenty. Udělené patenty se oznamují podle kódu (B6).

287779	H01R 9/26	287858	C03B 37/05
287780	C07K 5/062	287859	D21F 7/08
287781	H02K 17/16	287860	A23L 1/201
287782	B01D 61/14	287861	C08B 37/00
287783	C07D 207/12	287862	C07D 403/06
287784	B65H 54/28	287863	C03C 17/30
287785	B63B 1/12	287864	E04G 21/20
287786	B24B 41/00	287865	A61F 13/49
287787	F27D 3/02	287866	B60J 1/00
287788	G01N 27/30	287867	C23C 22/83
287789	B29D 7/01	287868	C07D 211/34
287790	B01D 53/50	287869	B29C 49/04
287791	B65D 5/40	287870	F24F 13/06
287792	F16H 7/02	287871	B60R 7/12
287793	F16H 3/72	287872	B01J 23/44
287794	C07K 14/815	287873	B01J 23/62
287795	B65D 90/34	287874	C12C 11/07
287796	F04D 7/02		
287797	E04F 13/14		
287798	C08G 63/189		
287799	E04H 6/12		
287800	G01V 1/00		
287801	C07D 401/06		
287802	B01J 2/28		
287803	A01N 25/04		
287804	C10J 3/16		
287805	C07D 413/12		
287806	A61K 38/13		
287807	A61K 9/46		
287808	C12N 15/48		
287809	E04F 11/16		
287810	C12N 15/18		
287811	A61M 15/00		
287812	B01F 3/12		
287813	C07C 249/12		
287814	D21H 19/24		
287815	C07C 227/18		
287816	C07K 5/06		
287817	C07J 1/00		
287818	A46D 1/00		
287819	B01D 25/172		
287820	A24B 3/18		
287821	C07D 451/02		
287822	H01H 85/30		
287823	C09D 5/08		
287824	B28D 1/00		
287825	C22C 18/04		
287826	F27B 9/16		
287827	B60T 13/57		
287828	G07F 7/10		
287829	D04B 15/06		
287830	H01B 13/00		
287831	H05K 5/00		
287832	A61N 5/06		
287833	H01H 85/30		
287834	B23G 5/06		
287835	D03C 3/40		
287836	B65D 35/08		
287837	F16H 37/04		
287838	B29C 49/28		
287839	F16L 11/08		
287840	H04N 5/76		
287841	B01D 63/02		
287842	C07J 73/00		
287843	C07C 279/22		
287844	A61K 31/4468		
287845	A63B 59/12		
287846	B61D 27/00		
287847	F16H 59/68		
287848	A61M 15/00		
287849	C07J 41/00		
287850	C11D 3/00		
287851	B65D 83/04		
287852	A61G 13/02		
287853	B65D 85/62		
287854	E04G 9/10		
287855	C08G 83/00		
287856	B03C 3/08		
287857	G06K 19/16		

- 7 (51) **A 01 N 25/04**
 (11) 287803
 (40) 13.07.1994
 (21) **1993-1942**
 (73) NOVARTIS AG, Basle, CH;
 (72) Hässlin Hans Walter dr., Grenzach-Wyhlen, DE;
 (54) **Vodná emulze, způsob přípravy této emulze a způsob prevence zamoření rostlin škůdci**
 (32) 21.09.1992
 (31) 1992/948523
 (33) US
 (22) 17.09.1993
 (74) Kubát Jan ing. patentový zástupce, U průhonu 36, Praha 7, 17000;
- 7 (51) **A 23 L 1/201, A 23 L 1/182, A 23 L 1/025**
 (11) 287860
 (40) 13.12.2000
 (21) **1999-3323**
 (73) KEPKA Roman, Česká Bříza, CZ;
 (72) Kepka Roman, Česká Bříza, CZ;
 (54) **Způsob konečné úpravy předvařených luštěnin a obilovin**
 (22) 17.09.1999
 (74) Langrová Irena, Riegrova 1, Plzeň, 30111;
- 7 (51) **A 24 B 3/18**
 (11) 287820
 (40) 17.11.1999
 (21) **1998-2485**
 (73) IMPERIAL TOBACCO LIMITED, Bristol, GB;
 (72) Nevett Robert, Bristol, GB;
 Henneveld Clifford Hendrik, Bristol, GB;
 Matthews Keith Alan, Bristol, GB;
 Chard Brian Chester, Pensford, GB;
 (54) **Způsob zpracování tabáku**
 (32) 08.02.1996
 (31) 1996/9602575
 (33) GB
 (86) PCT/GB97/00304
 (87) WO 97/28706
 (22) 04.02.1997
 (74) Korejzová Zdeňka JUDr., Spálená 29, Praha 1, 11000;
- 7 (51) **A 46 D 1/00, D 01 D 5/253, D 01 F 8/04**
 (11) 287818
 (40) 17.06.1998
 (21) **1998-703**
 (73) CORONET-WERKE GMBH, Wald-Michelbach, DE;
 (72) Weihrauch Georg, Wald-Michelbach, DE;
 (54) **Způsob výroby spirálových štětín**
 (32) 13.09.1995
 (31) 1995/19533816
 (33) DE
 (86) PCT/EP96/03874
 (87) WO 97/10374
 (22) 04.09.1996
 (74) Chlustina Jiří Ing., Jana Masaryka 43-47, Praha 2, 12000;
- 7 (51) **A 61 F 13/49, A 61 F 13/56**
 (11) 287865
 (40) 14.01.1998
 (21) **1997-1734**
 (73) THE PROCTER & GAMBLE COMPANY, Cincinnati, OH, US;
 (72) Clear Sandra Hintz, Longwood, FL, US;
 Buell Kenneth Barclay, Cincinnati, OH, US;
 Stelljes Denise Marie, West Chester, OH, US;
 Cummins Merlene Adams, Lakeside Park, KY, US;
- (54) **Absorpční výrobek pro posazení okolo těla nositele**
 (32) 16.12.1994
 (31) 1994/357484
 (33) US
 (86) PCT/US95/15784
 (87) WO 96/18367
 (22) 06.12.1995
 (74) PATENTSERVIS PRAHA a.s., Jivenská 1273, Praha 4, 14021;
- 7 (51) **A 61 G 13/02, A 47 B 1/05, A 47 B 17/03**
 (11) 287852
 (40) 11.09.1996
 (21) **1996-453**
 (73) KALTENBACH AND VOIGT GMBH AND CO., Biberach/Riss, DE;
 (72) Mack Karl, Leutkirch, DE;
 (54) **Pracovní stůl s alespoň jednou opěrou paže, zejména pro lékařskou, s výhodou zubní laboratoř**
 (32) 15.02.1995
 (31) 1995/29502499
 (33) DE
 (22) 15.02.1996
 (74) Korejzová Zdeňka JUDr., Spálená 29, Praha 1, 11000;
- 7 (51) **A 61 K 31/4468, A 61 K 9/22, A 61 P 1/08**
 (11) 287844
 (40) 13.08.1997
 (21) **1997-1244**
 (73) JANSSEN PHARMACEUTICA N. V., Beerse, BE;
 (72) Jans Eugene Marie Jozef, Meerhout, BE;
 Gilis Paul Marie Victor, Beerse, BE;
 (54) **Orální prostředek s prodlouženým uvolňováním**
 (32) 02.11.1994
 (31) 1994/94203184
 (33) EP
 (86) PCT/EP95/04198
 (87) WO 96/14070
 (22) 25.10.1995
 (74) Čermák Karel Dr., Národní 32, Praha 1, 11000;
- 7 (51) **A 61 K 38/13, A 61 K 47/14, A 61 K 47/10, A 61 K 9/08, A 61 P 37/00**
 (11) 287806
 (40) 16.07.1997
 (21) **1996-3616**
 (73) NOVARTIS AG, Basel, CH;
 (72) Olbrich Matthias, Radebeul, DE;
 Pötter Heinrich, Radebeul, DE;
 (54) **Cyklosporinový farmaceutický prostředek pro orální podání a způsob jeho přípravy**
 (32) 03.11.1994
 (31) 1994/4438861
 (33) DE
 (86) PCT/DE95/00951
 (87) WO 96/14079
 (22) 19.07.1995
 (74) Kubát Jan Ing., Přístavní 24, Praha 7, 17000;
- 7 (51) **A 61 K 9/46, A 61 K 7/16, A 61 K 47/14, A 61 K 47/36, A 61 K 47/44, A 61 K 31/445**
 (11) 287807
 (40) 16.04.1997
 (21) **1996-3672**
 (73) GERGELY Gerhard, Wien, AT;
 (72) Gergely Irmgard, Wien, AT;
 Gergely Thomas, Wien, AT;

- (54) **Farmaceutický prostředek, obsahující hydrofobní účinnou látku, zvláště Loratadin nebo Cisaprid, šumivý systém a alespoň dvě povrchově aktivní činidla**
 (32) 15.06.1994
 (31) 1994/1890
 (33) CH
 (86) PCT/EP95/01904
 (87) WO 95/34284
 (22) 19.05.1995
 (74) Hořejš Milan Dr. Ing., Národní 32, Praha 1, 11000;
- 7 (51) **A 61 M 15/00**
 (11) 287811
 (40) 15.10.1997
 (21) **1997-1208**
 (73) GLAXO WELLCOME INC., Research Triangle Park, NC, US;
 (72) Van Oort Michiel M., Research Triangle Park, NC, US;
 (54) **Nosič léku pro práškový inhalátor a způsob jeho výroby**
 (32) 21.10.1994, 21.10.1994
 (31) 1994/328578, 1994/328577
 (33) US, US
 (86) PCT/US95/13915
 (87) WO 96/12515
 (22) 19.10.1995
 (74) Korejzová Zdeňka JUDr., Spálená 29, Praha 1, 11000;
- 7 (51) **A 61 M 15/00**
 (11) 287848
 (40) 15.05.1996
 (21) **1995-1535**
 (73) SCHERING CORPORATION, Kenilworth, NJ, US;
 (72) Ambrosio Thomas J., Somerville, NJ, US;
 Ashley Charles R., Clinton, NJ, US;
 Bilanin Alan J., Princeton, NJ, US;
 Huck Charles M., Gladstone, NJ, US;
 Kaufman Andrew E., Robbinsville, NJ, US;
 Kenyon David J., Morristown, NJ, US;
 Manthena Srinivas, Bricktown, NJ, US;
 Sochon Henry R., Clifton, NJ, US;
 Wilkinson Ken, Round Lake, IL, US;
 Yang Tsong-Toh, Warren, NJ, US;
 (54) **Inhalátor práškovitých látek**
 (32) 18.12.1992
 (31) 1992/992959
 (33) US
 (86) PCT/US93/12076
 (87) WO 94/14492
 (22) 16.12.1993
 (74) PATENTSERVIS PRAHA, a.s., Jivenská 1/1273, Praha 4, 14021;
- 7 (51) **A 61 N 5/06**
 (11) 287832
 (40) 13.12.2000
 (21) **1998-3823**
 (73) I.B.C., A. S., Pacov, CZ;
 (72) Pícka Pavel, Pacov, CZ;
 Voves Vladimír, Lukavec u Pacova, CZ;
 (54) **Přístroj pro světelnou terapii**
 (22) 24.11.1998
 (74) Švejnoha Josef Ing., Čajkovského 1282, Pelhřimov, 39301;
- 7 (51) **A 63 B 59/12, A 63 B 59/00**
 (11) 287845
 (40) 15.04.1998
 (21) **1997-2974**
- (73) EXEL OY, Mäntyharju, FI;
 (72) Unger Michael, Mäntyharju, FI;
 (54) **Čepel hole pro halový pozemní hokej**
 (32) 23.09.1996
 (31) 1996/963768
 (33) FI
 (22) 22.09.1997
 (74) Čermák Karel Dr., Národní 32, Praha 1, 11000;
- 7 (51) **B 01 D 25/172**
 (11) 287819
 (40) 17.03.1999
 (21) **1998-2230**
 (73) ERICH NETZSCH GMBH & CO. HOLDING KG, Selb, DE;
 (72) Tröger Gerhard, Hof, DE;
 (54) **Náhon pro čisticí a posuvná zařízení u filtračních lisů**
 (32) 01.08.1997
 (31) 1997/19733486
 (33) DE
 (22) 15.07.1998
 (74) PATENTSERVIS PRAHA a.s., Jivenská 1, Praha 4, 14000;
- 7 (51) **B 01 D 53/50**
 (11) 287790
 (40) 12.08.1992
 (21) **1992-1193**
 (73) SCHOPPE FRITZ, Geretsried, DE;
 (72) Pröstler Josef, Geretsried, DE;
 (54) **Způsob plně suchého odsíření zplodin hoření a zařízení k jeho provádění**
 (32) 17.08.1990
 (31) 1990/90115773
 (33) EP
 (86) PCT/EP91/01548
 (87) WO 92/03211
 (22) 14.08.1991
 (74) Švorčík Otakar JUDr. advokát, Žitná 25, Praha 1, 11505;
- 7 (51) **B 01 D 61/14**
 (11) 287782
 (40) 11.09.1996
 (21) **1996-1806**
 (73) BUCHER-GUYER AG MASCHINENFABRIK, Niederweningen, CH;
 (72) Hartmann Eduard, Schneisingen, CH;
 (54) **Způsob zahušťování směsí pevná látka/kapalina pomocí membránové technologie a zařízení k jeho provádění**
 (32) 25.10.1994
 (31) 1994/3184
 (33) CH
 (86) PCT/CH95/00229
 (87) WO 96/12553
 (22) 10.10.1995
 (74) Čermák Karel Dr., Národní 32, Praha 1, 11000;
- 7 (51) **B 01 D 63/02, B 01 D 63/04, B 01 D 65/08**
 (11) 287841
 (40) 17.01.1996
 (21) **1995-1202**
 (73) ZENON ENVIRONMENTAL INC., Burlington, CA;
 (72) Cote Pierre Lucien, Hamilton, CA;
 Smith Bradley Michael, Mississauga, CA;
 Deutschmann Ake Adolf, Mississauga, CA;
 Rodrigues Carlos Fernando Fernandes, Brampton, CA;
 Pedersen Steven Kristian, Burlington, CA;

- (54) **Membránové zařízení pro odstraňování permeátu, plynem čistěná sestava obsahující toto membránové zařízení, systém pro odvádění permeátu z vícesložkového kapalného substrátu a způsob udržování vnějšího povrchu dutých vláken v zásadě bez nánosů**
 (32) 17.11.1992
 (31) 1992/977601
 (33) US
 (86) PCT/CA93/00473
 (87) WO 94/11094
 (22) 15.11.1993
 (74) Kania František ing., Mendlovo nám. 1a, Brno, 60300;
- 7 (51) **B 01 F 3/12, B 01 F 7/10**
 (11) 287812
 (40) 17.12.1997
 (21) **1997-1573**
 (73) ABB FLÄKT AB, Stockholm, SE;
 (72) Ahman Stefan, Växjö, SE;
 Bringfors Nils, Växjö, SE;
 Johansson Lars Erik, Älmeboda, SE;
- (54) **Zařízení pro směšování částicového materiálu a tekutiny**
 (32) 28.11.1994
 (31) 1994/9404104
 (33) SE
 (86) PCT/SE95/01401
 (87) WO 96/16727
 (22) 24.11.1995
 (74) Čermák Karel Dr., Národní 32, Praha 1, 11000;
- 7 (51) **B 01 J 2/28, C 01 F 11/18**
 (11) 287802
 (40) 13.07.1994
 (21) **1993-1839**
 (73) Solvay Barium Strontium GmbH, Hannover, DE;
 (72) Planes Gilberto Martinez, Monterrey, MX;
- (54) **Způsob výroby čistého granulovaného uhličitanu strontnatého, tento výrobek a jeho použití**
 (32) 08.09.1992
 (31) 1992/4229901
 (33) DE
 (22) 06.09.1993
 (74) PATENTSERVIS PRAHA, Jívenská 1/1273, Praha 4, 14021;
- 7 (51) **B 01 J 23/44, B 01 J 21/18, C 07 C 209/36**
 (11) 287872
 (40) 15.01.1997
 (21) **1996-1739**
 (73) BAYER AKTIENGESELLSCHAFT, Leverkusen, DE;
 (72) Langerd Reinhard Dr., Krefeld, DE;
 Buysch Hans Josef Dr., Krefeld, DE;
 Pentling Ursula Dr., Duisburg, DE;
- (54) **Způsob výroby aromatických aminů hydrogenací v plynné fázi a katalyzátor pro provádění tohoto způsobu**
 (32) 14.06.1995
 (31) 1995/19521670
 (33) DE
 (22) 13.06.1996
 (74) Všetečka Miloš JUDr., Hálkova 2, Praha 2, 12000;
- 7 (51) **B 01 J 23/62, B 01 J 21/18, C 07 C 209/36**
 (11) 287873
 (40) 15.01.1997
 (21) **1996-1740**
 (73) BAYER AKTIENGESELLSCHAFT, Leverkusen, DE;
- (72) Langer Reinhard Dr., Krefeld, DE;
 Buysch Hans Josef Dr., Krefeld, DE;
 Pentling Ursula Dr., Duisburg, DE;
- (54) **Způsob výroby aromatických aminů hydrogenací v plynné fázi a katalyzátor pro provádění tohoto způsobu**
 (32) 14.06.1995
 (31) 1995/19521587
 (33) DE
 (22) 13.06.1996
 (74) Všetečka Miloš JUDr., Hálkova 2, Praha 2, 12000;
- 7 (51) **B 03 C 3/08, B 03 C 3/45**
 (11) 287856
 (40) 17.04.1996
 (21) **1995-1444**
 (73) ERDEC CO.,LTD., Sakata-shi, JP;
 (72) Hara Keiichi, Tokyo, JP;
- (54) **Elektrostatický precipitátor**
 (32) 07.06.1994
 (31) 1994/148670
 (33) JP
 (22) 06.06.1995
 (74) Hořejš Milan JUDr.,ing., Národní třída č.32, Praha 1, 11000;
- 7 (51) **B 23 G 5/06, B 23 G 7/02, B 21 K 1/56**
 (11) 287834
 (40) 15.12.1999
 (21) **1999-610**
 (73) OSG CORPORATION, Toyokawa-shi, JP;
 (72) Sugano Hiroto, Shinshiro-shi, JP;
 Hayashi Shigeru, Toyohashi-shi, JP;
 Minagawa Kazumitsu, Toyokawa-shi, JP;
- (54) **Závítník pro tváření vnitřního závitu za studena a způsob jeho výroby**
 (32) 16.07.1997
 (31) 1997JP/9702473
 (33) WO
 (86) PCT/JP97/02473
 (87) WO 99/03631
 (22) 16.07.1997
 (74) Andera Jiří Ing., Nad Štolou 12, Praha 7, 17000;
- 7 (51) **B 24 B 41/00**
 (11) 287786
 (40) 14.02.2001
 (21) **1999-4170**
 (73) PRECIOSA, A.S., Jablonec nad Nisou, CZ;
 (72) Antonín Luboš ing., Jablonec n. N., CZ;
 Straka Jan ing., Liberec, CZ;
 Zemler Lubomír, Jablonec n. N., CZ;
 Krejčík Michal RNDr., Jablonec n. N., CZ;
 Horčíčka Ivan, Jablonec n. N., CZ;
- (54) **Zařízení pro přísuv nosiče bžuterních kamenů k brusnému nástroji**
 (22) 23.11.1999
- 7 (51) **B 28 D 1/00, B 24 B 29/00, B 24 B 41/047**
 (11) 287824
 (40) 13.12.1995
 (21) **1995-1209**
 (73) THIBAUT S.A., Avenue de Bischwiller, FR;
 (72) Thibaut Bernard, Cordeliers, FR;
- (54) **Zařízení pro hlazení a leštění kamene**
 (32) 11.05.1994
 (31) 1994/9405791
 (33) FR
 (22) 10.05.1995
 (74) Čermák Karel dr., Národní tř. 32, Praha 1, 11000;

- 7 (51) **B 29 C 49/04, B 29 C 49/20, B 60 K 15/077, // B 29 L 22:00**
 (11) 287869
 (40) 15.12.1993
 (21) **1993-135**
 (73) Kautex Werke Reinold Hagen AG, Bonn, DE;
 (72) Linden Günter, Bonn, DE;
 Vogeley Detlef, Königswinter, DE;
 Esser Klaus dr., Bonn, DE;
 (54) **Způsob výroby dutých těles z termoplastů, duté těleso z termoplastu a jeho použití**
 (32) 08.02.1992
 (31) 1992/4203705
 (33) DE
 (22) 04.02.1993
 (74) Čermák Karel JUDr. advokát, Národní 32, Praha 1, 11000;
- 7 (51) **B 29 C 49/28, B 29 C 49/36**
 (11) 287838
 (40) 15.12.1994
 (21) **1994-2047**
 (73) ADS, Saint-Ouen-l'Aumone, FR;
 (72) Di Settembrini Antoine, Le Pradet, FR;
 (54) **Zařízení na výrobu dutých těles foukáním**
 (32) 08.01.1993
 (31) 1993/9300135
 (33) FR
 (86) PCT/FR94/00020
 (87) WO 94/15770
 (22) 07.01.1994
 (74) Andera Jiří ing., Na křivce 23, Praha 10, 10100;
- 7 (51) **B 29 D 7/01, // B 29 K 29:00**
 (11) 287789
 (40) 16.09.1992
 (21) **1992-761**
 (73) E. I. DU PONT DE NEMOURS AND CO.,
 Wilmington, DE, US;
 (72) Phillips Thomas Richard, Lippborg, DE;
 Vallabhaneni Siva Venkata, Parkersburg, WV, US;
 (54) **Termoplastická kompozitní fólie a způsob její přípravy**
 (32) 14.03.1991
 (31) 1991/01586
 (33) US
 (22) 13.03.1992
 (74) Čermák Karel JUDr., Národní 32, Praha 1, 11000;
- 7 (51) **B 60 J 1/00**
 (11) 287866
 (40) 17.09.1997
 (21) **1997-1760**
 (73) CARGLASS LUXEMBOURG SARL-ZUG BRANCH,
 Zug, CH;
 (72) Ledger Neville Richard, Morriston, GB;
 Davies Christopher, Llanelli, GB;
 Clement Robert Marc, Pontardawe, GB;
 (54) **Způsob a zařízení k uvolňování stavební nebo vozidlové okenní tabule**
 (32) 07.12.1994
 (31) 1994/9424659
 (33) GB
 (86) PCT/GB95/02847
 (87) WO 96/17737
 (22) 06.12.1995
 (74) Andera Jiří Ing., Nad Štolou 12, Praha 7, 17000;
- 7 (51) **B 60 R 7/12, B 60 H 1/34**
 (11) 287871
 (40) 17.07.1996
 (21) **1995-3265**
 (73) fischerwerke Artur Fischer GmbH & Co. KG,
 Waldachtal, DE;
 (72) Ackeret Peter Ing., Küsnacht, CH;
 (54) **Odkládací zařízení na deštníky pro vestavění do motorových vozidel**
 (32) 23.12.1994
 (31) 1994/4446158
 (33) DE
 (22) 11.12.1995
 (74) Všetečka Miloš JUDr., Hálkova 2, Praha 2, 12000;
- 7 (51) **B 60 T 13/57, B 60 T 13/68**
 (11) 287827
 (40) 15.04.1998
 (21) **1997-3300**
 (73) ITT AUTOMOTIVE EUROPE GMBH, Frankfurt am
 Main, DE;
 (72) Drott Peter, Frankfurt am Main, DE;
 Krämer Horst, Dietzenbach, DE;
 (54) **Podtlakový posilovač brzdové síly**
 (32) 19.04.1995
 (31) 1995/19514381
 (33) DE
 (86) PCT/EP96/01330
 (87) WO 96/33082
 (22) 26.03.1996
 (74) Belfin Vladimír Ing., Kleinerova 1469, Kladno, 27280;
- 7 (51) **B 61 D 27/00, B 61 D 17/12, B 60 H 1/26, B 60 J 7/16**
 (11) 287846
 (40) 13.05.1998
 (21) **1997-3493**
 (73) ABB DAIMLER-BENZ TRANSPORTATION GMBH,
 Berlin, DE;
 (72) Eisbrecher Hans Dieter Dr., Vellmar, DE;
 (54) **Kolejové vozidlo**
 (32) 07.11.1996
 (31) 1996/19645857
 (33) DE
 (22) 04.11.1997
 (74) Čermák Karel Dr., Národní 32, Praha 1, 11000;
- 7 (51) **B 63 B 1/12, B 63 B 35/66, B 63 C 3/00**
 (11) 287785
 (40) 14.02.2001
 (21) **1999-1967**
 (73) OMNIPOL A.S., Praha, CZ;
 (72) Faltus Milan Ing., Kralupy nad Vltavou, CZ;
 Fajc Jan Ing., Praha, CZ;
 Málek Oldřich Ing. CSc., Vyškov, CZ;
 Kočár Radoslav Ing., Vyškov, CZ;
 Sodoma Bohumil Ing., Vyškov, CZ;
 Kršňák Stanislav Ing., Přelouč, CZ;
 Šembera Zdeněk Ing., Pardubice, CZ;
 (54) **Zpevněné remorkérové motorové plavidlo, upravené pro natahování na přepravní prostředek**
 (22) 02.06.1999
 (74) Malůšek Jiří Ing., Mendlovo nám. 1a, Brno, 60300;
- 7 (51) **B 65 D 35/08, B 65 D 35/28, A 61 K 7/16**
 (11) 287836
 (40) 19.02.1992
 (21) **1991-2036**
 (73) COLGATE-PALMOLIVE COMPANY, New York,
 NY, US;
 (72) Gaffar Abdul, Princeton, NJ, US;

- (54) **Souprava dávkovacího zásobníku**
 (32) 02.07.1990
 (31) 1990/547641
 (33) US
 (22) 02.07.1991
 (74) Všetečka Miloš JUDr. advokát, Žitná 25, Praha 1, 11504;
- 7 (51) **B 65 D 5/40, B 65 D 5/08, B 65 D 85/72, B 65 D 77/14**
 (11) 287791
 (40) 14.06.1995
 (21) **1994-2694**
 (73) Tetra Laval Holdings and Finance SA, Pully, CH;
 (72) Palm Lars-Erik, Lund, SE;
 (54) **Obalový kontejner a polotovary pro jeho výrobu**
 (32) 03.11.1993
 (31) 1993/9303628
 (33) SE
 (22) 03.11.1994
 (74) Korejzová Zdeňka JUDr., Spálená 29, Praha 1, 11000;
- 7 (51) **B 65 D 83/04**
 (11) 287851
 (40) 17.07.1996
 (21) **1995-3307**
 (73) BOEHRINGER INGELHEIM KG, Ingelheim, DE;
 (72) Essig Dieter, Bad Kreuznach, DE;
 Häusler Heribert, Klein-Winternheim, DE;
 Ruthemann Hans-Dieter, Gau-Algesheim, DE;
 Eckert Klaus Dieter, Aepfingen, DE;
 Landwehr Frank, Hochdorf, DE;
 Zimmer Thomas, Harxheim, DE;
 Berndt Dieter, Berlin-Zehlendorf, DE;
 Reiner Thomas, Berlin-Zehlendorf, DE;
 Horntrich Günter, Pforzheim, DE;
 Reeg Reiner, Pforzheim, DE;
 (54) **Dávkovač pro pevné lékové formy**
 (32) 14.06.1993
 (31) 1993/4319609
 (33) DE
 (86) PCT/EP94/01796
 (87) WO 94/29191
 (22) 03.06.1994
 (74) Korejzová Zdeňka JUDr., Spálená 29, Praha 1, 11000;
- 7 (51) **B 65 D 85/62**
 (11) 287853
 (40) 15.01.1997
 (21) **1996-2297**
 (73) REHRIG PACIFIC COMPANY, INC., Los Angeles, CA, US;
 (72) Koefeld Gerald R., Atlanta, GA, US;
 (54) **Přepravka**
 (32) 03.02.1994, 30.06.1994
 (31) 1994/018317, 1994/268997
 (33) US, US
 (86) PCT/US94/08492
 (87) WO 95/21113
 (22) 03.08.1994
 (74) Malůšek Jiří Ing., Mendlovo nám. 1a, Brno, 60300;
- 7 (51) **B 65 D 90/34**
 (11) 287795
 (40) 15.11.1995
 (21) **1995-1377**
 (73) THORWESTEN ALBERT, Beckum, DE;
 (72) Thorwesten Albert, Beckum, DE;
- (54) **Zařízení pro vyrovnávání tlakových rázů při možných explozích prachu nebo plynů v uzavřených systémech**
 (32) 08.10.1993
 (31) 1993/4334280
 (33) DE
 (86) PCT/EP94/02941
 (87) WO 95/10465
 (22) 03.09.1994
 (74) Chlustinga Jiří ing., J.Masaryka 43, Praha 2-Vinohrady, 12000;
- 7 (51) **B 65 H 54/28, B 65 H 54/36, D 01 H 13/06**
 (11) 287784
 (40) 14.02.2001
 (21) **1999-1714**
 (73) RIETER ELITEX A.S., Ústí nad Orlicí, CZ;
 (72) Kubeš Vítězslav, Hnátnice, CZ;
 Petráček Jan, Hnátnice, CZ;
 (54) **Zařízení pro pohon rozváděcích tyčí příze na dvoustranném bezvřetenovém dopřádacím stroji**
 (22) 14.05.1999
 (74) Musil Dobroslav Ing., Cejl 97, Brno, 65918;
- 7 (51) **C 03 B 37/05**
 (11) 287858
 (40) 14.04.1999
 (21) **1997-3584**
 (73) ROCKWOOL INTERNATIONAL A/S, Hedehusene, DK;
 (72) Tonder Flemming Weiss, Jyderup, DK;
 Jespersen Poul Holst, Hvalso, DK;
 (54) **Zařízení pro zhotovování výrobků ze skelných vláken (MMVF), způsob zhotovování těchto výrobků a kaskádový rozmetač pro zařízení k jejich zhotovování**
 (32) 15.05.1995
 (31) 1995/9509782
 (33) GB
 (86) PCT/EP96/02068
 (87) WO 96/38391
 (22) 14.05.1996
 (74) PATENTSERVIS PRAHA a.s., Jivenská 1273, Praha 4, 14021;
- 7 (51) **C 03 C 17/30, C 04 B 41/49**
 (11) 287863
 (40) 13.08.1997
 (21) **1997-921**
 (73) METALLGESELLSCHAFT AKTIENGESELLSCHAFT, Frankfurt am Main, DE;
 (72) Couttenier André, Brüssel, BE;
 (54) **Směs k ošetřování substrátů obsahujících křemík**
 (32) 27.09.1994
 (31) 1994/9400871
 (33) BE
 (86) PCT/EP95/03785
 (87) WO 96/09993
 (22) 25.09.1995
 (74) Hořejš Milan Dr. Ing., Národní 32, Praha 1, 10100;
- 7 (51) **C 07 C 227/18**
 (11) 287815
 (40) 15.04.1998
 (21) **1997-3633**
 (73) BRACCO INTERNATIONAL B. V., Amsterdam, NL;
 (72) Villa Marco, Milano, IT;
 Pozzoli Claudio, Monza, IT;
 Russo Laura, Milano, IT;

- Castaldi Graziano, Briona, IT;
 (54) **Způsob výroby dichloridu kyseliny 5-amino-2,4,6-trijodizoftalové**
 (32) 18.05.1995
 (31) 1995MI/1004
 (33) IT
 (86) PCT/EP96/02009
 (87) WO 96/36590
 (22) 10.05.1996
 (74) Korejzová Zdeňka JUDr., Spálená 29, Praha 1, 11000;
- 7 (51) **C 07 C 249/12**
 (11) 287813
 (40) 17.06.1998
 (21) **1997-1609**
 (73) BASF AKTIENGESELLSCHAFT, Ludwigshafen, DE;
 (72) Wingert Horst Dr., Mannheim, DE;
 Keil Michael Dr., Freinsheim, DE;
 (54) **Způsob výroby oximetherů**
 (32) 01.12.1994
 (31) 1994/4442730
 (33) DE
 (86) PCT/EP95/04580
 (87) WO 96/16932
 (22) 21.11.1995
 (74) Kalenský Petr JUDr., Hálkova 2, Praha 2, 12000;
- 7 (51) **C 07 C 279/22, A 61 K 31/155, A 61 P 9/10**
 (11) 287843
 (40) 17.06.1998
 (21) **1997-528**
 (73) HOECHST AKTIENGESELLSCHAFT, Frankfurt am Main, DE;
 (72) Albus Udo dr., Florstadt, DE;
 Brendel Joachim dr., Bad Vilbel, DE;
 Kleemann Heinz Werner dr., Bischofsheim, DE;
 Lang Hans Jochen dr., Hofheim, DE;
 Scholz Wolfgang dr., Eschborn, DE;
 Schwark Jan Robert dr., Frankfurt, DE;
 Weichert Andreas dr., Egelsbach, DE;
 (54) **Ortho-substituované benzoylguanidiny, způsob jejich výroby, jejich použití pro výrobu léčiva nebo diagnostika, jakož i léčivo, které je obsahuje**
 (32) 22.02.1996
 (31) 1996/19606509
 (33) DE
 (22) 20.02.1997
 (74) Kubát Jan Ing., Přístavní 24, Praha 7, 17000;
- 7 (51) **C 07 D 207/12, // A 61 K 31/40**
 (11) 287783
 (40) 12.03.1997
 (21) **1996-2434**
 (73) MERCK PATENT GESELLSCHAFT MIT BESCHRÄNKTER HAFTUNG, Darmstadt, DE;
 (72) Stein Inge Dr., Darmstadt, DE;
 Beeres Holger, Darmstadt, DE;
 Beschmann Klaus Dr., Darmstadt, DE;
 Neuenfeld Steffen Dr., Darmstadt, DE;
 Barber Andrew Dr., Darmstadt, DE;
 (54) **Tepelně stálá krystalická modifikace N-methyl-N-[(1S)-1-fenyl-2-((3S)-3-hydroxypyrrolidin-1-yl)ethyl]-2,2-difenylacetamidhydrochloridu a způsob její přípravy**
 (32) 26.08.1995
 (31) 1995/19531464
 (33) DE
 (22) 16.08.1996
- (74) Hořejš Milan Dr. Ing., Národní 32, Praha 1, 10100;
- 7 (51) **C 07 D 211/34, C 07 D 241/04, A 61 K 31/445, A 61 K 31/495, // A 61 P 17/02, A 61 P 35/00, A 61 P 37/00, A 61 P 9/10**
 (11) 287868
 (40) 16.09.1998
 (21) **1998-1952**
 (73) WARNER-LAMBERT COMPANY, Morris Plains, NJ, US;
 (72) Hupe Donald J., Ann Arbor, MI, US;
 Johnson Linda Lea, Ann Arbor, MI, US;
 Ortwine Daniel Fred, Saline, MI, US;
 Purchase Claude Forsey Jr., Ann Arbor, MI, US;
 White Andrew David, Pinckney, MI, US;
 Ye Qi-Zhuang, Ann Arbor, MI, US;
- (54) **Aromatické keto-kyseliny a jejich deriváty jako inhibitory matricových metaloproteináz**
 (32) 22.12.1995
 (31) 1995/009489
 (33) US
 (86) PCT/US96/18925
 (87) WO 97/23459
 (22) 27.11.1996
 (74) Čermák Karel Dr., Národní 32, Praha 1, 11000;
- 7 (51) **C 07 D 401/06, C 07 D 401/08, C 07 D 413/06, C 07 D 413/08, C 07 D 417/06, C 07 D 417/08, A 61 K 31/395, A 61 K 31/335, A 61 K 31/38, A 61 P 25/18, A 61 P 25/22, A 61 P 25/24, A 61 P 25/32**
 (11) 287801
 (40) 14.05.1997
 (21) **1996-3589**
 (73) H. LUNDBECK A/S, Valby Copenhagen, DK;
 (72) Perregaard Jens Kristian, Jaegerspris, DK;
 Moltzen Ejner Knud, Gentofte, DK;
 (54) **4-Fenylpiperazinové, 4-fenylpiperidinové a 4-fenyl-1,2,3,6-tetrahydropyridinové deriváty a farmaceutické prostředky s jejich obsahem**
 (32) 08.06.1994
 (31) 1994/657
 (33) DK
 (86) PCT/DK95/00229
 (87) WO 95/33729
 (22) 08.06.1995
 (74) Korejzová Zdeňka JUDr., Spálená 29, Praha 1, 11000;
- 7 (51) **C 07 D 403/06, A 61 K 31/403, // A 61 P 25/18, A 61 P 25/20, A 61 P 25/22, A 61 P 25/24, (C 07 D 403/06, C 07 D 209:02, C 07 D 233:02)**
 (11) 287862
 (40) 15.10.1997
 (21) **1997-310**
 (73) BASF AKTIENGESELLSCHAFT, Ludwigshafen, DE;
 (72) Steiner Gerd Dr., Kirchheim, DE;
 Munschauer Rainer Dr., Neustadt, DE;
 Höger Thomas Dr., Edingen-Neckarhausen, DE;
 Unger Liliane Dr., Ludwigshafen, DE;
 Teschendorf Hans Jürgen Dr., Dudenhofen, DE;
 (54) **N-Substituované 3-azabicyklo[3.2.0]heptan-deriváty, jejich výroba a použití**
 (32) 04.08.1994
 (31) 1994/4427648
 (33) DE
 (86) PCT/EP95/02893
 (87) WO 96/04272
 (22) 21.07.1995

- (74) Koreček Ivan JUDr., Na baště sv. Jiří 9, Praha 6, 16000;
- 7 (51) **C 07 D 413/12, C 07 D 305/14, C 07 D 263/04, // A 61 P 35/00**
 (11) 287805
 (40) 18.10.1995
 (21) **1995-1092**
 (73) RHONE-POULENC RORER S.A., Antony, FR;
 (72) Denis Jean-Noël, Uriage, FR;
 Greene Andrew, Uriage, FR;
 Kanazawa Alice, Grenoble, FR;
 (54) **Derivát taxanu a způsob jeho přípravy**
 (32) 30.10.1992
 (31) 1992/9213000
 (33) FR
 (86) PCT/FR93/01058
 (87) WO 94/10169
 (22) 28.10.1993
 (74) Traplová Jarmila JUDr., Přístvní 24, Praha 7, 17000;
- 7 (51) **C 07 D 451/02, A 01 N 43/90**
 (11) 287821
 (40) 17.02.1999
 (21) **1998-3660**
 (73) ZENECA LIMITED, London, GB;
 (72) Salmon Roger, Bracknell, GB;
 Hotson Matthew Brian, Bracknell, GB;
 (54) **Bicyklické aminy, způsob jejich přípravy a insekticidní, akaricidní a nematocidní prostředek, který je obsahuje**
 (32) 13.05.1996, 11.11.1996
 (31) 1996/9609978, 1996/9623437
 (33) GB, GB
 (86) PCT/GB97/01259
 (87) WO 97/43286
 (22) 09.05.1997
 (74) Traplová Jarmila JUDr., Přístavní 24, Praha 7, 17000;
- 7 (51) **C 07 J 1/00, C 07 J 75/00**
 (11) 287817
 (40) 14.07.1999
 (21) **1998-109**
 (73) ÚSTAV ORGANICKÉ CHEMIE A BIOCHEMIE AV ČR, Praha, CZ;
 (72) Kasal Alexander RNDr. DrSc., Praha, CZ;
 Nováček Alois doc. Ing. DrSc. CSc., Ústí nad Labem, CZ;
 (54) **Způsob výroby 3beta-hydroxyandrost-5-en-7,17-dionu pro lékařské použití**
 (22) 13.01.1998
 (74) Patentové a licenční služby KAV ČR, Politických vězňů 7, Praha 1, 11121;
- 7 (51) **C 07 J 41/00, C 07 J 9/00, C 07 J 75/00**
 (11) 287849
 (40) 17.12.1997
 (21) **1995-2405**
 (73) ÚSTAV ORGANICKÉ CHEMIE A BIOCHEMIE AV ČR, Praha 6, CZ;
 (72) Kasal Alexander RNDr. DrSc., Praha, CZ;
 Kohout Ladislav RNDr. CSc., Praha, CZ;
 (54) **Steroidní deriváty užitečné jako skelety pro tvorbu nepeptidových knihoven, způsob jejich výroby a jejich použití**
 (22) 15.09.1995
- 7 (51) **C 07 J 73/00, // A 61 P 17/10, A 61 P 13/08, A 61 K 31/58**
 (11) 287842
- (40) 13.12.1995
 (21) **1995-1268**
 (73) MERCK and Co., Rahway, NJ, US;
 (72) Dolling Ulf H., Westfield, NJ, US;
 McCauley James A., Belle Mead, NJ, US;
 Varsolona Richard J., Scotch Plains, NJ, US;
 (54) **Způsob výroby 17beta-(N-terc.butylkarbonyl)-4-aza-5alfa-androst-1-en-3-onu**
 (32) 19.11.1992, 29.01.1993
 (31) 1992/978535, 1993/010734
 (33) US, US
 (86) PCT/US93/10659
 (87) WO 94/11387
 (22) 05.11.1993
 (74) Korejzová Zdeňka JUDr., Spálená 29, Praha 1, 11000;
- 7 (51) **C 07 K 14/815, A 61 K 38/58, A 61 P 7/02**
 (11) 287794
 (40) 18.10.1995
 (21) **1995-42**
 (73) MERCK PATENT GMBH, Darmstadt, DE;
 (72) Hemberger Jürgen, Aschaffenburg, DE;
 Sawyer Roy, Dyfed, GB;
 Wolf Sabine, Oetzberg, DE;
 Doot Johannes, Recklinghausen, DE;
 (54) **Purifikovaný polypeptid, způsob jeho výroby a použití, extrakt a farmaceutický přípravek**
 (32) 07.05.1993
 (31) 1993/9309509
 (33) GB
 (86) PCT/EP94/01404
 (87) WO 94/26777
 (22) 03.05.1994
 (74) Hořejš Milan JUDr.,ing., Národní třída č. 32, Praha 1, 11000;
- 7 (51) **C 07 K 5/062, A 61 K 38/55, A 61 P 35/00, A 61 P 29/00**
 (11) 287780
 (40) 16.10.1996
 (21) **1996-1349**
 (73) DARWIN DISCOVERY LIMITED, Cambridge, GB;
 (72) Montana John, Cambridge, GB;
 Dickens Jonathon, Cambridge, GB;
 Owen David Alan, Cambridge, GB;
 Baxter Andrew Douglas, Cambridge, GB;
 (54) **Peptidové deriváty, jejich použití a farmaceutický prostředek je obsahující**
 (32) 10.11.1993
 (31) 1993/9323165
 (33) GB
 (86) PCT/GB94/02471
 (87) WO 95/13289
 (22) 10.11.1994
 (74) PATENTSERVIS PRAHA a.s., Jivenská 1273, Praha 4, 14021;
- 7 (51) **C 07 K 5/06, C 07 K 5/08, C 07 K 5/10, A 61 K 38/05, A 61 K 38/06, A 61 K 38/07, A 61 P 35/00**
 (11) 287816
 (40) 12.08.1998
 (21) **1997-3905**
 (73) IMMUNOTECH DEVELOPMENTS INC., Toronto, CA;
 (72) Korotkov Andrei Marxovich, Moskva, RU;
 Deigin Vladislav Isakovich, Moskva, RU;
 (54) **Peptid, způsob jeho přípravy, farmaceutický prostředek jej obsahující a jeho použití**
 (32) 07.06.1995

- (31) 1995/95108559
(33) RU
(86) PCT/RU96/00116
(87) WO 96/40740
(22) 06.05.1996
(74) PATENTSERVIS PRAHA a.s., Jivenská 1273, Praha 4, 14021;
- 7 (51) **C 08 B 37/00, C 12 P 19/04, A 61 F 13/15**
(11) 287861
(40) 14.05.1997
(21) **1997-205**
(73) NOVO NORDISK A/S, Bagsvaerd, DK;
(72) Budolfsen Gitte, Bagsvaerd, DK;
Heldt-Hansen Hans Peter, Bagsvaerd, DK;
(54) **Způsob gelovatění nebo zvýšení viskozity vodného prostředí**
(32) 26.07.1994
(31) 1994/882
(33) DK
(86) PCT/DK95/00317
(87) WO 96/03440
(22) 26.07.1995
(74) PATENTSERVIS PRAHA a.s., Jivenská 1273, Praha 4, 14021;
- 7 (51) **C 08 G 63/189, C 08 G 63/78**
(11) 287798
(40) 17.07.1996
(21) **1995-3272**
(73) SHELL INTERNATIONALE RESEARCH MAATSCHAPPIJ B.V., Hague, NL;
(72) Burkett Eugene John, Scott Depot, WV, US;
Callander Douglas David, Akron, OH, US;
Galko Joseph, Akron, OH, US;
Sisson Edwin Andrew, Akron, OH, US;
(54) **Způsob výroby statistického polyesterového kopolymeru**
(32) 14.12.1994
(31) 1994/355945
(33) US
(22) 12.12.1995
(74) Koreček Ivan JUDr., Na baště sv. Jiří 9, Praha 6, 16000;
- 7 (51) **C 08 G 83/00, C 09 J 199/00, C 08 L 99/00, B 27 N 1/02, B 27 N 3/00**
(11) 287855
(40) 17.05.1995
(21) **1994-2522**
(73) BAKELITE AG, Iserlohn-Letmathe, DE;
(72) Pizzi Antonio prof., Epinal, FR;
Roll Willi, Altenberge, DE;
Dombo Berthold dr., Mönchengladbach, DE;
(54) **Pojiva na bázi taninu**
(32) 13.10.1993, 02.03.1994
(31) 1993/4334962, 1994/4406825
(33) DE, DE
(22) 12.10.1994
(74) Všeťečka Miloš JUDr., Hálkova 2, Praha 2, 12000;
- 7 (51) **C 09 D 5/08, C 08 K 3/04**
(11) 287823
(40) 13.12.1995
(21) **1994-498**
(73) Felcman Jaroslav, Raspenava, CZ;
Buňata Jaroslav, Sendražice, CZ;
(72) Felcman Jaroslav, Raspenava, CZ;
Buňata Jaroslav, Sendražice, CZ;
- (54) **Základní olejová, syntetická nebo fermežová nátěrová hmota na kovový podklad**
(22) 04.03.1994
- 7 (51) **C 10 J 3/16, C 10 B 53/08, C 08 J 11/12, B 09 B 3/00**
(11) 287804
(40) 15.03.1995
(21) **1994-1514**
(73) SEKUNDÄRROHSTOFF-VERWERTUNGSZENTRUM SCHWARZE PUMPE GMBH, Spreetal/OT Spreewitz, DE;
(72) Skoddow Reinhard dipl.-metal., Hoyerswerda, DE;
Strüdingen Manfred dipl.-ing., Cottbus, DE;
Rabe Wolfgang dipl.-chem., Bernsdorf, DE;
Dürlich Manfred dipl.-ing., Hoyerswerda, DE;
(54) **Způsob tepelného zužitkování zbytkových látek s malou tepelnou tvarovou stabilitou**
(32) 21.06.1993
(31) 1993/4320440
(33) DE
(22) 20.06.1994
(74) Matějka Jan JUDr., Národní 32, Praha 1, 11000;
- 7 (51) **C 11 D 3/00, C 11 D 3/20, C 11 D 3/28, C 11 D 3/30, C 11 D 3/33, C 11 D 3/34, C 11 D 17/06**
(11) 287850
(40) 14.02.1996
(21) **1995-2625**
(73) HENKEL KOMMANDITGESELLSCHAFT AUF AKTIEN, Düsseldorf, DE;
(72) Härer Jürgen, Düsseldorf, DE;
Blum Helmut, Düsseldorf, DE;
Burg Birgit, Alpen, DE;
Holderbaum Thomas, Monheim, DE;
Buchmeier Willi, Mettmann, DE;
Jeschke Peter, Neuss, DE;
Speckmann Horst-Dieter, Langenfeld, DE;
Wiechmann Frank, Düsseldorf, DE;
Nitsch Christian, Düsseldorf, DE;
(54) **Použití organických redox-aktivních látek v prostředcích na mytí nádobí a slabě alkalický prostředek ke strojnímu mytí nádobí**
(32) 12.11.1993
(31) 1993/4338724
(33) DE
(86) PCT/EP94/01387
(87) WO 94/26860
(22) 02.05.1994
(74) Korejzová Zdeňka JUDr., Spálená 29, Praha 1, 11000;
- 7 (51) **C 12 C 11/07, C 12 C 11/09**
(11) 287874
(40) 14.02.2001
(21) **1999-1736**
(73) VÝZKUMNÝ ÚSTAV PIVOVARSKÝ A SLADÁŘSKÝ, Praha, CZ;
VOJTA Pavel ing., Praha, CZ;
CHLÁDEK Ladislav ing., Praha, CZ;
(72) Vojta Pavel ing., Praha, CZ;
Chládek Ladislav ing., Praha, CZ;
Kosař Karel RNDr. CSc., Brno, CZ;
Šruma Tomáš ing., Praha, CZ;
(54) **Zařízení pro intenzifikaci fermentace s externím oběhem**
(22) 14.05.1999
(74) Kepáková Jana Ing., Na chobotě 1343, Praha 6, 16300;

- 7 (51) **C 12 N 15/18, C 07 K 14/495, A 61 K 38/18, A 61 P 43/00**
 (11) 287810
 (40) 18.10.1995
 (21) **1997-1069**
 (73) BIOPHARM GESELLSCHAFT ZUR BIOTECHNOLOGISCHEN ENTWICKLUNG VON PHARMAKA MBH, Heidelberg, DE;
 (72) Neidhardt Helge dr., Marburg, DE; Hötten Gertrud, Bammental, DE;
 (54) **Sekvence DNA, rekombinantní molekula DNA s jejím obsahem, způsob výroby proteinu ze skupiny látek TGF-beta, farmaceutický prostředek s jeho obsahem, protilátka nebo její fragment a její použití**
 (32) 12.02.1992
 (31) 1992/92102324
 (33) EP
 (86) PCT/EP93/00350
 (87) WO 93/16099
 (22) 12.02.1993
 (74) Zelený Pavel JUDr., Hálkova 2, Praha 2, 12000;
- 7 (51) **C 12 N 15/48, C 07 K 14/16, A 61 K 39/21, A 61 K 39/395, C 07 K 16/10, A 61 P 31/18, A 61 P 37/04**
 (11) 287808
 (40) 17.07.1996
 (21) **1996-741**
 (73) POLYMUN SCIENTIFIC IMMUNOBIOLOGISCHE FORSCHUNG GMBH, Wien, AT;
 (72) Katinger Hermann, Wien, AT; Muster Thomas, Wien, AT;
 (54) **Peptidy vyvolávající tvorbu protilátek, způsob jejich přípravy, jejich použití a protilátka jimi vyvolaná proti geneticky divergentním kmenům HIV-1**
 (32) 11.09.1993
 (31) 1993/93114631
 (33) EP
 (86) PCT/EP94/03039
 (87) WO 95/07354
 (22) 12.09.1994
 (74) Hořejš Milan Dr. Ing., Národní 32, Praha 1, 11000;
- 7 (51) **C 22 C 18/04**
 (11) 287825
 (40) 16.04.1997
 (21) **1997-51**
 (73) N. V. UNION MINIERE S. A., Bruxelles, BE;
 (72) Coster Laurent R. A. G., Nalines, BE; Rollez Didier, Overpelt, BE;
 (54) **Slitina na bázi zinku, způsob výroby produktů z této slitiny a použití této slitiny**
 (32) 18.07.1994
 (31) 1994/9400676
 (33) BE
 (86) PCT/EP95/02820
 (87) WO 96/02682
 (22) 12.07.1995
 (74) Hakr Eduard Ing., Přístavní 24, Praha 7, 17000;
- 7 (51) **C 23 C 22/83**
 (11) 287867
 (40) 18.03.1998
 (21) **1997-3061**
 (73) HENKEL KOMMANDITGESELLSCHAFT AUF AKTIEN, Düsseldorf, DE;
 (72) Wichelhaus Winfried, Mettmann, DE; Endres Helmut, Langenfeld, DE;
- Gottwald Karl Heinz, Erfstadt, DE;
 Speckmann Horst Dieter, Langenfeld, DE;
 Brouwer Jan Willem, Willich, DE;
- (54) **Způsob fosfátování povrchů z oceli**
 (32) 29.03.1995
 (31) 1995/19511573
 (33) DE
 (86) PCT/EP96/01196
 (87) WO 96/30559
 (22) 20.03.1996
 (74) Korejzová Zdeňka JUDr., Spálená 29, Praha 1, 11000;
- 7 (51) **D 03 C 3/40, D 03 C 3/38**
 (11) 287835
 (40) 15.03.2000
 (21) **1999-2799**
 (73) DEUTSCHE INSTITUTE FÜR TEXTILUND FASERFORSCHUNG STUTTGART STIFTUNG DES ÖFFENTLICHEN RECHTS, Denkendorf, DE;
 (72) Horter Hansjürgen, Deizisau, DE; Bayer Fritz, Neckartailfingen, DE; Guse Rolf Dr., Reutlingen, DE;
 (54) **Spojovací zařízení**
 (32) 28.08.1998
 (31) 1998/19839319
 (33) DE
 (22) 06.08.1999
 (74) Hořejš Milan Dr. Ing., Národní 32, Praha 1, 11000;
- 7 (51) **D 04 B 15/06, D 04 B 15/68**
 (11) 287829
 (40) 15.07.1998
 (21) **1998-1117**
 (73) HANS RÜSTER GMBH & CO., Deggingen, DE;
 (72) Kowitz Claus, Bad Ditzgenbach, DE;
 (54) **Ovládací platina**
 (32) 07.11.1995
 (31) 1995/19541407
 (33) DE
 (86) PCT/EP96/04284
 (87) WO 97/17486
 (22) 01.10.1996
 (74) Chlustina Jiří Ing., Jana Masaryka 43-47, Praha 2, 12000;
- 7 (51) **D 21 F 7/08, D 21 F 1/00**
 (11) 287859
 (40) 17.12.1997
 (21) **1997-2998**
 (73) CONRAD MUNZINGER & CIE AG, Olten, CH;
 (72) Gass Michael, Olten, CH;
 (54) **Způsob výroby pásu materiálu**
 (32) 25.01.1996
 (31) 1996/96101070
 (33) EP
 (86) PCT/EP97/00214
 (87) WO 97/27361
 (22) 17.01.1997
 (74) Smola Josef Ing., Mendlovo nám. 1a, Brno, 60300;
- 7 (51) **D 21 H 19/24, D 21 H 21/40**
 (11) 287814
 (40) 18.02.1998
 (21) **1997-2855**
 (73) PORTALS LIMITED, Basingstoke, GB;
 (72) Howland Paul, Andover, GB; Foulkes Jonathan Paul, Andover, GB;
 (54) **Způsob výroby papíru pro tisk cenin**
 (32) 13.03.1995, 22.11.1995

- (31) 1995/9505062, 1995/9523838
 (33) GB, GB
 (86) PCT/GB96/00562
 (87) WO 96/28610
 (22) 11.03.1996
 (74) PATENTSERVIS PRAHA a.s., Jivenská 1273, Praha 4, 14021;
- 7 (51) **E 04 F 11/16**
 (11) 287809
 (40) 15.04.1998
 (21) **1996-3276**
 (73) HERM. FRIEDR. KÜNNE GMBH & CO., Lüdenscheid, DE;
 (72) Kemper Hans August, Kierspe, DE;
 (54) **Profilová sestava pro obložení hrany schodišťového stupně**
 (32) 08.11.1995
 (31) 1995/95117609
 (33) EP
 (22) 07.11.1996
 (74) Všeťečka Miloš JUDr., Hálkova 2, Praha 2, 12000;
- 7 (51) **E 04 F 13/14, E 04 F 13/08**
 (11) 287797
 (40) 11.06.1997
 (21) **1995-3222**
 (73) LEŽATKA ALEŠ Ing., Brno, CZ;
 (72) Ležatka Aleš Ing., Brno, CZ;
 (54) **Obkladová deska s kotvicími prvky**
 (22) 06.12.1995
 (74) Götz Josef Ing. CSc., Charbulova 5, Brno, 61800;
- 7 (51) **E 04 G 21/20, B 28 C 9/04**
 (11) 287864
 (40) 11.10.2000
 (21) **1997-1619**
 (73) GREISEL-BAUSTOFF-GMBH, Ortenburg, DE;
 (72) Greisel Franz Xaver, Ortenburg, DE;
 (54) **Způsob a zařízení pro nanášení malty na dolní stranu stavebního prvku**
 (32) 14.08.1996, 12.03.1997
 (31) 1996/19632844, 1997/29704499
 (33) DE, DE
 (22) 27.05.1997
 (74) Smola Josef Ing., Mendlovo nám. 1a, Brno, 60300;
- 7 (51) **E 04 G 9/10, E 04 G 9/05**
 (11) 287854
 (40) 13.07.1994
 (21) **1993-2733**
 (73) Dingler Gerhard, Haiterbach, DE;
 (72) Dingler Gerhard, Haiterbach, DE;
 (54) **Bednicí deska**
 (32) 18.12.1992
 (31) 1992/4242922
 (33) DE
 (22) 13.12.1993
 (74) UNIPATENT Chlustin Jiří ing., J. Masaryka 43-47, Praha 2, 12000;
- 7 (51) **E 04 H 6/12, E 04 H 6/18, E 04 H 6/40**
 (11) 287799
 (40) 18.02.1998
 (21) **1996-2177**
 (73) VÍTKOVICE A. S., Ostrava, CZ;
 (72) Rieger Miloš Ing., Havířov-Město, CZ;
 (54) **Automatizované kruhové regálové parkoviště**
 (22) 24.07.1996
- 7 (51) **F 04 D 7/02, F 04 D 29/70, B 02 C 18/40**
 (11) 287796
 (40) 17.01.1996
 (21) **1995-1748**
 (73) ORPU ORANIENBURGER PUMPEN UND VERDICHTER GMBH, Oranienburg, DE;
 (72) Max Ludewig prof. dr., Mülheim, DE;
 Rainer Stange, Berlin, DE;
 (54) **Čerpadlo**
 (32) 04.07.1994
 (31) 1994/4423150
 (33) DE
 (22) 03.07.1995
 (74) Čermák Karel dr., Národní tř.32, Praha 1, 11000;
- 7 (51) **F 16 H 37/04, B 60 K 17/08**
 (11) 287837
 (40) 15.12.1994
 (21) **1994-985**
 (73) ANTONOV AUTOMOTIVE TECHNOLOGIES B.V., Rotterdam, NL;
 (72) Antonov Roumen, Paris, FR;
 (54) **Převodové zařízení**
 (32) 25.10.1991
 (31) 1991/9113191
 (33) FR
 (86) PCT/FR92/00986
 (87) WO 93/08419
 (22) 21.10.1992
 (74) Hořejš Milan JUDr. ing. advokát, Národní 32, Praha 1, 11000;
- 7 (51) **F 16 H 3/72, F 16 H 3/66, F 16 D 43/10**
 (11) 287793
 (40) 16.08.1995
 (21) **1995-4**
 (73) ANTONOV AUTOMOTIVE TECHNOLOGIES B.V., Rotterdam, NL;
 (72) Antonov Roumen, Paris, FR;
 (54) **Způsob ovládní řazení v převodovém zařízení a převodové zařízení pro provádění tohoto způsobu**
 (32) 03.07.1992
 (31) 1992/9208236
 (33) FR
 (86) PCT/FR93/00674
 (87) WO 94/01696
 (22) 02.07.1993
 (74) Hořejš Milan JUDr.,ing., Národní třída č. 32, Praha 1, 11000;
- 7 (51) **F 16 H 59/68, B 60 K 41/00**
 (11) 287847
 (40) 18.05.1994
 (21) **1993-2290**
 (73) EATON CORPORATION, Cleveland, OH, US;
 (72) Steeby Jon Allen, Schoolcraft, MI, US;
 Schroeder Steven Allen, Battle Creek, MI, US;
 (54) **Způsob řazení převodů v převodovém systému**
 (32) 29.10.1992
 (31) 1992/968200
 (33) US
 (22) 27.10.1993
 (74) Čermák Karel JUDr. advokát, Národní 32, Praha 1, 11000;
- 7 (51) **F 16 H 7/02, F 16 H 55/32, F 16 G 5/14, B 29 D 29/00**
 (11) 287792
 (40) 16.08.1995

- (21) **1994-3112**
 (73) CONTINENTAL AKTIENGESELLSCHAFT,
 Hannover, DE;
 (72) Schütte Klaus dr., Ronnenberg, DE;
 Berger Ralf, Hannover, DE;
 Manger Norbert, Langenhagen, DE;
 Herrmann Wolfram dr., Isernhagen, DE;
 Mahnken Claus-Lüder, Isernhagen, DE;
 (54) **Řemen pro přenos síly vytvořený z elastomerického materiálu a způsob jeho výroby**
 (32) 10.01.1994
 (31) 1994/4400434
 (33) DE
 (22) 09.12.1994
 (74) Čermák Karel JUDr., Národní 32, Praha 1, 11000;
- 7 (51) **F 16 L 11/08, F 16 L 11/04**
 (11) 287839
 (40) 17.05.1995
 (21) **1994-2753**
 (73) CONTINENTAL AKTIENGESELLSCHAFT,
 Hannover, DE;
 (72) Keuper Dieter dr., Kalefeld, DE;
 Mroz Michael, Northeim, DE;
 (54) **Hadice chladiče vody pro motorová vozidla**
 (32) 10.11.1993
 (31) 1993/4338328
 (33) DE
 (22) 09.11.1994
 (74) Matějka Jan JUDr., Národní 32, Praha 1, 11000;
- 7 (51) **F 24 F 13/06, F 24 F 7/00**
 (11) 287870
 (40) 14.02.1996
 (21) **1995-2681**
 (73) AIR INNOVATION SWEDEN AB, Stockholm, SE;
 (72) Nyström Bernt, Bandhagen, SE;
 (54) **Způsob větrání prostoru a zařízení k jeho provádění**
 (32) 14.04.1993
 (31) 1993/9301225
 (33) SE
 (86) PCT/SE94/00330
 (87) WO 94/24494
 (22) 14.04.1994
 (74) Zelený Pavel JUDr., Hálkova 2, Praha 2, 12000;
- 7 (51) **F 27 B 9/16, F 27 B 9/00, F 27 D 5/00, F 27 D 3/12**
 (11) 287826
 (40) 17.12.1997
 (21) **1997-2767**
 (73) PLIBRICO G. M. B. H., Düsseldorf, DE;
 (72) Josten Hans J., Kevelaer, DE;
 Zehren Ingolf, Kamen, DE;
 (54) **Žárovzdorná tvarovka pro pece s otočnou nistějí**
 (32) 11.03.1995
 (31) 1995/19508848
 (33) DE
 (86) PCT/DE96/00270
 (87) WO 96/28702
 (22) 14.02.1996
 (74) Kouřil Jiří Ing., Kořenského 31, Ostrava 3, 70300;
- 7 (51) **F 27 D 3/02**
 (11) 287787
 (40) 14.02.2001
 (21) **1999-4218**
 (73) NOVÁ HUŤ, A.S., Ostrava, CZ;
 (72) Borek Jaroslav, Ostrava, CZ;
- Adamec Zdeněk, Ostrava, CZ;
 (54) **Vstupní sázečí část průmyslové narážecí pece**
 (22) 25.11.1999
 (74) Všečetka Miloš JUDr., Hálkova 2, Praha 2, 12000;
- 7 (51) **G 01 N 27/30, C 25 D 13/08**
 (11) 287788
 (40) 14.02.2001
 (21) **2000-474**
 (73) VŠCHT, Praha, CZ;
 (72) Hrdlička Jan Ing., Rokycany, CZ;
 Volf Radko Doc. Ing. CSc., Praha, CZ;
 Král Vladimír Doc. RNDr. CSc., Praha, CZ;
 Broncová Gabriela, Suchdol n.L., CZ;
 (54) **Lázeň pro výrobu elektropolymerních elektrod**
 (22) 08.02.2000
 (74) Kubičková Květoslava Ing., Horská 3, Praha 2, 16635;
- 7 (51) **G 01 V 1/00, G 01 V 11/00**
 (11) 287800
 (40) 12.03.1997
 (21) **1996-2527**
 (73) INSTITUT FRANÇAIS DU PETROLE, Rueil-Malmaison, FR;
 GAZ DE FRANCE, Paris, FR;
 (72) Laurent Jean, Morainvilliers, FR;
 Huguet Frédéric, Epinay-sur-Seine, FR;
 (54) **Seismické monitorovací zařízení k monitorování podzemní oblasti**
 (32) 29.12.1994
 (31) 1994/9415835
 (33) FR
 (86) PCT/FR95/01722
 (87) WO 96/21165
 (22) 22.12.1995
 (74) Hořejš Milan Dr. Ing., Národní 32, Praha 1, 10100;
- 7 (51) **G 06 K 19/16**
 (11) 287857
 (40) 17.06.1998
 (21) **1997-3500**
 (73) LEONHARD KURZ GMBH & CO., Fürth, DE;
 (72) Stork Wilhelm, Karlsruhe, DE;
 (54) **Ohybová struktura**
 (32) 06.05.1995
 (31) 1995/19516741
 (33) DE
 (86) PCT/DE96/00747
 (87) WO 96/35191
 (22) 24.04.1996
 (74) Hořejš Milan Dr. Ing., Národní 32, Praha 1, 10100;
- 7 (51) **G 07 F 7/10**
 (11) 287828
 (40) 12.08.1998
 (21) **1998-1413**
 (73) KONINKLIJKE PTT NEDERLAND N.V., Hague, NL;
 (72) Pieterse Rob, Aerdenhout, NL;
 Rumbaut Willem, Hague, NL;
 (54) **Způsob provádění transakcí použitím elektronických platebních prostředků**
 (32) 15.11.1995
 (31) 1995/1001659
 (33) NL
 (86) PCT/EP96/05028
 (87) WO 97/18537
 (22) 14.11.1996
 (74) PATENTSERVIS PRAHA a.s., Jivenská 1, Praha 4, 14000;

- 7 (51) **H 01 B 13/00, H 01 B 13/06**
 (11) 287830
 (40) 16.12.1998
 (21) **1998-2215**
 (73) COROPLAST FRITZ MÜLLER GMBH & CO. KG, Wuppertal, DE;
 (72) Bigot Henri, Creteil, FR;
 (54) **Zařízení pro opláštění svazku vodičů**
 (32) 18.01.1996
 (31) 1996/9600529
 (33) FR
 (86) PCT/FR97/00075
 (87) WO 97/26664
 (22) 16.01.1997
 (74) PATENTSERVIS PRAHA a.s., Jívenská 1273, Praha 4, 14021;
- 7 (51) **H 01 H 85/30**
 (11) 287833
 (40) 12.05.1999
 (21) **1999-377**
 (73) SIEMENS AKTIENGESELLSCHAFT, München, DE;
 (72) Becker Friedrich, Brunn, DE;
 Biller Walter, Köfering, DE;
 Birkel Ludwig, Kelheim, DE;
 Deser Ulrich, Rain, DE;
 Körner Albert, Regensburg, DE;
 Graf Joachim, Neutraubling, DE;
 Hölzl Max, Regensburg, DE;
 Pilsel Wolfgang, Thalmassing, DE;
 Schmidt Ralf, Erlangen, DE;
 Zempel Jens, Sinzing, DE;
 (54) **Pojistková vložka**
 (32) 08.08.1996
 (31) 1996/96112821
 (33) EP
 (86) PCT/EP97/04094
 (87) WO 98/07172
 (22) 28.07.1997
 (74) Čermák Karel Dr., Národní 32, Praha 1, 11000;
- 7 (51) **H 01 H 85/30**
 (11) 287822
 (40) 12.05.1999
 (21) **1999-407**
 (73) SIEMENS AKTIENGESELLSCHAFT, München, DE;
 (72) Becker Friedrich, Brunn, DE;
 Biller Walter, Köfering, DE;
 Birkel Ludwig, Kelheim, DE;
 Deser Ulrich, Rain, DE;
 Graf Joachim, Neutraubling, DE;
 Hölzl Max, Regensburg, DE;
 Pilsel Wolfgang, Thalmassing, DE;
 Schmidt Ralf, Erlangen, DE;
 Zempel Jens, Sinzing, DE;
 (54) **Pojistková vložka**
 (32) 08.08.1996
 (31) 1996/96112822
 (33) EP
 (86) PCT/EP97/04170
 (87) WO 98/07170
 (22) 31.07.1997
 (74) Čermák Karel Dr., Národní 32, Praha 1, 11000;
- 7 (51) **H 01 R 9/26**
 (11) 287779
 (40) 14.08.1996
 (21) **1996-1287**
- (73) FELTEN & GUILLEAUME AUSTRIA AG, Schrems-Eugenia, AT;
 (72) Hammermayer Ernst, Wien, AT;
 Ettliger Herbert, Wien, AT;
 (54) **Sestava přístrojové patice a vložky**
 (32) 02.11.1993
 (31) 1993/2200
 (33) AT
 (86) PCT/AT94/00093
 (87) WO 95/12905
 (22) 15.07.1994
 (74) Všetečka Miloš JUDr., Hálkova 2, Praha 2, 12000;
- 7 (51) **H 02 K 17/16**
 (11) 287781
 (40) 15.01.1997
 (21) **1996-1731**
 (73) DAIMLERCHRYSLER AG, Stuttgart, DE;
 (72) Helfer Peter Ing., Wettingen, CH;
 (54) **Klecový rotor pro asynchronní stroj**
 (32) 14.06.1995
 (31) 1995/19521700
 (33) DE
 (22) 13.06.1996
 (74) Čermák Karel Dr., Národní 32, Praha 1, 11000;
- 7 (51) **H 04 N 5/76, H 04 N 9/79**
 (11) 287840
 (40) 15.11.1995
 (21) **1995-89**
 (73) SRG Schweizerische Radio-und Fernsehgesellschaft, Bern, CH;
 (72) Mischler Peter, Biel, CH;
 (54) **Způsob a zařízení pro určení výběru kanálu ve videozařízení**
 (32) 17.01.1994
 (31) 1994/00134
 (33) CH
 (22) 12.01.1995
 (74) Koreček Ivan JUDr., Na baště sv. Jiří 9, Praha 6, 16000;
- 7 (51) **H 05 K 5/00, B 60 R 16/02**
 (11) 287831
 (40) 11.11.1998
 (21) **1998-2321**
 (73) SIEMENS AKTIENGESELLSCHAFT, München, DE;
 (72) Kerner Nikolaus, Wenzelbach, DE;
 Ott Reinhold, Maxhütte-Haidhof, DE;
 Vogl Günter, Parkstein, DE;
 (54) **Řídicí přístroj, zejména pro motorové vozidlo**
 (32) 25.01.1996, 19.12.1996
 (31) 1996/19602637, 1996/29622097
 (33) DE, DE
 (86) PCT/DE97/00089
 (87) WO 97/27728
 (22) 20.01.1997
 (74) Čermák Karel Dr., Národní 32, Praha 1, 11000;

Seznam majitelů udělených patentů

(73)	(11)	(51)	(73)	(11)	(51)
ABB DAIMLER-BENZ TRANSPORTATION GMBH, Berlin, DE;	287846	B 61 D 27/00	COROPLAST FRITZ MÜLLER GMBH & CO. KG, Wuppertal, DE;	287830	H 01 B 13/00
ABB FLÄKT AB, Stockholm, SE;	287812	B 01 F 3/12	DAIMLERCHRYSLER AG, Stuttgart, DE;	287781	H 02 K 17/16
ADS, Saint-Ouen-l'Aumone, FR;	287838	B 29 C 49/28	DARWIN DISCOVERY LIMITED, Cambridge, GB;	287780	C 07 K 5/062
AIR INNOVATION SWEDEN AB, Stockholm, SE;	287870	F 24 F 13/06	DEUTSCHE INSTITUT FÜR TEXTILUND FASERFORSCHUNG STUTTGART STIFTUNG DES ÖFFENTLICHEN RECHTS, Denkendorf, DE;	287835	D 03 C 3/40
ANTONOV AUTOMOTIVE TECHNOLOGIES B.V., Rotterdam, NL;	287837	F 16 H 37/04	Dingler Gerhard, Haiterbach, DE;	287854	E 04 G 9/10
ANTONOV AUTOMOTIVE TECHNOLOGIES B.V., Rotterdam, NL;	287793	F 16 H 3/72	EATON CORPORATION, Cleveland, OH, US;	287847	F 16 H 59/68
BAKELITE AG, Iserlohn-Letmathe, DE;	287855	C 08 G 83/00	ERDEC CO.,LTD., Sakata-shi, JP;	287856	B 03 C 3/08
BASF AKTIENGESELLSCHAFT, Ludwigshafen, DE;	287813	C 07 C 249/12	ERICH NETZSCH GMBH & CO. HOLDING KG, Selb, DE;	287819	B 01 D 25/172
BASF AKTIENGESELLSCHAFT, Ludwigshafen, DE;	287862	C 07 D 403/06	EXEL OY, Mäntylharju, FI;	287845	A 63 B 59/12
BAYER AKTIENGESELLSCHAFT, Leverkusen, DE;	287872	B 01 J 23/44	E. I. DU PONT DE NEMOURS AND CO., Wilmington, DE, US;	287789	B 29 D 7/01
BAYER AKTIENGESELLSCHAFT, Leverkusen, DE;	287873	B 01 J 23/62	Felcman Jaroslav, Raspenava, CZ;	287823	C 09 D 5/08
BIOPHARM GESELLSCHAFT ZUR BIOTECHNOLOGISCHEN ENTWICKLUNG VON PHARMAKA MBH, Heidelberg, DE;	287810	C 12 N 15/18	FELTEN & GUILLEAUME AUSTRIA AG, Schrems-Eugenia, AT;	287779	H 01 R 9/26
BOEHRINGER INGELHEIM KG, Ingelheim, DE;	287851	B 65 D 83/04	fischerwerke Artur Fischer GmbH & Co. KG, Waldachtal, DE;	287871	B 60 R 7/12
BRACCO INTERNATIONAL B. V., Amsterdam, NL;	287815	C 07 C 227/18	GAZ DE FRANCE, Paris, FR;	287800	G 01 V 1/00
BUCHER-GUYER AG MASCHINENFABRIK, Niederweningen, CH;	287782	B 01 D 61/14	GERGELY Gerhard, Wien, AT;	287807	A 61 K 9/46
Buñata Jaroslav, Sendražice, CZ;	287823	C 09 D 5/08	GLAXO WELLCOME INC., Research Triangle Park, NC, US;	287811	A 61 M 15/00
CARGLASS LUXEMBOURG SARL- ZUG BRANCH, Zug, CH;	287866	B 60 J 1/00	GREISEL-BAUSTOFF-GMBH, Ortenburg, DE;	287864	E 04 G 21/20
CHLÁDEK Ladislav ing., Praha, CZ;	287874	C 12 C 11/07	HANS RÜSTER GMBH & CO., Deggingen, DE;	287829	D 04 B 15/06
COLGATE-PALMOLIVE COMPANY, New York, NY, US;	287836	B 65 D 35/08	HENKEL KOMMANDITGESELLSCHAFT AUF AKTIEN, Düsseldorf, DE;	287850	C 11 D 3/00
CONRAD MUNZINGER & CIE AG, Olten, CH;	287859	D 21 F 7/08	HENKEL KOMMANDITGESELLSCHAFT AUF AKTIEN, Düsseldorf, DE;	287867	C 23 C 22/83
CONTINENTAL AKTIENGESELLSCHAFT, Hannover, DE;	287792	F 16 H 7/02	HERM. FRIEDR. KÜNNE GMBH & CO., Lüdenscheid, DE;	287809	E 04 F 11/16
CONTINENTAL AKTIENGESELLSCHAFT, Hannover, DE;	287839	F 16 L 11/08	HOECHST AKTIENGESELLSCHAFT, Frankfurt am Main, DE;	287843	C 07 C 279/22
CORONET-WERKE GMBH, Wald- Michelbach, DE;	287818	A 46 D 1/00	H. LUNDBECK A/S, Valby Copenhagen, DK;	287801	C 07 D 401/06
			I.B.C., A. S., Pacov, CZ;	287832	A 61 N 5/06

IMMUNOTECH DEVELOPMENTS INC., Toronto, CA;	287816	C 07 K 5/06	REHRIG PACIFIC COMPANY, INC., Los Angeles, CA, US;	287853	B 65 D 85/62
IMPERIAL TOBACCO LIMITED, Bristol, GB;	287820	A 24 B 3/18	RHONE-POULENC RORER S.A., Antony, FR;	287805	C 07 D 413/12
INSTITUT FRANÇAIS DU PETROLE, Rueil-Malmaison, FR;	287800	G 01 V 1/00	RIETER ELITEX A.S., Ústí nad Orlicí, CZ;	287784	B 65 H 54/28
ITT AUTOMOTIVE EUROPE GMBH, Frankfurt am Main, DE;	287827	B 60 T 13/57	ROCKWOOL INTERNATIONAL A/S, Hedehusene, DK;	287858	C 03 B 37/05
JANSSEN PHARMACEUTICA N. V., Beerse, BE;	287844	A 61 K 31/4468	SCHERING CORPORATION, Kenilworth, NJ, US;	287848	A 61 M 15/00
KALTENBACH AND VOIGT GMBH AND CO., Biberach/Riss, DE;	287852	A 61 G 13/02	SCHOPPE FRITZ, Geretsried, DE;	287790	B 01 D 53/50
Kautex Werke Reinold Hagen AG, Bonn, DE;	287869	B 29 C 49/04	SEKUNDÄRROHSTOFF-VERWERTUNGSZENTRUM SCHWARZE PUMPE GMBH, Spreetal/OT Spreewitz, DE;	287804	C 10 J 3/16
KEPKA Roman, Česká Bříza, CZ;	287860	A 23 L 1/201	SHELL INTERNATIONALE RESEARCH MAATSCHAPPIJ B.V., Hague, NL;	287798	C 08 G 63/189
KONINKLIJKE PTT NEDERLAND N.V., Hague, NL;	287828	G 07 F 7/10	SIEMENS AKTIENGESELLSCHAFT, München, DE;	287831	H 05 K 5/00
LEONHARD KURZ GMBH & CO., Fürth, DE;	287857	G 06 K 19/16	SIEMENS AKTIENGESELLSCHAFT, München, DE;	287833	H 01 H 85/30
LEŽATKA ALEŠ Ing., Brno, CZ;	287797	E 04 F 13/14	SIEMENS AKTIENGESELLSCHAFT, München, DE;	287822	H 01 H 85/30
MERCK and Co., Rahway, NJ, US;	287842	C 07 J 73/00	Solvay Barium Strontium GmbH, Hannover, DE;	287802	B 01 J 2/28
MERCK PATENT GESELLSCHAFT MIT BESCHRÄNKTER HAFTUNG, Darmstadt, DE;	287783	C 07 D 207/12	SRG Schweizerische Radio-und Fernsehgesellschaft, Bern, CH;	287840	H 04 N 5/76
MERCK PATENT GMBH, Darmstadt, DE;	287794	C 07 K 14/815	Tetra Laval Holdings and Finance SA, Pully, CH;	287791	B 65 D 5/40
METALLGESELLSCHAFT AKTIENGESELLSCHAFT, Frankfurt am Main, DE;	287863	C 03 C 17/30	THE PROCTER & GAMBLE COMPANY, Cincinnati, OH, US;	287865	A 61 F 13/49
NOVARTIS AG, Basle, CH;	287803	A 01 N 25/04	THIBAUT S.A., Avenue de Bischwiller, FR;	287824	B 28 D 1/00
NOVARTIS AG, Basel, CH;	287806	A 61 K 38/13	THORWESTEN ALBERT, Beckum, DE;	287795	B 65 D 90/34
NOVÁ HUŤ, A.S., Ostrava, CZ;	287787	F 27 D 3/02	ÚSTAV ORGANICKÉ CHEMIE A BIOCHEMIE AV ČR, Praha 6, CZ;	287849	C 07 J 41/00
NOVO NORDISK A/S, Bagsvaerd, DK;	287861	C 08 B 37/00	ÚSTAV ORGANICKÉ CHEMIE A BIOCHEMIE AV ČR, Praha, CZ;	287817	C 07 J 1/00
N. V. UNION MINIERE S. A., Bruxelles, BE;	287825	C 22 C 18/04	VÍTKOVICE A. S., Ostrava, CZ;	287799	E 04 H 6/12
OMNIPOL A.S., Praha, CZ;	287785	B 63 B 1/12	VOJTA Pavel ing., Praha, CZ;	287874	C 12 C 11/07
ORPU ORANIENBURGER PUMPEN UND VERDICHTER GMBH, Oranienburg, DE;	287796	F 04 D 7/02	VŠCHT, Praha, CZ;	287788	G 01 N 27/30
OSG CORPORATION, Toyokawashi, JP;	287834	B 23 G 5/06	VÝZKUMNÝ ÚSTAV PIVOVARSKÝ A SLADARŠKÝ, Praha, CZ;	287874	C 12 C 11/07
PLIBRICO G. M. B. H., Düsseldorf, DE;	287826	F 27 B 9/16	WARNER-LAMBERT COMPANY, Morris Plains, NJ, US;	287868	C 07 D 211/34
POLYMUN SCIENTIFIC IMMUNOBIOLOGISCHE FORSCHUNG GMBH, Wien, AT;	287808	C 12 N 15/48	ZENECA LIMITED, London, GB;	287821	C 07 D 451/02
PORTALS LIMITED, Basingstoke, GB;	287814	D 21 H 19/24	ZENON ENVIRONMENTAL INC., Burlington, CA;	287841	B 01 D 63/02
PRECIOSA, A.S., Jablonec nad Nisou, CZ;	287786	B 24 B 41/00			

FG1K**Zapsané užité vzory**

V období uzávěrky tohoto čísla Věstníku zapsal Úřad průmyslového vlastnictví tyto užité vzory.

10652	F04B 41/00
10653	B65D 43/02
10654	F41A 3/00
10655	B61D 31/00
10656	E06B 9/26
10657	A01D 69/03
10658	D06F 33/00
10659	G01R 31/00
10660	B62J 29/00
10661	F17D 1/04
10662	A47L 5/12
10663	A47F 7/02
10664	B02C 15/14
10665	B65D 88/12
10666	A01K 27/00
10667	F23M 5/00
10668	A47G 33/06
10669	G09C 1/00
10670	C07K 14/62
10671	C07K 14/62
10672	F04C 15/00

- 7 (51) **A 01 D 69/03, A 01 D 43/063**
 (11) 10657
 (21) **2000-11359**
 (22) 09.11.2000
 (47) 07.12.2000
 (73) OLMR Jaroslav Jiří Ing. PhDr., Praha, CZ;
 (72) Olmr Jaroslav Jiří Ing. PhDr., Praha, CZ;
 (54) **Uspořádání pojezdu trávnickového žacího stroje**
- 7 (51) **A 01 K 27/00**
 (11) 10666
 (21) **2000-11122**
 (22) 31.08.2000
 (47) 15.12.2000
 (73) STOLAŘÍKOVÁ Marie, Nový Jičín, CZ;
 (72) Stolaříková Marie, Nový Jičín, CZ;
 Berger Dagmar, Aachen, DE;
 (54) **Vodící a upínací soustava vodítka s obojkem, zejména pro dekorativní předvádění zvířat**
 (74) Bergerová Dagmar, Alt-Haarener Str. 237, Aachen, DE;
- 7 (51) **A 47 F 7/02**
 (11) 10663
 (21) **2000-11097**
 (22) 23.08.2000
 (47) 15.12.2000
 (73) AMERICAN WAY, S.R.O., Plzeň, CZ;
 (72) Korbel Petr, Horní Bříza, CZ;
 (54) **Závěsný držák na brýle**
 (74) Tichý Jaromír JUDr., Dominikánská 6, Plzeň, 30112;
- 7 (51) **A 47 G 33/06**
 (11) 10668
 (21) **2000-11315**
 (22) 30.10.2000
 (47) 15.12.2000
 (73) VALKOVIČ Jozef, Hrabyně, CZ;
 (72) Valkovič Jozef, Hrabyně, CZ;
 (54) **Vánoční stromek**
 (74) Kouřil Jiří Ing., Kořenského 31, Ostrava 3, 70300;
- 7 (51) **A 47 L 5/12, A 47 L 9/12, A 47 L 9/14**
 (11) 10662
 (21) **1999-9811**
 (22) 26.08.1999
 (47) 15.12.2000
 (73) ETA A.S., Hlinsko, CZ;
 (72) Zdražil František, Vortová, CZ;
 Hegr Martin Ing., Svratouch, CZ;
 (54) **Elektrický vysavač prachu se zachycováním nečistot přímo do nádoby**
- 7 (51) **B 02 C 15/14**
 (11) 10664
 (21) **2000-11101**
 (22) 11.03.1994
 (47) 15.12.2000
 (73) PŘEROVSKÉ STROJÍRNY, A.S. DTE/PVL, Přerov, CZ;
 (72) Hořecký Petr, Přerov, CZ;
 (54) **Kolový mlýn**
- 7 (51) **B 61 D 31/00, B 61 D 1/08, B 61 D 1/00**
 (11) 10655
 (21) **2000-11340**
 (22) 16.10.2000
 (47) 07.12.2000
 (73) BORCAD ING. IVAN BORUTA, Fryčovice, CZ;
 (72) Boruta Ivan Ing., Ostrava, CZ;
 Míl Petr Ing., Frýdek-Místek, CZ;
- Seltenreich Michal Ing., Frýdek-Místek, CZ;
 (54) **Zařízení k přestavování lůžka v železničním lehátkovém voze**
- 7 (51) **B 62 J 29/00**
 (11) 10660
 (21) **2000-11370**
 (22) 14.11.2000
 (47) 07.12.2000
 (73) KUŽEL Roman, Praha, CZ;
 (72) Kužel Roman, Praha, CZ;
 (54) **Mobilní zpětné zrcátko**
 (74) Dušková Hana Ing., Konviktská 5, Praha 1, 11000;
- 7 (51) **B 65 D 43/02**
 (11) 10653
 (21) **2000-11096**
 (22) 21.08.2000
 (47) 07.12.2000
 (73) REC Martin, Hanušovice, CZ;
 (72) Rec Martin, Hanušovice, CZ;
 (54) **Obal pro nápoje s obsahem alkoholu**
 (74) Halaxová Zdeňka RNDr., Ostružnická 5, Olomouc, 77200;
- 7 (51) **B 65 D 88/12**
 (11) 10665
 (21) **2000-11011**
 (22) 20.07.2000
 (47) 15.12.2000
 (73) MICOS SPOL. S R.O., Prostějov, CZ;
 (72) Soldán Josef Ing. CSc., Prostějov, CZ;
 Gregovský Roman, Prostějov, CZ;
 Jukl Karel, Prostějov, CZ;
 (54) **Přístrojová transportní skříň**
 (74) Halaxová Zdeňka RNDr., Ostružnická 5, Olomouc, 77200;
- 7 (51) **C 07 K 14/62**
 (11) 10670
 (21) **2000-11376**
 (22) 16.11.2000
 (47) 15.12.2000
 (73) ÚSTAV ORGANICKÉ CHEMIE A BIOCHEMIE AV ČR, Praha, CZ;
 (72) Klasová Lenka Mgr., Chomutov, CZ;
 Barthová Jana Doc. RNDr. CSc., Roztoky u Prahy, CZ;
 Škarda Josef MVDr. DrSc., Praha, CZ;
 Zorád Štefan Ing. CSc., Bratislava, SK;
 Velek Jiří Ing. CSc., Praha, CZ;
 Ježek Jan RNDr. CSc., Praha, CZ;
 Farkašová Jana Mgr., Bratislava, SK;
 Velková Vlasta RNDr., Praha, CZ;
 Ubik Karel Ing. CSc., Praha, CZ;
 Kašička Václav RNDr. CSc., Praha, CZ;
 Barth Tomislav RNDr. DrSc., Roztoky u Prahy, CZ;
 (54) **Zkrácené deriváty lidského insulinu**
 (74) Patentové a licenční služby
 Kancelář AV ČR, tř. Politických vězňů 7, Praha 1, 11121;
- 7 (51) **C 07 K 14/62**
 (11) 10671
 (21) **2000-11377**
 (22) 16.11.2000
 (47) 15.12.2000
 (73) ÚSTAV ORGANICKÉ CHEMIE A BIOCHEMIE AV ČR, Praha, CZ;
 (72) Ježek Jan RNDr. CSc., Praha, CZ;
 Klasová Lenka Mgr., Chomutov, CZ;

- Velek Jiří Ing. CSc., Praha, CZ;
Barthová Jana Doc. RNDr. CSc., Rostoky u Prahy, CZ;
Suchánková Jana Mgr., Praha, CZ;
Barth Tomislav RNDr. DrSc., Rostoky u Prahy, CZ;
Kašička Václav RNDr. CSc., Praha, CZ;
Ubik Karel Ing. CSc., Praha, CZ;
- (54) **Analogy sekvence B23 - B30 lidského insulinu**
(74) Patentové a licenční služby
Kancelář AV ČR, tř. Politických vězňů 7, Praha 1,
11121;
- 7 (51) **D 06 F 33/00, D 06 F 39/08**
(11) 10658
(21) **2000-11363**
(22) 10.11.2000
(47) 07.12.2000
(73) KOČNAR Jan, Matten bei Interlaken, CH;
GRULICH Václav, Deštné v Orlických horách, CZ;
- (72) Kočnar Jan, Matten bei Interlaken, CH;
Grulich Václav, Deštné v Orlických horách, CZ;
Kočnar Vlastimil, Bystré u Dobrušky, CZ;
- (54) **Zapojení automatické pračky s tlakově
proměnnou pracovní komorou využívající jako
pracího média vody spolu s mechanickým
procesem praní**
(74) Jíra Vladimír, Kovanecká 2112/18, Praha 9, 19000;
- 7 (51) **E 06 B 9/26, E 06 B 9/11, E 06 B 9/266**
(11) 10656
(21) **2000-11356**
(22) 09.11.2000
(47) 07.12.2000
(73) ISOTRA S.R.O., Chuchelná, CZ;
(72) Blachut Bohumír Ing., Bolatice, CZ;
Stavař Erich Ing., Bolatice, CZ;
- (54) **Držák horního nosníku a krytů žaluzií**
(74) Soukup Petr ing., Švédská 3, Olomouc, 77200;
- 7 (51) **F 04 B 41/00**
(11) 10652
(21) **2000-11041**
(22) 02.08.2000
(47) 07.12.2000
(32) 24.05.2000
(31) 2000/0176
(33) SK
(73) RIVA SPOL. S R.O., Skalica, SK;
(72) Jankovič Stanislav Ing., Skalica, SK;
Michalka Viliam, Skalica, SK;
- (54) **Plovoucí čerpací stanice**
(74) Müller Václav, Filipova 2016, Praha 4, 14800;
- 7 (51) **F 04 C 15/00**
(11) 10672
(21) **2000-11379**
(22) 16.11.2000
(47) 15.12.2000
(73) FROLÍK Jiří ing., Praha, CZ;
(72) Frolík Jiří ing., Praha, CZ;
- (54) **Variabilní tlaková jednotka k vytváření
přetlakového i podtlakového prostředí v
uzavřených prostorech**
(74) Jíra Vladimír, Kovanecká 2112/18, Praha 9, 19000;
- 7 (51) **F 17 D 1/04**
(11) 10661
(21) **2000-11373**
(22) 15.11.2000
(47) 07.12.2000
(73) BALÍK Jiří, Pardubice, CZ;
- (72) Balík Jiří, Pardubice, CZ;
- (54) **Systém rozvodu topného zemního plynu**
(74) Mareš Zdeněk Ing., Staré Čívce 173, Pardubice,
53006;
- 7 (51) **F 23 M 5/00**
(11) 10667
(21) **2000-11271**
(22) 20.12.1999
(47) 15.12.2000
(73) PTÁČEK Milan Ing., Hranice, CZ;
(72) Ptáček Milan Ing., Hranice, CZ;
- (54) **Spalovací komora se stacionární fluidní oxidační
vrstvou**
(74) Kania František Ing., Mendlovo nám. 1a, Brno, 60300;
- 7 (51) **F 41 A 3/00**
(11) 10654
(21) **2000-11265**
(22) 16.10.2000
(47) 07.12.2000
(73) KROKO A.S., Brno, CZ;
(72) Dressler Jiří, Křtiny, CZ;
- (54) **Uspořádání úderníku, zejména pro malorážové
zbraně**
(74) Gheorghiu Mihnea Ing. CSc., Zdráhalova 18, Brno,
61300;
- 7 (51) **G 01 R 31/00, H 02 H 7/20**
(11) 10659
(21) **2000-11364**
(22) 10.11.2000
(47) 07.12.2000
(73) LAC, S.R.O., Rajhrad, CZ;
(72) Repa Vladimír Ing., Brno, CZ;
- (54) **Zařízení pro zkoušení a zahořování
elektronických součástí**
(74) Gheorghiu Mihnea Ing. CSc., Zdráhalova 18, Brno,
61300;
- 7 (51) **G 09 C 1/00**
(11) 10669
(21) **2000-11327**
(22) 31.10.2000
(47) 15.12.2000
(73) MARŠÁLKOVÁ Daniela JUDr., Praha, CZ;
KOZLOVÁ Irena JUDr., Praha, CZ;
ŠVÁSTOVÁ Jana, Praha, CZ;
- (72) Maršálková Daniela JUDr., Praha, CZ;
Kozlová Irena JUDr., Praha, CZ;
Švástová Jana, Praha, CZ;
- (54) **Pomůcka pro skryté uchovávání kódu**
(74) Andera Jiří Ing., Nad Štolou 12, Praha 7, 17000;

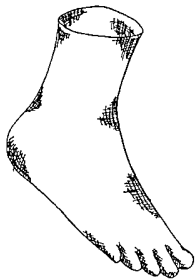
Seznam majitelů zapsaných užitéch vzorů

(73)	(11)	(51)	(73)	(11)	(51)
AMERICAN WAY, S.R.O., Plzeň, CZ;	10663	A 47 F 7/02			
BALÍK Jiří, Pardubice, CZ;	10661	F 17 D 1/04			
BORCAD ING. IVAN BORUTA, Fryčovice, CZ;	10655	B 61 D 31/00			
ETA A.S., Hlinsko, CZ;	10662	A 47 L 5/12			
FROLÍK Jiří ing., Praha, CZ;	10672	F 04 C 15/00			
GRULICH Václav, Deštné v Orlických horách, CZ;	10658	D 06 F 33/00			
ISOTRA S.R.O., Chuchelná, CZ;	10656	E 06 B 9/26			
KOČNAR Jan, Matten bei Interlaken, CH;	10658	D 06 F 33/00			
KOZLOVÁ Irena JUDr., Praha, CZ;	10669	G 09 C 1/00			
KROKO A.S., Brno, CZ;	10654	F 41 A 3/00			
KUŽEL Roman, Praha, CZ;	10660	B 62 J 29/00			
LAC, S.R.O., Rajhrad, CZ;	10659	G 01 R 31/00			
MARŠÁLKOVÁ Daniela JUDr., Praha, CZ;	10669	G 09 C 1/00			
MICOS SPOL. S R.O., Prostějov, CZ;	10665	B 65 D 88/12			
OLMR Jaroslav Jiří Ing. PhDr., Praha, CZ;	10657	A 01 D 69/03			
PŘEROVSKÉ STROJÍRNY, A.S. DTE/PVL, Přerov, CZ;	10664	B 02 C 15/14			
PTÁČEK Milan Ing., Hranice, CZ;	10667	F 23 M 5/00			
REC Martin, Hanušovice, CZ;	10653	B 65 D 43/02			
RIVA SPOL. S R.O., Skalica, SK;	10652	F 04 B 41/00			
STOLAŘÍKOVÁ Marie, Nový Jičín, CZ;	10666	A 01 K 27/00			
ŠVÁSTOVÁ Jana, Praha, CZ;	10669	G 09 C 1/00			
ÚSTAV ORGANICKÉ CHEMIE A BIOCHEMIE AV ČR, Praha, CZ;	10670	C 07 K 14/62			
ÚSTAV ORGANICKÉ CHEMIE A BIOCHEMIE AV ČR, Praha, CZ;	10671	C 07 K 14/62			
VALKOVIČ Jozef, Hrabyně, CZ;	10668	A 47 G 33/06			

FG4Q**Zapsané průmyslové vzory**

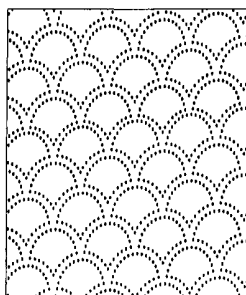
29973	05-06
29974	05-06
29975	15-09
29976	13-03
29977	13-03
29978	24-01
29979	09-01
29980	08-07
29981	19-01
29982	25-01
29983	09-01
29984	25-01
29985	09-03
29986	09-03
29987	02-04
29988	21-01
29989	15-03
29990	09-05
29991	18-02
29992	10-07
29993	15-05
29994	19-01
29995	07-99
29996	20-03
29997	20-03
29998	20-03
29999	23-02
30000	13-03
30001	19-08
30002	06-01
30003	23-02
30004	23-02
30005	23-02
30006	23-02
30007	25-03
30008	07-01
30009	11-01
30010	06-01
30011	12-16
30012	14-03
30013	14-03
30014	07-01
30015	09-05
30016	07-01
30017	07-01
30018	19-08
30019	06-13
30020	11-02
30021	12-16
30022	23-03
30023	09-03
30024	07-04
30025	09-03
30026	09-03

- (51) **02-04**
- (11) 29987
- (21) 2000-32237
- (22) 31.01.2000
- (15) 12.12.2000
- (45) 12.12.2000
- (54) Pětiprstý návlek na nohu
- (28) 1
- (73) MAIT Unt, Tallinn, EE;
- (72) Mait Unt, Tallinn, EE;
- (55)

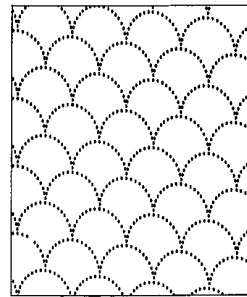


1.1

- (51) **05-06**
- (11) 29973
- (21) 1999-32044
- (22) 03.11.1999
- (15) 06.12.2000
- (45) 06.12.2000
- (54) Hygienický papírový výrobek s dekorem
- (28) 2
- (32) 04.05.1999
- (31) 29/104,362
- (33) US
- (73) THE PROCTER & GAMBLE COMPANY,
Cincinnati, OH, US;
- (72) Pratt Michael Sean, Cincinnati, OH, US;
Perez Luis Bernardo de la Rosa, Mexico City, MX;
Miller Rebecca Ann, San Francisco, CA, US;
- (55)

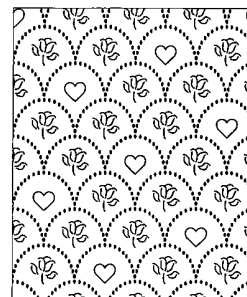


1.1

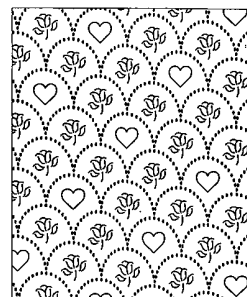


2.1

- (51) **05-06**
- (11) 29974
- (21) 1999-32045
- (22) 03.11.1999
- (15) 06.12.2000
- (45) 06.12.2000
- (54) Hygienický papírový výrobek s dekorem
- (28) 2
- (32) 04.05.1999
- (31) 29/104,359
- (33) US
- (73) THE PROCTER & GAMBLE COMPANY,
Cincinnati, OH, US;
- (72) Pratt Michael Sean, Cincinnati, OH, US;
Perez Luis Bernardo de la Rosa, Mexico City, MX;
Miller Rebecca Ann, San Francisco, CA, US;
Rice John Ernest Jr., Cincinnati, OH, US;
- (55)

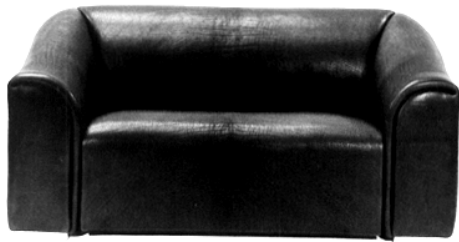


1.1



2.1

- (51) **06-01**
- (11) 30002
- (21) 2000-32736
- (22) 01.09.2000
- (15) 14.12.2000
- (45) 14.12.2000
- (54) Pohovky
- (28) 2
- (32) 02.03.2000
- (31) DM/051 263
- (33) WO
- (73) LÜTHY AG, Klingnau, CH;
- (72) Lüthy Ernst, Klingnau, CH;
- (55)



1.1



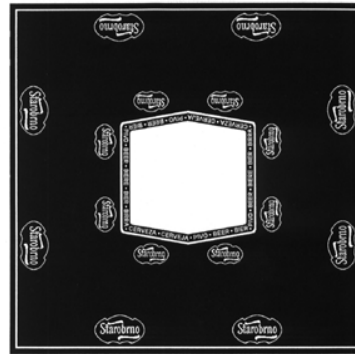
2.1

- (51) **06-01**
- (11) 30010
- (21) 2000-32617
- (22) 28.06.2000
- (15) 19.12.2000
- (45) 19.12.2000
- (54) Postel s děleným čelem
- (28) 1
- (73) TERCO, SPOL. S R.O., Praha, CZ;
- (72) Švejcar Petr Ing., Praha, CZ;
- (55)



1.1

- (51) **06-13**
- (11) 30019
- (21) 2000-32605
- (22) 22.06.2000
- (15) 20.12.2000
- (45) 20.12.2000
- (54) Textilie pro stolování
- (28) 2
- (73) SUMTEX SPOL. S R.O., Šumperk, CZ;
- (72) Schupplerová Ivana, Šumperk, CZ;
- (55)



1.1



2.1

- (51) **07-01**
- (11) 30008
- (21) 2000-32659
- (22) 18.07.2000
- (15) 14.12.2000
- (45) 14.12.2000
- (54) Sklenice na pivo
- (28) 1
- (73) SAHM GMBH + CO.KG, Höhr-Grenzhausen, DE;
- (72) Geissler-Sahm Wilfried, Hilgert, DE;

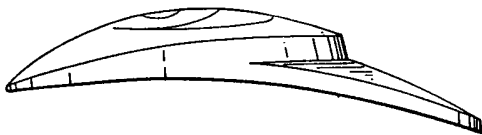
(55)



1.1

- (51) **07-01**
 (11) 30014
 (21) 1999-32178
 (22) 28.12.1999
 (15) 20.12.2000
 (45) 20.12.2000
 (54) Víko nádoby na filtrovanou vodu
 (28) 1
 (32) 29.06.1999
 (31) 29/107,178
 (33) US
 (73) KIMBERLY-CLARK WORLDWIDE, INC., Neenah, WI, US;
 (72) McGrath Kevin Peter, Alpharetta, GA, US;
 Poirier Malcolm Daniel, Marietta, GA, US;
 Williamson Bruce Scott, Alpharetta, GA, US;
 Fish Jeffrey Eldon, Dacula, GA, US;
 Metaxatos Paul, Collinsville, CT, US;
 Mathieu Dave, Middleton, CT, US;

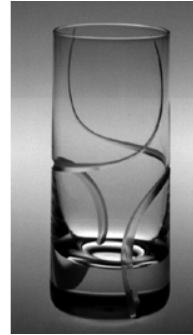
(55)



1.1

- (51) **07-01**
 (11) 30016
 (21) 2000-32558
 (22) 01.06.2000
 (15) 20.12.2000
 (45) 20.12.2000
 (54) Sklenice
 (28) 6
 (73) TESAŘOVÁ Veronika, Třebíč, CZ;
 TESAŘ Milan, Třebíč, CZ;
 (72) Tesařová Veronika, Třebíč, CZ;
 Tesař Milan, Třebíč, CZ;

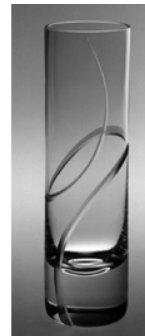
(55)



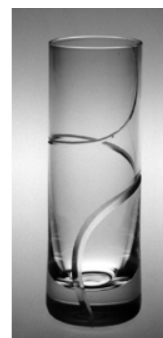
1.1



2.1



3.1



4.1



5.1



6.1

- (51) **07-01**
- (11) 30017
- (21) 2000-32559
- (22) 01.06.2000
- (15) 20.12.2000
- (45) 20.12.2000
- (54) Sklenice
- (28) 1
- (73) TESAŘOVÁ Veronika, Třebíč, CZ;
TESAŘ Milan, Třebíč, CZ;
- (72) Tesařová Veronika, Třebíč, CZ;
Tesař Milan, Třebíč, CZ;
- (55)

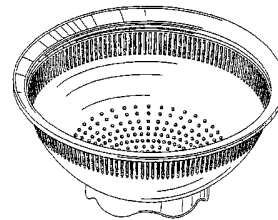


1.1

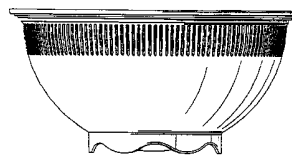


1.2

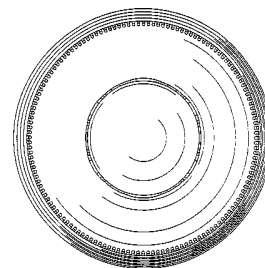
- (51) **07-04**
- (11) 30024
- (21) 2000-32676
- (22) 26.07.2000
- (15) 27.12.2000
- (45) 27.12.2000
- (54) Cedník s drsným vnitřním povrchem
- (28) 1
- (32) 27.01.2000
- (31) 29/117,669
- (33) US
- (73) DART INDUSTRIES INC., Orlando, FL, US;
- (72) Fujimoto Tetsuro, Okazaki-shi, JP;
- (55)



1.1

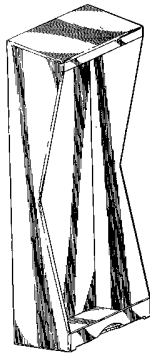


1.2

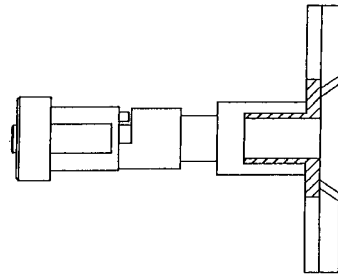


1.7

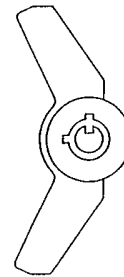
- (51) **07-99**
- (11) 29995
- (21) 2000-32596
- (22) 16.06.2000
- (15) 12.12.2000
- (45) 12.12.2000
- (54) Kontejner na ubrousky
- (28) 1
- (32) 17.12.1999
- (31) 29/115,625
- (33) US
- (73) KIMBERLY-CLARK WORLDWIDE, INC., Neenah, WI, US;
- (72) Tramontina Paul Francis, Alpharetta, GA, US;
Spencer Jan Byron Charles, Roswell, GA, US;
- (55)



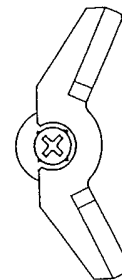
1.1



1.2

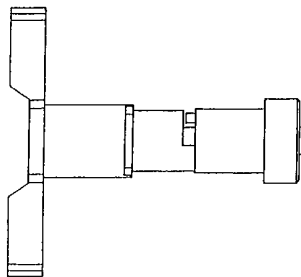


1.3

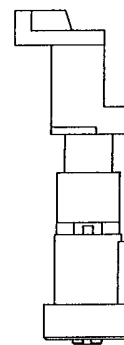


1.4

- (51) **08-07**
- (11) 29980
- (21) 2000-32565
- (22) 08.06.2000
- (15) 06.12.2000
- (45) 06.12.2000
- (54) Těleso zámku k automobilovým dveřím
- (28) 1
- (73) SOLEX INTERNATIONAL (THAILAND) CO., LTD., Bangkok, TH;
- (72) Pitisettakarn Thanyaluk Dr., Bangkok, TH;
- (55)



1.1



1.5

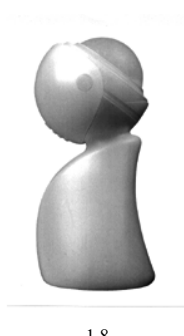
- (51) **09-01**
 (11) 29979
 (21) 2000-32473
 (22) 04.05.2000
 (15) 06.12.2000
 (45) 06.12.2000
 (54) Nádobka pro deodorant
 (28) 1
 (32) 08.03.2000
 (31) 4 00 02 391.1
 (33) DE
 (73) HENKEL KOMMANDITGESELLSCHAFT AUF
 AKTIEN, Düsseldorf, DE;
 (72) Delli-Venneri Nikola, Meerbusch, DE;
 (55)



1.1

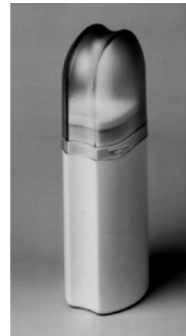


1.2



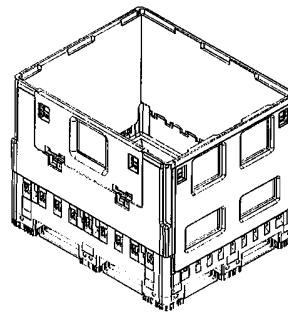
1.8

- (51) **09-01**
 (11) 29983
 (21) 2000-32589
 (22) 16.06.2000
 (15) 06.12.2000
 (45) 06.12.2000
 (54) Rozprašovač
 (28) 1
 (32) 17.12.1999
 (31) 997755
 (33) FR
 (73) LES LABORATOIRES SERVIER, Neuilly Sur Seine,
 FR;
 (72) Marandin Eric, Suresnes, FR;
 (55)

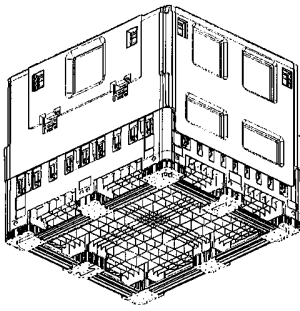


1.5

- (51) **09-03**
 (11) 29985
 (21) 2000-32759
 (22) 14.09.2000
 (15) 06.12.2000
 (45) 06.12.2000
 (54) Paletový kontejner s dvířky
 (28) 1
 (32) 17.03.2000
 (31) 00-0546
 (33) SE
 (73) ARCA SYSTEMS AB, Perstorp, SE;
 (72) Walsh Thom, University Place, WA, US;
 (55)

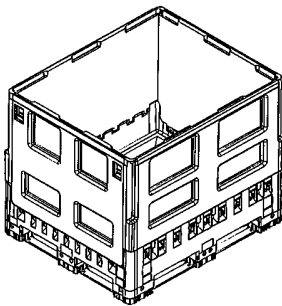


1.1

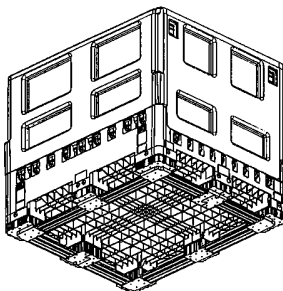


1.2

- (51) 09-03
- (11) 29986
- (21) 2000-32760
- (22) 14.09.2000
- (15) 06.12.2000
- (45) 06.12.2000
- (54) Paletový kontejner
- (28) 1
- (32) 17.03.2000
- (31) 00-0545
- (33) SE
- (73) ARCA SYSTEMS AB, Perstorp, SE;
- (72) Walsh Thom, University Place, WA, US;
- (55)

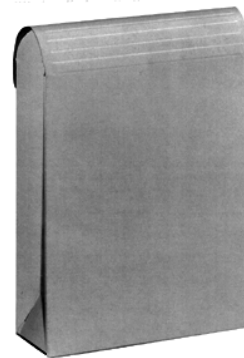


1.1

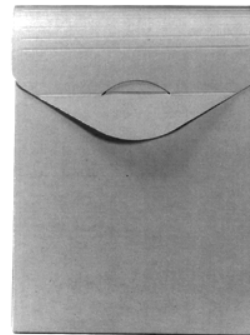


1.2

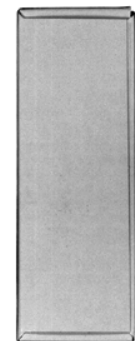
- (51) 09-03
- (11) 30023
- (21) 2000-32673
- (22) 24.07.2000
- (15) 27.12.2000
- (45) 27.12.2000
- (54) Krabice
- (28) 4
- (32) 24.01.2000
- (31) 4 00 00 537.9
- (33) DE
- (73) HENKEL KOMMANDITGESELLSCHAFT AUF AKTIEN, Düsseldorf, DE;
- (72) Geberzahn Rainer, Grevenbroich, DE;
- (55)



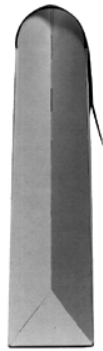
1.1



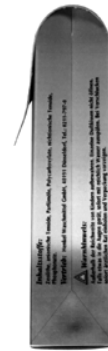
1.2



1.5



1.6



2.7



2.1



3.1



2.2



3.2



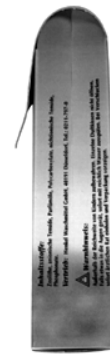
2.6



3.6



3.7



4.7



4.1

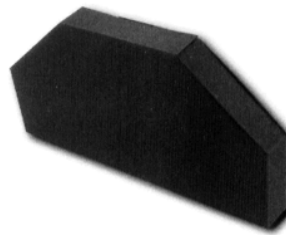


4.2



4.6

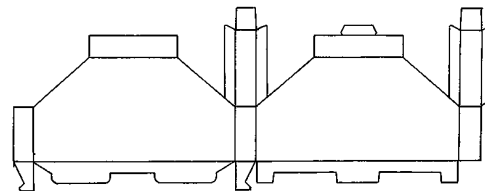
- (51) 09-03
- (11) 30025
- (21) 2000-32732
- (22) 29.08.2000
- (15) 27.12.2000
- (45) 27.12.2000
- (54) Krabička a nástřih krabičky
- (28) 3
- (73) POLÁŠEK Jiří, Hodonín, CZ;
- (72) Polášek Jiří, Hodonín, CZ;
- (55)



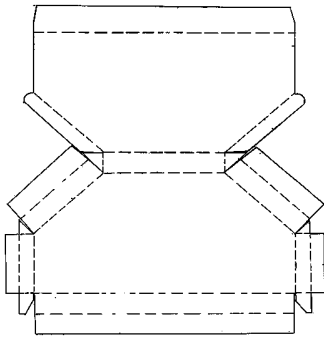
1.1



1.3

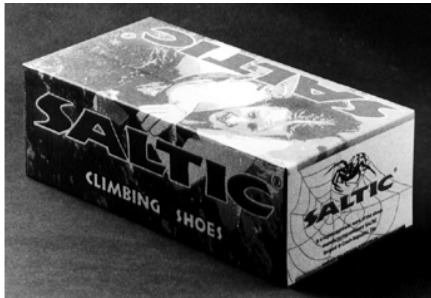


2.1

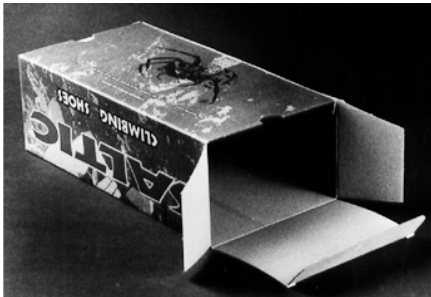


3.1

- (51) 09-03
- (11) 30026
- (21) 2000-32925
- (22) 29.11.2000
- (15) 27.12.2000
- (45) 27.12.2000
- (54) Krabice a její nástřih
- (28) 2
- (73) OCELKA Vojtěch, Zlín, CZ;
- (72) Ocelka Vojtěch, Zlín, CZ;
- (55)

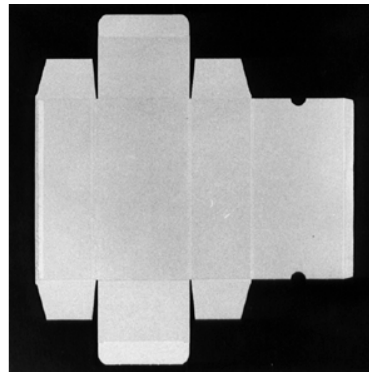


1.1

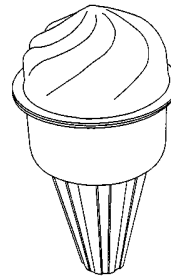


1.2

- (51) 09-05
- (11) 29990
- (21) 2000-32411
- (22) 11.04.2000
- (15) 12.12.2000
- (45) 12.12.2000
- (54) Obal pro potravinářské výrobky
- (28) 1
- (32) 22.12.1999
- (31) DMA/004733
- (33) WO
- (73) SOREMARTEC S.A., Schoppach-Arlon, BE;
- (72) Terrasi Giuseppe, Benevello, IT;
- (55)



2.1



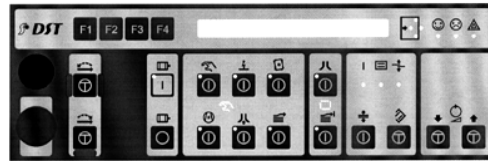
1.1

- (51) 09-05
- (11) 30015
- (21) 2000-32450
- (22) 28.04.2000
- (15) 20.12.2000
- (45) 20.12.2000
- (54) Skládací papírový obal
- (28) 1
- (73) ZBOŽÍNEK Petr, Ostrava, CZ;
- (72) Zbožínek Petr, Ostrava, CZ;
- (55)

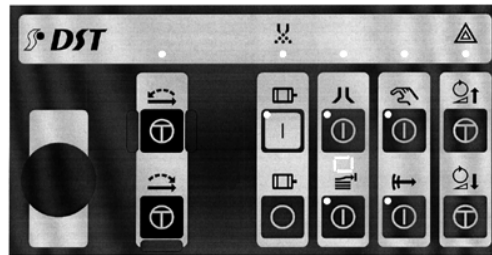


1.1

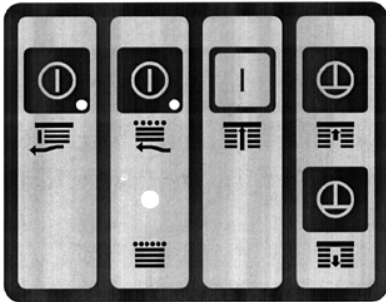
- (51) **10-07**
- (11) 29992
- (21) 2000-32519
- (22) 17.05.2000
- (15) 12.12.2000
- (45) 12.12.2000
- (54) Štítek ovládacího panelu
- (28) 6
- (73) DOBRUŠSKÉ STROJÍRNY, A.S., Dobruška, CZ;
- (72) Chmelař Jaromír Ing., Dobruška, CZ;
- (55)



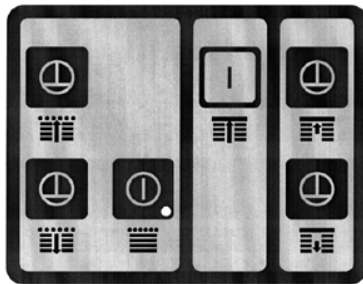
5.1



6.1



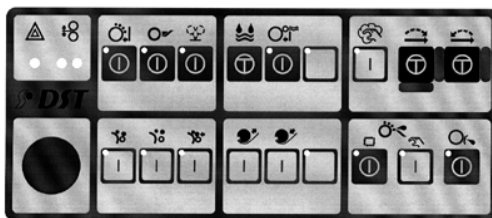
1.1



2.1

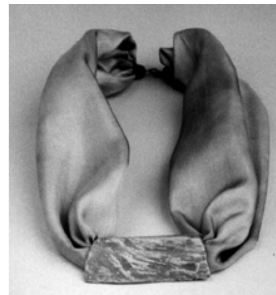


3.1



4.1

- (51) **11-01**
- (11) 30009
- (21) 2000-32664
- (22) 19.07.2000
- (15) 14.12.2000
- (45) 14.12.2000
- (54) Náhrdelník z čistého hedvábí se závěsem
- (28) 12
- (73) FALTUSOVÁ Eliška, Jablonné nad Orlicí, CZ;
- (72) Faltusová Eliška, Jablonné nad Orlicí, CZ;
- (55)



1.1



2.1



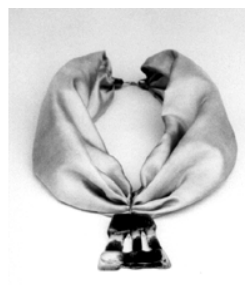
3.1



8.1



4.1



9.1



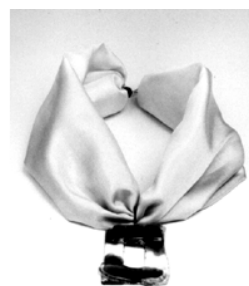
5.1



10.1



6.1



11.1



7.1

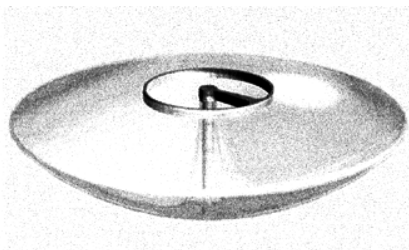


12.1

- (51) **11-02**
 (11) 30020
 (21) 2000-32606
 (22) 22.06.2000
 (15) 20.12.2000
 (45) 20.12.2000
 (54) Váza
 (28) 1
 (73) VÁCLAVEK Petr, Praha, CZ;
 (72) Václavěk Petr, Praha, CZ;
 (55)



1.1



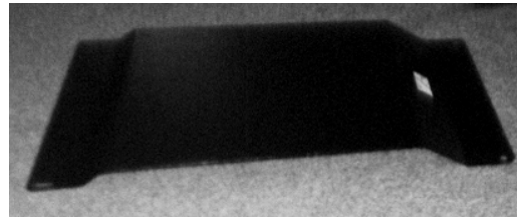
1.2

- (51) **12-16**
 (11) 30011
 (21) 2000-32642
 (22) 11.07.2000
 (15) 19.12.2000
 (45) 19.12.2000
 (54) Střešní panel pro motorové vozidlo
 (28) 1
 (73) BERTELSMANN MEDIA S.R.O., Praha, CZ;
 (72) Klementová Helena, Praha, CZ;
 (55)



1.1

- (51) **12-16**
 (11) 30021
 (21) 2000-32611
 (22) 27.06.2000
 (15) 20.12.2000
 (45) 20.12.2000
 (54) Ochranná ližina motoru a převodovky s nosným rámem-souprava
 (28) 2
 (73) MATĚJKA Vladimír, Žďár nad Sázavou, CZ;
 (72) Matějka Vladimír, Žďár nad Sázavou, CZ;
 (55)

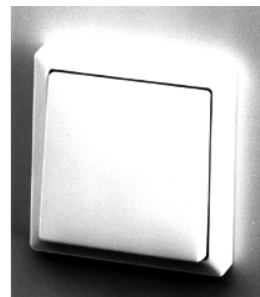


1.1



2.1

- (51) **13-03**
 (11) 29976
 (21) 2000-32230
 (22) 26.01.2000
 (15) 06.12.2000
 (45) 06.12.2000
 (54) Vypínač a zásuvka
 (28) 4
 (73) MERTEN GMBH & CO.KG, Wiehl, DE;
 (72) Viktorius Richard, Köln, DE;
 (55)



1.1



2.1



3.1



4.1

(55)



1.1

- (51) **13-03**
 (11) 30000
 (21) 2000-32696
 (22) 10.08.2000
 (15) 14.12.2000
 (45) 14.12.2000
 (54) Řadový odpínač pojistkový
 (28) 2
 (73) OEZ LETOHRAD S.R.O., Letohrad, CZ;
 (72) Appl Alexius doc. akad. sochař, Praha, CZ;
 (55)



1.1

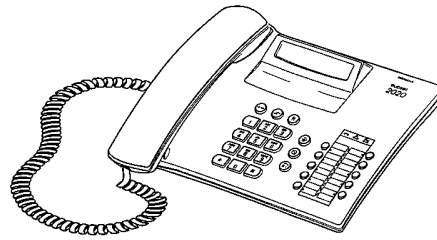


2.1

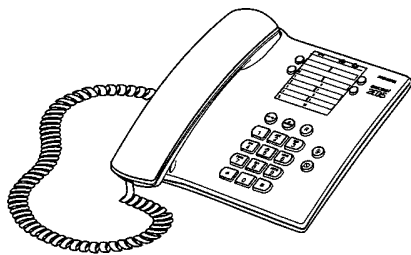
- (51) **13-03**
 (11) 29977
 (21) 2000-32242
 (22) 04.02.2000
 (15) 06.12.2000
 (45) 06.12.2000
 (54) Stojanová konstrukce pro umístění ve skříní na elektronické vybavení
 (28) 1
 (32) 05.08.1999
 (31) 2085561
 (33) GB
 (73) APW ELECTRONICS LIMITED, Chandlers Ford Eastleigh, GB;
 (72) Horne David, South Wonston, GB;

- (51) **14-03**
 (11) 30012
 (21) 2000-32665
 (22) 19.07.2000
 (15) 19.12.2000
 (45) 19.12.2000
 (54) Telefonní přístroj
 (28) 1
 (32) 26.01.2000
 (31) 4 00 00 835.1
 (33) DE
 (73) SIEMENS AKTIENGESELLSCHAFT, München, DE;
 (72) Hillenmayer Stefan, München, DE;
 Münscher Wolfgang, München, DE;

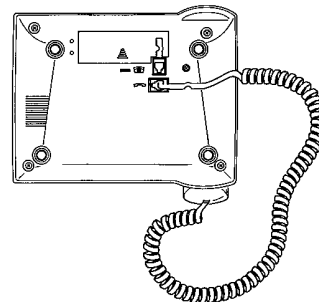
(55)



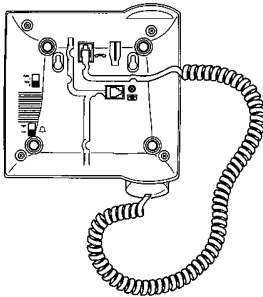
1.1



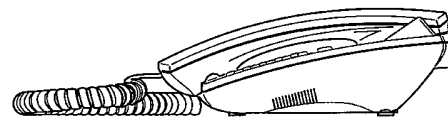
1.1



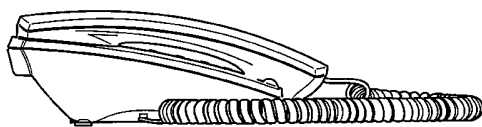
1.3



1.3



1.6



1.6

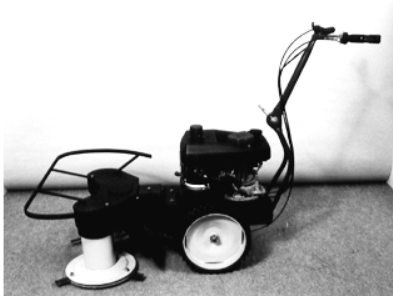
- (51) **15-03**
 (11) 29989
 (21) 2000-32406
 (22) 07.04.2000
 (15) 12.12.2000
 (45) 12.12.2000
 (54) Dvoububnová rotační sekačka
 (28) 1
 (73) MOTOR JIKOV A.S., Vodňany, CZ;
 Kreuz Jaroslav, Vodňany, CZ;
 Trobl Jaromír, Vodňany, CZ;
 Svatek Miroslav, Vodňany, CZ;

(55)

- (51) **14-03**
 (11) 30013
 (21) 2000-32666
 (22) 19.07.2000
 (15) 19.12.2000
 (45) 19.12.2000
 (54) Telefonní přístroj
 (28) 1
 (32) 26.01.2000
 (31) 4 00 00 838.6
 (33) DE
 (73) SIEMENS AKTIENGESELLSCHAFT, München, DE;
 (72) Hillenmayer Stefan, München, DE;
 Münscher Wolfgang, München, DE;



1.1



1.2

- (51) **15-05**
- (11) 29993
- (21) 2000-32549
- (22) 25.05.2000
- (15) 12.12.2000
- (45) 12.12.2000
- (54) Mobilní zařízení pro sběr odpadu
- (28) 2
- (73) EHRlich Bohumil, Kroměříž, CZ;
- (72) Ehrlich Bohumil, Kroměříž, CZ;
- (55)



1.2



2.2

- (51) **15-09**
- (11) 29975
- (21) 1999-32123
- (22) 10.12.1999
- (15) 06.12.2000
- (45) 06.12.2000
- (54) Vertikální obráběcí centrum
- (28) 1
- (73) TAJMAC-ZPS, A.S., Zlín, CZ;
- (72) Sláma Pavel Ing., Zlín, CZ;
- Slomek Vratislav Ing., Zlín, CZ;
- Chalupa Vlastimil, Zlín, CZ;
- Kučera Josef Ing., Zlín, CZ;

(55)



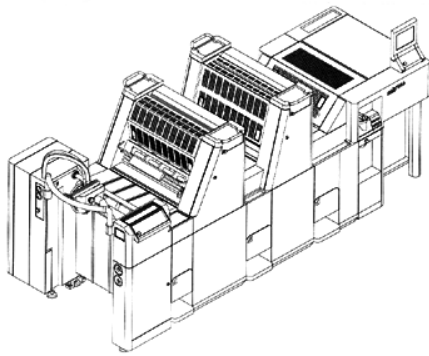
1.1



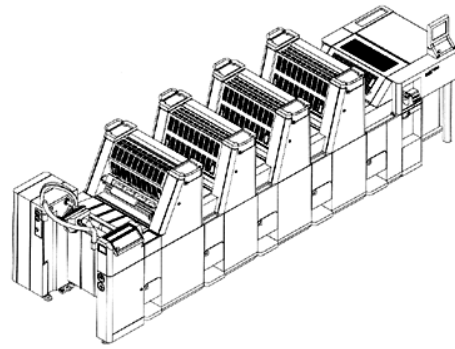
1.2

- (51) **18-02**
- (11) 29991
- (21) 2000-32518
- (22) 17.05.2000
- (15) 12.12.2000
- (45) 12.12.2000
- (54) Tiskový stroj
- (28) 8
- (73) DOBRUŠSKÉ STROJÍRNY, A.S., Dobruška, CZ;
- (72) Chmelař Jaromír Ing., Dobruška, CZ;

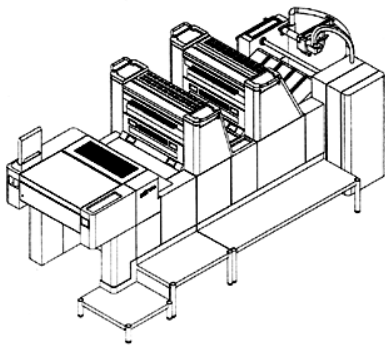
(55)



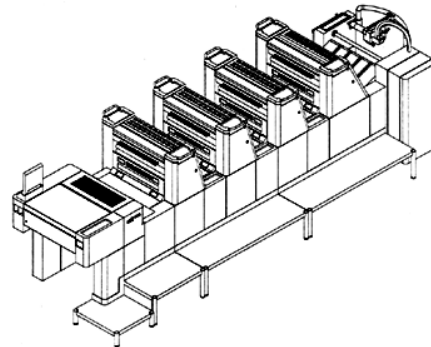
1.1



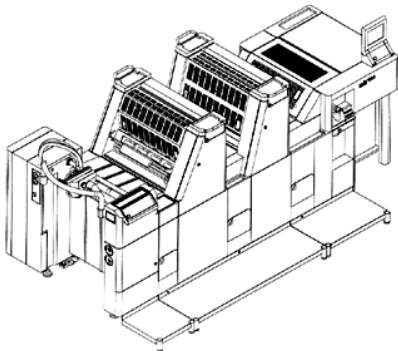
3.1



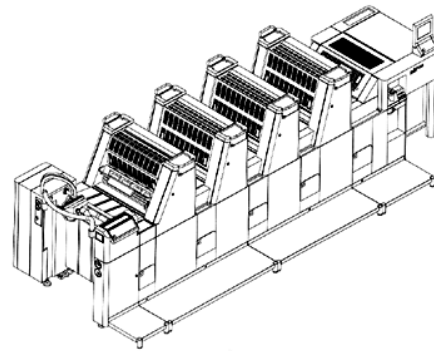
1.2



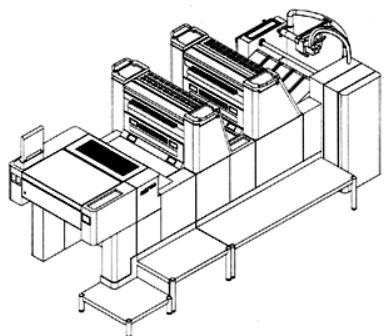
3.2



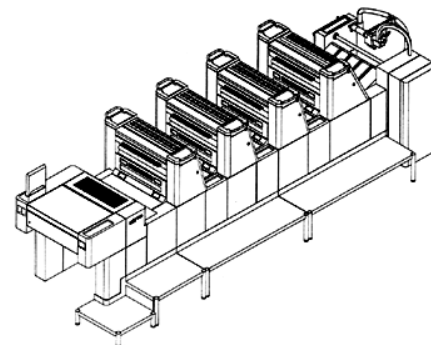
2.1



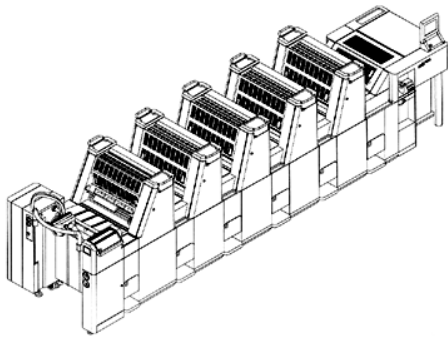
4.1



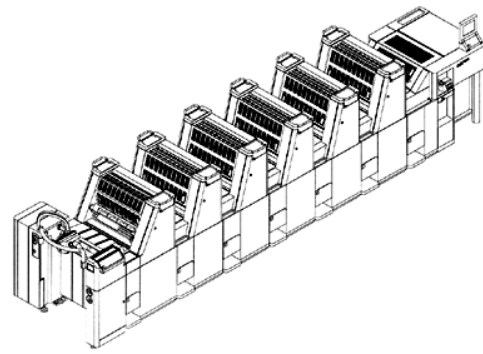
2.2



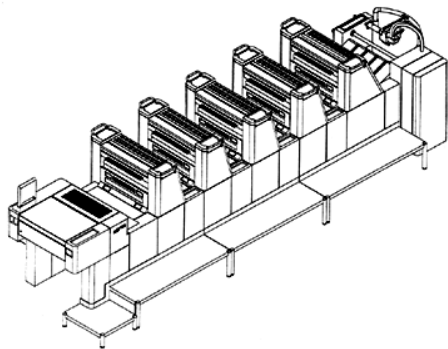
4.2



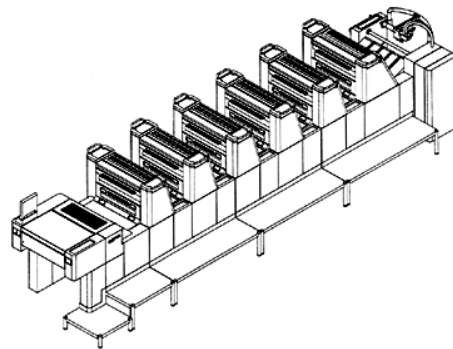
5.1



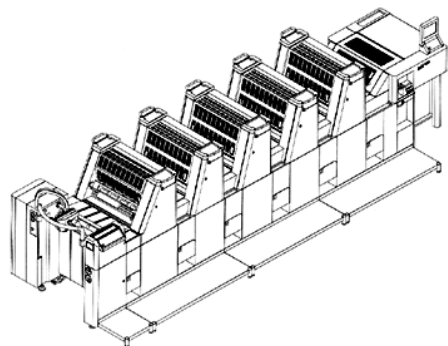
7.1



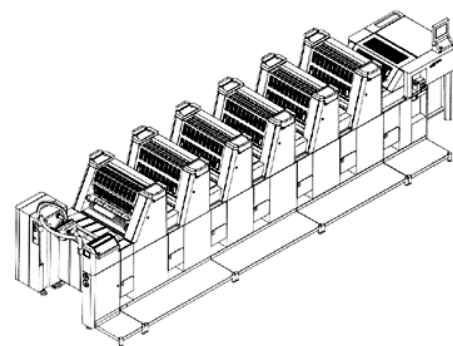
5.2



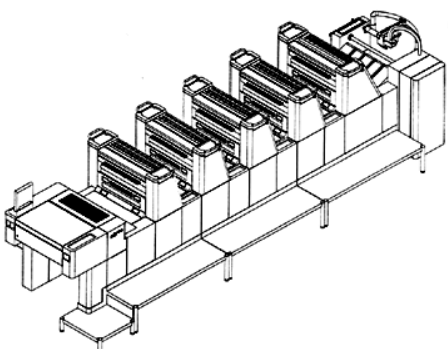
7.2



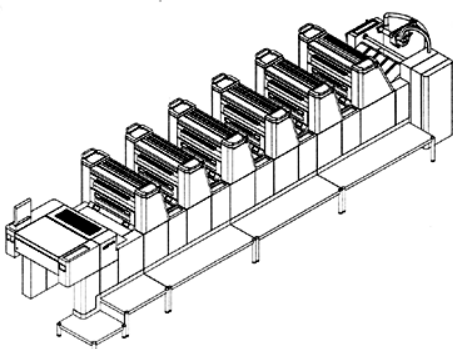
6.1



8.1



6.2



8.2

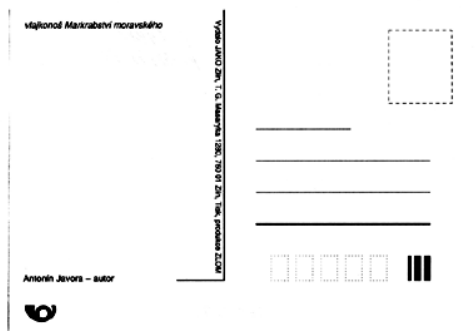
- (51) 19-01
- (11) 29981
- (21) 2000-32578
- (22) 14.06.2000
- (15) 06.12.2000
- (45) 06.12.2000
- (54) Heraldické dopisnice
- (28) 14
- (73) JAVORA Antonín, Zlín, CZ;
- (72) Javora Antonín, Zlín, CZ;
- (55)



1.1



2.1



2.2



3.1



4.1



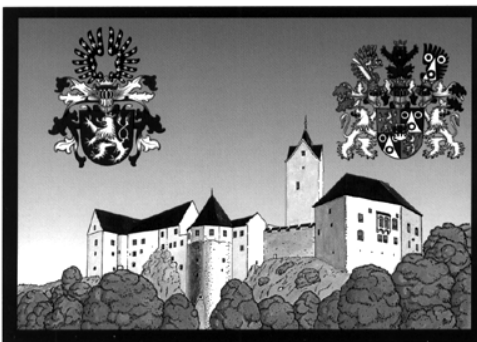
5.1



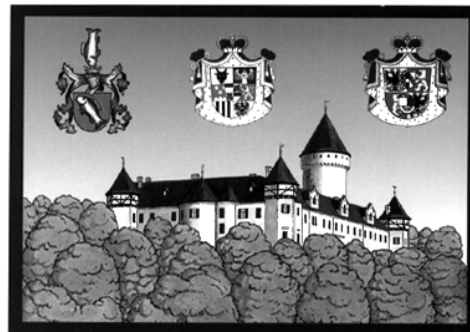
6.1



10.1



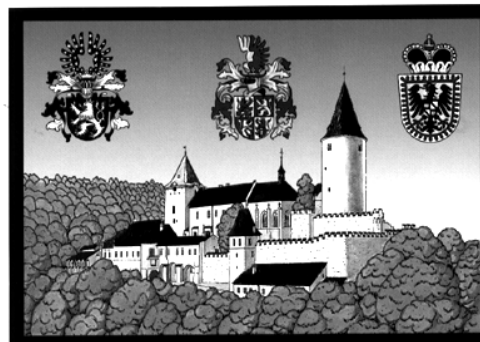
7.1



11.1



8.1



12.1



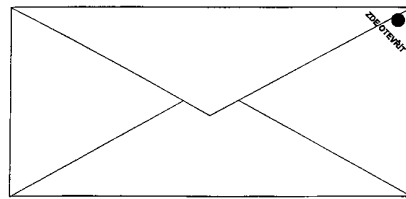
9.1



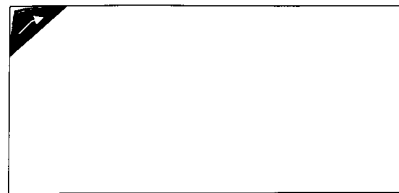
13.1



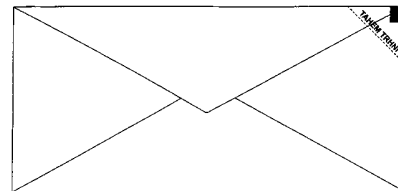
14.1



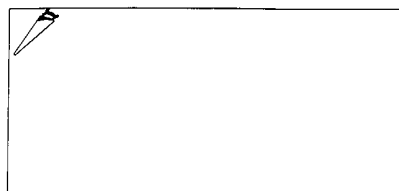
1.2



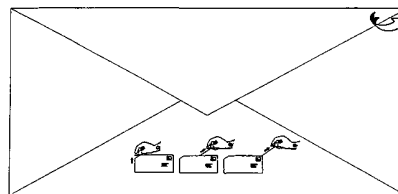
2.1



2.2

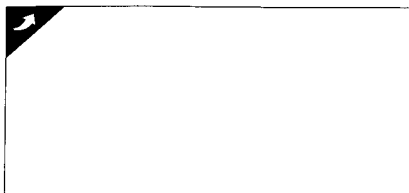


3.1

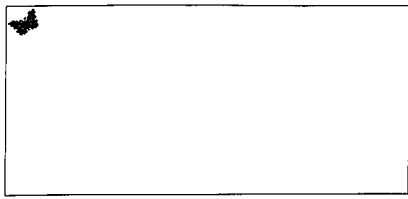


3.2

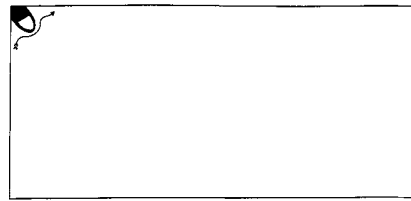
- (51) 19-01
- (11) 29994
- (21) 2000-32579
- (22) 14.06.2000
- (15) 12.12.2000
- (45) 12.12.2000
- (54) Obálka s potiskem
- (28) 16
- (73) CHALUPOVÁ Jaroslava, Brno, CZ;
HEMZA Milan, Brno, CZ;
CHALUPA Jan, Praha, CZ;
KŘEPELA Pavel, Brno, CZ;
- (72) Chalupová Jaroslava, Brno, CZ;
Hemza Milan, Brno, CZ;
Chalupa Jan, Praha, CZ;
Křepela Pavel, Brno, CZ;
- (55)



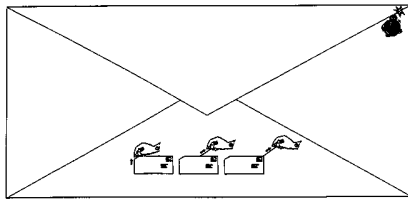
1.1



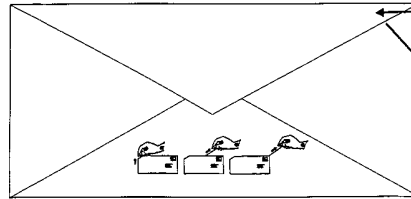
4.1



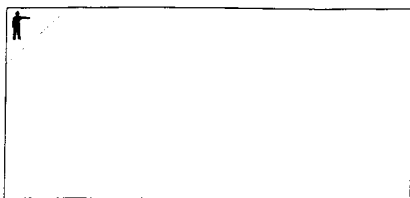
7.1



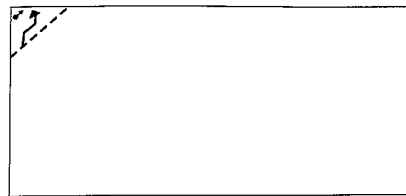
4.2



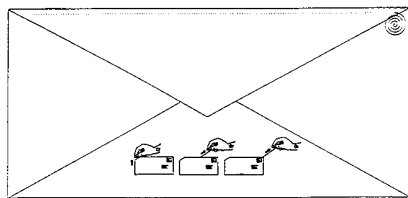
7.2



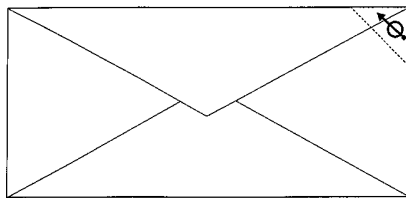
5.1



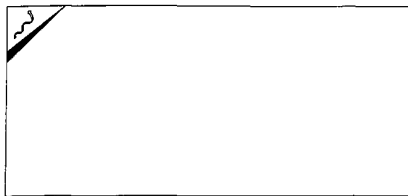
8.1



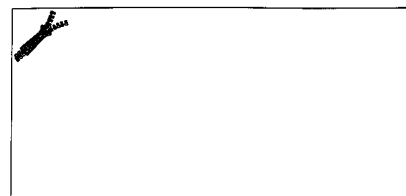
5.2



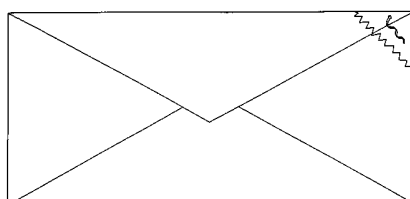
8.2



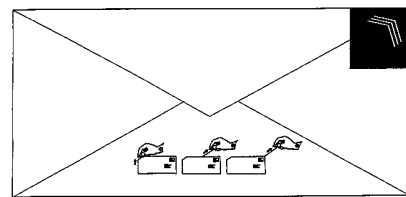
6.1



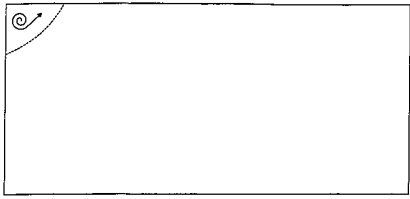
9.1



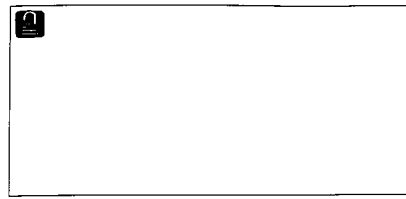
6.2



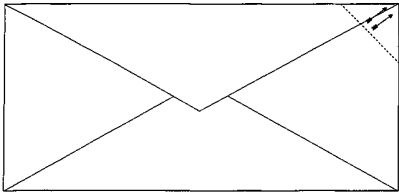
9.2



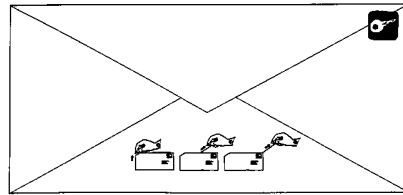
10.1



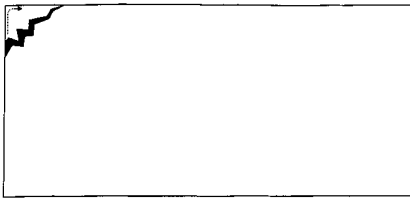
13.1



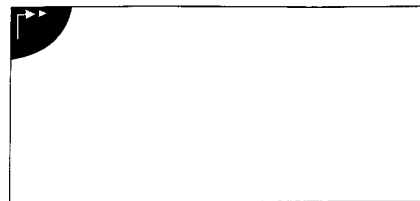
10.2



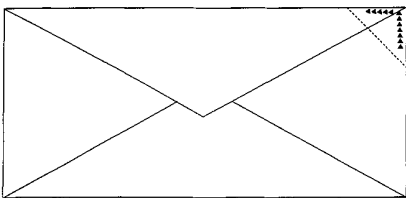
13.2



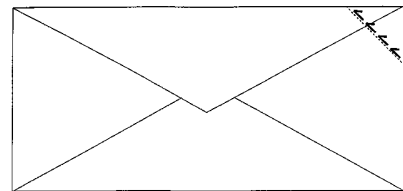
11.1



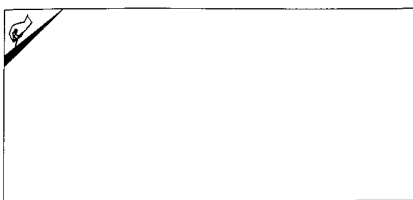
14.1



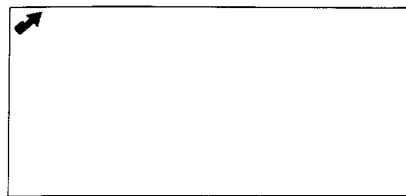
11.2



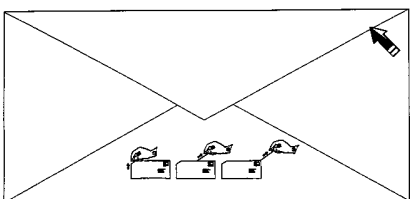
14.2



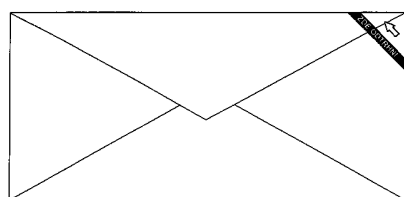
12.1



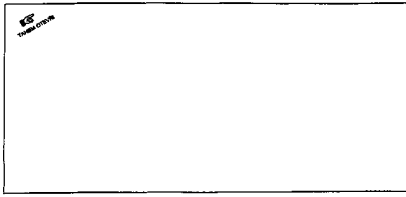
15.1



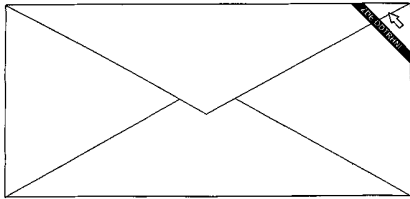
12.2



15.2



16.1



16.2

- (51) 19-08
- (11) 30018
- (21) 2000-32602
- (22) 21.06.2000
- (15) 20.12.2000
- (45) 20.12.2000
- (54) Transfúzní žádanka
- (28) 1
- (73) NEMOCNICE LIBEREC, Liberec, CZ;
- (72) Procházková Renata MUDr., Jičín, CZ;
- Veselá Ivana, Liberec, CZ;
- Strnadová Jolana Bc., Liberec, CZ;
- Ježek Petr MUDr., Liberec, CZ;
- Šťoviček Jan MUDr., Liberec, CZ;
- Machačová Jaroslava, Liberec, CZ;
- Chalupa Jiří MUDr., Liberec, CZ;
- Kult David MUDr., Liberec, CZ;
- Kučař Martin MUDr., Liberec, CZ;
- Buchar Jiří MUDr., Tanvald, CZ;
- Žůrková Irena, Liberec, CZ;
- Sochor Marek MUDr., Liberec, CZ;

(55)

- (51) 19-08
- (11) 30001
- (21) 2000-32709
- (22) 16.08.2000
- (15) 14.12.2000
- (45) 14.12.2000
- (54) Cenný papír
- (28) 1
- (73) MASOKOMBINÁT PŘÍBRAM A.S., Příbram, CZ;
- (72) Hauzner Tomáš, Praha, CZ;
- (55)



1.1

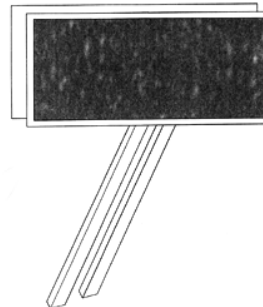
NEMOCNICE LIBEREC - transfúzní oddělení		Nemocnice		Příjemci TO a příjmy	
Číslo účtu: 11111111111111111111	Číslo účtu: 11111111111111111111	Číslo účtu: 11111111111111111111	Číslo účtu: 11111111111111111111	Číslo účtu: 11111111111111111111	Číslo účtu: 11111111111111111111
...

1.1

Typ TP - číslo	Popis	Číslo účtu TP
01000	...	01000
01001	...	01001
01002	...	01002
01003	...	01003
01004	...	01004
01005	...	01005
01006	...	01006
01007	...	01007
01008	...	01008
01009	...	01009
01010	...	01010
01011	...	01011
01012	...	01012
01013	...	01013
01014	...	01014
01015	...	01015
01016	...	01016
01017	...	01017
01018	...	01018
01019	...	01019
01020	...	01020

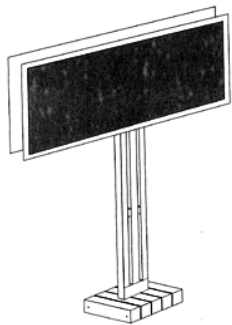
1.2

- (51) 20-03
- (11) 29996
- (21) 2000-32623
- (22) 29.06.2000
- (15) 12.12.2000
- (45) 12.12.2000
- (54) Reklamní panel s dvojitou šikmou stojinou
- (28) 1
- (73) BIGBOARD PRAHA SPOL. S R.O., Praha, CZ;
- (72) Kisugite George, Praha, CZ;
- (55)



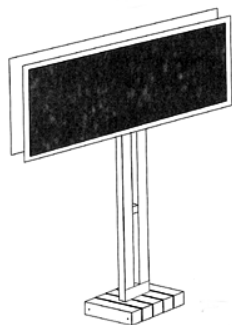
1.1

- (51) **20-03**
 (11) 29997
 (21) 2000-32624
 (22) 29.06.2000
 (15) 12.12.2000
 (45) 12.12.2000
 (54) Reklamní panel s trojitou stojinou
 (28) 1
 (73) BIGBOARD PRAHA SPOL. S R.O., Praha, CZ;
 (72) Kisugite George, Praha, CZ;
 (55)



1.1

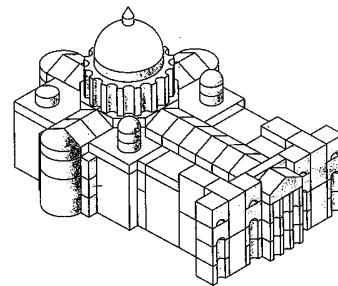
- (51) **20-03**
 (11) 29998
 (21) 2000-32625
 (22) 29.06.2000
 (15) 12.12.2000
 (45) 12.12.2000
 (54) Reklamní panel s dvojitou stojinou
 (28) 1
 (73) BIGBOARD PRAHA SPOL. S R.O., Praha, CZ;
 (72) Kisugite George, Praha, CZ;
 (55)



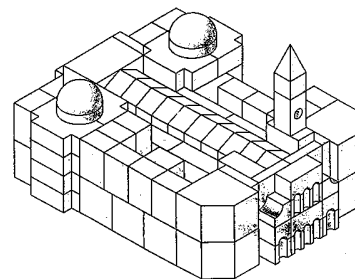
1.1

- (51) **21-01**
 (11) 29988
 (21) 2000-32392
 (22) 31.03.2000
 (15) 12.12.2000
 (45) 12.12.2000
 (54) Stavebnice kulturních památek
 (28) 4
 (73) ATARIS, SPOL. S R.O., Ostrava, CZ;
 (72) Krčmářová Eva akad. arch., Ostrava, CZ;

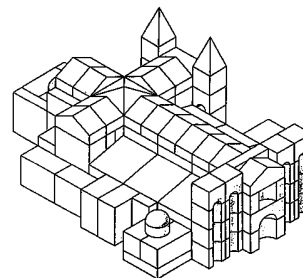
(55)



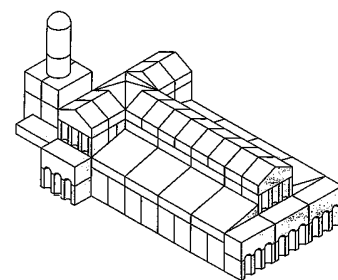
1.1



2.1



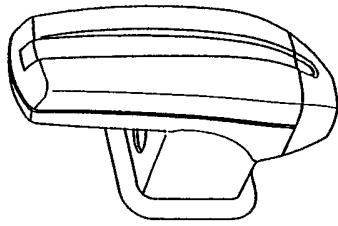
3.1



4.1

- (51) **23-02**
 (11) 29999
 (21) 2000-32682
 (22) 31.07.2000
 (15) 14.12.2000
 (45) 14.12.2000
 (54) Splachovací spouštěč pro sanitární systémy
 (28) 1
 (32) 15.03.2000
 (31) DMA/004818
 (33) WO
 (73) GEBERIT TECHNIK AG, Jona, CH;
 (72) Witzig Uli, Wolfhausen, CH;

(55)



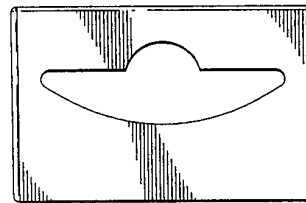
1.1

- (51) 23-02
 (11) 30003
 (21) 2000-32751
 (22) 08.09.2000
 (15) 14.12.2000
 (45) 14.12.2000
 (54) Vydávací zásobník na hygienické potřeby
 (28) 1
 (32) 09.03.2000
 (31) 29/119,842
 (33) US
 (73) KIMBERLY-CLARK WORLDWIDE, INC., Neenah, WI, US;
 (72) Tramontina Paul Francis, Alpharetta, GA, US;
 Sidor Karl Vincent, Roswell, GA, US;

(55)



1.3



1.6



1.1

- (51) 23-02
 (11) 30004
 (21) 2000-32752
 (22) 08.09.2000
 (15) 14.12.2000
 (45) 14.12.2000
 (54) Vydávací zásobník na hygienické potřeby
 (28) 1
 (32) 09.03.2000
 (31) 29/119,854
 (33) US
 (73) KIMBERLY-CLARK WORLDWIDE, INC., Neenah, WI, US;
 (72) Tramontina Paul Francis, Alpharetta, GA, US;

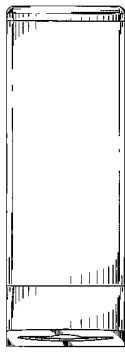
(55)



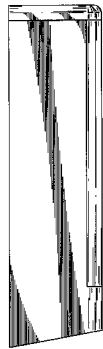
1.2



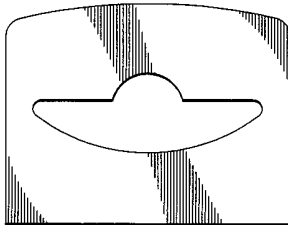
1.1



1.2

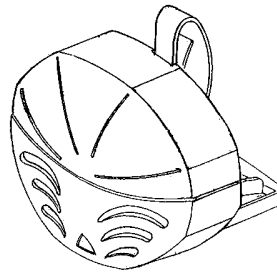


1.3



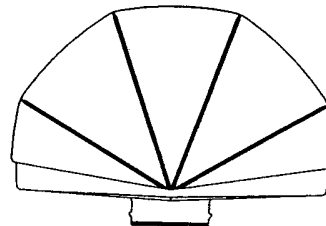
1.6

(55)

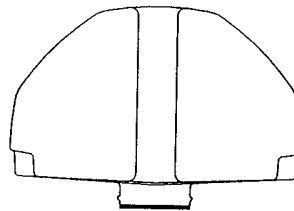


1.1

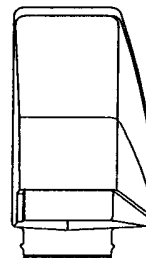
- (51) **23-02**
- (11) 30006
- (21) 2000-32525
- (22) 17.05.2000
- (15) 14.12.2000
- (45) 14.12.2000
- (54) Krabička
- (28) 1
- (32) 17.11.1999
- (31) 2088115
- (33) GB
- (73) GLOBOL CHEMICALS (UK) LIMITED, Bampton, GB;
- (72) Cole Julian Johan, Exeter, GB;
Garnet David, Birtle, Bury, GB;
- (55)



1.1



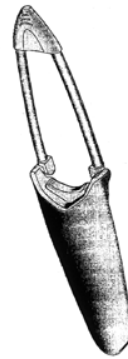
1.2



1.3

- (51) **23-02**
- (11) 30005
- (21) 2000-32524
- (22) 17.05.2000
- (15) 14.12.2000
- (45) 14.12.2000
- (54) Nádobka
- (28) 1
- (32) 17.11.1999
- (31) 2088116
- (33) GB
- (73) GLOBOL CHEMICALS (UK) LIMITED, Bampton, GB;
- (72) Cole Julian Johan, Exeter, GB;
Garnet David, Birtle, Bury, GB;

- (51) **23-03**
 (11) 30022
 (21) 2000-32672
 (22) 24.07.2000
 (15) 27.12.2000
 (45) 27.12.2000
 (54) Zapalovač
 (28) 1
 (32) 24.01.2000
 (31) 29/117,321
 (33) US
 (73) BIC CORPORATION, Milford, CT, US;
 (72) Tubby Brian J., Milford, CT, US;
 Kent Michael, Cheshire, CT, US;
 Goodrich Elizabeth, Roslindale, MA, US;
 Barbeau Stefane, Roxbury, MA, US;



1.10

(55)



1.1

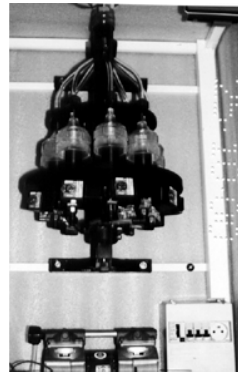


1.2



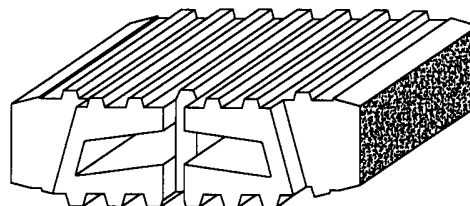
1.9

- (51) **24-01**
 (11) 29978
 (21) 2000-32436
 (22) 25.04.2000
 (15) 06.12.2000
 (45) 06.12.2000
 (54) Odběrové zařízení pro analýzu znečištění ovzduší
 (28) 1
 (73) ENVITECH BOHEMIA, S.R.O., Praha, CZ;
 (72) Pěnkava Bohumil, Praha, CZ;



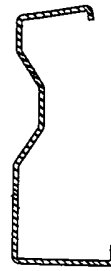
1.1

- (51) **25-01**
 (11) 29982
 (21) 2000-32586
 (22) 16.06.2000
 (15) 06.12.2000
 (45) 06.12.2000
 (54) Stavební prvek
 (28) 1
 (73) TR-BETON S.R.O., Jihlava, CZ;
 (72) Chaloupecký Bronislav Ing., Dušejov, CZ;

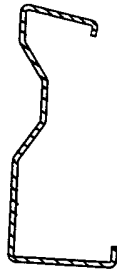


1.1

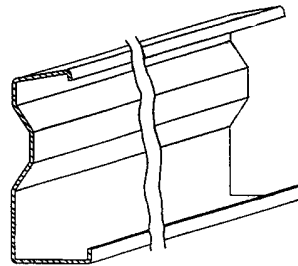
- (51) **25-01**
- (11) 29984
- (21) 2000-32708
- (22) 15.08.2000
- (15) 06.12.2000
- (45) 06.12.2000
- (54) Konstrukční profil
- (28) 5
- (32) 22.02.2000
- (31) 2090656
- (33) GB
- (73) WARD BUILDING COMPONENTS LIMITED,
Malton, GB;
- (72) Davies David Anthony, Middleton, GB;
- (55)



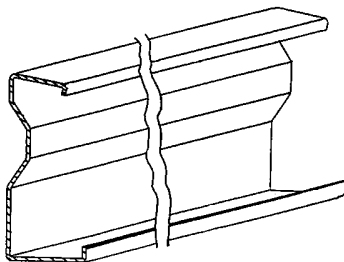
3.1



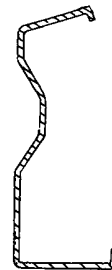
1.1



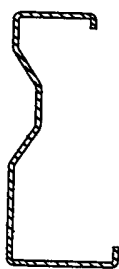
3.2



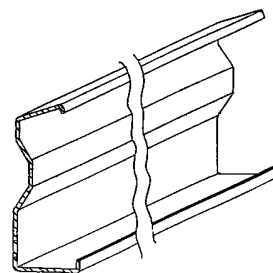
1.2



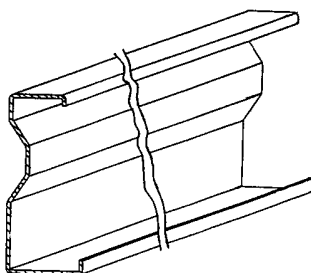
4.1



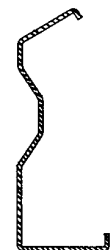
2.1



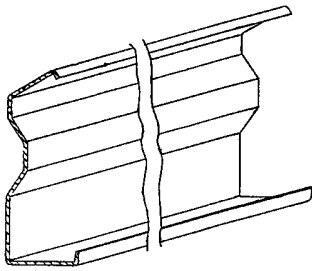
4.2



2.2

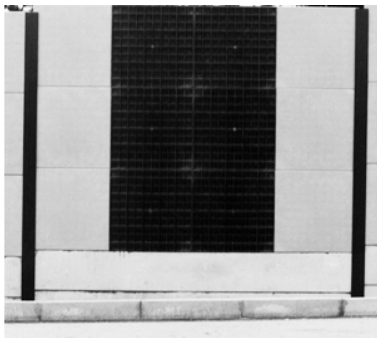


5.1



5.2

- (51) **25-03**
- (11) 30007
- (21) 2000-32556
- (22) 01.06.2000
- (15) 14.12.2000
- (45) 14.12.2000
- (54) Pole protihlukové stěny
- (28) 1
- (73) FRANTA Jiří, Sezimovo Ústí, CZ;
- (72) Franta Jiří, Sezimovo Ústí, CZ;
- (55)



1.1

Seznam majitelů zapsaných průmyslových vzorů

(73)	(11)	(51)	(73)	(11)	(51)
APW ELECTRONICS LIMITED, Chandlers Ford Eastleigh, GB;	29977	13-03	KIMBERLY-CLARK WORLDWIDE, INC., Neenah, WI, US;	30003	23-02
ARCA SYSTEMS AB, Perstorp, SE;	29985	09-03	KIMBERLY-CLARK WORLDWIDE, INC., Neenah, WI, US;	30004	23-02
ARCA SYSTEMS AB, Perstorp, SE;	29986	09-03	KIMBERLY-CLARK WORLDWIDE, INC., Neenah, WI, US;	29995	07-99
ATARIS, SPOL. S R.O., Ostrava, CZ;	29988	21-01	KIMBERLY-CLARK WORLDWIDE, INC., Neenah, WI, US;	29994	19-01
BERTELSMANN MEDIA S.R.O., Praha, CZ;	30011	12-16	LES LABORATOIRES SERVIER, Neuilly Sur Seine, FR;	29983	09-01
BIC CORPORATION, Milford, CT, US;	30022	23-03	LÜTHY AG, Klingnau, CH;	30002	06-01
BIGBOARD PRAHA SPOL. S R.O., Praha, CZ;	29996	20-03	MAIT Unt, Tallinn, EE;	29987	02-04
BIGBOARD PRAHA SPOL. S R.O., Praha, CZ;	29998	20-03	MASOKOMBINÁT PŘÍBRAM A.S., Příbram, CZ;	30001	19-08
BIGBOARD PRAHA SPOL. S R.O., Praha, CZ;	29997	20-03	MATĚJKA Vladimír, Žďár nad Sázavou, CZ;	30021	12-16
CHALUPA Jan, Praha, CZ;	29994	19-01	MERTEN GMBH & CO.KG, Wiehl, DE;	29976	13-03
CHALUPOVÁ Jaroslava, Brno, CZ;	29994	19-01	MOTOR JIKOV A.S., Vodňany, CZ;	29989	15-03
DART INDUSTRIES INC., Orlando, FL, US;	30024	07-04	NEMOCNICE LIBEREC, Liberec, CZ;	30018	19-08
DOBRUŠSKÉ STROJÍRNY, A.S., Dobruška, CZ;	29991	18-02	OCELKA Vojtěch, Zlín, CZ;	30026	09-03
DOBRUŠSKÉ STROJÍRNY, A.S., Dobruška, CZ;	29992	10-07	OEZ LETOHRAD S.R.O., Letohrad, CZ;	30000	13-03
EHRlich Bohumil, Kroměříž, CZ;	29993	15-05	POLÁŠEK Jiří, Hodonín, CZ;	30025	09-03
ENVITECH BOHEMIA, S.R.O., Praha, CZ;	29978	24-01	SAHM GMBH + CO.KG, Höhr- Grenzhausen, DE;	30008	07-01
FALTUSOVÁ Eliška, Jablonné nad Orlicí, CZ;	30009	11-01	SIEMENS AKTIENGESELLSCHAFT, München, DE;	30012	14-03
FRANTA Jiří, Sezimovo Ústí, CZ;	30007	25-03	SIEMENS AKTIENGESELLSCHAFT, München, DE;	30013	14-03
GEBERIT TECHNIK AG, Jona, CH;	29999	23-02	SOLEX INTERNATIONAL (THAILAND) CO., LTD., Bangkok, TH;	29980	08-07
GLOBOL CHEMICALS (UK) LIMITED, Bampton, GB;	30005	23-02	SOREMARTEC S.A., Schoppach- Arlon, BE;	29990	09-05
GLOBOL CHEMICALS (UK) LIMITED, Bampton, GB;	30006	23-02	SUMTEX SPOL. S R.O., Šumperk, CZ;	30019	06-13
HEMZA Milan, Brno, CZ;	29994	19-01	TAJMAC-ZPS, A.S., Zlín, CZ;	29975	15-09
HENKEL KOMMANDITGESELLSCHAFT AUF AKTIEN, Düsseldorf, DE;	29979	09-01	TERCO, SPOL. S R.O., Praha, CZ;	30010	06-01
HENKEL KOMMANDITGESELLSCHAFT AUF AKTIEN, Düsseldorf, DE;	30023	09-03	TESAŘ Milan, Třebíč, CZ;	30016	07-01
JAVORA Antonín, Zlín, CZ;	29981	19-01	TESAŘ Milan, Třebíč, CZ;	30017	07-01
KIMBERLY-CLARK WORLDWIDE, INC., Neenah, WI, US;	30014	07-01	TESAŘOVÁ Veronika, Třebíč, CZ;	30016	07-01

TESAŘOVÁ Veronika, Třebíč, CZ;	30017	07-01
THE PROCTER & GAMBLE COMPANY, Cincinnati, OH, US;	29973	05-06
THE PROCTER & GAMBLE COMPANY, Cincinnati, OH, US;	29974	05-06
TR-BETON S.R.O., Jihlava, CZ;	29982	25-01
VÁCLAVEK Petr, Praha, CZ;	30020	11-02
WARD BUILDING COMPONENTS LIMITED, Malton, GB;	29984	25-01
ZBOŽÍNEK Petr, Ostrava, CZ;	30015	09-05

Dodatková ochranná osvědčení pro léčiva a pro přípravky na ochranu rostlin

Podání žádosti o udělení osvědčení

- (22) 13.12.2000
 - (21) SPC/CZ2000/21
 - (73) PHARMACIA & UPJOHN S.P.A., Milano, IT;
 - (68) 277561
 - (54) Injektovatelný, sterilní, apyrogenní roztok
antracyklinového glykosidu a způsob jeho výroby
 - (92) 44/374/00-C 21.06.2000 Státní Ústav pro kontrolu
léčiv
 - (95) Farmorubicin CS
-

ÚŘEDNÍ ROZHODNUTÍ A OZNÁMENÍ

MK4A, MK4F

Zánik patentů a autorských osvědčení uplynutím doby platnosti

(11)	(21)	Int.Cl/(51)	(11)	(21)	Int.Cl/(51)
250495	1985-9665	4/C 12 F 37/00			
252094	1985-9557	4/F 01 L 1/08			
252313	1985-9220	4/B 64 C 11/38			
253166	1985-9218	4/H 04 N 5/222			
253880	1985-9033	4/H 02 K 41/02			
255079	1985-9443	4/G 08 C 19/02			
259718	1985-9267	4/H 03 B 28/00			
259719	1985-9268	4/G 05 F 1/10			
260874	1985-9911	4/H 03 H 11/12			
262425	1985-9016	4/C 07 D 305/12			
262551	1985-9217	4/G 01 R 31/04			
265212	1985-9017	4/C 14 B 1/60			
270206	1985-9551	4/A 01 N 33/20			
270207	1985-9647	4/A 61 L 15/03			
270425	1985-9340	4/C 08 G 69/18			
270426	1985-9387	4/B 61 G 9/04			
270553	1985-9550	4/C 07 C 49/697			
276893	1980-9535	5/F 01 L 13/08			
278884	1980-8739	5/C 21 C 5/32			

MM4A, MM4F

Zánik patentů a autorských osvědčení nezaplacením ročních poplatků

(11)	(21)	Int.Cl/(51)	(11)	(21)	Int.Cl/(51)
257975	1986-3819	4/B 01 J 20/34	281876	1995-1436	6/H 01 L 21/00
263273	1986-4058	4/A 63 F 7/06	281905	1990-2690	6/F 28 D 7/00
267567	1986-3882	4/F 16 C 33/66	282095	1995-1410	6/C 07 C 43/11
273528	1988-8152	5/G 01 N 30/00	282129	1987-4193	6/C 07 C 225/22
275000	1989-3568	5/C 12 N 1/14	282306	1992-1600	6/B 01 J 10/00
275692	1990-2947	5/H 03 M 1/18	282307	1992-1636	6/E 21 C 35/24
275746	1988-3802	5/C 02 F 3/12	282338	1992-3788	6/B 65 G 63/00
276440	1990-2831	5/C 07 C 211/26	282428	1995-205	6/H 04 B 3/44
276487	1989-3574	5/C 07 C 27/02	282543	1995-1427	6/C 02 F 3/34
277103	1990-2791	5/F 16 D 13/75	282877	1995-1365	6/F 23 G 7/06
277405	1986-4332	5/C 07 K 5/12	282925	1995-1491	6/B 60 R 21/32
278123	1987-4063	5/E 21 D 9/12	282926	1995-1492	6/B 60 R 21/32
278722	1990-2763	5/C 08 L 55/02	282943	1993-1129	6/C 07 D 307/60
278723	1990-2936	5/A 61 B 17/04	282960	1990-2721	6/H 02 H 7/06
278785	1992-1813	5/F 23 C 11/02	282978	1995-3255	6/B 22 D 11/00
278974	1989-3567	5/C 12 N 9/14	283000	1993-2709	6/E 04 B 1/90
279518	1991-1702	6/A 61 K 31/195	283025	1994-576	6/H 01 L 21/68
279736	1990-2651	6/F 23 G 7/00	283071	1994-116	6/D 01 H 4/08
279832	1986-3901	6/A 01 N 57/20	283637	1990-2802	6/G 01 N 21/89
280045	1992-1779	6/H 02 J 7/14	284119	1993-1046	6/B 65 B 13/34
280924	1994-1335	6/B 23 B 47/04	284491	1993-1053	6/B 01 J 23/88
281044	1995-1368	6/B 62 D 1/10	284591	1992-1713	6/C 07 D 211/22
281116	1991-1844	6/B 21 D 7/16	284799	1996-3529	6/C 07 D 215/12
281136	1995-1382	6/B 21 F 27/00	284904	1995-3361	6/C 07 F 9/38
281334	1990-2778	6/A 61 C 5/02	285180	1990-2643	6/B 01 D 61/56
281340	1991-1761	6/A 23 L 1/308	285694	1990-2774	6/B 32 B 5/02
281512	1994-1370	6/F 01 N 3/28	286332	1992-2420	7/A 23 J 1/12
281516	1995-1521	6/F 02 K 1/08	286339	1996-1200	7/A 23 J 1/12
281627	1993-2717	6/A 61 F 13/15	286354	1995-1897	7/A 01 N 59/10
281677	1995-1379	6/H 01 H 3/08	286361	1998-2687	7/B 61 D 17/04
281863	1991-1710	6/B 65 D 1/02	286362	1999-2823	7/B 61 F 5/14

286371	1996-1579	7/A 61 K 31/80
286383	1996-2404	7/A 61 B 17/34
286395	1993-925	7/C 07 D 457/02
286424	1996-2139	7/H 02 K 5/124
286425	1996-2216	7/A 01 N 47/48
286458	1996-3129	7/G 02 F 1/03

MK1K**Zánik užitečných vzorů uplynutím doby platnosti**

(11)	(21)	Int.Cl.(51)	(11)	(21)	Int.Cl.(51)
157	1992-274	5/G 01 J 1/16			
669	1993-923	5/F 41 C 33/02			
735	1993-913	5/E 21 F 13/10			
738	1993-916	5/B 61 D 11/00			
739	1993-917	5/E 01 B 7/08			
740	1993-920	5/G 01 F 1/36			
833	1993-865	5/A 23 L 1/315			
834	1993-866	5/A 23 L 1/315			
835	1993-867	5/A 23 L 1/315			
4927	1996-5379	6/A 61 G 1/02			
4946	1996-5394	6/A 45 C 3/04			
4983	1996-5402	6/H 01 J 1/15			
4984	1996-5409	6/A 63 H 33/04			
4985	1996-5413	6/A 43 B 23/00			
4986	1996-5420	6/G 09 F 15/00			
4993	1996-5388	6/G 01 F 23/00			
4994	1996-5422	6/A 63 B 51/14			
5014	1996-5389	6/F 16 B 17/00			
5015	1996-5395	6/H 05 K 7/18			
5017	1996-5442	6/B 05 B 15/12			
5048	1996-5370	6/B 60 T 13/58			
5049	1996-5400	6/B 62 B 1/10			
5051	1996-5421	6/B 62 D 33/06			
5054	1996-5433	6/B 62 D 25/10			
5101	1996-5378	6/E 05 B 27/00			
5131	1996-5371	6/A 47 C 1/022			
5153	1996-5392	6/A 61 F 15/00			
5154	1996-5412	6/H 01 H 9/00			
5199	1996-5393	6/B 65 G 53/56			
5231	1996-5399	6/E 21 D 11/18			
5232	1996-5410	6/E 06 B 3/968			
5233	1996-5411	6/E 04 D 1/28			
5234	1996-5418	6/B 60 B 7/00			
5259	1996-5434	6/E 01 C 3/04			
5288	1996-5382	6/B 29 D 30/54			
5289	1996-5424	6/E 01 H 10/00			
5290	1996-5432	6/C 23 F 14/00			
5318	1996-5407	6/H 01 F 27/30			
5319	1996-5429	6/B 01 J 23/745			
5340	1996-5426	6/C 02 F 1/68			
5341	1996-5436	6/E 05 C 17/02			
5359	1996-5427	6/A 23 L 1/305			
5391	1996-5430	6/B 01 D 33/048			
5430	1996-5435	6/C 12 C 3/06			
5521	1996-5383	6/B 65 D 45/18			
5522	1996-5385	6/B 65 D 81/38			
5545	1996-5966	6/B 07 B 7/00			
5642	1996-5369	6/E 04 H 6/02			
5643	1996-5401	6/F 04 D 13/06			
6960	1997-7403	6/G 02 F 1/335			
8070	1998-8621	6/E 05 B 37/00			

MK4Q**Zánik průmyslových vzorů uplynutím doby ochrany**

(11)	(21)	Int.Cl.(51)	(11)	(21)	Int.Cl.(51)
25566	1995-28716	6/23-03			
25700	1995-28453	6/03-01			
25778	1995-28466	6/21-01			
26149	1995-28459	6/09-01			
26167	1995-28475	6/23-01			
26311	1995-28446	6/08-08			
26328	1995-28455	6/21-01			
26395	1995-28474	6/22-01			
26414	1995-28478	6/26-05			
26437	1995-28452	6/06-01			
26438	1995-28479	6/26-05			
26439	1995-28480	6/26-05			
26440	1995-28481	6/26-05			
26486	1995-28451	6/12-08			
26488	1995-28458	6/08-06			
26489	1995-28460	6/08-01			
26501	1995-28463	6/09-01			
26503	1995-28482	6/08-05			
26504	1995-28483	6/08-05			
26514	1995-28468	6/19-06			
26515	1995-28477	6/06-05			
26782	1995-28447	6/06-01			
26847	1995-28484	6/06-06			
26996	1995-28472	6/05-06			

MC3K**Výmaz užitého vzoru**

(11)	5600
(21)	1996-5920
(22)	31.10.1996
(54)	Spínací přístroj Datum výmazu 11.12.2000
(11)	5774
(21)	1996-6116
(22)	17.12.1996
(54)	Spínací přístroj Datum výmazu 11.12.2000

Zápisy licenčních smluv do patentového rejstříku pro nabyvatele

(11)	286557
(73)	Genetics Institute, Inc., Cambridge, MA, US; Nabyvatel: Roche Diagnostics GmbH, Sandhofer Str. 116, Mannheim, DE Druh licence: nevýlučná Datum uzavření smlouvy: 26.07.2000 Datum zápisu smlouvy: 18.12.2000

Zápis licenčních smluv do rejstříku užitečných vzorů pro nabyvatele

- (11) 118
(73) VVUÚ, A.S., Ostrava, CZ;
Nabyvatel: MARKAGRO, s.r.o., Riegrova 857,
738 01 Frýdek-Místek
Druh licence: nevýlučná
Datum uzavření smlouvy: 07.09.2000
Datum zápisu smlouvy: 12.12.2000
- (11) 3815
(73) Rendl Jiří, České Budějovice, CZ;
Nabyvatel: FINE CONTACT s.r.o., Plavnická
120, 373 81 Kamenný Újezd
Druh licence: nevýlučná
Datum uzavření smlouvy: 20.08.1998
Datum zápisu smlouvy: 20.12.2000
- (11) 5002
(73) J. SEIDL a spol., s. s r.o., Dvůr Králové n.
Labem, CZ;
Nabyvatel: LURING, spol. s r.o., Marxova 6/372,
736 01 Havířov
Druh licence: nevýlučná
Datum uzavření smlouvy: 03.11.2000
Datum zápisu smlouvy: 07.12.2000
- (11) 6726
(73) RENDL Jiří, České Budějovice, CZ;
Nabyvatel: FINE CONTACT s.r.o., Plavnická
120, 373 81 Kamenný Újezd
Druh licence: nevýlučná
Datum uzavření smlouvy: 20.08.1998
Datum zápisu smlouvy: 20.12.2000
- (11) 9385
(73) J.SEIDL & SPOL. S R.O., Dvůr Králové nad
Labem, CZ;
Nabyvatel: LURING, spol. s r.o., Marxova 6/372,
736 01 Havířov
Druh licence: nevýlučná
Datum uzavření smlouvy: 03.11.2000
Datum zápisu smlouvy: 07.12.2000
- (11) 10574
(73) PALKA Oldřich, Opava, CZ;
Nabyvatel: Media Communications Consulting
Group, s.r.o., Poštovní 10, 702 00 Ostrava 1
Druh licence: výlučná
Datum uzavření smlouvy: 14.11.2000
Datum zápisu smlouvy: 07.12.2000

Zápis licenčních smluv do rejstříku průmyslových vzorů pro nabyvatele

- (11) 26147
(73) Rendl Jiří, České Budějovice, CZ;
Nabyvatel: FINE CONTACT s.r.o., Plavnická
120, 373 81 Kamenný Újezd
Druh licence: nevýlučná
Datum uzavření smlouvy: 20.08.1998
Datum zápisu smlouvy: 20.12.2000

NDIK

První prodloužení doby platnosti zápisu užitného vzoru

- | | |
|----------------------------------------------------------------------------|--------------------------------------------------------------------------------------------------------|
| (51) A 23 L 2/00 | (54) Povlak drobných skleněných polotovarů a směs k získání povlaku |
| (11) 4947 | |
| (21) 1996-5414 | (51) B 29 C 65/18 |
| (22) 06.06.1996 | (11) 5726 |
| (73) ZÁTKA - Pražské sodovkárny, spol. s.r.o., Praha 7, CZ; | (21) 1996-6157 |
| (54) Nealkoholický aperitiv navinulé chuti | (22) 30.12.1996 |
| | (73) DVORÁK Pavel, Praha, CZ; |
| (51) A 23 L 2/00 | (54) Ruční svářečka plastů |
| (11) 4948 | |
| (21) 1996-5415 | (51) A 23 L 1/30, A 23 C 9/13, 9/127 |
| (22) 06.06.1996 | (11) 5732 |
| (73) ZÁTKA - Pražské sodovkárny, spol. s.r.o., Praha 7, CZ; | (21) 1997-6180 |
| (54) Nealkoholický aperitiv hořké chuti | (22) 09.01.1997 |
| | (73) RANNÝ Mojmir Doc. Ing. DrSc., Praha, CZ; |
| (51) A 23 L 2/00 | |
| (11) 4949 | |
| (21) 1996-5416 | (51) HYLMAR Bohumil Ing., Praha, CZ; |
| (22) 06.06.1996 | SEDLÁČEK Jiří Ing. CSc., Praha, CZ; |
| (73) ZÁTKA - Pražské sodovkárny, spol. s.r.o., Praha 7, CZ; | PETŘÍKOVÁ Dana Ing., Praha, CZ; |
| (54) Nealkoholický aperitiv nahořklé chuti | (54) Nutraceutika na bázi Lactobacillus rhamnosus, Lactobacillus acidophilus a Bifidobacterium bifidum |
| (51) D 04 B 15/32, 15/34, 15/36 | |
| (11) 5243 | (51) A 01 N 59/00 |
| (21) 1996-5637 | (11) 5748 |
| (22) 09.08.1996 | (21) 1996-6095 |
| (73) TRUSTFIN AKCIOVÁ SPOLEČNOST, Praha, CZ; | (22) 11.12.1996 |
| (54) Zařízení pro ovládání zámku | (73) VEVERKA Antonín Ing. CSc., Rokycany, CZ; |
| | (54) Přípravek na ochranu rostlin a potravin s insekticidními účinky |
| (51) A 45 D 29/20, 29/00 | |
| (11) 5440 | (51) B 09 B 3/00, B 09 C 1/00, F 23 G 7/00, 5/00 |
| (21) 1996-5900 | (11) 5751 |
| (22) 23.10.1996 | (21) 1996-6136 |
| (73) DŮP - DRUŽSTVO PRO VÝROBU KOŽENÉ GALANTERIE PELHŘIMOV, Pelhřimov, CZ; | (22) 20.12.1996 |
| (54) Duté ploché pouzdro, zejména manikurní soupravy | (73) ENVIRO TECHNOLOGY TODAY S.R.O., Praha, CZ; |
| | (54) Termální desorpční jednotka |
| (51) D 04 B 15/58, 15/60, 1/18 | |
| (11) 5547 | (51) B 60 S 1/04 |
| (21) 1996-5973 | (11) 5753 |
| (22) 11.11.1996 | (21) 1996-6150 |
| (73) TRUSTFIN-VANGUARD A.S., Praha, CZ; | (22) 27.12.1996 |
| (54) Zařízení pro stříhání a držení elastických nití | (73) ZIFČÁK František, Šumperk, CZ; |
| | (54) Zařízení k odstraňování hrubých nečistot z čelních skel motorových vozidel |
| (51) D 04 B 9/46, 15/88 | |
| (11) 5591 | (51) C 03 C 17/38 |
| (21) 1996-5705 | (11) 5773 |
| (22) 03.09.1996 | (21) 1996-6114 |
| (73) TRUSTFIN AKCIOVÁ SPOLEČNOST, Praha, CZ; | (22) 16.12.1996 |
| (54) Zařízení okrouhlého pletacího stroje | (73) OK DEKOR, Jablonec nad Nisou, CZ; |
| | (54) Barevný povlak a barvicí směs |
| (51) D 04 B 15/88, 9/46 | |
| (11) 5677 | (51) E 03 F 5/06 |
| (21) 1996-6096 | (11) 5785 |
| (22) 12.12.1996 | (21) 1996-6061 |
| (73) TRUSTFIN AKCIOVÁ SPOLEČNOST, Praha, CZ; | (22) 02.12.1996 |
| (54) Odtahové zařízení okrouhlého pletacího stroje | (73) VLČEK SPOL. S R.O., Plzeň, CZ; |
| | (54) Rošt s rámem a kloubovým závěsem |
| (51) C 03 C 17/00, 17/32 | |
| (11) 5711 | (51) C 05 F 7/00 |
| (21) 1996-6113 | (11) 5792 |
| (22) 16.12.1996 | (21) 1997-6186 |
| (73) OK DEKOR, Jablonec nad Nisou, CZ; | (22) 13.01.1997 |
| | (73) KŘEPELKA Jan Ing., České Budějovice, CZ; |
| | KAPR Václav Ing., Hluboká nad Vltavou, CZ; |
| | KADLEC Jiří Ing., České Budějovice, CZ; |
| | (54) Biologicky aktivní rekultivační materiál a jeho použití |

(51) F 16 L 5/02	(54) Zřízení k zabránění použití vysavače prachu bez vložení sacího filtru
(11) 5825	
(21) 1997-6205	
(22) 20.01.1997	(51) A 47 L 9/00
(73) PROMAT GMBH, Ratingen, DE;	(11) 6213
(54) Přepažení potrubního prostupu stěnou nebo stropem	(21) 1997-6364
	(22) 03.03.1997
	(73) ETA A.S., Hlinsko, CZ;
(51) G 09 B 29/04	(54) Výfukový kanál elektrického vysavače prachu
(11) 5860	
(21) 1997-6168	(51) A 47 L 9/00
(22) 02.01.1997	(11) 6219
(73) ČÁLEK Richard, Praha, CZ;	(21) 1997-6426
(54) Informační nosič	(22) 19.03.1997
	(73) ETA A.S., Hlinsko, CZ;
(51) G 01 L 5/22	(54) Otočný závěs
(11) 5889	
(21) 1997-6232	(51) A 47 L 9/00
(22) 29.01.1997	(11) 6356
(73) MACKO Martin Ing. CSc., Brno, CZ;	(21) 1997-6681
	(22) 13.05.1997
	(73) ETA, A.S., Hlinsko, CZ;
(54) Přístroj pro měření závislosti odporu spouště na úhlu spouštění	(54) Mechanický spoj ručního elektrického vysavače prachu s ovládacím nástavcem
(51) C 12 C 12/00, 5/00	(51) E 04 G 21/04, E 04 G 13/00
(11) 6021	(11) 6427
(21) 1997-6278	(21) 1997-6731
(22) 11.02.1997	(22) 22.05.1997
(73) VÝSKUMNÝ ÚSTAV POTRAVINÁRSKÝ, Bratislava, SK;	(73) JEŽÍK František, Trenčianska Turná, SK;
(54) Pivní koncentrát a přípravky na jeho bázi	(54) Forma pro stavební obklady
(51) B 04 C 5/081, B 01 D 45/12	(51) E 04 H 12/08, 12/10, E 04 B 1/58
(11) 6023	(11) 6434
(21) 1997-6291	(21) 1997-6790
(22) 14.02.1997	(22) 03.06.1997
(73) KGB VZDUCHOTECHNIKA, S.R.O., Úpice, CZ;	(73) PLASTMETAL ENGINEERING SPOL. S R.O., Chrást u Plzně, CZ;
(54) Suchý vírový odlučovač	(54) Protikorozní uzávěr paty stožáru
(51) H 04 M 11/02	(51) E 04 B 1/58
(11) 6044	(11) 6435
(21) 1997-6330	(21) 1997-6791
(22) 24.02.1997	(22) 03.06.1997
(73) SKB SYSTEM, SPOL. S R.O., Praha, CZ;	(73) PLASTMETAL ENGINEERING SPOL. S R.O., Chrást u Plzně, CZ;
(54) Domácí digitální dorozumivací systém	(54) Spoj pro ocelové konstrukce
(51) F 16 K 27/02, 15/00	(51) A 47 L 9/02
(11) 6084	(11) 6512
(21) 1997-6454	(21) 1997-6880
(22) 24.03.1997	(22) 25.06.1997
(73) ARMATURKA KOUKOL, SPOL. S R.O., České Budějovice, CZ;	(73) ETA, A.S., Hlinsko, CZ;
(54) Zpětný ventil	(54) Spodní deska podlahové hubice elektrického vysavače prachu
(51) F 41 J 1/14	(51) A 47 L 9/02
(11) 6098	(11) 6535
(21) 1997-6259	(21) 1997-7027
(22) 05.02.1997	(22) 07.08.1997
(73) ARTOS, SPOL. S R.O., Praha, CZ;	(73) ETA, A.S., Hlinsko, CZ;
(54) Cílové a záchytné zařízení střešnice	(54) Výkyvný nosník podlahové hubice elektrického vysavače prachu
(51) B 25 B 13/48, 13/52	(51) A 47 L 9/02
(11) 6143	(11) 6593
(21) 1997-6453	(21) 1997-7069
(22) 24.03.1997	(22) 21.08.1997
(73) ARMATURKA KOUKOL, SPOL. S R.O., České Budějovice, CZ;	(73) ETA, A.S., Hlinsko, CZ;
(54) Hákový klíč	(54) Kloubové ústrojí u podlahové hubice elektrického vysavače prachu
(51) A 47 L 9/10	(51) A 47 L 9/02
(11) 6209	(11) 6623
(21) 1997-6297	(21) 1997-6740
(22) 17.02.1997	(22) 23.05.1997
(73) ETA A.S., Hlinsko, CZ;	

- | | | | |
|------|---------------------------------------------------------------------------------------------------------------|------|---------------------------------------------------------------|
| (73) | ETA, A.S., Hlinsko, CZ; | (54) | Mechanický rozebíratelný spoj držadla s |
| (54) | Pojezdové ústrojí sací hubice k elektrickému
vysavači prachu | | ovládacím nástavcem u ručního elektrického
vysavače prachu |
| (51) | A 47 L 9/02 | (51) | F 24 H 1/10, 9/20, H 05 B 1/02, 3/82 |
| (11) | 6664 | (11) | 7365 |
| (21) | 1997-6840 | (21) | 1998-7754 |
| (22) | 13.06.1997 | (22) | 04.04.1997 |
| (73) | ETA, A.S., Hlinsko, CZ; | (73) | ETA A.S., Hlinsko, CZ; |
| (54) | Výkyvná lišta podlahové hubice elektrického
vysavače prachu | (54) | Průtokový ohříváč vody |
| (51) | G 09 F 23/10 | (51) | A 01 D 34/66 |
| (11) | 6771 | (11) | 10530 |
| (21) | 1997-6848 | (21) | 2000-10288 |
| (22) | 16.06.1997 | (22) | 06.11.1996 |
| (73) | GALENOS SPOL. S R.O., Košice, SK; | (73) | H. NIEMEYER & CO. KG, Hörstel, DE; |
| (54) | Páska do registračních pokladen | (54) | Kotoučový žací stroj |
| (51) | B 65 G 17/02, 17/12 | | |
| (11) | 6801 | | |
| (21) | 1997-7225 | | |
| (22) | 30.09.1997 | | |
| (73) | WUSAM, A.S., Zvolen, SK; | | |
| (54) | Dopravník, zejména na přepravu sportovních
závodních lodí | | |
| (51) | A 47 L 5/24 | | |
| (11) | 6854 | | |
| (21) | 1997-7332 | | |
| (22) | 30.10.1997 | | |
| (73) | ETA, A.S., Hlinsko, CZ; | | |
| (54) | Nosič příslušenství na ovládacím nástavci
ručního elektrického vysavače prachu | | |
| (51) | A 61 G 7/002, 7/015, 7/005 | | |
| (11) | 6881 | | |
| (21) | 1997-7301 | | |
| (22) | 21.10.1997 | | |
| (73) | BILKOVIČ Eduard Ing., Bratislava, SK; | | |
| (54) | Relaxační lůžko | | |
| (51) | H 01 H 83/00 | | |
| (11) | 6901 | | |
| (21) | 1997-7391 | | |
| (22) | 19.11.1997 | | |
| (73) | ETA, A.S., Hlinsko, CZ; | | |
| (54) | Zapojení pro zapínání a vypínání
automatického režimu výkonu motoru
elektrického vysavače prachu | | |
| (51) | A 47 L 9/14 | | |
| (11) | 7005 | | |
| (21) | 1997-7142 | | |
| (22) | 12.09.1997 | | |
| (73) | ETA, A.S., Hlinsko, CZ; | | |
| (54) | Bezpečnostní pojistka u elektrického vysavače
prachu zabráňující vysávání bez použití
prachového filtru | | |
| (51) | A 47 L 9/24 | | |
| (11) | 7192 | | |
| (21) | 1997-7354 | | |
| (22) | 06.11.1997 | | |
| (73) | ETA, A.S., Hlinsko, CZ; | | |
| (54) | Otočná koncovka sací hadice k elektrickému
vysavači prachu | | |
| (51) | A 47 L 9/32 | | |
| (11) | 7226 | | |
| (21) | 1997-7278 | | |
| (22) | 14.10.1997 | | |
| (73) | ETA, A.S., Hlinsko, CZ; | | |

NDIK

Druhé prodloužení doby platnosti zápisu užitého vzoru

- | | |
|----------------------------------------------------------------------------------|----------------------------------------------------------------|
| (51) D 04 B 15/34, 15/18, 9/46 | (21) 1994-2968 |
| (11) 892 | (22) 30.09.1994 |
| (21) 1993-1119 | (73) ETA a.s., Hlinsko, CZ; |
| (22) 23.07.1993 | (54) Mechanický spoj dvou dílů z umělé hmoty |
| (73) TRUSTFIN AKCIOVÁ SPOLEČNOST, Praha, CZ; | (51) F 16 B 21/04 |
| (54) Okrouhlý pletací stroj | (11) 2655 |
| (51) D 04 B 15/94, 15/16, 15/22 | (21) 1994-3048 |
| (11) 935 | (22) 24.10.1994 |
| (21) 1993-1270 | (73) ETA a.s., Hlinsko, CZ; |
| (22) 06.09.1993 | (54) Mechanický spoj dvou dílů z umělé hmoty |
| (73) TRUSTFIN AKCIOVÁ SPOLEČNOST, Praha, CZ; | (51) E 21 D 11/28, 11/22 |
| (54) Pohonné zařízení enkodéru | (11) 3239 |
| (51) B 66 D 3/18, 3/26 | (21) 1994-3331 |
| (11) 1480 | (22) 21.12.1994 |
| (21) 1993-1690 | (73) ACTRAD, Frýdek - Místek, CZ; |
| (22) 15.12.1993 | (54) Ocelová rozpínka důlní výztuže |
| (73) Pařenica Jaroslav ing., Ostrava 4, CZ; | (51) G 01 R 23/02, G 01 P 13/04, G 01 R 23/12, 23/15 |
| (54) Planetový kladkostroj se vzduchovým lamelovým motorem | (11) 4790 |
| (51) B 30 B 1/26, 15/06 | (21) 1995-4752 |
| (11) 1482 | (22) 07.12.1993 |
| (21) 1993-1692 | (73) Vácha Martin, Poděbrady, CZ; |
| (22) 15.12.1993 | (54) Zařízení k měření okamžité frekvence periodických signálů |
| (73) ŠMERAL Brno a.s., Brno, CZ; | (51) E 04 B 1/80, 1/90 |
| (54) Zařízení pro přenos síly z výstředníkového hřídele na výstředníkové pouzdro | (11) 4997 |
| (51) E 05 B 67/38 | (21) 1995-4778 |
| (11) 1491 | (22) 17.02.1994 |
| (21) 1993-1725 | (73) ROCKWOOL INTERNATIONAL A/S, Hedehusene, DK; |
| (22) 20.12.1993 | (54) Izolační plst |
| (73) TOKOZ, A. S., Žďár nad Sázavou, CZ; | (51) F 16 L 37/38 |
| (54) Visací zámek | (11) 5840 |
| (51) A 21 D 2/36, 13/04, A 23 L 1/16, A 23 L 1/0526 | (21) 1996-6093 |
| (11) 1580 | (22) 18.01.1994 |
| (21) 1994-1806 | (73) HANS OETIKER AG MASCHINEN UND APPARATEFABRIK, Horgen, CH; |
| (22) 14.01.1994 | (54) Zasouvatelná pojistná spojka pro tlaková potrubí |
| (73) AMR AMARANTH A.S., Hradec Králové, CZ; | (51) A 61 K 6/05 |
| (54) Směs pro výrobu pekařských výrobků | (11) 5864 |
| (51) A 21 D 13/08, 2/36, A 23 L 1/0526 | (21) 1997-6247 |
| (11) 1801 | (22) 16.02.1994 |
| (21) 1994-1807 | (73) RAVIC, SPOL. S R.O., Jílové u Prahy 398, CZ; |
| (22) 14.01.1994 | (54) Směs amalgamových slitin pro dentální účely |
| (73) AMR AMARANTH A.S., Hradec Králové, CZ; | |
| (54) Směs na výrobu sladkých krekerů | |
| (51) A 21 D 13/08, 2/36, A 23 L 1/0526 | |
| (11) 1802 | |
| (21) 1994-1808 | |
| (22) 14.01.1994 | |
| (73) AMR AMARANTH A.S., Hradec Králové, CZ; | |
| (54) Směs na výrobu lisovaných sušenek | |
| (51) A 61 J 3/06 | |
| (11) 1918 | |
| (21) 1993-1657 | |
| (22) 08.12.1993 | |
| (73) Polášková Jana, Zlín, CZ; | |
| (54) Šubčíková Hana, Malenovice, CZ; | |
| (54) Dávkovač léků | |
| (51) F 16 B 12/26, 17/00 | |
| (11) 2554 | |

ND4Q

První obnova doby ochrany průmyslového vzoru

(51)	09-05
(11)	26638
(21)	1996-28934
(22)	22.01.1996
(54)	Obal pro kontaktní čočky
(51)	28-01
(11)	26661
(21)	1996-28996
(22)	20.02.1996
(54)	Farmaceutická tableta
(51)	09-05
(11)	26664
(21)	1996-29025
(22)	04.03.1996
(54)	Sáček s vodorovnými svary a perforací
(51)	09-05
(11)	26678
(21)	1996-29063
(22)	19.03.1996
(54)	Obal na prachové sáčky a filtry pro vysavače
(51)	10-05
(11)	26834
(21)	1995-28657
(22)	14.09.1995
(54)	Zařízení pro detekci radioaktivních látek
(51)	26-05
(11)	26881
(21)	1996-29055
(22)	18.03.1996
(54)	Zářivkové těleso
(51)	25-01
(11)	26891
(21)	1996-29109
(22)	17.04.1996
(54)	Obkladový prvek čelního okraje střechy
(51)	15-05
(11)	27018
(21)	1996-28979
(22)	14.02.1996
(54)	Elektrický vysavač prachu
(51)	10-04
(11)	27067
(21)	1996-28911
(22)	04.01.1996
(54)	Odměřovač plynu

ND4Q

Druhá obnova doby ochrany průmyslového vzoru

(51)	12-07.00	(51)	21-01.08
(11)	22374	(11)	22467
(21)	1990-23920	(21)	1991-24025
(22)	20.12.1990	(22)	18.01.1991
(54)	Letový simulátor pro civilní dopravní letadla TLC	(54)	Figurka pro stavebnicovou hračku
(51)	20-03.02	(51)	08-07.00
(11)	22460	(11)	22637
(21)	1991-24015	(21)	1991-24181
(22)	21.01.1991	(22)	27.03.1991
(54)	Hranolové variace	(54)	Hlava klíče

PD4A**Převod práv a ostatní změny majitelů patentů**

- (11) 277591
(21) 1989-1823
(73) NOVARTIS AG, Basel, CH;
- (11) 279214
(21) 1993-1539
(73) KRONE GMBH, Berlin, DE;
- (11) 279654
(21) 1988-8474
(73) NOVARTIS AG, Basel, CH;
- (11) 280184
(21) 1991-2309
(73) NOVARTIS AG, Basel, CH;
- (11) 280412
(21) 1989-4342
(73) NOVARTIS AG, Basel, CH;
- (11) 282146
(21) 1991-2515
(73) STEAG ENCOTEC GMBH, Essen, DE;
- (11) 283316
(21) 1989-5797
(73) NOVARTIS AG, Basel, CH;
- (11) 283690
(21) 1989-4433
(73) STEAG ENCOTEC GMBH, Essen, DE;
- (11) 285542
(21) 1994-906
(73) ISTA PHARMACEUTICALS, INC., Irvine, CA,
US;
- (11) 287054
(21) 1995-2472
(73) KRONE GMBH, Berlin, DE;
- (11) 287211
(21) 1999-258
(73) STROS - SEDLČANSKÉ STROJÍRNY, A.S.,
Sedlčany, CZ;
- (11) 287361
(21) 1996-2769
(73) KRONE GMBH, Berlin, DE;
- (11) 287628
(21) 1996-2842
(73) KRONE GMBH, Berlin, DE;

PD1K**Převod práv a ostatní změny majitelů užitných vzorů**

- (11) 118
(21) 1992-172
(73) VVUÚ, A.S., Ostrava, CZ;
- (11) 9665
(21) 1999-10011
(73) STROS - SEDLČANSKÉ STROJÍRNY, A.S.,
Sedlčany, CZ;

PD4Q**Převod práv a ostatní změny vlastníků průmyslových vzorů**

- (11) 22374
(21) 1990-23920
(73) ŠVEC Jiří, Praha, CZ;
- (11) 25779
(21) 1995-28811
(73) LAZÁRKOVÁ Jana, Třebíč, CZ;
- (11) 27899
(21) 1997-30334
(73) KOENIG & BAUER AG, Würzburg, DE;

QA9A**Nabídka licence**

- (73) VÍTKOVICE, A. S., Ostrava, CZ;
(11) 287502
(54) Solná směs pro kalicí lázně
- (73) VÍTKOVICE, A. S., Ostrava, CZ;
(11) 287648
(54) Způsob oduhličení feroslitiny

Částečný výmaz užitého vzoru

- (11) 8203
- (21) 8464-98
- (22) 11.09.98
- (54) Spínací přístroj

Nároky na ochranu se stanovují takto:

Spínací přístroj vysokého nebo velmi vysokého napětí obsahující pro každou jednotlivou fázi elektrického vedení soustavu alespoň dvou podpěrných izolátorů opatřenou svodičem přepětí, kde každý z podpěrných izolátorů je svým upínacím koncem připevněn k nosnému prostředku a na svém připojovacím konci je opatřen připojovacím členem, kde připojovací členy každého z krajních podpěrných izolátorů jsou opatřeny prostředky pro spojení s elektrickou rozvodnou sítí, přičemž jsou vzájemně propojitelné kontaktním nožem, vyznačující se tím, že připojovací člen alespoň jednoho z podpěrných izolátorů (1) každé soustavy podpěrných izolátorů (1) je propojen s jedním připojovacím koncem (60) svodiče (6) přepětí, který je svým druhým připojovacím koncem (60) propojen se základovým rámem (2) spínacího přístroje, přičemž svodič (6) přepětí je na každém ze svých připojovacích konců (60) opatřen přídavným vodivým pásem (5), z nichž jeden je připevněn k připojovacímu členu jednoho z podpěrných izolátorů (1) každé soustavy podpěrných izolátorů (1) a druhý přídavný vodivý pás (5) je připevněn k upínacímu konci (10) tohoto podpěrného izolátoru (1).

Datum částečného výmazu: 11.12.2000

Částečný výmaz působí od počátku platnosti užitého vzoru.

Opravy

TH4A

V patentovém spisu dokumentu (11) **287414** jsou uvedeny chybné údaje, které se opravují takto:

- stránka 1, řádek 11 = po výrazu „dřevěných konstrukcí“ se na konci řádku ruší další stejný výraz „dřevěných konstrukcí“;
- stránka 2, řádek 6 = po výrazu „řez III-III z“, místo „o r. 2,“ má být „obr. 2“;
- stránka 2, řádek 6 = mezi výrazy „obr. 4“ a „s pozměněnou konstrukcí“ se vkládá nová část věty „představuje řez IV-IV z obr. 1, obr. 5 představuje podobný řez jako obr. 4“;
- stránka 2, řádek 30 = mezi výrazy „Zvlněné pásy“ a „jsou přilepeny“ se vkládá nová část věty „mohou být vzájemně přesazeny o poloviční délku vlny, přičemž zvlněné pásy“;
- stránka 2, řádek 31 = mezi výraz „jádra 13“ a slovo „přednostně“ se vkládá „je“.

TG4A

Ve Věstníku č. 12/2000, v kapitole "Udělené patenty", bylo u patentu č. **287531** nesprávně uvedeno na 1. místě zařídění "C 07 D 239/00". Toto zařídění patří na další místo.

Nové 1. zařídění je "C 07 D 401/12"; všechna původní zařídění zůstávají v platnosti.

Původní zařídění zmíněného patentu bylo uvedeno ve Věstníku č. 12 na stránkách 139, 146, 156.

OBSAH

Číselné kódy pro označování bibliografických dat	363
Přehled zveřejněných přihlášek ochranných známek	364
Zveřejnění přihlášek ochranných známek	365
Přehled zápisů ochranných známek	448
Zápisy ochranných známek	449
Úřední rozhodnutí a oznámení	
Obnovy ochranných známek	526
Převody ochranných známek	536
Částečné převody ochranných známek	330
Změny v údajích o majitelích ochranných známek	540
Omezení seznamu výrobků a služeb ochranných známek	543
Změna v úpravě ochranné známky	544
Zániky ochranných známek	545
Zápisy licenčních smluv k ochranným známám	343
Mezinárodní zápisy ochranných známek	546
Výmazy ochranných známek	548
Úřední oznámení	549
Zveřejněné přihlášky ochranných známek - barevná vyobrazení	551

SOMMAIRE

Codes numériques à identifier des données bibliographiques	363
Aperçu des demandes d'enregistrement des marques publiées	364
Publications des demandes d'enregistrement des marques	365
Aperçu des enregistrements des marques	448
Enregistrements des marques	449
Décisions et avis de l'Office	
Renouvellements des marques	526
Cessions des marques	536
Cessions partielles des marques	330
Changements des données relatives aux titulaires des marques	540
Limitation de la liste des produits et des services	543
Changements de la configuration de la marque	544
Annulations des marques	545
Enregistrements des contrats de licence	343
Enregistrements internationaux des marques	546
Radiations des marques	548
Avis de l'Office	549
Demandes d'enregistrement des marques - reproductions en couleur	551

TABLE OF CONTENTS

Numerical Codes for Identification of Bibliographic Data	363
Survey of Published Trademark Applications	364
Publications of Trademark Applications	365
Survey of Trademark Registrations	448
Trademark Registrations	449
Official Decisions and Announcements	
Trademark Renewals	526
Trademark Assignments	536
Partial Trademark Assignments	330
Changes of Data Relating to Trademark Holders	540
Limitation of the List of Goods and Services	543
Change in the reproduction of the Trademark	544
Trademark Lapse	545
Registrations of Licence Contracts Concerning Trademarks	343
International Registrations of Trademarks	546
Trademark Cancellations	548
Official Announcements	549
Published Trademark Applications - Colour Reproductions	551

СОДЕРЖАНИЕ

Нумерационные коды для идентификации библиографических данных	363
Обзор опубликованных заявок на товарные знаки	364
Публикации заявок на товарные знаки	365
Обзор регистраций товарных знаков	448
Регистрации товарных знаков	449
Официальные решения и сообщения	
Продления регистрации товарных знаков	526
Переуступки товарных знаков	536
Частичные переуступки товарных знаков	330
Изменения данных касающихся владельцев товарных знаков	540
Ограничение перечня товаров и услуг	543
Изменение в оформлении товарного знака	544
Аннуляции товарных знаков	545
Регистрации лицензионных договоров о товарных знаках	343
Международные регистрации товарных знаков	546
Аннулирования регистрации товарных знаков	548
Официальные сообщения	549
Опубликованные заявки товарных знаков - цветные изображения	551

INHALT

Numerische Kodien für Bezeichnung der bibliographischen Daten	363
Übersicht der veröffentlichten Markenmeldungen	364
Veröffentlichungen der Markenmeldungen	365
Übersicht der eingetragenen Marken	448
Eingetragene Marken	449
Amtliche Entscheidungen und Bekanntmachungen	
Erneuerungen der Marken	526
Markenübertragungen	536
Teilweise Markenübertragungen	330
Änderungen in den Angaben betreffend Markeninhaber	540
Einschränkung des Verzeichnisses der Waren und Dienstleistungen	543
Änderung in der Gestaltung der Marke	544
Erlöschen der Marken	545
Eintragungen der Markenlizenzverträge	343
Internationale Registrierungen der Marken	546
Markenlöschungen	548
Amtliche Bekanntmachungen	549
Veröffentlichte Markenmeldungen - Farbdarstellungen	551

Číselné INID kódy pro označování bibliografických dat ochranných známek

Číselné INID kódy pro označování bibliografických dat ochranných známek

111	Číslo zápisu OZ (registrace)
811	Mezinárodní číslo zápisu OZ
151	Datum zápisu
180	Předpokládané datum uplynutí platnosti zápisu/obnovy
210	Číslo přihlášky OZ (spisu)
220	Datum podání přihlášky
442	Datum zveřejnění přihlášky po průzkumu
450	Datum zveřejnění registrace OZ
320	Datum vzniku práva přednosti a služeb
511	Kód třídy výrobků a služeb
540	Reprodukce OZ
554	Prostorová OZ
510	Seznam chráněných výrobků a služeb
590	Údaje o barevnosti OZ
551	Kolektivní OZ
730	Identifikace majitele OZ - jméno a název firmy, ulice, PSČ a místo sídla majitele, stát, příp. stát USA
740	Identifikace zástupce - jméno a název firmy, ulice, PSČ a místo sídla zástupce
890	Název státu ochrany MOZ

INID codes and minimum required for the identification of bibliographic data relating to marks

111	Number of the registration of the mark
811	Number of the international registration of the mark
151	Date of the registration
180	Expected expiration date of the registration/renewal
210	Number of the application
220	Date of filing of the application
442	Date of the publication of the examined application
450	Date of the publication of the registration
320	Date of filing of the first application
511	Class of goods and services
540	Reproduction of the mark
554	Three-dimensional mark
510	List of protected goods and services
590	Information concerning colours of the mark
551	The collective mark
730	Identification of the trademark holder - name and firm name, street, postcode and place of the headquarter of the trademark holder, country, possibly State of the USA
740	Identification of the representative - name and firm name, street, postcode and place of the headquarter of the representative
890	Country of protection of the international mark

INID - Kennzahlen und erforderliches Minimum für die Kennzeichnung bibliographischer Daten zu Marken

111	Nummer der Registrierung des Warenzeichens
811	Nummer der internationalen Registrierung des Warenzeichens
151	Datum der Registrierung
180	Voraussichtliches Datum des Fristablaufs der Registrierung/der Erneuerung
210	Nummer der Anmeldung des Warenzeichens (der Schrift)
220	Datum der Einreichung der Anmeldung
442	Datum der Veröffentlichung der Anmeldung nach der Prüfung
450	Datum der Veröffentlichung der Registrierung des Warenzeichens

320	Datum der Entstehung des Prioritätsrechts
511	Kod der Klasse der Waren und Dienstleistungen
540	Wiedergabe des Warenzeichens
554	Räumliches Warenzeichen
510	Verzeichnis der geschützten Waren und Dienstleistungen
590	Angabe betreffend die Farbigkeit des Warenzeichens
551	Kollektives Warenzeichen
730	Identifizierung des Warenzeichen inhabers - Name und Handelsfirma, Straße, PLZ und Sitz des Inhabers, Staat, ev. Stat der Vereinigten Staaten von Amerika
740	Identifizierung des Vertreters - Name und Handelsfirma, Straße, PLZ und Sitz des Firma des Vertreters
890	Staat des Schutzes des internationalen Warenzeichens

Codes INID et minimum requis pour l'identification des données bibliographiques concernant les marques

111	Numéro de l'enregistrement de la marque
811	Numéro de l'enregistrement international de la marque
151	Date de l'enregistrement
180	Date prévue de l'expiration de l'enregistrement (du renouvellement)
210	Numéro de la demande
220	Date de dépôt de la demande
442	Date de la publication de la demande examinée
450	Date de la publication de l'enregistrement de la marque
320	Date de dépôt de la première demande
511	Code de classe des produits et services
540	Reproduction de la marque
554	Marque tridimensionnelle
510	Liste des produits ou services protégés
590	Informations concernant les couleurs de la marque
551	Marque collective
730	Identification du titulaire de la marque - nom et nom commercial, rue, code postal et siège du titulaire, pays, éventuellement Etat des Etats Unis d'Amérique
740	Identification du mandataire - nom et nom commercial, rue, code postal et siège du mandataire
890	Etat de la protection de la marque internationale

Коды для идентификации библиографических данных, относящихся к товарным знакам

111	Номер регистрации товарного знака
811	Номер международной регистрации товарного знака
151	Дата регистрации
180	Дата прекращения действия регистрации/возобновления
210	Номер заявки товарного знака
220	Дата подачи заявки
442	Дата публикации заявки после экспертизы
450	Дата публикации регистрации товарного знака
320	Дата возникновения прав приоритета
511	Код класса товаров и услуг
540	Изображение товарного знака
554	Объемный знак
510	Перечень охраняемых товаров и услуг
590	Указание цветов товарного знака
551	Коллективный знак
730	Идентификация владельца товарного знака - фамилия и название фирмы, улица, почтовый код и место пребывания владельца, государство или штат США
740	Идентификация поверенного - фамилия и название фирмы, улица, почтовый код и место поверенного
890	Название государства охраны международного товарного знака

PŘEHLED zveřejněných přihlášek ochranných známek

Číselný přehled

60396, 90864, 100480, 125455, 129599, 130310, 137400, 138907, 139413, 139500, 139822, 139823, 139939, 139976, 140127, 141509, 142289, 142921, 143042, 143043, 143361, 143437, 143438, 143485, 143536, 143571, 143659, 143799, 143952, 144507, 144520, 144539, 144577, 144600, 144765, 144788, 144789, 144791, 144864, 144865, 144933, 144942, 144943, 144952, 144961, 145007, 145008, 145011, 145012, 145014, 145021, 145068, 145087, 145088, 145114, 145125, 145143, 145144, 145226, 145254, 145255, 145278, 145391, 145422, 145468, 145572, 145657, 145659, 145689, 145692, 145839, 145840, 145948, 146001, 146572, 146599, 146606, 146629, 146634, 146964, 146965, 147095, 147236, 147318, 147610, 147704, 147706, 147707, 147869, 147911, 147913, 147914, 147915, 147949, 148004, 148072, 148113, 148114, 148562, 148607, 148634, 148833, 148849, 148972, 149174, 149193, 149209, 149301, 149330, 149344, 149361, 149362, 149804, 149853, 149862, 149891, 149905, 150099, 150355, 150384, 150418, 150419, 150445, 150446, 150455, 150478, 150516, 150544, 150589, 150628, 150632, 150636, 150692, 150693, 150907, 151095, 151096, 151248, 151340, 151369, 151493, 151610, 151614, 151670, 151696, 151786, 151811, 151818, 151850, 151862, 151864, 151918, 151925, 151944, 152001, 152059, 152095, 152141, 152196, 152204, 152211, 152223, 152250, 152251, 152252, 152475, 152521, 152545, 152547, 152548, 152549, 152551, 152587, 152588, 152614, 152646, 152647, 152655, 152656, 152662, 152728, 152733, 152753, 152773, 152797, 152837, 152894, 152901, 152902, 152903, 152945, 152946, 153027, 153028, 153029, 153030, 153108, 153123, 153128, 153129, 153142, 153169, 153170, 153171, 153172, 153176, 153197, 153198, 153207, 153210, 153230, 153235, 153237, 153266, 153387, 153391, 153434, 153435, 153436, 153437, 153438, 153439, 153440, 153441, 153442, 153469, 153470, 153485, 153491, 153492, 153499, 153500, 153501, 153516, 153517, 153532, 153533, 153534, 153535, 153541, 153547, 153559, 153560, 153637, 153640, 153641, 153667, 153670, 153702, 153706, 153707, 153708, 153711, 153736, 153744, 153758, 153759, 153763, 153764, 153765, 153766, 153791, 153792, 153794, 153816, 153817, 153823, 153839, 153910, 153982, 153984, 153985, 153986, 153996, 154114, 154153, 154160, 154165, 154166, 154167, 154168, 154200, 154293, 154313, 154321, 154326, 154413, 154501, 154502, 154503, 154504, 154505, 154506, 154507, 154509, 154510, 154841, 155104, 155105, 155254, 155255, 155423, 155798, 155936, 155937, 155942, 156032, 156034, 156035, 156036, 156037, 156038, 156161, 156230, 156236, 156370, 156380, 156494, 156495, 156527, 156528, 156651, 156652, 156653, 156654, 156655, 156656, 156730, 156731, 156732, 156869, 156893, 156900, 156933, 156937, 157066, 157067, 157068, 157069, 157135, 157140, 157147, 157154, 157155, 157157, 157159, 157160, 157161, 157175, 157178, 157179, 157180, 157184, 157380, 157418, 157421, 157425, 157426, 157476, 157482, 157483, 157484, 157485, 157575, 157576, 157668, 157671, 157720, 157750, 157772, 157773, 157777, 157791, 157792, 157810, 157821, 157840, 157842, 157843, 157846, 157847, 157861, 157862, 157908, 157931, 157932, 157951, 157979, 157998, 158012, 158016, 158195, 158212, 158213, 158344, 158345, 158346, 158365, 158450, 158451, 158531, 158532, 158578, 158587, 158588, 158608, 158628, 158683, 158684, 158778, 158779, 158815, 158909, 158911, 158912, 158930, 159044, 159045, 159054, 159098, 159099, 159135, 159182, 159183, 159184, 159464, 159465, 159703, 160009, 160100, 160284, 160349, 160646, 160648, 160649, 160783, 160901, 160922, 160937, 161191, 161206, 161241, 161578, 161634, 162280

Zveřejněné přihlášky ochranných známek

(210) **O 60396**

(220) 11.02.1991

(320) 11.02.1991

(511) 25

(540)

EXPRESS

(510) (25) oděvy, prádlo, boty, střevice, trepky.

(730) **Expressco, Inc., spol.zřízená podle zákonů státu Delaware**, 1105 North Street, Wilmington, Spojené státy americké, Delaware

(740) JUDr. Ing. Hořejš Milan, Čermák, Hořejš, Vrba - advokátní a patentová kancelář, Národní 32, Praha 1

(210) **O 90864**

(220) 27.06.1994

(320) 27.06.1994

(511) 16, 41

(540)



(510) (16) obaly ochranné v jiné třídě neuvedené, knihy všeho druhu včetně zpěvníků, tiskoviny včetně reklamních a propagačních, notové záznamy, notové sešity, notový papír, polygrafické výrobky; (41) půjčování nahranych nosičů zvukových a zvukově obrazových záznamů.

(590) Barevná

(730) **PANTHER akciová společnost**, Libeňský ostrov 6, Praha 8, Česká republika

(740) Ing. Řezáč Petr, CSc., Severovýchodní VI-629/9, Praha 4

(210) **O 100480**

(220) 24.05.1995

(320) 24.05.1995

(511) 35, 41

(540)

FTV PREMIÉRA

(510) (35) inzertní a reklamní činnost; (41) tvorba a šíření audiovizuálních děl, výchovná a zábavní činnost.

(730) **PRIMA PLUS, a.s.**, Na Žertvách 24, Praha 8, Česká republika

(740) Mgr. Pražáková Ludmila, advokát, Advokátní kancelář, Zenklova 8, Praha 8

(210) **O 125455**

(220) 15.09.1997

(320) 15.09.1997

(511) 18

(540)

BIG-DER

(510) (18) kůže, imitace kůže, deštníky, kůže jatečných zvířat, kůže syrové nebo upravované, vydělané, štipané, tříšené, zpracované, např. z jatečného dobytka, buvolí, kočičí, ovčí, rybí, podrážkové, kůže ze střeva, imitace, kůže zvířecí stažené, brašny na nářadí, brašny lovecké, náprsní tašky-peněženky, pouzdra.

(730) **SULTAN TEX s.r.o.**, Pražákova 51, Brno, Česká republika(210) **O 129599**

(220) 29.01.1998

(320) 29.01.1998

(511) 29

(540)

BIOVIT

(510) (29) maso, ryby, drůbež a zvěřina, masové výtažky.

(730) **KRAHULÍK - MASOZÁVOD Krahulčí, a.s.**, Krahulčí čp. 10, Telč, Česká republika

(740) Ing. Sedlák Jiří, Advokátní, patentová a známková kancelář Kudrlička a Sedlák, Pražská 58, České Budějovice

(210) **O 130310**

(220) 18.02.1998

(320) 18.02.1998

(511) 9, 35, 41, 42

(540)



(510) (9) aparáty a přístroje vědecké, námořní, geodetické, elektrické, fotografické, filmové, optické, pro vážení, měření, signalizaci, kontrolu /inspekci/, záchranu a výuku, aparáty pro záznam, přenos, reprodukci zvuku nebo obrazu, magnetické nosiče dat, gramofonové desky, automatické prodejní přístroje a mechanismy na mince, zapisovací pokladny, kalkulační stroje, přístroje pro zpracování dat a počítače, počítačové software, hardware, díly a příslušenství pro ně, hasicí přístroje; (35) zajišťování přechodného zaměstnání osob, informační a obchodně-technologické poradenství, poskytování obchodně-řídících služeb ve zdravotnictví; (41) výchovně vzdělávací činnost ve vztahu k navrhování, provozu a údržbě zařízení pro zpracování dat, k počítačům, hardware, software a vytváření programů pro počítače; (42) poradenství v oblasti informačních technologií, příprava software a poradenské služby související se zpracováním údajů pro zdravotnictví.

(730) **SMS Enterprises, Inc.**, Suite 1122, 1105 North Market Street, Wilmington, Německo

(740) Patentservis Praha a.s., Jivenská 1273/1, Praha 4

(210) **O 137400**

(220) 04.11.1998

(320) 04.11.1998

(511) 16, 35, 38

(540) **www.inzertin.cz**

(510) (16) papír, výrobky z papíru, periodické a neperiodické publikace, knihy, časopisy, brožury, fotografie; (35) služby propagace a reklamy a zprostředkovatelské činnosti v oblasti obchodu a služeb; (38) informační servis, šíření a poskytování informací, interaktivních, grafických a multimediálních sdělení prostřednictvím globálních telekomunikačních sítí a internetu.

(730) **KAM NA PARDUBICKU s.r.o.**, tř. Míru 60, Pardubice, Česká republika(210) **O 138907**

(220) 04.01.1999

(320) 04.01.1999

(511) 1, 3, 4

(540) **ESTERSOL**

(510) (1) chemické výrobky pro průmysl, zejména přípravky k odlepujání a separování, pro vyjímání z forem a čištění forem, průmyslová odmašťovadla, převodové a hydraulické kapaliny; (3) mýdla; (4) neropné průmyslové oleje a tuky, mazadla, výrobky pro pohlcování, zavlažování a vázání prachu, osvětlovací látky, svíčky, knoty.

(730) **RNDr. Škutchan Jiří - BIOOLEJE**, Toužetín 1, Vrbno nad lesy, Česká republika(210) **O 139413**

(220) 25.01.1999

(320) 25.01.1999

(511) 3, 5, 6, 8, 9, 14, 15, 16, 18, 20, 21, 24, 25, 26, 28, 30, 32, 33, 34, 35, 41

(540) **ELDORÁDO**

(510) (3) přípravky pro bělení a jiné prostředky k praní, přípravky pro čištění, odmašťování a broušení, mýdla, parfumerie, vonné oleje, kosmetika, krémy, mléka a vody, deodoranty pro osobní potřebu, toaletní přípravky, vlasové vody, prášky a vodičky; (5) výrobky lékárnické, veterinářské a hygienické, diabetické přípravky pro léčebné účely, diabetické přípravky a potraviny, potraviny pro batolata, vitamíny, vitamínové nápoje, povzbuzující přípravky, náplastí, materiál pro obvazy, dezinfekční přípravky, výrobky k ničení plevele a k hubení živočišných škůdců, hygienické potřeby pro lékařství a pro osobní hygienu, deodoranty, cigarety bez tabáku k lékařskému účelu; (6) obecné kovy a jejich slitiny a jednoduché výrobky z těchto kovů či slitin zařazené ve tř. 6, skřínky na klenoty, těžítka, nedobytné pokladny a schránky, přívěsky na klíče, klíče, zámečnické výrobky, řetězy, kotvy, kovadliny, zvony, zvonky, hřebíky, šrouby, umělecké nebo ozdobné předměty, výrobky z kovu nikoli z drahých kovů, zařazené ve tř. 6; (8) přístroje stolní (nože, vidličky, lžíce) na vajíčka, koření, přístroje na salát, sečné zbraně, břitvy, nářadí a přístroje s ručním pohonem, zahrádkářské nástroje, nářadí a potřeby zařazené do tř. 8; (9) aparáty a přístroje vědecké, geodetické, elektrické v rámci této třídy, elektronické, fotografické, filmové, optické, přístroje pro vážení, měření, signalizaci, kontrolu, záchranu a přístroje učební, aparáty pro záznam, převod, reprodukci zvuku nebo obrazu, magnetické suporty zvukových záznamů, gramofonové desky, automatické distributory a mechanismy na mince, zapisovací pokladny, kalkulační stroje, přístroje pro zpracování informací a počítače jednotlivých součástí a náhradních dílů ze tř. 9, nosiče magnetických záznamů nahrané i nenahrané, audiokazety a videokazety nahrané i nenahrané, CD disky, programové vybavení pro počítače, software, počítačové hry, pohledy ilustrované se zvukovou nahrávkou, hrací

stroje, hrací skříně uváděné v činnost vhozením mince, reklamní přístroje na střídavé obrazy, reklama světelná, reklamní světelné přístroje, obaly na zvukové nosiče; (14) vzácné kovy a jejich slitiny a výrobky z těchto látek nebo postříbřeného nebo pozlaceného kovu, klenoty, bižuterie, drahokamy, umělecké nebo ozdobné předměty, hodinářské potřeby a chronometrické přístroje, budíky, nástěnné hodiny, knoflíky do manžet, jehlice do kravat, odznaky z drahých kovů, těžítka, přístroje stolní, kávové, čajové, na vajíčka z drahých kovů, přívěsky na klíče - vše v rámci této třídy; (15) hudební nástroje, mechanická piana a jejich doplňky, hrací skříně, elektrické a elektronické hudební nástroje; (16) papír, lepenka a výrobky z těchto materiálů zařazené ve tř. 16, zejména výrobky z papíru, plakáty, fotografie, pohlednice, gratulace, dopisní papíry, obálky, kalendáře, zejména nástěnné a stolní, samolepky, obtisky, pexesa, hrací karty, puzzle, poznámkové bloky, desky na spisy, pořadače, omalovánky, activity books, balící papír, papírové hračky, školní sešity, skicárky, tužky, pastelky, tuhy, gumy, ořezávátka - strojky, penály, papírové tašky, umělohmotné tašky, papírové kapesníky, hlavolamy, obaly všeho druhu papírové, těžítka, tiskoviny, časopisy, periodika, knihy, tiskárenské výrobky, písma pro tiskárny, štočky, potřeby pro knižní vazby, fotografie, lepidla pro papírenství nebo domácnost, materiál pro umělce, štětce, psací stroje a kancelářské potřeby (kromě nábytku), učební pomůcky, papírové obaly obecně, listy, pytlíky a sáčky pro obalovou techniku, přívěsky na klíče, umělecké nebo ozdobné předměty, obaly všeho druhu z plastických hmot (na mléčné výrobky, na cukrovinky, na zvukové nosiče, na kosmetiku); (18) kůže, imitace kůže, výrobky z těchto materiálů zařazené ve tř. 18, tašky, školní tašky, náprsní tašky, tašky ruční, peněženky, kufry, deštníky, slunečníky a hole, biče a sedlářské výrobky, umělecké nebo ozdobné předměty v rámci této třídy, přívěsky na klíče; (20) nábytek, zrcadla, rámy, výrobky ze dřeva, korku, rákosu, vrbového proutí, z rohu, kostí, slonoviny, z kostic, želvoviny, jantaru, perleti, mořské pěny, náhražky všech těchto materiálů nebo náhražky z plastických hmot zařazené ve tř. 20, nábytek kovový pro camping, matrace do postelí, polštáře, tabulky státní poznávací značky nekovové, dopisní schránky nezdeňené, nekovové, dětský nábytek, umělecké nebo ozdobné předměty; (21) náčiní, výrobky a nádoby pro domácnost nebo kuchyň, hřebeny, mycí houby, kartáče, čistící prostředky, plastové prostírání, sklo, porcelán, majolika a výrobky z těchto materiálů, lahve, vázičky, sklenice, těžítka, nápojové lahve, obaly, nádobí, smaltované domácí a kuchyňské přístroje, náčiní, předměty a nádoby, podnosy a podložky pro karafy, nádoby a nádobí z plastických nebo jiných hmot pro domácnost, malé aparáty k sekání, mletí, lisování s ručním pohonem, elektrické zubní kartáčky; (24) tkaniny, pokrývky ložní i stolní, textilní výrobky, kapesníky textilní, peřiny; (25) oděvy, opasky, obuv, kloboučnické zboží, trička, čepice, klobouky, nášivky na oděvy, zažehlovací obtisky, šátky, plavky, obuv, ponožky; (26) krajky, výšivky, stuhy, tkaničky, knoflíky, knoflíky košilové a k náprsenkám, knoflíky kovové, knoflíky nitěné, knoflíky patentní, odznaky, háčky a očka, poutka, špendlíky, jehly, galanterie, zipy, nášivky na oděvy, zažehlovací obtisky, umělé květiny, umělecké nebo ozdobné předměty; (28) hry a hračky zejména dřevěné, plyšové, látkové, umělohmotné, trskavé, mechanické, hudební, fyzikální, hrací stroje, hlavolamy, tělocvičné a sportovní potřeby a nářadí, potřeby pro gymnastiku a sport, ozdoby na vánoční stromky, rybářské potřeby, obaly na hračky; (30) žvýkačky; (32) instantní nápoje v rámci této třídy; (33) alkoholické nápoje s výjimkou pív, vín a brandy; (34) papír na balení doutníků a cigaret; (35) reklamní, inzertní a propagační činnost, prodej reklamního

času inzerentům; (41) nakladatelství a vydavatelství, nahrávání nosičů zvukových nebo obrazově zvukových, agenturní činnost v oblasti kultury, tvorba a šíření audiovizuálních děl, půjčování nahraných a nenahraných nosičů zvukových nebo zvukově obrazových záznamů, výchovná a zábavní činnost, organizace a provádění her a soutěží i veřejných, technické zabezpečení televizního vysílání.

(730) **FTV PREMIÉRA, spol. s r.o.**, Na Žertvách 24, Praha 8, Česká republika

(740) Ing. Jupa Francis, patentový zástupce, Měchenická 4, Praha 4

(210) **O 139500**

(220) 27.01.1999

(320) 27.01.1999

(511) 5, 16, 29, 30, 31, 32, 35, 39

(540) **SEEDS OF CHANGE**

(510) (5) cukrovinky s léčebnými účinky, dietetické potraviny, kojenecká a dětská výživa, potraviny pro nemocné a postižené lidi, vitamínové přípravky; (16) papír, karty, lístky, mapy, štítky, lepenka a výrobky z nich, štítky na zavazadla, umístovací karty, menu karty, ubrousky, směrové karty, papírenské výrobky, tiskoviny a tiskopisy, knihy, kalendáře a ročenky, odznaky a známky, kalendáře, fotografie, sběratelské karty, nálepky a alba s nálepkami, bumper sticker, obchodní karty a štítky, adresáře, organizátory a diáře, psací podložky a bloky, cestovní mapy, malířské, psací a kreslicí soupravy, manuály, plány, tabulky a schémata, plakáty, pravítka a měřítka, pera, psací náčiní, plastické tašky, papírové a lepenkové balicí materiály, plastové balicí materiály spadající do tř. 16, instruktážní a vyučovací materiály, seznamy a příručky, kapesní knížky, coasters, jídelní a nápojové papírové obaly, komiksy, obrázkové knihy, materiály pro umělce, pastelové tužky a uhly, popisovače, barevné tužky, barvy, pera, tužky, gummy, pouzdra na tužky, kroužkové vazače, spirálové zápisníky, zápisníky a bloky, obaly na knihy, záložky, dopisní papíry, obálky, oznámení, blahopřání, pohlednice, poznámkové sešity, poznámkové bloky, záznamníky, diáře, pleny pro děti na jedno použití, tabule, alba, kancelářské potřeby, stolní papírové ubrousky, stolní papírové dekorace a kartičky, kartóny a kartonové krabice, papírové kartóny nebo papírové předlohy, plastické etikety a štítky, obrázky, fotografie, noviny, periodické publikace, kreslené příběhy ve formě kreseb nebo jiná umělecká díla pro reprodukci, katalogy; (29) konzervovaná, mražená, sušená nebo vařená zelenina, ovoce a brambory, sušené zeleninové natě, čerstvé, mražené nebo konzervované maso, ryby, drůbež a zvěřina, mořské ryby a koryšci, polévky, polévkové směsi, mléko, mléčné výrobky, zejména maslo, sýry, smetana, jogurty, tvaroh, podmáslí, kefir, mléko srážené sířidlem, krémy a omáčky k namáčení pečiva, ovocné pomazánky, ovocné pasty, ovoce a zelenina, mléčné nápoje, marmelády, džemy, nakládaná zelenina, jedlé oleje a tuky, náplně nebo směsi pro přípravu jídel, hotová jídla nebo polotovary a pomazánky na chléb, zhotovené především z uvedených produktů, hotové potraviny vyrobené z bílkovinných látek jako přísady do jídel ve formě kousků, v texturované nebo práškové formě; (30) mouka, obiloviny, obilné výrobky pro lidskou výživu, rýže, směsi rýže, rýže ve varných sáčcích, předvařená nebo dehydrovaná rýže, těstoviny, hotová jídla nebo polotovary, slané a sladké zákusky, malá občerstvení mezi jídly zhotovená převážně z mouky, obilovin, obilných výrobků, rýže nebo těstovin, případně doplněná kořením, čaj, káva, kávové náhražky, kakao, čokoláda na pití, shora uvedené výrobky také ve formě extraktů (tekutých nebo sušených), jako nápoje, nápoje v

sáčcích a pro prodej v automatech, nebo ve formě pomazánek nebo náplní pro pečivo a cukrářské zboží a jako náplně do dortů, vše skládající se převážně z uvedených produktů, sirup z melasy, cukr, med, omáčky, salátové dresingy, cukrovinky bez léčebných účinků, zmrzlina, zmrzlinové krémy, zmrzlinové výrobky, mražené cukrovinky, chléb, sladké pečivo včetně dortů, sušenky a suchary, pečivo, sladkosti, dezerty, čokoláda, kusové výrobky z čokolády, náplně do pečiva a cukrářského zboží a náplně do slanečného pečiva a občerstvení vyrobené ze shora uvedených výrobků, obilné směsi, salsa, omáčky, marinády, bylinky, koření, tortilla, chipsy, kukuřičné chipsy, toastové pečivo, ochucené a oslazené želatiny, mražené jogurty, koláčky, sušenky, čokoládové bonbóny, čokoládové a granola zákusky a tyčinky; (31) zemědělské, zahradnické a lesnické výrobky, osiva a semena, zahrnuté ve třídě 31, živá zvířata, ptáci a ryby, krmiva pro zvířata, pachtivo a ryby, slad, sépiové kosti, kostí pro psy, stelivo pro zvířata, čerstvé ovoce a čerstvá zelenina, přípravky zahrnuté ve třídě 31 používání jako přísady do těchto krmiv, živé rostliny, zrna ovoce, semena zeleniny, semena květin a semena trávy; (32) piva, minerální vody, šumivé nápoje a jiné nealkoholické nápoje, ovocné nápoje a ovocné šťávy, sirupy a jiné přípravky k zhotovování nápojů, vše zahrnuté ve třídě 32; (35) obchodování prostřednictvím internetu; (39) zásilkový prodej na základě písemných, telefonických nebo internetových objednávek.

(730) **Seeds of Change, Inc.**, 6885 Elm Street, McLean, Spojené státy americké, Virginia

(740) Mgr. Petra de Brantes, KOREJZOVÁ & SPOL. Advokátní a patentová kancelář, Spálená 29, Praha 1

(210) **O 139822**

(220) 04.02.1999

(320) 04.02.1999

(511) 9, 16, 35, 38, 41

(540)



(510) (9) data, databáze a jiné informační produkty na magnetických nosičích a v elektronických, datových, informačních a telekomunikačních sítích všeho druhu a na magnetických nosičích, související software a hardware, nosiče dat všeho druhu, elektronické sítě, multimediální aplikace, multimediální informační katalogy v elektronické podobě, elektronické časopisy, elektronická periodika a knihy v elektronické podobě, software pro počítače, nahraný software na CD a DVD discích a magnetických médiích, zvukové a obrazové záznamy na optických, magnetických a magnetooptických nosičích, audiovizuální díla; (16) papír, výrobky z papíru, periodické a neperiodické publikace, knihy, časopisy, brožury, fotografie, informační produkty na papírových nosičích, letáky, plakáty, data a databáze na papírových nosičích, tištěné manuály, reklamní, propagační a užitkové výrobky z papíru, kupř. pohlednice, dopisní papíry, obálky, přání, kalendáře, samolepky, obtisky, puzzle, pexesa,

vystřihovánky, hrací karty, kartičky, balicí papír, tašky, sešity, skicáky; (35) reklamní, propagační a inzertní činnost, poskytování informací a jiných informačních produktů všeho druhu, poskytování multimediálních informací v oblasti propagace, reklamy, inzerce (v rámci třídy 35), komerční využití Internetu v oblastech komerčních internetových médií a vyhledávacích služeb, on-line inzerce; (38) provozování rozhlasového vysílání, zejména vysílání rozhlasových programů, rozhlasového zpravodajství, publicistiky, hudební vysílání, hudební soutěže, služby zabezpečující audiovizuální komunikaci prostřednictvím informačních a telekomunikačních sítí, kupř. počítačové sítě Internet, satelitu apod., rozšiřování, zveřejňování a přenos informací, dat a zpráv prostřednictvím informačních a telekomunikačních prostředků a sítí, šíření elektronických časopisů, elektronických periodik a knih v elektronické podobě prostřednictvím počítačové sítě, pomocí satelitů ap.; (41) tvorba rozhlasových programů, rozhlasového zpravodajství a publicistiky, kulturní, výchovné, vzdělávací a zábavní činnosti, pořádání a organizační zajištění kulturních akcí všeho druhu.

(730) **Černý Martin**, Krhanická 716, Praha 4, Česká republika

(210) **O 139823**

(220) 04.02.1999

(320) 04.02.1999

(511) 9, 16, 35, 38, 41

(540)



(510) (9) data, databáze a jiné informační produkty na magnetických nosičích a v elektronických, datových, informačních a telekomunikačních sítích všeho druhu a na magnetických nosičích, související software a hardware, nosiče dat všeho druhu, elektronické sítě, multimediální aplikace, multimediální informační katalogy v elektronické podobě, elektronické časopisy, elektronická periodika a knihy v elektronické podobě, software pro počítače, nahrání software na CD a DVD discích a magnetických médiích, zvukové a obrazové záznamy na optických, magnetických a magnetooptických nosičích, audiovizuální díla; (16) papír, výrobky z papíru, periodické a neperiodické publikace, knihy, časopisy, brožury, fotografie, informační produkty na papírových nosičích, letáky, plakáty, data a databáze na papírových nosičích, tištěné manuály, reklamní, propagační a užitkové výrobky z papíru, kupř. pohlednice, dopisní papíry, obálky, přání, kalendáře, samolepky, obtisky, puzzle, pexesa, vystřihovánky, hrací karty, kartičky, balicí papír, tašky, sešity, skicáky; (35) reklamní, propagační a inzertní činnost, poskytování informací a jiných informačních produktů všeho druhu, poskytování multimediálních informací v oblasti propagace, reklamy, inzerce (v rámci třídy 35), komerční využití Internetu v oblastech komerčních internetových médií a vyhledávacích služeb, on-line inzerce; (38) provozování rozhlasového vysílání,

zejména vysílání rozhlasových programů, rozhlasového zpravodajství, publicistiky, hudební vysílání, hudební soutěže, služby zabezpečující audiovizuální komunikaci prostřednictvím informačních a telekomunikačních sítí, kupř. počítačové sítě Internet, satelitu apod., rozšiřování, zveřejňování a přenos informací, dat a zpráv prostřednictvím informačních a telekomunikačních prostředků a sítí, šíření elektronických časopisů, elektronických periodik a knih v elektronické podobě prostřednictvím počítačové sítě, pomocí satelitů ap.; (41) tvorba rozhlasových programů, rozhlasového zpravodajství a publicistiky, kulturní, výchovné, vzdělávací a zábavní činnosti, pořádání a organizační zajištění kulturních akcí všeho druhu.

(730) **Černý Martin**, Krhanická 716, Praha 4, Česká republika

(210) **O 139939**

(220) 10.02.1999

(320) 10.02.1999

(511) 9, 38

(540)

NAM

(510) (9) elektronická zařízení, radiové pulty centrální ochrany; (38) radiové přenosy dat.

(730) **RADOM s.r.o. PARDUBICE**, Jiřího Potůčka 259, Pardubice, Česká republika

(210) **O 139976**

(220) 10.02.1999

(320) 10.02.1999

(511) 36

(540)

THE BIG BOARD

(510) (36) poskytování služeb spojených s obchodováním s cennými papíry, shromažďování a následně poskytování informací dalším osobám o obchodech s cennými papíry, trhu s cennými papíry, hodnotách indexů, kurzů a všech dalších informací souvisejících s obchodováním s cennými papíry, zejména finančního charakteru.

(730) **New York Stock Exchange, Inc.**, 11 Wall Street, New York, Spojené státy americké, New York

(740) **JUDr. Trojan Oldřich, Lovells**, Slovanský dům, Na Příkopě 22, Praha 1

(210) **O 140127**

(220) 16.02.1999

(320) 16.02.1999

(511) 5, 16, 17, 24, 27

(540)

PRIMAROLL

(510) (5) adhezivní pásy pro lékařské účely; (16) papírenské zboží, lepicí pásy včetně oboustranně lepicích pásek pro papírenské a kancelářské účely, samolepky, etikety, lepicí štítky, pásy lepicí papírové, lepidla pro papírenství nebo domácnost, papírové kazety pro adhezivní pásy, krycí pásy, zpevňovací pásy; (17) lepicí fólie a pásy z polymerních materiálů, zejména z polypropylenu a polyvinylchloridu, lepicí pásy pro jiné než papírenské a kancelářské účely, zejména pro průmysl, pásy elektroizolační a izolační obecně, pásy na spoje trubek, samolepicí těsnící pásy, polymerní krycí pásy; (24) lepicí textilie jiné než nažehlovací záplaty, textilní lepicí pásy, samolepicí textilní pásy; (27) kobercové a podlahovinové protiskluzové pásy.

(730) **VETA Malenovice, spol. s r.o.**, Tečovská 911, Zlín - Malenovice, Česká republika

(740) **Ing. Kreizlová Dana, SPUR, a.s.**, tř. T. Bati 299, Zlín

(210) **O 141509**
 (220) 02.04.1999
 (320) 02.04.1999
 (511) 35
 (540)



(510) (35) pomoc při řízení obchodní činnosti, propagační činnost, organizační poradenství v oblasti personalistiky, zprostředkovatelská činnost v oblasti obchodu, zprostředkovatelská činnost v oblasti personalistiky.
 (730) **HUMAN RESOURCES s.r.o.**, Olivova 7, Praha 1, Česká republika
 (740) Mgr. Houška Miroslav, advokát, Sinkulova 83, Praha 4

(210) **O 142289**
 (220) 26.04.1999
 (320) 26.04.1999
 (511) 25, 28, 32, 41
 (540)

ROOSTER

(510) (25) oděvy, obleky, obuv, sportovní obuv, barety, sportovní bundy, čapky, čelenky, čepice, kalhoty, klobouky, kombinézy, košile, kravaty, motýlky, legíny, plavky, ponožky, potítky, osobní prádlo, spodní prádlo, rukavice, saka, svetry, šály, šátky, šitky na čepice, trička, sukně, pláště, cvičební úbory, oděvní doplňky, šle, oděvy pro volný čas, zejména pro sport, dresy, trenýrky, teplákové soupravy, reklamní minidresy, stulpny, nášivky; (28) sportovní potřeby, hokejky, brusle lední, brusle kolečkové, chrániče na holeně, chrániče kolen, loktů, ramen, ochranné vycpávky, hokejové puky, sportovní rukavice, rakety, míče na hraní, rybářské náčiní, baseballové rukavice, potřeby pro biliard, boby, činky, posilovací stroje, potřeby pro golf, ploutve, hry, hračky, zmenšené modely dopravních prostředků, vánoční ozdoby, petardy, šipky, kanadské žertíky, nářadí pro zimní sporty, nářadí pro sportovní hry; (32) nealkoholické nápoje, iontové nápoje, přípravky na výrobu nápojů; (41) organizování sportovních, vzdělávacích a zábavných soutěží, výchovná, školící, sportovní a kulturní činnost, praktický výcvik, vyučování, provozování sportovních zařízení, půjčování sportovního nářadí.
 (730) **AKTIS IRRA-VILLE, spol. s r.o.**, Kubatova 10, České Budějovice, Česká republika
 (740) Ing. Kratochvíl Václav, patentový zástupce, Husníkova 2082, Praha 5

(210) **O 142921**
 (220) 17.05.1999
 (320) 17.05.1999
 (511) 16, 35, 41
 (540)

MORAVÍN 

(510) (16) papír, výrobky z papíru, periodické a neperiodické

publikace, knihy, časopisy, brožury zejména se zaměřením na vinařství, fotografie, plakáty, pohledy, kalendáře, samolepky, obtisky, nažehlovací obtisky, pexesa, hrací karty, papírové a umělohmotné tašky, tužky, pera a pastelky, papírové obaly všeho druhu, papírové ubrusy a ubrusy, tácky papírové, papírové vlajky, čepice a stínítka z papíru, informační a reklamní produkty v papírové formě, data a databáze na papírových nosičích, umělecké nebo ozdobné předměty z papíru; (35) reklamní, inzertní a propagační činnost prostřednictvím jakéhokoliv média, prostřednictvím telefonní sítě nebo datové sítě nebo informační sítě, poskytování obchodních informací, poskytování informačních produktů k reklamním účelům včetně, obchodní informace z oboru vinařství, komerční využití Internetu, on-line inzerce, poskytování a zprostředkování ekonomického poradenství, průzkum a analýza trhu, zastupování odborných i společenských zájmů členů svazu vůči vnějším subjektům v tuzemsku i v zahraničí, pořádání výstav k obchodním a reklamním účelům v oboru vinařství; (41) vzdělávací, výchovná a zábavní činnost, pořádání kulturních a odborných akcí, seminářů, školení, setkání, soutěží, přednášek apod., ediční a publikační činnost, galerie, muzea - historické vinařské předměty a památky.

(730) **MORAVÍN - svaz moravských vinařů, SVŠ** - Valtice, Valtice, Česká republika
 (740) Ing. Vandělková Jana, Bohemia Patent, Petrská 12, Praha 1

(210) **O 143042**
 (220) 21.05.1999
 (320) 21.05.1999
 (511) 29, 30, 32, 35, 39, 42
 (540)



(510) (29) ryby, drůbež, maso, uzeniny, b. hranolky a krokety, zm. zelenina, všechny tyto výrobky v konzervách, oleje, vejce; (30) těstoviny; (32) nealkoholické nápoje všeho druhu; (35) zprostředkovatelská činnost v obchodu; (39) balení a doprava; (42) hostinská činnost.
 (730) **Batěk Karel**, Brechtova 850/33, Praha 4, Česká republika

(210) **O 143043**
 (220) 21.05.1999
 (320) 21.05.1999
 (511) 9, 16, 42
 (540)



(510) (9) data, databáze a jiné informační produkty na nosičích dat všeho druhu spadajících do této třídy, související software a hardware, nosiče dat všeho druhu spadající do této třídy, elektronické sítě, multimediální aplikace, multimediální informační katalogy na nosičích, programy virtuální reality, programové projekty; (16) papír, výrobky z papíru, periodické a neperiodické publikace, knihy, časopisy, brožury, informační produkty obecně, data a databáze na papírových nosičích, tiskárenské výrobky například dopisní, vizitky, desky a obaly; (42) poradenská a konzultační činnost v oblasti multimediální aplikace, tvorba informačních databází, programování pro počítače.
 (730) **Ing. Dušák Josef**, Švermova 23, Brno, Česká republika

(210) **O 143361**
 (220) 31.05.1999
 (320) 31.05.1999
 (511) 30, 33
 (540)

BARONKA

- (510) (30) čokoláda, cukroví, cukrovinky, pečivo trvanlivé jako např. koláče, koláčky, sušenky, suchary, keksy, biskvity, fondanty, perníky, oplatky, cukrárenské výrobky všeho druhu, káva, kávové náhražky, čaje, kakao, kakaové a čokoládové nápoje, brambůrky, výrobky z obilovin, zmrzlina, žvýkačky; (33) víno, likéry, lihoviny a jiné alkoholické nápoje včetně nápojů míchaných a mixovaných.
- (730) **NÁKUPNÍ STŘEDISKO TŘEBÍVLICE, s.r.o.**,
Třebívlice čp.17, Česká republika
- (740) Zeman Petr, patentový zástupce, U porcelánky 1012,
Chodov

(210) **O 143437**
 (220) 02.06.1999
 (320) 02.06.1999
 (511) 33
 (540)



- (510) (33) alkoholické nápoje, zejména slivovice.
- (590) Barevná
- (730) **RUDOLF JELÍNEK a.s.**, Razov 472, Vizovice, Česká republika
- (740) Patentservis Praha a.s., Jivenská 1273/1, Praha 4

(210) **O 143438**
 (220) 02.06.1999
 (320) 02.06.1999
 (511) 32, 33
 (540)

R. JELÍNEK

- (510) (32) nealkoholické nápoje; (33) alkoholické nápoje.
- (590) Barevná
- (730) **RUDOLF JELÍNEK a.s.**, Razov 472, Vizovice, Česká republika
- (740) Patentservis Praha a.s., Jivenská 1273/1, Praha 4

(210) **O 143485**
 (220) 03.06.1999
 (320) 03.06.1999
 (511) 35, 41, 42

(540)



- (510) (35) organizování výstav a veletrhů k reklamním a obchodním účelům, organizování módních přehlídek pro obchodní účely; (41) činnost vyučovací, výchovná, vzdělávací a zábavní včetně pořádání specializačních doškolovacích kurzů, sympozií a konferencí, doprovodné výstavy, provozování pracovního diskusního a zájmového klubu, organizování výstav a veletrhů ke vzdělávacím, kulturním, výchovným a zábavním účelům, pořádání zábavních soutěží, organizování módních přehlídek pro výchovné, vzdělávací, kulturní a zábavní účely, nakladatelská a vydavatelská činnost, distribuční a půjčovná činnost, spadající do této třídy, provozování galerií; (42) technické zabezpečení výstav a výstavních ploch, odborné poradenství vztahující se k organizování výstav a veletrhů, organizování módních přehlídek pro informace o módě.
- (730) **Brněnské veletrhy a výstavy, akciová společnost**,
Výstaviště 1, Brno, Česká republika
- (740) Ing. Dohnal Jiří, patentový zástupce, Nedbalova 29,
Brno

(210) **O 143536**
 (220) 04.06.1999
 (320) 04.06.1999
 (511) 30
 (540)



- (510) (30) zmrzlina všeho druhu včetně výrobků obsahujících převážně zmrzlinu.
- (730) **Schöller, zmrzlina a mražené výrobky s.r.o.**,
Zelený pruh 99, Praha 4, Česká republika
- (740) Darník Rudolf, patentový zástupce, Vikova 1145,
Praha 4

(210) **O 143571**
 (220) 07.06.1999
 (320) 07.06.1999
 (511) 41

(540)



(510) (41) organizování vzdělávacích a zábavných soutěží, organizování kulturních nebo vzdělávacích výstav, pořádání kulturních, společenských a sportovních akcí, školení a vzdělávání osob, organizování a realizace informačních, edukačních a pracovních projektů pro zdravotně postižené, publikační a vydavatelská činnost pro zdravotně postižené.

(590) Barevná

(730) **Czech Abilympics Association, občanské sdružení**, nám. Hrdinů 3, Praha 4, Česká republika

(740) Ing. Král Jiří, patentový zástupce, Štěpánská 45, Praha 1

(210) **O 143659**

(220) 09.06.1999

(320) 09.06.1999

(511) 9, 12, 35

(540)



(510) (9) přístroje a nástroje navigační, fotografické, kinematografické, měřicí, signalizační, optické, elektrické, přístroje pro bezdrátový přenos informací, zařízení a přístroje pro záznam, zesilování, přenos a reprodukci písma, zvuku nebo obrazu, jako radia, radiomagnetofony, autorádia, autoreproduktory, televizory s teletextem i bez teletextu, autokazety a videokazety, videorekordéry, videokamery, sluchátka, elektronické vybavení parkovišť, zejména pro detekci zaparkovaného automobilu a signalizaci vzdálenosti při parkování, přístroje a nástroje pro účely učební, elektrotermické nástroje a přístroje, jako žehličky klasické i napařovací a pod., počítače a jejich součástí, softwarové produkty; (12) pozemní vozidla všeho druhu, včetně jízdních kol, jejich součástí, příslušenství a náhradních dílů spadajících do této třídy; (35) pořádání výstav k reklamním nebo/a obchodním účelům, činnost reklamní a inzertní, průzkum a analýzy trhů, rozmnožování dokumentů, distribuce zboží k reklamním účelům, aranžerství - aranžování výkladů, zprostředkování obchodních záležitostí, marketing.

(730) **CUBES s.r.o.**, Mánesova 1477, Česká Lípa, Česká republika

(740) Müller Václav, patentový zástupce, Filipova 2016, Praha 4

(210) **O 143799**

(220) 14.06.1999

(320) 14.06.1999

(511) 7, 11, 21

(540)

UNIREMOS

(510) (7) kuchyňské elektrické roboty, kuchyňské stroje elektrické, které nepatří do tř.11, elektrické šlehače, elektrické mixéry; (11) elektrické kávovary, elektrické lampy, filtry /části zařízení pro průmysl nebo domácnost/, elektrické filtry, klimatizační filtry, filtry na pitnou vodu, elektrické fritovací hrnce, hrnce tlakové /elektrické/, grily, přístroje na opékání, chladicí nádoby, chladicí přístroje a zařízení, chladničky, elektrické jogurtovače, kamna, pece, sporáky, kapesní svítilny, elektrické konvice, kuchyňská odsávací zařízení, kuchyňské potřeby, elektrické, mrazicí boxy, mrazicí přístroje a zařízení, mycí dřezy, ohřívadla, opékače chleba, pečící trouby, pražicí stroje, roštnice, sušičky, toustovače, mikrovlnné trouby, varné přístroje a zařízení, ventilátory, zařízení na filtrování vzduchu, horkovzdušné trouby; (21) kuchyňské nádobí /soupravy/, kuchyňské nádobí, náčiní /s výjimkou nožů, vidliček a lžic/ ne z drahých kovů, hrnce, boxy chladicí přenosné, bandasky, cestovní láhve, čajové soupravy, ešusy, kuchyňské formy, formy na led, formy na pečení, fritézy s výjimkou elektrických, grily pro použití na pečení, hluboké misky, hluboké mísy, kávové soupravy, keramika na použití v domácnosti, kotlíky, likérové soupravy, láhve, nádoby chladicí, mrazicí, ruční mixéry, ruční mlýnky pro domácnost, kuchyňské naběračky, nádoby na použití v domácnosti nebo v kuchyni, pánve na smažení, podnosy, tácy, poklice na nádobí, kuchyňské potřeby, ne z drahých kovů, rožně pro použití na pečení, tepelně izolační nádoby.

(730) **Macháč Roman**, Česká 319, Kopřivnice, Česká republika

(210) **O 143952**

(220) 17.06.1999

(320) 17.06.1999

(511) 6, 9, 12, 37, 38, 42

(540)

NEBESKÝ STRÁŽCE

(510) (6) bezpečnostní schránky, pokladny bezpečnostní; (9) elektronická zařízení pro záznam a přenos zvuku, obrazu, nebo dat, bezpečnostní sítě (ochranné), zabezpečovací zařízení proti krádeži, elektronická a elektrodynamická zařízení pro dálkové řízení signalizace, svorkovnice, spojovací skříňky (elektrotechnika), tabule oznamovací elektronické, vedení elektrické, elektroinstalační potrubí, vysílače elektronických signálů, zápisník elektronický, počítačový software (nahraný-); (12) poplašná zabezpečovací zařízení pro vozidla, zabezpečovací poplašná zařízení (alarmy) do vozidel, zabezpečovací zařízení proti zcizení vozidel; (37) bezpečnostní schránky (údržba a opravy-); (38) elektronická pošta, výzvy (služby poskytované rádiem, telefonem nebo jiným elektronickými prostředky); (42) otevírání bezpečnostních zámků, poradenství v oblasti bezpečnosti a zabezpečovacích systémů, pronájem počítačového software, tvorba software (počítačových programů), služby bezpečnostní agentury, provoz pultu centralizované ochrany.

(730) **Mach Jiří**, Klappkova 47/1778, Praha 8, Česká republika

(210) **O 144507**

(220) 01.07.1999

(320) 01.07.1999

(511) 3, 18, 24, 25, 28

(540)



(510) (3) přípravky pro bělení a jiné prací prostředky, přípravky pro čištění, leštění, odmašťování a broušení, mýdla, parfumerie, vonné oleje, kosmetika, vlasové vody; (18) kůže, imitace kůže, výrobky z těchto materiálů, kufrý a zavazadla, deštníky, slunečníky, hole, sedlářské výrobky; (24) tkaniny pro textilní účely k šití oděvů a prádla, bytový textil, pokrývky ložní a ubrusy; (25) prádlo, košile, svetry, punčochové výrobky, oděvy, obuv, kloboučnické zboží; (28) hry, hračky.

(590) Barevná

(730) **Módní dům Ostravica Textilia, a.s.**, nám. Dr. E. Beneše 3, Ostrava 1, Česká republika

(740) JUDr. Bárta Roman, Resslerova nám. 5, Opava

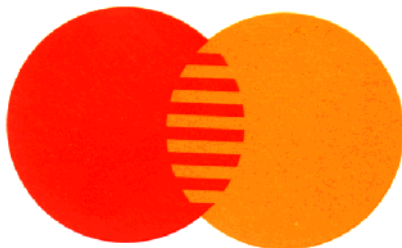
(210) **O 144520**

(220) 01.07.1999

(320) 01.07.1999

(511) 9, 36

(540)



(510) (9) počítačový hardware, počítačový software a počítačové programy, počítačový hardware a kódovací softwar, kódovací identifikátory pro použití při dešifrování procesu, elektronické veřejné identifikátory pro použití při šifrování informací, nosiče digitálních podpisů pro prokázání identity odesílatele, software pro bezpečné uložení dat a výběr a přenos důvěrných informací o zákaznících pro použití jednotlivci, bankovními a finančními institucemi, magnetické zakódované karty a karty obsahující čip s integrovaným obvodem (smart karty), výdajové karty, bankovní karty, kreditní karty, debetní karty a platební karty, telefonní karty, čtečky karet, počítačový software k zajištění interakce mezi smart kartami a terminály a čtečkami, telekomunikační vybavení, terminály zajišťující transakce v místě prodeje a počítačový software pro přenos, zobrazování a ukládání informací o místě prodeje a počítačový software pro

přenos, zobrazování a ukládání informací o transakcích, identifikačních a finančních informacích pro použití ve finančních službách, bankovníctví a telekomunikacích, elektronická ověřovací zařízení k ověřování pravosti výdajových karet, bankovních karet, kreditních karet, debetních karet a platebních karet; (36) finanční služby, bankovní a úvěrové služby, poskytování kreditních karet, debetních karet, výdajových karet a služby karet s předplacenou hodnotou, služby elektronických peněženek s uložnou hodnotou, služby elektronických fondů a převodu měny, elektronické platební služby, poskytování hotovosti, služby potvrzování a vypořádání transakcí, cestovní pojišťovací služby, služby ověřování šeků, služby při vydávání a výplatě cestovních šeků a cestovních poukázek, poradenské služby vztahující se ke shora uvedeným službám.

(590) Barevná

(730) **MasterCard International Incorporated**, 2000 Purchase Street, Purchase, Spojené státy americké, New York

(740) JUDr. Karel Čermák, advokát, Národní třída 32, Praha 1

(210) **O 144539**

(220) 02.07.1999

(320) 02.07.1999

(511) 7

(540)

MACEK

(510) (7) čerpadla, čerpadla odstředivá, čerpadla zahradní.

(730) **DAE s.r.o.**, Sokolská 14, Velký Týnec, Česká republika

(210) **O 144577**

(220) 02.07.1999

(320) 02.07.1999

(511) 9

(540)

FLEXON

(510) (9) brýle, slunenční brýle, obroučky na brýle, pouzdra na brýle a kovové materiály pro brýle a brýle proti slunci.

(730) **Marchon Eyewear, Inc.**, 35 Hub Drive, Melville, Spojené státy americké, New York

(740) JUDr. Karel Čermák, advokát, Národní třída 32, Praha 1

(210) **O 144600**

(220) 07.07.1999

(320) 07.07.1999

(511) 9, 35, 42

(540)

NOMIS

(510) (9) výpočetní technika všeho druhu včetně periferních zařízení a programového vybavení, software všeho druhu včetně speciálního software a software podpůrného charakteru; (35) automatizované zpracování dat; (42) konzultační, analytická a poradenská činnost v oblasti výpočetní techniky, výzkum, vývoj a odlaďování software, speciálního software a software podpůrného charakteru.

(730) **ITS a.s.**, Vinohradská 184, Praha 3, Česká republika

(740) Ing. Chludina Jiří, UNIPATENT, J.Masaryka 43-47, Praha 2-Vinohrady

(210) **O 144765**

(220) 08.07.1999

(320) 08.07.1999

(511) 42

(540)

TWIST

- (510) (42) polygrafické služby všeho druhu, odborné a zprostředkovatelské služby v daném oboru.
 (730) **EUROPRESS,k.s.**, Viktora Huga 6, Praha 5, Česká republika
 (740) Mgr. Machatová Marcela, patentový zástupce, DMH-patentová a známková kancelář, Pospíšilova 2, Praha 3

(210) **O 144788**

(220) 09.07.1999

(320) 09.07.1999

(511) 7, 8, 9

(540)



- (510) (7) přenosné stroje, t.j. elektrické ruční vrtačky, revolverové hlavy, sdružené lisy (stroje), držáky vrtaček (části strojů), brousící a mlecí stroje, vrtací stroje, hustící pistole, mazací pistole, elektrická kladiva, elektrické obráběcí nástroje, pískové (pro posyp) stroje, zvedací pistole (neelektrické); (8) ruční nástroje a přístroje pro zemědělství a zahrádkářství, ruční řezací nástroje a přístroje, ruční nástroje a přístroje pro mechanické účely ve stavebním průmyslu, pro zednické práce, tesařské práce, pro domácí instalace, elektřiku, práce udělej si sám všeho druhu, mechanická zařízení a přístroje, t.j. zařízení pro údržbu a opravu automobilu, t.j. stahováký kol, klíče na zapalovací svíčky, hvězdicové klíče na matice, univerzální kolové rozpěry, otočné klíče, klíče pro olejové filtry, klíče pro magneta, klíče pro dynamy a všechny druhy klíčů používaných pro údržbu a opravu automobilu, mechanické hevery, hydraulické hevery a montážní páky na pneumatiky; (9) malá elektronická nebo elektromechanická zařízení a předměty (neobsažené v jiných třídách), t.j. elektrody pro sváření, svářecí zařízení, přichytné kleště, elektrická zařízení s dálkovým zapalováním, elektrická svářecí zařízení, elektrická spínací zařízení, kontrolní zařízení, hasící přístroje, nouzové kabely, ovládače tlaku, listkové spároměry, měřiče kyseliny a nemrznoucí směsi, měřicí a ovládací zařízení a přístroje, kalibrační zařízení a přístroje, ovládání vchodů na dálku, zvuková a obrazová reprodukční zařízení, elektrická zařízení a přístroje pro působení, rozdělování, transformaci, akumulaci, úpravu anebo řízení elektrických proudů, t.j. pájedla, elektrické žehličky, transformátory, magnety, elektromagnetické cívky, baterie zapalování elektrická zařízení s dálkovým zapalováním, ampérmetry, zesilovače, zařízení pro sváření elektrickým obloukem, rozdělovací skříňky (elektřiny), elektrické baterie, elektrické cívky, elektrické kabely, obaly pro elektrické kabely, jističe, tištěné spoje, integrované spoje, elektrické komutátory, ovládací panely (elektřiny), elektrické instalace pro dálkové řízení průmyslových provozů, několokolapohové přepínače, elektrická spínací zařízení, kondenzátory, elektrické vodiče, přípojky, spojovací skříně, spojovací panely, spoje, elektrická ovládací zařízení, elektrické měniče, elektrické transformátory,

elektrické dráty, budící magnety (elektřina), elektrické baterie, radioelektrická zařízení, omezovače (elektřiny), regulátory napětí pro vozidla, elektrické relé, elektrické odpory, reostaty, bzučáky, polovodiče, optická zařízení a přístroje pro vážení, měření, signalizování, řízení a jmenovitě elektrické akumulátory pro vozidla, poplašné přístroje, rozvětvení, bočníky, spojovací skříně, koncová zařízení, zátky ukazování tlaku pro ventily, přípojky, relé a elektrické transformátory, pojistky, ukazatele sklonu, ukazatelé teploty, teplotní čidla, optické lampy, manometry, tlak měřicí přístroje, sirény, jističe baterií, zaznamenávání zvuku nebo zobrazení, přenos, reprodukční zařízení, jmenovitě zvuková zesilovací zařízení, antény, zachycovače rušení.

- (730) **GROUPEMENT D ENTREPRISES FRANCAISES D OUTILLAGE A MAIN GEFOM S.A.**, 11, rue Louis-Joseph Gras Z.I. La Chauvetière, 42100 SAINT-ETIENNE, Francie
 (740) Patentservis Praha a.s., Jivenská 1273/1, Praha 4

(210) **O 144789**

(220) 09.07.1999

(320) 09.07.1999

(511) 7, 35, 37

(540)



- (510) (7) stavební stroje; (35) obstaravatelská a zprostředkovatelská činnost v oblasti obchodu, pomoc při řízení obchodní činnosti; (37) stavby a opravy, zejména pronájem, opravy a servis stavebních strojů.
 (730) **ATS-STAVEBNÍ STROJE s.r.o.**, Areál Obalovny SSŽ, Černovice u Chomutova, Česká republika
 (740) JUDr. Aleš Zábrš, advokát a patentový zástupce, Na Beránce 2, Praha 6

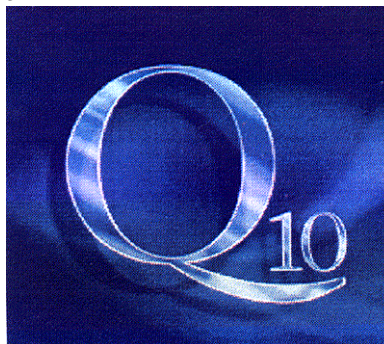
(210) **O 144791**

(220) 09.07.1999

(320) 09.07.1999

(511) 3

(540)



- (510) (3) kosmetické přípravky, přípravky pro péči o tělo a krásu.
 (590) Barevná
 (730) **Beiersdorf AG**, Unnastraße 48, Hamburg, Německo
 (740) JUDr. Korejzová Zdeňka, KOREJZOVÁ & SPOL. Advokátní a patentová kancelář, Spálená 29, Praha 1

(210) **O 144864**

- (220) 13.07.1999
 (320) 13.07.1999
 (511) 1, 5
 (540)

ESTRON

- (510) (1) chemické výrobky pro veterinární použití, pro lékařství, hygienu a farmacii; (5) drogy, léčiva, výrobky farmaceutické, lékárnické, zdravotnické, hygienické a desinfekční, farmaceutické přípravky humánní a veterinární, zejména silicí a dietetické, authelminické a stimulační léčebné prostředky pro ochranu zdraví zvířat, hromadně vyráběné veterinární léčebné přípravky, přípravky baktericidní, fungicidní, insekticidní, pro ničení plísní a škodlivých zvířat, organopreparáty, veterinární imunologické přípravky, krevní deriváty a biologické laboratorní přípravky, zejména séra, očkovací látky, vakcíny, bakteriny a alergeny, hormonální veterinární přípravky.

- (730) **BIOVETA, a.s.**, Komenského 212, Ivanovice na Hané, Česká republika
 (740) Ing. Soukup Petr, Patentová kancelář, Švédská 3, Olomouc

(210) **O 144865**

- (220) 13.07.1999
 (320) 13.07.1999
 (511) 1, 5
 (540)

ESTROPUR

- (510) (1) chemické výrobky pro veterinární použití, pro lékařství, hygienu a farmacii; (5) drogy, léčiva, výrobky farmaceutické, lékárnické, zdravotnické, hygienické a desinfekční, farmaceutické přípravky humánní a veterinární, zejména silicí a dietetické, authelminické a stimulační léčebné prostředky pro ochranu zdraví zvířat, hromadně vyráběné veterinární léčebné přípravky, přípravky baktericidní, fungicidní, insekticidní, pro ničení plísní a škodlivých zvířat, organopreparáty, veterinární imunologické přípravky, krevní deriváty a biologické laboratorní přípravky, zejména séra, očkovací látky, vakcíny, bakteriny a alergeny, hormonální veterinární přípravky.

- (730) **BIOVETA, a.s.**, Komenského 212, Ivanovice na Hané, Česká republika
 (740) Ing. Soukup Petr, Patentová kancelář, Švédská 3, Olomouc

(210) **O 144933**

- (220) 15.07.1999
 (320) 15.07.1999
 (511) 3, 7, 8, 9, 10, 11, 21
 (540)

MAPE

- (510) (3) leštící a čistící přípravky, jako například pasty, pěny a emulze, pro údržbu aut a domácností, zejména nábytku, textilu, sanitárních zařízení a karosérií, kosmetické přípravky, například krémy, pleťová mléka, toaletní mýdla, parfémy, kolínské vody; (7) elektromechanické spotřebiče pro domácnost a elektrické potravinářské přístroje pro sekání, drcení, stloukání, mísení, míchání, hnětení, rozmačkávání, mletí, strouhání, šlehání, krájení, vymačkávání, rozměňování a emulgování potravin a ovoce a zeleniny, elektrické otvírače konzerv; (8) ruční kuchyňské nářadí, nástroje a přípravky, například nožnířské zboží, pilky, přístroje, lžice, vidličky, nůžky na nehty, elektrické holící strojky, nástroje, přístroje a pomůcky pro vybavení domácích dílen, například adaptéry pro vrtačky, sady klíčů, řezačky, svářečky a jiné; (9) přístroje pro záznam, přenos a reprodukci zvuku nebo obrazu, nosiče zvukových a obrazových záznamů, počítače a jejich

příslušenství, žehličky, přístroje pro vážení a měření; (10) tělové a obličejové masážní přístroje, elektrické masážní podušky; (11) kuchyňská zařízení, přístroje, nástroje a potřeby na vaření a pečení, například grilovací desky, rošty, pánve a topinkovače; (21) drobné přenosné nástroje, nářadí, nádoby a přípravky pro kuchyni a domácnost z plechu, hliníku, plastických a jiných hmot, například kuchyňské nádoby, tvořítka na přípravu a úpravu těsta, malé přístroje a nástroje na mletí, krájení, sekání, řezání a lisování atd., s výjimkou strojů na elektrický pohon.

- (730) **WS International, a.s.**, Perunská 2, Hodonín, Česká republika
 (740) RNDr. Halaxová Zdeňka, TETRAPAT, Univerzitní 7, Olomouc

(210) **O 144942**

- (220) 15.07.1999
 (320) 15.07.1999
 (511) 5
 (540)

VIDEX EC

- (510) (5) antivirové farmaceutické přípravky.
 (730) **BRISTOL-MYERS SQUIBB BELGIUM**, Chaussée de la Hulpe 185, B-1170 Brussels, Belgie
 (740) JUDr. Petr Kalenský, Společná advokátní kancelář Všeťečka Zelený Švorčík Kalenský, Hálkova 2, Praha 2

(210) **O 144943**

- (220) 15.07.1999
 (320) 15.07.1999
 (511) 9, 37, 38, 42
 (540)

T&M DIRECT

- (510) (9) měřicí přístroje - osciloskopy, spektrální analyzátoři, měřiče základních el. veličin, přístroje pro komunikace a TV signály; (37) montáž a opravy elektronických zařízení; (38) služby a vybavení podporující přenos radiových a televizních signálů; (42) služby podporující vědeckovýzkumnou činnost, podpora technického a programového vybavení.
 (730) **T&M Direct s.r.o.**, Jaselská 308/1, Praha 6, Česká republika

(210) **O 144952**

- (220) 16.07.1999
 (320) 16.07.1999
 (511) 41
 (540)

MOTORŠOU

- (510) (41) organizování a řízení zábavných pořadů, soutěží, sportovních a kulturních akcí, pořádání výstav ke vzdělávacím nebo kulturním účelům.
 (730) **VÍTKOVICE, a.s.**, Ruská 101, Ostrava-Vítkovice, Česká republika

(210) **O 144961**

- (220) 16.07.1999
 (320) 16.07.1999
 (511) 33
 (540)

GLEN GARIOCH

- (510) (33) alkoholické nápoje, zejména whisky.
 (730) **Morrison Bowmore Distillers Limited**, Springburn Bond, Carlisle Street, Glasgow G21 1EQ, Velká Británie
 (740) Patentservis Praha a.s., Jivenská 1273/1, Praha 4

(210) **O 145007**

(220) 19.07.1999
 (320) 19.07.1999
 (511) 5
 (540)

PREMOVIR

(510) (5) farmaceutické přípravky.
 (730) **Berlin-Chemie AG**, Glienicke Weg 125, Berlin, Německo
 (740) Dr. Všečka Miloš, advokát, Háčkova 2, Praha 2

(210) **O 145008**
 (220) 19.07.1999
 (320) 19.07.1999
 (511) 7, 8
 (540)

POWERGRIP

(510) (7) strojní svěrky, upínací desky a upínací přípravky, strojní sklíčidla a jiné nástroje zastávající funkci strojních sklíčidel, upínací hlavy pro nástroje a obrobky, lisovací nástroje pro strojní lisy a nůžky; (8) ruční nástroje a nářadí, svěrky pro tesaře, truhláře nebo bednáře, jednoruční dílenská tesařská svěrka, svěráky všeho druhu, kleště, hasáky, matkové a šroubové klíče, stahováky na kola a pastorky, upínací desky a upínací přípravky, sklíčidla a jiné nástroje zastávající funkci sklíčidel, lisovací nástroje.
 (730) **Hrbáček Kamil**, U vysocanského pivovaru 701/3, Praha 9, Česká republika
 (740) Ing. Chlustina Jiří, UNIPATENT, J.Masaryka 43-47, Praha 2-Vinohrady

(210) **O 145011**
 (220) 19.07.1999
 (320) 19.07.1999
 (511) 9
 (540)



(510) (9) platební karty spadající do této třídy.
 (730) **Česká spořitelna, a.s.**, Na Příkopě 29, Praha 1, Česká republika
 (740) JUDr. Rott Vladimír, Rott, Růžička a Guttman, patentová, známková a právní kancelář, Nad Štolou 12, Praha 7

(210) **O 145012**
 (220) 19.07.1999
 (320) 19.07.1999
 (511) 3, 25, 39
 (540)

EXPRESSCO EXPRESS WORLD BRAND

(510) (3) přípravky bělicí a jiné prací prostředky, přípravky všeho druhu k čištění, leštění, odmašťování a broušení, mýdla, výrobky voňavkářské, éterické oleje, kosmetické výrobky všeho druhu, vodičky na vlasy a prostředky k ošetření vlasů všeho druhu, zubní pasty a jiné prostředky k čištění zubů a ošetření ústní dutiny; (25) oděvy všeho druhu, obuv všeho druhu spadající do této třídy, včetně vysokých bot, sandálů apod.; (39) zásilkový prodej na objednávku podle katalogu, zaměřený na výrobky pro osobní péči, oděvy a jejich doplňky.

(730) **Expressco, Inc.**, 1105 North Market Street, Wilmington, Spojené státy americké, Delaware
 (740) Turková Jana, Červenka, Kleintová, Turková, patentová a známková kancelář, Husinecká 11a, Praha 3

(210) **O 145014**
 (220) 19.07.1999
 (320) 19.07.1999
 (511) 25
 (540)



(510) (25) oděvy, obuv, punčochové zboží, pokrývky hlavy, rukavice, spodní prádlo, trička.
 (730) **XIN HUA spol.s r.o.**, Makovského 1331, Praha 6, Česká republika

(210) **O 145021**
 (220) 20.07.1999
 (320) 20.07.1999
 (511) 35, 41, 42
 (540)



(510) (35) činnost organizačních a ekonomických poradců; (41) půjčování lodíček; (42) hostinská činnost (bez ubytovacích zařízení), ubytovací služby v ubytovacích zařízeních.
 (730) **EUROREST PRAHA s.r.o.**, U smaltovny 2, Praha 7, Česká republika

(210) **O 145068**
 (220) 21.07.1999
 (320) 21.07.1999
 (511) 9, 21, 37, 42
 (540)



(510) (9) radiokomunikační a mikrovlnná technika, díly a subsystémy pro komunikační a mikrovlnné systémy např. filtry a duplexery, sdružovače výkonu, anténní předzesilovače; (21) keramické komponenty - součástky; (37) nastavení, instalace a opravy systémů radiokomunikační a mikrovlnné techniky; (42) vývojová

činnost v oblasti aplikované fyziky a chemie, měření (540)
systémů radiokomunikační a mikrovlnné techniky.

- (730) **C-com, spol. s r.o.**, Průmyslová 387, Pardubice,
Česká republika
(740) Ing. Vlasta Sedláčková, Patentová, známková, grafická
kancelář, Ke Kateřinkám 1393, Praha 4

(210) **O 145087**

(220) 22.07.1999

(320) 22.07.1999

(511) 2

(540)

ESOX

(510) (2) nátěrový systém pro antikorozní ochranu kovových
materiálů.

(730) **DETECHA, chemické výrobní družstvo**, Husovo
náměstí 1208, Nové Město nad Metují, Česká
republika

(740) Ing. Sedlák Jiří, Pražská 58, České Budějovice

(210) **O 145088**

(220) 22.07.1999

(320) 22.07.1999

(511) 18

(540)



VICTOR
HUGO

(510) (18) výrobky z kůže, zejména tašky, brašny, kufry,
kabelky, náprsní tašky.

(730) **VICTOR HUGO ARTEFATOS DE COURO LTDA.**,
Estrada da Água Branca 3826, Rio de Janeiro, Brazílie

(740) Ing. Brodská Blanka, Mendlovo nám. 1a, Brno

(210) **O 145114**

(220) 23.07.1999

(320) 08.03.1999

(511) 25

(540)

LIFE ENERGY INTELLIGENCE

(510) (25) oblečení, zejména vrchní díly oblečení, spodky,
luxusní prádlo a obuv.

(730) **R.S.V. Sport, Inc.**, 6565 East Washington Boulevard,
Commerce, Spojené státy americké, California

(740) Mgr. Vendlová Gabriela, Baker & McKenzie v.o.s.,
Klimentská 46, Praha 1

(210) **O 145125**

(220) 23.07.1999

(320) 23.07.1999

(511) 9



MĚŘICÍ A REGULAČNÍ TECHNIKA

(510) (9) zařízení pro měření a kontrolu tlaku, teploty a
rychlosti průtoků kapalin a plynů v potrubích.

(730) **SEIKO - měřicí a regulační technika, spol. s r.o.**,
Blatnice pod sv. Antonínkem 264, Česká republika

(740) Dr. Jankovská Martina, Minoritská 10, Brno

(210) **O 145143**

(220) 23.07.1999

(320) 23.07.1999

(511) 9, 16, 35, 38, 42

(540)

VoiceChange

(510) (9) magnetické a optické nosiče datových, zejména
zvukových, obrazových a textových záznamů, přístroje
elektrické, optické, aparáty pro záznam, převod,
reprodukcí zvuku, obrazu, software pro komunikaci,
přístroje a nástroje k přenášení povelů, poplašná a
signalizační zařízení elektronická, optická, akustická a
mechanická, ovládací zařízení na magnetické, mechanické,
čipové a jiné karty, detekční karty, magnetické a
elektronické autentikační předměty, magnetické klíče
(zařízení, která za použití magnetického pole způsobují
uzamčení nebo odemknutí přístupu k předmětům), kódové
zámky, požární, poplachové a navigační systémy a
zařízení; (16) tiskoviny všeho druhu zejména knihy,
periodika, bulletiny, návody k obsluze, obaly, papírenské
zboží, knižní vazby, učební pomůcky; (35) služby zahrnující
záznam, přepis, vypracování, shromažďování, přenášení
nebo systematickosti sdělení a záznamů, využívání a
kompilace matematických a statistických údajů, pomoc při
řízení a vedení obchodní administrativy a kancelářských
prací, rešerše obchodní; (38) provozování počítačových
sítí prostřednictvím telekomunikačních prostředků a
přenos textových, obrazových a zvukových dat v těchto
sítích; (42) programování počítači, poskytování software
pro přenášení dat, poskytování konzultací v oblasti
software a hardware, rešerše vědecké, průmyslové.

(730) **DATASYS, s.r.o.**, K Ryšánci 16, Praha 4, Česká
republika

(740) Ing. Fischer Michael, FISCHER + PARTNER,
Podskalská 2, Praha 2

(210) **O 145144**

(220) 23.07.1999

(320) 23.07.1999

(511) 9, 16, 35, 38, 42

(540)

MobilChange

(510) (9) magnetické a optické nosiče datových, zejména
zvukových, obrazových a textových záznamů, přístroje
elektrické, optické, aparáty pro záznam, převod,
reprodukcí zvuku, obrazu, software pro komunikaci,
přístroje a nástroje k přenášení povelů, poplašná a
signalizační zařízení elektronická, optická, akustická a
mechanická, ovládací zařízení na magnetické, mechanické,
čipové a jiné karty, detekční karty, magnetické a
elektronické autentikační předměty, magnetické klíče
(zařízení, která za použití magnetického pole způsobují
uzamčení nebo odemknutí přístupu k předmětům), kódové

zámky, požární, poplachové a navigační systémy a zařízení; (16) tiskoviny všeho druhu zejména knihy, periodika, bulletiny, návody k obsluze, obaly, papírenské zboží, knižní vazby, učební pomůcky; (35) služby zahrnující záznam, přepis, vypracování, shromažďování, přenášení nebo systematickosti sdělení a záznamů, využívání a kompilace matematických a statistických údajů, pomoc při řízení a vedení obchodní administrativy a kancelářských prací, rešerše obchodní; (38) provozování počítačových sítí prostřednictvím telekomunikačních prostředků a přenos textových, obrazových a zvukových dat v těchto sítích; (42) programování počítači, poskytování konzultací v oblasti software a hardware, rešerše vědecké, průmyslové.

(730) **DATASYS, s.r.o.**, K Ryšánce 16, Praha 4, Česká republika

(740) Ing. Fischer Michael, FISCHER + PARTNER, Podskalská 2, Praha 2

(210) **O 145226**

(220) 27.07.1999

(320) 27.07.1999

(511) 8

(540)

Gillette DLC

(510) (8) břitvy a holicí čepelky, strojky na holení, dávkovače, zásobníky a kazety obsahující žiletky, součásti a příslušenství k uvedenému zboží, nářadí, nástroje a přístroje na ruční pohon, nožičkové výrobky, jídelní přístroje.

(730) **THE GILLETTE COMPANY**, Prudential Tower Building, Boston, Spojené státy americké, Massachusetts

(740) JUDr. Traplová Jarmila, Advokátní a patentová kancelář Traplová, Hakr, Kubát, Přístavní 24, Praha 7

(210) **O 145254**

(220) 28.07.1999

(320) 28.07.1999

(511) 1, 2, 4, 35, 42

(540)



(510) (1) chemické výrobky určené pro průmysl, zemědělství, dopravu, zahradnictví a lesnictví, přísady do olejů a motorových paliv; (2) ochranné výrobky proti korozi; (4) průmyslové oleje a tuky, mazadla, paliva pro motory, přísady do olejů, tuků, mazadel a motorových paliv; (35) propagační činnost, reklama, pomoc při řízení obchodní činnosti, obchodní a administrativní marketink; (42) poradenská služby a servis expertů v oblasti chemikálií a aditiv pro oleje, tuky, mazadla a paliva pro motory.

(730) **METABOND CR s.r.o.**, Cihelní 81/4, Ostrava 2, Česká republika

(740) Ing. Kubiček Jan, patentový zástupce, Patentová a známková kancelář, Vítkovická 1, Ostrava

(210) **O 145255**

(220) 28.07.1999

(320) 28.07.1999

(511) 1

(540)

RETACEL

(510) (1) agropřípravek - chemikálie používané v zemědělství, zejména pro regulaci růstu obilí.

(730) **LUČEBNÍ ZÁVODY DRASLOVKA a.s. KOLÍN**, Havlíčkova 605, Kolín, Česká republika

(740) Ing. Vlasta Sedláčková, Patentová, známková, grafická kancelář, Ke Kateřinkám 1393, Praha 4

(210) **O 145278**

(220) 28.07.1999

(320) 28.07.1999

(511) 1

(540)



(510) (1) penetrační výrobky používané k objevení závad (kazů) jako jsou praskliny nebo póry v kovech, skle, plastických hmotách, keramice a jiných pevných materiálech.

(730) **Sherwin Incorporated**, 5530 Borwick Avenue, South Gate, Spojené státy americké, California

(740) JUDr. Rott Vladimír, Rott, Růžička a Guttman, patentová, známková a právní kancelář, Nad Štolou 12, Praha 7

(210) **O 145391**

(220) 30.07.1999

(320) 30.07.1999

(511) 33

(540)

ROBUSTO

(510) (33) alkoholické nápoje s výjimkou piva.

(730) **Distilleerderijen Erven Lucas Bols B.V.**, Wattstraat 61, 2723 RB Zoetermeer, Holandsko

(740) JUDr. Rott Vladimír, Rott, Růžička a Guttman, patentová, známková a právní kancelář, Nad Štolou 12, Praha 7

(210) **O 145422**

(220) 02.08.1999

(320) 02.08.1999

(511) 25, 26

(540)



(510) (25) spodní prádlo; (26) textilní galanterie.

(730) **Garip Reyhan**, Krohova 50, Praha 6, Česká republika

(210) **O 145468**

(220) 03.08.1999

(320) 03.08.1999

(511) 6, 7, 9, 17, 20

(540)

(510) (6) komponenty k výtahům - součástky mechanické - kovové; (7) výtahy; (9) komponenty k výtahům - součástky elektrické a elektronické, řídicí systémy (mikroprocesorová řídicí jednotka, elektroinstalace ve

strojovně a v šachtě a její součásti jako např.: ovládání výtahu z kabiny a z nástupiště, signalizace směru a polohy výtahu a pod.); (17) komponenty k výtahům - součástky mechanické - gumové; (20) komponenty k výtahům - součástky mechanické - plastové.

(730) **ELETEC výtahy, spol. s r.o.**, Lužná 591, Praha 6 - Vokovice, Česká republika

(210) **O 145572**

(220) 05.08.1999

(320) 05.08.1999

(511) 11, 37, 39

(540)



(510) (11) zařízení pro vytápění objektu, kotle, radiátory, regulace, příslušenství, zařízení pro ohřev teplé užitkové vody, elektrické ohřivače vody, plynové ohřivače vody, regulace, příslušenství, plynové zařízení sloužící k vytápění objektů a k ohřevu teplé užitkové vody, regulátory tlaku, příslušenství; (37) servis, montáž - topení, voda, plyn; (39) silniční motorová doprava nákladní.

(730) **Chládek Marcel**, Dobřichovická 741, Černošice, Česká republika

(210) **O 145657**

(220) 09.08.1999

(320) 09.08.1999

(511) 9, 11, 35, 36, 39, 42

(540)

yello

(510) (9) elektrická zařízení, vědecké, lodní a vyměřovací, elektrické, fotografické, kinematografické, optické, vážící, měřící, signální, kontrolní, záchranné a učební přístroje a zařízení, zařízení pro záznam, přenos a reprodukci zvuku a obrazu, magnetická záznamová média, gramofonové nahrávky, prodejní automaty a mechanismy pro mincovní automaty, registrační pokladny, kalkulačky, zařízení pro zpracování dat a počítače, hasící přístroje; (11) zařízení na osvětlování, vytápění, výrobu páry, vaření, chlazení, sušení, ventilaci a vedení vody; (35) organizační a manažerské poradenství v oblasti energie, obchodní a organizační poradenské služby v oblasti energie; (36) finanční poradenské služby v oblasti energetiky; (39) rozvod elektřiny, plynu a tepla zvláště pro průmyslové zákazníky; (42) technická poradenství týkající se výroby energie a rozvodných zařízení, technické a ekologické poradenské služby v oblasti energie.

(730) **EnBW Energie-Vertriebsgesellschaft mbH**, Kronenstrasse 22, Stuttgart, Německo

(740) JUDr. Růžička Michal, CSc., Rott, Růžička a Guttmann, patentová, známková a právní kancelář, Nad Štolou 12, Praha 7

(210) **O 145659**

(220) 09.08.1999

(320) 09.08.1999

(511) 35

(540)

DERO STUDIO

(510) (35) propagační činnost, reklama, pomoc při řízení obchodní činnosti.

(730) **Dekan Roman**, Královka 10, Brno, Česká republika

(210) **O 145689**

(220) 10.08.1999

(320) 10.08.1999

(511) 5, 16, 25

(540)

CAREZZA

(510) (5) hygienické ubrousky, hygienické vložky; (16) papírové plenkové kalhotky, utěrky z papíru, papírové ručníky, papírové kapesníky, papírové pleny; (25) plenkové kalhotky, pleny.

(730) **Michěk Aleš**, Kožlí 142, Kožlí, Česká republika

(210) **O 145692**

(220) 10.08.1999

(320) 10.08.1999

(511) 5, 16, 25

(540)

VENDY

(510) (5) hygienické ubrousky, hygienické vložky; (16) papírové plenkové kalhotky, utěrky z papíru, papírové ručníky, papírové kapesníky, papírové pleny; (25) plenkové kalhotky, pleny.

(730) **Michěk Aleš**, Kožlí 142, Kožlí, Česká republika

(210) **O 145839**

(220) 16.08.1999

(320) 16.08.1999

(511) 16, 35, 40, 42

(540)



(510) (16) papír a výrobky z papíru, karton a kartonážní výrobky, lepenka a výrobky z lepenky, obaly z vlnité lepenky; (35) poradenství v otázkách podnikání a organizace a v provozně-ekonomických otázkách, zejména v oblasti papíru a papírenské výroby, kartonu a kartonážních výrobků, obalů a lepenky, poradenství v otázkách marketingu, zprostředkování obchodních záležitostí v oblasti výrobků uvedených ve tř.16; (40) nakládání a likvidace odpadů z papírenské výroby, zpracování a úprava papíru, lepenky, kartonážních výrobků, obalových materiálů, vlákniny; (42) polygrafické služby všeho druhu, sitotisk, gumotisk, chemigrafie, stereotypie, galvanoplastika, ofsetový tisk.

(730) **Kappa Karton Morava, s.r.o.**, Žimrovice, Česká republika

(740) Ing. Jaromír Píkrýl, Patentová a známková kancelář, Včelín 1161, Hulín

(210) **O 145840**

(220) 16.08.1999

(320) 16.08.1999

(511) 16, 35, 40, 42

(540)



(510) (16) papír a výrobky z papíru, karton a kartonážní

výrobky, lepenka a výrobky z lepenky, obaly z vlnité lepenky; (35) poradenství v otázkách podnikání a organizace a v provozně-ekonomických otázkách, zejména v oblasti papíru a papírenské výroby, kartonu a kartonážních výrobků, obalů a lepenky, poradenství v otázkách marketingu, zprostředkování obchodních záležitostí v oblasti výrobků uvedených ve tř.16; (40) nakládání a likvidace odpadů z papírenské výroby, zpracování a úprava papíru, lepenky, kartonážních výrobků, obalových materiálů, vlákniny; (42) polygrafické služby všeho druhu, sítotisk, gumotisk, chemigrafie, stereotypie, galvanoplastika, ofsetový tisk.

- (590) Barevná
 (730) **Kappa Karton Morava, s.r.o.**, Žimrovice, Česká republika
 (740) Ing. Jaromír Píkrýl, Patentová a známková kancelář, Včelín 1161, Hulín

- (210) **O 145948**
 (220) 18.08.1999
 (320) 18.08.1999
 (511) 9, 16, 35, 38, 39, 41
 (540)

K věci

- (510) (9) nahrané a nenahrané nosiče záznamů zvuku a obrazu, zejména audiokazety, videokazety, magnetofonové pásky, gramofonové desky, kompaktní desky, videodesky; (16) propagační tiskoviny, zejména katalogy, prospekty, plakáty, fotografie, knihy, časopisy, periodické a neperiodické tiskoviny; (35) reklamní a propagační činnost; (38) provozování rozhlasového vysílání, zejména rozhlasového zpravodajství, publicistika, hudební vysílání; (39) archivování rozhlasových fondů; (41) tvorba rozhlasových programů, činnost vzdělávací a zábavná, vyučovací, vydavatelská a nakladatelská, pořádání koncertů, agentážní činnost v oblasti umění a kultury, pořádání hudebních soutěží.
 (730) **Český rozhlas**, Vinohradská 12, Praha 2, Česká republika
 (740) JUDr. Rott Vladimír, Rott, Růžička a Guttman, patentová, známková a právní kancelář, Nad Štolou 12, Praha 7

- (210) **O 146001**
 (220) 20.08.1999
 (320) 20.08.1999
 (511) 35, 36, 37, 38, 39, 41, 42
 (540)



- (510) (35) poradenství personální a pro vedení podniku, propagační činnost, reklama, pomoc při řízení obchodní činnosti, obchodní administrativa, kancelářské práce; (36) služby nemovitostní, služby správců nemovitostí, služby pronájmu, služby odhadu nemovitostí; (37) opravy, zejména opravy budov, komunikací a jiných stavebních objektů, instalační služby, zejména instalace kabelových rozvodů, poradenská činnost ve stavebnictví; (38) spoje, zejména městský rozhlas, telefonní pobočková ústředna; (39) organizování cest; (41) vzdělávání; (42) služby spojené s opatřením ubytování a stravování, služby inženýrů, služby, které vyžadují vysoký stupeň duševní činnosti a vztahují se na teoretické nebo praktické aspekty

komplexních oblastí lidského úsilí, poradenská, znalecká a projektová činnost v oblasti stavebnictví, poradenství odborné v oblasti ochrany životního prostředí a bezpečnosti práce.

- (590) Barevná
 (730) **Město Klášterec nad Ohří**, Náměstí Dr.E.Beneše č.p. 85, Klášterec nad Ohří, Česká republika

- (210) **O 146572**
 (220) 07.09.1999
 (320) 07.09.1999
 (511) 4, 19, 20, 35, 40
 (540)



- (510) (4) brikety dřevěné, dřevěné třísky k podpalování, dříví palivové; (19) desky vláknité, domy přenosné nekovové, dřevěné ostění, dřevo na bedny a na dýhy, dřevo stavební, užitkové a důlní, dveře křídlové dřevěné, dveře posuvné dřevěné, dveře posuvné skleněné, konstrukce příhradové /krovy/ nekovové, krokve nárožní na střechy, krokve střešní, latě dřevěné, laťové přepážky, lešení dřevěné, obklady prahů ze dřeva, obložení zdí /nekovová/, ohrady, ploty nekovové, okenice otočné nekovové, okenní rámy nekovové, okna nekovová, panely dřevěné, z imitace dřeva, vláknité, z aglomerovaného materiálu nebo lité nekovové, parkety /parketové vlisy/ dřevěné, korkové nebo z aglomerátu korku, podlahy /potřeby nekovové na stavbu podlah/, podlahy /prostředky na lešení/, podlahy a stropy pro stavby, podpěry nekovové, rámy dveří nekovové, řezivo, schody nekovové, sloupy telegrafní dřevěné, stožáry /sloupy/ betonové i dřevěné, vazní trámy vrchní pro stavbu, vaznice, vláknité stavební panely nebo desky, vláknocementové výrobky na krytinu, zahradní besídky, žaluzie nekovové, žaluzie dveřní a okenní /okenice/ nekovové; (20) bedny na dřevo, bedny trhovecké, bedny dřevěné laťové, boudy, cívky dřevěné, desky dřevěné na krájení, dětské postýlky, tyče a bidla dřevěné, hole /tyče/ dřevěné na šalování, kozy dřevěné, krabice dřevěné, lišty dřevěné, lišty dřevěné na zavěšení klíčů, lišty dřevěné pozlacené, lišty, rámy, římsy na obrazy nekovové, ložné plošiny /palety/ nekovové, nábytek, nábytkové kostry, police všeho druhu, regály, přihrádky, stolky na knihy, pouzdra dřevěná, rakve, špalky /stolky/ těž na sekání masa, tabule dřevěné /vývěsní/, zahradní nábytek ze dřeva nebo z kovu jako lavice, židle, sedátka, stoly, žebříky dřevěné; (35) zprostředkovatelská činnost v oblasti obchodu; (40) zpracování dřeva - práce se dřevem, hoblování, řezání, pilování.

- (730) **České dřevařské závody Praha, a.s.**, Poupětova 3, Praha 7, Česká republika

- (210) **O 146599**
 (220) 08.09.1999
 (320) 08.09.1999
 (511) 35, 39, 42

(540)



(510) (35) propagační činnost; (39) zprostředkování záchranných služeb; (42) zprostředkování služeb ochranných a asistenčních.

(730) **Hlaveš Roman**, Chomutovská 1119, Jirkov, Česká republika

(210) **O 146606**

(220) 08.09.1999

(320) 08.09.1999

(511) 9, 11, 12, 16, 20, 21, 22, 25, 28, 34

(540)

COCOON

(510) (9) brýle a obroučky, telefonní přístroje včetně mobilních a jejich příslušenství a náhradní díly, filmy, tachometry, integrované obvody, auto a moto příslušenství - akumulátory, baterie antény, automatická řízení pro vozidla, automatická zařízení signalizující nízký tlak v pneumatikách, automobilové výstražné trojúhelníky, autorádía, blinkače, auto a moto přehrávače zvukových a obrazových záznamů a záznamů dat hasící přístroje, tlakoměry, měřicí přístroje, tachometry, mincovní a parkovací automaty, navigační přístroje a nástroje, ochranné přilby, oděvy a rukavice, radary, elektrické a elektronické zařízení pro dopravní prostředky autotelefony zapalovače cigaret pro automobily, parkovací hodiny, antény, čipy, čočky, modemy, kopírovací stroje, elektronické přístroje k přenosu dat, zvuku a obrazu, detektory kovů, kouře, požárů, telefonní dráty, elektrické dráty, jističe, vypínače a veškerý elektr. materiál, výpočetní technika včetně příslušenství a náhradních dílů, TV-hry, výherní automaty, sonary, televizní přístroje, termostaty, monitory, stroje na třídění a počítání peněz; (11) osvětlovací a světelná tělesa včetně příslušenství a náhradních dílů, světelné vybavení automobilů, světla a odrazové prostředky pro auta a dopravní prostředky; (12) jízdní kola, automobily, motocykly, jejich náhradní díly a příslušenství, pneumatiky pro dopravní prostředky, bezpečnostní pásy pro sedadla vozidel, bezpečnostní sedačky pro děti, blatníky, brašny pro jednopátá vozidla, brzdové čelisti a lamely pro vozidla, čalounění vozidel, čelní ochranná skla, čepy, dětské kočárky, pro dopravní prostředky pohony, dveře, lůžka, duše, houkačky, hnací hřídele, hroty pneumatik, kapoty, karoserie, klaksony, klikové hřídele, kola, náboje kol, nápravy, nárazníky, nosiče, okna pro vozidla, ozubená kola, paprsky kol, pérování, podvozky, poplašná zabezpečovací zařízení pro vozidla, protismyková zařízení na pneumatiky a řetězy, tlumiče pérování, tažná zařízení pro vozidla, ráfky kol, říditka a volanty, sedla a sedadla dopravních prostředků, spojky, stěrače skel, stínidla proti slunci, stupačky vozidel, ukazatele směru vozidel, ventily vozidel a pneumatik, tyče pro vozidla, zpětná zrcátka, zvonky signalizační, elektromobily; (16) papírenské a papírové výrobky včetně knih a časopisů, školní a kancelářské potřeby, plakáty, reprodukce obrazů a obrazy; (20) mušle, škleble, lastury, ulity všech plžů sladkovodních i mořských, mořský korál, ze dřeva zhotovené a k dekoraci určené, figurky lidí, živočichů, slunce, měsíce, hvězd, masky, rostliny, části rostlin, květy, květiny, ovoce, dřevěné rámy na obrazy a zrcadla; (21) keramické a skleněné vázy, sklenice a nádoby, talíře, svícny ze železa a bronzu, sošky ze skla, porcelánu a terakoty; (22) tažná lana pro vozidla; (25) oděvy, prádlo, obuv a pokrývky hlavy; (28) hry, hračky, masky, modely aut, moto a cyklo modely; (34) tabákové výrobky, tabák,

potřeby a příslušenství pro kuřáky, šňupací a žvýkací tabák.

(730) **Petr Huk**, Lipanská 228, Kolín III, Česká republika

(210) **O 146629**

(220) 08.09.1999

(320) 08.09.1999

(511) 12, 28

(540)

KHS

(510) (12) jízdní kola; (28) sportovní potřeby spadající do této třídy.

(730) **Seeman Milan**, 17. listopadu 4615, Chomutov, Česká republika

(210) **O 146634**

(220) 08.09.1999

(320) 08.09.1999

(511) 10

(540)

RUBBER DOLL

(510) (10) kondomy, prezervativy.

(730) **ERCO s.r.o.**, Doubrava 57, Loukov, Česká republika

(210) **O 146964**

(220) 16.09.1999

(320) 16.09.1999

(511) 9, 12, 25

(540)

CANNONDALE

(510) (9) přilby ochranné, sportovní brýle; (12) jízdní kola; (25) sportovní oblečení, rukavice bez prstů.

(730) **Milan Seeman**, 17. listopadu 4615, Chomutov, Česká republika

(210) **O 146965**

(220) 16.09.1999

(320) 16.09.1999

(511) 9, 12, 25

(540)

ROCK SHOX

(510) (9) přilby ochranné, sportovní brýle; (12) odpružené vidlice a tlumiče pro jízdní kola; (25) sportovní oblečení, rukavice bez prstů.

(730) **Milan Seeman**, 17. listopadu 4615, Chomutov, Česká republika

(210) **O 147095**

(220) 22.09.1999

(320) 22.09.1999

(511) 1, 17, 19, 20, 31, 35

(540)

PARKETY MAGNUM

(510) (1) tmely a lepidla pro nábytkářství, úpravu interiérů, stolařství, truhlářství; (17) fólie a desky z plastických hmot; (19) parkety, parkety dřevěné, parkety laminátové, parkety dvouvrstvé a třívrstvé, plovoucí podlahy, parketové přířezy, řezivo, lišty, stavební dřevo; (20) nábytek, nábytkové přířezy, truhlářské výrobky; (31) nezpracované dřevo (kulatina); (35) zprostředkování obchodních činností v oboru dřevo a výrobky ze dřeva.

(730) **MAGNUM PARKET a.s.**, Brněnská 8, Vyškov, Česká republika

(740) Ing. Kučera Zdeněk, Padělký 548 (P.O.BOX 92), Slušovice

(210) **O 147236**

(220) 24.09.1999

(320) 29.03.1999
(511) 16, 27

(540) **PAMPERS CARE MATS**

(510) (16) savé dětské podušky z papíru a/nebo celulózy na jedno použití; (27) savé dětské podušky na jedno použití nikoli z papíru a/nebo celulózy.

(730) **The Procter & Gamble Company**, One Procter & Gamble Plaza, Cincinnati, Spojené státy americké, Ohio

(740) JUDr. Karel Čermák, advokát, Národní třída 32, Praha 1

(210) **O 147318**

(220) 29.09.1999

(320) 29.09.1999

(511) 16, 35, 41

(540)

SENZATIP

(510) (16) časopis; (35) reklamní činnost; (41) vydavatelská činnost.

(730) **MARTEK s.r.o.**, Hybešova 6, Praha 8, Česká republika

(210) **O 147610**

(220) 06.10.1999

(320) 06.10.1999

(511) 26

(540)

ARMANI

(510) (26) stuhy, zipy, knoflíky, háčky, jehly, výšivky, nášivky, záplaty, spony, sponky k oděvnímu zboží a obuvi.

(730) **ICE - trade spol. s r.o.**, Na losích 3564, Havlíčkův Brod, Česká republika

(740) JUDr. Uttendorfský Vladimír, Lipová 1997, Havlíčkův Brod

(210) **O 147704**

(220) 08.10.1999

(320) 08.10.1999

(511) 7

(540)

TYMOTROL

(510) (7) ovládací zařízení samočinných ventilů pro použití v motorech (nikoliv pro pozemní vozidla)

(730) **The Whitaker Corporation**, 4550 New Linden Hill Road, Wilmington, Spojené státy americké, Delaware

(740) JUDr. Ing. Milan Hořejš, Národní 32, Praha 1

(210) **O 147706**

(220) 08.10.1999

(320) 08.10.1999

(511) 7

(540)

MAGCAM

(510) (7) ovládací zařízení samočinných ventilů pro použití v motorech (nikoliv pro pozemní vozidla).

(730) **The Whitaker Corporation**, 4550 New Linden Hill Road, Wilmington, Spojené státy americké, Delaware

(740) JUDr. Ing. Milan Hořejš, Národní 32, Praha 1

(210) **O 147707**

(220) 08.10.1999

(320) 08.10.1999

(511) 7

(540)

SOFTCAM

(510) (7) ovládací zařízení samočinných ventilů pro použití v motorech (nikoliv pro pozemní vozidla).

(730) **The Whitaker Corporation**, 4550 New Linden Hill Road, Wilmington, Spojené státy americké, Delaware

(740) JUDr. Ing. Milan Hořejš, Národní 32, Praha 1

(210) **O 147869**

(220) 14.10.1999

(320) 14.10.1999

(511) 5

(540)

TAURUS

(510) (5) výrobky zvěrolékařské, výživové doplňky pro zvířata ve formě koncentrátů, prášku a granulí.

(730) **FIDES AGRO, spol.s r.o.**, Šardice, Česká republika

(740) Ing. Jaromír Příklad, Patentová a známková kancelář, Včelín 1161, Hulín

(210) **O 147911**

(220) 15.10.1999

(320) 15.10.1999

(511) 12, 25, 28

(540)



(510) (12) jízdní kola a příslušenství, zařazené ve tř. 12; (25) oděvy, obuv, kloboučnické zboží; (28) sportovní potřeby, zařazené ve tř. 28.

(730) **Milan Seeman**, 17. listopadu 4615, Chomutov, Česká republika

(210) **O 147913**

(220) 15.10.1999

(320) 15.10.1999

(511) 12, 25, 28

(540)



(510) (12) jízdní kola a příslušenství, zařazené ve tř. 12; (25) oděvy, obuv, kloboučnické zboží; (28) sportovní potřeby, zařazené ve tř. 28.

(730) **Milan Seeman**, 17. listopadu 4615, Chomutov, Česká republika

(210) **O 147914**

(220) 15.10.1999

(320) 15.10.1999

(511) 12, 25, 28

(540)



(510) (12) jízdní kola a příslušenství, zařazené ve tř. 12; (25) oděvy, obuv, kloboučnické zboží; (28) sportovní potřeby, zařazené ve tř. 28.

(730) **Milan Seeman**, 17. listopadu 4615, Chomutov, Česká republika

- (210) **O 147915**
 (220) 15.10.1999
 (320) 15.10.1999
 (511) 12, 25, 28
 (540)

TRENGN DE
 Bicycles · Parts · Accessories



- (510) (12) jízdní kola a příslušenství, zařazené ve tř. 12; (25) oděvy, obuv, kloboučnické zboží; (28) sportovní potřeby, zařazené ve tř. 28.
 (730) **Milan Seeman**, 17. listopadu 4615, Chomutov, Česká republika

- (210) **O 147949**
 (220) 18.10.1999
 (320) 18.10.1999
 (511) 9, 37
 (540)

TELECOM 21 CB

- (510) (9) přístroje a nástroje vědecké, námořní, geodetické, fotografické, filmové, optické, přístroje a nástroje elektrické pro sdělovací a zabezpečovací techniku, zejména zařízení pro elektrickou požární signalizaci a elektrickou a zabezpečovací signalizaci, přístroje pro vážení, měření, signalizaci, kontrolu (inspekci), záchranu a přístroje pro vyučování, přístroje pro záznam, převod, reprodukci zvuku nebo obrazu, výrobky telekomunikační techniky, jako např. digitální telefonní ústředny, tarifikační programy a paměti, telefony, záznamníky, faxy, bezdrátové telefony, mobilní telefony, kabelové rozvody, strukturované kabeláže apod., magnetické nosiče zvukových záznamů, gramofonové desky, automatické distributory a mechanismy pro přístroje na mince, zapisovací pokladny, počítačové stroje, přístroje pro zpracování informací a počítače, hasicí přístroje; (37) zřízení, montáž, údržba a servis telekomunikačních zařízení.
 (730) **TELECOM 21 CB s.r.o.**, Lipenská 38, České Budějovice, Česká republika
 (740) Ing. Sedlák Jiří, Pražská 58, České Budějovice

- (210) **O 148004**
 (220) 24.05.1995
 (320) 24.05.1995
 (511) 38
 (540)

FTV PREMIÉRA

- (510) (38) spoje, komunikace - televizní vysílání.
 (730) **FTV Premiéra, spol. s r.o.**, Dukelských hrdinů 47, Veletržní palác, Praha 7, Česká republika
 (740) Mgr. Pražáková Ludmila, advokát, Advokátní kancelář, Zenklova 8, Praha 8

- (210) **O 148072**
 (220) 21.10.1999
 (320) 21.10.1999
 (511) 21, 42

- (540)

Design Volné ruky
 of FREE HAND

- (510) (21) porcelán, sklo, keramika a sochy z těchto materiálů; (42) designérské práce.
 (590) Barevná
 (730) **M. A. Soch. Dalibor Worm**, Habrova 3100, Teplice, Česká republika

- (210) **O 148113**
 (220) 22.10.1999
 (320) 22.10.1999
 (511) 35, 36
 (540)

KLEBR - INN

- (510) (35) zprostředkování služeb v oblasti obchodu, marketingová činnost; (36) zprostředkování služeb v oblasti investic.
 (730) **Antonín Kletečka - KLEBR-INN**, Na Sádkách 210, Vlašim, Česká republika
 (740) Ing. Chlustina Jiří, UNIPATENT, J.Masaryka 43-47, Praha 2-Vinohrady

- (210) **O 148114**
 (220) 22.10.1999
 (320) 22.10.1999
 (511) 11
 (540)

KLEBR

- (510) (11) zařízení osvětlovací, topná, na výrobu páry, zařízení pro vaření, chlazení, sušení, větrání, klimatizaci, pro čištění a úpravu vzduchu, pro rozvod vody, pro čištění a úpravu vody, zařízení sanitární, tlakové výměníky tepla.
 (730) **Antonín Kletečka - KLEBR**, Na Sádkách 210, Vlašim, Česká republika
 (740) Ing. Chlustina Jiří, UNIPATENT, J.Masaryka 43-47, Praha 2-Vinohrady

- (210) **O 148562**
 (220) 04.11.1999
 (320) 04.11.1999
 (511) 7, 12, 19, 27
 (540)

Pistenbully

- (510) (7) zařízení k obsluze a údržbě lyžařských sjezdovek a jejich příslušenství - sněhové pluhy, frézy, zemní stroje na úpravu sjezdovek, rozprašovače sněhu; (12) vozidla pro jízdu na sněhu k údržbě sjezdovek, sněhové rolby a skútry, vybavení lyžařských sjezdovek a jejich příslušenství - lyžařské lanovky a vleky a jejich příslušenství; (19) lyžařské a snowboard rampy a jejich příslušenství; (27) umělý povrch sjezdovek.
 (730) **Leitner S.p.A.**, Via Brennero 34, Vipiteno, Itálie
 (740) JUDr. Bělohávek Alexander, advokát, Jana Zajíce 32, Praha 7

- (210) **O 148607**
 (220) 05.11.1999
 (320) 05.11.1999

(511) 2, 7, 9, 16, 32, 35
(540)



(510) (2) tonery do laserových tiskáren, tonery do inkoustových tiskáren, tonery do kopírek; (7) skartovací stroje; (9) faxy, telefony, kalkulačky, tiskárny, diktafony, pokladny, počítačové příslušenství a doplňky (filtry na monitor, podložky pod myš, stojany a monitory, klávesnice, ochranné kryty na klávesnici, myši), kopírovací stroje; (16) papír a výrobky z papíru, tiskoviny, neperiodické publikace, nabídkové listy, katalogy, reklamní letáky, propagační materiály, kancelářské potřeby, zejména pásy do tiskáren a psacích strojů, tiskové kazety pro faxy, počítačová literatura, kancelářské soupravy, podložky na stůl, papírové ubrousky a kapesníčky, toaletní papír, papírové ručníky, hygienické sáčky, xerografický papír, pauzovací papír, tabelační papír, faxový papír, obálky, samolepicí etikety, samolepicí bločky, špalíčky na poznámky, bloky a samostatné archy, kroužkové záznamníky, telefonní zápisníky, diáře, záznamní knihy, knihy pošty, tiskopisy, mapy, kalendáře, opravné prostředky (laky, papíry, tužky, strojky), pryže, ořezávátka, tužky, mikrotužky, psací potřeby, náplně, tuhy, zvyrazňovače, popisovače, kancelářské etikety, kancelářská lepidla a lepicí pásy, sešivačky, děrovačky, řezačky, pravítka, sponky, klipy, napínáčky, datumky a číslačky, stojany na razítka, papírové desky a rychlovaže, plastové desky, průhledné obaly, rozlišovače, pořadače, podpisové a třídící knihy, papírové kapsy, archivní boxy a krabice, vizitkáře a kartotéky, jmenovky, katalogové knihy, magnetické tabule, stroje pro vázání knih; (32) nealkoholické nápoje; (35) reklamní a propagační činnost, informační servis o dodávaném zboží, propagace prodeje, publikování reklamních a propagačních textů, rozšiřování propagačních materiálů zákazníkům, televizní reklama.

(730) **Papirius s.r.o.**, Dopraváků 723, Praha 8, Česká republika

(740) Ing. Chludina Jiří, UNIPATENT, J.Masaryka 43-47, Praha 2-Vinohrady

(210) **O 148634**
(220) 08.11.1999
(320) 08.11.1999
(511) 5, 29, 30
(540)



(510) (5) dětská výživa; (29) rybí konzervy, konzervy zvěřinové, masové konzervy, hotová jídla konzervovaná, cestovní občerstvení z vepřového a hovězího masa; (30) ocet, nálevy (k ochucení), kečup, hořčice.

(730) **Fruta Lednice a.s.**, Komenského 614, Lednice, Česká republika

(740) JUDr. Hrudka František, advokát, Hornová, Hrudka, Řípa & partneři, advokátní kancelář, Štěpánská 61, Praha 1

(210) **O 148833**
(220) 12.11.1999
(320) 12.11.1999
(511) 34
(540)



(510) (34) cigarety, tabák, tabákové výrobky, kuřácké potřeby, zapalovače, zápalky.

(730) **BRITISH AMERICAN TOBACCO (BRANDS) INC.**, 401 South Fourth Avenue, Suite 1800, Louisville, Spojené státy americké, Kentucky

(740) JUDr. Traplová Jarmila, Advokátní a patentová kancelář Traplová, Hakr, Kubát, Přístavní 24, Praha 7

(210) **O 148849**
(220) 15.11.1999
(320) 15.11.1999
(511) 16, 35, 41
(540)



(510) (16) noviny, papír a výrobky z papíru, tiskoviny, časopisy, periodika, knihy, zboží knihařské, fotografie; (35) inzertní a reklamní činnost a poskytování pomoci při provozu obchodu, veškeré informační služby a zprostředkování informací, pořádání výstav; (41) činnost vzdělávací a zábavná, vydavatelská a nakladatelská činnost.

(730) **Kamas Patrik**, Sředová 4602, Zlín, Česká republika

(210) **O 148972**
(220) 17.11.1999
(320) 17.11.1999
(511) 9, 16, 38, 41
(540)



(510) (9) nosiče dat všeho druhu, elektronické publikace na nosičích a přenášené po síti, software; (16) publikace, knihy, časopisy, brožury, periodika, informační produkty, plakáty, fotografie, kalendáře, samolepky; (38) elektronická pošta, počítačová komunikace, přenos zpráv a obrazových informací pomocí počítače; (41) vydávání publikací, knih, časopisů, CD-ROM titulů, tvorba audiovizuálních děl, výchovná a zábavná činnost,

informace o možnostech zábavy, klubové služby, (540)
organizování soutěží, zábava.

(730) **MODRÉ STRÁNKY, s.r.o.**, Branická 112/471, Praha
4, Česká republika

(740) Ing. Kratochvíl Václav, Husníkova 2082, Praha 5

(210) **O 149174**

(220) 24.11.1999

(320) 24.11.1999

(511) 9, 36, 38

(540)



(510) (9) počítačový software (programové vybavení) pro integraci v obchodním použití, včetně integrace služeb strojového zpracování finančních informací; (36) záležitosti finanční a monetární (měnové) informační technologie včetně elektronického převodu financí; (38) telekomunikace, zejména komunikace počítačovými terminály a prostřednictvím sítí tvořených (propojených) optickými vlákny, přenosy zpráv a obrazu pomocí počítačů, elektronická pošta, faksimile přenosy, informace o telekomunikacích.

(730) **Highex AB**, Gavlegatan 22, Stockholm, Švédsko

(740) Patentservis Praha a.s., Jívanská 1273/1, Praha 4

(210) **O 149193**

(220) 24.11.1999

(320) 24.11.1999

(511) 20, 23, 24, 25, 26

(540)



(510) (20) bytové doplňky a okrasné předměty z textilních materiálů, ložní matrace, žíněnky, podhlavníky, spací pytle pro kempování; (23) nitě k textilním účelům, příze; (24) tkaniny, záclony, pokrývky ložní a stolní, příkrývky včetně cestovních pokrývek, vlajky, potahy, drobné kusové textilní výrobky jako ručníky, kapesníky apod., textilní tapety, voskové plátno; (25) oděvy včetně oděvních doplňků, prádlo včetně ponožek, obuv, stěvice, trepky a kloboučnické zboží z textilních materiálů; (26) krajky, výšivky, stuhy, šněrovačká, prýmkařské zboží, knoflíky, stiskací knoflíky, háčky a očka, špendlíky, jehly, zdrhovací uzávěry.

(730) **Tomáš Novák - TOHARO**, Vehlovická 679/56,
Praha 8, Česká republika

(740) Ing. Chludina Jiří, UNIPATENT, J.Masaryka 43-47,
Praha 2-Vinohrady

(210) **O 149209**

(220) 25.11.1999

(320) 25.11.1999

(511) 29, 32, 42



(510) (29) bramborové speciality, saláty; (32) pivo,
nealkoholické nápoje, džusy; (42) restaurace, zejména
rychlé občerstvení, teplá a studená kuchyně.

(730) **GASTROKOM spol. s r.o.**, Vídeňská 103, Brno,
Česká republika

(740) Ing. Brodská Blanka, Mendlovo nám. 1a, Brno

(210) **O 149301**

(220) 29.11.1999

(320) 28.05.1999

(511) 35, 37, 39

(540)

XCEL ENERGY

(510) (35) velkoobchodní marketing, obchodování, prodej
elektřiny, zemního plynu a jiných forem energie mezi
veřejnými podniky a obcemi, družstvy a správními úřady;
(37) opravy speciálních zařízení pro dodávky energie pro
zákazníky s citlivým elektronickým vybavením; (39)
zajišťování dodávek elektřiny pro problematická citlivá
zařízení v rámci běžné údržby a v případě výpadku
elektrického proudu, veřejné služby v oblasti přenosu a
distribuce elektřiny a plynu, přenos zemního plynu a
zkapalněného zemního plynu potrubím, skladování
zemního plynu a zkapalněného zemního plynu.

(730) **Northern States Power Company**, 414 Nicollet

Mall, Mineapolis, Spojené státy americké, Minnesota

(740) JUDr. Karel Čermák, advokát, Národní třída 32, Praha
1

(210) **O 149330**

(220) 30.11.1999

(320) 30.11.1999

(511) 35, 38, 41

(540)

TRUHLARSKÉ LISTY

(510) (35) inzertní, reklamní a informační služby, včetně inzerce,
reklamy a poskytování informací na webovských
stránkách v počítačových sítích včetně Internetu,
poskytování pomoci při rozvoji obchodu včetně
kontaktních služeb prostřednictvím počítačových sítí
včetně Internetu; (38) šíření tiskovin prostřednictvím
počítačových sítí včetně Internetu, zveřejňování,
rozšiřování a přenos inzerce a reklamy, informací na
webovských stránkách prostřednictvím počítačových sítí
včetně Internetu; (41) nakladatelství a vydavatelství,
včetně vydávání tiskovin prostřednictvím počítačových
sítí, vzdělávací činnost včetně zabezpečování vzdělávací
činnosti prostřednictvím počítačových sítí včetně
Internetu.

(730) **Ing. Hudský Jiří**, U Starého mlýna 275, Praha 10 -
Uhřetěves, Česká republika

(740) JUDr. Rott Vladimír, Rott, Růžička a Guttman,
patentová, známková a právní kancelář, Nad Štolou
12, Praha 7

(210) **O 149344**

(220) 30.11.1999

(320) 30.11.1999

(511) 35, 38, 41

(540)



(510) (35) reklamní činnosti, inzertní činnosti; (38) rozhlasové vysílání, předávání zpráv a informací; (41) kulturní, výchovné, vzdělávací a zábavní činnosti, hudební produkce, pořádání kulturních, zábavních, sportovních, reklamních a společenských akcí všeho druhu.

(730) **RADIO CRYSTAL ČESKÁ LÍPA s.r.o.**, Moskevská 84, Česká Lípa, Česká republika

(210) **O 149361**

(220) 01.12.1999

(320) 01.12.1999

(511) 17

(540)



TEPLOTECHNA HOLEŠOVICE

(510) (17) výrobky z polystyrenu, polystyrenové desky, obalové výplně, komponenty, stropní podhledy.

(730) **DIKROT spol.s r.o.**, Prvomájová 556, Praha 5, Česká republika

(740) Ing. Belfin Vladimír, P.O.Box 117, Kladno

(210) **O 149362**

(220) 01.12.1999

(320) 01.12.1999

(511) 6, 11, 17, 36

(540)



(510) (6) zámečnické výrobky z nerezavějící oceli; (11) zařízení pro vaření, elektrické a plynové varné kotle; (17) výrobky z polystyrenu, polystyrenové desky, obalové výplně, komponenty, stropní podhledy; (36) realitní kancelář a správa nemovitostí.

(730) **DIKROT spol.s r.o.**, Prvomájová 556, Praha 5, Česká republika

(740) Ing. Belfin Vladimír, P.O.Box 117, Kladno

(210) **O 149804**

(220) 13.12.1999

(320) 13.12.1999

(511) 7, 9

(540)

FREEDOM

(510) (7) stroje a obráběcí stroje, motory (s výjimkou motorů pro pozemní vozidla), zapalovací svíčky, spojky a transmisní zařízení mimo ty, které jsou pro pozemní vozidla, zemědělské nástroje, kromě nástrojů poháněných ručně, lihně pro vejce; (9) přístroje a nástroje vědecké, námořní, geodetické, fotografické, filmové, optické, elektrické baterie, přístroje pro vážení, měření, signalizaci, kontrolu (inspekci), záchranu a přístroje pro vyučování, přístroje a nástroje elektrické s výjimkou přístrojů pro záznam, převod a reprodukci zvuku nebo obrazu, magnetické nosiče zvukových záznamů, gramofonové desky, automatické distributory a mechanismy pro přístroje na mince, zapisovací pokladny, počítací stroje, přístroje pro zpracování informací a počítače, hasicí přístroje.

(730) **Delphi Technologies, Inc.**, 5725 Delphi Drive, Troy, Spojené státy americké, Michigan

(740) Mgr. Petra de Brantes, KOREJZOVÁ & SPOL.

Advokátní a patentová kancelář, Spálená 29, Praha 1

(210) **O 149853**

(220) 14.12.1999

(320) 14.12.1999

(511) 9, 35, 39

(540)

ISKV

(510) (9) počítačový software; (35) zpracování, shromažďování, přenášení, systematizace a využívání údajů; (39) sdělování informací ohledně přepravy, o tarifech, jízdním řádu a dopravních způsobech.

(730) **České dráhy, státní organizace**, nábř. L. Svobody 1222, Praha 1, Česká republika

(210) **O 149862**

(220) 14.12.1999

(320) 14.12.1999

(511) 9, 35, 39

(540)

VPSND

(510) (9) počítačový software; (35) zpracování, shromažďování, přenášení, systematizace a využívání údajů; (39) sdělování informací ohledně přepravy, o tarifech, jízdním řádu a dopravních způsobech.

(730) **České dráhy, státní organizace**, nábř. L. Svobody 1222, Praha 1, Česká republika

(210) **O 149891**

(220) 14.12.1999

(320) 14.12.1999

(511) 36, 39, 42

(540)



(510) (36) zajištění pojištění v cestovním ruchu; (39) služby cestovní kanceláře, zajištění dopravy na místo určení, organizování cest a zájezdů; (42) ubytovací a stravovací

- služby v rámci cestovního ruchu, grafické práce.
 (730) **TRIUMF TOURS s.r.o.**, Starostrašnická 46, Praha 10, Česká republika
 (740) Ing. Kavínková Ludmila, patentový zástupce, Rott, Růžička a Guttman, patentová, známková a právní kancelář, Nad Štolou 12, Praha 7

- (210) **O 149905**
 (220) 15.12.1999
 (320) 15.12.1999
 (511) 3, 5, 35
 (540)

NOVÝ ROZMĚR VAŠÍ ELEGANCE

- (510) (3) pleťové krémy, rtěnky, pudry, řasenky, tužky na obočí, laky na nehty, laky na vlasy, vlasové šampony, koupelové pěny, toaletní mýdla a další přípravky pleťové, tělové a vlasové kosmetiky a parfumerie; (5) pleťové a vlasové přípravky s léčebnými účinky, pleťové a vlasové přípravky s obsahem vitamínů; (35) zprostředkování obchodních záležitostí týkajících se výrobků zařazených ve třídách č. 3 a 5.
 (730) **ANNE Cosmetics s.r.o.**, Tuřanské nám. 25, Brno, Česká republika
 (740) Ing. Kučera Zdeněk, Padělký 548 (P.O.BOX 92), Slušovice

- (210) **O 150099**
 (220) 20.12.1999
 (320) 20.12.1999
 (511) 1, 3, 4, 5, 21
 (540)

HOME HELPERS

- (510) (1) odmrazovač do lednic, chladniček, mrazniček; (3) odstraňovač usazenin a čistíč žehliček a kovových přístrojů, přípravky do myček nádobí (plastické kuličky s polštářkem uvnitř, napuštěným přípravkem pro mytí); (4) vonné svíčky; (5) přípravky proti molům, osvěžovače do vysavačů, odstraňovače zápachů, osvěžovače ledniček a chladniček; (21) koše na prádlo, žehlicí prkna a náhradní potahy, hřebeny a kartáče na vlasy, štetky na nádobí, spínací hřebeny, mikro-utěrky, antibakteriální utěrky, utěrky na čištění kovů, prachovky pro čištění stropů, anti-statické prachovky, univerzální koště, gumové stírače na okna, teleskopický umývač oken.
 (730) **Amway Corporation**, 7575 Fulton Street, East, Ada, Spojené státy americké, Michigan
 (740) JUDr. Kalenský Petr, Společná advokátní kancelář Všecka a partneři, Hájkova 2, Praha 2

- (210) **O 150355**
 (220) 23.12.1999
 (320) 23.12.1999
 (511) 42
 (540)



- (510) (42) hotelové služby, zejména nabízení a zajišťování hotelových pokojů s technologicky vyspělým

- komunikačním a informačním vybavením a službami.
 (730) **Sheraton International, Inc.**, 60 State Street, Boston, Spojené státy americké, Massachusetts
 (740) JUDr. Traplová Jarmila, Advokátní a patentová kancelář Traplová, Hakr, Kubát, Přístavní 24, Praha 7

- (210) **O 150384**
 (220) 23.12.1999
 (320) 23.12.1999
 (511) 38
 (540)



- (510) (38) šíření tiskovin, časopisů, periodik v elektronické podobě prostřednictvím počítačové sítě včetně Internetu.
 (730) **MONA spol.s r.o.**, Malá Štěpánská 17, Praha 2, Česká republika
 (740) Ing. Kavínková Ludmila, patentový zástupce, Rott, Růžička a Guttman, patentová, známková a právní kancelář, Nad Štolou 12, Praha 7

- (210) **O 150418**
 (220) 28.12.1999
 (320) 28.12.1999
 (511) 9, 35, 37, 38, 42
 (540)

ARARAT s.r.o.

- (510) (9) čtečky čárových kódů, čtecí zařízení pro zpracování dat, čipy, integrované obvody, procesory, mikroprocesory, magnetická média, magnetické a optické nosiče dat, magnetické disky, kompaktní optické disky, CD ROMy, karty s pamětí nebo mikroprocesorem, počítačové paměti, počítačové periférie, diskové jednotky pro počítače, magnetické páskové jednotky pro počítače, počítače, laptopy, notebooky, počítačové klávesnice, počítačové tiskárny, monitory (počítače-hardware, počítače-programy), myši (lokátory), snímače obrazu, skenery, operační systémy, počítačový software, nahrané počítačové programy, počítačové terminály; (35) obchodní nebo podnikatelské informace, obchodní management a podnikové poradenství, obchodní nebo podnikatelský průzkum, personální poradenství, poradenství při vedení podniku, překlad informací do počítačových databází, řízení - poradenské služby obchodní nebo podnikatelské, vedení kartoték v počítači, systemizace informací do počítačových databází; (37) montáž, údržba a opravy počítačového vybavení; (38) elektronická pošta, počítačová komunikace, komunikace pomocí počítačových terminálů, přenos zpráv a obrazových informací pomocí počítače, spojení pomocí sítí optických vláken; (42) pronájem počítačů a software, počítačová data, regenerace počítačových dat, pronájem přístupového času k počítačovým databázím, počítačové programování, pronájem počítačového software, aktualizace počítačových programů, počítačové systémové analýzy, poradenské služby v oblasti počítačového hardware, počítačové programy - jejich tvorba a údržba.
 (730) **ARARAT s.r.o.**, Dělostřelecká 652/5, Praha 6, Česká republika
 (740) Ing. Dušková Hana, Konviktská 5, Praha 1

- (210) **O 150419**
 (220) 28.12.1999
 (320) 28.12.1999

(511) 9, 35, 37, 38, 42



(510) (9) čtečky čárových kódů, čtecí zařízení pro zpracování dat, čipy, integrované obvody, procesory, mikroprocesory, magnetická média, magnetické a optické nosiče dat, magnetické disky, kompaktní optické disky, CD ROMy, karty s pamětí nebo mikroprocesorem, počítačové paměti, počítačové periférie, diskové jednotky pro počítače, magnetické páskové jednotky pro počítače, počítače, laptopy, notebooky, počítačové klávesnice, počítačové tiskárny, monitory (počítače-hardware, počítače-programy), myši (lokátory), snímače obrazu, skenery, operační systémy, počítačový software, nahrané počítačové programy, počítačové terminály; (35) obchodní nebo podnikatelské informace, obchodní management a podnikové poradenství, obchodní nebo podnikatelský průzkum, personální poradenství, poradenství při vedení podniku, překlad informací do počítačových databází, řízení - poradenské služby obchodní nebo podnikatelské, vedení kartoték v počítači, systemizace informací do počítačových databází; (37) montáž, údržba a opravy počítačového vybavení; (38) elektronická pošta, počítačová komunikace, komunikace pomocí počítačových terminálů, přenos zpráv a obrazových informací pomocí počítače, spojení pomocí sítí optických vláken; (42) pronájem počítačů a software, počítačová data, regenerace počítačových dat, pronájem přístupového času k počítačovým databázím, počítačové programování, pronájem počítačového software, aktualizace počítačových programů, počítačové systémové analýzy, poradenské služby v oblasti počítačového hardware, počítačové programy - jejich tvorba a údržba.

(730) **ARARAT s.r.o.**, Dělostřelecká 652/5, Praha 6, Česká republika

(740) Ing. Dušková Hana, Konviktská 5, Praha 1

(210) **O 150445**

(220) 28.12.1999

(320) 29.06.1999

(511) 9

(540)

(510) (9) počítačový software pro přístup na globální počítačovou informační síť, který může být využíván přenosnými přístroji jako jsou pagery a mobilní telefony.

(730) **Phone.com, Inc.**, 800 Chesapeake Drive, Redwood City, Spojené státy americké, California

(740) JUDr. Karel Čermák, advokát, Národní třída 32, Praha 1

(210) **O 150446**

(220) 28.12.1999

(320) 29.06.1999

(511) 38

(540)

(510) (38) telekomunikační služby, zejména hlasové komunikace a komunikační služby přístupné přes webovou síť a služby informačního managementu, poskytování hlasového a datového komunikačního managementu, zpracování hovorů, získávání a doručování zpráv a informací.

(730) **Phone.com, Inc.**, 800 Chesapeake Drive, Redwood City, Spojené státy americké, California

(740) JUDr. Karel Čermák, advokát, Národní třída 32, Praha 1

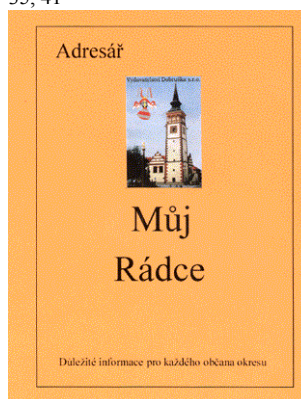
(210) **O 150455**

(220) 29.12.1999

(320) 29.12.1999

(511) 35, 41

(540)



(510) (35) reklamní činnost; (41) vydavatelská činnost.

(590) Barevná

(730) **Vydavatelství Dobruška s.r.o.**, Javorová 762, Dobruška, Česká republika

(210) **O 150478**

(220) 29.12.1999

(320) 29.12.1999

(511) 35, 41, 42

(540)

PARANOIA

(510) (35) propagační činnost, reklama; (41) filmová tvorba; (42) tvorba software, poskytování software.

(730) **DENIS ČERNÝ-PHOENIX ARTS COMPUTERS**, Pod Větroslamem 705, Praha 8 - Dolní Chabry, Česká republika

(740) Mgr. Hron Karel, Václavské nám. 47, Praha 1

(210) **O 150516**

(220) 30.12.1999

(320) 06.08.1999

(511) 16, 29, 30

(540)



- (510) (16) papír, kartón, lepenka a výrobky z nich, štítky na zavazadla, jmenovky, karty označující umístění, jídelní lístky, papírové servítky a kapesníky, směrové karty, papírnické zboží, tiskoviny, knihy, almanachy, značky, kalendáře, fotografie, sběratelské karty, nálepky a nálepkové alba, samolepky, obchodní karty, adresáře, organizátory, psací bločky a bloky, cestovní mapy, malířské, tiskařské a kreslicí sady, manuály, plány, mapy, tabulky, plakáty, pravítka, pera, psací náčiní, igelitové tašky, obalový materiál, instrukční a výukový materiál, seznamy, učebnice, podložky a tácky, papírové stolní nádoby a kelímky, komiksové knihy, obrázkové knihy, umělecké potřeby, tuhy, uhly na kreslení, pastelové tužky, pastely, barevné křídly, popisovače a zvýrazňovače, barevné tužky, barvy, propisovací pera, tužky, gumy a zmiziky, pouzdra na tužky, kroužkové pořadače a bloky, spirálové zápisníky, notesy, obaly na knihy, záložky do knih, papír na psaní, dopisní papír, obálky, poznámkové karty, blahopřání, pohledy, poznámkové knihy, poznámkové bločky, vzkazové bločky, diáře, dětské plenky na jedno použití, tabule, alba, kancelářské potřeby, papírové prostráření, papírové ubrusy a papírové podložky na stůl, papírové ubrousky, papírové nebo lepenkové dekorace na stůl, kartóny nebo kartónové krabice, papírové kartóny nebo kartónové modely, plastové štítky, obrázky, fotografie, noviny, periodické publikace, obrázkové kreslené nebo jiné umělecké předlohy pro reprodukci; (29) maso, ryby, drůbež a zvěřina, mořské ryby, mořští korýši a měkkýši, ovoce a zelenina, vše konzervované, sušené, vařené nebo zpracované, produkty z uvedených výrobků, mlékárenské výrobky, šlehaná pěna, chlazené a mražené dezerty, mléčné nápoje, ochucené mléčné nápoje, mléčné nápoje s čokoládovou příchutí, nápoje zhotovené z mlékárenských výrobků, polévky, sladké pomazánky, slané, pikantní a ostré pomazánky, saláty, nápoje, náplně, jídla na občerstvení, hotová jídla a součásti pro přípravu jídel, bílkovinné přípravky omáčky, pomazánky a krémy k ochucení potravin namáčením; (30) rýže, těstoviny, obilniny a obilné výrobky, čaj, káva, kakao, čokoláda na pití, kávové esence, kávové extrakty, směsi kávy a cikorky, cikorka a cikorkové směsi, vše pro užití jako kávové náhražky, cukrovinky bez léčebných účinků, pečivo a cukrářské zboží, sladké pečivo včetně dortů, sušenky, suchary, trvanlivé pečivo, zmrzliny, zmrzlinové krémy, zmrzlinové výrobky, mražené jogurty, mražené cukrovinky, chlazené a mražené dezerty, šlehaná pěna, ovocné a ochucené zmrzliny, chléb, pečivo a cukrářské zboží, nápoje, náplně, sladké pomazánky, slané, pikantní a ostré pomazánky, jídla na občerstvení, hotová jídla a součásti pro přípravu jídel, čokoláda, pizza, korpusy na pizzu, omáčky a směsi na pizzu, omáčky na těstoviny a rýži, salátové dressingy, majonézy, omáčky, omáčky,

pomazánky a krémy k ochucování potravin namáčením, vše zahrnuje ve třídě 30.

- (590) Barevná
 (730) **Mars, Incorporated**, 6885 Elm Street, Mc Lean, Spojené státy americké, Virginia
 (740) Mgr. Petra de Brantes, KOREJZOVÁ & SPOL. Advokátní a patentová kancelář, Spálená 29, Praha 1

(210) **O 150544**

(220) 31.12.1999

(320) 31.12.1999

(511) 6, 12

(540)

INTERACTIVE

- (510) (6) bezpečnostní výrobky v této třídě, mezi něž jsou zahrnuty: neelektrické kovové zámky, zadlabací zámky, dveřní zámky, válcové zámky, vačkové zámky, spínací zámky, zámky ke kartotékovým skříním, střílkové zámky, tlačné zámky, západkové zámky, zámky se závorou (bez pružiny), závorové zámky, visací zámky, zámkové systémy, zámky převodovek vozidel, zámkové válce, kovové svorníky, mezi něž jsou zahrnuty: zámkové svorníky, dveřní svorníky, okenní svorníky, zapuštěné svorníky, kovové dveře, větrací kovová okénka, klíče a polotovary klíčů, petlice k visacím zámkům, kovové bezpečnostní řetězy, kovové kroužky ke klíčům, kovové rolety, ocelové dveře, kovové dveře, kovové dveřní panely, kovové západky a závory, kovové sejfy a pevné skříně, kovové zámečnické nástroje a příslušenství, skříně z běžného kovu, kovové identifikační štítky, kovové nádoby na odpady, náhradní díly a příslušenství ke shora uvedeným položkám; (12) zámky vozidel a zámkové systémy všech druhů v této třídě, mezi něž jsou zahrnuty: zámky řadící páky, zámky svislého čepu přední nápravy, zámky tažné vidlice přívěsu, zámky přepravních kontejnerů, zámky řidiček, zámky na motocykly, zámky na jízdní kola, zámky na kapoty.

(730) **Mul-T-Lock Ltd.**, Mul-T-Lock Park, Yavne, Izrael

(740) Patentservis Praha a.s., Jivenská 1273/1, Praha 4

(210) **O 150589**

(220) 05.01.2000

(320) 05.01.2000

(511) 9, 11

(540)

TENO_x

- (510) (9) přístroje snižující spotřebu pohonných látek ve spalovacích motorech, přístroje ke zkoušení plynu, přístroje pro kontrolu kouřových plynů, přístroje pro analýzu plynu, přístroje pro rozbor vzduchu; (11) přístroje na desodorizaci vzduchu, přístroje pro desodorizaci vzduchu (pro zbavení pachu vzduchu), přístroje snižující potřebu paliv.

(730) **TESLA Lanškroun, a.s.**, Dvořákova 328, Lanškroun, Česká republika

(740) Josef Majetič, Na Výsluní 845, Lanškroun

(210) **O 150628**

(220) 06.01.2000

(320) 06.01.2000

(511) 9, 35, 42

(540)



- (510) (9) kancelářská, výpočetní, reprografická a telekomunikační technika všeho druhu včetně doplňků a příslušenství, informační a komunikační technologie, informační systémy, vybavení pro zpracování informací pro počítače, software - nákup a prodej, počítačový hardware; (35) poradenství v otázkách podnikání a organizace a provozně-ekonomických otázkách, ekonomické poradenství, účetnictví; (42) vývoj a tvorba software, služby v oblasti výpočetní techniky, zejména v oblasti přenosu dat, software a operačních systémů, technické poradenství v oblasti software a výpočetní techniky.
- (590) Barevná
- (730) **OMP, v.o.s.**, SNP 1153, Otrokovice-Kvítkovice, Česká republika
- (740) Ing. Jaromír Píkrýl, Patentová a známková kancelář, Včelín 1161, Hulín

- (210) **O 150632**
 (220) 06.01.2000
 (320) 06.01.2000
 (511) 1, 6, 8, 9, 17, 37, 41, 42
 (540)

FIBRE OPTICS
C E N T R E

- (510) (1) lepidla určená pro montáž optických konektorů; (6) kabely optické i metalické určené pro telekomunikační a datový přenos, kovové příslušenství používané pro instalaci v telekomunikacích (rozvaděče, kovové police, kovové prvky pro instalaci závěsných kabelů, konektory); (8) nářadí pro montáž a instalaci metalických a optických telekomunikačních kabelů a jejich příslušenství; (9) měřicí přístroje pro optická i metalická vedení, aktivní prvky pro přenos data obrazu s využitím v datových a CCTV systémech, svařovací přístroje pro optická vlákna, přístroje určené pro montáž a kontrolu optických vláken, přístroje pro vědecké a laboratorní výzkumy; (17) výrobky z plastických hmot používané v telekomunikacích, ochranné plastové trubky, kabelové spojky, kabelové značky, plastové příslušenství pro ukončování kabelů; (37) pronájem nářadí a přístrojů určených k montáži telekomunikačních a datových spojů, instalační a opravárenské služby, servis výrobků v oblasti telekomunikací, datových přenosů a CCTV systémů; (41) pořádání přednášek seminářů a školení v oblasti telekomunikací, datových přenosů a CCTV systémů; (42) technické konzultace v oblasti telekomunikací, datových přenosů a CCTV systémů.
- (730) **Fibre Optics Centre s.r.o.**, U Druhé baterie 19/783, Praha 6 - Střešovice, Česká republika

- (210) **O 150636**

- (220) 06.01.2000
 (320) 06.01.2000
 (511) 35, 42
 (540)

Pension Prague

- (510) (35) inzertní a reklamní činnost a poskytování pomoci při provozu obchodu; (42) služby spojené s opatřováním ubytování a ubytování, činnost spojená s provozováním cestovní kanceláře nebo agentur.
- (730) **MUDr. Šlechta Pavel**, St. Stodůlecká 8/484, Praha 5 Jinonice, Česká republika
- (740) Ing. Kepáková Jana, patentová zástupkyně, Na chobotě 1343, Praha 6 - Řepy

- (210) **O 150692**
 (220) 10.01.2000
 (320) 10.01.2000
 (511) 6, 20, 35, 42
 (540)

TIMON

- (510) (6) nábytkové kování kovové, kovové nábytkové spojovací prvky a doplňky, například kovové nábytkové panty, kolečka, hmoždinky, zámky, kolíky, podložky, klíče apod.; (20) nábytek všeho druhu z přírodních i umělých materiálů, například ze dřeva, plastu, kovu, ratanu, skla korku, vč. nábytkových nekovových doplňků - dekorační a umělecké předměty ze dřeva, proutí, rákosu, rohoviny, želvoviny a mořské pěny, pokud nejsou zařazeny v jiných třídách; (35) obchodně zprostředkovatelská a poradenská činnost, organizace a podnikání v oboru nábytkářského průmyslu, inzertní, reklamní a propagační činnost, organizování, zabezpečování a uspořádání propagačních a/nebo komerčních výstav, propagačních a reklamních akcí a veletrhů, distribuce zboží k reklamním účelům, průzkum a analýza trhu, včetně zpracování odborných posudků a studií, direct management v daném oboru, informační servis, správa obchodních zájmů třetích osob, zastupování tuzemských a zahraničních firem, poskytování pomoc při provozu obchodu, včetně zprostředkování obchodních záležitostí, marketing; (42) výzkum, vývoj a vzorování nových výrobků, technologií a desingu v nábytkářství, projekčně-inženýrská, odborné a technické poradenství v oboru nábytkářství a výstavnictví.
- (730) **TERCO, spol.s r.o.**, U krčského nádraží 15/228, Praha 4, Česká republika
- (740) Machatová Marcela Mgr., Pospíšilova 2, Praha 3

- (210) **O 150693**
 (220) 10.01.2000
 (320) 10.01.2000
 (511) 6, 20, 35, 42
 (540)

TRISTAN

- (510) (6) nábytkové kování kovové, kovové nábytkové spojovací prvky a doplňky, například kovové nábytkové panty, kolečka, hmoždinky, zámky, kolíky, podložky, klíče apod.; (20) nábytek všeho druhu z přírodních i umělých materiálů, například ze dřeva, plastu, kovu, ratanu, skla korku, vč. nábytkových nekovových doplňků - dekorační a umělecké předměty ze dřeva, proutí, rákosu, rohoviny, želvoviny a mořské pěny, pokud nejsou zařazeny v jiných třídách; (35) obchodně zprostředkovatelská a poradenská činnost, organizace a podnikání v oboru nábytkářského průmyslu, inzertní, reklamní a propagační činnost, organizování, zabezpečování a uspořádání propagačních a/nebo

komerčních výstav, propagačních a reklamních akcí a veletrhů, distribuce zboží k reklamním účelům, průzkum a analýza trhu, včetně zpracování odborných posudků a studií, direct management v daném oboru, informační servis, správa obchodních zájmů třetích osob, zastupování tuzemských a zahraničních firem, poskytování pomoci při provozu obchodu, včetně zprostředkování obchodních záležitostí, marketing; (42) výzkum, vývoj a vzorování nových výrobků, technologií a desingu v nábytkářství, projektově-inženýrská, odborné a technické poradenství v oboru nábytkářství a výstavnictví.

(730) **TERCO, spol.s r.o.**, U krčského nádraží 15/228, Praha 4, Česká republika

(740) Machatová Marcela Mgr., Pospíšilova 2, Praha 3

(210) **O 150907**

(220) 17.01.2000

(320) 17.01.2000

(511) 3, 19, 37

(540)



(510) (3) přípravky na čištění, leštění, odmašťování a broušení, především dřeva; (19) dřevěné podlahy všech druhů; (37) opravy podlah, servisní služby související s opravou a výměnou podlah.

(730) **Kratochvíl parket profi, s.r.o.**, Bohunická cesta 1/328, Moravany u Brna, Česká republika

(740) Ing. Malůšek Jiří, Mendlovo nám. 1a, Brno

(210) **O 151095**

(220) 20.01.2000

(320) 20.01.2000

(511) 9, 16, 21, 25, 35, 41

(540)



(510) (9) magnetické zvukové záznamy na CD, MC, video záznamy; (16) propagační tiskoviny, papírenské zboží; (21) sklo, porcelán; (25) oděvy; (35) reklamní činnost, propagace; (41) muzikálová tvorba, pořádání, vydávání.

(730) **NIGRUM EGO s.r.o.**, Sokolovská 103/75, Praha 8, Česká republika

(210) **O 151096**

(220) 20.01.2000

(320) 20.01.2000

(511) 9, 16, 21, 25, 35, 41

(540)



(510) (9) magnetické zvukové záznamy na CD, MC, video záznamy; (16) propagační tiskoviny, papírenské zboží; (21) sklo, porcelán; (25) oděvy; (35) reklamní činnost, propagace; (41) muzikálová tvorba, pořádání, vydávání.

(730) **NIGRUM EGO s.r.o.**, Sokolovská 103/75, Praha 8, Česká republika

(210) **O 151248**

(220) 26.01.2000

(320) 26.01.2000

(511) 1, 2, 11, 17, 19, 20, 24, 27

(540)

KERAMONT

(510) (1) chemické výrobky určené pro průmysl a řemesla, zejména lepidla, spadající do třídy 1; (2) barvy a barviva, mořidla, nátěry a laky pro průmysl a řemesla, ochranné výrobky proti korozi; (11) sporáky, topné články a topné desky, radiátory, trouby vč. teplovzdušných, přístroje, stroje a zařízení pro chlazení, klimatizační zařízení, odsávací zařízení do kuchyní - digestoře, tlakové vodní zásobníky, teplovodní vytápěcí zařízení, zařízení pro koupele hygienické i balneologické, včetně lázeňských van, ventilační zařízení, kupř. pro laboratoře, vytápěcí, vyhřívací a vysoušecí zařízení, zařízení pro kuchyně jako sporáky, dřezy a pod., zařízení pro klozety všeho druhu včetně bidetů, pisoárů a mušlí, splachovače, dezinfekční kontejnery pro toalety, baterie směšovací pro vodovodní potrubí, koupelnové armatury, osvětlovací tělesa vč. součástí a příslušenství, koupelnové obklady, vyzdívky, ohřívače lepidla, přenosné kabiny pro koupele, potrubní rozvody jako části hygienických zařízení, zařízení pro sauny; (17) blány z umělých hmot, kovové izolační folie, folie viskóznové, izolační materiály, kupř. proti vlhkosti staveb, včetně izolačních tkanin, tkaniny ze skelných vláken, izolační laky, nátěry, izolační omítky, izolační plst', těsnění dveří nebo oken, těsnící tmely a vložky, zvukově izolační materiály; (19) dlaždice na podlahy nekovové a podlahové vlysy, obkládačky na stěny pro stavebnictví, cementové desky, dveře včetně zárubní prahů nekovové, také žaluziové, nekovové žaluzie, dřevěné obložení, dřevo, také dýhové a překližkové, lepenky papírové i dehtové pro stavebnictví, lisovaný korek, lišty a římsy nekovové, markýzy (ochranné stříšky), nekovové obklady, zejména stěn a zdí, nekovová okna, malty a omítky, ohnivzdorné cementové vrstvy, parkety, podlahy včetně tzv. plovoucích, rolety zařazené do tř. 19, schodové stupně a schodiště nekovové, sklo drátěné a tabulové pro stavby, stavební hmoty nekovové; (20) nábytek a nábytkové části ze dřeva, nábytek čalouněný včetně koženého, kancelářský nábytek, kovový nábytek, pojízdní stoly (pro počítače nebo servírovací), věšáky na kabáty a na klobouky (nábytek), konzoly na záclony a závěsy, zrcadla a stojany, držáky a rámy na ně, podstavce na květináče, police, přenosné dekorační předměty, polštáře, podhlavníky, matrace, proutěné a ratanové zboží; (24) nástěnné koberce a čalouny textilní, tapety textilní; (27) podlahové krytiny jako koberce, linoleum a pod., podložky pod koberce, nástěnné koberce a čalouny s výjimkou textilních, rohožky, protiskluzové rohože, předložky včetně koupelnových, tapety s výjimkou textilních,

voskové plátno.

(730) **Krākora Vladimír**, Macháčkova 3, Plzeň, Česká republika

(740) JUDr. Tichý Jaromír, Tichý a Poláček, patentoví zástupci, Dominikánská 6, Plzeň

(210) **O 151340**

(220) 27.01.2000

(320) 27.01.2000

(511) 29, 30

(540)

VITALPLUS

(510) (29) maso, ryby, šunka, drůbež, zvěřina, mleté maso zejména pro předkrmy a pochutiny, sterilovaná, sušená a vařená zelenina a ovoce, kompoty, džemy, ovocné pyré, želé, polévky, konzervovaná jídla zčásti nebo zcela z masa, ryb, šunky, drůbeže, zvěřiny, mletého masa zejména pro předkrmy a pochutiny, sterilovaná, sušená, vařená, zmrazená nebo konzervovaná hotová jídla, částečně nebo zcela vyrobená z masa, ryb, šunky, drůbeže, zvěřiny, sladké nebo slané předkrmy a pochutiny, vyrobené z ovoce nebo zeleniny jako například z brambor, ochucených nebo přírodních, bramborové lupínky, směsi sušeného ovoce, potraviny připravené z olejnatých ořechů, jako například z burských ořechů a kešu ořechů, tepelně či částečně tepelně zpracovaná vepřová masa jako předkrmy a pochutiny, mléko, sušené mléko, ochucené zahuštěné mléko a šlehané mléko a smetana, mléčné výrobky jmenovitě: mléčné dezerty, jogurty, jogurtové nápoje, pěny, smetana, smetanové dezerty, čerstvá smetana, máslo, sýrové krémy, sýry, zrající sýry, zrající plísňové sýry, čerstvé nezrající sýry, sýry nakládané v solném roztoku, ostatní sýry a tvarohy, nápoje vyrobené převážně z mléka nebo mléčných výrobků, mražené mléčné výrobky, kysané mléčné výrobky, jedlé oleje, olivový olej, jedlé tuky; (30) káva, čaj, kakao, čokoláda, nápoje na základě kávy, nápoje na základě kakaa, nápoje na základě čokolády, cukr, rýže, tapioka, mouka, pečivo (sladké nebo slané), pizzy, koláče (sladké nebo slané), těstoviny (samotné nebo ochucené a/nebo plněné), přípravky z obilnin, snídaně cereálie, hotová jídla z těstovin či částečně z těstovin, hotová jídla cele či částečně připravená z těsta, chléb, suchary, sušenky (sladké nebo slané), oplatky, vafle, dorty, cukroví, všechny tyto výrobky samotné a/nebo polité a/nebo plněné a/nebo ochucené, slané nebo sladké předkrmy a pochutiny ze sušenek, cukroví, těsta, včetně litého nebo třeného těsta, cukrovinky, zmrzlina, mražené smetanové krémy, med, sůl, hořčice, ocet, omáčky (k ochucení), sladké omáčky, omáčky na těstoviny, koření.

(730) **COMPAGNIE GERVAIS DANONE (société anonyme)**, 126-130, rue Jules Guesde, Levallois-Perret, Francie

(740) JUDr. Rott Vladimír, Rott, Růžička a Guttman, patentová, známková a právní kancelář, Nad Štolou 12, Praha 7

(210) **O 151369**

(220) 28.01.2000

(320) 28.01.2000

(511) 19, 21, 35, 37, 40, 42

(540)



(510) (19) stavební materiály nekovové, sklo ploché, okenní, výrobky z něho, sklo stavební a izolační, výrobky z něho; (21) sklo surové nebo polozpracované, sklo uvedené pro tuto třídu, výrobky z něj; (35) ekonomické a organizační poradenství, aranžování výkladů; (37) zámečnické služby, opravy a mytí motorových vozidel; (40) kovoobrábění, úprava materiálu, zejména skla, broušení, atp., fotokopírovací služby; (42) technologické a poradenské služby v oblasti výroby a zpracování skla a výrobků z něho, polygrafická výroba, služby ubytovací.

(730) **Glaverbel Czech a.s.**, Sklářská 450, Teplice, Česká republika(210) **O 151493**

(220) 02.02.2000

(320) 02.02.2000

(511) 39, 41, 42

(540)

KARAMELA

(510) (39) služby spojené s přepravou osob, rekreační, zábavné a vzdělávací zájezdy, zejména pro děti a mládež; (41) služby spojené s výchovnou, kulturní a zábavnou činností, zejména pro děti a mládež; (42) služby spojené s ubytováním a stravováním, zejména pobyty pro děti a mládež.

(730) **Hana Líbalová - Dětská cestovní kancelář KARAMELA**, Zálešná VIII/1326, Zlín, Česká republika

(740) Ing. Janoščík Jiří, Přílucká 4120, Zlín

(210) **O 151610**

(220) 04.02.2000

(320) 04.02.2000

(511) 9

(540)

REAL DEAL RECORDS

(510) (9) předem nahané magnetické a optické disky, kazety, desky a ostatní předem nahaná media nesoucí zvuk a/nebo obraz.

(730) **REAL DEAL RECORDS, L.L.C.**, 794 Evander Holyfield Highway, Fairburn, Spojené státy americké, Georgia

(740) JUDr. Pavel Zelený, advokát, Společná advokátní kancelář Vsetečka, Zelený, Švorčík, Kalenský a partneři, Hálkova 2, Praha 2

(210) **O 151614**

(220) 04.02.2000

(320) 04.02.2000

(511) 5, 30, 32

(540)



(510) (5) vitamínové a posilující výživné prostředky, potraviny a nápoje pro léčebné účely; (30) čaj, kakao, cukr, obilní přípravky, sušenky, cukrovinky; (32) nealkoholické občerstvující, posilující a energetické nápoje, limonády, přípravky pro přípravu nápojů včetně instantních, sirupy a koncentráty.

(730) **ISOline s.r.o.**, Humpolecká 1566, Havlíčkův Brod, Česká republika

(740) Ing. Belfín Vladimír, P.O.Box 117, Kladno

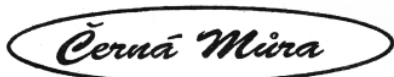
(210) **O 151670**

(220) 08.02.2000

(320) 08.02.2000

(511) 18, 25

(540)



(510) (18) výrobky z kůže, zejména doplňky - vše v rámci této třídy; (25) obuv, kožené oděvy.

(730) **TIKA PRAHA, s.r.o.**, Štěpánská 612/16, Praha 1, Česká republika

(740) JUDr. Marvan Jiří, advokát, Jungmannova 18/738, Praha 1

(210) **O 151696**

(220) 09.02.2000

(320) 09.02.2000

(511) 16, 29, 30, 31, 32, 33, 34, 35, 39, 41, 42

(540)



(510) (16) obaly - sáčky, kartony, průtažná folie s podtáckem; (29) maso, ryby, drůbež a zvěřina, masové výtažky, ovoce a zelenina konzervované, sušené a zavařované, želé, džemy, kompoty, vejce, mléko a mléčné výrobky, oleje a tuky jedlé; (30) káva, čaj, kakao, cukr, rýže, tapioka, kávové náhražky, med, sirup melasový, droždí pro kynutí, sůl, hořčice, ocet, omáčky (k ochucení), koření, led pro osvěžení; (31) výrobky zemědělské, zahradnické, lesní a zrní neuvedené v jiných třídách, živá zvířata, čerstvé ovoce a zelenina, osivo, rostliny a živé květiny, krmivo pro zvířata, slad na výrobu piva a lihovin; (32) piva, minerální vody, šumivé nápoje a jiné nápoje nealkoholické, nápoje a šťávy ovocné, sirupy a jiné přípravky k zhotovení nápojů; (33) alkoholické nápoje (s výjimkou pív); (34) tabák, potřeby pro kuřáky, zápalky; (35) propagační činnost, pomoc při řízení obchodní činnosti, obchodní administrativa, kancelářské práce; (39) doprava, balení a skladování zboží, organizování cest; (41) výchova, školení

(formace), zábava, sportovní a kulturní aktivity; (42) restaurace (strava), nocleh dočasný, péče léčebná, hygienická a kosmetická, služby veterinářské a zemědělské, služby právní, řešerše vědecké a průmyslové, programování počítači.

(590) Barevná

(730) **HOPÍ s.r.o.**, Pražská 673, Klášterec nad Ohří, Česká republika

(210) **O 151786**

(220) 10.02.2000

(320) 10.02.2000

(511) 9, 16, 28

(540)

LOCATOR

(510) (9) počítačové hry, software a zařízení pro počítačové hry na strojně čitelných nosičích, počítačové hry a software provozované či využívané v komunikačních sítích a síťových médiích; (16) hrací karty, karetní hry, výrobky z papíru a lepenky, stavebnice a hlavolamy z papíru, katalogy, knihy, periodika, kalendáře; (28) hry společenské, deskové, stolní, hračky, stavebnice.

(730) **Chmelař Přemysl**, Radlická 49, Praha 5, Česká republika

(210) **O 151811**

(220) 10.02.2000

(320) 10.02.2000

(511) 9, 16, 35, 41

(540)

MOSTY MEZI MĚSTY

(510) (9) nahrané i nenahrané nosiče zvukových, obrazových a zvukově obrazových záznamů; (16) periodické i neperiodické tiskoviny všeho druhu, propagační a reklamní materiály; (35) reklamní služby; (41) vydávání zvukových a zvukově obrazových nosičů, vydávání periodických i neperiodických tiskovin, vydávání propagačních materiálů všeho druhu, půjčování nahraných zvukových a zvukově obrazových záznamů, pořádání kulturních a společenských akcí včetně akcí charitativních, poradenská činnost v oblasti kultury.

(730) **LUPULUS spol. s r. o.**, Ovocný trh 573/12, Praha 1, Česká republika

(740) JUDr. Rott Vladimír, Rott, Růžička a Guttman, patentová, známková a právní kancelář, Nad Štolou 12, Praha 7

(210) **O 151818**

(220) 10.02.2000

(320) 10.02.2000

(511) 41

(540)



(510) (41) modelingová agentura.

(590) Barevná

(730) **ROMAN HAJABÁČ - UNIQUE ONE MODEL MANAGEMENT**, Anenské nám. 2, Praha 1, Česká republika

(210) **O 151850**

(220) 11.02.2000

(320) 11.02.2000

(511) 3

- (540) **COLGATE**
GERMDEFENSE
- (510) (3) zubní pasty a ústní vody.
(730) **COLGATE-PALMOLIVE COMPANY**, 300 Park Avenue, New York, Spojené státy americké, New York
(740) Dr. Vsetečka Miloš, advokát, Hálkova 2, Praha 2

(210) **O 151862**

(220) 11.02.2000

(320) 11.02.2000

(511) 28, 41

(540) **S & W SMITH & WESSON**

- (510) (28) hračky a hry, zmenšené i nezmenšené modely určené k sestavování - z plastů a jiných materiálů, hračky a hry, makety, modely a repliky zbraní, jejich součástí a munice do těchto maket a replik, modely letadel, lodí, raket, automobilů a železničních modelů určené pro dálkové ovládání, funkční neřízené modely letadel lodí, raket, automobilů a železničních modelů, třaskavé hračky, hudební hračky, ostatní létající, plovoucí a jinak pohybující se hračky a modely - vzducholodě, vznášedla, horkovzdušné a plynové balony, draci, ponorky, roboti; (41) střelecké soutěže a závody, veřejná vystoupení a předvádění zbraní, modelů a replik zbraní a vojenské techniky, rekonstrukce a veřejné předvádění historických soubojů a bitev.

- (730) **POSPA CZ, s.r.o.**, Křiženeckého náměstí 5/322, Praha 5, Česká republika

(210) **O 151864**

(220) 11.02.2000

(320) 11.02.2000

(511) 28, 41

(540) **BERETTA**

- (510) (28) hračky a hry, zmenšené i nezmenšené modely určené k sestavování - z plastů a jiných materiálů, hračky a hry, makety, modely a repliky zbraní, jejich součástí a munice do těchto maket a replik, modely letadel, lodí, raket, automobilů a železničních modelů určené pro dálkové ovládání, funkční neřízené modely letadel lodí, raket, automobilů a železničních modelů, třaskavé hračky, hudební hračky, ostatní létající, plovoucí a jinak pohybující se hračky a modely - vzducholodě, vznášedla, horkovzdušné a plynové balony, draci, ponorky, roboti; (41) střelecké soutěže a závody, veřejná vystoupení a předvádění zbraní, modelů a replik zbraní a vojenské techniky, rekonstrukce a veřejné předvádění historických soubojů a bitev.

- (730) **POSPA CZ, s.r.o.**, Křiženeckého náměstí 5/322, Praha 5, Česká republika

(210) **O 151918**

(220) 14.02.2000

(320) 14.02.2000

(511) 5

(540) **POSSIA**

- (510) (5) farmaceutické přípravky a substance.

- (730) **AstraZeneca Aktiebolag**, Västra Mälarehamnen 9, Södertälje, Švédsko

- (740) JUDr. Pavel Zelený, advokát, Společná advokátní kancelář Vsetečka, Zelený, Švorčík, Kalenský a partneři, Hálkova 2, Praha 2

(210) **O 151925**

(220) 14.02.2000

(320) 14.02.2000

(511) 36

(540)

DESTA

- (510) (36) pronájem nemovitostí.

- (730) **DESTA, s.r.o.**, U Házů 823, Praha 6 - Nebušice, Česká republika

- (740) JUDr. Rott Vladimír, Rott, Růžička a Guttman, patentová, známková a právní kancelář, Nad Štolou 12, Praha 7

(210) **O 151944**

(220) 15.02.2000

(320) 15.02.2000

(511) 16, 35, 38, 41

(540)

Pragotraffic

- (510) (16) tiskoviny a polygrafické výrobky, např. informační letáky a brožury, katalogy, vstupenky a jízdenky, fotografie a plakáty; (35) veletrhy a výstavy k obchodním a propagačním účelům, reklamní a propagační služby; (38) šíření informací prostřednictvím datových sítí; (41) výstavy pro odbornou veřejnost, pořádání odborných setkání, např. přednášek, školení, kurzů, konferencí.

- (730) **ABF a.s.**, Václavské nám. 31, Praha 1, Česká republika

- (740) Ing. Reichel Pavel, Lopatecká 14, Praha 4

(210) **O 152001**

(220) 16.02.2000

(320) 16.02.2000

(511) 29

(540)

KRÁSNÁ HANÁ

- (510) (29) mlékárenské výrobky, sýry.

- (730) **KROMILK, spol. s r. o.**, Štěchovice 1357, Kroměříž, Česká republika

- (740) Ing. Jaromír Prikryl, Patentová a známková kancelář, Včelín 1161, Hulín

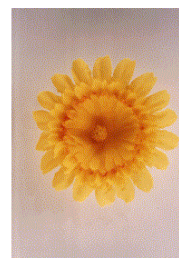
(210) **O 152059**

(220) 17.02.2000

(320) 17.02.2000

(511) 36, 41, 42

(540)



- (554) Prostorová

- (510) (36) provádění finančních sbírek určených na boj proti rakovině; (41) onkologické vzdělávání zdravotnických pracovníků; (42) pořádání charitativních akcí určených na boj proti rakovině zejména tzv. "květinového dne" Ligy proti rakovině, zprostředkování kontaktů onkologických institucí, podpora onkologického výzkumu, poskytování všestranné pomoci onkologicky léčeným pacientům, poskytování informací o obraně proti rizikovým faktorům podílejících se na vzniku nádorů, organizování informačně preventivních akcí v boji proti rakovině.

- (590) Barevná

(730) **Liga proti rakovině**, Na Slupi 6, Praha 2, Česká republika

(740) Mgr. Mader Ondřej, advokát, Advokátní kancelář, Dukelských hrdinů 14, Praha 7

(210) **O 152095**

(220) 17.02.2000

(320) 17.02.2000

(511) 9, 16, 35, 38, 41

(540)

TENA

(510) (9) nosiče informací v rozsahu třídy 9 se záznamem zvuku a/nebo obrazu, audiovizuální programy; (16) tiskoviny a polygrafické výrobky, např. knihy, časopisy, fotografie, plakáty; (35) zprostředkovatelská činnost v oblasti obchodu, reklamní a propagační služby; (38) šíření informací prostřednictvím datových sítí; (41) tvorba audiovizuálních programů, t.j. zejména natáčení filmů, TV pořadů nebo pořadů pro nahrání na videokazety.

(730) **Tena, a. s.**, Bryksova 1061, Praha 9, Česká republika

(740) Ing. Reichel Pavel, Lopatecká 14, Praha 4

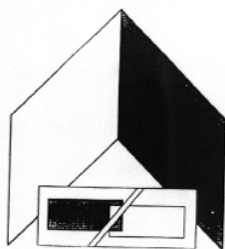
(210) **O 152141**

(220) 18.02.2000

(320) 18.02.2000

(511) 6, 19, 35, 39

(540)



STŘECHY TÁBOR

(510) (6) stavební materiály kovové, resp. střešní systémy a doplňky s nimi související, vše ve třídě 6; (19) stavební materiály nekovové, resp. střešní systémy a doplňky s nimi související, vše ve třídě 19; (35) zprostředkovatelská činnost v oblasti obchodu; (39) doprava.

(730) **Stehlík Martin**, Na Kovárně 1, Tábor, Česká republika

(210) **O 152196**

(220) 22.02.2000

(320) 22.02.2000

(511) 16, 38, 41

(540)



(510) (16) knihy, časopisy, atlasy, mapy, průvodce, periodické a neperiodické publikace, stroje na psaní a čtení adres, dopisní papíry, etikety, fotografie, frankovací stroje, kancelářské gummy a lepidla, poštovní známky, razítka, samolepky a etikety, pивní tácky; (38) doručování listovních adresných a neadresných zásilek a telegramů pomocí osob, přenos zpráv a informací, tisková agentura,

informační kancelář, počítačová komunikace, posílání zpráv, elektronická pošta, přenášení zpráv a obrázků pomocí počítačů, telefonické služby; (41) vydávání knih, vydávání novin a časopisů, pořádání soutěží, vydávání internetových stránek, informace o možnostech zábavy, provoz knihovny, organizování plesů a kongresů, pořádání a řízení školení, organizování kulturních nebo vzdělávacích výstav.

(730) **Agentura MANON, spol. s r.o.**, Oldřichova 42, Praha 2, Česká republika

(740) Mgr. Ing. Němec Marek, Němec + Partner, Box 54, M. Horákové 84, Praha 7

(210) **O 152204**

(220) 22.02.2000

(320) 22.02.2000

(511) 5, 16

(540)



(510) (5) farmaceutické, veterinářské a zdravotnické přípravky, dietetické substance upravené pro použití v lékařství, dětská výživa, náplasti, obvazové prostředky, materiál pro zubní výplně, dentální vosk, dezinfekční prostředky, přípravky na hubení škodlivého hmyzu, fungicidy, herbicidy; (16) papír, lepenka a výrobky z těchto materiálů neobsažené v jiných třídách, tiskařský materiál, knihvazačský materiál, fotografie, papírnické zboží, lepidla pro papírnické a domácí použití, výtvarné potřeby, malířské štětce, psací stroje a jiné kancelářské potřeby (s výjimkou nábytku), instruktážní a učební pomůcky (s výjimkou přístrojů), plasty pro balicí účely (neobsažené v jiných třídách), hrací karty, tiskařská sazba, tiskařské štočky.

(730) **The Procter & Gamble Company, společnost zřízená podle zákonů státu Ohio**, One Procter & Gamble Plaza, Cincinnati, Spojené státy americké, Ohio

(740) JUDr. Karel Čermák, advokát, Národní třída 32, Praha 1

(210) **O 152211**

(220) 22.02.2000

(320) 22.02.2000

(511) 37, 39

(540)



(554) Prostorová

(510) (37) tankovací služby, tankovací služby čerpacích stanic, tankování motorových vozidel; (39) pronájem vozidel včetně osobních vozidel, nákladních vozidel a trajlerů, parkování vozidel, doprava, balení, skladování a distribuce zboží, organizování cest, dodávky a zásobování benzinem, naftou, vzduchem, vodou, zkapalněným ropným plynem a stlačeným přírodním plynem.

(590) Barevná

- (730) **BP AMOCO P.L.C.**, Britannic House, 1 Finsbury Circus, London, Velká Británie
 (740) Dr. Všetěčka Miloš, advokát, Hálkova 2, Praha 2

- (210) **O 152223**
 (220) 23.02.2000
 (320) 23.02.2000
 (511) 1, 17, 19, 37
 (540)



- (510) (1) lepidla pro průmyslové účely, lepidla, tmely, pojiva pro obkládačky, lepidla jiná než kancelářská a než pro domácnost, silikáty, zejm. pro povrchovou úpravu; (17) těsnící a výplňové tmely; (19) glazované a neglazované keramické dlažby, univerzální keramické obkladové materiály; (37) pokládání keramických obkladů a dlažeb, opravy keramických obkladů a dlažeb, informace stavebního charakteru o keramických dlažbách a obkladech a o jejich pokládání, informace o opravách dlažeb a obkladů.
 (730) **LASELSBERGER, s.r.o.**, Adélova 1, Plzeň, Česká republika
 (740) JUDr. Tichý Jaromír, Tichý a Poláček, patentoví zástupci, Dominikánská 6, Plzeň

- (210) **O 152250**
 (220) 23.02.2000
 (320) 23.02.2000
 (511) 1, 5
 (540)



- (510) (1) chemická činidla a diagnostické přípravky pro užití ve výzkumných laboratořích a průmyslu; (5) chemická činidla a diagnostické přípravky pro lékařské a veterinární účely.
 (730) **DAKO A/S**, Produktionsvej 42, Glostrup, Dánsko
 (740) JUDr. Traplová Jarmila, Advokátní a patentová kancelář Traplová, Hakr, Kubát, Přístavní 24, Praha 7

- (210) **O 152251**
 (220) 23.02.2000
 (320) 23.02.2000
 (511) 9, 42
 (540)

Time Pro

- (510) (9) software; (42) úpravy software na zakázku.
 (730) **Ing. Rieger Jiří**, Bendlova 161, Praha 9, Česká republika

- (210) **O 152252**

- (220) 23.02.2000
 (320) 23.02.2000
 (511) 18, 25
 (540)

ENGINEERED JEANS

- (510) (18) výrobky z kůže a napodobenin kůže, cestovní kabely; (25) oděvy, obuv, pokrývky hlavy.
 (730) **LEVI STRAUSS & CO.**, Levi's Plaza, 1155 Battery Street, San Francisco, Spojené státy americké, California
 (740) JUDr. Rott Vladimír, Rott, Růžička a Guttman, patentová, známková a právní kancelář, Nad Štolou 12, Praha 7

- (210) **O 152475**
 (220) 24.02.2000
 (320) 24.02.2000
 (511) 35, 38, 39, 42
 (540)

smart plus .. SP

- (510) (35) propagační činnost, reklama, kancelářské práce; (38) telekomunikační informace, komunikace pomocí počítačových terminálů, počítačová komunikace; (39) balení a skladování zboží; (42) vědecký a průmyslový výzkum, počítačová data regenerace, počítačové programování, projektování, tvorba software, pronájem software.
 (730) **Hájek Martin**, Svojsíkova 3, Praha 6, Česká republika

- (210) **O 152521**
 (220) 25.02.2000
 (320) 25.02.2000
 (511) 5, 29, 30
 (540)



- (510) (5) cukrovinky a pečivařské výrobky s posilujícím a podpůrným léčivým účinkem (dietetické pečivo, suchary, sušenky, piškoty, obilné přípravky, bonbóny, pastilky apod.); (29) konzervované, sušené a vařené ovoce, rosoly, zavařeniny, ovocné želé, želatina, zpracované ořechy a arašidy; (30) trvanlivé, polotrvanlivé a jemné pečivo, čokoládové a nečokoládové cukrovinky, bonbóny a cukrátky, čokoláda, fondán, karamely, potravinářský kandys, keksy, koláče, kreky, lízátko, oplatky, perníky, medovíčky, biskvity, suchary, sušenky, piškoty, vánoční kolekce a jiné cukrovinky na zdobení vánočních stromečků, pralinky, sladká dřeva, mandlové cukrovinky, marcipán, vafle, trubičky, dezerty, komprimáty, želé, neapolitánky, pastilky, tyčinky, kakao a výrobky z kakaa spadající do této třídy, výrobky z medu, melasy, obilné přípravky, žvýkačky, dia výrobky shora uvedených druhů.

- (590) Barevná
 (730) **I.D.C. Holding, a.s.**, Drieňová 3, Bratislava, Slovenská republika
 (740) Turková Jana, Červenka, Kleintová, Turková, patentová a známková kancelář, Husinecká 11a, Praha 3

- (210) **O 152545**

- (220) 28.02.2000
 (320) 28.02.2000
 (511) 8
 (540)

Brevetti Nettuno

- (510) (8) plnicí pistole pro plnění tlakových nádob na LPG (propan-butan).
 (730) **Podlipný Marek**, Za sídlíštěm, Praha 4, Česká republika

- (210) **O 152547**
 (220) 28.02.2000
 (320) 28.02.2000
 (511) 9, 16, 35, 37, 38, 41, 42
 (540)

ClickWorx

- (510) (9) data, databáze a jiné informační produkty na magnetických, elektronických a optických nosičích, související software a hardware, nosiče dat všeho druhu spadající do tř. 9, elektronické a datové sítě, multimediální aplikace, 3D animace, multimediální informační katalogy, elektronické časopisy, elektronická periodika a knihy v elektronické podobě, software pro počítače, programové vybavení pro informační technologie a pro komunikaci, programové vybavení umožňující elektronické obchodování, videohry, nahraný software na CD a DVD discích a magnetických médiích, magnetické disky, optické disky, čtecí zařízení optických a magnetických disků, kompaktní disky, magnetické pásky, výrobky výpočetní techniky, jako např. počítače, mikropočítače, notebooky, tiskárny, monitory, scannery, doplňkové vybavení, např. myši, klávesnice apod., diskety a programové vybavení, spotřební materiál, telekomunikační technika, zejména telefony, faxy, zařízení pro reprodukci dat, kopírovací stroje, spotřební elektronika, elektronické sítě, přístroje pro audiovizuální komunikaci, přístroje pro záznam, převod a reprodukci zvuku nebo obrazu a jejich součástí, zařízení pro zpracování informací, systémy informačních technologií zařazené do tř. 9, systémy výpočetní, komunikační a informační techniky zařazené ve tř. 9, satelitní komplexy, elektronické řídicí systémy a přístroje, optické a optickoelektrické přístroje; (16) papír, výrobky z papíru, periodické a neperiodické publikace, knihy, časopisy, brožury, fotografie, informační produkty a reklamní materiály na papírových nosičích, data a databáze na papírových nosičích, tištěné manuály; (35) poradenské a konzultační služby v oblasti reklamy na Internetu, reklama na Internetu, reklamní a propagační činnost, zajištění a realizace reklamních kampaní, poskytování informací a jiných informačních produktů všeho druhu, multimediálních informací, obchodní služby na Internetu, podpora rozvoje komerčního využití Internetu, komerční využití Internetu v oblastech komerčních internetových médií a vyhledávacích služeb, on-line inzerce, prezentace uživatelů na stránkách World Wide Web v počítačové síti Internet; (37) montáž a údržba počítačů a počítačových sítí, včetně připojení na klíč, zřizování, provoz a údržba provozu WWW a FTP serverů; (38) služby zabezpečující audiovizuální komunikaci prostřednictvím informačních a telekomunikačních sítí, např. počítačové sítě Internet, satelitu apod., rozšiřování, zveřejňování a přenos informací prostřednictvím informačních a telekomunikačních prostředků a sítí, satelitů atd., výměna a šíření informací a zpráv prostřednictvím telekomunikační sítě, datové sítě, informační nebo komunikační nebo elektronické techniky, šíření elektronických časopisů, elektronických periodik a knih v elektronické podobě prostřednictvím počítačové sítě, pomocí satelitů apod., komunikace pomocí terminálů, komunikace pomocí telegrafu, dálnopisu, telefonu, mobilních telekomunikačních síťových služeb s využitím

drátového vedení a/nebo satelitů a/nebo mikrovlnného spojení a/nebo radiového spojení, elektronická pošta, počítačový přenos obrazu a zvuku, komunikace a transakce v síti, informační služby na Internetu, poskytování datových a telekomunikačních služeb, služby konverze přenosového protokolu, formátu a kódu, služby zprostředkování přístupu k počítačové síti, služby datové sítě, pronájem informačních a komunikačních míst, služby hlasové schránky, služby krátkých textových zpráv; (41) nahrávání nosičů zvukových nebo obrazově zvukových, převádění médií do elektronické podoby a jejich šíření, prodej a půjčování nahraných zvukových a nebo obrazově zvukových záznamů, výroba, tvorba a šíření audiovizuálních děl, zprostředkování v oblasti kultury, výchovy, zábavy a sportu, tvorba a šíření audiovizuálních děl; (42) návrh programového vybavení, aktualizace programového vybavení, údržba programového vybavení, programování počítačů, pronájem doby přístupu k databázím, technické studie v oblasti počítačů a programového vybavení, pronájem programového vybavení a počítačů, základní a aplikovaný výzkum, podpora rozvoje využití počítačových, datových a komunikačních sítí, vyhledávací služby, výzkum a vývoj a tvorba systémů, zejm. pro elektronické obchodování, včetně příslušného software a hardware, know-how, zejm. pro oblast elektronického obchodování a informačních technologií, poskytování software, programování internetových databázových systémů a internetových aplikací, programování multimediálních aplikací, vytváření a modelování 3D animací, interaktivní a grafické programy, tvorba multimediálních dokumentů, prezentací, aplikací, katalogů apod., konstrukce WWW prezentací a řešení WWW serverů, počítačové animace a vizualizace, programové projekty, tvorba software pro informační databáze, elektronické časopisy, periodika, knihy.

- (730) **Internet servis, a.s.**, V Olšinách 75/2300, Praha 10, Česká republika
 (740) Ing. Vanděliková Jana, Bohemia Patent, Petráská 12, Praha 1

- (210) **O 152548**
 (220) 28.02.2000
 (320) 28.02.2000
 (511) 9, 16, 35, 37, 38, 41, 42
 (540)



- (510) (9) data, databáze a jiné informační produkty na magnetických, elektronických a optických nosičích, související software a hardware, nosiče dat všeho druhu spadající do tř. 9, elektronické a datové sítě, multimediální aplikace, 3D animace, multimediální informační katalogy, elektronické časopisy, elektronická periodika a knihy v elektronické podobě, software pro počítače, programové vybavení pro informační technologie a pro komunikaci, programové vybavení umožňující elektronické obchodování, videohry, nahraný software na CD a DVD discích a magnetických médiích, magnetické disky, optické disky, čtecí zařízení optických a magnetických disků, kompaktní disky, magnetické pásky, výrobky výpočetní techniky, jako např. počítače, mikropočítače, notebooky,

tiskárny, monitory, scannery, doplňkové vybavení, např. myši, klávesnice apod., diskety a programové vybavení, spotřební materiál, telekomunikační technika, zejména telefony, faxy, zařízení pro reprodukci dat, kopírovací stroje, spotřební elektronika, elektronické sítě, přístroje pro audiovizuální komunikaci, přístroje pro záznam, převod a reprodukci zvuku nebo obrazu a jejich součásti, zařízení pro zpracování informací, systémy informačních technologií zařazené do tř. 9, systémy výpočetní, komunikační a informační techniky zařazené ve tř. 9, satelitní komplexy, elektronické řídicí systémy a přístroje, optické a optickoelektrické přístroje; (16) papír, výrobky z papíru, periodické a neperiodické publikace, knihy, časopisy, brožury, fotografie, informační produkty a reklamní materiály na papírových nosičích, data a databáze na papírových nosičích, tištěné manuály; (35) poradenské a konzultační služby v oblasti reklamy na Internetu, reklama na Internetu, reklamní a propagační činnost, zajištění a realizace reklamních kampaní, poskytování informací a jiných informačních produktů všeho druhu, multimediálních informací, obchodní služby na Internetu, podpora rozvoje komerčního využití Internetu, komerční využití Internetu v oblastech komerčních internetovských médií a vyhledávacích služeb, on-line inzerce, prezentace uživatelů na stránkách World Wide Web v počítačové síti Internet; (37) montáž a údržba počítačů a počítačových sítí, včetně připojení na klíč, zřizování, provoz a údržba provozu WWW a FTP serverů; (38) služby zabezpečující audiovizuální komunikaci prostřednictvím informačních a telekomunikačních sítí, např. počítačové sítě Internet, satelitu apod., rozšiřování, zveřejňování a přenos informací prostřednictvím informačních a telekomunikačních prostředků a sítí, satelitů atd., výměna a šíření informací a zpráv prostřednictvím telekomunikační sítě, datové sítě, informační nebo komunikační nebo elektronické techniky, šíření elektronických časopisů, elektronických periodik a knih v elektronické podobě prostřednictvím počítačové sítě, pomocí satelitů apod., komunikace pomocí terminálů, komunikace pomocí telegrafu, dálnopisu, telefonu, mobilních telekomunikačních síťových služeb s využitím drátového vedení a/nebo satelitů a/nebo mikrovlnného spojení a/nebo radiového spojení, elektronická pošta, počítačový přenos obrazu a zvuku, komunikace a transakce v síti, informační služby na Internetu, poskytování datových a telekomunikačních služeb, služby konverze přenosového protokolu, formátu a kódu, služby zprostředkování přístupu k počítačové síti, služby datové sítě, pronájem informačních a komunikačních míst, služby hlasové schránky, služby krátkých textových zpráv; (41) nahrávání nosičů zvukových nebo obrazově zvukových, převádění médií do elektronické podoby a jejich šíření, prodej a půjčování nahraných zvukových a nebo obrazově zvukových záznamů, výroba, tvorba a šíření audiovizuálních děl, zprostředkování v oblasti kultury, výchovy, zábavy a sportu, tvorba a šíření audiovizuálních děl; (42) návrh programového vybavení, aktualizace programového vybavení, údržba programového vybavení, programování počítačů, pronájem doby přístupu k databázím, technické studie v oblasti počítačů a programového vybavení, pronájem programového vybavení a počítačů, základní a aplikovaný výzkum, podpora rozvoje využití počítačových, datových a komunikačních sítí, vyhledávací služby, výzkum a vývoj a tvorba systémů, zejm. pro elektronické obchodování, včetně příslušného software a hardware, know-how, zejm. pro oblast elektronického obchodování a informačních technologií, poskytování software, programování internetových databázových systémů a internetových aplikací, programování multimediálních aplikací, vytváření a modelování 3D animací, interaktivní a grafické

programy, tvorba multimediálních dokumentů, prezentací, aplikací, katalogů apod., konstrukce WWW prezentací a řešení WWW serverů, počítačové animace a vizualizace, programové projekty, tvorba software pro informační databáze, elektronické časopisy, periodika, knihy.

(730) **Internet servis, a.s.**, V Olšinách 75/2300, Praha 10, Česká republika

(740) Ing. Vanděliková Jana, Bohemia Patent, Petrská 12, Praha 1

(210) **O 152549**

(220) 28.02.2000

(320) 28.02.2000

(511) 9, 16, 35, 37, 38, 41, 42

(540)



(510) (9) data, databáze a jiné informační produkty na magnetických, elektronických a optických nosičích, související software a hardware, nosiče dat všeho druhu spadající do tř. 9, elektronické a datové sítě, multimediální aplikace, 3D animace, multimediální informační katalogy, elektronické časopisy, elektronická periodika a knihy v elektronické podobě, software pro počítače, programové vybavení pro informační technologie a pro komunikaci, programové vybavení umožňující elektronické obchodování, videohry, nahraný software na CD a DVD discích a magnetických médiích, magnetické disky, optické disky, čtecí zařízení optických a magnetických disků, kompaktní disky, magnetické pásky, výrobky výpočetní techniky, jako např. počítače, mikropočítače, notebooky, tiskárny, monitory, scannery, doplňkové vybavení, např. myši, klávesnice apod., diskety a programové vybavení, spotřební materiál, telekomunikační technika, zejména telefony, faxy, zařízení pro reprodukci dat, kopírovací stroje, spotřební elektronika, elektronické sítě, přístroje pro audiovizuální komunikaci, přístroje pro záznam, převod a reprodukci zvuku nebo obrazu a jejich součásti, zařízení pro zpracování informací, systémy informačních technologií zařazené do tř. 9, systémy výpočetní, komunikační a informační techniky zařazené ve tř. 9, satelitní komplexy, elektronické řídicí systémy a přístroje, optické a optickoelektrické přístroje; (16) papír, výrobky z papíru, periodické a neperiodické publikace, knihy, časopisy, brožury, fotografie, informační produkty a reklamní materiály na papírových nosičích, data a databáze na papírových nosičích, tištěné manuály; (35) poradenské a konzultační služby v oblasti reklamy na Internetu, reklama na Internetu, reklamní a propagační činnost, zajištění a realizace reklamních kampaní, poskytování informací a jiných informačních produktů všeho druhu, multimediálních informací, obchodní služby na Internetu, podpora rozvoje komerčního využití Internetu, komerční využití Internetu v oblastech komerčních internetovských médií a vyhledávacích služeb, on-line inzerce, prezentace uživatelů na stránkách World Wide Web v počítačové síti Internet; (37) montáž a údržba počítačů a počítačových sítí, včetně připojení na klíč, zřizování, provoz a údržba provozu WWW a FTP serverů; (38) služby zabezpečující audiovizuální komunikaci prostřednictvím informačních a telekomunikačních sítí, např. počítačové sítě Internet, satelitu apod., rozšiřování, zveřejňování a přenos informací prostřednictvím informačních a telekomunikačních

prostředků a sítí, satelitů atd., výměna a šíření informací a zpráv prostřednictvím telekomunikační sítě, datové sítě, informační nebo komunikační nebo elektronické techniky, šíření elektronických časopisů, elektronických periodik a knih v elektronické podobě prostřednictvím počítačové sítě, pomocí satelitů apod., komunikace pomocí terminálů, komunikace pomocí telegrafů, dálnopisu, telefonu, mobilních telekomunikačních síťových služeb s využitím drátového vedení a/nebo satelitů a/nebo mikrovlnného spojení a/nebo radiového spojení, elektronická pošta, počítačový přenos obrazu a zvuku, komunikace a transakce v síti, informační služby na Internetu, poskytování datových a telekomunikačních služeb, služby konverze přenosového protokolu, formátu a kódu, služby zprostředkování přístupu k počítačové síti, služby datové sítě, pronájem informačních a komunikačních míst, služby hlasové schránky, služby krátkých textových zpráv; (41) nahrávání nosičů zvukových nebo obrazově zvukových, převádění médií do elektronické podoby a jejich šíření, prodej a půjčování nahraných zvukových a nebo obrazově zvukových záznamů, výroba, tvorba a šíření audiovizuálních děl, zprostředkování v oblasti kultury, výchovy, zábavy a sportu, tvorba a šíření audiovizuálních děl; (42) návrh programového vybavení, aktualizace programového vybavení, údržba programového vybavení, programování počítačů, pronájem doby přístupu k databázím, technické studie v oblasti počítačů a programového vybavení, pronájem programového vybavení a počítačů, základní a aplikovaný výzkum, podpora rozvoje využití počítačových, datových a komunikačních sítí, vyhledávací služby, výzkum a vývoj a tvorba systémů, zejm. pro elektronické obchodování, včetně příslušného software a hardware, know-how, zejm. pro oblast elektronického obchodování a informačních technologií, poskytování software, programování internetových databázových systémů a internetových aplikací, programování multimediálních aplikací, vytváření a modelování 3D animací, interaktivní a grafické programy, tvorba multimediálních dokumentů, prezentací, aplikací, katalogů apod., konstrukce WWW prezentací a řešení WWW serverů, počítačové animace a vizualizace, programové projekty, tvorba software pro informační databáze, elektronické časopisy, periodika, knihy.

(590) Barevná

(730) **Internet servis, a.s.**, V Olšinách 75/2300, Praha 10, Česká republika

(740) Ing. Vanděliková Jana, Bohemia Patent, Petřská 12, Praha 1

(210) **O 152551**

(220) 28.02.2000

(320) 28.02.2000

(511) 9, 16, 35, 36, 37, 38, 42

(540)

Raz Dva

(510) (9) telekomunikační zařízení spojovací, přenosné a koncové pro vysílání, přenos a příjem informací (např. ústředny telefonní a telegrafní, kabely a dráty, rádiové prostředky, telefonní a radiotelefonní přístroje, modemy), hardware a periferní zařízení včetně záznamových médií, součásti a příslušenství uvedených výrobků a zařízení; (16) tiskoviny včetně reklamních a propagačních, formuláře, návody a příručky, průvodní dokumentace; (35) činnosti ekonomických a organizačních poradců; (36) investiční činnosti v oblasti telekomunikací; (37) výstavba, montáž, provoz a údržba telekomunikačních zařízení a telekomunikačních sítí včetně servisní činnosti; (38) služby v oblasti telekomunikací, poskytování veřejných a neveřejných telekomunikačních služeb, poskytování neveřejné telekomunikační služby přenosu dat a dalších

informací prostřednictvím pozemských stanic a sítí, telefonní služby, telegrafní služby, dálnopisné služby, telekomunikační služby, služby datových sítí, provozování veřejných datových sítí, provozování privátních datových sítí, připojování telekomunikačních zařízení na koncové body jednotné telekomunikační sítě JTS a začleňování telekomunikačních zařízení do JTS, pronájem telekomunikačních okruhů, propojování sítí, služby poskytované integrovanou digitální sítí; (42) výzkumně-vývojové činnosti, analytické, projektové, výpočetní a inženýrské práce zejména v oblasti telekomunikací a elektroniky, poskytování software, programátorská činnost, poradenská činnost v oblasti telekomunikací a výpočetní techniky, zprostředkovatelská činnost v oblasti telekomunikační techniky a výpočetní techniky.

(730) **CONTACTEL, s.r.o.**, Vinohradská 174, Praha 3, Česká republika

(210) **O 152587**

(220) 28.02.2000

(320) 28.02.2000

(511) 10

(540)

ALLERGAN

(510) (10) lékařské přístroje, oftalmologické přístroje a nástroje pro účely oční chirurgie, zejména přístroje pro emulgaci oční čočky, používané při operacích šedého zákalu, intraokulární čočkové implantáty a zařízení pro vkládání intraokulárních čočkových implantátů, chirurgické šití, skalpely, čepele a jehly, dýchací a vyplachovací hroty a hadice, oční misky, oční kryty, oční podložky, sběrné nádoby, rukavice, rukavičky a sáčky na odtékání, vše pro lékařské a chirurgické použití, přenosné zesilovače elektromyografií pro stejné použití, elektrické i bateriové, části a příslušenství pro všechno výše uvedené zboží, všechno zahrnuté ve třídě 10.

(730) **Alergan, Inc.**, 2525 Dupont Dirve, Irvine, Spojené státy americké, California

(740) JUDr. Matějka Jan, Advokátní a patentová kancelář Čermák, Hořejš, Vrba, Národní 32, Praha 1

(210) **O 152588**

(220) 28.02.2000

(320) 28.02.2000

(511) 5, 10

(540)



(510) (5) farmaceutické přípravky, zejména lokální antibiotika, přípravky protizánětlivé, protinfekční, proti zelenému očnímu zákalu a přípravky snižující překrvení, roztoky pro použití při očních operacích, sterilní masti, roztoky na zvlhčování očí, umělé slzy a přípravky pro léčbu menších očních zánětů a alergických stavů, sterilní oční slané roztoky, čištění kontaktních čoček, dezinfekční, zvlhčující, tlumící, zaváděcí, smáčecí a/nebo proplachovací přípravky ve formě roztoku nebo tablet, farmaceutické přípravky pro léčbu neurologických poruch a poruch svalových napětí, dermatologické přípravky, zejména léčivé vodičky a krémy na suchou kůži, léky na akné a léčivé zjasňovací kožní přípravky, léčiva pro léčbu aktinické keratózy, mazotoku a svrabu, léčivé šampóny a přípravky proti slunečnímu

zařízení; (10) lékařské přístroje, oftalmologické přístroje a nástroje pro účely oční chirurgie, zejména přístroje pro emulgaci oční čočky, používané při operacích šedého zákalu, intraokulární čočkové implantáty a zařízení pro vkládání intraokulárních čočkových implantátů, chirurgické šití, skalpely, čepele a jehly, dýchací a vyplachovací hroty a hadice, oční misky, oční kryty, oční podložky, sběrné nádoby, rukavice, rukavičky a sáčky na odtékání, vše pro lékařské a chirurgické použití, přenosné zesilovače elektromyografií pro stejné použití, elektrické i bateriové, části a příslušenství pro všechno výše uvedené zboží, všechno zahrnuté ve třídě 10.

(730) **Allergan, Inc.**, 2525 Dupont Drive, Irvine, Spojené státy americké, California

(740) JUDr. Matějka Jan, Advokátní a patentová kancelář Čermák, Hořejš, Vrba, Národní 32, Praha 1

(210) **O 152614**

(220) 29.02.2000

(320) 29.02.2000

(511) 16, 41

(540) **DĚTSKÉ STRÁŽNICKÉ
SLAVNOSTI**

(510) (16) propagační materiály ke slavnostem - zejména letáky, plakáty, pozvánky, vstupenky, programové sborníky; (41) pořádání dětského folklorního festivalu, organizování setkání dětských folklorních souborů, muzik, zpěváků, pořádání slavností pro děti, spojené s vystoupením souborů na pódiu, společnými hrami, soutěžemi, poznávacími a vzdělávacími pořady, průvodem účinkujících.

(730) **ÚSTAV LIDOVÉ KULTURY VE STRÁŽNICI**, Zámek, Strážnice, Česká republika

(210) **O 152646**

(220) 29.02.2000

(320) 29.02.2000

(511) 1

(540) **AROPOL**

(510) (1) syntetické pryskyřice.

(730) **Ashland Inc.**, 50E. RiverCenter Blvd., Covington, Spojené státy americké, Kentucky

(740) JUDr. Rott Vladimír, Rott, Růžička a Guttman, patentová, známková a právní kancelář, Nad Štolou 12, Praha 7

(210) **O 152647**

(220) 29.02.2000

(320) 29.02.2000

(511) 1

(540) **EMAL**

(510) (1) emulgátory, dispergovadla, pěnidla, průmyslové detergenty používané v textilní a farmaceutické výrobě a při výrobě kosmetiky.

(730) **Kao Kabushiki Kaisha (also trading as Kao Corporation)**, 14-10 Nihonbashi Kayabacho 1-Chome, Tokyo, Japonsko

(740) JUDr. Rott Vladimír, Rott, Růžička a Guttman, patentová, známková a právní kancelář, Nad Štolou 12, Praha 7

(210) **O 152655**

(220) 01.03.2000

(320) 01.03.2000

(511) 5, 25, 30

ZOZOLE

(540) (5) vitamíny, vitamínové prášky k přípravě nápojů a jiné vitamínové přípravky, minerálie a jiné potravinové doplňky pro léčebné účely, dietetické přípravky, homeopatika, potraviny pro batolata, bylinkové výtažky a přípravky z nich, medicínální čaje; (25) oděvy včetně prádla, čepice, klobouky, obuv, trepky; (30) káva a kávové náhražky, čaj, kakao, cukr, rýže, mouka a obilné přípravky určené k lidské výživě jako ovesné vločky apod., nápoje z kávy, kakaa nebo čokolády, pečivo všeho druhu, oplatky, sušenky, čokoláda a výrobky z čokolády, cukrovinky včetně žvýkaček, zmrzlina, led, med, sirup z melasy, kvasnice, prášky do pečiva, sůl, hořčice, koření, chuťové omáčky.

(730) **FINAL-SWEET spol.s r.o.**, Vávrovická 40, Opava - Palhanec, Česká republika

(740) Ing. Rylková Iva, Polská 1525, Ostrava-Poruba

(210) **O 152656**

(220) 01.03.2000

(320) 01.03.2000

(511) 37, 42

(540)



(510) (37) stavby a opravy staveb, provádění pozemních, dopravních, železničních, mostních, vodních, bytových a občanských staveb včetně souvisejících prací, inženýrské stavby a sítě; (42) projekční činnost ve stavebnictví, projektování inženýrských sítí, inženýrské práce, expertízy, odborné posudky a konzultace.

(590) Barevná

(730) **MAKOS a.s.**, Sirotní 7, Ostrava, Česká republika

(740) RNDr. Halaxová Zdeňka, TETRAPAT, Ostružnická 5, Olomouc

(210) **O 152662**

(220) 01.03.2000

(320) 01.03.2000

(511) 1, 17

(540)

NOVEX

(510) (1) plastické hmoty v surovém stavu, ohnivzdorné hmoty; (17) folie, desky a tyče z plastických hmot, kaučuk, guma a jejich náhražky, výrobky z plastických hmot, gumárenské výrobky mimo pneumatiky.

(730) **BTC Imex, spol.s r.o.**, Lorencova 3346, Zlín, Česká republika

(740) Ing. Kučera Zdeněk, Padělky 548 (P.O.BOX 92), Slušovice

(210) **O 152728**

(220) 03.03.2000

(320) 03.03.2000

(511) 30, 40

(540)

**MALITAS
S.R.O.**

(510) (30) listové a plundrové těsto, mražené polotovary z listového a plundrového těsta s různými náplněmi; (40) mlynářství.

- (730) **MALITAS s.r.o.**, Slatinice 134, Česká republika
 (740) Ing. Král Jiří, patentový zástupce, Štěpánská 45, Praha 1

- (210) **O 152733**
 (220) 03.03.2000
 (320) 03.03.2000
 (511) 1, 40
 (540)

MICROBAN

- (510) (1) antimikrobiální, antibakteriální a antifungicidní přísady do polymerů, vláken a textilií; (40) antimikrobiální, antibakteriální a antifungicidní zpracování polymerů, vláken a textilií.
 (730) **MICROBAN PRODUCTS COMPANY**, 11515 Vanstory Drive, Suite 110, Huntersville, Spojené státy americké, North Carolina
 (740) JUDr. Rott Vladimír, Rott, Růžička a Guttman, patentová, známková a právní kancelář, Nad Štolou 12, Praha 7

- (210) **O 152753**
 (220) 03.03.2000
 (320) 03.03.2000
 (511) 9, 16, 35, 41
 (540)

DÍTĚ

- (510) (9) výpočetní technika všeho druhu včetně periferních zařízení, telekomunikační technika všeho druhu, programové vybavení a software všeho druhu, nosiče informací s nahranými publikacemi určené k elektronickému vysílání; (16) papír a výrobky z papíru, lepenky a kartonážní výrobky, tiskoviny, časopisy, periodika, knihy, výrobky knihařské, fotografie, psací potřeby, kancelářská lepidla, potřeby pro umělce, štětce, psací stroje, kancelářské potřeby kromě nábytku, učební a školní potřeby a pomůcky, hrací karty, tiskací písma, štočky; (35) reklamní a inzertní činnost; (41) vydavatelská a nakladatelská činnost, organizování školení a seminářů.
 (730) **ADORE, s.r.o.**, Bozděchova 7, Praha 5, Česká republika
 (740) Ing. Chludina Jiří, UNIPATENT, J.Masaryka 43-47, Praha 2-Vinohrady

- (210) **O 152773**
 (220) 06.03.2000
 (320) 06.03.2000
 (511) 41, 42
 (540)



- (510) (41) vzdělávání - výuka cizích jazyků; (42) překlady a tlumočení, au-pair pobyt.
 (590) Barevná
 (730) **Pasek Petr**, Bulharská 1424/27, Ostrava, Česká republika

- (210) **O 152797**

- (220) 06.03.2000
 (320) 08.09.1999
 (511) 9
 (540)

POOLPRO

- (510) (9) počítačový software pro správu informací o produktech obsahující rozšiřování informací o produktech a zpracování objednávek nekovových bazénů, součástí bazénů a jiných produktů, týkajících se bazénů.
 (730) **COOKSON PLASTIC MOLDING CORP.**, 787 Watervliet Shaker Road, Latham, Spojené státy americké, New York
 (740) JUDr. Kalenský Petr, Společná advokátní kancelář Všeťečka a partneři, Hálkova 2, Praha 2

- (210) **O 152837**
 (220) 07.03.2000
 (320) 07.03.2000
 (511) 1, 17, 19, 37, 40, 42
 (540)



MRAMOS

- (510) (1) lepidla, tmely, pojiva pro obkládačky; (17) těsnící a výplňové tmely; (19) beton, břidlice, cihly, desky náhrobní, drenáže, sochy z kamene a betonu, kámen, kámen umělý, kamenina, kamenické výrobky, křemen, křemenný písek, křída, křišťál, malta, mozaiky pro stavebnictví, mramor, obkládačky, obklady stěn nekovové, obložení, olivín pro stavebnictví, pamětní tabule nekovové, panely stavební, písek, sádra, sádrovec, schodiště nekovová, sklo, struska, střešní krytina nekovová, šamot, šterk, terakota, tuť, vápenec, žula; (37) dláždění cest, pokládání obkladů a dlažeb, opravy obkladů a dlažeb; (40) zpracování kamene; (42) poradenství z oboru zpracování kamene, dláždění cest, pokládání obkladů a dlažeb.
 (730) **Mramos, s.r.o.**, Štěnovice 50, Česká republika

- (210) **O 152894**
 (220) 08.03.2000
 (320) 08.03.2000
 (511) 9, 16, 37
 (540)



- (510) (9) přístroje a nástroje navigační, fotografické, kinematografické, měřicí, optické, elektrické, přístroje pro bezdrátový přenos informací, zařízení pro záznam, přenos a reprodukci zvuku nebo obrazu, jako radia, radiomagnetofony, autorádia, autoreproduktory, televizory s teletextem i bez teletextu, audio kazety a video kazety, sluchátka, váhy, přístroje a nástroje pro účely učební, telefonní přístroje, elektrotermické nástroje a přístroje, jako žehličky klasické i napařovací a pod., počítače a jejich součásti, tiskárny pro počítače, baterie, bzučáky, čtečky čárových kódů, diaprojektory, elektronické oznamovací tabule, hasicí přístroje, integrované obvody, mechanismy pro vkládání disků, měřidla, monitory, operační systémy,

- kalkulačky, procesory, termostaty, elektrické zámky, zesilovače, zásuvky, softwarové produkty; (16) papír a výrobky z papíru všeho druhu, jako papír kopírovací, faxový, lepenka a kartonážní výrobky, tiskoviny, časopisy, periodika, knihy, výrobky knihařské, fotografie, psací potřeby, kancelářské potřeby kromě nábytku, učební a školní potřeby a pomůcky, hrací karty, tiskací písma, štočky, obaly z papíru, tiskopisy, pohlednice, známky, samolepky, potřeby pro umělce, štetce; (37) opravy, údržba a instalační služby elektrických, elektrotechnických a počítačových výrobků.
- (730) **SKT spol. s r.o.**, Dukelských hrdinů 39, Praha 7, Česká republika
- (740) Müller Václav, patentový zástupce, Filipova 2016, Praha 4

- (210) **O 152901**
 (220) 08.03.2000
 (320) 08.03.2000
 (511) 9
 (540)

MARK LEVINSON

- (510) (9) reproduktory, rádia, navigační systémy a zařízení pro elektronické spojení mezi motorovými dopravními prostředky a satelitem, zařízení pro zpracování digitálního signálu, zvukové procesory, zesilovače, předzesilovače.
- (730) **Harman International Industries, Incorporated**, 8500 Balboa Blvd., Northridge, Spojené státy americké, California
- (740) JUDr. Rott Vladimír, Rott, Růžička a Guttman, patentová, známková a právní kancelář, Nad Štolou 12, Praha 7

- (210) **O 152902**
 (220) 08.03.2000
 (320) 08.03.2000
 (511) 9
 (540)



- (510) (9) reproduktory, rádia, navigační systémy a zařízení pro elektronické spojení mezi motorovými dopravními prostředky a satelitem, zařízení pro zpracování digitálního signálu, zvukové procesory, zesilovače, předzesilovače.
- (730) **Harman International Industries, Incorporated**, 8500 Balboa Blvd., Northridge, Spojené státy americké, California
- (740) JUDr. Rott Vladimír, Rott, Růžička a Guttman, patentová, známková a právní kancelář, Nad Štolou 12, Praha 7

- (210) **O 152903**
 (220) 08.03.2000
 (320) 08.03.2000
 (511) 9
 (540)

EMAG

- (510) (9) reproduktory, rádia, navigační systémy a zařízení pro elektronické spojení mezi motorovými dopravními

prostředky a satelitem, zařízení pro zpracování digitálního signálu, zvukové procesory, zesilovače, předzesilovače.

- (730) **Harman International Industries, Incorporated**, 8500 Balboa Blvd., Northridge, Spojené státy americké, California
- (740) JUDr. Rott Vladimír, Rott, Růžička a Guttman, patentová, známková a právní kancelář, Nad Štolou 12, Praha 7

- (210) **O 152945**
 (220) 09.03.2000
 (320) 09.03.2000
 (511) 19, 27, 37
 (540)



- (510) (19) parkety všeho druhu, stavební materiál (např. vyrovnávací hmoty, ukončovací lišty apod.); (27) výrobky určené ke krytí nebo obložení podlah a stěn, koberce, linolea, rohože a jiné podlahové krytiny; (37) podlahářství, tj. kladení povrchů včetně provádění podkladů (sportovní povrchy, parkety, korek, koberce, PVC, broušení, lakování, antistatické podlahy, plovoucí podlahy), montáž a opravy.
- (730) **Petrák Robert**, Buchenwaldská 39, Karlovy Vary, Česká republika
- (740) Turková Jana, Červenka, Kleintová, Turková, patentová a známková kancelář, Husinecká 11a, Praha 3

- (210) **O 152946**
 (220) 09.03.2000
 (320) 09.03.2000
 (511) 5, 29, 30
 (540)

ATTACK

- (510) (5) cukrovinky a pečivařské výrobky s posilujícím a podpůrným léčivým účinkem (dietetické pečivo, suchary, sušenky, piškoty, obilné přípravky, bonbóny, pastilky apod.); (29) konzervované, sušené a vařené ovoce, rosoly, zavařeniny, ovocné želé, želatina, zpracované ořechy a arašidy; (30) trvanlivé, polotrvanlivé a jemné pečivo, čokoládové a nečokoládové cukrovinky, bonbóny a cukrátky, čokoláda, fondán, karamely, potravinářský kandys, keksy, koláče, kreky, lízátky, oplatky, perníky, medovníky, biskvity, suchary, sušenky, piškoty, vánoční kolekce a jiné cukrovinky na zdobení vánočních stromečků, pralinky, sladká dřeva, mandlové cukrovinky, marcipán, vafle, trubičky, dezerty, komprimáty, želé, neapolitánky, pastilky, tyčinky, kakao a výrobky z kakaa spadající do této třídy, výrobky z medu, melasy, obilné přípravky, žvýkačky, dia výrobky shora uvedených druhů.
- (730) **I.D.C. Holding, a.s.**, Drieňová 3, Bratislava, Slovenská republika
- (740) Turková Jana, Červenka, Kleintová, Turková, patentová a známková kancelář, Husinecká 11a, Praha 3

- (210) **O 153027**
 (220) 13.03.2000
 (320) 13.03.2000
 (511) 11, 20, 21, 40

(540)



(510) (11) přístroje pro osvětlení, topení, výrobu páry, pro vaření, přístroje chladicí, pro sušení, ventilaci, rozvod vody a sanitární zařízení; (20) nábytek, zrcadla, rámy, výrobky nejmenované v jiných třídách ze dřeva, korku, rákosu, vrbového proutí, z rohu, kosti, slonoviny, z kostic, želvoviny, jantaru, perleti, mořské pěny, náhražky z těchto materiálů nebo náhražky z plastických hmot; (21) náčiní a nádoby pro domácnost nebo kuchyň (nikoliv z drahých kovů, ani postříbřených nebo pozlacených kovů), hřebeny a mycí houby, kartáče (s výjimkou štětců), čisticí potřeby, drátky na čištění parket, sklo surové nebo opracované (s výjimkou stavebního skla), sklo, porcelán a majolika neobsažené v jiných třídách; (40) zpracování materiálů.

(730) KABI CZ s.r.o., Lužná 591, Praha 6, Česká republika

(740) Patentservis Praha a.s., Jivenská 1273/1, Praha 4

(210) O 153028

(220) 13.03.2000

(320) 13.03.2000

(511) 11, 20, 21, 40

(540)



(510) (11) přístroje pro osvětlení, topení, výrobu páry, pro vaření, přístroje chladicí, pro sušení, ventilaci, rozvod vody a sanitární zařízení; (20) nábytek, zrcadla, rámy, výrobky nejmenované v jiných třídách ze dřeva, korku, rákosu, vrbového proutí, z rohu, kosti, slonoviny, z kostic, želvoviny, jantaru, perleti, mořské pěny, náhražky z těchto materiálů nebo náhražky z plastických hmot; (21) náčiní a nádoby pro domácnost nebo kuchyň (nikoliv z drahých kovů, ani postříbřených nebo pozlacených kovů), hřebeny a mycí houby, kartáče (s výjimkou štětců), čisticí potřeby, drátky na čištění parket, sklo surové nebo opracované (s výjimkou stavebního skla), sklo, porcelán a majolika neobsažené v jiných třídách; (40) zpracování materiálů.

(730) KABI CZ s.r.o., Lužná 591, Praha 6, Česká republika

(740) Patentservis Praha a.s., Jivenská 1273/1, Praha 4

(210) O 153029

(220) 13.03.2000

(320) 13.03.2000

(511) 11, 20, 21, 40

(540)



(510) (11) přístroje pro osvětlení, topení, výrobu páry, pro

vaření, přístroje chladicí, pro sušení, ventilaci, rozvod vody a sanitární zařízení; (20) nábytek, zrcadla, rámy, výrobky nejmenované v jiných třídách ze dřeva, korku, rákosu, vrbového proutí, z rohu, kosti, slonoviny, z kostic, želvoviny, jantaru, perleti, mořské pěny, náhražky z těchto materiálů nebo náhražky z plastických hmot; (21) náčiní a nádoby pro domácnost nebo kuchyň (nikoliv z drahých kovů, ani postříbřených nebo pozlacených kovů), hřebeny a mycí houby, kartáče (s výjimkou štětců), čisticí potřeby, drátky na čištění parket, sklo surové nebo opracované (s výjimkou stavebního skla), sklo, porcelán a majolika neobsažené v jiných třídách; (40) zpracování materiálů.

(730) KABI CZ s.r.o., Lužná 591, Praha 6, Česká republika

(740) Patentservis Praha a.s., Jivenská 1273/1, Praha 4

(210) O 153030

(220) 13.03.2000

(320) 13.03.2000

(511) 11, 20, 21, 40

(540)

NOVÁ ÉRA KABI

(510) (11) přístroje pro osvětlení, topení, výrobu páry, pro vaření, přístroje chladicí, pro sušení, ventilaci, rozvod vody a sanitární zařízení; (20) nábytek, zrcadla, rámy, výrobky nejmenované v jiných třídách ze dřeva, korku, rákosu, vrbového proutí, z rohu, kosti, slonoviny, z kostic, želvoviny, jantaru, perleti, mořské pěny, náhražky z těchto materiálů nebo náhražky z plastických hmot; (21) náčiní a nádoby pro domácnost nebo kuchyň (nikoliv z drahých kovů, ani postříbřených nebo pozlacených kovů), hřebeny a mycí houby, kartáče (s výjimkou štětců), čisticí potřeby, drátky na čištění parket, sklo surové nebo opracované (s výjimkou stavebního skla), sklo, porcelán a majolika neobsažené v jiných třídách; (40) zpracování materiálů.

(730) KABI CZ s.r.o., Lužná 591, Praha 6, Česká republika

(740) Patentservis Praha a.s., Jivenská 1273/1, Praha 4

(210) O 153108

(220) 15.03.2000

(320) 15.03.2000

(511) 25, 28, 35

(540)



FERRAX

(510) (25) obuv, sportovní obuv, oděvy, sportovní oděvy, sportovní dresy, hokejové dresy, mikiny, trička, trenýrky, čepice, šály, propagační předměty jako oděvní součásti, spadající do této třídy a oděvy a části oděvů z textilu; (28) nářadí a náčiní pro sport a hry, hokejky, hokejové chrániče, hokejové přilby; (35) zprostředkování obchodních záležitostí.

(730) PLUBE, spol. s r.o., Tečovice 45, Zlín, Česká republika

(740) Ing. Kučera Zdeněk, Padělký 548 (P.O.BOX 92), Slušovice

(210) O 153123

(220) 15.03.2000
(320) 15.03.2000
(511) 41
(540)

ŽENA-IN

(510) (41) vydavatelství.
(730) **Hadererová Klára**, Děkanská vinice I 813/6, Praha 4, Česká republika
(740) JUDr. Kotál Rudolf, Karlovarská 141, Kamenné Žehrovice

(210) **O 153128**
(220) 15.03.2000
(320) 15.03.2000
(511) 38
(540)

HELP230

(510) (38) komunikace osob v rámci systému tísňového volání s přenosem informace přes elektrickou síť střídavého proudu 230 V, přenos signálu tísňového volání mezi místnostmi (pokoji) jednoho bytu, přenos signálu tísňového volání mezi byty sousedů, do centra pomoci v případě zdravotních problémů nebo přepadení, přenos tísňového volání přes lampy pouličního osvětlení pro bezpečný pohyb např. parkem, noční ulicí, vysílání jednoznačného kódu identifikujícího volanou osobu, která žádá o pomoc, jednoznačnou identifikaci jednotek (místa), které přijaly signál tísňového volání, možnost signalizace do center první pomoci a policie, možnost tísňového volání přes telefonní linku, do které je signál tísňového volání přes adaptér transformován (upraven), všeobecné přivolání pomoci osobě vysílající signál tísňového volání.
(730) **GENOPS s.r.o.**, Havlíčkova 64, Brno, Česká republika

(210) **O 153129**
(220) 15.03.2000
(320) 15.03.2000
(511) 12
(540)

EXTOL

(510) (12) automobily, motory a stroje s vlastním pohonem, části, příslušenství a pomocná zařízení pro všechna výše jmenovaná zboží.
(730) **Daihatsu Motor Co., Ltd.**, 1-1, Daihatsu-cho, Osaka, Japonsko
(740) Patentservis Praha a.s., Jivenská 1273/1, Praha 4

(210) **O 153142**
(220) 15.03.2000
(320) 15.03.2000
(511) 35, 36, 41, 42
(540)

CORSO

(510) (35) obchodní a zprostředkovatelská činnost, marketing; (36) pronájem bytových a nebytových prostor jako například prodejních a kancelářských ploch zejména pro komerční účely, služby správců nemovitostí spadajících do této třídy; (41) pořádání společenských, zábavních a sportovních akcí a provozování zařízení k tomu sloužících; (42) hotelové, restaurační a barové služby včetně poskytování stravy, služby nočních klubů, provozování společenských středisek poskytujících služby v oblasti konzumace pokrmů a nápojů, ubytovací služby v hotelích a

pensionech, provozování zařízení sloužících regeneraci a rekondici jako například masáže, rehabilitace, solaria a kosmetika.

(730) **Jupa Pavel**, Měchenická 4, Praha 4, Česká republika

(210) **O 153169**
(220) 16.03.2000
(320) 16.03.2000
(511) 35
(540)



(510) (35) propagační činnost, reklama, pomoc při řízení obchodní činnosti, obchodní administrativa.
(590) Barevná
(730) **SOLDES s.r.o.**, Lipecká 370/2, Praha 10 - Malešice, Česká republika

(210) **O 153170**
(220) 16.03.2000
(320) 16.03.2000
(511) 18, 22, 23, 24, 25, 26, 40, 41
(540)



(510) (18) kůže, imitace kůže, výrobky z těchto materiálů, které nejsou zahrnuty do jiných tříd, kůže ze zvířat, kufry, deštníky, slunečníky a hole, cestovní potřeby; (22) síťky, stany, plachty, plachtoviny, pytle (neobsažené v jiných třídách), materiál na vycpávky (s výjimkou kaučuku nebo plastických hmot), textilní materiály ze surových vláken; (23) vlákna pro textilní účely; (24) tkaniny a textilní výrobky, které nejsou uvedeny v jiných třídách, pokrývky ložní a ubrusy; (25) oděvy, obuv, kloboučnické zboží; (26) krajky a výšivky, stuhy a tkaničky, knoflíčky, háčky a očka/poutka - galantérie, špendlíky a jehly, krátké střížní zboží a prýmkářství, zipy; (40) zpracování materiálů, služby nevyjmenované v jiných třídách poskytované mechanickým zpracováním nebo transformací (přeměnou anorganických nebo organických látek nebo předmětů), služby vztahující se na transformaci objektů nebo látky nebo zpracování vyžadující modifikace jejich hlavních vlastností, např. barvení šatstva; (41) výchova, školení, zábava, sportovní a kulturní aktivity.
(730) **SPASMA s.r.o.**, Ruská 168, Praha 10, Česká republika
(740) Mgr. Kvasnička Robert, Přecechtělova 2405, Praha 5

(210) **O 153171**
(220) 16.03.2000
(320) 16.03.2000
(511) 32

- (540) **AGLAIA**
 (510) (32) minerální vody, šumivé nápoje a jiné nápoje nealkoholické, nápoje a šťávy ovocné, sirupy a jiné přípravky k zhotovování nápojů.
 (730) **KK TRADING s.r.o.**, Milevská 1119/36, Praha 4, Česká republika

- (210) **O 153172**
 (220) 16.03.2000
 (320) 16.03.2000
 (511) 33
 (540)

- (540) **NIKKA**
 (510) (3) alkoholické nápoje (s výjimkou pív).
 (730) **The Nikka Whisky Distilling Co., Ltd.**, 4-31, Minami-Aoyama 5-chome, Minato-ku, Tokyo, Japonsko
 (740) JUDr. Jan Matějka, Národní 32, Praha 1

- (210) **O 153176**
 (220) 16.03.2000
 (320) 16.03.2000
 (511) 3
 (540)



- (510) (3) prací a bělicí přípravky a jiné substance na praní, přípravky pro čištění, leštění, omdašťování a broušení, přípravky pro péči, ošetřování a zkrášlování (aviváž) tkanin, mýdla.
 (590) Barevná
 (730) **The Procter&Gamble Company, One** Procter&Gamble Plaza, Cincinnati, Spojené státy americké, Ohio
 (740) JUDr. Karel Čermák, advokát, Národní třída 32, Praha 1

- (210) **O 153197**
 (220) 17.03.2000
 (320) 17.03.2000
 (511) 35, 37
 (540)



- (510) (35) obchodní zprostředkovatelství; (37) montáže lešení, pronájem lešení.
 (590) Barevná
 (730) **ALEŠ, s.r.o.**, Kounicova 6, Brno, Česká republika

- (210) **O 153198**
 (220) 17.03.2000
 (320) 17.03.2000
 (511) 16, 28
 (540)

GAUDIA

- (510) (16) modely architektonických celků i prvků jako didaktická pomůcka pro výuku a poznání historie umění; (28) hry, hračky, skládky plošné i prostorové, modely a stavebnice stavebních objektů z různých architektonických epoch.
 (730) **ATARIS, spol. s r.o.**, ul. 28. října 168, Ostrava - Mariánské Hory, Česká republika
 (740) Ing. Kouřil Jiří, patentový zástupce, INVACTA spol. s r.o. patentová a známková kancelář, Kořenského 31, Ostrava 3

- (210) **O 153207**
 (220) 17.03.2000
 (320) 17.03.2000
 (511) 5
 (540)

CUPROFEN

- (510) (5) farmaceutické výrobky a farmaceutické přípravky.
 (730) **SSL Products Limited**, Toft Hall, Knutsford, Velká Británie
 (740) JUDr. Korejzová Zdeňka, KOREJZOVÁ & SPOL. Advokátní a patentová kancelář, Spálená 29, Praha 1

- (210) **O 153210**
 (220) 17.03.2000
 (320) 17.03.2000
 (511) 12
 (540)

DAYTON

- (510) (12) pneumatiky.
 (730) **BRIDGESTONE/FIRESTONE, INC.**, 1200 Firestone Parkway, Akron, Spojené státy americké, Ohio
 (740) JUDr. Otakar Švorčík, Společná advokátní kancelář Všeťečka Zelený Švorčík Kalenský, Hálkova 2, Praha 2

- (210) **O 153230**
 (220) 20.03.2000
 (320) 20.03.2000
 (511) 3
 (540)



- (510) (3) mýdla, parfumerie, vonné oleje, kosmetika, vlasové vody (lotions), přípravky pro čištění, péči a zkrášlování pokožky hlavy a vlasů.
 (730) **The Procter & Gamble Company, One** Procter & Gamble Plaza, Cincinnati, Spojené státy americké, Ohio
 (740) JUDr. Čermák Karel, Čermák, Hořejš, Vrba - advokátní a patentová kancelář, Národní 32, Praha 1

- (210) **O 153235**
 (220) 20.03.2000
 (320) 20.03.2000
 (511) 32
 (540)

AQUACTIVE

- (510) (32) minerální vody, limonády, stolové vody.

- (730) **Karlovarské minerální vody a.s.**, Horova 3,
Karlovy Vary, Česká republika
(740) Patentservis Praha a.s., Jivenská 1273/1, Praha 4

- (210) **O 153237**
(220) 20.03.2000
(320) 20.03.2000
(511) 6, 11, 18, 20, 21, 24

KINSTON

- (510) (6) předměty z mosazi; (11) kachlová kamna, kachle; (18) výrobky z kůže; (20) výrobky ze dřeva, nábytek, sochy ze dřeva; (21) kuchyňské a nápojové sklo, užitkový a okrasný porcelán, užitková a okrasná keramika, kameninové výrobky, smaltované nádoby; (24) ubrusy, textilie.
(730) **Ing. Bohumír Krampera**, Malostranské nám.
260/11, Praha 1, Česká republika

- (210) **O 153266**
(220) 20.03.2000
(320) 20.03.2000
(511) 16, 41

GLADIATOR

- (510) (16) fotografie, grafické listy, plakáty, prospekty, kalendáře, knihy, tiskoviny, sáčky z papíru nebo umělých hmot pro obaly; (41) agentury umělecké, organizování uměleckých vystoupení a zábavných soutěží, vystoupení výkonných umělců zejména tanečníků.
(730) **Hana Pavličová, umělecká agentura LEON**,
Ořechová 624, Benátky nad Jizerou, Česká republika
(740) Fischer Michael, FISCHER & PARTNER, Na Hrobci 5,
Praha 2

- (210) **O 153387**
(220) 21.03.2000
(320) 21.03.2000
(511) 39

WeissnextDay

- (510) (39) doprava, balení a skladování zboží, organizování cest.
(730) **GEBRÜDER WEISS, spol.s r.o.**, K Vypichu 986,
Rudná, Česká republika

- (210) **O 153391**
(220) 21.03.2000
(320) 21.03.2000
(511) 39

THRIFTY

- (510) (39) pronájem automobilů, služby týkající se pronájmu automobilů prováděné prostřednictvím počítačů a globální počítačové sítě.
(730) **Thrifty Rent-A-Car Systems, Inc.**, 5310 E. 31st
Street, Tulsa, Spojené státy americké, Oklahoma
(740) JUDr. Korejzová Zdeňka, KOREJZOVÁ & SPOL.
Advokátní a patentová kancelář, Spálená 29, Praha 1

- (210) **O 153434**
(220) 22.03.2000
(320) 22.03.2000
(511) 5

BEYOND

- (510) (5) insekticidy, larvicidy, fungicidy, herbicidy, pesticidy, moluscicidy, nematocidy, rodenticidy a přípravky k ničení

plevele a k hubení hmyzu.

- (730) **American Cyanamid Company**, Five Giralda
Farms, Madison, Spojené státy americké, New Jersey
(740) Mgr. Petra de Brantes, KOREJZOVÁ & SPOL.
Advokátní a patentová kancelář, Spálená 29, Praha 1

- (210) **O 153435**
(220) 22.03.2000
(320) 22.03.2000
(511) 5

INTERVIX

- (510) (5) insekticidy, larvicidy, fungicidy, herbicidy, pesticidy, moluscicidy, nematocidy, rodenticidy a přípravky k ničení plevelu a k hubení hmyzu.
(730) **American Cyanamid Company**, Five Giralda
Farms, Madison, Spojené státy americké, New Jersey
(740) Mgr. Petra de Brantes, KOREJZOVÁ & SPOL.
Advokátní a patentová kancelář, Spálená 29, Praha 1

- (210) **O 153436**
(220) 22.03.2000
(320) 22.03.2000
(511) 5

INTIZAM

- (510) (5) insekticidy, larvicidy, fungicidy, herbicidy, pesticidy, moluscicidy, nematocidy, rodenticidy a přípravky k ničení plevelu a k hubení hmyzu.
(730) **American Cyanamid Company**, Five Giralda
Farms, Madison, Spojené státy americké, New Jersey
(740) Mgr. Petra de Brantes, KOREJZOVÁ & SPOL.
Advokátní a patentová kancelář, Spálená 29, Praha 1

- (210) **O 153437**
(220) 22.03.2000
(320) 22.03.2000
(511) 5

MAINEVENT

- (510) (5) insekticidy, larvicidy, fungicidy, herbicidy, pesticidy, moluscicidy, nematocidy, rodenticidy a přípravky k ničení plevelu a k hubení hmyzu.
(730) **American Cyanamid Company**, Five Giralda
Farms, Madison, Spojené státy americké, New Jersey
(740) Mgr. Petra de Brantes, KOREJZOVÁ & SPOL.
Advokátní a patentová kancelář, Spálená 29, Praha 1

- (210) **O 153438**
(220) 22.03.2000
(320) 22.03.2000
(511) 5

MASTERKEY

- (510) (5) insekticidy, larvicidy, fungicidy, herbicidy, pesticidy, moluscicidy, nematocidy, rodenticidy a přípravky k ničení plevelu a k hubení hmyzu.
(730) **American Cyanamid Company**, Five Giralda
Farms, Madison, Spojené státy americké, New Jersey
(740) Mgr. Petra de Brantes, KOREJZOVÁ & SPOL.
Advokátní a patentová kancelář, Spálená 29, Praha 1

- (210) **O 153439**
(220) 22.03.2000
(320) 22.03.2000
(511) 5

ONLY

- (510) (5) insekticidy, larvicidy, fungicidy, herbicidy, pesticidy, moluscicidy, nematocidy, rodenticidy a přípravky k ničení plevele a k hubení hmyzu.
- (730) **American Cyanamid Company**, Five Giralda Farms, Madison, Spojené státy americké, New Jersey
- (740) Mgr. Petra de Brantes, KOREJZOVÁ & SPOL.
Advokátní a patentová kancelář, Spálená 29, Praha 1

- (210) **O 153440**
(220) 22.03.2000
(320) 22.03.2000
(511) 5
(540)

ORDAX

- (510) (5) insekticidy, larvicidy, fungicidy, herbicidy, pesticidy, moluscicidy, nematocidy, rodenticidy a přípravky k ničení plevele a k hubení hmyzu.
- (730) **American Cyanamid Company**, Five Giralda Farms, Madison, Spojené státy americké, New Jersey
- (740) Mgr. Petra de Brantes, KOREJZOVÁ & SPOL.
Advokátní a patentová kancelář, Spálená 29, Praha 1

- (210) **O 153441**
(220) 22.03.2000
(320) 22.03.2000
(511) 5
(540)

RELAMPAGO

- (510) (5) insekticidy, larvicidy, fungicidy, herbicidy, pesticidy, moluscicidy, nematocidy, rodenticidy a přípravky k ničení plevele a k hubení hmyzu.
- (730) **American Cyanamid Company**, Five Giralda Farms, Madison, Spojené státy americké, New Jersey
- (740) Mgr. Petra de Brantes, KOREJZOVÁ & SPOL.
Advokátní a patentová kancelář, Spálená 29, Praha 1

- (210) **O 153442**
(220) 22.03.2000
(320) 22.03.2000
(511) 5
(540)

SALASAT

- (510) (5) insekticidy, larvicidy, fungicidy, herbicidy, pesticidy, moluscicidy, nematocidy, rodenticidy a přípravky k ničení plevele a k hubení hmyzu.
- (730) **American Cyanamid Company**, Five Giralda Farms, Madison, Spojené státy americké, New Jersey
- (740) Mgr. Petra de Brantes, KOREJZOVÁ & SPOL.
Advokátní a patentová kancelář, Spálená 29, Praha 1

- (210) **O 153469**
(220) 22.03.2000
(320) 22.03.2000
(511) 30
(540)

FABIO

- (510) (30) káva, čaj, kakao, cukr, čokoláda, rýže, tapioka, kávové náhražky, mouka a obilné výrobky určené k lidské výživě, nápoje z kávy, kakaa, čokolády, chléb, suchary, sušenky, jemné pečivo, cukrovinky, sušenky, tyčinky, oplatky, korpusy na dorty, trvanlivé a polotrvanlivé pečivo, med, sirup melasový, droždí, hořčice, omáčky k dochucení, koření, led pro osvěžení.
- (730) **Pečivárne Lipt. Hrádok s.r.o.**, Liptovská Porúbka 347, Liptovský Hrádok, Slovenská republika
- (740) Ing. Chludina Jiří, UNIPATENT, J.Masaryka 43-47, Praha 2-Vinohrady

- (210) **O 153470**
(220) 22.03.2000
(320) 22.03.2000
(511) 3, 5
(540)

BOHNE

- (510) (3) prací prostředky, přípravky bělicí, čistící, lešticí, odmašťovací, čistící prostředky na WC, výrobky kosmetické, voňavkářské, výrobky pro péči o tělo, pleť a vlasy, zubní pasty a prášky, ústní vody; (5) osvěžovače vzduchu, náplně do osvěžovačů, vonné prostředky na WC, WC-gely, WC-deodoranty.
- (730) **Pavla Bomsdorfová - Bosim plus**, Kettnerova 2048, Praha 5, Česká republika
- (740) Ing. Chludina Jiří, UNIPATENT, J.Masaryka 43-47, Praha 2-Vinohrady

- (210) **O 153485**
(220) 23.03.2000
(320) 23.03.2000
(511) 12, 25
(540)

SVORADA

- (510) (12) jízdní kola a jejich příslušenství, zahrnuté do této třídy; (25) sportovní oděvy.
- (730) **Svorada Ján**, Žernovská 504, Černá Hora, Česká republika
- (740) Ing. Musil Dobroslav, Cejl 97, Brno

- (210) **O 153491**
(220) 23.03.2000
(320) 23.03.2000
(511) 9, 16, 42
(540)

ANDERSEN LEGAL

- (510) (9) elektronické publikace související s právními věcmi; (16) brožury, informační bulletiny, bulletiny a tištěné publikace související s právními věcmi; (42) poskytování právních služeb.
- (730) **Arthur Andersen LLP**, 33 West Monroe Street, Chicago, Spojené státy americké, Illinois
- (740) JUDr. Karel Čermák, advokát, Národní třída 32, Praha 1

- (210) **O 153492**
(220) 23.03.2000
(320) 23.03.2000
(511) 29, 30

(540)



(510) (29) maso, ryby, drůbež a zvěřina, masové extrakty, konzervované, sušené a zavařené ovoce a zelenina, želé, džemy, ovocné omáčky, vejce, ovocné konzervy, nakládána zelenina, bramborové lupínky a zákusky ze sýrů nebo bramborových produktů; (30) káva, čaj, kakao, cukr, rýže, tapioka, ságo, cukrovinky všeho druhu, led, med, melasa, droždí, prášky do pečiva, sůl, hořčice, ocet, omáčky (s výjimkou salátových dressingů), koření, zákusky z obilí a lupínky vyráběné z obilných přípravků.

(730) **The Procter & Gamble Company**, One Procter & Gamble Plaza, Cincinnati, Spojené státy americké, Ohio

(740) JUDr. Karel Čermák, advokát, Národní třída 32, Praha 1

(210) **O 153499**

(220) 23.03.2000

(320) 14.10.1999

(511) 19

(540) **PERFORMANCE VINYL**

(510) (19) PVC (vinylové) trubky do plaveckých bazénů.

(730) **Cookson Plastic Molding Corp.**, 787 Watervliet Shaker Road, Latham, Spojené státy americké, New York

(740) JUDr. Kalenský Petr, Společná advokátní kancelář Všeťečka a partneři, Hálkova 2, Praha 2

(210) **O 153500**

(220) 23.03.2000

(320) 14.10.1999

(511) 19

(540) **PERFORMANCE STEPS**

(510) (19) nekovové schody do modelových plastických plaveckých bazénů.

(730) **Cookson Plastic Molding Corp.**, 787 Watervliet Shaker Road, Latham, Spojené státy americké, New York

(740) JUDr. Kalenský Petr, Společná advokátní kancelář Všeťečka a partneři, Hálkova 2, Praha 2

(210) **O 153501**

(220) 23.03.2000

(320) 23.03.2000

(511) 19

(540) **PERFORMANCE POOL PRODUCTS**

(510) (19) součásti nekovových, modelových plastických plaveckých bazénů.

(730) **Cookson Plastic Molding Corp.**, 787 Watervliet Shaker Road, Latham, Spojené státy americké, New York

(740) JUDr. Kalenský Petr, Společná advokátní kancelář Všeťečka a partneři, Hálkova 2, Praha 2

(210) **O 153516**

(220) 23.03.2000

(320) 23.03.2000

(511) 16

(540)



(510) (16) savé papírové ubrousky a kapesníčky zejména ubrousky na obličej, toaletní ubrousky, papírové ručníky a papírové stolní ubrousky.

(730) **KIMBERLY-CLARK CORPORATION**, 401 North Lake Street, Neenah, Spojené státy americké, Wisconsin

(740) JUDr. Rott Vladimír, Rott, Růžička a Guttman, patentová, známková a právní kancelář, Nad Štolou 12, Praha 7

(210) **O 153517**

(220) 23.03.2000

(320) 23.03.2000

(511) 16

(540)

FACE

(510) (16) periodické a neperiodické tiskoviny všeho druhu, zejména časopisy, tiskárenské výrobky, zejména pohledy, obtisky, záložky, fotografie, papírenské zboží všeho druhu, kancelářské potřeby, zejména bloky, kalendáře, fotoalba, dopisní papíry, desky, psací potřeby, drobné kancelářské potřeby z plastů a kovu, učební pomůcky, plastické obaly (nezařazené do jiných tříd), hrací karty, štočky.

(730) **MONA PRAHA, s.r.o.**, Malá Štěpánská 17, Praha 2, Česká republika

(740) JUDr. Rott Vladimír, Rott, Růžička a Guttman, patentová, známková a právní kancelář, Nad Štolou 12, Praha 7

(210) **O 153532**

(220) 24.03.2000

(320) 24.03.2000

(511) 29

(540)



- (510) (29) přírodní sýry.
 (590) Barevná
 (730) Želetavská sýrárna, a.s., Pražská 218, Želetava, Česká republika

(210) O 153533

- (220) 24.03.2000
 (320) 24.03.2000
 (511) 29
 (540)



- (510) (29) přírodní sýry.
 (590) Barevná
 (730) Želetavská sýrárna, a.s., Pražská 218, Želetava, Česká republika

(210) O 153534

- (220) 24.03.2000
 (320) 24.03.2000
 (511) 29
 (540)



- (510) (29) přírodní sýry.
 (590) Barevná
 (730) Želetavská sýrárna, a.s., Pražská 218, Želetava, Česká republika

(210) O 153535

- (220) 24.03.2000
 (320) 24.03.2000
 (511) 29

(540)



- (510) (29) přírodní sýry.
 (590) Barevná
 (730) Želetavská sýrárna, a.s., Pražská 218, Želetava, Česká republika

(210) O 153541

- (220) 24.03.2000
 (320) 24.03.2000
 (511) 2, 12, 16, 28
 (540)

AML

- (510) (2) barvy, laky, fermeže pro průmyslové i umělecké použití, barviva, přírodní pryskyřice, kovové fólie a kovy v prášku pro účely malířské a dekorátérské; (12) dopravní prostředky, vozíky a vozidla; (16) obtisky, potisky, samolepicí a jiné lepicí štítky, papír a výrobky z papíru, lepenka a kartonážní výrobky, obaly z fólií, fotografie, kancelářská lepidla, psací potřeby a jiné kancelářské potřeby zahrnuté v této třídě, potřeby pro umělce, štětce; (28) modely a jiné modelářské výrobky zahrnuté v této třídě, hry, hračky, potřeby a pomůcky pro sportovní modelářství zahrnuté v této třídě.
 (730) Miroslav Lazar, Ke Studánce 1048, Orlová - Lutyně, Česká republika
 (740) Ing. Rylková Iva, Polská 1525, Ostrava-Poruba

(210) O 153547

- (220) 24.03.2000
 (320) 24.03.2000
 (511) 29
 (540)



- (510) (29) mléko a jiné mlékárenské výrobky, zejména všechny druhy mléčných zakysaných výrobků včetně jogurtů, všechny druhy tvarohů, všechny druhy mléka, všechny druhy smetan, sýrů, všechny druhy másla.
 (730) OLMA, a.s., Pavelkova 18, Olomouc, Česká republika

(210) O 153559

- (220) 24.03.2000
 (320) 24.03.2000
 (511) 7, 9, 11, 35, 37, 38, 39, 40, 41, 42
 (540)



- (510) (7) zdvihací zařízení a jejich součásti; (9) přístroje pro měření, kontrolu, signalizaci a jejich součásti, měřidla všech typů, elektroměry, regulační technika, přístroje pro záznam, převod a reprodukci zvuku nebo obrazu a jejich součásti, řídicí přístroje a technika, procesory, elektronické součástky, přístroje pro zpracování informací, počítače a

jejich součástí, software, informační systémy, počítačové sítě, elektrické vodiče všech druhů, vodiče pro rozvod energií, elektrické rozvaděče, elektronické, optické a magnetické nosiče informací, přístroje spojové a telekomunikační techniky, telekomunikační a multifunkční sítě, elektrická a elektronická zařízení a přístroje, zejména pro energetický průmysl, energetická díla, elektrárny, energetické sítě a soustavy; (11) přístroje a zařízení pro distribuci látek nebo energií - elektrické energie a tepla, tlaková zařízení, tlakové kotle a nádoby, chladicí a ventilační zařízení, přístroje pro topení, ohřev, výrobu páry; (35) rozmnožování dokumentů; administrativní služby, obálkování dokumentů, skartace dokumentů; (36) směnárnská činnost, pronájem nemovitostí a s tím spojené služby; (37) údržba, opravy, rekonstrukce a modernizace energetických zařízení a zařízení dispečerské řídicí techniky, stavebně montážní činnost, výstavba energetických děl a zařízení potřebných pro jejich provoz včetně dispečerské řídicí techniky a technických prostředků k řízení spotřeby elektrické energie, montáž, opravy, údržba a revize vyhrazených elektrických zařízení, elektrických rozvaděčů, vyhrazených tlakových zařízení, kotlů a tlakových nádob, instalace a opravy elektronických zařízení, elektrických strojů a přístrojů, opravy a montáž měřidel, stavební činnost - provádění staveb včetně jejich změn, udržovacích prací na nich a jejich odstraňování, opravy motorových vozidel; (38) poskytování telekomunikačních služeb; (39) distribuce a skladování energií - elektrické energie a tepla, poskytování služeb souvisejících s dodávkou, odběrem nebo používáním elektrické energie a tepla, silniční motorová doprava, provoz lyžařského vleku, provoz parkoviště; (40) výroba energií - elektrické energie a tepla; (41) školící a vzdělávací činnost, pořádání kurzů a školení; (42) projektování elektrických a elektronických zařízení, dispečerské řízení elektrizační soustavy, konzultační činnost v oblasti energetiky, projektová činnost ve výstavbě, polygrafická výroba, ubytovací a hostinská činnost, masérské služby, provoz kalibrační laboratoře, periodické zkoušky plynových nádob, pronájem elektrických a elektronických přístrojů a zařízení - elektroměrů, měř. a regul. techniky.

(730) Severomoravská energetika, a.s., 28. října 152, Ostrava, Česká republika

(210) **O 153560**
 (220) 24.03.2000
 (320) 24.03.2000
 (511) 7, 9, 11, 35, 36, 37, 38, 39, 40, 41, 42
 (540)



(510) (7) zdvihací zařízení a jejich součásti; (9) přístroje pro měření, kontrolu, signalizaci a jejich součásti, měřidla všech typů, elektroměry, regulační technika, přístroje pro záznam, převod a reprodukci zvuku nebo obrazu a jejich součástí, řídicí přístroje a technika, procesory, elektronické součástky, přístroje pro zpracování informací, počítače a jejich součástí, software, informační systémy, počítačové sítě, elektrické vodiče všech druhů, vodiče pro rozvod energií, elektrické rozvaděče, elektronické, optické a

magnetické nosiče informací, přístroje spojové a telekomunikační techniky, telekomunikační a multifunkční sítě, elektrická a elektronická zařízení a přístroje, zejména pro energetický průmysl, energetická díla, elektrárny, energetické sítě a soustavy; (11) přístroje a zařízení pro distribuci látek nebo energií - elektrické energie a tepla, tlaková zařízení, tlakové kotle a nádoby, chladicí a ventilační zařízení, přístroje pro topení, ohřev, výrobu páry; (35) rozmnožování dokumentů; administrativní služby, obálkování dokumentů, skartace dokumentů; (36) směnárnská činnost, pronájem nemovitostí a s tím spojené služby; (37) údržba, opravy, rekonstrukce a modernizace energetických zařízení a zařízení dispečerské řídicí techniky, stavebně montážní činnost, výstavba energetických děl a zařízení potřebných pro jejich provoz včetně dispečerské řídicí techniky a technických prostředků k řízení spotřeby elektrické energie, montáž, opravy, údržba a revize vyhrazených elektrických zařízení, elektrických rozvaděčů, vyhrazených tlakových zařízení, kotlů a tlakových nádob, instalace a opravy elektronických zařízení, elektrických strojů a přístrojů, opravy a montáž měřidel, stavební činnost - provádění staveb včetně jejich změn, udržovacích prací na nich a jejich odstraňování, opravy motorových vozidel; (38) poskytování telekomunikačních služeb; (39) distribuce a skladování energií - elektrické energie a tepla, poskytování služeb souvisejících s dodávkou, odběrem nebo používáním elektrické energie a tepla, silniční motorová doprava, provoz lyžařského vleku, provoz parkoviště; (40) výroba energií - elektrické energie a tepla; (41) školící a vzdělávací činnost, pořádání kurzů a školení; (42) projektování elektrických a elektronických zařízení, dispečerské řízení elektrizační soustavy, konzultační činnost v oblasti energetiky, projektová činnost ve výstavbě, polygrafická výroba, ubytovací a hostinská činnost, masérské služby, provoz kalibrační laboratoře, periodické zkoušky plynových nádob, pronájem elektrických a elektronických přístrojů a zařízení - elektroměrů, měř. a regul. techniky.

(730) Severomoravská energetika, a.s., 28. října 152, Ostrava, Česká republika

(210) **O 153637**
 (220) 27.03.2000
 (320) 27.03.2000
 (511) 16, 20, 35
 (540)



(510) (16) materiály a umělé hmoty na modelování; (20) balza; (35) zprostředkování obchodních záležitostí.
 (730) Pecková Marcela, Vajdova 1047, Praha 10, Česká republika
 (740) Mgr. Karlíček Václav, Mánesova 32, Praha 2

(210) **O 153640**
 (220) 28.03.2000
 (320) 28.03.2000
 (511) 41
 (540)

VENANGO

(510) (41) sportovní, kulturní, rekreační, výchovně vzdělávací, společenské, turistické akce krátkodobé i dlouhodobé pro děti a mládež (tábory, výlety, pobyty v přírodě a další akce).

(730) **Venango, občanské sdružení**, Zlešická 1806/6,
Praha 4, Česká republika

(540)

(210) **O 153641**

(220) 28.03.2000

(320) 28.03.2000

(511) 10, 25, 28

(540)

FORMERFIT
HEALTH GUARANTY **200**

(510) (10) přístroje pro tělesná cvičení lékařská, orthopedická nebo chirurgická, masážní přístroje včetně přístrojů pro estetické masáže a pěstění těla a obličeje a přístrojů terapeutických a vibračních; (25) dámské, pánské a dětské oblečení a vybavení pro sport a turistiku, například větrovky, bundy, teplákové soupravy, spodní prádlo, trenýrky, trika, body, dresy, trikoty, plavky, oblečení a textilní doplňky pro fitness, gymnastiku a kulturistiku, čepice a jiné pokrývky hlavy, sportovní oděvní doplňky a cvičební a sportovní obuv; (28) tělocvičné náčiní a nářadí, zařízení a nářadí pro vybavení posiloven a fitness, například posilovací stroje, stoly a lavice, posilovače svalů, trenažery, rotopedy, sportovní potřeby a nářadí pro zimní, letní a vodní sporty, pro sportovní hry a pro kondiční a rekreační sporty, například kolečkové brusle, koloběžky, skateboardy, snowboardy, surfy, lyže, tenisové rakety apod., zboží plážové a koupací v rámci této třídy.

(730) **HOUSEFIT, s.r.o.**, Tř. Čs. armády 211, Hranice,
Česká republika

(740) Ing. Soukup Petr, Patentová kancelář, Švédská 3,
Olomouc

(210) **O 153667**

(220) 28.03.2000

(320) 29.09.1999

(511) 16, 35, 38, 39, 42

(540)

URHERE.COM

(510) (16) tištěné cestovní materiály a mapy; (35) reklamní služby; (38) poskytování interaktivního přístupu on-line k zeměpisným informacím, k mapám a k cestovním trasám; (39) poskytování interaktivních map, cestovních tras a zeměpisných destinací, poskytování informací týkajících se map a cestování, poskytování cestovních informací a informací o mapách, poskytování map a cestovních informací a to vše prostřednictvím počítačové sítě on-line, prodej cestovních služeb a výrobků spojených s cestováním a to vše prostřednictvím sítě on-line; (42) služby na zakázku spojené s mapami a jejich tvorbou na počítačové síti - vše v rámci této třídy.

(730) **URHere.com, Inc.**, 2121 K Street, NW, Washington,
D.C., Spojené státy americké, Washington

(740) JUDr. Trojan Oldřich, Lovells, Slovanský dům, Na
Příkopě 22, Praha 1

(210) **O 153670**

(220) 28.03.2000

(320) 28.03.2000

(511) 3, 5, 35

Royal
PET

(510) (3) čisticí, prací a bělicí prostředky; (5) dezinfekční přípravky pro hygienické účely, dezodoranty pro jinou než osobní potřebu, osvěžovače vzduchu, přípravky pro pohlcování a/nebo neutralizaci pachů z koberců, látkových a pletených potahů a tkanin v domácnostech suchou cestou, zejména pro pohlcování pachů domácích zvířat, jako psů a koček, přípravek pro likvidaci plísni, bakteří a jiného biologického materiálu suchou cestou, přípravek pro zachycování a pohlcování pachu a škodlivin z tabákového dýmu v domácnostech, v dopravních prostředcích a v uzavřených prostorách; (35) zprostředkovatelská činnost v oblasti obchodu, marketing, propagační činnost.

(730) **LUX (CZ), s.r.o.**, Brunclíkova 17/1875, Praha 6 -
Petřiny, Česká republika

(210) **O 153702**

(220) 29.03.2000

(320) 29.09.1999

(511) 9

(540)

BLOOMBERG
PROFESSIONAL

(510) (9) počítače, přenosné počítače a počítačové programy používané k přístupům do informačních databází, k provádění uživatelských aplikací, k analýzování mezinárodních trhů s cennými papíry, k analýzování a vytváření sestav mezinárodního obchodu a finančních zpráv, software pro vzájemnou, elektronickou komunikaci v oblasti cenných papírů.

(730) **Bloomberg L.P.**, 499 Park Avenue, New York,
Spojené státy americké, New York

(740) JUDr. Korejzová Zdeňka, KOREJZOVÁ & SPOL.
Advokátní a patentová kancelář, Spálená 29, Praha 1

(210) **O 153706**

(220) 29.03.2000

(320) 29.03.2000

(511) 5

(540)

MARCAINE

(510) (5) farmaceutické přípravky a substance.

(730) **AstraZeneca AB**, Sodertalje, Švédsko

(740) JUDr. Traplová Jarmila, Advokátní a patentová
kancelář Traplová, Hakr, Kubát, Přístavní 24, Praha 7

(210) **O 153707**

(220) 29.03.2000

(320) 29.03.2000

(511) 5

(540)

XYLOCAINE

(510) (5) farmaceutické přípravky a substance.

(730) **AstraZeneca AB**, Sodertalje, Švédsko

(740) JUDr. Traplová Jarmila, Advokátní a patentová
kancelář Traplová, Hakr, Kubát, Přístavní 24, Praha 7

(210) **O 153708**

(220) 29.03.2000

(320) 29.03.2000

(511) 5

(540)

HEMINEVRIN

(510) (5) farmaceutické přípravky a substance.

(730) AstraZeneca AB, Sodertalje, Švédsko

(740) JUDr. Traplová Jarmila, Advokátní a patentová kancelář Traplová, Hakr, Kubát, Přístavní 24, Praha 7

(210) **O 153711**

(220) 29.03.2000

(320) 29.03.2000

(511) 5, 29, 30

(540)



(510) (5) výrobky dietetické pro léčebné účely, potraviny pro děti, batolata a nemocné, potravinové přípravky a doplňky všeho druhu, jako posilující potraviny, vitamínové přípravky, potraviny pro doplnění redukčních diet nebo přípravků pro hubnutí, vše s léčebnými účinky, přípravky s léčebnými účinky obsahující biochemické katalyzátory, zejména pro fyzicky aktivní osoby, rekonvalescenty a nemocné, vše výše uvedené určené k léčebným účelům; (29) maso, ryby, drůbež, zvěřina, masové výtažky, ovoce a zelenina konzervované, sušené a zavařené, želé, džemy, kompoty, mléko a mléčné výrobky, jako sýry, jogurty, smetana, máslo apod., konzervované potraviny obsahující výrobky spadající do třídy 29, výrobky na bázi brambor, jako bramborové lupínky a pod., oleje a tuky jedlé, ovocné dřeně; (30) oplatky, cukrovinky, včetně gumových a esencí pro cukrovinky, cukrářské výrobky všeho druhu, káva, čaj, kakao, cukr, rýže, kávové náhražky, med, sirup melasový, droždí pro kynutí, sůl, hořčice, ocet, omáčky, koření, led pro osvěžení, obilní vločky, výrobky na bázi sušené bramborové kaše, pšeničné mouky, nativních a modifikovaných škrobů, jako bramborové těsto v prášku, bramborové kaše v prášku, bramborové drtě, bramborové krokety v prášku, bramborové noky v prášku, směs pro přípravu knedlíků.

(730) **KALMA komanditní společnost**, Ostravská 256, Sviadnov, Česká republika

(740) Müller Václav, patentový zástupce, Filipova 2016, Praha 4

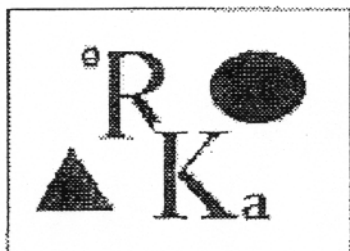
(210) **O 153736**

(220) 30.03.2000

(320) 30.03.2000

(511) 24, 25

(540)



(510) (24) ložní prádlo, povlečení, prostěradla, ubrusy a prostírání; (25) dětské, dámské a pánské oděvy, obuv, včetně sportovního oblečení.

(730) **Švecová Marie**, Karla Tomana 826, Kladno, Česká republika(210) **O 153744**

(220) 30.03.2000

(320) 30.03.2000

(511) 25, 28, 40

(540)

(510) (25) oděvy všeho druhu, dámské, pánské, dětské, sportovní oblečení, trička, tepláky, topy, plavky, dámské a pánské prádlo, čepice, obuv, ponožky, sportovní obuv, čelenky, šátky, šály, rukavice, košile, svetry, sportovní úbory, sportovní trikoty, bundy, klobouky; (28) sportovní nářadí, nářadí pro sport a gymnastiku; (40) šití oděvů a prádla, šití sportovního oblečení.

(730) **VAMP'S - KARLA DRAŠNAROVÁ**, Masarykova náměstí 25, Třebechovice pod Orebem, Česká republika(210) **O 153758**

(220) 30.03.2000

(320) 30.03.2000

(511) 16, 33, 35

(540)



(510) (16) papírenské výrobky zejména obaly a propagační materiály, etikety, obálky a obaly z plastů v jiných třídách nezařazené; (33) alkoholické nápoje, včetně nápojů míchaných a mixovaných; (35) zprostředkování obchodu.

(730) **LIHO - BLANICE, s.r.o.**, Blanice 11, Česká republika
(740) Zeman Petr, patentový zástupce, U porcelánky 1012, Chodov(210) **O 153759**

(220) 30.03.2000

(320) 30.03.2000

(511) 16, 33, 35

(540)



- (510) (16) papírenské výrobky zejména obaly a propagační materiály, etikety, obálky a obaly z plastů v jiných třídách nezařazené; (33) alkoholické nápoje, včetně nápojů míchaných a mixovaných; (35) zprostředkování obchodu.
 (730) **LIHO - BLANICE, s.r.o.**, Blanice 11, Česká republika
 (740) Zeman Petr, patentový zástupce, U porcelánky 1012, Chodov

- (210) **O 153763**
 (220) 30.03.2000
 (320) 30.03.2000
 (511) 19, 37, 42
 (540)

VIOLA

- (510) (19) stavební materiály a hmoty, stavební prvky z nekovových materiálů, zejména prvky pro zámkové dlažby, chodníkové a obkladové dlaždice a desky, jiné materiály pro silniční dlažby, upravený stavební kámen, prvky parkové a zahradní architektury, prvky městského mobiliáře, betonové a jiné nekovové výrobky pro inženýrské stavby, dopravní stavby a pozemní stavby v jiné třídě nezařazené; (37) práce zemní, betonářské, zednické, dlaždičské, montážní, obkladačské a jiné stavební, provádění terénních úprav; (42) poradenství v oboru stavebních hmot a stavebních materiálů, urbanistické studie, projekční činnost, technologická činnost v oboru stavebních hmot a stavebních materiálů.
 (730) **LIAS VINTÍŘOV, Lehký stavební materiál, k.s.**, Vintířov, Česká republika
 (740) Zeman Petr, patentový zástupce, U porcelánky 1012, Chodov

- (210) **O 153764**
 (220) 30.03.2000
 (320) 30.03.2000
 (511) 19, 37, 42
 (540)

ASTRA

- (510) (19) stavební materiály a hmoty, stavební prvky z nekovových materiálů, zejména prvky pro zámkové dlažby, chodníkové a obkladové dlaždice a desky, jiné materiály pro silniční dlažby, upravený stavební kámen, prvky parkové a zahradní architektury, prvky městského mobiliáře, betonové a jiné nekovové výrobky pro inženýrské stavby, dopravní stavby a pozemní stavby v jiné třídě nezařazené; (37) práce zemní, betonářské, zednické, dlaždičské, montážní, obkladačské a jiné stavební, provádění terénních úprav; (42) poradenství v oboru stavebních hmot a stavebních materiálů, urbanistické studie, projekční činnost, technologická činnost v oboru stavebních hmot a stavebních materiálů.
 (730) **LIAS VINTÍŘOV, Lehký stavební materiál, k.s.**, Vintířov, Česká republika
 (740) Zeman Petr, patentový zástupce, U porcelánky 1012, Chodov

- (210) **O 153765**
 (220) 30.03.2000
 (320) 30.03.2000
 (511) 19, 37, 42
 (540)

ROSA

- (510) (19) stavební materiály a hmoty, stavební prvky z nekovových materiálů, zejména prvky pro zámkové dlažby, chodníkové a obkladové dlaždice a desky, jiné materiály pro silniční dlažby, upravený stavební kámen, prvky parkové a zahradní architektury, prvky městského mobiliáře, betonové a jiné nekovové výrobky pro inženýrské stavby, dopravní stavby a pozemní stavby v

jiné třídě nezařazené; (37) práce zemní, betonářské, zednické, dlaždičské, montážní, obkladačské a jiné stavební, provádění terénních úprav; (42) poradenství v oboru stavebních hmot a stavebních materiálů, urbanistické studie, projekční činnost, technologická činnost v oboru stavebních hmot a stavebních materiálů.

- (730) **LIAS VINTÍŘOV, Lehký stavební materiál, k.s.**, Vintířov, Česká republika
 (740) Zeman Petr, patentový zástupce, U porcelánky 1012, Chodov

- (210) **O 153766**
 (220) 30.03.2000
 (320) 30.03.2000
 (511) 19, 37, 42
 (540)

PATIO

- (510) (19) stavební materiály a hmoty, stavební prvky z nekovových materiálů, zejména prvky pro zámkové dlažby, chodníkové a obkladové dlaždice a desky, jiné materiály pro silniční dlažby, upravený stavební kámen, prvky parkové a zahradní architektury, prvky městského mobiliáře, betonové a jiné nekovové výrobky pro inženýrské stavby, dopravní stavby a pozemní stavby v jiné třídě nezařazené; (37) práce zemní, betonářské, zednické, dlaždičské, montážní, obkladačské a jiné stavební, provádění terénních úprav; (42) poradenství v oboru stavebních hmot a stavebních materiálů, urbanistické studie, projekční činnost, technologická činnost v oboru stavebních hmot a stavebních materiálů.
 (730) **LIAS VINTÍŘOV, Lehký stavební materiál, k.s.**, Vintířov, Česká republika
 (740) Zeman Petr, patentový zástupce, U porcelánky 1012, Chodov

- (210) **O 153791**
 (220) 31.03.2000
 (320) 31.03.2000
 (511) 1, 4, 7, 9, 37, 42
 (540)

WESTAX

- (510) (1) chemické prostředky pro svařování a letování kovů, jakož i čištění jejich svarů, tavidla, materiály pro svařování pod tavidlem, technické a vzácné plyny a jejich směsi i ve stlačeném stavu; (4) hořlavé plyny ve stlačeném i zkapalněném stavu; (7) jednoúčelové, víceúčelové a stavebnicové svařovací automaty, roboty a manipulatory, stroje pro řezání kovů plynem i plazmou, číslicové řízení i optické; (9) ochranné prostředky při svařování, zejména svářečské kukly a masky, samostmivací kukly, svářečské brýle, skla do kukel, masek a brýlí, svařovací generátory a obdobná zařízení pro svařování elektrickým obloukem, plazmou a svařování pod tavidlem a ochrannou atmosférou; (37) opravy, údržba a servis v oboru svařovací techniky; (42) konstrukce, konzultace a poradenství v oboru svařovací techniky a technologie.
 (730) **Hadyna-International, spol.s r.o.**, Velká 12, Ostrava 1, Česká republika
 (740) Ing. Kouřil Jiří, patentový zástupce, INVACTA spol. s r.o. patentová a známková kancelář, Kořenského 31, Ostrava 3

- (210) **O 153792**
 (220) 31.03.2000
 (320) 31.03.2000
 (511) 1, 4, 7, 9, 37, 42

(540)



(510) (1) chemické prostředky pro svařování a letování kovů, jakož i čištění jejich svarů, tavidla, materiály pro svařování pod tavidlem, technické a vzácné plyny a jejich směsi i ve stlačeném stavu; (4) hořlavé plyny ve stlačeném i zkapalněném stavu; (7) jednoúčelové, víceúčelové a stavebnicové svařovací automaty, roboty a manipulátory, stroje pro řezání kovů plynem i plazmou, číslicově řízené i optické; (9) ochranné prostředky při svařování, zejména svářečské kukly a masky, samostmívací kukly, svářečské brýle, skla do kukel, masek a brýlí, svařovací generátory a obdobná zařízení pro svařování elektrickým obloukem, plazmou a svařování pod tavidlem a ochrannou atmosférou; (37) opravy, údržba a servis v oboru svařovací techniky; (42) konstrukce, konzultace a poradenství v oboru svařovací techniky a technologie.

(590) Barevná

(730) **Hadyna-International, spols r.o.**, Velká 12, Ostrava 1, Česká republika

(740) Ing. Kouřil Jiří, patentový zástupce, INVACTA spol. s r.o. patentová a známková kancelář, Kořenského 31, Ostrava 3

(210) **O 153794**

(220) 31.03.2000

(320) 31.03.2000

(511) 1, 4, 5, 7, 18, 22, 24, 29, 30, 31, 32, 33, 35, 41, 42

(540)



(510) (1) komposty, substráty, minerální hnojiva, organická hnojiva, pomocné látky, zahrnuté v této třídě; (4) vosk; (5) léčivé byliny, bylinné čaje, dětská výživa s léčebnými účinky, přípravky na ochranu rostlin, mateří kašička pro léčebné účely, dietní potraviny s léčebnými účinky; (7) technologická zařízení v chovu zvířat; (18) výrobky z kůže, kůže; (22) koží srst, králíčí srst, ovčí vlna, výrobky z vlny a srsti; (24) textilní výrobky, výrobky ze lnu a bavlny; (29) vejce, syrové koží mléko, syrové kravské mléko, syrové ovčí mléko, mlékárenské výrobky, jedlé rostlinné oleje, kompoty, marmelády, jamy, masné výrobky, pomazánky, sušené ovoce a zelenina, uzeniny, výrobky z ovoce a zeleniny, zeleninové saláty, výrobky z drůbeže, výrobky z ryb, výrobky z vajec, výsekové maso, výrobky z masa, zelenina zpracovaná, houby sušené, maso zpracované; (30) koření, zpracované luštěniny, obiloviny, okopaniny a olejiny, čaje, cukrovinky, mateří kašička, med, mlynářské výrobky, müsli, pekařské výrobky, výrobky racionální výživy, zahrnuté v této třídě; (31) aromatické rostliny, chmel, jateční drůbež, jateční prasata, jateční ovce a kozy, jateční skot, králíci, luštěniny, obiloviny, okopaniny, olejiny, osiva a sadba, čerstvé

ovoce, plemenná a chovná zvířata, speciální zrniny, speciální plodiny, statková krmiva, vinná réva, čerstvá zelenina, houby, krmiva, krmné směsi, minerální krmné doplňky; (32) nealkoholické nápoje, ovocné a zeleninové šťávy, pivo; (33) alkoholické nápoje, víno, ovocné víno; (35) propagace a osvěta ekologického zemědělství, propagační akce s tematikou ekologizace zemědělství a ochrany životního prostředí; (41) zajišťování vzdělávání nezávislých inspektorů, vydavatelská, nakladatelská a ediční činnost, školení a semináře v oblasti ekologického zemědělství a ochrany přírody; (42) nezávislá kontrola a certifikace producentů, zpracovatelů a obchodníků zařazených v systému ekologického zemědělství a jejich produktů, správa a ochrana autorských práv k užívaným grafickým a obrazovým znakům a jejich modifikací, poskytování práv k užívání grafických a obrazových znaků, zastupování zájmů českého ekologického zemědělství, poradenská a konzultační činnost v oblasti ekologizace zemědělství, výzkum v oblasti ekologizace zemědělství.

(730) **KEZ, o.p.s.**, Poděbradova 909, Chrudim, Česká republika

(740) Ing. Novotný Jaroslav, Římská 45, Praha 2

(210) **O 153816**

(220) 31.03.2000

(320) 31.03.2000

(511) 29, 30, 32

(540)



(510) (29) konzervované ryby (včetně lososa, tuňáka, makrely, sardinek, sledě), konzervované plody moře včetně garnátů (mořský krab), ústřic, krabů, konzervované ovoce a zelenina (konzervované, sušené a vařené), kokosové mléko, kokosový krém (smetana), mlékárenské výrobky na bázi mléka (včetně taveného sýra, másla, arašidové másla); (30) obilniny, (obilniny na snídani, přesnídavkové obilniny, zpracované obilniny), instantní oves, chuťové přísady (včetně hořčice, salsy, marinád všeho druhu, salátových záливоk, octů, tekutých kořenících přípravků), všechny kořenící přísady, koření v tekuté formě, příchutě (aroma), pálivé příchutě (paprika, pepř), omáčky (včetně kečupu), omáčka na těstoviny, BBQ omáčka, omáčky k masu, pálivé omáčky, sojová omáčka, omáčka k moučnickům, pražená kukuřice; (32) sirupy (včetně javorového sirupu), ovocné nápoje/ovocné šťávy (včetně brusinkové šťávy), koncentráty, kokosové nápoje (vše nealkoholické).

(730) **Terfloth Trade Marks Limited**, Hamilton HM LX, Bermudy

(740) JUDr. Rott Vladimír, Rott, Růžička a Guttman, patentová, známková a právní kancelář, Nad Štolou 12, Praha 7

(210) **O 153817**

(220) 31.03.2000

(320) 31.03.2000

(511) 11

(540)

HEPAVAX

(510) (11) filtry, zejména na čištění vzduchu, pro zachycování

- prachu a pevných částic.
 (730) **ELCO spol. s r.o.**, Petýrkova 1956, Praha 4, Česká republika
 (740) Ing. Reichel Pavel, Lopatecká 14, Praha 4

- (210) **O 153823**
 (220) 03.04.2000
 (320) 03.04.2000
 (511) 6, 7, 9, 36, 42
 (540)



- (510) (6) stavební materiály kovové, obecné kovy a jejich slitiny, kovové stavební materiály přenosné, kovové kabely a dráty neelektrické, kovové trubky; (7) stroje, zejména elektrické generátory a alternátory, motory a jejich části; (9) přístroje a nástroje elektrické, zařazené do třídy 9, zejména elektrické rozvodné, regulační, měřicí a spínací přístroje; (36) pronájem nemovitostí; (42) projektová činnost, urbanistické, projektové, ekologické studie a návrhy, vypracování posudků a expertiz v oblasti životního prostředí, výstavby a energetických zařízení, projekt, návrhy, studie a posudky v oblasti energetických zařízení.
 (730) **A - SPEKTRUM s.r.o.**, Jeremiášova 14, České Budějovice, Česká republika
 (740) Ing. Sedlák Jiří, Pražská 58, České Budějovice

- (210) **O 153839**
 (220) 03.04.2000
 (320) 03.04.2000
 (511) 22, 23, 24, 25, 26
 (540)

CTX TRADE 2000

- (510) (22) textilní materiály ze surových vláken; (23) příze soukaná v přadenech nebo v klubkách; (24) pletené tkaniny, záclony, trikotáž; (25) oděvy, prádlo spodní všeho druhu; (26) krajky a výšivky.
 (730) **CTX TRADE 2000, a.s.**, Anglická 16, Praha 2, Česká republika

- (210) **O 153910**
 (220) 03.04.2000
 (320) 03.04.2000
 (511) 7
 (540)

VENCROSS

- (510) (7) textury určené pro užití v papírenských strojích.
 (730) **Albany International Corp.**, 1373 Broadway, Albany, Spojené státy americké, New York
 (740) JUDr. Korejzová Zdeňka, KOREJZOVÁ & SPOL. Advokátní a patentová kancelář, Spálená 29, Praha 1

- (210) **O 153982**
 (220) 04.04.2000
 (320) 04.04.2000
 (511) 9, 41, 42

DUO DI BASSO

- (510) (9) zvukové nosiče a zvukově-obrazové záznamy, včetně jejich příslušenství, nahrané i nenahrané, počítačové publikace na nosičích zařazených ve tř. 9; (41) produkční, agenturní a zprostředkovatelská činnost v oblasti kultury, pořádání a management koncertní a zábavní činnosti, zejména hudebních a hudebně-dramatických pořadů, uměleckých a zábavních soutěží, nahrávky zvukových nosičů a zvukově-obrazových záznamů, vydávání odborných tiskovin, zejména hudební a hudebně-dramatické tvorby, půjčování a pronájem nahraných zvukových nosičů, zvukově-obrazových záznamů a hudebních nástrojů, výchovná činnost v oblasti kultury; (42) poradenská a konzultační činnost v oblasti kultury, zejména v oblasti hudební a hudebně-dramatické tvorby, zábavních pořadů, uměleckých a zábavních soutěží, hudebnin a hudebních nástrojů, včetně zvukových nosičů a zvukově obrazových záznamů.
 (730) **Host František**, Podbělohorská 61, Praha 5, Česká republika
 (740) Mgr. Machatová Marcela, patentový zástupce, DMH-patentová a známková kancelář, Pospíšilova 2, Praha 3

- (210) **O 153984**
 (220) 04.04.2000
 (320) 04.04.2000
 (511) 9, 16, 35, 41, 42
 (540)

drbna

- (510) (9) software pro počítače - zejména pro vyhledávání, zpracování a indexování informací, míst a dalších zdrojů dosažitelných v počítačových sítích, nahraný software na CD a DVD discích a magnetických médiích, software nahratelný ze vzdálených počítačů, prázdné nosiče dat, hardware pro zpracování a indexování dat a informací, síťové počítače; (16) periodické a neperiodické publikace, týkající se vyhledávání, indexování a poskytování informací prostřednictvím lokálních a globálních počítačových sítí za pomoci výpočetní techniky, software, hardware, Internetu a Intranetu; (35) automatizované zpracování dat, inzercie a propagace zboží a služeb jiných firem pomocí inzerátů v časopisech a v elektronických médiích přístupných v počítačových sítích, pomoc při řízení obchodní činnosti; (41) elektronická publikační činnost, týkající se vyhledávání, indexování a poskytování informací prostřednictvím lokálních a globálních počítačových sítí, vzdělávací služby za pomoci výpočetní techniky, korespondenční kurzy, světelné a laserové projekce a show, produkce multimediálních děl, poskytování počítačových her přístupných pomocí počítačových sítí; (42) počítačové služby - zajištění a poskytování vyhledávacích a třídících služeb pro poskytování dat v lokálních a globálních sítích, služby související se zpracováním indexu informací, míst a databází dosažitelných v počítačových sítích, vyhledávání informací, míst a zdrojů v počítačových sítích, on-line přístup ke zprávám, novinám, informacím o současných událostech jakož i referenčních materiálech, počasí, sportu, kultuře, poskytování elektronických publikací prostřednictvím počítačových sítí, poskytování služeb pro komunikaci mezi uživateli v reálném čase (chatting), tvorba a údržba WWW stránek, návrh a design WWW stránek, design a programování multimediálních prezentací, pronájem a poskytování diskového prostoru a strojového času, pronájem hardware, obnovování dat na datových médiích, programování počítačů pro ostatní, návrh a správa počítačových sítí, sitotisk, software nahratelný ze vzdálených počítačů, pronájem počítačového software a

her, vývoj počítačových učebních pomůcek.

- (730) **Proweb, s.r.o.**, Sřešovická 49, Praha 6, Česká republika

- (210) **O 153985**
 (220) 04.04.2000
 (320) 04.04.2000
 (511) 9, 16, 35, 41, 42
 (540)

Proweb

- (510) (9) software pro počítače - zejména pro vyhledávání, zpracování a indexování informací, míst a dalších zdrojů dosažitelných v počítačových sítích, nahraný software na CD a DVD discích a magnetických médiích, software nahratelný ze vzdálených počítačů, prázdné nosiče dat, hardware pro zpracování a indexování dat a informací, síťové počítače; (16) periodické a neperiodické publikace, týkající se vyhledávání, indexování a poskytování informací prostřednictvím lokálních a globálních počítačových sítí za pomoci výpočetní techniky, software, hardware, Internetu a Intranetu; (35) automatizované zpracování dat, inzercie a propagace zboží a služeb jiných firem pomocí inzerátů v časopisech a v elektronických médiích přístupných v počítačových sítích, pomoc při řízení obchodní činnosti; (41) elektronická publikační činnost, týkající se vyhledávání, indexování a poskytování informací prostřednictvím lokálních a globálních počítačových sítí, vzdělávací služby za pomoci výpočetní techniky, korespondenční kurzy, světelné a laserové projekce a show, produkce multimediálních děl, poskytování počítačových her přístupných pomocí počítačových sítí; (42) počítačové služby - zajištění a poskytování vyhledávacích a třídících služeb pro poskytování dat v lokálních a globálních sítích, služby související se zpracováním indexu informací, míst a databází dosažitelných v počítačových sítích, vyhledávání informací, míst a zdrojů v počítačových sítích, on-line přístup ke zprávám, novinám, informacím o současných událostech jakož i referenčních materiálech, počasí, sportu, kultuře, poskytování elektronických publikací prostřednictvím počítačových sítí, poskytování služeb pro komunikaci mezi uživateli v reálném čase (chatting), tvorba a údržba WWW stránek, návrh a design WWW stránek, design a programování multimediálních prezentací, pronájem a poskytování diskového prostoru a strojového času, pronájem hardware, obnovování dat na datových médiích, programování počítačů pro ostatní, návrh a správa počítačových sítí, sitotisk, software nahratelný ze vzdálených počítačů, pronájem počítačového software a her, vývoj počítačových učebních pomůcek.

- (730) **Proweb, s.r.o.**, Sřešovická 49, Praha 6, Česká republika

- (210) **O 153986**
 (220) 04.04.2000
 (320) 04.04.2000
 (511) 9, 16, 35, 41, 42
 (540)

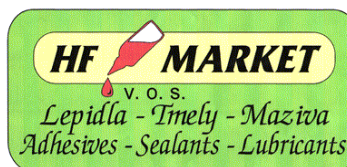
proweb.cz

- (510) (9) software pro počítače - zejména pro vyhledávání, zpracování a indexování informací, míst a dalších zdrojů dosažitelných v počítačových sítích, nahraný software na CD a DVD discích a magnetických médiích, software nahratelný ze vzdálených počítačů, prázdné nosiče dat, hardware pro zpracování a indexování dat a informací, síťové počítače; (16) periodické a neperiodické publikace, týkající se vyhledávání, indexování a poskytování informací prostřednictvím lokálních a globálních počítačových sítí za pomoci výpočetní techniky, software,

hardware, Internetu a Intranetu; (35) automatizované zpracování dat, inzercie a propagace zboží a služeb jiných firem pomocí inzerátů v časopisech a v elektronických médiích přístupných v počítačových sítích, pomoc při řízení obchodní činnosti; (41) elektronická publikační činnost, týkající se vyhledávání, indexování a poskytování informací prostřednictvím lokálních a globálních počítačových sítí, vzdělávací služby za pomoci výpočetní techniky, korespondenční kurzy, světelné a laserové projekce a show, produkce multimediálních děl, poskytování počítačových her přístupných pomocí počítačových sítí; (42) počítačové služby - zajištění a poskytování vyhledávacích a třídících služeb pro poskytování dat v lokálních a globálních sítích, služby související se zpracováním indexu informací, míst a databází dosažitelných v počítačových sítích, vyhledávání informací, míst a zdrojů v počítačových sítích, on-line přístup ke zprávám, novinám, informacím o současných událostech jakož i referenčních materiálech, počasí, sportu, kultuře, poskytování elektronických publikací prostřednictvím počítačových sítí, poskytování služeb pro komunikaci mezi uživateli v reálném čase (chatting), tvorba a údržba WWW stránek, návrh a design WWW stránek, design a programování multimediálních prezentací, pronájem a poskytování diskového prostoru a strojového času, pronájem hardware, obnovování dat na datových médiích, programování počítačů pro ostatní, návrh a správa počítačových sítí, sitotisk, software nahratelný ze vzdálených počítačů, pronájem počítačového software a her, vývoj počítačových učebních pomůcek.

- (730) **Proweb, s.r.o.**, Sřešovická 49, Praha 6, Česká republika

- (210) **O 153996**
 (220) 05.04.2000
 (320) 05.04.2000
 (511) 1, 2, 3, 4, 16
 (540)



- (510) (1) chemické výrobky určené pro průmysl, prostředky pro kalení a letování kovů, tříslicí materiály, lepidla pro průmysl; (2) barvy, nátěry, laky, ochranné výrobky proti korozi a deteriorizaci dřeva, barvíva, mořidla; (3) přípravky pro čištění, leštění, odmašťování a broušení, mýdla; (4) průmyslové oleje a tuky, mazadla; (16) papírenské zboží, lepidla pro papírenství nebo domácnost.

- (590) Barevná
 (730) **HF market v.o.s.**, Francouzská 36, Plzeň, Česká republika
 (740) JUDr. Zellner Josef, ADVOKÁTNÍ KANCELÁŘ ZELLNER a PARTNER, Na Jíkalce 13, Plzeň

- (210) **O 154114**
 (220) 06.04.2000
 (320) 06.04.2000
 (511) 10
 (540)

MAGNA ENERGY

- (510) (10) ortopedická obuv, ortopedické stélky a vložky do bot, ortopedické potřeby.

(730) **SSL Products Limited**, Toft Hall, Knutsford, Velká

Británie

(740) JUDr. Korejzová Zdeňka, KOREJZOVÁ & SPOL.

Advokátní a patentová kancelář, Spálená 29, Praha 1

(210) **O 154153**

(220) 06.04.2000

(320) 06.04.2000

(511) 35, 42

(540)

Hydro On-line

(510) (35) pomoc při provozování obchodu; (42) poradenská činnost v oblasti zemědělství.

(590) Barevná

(730) **HYDRO CZECH REPUBLIC s.r.o.**, Dušní 10, Praha 1, Česká republika

(210) **O 154160**

(220) 07.04.2000

(320) 07.04.2000

(511) 41, 42

(540)

DENÍK BOHEMIA

(510) (41) vydávání tiskovin; (42) pohostinství a služby spojené s ubytováním a stravováním, polygrafická výroba, služby týkající se rekonvalescence a rekondice osob.

(730) **Dr. Trhlík Josef**, Na Stráni 15, Ústí nad Labem, Česká republika

(740) JUDr. Michalec Jan, Dlouhá 5, Ústí nad Labem

(210) **O 154165**

(220) 07.04.2000

(320) 07.04.2000

(511) 1

(540)

NATROSOL EXCEL

(510) (1) polymery pro průmyslové použití, polymery rozpustné ve vodě pro průmyslové použití, polymery rozpustné ve vodě určené pro průmysl nátěrových hmot, polymery určené pro povlaky nanášené z vodních roztoků.

(730) **Hercules Incorporated**, Hercules Plaza, 1313 North Market Street, Wilmington, Spojené státy americké, Delaware

(740) JUDr. Korejzová Zdeňka, KOREJZOVÁ & SPOL. Advokátní a patentová kancelář, Spálená 29, Praha 1

(210) **O 154166**

(220) 07.04.2000

(320) 07.04.2000

(511) 1

(540)

NATROSOL SUPREME

(510) (1) polymery pro průmyslové použití, polymery rozpustné ve vodě pro průmyslové použití, polymery rozpustné ve vodě určené pro průmysl nátěrových hmot, polymery určené pro povlaky nanášené z vodních roztoků.

(730) **Hercules Incorporated**, Hercules Plaza, 1313 North Market Street, Wilmington, Spojené státy americké, Delaware

(740) JUDr. Korejzová Zdeňka, KOREJZOVÁ & SPOL. Advokátní a patentová kancelář, Spálená 29, Praha 1

(210) **O 154167**

(220) 07.04.2000

(320) 07.04.2000

(511) 25, 41

(540)



(510) (25) taneční střevice, boty a sandály; (41) organizování tanečních přehlídek, soutěží, konkurzů a šampoinátů, taneční výuka.

(730) **Supadance International Limited**, 159 Queens Road, Buckhurst Hill, Velká Británie

(740) Patentservis Praha a.s., Jivenská 1273/1, Praha 4

(210) **O 154168**

(220) 07.04.2000

(320) 07.04.2000

(511) 25, 41

(540)

SUPADANCE

(510) (25) taneční střevice, boty a sandály; (41) organizování tanečních přehlídek, soutěží, konkurzů a šampoinátů, taneční výuka.

(730) **Supadance International Limited**, 159 Queens Road, Buckhurst Hill, Velká Británie

(740) Patentservis Praha a.s., Jivenská 1273/1, Praha 4

(210) **O 154200**

(220) 10.04.2000

(320) 10.04.2000

(511) 37

(540)

TENZA

(510) (37) provádění staveb, jejich změn a odstraňování.

(590) Barevná

(730) **TENZA, a.s.**, Na zahrádkách 908, Újezd u Brna, Česká republika

(740) JUDr. Kvičala Václav, Žampachova 10, Brno

(210) **O 154293**

(220) 10.04.2000

(320) 10.04.2000

(511) 42

(540)

Lilly

Answers That Matter.

(510) (42) lékařské a farmaceutické informace ve všech médiích.

(730) **ELI LILLY AND COMPANY**, Lilly Corporate Center, City of Indianapolis, Spojené státy americké, Indiana

(740) JUDr. Kalenský Petr, Společná advokátní kancelář Všečeka a partneři, Háfkova 2, Praha 2

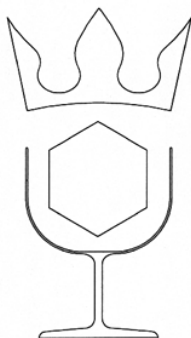
(210) **O 154313**

(220) 11.04.2000

(320) 11.04.2000

(511) 5, 30, 33

(540)



(510) (5) zdraví prospěšné léčivé produkty včel; (30) med; (33) medovina.

(730) **Voborník Luboš**, Ořechová 626, Benátky nad Jizerou, Česká republika

(210) **O 154321**

(220) 11.04.2000

(320) 11.04.2000

(511) 9, 37, 38, 42

(540)

GENUITY

(510) (9) počítače, modemy, elektronické spínací zařízení a software pro zajišťování přístupu ke globálním počítačovým sítím; (37) zajišťování oprav a údržby elektronických zařízení a počítačového hardwaru používaných při zajišťování přístupu ke globálním počítačovým sítím, instalace počítačového hardwaru pro ostatní uživatele; (38) zajišťování telekomunikačních spojení ke globálním počítačovým sítím, poskytování komunikačních služeb zajišťovaných vláknovou optikou, zejména zajišťování spojení s globální počítačovou informační sítí pro elektronický přenos, ukládání do paměti, vyhledávání a šíření údajů, obrazů, dokumentů a zpráv, zajišťování vícenásobného uživatelského připojení ke globálním počítačovým informačním sítím pro přenos a šíření široké škály informací; (42) navrhování a monitorování systémů počítačových sítí pro ostatní uživatele, navrhování, vypracovávání a aktualizování počítačového softwaru pro ostatní uživatele, navrhování, realizování a monitorování systémů bezpečnosti počítačových sítí pro ostatní uživatele, konzultační služby v oblasti počítačů.

(730) **GENUITY INC., a Delaware corporation**, 3 Van de Graaff Drive, Burlington, Spojené státy americké, Massachusetts

(740) JUDr. Jan Matějka, Národní 32, Praha 1

(210) **O 154326**

(220) 11.04.2000

(320) 11.04.2000

(511) 16, 32, 33, 38

(540)



(510) (16) tiskoviny a polygrafické výrobky, např. katalogy, informační brožury a letáky, etikety, viněty; (32) nealkoholické nápoje, např. hroznová šťáva, vinné mošty a výtažky z vinných moštů; (33) alkoholické nápoje, např. vína, destiláty z hroznů, matolin, kvasnic a vína; (38) šíření informací datovými sítěmi, například prostřednictvím Internetu.

(730) **Michlovský Miloš**, Družstevní 818, Rakvice, Česká republika

(740) Ing. Reichel Pavel, Lopatecká 14, Praha 4

(210) **O 154413**

(220) 13.04.2000

(320) 13.04.2000

(511) 6, 7, 40

(540)



(510) (6) konstrukce kovové stavební; (7) dopravníky, nástroje a nářadí mechanické, nástroje (upínací zařízení), svařovací stroje, obrábění (zařízení na obrábění); (40) zpracování a úprava materiálů.

(730) **MP Servis, spol. s r.o.**, Bubenská 1, Praha 7, Česká republika

(210) **O 154501**

(220) 17.04.2000

(320) 17.04.2000

(511) 3, 5, 30

(540)

Azulan

(510) (3) rostlinné extrakty a tinktury ke kosmetickým účelům; (5) zdravotní čaje v nálevových sáčkích, balené léčivé rostliny, rostlinné extrakty a tinktury ke zdravotním účelům; (30) bylinné, černé a ovocné čaje v nálevových sáčkích.

(730) **MEGAFYT-R s.r.o.**, U Elektrárny 516, Vrané nad Vltavou, Česká republika

(210) **O 154502**

(220) 17.04.2000

(320) 17.04.2000

(511) 3, 5, 30

(540)

Bioaron

(510) (3) rostlinné extrakty a tinktury ke kosmetickým účelům; (5) zdravotní čaje v nálevových sáčkích, balené léčivé rostliny, rostlinné extrakty a tinktury ke zdravotním účelům; (30) bylinné, černé a ovocné čaje v nálevových sáčkích.

(730) **MEGAFYT-R s.r.o.**, U Elektrárny 516, Vrané nad Vltavou, Česká republika

(210) **O 154503**

(220) 17.04.2000

(320) 17.04.2000

(511) 3, 5, 30

(540)

Bronchosol

(510) (3) rostlinné extrakty a tinktury ke kosmetickým účelům;
(5) zdravotní čaje v nálevových sáčkích, balené léčivé rostliny, rostlinné extrakty a tinktury ke zdravotním účelům; (30) bylinné, černé a ovocné čaje v nálevových sáčkích.

(730) **MEGAFYT-R s.r.o.**, U Elektrárny 516, Vrané nad Vltavou, Česká republika

(210) **O 154504**

(220) 17.04.2000

(320) 17.04.2000

(511) 3, 5, 30

(540)

Dentosept

(510) (3) rostlinné extrakty a tinktury ke kosmetickým účelům;
(5) zdravotní čaje v nálevových sáčkích, balené léčivé rostliny, rostlinné extrakty a tinktury ke zdravotním účelům; (30) bylinné, černé a ovocné čaje v nálevových sáčkích.

(730) **MEGAFYT-R s.r.o.**, U Elektrárny 516, Vrané nad Vltavou, Česká republika

(210) **O 154505**

(220) 17.04.2000

(320) 17.04.2000

(511) 3, 5, 30

(540)

Hemorigen

(510) (3) rostlinné extrakty a tinktury ke kosmetickým účelům;
(5) zdravotní čaje v nálevových sáčkích, balené léčivé rostliny, rostlinné extrakty a tinktury ke zdravotním účelům; (30) bylinné, černé a ovocné čaje v nálevových sáčkích.

(730) **MEGAFYT-R s.r.o.**, U Elektrárny 516, Vrané nad Vltavou, Česká republika

(210) **O 154506**

(220) 17.04.2000

(320) 17.04.2000

(511) 3, 5, 30

(540)

Mariomigran

(510) (3) rostlinné extrakty a tinktury ke kosmetickým účelům;
(5) zdravotní čaje v nálevových sáčkích, balené léčivé rostliny, rostlinné extrakty a tinktury ke zdravotním účelům; (30) bylinné, černé a ovocné čaje v nálevových sáčkích.

(730) **MEGAFYT-R s.r.o.**, U Elektrárny 516, Vrané nad Vltavou, Česká republika

(210) **O 154507**

(220) 17.04.2000

(320) 17.04.2000

(511) 3, 5, 30

(540)

Cynacholin

(510) (3) rostlinné extrakty a tinktury ke kosmetickým účelům;
(5) zdravotní čaje v nálevových sáčkích, balené léčivé rostliny, rostlinné extrakty a tinktury ke zdravotním účelům; (30) bylinné, černé a ovocné čaje v nálevových sáčkích.

(730) **MEGAFYT-R s.r.o.**, U Elektrárny 516, Vrané nad Vltavou, Česká republika

(210) **O 154509**

(220) 17.04.2000

(320) 17.04.2000

(511) 3, 5, 30

(540)

Avioplant

(510) (3) rostlinné extrakty a tinktury ke kosmetickým účelům;
(5) zdravotní čaje v nálevových sáčkích, balené léčivé rostliny, rostlinné extrakty a tinktury ke zdravotním účelům; (30) bylinné, černé a ovocné čaje v nálevových sáčkích.

(730) **MEGAFYT-R s.r.o.**, U Elektrárny 516, Vrané nad Vltavou, Česká republika

(210) **O 154510**

(220) 17.04.2000

(320) 17.04.2000

(511) 3, 5, 30

(540)

Guaranin

(510) (3) rostlinné extrakty a tinktury ke kosmetickým účelům;
(5) zdravotní čaje v nálevových sáčkích, balené léčivé rostliny, rostlinné extrakty a tinktury ke zdravotním účelům; (30) bylinné, černé a ovocné čaje v nálevových sáčkích.

(730) **MEGAFYT-R s.r.o.**, U Elektrárny 516, Vrané nad Vltavou, Česká republika

(210) **O 154841**

(220) 25.04.2000

(320) 25.04.2000

(511) 42

(540)

DOWNSTAIRS

(510) (42) hostinské služby, bary, bufety, hotelové služby, jídelny a závodní jídelny, kavárny, penziony, pronajímání jednacích místností a salonků pro různé společenské akce, restaurace, poskytování přechodného ubytování, ubytovací služby, rezervace penzionů, hotelů, přechodného ubytování, pohoštění, svatební a společenské hostiny, příprava jídel.

(730) **H.K.R., spol.s r.o.**, Karlova 25, Praha 1, Česká republika

(740) Ing. Dušková Hana, Konviktská 5, Praha 1

(210) **O 155104**

(220) 04.05.2000

(320) 04.05.2000

(511) 9

(540)

SCALEX

(510) (9) váhy a elektronické vážní systémy.

(730) **PIVOTEX Oy**, Käärmesaarentie 3B, FIN-02170 Espoo, Finsko

(740) JUDr. Rott Vladimír, Rott, Růžička a Guttman, patentová, známková a právní kancelář, Nad Štolou 12, Praha 7

(210) **O 155105**

(220) 04.05.2000

(320) 04.05.2000

(511) 9

(540)

TRAPPER

(510) (9) váhy a elektronické vážní systémy.

(730) **PIVOTEX Oy**, Käärmesaarentie 3B, FIN-02170

Espoo, Finsko

(511) 1, 5, 11

(540)

(740) JUDr. Rott Vladimír, Rott, Růžička a Guttman,
patentová, známková a právní kancelář, Nad Štolou
12, Praha 7(210) **O 155254**

(220) 10.05.2000

(320) 10.05.2000

(511) 25

(540)

TYR(510) (25) oděvy, zejména trička, tílka, krátké kalhoty,
cyklistické šortky, fitness šortky, fitness trikoty a
oteplovací fitness punčocháče, koupací oděvy, zejména
dámské plavky, pánské plavky, koupací čepice.(730) **TYR Sport, Inc.**, Springdale Street 15391, Huntington
Beach, Spojené státy americké, California(740) JUDr. Trojan Oldřich, Lovells, Slovanský dům, Na
Příkopě 22, Praha 1(510) (1) chemické přípravky pro čištění vody, přípravky z
mikroorganismů jiné než pro lékařské a zvěrolékařské
použití, bakteriální přípravky jiné než pro lékařské a
zvěrolékařské použití, biologické přípravky jiné než pro
lékařské a zvěrolékařské použití; (5) dezinfekční
prostředky pro chemická WC, dezodoranty jiné než pro
osobní potřebu; (11) čisticí zařízení na odpadní vodu,
pisoáry, mušle, sanitární (toaletní) přístroje a zařízení,
záchodová sedátka, splachovací zařízení, splachovače,
splachovací zařízení, toaletní (záchodové misky), toalety
(záchody splachovací), zařízení a stroje na čištění nebo
úpravu vody, zařízení na úpravu vody, zařízení na
dezinfekci.(730) **Ing. Bareš Jiří**, Kouřimská 18/2367, Praha 3 -
Vinohrady, Česká republika(210) **O 155255**

(220) 10.05.2000

(320) 10.05.2000

(511) 25

(540)

(510) (25) oděvy, zejména trička, tílka, krátké kalhoty,
cyklistické šortky, fitness šortky, fitness trikoty a
oteplovací fitness punčocháče, koupací oděvy, zejména
dámské plavky, pánské plavky, koupací čepice.(730) **TYR Sport, Inc**, Springdale Street 15391, Huntington
Beach, Spojené státy americké, California(740) JUDr. Trojan Oldřich, Lovells, Slovanský dům, Na
Příkopě 22, Praha 1(210) **O 155936**

(220) 31.05.2000

(320) 31.05.2000

(511) 6, 35

(540)

(510) (25) oděvy, zejména trička, tílka, krátké kalhoty,
cyklistické šortky, fitness šortky, fitness trikoty a
oteplovací fitness punčocháče, koupací oděvy, zejména
dámské plavky, pánské plavky, koupací čepice.(730) **TYR Sport, Inc**, Springdale Street 15391, Huntington
Beach, Spojené státy americké, California(740) JUDr. Trojan Oldřich, Lovells, Slovanský dům, Na
Příkopě 22, Praha 1(510) (6) kovy a jejich slitiny, výrobky z kovu pro tuto třídu,
polorozpracované kovy, rudy, různé druhy oceli, zinku,
titanu, hliníku, mědi, mosazi apod., hutní materiály,
stavební materiály z kovu, plechy, děrované plechy,
válcované materiály, trubky, ingoty apod., stavební a
průmyslové prvky, díly a konstrukce z kovu, spojovací
materiály, kování, kotvící materiály; (35)
zprostředkovatelská činnost v oblasti obchodu.

(590) Barevná

(730) **SEMABOHEMIA, s.r.o.**, Holzova 2/A, Brno, Česká
republika(210) **O 155423**

(220) 16.05.2000

(320) 16.05.2000

(511) 35, 38

(540)

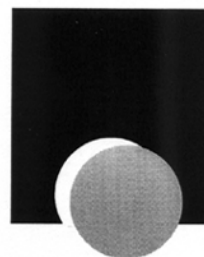
(510) (35) nabídka pracovních možností realizovaná
prostřednictvím inzerátů zveřejněných na internetových
stránkách; (38) šíření informací prostřednictvím Internetu.(730) **E.Z.XL CZ, s.r.o.**, Nad Kazankou 28, Praha 7, Česká
republika(740) JUDr. Rott Vladimír, Rott, Růžička a Guttman,
patentová, známková a právní kancelář, Nad Štolou
12, Praha 7(210) **O 155937**

(220) 31.05.2000

(320) 31.05.2000

(511) 6, 35

(540)

(210) **O 155798**

(220) 26.05.2000

(320) 26.05.2000

(510) (6) kovy a jejich slitiny, výrobky z kovu pro tuto třídu,
polorozpracované kovy, rudy, různé druhy oceli, zinku,
titanu, hliníku, mědi, mosazi apod., hutní materiály,

stavební materiály z kovu, plechy, děrované plechy, válcované materiály, trubky, ingoty apod., stavební a průmyslové prvky, díly a konstrukce z kovu, spojovací materiály, kování, kotvicí materiály; (35) zprostředkovatelská činnost v oblasti obchodu.

(730) **SEMABOHEMIA, s.r.o.**, Holzova 2/A, Brno, Česká republika

(210) **O 155942**

(220) 31.05.2000

(320) 31.05.2000

(511) 35, 37

(540)

ORIENT

(510) (35) zprostředkovatelská činnost při pomoci obchodu; (37) veškerý servis všech hodinářských výrobků, včetně jejich náhradních dílů.

(730) **Mgr. Papež Stanislav**, Horní Leska, Znojmo, Česká republika

(210) **O 156032**

(220) 02.06.2000

(320) 02.06.2000

(511) 5, 29, 30

(540)

OPUS

(510) (5) cukrovinky a pečivařské výrobky s posilujícím a podpůrným léčivým účinkem (dietetické pečivo, suchary, sušenky, piškoty, obilné přípravky, bonbóny, pastilky apod.); (29) konzervované, sušené a vařené ovoce, rosoly, zavařeniny, ovocné želé, želatina, zpracované ořechy a arašidy; (30) trvanlivé, polotrvanlivé a jemné pečivo, čokoládové a nečokoládové cukrovinky, bonbóny a cukrátky, čokoláda, fondán, karamely, potravinářský kandys, keksy, koláče, kreky, lízátky, oplatky, perníky, medovníky, biskvity, suchary, sušenky, piškoty, vánoční kolekce a jiné cukrovinky na zdobení vánočních stromečků, pralinky, sladká dřeva, mandlové cukrovinky, marcipán, vafle, trubičky, dezerty, komprimáty, želé, neapolitánky, pastilky, tyčinky, kakao a výrobky z kakaa spadající do této třídy, výrobky z medu, melasy, obilné přípravky, žvýkačky, dia výrobky shora uvedených druhů.

(730) **I.D.C. Holding, a.s.**, Drieňová 3, Bratislava, Slovenská republika

(740) Turková Jana, Červenka, Kleintová, Turková, patentová a známková kancelář, Husinecká 11a, Praha 3

(210) **O 156034**

(220) 02.06.2000

(320) 02.06.2000

(511) 5, 29, 30

(540)



(510) (5) cukrovinky a pečivařské výrobky s posilujícím a podpůrným léčivým účinkem (dietetické pečivo, suchary, sušenky, piškoty, obilné přípravky, bonbóny, pastilky apod.); (29) konzervované, sušené a vařené ovoce, rosoly, zavařeniny, ovocné želé, želatina, zpracované ořechy a

arašidy; (30) trvanlivé, polotrvanlivé a jemné pečivo, čokoládové a nečokoládové cukrovinky, bonbóny a cukrátky, čokoláda, fondán, karamely, potravinářský kandys, keksy, koláče, kreky, lízátky, oplatky, perníky, medovníky, biskvity, suchary, sušenky, piškoty, vánoční kolekce a jiné cukrovinky na zdobení vánočních stromečků, pralinky, sladká dřeva, mandlové cukrovinky, marcipán, vafle, trubičky, dezerty, komprimáty, želé, neapolitánky, pastilky, tyčinky, kakao a výrobky z kakaa spadající do této třídy, výrobky z medu, melasy, obilné přípravky, žvýkačky, dia výrobky shora uvedených druhů.

(730) **I.D.C. Holding, a.s.**, Drieňová 3, Bratislava, Slovenská republika

(740) Turková Jana, Červenka, Kleintová, Turková, patentová a známková kancelář, Husinecká 11a, Praha 3

(210) **O 156035**

(220) 02.06.2000

(320) 02.06.2000

(511) 29, 30

(540)



(510) (29) konzervované, sušené a vařené ovoce, rosoly, zavařeniny, ovocné želé, želatina, zpracované ořechy a arašidy; (30) trvanlivé, polotrvanlivé a jemné pečivo, čokoládové a nečokoládové cukrovinky, bonbóny a cukrátky, čokoláda, fondán, karamely, potravinářský kandys, keksy, koláče, kreky, lízátky, oplatky, perníky, medovníky, biskvity, suchary, sušenky, piškoty, vánoční kolekce a jiné cukrovinky na zdobení vánočních stromečků, pralinky, sladká dřeva, mandlové cukrovinky, marcipán, vafle, trubičky, dezerty, komprimáty, želé, neapolitánky, pastilky, tyčinky, kakao a výrobky z kakaa spadající do této třídy, výrobky z medu, melasy, obilné přípravky, žvýkačky, dia výrobky shora uvedených druhů.

(590) Barevná

(730) **I.D.C. Holding, a.s.**, Drieňová 3, Bratislava, Slovenská republika

(740) Turková Jana, Červenka, Kleintová, Turková, patentová a známková kancelář, Husinecká 11a, Praha 3

(210) **O 156036**

(220) 02.06.2000

(320) 02.06.2000

(511) 29, 30

(540)



(510) (29) konzervované, sušené a vařené ovoce, rosoly, zavařeniny, ovocné želé, želatina, zpracované ořechy a arašidy; (30) trvanlivé, polotrvanlivé a jemné pečivo, čokoládové a nečokoládové cukrovinky, bonbóny a cukrátky, čokoláda, fondán, karamely, potravinářský kandys, keksy, koláče, kreky, lízátky, oplatky, perníky, medovníky, biskvity, suchary, sušenky, piškoty, vánoční kolekce a jiné cukrovinky na zdobení vánočních

stroměčků, pralinky, sladká dřeva, mandlové cukrovinky, marcipán, vafle, trubičky, dezerty, komprimáty, želé, neapolitánky, pastilky, tyčinky, kakao a výrobky z kakaa spadající do této třídy, výrobky z medu, melasy, obilné přípravky, žvýkačky, dia výrobky shora uvedených druhů.

(590) Barevná

(730) **I.D.C. Holding, a.s.**, Drieňová 3, Bratislava, Slovenská republika

(740) Turková Jana, Červenka, Kleintová, Turková, patentová a známková kancelář, Husinecká 11a, Praha 3

(210) **O 156037**

(220) 02.06.2000

(320) 02.06.2000

(511) 29, 30

(540)



(510) (29) konzervované, sušené a vařené ovoce, rosoly, zavařeniny, ovocné želé, želatina, zpracované ořechy a arašidy; (30) trvanlivé, polotrvanlivé a jemné pečivo, čokoládové a nečokoládové cukrovinky, bonbóny a cukrátky, čokoláda, fondán, karamely, potravinářský kandys, keksy, koláče, kreky, lízátky, oplatky, perníky, medovníky, biskvity, suchary, sušenky, piškoty, vánoční kolekce a jiné cukrovinky na zdobení vánočních stromečků, pralinky, sladká dřeva, mandlové cukrovinky, marcipán, vafle, trubičky, dezerty, komprimáty, želé, neapolitánky, pastilky, tyčinky, kakao a výrobky z kakaa spadající do této třídy, výrobky z medu, melasy, obilné přípravky, žvýkačky, dia výrobky shora uvedených druhů.

(590) Barevná

(730) **I.D.C. Holding, a.s.**, Drieňová 3, Bratislava, Slovenská republika

(740) Turková Jana, Červenka, Kleintová, Turková, patentová a známková kancelář, Husinecká 11a, Praha 3

(210) **O 156038**

(220) 02.06.2000

(320) 02.06.2000

(511) 29, 30

(540)



(510) (29) konzervované, sušené a vařené ovoce, rosoly, zavařeniny, ovocné želé, želatina, zpracované ořechy a arašidy; (30) trvanlivé, polotrvanlivé a jemné pečivo, čokoládové a nečokoládové cukrovinky, bonbóny a cukrátky, čokoláda, fondán, karamely, potravinářský kandys, keksy, koláče, kreky, lízátky, oplatky, perníky, medovníky, biskvity, suchary, sušenky, piškoty, vánoční kolekce a jiné cukrovinky na zdobení vánočních stromečků, pralinky, sladká dřeva, mandlové cukrovinky, marcipán, vafle, trubičky, dezerty, komprimáty, želé, neapolitánky, pastilky, tyčinky, kakao a výrobky z kakaa spadající do této třídy, výrobky z medu, melasy, obilné přípravky, žvýkačky, dia výrobky shora uvedených druhů.

(590) Barevná

(730) **I.D.C. Holding, a.s.**, Drieňová 3, Bratislava, Slovenská republika

(740) Turková Jana, Červenka, Kleintová, Turková, patentová a známková kancelář, Husinecká 11a, Praha 3

(210) **O 156161**

(220) 07.06.2000

(320) 07.06.2000

(511) 30

(540)



(510) (30) pita chléb s vloženými ingrediencemi sestávajícími z jedné nebo více následujících - kuře, maso (vařené nebo uzené), ryby a/nebo dressingy pro konzumaci na místě či jinde.

(730) **Kentucky Fried Chicken International Holdings, Inc.**, 1441 Gardier Lane, Louisville, Spojené státy americké, Kentucky

(740) JUDr. Otakar Švorčík, Společná advokátní kancelář Všečeka Zelený Švorčík Kalenský, Hálkova 2, Praha 2

(210) **O 156230**

(220) 09.06.2000

(320) 09.06.2000

(511) 9, 16, 35

(540)

Stodola Michala Tučného

(510) (9) magnetické suporty zvukových záznamů, CD, kazety, gramofonové desky, kazety jako obaly pro výrobky v této třídě; (16) papírové obaly na magnetické suporty zvukových záznamů; (35) propagační a reklamní činnosti, služby reklamních agentur, distribuce reklamních prospektů a vzorků.

(730) **Venkow Records, a. s.**, Na Výsluní 13/201, Praha 10, Česká republika

(740) JUDr. Kalenský Petr, Společná advokátní kancelář Všečeka a partneři, Hálkova 2, Praha 2

(210) **O 156236**

(220) 09.06.2000

(320) 09.06.2000

(511) 1, 16

(540)

SNAP

(510) (1) lepidla jiná než kancelářská a než pro domácnost, lepidla pro průmyslové účely, tmely na opravu rozbitných předmětů, lepidla na obuv, lepidlo pro apretaci a nátěr, lepidlo na kůži; (16) lepidla pro kancelářské účely nebo pro domácnost, lepicí pásy pro kancelářské účely nebo pro domácnost.

(730) **Velkom model, s.r.o.**, Piškova 1956, Praha 5, Česká republika

(740) Ing. Kratochvíl Václav, patentový zástupce, Husníkova 2082, Praha 5

(210) **O 156370**

(220) 14.06.2000

(320) 14.06.2000

(511) 6

(540)



(510) (6) obecné kovy a jejich slitiny, kovové stavební materiály, kovové stavební materiály přenosné, kovové materiály pro železnice, kovové kabely a dráty neelektrické, kovové trubky, kovové výrobky, které nejsou uvedeny v jiných třídách.

(730) **WSG, spol. s r.o.**, Vlašimská 5, Praha 10, Česká republika

(210) **O 156380**

(220) 14.06.2000

(320) 14.06.2000

(511) 42

(540)

NUPREMIS

(510) (42) tvorba softwarových aplikací pracujících v reálném čase a služeb společně používaných výstupních prostředků prostřednictvím globální sítě.

(730) **Nupremis, Inc.**, 735 Walnut Street, Boulder, Spojené státy americké, Colorado

(740) Dr. Všečeka Miloš, advokát, Hálkova 2, Praha 2

(210) **O 156494**

(220) 15.06.2000

(320) 15.06.2000

(511) 35, 38, 42

(540)

riodata

(510) (35) zpracování dat/informací jako kompilace, sběr a ukládání; (38) přenos dat/informací, telekomunikace; (42) Internetové služby, zejména zprostředkování přístupového času a databází, zprostředkování informací pronajímáním přístupového času, zprostředkování a tvorba webových stránek.

(730) **riodata GmbH**, Hessenring 13a, Frankfurt (Mörfelden), Německo

(740) JUDr. Otakar Švorčík, Společná advokátní kancelář Všečeka Zelený Švorčík Kalenský, Hálkova 2, Praha 2

(210) **O 156495**

(220) 15.06.2000

(320) 15.06.2000

(511) 35, 38, 42

(540)



(510) (35) zpracování dat/informací jako kompilace, sběr a ukládání; (38) přenos dat/informací, telekomunikace; (42) Internetové služby, zejména zprostředkování přístupového času a databází, zprostředkování informací pronajímáním přístupového času, zprostředkování a tvorba webových stránek.

(590) Barevná

(730) **riodata GmbH**, Hessenring 13a, Frankfurt

(Mörfelden), Německo

(740) JUDr. Otakar Švorčík, Společná advokátní kancelář

Všečeka Zelený Švorčík Kalenský, Hálkova 2, Praha 2

(210) **O 156527**

(220) 16.06.2000

(320) 16.06.2000

(511) 9

(540)

RAYDEX/CDT

(510) (9) elektronické vodiče a kabely, vodiče a kabely z optických vláken, elektronické konektory a konektory z optických vláken, terminály, přístroje a nástroje vědecké, námořní, geodetické, elektrické v rámci této třídy, fotografické, filmové, optické, přístroje pro vážení, měření, signalizaci, kontrolu (inspekci), záchranu a přístroje učební, přístroje pro záznam, převod, reprodukci zvuku nebo obrazu, magnetické nosiče zvukových záznamů, gramofonové desky, automatické distributory a mechanismy pro přístroje na mince, zapisovací pokladny, počítačové stroje, přístroje pro zpracování informací a počítače, hasicí přístroje.

(730) **CABLE DESIGN TECHNOLOGIES INC.**, Foster Plaza 7-661 Anderson Drive, Pittsburgh, Spojené státy americké, Pennsylvania

(740) JUDr. Rott Vladimír, Rott, Růžička a Guttman, patentová, známková a právní kancelář, Nad Štolou 12, Praha 7

(210) **O 156528**

(220) 16.06.2000

(320) 16.06.2000

(511) 3

(540)

LACQUERS

(510) (3) přípravy pro péči o vlasy zejména permanentní a nepermanentní přípravy k barvení vlasů.

(730) **Artex Systems Group, Inc.**, 99 Seaview Boulevard, Port Washington, Spojené státy americké, New York

(740) JUDr. Rott Vladimír, Rott, Růžička a Guttman, patentová, známková a právní kancelář, Nad Štolou 12, Praha 7

(210) **O 156651**

(220) 21.06.2000

(320) 21.06.2000

(511) 9, 16, 35, 37, 38, 39, 41, 42

(540)

Pardubický kraj DNES

(510) (9) aparáty a přístroje vědecké, elektronické, fotografické, filmové, optické, aparáty pro záznam, uchování, převod, přenos nebo reprodukci zvuku nebo obrazu, telefony, záznamníky, faxy, magnetické nebo optické suporty zvukových nebo zvukově obrazových záznamů, přístroje pro zpracování informací a počítače včetně jejich jednotlivých součástí a náhradních dílů ze třídy 9, počítačové hry, pohledy ilustrované se zvukovou nahrávkou, hlavolamy elektrické nebo elektronické, reklamní přístroje na střídavé obrazy, reklama světelná, reklamní světelné přístroje, nosiče záznamů nahrané i nenahrané, videokazety nahrané i nenahrané, audiokazety nahrané i nenahrané, audiovizuální programy, audioprogramy, audiovizuální díla, audiovizuální díla v digitální podobě, filmy, hudební díla, CD disky, programové vybavení pro počítače, software, hardware výpočetní techniky nebo komunikační nebo informační techniky, elektronické databáze a databázové produkty, informace a

záznamy v elektronické podobě, informace a záznamy na nosiči s výjimkou nosičů papírových ze třídy 16, informace a data a databáze a informační produkty na nosičích nebo i v elektronických, datových, informačních, počítačových a komunikačních sítích, související software a hardware, elektronické nebo datové nebo informační nebo komunikační nebo výpočetní sítě včetně jednotlivých součástí a náhradních dílů obsažených ve třídě 9, multimediální aplikace, multimediální nebo informační katalogy, elektronické časopisy, elektronická periodika a knihy v elektronické podobě; (16) periodické a neperiodické publikace, knihy, učebnice a učební pomůcky, časopisy, brožury, fotografie, informační produkty na papírových nosičích, letáky, plakáty, data a databáze na papírových nosičích, tištěné manuály, reklamní, propagační, uživatelské, umělecké nebo ozdobné předměty z papíru, výrobky z papíru, např. pohlednice, dopisní papíry, obálky, přání, kalendáře, samolepky, obtisky, vystřihovánky, hrací karty, kartičky, tašky, sešity, skicáky, pastelky, penály, pera, nože na papír, těžítka; (35) poradenské a konzultační služby, reklamní, inzertní a propagační činnost, marketing, reklamní, inzertní a propagační činnost prostřednictvím jakéhokoliv média, prostřednictvím telefonní sítě nebo datové sítě nebo informační sítě nebo elektronické sítě nebo komunikační sítě nebo počítačové sítě, poskytování informací a jiných informačních produktů komerčního nebo reklamního charakteru, informačních produktů reklamního charakteru, multimediálních informací komerčního charakteru, komerční využití Internetu v oblastech komerčních internetových médií a vyhledávacích služeb, on-line inzerce, činnost reklamní agentury, zprostředkování v obchodních vztazích, zprostředkovatelská činnost v obchodu a průmyslu, merchandising, franchising, pomoc při využívání a řízení obchodního podniku, automatizované zpracování dat, pomoc při provozování obchodů a obchodních činností průmyslového nebo obchodního podniku, služby, které zahrnují záznam, přepis, vypracování, kompilaci nebo systematickosti písemných či datových či elektronických sdělení a záznamů, jakož i využívání nebo kompilaci matematických a statistických údajů, pronájem reklamních ploch, předvádění pro reklamní účely a podporu prodeje, předvádění zboží, rozšiřování reklamních materiálů a vzorků zboží, veletrhy a výstavy jako komerční a reklamní; (37) údržba počítačů; (38) výměna zpráv, šíření, výměna nebo získávání zpráv a informací, šíření elektronických časopisů, informací, elektronických periodik, knih v elektronické podobě, audio nebo audiovizuálních děl prostřednictvím informační nebo datové nebo elektronické nebo komunikační nebo telekomunikační nebo počítačové sítě, zejména Internetu, pomocí satelitů atd., služby na Internetu, komunikace, poradenská činnost v oblasti sdělovacích prostředků, informační služby, zpravodajské služby, služby zabezpečující audiovizuální komunikaci prostřednictvím informačních a telekomunikačních sítí, např. počítačové sítě Internet, satelitu, poskytování přístupu k Internetu; (39) služby distribuční, zejména distribuce knih, novin a časopisů; (41) nakladatelství a vydavatelství, ediční činnost, publikační činnost, nahrávání nosičů zvukových nebo obrazově zvukových, půjčování nahraných zvukových a zvukově obrazových záznamů, výroba, tvorba a šíření audiovizuálních děl, TV produkce, filmová produkce, televizní výroba programů, tvorba programů, tvorba a výroba televizních a audiovizuálních programů, agenturní činnost v oblasti kultury, zprostředkování v oblasti kultury, výchovy, zábavy a sportu, výchovná, vzdělávací, soutěžní a zábavní činnost, zábavní nebo kulturní nebo vzdělávací představení, organizace společenských a kulturních akcí, organizace, provozování a

provádění her a soutěží i veřejných, výstavní činnost, pořádání a organizační zajištění kurzů, školení, přednášek, konferencí, organizování sportovních soutěží, pořádání loterií, veletrhy a výstavy jako organizování kulturních a vzdělávacích akcí; (42) tvorba a poskytování software, interaktivní a grafické programy, tvorba multimediálních dokumentů, prezentací, aplikací, katalogů apod., konstrukce WWW prezentací a řešení WWW serverů, počítačové animace a vizualizace, programové projekty, tvorba informačních databází, elektronických časopisů, periodik, knih.

(730) **MAFRA, a.s.**, Na Příkopě 31, Praha 1, Česká republika

(740) JUDr. Růžička Michal, CSc., Rott, Růžička a Guttman, patentová, známková a právní kancelář, Nad Štolou 12, Praha 7

(210) **O 156652**

(220) 21.06.2000

(320) 21.06.2000

(511) 9, 16, 35, 37, 38, 39, 41, 42

(540) **Karlovarský kraj DNES**

(510) (9) aparáty a přístroje vědecké, elektronické, fotografické, filmové, optické, aparáty pro záznam, uchování, převod, přenos nebo reprodukci zvuku nebo obrazu, telefony, záznamníky, faxy, magnetické nebo optické suporty zvukových nebo zvukově obrazových záznamů, přístroje pro zpracování informací a počítače včetně jejich jednotlivých součástí a náhradních dílů ze třídy 9, počítačové hry, pohledy ilustrované se zvukovou nahrávkou, hlavolamy elektrické nebo elektronické, reklamní přístroje na střídavé obrazy, reklama světelná, reklamní světelné přístroje, nosiče záznamů nahrané i nenahrané, videokazety nahrané i nenahrané, audiokazety nahrané i nenahrané, audiovizuální programy, audioprogramy, audiovizuální díla, audiovizuální díla v digitální podobě, filmy, hudební díla, CD disky, programové vybavení pro počítače, software, hardware výpočetní techniky nebo komunikační nebo informační techniky, elektronické databáze a databázové produkty, informace a záznamy v elektronické podobě, informace a záznamy na nosiči s výjimkou nosičů papírových ze třídy 16, informace a data a databáze a informační produkty na nosičích nebo i v elektronických, datových, informačních, počítačových a komunikačních sítích, související software a hardware, elektronické nebo datové nebo informační nebo komunikační nebo výpočetní sítě včetně jednotlivých součástí a náhradních dílů obsažených ve třídě 9, multimediální aplikace, multimediální nebo informační katalogy, elektronické časopisy, elektronická periodika a knihy v elektronické podobě; (16) periodické a neperiodické publikace, knihy, učebnice a učební pomůcky, časopisy, brožury, fotografie, informační produkty na papírových nosičích, letáky, plakáty, data a databáze na papírových nosičích, tištěné manuály, reklamní, propagační, uživatelské, umělecké nebo ozdobné předměty z papíru, výrobky z papíru, např. pohlednice, dopisní papíry, obálky, přání, kalendáře, samolepky, obtisky, vystřihovánky, hrací karty, kartičky, tašky, sešity, skicáky, pastelky, penály, pera, nože na papír, těžítka; (35) poradenské a konzultační služby, reklamní, inzertní a propagační činnost, marketing, reklamní, inzertní a propagační činnost prostřednictvím jakéhokoliv média, prostřednictvím telefonní sítě nebo datové sítě nebo informační sítě nebo elektronické sítě nebo komunikační sítě nebo počítačové sítě, poskytování informací a jiných informačních produktů komerčního nebo reklamního charakteru, informačních produktů reklamního charakteru, multimediálních informací komerčního charakteru,

komerční využití Internetu v oblastech komerčních internetových médií a vyhledávacích služeb, on-line inzerce, činnost reklamní agentury, zprostředkování v obchodních vztazích, zprostředkovatelská činnost v obchodu a průmyslu, merchandising, franchising, pomoc při využívání a řízení obchodního podniku, automatizované zpracování dat, pomoc při provozování obchodů a obchodních činností průmyslového nebo obchodního podniku, služby, které zahrnují záznam, přepis, vypracování, kompilaci nebo systematičnost písemných či datových či elektronických sdělení a záznamů, jakož i využívání nebo kompilaci matematických a statistických údajů, pronájem reklamních ploch, předvádění pro reklamní účely a podporu prodeje, předvádění zboží, rozšiřování reklamních materiálů a vzorků zboží, veletrhy a výstavy jako komerční a reklamní; (37) údržba počítačů; (38) výměna zpráv, šíření, výměna nebo získávání zpráv a informací, šíření elektronických časopisů, informací, elektronických periodik, knih v elektronické podobě, audio nebo audiovizuálních děl prostřednictvím informační nebo datové nebo elektronické nebo komunikační nebo telekomunikační nebo počítačové sítě, zejména Internetu, pomocí satelitů atd., služby na Internetu, komunikace, poradenská činnost v oblasti sdělovacích prostředků, informační služby, zpravodajské služby, služby zabezpečující audiovizuální komunikaci prostřednictvím informačních a telekomunikačních sítí, např. počítačové sítě Internet, satelitu, poskytování přístupu k Internetu; (39) služby distribuční, zejména distribuce knih, novin a časopisů; (41) nakladatelství a vydavatelství, ediční činnost, publikační činnost, nahrávání nosičů zvukových nebo obrazově zvukových, půjčování nahraných zvukových a zvukově obrazových záznamů, výroba, tvorba a šíření audiovizuálních děl, TV produkce, filmová produkce, televizní výroba programů, tvorba programů, tvorba a výroba televizních a audiovizuálních programů, agenturní činnost v oblasti kultury, zprostředkování v oblasti kultury, výchovy, zábavy a sportu, výchovná, vzdělávací, soutěžní a zábavní činnost, zábavní nebo kulturní nebo vzdělávací představení, organizace společenských a kulturních akcí, organizace, provozování a provádění her a soutěží i veřejných, výstavní činnost, pořádání a organizační zajištění kurzů, školení, přednášek, konferencí, organizování sportovních soutěží, pořádání loterií, veletrhy a výstavy jako organizování kulturních a vzdělávacích akcí; (42) tvorba a poskytování software, interaktivní a grafické programy, tvorba multimediálních dokumentů, prezentací, aplikací, katalogů apod., konstrukce WWW prezentací a řešení WWW serverů, počítačové animace a vizualizace, programové projekty, tvorba informačních databází, elektronických časopisů, periodik, knih.

(730) **MAFRA, a.s.**, Na Příkopě 31, Praha 1, Česká republika

(740) JUDr. Růžička Michal, CSc., Rott, Růžička a Guttman, patentová, známková a právní kancelář, Nad Štolou 12, Praha 7

(210) **O 156653**

(220) 21.06.2000

(320) 21.06.2000

(511) 9, 16, 35, 37, 38, 39, 41, 42

(540) **Plzeňský kraj DNES**

(510) (9) aparáty a přístroje vědecké, elektronické, fotografické, filmové, optické, aparáty pro záznam, uchování, převod, přenos nebo reprodukci zvuku nebo obrazu, telefony, záznamníky, faxy, magnetické nebo optické superty zvukových nebo zvukově obrazových záznamů, přístroje pro zpracování informací a počítače včetně jejich

jednotlivých součástí a náhradních dílů ze třídy 9, počítačové hry, pohledy ilustrované se zvukovou nahrávkou, hlavolamy elektrické nebo elektronické, reklamní přístroje na střídavé obrazy, reklama světelná, reklamní světelné přístroje, nosiče záznamů nahrané i nenahrané, videokazety nahrané i nenahrané, audiokazety nahrané i nenahrané, audiovizuální programy, audioprogramy, audiovizuální díla, audiovizuální díla v digitální podobě, filmy, hudební díla, CD disky, programové vybavení pro počítače, software, hardware výpočetní techniky nebo komunikační nebo informační techniky, elektronické databáze a databázové produkty, informace a záznamy v elektronické podobě, informace a záznamy na nosiči s výjimkou nosičů papírových ze třídy 16, informace a data a databáze a informační produkty na nosičích nebo i v elektronických, datových, informačních, počítačových a komunikačních sítích, související software a hardware, elektronické nebo datové nebo informační nebo komunikační nebo výpočetní sítě včetně jednotlivých součástí a náhradních dílů obsažených ve třídě 9, multimediální aplikace, multimediální nebo informační katalogy, elektronické časopisy, elektronická periodika a knihy v elektronické podobě; (16) periodické a neperiodické publikace, knihy, učebnice a učební pomůcky, časopisy, brožury, fotografie, informační produkty na papírových nosičích, letáky, plakáty, data a databáze na papírových nosičích, tištěné manuály, reklamní, propagační, uživatelské, umělecké nebo ozdobné předměty z papíru, výrobky z papíru, např. pohlednice, dopisní papíry, obálky, přání, kalendáře, samolepky, obtisky, vystřihovánky, hrací karty, kartičky, tašky, sešity, skicáky, pastelky, penály, pera, nože na papír, těžitka; (35) poradenské a konzultační služby, reklamní, inzertní a propagační činnost, marketing, reklamní, inzertní a propagační činnost prostřednictvím jakéhokoliv média, prostřednictvím telefonní sítě nebo datové sítě nebo informační sítě nebo elektronické sítě nebo komunikační sítě nebo počítačové sítě, poskytování informací a jiných informačních produktů komerčního nebo reklamního charakteru, informačních produktů reklamního charakteru, multimediálních informací komerčního charakteru, komerční využití Internetu v oblastech komerčních internetových médií a vyhledávacích služeb, on-line inzerce, činnost reklamní agentury, zprostředkování v obchodních vztazích, zprostředkovatelská činnost v obchodu a průmyslu, merchandising, franchising, pomoc při využívání a řízení obchodního podniku, automatizované zpracování dat, pomoc při provozování obchodů a obchodních činností průmyslového nebo obchodního podniku, služby, které zahrnují záznam, přepis, vypracování, kompilaci nebo systematičnost písemných či datových či elektronických sdělení a záznamů, jakož i využívání nebo kompilaci matematických a statistických údajů, pronájem reklamních ploch, předvádění pro reklamní účely a podporu prodeje, předvádění zboží, rozšiřování reklamních materiálů a vzorků zboží, veletrhy a výstavy jako komerční a reklamní; (37) údržba počítačů; (38) výměna zpráv, šíření, výměna nebo získávání zpráv a informací, šíření elektronických časopisů, informací, elektronických periodik, knih v elektronické podobě, audio nebo audiovizuálních děl prostřednictvím informační nebo datové nebo elektronické nebo komunikační nebo telekomunikační nebo počítačové sítě, zejména Internetu, pomocí satelitů atd., služby na Internetu, komunikace, poradenská činnost v oblasti sdělovacích prostředků, informační služby, zpravodajské služby, služby zabezpečující audiovizuální komunikaci prostřednictvím informačních a telekomunikačních sítí, např. počítačové sítě Internet, satelitu, poskytování přístupu k Internetu; (39) služby distribuční, zejména distribuce knih, novin a

časopisů; (41) nakladatelství a vydavatelství, ediční činnost, publikační činnost, nahrávání nosičů zvukových nebo obrazově zvukových, půjčování nahraných zvukových a zvukově obrazových záznamů, výroba, tvorba a šíření audiovizuálních děl, TV produkce, filmová produkce, televizní výroba programů, tvorba programů, tvorba a výroba televizních a audiovizuálních programů, agenturní činnost v oblasti kultury, zprostředkování v oblasti kultury, výchovy, zábavy a sportu, výchovná, vzdělávací, soutěžní a zábavní činnost, zábavní nebo kulturní nebo vzdělávací představení, organizace společenských a kulturních akcí, organizace, provozování a provádění her a soutěží i veřejných, výstavní činnost, pořádání a organizační zajištění kurzů, školení, přednášek, konferencí, organizování sportovních soutěží, pořádání loterií, veletrhy a výstavy jako organizování kulturních a vzdělávacích akcí; (42) tvorba a poskytování software, interaktivní a grafické programy, tvorba multimediálních dokumentů, prezentací, aplikací, katalogů apod., konstrukce WWW prezentací a řešení WWW serverů, počítačové animace a vizualizace, programové projekty, tvorba informačních databází, elektronických časopisů, periodik, knih.

(730) **MAFRA, a.s.**, Na Příkopě 31, Praha 1, Česká republika

(740) JUDr. Růžička Michal, CSc., Rott, Růžička a Guttman, patentová, známková a právní kancelář, Nad Štolou 12, Praha 7

(210) **O 156654**

(220) 21.06.2000

(320) 21.06.2000

(511) 9, 16, 35, 37, 38, 39, 41, 42

(540) **Královéhradecký kraj DNES**

(510) (9) aparáty a přístroje vědecké, elektronické, fotografické, filmové, optické, aparáty pro záznam, uchování, převod, přenos nebo reprodukci zvuku nebo obrazu, telefony, záznamníky, faxy, magnetické nebo optické suporty zvukových nebo zvukově obrazových záznamů, přístroje pro zpracování informací a počítače včetně jejich jednotlivých součástí a náhradních dílů ze třídy 9, počítačové hry, pohledy ilustrované se zvukovou nahrávkou, hlavolamy elektrické nebo elektronické, reklamní přístroje na střídavé obrazy, reklama světelná, reklamní světelné přístroje, nosiče záznamů nahrané i nenahrané, videokazety nahrané i nenahrané, audiokazety nahrané i nenahrané, audiovizuální programy, audioprogramy, audiovizuální díla, audiovizuální díla v digitální podobě, filmy, hudební díla, CD disky, programové vybavení pro počítače, software, hardware výpočetní techniky nebo komunikační nebo informační techniky, elektronické databáze a databázové produkty, informace a záznamy v elektronické podobě, informace a záznamy na nosiči s výjimkou nosičů papírových ze třídy 16, informace a data a databáze a informační produkty na nosičích nebo i v elektronických, datových, informačních, počítačových a komunikačních sítích, související software a hardware, elektronické nebo datové nebo informační nebo komunikační nebo výpočetní sítě včetně jednotlivých součástí a náhradních dílů obsažených ve třídě 9, multimediální aplikace, multimediální nebo informační katalogy, elektronické časopisy, elektronická periodika a knihy v elektronické podobě; (16) periodické a neperiodické publikace, knihy, učebnice a učební pomůcky, časopisy, brožury, fotografie, informační produkty na papírových nosičích, letáky, plakáty, data a databáze na papírových nosičích, tištěné manuály, reklamní, propagační, užitkové, umělecké nebo ozdobné předměty z papíru, výrobky z papíru, např. pohlednice, dopisní papír,

obálky, přání, kalendáře, samolepky, obtisky, vystřihovánky, hrací karty, kartičky, tašky, sešity, skicáky, pastelky, penály, pera, nože na papír, těžítka; (35) poradenské a konzultační služby, reklamní, inzertní a propagační činnost, marketing, reklamní, inzertní a propagační činnost prostřednictvím jakéhokoliv média, prostřednictvím telefonní sítě nebo datové sítě nebo informační sítě nebo elektronické sítě nebo komunikační sítě nebo počítačové sítě, poskytování informací a jiných informačních produktů komerčního nebo reklamního charakteru, informačních produktů reklamního charakteru, multimediálních informací komerčního charakteru, komerční využití Internetu v oblastech komerčních internetových médií a vyhledávacích služeb, on-line inzerce, činnost reklamní agentury, zprostředkování v obchodních vztazích, zprostředkovatelská činnost v obchodu a průmyslu, merchandising, franchising, pomoc při využívání a řízení obchodního podniku, automatizované zpracování dat, pomoc při provozování obchodů a obchodních činností průmyslového nebo obchodního podniku, služby, které zahrnují záznam, přepis, vypracování, kompilaci nebo systematickosti písemných či datových či elektronických sdělení a záznamů, jakož i využívání nebo kompilaci matematických a statistických údajů, pronájem reklamních ploch, předvádění pro reklamní účely a podporu prodeje, předvádění zboží, rozšiřování reklamních materiálů a vzorků zboží, veletrhy a výstavy jako komerční a reklamní; (37) údržba počítačů; (38) výměna zpráv, šíření, výměna nebo získávání zpráv a informací, šíření elektronických časopisů, informací, elektronických, periodik, knih v elektronické podobě, audio nebo audiovizuálních děl prostřednictvím informační nebo datové nebo elektronické nebo komunikační nebo telekomunikační nebo počítačové sítě, zejména Internetu, pomocí satelitů atd., služby na Internetu, komunikace, poradenská činnost v oblasti sdělovacích prostředků, informační služby, zpravodajské služby, služby zabezpečující audiovizuální komunikaci prostřednictvím informačních a telekomunikačních sítí, např. počítačové sítě Internet, satelitu, poskytování přístupu k Internetu; (39) služby distribuční, zejména distribuce knih, novin a časopisů; (41) nakladatelství a vydavatelství, ediční činnost, publikační činnost, nahrávání nosičů zvukových nebo obrazově zvukových, půjčování nahraných zvukových a zvukově obrazových záznamů, výroba, tvorba a šíření audiovizuálních děl, TV produkce, filmová produkce, televizní výroba programů, tvorba programů, tvorba a výroba televizních a audiovizuálních programů, agenturní činnost v oblasti kultury, zprostředkování v oblasti kultury, výchovy, zábavy a sportu, výchovná, vzdělávací, soutěžní a zábavní činnost, zábavní nebo kulturní nebo vzdělávací představení, organizace společenských a kulturních akcí, organizace, provozování a provádění her a soutěží i veřejných, výstavní činnost, pořádání a organizační zajištění kurzů, školení, přednášek, konferencí, organizování sportovních soutěží, pořádání loterií, veletrhy a výstavy jako organizování kulturních a vzdělávacích akcí; (42) tvorba a poskytování software, interaktivní a grafické programy, tvorba multimediálních dokumentů, prezentací, aplikací, katalogů apod., konstrukce WWW prezentací a řešení WWW serverů, počítačové animace a vizualizace, programové projekty, tvorba informačních databází, elektronických časopisů, periodik, knih.

(730) **MAFRA, a.s.**, Na Příkopě 31, Praha 1, Česká republika

(740) JUDr. Růžička Michal, CSc., Rott, Růžička a Guttman, patentová, známková a právní kancelář, Nad Štolou 12, Praha 7

- (210) **O 156655**
 (220) 21.06.2000
 (320) 21.06.2000
 (511) 9, 16, 35, 37, 38, 39, 41, 42
 (540)

Liberecký kraj DNES

- (510) (9) aparáty a přístroje vědecké, elektronické, fotografické, filmové, optické, aparáty pro záznam, uchování, převod, přenos nebo reprodukci zvuku nebo obrazu, telefony, záznamníky, faxy, magnetické nebo optické suporty zvukových nebo zvukově obrazových záznamů, přístroje pro zpracování informací a počítače včetně jejich jednotlivých součástí a náhradních dílů ze třídy 9, počítačové hry, pohledy ilustrované se zvukovou nahrávkou, hlavolamy elektrické nebo elektronické, reklamní přístroje na střídavé obrazy, reklama světelná, reklamní světelné přístroje, nosiče záznamů nahrané i nenahrané, videokazety nahrané i nenahrané, audiokazety nahrané i nenahrané, audiovizuální programy, audioprogramy, audiovizuální díla, audiovizuální díla v digitální podobě, filmy, hudební díla, CD disky, programové vybavení pro počítače, software, hardware výpočetní techniky nebo komunikační nebo informační techniky, elektronické databáze a databázové produkty, informace a záznamy v elektronické podobě, informace a záznamy na nosiči s výjimkou nosičů papírových ze třídy 16, informace a data a databáze a informační produkty na nosičích nebo i v elektronických, datových, informačních, počítačových a komunikačních sítích, související software a hardware, elektronické nebo datové nebo informační nebo komunikační nebo výpočetní sítě včetně jednotlivých součástí a náhradních dílů obsažených ve třídě 9, multimediální aplikace, multimediální nebo informační katalogy, elektronické časopisy, elektronická periodika a knihy v elektronické podobě; (16) periodické a neperiodické publikace, knihy, učebnice a učební pomůcky, časopisy, brožury, fotografie, informační produkty na papírových nosičích, letáky, plakáty, data a databáze na papírových nosičích, tištěné manuály, reklamní, propagační, uživatelské, umělecké nebo ozdobné předměty z papíru, výrobky z papíru, např. pohlednice, dopisní papíry, obálky, přání, kalendáře, samolepky, obtisky, vystřihovánky, hrací karty, kartičky, tašky, sešity, skicáky, pastelky, penály, pera, nože na papír, těžítka; (35) poradenské a konzultační služby, reklamní, inzertní a propagační činnost, marketing, reklamní, inzertní a propagační činnost prostřednictvím jakéhokoliv média, prostřednictvím telefonní sítě nebo datové sítě nebo informační sítě nebo elektronické sítě nebo komunikační sítě nebo počítačové sítě, poskytování informací a jiných informačních produktů komerčního nebo reklamního charakteru, informačních produktů reklamního charakteru, multimediálních informací komerčního charakteru, komerční využití Internetu v oblastech komerčních internetových médií a vyhledávacích služeb, on-line inzerce, činnost reklamní agentury, zprostředkování v obchodních vztazích, zprostředkovatelská činnost v obchodu a průmyslu, merchandising, franchising, pomoc při využívání a řízení obchodního podniku, automatizované zpracování dat, pomoc při provozování obchodu a obchodních činnostech průmyslového nebo obchodního podniku, služby, které zahrnují záznam, přepis, vypracování, kompilaci nebo systematickosti písemných či datových či elektronických sdělení a záznamů, jakož i využívání nebo kompilaci matematických a statistických údajů, pronájem reklamních ploch, předvádění pro reklamní účely a podporu prodeje, předvádění zboží, rozšiřování reklamních materiálů a zorků zboží, veletrhy a výstavy jako komerční a reklamní; (37) údržba počítačů;

(38) výměna zpráv, šíření, výměna nebo získávání zpráv a informací, šíření elektronických časopisů, informací, elektronických periodik, knih v elektronické podobě, audio nebo audiovizuálních děl prostřednictvím informační nebo datové nebo elektronické nebo komunikační nebo telekomunikační nebo počítačové sítě, zejména Internetu, pomocí satelitů atd., služby na Internetu, komunikace, poradenská činnost v oblasti sdělovacích prostředků, informační služby, zpravodajské služby, služby zabezpečující audiovizuální komunikaci prostřednictvím informačních a telekomunikačních sítí, např. počítačové sítě Internet, satelitu, poskytování přístupu k Internetu; (39) služby distribuční, zejména distribuce knih, novin a časopisů; (41) nakladatelství a vydavatelství, ediční činnost, publikační činnost, nahrávání nosičů zvukových nebo obrazově zvukových, půjčování nahraných zvukových a zvukově obrazových záznamů, výroba, tvorba a šíření audiovizuálních děl, TV produkce, filmová produkce, televizní výroba programů, tvorba programů, tvorba a výroba televizních a audiovizuálních programů, agenturní činnost v oblasti kultury, zprostředkování v oblasti kultury, výchovy, zábavy a sportu, výchovná, vzdělávací, soutěžní a zábavní činnost, zábavní nebo kulturní nebo vzdělávací představení, organizace společenských a kulturních akcí, organizace, provozování a provádění her a soutěží i veřejných, výstavní činnost, pořádání a organizační zajištění kurzů, školení, přednášek, konferencí, organizování sportovních soutěží, pořádání loterií, veletrhy a výstavy jako organizování kulturních a vzdělávacích akcí; (42) tvorba a poskytování software, interaktivní a grafické programy, tvorba multimediálních dokumentů, prezentací, aplikací, katalogů apod., konstrukce WWW prezentací a řešení WWW serverů, počítačové animace a vizualizace, programové projekty, tvorba informačních databází, elektronických časopisů, periodik, knih.

- (730) **MAFRA, a.s.**, Na Příkopě 31, Praha 1, Česká republika
 (740) JUDr. Růžička Michal, CSc., Rott, Růžička a Guttman, patentová, známková a právní kancelář, Nad Štolou 12, Praha 7

- (210) **O 156656**
 (220) 21.06.2000
 (320) 21.06.2000
 (511) 9, 16, 35, 37, 38, 39, 41, 42
 (540)

Východní Morava DNES

- (510) (9) aparáty a přístroje vědecké, elektronické, fotografické, filmové, optické, aparáty pro záznam, uchování, převod, přenos nebo reprodukci zvuku nebo obrazu, telefony, záznamníky, faxy, magnetické nebo optické suporty zvukových nebo zvukově obrazových záznamů, přístroje pro zpracování informací a počítače včetně jejich jednotlivých součástí a náhradních dílů ze třídy 9, počítačové hry, pohledy ilustrované se zvukovou nahrávkou, hlavolamy elektrické nebo elektronické, reklamní přístroje na střídavé obrazy, reklama světelná, reklamní světelné přístroje, nosiče záznamů nahrané i nenahrané, videokazety nahrané i nenahrané, audiokazety nahrané i nenahrané, audiovizuální programy, audioprogramy, audiovizuální díla, audiovizuální díla v digitální podobě, filmy, hudební díla, CD disky, programové vybavení pro počítače, software, hardware výpočetní techniky nebo komunikační nebo informační techniky, elektronické databáze a databázové produkty, informace a záznamy v elektronické podobě, informace a záznamy na nosiči s výjimkou nosičů papírových ze třídy 16, informace a data a databáze a informační produkty na nosičích nebo i v elektronických, datových, informačních, počítačových a

komunikačních sítích, související software a hardware, elektronické nebo datové nebo informační nebo komunikační nebo výpočetní sítě včetně jednotlivých součástí a náhradních dílů obsažených ve třídě 9, multimediální aplikace, multimediální nebo informační katalogy, elektronické časopisy, elektronická periodika a knihy v elektronické podobě; (16) periodické a neperiodické publikace, knihy, učebnice a učební pomůcky, časopisy, brožury, fotografie, informační produkty na papírových nosičích, letáky, plakáty, data a databáze na papírových nosičích, tištěné manuály, reklamní, propagační, uživatelské, umělecké nebo ozdobné předměty z papíru, výrobky z papíru, např. pohlednice, dopisní papíry, obálky, přání, kalendáře, samolepky, obtisky, vystřihovánky, hrací karty, kartičky, tašky, sešity, skicáky, pastelky, penály, pera, nože na papír, těžítka; (35) poradenské a konzultační služby, reklamní, inzertní a propagační činnost, marketing, reklamní, inzertní a propagační činnost prostřednictvím jakéhokoliv média, prostřednictvím telefonní sítě nebo datové sítě nebo informační sítě nebo elektronické sítě nebo komunikační sítě nebo počítačové sítě, poskytování informací a jiných informačních produktů komerčního nebo reklamního charakteru, informačních produktů reklamního charakteru, multimediálních informací komerčního charakteru, komerční využití Internetu v oblastech komerčních internetových médií a vyhledávacích služeb, on-line inzerce, činnost reklamní agentury, zprostředkování v obchodních vztazích, zprostředkovatelská činnost v obchodu a průmyslu, merchandising, franchising, pomoc při využívání a řízení obchodního podniku, automatizované zpracování dat, pomoc při provozování obchodů a obchodních činností průmyslového nebo obchodního podniku, služby, které zahrnují záznam, přepis, vypracování, kompilaci nebo systematickosti písemných či datových či elektronických sdělení a záznamů, jakož i využívání nebo kompilaci matematických a statistických údajů, pronájem reklamních ploch, předvádění pro reklamní účely a podporu prodeje, předvádění zboží, rozšiřování reklamních materiálů a vzorků zboží, veletrhy a výstavy jako komerční a reklamní; (37) údržba počítačů; (38) výměna zpráv, šíření, výměna nebo získávání zpráv a informací, šíření elektronických časopisů, informací, elektronických, periodik, knih v elektronické podobě, audio nebo audiovizuálních děl prostřednictvím informační nebo datové nebo elektronické nebo komunikační nebo telekomunikační nebo počítačové sítě, zejména Internetu, pomocí satelitů atd., služby na Internetu, komunikace, poradenská činnost v oblasti sdělovacích prostředků, informační služby, zpravodajské služby, služby zabezpečující audiovizuální komunikaci prostřednictvím informačních a telekomunikačních sítí, např. počítačové sítě Internet, satelitu, poskytování přístupu k Internetu; (39) služby distribuční, zejména distribuce knih, novin a časopisů; (41) nakladatelství a vydavatelství, ediční činnost, publikační činnost, nahrávání nosičů zvukových nebo obrazově zvukových, půjčování nahraných zvukových a zvukově obrazových záznamů, výroba, tvorba a šíření audiovizuálních děl, TV produkce, filmová produkce, televizní výroba programů, tvorba programů, tvorba a výroba televizních a audiovizuálních programů, agenturní činnost v oblasti kultury, zprostředkování v oblasti kultury, výchovy, zábavy a sportu, výchovná, vzdělávací, soutěžní a zábavní činnost, zábavní nebo kulturní nebo vzdělávací představení, organizace společenských a kulturních akcí, organizace, provozování a provádění her a soutěží i veřejných, výstavní činnost, pořádání a organizační zajištění kurzů, školení, přednášek, konferencí, organizování sportovních soutěží, pořádání loterií, veletrhy a výstavy jako organizování kulturních a

vzdělávacích akcí; (42) tvorba a poskytování software, interaktivní a grafické programy, tvorba multimediálních dokumentů, prezentací, aplikací, katalogů apod., konstrukce WWW prezentací a řešení WWW serverů, počítačové animace a vizualizace, programové projekty, tvorba informačních databází, elektronických časopisů, periodik, knih.

(730) **MAFRA, a.s.**, Na Příkopě 31, Praha 1, Česká republika

(740) JUDr. Růžička Michal, CSc., Rott, Růžička a Guttman, patentová, známková a právní kancelář, Nad Štolou 12, Praha 7

(210) **O 156730**

(220) 23.06.2000

(320) 11.05.2000

(511) 19

(540)

FIBERGRATE

(510) (19) zesílené plastické rošty a přidružené komponenty.

(730) **Fibergrate Composite Structures Incorporated**, 4115 Keller Springs Road, Suite 224, Dallas, Spojené státy americké, Texas

(740) Patentservis Praha a.s., Jivenská 1273/1, Praha 4

(210) **O 156731**

(220) 23.06.2000

(320) 23.06.2000

(511) 19

(540)



(510) (19) rošty ze skleněného vlákna pro použití u průmyslových podlah a schodišťových stupňů.

(730) **Fibergrate Composite Structures Incorporated**, 4115 Keller Springs Road, Suite 224, Dallas, Spojené státy americké, Texas

(740) Patentservis Praha a.s., Jivenská 1273/1, Praha 4

(210) **O 156732**

(220) 23.06.2000

(320) 23.06.2000

(511) 19

(540)



(510) (19) zesílené plastické rošty a přidružené komponenty.

(730) **Fibergrate Composite Structures Incorporated**, 4115 Keller Springs Road, Suite 224, Dallas, Spojené státy americké, Texas

(740) Patentservis Praha a.s., Jivenská 1273/1, Praha 4

(210) **O 156869**

(220) 26.06.2000

(320) 26.06.2000

(511) 5, 10

(540)

AVANCE

(510) (5) obinadla, obvazy, náplasti, obvazový materiál, ochranné vložky, chrániče a jiné výrobky z vaty, medicínské tampony, výrobky z buničité vaty, vaty na špejli určené pro výtěry a výrobky z gázy, to vše pro

- lékařské účely; (10) chirurgické a lékařské přístroje a nástroje, bandáže, podložky a polštáře pro lékařské účely, součásti a příslušenství pro výše uvedené zboží.
- (730) **SSL Products Limited**, Toft Hall, Knutsford, Velká Británie
- (740) JUDr. Korejzová Zdeňka, KOREJZOVÁ & SPOL. Advokátní a patentová kancelář, Spálená 29, Praha 1

- (210) **O 156893**
 (220) 27.06.2000
 (320) 27.06.2000
 (511) 5
 (540)



- (510) (5) farmaceutické a medicínské přípravky a substance.
- (730) **SB PHARMCO PUERTO RICO INC.**, State Road N 172, Certenejas, Spojené státy americké, Puerto Rico
- (740) JUDr. Otakar Švorčík, Společná advokátní kancelář Všecka Zelený Švorčík Kalenský, Hálkova 2, Praha 2

- (210) **O 156900**
 (220) 28.06.2000
 (320) 28.06.2000
 (511) 30
 (540)

ŽÍŽALA

- (510) (30) mražené krémy, zmrzlina a cukrovinky, led pro osvěžení, mražené mléčné výrobky.
- (730) **Mrazírny TIPA, a.s.**, U Obůrky 5, Třebíč, Česká republika

- (210) **O 156933**
 (220) 28.06.2000
 (320) 28.06.2000
 (511) 32
 (540)

MORINDA

- (510) (32) syčená voda, ovocné šťávy, minerální vody, soda s příchutí, kola, kocentované džusy, ovocné a zeleninové džusy, mixované džusy, džusy v práškové formě, čaje, nápoje pro sportovce, sirupy pro výrobu nápojů.
- (730) **MORINDA, Inc.**, 5152 North Edgewood Drive, Suite 100, Provo, Spojené státy americké, Utah
- (740) Patentservis Praha a.s., Jivenská 1273/1, Praha 4

- (210) **O 156937**
 (220) 28.06.2000
 (320) 28.06.2000
 (511) 12
 (540)

KELLY WINTERMARK

- (510) (12) pneumatiky.
- (730) **The Goodyear Tire & Rubber Company**, 1144 East Market Street, Akron, Spojené státy americké, Ohio
- (740) JUDr. Korejzová Zdeňka, KOREJZOVÁ & SPOL. Advokátní a patentová kancelář, Spálená 29, Praha 1

- (210) **O 157066**

- (220) 30.06.2000
 (320) 30.06.2000
 (511) 25, 28
 (540)

LION

- (510) (25) oděvy, oblečení a obuv pro sporty a různé hry, spadající do této třídy; (28) nářadí pro sporty a různé hry, spadající do této třídy.
- (730) **BOHEMIA SPORT, spol. s r.o.**, Strakonická 947, Horažďovice, Česká republika

- (210) **O 157067**
 (220) 30.06.2000
 (320) 30.06.2000
 (511) 25, 28
 (540)



- (510) (25) oděvy, oblečení a obuv pro sporty a různé hry, spadající do této třídy; (28) nářadí pro sporty a různé hry, spadající do této třídy.
- (730) **BOHEMIA SPORT, spol. s r.o.**, Strakonická 947, Horažďovice, Česká republika

- (210) **O 157068**
 (220) 30.06.2000
 (320) 30.06.2000
 (511) 25, 28
 (540)

LION



- (510) (25) oděvy, oblečení a obuv pro sporty a různé hry, spadající do této třídy; (28) nářadí pro sporty a různé hry, spadající do této třídy.
- (730) **BOHEMIA SPORT, spol. s r.o.**, Strakonická 947, Horažďovice, Česká republika

- (210) **O 157069**
 (220) 30.06.2000
 (320) 30.06.2000
 (511) 25, 28
 (540)



- (510) (25) oděvy, oblečení a obuv pro sporty a různé hry, spadající do této třídy; (28) nářadí pro sporty a různé hry, spadající do této třídy.
- (730) **BOHEMIA SPORT, spol. s r.o.**, Strakonická 947, Horažďovice, Česká republika

- (210) **O 157135**
 (220) 03.07.2000
 (320) 03.07.2000

(511) 29, 30, 32
(540)



(510) (29) mléko, práškové mléko, ochucené krystalizované mléko a šlehané mléko, mléčné výrobky, zejména mléčné dezerty, jogurty, jogurtové nápoje, pěny, krémy, krémové dezerty, čerstvá smetana, mléko, tavené sýry, sýry, zrající sýry, plišňové zrající sýry, nezrající čerstvé sýry, sýry v nálevu, tvarohové sýry, nápoje, zejména vyrobené z mléka nebo mléčných výrobků, mražené mléčné výrobky, kysané mléčné výrobky, všechny tyto výrobky obsahující jahody; (30) chléb, suchary, sušenky (sladké nebo slané), oplatky, vafle, koláče, sladké pečivo, všechny tyto výrobky buď obyčejné a/nebo obalované a/nebo plněné a/nebo ochucené, sladké předkrmy složené ze sušenek, sladkého pečiva, těsta nebo litého těstíčka, cukrovinky, zmrzliny, mražené krémy, všechny tyto výrobky obsahující jahody; (32) ovocné šťávy, přípravky pro výrobu nápojů, sirupy pro nápoje, nealkoholické ovocné výtažky, nealkoholické nápoje obsahující mléčné kvasinky, všechny tyto výrobky obsahující jahody.

(590) Barevná

(730) **COMPAGNIE GERVAIS DANONE (société anonyme)**, 126-130, rue Jules Guesde, 92300 Levallois-Perret, Francie

(740) JUDr. Rott Vladimír, Rott, Růžička a Guttman, patentová, známková a právní kancelář, Nad Štolou 12, Praha 7

(210) **O 157140**
(220) 03.07.2000
(320) 03.07.2000
(511) 37
(540)



(510) (37) obkladačství.
(730) **Hauser Josef**, Katovická 402/22, Praha 8, Česká republika
(740) JUDr. Havlůj Josef, Ostrovského 3, Praha 5

(210) **O 157147**
(220) 04.07.2000
(320) 04.07.2000
(511) 42

(540)



C A F É · C L I P

(510) (42) restaurace, hotely, kavárny, stravování.
(590) Barevná
(730) **Selection s.r.o.**, Podléšková 89, Praha 10, Česká republika

(210) **O 157154**
(220) 04.07.2000
(320) 04.07.2000
(511) 4
(540)

ATICA

(510) (4) svičky.
(730) **Z. TRADE s.r.o.**, Soukenická 76, Broumov, Česká republika

(210) **O 157155**
(220) 04.07.2000
(320) 04.07.2000
(511) 1, 16
(540)

SAMSON

(510) (1) lepidla pro průmysl; (16) lepidla pro papírenství nebo domácnost.
(730) **Z. TRADE s.r.o.**, Soukenická 76, Broumov, Česká republika

(210) **O 157157**
(220) 04.07.2000
(320) 04.07.2000
(511) 18, 22, 24, 25, 28
(540)



(510) (18) aktovky (kožená galanterie), aktovky školní, aktovky diplomatky, batohy, batohy pro horolezce, batohy turistické, brašny lovecké, brašny na nářadí (prázdné), desky na noty, deštníky, kabelky, kostry na kabelky, kožené klapky, klíčenky (kožená galanterie), chomouty na koně, kostry jezdeckých sedel, kožená lepenka, pokrývky z kožešiny, kufry, držadla pro kufry, kufry lodní, kufry cestovní, kuffíky diplomatické, kuffíky na doklady, kuffíky na toaletní potřeby, imitace kůže, ozdoby z kůže na nábytek, pásky z kůže, zpracované kůže, mošny, kožené potahy na nábytek, nákupní tašky, neceséry cestovní (kožená galanterie), obaly na deštníky, obaly na oděvy (cestovní), obojky pro zvířata, peněženky (kromě peněženek z drahých kovů), pokrývky (kožešinové), pouzdra na navštívenky, karty, a průkazky, kožené pytle jako obaly, ruksaky, ruksaky turistické, řemení vojenské kožené, řemínky kožené, sítky nákupní, slunečníky, šňůry kožené, tašky cestovní, tašky lovecké, tašky na kolečkách, tašky na nošení dětí, tašky plážové, taštičky řetízkové

(kromě taštiček z drahých kovů), torby lovecké, torny, výstroj vojenská (části) z kůže, obojky pro zvířata, postroje pro zvířata; (22) markýzy z textilních materiálů, markýzy ze syntetických materiálů, plachty lodní, plachty na maskování, plachty pro plachtění na lyžích, plachty vozové, pytle na poštu, pytle na přepravu a uskladnění volně loženého (sypaného) zboží, pytlíky textilní na balení, rolety ze syntetických materiálů, síťky, stany, tašky textilní (obaly a pošetky) na balení, těsnicí nebo vycpávkové materiály (s výjimkou gumových a plastových), vycpávky; (24) cestovní příkrývky, čalouny nástěnné textilní, dečky textilní, kapesníky látkové, koupelnové textilie (s výjimkou oblečení), ložní pokrývky a příkrývky, lůžkové přehozy, odličovací ubrousky textilní, okenní záclony, podložky na stůl pod sklenice a talíře (prostírání), pokrývky ozdobné na polštáře, potahy na postele, povlaky na matrace, potahy na nábytek z textilních materiálů, prádlo ložní a stolní pro domácnost, prádlo vyšívané, praporec (ne z papíru), ručníky textilní, spací pytle, textilní rolety, utěrky na sklo, závěsy textilní nebo plastové, značky textilní, žínky pro hygienické účely; (25) barety, bundy sportovní, čapky, čelenky, čepice, chrániče uší (proti chladu jako pokrývka hlavy), kabátky krátké, kabáty svrchní, kalhoty, kamaše, pásky ke kamašim, kapuce, klapky na uši (proti chladu jako pokrývka hlavy), klobouky, kombinézy (oděvy), kombinézy gumové pro vodní lyžování, kombinézy pracovní, konfekce, kostýmy, obleky, kostýmy maškarní, košile, kravaty, legíny, límce, nánožníky (ne elektricky vyhřívané), náprsenky (části košile), noční kabátky, obuv gymnastická, obuv koupací, obuv plátěná, obuv plážová, obuv sportovní, oděvy svrchní, oděvy koupací, oděvy plážové, oděvy pro cyklisty, oděvy pro motoristy, oděvy tělocvičné, oděvy z kůže, oděvy z napodobenin kůže, opasky, pantofle, pásky ke kalhotám, pláště pracovní, pláštěnky dámské (peleríny), pláštěnky, plavky, plenkové kalhotky pro děti, pletené zboží (stávkové zboží), podvlékačky (dlouhé spodky), pokrývky hlavy, ponožky, prádlo osobní, prádlo spodní pohlcující pot, pulovry, punčocháče (punčochové kalhoty), punčochy, pyžama, rukavice, rukávniky, saka, sandály koupací, spodky, sukně, svetry, šály, šátky, trička, uniformy, vaky na oděvy, vesty, zástěry, župany; (28) holenní chrániče (sportovní zboží), horolezecká výstroj, hračky plyšové, chrániče kolen - nákolenníky (sportovní zboží), chrániče na lokty (jako sportovní potřeby), kryty na lyže, křídla padáková (paragliding), míče hrací, obaly na lyže, ochranné vycpávky jako části sportovní výstroje, pytle s kriketovými potřebami, rukavice (pro sportovní účely), tašky s kriketovými potřebami, vaky na golfové hole (na kolečkách nebo bez koleček), zařízení gymnastické.

(730) **Holub Radovan**, Křídlovická 43, Brno, Česká republika

(740) Ing. Jandová Marie, Jana Nerudy 1095, Kuřim

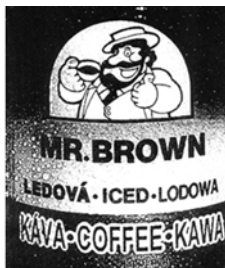
(210) **O 157159**

(220) 04.07.2000

(320) 04.07.2000

(511) 5, 30, 32

(540)



(510) (5) nápoje pro léčebné účely, zejména s obsahem lecitinu, vitamínů a jiných posilujících látek, potraviny a jiné dietetické výrobky pro léčebné účely, posilující a povzbuzující prostředky, nutriční doplňky pro léčebné účely; (30) čokoláda, káva, nápoje z kávy všeho druhu, zejména káva ledová, instantní káva, kávové náhražky, cukrovinky, mražené výrobky, zmrzlina, mražená dřev, kávová ledová tříšť, kávové nápoje, především ledová káva; (32) nealkoholické nápoje všeho druhu, zejména minerální vody, sirupy a jiné přípravky k výrobě nápojů, pivo, lehká piva a ležáky, ovocné a zeleninové nápoje, šňávy, šumivé nápoje, iontové a energetické nápoje.

(730) **AI-Namura, spol. s r.o.**, Václavkova 28, Praha 6, Česká republika

(740) JUDr. Aleš Zábrš, advokát a patentový zástupce, Na Beránce 2, Praha 6

(210) **O 157160**

(220) 04.07.2000

(320) 04.07.2000

(511) 5, 30, 31

(540)

AMARANTFIBRE

(510) (5) potraviny pro farmaceutické účely a zvláštní výživu, obilniny pro lékařské použití; (30) obilniny připravené pro osobní konzumaci, přípravky z obilnin, chléb, pečivo, cukrovinky; (31) krmivo pro zvířata.

(730) **AMR AMARANTH a.s.**, Resslerova 956, Hradec Králové, Česká republika

(210) **O 157161**

(220) 04.07.2000

(320) 04.07.2000

(511) 5, 30, 31

(540)

AMARANTFIBRE- LECITIN MIX

(510) (5) potraviny pro farmaceutické účely a zvláštní výživu, obilniny pro lékařské použití; (30) obilniny připravené pro osobní konzumaci, přípravky z obilnin, chléb, pečivo, cukrovinky; (31) krmivo pro zvířata.

(730) **AMR AMARANTH a.s.**, Resslerova 956, Hradec Králové, Česká republika

(210) **O 157175**

(220) 04.07.2000

(320) 04.07.2000

(511) 1, 29, 30

(540)



(510) (1) umělá sladidla, chemikálie používané při výrobě umělých sladidel; (29) zpracované ovoce a balené směsi skládající se především ze zpracovaného ovoce, nápoje (mléčné a jiné zahrnuté v této třídě), ovocné kompoty, džemy a želé; (30) přírodní sladidla, pečivo, cukrovinky a mražené cukrovinky, nápoje (v rozsahu této třídy), zpracované potraviny a jejich ingredience (v rozsahu této třídy) a dezertní polevy.

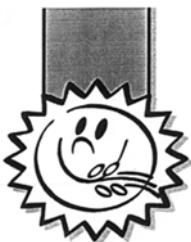
(730) **MERISANT COMPANY**, 200 World Trade Center, Chicago, Spojené státy americké, Illinois

(740) JUDr. Švorčík Otakar, Společná advokátní kancelář Všeťečka a partneři, Hájkova 2, Praha 2

(210) **O 157178**

(220) 04.07.2000

(320) 04.07.2000
(511) 5, 30, 40, 42
(540)



(510) (5) potraviny biologické, dietetické, posilující, obohacené vitamíny, dietetické nutriční doplňky, klíčky obilí a přípravky ze sladu pro dietetické účely, pečivo pro děti a nemocné; (30) mlynářské, těstářenské, pekařské a cukrářské výrobky, výrobky obsahující obiloviny a/nebo luštěniny a směsi z nich, výrobky z mouky, kukuřice, výrobky expandované, extrudované, čokoláda a výrobky z ní, pochutiny a pokrutiny na bázi obilovin, jemné a trvanlivé pečivo, prášek do pečiva, rýže a výrobky z rýže, chléb všeho druhu, káva, kakao, cukr, mouka, sladové prášky a polevy, sůl, mák, kmín, koření, med, potravinářský škrob, kvasnice; (40) pekárství; (42) hostinská činnost, provoz cukrárny a pekárny.

(730) **MICHELSKÉ PEKÁRNY a.s.**, Pekárenská 10, Praha 4, Česká republika

(740) Ing. Vlasta Sedláčková, Patentová, známková, grafická kancelář, Ke Kateřinkám 1393, Praha 4

(210) **O 157179**

(220) 04.07.2000
(320) 04.07.2000
(511) 35, 38, 42
(540)

ANGELFIRE

(510) (35) propagační činnost, reklama, pomoc při řízení obchodní činnosti, obchodní administrativa, kancelářské práce, reklamní - propagační služby - a to hlavně propagace zboží a služeb prostřednictvím inzerátů a reklamy a propagačních display na elektronické síti přístupné přes počítačovou síť; (38) telekomunikace, služby elektronické pošty; (42) restaurace (strava), dočasné ubytování, péče léčebná, hygienická a kosmetická, služby veterinářské a zemědělské, služby právní, vědecký a průmyslový výzkum, programování pro počítače, počítačové služby, a to poskytování on-line prostředků a pomoci při tvorbě, provozování a údržbě internetových domácích stránek, poskytování prostoru na domácích internetových stránkách, poskytování adresáře v domácích internetových stránkách.

(730) **Who Where? Inc.**, 1675 North Shoreline Boulevard, Mountain View, Spojené státy americké, California

(740) JUDr. Rott Vladimír, Rott, Růžička a Guttman, patentová, známková a právní kancelář, Nad Štolou 12, Praha 7

(210) **O 157180**

(220) 04.07.2000
(320) 04.07.2000
(511) 5
(540)

Gerlinéa

(510) (5) výrobky dietetické.

(730) **Novartis Czech Republic s.r.o.**, Mezilesní 23/329, Praha 4, Česká republika

(740) JUDr. Traplová Jarmila, Advokátní a patentová kancelář Traplová, Hakr, Kubát, Přístavní 24, Praha 7

(210) **O 157184**

(220) 04.07.2000
(320) 04.07.2000
(511) 6, 7, 12, 36, 37, 39, 40, 41
(540)



(510) (6) kovy a jejich slitiny, hutní materiály, spojovací materiály, výrobky uvedené pro tuto třídu; (7) průmyslové stroje a zařízení pro tuto třídu, servisní a garážovací technika; (12) dopravní prostředky, motorová vozidla a jejich součásti, vysokozdvížeň vozíky, přepravníky, motory; (36) pronájem nemovitostí, bytových a nebytových prostor a služby s tím související; (37) opravy, úpravy, servis, montáž strojů, zařízení a dopravních prostředků, opravy motorových vozidel, karosérií, montáž elektrických přístrojů, např. měřidel; (39) dopravní činnosti a služby s tím přímo související, skladování, poskytování dopravních informací, zajištění celních záležitostí apod., přeprava osob a zboží, svoz odpadu; (40) zpracování a úprava materiálů, nakládání s odpady, vulkanizace, protektorování pneumatik; (41) školicí činnosti, výuka řízení dopravních prostředků a služby s tím přímo související.

(730) **TEZAS a.s.**, Pernerova 52, Praha 8, Česká republika

(210) **O 157380**

(220) 14.07.2000
(320) 14.07.2000
(511) 30
(540)

VISUAL PERFECT

(510) (30) čaje všeho druhu včetně bylinných a ovocných, dietetické prostředky a potraviny k neléčebným účelům, rostlinné výtažky do potravin, bonbony, žvýkací gumy.

(730) **LEROS, s.r.o.**, U Národní galerie 470, Praha 5 - Zbraslav, Česká republika

(740) Ing. Kleintová Eva, Červenka, Kleintová, Turková, patentová a známková kancelář, Husinecká 11a, Praha 3

(210) **O 157418**

(220) 18.07.2000
(320) 18.07.2000
(511) 14, 21
(540)

STUDIO SÁRA

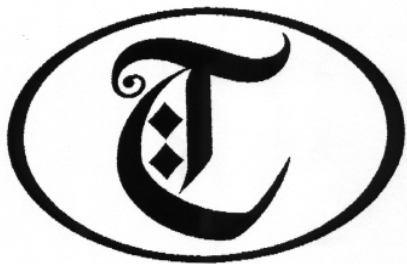
(510) (14) bižuterie, klenotnické zboží pravé a nepravé; (21) sklo a porcelán pro domácnost.

(730) **Kiulpekidisová Sára**, Dvořákova 550, Nový Bor, Česká republika

(210) **O 157421**

(220) 18.07.2000
(320) 18.07.2000
(511) 32, 33, 42

(540)



(510) (32) nealkoholické nápoje; (33) vína; (42) ubytování a stravování v hotelích, penzionech, poskytování potravy a nápojů a jejich úprava ke spotřebě.

(730) **Tanzberg Mikulov, a.s.**, Husova 8, Mikulov, Česká republika

(210) **O 157425**

(220) 18.07.2000

(320) 18.07.2000

(511) 16, 35, 41

(540)



(510) (16) periodické a neperiodické publikace, časopisy, tiskoviny; (35) propagační a inzertní činnost; (41) vydavatelská a nakladatelská činnost a související poradenské služby, sportovní a kulturní aktivity.

(590) Barevná

(730) **Lobby Česká republika s.r.o.**, Amfórová 1885, Praha 5, Česká republika

(210) **O 157426**

(220) 18.07.2000

(320) 18.07.2000

(511) 35, 41

(540)



(510) (35) reklamní a propagační činnost, služby ekonomických poradců; (41) vydavatelská a nakladatelská činnost a související poradenské služby, sportovní a kulturní aktivity.

(590) Barevná

(730) **Lobby Česká republika s.r.o.**, Amfórová 1885, Praha 5, Česká republika

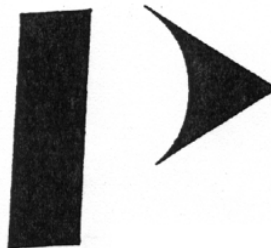
(210) **O 157476**

(220) 19.07.2000

(320) 19.07.2000

(511) 9

(540)



(510) (9) vědecké, elektrické, fotografické, optické, vážicí, měřicí a signalizační přístroje a nástroje, počítačový hardware, počítačový software.

(730) **PerkinElmer, Inc.**, 45 William Street, Wellesley, Spojené státy americké, Massachusetts

(740) JUDr. Karel Čermák, advokát, Národní třída 32, Praha 1

(210) **O 157482**

(220) 19.07.2000

(320) 19.07.2000

(511) 3

(540)

GELBOND

(510) (3) bělicí přípravky a přípravky pro praní, čistící, lešticí, cidící a brusné přípravky, mýdla, voňavkářské výrobky, éterické oleje, kosmetika, vlasové vody, zubní pasty.

(730) **CREATIVE NAIL DESIGN, INC.**, 1125 Joshua Way, Vista, Spojené státy americké, California

(740) JUDr. Otakar Švorčík, Společná advokátní kancelář Všeťečka Zelený Švorčík Kalenský, Hálkova 2, Praha 2

(210) **O 157483**

(220) 19.07.2000

(320) 19.07.2000

(511) 3

(540)

SPAMANICURE

(510) (3) bělicí přípravky a přípravky pro praní, čistící, lešticí, cidící a brusné přípravky, mýdla, voňavkářské výrobky, éterické oleje, kosmetika, vlasové vody, zubní pasty.

(730) **CREATIVE NAIL DESIGN, INC.**, 1125 Joshua Way, Vista, Spojené státy americké, California

(740) JUDr. Otakar Švorčík, Společná advokátní kancelář Všeťečka Zelený Švorčík Kalenský, Hálkova 2, Praha 2

(210) **O 157484**

(220) 19.07.2000

(320) 19.07.2000

(511) 3

(540)

SPAPEDICURE

(510) (3) bělicí přípravky a přípravky pro praní, čistící, lešticí, cidící a brusné přípravky, mýdla, voňavkářské výrobky, éterické oleje, kosmetika, vlasové vody, zubní pasty.

(730) **CREATIVE NAIL DESIGN, INC.**, 1125 Joshua Way, Vista, Spojené státy americké, California

(740) JUDr. Otakar Švorčík, Společná advokátní kancelář Všeťečka Zelený Švorčík Kalenský, Hálkova 2, Praha 2

(210) **O 157485**

(220) 19.07.2000

(320) 19.07.2000

(511) 3

(540)

SPEEDBOND

- (510) (3) bělicí přípravky a přípravky pro praní, čistící, lešticí, cidící a brusné přípravky, mýdla, voňavkářské výrobky, éterické oleje, kosmetika, vlasové vody, zubní pasty.
 (730) **CREATIVE NAIL DESIGN, INC.**, 1125 Joshua Way, Vista, Spojené státy americké, California
 (740) JUDr. Otakar Švorčík, Společná advokátní kancelář Všecka Zelený Švorčík Kalenský, Hálkova 2, Praha 2

- (210) **O 157575**
 (220) 19.07.2000
 (320) 19.07.2000
 (511) 9, 35, 41, 42
 (540)



- (510) (9) simulátory a trenažéry řízení a ovládání vozidel a letadel; (35) systemizace informací do počítačových databází; (41) instruktážní výcvik pro řidiče, piloty a jiné pracovníky; (42) počítačový HW-poradenské služby v oblasti letectví a simulačních technologií, počítačové programování, programy počítačů - údržba, tvorba SW pro funkci simulačních technologií a výukových programů.
 (730) **Zábranský Peter**, Francisciho 902/9, Poprad, Slovenská republika
 (740) Ing. Míšek Václav, Hřebečská 382, Buštěhrad

- (210) **O 157576**
 (220) 19.07.2000
 (320) 19.07.2000
 (511) 9, 35, 41, 42
 (540)

V.R.M.

- (510) (9) simulátory a trenažéry řízení a ovládání vozidel a letadel; (35) systemizace informací do počítačových databází; (41) instruktážní výcvik pro řidiče, piloty a jiné pracovníky; (42) počítačový HW-poradenské služby v oblasti letectví a simulačních technologií, počítačové programování, programy počítačů - údržba, tvorba SW pro funkci simulačních technologií a výukových programů.
 (730) **Zábranský Peter**, Francisciho 902/9, Poprad, Slovenská republika
 (740) Ing. Míšek Václav, Hřebečská 382, Buštěhrad

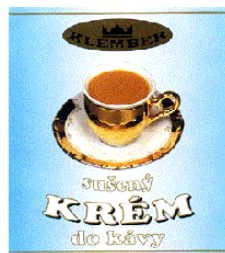
- (210) **O 157668**
 (220) 24.07.2000
 (320) 24.07.2000
 (511) 35, 42
 (540)



- (510) (35) reklamní činnost; (42) programování pro počítače.

- (730) **MediMedia Information, spol. s r.o.**, Bělohorská 71, Praha 6, Česká republika
 (740) JUDr. Krajhanzl Luděk, Lazarská 5, Praha 1

- (210) **O 157671**
 (220) 24.07.2000
 (320) 16.06.2000
 (511) 29
 (540)



- (510) (29) sušený krém do kávy.
 (590) Barevná
 (730) **KLEMBER spol. s r.o.**, Nová Osada č. 757, Dunajská Streda, Slovenská republika
 (740) Patentservis Praha a.s., Jivenská 1273/1, Praha 4

- (210) **O 157720**
 (220) 25.07.2000
 (320) 25.01.2000
 (511) 9
 (540)

AVE.

- (510) (9) počítačový software pro nastavení, přizpůsobení a přezkoušení přístrojů pro nedoslýchavé užívající audiostreamů.
 (730) **Beltone Electronics Corporation**, 4201 West Victoria Street, Chicago, Spojené státy americké, Illinois
 (740) Mgr. Petra de Brantes, KOREJZOVÁ & SPOL. Advokátní a patentová kancelář, Spálená 29, Praha 1

- (210) **O 157750**
 (220) 26.07.2000
 (320) 26.07.2000
 (511) 16, 21, 24, 25, 28, 30, 32, 35, 41, 42
 (540)



- (510) (16) propagační materiály, zařazené ve tř. 16, propisovací tužky, plastové karty, fotografie, alba, papírnické zboží, instruktční a učební materiál, zařazený ve tř. 16, hrací karty, hráček kartačky, pohlednice, sešity, knihy, tiskoviny, časopisy, plakáty, visací štítky, nálepky na vozidla, etikety, obalové materiály z plastických hmot, zařazené ve tř. 16; (21) výrobky z uměleckého a užitkového skla a porcelánu; (24) vlajky, kusové textilní zboží - ručníky, utěrky; (25) trička, pokrývky hlavy, šály, svetry, košile, haleny, kravaty, saka, oděvy, kalhoty, obleky, sukně, pláště, kostýmy, cvičební úbory, oděvní doplňky, zejména kravaty, motýlky, šály, rukavice, klobouky, čepice, ponožky, šle, spodní prádlo, šátky, podkolenky, boty, oděvy pro volný čas, zejména pro sport jako dresy, trenýrky, teplákové soupravy, kombinézy apod.; (28) hry, jako stolní hry, karetní hry, salonní hry

všeho druhu, veškeré hračky, zařazené ve tř. 28, vč. hraček pro domácí zvířata, tělocvičné a sportovní nářadí, sportovní potřeby, pokud nejsou zařazeny do jiných tříd, míče všeho druhu, nářadí pro sportovní hry, výrobky plážové a koupací, zařazené ve tř. 28, vánoční ozdoby; (30) káva, čaj, kakao, sušenky, suchary, cukrovinky; (32) pivo, lehká piva, nealkoholické nápoje; (35) reklamní a inzertní činnost, pořádání výstav k reklamním a obchodním účelům, činnost reklamní a inzertní, průzkum a analýzy trhu, rozmnožování dokumentů, distribuce zboží k reklamním účelům, aranžérství, marketing; (41) agenturní činnost v oblasti sportu, pořádání tělovýchovných utkání, provozování tělovýchovných zařízení a zařízení sloužících regeneraci a rekondici, provozování veřejných tělovýchovných škol, pořádání kurzů a činnost sportovních instruktorů, organizační činnost v oblasti sportu, výchovná, zábavní, školicí, sportovní a kulturní činnost jako organizace společenských, sportovních, turistických, ekologických a kulturních akcí a slavností, pořádání táborů pro děti a mládež, pořádání školení, předškolní vzdělávání a doškolování, půjčování a rozšiřování knih, novin a časopisů, nakladatelská a vydavatelská činnost, organizování a provozování veškeré sportovní, tělovýchovné a turistické činnosti na všech výkonnostních úrovních; (42) hostinské, restaurační a hotelové služby.

- (730) **HANDBALL 2000 spol. s r. o.**, Tř. 17. listopadu č. 8, Olomouc, Česká republika
 (740) Ing. Soukup Petr, Patentová kancelář, Švédská 3, Olomouc

(210) **O 157772**
 (220) 26.07.2000
 (320) 26.07.2000
 (511) 10
 (540)



- (510) (10) elektrokardiografy, lékařská zařízení, přístroje a nástroje, sondy pro lékařské účely, radiologická zařízení pro lékařské účely, ultrazvuková diagnostická zařízení, ultrazvukové sondy, video endoskop, elektronický endoskop, vybavení lékařských pracovišť, zakládací obrazové systémy.
 (590) Barevná
 (730) **Medison Co., Ltd.**, 114, Yangdukwon-ri, Nam-myun, Hongchun-kun, Kangwon-do, Jižní Korea
 (740) Patentservis Praha a.s., Jivenská 1273/1, Praha 4

(210) **O 157773**
 (220) 26.07.2000
 (320) 26.07.2000
 (511) 42
 (540)

RESTAURACE
Jizera
PENZION

- (510) (42) provoz restaurací a penzionů, ubytovací služby, hostinská činnost.

- (730) **SOLIDO spol. s r.o.**, Na bojišti 1949/4, Praha 2, Česká republika
 (740) JUDr. Jan Matějka, Národní 32, Praha 1

(210) **O 157777**
 (220) 26.07.2000
 (320) 26.07.2000
 (511) 9
 (540)

TRIPP LITE

- (510) (9) elektricky poháněné přístroje, zejména signalizační světla zahrnující výstražná světla, otáčecí světla, blikací světla, měniče energie zahrnující měniče stejnosměrného proudu na střídavý včetně nabíječů baterií, pomocné zdroje energie a vstupní filtry.
 (730) **Trippe Manufacturing Company, Inc.**, 1111 W 35th Street, Chicago, Spojené státy americké, Illinois
 (740) JUDr. Jan Matějka, Národní 32, Praha 1

(210) **O 157791**
 (220) 26.07.2000
 (320) 26.07.2000
 (511) 12, 39
 (540)



- (510) (12) vozidla, dopravní prostředky; (39) doprava.
 (730) **GLOBAL PD s.r.o.**, Čermokostelecká 1460, Praha 10 - Strašnice, Česká republika

(210) **O 157792**
 (220) 26.07.2000
 (320) 26.07.2000
 (511) 12, 39
 (540)



- (510) (12) vozidla, dopravní prostředky; (39) doprava.
 (730) **GLOBAL PD s.r.o.**, Čermokostelecká 1460, Praha 10 - Strašnice, Česká republika

(210) **O 157810**
 (220) 27.07.2000
 (320) 27.07.2000
 (511) 1
 (540)

ACIMA

- (510) (1) chemické výrobky pro ochranu barev, nátěrů, latexu, dřeva, lepidel a suspenzí proti tvorbě a poškození mikroorganismy.
 (730) **ROHM AND HAAS COMPANY**, 100 Independence Mall West, Philadelphia, Spojené státy americké, Pennsylvania
 (740) JUDr. Rott Vladimír, Rott, Růžička a Guttman, patentová, známková a právní kancelář, Nad Štolou 12, Praha 7

(210) **O 157821**
 (220) 28.07.2000
 (320) 28.07.2000
 (511) 18, 24

(540)



CLASSIC

(510) (18) kabelky, nákupní tašky, řemeny, pásky na kalhoty a sukně; (24) látka na jeansové košile a kalhoty.

(730) **BUGA MURAT**, Sokolovská 93/27, Praha 8, Česká republika

(740) Dr. Kruk Jiří, advokát, palác ADRIA - Jungmannova 31, Praha 1

(210) **O 157840**

(220) 28.07.2000

(320) 28.07.2000

(511) 12

(540) **DEBICA PASSIO**

(510) (12) pneumatiky.

(730) **T.C. Debica S.A.**, 1, 1 Maja St., 39-200 Debica, Polsko

(740) JUDr. Korejzová Zdeňka, KOREJZOVÁ & SPOL. Advokátní a patentová kancelář, Spálená 29, Praha 1

(210) **O 157842**

(220) 28.07.2000

(320) 28.07.2000

(511) 5

(540) **Rhinolog**

(510) (5) farmaceutické přípravky.

(730) **Krewel Meuselbach GmbH**, Postfach 1263, Eitorf, Německo

(740) JUDr. Traplová Jarmila, Advokátní a patentová kancelář Traplová, Hakr, Kubát, Přístavní 24, Praha 7

(210) **O 157843**

(220) 28.07.2000

(320) 28.07.2000

(511) 6, 17, 35

(540) **Greif-akustika**

(510) (6) kovové tlumiče hluku, kovové stavební materiály, kovové konstrukce; (17) akustické izolace, polotovary z plastických hmot, materiály těsnící, ucpávací a izolační; (35) inzertní, reklamní a propagační činnost, obstaravatelská a zprostředkovatelská činnost v oblasti obchodu, marketing, obchodní administrativa, pomoc při řízení obchodní činnosti.

(730) **Ing. Greif Karel**, Kubikova 1381/18, Praha 8, Česká republika

(740) JUDr. Aleš Zábřeh, advokát a patentový zástupce, Na Beránce 2, Praha 6

(210) **O 157846**

(220) 28.07.2000

(320) 28.07.2000

(511) 9, 16, 35, 38, 41

(540)



(510) (9) nosiče záznamů nahrané i nenahrané, videokazety nahrané i nenahrané, audiokazety nahrané i nenahrané, CD disky, elektronické časopisy, elektronická periodika a knihy v elektronické podobě; (16) periodické a neperiodické publikace; (35) reklamní, inzertní a propagační činnost, včetně reklamní, inzertní a propagační činnosti prostřednictvím elektronických počítačových sítí zejména prostřednictvím Internetu; (38) šíření elektronických časopisů, informací, elektronických periodik, knih v elektronické podobě prostřednictvím elektronické, telekomunikační nebo počítačové sítě, zejména Internetu; (41) nakladatelství a vydavatelství, vydávání tiskovin v elektronické podobě, nahrávání zvukových nebo obrazově zvukových nosičů záznamů.

(730) **MONA PRAHA, s.r.o.**, Malá Štěpánská 17, Praha 2, Česká republika

(740) JUDr. Rott Vladimír, Rott, Růžička a Guttman, patentová, známková a právní kancelář, Nad Štolou 12, Praha 7

(210) **O 157847**

(220) 28.07.2000

(320) 28.07.2000

(511) 9, 16, 35, 38, 41

(540) **OPEN HOUSE**

(510) (9) nosiče záznamů nahrané i nenahrané, videokazety nahrané i nenahrané, audiokazety nahrané i nenahrané, CD disky, elektronické časopisy, elektronická periodika a knihy v elektronické podobě; (16) periodické a neperiodické publikace; (35) reklamní, inzertní a propagační činnost, včetně reklamní, inzertní a propagační činnosti prostřednictvím elektronických počítačových sítí zejména prostřednictvím Internetu; (38) šíření elektronických časopisů, informací, elektronických periodik, knih v elektronické podobě prostřednictvím elektronické, telekomunikační nebo počítačové sítě, zejména Internetu; (41) nakladatelství a vydavatelství, vydávání tiskovin v elektronické podobě, nahrávání zvukových nebo obrazově zvukových nosičů záznamů.

(730) **MONA PRAHA, s.r.o.**, Malá Štěpánská 17, Praha 2, Česká republika

(740) JUDr. Rott Vladimír, Rott, Růžička a Guttman, patentová, známková a právní kancelář, Nad Štolou 12, Praha 7

(210) **O 157861**

(220) 31.07.2000

(320) 31.07.2000

(511) 9, 11

(540) **CANUL**

(510) (9) zdroje světelné signalizace, blikače, světelné bójky, výstražné majáky, světelná značení, zářivky, svítidla a elektronky se žhavenou elektrodou, žárovky pro fotoblesky, žárovky promítací; (11) žárovky, žárovky elektrické, žárovky pro reflektory a směrovky vozidel, elektrické výbojky pro osvětlení včetně halogenových, zářivky pro osvětlení, osvětlovací trubice, osvětlovací zařízení a světla pro dopravní prostředky, tlumivky,

- žárovky do svítlen, kapesních svítlen, lamp, luceren a baterek.
 (730) **OLPRAN spol. s r.o.**, Libušina 101, Olomouc, Česká republika
 (740) Ing. Soukup Petr, Patentová kancelář, Švédská 3, Olomouc

- (210) **O 157862**
 (220) 31.07.2000
 (320) 31.07.2000
 (511) 9, 11
 (540)

MAWAY

- (510) (9) zdroje světelné signalizace, blikáče, světelné bójky, výstražné majáky, světelná značení, zářivky, svítidla a elektronky se žhavenou elektrodou, žárovky pro fotoblesky, žárovky promítací; (11) žárovky, žárovky elektrické, žárovky pro reflektory a směrovky vozidel, elektrické výbojky pro osvětlení včetně halogenových, zářivky pro osvětlení, osvětlovací trubice, osvětlovací zařízení a světla pro dopravní prostředky, tlumivky, žárovky do svítlen, kapesních svítlen, lamp, luceren a baterek.
 (730) **OLPRAN spol. s r.o.**, Libušina 101, Olomouc, Česká republika
 (740) Ing. Soukup Petr, Patentová kancelář, Švédská 3, Olomouc

- (210) **O 157908**
 (220) 01.08.2000
 (320) 01.08.2000
 (511) 9, 37, 42
 (540)



- (510) (9) bezpečnostní systémy v rámci této třídy, stroje pro záznam, přenos a reprodukci zvuku nebo obrazu, telefonní ústředny; (37) zřizování, montáž, údržba a servis telekomunikačních zařízení, instalace, opravy, údržba elektrických zařízení, instalace a opravy elektrických strojů a přístrojů, revize elektrických zařízení; (42) projektová činnost ve výstavbě, ostraha majetku a osob, poskytování technických služeb k ochraně majetku a osob.
 (730) **SECURITY BRNO, spol. s r.o.**, Hrubého 11, Brno, Česká republika
 (740) Hájková Ludmila, Olbrachtovo nám. 5, Brno- Komín

- (210) **O 157931**
 (220) 02.08.2000
 (320) 02.08.2000
 (511) 37, 39, 42
 (540)

SOBES

- (510) (37) instalace poplachových zařízení proti vloupání, instalace a opravy poplašného zařízení proti vloupání a pro případ požáru, opravy, udržování a instalace poplašných a bezpečnostních zařízení; (39) doprava cenin, přeprava peněz a cenných předmětů, přeprava finančních hotovostí (pancéřové vozy); (42) doprovod zásilek, kanceláře a agentury detektivní, doprovod - eskorta, bezpečnostní služby, hlídací služby i noční, kanceláře a agentury pro hlídací službu, pátrání po nezvěstných osobách, osobní

- ostraha osob, stavebních nebo cenných objektů, ostraha objektů se psy, bezpečnostní analýzy, bezpečnostní projekty, služba poplachová požární (hlášení požárů), stálá služba radiotelefonním pultem centrální ochrany.
 (730) **Krejčí Lubomír**, Křížová 170/8, Třebíč, Česká republika
 (740) Ing. Langhans Jiří, Krajínová 805/7, Třebíč

- (210) **O 157932**
 (220) 02.08.2000
 (320) 02.08.2000
 (511) 37, 39, 42
 (540)



- (510) (37) instalace poplachových zařízení proti vloupání, instalace a opravy poplašného zařízení proti vloupání a pro případ požáru, opravy, udržování a instalace poplašných a bezpečnostních zařízení; (39) doprava cenin, přeprava peněz a cenných předmětů, přeprava finančních hotovostí (pancéřové vozy); (42) doprovod zásilek, kanceláře a agentury detektivní, doprovod - eskorta, bezpečnostní služby, hlídací služby i noční, kanceláře a agentury pro hlídací službu, pátrání po nezvěstných osobách, osobní ostraha osob, stavebních nebo cenných objektů, ostraha objektů se psy, bezpečnostní analýzy, bezpečnostní projekty, služba poplachová požární (hlášení požárů), stálá služba radiotelefonním pultem centrální ochrany.
 (590) Barevná
 (730) **Krejčí Lubomír**, Křížová 170/8, Třebíč, Česká republika
 (740) Ing. Langhans Jiří, Krajínová 805/7, Třebíč

- (210) **O 157951**
 (220) 02.08.2000
 (320) 02.08.2000
 (511) 5
 (540)



- (510) (5) farmaceutické výrobky.
 (730) **American Home Products Corporation**, Five Giralda Farms, Madison, Spojené státy americké, New Jersey
 (740) Mgr. Petra de Brantes, KOREJZOVÁ & SPOL. Advokátní a patentová kancelář, Spálená 29, Praha 1

- (210) **O 157979**
 (220) 03.08.2000
 (320) 03.08.2000
 (511) 25
 (540)

ALPHANUMERIC

- (510) (25) oděvy, kloboučnické zboží, obuv.

(730) **International News Inc.**, 19226 70th Avenue S.E.,
Kent, Spojené státy americké, Washington

(740) JUDr. Korejzová Zdeňka, KOREJZOVÁ & SPOL.
Advokátní a patentová kancelář, Spálená 29, Praha 1

(210) **O 157998**

(220) 04.08.2000

(320) 04.08.2000

(511) 9, 16, 38, 41

(540)  EuroTel BUSINESS INFORMACE

(510) (9) telefonní přístroje a příslušenství, telefonní automaty, telefonní ústředny, mobilní telefony, všechny telekomunikační přístroje a zařízení, software, hardware, zejména počítače, monitory, klávesnice, terminály a všechny další jednotlivé části, součásti a náhradní díly, všechny sítě z oblasti výpočetní techniky a jejich jednotlivé části i náhradní díly, datové sítě, elektronické sítě, databáze, databázové produkty, informace a záznamy v elektronické podobě, data a/nebo databáze a/nebo informační produkty na nosičích a/nebo v elektronických, datových, informačních a telekomunikačních sítích, související software a hardware, elektronické sítě, elektronické multimediální aplikace, multimediální nebo informační katalogy v elektronické podobě, elektronické časopisy, elektronická periodika a knihy v elektronické podobě, stroje pro záznam, přenos, převod a reprodukci zvuku nebo obrazu, nosiče záznamů nahrané i nenahrané, zvukové disky, vybavení pro zpracování informací a pro počítače, přístroje a nástroje optické, přístroje a nástroje k měření, signalizování, elektronická data nebo databáze nebo informační produkty v elektronických, datových, informačních a telekomunikačních sítích; (16) papír, lepenka a výrobky z těchto materiálů zařazené ve třídě 16, výrobky z papíru, plakáty, kalendáře, pohlednice, gratulace, dopisní papíry, obálky, samolepky, obtisky, pexesa, hrací karty, hry papírové, skládačky z papíru, poznámkové bloky, desky na spisy, pořadače, omalovánky, activity books, balící papír, obaly všeho druhu papírové, listy, pytlíky a sáčky pro obalovou techniku, papírové hračky, školní sešity, skicáky, tužky, pastelky, tuhy, gummy, ořezávátka, ořezávátka strojky, penály, papírové tašky, papírové kapesníky, papírové ubrusy a ubrousky, hlavolamy papírové, těžítka na papíry, tiskoviny, tiskopisy, časopisy, periodika, knihy, databázové produkty v papírové formě, databáze v papírové formě, tiskoviny z oblasti telekomunikací, tiskárenské výrobky, písma pro tiskárny, losy, štočky, potřeby pro knižní vazby, psací stroje a kancelářské potřeby, učební pomůcky, umělecké nebo ozdobné předměty z papíru, obaly bublinové (z umělých hmot); (38) telekomunikace, komunikace pomocí terminálů nebo počítačů, elektronická pošta, počítačový přenos pošty a obrazu, komunikace a transakce v síti, tisková agentura, komunikace prostřednictvím telefonů nebo mobilních telefonů nebo počítačů a telekomunikační služby s tím spojené, poskytování telekomunikační služby přenosu dat a dalších informací, provozování datové sítě, provozování veřejné mobilní radiotelefonní sítě, zprostředkovatelská činnost v oblastech telekomunikační a výpočetní a informační techniky, výměna, získávání a šíření informací a zpráv prostřednictvím telekomunikační sítě nebo datové sítě nebo sítě výpočetní nebo informační nebo komunikační nebo elektronické techniky nebo satelitů nebo kabelu, šíření elektronických tiskovin, časopisů, periodik a knih prostřednictvím počítačové, datové, elektronické, telekomunikační nebo informační sítě, telekomunikační služby na Internetu, služby hlasové schránky, telekomunikační služby, služby počítavíci v

přímém propojení lokální zákaznické pevné sítě se sítí mobilních telefonů, služby krátkých textových zpráv, teletext a služby s ním spojené, poskytování informací (informační kancelář), informační služby na Internetu, služby elektronické pošty, služby zprostředkování zpráv, služby zprostředkování přístupu k počítačové síti, služby datové sítě, přenos dat a informací, služby přístupu a připojení k datovým a informačním sítím a Internetu, pronájem informačních a komunikačních míst, poskytování přístupu na on-line informační služby a databáze, přenos, poskytování nebo vyvolávání informací z počítačové databáze, on-line informační a databázové služby, komunikační služby prostřednictvím Internetu, vnějších sítí a vnitřních sítí a dalších elektronických prostředků; (41) konzultační a školicí činnost v oblasti telekomunikační a výpočetní techniky, tvorba elektronických časopisů, periodik a knih v elektronické podobě, výchovná, vzdělávací a zábavní činnost, školicí činnost, pořádání kulturních, společenských a sportovních akcí, vydavatelská a nakladatelská činnost, organizace a pořádání kulturních nebo vzdělávacích nebo společenských výstav.

(730) **EuroTel Praha, spol. s r.o.**, Sokolovská 855, Praha 9, Česká republika

(740) Lukajová Dana, patentový zástupce, Advokátní a patentová kancelář Vyskočil, Krošlák a spol., Petřská 12, Praha 1

(210) **O 158012**

(220) 04.08.2000

(320) 04.08.2000

(511) 3, 5, 29, 30, 32

(540)

BONHAREN

(510) (3) kosmetické přípravky, medicínální mýdla, zubní pasty, ústní vody; (5) farmaceutické a parafarmaceutické přípravky, dietetické výrobky a doplňky pro lékařské účely; (29) dietetické potraviny zařazené v této třídě, dietetické doplňky pro potraviny zařazené v této třídě; (30) dietetické potraviny zařazené v této třídě, dietetické doplňky pro potraviny zařazené v této třídě; (32) dietetické nealkoholické nápoje, šťávy a sirupy, dietetické doplňky do nápojů, šťáv a sirupů.

(730) **BioConti s.r.o.**, Chotouň 55, Jilové u Prahy, Česká republika

(210) **O 158016**

(220) 04.08.2000

(320) 04.08.2000

(511) 30, 32, 33

(540)

ROZBŘESKOVÁK

(510) (30) nápoje kávové, čokoládové a kakaové; (30) nápoje nealkoholické a pivo; (33) nápoje alkoholické, destilované nápoje a pálenky.

(730) **Praveček Karel**, Čápkova 6, Brno, Česká republika

(740) Kořistka Martin, patentový zástupce, Lidická 51, Brno

(210) **O 158195**

(220) 10.08.2000

(320) 10.08.2000

(511) 6, 7, 11, 17, 37

(540)



- (510) (6) topenářské a instalatérské materiály, potrubí, potřeby a zařízení v rámci této třídy; (7) armatury pro parní kotle; (11) zařízení pro distribuci vody, jako čerpadla a čerpací technika, vodárny domácí i průmyslové, kotle na vytápění, radiátory, sanitární zařízení a jeho části v rámci této třídy; (17) izolace spojené s technologií vytápění v rámci této třídy; (37) opravy čerpadel a čerpací techniky.
- (730) **AQUA-THERMO s.r.o.**, Bartoškova 18, Praha 4, Česká republika
- (740) Ing. Brandeis Milan, Husovo nám. 17, Ledec nad Sázavou

(210) **O 158212**

(220) 10.08.2000
 (320) 10.08.2000
 (511) 5
 (540)

EPILEM

- (510) (5) léčiva, léčivé přípravky, farmaceutické výrobky.
- (730) **Medicom International s.r.o.**, Páteční 7, Brno, Česká republika
- (740) Ing. Vanděliková Jana, Bohemia Patent, Petřská 12, Praha 1

(210) **O 158213**

(220) 10.08.2000
 (320) 10.08.2000
 (511) 5
 (540)

ANDRAXAN

- (510) (5) léčiva, léčivé přípravky, farmaceutické výrobky.
- (730) **Medicom International s.r.o.**, Páteční 7, Brno, Česká republika
- (740) Ing. Vanděliková Jana, Bohemia Patent, Petřská 12, Praha 1

(210) **O 158344**

(220) 17.08.2000
 (320) 17.08.2000
 (511) 5
 (540)

Brivir

- (510) (5) farmaceutické přípravky.
- (730) **Berlin-Chemie AG**, Glienicke Weg 125, D 12489 Berlin, Německo
- (740) Dr. Všečeka Miloš, advokát, Hájkova 2, Praha 2

(210) **O 158345**

(220) 17.08.2000
 (320) 17.08.2000
 (511) 5
 (540)

Zostevir

- (510) (5) farmaceutické přípravky.
- (730) **Berlin-Chemie AG**, Glienicke Weg 125, D-12489 Berlin, Německo
- (740) Dr. Všečeka Miloš, advokát, Hájkova 2, Praha 2

(210) **O 158346**

(220) 17.08.2000

(320) 17.08.2000

(511) 5

(540)

Virumen

- (510) (5) farmaceutické přípravky.
- (730) **Berlin-Chemie AG**, Glienicke Weg 125, D-12489 Berlin, Německo
- (740) Dr. Všečeka Miloš, advokát, Hájkova 2, Praha 2

(210) **O 158365**

(220) 21.08.2000
 (320) 21.08.2000
 (511) 5, 30, 35
 (540)



- (510) (5) dietetické výrobky pro speciální výživu, pro podporu léčby a prevenci onemocnění, posilující poživatiny, extrakty a potravinové doplňky pro zlepšení fyzické, psychické a zdravotní kondice, speciální potraviny pro sportovce, rekonvalescenty a osoby se zvýšenou zdravotní, fyzickou a pracovní zátěží, potravinové doplňky obohacené o vitamíny, minerály a proteiny, cereální výrobky, obilné klíčky, nápoje se zvýšeným obsahem vitamínů, minerálů, vláknin, sirupy a přípravky pro výrobu speciálních nápojů a potravinových doplňků - vše v rámci této třídy; (30) pekárenské a cukrářské výrobky a jejich polotovary, těstářské výrobky, moučné a upravené obilné výrobky určené k lidské výživě, extrudované, dehydrované a mražené pekárenské a těstářské výrobky, trvanlivé pečivo, suchary, müsli výrobky a směsi, sojové výrobky, cereální pečivo; (35) zprostředkování obchodu.

(590) Barevná

(730) **BS MARATON, s. r. o.**, Ul. Přátelství 1009, Třinec, Česká republika

(740) RNDr. Halaxová Zdeňka, TETRAPAT, Ostružnická 5, Olomouc

(210) **O 158450**

(220) 23.08.2000
 (320) 23.08.2000
 (511) 3, 5, 35
 (540)



Ayurvedic CONCEPTS

- (510) (3) kosmetické výrobky; (5) potraviny určené pro zvláštní výživu, výrobky dietetické určené k lékařským účelům, potraviny pro děti k léčebným účelům, farmaceutické a veterinární přípravky; (35) zprostředkovatelská činnost v oblasti obchodu, propagace, reklama.
- (730) **Josef Kůtek**, Kunínova 1273/9, Praha 4 - Chodov, Česká republika
- (740) Ing. Jupa Francis, patentový zástupce, Měchenická 4, Praha 4

(210) **O 158451**
 (220) 23.08.2000
 (320) 23.08.2000
 (511) 3, 5, 35
 (540)

PSYLLIUM HUSK

(510) (3) kosmetické výrobky; (5) potraviny určené pro zvláštní výživu, výrobky dietetické určené k lékařským účelům; (35) zprostředkovatelská činnost v oblasti obchodu, reklamní a propagační činnost.
 (730) **Josef Kůtek - AVICENNA Co.**, Kunínova 1273/9, Praha 4 - Chodov, Česká republika
 (740) Ing. Jupa Francis, patentový zástupce, Měchenická 4, Praha 4

(210) **O 158531**
 (220) 25.08.2000
 (320) 25.08.2000
 (511) 9
 (540)

LANTERN COMMUNICATIONS

(510) (9) vysokorychlostní paketové přepínače a související řídicí aplikace používané poskytovateli síťových služeb nabízejících všestranné komunikační služby všem počítačovým uživatelům.
 (730) **Lantern Communications, Inc.**, 1248 Reamwood Avenue, Sunnyvale, Spojené státy americké, California
 (740) Ing. Chludina Jiří, UNIPATENT, J.Masaryka 43-47, Praha 2-Vinohrady

(210) **O 158532**
 (220) 25.08.2000
 (320) 25.08.2000
 (511) 5
 (540)

FELVAC

(510) (5) veterinární přípravky a látky, séra, očkovací látky a vakcíny pro veterinární účely.
 (730) **Dyntec spol. s r.o.**, Klučovská 1280, Český Brod, Česká republika
 (740) Ing. Chludina Jiří, UNIPATENT, J.Masaryka 43-47, Praha 2-Vinohrady

(210) **O 158578**
 (220) 28.08.2000
 (320) 28.08.2000
 (511) 6, 7
 (540)



(510) (6) ventily kovové (ne jako části strojů) pro průmyslové účely; (7) ventily (jako součásti strojů).
 (730) **Zidell Valve Corporation**, 10600 Corporate Drive, Stafford, Spojené státy americké, Texas
 (740) JUDr. Trojan Oldřich, Lovells, Slovanský dům, Na Příkopě 22, Praha 1

(210) **O 158587**
 (220) 29.08.2000
 (320) 29.08.2000

(511) 35, 41
 (540)



(510) (35) inzertní a reklamní činnost, poskytování pomoci při provozu podniku, obchodní řízení, kancelářský provoz; (41) výuka a vzdělávání, pořádání školení, zábava, sportovní a kulturní činnost, vydávání novin a časopisů.
 (730) **METRO INTERNATIONAL S.A.**, 75, Route de Longwy, Bertrange, Lucembursko
 (740) Prokeš Libor, Na Příkopě 15, Praha 1

(210) **O 158588**
 (220) 29.08.2000
 (320) 29.08.2000
 (511) 35, 41
 (540)

METRO

(510) (35) inzertní a reklamní činnost, poskytování pomoci při provozu podniku, obchodní řízení, kancelářský provoz; (41) výuka a vzdělávání, pořádání školení, zábava, sportovní a kulturní činnost, vydávání novin a časopisů.
 (730) **METRO INTERNATIONAL S.A.**, 75, Route de Longwy, Bertrange, Lucembursko
 (740) Prokeš Libor, Na Příkopě 15, Praha 1

(210) **O 158608**
 (220) 30.08.2000
 (320) 30.08.2000
 (511) 7, 12, 39
 (540)



(510) (7) stroje a obráběcí stroje, motory (s výjimkou pro pozemní vozidla), spojky a transmisní zařízení mimo ty, které jsou pro pozemní vozidla; (12) vozidla, dopravní prostředky pozemní, vzdušné nebo vodní; (39) doprava, balení a skladování zboží, organizování cest.
 (590) Barevná
 (730) **Špička Pavel**, Kostecká 41, Mratín - Praha východ, Česká republika

(210) **O 158628**
 (220) 30.08.2000
 (320) 30.08.2000
 (511) 35, 37, 39, 42
 (540)



(510) (35) reklamní činnost; (37) opravy motorových vozidel, opravy karoserií, opravy pneumatik, provozování čerpacích stanic s palivy a mazivy; (39) provozování garáží a odstavných ploch motorových vozidel, pronájem motorových vozidel, silniční motorová doprava osobní, silniční motorová doprava nákladní, provozování cestovní kanceláře; (42) cestovní kancelář - zajišťování stravování a ubytování.

(730) **ČSAP s.r.o.**, Dopravní 1717, Nymburk, Česká republika

(210) **O 158683**

(220) 01.09.2000

(320) 01.09.2000

(511) 18, 25, 26

(540)

CARTOON

(510) (18) tašky, batohy, ledvinky, zavazadla, deštníky; (25) veškeré oděvy, obuv, kloboučnické zboží; (26) knoflíky, háčky, očka, doplňky oděvů, stuhy, tkaničky, prýmký.

(730) **Šindelář Bedřich**, Kubišova 1100/4, Praha 4, Česká republika

(210) **O 158684**

(220) 01.09.2000

(320) 01.09.2000

(511) 9, 37, 41, 42

(540)

CREOSCITEX

(510) (9) osvitové jednotky, platesettery, korekturní stroje, optické scannery, optická vlákna, počítačové pracovní stanice, počítačový hardware, počítačové tiskárny, tepelné obrazové hlavy, počítačový software pro použití v předtiskových a tiskových odvětvích; (37) instalace a oprava systémů přípravy počítač-štočky, systémů počítač-tisk, on-press obrazové systémy a scannovací systémy používané v předtiskových a tiskových odvětvích, instalace a oprava obrazových systémů pro odvětví výroby desek plošných spojů, elektroniky, polovodičů a displejů s plochým panelem, instalace a oprava optických komunikačních systémů; (41) školení v používání a provozování systémů přípravy počítač-štočky, systémů počítač-tisk, on-press obrazové systémy a scannovací systémy používané v předtiskových a tiskových odvětvích, školení v používání a provozu obrazových systémů pro odvětví výroby desek plošných spojů, elektroniky, polovodičů a displejů s plochým panelem, školení v používání a v provozu optických komunikačních systémů; (42) služby technických konzultací a podpory produktu týkající se systémů přípravy počítač-štočky, systémů počítač-tisk, on-press obrazové systémy a scannovací systémy používané v předtiskových a tiskových odvětvích, služby technických konzultací a podpory produktu týkající se obrazových systémů pro odvětví výroby desek plošných spojů, elektroniky, polovodičů a displejů s plochým panelem, služby technických konzultací a podpory produktu týkající se optických komunikačních systémů, elektronické komerční služby "business-to-business" spojující dodavatele a prodejce v předtiskových a tiskových odvětvích prostřednictvím globální počítačové sítě.

(730) **Creo Products Inc.**, 3700 Gilmore Way, Burnaby, Kanada

(740) JUDr. Kalenský Petr, Společná advokátní kancelář Všeťečka a partneři, Hájkova 2, Praha 2

(210) **O 158778**

(220) 05.09.2000

(320) 05.09.2000

(511) 29, 30

(540)



(510) (29) konzervovaná, mražená, sušená nebo vařená zelenina,

ovoce a brambory, náplně nebo směsi pro přípravu jídel, hotová jídla nebo polotovary a pomazánky na chléb zhotovené především se shora uvedených produktů, sušené zeleninové natě, čerstvé, mražené nebo konzervované maso, ryby, drůbež a zvěřina, mořské ryby a korýši, náplně a směsi pro přípravu jídel, hotová jídla nebo polotovary a pomazánky na chléb, zhotovené především z uvedených produktů, polévky, mléko, mléčné výrobky, zejména máslo, sýry, smetana, jogurty, tvaroh, podmásli, kefir, mléko srážené sířidlem, náplně nebo směsi pro přípravu jídel, hotová jídla nebo polotovary a pomazánky na chléb zhotovené především z uvedených produktů, mléčné nápoje, marmelády, džemy, nakládaná zelenina, jable, oleje a tuky, náplně nebo směsi pro přípravu jídel, hotová jídla nebo polotovary a pomazánky na chléb, zhotovené především z uvedených produktů, hotové potraviny vyrobené z bílkovinných látek jako přísady do jídel ve formě kousků, v texturované nebo práškové formě; (30) mouka, obiloviny, obilné výrobky pro lidskou výživu, rýže, rýže ve varných sáčcích, předvařená nebo dehydrovaná rýže, těstoviny, pomazánky na chléb, hotová jídla nebo polotovary, slané a sladké zákusky a malá občerstvení mezi jídly, vše zhotovené především z uvedených produktů, případně doplněné brambory, masem, rybami, drůbeží, zeleninou a kořením, čaj, káva, kávové náhražky, kakao, čokoláda na pití, uvedené výrobky také ve formě extraktů (tekutých nebo sušených), jako nápoje, nápoje v obalech a pro prodej v automatech - vše v rámci této třídy, náplně pro pečivo a cukrářské zboží a náplně do dortů, vše zhotovené především z uvedených produktů, sirup z melasy, cukr, med, omáčky, salátové dressinky, cukrovinky bez léčebných účinků, zmrzlina, zmrzlinové krémy, zmrzlinové výrobky, mražené cukrovinky, chléb, sladké pečivo včetně dortů, sušenky a suchary, pečivo a cukrářské zboží, sladkosti, dezerty, čokoláda, kusové výrobky z čokolády, občerstvení vyrobené z výrobků zahrnutých ve tř. 30.

(730) **Mars, Incorporated**, 6885 Elm Street, Mc Lean, Spojené státy americké, Virginia

(740) Mgr. Petra de Brantes, KOREJZOVÁ & SPOL. Advokátní a patentová kancelář, Spálená 29, Praha 1

(210) **O 158779**

(220) 05.09.2000

(320) 05.09.2000

(511) 29, 30

(540)



(510) (29) konzervovaná, mražená, sušená nebo vařená zelenina, ovoce a brambory, náplně nebo směsi pro přípravu jídel, hotová jídla nebo polotovary a pomazánky na chléb zhotovené především se shora uvedených produktů, sušené zeleninové natě, čerstvé, mražené nebo konzervované maso, ryby, drůbež a zvěřina, mořské ryby a korýši, náplně a směsi pro přípravu jídel, hotová jídla nebo polotovary a pomazánky na chléb, zhotovené především z uvedených produktů, polévky, mléko, mléčné výrobky, zejména máslo, sýry, smetana, jogurty, tvaroh, podmásli, kefir, mléko srážené sířidlem, náplně nebo směsi pro přípravu jídel, hotová jídla nebo polotovary a pomazánky na chléb zhotovené především z uvedených produktů, mléčné nápoje, marmelády, džemy, nakládaná zelenina, jable, oleje a tuky, náplně nebo směsi pro přípravu jídel, hotová jídla nebo polotovary a pomazánky na chléb, zhotovené především z uvedených produktů, hotové potraviny vyrobené z bílkovinných látek jako přísady do jídel ve

formě kousků, v texturované nebo práškové formě; (30) mouka, obiloviny, obilné výrobky pro lidskou výživu, rýže, rýže ve varných sáčcích, předvařená nebo dehydrovaná rýže, těstoviny, pomazánky na chléb, hotová jídla nebo polotovary, slané a sladké zákusky a malá občerstvení mezi jídly, vše zhotovené především z uvedených produktů, případně doplněné brambory, masem, rybami, drůbeží, zeleninou a kořením, čaj, káva, kávové náhražky, kakao, čokoláda na pití, uvedené výrobky také ve formě extraktů (tekutých nebo sušených), jako nápoje, nápoje v obalech a pro prodej v automatech - vše v rámci této třídy, náplně pro pečivo a cukrářské zboží a náplně do dortů, vše zhotovené především z uvedených produktů, sirup z melasy, cukr, med, omáčky, salátové dresinky, cukrovinky bez léčebných účinků, zmrzlina, zmrzlinové krémy, zmrzlinové výrobky, mražené cukrovinky, chléb, sladké pečivo včetně dortů, sušenky a suchary, pečivo a cukrářské zboží, sladkosti, dezerty, čokoláda, kusové výrobky z čokolády, občerstvení vyrobené z výrobků zahrnutých ve tř. 30.

- (730) **Mars, Incorporated**, 6885 Elm Street, Mc Lean, Spojené státy americké, Virginia
 (740) Mgr. Petra de Brantes, KOREJZOVÁ & SPOL. Advokátní a patentová kancelář, Spálená 29, Praha 1

- (210) **O 158815**
 (220) 06.09.2000
 (320) 06.09.2000
 (511) 28, 41
 (540)



- (510) (28) hračky a hry, zmenšené i nezmenšené modely hotové i určené k sestavování - z plastů a jiných materiálů, hračky a hry, makety, modely a repliky zbraní, jejich součástí a plastové kuličky určené do těchto maket a replik, modely letadel, lodí, raket, automobilů a železniční modely určené k dekoraci, funkční modely letadel lodí, raket, automobilů a železničních modelů určené pro dálkové ovládání, funkční neřízené modely letadel lodí, raket, automobilů a železničních modelů, tiskové hračky, hudební hračky, ostatní létající, plovoucí a jinak pohybující se hračky a modely - vzducholodě, vznášedla, horkovzdušné a plynové balony, draci, ponorky, roboti; (41) střelecké soutěže a závody, veřejná vystoupení a předvádění zbraní, modelů a replik zbraní a vojenské techniky, rekonstrukce a veřejné předvádění historických souborů a bitev.
 (730) **POSPA CZ, s.r.o.**, Kříženeckého náměstí 5/322, Praha 5, Česká republika

- (210) **O 158909**
 (220) 07.09.2000
 (320) 07.09.2000
 (511) 29, 30, 32, 33

(540)



- (510) (29) maso, ryby, drůbež, zvěřina, masové výtažky, ovoce a zelenina konzervované, sušené a zavažené, želé, džemy, kompoty, vejce, mléko a mléčné výrobky, oleje a tuky jedlé; (30) káva, čaj, kakao, cukr, rýže, tapioka, ságo, kávové náhražky, mouka a přípravky z obilnin, chléb, pečivo, cukrovinky, zmrzlina, med, sirup melasový, droždí, prášky do těsta, sůl, hořčice, ocet, nálevy (k ochucení), koření, led pro osvěžení; (32) piva, minerální vody, šumivé nápoje a jiné nápoje nealkoholické, nápoje a šťávy ovocné, sirupy a jiné přípravky k výrobě nápojů; (33) alkoholické nápoje.
 (590) Barevná
 (730) **La Fattoria spol. s r.o.**, Jeseniova 56, Praha 3, Česká republika

- (210) **O 158911**
 (220) 07.09.2000
 (320) 07.09.2000
 (511) 9, 41, 42
 (540)



- (510) (9) kabelážní systémy, kabeláže, počítačové sítě, telekomunikační vrstvy, zabezpečovací systémy, systémy ochrany objektů včetně napojení na zabezpečovací systémy, systémy automatizační, regulační, přístrojové a měřicí techniky, laboratorní a průmyslové techniky, systémy pro zpracování zvuku a obrazu, dálková propojení meziměstského charakteru realizovaná kabelovým spojem, mikrovlnné směrové spoje, laserové směrové spoje, zapisovací pokladny a počítací stroje včetně kancelářských děrovacích strojů, výpočetní technika, počítačový software, hardware, magnetické nosiče, vybavení na zpracování informací, disky a kazety, faxy, modemy, kopírovací stroje zařazené ve tř. 9, tiskárny k počítačům, části a díly pro všechny uvedené výrobky - vše v rámci této třídy; (41) výcvik, výukové služby, instruktážní služby, pořádání a vedení kursů, konferencí a seminářů vztahujících se k používání nebo zacházení s počítačovým hardwarem a softwarem; (42) poradenská a konzultační činnost v oblasti užití nebo obsluhy počítačového hardware a software.
 (730) **EL-FORT NETCOM, s.r.o.**, Oblouková 38, Praha 10, Česká republika
 (740) Ing. Chludina Jiří, UNIPATENT, J.Masaryka 43-47, Praha 2-Vinohrady

- (210) **O 158912**
 (220) 07.09.2000
 (320) 07.09.2000
 (511) 9, 41, 42
 (540)

EL-FORT NETCOM

- (510) (9) kabelážní systémy, kabeláže, počítačové sítě, telekomunikační vrstvy, zabezpečovací systémy, systémy

ochrany objektů včetně napojení na zabezpečovací systémy, systémy automatizační, regulační, přístrojové a měřicí techniky, laboratorní a průmyslové techniky, systémy pro zpracování zvuku a obrazu, dálková propojení meziměstského charakteru realizovaná kabelovým spojem, mikrovlnné směrové spoje, laserové směrové spoje, zapisovací pokladny a počítačí stroje včetně kancelářských děrovacích strojů, výpočetní technika, počítačový software, hardware, magnetické nosiče, vybavení na zpracování informací, disky a kazety, faxy, modemy, kopírovací stroje zařazené ve tř. 9, tiskárny k počítačům, části a díly pro všechny uvedené výrobky - vše v rámci této třídy; (41) výcvik, výukové služby, instruktážní služby, pořádání a vedení kursů, konferencí a seminářů vztahujících se k používání nebo zacházení s počítačovým hardwarem a softwarem; (42) poradenská a konzultační činnost v oblasti užití nebo obsluhy počítačového hardware a software.

- (730) **EL-FORT NETCOM, s.r.o.**, Oblouková 38, Praha 10, Česká republika
 (740) Ing. Chlustina Jiří, UNIPATENT, J.Masaryka 43-47, Praha 2-Vinohrady

- (210) **O 158930**
 (220) 08.09.2000
 (320) 08.09.2000
 (511) 9, 16, 35, 41
 (540)



- (510) (9) elektronické nosiče; (16) tiskoviny; (35) reklama; (41) vydavatelství.
 (730) **Džubej Bohumír**, Mírové náměstí 131, Ústí nad Orlicí, Česká republika

- (210) **O 159044**
 (220) 12.09.2000
 (320) 12.09.2000
 (511) 16, 21, 24
 (540)

MATRIX

- (510) (16) knihy, brožury, papír, hrací karty, karty, kancelářské potřeby (kromě nábytku); (21) čisticí a mycí textilny a potřeby, mycí houby; (24) pokrývky kožní, ubrusy, ručníky a deky, tkaniny a textilní výrobky neobsažené v jiných třídách.
 (730) **Zelenka Václav**, Stavbařů 207, Strakonice, Česká republika

- (210) **O 159045**
 (220) 12.09.2000
 (320) 12.09.2000
 (511) 16, 21, 24
 (540)

MICRO MATRIX

- (510) (16) knihy, brožury, papír, hrací karty, karty, kancelářské potřeby (kromě nábytku); (21) čisticí a mycí textilny a potřeby, mycí houby; (24) pokrývky kožní, ubrusy, ručníky a deky, tkaniny a textilní výrobky neobsažené v jiných třídách.

- (730) **Zelenka Václav**, Stavbařů 207, Strakonice, Česká republika

- (210) **O 159054**
 (220) 13.09.2000
 (320) 13.09.2000
 (511) 9, 35, 36, 38, 41, 42
 (540)

portalek

- (510) (9) software; (35) automatizované zpracování dat, pomoc při řízení obchodní činnosti, obchodní činnost, podnikatelské a organizační poradenství, konzultační služby v oblasti ekonomiky; (36) konzultační služby finanční; (38) počítačová komunikace, poskytování služeb po internetu v rámci této třídy; (41) informace o výchově a vzdělávání, školení; (42) programování pro počítače, tvorba a pronájem software, poradenství a konzultační činnost v oblasti hardware a mikroelektroniky.
 (730) **ASP1000, s.r.o.**, Wolkerova 1, Praha 6, Česká republika

- (210) **O 159098**
 (220) 14.09.2000
 (320) 14.09.2000
 (511) 29, 30
 (540)



- (510) (29) mléko, máslo, sýry, jogurty, smetana a mléčné výrobky; (30) čokoláda, pečivo, sladkosti a cukrovinky, led, zmrzlina a mléčné dezerty a zákusky.
 (590) Barevná
 (730) **BONGRAIN S.A.**, 42 rue Rieussec, Viroflay, Francie
 (740) Patentservis Praha a.s., Jivenská 1273/1, Praha 4

- (210) **O 159099**
 (220) 14.09.2000
 (320) 14.09.2000
 (511) 29, 30
 (540)



- (510) (29) maso, ryby, drůbež a zvěřina, masové výtahy, ovoce a zelenina konzervované, sušené a zavařené, želé, džemy, kompoty, ovocné šťávy, vejce, mléko, sýry a mléčné výrobky, oleje a jedlé tuky; (30) káva, čaj, kakao, cukr, rýže, tapioka, ságo, kávové náhražky, mouka a přípravky z obilnin, chléb, pečivo, cukrovinky, zmrzlina, med, sirup melasový, droždí, prášky do těsta, sůl, hořčice, ocet, nálevy (k ochucení), koření, led.
 (590) Barevná
 (730) **BONGRAIN S.A.**, 42 rue Rieussec, Viroflay, Francie
 (740) Patentservis Praha a.s., Jivenská 1273/1, Praha 4

- (210) **O 159135**
 (220) 15.09.2000
 (320) 15.09.2000
 (511) 29, 30

(540)



(554) Prostorová

(510) (29) mléko, máslo, sýry, jogurty, smetana a mléčné výrobky; (30) přípravky z obilnin, chléb, pečivo, sušenky, bonbony, sladkosti, cukrovinky, zmrzlina a mléčné dezerty.

(590) Barevná

(730) **BONGRAIN S.A.**, 42 rue Rieussec, Viroflay, Francie

(740) Patentservis Praha a.s., Jivenská 1273/1, Praha 4

(210) **O 159182**

(220) 18.09.2000

(320) 18.09.2000

(511) 36

(540)



(510) (36) veškeré služby týkající se financí a peněžnictví.

(590) Barevná

(730) **BANK AUSTRIA CREDIT ANSTALT, a.s.**, Revoluční

7, Praha 1, Česká republika

(210) **O 159183**

(220) 18.09.2000

(320) 18.09.2000

(511) 36

(540)



(510) (36) veškeré služby týkající se financí a peněžnictví.

(590) Barevná

(730) **BANK AUSTRIA CREDIT ANSTALT, a. s.**,

Revoluční 7, Praha 1, Česká republika

(210) **O 159184**

(220) 18.09.2000

(320) 18.09.2000

(511) 36

(540)



(510) (36) veškeré služby týkající se financí a peněžnictví.

(590) Barevná

(730) **BANK AUSTRIA CREDIT ANSTALT, a. s.**,

Revoluční 7, Praha 1, Česká republika

(210) **O 159464**

(220) 27.09.2000

(320) 03.04.2000

(511) 5

(540)

FOZNOL

(510) (5) farmaceutické a lékařské přípravky a látky (substance).

(730) **Shire International Licensing BV**, Olympic Plaza,

Fred. Roeskestraat 123, Amsterdam, Holandsko

(740) Patentservis Praha a.s., Jivenská 1273/1, Praha 4

(210) **O 159465**

(220) 29.09.2000

(320) 03.04.2000

(511) 9, 16, 20

(540)

ŠKOLEX

(510) (9) projekční technika, audio a video technika, tlumočnická zařízení, zpětné projektory, diaprojektory, datové a obrazové projektory, promítací plátna, ozvučovací zařízení; (16) školní a kancelářské tabule, bílé magnetické tabule pro psaní fixem, bílé keramické tabule pro psaní fixem, zelené magnetické tabule pro psaní křídou, flipcharty, napichovací tabule korkové, napichovací tabule textilní, vitríny, paravány, pylonové tabule, trojdílné tabule, otočné - překlápěcí tabule, plánovací tabule, kombinované tabule, rámované mapy napichovací, rámované mapy pro psaní fixem, rámované mapy magnetické, lištované mapy, kolejnicové tabulové systémy, doplňky k těmto výrobkům; (20) školní nábytek kovový nebo dřevěný, jako jsou židle, stoly, katedry, učitelské židle, audio a video skříně, stolky pod zpětné projektory, šatny, počítačové stolky, stojany na mapy, stojany na sušení výkresů, nábytek do laboratoří, jídelní stoly, jídelní židle, regály aj., dřevěný nábytek pro internáty, jako jsou skříně, stoly, postele aj., kancelářský nábytek kovový nebo dřevěný, jako jsou kancelářské stoly, židle, jednací stoly, skříně, police, počítačové stolky, řečnické pulty aj.

(730) **ŠKOLEX, s.r.o.**, Súkennicka 5, Bratislava, Slovenská republika

(740) Ing. Žák Vítězslav, Lidická 51, Brno

(210) **O 159703**

(220) 05.10.2000

(320) 05.10.2000

(511) 6

(540)



(510) (6) kovové výrobky, zejména horké válcované ocelové plechy a pásková ocel (pásy), studené válcované ocelové plechy a pásková ocel (pásy), ocelové plechy a pásková ocel (pásy) s povlakem včetně pozinkovaných ocelových plechů a páskové oceli a elektrolytické pocínované desky a pásy.

- (730) **USX Corporation**, 600 Grant Street, Pittsburgh,
Spojené státy americké, Pennsylvania
(740) JUDr. Korejzová Zdeňka, KOREJZOVÁ & SPOL.
Advokátní a patentová kancelář, Spálená 29, Praha 1

- (210) **O 160009**
(220) 13.10.2000
(320) 13.10.2000
(511) 9, 15, 16, 28, 35, 41
(540)



- (510) (9) učební přístroje, přístroje pro záznam, převod, reprodukci zvuku nebo obrazu, magnetické nosiče zvukových záznamů, gramofonové desky, automatické distributory a mechanismy pro přístroje na mince, veškeré hrací a výherní automaty, elektronické hry (s monitorem); (15) hudební nástroje; (16) tiskárenské výrobky, psací stroje a kancelářské potřeby (kromě nábytku), hrací karty, štočky; (28) hry, hračky, sportovní potřeby; (35) propagační činnost, reklama, pomoc při řízení obchodní činnosti, obchodní administrativa; (41) výchova, vzdělávání, zábava, sportovní a kulturní aktivity.
(730) **VOFOTRONIX TRADE spol. s r.o.**, Archeologická 8/1881, Praha 5, Česká republika

- (210) **O 160100**
(220) 17.10.2000
(320) 19.04.2000
(511) 9
(540)

INTEL CHATPAD

- (510) (9) elektrické a elektronické přístroje (patřící do tř. 9), počítačový software, počítače a jejich části, periferní zařízení počítače, počítačový hardware, webové periferní zařízení, elektrická a elektronická zařízení včetně samostatného zařízení užívaného k přístupu k internetu a jeho navigaci a umožňujícího přístup k e-mailu a chat roomu, telekomunikační zařízení.
(730) **Intel Corporation**, 2200 Mission College Boulevard, Santa Clara, Spojené státy americké, California
(740) JUDr. Matějka Jan, Advokátní a patentová kancelář Čermák, Hořejš, Vrba, Národní 32, Praha 1

- (210) **O 160284**
(220) 23.10.2000
(320) 21.06.2000
(511) 14
(540)

FOCE

- (510) (14) hodiny, hodinky a jiné hodinářské a chronometrické přístroje, řemínky k náramkovým hodinkám, náramky k hodinkám a řetízky k hodinkám, části a součástky pro tyto výrobky, stojany pod hodiny, vzácné kovy a jejich slitiny, výrobky ze vzácných kovů a/nebo a výrobky z těchto látek nebo postříbeného nebo pozlaceného kovu, pokud nejsou uvedeny v jiných třídách, klenoty, šperky, bižuterie, drahokamy.
(730) **Ing.arch. Al Rubaiee Natália**, Chorvátska 1, Bratislava, Slovenská republika
(740) Ing. Dohnal Jiří, patentový zástupce, Nedbalova 29, Brno

- (210) **O 160349**

- (220) 24.10.2000
(320) 24.10.2000
(511) 35, 41, 42
(540)

PERSPEKTIVA

- (510) (35) propagační, inzertní a reklamní činnost, pomoc při řízení obchodní činnosti, marketing, obchodní zprostředkovatelství, odborné konzultace a plánování v oblasti obchodní činnosti; (41) výuka, školení, pořádání a organizování kurzů a seminářů, vydávání odborných publikací; (42) počítačové programování, zprostředkovatelská a poradenská činnost v oblasti informačních technologií a výpočetní techniky.
(730) **PERSPEKTIVA CZ, s.r.o.**, Bašty 8, Brno, Česká republika
(740) RNDr. Halaxová Zdeňka, TETRAPAT, Ostružnická 5, Olomouc

- (210) **O 160646**
(220) 02.11.2000
(320) 02.11.2000
(511) 3, 5
(540)

BGS

- (510) (3) přípravky pro čištění, leštění, odmašťování a broušení, mýdla, parfumerie, vonné oleje, kosmetika, vlasové vody, zubní pasty; (5) výrobky farmaceutické, veterinářské a hygienické, dezinfekční přípravky, výrobky pro hubení škodlivých zvířat.
(730) **FREE WAY, obbytová a výrobní společnost s.r.o.**, Sladkovského 179, Rožmitál pod Třemšínem, Česká republika

- (210) **O 160648**
(220) 02.11.2000
(320) 02.11.2000
(511) 3, 5
(540)

3. STERN

- (510) (3) přípravky pro čištění, leštění, odmašťování a broušení, mýdla, parfumerie, vonné oleje, kosmetika, vlasové vody, zubní pasty; (5) výrobky farmaceutické, veterinářské a hygienické, dezinfekční přípravky, výrobky pro hubení škodlivých zvířat.
(730) **FREE WAY, obbytová a výrobní společnost s.r.o.**, Sladkovského 179, Rožmitál pod Třemšínem, Česká republika

- (210) **O 160649**
(220) 02.11.2000
(320) 02.11.2000
(511) 3, 5
(540)

CLEMENTINE

- (510) (3) přípravky pro čištění, leštění, odmašťování a broušení, mýdla, parfumerie, vonné oleje, kosmetika, vlasové vody, zubní pasty; (5) výrobky farmaceutické, veterinářské a hygienické, dezinfekční přípravky, výrobky pro hubení škodlivých zvířat.
(730) **FREE WAY, obbytová a výrobní společnost s.r.o.**, Sladkovského 179, Rožmitál pod Třemšínem, Česká republika

- (210) **O 160783**
(220) 08.11.2000
(320) 08.11.2000
(511) 35, 41, 42
(540)

KARLOVY LÁZNĚ

- (510) (35) propagační činnost, reklama, zprostředkovatelská činnost v oblasti obchodu; (41) zábava, provozování galerie, muzea, diskotéky, pořádání hudebních produkcí; (42) restaurace, hostinská činnost.
- (730) **PRAM ABS a.s.**, Smetanovo nábřeží 198, Praha 1, Česká republika

- (210) **O 160901**
 (220) 10.11.2000
 (320) 24.07.2000
 (511) 35
 (540)

TRIBAL DDB

- (510) (35) interaktivní marketing a propagačně-konzultační služby na bázi celosvětové počítačové sítě, včetně veškerých forem marketingových, koncepčních a poradenských služeb, plánovacích a prodejních služeb prostřednictvím médií, reklamních a propagačních služeb a dalších forem celosvětových komunikačních služeb na bázi celosvětové počítačové sítě.
- (730) **Omnicom International Holdings Inc.**, 11601 Wilshire Boulevard, Los Angeles, Spojené státy americké, California
- (740) Dr. Všečka Miloš, advokát, Hálkova 2, Praha 2

- (210) **O 160922**
 (220) 13.11.2000
 (320) 13.11.2000
 (511) 1, 3
 (540)

GOSH

- (510) (1) chemické výrobky určené pro průmysl, vědu a fotografii, jakož i pro zemědělství a lesnictví; (3) přípravky pro bělení a jiné prostředky ke praní, přípravky pro čištění, odmašťování a broušení, mýdla.
- (730) **Černý František**, Husova 316, Nové Město nad Metují, Česká republika

- (210) **O 160937**
 (220) 24.05.1995
 (320) 24.05.1995
 (511) 9
 (540)

FTV PREMIÉRA

- (510) (9) videokazety, nosiče dat.
- (730) **Beseda Holding, a.s.**, Školská 3, Praha 1, Česká republika
- (740) Ing. Reichel Pavel, Lopatecká 14, Praha 4

- (210) **O 161191**
 (220) 20.11.2000
 (320) 20.11.2000
 (511) 16, 35, 37, 38, 39, 41, 42
 (540)



- (510) (16) tiskoviny periodické i neperiodické jako brožury, časopisy; (35) inzertní činnost, distribuce zboží k reklamním účelům; (37) úklidové služby, opravy a údržba telekomunikačních zařízení a zařízení k ostraze objektů, stavební práce spojené se zajištěním bezpečnostních systémů montáž a opravy optických a bezpečnostních

folií, montáž telekomunikačních zařízení sloužících k ostraze objektů; (38) služby spojené s přenosem zvuku i obrazu; (39) vnitrostátní a mezinárodní zasilatelství, převoz bezpečnostními vozidly finančních hotovostí nebo cenin a zajištění doprovodu; (41) vydávání tiskovin periodických i neperiodických, jako brožur, časopisů, vzdělávací činnost v oblasti zabezpečování techniky, objektů, převozů cenin, výcviku ostrahy, poradenská a zprostředkovatelská činnost v oblasti výcviku ostrahy, sportovní výcvik zabezpečovací služby pro ochranu a ostrahu; (42) ochrana a ostraha majetku a osob individuální formou pultů centralizované ochrany, doručování cenností s ostrahou, komplex bezpečnostních služeb, detektivní služby jako sledování osob, poskytování osobní ochrany a doprovodu, shromažďování důkazů v oblasti obchodního, občanského i pracovního práva například k přípravě soudních sporů, speciální práce se psy, projektové práce i revize v oblasti zabezpečovacích systémů, kontrola objektů na odposlechová zařízení, jejich dohledání a odstraňování, otvírání dveřních vstupů a bezpečnostních zámků, poradenská a zprostředkovatelská činnost v oblasti zabezpečování techniky, objektů, převozů cenin, poplachová požární služba, zprostředkování služeb požární ochrany.

- (730) **TRIVIS - Centrum profesní přípravy, spol. s r.o.**, Hamerská 405/13, Praha 9 - Kyje, Česká republika
- (740) Ing. Čmejla Vladimír, patentový zástupce, Rašínovo nábř. 54, Praha 2

- (210) **O 161206**
 (220) 20.11.2000
 (320) 20.11.2000
 (511) 36
 (540)



- (510) (36) pojišťovnictví a peněžnictví, finanční služby, zejména poskytování ručení, výkonů věřitelských práv, leasingové služby finanční, financování obytu a pojištění úvěrových rizik - faktoring, úvěrování zbožových nákupů, zprostředkování finančních operací, směnárství, investiční činnost, činnost stavební spořitelny, poradenství v oblasti úvěrové politiky, zprostředkovávání úvěrů, šetření ve finančních a pojistných záležitostech, úschova cenných věcí včetně úschovy cenných papírů, správa pozemků, budov a bytů, bytových i nebytových prostor, zprostředkovávání obchodů s nemovitostmi a hypotékami, správa majetku, nákup, prodej a pronájem pozemků, budov a bytů, bytových i nebytových prostor, zprostředkovatelská, obstaravatelská a poradenská činnost a služby v oblasti pojišťovnictví a peněžnictví.

- (730) **KAPITOL pojišťovací a finanční poradenství, a.s.**, Rašínova 4, Brno, Česká republika
- (740) Ing. Dohnal Jiří, patentový zástupce, Nedbalova 29, Brno

- (210) **O 161241**
 (220) 21.11.2000
 (320) 21.11.2000
 (511) 9, 10, 42
 (540)

VariaCardio

- (510) (9) přístroje a nástroje vědecké, zejména pro využití v humánní a veterinární medicíně, měřicí a vyhodnocovací

přístroje, magnetické a optoelektronické nosiče zvukových záznamů a dat nahrané i nenahrané, počítače a jejich periférie, software a počítačové systémy; (11) lékařské a zdravotnické přístroje a nástroje, zejména pro využití v humánní a veterinární medicíně, pro sledování účinků zátěže při cvičení, tréninku a sportovních výkonech, ke screeningu, odhadu zdravotního rizika a podpoře určování diagnóz pacienta, k podpoře rozhodování o aktuálním zdravotním stavu pacienta, k podpoře nastavení medikace a k on-line a off-line monitorování a kontrole některých účinků léčby pacienta, k podpoře sestavování léčebných plánů pacienta, k podpoře řízení v dlouhodobém tréninkovém procesu sportovců, k podpoře řízení některých fyzikálně-rehabilitačních procesů, k ukládání a přenosu údajů o měřené osobě, k telemetrickému přenosu vybraných dat měřené osoby; (42) konzultační a poradenská činnost v oblasti sledování a vyhodnocování zdravotního stavu pacientů, trénovanosti sportovců, odhadů rizika a určování diagnóz pacienta, služby technické a poradenské podpory v oblasti lékařských přístrojů a systémů, vývoj a tvorba software, zejména pro oblast humánní a veterinární medicíny.

(730) **SIMA MEDIA Olomouc s.r.o.**, Michalské stromořadí 3, Olomouc, Česká republika

(740) Ing. Soukup Petr, Patentová kancelář, Švédská 3, Olomouc

(210) **O 161578**

(220) 28.11.2000

(320) 28.11.2000

(511) 3, 4, 5, 8, 9, 11, 14, 16, 18, 19, 20, 21, 24, 25, 27, 28, 29, 30, 31, 32, 33, 34, 35, 38, 39, 41, 42

(540)



(510) (3) přípravky pro bělení a jiné prací prostředky, přípravky pro čištění, leštění, odmašťování a broušení, mýdla, parfémy, vonné oleje, kosmetika, vlasové vody, zubní pasty; (4) svíčky, knoty; (5) diabetické přípravky a dietní potraviny pro léčebné účely, potraviny pro batolata, hygienické vložky, hygienické kalhotky, vata, náplasti, obvazový materiál, dezinfekční přípravky, koupelové soli; (8) nože, vidličky a lžice, sečné zbraně, břitvy, holicí strojky, kleště na nehty, nůžky; (9) přístroje elektrické, fotografické, optické, přístroje pro vyučování, přístroje pro záznam, převod, reprodukci zvuku nebo obrazu, magnetické nosiče zvukových záznamů, nosiče optických dat, gramofonové desky, CD, zapisovací pokladny, počítačové stroje, přístroje pro zpracování informací a počítače, tiskárny pro počítače, elektrické žehličky, brýle sluneční, teploměry, zvonky; (11) přístroje pro osvětlení, topení, výrobu páry, pro vaření, přístroje chladicí, pro sušení, ventilaci, filtraci pitné vody, a sanitární zařízení, kapesní svítilny; (14) klenoty, bižuterie, drahokamy, hodinářské potřeby a chronometrické přístroje; (16) papírenské zboží, lepidla pro domácnost, štětce, psací stroje a kancelářské potřeby, učební a vyučovací pomůcky, knihy, známky poštovní, plenkové kalhotky a plenky jednorázové, plastické obaly, hrací karty; (18) kůže, imitace kůže, výrobky z těchto materiálů, tašky, kufrы, deštníky, slunečníky a hole; (19) plovoucí podlahy; (20) nábytek, konsoly na záclony, nádoby z umělých hmot jako obaly, obaly na oděvy, zrcadla, rámy; (21) nádobí a potřeby kuchyňské, kartáče, čisticí ruční nástroje, sklo, porcelán a majolika; (24) pokrývky ložní a ubrusy, prostírání stolní; (25) oděvy, obuv, klobouky; (27) koberce, rohožky, rohože, linoleum, podlahové krytiny, plovoucí podlahy,

tapety; (28) hry, hračky, kola, koloběžky, kolečkové brusle, brusle, lyže, lyžařské vosky, míče, masky, rybářské náčiní, vánoční ozdoby, panenky, stoly na stolní tenis, rakety; (29) maso, ryby, drůbež a zvěřina, masové extrakty, ovoce a zelenina konzervované, sušené a zavařené, džemy, vejce, mléko a mléčné výrobky, oleje a tuky jedlé; (30) káva, čaj, kakao, cukr, rýže, tapioka, ságo, kávové náhražky, mouka a přípravky z obilovin, chléb, pečivo, cukrovinky, zmrzlina, med, sirup melasový, droždí, prášky do těsta, sůl, hořčice, ocet, nálevy, koření, led pro osvěžení; (31) čerstvé ovoce a zelenina, květiny, surové dřevo; (32) piva, minerální vody, šumivé nápoje, nápoje nealkoholické, šťávy ovocné, sirupy; (33) alkoholické nápoje; (34) tabák, cigarety, dýmky, zápalky; (35) obchodní informace, pomoc při řízení obchodní činnosti, obchodní poradenství, průzkum trhu, reklama, studie marketingové, systemizace informací do počítačových databází, předvádění zboží; (38) pronájem zařízení pro přenos informací, přenos zpráv a obrazových informací pomocí počítače a internetu, telefonu; (39) doprava, balení a skladování zboží, organizování cest; (41) výchova, vzdělávání, zábava, rekreace, organizování sportovních a kulturních aktivit; (42) restaurace, rezervace dočasného ubytování, péče hygienická a kosmetická, programování pro počítače.

(590) Barevná

(730) **EUROSERVIS CZ spol. s r. o.**, Nádražní 47, Havlíčkův Brod, Česká republika

(740) Ing. Kubičková Květa, Doubravčická 2201, Praha 10

(210) **O 161634**

(220) 29.11.2000

(320) 29.11.2000

(511) 6, 19, 37, 40

(540)



(510) (6) ocelové konstrukce, oplocení (kovové), přčky stavební kovové, rukojeti pro nářadí (kovové), schody kovové, stavební materiály kovové, výplně stavební (kovové), výztuže (kovové) do betonu, zástěny pro topeniště nebo krby kovové; (19) beton, bednění, šalování do betonu nekovové, stavební prvky z betonu, desky z cementu, ochranné vrstvy z cementu ohnivzdorné, sloupy z cementu, desky z cementu, dlažba nekovová, dlaždice nekovové, dřevěné obložení, dřevo opracované, dřevo stavební, formy na slévání nekovové, kámen, keramické výrobky, komíny (pláště kominové), konstrukce nekovové, mříže nekovové, obkladačky (dlaždice na stěny) nekovové, obklady zdí nekovové, panely stavební nekovové, ploty nekovové, roury kameninové, stavební hmoty nekovové; (37) stavebnictví; (40) vulkanizace, úprava a zpracování kovů, zpracování a úprava materiálů.

(730) **Ing. Jaromír Kovář**, Hošťálková 46, Česká republika

(740) Müller Václav, patentový zástupce, Filipova 2016, Praha 4

(210) **O 162280**

(220) 13.12.2000

(320) 13.12.2000

(511) 33

(540)



(554) Prostorová

(510) (33) alkoholické nápoje.

(730) **JAS LIQUEUR s.r.o.**, Palackého 470, Rožnov nad
Radhoštěm, Česká republika

(740) Ing. Kouřil Jiří, patentový zástupce, INVACTA spol. s
r.o. patentová a známková kancelář, Kořenského 31,
Ostrava 3

Zápis ochranných známek bez změny ve vztahu ke zveřejněným přihláškám

<p>(111) 228990 (220) 05.01.1994 (320) 05.01.1994 (442) 13.09.2000 (151) 27.12.2000 (180) 05.01.2004 (730) GALENA a.s., Ostravská 29, Opava-Komárov, Česká republika (210) O 85643</p>	<p>(111) 229000 (220) 13.08.1997 (320) 13.08.1997 (442) 13.09.2000 (151) 27.12.2000 (180) 13.08.2007 (730) JUSTERINI & BROOKS LIMITED, 61 St. James's Street, London, Velká Británie (210) O 124631</p>
<p>(111) 228991 (220) 10.11.1995 (320) 10.11.1995 (442) 15.07.1998 (151) 27.12.2000 (180) 10.11.2005 (730) GTS Global TeleSystems Group, Inc., McLean, Spojené státy americké, Virginia (210) O 105840</p>	<p>(111) 229001 (220) 01.10.1997 (320) 01.10.1997 (442) 13.09.2000 (151) 27.12.2000 (180) 01.10.2007 (730) Interbase, spol. s r.o., U vodjemu 11a, Praha 4, Česká republika (210) O 125902</p>
<p>(111) 228992 (220) 15.03.1996 (320) 15.03.1996 (442) 16.04.1997 (151) 27.12.2000 (180) 15.03.2006 (730) WALLNER COMPANY spol. s r.o., Praha, U dubu 53, Praha 4, Česká republika (210) O 109489</p>	<p>(111) 229004 (220) 02.02.1998 (320) 02.02.1998 (442) 13.09.2000 (151) 27.12.2000 (180) 02.02.2008 (730) Bayer Aktiengesellschaft, Leverkusen, Německo (210) O 129692</p>
<p>(111) 228995 (220) 17.03.1997 (320) 17.03.1997 (442) 11.06.1997 (151) 27.12.2000 (180) 17.03.2007 (730) VITAR, spol. s r.o., tř. T. Bati 385, Zlín, Česká republika (210) O 120435</p>	<p>(111) 229005 (220) 13.02.1998 (320) 13.02.1998 (442) 13.09.2000 (151) 27.12.2000 (180) 13.02.2008 (730) GAZZETA GROUP s.r.o., Kolmá 7, Praha 9, Česká republika (210) O 130197</p>
<p>(111) 228997 (220) 16.05.1997 (320) 16.05.1997 (442) 13.09.2000 (151) 27.12.2000 (180) 16.05.2007 (730) Icon Health & Fitness, Inc., 1500 South 1000 West, Logan, Spojené státy americké, Utah (210) O 122249</p>	<p>(111) 229006 (220) 20.02.1998 (320) 20.02.1998 (442) 13.09.2000 (151) 27.12.2000 (180) 20.02.2008 (730) RABAT ČR, a.s., Na hlavní 18, Praha 8 - Březiněves, Česká republika (210) O 130373</p>
<p>(111) 228999 (220) 21.07.1997 (320) 21.07.1997 (442) 13.09.2000 (151) 27.12.2000 (180) 21.07.2007 (730) Bausparkasse Gemeinschaft der Freunde Wüstenrot GmbH., Hohenzollernstrasse 46, Ludwigsburg, Německo (210) O 124111</p>	<p>(111) 229007 (220) 20.02.1998 (320) 20.02.1998 (442) 13.09.2000 (151) 27.12.2000 (180) 20.02.2008 (730) RABAT ČR, a.s., Na hlavní 18, Praha 8 - Březiněves, Česká republika (730) RABAT ČR, a.s., Na hlavní 18, Praha 8 - Březiněves, Česká republika</p>

(210) O 130374

(111) **229008**

(220) 24.02.1998

(320) 24.02.1998

(442) 13.09.2000

(151) 27.12.2000

(180) 24.02.2008

(730) **Solatube International, Inc.**, 5325 Avenida Encinas, Carlsbad, Spojené státy americké, California

(210) O 130409

(111) **229009**

(220) 24.02.1998

(320) 24.02.1998

(442) 13.09.2000

(151) 27.12.2000

(180) 24.02.2008

(730) **Solatube International, Inc.**, 5825 Avenida Encinas, Carlsbad, Spojené státy americké, California

(210) O 130410

(111) **229010**

(220) 24.02.1998

(320) 24.02.1998

(442) 13.09.2000

(151) 27.12.2000

(180) 24.02.2008

(730) **Solatube International, Inc.**, 5825 Avenida Encinas, Carlsbad, Spojené státy americké, California

(210) O 130411

(111) **229011**

(220) 26.02.1998

(320) 26.02.1998

(442) 13.09.2000

(151) 27.12.2000

(180) 26.02.2008

(730) **MAGNET - CAMIF, a.s.**, Průmyslová 390, Pardubice, Česká republika

(210) O 130462

(111) **229012**

(220) 26.02.1998

(320) 26.02.1998

(442) 13.09.2000

(151) 27.12.2000

(180) 26.02.2008

(730) **J.M.R. SERVICE, s.r.o.**, Jevišovice 324, Česká republika

(210) O 130463

(111) **229013**

(220) 09.03.1998

(320) 09.03.1998

(442) 13.09.2000

(151) 27.12.2000

(180) 09.03.2008

(730) **Eliáš Miroslav**, Svárov 681, Vsetín, Česká republika

(210) O 130693

(111) **229014**

(220) 16.03.1998

(320) 16.03.1998

(442) 13.09.2000

(151) 27.12.2000

(180) 16.03.2008

(730) **BODIT TACHOV s.r.o.**, Luční 1791, Tachov, Česká republika

(210) O 130862

(111) **229015**

(220) 20.03.1998

(320) 20.03.1998

(442) 13.09.2000

(151) 27.12.2000

(180) 20.03.2008

(730) **VELE spol. s r.o.**, Ústí 30, Větrný Jeníkov, Česká republika

(210) O 131025

(111) **229016**

(220) 20.03.1998

(320) 20.03.1998

(442) 13.09.2000

(151) 27.12.2000

(180) 20.03.2008

(730) **VELE spol. s r.o.**, Ústí 30, Větrný Jeníkov, Česká republika

(210) O 131027

(111) **229017**

(220) 20.03.1998

(320) 20.03.1998

(442) 13.09.2000

(151) 27.12.2000

(180) 20.03.2008

(730) **VELE spol. s r.o.**, Ústí 30, Větrný Jeníkov, Česká republika

(210) O 131029

(111) **229018**

(220) 20.03.1998

(320) 20.03.1998

(442) 13.09.2000

(151) 27.12.2000

(180) 20.03.2008

(730) **VELE spol. s r.o.**, Ústí 30, Větrný Jeníkov, Česká republika

(210) O 131030

(111) **229019**

(220) 20.03.1998

(320) 20.03.1998

(442) 13.09.2000

(151) 27.12.2000

(180) 20.03.2008

(730) **VELE spol. s r.o.**, Ústí 30, Větrný Jeníkov, Česká republika

(210) O 131031

(111) **229020**

(220) 20.03.1998

(320) 20.03.1998

(442) 13.09.2000

(151) 27.12.2000

(180) 20.03.2008
 (730) **VELE spol. s r.o.**, Ústí 30, Větrný Jeníkov, Česká republika
 (210) O 131032

(111) **229021**
 (220) 23.03.1998
 (320) 23.03.1998

(442) 13.09.2000
 (151) 27.12.2000
 (180) 23.03.2008
 (730) **Komersia Praha v.o.s.**, U podolského hřbitova 8, Praha 4, Česká republika
 (210) O 131072

(111) **229022**
 (220) 23.03.1998
 (320) 23.03.1998

(442) 13.09.2000
 (151) 27.12.2000
 (180) 23.03.2008
 (730) **Komersia Praha v.o.s.**, U podolského hřbitova 8, Praha 4, Česká republika
 (210) O 131073

(111) **229023**
 (220) 25.03.1998
 (320) 25.03.1998

(442) 13.09.2000
 (151) 27.12.2000
 (180) 25.03.2008
 (730) **WTM s.r.o.**, U dubu 53, Praha 4, Česká republika
 (210) O 131138

(111) **229024**
 (220) 25.03.1998
 (320) 25.03.1998

(442) 13.09.2000
 (151) 27.12.2000
 (180) 25.03.2008
 (730) **WTM s.r.o.**, U dubu 53, Praha 4, Česká republika
 (210) O 131148

(111) **229025**
 (220) 01.04.1998
 (320) 01.04.1998

(442) 13.09.2000
 (151) 27.12.2000
 (180) 01.04.2008
 (730) **Nika Health Products Limited**, Städtle 36, Vaduz, Lichtenštejnsko
 (210) O 131383

(111) **229026**
 (220) 02.04.1998
 (320) 02.04.1998

(442) 13.09.2000
 (151) 27.12.2000
 (180) 02.04.2008
 (730) **Strategie Praha, s.r.o.**, Elišky Peškové 13/749, Praha 5, Česká republika
 (210) O 131419

(111) **229027**
 (220) 02.04.1998

(320) 02.04.1998
 (442) 13.09.2000
 (151) 27.12.2000

(180) 02.04.2008
 (730) **Strategie Praha, s.r.o.**, Elišky Peškové 13/749, Praha 5, Česká republika
 (210) O 131420

(111) **229028**
 (220) 02.04.1998
 (320) 02.04.1998

(442) 13.09.2000
 (151) 27.12.2000
 (180) 02.04.2008
 (730) **Strategie Praha, s.r.o.**, Elišky Peškové 13/749, Praha 5, Česká republika
 (210) O 131421

(111) **229029**
 (220) 02.04.1998
 (320) 02.04.1998

(442) 13.09.2000
 (151) 27.12.2000
 (180) 02.04.2008
 (730) **Strategie Praha, s.r.o.**, Elišky Peškové 13/749, Praha 5, Česká republika
 (210) O 131422

(111) **229030**
 (220) 06.04.1998
 (320) 06.04.1998

(442) 13.09.2000
 (151) 27.12.2000
 (180) 06.04.2008
 (730) **Agribrands International, Inc.**, 9811 South Forty Drive, St. Louis, Spojené státy americké, Missouri
 (210) O 131490

(111) **229031**
 (220) 06.04.1998
 (320) 06.04.1998

(442) 13.09.2000
 (151) 27.12.2000
 (180) 06.04.2008
 (730) **Agribrands International, Inc.**, 9811 South Forty Drive, St. Louis, Spojené státy americké, Missouri
 (210) O 131491

(111) **229032**
 (220) 06.04.1998
 (320) 06.04.1998

(442) 13.09.2000
 (151) 27.12.2000
 (180) 06.04.2008
 (730) **Agribrands International, Inc.**, 9811 South Forty Drive, St. Louis, Spojené státy americké, Missouri
 (210) O 131492

(111) **229033**
 (220) 07.04.1998
 (320) 07.04.1998
 (442) 13.09.2000

- (151) 27.12.2000
(180) 07.04.2008
(730) **PRAGUE SECURITIES, s.r.o.**, Evropská 178,
Praha 6, Česká republika
(210) O 131531
-
- (111) **229034**
(220) 07.04.1998
(320) 07.04.1998
(442) 13.09.2000
(151) 27.12.2000
(180) 07.04.2008
(730) **PRAGUE SECURITIES, s.r.o.**, Evropská 178,
Praha 6, Česká republika
(210) O 131532
-
- (111) **229035**
(220) 08.04.1998
(320) 08.04.1998
(442) 13.09.2000
(151) 27.12.2000
(180) 08.04.2008
(730) **Zepter International s.r.o.**, Husova 11, České
Budějovice, Česká republika
(210) O 131533
-
- (111) **229036**
(220) 08.04.1998
(320) 08.04.1998
(442) 13.09.2000
(151) 27.12.2000
(180) 08.04.2008
(730) **DIRICKX Bohemia, spol. s r.o.**, U Panských
1447, Havlíčkův Brod, Česká republika
(210) O 131535
-
- (111) **229037**
(220) 08.04.1998
(320) 08.04.1998
(442) 13.09.2000
(151) 27.12.2000
(180) 08.04.2008
(730) **DIRICKX Bohemia, spol. s r.o.**, U Panských
1447, Havlíčkův Brod, Česká republika
(210) O 131536
-
- (111) **229038**
(220) 08.04.1998
(320) 08.04.1998
(442) 13.09.2000
(151) 27.12.2000
(180) 08.04.2008
(730) **DIRICKX Bohemia, spol. s r.o.**, U Panských
1447, Havlíčkův Brod, Česká republika
(210) O 131538
-
- (111) **229039**
(220) 20.04.1998
(320) 20.04.1998
(442) 13.09.2000
(151) 27.12.2000
(180) 20.04.2008
(730) **L'OREAL S.A.**, 14, rue Royale, Paris, Francie
(210) O 132009
-
- (111) **229040**
(220) 22.04.1998
(320) 22.04.1998
(442) 13.09.2000
(151) 27.12.2000
(180) 22.04.2008
(730) **Podrazil Vítězslav**, Prokopova 33, Plzeň, Česká
republika
(210) O 132090
-
- (111) **229042**
(220) 05.06.1998
(320) 05.06.1998
(442) 13.09.2000
(151) 27.12.2000
(180) 05.06.2008
(730) **OCEAN, s.r.o.**, Areál masokombinátu, Kladno -
Kročehlavy, Česká republika
(210) O 133332
-
- (111) **229043**
(220) 12.06.1998
(320) 12.06.1998
(442) 13.09.2000
(151) 27.12.2000
(180) 12.06.2008
(730) **BIO-RAD LABORATORIES, INC.**, 1000 Alfred
Nobel Drive, Hercules, Spojené státy americké,
California
(210) O 133565
-
- (111) **229044**
(220) 15.06.1998
(320) 15.06.1998
(442) 11.08.1999
(151) 27.12.2000
(180) 15.06.2008
(730) **A - ESA s.r.o.**, Černokostelecká 327, Praha 10,
Česká republika
(210) O 133632
-
- (111) **229045**
(220) 16.06.1998
(320) 16.06.1998
(442) 14.06.2000
(151) 27.12.2000
(180) 16.06.2008
(730) **APLAUS spol. s r.o.**, Plzeňská 6, Ostrava 3,
Česká republika
(210) O 133665
-
- (111) **229046**
(220) 19.06.1998
(320) 19.06.1998
(442) 13.09.2000
(151) 27.12.2000
(180) 19.06.2008
(730) **GROUPE GTM**, 61, avenue Jules Quentin,
Nanterre, Francie
(210) O 133769
-
- (111) **229047**
(220) 23.06.1998
(320) 23.06.1998
(442) 13.01.1999

- (151) 27.12.2000
(180) 23.06.2008
(730) **JAROMÍR STEINHAUSER, s.r.o.**, Mojžírovo nám. 20, Brno, Česká republika
(210) O 133803
-
- (111) **229048**
(220) 23.06.1998
(320) 23.06.1998
(442) 12.05.1999
(151) 27.12.2000
(180) 23.06.2008
(730) **Balírny Douwe Egberts a.s.**, K Žižkovu 9, Praha 9, Česká republika
(210) O 133823
-
- (111) **229049**
(220) 23.06.1998
(320) 23.06.1998
(442) 12.05.1999
(151) 27.12.2000
(180) 23.06.2008
(730) **Balírny Douwe Egberts a.s.**, K Žižkovu 9, Praha 9, Česká republika
(210) O 133824
-
- (111) **229050**
(220) 04.08.1998
(320) 04.08.1998
(442) 13.09.2000
(151) 27.12.2000
(180) 04.08.2008
(730) **Form - Thermit, spol. s r.o.**, Gromešova 6a, Brno, Česká republika
(210) O 135036
-
- (111) **229051**
(220) 11.08.1998
(320) 11.08.1998
(442) 15.12.1999
(151) 27.12.2000
(180) 11.08.2008
(730) **Česká nezávislá televizní společnost, spol. s r.o.**, Vladislavova 20, Praha 1, Česká republika
(210) O 135159
-
- (111) **229052**
(220) 14.08.1998
(320) 14.08.1998
(442) 13.09.2000
(151) 27.12.2000
(180) 14.08.2008
(730) **DHL International (Czech Republic), s.r.o.**, Aviatická 1048/12, Praha 6, Česká republika
(210) O 135281
-
- (111) **229053**
(220) 17.08.1998
(320) 18.02.1998
(442) 13.09.2000
(151) 27.12.2000
(180) 17.08.2008
(730) **Daimler-Benz InterServices (debis) Aktiengesellschaft**, Eichhornstrasse 3, Berlin, Německo
- (210) O 135318
-
- (111) **229057**
(220) 21.09.1998
(320) 21.09.1998
(442) 13.09.2000
(151) 27.12.2000
(180) 21.09.2008
(730) **Kučař Oldřich**, Za nádražím 8, Bzenec, Česká republika
(210) O 136147
-
- (111) **229058**
(220) 22.09.1998
(320) 22.09.1998
(442) 13.09.2000
(151) 27.12.2000
(180) 22.09.2008
(730) **Roman Daněk**, Smetanovo nábřeží 3/544, Vyškov, Česká republika
(210) O 136173
-
- (111) **229059**
(220) 05.10.1998
(320) 05.10.1998
(442) 13.09.2000
(151) 27.12.2000
(180) 05.10.2008
(730) **Ing. Košťál Miloslav - MIKOS**, Nemocniční 77/2197, Aš, Česká republika
(210) O 136478
-
- (111) **229061**
(220) 20.10.1998
(320) 20.10.1998
(442) 13.09.2000
(151) 27.12.2000
(180) 20.10.2008
(730) **MC Complete, s.r.o.**, Riegrova 415, Praha 9, Česká republika
(210) O 137034
-
- (111) **229063**
(220) 26.10.1998
(320) 26.10.1998
(442) 13.09.2000
(151) 27.12.2000
(180) 26.10.2008
(730) **HASIL a.s.**, Gen. Sochora 6176, Ostrava-Poruba, Česká republika
(210) O 137184
-
- (111) **229064**
(220) 26.10.1998
(320) 26.10.1998
(442) 13.09.2000
(151) 27.12.2000
(180) 26.10.2008
(730) **HASIL a.s.**, Gen. Sochora 6176, Ostrava-Poruba, Česká republika
(210) O 137185
-
- (111) **229066**
(220) 11.11.1998
(320) 11.11.1998

(442) 13.09.2000
 (151) 27.12.2000
 (180) 11.11.2008
 (730) **Experting spol. s r.o.**, Štětškova 18, Praha 4,
 Česká republika
 (210) O 137619

(111) **229067**
 (220) 13.11.1998
 (320) 13.11.1998
 (442) 13.09.2000
 (151) 27.12.2000
 (180) 13.11.2008
 (730) **Kubala Josef**, Okrajová 4C, Havířov - Podlesí,
 Česká republika
 (210) O 137680

(111) **229068**
 (220) 18.11.1998
 (320) 18.11.1998
 (442) 13.09.2000
 (151) 27.12.2000
 (180) 18.11.2008
 (730) **WOODOO s.r.o.**, Vnější 9, Praha 4, Česká
 republika
 (210) O 137777

(111) **229069**
 (220) 19.11.1998
 (320) 19.11.1998
 (442) 13.09.2000
 (151) 27.12.2000
 (180) 19.11.2008
 (730) **I. Jihočeská vodohospodářská spol. s r.o.**, U
 Malše 20, České Budějovice, Česká republika
 (210) O 137803

(111) **229070**
 (220) 24.11.1998
 (320) 24.11.1998
 (442) 13.09.2000
 (151) 27.12.2000
 (180) 24.11.2008
 (730) **TSM, spol. s r.o.**, Masarykovo nám. 8, Vyškov,
 Česká republika
 (210) O 138021

(111) **229071**
 (220) 01.12.1998
 (320) 17.07.1998
 (442) 13.09.2000
 (151) 27.12.2000
 (180) 01.12.2008
 (730) **AC Properties B.V.**, Apollolaan 150,
 Amsterdam, Holandsko
 (210) O 138205

(111) **229072**
 (220) 02.12.1998
 (320) 02.12.1998
 (442) 13.09.2000
 (151) 27.12.2000
 (180) 02.12.2008

(730) **E.I. du Pont de Nemours and Company**, 1007
 Market Street, Wilmington, Spojené státy
 americké, Delaware
 (210) O 138230

(111) **229073**
 (220) 03.12.1998
 (320) 03.12.1998
 (442) 13.09.2000
 (151) 27.12.2000
 (180) 03.12.2008
 (730) **MAXPOINT s.r.o.**, Revoluční 606, Třinec - Staré
 město, Česká republika
 (210) O 138283

(111) **229074**
 (220) 03.12.1998
 (320) 03.12.1998
 (442) 13.09.2000
 (151) 27.12.2000
 (180) 03.12.2008
 (730) **TaeguTec Ltd.**, 203, Nonhyun-Dong, Kangnam-
 Ku, Seoul 135-010, Jižní Korea
 (210) O 138289

(111) **229075**
 (220) 03.12.1998
 (320) 03.12.1998
 (442) 13.09.2000
 (151) 27.12.2000
 (180) 03.12.2008
 (730) **TaeguTec Ltd.**, 203, Nonhyun-Dong, Kangnam-
 Ku, Seoul, Jižní Korea
 (210) O 138291

(111) **229076**
 (220) 03.12.1998
 (320) 03.12.1998
 (442) 13.09.2000
 (151) 27.12.2000
 (180) 03.12.2008
 (730) **Fligr Aleš**, Pod Stávkem 902, Týniště nad Orlicí,
 Česká republika
 (210) O 138294

(111) **229078**
 (220) 07.12.1998
 (320) 07.12.1998
 (442) 13.09.2000
 (151) 27.12.2000
 (180) 07.12.2008
 (730) **Bertelsmann Media s.r.o.**, Čermákova 1236/6,
 Praha 2, Česká republika
 (210) O 138350

(111) **229079**
 (220) 07.12.1998
 (320) 07.12.1998
 (442) 13.09.2000
 (151) 27.12.2000
 (180) 07.12.2008
 (730) **Bertelsmann Media s.r.o.**, Čermákova 1236/6,
 Praha 2, Česká republika
 (210) O 138351

(111) **229080**
 (220) 09.12.1998
 (320) 09.12.1998
 (442) 13.09.2000
 (151) 27.12.2000
 (180) 09.12.2008
 (730) **Azlan Group PLC**, Mulberry Business Park,
 Fishponds Road Wokingham RG41 2GY, Velká
 Británie
 (210) O 138453

(111) **229081**
 (220) 09.12.1998
 (320) 09.12.1998
 (442) 13.09.2000
 (151) 27.12.2000
 (180) 09.12.2008
 (730) **Azlan Group PLC**, Mulberry Business Park,
 Fishponds Road Wokingham RG41 2GY, Velká
 Británie
 (210) O 138454

(111) **229082**
 (220) 10.12.1998
 (320) 10.12.1998
 (442) 13.09.2000
 (151) 27.12.2000
 (180) 10.12.2008
 (730) **BOHEMIA SEKT, Českomoravská vinařská**
a.s., Smetanova 220, Starý Plzeňec, Česká
 republika
 (210) O 138478

(111) **229083**
 (220) 10.12.1998
 (320) 10.12.1998
 (442) 13.09.2000
 (151) 27.12.2000
 (180) 10.12.2008
 (730) **NU SKIN INTERNATIONAL, INC.**, One Nu Skin
 Plaza 75 West Center, Provo, Spojené státy
 americké, Utah
 (210) O 138498

(111) **229084**
 (220) 11.12.1998
 (320) 11.12.1998
 (442) 13.09.2000
 (151) 27.12.2000
 (180) 11.12.2008
 (730) **AARON spol. s.r.o.**, U Jezerky 3/1158, Praha 4,
 Česká republika
 (210) O 138523

(111) **229085**
 (220) 14.12.1998
 (320) 14.12.1998
 (442) 13.09.2000
 (151) 27.12.2000
 (180) 14.12.2008
 (730) **Turnwald Peter**, Lipová 154, Říčany u Prahy,
 Česká republika
 (210) O 138538

(111) **229086**

(220) 17.12.1998
 (320) 17.12.1998
 (442) 13.09.2000
 (151) 27.12.2000
 (180) 17.12.2008
 (730) **ČESKOMORAVSKÁ KONFEDERACE**
ODBOROVÝCH SVAZŮ, nám. W. Churchilla
 2, Praha 3, Česká republika
 (210) O 138636

(111) **229087**
 (220) 17.12.1998
 (320) 17.12.1998
 (442) 13.09.2000
 (151) 27.12.2000
 (180) 17.12.2008
 (730) **FUJI JUKOGYO KABUSHIKI KAISHA (also**
trading as Fuji Heavy Industries Ltd.), 7-2,
 Nishi-Shinjuku 1-Chome, Shinjuku-Ku, Tokio,
 Japonsko
 (210) O 138647

(111) **229088**
 (220) 17.12.1998
 (320) 17.12.1998
 (442) 13.09.2000
 (151) 27.12.2000
 (180) 17.12.2008
 (730) **FUJI JUKOGYO KABUSHIKI KAISHA (also**
trading as Fuji Heavy Industries Ltd.), 7-2,
 Nishi-Shinjuku 1-Chome, Shinjuku-Ku, Tokio,
 Japonsko
 (210) O 138648

(111) **229089**
 (220) 22.12.1998
 (320) 22.12.1998
 (442) 13.09.2000
 (151) 27.12.2000
 (180) 22.12.2008
 (730) **Jesenické prameny, s.r.o.**, Nová Pláň 61, Česká
 republika
 (210) O 138742

(111) **229090**
 (220) 07.01.1999
 (320) 07.01.1999
 (442) 13.09.2000
 (151) 27.12.2000
 (180) 07.01.2009
 (730) **Ing. Radek Špidla - Špidla Data Processing**,
 Nad stráněmi 4545, Zlín, Česká republika
 (210) O 138957

(111) **229091**
 (220) 07.01.1999
 (320) 07.01.1999
 (442) 13.09.2000
 (151) 27.12.2000
 (180) 07.01.2009
 (730) **Ing. Radek Špidla - Špidla Data Processing**,
 Nad stráněmi 4545, Zlín, Česká republika
 (210) O 138958

(111) **229092**
 (220) 07.01.1999

(320) 07.01.1999
 (442) 13.09.2000
 (151) 27.12.2000
 (180) 07.01.2009
 (730) **Ing. Radek Špidla - Špidla Data Processing,**
 Nad stráněmi 4545, Zlín, Česká republika
 (210) O 138963

(111) **229093**
 (220) 07.01.1999
 (320) 07.01.1999
 (442) 13.09.2000
 (151) 27.12.2000
 (180) 07.01.2009
 (730) **Ing. Radek Špidla - Špidla Data Processing,**
 Nad stráněmi 4545, Zlín, Česká republika
 (210) O 138964

(111) **229094**
 (220) 07.01.1999
 (320) 07.01.1999
 (442) 13.09.2000
 (151) 27.12.2000
 (180) 07.01.2009
 (730) **Ing. Radek Špidla - Špidla Data Processing,**
 Nad stráněmi 4545, Zlín, Česká republika
 (210) O 138965

(111) **229095**
 (220) 07.01.1999
 (320) 07.01.1999
 (442) 13.09.2000
 (151) 27.12.2000
 (180) 07.01.2009
 (730) **Ing. Radek Špidla - Špidla Data Processing,**
 Nad stráněmi 4545, Zlín, Česká republika
 (210) O 138966

(111) **229096**
 (220) 12.01.1999
 (320) 12.01.1999
 (442) 13.09.2000
 (151) 27.12.2000
 (180) 12.01.2009
 (730) **ProTel engineering, spol. s.r.o.,** Kounická
 662/8, Praha 10, Česká republika
 (210) O 139046

(111) **229097**
 (220) 12.01.1999
 (320) 12.01.1999
 (442) 13.09.2000
 (151) 27.12.2000
 (180) 12.01.2009
 (730) **ProTel engineering, spol. s.r.o.,** Kounická
 662/8, Praha 10, Česká republika
 (210) O 139047

(111) **229098**
 (220) 12.01.1999
 (320) 12.01.1999
 (442) 13.09.2000
 (151) 27.12.2000
 (180) 12.01.2009

(730) **SASHCO, INC.,** 10300 E.107th Place,,
 Brighton, Spojené státy americké, Colorado
 (210) O 139056

(111) **229099**
 (220) 12.01.1999
 (320) 12.01.1999
 (442) 13.09.2000
 (151) 27.12.2000
 (180) 12.01.2009
 (730) **SASHCO, INC.,** 10300 E.107th Place, Brighton,
 Spojené státy americké, Colorado
 (210) O 139057

(111) **229100**
 (220) 15.01.1999
 (320) 15.01.1999
 (442) 13.09.2000
 (151) 27.12.2000
 (180) 15.01.2009
 (730) **VALTECH TORS, v.o.s.,** Dolní Bojanovice,
 Česká republika
 (210) O 139199

(111) **229101**
 (220) 15.01.1999
 (320) 15.01.1999
 (442) 13.09.2000
 (151) 27.12.2000
 (180) 15.01.2009
 (730) **BIOGENA CB,s.r.o.,** J. A. Komenského 369,
 Ševětín, Česká republika
 (210) O 139202

(111) **229102**
 (220) 19.01.1999
 (320) 19.01.1999
 (442) 13.09.2000
 (151) 27.12.2000
 (180) 19.01.2009
 (730) **BRIDGESTONE/FIRESTONE, INC.,** 1200
 Firestone Parkway, Akron, Spojené státy
 americké, Ohio
 (210) O 139265

(111) **229103**
 (220) 20.01.1999
 (320) 20.01.1999
 (442) 13.09.2000
 (151) 27.12.2000
 (180) 20.01.2009
 (730) **FUCHS OIL CORPORATION /CZ/, s.r.o.,**
 Lažanského 1081, Praha 4 - Chodov, Česká
 republika
 (210) O 139275

(111) **229104**
 (220) 20.01.1999
 (320) 20.01.1999
 (442) 13.09.2000
 (151) 27.12.2000
 (180) 20.01.2009
 (730) **TUNNEL s.r.o.,** Družnosti 4/1083, Praha 4, Česká
 republika
 (210) O 139301

- (111) **229105**
 (220) 22.01.1999
 (320) 22.01.1999
 (442) 13.09.2000
 (151) 27.12.2000
 (180) 22.01.2009
 (730) **OLMA, a.s.**, Pavelkova 18, Olomouc, Česká republika
 (210) O 139357
-
- (111) **229106**
 (220) 25.01.1999
 (320) 25.01.1999
 (442) 13.09.2000
 (151) 27.12.2000
 (180) 25.01.2009
 (730) **POZEMSTAV BRNO,a.s.**, Masarykova 31, Brno, Česká republika
 (210) O 139386
-
- (111) **229107**
 (220) 25.01.1999
 (320) 25.01.1999
 (442) 13.09.2000
 (151) 27.12.2000
 (180) 25.01.2009
 (730) **KABUSHIKI KAISHA HITACHI SEISAKUSHO (d.b.a. Hitachi, Ltd.)**, 6, Kanda-Surugadai 4 chome, Chiyoda-ku, Tokyo, Japonsko
 (210) O 139401
-
- (111) **229110**
 (220) 27.01.1999
 (320) 27.01.1999
 (442) 13.09.2000
 (151) 27.12.2000
 (180) 27.01.2009
 (730) **DUNHILL TOBACCO OF LONDON LIMITED**, 1A St. James Street, Londýn SW1A 1EF, Velká Británie
 (210) O 139498
-
- (111) **229112**
 (220) 05.02.1999
 (320) 05.02.1999
 (442) 13.09.2000
 (151) 27.12.2000
 (180) 05.02.2009
 (730) **Ing. LUBOMÍR ŠKRABÁK - LS ZETIS**, Jablonecká 412, Praha 9, Česká republika
 (210) O 139863
-
- (111) **229113**
 (220) 10.02.1999
 (320) 10.02.1999
 (442) 13.09.2000
 (151) 27.12.2000
 (180) 10.02.2009
 (730) **RE/MAX INTERNATIONAL, INC.**, 8390 East Crescent Parkway, Greenwood Willage, Spojené státy americké, Colorado
 (210) O 139959
-
- (111) **229114**
 (220) 11.02.1999
- (320) 11.02.1999
 (442) 13.09.2000
 (151) 27.12.2000
 (180) 11.02.2009
 (730) **SAFINA, a.s.**, Vestec, Jesenice, Česká republika
 (210) O 140036
-
- (111) **229115**
 (220) 11.02.1999
 (320) 11.02.1999
 (442) 13.09.2000
 (151) 27.12.2000
 (180) 11.02.2009
 (730) **Bioversal International B.V.**, Turfstraat 1, Arnhem, Holandsko
 (210) O 140040
-
- (111) **229116**
 (220) 12.02.1999
 (320) 12.02.1999
 (442) 13.09.2000
 (151) 27.12.2000
 (180) 12.02.2009
 (730) **MASTER FOODS, kom.spol.**, Pražská 320, Poříčí nad Sázavou, Česká republika
 (210) O 140068
-
- (111) **229117**
 (220) 16.02.1999
 (320) 16.02.1999
 (442) 13.09.2000
 (151) 27.12.2000
 (180) 16.02.2009
 (730) **BOHEMIA CRYSTALEX TRADING a.s.**, Štěpánská 7, Praha 2, Česká republika
 (210) O 140129
-
- (111) **229118**
 (220) 17.02.1999
 (320) 17.02.1999
 (442) 13.09.2000
 (151) 27.12.2000
 (180) 17.02.2009
 (730) **PROPERTIES INTERNATIONAL, s.r.o.**, Sokolská 22, Praha 2, Česká republika
 (210) O 140162
-
- (111) **229119**
 (220) 17.02.1999
 (320) 17.02.1999
 (442) 13.09.2000
 (151) 27.12.2000
 (180) 17.02.2009
 (730) **Školný Karel**, Golfová 884/1, Praha 15, Česká republika
 (210) O 140163
-
- (111) **229121**
 (220) 08.03.1999
 (320) 08.03.1999
 (442) 13.09.2000
 (151) 27.12.2000
 (180) 08.03.2009
 (730) **A&V. Consulting spol. s r.o.**, Lucemburská 1856/40, Praha 3, Česká republika

(210) O 140693

(111) **229122**

(220) 11.03.1999

(320) 11.03.1999

(442) 13.09.2000

(151) 27.12.2000

(180) 11.03.2009

(730) **FinDebt CZ s.r.o.**, Kubšice 11, Znojmo, Česká republika

(210) O 140817

(111) **229123**

(220) 15.03.1999

(320) 15.03.1999

(442) 16.02.2000

(151) 27.12.2000

(180) 15.03.2009

(730) **BENCKISER, spol. s r.o.**, Voršilská 8, Praha 1, Česká republika

(210) O 140923

(111) **229125**

(220) 18.03.1999

(320) 18.03.1999

(442) 13.09.2000

(151) 27.12.2000

(180) 18.03.2009

(730) **Ing. Holásek Petr**, Riegrova 11, Olomouc, Česká republika

(210) O 141002

(111) **229126**

(220) 18.03.1999

(320) 18.03.1999

(442) 13.09.2000

(151) 27.12.2000

(180) 18.03.2009

(730) **APP Czech s.r.o.**, Na Strži 63, Praha 4, Česká republika

(210) O 141029

(111) **229127**

(220) 22.03.1999

(320) 22.03.1999

(442) 13.09.2000

(151) 27.12.2000

(180) 22.03.2009

(730) **S-Invest CZ s.r.o.**, Rennská 5, Brno, Česká republika

(210) O 141171

(111) **229128**

(220) 23.03.1999

(320) 23.03.1999

(442) 13.09.2000

(151) 27.12.2000

(180) 23.03.2009

(730) **ALTIS Kolín s.r.o.**, Ovčárecká 305, Kolín, Česká republika

(210) O 141200

(111) **229130**

(220) 01.04.1999

(320) 01.04.1999

(442) 13.09.2000

(151) 27.12.2000

(180) 01.04.2009

(730) **Česká zbrojovka a.s.**, Svatopluka Čecha 1283, Uherský Brod, Česká republika

(210) O 141455

(111) **229131**

(220) 01.04.1999

(320) 01.04.1999

(442) 13.09.2000

(151) 27.12.2000

(180) 01.04.2009

(730) **BSP GROUP a.s.**, Čerčanská 3, Praha 4, Česká republika

(210) O 141463

(111) **229132**

(220) 01.04.1999

(320) 01.04.1999

(442) 13.09.2000

(151) 27.12.2000

(180) 01.04.2009

(730) **BSP GROUP a.s.**, Čerčanská 3, Praha 4, Česká republika

(210) O 141464

(111) **229133**

(220) 06.04.1999

(320) 06.04.1999

(442) 13.09.2000

(151) 27.12.2000

(180) 06.04.2009

(730) **Linaset, a.s.**, ČSA 362, Budišov nad Budišovkou, Česká republika

(210) O 141537

(111) **229134**

(220) 06.04.1999

(320) 06.04.1999

(442) 13.09.2000

(151) 27.12.2000

(180) 06.04.2009

(730) **Linaset, a.s.**, ČSA 362, Budišov nad Budišovkou, Česká republika

(210) O 141538

(111) **229135**

(220) 08.04.1999

(320) 08.04.1999

(442) 13.09.2000

(151) 27.12.2000

(180) 08.04.2009

(730) **Česká televize**, Na hřebenech II, Praha 4 - Kavčí hory, Česká republika

(210) O 141675

(111) **229136**

(220) 09.04.1999

(320) 09.04.1999

(442) 13.09.2000

(151) 27.12.2000

(180) 09.04.2009

(730) **Diebold, Incorporated**, 5995 Mayfair Road, North Canton, Spojené státy americké, Ohio

(210) O 141762

(111) **229137**

(220) 09.04.1999

(320) 09.04.1999

(442) 13.09.2000

(151) 27.12.2000

(180) 09.04.2009

(730) **VELKOOBCHOD ORION, spol.s r.o.**, Na lánech 1, Litomyšl, Česká republika

(210) O 141765

(111) **229138**

(220) 15.04.1999

(320) 15.04.1999

(442) 13.09.2000

(151) 27.12.2000

(180) 15.04.2009

(730) **WTM s.r.o.**, U dubu 53, Praha 4, Česká republika

(210) O 141901

(111) **229139**

(220) 15.04.1999

(320) 15.04.1999

(442) 13.09.2000

(151) 27.12.2000

(180) 15.04.2009

(730) **WTM s.r.o.**, U dubu 53, Praha 4, Česká republika

(210) O 141902

(111) **229140**

(220) 15.04.1999

(320) 15.04.1999

(442) 13.09.2000

(151) 27.12.2000

(180) 15.04.2009

(730) **WTM s.r.o.**, U dubu 53, Praha 4, Česká republika

(210) O 141906

(111) **229141**

(220) 15.04.1999

(320) 15.04.1999

(442) 13.09.2000

(151) 27.12.2000

(180) 15.04.2009

(730) **WTM s.r.o.**, U dubu 53, Praha 4, Česká republika

(210) O 141942

(111) **229142**

(220) 15.04.1999

(320) 15.04.1999

(442) 13.09.2000

(151) 27.12.2000

(180) 15.04.2009

(730) **IBEDA Sicherheitsgeräte und Gastechnik GmbH & Co. KG**, Bahnhofstrasse 27, Neustadt / Wied, Německo

(210) O 141949

(111) **229143**

(220) 16.04.1999

(320) 16.04.1999

(442) 13.09.2000

(151) 27.12.2000

(180) 16.04.2009

(730) **Tavírna sýrů Nymburk s.r.o.**, Komenského 828, Nymburk, Česká republika

(210) O 141971

(111) **229144**

(220) 19.04.1999

(320) 19.04.1999

(442) 13.09.2000

(151) 27.12.2000

(180) 19.04.2009

(730) **AKADEMIE MÚZICKÝCH UMĚNÍ V PRAZE**, Malostranské nám.12, Praha 1, Česká republika

(210) O 142029

(111) **229145**

(220) 20.04.1999

(320) 06.11.1998

(442) 13.09.2000

(151) 27.12.2000

(180) 20.04.2009

(730) **COMPAQ INFORMATION TECHNOLOGIES GROUP, L.P. (A Texas Limited Partnerships)**, 20555 State Hwy. 249, Houston, Spojené státy americké, Texas

(210) O 142059

(111) **229146**

(220) 21.04.1999

(320) 21.04.1999

(442) 13.09.2000

(151) 27.12.2000

(180) 21.04.2009

(730) **Pelech Miloslav**, Slovenská 2920, Karviná - Hranice, Česká republika

(210) O 142077

(111) **229147**

(220) 21.04.1999

(320) 22.10.1998

(442) 13.09.2000

(151) 27.12.2000

(180) 21.04.2009

(730) **SmithKline Beecham Biologicals Manufacturing S.A.**, Rue de L'Institut 89, Rixensart, Belgie

(210) O 142091

(111) **229148**

(220) 21.04.1999

(320) 22.10.1998

(442) 13.09.2000

(151) 27.12.2000

(180) 21.04.2009

(730) **SmithKline Beecham Biologicals Manufacturing S.A.**, Rue de L'Institut 89, Rixensart, Belgie

(210) O 142092

(111) **229149**

(220) 21.04.1999

(320) 21.04.1999

(442) 13.09.2000

(151) 27.12.2000

(180) 21.04.2009

(730) **Computer Associates Think, Inc. a Delaware corporation**, One Computer Associates Plaza, Islandia, Spojené státy americké, New York
(210) O 142110

(111) **229150**

(220) 23.04.1999
(320) 23.04.1999
(442) 13.09.2000
(151) 27.12.2000
(180) 23.04.2009

(730) **OLMA, a.s.**, Pavelkova 18, Olomouc, Česká republika
(210) O 142173

(111) **229151**

(220) 26.04.1999
(320) 26.04.1999
(442) 13.09.2000
(151) 27.12.2000
(180) 26.04.2009

(730) **WTM s.r.o.**, U dubu 53, Praha 4, Česká republika
(210) O 142268

(111) **229152**

(220) 26.04.1999
(320) 26.04.1999
(442) 13.09.2000
(151) 27.12.2000
(180) 26.04.2009

(730) **WTM s.r.o.**, U dubu 53, Praha 4, Česká republika
(210) O 142269

(111) **229153**

(220) 26.04.1999
(320) 26.04.1999
(442) 13.09.2000
(151) 27.12.2000
(180) 26.04.2009

(730) **WTM s.r.o.**, U dubu 53, Praha 4, Česká republika
(210) O 142270

(111) **229154**

(220) 26.04.1999
(320) 26.04.1999
(442) 13.09.2000
(151) 27.12.2000
(180) 26.04.2009

(730) **WTM s.r.o.**, U dubu 53, Praha 4, Česká republika
(210) O 142273

(111) **229155**

(220) 26.04.1999
(320) 26.04.1999
(442) 13.09.2000
(151) 27.12.2000
(180) 26.04.2009

(730) **WTM s.r.o.**, U dubu 53, Praha 4, Česká republika
(210) O 142274

(111) **229156**

(220) 26.04.1999
(320) 26.04.1999
(442) 13.09.2000
(151) 27.12.2000

(180) 26.04.2009

(730) **WTM s.r.o.**, U dubu 53, Praha 4, Česká republika

(210) O 142282

(111) **229157**

(220) 04.05.1999
(320) 04.05.1999
(442) 13.09.2000
(151) 27.12.2000
(180) 04.05.2009

(730) **Marconi Communications Limited**, New Century Park, Coventry, Velká Británie
(210) O 142590

(111) **229158**

(220) 05.05.1999
(320) 05.05.1999
(442) 13.09.2000
(151) 27.12.2000
(180) 05.05.2009

(730) **JOYCE ČR, s.r.o.**, Matzenauerova 8, Brno, Česká republika
(210) O 142603

(111) **229159**

(220) 06.05.1999
(320) 06.05.1999
(442) 13.09.2000
(151) 27.12.2000
(180) 06.05.2009

(730) **Objective Systems Integrators, Inc.**, 100 Blue Ravine Road, Folsom, Spojené státy americké, California
(210) O 142656

(111) **229160**

(220) 07.05.1999
(320) 07.05.1999
(442) 13.09.2000
(151) 27.12.2000
(180) 07.05.2009

(730) **DD - finanční společnost, a.s.**, Čs.legií 5, Ostrava, Česká republika
(210) O 142679

(111) **229161**

(220) 07.05.1999
(320) 07.05.1999
(442) 13.09.2000
(151) 27.12.2000
(180) 07.05.2009

(730) **Králíček Petr**, Mojžírova 4/130, Praha 4, Česká republika
(210) O 142688

(111) **229162**

(220) 07.05.1999
(320) 07.05.1999
(442) 13.09.2000
(151) 27.12.2000
(180) 07.05.2009

(730) **NAUTEX s.r.o.**, Armády 180, Praha 5 - Stodůlky, Česká republika
(210) O 142702

(111) **229163**
 (220) 07.05.1999
 (320) 07.05.1999
 (442) 13.09.2000
 (151) 27.12.2000
 (180) 07.05.2009
 (730) **NAUTEX s.r.o.**, Armády 180, Praha 5 - Stodůlky,
 Česká republika
 (210) O 142703

(111) **229164**
 (220) 12.05.1999
 (320) 12.05.1999
 (442) 13.09.2000
 (151) 27.12.2000
 (180) 12.05.2009
 (730) **DICONT, akciová společnost**, 1. pluku 12a,
 Praha 8 - Karlín, Česká republika
 (210) O 142790

(111) **229165**
 (220) 12.05.1999
 (320) 12.05.1999
 (442) 13.09.2000
 (151) 27.12.2000
 (180) 12.05.2009
 (730) **DICONT, akciová společnost**, 1. pluku 12a,
 Praha 8 - Karlín, Česká republika
 (210) O 142791

(111) **229166**
 (220) 12.05.1999
 (320) 12.05.1999
 (442) 13.09.2000
 (151) 27.12.2000
 (180) 12.05.2009
 (730) **AQA spol. s r.o.**, Berounská 194, Kyšice, Česká
 republika
 (210) O 142812

(111) **229167**
 (220) 12.05.1999
 (320) 12.05.1999
 (442) 13.09.2000
 (151) 27.12.2000
 (180) 12.05.2009
 (730) **AQA spol. s r.o.**, Berounská 194, Kyšice, Česká
 republika
 (210) O 142813

(111) **229168**
 (220) 13.05.1999
 (320) 25.01.1999
 (442) 13.09.2000
 (151) 27.12.2000
 (180) 13.05.2009
 (730) **StreamServe, Inc.**, 4325 Lake Boone Trail, Suite
 212, Raleigh, Spojené státy americké, North
 Carolina
 (210) O 142847

(111) **229169**
 (220) 13.05.1999
 (320) 13.05.1999
 (442) 13.09.2000

(151) 27.12.2000
 (180) 13.05.2009
 (730) **Vondráček Leoš**, Rodvínov 15, Jindřichův
 Hradec, Česká republika
 (210) O 142855

(111) **229170**
 (220) 14.05.1999
 (320) 14.05.1999
 (442) 13.09.2000
 (151) 27.12.2000
 (180) 14.05.2009
 (730) **EG-Expert, s.r.o.**, Náchodská 24, Trutnov, Česká
 republika
 (210) O 142884

(111) **229171**
 (220) 14.05.1999
 (320) 23.11.1998
 (442) 13.09.2000
 (151) 27.12.2000
 (180) 14.05.2009
 (730) **VÚTCH-CHEMITEX spol.s r.o.**, ul. J.Milca 8,
 Žilina, Slovenská republika
 (210) O 142890

(111) **229172**
 (220) 14.05.1999
 (320) 23.11.1998
 (442) 13.09.2000
 (151) 27.12.2000
 (180) 14.05.2009
 (730) **VÚTCH-CHEMITEX spol.s r.o.**, ul. J.Milca 8,
 Žilina, Slovenská republika
 (210) O 142891

(111) **229173**
 (220) 14.05.1999
 (320) 23.11.1998
 (442) 13.09.2000
 (151) 27.12.2000
 (180) 14.05.2009
 (730) **VÚTCH-CHEMITEX spol.s r.o.**, ul. J.Milca 8,
 Žilina, Slovenská republika
 (210) O 142892

(111) **229174**
 (220) 17.05.1999
 (320) 17.05.1999
 (442) 13.09.2000
 (151) 27.12.2000
 (180) 17.05.2009
 (730) **KO-KA (KOLEKTORY, KANALIZACE), spol.
 s r.o.**, Na výšinách 16, Praha 7, Česká republika
 (210) O 142899

(111) **229175**
 (220) 17.05.1999
 (320) 17.05.1999
 (442) 13.09.2000
 (151) 27.12.2000
 (180) 17.05.2009
 (730) **FRAME Ltd. spol.s r.o.**, Kříženeckého nám. 322,
 Praha 5, Česká republika
 (210) O 142920

(111) **229176**
 (220) 19.05.1999
 (320) 19.05.1999
 (442) 13.09.2000
 (151) 27.12.2000
 (180) 19.05.2009
 (730) **Lékařské informační centrum, s.r.o.**, Sokolská
 31, Praha 2, Česká republika
 (210) O 143010

(111) **229177**
 (220) 19.05.1999
 (320) 19.05.1999
 (442) 13.09.2000
 (151) 27.12.2000
 (180) 19.05.2009
 (730) **Lékařské informační centrum, s.r.o.**, Sokolská
 31, Praha 2, Česká republika
 (210) O 143011

(111) **229178**
 (220) 21.05.1999
 (320) 21.05.1999
 (442) 13.09.2000
 (151) 27.12.2000
 (180) 21.05.2009
 (730) **TVD - Technické výrobní družstvo**, Areál TVD,
 Slavičín - Rokytnice, Česká republika
 (210) O 143051

(111) **229179**
 (220) 21.05.1999
 (320) 21.05.1999
 (442) 13.09.2000
 (151) 27.12.2000
 (180) 21.05.2009
 (730) **INSTINKTT PRODUCTION s.r.o.**, Vondroušova
 1210, Praha 6, Česká republika
 (210) O 143085

(111) **229180**
 (220) 24.05.1999
 (320) 24.05.1999
 (442) 13.09.2000
 (151) 27.12.2000
 (180) 24.05.2009
 (730) **Kooperativa, pojišťovna, a.s.**, Templová 5,
 Praha 1, Česká republika
 (210) O 143127

(111) **229181**
 (220) 25.05.1999
 (320) 25.05.1999
 (442) 13.09.2000
 (151) 27.12.2000
 (180) 25.05.2009
 (730) **Ing. Matoušek Jan**, Úsobrno 13, Česká republika
 (210) O 143144

(111) **229182**
 (220) 25.05.1999
 (320) 25.05.1999
 (442) 13.09.2000
 (151) 27.12.2000
 (180) 25.05.2009

(730) **DAE s.r.o.**, Sokolská 14, Velký Týnec, Česká
 republika
 (210) O 143156

(111) **229183**
 (220) 25.05.1999
 (320) 25.05.1999
 (442) 13.09.2000
 (151) 27.12.2000
 (180) 25.05.2009
 (730) **DAE s.r.o.**, Sokolská 14, Velký Týnec, Česká
 republika
 (210) O 143157

(111) **229184**
 (220) 26.05.1999
 (320) 26.05.1999
 (442) 13.09.2000
 (151) 27.12.2000
 (180) 26.05.2009
 (730) **American Breeders Service, spol.s r.o.**,
 Hněvkovská 21, Praha 4, Česká republika
 (210) O 143219

(111) **229185**
 (220) 26.05.1999
 (320) 26.05.1999
 (442) 13.09.2000
 (151) 27.12.2000
 (180) 26.05.2009
 (730) **Brněnské veletrhy a výstavy, akciová
 společnost**, Výstaviště 1, Brno, Česká republika
 (210) O 143233

(111) **229186**
 (220) 26.05.1999
 (320) 26.05.1999
 (442) 13.09.2000
 (151) 27.12.2000
 (180) 26.05.2009
 (730) **Brněnské veletrhy a výstavy, akciová
 společnost**, Výstaviště 1, Brno, Česká republika
 (210) O 143235

(111) **229187**
 (220) 26.05.1999
 (320) 26.05.1999
 (442) 13.09.2000
 (151) 27.12.2000
 (180) 26.05.2009
 (730) **Brněnské veletrhy a výstavy, akciová
 společnost**, Výstaviště 1, Brno, Česká republika
 (210) O 143236

(111) **229188**
 (220) 26.05.1999
 (320) 26.05.1999
 (442) 13.09.2000
 (151) 27.12.2000
 (180) 26.05.2009
 (730) **Brněnské veletrhy a výstavy, akciová
 společnost**, Výstaviště 1, Brno, Česká republika
 (210) O 143237

(111) **229189**

- (220) 26.05.1999
(320) 26.05.1999
(442) 13.09.2000
(151) 27.12.2000
(180) 26.05.2009
(730) **Brněnské veletrhy a výstavy, akciová společnost**, Výstaviště 1, Brno, Česká republika
(210) O 143238
-
- (111) **229190**
(220) 26.05.1999
(320) 26.05.1999
(442) 13.09.2000
(151) 27.12.2000
(180) 26.05.2009
(730) **Brněnské veletrhy a výstavy, akciová společnost**, Výstaviště 1, Brno, Česká republika
(210) O 143239
-
- (111) **229191**
(220) 26.05.1999
(320) 26.05.1999
(442) 13.09.2000
(151) 27.12.2000
(180) 26.05.2009
(730) **Wesley Jessen Corporation**, 333 East Howard Avenue, Des Plaines, Spojené státy americké, Illinois
(210) O 143245
-
- (111) **229192**
(220) 26.05.1999
(320) 26.05.1999
(442) 13.09.2000
(151) 27.12.2000
(180) 26.05.2009
(730) **Quadriga Worldwide Limited**, Baird House, Arlington Business Park, Theale, Reading, Berkshire, RG7 4SA, Velká Británie
(210) O 143246
-
- (111) **229193**
(220) 27.05.1999
(320) 27.05.1999
(442) 13.09.2000
(151) 27.12.2000
(180) 27.05.2009
(730) **BRITSKÁ JAZYKOVÁ ŠKOLA - THE BRITISH SCHOOL CZ s.r.o.**, Volutová 2520, Praha 5, Česká republika
(210) O 143260
-
- (111) **229194**
(220) 27.05.1999
(320) 27.05.1999
(442) 13.09.2000
(151) 27.12.2000
(180) 27.05.2009
(730) **AUTO-BRANKA, spol.s r.o.**, Zelený pruh 1294/52, Praha 4, Česká republika
(210) O 143266
-
- (111) **229195**
(220) 27.05.1999
(320) 27.05.1999
(442) 13.09.2000
- (151) 27.12.2000
(180) 27.05.2009
(730) **HM HARMONIE, s.r.o.**, U Čokoládoven 7, Praha 4 - Modřany, Česká republika
(210) O 143267
-
- (111) **229196**
(220) 27.05.1999
(320) 27.05.1999
(442) 13.09.2000
(151) 27.12.2000
(180) 27.05.2009
(730) **HM HARMONIE, s.r.o.**, U Čokoládoven 7, Praha 4 - Modřany, Česká republika
(210) O 143268
-
- (111) **229197**
(220) 27.05.1999
(320) 27.05.1999
(442) 13.09.2000
(151) 27.12.2000
(180) 27.05.2009
(730) **THE BLACK & DECKER CORPORATION**, 701 East Joppa Road, Towson, Spojené státy americké, Maryland
(210) O 143276
-
- (111) **229198**
(220) 02.06.1999
(320) 02.06.1999
(442) 13.09.2000
(151) 27.12.2000
(180) 02.06.2009
(730) **Exxon Corporation**, 5959 Las Colinas Boulevard, Irving, Spojené státy americké, Texas
(210) O 143436
-
- (111) **229199**
(220) 02.06.1999
(320) 02.06.1999
(442) 13.09.2000
(151) 27.12.2000
(180) 02.06.2009
(730) **Kooperativa, pojišťovna, a.s.**, Templová 5, Praha 1, Česká republika
(210) O 143446
-
- (111) **229200**
(220) 03.06.1999
(320) 03.06.1999
(442) 13.09.2000
(151) 27.12.2000
(180) 03.06.2009
(730) **INTERNATIONAL HOLDING ENVI a.s.**, Šimkova 1223/2, Hradec Králové, Česká republika
(210) O 143473
-
- (111) **229201**
(220) 09.06.1999
(320) 09.06.1999
(442) 13.09.2000
(151) 27.12.2000
(180) 09.06.2009
(730) **Obec architektů**, Letenská 5, Praha 1, Česká republika

(210) O 143649

(111) **229202**

(220) 11.06.1999

(320) 11.06.1999

(442) 13.09.2000

(151) 27.12.2000

(180) 11.06.2009

(730) **Kalina Miroslav**, 17. listopadu 467, Klášterec nad Ohří, Česká republika

(210) O 143757

(111) **229203**

(220) 14.06.1999

(320) 14.06.1999

(442) 13.09.2000

(151) 27.12.2000

(180) 14.06.2009

(730) **TERCO, spol. s r. o.**, U krčského nádraží 15/228, Praha 4, Česká republika

(210) O 143802

(111) **229204**

(220) 14.06.1999

(320) 14.06.1999

(442) 13.09.2000

(151) 27.12.2000

(180) 14.06.2009

(730) **L.D.L. Cosmetics s. r. o.**, Svárov 323, Vsetín, Česká republika

(210) O 143803

(111) **229205**

(220) 15.06.1999

(320) 15.06.1999

(442) 15.03.2000

(151) 27.12.2000

(180) 15.06.2009

(730) **Česká společnost pro kybernetiku a informatiku**, Pod vodárenskou věží 2, Praha 8 - Libeň, Česká republika

(210) O 143821

(111) **229206**

(220) 15.06.1999

(320) 15.06.1999

(442) 13.09.2000

(151) 27.12.2000

(180) 15.06.2009

(730) **VEKRA s.r.o.**, Areál v ú Běchovice, Praha 9, Česká republika

(210) O 143838

(111) **229207**

(220) 16.06.1999

(320) 16.06.1999

(442) 13.09.2000

(151) 27.12.2000

(180) 16.06.2009

(730) **VITAR, s.r.o.**, Tř. T. Bati 385, Zlín, Česká republika

(210) O 143859

(111) **229208**

(220) 16.06.1999

(320) 16.06.1999

(442) 13.09.2000

(151) 27.12.2000

(180) 16.06.2009

(730) **ATLANTTIS, s.r.o.**, Hanychovská 10, Liberec 7, Česká republika

(210) O 143862

(111) **229209**

(220) 16.06.1999

(320) 16.06.1999

(442) 13.09.2000

(151) 27.12.2000

(180) 16.06.2009

(730) **VaNET s.r.o.**, Kartouzská 4, Praha 5, Česká republika

(210) O 143863

(111) **229210**

(220) 16.06.1999

(320) 16.06.1999

(442) 13.09.2000

(151) 27.12.2000

(180) 16.06.2009

(730) **VaNET s.r.o.**, Kartouzská 4, Praha 5, Česká republika

(210) O 143864

(111) **229211**

(220) 16.06.1999

(320) 08.03.1999

(442) 13.09.2000

(151) 27.12.2000

(180) 16.06.2009

(730) **The Scott Fetzer Company**, 28800 Clemens Road, Westlake, Spojené státy americké, Ohio

(210) O 143909

(111) **229212**

(220) 16.06.1999

(320) 16.06.1999

(442) 13.09.2000

(151) 27.12.2000

(180) 16.06.2009

(730) **ALIACHEM a.s.**, Kodaňská 46, Praha 10, Česká republika

(210) O 143910

(111) **229213**

(220) 16.06.1999

(320) 16.06.1999

(442) 13.09.2000

(151) 27.12.2000

(180) 16.06.2009

(730) **Dipl. Ing. Dr. Pospíšil Jaroslav**, Kachlíkova 8, Brno, Česká republika

(210) O 143913

(111) **229214**

(220) 17.06.1999

(320) 17.06.1999

(442) 13.09.2000

(151) 27.12.2000

(180) 17.06.2009

(730) **CET 21, s.r.o.**, V jámě 12, Praha 1, Česká republika
(210) O 143957

(111) **229215**
(220) 18.06.1999
(320) 18.06.1999
(442) 13.09.2000
(151) 27.12.2000
(180) 18.06.2009

(730) **Valdimír Másílko - INSTAMA**, Na Zvoničce 1145/11A, Praha 4, Česká republika
(210) O 143973

(111) **229216**
(220) 18.06.1999
(320) 18.06.1999
(442) 13.09.2000
(151) 27.12.2000
(180) 18.06.2009

(730) **Computer Associates Think, Inc. a Delaware corporation**, One Computer Associates Plaza, Islandia, Spojené státy americké, New York
(210) O 143980

(111) **229217**
(220) 18.06.1999
(320) 18.06.1999
(442) 13.09.2000
(151) 27.12.2000
(180) 18.06.2009

(730) **THERMOMUR PRAHA, spol.s r.o.**, Průmyslová 176, Měšice, Česká republika
(210) O 143985

(111) **229218**
(220) 21.06.1999
(320) 21.06.1999
(442) 13.09.2000
(151) 27.12.2000
(180) 21.06.2009

(730) **Olga Knop-Kostková**, Na Stráni 1661, Čelákovice, Česká republika
(210) O 143996

(111) **229219**
(220) 21.06.1999
(320) 21.06.1999
(442) 13.09.2000
(151) 27.12.2000
(180) 21.06.2009

(730) **Marek Vlastimil**, Slovenská 17, Praha 2, Česká republika
(210) O 143998

(111) **229220**
(220) 21.06.1999
(320) 21.06.1999
(442) 13.09.2000
(151) 27.12.2000
(180) 21.06.2009

(730) **ANNONCE-VERLAG JOSEF KUDLACEK KG**, 3, Kaiserplatz, Bonn, Německo
(210) O 144015

(111) **229221**
(220) 21.06.1999
(320) 21.06.1999
(442) 13.09.2000
(151) 27.12.2000
(180) 21.06.2009
(730) **ANNONCE-VERLAG JOSEF KUDLACEK KG**, 3, Kaiserplatz, Bonn, Německo
(210) O 144016

(111) **229222**
(220) 21.06.1999
(320) 21.06.1999
(442) 13.09.2000
(151) 27.12.2000
(180) 21.06.2009

(730) **ANNONCE-VERLAG JOSEF KUDLACEK KG**, 3, Kaiserplatz, Bonn, Německo
(210) O 144017

(111) **229223**
(220) 21.06.1999
(320) 21.06.1999
(442) 13.09.2000
(151) 27.12.2000
(180) 21.06.2009

(730) **ANNONCE-VERLAG JOSEF KUDLACEK KG**, 3, Kaiserplatz, Bonn, Německo
(210) O 144018

(111) **229224**
(220) 21.06.1999
(320) 21.06.1999
(442) 13.09.2000
(151) 27.12.2000
(180) 21.06.2009

(730) **ANNONCE-VERLAG JOSEF KUDLACEK KG**, 3, Kaiserplatz, Bonn, Německo
(210) O 144019

(111) **229225**
(220) 21.06.1999
(320) 21.06.1999
(442) 13.09.2000
(151) 27.12.2000
(180) 21.06.2009

(730) **ANNONCE-VERLAG JOSEF KUDLACEK KG**, 3, Kaiserplatz, Bonn, Německo
(210) O 144020

(111) **229226**
(220) 21.06.1999
(320) 21.06.1999
(442) 13.09.2000
(151) 27.12.2000
(180) 21.06.2009

(730) **ANNONCE-VERLAG JOSEF KUDLACEK KG**, 3, Kaiserplatz, Bonn, Německo
(210) O 144021

(111) **229227**
(220) 21.06.1999
(320) 21.06.1999
(442) 13.09.2000
(151) 27.12.2000

(180) 21.06.2009
 (730) **ANNONCE-VERLAG JOSEF KUDLACEK KG**,
 3, Kaiserplatz, Bonn, Německo
 (210) O 144022

229228

(220) 21.06.1999
 (320) 21.06.1999
 (442) 13.09.2000
 (151) 27.12.2000
 (180) 21.06.2009
 (730) **ANNONCE-VERLAG JOSEF KUDLACEK KG**,
 3, Kaiserplatz, Bonn, Německo
 (210) O 144023

229229

(220) 22.06.1999
 (320) 22.06.1999
 (442) 13.09.2000
 (151) 27.12.2000
 (180) 22.06.2009
 (730) **JVM Promotion spol.s r.o.**, Pražská 291,
 Brandýs nad Labem, Česká republika
 (210) O 144048

229230

(220) 22.06.1999
 (320) 22.06.1999
 (442) 13.09.2000
 (151) 27.12.2000
 (180) 22.06.2009
 (730) **Danone Čokoládovny, a.s.**, Mezi vodami 27,
 Praha 4, Česká republika
 (210) O 144049

229231

(220) 22.06.1999
 (320) 22.06.1999
 (442) 13.09.2000
 (151) 27.12.2000
 (180) 22.06.2009
 (730) **STÁTNÍ VĚDECKÁ KNIHOVNA**, Pospíšilova
 395, Hradec Králové, Česká republika
 (210) O 144053

229232

(220) 22.06.1999
 (320) 22.06.1999
 (442) 13.09.2000
 (151) 27.12.2000
 (180) 22.06.2009
 (730) **STÁTNÍ VĚDECKÁ KNIHOVNA**, Pospíšilova
 395, Hradec Králové, Česká republika
 (210) O 144054

229233

(220) 22.06.1999
 (320) 22.06.1999
 (442) 13.09.2000
 (151) 27.12.2000
 (180) 22.06.2009
 (730) **TIPA, a.s.**, U Obůrky 5, Třebíč, Česká republika
 (210) O 144068

229234

(220) 23.06.1999
 (320) 23.06.1999
 (442) 13.09.2000
 (151) 27.12.2000
 (180) 23.06.2009
 (730) **BOHEMIA SEKT, Českomoravská vinařská
 a.s.**, Smetanova 220, Starý Plzenec, Česká
 republika
 (210) O 144107

229235

(220) 23.06.1999
 (320) 23.06.1999
 (442) 13.09.2000
 (151) 27.12.2000
 (180) 23.06.2009
 (730) **ISIS LABORATOIRES**, 13 rue Montholon,
 Bourg en Bresse, Francie
 (210) O 144125

229236

(220) 23.06.1999
 (320) 23.06.1999
 (442) 13.09.2000
 (151) 27.12.2000
 (180) 23.06.2009
 (730) **ISIS LABORATOIRES**, 13 rue Montholon,
 Bourg en Bresse, Francie
 (210) O 144126

229237

(220) 23.06.1999
 (320) 23.06.1999
 (442) 13.09.2000
 (151) 27.12.2000
 (180) 23.06.2009
 (730) **ISIS LABORATOIRES**, 13 rue Montholon,
 Bourg en Bresse, Francie
 (210) O 144127

229238

(220) 23.06.1999
 (320) 23.06.1999
 (442) 13.09.2000
 (151) 27.12.2000
 (180) 23.06.2009
 (730) **ISIS LABORATOIRES**, 13 rue Montholon,
 Bourg en Bresse, Francie
 (210) O 144128

229239

(220) 23.06.1999
 (320) 23.06.1999
 (442) 13.09.2000
 (151) 27.12.2000
 (180) 23.06.2009
 (730) **ISIS LABORATOIRES**, 13 rue Montholon,
 Bourg en Bresse, Francie
 (210) O 144129

229240

(220) 23.06.1999
 (320) 23.06.1999
 (442) 13.09.2000
 (151) 27.12.2000

(180) 23.06.2009
 (730) **ISIS LABORATOIRES**, 13 rue Montholon,
 Bourg en Bresse, Francie
 (210) O 144130

(111) **229241**
 (220) 23.06.1999
 (320) 23.06.1999
 (442) 13.09.2000
 (151) 27.12.2000
 (180) 23.06.2009
 (730) **ISIS LABORATOIRES**, 13 rue Montholon,
 Bourg en Bresse, Francie
 (210) O 144131

(111) **229242**
 (220) 24.06.1999
 (320) 24.06.1999
 (442) 13.09.2000
 (151) 27.12.2000
 (180) 24.06.2009
 (730) **AMERICAN CYANAMID COMPANY**, Five
 Giralda Farms, Madison, Spojené státy americké,
 New Jersey
 (210) O 144159

(111) **229243**
 (220) 24.06.1999
 (320) 24.06.1999
 (442) 13.09.2000
 (151) 27.12.2000
 (180) 24.06.2009
 (730) **AMERICAN CYANAMID COMPANY**, Five
 Giralda Farms, Madison, Spojené státy americké,
 New Jersey
 (210) O 144160

(111) **229244**
 (220) 24.06.1999
 (320) 24.06.1999
 (442) 13.09.2000
 (151) 27.12.2000
 (180) 24.06.2009
 (730) **AMERICAN CYANAMID COMPANY**, Five
 Giralda Farms, Madison, Spojené státy americké,
 New Jersey
 (210) O 144161

(111) **229245**
 (220) 24.06.1999
 (320) 24.06.1999
 (442) 13.09.2000
 (151) 27.12.2000
 (180) 24.06.2009
 (730) **FLO GESTION S.N.C.**, 157 avenue Charles de
 Gaulle, Neuilly-sur-Seine, Francie
 (210) O 144164

(111) **229246**
 (220) 25.06.1999
 (320) 25.06.1999
 (442) 13.09.2000
 (151) 27.12.2000
 (180) 25.06.2009

(730) **DIMANO a.s.**, Saratovská 26, Bratislava,
 Slovenská republika
 (210) O 144218

(111) **229250**
 (220) 28.06.1999
 (320) 28.06.1999
 (442) 13.09.2000
 (151) 27.12.2000
 (180) 28.06.2009
 (730) **Speciální soukromé gymnázium Integra,
 s.r.o.**, Rašelinová 11, Brno, Česká republika
 (210) O 144264

(111) **229251**
 (220) 28.06.1999
 (320) 28.06.1999
 (442) 13.09.2000
 (151) 27.12.2000
 (180) 28.06.2009
 (730) **Sanace a vysoušení staveb s.r.o.**, A. Sovy 1,
 Opava, Česká republika
 (210) O 144353

(111) **229252**
 (220) 28.06.1999
 (320) 28.06.1999
 (442) 13.09.2000
 (151) 27.12.2000
 (180) 28.06.2009
 (730) **Sanace a vysoušení staveb s.r.o.**, A. Sovy 1,
 Opava, Česká republika
 (210) O 144354

(111) **229253**
 (220) 29.06.1999
 (320) 29.06.1999
 (442) 13.09.2000
 (151) 27.12.2000
 (180) 29.06.2009
 (730) **GOLDEN CLEAN a.s.**, Týn 644/10, Praha 1,
 Česká republika
 (210) O 144387

(111) **229254**
 (220) 29.06.1999
 (320) 29.06.1999
 (442) 13.09.2000
 (151) 27.12.2000
 (180) 29.06.2009
 (730) **RENTALKON a.s.**, V Chotejně 1297, Praha 10,
 Česká republika
 (210) O 144388

(111) **229255**
 (220) 29.06.1999
 (320) 29.06.1999
 (442) 13.09.2000
 (151) 27.12.2000
 (180) 29.06.2009
 (730) **PragoData, a.s.**, Pod Kotlářkou 34, Praha 5,
 Česká republika
 (210) O 144389

(111) **229256**

- (220) 29.06.1999
(320) 29.06.1999
(442) 13.09.2000
(151) 27.12.2000
(180) 29.06.2009
(730) **Canto, s.r.o.**, Bieblova 389, Hradec Králové,
Česká republika
(210) O 144399
-
- (111) **229257**
(220) 30.06.1999
(320) 30.06.1999
(442) 13.09.2000
(151) 27.12.2000
(180) 30.06.2009
(730) **Krahulík - MASOZÁVOD Krahulčí, a.s.**,
Krahulčí 10, Telč, Česká republika
(210) O 144453
-
- (111) **229259**
(220) 30.06.1999
(320) 30.06.1999
(442) 13.09.2000
(151) 27.12.2000
(180) 30.06.2009
(730) **Krahulík - MASOZÁVOD Krahulčí, a.s.**,
Krahulčí 10, Telč, Česká republika
(210) O 144456
-
- (111) **229260**
(220) 30.06.1999
(320) 30.06.1999
(442) 13.09.2000
(151) 27.12.2000
(180) 30.06.2009
(730) **Český svaz včelařů**, Křemencova 8, Praha 1,
Česká republika
(210) O 144469
-
- (111) **229261**
(220) 30.06.1999
(320) 30.06.1999
(442) 13.09.2000
(151) 27.12.2000
(180) 30.06.2009
(730) **Dipl. Ing. Dr. Pospíšil Jaroslav**, Kachlíkova 8,
Brno, Česká republika
(210) O 144474
-
- (111) **229262**
(220) 30.06.1999
(320) 30.06.1999
(442) 13.09.2000
(151) 27.12.2000
(180) 30.06.2009
(730) **Lucent Technologies Inc. a Delaware**
společnost, 600 Mountain Avenue, Murray Hill,
Spojené státy americké, New Jersey
(210) O 144480
-
- (111) **229263**
(220) 30.06.1999
(320) 03.06.1999
(442) 13.09.2000
(151) 27.12.2000
- (180) 30.06.2009
(730) **INDUSTRI-MATEMATIK INTERNATIONAL**
CORP., One Commerce Center, 12th and Orange
Streets, Wilmington, Spojené státy americké,
Delaware
(210) O 144481
-
- (111) **229264**
(220) 01.07.1999
(320) 01.07.1999
(442) 13.09.2000
(151) 27.12.2000
(180) 01.07.2009
(730) **Euforum, s.r.o.**, Pekařská 4, Opava, Česká
republika
(210) O 144508
-
- (111) **229265**
(220) 01.07.1999
(320) 01.07.1999
(442) 13.09.2000
(151) 27.12.2000
(180) 01.07.2009
(730) **Pražské pivovary a.s.**, Nádražní 84, Praha 5,
Česká republika
(210) O 144523
-
- (111) **229266**
(220) 02.07.1999
(320) 02.07.1999
(442) 13.09.2000
(151) 27.12.2000
(180) 02.07.2009
(730) **Pavla Žákovská**, Rochovská 759, Praha 9, Česká
republika
(210) O 144534
-
- (111) **229267**
(220) 02.07.1999
(320) 02.07.1999
(442) 13.09.2000
(151) 27.12.2000
(180) 02.07.2009
(730) **Danone Čokoládovny, a.s.**, Mezi vodami 27,
Praha 4, Česká republika
(210) O 144544
-
- (111) **229268**
(220) 02.07.1999
(320) 02.07.1999
(442) 13.09.2000
(151) 27.12.2000
(180) 02.07.2009
(730) **Danone Čokoládovny, a.s.**, Mezi vodami 27,
Praha 4, Česká republika
(210) O 144545
-
- (111) **229269**
(220) 02.07.1999
(320) 02.07.1999
(442) 13.09.2000
(151) 27.12.2000
(180) 02.07.2009
(730) **Proksch Václav**, Zolova 389, Olomouc-Slavonín,
Česká republika

(210) O 144550

(111) **229270**

(220) 02.07.1999

(320) 02.07.1999

(442) 13.09.2000

(151) 27.12.2000

(180) 02.07.2009

(730) **Zásobování obchodu, v.o.s.**, Pražská 381,
Mělník, Česká republika

(210) O 144574

(111) **229271**

(220) 07.07.1999

(320) 07.07.1999

(442) 13.09.2000

(151) 27.12.2000

(180) 07.07.2009

(730) **Hora Tomáš**, Raisova 2030/2, Karlovy Vary,
Česká republika

(210) O 144592

(111) **229272**

(220) 07.07.1999

(320) 07.07.1999

(442) 13.09.2000

(151) 27.12.2000

(180) 07.07.2009

(730) **Roučka Petr**, U plynárny 63, Praha 4, Česká
republika

(210) O 144594

(111) **229273**

(220) 07.07.1999

(320) 07.07.1999

(442) 13.09.2000

(151) 27.12.2000

(180) 07.07.2009

(730) **INSIGNIS, s.r.o.**, Melantrichova 176/19, Praha
1, Česká republika

(210) O 144596

(111) **229274**

(220) 08.07.1999

(320) 08.07.1999

(442) 13.09.2000

(151) 27.12.2000

(180) 08.07.2009

(730) **Organon Teknika B.V.**, Boseind 15, 5281 RM
Boxtel, Holandsko

(210) O 144738

(111) **229275**

(220) 08.07.1999

(320) 08.07.1999

(442) 13.09.2000

(151) 27.12.2000

(180) 08.07.2009

(730) **AKI spol. s r.o.**, Vinohrady 8, Brno, Česká
republika

(210) O 144739

(111) **229276**

(220) 08.07.1999

(320) 08.07.1999

(442) 13.09.2000

(151) 27.12.2000

(180) 08.07.2009

(730) **IKEA Česká republika, spol.s.r.o.**,

Skandinávská 1, Praha 5 - Zličín, Česká republika

(210) O 144744

(111) **229277**

(220) 09.07.1999

(320) 09.07.1999

(442) 13.09.2000

(151) 27.12.2000

(180) 09.07.2009

(730) **Ing. Kubeša Jan**, Pionýrská 1714, Rychvald,
Česká republika

(210) O 144774

(111) **229278**

(220) 09.07.1999

(320) 09.07.1999

(442) 13.09.2000

(151) 27.12.2000

(180) 09.07.2009

(730) **ARCHA, spol. s r.o.**, Koterská 28/1576, Praha 4,
Česká republika

(210) O 144809

(111) **229279**

(220) 12.07.1999

(320) 12.07.1999

(442) 13.09.2000

(151) 27.12.2000

(180) 12.07.2009

(730) **VISUAL CONNECTION, spol. s r.o.**, Kozácká
16, Praha 10, Česká republika

(210) O 144823

(111) **229280**

(220) 12.07.1999

(320) 12.07.1999

(442) 13.09.2000

(151) 27.12.2000

(180) 12.07.2009

(730) **Galerie Caesar, družstvo pro podporu
výtvarného umění**, Horní nám. - radnice,
Olomouc, Česká republika

(210) O 144831

(111) **229281**

(220) 12.07.1999

(320) 12.07.1999

(442) 13.09.2000

(151) 27.12.2000

(180) 12.07.2009

(730) **Galerie Caesar, družstvo pro podporu
výtvarného umění**, Horní nám. - radnice,
Olomouc, Česká republika

(210) O 144832

(111) **229282**

(220) 12.07.1999

(320) 12.07.1999

(442) 13.09.2000

(151) 27.12.2000

(180) 12.07.2009

(730) **Galerie Caesar, družstvo pro podporu
výtvarného umění**, Horní nám. - radnice,
Olomouc, Česká republika

(210) O 144833

(111) **229283**

(220) 13.07.1999

(320) 13.07.1999

(442) 13.09.2000

(151) 27.12.2000

(180) 13.07.2009

(730) **Dekora-Jeniček, a.s.**, Nádražní 161, Ždírec nad
Doubravou, Česká republika

(210) O 144862

(111) **229284**

(220) 13.07.1999

(320) 13.07.1999

(442) 13.09.2000

(151) 27.12.2000

(180) 13.07.2009

(730) **DEKORA-Jeniček, a.s.**, Nádražní 161, Ždírec
nad Doubravou, Česká republika

(210) O 144863

(111) **229285**

(220) 14.07.1999

(320) 14.07.1999

(442) 13.09.2000

(151) 27.12.2000

(180) 14.07.2009

(730) **ECONOMIA, a.s.**, Dobrovského 25, Praha 7,
Česká republika

(210) O 144885

(111) **229287**

(220) 13.07.1999

(320) 13.07.1999

(442) 13.09.2000

(151) 27.12.2000

(180) 13.07.2009

(730) **MOUŘENÍN spol. s r.o.**, nám. Míru 48, Svitavy,
Česká republika

(210) O 144914

(111) **229288**

(220) 15.07.1999

(320) 15.07.1999

(442) 13.09.2000

(151) 27.12.2000

(180) 15.07.2009

(730) **Hana Čihalová**, U dlouhé stěny 4, Jihlava, Česká
republika

(210) O 144921

(111) **229289**

(220) 15.07.1999

(320) 15.07.1999

(442) 13.09.2000

(151) 27.12.2000

(180) 15.07.2009

(730) **Golden service, s.r.o.**, Bohušovická 230, Praha
9, Česká republika

(210) O 144929

(111) **229290**

(220) 16.07.1999

(320) 16.07.1999

(442) 13.09.2000

(151) 27.12.2000

(180) 16.07.2009

(730) **EPRIN, spol. s r.o.**, Hybešova 38, Brno, Česká
republika

(210) O 144959

(111) **229291**

(220) 16.07.1999

(320) 16.07.1999

(442) 13.09.2000

(151) 27.12.2000

(180) 16.07.2009

(730) **KABUSHIKI KAISHA AUTOBACS SEVEN**, 5-
3, Shinsenri Higashi-machi 1-chome, Toyonaka-
shi, Osaka, Japonsko

(210) O 144960

(111) **229292**

(220) 16.07.1999

(320) 16.07.1999

(442) 13.09.2000

(151) 27.12.2000

(180) 16.07.2009

(730) **NTISK, a.s.**, U Stavoservisu 1, Praha 10, Česká
republika

(210) O 144975

(111) **229293**

(220) 16.07.1999

(320) 16.07.1999

(442) 13.09.2000

(151) 27.12.2000

(180) 16.07.2009

(730) **NTISK, a.s.**, U Stavoservisu 1, Praha 10, Česká
republika

(210) O 144976

(111) **229294**

(220) 16.07.1999

(320) 16.07.1999

(442) 13.09.2000

(151) 27.12.2000

(180) 16.07.2009

(730) **NTISK, a.s.**, U Stavoservisu 1, Praha 10, Česká
republika

(210) O 144978

(111) **229295**

(220) 16.07.1999

(320) 16.07.1999

(442) 13.09.2000

(151) 27.12.2000

(180) 16.07.2009

(730) **NTISK, a.s.**, U Stavoservisu 1, Praha 10, Česká
republika

(210) O 144979

(111) **229296**

(220) 20.07.1999

(320) 20.07.1999

(442) 13.09.2000

(151) 27.12.2000
(180) 20.07.2009
(730) **EURORESTA PRAHA s.r.o.**, Hodkovská 1226,
Praha 9 - Újezd nad lesy, Česká republika
(210) O 145020

(111) **229297**
(220) 20.07.1999
(320) 20.07.1999
(442) 13.09.2000
(151) 27.12.2000
(180) 20.07.2009
(730) **Dynamic Relations, spol.s r.o.**, Sněmovní 9,
Praha 1, Česká republika
(210) O 145025

(111) **229298**
(220) 20.07.1999
(320) 20.07.1999
(442) 13.09.2000
(151) 27.12.2000
(180) 20.07.2009
(730) **ConAgra, Inc.**, One ConAgra Drive, Omaha,
Spojené státy americké, Nebraska
(210) O 145031

(111) **229299**
(220) 20.07.1999
(320) 20.07.1999
(442) 13.09.2000
(151) 27.12.2000
(180) 20.07.2009
(730) **ConAgra, Inc.**, One ConAgra Drive, Omaha,
Spojené státy americké, Nebraska
(210) O 145032

(111) **229300**
(220) 21.07.1999
(320) 21.07.1999
(442) 13.09.2000
(151) 27.12.2000
(180) 21.07.2009
(730) **Česká letecká servisní a.s.**, Na Václavce 46,
Praha 5, Česká republika
(210) O 145050

(111) **229301**
(220) 21.07.1999
(320) 21.07.1999
(442) 13.09.2000
(151) 27.12.2000
(180) 21.07.2009
(730) **FLAVEKO, s.r.o.**, Pernštýnská 6, Pardubice,
Česká republika
(210) O 145051

(111) **229302**
(220) 21.07.1999
(320) 21.07.1999
(442) 13.09.2000
(151) 27.12.2000
(180) 21.07.2009
(730) **Modine Europe GmbH**, Echterdinger Strasse 57,
Filderstadt, Německo

(210) O 145052

(111) **229303**
(220) 21.07.1999
(320) 21.07.1999
(442) 13.09.2000
(151) 27.12.2000
(180) 21.07.2009
(730) **Modine Europe GmbH**, Echterdinger Strasse 57,
Filderstadt, Německo
(210) O 145053

(111) **229304**
(220) 21.07.1999
(320) 21.07.1999
(442) 13.09.2000
(151) 27.12.2000
(180) 21.07.2009
(730) **BOHEMIA SEKT, Českomoravská vinařská
a.s.**, Smetanova 220, Starý Plzenec, Česká
republika
(210) O 145054

(111) **229305**
(220) 21.07.1999
(320) 21.07.1999
(442) 13.09.2000
(151) 27.12.2000
(180) 21.07.2009
(730) **EUROSAT CS, spol.s r.o.**, Jamborova 25, Brno,
Česká republika
(210) O 145056

(111) **229306**
(220) 22.07.1999
(320) 22.07.1999
(442) 13.09.2000
(151) 27.12.2000
(180) 22.07.2009
(730) **Qed & Quod, s.r.o.**, Radhošťská 1771/19, Praha
3, Česká republika
(210) O 145105

(111) **229307**
(220) 22.07.1999
(320) 22.07.1999
(442) 13.09.2000
(151) 27.12.2000
(180) 22.07.2009
(730) **KIA MOTORS CORPORATION**, 992-28,
Siheung-dong, Kumchon-ku, Seoul, Jižní Korea
(210) O 145107

(111) **229309**
(220) 23.07.1999
(320) 12.04.1999
(442) 13.09.2000
(151) 27.12.2000
(180) 23.07.2009
(730) **MV AGUSTA MOTOR S.P.A.**, Via G.Macchi
144, Varese, Itálie
(210) O 145134

(111) **229310**
(220) 23.07.1999

- (320) 23.07.1999
(442) 13.09.2000
(151) 27.12.2000
(180) 23.07.2009
(730) **Křištofová Petra**, Hnězdenská 586/16, Praha 8, Česká republika
(210) O 145135
-
- (111) **229311**
(220) 23.07.1999
(320) 23.07.1999
(442) 13.09.2000
(151) 27.12.2000
(180) 23.07.2009
(730) **ALIMEX s.r.o.**, Malinová 25, Praha 10, Česká republika
(210) O 145148
-
- (111) **229312**
(220) 23.07.1999
(320) 23.07.1999
(442) 13.09.2000
(151) 27.12.2000
(180) 23.07.2009
(730) **ALIMEX s.r.o.**, Malinová 25, Praha 10, Česká republika
(210) O 145149
-
- (111) **229313**
(220) 23.07.1999
(320) 23.07.1999
(442) 13.09.2000
(151) 27.12.2000
(180) 23.07.2009
(730) **ALIMEX s.r.o.**, Malinová 25, Praha 10, Česká republika
(210) O 145150
-
- (111) **229314**
(220) 26.07.1999
(320) 26.07.1999
(442) 13.09.2000
(151) 27.12.2000
(180) 26.07.2009
(730) **METALLAN spol.s r.o.**, Dobré Pole, Česká republika
(210) O 145158
-
- (111) **229315**
(220) 26.07.1999
(320) 26.07.1999
(442) 13.09.2000
(151) 27.12.2000
(180) 26.07.2009
(730) **Strategie Praha, spol.s r.o.**, Elišky Peškové 13/749, Praha 5, Česká republika
(210) O 145159
-
- (111) **229316**
(220) 26.07.1999
(320) 26.07.1999
(442) 13.09.2000
(151) 27.12.2000
(180) 26.07.2009
- (730) **Strategie Praha, spol.s r.o.**, Elišky Peškové 13/749, Praha 5, Česká republika
(210) O 145160
-
- (111) **229317**
(220) 26.07.1999
(320) 26.07.1999
(442) 13.09.2000
(151) 27.12.2000
(180) 26.07.2009
(730) **WALMARK, spol.s r.o.**, Oldřichovice 44, Trinec 5, Česká republika
(210) O 145170
-
- (111) **229318**
(220) 26.07.1999
(320) 26.07.1999
(442) 13.09.2000
(151) 27.12.2000
(180) 26.07.2009
(730) **Žák Jaroslav**, Ciolkovského 858/8, Praha 6, Česká republika
(210) O 145173
-
- (111) **229319**
(220) 26.07.1999
(320) 26.07.1999
(442) 13.09.2000
(151) 27.12.2000
(180) 26.07.2009
(730) **F.R.Trade, s.r.o.**, Příkop 8, Brno, Česká republika
(210) O 145175
-
- (111) **229320**
(220) 26.07.1999
(320) 26.07.1999
(442) 13.09.2000
(151) 27.12.2000
(180) 26.07.2009
(730) **F.R.Trade, s.r.o.**, Příkop 8, Brno, Česká republika
(210) O 145176
-
- (111) **229321**
(220) 26.07.1999
(320) 26.07.1999
(442) 13.09.2000
(151) 27.12.2000
(180) 26.07.2009
(730) **F.R.Trade, s.r.o.**, Příkop 8, Brno, Česká republika
(210) O 145177
-
- (111) **229322**
(220) 26.07.1999
(320) 26.07.1999
(442) 13.09.2000
(151) 27.12.2000
(180) 26.07.2009
(730) **Spur International Limited**, P.O. Box 711, Roadtown, Britské Panenské ostrovy
(210) O 145178
-
- (111) **229323**
(220) 26.07.1999
(320) 26.07.1999
(442) 13.09.2000

- (151) 27.12.2000
(180) 26.07.2009
(730) **MASTER FOODS, kom.spol.**, Pražská 320,
Poříčí nad Sázavou, Česká republika
(210) O 145185
-
- (111) **229324**
(220) 26.07.1999
(320) 26.07.1999
(442) 13.09.2000
(151) 27.12.2000
(180) 26.07.2009
(730) **MASTER FOODS, kom.spol.**, Pražská 320,
Poříčí nad Sázavou, Česká republika
(210) O 145186
-
- (111) **229325**
(220) 26.07.1999
(320) 26.07.1999
(442) 13.09.2000
(151) 27.12.2000
(180) 26.07.2009
(730) **MASTER FOODS, kom.spol.**, Pražská 320,
Poříčí nad Sázavou, Česká republika
(210) O 145187
-
- (111) **229326**
(220) 26.07.1999
(320) 25.01.1999
(442) 13.09.2000
(151) 27.12.2000
(180) 26.07.2009
(730) **SUN MICROSYSTEMS, INC.**, 901 San Antonio
Road, Palo Alto, Spojené státy americké,
California
(210) O 145190
-
- (111) **229327**
(220) 26.07.1999
(320) 26.07.1999
(442) 13.09.2000
(151) 27.12.2000
(180) 26.07.2009
(730) **SUN MICROSYSTEMS, INC.**, 901 San Antonio
Road, Palo Alto, Spojené státy americké,
California
(210) O 145191
-
- (111) **229328**
(220) 27.07.1999
(320) 27.07.1999
(442) 13.09.2000
(151) 27.12.2000
(180) 27.07.2009
(730) **CK - tip s.r.o.**, Malátova 18, Brno, Česká
republika
(210) O 145206
-
- (111) **229329**
(220) 27.07.1999
(320) 22.02.1999
(442) 13.09.2000
(151) 27.12.2000
(180) 27.07.2009
- (730) **Remenár Milan**, Beckov 495, Slovenská
republika
(210) O 145207
-
- (111) **229330**
(220) 27.07.1999
(320) 27.07.1999
(442) 13.09.2000
(151) 27.12.2000
(180) 27.07.2009
(730) **Remenár Milan**, Beckov 495, Slovenská
republika
(210) O 145208
-
- (111) **229331**
(220) 27.07.1999
(320) 27.07.1999
(442) 13.09.2000
(151) 27.12.2000
(180) 27.07.2009
(730) **CENTRUM DISTRIBUCE UČEBNIC a.s.**, Pod
dálnicí 6, Praha 4, Česká republika
(210) O 145210
-
- (111) **229332**
(220) 27.07.1999
(320) 27.07.1999
(442) 13.09.2000
(151) 27.12.2000
(180) 27.07.2009
(730) **CENTRUM DISTRIBUCE UČEBNIC a.s.**, Pod
dálnicí 6, Praha 4, Česká republika
(210) O 145211
-
- (111) **229333**
(220) 27.07.1999
(320) 27.07.1999
(442) 13.09.2000
(151) 27.12.2000
(180) 27.07.2009
(730) **ČESKOMORAVSKÁ KYNOLOGICKÁ UNIE**,
U Pergamenky 3, Praha 7, Česká republika
(210) O 145228
-
- (111) **229334**
(220) 27.07.1999
(320) 27.07.1999
(442) 13.09.2000
(151) 27.12.2000
(180) 27.07.2009
(730) **ČESKOMORAVSKÁ KYNOLOGICKÁ UNIE**,
U Pergamenky 3, Praha 7, Česká republika
(210) O 145229
-
- (111) **229335**
(220) 28.07.1999
(320) 28.07.1999
(442) 13.09.2000
(151) 27.12.2000
(180) 28.07.2009
(730) **CET 21, s.r.o.**, V jámě 12, Praha 1, Česká
republika
(210) O 145236
-
- (111) **229336**

(220) 28.07.1999
(320) 28.07.1999
(442) 13.09.2000
(151) 27.12.2000
(180) 28.07.2009

(730) **Iomega Corporation**, 1821 West Iomega Way,
Roy, Spojené státy americké, Utah
(210) O 145240

(111) **229337**

(220) 28.07.1999
(320) 28.07.1999
(442) 13.09.2000
(151) 27.12.2000
(180) 28.07.2009

(730) **Iomega Corporation**, 1821 West Iomega Way,
Roy, Spojené státy americké, Utah
(210) O 145241

(111) **229338**

(220) 28.07.1999
(320) 28.07.1999
(442) 13.09.2000
(151) 27.12.2000
(180) 28.07.2009

(730) **Iomega Corporation**, 1821 West Iomega Way,
Roy, Spojené státy americké, Utah
(210) O 145242

(111) **229339**

(220) 28.07.1999
(320) 28.07.1999
(442) 13.09.2000
(151) 27.12.2000
(180) 28.07.2009

(730) **Iomega Corporation**, 1821 West Iomega Way,
Roy, Spojené státy americké, Utah
(210) O 145243

(111) **229340**

(220) 28.07.1999
(320) 28.07.1999
(442) 13.09.2000
(151) 27.12.2000
(180) 28.07.2009

(730) **Česká atletika, s.r.o.**, 5. května 9/1323, Praha
4, Česká republika
(210) O 145244

(111) **229341**

(220) 28.07.1999
(320) 28.07.1999
(442) 13.09.2000
(151) 27.12.2000
(180) 28.07.2009

(730) **Snellgrová Petra**, Mošnova 2, Praha 5, Česká
republika
(210) O 145273

(111) **229342**

(220) 28.07.1999
(320) 05.03.1999
(442) 13.09.2000
(151) 27.12.2000
(180) 28.07.2009

(730) **PYRA, s.r.o.**, Vajnorská 108/A, Bratislava,
Slovenská republika
(210) O 145284

(111) **229343**

(220) 28.07.1999
(320) 28.07.1999
(442) 13.09.2000
(151) 27.12.2000
(180) 28.07.2009

(730) **LOGOLOGIC, spol.s r.o.**, Hošťálkova 1D/392,
Praha 6, Česká republika
(210) O 145285

(111) **229344**

(220) 28.07.1999
(320) 28.07.1999
(442) 13.09.2000
(151) 27.12.2000
(180) 28.07.2009

(730) **LOGOLOGIC, spol.s r.o.**, Hošťálkova 1D/392,
Praha 6, Česká republika
(210) O 145286

(111) **229345**

(220) 29.07.1999
(320) 29.07.1999
(442) 13.09.2000
(151) 27.12.2000
(180) 29.07.2009

(730) **Kafoněk Aleš**, Sídliště Osvobození 665/42,
Vyškov, Česká republika
(210) O 145307

(111) **229346**

(220) 29.07.1999
(320) 29.07.1999
(442) 13.09.2000
(151) 27.12.2000
(180) 29.07.2009

(730) **Medical Healthcom, spol.s r.o.**, Řešovská
10/491, Praha 8, Česká republika
(210) O 145315

(111) **229347**

(220) 29.07.1999
(320) 29.07.1999
(442) 13.09.2000
(151) 27.12.2000
(180) 29.07.2009

(730) **PILC PROPERTY, s.r.o.**, Na Poříčí 40, Praha 1,
Česká republika
(210) O 145316

(111) **229348**

(220) 30.07.1999
(320) 30.07.1999
(442) 13.09.2000
(151) 27.12.2000
(180) 30.07.2009

(730) **Media Service Zawada, s.r.o.**, Ve Smečkách 21,
Praha 1, Česká republika
(210) O 145374

(111) **229349**

(220) 30.07.1999
 (320) 30.07.1999
 (442) 13.09.2000
 (151) 27.12.2000
 (180) 30.07.2009
 (730) **VF, a.s.**, náměstí Míru 50, Černá Hora, Česká republika
 (210) O 145377

(111) 229350

(220) 30.07.1999
 (320) 30.07.1999
 (442) 13.09.2000
 (151) 27.12.2000
 (180) 30.07.2009
 (730) **Stavoslužba s.r.o.**, Klicperovo nám. 181/I, Chlumeck nad Cidlinou, Česká republika
 (210) O 145380

(111) 229351

(220) 02.08.1999
 (320) 02.08.1999
 (442) 13.09.2000
 (151) 27.12.2000
 (180) 02.08.2009
 (730) **Orsil, s.r.o.**, Masarykova 197, Častolovice, Česká republika
 (210) O 145407

(111) 229352

(220) 02.08.1999
 (320) 02.08.1999
 (442) 13.09.2000
 (151) 27.12.2000
 (180) 02.08.2009
 (730) **T. S. Bohemia, spol.s r.o.**, Jiráskova 13, Olomouc, Česká republika
 (210) O 145408

(111) 229353

(220) 02.08.1999
 (320) 02.08.1999
 (442) 13.09.2000
 (151) 27.12.2000
 (180) 02.08.2009
 (730) **T. S. Bohemia, spol.s r.o.**, Jiráskova 13, Olomouc, Česká republika
 (210) O 145409

(111) 229354

(220) 03.08.1999
 (320) 03.08.1999
 (442) 13.09.2000
 (151) 27.12.2000
 (180) 03.08.2009
 (730) **UNILEVER N.V.**, Weena 455, Rotterdam, Holandsko
 (210) O 145469

(111) 229355

(220) 04.08.1999
 (320) 04.08.1999
 (442) 13.09.2000
 (151) 27.12.2000
 (180) 04.08.2009

(730) **Pivovar ZUBR, a.s.**, Komenského 35, Přerov, Česká republika
 (210) O 145483

(111) 229356

(220) 04.08.1999
 (320) 04.08.1999
 (442) 13.09.2000
 (151) 27.12.2000
 (180) 04.08.2009
 (730) **SAVIK, spol.s r.o.**, Mučednická 2, Brno, Česká republika
 (210) O 145486

(111) 229358

(220) 05.08.1999
 (320) 05.08.1999
 (442) 13.09.2000
 (151) 27.12.2000
 (180) 05.08.2009
 (730) **Frolík & Rataj spol.s r.o.**, Kutnohorská 204/8, Praha 10, Česká republika
 (210) O 145557

(111) 229359

(220) 06.08.1999
 (320) 06.08.1999
 (442) 13.09.2000
 (151) 27.12.2000
 (180) 06.08.2009
 (730) **Mazurek Jiří**, Chodovická 2279, Praha 9, Česká republika
 (210) O 145579

(111) 229360

(220) 06.08.1999
 (320) 06.08.1999
 (442) 13.09.2000
 (151) 27.12.2000
 (180) 06.08.2009
 (730) **Kupka Jan**, Žerůtky, č.86, Česká republika
 (210) O 145580

(111) 229361

(220) 06.08.1999
 (320) 06.08.1999
 (442) 13.09.2000
 (151) 27.12.2000
 (180) 06.08.2009
 (730) **Jesenické prameny, s.r.o.**, č.p. 61, Nová Pláň, Česká republika
 (210) O 145581

(111) 229362

(220) 06.08.1999
 (320) 06.08.1999
 (442) 13.09.2000
 (151) 27.12.2000
 (180) 06.08.2009
 (730) **Mars, Incorporated**, 6885 Elm Street, Mc Lean, Spojené státy americké, Virginia
 (210) O 145596

(111) 229363

(220) 06.08.1999

- (320) 06.08.1999
(442) 13.09.2000
(151) 27.12.2000
(180) 06.08.2009
(730) **BOKK-net Mérnöki és Kereskedelmi Kft.**,
Kosuth Lajos u.75, Esztergom, Maďarsko
(210) O 145597
-
- (111) **229364**
(220) 09.08.1999
(320) 09.08.1999
(442) 13.09.2000
(151) 27.12.2000
(180) 09.08.2009
(730) **M.S. TRADE - CZ spol.s r.o.**, Mahenova 5,
Blansko, Česká republika
(210) O 145627
-
- (111) **229366**
(220) 09.08.1999
(320) 09.08.1999
(442) 13.09.2000
(151) 27.12.2000
(180) 09.08.2009
(730) **Tchibo Frisch-Röst-Kaffee GmbH**, Überseering
18, Hamburg, Německo
(210) O 145642
-
- (111) **229367**
(220) 09.08.1999
(320) 09.08.1999
(442) 13.09.2000
(151) 27.12.2000
(180) 09.08.2009
(730) **Tchibo Frisch-Röst-Kaffee GmbH**, Überseering
18, Hamburg, Německo
(210) O 145643
-
- (111) **229368**
(220) 09.08.1999
(320) 09.08.1999
(442) 13.09.2000
(151) 27.12.2000
(180) 09.08.2009
(730) **Tchibo Frisch-Röst-Kaffee GmbH**, Überseering
18, Hamburg, Německo
(210) O 145644
-
- (111) **229369**
(220) 09.08.1999
(320) 09.08.1999
(442) 13.09.2000
(151) 27.12.2000
(180) 09.08.2009
(730) **Tchibo Frisch-Röst-Kaffee GmbH**, Überseering
18, Hamburg, Německo
(210) O 145645
-
- (111) **229370**
(220) 09.08.1999
(320) 09.08.1999
(442) 13.09.2000
(151) 27.12.2000
(180) 09.08.2009
- (730) **Tchibo Frisch-Röst-Kaffee GmbH**, Überseering
18, Hamburg, Německo
(210) O 145646
-
- (111) **229371**
(220) 09.08.1999
(320) 09.08.1999
(442) 13.09.2000
(151) 27.12.2000
(180) 09.08.2009
(730) **Tchibo Frisch-Röst-Kaffee GmbH**, Überseering
18, Hamburg, Německo
(210) O 145647
-
- (111) **229372**
(220) 10.08.1999
(320) 10.08.1999
(442) 13.09.2000
(151) 27.12.2000
(180) 10.08.2009
(730) **Chovatel, s.r.o.**, Tichá 6a, Praha 5, Česká
republika
(210) O 145684
-
- (111) **229373**
(220) 10.08.1999
(320) 10.08.1999
(442) 13.09.2000
(151) 27.12.2000
(180) 10.08.2009
(730) **THE RAND CORPORATION**, 1700 Main
Street, Santa Monica, Spojené státy americké,
California
(210) O 145700
-
- (111) **229374**
(220) 11.08.1999
(320) 11.08.1999
(442) 13.09.2000
(151) 27.12.2000
(180) 11.08.2009
(730) **HONORIS a.s.**, K Háji 889, Praha 6, Česká
republika
(210) O 145708
-
- (111) **229375**
(220) 11.08.1999
(320) 11.08.1999
(442) 13.09.2000
(151) 27.12.2000
(180) 11.08.2009
(730) **DARE-EUROOKNA, s.r.o.**, Terasová 18, Brno,
Česká republika
(210) O 145709
-
- (111) **229376**
(220) 12.08.1999
(320) 12.08.1999
(442) 13.09.2000
(151) 27.12.2000
(180) 12.08.2009
(730) **AVEKO, s.r.o.**, Jeneweinova 37, Brno, Česká
republika
(210) O 145739
-

(111) **229377**
 (220) 12.08.1999
 (320) 12.08.1999
 (442) 13.09.2000
 (151) 27.12.2000
 (180) 12.08.2009
 (730) **Večeřilek Mojmir**, Vlachova 1508, Praha 5,
 Česká republika
 (210) O 145740

(111) **229378**
 (220) 12.08.1999
 (320) 12.08.1999
 (442) 13.09.2000
 (151) 27.12.2000
 (180) 12.08.2009
 (730) **ECONOMIA, a.s.**, Dobrovského 25, Praha 7,
 Česká republika
 (210) O 145753

(111) **229379**
 (220) 12.08.1999
 (320) 12.08.1999
 (442) 13.09.2000
 (151) 27.12.2000
 (180) 12.08.2009
 (730) **REALGAR s.r.o.**, Václavské nám. 48, Praha 1,
 Česká republika
 (210) O 145755

(111) **229380**
 (220) 12.08.1999
 (320) 12.08.1999
 (442) 13.09.2000
 (151) 27.12.2000
 (180) 12.08.2009
 (730) **Šotkovský Rastislav**, Nákupní 22, Havířov,
 Česká republika
 (210) O 145756

(111) **229381**
 (220) 12.08.1999
 (320) 12.08.1999
 (442) 13.09.2000
 (151) 27.12.2000
 (180) 12.08.2009
 (730) **Navarová Věra**, Želivského 806, Kolín IV, Česká
 republika
 (210) O 145757

(111) **229382**
 (220) 13.08.1999
 (320) 13.08.1999
 (442) 13.09.2000
 (151) 27.12.2000
 (180) 13.08.2009
 (730) **MASTRA s.r.o.**, V. Opatrného 973, Týniště nad
 Orlicí, Česká republika
 (210) O 145782

(111) **229383**
 (220) 13.08.1999
 (320) 13.08.1999
 (442) 13.09.2000
 (151) 27.12.2000

(180) 13.08.2009
 (730) **TRI GROUP PRAHA s.r.o.**, Palmetová 2183/8,
 Praha 4, Česká republika
 (210) O 145799

(111) **229384**
 (220) 16.08.1999
 (320) 16.08.1999
 (442) 13.09.2000
 (151) 27.12.2000
 (180) 16.08.2009
 (730) **CET 21, s.r.o.**, V Jámě 12, Praha 1, Česká
 republika
 (210) O 145844

(111) **229385**
 (220) 16.08.1999
 (320) 16.08.1999
 (442) 13.09.2000
 (151) 27.12.2000
 (180) 16.08.2009
 (730) **ND IMPEX spol.s r.o.**, Lhotská 2208, Praha 9,
 Česká republika
 (210) O 145878

(111) **229386**
 (220) 17.08.1999
 (320) 17.08.1999
 (442) 13.09.2000
 (151) 27.12.2000
 (180) 17.08.2009
 (730) **NAPAKO, výrobní družstvo**, Magistrů 1275/13,
 Praha 4 - Michle, Česká republika
 (210) O 145888

(111) **229387**
 (220) 18.08.1999
 (320) 18.08.1999
 (442) 13.09.2000
 (151) 27.12.2000
 (180) 18.08.2009
 (730) **Danone Čokoládovny, a.s.**, Mezi vodami 27,
 Praha 4, Česká republika
 (210) O 145917

(111) **229388**
 (220) 18.08.1999
 (320) 18.08.1999
 (442) 13.09.2000
 (151) 27.12.2000
 (180) 18.08.2009
 (730) **Danone Čokoládovny, a.s.**, Mezi vodami 27,
 Praha 4, Česká republika
 (210) O 145918

(111) **229389**
 (220) 18.08.1999
 (320) 18.08.1999
 (442) 13.09.2000
 (151) 27.12.2000
 (180) 18.08.2009
 (730) **Danone Čokoládovny, a.s.**, Mezi vodami 27,
 Praha 4, Česká republika
 (210) O 145919

(111) **229390**
 (220) 18.08.1999
 (320) 18.08.1999
 (442) 13.09.2000
 (151) 27.12.2000
 (180) 18.08.2009
 (730) **Danone Čokoládovny, a.s.**, Mezi vodami 27,
 Praha 4, Česká republika
 (210) O 145920

(111) **229391**
 (220) 20.08.1999
 (320) 20.08.1999
 (442) 13.09.2000
 (151) 27.12.2000
 (180) 20.08.2009
 (730) **American Home Products Corporation**, Five
 Giralda Farms, Madison, Spojené státy americké,
 New Jersey
 (210) O 146011

(111) **229392**
 (220) 20.08.1999
 (320) 20.08.1999
 (442) 13.09.2000
 (151) 27.12.2000
 (180) 20.08.2009
 (730) **NHL Enterprises B.V.**, Polakweg 14, Rijswik,
 Holandsko
 (210) O 146040

(111) **229393**
 (220) 20.08.1999
 (320) 20.08.1999
 (442) 13.09.2000
 (151) 27.12.2000
 (180) 20.08.2009
 (730) **NHL Enterprises B.V.**, Polakweg 14, Rijswik,
 Holandsko
 (210) O 146041

(111) **229394**
 (220) 20.08.1999
 (320) 20.08.1999
 (442) 13.09.2000
 (151) 27.12.2000
 (180) 20.08.2009
 (730) **NHL Enterprises B.V.**, Polakweg 14, Rijswik,
 Holandsko
 (210) O 146042

(111) **229395**
 (220) 20.08.1999
 (320) 20.08.1999
 (442) 13.09.2000
 (151) 27.12.2000
 (180) 20.08.2009
 (730) **NHL Enterprises B.V.**, Polakweg 14, Rijswik,
 Holandsko
 (210) O 146043

(111) **229396**
 (220) 20.08.1999
 (320) 20.08.1999
 (442) 13.09.2000

(151) 27.12.2000
 (180) 20.08.2009
 (730) **NHL Enterprises B.V.**, Polakweg 14, Rijswik,
 Holandsko
 (210) O 146044

(111) **229397**
 (220) 20.08.1999
 (320) 20.08.1999
 (442) 13.09.2000
 (151) 27.12.2000
 (180) 20.08.2009
 (730) **NHL Enterprises B.V.**, Polakweg 14, Rijswik,
 Holandsko
 (210) O 146045

(111) **229398**
 (220) 20.08.1999
 (320) 20.08.1999
 (442) 13.09.2000
 (151) 27.12.2000
 (180) 20.08.2009
 (730) **NHL Enterprises B.V.**, Polakweg 14, Rijswik,
 Holandsko
 (210) O 146046

(111) **229399**
 (220) 20.08.1999
 (320) 20.08.1999
 (442) 13.09.2000
 (151) 27.12.2000
 (180) 20.08.2009
 (730) **NHL Enterprises B.V.**, Polakweg 14, Rijswik,
 Holandsko
 (210) O 146047

(111) **229400**
 (220) 20.08.1999
 (320) 20.08.1999
 (442) 13.09.2000
 (151) 27.12.2000
 (180) 20.08.2009
 (730) **NHL Enterprises B.V.**, Polakweg 14, Rijswik,
 Holandsko
 (210) O 146048

(111) **229401**
 (220) 23.08.1999
 (320) 23.08.1999
 (442) 13.09.2000
 (151) 27.12.2000
 (180) 23.08.2009
 (730) **PRO INVENTION, s.r.o.**, Dlouhá 16, Praha 1,
 Česká republika
 (210) O 146050

(111) **229402**
 (220) 23.08.1999
 (320) 23.08.1999
 (442) 13.09.2000
 (151) 27.12.2000
 (180) 23.08.2009
 (730) **PRO INVENTION, s.r.o.**, Dlouhá 16, Praha 1,
 Česká republika

(210) O 146051

(111) **229403**

(220) 23.08.1999

(320) 23.08.1999

(442) 13.09.2000

(151) 27.12.2000

(180) 23.08.2009

(730) **Rudolf Kocek - PRAGOFOTBAL**, Baranova
678/40, Praha 3, Česká republika

(210) O 146053

(111) **229404**

(220) 23.08.1999

(320) 23.08.1999

(442) 13.09.2000

(151) 27.12.2000

(180) 23.08.2009

(730) **SCHERING s.r.o.**, Šafaříkova 17, Praha 2, Česká
republika

(210) O 146054

(111) **229405**

(220) 23.08.1999

(320) 23.08.1999

(442) 13.09.2000

(151) 27.12.2000

(180) 23.08.2009

(730) **SODAT Software, spol.s r.o.**, Sedláčkova 33,
Brno, Česká republika

(210) O 146055

(111) **229406**

(220) 23.08.1999

(320) 23.08.1999

(442) 13.09.2000

(151) 27.12.2000

(180) 23.08.2009

(730) **ASOCIACE TRENÉRŮ A KONZULTANTŮ
MANAGEMENTU**, Údolní 5, Brno, Česká
republika

(210) O 146060

(111) **229407**

(220) 24.08.1999

(320) 18.05.1999

(442) 13.09.2000

(151) 27.12.2000

(180) 24.08.2009

(730) **DaimlerChrysler AG**, Epplestrasse 225,
Stuttgart, Německo

(210) O 146116

(111) **229408**

(220) 25.08.1999

(320) 25.08.1999

(442) 13.09.2000

(151) 27.12.2000

(180) 25.08.2009

(730) **Jindřiška Krauzová REALITDATA**, 28. října
194/1044, Ostrava, Česká republika

(210) O 146128

(111) **229409**

(220) 25.08.1999

(320) 25.08.1999

(442) 13.09.2000

(151) 27.12.2000

(180) 25.08.2009

(730) **OPRAVIL a spol., společnost auditorů a
daňových poradců, s.r.o.**, Padělky 545,
Slušovice, Česká republika

(210) O 146129

(111) **229410**

(220) 25.08.1999

(320) 25.08.1999

(442) 13.09.2000

(151) 27.12.2000

(180) 25.08.2009

(730) **OPRAVIL a spol., společnost auditorů a
daňových poradců, s.r.o.**, Padělky 545,
Slušovice, Česká republika

(210) O 146130

(111) **229411**

(220) 25.08.1999

(320) 25.08.1999

(442) 13.09.2000

(151) 27.12.2000

(180) 25.08.2009

(730) **Mandatová Lenka**, Hromůvka 1885, Hranice,
Česká republika

(210) O 146132

(111) **229412**

(220) 25.08.1999

(320) 25.08.1999

(442) 13.09.2000

(151) 27.12.2000

(180) 25.08.2009

(730) **Mandatová Lenka**, Hromůvka 1885, Hranice,
Česká republika

(210) O 146133

(111) **229413**

(220) 25.08.1999

(320) 25.08.1999

(442) 13.09.2000

(151) 27.12.2000

(180) 25.08.2009

(730) **ALIACHEM a.s.**, Kodaňská 46, Praha 10, Česká
republika

(210) O 146172

(111) **229414**

(220) 25.08.1999

(320) 25.08.1999

(442) 13.09.2000

(151) 27.12.2000

(180) 25.08.2009

(730) **ALIACHEM a.s.**, Kodaňská 46, Praha 10, Česká
republika

(210) O 146173

(111) **229415**

(220) 25.08.1999

(320) 25.08.1999

(442) 13.09.2000

(151) 27.12.2000

(180) 25.08.2009
(730) **ALIACHEM a.s.**, Kodaňská 46, Praha 10, Česká republika
(210) O 146174

(111) **229416**
(220) 25.08.1999
(320) 25.08.1999
(442) 13.09.2000
(151) 27.12.2000
(180) 25.08.2009
(730) **ALIACHEM a.s.**, Kodaňská 46, Praha 10, Česká republika
(210) O 146175

(111) **229417**
(220) 25.08.1999
(320) 25.08.1999
(442) 13.09.2000
(151) 27.12.2000
(180) 25.08.2009
(730) **ENVILA s.r.o.**, Prodloužená 257, Pardubice, Česká republika
(210) O 146183

(111) **229418**
(220) 26.08.1999
(320) 26.08.1999
(442) 13.09.2000
(151) 27.12.2000
(180) 26.08.2009
(730) **RETAIL ADVENTURES a.s.**, Velehradská 23, Praha 3, Česká republika
(210) O 146193

(111) **229419**
(220) 26.08.1999
(320) 26.08.1999
(442) 13.09.2000
(151) 27.12.2000
(180) 26.08.2009
(730) **SOARE SEKT a.s.**, Podhorská 74a, Jablonec nad Nisou, Česká republika
(210) O 146194

(111) **229420**
(220) 26.08.1999
(320) 26.08.1999
(442) 13.09.2000
(151) 27.12.2000
(180) 26.08.2009
(730) **SOARE SEKT a.s.**, Podhorská 74a, Jablonec nad Nisou, Česká republika
(210) O 146195

(111) **229421**
(220) 26.08.1999
(320) 26.08.1999
(442) 13.09.2000
(151) 27.12.2000
(180) 26.08.2009
(730) **SOARE SEKT a.s.**, Podhorská 74a, Jablonec nad Nisou, Česká republika
(210) O 146196

(111) **229422**
(220) 26.08.1999
(320) 26.08.1999
(442) 13.09.2000
(151) 27.12.2000
(180) 26.08.2009
(730) **CIHELNA KINSKÝ spol.s r.o.**, Hálkova ulice, Kostelec nad Orlicí, Česká republika
(210) O 146204

(111) **229423**
(220) 30.08.1999
(320) 30.08.1999
(442) 13.09.2000
(151) 27.12.2000
(180) 30.08.2009
(730) **FEREX spol. s r.o.**, Masarykova 31, Brno, Česká republika
(210) O 146268

(111) **229424**
(220) 30.08.1999
(320) 30.08.1999
(442) 13.09.2000
(151) 27.12.2000
(180) 30.08.2009
(730) **Color Plast s.r.o.**, Matějkova 1992, Pelhřimov, Česká republika
(210) O 146270

(111) **229425**
(220) 30.08.1999
(320) 30.08.1999
(442) 13.09.2000
(151) 27.12.2000
(180) 30.08.2009
(730) **Kučera Petr**, Příkop 8, Brno, Česká republika
(210) O 146271

(111) **229426**
(220) 30.08.1999
(320) 05.03.1999
(442) 13.09.2000
(151) 27.12.2000
(180) 30.08.2009
(730) **Avnet, Inc.**, 2211 South 47th Street, Phoenix, Spojené státy americké, Arizona
(210) O 146293

(111) **229427**
(220) 31.08.1999
(320) 31.08.1999
(442) 13.09.2000
(151) 27.12.2000
(180) 31.08.2009
(730) **Kubát Martin**, Krále Jana 1328, Chotěboř, Česká republika
(210) O 146309

(111) **229428**
(220) 31.08.1999
(320) 31.08.1999
(442) 13.09.2000
(151) 27.12.2000
(180) 31.08.2009

(730) **Vogel Publishing, s.r.o.**, Sokolovská 73, Praha
8 - Karlín, Česká republika

(210) O 146314

(111) **229429**

(220) 01.09.1999

(320) 01.09.1999

(442) 13.09.2000

(151) 27.12.2000

(180) 01.09.2009

(730) **Ekonomický a finanční servis, s.r.o.**, Mírové
nám. 68, Dobříš, Česká republika

(210) O 146336

(111) **229430**

(220) 01.09.1999

(320) 01.09.1999

(442) 13.09.2000

(151) 27.12.2000

(180) 01.09.2009

(730) **Agentura Carolina spol. s r.o.**, Albertov 7,
Praha 2, Česká republika

(210) O 146348

(111) **229431**

(220) 01.09.1999

(320) 01.09.1999

(442) 13.09.2000

(151) 27.12.2000

(180) 01.09.2009

(730) **B.G.I. BRANDS N.V.**, John B. Gorsiraweg 14,
Willemstad-Curacao, Holandsko

(210) O 146361

(111) **229432**

(220) 01.09.1999

(320) 01.09.1999

(442) 13.09.2000

(151) 27.12.2000

(180) 01.09.2009

(730) **Ed.Haas Nahrungsmittel Gesellschaft m.b.H.**,
Eduard-Haas-Strasse 25, Traun, Rakousko

(210) O 146362

(111) **229433**

(220) 01.09.1999

(320) 01.09.1999

(442) 13.09.2000

(151) 27.12.2000

(180) 01.09.2009

(730) **InterTrust Technologies Corporation**, 4750
Patrick Henry Drive, Santa Clara, Spojené státy
americké, California

(210) O 146363

(111) **229434**

(220) 02.09.1999

(320) 02.09.1999

(442) 13.09.2000

(151) 27.12.2000

(180) 02.09.2009

(730) **AFIN BROKERS a.s.**, Veverčí 46, Brno, Česká
republika

(210) O 146392

(111) **229435**

(220) 02.09.1999

(320) 02.09.1999

(442) 13.09.2000

(151) 27.12.2000

(180) 02.09.2009

(730) **Kolek Josef**, Kozlovice 25, Česká republika

(210) O 146401

(111) **229436**

(220) 02.09.1999

(320) 02.09.1999

(442) 13.09.2000

(151) 27.12.2000

(180) 02.09.2009

(730) **RÁDIO DUHA s.r.o.**, Kalvárie 1465, Vrchlabí 1,
Česká republika

(210) O 146404

(111) **229437**

(220) 02.09.1999

(320) 02.09.1999

(442) 13.09.2000

(151) 27.12.2000

(180) 02.09.2009

(730) **CHIC PRAHA spol.s r.o.**, Kamýčká 129, Praha
6, Česká republika

(210) O 146405

(111) **229438**

(220) 02.09.1999

(320) 02.09.1999

(442) 13.09.2000

(151) 27.12.2000

(180) 02.09.2009

(730) **La Aurora, S.A.**, Apartado 332, Santiago de los
Caballeros, Dominikánská republika

(210) O 146406

(111) **229439**

(220) 03.09.1999

(320) 03.09.1999

(442) 13.09.2000

(151) 27.12.2000

(180) 03.09.2009

(730) **Teplárna Otrokovice a.s.**, Objízdná 1,
Otrokovice, Česká republika

(210) O 146440

(111) **229440**

(220) 03.09.1999

(320) 03.09.1999

(442) 13.09.2000

(151) 27.12.2000

(180) 03.09.2009

(730) **AKADEMIE MÚZICKÝCH UMĚNÍ, HUDEBNÍ
FAKULTA**, Malostranské náměstí 13, Praha 1,
Česká republika

(210) O 146441

(111) **229441**

(220) 03.09.1999

(320) 03.03.1999

(442) 13.09.2000

(151) 27.12.2000

- (180) 03.09.2009
 (730) **Bell & Howell Mail & Messaging Technologies Company**, Pinnacle Park, 4401, Silicon Drive, Durham, Spojené státy americké, North Carolina
 (210) O 146443
-
- (111) **229442**
 (220) 03.09.1999
 (320) 18.06.1999
 (442) 13.09.2000
 (151) 27.12.2000
 (180) 03.09.2009
 (730) **World Hockey Bar AB**, Kärleksgatan 2, Malmö, Švédsko
 (210) O 146450
-
- (111) **229443**
 (220) 06.09.1999
 (320) 06.09.1999
 (442) 13.09.2000
 (151) 27.12.2000
 (180) 06.09.2009
 (730) **Leskovjan Radek**, Jeseník n. O. 196, Jeseník n. O., Česká republika
 (210) O 146483
-
- (111) **229444**
 (220) 06.09.1999
 (320) 05.03.1999
 (442) 13.09.2000
 (151) 27.12.2000
 (180) 06.09.2009
 (730) **Closure Medical Corporation a corporation of Delaware**, 5250 Greens Dairy Road, Raleigh, Spojené státy americké, North Carolina
 (210) O 146524
-
- (111) **229445**
 (220) 06.09.1999
 (320) 06.09.1999
 (442) 13.09.2000
 (151) 27.12.2000
 (180) 06.09.2009
 (730) **COLGATE-PALMOLIVE COMPANY**, 300 Park Avenue, New York, Spojené státy americké, New York
 (210) O 146533
-
- (111) **229446**
 (220) 06.09.1999
 (320) 06.09.1999
 (442) 13.09.2000
 (151) 27.12.2000
 (180) 06.09.2009
 (730) **Sara Lee/De N. V.**, Vleutensevaart 100, Utrecht, Holandsko
 (210) O 146536
-
- (111) **229447**
 (220) 06.09.1999
 (320) 06.09.1999
 (442) 13.09.2000
 (151) 27.12.2000
 (180) 06.09.2009
- (730) **PERSONAE, s.r.o.**, Táboritská 15, Praha 3, Česká republika
 (210) O 146539
-
- (111) **229448**
 (220) 06.09.1999
 (320) 06.09.1999
 (442) 13.09.2000
 (151) 27.12.2000
 (180) 06.09.2009
 (730) **BUSCH Pelhřimov s.r.o.**, Lidická 1 203, Pelhřimov, Česká republika
 (210) O 146540
-
- (111) **229449**
 (220) 07.09.1999
 (320) 07.09.1999
 (442) 13.09.2000
 (151) 27.12.2000
 (180) 07.09.2009
 (730) **M-STYL Petr Mučka,s.r.o.**, Dvořákova 29, Hlučín, Česká republika
 (210) O 146564
-
- (111) **229450**
 (220) 07.09.1999
 (320) 07.09.1999
 (442) 13.09.2000
 (151) 27.12.2000
 (180) 07.09.2009
 (730) **SmithKline Beecham p.l.c.**, New Horizons Court, Brentford, Middlesex TW8 9EP, Velká Británie
 (210) O 146579
-
- (111) **229451**
 (220) 07.09.1999
 (320) 07.09.1999
 (442) 13.09.2000
 (151) 27.12.2000
 (180) 07.09.2009
 (730) **IDG Czech,a.s.**, Seydlerova 2451/11, Praha 5, Česká republika
 (210) O 146584
-
- (111) **229452**
 (220) 07.09.1999
 (320) 07.09.1999
 (442) 13.09.2000
 (151) 27.12.2000
 (180) 07.09.2009
 (730) **IDG Czech,a.s.**, Seydlerova 2451/11, Praha 5, Česká republika
 (210) O 146585
-
- (111) **229453**
 (220) 08.09.1999
 (320) 08.09.1999
 (442) 13.09.2000
 (151) 27.12.2000
 (180) 08.09.2009
 (730) **TRIGA, s.r.o.**, V Předním Hloubětíně 2/867, Praha 9 - Vysočany, Česká republika
 (210) O 146586
-

(111) **229454**
 (220) 08.09.1999
 (320) 08.09.1999
 (442) 13.09.2000
 (151) 27.12.2000
 (180) 08.09.2009
 (730) **TRIGA, s.r.o.**, V Předním Hlobětíně 2/867,
 Praha 9 - Vysočany, Česká republika
 (210) O 146587

(111) **229455**
 (220) 08.09.1999
 (320) 08.09.1999
 (442) 13.09.2000
 (151) 27.12.2000
 (180) 08.09.2009
 (730) **TRIGA, s.r.o.**, V Předním Hlobětíně 2/867,
 Praha 9 - Vysočany, Česká republika
 (210) O 146588

(111) **229456**
 (220) 08.09.1999
 (320) 08.09.1999
 (442) 13.09.2000
 (151) 27.12.2000
 (180) 08.09.2009
 (730) **TRIGA, s.r.o.**, V Předním Hlobětíně 2/867,
 Praha 9 - Vysočany, Česká republika
 (210) O 146589

(111) **229457**
 (220) 08.09.1999
 (320) 08.09.1999
 (442) 13.09.2000
 (151) 27.12.2000
 (180) 08.09.2009
 (730) **Seeman Milan**, 17.listopadu 4615, Chomutov,
 Česká republika
 (210) O 146620

(111) **229458**
 (220) 09.09.1999
 (320) 09.09.1999
 (442) 13.09.2000
 (151) 27.12.2000
 (180) 09.09.2009
 (730) **JESAN Adolfovice, a.s.**, Jeseník, Česká republika
 (210) O 146643

(111) **229459**
 (220) 10.09.1999
 (320) 10.09.1999
 (442) 13.09.2000
 (151) 27.12.2000
 (180) 10.09.2009
 (730) **Đurina Pavel**, Pod vinohrady 1424, Bzenec,
 Česká republika
 (210) O 146695

(111) **229460**
 (220) 10.09.1999
 (320) 10.09.1999
 (442) 13.09.2000
 (151) 27.12.2000
 (180) 10.09.2009

(730) **Đurina Pavel**, Pod vinohrady 1424, Bzenec,
 Česká republika
 (210) O 146696

(111) **229461**
 (220) 10.09.1999
 (320) 10.09.1999
 (442) 13.09.2000
 (151) 27.12.2000
 (180) 10.09.2009
 (730) **Đurina Pavel**, Pod vinohrady 1424, Bzenec,
 Česká republika
 (210) O 146697

(111) **229462**
 (220) 10.09.1999
 (320) 10.09.1999
 (442) 13.09.2000
 (151) 27.12.2000
 (180) 10.09.2009
 (730) **Baštář Pavel**, Sadová 507, Příbram VII, Česká
 republika
 (210) O 146715

(111) **229463**
 (220) 10.09.1999
 (320) 10.09.1999
 (442) 13.09.2000
 (151) 27.12.2000
 (180) 10.09.2009
 (730) **ZENIT spol.s r.o.**, Radlická 138, Praha 5, Česká
 republika
 (210) O 146716

(111) **229464**
 (220) 13.09.1999
 (320) 13.09.1999
 (442) 13.09.2000
 (151) 27.12.2000
 (180) 13.09.2009
 (730) **MEGARON, s.r.o.**, Na vrších 1490/3, Praha 10,
 Česká republika
 (210) O 146759

(111) **229465**
 (220) 13.09.1999
 (320) 13.09.1999
 (442) 13.09.2000
 (151) 27.12.2000
 (180) 13.09.2009
 (730) **SmithKline Beecham Biologicals S.A.**, Rue de
 L'Institut 89, Rixensart, Belgie
 (210) O 146761

(111) **229466**
 (220) 13.09.1999
 (320) 13.09.1999
 (442) 13.09.2000
 (151) 27.12.2000
 (180) 13.09.2009
 (730) **SHELL INTERNATIONAL PETROLEUM
 COMPANY LIMITED**, Shell Centre, London,
 Velká Británie
 (210) O 146768

(111) **229467**
 (220) 13.09.1999
 (320) 13.09.1999
 (442) 12.07.2000
 (151) 27.12.2000
 (180) 13.09.2009
 (730) **DRIVETRAIN INTERNATIONAL s.r.o.**, Žitná 4,
 Praha 2, Česká republika
 (210) O 146769

(111) **229468**
 (220) 13.09.1999
 (320) 13.09.1999
 (442) 12.07.2000
 (151) 27.12.2000
 (180) 13.09.2009
 (730) **DRIVETRAIN INTERNATIONAL s.r.o.**, Žitná 4,
 Praha 2, Česká republika
 (210) O 146770

(111) **229469**
 (220) 14.09.1999
 (320) 14.09.1999
 (442) 13.09.2000
 (151) 27.12.2000
 (180) 14.09.2009
 (730) **Prokeš Petr**, Alešova 1521, Jirkov, Česká
 republika
 (210) O 146786

(111) **229470**
 (220) 14.09.1999
 (320) 14.09.1999
 (442) 13.09.2000
 (151) 27.12.2000
 (180) 14.09.2009
 (730) **Prokeš Petr**, Alešova 1521, Jirkov, Česká
 republika
 (210) O 146787

(111) **229471**
 (220) 14.09.1999
 (320) 14.09.1999
 (442) 13.09.2000
 (151) 27.12.2000
 (180) 14.09.2009
 (730) **Prokeš Petr**, Alešova 1521, Jirkov, Česká
 republika
 (210) O 146788

(111) **229472**
 (220) 14.09.1999
 (320) 14.09.1999
 (442) 13.09.2000
 (151) 27.12.2000
 (180) 14.09.2009
 (730) **Prokeš Petr**, Alešova 1521, Jirkov, Česká
 republika
 (210) O 146790

(111) **229473**
 (220) 14.09.1999
 (320) 14.09.1999
 (442) 13.09.2000
 (151) 27.12.2000

(180) 14.09.2009
 (730) **Prokeš Petr**, Alešova 1521, Jirkov, Česká
 republika
 (210) O 146791

(111) **229474**
 (220) 14.09.1999
 (320) 14.09.1999
 (442) 13.09.2000
 (151) 27.12.2000
 (180) 14.09.2009
 (730) **Prokeš Petr**, Alešova 1521, Jirkov, Česká
 republika
 (210) O 146793

(111) **229475**
 (220) 14.09.1999
 (320) 14.09.1999
 (442) 13.09.2000
 (151) 27.12.2000
 (180) 14.09.2009
 (730) **Prokeš Petr**, Alešova 1521, Jirkov, Česká
 republika
 (210) O 146794

(111) **229476**
 (220) 14.09.1999
 (320) 14.09.1999
 (442) 13.09.2000
 (151) 27.12.2000
 (180) 14.09.2009
 (730) **David Jason Maughfling**, Station House, Station
 Works, Knucklas, Knighton, Powys, Velká
 Británie
 (210) O 146804

(111) **229477**
 (220) 14.09.1999
 (320) 14.09.1999
 (442) 13.09.2000
 (151) 27.12.2000
 (180) 14.09.2009
 (730) **GRANITIFIANDRE SOCIETA' PER AZIONI,**
an Italian Joint Stock Company, 112, Via
 Radici Nord, Castellarano, Itálie
 (210) O 146805

(111) **229478**
 (220) 14.09.1999
 (320) 14.09.1999
 (442) 13.09.2000
 (151) 27.12.2000
 (180) 14.09.2009
 (730) **GRANITIFIANDRE SOCIETA' PER AZIONI,**
an Italian Joint Stock Company, 112, Via
 Radici Nord, Castellarano, Itálie
 (210) O 146806

(111) **229479**
 (220) 14.09.1999
 (320) 14.09.1999
 (442) 13.09.2000
 (151) 27.12.2000
 (180) 14.09.2009

(730) **Schöller Lebensmittel GmbH & Co KG**, 137,
Bucher Strasse, Nürnberg, Německo
(210) O 146815

(111) **229480**
(220) 15.09.1999
(320) 15.09.1999
(442) 13.09.2000
(151) 27.12.2000
(180) 15.09.2009

(730) **MEDITO CZ a.s.**, Jičínská 226/17, Praha 3, Česká
republika
(210) O 146829

(111) **229481**
(220) 15.09.1999
(320) 15.09.1999
(442) 13.09.2000
(151) 27.12.2000
(180) 15.09.2009

(730) **MEDITO CZ a.s.**, Jičínská 226/17, Praha 3, Česká
republika
(210) O 146830

(111) **229486**
(220) 16.09.1999
(320) 16.09.1999
(442) 13.09.2000
(151) 27.12.2000
(180) 16.09.2009

(730) **Krátký Film Praha a.s.**, Jindřišská 34, Praha 1,
Česká republika
(210) O 146937

(111) **229487**
(220) 16.09.1999
(320) 16.09.1999
(442) 13.09.2000
(151) 27.12.2000
(180) 16.09.2009

(730) **UNIS COMPUTERS, spol.s r.o.**, Jundrovská 33,
Brno, Česká republika
(210) O 146939

(111) **229488**
(220) 16.09.1999
(320) 16.09.1999
(442) 13.09.2000
(151) 27.12.2000
(180) 16.09.2009

(730) **SOARE SEKT a.s.**, Podhorská 74A, Jablonec nad
Nisou, Česká republika
(210) O 146946

(111) **229489**
(220) 16.09.1999
(320) 16.09.1999
(442) 13.09.2000
(151) 27.12.2000
(180) 16.09.2009

(730) **Šlegr Jan**, Rakovského 3143/11, Praha 4, Česká
republika
(210) O 146954

(111) **229490**

(220) 16.09.1999
(320) 16.09.1999
(442) 13.09.2000
(151) 27.12.2000
(180) 16.09.2009

(730) **Žáček Dušan**, Husovo náměstí 25, Rakovník,
Česká republika
(210) O 146955

(111) **229491**

(220) 16.09.1999
(320) 16.09.1999
(442) 13.09.2000
(151) 27.12.2000
(180) 16.09.2009

(730) **Procházka Zdeněk**, Lipová 2728, Žatec, Česká
republika
(210) O 146962

(111) **229492**

(220) 16.09.1999
(320) 16.09.1999
(442) 13.09.2000
(151) 27.12.2000
(180) 16.09.2009

(730) **Hybrant Václav**, Na Chobotě 1346/14, Praha 6 -
Řepy, Česká republika
(210) O 146963

(111) **229493**

(220) 16.09.1999
(320) 16.09.1999
(442) 13.09.2000
(151) 27.12.2000
(180) 16.09.2009

(730) **DEKTRADE s.r.o.**, Areál Výzkumných ústavů
Běchovice, Praha 9, Česká republika
(210) O 146968

(111) **229494**

(220) 17.09.1999
(320) 17.09.1999
(442) 13.09.2000
(151) 27.12.2000
(180) 17.09.2009

(730) **ALEA Tours + Trade s.r.o.**, U Vršovického
nádraží 16/264, Praha 10, Česká republika
(210) O 146980

(111) **229495**

(220) 17.09.1999
(320) 17.09.1999
(442) 13.09.2000
(151) 27.12.2000
(180) 17.09.2009

(730) **Exxon Corporation**, 5959 Las Colinas Boulevard,
Irving, Spojené státy americké, Texas
(210) O 146988

(111) **229496**

(220) 17.09.1999
(320) 17.09.1999
(442) 13.09.2000
(151) 27.12.2000
(180) 17.09.2009

(730) **E.I. du Pont de Nemours and Company**, 1007
Market Street, Wilmington, Spojené státy
americké, Delaware

(210) O 146993

(111) **229497**

(220) 17.09.1999

(320) 17.09.1999

(442) 13.09.2000

(151) 27.12.2000

(180) 17.09.2009

(730) **K + K Hotel a.s.**, Ve Smečkách 30, Praha 1,
Česká republika

(210) O 146994

(111) **229498**

(220) 17.09.1999

(320) 17.09.1999

(442) 13.09.2000

(151) 27.12.2000

(180) 17.09.2009

(730) **American Cyanamid Company**, Five Giralda
Farms, Madison, Spojené státy americké, New
Jersey

(210) O 146996

(111) **229499**

(220) 17.09.1999

(320) 17.09.1999

(442) 13.09.2000

(151) 27.12.2000

(180) 17.09.2009

(730) **Ministerstvo zemědělství ČR**, Těšnov 17, Praha
1, Česká republika

(210) O 146997

(111) **229500**

(220) 17.09.1999

(320) 17.09.1999

(442) 13.09.2000

(151) 27.12.2000

(180) 17.09.2009

(730) **Dr. LANG group s.r.o.**, Branická 107, Praha 4,
Česká republika

(210) O 147000

(111) **229501**

(220) 17.09.1999

(320) 17.09.1999

(442) 13.09.2000

(151) 27.12.2000

(180) 17.09.2009

(730) **Kolek Josef**, Kozlovice 25, Česká republika

(210) O 147003

(111) **229502**

(220) 20.09.1999

(320) 20.09.1999

(442) 13.09.2000

(151) 27.12.2000

(180) 20.09.2009

(730) **CZ NORD s.r.o.**, tř. 28.října 6, České Budějovice,
Česká republika

(210) O 147007

(111) **229503**

(220) 13.09.1999

(320) 13.09.1999

(442) 13.09.2000

(151) 27.12.2000

(180) 13.09.2009

(730) **ASIA CHEB IMPORT EXPORT, spol.s r.o.**,
Karlovarská 38, Cheb, Česká republika

(210) O 147022

(111) **229504**

(220) 20.09.1999

(320) 20.09.1999

(442) 13.09.2000

(151) 27.12.2000

(180) 20.09.2009

(730) **BC LOGISTICS s.r.o.**, Areál Barum Continental
spol. s r.o., Otrokovice, Česká republika

(210) O 147031

(111) **229505**

(220) 20.09.1999

(320) 20.09.1999

(442) 13.09.2000

(151) 27.12.2000

(180) 20.09.2009

(730) **BC LOGISTICS s.r.o.**, Areál Barum Continental
spol. s r.o., Otrokovice, Česká republika

(210) O 147032

(111) **229506**

(220) 20.09.1999

(320) 20.09.1999

(442) 13.09.2000

(151) 27.12.2000

(180) 20.09.2009

(730) **Zenit, spol. s r.o.**, Pražská 162, Čáslav, Česká
republika

(210) O 147036

(111) **229507**

(220) 20.09.1999

(320) 20.09.1999

(442) 13.09.2000

(151) 27.12.2000

(180) 20.09.2009

(730) **ÚSTAV LIDOVÉ KULTURY**, Strážnice, Česká
republika

(210) O 147039

(111) **229508**

(220) 20.09.1999

(320) 20.09.1999

(442) 13.09.2000

(151) 27.12.2000

(180) 20.09.2009

(730) **Karel Jan**, 28. října 910, Neratovice, Česká
republika

(210) O 147040

(111) **229509**

(220) 20.09.1999

(320) 20.09.1999

(442) 13.09.2000

(151) 27.12.2000

(180) 20.09.2009
(730) **Jirkovec Jaroslav**, Nové domy 14, Praha 6,
Česká republika
(210) O 147044

(111) **229510**
(220) 20.09.1999
(320) 20.09.1999
(442) 13.09.2000
(151) 27.12.2000
(180) 20.09.2009
(730) **Kalkus Tomáš**, Průhonická 9/198, Praha 10,
Česká republika
(210) O 147047

(111) **229511**
(220) 03.09.1999
(320) 03.09.1999
(442) 13.09.2000
(151) 27.12.2000
(180) 03.09.2009
(730) **REKMA - Trading, spol. s r.o.**, Jánský dvůr,
Břeclav, Česká republika
(210) O 147057

(111) **229512**
(220) 21.09.1999
(320) 21.09.1999
(442) 13.09.2000
(151) 27.12.2000
(180) 21.09.2009
(730) **BONGRAIN S.A.**, 42 rue Rieussec, Viroflay,
Francie
(210) O 147062

(111) **229513**
(220) 21.09.1999
(320) 21.09.1999
(442) 13.09.2000
(151) 27.12.2000
(180) 21.09.2009
(730) **BONGRAIN S.A.**, 42 rue Rieussec, Viroflay,
Francie
(210) O 147063

(111) **229514**
(220) 21.09.1999
(320) 21.09.1999
(442) 13.09.2000
(151) 27.12.2000
(180) 21.09.2009
(730) **BONGRAIN S.A.**, 42 rue Rieussec, Viroflay,
Francie
(210) O 147064

(111) **229515**
(220) 21.09.1999
(320) 21.09.1999
(442) 13.09.2000
(151) 27.12.2000
(180) 21.09.2009
(730) **Michal Škampa**, U krbu 4, Praha 10, Česká
republika
(210) O 147070

(111) **229516**
(220) 21.09.1999
(320) 21.09.1999
(442) 13.09.2000
(151) 27.12.2000
(180) 21.09.2009
(730) **General Media Communications, Inc.**, 11
Penn Plaza, New York, Spojené státy americké,
New York
(210) O 147071

(111) **229517**
(220) 21.09.1999
(320) 21.09.1999
(442) 13.09.2000
(151) 27.12.2000
(180) 21.09.2009
(730) **General Media Communications, Inc.**, 11
Penn Plaza, New York, Spojené státy americké,
New York
(210) O 147072

(111) **229518**
(220) 21.09.1999
(320) 21.09.1999
(442) 13.09.2000
(151) 27.12.2000
(180) 21.09.2009
(730) **General Media Communications, Inc.**, 11
Penn Plaza, New York, Spojené státy americké,
New York
(210) O 147073

(111) **229519**
(220) 21.09.1999
(320) 21.09.1999
(442) 13.09.2000
(151) 27.12.2000
(180) 21.09.2009
(730) **Elite International B.V.**, Ridderpoort 18,
Ridderkerk, Holandsko
(210) O 147078

(111) **229520**
(220) 21.09.1999
(320) 21.09.1999
(442) 13.09.2000
(151) 27.12.2000
(180) 21.09.2009
(730) **Snap-on Deutschland Holding GmbH**, Auf
dem Hüls 5, Mettmann, Německo
(210) O 147080

(111) **229521**
(220) 21.09.1999
(320) 21.09.1999
(442) 13.09.2000
(151) 27.12.2000
(180) 21.09.2009
(730) **HELIOS Praha a.s.**, Politických vězňů 15, Praha
1, Česká republika
(210) O 147081

(111) **229522**
(220) 21.09.1999

(320) 21.09.1999
 (442) 13.09.2000
 (151) 27.12.2000
 (180) 21.09.2009
 (730) **NEJ mode s.r.o.**, E. Destinové 42, České
 Budějovice, Česká republika
 (210) O 147085

(111) **229523**
 (220) 22.09.1999
 (320) 22.09.1999
 (442) 13.09.2000
 (151) 27.12.2000
 (180) 22.09.2009
 (730) **Mádr Radim**, Lidická 27, Bruntál, Česká
 republika
 (210) O 147087

(111) **229524**
 (220) 22.09.1999
 (320) 22.09.1999
 (442) 13.09.2000
 (151) 27.12.2000
 (180) 22.09.2009
 (730) **PhDr. Trhlík Josef**, Na stráni 15, Ústí nad
 Labem, Česká republika
 (210) O 147091

(111) **229525**
 (220) 22.09.1999
 (320) 22.09.1999
 (442) 13.09.2000
 (151) 27.12.2000
 (180) 22.09.2009
 (730) **TRADIME XX s.r.o.**, Stránčická 119, Praha 10,
 Česká republika
 (210) O 147107

(111) **229526**
 (220) 22.09.1999
 (320) 22.09.1999
 (442) 13.09.2000
 (151) 27.12.2000
 (180) 22.09.2009
 (730) **TRADIME XX s.r.o.**, Stránčická 119, Praha 10,
 Česká republika
 (210) O 147108

(111) **229527**
 (220) 22.09.1999
 (320) 22.09.1999
 (442) 13.09.2000
 (151) 27.12.2000
 (180) 22.09.2009
 (730) **TRADIME XX s.r.o.**, Stránčická 119, Praha 10,
 Česká republika
 (210) O 147109

(111) **229528**
 (220) 22.09.1999
 (320) 22.09.1999
 (442) 13.09.2000
 (151) 27.12.2000
 (180) 22.09.2009

(730) **TRADIME XX s.r.o.**, Stránčická 119, Praha 10,
 Česká republika
 (210) O 147110

(111) **229529**
 (220) 23.09.1999
 (320) 23.09.1999
 (442) 13.09.2000
 (151) 27.12.2000
 (180) 23.09.2009
 (730) **Léčebné lázně Konstantinovy Lázně a.s.**,
 Konstantinovy Lázně, Česká republika
 (210) O 147173

(111) **229530**
 (220) 23.09.1999
 (320) 23.09.1999
 (442) 13.09.2000
 (151) 27.12.2000
 (180) 23.09.2009
 (730) **STAROBRNO, a.s.**, Hlinky 12, Brno, Česká
 republika
 (210) O 147176

(111) **229531**
 (220) 23.09.1999
 (320) 23.09.1999
 (442) 13.09.2000
 (151) 27.12.2000
 (180) 23.09.2009
 (730) **STAROBRNO, a.s.**, Hlinky 12, Brno, Česká
 republika
 (210) O 147177

(111) **229532**
 (220) 23.09.1999
 (320) 23.09.1999
 (442) 13.09.2000
 (151) 27.12.2000
 (180) 23.09.2009
 (730) **ALL IN AGENCY, spol.s r.o.**, Heleny Malířové
 2/285, Praha 6, Česká republika
 (210) O 147196

(111) **229533**
 (220) 23.09.1999
 (320) 23.09.1999
 (442) 13.09.2000
 (151) 27.12.2000
 (180) 23.09.2009
 (730) **L.A.PRODUCT, spol. s r.o.**, Emila Zahrádky
 878, Kladno IV, Česká republika
 (210) O 147206

(111) **229534**
 (220) 23.09.1999
 (320) 23.09.1999
 (442) 13.09.2000
 (151) 27.12.2000
 (180) 23.09.2009
 (730) **FORMICA CZ, s.r.o.**, Dukelská 1093, Mladá
 Boleslav, Česká republika
 (210) O 147208

(111) **229535**

(220) 24.09.1999
 (320) 24.09.1999
 (442) 13.09.2000
 (151) 27.12.2000
 (180) 24.09.2009

(730) **ROOF, s.r.o.**, Václavské náměstí 36, Praha 1,
 Česká republika
 (210) O 147226

(111) **229536**

(220) 24.09.1999
 (320) 24.09.1999
 (442) 13.09.2000
 (151) 27.12.2000
 (180) 24.09.2009

(730) **PT INDOFOOD SUKSES MAKMUR Tbk**,
 Ariobimo Central Building, 12 th Flr. Jl. HR. R,
 Jakarta Selatan, Indonésie
 (210) O 147234

(111) **229537**

(220) 27.09.1999
 (320) 27.09.1999
 (442) 13.09.2000
 (151) 27.12.2000
 (180) 27.09.2009

(730) **Maverick Capital, Ltd.**, 300 Crescent Court,
 Suite 1000, Dallas, Spojené státy americké, Texas
 (210) O 147267

(111) **229538**

(220) 27.09.1999
 (320) 27.09.1999
 (442) 13.09.2000
 (151) 27.12.2000
 (180) 27.09.2009

(730) **Enrique Bernat F., S.A.**, Avda. Diagonal 662-
 664, Barcelona, Španělsko
 (210) O 147275

(111) **229539**

(220) 28.09.1999
 (320) 28.09.1999
 (442) 13.09.2000
 (151) 27.12.2000
 (180) 28.09.2009

(730) **BEKO spol.s r.o.**, Jeremenkova 88/763, Praha 4,
 Česká republika
 (210) O 147288

(111) **229540**

(220) 28.09.1999
 (320) 28.09.1999
 (442) 13.09.2000
 (151) 27.12.2000
 (180) 28.09.2009

(730) **Velpa, servis autorádio - Velikovský Pavel**,
 Přílucká 209, Zlín, Česká republika
 (210) O 147289

(111) **229541**

(220) 28.09.1999
 (320) 28.09.1999
 (442) 13.09.2000
 (151) 27.12.2000

(180) 28.09.2009

(730) **Idea Technosport s.r.o.**, Pekařská 33, Brno,
 Česká republika

(210) O 147295

(111) **229542**

(220) 28.09.1999
 (320) 28.09.1999
 (442) 13.09.2000
 (151) 27.12.2000
 (180) 28.09.2009

(730) **ETS - C s.r.o.**, Matějská 53, Praha 6, Česká
 republika
 (210) O 147303

(111) **229543**

(220) 29.09.1999
 (320) 29.09.1999
 (442) 13.09.2000
 (151) 27.12.2000
 (180) 29.09.2009

(730) **Bulín Jan**, Kamínky 19, Brno, Česká republika
 (210) O 147309

(111) **229544**

(220) 29.09.1999
 (320) 29.09.1999
 (442) 13.09.2000
 (151) 27.12.2000
 (180) 29.09.2009

(730) **RSG s.r.o.**, Mašov 206, Turnov, Česká republika
 (210) O 147320

(111) **229545**

(220) 29.09.1999
 (320) 29.09.1999
 (442) 13.09.2000
 (151) 27.12.2000
 (180) 29.09.2009

(730) **RSG s.r.o.**, Mašov 206, Turnov, Česká republika
 (210) O 147321

(111) **229546**

(220) 29.09.1999
 (320) 29.09.1999
 (442) 13.09.2000
 (151) 27.12.2000
 (180) 29.09.2009

(730) **TRITON TURNOV s.r.o.**, Nádražní 1125,
 Turnov, Česká republika
 (210) O 147322

(111) **229547**

(220) 29.09.1999
 (320) 29.09.1999
 (442) 13.09.2000
 (151) 27.12.2000
 (180) 29.09.2009

(730) **AgraQuest, Inc.**, 1530 Drew Avenue, Davis,
 Spojené státy americké, California
 (210) O 147323

(111) **229548**

(220) 29.09.1999
 (320) 29.09.1999

(442) 13.09.2000
(151) 27.12.2000
(180) 29.09.2009

(730) **AgraQuest, Inc.**, 1530 Drew Avenue, Davis,
Spojené státy americké, California

(210) O 147324

(111) **229549**

(220) 29.09.1999
(320) 29.09.1999
(442) 13.09.2000
(151) 27.12.2000
(180) 29.09.2009

(730) **AgraQuest, Inc.**, 1530 Drew Avenue, Davis,
Spojené státy americké, California

(210) O 147326

(111) **229550**

(220) 29.09.1999
(320) 29.09.1999
(442) 13.09.2000
(151) 27.12.2000
(180) 29.09.2009

(730) **AgraQuest, Inc.**, 1530 Drew Avenue, Davis,
Spojené státy americké, California

(210) O 147327

(111) **229551**

(220) 29.09.1999
(320) 29.09.1999
(442) 13.09.2000
(151) 27.12.2000
(180) 29.09.2009

(730) **AgraQuest, Inc.**, 1530 Drew Avenue, Davis,
Spojené státy americké, California

(210) O 147328

(111) **229552**

(220) 29.09.1999
(320) 29.09.1999
(442) 13.09.2000
(151) 27.12.2000
(180) 29.09.2009

(730) **American Home Products Corporation**, Five
Giralda Farms, Madison, Spojené státy americké,
New Jersey

(210) O 147329

(111) **229553**

(220) 29.09.1999
(320) 29.09.1999
(442) 13.09.2000
(151) 27.12.2000
(180) 29.09.2009

(730) **SHIMANO INC.**, 77, Oimatsu-Cho, 3-Cho, Sakai,
Osaka, Japonsko

(210) O 147331

(111) **229554**

(220) 30.09.1999
(320) 30.09.1999
(442) 13.09.2000
(151) 27.12.2000
(180) 30.09.2009

(730) **DATTEL a.s.**, Novodvorská 994, Praha 4, Česká
republika

(210) O 147427

(111) **229555**

(220) 30.09.1999
(320) 30.09.1999
(442) 13.09.2000
(151) 27.12.2000
(180) 30.09.2009

(730) **DATTEL a.s.**, Novodvorská 994, Praha 4, Česká
republika

(210) O 147428

(111) **229556**

(220) 30.09.1999
(320) 30.09.1999
(442) 13.09.2000
(151) 27.12.2000
(180) 30.09.2009

(730) **Dušík Josef**, Švermova 23, Brno, Česká
republika

(210) O 147431

(111) **229557**

(220) 30.09.1999
(320) 30.09.1999
(442) 13.09.2000
(151) 27.12.2000
(180) 30.09.2009

(730) **Pharming, a.s.**, Milíčova 8/434, Praha 3, Česká
republika

(210) O 147435

(111) **229558**

(220) 30.09.1999
(320) 30.09.1999
(442) 13.09.2000
(151) 27.12.2000
(180) 30.09.2009

(730) **Peter Pokorný**, Nádražní 364, Žirovnice, Česká
republika

(210) O 147445

(111) **229559**

(220) 30.09.1999
(320) 30.09.1999
(442) 13.09.2000
(151) 27.12.2000
(180) 30.09.2009

(730) **AKTIS a.s.**, Na Valentince 1, Praha 5, Česká
republika

(210) O 147454

(111) **229560**

(220) 30.09.1999
(320) 30.09.1999
(442) 13.09.2000
(151) 27.12.2000
(180) 30.09.2009

(730) **Ptašník Vladislav**, Žižkova 284, Veltrusy, Česká
republika

(210) O 147472

(111) **229561**

- (220) 01.10.1999
(320) 01.10.1999
(442) 13.09.2000
(151) 27.12.2000
(180) 01.10.2009
(730) **HESSY s.r.o.**, nám. T.G.Masaryka 588, Zlín,
Česká republika
(210) O 147480
-
- (111) **229562**
(220) 01.10.1999
(320) 01.10.1999
(442) 13.09.2000
(151) 27.12.2000
(180) 01.10.2009
(730) **HESSY s.r.o.**, nám. T.G.Masaryka 588, Zlín,
Česká republika
(210) O 147481
-
- (111) **229563**
(220) 01.10.1999
(320) 01.10.1999
(442) 13.09.2000
(151) 27.12.2000
(180) 01.10.2009
(730) **DUROMAR, INC.**, 35 Pond Park Road,
Hingham, Spojené státy americké, Massachusetts
(210) O 147510
-
- (111) **229564**
(220) 01.10.1999
(320) 01.10.1999
(442) 13.09.2000
(151) 27.12.2000
(180) 01.10.2009
(730) **Jones Lang LaSalle IP, Inc.**, 1201 North
Market Street, Wilmington, Spojené státy
americké, Delaware
(210) O 147511
-
- (111) **229565**
(220) 01.10.1999
(320) 01.10.1999
(442) 13.09.2000
(151) 27.12.2000
(180) 01.10.2009
(730) **Jones Lang LaSalle IP, Inc.**, 1201 North
Market Street, Wilmington, Spojené státy
americké, Delaware
(210) O 147512
-
- (111) **229566**
(220) 01.10.1999
(320) 01.10.1999
(442) 13.09.2000
(151) 27.12.2000
(180) 01.10.2009
(730) **PRAKOM Brno, a.s.**, Komárovské nábřeží 10,
Brno, Česká republika
(210) O 147523
-
- (111) **229567**
(220) 01.10.1999
(320) 01.10.1999
(442) 13.09.2000
- (151) 27.12.2000
(180) 01.10.2009
(730) **Rodale Inc.**, 33 East Minor Street, Emmaus,
Spojené státy americké, Pennsylvania
(210) O 147524
-
- (111) **229568**
(220) 04.10.1999
(320) 04.10.1999
(442) 13.09.2000
(151) 27.12.2000
(180) 04.10.2009
(730) **Auto Palace Butovice, s.r.o.**, Bucharova 16,
Praha 5, Česká republika
(210) O 147531
-
- (111) **229569**
(220) 04.10.1999
(320) 04.10.1999
(442) 13.09.2000
(151) 27.12.2000
(180) 04.10.2009
(730) **DattelKabel, a.s.**, Antala Staška 32, Praha 4,
Česká republika
(210) O 147532
-
- (111) **229570**
(220) 04.10.1999
(320) 04.10.1999
(442) 13.09.2000
(151) 27.12.2000
(180) 04.10.2009
(730) **GENERAL ELECTRIC COMPANY**, 1 River
Road, Schenectady, Spojené státy americké, New
York
(210) O 147568
-
- (111) **229571**
(220) 04.10.1999
(320) 04.10.1999
(442) 13.09.2000
(151) 27.12.2000
(180) 04.10.2009
(730) **Růžička Václav**, U nádraží 172, Všetaty, Česká
republika
(210) O 147569
-
- (111) **229572**
(220) 04.10.1999
(320) 04.10.1999
(442) 13.09.2000
(151) 27.12.2000
(180) 04.10.2009
(730) **VELPA PLUS, s.r.o.**, Velká nad Veličkou č.p.883,
Česká republika
(210) O 147572
-
- (111) **229573**
(220) 05.10.1999
(320) 05.10.1999
(442) 13.09.2000
(151) 27.12.2000
(180) 05.10.2009
(730) **Bohemia Flowers spol. s r.o.**, Lucemburská 3,
Praha 3, Česká republika

(210) O 147580

(111) **229574**

(220) 05.10.1999

(320) 05.10.1999

(442) 13.09.2000

(151) 27.12.2000

(180) 05.10.2009

(730) **Kočnar Jan**, Solnická 57, Dobruška, Česká republika

(210) O 147589

(111) **229575**

(220) 05.10.1999

(320) 05.10.1999

(442) 13.09.2000

(151) 27.12.2000

(180) 05.10.2009

(730) **Prudilová Iva**, Ostravská 1539, Petřvald, Česká republika

(210) O 147591

(111) **229576**

(220) 05.10.1999

(320) 05.10.1999

(442) 13.09.2000

(151) 27.12.2000

(180) 05.10.2009

(730) **EuroTel Praha, spol.s r.o.**, Sokolovská 855, Praha 9, Česká republika

(210) O 147599

(111) **229577**

(220) 05.10.1999

(320) 05.10.1999

(442) 13.09.2000

(151) 27.12.2000

(180) 05.10.2009

(730) **Brynda Radomír**, Uničovská 30, Šternberk, Česká republika

(210) O 147600

(111) **229578**

(220) 06.10.1999

(320) 06.10.1999

(442) 13.09.2000

(151) 27.12.2000

(180) 06.10.2009

(730) **ICE - trade spol. s r.o.**, Na losích 3564, Havlíčkův Brod, Česká republika

(210) O 147618

(111) **229579**

(220) 06.10.1999

(320) 06.10.1999

(442) 13.09.2000

(151) 27.12.2000

(180) 06.10.2009

(730) **Zajíčková Zoja**, Na cvičišti 574, Hradec Králové, Česká republika

(210) O 147621

(111) **229580**

(220) 06.10.1999

(320) 06.10.1999

(442) 13.09.2000

(151) 27.12.2000

(180) 06.10.2009

(730) **Lobkowiczký pivovar Vysoký Chlumeč, spol.s r.o.**, Vysoký Chlumeč č.p. 29, Vysoký Chlumeč, Česká republika

(210) O 147628

(111) **229581**

(220) 06.10.1999

(320) 06.04.1999

(442) 13.09.2000

(151) 27.12.2000

(180) 06.10.2009

(730) **DC Comics**, 1700 Broadway, New York, Spojené státy americké, New York

(210) O 147638

(111) **229582**

(220) 06.10.1999

(320) 06.10.1999

(442) 13.09.2000

(151) 27.12.2000

(180) 06.10.2009

(730) **AGES MEDIA GROUP, s.r.o.**, Ondříčkova 4, Praha 3, Česká republika

(210) O 147639

(111) **229583**

(220) 06.10.1999

(320) 06.10.1999

(442) 13.09.2000

(151) 27.12.2000

(180) 06.10.2009

(730) **Navara Vít**, Květná 27, Bruntál, Česká republika

(210) O 147645

(111) **229584**

(220) 06.10.1999

(320) 06.10.1999

(442) 13.09.2000

(151) 27.12.2000

(180) 06.10.2009

(730) **PETR FREIBERG PRINTSHOP KLADNO**, Svobody 659, Kladno, Česká republika

(210) O 147646

(111) **229585**

(220) 07.10.1999

(320) 07.10.1999

(442) 13.09.2000

(151) 27.12.2000

(180) 07.10.2009

(730) **Jihočeský chovatel a.s.**, Dobrovodská 53, České Budějovice, Česká republika

(210) O 147648

(111) **229586**

(220) 07.10.1999

(320) 07.10.1999

(442) 13.09.2000

(151) 27.12.2000

(180) 07.10.2009

(730) **SOLO - DESIGN, spol. s r.o.**, Bolzanova 3, Brno, Česká republika

(210) O 147663

(111) **229587**

(220) 07.10.1999

(320) 07.10.1999

(442) 13.09.2000

(151) 27.12.2000

(180) 07.10.2009

(730) **KORAMEX a.s.**, Pražská 268, Sušice, Česká republika

(210) O 147668

(111) **229588**

(220) 08.10.1999

(320) 08.10.1999

(442) 13.09.2000

(151) 27.12.2000

(180) 08.10.2009

(730) **PEMI Trade, s.r.o.**, 17. listopadu 445, Bílovec, Česká republika

(210) O 147679

(111) **229589**

(220) 08.10.1999

(320) 08.10.1999

(442) 13.09.2000

(151) 27.12.2000

(180) 08.10.2009

(730) **ENIGMA, spols r.o.**, nám. Osvobození 27, Horka nad Moravou, Česká republika

(210) O 147681

(111) **229590**

(220) 08.10.1999

(320) 08.10.1999

(442) 13.09.2000

(151) 27.12.2000

(180) 08.10.2009

(730) **ENERGOFIN, s.r.o.**, J.V.Pavelky 20, Olomouc, Česká republika

(210) O 147682

(111) **229591**

(220) 08.10.1999

(320) 08.10.1999

(442) 13.09.2000

(151) 27.12.2000

(180) 08.10.2009

(730) **DATASCAN, s.r.o.**, Durďákova 5, Brno, Česká republika

(210) O 147684

(111) **229592**

(220) 08.10.1999

(320) 08.10.1999

(442) 13.09.2000

(151) 27.12.2000

(180) 08.10.2009

(730) **Česká likvidační, a.s.**, Tř.T.Bati 5213, Zlín, Česká republika

(210) O 147692

(111) **229593**

(220) 08.10.1999

(320) 08.10.1999

(442) 13.09.2000

(151) 27.12.2000

(180) 08.10.2009

(730) **Krkonošská sýrárna a mlékárna Havlíček a Zelinka, spol. s r.o.**, Kruh č. 83, Roztoky u Jilemnice, Česká republika

(210) O 147694

(111) **229594**

(220) 08.10.1999

(320) 08.10.1999

(442) 13.09.2000

(151) 27.12.2000

(180) 08.10.2009

(730) **Orphan Medical, Inc. A corporation of the state of Minnesota**, 13911 Ridgedale Drive, Suite 475, Minnetonka, Spojené státy americké, Minnesota

(210) O 147712

(111) **229595**

(220) 08.10.1999

(320) 08.10.1999

(442) 13.09.2000

(151) 27.12.2000

(180) 08.10.2009

(730) **Mgr. Ingrid Junasová**, Ledvinova 1710/4, Praha 4 - Chodov, Česká republika

(210) O 147713

(111) **229596**

(220) 08.10.1999

(320) 08.10.1999

(442) 13.09.2000

(151) 27.12.2000

(180) 08.10.2009

(730) **Blue Sky Travel s.r.o.**, Chodská 11, Praha 2, Česká republika

(210) O 147717

(111) **229597**

(220) 08.10.1999

(320) 08.10.1999

(442) 13.09.2000

(151) 27.12.2000

(180) 08.10.2009

(730) **BOHEMIA SEKT, Českomoravská vinařská a.s.**, Smetanova 220, Starý Plzeňec, Česká republika

(210) O 147718

(111) **229598**

(220) 08.10.1999

(320) 08.10.1999

(442) 13.09.2000

(151) 27.12.2000

(180) 08.10.2009

(730) **PizzaExpress PLC**, 7 McKay Trading Estate, Kensal Road, London, Velká Británie

(210) O 147720

(111) **229599**

(220) 08.10.1999

(320) 08.10.1999

(442) 13.09.2000

(151) 27.12.2000

(180) 08.10.2009
 (730) **TELEPATROL, spol. s r.o.**, Zahradní 485, Jílové u Prahy, Česká republika
 (210) O 147729

(111) **229600**
 (220) 08.10.1999
 (320) 08.10.1999
 (442) 13.09.2000
 (151) 27.12.2000
 (180) 08.10.2009
 (730) **TELEPATROL, spol. s r.o.**, Zahradní 485, Jílové u Prahy, Česká republika
 (210) O 147730

(111) **229601**
 (220) 11.10.1999
 (320) 11.10.1999
 (442) 13.09.2000
 (151) 27.12.2000
 (180) 11.10.2009
 (730) **FOSCH BRNO CZ, spol. s r.o.**, Křenová 52, Brno, Česká republika
 (210) O 147744

(111) **229602**
 (220) 11.10.1999
 (320) 11.10.1999
 (442) 13.09.2000
 (151) 27.12.2000
 (180) 11.10.2009
 (730) **Litoš Petr**, Mazurská 521, Praha 8, Česká republika
 (210) O 147754

(111) **229603**
 (220) 11.10.1999
 (320) 11.10.1999
 (442) 13.09.2000
 (151) 27.12.2000
 (180) 11.10.2009
 (730) **ROOF spol.s r.o.**, Václavské nám. č.36, Praha 1, Česká republika
 (210) O 147756

(111) **229604**
 (220) 11.10.1999
 (320) 11.10.1999
 (442) 13.09.2000
 (151) 27.12.2000
 (180) 11.10.2009
 (730) **ADZ TRADING, s.r.o.**, Tvrdonská 22, Kostice, Česká republika
 (210) O 147759

(111) **229605**
 (220) 11.10.1999
 (320) 11.10.1999
 (442) 13.09.2000
 (151) 27.12.2000
 (180) 11.10.2009
 (730) **OMLUX, spol.s r.o.**, Wattova 15, Ostrava 2 - Přívoz, Česká republika
 (210) O 147763

(111) **229606**
 (220) 12.10.1999
 (320) 12.10.1999
 (442) 13.09.2000
 (151) 27.12.2000
 (180) 12.10.2009
 (730) **Miloš Michlovský**, Družstevní 818, Rakvice, Česká republika
 (210) O 147764

(111) **229607**
 (220) 12.10.1999
 (320) 12.10.1999
 (442) 13.09.2000
 (151) 27.12.2000
 (180) 12.10.2009
 (730) **AGROMA TRADE s.r.o.**, Šaldova 34, Praha 8, Česká republika
 (210) O 147780

(111) **229608**
 (220) 12.10.1999
 (320) 12.10.1999
 (442) 13.09.2000
 (151) 27.12.2000
 (180) 12.10.2009
 (730) **CZ Hestia spol. s r. o.**, Bojasova 1250/17, Praha 8, Česká republika
 (210) O 147781

(111) **229609**
 (220) 12.10.1999
 (320) 12.10.1999
 (442) 13.09.2000
 (151) 27.12.2000
 (180) 12.10.2009
 (730) **KOMWAG podnik čistoty a údržby města a.s.**, Varšavská 12/200, Praha 2, Česká republika
 (210) O 147787

(111) **229610**
 (220) 12.10.1999
 (320) 12.10.1999
 (442) 13.09.2000
 (151) 27.12.2000
 (180) 12.10.2009
 (730) **Stanislava Tichá**, Hlavní 74, Kostice, Česká republika
 (210) O 147789

(111) **229611**
 (220) 12.10.1999
 (320) 12.10.1999
 (442) 13.09.2000
 (151) 27.12.2000
 (180) 12.10.2009
 (730) **AKRYL spol. s r.o.**, V. Kaprálové 14, Brno, Česká republika
 (210) O 147806

(111) **229612**
 (220) 12.10.1999
 (320) 12.10.1999
 (442) 13.09.2000
 (151) 27.12.2000

- (180) 12.10.2009
(730) **AKRYL spol. s r.o.**, V. Kaprálové 14, Brno,
Česká republika
(210) O 147807
-
- (111) **229613**
(220) 13.10.1999
(320) 13.10.1999
(442) 13.09.2000
(151) 27.12.2000
(180) 13.10.2009
(730) **ČESKÁ LÉKAŘSKÁ HOMEOPATICKÁ
SPOLEČNOST**, Na Florenci 19, Praha 1, Česká
republika
(210) O 147823
-
- (111) **229614**
(220) 13.10.1999
(320) 21.07.1999
(442) 13.09.2000
(151) 27.12.2000
(180) 13.10.2009
(730) **BRISTOL-MYERS SQUIBB COMPANY**, 345
Park Avenue, New York, Spojené státy americké,
New York
(210) O 147836
-
- (111) **229615**
(220) 14.10.1999
(320) 14.10.1999
(442) 13.09.2000
(151) 27.12.2000
(180) 14.10.2009
(730) **NATIS s.r.o.**, Kazimíra Rudého 3811, Kroměříž,
Česká republika
(210) O 147863
-
- (111) **229616**
(220) 14.10.1999
(320) 14.10.1999
(442) 13.09.2000
(151) 27.12.2000
(180) 14.10.2009
(730) **NATIS s.r.o.**, Kazimíra Rudého 3811, Kroměříž,
Česká republika
(210) O 147864
-
- (111) **229617**
(220) 14.10.1999
(320) 14.10.1999
(442) 13.09.2000
(151) 27.12.2000
(180) 14.10.2009
(730) **SUPERECOFIL spol. s r.o.**, Bořanovická 14,
Praha 8, Česká republika
(210) O 147883
-
- (111) **229618**
(220) 14.10.1999
(320) 14.10.1999
(442) 13.09.2000
(151) 27.12.2000
(180) 14.10.2009
(730) **HYDROSOFT VELESLAVÍN s.r.o.**, U sadu 13,
Praha 6, Česká republika
- (210) O 147886
-
- (111) **229619**
(220) 14.10.1999
(320) 14.10.1999
(442) 13.09.2000
(151) 27.12.2000
(180) 14.10.2009
(730) **Graco Children's Products Inc.**, 6833 Stalter
Drive, Suite 101, Rockford, Spojené státy
americké, Illinois
(210) O 147890
-
- (111) **229620**
(220) 15.10.1999
(320) 15.10.1999
(442) 13.09.2000
(151) 27.12.2000
(180) 15.10.2009
(730) **Ing. Janouch Viktor**, Střelecká 45, Hradec
Králové, Česká republika
(210) O 147904
-
- (111) **229621**
(220) 15.10.1999
(320) 15.10.1999
(442) 13.09.2000
(151) 27.12.2000
(180) 15.10.2009
(730) **STÖLNER-CZ, s.r.o.**, Vodova 68, Brno, Česká
republika
(210) O 147906
-
- (111) **229622**
(220) 15.10.1999
(320) 15.10.1999
(442) 13.09.2000
(151) 27.12.2000
(180) 15.10.2009
(730) **Králová Karolína**, Umělecká 2/310, Praha 7,
Česká republika
(210) O 147910
-
- (111) **229623**
(220) 18.10.1999
(320) 18.10.1999
(442) 13.09.2000
(151) 27.12.2000
(180) 18.10.2009
(730) **MASTER FOODS, kom. spol.**, Pražská 320,
Poříčí nad Sázavou, Česká republika
(210) O 147966
-
- (111) **229624**
(220) 18.10.1999
(320) 18.10.1999
(442) 13.09.2000
(151) 27.12.2000
(180) 18.10.2009
(730) **Citicorp**, 399 Park Avenue, New York, Spojené
státy americké, New York
(210) O 147971
-
- (111) **229625**
(220) 18.10.1999

(320) 18.10.1999
 (442) 13.09.2000
 (151) 27.12.2000
 (180) 18.10.2009
 (730) **Citicorp**, 399 Park Avenue, New York, Spojené státy americké, New York
 (210) O 147976

229626

(111) **229626**
 (220) 18.10.1999
 (320) 18.10.1999
 (442) 13.09.2000
 (151) 27.12.2000
 (180) 18.10.2009
 (730) **Citicorp**, 399 Park Avenue, New York, Spojené státy americké, New York
 (210) O 147977

229627

(111) **229627**
 (220) 18.10.1999
 (320) 18.10.1999
 (442) 13.09.2000
 (151) 27.12.2000
 (180) 18.10.2009
 (730) **Citicorp**, 399 Park Avenue, New York, Spojené státy americké, New York
 (210) O 147978

229628

(111) **229628**
 (220) 18.10.1999
 (320) 18.10.1999
 (442) 13.09.2000
 (151) 27.12.2000
 (180) 18.10.2009
 (730) **Citicorp**, 399 Park Avenue, New York, Spojené státy americké, New York
 (210) O 147979

229629

(111) **229629**
 (220) 18.10.1999
 (320) 18.10.1999
 (442) 13.09.2000
 (151) 27.12.2000
 (180) 18.10.2009
 (730) **Citicorp**, 399 Park Avenue, New York, Spojené státy americké, New York
 (210) O 147980

229630

(111) **229630**
 (220) 19.10.1999
 (320) 11.05.1999
 (442) 13.09.2000
 (151) 27.12.2000
 (180) 19.10.2009
 (730) **COMPAQ INFORMATION TECHNOLOGIES GROUP, L.P.**
 (A Texas Limited Partnership), 20555 State Hwy. 249, Houston, Spojené státy americké, Texas
 (210) O 148009

229631

(111) **229631**
 (220) 19.10.1999
 (320) 19.10.1999
 (442) 13.09.2000

(151) 27.12.2000
 (180) 19.10.2009
 (730) **FERRING-LÉČIVA, a.s.**, K Rybníku 475, Jesenice u Prahy, Česká republika
 (210) O 148012

229632

(111) **229632**
 (220) 20.10.1999
 (320) 20.10.1999
 (442) 13.09.2000
 (151) 27.12.2000
 (180) 20.10.2009
 (730) **INCOME, spol.s r.o.**, Dašická 1796, Pardubice, Česká republika
 (210) O 148043

229633

(111) **229633**
 (220) 20.10.1999
 (320) 20.10.1999
 (442) 13.09.2000
 (151) 27.12.2000
 (180) 20.10.2009
 (730) **Mrazírny Oceán, a.s.**, Palhanecká 15, Opava - Jaktař, Česká republika
 (210) O 148044

229634

(111) **229634**
 (220) 21.10.1999
 (320) 21.10.1999
 (442) 13.09.2000
 (151) 27.12.2000
 (180) 21.10.2009
 (730) **ESSELTE N.V.**, Industriepark - Noord 30, 9100 Sint Niklaas, Belgie
 (210) O 148067

229635

(111) **229635**
 (220) 22.10.1999
 (320) 22.10.1999
 (442) 13.09.2000
 (151) 27.12.2000
 (180) 22.10.2009
 (730) **NORMAN s.r.o.**, Martinská čtvrť 1705, Frenštát p. R., Česká republika
 (210) O 148094

229636

(111) **229636**
 (220) 22.10.1999
 (320) 22.10.1999
 (442) 13.09.2000
 (151) 27.12.2000
 (180) 22.10.2009
 (730) **Procházka Zdeněk**, Matoušova 16/1354, Praha 5, Česká republika
 (210) O 148120

229637

(111) **229637**
 (220) 25.10.1999
 (320) 25.10.1999
 (442) 13.09.2000
 (151) 27.12.2000
 (180) 25.10.2009
 (730) **Hunáček Tomáš**, Jáchymovská 185, Ostrov, Česká republika

(210) O 148144

(111) **229638**

(220) 26.10.1999

(320) 26.10.1999

(442) 13.09.2000

(151) 27.12.2000

(180) 26.10.2009

(730) **Popov Pavel, RNDr.**, Želivského 1752, Tachov,
Česká republika

(210) O 148177

(111) **229639**

(220) 26.10.1999

(320) 26.10.1999

(442) 13.09.2000

(151) 27.12.2000

(180) 26.10.2009

(730) **Bódi Jan Dr. Ing.**, Krásné Pole, Stádlo 358,
Ostrava, Česká republika

(210) O 148179

(111) **229640**

(220) 26.10.1999

(320) 26.10.1999

(442) 13.09.2000

(151) 27.12.2000

(180) 26.10.2009

(730) **Karel Svoboda, SVOBODA & COMPANY**,
Vajdova 1041, Praha 10, Česká republika

(210) O 148182

(111) **229641**

(220) 26.10.1999

(320) 26.10.1999

(442) 13.09.2000

(151) 27.12.2000

(180) 26.10.2009

(730) **Karel Svoboda, SVOBODA & COMPANY**,
Vajdova 1041, Praha 10, Česká republika

(210) O 148183

(111) **229642**

(220) 16.10.1999

(320) 16.10.1999

(442) 13.09.2000

(151) 27.12.2000

(180) 16.10.2009

(730) **Pavlíček Miroslav**, Bílinská 513/10, Praha 9,
Česká republika

(210) O 148189

(111) **229643**

(220) 15.11.1999

(320) 01.11.1999

(442) 13.09.2000

(151) 27.12.2000

(180) 15.11.2009

(730) **Rescue Ariana spol.s.r.o.**, Roztylské nám.
2619/46, Praha 4 Spořilov, Česká republika

(210) O 148344

(111) **229645**

(220) 02.11.1999

(320) 02.11.1999

(442) 13.09.2000

(151) 27.12.2000

(180) 02.11.2009

(730) **Jihočeské mlékárny, a.s.**, Rudolfovská 83,
České Budějovice, Česká republika

(210) O 148369

(111) **229646**

(220) 02.11.1999

(320) 02.11.1999

(442) 13.09.2000

(151) 27.12.2000

(180) 02.11.2009

(730) **Mlékárna Kunín, a.s.**, Kunín, Česká republika

(210) O 148375

(111) **229647**

(220) 02.11.1999

(320) 02.11.1999

(442) 13.09.2000

(151) 27.12.2000

(180) 02.11.2009

(730) **Mlékárna Kunín, a.s.**, Kunín, Česká republika

(210) O 148376

(111) **229648**

(220) 02.11.1999

(320) 02.11.1999

(442) 13.09.2000

(151) 27.12.2000

(180) 02.11.2009

(730) **JEMČA, a.s.**, Znojemská 687, Jemnice, Česká
republika

(210) O 148390

(111) **229649**

(220) 02.11.1999

(320) 02.11.1999

(442) 13.09.2000

(151) 27.12.2000

(180) 02.11.2009

(730) **DTC Praha a.s.**, Roškotova 1717/2, Praha 4,
Česká republika

(210) O 148396

(111) **229650**

(220) 02.11.1999

(320) 02.11.1999

(442) 13.09.2000

(151) 27.12.2000

(180) 02.11.2009

(730) **MITSUBISHI JIDOSHA KOGYO
KABUSHIKI KAISHA**, 33-8, Shiba 5-chome,
Minato-ku, Tokyo, Japonsko

(210) O 148401

(111) **229651**

(220) 02.11.1999

(320) 02.11.1999

(442) 13.09.2000

(151) 27.12.2000

(180) 02.11.2009

(730) **Lud'ka Tomešová**, Mánesova 99/14, Trutnov,
Česká republika

(210) O 148410

-
- (111) **229652**
(220) 02.11.1999
(320) 02.11.1999
(442) 13.09.2000
(151) 27.12.2000
(180) 02.11.2009
(730) **Lud'ka Tomešová**, Mánesova 99/14, Trutnov,
Česká republika
(210) O 148411
-
- (111) **229653**
(220) 03.11.1999
(320) 03.11.1999
(442) 13.09.2000
(151) 27.12.2000
(180) 03.11.2009
(730) **Zvěřina Miloš**, č. p. 218, Valeč u Hrotovic, Česká
republika
(210) O 148421
-
- (111) **229654**
(220) 03.11.1999
(320) 03.11.1999
(442) 13.09.2000
(151) 27.12.2000
(180) 03.11.2009
(730) **BEN-CAR spol. s r. o.**, Hornokrčská 2/1947,
Praha 4, Česká republika
(210) O 148426
-
- (111) **229655**
(220) 03.11.1999
(320) 03.11.1999
(442) 13.09.2000
(151) 27.12.2000
(180) 03.11.2009
(730) **TurboConsult s. r. o.**, Botanická 56, Brno, Česká
republika
(210) O 148427
-
- (111) **229656**
(220) 03.11.1999
(320) 03.11.1999
(442) 13.09.2000
(151) 27.12.2000
(180) 03.11.2009
(730) **MARSFOTO, spol. s r. o.**, Bruselská 11, Praha 2,
Česká republika
(210) O 148433
-
- (111) **229657**
(220) 05.11.1999
(320) 05.11.1999
(442) 13.09.2000
(151) 27.12.2000
(180) 05.11.2009
(730) **Moucha Petr**, Otradovická 733, Praha 4, Česká
republika
(210) O 148583
-
- (111) **229658**
(220) 05.11.1999
(320) 05.11.1999
(442) 13.09.2000
(151) 27.12.2000
- (180) 05.11.2009
(730) **Jakub Mejsnar**, Chlumínská 5, Praha 8 - Čimice,
Česká republika
(210) O 148609
-
- (111) **229659**
(220) 05.11.1999
(320) 05.11.1999
(442) 13.09.2000
(151) 27.12.2000
(180) 05.11.2009
(730) **Mobil Oil Corporation**, 3225 Galows Road,
Fairfax, Spojené státy americké, Virginia
(210) O 148613
-
- (111) **229660**
(220) 05.11.1999
(320) 05.11.1999
(442) 13.09.2000
(151) 27.12.2000
(180) 05.11.2009
(730) **Mobil Oil Corporation**, 3225 Gallows Road,
Fairfax, Spojené státy americké, Virginia
(210) O 148614
-
- (111) **229661**
(220) 05.11.1999
(320) 05.11.1999
(442) 13.09.2000
(151) 27.12.2000
(180) 05.11.2009
(730) **Mobil Oil Corporation**, 3225 Gallows Road,
Fairfax, Spojené státy americké, Virginia
(210) O 148615
-
- (111) **229662**
(220) 05.11.1999
(320) 05.11.1999
(442) 13.09.2000
(151) 27.12.2000
(180) 05.11.2009
(730) **Mobil Oil Corporation**, 3225 Gallows Road,
Fairfax, Spojené státy americké, Virginia
(210) O 148616
-
- (111) **229663**
(220) 08.11.1999
(320) 08.11.1999
(442) 13.09.2000
(151) 27.12.2000
(180) 08.11.2009
(730) **Ing. Marek Ondřej**, Kokory č. 164, Česká
republika
(210) O 148638
-
- (111) **229664**
(220) 08.11.1999
(320) 08.11.1999
(442) 13.09.2000
(151) 27.12.2000
(180) 08.11.2009
(730) **ESPRIT INTERNATIONAL**, 584 Broadway, New
York, Spojené státy americké, New York
(210) O 148667
-

(111) **229665**
 (220) 08.11.1999
 (320) 08.11.1999
 (442) 13.09.2000
 (151) 27.12.2000
 (180) 08.11.2009
 (730) **ESPRIT INTERNATIONAL**, 584 Broadway, New York, Spojené státy americké, New York
 (210) O 148668

(111) **229666**
 (220) 09.11.1999
 (320) 09.11.1999
 (442) 13.09.2000
 (151) 27.12.2000
 (180) 09.11.2009
 (730) **CZ TABÁK, a.s.**, Šípková 84, Lázně Bohdaneč, Česká republika
 (210) O 148670

(111) **229667**
 (220) 09.11.1999
 (320) 09.11.1999
 (442) 13.09.2000
 (151) 27.12.2000
 (180) 09.11.2009
 (730) **NADACE PRO DĚTI**, Komenského 123, Březová, Česká republika
 (210) O 148671

(111) **229668**
 (220) 09.11.1999
 (320) 09.11.1999
 (442) 13.09.2000
 (151) 27.12.2000
 (180) 09.11.2009
 (730) **Mlékárna Kunín, a.s.**, Kunín, Česká republika
 (210) O 148674

(111) **229669**
 (220) 09.11.1999
 (320) 09.11.1999
 (442) 13.09.2000
 (151) 27.12.2000
 (180) 09.11.2009
 (730) **Mlékárna Kunín**, Kunín, Česká republika
 (210) O 148675

(111) **229670**
 (220) 09.11.1999
 (320) 09.11.1999
 (442) 13.09.2000
 (151) 27.12.2000
 (180) 09.11.2009
 (730) **STOMIX s.r.o.**, Žulová č.p. 178, Česká republika
 (210) O 148690

(111) **229671**
 (220) 09.11.1999
 (320) 09.11.1999
 (442) 13.09.2000
 (151) 27.12.2000
 (180) 09.11.2009
 (730) **Pícha Jan**, Michnova 1625, Praha 4, Česká republika

(210) O 148692

(111) **229672**
 (220) 09.11.1999
 (320) 09.11.1999
 (442) 13.09.2000
 (151) 27.12.2000
 (180) 09.11.2009
 (730) **Milos, s.r.o.**, Komenského 1843, Roudnice nad Labem, Česká republika
 (210) O 148706

(111) **229673**
 (220) 10.11.1999
 (320) 10.11.1999
 (442) 13.09.2000
 (151) 27.12.2000
 (180) 10.11.2009
 (730) **HEMANN, s.r.o.**, Okružní 1495, Frýdlant nad Ostravicí, Česká republika
 (210) O 148710

(111) **229674**
 (220) 10.11.1999
 (320) 10.11.1999
 (442) 13.09.2000
 (151) 27.12.2000
 (180) 10.11.2009
 (730) **HEMANN, s.r.o.**, Okružní 1495, Frýdlant nad Ostravicí, Česká republika
 (210) O 148711

(111) **229675**
 (220) 10.11.1999
 (320) 10.11.1999
 (442) 13.09.2000
 (151) 27.12.2000
 (180) 10.11.2009
 (730) **SRBA SERVIS s.r.o.**, Jiloviště 188, Česká republika
 (210) O 148718

(111) **229676**
 (220) 10.11.1999
 (320) 10.11.1999
 (442) 13.09.2000
 (151) 27.12.2000
 (180) 10.11.2009
 (730) **Bass Hotels & Resorts, Inc.**, 3 Ravinia Drive, Atlanta, Spojené státy americké, Georgia
 (210) O 148732

(111) **229677**
 (220) 10.11.1999
 (320) 10.11.1999
 (442) 13.09.2000
 (151) 27.12.2000
 (180) 10.11.2009
 (730) **P.T.HANJAYA MANDALA SAMPOERNA Tbk.**, JALAN RUNGKUT INDUSTRI RAYA 18, SURABAYA, Indonésie
 (210) O 148735

(111) **229678**
 (220) 11.11.1999

(320) 11.11.1999
 (442) 13.09.2000
 (151) 27.12.2000
 (180) 11.11.2009
 (730) **YMCA v ČR - Křesťanské sdružení mladých lidí**, Na Pořící 12, Praha 1, Česká republika
 (210) O 148763

(111) **229679**
 (220) 11.11.1999
 (320) 11.11.1999
 (442) 13.09.2000
 (151) 27.12.2000
 (180) 11.11.2009

(730) **YMCA v ČR - Křesťanské sdružení mladých lidí**, Na Pořící 12, Praha 1, Česká republika
 (210) O 148764

(111) **229680**
 (220) 11.11.1999
 (320) 11.11.1999
 (442) 13.09.2000
 (151) 27.12.2000
 (180) 11.11.2009

(730) **ŽUHANSTA, s.r.o.**, Ves 402, Strašice, Česká republika
 (210) O 148765

(111) **229681**
 (220) 11.11.1999
 (320) 11.11.1999
 (442) 13.09.2000
 (151) 27.12.2000
 (180) 11.11.2009

(730) **Klár Petr**, Kotojedy 21, Kroměříž, Česká republika
 (210) O 148770

(111) **229682**
 (220) 11.11.1999
 (320) 11.11.1999
 (442) 13.09.2000
 (151) 27.12.2000
 (180) 11.11.2009

(730) **INTERPLAN - CZ, s.r.o.**, Opuštěná 4, Brno, Česká republika
 (210) O 148771

(111) **229683**
 (220) 11.11.1999
 (320) 11.11.1999
 (442) 13.09.2000
 (151) 27.12.2000
 (180) 11.11.2009

(730) **INTERPLAN - CZ, s.r.o.**, Opuštěná 4, Brno, Česká republika
 (210) O 148772

(111) **229684**
 (220) 11.11.1999
 (320) 11.11.1999
 (442) 13.09.2000
 (151) 27.12.2000
 (180) 11.11.2009

(730) **Krajčovič Rudolf**, M.č. Zvončín č. 757, Suchá na Parmou, Slovenská republika
 (210) O 148773

(111) **229685**
 (220) 11.11.1999
 (320) 11.11.1999
 (442) 13.09.2000
 (151) 27.12.2000
 (180) 11.11.2009

(730) **SOVESCO a.s.**, Americká 41, Praha 2, Česká republika
 (210) O 148774

(111) **229687**
 (220) 11.11.1999
 (320) 11.11.1999
 (442) 13.09.2000
 (151) 27.12.2000
 (180) 11.11.2009

(730) **IM Bohemia, a.s.**, Čs. armády 9, Moravská Třebová, Česká republika
 (210) O 148796

(111) **229688**
 (220) 12.11.1999
 (320) 12.11.1999
 (442) 13.09.2000
 (151) 27.12.2000
 (180) 12.11.2009

(730) **Pekař a cukrář s.r.o.**, Ke Klíčovu 1, Praha 9 - Vysočany, Česká republika
 (210) O 148808

(111) **229689**
 (220) 15.11.1999
 (320) 15.11.1999
 (442) 13.09.2000
 (151) 27.12.2000
 (180) 15.11.2009

(730) **Knötig Leoš**, Křídlovická 18, Brno, Česká republika
 (210) O 148852

(111) **229690**
 (220) 15.11.1999
 (320) 15.11.1999
 (442) 13.09.2000
 (151) 27.12.2000
 (180) 15.11.2009

(730) **PRATR a.s.**, Fibichova 279/6, Trutnov, Česká republika
 (210) O 148855

(111) **229691**
 (220) 25.11.1999
 (320) 15.11.1999
 (442) 13.09.2000
 (151) 27.12.2000
 (180) 25.11.2009

(730) **PRATR a.s.**, Fibichova 279/6, Trutnov, Česká republika
 (210) O 148856

(111) **229692**

(220) 15.11.1999
 (320) 15.11.1999
 (442) 13.09.2000
 (151) 27.12.2000
 (180) 15.11.2009
 (730) **PRATR a.s.**, Fibichova 279/6, Trutnov, Česká republika
 (210) O 148857

(111) **229693**
 (220) 15.11.1999
 (320) 15.11.1999
 (442) 13.09.2000
 (151) 27.12.2000
 (180) 15.11.2009
 (730) **I.D.C. Holding, a.s.**, Drieňová 3, Bratislava, Slovenská republika
 (210) O 148860

(111) **229694**
 (220) 15.11.1999
 (320) 15.11.1999
 (442) 13.09.2000
 (151) 27.12.2000
 (180) 15.11.2009
 (730) **I.D.C. Holding, a.s.**, Drieňová 3, Bratislava, Slovenská republika
 (210) O 148861

(111) **229695**
 (220) 15.11.1999
 (320) 06.07.1999
 (442) 13.09.2000
 (151) 27.12.2000
 (180) 15.11.2009
 (730) **New Horizons Education Corporation**, 1231 E.Dyer Road, Suite 110, Santa Ana, Spojené státy americké, California
 (210) O 148862

(111) **229696**
 (220) 15.11.1999
 (320) 06.07.1999
 (442) 13.09.2000
 (151) 27.12.2000
 (180) 15.11.2009
 (730) **New Horizons Education Corporation**, 1231 E.Dyer Road, Suite 110, Santa Ana, Spojené státy americké, California
 (210) O 148863

(111) **229697**
 (220) 15.11.1999
 (320) 06.07.1999
 (442) 13.09.2000
 (151) 27.12.2000
 (180) 15.11.2009
 (730) **New Horizons Education Corporation**, 1231 E.Dyer Road, Suite 110, Santa Ana, Spojené státy americké, California
 (210) O 148864

(111) **229698**
 (220) 15.11.1999
 (320) 06.07.1999

(442) 13.09.2000
 (151) 27.12.2000
 (180) 15.11.2009
 (730) **New Horizons Education Corporation**, 1231 E.Dyer Road, Suite 110, Santa Ana, Spojené státy americké, California
 (210) O 148865

(111) **229699**
 (220) 16.11.1999
 (320) 16.11.1999
 (442) 13.09.2000
 (151) 27.12.2000
 (180) 16.11.2009
 (730) **Nosek Luboš**, Václava Nového 460, Rokycany, Česká republika
 (210) O 148895

(111) **229700**
 (220) 16.11.1999
 (320) 16.11.1999
 (442) 13.09.2000
 (151) 27.12.2000
 (180) 16.11.2009
 (730) **Schöller, zmrzlina a mražené výrobky, s.r.o.**, Nupaky č. 145, Dobřejičovice u Prahy, Česká republika
 (210) O 148909

(111) **229701**
 (220) 16.11.1999
 (320) 16.11.1999
 (442) 13.09.2000
 (151) 27.12.2000
 (180) 16.11.2009
 (730) **Schöller, zmrzlina a mražené výrobky, s.r.o.**, Nupaky č. 145, Dobřejičovice u Prahy, Česká republika
 (210) O 148910

(111) **229702**
 (220) 16.11.1999
 (320) 16.11.1999
 (442) 13.09.2000
 (151) 27.12.2000
 (180) 16.11.2009
 (730) **AVANT Bozell, s.r.o.**, Šrobárova 1, Praha 3, Česká republika
 (210) O 148911

(111) **229703**
 (220) 17.11.1999
 (320) 17.11.1999
 (442) 13.09.2000
 (151) 27.12.2000
 (180) 17.11.2009
 (730) **Ing. Dufek Pavel**, Živanského 4, Brno, Česká republika
 (210) O 148925

(111) **229704**
 (220) 17.11.1999
 (320) 17.11.1999
 (442) 13.09.2000
 (151) 27.12.2000

- (180) 17.11.2009
(730) **SLUPSKI Richard**, Petrovice u Karviné 35,
Česká republika
(210) O 148930
-
- (111) **229705**
(220) 17.11.1999
(320) 17.11.1999
(442) 13.09.2000
(151) 27.12.2000
(180) 17.11.2009
(730) **MV AGUSTA MOTOR S.P.A.**, Via G.Macchi
144, Varese, Itálie
(210) O 148931
-
- (111) **229706**
(220) 17.11.1999
(320) 17.11.1999
(442) 13.09.2000
(151) 27.12.2000
(180) 17.11.2009
(730) **Van den Berg spol.s r.o.**, Komenského 3,
Prostějov, Česká republika
(210) O 148939
-
- (111) **229707**
(220) 17.11.1999
(320) 17.11.1999
(442) 13.09.2000
(151) 27.12.2000
(180) 17.11.2009
(730) **Van den Berg spol.s r.o.**, Komenského 3,
Prostějov, Česká republika
(210) O 148940
-
- (111) **229708**
(220) 17.11.1999
(320) 17.11.1999
(442) 13.09.2000
(151) 27.12.2000
(180) 17.11.2009
(730) **GLOBE INTERNATIONAL LTD**, 5th Floor,
Kailey Tower, 16 Stanley Street, Hong Kong,
Hong Kong
(210) O 148942
-
- (111) **229709**
(220) 17.11.1999
(320) 17.11.1999
(442) 13.09.2000
(151) 27.12.2000
(180) 17.11.2009
(730) **ABBOTT LABORATORIES**, Abbot Park,
Spojené státy americké, Illinois
(210) O 148943
-
- (111) **229710**
(220) 17.11.1999
(320) 17.11.1999
(442) 13.09.2000
(151) 27.12.2000
(180) 17.11.2009
(730) **TWENTIETH CENTURY FOX FILM
CORPORATION**, 10201 West Pico Boulevard,
Los Angeles, Spojené státy americké, California
- (210) O 148945
-
- (111) **229711**
(220) 17.11.1999
(320) 17.11.1999
(442) 13.09.2000
(151) 27.12.2000
(180) 17.11.2009
(730) **COLGATE-PALMOLIVE COMPANY**, 300
Park Avenue, New York, Spojené státy americké,
New York
(210) O 148946
-
- (111) **229712**
(220) 17.11.1999
(320) 17.11.1999
(442) 13.09.2000
(151) 27.12.2000
(180) 17.11.2009
(730) **Ing. Jan Dalecký - DACHEM**, Nové Město 171,
Dubá, Česká republika
(210) O 148959
-
- (111) **229713**
(220) 17.11.1999
(320) 17.11.1999
(442) 13.09.2000
(151) 27.12.2000
(180) 17.11.2009
(730) **KALMA, komanditní společnost**, Ostravská
256, Sviadnov, Česká republika
(210) O 148960
-
- (111) **229714**
(220) 17.11.1999
(320) 17.11.1999
(442) 13.09.2000
(151) 27.12.2000
(180) 17.11.2009
(730) **Asociace "Společně proti obezitě a nadváze"**,
Klimentská 52, Praha 1, Česká republika
(210) O 148975
-
- (111) **229715**
(220) 18.11.1999
(320) 18.11.1999
(442) 13.09.2000
(151) 27.12.2000
(180) 18.11.2009
(730) **CN CARGO spol.s r.o.**, Na Horánku 693,
Netolice, Česká republika
(210) O 148993
-
- (111) **229716**
(220) 18.11.1999
(320) 18.11.1999
(442) 13.09.2000
(151) 27.12.2000
(180) 18.11.2009
(730) **CN CARGO spol.s r.o.**, Na Horánku 693,
Netolice, Česká republika
(210) O 148994
-
- (111) **229717**
(220) 18.11.1999

- (320) 18.11.1999
(442) 13.09.2000
(151) 27.12.2000
(180) 18.11.2009
(730) **DOBRÁK D+RH s.r.o.**, Botanická 53, Brno, Česká republika
(210) O 148997
-
- (111) **229718**
(220) 18.11.1999
(320) 18.11.1999
(442) 13.09.2000
(151) 27.12.2000
(180) 18.11.2009
(730) **DOBRÁK D+RH s.r.o.**, Botanická 53, Brno, Česká republika
(210) O 148998
-
- (111) **229719**
(220) 18.11.1999
(320) 18.11.1999
(442) 13.09.2000
(151) 27.12.2000
(180) 18.11.2009
(730) **I.D.C. Holding, a.s.**, Drieňová 3, Bratislava, Slovenská republika
(210) O 149015
-
- (111) **229720**
(220) 18.11.1999
(320) 18.11.1999
(442) 13.09.2000
(151) 27.12.2000
(180) 18.11.2009
(730) **I.D.C. Holding, a.s.**, Drieňová 3, Bratislava, Slovenská republika
(210) O 149016
-
- (111) **229721**
(220) 19.11.1999
(320) 19.11.1999
(442) 13.09.2000
(151) 27.12.2000
(180) 19.11.2009
(730) **Továrna na krmiva MÍKA a spol.s r.o.**, Jateční 470/II, Veselí nad Lužnicí, Česká republika
(210) O 149036
-
- (111) **229722**
(220) 19.11.1999
(320) 19.11.1999
(442) 13.09.2000
(151) 27.12.2000
(180) 19.11.2009
(730) **IQ finance s.r.o.**, U Světličky 3, Praha 6, Česká republika
(210) O 149039
-
- (111) **229723**
(220) 19.11.1999
(320) 21.05.1999
(442) 13.09.2000
(151) 27.12.2000
(180) 19.11.2009
(730) **ESAB AB**, P O Box 8004, Göteborg, Švédsko
- (210) O 149048
-
- (111) **229724**
(220) 19.11.1999
(320) 19.11.1999
(442) 13.09.2000
(151) 27.12.2000
(180) 19.11.2009
(730) **Zeman Jiří**, Radimova 447/8, Praha 6, Česká republika
(210) O 149050
-
- (111) **229725**
(220) 22.11.1999
(320) 22.11.1999
(442) 13.09.2000
(151) 27.12.2000
(180) 22.11.2009
(730) **ECOLAB ZNOJMO, spol.s r.o.**, Janského 11, Znojmo, Česká republika
(210) O 149075
-
- (111) **229726**
(220) 22.11.1999
(320) 22.11.1999
(442) 13.09.2000
(151) 27.12.2000
(180) 22.11.2009
(730) **EVANS spol.s r.o.**, Baška, Česká republika
(210) O 149076
-
- (111) **229728**
(220) 22.11.1999
(320) 22.11.1999
(442) 13.09.2000
(151) 27.12.2000
(180) 22.11.2009
(730) **Amgen Inc.**, One Amgen Center Drive, Thousand Oaks, Spojené státy americké, California
(210) O 149105
-
- (111) **229729**
(220) 22.11.1999
(320) 22.11.1999
(442) 13.09.2000
(151) 27.12.2000
(180) 22.11.2009
(730) **GEOVAP, spol.s r.o.**, Čechovo nábřeží 1790, Pardubice, Česká republika
(210) O 149106
-
- (111) **229730**
(220) 22.11.1999
(320) 22.11.1999
(442) 13.09.2000
(151) 27.12.2000
(180) 22.11.2009
(730) **Ing. Kalabis Ivo**, Lidová 783, Bělá pod Bezdězem, Česká republika
(210) O 149111
-
- (111) **229731**
(220) 24.11.1999
(320) 24.11.1999
(442) 13.09.2000

(151) 27.12.2000	(210) O 149263
(180) 24.11.2009	
(730) VITIS trade, s.r.o. , Sásovská cesta 41, Banská Bystrica, Slovenská republika	
(210) O 149163	
<hr/>	
(111) 229732	(111) 229738
(220) 24.11.1999	(220) 26.11.1999
(320) 24.11.1999	(320) 26.11.1999
(442) 13.09.2000	(442) 13.09.2000
(151) 27.12.2000	(151) 27.12.2000
(180) 24.11.2009	(180) 26.11.2009
(730) Zemědělský servis s.r.o. , Třeboutice 38, Křešice, Česká republika	(730) KITTFORT PRAHA sdružení podnikatelů , Hornátky 1, Neratovice, Česká republika
(210) O 149164	(210) O 149264
<hr/>	
(111) 229733	(111) 229739
(220) 24.11.1999	(220) 26.11.1999
(320) 24.11.1999	(320) 26.11.1999
(442) 13.09.2000	(442) 13.09.2000
(151) 27.12.2000	(151) 27.12.2000
(180) 24.11.2009	(180) 26.11.2009
(730) ASTRA AKTIENOLAG , Västra Mälarehamnen, Södertälje, Švédsko	(730) Telesis Technologies, Inc. , 28181 River Drive, Circleville, Spojené státy americké, Ohio
(210) O 149185	(210) O 149270
<hr/>	
(111) 229734	(111) 229740
(220) 24.11.1999	(220) 26.11.1999
(320) 24.11.1999	(320) 26.11.1999
(442) 13.09.2000	(442) 13.09.2000
(151) 27.12.2000	(151) 27.12.2000
(180) 24.11.2009	(180) 26.11.2009
(730) Ing. Sedláček Martin , Hackerova 792/3, Praha 8, Česká republika	(730) Telesis Technologies, Inc. , 28181 River Drive, Circleville, Spojené státy americké, Ohio
(210) O 149191	(210) O 149271
<hr/>	
(111) 229735	(111) 229741
(220) 24.11.1999	(220) 26.11.1999
(320) 24.11.1999	(320) 26.11.1999
(442) 13.09.2000	(442) 13.09.2000
(151) 27.12.2000	(151) 27.12.2000
(180) 24.11.2009	(180) 26.11.2009
(730) Ing. Sedláček Martin , Hackerova 792/3, Praha 8, Česká republika	(730) United Parcel Service of America, Inc. , 55 Glenlake Parkway, NE, Atlanta, Spojené státy americké, Georgia
(210) O 149192	(210) O 149274
<hr/>	
(111) 229736	(111) 229742
(220) 24.11.1999	(220) 29.11.1999
(320) 24.11.1999	(320) 29.11.1999
(442) 13.09.2000	(442) 13.09.2000
(151) 27.12.2000	(151) 27.12.2000
(180) 24.11.2009	(180) 29.11.2009
(730) Kirschnerová Lenka , Smetanovo nábřeží 12, Praha 1, Česká republika	(730) Birtusová Zuzana , Taussigova 1170, Praha 8, Česká republika
(210) O 149196	(210) O 149309
<hr/>	
(111) 229737	(111) 229743
(220) 26.11.1999	(220) 30.11.1999
(320) 26.11.1999	(320) 30.11.1999
(442) 13.09.2000	(442) 13.09.2000
(151) 27.12.2000	(151) 27.12.2000
(180) 26.11.2009	(180) 30.11.2009
(730) UNILEVER N.V. , Weena 455, Rotterdam, Holandsko	(730) MB SVING s.r.o. , Mezi vodami 1903/17 a, Praha 4, Česká republika
(210) O 149337	(210) O 149337
<hr/>	
(111) 229744	(111) 229744
(220) 30.11.1999	(220) 30.11.1999

(320) 30.11.1999
 (442) 13.09.2000
 (151) 27.12.2000
 (180) 30.11.2009
 (730) **MB SVING s.r.o.**, Mezi vodami 1903/17a, Praha 4, Česká republika
 (210) O 149338

(111) 229745

(220) 30.11.1999
 (320) 30.11.1999
 (442) 13.09.2000
 (151) 27.12.2000
 (180) 30.11.2009
 (730) **Nestlé Čokoládovny, a.s.**, Mezi vodami 27, Praha 4 - Modřany, Česká republika
 (210) O 149339

(111) 229746

(220) 01.12.1999
 (320) 01.12.1999
 (442) 13.09.2000
 (151) 27.12.2000
 (180) 01.12.2009
 (730) **British American Tobacco (Brands) Limited**, Globe House, 4 Temple Place, London, Velká Británie
 (210) O 149366

(111) 229747

(220) 03.12.1999
 (320) 03.12.1999
 (442) 13.09.2000
 (151) 27.12.2000
 (180) 03.12.2009
 (730) **AutoSona v.o.s.**, Na Kocandě 21, Litoměřice, Česká republika
 (210) O 149429

(111) 229748

(220) 03.12.1999
 (320) 03.12.1999
 (442) 13.09.2000
 (151) 27.12.2000
 (180) 03.12.2009
 (730) **Ing. Popov Georgi**, Jiříkova 2588, Pardubice, Česká republika
 (210) O 149430

(111) 229749

(220) 06.12.1999
 (320) 06.12.1999
 (442) 13.09.2000
 (151) 27.12.2000
 (180) 06.12.2009
 (730) **WALMARK, spol.s r.o.**, Oldřichovice 44, Třinec 5, Česká republika
 (210) O 149565

(111) 229750

(220) 06.12.1999
 (320) 06.12.1999
 (442) 13.09.2000
 (151) 27.12.2000
 (180) 06.12.2009

(730) **WALMARK, spol.s r.o.**, Oldřichovice 44, Třinec 5, Česká republika
 (210) O 149566

(111) 229751

(220) 06.12.1999
 (320) 06.12.1999
 (442) 13.09.2000
 (151) 27.12.2000
 (180) 06.12.2009
 (730) **WALMARK, spol.s r.o.**, Oldřichovice 44, Třinec 5, Česká republika
 (210) O 149567

(111) 229752

(220) 07.12.1999
 (320) 07.12.1999
 (442) 13.09.2000
 (151) 27.12.2000
 (180) 07.12.2009
 (730) **BOHEMIA SEKT, Českomoravská vinařská a.s.**, Smetanova 220, Starý Plzeňec, Česká republika
 (210) O 149606

(111) 229753

(220) 07.12.1999
 (320) 07.12.1999
 (442) 13.09.2000
 (151) 27.12.2000
 (180) 07.12.2009
 (730) **BOHEMIA SEKT, Českomoravská vinařská a.s.**, Smetanova 220, Starý Plzeňec, Česká republika
 (210) O 149607

(111) 229754

(220) 07.12.1999
 (320) 07.12.1999
 (442) 13.09.2000
 (151) 27.12.2000
 (180) 07.12.2009
 (730) **KO-VELKON a.s.**, Pod novým lesem 76a, Praha 6, Česká republika
 (210) O 149647

(111) 229755

(220) 07.12.1999
 (320) 07.12.1999
 (442) 13.09.2000
 (151) 27.12.2000
 (180) 07.12.2009
 (730) **Masokombinát Martinov, a.s.**, Martinovská 3168, Ostrava-Martinov, Česká republika
 (210) O 149652

(111) 229756

(220) 08.12.1999
 (320) 08.12.1999
 (442) 13.09.2000
 (151) 27.12.2000
 (180) 08.12.2009
 (730) **Rubinstein James**, 39 East 72nd Street, New York, Spojené státy americké, New York
 (210) O 149676

(111) **229757**
 (220) 08.12.1999
 (320) 08.12.1999
 (442) 13.09.2000
 (151) 27.12.2000
 (180) 08.12.2009
 (730) **Barvy TEBAS, s.r.o.**, Poděbradská 195/7, Praha 9, Česká republika
 (210) O 149678

(111) **229758**
 (220) 08.12.1999
 (320) 08.12.1999
 (442) 13.09.2000
 (151) 27.12.2000
 (180) 08.12.2009
 (730) **LIGAND PHARMACEUTICALS INCORPORATED**, 10275 Science Center Drive, San Diego, Spojené státy americké, California
 (210) O 149688

(111) **229759**
 (220) 08.12.1999
 (320) 08.12.1999
 (442) 13.09.2000
 (151) 27.12.2000
 (180) 08.12.2009
 (730) **GROUP BBS, s.r.o.**, sady Pětaticátníků 33, Plzeň, Česká republika
 (210) O 149690

(111) **229760**
 (220) 08.12.1999
 (320) 08.12.1999
 (442) 13.09.2000
 (151) 27.12.2000
 (180) 08.12.2009
 (730) **YOSHI s.r.o.**, Nad Královskou oborou 203/23, Praha 7, Česká republika
 (210) O 149702

(111) **229761**
 (220) 09.12.1999
 (320) 09.12.1999
 (442) 13.09.2000
 (151) 27.12.2000
 (180) 09.12.2009
 (730) **Palírna u Zeleného stromu - Starorežná Prostějov, komanditní společnost**, Dykova 8, Prostějov, Česká republika
 (210) O 149736

(111) **229762**
 (220) 10.12.1999
 (320) 10.12.1999
 (442) 13.09.2000
 (151) 27.12.2000
 (180) 10.12.2009
 (730) **Slavík Jan**, Hlavní 72, Prštice, Česká republika
 (210) O 149750

(111) **229763**
 (220) 10.12.1999
 (320) 10.12.1999
 (442) 13.09.2000

(151) 27.12.2000
 (180) 10.12.2009
 (730) **Hydromer, Inc.**, 35 Industrial Parkway, Branchburg, Spojené státy americké, New Jersey
 (210) O 149772

(111) **229764**
 (220) 10.12.1999
 (320) 10.12.1999
 (442) 13.09.2000
 (151) 27.12.2000
 (180) 10.12.2009
 (730) **TERO ROSICE, spol.s r.o.**, Nádražní 8, Rosice u Brna, Česká republika
 (210) O 149792

(111) **229765**
 (220) 10.12.1999
 (320) 10.12.1999
 (442) 13.09.2000
 (151) 27.12.2000
 (180) 10.12.2009
 (730) **SLOVAK INTERNATIONAL TABAK, a.s. S.I.T.**, Mlynské Nivy č. 54, Bratislava, Slovenská republika
 (210) O 149793

(111) **229766**
 (220) 13.12.1999
 (320) 13.12.1999
 (442) 13.09.2000
 (151) 27.12.2000
 (180) 13.12.2009
 (730) **R & B Mědílek spol.s r.o.**, B. Němcové 371, Žacléř, Česká republika
 (210) O 149825

(111) **229767**
 (220) 14.12.1999
 (320) 14.12.1999
 (442) 13.09.2000
 (151) 27.12.2000
 (180) 14.12.2009
 (730) **Baláč Jan**, Příční 9, Brno, Česká republika
 (210) O 149842

(111) **229768**
 (220) 14.12.1999
 (320) 14.12.1999
 (442) 13.09.2000
 (151) 27.12.2000
 (180) 14.12.2009
 (730) **STOMIX s.r.o.**, Žulová 178, Česká republika
 (210) O 149886

(111) **229769**
 (220) 14.12.1999
 (320) 14.12.1999
 (442) 13.09.2000
 (151) 27.12.2000
 (180) 14.12.2009
 (730) **STOMIX s.r.o.**, Žulová 178, Česká republika
 (210) O 149887

(111) **229770**

(220) 15.12.1999
(320) 15.12.1999
(442) 13.09.2000
(151) 27.12.2000
(180) 15.12.2009
(730) **Belet, a.s.**, Dělnická 4, Vejprty-Nové Zvolání,
Česká republika
(210) O 149940

(111) **229771**
(220) 16.12.1999
(320) 16.12.1999
(442) 13.09.2000
(151) 27.12.2000
(180) 16.12.2009
(730) **V - KOMA, s.r.o.**, Krokova 4, Ostrava - Zábřeh,
Česká republika
(210) O 149976

(111) **229772**
(220) 16.12.1999
(320) 16.12.1999
(442) 13.09.2000
(151) 27.12.2000
(180) 16.12.2009
(730) **RAVAK a.s.**, Obecnická 285, Příbram I., Česká
republika
(210) O 149992

(111) **229773**
(220) 16.12.1999
(320) 16.12.1999
(442) 13.09.2000
(151) 27.12.2000
(180) 16.12.2009
(730) **STOMIX s.r.o.**, Žulová 178, Česká republika
(210) O 149994

(111) **229774**
(220) 16.12.1999
(320) 16.12.1999
(442) 13.09.2000
(151) 27.12.2000
(180) 16.12.2009
(730) **STOMIX s.r.o.**, Žulová 178, Česká republika
(210) O 149995

(111) **229775**
(220) 16.12.1999
(320) 16.12.1999
(442) 13.09.2000
(151) 27.12.2000
(180) 16.12.2009
(730) **STOMIX s.r.o.**, Žulová 178, Česká republika
(210) O 149996

(111) **229776**
(220) 16.12.1999
(320) 16.12.1999
(442) 13.09.2000
(151) 27.12.2000
(180) 16.12.2009
(730) **STOMIX s.r.o.**, Žulová 178, Česká republika
(210) O 149997

(111) **229777**
(220) 16.12.1999
(320) 16.12.1999
(442) 13.09.2000
(151) 27.12.2000
(180) 16.12.2009
(730) **STOMIX s.r.o.**, Žulová 178, Česká republika
(210) O 149998

(111) **229778**
(220) 16.12.1999
(320) 16.12.1999
(442) 13.09.2000
(151) 27.12.2000
(180) 16.12.2009
(730) **STOMIX s.r.o.**, Žulová 178, Česká republika
(210) O 149999

(111) **229779**
(220) 16.12.1999
(320) 16.12.1999
(442) 13.09.2000
(151) 27.12.2000
(180) 16.12.2009
(730) **STOMIX s.r.o.**, Žulová 178, Česká republika
(210) O 150000

(111) **229780**
(220) 17.12.1999
(320) 17.12.1999
(442) 13.09.2000
(151) 27.12.2000
(180) 17.12.2009
(730) **EuroTel Praha, spol.s r.o.**, Sokolovská 855,
Praha 9, Česká republika
(210) O 150052

(111) **229781**
(220) 20.12.1999
(320) 20.12.1999
(442) 13.09.2000
(151) 27.12.2000
(180) 20.12.2009
(730) **Chytilová Věra**, Pod Havránkou 22/169, Praha
7, Česká republika
(210) O 150054

(111) **229782**
(220) 21.12.1999
(320) 21.12.1999
(442) 13.09.2000
(151) 27.12.2000
(180) 21.12.2009
(730) **Nevařilová Martina**, Nad údolím 35/160, Praha
4, Česká republika
(210) O 150140

(111) **229783**
(220) 22.12.1999
(320) 22.12.1999
(442) 13.09.2000
(151) 27.12.2000
(180) 22.12.2009
(730) **RODOP, spol.s r.o.**, Nábřeží 87, Praha 5, Česká
republika

(210) O 150250

(111) **229784**

(220) 22.12.1999

(320) 22.12.1999

(442) 13.09.2000

(151) 27.12.2000

(180) 22.12.2009

(730) **WinBest, společnost s ručením omezeným**,
gen. Kratochvíla 1011, Červený Kostelec, Česká
republika

(210) O 150251

(111) **229785**

(220) 22.12.1999

(320) 22.12.1999

(442) 13.09.2000

(151) 27.12.2000

(180) 22.12.2009

(730) **Jaroslav Svoboda - AGS**, Karlov 31, Žďár nad
Sázavou, Česká republika

(210) O 150260

(111) **229786**

(220) 22.12.1999

(320) 22.12.1999

(442) 13.09.2000

(151) 27.12.2000

(180) 22.12.2009

(730) **LOCKWARE s.r.o.**, Pod Klaudiánkou 12, Praha
4, Česká republika

(210) O 150275

(111) **229787**

(220) 23.12.1999

(320) 23.12.1999

(442) 13.09.2000

(151) 27.12.2000

(180) 23.12.2009

(730) **J & J - JAKUBISKO FILM, s.r.o.**, Nad údolím
72, Praha 4, Česká republika

(210) O 150367

(111) **229788**

(220) 23.12.1999

(320) 23.12.1999

(442) 13.09.2000

(151) 27.12.2000

(180) 23.12.2009

(730) **J & J - JAKUBISKO FILM, s.r.o.**, Nad údolím
72, Praha 4, Česká republika

(210) O 150368

(111) **229789**

(220) 31.12.1999

(320) 31.12.1999

(442) 13.09.2000

(151) 27.12.2000

(180) 31.12.2009

(730) **MH CIRUS spol. s.r.o.**, Marxovo nám. 96,
Postoloprty, Česká republika

(210) O 150541

(111) **229790**

(220) 13.01.2000

(320) 13.01.2000

(442) 13.09.2000

(151) 27.12.2000

(180) 13.01.2010

(730) **SAD Náradí Česká Lípa s.r.o.**, Raisova 612/24,
Ústí nad Labem, Česká republika

(210) O 150846

(111) **229791**

(220) 21.01.2000

(320) 21.01.2000

(442) 13.09.2000

(151) 27.12.2000

(180) 21.01.2010

(730) **Ing. Jindřich Jan**, Hrnčířská 1305/2, Děčín,
Česká republika

(210) O 151122

(111) **229792**

(220) 24.01.2000

(320) 24.01.2000

(442) 13.09.2000

(151) 27.12.2000

(180) 24.01.2010

(730) **Ing. Kristek Pavel**, U Zeleného ptáka 1145,
Praha 4, Česká republika

(210) O 151172

(111) **229793**

(220) 24.01.2000

(320) 24.01.2000

(442) 13.09.2000

(151) 27.12.2000

(180) 24.01.2010

(730) **Svačina Karel**, Hošťálkovice Lipka 84, Ostrava
1, Česká republika

(210) O 151174

(111) **229794**

(220) 26.01.2000

(320) 26.01.2000

(442) 13.09.2000

(151) 27.12.2000

(180) 26.01.2010

(730) **Esterka Petr**, Prostřední 768, Vizovice, Česká
republika

(210) O 151249

(111) **229795**

(220) 27.01.2000

(320) 27.01.2000

(442) 13.09.2000

(151) 27.12.2000

(180) 27.01.2010

(730) **OLMA, a.s.**, Pavelkova 18, Olomouc, Česká
republika

(210) O 151334

(111) **229796**

(220) 27.01.2000

(320) 27.01.2000

(442) 13.09.2000

(151) 27.12.2000

(180) 27.01.2010

(730) **BRITISH BATA LIMITED**, Princess Margaret
Road, East Tilbury, Grays, Velká Británie
(210) O 151336

(111) **229797**
(220) 28.01.2000
(320) 28.01.2000
(442) 13.09.2000

(151) 27.12.2000
(180) 28.01.2010
(730) **AUTO GEORG, s.r.o.**, Národní třída 665,
Havířov - Město, Česká republika
(210) O 151356

(111) **229798**
(220) 28.01.2000
(320) 28.01.2000
(442) 13.09.2000

(151) 27.12.2000
(180) 28.01.2010
(730) **TALPA - RPF, spol.s r.o.**, Holvekova 36,
Ostrava-Kunčičky, Česká republika
(210) O 151361

(111) **229799**
(220) 28.01.2000
(320) 28.01.2000
(442) 13.09.2000

(151) 27.12.2000
(180) 28.01.2010
(730) **ATHANOR společnost pro filmovou tvorbu,**
s.r.o., Knovíz 35, Česká republika
(210) O 151381

(111) **229800**
(220) 28.01.2000
(320) 28.01.2000
(442) 13.09.2000

(151) 27.12.2000
(180) 28.01.2010
(730) **ATHANOR společnost pro filmovou tvorbu,**
s.r.o., Knovíz 35, Česká republika
(210) O 151382

(111) **229801**
(220) 01.02.2000
(320) 01.02.2000
(442) 14.06.2000

(151) 27.12.2000
(180) 01.02.2010
(730) **CDK Filip, s.r.o.**, Tyršova 10, Ostrava, Česká
republika
(210) O 151445

(111) **229802**
(220) 01.02.2000
(320) 01.02.2000
(442) 14.06.2000

(151) 27.12.2000
(180) 01.02.2010
(730) **CDK Filip, s.r.o.**, Tyršova 10, Ostrava, Česká
republika
(210) O 151446

(111) **229803**

(220) 01.02.2000
(320) 20.03.1996
(442) 13.09.2000
(151) 27.12.2000

(180) 01.02.2010
(730) **JUNÁK - Svaz skautů a skautek ČR,**
Senovážné náměstí 24, Praha 1, Česká republika
(210) O 151448

(111) **229804**
(220) 02.02.2000
(320) 02.02.2000
(442) 13.09.2000

(151) 27.12.2000
(180) 02.02.2010
(730) **Lázně Velichovky, a.s.**, Velichovky, Česká
republika
(210) O 151485

(111) **229805**
(220) 02.02.2000
(320) 02.02.2000
(442) 13.09.2000

(151) 27.12.2000
(180) 02.02.2010
(730) **Lázně Velichovky, a.s.**, Velichovky, Česká
republika
(210) O 151486

(111) **229806**
(220) 02.02.2000
(320) 02.02.2000
(442) 13.09.2000

(151) 27.12.2000
(180) 02.02.2010
(730) **Lázně Velichovky, a.s.**, Velichovky, Česká
republika
(210) O 151487

(111) **229807**
(220) 02.02.2000
(320) 02.02.2000
(442) 13.09.2000

(151) 27.12.2000
(180) 02.02.2010
(730) **Dvořáček Ladislav**, Úprkova 711, Hradec
Králové, Česká republika
(210) O 151511

(111) **229808**
(220) 03.02.2000
(320) 03.02.2000
(442) 13.09.2000

(151) 27.12.2000
(180) 03.02.2010
(730) **SCHREIER s.r.o.**, Výškovická 2498/122,
Ostrava-Zábřeh, Česká republika
(210) O 151542

(111) **229809**
(220) 03.02.2000
(320) 03.02.2000
(442) 13.09.2000

(151) 27.12.2000
(180) 03.02.2010

(730) **GREYSTONE, a.s.**, Štěpánská 51/631, Praha 1,
Česká republika
(210) O 151589

(111) **229810**
(220) 07.02.2000
(320) 07.02.2000
(442) 13.09.2000
(151) 27.12.2000
(180) 07.02.2010
(730) **KENTAURUS PRAHA s.r.o.**, Ve smečkách 33,
Praha 1, Česká republika
(210) O 151650

(111) **229811**
(220) 07.02.2000
(320) 07.02.2000
(442) 13.09.2000
(151) 27.12.2000
(180) 07.02.2010
(730) **KENTAURUS PRAHA s.r.o.**, Ve smečkách 33,
Praha 1, Česká republika
(210) O 151651

(111) **229812**
(220) 10.02.2000
(320) 10.02.2000
(442) 13.09.2000
(151) 27.12.2000
(180) 10.02.2010
(730) **VOLF KANCELÁŘSKÉ POTŘEBY s. r. o.**,
Lidická 139, České Budějovice, Česká republika
(210) O 151813

(111) **229813**
(220) 10.02.2000
(320) 10.02.2000
(442) 13.09.2000
(151) 27.12.2000
(180) 10.02.2010
(730) **VOLF KANCELÁŘSKÉ POTŘEBY s. r. o.**,
Lidická 139, České Budějovice, Česká republika
(210) O 151814

(111) **229814**
(220) 16.02.2000
(320) 16.02.2000
(442) 13.09.2000
(151) 27.12.2000
(180) 16.02.2010
(730) **Praha Publishing, spol.s.r.o.**, Anglická 19,
Praha 2, Česká republika
(210) O 152033

(111) **229815**
(220) 16.02.2000
(320) 16.02.2000
(442) 13.09.2000
(151) 27.12.2000
(180) 16.02.2010
(730) **Praha Publishing, spol. s r.o.**, Anglická 19,
Praha 2, Česká republika
(210) O 152034

(111) **229816**

(220) 17.02.2000
(320) 17.02.2000
(442) 13.09.2000
(151) 27.12.2000
(180) 17.02.2010
(730) **Krupka Aleš**, Šotnovská 144, Kolín, Česká
republika
(210) O 152086

(111) **229818**
(220) 23.02.2000
(320) 23.02.2000
(442) 13.09.2000
(151) 27.12.2000
(180) 23.02.2010
(730) **Milan Vit**, Artura Krause 2371, Pardubice, Česká
republika
(210) O 152233

(111) **229819**
(220) 23.02.2000
(320) 23.02.2000
(442) 17.05.2000
(151) 27.12.2000
(180) 23.02.2010
(730) **Léčiva, a.s.**, Dolní Měcholupy 130, Praha 10,
Česká republika
(210) O 152356

(111) **229820**
(220) 28.02.2000
(320) 28.02.2000
(442) 13.09.2000
(151) 27.12.2000
(180) 28.02.2010
(730) **Zdravotnická záchranná služba okresu
Příbram**, Školní 70, Příbram, Česká republika
(210) O 152541

(111) **229821**
(220) 28.02.2000
(320) 28.02.2000
(442) 13.09.2000
(151) 27.12.2000
(180) 28.02.2010
(730) **INCOS ALFA, spol.s r.o.**, Na Petynce 38, Praha
6, Česká republika
(210) O 152591

(111) **229822**
(220) 28.02.2000
(320) 28.02.2000
(442) 13.09.2000
(151) 27.12.2000
(180) 28.02.2010
(730) **INCOS ALFA, spol.s r.o.**, Na Petynce 38, Praha
6, Česká republika
(210) O 152592

(111) **229823**
(220) 22.03.2000
(320) 22.03.2000
(442) 13.09.2000
(151) 27.12.2000
(180) 22.03.2010

(730) **Sládečková Jitka**, Blanická 14, Chomutov,
Česká republika
(210) O 153443

(111) **229824**

(220) 23.03.2000
(320) 23.03.2000
(442) 13.09.2000
(151) 27.12.2000
(180) 23.03.2010

(730) **Vinné sklepy Lechovice, spols r.o.**, Lechovice
č.p. 60, Česká republika
(210) O 153506

(111) **229825**

(220) 23.03.2000
(320) 23.03.2000
(442) 13.09.2000
(151) 27.12.2000
(180) 23.03.2010

(730) **PRIME PROPERTY INTERNATIONAL s.r.o.**,
Žitná 4, Praha 2, Česká republika
(210) O 153507

(111) **229826**

(220) 30.03.2000
(320) 30.03.2000
(442) 13.09.2000
(151) 27.12.2000
(180) 30.03.2010

(730) **Václav Ehrlich**, Benešovo nábřeží 1250, Dvůr
Králové nad Labem, Česká republika
(210) O 153735

(111) **229827**

(220) 18.04.2000
(320) 18.04.2000
(442) 13.09.2000
(151) 27.12.2000
(180) 18.04.2010

(730) **Vinné sklepy Lechovice, spols r.o.**, Lechovice
č. 60, Česká republika
(210) O 154597

(111) **229828**

(220) 18.04.2000
(320) 18.04.2000
(442) 13.09.2000
(151) 27.12.2000
(180) 18.04.2010

(730) **Krupka Aleš**, Šotnovská 144, Kolín, Česká
republika
(210) O 154598

(111) **229829**

(220) 03.05.2000
(320) 03.05.2000
(442) 13.09.2000
(151) 27.12.2000
(180) 03.05.2010

(730) **Infinity a. s.**, Staročernská ulice č. p. 1799,
Pardubice, Česká republika
(210) O 155059

(111) **229830**

(220) 03.05.2000

(320) 03.05.2000

(442) 13.09.2000

(151) 27.12.2000

(180) 03.05.2010

(730) **ARK COMMUNICATIONS, a.s.**, Vyšehradská
43, Praha 2, Česká republika

(210) O 155062

(111) **229831**

(220) 03.05.2000

(320) 03.05.2000

(442) 13.09.2000

(151) 27.12.2000

(180) 03.05.2010

(730) **ARK COMMUNICATIONS, a.s.**, Vyšehradská
43, Praha 2, Česká republika

(210) O 155063

(111) **229832**

(220) 03.05.2000

(320) 03.05.2000

(442) 13.09.2000

(151) 27.12.2000

(180) 03.05.2010

(730) **ARK COMMUNICATIONS, a.s.**, Vyšehradská
43, Praha 2, Česká republika

(210) O 155064

(111) **229833**

(220) 12.05.2000

(320) 12.05.2000

(442) 13.09.2000

(151) 27.12.2000

(180) 12.05.2010

(730) **Interpharma Praha, a.s.**, Komořanská 955,
Praha 4 - Modřany, Česká republika

(210) O 155342

(111) **229834**

(220) 22.05.2000

(320) 22.05.2000

(442) 13.09.2000

(151) 27.12.2000

(180) 22.05.2010

(730) **MVY TRADING, s. r. o.**, Za Mototechnou 971,
Praha 5, Česká republika

(210) O 155637

(111) **229835**

(220) 05.06.2000

(320) 05.06.2000

(442) 13.09.2000

(151) 27.12.2000

(180) 05.06.2010

(730) **COME - automaty s.r.o.**, Rolnická č. 146,
Opava, Česká republika

(210) O 156056

(111) **229836**

(220) 14.06.2000

(320) 14.06.2000

(442) 13.09.2000

(151) 14.12.2000

(180) 14.06.2010

(730) **KRÁSNÁ PANÍ s.r.o.**, Sněmovní 7, Praha 1,
Česká republika
(210) O 156329

(111) **229837**
(220) 16.06.2000
(320) 16.06.2000
(442) 13.09.2000

(151) 14.12.2000
(180) 16.06.2010
(730) **ŠKODA AUTO a.s.**, Tř. Václava Klementa 869,
Mladá Boleslav, Česká republika
(210) O 156517

(111) **229839**
(220) 21.06.2000
(320) 21.06.2000
(442) 13.09.2000

(151) 27.12.2000
(180) 21.06.2010
(730) **Brom Gustav**, Klátovec 46, Batelov, Česká
republika
(210) O 156625

(111) **229840**
(220) 27.06.2000
(320) 27.06.2000
(442) 13.09.2000

(151) 27.12.2000
(180) 27.06.2010
(730) **PYRAMIDA - střešní materiály, s.r.o.**,
Kožušany 158, Česká republika
(210) O 156883

(111) **229841**
(220) 30.06.2000
(320) 30.06.2000
(442) 13.09.2000

(151) 27.12.2000
(180) 30.06.2010
(730) **TRANSPORT LOGISTIC s.r.o.**, Pod Altánem
83, Praha 10, Česká republika
(210) O 157054

(111) **229842**
(220) 03.07.2000
(320) 03.07.2000
(442) 13.09.2000

(151) 27.12.2000
(180) 03.07.2010
(730) **TOMIL s.r.o.**, Gen. Svatoně 149/IV, Vysoké
Mýto, Česká republika
(210) O 157136

(111) **229843**
(220) 03.07.2000
(320) 03.07.2000
(442) 13.09.2000

(151) 27.12.2000
(180) 03.07.2010
(730) **TOMIL s.r.o.**, Gen. Svatoně 149/IV, Vysoké
Mýto, Česká republika
(210) O 157137

(111) **229844**

(220) 03.07.2000
(320) 03.07.2000
(442) 13.09.2000
(151) 27.12.2000

(180) 03.07.2010
(730) **TOMIL s.r.o.**, Gen. Svatoně 149/IV, Vysoké
Mýto, Česká republika
(210) O 157138

(111) **229845**
(220) 04.07.2000
(320) 04.07.2000
(442) 13.09.2000

(151) 27.12.2000
(180) 04.07.2010
(730) **LOVECKÝ s.r.o.**, Doubrava 1431, Bzenec, Česká
republika
(210) O 157148

(111) **229846**
(220) 13.07.2000
(320) 13.07.2000
(442) 13.09.2000

(151) 27.12.2000
(180) 13.07.2010
(730) **Ing.Pavel Bobošík**, Za zahradami 406, Praha 10,
Česká republika
(210) O 157350

(111) **229847**
(220) 13.07.2000
(320) 13.07.2000
(442) 13.09.2000

(151) 27.12.2000
(180) 13.07.2010
(730) **GALENA a.s.**, Ostravská 29, Opava 9, Česká
republika
(210) O 157358

(111) **229848**
(220) 18.07.2000
(320) 18.07.2000
(442) 13.09.2000

(151) 27.12.2000
(180) 18.07.2010
(730) **ČKD Mobilní jeřáby a.s.**, Politických vězňů
1337, Slaný, Česká republika
(210) O 157430

(111) **229849**
(220) 18.07.2000
(320) 18.07.2000
(442) 13.09.2000

(151) 27.12.2000
(180) 18.07.2010
(730) **ČKD Mobilní jeřáby a.s.**, Politických vězňů
1337, Slaný, Česká republika
(210) O 157432

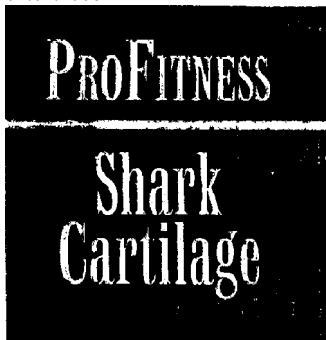
**Zápis ochranných známek se změnou
ve vztahu ke zveřejněným přihláškám.**

Číselný přehled

228993, 228994, 228996, 228998, 229002, 229003, 229041, 229054, 229055, 229056, 229060, 229062, 229065, 229077, 229108,
229109, 229111, 229120, 229124, 229129, 229247, 229248, 229249, 229258, 229308, 229357, 229365, 229482, 229483, 229484,
229485, 229644, 229686, 229727, 229817, 229838

Zápis ochranných známek se změnou ve vztahu ke zveřejněným přihláškám

- (111) 228993
(220) 04.04.1996
(320) 04.04.1996
(442) 17.09.1997
(151) 27.12.2000
(180) 04.04.2006
(540)



- (730) PROFITNESS LTD, Sovereign House, Station Road, St Johns, Isle of Man, Velká Británie
(740) JUDr. Špaňhelová Milada, advokátka, Advokátní kancelář, Vraného 252, Řevnice
(510) (5) přípravky, obsahující výtažky ze žraloka, vitamíny, minerály, stopové prvky, vše i k léčebným účelům; (29) ryby, rybí výtažky, výrobky z nich; (30) potravinové doplňky v různých formách, spadající do této třídy.
(511) 5, 29, 30
(210) O 110078

- (111) 228994
(220) 29.11.1996
(320) 29.11.1996
(442) 15.07.1998
(151) 27.12.2000
(180) 29.11.2006
(540)



- (730) Tesco Stores Limited, Tesco House, Delamare Road, Cheshunt, Hertfordshire, Velká Británie
(740) JUDr. Trojan Oldřich, Lovells, Slovanský dům, Na Příkopě 22, Praha 1
(510) (1) chemikálie pro průmysl, vědecké účely a fotografování, pro použití v zemědělství, zahradnictví a lesním hospodářství, surová syntetická pryskyřice, surové plastické hmoty, hnojiva, hasící prostředky, temperovací a pájecí přípravky, chemické látky pro konzervaci potravin, třísloviny, průmyslová lepidla; (2) barvy, laky, malířské barvy, ochranné nátěry proti korozi a zkáze dřeva, barviva, mořidla, surové přírodní pryskyřice, kovy ve formě folie nebo prášku pro malíře, dekorátory, tiskaře a umělce; (3) bělicí přípravky, prací prostředky, čistící, lešticí, odmašťovací a brusné prostředky, mýdla, parfumerie, eterické oleje, kosmetika, přípravky pro růst vlasů, prostředky na čištění zubů, toaletní potřeby bez léčivých účinků; (4) průmyslové oleje a mazací tuky, mazadla, směsi pohlcující prach, smáčedla a pojiva, paliva včetně benzínu a osvětlovací látky, svíčky, knoty; (5) farmaceutické, veterinární a hygienické přípravky, dietetické látky přizpůsobené pro lékařské účely, dětská výživa, náplasti a obvazové materiály, zubní plombovací materiály, zubní vosk, dezinfekční látky, přípravky k likvidaci hlodavců,

fungicidy, herbicidy; (6) kovy a jejich slitiny a výrobky z nich, kovové stavební materiály, přepravitelné kovové materiály, kovové materiály pro železniční koleje, neelektrické kabely a dráty, železářské výrobky, drobné kovové zboží, kovové trubky a roury, bezpečnostní schránky, rudy; (7) stroje a obráběcí stroje, motory kromě motorů pro pozemní vozidla, spojovací a převodová ústrojí kromě ústrojí pro pozemní vozidla, zemědělské nářadí, líhně; (8) ruční nástroje a nářadí ručně ovládané, nože, vidličky, lžice, nástroje na řezání a stříhání, sečné zbraně, holící přístroje a břitvy; (9) vědecké, námořní, zeměměřičské, elektrické, fotografické, filmové, optické, navažovací, signální, kontrolní (řídící), záchranné a výfukové zařízení a nástroje, zařízení pro nahrávání, přenos a reprodukci zvuku a obrazu, prodejní automaty a zařízení s provozem na mince, kontrolní pokladny, hasící zařízení; (10) chirurgické, lékařské, dentální a veterinární přístroje a nástroje, umělé končetiny, oči a zuby, ortopedické pomůcky, materiály k sešívání; (11) osvětlovací a otopné zařízení, zařízení na výrobu páry, vaření, chlazení, sušení, vzduchotechniku, dodávku vody a hygienické účely; (12) vozidla, dopravní prostředky a zařízení pro pozemní, leteckou a vodní dopravu; (13) ohňostroje; (14) drahé kovy a jejich slitiny a zboží z drahých kovů nebo zboží pokovené drahými kovy, klenoty, drahokamy, bižuterie, hodinářské nástroje a nástroje pro časomíru; (15) hudební nástroje; (16) tiskoviny, materiály k vázání knih, fotografie, lepidla pro použití v kanceláři nebo domácnosti, potřeby pro umělce, štětce, kancelářské potřeby, vzdělávací a výukové materiály kromě přístrojů, balicí materiály z plastických hmot které nejsou zařazeny v jiných třídách, hrací karty, tiskařské písmo, tiskařské formy; (17) pryž, gutaperča, guma, azbest, slída a zboží vyrobené z těchto materiálů, plastické hmoty v protlačených profilech k použití při výrobě, balicí, plnicí a izolační materiály, pružné trubky; (18) usně, umělé usně a zboží vyrobené z těchto materiálů, kůže zvířat, kufry a cestovní brašny, deštníky, slunečníky a vycházkové hole, biče a sedlářské výrobky; (19) stavební materiály nekovové, nekovové pevné trubky pro stavební účely, asfalt, smola a bitumen, nekovové přepravitelné budovy a konstrukce, nekovové památníky a pomníky; (20) nábytek, zrcadla, rámy obrazů, výrobky ze dřeva, korku, rákosu, třtiny, proutí, rohoviny, kosti, velrybí kosti, želvoviny, lastur, jantaru, perleti, mošské pěny a náhražek všech materiálů nebo z plastické hmoty; (21) domácí a kuchyňské potřeby a nádoby, hřebeny a houby, kartáče kromě malířských štětců, kartáčové materiály, úklidové prostředky, drátky na podlahu, neopracované či poloopracované sklo kromě skla používaného ve stavebnictví, výrobky ze skla, porcelánu a kameniny; (22) provazy a lana, struny, plachty, nepromokavá plachtovina, pytle, impregnační a vycpávkové materiály kromě pryže nebo plastické hmoty, surové vláknité textilní materiály; (23) příze a vlákna pro využití v textilním průmyslu; (24) textil a textilní zboží, které není zařazeno v jiných třídách, ložní prádlo a stolní prostírání; (25) oděvy, obuv, kloboučnické zboží; (26) krajky a vyšívání, stuhu a lemování, knoflíky, háčky a očka, galanterní výrobky, špendlíky a jehly, umělé květiny; (27) koberce, pokrývky, matrace a rohože, linoleum a další materiály, které slouží jako podlahové krytiny, tapiserie a tapety nikoli textilní; (28) cvičební a sportovní náčiní, jež není zařazeno do jiných tříd, ozdoby pro vánoční stromky; (29) maso, ryby,

- drůbež a zvěřina, masové výtažky, konzervované, sušené, vařené a zavařené ovoce a zelenina, želé, džemy a marmelády, kompoty, ovocné omáčky, vejce, mléko a mléčné výrobky, jedlé oleje, tuky; (30) káva, čaj, kakao, cukr, rýže, tapioka, sago, kávová náhražka, mouka a výrobky z obilnin, chléb, pečivo a cukrářské výrobky, zmrzlina, med, sirup, kvasnice, prášek do pečiva, sůl, hořčice, ocet, omáčky aromatické, koření, polevy; (31) zemědělské, zahradnické a lesnické výrobky a obilí, které nejsou zařazeny do jiných tříd, živá zvířata, čerstvé ovoce a čerstvá zelenina, semena, osivo, živé rostliny a květiny, krmivo pro zvířata, slad; (32) pivo, minerální a sodové vody a další nealkoholické nápoje, ovocné nápoje a ovocné šťávy, sirupy a další polotovary k výrobě nápojů; (33) alkoholické nápoje kromě piva; (34) tabák, kuřácké potřeby, zápalky; (35) reklama, propagační služby, rozšiřování reklamních a propagačních materiálů, vedení obchodů, kancelářský provoz, reklamní služby s využitím direct mailingu, průzkum trhu a marketing, distribuce vzorků, aranžování výloh, poskytování a vyhledávání počítačových obchodních informací, ukládání a zpracování dat a informací; (36) pojištění, finanční záležitosti, peněžní záležitosti, nemovitosti, bankovníctví, úvěrové služby, služby vkladových účtů, služby úvěrových karet; (37) stavební výroba, opravy budov, instalační služby, služby servisních stanic s výjimkou počítačové a kancelářské techniky; (38) telekomunikace a přenos informací elektronickým počítačem, telegrafem, radiem, dálkopisem, telefaxem, elektronickou poštou, mikrovlnným spojením, laserovým paprskem nebo komunikačním satelitem; (39) doprava, přeprava, balení a skladování zboží, zásilkový obchod, organizování cest; (40) zpracování materiálů; (41) vzdělávání, poskytování školení, zábava, sportovní a kulturní činnost; (42) vyhledávání neobchodních informací.
- (511) 1, 2, 3, 4, 5, 6, 7, 8, 9, 10, 11, 12, 13, 14, 15, 16, 17, 18, 19, 20, 21, 22, 23, 24, 25, 26, 27, 28, 29, 30, 31, 32, 33, 34, 35, 36, 37, 38, 39, 40, 41, 42
- (210) O 117426

- (111) **228996**
 (220) 11.04.1997
 (320) 11.04.1997
 (442) 17.06.1998
 (151) 27.12.2000
 (180) 11.04.2007
 (540)

BINGOVISION

- (730) **GTECH Corporation**, 55 Technology Way, 02 817, West Greenwich, Spojené státy americké, Rhode Island
- (740) JUDr. Traplová Jarmila, Advokátní a patentová kancelář Traplová, Hakr, Kubát, Přístavní 24, Praha 7
- (510) (36) poskytování služeb souvisejících s provozováním loterií.
- (511) 36
- (210) O 121141

- (111) **228998**
 (220) 27.05.1997
 (320) 27.05.1997
 (442) 13.10.1999
 (151) 27.12.2000
 (180) 27.05.2007
 (540)

AKTA

- (730) **PRIMA PLUS, a.s.**, Na Žertvách 24, Praha 8, Česká republika
- (740) Mgr. Pražáková Ludmila, advokát, Advokátní kancelář, Zenklova 8, Praha 8
- (510) (35) inzertní a reklamní činnost; (41) výchovná a zábavní

- činnost, půjčování audiovizuálních děl.
- (511) 35, 41
- (210) O 122507

- (111) **229002**
 (220) 11.11.1997
 (320) 11.11.1997
 (442) 12.05.1999
 (151) 27.12.2000
 (180) 11.11.2007
 (540)

BELOWZERO

- (730) **Prokeš Petr**, Alešova 1521, Jirkov, Česká republika
- (740) Ziegrosser Miroslav, Novotný, Ziegrosser a partner, Terronská 21, Praha 6
- (510) (24) povlečení, potahy a tkaniny ložní, pokrývky, stolní tkaniny, ubrusy, kusový textil, ostatní tkaniny patřící do tř. 24, zejména pokrývky ložní a ubrusy; (26) krajky, stuhy, zipy, knoflíky, háčky, jehly, špendlíky, výšivky, nášivky, záplaty, spony a sponky k oděvnímu zboží a obuvi.
- (511) 24, 26
- (210) O 127075

- (111) **229003**
 (220) 08.12.1997
 (320) 08.12.1997
 (442) 15.07.1998
 (151) 27.12.2000
 (180) 08.12.2007
 (540)

TESCO METRO

- (730) **Tesco Stores Limited**, Tesco House, Delamare Road, Cheshunt, Hertfordshire, Velká Británie
- (740) JUDr. Trojan Oldřich, Lovells, Slovanský dům, Na Příkopě 22, Praha 1
- (510) (1) chemikálie pro průmysl, vědecké účely a fotografování, pro použití v zemědělství, zahradnictví a lesním hospodářství, surová syntetická pryskyřice, surové plastické hmoty, hnojiva, hasící prostředky, temperovací a pájecí přípravky, chemické látky pro konzervaci potravin, třísloviny, průmyslová lepidla; (2) barvy, laky, malířské barvy, ochranné nátěry proti korozi a zkáze dřeva, barviva, mořidla, surové přírodní pryskyřice, kovy ve formě folie nebo prášku pro malíře, dekorátory, tiskaře a umělce; (3) bělicí přípravky, prací prostředky, čisticí, lešticí, odmašťovací a brusné prostředky, mýdla, parfumerie, eterické oleje, kosmetika, přípravky pro růst vlasů, prostředky na čištění zubů, toaletní potřeby bez léčivých účinků; (4) průmyslové oleje a mazací tuky, mazadla, směsi pohlcující prach, smáchedla a pojiva, paliva včetně benzínu a osvětlovací látky, svíčky, knoty; (5) farmaceutické, veterinární a hygienické přípravky, dietetické látky přizpůsobené pro lékařské účely, dětská výživa, náplasti a obvazové materiály, zubní plombovací materiály, zubní vosk, dezinfekční látky, přípravky k likvidaci hlodavců, fungicidy, herbicidy; (6) kovy a jejich slitiny a výrobky z nich, kovové stavební materiály, přepravitelné kovové materiály, kovové materiály pro železniční koleje, neelektrické kabely a dráty, železářské výrobky, drobné kovové zboží, kovové trubky a roury, bezpečnostní schránky, rudy; (7) stroje a obráběcí stroje, motory kromě motorů pro pozemní vozidla, spojovací a převodová ústrojí kromě ústrojí pro pozemní vozidla, zemědělské nářadí, líhně; (8) ruční nástroje a nářadí ručně ovládané, nože, vidličky, lžice, nástroje na řezání a stříhání, sečné zbraně, holicí přístroje a břitvy; (9) vědecké, námořní, zeměměřičské, elektrické, fotografické, filmové, optické, navažovací, signální, kontrolní (řídící), záchranné a výfukové zařízení a nástroje, zařízení pro nahrávání,

přenos a reprodukci zvuku a obrazu, prodejní automaty a zařízení s provozem na mince, kontrolní pokladny, hasicí zařízení; (10) chirurgické, lékařské, dentální a veterinární přístroje a nástroje, umělé končetiny, oči a zuby, ortopedické pomůcky, materiály k sešívání; (11) osvětlovací a otopné zařízení, zařízení na výrobu páry, vaření, chlazení, sušení, vzduchotechniku, dodávku vody a hygienické účely; (12) vozidla, dopravní prostředky a zařízení pro pozemní, leteckou a vodní dopravu; (13) ohňostroje; (14) drahé kovy a jejich slitiny a zboží z drahých kovů nebo zboží pokovené drahými kovy, klenoty, drahokamy, bižuterie, hodinářské nástroje a nástroje pro časomíru; (15) hudební nástroje; (16) tiskoviny, materiály k vázání knih, fotografie, papírenské zboží, lepidla pro použití v kanceláři nebo domácnosti, potřeby pro umělce, štetce, kancelářské potřeby, vzdělávací a výukové materiály kromě přístrojů, balicí materiály z plastických hmot, které nejsou zařazeny v jiných třídách, hrací karty, tiskařské písmo, tiskařské formy; (17) pryž, gutaperča, guma, azbest, slída a zboží vyrobené z těchto materiálů, plastické hmoty v protlačených profilech k použití při výrobě, balicí, plnicí a izolační materiály, pružné trubky; (18) usně, umělé usně a zboží vyrobené z těchto materiálů, kůže zvířat, kufry a cestovní brašny, deštníky, slunečníky a vycházkové hole, biče a sedlářské výrobky; (19) stavební materiály nekovové, nekovové pevné trubky pro stavební účely, asfalt, smola a bitumen, nekovové přepravitelné budovy a konstrukce, nekovové památníky a pomníky; (20) nábytek, zrcadla, rámy obrazů, výrobky ze dřeva, korku, rákosu, třtiny, proutí, rohoviny, kostí, velrybí kostí, želvoviny, lastur, jantaru, perleti, mořské pěny a náhražek všech materiálů nebo z plastické hmoty; (21) domácí a kuchyňské potřeby a nádoby, hřebeny a houby, kartáče kromě malířských štetců, kartáčové materiály, uklidové prostředky, drátky na podlahu, neopracované či poloopracované sklo kromě skla používaného ve stavebnictví, výrobky ze skla, porcelánu a kameniny; (22) provazy a lana, struny, plachty, nepromokavá plachtovina, pytle, impregnační a vycpávkové materiály kromě pryže nebo plastické hmoty, surové vláknité textilní materiály; (23) příze a vlákna pro využití v textilním průmyslu; (24) textil a textilní zboží, které není zařazeno v jiných třídách, ložní prádlo a stolní prostírání; (25) oděvy, obuv, kloboučnické zboží; (26) krajky a vyšívání, stuhy a lemování, knoflíky, háčky a očka, galanterní výrobky, špendlíky a jehly, umělé květiny; (27) koberce, pokrývky, matrace a rohože, linoleum a další materiály, které slouží jako podlahové krytiny, tapiserie a tapety nikoli textilní; (28) cvičební a sportovní náčiní, jež není zařazeno do jiných tříd, ozdoby pro vánoční stromky; (29) maso, ryby, drůbež a zvěřina, masové výtažky, konzervované, sušené, vařené a zavařené ovoce a zelenina, želé, džemy a marmelády, kompoty, ovocné omáčky, vejce, mléko a mléčné výrobky, jedlé oleje, tuky; (30) káva, čaj, kakao, cukr, rýže, tapioka, sago, kávová náhražka, mouka a výrobky z obilnin, chléb, pečivo a cukrářské výrobky, zmrzlina, med, sirup, kvasnice, prášek do pečiva, sůl, hořčice, ocet, omáčky aromatické, koření, polevy; (31) zemědělské, zahradnické a lesnické výrobky a obilí, které nejsou zařazeny do jiných tříd, živá zvířata, čerstvé ovoce a čerstvá zelenina, semena, osivo, živé rostliny a květiny, krmivo pro zvířata, slad; (32) pivo, minerální a sodové vody a další nealkoholické nápoje, ovocné nápoje a ovocné šťávy, sirupy a další polotovary k výrobě nápojů; (33) alkoholické nápoje kromě piva; (34) tabák, kuřácké potřeby, zápalky; (35) reklama, propagační služby, rozšiřování reklamních a propagačních materiálů, vedení obchodů, kancelářský provoz, reklamní služby s využitím direct mailingu, průzkum trhu a marketing, distribuce

vzorků, aranžování výloh, poskytování a vyhledávání počítačových obchodních informací, ukládání a zpracování dat a informací; (36) pojištění, finanční záležitosti, peněžní záležitosti, nemovitosti, bankovníctví, úvěrové služby, služby vkladových účtů, služby úvěrových karet; (37) stavební výroba, opravy budov, instalační služby; (38) telekomunikace a přenos informací elektronickým počítačem, telegrafem, rádiem, dálkopisem, telefaxem, elektronickou poštou, mikrovlnným spojením, laserovým paprskem nebo komunikačním satelitem; (39) doprava, přeprava, balení a skladování zboží, zásilkový obchod, organizování cest; (40) zpracování materiálů; (41) vzdělávání, poskytování školení, zábava, sportovní a kulturní činnost; (42) vyhledávání neobchodních informací.

(511) 1, 2, 3, 4, 5, 6, 7, 8, 9, 10, 11, 12, 13, 14, 15, 16, 17, 18, 19, 20, 21, 22, 23, 24, 25, 26, 27, 28, 29, 30, 31, 32, 33, 34, 35, 36, 37, 38, 39, 40, 41, 42

(210) O 128225

(111) **229041**

(220) 26.05.1998

(320) 26.05.1998

(442) 14.04.1999

(151) 27.12.2000

(180) 26.05.2008

(540)

(730) **AMYLON, a.s.**, Švermova 117, Havlíčkův Brod, Česká republika

(740) Mgr. Karlíček Václav, Mánesova 32, Praha 2

(510) (1) aktivní látky a fermentační půdy pro technologie a výrobky malotonážní chemie pro průmysl, vědu, fotografii, zemědělství, zahradnictví a lesnictví, bramborová mouka a škrob pro průmysl, lepidla škrobová, dextrinová a syntetická, klišy a tmely pro průmysl; (31) brambory a výrobky z brambor, spadající do této třídy, krmiva ze škrobu a jeho derivátů.

(511) 1, 31

(210) O 133012

(111) **229054**

(220) 19.08.1998

(320) 19.08.1998

(442) 15.09.1999

(151) 27.12.2000

(180) 19.08.2008

(540)



(730) **Stegeman B.V.**, Rigastraat 17, EW Deventer, Holandsko

(740) Patentservis Praha a.s., Jívanská 1273/1, Praha 4

(510) (29) maso a masové výrobky, ryby, drůbež a zvěřina, masové výtažky; (30) ságo, mouka a přípravky z obilnin, chléb, pečivo, cukrovinky, zmrzlina, prášky do pečiva.

(511) 29, 30
(210) O 135364

(111) **229055**
(220) 19.08.1998
(320) 19.08.1998
(442) 15.09.1999
(151) 27.12.2000
(180) 19.08.2008
(540)



(730) **Stegeman B.V.**, Rigistraat 17, EW Deventer, Holandsko
(740) Patentservis Praha a.s., Jivenská 1273/1, Praha 4
(510) (29) maso a masové výrobky, ryby, drůbež a zvěřina, masové výtažky; (30) ságo, mouka a přípravky z obilnin, chléb, pečivo, cukrovinky, zmrzlina, prášky do pečiva.
(590) Barevná
(511) 29, 30
(210) O 135365

(111) **229056**
(220) 28.08.1998
(320) 28.08.1998
(442) 15.03.2000
(151) 27.12.2000
(180) 28.08.2008
(540)

VIRAX

(730) **Nohel Radek**, Opáalkova 3, Brno, Česká republika
(510) (1) chemické přísady do pohonných látek, chladicí kapaliny, lepidla pro průmyslové účely; (2) laky všeho druhu pro průmysl, ochranné prostředky na kov; (4) mazací tuky a oleje.
(511) 1, 2, 4
(210) O 135561

(111) **229060**
(220) 16.10.1998
(320) 16.10.1998
(442) 16.06.1999
(151) 27.12.2000
(180) 16.10.2008

(540)



(730) **BOHEMIA SEKT, Českomoravská vinařská a.s.**, Smetanova 220, Starý Plzenec, Česká republika
(740) JUDr. Kříž Jan, advokát, Advokátní kancelář Kříž, Bělina a spol., Dlouhá 13, Praha 1
(510) (33) vína všeho druhu.
(511) 33
(210) O 136969

(111) **229062**
(220) 21.10.1998
(320) 21.10.1998
(442) 13.09.2000
(151) 27.12.2000
(180) 21.10.2008
(540)



(730) **BMG Ariola ČR, s.r.o.**, Trojanova 18, Praha 2, Česká republika
(740) Ing. Chlustina Jiří, UNIPATENT, J.Masaryka 43-47, Praha 2-Vinohrady
(510) (9) publikace a příručky na všech druzích nosičů spadajících do této třídy; (16) tiskoviny, časopisy, periodika, knihy, noviny, knihařské výrobky; (38) elektronická a multimediální komunikace, informace a komunikace prostřednictvím telefonů, počítače, elektronické pošty; (39) distribuce tiskovin, časopisů, periodik, knih, novin a knihařských výrobků; (41) nakladatelská činnost; (42) grafické práce.
(511) 9, 16, 38, 39, 41, 42
(210) O 137084

(111) **229065**
(220) 04.11.1998
(320) 04.11.1998
(442) 15.03.2000
(151) 27.12.2000
(180) 04.11.2008

(540)



- (730) **Řebíček Tomáš**, Stará riviéra 757, Frýdek-Místek, Česká republika
 (740) DESPAT - Svorník Jan, patentový zástupce, 28. října 84, Ostrava - Moravská Ostrava
 (510) (21) zubní kartáčky, kartáče pro domácnost, hřebeny.
 (511) 21
 (210) O 137403

(111) **229077**

- (220) 04.12.1998
 (320) 04.12.1998
 (442) 17.05.2000
 (151) 27.12.2000
 (180) 04.12.2008

Spektrum - Centrum

- (730) **ROYAL CROWN DTB, s.r.o.**, Varhulíkova 2, Praha 7, Česká republika
 (740) Ing. Jupa Francis, patentový zástupce, Měchenická 4, Praha 4
 (510) (8) ruční nástroje zastávající funkci nářadí v příslušných oborech, nožířské výrobky včetně nožířských výrobků z drahých kovů, břitev a elektrických holicích strojků, vidličky a lžice včetně z drahých kovů, zbraně sečné a bodné, strojky na stříhání vlasů, srsti a vlny, špachtle a jiné náčiní pro umělce; (9) přístroje a nástroje k vědeckým a laboratorním účelům, přístroje a nástroje navigační, to jest přístroje určené k přenášení rozkazů, k měření a přístroje všeobecně používané při řízení lodí a letadel, přístroje a nástroje geodetické, přístroje pro bezdrátovou sdělovací techniku včetně telekomunikačních a dalších slaboproudých zařízení a systémů, počítačových sítí a satelitních systémů, přístroje fotografické, kinematografické, optické včetně promítačů obrazu a zvětšovacího přístrojů, přístroje a nástroje k vážení a měření, přístroje a nástroje signalizační včetně signálních píšťal, přístroje nástroje pro účely vyučovací, automaty uváděné v činnost mincí nebo známkou, přístroje pro záznam a reprodukci mluveného slova a obrazu, zapisovací pokladny a výpočetní technika všeho druhu, hasicí přístroje, speciální pouzdra pro přístroje a nástroje zařazené v této třídě, elektrotermické nástroje a přístroje včetně ručních elektrických svářeček, elektrických žehliček a pod., elektricky vytápěné oděvy a součásti oděvů; (14) drahé kovy a jejich slitiny, předměty z drahých kovů, jejich slitin a plátovaných kovů, bižuterie z umělých a plastických hmot, hodiny, kontrolní hodiny, hodinářské výrobky a chronometrická zařízení včetně speciálních pouzder; (15) hudební nástroje včetně mechanických klavírů a jejich příslušenství, struny pro hudební nástroje, hudební skříně; (16) papír a výrobky z papíru vyjma tiskovin, lepenka a kartonážní výrobky, knihařské výrobky, fotografie, psací potřeby včetně psacích potřeb z drahých kovů, kancelářská lepidla, nožířské výrobky pro kancelářské účely, potřeby pro umělce, štětce, psací stroje a kancelářské potřeby s výjimkou nábytku, učební a školní potřeby a pomůcky, hrací karty, tiskací písma, štočky; (18) kůže a její náhražky, výrobky z kůže a jejích náhražek, pokud nejsou obsaženy v jiných třídách, surové kůže a kožešiny, kufry a cestovní brašny, deštníky, slunečníky a hole, biče, postroje a pokrývky na koně a

sedlářské výrobky; (20) broušená skla a zrcadla, rámy, výrobky ze dřeva a vrbového proutí s výjimkou nábytku, výrobky z korku, rákosu, třtiny, vrbového proutí, rohoviny, kosti, slonoviny, kostic, želvoviny, jantaru, perleti, mořské pěny, pokud nejsou zařazeny v jiných třídách, výrobky z plastických hmot zařazené do této třídy s výjimkou nábytku, výrobky z buničiny zařazené do této třídy, matrace, podhlavníky a podobně; (25) oděvy, prádlo, boty, střevíce, trepky, včetně sportovních; (28) hry, hračky, tělocvičné a sportovní nářadí včetně sítí, sportovní potřeby nezařazené v jiných třídách, rybářské potřeby včetně návnad, nářadí pro zimní sporty, nářadí pro sportovní hry, zboží plážové a koupací, šermířské sečné a bodné zbraně, ozdoby na vánoční stromky.

- (511) 8, 9, 14, 15, 16, 18, 20, 25, 28
 (210) O 138331

(111) **229108**

- (220) 27.01.1999
 (320) 27.01.1999
 (442) 17.05.2000
 (151) 27.12.2000
 (180) 27.01.2009
 (540)



- (730) **COPYRIGHT, s.r.o.**, Varenská 34, Ostrava, Česká republika
 (740) Ing. Kouřil Jiří, Kouřil a Prchala, patentová a známková kancelář, Kořenského 31, Ostrava 3
 (510) (3) přípravky pro bělení a jiné prací prostředky, přípravky pro čištění, leštění, odmašťování a broušení; (5) výrobky farmaceutické, veterinářské a hygienické, desinfekční přípravky, fungicidy, herbicidy, hygienické potřeby pro lékařství a osobní hygienu, dezodoranty jiné než pro osobní hygienu, mléčné potraviny a nápoje pro děti a nemocné, diabetické potraviny a nápoje; (9) brýle dioptrické i proti oslnění, kontaktní čočky, brýlová skla, čočky a obroučky, nahrané zvukové nebo zvukově-obrazové záznamy, nosiče zvukových nebo zvukově-obrazových záznamů; (25) pánské, dámské a dětské oděvy, obuv a kloboučnické zboží; (28) hry, hračky, potřeby pro posilovny, gymnastiku a sport; (29) maso, uzeniny, ryby, drůbež, zvěřina, masové výtažky, konzervované, sušené a vařené ovoce a zelenina, džemy, zavařeniny, vejce, mléko, jedlé oleje a tuky, všechny uvedené suroviny rovněž ve formě výtažků, chlazených nebo konzervovaných výrobků, jakož i hotových jídel a mražených nebo dehydratovaných konzerv, polévky, vývary, omáčky masové, polévkové koncentráty, hotové polévky, polévkové prášky, tablety a kostky, polévkové výtažky (extrakty), polévky v sáčku, kondenzované mléko, mléčné výrobky v prášku, sušené mléko, potravinové mléčné náhražky, krémové výrobky na bázi mléka, jogurty, máslo, sýry, nealkoholické nápoje na bázi mléka, bramborové chipsy, pražené ořechy, upravené arašidy; (30) káva, kávové extrakty, náhražky kávy a extrakty z náhražek kávy, čaj a čajové extrakty, kakao, čokoláda, med a náhražky medu, cukr, cukrovinky a

jemné pečivo, dezerty a pudinky, sůl, koření, kvasnice, prášky do pečiva, hořčice, ocet, chuťové omáčky, mouka a obilné přípravky, ovesné vločky, chléb, sušenky, suchary, koláče, crackery a chipsy, bonbóny, zmrzliny a zmrzlinové výrobky, prášky a esence pro výrobu zmrzlin, těstoviny, rýže a jídla z rýže, potravinářské aroma, polévková aroma a koření, polévkové těstoviny, koření, směs koření, koření do těsta, koření celé i mleté, mazací výrobky na bázi cukru, salátové zálivky dehydrované nebo konzervované; (32) piva, nealkoholické nápoje, trestě k jejich výrobě, ovocné mléčné nápoje, ovocné šumivé nápoje, nápoje sycené kyselinou uhličitou, prášky pro výrobu šumivých nápojů, nápoje obohacené vitamínovými a multivitaminovými přísadami, nápoje s ovocnou příchutí, zeleninové nápoje, sirupy a jiné přípravky k výrobě a přípravě nápojů; (33) lihoviny a vína; (34) tabák, tabákové výrobky, potřeby pro kuřáky; (35) reklama, propagace, inzerce, kopírování, výstavy s reklamním a obchodním zaměřením; (36) finanční operace, zprostředkování, poradenství a servis v uvedené činnosti, peněžní služby, směnárství, nájem, pronájem, odhady a obchod s nemovitostmi, pojišťovnictví; (41) vydavatelská činnost, tvorba, půjčování nahraných zvukových nebo zvukově-obrazových záznamů, zábavné hudební, taneční a audiovizuální produkce, diskotéky; (42) grafické návrhy, nákup a prodej uměleckých děl.

(511) 3, 5, 9, 25, 28, 29, 30, 32, 33, 34, 35, 36, 41, 42

(210) O 139464

(111) **229109**

(220) 27.01.1999

(320) 27.01.1999

(442) 17.05.2000

(151) 27.12.2000

(180) 27.01.2009

(540)



(730) **COPYRIGHT, s.r.o.**, Varenská 34, Ostrava, Česká republika

(740) Ing. Kouřil Jiří, Kouřil a Prchala, patentová a známková kancelář, Kořenského 31, Ostrava 3

(510) (3) přípravky pro bělení a jiné prací prostředky, přípravky pro čištění, leštění, odmašťování a broušení; (5) výrobky farmaceutické, veterinářské a hygienické, desinfekční přípravky, fungicidy, herbicidy, hygienické potřeby pro lékařství a osobní hygienu, dezodoranty jiné než pro osobní hygienu, mléčné potraviny a nápoje pro děti a nemocné, diabetické potraviny a nápoje; (9) brýle dioptrické i proti oslnění, kontaktní čočky, brýlová skla, čočky a obroučky, nahrané zvukové nebo zvukově-obrazové záznamy, nosiče zvukových nebo zvukově-obrazových záznamů; (25) pánské, dámské a dětské oděvy, obuv a kloboučnické zboží; (28) hry, hračky, potřeby pro posilovny, gymnastiku a sport; (29) maso, uzeniny, ryby, drůbež, zvěřina, masové výtahy, konzervované, sušené a vařené ovoce a zelenina, džemy, zavařeniny, vejce, mléko, jedlé oleje a tuky, všechny uvedené suroviny rovněž ve formě výtahů, chlazených nebo konzervovaných výrobků, jakož i hotových jídel a mražených nebo dehydratovaných

konzerv, polévky, vývary, omáčky masové, polévkové koncentráty, hotové polévky, polévkové prášky, tablety a kostky, polévkové výtahy (extrakty), polévky v sáčku, kondenzované mléko, mléčné výrobky v prášku, sušené mléko, potravinové mléčné náhražky, krémové výrobky na bázi mléka, jogurty, máslo, sýry, nealkoholické nápoje na bázi mléka, bramborové chipsy, pražené ořechy, upravené arašídy; (30) káva, kávové extrakty, náhražky kávy a extrakty z náhražek kávy, čaj a čajové extrakty, kakao, čokoláda, med a náhražky medu, cukr, cukrovinky a jemné pečivo, dezerty a pudinky, sůl, koření, kvasnice, prášky do pečiva, hořčice, ocet, chuťové omáčky, mouka a obilné přípravky, ovesné vločky, chléb, sušenky, suchary, koláče, crackery a chipsy, bonbóny, zmrzliny a zmrzlinové výrobky, prášky a esence pro výrobu zmrzlin, těstoviny, rýže a jídla z rýže, potravinářské aroma, polévková aroma a koření, polévkové těstoviny, koření, směs koření, koření do těsta, koření celé i mleté, mazací výrobky na bázi cukru, salátové zálivky dehydrované nebo konzervované; (32) piva, nealkoholické nápoje, trestě k jejich výrobě, ovocné mléčné nápoje, ovocné šumivé nápoje, nápoje sycené kyselinou uhličitou, prášky pro výrobu šumivých nápojů, nápoje obohacené vitamínovými a multivitaminovými přísadami, nápoje s ovocnou příchutí, zeleninové nápoje, sirupy a jiné přípravky k výrobě a přípravě nápojů; (33) lihoviny a vína; (34) tabák, tabákové výrobky, potřeby pro kuřáky; (35) reklama, propagace, inzerce, kopírování, výstavy s reklamním a obchodním zaměřením; (36) finanční operace, zprostředkování, poradenství a servis v uvedené činnosti, peněžní služby, směnárství, nájem, pronájem, odhady a obchod s nemovitostmi, pojišťovnictví; (41) vydavatelská činnost, tvorba, půjčování nahraných zvukových nebo zvukově-obrazových záznamů, zábavné hudební, taneční a audiovizuální produkce, diskotéky; (42) grafické návrhy, nákup a prodej uměleckých děl.

(511) 3, 5, 9, 25, 28, 29, 30, 32, 33, 34, 35, 36, 41, 42

(210) O 139465

(111) **229111**

(220) 03.02.1999

(320) 03.02.1999

(442) 13.09.2000

(151) 27.12.2000

(180) 03.02.2009

(540)

ZIFF-DAVIS

(730) **Ziff Davis Publishing Holding Inc.**, 28 East, 28th Street, New York, Spojené státy americké, New York

(740) JUDr. Rott Vladimír, Rott, Růžička a Guttman, patentová, známková a právní kancelář, Nad Štolou 12, Praha 7

(510) (16) tiskárenské výrobky zejména publikace včetně novin a magazínů a jejich částí a příloh, informační bulletin, knihy, deníky, katalogy, rejstříky, adresáře, letáky, učební a vyučovací pomůcky, uživatelské příručky, dokumentace a další publikace; (35) organizování a zabezpečování výstav a promítání pro obchodní zájemce, služby v oblasti průzkumu trhu, obchodní a reklamní služby, odborné obchodní poradenství, poskytování informací o výrobcích, služby v oblasti nákupu; (38) poskytování informací on-line a prostřednictvím počítačových sítí včetně globálních počítačových sítí, poskytování webových stránek, poskytování přístupu k celosvětové počítačové informační síti pro přenos a šíření informací, elektronické a on-line publikace; (42) poskytování on-line služeb a služeb databázi a přístup k nim, počítačové služby, konzultace v oblasti počítačového hardware a software, počítačových softwarový design, odhady, analýzy, testy a hodnocení výkonu počítačového hardware a s počítačem spojených

produktů.
(511) 16, 35, 38, 42
(210) O 139703

(111) **229120**
(220) 03.03.1999
(320) 03.03.1999
(442) 12.01.2000
(151) 27.12.2000
(180) 03.03.2009

BACK SONAR

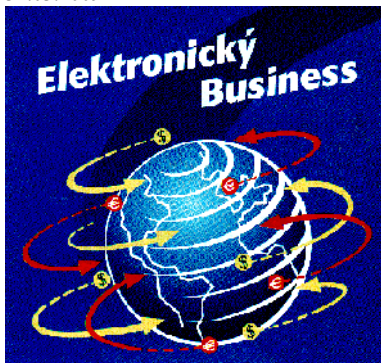
(730) CUBES s.r.o., Mánesova 1477, Česká Lípa, Česká republika
(740) Müller Václav, patentový zástupce, Filipova 2016, Praha 4
(510) (9) auto kazety a video kazety; (12) pozemní vozidla všeho druhu, včetně jízdních kol, jejich součástí, příslušenství a náhradních dílů; (35) pořádání výstav, činnost reklamní a inzertní, průzkum a analýzy trhů, rozmnožování dokumentů, distribuce zboží k reklamním účelům, aranžerství, zprostředkování obchodních záležitostí, marketing.
(511) 9, 12, 35
(210) O 140596

(111) **229124**
(220) 17.03.1999
(320) 17.03.1999
(442) 14.06.2000
(151) 27.12.2000
(180) 17.03.2009

DYNAMIX

(730) YES manager services s.r.o., Mariánské nám. 81, Uherské Hradiště, Česká republika
(740) Ing. Jaromír Píkrýl, Patentová a známková kancelář, Včelín 1161, Hulín
(510) (38) telekomunikace, zejména přenos textu, obrazu nebo dat prostřednictvím sítě internet.
(511) 38
(210) O 140958

(111) **229129**
(220) 31.03.1999
(320) 31.03.1999
(442) 12.07.2000
(151) 27.12.2000
(180) 31.03.2009
(540)



(730) IDG CZECH, a.s., Seydlerova 2451/11, Praha 5, Česká republika
(510) (9) přístroje pro zpracování informací, CD-ROM; (16) tiskoviny, časopisy, noviny a periodika týkající se přístrojového a programového vybavení; (35) služby zahrnující záznam, přepis, vypracování písemných sdělení a záznamů; (41) výchova, vzdělávání, konference,

nakladatelská a vydavatelská činnost.

(590) Barevná
(511) 9, 16, 35, 41
(210) O 141386

(111) **229247**
(220) 28.06.1999
(320) 28.06.1999
(442) 13.09.2000
(151) 27.12.2000
(180) 28.06.2009
(540)



(730) GENERAL BOTTLERS CR s.r.o., Kolbenova 50, Praha 9, Česká republika
(740) JUDr. Bělohávek Alexander, advokát, Jana Zajíce 32, Praha 7
(510) (32) šumivé nápoje a jiné nápoje nealkoholické, nápoje a šťávy ovocné, sirupy a jiné přípravky k zhotovování nápojů.
(590) Barevná
(511) 32
(210) O 144261

(111) **229248**
(220) 28.06.1999
(320) 28.06.1999
(442) 13.09.2000
(151) 27.12.2000
(180) 28.06.2009
(540)



(730) GENERAL BOTTLERS CR s.r.o., Kolbenova 50, Praha 9, Česká republika
(740) JUDr. Bělohávek Alexander, advokát, Jana Zajíce 32, Praha 7
(510) (29) maso, ryby, drůbež a zvěřina, masové výtažky, ovoce a zelenina konzervované, sušené a zavařené, želé, džemy, kompoty, vejce, mléko, mléčné výrobky, oleje a tuky jedlé; (30) káva, čaj, kakao, cukr, rýže, tapioka, kávové náhražky, med, sirup melasový, droždí pro kynutí, sůl, hořčice, ocet, omáčky (k ochucení), koření, led pro osvěžení; (32) piva, minerální vody, šumivé nápoje a jiné

nápoje nealkoholické, nápoje a šťávy ovocné, sirupy a jiné přípravky k zhotovování nápojů.

(511) 29, 30, 32
(210) O 144262

(111) **229249**
(220) 28.06.1999
(320) 28.06.1999
(442) 13.09.2000
(151) 27.12.2000
(180) 28.06.2009
(540)



(730) **GENERAL BOTTLERS CR s.r.o.**, Kolbenova 50, Praha 9, Česká republika
(740) JUDr. Bělohlávek Alexander, advokát, Jana Zajíce 32, Praha 7
(510) (29) ovoce a zelenina konzervované, sušené a zavažené, želé, džemy, kompoty; (30) čaj, med, sirup melasový, led pro osvěžení; (32) minerální vody, šumivé nápoje a jiné nápoje nealkoholické, nápoje a šťávy ovocné, sirupy a jiné přípravky k zhotovování nápojů.
(590) Barevná
(511) 29, 30, 32
(210) O 144263

(111) **229258**
(220) 30.06.1999
(320) 30.06.1999
(442) 17.05.2000
(151) 27.12.2000
(180) 30.06.2009
(540)

RUSTIKAL

(730) **KRAHULÍK-MASOZÁVOD Krahulčí, a.s.**, Krahulčí 10, Telč, Česká republika
(740) Ing. Sedlák Jiří, Pražská 58, České Budějovice
(510) (29) maso, ryby, drůbež, zvěřina, masové výtažky, konzervované, sušené a vařené ovoce a zelenina, rosoly, zavařeniny, vejce, jedlé oleje a tuky, konzervy masové, rybí a zeleninové.
(511) 29
(210) O 144454

(111) **229308**
(220) 22.07.1999
(320) 22.07.1999
(442) 13.09.2000
(151) 27.12.2000
(180) 22.07.2009
(540)

AGENTURA ELDORÁDO

(730) **FTV PREMIÉRA, spol. s r.o.**, Na Žertvách 24, Praha 8, Česká republika
(740) Ing. Jupa Francis, patentový zástupce, Měchenická 4, Praha 4
(510) (3) přípravky pro bělení a jiné prostředky k praní, přípravky pro čištění, odmašťování a broušení, mýdla, parfumerie, vonné oleje, kosmetika, krémy, mléka a vody, deodoranty pro osobní potřebu, toaletní přípravky, vlasové vody, prášky a vodičky; (5) výrobky lékárnické, veterinářské a hygienické, diabetické přípravky pro léčebné

účely, diabetické přípravky a potraviny, potraviny pro batolata, vitamíny, vitamínové nápoje, povzbuzující přípravky, náplasti, materiál pro obvazy, dezinfekční přípravky, výrobky k ničení plevele a k hubení živočišných škůdců, hygienické potřeby pro lékařství a pro osobní hygienu, deodoranty, cigarety bez tabáku k lékařským účelům; (6) obecné kovy a jejich slitiny a jednoduché výrobky z těchto kovů či slitin zařazené ve tř.6, jako je spojovací materiál, podložky apod., kovové skřínky na klenoty, těžítka, nedobytné pokladny a schránky, kovové přívěsky na klíče, klíče, zámečnické výrobky, řetězy, kotvy, kovadliny, zvony, zvonky, hřebíky, šrouby, umělecké nebo ozdobné předměty z kovu, mříže a kování aj. zámečnické výrobky; (8) přístroje stolní (nože, vidličky, lžice) i z drahých kovů i pochromované, přístroje na salát, přístroje kávové, čajové, na koření a na vejčeka z kovů (i vzácných) i nekovové, sečné zbraně, břitvy, nářadí a přístroje s ručním pohonem, zahrádkářské nástroje, nářadí a potřeby zatříděné do tř.8; (9) aparáty a přístroje vědecké, geodetické, elektrické a elektronické ve tř. 9, aparáty a přístroje fotografické, filmové, optické, přístroje pro vážení, měření, signalizaci, kontrolu, záchranu a přístroje učební, aparáty pro záznam, převod, reprodukci zvuku nebo obrazu, magnetické suporty zvukových záznamů, gramofonové desky, automatické distributory a mechanismy na mince, zapisovací pokladny, kalkulační stroje, přístroje pro zpracování informací a počítače vč. jednotlivých součástí a náhradních dílů ve tř.9, nosiče magnetických záznamů nahrané i nenahrané, audiokazety a videokazety nahrané i nenahrané, CD disky, programové vybavení pro počítače, software, počítačové hry, pohledy ilustrované se zvukovou nahrávkou, hrací skříně uváděné v činnost vhozením mince, reklamní přístroje na střídavé obrazy, reklama světelná, reklamní světelné přístroje, obaly na zvukové nosiče; (14) vzácné kovy a jejich slitiny a výrobky z těchto látek nebo postříbřeného a pozlaceného kovu, klenoty, bižuterie, drahokamy, umělecké nebo ozdobné předměty z vzácných kovů nebo jimi pokovené, hodinářské potřeby a chronometrické přístroje, budíky, nástěnné hodiny, knoflíky do manžet, jehlice do kravat a odznaky z drahých kovů, těžítka, přívěsky na klíče z drahých kovů; (15) hudební nástroje, mechanická piana a jejich doplňky, hrací skříně, elektrické a elektronické hudební nástroje; (16) papír, lepenka a výrobky z těchto materiálů zatříděné ve tř.16, zejm. výrobky z papíru, plakáty, fotografie, papír na balení doutníků a cigaret, pohlednice, gratulace, dopisní papíry, obálky, kalendáře, zejm. nástěnné a stolní, samolepky, obtisky, pexesa, hrací karty, poznámkové bloky, desky na spisy, pořadače, omalovánky, activity books, balicí papír, školní sešity, skicáky, tužky, pastelky, tuhy, gummy, ořezávková - strojky, penály, papírové tašky, umělohmotné tašky, papírové kapesníky, hlavolamy, obaly všeho druhu papírové, těžítka, tiskoviny, časopisy, periodika, knihy, tiskárenské výrobky, písma pro tiskárny, štočky, potřeby pro knižní vazby, lepidla pro papírenství a domácnost, materiál pro umělce, štětce, psací stroje a kancelářské potřeby, učební pomůcky, papírové obaly obecně, listy, pytlíky a sáčky pro obalovou techniku, přívěsky na klíče, umělecké nebo ozdobné předměty z papíru, obaly všeho druhu z plastických hmot (na mléčné výrobky, na cukrovinky, na zvukové nosiče, na kosmetiku); (18) kůže, imitace kůže, výrobky z těchto materiálů zařazené ve tř.18 jako jsou tašky, náprsní tašky, školní tašky, tašky ruční, peněženky, kufry, deštníky, slunečníky a hole, biče a sedlářské výrobky, opasky, umělecké nebo ozdobné předměty z kůže a imitace kůže, přívěsky na klíče z kůže a imitace kůže; (20) nábytek, zrcadla, rámy, výrobky ze dřeva, korku, rákosu, vrbového proutí, z rohu, kostí, slonoviny, z kotic, želvoviny, jantaru, perleti, mořské pěny, náhrázky všech

- těchto materiálů nebo náhražky z plastických hmot zařazené ve tř.20, nábytek kovový pro camping, matrace do postelí, polštáře, tabulky státní poznávací značky nekovové, dopisní schránky nezděné, nekovové, dětský nábytek, umělecké nebo ozdobné předměty; (21) náčiní, výrobky a nádoby pro domácnost nebo kuchyň, hřebeny, mycí houby, kartáče, čisticí prostředky ve tř. 21, plastové prostírání, sklo, porcelán, majolika a výrobky z těchto materiálů, lahve, vázičky, sklenice, těžítka, nápojové lahve, obaly, nádoby, smaltované domácí a kuchyňské přístroje, náčiní, předměty a nádoby, podnosy a podložky pro karafy, nádoby a nádobí z plastických nebo jiných hmot pro domácnost, malé aparáty k sekání, mletí, lisování s ručním pohonem, elektrické zubní kartáčky; (24) tkaniny, pokrývky ložní i stolní, textilní výrobky, kapesníky textilní, peřiny; (25) oděvy, obuv, kloboučnické zboží, trička, čepice, klobouky, šátky, plavky, obuv, ponožky; (26) krajký, výšivky, stuhy, tkaničky, knoflíky, knoflíky košilové a k náprsenkám, knoflíky kovové, knoflíky nitěné, knoflíky patentní, odznaky, háčky a očka, poutka, špendlíky, jehly, galanterie, zipy, nášivky na oděvy, zažehlovací obtisky, umělé květiny, umělecké nebo ozdobné předměty ve tř. 26; (28) hry a hračky zejm. dřevěné, plyšové, látkové, papírové, umělohmotné, třaskavé, mechanické, hudební, fyzikální, puzzle, hrací stroje, hlavolamy, tělocvičné a sportovní potřeby a nářadí, potřeby pro gymnastiku a sport, ozdoby na vánoční stromky, rybářské potřeby, obaly na hračky; (30) žvýkačky; (32) instantní nápoje; (33) alkoholické nápoje s výjimkou pív, vín a brandy; (35) reklamní, inzertní a propagační činnost, prodej reklamního času inzertům; (41) nakladatelství a vydavatelství, nahrávání nosičů zvukových nebo obrazově zvukových, agenturní činnost v oblasti kultury, výroba, prodej a šíření audiovizuálních děl, půjčování nahraných a nenahraných nosičů zvukových nebo zvukově obrazových záznamů, výchovná a zábavní činnost, organizace a provádění her a soutěží i veřejných, organizační a technické zabezpečení televizního vysílání.
- (511) 3, 5, 6, 8, 9, 14, 15, 16, 18, 20, 21, 24, 25, 26, 28, 30, 32, 33, 35, 41
(210) O 145108

- (111) **229357**
(220) 04.08.1999
(320) 04.08.1999
(442) 12.07.2000
(151) 27.12.2000
(180) 04.08.2009
(540)



- (730) **ATLES TRADE a.s.**, Nerudova 44, Praha 1, Česká republika
(510) (29) maso, ryby, drůbež a zvěřina, masové výtažky, ovoce a zelenina konzervované, sušené a zavařené, želé, džemy, kompoty; (30) káva, čaj, kakao; (32) piva, minerální vody, šumivé a jiné nápoje nealkoholické.
(511) 29, 30, 32

(210) O 145517

- (111) **229365**
(220) 09.08.1999
(320) 09.08.1999
(442) 13.09.2000
(151) 27.12.2000
(180) 09.08.2009
(540)

MAX 2000

- (730) **MAX 2000, s.r.o.**, Košinoва 73, Brno, Česká republika
(740) Machatová Marcela Mgr., Pospíšilova 2, Praha 3
(510) (1) tenzidy jako chemické přísady do výrobků; (2) barviva všeho druhu zahrnuté ve tř.02; (3) prací, čisticí a lešticí prostředky a přípravky - avivážní, bělicí a namáčecí přípravky, detergenty pro čisticí prostředky, mýdla, šampóny, pěny do koupele, stabilizující emulze, včetně výrobků zahrnutých do třídy 02 obsahujících tenzidy, kosmetické výrobky a přípravky.
(511) 1, 2, 3
(210) O 145630

- (111) **229482**
(220) 15.09.1999
(320) 15.09.1999
(442) 13.09.2000
(151) 27.12.2000
(180) 15.09.2009
(540)



IPB Phonebanking

- (730) **Československá obchodní banka, a.s.**, Na Příkopě 14, Praha 1 - Nové Město, Česká republika
(740) Mgr. Vendlová Gabriela, Baker & McKenzie v.o.s., Klimentská 46, Praha 1
(510) (9) CD-ROM, programy na veškerých paměťových médiích, programy včetně operačních a expertních systémů, elektronické bankovní peněženky, magnetické a čipové karty v oblasti finančnictví, informační a uživatelské příručky v digitální podobě; (16) uživatelské tiskoviny, periodické a neperiodické tiskoviny týkající se oblasti finanční, bankovní a kurzovní, billboardy a veškeré propagační, inzertní a reklamní materiály, psací potřeby, výrobky z papíru a kartonážní zboží, polygrafické výrobky zař. ve tř. 16; (36) finanční služby, bankovní garance, veškeré platby a služby poskytované v EURO měně, přijímání peněžních prostředků od třetích osob do správy ve formě vkladů včetně souvisejících peněžních operací, sdružování finančních prostředků, úrokové a kursové obchody, obchody s devizovými hodnotami v oblasti termínovaných obchodů, operace s eurošeky, operace a služby v oblasti bezhotovostního platebního styku, ostatní finanční a kapitálové transakce tuzemské i mezinárodní, zřizování a provozování sítě bankomatů, konzultační a poradenské služby v celé oblasti financí a jejich zhodnocování, zprostředkování výše uvedených služeb; (42) programy na zakázku, ověřovací služby - certifikace, služby zajišťující ochranu dat a finančních prostředků, zprostředkování výše uvedených služeb.
(511) 9, 16, 36, 42
(210) O 146850

- (111) **229483**
(220) 15.09.1999
(320) 15.09.1999
(442) 13.09.2000
(151) 27.12.2000

(180) 15.09.2009

(540) **IPB Phonebanking**(730) **Československá obchodní banka, a.s.**, Na Příkopě
14, Praha 1 - Nové Město, Česká republika(740) Mgr. Vendlová Gabriela, Baker & McKenzie v.o.s.,
Klimentská 46, Praha 1

(510) (9) CD-ROM, programy na veškerých paměťových médiích, programy včetně operačních a expertních systémů, elektronické bankovní peněženky, magnetické a čipové karty v oblasti finančnictví, informační a uživatelské příručky v digitální podobě; (16) uživatelské tiskoviny, periodické a neperiodické tiskoviny týkající se oblasti finanční, bankovní a kurzovní, billboardy a veškeré propagační, inzertní a reklamní materiály, psací potřeby, výrobky z papíru a kartonážní zboží, polygrafické výrobky zař. ve tř. 16; (36) finanční služby, bankovní garance, veškeré platby a služby poskytované v EURO měně, přijímání peněžních prostředků od třetích osob do správy ve formě vkladů včetně souvisejících peněžních operací, sdružování finančních prostředků, úrokové a kurzové obchody, obchody s devizovými hodnotami v oblasti termínovaných obchodů, operace s eurošeky, operace a služby v oblasti bezhotovostního platebního styku, ostatní finanční a kapitálové transakce tuzemské i mezinárodní, zřizování a provozování sítě bankomatů, konzultační a poradenské služby v celé oblasti financí a jejich zhodnocování, zprostředkování výše uvedených služeb; (42) programy na zakázku, ověřovací služby - certifikace, služby zajišťující ochranu dat a finančních prostředků, zprostředkování výše uvedených služeb.

(511) 9, 16, 36, 42

(210) O 146851

(111) **229484**

(220) 15.09.1999

(320) 15.09.1999

(442) 13.09.2000

(151) 27.12.2000

(180) 15.09.2009

(540)

**IPB Homebanking**(730) **Československá obchodní banka, a.s.**, Na Příkopě
14, Praha 1 - Nové Město, Česká republika(740) Mgr. Vendlová Gabriela, Baker & McKenzie v.o.s.,
Klimentská 46, Praha 1

(510) (9) CD-ROM, programy na veškerých paměťových médiích, programy včetně operačních a expertních systémů, elektronické bankovní peněženky, magnetické a čipové karty v oblasti finančnictví, informační a uživatelské příručky v digitální podobě; (16) uživatelské tiskoviny, periodické a neperiodické tiskoviny týkající se oblasti finanční, bankovní a kurzovní, billboardy a veškeré propagační, inzertní a reklamní materiály, psací potřeby, výrobky z papíru a kartonážní zboží, polygrafické výrobky zař. ve tř. 16; (36) finanční služby, bankovní garance, veškeré platby a služby poskytované v EURO měně, přijímání peněžních prostředků od třetích osob do správy ve formě vkladů včetně souvisejících peněžních operací, sdružování finančních prostředků, úrokové a kurzové obchody, obchody s devizovými hodnotami v oblasti termínovaných obchodů, operace s eurošeky, operace a služby v oblasti bezhotovostního platebního styku, ostatní finanční a kapitálové transakce tuzemské i mezinárodní, zřizování a provozování sítě bankomatů, konzultační a poradenské služby v celé oblasti financí a jejich

zhodnocování, zprostředkování výše uvedených služeb; (42) programy na zakázku, ověřovací služby - certifikace, služby zajišťující ochranu dat a finančních prostředků, zprostředkování výše uvedených služeb.

(511) 9, 16, 36, 42

(210) O 146852

(111) **229485**

(220) 15.09.1999

(320) 15.09.1999

(442) 13.09.2000

(151) 27.12.2000

(180) 15.09.2009

(540)

IPB Homebanking(730) **Československá obchodní banka, a.s.**, Na Příkopě
14, Praha 1 - Nové Město, Česká republika(740) Mgr. Vendlová Gabriela, Baker & McKenzie v.o.s.,
Klimentská 46, Praha 1

(510) (9) CD-ROM, programy na veškerých paměťových médiích, programy včetně operačních a expertních systémů, elektronické bankovní peněženky, magnetické a čipové karty v oblasti finančnictví, informační a uživatelské příručky v digitální podobě; (16) uživatelské tiskoviny, periodické a neperiodické tiskoviny týkající se oblasti finanční, bankovní a kurzovní, billboardy a veškeré propagační, inzertní a reklamní materiály, psací potřeby, výrobky z papíru a kartonážní zboží, polygrafické výrobky zař. ve tř. 16; (36) finanční služby, bankovní garance, veškeré platby a služby poskytované v EURO měně, přijímání peněžních prostředků od třetích osob do správy ve formě vkladů včetně souvisejících peněžních operací, sdružování finančních prostředků, úrokové a kurzové obchody, obchody s devizovými hodnotami v oblasti termínovaných obchodů, operace s eurošeky, operace a služby v oblasti bezhotovostního platebního styku, ostatní finanční a kapitálové transakce tuzemské i mezinárodní, zřizování a provozování sítě bankomatů, konzultační a poradenské služby v celé oblasti financí a jejich zhodnocování, zprostředkování výše uvedených služeb; (42) programy na zakázku, ověřovací služby - certifikace, služby zajišťující ochranu dat a finančních prostředků, zprostředkování výše uvedených služeb.

(511) 9, 16, 36, 42

(210) O 146853

(111) **229644**

(220) 01.11.1999

(320) 01.11.1999

(442) 16.08.2000

(151) 27.12.2000

(180) 01.11.2009

(540)

(730) **NEWTON Financial Management a.s.**, Politických
vězňů 10/912, Praha 1, Česká republika

(740) Ing. Kratochvíl Václav, Husníkova 2082, Praha 5

(510) (16) bloky, bružury, časopisy, držáky na psací potřeby, fotografie, grafiky, hrací karty, kalendáře, kancelářské potřeby, katalogy, obrazy, manuály, mapy, atlasy, obtisky, papírenské výrobky, potřeby na psaní, plakáty, prospekty, publikace, samolepky, těžítka, zápisníky, reklamní materiál ve třídě 16; (35) obchodní nebo podnikatelské informace a poradenství, organizování komerčních nebo reklamních výstav, průzkum trhu, reklama, rozšiřování reklamních materiálů, vydávání reklamních textů; (41) organizování, pořádání a vedení konferencí, seminářů, symposií, školení a kongresů, vydávání textů.

(511) 16, 35, 41
(210) O 148354

(111) **229686**
(220) 11.11.1999
(320) 11.11.1999
(442) 13.09.2000
(151) 27.12.2000
(180) 11.11.2009
(540)

Xchat

(730) **NetCentrum, s.r.o.**, Pod Statky 17, Praha 8, Česká republika
(510) (35) prodej reklamy na internetu, mediální sponzoring; (38) provozování serveru pro komunikaci přes internet, provozování software pro komunikaci přes internet; (41) vývoj a provozování zábavného internetového serveru, tvorba a provozování multimediálních aplikací; (42) tvorba a provozování internetových aplikací a prezentací, vývoj software pro komunikaci přes internet.
(511) 35, 38, 41, 42
(210) O 148786

(111) **229727**
(220) 22.11.1999
(320) 22.11.1999
(442) 13.09.2000
(151) 27.12.2000
(180) 22.11.2009
(540)



(730) **NANUK ZDOUNKY, a.s.**, Lopatecká 13, Praha, Česká republika
(740) JUDr. Studený Oldřich, Osadní 12a, Praha 7
(510) (29) zmrazené ryby, zmrazená drůbež, zmrazené maso, zmrazená zvířina, zmrazené ovoce, zmrazená zelenina, mražené krémy ovocné, zmrzlina ovocná, zmrazené polotovary, zmrazená hotová jídla; (30) zmrzlina, mražené krémy, ledový čaj, ledová káva, ledové kakao, led na osvěžení, zmrazené těstoviny, zmrazené knedlíky, zmrazená pizza, zmrazená hotová jídla, zmrazené polotovary; (32) chlazené nealkoholické nápoje.
(590) Barevná
(511) 29, 30, 32
(210) O 149082

(111) **229817**
(220) 18.02.2000
(320) 18.02.2000
(442) 13.09.2000

(151) 27.12.2000
(180) 18.02.2010
(540)



(730) **FTV PREMIÉRA, spol. s r.o.**, Na Žertvách 24, Praha 8, Česká republika
(740) Ing. Jupa Francis, patentový zástupce, Měchenická 4, Praha 4
(510) (3) přípravky pro bělení a jiné prostředky k praní, přípravky pro čištění, odmašťování a broušení, mýdla, parfumerie, vonné oleje, kosmetika, krémy, mléka a vody, deodoranty pro osobní potřebu, toaletní přípravky, vlasové vody, prášky a vodičky; (5) výrobky lékárnické, veterinářské a hygienické, diabetické přípravky pro léčebné účely, diabetické přípravky a potraviny, potraviny pro batolata, vitamíny, vitamínové nápoje, povzbuzující přípravky, náplastí, materiál pro obvazy, dezinfekční přípravky, výrobky k ničení plevele a k hubení živočišných škůdců, hygienické potřeby pro lékařství a pro osobní hygienu, deodoranty, cigarety bez tabáku k lékařskému účelu; (6) obecné kovy a jejich slitiny a jednoduché výrobky z těchto kovů či slitin zařazené ve tř. 6, skříňky na klenoty, těžítka, nedobytné pokladny a schránky, přívěsky na klíče, klíče, zámečnické výrobky, řetězy, kotvy, kovadliny, zvony, zvonky, hřebíky, šrouby, umělecké nebo ozdobné předměty, výrobky z kovu nikoli z drahých kovů, zařazené ve tř. 6; (8) přístroje stolní (nože, vidličky lžíce) i pochromované, přístroje na salát, sečné zbraně, britvy, nářadí a přístroje s ručním pohonem, zahrádkářské nástroje, nářadí a potřeby zatříděné do tř. 8; (9) aparáty a přístroje vědecké, geodetické, elektrické, elektronické, fotografické, filmové, optické, přístroje pro vážení, měření, signalizaci, kontrolu, záchranu a přístroje učební, aparáty pro záznam, převod, reprodukci zvuku nebo obrazu, magnetické suporty zvukových záznamů, gramofonové desky, automatické distributory a mechanismy na mince, zapisovací pokladny, kalkulační stroje, přístroje pro zpracování informací a počítače jednotlivých součástí a náhradních dílů ze tř. 9, nosiče magnetických záznamů nahrané i nenahrané, audiokazety a videokazety nahrané i nenahrané, CD disky, programové vybavení pro počítače, software, počítačové hry, pohledy ilustrované se zvukovou nahrávkou, hrací skříně uváděné v činnost vhozením mince, reklamní přístroje na střídavé obrazy, reklama světelná, reklamní světelné přístroje, obaly na zvukové nosiče; (14) vzácné kovy a jejich slitiny a výrobky z těchto látek nebo postříbřeného nebo pozlaceného kovu, klenoty, bižuterie, drahokamy, umělecké nebo ozdobné předměty, hodinářské potřeby a chronometrické přístroje, budíky, nástěnné hodiny, knoflíky do manžet, jehlice do kravát, odznaky z drahých kovů, těžítka, přístroje stolní, kávové, čajové, na vajíčka z drahých kovů, přívěsky na klíče; (15) hudební nástroje, mechanická píana a jejich doplňky, hrací skříně, elektrické a elektronické hudební nástroje; (16) papír, lepenka a výrobky z těchto materiálů zatříděné ve tř. 16, zejména výrobky z papíru, plakáty, fotografie, papír na balení doutníků a cigaret, pohlednice, gratulace, dopisní papíry, obálky, kalendáře, zejména nástěnné a stolní, samolepky, obtisky, pexesa, hrací karty, puzzle, poznámkové bloky, desky na spisy, pořadače, omalovánky, activity books, balící papír, papírové hračky, školní sešity, skicáky, tužky,

pastelky, tuhy, gumy, ořezávátka - strojky, penály, papírové tašky, umělohmotné tašky, papírové kapsníky, hlavolamy, obaly všeho druhu papírové, těžítka, tiskoviny, časopisy, periodika, knihy, tiskárenské výrobky, písma pro tiskárny, štočky, potřeby pro knižní vazby, fotografie, lepidla pro papírenství nebo domácnost, materiál pro umělce, štětce, psací stroje a kancelářské potřeby, učební pomůcky, papírové obaly obecně, listy, pytlíky a sáčky pro obalovou techniku, umělecké nebo ozdobné předměty, obaly všeho druhu z plastických hmot (na mléčné výrobky, na cukrovinky, na zvukové nosiče, na kosmetiku); (18) kůže, imitace kůže, výrobky z těchto materiálů zařazené ve tř. 18, tašky, náprsní tašky, tašky ruční, tašky školní, peněženky, kufry, deštníky, slunečníky a hole, biče a sedlářské výrobky, opasky, umělecké nebo ozdobné předměty, přívěsky na klíče; (20) nábytek, zrcadla, rámy, výrobky ze dřeva, korku, rákosu, vrbového proutí, z rohu, kostí, slonoviny, z kostic, želoviny, jantaru, perleti, mořské pěny, náhražky všech těchto materiálů nebo náhražky z plastických hmot zařazené ve tř. 20, nábytek kovový pro camping, matrace do postelí, polštáře, tabulky státní poznávací značky nekovové, dopisní schránky nezděné, nekovové, dětský nábytek, umělecké nebo ozdobné předměty; (21) náčiní, výrobky a nádoby pro domácnost nebo kuchyň, hřebeny, mycí houby, kartáče, čistící prostředky, plastové prostírání, sklo, porcelán, majolika a výrobky z těchto materiálů, lahve, vázičky, sklenice, těžítka, nápojové lahve, obaly, nádoby, smaltované domácí a kuchyňské přístroje, náčiní, předměty a nádoby, podnosy a podložky pro karafy, nádoby a nádoby z plastických nebo jiných hmot pro domácnost, malé aparáty k sekání, mletí, lisování s ručním pohonem, elektrické zubní kartáčky; (24) tkaniny, pokrývky ložní i stolní, textilní výrobky, kapesníky textilní, peřiny; (25) oděvy, obuv, kloboučnické zboží, trička, čepice, klobouky, nášivky na oděvy, zažehlovací obtisky, šátky, plavky, obuv, ponožky; (26) krajky, výšivky, stuhy, tkaničky, knoflíky, knoflíky košilové a k náprsenkám, knoflíky kovové, knoflíky nitěné, knoflíky patentní, odznaky, háčky a očka, poutka, špendlíky, jehly, galanterie, zipy, nášivky na oděvy, zažehlovací obtisky, umělé květiny, umělecké nebo ozdobné předměty; (28) hry a hračky zejména dřevěné, plyšové, látkové, umělohmotné, třaskavé, mechanické, hudební, fyzikální, hrací stroje, hlavolamy, tělocvičné a sportovní potřeby a nářadí, potřeby pro gymnastiku a sport, ozdoby na vánoční stromky, rybářské potřeby, obaly na hračky; (29) potraviny živočišného původu, maso, ryby, drůbež, zvěřina, masové výtahy, zahradní jedlé výrobky v rámci této třídy konzervované, sušené, mražené, ovoce a zelenina konzervované, sušené a zavažené, džemy, kompoty, vejce, mléko a mléčné výrobky, oleje a tuky jedlé; (30) potraviny rostlinného původu připravené pro konzumaci nebo konzervování jakož i stimulanty pro zlepšení chutě potravin, káva, čaj, kakao, cukr, tapioka, kávové náhražky, med, cukrovinky, bonbony, žvýkačky, sirup melasový, droždí pro kynutí, sůl, hořčice, ocet, omáčky k ochucení, koření, led pro osvěžení; (31) čerstvé zemědělské výrobky zahradnické, zelenina, ovoce, ořechy, semena, houby; (32) nealkoholické nápoje, nápoje zbavené alkoholu, piva, minerální vody, šumivé nápoje, ovocné šťávy a nápoje, sirupy a jiné přípravky k zhotovování nápojů, instantní nápoje; (33) alkoholické nápoje s výjimkou pív; (35) reklamní, inzertní a propagační činnost, prodej reklamního času inzerentům; (41) organizační a technické zabezpečení televizního vysílání, nakladatelství a vydavatelství, nahrávání nosičů zvukových nebo obrazově zvukových, agenturní činnost v oblasti kultury, výroba, prodej a šíření audiovizuálních děl, půjčování nahraných a nenahraných nosičů zvukových

nebo zvukově obrazových záznamů, výchovná a zábavní činnost, organizace a provádění her a soutěží i veřejných.

- (590) Barevná
(511) 3, 5, 6, 8, 9, 14, 15, 16, 18, 20, 21, 24, 25, 26, 28, 29, 30, 31, 32, 33, 35, 41
(210) O 152130

- (111) **229838**
(220) 20.06.2000
(320) 20.06.2000
(442) 13.09.2000
(151) 27.12.2000
(180) 20.06.2010
(540)



- (730) **M i P spol. s r.o.**, Riegrova 29, Polička, Česká republika
(740) Turková Jana, Červenka, Kleintová, Turková, patentová a známková kancelář, Husinecká 11a, Praha 3
(510) (2) barvy, fermeže, laky, ochranné prostředky proti rezu a proti hnilobě dřeva, barviva, mořidla, pryskyřice přírodní v surovém stavu, kovy listkové a práškové pro malíře a dekoratéry, tiskaře a umělce; (19) stavební materiály nekovové, kámen přírodní a umělý, cement, vápno, malta, sádra, šterk, panely betonové, cihly, tvárnice a dlaždice, střešní krytiny s výjimkou kovových, stavební dřevo (trámy, prkna, dřevěné panely apod.) překližky, stavební sklo, kameninové a cementové roury, jiné trubky nekovové spadající do této třídy, asfalt, smola, živice, přenosné konstrukce nekovové, přenosné domy, krby nekovové, komíny nekovové; (37) stavby a opravy, tj. provádění staveb včetně jejich změn, udržovacích prací na nich a jejich odstraňování (vytyčování staveb, zemní a výkopové práce, tesařské práce, bednění, betonářské práce, výztuže betonu, veškeré zednické práce, obklady, montáž sádkokartonů, vodoinstalace, elektroinstalace, klempířské práce, pokrývačské práce, hydroizolace, podlahářské práce všeho druhu, montáž sendvičových panelů, zateplování budov, výměna a montáž oken a dveří, malířské a natěračské práce, sanace vlhkého zdiva, impregnace konstrukcí, bourací práce, jádrové vrtání, montáž obkladů, topenářské práce, montáž zabezpečovací techniky, montáž ocelových konstrukcí, výškové práce, apod.), montážní, servisní, dílenské a opravárenské služby.
(511) 2, 19, 37
(210) O 156619

ÚŘEDNÍ ROZHODNUTÍ A OZNÁMENÍ**PŘEHLED
obnov ochranných známek**

Číselný přehled

91072, 98291, 99401, 104264, 150438, 154349, 154350, 154351, 154352, 154412, 154414, 154422, 160351, 160352, 160418,
160429, 164506, 164622, 164668, 164732, 164745, 164756, 164791, 168077, 168378, 168546, 168556, 168613, 168622, 168744,
168767, 168869, 169097, 169144, 169145, 169198, 169243, 169319, 169347, 169391, 169508, 169740, 169866, 169901, 169917,
170036, 170052, 170060, 170401, 170878, 171372, 171877, 172417, 172950

Obnovy ochranných známek

(111) **91072**
 (220) 20.08.1930
 (151) 20.08.1930
 (180) 20.08.2010
 (540)

PROSKABEN

(730) **Biopharm, Výzkumný ústav biofarmacie a veterinárních léčiv, a.s.**, Pohoří - Chotouň, Jílové u Prahy, Česká republika
 (740) Ing. Kleintová Eva, Červenka, Kleintová, Turková, patentová a známková kancelář, Husinecká 11a, Praha 3
 (510) Lékařnické, lučební, dietetické, kosmetické, léčivé a desinfekční výrobky.
 (511) 1, 3, 5
 (210) O 22662

(111) **98291**
 (220) 31.12.1940
 (151) 31.12.1940
 (180) 31.12.2010
 (540)

AXURIS

(730) **FOURNIER INDUSTRIE ET SANTE**, 38, avenue Hoche, Paris, Francie
 (740) Dr. Všetěčka Miloš, advokát, Hálkova 2, Praha 2
 (510) (5) lékařnické výrobky.
 (511) 5
 (210) O 3873

(111) **99401**
 (220) 06.09.1930
 (151) 06.09.1930
 (180) 06.09.2010
 (540)

VERMOCID

(730) **Biopharm, Výzkumný ústav biofarmacie a veterinárních léčiv, a.s.**, Pohoří - Chotouň, Jílové u Prahy, Česká republika
 (740) Ing. Kleintová Eva, Červenka, Kleintová, Turková, patentová a známková kancelář, Husinecká 11a, Praha 3
 (510) (5) léčebné prostředky.
 (511) 5
 (210) O 22658

(111) **104264**
 (220) 23.07.1910
 (151) 23.07.1910
 (180) 23.07.2010
 (540)

PRESTO

(730) **KOH-I-NOOR a.s.**, Vršovická 51, Praha 10, Česká republika
 (740) JUDr. Rott Vladimír, Rott, Růžička a Guttman, patentová, známková a právní kancelář, Nad Štolou 12, Praha 7
 (510) Kovové zboží, knoflíky všeho druhu, zvláště stiskací knoflíky.
 (511) 6, 26
 (210) O 22601

(111) **150438**
 (220) 11.10.1950
 (151) 11.10.1950
 (180) 11.10.2010
 (540)

LADA

(730) **UNI CZ a.s.**, Rašínova 422/II, Soběslav, Česká republika
 (740) Patentservis Praha a.s., Jívěnská 1273/1, Praha 4
 (510) Přesné stroje, přístroje, nářadí a náčiní, šicí stroje a přístroje, šicí nářadí a náčiní, součástky a součásti šicích strojů, přístrojů, nářadí a náčiní, nábytek, zařízení a příslušenství k šicím strojům a přístrojům, zejména podstavce, hlavy, pohonná zařízení, jehly, vršky, člunky, krabice, šrouby, ložisková pouzdra, postranní kryty, cívky, napínače, svorníky, péra, matky, kolečka, držadla jehel, páky, kulisy, kliky, kladky, olejníčky, klíče, lůžka, uzávěry, rukojetě, vřetena, kotouče, západky, příkrývky, očka pro nitě, napínací kotoučky, vodiče, desky, táhla, posunovací hřídele, zdvihací kliky, lemovače, posunovače, jehelní tyče, nit'ové smyčky, navíječe, smykadla, regulátory, podložky, hnací kola, šlapadla, řemeny, kuličková ložiska, osy, rámy, misky, trubky, lišty spojovací, šrouby, chrániče šatů, postranice, bedny, obaly a balicí materiál pro šicí stroje, přístroje a náčiní a šicí pomůcky všeho druhu.
 (511) 6, 7, 8, 9, 20, 26
 (210) O 8100

(111) **154349**
 (220) 03.08.1960
 (151) 26.08.1960
 (180) 03.08.2010
 (540)

REVUE

(730) **PALMA - TUMYS a.s. Bratislava**, Račianska 76, Bratislava, Slovenská republika
 (740) JUDr. Rott Vladimír, Rott, Růžička a Guttman, patentová, známková a právní kancelář, Nad Štolou 12, Praha 7
 (510) Mýdlo.
 (511) 3
 (210) O 22971

(111) **154350**
 (220) 03.08.1960
 (151) 26.08.1960
 (180) 03.08.2010
 (540)

KONVALINKA

(730) **PALMA - TUMYS a.s. Bratislava**, Račianska 76, Bratislava, Slovenská republika
 (740) JUDr. Rott Vladimír, Rott, Růžička a Guttman, patentová, známková a právní kancelář, Nad Štolou 12, Praha 7
 (510) (3) mýdlo.
 (511) 3
 (210) O 22976

(111) **154351**
 (220) 03.08.1960

(151) 26.08.1960

(180) 03.08.2010

(540)

KLINCEKY(730) **PALMA - TUMYS a.s. Bratislava**, Račianska 76, Bratislava, Slovenská republika

(740) JUDr. Rott Vladimír, Rott, Růžička a Guttman, patentová, známková a právní kancelář, Nad Štolou 12, Praha 7

(510) (3) mýdlo.

(511) 3

(210) O 22977

(111) **154352**

(220) 03.08.1960

(151) 26.08.1960

(180) 03.08.2010

(540)

PENOL(730) **PALMA - TUMYS a.s. Bratislava**, Račianska 76, Bratislava, Slovenská republika

(740) JUDr. Rott Vladimír, Rott, Růžička a Guttman, patentová, známková a právní kancelář, Nad Štolou 12, Praha 7

(510) (3) mýdlo.

(511) 3

(210) O 22980

(111) **154412**

(220) 03.08.1960

(151) 14.10.1960

(180) 03.08.2010

(540)

CITRONELL(730) **PALMA - TUMYS a.s. Bratislava**, Račianska 76, Bratislava, Slovenská republika

(740) JUDr. Rott Vladimír, Rott, Růžička a Guttman, patentová, známková a právní kancelář, Nad Štolou 12, Praha 7

(510) Mýdlo.

(511) 3

(210) O 22973

(111) **154414**

(220) 03.08.1960

(151) 14.10.1960

(180) 03.08.2010

(540)

PALMATON(730) **PALMA - TUMYS a.s. Bratislava**, Račianska 76, Bratislava, Slovenská republika

(740) JUDr. Rott Vladimír, Rott, Růžička a Guttman, patentová, známková a právní kancelář, Nad Štolou 12, Praha 7

(510) (3) prací prostředky různého druhu.

(511) 3

(210) O 22978

(111) **154422**

(220) 03.08.1960

(151) 24.10.1960

(180) 03.08.2010

(540)

HAVANA(730) **PALMA - TUMYS a.s. Bratislava**, Račianska 76, Bratislava, Slovenská republika

(740) JUDr. Rott Vladimír, Rott, Růžička a Guttman, patentová, známková a právní kancelář, Nad Štolou 12, Praha 7

(510) (3) mýdlo.

(511) 3

(210) O 22974

(111) **160351**

(220) 27.11.1970

(151) 11.06.1971

(180) 27.11.2010

(540)

TEMP-RITE(730) **Aladdin Properties, Inc.**, 703 Murfreesboro Rd., Nashville, Spojené státy americké, Tennessee

(740) JUDr. Čermák Karel, Čermák, Hořejš, Vrba - advokátní a patentová kancelář, Národní 32, Praha 1

(510) (21) tepelně izolované nádoby, zejména vakuové láhve.

(511) 21

(210) O 44882

(111) **160352**

(220) 27.11.1970

(151) 01.06.1971

(180) 27.11.2010

(540)

TEMP-RITE(730) **Aladdin Properties, Inc.**, 703 Murfreesboro Rd., Nashville, Spojené státy americké, Tennessee

(740) JUDr. Čermák Karel, Čermák, Hořejš, Vrba - advokátní a patentová kancelář, Národní 32, Praha 1

(510) (21) tepelně izolované tácy k podávání potravin a nápojů.

(511) 21

(210) O 45194

(111) **160418**

(220) 23.11.1970

(151) 13.07.1971

(180) 23.11.2010

(540)

(730) **PROTOTYPA a.s.**, Hudcova 78, Brno, Česká republika

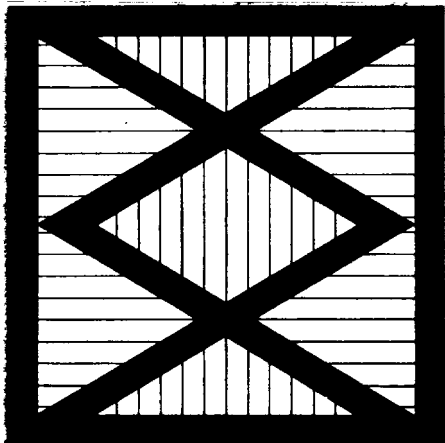
(740) Hájková Ludmila, Olbrachtovo nám. 5, Brno-Komín

(510) Práce výzkumné, vývojové a konstrukční, zpracování návrhů k obsluze strojů a zařízení, práce spojené s činností svědečné stanice malorážových zbraní a munice, zprostředkování informací průmyslově - právní ochrany, konzultace, rešerše, znalecké posudky, expertisy a statistické informace v oboru speciální techniky, velkopřeměrových pletacích strojů, jednoúčelových strojů a zařízení, strojů pro textilní průmysl, měrné a čerpací techniky a strojů pro výrobu chemických vláken.

(511) 35, 42

(210) O 44867

(111) **160429**
 (220) 10.08.1970
 (151) 19.07.1971
 (180) 10.08.2010
 (540)



(730) **DE NORA ELETTRODI S.p.A.**, Via Dei Canzi 1, Milano, Itálie
 (740) JUDr. Švorčík Otakar, Společná advokátní kancelář Všečeka a partneři, Hálkova 2, Praha 2
 (510) (9) elektrody.
 (511) 9
 (210) O 44581

(111) **164506**
 (220) 21.08.1980
 (151) 15.09.1980
 (180) 21.08.2010
 (540)

NUTRALIPID SPOFA

(730) **INFUSIA a.s.**, Hořátev, Sadská 3, Česká republika
 (740) Ing. Kleintová Eva, Červenka, Kleintová, Turková, patentová a známková kancelář, Husinecká 11a, Praha 3
 (510) Výrobky lučební pro zdravotnický průmysl, umělé a syntetické pryskyřice, lučebniny na konzervování potravin. Výrobky kosmetické, etherické oleje, zdravotnická mýdla, vodičky na mytí vlasů, prostředky na čištění zubů. Výrobky farmaceutické, veterinářské a zdravotnické, léčiva pro lidi a zvířata, medikované krmné přípravky, vitaminové a léčebné přísady do krmiv, výrobky dietetické pro děti a nemocné, náplasti, materiál na obvazy, hmoty na plombování zubů a na otisky zubů, desinfekční prostředky, prostředky na ničení plevele a škodlivých zvířat, medicínální nápoje, sirupy k farmaceutickým účelům. Chemické přísady do krmiv, krmné směsi.
 (511) 1, 3, 5, 31
 (210) O 51868

(111) **164622**
 (220) 17.06.1980
 (151) 09.12.1980
 (180) 17.06.2010
 (540)



(730) **LACHEMA, a.s.**, Karásek 1, Brno, Česká republika
 (740) Patentservis Praha a.s., Jivenská 1273/1, Praha 4
 (510) (1) indikátorové reagenční papírky.
 (511) 1

(210) O 51741

(111) **164668**
 (220) 17.06.1980
 (151) 29.01.1981
 (180) 17.06.2010
 (540)



(730) **LACHEMA, a.s.**, Karásek 1, Brno, Česká republika
 (740) Patentservis Praha a.s., Jivenská 1273/1, Praha 4
 (510) (1) indikátorové reagenční papírky.
 (511) 1
 (210) O 51737

(111) **164732**
 (220) 17.06.1980
 (151) 30.03.1981
 (180) 17.06.2010
 (540)



(730) **LACHEMA, a.s.**, Karásek 1, Brno, Česká republika
 (740) Patentservis Praha a.s., Jivenská 1273/1, Praha 4
 (510) (1) indikátorové reagenční papírky.
 (511) 1
 (210) O 51735

(111) **164745**
 (220) 24.07.1980
 (151) 24.07.1980
 (180) 24.07.2010
 (540)

FOSTER

(730) **PREMARK FEG L.L.C., společnost zřízená podle zákonů státu Delaware**, 300 Delaware Avenue, Wilmington, Spojené státy americké, Delaware
 (740) JUDr. Petr Kalenský, Společná advokátní kancelář Všečeka Zelený Švorčík Kalenský, Hálkova 2, Praha 2
 (510) (11) přístroje a zařízení pro ochlazování, chlazení, zmrazování, rozmrazování, ohřívání, vaření a uskladňování potravin a kapalin, jejich částí a příslušenství.
 (511) 11
 (210) O 51833

(111) **164756**
 (220) 17.06.1980
 (151) 17.04.1981
 (180) 17.06.2010
 (540)



(730) **LACHEMA, a.s.**, Karásek 1, Brno, Česká republika
 (740) Patentservis Praha a.s., Jivenská 1273/1, Praha 4
 (510) (1) indikátorové reagenční papírky.
 (511) 1
 (210) O 51731

(111) **164791**

(220) 25.08.1980
(151) 12.05.1981
(180) 25.08.2010

CHEZACARB

(730) **CHEMOPETROL, a.s.**, Litvínov - Záluží 1,
Litvínov, Česká republika

(510) Všechny druhy grafitového uhlíku ve formě tzv. černého uhlíku, t.j. sazí a lesklého uhlíku i ve formě grafitu, ve formě vodné suspenze, prachu, granulátu, extrudátu, slinku; sorpční činidla; plnidla do plastů a elastů a pro gumárenský průmysl; pigment do barev a laků; surovina pro tužkárenský průmysl; surovina pro výrobu elektrod a elektrotechniku; pigment do plastů a elastů a pro gumárenský průmysl.

(511) 1, 2, 9, 16
(210) O 51877

(111) **168077**
(220) 05.12.1989
(151) 17.12.1990
(180) 05.12.2009
(540)

LITTELL

(730) **Verson International Group plc**, 16 Grosvenor
Place, Londýn, Velká Británie

(740) JUDr. Trojan Oldřich, Lovells, U Prašné brány 3,
Praha 1

(510) Stroje a přístroje pro manipulaci s plechovými a svinutými kovy, tvářecí a řezací stroje, ruční měřicí nástroje na výrobky z plechového a svinutého kovu, díly a fitinky, spadající do třídy 7; technické a projekční práce, spojené s manipulací s plechovými a svinutými kovy.

(511) 7, 8, 42
(210) O 56714

(111) **168378**
(220) 21.02.1990
(151) 12.06.1991
(180) 21.02.2010
(540)

ESLEEP

(730) **BENTLEY LINGERIE, INC., spol. zřízená podle zákonů státu New York**, New York,
Spojené státy americké, New York

(740) JUDr. Všečeka Miloš, Společná advokátní kancelář
Všečeka a partneři, Hádkova 2, Praha 2

(510) (25) oděvní zboží, zejména oblečení pro spaní.
(511) 25
(210) O 57016

(111) **168546**
(220) 17.05.1990
(151) 19.08.1991
(180) 17.05.2010
(540)

OSHKOSH B'GOSH

(730) **OSHKOSH B'GOSH, INC., společnost zřízená podle zákonů státu Delaware**, 112
Otter Avenue, Oshkosh, Spojené státy americké,
Wisconsin

(740) JUDr. Čermák Karel, Čermák, Hořejš, Vrba -
advokátní a patentová kancelář, Národní 32, Praha
1

(510) Sportovní brašny, vaky, kabelky, peněženky,
batohy, tomy, chlebníky, ledviny, turistické batohy,
příruční kufříky, aktovky, brašny na toaletní

potřeby, náprsní tašky, školní brašny a aktovky,
turistická zavazadla, vaky a brašny pro výletníky a
horolezce, oděvy, boty a pokrývky hlavy.

(511) 18, 25
(210) O 57532

(111) **168556**
(220) 16.02.1990
(151) 28.08.1991
(180) 13.07.2010
(540)

SPIRIT

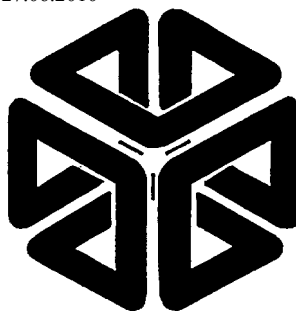
(730) **Schrack BusinessCom AG**, Altmannsdorfer
Strasse 89, Wien, Rakousko

(740) JUDr. Matějka Jan, Advokátní a patentová kancelář
Čermák, Hořejš, Vrba, Národní 32, Praha 1

(510) (9) vysílací, přenášečí, přijímací a zesilovací
přístroje pro elektronické přenášení signálů.

(511) 9
(210) O 58008

(111) **168613**
(220) 27.06.1990
(151) 17.09.1991
(180) 27.06.2010
(540)



(730) **Silicon Graphics, Inc., spol. podle zákonů státu Delaware**, 2011 North Shoreline
Boulevard, Mountain View, Spojené státy
americké, California

(740) JUDr. Rott Vladimír, Rott, Růžička a Guttman,
patentová, známková a právní kancelář, Nad Štolou
12, Praha 7

(510) (9) computerové výrobky jako minicomputery,
pracovní stanice, podsystémy zobrazovačů, správce
souborů, řídicí jednotky, integrované obvody, desky
plošných spojů, programové vybavení, náhradní
díly, periferie, příslušenství, komponenty; (16)
manuály a další publikace jako součásti dodávky
nebo odděleně.

(511) 9, 16
(210) O 57852

(111) **168622**
(220) 29.06.1990
(151) 18.09.1991
(180) 29.06.2010
(540)

SKYPRENE

(730) **TOSOH CORPORATION**, 4560 Kaiseicho,
Yamaguchi Pref., Shinnanyo City, Japonsko

(740) JUDr. Jan Matějka, Národní 32, Praha 1

(510) Syntetický kaučuk jako chloroprenový kaučuk a
ostatní výrobky patřící do tř. 17, jako např.
gutaperča, baláta a náhražky těchto hmot, výrobky
z těchto hmot, pokud nejsou obsaženy v jiných

třídách, polotovary z plastických hmot /folie, desky, tyče/, těsnící hmoty, ucpávky a izolace /tepelné, elektrické nebo zvukové/, osinek, slída a výrobky z osinku a slídy, hadice /s výjimkou kovových/.

(511) 17
(210) O 57886

(111) **168744**
(220) 09.10.1990
(151) 14.10.1991
(180) 09.10.2010
(540)

XYLIFRESH

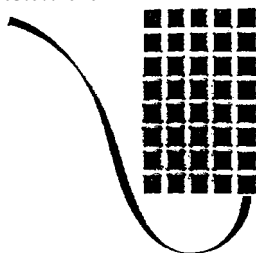
(730) **Leaf Oy**, Turku, Finsko
(740) Patentservis Praha a.s., Jivenská 1273/1, Praha 4
(510) Cukrovinky, zejména žvýkačky a pastilky.
(511) 30
(210) O 58854

(111) **168767**
(220) 03.08.1990
(151) 22.10.1991
(180) 03.08.2010
(540)

FOUR SEASONS

(730) **M. CAMACHO, SOCIEDAD ANONIMA**, L.Hospitalet de Llobregat, Španělsko
(740) JUDr. Rott Vladimír, Rott, Růžička a Guttman, patentová, známková a právní kancelář, Nad Štolou 12, Praha 7
(510) (3) parfumerie a kosmetické výrobky.
(511) 3
(210) O 58226

(111) **168869**
(220) 03.07.1990
(151) 18.11.1991
(180) 03.07.2010
(540)



(730) **ST LEASING A/S**, Tobaksvejen 4, Soborg, Dánsko
(740) JUDr. Matějka Jan, Advokátní a patentová kancelář Čermák, Hořejš, Vrba, Národní 32, Praha 1
(510) Chemické výrobky pro použití v průmyslu. Elektronická média včetně computerových programů, magnetických štitků, magnetické pásky, filmy a kazety a zásobníky pro použití s uvedenými výrobky. Papír, výrobky z papíru, lepenka a kartonážní výrobky, karty, pásky a štitky, vodičky na opravování a pásky na opravování, vše obsažené ve třídě 16, papírenské zboží, tiskoviny, kancelářské potřeby /s výjimkou nábytku/, šablony, kopírovací inkoust, pásky pro použití u psacích strojů, kalkulaček, přístrojů pro zpracování dat a přístrojů pro zpracování textu a u computerů, psací potřeby, značkovací /kancelářské/ nástroje, lepidla pro kancelářské účely, polštářky a inkoust pro

razítka, kopírovací /reprodukční/ stroje a rozmnožovací stroje, vše použité v kanceláři, části a fitinky obsažené ve třídě 16 pro všechny shora uvedené výrobky, lihové a kopírovací karbony, papír v kotoučích pro použití u telexových přístrojů, termokopírovací materiály, materiály pro použití u kopírovacích /reprodukčních/ strojů, rozmnožovací stroje jakož i rozmnožovací stroje s vrchním projektorem, vše obsažené ve třídě 16 a k použití v kanceláři, knihovazačské materiály, instrukční a výukový materiál /nikoliv stroje/.

(511) 1, 9, 16
(210) O 57911

(111) **169097**
(220) 06.09.1990
(151) 08.01.1992
(180) 06.09.2010
(540)

OUTBOUND

(730) **L. COHEN (CLOTHING) LIMITED**, York Court, Altgrove, St. Georges Road, Wimb, London, Velká Británie
(740) JUDr. Rott Vladimír, JUDr. Růžička Michal CSc., Rott, Růžička a Guttman, patentová, známková a právní kancelář, Nad Štolou 12, Praha 7
(510) Příbory, kapesní nože, soupravy nožů, vidliček a lžic, mnohaúčelné náčiní, sluneční brýle, sluneční clony, buzoly, kapesní svítilny, osvětlovací přístroje, loďky a nafukovací záchranné čluny, jejich části a fitinky, pouzdra na mapy, pořadače, mapy, batohy, torny, chlebníky, pytle, vaky, sportovní tašky, čalounické popruhy, nosiče lahví na vodu, nosiče na dítě, nylonové tašky, nylonové náprsní tašky na krk, nylonové zachycovací tašky, nylonové pořadače, deštníky, spací pytle, lehátka, kempinková lůžka, matrace, nafukovací matrace, sedátka, stolky, křesílka, lůžkoviny, samonafukovací podložky pro batohy a pro kempink, kontejnery spadající do tř. 20, tašky na přenášení dítěte, nářadí a kontejnery pro domácnost, kuchyňské náčiní na pití, lahve a termosky, stolní náčiní, kuchyňské nádobí, pánve, pekáče, rendlíky, kastroly, skleněné, porcelánové a kameninové nádobí, kartáčky na zuby, kartáče, hřebeny, předměty pro čistící účely, plechové krabice na jídlo a jídelní koše, části a fitinky všeho shora uvedeného zboží ve tř. 21, stany, ochranné plachty, nepromokavé plachty, lodní plachty, lana, provazy, šňůry, sítě, oděvy, obuv, střevíce, punčochy, pokrývky hlavy, předměty k nošení včetně opasek na peníze, pásy, opasky, pásky, řemeny.
(511) 8, 9, 11, 12, 16, 18, 20, 21, 22, 25
(210) O 58535

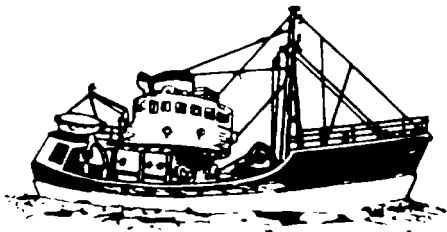
(111) **169144**
(220) 15.08.1990
(151) 29.01.1992
(180) 15.08.2010
(540)

FISHERMANS FRIEND

(730) **LOFTHOUSE OF FLEETWOOD LIMITED**, Maritime Street, Fleetwood, Velká Británie
(740) JUDr. Rott Vladimír, Rott, Růžička a Guttman, patentová, známková a právní kancelář, Nad Štolou 12, Praha 7

- (510) Léčivé cukrovinky, zdravotní bonbóny k léčení krku a hrudního koše, sirupy proti kašli, prostředky k omývání očí, masti, vše pro farmaceutické účely, neléčivé cukrovinky.
 (511) 5, 30
 (210) O 58327

- (111) **169145**
 (220) 15.08.1990
 (151) 29.01.1992
 (180) 15.08.2010
 (540)



- (730) **LOFTHOUSE OF FLEETWOOD LIMITED**, Maritime Street, Fleetwood, Velká Británie
 (740) JUDr. Rott Vladimír, Rott, Růžička a Guttman, patentová, známková a právní kancelář, Nad Štolou 12, Praha 7
 (510) Léčivé cukrovinky, zdravotní bonbóny k léčení krku a hrudního koše, sirupy proti kašli, prostředky k omývání očí, masti, vše pro farmaceutické účely, neléčivé cukrovinky.
 (511) 5, 30
 (210) O 58328

- (111) **169198**
 (220) 12.07.1990
 (151) 31.01.1992
 (180) 12.07.2010
 (540)



- (730) **J. & P. Coats, Limited**, Glasgow, Skotsko, Velká Británie
 (740) JUDr. Švorčík Otakar, Společná advokátní kancelář Všečetka a partneři, Hálkova 2, Praha 2
 (510) (23) příze a nitě.
 (511) 23
 (210) O 57994

- (111) **169243**
 (220) 03.10.1990
 (151) 29.02.1992
 (180) 03.10.2010
 (540)

INTEX

- (730) **INTEX, a.s.**, Tanvaldská 345, Liberec, Česká republika
 (510) Koberce, příze.
 (511) 23, 27
 (210) O 58798

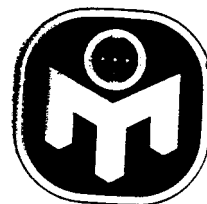
- (111) **169319**
 (220) 24.10.1990
 (151) 24.02.1992
 (180) 24.10.2010

ELASTIMOLD

- (730) **THOMAS & BETTS INTERNATIONAL, INC., společnost zřízená podle zákonů státu Delaware**, 250 Lillard Drive, Sparks, Spojené státy americké, Nevada
 (740) Andrés Mírek, Bělidelská 12, Olomouc
 (510) (9) přístroje a nástroje k vědeckým a laboratorním účelům, přístroje a nástroje navigační, t. j. přístroje a nástroje určené k přenášení rozkazů, k měření, a přístroje všeobecně užívané při řízení lodí a letadel, přístroje a nástroje geodetické a přístroje a nástroje elektrické, nezačleněné do jiných tříd, přístroje a nástroje pro bezdrátovou telegrafii, přístroje fotografické, kinematografické, optické včetně promítačů obrazů a zvětšovací přístrojů, přístroje a nástroje k vážení a měření, přístroje a nástroje signalizační, včetně signálních píšťalek, přístroje a nástroje určené ke kontrolním účelům, přístroje a nástroje pro účely záchranné a učební, automaty uváděné v činnost vhozením mince nebo známky, přístroje pro záznam a reprodukci mluveného slova, zapisovací pokladny a počítačové stroje včetně kancelářských a děrovacích strojů, hasicí přístroje, speciální pouzdra pro přístroje a nástroje, které jsou zařazeny do této třídy.
 (511) 9
 (210) O 59070

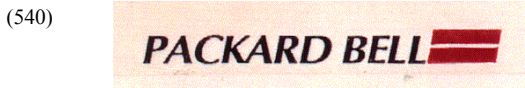
- (111) **169347**
 (220) 09.08.1990
 (151) 26.02.1992
 (180) 09.08.2010
 (540)

mensa



- (730) **MENSA INTERNATIONAL LIMITED**, 15 The Ivores, 6-8 Northampton Street, Londýn, Velká Británie
 (740) JUDr. Čermák Karel, Čermák, Hořejš, Vrba - advokátní a patentová kancelář, Národní 32, Praha 1
 (510) Papír a výrobky z papíru, tiskoviny, časopisy, periodika, knihy, příručky a brožury, instruktážní a výukové materiály, testy, skládačky a hádanky; služby při poskytování vysokoškolských stipendií; služby při provádění testů inteligence, provádění výzkumu pro třetí osoby v oblasti vzdělání, sociologie a psychologie, služby při objednávkách vyřizovaných poštou, služby návrhářské v oblasti klenotů a bižuterie, odívání, úpravy knih, obalů, tašek a dárkového zboží, informační služby týkající se inteligence a inteligenčních kvocientů jednotlivých osob.
 (511) 16, 36, 42
 (210) O 58287

- (111) **169391**
 (220) 03.10.1990
 (151) 10.03.1992
 (180) 03.10.2010



- (540)
- (730) **NEC COMPUTERS INTERNATIONAL B.V.**,
Nieuweweg 279, WIJCHEN, Holandsko
- (740) JUDr. Zelený Pavel, Společná advokátní kancelář
Všetečka a partneři, Hálkova 2, Praha 2
- (510) Audio a video přístroje, včetně rozhlasových
přijímačů, televizorů, stereofonních zařízení;
počítače a počítačová periferní zařízení, jako
displeje, terminály, modemy a tiskárny.
- (511) 9
- (210) O 58803

- (111) **169508**
(220) 29.10.1990
(151) 20.03.1992
(180) 29.10.2010
(540)

DEFINITY

- (730) **Avaya Inc.**, 211 Mount Airy Road, Basking Ridge,
Spojené státy americké, New Jersey
- (740) JUDr. Kalenský Petr, Společná advokátní kancelář
Všetečka a partneři, Hálkova 2, Praha 2
- (510) Přístroje a nástroje k vědeckým a laboratorním
účelům, přístroje a nástroje navigační, tj. přístroje a
nástroje určené k přenášení rozkazů, k měření, a
přístroje všeobecně užívané při řízení lodí a letadel,
přístroje a nástroje geodetické a přístroje a nástroje
elektrické, nezačleněné do jiných tříd, přístroje a
nástroje pro bezdrátovou telegrafii, přístroje
fotografické, kinematografické, optické včetně
promítačů obrazů a zvětšovací přístrojů, přístroje
a nástroje k vážení a měření, přístroje a nástroje
signalizační včetně signálních píšťalek, přístroje a
nástroje určené ke kontrolním účelům, přístroje a
nástroje pro účely záchranné a učební, automaty
uváděné v činnost vhozením mince nebo známky,
přístroje pro záznam a reprodukci mluveného slova,
zapisovací pokladny a počítací stroje včetně
kancelářských a děrovacích strojů, hasicí přístroje,
speciální pouzdra pro přístroje a nástroje, které jsou
zařazeny do této třídy, zejména telekomunikační
přístroje a nástroje, telekomunikační spínací
přístroje a nástroje a strojové programy pro jejich
použití, telefony, telefonní spojovací přístroje,
modem a součásti a příslušenství k nim.
- (511) 9
- (210) O 59139

- (111) **169740**
(220) 23.01.1991
(151) 16.04.1992
(180) 23.01.2011
(540)

**VD AMOS**

- (730) **VD AMOS**, Spartakovců 3, Ostrava, Česká
republika

- (740) RNDr. Halaxová Zdeňka, TETRAPAT, Ostružnická
5, Olomouc
- (510) Prodej programového vybavení pro počítače, prodej
počítačů včetně příslušenství k počítačům.
- (511) 9, 35, 42
- (210) O 60153

- (111) **169866**
(220) 28.08.1990
(151) 20.04.1992
(180) 12.12.2010
(540)



- (730) **Altia Group Ltd.**, Salmisaarenranta 7, Helsinki,
Finsko
- (740) Patentservis Praha a.s., Jivenská 1273/1, Praha 4
- (510) (33) vodka.
- (511) 33
- (210) O 59638

- (111) **169901**
(220) 07.08.1990
(151) 30.04.1992
(180) 07.08.2010
(540)

Bio Kur
Dr. rer. nat. W. K. HOFMANN

- (730) **Erste Rudolstädter Kräuter-Kosmetik GmbH**,
Hinter der Mauer 4a, Rudolstadt, Německo
- (740) JUDr. Čermák Karel, Čermák, Hořejš, Vrba -
advokátní a patentová kancelář, Národní 32, Praha
1
- (510) (3) prostředky pro péči o tělo a krásu.
- (511) 3
- (210) O 58253

- (111) **169917**
(220) 08.11.1990
(151) 30.04.1992
(180) 08.11.2010
(540)

POLAROID

- (730) **POLAROID CORPORATION**, 784 Memorial
Drive, Cambridge, Spojené státy americké,
Massachusetts
- (740) JUDr. Korejzová Zdeňka, KOREJZOVÁ & SPOL.
Advokátní a patentová kancelář, Spálená 29, Praha
1
- (510) Vědecké, nautické, zaměřovací, elektrické,
fotografické, kinematografické, optické, vázící,
měřicí, signální, kontrolní, záchranné a učební
přístroje a nástroje, fotoaparáty, vybavení a
přídavná zařízení k nim, fotoblesky včetně
elektronického blesku a zařízení, brýle, sluneční brýle
a rámečky, čočky a pouzdra na brýle a sluneční
brýle, optické čočky a filtry, lehce polarizující

materiály, přístroje na nahrávání, přenos nebo reprodukci zvuku nebo obrazu, floppy diskety a magnetické diskety, disky a pásky pro údaje, zvuk a video nahrávky, prodejní automaty a mechanismy pro automaty na mince, pokladny, počítačky a zařízení pro přenos dat, periférie pro počítače, hasicí přístroje, kopírovací stroje, filmové nahrávače počítačových a video signálů, kopírovací stroje na diapositivы, elektromechanické měniče a ultrazvukové obvodové panely, videokazety, dále části, vybavení a přídatná zařízení pro všechny výše uvedené přístroje.

(511) 9
(210) O 59287

(111) **170036**
(220) 30.01.1991
(151) 25.05.1992
(180) 30.01.2011
(540)

GECHRON

(730) **ZEON CORPORATION**, 6-1, Marunouchi 2-chome, Chiyoda-ku, Tokyo 100, Japonsko
(740) JUDr. Všeťečka Miloš, Společná advokátní kancelář Všeťečka a partneři, Hálkova 2, Praha 2
(510) Syntetická pryž ve formě pevné, tekuté, granulí a prášku.
(511) 1, 17
(210) O 60283

(111) **170052**
(220) 30.01.1991
(151) 25.05.1992
(180) 30.01.2011
(540)

ZETPOL

(730) **ZEON CORPORATION**, 6-1, Marunouchi 2 chome, Chiyoda-ku, Tokyo 100, Japonsko
(740) JUDr. Všeťečka Miloš, Společná advokátní kancelář Všeťečka a partneři, Hálkova 2, Praha 2
(510) Syntetická pryž ve formě pevné, tekuté, granulí a prášku.
(511) 1, 17
(210) O 60284

(111) **170060**
(220) 10.10.1990
(151) 25.05.1992
(180) 10.10.2010
(540)



**KROFTA
UNISERVIS**

(730) **Petr Krofta**, Lipenská 645, Praha 4 - Hrnčíře, Česká republika
(740) Ing. Sedláčková Vlasta, Ke Kateřinkám 1393, Praha 4
(510) Servis kancelářské techniky, kopírovací služby, sběrna servisu kancelářské techniky.

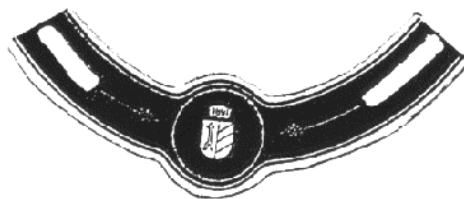
(511) 35, 37
(210) O 58862

(111) **170401**
(220) 10.01.1991
(151) 30.06.1992
(180) 10.01.2011
(540)



(730) **Skleněné bižuterie, a.s.**, č.156, Alšovice, Česká republika
(740) RNDr. Halaxová Zdeňka, TETRAPAT, Ostružnická 5, Olomouc
(510) Bižuterie, zejména skleněná, svítidla, hračky skleněné, společenské hry skleněné, ozdobnické výrobky ze skla (korále, stojánky, těžítka atd.), drobné kovové výrobky, zejména knoflíky.
(511) 14, 21, 26, 28
(210) O 59969

(111) **170878**
(220) 06.08.1990
(151) 07.08.1992
(180) 06.08.2010
(540)



(730) **VINIUM a.s.**, Hlavní 666, Velké Pavlovice, Česká republika
(740) JUDr. Rott Vladimír, Rott, Růžička a Guttman, patentová, známková a právní kancelář, Nad Štolou 12, Praha 7
(510) (33) víno.
(511) 33
(210) O 58230

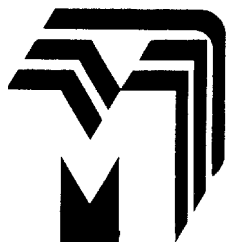
(111) **171372**
(220) 13.08.1990
(151) 24.09.1992
(180) 13.08.2010
(540)



- (730) **BLOUNT, INC., společnost zřízená podle zákonů státu Delaware**, Portland, Spojené státy americké, Oregon
- (740) JUDr. Matějka Jan, Advokátní a patentová kancelář Čermák, Hořejš, Vrba, Národní 32, Praha 1
- (510) Stroje a obráběcí stroje (s výjimkou těch, které jsou zahrnuty ve tř. 9-12 a 16), motory, soukolí a hnací řemeny, zemědělské stroje a líhně, maznice, ruční nástroje zastávající funkci náradí v příslušných oborech, nožířské výrobky včetně nožířských výrobků z drahých kovů, včetně břitev a holicích elektrických strojků, vidličky a lžice včetně z drahých kovů, zbraně sečné a bodné.
- (511) 7, 8
- (210) O 58304

- (740) Dr. Všečeka Miloš, advokát, Hálkova 2, Praha 2
- (510) Výrobky farmaceutické, zvěrolékařské a zdravotnické; výrobky dietetické pro děti a nemocné; náplasti, obvazový materiál; hmoty určené k plombování zubů a na otisky zubů; desinfekční prostředky; prostředky k hubení rostlinných a živočišných škůdců, antiparasitní látky.
- (511) 5
- (210) O 62889

- (111) **171877**
- (220) 26.07.1990
- (151) 30.12.1992
- (180) 26.07.2010
- (540)



- (730) **Hoechst Marion Roussel, Inc., společnost zřízená podle zákonů státu Delaware**, 10236 Marion Park Drive, Kansas City, Spojené státy americké, Missouri
- (740) JUDr. Matějka Jan, Advokátní a patentová kancelář Čermák, Hořejš, Vrba, Národní 32, Praha 1
- (510) (5) farmaceutické přípravky.
- (511) 5
- (210) O 58127

- (111) **172417**
- (220) 18.07.1991
- (151) 26.04.1993
- (180) 18.07.2011
- (540)



- (730) **MUDr. Jana Štelclová**, Masarykovo náměstí 12, Vyškov, Česká republika
- (510) (33) zdravotní likér.
- (511) 33
- (210) O 62805

- (111) **172950**
- (220) 23.07.1991
- (151) 02.07.1993
- (180) 23.07.2011
- (540)

ELYZOL

- (730) **COLGATE- PALMOLIVE COMPANY**, 300 Park Avenue, New York, Spojené státy americké, New York

PŘEVODY OCHRANNÝCH ZNÁMEK

Číslo zápisu	Dřívější majitel	Nynější majitel	S účinností od:
92198	AMERICAN STANDARD INC., společnost zřízená podle zákonů státu Delaware, New York, US, NY	American Standard International, Inc., New York, US, NY	12.12.2000
157244	Akai Electric Company Limited, Kohoku-ku, Yokohama-shi, JP	TOYO HOLDINGS LIMITED, 398 Kwun Tong Road, HK	20.12.2000
160429	DE NORA IMPIANTI S.p.A., Milano, IT	DE NORA ELETTRODI S.p.A., Milano, IT	02.01.2001
162617	MONTECH USA INC., Wilmington, US, DE	MONTELL TECHNOLOGY COMPANY BV, Hoofddorp, NL	18.12.2000
167955	Jihočeské pivovary, a.s., České Budějovice, CZ	Městský pivovar PLATAN s.r.o., Protivín, CZ	15.12.2000
168556	ERICSSON AUSTRIA Aktiengesellschaft, Wien, Postfach, AT	Schrack BusinessCom AG, Wien, AT	13.12.2000
168744	Huhtamäki Oy, TURKU, FI	Leaf Oy, Turku, FI	11.12.2000
169391	PACKARD BELL NEC, INC., SACRAMENTO, US, CA	PACKARD BELL NEC EUROPE B.V., WIJCHEN, NL	13.12.2000
169469	František Langer, Praha 7, CZ	TRIVIS - Centrum profesní přípravy s.r.o., Praha 9 - Kyje, CZ	14.12.2000
169508	Lucent Technologies Inc., společnost organizovaná a existující podle zákonů státu Delaware, Murray Hill, US, NJ	Avaya Inc., Basking Ridge, US, NJ	20.12.2000
169848	Express, Inc., a Delaware corporation, Columbus, US, OH	Structureco, Inc., a Delaware corporation, Wilmington, US, DE	11.12.2000
170614	Mladá fronta a.s., Praha 5, CZ	Mgr. Petr Trojan, Praha 4, CZ	13.12.2000
170614	Mgr. Petr Trojan, Praha 4, CZ	Adore Publishing, a.s., Praha 5, CZ	02.01.2001
170804	Starter Corporation, společnost zřízená podle zákonů státu Delaware, New Haven, US, CT	Official Starter LLC, Columbus, US, OH	11.12.2000
170805	Starter Corporation, společnost zřízená podle zákonů státu Delaware, New Haven, US, CT	Official Starter LLC, Columbus, US, OH	11.12.2000
171520	Fatranské léčebné kúpele, a.s., Korytnica, SK	Mineral Therma, a.s., Korytnica 670, SK	07.12.2000
172531	HEWLETT-PACKARD COMPANY, společnost zřízená podle zákonů státu Delaware, Palo Alto, US, CA	AGILENT TECHNOLOGIES, INC., společnost zřízená podle zákonů státu Delaware, Palo Alto, US, CA	11.12.2000
172949	THE CHEROKEE GROUP, spol.zřízená podle zákonů státu California, Sunland, US, CA	CHEROKEE INC., Van Nuys, US, CA	02.01.2001
172950	DUMEX- ALPHARMA ApS, Copenhagen, DK	COLGATE- PALMOLIVE COMPANY, New York, US, NY	12.12.2000
174480	I.F.T. Consulting a.s., Ostrava - Martinov, CZ	I.F.T. OFFICE, spol. s r.o., Ostrava-Poruba, CZ	07.12.2000
174667	PORELON, INC., Cookeville, US, TN	Micropore, Inc, Cookeville, US, TN	07.12.2000
175301	Esselte UK Limited, Uxbridge, GB	Nielsen & Bainbridge LLC, Paramus, US, NJ	02.01.2001
175302	Esselte UK Limited, Uxbridge, GB	Nielsen & Bainbridge LLC, Paramus, US, NJ	02.01.2001
176192	GENERAL CIGAR CO., INC., společnost zřízená podle zákonů státu Delaware, Bloomfield, US, CT	GCMM CO., INC., společnost zřízená podle zákonů státu Delaware, New York, US, NY	13.12.2000

Číslo zápisu	Dřívější majitel	Nynější majitel	S účinností od:
176192	GCMM CO., INC., společnost zřízená podle zákonů státu Delaware, New York, US, NY	P.T.C. BRANDS, INC., společnost zřízená podle zákonů státu Delaware, Wilmington, US, DE	13.12.2000
176285	GENERAL CIGAR CO., INC., společnost zřízená podle zákonů státu Delaware, Bloomfield, US, CT	GCMM CO., INC., společnost zřízená podle zákonů státu Delaware, New York, US, NY	14.12.2000
176285	GCMM CO., INC., společnost zřízená podle zákonů státu Delaware, New York, US, NY	P.T.C. BRANDS, INC., společnost zřízená podle zákonů státu Delaware, Wilmington, US, DE	14.12.2000
176286	GENERAL CIGAR CO., INC., společnost zřízená podle zákonů státu Delaware, Bloomfield, US, CT	GCMM CO., INC., společnost zřízená podle zákonů státu Delaware, New York, US, NY	14.12.2000
176286	GCMM CO., INC., společnost zřízená podle zákonů státu Delaware, New York, US, NY	P.T.C. BRANDS, INC., společnost zřízená podle zákonů státu Delaware, Wilmington, US, DE	14.12.2000
176287	GENERAL CIGAR CO., INC., společnost zřízená podle zákonů státu Delaware, Bloomfield, US, CT	GCMM CO., INC., společnost zřízená podle zákonů státu Delaware, New York, US, NY	14.12.2000
176287	GCMM CO., INC., společnost zřízená podle zákonů státu Delaware, New York, US, NY	P.T.C. BRANDS, INC., společnost zřízená podle zákonů státu Delaware, Wilmington, US, DE	14.12.2000
179296	Lucent Technologies Inc., společnost organizovaná a existující podle zákonů státu Delaware, Murray Hill, US, NJ	Avaya Inc., Basking Ridge, US, NJ	18.12.2000
180376	KNOTEK Michal, Ing., Praha 9 - Újezd nad Lesy, CZ	BEEM, Blitz Elektro Erzeugnisse Manufaktur Handels GmbH, Rosbach v.d.H., DE	07.12.2000
182463	Lauderdale Trust Limited, Dublin 2, IE	DATART INTERNATIONAL a.s., Praha 2, CZ	11.12.2000
183772	Lucent Technologies Inc., společnost organizovaná a existující podle zákonů státu Delaware, Murray Hill, US, NJ	Avaya Inc., Basking Ridge, US, NJ	18.12.2000
183773	Lucent Technologies Inc., společnost organizovaná a existující podle zákonů státu Delaware, Murray Hill, US, NJ	Avaya Inc., Basking Ridge, US, NJ	18.12.2000
184547	Lauderdale Trust Limited, Dublin 2, IE	DATART INTERNATIONAL a.s., Praha 2, CZ	11.12.2000
184548	Lauderdale Trust Limited, Dublin 2, IE	DATART INTERNATIONAL a.s., Praha 2, CZ	11.12.2000
184562	MASNA - ZLÍN, spol. s r.o., Zlín-Prštné 169, CZ	Masný průmysl - Krásno, spol. s r.o., Zlín, CZ	07.12.2000
184563	MASNA - ZLÍN, spol. s r.o., Zlín - Prštné č.p. 169, CZ	Masný průmysl - Krásno, spol. s r.o., Zlín, CZ	07.12.2000
185846	Patron R.M. s.r.o., Strakonice, CZ	Patron General Nutrition, Toronto, Etobicoke, Ontario, CA	14.12.2000
188520	DAIICHI PHARMACEUTICAL CO., LTD., Tokyo, JP	SNOW BRAND MILK PRODUCTS CO., LTD., Sapporo, JP	11.12.2000
189798	ELFO, v.o.s., Pardubice, CZ	Elfo Kopidlno s.r.o., Kopidlno, CZ	13.12.2000
192227	TIMUS spol. s r.o., Banská Bystrica, SK	TIMUS SAFETY, s.r.o., Banská Bystrica, SK	11.12.2000
192584	TIMUS, spol. s r.o., Banská Bystrica, SK	TIMUS SAFETY, s.r.o., Banská Bystrica, SK	11.12.2000
192590	Lucent Technologies Inc., Murray Hill, US, NJ	Avaya Inc., Basking Ridge, US, NJ	18.12.2000

Číslo zápisu	Dřívější majitel	Nynější majitel	S účinností od:
194444	MASNA - ZLÍN, spol. s r.o., Zlín - Prštné č.p. 169, CZ	Masný průmysl - Krásno, spol. s r.o., Zlín, CZ	07.12.2000
194679	PROFIPLAST, spol.s r.o., Brno, CZ	GM - Fasader, spol. s r.o., Brno, CZ	21.12.2000
194827	EKONOMICKÝ SERVIS ZŘUD, a.s., Praha 4, CZ	Čestmír Motejzík, Oselce 110, CZ	13.12.2000
194934	Milan Calábek - Mandala, Praha 1, CZ	TACHYON MANDALA s.r.o., Praha 1, CZ	13.12.2000
202797	Jihočeské pivovary a.s., České Budějovice, CZ	Městský pivovar PLATAN s.r.o., Protivín, CZ	15.12.2000
205152	Navigator Inc., Nassau, BS	Van Nelle Tabak Nederland B.V., Amsterdam, NL	14.12.2000
205330	GenCorp Inc., společnost zřízená podle zákonů státu Ohio, Rancho Cordova, US, CA	Penn Racquet Sports, Inc., an Ohio Corporation, Phoenix, US, AZ	02.01.2001
205501	I.F.T. Consulting a.s., Ostrava - Martinov, CZ	I.F.T. OFFICE, spol. s r.o., Ostrava-Poruba, CZ	07.12.2000
207364	LIVE PICTURE, INC., Campbell, US, CA	MGI SOFTWARE CORP., RICHMOND HILL, Ontario, CA	07.12.2000
210034	Lucent Technologies Inc., Murray Hill, US, NJ	Avaya Inc., Basking Ridge, US, NJ	18.12.2000
210126	MASNA - Zlín, spol. s r.o., Zlín - Prštné č.p. 169, CZ	Masný průmysl - Krásno, spol. s r.o., Zlín, CZ	07.12.2000
210602	Lucent Technologies Inc., Murray Hill, US, NJ	Avaya Inc., Basking Ridge, US, NJ	20.12.2000
211565	Plemenáři Brno, a.s., Brno, CZ	PLEMO, a.s., Žďár nad Sázavou, CZ	22.12.2000
213405	Slavoj Marek, Chrást 89, okres Mladá Boleslav, CZ	Mlékárna Čejetičky, spol. s r.o., Mladá Boleslav, CZ	13.12.2000
214757	PIVOTEX s.r.o., Praha 4, CZ	PIVOTEX Oy, Espoo, FI	02.01.2001
216395	SMARTsoft s.r.o., Praha 4, CZ	IDA & spol, s.r.o., Brno, CZ	12.12.2000
216396	SMARTsoft s.r.o., Praha 4, CZ	IDA & spol.s.r.o., Brno, CZ	12.12.2000
217051	SYLVAN LEARNING SYSTEMS , INC., Baltimore, US, MD	Prometric, Inc., Baltimore, US, MD	13.12.2000
217800	Lucent Technologies Inc., Murray Hill, US, NJ	Avaya Inc., Basking Ridge, US, NJ	20.12.2000
218837	GenCorp Inc., společnost zřízená podle zákonů státu Ohio, Rancho Cordova, US, CA	Penn Racquet Sports, Inc., an Ohio Corporation, Phoenix, US, AZ	02.01.2001
218864	Tichopádek Pavel, Uherské Hradiště - Sady, CZ	Robert Šimčík, Uherské Hradiště, CZ	07.12.2000
219608	PATRON R.M., s.r.o., Strakonice, CZ	Patron General Nutrition, Toronto, Etobicoke, Ontario, CA	14.12.2000
221170	Václav Janko, Praha 5, CZ	Hobbico, Inc., Champaign, US, IL	13.12.2000
222627	SEP Moravia, spol. s r.o., Moravská Ostrava, CZ	SEP Invest, a.s., Ostrava- Moravská Ostrava, CZ	13.12.2000
222707	PRIMA PLUS, a.s., Praha 3, CZ	FTV PREMIÉRA, spol. s r.o., Praha 8, CZ	07.12.2000
222708	PRIMA PLUS, a.s., Praha 3, CZ	FTV PREMIÉRA, spol. s r.o., Praha 8, CZ	07.12.2000
222709	PRIMA PLUS, a.s., Praha 3, CZ	FTV PREMIÉRA, spol. s r.o., Praha 8, CZ	07.12.2000
222710	PRIMA PLUS, a.s., Praha 3, CZ	FTV PREMIÉRA, spol. s r.o., Praha 8, CZ	07.12.2000
222711	PRIMA PLUS, a.s., Praha 3, CZ	FTV PREMIÉRA, spol. s r.o., Praha 8, CZ	07.12.2000
223252	PRIMA PLUS, a.s., Praha 3, CZ	FTV PREMIÉRA, spol. s r.o., Praha 8, CZ	07.12.2000

Číslo zápisu	Dřívější majitel	Nynější majitel	S účinností od:
223690	CAPE BUILDING PRODUCTS LIMITED, Uxbridge, Middlesex, GB	CAPE CALSIL SYSTEMS LIMITED, Uxbridge, Middlesex, GB	11.12.2000
223829	PIVOTEX s.r.o., Praha 4, CZ	PIVOTEX Oy, Espoo, FI	02.01.2001
224565	I.F.T. Consulting, a.s., Ostrava - Martinov, CZ	I.F.T. OFFICE, spol. s r.o., Ostrava-Poruba, CZ	07.12.2000
225115	MASNA - ZLÍN, spol. s r.o., Zlín - Prštné č.p. 169, CZ	Masný průmysl - Krásno, spol. s r.o., Zlín, CZ	07.12.2000
225116	MASNA - ZLÍN, spol. s r.o., Zlín - Prštné č.p. 169, CZ	Masný průmysl - Krásno, spol. s r.o., Zlín, CZ	07.12.2000
227263	PRIMA PLUS, a.s., Praha 8, CZ	FTV PREMIÉRA, spol. s r.o., Praha 8, CZ	07.12.2000
228912	JEMČA, a.s. IČO:46900179, Jemnice, CZ	JEMČA a.s. IČO:26221616, Jemnice, CZ	06.12.2000

ČÁSTEČNÉ PŘEVODY OCHRANNÝCH ZNÁMEK

- (111) **198654**
 (730) OLIMPEX, spol. s r.o., Olomouc, CZ
 (510) (3) kosmetické výrobky; (5) farmaceutické výrobky s výjimkou léčiv, potravinové doplňky v tuhém i tekutém stavu, např. tablety, tobolky a olejové kapsle pro posílení imunity a zlepšení zdraví, vitaminové přípravky; (32) speciální sirupy, šťávy, šťávy a nealkoholické nápoje, včetně nápojů pro diabetiky a dietetiky.

byla ke dni 13.11.2000 převedena na:

- (111) **198654**
 (730) OLIMPEX, spol. s r.o., Olomouc, CZ
 (510) (3) kosmetické výrobky; (5) farmaceutické výrobky s výjimkou léčiv, potravinové doplňky v tuhém i tekutém stavu, např. tablety, tobolky a olejové kapsle pro posílení imunity a zlepšení zdraví, vitaminové přípravky.

a

- (111) **198654A**
 (730) Osotspa Company Limited, Bangkok, TH
 (510) (32) speciální sirupy, šťávy a nealkoholické nápoje, včetně nápojů pro diabetiky a dietetiky.

- (111) **200236**
 (730) TAURUS DRUŽSTVO, Protivanov, CZ
 (510) (5) dietetické potraviny, potravinářské výrobky a nápoje pro děti včetně batolat a pro nemocné; (7) stroje, vyjma zemědělských, obráběcí stroje, motory (s výjimkou motoru pro pozemní vozidla), spojky, soukolí, hnací řemeny, maznice, zemědělské nářadí, líhne pro vejce; (9) elektrické přístroje a rozvaděče nízkého napětí, výrobky a zařízení kontrolní, měřicí, řídicí a regulační techniky, rozvaděče nízkého napětí; (12) vozidla pro pozemní dopravu, motory a hnací ústrojí pro jejich pohon, zejména poháněcí soukolí a hnací řemeny, doplňkové zařízení, příslušenství a náhradní díly pro pozemní dopravu; (19) stavební materiály nekovové, včetně polozpracovaného řeziva, například na trámy, prkna, dřevěné panely, překližky, stavební sklo, např. skleněné cihly, tašky a dlaždice, přírodní kámen, cement, vápno, malta, sádra, šterk, kameninové a cementové roury, stavební materiál pro stavbu cest, asfalt, směla, živice, neohebné trubky nekovové pro stavebnictví, přenosné konstrukce nekovové, přenosné domy, nekovové pomníky, krby; (20) nábytek včetně kovového a kempingového nábytku, broušená skla a zrcadla, rámy, výrobky ze dřeva, korku, třtiny, vrbového proutí, rohoviny, kosti, slonoviny, kostic, želvoviny, jantaru, perleti, mořské pěny, buničiny, pokud nejsou zahrnuty v jiných

třídách, výrobky z náhražek těchto materiálů včetně výrobků z plastických hmot, pokud nejsou zařazeny v jiných třídách, například zámečnické výrobky nekovové, domovní schránky ani kovové ani zděné, ložní potřeby, matrace, žíněnky, podhlavníky apod.; (22) lana, provazy, síťky, stany, plachty, plachtoviny, pytle, pokud nejsou obsaženy v jiných třídách, vycpávkový materiál jako žíně, kapok, peří, mořská tráva apod., textilní materiály ze surových vláken; (29) konzervovaná, sušená a vařená zelenina a ovoce, želé, džemy a kompoty, vejce, mléko a jiné mlékárenské výrobky včetně mléčných nápojů, jedlé oleje a tuky, zelenina naložená v octě; (30) káva, čaj, kakao, cukr, rýže, tapioka, ságo, kávové náhražky, droždí pro kynutí, sůl, hořčice, ocet, omáčky k ochucení, mouka a obilné výrobky určené k lidské výživě, např. ovesné vločky apod., nápoje z kávy, kakaa nebo čokolády, chléb, suchary a sušenky, koláče, jemné pečivo a cukrovinky, zmrzlina, med, sirup melasový, prášky do pečiva, pepř, ocet, chuťové omáčky, led pro osvěžení; (31) výrobky zemědělské, zahradnické, lesní a zrní, pokud nejsou uvedeny v jiných třídách, živá zvířata, čerstvé ovoce a zelenina, osivo, rostliny a umělé květiny, krmivo pro zvířata, slad; (35) marketing, průzkum a analýzy trhů, pronájem kancelářských strojů a zařízení; (36) investiční činnost, správa pozemků, budov a bytů, bytových i nebytových prostor, zprostředkovávání obchodů s nemovitostmi a hypotékami, správa majetku, nákup, prodej a pronájem pozemků, budov a bytů, bytových i nebytových prostor, zprostředkovatelská a obstaravatelská činnost v souvisejících uvedených oborech včetně v oblasti nákupu a prodeje zboží; (37) zemní práce, činnost v oblasti elektroinstalačních prací, montážní, servisní a opravárenská činnost v uvedených oborech včetně v oboru motorových vozidel; (39) doprava, přepravování a skladování, zprostředkování dopravy, pronájem vozidel, garáží, parkovišť a skladů; (40) zpracování a úprava materiálu, zpracování kovů a jejich povrchová úprava; (42) inženýrsko-technické, organizační a ekonomické poradenské činnosti v oblasti vedení a realizace zařízení a staveb pro stavebnictví, strojírenství a elektrotechniku, pro biotechnologické a potravinářské výrobní jednotky a pro ekologická zařízení a stavby a dále v oblasti doporučování materiálů, pronájem souvisejících výrobků, přístrojů a zařízení shora uvedených ve tř. 6, 7, a 9.

byla ke dni 16.11.2000 převedena na:

- (111) **200236**
 (730) TAURUS DRUŽSTVO, Protivanov, CZ
 (510) (5) dietetické potraviny, potravinářské výrobky a nápoje pro děti včetně batolat a

pro nemocné; (7) stroje, vyjma strojů zemědělských, obráběcí stroje, motory (s výjimkou motoru pro osobní vozidla), spojky, soukolí, hnací řemeny, maznice, zemědělské nářadí, líhně pro vejce; (9) elektrické přístroje a rozvaděče nízkého napětí, výrobky a zařízení kontrolní, měřicí, řídicí a regulační techniky, rozvaděče nízkého napětí; (19) stavební materiály nekovové, včetně polozpracovaného žeziva, například na trámy, prkna, dřevěné panely, překližky, stavební sklo, např. skleněné cihly, tašky a dlaždice, přírodní kámen, umělý kámen, cement, vápno, malta, sádra, šterk, kameninové a cementové roury, stavební materiál pro stavbu cest, asfalt, smůla, živice, neohebné trubky nekovové pro stavebnictví, přenosné konstrukce nekovové, přenosné domy, nekovové pomníky, krby; (20) nábytek včetně kovového a kempingového nábytku, broušená skla a zrcadla, rámy, výrobky ze dřeva, korku, třtiny, vrbového proutí, rohoviny, kosti slonoviny, kostic, želvoviny, jantaru, perleti, mořské pěny, buničiny, pokud nejsou zahrnuty v jiných třídách, výrobky z náhražek těchto materiálů včetně výrobků z plastických hmot, pokud nejsou zařazeny v jiných třídách, například zámečnické výrobky nekovové, domovní schránky ani kovové ani zděné, ložní potřeby, matrace, žíněnky, podhlavníky apod.; (22) lana, provazy, síťky, stany, plachty, plachtoviny, pytle, pokud nejsou obsaženy v jiných třídách, vycpávkový materiál jako žině, kapok, peří, mořská tráva apod., textilní materiály ze surových vláken; (29) konzervovaná, sušená a vařená zelenina a ovoce, želé, džemy a kompoty, vejce, mléko a jiné mlékárenské výrobky včetně mléčných nápojů, jedlé oleje a tuky, zelenina naložená v octě; (30) káva, čaj, kakao, cukr, rýže, tapioka, ságo, kávové náhražky, droždí pro kynutí, sůl, hořčice, ocet, omáčky k ochucení, mouka a obilné výrobky určené k lidské výživě, např. ovesné vločky apod., nápoje z kávy, kakaa nebo čokolády, chléb, suchary a sušenky, koláče, jemné pečivo a cukrovinky, zmrzlina, med, sirup melasový, prášky do pečiva, pepř, ocet, chuťové omáčky, led pro osvěžení; (31) výrobky zemědělské, zahradnické, lesní a zrní, pokud nejsou uvedeny v jiných třídách, živá zvířata, čerstvé ovoce a zelenina, osivo, rostliny a umělé květiny, krmivo pro zvířata, slad; (35) pronájem kancelářských strojů a zařízení; (36) investiční činnost, správa pozemků, budov a bytů, bytových i nebytových prostor, zprostředkovávání obchodů s nemovitostmi a hypotékami, správa majetku, nákup, prodej a pronájem pozemků, budov a bytů, bytových i nebytových prostor, zprostředkovatelská a obstaravatelská činnost v souvisejících uvedených oborech včetně v oblasti nákupu a prodeje zboží; (37) činnost v oblasti elektroinstalačních prací, montážní, servisní a opravárenská činnost v uvedených oborech; (39) doprava, přepravování a skladování, zprostředkování dopravy,

pronájem vozidel, garáží, parkovišť a skladů; (40) zpracování a úprava materiálu, zpracování kovů a jejich povrchová úprava; (42) inženýrsko-technické, organizační a ekonomické poradenské činnosti v oblasti vedení a realizace zařízení a staveb pro stavebnictví, strojírenství a elektrotechniku, pro biotechnologické a potravinářské výrobní jednotky a pro ekologická zařízení a stavby, a dále v oblasti doporučování materiálu, pronájem souvisejících výrobků, přístrojů a zařízení shora uvedených ve tř. 7 a 9.

a

(111) **200236A**
(730) Michelin Recherche et Technique S.A., Granges Paccot, CH

(510) (12) vozidla pro pozemní dopravu, motory a hnací ústrojí pro jejich pohon, zejména poháněcí soukolí a hnací řemeny, doplňkové zařízení, příslušenství a náhradní díly pro pozemní dopravu; (37) montážní, servisní a opravárenská činnost v oboru motorových vozidel.

(111) **209017**

(730) PRIMA PLUS, a.s., Praha 8, CZ

(510) (9) videokazety, nosiče dat; (35) inzertní a reklamní činnost; (41) tvorba a šíření audiovizuálních děl, výchovná a zábavní činnost.

byla ke dni 01.11.2000 převedena na:

(111) **209017**

(730) PRIMA PLUS, a.s., Praha 8, CZ

(510) (35) inzertní a reklamní činnost; (41) tvorba a šíření audiovizuálních děl, výchovná a zábavní činnost.

a

(111) **209017B**

(730) Beseda Holding, a.s., Praha 1, CZ

(510) (9) videokazety, nosiče dat.

(111) **209018**

(730) PRIMA PLUS, a.s., Praha 8, CZ

(510) (9) videokazety, nosiče dat; (35) inzertní a reklamní činnost; (41) tvorba a šíření audiovizuálních děl, výchovná a zábavní činnost.

byla ke dni 01.11.2000 převedena na:

(111) **209018**

(730) PRIMA PLUS, a.s., Praha 8, CZ

(510) (35) inzertní a reklamní činnost; (41) tvorba a šíření audiovizuálních děl, výchovná a zábavní činnost.

a

(111) **209018B**

(730) Beseda Holding, a.s., Praha 1, CZ

(510) (9) videokazety, nosiče dat.

(111) **209019**

(730) PRIMA PLUS, a.s., Praha 8, CZ

- (510) (9) videokazety, nosiče dat; (35) inzertní a reklamní činnost; (41) tvorba a šíření audiovizuálních děl, výchovná a zábavní činnost.

byla ke dni 01.11.2000 převedena na:

- (111) **209019**
 (730) PRIMA PLUS, a.s., Praha 8, CZ
 (510) (35) inzertní a reklamní činnost; (41) tvorba a šíření audiovizuálních děl, výchovná a zábavní činnost.

a

- (111) **209019B**
 (730) Beseda Holding, a.s., Praha 1, CZ
 (510) (9) videokazety, nosiče dat.

- (111) **211641**
 (730) TAURUS DRUŽSTVO, Protivanov, CZ
 (510) (5) dietetické potraviny, potravinářské výrobky a nápoje pro děti včetně batolat a pro nemocné; (7) stroje, vyjma strojů zemědělských, obráběcí stroje, motory (s výjimkou motoru pro osobní vozidla), spojky, soukolí, hnací řemeny, maznice, zemědělské nářadí, líhně pro vejce; (9) elektrické přístroje a rozvaděče nízkého napětí, výrobky a zařízení kontrolní, měřicí, řídicí a regulační techniky, rozvaděče nízkého napětí; (12) vozidla pro pozemní dopravu, motory a hnací ústrojí pro jejich pohon, zejména poháněcí soukolí a hnací řemeny, doplňkové zařízení, příslušenství a náhradní díly pro pozemní dopravu; (19) stavební materiály nekovové, včetně polozpracovaného řeziva, například na trámy, prkna, dřevěné panely, překližky, stavební sklo, např. skleněné cihly, tašky a dlaždice, přírodní kámen, umělý kámen, cement, vápno, malta, sádra, štěrk, kameninové a cementové roury, stavební materiál pro stavbu cest, asfalt, směla, živice, neohebné trubky nekovové pro stavebnictví, přenosné konstrukce nekovové, přenosné domy, nekovové pomníky, krby; (20) nábytek včetně kovového a kempingového nábytku, broušená skla a zrcadla, rámy, výrobky ze dřeva, korku, třtiny, vrbového proutí, rohoviny, kosti slonoviny, kostic, želvoviny, jantaru, perleti, mořské pěny, buničiny, pokud nejsou zahrnuty v jiných třídách, výrobky z náhražek těchto materiálů včetně výrobků z plastických hmot, pokud nejsou zařazeny v jiných třídách, například zámečnické výrobky nekovové, domovní schránky ani kovové ani zděné, ložní potřeby, matrace, žíněnky, podhlavníky apod.; (22) lana, provazy, síťky, stany, plachty, plachtoviny, pytle, pokud nejsou obsaženy v jiných třídách, vycpávkový materiál jako žině, kapok, peří, mořská tráva apod., textilní materiály ze surových vláken; (29) konzervovaná, sušená a vařená zelenina a ovoce, želé, džemy a kompoty, vejce, mléko a jiné mlékařenské výrobky včetně mléčných nápojů, jedlé oleje a tuky, zelenina naložená v octě; (30) káva, čaj, kakao, cukr, rýže, tapioka, ságo, kávové náhražky, droždí pro kynutí, sůl, hořčice, ocet, omáčky k

ochucení, mouka a obilné výrobky určené k lidské výživě, např. ovesné vločky apod., nápoje z kávy, kakaa nebo čokolády, chléb, suchary a sušenky, koláče, jemné pečivo a cukrovinky, zmrzlina, med, sirup melasový, prášky do pečiva, pepř, ocet, chuťové omáčky, led pro osvěžení; (31) výrobky zemědělské, zahradnické, lesní a zrní, pokud nejsou uvedeny v jiných řídicích, živá zvířata, čerstvé ovoce a zelenina, osivo, rostliny a umělé květiny, krmivo pro zvířata, slad; (35) pronájem kancelářských strojů a zařízení; (36) investiční činnost, správa pozemků, budov a bytů, bytových i nebytových prostor, zprostředkovávání obchodů s nemovitostmi a hypotékami, správa majetku, nákup, prodej a pronájem pozemků, budov a bytů, bytových i nebytových prostor, zprostředkovatelská a obstaratelská činnost v souvisejících uvedených oborech včetně v oblasti nákupu a prodeje zboží; (37) činnost v oblasti elektroinstalačních prací, montážní, servisní a opravárenská činnost v uvedených oborech včetně v oboru motorových vozidel; (39) doprava, přepravování a skladování, zprostředkování dopravy, pronájem vozidel, garáží, parkovišť a skladů; (40) zpracování a úprava materiálu, zpracování kovů a jejich povrchová úprava; (42) inženýrsko-technické, organizační a ekonomické poradenské činnosti v oblasti vedení a realizace zařízení a staveb pro stavebnictví, strojírenství a elektrotechniku, pro biotechnologické a potravinářské výrobní jednotky a pro ekologická zařízení a stavby, a dále v oblasti doporučení materiálu, pronájem souvisejících výrobků, přístrojů a zařízení shora uvedených ve tř. 7 a 9.

byla ke dni 16.11.2000 převedena na:

- (111) **211641**
 (730) TAURUS DRUŽSTVO, Protivanov, CZ
 (510) (5) dietetické potraviny, potravinářské výrobky a nápoje pro děti včetně batolat a pro nemocné; (7) stroje, vyjma strojů zemědělských, obráběcí stroje, motory (s výjimkou motoru pro osobní vozidla), spojky, soukolí, hnací řemeny, maznice, zemědělské nářadí, líhně pro vejce; (9) elektrické přístroje a rozvaděče nízkého napětí, výrobky a zařízení kontrolní, měřicí, řídicí a regulační techniky, rozvaděče nízkého napětí; (19) stavební materiály nekovové, včetně polozpracovaného řeziva, například na trámy, prkna, dřevěné panely, překližky, stavební sklo, např. skleněné cihly, tašky a dlaždice, přírodní kámen, umělý kámen, cement, vápno, malta, sádra, štěrk, kameninové a cementové roury, stavební materiál pro stavbu cest, asfalt, směla, živice, neohebné trubky nekovové pro stavebnictví, přenosné konstrukce nekovové, přenosné domy, nekovové pomníky, krby; (20) nábytek včetně kovového a kempingového nábytku, broušená skla a zrcadla, rámy, výrobky ze dřeva, korku, třtiny, vrbového proutí, rohoviny, kosti slonoviny, kostic, želvoviny, jantaru, perleti,

mořské pěny, buničiny, pokud nejsou zahrnuty v jiných třídách, výrobky z náhražek těchto materiálů včetně výrobků z plastických hmot, pokud nejsou zařazeny v jiných třídách, například zámečnické výrobky nekovové, domovní schránky ani kovové ani zděné, ložní potřeby, matrace, žíněnky, podhlavníky apod.; (22) lana, provazy, síťky, stany, plachty, plachtoviny, pytle, pokud nejsou obsaženy v jiných třídách, vycpávkový materiál jako žíně, kapok, peří, mořská tráva apod., textilní materiály ze surových vláken; (29) konzervovaná, sušená a vařená zelenina a ovoce, želé, džemy a kompoty, vejce, mléko a jiné mlékárenské výrobky včetně mléčných nápojů, jedlé oleje a tuky, zelenina naložená v octě; (30) káva, čaj, kakao, cukr, rýže, tapioka, ságo, kávové náhražky, droždí pro kynutí, sůl, hořčice, ocet, omáčky k ochucení, mouka a obilné výrobky určené k lidské výživě, např. ovesné vločky apod., nápoje z kávy, kakaa nebo čokolády, chléb, suchary a sušenky, koláče, jemné pečivo a cukrovinky, zmrzlina, med, sirup melasový, prášky do pečiva, pepř, ocet, chuťové omáčky, led pro osvěžení; (31) výrobky zemědělské, zahradnické, lesní a zrní, pokud nejsou uvedeny v jiných třídách, živá zvířata, čerstvé ovoce a zelenina, osivo, rostliny a umělé květiny, krmivo pro zvířata, slad; (35) pronájem kancelářských strojů a zařízení; (36) investiční činnost, správa pozemků, budov a bytů, bytových i nebytových prostor, zprostředkování obchodů s nemovitostmi a hypotékami, správa majetku, nákup, prodej a pronájem pozemků, budov a bytů, bytových i nebytových prostor, zprostředkovatelská a obstaravatelská činnost v souvisejících uvedených oborech včetně v oblasti nákupu a prodeje zboží; (37) činnost v oblasti elektroinstalačních prací, montážní, servisní a opravárenská činnost v uvedených oborech; (39) doprava, přepravování a skladování, zprostředkování dopravy, pronájem vozidel, garáží, parkovišť a skladů; (40) zpracování a úprava materiálu, zpracování kovů a jejich povrchová úprava; (42) inženýrsko-technické, organizační a ekonomické poradenské činnosti v oblasti vedení a realizace zařízení a staveb pro stavebnictví, strojírenství a elektrotechniku, pro biotechnologické a potravinářské výrobní jednotky a pro ekologická zařízení a stavby, a dále v oblasti doporučování materiálu, pronájem souvisejících výrobků, přístrojů a zařízení shora uvedených ve tř. 7 a 9.

vozidel.

a

(111) **211641A**

(730) Michelin Recherche et Technique S.A.,
Granges-Paccot, CH

(510) (12) vozidla pro pozemní dopravu, motory a hnací ústrojí pro jejich pohon, zejména poháněcí soukolí a hnací řemeny, doplňkové zařízení, příslušenství a náhradní díly pro pozemní dopravu; (37) montážní, servisní a opravárenská činnost v oboru motorových

ZMĚNY V ÚDAJÍCH O MAJITELÍCH OCHRANNÝCH ZNÁMEK

Číslo zápisu	Majitel	S účinností od:
151263	British American Tobacco (Brands) Inc., Wilmington, US, DE	18.12.2000
152309	Schott Glass, Mainz, DE	18.12.2000
152310	Schott Glass, Mainz, DE	18.12.2000
152313	Schott Glass, Mainz, DE	18.12.2000
152332	Schott Glass, Mainz, DE	18.12.2000
152336	Schott Glass, Mainz, DE	18.12.2000
152338	Schott Glass, Mainz, FI	18.12.2000
152678	Schott Glass, Mainz, DE	18.12.2000
152680	Schott Glass, Mainz, DE	18.12.2000
152681	Schott Glass, Mainz, DE	18.12.2000
155299	British American Tobacco (Brands) Inc., Wilmington, US, DE	02.01.2001
155433	British American Tobacco (Brands) Inc., Wilmington, US, DE	02.01.2001
156534	British American Tobacco (Brands) Inc., Wilmington, US, DE	14.12.2000
156763	British American Tobacco (Brands) Inc., Wilmington, US, DE	14.12.2000
156772	British American Tobacco (Brands) Inc., Wilmington, US, DE	14.12.2000
156881	British American Tobacco (Brands) Inc., Wilmington, US, DE	14.12.2000
156882	British American Tobacco (Brands) Inc., Wilmington, US, DE	14.12.2000
157335	British American Tobacco (Brands) Inc., Wilmington, US, DE	14.12.2000
157458	British American Tobacco (Brands) Inc., Wilmington, US, DE	02.01.2001
157650	British American Tobacco (Brands) Inc., Wilmington, US, DE	14.12.2000
157738	British American Tobacco (Brands) Inc., Wilmington, US, DE	14.12.2000
160429	DE NORA S.p.A., Milano, IT	13.12.2000
160429	DE NORA IMPIANTI S.p.A., Milano, IT	13.12.2000
164776	Casio Keisanki Kabushiki Kaisha (Casio Computer Co., Ltd.), Tokyo, JP	02.01.2001
164777	Casio Keisanki Kabushiki Kaisha (Casio Computer Co., Ltd.), Tokyo, JP	02.01.2001
164778	Casio Keisanki Kabushiki Kaisha (Casio Computer Co., Ltd.), Tokyo, JP	02.01.2001
164779	Casio Keisanki Kabushiki Kaisha (Casio Computer Co., Ltd.), Tokyo, JP	02.01.2001
164780	Casio Keisanki Kabushiki Kaisha (Casio Computer Co., Ltd.), Tokyo, JP	02.01.2001
164781	Casio Keisanki Kabushiki Kaisha (Casio Computer Co., Ltd.), Tokyo, JP	02.01.2001
164782	Casio Keisanki Kabushiki Kaisha (Casio Computer Co., Ltd.), Tokyo, JP	02.01.2001
166636	British American Tobacco (Brands) Inc., Wilmington, US, DE	14.12.2000
167955	Jihočeské pivovary, a.s., České Budějovice, CZ	12.12.2000
168622	TOSOH CORPORATION, Shinnanyo City, JP	06.12.2000

Číslo zápisu	Majitel	S účinností od:
168869	ST LEASING A/S, Soborg, DK	14.12.2000
169391	PACKARD BELL NEC, INC., SACRAMENTO, US, CA	13.12.2000
169391	NEC COMPUTERS INTERNATIONAL B.V., WIJCHEN, NI	13.12.2000
169917	POLAROID CORPORATION, Cambridge, US, MA	12.12.2000
170036	ZEON CORPORATION, Tokyo 100, JP	08.12.2000
170052	ZEON CORPORATION, Tokyo 100, JP	13.12.2000
172950	DUMEX- ALPHARMA ApS, Copenhagen, DK	12.12.2000
175301	Esselte UK Limited, Uxbridge, GB	02.01.2001
175302	Esselte UK Limited, Uxbridge, GB	02.01.2001
176192	GENERAL CIGAR CO., INC., společnost zřízená podle zákonů státu Delaware, Bloomfield, US, CT	13.12.2000
176285	GENERAL CIGAR CO., INC., společnost zřízená podle zákonů státu Delaware, Bloomfield, US, CT	14.12.2000
176286	GENERAL CIGAR CO., INC., společnost zřízená podle zákonů státu Delaware, Bloomfield, US, CT	14.12.2000
176287	GENERAL CIGAR CO., INC., společnost zřízená podle zákonů státu Delaware, Bloomfield, US, CT	14.12.2000
176299	British American Tobacco (Brands) Inc., Wilmington, US, DE	14.12.2000
179537	Mgr. Josef Bugner, Brno, CZ	07.12.2000
179538	Mgr. Josef Bugner, Brno, CZ	07.12.2000
179934	British American Tobacco (Brands) Inc., Wilmington, US, DE	14.12.2000
182109	ADOBE SYSTEMS INCORPORATED, San Jose, US, CA	13.12.2000
184553	HAILLO, spol. s r.o., Šlepanice u Brna, CZ	20.12.2000
188011	British American Tobacco (Brands) Inc., Wilmington, US, DE	14.12.2000
189718	BertelsmannSpringer CZ s.r.o., Praha 2, CZ	08.12.2000
189719	BertelsmannSpringer CZ s.r.o., Praha 2, CZ	08.12.2000
193877	Erik S. BEST, Praha 6, CZ	07.12.2000
194528	GeoMedia, s.r.o., Praha 7, CZ	14.12.2000
194827	EKONOMICKÝ SERVIS ZŘUD, a.s., Praha 4, CZ	08.12.2000
205152	Van Nelle Tabak Nederland B.V., 8501 ZD Joure, NL	14.12.2000
205330	GenCorp Inc., společnost zřízená podle zákonů státu Ohio, Rancho Cordova, US, CA	02.01.2001
205682	GeoMedia, s.r.o., Praha 7, CZ	14.12.2000
210991	P.Y.S., a.s., Praha 5, CZ	18.12.2000
212471	SUTURA Holding s.r.o., Praha 9, CZ	20.12.2000
214008	Ibrahim Gözen, Brno, CZ	07.12.2000
216163	S.T.S. - SWIFT TEXTILE SERVIS s.r.o., Plzeň, CZ	15.12.2000
216395	SCIA CZ, s.r.o., Brno, CZ	12.12.2000
216396	SCIA CZ, s.r.o., Brno, CZ	12.12.2000
218837	GenCorp Inc., společnost zřízená podle zákonů státu Ohio, Rancho Cordova, US, CA	02.01.2001

Číslo zápisu	Majitel	S účinností od:
218893	GeoMedia, s.r.o., Praha 7, CZ	14.12.2000
222183	BMG Ariola ČR s.r.o., Praha 2, CZ	02.01.2001
222627	SEP Moravia, spol. s r.o., Moravská Ostrava, CZ	13.12.2000
222627	SEP Moravia, a.s., Ostrava- Moravská Ostrava, CZ	13.12.2000
222853	EVROPA 2, spol. s r.o., Praha 2, CZ	13.12.2000
222854	EVROPA 2, spol. s r.o., Praha 2, CZ	13.12.2000
223331	EXVER FOOD, s.r.o., Staré Ždánice, CZ	07.12.2000
223555	NEXTRA AS, Oslo, NO	13.12.2000
223709	České teplo s.r.o., Plzeň, CZ	07.12.2000
224767	DRUCHEMA, družstvo pro chemickou výrobu a služby, Praha 10, CZ	20.12.2000
225356	Soare sekt a.s., Jablonec nad Nisou, CZ	07.12.2000
225547	IBIS information systems, a.s., Brno, CZ	07.12.2000
225619	AISE-JME, s.r.o., Zlín, CZ	07.12.2000
225932	IDG CZECH a.s., Praha 5, CZ	13.12.2000

OMEZENÍ SEZNAMU VÝROBKŮ A SLUŽEB OCHRANNÝCH ZNÁMEK

- (111) **207010**
(510) (16) letáky, plakáty, fotografie, tiskárenské výrobky,
papírenské zboží; (35) propagační činnost, obchodní
administrativa.

s účinností ode dne 06.12.2000

ZMĚNY VE ZNĚNÍ NEBO VYOBRAZENÍ OCHRANNÝCH ZNÁMEK

(111) 189798

(540)



s účinností ode dne 13.12.2000

ZÁNIKY OCHRANNÝCH ZNÁMEK

Číslo zápisu	Datum zániku:				
91724	09.04.2000	167811	09.04.2000	168444	28.04.2000
95208	02.04.2000	167840	17.04.2000	168458	25.04.2000
98603	08.04.2000	167920	09.04.2000	168465	03.05.2000
99584	23.04.2000	167949	27.04.2000	168483	11.04.2000
104246	08.04.2000	168018	04.04.2000	168514	03.05.2000
111600	01.04.2000	168020	27.04.2000	168516	23.04.2000
119320	02.04.2000	168125	24.04.2000	168536	10.04.2000
150109	17.04.2000	168153	19.04.2000	168537	10.04.2000
150128	13.04.2000	168191	20.04.2000	168538	10.04.2000
150129	27.04.2000	168193	03.04.2000	168539	10.04.2000
154243	13.04.2000	168195	03.04.2000	168551	17.04.2000
154256	22.04.2000	168207	27.04.2000	168618	05.04.2000
154290	29.04.2000	168217	17.04.2000	168619	23.04.2000
159684	13.04.2000	168219	06.04.2000	168775	10.04.2000
159743	17.04.2000	168222	03.04.2000	168820	11.04.2000
159788	27.04.2000	168234	03.05.2000	168919	27.04.2000
159871	08.04.2000	168245	20.04.2000	168993	06.05.2000
160170	15.04.2000	168248	23.04.2000	169021	12.04.2000
160258	14.04.2000	168264	10.04.2000	169451	10.04.2000
160524	17.04.2000	168279	03.04.2000	169645	26.04.2000
161345	29.04.2000	168282	26.04.2000	169994	03.05.2000
162628	30.04.2000	168283	26.04.2000	170700	26.04.2000
164488	14.04.2000	168288	03.05.2000	170794	03.05.2000
164503	25.03.2000	168308	11.04.2000	173061	03.05.2000
164545	24.04.2000	168324	23.04.2000	173864	14.12.2000
164616	23.04.2000	168326	24.04.2000	174325	05.04.2000
164722	28.04.2000	168354	23.04.2000	176352	12.04.2000
164765	04.04.2000	168379	19.04.2000	203103	07.12.2000
164849	03.04.2000	168390	28.04.2000		
164919	04.04.2000	168391	26.04.2000		
167675	13.04.2000	168400	10.04.2000		

ZÁPISY LICENČNÍCH SMLUV K OCHRANNÝM ZNÁMKÁM

Číslo zápisu	Majitel	Nabyvatel licence	Druh licence	Datum uzavření licenční smlouvy	S účinností od data
115904	KRÁLOVOPOLSKÁ, a.s., Brno, CZ;	Královopolská RIA, a.s., Brno;	Nevýlučná	28.07.2000	07.11.2000
115904	KRÁLOVOPOLSKÁ, a.s., Brno, CZ;	KRÁLOVOPOLSKÁ SLÉVÁRNA, s.r.o., Brno;	Nevýlučná	29.06.2000	07.11.2000
115904	KRÁLOVOPOLSKÁ, a.s., Brno, CZ;	Královopolská strojírna Brno, a.s., Brno;	Nevýlučná	29.06.2000	07.11.2000
115904	KRÁLOVOPOLSKÁ, a.s., Brno, CZ;	KRÁLOVOPOLSKÁ KOVÁRNA, s.r.o., Brno;	Nevýlučná	29.06.2000	07.11.2000
115904	KRÁLOVOPOLSKÁ, a.s., Brno, CZ;	KRÁLOVOPOLSKÁ NÁŘADÍ A STROJE, a.s., Brno;	Nevýlučná	29.06.2000	07.11.2000
151740	ZKL Klášterec nad Ohří, a.s., Klášterec nad Ohří, CZ;	VLT Hanušovice, a.s., Hanušovice;	Nevýlučná	01.10.2000	15.11.2000
152893	ZKL Klášterec nad Ohří, a.s., Klášterec nad Ohří, CZ;	VLT Hanušovice, a.s., Hanušovice;	Nevýlučná	01.10.2000	15.11.2000
163758	J.SEIDL a spol., s.r.o., Dvůr Králové nad Labem, CZ;	LUING, spol. s r.o., Havířov-Město;	Nevýlučná	03.11.2000	28.11.2000
165146	KOMPASS INTERNATIONAL NEUENSCHWANDER S.A., Cruet, FR;	KOMPASS CZECH REPUBLIC, a.s., Praha 1;	Výlučná	01.07.1995	23.11.2000
166164	Tesla, akciová společnost, Praha 9, CZ;	Adámek, obchod-sluzby-vyroba, s r.o., Brandýs nad Labem - St. Boleslav;	Nevýlučná	20.10.2000	01.11.2000
166166	Tesla, akciová společnost, Praha 9, CZ;	Adámek, obchod-sluzby-vyroba, s r.o., Brandýs nad Labem - St. Boleslav;	Nevýlučná	20.10.2000	01.11.2000
166167	Tesla, akciová společnost, Praha 9, CZ;	Adámek, obchod-sluzby-vyroba, s r.o., Brandýs nad Labem - St. Boleslav;	Nevýlučná	20.10.2000	01.11.2000
169411	KIWA, spol. s r.o., Nitra, SK;	KIWA, spol. s r.o., Brno;	Nevýlučná	30.10.2000	20.11.2000
170789	KIWA, spol. s r.o., Nitra, SK;	KIWA, spol. s r.o., Brno;	Nevýlučná	30.10.2000	20.11.2000
178257	České dráhy, Praha 1, CZ;	Petr Barviř, Domašov u Brna;	Nevýlučná	14.08.2000	03.11.2000
178257	České dráhy, Praha 1, CZ;	DŘEVO - V.S.P. s.r.o., Olomouc;	Nevýlučná	09.08.2000	03.11.2000
178257	České dráhy, Praha 1, CZ;	TRISTIAN s.r.o., Praha 10 - Uhřetěves;	Nevýlučná	04.10.2000	15.11.2000
192942	České dráhy, státní organizace, Praha 1, CZ;	Petr Barviř, Domašov u Brna;	Nevýlučná	14.08.2000	03.11.2000
192942	České dráhy, státní organizace, Praha 1, CZ;	DŘEVO - V.S.P. s.r.o., Olomouc;	Nevýlučná	09.08.2000	03.11.2000
192942	České dráhy, státní organizace, Praha 1, CZ;	TRISTIAN s.r.o., Praha 10 - Uhřetěves;	Nevýlučná	04.10.2000	15.11.2000

Číslo zápisu	Majitel	Nabyvatel licence	Druh licence	Datum uzavření licenční smlouvy	S účinností od data
199473	Brtník a spol. - pivovar a restaurace U Fleků s.r.o., Praha 1, CZ;	PIVOVAR A RESTAURACE U FLEKŮ s.r.o., Praha 1;	Výlučná	14.12.1998	20.11.2000
204226	Ing. Vít Jánoš, Praha 3, CZ;	INTEN, spol. s r.o., Praha 3;	Nevýlučná	13.10.2000	14.11.2000
205916	PIVRNCOVA JEDENÁCTKA, s.r.o., Smržovka, CZ;	SCHNEIDER - závod 01 výroba uzenin, s.r.o., Plzeň;	Výlučná	12.09.2000	28.11.2000
206173	J.SEIDL a spol., s.r.o., Dvůr Králové nad Labem, CZ;	LUING, spol. s r.o., Havířov-Město;	Nevýlučná	03.11.2000	28.11.2000
207119	PSG, a.s., Zlín, CZ;	PSG - Speciální stavební konstrukce, a.s., Zlín;	Nevýlučná	07.08.2000	06.11.2000
210321	Jiří Rendl, České Budějovice, CZ;	FINE CONTACT s.r.o., Kamenný Újezd, okres České Budějovice;	Nevýlučná	14.07.1998	04.12.2000
217507	AMK Automotodrom Brno - Masarykův okruh, Brno, CZ;	TISKDRUCK-VELÍMSKÝ, Brno;	Nevýlučná	01.08.2000	20.11.2000
217508	AMK Automotodrom Brno - Masarykův okruh, Brno, CZ;	TISKDRUCK-VELÍMSKÝ, Brno;	Nevýlučná	01.08.2000	20.11.2000
224518	COMFOR, s.r.o., Sezemice, CZ;	COMFOR HOLDING a.s., Brno;	Výlučná	21.08.2000	03.11.2000
226478	Dolejšová Daniela, Praha 3, CZ;	Kamila ŠABLATUROVÁ, Mělník;	Výlučná	30.10.2000	08.11.2000
227292	OLYMPIK HOLDING a.s., Praha 8, CZ;	Olympik Garni, a.s., Praha 8;	Nevýlučná	30.10.2000	27.11.2000
227293	OLYMPIK HOLDING a.s., Praha 8, CZ;	Interhotel Olympik, a.s., Praha 8;	Nevýlučná	30.10.2000	27.11.2000

MEZINÁRODNÍ ZÁPISY OCHRANNÝCH ZNÁMEK

- (111) **220628**
 (811) 743849
 (220) 22.09.2000
 (151) 22.09.2000
 (511) 5
 (890) LT, LV
- (111) **221117**
 (811) 738938
 (220) 22.06.1999
 (151) 14.09.1999
 (511) 6, 9, 14, 16, 18, 19, 21, 24, 25, 26, 28, 33, 35,
 36, 37, 38, 39, 40, 41, 42
 (890) DK, FI, NO, SE
- (111) **222454**
 (811) 744584
 (220) 26.07.1999
 (151) 26.07.2000
 (511) 8, 9, 16, 20, 35, 42
 (890) AZ, BY, DE, FR, RU, UA
- (111) **223582**
 (811) 744390
 (220) 20.09.1999
 (151) 17.03.2000
 (511) 35, 41, 42
 (890) DE
- (111) **223586**
 (811) 742254
 (220) 13.10.1999
 (151) 19.07.2000
 (511) 12
 (890) AT, DE, SK
- (111) **224052**
 (811) 744819
 (220) 19.06.2000
 (151) 19.06.2000
 (511) 16, 24, 27
 (890) AT, CH, FR, HU, SI, SK
- (111) **224296**
 (811) 742415
 (220) 24.03.2000
 (151) 24.03.2000
 (511) 9, 16, 20, 35, 38, 41, 42
 (890) DK, FI, NO, SE
- (111) **224743**
 (811) 738672
 (220) 26.10.1999
 (151) 09.08.2000
 (511) 32
 (890) PL, RO, SK
- (111) **224748**
 (811) 744680
 (220) 11.11.1999
 (151) 19.05.2000
 (511) 9, 37
 (890) BX, DE, FR, GB, RU, SK, UA
- (111) **225112**
 (811) 742417
- (220) 16.12.1999
 (151) 04.09.2000
 (511) 2
 (890) PL
- (111) **225200**
 (811) 742299
 (220) 11.06.1999
 (151) 26.06.2000
 (511) 25
 (890) AT, BX, DK, GB, HU, PL
- (111) **225224**
 (811) 744418
 (220) 01.12.1999
 (151) 26.06.2000
 (511) 9, 38, 42
 (890) AT, BA, BG, DE, ES, FR, HR, HU, IT, PL, PT,
 RO, RU, SI, SK, UA, YU
- (111) **225239**
 (811) 742270
 (220) 29.12.1999
 (151) 26.06.2000
 (511) 16, 21, 25, 32, 34, 42
 (890) AT, CH, DE
- (111) **225243**
 (811) 744798
 (220) 07.01.2000
 (151) 26.06.2000
 (511) 6, 7
 (890) AT, BG, BX, CH, CU, DE, DK, ES, FI, FR, GB,
 HR, HU, IT, LT, MK, NO, PL, PT, RO, RU, SE,
 SI, SK, UA, YU
- (111) **225244**
 (811) 744818
 (220) 07.01.2000
 (151) 26.06.2000
 (511) 6, 7
 (890) AT, BG, BX, CH, CU, DE, DK, ES, FI, FR, GB,
 HR, HU, IT, LT, MK, NO, PL, PT, RO, RU, SE,
 SI, SK, UA, YU
- (111) **225699**
 (811) 745033
 (220) 29.07.1999
 (151) 21.07.2000
 (511) 9, 39, 42
 (890) AT, BX, DE, FR, GB, IT, PL, SK
- (111) **225704**
 (811) 742282
 (220) 09.02.2000
 (151) 21.07.2000
 (511) 5, 30, 32
 (890) BA, BG, BY, CH, HR, HU, LT, LV, PL, RO, RU,
 SI, SK, UA, YU
- (111) **225707**
 (811) 744134
 (220) 04.02.2000
 (151) 21.07.2000
 (511) 3, 5, 30
 (890) SK

- (111) **225716**
 (811) 744481
 (220) 23.02.2000
 (151) 12.07.2000
 (511) 7, 11, 21, 37, 42
 (890) AM, AT, AZ, BA, BG, BY, CH, DE, EE, FI, GE, HR, HU, KG, KZ, LT, LV, MD, PL, RO, RU, SE, SI, SK, TJ, TM, UA, UZ, YU
- (111) **225717**
 (811) 745122
 (220) 12.01.2000
 (151) 21.07.2000
 (511) 5, 9, 16, 28, 29, 30, 32
 (890) AT, BG, BX, CH, DE, DK, FR, HR, HU, IT, LT, LV, PL, RO, RU, SI, SK, UA
- (111) **225735**
 (811) 743707
 (220) 10.02.2000
 (151) 21.07.2000
 (511) 16
 (890) AT, BG, BX, CH, DE, FR, HR, HU, IT, PL, RO, RU, SK, UA
- (111) **226437**
 (811) 743177
 (220) 10.02.2000
 (151) 25.08.2000
 (511) 31
 (890) BX, DE, FR, HU, IT, PL, SK
- (111) **226439**
 (811) 743428
 (220) 17.02.2000
 (151) 25.08.2000
 (511) 30, 35, 41
 (890) HU, MN, PL, RU, SI, SK
- (111) **226450**
 (811) 744280
 (220) 23.02.2000
 (151) 23.08.2000
 (511) 1, 3, 5
 (890) AM, AZ, BG, BY, EE, GE, HU, LT, LV, MD, PL, RO, RU, SK, UA
- (111) **226451**
 (811) 744281
 (220) 23.02.2000
 (151) 23.08.2000
 (511) 1, 3, 5
 (890) AM, AZ, BG, BY, EE, GE, HU, LT, LV, MD, PL, RO, RU, SK, UA
- (111) **226453**
 (811) 744283
 (220) 23.02.2000
 (151) 23.08.2000
 (511) 1, 3, 5
 (890) AM, AZ, BG, BY, EE, GE, HU, LT, LV, MD, PL, RO, RU, SK, UA
- (111) **226454**
 (811) 744302
 (220) 23.02.2000
 (151) 23.08.2000
 (511) 1, 3, 5
 (890) AM, AZ, BG, BY, EE, GE, HU, LT, LV, MD, PL, RO, RU, SK, UA
- (111) **226457**
 (811) 744444
 (220) 02.03.2000
 (151) 25.08.2000
 (511) 9, 35, 36, 38, 42
 (890) AT, DE, HU, PL, SK
- (111) **226458**
 (811) 744441
 (220) 02.03.2000
 (151) 25.08.2000
 (511) 9, 35, 36, 38, 42
 (890) AT, DE, HU, PL, SK
- (111) **226459**
 (811) 744442
 (220) 02.03.2000
 (151) 25.08.2000
 (511) 9, 35, 36, 38, 42
 (890) AT, DE, HU, PL, SK
- (111) **226460**
 (811) 744443
 (220) 02.03.2000
 (151) 25.08.2000
 (511) 9, 35, 36, 38, 42
 (890) AT, DE, HU, PL, SK
- (111) **226462**
 (811) 744088
 (220) 20.03.2000
 (151) 25.08.2000
 (511) 3, 5, 18, 21
 (890) AT, DE, HU, IT, PL, RU, SK, UA
- (111) **226463**
 (811) 744723
 (220) 15.03.2000
 (151) 25.08.2000
 (511) 6, 14, 42
 (890) AT, BX, DE, ES, FR, IT, SK
- (111) **226464**
 (811) 744750
 (220) 15.03.2000
 (151) 25.08.2000
 (511) 6, 14, 42
 (890) AT, BX, DE, ES, FR, IT, SK
- (111) **227130**
 (811) 744784
 (220) 28.02.2000
 (151) 21.09.2000
 (511) 41
 (890) AT, CH, DE, ES, FR, GB, IT, PL
- (111) **227147**
 (811) 744518
 (220) 13.04.2000
 (151) 21.09.2000
 (511) 31
 (890) AT, BA, DE, HR, HU, PL, RO, SI, SK, YU
- (111) **227148**
 (811) 744519
 (220) 13.04.2000
 (151) 21.09.2000
 (511) 31
 (890) AT, BA, DE, HR, HU, PL, RO, SI, SK, YU

VÝMAZY OCHRANNÝCH ZNÁMEK

Číslo zápisu	Datum výmazu:
171436	29.10.2000

ÚŘEDNÍ OZNÁMENÍ

(111) 226757

(210) 141311

Datum provedení změny: 06.12.2000

Správné sídlo majitele zní:

2-2, Uchisaiwai-cho 1-chome,
Chiyoda-ku, Tokyo

(111)

(210) 97537

Datum provedení změny: 11.01.2001

Technickým nedopatřením ve Věstníku č. 1/2001 byla u přihlášky zveřejněna registrace. Omlouváme se za toto nedopatření.

Úřad oznamuje, že ve Věstnicích č. 2 až 12/2000 a 1/2001 došlo v kapitole "Obnovy ochranných známek" k záměně údajů v INID kódech (220) a (151). Omlouváme se za tuto technickou závadu.

ZVEŘEJNĚNÉ PŘIHLÁŠKY OCHRANNÝCH ZNÁMEK BAREVNÁ VYOBRAZENÍ

PŘEHLED BAREVNÝCH VYOBRAZENÍ

Číselný přehled

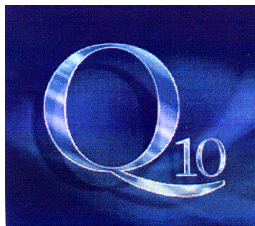
90864, 143437, 143438, 143571, 144507, 144520, 144791, 145840, 146001, 148072, 150455, 150516, 150628, 151696, 151818, 152059, 152211, 152521, 152549, 152656, 152773, 153169, 153176, 153197, 153532, 153533, 153534, 153535, 153792, 153996, 154153, 154200, 155936, 156035, 156036, 156037, 156038, 156495, 157135, 157147, 157425, 157426, 157671, 157772, 157932, 158365, 158608, 158909, 159098, 159099, 159135, 159182, 159183, 159184, 161578

Použitý postup neumožňuje ve všech případech věrnou reprodukci všech jednotlivých odstínů barev

90864



144791



150628



143437



145840



151696



143438



146001



151818



143571



148072



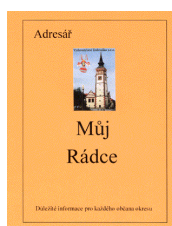
152059



144507



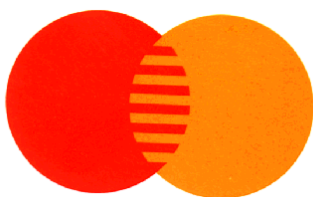
150455



152211



144520



150516



152521



152549



153532



154153

Hydro On-line

152656



153533



154200

Tenza

152773



153534



155936



153169



153535



156035



153176



153792



156036



153197



153996



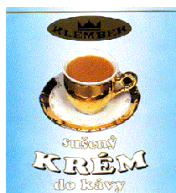
156037



156038



157671



159098



156495

riodata

157772

medison

159099



157135



157932



159135



157147



C A F É · C L I P

158365



159182



157425

Lobby
ČESKÁ REPUBLIKA

158608

ATALO
PAVEL ŠPIČKA

159183



157426

Lobby

158909

La Fattoria
potravinařská společnost

159184



161578

