

## **OBSAH**

Zveřejněné přihlášky vynálezů	3
Udělené patenty (č. 287875 - 288010)	123
Zapsané užité vzory (č. 10673 - 10812)	145
Zapsané průmyslové vzory (č. 30027 - 30067)	162
Zapsané topografie (č. )	
Dodatková ochranná osvědčení pro léčiva a pro přípravky na ochranu rostlin	201
Úřední rozhodnutí a oznámení	201

## **CONTENS**

Published Patent Application	3
Granted Patents (Nr. 287875 - 288010)	123
Registered Utility Models (Nr. 10673 - 10812)	145
Registered Industrial Designs (Nr. 30027 - 30067)	162
Registered Topographies (Nr. )	
Supplementary Protection Certificates for Medicaments and Plant Protection Products	201
Official decisions and announcements	201

## **INHALT**

Veröffentliche Patentanmeldungen	3
Erteile Patente (Num. 287875 - 288010)	123
Eingeschriebene Gebrauchsmuster (Num. 10673 - 10812)	145
Eingeschriebene Uhreberscheine (Num. 30027 - 30067)	162
Eingeschriebene Topographien (Num. )	
Engänzende Schutzzertifikate für Arzneimittel und Pflanzenschutzmittel	201
Amtliche Entscheidungen und Mitteilungen	201

## **SOMMAIRE**

Demandes de brevet publiées	3
Brevets délivrés (287875 - 288010)	123
Modèles d'utilité enregistrées (10673 - 10812)	145
Dessins ou modèles industriels enregistrées (30027 - 30067)	162
Topographies enregistrées	
Certificats complémentaires de protection pour les médicaments et pour les produits phytosanitaires	201
Decisions et notifications officielles	201

## **СОДЕРЖАНИЕ**

Опубликованные заявки на изобретения	3
Выданные патенты (№ 287875 - 288010)	123
Зарегистрированные полезные модели (№ 10673 - 10812)	145
Зарегистрированные промышленные образцы (№ 30027 - 30067)	162
Зарегистрированные топографии	
Свидетельства дополнительной охраны на медицинские продукты и продукты охраны растений	201
Официальные решения и сообщения	201

### Kódy pro označování jednotlivých druhů dokumentů

Přihlášky vynálezů zveřejněné podle zákona č. 527/1990 Sb.	- kód A3	Zapsaná autorská osvědčení po odtajnění	- kód B1
Udělené patenty podle zákona č. 527/1990 Sb.	- kód B6	Zapsané užité vzory podle zákona č. 478/1992 Sb.	- kód U1

### Číselné INID kódy pro označování bibliografických dat

(11) - číslo dokumentu / zápisu	(54) - název
(15) - datum zápisu průmyslového vzoru	(55) - vyobrazení průmyslového vzoru
(21) - číslo přihlášky	(57) - anotace
(22) - datum podání přihlášky	(68) - číslo základního patentu
(23) - údaje o výstavní prioritě	(71) - jméno (název) přihlašovatele
(28) - počet průmyslových vzorů	(72) - jméno původce
(31) - číslo prioritní přihlášky	(73) - jméno (název) majitele/vlastníka
(32) - datum podání prioritní přihlášky	(74) - jméno zástupce
(33) - země priority	(86) - číslo mezinárodní přihlášky
(40) - datum zveřejnění přihlášky vynálezu	(87) - číslo mezinárodního zveřejnění
(45) - datum zveřejnění zapsaného průmyslového vzoru	(92) - číslo, datum a orgán registrace
(47) - datum zveřejnění uděleného patentu a zapsaného užitého vzoru a datum zápisu užitého vzoru	(94) - doba platnosti osvědčení
(51) - mezinárodní patentové třídění / Locarnské třídění průmyslových vzorů	(95) - označení přípravku

### Kódy pro kódování záhlaví oznámení publikovaných ve Věstníku (Standard WIPO ST 17)

BB9A zveřejněné přihlášky vynálezů	MK4A zánik patentů uplynutím doby platnosti
FG1K zapsané užité vzory	MK4F zánik autorských osvědčení uplynutím doby platnosti
FG4A udělené patenty	MK4Q zánik průmyslového vzoru uplynutím doby ochrany
FG4Q zapsané průmyslové vzory	MM4A zánik patentů pro nezaplacení ročních poplatků
LD3K částečný výmaz užitého vzoru	MM4F zánik autorských osvědčení pro nezaplacení ročních poplatků
LD4Q částečný výmaz průmyslového vzoru	ND1K prodloužení platnosti užitého vzoru
MA4A zánik patentu vzdáním se	ND4Q obnova doby ochrany průmyslového vzoru
MA4F zánik autorských osvědčení vzdáním se	PA4A změna autorského osvědčení na patent
MC3K výmaz užitého vzoru	PC9A změna dispozičního práva k vynálezu
MC4A zrušení patentu	PD1K převod práv a ostatní změny majitelů užitého vzoru
MC4F zrušení autorského osvědčení	PD4A převod práv a ostatní změny majitelů patentů
MC4Q výmaz průmyslového vzoru	PD4Q převod práv a ostatní změny vlastníků průmyslových vzorů
MH1K zánik užitého vzoru vzdáním se nároků	QA9A nabídka licence
MH4A částečné zrušení patentu	SB4A zapsané patenty do rejstříku po odtajnění
MH4F částečné zrušení autorského osvědčení	SB4F zapsaná autorská osvědčení do rejstříku po odtajnění
MH4Q zánik průmyslového vzoru vzdáním se nároků	
MK1K zánik užitého vzoru uplynutím doby platnosti	

### Opravy Změny Různé

#### Opravy u přihlášek vynálezů s žádostí o udělení patentu

HA9A jmenování vynálezce	HF9A oprava dat
HB9A oprava jmen	HG9A oprava chyb v třídění
HC9A změna jmen	HH9A oprava nebo změna všeobecně
HD9A oprava adres	HK9A tiskové chyby v úřed. věstnících
HE9A změna adres	

#### Opravy u udělených ochranných dokumentů

patenty	autorská osvědčení	užitné vzory	průmyslové vzory	
TA4A	TA4F	TA1K	TA4Q	jmenování vynálezce
TB4A	TB4F	TB1K	TB4Q	oprava jmen
TC4A	TC4F	TC1K	TC4Q	změna jmen
TD4A	TD4F	TD1K	TD4Q	oprava adres
TE4A	TE4F	TE1K	TE4Q	změna adres
TF4A	TF4F	TF1K	TF4Q	oprava dat
TG4A	TG4F	TG1K	TG4Q	oprava chyb v třídění
TH4A	TH4F	TH1K	TH4Q	oprava nebo změna všeobecně
TK9A	TK9F	TK1K	TK4Q	tiskové chyby v úřed. věstnících

**Dvoupísmenné označování zemí a mezinárodních organizací**

<b>Kód:</b>	<b>Země</b>
AT	Rakousko
AU	Austrálie
BE	Belgie
CA	Kanada
CH	Švýcarsko
CZ	Česká republika
DE	Spolková republika Německo
DK	Dánsko
EP	Evropský patent
ES	Španělsko
FI	Finsko
FR	Francie
GB	Velká Británie
HK	Hong Kong
HR	Chorvatsko
HU	Maďarsko
IE	Irsko
IL	Izrael
IN	Indie
IT	Itálie
JP	Japonsko
KR	Jižní Korea
LI	Lichtenštejnsko
LU	Lucembursko
NL	Holandsko
NO	Norsko
PL	Polsko
RU	Ruská federace
SE	Švédsko
SK	Slovenská republika
ST	Skotsko
TR	Turecko
TW	Tchajwan
US	Spojené státy americké
VG	Panenské ostrovy (Britské)
ZA	Jihoafrická republika

## BB9A

## Zveřejněné přihlášky vynálezů uspořádané podle čísel

Dále uvedené přihlášky vynálezů byly zveřejněny dnem, uvedeným ve Věstníku podle zákona o vynálezech, průmyslových vzorech a zlepšovacích návrzích č. 527/1990 Sb., platného od 1. 1. 1991 a jsou k dispozici v patentové knihovně Úřadu průmyslového vlastnictví, Antonína Čermáka 2a, PSČ 160 00, Praha 6.

1995-2539	E05F 15/12	2000-324	A61K 33/24	2000-2093	F22B 1/18
1996-1813	C07C 209/08	2000-348	C07D 405/04	2000-2099	F24H 9/20
1996-3271	B65D 41/48	2000-419	C11D 17/00	2000-2101	F03D 11/00
1997-1534	F23N 3/00	2000-502	C11D 3/386	2000-2109	E06B 3/263
1998-378	A01N 53/00	2000-506	C11D 3/386	2000-2139	C21D 8/00
1998-594	B62L 1/00	2000-512	C12P 17/12	2000-2141	C21D 8/00
1998-763	H05K 5/02	2000-519	F23D 14/62	2000-2151	B01J 35/02
1998-3417	F25B 41/06	2000-607	B29C 59/00	2000-2174	B01J 23/89
1998-3838	F16H 25/22	2000-647	B65D 1/04	2000-2190	A61K 31/439
1998-4316	B03D 1/22	2000-666	F28C 1/00	2000-2195	F01B 17/02
1998-4342	A61F 2/24	2000-670	F28C 1/14	2000-2224	A01N 33/16
1999-373	D21B 1/32	2000-683	B65D 30/00	2000-2229	B29D 9/00
1999-1186	B41F 7/02	2000-753	C07D 207/34	2000-2245	B29C 70/48
1999-1231	B01D 11/04	2000-766	F28C 1/14	2000-2249	A01N 43/00
1999-1287	B21B 1/00	2000-830	C08L 3/02	2000-2250	A01N 43/40
1999-1344	F41J 5/044	2000-951	F23C 10/00	2000-2251	A01N 33/16
1999-1384	F16H 25/22	2000-1005	B65B 5/02	2000-2252	A01N 43/40
1999-1491	F16B 12/00	2000-1062	A61K 31/465	2000-2276	C07D 213/30
1999-1537	B23K 3/00	2000-1066	F16L 55/00	2000-2287	A61K 38/21
1999-1821	A61M 25/00	2000-1092	A46B 5/00	2000-2288	E04D 13/03
1999-1881	F42B 12/58	2000-1134	B01D 39/08	2000-2326	E04B 1/58
1999-1910	G09B 1/00	2000-1155	C07D 239/95	2000-2327	B66B 11/00
1999-2171	C03B 5/43	2000-1195	B60T 13/66	2000-2331	G05B 19/41
1999-2223	B05B 15/12	2000-1228	B21D 26/02	2000-2357	C10L 1/18
1999-2266	F22B 35/00	2000-1260	F23O 1/02	2000-2366	B66B 23/22
1999-2367	E02B 7/40	2000-1277	B05D 1/02	2000-2380	C09J 201/02
1999-2532	F04D 29/30	2000-1283	H02B 1/26	2000-2388	F02M 51/06
1999-2565	D01H 4/10	2000-1309	C01B 3/36	2000-2389	F02M 51/06
1999-2583	F01N 1/02	2000-1384	E01F 8/00	2000-2414	B26D 3/08
1999-2584	C02F 1/40	2000-1390	D05B 3/08	2000-2439	B29C 47/00
1999-2596	B65G 65/23	2000-1414	D05B 47/00	2000-2446	C09C 1/00
1999-2668	B23O 1/01	2000-1444	B60T 8/00	2000-2455	C07D 209/18
1999-2682	F24J 2/28	2000-1504	C12N 15/57	2000-2461	E02B 3/16
1999-2726	F24F 13/04	2000-1518	B60B 21/10	2000-2464	C09K 7/06
1999-2762	B41M 1/22	2000-1539	C07D 279/30	2000-2483	B01D 53/86
1999-2783	F01L 7/02	2000-1542	E04F 13/08	2000-2485	B41G 7/00
1999-2796	F17C 1/04	2000-1550	B26B 21/00	2000-2504	C07K 5/08
1999-2824	G01N 33/574	2000-1568	C10G 45/62	2000-2536	A01B 73/06
1999-2827	B65D 1/20	2000-1569	C07D 471/14	2000-2555	A46B 5/00
1999-2841	A61K 35/74	2000-1570	C10G 45/62	2000-2575	G01K 3/04
1999-2842	F01C 7/00	2000-1577	B01J 23/52	2000-2577	C03C 25/10
1999-2843	G01K 7/16	2000-1580	B01J 23/54	2000-2579	A61B 5/02
1999-2844	A43B 3/24	2000-1594	C07H 21/04	2000-2581	B01J 25/00
1999-2888	C08F 20/18	2000-1616	F01C 9/00	2000-2582	B23O 16/08
1999-3117	F24C 3/04	2000-1648	C10L 1/18	2000-2583	B23Q 16/08
1999-3247	B67D 1/08	2000-1650	B23K 1/008	2000-2595	C07C 29/136
1999-3300	A61K 38/18	2000-1653	C21B 13/02	2000-2597	A46B 9/06
1999-3361	F16B 37/00	2000-1664	F16L 21/04	2000-2600	A62B 35/00
1999-3439	F16B 25/00	2000-1696	B29D 9/00	2000-2601	A62B 35/00
1999-3483	F16K 17/00	2000-1712	E04D 13/147	2000-2605	G07F 7/08
1999-3593	F24C 1/08	2000-1719	E03F 7/10	2000-2609	F16D 27/112
1999-3613	F16B 7/06	2000-1725	F01N 3/28	2000-2617	A46B 9/06
1999-3636	C07D 213/73	2000-1738	B01J 29/06	2000-2619	E04C 3/292
1999-3671	F16B 12/44	2000-1742	C07F 9/46	2000-2628	E01B 27/16
1999-3721	F16S 3/00	2000-1749	E02D 29/14	2000-2629	C07D 401/02
1999-3898	C07D 217/02	2000-1760	B05B 1/04	2000-2637	E04C 5/06
1999-3952	A43B 7/06	2000-1768	A21D 13/00	2000-2643	A47K 3/16
1999-4037	E02D 29/12	2000-1783	B21B 1/46	2000-2646	C07D 233/66
1999-4051	B67D 5/62	2000-1800	C07D 213/75	2000-2649	C07F 3/02
1999-4061	F16B 23/00	2000-1855	E05B 47/00	2000-2651	D01H 4/40
1999-4269	C10B 7/10	2000-1870	B67B 7/48	2000-2653	H04L 9/00
1999-4376	B01D 45/08	2000-1911	E04B 1/94	2000-2657	C07C 211/40
1999-4473	A61F 13/00	2000-1937	F01D 5/12	2000-2661	E04F 13/08
1999-4527	A61F 13/15	2000-1938	F02C 7/12	2000-2666	B23B 29/04
1999-4533	B61G 11/12	2000-1939	B01J 49/00	2000-2671	B65G 43/10
1999-4598	C07D 239/30	2000-1968	H02K 3/40	2000-2677	E06B 3/20
1999-4644	E05F 15/14	2000-1987	E05B 67/38	2000-2689	B62D 25/02
1999-4653	E06B 3/96	2000-1989	F01D 5/18	2000-2692	B23B 27/06
1999-4768	E05B 1/00	2000-2015	G01N 33/52	2000-2699	C12N 15/82
2000-14	B24B 7/17	2000-2016	B01L 3/00	2000-2703	E03C 1/28
2000-32	C11D 11/00	2000-2020	H01J 61/68	2000-2710	F02D 1/18
2000-36	C07D 249/12	2000-2033	H04O 7/32	2000-2711	G02B 6/36
2000-94	B65G 21/22	2000-2035	A01B 73/04	2000-2719	B61D 7/18
2000-109	C09K 5/04	2000-2057	E06B 3/96	2000-2722	G02B 6/36
2000-132	B05D 1/28	2000-2062	B60B 27/00	2000-2737	B01D 53/04
2000-228	A61K 47/48	2000-2080	B42D 9/00	2000-2740	B65G 53/16
2000-286	E06B 9/42	2000-2086	B01J 8/40	2000-2753	B25G 3/34



2000-2756	F03B 13/08	2000-3502	D01H 5/26
2000-2766	B65H 73/00	2000-3505	F16L 41/00
2000-2767	C09D 5/20	2000-3507	C07C 45/65
2000-2790	B62D 29/00	2000-3509	B29C 63/02
2000-2791	C01B 33/44	2000-3557	C09B 61/00
2000-2793	B29C 44/34	2000-3578	G01N 33/53
2000-2799	C07C 209/10	2000-3601	C12N 15/13
2000-2821	E05F 3/02	2000-3605	H01M 6/50
2000-2822	B60R 13/02	2000-3607	C07D 417/06
2000-2824	C07C 57/05	2000-3623	C07D 207/12
2000-2827	A01N 25/34	2000-3626	C07C 311/29
2000-2831	C07D 223/16	2000-3633	A22C 15/00
2000-2852	C09D 175/04	2000-3667	E01B 21/00
2000-2853	C09D 101/18	2000-3676	C01B 15/029
2000-2865	C07C 233/04	2000-3677	C01B 15/023
2000-2870	A01B 23/02	2000-3687	C07D 498/02
2000-2878	F16L 47/06	2000-3690	C07C 255/33
2000-2885	B01F 3/06	2000-3695	D05B 69/10
2000-2899	B60J 10/00	2000-3723	C09D 17/00
2000-2908	B32B 27/32	2000-3751	C12M 1/12
2000-2916	F01C 1/344	2000-3774	C07C 219/28
2000-2931	C01D 15/00	2000-3776	H04O 7/38
2000-2932	D01H 1/08	2000-3785	C12N 15/12
2000-2945	E04D 1/20	2000-3797	C12N 15/01
2000-2949	F01B 3/10	2000-3828	A61L 24/00
2000-2960	F16J 15/06	2000-3849	C07D 215/56
2000-2969	C09K 3/14	2000-3868	C07D 295/12
2000-2971	B01J 33/00	2000-3872	C07D 207/16
2000-2972	B01F 17/00	2000-3889	C12N 5/10
2000-2976	B62D 1/26	2000-3891	C07D 213/82
2000-2977	C01C 1/04	2000-3892	E04D 15/04
2000-2978	B60R 21/20	2000-3899	A61K 9/00
2000-2992	F16L 13/14	2000-3967	C07C 323/60
2000-3036	C07C 259/06	2000-3972	C07D 221/22
2000-3045	C07D 209/48	2000-3981	C07D 471/04
2000-3050	B65B 63/02	2000-3987	C07D 417/04
2000-3054	C12N 15/31	2000-4012	A61K 9/16
2000-3136	G01N 21/35	2000-4032	C07K 16/18
2000-3140	B02C 13/18	2000-4056	A61K 31/445
2000-3141	B29C 47/22	2000-4058	C07D 231/38
2000-3144	A62D 3/00	2000-4060	A61M 5/142
2000-3156	C12N 15/54	2000-4067	A61K 31/5375
2000-3196	E04B 1/78	2000-4073	C07D 233/54
2000-3207	C08F 210/00	2000-4101	C07D 233/90
2000-3218	C07D 233/26	2000-4126	F01L 1/34
2000-3225	A23J 3/18	2000-4171	A61K 9/46
2000-3234	C07C 405/00	2000-4172	C07D 213/56
2000-3240	C07D 211/70	2000-4173	C07C 311/21
2000-3242	A61K 7/32	2000-4182	C07D 333/74
2000-3243	A61K 7/32	2000-4194	A23L 1/305
2000-3246	G01N 33/00	2000-4195	D06F 37/04
2000-3253	C07J 41/00	2000-4201	A61K 9/20
2000-3258	F01D 17/14	2000-4209	C07C 235/56
2000-3260	H04H 1/00	2000-4210	C07C 235/56
2000-3272	E04H 3/12	2000-4215	F16L 37/084
2000-3277	A61F 13/15	2000-4218	C07D 405/12
2000-3279	C07D 471/04	2000-4326	A23K 1/16
2000-3286	B01D 53/04	2000-4379	C07C 51/47
2000-3288	A61K 31/415	2000-4424	A61K 31/165
2000-3289	C07D 213/74	2000-4432	A61K 31/495
2000-3301	A61L 15/44	2000-4472	C07D 207/16
2000-3302	A61L 15/44	2000-4473	C07D 207/16
2000-3304	A61L 15/60	2000-4498	C07D 413/14
2000-3311	C09J 7/02	2000-4520	C07D 209/34
2000-3316	C08G 65/48	2000-4666	C07D 251/18
2000-3317	C07C 259/06	2000-4693	C12N 9/00
2000-3328	C09J 7/02	2000-4706	C07D 495/04
2000-3346	C12N 15/11		
2000-3353	A61K 49/00		
2000-3354	A01F 12/46		
2000-3382	D21H 23/72		
2000-3383	B44C 5/04		
2000-3389	B29C 33/12		
2000-3394	C12N 15/57		
2000-3397	C12N 15/57		
2000-3408	G07F 13/02		
2000-3416	B64C 3/00		
2000-3421	C12N 15/12		
2000-3446	C07D 237/22		
2000-3450	E04H 4/12		
2000-3451	C07D 491/20		
2000-3458	A61K 31/4439		
2000-3459	A61L 24/00		
2000-3485	C07C 217/52		
2000-3488	C08L 63/00		
2000-3491	A61K 7/48		

7 (51) **A 01 B 23/02, F 16 B 7/04**(21) **2000-2870**

(71) KONGSKILDE INDUSTRIES A/S, Lynge-Eskildstrup, Soro, DK;

(72) Hansen Steen Anker, Slagelse, DK;

(54) **Svorka a způsob její výroby**

(22) 03.02.1999

(32) 05.02.1998

(31) 1998/0160

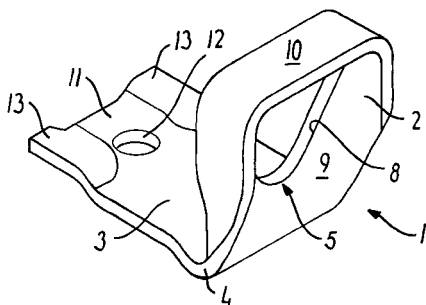
(33) DK

(86) PCT/DK99/00054

(87) WO 99/39560

(57) Svorka (1) pro zajištění součástí k zemědělskému nástroji, zejména pro zajištění kultivačního hrotu (6) k rámovému prvku (7) je tvořena kusem ocelového plechu, který je ohýbáním rozdělen do dvou ramen (2, 3), z nichž jedno rameno (2) má otvor (5) s hranou (8), která je v podstatě umístěna v rovině stanovené pro přijetí části součásti určené k zajištění, zejména konce (6) kultivačního hrotu nebo hrotové pružiny. Materiál plechu má podél hrany (8) část (9) rozprostírající se směrem o ohybu (4) a zbývající část (10) rozprostírající se kolem otvoru (5). Zbývající část (10) materiálu kolem otvoru (5) se rozprostírá mimo a výhodně v podstatě kolmo k rovině hrany (8) otvoru ve směru od druhého ramena (3).

(74) Korejzová Zdeňka JUDr., Spálená 29, Praha 1, 11000;

7 (51) **A 01 B 73/04**(21) **2000-2035**

(71) FRANZ KLEINE AGRARTECHNIK GMBH, Salzkotten, DE;

(72) Schulte Reinhold, Padeborn, DE; Beier Carsten, Salzkotten, DE;

(54) **Sklopný rám**

(22) 08.10.1998

(32) 08.10.1998

(31) 1998EP/9806412

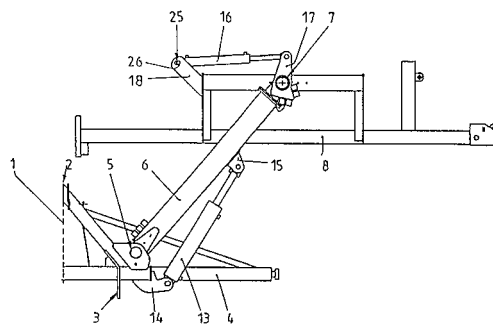
(33) WO

(86) PCT/EP98/06412

(87) WO 00/21354

(57) Sklopný rám pro víceřádkový zemědělský stroj je proveden s prvním dílčím rámem (4), který je uspořádán kolmo k pracovnímu směru stroje, a s alespoň jedním druhým dílčím rámem (8), přičemž k prvnímu dílčímu rámu (4) a k druhému dílčímu rámu (8) je otočně připojena spojovací tyč (6) tak, že druhý dílčí rám (8) je výkyvným zařízením vyklynutelný z pracovní polohy, v níž je uspořádán kolmo k pracovnímu směru stroje vedle prvního dílčího rámu (4), do přepravní polohy, v níž je uspořádán nad prvním dílčím rámem (4) přibližně rovnoběžně s ním. Výkyvným zařízením je spojovací tyč (6) vyklynutelná vůči prvnímu dílčímu rámu (4) a nezávisle na tom je druhý dílčí rám (8) vyklynutelný vůči spojovací tyči (6).

(74) Matějka Jan JUDr., Národní 32, Praha 1, 11000;

7 (51) **A 01 B 73/06, A 01 B 21/08**(21) **2000-2536**

(71) KUHN-HUARD S.A., Chateaubriant Cedex, FR;

(72) Gentilhomme Guy, Louisfert, FR;

Perret Louis, Chateaubriant, FR;

Sechet Arnaud, Villedieu la Blouere, FR;

(54) **Zemědělské taliřové brány**

(22) 07.07.2000

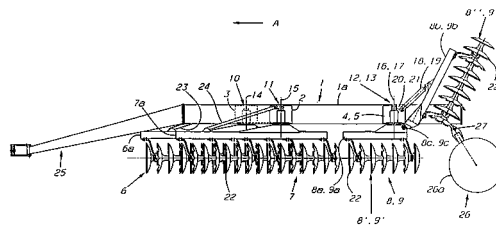
(32) 15.07.1999

(31) 1999/9909310

(33) FR

(57) Zemědělské taliřové brány obsahují základový rám (1) nesený podvozkem (26), nosiče nástrojů (6, 7, 8, 9) montované otočně na základovém rámu (1) v osách (14, 15, 16, 17) v podstatě svislých a natáčecí prostředky pro přesouvání nosičů nástrojů (6, 7, 8, 9) z pracovní polohy do přepravní polohy a opačně. Podstata spočívá v tom, že alespoň některé z uvedených nosičů nástrojů (6, 7, 8, 9) jsou provedeny ve dvou dílech (8', -8'', 9', -9'') spojených kloubovým spojením (8c, 9c), umožňujícím pomocí doplňkových natáčecích prostředků vzklopit směrem vzhůru jeden z dílů příslušných nosičů nástrojů.

(74) Toningarová Daniela, Štětka 20, Praha 4, 14000;

7 (51) **A 01 F 12/46, A 01 D 41/00**(21) **2000-3354**

(71) DILLON Ben N., Columbus, OH, US;

(72) Dillon Ben N., Columbus, OH, US;

(54) **Kloubový kombajn**

(22) 15.03.1999

(32) 18.03.1998

(31) 1998/040985

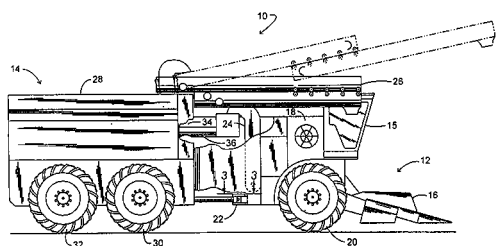
(33) US

(86) PCT/US99/05704

(87) WO 99/46972

(57) Kloubový kombajn (10) se zvýšenou úložnou kapacitou zrna obsahuje přední jednotku (12), opatřenou kabinou (15) obsluhy, motor (18), ústrojí (16) na sklizení zrna, ústrojí (26) na přepravu zrna, která je oproštěna od palubního zásobníku na zrna, a zadní jednotku (14), kloubově připojenou k uvedené přední jednotce (12), a opatřenou sestavou říditelných a poháněných kol (30, 32), palubním zásobníkem (28) na zrna pro přijímání zrna z uvedeného ústrojí (24) na přepravu zrna na přední jednotce (12) a ústrojím (26) na vykládání zrna. Kombajn (10) dále obsahuje ústrojí (26) na přepravu zrna, spoj (22) a vyprazdňovací ústrojí na zrna, a jejich příslušné ovládací prvky.

(74) Matějka Jan JUDr., Národní 32, Praha 1, 11000;



7 (51) **A 01 N 25/34, A 01 N 25/28, A 01 N 37/26, // (A 01 N 37/26, A 01 N 25:34, A 01 N 25:28)**

(21) **2000-2827**

(71) ZENECA LIMITED, London, GB;

(72) Scher Herbert Benson, Richmond, CA, US;  
Offeman Richard Dulin, Richmond, CA, US;  
Djafar Roger Rachid, Richmond, CA, US;  
Rodson Marius, Richmond, CA, US;

(54) **Ve vodě dispergovatelné vložkové kompozice**

(22) 27.01.1999

(32) 03.02.1998

(31) 1998/017821

(33) US

(86) PCT/GB99/00282

(87) WO 99/39577

(57) Vodou dispergovatelná vložka obsahuje množinu mikrokapslí nebo mikročástic, které obsahují jednu nebo více zapouzdřených složek, například pesticid, a které jsou drženy pohromadě ve formě vložky distančním materiálem, například nezapouzdřeným pesticidem a/nebo jedním nebo více povrchově aktivními činidly. Tuto vložku lze připravit (a) smísením vodné suspenze mikrokapslí nebo mikročástic s distančním materiálem a/nebo povrchově aktivním činidlem za vzniku disperze, (b) vysušením disperze sušením v tenké vrstvě na vyhřívaném povrchu a (c) odstraněním vysušeného produktu z kroku (b) z vyhřívaného povrchu ve formě vložek.

(74) Čermák Karel Dr., Národní třída 32, Praha 1, 11000;

7 (51) **A 01 N 33/16, A 01 N 47/14, A 01 N 47/10, A 01 N 33/08, A 01 N 57/10, A 01 N 43/74, A 01 N 43/48**

(21) **2000-2224**

(71) BASF AKTIENGESELLSCHAFT, Ludwigshafen, DE;

(72) Schelberger Klaus, Gönheim, DE;  
Scherer Maria, Landau, DE;  
Eicken Karl Dr., Wachenheim, DE;  
Hampel Manfred Dr., Neustadt, DE;  
Ammermann Eberhard Dr., Heppenheim, DE;  
Lorenz Gisela Dr., Neustadt, DE;  
Strathmann Siegfried Dr., Limburgerhof, DE;

(54) **Fungicidní směsi a způsob potírání škodlivých hub**

(22) 15.12.1998

(32) 18.12.1997

(31) 1997/19756378

(33) DE

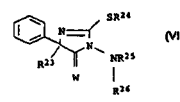
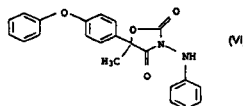
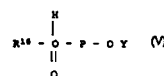
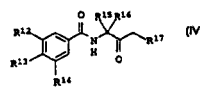
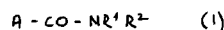
(86) PCT/EP98/08225

(87) WO 99/31951

(57) Fungicidní směsi, které obsahují v synergicky účinném množství jako aktivní komponenty: a) amidovou sloučeninu vzorce (I) a b) dithiokarbamat (II) vybraný ze skupiny ethylenbis(dithiokarbamat) manganu (zinkový komplex) (IIa), ethylenbis(dithiokarbamat) manganu (IIb), amoniát-ethylenbis(dithiokarbamat) zinku (IIc) a ethylenbis(dithiokarbamat) zinku (IId) a/nebo c) karbamát (III)  $(\text{CH}_3)_2\text{N}-\text{CH}_2\text{CH}_2\text{CH}_2-\text{NH}-\text{CO}_2-\text{CH}_2\text{CH}_2-\text{CH}_3$  a/nebo d) N-acetonil-benzamid vzorce (IV) nebo jeho soli nebo adukty a/nebo e) účinnou látku vzorce (V) a/nebo e) účinnou látku vzorce (VI) a/nebo e) účinnou látku vzorce (VII), přičemž substituenty mají specifický význam.

Způsob potírání škodlivých hub, který spočívá v ošetření napadeného místa účinným množstvím synergické fungicidní směsi.

(74) Kalenský Petr JUDr., Hájkova 2, Praha 2, 12000;



7 (51) **A 01 N 33/16, A 01 N 33/04, A 01 N 33/06**

(21) **2000-2251**

(71) BASF AKTIENGESELLSCHAFT, Ludwigshafen, DE;

(72) Schelberger Klaus, Gönheim, DE;

Scherer Maria, Landau, DE;

Eicken Karl, Wachenheim, DE;

Hampel Manfred, Neustadt, DE;

Ammermann Eberhard, Heppenheim, DE;

Lorenz Gisela, Neustadt, DE;

Strathmann Siegfried, Limburgerhof, DE;

(54) **Fungicidní směsi založené na amidových sloučeninách a morfolinových nebo piperidinových derivátech**

(22) 15.12.1998

(32) 18.12.1997

(31) 1997/19756382

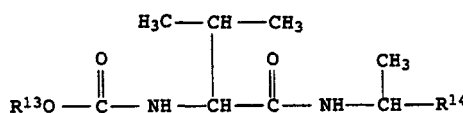
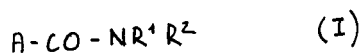
(33) DE

(86) PCT/EP98/08230

(87) WO 99/31976

(57) Fungicidní směsi obsahující jako účinné složky: a) amidovou sloučeninu vzorce I, ve kterém symboly A, R<sup>1</sup> a R<sup>2</sup> mají specifický význam a b) domethomorph nebo flumetover a/nebo c) valinamid vzorce III, a/nebo d) benalaxyl, ofurace, metalaxyl a/nebo oxydixyl, a/nebo e) 1-(2-kyano-2-methoxyiminoacetyl)-3-ethylmochovinou v synergicky účinném množství. Způsob kontroly škodlivých hub, který zahrnuje ošetření napadených ploch nebo materiálů účinným množstvím fungicidní směsi. Aplikace jednotlivých účinných složek směsi může být společná, oddělená nebo postupná.

(74) Švorčík Otakar JUDr., Hájkova 2, Praha 2, 12000;



7 (51) **A 01 N 43/00**

(21) **2000-2249**

(71) BASF AKTIENGESELLSCHAFT, Ludwigshafen, DE;

(72) Schelberger Klaus, Gönheim, DE;

Scherer Maria, Landau, DE;

Eicken Karl, Wachenheim, DE;

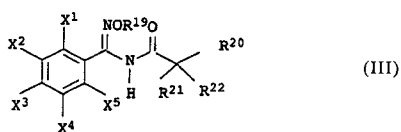
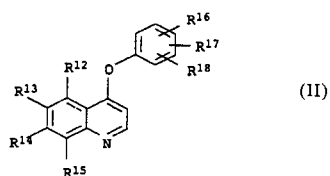
Hampel Manfred, Neustadt, DE;

Ammermann Eberhard, Heppenheim, DE;

Lorenz Gisela, Neustadt, DE;

Strathmann Siegfried, Limburgerhof, DE;

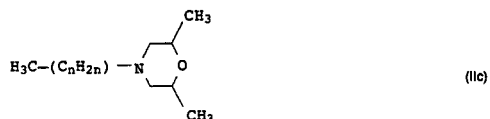
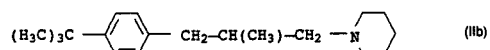
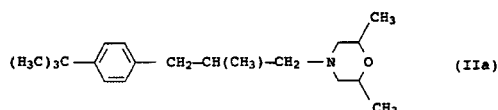
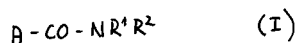
- (54) **Fungicidní směsi založené na amidových sloučeninách a pyridinových derivátech**  
 (22) 15.12.1998  
 (32) 18.12.1997  
 (31) 1997/19756380  
 (33) DE  
 (86) PCT/EP98/08223  
 (87) WO 99/31980  
 (57) Fungicidní směsi obsahující jako účinné složky: a) amidovou sloučeninu vzorce I, ve kterém symboly A, R<sup>1</sup> a R<sup>2</sup> mají specifický význam a b) sloučeniny vzorce II, jejich N-oxid nebo jednu z jejich solí, kde substituenty R<sup>12</sup> až R<sup>18</sup> mají specifický význam a/nebo c) sloučeniny vzorce III, kde substituenty X<sup>1</sup> až X<sup>5</sup> a R<sup>19</sup> až R<sup>22</sup> mají specifický význam, v synergicky účinném množství. Způsob kontroly škodlivých hub, který zahrnuje ošetření jejich životního prostředí nebo napadených materiálů účinným množstvím fungicidní směsi. Účinné přísady je možno aplikovat společně nebo postupně.  
 (74) Švorčík Otakar JUDr., Hálkova 2, Praha 2, 12000;



- 7 (51) **A 01 N 43/40, // (A 01 N 43/40, A 01 N 47:38, A 01 N 47:34, A 01 N 47:18, A 01 N 43:78, A 01 N 43:52)**  
 (21) **2000-2250**  
 (71) BASF AKTIENGESELLSCHAFT, Ludwigshafen, DE;  
 (72) Schelberger Klaus, Gönheim, DE;  
 Scherer Maria, Landau, DE;  
 Eicken Karl, Wachenheim, DE;  
 Hampel Manfred, Neustadt, DE;  
 Ammermann Eberhard, Heppenheim, DE;  
 Lorenz Gisela, Neustadt, DE;  
 Strathmann Siegfried, Limburgerhof, DE;  
 (54) **Fungicidní směsi založené na amidových sloučeninách a benzimidazolech nebo prekursorech, které je uvolňují**  
 (22) 15.12.1998  
 (32) 18.12.1997  
 (31) 1997/19756384  
 (33) DE  
 (86) PCT/EP98/08227  
 (87) WO 99/31984  
 (57) Fungicidní směsi, které obsahují jako účinné složky: a) amidovou sloučeninu vzorce I A-CO-NR<sup>1</sup>R<sup>2</sup>, ve kterém symboly A, R<sup>1</sup> a R<sup>2</sup> mají specifický význam, a b) fungicidně účinnou složku ze skupiny benzimidazolů nebo prekursorů, které je uvolňují, v synergicky účinném množství. Způsob kontroly škodlivých hub, který zahrnuje ošetření jejich životního prostředí účinným množstvím fungicidní směsi. Aplikace účinných složek může být společná nebo oddělená.  
 (74) Švorčík Otakar JUDr., Hálkova 2, Praha 2, 12000;



- 7 (51) **A 01 N 43/40, // (A 01 N 43/40, A 01 N 43:84, A 01 N 43:40)**  
 (21) **2000-2252**  
 (71) BASF AKTIENGESELLSCHAFT, Ludwigshafen, DE;  
 (72) Schelberger Klaus, Gönheim, DE;  
 Scherer Maria, Landau, DE;  
 Eicken Karl, Wachenheim, DE;  
 Hampel Manfred, Neustadt, DE;  
 Ammermann Eberhard, Heppenheim, DE;  
 Lorenz Gisela, Neustadt, DE;  
 Strathmann Siegfried, Limburgerhof, DE;  
 (54) **Fungicidní směsi, založené na amidových sloučeninách a morfolinových nebo piperidinových derivátech**  
 (22) 15.12.1998  
 (32) 18.12.1997  
 (31) 1997/19756406  
 (33) DE  
 (86) PCT/EP98/08229  
 (87) WO 99/31986  
 (57) Fungicidní směsi, které obsahují jako účinné složky a) amidovou sloučeninu vzorce I, ve kterém symboly A, R<sup>1</sup> a R<sup>2</sup> mají specifický význam a b) morfolinový nebo piperidinový derivát vzorce II, vybraný ze skupiny sloučenin IIa, IIb, IIc [n=10, 11, 12 (60 - 70 %) nebo 13] v synergickém množství. Způsob kontroly škodlivých hub, který zahrnuje ošetření jejich životního prostředí uvedenou fungicidní směsí, přičemž aplikace účinných sloučenin může být společná, oddělená nebo postupná.  
 (74) Švorčík Otakar JUDr., Hálkova 2, Praha 2, 12000;



- 7 (51) **A 01 N 53/00**  
 (21) **1998-378**  
 (71) SUMITOMO CHEMICAL COMPANY, LIMITED, Osaka, JP;  
 (72) Ishiwatari Takao, Toyonaka-shi, JP;  
 (54) **Prostředek pro ochranu tkanin před škodlivým hmyzem, jeho účinnost a způsob použití**  
 (22) 09.02.1998  
 (32) 25.02.1997  
 (31) 1997/040593  
 (33) JP  
 (57) Prostředek pro ochranu tkanin před škodlivým hmyzem, 2, 3, 5, 6-tetrafluorobenzyl 1R-trans-2,2-dimethyl-3-(2,2-dichlorvinylcyclopropankarboxylát)(Transfluthrin) a 1-ethynyl-2-methyl-pentenyl 1r cis, trans-chrysanthem(Empenthrin), který je nanesen na papírové

nebo papíru podobné listy. Tyto listy umístěné do blízkosti chráněných tkanin působí insekticidně a zamezují vylíhnutí vajíček škodlivého hmyzu.

- (74) PATENTSERVIS PRAHA a.s., Jivenská 1, Praha 4, 14000;

7 (51) **A 21 D 13/00**

(21) **2000-1768**

(71) KELLOGG COMPANY, Battle Creek, MI, US;

(72) Wullschleger Richard D., Portage, MI, US;

Holder James B., Battle Creek, MI, US;

Dickmann Robin S., Battle Creek, MI, US;

(54) **Extrudované meziproducty obsahující rozpustnou vlákninu a potravinářské producty obsahující tyto meziproducty**

(22) 05.11.1998

(32) 17.11.1997

(31) 1997/966396

(33) US

(86) PCT/US98/23858

(87) WO 99/25198

(57) Extrudovaný meziproduct obsahuje 25 až 99 hmotn. % zdroje rozpustné vlákniny a 1 až 75 hmotn. % zdroje nerozpustné vlákniny. Střední velikost částic meziproductu je 25 až 425 mm. Zdrojem rozpustné vlákniny je výhodně psyllium, b-glukon, moučné zrno nebo jejich směs. Zdrojem nerozpustné vlákniny je výhodně moučné zrno. Meziproduct je použitelný pro přípravu pekárenských potravinářských productů, nápojových směsí, tekutých nápojů a dalších potravinářských productů. Vynález se rovněž týká způsobu přípravy meziproductů a potravinářských productů.

- (74) Čermák Karel Dr., Národní třída 32, Praha 1, 11000;

7 (51) **A 22 C 15/00**

(21) **2000-3633**

(71) POLY-CLIP SYSTEM GMBH & CO. KG, Frankfurt am Main, DE;

(72) Niedecker Frank, Cannobio, CH;

(54) **Závěsná smyčka pro salámy a podobné uzeniny a způsob její výroby**

(22) 13.03.1999

(32) 07.04.1998

(31) 1998/19815574

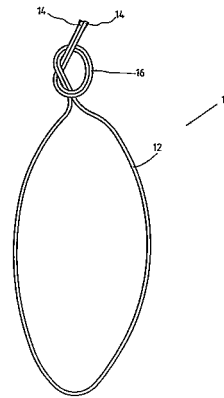
(33) DE

(86) PCT/EP99/01665

(87) WO 99/51104

(57) Závěsná smyčka (10) pro salámy a podobné uzeniny je tvořena tavitelným smyčkovacím vláknem (12), jehož volné konce (14) jsou nataveny a vzájemně spojeny pomocí rybářského uzle (16). Zauzlené závěsné smyčky jsou výhodně upevněny na nosném pásu tak, že části smyčky oboustranně přes nosný pás přečnívají a že uzly závěsných smyček se nacházejí v blízkosti upevnění závěsných smyček na nosném pásu. Způsob výroby závěsné smyčky spočívá v tom, že se nejprve na smyčkovacím vlákně vytvoří smyčka a zauzlí se a následně je smyčkovací vlákno nacházející se nad uzlem vně smyčky za tepla odstříženo tak, že vzniklé konce smyčkovacího vlákna jsou nataveny.

- (74) Čermák Karel Dr., Národní třída 32, Praha 1, 11000;



7 (51) **A 23 J 3/18, A 23 L 1/238**

(21) **2000-3225**

(71) SOCIETE DES PRODUITS NESTLE S.A., Vevey, CH;

(72) Lim Bee Gim, Singapore, SG;

Ho Dac Thang, Le Mont sur Lausanne, CH;

(54) **Způsob výroby materiálu pro fermentaci**

(22) 23.02.1999

(32) 05.03.1998

(31) 1998/9800488

(33) SG

(86) PCT/EP99/01133

(87) WO 99/44437

(57) Způsob výroby materiálu pro fermentaci zahrnuje vytvoření těsta přidáním vody k sušenému glutenu v množství od 19 do 60 % hmotnostních, vztaženo na hmotnost těsta, peletizaci těsta a v případě potřeby přidání vody pro nastavení obsahu vlhkosti na 35 až 60 % hmotnostních, vztaženo na hmotnost pelet před sterilizací pelet působením páry. S použitím jednoho nebo více materiálů pro fermentaci se způsobem pro výrobu koji získá výrobek koji.

- (74) Korejzová Zdeňka JUDr., Spálená 29, Praha 1, 11000;

7 (51) **A 23 K 1/16**

(21) **2000-4326**

(71) AKZO NOBEL SURFACE CHEMISTRY AB, Stenungsund, SE;

(72) Mogni Battista, Albano Sant' Alessandro, IT;

Olausson Inger, Källekärr, SE;

Samuelsson Anne-Cathrine, Lilla Edet, SE;

(54) **Způsob přípravy suchého krmiva pro zvířata**

(22) 05.05.1999

(32) 26.05.1998

(31) 1998/9801844

(33) SE

(86) PCT/SE99/00752

(87) WO 99/60865

(57) Způsob přípravy mletého suchého krmiva pro zvířata s předem určeným obsahem vody spočívá v tom, že do směsi suchého krmiva pro zvířata se přidává emulze vody, emulgovaná v hydrofobní složce, která zahrnuje lipid, mastnou kyselinu nebo jejich směs a má teplotu tání alespoň 15 °C, výhodně alespoň 20 °C, v takovém množství, že toto krmivo pro zvířata bude mít předem určený obsah vody. Emulze se může přidat kdykoliv po semletí složek, které jsou zahrnuté v suchém krmivu pro zvířata, buď do semleté složky nebo do směsi suchého krmiva pro zvířata před její granulací, extruzí nebo expanzí, nebo se mohou uvedené způsoby přidání kombinovat.

- (74) Guttmann Michal JUDr. Ing., Nad Štolou 12, Praha 7, 17000;

7 (51) **A 23 L 1/305, A 61 K 31/195**

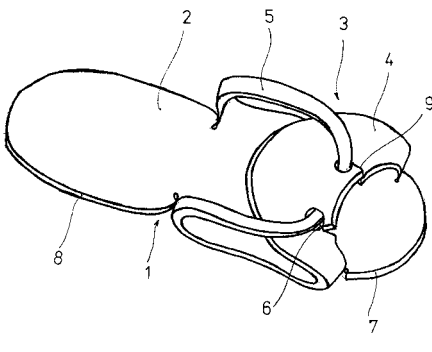
(21) **2000-4194**

(71) NOVARTIS NUTRITION AG, Bern, CH

- (72) Lowry Carol Jo, South Minneapolis, MN, US;  
Sass Kathy Marie, Forest Lake, MN, US;
- (54) **Nutriční produkt pro osobu se selháním ledvin**
- (22) 11.05.1999
- (32) 13.05.1998
- (31) 1998/078165
- (33) US
- (86) PCT/EP99/03214
- (87) WO 99/58001
- (57) L-arginin, jenž má základní důležitost pro zvýšení glomerulární funkce ledvin, se používá k vytvoření nutričního produktu o nízké kalorické hustotě pro osobu se selháním ledvin. V produktu bez kyseliny citrónové nebo citrátů pro orální výživu je chuť argininu otupena kyselinou mléčnou, jablečnou nebo adipovou. V prostředku pro výživu žaludeční sondou reguluje kyselina citrónová a citráty ve specifickém poměru stabilitu produktu. Poměr vápníku k fosforu je regulován, stejně jako rozložení kalorií a obsah vody. Množství obsažených vitaminů a minerálů zajišťuje nutričně kompletní prostředek.
- (74) Kubát Jan Ing., Přístavní 24, Praha 7, 17000;

7 (51) **A 43 B 3/24, A 43 B 3/12, A 43 B 3/00**  
(21) **1999-2844**

- (71) ŠLAJS František Ing., Rakovník, CZ;  
WEGRICHT Irena, Gilmanon, NH, US;  
ŠTILLEROVÁ Dana, Rakovník, CZ;
- (72) Šlajs František Ing., Rakovník, CZ;  
Wegricht Irena, Gilmanon, NH, US;  
Štillerová Dana, Rakovník, CZ;
- (54) **Lehká skládací obuv**
- (22) 11.08.1999
- (57) Lehká skládací obuv sestává z jednodílného plošného výseku (1) z elastického materiálu, tvořícího spodní nášlapovou část (2), opatřenou kolem špičky a paty průřezy (7, 8), vytvořenými ohebnými okraji (4, 5) pro sestavení horní svrškové části (3). V předním ohebném okraji (4) špičky spodní nášlapové části (2), jsou vytvořeny dva záchytné otvory (6) zadního ohebného okraje (5) paty spodní nášlapové části (2). Každý záchytný otvor (6) je pro protažení zadního ohebného okraje (5) do jeho vnitřního prostoru opatřen průvlečným průsekem (9).
- (74) Belfin Vladimír Ing., P.O.BOX 117, Kladno, 27280;

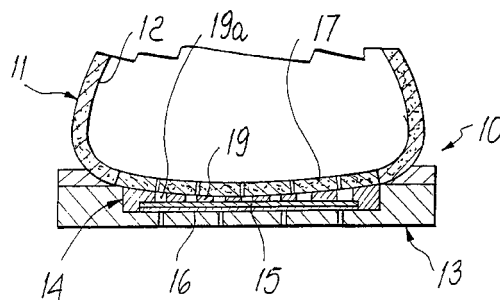


7 (51) **A 43 B 7/06, A 43 B 13/14, A 43 B 13/00**  
(21) **1999-3952**

- (71) NOTTINGTON HOLDING B.V., Amsterdam, NL
- (72) Polegato Mario, Crocetta del Montello, IT;
- (54) **Vylepšená bota propouštějící výpary**
- (22) 29.04.1998
- (32) 09.05.1997
- (31) 1997PD/000102
- (33) IT
- (86) PCT/EP98/02537
- (87) WO 98/51177
- (57) Vylepšená bota propouštějící výpary obsahuje výpary propouštějící vršek (11), spojený s výpary propouštějící nebo perforovanou vložkou (12), spodní podrážku (13) z perforovaného elastomeru, mezipodešev (14), obsahující

alespoň jednu membránu (15), vyrobenou z vodotěsného a výpary propouštějícího materiálu, spojeného se spodní ochrannou vrstvou (16) z vůči hydrolyze odolného, hydrofobního, výpary propouštějícího a/nebo perforovaného materiálu, výpary propouštějícího nebo perforovanou stélku (17) a výpary propouštějící nebo perforovanou vyplňující vrstvu mezi stélkou (17) a membránou (15). V prvním provedení tvoří mezipodešev (14) předlisovaná vložka, v níž je uspořádána membrána (15) s ochrannou vrstvou (16). U druhého provedení je spodní podrážka (13) kompozit, mající spodní pevnou a vodotěsnou vrstvu. U třetího provedení jsou membrána (815) a ochranná vrstva (816) zahnuty dovnitř v obvodových oblastech a membrána (815) je přímo připevněna ke spodní podrážce (13). Vložka mezipodešve (14) je tedy zejména tvořena membránou (15), ochrannou vrstvou (16) a podpůrným členem (19).

(74) Kalenský Petr JUDr., Hálkova 2, Praha 2, 12000;



7 (51) **A 46 B 5/00**

(21) **2000-1092**

(71) SMITHKLINE BEECHAM GMBH AND CO.KG,  
Buhl, DE;

(72) Halm Hans, Camp de Mar, ES;

(54) **Zubní kartáček**

(22) 22.09.1998

(32) 26.09.1997, 04.02.1998

(31) 1997/9720504, 1998/9802247

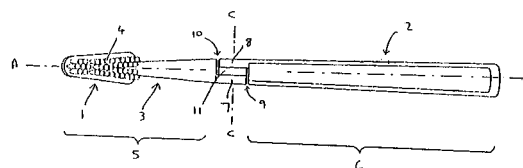
(33) GB, GB

(86) PCT/EP98/06041

(87) WO 99/16332

- (57) Zubní kartáček s hlavou (1) a rukojetí (2) a krčkem (3) mezi hlavou (1) a rukojetí (2), přičemž tyto prvky jsou uloženy v podélné ose (A-A) zubního kartáčku a z hlavy (1) kartáčku vystupují štětiny (4) ve směru (B-B), obecně kolmém na osu (A-A) zubního kartáčku a hlava (1) a rukojeť (2) jsou spojeny kloubem, přičemž podstata spočívá v tom, že kloub je tvořen první částí (7) kloubu, vystupující z hlavového konce (5) zubního kartáčku směrem k uchopovací části (6), první část (7) a druhá část (8) kloubu se v podélném směru překrývají na opačných stranách roviny, rovnoběžné s podélnou osou (A-A) zubního kartáčku a se směrem (B-B) výstupu štětin (4), přičemž obě překrývající se části (7, 8) jsou schopné vzájemné rotace v omezeném úhlu kolem osy (C-C), obecně kolmé na podélnou osu (A-A) zubního kartáčku a jsou spojeny torzním prvkem (11), který je mezi nimi uložen.

(74) Korejzová Zdeňka JUDr., Spálená 29, Praha 1, 11000;



7 (51) **A 46 B 5/00, A 46 B 9/04**

(21) **2000-2555**

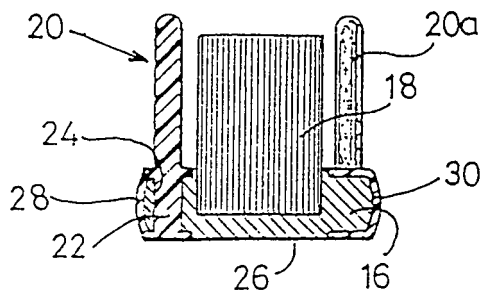
(71) CORONET-WERKE GMBH, Wald-Michelbach, DE;

(72) Weihrauch Georg, Wald-Michelbach, DE;

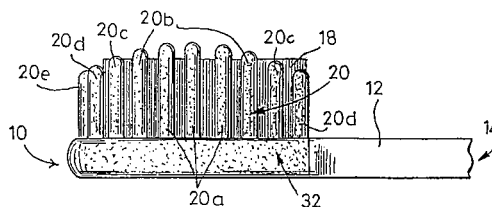
- (54) **Čistící kartáček, zejména zubní kartáček**  
 (22) 07.04.1999  
 (32) 09.04.1998  
 (31) 1998/19816098  
 (33) DE  
 (86) PCT/EP99/02342  
 (87) WO 99/52395  
 (57) Čistící kartáček, zejména zubní kartáček, je opatřen držadlem (1) a podélnou kartáčkovou hlavou (3), která obsahuje pružný nosič štětin (11) s připevněnými štětinami (11), jehož průřez se v podélném řezu zužuje od držadla (1) k přednímu konci (4) kartáčkové hlavy (3). Nosič štětin (11) je vytvářen ze dvou podélně postupně za sebou uspořádaných částí (9, 10) vzájemně spojených bezpřechodovým způsobem a vyrobených z materiálů s rozdílnými vlastnostmi, přičemž alespoň přední část (9) je vyrobena z elastomeru. Materiály, průřez a ohýbací délka částí (9, 10) jsou zvoleny tak, aby přední část (9) byla ohebná s menším poloměrem ( $R_1$ ) zakřivení než druhá část (10).  
 (74) Vobořil Bohuslav Ing., Nad Štolou 12, Praha 7, 17000;



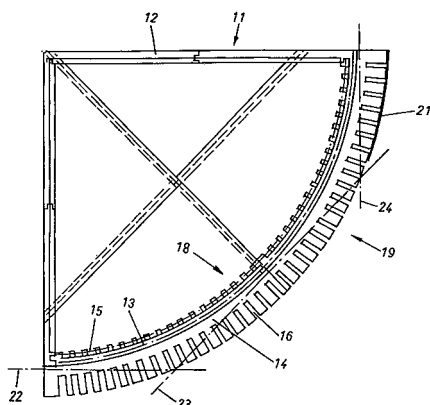
- 7 (51) **A 46 B 9/06**  
 (21) **2000-2597**  
 (71) SANOFI-SYNTHELABO, Paris, FR;  
 (72) Zimmer Bertrand, Andolsheim, FR;  
 (54) **Zubní kartáček s prostředky pro upevnění třecích prvků**  
 (22) 21.01.1999  
 (32) 26.01.1998  
 (31) 1998/9800798  
 (33) FR  
 (86) PCT/FR99/00122  
 (87) WO 99/37182  
 (57) Zubní kartáček s prostředky pro upevnění třecích prvků se skládá z hlavy (10) zubního kartáčku vybavené pružnými třecími prvky (18, 20), které zahrnují spodní kotevní patku (22) pro upevnění třecích prvků k hlavnímu tělu (16) hlavy (10) zubního kartáčku. Podstata spočívá v tom, že kotevní patka (22) alespoň některých třecích prvků (18, 20) je zasunuta do kotevního otvoru (24) procházejícího hlavním tělem (16), přičemž horní a spodní konce kotevní patky (22) jsou uspořádány nad a pod horními a spodními čely (26) hlavního těla (16) zubního kartáčku. Horní konec kotevní patky (22) je napojen na spodní konec s pomocí můstku (28) materiálu, který je protažen mimo kotevní otvor (24) a na spodním konci a na horním konci kotevní patky (24) můstek (28) materiálu doléhá na spodní a horní čela (26) hlavního těla (16) pro upevnění třecích prvků (18, 20) k hlavě (10) zubního kartáčku.  
 (74) Čermák Karel Dr., Národní třída 32, Praha 1, 11000;



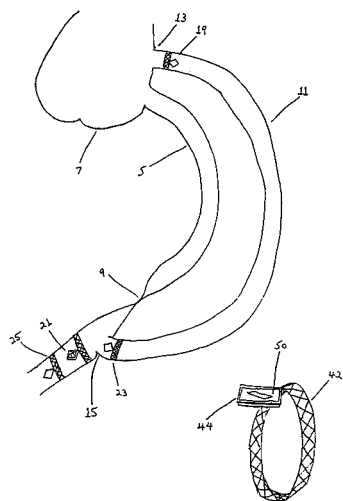
- 7 (51) **A 46 B 9/06**  
 (21) **2000-2617**  
 (71) SANOFI-SYNTHELABO, Paris, FR;  
 (72) Soetewey Lode, Paris, FR;  
 Beaugendre Lydie, Paris, FR;  
 (54) **Zubní kartáček s tyčkami pro masáž dásní**  
 (22) 21.01.1999  
 (32) 26.01.1998  
 (31) 1998/9800797  
 (33) FR  
 (86) PCT/FR99/00121  
 (87) WO 99/37181  
 (57) Zubní kartáček s tyčkami pro masáž dásní a s hlavou (10) umístěnou na čelním podélném konci (12) rukojeti (14), je vybaven na horním čele svazkem rovnoběžných vláken (18). Dále zahrnuje sadu tyček (20) vyrobených z elastomerního materiálu, protažených rovnoběžně s vlákny (18) a umístěných ve dvou podélných řadách, každé na straně svazku vláken (18). Podstatou řešení je, že každá řada tyček (20) obsahuje vysoké tyčky (20a) uspořádané podélně ve středu řady tyček (20), které jsou delší než přiléhající vlákna (18) a dále obsahuje krátké tyčky (20d), uspořádané na koncích řady tyček (20), které jsou kratší než přiléhající vlákna (18).  
 (74) Čermák Karel Dr., Národní třída 32, Praha 1, 11000;



- 7 (51) **A 47 K 3/16, A 47 K 3/162**  
 (21) **2000-2643**  
 (71) KUNSTSTOFFTECHNIK SCHEDEL GMBH, Falkenstein, DE;  
 (72) Weber Udo, Falkenstein, DE;  
 (54) **Nosič z tuhé lehčené hmoty pro instalaci koupací nebo sprchovací vany na v podstatě rovném základě**  
 (22) 18.07.2000  
 (32) 19.07.1999  
 (31) 1999/19933120  
 (33) DE  
 (57) Nosič z tuhé lehčené hmoty pro instalaci koupací nebo sprchovací vany na v podstatě rovném základě, zahrnuje obvodové vanové přepážky (11), sestávající ze stěnových dílů (12, 13, 14), které mají vnitřní stranu (18) přivrácenou k vnitřku nosiče vany a protilehlou vnější stranu (19). Nejméně jeden stěnový díl (12, 13, 14) má na své vnitřní straně (18) a/nebo své vnější straně (19) větší počet podélných drážek (15, 16), probíhajících v montážní poloze svisle, které jsou vytvořeny a uspořádány tak, že stěnový díl (12, 13, 14) je možné ohnout kolem svislé osy rovnoběžné s podélnými drážkami (15, 16).  
 (74) Matějka Jan JUDr., Národní 32, Praha 1, 11000;



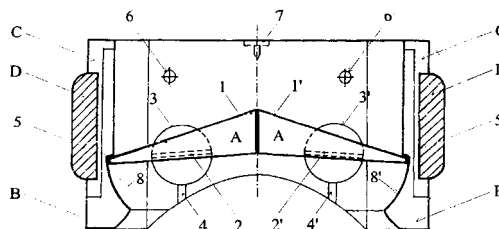
- 7 (51) **A 61 B 5/02**  
 (21) **2000-2579**  
 (71) MICROSENSE CARDIOVASCULAR SYSTEMS (1996) LTD, Givat Ela, IL;  
 (72) Kaplan Shay, Givat Ela, IL;  
 (54) **Ochranný potah pro tělní senzory**  
 (22) 12.07.2000  
 (32) 16.07.1999  
 (31) 1999/354631  
 (33) US  
 (57) Zařízení a způsob fixace senzoru (1, 50) v tělním lumen, v kterém je podpora (44) senzoru (1, 50) spojena s fixačním zařízením (40, 70), které je aplikováno do tělního lumen. Fixační zařízení (40, 70) je poté v tělním lumen zajištěno například pomocí expanze, nebo přišitím do tělního lumen. Fixačním zařízením (40, 70) je stent (30) nebo ukotvující kroužek (42) s připojenou podporou (44) senzoru (1, 50). Fixační zařízení (40, 70) je aplikováno intervenčním zákrokem, nebo během speciálního aplikačního zákroku. Monitorace práce senzoru (1, 50) v tělním lumen probíhá na dálku periodicky nebo kontinuálně. Navíc může být senzor (1, 60) opatřen trvalým a/nebo dočasným ochranným potahem k zabránění poškození.
- (74) Čermák Karel Dr., Národní třída 32, Praha 1, 11000;



- 7 (51) **A 61 F 2/24**  
 (21) **1998-4342**  
 (71) ZBROJOVKA VSETÍN - INDET, A.S., Vsetín, CZ;  
 (72) Evják Miroslav Ing., Vsetín, CZ;  
 Šimkovic Ivan Prof. MUDr. DrSc., Bratislava, SK;  
 Bolf Juraj RNDr. Ing. CSc., Bratislava, SK;  
 (54) **Sférickodvouklapková mechanická protéza srdeční chlopně**  
 (22) 29.12.1998  
 (57) Chlopně je určená jako implantační varianta poškozených

srdečních chlopní, konstrukčně uspořádaná do tvaru dvouklapkového systému mechanicky otevíracího a zavíracího proudový tok cirkulujícího tekutého média v závislosti na pulzní vlně v její maximální a minimální extrémní poloze a schopná udržet parametry objemových, rychlostních a tlakových stabilních stavů. Protéza srdeční chlopně sestává z komplexu částí, přičemž část (A) komplexu tvoří symetrická dvojice klapky (1, 1') pulzně kmitající v důsledku značného systolicko-diastolického tlakového gradientu, která také má dvě plochá ramínka (2, 2') uložená v komůrkách (3, 3') s osovým hrotovým uložením zabezpečujícím prostorovou stabilitu dvojici klapky (1, 1') při jejich kmitavém pohybu vůči statickému stavu vnějšího kroužku (C) s textilií pro připevnění na aortu, resp. myokard komorového svalu. Ramínka (2, 2') klapky (1, 1') jsou uložena v prohloubených komůrkách (3, 3') přes úzké drážky (4, 4') v poloze maximálního otevření klapky (1, 1'), které jsou pomocí ramínek (2, 2') s kuželovým hrotem prostorově stabilní. Krajiní polohy klapky (1, 1') jsou při zavření toku blokovány šikmými ploškami (5, 5') a při otevření blokovány výstupky (6, 6'). Další část komplexu tvoří kroužek (B), který je vpravo-levoto otočný a je zajištěn kuličkovou fixační aretací (7), přičemž proudový tok v blízkosti vnitřní stěny vnitřního kroužku (B) je ve vtokové části orientován do blízkého okolí průtokové osy kruhovými ploškami (8, 8') tak, aby efekt regurgitace byl snížen na minimum pomocí zámku (9, 9').

- (74) Kučera Zdeněk Ing., Padělký 548, Slušovice, 76315;

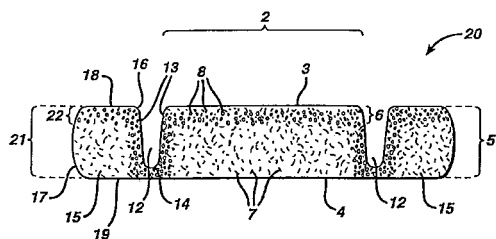


- 7 (51) **A 61 F 13/00, A 61 J 3/00**  
 (21) **1999-4473**  
 (71) VIRODENE PHARMACEUTICAL HOLDINGS (PTY) LTD, Rietfontein, ZA;  
 (72) Visser Michelle Olga Patricia Giesteira, Rietfontein, ZA;  
 (54) **Prostředek k dopravení léčiva**  
 (22) 09.06.1998  
 (32) 13.06.1997  
 (31) 1997/874425  
 (33) US  
 (86) PCT/US98/11956  
 (87) WO 98/56325  
 (57) Nový prostředek pro dopravení léčiv a terapeutických přípravků pro léčbu virových a mikrobiálních infekcí a syndromů hubnutí u živočichů, včetně lidských pacientů se skládá ze zásobníku, tvořeného vnější podpůrnou částí a permeabilní membrány. Vynález dále poskytuje vakcínu, připravenou z protilátek, získaných z těla pacientů léčených na virovou infekci způsobem podle vynálezu.
- (74) PATENTSERVIS PRAHA a.s., Jivenská 1, Praha 4, 14000;

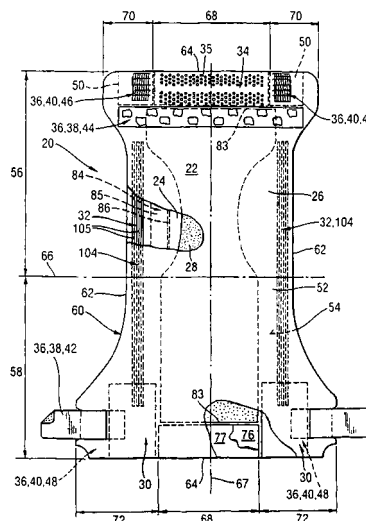
- 7 (51) **A 61 F 13/15**  
 (21) **1999-4527**  
 (71) MCNEIL-PPC, INC., Skillman, NJ, US;  
 (72) Rosenfeld Leonard G., East Windsor, NJ, US;  
 Foelsch Lynn, Hillsborough, NJ, US;  
 (54) **Výrobek s vysokoabsorpční zónou**  
 (22) 14.12.1999  
 (32) 23.12.1998, 10.05.1999  
 (31) 1998/220188, 1999/309238



- (33) US, US
- (57) Absorpční struktura s obvodovými hranami a středovou oblastí obsahuje celistvý absorpční prvek, který má horní povrch a spodní povrch, jejichž vzájemná vzdálenost definuje tloušťku (5). Absorpční prvek v horní části dále obsahuje vysokoabsorpční zónu (2), která má první povrch (3) a druhý povrch (4), přičemž oba tyto povrchy (3, 4) mezi sebou definují tloušťku (6) vysokoabsorpční zóny (2) tvořící méně než horních 35 % tloušťky (5) absorpčního prvku. Vysokoabsorpční zóna (2) je umístěna alespoň z části ve středové oblasti a obsahuje absorpční vlákna (7) a superabsorpční polymerní částice (8), které jsou přítomny v koncentraci maximálně  $75 \text{ g/m}^2$  a které jsou v podstatě vzájemně odděleny absorpčními vlákny, přičemž absorpční prvek má alespoň dva vzájemně odsazené vtačené kanálky (12) a vysokoabsorpční zóna (2) je lokalizována mezi těmito kanálky (12), přičemž spodních 65 % tloušťky absorpčního prvku je v podstatě prostých superabsorpčních polymerních částic.
- (74) Čermák Karel Dr., Národní třída 32, Praha 1, 11000;



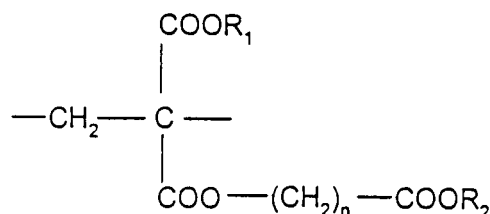
- 7 (51) **A 61 F 13/15**
- (21) **2000-3277**
- (71) THE PROCTER & GAMBLE COMPANY, Cincinnati, OH, US;
- (72) Schmidt Mattias, Idstein, DE; Palumbo Giafranco, Bad Homburg, DE;
- (54) **Absorpční struktury zahrnující prvky zadržování tekutiny se zlepšenou schopností odstranit vodu z distribučních prvků**
- (22) 12.03.1999
- (32) 13.03.1998
- (31) 1998US/9805042
- (33) WO
- (86) PCT/IB99/00408
- (87) WO 99/47091
- (57) Absorpční struktura pro použití v absorpčních výrobcích zahrnuje alespoň první oblast příjmu/distribuce tekutiny a druhou oblast pro zadržení tekutiny. První oblast zahrnuje materiály, které mají relativně vysoký kapilární desorpční tlak, stejně tak i materiály v druhé oblasti vykazují dostatečně vysoký kapilární absorpční tlak, který efektivně napomáhá odvodnění první oblasti. Materiál první oblasti vykazuje výšku kapilární sorpce desorpce (CSDH 90) s hodnotou větší jak 40 cm a druhý materiál splňuje alespoň jeden z následujících požadavků: a) absorpční kapacita má hodnotu alespoň 15 g/g při výšce 35 cm v testu kapsorpce, b) absorpční kapacita má hodnotu alespoň 15 g/g, při výšce 0 cm v testu kapsorpce, a hodnotu absorpční účinnosti alespoň 55 % při výšce 40 cm, c) výška kapilární sorpce absorpce, při 50 % své kapacity a při absorpční výšce 0 cm (CSAH 50), má v testu kapsorpce hodnotu alespoň 35 cm.
- (74) PATENTSERVIS PRAHA a.s., Jivenská 1, Praha 4, 14000;



- 7 (51) **A 61 K 7/32, A 61 K 7/48, A 61 K 7/50**
- (21) **2000-3242**
- (71) COLGATE-PALMOLIVE COMPANY, New York, NY, US;
- (72) Hall-Puzio Patricia, Succasunna, NJ, US; Gale Anne Elisabeth, Landing, NJ, US;
- (54) **Kompozice s nízkou dráždivostí**
- (22) 02.03.1999
- (32) 05.03.1998
- (31) 1998/035483
- (33) US
- (86) PCT/US99/04526
- (87) WO 99/44576
- (57) Řešení používá polyethylenglykoldiisostearát s průměrným stupněm ethoxylace od 40 do 100 jako složku gelové kompozice na bázi mýdla, vhodné pro vytváření stabilních kosmetických kompozic, zvláště deodorantů s nízkou dráždivostí.
- (74) Všeťečka Miloš JUDr., Hálkova 2, Praha 2, 12000;
- 7 (51) **A 61 K 7/32, A 61 K 7/48**
- (21) **2000-3243**
- (71) COLGATE-PALMOLIVE COMPANY, New York, NY, US;
- (72) Guenin Eric P., Township, NJ, US; Brahms John C., Piscataway, NJ, US; Gale Anne Elisabeth, Landing, NJ, US; Hall-Puzio Patricia, Succasunna, NJ, US; Hilliard Peter R., Far Hills, NJ, US; Klewsaat Gail Sharon, Neshanic Station, NJ, US; Taylor C. Donald, Kendall Park, NJ, US; Vincenti Paul Joseph, Jefferson, NJ, US;
- (54) **Produkt osobní hygieny se zvýšeným účinkem vonné ingredience**
- (22) 04.03.1999
- (32) 05.03.1998
- (31) 1998/035252
- (33) US
- (86) PCT/US99/04881
- (87) WO 99/44577
- (57) Kosmetické kompozice vytvořené z vícerozložkového základového materiálu vytvořeného přinejmenším ze třech různých složek vybraných ze skupiny zahrnující glykoly, mastné alkoholy, estery mastných kyselin a vonnou ingredienci.
- (74) Všeťečka Miloš JUDr., Hálkova 2, Praha 2, 12000;

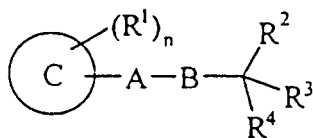
- 7 (51) **A 61 K 7/48, A 61 K 7/00**  
 (21) **2000-3491**  
 (71) COLGATE-PALMOLIVE COMPANY, New York, NY, US;  
 (72) Potechin Kathy J., Short Hills, NJ, US;  
 Guenin Eric P., Hopewell Township, NJ, US;  
 Tang Xiaozhong, Piscataway, NJ, US;  
 Mattai Jairajh, Piscataway, NJ, US;  
 Linn Elizabeth, Lyndhurst, NJ, US;  
 Lee Wilson, Bloomfield, NJ, US;  
 Vincenti Paul, Jefferson, NJ, US;
- (54) **Kosmetická kompozice zanechávající malé zbytky na pokožce**  
 (22) 31.03.1999  
 (32) 03.04.1998, 19.03.1999  
 (31) 1998/054666, 1999/273152  
 (33) US, US  
 (86) PCT/US99/07134  
 (87) WO 99/51192  
 (57) Řešení se týká kosmetické kompozice, zejména kompozice pro aplikaci do podpaží, která je získána sloučením účinné přísady, silikonové gelové látky, která je sama o sobě tvořena elastomerní kompozicí, a alespoň jedné povrchové aktivní látky mající hodnotu HLB rovnou 8 až 16. Tato kosmetická kompozice má sníženou nebo zcela eliminovanou tendenci k tvorbě filmu po její aplikaci na kůži a vykazuje zlepšenou dostupnost účinné přísady.  
 (74) Všeťečka Miloš JUDr., Hálkova 2, Praha 2, 12000;
- 7 (51) **A 61 K 9/00**  
 (21) **2000-3899**  
 (71) INFECTIO RECHERCHE INC., Sainte-Foy, CA;  
 (72) Bergeron Michel G., Sillery, CA;  
 Omar Rabea F., Ste-Foy, CA;  
 Désormeaux André, Neufchâtel, CA;  
 Juhasz Julianna, Quebec, CA;
- (54) **Přípravky pro prevenci nebo léčbu onemocnění postihujících sliznice nebo kůži nebo pro prevenci otěhotnění a aplikátor pro dodávání místních přípravků do slizničních kavit**  
 (22) 21.04.1999  
 (32) 21.04.1998, 23.12.1998  
 (31) 1998/2235427, 1998/2257001  
 (33) CA, CA  
 (86) PCT/CA99/00359  
 (87) WO 99/53897  
 (57) Vynález se týká přípravků pro prevenci infekce a/nebo nenormálních stavů sliznice a/nebo kůže, způsobených jakýmkoli patogenem a/nebo jakýmkoli onemocněním a zejména pro prevenci pohlavně přenášených infekcí, speciálně HIV a HSV. Tento vynález se rovněž týká přípravků pro léčbu infekcí a/nebo nenormálních stavů kůže a/nebo sliznice a zejména léčbu oparových lézí. Přípravek je použitelný jako profylaktické činidlo pro prevenci náhodných infekcí zdravotníků. Přípravek je použitelný pro hojení a/nebo ošetřování popálenin a pro prevenci další infekce. Tento vynález se rovněž týká specifického vaginálního/anorektálního aplikátoru pro rovnoměrné dodávání jakýchkoli místních přípravků pro léčbu a/nebo prevenci jakékoli infekce a/nebo nenormálních stavů slizniční kavity, způsobených jakýmkoli patogenem a/nebo onemocněním.  
 (74) PATENTSERVIS PRAHA a.s., Jivenská 1, Praha 4, 14000;
- 7 (51) **A 61 K 9/16**  
 (21) **2000-4012**  
 (71) VIRSOL, Paris, FR;  
 (72) Bru-Magniez Nicole, Paris, FR;  
 Le Visage Catherine, Paris, FR;  
 Fattal Elias, Paris, FR;  
 Couvreur Patrick, Villebon sur Yvette, FR;

- Breton Pascal, Tigy, FR;
- (54) **Nové mikrosféry na bázi poly(methylidenmalonátu), způsob jejich přípravy a farmaceutické kompozice tyto mikrosféry obsahující**  
 (22) 28.04.1999  
 (32) 29.04.1998  
 (31) 1998/9805424  
 (33) FR  
 (86) PCT/FR99/01005  
 (87) WO 99/55309  
 (57) Řešení se týká nových mikrosfér, které jsou zejména použitelné ve farmaceutické oblasti jako nosiče obzvláště určené pro transport biologicky účinných látek, zejména hydrofilních látek, při peronálním podání. Mikrosféry podle řešení jsou tvořené kontinuální sítí nosičového materiálu, ve kterém je případně dispergovaná látka, přičemž uvedený nosičový materiál obsahuje alespoň 70 % hmotn. homopolymery tvořeného opakujícími se strukturálními jednotkami obecného vzorce I, ve kterém R<sub>1</sub> znamená alkylovou skupinu obsahující 1 až 6 uhlíkových atomů nebo skupinu (CH<sub>2</sub>)<sub>m</sub>-COOR<sub>3</sub>, ve kterém m znamená celé číslo od 1 do 5 a R<sub>3</sub> znamená alkylovou skupinu obsahující 1 až 6 uhlíkových atomů, R<sub>2</sub> znamená alkylovou skupinu obsahující 1 až 6 uhlíkových atomů a n znamená celé číslo od 1 do 5.  
 (74) Všeťečka Miloš JUDr., Hálkova 2, Praha 2, 12000;



- 7 (51) **A 61 K 9/20, A 61 K 31/195**  
 (21) **2000-4201**  
 (71) MERCK PATENT GMBH, Darmstadt, DE;  
 (72) Schreder Sven, Heidelberg, DE;  
 Nischwitz Marion, Darmstadt, DE;
- (54) **Farmaceutický prostředek obsahující Levothyroxin natrium a způsob jeho výroby**  
 (22) 05.05.1999  
 (32) 15.05.1998  
 (31) 1998/19821625  
 (33) DE  
 (86) PCT/EP99/03087  
 (87) WO 99/59551  
 (57) Farmaceutický prostředek obsahující Levothyroxin natrium, želatinu a plnidlo a prostý zbytek organických rozpouštědel. Způsob jeho výroby, při kterém se Levothyroxin natrium, suspendovaný ve vodném roztoku želatiny, nastříkává na alespoň jedno plnidlo, a po přimísení přísad se směs lisuje na tablety.  
 (74) Matějka Jan JUDr., Národní 32, Praha 1, 11000;
- 7 (51) **A 61 K 9/46**  
 (21) **2000-4171**  
 (71) BAYER AKTIENGESELLSCHAFT, Leverkusen, DE;  
 (72) Walter Reinhard, Granger, IN, US;  
 Ohage-Spitzlei Petra, Leverkusen, DE;
- (54) **Způsob výroby léčiv obsahujících šumivé přípravky a šumivé přípravky**  
 (22) 03.05.1999  
 (32) 15.05.1998  
 (31) 1998/19822036  
 (33) DE  
 (86) PCT/EP99/02969

- (87) WO 99/59553
- (57) Řešení týká způsobu výroby léčiv, obsahujících šumivé přípravky, při kterém se alespoň jedna komponenta šumivého přípravku a popřípadě další komponenty šumivého přípravku dispergují v roztaveném cukru a/nebo alkoholickém cukru a/nebo látce nahrazující cukr a výsledná směs se popřípadě tabletuje. Dále se týká přípravků, získatelných tímto způsobem.
- (74) Všečetka Miloš JUDr., Hálkova 2, Praha 2, 12000;
- 7 (51) **A 61 K 31/165, C 07 C 317/40, C 07 C 317/44, C 07 C 323/65, C 07 D 213/89, C 07 D 295/08, A 61 P 43/00**
- (21) **2000-4424**
- (71) ASTRAZENECA AB, Södertälje, SE;
- (72) Butlin Roger John, Macclesfield, GB;  
Nowak Thorsten, Macclesfield, GB;  
Burrows Jeremy Nicholas, Macclesfield, GB;  
Block Michael Howard, Macclesfield, GB;
- (54) **Léčivo pro zvýšení aktivity pyruvátdehydrogenázy, nové sloučeniny a způsob jejich přípravy**
- (22) 26.05.1999
- (32) 29.05.1998
- (31) 1998/9811427
- (33) GB
- (86) PCT/GB99/01669
- (87) WO 99/62506
- (57) Popisuje se použití sloučenin vzorce I a jejich solí; a farmaceuticky přijatelných in vivo štipitelných proléčiv těchto sloučenin vzorce I; a farmaceuticky přijatelných solí těchto sloučenin nebo těchto proléčiv, kde ve vzorci I kruh C je fenylová skupina nebo heteroarylový kruh vázaný přes atom uhlíku substituovaný jak je definováno podle řešení; R<sup>1</sup> je ortho substituent, jak je definováno podle řešení; n je 1 nebo 2; A-B je můstek definovaný podle řešení; R<sup>2</sup> a R<sup>3</sup> jsou definovány podle řešení; R<sup>4</sup> je hydroxyl, vodík, halogen, amino- nebo methyl-skupiny; při výrobě léčiva pro použití při zvýšení aktivity PDH u teplokrevných živočichů, jako je člověk. Také se popisují farmaceutické kompozice, způsoby a postupy přípravy sloučenin vzorce I.
- (74) Hakr Eduard Ing., Přístavní 24, Praha 7, 17000;

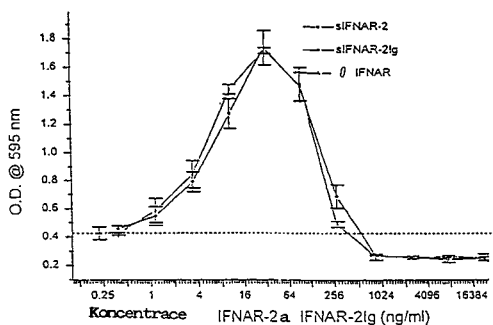


- 7 (51) **A 61 K 31/415, A 61 K 31/44**
- (21) **2000-3288**
- (71) SMITHKLINE BEECHAM CORPORATION, Philadelphia, PA, US;
- (72) Venkatesh Gopadi M., King of Prussia, PA, US;
- (54) **Nový prostředek eprosartanu**
- (22) 11.03.1999
- (32) 11.03.1998
- (31) 1998/077660
- (33) US
- (86) PCT/US99/04651
- (87) WO 99/45779
- (57) Farmaceutické prostředky obsahující eprosartan nebo jeho sůl, solvát nebo hydrát ve zvláštní formě, přičemž prostředek má takové rozložení velikosti částic, že střední hodnota objemového středního průměru částic je v rozmezí od 450 do 700 nm. Farmaceutického prostředku se využívá při léčbě blokování receptorů angiotenzinu II a při léčení hypertenze, městnavého srdečního selhání a

- selhání ledvin.
- (74) Zelený Pavel JUDr., Hálkova 2, Praha 2, 12000;
- 7 (51) **A 61 K 31/439, C 07 D 471/08, A 61 P 9/06**
- (21) **2000-2190**
- (71) ASTRAZENECA AB, Södertälje, SE;
- (72) Björe Annika, Mölndal, SE;  
Granath Anna-Karin, Mölndal, SE;
- (54) **Vysušený nebo vymrazený farmaceutický prostředek obsahující antiarytmickou sloučeninu III. třídy**
- (22) 11.10.1999
- (32) 15.10.1998
- (31) 1998/9803517
- (33) SE
- (86) PCT/SE99/01828
- (87) WO 00/21533
- (57) Řešení se týká vysušených prostředků obsahujících antiarytmickou sloučeninu III. třídy ve formě krystalické nebo amorfni soli, nebo jejich jakékoli kombinace, kde je opačně nabitý iont vybrán z farmaceuticky přijatelných ve vodě rozpustných organických nebo anorganických kyselin. Dále se řešení týká vymrazených prostředků obsahujících antiarytmickou sloučeninu III. třídy ve formě roztoku soli, kde je opačně nabitý iont vybrán z farmaceuticky přijatelných ve vodě rozpustných organických nebo anorganických kyselin. Výhodné prostředky obsahují sůl sloučeniny [(2S)-3-(4-kyanfenoxy)-2-hydroxypropyl]-1,1-dimethylethylesteru kyseliny 3,7-diazabicyclo[3,3,1]nonan-3-karboxylové (sloučenina A). Další aspekty přítomného vynálezu zahrnují soli sloučeniny A jako takové, způsoby přípravy zmíněného prostředku, stejně jako použití prostředků pro profylaxi a/nebo léčby srdečních arytmií.
- (74) Zelený Pavel JUDr., Hálkova 2, Praha 2, 12000;
- 7 (51) **A 61 K 31/4439, A 61 K 9/50, A 61 P 17/02**
- (21) **2000-3458**
- (71) A/S GEA FARMACEUTISK FABRIK, Frederiksberg, DK;
- (72) Henriksen Kristian Lund, Soborg, DK;  
Kann Helle, Frederiksberg, DK;  
Sorensen Karen Eichstedt, Valby, DK;  
Pedersen Soren Bols, Hvidovre, DK;
- (54) **Farmaceutický prostředek**
- (22) 17.03.1999
- (32) 20.03.1998
- (31) 1998/0397
- (33) DK
- (86) PCT/DK99/00137
- (87) WO 99/48498
- (57) Farmaceutický prostředek podáváný orálně, který obsahuje granule, mající v podstatě inertní jádro, potahované vrstvou obsahující 2-[[[(2-pyridinyl)methyl]sulfinyl]benzimidazol, který vykazuje protivředové působení, rozvolňovaadlo a povrchově aktivní látku v matrixu taveninové potahovací látky, v podstatě sestávající z jednoho či více esterů glycerolu a mastných kyselin, a dále oddělující vrstvu a enterickou potahovou vrstvu, a způsob výroby takového prostředku za použití techniky potahování taveninou pro přípravu vrstvy s obsahem benzimidazolu.
- (74) Korejzová Zdeňka JUDr., Spálená 29, Praha 1, 11000;
- 7 (51) **A 61 K 31/445, A 61 K 9/20, A 61 P 37/08**
- (21) **2000-4056**
- (71) SCHERING CORPORATION, Kenilworth, NJ, US;
- (72) Kou Jim H., Basking Ridge, NJ, US;
- (54) **Farmaceutický prostředek pro orální podávání**
- (22) 08.07.1999
- (32) 10.07.1998
- (31) 1998/113232
- (33) US

- (86) PCT/US99/12368  
(87) WO 00/02560
- (57) Farmaceutický prostředek pro orální podávání, který obsahuje antialergicky efektivní množství dekarbonylethoxy-loratadinu i8-chlor-6,11-dihydro-11-(4-piperidyliden)-5H-benzo[5,6]-cyklohepta[1,2-b]pyridinů v mediu farmaceuticky přijatelného nosiče, které obsahuje DCL-ochranné množství farmaceuticky přijatelné bazické soli a alespoň jedno farmaceuticky přijatelné dezintegrační činidlo, při čemž obsahuje alespoň jedno farmaceuticky přijatelné dezintegrační činidlo v takovém množství, které je dostatečné pro rozpuštění alespoň 80 % hmotn. farmaceutického prostředku během 45 minut a dále obsahuje méně než 1 % hmotn. N-formyldekarbonylethoxyloratadinu po skladování 24 měsíce při 25 °C a relativní vlhkost 60 % hmotn.
- (74) PATENTSERVIS PRAHA a.s., Jivenská 1, Praha 4, 14000;
- 7 (51) **A 61 K 31/465, A 61 K 9/00, A 61 K 9/70, A 61 P 25/34, A 61 P 39/00**  
(21) **2000-1062**  
(71) PHARMACIA & UPJOHN AB, Stockholm, SE;  
(72) Landh Tomas, Lund, SE;  
Andersson Sven Börje, Ödakra, SE;  
Jonn Stefan, Helsingborg, SE;  
(54) **Nikotinové kompozice a způsob jejich přípravy**  
(22) 15.09.1998  
(32) 25.09.1997  
(31) 1997/9703458  
(33) SE  
(86) PCT/SE98/01632  
(87) WO 99/15171  
(57) Polární lipidové preparáty nikotinu v kapalných krystalech a v jejich koloidních dispersích a v jejich prekursorech a v jejich derivátech, která se při styku s tělní tekutinou a/nebo vlivem tělesné teploty přeměňují na kapalné krystaly nebo směs kapalných krystalů, které fungují jako řídicí uvolňovací materiál pro nikotin vhodná, například pro odvykání kouření a/nebo terapie nahrazování. Popsané kompozice daných kapalných krystalů nebo jejich dispersí, jejich prekursorů nebo derivátů obsahující nikotin a látky proti dráždění nebo lokální analgetika nebo jakoukoliv jejich kombinaci snižují lokální dráždění nikotinem a překrývají jejich chuť. Použitelné cesty podávání a zařízení zahrnují přípravky pro bukalní podávání, používající žvýkací gumu, ve které se vytvářejí kapalně krystaly, jejich disperse nebo prekursory nebo jejich deriváty, bukalní adheziva, gely a náplasti používající mukoadhezivní kapalně krystaly, jejich disperse nebo jejich prekursory a ústní sprej používající dispersi uvedených kapalných krystalů, jejich prekursorů nebo derivátů, nosní sprej a gel používající uvedené kapalně krystaly nebo jejich disperse, jejich prekursory nebo deriváty a topicky působící adhezivní náplasti a gely, které používají dané kapalně krystaly nebo jejich prekursory nebo deriváty.
- (74) Zelený Pavel JUDr., Hálkova 2, Praha 2, 12000;
- 7 (51) **A 61 K 31/495, A 61 K 31/535, A 61 K 31/42, A 61 K 31/44, A 61 P 31/00**  
(21) **2000-4432**  
(71) PHARMACIA & UPJOHN COMPANY, Kalamazoo, MI, US;  
(72) Ford Charles W., Portage, MI, US;  
Watts Jeffrey L., Portage, MI, US;  
(54) **Topická aplikace oxazolindionů pro transdermální podání**  
(22) 26.05.1999  
(32) 05.06.1998  
(31) 1998/088283  
(33) US  
(86) PCT/US99/10463  
(87) WO 99/62504
- (57) Předmětem tohoto řešení je použití oxazolindionů a jejich případných solí pro výrobu léčiva, které se používá při léčbě netopických infekcí ze skupiny obsahující ušní infekce, infekce kůže a měkkých tkání, akné, zanícených ran a bakterií. Léčivo je vhodné pro teplotně citlivé savce, kteří potřebují takovou léčbu.
- (74) Kania František Ing., Mendlovo nám. 1a, Brno, 60300;
- 7 (51) **A 61 K 31/5375, A 61 K 31/404, A 61 P 25/24, A 61 P 25/00**  
(21) **2000-4067**  
(71) PHARMACIA & UPJOHN COMPANY, Kalamazoo, MI, US;  
(72) Taylor Duncan Paul, Kalamazoo, MI, US;  
(54) **Nové kombinace léků N.A.R.I.(inhibitory reaktivace noradrenalinu), s výhodou reboxetinu, a pinodolu**  
(22) 14.04.1999  
(32) 08.05.1998  
(31) 1998/084860  
(33) US  
(86) PCT/US99/06523  
(87) WO 99/58130  
(57) Toto řešení popisuje léčení novou kombinací selektivních inhibitorů reaktivacenoradrenalinu (NARI), zejména reboxetinu a pindololu za účelem poskytnutí rychlé úlevy pacientům, kteří depresí, generalizovanou úzkostnou poruchou, hyperkinetickou poruchou aktivity a pozornosti (ADHD), úzkostnou poruchou jako jsou obsedantně-nutkové poruchy (OCD), panickou poruchou (PD), sociální fobií (SP), a podobně.
- (74) Kania František Ing., Mendlovo nám. 1a, Brno, 60300;
- 7 (51) **A 61 K 33/24, A 61 K 31/381, A 61 P 3/10**  
(21) **2000-324**  
(71) NUTRITION 21, San Diego, CA, US;  
(72) Mccarty Mark F., San Diego, CA, US;  
(54) **Použití chromu a farmaceutický prostředek**  
(22) 31.07.1998  
(32) 08.08.1997, 06.07.1998  
(31) 1997/908819, 1998/110511  
(33) US, US  
(86) PCT/US98/16103  
(87) WO 99/07387  
(57) Použití chromu pro výrobu prostředku pro léčení diabetu typu II, podáváním kombinace tripikolinátu chromitého a biotinu postiženým jedincům. Orálně nebo parentálně jsou podávány dvě složky v denních dávkách, které zajišťují mezi 50 a 1000 µg chromu a mezi 25 µg a 200 mg biotinu, množství chromu a biotinu byla posuzována společně, aby byl zajištěn účinek větší než pouze aditivní. Dále je popsán farmaceutický prostředek, obsahující chrom ve formě tripikolinátu chromitého a biotinu.
- (74) PATENTSERVIS PRAHA a.s., Jivenská 1, Praha 4, 14000;
- 7 (51) **A 61 K 35/74, A 61 K 31/07, A 61 P 15/00**  
(21) **1999-2841**  
(71) MAHEL Miroslav MVDr., Mačkov, CZ;  
(72) Mahel Miroslav MVDr., Mačkov, CZ;  
(54) **Léčivé přípravky pro rané postnatální problémy a mastitidy hospodářských zvířat**  
(22) 10.08.1999  
(57) Přípravky obsahují v inertním vehikulu na 1 g kultury Lactobacillus acidophilus s počtem živých organismů 10<sup>6</sup> až 10<sup>9</sup> 8000 až 30000 m.j. retinolu nebo jeho veterinárně přijatelné soli. Pro snížení ztrát mláďat je dále obsaženo 150 až 300 mg kyseliny askorbové a pro léčbu mastitid a poporodních lézí poševní a děložní sliznice u samic jsou navíc obsaženy trávicí enzymy v množství 2 až 10 mg,
- (74) Jirotková Ivana Ing., Nad Štolou 12, Praha 7, 17000;

- 7 (51) **A 61 K 38/18, A 61 P 7/06, A 61 P 7/08, // (A 61 K 38/18, A 61 K 33:26, ), (A 61 K 38/18, A 61 K 31:295)**  
 (21) **1999-3300**  
 (71) ROCHE DIAGNOSTICS GMBH, Mannheim, DE;  
 (72) Lehmann Paul, Worms, DE;  
 (54) **Farmaceutické kombinované kompozice obsahující přípravky na bázi erythropoetinu a na bázi železa**  
 (22) 18.03.1997  
 (32) 18.03.1997  
 (31) 1997EP/9701343  
 (33) WO  
 (86) PCT/EP97/01343  
 (87) WO 98/41226  
 (57) Předmětem tohoto řešení je farmaceutická kombinovaná kompozice, která obsahuje přípravek na bázi erythropoetinu v množství 250 až 20 000 U a komplex trojmocného železa v množství 5 až 20 mg, v níž přípravek na bázi erythropoetinu a komplex trojmocného železa mohou být přítomny v oddělených aplikačních formách nebo ve stejné aplikační formě. Takové farmaceutické kompozice se používá při léčení anémii nebo hemodialyzovaných pacientů.  
 (74) Čermák Karel Dr., Národní třída 32, Praha 1, 11000;
- 7 (51) **A 61 K 38/21, A 61 K 38/17, C 07 K 14/555, C 07 K 14/715, C 07 K 19/00, C 12 N 15/12, C 12 N 5/10, A 61 P 31/12, A 61 P 35/00, A 61 P 37/00**  
 (21) **2000-2287**  
 (71) APPLIED RESEARCH SYSTEMS ARS HOLDING N.V., Curacao, AN;  
 (72) Tepper Mark, Canton, MA, US;  
 Cunningham Mark, Waltham, MA, US;  
 Sherris David, Jamaican Plain, MA, US;  
 El Tayar Nabil, Milton, MA, US;  
 McKenna Sean, Duxbury, MA, US;  
 (54) **Komplex IFNAR2/IFN**  
 (22) 18.12.1998  
 (32) 19.12.1997  
 (31) 1997/068295  
 (33) US  
 (86) PCT/US98/26926  
 (87) WO 99/32141  
 (57) Účinek in vivo interferonu typ I (IFN) se může prodloužit aplikací interferonu ve formě komplexu s řetězcem vázajícího IFN receptoru lidského interferonu a/b (IFNAR). Takový komplex také zlepšuje stabilitu IFN a zesiluje účinnost IFN. Komplex může být nekovalentní komplex nebo komplex, ve kterém IFN a IFNAR jsou vázány kovalentní vazbou nebo peptidem. Když jsou vázány peptidovou vazbou ve formě fúzního proteinu, IFN se může separovat od IFNAR pomocí peptidového linkeru. Takový fúzní protein se může připravovat technologií rekombinantní DNA. Uchovávání IFN ve formě takového komplexu zlepšuje kvalitu uchovávání IFN a umožňuje skladování za vlnějších podmínek, než je jinak možné.  
 (74) Korejzová Zdeňka JUDr., Spálená 29, Praha 1, 11000;



- 7 (51) **A 61 K 47/48, A 61 P 35/00, A 61 P 37/00, A 61 P 33/00, A 61 P 31/12**  
 (21) **2000-228**  
 (71) PHARMACIA & UPJOHN AB, Stockholm, SE;  
 (72) Soegaard Morten, Kopenhamn, DK;  
 Abrahmsen Lars, Bromma, SE;  
 Lando Peter, Malmo, SE;  
 Forsberg Göran, Lund, SE;  
 Kalland Terje, Loddekopinge, SE;  
 Dohlsten Mikael, Lund, SE;  
 (54) **Řízená cytolyza cílových buněk, činidla a prostředky způsobující cytolyzu a sloučeniny, které mohou být použity pro přípravu takových činidel**  
 (22) 02.07.1998  
 (32) 21.07.1997, 14.11.1997  
 (31) 1997/053211, 1997/9704170  
 (33) US, SE  
 (86) PCT/EP98/04219  
 (87) WO 99/04820  
 (57) Toto řešení obsahuje inaktivaci cílových buněk v přítomnosti T buněk, při kterém jsou dva typy buněk uvedeny do kontaktu se superantigenem (SAG) za přítomnosti imunomodulátoru, kde alespoň jeden ze superantigenů a imunomodulátoru je ve formě konjugátu mezi "volným" superantigenem (SAG) a skupinou zaměřující konjugát na cílové buňky; konjugát obsahující superantigen vzorce I: (T)<sub>x</sub>(SAG)<sub>y</sub>(IM)<sub>z</sub>, kde (a) T je specifitu určující skupina, SAG je volný superantigen, IM je imunomodulátor, který je jiný než superantigen a T, SAG a IM jsou na sebe navázány prostřednictvím organických spojovacích skupin B, které mohou být stejné nebo různé ve stejné molekule konjugátu; (b) x, y a z jsou celá čísla, typicky vybraná z 0 - 10, například 0 - 5, a představují počet skupin T, SAG a IM, v příslušném pořadí, v dané molekule konjugátu, s podmínkou, že y > 0 a také jeden nebo oba z x a z = 0; konjugát obsahující superantigen je výhodně trojitý fúzní protein. Cílený imunomodulátor, který je konjugátem mezi specifitu určující skupinou (T'') a modifikovaným imunomodulátorem (IM''). Konjugát má vzorec podobný jako vzorec I s podmínkou, že musí být přítomen modifikovaný imunomodulátor. Může být přítomen superantigenová skupina; DNA molekulu kódující superantigen a imunomodulátor.  
 (74) Švorčík Otakar JUDr., Hálkova 2, Praha 2, 12000;
- 7 (51) **A 61 K 49/00, A 61 K 51/08, C 07 K 7/64, C 07 K 7/56, A 61 P 35/00**  
 (21) **2000-3353**  
 (71) DUPONT PHARMACEUTICALS COMPANY, Wilmington, DE, US;  
 (72) Rajopadhye Miland, Westford, MA, US;  
 Edwards D. Scott, Burlington, MA, US;  
 Harris Thomas D., Samel, NH, US;  
 Heminway Stuart J., Lowell, MA, US;  
 Liu Shuang, Chelmsford, MA, US;  
 Singh Prahlad R., Arlington, MA, US;  
 (54) **Farmaceutické sloučeniny pro zobrazování poruch angiogeneze**  
 (22) 29.03.1999  
 (32) 31.03.1998, 18.12.1998  
 (31) 1998/080150, 1998/112715  
 (33) US, US  
 (86) PCT/US99/06826  
 (87) WO 99/58162  
 (57) Řešením je sloučenina zahrnující směřující část a chelatotvorné činidlo, kde zmíněná směřující část spojená s chelatotvorným činidlem je peptid nebo peptidomimetikum vážící se na nějaký receptor, jehož exprese je během angiogeneze zvýšena, a v této sloučenině jsou mezi směřující částí a chelatotvorným činidlem 0 až 1 spojovací skupiny.

(74) Čermák Karel Dr., Národní třída 32, Praha 1, 11000;

7 (51) **A 61 L 15/44**

(21) **2000-3301**

(71) THE PROCTER & GAMBLE COMPANY,  
Cincinnati, OH, US;

(72) Roe Donald Carroll, West Chester, OH, US;  
Rourke Francis James, Sharonville, OH, US;  
Osborne Scott Edward, Middletown, OH, US;

(54) **Absorbční prostředek pro jedno použití obsahující dermatologickou složku s inhibítorem enzymu**

(22) 11.03.1999

(32) 12.03.1998

(31) 1998/041266

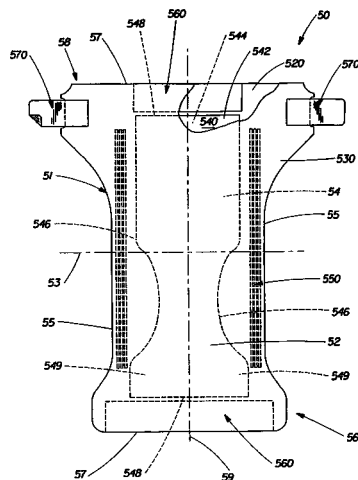
(33) US

(86) PCT/US99/05311

(87) WO 99/45973

(57) Řešení popisuje absorpční prostředek, jehož alespoň jedna část obsahuje dermatologickou složku s inhibítorem enzymu, která se přinejmenším částečně přenáší z tohoto prostředku na kůži jeho uživatele při běžném kontaktu, pohybu uživatele a/nebo působením tělního tepla. Inhibitor enzymu se přenáší na kůži s dermatologickou složkou a je dostupný na rozhraní kůže/moč a kůže/stolice, kde inhibuje enzymatickou aktivitu na kůži a snižuje nebo zabraňuje vzniku zánětu. Opakovaná aplikace podobně upravených prostředků na kůži uživatele poskytuje dostupný zdroj, z kterého může inhibitor enzymu plynule přecházet na kůži a poskytovat proaktivní ochranu proti škodlivým enzymům při léčbě a/nebo prevenci plenkové dermatitidy.

(74) PATENTSERVIS PRAHA a.s., Jivenská 1, Praha 4, 14000;



7 (51) **A 61 L 15/44, A 61 P 17/00**

(21) **2000-3302**

(71) THE PROCTER & GAMBLE COMPANY,  
Cincinnati, OH, US;

(72) Rourke Francis James, Sharonville, OH, US;  
Osborne Scott Edward, Middletown, OH, US;  
Roe Donald Carroll, West Chester, OH, US;  
Underiner Todd Laurence, Cincinnati, OH, US;  
McIver John McMillan, Cincinnati, OH, US;  
Bates Timothy, Cincinnati, OH, US;

(54) **Absorpční prostředek s obsahem inhibitoru proteázy a způsob jeho použití**

(22) 11.03.1999

(32) 12.03.1998

(31) 1998/041232

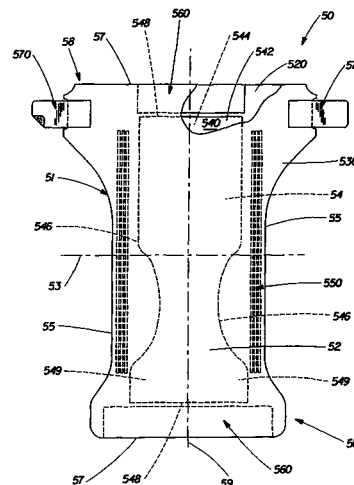
(33) US

(86) PCT/US99/05315

(87) WO 99/45974

(57) Řešení popisuje absorpční prostředek, jehož alespoň jedna část obsahuje inhibitor proteázy, který snižuje aktivitu proteázy ze stolice, které by jinak mohly způsobit nebo přispět ke vzniku zánětu kůže uživatele prostředku s následnou plenkovou vyrážkou nebo dermatitidou. Prostředek dále zahrnuje distribuční systém, který obsahuje a přenáší inhibitor proteázy alespoň na část kůže uživatele. Lépe je však pokud distribuční systém obsahuje dermatologickou složku, jejíž část, včetně inhibitoru proteázy, je automaticky přenášena z prostředku na kůži uživatele, během běžného použití prostředku, čímž se vytváří ochrana proti proteázám stolice na rozhraní kůže-stolice. Opakovaná aplikace podobně upravených prostředků na kůži uživatele poskytuje dostupný zdroj, z kterého může inhibitor proteázy plynule přecházet na kůži a poskytovat pro aktivní ochranu proti proteázám stolice, při léčbě a/nebo prevenci plenkové dermatitidy způsobené proteolytickými enzymy.

(74) PATENTSERVIS PRAHA a.s., Jivenská 1, Praha 4, 14000;



7 (51) **A 61 L 15/60, A 61 F 13/15**

(21) **2000-3304**

(71) THE PROCTER & GAMBLE COMPANY,  
Cincinnati, OH, US;

(72) Young Gerald Alfred, Cincinnati, OH, US;  
Desmarais Thomas Allen, Cincinnati, OH, US;  
Palumbo Gianfranco, Bad Homburg, DE;  
Schmidt Matthias, Idstein, DE;  
Goldman Stephen Allen, Citta S. Angelo, IT;  
Ashraf Arman, Cincinnati, OH, US;  
Horney James Cameron, Cincinnati, OH, US;

(54) **Úložný absorpční člen s vysokým kapilárním sáním obsahující materiál s velkou plochou povrhu na absorbování tělesných kapalin**

(22) 12.03.1999

(32) 13.03.1998

(31) 1998/041930

(33) US

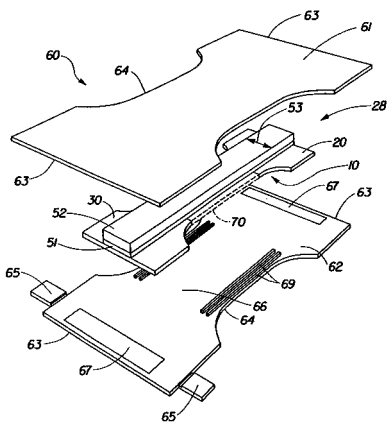
(86) PCT/IB99/00405

(87) WO 99/47184

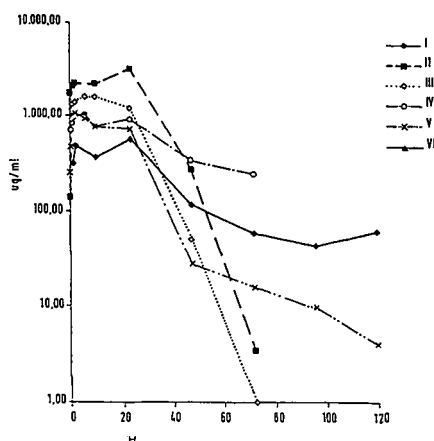
(57) Jsou popsány úložné absorpční členy s vysokým kapilárním sáním obsahující materiál s velkou plochou povrhu na absorbování tělesných kapalin, které jsou použitelné k ukládání tělesných kapalin jako je moč. Tyto absorpční členy zahrnují nejméně jeden osmotický absorbent (s výhodou absorpční polymer tvořící hydrogel) a materiál s velkou plochou povrhu a mají vysokou kapilární sací kapacitu. Pro účely předemtného řešení se kapilární sací kapacita měří prostřednictvím schopnosti členu přijímat kapalinu ve velkých kapilárních výškách, které se obecně vyskytují když je člen umístěn v absorpčním výrobku. Kapilární sací kapacita se zejména

měří pomocí kapacity členu kapilární sorpcí, která se měří v souladu s metodou měření kapilární sorpce popsanou v části nazvané Zkušební metody.

- (74) PATENTSERVIS PRAHA a.s., Jivenská 1, Praha 4, 14000;



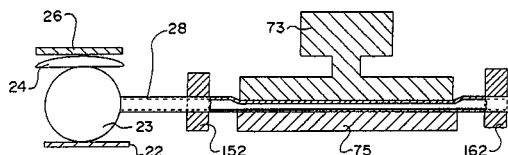
- 7 (51) **A 61 L 24/00**  
 (21) **2000-3459**  
 (71) MERCK PATENT GMBH, Darmstadt, DE;  
 (72) Wenz Robert, Wöllstadt, DE;  
 Driessens Ferdinand Clemens Maria, Ohe en Laak, NL;  
 (54) **Biologicky odbouratelný cement se zlepšenými vlastnostmi**  
 (22) 17.03.1999  
 (32) 27.03.1998  
 (31) 1998/19813614  
 (33) DE  
 (86) PCT/EP99/01738  
 (87) WO 99/49906  
 (57) Biologicky odbouratelné cementy zvláště směsi prášků kalciumfosfátu s různým stechiometrickým složením se zlepšenými vlastnostmi. Všechny směsi obsahují trikalciumfosfát (TCP) a alespoň jednu další jinou fosfát obsahující anorganickou sloučeninu odlišného složení, přičemž má podíl TCP dobře definovaný obor rozdělení velikosti částic.  
 (74) Matějka Jan JUDr., Národní 32, Praha 1, 11000;



- 7 (51) **A 61 L 24/00**  
 (21) **2000-3828**  
 (71) DIETZ Georg, München, DE;  
 (72) Dietz Georg, München, DE;

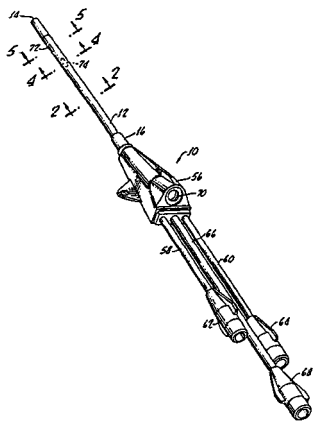
- (54) **Přípravek složený z hydroxidu vápenatého, dvojmocného nebo vícemocného alkoholu a netuhnoucího oleje rostlinného nebo živočišného původu a jeho použití pro regeneraci kolagenu**  
 (22) 16.04.1999  
 (32) 16.04.1998, 29.05.1998, 21.10.1998  
 (31) 1998/19816934, 1998/087342, 1998/19848597  
 (33) DE, US, DE  
 (86) PCT/EP99/02582  
 (87) WO 99/53969  
 (57) Popisuje se přípravek, který obsahuje hydroxid vápenatý, dvojmocný nebo vícemocný alkohol a netuhnoucí olej rostlinného nebo živočišného původu a popřípadě farmaceuticky přijatelné excipienty; výroba takového přípravku, použití takového přípravku pro regeneraci kolagenu a použití takového přípravku pro podporu regenerace kolagenu in vivo.  
 (74) Jirotková Ivana Ing., Nad Štolou 12, Praha 7, 17000;

- 7 (51) **A 61 M 5/142, F 04 B 43/08**  
 (21) **2000-4060**  
 (71) BAXTER INTERNATIONAL INC., Deerfield, IL, US;  
 (72) Nguyen Khoi Minh, Santa Ana, CA, US;  
 Ross Stephen O'Neil, Oceanside, CA, US;  
 Beaver Scott Wayne, Rancho Santa Fe, CA, US;  
 (54) **Zařízení pro podávání tekutiny**  
 (22) 10.12.1999  
 (32) 04.03.1999  
 (31) 1999/264199  
 (33) US  
 (86) PCT/US99/29436  
 (87) WO 00/51670  
 (57) Infúzní čerpadlo (10) pro vyvolání toku kapaliny trubici (28) zahrnuje alespoň dva svěrače (152, 162) mající otevřenou polohu a uzavřenou polohu pro uvolnitelné smáčknutí trubice (28). Mezi oběma svěrači (152, 162) se nachází dávkovací komora. Dále je uspořádán první plunžr (72) a druhý plunžr (73), přičemž každý plunžr (72, 73) má otevřenou polohu a uzavřenou polohu pro uvolnitelné stlačení dávkovací komory. Při způsobu podle vynálezu svěrač (152) uvolnitelně stlačuje trubici (28) blízko zdroje kapalin v prvním místě. Druhý svěrač (162) uvolnitelně stlačuje trubici (28) v druhém místě, nacházejícím se po proudu vzhledem ke zdroji kapaliny tvořeném nádobou (23) a prvnímu místu. Trubice (28) se uvolní v prvním místě a plunžr (72) stlačuje trubici (28) mezi prvním místem a druhým místem, čímž vyvolává tok kapaliny trubici (28) ve směru ke zdroji kapaliny.  
 (74) Čermák Karel Dr., Národní třída 32, Praha 1, 11000;



- 7 (51) **A 61 M 25/00, A 61 M 25/06, A 61 B 17/00**  
 (21) **1999-1821**  
 (71) EDWARDS LIFESCIENCES LLC, Irvine, CA, US;  
 (72) Mooney Charles, Costa Mesa, CA, US;  
 Pecor Robert, Aliso Viejo, CA, US;  
 Bobo Donald E. Jr., Santa Ana, CA, US;  
 Higgins Michael J., Trabuco Canyon, CA, US;  
 (54) **Víceprůchodové zaváděcí zařízení**  
 (22) 21.11.1997  
 (32) 26.11.1996, 17.10.1997  
 (31) 1996/756763, 1997/953105  
 (33) US, US  
 (86) PCT/US97/21253

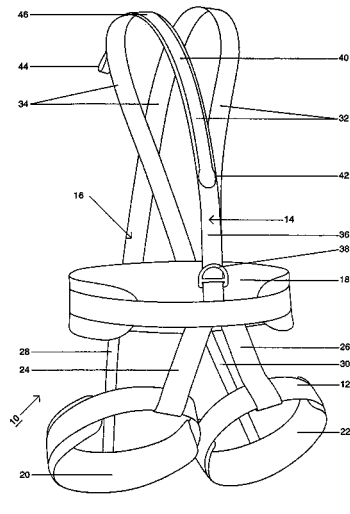
- (87) WO 98/24501
- (57) Víceprůchodové zaváděcí zařízení (10, 100, 400, 500, 520, 550) pro použití při zajišťování jednoho místa vstupu do lidského těla pro selektivní zavádění lékařských nástrojů tímto zařízením (10, 100, 400, 500, 520, 550) a pro zajištění současného pomocného průchodu do těla zahrnuje víceprůchodové pouzdro (404, 506, 530), které má vnější trubici (12, 312, 422) a struktura definující průchodové ústrojí (30, 31, 130, 230, 330, 426, 574, 582, 586) je umístěna v tomto zařízením (10, 100, 400, 500, 520, 550). Vnitřní struktura (24, 124, 224, 324, 432). Vnější trubice (12, 312, 432) a vnitřní struktura (24, 124, 224, 324, 432) jsou umístěny takovým způsobem, že definují alespoň jeden pomocný průchod (36, 37, 48, 49, 138, 140, 142, 236, 248, 336, 428, 584, 588), který je umístitelný mezi vnějším povrchem vnitřní trubice (24, 124, 224, 324, 432) a vnitřním povrchem vnější trubice (12, 312, 422). Ztělesnění zahrnují ohebné vnitřní trubice (24, 124, 224, 324, 432), které jsou ohýbatelné mezi relaxovanými a expandovanými/kontrahovanými polohami, ve kterých se mění relativní plochy průřezů průchodového ústrojí (30, 31, 130, 230, 330, 426, 574, 582, 586) a pomocné průřezy. Zaváděcí zařízení (10, 100, 400, 500, 520, 550) dále zahrnuje ventil (70, 418, 502, 514, 528, 532, 554) zajišťující utěsnění průchodu zařízením (30, 31, 130, 230, 330, 426, 574, 582, 586). Ventil (70, 418, 502, 514, 528, 532, 554) se může zajišťovat ve spojovacím krytu (56, 402) průchodu, nebo odděleně od krytu (56, 402), buď v trvalém spojení nebo s možností odpojení od průchodového ústrojí (30, 31, 130, 230, 330, 426, 574, 582, 586). Alternativně může ventilem (554) procházet víceprůchodové pouzdro (560) vedoucí ke konvenčnímu zaváděcímu zařízením (564). Ventil (70, 418, 502, 514, 528, 532, 554) může být též odlišně odděleně jako tuhá vložka (418) a uložen v dutině (450) vytvořené v ohebném spojovacím krytu (56, 402).
- (74) Kalenský Petr JUDr., Hálkova 2, Praha 2, 12000;



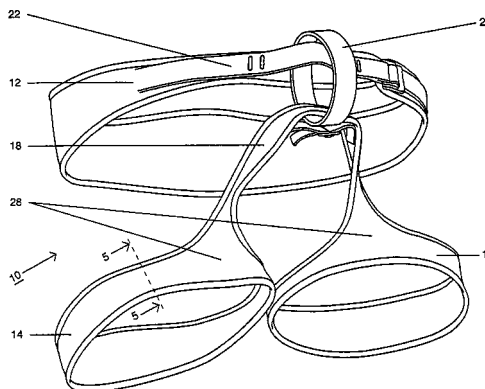
- 7 (51) **A 62 B 35/00**  
(21) **2000-2600**  
(71) ZEDEL, Crolles, FR;  
(72) Hede Jean Marc, Le Touvet, FR;  
Petzl Paul, Barraux, FR;  
(54) **Závěsný sedací postroj s přestavovacím závěsem**  
(22) 13.07.2000  
(32) 16.07.1999  
(31) 1999/9909412  
(33) FR  
(57) Závěsný sedací postroj (10) sestává ze sedacího postroje (12), páru ramenních popruhů (14, 16), připevněných k přední a zadní části zajišťovacího pásu (18), a z přestavovacího závěsu (40), tvořeného přidavným prodlužovacím popruhem. Přestavovací závěs (40) je opatřen první upevňovací koncovkou (42) bezpečně připevněnou k přední části postroje (10) a druhou upevňovací koncovkou (44) umístěnou na zadní části

postroje (10), kde přestavovací závěs (40) je umístěn na jednom z ramenních popruhů (14, 16) pomocí odnímatelné upevňovací části (46) schopné být v zajištěné poloze či v odjištěné poloze v závislosti na tom, zda tažná síla, působící na přestavovací závěs (40) je nižší či vyšší než nastavený práh, přičemž k posunu ze zajištěné polohy do odjištěné polohy dochází následkem pádu nebo manuálně následným oddělením druhé koncovky (42) ramenního popruhu (14, 16) a přesunem přestavovacího závěsu (40) dopředu.

- (74) Kalenský Petr JUDr., Hálkova 2, Praha 2, 12000;

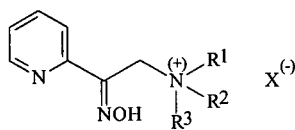


- 7 (51) **A 62 B 35/00**  
(21) **2000-2601**  
(71) ZEDEL, Crolles, FR;  
(72) Hede Jean Marc, Le Touvet, FR;  
Petzl Paul, Barraux, FR;  
(54) **Závěsný sedací postroj s distributorem sil**  
(22) 13.07.2000  
(32) 17.07.1999  
(31) 1999/9909411  
(33) FR  
(57) Závěsný sedací postroj sestává z upevňovacího pásu (12), připevněného ke dvojici stehenních smyček (14, 16) pomocí mezilehlé části (18). dvojice stehenních smyček (14, 16) a mezilehlá část (18) je vyrobená ze syntetické tkaniny, vyplněné vycpávkovou pěnou tak, že tvoří jedinou polotuhou část. Přední část každé stehenní smyčky (14, 16) je bez přerušení připevněna k mezilehlé části (18) pomocí spojovací části s trojúhelníkovým distributorem (28), zajišťujícím vyrovnávání sil působících na zmíněnou jednodílnou část. Použití: horolezectví, speleologie, práce v podzemních prostorách výškové práce aj..
- (74) Kalenský Petr JUDr., Hálkova 2, Praha 2, 12000;

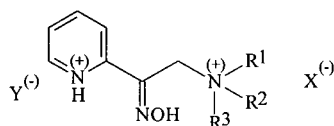




- 7 (51) **A 62 D 3/00, B 01 D 53/72**  
 (21) **2000-3144**  
 (71) DOPPELMAYER Fritz, Kempten, DE;  
 (72) Doppelmayer Fritz, Kempten, DE;  
 (54) **Způsob sanace vnitřních prostorů nebo předmětů, kontaminovaných škodlivými látkami, zejména formaldehydem**  
 (22) 25.03.1998  
 (32) 06.03.1998  
 (31) 1998/19809479  
 (33) DE  
 (86) PCT/EP98/01746  
 (87) WO 99/44724  
 (57) Způsob sanace vnitřních prostorů nebo předmětů kontaminovaných škodlivými látkami, zejména formaldehydem, a trvalá ochrana vzduchu v prostoru proti těmto škodlivým látkám, při kterém se do kontaminovaného prostoru, s výhodou do blízkosti emitentu škodlivých látek, uvedou keratinová vlákna, zejména ovčí vlny.  
 (74) Čermák Karel Dr., Národní třída 32, Praha 1, 11000;
- 7 (51) **B 01 D 11/04, C 07 D 213/24, C 07 D 213/36, C 07 D 213/44**  
 (21) **1999-1231**  
 (71) VYSOKÁ ŠKOLA CHEMICKO-TECHNOLOGICKÁ V PRAZE, Praha, CZ;  
 (72) Cibulka Radek Ing., Praha, CZ;  
 Hampl František Ing. CSc., Praha, CZ;  
 Liška František prof. Ing. CSc., Praha, CZ;  
 Šmidrkal Jan, Rakovník, CZ;  
 (54) **N-[2-Hydroxyimino-2-(pyridin-2-yl)ethyl]trialkylamoniové soli - nový typ činidel pro extrakci iontů kovů do organických rozpouštědel**  
 (22) 08.04.1999  
 (57) Způsob extrakce iontů kovů z vodných roztoků do organických rozpouštědel, při kterém se vodný roztok obsahující ionty kovů uvádí do styku s organickým rozpouštědlem nemísitelným s vodou, ve kterém jsou rozpuštěny soli obecného vzorce III a/nebo IV, ve kterých R<sup>1</sup>, R<sup>2</sup> a R<sup>3</sup> značí uhlovodíkový zbytek s 1 - 20 atomy uhlíku s lineárním nebo rozvětveným alkylovým řetězcem nebo cykloalkylovou skupinu nebo arylalkylovou skupinu nebo alkylylylovou skupinu a X<sup>-</sup> značí anionty anorganických kyselin a/nebo anionty kyseliny mravenčí a octové.



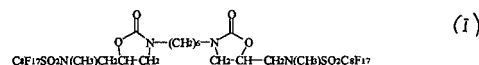
III



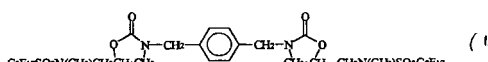
IV

- 7 (51) **B 01 D 39/08, A 62 B 23/02**  
 (21) **2000-1134**  
 (71) MINNESOTA MINING AND MANUFACTURING COMPANY, Saint Paul, MN, US;  
 (72) Rousseau Alan D., Saint Paul, MN, US;  
 Jones Marvin E., Saint Paul, MN, US;  
 Mei Betty Z., Saint Paul, MN, US;

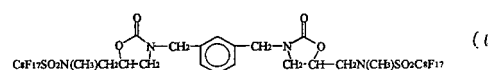
- (54) **Elektretové výrobky a filtry rezistentní proti olejovým aerosolům**  
 (22) 26.01.1998  
 (32) 01.10.1997  
 (31) 1997/941270  
 (33) US  
 (86) PCT/US98/01439  
 (87) WO 99/16532  
 (57) Elektretové výrobky, jako například netkaná filtrační rouna a respirátory, vykazující vynikající zátěžový výkon v případě olejové mlhy, nízkou penetraci a malý tlakový spád, sestává ze směsi polymeru a fluorochemického aditiva zvoleného ze skupiny sloučenin obecných vzorců I, II a III.  
 (74) Čermák Karel Dr., Národní třída 32, Praha 1, 11000;



(I)



(II)

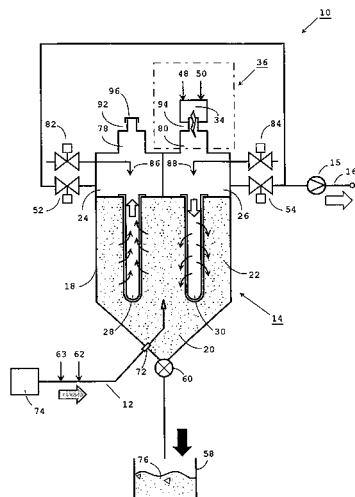


(III)

- 7 (51) **B 01 D 45/08**  
 (21) **1999-4376**  
 (71) THE BABCOCK & WILCOX COMPANY, New Orleans, LA, US;  
 (72) Alexander Kiplin C., Wadsworth, OH, US;  
 Belin Felix, Brecksville, OH, US;  
 Maryamchik Mikhail, Copley, OH, US;  
 Walker David J., Wadsworth, OH, US;  
 (54) **Reaktor s cirkulujícím fluidním ložem s primárním separátorem částic**  
 (22) 06.12.1999  
 (32) 07.12.1998  
 (31) 1998/206353  
 (33) US  
 (57) Reaktor nebo spalovací zařízení mající primární separátor částic nárazového typu zachycující částice pevné látky z proudu spalin a pevné látky a vracející zachycené částice podél skloněné nebo v podstatě horizontální rovině podlahy do spodní části reaktoru nebo spalovacího zařízení pro následující recirkulaci.  
 (74) Čermák Karel Dr., Národní třída 32, Praha 1, 11000;

- 7 (51) **B 01 D 53/04, B 01 J 20/34**  
 (21) **2000-2737**  
 (71) VON ROLL UMWELTECHNIK AG, Zürich, CH;  
 (72) Straub Peter, Stallikon, CH;  
 Flury Rainer, Oensingen, CH;  
 Frey Ruedi, Effretikon, CH;  
 (54) **Způsob regenerace katalyzátorových filtrů a zařízení k jeho provádění**  
 (22) 26.07.2000  
 (32) 26.07.1999  
 (31) 1999/1369  
 (33) CH  
 (57) Způsob je určen pro regeneraci katalyzátorových filtrů (28, 30) pro čištění kouřových plynů ve spalovnách odpadů. Katalyzátorový filtr (28, 30) se ohřeje na teplotu, která je vyšší než jeho provozní teplota a současně se do katalyzátorového filtru (28, 30) přivádí unášecí plyn, takže se katalyzátorový filtr (28, 30) regeneruje současným tepelným a mechanickým působením. Zařízení sestává z alespoň jednoho katalyzátorového filtru (28, 30), který je uspořádán ve skříni (18) filtru, která je opatřena vstupním otvorem (72) pro čištěný plyn, a vstupním otvorem pro unášecí plyn. součástí zařízení je dále nejméně jedno topné ústrojí (34, 340) pro přímé nebo nepřímé ohřívání katalyzátorového filtru (28, 30).

(74) Korejzová Zdeňka JUDr., Spálená 29, Praha 1, 11000;



7 (51) **B 01 D 53/04, B 01 D 53/047, B 01 J 20/18**

(21) **2000-3286**

(71) CECA S.A., Puteaux, FR;

(72) Plee Dominique, Lons, FR;

(54) **Způsob odstraňování oxidu uhličitého z plynového proudu s použitím zeolitových adsorbentů**

(22) 04.03.1999

(32) 09.03.1998

(31) 1998/9802819

(33) FR

(86) PCT/FR99/00497

(87) WO 99/46031

(57) Způsob spočívá v kontaktu čištěných plyných proudů s adsorbentem, složeným z aglomerátu zeolitu X s hodnotou poměru křemík/hliník od 1 do 1,15, vysoce iontové vyměňného se sodíkem na stupeň výměny vyšší nebo rovný 98 %, přičemž zbytek iontovýmenné kapacity je obsazen ionty draslíku, obsahujícího maximálně 20 procent inertního pojivového materiálu. Způsob je prováděn například adsorpcí se střídavě se měnícím tlakem nebo výhodně adsorpcí se střídavě se měnícím tlakem a teplotou.

(74) Všeček Miloš JUDr., Hádkova 2, Praha 2, 12000;

7 (51) **B 01 D 53/86, B 01 D 53/56, C 01 B 39/44**

(21) **2000-2483**

(71) GRANDE-PAROISSE S.A., Puteaux, FR;

(72) Hamon Christian, Saint-Nazaire, FR;

Malefant Karine, Queven, FR;

Neveu Bernard, Puteaux, FR;

(54) **Katalyzátor na bázi ferrierit/železo pro katalytické snižování obsahu oxidu dusného v plynu, způsob přípravy tohoto katalyzátoru a použití pro čištění průmyslových plynů**

(22) 16.12.1998

(32) 31.12.1997

(31) 1997/9716803

(33) FR

(86) PCT/FR98/02747

(87) WO 99/34901

(57) Katalyzátor pro snižování obsahu oxidu dusného v plynu je tvořen kompozicí ferrierit/železo zeolitového typu s obsahem železa od 1 do 6% hmotn., přičemž může dále obsahovat 0,1 až 0,5% hmotn. draslíku a 20 až 10% hmotn. jílovitého, křemičitého nebo hlinitého aglomerálního pojiva. Způsob přípravy spočívá v tom, že se ferrieritový prášek podrobí iontové výměně s vodným roztokem soli železa, poté se aglomeruje s pojivem a vytvořená pastovitá směs je tvarována jako výtlačky, které se suší a případně kalcinují při teplotě okolo 400 °C.

Použití katalyzátoru je pro snižování obsahu oxidu dusného v plynech, které ho obsahují, od 500ppm do 50%.

(74) Všeček Miloš JUDr., Hádkova 2, Praha 2, 12000;

7 (51) **B 01 F 3/06**

(21) **2000-2885**

(71) WEITMANN & KONRAD GMBH & CO. KG,  
Leinfelden-Echterdingen, DE;

(72) Haas Reiner, Metzingen, DE;

(54) **Zařízení k přípravě směsi pudru se vzduchem**

(22) 04.08.2000

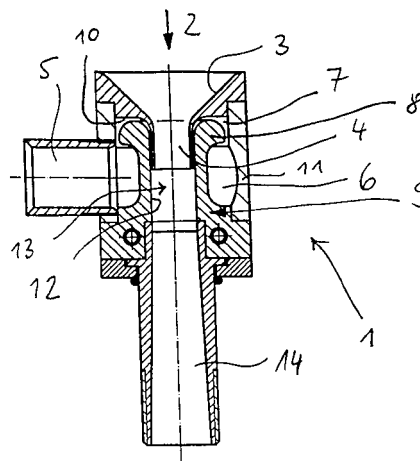
(32) 09.08.1999

(31) 1999/19937557

(33) DE

(57) Pohyblivé zařízení k přípravě směsi pudru se vzduchem zahrnuje přívodní zařízení s násypkou (3) pro pudr, přívodními potrubími s hrdlem (5) pro dopravní vzduch a ústrojím k vytváření nosného proudu dopravního vzduchu. Přívodní zařízení pro pudr ústí do ústrojí k vytváření nosného proudu dopravního vzduchu a tím do nosného proudu. Na násypku (3) se napojuje dopravní potrubí (13), které směs se vzduchem transportuje do rozváděcí trubky (14).

(74) Andera Jiří Ing., Nad Štolou 12, Praha 7, 17000;



7 (51) **B 01 F 17/00**

(21) **2000-2972**

(71) THE PROCTER & GAMBLE COMPANY,  
Cincinnati, OH, US;

(72) Parry Diane, Cincinnati, OH, US;

Broeckx Walter August Maria, Zele, BE;

White Daniel Jerome Jr., North Bend, OH, US;

Smerznak Mark Allen, Cincinnati, OH, US;

(54) **Povrchově aktivní systém pro strukturování nevodných kapalných prostředků**

(22) 02.02.1999

(32) 18.02.1998

(31) 1998/075033

(33) US

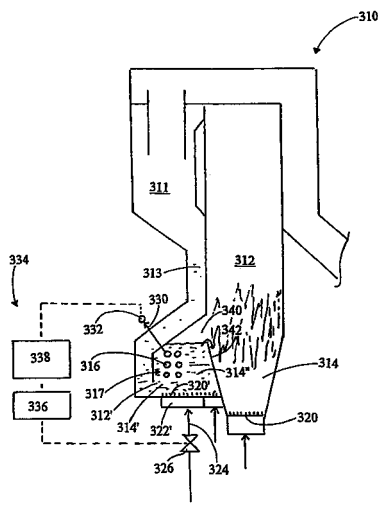
(86) PCT/IB99/00183

(87) WO 99/42206

(57) Povrchově aktivní systém obsahuje alespoň 5 % hmotn. strukturujících částic, které jsou v podstatě nerozpustné v nevodných kapalinách, dále obsahuje povrchově aktivní činidlo, které je vybráno ze skupiny sestávající z aniontových, neiontových, kationtových a amfoterních povrchově aktivních činidel a jejich směsí. Strukturující částice nejvýhodněji znamenají částice síranu a lineárního alkybenzensulfonátu sodného s 6 až 20 atomy uhlíku.

(74) PATENTSERVIS PRAHA a.s., Jivenská 1, Praha 4, 14000;

- 7 (51) **B 01 J 8/40, F 28 F 13/10, F 22 B 31/00**  
 (21) **2000-2086**  
 (71) FOSTER WHEELER ENERGIA OY, Helsinki, FI;  
 (72) Hyppänen Timo, Karhula, FI;  
 (54) **Způsob pro regulaci přenosu tepla z pevných částic ve fluidním loži a zařízení k jeho provádění**  
 (22) 19.12.1997  
 (32) 19.12.1997  
 (31) 1997FI/9700811  
 (33) WO  
 (86) PCT/FI97/00811  
 (87) WO 99/32217  
 (57) Způsob a zařízení pro regulaci přenosu tepla v reaktoru s fluidním ložem, který má komoru (312) pro přenos tepla s ložem (314) pevných částic, prostředky (320, 322) pro přivádění zkapaalného plynu do komory (312) pro přenos tepla pro fluidizaci lože (314) pevných částic, a teplosměnné plochy (316) ve styku s ložem (314) pevných částic v komoře (312) pro přenos tepla. Teplu je na teplosměnné plochy (316) přenášeno z pevných částic. Fluidizace lože (314) pevných částic se mění v souladu s periodickou funkcí, například prostřednictvím řídicí jednotky (334), která zajišťuje periodickou změnu průtokové rychlosti zkapaalného plynu, přiváděného do komory (312) pro přenos tepla. Zařízení dále sestává z prostředků (332) pro sledování teploty, vratného kanálu (313) a odlučovače (311) částic.  
 (74) Čermák Karel Dr., Národní třída 32, Praha 1, 11000;



- 7 (51) **B 01 J 23/52, B 01 J 23/89, C 07 C 67/055**  
 (21) **2000-1577**  
 (71) CELANESE INTERNATIONAL CORPORATION, Dallas, TX, US;  
 (72) Nicolau Ioan, Corpus Christi, TX, US;  
 Broussard Jerry A., Corpus Christi, TX, US;  
 Colling Philip M., Corpus Christi, TX, US;  
 (54) **Způsob výroby vinylacetátu**  
 (22) 12.10.1998  
 (32) 28.10.1997  
 (31) 1997/959897  
 (33) US  
 (86) PCT/US98/21488  
 (87) WO 99/21650  
 (57) Způsob výroby vinylacetátu reakcí ethylenu, kyslíku a kyseliny octové spočívá v tom, že se impregnuje porézní nosič, obsahující katalyticky účinné množství kovového paladia a zlata roztokem octanu měďnatého, přičemž porézní nosič se připraví tak, že se impregnuje vodným roztokem ve vodě rozpustné soli paladia, kde paladium se fixuje jako ve vodě nerozpustná sloučenina reakcí se sloučeninou alkalického kovu. Pak se katalyzátor impregnuje roztokem ve vodě rozpustné soli zlata a zlato

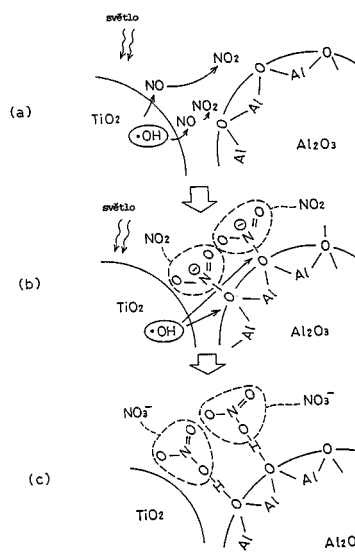
v roztoku se fixuje reakcí ve vodě rozpustné soli se sloučeninou alkalického kovu k vysrážení ve vodě nerozpustné sloučeniny zlata, načež se uvedené nerozpustné sloučeniny redukují na kovové paladium a zlato v katalyzátoru.  
 (74) Korejzová Zdeňka JUDr., Spálená 29, Praha 1, 11000;

- 7 (51) **B 01 J 23/54, C 07 C 67/055**  
 (21) **2000-1580**  
 (71) CELANESE INTERNATIONAL CORPORATION, Dallas, TX, US;  
 (72) Nicolau Ioan, Corpus Christi, TX, US;  
 Colling Philip M., Corpus Christi, TX, US;  
 (54) **Katalyzátor a způsob výroby vinylacetátu**  
 (22) 12.10.1998  
 (32) 30.10.1997  
 (31) 1997/960888  
 (33) US  
 (86) PCT/US98/21546  
 (87) WO 99/22863  
 (57) Řešením je katalyzátor pro výrobu vinylacetátu reakcí ethylenu, kyslíku a kyseliny octové jako reakčních složek, přičemž katalyzátor zahrnuje porézní nosič, na jehož porézním povrchu je uloženo katalyticky účinné množství kovového paladia a zlata, a třetí kov zvolený ze skupiny, zahrnující hořčík, vápník, baryum, zirkonium a cer ve formě jejich oxidů nebo směsi oxidů a volného kovu. Použití tohoto katalyzátoru vede při reakci k relativně vysoké účinnosti a/nebo k nízké selektivitě vzhledem k těžším podílům.  
 (74) Korejzová Zdeňka JUDr., Spálená 29, Praha 1, 11000;

- 7 (51) **B 01 J 23/89, B 01 J 23/52, C 07 C 67/055**  
 (21) **2000-2174**  
 (71) CELANESE INTERNATIONAL CORPORATION, Dallas, TX, US;  
 (72) Nicolau Ioan, Corpus Christi, TX, US;  
 Colling Philip M., Corpus Christi, TX, US;  
 (54) **Způsob výroby vinylacetátu**  
 (22) 03.12.1998  
 (32) 12.12.1997  
 (31) 1997/989886  
 (33) US  
 (86) PCT/US98/25599  
 (87) WO 99/30818  
 (57) Způsob výroby vinylacetátu reakcí ethylenu, kyslíku a kyseliny octové jako reakčních složek, při němž se uvedené reakční složky uvedou do styku s katalyzátorem, tvořeným porézním nosičem, na jehož porézním povrchu je uloženo katalyticky účinné množství kovového paladia a zlata, mědi ve formě volného kovu nebo octanu měďnatého a čtvrtého kovu ze skupiny hořčík, vápník, baryum a zirkon ve formě oxidu nebo ve formě směsi oxidu a volného kovu.  
 (74) Korejzová Zdeňka JUDr., Spálená 29, Praha 1, 11000;

- 7 (51) **B 01 J 25/00, C 07 B 35/00**  
 (21) **2000-2581**  
 (71) DEGUSSA-HÜLS AKTIENGESELLSCHAFT, Frankfurt am Main, DE;  
 FRAUNHOFER-GESELLSCHAFT ZUR FÖRDERUNG ANGEWANDTEN FORSCHUNG E. V., München, DE;  
 (72) Ostgard Daniel Dr., Kleinostheim, DE;  
 Panster Peter, Rodenbach, DE;  
 Rehren Claus Dr., Aschaffenburg, DE;  
 Berweiler Monika, Maintal, DE;  
 Stephani Günter Dr., Grosserkmannsdorf, DE;  
 Schneider Lothar Dr., Coswig, DE;  
 (54) **Kovový katalyzátor, způsob jeho výroby a jeho použití**  
 (22) 12.07.2000  
 (32) 16.07.1999

- (31) 1999/19933450  
 (33) DE  
 (57) Kovový katalyzátor Raneyova typu je tvořen dutými tělesy, např. kuličkami. Způsob jeho výroby spočívá v tom, že kovový prášek spolu s pojivem se nastříká na tělesa vhodného tvaru ze spalitelného materiálu, např. polystyrenu, jehož vyhořením vznikne duté těleso kovového katalyzátoru. Použití těchto katalyzátorů je pro hydrogenaci, dehydrogenaci, izomerizaci, redukční alkylation, redukční aminaci a/nebo hydrataci organických sloučenin.
- (74) Čermák Karel Dr., Národní třída 32, Praha 1, 11000;
- 7 (51) **B 01 J 29/06, B 01 J 37/00, B 01 J 29/89, B 01 J 35/08, C 07 D 301/12**  
 (21) **2000-1738**  
 (71) SOLVAY (SOCIÉTÉ ANONYME), Bruxelles, BE;  
 (72) Strebelle Michel, Bruxelles, BE;  
 Derleth Helmut, Nienburg, DE;  
 Bretz Karl-Heinz, Nienburg, DE;  
 (54) **Způsob přípravy kulovitých částic katalyzátoru, částice katalyzátoru a jejich použití v chemických syntézách**  
 (22) 31.10.1998  
 (32) 11.11.1997  
 (31) 1997/9723786  
 (33) GB  
 (86) PCT/EP98/07003  
 (87) WO 99/24164  
 (57) Způsob přípravy kulovitých částic katalyzátoru obsahujícího zeolit jako aktivní složku, při kterém je sol obsahující krystaly zeolitu přinejmenším jednu gelotvornou sloučeninu rozstříkovan směřem zdola přímo do reakční zóny obsahující reakční plyn tak, že se tento sol těsně před vstupem nebo při vstupu do reakční zóny rozptýlí do jednotlivých kulovitých útvarů, kde tyto kulovité formy solu procházejí reakční zónou po zakřivené dráze, čímž dochází k jejich předkonsolidaci a tyto kulovité formy solu jsou poté shromažďovány pomocí sběrného zařízení. Takto připravené částice katalyzátoru obsahujícího reolit z oxidů křemíku a titanu vykazují průměr od 0,01 mm do 5 mm, specifickou plochu povrchu od 1m<sup>2</sup>/g do 900m<sup>2</sup>/g, sypanou hustotu od 0,1g/ml do 1,0g/ml, objem pórů od 0,25ml/g do 2,5ml/g a distribuci průměrů pórů od 1,5 nm do 200 nm. Použití částic katalyzátoru je pro epoxidační reakce olefinických sloučenin.
- (74) Všečetka Miloš JUDr., Hálkova 2, Praha 2, 12000;
- 7 (51) **B 01 J 33/00, B 01 J 23/75, B 01 J 37/02, C 07 C 1/04**  
 (21) **2000-2971**  
 (71) SASOL TECHNOLOGY (PROPRIETARY) LIMITED, Johannesburg, ZA;  
 (72) Van Berge Peter Jacobus, Sasolburg, ZA;  
 Van de Loosdrecht Jan, Sasolburg, ZA;  
 Caricato Elsie Adriana, Sasolburg, ZA;  
 Barradas Sean, Parys, ZA;  
 (54) **Způsob zpracování nosiče katalyzátoru, nosič katalyzátoru, způsob výroby katalyzátoru, katalyzátor a způsob výroby uhlovodíků**  
 (22) 19.02.1999  
 (32) 20.02.1998, 28.12.1998  
 (31) 1998/1440, 1998/11882  
 (33) ZA, ZA  
 (86) PCT/GB99/00527  
 (87) WO 99/42214  
 (57) Způsob zpracování nosiče katalyzátoru zahrnuje zavedení do nezpracovaného nosiče katalyzátoru, který je částečně rozpustný ve vodném kyselém roztoku a/nebo neutrálním vodném roztoku, Si, Zr, Cu, Zn, Mn, Ba, Co, Ni a/nebo La jako modifikující složku, která je schopna potlačovat rozpustnost nosiče katalyzátoru ve vodném kyselém roztoku a/nebo neutrálním vodném roztoku, takže se vyrobí modifikovaný nosič katalyzátoru, který je méně rozpustný ve vodném kyselém roztoku a/nebo neutrálním vodném roztoku než nezpracovaný nosič katalyzátoru. Způsob výroby katalyzátoru zahrnuje smíchání modifikovaného nosiče katalyzátoru s vodným roztokem účinné složky katalyzátoru nebo jejím prekursorem za vzniku suspenze a impregnování modifikovaného nosiče katalyzátoru aktivní složkou katalyzátoru nebo jejím prekursorem za vzniku katalyzátoru. Aktivní složkou katalyzátoru může být kobalt. Způsob výroby uhlovodíků zahrnuje uvedení syntetického plynu obsahujícího vodík a oxid uhelnatý za teploty 180 až 250 °C a tlaku 1 až 4 MPa do kontaktu s katalyzátorem podle vynálezu po jeho aktivaci.
- (74) PATENTSERVIS PRAHA a.s., Jivenská 1, Praha 4, 14000;
- 7 (51) **B 01 J 35/02, B 01 J 23/70, B 01 D 53/86, B 01 D 53/56**  
 (21) **2000-2151**  
 (71) TOTO LTD., Kitakyushu-shi, JP;  
 (72) Tsujimichi Kazuya, Kitakyushu-shi, JP;  
 Hasuo Hiroto, Kitakyushu-shi, JP;  
 Kobayashi Hideki, Kitakyushu-shi, JP;  
 (54) **Prostředek s fotokatalytickým účinkem a způsob jeho výroby**  
 (22) 21.08.1998  
 (32) 10.12.1997  
 (31) 1997/362078  
 (33) JP  
 (86) PCT/JP98/03705  
 (87) WO 99/29424  
 (57) Prostředek s fotokatalytickým účinkem, obsahující fotokatalyzátor a další sloučeninu, přičemž v případě, že reakční složka, přiváděná do reakce, již se účastní fotokatalyzátor, katalyticky reaguje a je chemicky převedena na výsledný produkt, určený strukturou reakční složky a katalytickou reakcí, další sloučenina v přítomnosti fotokatalyzátoru zvyšuje přeměnu této reakční složky na konečný produkt. Další sloučeninou může být např. oxid hlinitý, zinečnatý, cínatý a ciničitý, nebo oxid strontnatý, barnatý, hořečnatý, sodný a draselný. Prostředek může obsahovat třetí složku, např. oxid křemičitý, zirkoničitý, a thoričitý. Způsob výroby uvedeného prostředku spočívá v tom, že se připraví sol dispergovaného fotokatalyzátoru a další sloučeniny a smísí se s roztokem soli kovu, jehož ionty mají antimikrobiální účinek.
- (74) Korejzová Zdeňka JUDr., Spálená 29, Praha 1, 11000;



7 (51) **B 01 J 49/00, C 02 F 1/42**(21) **2000-1939**(71) BWT FRANCE, Saint-Denis, FR;  
SIEBE APPLIANCE CONTROLS, Thyez, FR;(72) Gagnaire Thierry, Thyez, FR;  
Geriniere Pierre, Cluses, FR;  
Gusse Jean-Michel, Passy, FR;  
Joubert Dominique, Issy les Moulineaux, FR;  
Tharreau Véronique, Paris, FR;(54) **Způsob optimalizace cyklické funkce úpravy vody a zařízení k jeho provádění**

(22) 19.11.1998

(32) 27.11.1997

(31) 1997/9714946

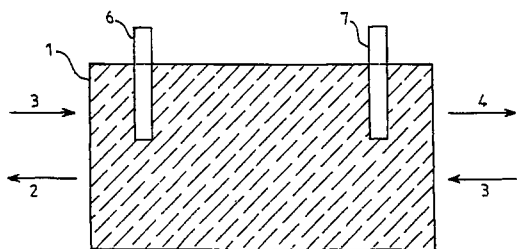
(33) FR

(86) PCT/FR98/02476

(87) WO 99/28036

(57) Způsob sestává z fáze naměření fyzikálních a chemických parametrů reflektujících stupeň nasycení nebo vyčerpání media, v němž dochází k úpravě pomocí alespoň jedné sondy (6, 7) umístěné uvnitř pracovní nádoby (1), dále z fáze analýzy měření pomocí algoritmu, jenž sestává z variace naměřených hodnot a z určení inflexních bodů, jež jsou výsledkem této variace, což odpovídá stupni vyčerpání nebo nasycení media, v němž dochází k úpravě a od kterého je třeba provést regeneraci media tak, aby úpravná voda byla plně efektivní, a z fáze spuštění úpravné vody. Zařízení je tvořeno nádobou (1) naplněnou médiem, ve kterém dochází k úpravě, přičemž nádoba (1) je opatřena alespoň jednou sondou (6, 7) umožňující měřit fyzikální nebo chemický parametr media.

(74) Čermák Karel Dr., Národní třída 32, Praha 1, 11000;

7 (51) **B 01 L 3/00, G 01 N 33/52, G 01 N 35/10**(21) **2000-2016**

(71) ROCHE DIAGNOSTICS GMBH, Mannheim, DE;

(72) Lechner Wilhelm, Mannheim, DE;  
Schwöbel Wolfgang, Mannheim, DE;  
Zimmer Volker, Dossenheim, DE;(54) **Zařízení pro kapilární přenos kapaliny**

(22) 03.12.1998

(32) 04.12.1997

(31) 1997/19753851

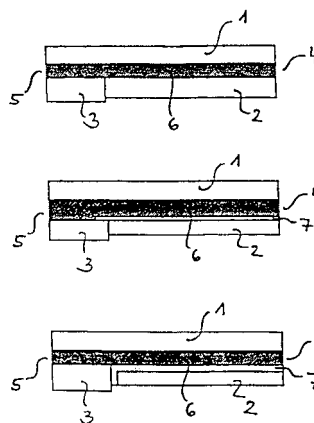
(33) DE

(86) PCT/EP98/07852

(87) WO 99/29427

(57) Zařízení sestává ze dvou v podstatě planárních vrstev, a to podkladové vrstvy (1) a krycí vrstvy (2) a (3), přičemž mezi oběma vrstvami je vytvořena kapilární aktivní štěrbina popřípadě kanálek (6). Na jedné straně kapilárního kanálku (6) se nachází otvor (4) pro podávání vzorku, na straně protilehlé se nachází odvětrávací otvor (5).

(74) Čermák Karel Dr., Národní třída 32, Praha 1, 11000;

7 (51) **B 02 C 13/18**(21) **2000-3140**

(71) MAGOTTEAUX INTERNATIONAL S.A., Vaux-sous-Chevremont, BE;

(72) Poncin Claude, Trooz, BE;

(54) **Způsob výroby metacího žlabu s jednou nebo více kapsami**

(22) 16.03.1999

(32) 17.03.1998

(31) 1998/9800211

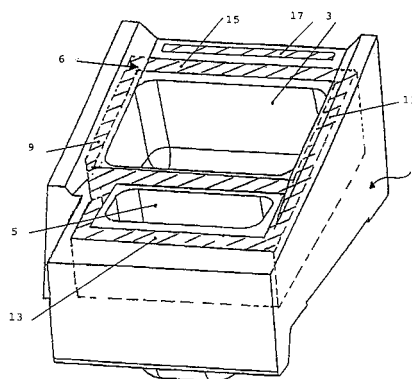
(33) BE

(86) PCT/BE99/00034

(87) WO 99/47264

(57) Řešením je způsob výroby metacího žlabu s jednou nebo více kapsami, který je určen pro drtiče odstředivého typu se svislým hřídelem a který má v podstatě tvar rovnoběžnostěny, kdy tento metací žlab má ve svém pracovním čele jednu nebo více dutin (3, 5) tvořících kapsy řečeného metacího žlabu (1). U způsobu výroby metacího žlabu se celý obvod nebo část obvodu kapsy nebo kapes zhotovuje z vyztužovací struktury (6) vyrobené z kompozitu, který se připravuje ze slitiny na bázi železa a značně odolných keramických částic a který se vytváří přímo na pracovišti při odlévání metacího žlabu na základě infiltrování kovu v kapalném stavu.

(74) PATENTSERVIS PRAHA a.s., Jivenská 1, Praha 4, 14000;

7 (51) **B 03 D 1/22, B 03 D 1/02**(21) **1998-4316**

(71) IN-EKO TEAM S.R.O., Brno, CZ;

(72) Strnad Josef Ing., Brno, CZ;

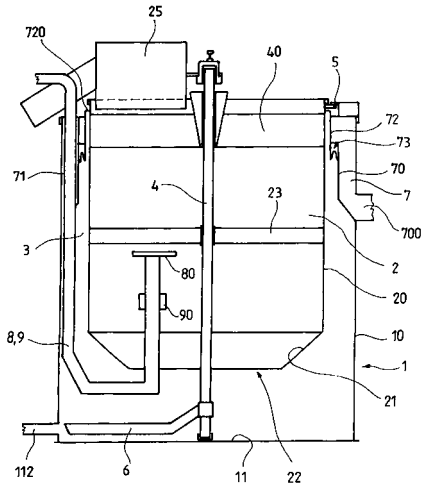
(54) **Flotační zařízení**

(22) 28.12.1998

(57) Flotační zařízení obsahuje nádobu (1), v níž je situován alespoň jeden vstup znečištěné vody a tlakové vody nasycené vzduchem, přičemž je opatřeno sběrným zařízením (25) pěny, které je spřaženo s odvodem pěny a nádoba (1) je spřažena s odváděcím potrubím (700)

vyčištěné vody. V nádobě (1) je otočně okolo své svislé osy uložena vnitřní nádoba (2), která je spřažena s pohonem, a která má otevřené dno (22), přičemž v půdorysu tohoto otevřeného dna (22) je situován výstup alespoň jednoho přívodního potrubí pro znečištěnou vodu a/nebo tlakovou vodu nasycenou vzduchem a v úrovni pod horním okrajem vnitřní nádoby (2) je nádoba (1) opatřena odvodem vyčištěné vody.

(74) Musil Dobroslav Ing., Cejl 97, Brno, 65918;



7 (51) **B 05 B 1/04**

(21) **2000-1760**

(71) CONCAST STANDARD AG, Zürich, CH;

(72) Stilli Adrian, Bülach, CH;

(54) **Rozprašovací tryska pro sprchování plynule odlévaných polotovarů chladicí kapalinou**

(22) 05.11.1998

(32) 14.11.1997, 05.11.1998

(31) 1997/2639, 1998EP/9807069

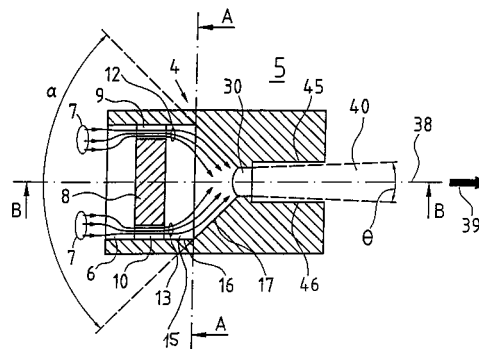
(33) CH, WO

(86) PCT/EP98/07069

(87) WO 99/25481

(57) Rozprašovací tryska (5) obsahuje směšovací komoru (15), do které může kapalina (7), tvořící první a druhý kapalinový proud (12, 13), protékat skrze dva vtokové otvory (9, 10), a která obsahuje výtokový otvor (30), uspořádaný po směru proudu, pro vytváření sprchového postřiku (40). Stěna (16, 17) směšovací komory (15) působí jako rozváděcí plocha pro kapalinové proudy (12, 13) a je v oblasti výtokového otvoru (30) tvarovaná tak, že se kapalinové proudy (12, 13) v oblasti výtokového otvoru (30) sbíhají v úhlu ( $\alpha$ ) a následně tvoří sprchový postřik (40). Při daném úhlu ( $\alpha$ ) nárazu přibližně 90° dodává proces sprchování kapičky kapaliny s vysokou úrovní kinetické energie a se všeobecně rovnoměrnou distribucí trajektorií kapiček. Za použití této rozprašovací trysky (5) je možné rovnoměrně sprchovat rozsáhlé oblasti ze značně velké vzdálenosti.

(74) Všetečka Miloš JUDr., Hálkova 2, Praha 2, 12000;



7 (51) **B 05 B 15/12, B 05 B 13/02**

(21) **1999-2223**

(71) WÄLTI Robert, Bronschhofen, CH;

(72) Wälti Robert, Bronschhofen, CH;

(54) **Stříkací kabina**

(22) 15.12.1997

(32) 20.12.1996

(31) 1996/96120695

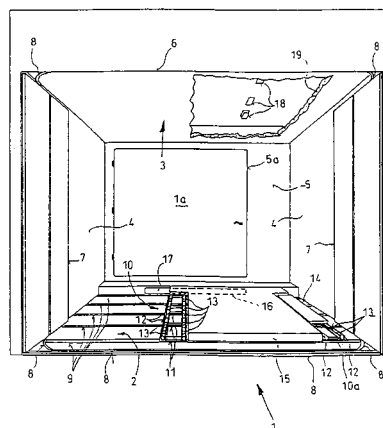
(33) EP

(86) PCT/CH97/00468

(87) WO 98/28088

(57) Stříkací kabina (1), zejména pro vozidla s vnitřním prostorem (1a) a se vzduchovým poháněcím ústrojím (20) pro přívod a odvod vzduchu z vnitřního prostoru (1a), přičemž teplota priváděného vzduchu je upravena do požadované oblasti teploty znečištění je upraveno na toleranční hodnoty pro osobu pracující ve vnitřním prostoru (1a) a s posuvným ústrojím s úložnou oblastí pohyblivou ve stříkací kabině (1) nejméně v jednom směru posouvání. Pro dosažení cíleného pohybu vzduchu mezi vzduchovým poháněcím ústrojím (20) a požadovanými prostorovými oblastmi jsou v nejméně jedné vodorovné prostorové oblasti vytvořeny nejméně dvě oddělené kanálové oblasti (21b', 23b'), případně přívodní kanály (21b, 23b), které jsou navzájem odděleny a jsou spojeny s kanály (21, 22, 23) vzduchového poháněcího ústrojí (20) a mají uzavíratelné spojovací otvory (18) pro spojení s vnitřním prostorem (1a).

(74) Korejzová Zdenka JUDr., Spálená 29, Praha 1, 11000;



7 (51) **B 05 D 1/02, D 21 H 23/50, D 06 M 23/10**

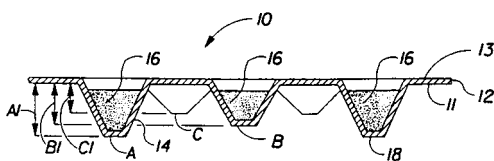
(21) **2000-1277**

(71) UNION CARBIDE CHEMICALS & PLASTICS TECHNOLOGY CORPORATION, Danbury, CT, US;

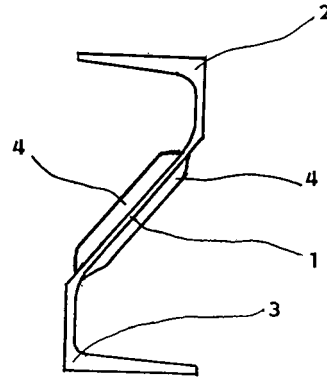
(72) Nielsen Kenneth Andrew, Charleston, WV, US;  
Goad Jeffrey Dale, Barboursville, WV, US;  
Baumert Duane Francis, Newtown, CT, US;  
Cesaretti Richard Scott, Kenna, WV, US;

- (54) **Způsob nanášení postřikem aditivní kompozice na pásový materiál**  
 (22) 09.10.1998  
 (32) 10.10.1997  
 (31) 1997/062028  
 (33) US  
 (86) PCT/US98/21382  
 (87) WO 99/19081  
 (57) Způsob nanášení postřikem aditivní kompozice obsahující aditivní materiály při výrobě pásových materiálových produktů, jakými jsou papírové produkty, textilní produkty a ohebné pásové produkty, za použití stlačených tekutin, jakými jsou oxid uhlíčitý a ethan, ve funkci postřikového prostředí. Na pásové materiály mohou být nanášeny aditivní kompozice s vysokou viskozitou a prosté vody a/nebo těkavého rozpouštědla. Na pásové materiály mohou být rovněž nanášeny ve vodě rozpustné aditivní kompozice se sníženým obsahem vody. Výhodnou formou způsobu nanášení postřikem je dekompresní postřik, který produkuje jednotnou strukturu postřiku s úzkou distribucí velikosti kapiček, která může zlepšit účinnost nanášení a kvalitu získaného produktu v případech, kdy jsou aditivní kompozice nanášeny postřikem na rychle unášené pásové materiály.
- (74) Všečka Miloš JUDr., Hálkova 2, Praha 2, 12000;

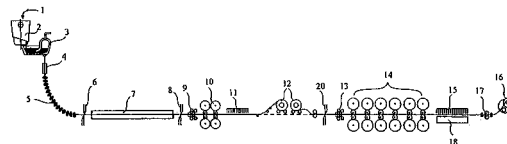
- 7 (51) **B 05 D 1/28, B 05 C 1/00, C 09 J 7/02**  
 (21) **2000-132**  
 (71) THE PROCTER & GAMBLE COMPANY, Cincinnati, OH, US;  
 (72) Hamilton Peter Worthington, Cincinnati, OH, US; McGuire Kenneth Steven, Wyoming, OH, US;  
 (54) **Selektivně aktivovatelný trojrozměrný materiál v podobě listů s vicestupňovou progresivní aktivací a způsob jeho výroby**  
 (22) 08.07.1998  
 (32) 16.07.1997  
 (31) 1997/895123  
 (33) US  
 (86) PCT/US98/14260  
 (87) WO 99/03596  
 (57) Řešení je selektivně aktivovatelný trojrozměrný materiál (10) v podobě listů pro dodávání látky (16) na cílový povrch. List aktivovatelného trojrozměrného materiálu (10) zahrnuje první stranu (11) a druhou stranu (13). První strana (11) má množinu dutých výstupků (14) rozkládajících se směrem ven a oddělených od sebe prohlubněmi, zatímco druhá strana (13) má množinu jamek odpovídajících dutým výstupkům (14). Látky (16), které částečně vyplňují jamky, chráněná před vnějším stykem s externími povrchy. Listový materiál (10) může být selektivně aktivován deformováním dutých výstupků (14) pro dodání látky (16) na cílový povrch (20). Trojrozměrná struktura materiálu (10) zahrnuje duté výstupky (14) dodávající látku na cílový povrch upravené tak, aby se postupně aktivovaly v několika oddělených fázích pro uskutečnění vicestupňové postupné dodávky látky na cílový povrch (20). Způsob výroby materiálu (10) spočívá ve vytvoření jamek a výstupků (14), které se naplní látkou (16).
- (74) PATENTSERVIS PRAHA a.s., Jivenská 1, Praha 4, 14000;



- 7 (51) **B 21 B 1/00, B 21 B 1/08, B 21 B 27/02, B 21 H 8/00, B 21 H 8/02, E 04 C 3/00, E 04 C 3/06, E 04 C 3/07**  
 (21) **1999-1287**  
 (71) ŠOLEK Lubomír ing. arch., Vonoklasy, CZ;  
 (72) Šolek Lubomír ing. arch., Vonoklasy, CZ;  
 (54) **Profil, zejména válcovaný**  
 (22) 13.04.1999  
 (57) Profil, zejména válcovaný, sestává ze stojiny (1), která je ohraničena horní přírubou (2) a spodní přírubou (3). Stojina (1) je opatřena řadou prolisů (4), uspořádaných ve vzájemném odstupu a probíhajících od horní příruby (2) ke spodní přírubě (3).
- (74) Andera Jiří Ing., Nad Štolou 12, Praha 7, 17000;



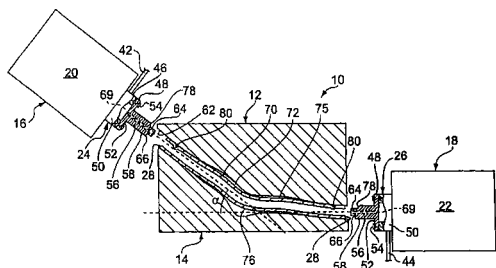
- 7 (51) **B 21 B 1/46, B 21 B 1/26, B 21 B 15/00**  
 (21) **2000-1783**  
 (71) CORUS STAAL BV, Ijmuiden, NL;  
 (72) Nijveld Erik Marco, Haarlem, NL; Zuurbier Simon Petrus Anthonius, Castricum, NL;  
 (54) **Zařízení a způsob pro výrobu ocelového pásu**  
 (22) 08.12.1998  
 (32) 08.12.1997  
 (31) 1997/1007730  
 (33) NL  
 (86) PCT/NL98/00698  
 (87) WO 99/29445  
 (57) Zařízení pro výrobu tenkého ocelového pásu, sestávající alespoň z jednoho nebo několika strojů (1) na plynulé liti pro odlévání tenkých ocelových desek, z pecního zařízení (7), které je vhodné pro ohřev a/nebo homogenizaci desky, a alespoň z jednoho válcovacího zařízení (10) pro zeslabování tloušťky desky, dopravované z pecního zařízení (7), spočívající v tom, že na plynulé liti (1) nebo mezi stroji na plynulé liti a válcovacím zařízením (10) je uspořádán svařovací stroj (7, 3), pro vzájemné spojování desek.
- (74) PATENTSERVIS PRAHA a.s., Jivenská 1, Praha 4, 14000;



- 7 (51) **B 21 D 26/02**  
 (21) **2000-1228**  
 (71) COSMA INTERNATIONAL INC., Aurora, CA;  
 (72) Horton Frank A., Rochester Hills, MI, US;  
 (54) **Způsob a zařízení pro bezzáhybové hydroformování úhlových trubkových dílů**  
 (22) 07.10.1998  
 (32) 07.10.1997  
 (31) 1997/061238  
 (33) US  
 (86) PCT/CA98/00938  
 (87) WO 99/17894

- (57) Podle předloženého řešení se navrhuje způsob hydroformování úhlového trubkového dílu obsahující rozmístění úhlového kovového trubkového předlisku uvnitř obecně odpovídajícím způsobem ohnuté dutiny formy, kde trubkový předlisk má vnější povrch, kde u úhlové části trubkového předlisku má vnější povrch část vydatého povrchu a část vypuklého povrchu na obecně protilehlých stranách trubkového předlisku, čímž se protilehlé konce trubkového předlisku utěsňují; dodáváno vysokotlaké kapaliny do vnitřku trubkového předlisku; a rozšiřování tohoto předlisku ve shodě s povrchy definujícími dutinu formy jako výsledek uvedeného dodávání, přičemž se alespoň na jeden konec trubkového předlisku aplikuje síla tak, že dochází k vyvíjení podélného toku kovového materiálu uvnitř trubkového předlisku k udržení tloušťky stěny daného předlisku v rámci předem určeného rozsahu s tím, že větší množství síly se aplikuje na část trubkového předlisku, která je podélně vyrovnána s částí vypuklého povrchu trubkového předlisku, ve srovnání s množstvím síly aplikovaným na část trubkového předlisku, která je podélně vyrovnána s částí vydatého povrchu trubkového předlisku, tak, aby docházelo k vyvíjení většího množství toku kovového materiálu směrem k částem trubkového předlisku sousedícími s částí vypuklého povrchu ve srovnání s částmi trubkového předlisku sousedícími s částí vydatého povrchu a současně bylo zabráněno tvorbě záhybů v částech trubkového předlisku sousedících s částí vydatého povrchu. Podle předběžného řešení se dále navrhuje jednak hydroformovací lisovací zařízení pro provádění tohoto způsobu, a jednak úhlový díl, vyrobený za použití tohoto způsobu a tohoto zařízení.

- (74) PATENTSERVIS PRAHA a.s., Jivenská 1, Praha 4, 14000;



- 7 (51) **B 23 B 27/06, E 04 D 12/00**

(21) **2000-2692**

(71) MONARFLEX A-S, Herlev, DK;

(72) Kühl Jan Johan, Copenhagen, DK;

(54) **Plastové fólie a jejich použití**

(22) 22.01.1999

(32) 22.01.1998

(31) 1998/00077

(33) DK

(86) PCT/DK99/00035

(87) WO 99/37427

- (57) Reversibilně páru propouštějící plastové fólie, obsahují pro vodu nepropustnou závěrnou vrstvu a případně plošně stabilizující strukturu. Závěrná vrstva je vytvořena z monolitní, hydrofilní a při bobtnání páru absorbující a páru propouštějící plastové fólie se specifickou, vysokou propustností páry. Fólie jsou vhodné jako stavební tenké povlaky, zejména jako podstřešní vrstvy u nedostatečně větraných konstrukcí.

- (74) Korejzová Zdeňka JUDr., Spálená 29, Praha 1, 11000;

- 7 (51) **B 23 B 29/04**

(21) **2000-2666**

(71) KOMET PRÄZISIONSWERKZEUGE ROBERT BREUNING GMBH, Besigheim, DE;

(72) Stolz Gerhard, Ingersheim, DE;

(54) **Zařízení pro spojování nástrojové hlavy s upínacím hřídelem**

(22) 21.01.1999

(32) 23.01.1998, 14.05.1998, 13.11.1998, 24.12.1998

(31) 1998/19802334, 1998/19821484, 1998/19852397, 1998/19860184

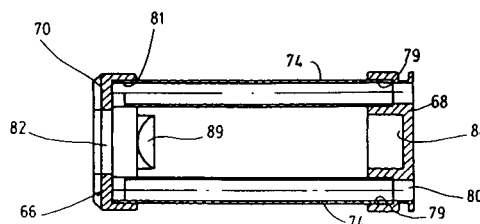
(33) DE, DE, DE, DE

(86) PCT/EP99/00380

(87) WO 99/37428

- (57) Upínací mechanismus (22) je na čelních koncích svých upínacích prvků (25) obeprnut středními prvky (68, 70) ve tvaru pístů a tyto středící prvky (68, 70) jsou navzájem spojeny s osou rovnoběžnými můstky (74), čímž vznikne středící klec (66), která s axiální vůlí obepíná upínací mechanismus (22), přičemž jednotlivé středící prvky (68, 70) s ponecháním axiálního volného prostoru (77) zasahují do jednotlivých centrálních válcových vybrání (76, 78) v oblasti dna upínacího hřídele (12) a dutého nástrojového hřídele (14).

- (74) Chlustina Jiří Ing., Jana Masaryka 43-47, Praha 2, 12000;



- 7 (51) **B 23 K 1/008**

(21) **2000-1650**

(71) MESSER GRIESHEIM GMBH, Frankfurt, DE;

(72) Schellen Ralph, Krefeld, DE;

(73) Tauchmann Jens, Berlin, DE;

(54) **Pájecí zařízení s rozváděčem plynu**

(22) 03.11.1998

(32) 07.11.1997

(31) 1997/19749185

(33) DE

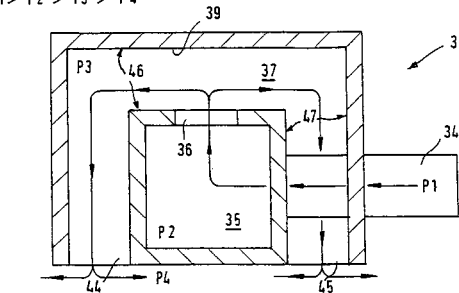
(86) PCT/EP98/06964

(87) WO 99/24209

- (57) Předložení řešení se týká pájecího zařízení opatřeného rozváděčem plynu, který je připojený k přívodu plynu, pro vstup a rozdělování neoxidujícího plynu v krytu (21), zakrývajícím alespoň jednu nádobu (22) pro pájku, pro dopravu plošných součástí a během jejich dopravy pro vstup do kontaktu s pájecím vlněním (24), přičemž uvedený rozváděč má nad a pod plošnými součástmi umístěny alespoň vždy jeden rozdělovač (19, 31) plynu, kteréžto rozdělovače (19, 31) plynu jsou opatřeny proudovými prostředky pro vytváření ve výstupních plochách (44, 45, 59), směřujících k nádobě (22) pro pájku, homogenně rozdělených vztlakových plynových polštářů.

- (74) Švorčík Otakar JUDr., Hálkova 2, Praha 2, 12000;

$P_1 > P_2 > P_3 > P_4$





7 (51) **B 23 K 3/00, B 23 K 3/02**(21) **1999-1537**

(71) COOPER TOOLS GMBH, Besigheim, DE;

(72) Eisele Ernst, Walheim, DE;

(54) **Upevňovací zařízení**

(22) 20.08.1998

(32) 20.08.1997

(31) 1997/29714929

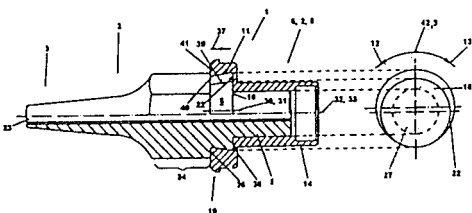
(33) DE

(86) PCT/EP98/05312

(87) WO 99/08824

(57) Upevňovací zařízení (1) pro upevnění pájecí špičky (2) v pájecím zařízení, kde pájecí špička (2) obsahuje přední pracovní konec (3) a zadní upevňovací konec (4), protilehlý přednímu pracovnímu konci (3), přičemž pájecí zařízení obsahuje připojovací konec (6) pro upevnění upevňovacího konce (4). Na alespoň jednom konci (4, 6) upevňovacího zařízení je upraven rotačně souměrný úsek (5). Pro účely dosažení konstrukčně a manipulačně jednoduchého uvolnitelného upevňování pájecí špičky (2) v pájecím zařízení obsahuje jeden konec (4, 6) kuželový úsek (7), vytvořený s vnějším kuzelem (8) upraveným alespoň v určitých částech v obvodovém směru. Tento vnější kužel (8) je vytvořen excentricky vzhledem k rotačně souměrnému úseku (5), přičemž druhý konec (4, 6) je vytvořen s vnitřním kuzelem (11), ve kterém je vnější kužel (8) podepřen a otočně uložen mezi zasouvací polohou (12) a upevňovací polohou (13).

(74) Hakr Eduard Ing., Přístavní 24, Praha 7, 17000;

7 (51) **B 23 Q 1/01, B 23 B 21/00**(21) **1999-2668**

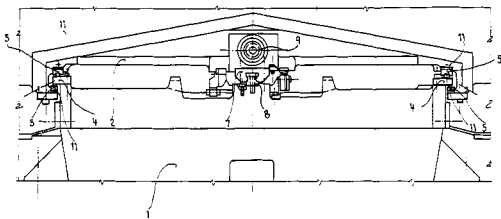
(71) TAJMAC-ZPS, A.S., Zlín, CZ;

(72) Sláma Pavel Ing., Zlín, CZ;

(54) **Přímochař vedení posuvných částí obráběcího stroje**

(22) 28.07.1999

(57) Střední vodící dráha je tvořena dvojitou rybinovou lištou (8), uspořádanou na loži (1) obráběcího stroje rovnoběžně s pohybovým šroubem (9), na které jsou prostřednictvím rybin (7) uloženy křížové saně (2). Krajiní vodící dráhy tvoří vodící lišty (4) na loži (1) obráběcího stroje, uložené s přesahem a nesoucí valivá tělesa (5) uspořádaná v protilehle orientovaných dvojicích. Mezi takto orientovanými dvojicemi valivých těles (5) je na křížových saních (2) uchycena opěrná deska (6), opatřená na straně přivrácené vodící liště (4) kluznou hmotou (10).

7 (51) **B 23 Q 16/08**(21) **2000-2582**

(71) EROWA AG, Reinach, CH;

(72) Lüscher Marcel, Lenzburg, CH; Fries Karl, Reinach, CH;

(54) **Zařízení pro upínání obrobku**

(22) 12.07.2000

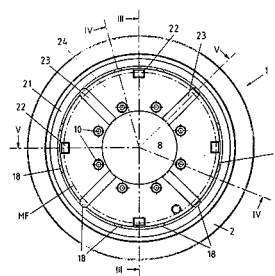
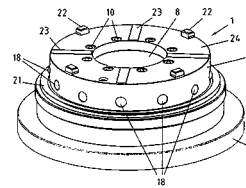
(32) 14.07.1999

(31) 1999/1293

(33) CH

(57) Zařízení obsahuje sklíčidlo (1), uzpůsobené k upevnění v pracovní oblasti obráběcího stroje a nosič (25) obrobku, který může být uložen na sklíčidlo (1) a upnut k němu. První polohovací díly vytvořené na sklíčidle (1) a druhé polohovací díly vytvořené na nosiči (25) obrobku spolupracují k určení polohy nosiče obrobku (25) podle tří souřadných os navzájem kolmých stejně jako s ohledem na úhlovou orientaci. Pro zajištění zvýšené odolnosti proti klopným momentům a torznímu momentu nastávajícím během opracování obrobku obsahuje upínací mechanismus, soustavu upínacích prostředků s lineárními směry působení, přičemž tyto lineární směry působení jsou umístěny na nebo blízko imaginárního válcového půlkužele protínajícího první a druhé polohovací díly.

(74) Čermák Karel Dr., Národní třída 32, Praha 1, 11000;

7 (51) **B 23 Q 16/08**(21) **2000-2583**

(71) EROWA AG, Reinach, CH;

(72) Lüscher Marcel, Lenzburg, CH; Fries Karl, Reinach, CH;

(54) **Zařízení pro upínání obrobku**

(22) 12.07.2000

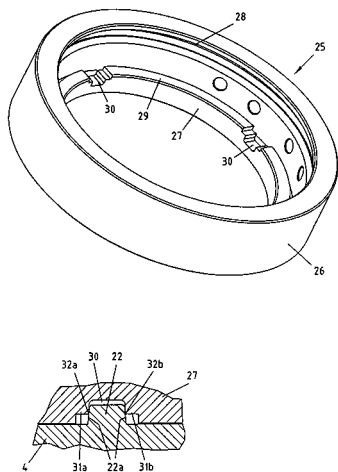
(32) 14.07.1999

(31) 1999/1293

(33) CH

(57) První polohovací díly vytvořené na sklíčidle (1) a druhé polohovací díly vytvořené na nosiči (25) obrobku spolupracují k určení polohy nosiče obrobku (25) podle tří souřadných os navzájem kolmých stejně jako s ohledem na úhlovou orientaci. Pro zajištění zvýšené odolnosti proti klopným momentům a torznímu momentu nastávajícím během opracování obrobku jsou první polohovací díly tvořeny kuželovými středícími kolíky (22) a druhé polohovací díly jsou tvořeny vybráními (30) ve tvaru dvoustupňových drážek se dvěma rameny (31a, 31b). Okraje (32a, 32b) ramen (31a, 31b), vystupující dovnitř drážek, mají vzájemnou vzdálenost, která je menší než šířka kuželových středících kolíků (22).

(74) Čermák Karel Dr., Národní třída 32, Praha 1, 11000;

7 (51) **B 24 B 7/17**(21) **2000-14**

(71) LIDKÖPING MACHINE TOOLS AB, Lidköping, SE;

(72) Heijkenskjöld Mats, Lidköping, SE;

(54) **Dvoustranné abrazivní zařízení**

(22) 03.07.1998

(32) 04.07.1997

(31) 1997/9702589

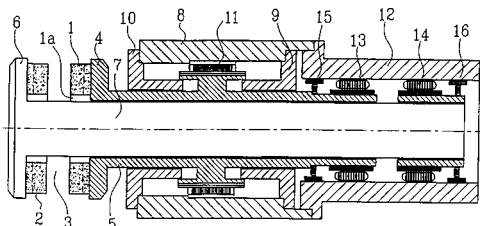
(33) SE

(86) PCT/SE98/01312

(87) WO 99/01255

(57) Dvoustranné abrazivní zařízení pro současnou odstraňování materiálu ze dvou rovnoběžných povrchů opracovávaného předmětu má první a druhý nástroj (1, 2), které mezi sebou vytvářejí obráběcí prostor (3). První nástroj (1) je připevněn v první hřídeli (5) a druhý nástroj (2) je připevněn ke druhé hřídeli (7). Prostředky (11) slouží pro otáčení alespoň jednou ze zmíněných hřídelí (5, 7), posuvací prostředky (13, 14) pro jednotlivé podélné posouvání první hřídele (5) a druhé hřídele (7) pro změnu podélné velikosti a/nebo polohy obráběcího prostoru (3). Jsou vytvořeny prostředky pro podávání obráběného kusu do obráběcího prostoru, ve kterém je první hřídel (5) navržena jako trubcová hřídel, která na jednom svém konci nese zmíněný první nástroj (1) s otvorem (1a), který má průměr alespoň odpovídající průměru trubcové hřídele (5), zatímco druhá hřídel (7) je vytvořena tak, že se rozprostírá uvnitř trubcové první hřídele (5) a vyčnívá otvorem (1a) v první nástroji (1) ven z prvního nástroje (1), přičemž druhá hřídel (7) vně konce první hřídele (5) s nástrojem nese zmíněný druhý nástroj (2), čímž je vytvořen obráběcí prostor (3) mezi protějšími povrchy prvního nástroje (1) a druhého nástroje (2).

(74) Všeťečka Miloš Dr., Hálkova 2, Praha 2, 12000;

7 (51) **B 25 G 3/34**(21) **2000-2753**

(71) HENKEL CORPORATION, Gulph Mills, PA, US;

(72) Wycech Joseph S., Grosse Point Woods, MI, US;

(54) **Výztužná součást a způsob její výroby**

(22) 03.02.1999

(32) 04.02.1998

(31) 1998/018387

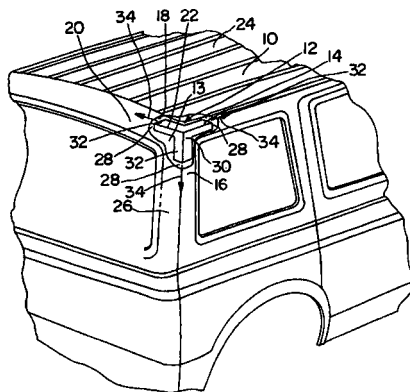
(33) US

(86) PCT/US99/01855

(87) WO 99/39882

(57) Součást výztužného spoje pro duté konstrukce automobilového vozidla (13) má nosnou součást (22) s vnějším povrchem. Nosná součást má základní část (30) s prvním prodloužením s první podélnou osou a druhé prodloužení s druhou podélnou osou. První podélná osa a druhá podélná osa korespondují s dutou konstrukcí. Tepelně zpěnitelná přilnavá vrstva (38) je uložena na vnějším povrchu nosné součásti a v podstatě pokrývá vnější povrch. Způsob vytvoření součásti spoje zahrnuje poskytnutí nosiče (36) s řadou prodloužení vystupujících ze základní části, které korespondují s dutou konstrukcí a vrstvy tepelně zpěnitelného přilnavého materiálu naneseného na nosnou součást (36). Přilnavá vrstva je aktivována ohřevem nosné součásti (36). Ochlazením přilnavé vrstvy dojde k jejímu spojení s konstrukční součástí.

(74) PATENTSERVIS PRAHA a.s., Jivenská 1, Praha 4, 14000;

7 (51) **B 26 B 21/00**(21) **2000-1550**

(71) KONINKLIJKE PHILIPS ELECTRONICS N.V., Eindhoven, NL;

(72) Garenfeld Andreas J., Eindhoven, NL;

De Leeuw Petrus H., Eindhoven, NL;

Lefki Karim, Eindhoven, NL;

(54) **Holicí strojek**

(22) 06.08.1999

(32) 31.08.1998

(31) 1998/98202895

(33) EP

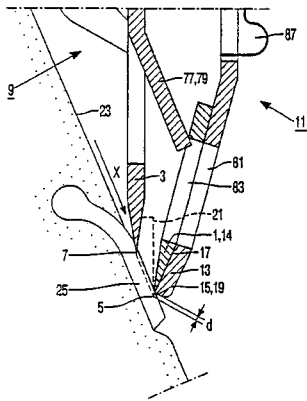
(86) PCT/EP99/05778

(87) WO 00/12273

(57) Holicí strojek obsahuje první břit (1) a druhý břit (3), mající rovnoběžné řezné hrany (5, 7), uspořádané kolmo k řeznému směru (X) břitů (1, 3). Druhý břit (3) následuje, z hlediska řezného směru (X) břitů (1, 3), po prvním břitu (1). První břit je opatřený blokovacím prvkem (15), uloženým na boční ploše (17) prvního břitu (1) ve vzdálenosti (d) od řezné hrany (5) prvního břitu (1), která je mnohem menší, než je průměrný průměr chlupů (25), které mají být holeny holicím strojkem, přičemž první břit (1) může být periodicky pohybován hnací jednotkou (11) v řezném směru (X) z první polohy, v níž řezná hrana (5) prvního břitu (1) leží v těsné blízkosti řezné hrany (7) druhého břitu (3), do druhé polohy. Ve výhodném provedení je vzdálenost (d) mezi řeznou hranou (5) prvního břitu (1) a blokovacím prvkem (15) v rozmezí od 10mm do 50 mm a zejména 30mm. S výhodou je blokovací prvek (15) tvořen přední plochou (19) nosiče (13) prvního břitu (1), přičemž břitová část (14), obsahující řeznou hranu (5) prvního břitu (1) je osazena na

nosiči (13).

- (74) Zelený Pavel JUDr., Hálkova 2, Praha 2, 12000;



- 7 (51) **B 26 D 3/08**

(21) **2000-2414**

(71) ALCOA DEUTSCHLAND GMBH  
VERPACKUNGSWERKE, Worms, DE;

(72) Schwarz Wolfhard, Worms, DE;

(54) **Zařízení k provedení řezu probíhajícího v  
obvodovém směru plastového uzávěru**

(22) 23.12.1998

(32) 29.12.1997

(31) 1997/19758040

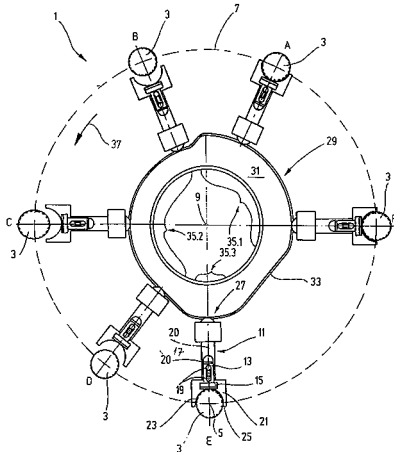
(33) DE

(86) PCT/EP98/08438

(87) WO 99/33618

- (57) Přidržovací zařízení (11) je vůči dráze (7) pohybu uzávěru (3) posouvateľné pomocí regulačního zařízení (29). Uzávěr (3) je okolo své středové osy (5) uložen otočně a řez proveditelný otáčením uzávěru (3) kolem své středové osy (5), přičemž při otáčení je odstup mezi uzávěrem (3) a nožem (15) konstantní nebo v podstatě konstantní.

- (74) Matějka Jan JUDr., Národní 32, Praha 1, 11000;



- 7 (51) **B 29 C 33/12, B 29 C 70/78, B 29 C 45/14**

(21) **2000-3389**

(71) KAUFMANN Georg, Fislisbach, CH;

(72) Kaufmann Georg, Fislisbach, CH;

(54) **Způsob dolisování a/nebo dostřikování nosného  
materiálu a obrubování dekorativního  
materiálu nosným materiálem a zařízení k  
jeho provádění**

(22) 17.03.1999

(32) 19.03.1998

(31) 1998/667

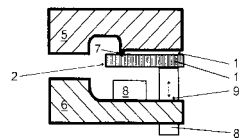
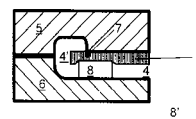
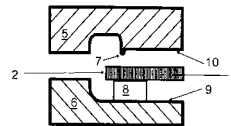
(33) CH

(86) PCT/CH99/00117

(87) WO 99/47328

- (57) Zařízení obsahuje alespoň dva díly formy, které vytvářejí dutinu (4). První díl (5) formy obsahuje přitlačovací prostředky (7) a druhý díl (6) formy přidržovače (8) pro přidržování dekorativního materiálu (1) založeného do dutiny (4,4') v odstupu od povrchu (9) dutiny omezené druhým dílem (6) formy. Přidržovače (8) jsou uspořádány v dutině (4, 4'), vzhledem k jejímu povrchu (9, 10) nepohyblivě. Přitlačovací prostředky (7) jsou vytvořeny a uspořádány tak, že je jimi dekorativní materiál (1) alespoň v blízkosti okraje 2 dekorativního materiálu (1) a alespoň v průběhu dolisování a/nebo dostřikování dotlačován na přidržovače (8).

- (74) Smola Josef Ing., Mendlovo nám. 1a, Brno, 60300;



- 7 (51) **B 29 C 44/34, B 29 C 35/06**

(21) **2000-2793**

(71) HT TROPLAST AG, Troisdorf, DE;

(72) Bechlenberg Karl Theodor, Garmisch-Partenkirchen, DE;

(54) **Způsob přípravy zesíťných polyolefinových  
pěn a zařízení k jeho provádění**

(22) 02.02.1999

(32) 03.02.1998

(31) 1998/19804201

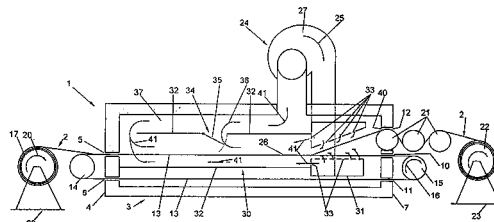
(33) DE

(86) PCT/DE99/00277

(87) WO 99/39892

- (57) Při způsobu přípravy proudí horký vzduch podél polyolefinové desky nebo folie proti směru jejího transportu. Zařízení (24) pro zahřívání polyolefinové desky nebo folie je uspořádáno a konstruováno tak, aby horký vzduch (25), který ho opouští proudil rovnoběžně s rovinou (26) desky nebo folie. Zařízení (24) pro zahřívání polyolefinové desky nebo folie zahrnuje s výhodou ventilátor (27) a zahřívací tunel (30), v peci (3), který desku nebo folii obklopuje. Pec (3) a zařízení (24) pro zahřívání tvoří zařízení (1) k zesíťnění pěn.

- (74) Čermák Karel Dr., Národní třída 32, Praha 1, 11000;

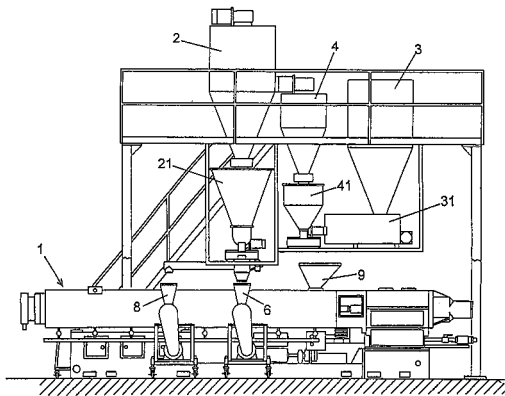


- 7 (51) **B 29 C 47/00, B 29 C 47/10**

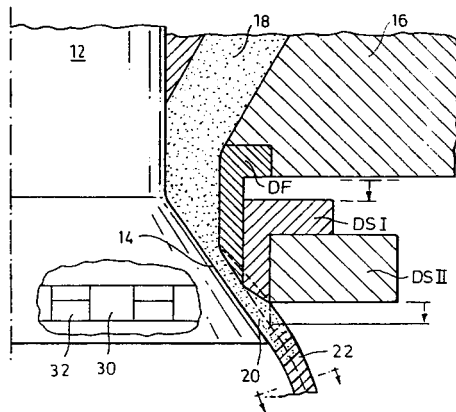
(21) **2000-2439**

(71) TESSA TRADING LTD., London, GB;

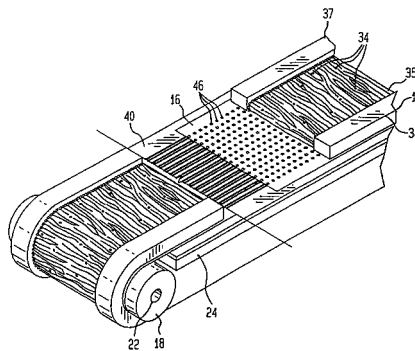
- (72) Zaidi Hajer Bent-Mahfoudh, Sasso Marconi, IT;  
 (54) **Způsob vytlačování polymerů s vysokým procentem inertních materiálů a zařízení k provádění tohoto způsobu**  
 (22) 27.07.1999  
 (32) 30.09.1998  
 (31) 1998GE/000081  
 (33) IT  
 (86) PCT/EP99/05376  
 (87) WO 00/18561  
 (57) Způsob vytlačování polymerů s vysokým obsahem inertních materiálů pohybujícím se od 35 % hmotn. do 80 % hmotn., vztaženo k celkové hmotnosti polymerní směsi, zahrnuje zavedení přesně odměřeného množství složek a aditiv v axiálně vzdálených místech do šnekového směšovače, dále intenzivní promísení těchto složek a jejich vytlačování vytlačovací hlavou směšovače. Způsob se provádí za použití zařízení zahrnujícího extrudér (1) pro transformaci směsi, sestávající z alespoň jednoho polymeru inertního materiálu a jednoho nebo více aditiv, například maziv, stabilizátorů a dalších, prostředky, například zásobníky (2, 3, 4), zařízení (21, 31, 41) pro kontinuální odvážení jednotlivých složek směsi a prostředky, například násypky (6, 8, 9), pro zavádění jednotlivých složek do extrudéru (1). Zaváděcí prostředky, například násypky (6, 8, 9), jsou umístěny v předem uspořádaných místech extrudéru (1), v závislosti na složení směsi, která má být transformována.  
 (74) Čermák Karel Dr., Národní třída 32, Praha 1, 11000;



- 7 (51) **B 29 C 47/22**  
 (21) **2000-3141**  
 (71) MAUSER-WERKE GMBH, Brühl, DE;  
 (72) Przytulla Dietmar, Kerpen, DE;  
 Langos Peter, St. Augustin, DE;  
 (54) **Vytlačovací hlava**  
 (22) 04.03.1999  
 (32) 05.03.1998  
 (31) 1998/29803780  
 (33) DE  
 (86) PCT/EP99/01398  
 (87) WO 99/44805  
 (57) Vytlačovací hlava (10) je vhodná pro výrobu hadicového polotovaru (22) ve formě vyfukovaných plastových dutých těles. Má přestavitelnou prstencovou výstupní trysku pro hadici (22), s prstencovými obvodovými stavěcími prvky (DO, DS, I) tryskové mezery (20) mezi tryskou a tmem (14) tloušťky stěny vystupujícího hadicového polotovaru (22). Vytlačovací hlava (10) je opatřena nejméně třemi samostatnými, profilovými výměnnými stavěcími prvky (D O, DS I, DS II, DS III) tryskové mezery (20) mezi tryskou a tmem (14), které jsou jednotlivě nebo/a současně uveditelné do účinného styku s vystupujícím hadicovým polotovarem (22). Nejméně dva z těchto stavěcích prvků (D O, DS I, DS II, DS III) jsou provedeny přestavitelné a jsou k tomu opatřeny samostatnými stavěcími pohony.  
 (74) Chlustina Jiří Ing., Jana Masaryka 43, Praha 2, 12000;

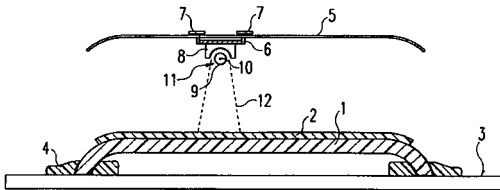


- 7 (51) **B 29 C 59/00**  
 (21) **2000-607**  
 (71) BOSLER DESIGNS, INC., Warminster, PA, US;  
 (72) Bosler Kenneth, Holland, PA, US;  
 Bosler Robert, Langhorne, PA, US;  
 Bosler Ralph, Holland, PA, US;  
 (54) **Zařízení pro nepřetržité podtlakové tváření**  
 (22) 19.08.1998  
 (32) 22.08.1997  
 (31) 1997/916876  
 (33) US  
 (86) PCT/US98/17144  
 (87) WO 99/10162  
 (57) Zařízení (10) pro nepřetržité podtlakové tváření materiálu je opatřeno pružným ohebným vzorovaným pásem (14), který se spolu s plochým nosným pásem (16) nepřetržitě otočně posouvá nad podtlakovým sběrným potrubím (24). Pružný ohebný vzorovaný pás (14) je opatřen otvory (34) a nosný pás (16) je opatřen perforacemi (46) pro průchod vzduchu. Materiál je v důsledku podtlaku přitahován na pružný ohebný vzorovaný pás (14) pro účely podtlakového tváření materiálu.  
 (74) Matějka Jan JUDr., Národní 32, Praha 1, 11000;

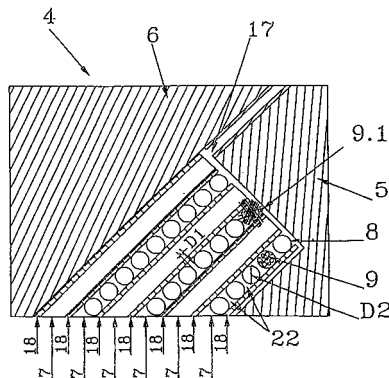


- 7 (51) **B 29 C 63/02, B 29 C 63/48, G 01 N 33/44, // B 60 R 19/02**  
 (21) **2000-3509**  
 (71) ADVANCED PHOTONICS TECHNOLOGIES AG, Bruckmühl-Heufeld, DE;  
 (72) Bär Kai K. O. Dr.-Ing., Bruckmühl-Heufeld, DE;  
 Gaus Rainer Dr.-Ing. Dipl.Phys., Bruckmühl-Heufeld, DE;  
 (54) **Způsob potahování povrchu plastovou fólií a zařízení k jeho provádění**  
 (22) 30.03.1999  
 (32) 31.03.1998  
 (31) 1998/19814390  
 (33) DE  
 (86) PCT/EP99/02173  
 (87) WO 99/50048

- (57) Během a/nebo po aplikaci plastové fólie (2) na daný povrch (3), zejména povrch nárazníku (1) osobního automobilu je uvedený potah ozařován infračerveným zářením (12), aby se zahřály alespoň části potahu a/nebo zbytková vlhkost (18) mezi povrchem (3), nárazníkem (1) a fólií (2). To umožňuje, aby byly vyrovnány nepatrné nestejnomyšnosti tak, aby byl přílnavý potah rozložen homogenním způsobem a aby eventuálně zbývající zbytková vlhkost (18) byla po infračerveném záření (12) shromažďována ve formě bublin (17). Závady nebo nepravidelnosti potahu tak mohou být identifikovány během nebo krátce po ozaření.
- (74) PATENTSERVIS PRAHA a.s., Jivenská 1, Praha 4, 14000;



- 7 (51) **B 29 C 70/48, B 29 C 70/20, E 02 D 29/14**  
 (21) **2000-2245**  
 (71) DEBERGH Ludo, Bilzen, BE;  
 (72) Debergh Ludo, Bilzen, BE;  
 (54) **Způsob výroby kanálového poklopu a kanálový poklop**  
 (22) 08.12.1998  
 (32) 18.12.1997  
 (31) 1997/9701038  
 (33) BE  
 (86) PCT/BE98/00195  
 (87) WO 99/32274  
 (57) Způsob výroby kanálového poklopu (1) se provede tak, že do formy (4) se vloží výztužné vrstvy (7), které se umístí nad sebou vůči sobě napříč. Výztužné vrstvy (7) sestávají z pramenů (8) vláken o průměru (D2), které se v odstupech (D1) od sebe navzájem připojí k vloženým distančním tělesům (18). Prameny (8) vláken sestávají ze vzájemně protkaných vláken (9) nebo svazků vláken (9) a z dalších vláken (9.1), která z nich vyčnívají. Tím se dosáhne maximálního kontaktu pramenů (8) vláken se vstříkovaným plastem (11). Forma (4) se naplní plastem (11), prameny (8) vláken se pokryjí plastovou vrstvou a po ztvrdnutí plastu (11) se vzniklý kanálový poklop (1) vyjme.
- (74) Matějka Jan JUDr., Národní 32, Praha 1, 11000;



- 7 (51) **B 29 D 9/00, C 08 L 51/06, C 08 L 23/08, C 08 L 25/10, B 32 B 7/12**  
 (21) **2000-1696**  
 (71) ALLIEDSIGNAL INC., Morristown, NJ, US;  
 (72) Tsai Mingliang Lawrence, Holmdel, NJ, US;  
 (54) **Vícesložková struktura**

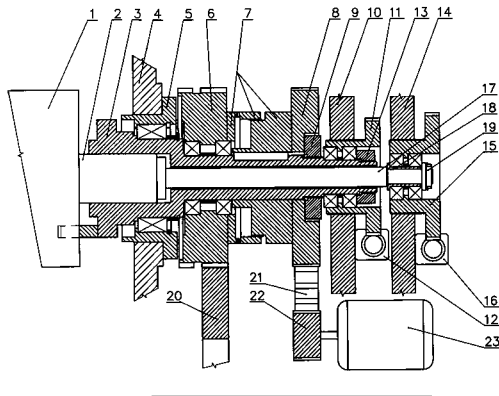
- (22) 05.11.1998  
 (32) 06.11.1997, 28.09.1998  
 (31) 1997/064482, 1998/161369  
 (33) US, US  
 (86) PCT/US98/23581  
 (87) WO 99/24242  
 (57) Vícesložková struktura je tvořena alespoň jednou vrstvou halogenovaného polymeru a alespoň jednou adhezivní vrstvou, přičemž tato adhezivní vrstva je tvořena základním polymerem s alespoň jednou funkční skupinou zvolenou z nenasyčených kyselin nebo jejich anhydridů, aminů a epoxidových sloučenin. adhezivní vrstva má tvrdost Shore podle ASTM D2240 méně než 25 ve stupnici D a méně než 75 ve stupnici A.
- (74) Korejzová Zdeňka JUDr., Spálená 29, Praha 1, 11000;

- 7 (51) **B 29 D 9/00, B 29 C 51/00, B 29 C 39/00, B 29 C 45/00, B 29 C 47/00, B 32 B 27/32**  
 (21) **2000-2229**  
 (71) TARGOR GMBH, Mainz, DE;  
 (72) Müller Klaus, Sulzbach, DE;  
 Klemm Klaus, Oberelsbach, DE;  
 (54) **Způsob výroby trojrozměrného tvarového dílu**  
 (22) 15.06.2000  
 (32) 16.06.1999  
 (31) 1999/19927346  
 (33) DE  
 (57) Při způsobu výroby trojrozměrného tvarového dílu z vrstveného pojeného materiálu sestávajícího z nosné vrstvy z termoplastického polymeru, na ní umístěné mezivrstvy a na mezivrstvě nanesené teplem vytvrditelné vrstvy se mezivrstva na na mezivrstvu nanesená teplem vytvrditelná vrstva spojí tepelným zpracováním s nosnou vrstvou a před, nebo během tepelného zpracování se trojrozměrně vytvarují.
- (74) Švorčík Otakar JUDr., Hálkova 2, Praha 2, 12000;

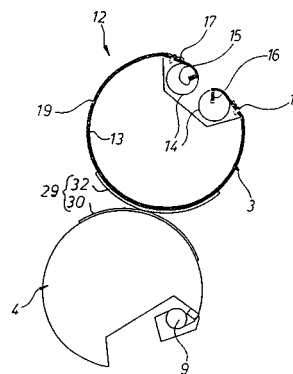
- 7 (51) **B 32 B 27/32**  
 (21) **2000-2908**  
 (71) WOLFF WALSRODE AG, Walsrode, DE;  
 (72) Sperlich Bernd, Walsrode, DE;  
 Schwarz Willi, Bomlitz, DE;  
 (54) **Za tepla kaširovatelná vícevrstvá folie a způsob její výroby**  
 (22) 08.08.2000  
 (32) 10.08.1999  
 (31) 1999/19937773  
 (33) DE  
 (57) Za tepla kaširovatelná, alespoň monoaxiálně orientovaná vícevrstvá folie se základní vrstvou I, která v podstatě sestává z polypropylenu, vnější vrstvou II, která rovněž v podstatě sestává z polypropylenu a přívodem tepla za tepla kaširovatelnou vnější vrstvou III. Vrstva III sestává v podstatě z ethylvinylacetátového kopolymery A a ethylvinylacetátového kopolymery B a oba tyto ethylvinylacetátové kopolymery mají různý obsah vinylacetátu pro výrobu spojení s různými substráty, jako je například papír, lepenka, kartony, kovové a plastové folie, látkové pásy a tkaninové sítě.
- (74) Všeťečka Miloš Dr., Hálkova 2, Praha 2, 12000;

- 7 (51) **B 41 F 7/02, B 41 F 3/58, B 41 F 3/66, B 41 F 3/74**  
 (21) **1999-1186**  
 (71) ADAMOVSKE STROJIRNY A.S., Adamov, CZ;  
 (72) Konečný Miloslav ing., Vodčery, CZ;  
 Zourek Pavel ing., Blansko, CZ;  
 Sedlák Václav, Jedovnice, CZ;  
 (54) **Zařízení pro pohon formového válce tiskového stroje**  
 (22) 06.04.1999  
 (57) Zařízení se týká pohonu formového válce tiskového stroje se zařízením pro přípravu tiskových desek systémem Direct Imaging. Formovací válec (1) je při tisku poháněn centrální hnací jednotkou (24) a při exponování obrazu na

tiskovou desku pomocnou hnací jednotkou (23), tvořící jeho alternativní pohon. Během expozice obrazu na tiskovou desku je odpojeno hnané ozubené kolo (6) centrálního náhonu, odpojení a připojení zajišťuje jednoplošná spojka (7), jejíž levá část je spojena s hnaným ozubeným kolem (6) a pravá část s hnanou řemenicí (8) a přes pero také s unašečem (3). Náhonová strana formovacího válce (1) je také osazena zařízeními pro jeho radiální natočení a axiální posuv.



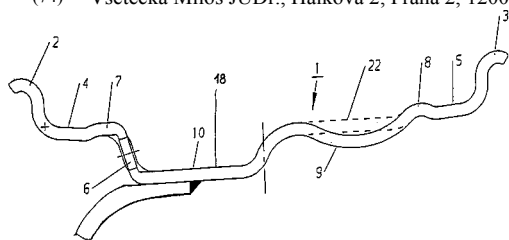
- 7 (51) **B 41 G 7/00**  
 (21) **2000-2485**  
 (71) EICHER Friedrich, Karlskron, DE;  
 FÜESSL Detlef, Ingolstadt, DE;  
 (72) Eicher Friedrich, Karlskron, DE;  
 Füessl Detlef, Ingolstadt, DE;  
 (54) **Zařízení pro perforování, drážkování nebo ražení pro jedno- nebo vícebarevné archové rotačky**  
 (22) 22.03.1999  
 (32) 03.04.1998  
 (31) 1998/19814966  
 (33) DE  
 (86) PCT/EP99/01920  
 (87) WO 99/51440  
 (57) Zařízení pro perforování, drážkování nebo ražení pro jedno- nebo vícebarevné archové rotačky (1) má tiskací nebo lakovací ústrojí (2), z nichž nejméně jedno je opatřeno pryžovým válcem (3) s přídržným zařízením (14) pro pogumované plátno a k němu přiřazeným protitlačným válcem (4). Na pryžovém válci (3) je pomocí přídržného zařízení (14) místo pogumovaného plátna napnutá obdélníková základní deska (13) z rozměrově stabilního materiálu, na které je uspořádána obdélníková nosná fólie (19) z pružného a rozměrově stabilního materiálu, na které jsou jako perforační a/nebo drážkovací a/nebo razicí profily podle požadovaného perforovaného a/nebo drážkového a/nebo raženého obrazce nalepeny vyvýšené pracovní profily (32, 38). Na základní desce (13) jsou se vzájemným odstupem ve směru obvodu přiřazeného pryžového válce (3) uspořádány dvě přípevňovací lišty (17, 18), kterými je na svých navzájem protilehlých okrajích v napnutém stavu odnímatelně přichycena nosná fólie (19).  
 (74) Chlustina Jiří Ing., Jana Masaryka 43-47, Praha 2, 12000;



- 7 (51) **B 41 M 1/22**  
 (21) **1999-2762**  
 (71) OBCHODNÍ TISKÁRNÝ A.S., Kolín, CZ;  
 (72) Jarolín Dušan, Trutnov, CZ;  
 Slavík Radek, Konárovice, CZ;  
 Sedláček Lukáš Ing., Kolín, CZ;  
 Boháč Zdeněk, Kolín, CZ;  
 (54) **Způsob hlubotisku s vysokým kovovým leskem**  
 (22) 03.08.1999  
 (57) Pro získání vysokého stříbrného kovového lesku se tisknou na nemetalizovanou hlubotiskovou podložku, s výhodou hlubotiskový papír či plastovou fólii, pouze požadované linie a/nebo plochy motivu hlubotiskovou technikou tiskovými válci s rastrem 54 až 80 bodů na 1 cm<sup>2</sup> pod úhlem 0 až 4, hlubotiskovou barvou, obsahující definované rozmezí nitrocelulosového NC nebo polyvinylbutyralového PVB pojiva a barviv, t.j. mosazného a bronzového prášku, jejichž podíly lze měnit v definovaném rozsahu součtu barviv. Jednotlivé složky barvy se promísí míchadly nejdříve v zásobníku, získaná hlubotisková barva se během hlubotisku průběžně promíchává v barevníku pro zabránění klesání těžších složek. Stříbrný lesk lze změnit na lesk zlatý, pokud se shora uvedeným způsobem stříbrnitě kovově lesklá potíštěná místa linií a/nebo ploch přetisknou hlubotiskovou barvou pro získání kovově zlatého lesku potisku, která obsahuje NC nebo PVB pojivo, a jako barviva žluté, oranžové a černé hlubotiskové barvivo, jejichž podíly lze měnit v definovaném celkovém součtu barviv, pro dosažení různých odstínů zlatého lesku.  
 (74) Smrčková Marie Ing., Ctiradova 1, Praha 4, 14000;
- 7 (51) **B 42 D 9/00**  
 (21) **2000-2080**  
 (71) TAVANA Mohammad-Sadegh, Kaarst, DE;  
 (72) Tavana Mohammad-Sadegh, Kaarst, DE;  
 (54) **Komplexně strukturované čtecí značky nebo čtecí koordinátory**  
 (22) 06.10.1998  
 (32) 06.10.1998  
 (31) 1998DE/9802957  
 (33) WO  
 (86) PCT/DE98/02957  
 (87) WO 99/17939  
 (57) Komplexně strukturované čtecí záložky nebo čtecí koordinátory jsou schopné označovat řádek na stránce a navíc řádek ve sloupci. Z funkčního hlediska jsou rozděleny do dvou základních typů, a sice typ s otáčivou hlavní částí a typ s neotáčivou hlavní částí. Značky sestávají z hlavní části ve tvaru proužku, v jehož středu je vytvořen otvor, z nepohyblivého indikátoru řádků připojeného k hlavní části a z pásku vedeného výše popsaným otvorem.  
 (74) Dušková Hana Ing., Konviktská 5, Praha 1, 11000;

- 7 (51) **B 44 C 5/04, D 21 H 27/28**  
 (21) **2000-3383**  
 (71) KRONOSPAN TECHNICAL COMPANY LTD.,  
 Nikosia, CY;  
 (72) Döhning Dieter, Lampertswalde, DE;  
 Ott Anton, Lampertswalde, DE;  
 (54) **Způsob výroby laminátových povlaků**  
 (22) 26.01.1999  
 (32) 26.01.1999  
 (31) 1999EP/9900606  
 (33) WO  
 (86) PCT/EP99/00606  
 (87) WO 00/44576  
 (57) Při způsobu výroby laminátových povlaků, zejména pro podlahové desky, které obsahují dekorativní papír impregnovaný aminopryskyřicí a jsou opatřeny na něm uspořádanou oteřuvzdornou krycí vrstvou s jemnozrnným oxidem hlinitým (korundem), se oxid hlinitý ve formě částic rozprostře, před sušením, na ještě vlhký impregnovaný dekorativní papír. Takto upravený dekorativní papír se pak předsuší popř. překondenzuje. Po předsušení se na předupravený dekorativní papír nanese krycí vrstva z vlákenného materiálu obsahujícího melaminovou pryskyřici, a nakonec se tento celek usuší.  
 (74) Čermák Karel Dr., Národní třída 32, Praha 1, 11000;

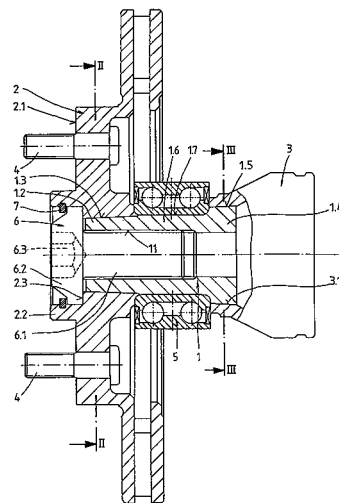
- 7 (51) **B 60 B 21/10**  
 (21) **2000-1518**  
 (71) MICHELIN KRONPRINZ WERKE GMBH,  
 Solingen, DE;  
 (72) Bönning Meinhard, Solingen, DE;  
 Duning Ralf, Solingen, DE;  
 Hansen Jörn, Solingen, DE;  
 Schichall Dieter, Hilden, DE;  
 (54) **Svařované kolo vozidla**  
 (22) 27.10.1997  
 (32) 27.10.1997  
 (31) 1997DE/9702558  
 (33) WO  
 (86) PCT/DE97/02558  
 (87) WO 99/21727  
 (57) Oblast prohloubeniny (18) ráfku (1, 11, 13, 16) má vždy jedno vyboulení (17), a oblast výstupku má jedno vyboulení (9) nebo dvě vedle sebe ležící vyboulení (14, 15), přičemž vyboulení (9, 14, 15) jsou orientována radiálně směrem dovnitř ráfku (1, 11, 13, 16).  
 (74) Všečetka Miloš JUDr., Hálkova 2, Praha 2, 12000;



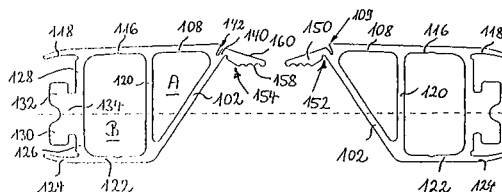
- 7 (51) **B 60 B 27/00**  
 (21) **2000-2062**  
 (71) IPROTEC MASCHINEN- UND  
 EDELSTAHLPRODUKTE GMBH, Petershagen,  
 DE;  
 (72) Kochsiek Guido, Leopoldshöhe, DE;  
 (54) **Zavěšení kola**  
 (22) 02.12.1998  
 (32) 06.12.1997  
 (31) 1997/97121489  
 (33) EP  
 (86) PCT/EP98/07839  
 (87) WO 99/29521  
 (57) Konec hnacího hřídele (1) na straně kola je bezprostředně spojen s brzdovým kotoučem (2) prostřednictvím úseku

(1.2) hřídele (1) s polygonální vnější konturou (1.3). Dále má hnací hřídel, v návaznosti na polygonální úsek (1.2), vytvořen válcový úsek (1.6) sloužící jako sedlo pro valivé ložisko (5).

- (74) Matějka Jan JUDr., Národní 32, Praha 1, 11000;

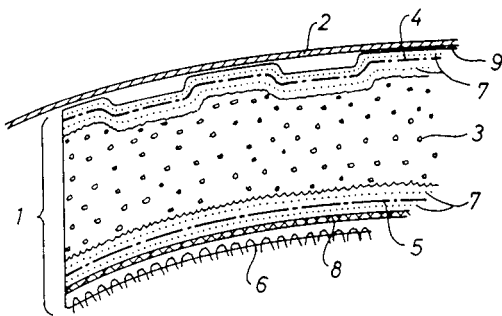


- 7 (51) **B 60 J 10/00**  
 (21) **2000-2899**  
 (71) GUMMI-WELZ GMBH & CO. KG, Ulm, DE;  
 (72) Schiffers Herbert, Elchingen, DE;  
 Fritsche Wolfgang, Blaustein, DE;  
 (54) **Pryžové elastické těsnění, zvláště pro vnitřní závěsné dveře ve vozidlech**  
 (22) 12.02.1999  
 (32) 12.02.1998, 03.09.1998  
 (31) 1998/29802364, 1998/29815883  
 (33) DE, DE  
 (86) PCT/DE99/00406  
 (87) WO 99/41098  
 (57) Řešení se týká pryžového elastického těsnění, zvláště pro vnitřní závěsné dveře vozidel, které zahrnuje zadní stěnu, vnější stěnu a čelní stěnu, která je opatřena čelní lištou (102) procházející od vnitřní strany k vnější straně a vystupující šikmo stále více od čelní strany a rovněž pohyblivou těsnicí chlopní (50) uspořádanou v oblasti vnější hrany čelní lišty (102) a vystupující od čelní strany. Těsnicí chlopně (150) je utvořena na lamelovém úseku (140) vnější stěny a/nebo čelní stěny na způsob kloubového zavěšení.  
 (74) Kania František Ing., Mendlovo nám. 1a, Brno, 60300;

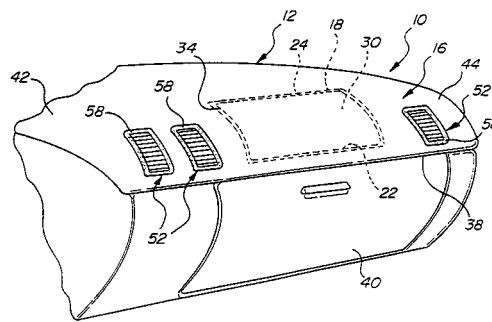


- 7 (51) **B 60 R 13/02, B 32 B 5/18**  
 (21) **2000-2822**  
 (71) RIETER AUTOMOTIVE (INTERNATIONAL) AG,  
 Zollikon, CH;  
 (72) Aggarwal Anuj, Crown Point, IN, US;  
 Khan Hameed, Crown Point, IN, US;  
 Crepeau Howard, Lowell, IN, US;  
 Alts Thorsten, Gross-Bieberau, DE;  
 Chawla Paul, Torino, IT;  
 (54) **Vyztužení střechy vozidla a způsob jeho výroby**  
 (22) 05.11.1999  
 (32) 11.11.1998  
 (31) 1998/2266

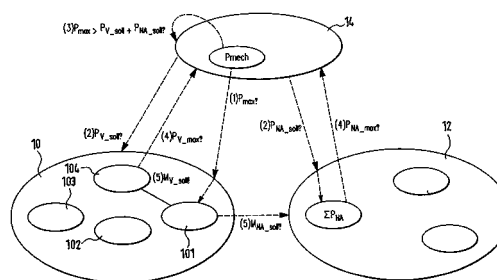
- (33) CH  
 (86) PCT/CH99/00521  
 (87) WO 00/27671  
 (57) Řešení se týká akusticky optimalizovaného a esteticky stabilního vyztužení střechy (2) vozidla a způsobu jeho výroby, přičemž vyztužení (2) střechy vozidla je tvořené vzduchopropustnou nosnou vrstvou (3). Ta vykazuje na straně střechy vozidla první vzduchopropustnou zpevňovací vrstvu (4) a na straně kabiny pro pasažéry druhou vzduchopropustnou zpevňovací vrstvu (5), přičemž první zpevňovací vrstva na straně střechy vozidla vykazuje vzduchonepropustnou zadní vrstvu (9), druhá zpevňovací vrstva (5) je na straně kabiny pro pasažéry opatřena vzduchopropustnou dekorační vrstvou (6) a jednotlivé vrstvy jsou spolu spojeny vzduchopropustným lepidlem (7). Mezi druhou zpevňovací vrstvou (5) a dekorační vrstvou (6) je umístěna semipermeabilní a migračně-rezistentní uzavírací vrstva (8), která je navržena tak, aby odpor proudění vzduchu činil  $500\text{Nsm}^{-3} < R_1 < 2500\text{Nsm}^{-3}$ , obzvláště  $900\text{sm}^{-3} < R_1 < 1900\text{Nsm}^{-3}$ .  
 (74) PATENTSERVIS PRAHA a.s., Jivenská 1, Praha 4, 14000;



- 7 (51) **B 60 R 21/20**  
 (21) **2000-2978**  
 (71) TEXTRON AUTOMOTIVE COMPANY INC., Troy, MI, US;  
 (72) Knox Jonathan P., Rochester, NH, US;  
 (54) **Sestava odtrhovacího airbagu**  
 (22) 19.01.1999  
 (32) 19.02.1998  
 (31) 1998/026213  
 (33) US  
 (86) PCT/US99/01121  
 (87) WO 99/42337  
 (57) Přístrojový panel (12) zahrnuje dekorativní plastový povlak (16), který kryje konstrukční panel (14) a dvířka (20). Panel (14) má otvor (18), krytý dvířky (20), zádržný prvek a vnější pěnovou vrstvu (48). Jestliže jsou dvířka (20) uzavřena, je vnější povrch dvířek v jedné rovině s vnějším povrchem panelu a vytváří šev mezi dvířky (20) a panelem (14). Povlak (16) je přilepen k vnějším povrchům dvířek a panelu a překrývá šev. Povlak (16) se může také rozprostírat kolem klimatizačního lůžka (52). Lůžko (52) je vysunovatelné směrem ven, takže povlak (16) se může vytáhnout ven z prostoru mezi lůžkem (52) a panelem (14).  
 (74) Smola Josef Ing., Mendlovo nám. 1a, Brno, 60300;



- 7 (51) **B 60 T 8/00**  
 (21) **2000-1444**  
 (71) ROBERT BOSCH GMBH, Stuttgart, DE;  
 (72) Bitzer Rainer, Weissach, DE;  
 Bauer Juergen, Leonberg, DE;  
 Diehl Udo, Stuttgart, DE;  
 Bellmann Holger, Ludwigsburg, DE;  
 Bolz Martin-Peter, Oberstenfeld, DE;  
 (54) **Ovládací systém vozidla**  
 (22) 01.07.1999  
 (32) 24.08.1998  
 (31) 1998/19838337  
 (33) DE  
 (86) PCT/DE99/02022  
 (87) WO 00/10850  
 (57) Prostředky připravující komponenta může být uspořádána v podřízené rovině jedné ze spotřebních komponent (10, 12) a koordinační komponenta (14) je uspořádána v nejvyšší logické rovině pro celé vozidlo, přičemž prostředky spotřebovávající komponenty (10, 12) jsou jedna komponenta pro ovládání pohybu vozidla a pro ovládání karosérie a vnitřního prostoru. Prostředek připravující komponenta je motorová pohonná jednotka jako zdroj mechanického výkonu vozidlového systému, která je uspořádána uvnitř logické roviny pohon/brzda komponenty pro ovládání pohybu vozidla.  
 (74) Matějka Jan JUDr., Národní 32, Praha 1, 11000;

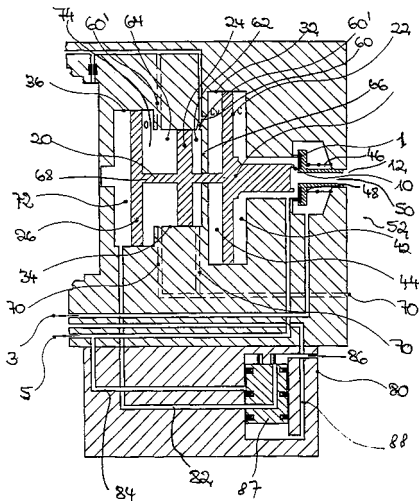


- 7 (51) **B 60 T 13/66, B 60 T 15/18**  
 (21) **2000-1195**  
 (71) KNORR-BREMSE SYSTEME FÜR SCHIENENFAHRZEUGE GMBH, München, DE;  
 (72) Heller Martin, Unterschleissheim, DE;  
 Sonntag Stefan, Taufkirchen, DE;  
 (54) **Reléový ventil pro tlakovzdušné brzdové systémy kolejových vozidel**  
 (22) 02.08.1999  
 (32) 06.08.1998  
 (31) 1998/19835635  
 (33) DE  
 (86) PCT/EP99/05564  
 (87) WO 00/07861  
 (57) Pistový systém (20) obsahuje na pístní tyči (68) první píst (22), který je uspořádaný v prvním válci (32), takže je válec rozdělen na dva prostory (42, 44), přičemž první prostor (42) ležící na jedné straně pístu obsahuje první



nápojení, které je spojeno s činným prostorem (5), jakožto druhý tlakový prostor (44) obsahuje druhé nápojení (60) pro řídicí tlak, přičemž třetí prostor (62) a čtvrtý prostor (64) ležící na druhé straně pístu (24) jsou vždy spojeny s vrtáními, z nichž jedno je spojeno s nápojením tlakového vzduchu pro řídicí tlak a druhé je spojeno s okolím. Druhý píst (24) je uspořádán v druhém válci (34), takže druhý válec (34), takže druhý válec (34) je rozdělen do dvou prostorů (62, 64), přičemž třetí píst (26) se nalézá ve třetím válci (36), jehož pátý prostor (72) ležící na jedné straně pístu (26) je spojen s vícecestným ventilem, který v jedné poloze propojuje pátý prostor (72) s variabilním tlakem, např. výstupním tlakem a ve druhé poloze s odvězňovacím prostorem a jehož prostor na druhé straně pístu (26) je čtvrtý prostor (64).

(74) Novotný Karel Ing., Terronská 21, Praha 6, 16000;



7 (51) **B 61 D 7/18, B 61 D 7/16, B 61 D 7/26, B 61 D 7/24, B 65 D 88/54**

(21) 2000-2719

(71) DWA DEUTSCHE WAGGONBAU GMBH, Berlin, DE;

(72) Ernst Andreas Dipl.-Ing., Niesky, DE;

Berger Torsten Dipl.-Ing., Niesky, DE;

Müller Hilmar Dipl.-Ing., Niesky, DE;

(54) **Pohonné ústrojí pro ovládání výkyvného uzávěru dolního vypouštěcího otvoru vozů pro sypký materiál**

(22) 25.07.2000

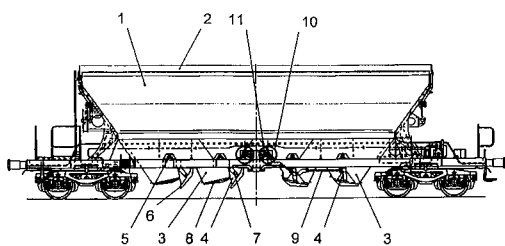
(32) 01.08.1999

(31) 1999/19935577

(33) DE

(57) U pohonného ústrojí, obsahujícího přenosové prvky (9) pro přenos sil, ruční kolo (10) a převodové ústrojí (11), je převodové ústrojí (11), uspořádané mezi přenosovými prvky (9) pro přenos sil na výkyvný uzávěr (4) a mezi ručním kolem (10), vytvořeno jako samosvorné. Převodové ústrojí (11) může tvořit ozubený převod.

(74) Sedlák Zdeněk Ing., Mendlovo nám. 1a, Brno, 60300;



7 (51) **B 61 G 11/12**

(21) 1999-4533

(71) WAGGONBAU ELZE GMBH & CO. BESITZ KG, Elze, DE;

(72) Höhne Wolfram, Hamburg, DE;

(54) **Tlumič dlouhého zdvihu pro tlumení rázové energie, působící na železniční vůz**

(22) 14.12.1999

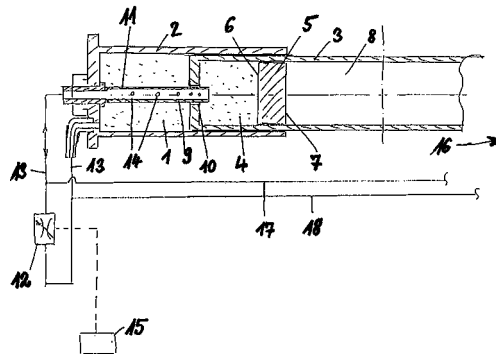
(32) 23.07.1999

(31) 1999/19933862

(33) DE

(57) Tlumič dlouhého zdvihu pro tlumení rázové energie, působící na železniční vůz, je opatřen válcem (2), který je naplněn tlumícím médiem (1), ve kterém je podélně posuvně uložen válcový píst (3), v jehož vnitřním prostoru (4) je uložen v podélných směrech posuvný píst (5), na jehož jedné straně (6) je uspořádáno tlumící médium (1) a na jehož opačnou stranu (7) působí pod přetlakem upravený plyn (8). Válec (2) a vnitřní prostor (4) jsou spojeny se škrticím otvorem (10), opatřeným tlumícím trnem (9), přičemž tlumící trn (9) je vytvořen jako trubka (11), protékající tlumícím médiem (1), která je přes regulovatelný škrticí ventil (12) prostřednictvím potrubí (13) protékajícího tlumícím médiem (1) spojena s válcem (2). Trubka (11) je opatřena více otvory (14), které jsou upraveny v její plášťové ploše v podélném směru.

(74) Čermák Karel Dr., Národní třída 32, Praha 1, 11000;



7 (51) **B 62 D 1/26, B 61 C 11/00**

(21) 2000-2976

(71) MANNESMANN VDO AG, Frankfurt, DE;

(72) Fischer Dirk, Aschaffenburg, DE;

(54) **Pozemní přepravní vozík**

(22) 09.12.1999

(32) 15.12.1998

(31) 1998/19857839

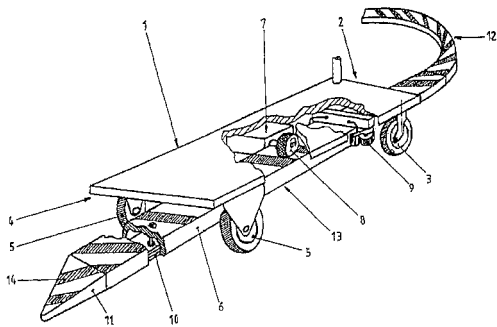
(33) DE

(86) PCT/EP99/09692

(87) WO 00/35734

(57) Řešení se týká přepravního vozíku (1), u kterého je náhon vytvořen pomocí náhonu (7) s třecím kolem, působícím na kolejnici (6). Pozemní přepravní vozík (1) stojí přední dvojicí vychylovacích kladek (3) a zadní dvojicí kožíkových kladek (5) na podloží, a pomocí vodící kolejnice (9), přiléhající na kolejnici (6), je držen ve stopě. Kolejnice (6) má v oblasti obloukovitého prvku (12) převýšení. zaváděcí pomocný prvek (11) umožňuje snadné vyrovnávání vodící kladky (9) oproti kolejnici (6). Pozemní přepravní vozík (1) není svým náhonem (7) s třecím kolem vázán na pevný takt, nýbrž může být individuálně urychlován nebo zpouzdřován.

(74) Čermák Karel Dr., Národní třída 32, Praha 1, 11000;



7 (51) **B 62 D 25/02, B 62 D 65/00**

(21) **2000-2689**

(71) E.M.A.R.C. S.P.A., Vinovo, IT;

(72) Passone Pietro, Vinovo, IT;

(54) **Prvek karosérie motorového vozidla**

(22) 22.01.1999

(32) 23.01.1998

(31) 1998TO/000057

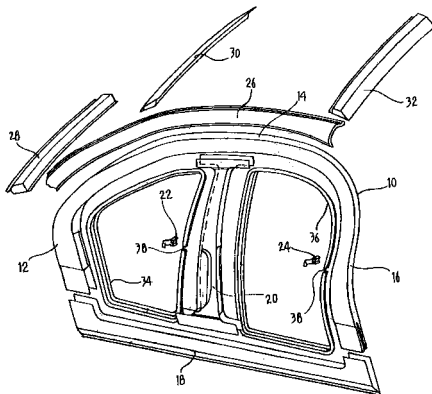
(33) IT

(86) PCT/EP99/00403

(87) WO 99/37522

(57) Řešením je prvek (10, 34, 36) karosérie motorového vozidla z alespoň jedné lisované nebo tvarované ohýbané tyče, která je ohýbána výhodně ve třech rozměrech.

(74) Korejzová Zdeňka JUDr., Spálená 29, Praha 1, 11000;



7 (51) **B 62 D 29/00**

(21) **2000-2790**

(71) AUDI AG, Ingolstadt, DE;

VANTICO AG, Basel, CH;

(72) Steidl Matthias, Ingolstadt, DE;

Bauer Karl, Friedberg, DE;

(54) **Plošné sdružené těleso, jako díl karoserie motorového vozidla**

(22) 12.03.1999

(32) 27.03.1998

(31) 1998/19813592

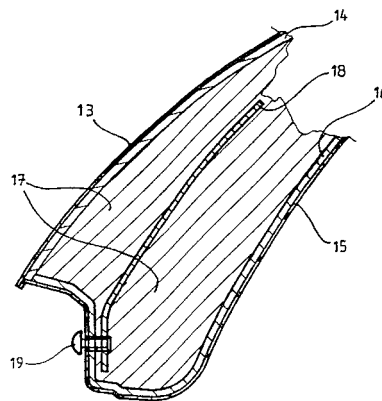
(33) DE

(86) PCT/EP99/01648

(87) WO 99/50126

(57) Řešením je plošné sdružené těleso (12) s asymetrickou strukturou vrstev, sestávající z první vrstvy (13) z kovového materiálu, mezivrstvy (17) a z druhé vrstvy (15) z nekovového materiálu. Mezi první vrstvou (13) a mezivrstvou (17) a druhou vrstvou (15) vláknitá výztužná síť (16), a jak vláknina (14) a jak vláknina (14) tak i vláknitá výztužná síť (16) jsou opatřeny pojivem z epoxidové pryskyřice.

(74) PATENTSERVIS PRAHA a.s., Jivenská 1, Praha 4, 14000;



7 (51) **B 62 L 1/00, B 62 L 1/12, B 62 L 1/14**

(21) **1998-594**

(71) SHIMANO INC, Sakai, JP;

(72) Sugimoto Masonari, Osakasayma-shi, JP;

(54) **Brzdová souprava pro bicykly**

(22) 27.02.1998

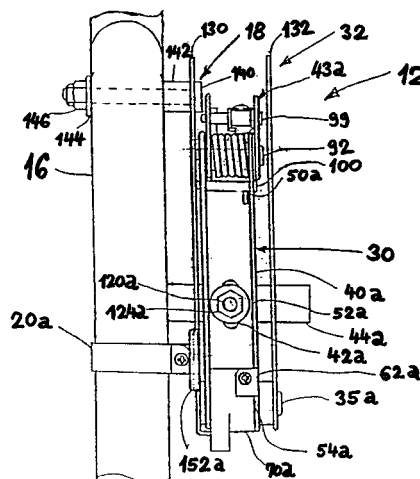
(32) 15.04.1997

(31) 1997/834460

(33) US

(57) Brzdová souprava pro bicykly obsahuje pár brzdových ramen (40a, 40b) s horním zakončením (50a, 50b), dolním zakončením (54a, 54b) a středovou částí (52a, 52b), dále pár čelisti (44a, 44b) připevňujících dílů, připojených k brzdovým ramenům (40a, 40b), a také upevňovací součást (130) se středovou částí (134) a párem křídlových částí (136a, 136b). Brzdová souprava zahrnuje také vyztužovací část (132), mající pár volných zakončení (162a, 162b). Tato brzdová souprava (12) je prostřednictvím brzdového upevňujícího mechanismu (32), zahrnujícího upevňovací část (130) a vyztužovací část (130), a spojovacích částí (18, 20a, 20b) připojena na přední vidlici (16) nebo zadní vidlici rámu (14) bicyklu (10).

(74) PATENTSERVIS PRAHA a.s., Jivenská 1, Praha 4, 14000;



7 (51) **B 64 C 3/00, B 64 F 5/00, B 23 Q 1/25, B 23 P 21/00**

(21) **2000-3416**

(71) SAAB AB, Linköping, SE;

(72) Dahlström Per, Linköping, SE;

Andersson Hakan, Skänninge, SE;

Högne Anders, Atvidaberg, SE;

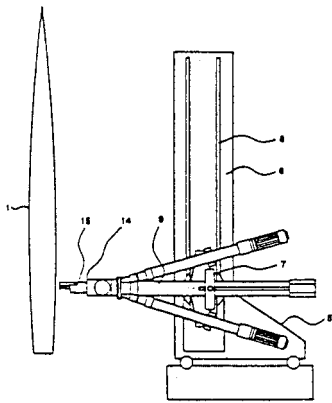
Stensson Ronnie, Linköping, SE;

Holmstedt Roger, Linköping, SE;

Carlsson Johan, Kungsängen, SE;

Benkowski Per, Uppsala, SE;

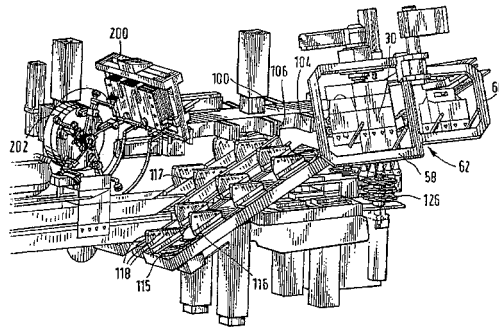
- (54) **Způsob montáže leteckého křídla a zařízení k provádění tohoto způsobu**  
 (22) 22.02.1999  
 (32) 19.03.1998  
 (31) 1998/9800928  
 (33) SE  
 (86) PCT/SE99/00237  
 (87) WO 99/47415  
 (57) Řešení se týká způsobu a zařízení pro montáž leteckého křídla, zahrnující alespoň dvě z operací vrtání, nýtování a upevňování kotevních matic (20), přičemž podél křídla v podstatě v rovině rovnoběžné s křídlem pojíždí robot (7). Robot (7) je vybaven ramenem (9) pro uložení nástrojového držáku (15), který je primárně vybaven nástroji k provádění jediné operace a robot se posouvá, přičemž rameno (9) robotu se umístí do první pracovní polohy na jednotce křídla, kde robot (7) vykonává první pracovní operaci v první pracovní poloze. Rameno (9) robotu (7) se řídí ve správném pořadí do nových pracovních poloh na jednotce křídla v rámci pracovní oblasti (10) dosažitelné ramenem (9) robotu (7) a provádí první pracovní operaci v těchto nových pracovních polohách, přičemž na rameno (9) robotu (7) se upevní nástrojový držák s nástroji k provádění druhé pracovní operace. Po ní se robotem provádí druhá pracovní operace v uvedených pracovních polohách, přičemž robot se posouvá podél křídla do nových pracovních oblastí (10) a vykonává uvedené kroky pro každou pracovní oblast (10).  
 (74) Hakr Tomáš ing., Přístavní 24, Praha 7, 17000;



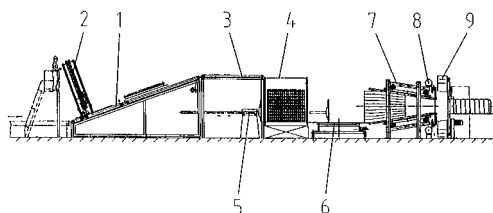
- 7 (51) **B 65 B 5/02, B 65 B 21/02**  
 (21) **2000-1005**  
 (71) THE MEAD CORPORATION, Dayton, OH, US;  
 (72) Bonnain Jean-Christophe, Chateauroux, FR;  
 Dussart Jean-Jacques, Chateauroux, FR;  
 Eblin Philippe, Saint-Maur, FR;  
 (54) **Balící stroj**  
 (22) 21.09.1998  
 (32) 19.09.1997  
 (31) 1997/9719954  
 (33) GB  
 (86) PCT/US98/19606  
 (87) WO 99/14120  
 (57) Balící stroj (50) pro balení výrobků do kartonů, vybraných alespoň z prvního kartonu (10) nebo ze druhého kartonu (30), přičemž první a druhý karton (10, 30) je různého typu nebo rozměru. Tyto kartony (10, 30) jsou uloženy alespoň v jednom zásobníku (52), a jsou odebírány pro balení prostředkem pro záběr s kartony (10, 30), uspořádaným k odebrání kartonů (10, 30) z alespoň jednoho zásobníku (52) a pro jeho přepravu postupně do první předem stanovené polohy. Odtud jsou kartony (10, 30) přepravovány k řetězovému podavači (100) na papír, kterým jsou kartony (10, 30) přepravovány do druhé předem stanovené polohy, z níž jsou spojovány s příslušnými výrobky. Řetězový podavač (100) na papír

obsahuje podpěrný prostředek, nesoucí první nekonečný řetěz (108), na němž je zavěšena první sada vodicích třmenů (104) a druhý nekonečný řetěz (110), na němž je zavěšena druhá sada vodicích třmenů (106). Mezi těmito třmeny (104, 106) jsou uspořádány mezery pro vytvoření ukládacích oblastí pro kartony (10, 30), jejichž délka nebo šířka se mění pro různé rozměry nebo velikosti kartonů, změnou vzájemných poloh první a druhé sady vodicích třmenů (104, 106). Podpěrný prostředek je pohyblivý tak, že když se mění vzájemné polohy třmenů (104, 106), je tato změna kompenzována tak, že poloha první sady třmenů (104) vzhledem k první předem stanovené poloze nezměněná.

- (74) PATENTSERVIS PRAHA a.s., Jivenská 1, Praha 4, 14000;



- 7 (51) **B 65 B 63/02, B 65 B 63/04**  
 (21) **2000-3050**  
 (71) TECHNISCHE ENTWICKLUNGEN DR. BECKER GMBH, Wetter, DE;  
 (72) Becker Klaus, Wetter, DE;  
 Ostholt Rüdiger, Wetter, DE;  
 (54) **Způsob a zařízení pro kontinuální balení rohoží z rouna**  
 (22) 18.02.1999  
 (32) 18.02.1998, 20.05.1998, 21.07.1998  
 (31) 1998/19807780, 1998/19823672, 1998/19833795  
 (33) DE, DE, DE  
 (86) PCT/DE99/00506  
 (87) WO 99/42371  
 (57) Způsob kontinuálního balení rohoží z rouna se provádí pomocí zařízení, které obsahuje dopravní zařízení (1) pro kontinuální přípravu na míru napeřezaných rohoží z rouna a pro jejich přivádění k obracovacímu zařízení (2) pro vytváření duálních rohoží sestávajících ze dvou na sobě ležících rohoží z rouna, nebo přejímací stanici pro vytváření duálních rohoží sestávajících ze dvou na sobě ležících rohoží z rouna. Zařízení dále obsahuje dopravní zařízení (3) pro přivádění duálních rohoží do stohovacího zařízení (4), dopravního zařízení (5) pro přivádění nastohovaných rohoží z rouna k lisu (7), který má posuvné ústrojí, jehož horní a dolní posuvné ústrojí tvoří lisovací čelisti, které mají ve směru pohybu stohu zužující se vzájemný sklon, takže stoh rohoží z rouna je po krocích stlačitelný na svou nejmenší výšku. Zařízení dále zahrnuje zařízení (8) pro přivádění fóliového pláště na výstupu z lisu (7), jakož i navíjecí zařízení (9) pro ovíjení stohů rohoží z rouna, posouváných na podložku, obalených pláštěm fólií, napnutou fólií.  
 (74) Všetečka Miloš JUDr., Hálkova 2, Praha 2, 12000;



7 (51) **B 65 D 1/04**(21) **2000-647**(71) HEINEKEN TECHNICAL SERVICES B.V.,  
Amsterdam, NL;(72) Timmermans Sjoerd, Den Haag, NL;  
Van der Meer Sietze, Drachten, NL;(54) **Zařízení pro skladování a čepování piva a  
jiných nápojů obsahujících oxid uhličitý a  
způsob čepování nápojů**

(22) 04.09.1998

(32) 04.09.1997, 04.09.1997, 04.09.1997, 04.09.1997

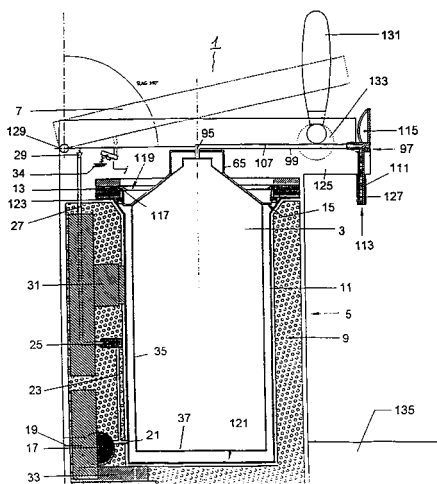
(31) 1997/1006949, 1997/1006950, 1997/057814,  
1997/057616

(33) NL, NL, US, US

(86) PCT/NL98/00508

(87) WO 99/11563

(57) Zařízení určené ke skladování a čepování piva a jiných nápojů obsahujících oxid uhličitý se skládá z nápojového zásobníku (3), ze zařízení (1) pro čepování nápoje, z výstupního zařízení pro nápoj, tlakové komory (11), která při použití vyplňuje prostor mezi zmíněným nápojovým zásobníkem (3) a zařízením (1) pro čepování nápoje, a ze zdroje tlaku, kterým je tlakové medium vtlačováno do tlakové komory (11). Způsob čepování nápoje spočívá v tom, že nápoj je výstupním zařízením vytlačován ze zásobníku (3) bez toho, že by došlo mezi nápojem a tlakovým médiem ke styku.

(74) PATENTSERVIS PRAHA a.s., Jivenská 1, Praha 4,  
14000;7 (51) **B 65 D 1/20, B 65 D 21/02**(21) **1999-2827**

(71) FELIX BÖTTCHER GMBH &amp; CO., Köln, DE;

(72) Schlömer Gert-Peter, Köln, DE;

(54) **Nádoba na přepravu a skladování kapalin**

(22) 13.02.1998

(32) 13.02.1997

(31) 1997/97102317

(33) EP

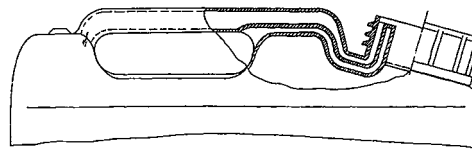
(86) PCT/EP98/00810

(87) WO 98/35879

(57) Nádoba na přepravu a skladování kapalin je určena zejména pro přepravu a skladování kapalných čistících prostředků pro tiskařský a polygrafický průmysl. Nádoba sestává z přibližně obdélníkovité nádržky, opatřené zaoblenými rohy, šroubovacím uzávěrem, provzdušňovací trubicí, vedoucí do vnitřního prostoru nádoby a přepravní rukojeti umístěnou v horní části nádoby. Vnitřní prostor přepravní rukojeti má duté provedení a přepravní rukojeť tak vytváří provzdušňovací trubicí. Podstata řešení spočívá v tom, že jeden konec přepravní rukojeti dutého provedení je propojen s vnitřním prostorem nádoby, zatímco druhý konec přepravní rukojeti je vytvořen za místem připevnění

přepravní rukojeti k nádobě jako otevřené potrubní vedení, které končí ve vnitřním prostoru šroubovacího uzávěru.

(74) Hořejš Milan Dr. Ing., Národní 32, Praha 1, 11000;

7 (51) **B 65 D 30/00, B 65 D 33/25**(21) **2000-683**(71) S. C. JOHNSON HOME STORAGE, INC., Racine,  
WI, US;

(72) Price William D., Midland, MI, US;

(54) **Termoplastický vak**

(22) 25.08.1998

(32) 25.08.1997

(31) 1997/918082

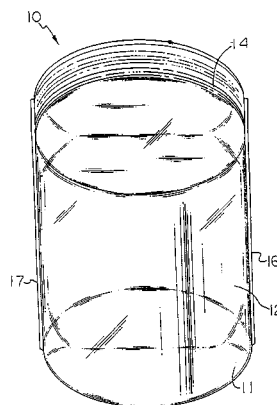
(33) US

(86) PCT/US98/17582

(87) WO 99/10246

(57) Vynález se týká znovu uzavíratelného termoplastického vaku (10), opatřeného uzávěrem (14). Vak (10) je tvořen první a druhou boční stěnou (11, 12), z nichž každá má vrch (23a, 23b), spodek (25a, 25b) a dvě protilehlé strany, tvořené bočními spoji (16, 17). První a druhá boční stěna (11, 12) jsou spojeny dohromady podél bočních hran a v blízkosti dna a jsou opatřeny dovnitř zahnutým horním přehybem (13), umístěným napříč první boční stěnou (11). Znovu uzavíratelný uzávěr (14) je umístěn v blízkosti vrchu první boční stěny (11) nad přehybem (13), další uzavírací prvek je umístěn v blízkosti vrchu druhé boční stěny (12) tak, že když je vak (10) naplněn a uzavřen, znovu uzavíratelný uzávěr (14) je posunut.

(74) Švorčík Otakar JUDr., Hálkova 2, Praha 2, 12000;

7 (51) **B 65 D 41/48**(21) **1996-3271**

(71) SARNATECH AMMANN S.A., Broc, CH;

(72) Reymond Pierre-Olivier, Epagny, CH;

(54) **Uzávěr s garančním páskem pro nádobu a  
způsob jeho výroby**

(22) 07.03.1996

(32) 07.03.1995

(31) 1995/642

(33) CH

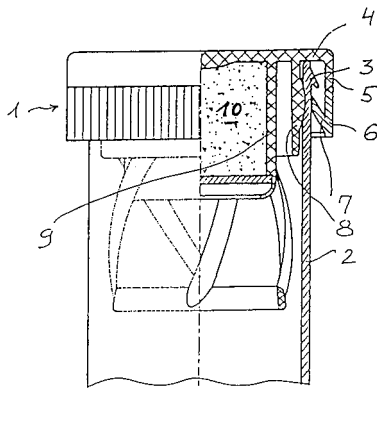
(86) PCT/CH96/00081

(87) WO 96/27533

(57) Uzávěr (1) s garančním páskem (6) pro nádobu, například trubičku nebo láhev, obsahuje část válcové stěny (2), která obklopuje otvor nádoby opatřený uzávěrem (1), přičemž tato část válcové stěny (2) je na své vnější straně a v blízkosti okraje vytvořena jako souvislé kruhové zesílení

(3). Uzávěr (1) zahrnuje na jedné straně část víčka (4), která má větší průměr než je vnější průměr části válcové stěny (2) s vnějším zesílením (3), přičemž tato část víčka (4) je vytvořena jako kruhový díl (5) a je umístěna tak, že obklopuje část válcové stěny (2) a uzávěr (1) má na druhé straně garanční pásek (6), uspořádaný v prodloužení kruhového dílu (5) a opatřený průchozí nebo přerušenou zpětnou úchytkou (7), například lištou. Tato zpětná úchytky (7) zabráňuje spolu s vnějším zesílením (3) průchodu garančního pásku (6) přes toto vnější zesílení (3) směrem ven k otvoru nádoby. Garanční pásek (6) se zpětnou úchytkou (7) a část víčka (4) s kruhovým dílem (5) jsou různými díly, navzájem spojenými do oddělitelného tvaru. Uzávěr (1) se vyrábí vzájemným spojením uzávěru bez garančního pásku a tohoto garančního pásku (6) do oddělitelného tvaru, například svařením nebo slepením.

(74) Hořejš Milan Dr. Ing., Národní 32, Praha 1, 10100;



7 (51) **B 65 G 21/22, B 65 G 17/32**

(21) **2000-94**

(71) ROBERT BOSCH GMBH, Stuttgart, DE;

(72) Dietrich Walter, Weinstadt, DE;  
Krieger Eberhard, Weinstadt, DE;  
Stöckel Klaus, Korb, DE;

(54) **Dopravní zařízení**

(22) 27.05.1998

(32) 19.07.1997

(31) 1997/19731084

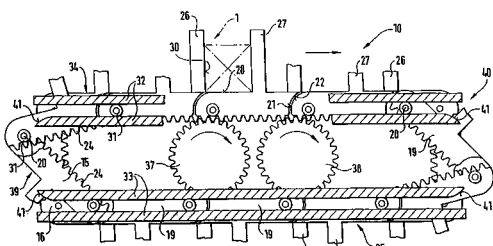
(33) DE

(86) PCT/DE98/01450

(87) WO 99/03762

(57) Dopravní zařízení (10; 10a) pro vzpřímené skládání krabice (1) má více dopravních řetězů (15 až 18) s unášecími elementy (26, 27, 44) pro skládání krabice (1). Dopravní řetězů (15 až 18) jsou sestaveny z vzájemně kloubových spojených řetězových článků (19). Řetězové články (19) mají vodicí čepy (31), které jsou vedeny v jedné horní a jedné spodní vodicí kolejnici (32, 33). V dopravním zařízení (10, 10a) jsou vytvořeny vratné oblasti (39, 40) dopravních řetězů (15 až 18) bez vodicích prostředků, a to pomocí speciálního uspořádání vodicích čepů (31) a vodicích kolejnic (32, 33). Dopravní zařízení (10; 10a) je konstruováno jednoduše a hodí se také pro malé formáty skládacích krabic.

(74) Hořejš Milan Dr. Ing., Národní 32, Praha 1, 11000;



7 (51) **B 65 G 43/10**

(21) **2000-2671**

(71) VALMET FIBERTECH AKTIEBOLAG, Sundsvall, SE;

(72) Edström Tomas, Ankarsvik, SE;

(54) **Způsob a řídicí systém pro řízení dopravníkového systému a provozovna na balení papíroviny**

(22) 21.01.1999

(32) 22.01.1998

(31) 1998/9800162

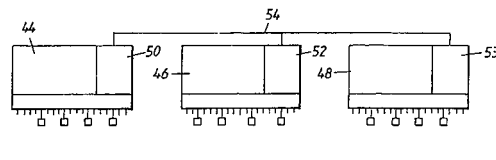
(33) SE

(86) PCT/SE99/00085

(87) WO 99/37563

(57) U způsobu řízení dopravníkového systému, obsahujícího množinu dopravníků, z nichž každému je přiřazena řídicí jednotka (44, 46, 48), jsou dopravníky řízeny v souladu se stavovými údaji od dopravníků. Každý dopravník je uveden do spojení prostřednictvím komunikačního procesoru (50, 52, 53) a sběrnice (54) pouze s jeho přilehlými dopravníky, které jsou dále uvedeny do spojení pouze s jejich přilehlými dopravníky, atd. Komunikace obsahuje řídicí jednotky (44, 46, 48) každého dopravníku, vysílajícího a přijímajícího řídicí informace. Uvedené informace se vytvářejí na základě vlastních stavových údajů dopravníku a řídicích informací z jeho přilehlých dopravníků. Řídicí signály pro řízení dopravníku jsou vytvářeny na základě vlastních stavových údajů dopravníku a řídicích informací, obdržených řídicí jednotkou (44, 46, 48) dopravníku od řídicích jednotek (44, 46, 48) přilehlých dopravníků. Řídicí jednotky (44, 46, 48) jsou normalizovány a dimenzovány pro maximální počet přilehlých dopravníků. Provozovna na balení papíroviny je vybavena dopravníkovým systémem, opatřeným řídicím systémem.

(74) Matějka Jan JUDr., Národní 32, Praha 1, 11000;



7 (51) **B 65 G 53/16, B 65 G 53/12**

(21) **2000-2740**

(71) KLEIN ANLAGENBAU AG, Niederrischbach, DE;

(72) Federhen Bernd Dipl. Ing., Siegen, DE;

(54) **Zařízení a způsob dopravy sypkého materiálu**

(22) 26.07.2000

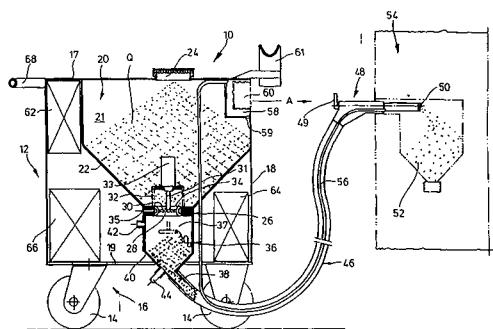
(32) 29.07.1999

(31) 1999/19935726

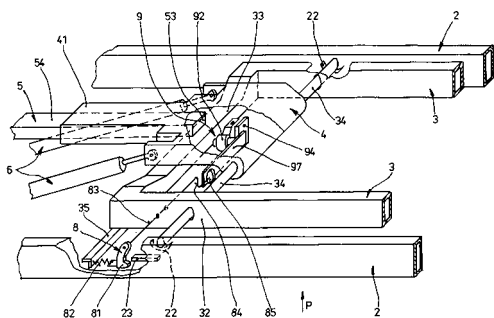
(33) DE

(57) U zařízení pro dopravu sypkého materiálu (Q), zejména brzděného písku, ze zásobní nádrže (20) přes dopravní hadici (46) s plnicí koncovkou (48) do spotřebiče (52), je mezi zásobní nádrží (20) a plnicí koncovkou (48) uspořádán nejméně jeden hradítkový zásobník (36) a mezi oběma zásobníky (20, 36) je upraven výstupní uzávěr (26), pneumaticky oddělující jejich vnitřní prostory (21, 37), přes který je spojitelná nádrž (20) s hradítkovým zásobníkem (36). Hradítkový zásobník (36) je spojen s vedením (42) tlakového vzduchu a opatřen v uzavřené poloze výstupního uzávěru (26) vyšším tlakem vůči tlaku okolí. Plnicí koncovka (48) je spojena dopravní hadicí (46) s hradítkovým zásobníkem (36).

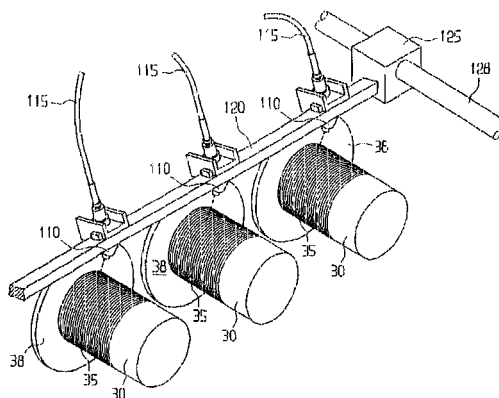
(74) Čermák Karel Dr., Národní třída 32, Praha 1, 11000;



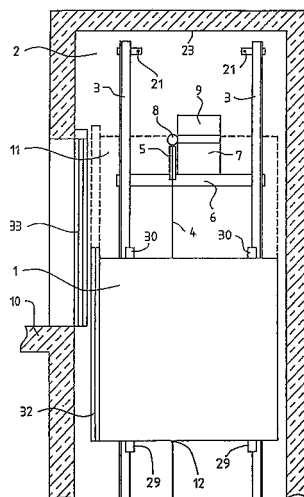
- 7 (51) **B 65 G 65/23, B 65 G 69/00**  
 (21) **1999-2596**  
 (71) CTS SERVIS SPOL. S R. O., Okřínek, CZ;  
 (72) Kroupa Bohuslav, Poděbrady, CZ;  
 (54) **Aretační zařízení jednoramenného nosiče kontejnerů**  
 (22) 22.07.1999  
 (57) Aretační zařízení umožňuje znehybnit příslušný člen (3, 4, 5) jednoramenného nosiče (12) kontejnerů (11), používaného jak pro natahování a skládání kontejnerů (11), tak pro sklápění kontejnerů (11) za účelem vyprázdnění jejich obsahu. Aretační zařízení obsahuje jednak aretační čep (9), určený k nehybnému spojení středního členu (4) se zadním členem (3) a jednak západku (8), určenou k nehybnému spojení zadního členu (3) se základnou, resp. s pomocným rámem (2). Aretační čep (9) je se západkou (8) spřažen hřídelem (83) s klikou (84), o níž je opřeno rameno (97), pevně spojené s aretačním čepem (9).  
 (74) Šimek Libor Ing., Kartouzská 4, Praha 5, 15099;



- 7 (51) **B 65 H 73/00, B 08 B 3/00, B 08 B 9/28, B 08 B 9/34**  
 (21) **2000-2766**  
 (71) VETROTEX DEUTSCHLAND GMBH, Herzogenrath, DE;  
 (72) Kamann Edmund, Übach-Palenberg, DE;  
 (54) **Způsob a zařízení pro odstraňování částí vlákna, nacházejících se na dutinkách**  
 (22) 27.07.2000  
 (32) 27.07.1999  
 (31) 1999/99114226  
 (33) EP  
 (57) Odstraňování částí vlákna, nacházejícího se na povrchu dutinky (30) se provádí tak, že se na povrch dutinky (30) působí kapalinovým paprskem. Odstraňování částí vlákna se provádí na zařízení, které obsahuje alespoň jednu trysku (110), uspořádanou tak, že kapalinový paprsek vystupující z trysky (110) dostane na alespoň jedno místo na povrchu dutinky (30).  
 (74) Všečetka Miloš JUDr., Hálkova 2, Praha 2, 12000;



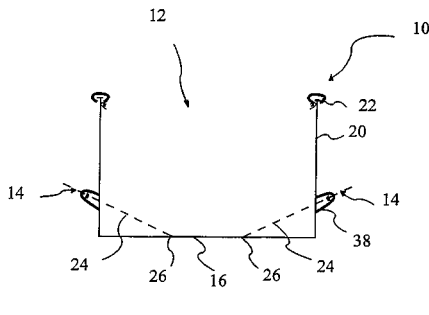
- 7 (51) **B 66 B 11/00, B 66 B 11/08**  
 (21) **2000-2327**  
 (71) INVENTIO AG, Hergiswil, CH;  
 (72) Ach Ernst, Ebikon, CH;  
 (54) **Lanový výtah s hnacím kotoučem**  
 (22) 11.12.1998  
 (32) 23.12.1997  
 (31) 1997/97811016  
 (33) EP  
 (86) PCT/CH98/00533  
 (87) WO 99/33742  
 (57) Hnací ústrojí (7) výtahu sestává z motoru (9), brzdy (8) a hnacího kotouče (5) a je uchyceno na nosníku (6), který je upevněn na vodicích kolejničích (20) protizávaží (34) a na vodicích kolejničích (3) kabiny (1) výtahu. Vodicí kolejničice (20) protizávaží (34) končí pod nosníkem (6), zatímco vodicí kolejničice (3) kabiny (1) výtahu jsou upevněny na bočních štítech (13, 14) nosníku (6) a přesahují jej směrem nahoru. nosná lana jsou na spodní straně kabiny (1) spojena s kabinou (1) pomocí lanových úchytů (12). Na zadní straně zavěšená kabina (1) výtahu tak může být vytažena až do úrovně hnacího ústrojí (7).  
 (74) Čermák Karel Dr., Národní třída 32, Praha 1, 11000;



- 7 (51) **B 66 B 23/22**  
 (21) **2000-2366**  
 (71) THYSSEN FAHRTREPPEN GMBH, Hamburg, DE;  
 (72) Rath Uwe, Hamburg, DE;  
 Witthoef Jens, Hamburg, DE;  
 (54) **Pohyblivé schody nebo pohyblivý chodník**  
 (22) 22.06.2000  
 (32) 29.06.1999  
 (31) 1999/29911222  
 (33) DE  
 (57) Osvětlovací zařízení (14), které emituje světlo alespoň po části zábradlí (20), je tvořeno vícenásobným především

řadovým uspořádáním světelných diod, které jsou upraveny ve stejném odstupu od sebe, pásovité, a rozprostírají se po délce zábradlí (20).

(74) Všeček Miloš JUDr., Hájkova 2, Praha 2, 12000;



7 (51) **B 67 B 7/48**

(21) **2000-1870**

(71) HENKEL-ECOLAB GMBH & CO. OHG, Düsseldorf, DE;

(72) Amberg Günter, Neuss, DE;  
Huber Wolfgang, Friedolfing, DE;  
Wolf Karsten, Korschenbroich, DE;  
Rutz Klaus, Vachendorf, DE;

(54) **Dávkovací zařízení**

(22) 10.11.1998

(32) 19.11.1997

(31) 1997/19751154

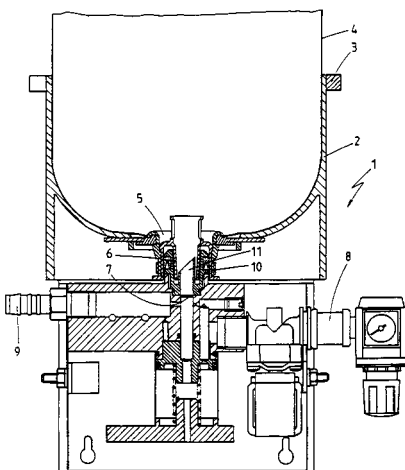
(33) DE

(86) PCT/EP98/07163

(87) WO 99/25639

(57) Dávkovací zařízení pro dávkování pastovitěho výrobku a jeho smíchávání s rozpouštědlem, má stabilní nádrž (2) a v ní uspořádanou vyměnitelnou zásobní nádobu (4) pro uložení pastovitěho výrobku. Pod nádrží (2) má uspořádané, prostřednictvím podtlaku dopravující dávkovací ústrojí (1), přičemž skrz spodní otvor (5) v nádrží (2) procházející výstup zásobní nádoby (4) je spojitelný se vstupem (7) výrobku dávkovacího ústrojí (1). Pro spolehlivé zabezpečení výstupu pastovitěho výrobku ze zásobní nádoby (4), bez kontaktu s obsluhou, je zásobní nádoba (4) svým výstupem připojena na dávkovací ústrojí (1). Výstup zásobní nádoby (4) je vytvořen jako vypouštěcí trubka (6), která má volný prostor (19) a prstencovou vnější oblast (17), a v oblasti vstupu (7) výrobku je upraveno trubkovité uložení (10) trubky na vnitřní straně opatřené řezným elementem (11) a zaveditelné do vypouštěcí trubky (6).

(74) Korejzová Zdeňka JUDr., Spálená 29, Praha 1, 11000;



7 (51) **B 67 D 1/08, B 67 D 1/14**

(21) **1999-3247**

(71) KRÝSL Lubomír Ing., Plzeň, CZ;

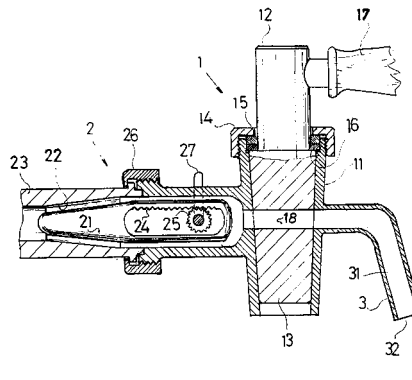
(72) Krýsl Lubomír Ing., Plzeň, CZ;

(54) **Zařízení pro čepování piva**

(22) 14.09.1999

(57) Zařízení pro čepování piva se zvýšenou trvanlivostí pěny sestává z kohoutu (1), kterému je předřazen kompenzátor (2). Z kohoutu (1) vystupuje hubice (3) zakončená ústím (32). Kompenzátor (2) je tvořený jehlou (21) posuvně podélně nastavitelnou vůči kuželové cloně (22) ustavené v přírodním potrubí (23).

(74) Poláček Jiří Ing., Dominikánská 6, Plzeň, 30112;



7 (51) **B 67 D 5/62**

(21) **1999-4051**

(71) COLD TAP MARKETING, INC., Irving, CA, US;

(72) Galockin Longin, Deerfield, IL, US;

Montgomery B. Douglass, Surrey, CA;

(54) **Chladicí plášť nádoby a výpustný systém pro předběžné chlazení kapalného nápoje**

(22) 14.05.1998

(32) 16.05.1997

(31) 1997/857615

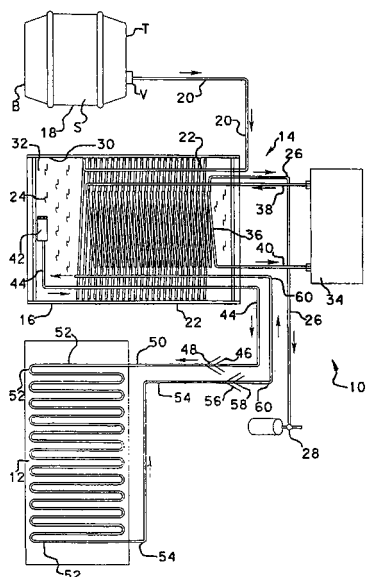
(33) US

(86) PCT/US98/09772

(87) WO 98/51611

(57) Chladicí plášť (12) a výpustný systém (10) pro předběžné chlazení kapalného nápoje, pro nádobu (18) s kapalným nápojem, obsahují ohebný pás z tepelně izolačního materiálu, vytvořený tak, aby obvodově přiléhá kolem nádoby (18), která má být chlazená. Pás je opatřen chladicím vinutým potrubím (52), uspořádaným serpentinovitým způsobem na jeho dovnitř směřující povrchu pro přímý nebo nepřímý styk s vnějším bočním obvodem nádoby (18), která má být chlazená. Chladicí vinuté potrubí (52) je provozně připojeno k chladivové lázni (24), přiváděné z výpustného ústrojí (14) kapaliny, která obíhá zpět do tohoto výpustného ústrojí (14) kapaliny.

(74) Čermák Karel Dr., Národní 32, Praha 1, 11000;



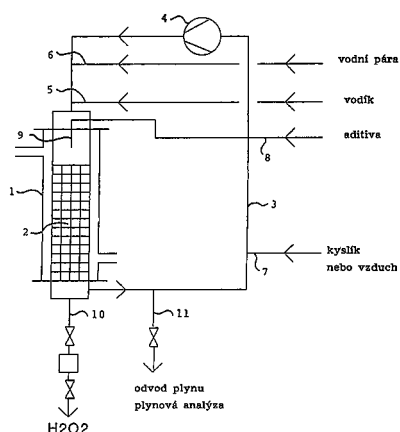
- 7 (51) **C 01 B 3/36, C 01 B 3/38, H 01 M 8/06**  
 (21) **2000-1309**  
 (71) SHELL INTERNATIONALE RESEARCH MAATSCHAPPIJ B.V., Hague, NL;  
 (72) De Jong Krijn Pieter, Amsterdam, NL;  
 Pieterse Coen Willem Johannes, Amsterdam, NL;  
 Schoonebeek Ronald Jan, Amsterdam, NL;  
 (54) **Způsob výroby vodíku a oxidu uhelnatého**  
 (22) 13.10.1998  
 (32) 14.10.1997, 26.05.1998  
 (31) 1997/97308154, 1998/98304141  
 (33) EP, EP  
 (86) PCT/EP98/06653  
 (87) WO 99/19249  
 (57) Způsob katalytické oxidace pro přípravu vodíku a oxidu uhelnatého z organických surovin při kterém se uvádí do kontaktu organická surovina a plyn, obsahující kyslík, v množstvích poskytujících poměr kyslík:uhlík od 0,3 do 0,8 s katalyzátorem při prostorové rychlosti plynu v rozmezí od 10 000 do 10 000 000 NI/kg/h, při kterém se používá organická surovina obsahující uhlovodíky a/nebo oxid obsahující suroviny, které jsou kapalné za normální teploty a normálního tlaku a mají průměrný počet uhlíkových atomů v molekule menší než 6. Vynález se dále týká způsobu výroby elektrické energie a transportních prostředků pro tento generátorový elektrický energetický systém.  
 (74) Zelený Pavel JUDr., Hájkova 2, Praha 2, 12000;

- 7 (51) **C 01 B 15/023, C 07 C 50/16**  
 (21) **2000-3677**  
 (71) DEGUSSA-HÜLS AKTIENGESELLSCHAFT, Frankfurt am Main, DE;  
 (72) Glenneberg Jürgen, Offenbach, DE;  
 Goor Gustaaf, Hanau, DE;  
 Staab Eugen, Hösbach, DE;  
 Angert Hubert, Hanau, DE;  
 (54) **Způsob výroby peroxidu vodíku a nosiče reakce pro jeho provádění**  
 (22) 20.03.1999  
 (32) 11.04.1998  
 (31) 1998/19816297  
 (33) DE  
 (86) PCT/EP99/01972  
 (87) WO 99/52819  
 (57) Řešením je způsob výroby peroxidu vodíku za použití nejméně dvou rozdílně substituovaných 2-alkylantrachinonů a/nebo jejich tetrahydroderivátů. Pracovní roztok, který se používá, obsahuje /i/ nejméně

jeden nosič reakce, vybraný z řady 2-/4-methyl-3-pentyl/-antrachinonu /IHEAQ/, 2-/4-methylpentyl/-antrachinonu /IHAQ/ a jejich dihydroderiváty a tetrahydroderiváty, jako zejména 2-/4-methylpentyl/-b-tetrahydroantrachinon /THIHAQ/ a /ii/ nejméně jeden nosič reakce, vybraný z řady 2-/C<sub>1</sub>-C<sub>5</sub>/-alkylantrachinonů, zejména 2-ethylantrachinon /EAQ/ a jeho tetrahydroderiváty, přičemž nosiče /i/ reakce jsou přítomny v množství 5 až 95 % mol, zejména 20 až 50 % mol vztaheno na všechny nosiče reakce. THIHAQ jako nová látka.

(74) Čermák Karel Dr., Národní třída 32, Praha 1, 11000;

- 7 (51) **C 01 B 15/029, B 01 J 8/02**  
 (21) **2000-3676**  
 (71) DEGUSSA-HÜLS AKTIENGESELLSCHAFT, Frankfurt am Main, DE;  
 (72) Bertsch-Frank Birgit, Gründau, DE;  
 Balduf Torsten, Hanau, DE;  
 Becker-Balfanz Catrin, Frankfurt, DE;  
 Hemme Ina, Hanau, DE;  
 Rollmann Jürgen, Pflaumheim, DE;  
 Schütte Rüdiger, Alzenau, DE;  
 Wildner Werner, Alzenau, DE;  
 (54) **Způsob výroby peroxidu vodíku přímou syntézou**  
 (22) 31.03.1999  
 (32) 11.04.1998  
 (31) 1998/19816296  
 (33) DE  
 (86) PCT/EP99/02372  
 (87) WO 99/52820  
 (57) Vodný roztok peroxidu vodíku se vyrábí přímou syntézou z vodíku a kyslíku v přítomnosti heterogenního katalyzátoru. Podstata řešení spočívá v tom, že se do reaktoru, ve kterém je uspořádán katalyzátor, přivádí plynná směs obsahující H<sub>2</sub> a O<sub>2</sub>, která je v podstatě nasycená nebo přesycená vodní párou (t.j. obsahuje mlhu). Objemový poměr přivedené plynné směsi (NI/h) k odebrané kapalině (1/h) se nastaví na hodnoty rovné nebo větší než 15.000, zejména pak 20.000 až 50.000 a plynná směs opouštějící reaktor se po obohacení H<sub>2</sub>, O<sub>2</sub> a vodní párou recykluje. Získají se roztoky s vysokou koncentrací H<sub>2</sub>O<sub>2</sub>. Heterogenní katalyzátor obsahuje jeden nebo několik kovů 8. vedlejší skupiny periodického systému, s výhodou vázaný na nosiči, např. na aktivním uhlí.  
 (74) Čermák Karel Dr., Národní třída 32, Praha 1, 11000;

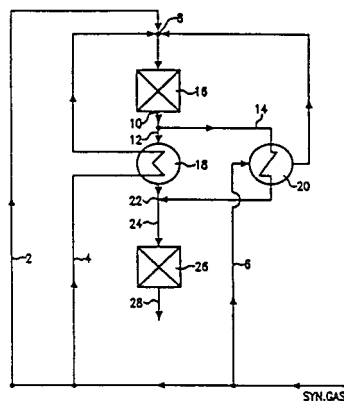


- 7 (51) **C 01 B 33/44, C 09 C 1/40, A 01 G 13/02**  
 (21) **2000-2791**  
 (71) KYOWA CHEMICAL INDUSTRY CO., LTD., Takamatsu-shi, JP;  
 (72) Takahashi Hideo, Sakaide-shi, JP;  
 Okada Akira, Takamatsu-shi, JP;  
 (54) **Hydrotalcitová sloučenina, způsob její výroby a zemědělská fólie ji obsahující**



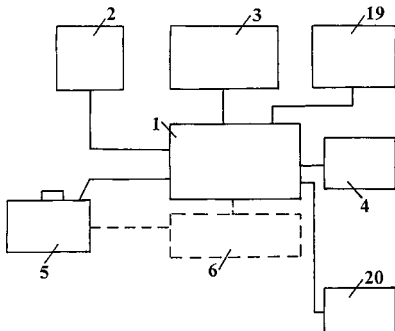
- (22) 29.11.1999  
 (32) 01.12.1998, 22.04.1999, 28.10.1999  
 (31) 1998/355454, 1999/115178, 1999/307498  
 (33) JP, JP, JP  
 (86) PCT/JP99/06651  
 (87) WO 00/32515  
 (57) Hořečnato-hlinitá nebo lithium-hlinitá hydrotalcitová sloučenina je tvořena základní vrstvou, která vedle hořčíku a hliníku, popřípadě hořčíku, hliníku a lithia obsahuje alespoň jeden dvojjazyčný iont kovu, vybraný ze skupiny zinek, vápník a nikl, a mezivrstvy, která vedle polyaniontů kyslíkatých kysel křemíku, fosforu a boru obsahuje alespoň jeden jiný aniont, např. síranový, uhličitanový, chloridový a dusičnanový. Způsob přípravy spočívá v tom, že se nejprve připraví hydrotalcitová sloučenina, která má v mezivrstvě převážně síranové anionty a potom se síranové anionty zámění alespoň jedním aniontem kyslíkatých kyselin křemíku, fosforu a boru při teplotě od 60 do 100 °C. Zemědělská fólie z termoplastické pryskyřice obsahuje 1 až 30 % hmotn. hydrotalcitové sloučeniny.
- (74) PATENTSERVIS PRAHA a.s., Jivenská 1, Praha 4, 14000;

- 7 (51) **C 01 C 1/04**  
 (21) **2000-2977**  
 (71) HALDOR TOPSOE A/S, Lyngby, DK;  
 (72) Gam Erik Andreas, Horsholm, DK;  
 Bossen Bjarne Skak, Allerød, DK;  
 (54) **Způsob přípravy amoniaku a konvertor k jeho provádění**  
 (22) 19.02.1999  
 (32) 05.03.1998  
 (31) 1998/076898  
 (33) US  
 (86) PCT/EP99/01088  
 (87) WO 99/44939  
 (57) Podstata způsobu spočívá v tom, že se do amoniakového konvertoru opatřeného alespoň dvěma katalyzátorovými loži spojenými do série zavádí tři separátní proudy čerstvého syntézního plynu, přičemž první proud (2) čerstvého syntézního plynu se vede do prvního směšovacího místa (8), druhý proud (4) čerstvého syntézního plynu se vede do prvního nepřímého teplosměnného stupně s prvním výstupním proudem z prvního katalyzátorového lože, a třetí proud (6) čerstvého syntézního plynu se vede do druhého nepřímého teplosměnného stupně s druhým výstupním proudem z prvního katalyzátorového lože. První a druhý výstupní proud jsou získány rozdělením částečně konvertovaného syntézního plynu (24) z prvního katalyzátorového lože (16). Předehřáté proudy čerstvého syntézního plynu se smísí a sloučí s prvním proudem čerstvého syntézního plynu k získání amoniakového procesního plynného proudu. Částečně konvertovaný syntézní plyn se zavádí do alespoň druhého katalyzátorového lože (26) k získání produktového proudu (28), který je bohatý na amoniak. Konvertor obsahuje ve válcovém tlakovém plášti (20) s horní částí (40) prstencové první a druhé katalyzátorové lože, první tepelný výměník (100), uspořádaný centrálně ve vnitřním prostoru prvního katalyzátorového lože a druhý tepelný výměník (120), uspořádaný v horní části (40) pláště (20).
- (74) Hakr Eduard Ing., Přístavní 24, Praha 7, 17000;



- 7 (51) **C 01 D 15/00, H 01 M 4/48, C 01 G 53/00, C 01 G 51/00, C 01 G 45/00**  
 (21) **2000-2931**  
 (71) H.C. STARCK GMBH & CO. KG, Goslar, DE;  
 (72) Benz Mathias, Goslar, DE;  
 Kummer Wolfgang, Goslar, DE;  
 Pross Evelyn, Albrbruck, DE;  
 Schmoll Josef, Goslar, DE;  
 Schweda Wolfgang, Rhüden, DE;  
 Duff Daniel, Leverkusen, DE;  
 Leiberich Ricarda, Langen, DE;  
 Schild Christoph, Leverkusen, DE;  
 Krynitz Ulrich, Goslar, DE;  
 Meese-Marktscheffel Juliane, Goslar, DE;  
 Stoller Viktor, Bad Harzburg, DE;  
 (54) **Způsob přípravy lithium-přechodových metalátů**  
 (22) 13.08.1998  
 (32) 09.02.1998  
 (31) 1998EP/9800697  
 (33) WO  
 (86) PCT/EP98/05150  
 (87) WO 99/40029  
 (57) Řešení se týká způsobu přípravy lithium-přechodových metalátů obecného vzorce  $Li_x(M^1yM^{21-y})_nO_{nz}$ , ve kterém  $M^1$  znamená nikl, kobalt nebo mangan;  $M^2$  znamená chrom, kobalt, železo, mangan, molybden nebo hliník a není identický s  $M^1$ ;  $n = 2$ , jestliže  $M^1$  je mangan - jinak  $n = 1$ ;  $x$  je číslo mezi 0,9 a 1,2;  $y$  je číslo mezi 0,5 a 1,0 a  $z$  je číslo mezi 1,9 a 2,1, kalcinováním směsi kyslík obsahujících sloučenin přechodových kovů a kyslík obsahující lithiové sloučeniny, které byly získány zpracováním pevné práškovité sloučeniny přechodového kovu roztokem lithiové sloučeniny a sušením. Alespoň  $M^1$  sloučenina se použije ve formě prášku se specifickým povrchem nejméně 20 m<sup>2</sup>/g (BET) a kalcinace je prováděna v pohyblivém loži.
- (74) Všeček Miloš Dr., Hálkova 2, Praha 2, 12000;
- 7 (51) **C 02 F 1/40, E 02 B 15/04, G 01 D 7/00**  
 (21) **1999-2584**  
 (71) NOVOTNÝ Ladislav, Praha, CZ;  
 (72) Novotný Ladislav, Praha, CZ;  
 (54) **Způsob detekce/měření tvorby, přítomnosti či vymizení nemísitelné fáze, nebo složení systému a uspořádání k jeho provádění**  
 (22) 21.07.1999  
 (57) Způsob detekce/měření tvorby, přítomnosti či vymizení nemísitelné fáze, nebo složení systému na bázi elektrické či elektromagnetické detekce, založený na elektrochemické detekci změn na elektrodách a v jejich blízkosti či okolí, při využití vhodných režimů elektrochemické polarizace těchto elektrod, indikace adsorbovaných vrstev, filmů či fází za nastavitelné

citlivosti měření či detekce, vhodných čistících cyklů a za vyhodnocení obsahu sledovaných hodnot, s možností následné signalizace a regulace. Uspořádání pro provádění popsaného způsobu obsahuje blok (1) řízené polarizace elektrod, který zahrnuje nebo je spojen s blokem (2) nastavení citlivosti, s blokem (3) signalizace, s blokem (4) napájení, s blokem (5) čidla a s blokem (6) obnovy elektrod. Blok (5) čidla zahrnuje přitom mimo jiné pracovní elektrody (7) s nastavitelnou orientací a velikostí, pomocnou elektrodu (8), plovák (15), stabilizační kormidlo (23), apod. Přihláška popisuje též jednotlivé fáze detekce.



7 (51) **C 03 B 5/43**

(21) **1999-2171**

(71) ASAHI GLASS COMPANY LTD., Tokyo, JP;

(72) Takei Yusuke, Tokyo, JP;

Sasaki Michito, Yokohama-shi, JP;

Matsuwaki Masataka, Yokohama-shi, JP;

Inoue Shigekuni, Yokohama-shi, JP;

Tanigaki Atsushi, Yokohama-shi, JP;

Sugimoto Mitsuo, Yokohama-shi, JP;

(54) **Podtlakové odplynovací zařízení pro odplynování roztaveného skla a způsob jeho budování**

(22) 16.06.1999

(32) 24.06.1999

(31) 1999/177164

(33) JP

(57) Podtlakové odplynovací zařízení pro odplynování roztaveného skla obsahující podtlakovou odplynovací nádobu vyrobenou ze žáruvzdorného materiálu pro odplynování roztaveného skla, stoupační vedení, připojené k podtlakové odplynovací nádobě, která nasáváním přivádí roztavené sklo do podtlakové odplynovací nádoby, a spádové vedení, připojené k podtlakové odplynovací nádobě, které odvádí odplynované roztavené sklo z podtlakové odplynovací nádoby za účelem vypouštění odplynovaného roztaveného skla, má všechny plochy, které jsou v přímém styku s roztaveným sklem, sestavené z hustých žáruvzdorných cihel, které mají na styčných površích sousedních hustých žáruvzdorných cihel takovou rovinnost, že odchyłka od roviny není větší než 0,5 mm.

(74) PATENTSERVIS PRAHA a.s., Jivenská 1, Praha 4, 14000;

7 (51) **C 03 C 25/10**

(21) **2000-2577**

(71) ROCKWOOL INTERNATIONAL A/S, Hedehusene, DK;

(72) Stanssens Dirk Armand Wim, Houthalen, BE;

Husemoen Thor, Roskilde, DK;

Hansen Erling Lennart, Gentofte, DK;

(54) **Sloučenina pro použití jako pojidlo minerálních vláken a způsob pro její opatřování**

(22) 15.01.1999

(32) 16.01.1998

(31) 1998/1008041

(33) NL

(86) PCT/NL99/00029

(87) WO 99/36368

(57) Sloučenina nebo její soli, vhodná pro použití jako pojidlo minerálních vláken, například skelné nebo kamenné vaty, kterážto sloučenina obsahuje karboxykyselinovou skupinu a/nebo  $\beta$ -hydroxyalkylamidovou skupinu, se vyrábí reakcí cyklického anhydridu a alkanolaminu.

(74) PATENTSERVIS PRAHA a.s., Jivenská 1, Praha 4, 14000;

7 (51) **C 07 C 29/136**

(21) **2000-2595**

(71) PHENOLCHEMIE GMBH & CO. KG, Gladbeck, DE;

(72) Pompetzki Werner Dr., Dorsten, DE;

Schuler Joachim Dr., Marl, DE;

Maschmeyer Dietrich Dr., Recklinghausen, DE;

(54) **Způsob hydrogenace acetonu**

(22) 13.07.2000

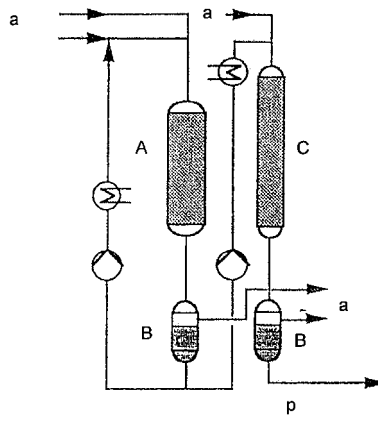
(32) 17.07.1999

(31) 1999/19933691

(33) DE

(57) Vynález naproti tomu umožňuje hydrogenaci acetonu za hmotnostního obsahu vody  $\leq 1,0$ , s výhodou  $\leq 0,5$  %. Oběhový reaktor (A) se zpětným zaváděním produktu pracuje na vysoké koncentrační úrovni a může být provozován s oběhovým poměrem 6 až 10. Výstup z oběhového reaktoru může být mezistupňově chlazen (B). Hydrogenace ke konečné reakci probíhá v šachtové peci (C) provozované jako trubkový reaktor, bez zpětného zavádění produktu. Přívod vodíku a odtokové potrubí je označen a) písmenem p) je označeno potrubí produktu. Oba reaktory (A), (C) jsou adiabatické reaktory. Počáteční teplota 1. stupně je účelně 50 až 90 °C, celkový tlak je 1,0 až 3,0 MPa. Druhý stupeň provozovaný s charakteristikou trubkového reaktoru se může provádět při teplotou 60 až 140 °C, s výhodou 70 až 130 °C a za tlaku 2,0 až 5,0 MPa.

(74) Matějka Jan JUDr., Národní 32, Praha 1, 11000;



7 (51) **C 07 C 45/65, C 07 C 45/72, C 07 C 49/313**

(21) **2000-3507**

(71) AVENTIS CROPS SCIENCE S.A., Lyon, FR;

(72) Cramp Susan Mary, Ongar, GB;

Geach Neil Jonathan, Ongar, GB;

(54) **Způsob přípravy meziproductů**

(22) 22.03.1999

(32) 25.03.1998

(31) 1998/9806409

(33) GB

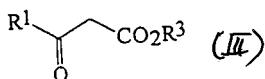
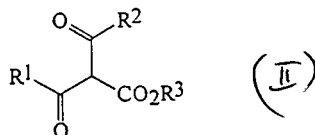
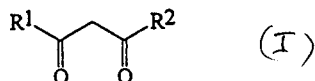
(86) PCT/EP99/02335

(87) WO 99/48851

(57) Způsob přípravy sloučenin obecného vzorce I, ve kterém jedna ze skupin  $R^1$  a  $R^2$  znamená cyklopropylovou skupinu a druhá z těchto skupin znamená fenyllovou skupinu substituovanou dvěma nebo třemi skupinami,

kteří jsou stejné nebo odlišné. Způsob zahrnuje hydrolyzu a dekarboxylaci sloučenin obecného vzorce II, ve kterém  $R^1$  a  $R^2$  mají význam uvedený dříve a  $R^3$  znamená  $C_{1-4}$  alkyl. Je popsán rovněž způsob přípravy sloučenin obecného vzorce II, jenž zahrnuje acylaci sloučenin III, ve kterém  $R^1$  a  $R^3$  mají dříve uvedené významy se sloučeninou  $R^2C(=O)X$ , v níž X znamená odlučitelnou skupinu, obecně atom halogenu nebo imidazol-1-ylovou skupinu.

(74) Hakr Eduard Ing., Přístavní 24, Praha 7, 17000;



7 (51) **C 07 C 51/47, C 07 C 53/21, // B 01 J 47/00, C 08 F 6/14**

(21) **2000-4379**

(71) DYNEON GMBH & CO. KG, Burgkirchen, DE;

AXIVA GMBH, Frankfurt am Main, DE;

(72) Felix Bernd, Burgkirchen, DE;

Sulzbach Reinhard, Burghausen, DE;

Führer Stephan, Burgkirchen, DE;

Kaiser Thomas, Kelkheim, DE;

Kniep Hagen, Frankfurt am Main, DE;

Budesheim Armin, Wiesbaden-Naurod, DE;

(54) **Způsob zpětného získávání fluorovaných alkanových kyselin z odpadních vod**

(22) 27.05.1999

(32) 02.06.1998

(31) 1998/19824614

(33) DE

(86) PCT/EP99/03672

(87) WO 99/62858

(57) Je popsán způsob zpětného získávání fluorovaných alkanových kyselin z odpadních vod, při kterém se nejprve z odpadní vody odstraní jemně rozptýlené pevné látky a/nebo na pevné látky převeditelné součásti, potom se fluorované emulgátorové kyseliny vážou na aniontoměničovou pryskyřici a z této se fluorované emulgátorové kyseliny eluují.

(74) Všetečka Miloš JUDr., Hálkova 2, Praha 2, 12000;

7 (51) **C 07 C 57/05, C 07 C 45/35, C 07 C 47/22, B 01 J 23/88, // (B 01 J 23/88, B 01 J 103:46, B 01 J 103:60, B 01 J 103:52)**

(21) **2000-2824**

(71) NIPPON SHOKUBAI CO., LTD., Osaka, JP;

(72) Tanimoto Michio, Himeji-shi, JP;

Yunoki Hiromi, Himeji-shi, JP;

Hironaka Hideyuki, Himeji-shi, JP;

Kimura Naomasa, Okayama-shi, JP;

(54) **Způsob výroby akroleinu a akrylové kyseliny**

(22) 02.08.2000

(32) 04.08.1999

(31) 1999/221428

(33) JP

(57) Je popsán způsob výroby akroleinu a kyseliny akrylové oxidací propylenu v plynné fázi za přítomnosti katalyzátoru na bázi oxidů molybdenu, bismutu, železa, který je naplněn v trubkovém reaktoru s pevným ložem, ve vysokém výtěžku po dlouhou dobu. Tento způsob je charakterizován tím, že každá reakční trubice má dvě nebo tři reakční zóny, které jsou podél osy trubice a tyto zóny jsou naplněny katalyzátory s odlišným poměrem obsahu Bi a/nebo Fe k obsahu Mo tak, že poměr klesá ze strany vstupu plynu do reaktoru ke straně výstupu plynu z reaktoru.

(74) PATENTSERVIS PRAHA a.s., Jivenská 1, Praha 4, 14000;

7 (51) **C 07 C 209/08, C 07 C 211/38**

(21) **1996-1813**

(71) LACHEMA, A.S., Brno, CZ;

(72) Kysilka Vladimír RNDr. CSc., Brno, CZ;

Žižková Věra RNDr., Brno, CZ;

Bystrá Dagmar ing., Brno, CZ;

Palasová Lenka, Kuřim, CZ;

(54) **Způsob přípravy hydrochloridu 5-amino-1,3-dimethyltricyklo(3,3,1,1<sup>3,7</sup>)dekanu**

(22) 20.06.1996

(57) Způsob přípravy memantinu reakcí 5-chlor-1,3-dimethyltricyklo(3, 3, 1, 1<sup>3,7</sup>)dekanu s formamidem spočívá v extrakci meziproductů po reakci do toluenu a následném působení chlorovodíku, přičemž se vyloučí memantin a vedlejší produkty se selektivně přemění na výchozí 5-chlor-1, 3-dimethyltricyklo(3,3,1,1<sup>3,7</sup>)dekan.

7 (51) **C 07 C 209/10, C 07 C 215/88, C 09 B 1/514**

(21) **2000-2799**

(71) BAYER AKTIENGESELLSCHAFT, Leverkusen, DE;

(72) Stawitz Josef-Walter, Odenthal, DE;

Michaelis Stephan, Odenthal, DE;

(54) **Způsob výroby arylaminohydroxyanthrachinonů**

(22) 01.08.2000

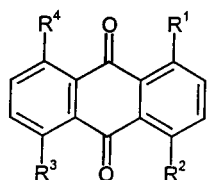
(32) 02.08.1999

(31) 1999/19936282

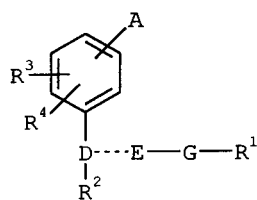
(33) DE

(57) Řešení se týká způsobu výroby arylaminohydroxyanthrachinonů obecného vzorce I, ve kterém mají substituenty specifický význam, reakcí odpovídajících chlorhydroxyanthrachinonů obecného vzorce II, ve kterém mají substituenty specifický význam s aminem obecného vzorce  $H_2N-Ar$ , ve kterém má Ar specifický význam, při kterém se pro atom chloru ve sloučenině obecného vzorce II použije jeden mol aminu s připočtením přebytku 10 až 100 %, vztaženo na jeden mol aminu, a reakce se provádí za přítomnosti base, zvolené ze skupiny zahrnující uhličitany alkalických kovů a kovů alkalických zemin, octany alkalických kovů a fosforečnany alkalických kovů nebo jejich libovolné směsi, v inertním rozpouštědle.

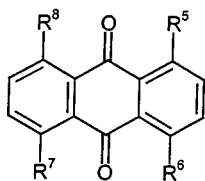
(74) Všetečka Miloš JUDr., Hálkova 2, Praha 2, 12000;



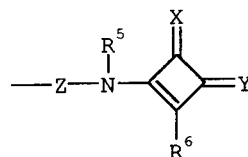
(I)



(I)



(II)



(A-1)

7 (51) C 07 C 211/40, C 07 C 211/45, A 61 K 31/13, A 61 K 31/135, A 61 P 9/10, A 61 P 3/06

(21) 2000-2657

(71) SANKYO COMPANY LIMITED, Tokyo, JP;

(72) Kurata Hitoshi, Tokyo, JP;

Kohama Takafumi, Tokyo, JP;

Kono Keita, Tokyo, JP;

Kitayama Ken, Tokyo, JP;

(54) **Deriváty cyklobutenu, jejich příprava a jejich terapeutické použití**

(22) 19.07.2000

(32) 22.07.1999

(31) 1999/207169

(33) JP

(57) Sloučeniny obecného vzorce I, ve kterých R<sup>1</sup> a R<sup>2</sup> každé představují různé organické skupiny; R<sup>3</sup> a R<sup>4</sup> každé představují vodík nebo různé organické skupiny; A představuje skupinu obecného vzorce A-1, ve které R<sup>5</sup> představuje vodík, hydroxyl nebo alkyl, R<sup>6</sup> představuje hydroxyl, alkoxy, alkylothio nebo amin, X a Y každé představuje atom kyslíku nebo atom síry a Z představuje jednoduchou vazbu mezi atomem dusíku a benzenovým cyklem uvedeným v obecném vzorci I nebo alkylen; G představuje jednoduchou vazbu alkylen nebo substituovaný alkylen; přerušovaná čára představuje jednoduchou nebo dvojnou vazbu; pokud přerušovaná čára představuje dvojnou vazbu, pak D představuje atom uhlíku; a E představuje skupinu =N-O-; pokud přerušovaná čára představuje jednoduchou vazbu, pak D představuje skupinu CH nebo atom dusíku; a E představuje atom kyslíku, atom síry, skupinu -N-H- nebo skupinu -CO-; a jejich farmaceuticky přijatelné soli, estery nebo jiné deriváty, které mají schopnost inhibovat přenašeč žlučových kyselin v ileu a tak je lze použít pro léčení nebo prevenci hypercholesterolaemie.

(74) PATENTSERVIS PRAHA a.s., Jivenská 1, Praha 4, 14000;

7 (51) C 07 C 217/52, C 07 D 295/096, C 07 D 207/04, C 07 D 333/56, C 07 D 207/24, C 07 D 295/185, C 07 D 277/04, A 61 K 31/135, A 61 K 31/4162, A 61 K 31/5375, A 61 P 9/06

(21) 2000-3485

(71) NORTRAN PHARMACEUTICALS INC.  
Vancouver, CA;

(72) Bain Allen I., Vancouver, CA;

Beatch Gregory N., Vancouver, CA;

Longley Cindy J., Vancouver, CA;

Plouvier Bertrand M. C., Vancouver, CA;

Sheng Tao, Vancouver, CA;

Walker Michael J. A., Vancouver, CA;

Wall Richard A., Vancouver, CA;

Yong Sandro L., Vancouver, CA;

Zhu Jiqun, Vancouver, CA;

Zolotoy Alexander B., Richmond, CA;

(54) **Aminocyklohexyletherové sloučeniny a jejich použití**

(22) 01.04.1999

(32) 01.04.1998, 05.02.1999

(31) 1998/080347, 1999/118954

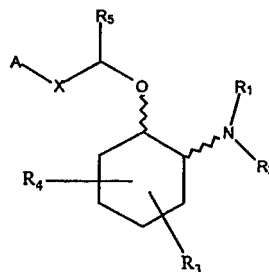
(33) US, US

(86) PCT/CA99/00280

(87) WO 99/50225

(57) Popisují se aminocyklohexyletherové sloučeniny obecného vzorce I, v němž symboly A, X, R<sub>1</sub> až R<sub>5</sub> mají specifický význam, jakožto i jejich solváty nebo farmaceuticky přijatelné soli. Aminocyklohexyletherové sloučeniny mohou být součástí kompozic a kitů. Popisují se rovněž různé in vitro a in vivo použité sloučeniny a kompozice, včetně léčení arytmií a získání analgesie a lokální anestezie.

(74) Čermák Karel Dr., Národní třída 32, Praha 1, 11000;



(I)

7 (51) C 07 C 219/28, C 07 C 219/22, C 07 F 7/18, C 07 D 295/06, C 07 C 213/06, A 61 K 31/135, A 61 K 31/325, A 61 K 31/40, A 61 K 31/435, A 61 P 13/00

(21) 2000-3774

(71) SCHWARZ PHARMA AG, Monheim, DE;

- (72) Meese Claus, Monheim, DE;  
Sparf Bengt, Trangsund, SE;
- (54) **3,3-Difenylpropylaminy, farmaceutické prostředky, způsob jejich výroby a použití**
- (22) 11.05.1999  
(32) 12.05.1998  
(31) 1998/98108608  
(33) EP  
(86) PCT/EP99/03212  
(87) WO 99/58478
- (57) Nové deriváty 3,3-difenylaminů, způsob jejich přípravy, farmaceutické prostředky obsahující nové sloučeniny a jejich použití pro přípravu léků. Řešení se týká nových proléků antimuskarinových činidel s vysokými farmakokinetickými vlastnostmi srovnávanými s existujícími léky, jako je oxybutynin a tolterodin, způsobů jejich přípravy, farmaceutických prostředků, které je obsahují, způsobu použití zmíněných sloučenin a prostředků pro léčení inkontinence moče, gastrointestinální hyperaktivity (syndrom dráždivých vnitřních orgánů) a jiných podmínek, ovlivňujících kontrakci hladkého svalstva.
- (74) PATENTSERVIS PRAHA a.s., Jivenská 1, Praha 4, 14000;

7 (51) **C 07 C 233/04, C 07 D 273/08, A 61 K 31/16, A 61 K 31/33, A 61 K 31/445, A 61 P 23/02**

(21) **2000-2865**

(71) ADVANCED MEDICINE, INC., South San Francisco, CA, US;

(72) Axt Sabine M., Sunnyvale, CA, US;  
Church Timothy J., San Mateo, CA, US;  
Hruzewicz Witold, Berkeley, CA, US;  
Jacobsen John R., San Francisco, CA, US;  
Jenkins Thomas E., La Honda, CA, US;  
Ji Yu-Hua, San Mateo, CA, US;  
Judice Kevin J., El Granada, CA, US;

(54) **Více vazebná sloučenina, jí obsahující farmaceutický prostředek, způsob jeho přípravy a způsob vytvoření lokální anestézie**

(22) 02.04.1999

(32) 03.04.1998, 01.03.1999

(31) 1998/080531, 1999/122075

(33) US, US

(86) PCT/US99/07263

(87) WO 99/51565

(57) Jsou popsány nové sloučeniny, farmaceutické prostředky a způsoby pro vytvoření dlouhodobé lokální anestézie. Sloučeninami tohoto vynálezu jsou více vazebné sloučeniny, které obsahují od 2 do 10 ligandů kovalentně spojených se spojkou nebo spojkami, kde každý z těchto ligandů je schopen vazby na vazebné místo pro ligand napětově ovládaného Na<sup>+</sup> kanálu a ovlivňuje jeho biologické funkce.

(74) PATENTSERVIS PRAHA a.s., Jivenská 1, Praha 4, 14000;

7 (51) **C 07 C 235/56, A 61 K 31/165, A 61 P 1/00, A 61 P 3/00, A 61 P 9/00, A 61 P 11/00, A 61 P 17/00, A 61 P 19/00, A 61 P 21/00, A 61 P 29/00, A 61 P 35/00, A 61 P 37/00**

(21) **2000-4209**

(71) ASTRAZENECA AB, Södertälje, SE;  
(72) Brown Dearg Sutherland, Macclesfield, GB;  
Brown George Robert, Macclesfield, GB;

(54) **Benzamidové deriváty pro léčbu nemocí zprostředkovaných cytokiny, způsob jejich přípravy a léčebné prostředky, které je obsahují**

(22) 11.05.1999

(32) 15.05.1998, 17.03.1999

(31) 1998/9810356, 1999/9905970

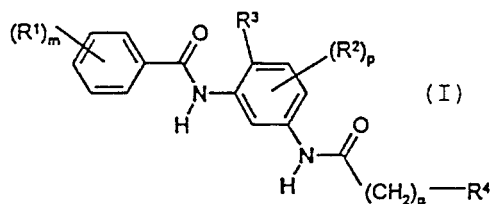
(33) GB, GB

(86) PCT/GB99/01491

(87) WO 99/59960

(57) Amidové deriváty vzorce I, kde R<sup>1</sup> a R<sup>2</sup> zahrnují hydroxylovou skupinu, C<sub>1-6</sub>alkoxylovou skupinu, merkaptoskupinu, C<sub>1-6</sub>alkylthioskupinu, aminovou skupinu a heterocyklylovou skupinu; m a p nezávisle na sobě jsou 0 - 3; R<sup>3</sup> je atom halogenu, kyanskupina nebo C<sub>1-6</sub>alkoxylová skupina, q je 0 - 4; a R<sup>4</sup> je arylová skupina nebo cykloalkylová skupina, přičemž R<sup>4</sup> je popřípadě substituována až 3 substituenty, jejichž význam je stejný jako pro skupinu R<sup>1</sup>; nebo jejich farmaceuticky přijatelné soli nebo jejich in vivo štěpitelné estery, způsoby jejich přípravy, farmaceutické prostředky, které je obsahují a jejich použití při léčbě nemocí nebo chorobných stavů, zprostředkovaných cytokiny.

(74) Hakr Eduard Ing., Přístavní 24, Praha 7, 17000;



7 (51) **C 07 C 235/56, A 61 K 31/165, A 61 P 35/00, A 61 P 37/00**

(21) **2000-4210**

(71) ASTRAZENECA AB, Södertälje, SE;  
(72) Brown Dearg Sutherland, Macclesfield, GB;  
Brown George Robert, Macclesfield, GB;

(54) **Benzamidové deriváty pro léčbu nemocí mediovaných cytokiny**

(22) 11.05.1999

(32) 15.05.1998, 16.10.1998

(31) 1998/9810357, 1998/9822483

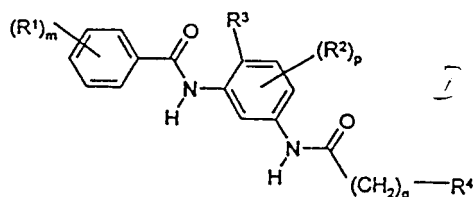
(33) GB, GB

(86) PCT/GB99/01489

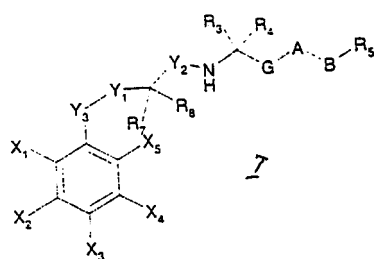
(87) WO 99/59959

(57) Amidové deriváty obecného vzorce I, ve kterém R<sup>3</sup> znamená (1-6C)alkylovou skupinu nebo halogen, m znamená 1 až 3 a R<sup>1</sup> je zvolen ze skupin, jako: (A) hydroxy-skupina, halogen, (1-6C)alkylová skupina, (1-6C)-alkoxy-skupina, arylová skupina, heteroarylová skupina a heterocyklylová skupina, a (B) di[(1-6C)alkyl]-amino-(1-6C)alkylová skupina, (1-6C)alkoxy-(2-6C)alkoxy-(2-6C)alkoxy-skupina, di-[(1-6C)alkyl]amino-(2-6C)alkoxy-skupina, aryloxy-skupina, heteroaryloxy-skupina, heteroaryl-(1-6C)alkoxy-skupina, heterocyklyloxy-skupina a heterocyklyl-(1-6C)alkoxy-skupina, p znamená 0 až 2 a R<sup>2</sup> znamená skupinu jako hydroxy a halogen, q znamená 0 až 4; R<sup>4</sup> znamená arylovou nebo cykloalkylovou skupinu, která nese 1 až 3 substituenty, jako: (C) vodík, hydroxy-skupina, halogen a heterocyklylová skupina, a (D) heteroaryl-(1-6C)alkoxy-skupina a heterocyklyl-(1-6C)alkoxy-skupina s výhradou, že substituent na R<sup>4</sup> je zvolen z odstavce (C) pouze, když alespoň jedna skupina R<sup>1</sup> je zvolena z odstavce (B). Dále jsou popsány způsoby jejich přípravy, farmaceutické kompozice obsahující uvedené deriváty a použití těchto derivátů při léčbě nemocí nebo lékařských stavů mediovaných cytokiny.

(74) Hakr Eduard Ing., Přístavní 24, Praha 7, 17000;



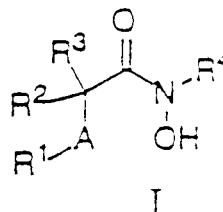
- 7 (51) **C 07 C 255/33, A 61 K 31/275, A 61 P 3/14**  
 (21) **2000-3690**  
 (71) SMITHKLINE BEECHAM CORPORATION, Philadelphia, PA, US;  
 NPS PHARMACEUTICALS, INC., Salt Lake City, UT, US;  
 (72) Bhatnagar Pradip Kumar, Exton, PA, US;  
 Burgess Joelle Lorraine, Phoenixville, PA, US;  
 Callahan James Francis, Philadelphia, PA, US;  
 Calvo Raul Rolando, Royersford, PA, US;  
 Del Mar Eric G., Salt Lake City, UT, US;  
 Lago Maria Amparo, Audubon, PA, US;  
 Nguyen Thomas The, Collegeville, PA, US;  
 (54) **Kalcilytické sloučeniny**  
 (22) 08.04.1999  
 (32) 08.04.1998  
 (31) 1998/081093  
 (33) US  
 (86) PCT/US99/07722  
 (87) WO 99/51569  
 (57) Kalcilytické sloučeniny obecného vzorce I, kde jednotlivé symboly mají význam uvedený v popisu, farmaceutické přípravky obsahující uvedené sloučeniny a jejich použití jako antagonistů receptoru vápníku.  
 (74) Zelený Pavel JUDr., Hájkova 2, Praha 2, 12000;



- 7 (51) **C 07 C 259/06, C 07 D 207/48, C 07 D 211/96, C 07 D 223/06, C 07 D 269/00, A 61 K 31/16, A 61 K 31/335, A 61 K 31/38, A 61 K 31/395, A 61 P 19/02, A 61 P 9/00, A 61 P 29/00, A 61 P 35/00, A 61 P 1/04, A 61 P 31/18**  
 (21) **2000-3036**  
 (71) AMERICAN CYANAMID COMPANY, Madison, NJ, US;  
 (72) Venkatesan Aranapakam Mudumbai, Rego Park, NY, US;  
 Grosu George Theodore, Pearl River, NY, US;  
 Davis Jamie Marie, Nyack, NY, US;  
 Baker Jannie Lea, White Plains, NY, US;  
 Levin Jeremy Ian, Nanuet, NY, US;  
 (54) **Inhibitory metaloproteinázy matrice**  
 (22) 26.08.1998  
 (32) 19.02.1998  
 (31) 1998/026372  
 (33) US  
 (86) PCT/US98/17633  
 (87) WO 99/42436  
 (57) Inhibitory metaloproteinázy matrice obecného vzorce I, v němž jednotlivé symboly mají význam, uvedený v popisu,

jsou látky, které vzhledem k svému biologickému účinku jsou použitelné pro výrobu farmaceutických prostředků, které rovněž tvoří součást podstaty vynálezu a jsou určeny zejména pro léčení patologické destrukce pojivových tkání a bazálních membrán, to znamená například pro léčení kloubních zánětů nádorového růstu včetně metastáz, tvorby vředů, infekce HIV, různých zánětlivých onemocnění a dalších chorob.

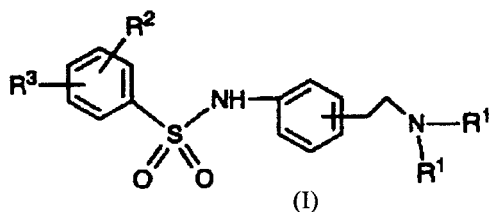
- (74) Korejzová Zdeňka JUDr., Spálená 29, Praha 1, 11000;



- 7 (51) **C 07 C 259/06, C 07 D 333/24, A 61 K 31/22, A 61 K 31/38, A 61 P 35/00**  
 (21) **2000-3317**  
 (71) BRITISH BIOTECH PHARMACEUTICALS LIMITED, Cowley, GB;  
 (72) Pearson Lindsey Ann, Cowley, GB;  
 Ayscough Andrew Paul, Cowley, GB;  
 Huxley Philip, Cowley, GB;  
 Drummond Alan Hastings, Cowley, GB;  
 (54) **Cytostatické látky**  
 (22) 12.03.1998  
 (32) 12.03.1998  
 (31) 1998GB/9800754  
 (33) WO  
 (86) PCT/GB98/00754  
 (87) WO 99/46241  
 (57) Sloučeniny zvolené ze skupiny: cyklopentylester kyseliny 2-(R nebo S)-[2R-(S-hydroxyhydroxykarbamoylmethyl)-4-methylpentanoylamino]-2-fenylethanové, isopropylester kyseliny 2-(R nebo S)-(3S-hydroxykarbamoyl-2R-isobutylhex-5-enovlamino)-2-fenylethanové, cyklopentylester kyseliny 2-(R nebo S)-[2R-(S-hydroxykarbamoylmethoxymethyl)-4-methylpentanoylamino]-3-fenylethanové, cyklopentylester kyseliny 2-(R nebo S)-(3S-hydroxykarbamoyl-2R-isobutylhex-5-enovlamino)-2-(4-methoxyfenyl)ethanové, cyklopentylester kyseliny 2-(R nebo S)-(3S-hydroxykarbamoyl-2R-isobutylhex-5-enovlamino)-2-(thien-2-yl)ethanové, cyklopentylester kyseliny 2-(R nebo S)-(3S-hydroxykarbamoyl-2R-isobutylhex-5-enovlamino)-2-(thien-3-yl)-ethanové a jejich použití jako látek inhibujících proliferaci tumorových buněk u savců.  
 (74) Korejzová Zdeňka JUDr., Spálená 29, Praha 1, 11000;
- 7 (51) **C 07 C 311/21, C 07 C 311/29, C 07 C 311/44, A 61 K 31/18, A 61 P 25/14, A 61 P 25/16, A 61 P 25/22, A 61 P 25/24**  
 (21) **2000-4173**  
 (71) PHARMACIA & UPJOHN COMPANY, Kalamazoo, MI, US;  
 (72) Romero Arthur Glenn, Kalamazoo, MI, US;  
 Leiby Jeffrey A., Kalamazoo, MI, US;  
 (54) **Fenylsulfonamid-fenylethylaminy užitečné jako dopaminové receptory**  
 (22) 07.05.1999  
 (32) 14.05.1998  
 (31) 1998/085493  
 (33) US  
 (86) PCT/US99/07023  
 (87) WO 99/58499  
 (57) Sloučeniny obecného vzorce I, v němž R<sub>1</sub> je nezávisle H nebo C<sub>1</sub> - C<sub>8</sub> alkyl včetně jeho izomerních forem; R<sub>1</sub> je H, C<sub>1</sub> - C<sub>3</sub> alkyl, halogen, OCH<sub>3</sub>, OCF<sub>3</sub>, CF<sub>3</sub>, CN, SCH<sub>3</sub> nebo

NHCOCH<sub>3</sub>; a R<sub>3</sub> je H, C<sub>1</sub>-C<sub>3</sub> alkyl, halogen, OCH<sub>3</sub>, OCF<sub>3</sub>, CF<sub>3</sub>, CN, SCH<sub>3</sub> nebo NHCOCH<sub>3</sub>, a jejich farmaceuticky přijatelné soli. Sloučeniny se selektivně váží na dopaminový D<sub>3</sub> receptor a jsou proto vhodné k léčbě onemocnění CNS jako jsou schizofrenie, Parkinsonova nemoc, opožděná diskineze, utkvělé nutkání, deprese a úzkost.

(74) Kania František Ing., Mendlovo nám. 1a, Brno, 60300;



7 (51) C 07 C 311/29, A 61 K 31/18, A 61 P 19/02, A 61 P 35/04

(21) 2000-3626

(71) SANKYO COMPANY, LIMITED, Tokyo, JP;

(72) Kimura Tomio, Tokyo, JP;

Miyazaki Shoujiro, Tokyo, JP;

Ueda Keiji, Tokyo, JP;

Tanzawa Kazuhiko, Tokyo, JP;

Ushiyama Shigeru, Tokyo, JP;

Takasaki Wataru, Tokyo, JP;

(54) **Sulfonamidové deriváty**

(22) 02.04.1999

(32) 03.04.1998, 01.03.1999

(31) 1998/91819, 1998/53164

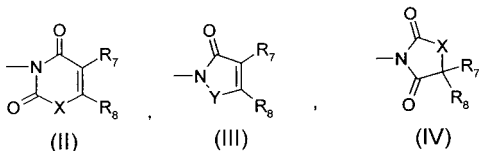
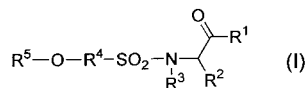
(33) JP, JP

(86) PCT/JP99/01751

(87) WO 99/51572

(57) Sloučenina obecného vzorce I nebo její farmakologicky akceptovatelná sůl, ester nebo jiný její derivát, kde R<sup>1</sup> je H, NHOH; R<sup>2</sup> je H, případně substituovaný alkyl, cykloalkyl, skupina -AR<sup>6</sup> je alkylen, který může být případně přerušena skupinou O, -S-(O)<sub>m</sub> nebo -N(R<sup>9</sup>); r<sup>6</sup> je skupina obecného vzorce II, III, IV, kde X je O, S, -N(R<sup>10</sup>)-, -C(R<sup>11</sup>)(R<sup>12</sup>)-; Y je O, CO, -S(O)<sub>n</sub>-, -N(R<sup>10</sup>)-, -C(R<sup>11</sup>)(R<sup>12</sup>)-; R<sup>7</sup>, R<sup>8</sup> jsou H, alkyl, COOH, případně substituovaný alkyl, a pod.; R<sup>9</sup>, R<sup>10</sup>, R<sup>11</sup>, R<sup>12</sup> jsou H, alkyl, a pod.; m, n jsou 0 až 2; R<sup>3</sup> je H, případně substituovaný alkyl, případně substituovaný cykloalkyl, případně substituovaný alkenyl, případně substituovaný alkynyl; R<sup>4</sup> je případně substituovaný (hetero)arylen; R<sup>5</sup> je případně substituovaný alkyl, případně substituovaný (hetero)aryl, vykazující vynikající inhibiční aktivitu proti matricové metaloproteináze-13 a inhibiční aktivitu proti aglykanáze.

(74) PATENTSERVIS PRAHA a.s., Jivenská 1, Praha 4, 14000;



7 (51) C 07 C 323/60, C 07 C 237/12, C 07 C 237/14, A 61 K 31/16, A 61 P 9/14

(21) 2000-3967

(71) ABBOTT LABORATORIES, Abbott Park, IL, US;

(72) Sheppard George S., Wilmette, IL, US;

Wang Jieyi, Gurnee, IL, US;

(54) **Substituované beta-aminokyselinové inhibitory methioninaminopeptidasy-2**

(22) 30.04.1999

(32) 01.05.1998, 30.04.1999

(31) 1998/071714, 1999/303807

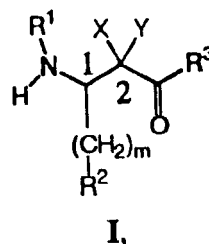
(33) US, US

(86) PCT/US99/09641

(87) WO 99/57098

(57) Skupiny substituovaných β-aminokyselin obecného vzorce I, silně účinných inhibitorů methioninaminopeptidasy typu 2 (MetAP2) a tím účinným při inhibici angiogeneze a stavů onemocnění, jejichž vznik je závislý na angiogenezi, např. diabetická retinopatie, růst nádoru a stavy inflamace.

(74) Guttman Michal JUDr. Ing., Nad Štolou 12, Praha 7, 17000;



7 (51) C 07 C 405/00, C 07 F 7/18

(21) 2000-3234

(71) ASTRAZENECA AB, Södertälje, SE;

(72) Rangaishenvi Milind, Malleswaram, IN;

(54) **Nový způsob**

(22) 04.03.1999

(32) 06.03.1998, 20.04.1998

(31) 1998/465, 1998/9801369

(33) IN, SE

(86) PCT/SE99/00318

(87) WO 99/44990

(57) Řešení se týká nového způsobu přípravy prostaglandinových sloučenin, které jsou použitelné jako léčiva.

(74) Zelený Pavel JUDr., Hálkova 2, Praha 2, 12000;

7 (51) C 07 D 207/12, C 07 D 209/52, C 07 D 291/04, C 07 C 381/10, C 07 F 7/10

(21) 2000-3623

(71) SOLVAY PHARMACEUTICALS GMBH, Hannover, DE;

(72) Reggelin Michael, Hadamar, DE;

Heinrich Timo, Rodenbach, DE;

Junker Bernd, Bad Soden, DE;

Antel Jochen, Bad Münden, DE;

Preuschoff Ulf, Uelzen, DE;

(54) **Způsob stereochemicky řízené výroby izomericky čistých vysoce substituovaných azacyklických sloučenin**

(22) 10.05.1999

(32) 13.05.1998

(31) 1998/19821418

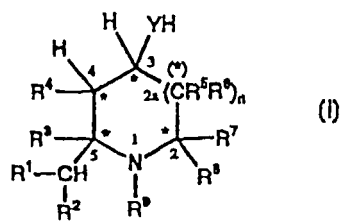
(33) DE

(86) PCT/DE99/01417

(87) WO 99/58500

(57) Je popsán způsob stereochemicky řízené výroby azacyklických sloučenin obecného vzorce I, kde dané substituenty mají specifický význam, jakož i meziprodukty tohoto způsobu a nové azacykly.

(74) PATENTSERVIS PRAHA a.s., Jivenská 1, Praha 4, 14000;



7 (51) C 07 D 207/16, C 07 D 403/04, C 07 D 417/04, C 07 D 413/04, C 07 D 409/04, C 07 D 407/04, C 07 D 401/12, A 61 K 31/40, A 61 P 31/16

(21) 2000-3872

(71) ABBOTT LABORATORIES, Abbott Park, IL, US;

(72) Maring Clarence J., Grayslake, IL, US;

Gu Yu-Gui, Grayslake, IL, US;

Chen Hui-Yu, Grayslake, IL, US;

Chen Yuanwei, Gurnee, IL, US;

Degoey David A., Kenosha, WI, US;

Flosi William J., Des Plaines, IL, US;

Giranda Vincent L., Gurnee, IL, US;

Grampovnik David J., Waukegan, IL, US;

Kati Warren M., Gurnee, IL, US;

Kempf Dale J., Libertyville, IL, US;

Klein Larry L., Lake Forest, IL, US;

Krueger Allan C., Gurnee, IL, US;

Lin Zhen, Gurnee, IL, US;

Madigan Darold L., Elk Grove Village, IL, US;

McDaniel Keith F., Grayslake, IL, US;

Muchmore Steven W., Libertyville, IL, US;

Sham Hing L., Mundelein, IL, US;

Stewart Kent D., Gurnee, IL, US;

Stoll Vincent S., Libertyville, IL, US;

Sun Minghua, Libertyville, IL, US;

Wang Gary T., Niles, IL, US;

Wang Sheldon, Grayslake, IL, US;

Xu Yibo, Waukegan, IL, US;

Yeung Ming C., Grayslake, IL, US;

Zhao Chen, Libertyville, IL, US;

Kennedy April, Grayslake, IL, US;

(54) **Pyrrolidiny jako inhibitory neuraminidas**

(22) 12.04.1999

(32) 23.04.1998

(31) 1998/065225

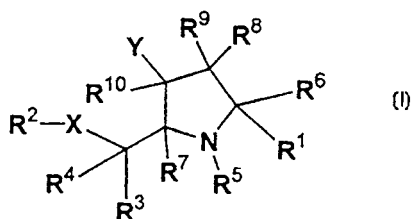
(33) US

(86) PCT/US99/07945

(87) WO 99/54299

(57) Jsou publikovány sloučeniny vzorce I, které jsou účinné při inhibování neuraminidas mikroorganismů způsobujících onemocnění, zejména chřipkové neuraminidas. Také jsou publikovány přípravky a způsoby pro ošetření a prevenci proti onemocněním způsobeným mikroorganismy, které mají neuraminidasu, způsoby přípravy sloučenin a syntetické meziprodukty používané při těchto způsobech.

(74) Guttman Michal JUDr. Ing., Nad Štolou 12, Praha 7, 17000;



7 (51) C 07 D 207/16, C 07 D 207/08, C 07 D 403/04, A 61 K 31/40, A 61 K 31/41, A 61 P 25/28

(21) 2000-4472

(71) GPI NIL HOLDINGS, INC., Wilmington, DE, US;

AMGEN INC., Thousand Oaks, CA, US;

(72) Hamilton Gregory S., Catonsville, MD, US;

Norman Mark H., Thousand Oaks, CA, US;

Wu Yong-Qian, Columbia, MD, US;

(54) **N-sulfonamidy N-heterocyklických karboxylových kyselin nebo isosterů karboxylových kyselin**

(22) 03.12.1998

(32) 03.06.1998

(31) 1998/087842

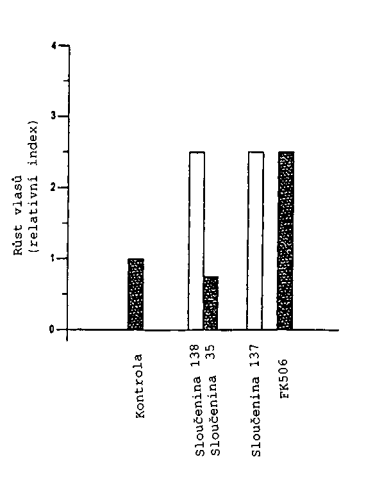
(33) US

(86) PCT/US98/25572

(87) WO 99/62880

(57) Řešení se týká nových N-spojených sulfonamidů N-heterocyklických karboxylových kyselin a isosterů karboxylových kyselin, jejich přípravy a použití pro léčbu neurologických poruch včetně fyzicky poškozených nervů a neurodegenerativních nemocí a léčbu alopecie a podporu růstu vlasů (viz. sloupcový diagram v příloze k anotaci).

(74) Reichel Pavel Ing., Lopatecká 14, Praha 4, 14700;



7 (51) C 07 D 207/16, C 07 D 207/08, C 07 D 207/12, C 07 D 211/60, C 07 D 211/36, C 07 D 211/40, C 07 D 403/04, C 07 D 207/09, C 07 D 211/54, C 07 D 413/04, C 07 D 207/04, C 07 D 417/04, C 07 D 207/40, A 61 K 31/40, A 61 K 31/445, A 61 K 31/55, A 61 K 7/06, // (C 07 D 403/04, C 07 D 257:00, C 07 D 207:00)

(21) 2000-4473

(71) GPI NIL HOLDINGS, INC., Wilmington, DE, US;

AMGEN INC., Thousand Oaks, CA, US;

(72) Hamilton Gregory S., Catonsville, MD, US;

Norman Mark H., Thousand Oaks, CA, US;

Wu Yong-Qian, Columbia, MD, US;

(54) **Močoviny a karbamáty N-heterocyklických karboxylových kyselin a isosterů karboxylových kyselin**

(22) 03.12.1998

(32) 03.06.1998

(31) 1998/087844

(33) US

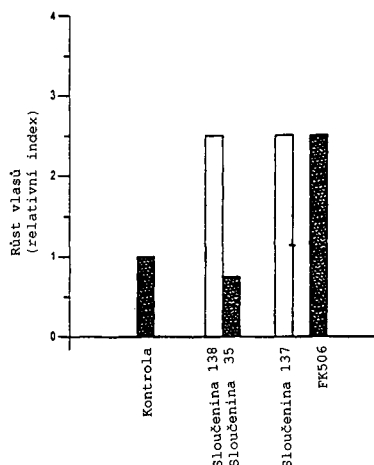
(86) PCT/US98/25570

(87) WO 99/62879

(57) Řešení se týká nových močoviny a karbamátů N-heterocyklických karboxylových kyselin a isosterů karboxylových kyselin, způsobu jejich přípravy a použití pro léčbu neurologických poruch včetně fyzicky poškozených nervů a neurodegenerativních nemocí a pro léčbu alopecie a podporu růstu vlasů neuroimunofilinovými ligandy, jak je znázorněno na diagramu.



- (74) Reichel Pavel Ing., Lopatecká 14, Praha 4, 14700;



- 7 (51) C 07 D 207/34, C 07 C 257/02, C 07 C 233/69, C 07 C 233/66

(21) 2000-753

(71) AMERICAN CYANAMID COMPANY, Madison, NJ, US;

(72) Kameswaran Venkataraman, Pennington, NJ, US;

(54) Způsob přípravy 2-aryl-5-

(perfluoroalkyl)pyrrolových sloučenin z N-[1-chloro-1-(perfluoroalkyl)methyl]arylimidoylchloridových sloučenin

(22) 01.03.2000

(32) 09.03.1999

(31) 1999/265339

(33) US

(57) Poskytuje se způsob přípravy 2-aryl-5-(perfluoroalkyl)pyrrolových sloučenin z N-[1-chloro-1-(perfluoroalkyl)methyl]arylimidoylchloridových sloučenin. 2-Aryl-5-(perfluoroalkyl)pyrrolové sloučeniny jsou použitelné při kontrole škodlivého hmyzu a roztočů a mohou být rovněž použity při přípravě dalších pesticidních arylpyrrolových sloučenin. Řešení dále poskytuje sloučeniny, které jsou použitelné jako meziprodukty při přípravě arylpyrrolových sloučenin.

(74) Čermák Karel Dr., Národní třída 32, Praha 1, 11000;

- 7 (51) C 07 D 209/18, C 07 D 401/06, C 07 D 403/06, C 07 D 417/06, C 07 D 405/06, C 07 D 409/10, C 07 D 405/10, C 07 D 401/10, C 07 D 417/10, C 07 D 413/06, C 07 D 409/06, A 61 K 31/40, A 61 P 29/00

(21) 2000-2455

(71) PFIZER INC., New York, NY, US;

(72) Nakao Kazunari, Chiryu-shi, JP;  
Stevens Rodney William, Handa-shi, JP;  
Kawamura Kiyoshi, Inuyama-shi, JP;  
Uchida Chikara, Handa-shi, JP;  
Koike Hiroki, Handa-shi, JP;  
Caron Stephane, Groton, CT, US;

(54) 2,3-Substituované indoly, farmaceutické kompozice na jejich bázi, způsob léčení a způsoby výroby

(22) 18.12.1998

(32) 05.01.1998

(31) 1998IB/9800003

(33) WO

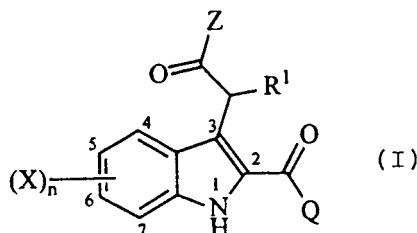
(86) PCT/IB98/02065

(87) WO 99/35130

(57) 2,3-Substituované indoly obecného vzorce I, kde Z představuje hydroxyskupinu, alkoxykupinu s 1 až 6 atomy uhlíku, skupinu -NR<sup>2</sup>R<sup>3</sup> nebo heterocyklus; Q představuje (a) popřípadě substituovanou fenylskupinu, (b) popřípadě substituovanou 6-člennou monocyklickou aromatickou skupinu obsahující 1, 2, 3 nebo 4 atomy

dusíku, (c) popřípadě substituovanou 5-člennou monocyklickou aromatickou skupinu obsahující jeden heteroatom zvolený z kyslíku, síry a dusíku, který kromě tohoto heteroatomu popřípadě obsahuje 1, 2 nebo 3 atomy dusíku, (d) popřípadě substituovanou cykloalkylskupinu se 3 až 7 atomy uhlíku a (e) popřípadě substituovaný benzo-anelovaný heterocyklus; R<sup>1</sup> představuje vodík, alkylskupinu s 1 až 4 atomy uhlíku nebo halogen; R<sup>2</sup> a R<sup>3</sup> představuje každý nezávisle vodík, hydroxyskupinu, alkoxykupinu s 1 až 4 atomy uhlíku, alkylskupinu s 1 až 4 atomy uhlíku nebo alkylskupinu s 1 až 4 atomy uhlíku substituovanou halogenem, hydroxyskupinou, alkoxykupinou s 1 až 4 atomy uhlíku nebo CN; X představuje nezávisle při každém svém výskytu vodík, halogen, alkylskupinu s 1 až 4 atomy uhlíku, halogen-substituovanou alkylskupinu s 1 až 4 atomy uhlíku, hydroxyskupinu, alkoxykupinu s 1 až 4 atomy uhlíku, halogen-substituovanou alkoxykupinu s 1 až 4 atomy uhlíku, alkylthioskupinu s 1 až 4 atomy uhlíku, skupinu NO<sub>2</sub>, NH<sub>2</sub>, di(alkyl)amino s 1 až 4 atomy uhlíku v každé z alkylových částí nebo CN; a n představuje číslo 0, 1, 2, 3 nebo 4. Farmaceutické kompozice, které jsou užitečné pro léčení zdravotních stavů, u nichž jsou za patogeny považovány prostagladiny, a způsob léčení takových stavů.

(74) Matějka Jan JUDr., Národní 32, Praha 1, 11000;



- 7 (51) C 07 D 209/34, C 07 D 209/30, C 07 D 401/12, C 07 D 403/12, C 07 D 417/12, A 61 K 31/40, A 61 K 31/44, A 61 K 31/47, A 61 K 31/415, A 61 K 31/425, A 61 K 31/55

(21) 2000-4520

(71) BOEHRINGER INGELHEIM PHARMA KG, Ingelheim, DE;

(72) Heckel Armin, Biberach, DE;

Walter Rainer, Biberach, DE;

Grell Wolfgang, Biberach, DE;

Van Meel Jacobus C. A. Dr., Mödling, AT;

Redemann Norbert, Biberach, DE;

(54) Substituované indolinony, způsob jejich výroby a jejich použití

(22) 28.05.1999

(32) 04.06.1998

(31) 1998/19824922

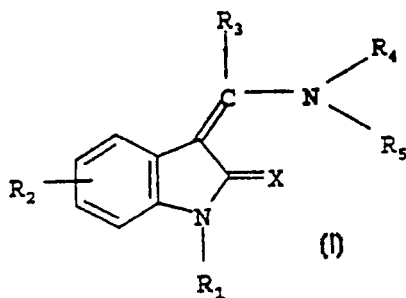
(33) DE

(86) PCT/EP99/03692

(87) WO 99/62882

(57) Předkládané řešení se týká substituovaných indolinonů obecného vzorce I, ve kterých R<sub>1</sub> až R<sub>5</sub> a X mají specifický význam, jejich isomerů a jejich solí, zvláště jejich fyziologicky přijatelných solí, které mají cenné farmakologické vlastnosti, zvláště inhibiční účinek na různé kinázy a komplexy cyklin/CDK a na proliferaci různých tumorových buněk, farmaceutických prostředků s obsahem těchto sloučenin, jejich použití a způsob jejich výroby.

(74) Korejzová Zdeňka JUDr., Spálená 29, Praha 1, 11000;



7 (51) C 07 D 209/48, A 61 K 31/40, C 07 D 401/04, A 61 P 15/00

(21) 2000-3045

(71) ORTHO-MCNEIL PHARMACEUTICAL, INC.,  
Raritan, NJ, US;

(72) Kuo Gee-Hong, Scotch Plains, NJ, US;  
Murray William V., Belle Mead, NJ, US;  
Prouty Catherine P., Doylestown, PA, US;

(54) **Ftalimidoarylpiperaziny jako antagonisty alfa 1A receptorů použitelné při léčení benigního zbytnění prostaty**

(22) 19.02.1999

(32) 20.02.1998

(31) 1998/075510

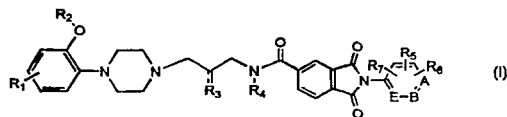
(33) US

(86) PCT/US99/03694

(87) WO 99/42445

(57) Heterocyklické substituované piperaziny vzorce (I), farmaceutické prostředky, které jej obsahují, a meziprodukty použité při jejich výrobě. Sloučeniny selektivně inhibují vazbu na  $\alpha_{1A}$  adrenergický receptor, receptor, který byl implikován v benigní prostatické hyperplasii (zbytnění prostaty). Tyto sloučeniny jsou tedy potenciálně vhodné pro léčení této nemoci.

(74) Čermák Karel Dr., Národní třída 32, Praha 1, 11000;



7 (51) C 07 D 211/70, C 07 D 405/06, A 61 K 31/65, A 61 P 25/28

(21) 2000-3240

(71) PHARMACIA & UPJOHN S.P.A., Milan, IT;

(72) Bandiera Tiziano, Gambolo, IT;  
Fancelli Daniele, Milan, IT;  
Varasi Mario, Milan, IT;  
Caruso Michele, Milan, IT;  
Lansen Jacqueline, San Vittore Olona, IT;  
Suarato Antonino, Milan, IT;

(54) **Aminoanthracyklinonové deriváty a jejich použití při léčbě amyloidózy**

(22) 25.02.1999

(32) 10.03.1998

(31) 1998/9805080

(33) GB

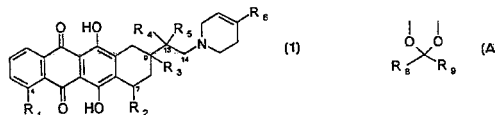
(86) PCT/EP99/01300

(87) WO 99/46254

(57) Sloučenina obecného vzorce I, kde  $R_1$  znamená skupinu ze skupiny zahrnující vodík, hydroxy, skupinu obecného vzorce  $OR_7$ , ve které  $R_7$  znamená skupinu ze skupiny zahrnující  $C_1-C_6$ alkyl,  $c_2-C_6$ alkenyl;  $R_2$  znamená skupinu ze skupiny zahrnující vodík, hydroxy, diethylamino, piperidino, tetrahydropyridino nebo morfolino; a  $R_3$  buď samostatně znamená vodík nebo hydroxyskupinu a  $R_4$  a  $R_5$ , každý samostatně, nezávisle znamenají vodík nebo

hydroxyskupinu, nebo společně, ve spojení s atomem uhlíku znamenají karbonylovou skupinu+ nebo  $R_3$  a  $R_4$  společně znamenají skupinu obecného vzorce (A), ve kterém  $R_8$  a  $R_9$  znamenají  $C_1-C_6$ alkylovou skupinu a  $R_5$  znamená vodík;  $R_6$  znamená vodík nebo fenylovou skupinu případně substituovanou methylovou skupinou, methoxyskupinou nebo halogenem; a její farmaceuticky přijatelná sůl je vhodná pro léčbu amyloidózy. Řešení rovněž uvádí způsob přípravy farmaceutických kompozic.

(74) Švorčík Otakar JUDr., Hálkova 2, Praha 2, 12000;



7 (51) C 07 D 213/30, C 07 D 235/12, C 07 D 239/26, C 07 D 251/36, C 07 D 251/42, C 07 D 257/00, C 07 D 277/00, C 07 D 471/04, C 07 D 471/14, A 61 K 31/155, A 61 K 31/415, A 61 K 31/44, A 61 K 31/505, A 61 P 3/14, A 61 P 9/14, A 61 P 19/10, A 61 P 35/04

(21) 2000-2276

(71) MERCK & CO., INC., Rahway, NJ, US;

(72) Askew Ben C., Rahway, NJ, US;

Coleman Paul J., Rahway, NJ, US;

Duggan Mark E., Rahway, NJ, US;

Halczenko Wasyl, Rahway, NJ, US;

Hartman George D., Rahway, NJ, US;

Hunt Cecilia, Rahway, NJ, US;

Hutchinson John H., Rahway, NJ, US;

Meissner Robert S., Rahway, NJ, US;

Patane Michael A., Rahway, NJ, US;

Smith Garry R., Rahway, NJ, US;

Wang Jiabing, Rahway, NJ, US;

(54) **Látky antagonizující receptoru integrinu**

(22) 14.12.1998

(32) 17.12.1997, 06.04.1998, 27.04.1998, 26.05.1998,  
13.07.1998

(31) 1997/069899, 1998/9807382, 1998/083209,  
1998/9811295, 1998/092622

(33) US, GB, US, GB, US

(86) PCT/US98/26484

(87) WO 99/31061

(57) Řešení se týká látek, schopných antagonizovat receptory integrinu a použití těchto látek pro výrobu farmaceutických prostředků, které rovněž tvoří součást řešení a jsou určeny k léčení chorob, zprostředkovaných před receptory integrinu, jako jsou zvýšená resorpce kostní tkáně, osteoporóza, restenóza cév, diabetická retinopathie, makulární degenerace, novotvorba cév, atheroskleróza, zánětlivé stavy, chybné hojení ran, virová onemocnění, nádorový růst a tvorba metastáz.

(74) Korejzová Zdeňka JUDr., Spálená 29, Praha 1, 11000;

7 (51) C 07 D 213/56, C 07 D 213/75, C 07 D 213/74, C 07 D 401/06, C 07 D 213/73, A 61 K 31/44, A 61 P 35/00

(21) 2000-4172

(71) VERTEX PHARMACEUTICALS

INCORPORATED, Cambridge, MA, US;

(72) Salituro Francesco, Marlborough, MA, US;

Galullo Vincent, Harvard, MA, US;

Bellon Steven, Wellesley, MA, US;

Bemis Guy, Arlington, MA, US;

Cochran John, Lowell, MA, US;

(54) **Heterocyklické inhibitory p38**

(22) 11.05.1999

(32) 11.05.1998, 01.04.1999, 13.04.1999

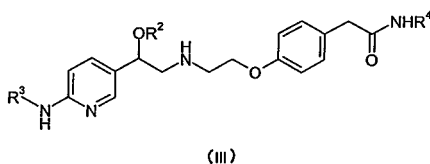
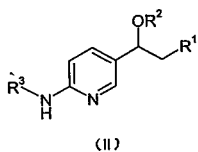
(31) 1998/085053, 1999/127626, 1999/129099

(33) US, US, US

(86) PCT/US99/10291

(87) WO 99/58502

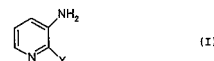
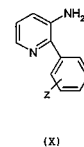
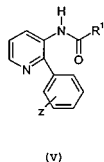
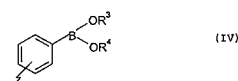
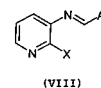
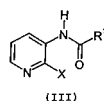
- (57) Popisují se inhibitory p38, což je proteinkináza savců zahrnutá do proliferace buněk, buněčné smrti a odezvy na extracelulární stimulaci. Popisují se také způsoby výroby těchto inhibitorů. Dále se popisují farmaceutické kompozice obsahující inhibitory dle vynálezu a způsoby použití těchto kompozic při léčbě a prevenci různých onemocnění.
- (74) Hakr Eduard Ing., Přístavní 24, Praha 7, 17000;
- 7 (51) **C 07 D 213/73, C 07 D 213/75, A 61 K 31/44**  
 (21) **1999-3636**  
 (71) PFIZER PRODUCTS INC., Groton, CT, US;  
 (72) DeVries Keith Michael, Groton, CT, US;  
 Ragon Jeffrey William, Groton, CT, US;  
 Shanker Ravi Mysore, Groton, CT, US;  
 Urban Frank John, Groton, CT, US;  
 Vanderplas Brian Clement, Groton, CT, US;  
 (54) **Způsob a meziprodukty pro beta3-adrenergický receptorový agonist**  
 (22) 14.10.1999  
 (32) 15.10.1998, 23.07.1999  
 (31) 1998/104375, 1999/145460  
 (33) US, US  
 (57) Předložené řešení se týká meziproduktů vzorce II, kde R<sup>1</sup>, R<sup>2</sup> a R<sup>3</sup> mají specifický význam, a způsobů pro přípravu těchto meziproduktů. Dále se týká způsobů přípravy sloučeniny vzorce III a jejich enantiomerů, kde R<sup>2</sup>, R<sup>3</sup> a R<sup>4</sup> mají specifický význam. Sloučeniny vzorce II a vzorce III jsou meziprodukty při přípravě silného β<sub>3</sub> adrenergického receptorového agonisty. Dále se týká způsobů přípravy β<sub>3</sub> adrenergického receptorového agonisty za použití sloučenin vzorce II a vzorce III.
- (74) Hořejš Milan Dr. Ing., Národní 32, Praha 1, 11000;



- 7 (51) **C 07 D 213/74, C 07 D 239/42, C 07 D 401/12, C 07 D 409/12, C 07 D 413/12, C 07 D 417/12, C 07 D 471/04, A 61 K 31/4375, A 61 K 31/44, A 61 K 31/4427, A 61 K 31/505, A 61 P 19/00, A 61 P 35/00, A 61 P 9/00**  
 (21) **2000-3289**  
 (71) SMITHKLINE BEECHAM CORPORATION, Philadelphia, PA, US;  
 (72) Miller William H., Collegeville, PA, US;  
 Gleason John G., Downingtown, PA, US;  
 Heerding Dirk, Malvern, PA, US;  
 Samanen James M., Phoenixville, PA, US;  
 Uzinskas Irene N., Villanova, PA, US;  
 Manley Peter J., Phoenixville, PA, US;  
 (54) **Antagonisté receptoru vitronektinu**  
 (22) 10.03.1999  
 (32) 10.03.1998, 11.08.1998  
 (31) 1998/077610, 1998/096063  
 (33) US, US  
 (86) PCT/US99/05232  
 (87) WO 99/45927  
 (57) Řešení se týká farmaceuticky aktivních sloučenin, které inhibují receptor vitronektinu a jsou vhodné pro léčbu

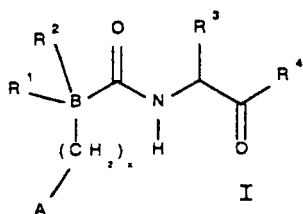
zánětu, zhoubných nádorových onemocnění a kardiovaskulárních onemocnění jako je ateroskleróza a restenóza, a chorob s účastí kostní resorpce jako je osteroporóza.

- (74) Zelený Pavel JUDr., Hálkova 2, Praha 2, 12000;
- 7 (51) **C 07 D 213/75, C 07 D 213/73**  
 (21) **2000-1800**  
 (71) PFIZER PRODUCTS INC., Groton, CT, US;  
 (72) Braish Tamin Fehme, Groton, CT, US;  
 Caron Stéphane, Groton, CT, US;  
 Castaldi Michael James, Pawcatuck, CT, US;  
 (54) **Způsob přípravy 2-fenyl-3-aminopyridinu, jeho derivátů substituovaných na fenylové skupině a jejich soli**  
 (22) 16.05.2000  
 (32) 17.05.1999  
 (31) 1999/134559  
 (33) US  
 (57) Sloučenina obecného vzorce III nebo VIII se nechá reagovat se sloučeninou obecného vzorce IV v inertním reakčním rozpouštědle v přítomnosti base a palladiového katalysátoru, čímž se získá sloučenina obecného vzorce V nebo X. Výhodně se sloučenina obecného vzorce III nebo VIII připraví reakcí sloučeniny obecného vzorce I se sloučeninou obecného vzorce II nebo VII v inertním reakčním rozpouštědle. Ze sloučeniny obecného vzorce V se s výhodou odštěpí chránicí skupina, čímž se získá sůl sloučeniny obecného vzorce X.
- (74) Matějka Jan JUDr., Národní 32, Praha 1, 11000;

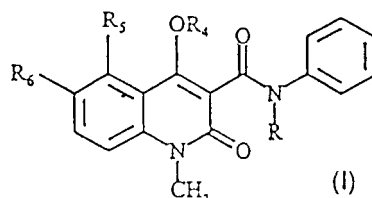


- 7 (51) **C 07 D 213/82, C 07 D 239/42, C 07 D 317/60, C 07 D 405/12, C 07 D 295/155, C 07 D 401/04, C 07 D 215/50, A 61 K 31/495, A 61 K 31/505, A 61 K 31/455, A 61 K 31/44, A 61 P 25/28**  
 (21) **2000-3891**  
 (71) BASF AKTIENGESELLSCHAFT, Ludwigshafen, DE;  
 (72) Lubisch Wilfried Dr., Heidelberg, DE;  
 Möller Achim Dr., Grünstadt, DE;  
 Treiber Hans-Jörg Dr., Brühl, DE;  
 Knopp Monika Dr., Ludwigshafen, DE;  
 (54) **Nové heterocyklicky substituované amidy, jejich příprava a použití**  
 (22) 20.04.1999  
 (32) 20.04.1998  
 (31) 1998/19817462  
 (33) DE  
 (86) PCT/EP99/02632

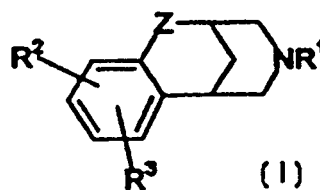
- (87) WO 99/54305
- (57) Řešení se týká heterocyklicky substituovaných amidů obecného vzorce I a jejich tautomerních a izomerních forem, enantiomerních a diastereomerních forem, stejně tak jako fyziologicky přijatelných solí, přičemž substituent: A je piperazin, homopiperazin, hexahydroazepin, piperidin nebo pyrrolidin, B je fenylový, pyridinový, pyrimidinový, pyrazinový nebo pyridazinový kruh,  $R^1$  a  $R^2$  navzájem nezávisle představují atom vodíku,  $C_1$ - $C_6$ -alkyl, který je rozvětvený nebo nerozvětvený, O- $C_1$ - $C_6$ -alkyl, který je rozvětvený nebo nerozvětvený, OH, Cl, F, Br, J,  $CF_3$ ,  $NO_2$ ,  $NH_2$ , CN, COOH, COO- $C_1$ - $C_4$ -alkyl, NHCO- $C_1$ - $C_4$ -alkyl, NHCO-fenyl, CONHR<sup>9</sup>,  $NHSO_2$ - $C_1$ - $C_4$ -alkyl,  $NHSO_2$ -fenyl,  $SO_2$ - $C_1$ - $C_4$ -alkyl a  $SO_2$ -fenyl,  $R^3$  je  $C_1$ - $C_6$ -alkyl, který je rozvětvený nebo nerozvětvený a který může dodatečně nést zbytek,  $R^4$  je atom vodíku, -COR<sup>8</sup>. Heterocyklicky substituované amidy obecného vzorce I se používají jako inhibitory cysteinových proteáz. Farmaceutický přípravek obsahuje heterocyklicky substituované amidy s obvyklými farmaceutickými pomocnými látkami.
- (74) Švorčík Otakar JUDr., Hálkova 2, Praha 2, 12000;



- 7 (51) **C 07 D 215/56, A 61 K 31/47**  
 (21) **2000-3849**  
 (71) ACTIVE BIOTECH AB, Lund, SE;  
 (72) Björk Anders, Bjärred, SE;  
 Jönsson Stig, Lund, SE;  
 Fex Tomas, Lund, SE;  
 Hedlund Gunnar, Lund, SE;
- (54) **Deriváty chinolinu**  
 (22) 26.04.1999  
 (32) 27.04.1998  
 (31) 1998/9801474  
 (33) SE  
 (86) PCT/SE99/00676  
 (87) WO 99/55678
- (57) Řešení se týká sloučenin obecného vzorce I; kde R se vybírá ze skupiny tvořené z ethylu, n-propylu, isopropylu, n-butylu, isobutylu, sek-butylu a allylu;  $R_4$  se vybírá ze skupiny tvořené z vodíku a farmaceuticky přijatelných anorganických a organických kationtů,  $R_5$  se vybírá ze skupiny tvořené z methylu, ethylu, n-propylu, isopropylu, skupin methoxy-, ethoxy-, chlor-, brom-,  $CF_3$  a  $OCH_xF_y$ ; u kterého  $x = 0$  až 2,  $y = 1$  až 3 s výjimkou, kdy  $x + y = 3$ ;  $R_6$  je vodík; nebo  $R_5$  a  $R_6$  jsou společně methyldioxy; a jakéhokoliv jejich tautomeru. Dále se týká také farmaceutických přípravků obsahujících sloučeninu obecného vzorce I obsahujících současně farmaceuticky přijatelný nosič. Též jsou zahrnuty postupy přípravy sloučenin obecného vzorce I, rovněž tak jako způsoby léčby savců trpících onemocněními odvíjejícími se od autoimunity a patologických zánětů a to podáváním sloučeniny obecného vzorce I jmenovaným savcům.
- (74) Kubíčková Květoslava Ing., Doubravčická 2201, Praha 10, 10000;

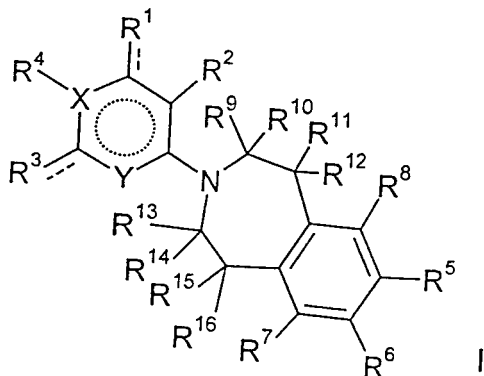


- 7 (51) **C 07 D 217/02**  
 (21) **1999-3898**  
 (71) RÜTGERS VFT AG, Castrop-Rauxel, DE;  
 (72) Talbiersky Jörg Dr., Dorsten, DE;  
 Fuhrmann Edgar Dr., Castrop-Rauxel, DE;  
 Brüggemann Wolfgang, Castrop-Rauxel, DE;
- (54) **Způsob čištění isochinolinu**  
 (22) 03.11.1999  
 (32) 04.11.1998  
 (31) 1998/19850645  
 (33) DE  
 (57) Způsob čištění isochinolinu, při kterém se nechává krystalovat isocholinová frakce ze zpracování bituminozního uhelného dehtu obsahující hmotnostně přibližně 1 % chinolinu a až přibližně 8 % chinaldinu ochlazením na teplotu 5 až 18 °C.
- (74) Hořejš Milan Dr. Ing., Národní 32, Praha 1, 11000;
- 7 (51) **C 07 D 221/22, A 61 K 31/435, A 61 P 25/00**  
 (21) **2000-3972**  
 (71) PFIZER PRODUCTS INC., Groton, CT, US;  
 (72) Coe Jotham Wadworth, Niantic, CT, US;
- (54) **Aryl-arelované azapolycyklické sloučeniny**  
 (22) 08.04.1999  
 (32) 29.04.1998  
 (31) 1998/083556  
 (33) US  
 (86) PCT/IB99/00617  
 (87) WO 99/55680
- (57) Sloučeniny obecného vzorce I a jejich farmaceuticky přijatelné sole, kde  $R^1$ ,  $R^2$ ,  $R^3$  a Z mají význam uvedený v popisu vynálezu, meziprodukty při přípravě těchto sloučenin, farmaceutické kompozice obsahující tyto sloučeniny a způsoby použití uvedených sloučenin při léčbě neurologických a psychických chorob.
- (74) Matějka Jan JUDr., Národní 32, Praha 1, 11000;

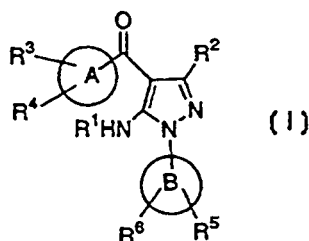


- 7 (51) **C 07 D 223/16, A 61 K 31/55, A 61 P 25/00**  
 (21) **2000-2831**  
 (71) F. HOFFMANN-LA ROCHE AG, Basle, CH;  
 (72) Adam Geo, Schopfheim, DE;  
 Binggeli Alfred, Flüh, CH;  
 Märki Hans-Peter, Basle, CH;  
 Mutel Vincent, Mulhouse, FR;  
 Wilhelm Maurice, Morschwiller le Bas, FR;  
 Wostl Wolfgang, Grenzach-Wyhlen, DE;
- (54) **1,2,4,5-Tetrahydrobenzo/d/azepinové deriváty, způsob jejich přípravy a jejich použití**  
 (22) 02.08.2000  
 (32) 06.08.1999  
 (31) 1999/99115557

- (33) EP  
 (57) 1,2,4,5-Tetrahydrobenzo[d]azepinové deriváty obecného vzorce I, kde jednotlivé symboly mají specifický význam a jejich farmaceuticky přijatelné soli a racemické a opticky aktivní formy. Sloučeniny obecného vzorce I jsou antagonisty metabotropních glutamátových receptorů a jsou užitečné pro léčbu neurologických nemocí, vztazených k těmto receptorům.  
 (74) Čermák Karel Dr., Národní třída 32, Praha 1, 11000;

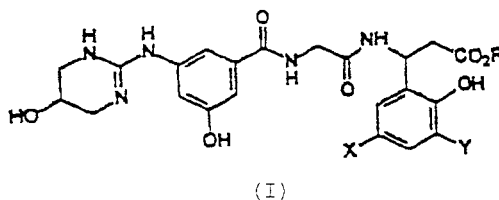


- 7 (51) C 07 D 231/38, C 07 D 401/10, C 07 D 403/12, C 07 D 401/12, A 61 K 31/415, A 61 K 31/44  
 (21) 2000-4058  
 (71) F. HOFFMANN-LA ROCHE AG, Basle, CH;  
 (72) Labadie Sharada Shenvi, Sunnyvale, CA, US;  
 Rotstein David Mark, Sunnyvale, CA, US;  
 Sjogren Eric Brian, Mountain View, CA, US;  
 Talamas Francisco Xavier, San Carlos, CA, US;  
 (54) **Pyrazolové deriváty jako inhibitory kinázy P-38 MAP**  
 (22) 28.04.1999  
 (32) 05.05.1998, 02.03.1999  
 (31) 1998/084250, 1999/122410  
 (33) US, US  
 (86) PCT/EP99/02879  
 (87) WO 99/57101  
 (57) Předkládané řešení se týká určitých pyrazolových derivátů obecného vzorce I, které jsou inhibitory kinázy p-38 MAP, farmaceutických prostředků, které je obsahují, způsob jejich použití a způsobů přípravy těchto sloučenin.  
 (74) Čermák Karel Dr., Národní třída 32, Praha 1, 11000;



- 7 (51) C 07 D 233/26, A 61 K 31/505, A 61 P 35/00  
 (21) 2000-3218  
 (71) G.D. SEARLE & CO., Chicago, IL, US;  
 (72) Rogers Thomas E., Ballwin, MO, US;  
 Ruminski Peter G., Dardeene Prairie, MO, US;  
 (54) **Deriváty meta-azacyklické aminobenzoové kyseliny a jejich deriváty, které jsou antagonisty integrinu**  
 (22) 22.02.1999  
 (32) 04.03.1998  
 (31) 1998/034270  
 (33) US  
 (86) PCT/US99/03281

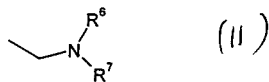
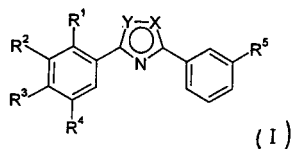
- (87) WO 99/44994  
 (57) Řešení se zaměřuje na sloučeniny obecného vzorce I a jejich farmaceuticky přijatelné soli s jejich izomery, které jsou užitečné jako antagonisté integrinu a<sub>n</sub>b<sub>2</sub>.  
 (74) Švorčík Otakar JUDr., Hálkova 2, Praha 2, 12000;



- (I)  
 7 (51) C 07 D 233/54, C 07 K 5/06, C 07 K 5/08, A 61 K 31/415, A 61 P 35/00  
 (21) 2000-4073  
 (71) WARNER-LAMBERT COMPANY, Morris Plains, NJ, US;  
 (72) Leopold Judith, Ann Arbor, MI, US;  
 Newton Roger Schofield, Ann Arbor, MI, US;  
 (54) **Kombinace proteinové farnesyl transferázy a inhibitorů HMG CoA reduktázy a jejich použití při léčbě rakoviny**  
 (22) 10.05.1999  
 (32) 12.05.1998, 10.07.1998  
 (31) 1998/085202, 1998/092253  
 (33) US, US  
 (86) PCT/US99/10188  
 (87) WO 99/58505  
 (57) Jsou popsány nové kombinace inhibitorů proteinových farnesyl transferázových enzymů a způsob jejich přípravy a farmaceutické prostředky, které je obsahují, které jsou užitečné k prevenci a léčbě rakoviny, restenózy, psoriázy, endometriózy, aterosklerózy nebo virálních infekcí.  
 (74) Čermák Karel Dr., Národní třída 32, Praha 1, 11000;  
 7 (51) C 07 D 233/66, C 07 D 249/08, A 61 K 31/4164, A 61 K 31/4196, A 61 P 25/28  
 (21) 2000-2646  
 (71) F. HOFFMANN-LA ROCHE AG, Basle, CH;  
 (72) Alanine Alexander, Riedisheim, FR;  
 Büttelmann Bernd, Schopfheim, DE;  
 Heitz Neidhart Marie-Paule, Hagenthal le Bas, FR;  
 Jaeschke Georg, Basle, CH;  
 Pinard Emmanuel, Linsdorf, FR;  
 Wyler René, Zürich, CH;  
 (54) **Deriváty triazolu a imidazolu, způsob jejich přípravy, jejich použití a farmaceutický prostředek, který je obsahuje**  
 (22) 18.07.2000  
 (32) 21.07.1999  
 (31) 1999/99114313  
 (33) EP  
 (57) Řešení se týká sloučenin obecného vzorce I, kde R<sup>1</sup> až R<sup>4</sup> znamená nezávisle vodík, -CF<sub>3</sub>, -OCF<sub>3</sub>, -OCHF<sub>2</sub>, -OCH<sub>2</sub>F, alkyl, alkoxy, halogen, hydroxy, fenylyl, benzyl, amino, nitro, pyrrol-1-yl, alkylsulfonyl, alkylsulfanyl, kyano nebo benzyloxy; nebo R<sup>2</sup> a R<sup>3</sup> mohou být společně -O-(CH<sub>2</sub>)<sub>2</sub>-O-, -O-CH<sub>2</sub>-O-, -O-(CH<sub>2</sub>)<sub>2</sub>-, -(CH<sub>2</sub>)<sub>3</sub>- nebo -CH=CH-CH=CH-; X znamená -N=, -N(R<sup>8</sup>)- nebo -CH=; Y znamená -N=, =N-, -N(R<sup>8</sup>)- nebo -CH=; kde jedno z X nebo Y musí být dusík; R<sup>5</sup> znamená skupinu vzorce II, kde R<sup>6</sup> a R<sup>7</sup> nezávisle znamená vodík, alkyl, -C(O)-alkyl, hydroxy-alkyl, alkenyl, -C(O)CH<sub>2</sub>OH nebo R<sup>6</sup> a R<sup>7</sup> mohou být společně s atomem dusíku -(CH<sub>2</sub>)<sub>n</sub>-, -(CH<sub>2</sub>)<sub>2</sub>-O-(CH<sub>2</sub>)<sub>2</sub>-, -CH<sub>2</sub>-CH[OC(O)CH<sub>3</sub>]- (CH<sub>2</sub>)<sub>2</sub>-, -ch<sub>2</sub>-CH[NHC(O)CH<sub>3</sub>]- (CH<sub>2</sub>)<sub>2</sub>-, O-(CH<sub>2</sub>)<sub>3</sub>-, -CH<sub>2</sub>-CH(OCH<sub>3</sub>)- (CH<sub>2</sub>)<sub>2</sub>-, -CH<sub>2</sub>-CH(halogen)- (CH<sub>2</sub>)<sub>2</sub>-, -(CH<sub>2</sub>)<sub>2</sub>-CH(O-fenyl)- (CH<sub>2</sub>)<sub>2</sub>-, -(CH<sub>2</sub>)<sub>2</sub>-N(CHO)- (CH<sub>2</sub>)<sub>2</sub>-, -(CH<sub>2</sub>)<sub>2</sub>-N(COCH<sub>3</sub>)- (CH<sub>2</sub>)<sub>2</sub>-, -CH<sub>2</sub>-CH(OH)- (CH<sub>2</sub>)<sub>3</sub>-, -(CH<sub>2</sub>)<sub>2</sub>-CH(OH)- (CH<sub>2</sub>)<sub>2</sub>-, -(CH<sub>2</sub>)<sub>2</sub>-N(benzyl)- (CH<sub>2</sub>)<sub>2</sub>- nebo -(CH<sub>2</sub>-

CH=CH-CH<sub>2</sub>-; n znamená 3 až 5; a R<sup>8</sup> znamená vodík, alkyl, alkenyl, alkynyl, -(CH<sub>2</sub>)<sub>m</sub>-O-alkyl, -(CH<sub>2</sub>)<sub>m</sub>-OH, -(CH<sub>2</sub>)<sub>m</sub>-CHF<sub>2</sub>, -(CH<sub>2</sub>)<sub>m</sub>-CHF, -(CH<sub>2</sub>)<sub>m</sub>-C(O)-alkyl, -(CH<sub>2</sub>)<sub>m</sub>-C(O)O-alkyl, -(CH<sub>2</sub>)<sub>m</sub>-CH(OH)-alkyl, -(CH<sub>2</sub>)<sub>m</sub>-CH(OH).(CH<sub>2</sub>)<sub>m</sub>-OH, -(CH<sub>2</sub>)<sub>m</sub>-C<sub>6</sub>H<sub>5</sub>, kde fenylový kruh je případně substituován, -(CH<sub>2</sub>)<sub>m</sub>-alkyl, -(CH<sub>2</sub>)<sub>m</sub>-cykloalkyl, -(CH<sub>2</sub>)<sub>m</sub>-CN, (CH<sub>2</sub>)<sub>m</sub>-pyridin-4-yl, -(CH<sub>2</sub>)<sub>m</sub>-pyridin-3-yl nebo -(CH<sub>2</sub>)<sub>m</sub>-pyridin-2-yl; m znamená 0 až 4; a její farmaceuticky přijatelné adiční soli s kyselinou, způsob jejich přípravy a léčivo s jejich obsahem, pro léčbu nemocí spojených a vyšší aktivací NMDA receptorových subtypů, zahrnujících akutní formy neurodegenerací.

(74) Čermák Karel Dr., Národní třída 32, Praha 1, 11000;



7 (51) **C 07 D 233/90, C 07 D 233/68, A 61 K 31/415, A 61 P 35/00**

(21) **2000-4101**

(71) AVENTIS PHARMA DEUTSCHLAND GMBH, Frankfurt am Main, DE;

(72) Weichert Andreas, Egelsbach, DE;  
Lang Hans Jochen, Hofheim, DE;  
Petry Stefan, Frankfurt am Main, DE;  
Schwark Jan-Robert, Kelkheim, DE;  
Kleemann Heinz-Werner, Bischofsheim, DE;  
Faber Sabine, Idstein, DE;  
Jansen Hans-Willi, Niedernhausen, DE;

(54) **Substituované sulfonfylkvanamidy, způsob jejich přípravy a farmaceutický prostředek, který je obsahuje**

(22) 30.04.1999

(32) 06.05.1998

(31) 1998/19820064

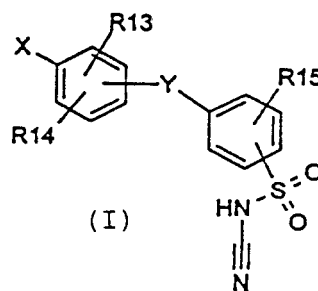
(33) DE

(86) PCT/EP99/02940

(87) WO 99/57102

(57) Vynález se týká sloučenin vzorce I, kde symboly jsou definovány v patentových nárocích. Sloučeniny podle vynálezu jsou inhibitory natrium-dependentního bikarbonát/chloridového měniče a mohou být použity jako léčiva pro profylaxi nebo léčbu širokého spektra nemocí, například pro léčbu a/nebo profylaxi infarktu myokardu, anginy pectoris, nemocí způsobených ischemií, dýchacích poruch, srdeční ischemie, ischemie periferní i centrální nervové soustavy a mrtvice, ischemie periferních orgánů a končetin, a nemocí, způsobených primárně nebo sekundárně proliferací buněk, pro léčbu šoku, pro použití během chirurgických zákroků a transplantace orgánů, nebo pro konzervaci a uchovávání transplantátů pro chirurgické zákroky.

(74) Kubát Jan Ing., Přístavní 24, Praha 7, 17000;



7 (51) **C 07 D 237/22**

(21) **2000-3446**

(71) NISSAN CHEMICAL INDUSTRIES, LTD., Tokyo JP;

(72) Horiuchi Takashi, Funabashi-shi, JP;  
Matsumoto Sachiko, Funabashi-shi, JP;  
Matsumoto Hiroo, Funabashi-shi, JP;  
Kamikawaji Minako, Tokyo, JP;

(54) **Pyridazinonová hydrochloridová sloučenina a způsob její přípravy**

(22) 30.03.1999

(32) 31.03.1998

(31) 1998/85920

(33) JP

(86) PCT/JP99/01629

(87) WO 99/50248

(57) Předkládané řešení se týká 3/2 hydrochloridu 4-chlor-5-[3-(4-benzylpiperazin-1-yl)karbonylmethoxy-4-methoxybenzylamino]-3(2H)-pyridazinonu a rovněž se týká způsobu přípravy 3/2 hydrochloridu 4-chlor-5-[3-(4-benzylpiperazin-1-yl)karbonylmethoxy-4-methoxybenzylamino]-3(2H)-pyridazinonu, který zahrnuje krystalizaci v rozpouštědle alkoholového typu nebo ve směsném rozpouštědle typu alkohol-ester v přítomnosti chlorovodíku a vody.

(74) PATENTSERVIS PRAHA a.s., Jivenská 1, Praha 4, 14000;

7 (51) **C 07 D 239/30**

(21) **1999-4598**

(71) LONZA AG, Basel, CH;

(72) Saikali Elie Dr., Visp, CH;  
Brieden Walter Dr., Brig-Glis, CH;

(54) **Způsob výroby N-(amino-4,6-dihalogenpyrimidin)formamidů**

(22) 17.12.1999

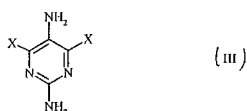
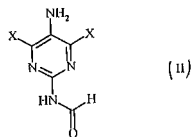
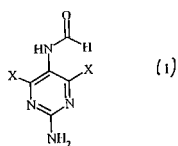
(32) 21.12.1998, 18.01.1999, 12.04.1999, 29.07.1999

(31) 1998/98124188, 1999/99100788, 1999/99107161, 1999/146106

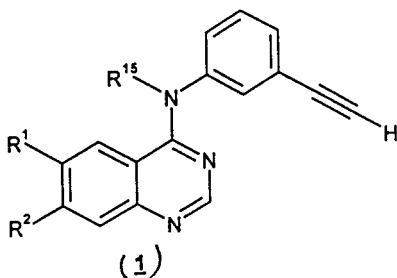
(33) EP, EP, EP, US

(57) Je popsán nový způsob výroby N-(amino-4,6-dihalogenpyrimidin)-formamidů vzorce I nebo II, kde X je atom halogenu. Výchozí látkou je 2,5-diamino-4,6-dihalogenpyrimidin obecného vzorce III, kde X má uvedený význam, na který se působí kyselinou mravenčí.

(74) Nowaková Naděžda RNDr. CSc., Neústupného 1832/22, Praha 5, 15500;

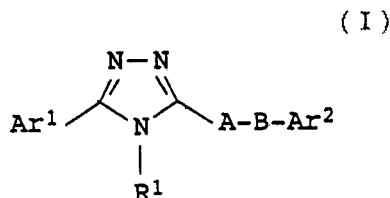


- 7 (51) **C 07 D 239/95, C 07 F 7/08**  
 (21) **2000-1155**  
 (71) PFIZER PRODUCTS INC., Groton, CT, US;  
 (72) Lehner Richard Shelton, Ledyard, CT, US;  
 Norris Timothy, Gales Ferry, CT, US;  
 Santařianos Dinos Paul, Groton, CT, US;  
 (54) **Způsob přípravy protirakovinových sloučenin a meziprodukty tohoto způsobu přípravy**  
 (22) 30.03.2000  
 (32) 31.03.1999  
 (31) 1999/127072  
 (33) US  
 (57) Řešení se týká způsobů a meziproduktů přípravy sloučenin obecného vzorce I a jejich farmaceuticky přijatelných solí a solvátů a rovněž strukturálně příbuzných sloučenin, ve kterých mají R<sup>1</sup>, R<sup>2</sup> a R<sup>15</sup> specifické významy. Tyto sloučeniny jsou použitelné při léčení hyperproliferčních chorob, například rakoviny, u savců.  
 (74) Matějka Jan JUDr., Národní 32, Praha 1, 11000;

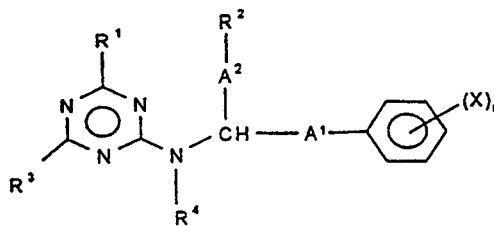


- 7 (51) **C 07 D 249/12, C 07 D 249/08, C 07 D 401/12, C 07 D 401/14, C 07 D 403/12, C 07 D 403/14, C 07 D 405/14, C 07 D 409/14, C 07 D 413/14, A 61 K 31/4196, A 61 P 25/16, A 61 P 25/18, A 61 P 25/22, A 61 P 25/24**  
 (21) **2000-36**  
 (71) BASF AKTIENGESELLSCHAFT, Ludwigshafen, DE;  
 (72) Starck Dorothea, Ludwigshafen, DE;  
 Blank Stefan, Ludwigshafen, DE;  
 Treiber Hans-Jörg, Brühl, DE;  
 Unger Liliane, Ludwigshafen, DE;  
 Neumann-Schultz Barbara, Ladenburg, DE;  
 Le Bris Theophile-Marie, Bobenheim am Berg, DE;  
 Teschendorf Hans-Jürgen, Dudenhofen, DE;  
 Wicke Karsten, Altrip, DE;  
 (54) **Triazolové sloučeniny a jejich použití**  
 (22) 03.07.1998  
 (32) 07.07.1997

- (31) 1997/19728996  
 (33) DE  
 (86) PCT/EP98/04138  
 (87) WO 99/02503  
 (57) Triazolové sloučeniny obecného vzorce I, kde Ar<sup>1</sup>, A, B a Ar<sup>2</sup> mají specifické významy, mají vysokou afinitu pro receptor dopaminu D<sub>3</sub>, a mohou být tudíž použity pro léčení nemocí reagujících na ligandy dopaminu D<sub>3</sub>.  
 (74) Švorčík Otakar JUDr., Hálkova 2, Praha 2, 12000;

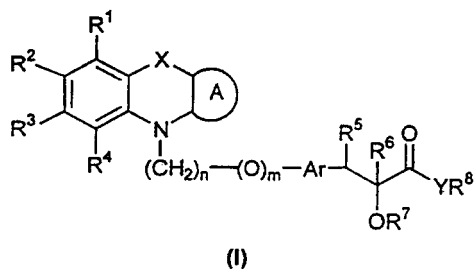


- 7 (51) **C 07 D 251/18, C 07 D 407/12, C 07 D 413/12, C 07 D 417/12, C 07 D 403/12, A 01 N 43/68, C 07 C 279/26**  
 (21) **2000-4666**  
 (71) AVENTIS CROPSCIENCE GMBH, Frankfurt, DE;  
 (72) Giencke Wolfgang, Hofheim, DE;  
 Minn Klemens, Hattersheim, DE;  
 Willms Lothar, Hofheim, DE;  
 Auler Thomas, Kelsterbach, DE;  
 Bieringer Hermann, Eppstein, DE;  
 Rosinger Christopher, Hofheim, DE;  
 (54) **2,4-diamino-1,3,5-triaziny, způsob jejich výroby a jejich použití jako herbicidů a růstových regulátorů**  
 (22) 02.06.1999  
 (32) 16.06.1998  
 (31) 1998/19826670  
 (33) DE  
 (86) PCT/EP99/03817  
 (87) WO 99/65882  
 (57) Řešení se týká 2,4-diamino-1,3,5-triazinů obecného vzorce I, ve kterém mají substituenty významy uvedené v popisné části, způsobu jejich výroby a jejich použití jako herbicidů a regulátorů růstu rostlin, obzvláště herbicidů pro selektivní potírání plevelů a plevelných travin v kulturách užitkových rostlin.  
 (74) Všeťečka Miloš JUDr., Hálkova 2, Praha 2, 12000;

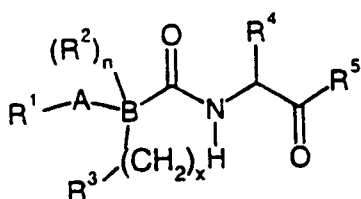


- 7 (51) **C 07 D 279/30, C 07 D 265/38, C 07 D 417/06, C 07 D 413/06, A 61 K 31/5415, A 61 K 31/538, A 61 K 31/498, A 61 P 3/00, A 61 P 3/10, A 61 P 9/00**  
 (21) **2000-1539**  
 (71) DR. REDDY'S RESEARCH FOUNDATION, Hyderabad, IN;  
 REDDY-CHEMINOR, INC., Ridgewood, NJ, US;  
 (72) Lohray Braj Bhushan, Jubilee Hills, IN;  
 Lohray Vidya Bhushan, Jubilee Hills, IN;  
 Bajji Ashok Channaveerappa, Miyapur, IN;  
 Kalchar Shivaramayya, Serlingampally, IN;  
 Ramanujam Rajagopalan, Yellareddy Guda, IN;  
 Chakrabarti Ranjan, Hyderabad, IN;

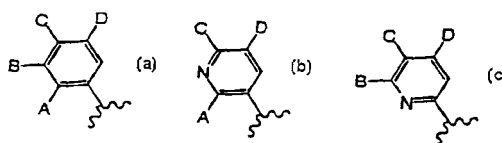
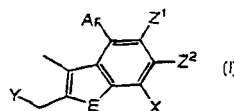
- (54) **Nové tricyclické sloučeniny a jejich použití v medicíně, způsob jejich přípravy a farmaceutické kompozice s jejich obsahem**
- (22) 23.01.1998  
(32) 23.01.1998  
(31) 1998US/9801397  
(33) WO  
(86) PCT/US98/01397  
(87) WO 99/19313  
(57) Předmětem řešení jsou nové  $\beta$ -aryl- $\alpha$ -oxysubstituované alkylkarboxylové kyseliny obecného vzorce I, kde jednotlivé substituenty mají specifické významy, jakož i farmaceutické kompozice s jejich obsahem, které mají hypolipidemické a antihyperglykemické účinky a jsou vhodné pro přípravu léčiva pro léčení a/nebo profylaxi diabetu typu 2, zhoršené tolerance glukózy, dyslipidemie, poruch vztahujících se k Syndromu X, v to počítaje hypertenzi, obezitu, resistenci na insulin, aterosklerózu, hyperlipidemii, koronární arteriální onemocnění a další kardiovaskulární poruchy, jistých ledvinových onemocnění, v to počítaje glomerulonefritidu, glomerulosklerózu, nefrotický syndrom nebo hypertenzní nefrosklerózu; psoriázy, polycystického ovariačního syndromu (PCOS), nebo použitelná jako inhibitor aldóza reduktázy, pro zlepšení kognitivních funkcí při demenci a léčení diabetických komplikací a osteoporózy.
- (74) Švorčík Otakar JUDr., Hálkova 2, Praha 2, 12000;



- 7 (51) **C 07 D 295/12, C 07 D 403/04, C 07 D 317/58, C 07 D 207/06, C 07 D 215/06, C 07 D 215/24, C 07 D 217/04, C 07 D 213/70, C 07 D 213/30, A 61 K 31/50, C 07 C 237/32, C 07 C 311/08, C 07 C 311/21**
- (21) **2000-3868**  
(71) BASF AKTIENGESELLSCHAFT, Ludwigshafen, DE;  
(72) Lubisch Wilfried, Heidelberg, DE;  
Müller Achim, Grünstadt, DE;  
Treiber Hans-Jörg, Brühl, DE;  
Knopp Monika, Ludwigshafen, DE;
- (54) **Amidy a jejich použití**  
(22) 19.04.1999  
(32) 20.04.1998  
(31) 1998/19817460  
(33) DE  
(86) PCT/EP99/02620  
(87) WO 99/54320  
(57) Řešení se týká amidů obecného vzorce I a jejich tautomerů a izomerní formy, možné enantiomerní a diastereomerní formy a rovněž možných fyziologicky snesitelných solí, v nichž mají proměnné specifický význam.
- (74) Kalenský Petr JUDr., Hálkova 2, Praha 2, 12000;

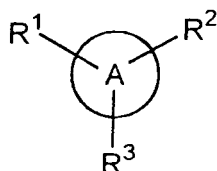


- 7 (51) **C 07 D 333/74, C 07 D 307/92, C 07 D 209/60, C 07 D 409/04, C 07 D 405/04, C 07 D 401/04, C 07 D 413/06, A 61 K 31/381, A 61 K 31/343, A 61 K 31/403, A 61 P 3/08, A 61 P 3/10**
- (21) **2000-4182**  
(71) AMERICAN HOME PRODUCTS CORPORATION, Madison, NJ, US;  
(72) Wrobel Jay Edward, Lawrenceville, NJ, US;  
Dietrich Arlene Joan, Delran, NJ, US;  
Antane Madelene Miyoko, West Windsor, NJ, US;
- (54) **Deriváty benzothiofenu, benzofuranu a indolu**  
(22) 10.05.1999  
(32) 12.05.1998  
(31) 1998/076712  
(33) US  
(86) PCT/US99/10209  
(87) WO 99/61435  
(57) Řešení se týká sloučenin obecného vzorce (I), kde Ar je skupina obecného vzorce (a), (b) nebo (c), přičemž skupiny A, B, C, D, E, X, Y, Z<sup>1</sup> a Z<sup>2</sup> mají specifický význam, nebo jejich z farmaceutického hlediska přijatelných solí, které je možné použít při léčbě metabolických poruch spojených s inzulinovou rezistencí nebo hyperglykemií.
- (74) Korejzová Zdeňka JUDr., Spálená 29, Praha 1, 11000;



- 7 (51) **C 07 D 401/02, C 07 D 401/14, C 07 D 405/04, C 07 D 405/14, A 61 K 31/435, A 61 K 31/495, A 61 K 31/535, A 61 K 31/54, A 61 P 29/00, A 61 P 31/00**
- (21) **2000-2629**  
(71) SANKYO COMPANY LIMITED, Tokyo, JP;  
(72) Kimura Tomio, Tokyo, JP;  
Aoki Kazumasa, Tokyo, JP;  
Nakao Akira, Tokyo, JP;  
Ushiyama Shigeru, Tokyo, JP;  
Shimozato Takaichi, Tokyo, JP;
- (54) **Heteroarylem substituované deriváty pyrrolu, jejich příprava a terapeutické použití**  
(22) 17.07.2000  
(32) 21.07.1999, 27.12.1999  
(31) 1999/205491, 1999/369678  
(33) JP, JP  
(57) Sloučeniny obecného vzorce I, ve kterém A je pyrrol; R<sup>1</sup> je případně substituovaný aryl nebo heteroaryl; R<sup>2</sup> je případně substituovaný heteroaryl obsahující dusík; R<sup>3</sup> je skupina -X-R<sup>4</sup>, kde X je jednoduchá vazba nebo případně substituovaný alkylen, alkenylen nebo alkylen a R<sup>4</sup> je substituovaný cykloalkyl, substituovaný aryl, substituovaný heterocyklus, případně substituovaný heterocyklus obsahující dusík, substituovaný heteroaryl, případně substituovaný heteroaryl obsahující dusík nebo -NR<sup>a</sup>R<sup>b</sup>, kde každé z R<sup>a</sup> a R<sup>b</sup> je vodík nebo alkyl, alkenyl, alkinyl, aralkyl nebo alkylsulfonyl; za předpokladu, že substituenty R<sup>1</sup> a R<sup>3</sup> jsou vázány ke dvěma atomům pyrrolového cyklu, které sousedí a atomem pyrrolového cyklu, ke kterému je vázán substituent R<sup>2</sup>, mají vynikající inhibiční aktivitu proti tvorbě zánětlivých cytokinů.
- (74) PATENTSERVIS PRAHA a.s., Jivenská 1, Praha 4, 14000;





(I)

7 (51) C 07 D 405/04, C 07 D 207/16, C 07 D 403/04, C 07 D 405/14, C 07 D 417/14, A 61 K 31/40, A 61 K 31/445, A 61 P 9/00, A 61 P 7/02, A 61 P 37/00

(21) 2000-348

(71) ABBOTT LABORATORIES, Abbott Park, IL, US;

(72) Winn Martin, Deerfield, IL, US;

Boyd Steven A., Mundelein, IL, US;

Hutchins Charles W., Gurnee, IL, US;

Jae Hwan-Soo, Glencoe, IL, US;

Tasker Andrew S., Gurnee, IL, US;

von Geldern Thomas W., Richmond, IL, US;

Kester Jeffrey A., Deerfield, IL, US;

Sorensen Bryan K., Waukegan, IL, US;

Szczepankiewicz Bruce G., Gages Lake, IL, US;

Henry Kenneth J., Fishers, IN, US;

Liu Gang, Gurnee, IL, US;

Wittenberger Steven J., Mundelein, IL, US;

King Steven A., Gurnee, IL, US;

(54) **Deriváty pyrrolidin-3-karboxylové kyseliny a jejich použití jako antagonistů endothelinu**

(22) 27.07.1998

(32) 04.08.1997, 27.03.1998

(31) 1997/905913, 1998/048955

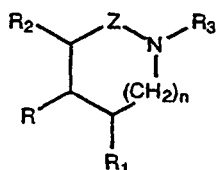
(33) US, US

(86) PCT/US98/15479

(87) WO 99/06397

(57) Je popsána sloučenina obecného vzorce I nebo její farmaceuticky přijatelná sůl, stejně jako postup a meziprodukty pro její přípravu, a způsob antagonizace endothelinu.

(74) Guttman Michal JUDr. Ing., Nad Štolou 12, Praha 7, 17000;



(I)

7 (51) C 07 D 405/12, C 07 D 405/14, C 07 D 409/14, C 07 D 307/82, A 61 K 31/343, A 61 K 31/4525, A 61 K 31/497, A 61 P 9/00, A 61 P 25/04

(21) 2000-4218

(71) EGIS GYÓGYSZERGYÁR RT., Budapest, HU;

(72) Ágai Béla, Budapest, HU;

Reiter József, Budapest, HU;

Simig Gyula, Budapest, HU;

Rivó Endre, Budapest, HU;

Nagy Zoltán Tamás, Budapest, HU;

Ondi Levente, Szolnok, HU;

Ivanicsné Megyeri Katalin, Budapest, HU;

Miklósné Kovács Anikó, Budapest, HU;

Nagyné Gyönös Ildikó, Budapest, HU;

Kertész Szabolcs, Budapest, HU;

Szénasi Gábor, Budapest, HU;

Schmidt Éva, Budapest, HU;

Pallagi Katalin, Budapest, HU;

Gacsályi István, Budapest, HU;

Gyertyán István, Budapest, HU;

Szabados Tamás, Budapest, HU;

Lévay György, Budapest, HU;

Egyed András, Budapest, HU;

(54) **Benzofuranové sloučeniny, farmaceutické kompozice je obsahující a způsob přípravy aktivní složky**

(22) 13.05.1999

(32) 14.05.1998, 14.05.1998

(31) 1998/9801085, 1998/9801086

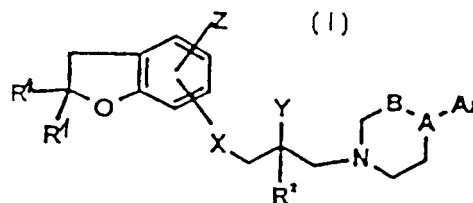
(33) HU, HU

(86) PCT/HU99/00038

(87) WO 99/58527

(57) Řešení se týká benzofuranových derivátů obecného vzorce I, způsobu přípravy těchto sloučenin, farmaceutických kompozic obsahujících uvedené aktivní složky, meziproduktů pro jejich přípravu a způsobu léčby pacienta trpícího srdeční chorobou nebo chorobou centrálního nervového systému.

(74) Guttman Michal JUDr. Ing., Nad Štolou 12, Praha 7, 17000;



(I)

7 (51) C 07 D 413/14, C 07 D 417/14, C 07 F 9/6558, C 07 D 413/12, C 07 D 487/08, C 07 D 451/02, A 61 K 31/4422, A 61 K 31/4427, A 61 P 31/04

(21) 2000-4498

(71) ASTRAZENCA AB, Södertälje, SE;

(72) Gravestock Michael Barry, Macclesfield, GB;

(54) **Oxazolidinonové deriváty, způsob jejich přípravy a farmaceutické prostředky, které je obsahují**

(22) 03.06.1999

(32) 05.06.1998, 17.09.1998, 28.11.1998

(31) 1998/9812021, 1998/9820164, 1998/9826066

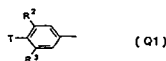
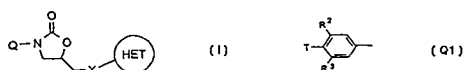
(33) GB, GB, GB

(86) PCT/GB99/01753

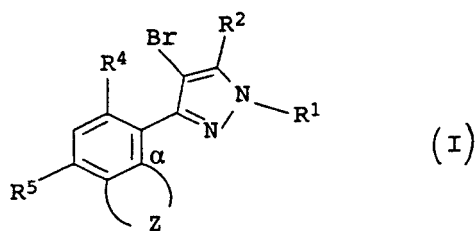
(87) WO 99/64417

(57) Sloučenina obecného vzorce i nebo její farmaceuticky přijatelná sůl nebo její in-vivo hydrolyzovatelný ester, kde X je -O- nebo -S-, HET je případně substituovaný C-vázaný 5-členný heteroarylový kruh obsahující 2 až 4 heteroatomy nezávisle vybrané z N, O a S; Q se zvolí například ze skupin obecného vzorce Q1 a Q2; R<sup>2</sup> a R<sup>3</sup> jsou nezávisle atom vodíku nebo atom fluoru; T se zvolí z rozsahu skupin, například N-vázaného 5-členného heteroarylového kruhového systému nebo skupiny vzorce TC5, kde Rc je například R<sup>13</sup>CO-, R<sup>13</sup>SO<sub>2</sub> nebo R<sup>13</sup>CS-, kde R<sup>13</sup> je například případně substituovaná alkylová skupina s 1 až 10 atomy uhlíku nebo R<sup>14</sup>C(O)O(alkylová skupina s 1 až 6 atomy uhlíku), kde R<sup>14</sup> je případně substituovaná alkylová skupina s 1 až 10 atomy uhlíku; uvedené sloučeniny jsou užitečné jako antibakteriální činidla. Řešení rovněž popisuje způsob přípravy uvedených sloučenin a farmaceutické prostředky, které je obsahují.

(74) Hakr Eduard Ing., Přístavní 24, Praha 7, 17000;



- 7 (51) **C 07 D 417/04, C 07 D 413/04, C 07 D 231/16, C 07 D 417/14, C 07 F 9/6558, A 01 N 43/78, A 01 N 43/76**  
**2000-3987**  
 (21) BASF AKTIENGESELLSCHAFT, Ludwigshafen, DE;  
 (72) Zagar Cyrill, Ludwigshafen, DE;  
 Hamprecht Gerhard, Weinheim, DE;  
 Menges Markus, Bensheim, DE;  
 Menke Olaf, Altleiningen, DE;  
 Reinhard Robert, Ludwigshafen, DE;  
 Schäfer Peter, Ottersheim, DE;  
 Westphalen Karl-Otto, Speyer, DE;  
 Otten Martina, Ludwigshafen, DE;  
 Walter Helmut, Obrigheim, DE;  
 (54) **Substituované (4-brompyrazol-3-yl)benzazoly**  
 (22) 22.04.1999  
 (32) 29.04.1998  
 (31) 1998/19819060  
 (33) DE  
 (86) PCT/EP99/02699  
 (87) WO 99/55702  
 (57) Substituované (4-brompyrazol-3-yl)benzazoly obecného vzorce I, kde  $R^1 = H, C_1-C_4$ -alkyl,  $C_1-C_4$ -halogenalkyl;  $R^2 = CN, C_1-C_4$ -alkyl,  $C_1-C_4$ -halogenalkyl,  $C_1-C_4$ -alkoxy,  $C_1-C_4$ -halogenalkoxy,  $C_1-C_4$ -alkylthio,  $C_1-C_4$ -halogenalkylthio,  $C_1-C_4$ -alkylsulfanyl,  $C_1-C_4$ -halogenalkylsulfanyl,  $C_1-C_4$ -alkylsulfonyl,  $C_1-C_4$ -halogenalkylsulfonyl;  $R_4 = H, \text{halogen}$ ;  $R^5 = H, CN, \text{halogen}, C_1-C_4$ -alkyl,  $C_1-C_4$ -halogenalkyl,  $C_1-C_4$ -alkoxy nebo  $C_1-C_4$ -halogenalkoxy;  $Z = -N=C(CR^6)-O-$  nebo  $-N=C(XR^6)-S-$ , připojený k  $\alpha$  přes dusík, kyslík nebo síru, kde  $X = \text{chemická vazba}, \text{kyslík}, \text{síra}, -S(O)-, -SO_2-, -NH-$  nebo  $-N(R^7)$  a  $R^6$  a  $R^7$  mají specifické významy. Způsob jejich výroby a meziprodukty pro jejich výrobu a jejich soli. Uvedené sloučeniny se používají jako herbicidy, pro desikaci/defoliaci rostlin.  
 (74) Švorčík Otakar JUDr., Hálkova 2, Praha 2, 12000;

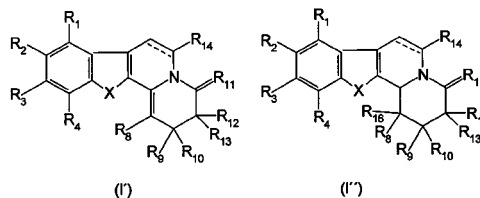


- 7 (51) **C 07 D 417/06, C 07 D 209/10, A 61 K 31/428, A 61 K 31/404, A 61 P 3/08**  
**2000-3607**  
 (21) THE INSTITUTES FOR PHARMACEUTICAL DISCOVERY, INC., Branford, CT, US;  
 (72) Jones Michael L., Chapel Hill, NC, US;  
 Gunn David, Hamden, CT, US;  
 Jones John Howard, Stratford, CT, US;  
 Van Zandt Michael C., Guilford, CT, US;  
 (54) **Substituované indolalkanové kyseliny**  
 (22) 31.03.1999  
 (32) 31.03.1998  
 (31) 1998/080143  
 (33) US

- (86) PCT/US99/07116  
 (87) WO 99/50268  
 (57) Řešení se týká substituovaných indolalkanových kyselin, které jsou užitečné při léčbě chronických komplikací vznikajících z diabetes mellitus. Rovněž se týká farmaceutických prostředků zahrnujících sloučeniny podle vynálezu a způsobu léčby využívající tyto sloučeniny a rovněž metod jejich přípravy.  
 (74) Čermák Karel Dr., Národní třída 32, Praha 1, 11000;
- 7 (51) **C 07 D 471/04, C 07 D 221/04, A 61 K 31/435, A 61 P 25/00**  
**2000-3279**  
 (21) MACEF, Migne-Auxances, FR;  
 LABORATOIRES BESINS ISCOVESCO, Paris, FR;  
 (72) Fourtillan Jean-Bernard, Migne-Auxances, FR;  
 Fourtillan Marianne, Migne-Auxances, FR;  
 Jacquesy Jean-Claude, Buxerolles, FR;  
 Jouannetaud Marie-Paule, Poitiers, FR;  
 Violeau Bruno, Marcay, FR;  
 Karam Omar, Poitiers, FR;  
 (54) **Uspávací beta karbolinové deriváty, způsob jejich přípravy a použití v lékařství**  
 (22) 17.03.1999  
 (32) 17.03.1998  
 (31) 1998/042990  
 (33) US  
 (86) PCT/IB99/00494  
 (87) WO 99/47521

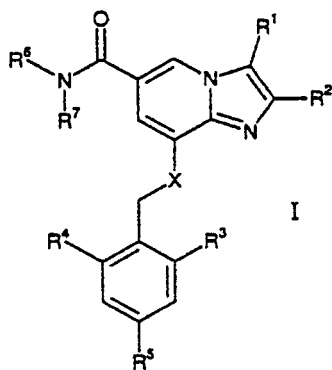
(57) Předkládaný vynález se týká obecného vzorce I (I' a I''), v nichž X představuje dvojmocný radikál obecného vzorce A B,  $R_1, R_2, R_3$  a  $R_4$  nezávisle představují H, OH, nižší alkyl, nižší alkoxy, aryloxy, halogen nebo nitro, nebo nenasyčený alifatický řetězec, nižší alkylkarbonyl, nižší alkylkarbonyloxy, karboxyl, přičemž tyto skupiny jsou případně substituovány.  $R_5$  představuje H, nižší alkyl, cykloalkyl, aryl, nižší aralkyl, nižší alkoxy, nižší alkylkarbonyl, halogen(nižší)alkylkarbonyl, nižší alkyloxykarbonyl, amino, přičemž tyto skupiny jsou případně substituovány.  $R_6, R_7, R_9, R_{10}, R_{12}, R_{13}, R_{14}$  a  $R_{15}$  nezávisle představují H, nižší alkyl, nižší cykloalkyl, halogen(nižší)alkyl, perhalogen(nižší)alkyl, aryl, aralkyl, nižší alkoxy, nižší cykloalkoxy, mono, nebo polyhalogenalkoxy, aryloxy, aralkyloxy, hydroxyalkyl, alkyloxyalkyl, nižší alkylthio, nižší cykloalkylthio, přičemž tyto skupiny jsou případně substituovány.  $R_8$  představuje nižší alkyl, nižší cykloalkyl, hydroxyalkyl, hydroxyalkyl, alkyloxyalkyl, halogen(nižší)alkyl, perhalogen(nižší)alkyl, aryl, přičemž tyto skupiny jsou případně substituovány.  $R_{11}$  představuje O nebo S, případně substituované.

- (74) PATENTSERVIS PRAHA a.s., Jivenská 1, Praha 4, 14000;



- 7 (51) **C 07 D 471/04, A 61 K 31/435, A 61 P 1/04**  
**2000-3981**  
 (21) ASTRAZENECA AB, Södertälje, SE;  
 (72) Amin Kosrat, Mölndal, SE;  
 Dahlström Mikael, Mölndal, SE;  
 Nordberg Peter, Mölndal, SE;

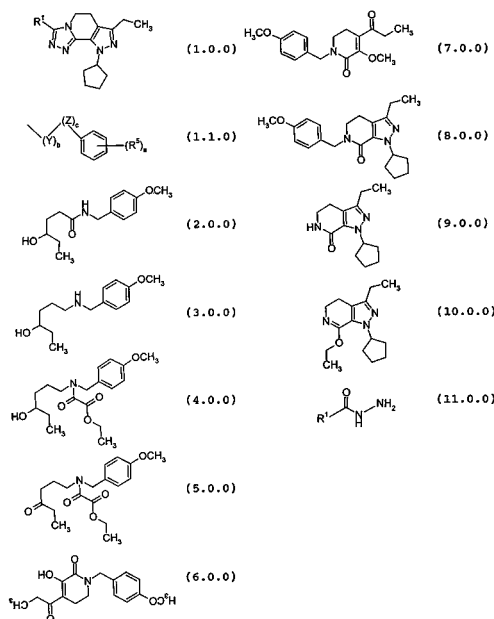
- Starke Ingemar, Mölndal, SE;
- (54) **Imidazopyridinové deriváty inhibující sekreci žaludeční kyseliny**
- (22) 23.04.1999
- (32) 29.04.1998
- (31) 1998/9801526
- (33) SE
- (86) PCT/SE99/00662
- (87) WO 99/55705
- (57) Řešení se týká imidazopyridinových derivátů obecného vzorce (I), ve kterých je fenylová část substituovaná karboxamidovou skupinou v poloze 6, které inhibují exogenně nebo endogenně stimulovanou sekreci žaludeční kyseliny a proto mohou být použity pro prevenci a léčení gastrointestinálních zánětlivých onemocnění.
- (74) Zelený Pavel JUDr., Hájkova 2, Praha 2, 12000;



- 7 (51) **C 07 D 471/14, // (C 07 D 471/14, C 07 D 231:10, C 07 D 249:08)**
- (21) **2000-1569**
- (71) PFIZER PRODUCTS INC., Groton, CT, US;
- (72) Urban Frank John, Groton, CT, US;
- (54) **Způsob výroby 8-cyklopentyl-6-ethyl-3-substituovaných -5,8-dihydro-4H-1,2,3a,7,8-pentaaza-as-indacenu a meziprodukty pro tento způsob**
- (22) 28.04.2000
- (32) 30.04.1999
- (31) 1999/131949
- (33) US
- (57) Způsob výroby 8-cyklopentyl-6-ethyl-3-[substituovaných]-5,8-dihydro-4H-1,2,3a,7,8-pentaaza-as-indacenu obecného vzorce 1.0.0, kde R<sup>1</sup> má význam uvedený v nárocích, a jejich farmaceuticky vhodných solných forem, při němž se (a) bezrozpouštědlová reakční směs gamma-kaprolaktonu a p-methoxybenzylaminu podrobí zahřívání za vzniku amidové sloučeniny N-chráněné p-methoxybenzylskupinou vzorce 2.0.0; (b) amid vzorce 2.0.0 redukuje na aminoalkohol N-chráněný p-methoxybenzylskupinou vzorce 3.0.0; (c) aminoalkohol vzorce 3.0.0 acyluje ethyloxylalchloridem za vzniku esteru oxalamové kyseliny N-chráněného p-methoxybenzylskupinou vzorce 4.0.0; (d) oxiduje ethylester oxalamové kyseliny vzorce 4.0.0 za vzniku oxalamidketonu N-chráněného p-methoxybenzylskupinou vzorce 5.0.0; (e) v oxalamidketonu vzorce 5.0.0 uzavře kruh za vzniku pyridinonu N-chráněného p-methoxybenzylskupinou vzorce 6.0.0; (f) pyridinon vzorce 6.0.0 O-methyluje za vzniku 3-methoxypyridinonu N-chráněného p-methoxybenzylskupinou vzorce 7.0.0; (g) 3-methoxypyridinon vzorce 7.0.0 nechá reagovat s cyklopentylhydrazinem za vzniku pyrazolopyridinonu N-chráněného p-methoxybenzylskupinou vzorce 8.0.0; (h) pyrazolopyridinon vzorce 8.0.0 odblokuje odstraněním p-methoxybenzylskupiny za vzniku laktamu vzorce 9.0.0; (i) laktam vzorce 9.0.0 esterifikuje za vzniku odpovídajícího iminoesteru (imidátu) vzorce 10.0.0; (j) iminoester (imidát) vzorce 10.0.0 nechá reagovat s hydrazinem

karboxylové kyseliny obecného vzorce 11.0.0; za vzniku 8-cyklopentyl-6-ethyl-3-[substituovaného]-5,8-dihydro-4H-1,2,3a,7,8-pentaaza-as-indacenu obecného vzorce 1.0.0.

- (74) Matějka Jan JUDr., Národní 32, Praha 1, 11000;



- 7 (51) **C 07 D 491/20, C 07 D 453/04, C 07 D 309/08, C 07 C 57/13, A 61 K 31/55, A 61 P 35/04, // (C 07 D 491/20, C 07 D 317:00, C 07 D 223:00, C 07 D 209:00)**
- (21) **2000-3451**
- (71) ONCOPHARM CORPORATION, Houston, TX, US;
- (72) Robin Jean-Pierre, Le Mans, FR;
- Robin Julie, Le Mans, FR;
- Cavoleau Sylvie, Angers, FR;
- Chauviat Ludovic, Le Mans, FR;
- Charbonnel Sandra, Angers, FR;
- Dhal Robert, Pruille le Chétif, FR;
- Dujardin Gilles, Rouillon, FR;
- Fournier Florence, Le Mans, FR;
- Gilet Chrystelle, Le Mans, FR;
- Girodier Laurent, Le Mans, FR;
- Mevelec Laurence, Louviers, FR;
- Poutot Sandrine, Le Mans, FR;
- Rouaud Sylvie, Le Mans, FR;
- (54) **Nové cefalotaxanové deriváty a způsob jejich přípravy**
- (22) 17.03.1999
- (32) 20.03.1998
- (31) 1998/9803492
- (33) FR
- (86) PCT/IB99/00491
- (87) WO 99/48894
- (57) Předkládaný vynález se týká nového obecného postupu asymetrické hemisyntézy harringtoninů a jejich analogů, které jsou alkaloidy používané v chemoterapii. Postup popisuje přímou esterifikaci přírodního cefalotaxinu s acylační sloučeninou tvořenou prekurzorem s postranním řetězcem jehož skelet a funkcionalizace jsou celkově předformulovány.
- (74) PATENTSERVIS PRAHA a.s., Jivenská 1, Praha 4, 14000;
- 7 (51) **C 07 D 495/04, A 61 K 31/435, A 61 P 35/04, // (C 07 D 495/04, C 07 D 333:00, C 07 D 221:00)**
- (21) **2000-4706**
- (71) TAKEDA CHEMICAL INDUSTRIES, LTD., Osaka, JP;
- (72) Furuya Shuichi, Ibaraki, JP;

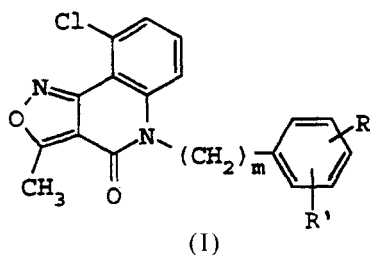
Choh Nobuo, Ibaraki, JP;  
Suzuki Nobuhiro, Ibaraki, JP;  
Imada Takashi, Osaka, JP;

(54) **Thienopyridinové sloučeniny, způsob jejich výroby a použití**

- (22) 24.06.1999  
(32) 26.06.1998, 24.11.1998  
(31) 1998/181263, 1998/333004  
(33) JP, JP  
(86) PCT/JP99/03379  
(87) WO 00/00493  
(57) Sloučenina podle předloženého vynálezu má vynikající aktivitu spočívající v antagonizování hormonu uvolňujícího gonadotropin a je užitečná pro předcházení nebo léčení chorob závislých na pohlavním hormonu, např. rakovin závislých na pohlavních hormonech (např. rakoviny prostaty, rakoviny dělohy, rakoviny prsu, nádoru hypofýzy), hypertrofie prostaty, hysteromyomu, endometriózy, předčasné puberty, syndromu amenorey, syndromu mnohonásobného vaječníku, papul atd. nebo jako regulátor těhotenství (např. antikoncepční prostředek), pro léčení neplodnosti a jako regulátor menstruace.  
(74) Nowaková Naděžda RNDr. CSc., Ndd Ohradou 3, Praha 3, 13000;

7 (51) **C 07 D 498/02, A 61 K 31/44, A 61 P 35/04**

- (21) **2000-3687**  
(71) ELI LILLY AND COMPANY, Indianapolis, IN, US;  
(72) Gruber Joseph Michael, Indianapolis, IN, US;  
Kroin Julian Stanley, Indianapolis, IN, US;  
Norman Bryan Hurst, Indianapolis, IN, US;  
(54) **Způsoby inhibice MRP1**  
(22) 07.04.1999  
(32) 08.04.1998  
(31) 1998/081080  
(33) US  
(86) PCT/US99/07613  
(87) WO 99/51228  
(57) Řešení se týká sloučenin vzorce (I), použitelných k inhibici resistentních novotvarů, kdy rezistence je částečně nebo úplně způsobena MRP 1.  
(74) Švorčík Otakar JUDr., Hálkova 2, Praha 2, 12000;

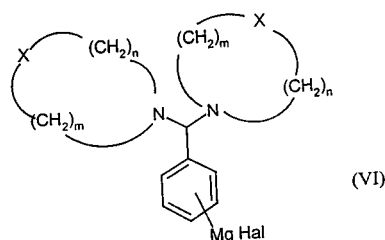
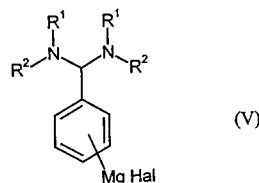


7 (51) **C 07 F 3/02, C 07 B 49/00**

- (21) **2000-2649**  
(71) BAYER AKTIENGESELLSCHAFT, Leverkusen, DE;  
(72) Giffels Guido, Bonn, DE;  
Steffan Guido, Odenthal, DE;  
(54) **Způsob výroby Grignardových činidel a nová Grignardova činidla**  
(22) 18.07.2000  
(32) 20.07.1999  
(31) 1999/19933833  
(33) DE  
(57) Grignardova činidla obsahující chráněnou aldehydovou funkci se vyrobit z halogenovaného aldehydu reakcí se sekundárním monoaminem na aminorál s otevřeným řetězcem, a tento se převede s kovovým hořčíkem na Grignardovo činidlo. Nová Grignardova činidla obecného

vzorce (V) a (VI) v nichž R<sup>1</sup> a R<sup>2</sup> znamenají alkyl nebo alkylen s přímým nebo rozvětveným řetězcem s 1 až 10 uhlíkovými atomy nebo aryl s 6 až 10 uhlíkovými atomy substituovaný až se 3 alkylovými zbytky s 1 až 4 uhlíkovými atomy a m a n nezávisle na sobě znamenají 0, 1 nebo 2 a součet m + n činí nejméně 1 a X znamená kyslík nebo skupinu CH<sub>2</sub>.

- (74) Všečetka Miloš JUDr., Hálkova 2, Praha 2, 12000;



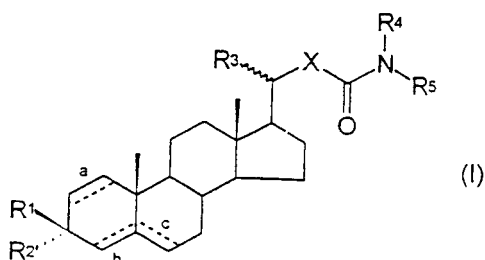
7 (51) **C 07 F 9/46, C 07 F 9/6574, C 07 F 9/50, C 07 C 45/50, C 07 B 53/00, C 07 F 15/00**

- (21) **2000-1742**  
(71) THE PENN STATE RESEARCH FOUNDATION, University Park, PA, US;  
(72) Zhang Xumu, State College, PA, US;  
(54) **Katalyzátory pro asymetrické syntézy obsahující tuhé chirální ligandy**  
(22) 12.11.1998  
(32) 12.11.1997  
(31) 1997/065577  
(33) US  
(86) PCT/US98/24037  
(87) WO 99/24443  
(57) Chirální bifosfonitické ligandy mající omezenou konformační flexibilitu, kde daný ligand obsahuje enantiomer substituované nebo nesubstituované (2, 2')-bis(diarylfosfinoxy)-(1, 1')-dicyklosloučeniny mající nasycené uhlíky v polohách 2, 2', 1, a 1'. Příkladem ztěsnění daného ligandu zahrnují (2S, 2S)-bis(difenylofosfinoxy)-(1R, 1R')-dicyklopentan a (2R, 2R')-bis(difenylofosfinoxy)-(1R, 1R')-dicyklopentan. Chirální bifosfonové ligandy pro uskutečnění asymetrické syntézy, kde daný ligand je enantiomer (2, 2')-bis(diarylfosfino)-(1, 1')-dicyklosloučeniny mající nasycené uhlíky v polohách 2, 2', 1 a 1'. V některých upřednostňovaných ztěsněních obsahuje ligand enantiomer (2, 2')-bis(diarylfosfino)-(1, 1')-dicyklosloučeniny mající nasycené uhlíky v polohách 2, 2', 1 a 1' a každý aryl je substituovaný 3,5-alkylem nebo 4-alkylem.  
(74) Kalenský Petr JUDr., Hálkova 2, Praha 2, 12000;

7 (51) **C 07 H 21/04, C 12 N 1/15, C 12 N 5/10, C 12 Q 1/68, G 01 N 33/53**

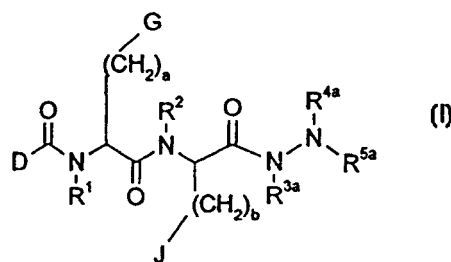
- (21) **2000-1594**  
(71) THE GENERAL HOSPITAL CORPORATION, Boston, MA, US;  
(72) Brent Roger, Berkeley, CA, US;  
Xu Wilson C., New York, NY, US;  
Mendelsohn Andrew R., Providence, RI, US;  
Lok Walter L., San Francisco, CA, US;  
(54) **Detekční systémy pro zaznamenávání proteinových interakcí a funkčních vztahů**  
(22) 06.11.1998

- (32) 10.11.1997  
 (31) 1997/065273  
 (33) US  
 (86) PCT/US98/23696  
 (87) WO 99/24455  
 (57) Jsou popsány způsoby pro určování komplexních proteinových interakcí a funkčních vztahů mezi proteiny a činidla pro provádění těchto metod.  
 (74) PATENTSERVIS PRAHA a.s., Jivenská 1, Praha 4, 14000;
- 7 (51) **C 07 J 41/00, C 07 J 43/00, A 61 K 31/575, A 61 P 3/14, A 61 P 5/18**  
 (21) **2000-3253**  
 (71) RESEARCH INSTITUTE FOR MEDICINE AND CHEMISTRY INC., Cambridge, MA, US;  
 (72) Hesse Robert Henry, Winchester, MA, US;  
 Setty Sundara Katugam Srinivasasetty, Cambridge, MA, US;  
 Ramgopal Malathi, Andover, MA, US;  
 (54) **Sterolové deriváty**  
 (22) 08.03.1999  
 (32) 06.03.1998  
 (31) 1998/9804861  
 (33) GB  
 (86) PCT/GB99/00681  
 (87) WO 99/45024  
 (57) Sterolové deriváty vzorce I, kde: R<sup>1</sup> znamená hydroxylovou skupinu nebo chráněnou hydroxylovou skupinu, R<sup>2</sup> znamená atom vodíku a v poloze c je přítomna dvojná vazba, nebo skupiny R<sup>1</sup> a R<sup>2</sup> spolu znamenají oxoskupinu a dvojná vazba je přítomna v poloze b nebo jsou dvojně vazby přítomny v polohách a a b; R<sup>3</sup> znamená methyllovou skupinu v konfiguraci α nebo β; R<sup>4</sup> a R<sup>5</sup>, které mohou být stejné nebo různé, jsou zvoleny z atomů vodíku a alifatických, cykloalifatických, aralifatických a arylových skupin, nebo spolu s atomem dusíku, na který jsou připojeny, tvoří heterocyklickou skupinu; a X znamená polymethylenovou skupinu obsahující 2 až 5 atomů uhlíku, její analog obsahující skupinu oxa, ve které je methylenová skupina jiná než skupina navázaná na skupinu -CO.NR<sup>4</sup>R<sup>5</sup> nahrazena atomem kyslíku, nebo její nenasycený analog obsahující až dvě dvojně vazby. Účinné sloučeniny podle vynálezu mají silné účinky na modulaci růstu buněk a buněčnou diferenciaci a mají výhodný terapeutický index v důsledku jejich nízké kalcemické aktivity.  
 (74) Korejzová Zdeňka JUDr., Spálená 29, Praha 1, 11000;



- 7 (51) **C 07 K 5/08, A 61 K 38/06, A 61 P 5/06**  
 (21) **2000-2504**  
 (71) NOVO NORDISK A/S, Bagsvaerd, DK;  
 (72) Ankersen Michael, Frederiksberg, DK;  
 (54) **Sloučeniny s vlastnostmi uvolňující růstový hormon**  
 (22) 15.01.1999  
 (32) 16.01.1998, 15.06.1998  
 (31) 1998/0056, 1998PA/00799  
 (33) DK, DK  
 (86) PCT/DK99/00021  
 (87) WO 99/36431

- (57) Sloučenina obecného vzorce I a její použití pro přípravu léčiva pro léčbu chorob vzniklých z nedostatku růstového hormonu.  
 (74) PATENTSERVIS PRAHA a.s., Jivenská 1, Praha 4, 14000;



- 7 (51) **C 07 K 16/18, A 61 K 39/395, A 61 P 35/00**  
 (21) **2000-4032**  
 (71) BOEHRINGER INGELHEIM INTERNATIONAL GMBH, Ingelheim, DE;  
 (72) Park John Edward, Biberach, DE;  
 Garin-Chesa Pilar, Biberach/Riss, DE;  
 Bamberger Uwe, Ochsenhausen, DE;  
 Rettig Wolfgang J., Biberach/Riss, DE;  
 Leger Olivier, Annemasse, FR;  
 Saldanha Jose William, Middlesex, EP;  
 (54) **Zdokonalená produkce protilátek specifických pro FAP-alfa**  
 (22) 22.04.1999  
 (32) 30.04.1998  
 (31) 1998/98107925  
 (33) EP  
 (86) PCT/EP99/02711  
 (87) WO 99/57151  
 (57) Rekombinantní protilátkové proteiny, které se specificky váží na fibroblastový aktivační protein alfa (FAPα) a obsahuje úpravy základní struktury, které vedou ke zlepšené produktivitě v hostitelských buňkách. Použití uvedených protilátek pro diagnostické a terapeutické účely a způsoby produkce uvedených protilátek.  
 (74) Korejzová Zdeňka JUDr., Spálená 29, Praha 1, 11000;
- 7 (51) **C 08 F 20/18, C 08 F 2/08**  
 (21) **1999-2888**  
 (71) ÚSTAV MAKROMOLEKULÁRNÍ CHEMIE AV ČR, Praha, CZ;  
 (72) Horák Daniel Ing. CSc., Praha, CZ;  
 Šapoval Pavel Ing., Lvov, UA;  
 Beneš Milan Ing. CSc., Praha, CZ;  
 (54) **Reaktivní monodisperzní mikročástice methakrylátového typu a způsob jejich výroby**  
 (22) 13.08.1999  
 (57) Reaktivní monodisperzní mikročástice methakrylátového typu obsahují 50 až 100 % hmotn. zpolymerizovaných monomerních jednotek s epoxidovými skupinami pocházejících z monomerů vybraných ze skupiny zahrnující glycidylmethakrylát a glycidylakrylát a do 50 % hmotn. zpolymerizovaných monomerních jednotek monovinyllického a/nebo divinyllického komonomeru ve formě neporézních mikroparticulí o průměru 0,1 až 15 μm. Připraví se tak, že se v disperzním prostředí rozpouštědla nebo směsi rozpouštědla a vody dobře mísitelných s monomerním nebo monomery a současně nemísitelných s výsledným produktem polymeruje glycidylmethakrylát nebo glycidylakrylát buď samotný nebo s dalším monovinyllickým a/nebo divinyllickým komonomerním v koncentraci až 50 % hmotn. vzhledem k reakční směsi v přítomnosti azo- či peroxy-iniciátoru v koncentraci 0,1 až 8 % hmotn. vzhledem k monomeru nebo monomerům a sterického stabilizátoru o koncentraci 0,1 až 10 % hmotn. vztaženo na reakční směs, přičemž obsah vody v reakční směsi se pohybuje v rozmezí 0 až 60

- % hmotn. a rozpustnostní parametr reakční směsi RP se udržuje v rozmezí 18 až 35 MPa<sup>1/2</sup>, zejména 21 až 33 MPa<sup>1/2</sup>, kde RP=(suma v<sub>i</sub>RP<sub>i2</sub>)<sup>1/2</sup>, kde v<sup>i</sup> a RP<sub>i</sub> jsou objemový zlomek a rozpustnostní parametr složky směsi i.
- (74) Patentové a licenční služby  
Kancelář AV ČR, tř. Politických vězňů 7, Praha 1, 11121;
- 7 (51) **C 08 F 210/00, C 08 F 212/00, C 08 F 297/08, C 08 L 23/08, C 08 L 23/16**  
(21) **2000-3207**  
(71) ADVANCED ELASTOMER SYSTEMS, L.P., Akron, OH, US;  
(72) Abdou-Sabet Sabet, Akron, OH, US;  
Rosenbaum Barry M., Shaker Heights, OH, US;  
(54) **Dynamická vulkanizace polymerních směsí v reaktorech řazených za sebou**  
(22) 03.03.1999  
(32) 04.03.1998  
(31) 1998/076712  
(33) US  
(86) PCT/US99/04598  
(87) WO 99/45046  
(57) Způsob dynamické vulkanizace směsi polymerů vyrobených roztokovou polymerací v reaktorech řazených ze sebou. Polymerní směsi se míchají v podmínkách tepla a smyku a přidá se vulkanizační činidlo, aby došlo alespoň k částečnému zesílení složek směsi.  
(74) Jírotková Ivana Ing., Nad Štolou 12, Praha 7, 17000;
- 7 (51) **C 08 G 65/48, A 61 K 31/155, C 07 C 279/18, C 07 C 257/18, C 07 C 257/14, A 61 K 31/77**  
(21) **2000-3316**  
(71) THE PROCTER & GAMBLE COMPANY, Cincinnati, OH, US;  
(72) McIver John, Cincinnati, OH, US;  
Underiner Todd Laurence, Cincinnati, OH, US;  
Bates Timothy, Cincinnati, OH, US;  
(54) **Sloučeniny a prostředky inhibující enzymy**  
(22) 11.03.1999  
(32) 12.03.1998  
(31) 1998/041196  
(33) US  
(86) PCT/US99/05314  
(87) WO 99/46316  
(57) Látky, prostředky a způsoby použitelné pro prevenci a léčbu některých poruch zdraví, pokožky, vlasů a ústní dutiny. Tyto látky, prostředky a prostředky jsou také použitelné v prostředcích osobní péče a péče o zdraví, pokožku, vlasy, ústní dutinu, krásu. Látky podle obecného vzorce I a jejich tautomery, přijatelné soli a biohydrolyzovatelné amidy, estery a imidy, kde A, Q, n, P, L<sub>1</sub>, L<sub>2</sub>, L<sub>3</sub>, L<sub>4</sub>, Z, X, B<sub>1</sub> a B<sub>2</sub> mají specifický význam.  
(74) PATENTSERVIS PRAHA a.s., Jivenská 1, Praha 4, 14000;
- $$\left[ \text{A-Q} \right]_n - \text{P} - \text{L}_1 - \text{L}_2 - \text{L}_3 - \text{L}_4 - \text{Z} - \text{X} - \text{N} \begin{matrix} \text{NH-B}_2 \\ \text{N-B}_1 \end{matrix}$$
- 7 (51) **C 08 L 3/02, C 08 L 3/12, D 01 F 9/00**  
(21) **2000-830**  
(71) HUMATRO CORPORATION, New York, NY, US;  
(54) **Absorpční ohebná struktura obsahující škrobová vlákna**  
(22) 07.03.2000  
(32) 08.03.1999  
(31) 1999/264401  
(33) US  
(57) Pružná absorpční struktura obsahující škrobová vlákna je vyrobitelná z přírodního škrobu v přítomnosti vody, změkčovadel a jiných přísad vytlačováním z taveniny a spřádáním za vzniku absorpčních, pružných struktur o nízké hustotě, které jsou vhodné pro spotřebitelské papírové výrobky jako jsou ručníky, toaletní papír, utěrky na obličej, ubrousky, osvěžující ubrousky a podobně.  
(74) Švorčík Otakar JUDr., Hálkova 2, Praha 2, 12000;
- 7 (51) **C 08 L 63/00, C 08 L 73/00, C 09 D 5/44**  
(21) **2000-3488**  
(71) SHELL INTERNATIONALE RESEARCH MAATSCHAPPIJ B.V., Hague, NL;  
(72) Broekhuis Antonius Augustinus, Amsterdam, NL;  
Van Hek Jeffrey Roy, Amsterdam, NL;  
Kooijmans Petrus, Amsterdam, NL;  
(54) **Termosetové pryskyřičné pojivové kompozice, způsob jejich přípravy a jejich použití jako povlakových materiálů**  
(22) 23.03.1999  
(32) 24.03.1998  
(31) 1998/98302201  
(33) EP  
(86) PCT/EP99/01975  
(87) WO 99/48980  
(57) Termosetová pryskyřičná pojivová kompozice obsahuje kationtovou pryskyřici (1) a zesíťovací činidlo (2), kde kationtová pryskyřice (1) je adukt epoxidové pryskyřice s aminem s průměrně více než jednou primární aminoskupinou, a zesíťovacím činidlem (2) je polyketon s průměrně více než jednou 1,4-dioxybutylenovou skupinou v hlavním řetězci. Při způsobu přípravy se tyto kompozice vytvrzují zahříváním na teplotu 50 až 150 °C nebo elektrolytickým nanášením na substrát.  
(74) Zelený Pavel JUDr., Hálkova 2, Praha 2, 12000;
- 7 (51) **C 09 B 61/00**  
(21) **2000-3557**  
(71) PETER Siegfried Prof. Dr., Uttenreuth-Weiher, DE;  
(72) Peter Siegfried Prof. Dr., Uttenreuth-Weiher, DE;  
Drescher Martin, Nürnberg, DE;  
Weidner Eckhard, Erlangen, DE;  
(54) **Způsob extrakce karotenů z materiálů obsahujících karoteny**  
(22) 11.05.1999  
(32) 11.05.1998  
(31) 1998/19821009  
(33) DE  
(86) PCT/EP99/03219  
(87) WO 99/58611  
(57) Způsob extrakce přípravy karotenů z materiálů obsahujících karoten, zejména tuků a olejů biologického původu extrakcí uvedeného materiálu obsahujícího karoten extrakčním činidlem obsahujícím alespoň jeden člen vybraný ze skupiny sestávající z acetonitrilu, N-methylpyrrolidonu, N,N-dimethylformamidu, tetrahydrofuranu, N,N-dimethylacetamidu, furfuruolu, morfolinu, 4-formylmorfolinu, 4-acetylmorfolinu, 4-methylmorfolinu, 4-fenylmorfolinu.  
(74) Guttmann Michal JUDr. Ing., Nad Štolou 12, Praha 7, 17000;
- 7 (51) **C 09 C 1/00, C 09 D 17/00, D 21 H 17/67, D 21 H 19/38, C 08 K 3/00, C 09 D 7/12**  
(21) **2000-2446**  
(71) MILLENNIUM INORGANIC CHEMICALS S.A., Thann, FR;  
(72) Le Cornec Patrice, Palaiseau, FR;  
Fajardie Franck, Villebon sur Yvette, FR;  
Foulon Michel, Vaires sur Marne, FR;  
(54) **Způsob přípravy smíšených zneprůhledňujících činidel na bázi na oxidu titaničitého a křemičitého a jejich použití**  
(22) 24.12.1998  
(32) 30.12.1997

- (31) 1997/9716709  
 (33) FR  
 (86) PCT/FR98/02877  
 (87) WO 99/35193  
 (57) Způsob přípravy kompozice na bázi TiO<sub>2</sub>, použitelné jako zneprůhledňující činidlo, při kterém se smíchá vodná disperze TiO<sub>2</sub> a vodná disperze alespoň jednoho anorganického oddělovacího činidla za podmínek, kdy se tyto dvě minerální látky kombinují do smíšených minerálních konglomerátů, ve kterých částice TiO<sub>2</sub> jsou globálně navzájem odděleny částicemi a/nebo agregáty. Řešení se také týká kompozic na bázi TiO<sub>2</sub> a SiO<sub>2</sub>, ve kterých částice TiO<sub>2</sub> a SiO<sub>2</sub> jsou zkombinovány ve formě smíšených minerálních konglomerátů na bázi TiO<sub>2</sub> a SiO<sub>2</sub>, ve kterých částice TiO<sub>2</sub> jsou globálně navzájem odděleny uvedenými agregáty oxidu křemičitého, a použití těchto kompozic jako zneprůhledňujících činidel, obzvláště v papírenském průmyslu.  
 (74) Zelený Pavel JUDr., Hálkova 2, Praha 2, 12000;
- 7 (51) **C 09 D 5/20, C 08 L 75/00**  
 (21) **2000-2767**  
 (71) BAYER AKTIENGESELLSCHAFT, Leverkusen, DE;  
 (72) Müller Hans-Peter, Odenthal, DE;  
 Gruttmann Horst, Leverkusen, DE;  
 Petzoldt Joachim, Monheim, DE;  
 Müller Heino, Leverkusen, DE;  
 Meixner Jürgen, Krefeld, DE;  
 Kurek Gerald, Leverkusen, DE;  
 (54) **Nátěrové hmoty, způsob jejich výroby a jejich použití**  
 (22) 27.07.2000  
 (32) 30.07.1999  
 (31) 1999/19943933  
 (33) DE  
 (57) Nátěrová hmota ze směsi alespoň dvou vzájemně snášitelných, bezrozpuštědlových, vodných, aniontových disperzí A a B polyurethanpolymočin. Dále se týká recyklovatelných snímacích laků z nejméně dvou různých bezrozpuštědlových, vodných aniontových disperzí A a B z polyurethanpolymočin, způsobu jejich výroby a jejich použití jako laku, výhodně jako snímacího laku k dočasné ochraně vozidel, letadel, ocelových a hliníkových profilů, skleněných a plastových desek a libovolných jiných substrátů, a způsobu pro zpětné zhodnocení použitých sejmutých vrstev laku.  
 (74) Všeček Miloš JUDr., Hálkova 2, Praha 2, 12000;
- 7 (51) **C 09 D 17/00, C 09 C 1/00, D 21 H 19/38, D 21 H 19/58**  
 (21) **2000-3723**  
 (71) PLUESS-STAUFER AG, Oftringen, CH;  
 (72) Gane Patrick A. C., Rothrist, CH;  
 Buri Matthias, Rothrist, CH;  
 (54) **Ko-strukturované nebo ko-absorbované kompozitní kompozice s minerálními nebo organickými plnidly nebo pigmenty a jejich použití**  
 (22) 06.04.1999  
 (32) 09.04.1998, 30.11.1998  
 (31) 1998/04714, 1998/15244  
 (33) FR, FR  
 (86) PCT/IB99/00941  
 (87) WO 99/52984  
 (57) Ko-strukturované nebo ko-absorbované kompozitní kompozice minerálních nebo anorganických plnidel nebo pigmentů obsahující nejméně dvě rozdílná přírodní minerální nebo organická plnidla nebo pigmenty a jejich použití v papírenství při výrobě papíru, papírové hmoty, nebo nátěrové směsi nebo též při jakémkoliv další úpravě povrchu papíru, dřeva, kovu, plastu nebo cementu, stejně jako v oboru vodných nebo nevodných nátěrů a plastů. Nátěrové směsi, nenátěrové kompozice plnidla ve hmotě a
- podkladové listy papíru určené k natírání, které je obsahují.  
 (74) Jirotková Ivana Ing., Nad Štolou 12, Praha 7, 17000;
- 7 (51) **C 09 D 101/18**  
 (21) **2000-2853**  
 (71) WOLFF WALSRÖDE AG, Walsrode, DE;  
 (72) Hoppe Lutz, Walsrode, DE;  
 Poersch-Panke Hans-Günter, Bomlitz, DE;  
 Nachtkamp Klaus, Walsrode, DE;  
 (54) **Celuloseovou látku obsahující nátěrový prostředek a jeho použití v lacích**  
 (22) 03.08.2000  
 (32) 04.08.1999  
 (31) 1994/19936634  
 (33) DE  
 (57) Řešení se týká celuloseovou látku obsahující emulze nátěrového prostředku typu olej ve vodě, získatelné z: a) 5,0 až 50 % hmotnostních celuloseové látky, b) 5,0 až 50 % hmotnostních jedné nebo více lakařských pryskyřic, obsahujících hydroxylové skupiny, c) 2,0 až 25 % hmotnostních jednoho nebo více polyisokyanátů s více než jednou volnou isokyanátovou skupinou, d) 10,0 až 65 % hmotnostních vody, e) 0,5 až 30 % hmotnostních změkčovačů, f) 0,0 až 20 % hmotnostních emulgátorů a g) 0,0 až 45 % hmotnostních alespoň jednoho organického rozpouštědla, přičemž suma a) až g) je vždy 100 % hmotnostních a hmotnostní poměr hydroxylových skupin z lakařské pryskyřice k NCO-skupinám činí 1 : 0,05 až 1 : 5. Dále se týká použití této emulze v lacích.  
 (74) Všeček Miloš JUDr., Hálkova 2, Praha 2, 12000;
- 7 (51) **C 09 D 175/04**  
 (21) **2000-2852**  
 (71) WOLFF WALSRÖDE AG, Walsrode, DE;  
 (72) Hoppe Lutz, Walsrode, DE;  
 Poersch-Panke Hans-Günter, Bomlitz, DE;  
 (54) **Vodný potahový prostředek, způsob jeho výroby a jeho použití v lacích**  
 (22) 03.08.2000  
 (32) 04.08.1999  
 (31) 1999/19936635  
 (33) DE  
 (57) Řešení se týká celuloseovou látku obsahující lakové emulze, vytvořené z 5 až 50 % hmotnostních celuloseové látky, 5 až 50 % hmotnostních jedné nebo více lakařské pryskyřice, obsahující hydroxylové skupiny, 0,1 až 10 % hmotnostních polyisokyanátů s více než jednou volnou isokyanátovou skupinou, 0,5 až 30 % hmotnostních změkčovačů, 0,0 až 20 % hmotnostních emulgátorů, 0,0 až 45 % hmotnostních alespoň jednoho organického rozpouštědla a 10 až 65 % hmotnostních vody, přičemž suma a) až g) činí vždy 100 % hmotnostních, přičemž ze hmotnostní poměr hydroxylových skupin z lakařské pryskyřice k NCO-skupinám činí 1 : 0,01 až 1,0. Dále se týká způsobu výroby těchto látek a jejich použití v lacích.  
 (74) Všeček Miloš JUDr., Hálkova 2, Praha 2, 12000;
- 7 (51) **C 09 J 7/02**  
 (21) **2000-3311**  
 (71) THE DOW CHEMICAL COMPANY, Midland, MI, US;  
 (72) Van Volkenburgh William R., Lake Jackson, TX, US;  
 (54) **Deformovatelná adhezivní páska citlivá na tlak**  
 (22) 21.01.1999  
 (32) 11.03.1998  
 (31) 1998/077664  
 (33) US  
 (86) PCT/US99/01364  
 (87) WO 99/46348  
 (57) Deformovatelná adhezivní páska citlivá na tlak sestává z folie na bázi interpolymery vinylového nebo vinylidenového aromatického nebo stericky bráněného

alifatického nebo cykloalifatického monomeru a ethylenu nebo a-olefinu nebo jejich směsi, adhezivní vrstvy citlivé na tlak a uvolňovací podkladu.

(74) Všečka Miloš JUDr., Hájkova 2, Praha 2, 12000;

7 (51) **C 09 J 7/02, C 09 J 183/04**

(21) **2000-3328**

(71) LTS LOHMANN THERAPIE-SYSTEME AG, Andernach, DE;

(72) Schmitz Christoph, Rheinbrohl, DE; Bracht Stefan, Ochtendung, DE;

(54) **Způsob zhotovení vrstvy polysiloxanového adhezivního lepidla se sníženým studeným tokem a jeho použití**

(22) 26.02.1999

(32) 14.03.1998

(31) 1998/19811218

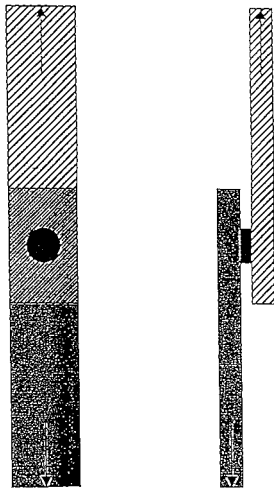
(33) DE

(86) PCT/EP99/01246

(87) WO 99/47619

(57) Při způsobu zhotovení vrstvy polysiloxanového adhezivního lepidla se sníženým studeným tokem nanesením a vysušením jednosložkového roztoku polysiloxanového adhezivního lepidla na vhodnou plochou podložku se k nanášenému organickému roztoku lepidla přidá komplex kovového iontu ze skupiny vápníku, hořčíku, zinku, hliníku, titanu, zirkonia nebo hafnia s nízkomolekulárním komplexotvorným činidlem. Kovový ion z vazby na komplexotvorné činidlo se uvolňuje teprve za podmínek zahřátí a/nebo sušení roztoku lepidla. Použití je pro lékařskou náplast, která obsahuje ve své vrstevnaté struktuře alespoň jednu vrstvu lepidla vyrobenou výše uvedeným způsobem.

(74) Jirotková Ivana Ing., Nad Štolou 12, Praha 7, 17000;



7 (51) **C 09 J 201/02, // C 08 F 283/00**

(21) **2000-2380**

(71) HENKEL KOMMANDITGESELLSCHAFT AUF AKTIEN, Düsseldorf, DE;

(72) Hübener Achim, Seevetal, DE; Henke Günter, Neuss, DE; Drobnik Michael, Düsseldorf, DE;

(54) **Lepidlo a jeho použití**

(22) 14.12.1998

(32) 23.12.1997

(31) 1997/19757623

(33) DE

(86) PCT/EP98/08194

(87) WO 99/33931

(57) Lepidlo obsahující alespoň dvě složky A a B se používá při výrobě fóliových kombinovaných materiálů. Jeho složka A obsahuje sloučeninu s alespoň jednou vinyléterovou skupinou a molekulovou hmotností větší

než 400, a složka B obsahuje fotoiniciátor, který po ozáření světlem vlnové délky od 100 do 600 nm iniciuje polymerizaci složky A. Použití podle vynálezu vede ke kombinovaným fóliovým materiálům s vyšší tepelnou odolností při současně vyšší ohebnosti.

(74) Korejzová Zdeňka JUDr., Spálená 29, Praha 1, 11000;

7 (51) **C 09 K 3/14, C 09 G 1/02**

(21) **2000-2969**

(71) SAINT-GOBAIN INDUSTRIAL CERAMICS, INC., Worcester, MA, US;

(72) Laconto Ronald W. Sr., Leicester, MA, US; Schlair Rami, Newton, MA, US;

(54) **Prostředek pro leštění povrchů optických zařízení**

(22) 16.02.1999

(32) 18.02.1998

(31) 1998/025730

(33) US

(86) PCT/US99/03143

(87) WO 99/42537

(57) Prostředek pro leštění povrchů obsahuje vodnou suspenzi sestávající z 5 až 20 % hmotn. pevných látek představovaných 85 až 95 % hmotn. oxidu hlinitého a 5 až 15 % hmotn. oxidu ceričitého.

(74) Nowaková Naděžda RNDr. CSc., P.O.BOX 48, Praha 54, 15004;

7 (51) **C 09 K 5/04**

(21) **2000-109**

(71) RHODIA LIMITED, Watford, GB;

(72) Roberts Neil Andre, Avonmouth, GB;

(54) **Chladicí prostředek a jeho použití**

(22) 15.07.1998

(32) 15.07.1997

(31) 1997/9714880

(33) GB

(86) PCT/GB98/02079

(87) WO 99/03947

(57) Chladicí prostředek pro použití jakožto náhrady za chladicí prostředky R12 a R22 v chladicích zařízeních se kondenzuje a následně odpařuje v sousedství chlazených objektů. obsahuje (a) pentafluorethan, oktafluorpropan, trifluormethoxydifluormethan nebo hexafluorcyklopropan nebo jejich směs; (b) pentafluorethan, 1,1,1,2-tetrafluorethan nebo 1,1,2,2-tetrafluorethan, 1,1-difluorethan, trifluormethoxypentafluorethan, 1,1,1,2,3,3,3-heptafluorpropan nebo 1,1,1,2,2,3,3-heptafluorpropan nebo jejich směs; (c) nesubstituovaná uhlovodík obecného vzorce  $C_nH_m$ , kde znamená n alespoň 4 a m alespoň  $2n-2$ , jiný než methylpropan. Přičemž složkou b) není pentafluorethan a složkou a) je pentafluorethan nebo složkou a) je oktafluorpropan.

(74) Kalenský Petr JUDr., Hájkova 2, Praha 2, 12000;

7 (51) **C 09 K 7/06, C 09 K 7/02, C 09 K 7/00, C 07 C 67/04**

(21) **2000-2464**

(71) CHEVRON CHEMICAL COMPANY LLC, San Francisco, CA, US;

(72) Gee Jeffery C., Kingwood, TX, US;

(54) **Invertní emulzní vrtný výplach obsahující směsi sekundárních esterů získaných konverzí olefinů a způsob jejich přípravy**

(22) 09.12.1998

(32) 30.12.1997

(31) 1997/000988

(33) US

(86) PCT/US98/26137

(87) WO 99/33932

(57) Při způsobu přípravy invertních vrtných emulzí obsahujících směs sekundárních esterů se přidá směs alespoň jedné nebo více karboxylových kyselin s 1 až 5 atomy uhlíku a jednoho nebo více olefinů se 3 až 22



atomy uhlíku ke kyselému katalyzátoru v bezvodém prostředí.

(74) Kalenský Petr JUDr., Hálkova 2, Praha 2, 12000;

7 (51) **C 10 B 7/10, C 10 L 5/48, C 10 L 5/44, B 03 B 1/00**  
(21) **1999-4269**

(71) MATRMAWI Radwan Dr.rer.n.Dipl.-Chem., Cottbus, DE;

(72) Matrmawi Radwan Dr.rer.n.Dipl.-Chem., Cottbus, DE;

(54) **Způsob a zařízení pro tepelné zpracování látek obsahujících polymery a celulózu, zejména lehkých látek z rozvláknovače papírenského výmětu**

(22) 30.11.1999

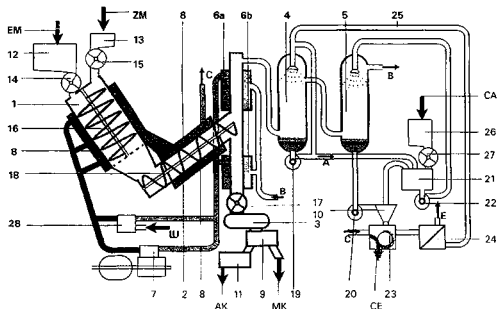
(32) 02.08.1999

(31) 1999/19936524

(33) DE

(57) Při způsobu zpracování jsou látky obsahující polymery a celulózu přiváděny přes dávkování materiálu k vytápěnému hlavnímu reaktoru (1). Přes zařízení (15) k dávkování přísad je do hlavního reaktoru (1) přiváděna směs katalyzátoru s dusíkatými přísadami. Zahřátím na teplotu od 350 do 600 °C se tato směs rozkládá na polokoks a příslušný plyn. Přítom kovové oxidy směsi katalyzátoru s přísadami způsobují zrychlení rozkladu umělých hmot. Polokoks reaguje v reaktoru (2) dodatečného zpracování při teplotách od 350 do 600 °C s uvedeným plynem, dále se odplyní a aktivuje vodní párou obsaženou v plynu, po rozemletí se pomocí magnetického odlučovače (9) zbaví kovových součástí a nakonec se lisuje do příslušné formy.

(74) PATENTSERVIS PRAHA a.s., Jivenská 1, Praha 4, 14000;



7 (51) **C 10 G 45/62, C 10 G 45/64, C 10 G 71/00, C 10 G 35/085, C 10 G 35/095**

(21) **2000-1568**

(71) INSTITUT FRANÇAIS DU PÉTROLE, Rueil-Malmaison Cedex, FR;

(72) Benazzi Eric, Chatou, FR;  
Marchal-George Nathalie, Saint Genis Laval, FR;  
Cseri Tivadar, Courbevoie, FR;  
Marion Pierre, Antony, FR;

(54) **Způsob výroby výchozího materiálu a střední frakce destilace konverzí-hydrogenační isomerací a následným katalytickým odparafinováním**

(22) 28.04.2000

(32) 29.04.1999, 24.02.2000

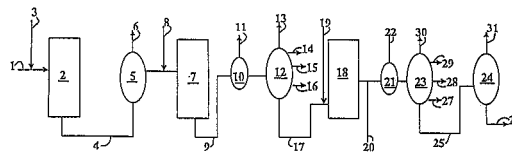
(31) 1999/9905494, 2000/0002364

(33) FR, FR

(57) Způsob výroby olejů z uhlovodíkové suroviny jejíž alespoň 20 % obj. má teplotu varu alespoň 340°C zahrnuje hydrogenační isomeraci a následně katalytické odparafinování. Hydrogenační isomerace se provádí v přítomnosti katalyzátoru obsahujícího alespoň jeden vzácný kov nanesený na amorfním kyselinovém nosiči, přičemž disperze kovu je 20% až 100%. Nosičem je

výhodně siliko-alumina. Katalytické odparafinování se provádí v přítomnosti katalyzátoru obsahujícího alespoň jeden hydrodehydrogenační prvek (VIII. skupina periodické tabulky prvků) a alespoň jedno molekulové síto (výhodně zeolit). Molekulové síto se výhodně zvolí ze zeolitů NU-10, EU-1, EU-13 a ferrieritu.

(74) Matějka Jan JUDr., Národní 32, Praha 1, 11000;



7 (51) **C 10 G 45/62, C 10 G 45/64, C 10 G 71/00, C 10 G 35/085, C 10 G 35/095**

(21) **2000-1570**

(71) INSTITUT FRANÇAIS DU PÉTROLE, Rueil-Malmaison Cedex, FR;

(72) Benazzi Eric, Chatou, FR;

Marchal-George Nathalie, Saint Genis Laval, FR;

Cseri Tivadar, Courbevoie, FR;

Marion Pierre, Antony, FR;

Gueret Christophe, St Romain en Gal, FR;

Kasztelan Slavik, Rueil Malmaison, FR;

(54) **Způsob výroby výchozího materiálu a střední frakce destilace konverzí-hydrogenační isomerací a následným katalytickým odparafinováním**

(22) 28.04.2000

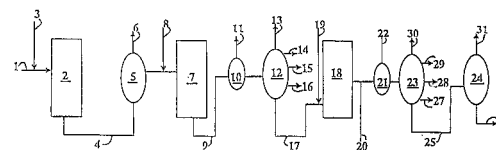
(32) 29.04.1999, 24.02.2000

(31) 1999/9905496, 2000/0002363

(33) FR, FR

(57) Způsob výroby vysoce kvalitního základního materiálu a současné výroby vysoce kvalitních středních destilátů zahrnuje hydrogenační isomeraci a následně katalytické odparafinování. Hydrogenační isomerace se provádí v přítomnosti katalyzátoru obsahujícího alespoň jeden vzácný kov nanesený na amorfním kyselinovém nosiči, přičemž disperze kovu je menší než 20 %. Nosičem je výhodně siliko-alumina. Katalytické odparafinování se provádí v přítomnosti katalyzátoru obsahujícího alespoň jeden hydrodehydrogenační prvek (VIII. skupina periodické tabulky prvků) a alespoň jedno molekulové síto (výhodně zeolit). Molekulové síto se výhodně zvolí ze zeolitů NU-10, EU-1, EU-13 a ferrieritu.

(74) Matějka Jan JUDr., Národní 32, Praha 1, 11000;



7 (51) **C 10 L 1/18, C 10 L 1/14, C 10 L 10/00**

(21) **2000-1648**

(71) BP OIL INTERNATIONAL LIMITED, London, GB;

(72) Taylor Spencer Edwin, Camberley, GB;

(54) **Palivová kompozice, palivová směs a její použití**

(22) 13.11.1998

(32) 13.11.1997, 25.07.1998, 06.11.1998

(31) 1997/9723866, 1998/9816165, 1998GB/9803332

(33) GB, GB, GB

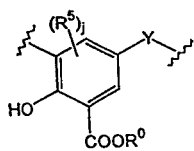
(86) PCT/GB98/03418

(87) WO 99/25793

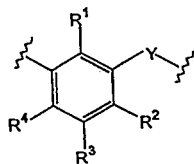
(57) Palivová kompozice mající sníženou tendenci měnit barvu při vysokých teplotách obsahuje palivo, které zahrnuje kerosin a/nebo tryskové palivo, a rovněž cyklickou

sloučeninu obsahující (m) jednotek obecného vzorce Ia a (n) jednotek obecného vzorce Ib vzájemně spojených tak, že tvoří kruh, ve kterém Y znamená dvouvaznou můstkovou skupinu, která může být v jednotlivých jednotkách stejná nebo rozdílná; R<sup>0</sup> znamená atom vodíku nebo alkylovou skupinu s 1 až 6 atomy uhlíku; R<sup>5</sup> znamená atom vodíku nebo alkylovou skupinu s 1 až 6 atomy uhlíku; j znamená 1 nebo 2; R<sup>3</sup> znamená atom vodíku, hydrokarbylovou skupinu nebo hetero-substituovanou hydrokarbylovou skupinu; každý R<sup>1</sup>, R<sup>2</sup> a R<sup>4</sup>, které mohou být stejné nebo různé, znamená hydroxylovou skupinu, atom vodíku, hydrokarbylovou skupinu nebo hetero-substituovanou hydrokarbylovou skupinu. Předpokladem je, že alespoň jeden z R<sup>1</sup>, R<sup>2</sup> a R<sup>4</sup> znamená hydroxylovou skupinu; a m+n znamená 4 až 20, m znamená 1 až 8 a n znamená alespoň 3. Výhodně buď R<sup>1</sup> znamená hydroxylovou skupinu a R<sup>2</sup> a R<sup>4</sup> znamenají nezávisle buď atom vodíku, hydrokarbylovou skupinu nebo hetero-substituovanou hydrokarbylovou skupinu, nebo R<sup>2</sup> a R<sup>4</sup> znamenají hydroxylovou skupinu a R<sup>1</sup> znamená buď atom vodíku, hydrokarbylovou skupinu nebo hetero-substituovanou hydrokarbylovou skupinu; a m+n znamená 4 až 20, m znamená 1 až 8 a n znamená alespoň 3.

(74) Čermák Karel Dr., Národní třída 32, Praha 1, 11000;



(Ia)



(Ib)

7 (51) **C 10 L 1/18, C 10 L 1/14, C 10 L 10/02**

(21) **2000-2357**

(71) AKZO NOBEL N.V., Arnhem, NL;

(72) De Groot Johannes Jacobus, Gorssel, NL;  
Hogt Andreas Herman, Enschede, NL;  
Meijer John, Deventer, NL;

(54) **Palivo, způsob jeho výroby a jeho použití**

(22) 14.12.1998

(32) 22.12.1997, 21.01.1998

(31) 1997/97204051, 1998/072050

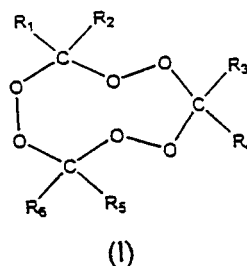
(33) EP, US

(86) PCT/EP98/08131

(87) WO 99/32584

(57) Palivo obsahuje po smíchání od 0,01 do 10 % hmotn. jednoho nebo více cyklických ketonperoxidů zvolených ze skupiny peroxidů vzorce I, kde R<sub>1</sub> až R<sub>6</sub> jsou nezávisle zvoleny ze skupiny atom vodíku, C<sub>1</sub>-C<sub>20</sub> alkyl, C<sub>3</sub>-C<sub>20</sub> cykloalkyl, C<sub>6</sub>-C<sub>20</sub> aralkyl a C<sub>7</sub>-C<sub>20</sub> alkaryl. Tyto skupiny mohou obsahovat přímé nebo rozvětvené alkylové skupiny; a každá ze skupin R<sub>1</sub> až R<sub>6</sub> může být popřípadě substituována jednou nebo více skupinami zvolenými ze skupiny hydroxy, alkoxy, přímá nebo rozvětvená alkylová skupina, aryloxy, ester, karboxy, nitril a amido, s podmínkou, že uvedené peroxidy tvoří alespoň 35 % hmotn. veškerých cyklických ketonperoxidů v palivu. Použití tohoto paliva ve spalovacím motoru snižuje emise znečišťujících látek.

(74) Korejzová Zdeňka JUDr., Spálená 29, Praha 1, 11000;



(I)

7 (51) **C 11 D 3/386**

(21) **2000-502**

(71) THE PROCTER & GAMBLE COMPANY,  
Cincinnati, OH, US;

(72) Bettiol Jean-Luc Philippe, Brussels, BE;  
Cooremans Steven Paul Georges, Buggenhout, BE;  
Johnstone Kevin, Cincinnati, OH, US;  
Sreekrishna Kotikanyadanam, Cincinnati, OH, US;  
Saunders Charles Winston, Fairfield, OH, US;  
Herbots Ivan Maurice Alfons Jan, Wetteren, BE;  
Baeck Andre Cesar, Bonheiden, BE;

(54) **Prací detergentní prostředky obsahující enzymy, které odbourávají sacharidové gummy**

(22) 10.06.1998

(32) 14.08.1997

(31) 1997/97870120

(33) EP

(86) PCT/US98/11995

(87) WO 99/09127

(57) Prací detergentní prostředek obsahující detergentní složku enzym odbourávající sacharidovou gumu, poskytující vynikající účinek při čištění, zejména při odstraňování skvrn/nečistot od jídla, odstraňování zapranosti a při bělení.

(74) PATENTSERVIS PRAHA a.s., Jivenská 1, Praha 4, 14000;

7 (51) **C 11 D 3/386, C 11 D 3/12**

(21) **2000-506**

(71) THE PROCTER & GAMBLE COMPANY,  
Cincinnati, OH, US;

(72) Bettiol Jean-Luc Philippe, Brussels, BE;

(54) **Prací detergentní prostředek a/nebo prostředek péče o látku a způsob čištění látek**

(22) 10.06.1998

(32) 14.08.1997

(31) 1997/97870120

(33) EP

(86) PCT/US98/12015

(87) WO 99/09129

(57) Prací detergentní prostředek a/nebo prostředek péče o látku, který obsahuje mannanasu a hlinku. Je popsán také způsob čištění látek, podle kterého se používá uvedený prací detergentní prostředek a/nebo prostředek péče o látku.

(74) PATENTSERVIS PRAHA a.s., Jivenská 1, Praha 4, 14000;

7 (51) **C 11 D 11/00, C 11 D 7/04, C 11 D 7/14, C 11 D 7/16**

(21) **2000-32**

(71) VITRO CORPORATIVO, S.A.: DE C.V., Nuevo León, MX;

(72) Hernandez Torres-Landa Enrique, Hixquilucan, MX;

(54) **Jediný multifunkční produkt pro receptury detergentů**

(22) 17.06.1998

(32) 09.07.1997

(31) 1997/890121

(33) US

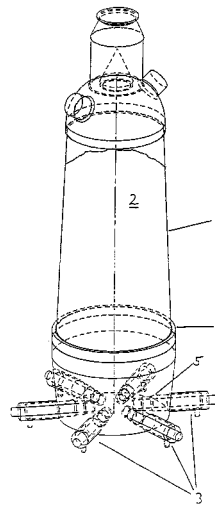
(86) PCT/MX98/00023

- (87) WO 99/02643
- (57) Jediný multifunkční produkt pro receptury detergentů vyráběný na základě přírodních nebo částečně upravených minerálů jako je ortofosforečnan vápenatý, ruda síranu sodného, trona (dihydrát uhličitanu-hydrogenuhlčitanu trisodného) a křemičitý písek nebo meziprodukty jako je kyselina fosforečná, uhličitan sodný a oxid křemičitý, smíchané a vyreagované v peci, aby dodaly hlavní oxidy detergentu, jako je prášek nebo vodní sklo pro částečnou nebo úplnou náhradu surovin používaných v současných detergentech, který je rozpustný ve vodě a který působí mimo jiné jako plnidlo, přídavná chemikálie zlepšující vlastnosti, plnivo a nosič-katalytické činidlo v detergentu a v jeho výrobním procesu.
- (74) Smola Josef Ing., Mendlovo nám. 1a, Brno, 60300;
- 7 (51) **C 11 D 17/00**  
(21) **2000-419**  
(71) THE PROCTER & GAMBLE COMPANY, Cincinnati, OH, US;  
(72) Tcheou Eric, Brussels, BE;  
Ongena Steven Rene, Sint-Gillis-Waas, BE;
- (54) **Detergentní tableta**  
(22) 04.08.1998  
(32) 08.08.1997, 27.10.1997  
(31) 1997/97870116, 1997/97870166  
(33) EP, EP  
(86) PCT/US98/16254  
(87) WO 99/07819
- (57) Řešení se týká detergentní tablety obsahující jádro a povlak, jádro má průměrné lomové napětí menší než 15 kPa, a obsahuje negelující pojivo. Tato potahovaná detergentní tableta má průměrné lomové napětí alespoň 20 kPa. Podle dalšího aspektu tohoto řešení má poskytnutá detergentní tableta poměrné lomové napětí alespoň 20 kPa, přičemž tato tableta dává méně než 18 g zbytku na konci pracovního cyklu pračky podle napěťového testu, k němuž se použijí tři tablety, každá o hmotnosti 60 g, které se vloží na dno bubny pračky Mieleä W831, do níž je na tablety vloženo 2,5 kg smíchaných tkanin k praní, a pračka se pustí za použití krátkého cyklu "bílé/barevné" při teplotě 30 ° C.
- (74) PATENTSERVIS PRAHA a.s., Jivenská 1, Praha 4, 14000;
- 7 (51) **C 12 M 1/12**  
(21) **2000-3751**  
(71) DSM N.V., Heerlen, NL;  
(72) Kwant Gerard Jan, Nootdorp, NL;  
De Zwarte Pieter Johannes Gerrit, Gouda, NL;
- (54) **Způsob membránové filtrace**  
(22) 14.04.1999  
(32) 14.04.1998  
(31) 1998/98201209  
(33) EP  
(86) PCT/EP99/02645  
(87) WO 99/53015
- (57) Způsob izolace požadovaného vodorozpustného produktu z fermentačního kvasu spočívá v tom, že kvas cirkuluje podél keramické membrány, přičemž se aplikuje tlak přes membránu alespoň 1,5 bar, načež vodný roztok obsahující požadovaný produkt postupuje přes membránu a následně se shromažďuje. S výhodnou se během filtrace udržuje teplota kvasu 20 až 50 °C, lépe 30 až 45 °C. Je zkrácena doba filtrace a zvýšena kapacita a účinnost filtrace.
- (74) Čermák Karel Dr., Národní třída 32, Praha 1, 11000;
- 7 (51) **C 12 N 5/10, C 12 N 15/62, C 12 N 15/85, C 07 K 16/46, C 07 K 19/00, A 61 K 39/395, A 61 K 48/00, G 01 N 33/577, A 61 P 35/00**  
(21) **2000-3889**  
(71) MICROMET GESELLSCHAFT FÜR BIOMEDIZINISCHE FORSCHUNG MBH, Martinsried, DE;
- (72) Dörken Bernd, Berlin, DE;  
Riethmüller Gert, München, DE;  
Kufer Peter, Moosburg, DE;  
Lutterbüse Ralf, München, DE;  
Bargou Ralf, Berlin, DE;  
Löffler Anja, Finowfurt/Eichhorst, DE;
- (54) **Polypeptidy specifické pro CD19XCD3 a jejich použití**  
(22) 21.04.1999  
(32) 21.04.1998  
(31) 1998/98107269  
(33) EP  
(86) PCT/EP99/02693  
(87) WO 99/54440
- (57) Jsou popsány nové jednořetězcové multifunkční polypeptidy obsahující alespoň dvě vazebná místa specifická pro antigeny CD19 a CD3. Dále jsou poskytnuty polypeptidy, kde výše popsány polypeptid obsahuje alespoň jednu další doménu, výhodně s předem danou funkcí. Kromě toho jsou popsány polynukleotidy kódující uvedené polypeptidy, jakož i vektory obsahující uvedené polynukleotidy a hostitelské buňky jimi transformované, a jejich použití při produkci uvedených polypeptidů. Navíc jsou poskytnuty přípravky, výhodně farmaceutické a diagnostické přípravky, zahrnující kterýkoliv z dříve popsaných polypeptidů, polynukleotidů nebo vektorů. Popsáno je také použití výše uvedených polypeptidů, polynukleotidů a vektorů pro přípravu farmaceutických přípravků pro imunoterapii, výhodně u malignit pocházejících z B lymfocytů, jako jsou například nehodgkinské lymfomy.
- (74) Všetečka Miloš JUDr., Hálkova 2, Praha 2, 12000;
- 7 (51) **C 12 N 9/00, A 61 P 35/00**  
(21) **2000-4693**  
(71) NOVARTIS AG, Basel, CH;  
(72) Schupp Thomas, Möhlin, CH;  
Ligon James Madison, Apex, NC, US;  
Molnar Istvan, Durham, NC, US;  
Zirkle Ross, Raleigh, NC, US;  
Görlach Jörn, Durham, NC, US;  
Cyr Devon, Fuquay-Varina, NC, US;
- (54) **Izolovaná nukleová kyselina kódující polypeptid účastnící se biosyntézy epothilonu, chimérický gen, vektor a hostitelské buňky obsahující tuto nukleovou kyselinu**  
(22) 16.06.1999  
(32) 18.06.1998, 24.09.1998, 05.02.1999  
(31) 1998/099504, 1998/101631, 1999/118906  
(33) US, US, US  
(86) PCT/EP99/04171  
(87) WO 99/66028
- (57) Ze Sorangium cellulosum byly izolovány molekuly nukleové kyseliny, které kódují polypeptidy nezbytné pro biosyntézu epothilonů. Jsou poskytnuty způsoby výroby epothilonů v rekombinantním hostiteli transformovaném geny podle popsaného řešení. Takováto výroba epothilonů poskytuje dostatečná množství epothilonů, což umožňuje jejich purifikaci a použití pro farmaceutické přípravky, např. k léčení rakoviny.
- (74) Kubát Jan Ing., Přístavní 24, Praha 7, 17000;
- 7 (51) **C 12 N 15/01, C 12 N 1/20, C 12 N 1/21, G 01 N 33/50, // (C 12 N 1/20, C 12 R 1:34)**  
(21) **2000-3797**  
(71) GRÜNENTHAL GMBH, Aachen, DE;  
(72) Schumann Giesbert, Jena, DE;  
Möllmann Ute, Jena, DE;  
Heinemann Irmgard, Jena, DE;
- (54) **Mutanty druhů Mycobacterium a jejich použití pro screening vektorů antibiotik**  
(22) 10.04.1999  
(32) 17.04.1998

- (31) 1998/19817921  
 (33) DE  
 (86) PCT/EP99/02438  
 (87) WO 99/54454  
 (57) Řešení se týká mutantů druhů Mycobacterium a jejich použití pro screening potenciálních vektorů antibiotik. Nové mutanty se vyznačují tím, že geny kódující komponenty sideroforového systému pro vázání železa jsou inaktivovány. Tyto geny se inaktivují buď a) mutagenézí s použitím chemických nebo fyzikálních mutagenů, b) pomocí "gene replacement", t.j. záměnou kompletního genu nebo jeho částí za markerový gen, c) deleční nebo insertní deaktivací nebo d) kombinací uvedených metod. Takto získané mutanty jsou základem pro screening sideroforů, které jsou transportovány do mykobakteriálních buněk nezávisle na exochelin/mykobaktinovém transportním systému, a které tak představují potenciální vektory antibiotik.
- (74) Všeťečka Miloš JUDr., Hálkova 2, Praha 2, 12000;
- 7 (51) **C 12 N 15/11**  
 (21) **2000-3346**  
 (71) BENITEC AUSTRALIA LTD, Sydney, AU;  
 STATE OF QUEENSLAND, Brisbane, AU;  
 (72) Graham Michael Wayne, St. Lucia, AU;  
 Rice Robert Norman, Sinnamon Park, AU;  
 (54) **Řízení genové exprese**  
 (22) 19.03.1999  
 (32) 20.03.1998, 20.03.1998  
 (31) 1998/2492, 1998/2499  
 (33) AU, AU  
 (86) PCT/AU99/00195  
 (87) WO 99/49029  
 (57) Řešení se týká obecně způsobu modifikace genové exprese v buňce, tkáni nebo orgánu transgenního organismu, zejména transgenního zvířete nebo rostliny. Také poskytuje nové syntetické geny a genové konstrukty, které jsou schopné potlačit, zpozdit nebo jinak redukovat expresi endogenního genu nebo cílového genu v organismu, do kterého jsou vneseny.
- (74) Všeťečka Miloš JUDr., Hálkova 2, Praha 2, 12000;
- 7 (51) **C 12 N 15/12, C 12 N 5/10, C 07 K 14/47, C 07 K 16/18, G 01 N 33/50, A 61 K 38/17, A 61 P 43/00, A 61 P 31/00, A 61 P 35/00, A 61 P 37/00**  
 (21) **2000-3421**  
 (71) YEDA RESEARCH AND DEVELOPMENT COMPANY LOMITED, Rehovot, IL;  
 ALBERT EINSTEIN COLLEGE OF MEDICINE OF YESHIVA UNIVERSITY, Bronx, NY, US;  
 (72) Wallach David, Rehovot, IL;  
 Kovalenko Andrei, Rehovot, IL;  
 Horwitz Marshall S., Larchmont, NY, US;  
 Li Yongan, Apex, NC, US;  
 (54) **DNA sekvence kódující protein asociovaný s RIP, protein kódovaný touto sekvencí a způsob jeho použití**  
 (22) 18.03.1999  
 (32) 19.03.1998, 01.09.1998  
 (31) 1998/123758, 1998/126024  
 (33) IL, IL  
 (86) PCT/IL99/00158  
 (87) WO 99/47672  
 (57) Řešení popisuje nový protein ovlivňující nebo zprostředkující intercelulární aktivitu RIP při drahách přenosu signálu vedoucích k zánětu, buněčnému přežívání nebo buněčné smrti. Dále popisuje DNA kódující uvedený protein a jeho použití.
- (74) Korejzová Zdeňka JUDr., Spálená 29, Praha 1, 11000;
- 7 (51) **C 12 N 15/12, C 07 K 14/435, C 12 N 15/82, C 12 N 15/62, C 12 N 15/81, A 61 K 38/17, C 12 P 21/02, A 01 H 4/00**  
 (21) **2000-3785**  
 (71) AVENTIS CROPS SCIENCE S.A., Lyon, FR;  
 (72) Lamberty Mireille, Strasbourg, FR;  
 Bulet Philippe, Vendenheim, FR;  
 Brookhart Gary Lee, Durham, NC, US;  
 Hofmann Jules, Strasbourg, FR;  
 (54) **Peptid heliomicin, přípravek obsahující tento peptid, nukleová kyselina kódující heliomicin, transformovaný hostitelský organismus a způsob transformace**  
 (22) 12.04.1999  
 (32) 15.04.1998  
 (31) 1998/9804933  
 (33) FR  
 (86) PCT/FR99/00843  
 (87) WO 99/53053  
 (57) Řešení se týká heliomicinu, sekvence DNA kódující heliomicin, vektoru obsahujícího tento gen pro transformaci hostitelského organismu a způsobu transformace. Vynález se zvláště týká heliomicinu jakožto přípravku proti nemocem způsobeným houbami. Dále se zvláště týká transformace rostlinných buněk a rostlin, kde heliomicin v nich tvořený poskytuje těmto rostlinám odolnost k chorobám, zejména k chorobám houbového původu.
- (74) Hakr Eduard Ing., Přístavní 24, Praha 7, 17000;
- 7 (51) **C 12 N 15/13, C 12 P 21/08, C 12 N 5/10, A 61 P 7/02**  
 (21) **2000-3601**  
 (71) CHUGAI SEIAKU KABUSHIKI KAISHA, Tokyo, JP;  
 (72) Sato Koh, Gotenba-shi, JP;  
 Adachi Hideki, Gotenba-shi, JP;  
 Yabuta Naohiro, Gotenba-shi, JP;  
 (54) **Chimerní řetězec protilátky, chimerní protilátka proti lidskému tkáňovému faktoru v oblasti, zušlechtěný řetězec protilátky, zušlechtěná protilátka, DNA, expresní vektor, hostitel, způsob přípravy a léčebné činidlo**  
 (22) 02.04.1999  
 (32) 03.04.1998  
 (31) 1998/91850  
 (33) JP  
 (86) PCT/JP99/01768  
 (87) WO 99/51743  
 (57) Zušlechtěná protilátka proti lidskému tkáňovému faktoru (TF), která obsahuje A: zušlechtěný H řetězec, který obsahuje: (1) V oblasti H řetězce, která obsahuje CDRs z H řetězce myši monoklonální protilátky proti lidskému TF a FRs z H řetězce lidské protilátky, a (2) C oblast z H řetězce lidské protilátky; a B: zušlechtěný L řetězec, který obsahuje: (1) V oblasti L řetězce, která obsahuje CDRs z L řetězce myši monoklonální protilátky proti lidskému TF a FRs z L řetězce lidské protilátky, a (2) C oblast z L řetězce lidské protilátky.
- (74) PATENTSERVIS PRAHA a.s., Jivenská 1, Praha 4, 14000;
- 7 (51) **C 12 N 15/31, C 07 K 14/315, A 61 K 39/09, C 12 N 1/21**  
 (21) **2000-3054**  
 (71) BIOCHEM PHARMA INC., LAVAL, CA;  
 (72) Brodeur Bernard R., Sillery, CA;  
 Rioux Clément, Ville de Cap Rouge, CA;  
 Boyer Martine, Beauport, CA;  
 Charlebois Isabelle, St-Nicolas, CA;  
 Hamel Josée, Sillery, CA;  
 Martin Denis, St-Augustin-de-Desmaures, CA;  
 (54) **Antigeny streptokoků skupiny B**  
 (22) 17.02.1999

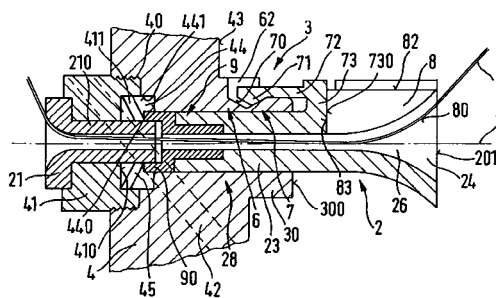
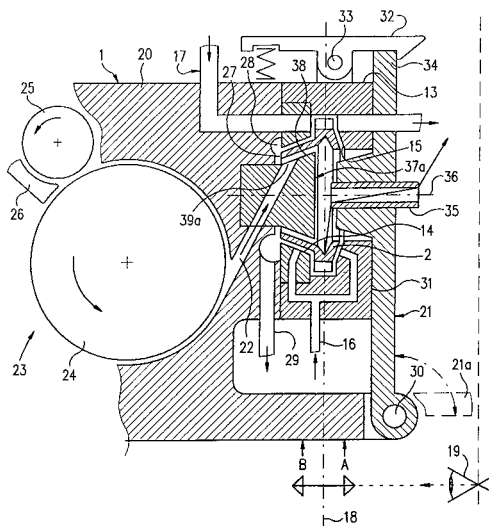
- (32) 20.02.1998  
 (31) 1998/075425  
 (33) US  
 (86) PCT/CA99/00114  
 (87) WO 99/42588  
 (57) Popisují se proteiny a je kódující polynukleotidy streptokoků skupiny B (GBS). Uvedené proteiny jsou antigenní a proto použitelné vakcinační komponenty pro profylaxi a terapii streptokokové infekce u zvířat. Také se popisují rekombinantní metody produkce proteinových antigenů, stejně jako diagnostické testy pro detekci streptokokové bakteriální infekce.  
 (74) Jirotková Ivana Ing., Nad Štolou 12, Praha 7, 17000;
- 7 (51) **C 12 N 15/54, C 12 N 15/77, C 12 P 13/02, // (C 12 N 15/54, C 12 R 1:15)**  
 (21) **2000-3156**  
 (71) DEGUSSA-HÜLS AKTIENGESELLSCHAFT, Frankfurt am Main, DE;  
 INSTITUT FÜR INNOVATIONSTRANSFER AN DER UNIVERSITÄT BIELEFELD GMBH, Bielefeld, DE;  
 (72) Dusch Nicole Dr., Bielefeld, DE;  
 Thierbach Georg Dr., Bielefeld, DE;  
 (54) **Způsob fermentativní výroby kyseliny D-pantotenové za použití koryneformních bakterií**  
 (22) 30.08.2000  
 (32) 09.09.1999, 30.06.2000  
 (31) 1999/19943055, 2000/10031999  
 (33) DE, DE  
 (57) Popisuje se způsob výroby kyseliny D-pantotenové fermentací koryneformních bakterií, při kterém se použijí bakterie, ve kterých se zesílí, zejména nadměrně exprimuje sekvence nukleotidu (pyc-gen) kódující pyruvátkarboxylázu (EC-číslo 6.4.1.1), přičemž se provádí následující kroky: a) fermentace bakterií produkujících kyselinu d-pantotenovou, ve kterých je přinejmenším zesílen gen kódující pyruvátkarboxylázu, b) obohacení kyseliny D-pantotenové v médiu nebo v buňkách bakterií a c) izolace produkované kyseliny D-pantotenové.  
 (74) Čermák Karel Dr., Národní třída 32, Praha 1, 11000;
- 7 (51) **C 12 N 15/57, C 12 N 9/54, C 11 D 3/386, A 23 K 1/165**  
 (21) **2000-1504**  
 (71) THE PROCTER & GAMBLE COMPANY, Cincinnati, OH, US;  
 GENENCOR INTERNATIONAL, INC., Palo Alto, CA, US;  
 (72) Schellenberger Volker, Burlingame, CA, US;  
 Kellis James T. Jr., Portola Valley, CA, US;  
 Paech Christian, Palo Alto, CA, US;  
 Nadherny Joanne, San Francisco, CA, US;  
 Naki Donald P., San Francisco, CA, US;  
 Poulouse Ayrookaran J., Belmont, CA, US;  
 Collier Katherine D., Redwood City, CA, US;  
 Caldwell Robert M., Redwood City, CA, US;  
 Baeck André C., Bonheiden, BE;  
 (54) **Vícenásobně substituované varianty proteáz**  
 (22) 23.10.1998  
 (32) 23.10.1997, 23.10.1997, 23.10.1997  
 (31) 1997/956323, 1997/956324, 1997/956564  
 (33) US, US, US  
 (86) PCT/US98/22572  
 (87) WO 99/20770  
 (57) Varianta proteázy obsahující substituci aminokyseliny v poloze zbytku odpovídající poloze 103 a v jedné nebo více polohách 236 a 245 substituzinu Bacillus amyloliquefaciens a substituci jedné nebo více aminokyselin v polohách zbytků vybraných ze skupiny zahrnující polohy zbytků odpovídající polohám 1, 3, 4, 8, 10, 12, 13, 16, 17, 18, 19, 20, 21, 22, 24, 27, 33, 37, 38, 42, 43, 48, 55, 57, 58, 61, 62, 68, 72, 75, 76, 77, 78, 79, 86, 87, 89, 97, 98, 99, 101, 102, 104, 106, 107, 109, 111, 114, 116, 117, 119, 121, 123, 126, 128, 130, 131, 133, 134, 137, 140, 141, 142, 146, 147, 158, 159, 160, 166, 167, 170, 173, 174, 177, 181, 182, 183, 184, 185, 188, 192, 194, 198, 203, 204, 205, 206, 209, 210, 211, 212, 213, 214, 215, 216, 217, 218, 222, 224, 227, 228, 230, 232, 237, 238, 240, 242, 243, 244, 246, 247, 248, 249, 251, 252, 253, 254, 255, 256, 257, 258, 259, 260, 261, 262, 263, 265, 268, 269, 270, 271, 272, 274, a 275 substituzinu mikroorganismu Bacillus amyloliquefaciens, kde v případě, že substituce v poloze odpovídající poloze zbytku 103 se kombinuje se substitucí v poloze odpovídající poloze zbytku 76, také existuje substituce v jedné nebo více polohách zbytků, které jsou jiné než polohy zbytků odpovídající polohám 27, 99, 101, 104, 107, 109, 123, 128, 166, 204, 206, 210, 216, 217, 218, 222, 260, 265 nebo 274 substituzinu mikroorganismu Bacillus amyloliquefaciens.  
 (74) Korejzová Zdeňka JUDr., Spálená 29, Praha 1, 11000;
- 7 (51) **C 12 N 15/57, C 12 N 9/54, A 61 K 7/00, C 11 D 3/386**  
 (21) **2000-3394**  
 (71) THE PROCTER & GAMBLE COMPANY, Cincinnati, OH, US;  
 (72) Rubingh Donn Nelton, Cincinnati, OH, US;  
 Sikorski Elizabeth Ellen, Fairfield, OH, US;  
 Correa Paul Elliott, Cincinnati, OH, US;  
 (54) **Varianta serinové proteázy, mutovaný gen, prostředek pro osobní hygienu**  
 (22) 25.03.1999  
 (32) 26.03.1998  
 (31) 1998/079477  
 (33) US  
 (86) PCT/IB99/00520  
 (87) WO 99/49057  
 (57) Řešení se týká variant serinových proteáz, které mají sníženou imunogenicitu ve srovnání s jejich odpovídajícími standardními serinovými proteázami. Zvláště se týká variant, které mají pozměněnou aminokyselinovou sekvenci oproti standardní aminokyselinové sekvenci, přičemž pozměněná aminokyselinová sekvence obsahuje delecii a případně substituci na jedné ze specificky určených pozic, odpovídajících substituzinu BPN'. Rovněž se týká mutovaných genů, které tyto varianty kódují, čistících prostředků a prostředků pro osobní hygienu, které tyto varianty obsahují.  
 (74) PATENTSERVIS PRAHA a.s., Jivenská 1, Praha 4, 14000;
- 7 (51) **C 12 N 15/57, C 12 N 9/54, A 61 K 7/00, C 11 D 3/386**  
 (21) **2000-3397**  
 (71) THE PROCTER & GAMBLE COMPANY, Cincinnati, OH, US;  
 (72) Rubingh Donn Nelton, Cincinnati, OH, US;  
 Sikorski Elizabeth Ellen, Fairfield, OH, US;  
 Correa Paul Elliott, Cincinnati, OH, US;  
 (54) **Varianta serinové proteázy, prostředek pro osobní hygienu, čistící prostředek, mutovaný gen**  
 (22) 25.03.1999  
 (32) 26.03.1998  
 (31) 1998/079397  
 (33) US  
 (86) PCT/IB99/00518  
 (87) WO 99/49056  
 (57) Řešení se týká variant serinové proteázy a prostředků, obsahujících varianty, které mají sníženou imunogenicitu ve srovnání s jejich odpovídajícími standardními serinovými proteázami. Zvláště se týká variant, které mají pozměněnou aminokyselinovou sekvenci oproti standardní aminokyselinové sekvenci, přičemž pozměněná aminokyselinová sekvence obsahuje substituci na jedné

- nebo více specificky určených pozicích, odpovídajících subtilizinu BPN'. Rovněž jsou popsány mutované geny, které tyto varianty kódují, čisticí prostředky a prostředky pro osobní hygienu, které tyto varianty obsahují.
- (74) PATENTSERVIS PRAHA a.s., Jivenská 1, Praha 4, 14000;
- 7 (51) **C 12 N 15/82, C 12 N 15/29, A 01 H 5/00**  
(21) **2000-2699**  
(71) CONSEJO SUPERIOR DE INVESTIGACIONES CIENTIFICAS, Madrid, ES;  
(72) Prieto-Dapena María Pilar, Sevilla, ES; Almoguera Antolinez María Concepción, Sevilla, ES; Jordano Fraga Juan Bautista, Sevilla, ES;  
(54) **Promotorové a regulační sekvence Ha ds10 G1 slunečnicového genu LEA, který se exprimuje pouze v semenech ve fázi zrání**  
(22) 23.01.1999  
(32) 23.01.1998  
(31) 1998/9800122  
(33) ES  
(86) PCT/ES99/00017  
(87) WO 99/37795  
(57) Řešení se týká izolace charakterizace promotorových a regulačních sekvencí Ha ds10 G1 pro slunečnicový gen LEA-1 v transgenických rostlinách tabáku. Tyto sekvence mají vlastnosti, velmi vhodné pro použití při modifikaci semen (například zásobních látek v semenech). Výhody možného použití v transgenických rostlinách jsou demonstrovány na příkladech studií akumulace a uložení mRNA pro Ha ds10 v homologním systému. Studie prokázaly vysokou úroveň exprese, dosaženou v průběhu embryogeneze od časného období zrání a absolutní specifčnosti semene spolu s homogenním uložením embrya, které je nakonec omezeno v podstatě na měkkou tkáň v palisádě kotyledonů, to znamená ve tkáni, specializované na ukládání zásobních látek slunečnice.  
(74) Korejzová Zdeňka JUDr., Spálená 29, Praha 1, 11000;
- 7 (51) **C 12 P 17/12, C 12 P 7/40, // (C 12 P 17/12, C 12 R 1:00, ), (C 12 P 7/40, C 12 R 1:00)**  
(21) **2000-512**  
(71) PFIZER PRODUCTS INC., Groton, CT, US;  
(72) Burns Michael Paul, Groton, CT, US; Cawley James Joseph, Groton, CT, US; Wong John Wing, Groton, CT, US;  
(54) **Způsob mikrobiální oxidace 2-methylchinoxalinu na 2-chinoxalinkarboxylovou kyselinu**  
(22) 11.02.2000  
(32) 12.03.1999  
(31) 1999/119942  
(33) US  
(57) Způsob mikrobiální oxidace 2-methylchinoxalinu na 2-chinoxalinkarboxylovou kyselinu zahrnuje uvádění 2-methylchinoxalinu do styku s mikroorganismem nebo jeho vhodným mutantem a inkubaci vzniklé směsi za podmínek, které jsou dostatečné pro získání 2-chinoxalinkarboxylové kyseliny. Způsob výhodně zahrnuje izolaci a čištění 2-chinoxalinkarboxylové kyseliny.  
(74) Matějka Jan JUDr., Národní 32, Praha 1, 11000;
- 7 (51) **C 21 B 13/02, F 27 D 3/08, F 27 B 1/21**  
(21) **2000-1653**  
(71) VOEST-ALPINE INDUSTRIEANLAGENBAU GMBH, Linz, AT;  
(72) Schmidt Martin, Gmunden, AT; Lassnig Herbert, Asten, AT; Wurm Johann, Bad Zell, AT; Wieder Kurt, Schwertberg, AT; Aichinger Georg, Asten, AT;
- Ziegler Josef, Windischgarsten, AT;  
(54) **Šachtová pec**  
(22) 26.10.1998  
(32) 07.11.1997  
(31) 1997/1892  
(33) AT  
(86) PCT/EP98/06794  
(87) WO 99/24626  
(57) Předložené řešení se týká šachtové pece, zejména šachtové pece pro přímou redukci, se zásypem (2) z kusového materiálu, zejména kusového materiálu, obsahujícího oxid železnatý a/nebo železnou houbu; a s dopravními šneky (3) pro vynášení kusového materiálu ze šachtové pece (1), procházejícími pláštěm šachtové pece (1), umístěnými nad oblastí dna šachtové pece (1) a uloženými v plášti šachtové pece (1), a spočívá v tom, že vynášecí oblast (5) každého dopravního šneku (3), vyčnívající do šachtové pece (1), má v podélném směru alespoň dva sousední úseky (7, 8, 9), přičemž dopravní průřez konce úseku (8, 9) následujícího ve směru dopravy je skokově větší než dopravní průřez předcházejícího úseku (7, 8).  
(74) Kalenský Petr JUDr., Hálkova 2, Praha 2, 12000;



- 7 (51) **C 21 D 8/00, C 22 C 38/08, C 22 C 38/38, C 22 C 38/20**  
(21) **2000-2139**  
(71) EXXONMOBIL UPSTREAM RESEARCH COMPANY, Houston, TX, US;  
(72) Koo Jayoung, Bridgewater, NJ, US; Bangaru Narasimha-Rao V., Annandale, NJ, US;  
(54) **Ultravysoce pevné oceli s vynikající houževnatostí za kryogenních teplot**  
(22) 18.06.1998  
(32) 19.12.1997  
(31) 1997/068194  
(33) US  
(86) PCT/US98/12702  
(87) WO 99/32672  
(57) Ultravysoce pevná svařitelná nízkolegovaná ocel obsahuje méně než 9 % hmotn. niklu s vynikající houževnatostí za kryogenních teplot v základním kovu a v oblasti ovlivněné teplem (HAZ), při svařování vykazující pevnost v tahu vyšší než 830 MPa (120 ksi) a mikrostrukturu tvořenou převážně z jemnozrného jehlicového martezitu a/nebo jemnozrného dolního bainitu ve formě plechu, se zhotovuje: zahříváním ocelové desky, vytvořené z oceli, sestávající ze železa a některých nebo všech přísad, zvolených ze skupiny obsahující uhlík, mangan, nikl, dusík, měď, chrom, molybden, křemík, niob, vanad, titan, hliník a bor; ztenčováním desky na tvar plechu jedním nebo více průchody válcovací stoličky v oblasti teplot, při kterých dochází k rekrystalizaci (austenitu); konečným válcováním plechu jedním nebo více průchody válcovací

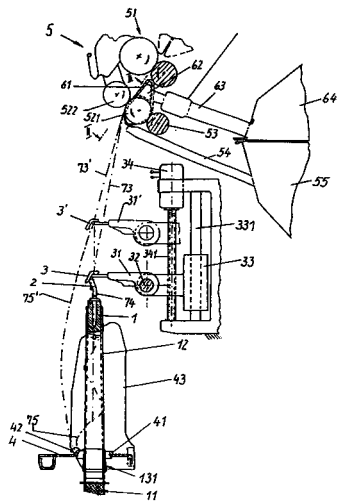




- 7 (51) **D 01 H 4/40**  
 (21) **2000-2651**  
 (71) RIETER INGOLSTADT  
 SPINNEREIMASCHINENBAU AG, Ingolstadt, DE;  
 (72) Bock Erich, Wettstetten, DE;  
 Lovas Kurt, Böhmfeld, DE;  
 Schuller Edmund, Ingolstadt, DE;  
 Hofmann Eberhard, Ingolstadt, DE;  
 Knabel Manfred, Ingolstadt, DE;  
 Schmidt Johann, Ingolstadt, DE;  
 (54) **Zařízení pro upevnění výměnného dílce vedení nití obsahujícího odtahovou trubici nití na držáku zařízení pro bezvřetenové dopřádání**  
 (22) 19.07.2000  
 (32) 24.07.1999  
 (31) 1999/19934893  
 (33) DE  
 (57) Odtahová trubice (2) nití tvořící součást vedení (28) pro odtah nití zařízení pro bezvřetenové dopřádání je zaskakovacím zařízením spojena s držákem (3), přičemž odtahové trubici (2) nití je přiřazeno zajištění (6) proti přetáčení. To tvoří nedílnou součást zaskakovacího zařízení, které je vytvořeno jako klipsové zařízení (7). Alespoň ten úsek odtahové trubice (2) nití, který nese část klipsového zařízení (7), je z umělé hmoty. Odtahová trubice (2) nití obsahuje ve svém v podstatě podélném směru uspořádané vybrání s výměnnou vložkou (8) pro ovlivňování odtahované nití (F). Zaskakovací zařízení slouží jako axiální doraz pro vložku (8), která je s odtahovou trubici (2) nití spojena klipsovým spojením. Zaskakovací zařízení je vytvořeno tak, že odtahové trubici (2) nití udílí axiální tah směrem k vstupnímu členu (21) vedení (28) pro odtah nití. Pro axiální zajištění vstupního členu (21) obsahuje držák (3) komoru (44) k uchycení elastického svěrného členu (45), který při axiálním tlakovém zatížení vyvíjí radiálně dovnitř působící tlak na trubkovitý délkový úsek (201) vstupního členu (21) procházející svěrným členem (45).  
 (74) Musil Dobroslov Ing., Cejl 97, Brno, 65918;

- 7 (51) **D 01 H 5/26, D 01 H 7/18, D 01 H 9/02**  
 (21) **2000-3502**  
 (71) ZINSER TEXTILMASCHINEN GMBH, Ebersbach, DE;  
 (72) Löscher Rainer, Chemnitz, DE;  
 (54) **Způsob spřádání s potlačeným nitovým balonem a zařízení k provádění tohoto způsobu**  
 (22) 26.03.1999  
 (32) 30.03.1998  
 (31) 1998/19815518  
 (33) DE  
 (86) PCT/DE99/00965  
 (87) WO 99/50488  
 (57) Při uvedeném způsobu se nit zkrucuje převážně mezi vřetenovým nástavkem (2) a svěrací šterbinou (523) podávacích válečků (521, 522) na výstupu průtahového ústrojí (5). Vřetenový nástavek (2) je ve své hlavové části opatřen jedním nebo více výstupky s probíhá těmito výstupky v prodloužení ose vřetena (1) zesponu až k vodiči (3) nití, který se posouvá ve svislém směru a pro přípravu automatické výměny cívky (13) se přemisťuje od vřetenového nástavku (2) směrem nahoru, přičemž prstencová lavice (4) se následně spouští směrem dolů do podvinkové polohy. Průtahové ústrojí (5) opouštějící protažený přást (71) se při zachování rovnoběžné polohy vláken zahušťuje a takto se zavádí do svěrací šterbiny (523) podávacích válečků (521, 522), které jsou s odstupem uspořádány za průtahovým ústrojím (5). Zařízení sestává z prstencového dopřádacího stroje s vřeteny (1), které jsou jednotlivě opatřena vřetenovými nástavky (2), vodiče (3) nití, který se v průběhu hlavního spřádání nachází bezprostředně nad vřetenovým nástavkem (2) a je pro přípravu výměny cívky (13) uspořádán odchýlitelně směrem nahoru a stranou, a průtahového ústrojí (5) a podávacích válečků (522, 523), jejichž svěrací šterbina (523) je uspořádána s odstupem nad vodičem (3) nití a je mírně posunuta vůči ose vřetena (1). Podávací válečky (522, 523) jsou uspořádány s odstupem za dvojicí (51) výstupních válečků průtahového ústrojí (5) a podávací válečky (522, 523) průtahového ústrojí (5) jsou opatřeny zahušťovací zónou pro protažený přást (71), která sestává z řemínku (61) s perforací a sací botky (62).  
 (74) Chlстина Jiří Ing., Jana Masaryka 43-47, Praha 2, 12000;



7 (51) **D 05 B 3/08, D 05 B 19/00**(21) **2000-1390**

(71) JUKI CORPORATION, Chofu-shi, JP;

(72) Kasuga Toshiaki, Chofu-shi, JP;

(54) **Šicí stroj na obšívání knoflíkové dírky**

(22) 17.04.2000

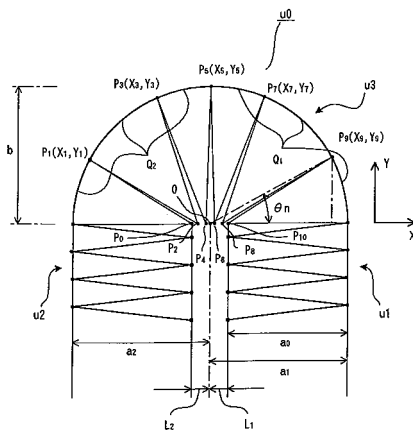
(32) 20.04.1999

(31) 1999/112634

(33) JP

(57) Šicí stroj (1) na obšívání knoflíkové dírky s očkem vytváří obnitkovací steh (u0) okolo knoflíkové dírky, která zahrnuje pravou a levou boční obšitou část (u1, u2) a horní a spodní radiálně tvarovanou část (u3, u4). Šicí stroj (1) na obšívání knoflíkové dírky zahrnuje paměťové prostředky pro ukládání údajů, týkajících se délky a schopných specifikovat délku radiálně tvarovaných částí (u3, u4), a údajů, týkajících se šířky a schopných specifikovat šířku radiálně tvarovaných částí (u3, u4), dále nastavovací vstupní prostředky, schopné přijímat vstupní údaje, týkající se délky, a řídicí prostředky pro výpočet polohy, do které se jehla pohybuje směrem dolů v souladu s údaji, týkajícími se délky, a s údaji, týkajícími se šířky, takovým způsobem, že vnější obrys radiálně tvarované části (u3, u4) má eliptický tvar, kde délka radiálně tvarované části (u3, u4) tvoří hlavní osu a šířka radiálně tvarované části (u3, u4) tvoří vedlejší osu nebo naopak, a pro řízení šicí operace tak, že se jehla pohybuje směrem dolů do vypočtené polohy.

(74) Matějka Jan JUDr., Národní 32, Praha 1, 11000;

7 (51) **D 05 B 47/00**(21) **2000-1414**

(71) JUKI CORPORATION, Chofu-shi, JP;

(72) Tami Kazuya, Chofu-shi, JP;

Shiina Takayuki, Chofu-shi, JP;

Yokosuka Susumu, Tachikawa-shi, JP;

Ueno Toshio, Tachikawa-shi, JP;

(54) **Zařízení na seřizování napětí nitě, využívající elektromagnetický solenoid**

(22) 19.04.2000

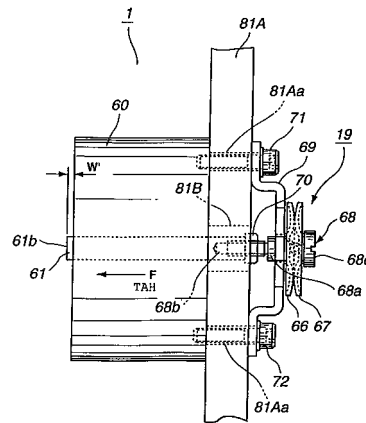
(32) 20.04.1999

(31) 1999/112648

(33) JP

(57) Zařízení (1) na seřizování napětí nitě pro šicí stroj obsahuje napínací jednotku (19) pro napínání nitě, opatřenou dvojicí napínacích kotoučů, která sestává z pevného kotouče (66) a z pohyblivého kotouče (67), a elektromagnetický solenoid (60), který působí na pohyblivý kotouč (67) pro vyvozování napětí nitě. Elektromagnetický solenoid (60) vytváří v podstatě konstantní tahovou sílu ve specifickém zdvihu, pokud je velikost přiváděného elektrického proudu konstantní, takže pohyb umožňující zdvihová oblast pohyblivého kotouče (67) napínací jednotky (19) pro napínání nitě, která může být regulována, je ustavena ve specifické zdvihové oblasti (W), a napětí nitě je regulováno prostřednictvím regulace množství elektrického proudu, které je přiváděno do elektromagnetického solenoidu (60).

(74) Matějka Jan JUDr., Národní 32, Praha 1, 11000;

7 (51) **D 05 B 69/10, D 05 B 27/24, D 05 B 29/02, D 05 B 19/12, H 02 K 41/03**(21) **2000-3695**

(71) PFAFF INDUSTRIEMASCHINEN VERTRIEBS GMBH, Keiserslautern, DE;

(72) Hülshoff Hartmut, Keiserslautern, DE;

(54) **Šicí nebo vyšívací stroj**

(22) 13.04.1999

(32) 15.04.1998, 12.02.1999

(31) 1998/19816607, 1999/19906433

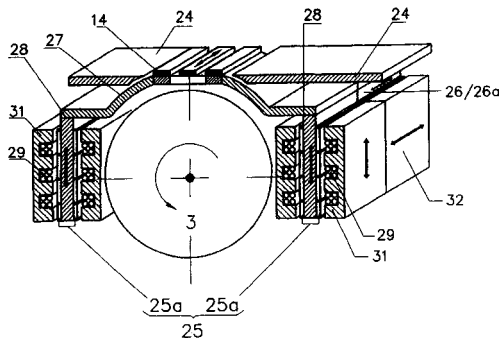
(33) DE, DE

(86) PCT/EP99/02460

(87) WO 99/53127

(57) Šicí nebo vyšívací stroj obsahuje nit vedoucí jehlou a s ní spolupracující chapač (3), jakož i podávací zařízení (15) polotovaru s pohonem pro nejméně jeden podavač (14). Uvedené podávací zařízení (15) k pohonu podavače (14) je opatřeno lineárním pohonem. Lineární pohon má dvě hnané armatury (25, 26), které mohou být poháněny různými směry. Regulační zařízení (47, 51) s regulačním obvodem (49) pro horizontální pohyby a s regulačním obvodem (53) pro vertikální pohyby podavače (14), je určeno podávacímu zařízení (15) a oba regulační obvody (49, 53) jsou podřízeny hlavnímu regulačnímu zařízení (6), obsahujícímu zařízení pro zpracování dat (7). Uvedené hlavní regulační zařízení (6) dostává své synchronizační impulsy z dekodéru (5) v závislosti na okamžité poloze jehly nebo chapače (3). skutečné hodnoty (48, 52) horizontálních a nebo vertikálních pohybů podavače (14) mohou být volitelně přivedeny do hlavního regulačního zařízení (6).

(74) Smola Josef Ing., Mendlovo nám. 1a, Brno, 60300;



7 (51) **D 06 F 37/04, D 06 F 21/04**

(21) **2000-4195**

(71) NOTETRY LIMITED, Little Somerford, GB;

(72) Monteiro Andre Fraser, Charlton, Malmesbury, GB;  
Burlington Geoffrey Michael, Edge, GB;  
Wells Simon Paul, Bathford, Bath, GB;

(54) **Způsob a zařízení pro uložení a promíchávání obsahu nádrže**

(22) 11.05.1999

(32) 12.05.1998

(31) 1998/9810173

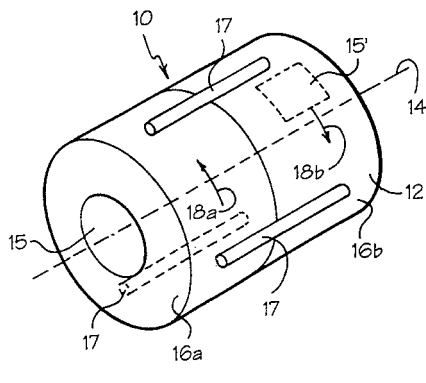
(33) GB

(86) PCT/GB99/01460

(87) WO 99/58753

(57) Zařízení pro uložení skupiny výrobků (22) uvnitř vymezeného prostoru a pro vyvolávání promíchávání těchto výrobků (22) obsahuje bubnu (12) pro uložení výrobků (22) a ohraničení vymezeného prostoru, a pohonné jednotky (24a, 24b) pro otáčení bubny (12) a vyvolávání promíchávacího pohybu mezi výrobky (22). Bubu (12) obsahuje nejméně dvě otočné části (16a, 16b) a pohonné jednotky (24a, 24b) jsou upraveny pro otáčení bubny (12) tak, že se dosahuje relativního natáčivého pohybu mezi sousedními otočnými částmi (16a, 16b). Při způsobu vkládání a promíchávání skupiny výrobků (22) uvnitř vymezeného prostoru se výrobky (22) vpravují do vnitřního prostoru bubny (12), ohraničujícího vymezený prostor, a otáčením bubny (12) se vyvolává promíchávání výrobků (22). Při tomto postupu se v průběhu alespoň části fáze s otáčením bubny (12) pro vyvolávání promíchávání výrobků (22) pohonné jednotky (24a, 24b) uvedou do chodu tak, že se vyvolá relativní otáčení mezi sousedními otočnými částmi (16a, 16b) bubny (12). Tím se umožňuje promíchávání vnitřního obsahu bubny (12) podstatně vyšší rychlostí, čehož se výhodně využívá zejména u praček prádla.

(74) Hakr Tomáš Ing., Přístavní 24, Praha 7, 17000;



7 (51) **D 21 B 1/32**

(21) **1999-373**

(71) MACHÁČEK Jan, Kostelec n/Orlicí, CZ;

SLÁDEK Josef, Kostelec n/Orlicí, CZ;

(72) Macháček Jan, Kostelec n/Orlicí, CZ;

Sládek Josef, Kostelec n/Orlicí, CZ;

(54) **Způsob výroby desky z odpadního papíru, deska vyrobená tímto způsobem a její použití**

(22) 04.02.1999

(57) Při způsobu výroby desky z odpadního papíru, se papírovina z odpadního papíru smísí nejprve s vodou na kaši. Kaše se naplní do formy, zaručující rychlý odvod vody, obsah se dále lisuje na vertikálním lise, odvodní a nakonec suší. Deska vyrobená tímto způsobem obsahuje 70 až 80 % hmotn. Navzájem svázaných vláken papírové hmoty a 20 až 30 % hmotn. Vázané vlhkosti. Desku lze použít na obalové, tepelně a zvukově izolační, výplňové, sřešní, interiérové obkladové prvky a vyrovnávací prvky, zejména ve stavebnictví a nábytkářském průmyslu.

7 (51) **D 21 H 23/72**

(21) **2000-3382**

(71) KRONOSPAN TECHNICAL COMPANY LTD.,  
Nikosia, CY;

(72) Döhring Dieter, Lampertswalde, DE;

(54) **Způsob impregnování dekorativních papírů**

(22) 26.01.1999

(32) 26.01.1999

(31) 1999EP/9900604

(33) WO

(86) PCT/EP99/00604

(87) WO 00/44984

(57) Při způsobu impregnování dekorativních papírů, používaných pro výrobu vysoce oteřuvzdorných laminátových podlahových materiálů, se dekorativní papír nejprve zvlhčí a impregnuje aminoprskyřicí, přičemž se reguluje obsah prskyřice pomocí dávkovacích válců. Na navlhčený mokrý dekorativní papír se nanáší tryskáním další vrstva z aminoprskyřice v disperzi s abrazivní látkou, přičemž konečná plošná hmotnost povlaku, vztažená na suchou hmotnost surového papíru, činí 100 až 250 %.

(74) Čermák Karel Dr., Národní třída 32, Praha 1, 11000;

7 (51) **E 01 B 21/00**

(21) **2000-3667**

(71) PHOENIX AKTIENGESELLSCHAFT, Hamburg,  
DE;

(72) Pahl Bernd, Hamburg, DE;

Blank Helmuth, Seevetal, DE;

(54) **Sestava koleje**

(22) 23.03.1999

(32) 15.04.1998

(31) 1998/19816425

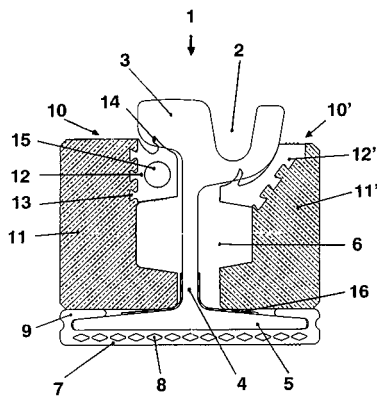
(33) DE

(86) PCT/DE99/00844

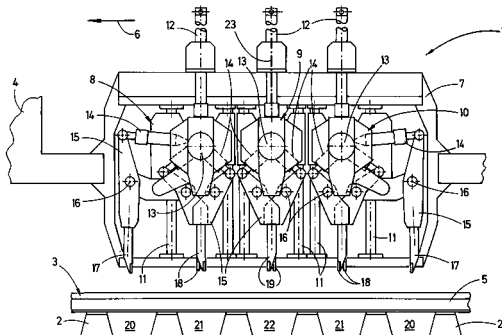
(87) WO 99/53141

(57) Sestava (1) koleje sestává alespoň z jedné kolejnice, zejména žlábkové kolejnice (2), zahrnující hlavu (3), stojinu (4) a patku (5), přičemž kolejnice (2) je popřípadě opatřena kolejnicovými vzpěrami. Dále sestává z jednoho patního profilu (7) z elastomerového materiálu, který je uspořádán pod patkou (5) kolejnice, přičemž patní profil (7) má několik kanálek (8), probíhajících v podélném směru kolejnice a navíc je po obou stranách opatřen přírubami (9), které patku (5) kolejnice zcela nebo částečně obklopují. Sestavu (1) koleje dále tvoří dva boční profily (10, 10'), které kolejnici po obou stranách obepínají. Každý boční profil (10, 10') zahrnuje základnový profil (11, 11') z betonu a hlavový profil (12, 12') z elastomerového materiálu, přičemž hlavový profil (12, 12') je jednak v základnovém profilu (11, 11') pevně ukotven, a jednak v oblasti hlavy (3) kolejnice na kolejnici elasticky přiléhá.

(74) Andera Jiří Ing., Nad Štolou 12, Praha 7, 17000;

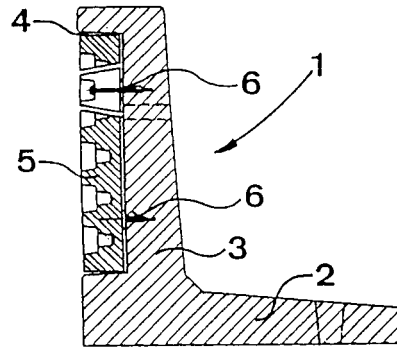


- 7 (51) **E 01 B 27/16**  
 (21) **2000-2628**  
 (71) FRANZ PLASSER BAHNBAUMASCHINEN-INDUSTRIEGESELLSCHAFT M. B. H., Wien, AT;  
 (72) Theurer Josef, Wien, AT;  
 Peitl Friedrich, Linz, AT;  
 (54) **Podbíjecí agregát pro podbílání pražců koleje**  
 (22) 17.07.2000  
 (32) 23.07.1999  
 (31) 1999/1282  
 (33) AT  
 (57) Podbíjecí agregát (1) pro podbílání pražců (2) koleje (3) je opatřen podbíjecími kladivky (17, 18), která jsou výkyvná kolem navzájem rovnoběžně upravených vodorovných os (16) výkyvu. Tyto jsou vzhledem k nim uspořádány po dvojicích v příčném směru koleje (3) a jsou uloženy na dvou podbíjecích unášečích (8, 10), upravených v podélném směru kolmém k osám (16) výkyvu za sebou a na sobě navzájem nezávisle výškově přestavitelně prostřednictvím pohonů (12) a jsou spojeny vždy prostřednictvím přísuvných pohonů (14) s vibračními pohony (13). Na každém podbíjecím unášeči (8, 10) je uložena vzhledem k podélnému směru koncová dvojice podbíjecích kladiv (17) pro zasouvání do koncového prostoru (20) mezi pražci (2), jakož i dvě pro zasouvání do jednoho s koncovým prostorem (20) mezi pražci (2) sousedního prostoru (21) mezi pražci (2) a pro podbílání dvou sousedních pražců (2) upravená, z hlediska podélného směru svými osami (16) ve vzájemném výkyvu uspořádaná dvojité podbíjecí kladiva (18). Mezi dvěma podbíjecími unášeči (8, 10) je uspořádán další centrální podbíjecí unášeč (9), který je na nich nezávisle výškově přestavitelný prostřednictvím vlastního pohonu (12) a na kterém jsou umístěny dvě pro zasouvání do z hlediska podélného směru centrálního prostoru mezi pražci upravené a pro současné podbílání dvou sousedních pražců od sebe zasunutelné dvojice dvojitých podbíjecích kladiv (19).
- (74) Čermák Karel Dr., Národní třída 32, Praha 1, 11000;

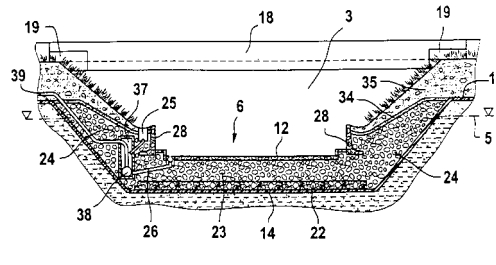


- 7 (51) **E 01 F 8/00, E 01 F 1/00**  
 (21) **2000-1384**  
 (71) EBENSEER BETONWERKE AG, Wien, AT;

- (72) Herzog Walter, Salzburg, AT;  
 Partisch Friederike, Klosterneuburg, AT;  
 (54) **Okrajová lišta nástupiště**  
 (22) 17.04.2000  
 (32) 11.08.1999  
 (31) 1999/1380  
 (33) AT  
 (57) Okrajová lišta (1) nástupiště (7) má v podstatě profil ve tvaru písmene L, který je definován upevňovacím ramenem (2) a viditelným ramenem (3), přičemž pro zabezpečení tlumení hluku je ve viditelném ramenu (3) vytvořeno nejméně jedno vybrání (4) a do něj je vloženo nejméně jedno těleso (5) pohlcující hluk.
- (74) Korejzová Zdeňka JUDr., Spálená 29, Praha 1, 11000;



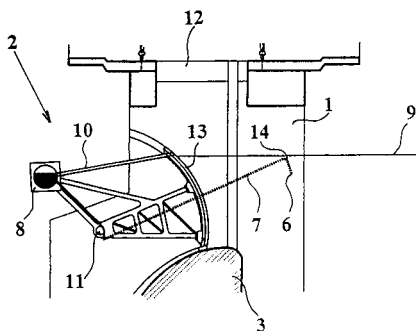
- 7 (51) **E 02 B 3/16, E 02 B 3/10, E 02 D 17/18, E 02 D 17/20**  
 (21) **2000-2461**  
 (71) MAX AICHER RECYCLING GMBH, Nürnberg, DE;  
 (72) Mohr Peter, München, DE;  
 (54) **Vanovitá konstrukce zejména pro vedení pod dopravní cestou**  
 (22) 29.06.2000  
 (32) 05.07.1999  
 (31) 1999/19930701  
 (33) DE  
 (57) Řešení se týká v zemi uložené vanovité konstrukce pro vedení pod dopravní cestou (2), která je uložena alespoň částečně pod hladinou (5) spodní vody a která sestává z izolační vrstvy (14), umístěné na odkopaně ploše (13) vykopané vanovité stavební jámy, nad izolační vrstvou (14) je v oblasti dna vany (6) umístěna základová vrstva (22) z pevného materiálu, nad pevnou základovou vrstvou (22) je umístěna jako podklad pro vozovku (12) vrstva (23) záspy a podél svažitých bočních stěn je umístěna šikmá vrstva (24) záspy. Jak pevná základová vrstva (22) tak také vrstvy (23, 24) záspy sestávají zcela nebo částečně ze strusky z elektrických pecí.
- (74) Švorčík Otakar JUDr., Hálkova 2, Praha 2, 12000;



- 7 (51) **E 02 B 7/40, E 02 B 7/42, E 02 B 7/46**  
 (21) **1999-2367**  
 (71) AQUATIS A.S., Brno, CZ;  
 (72) Kutálek Pavel Ing., Brno, CZ;  
 Kocian Ladislav Ing., Brno, CZ;  
 (54) **Pohyblivý uzávěr vodního díla**  
 (22) 30.06.1999  
 (57) Pohyblivý uzávěr vodního díla je tvořen otočně uloženým zdvižným hradičím segmentem (2), jehož spodní část je

uspořádaná pro dosednutí na korunu (3) pevného přelivu vodního díla pro umožnění dosažení vyšší hladiny vody zadržované vodním dílem. Zdvíhací segment (2) je opatřen protizávažím pro ulehčení jeho vyhrazení. Protizávaží je opatřeno vyvažovací nádrží (8) s výpustí, k níž je připojen přívod vody. Přívod vody je zaústěný nátokem (6) před korunou (3) vodního díla nejvýše na úrovni maximálně přípustné hladiny (9) vody zadržované vodním dílem pro naplňování vyvažovací nádrže (8) v době, kdy voda zadržovaná vodním dílem s uzavřeným zdvíhacím segmentem (2) obsahuje úroveň maximálně přípustné hladiny (9). Objem vyvažovací nádrže (8) a její vzdálenost od svislé roviny procházející osou otáčení zdvíhacího segmentu (2) jsou vytvořeny pro převážení zdvíhacího segmentu (2) při naplnění vyvažovací nádrže (8).

(74) Kania František Ing., Mendlovo nám. 1a, Brno, 60300;



7 (51) **E 02 D 29/12**

(21) **1999-4037**

(71) KORTMANN Karl, Schüttorf, DE;

(72) Kortmann Karl, Schüttorf, DE;

(54) **Šachtový poklop**

(22) 13.05.1998

(32) 15.05.1997

(31) 1997/29708650

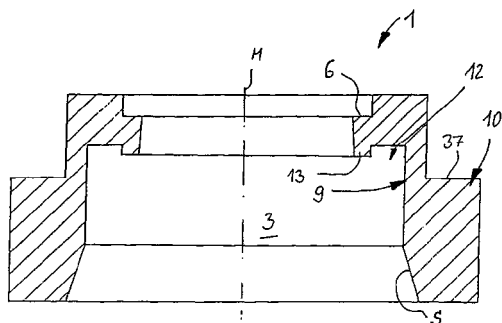
(33) DE

(86) PCT/EP98/02804

(87) WO 98/51870

(57) Šachtový poklop pro kanalizační šachty, upravené především v pojezdových plochách (8), sestává z alespoň jednoho betonového prstence, který ve vestavěné poloze na horním opěrném okraji (6) nad propustným otvorem (3) zachycuje víko (5) a který obklopuje horní oblast (7) šachtové části (4). Betonový prstenec je vytvořen jako tvarové těleso (1), které má pod opěrným okrajem (6) rozšířený propustný otvor (3). Tvarové těleso (1) je ve výšce propustného otvoru (3) opatřeno profilovým nástavcem (9), který na vnějším obvodu tvoří rozšířený opěrný obrys (10).

(74) Všečetka Miloš JUDr., Hálkova 2, Praha 2, 12000;



7 (51) **E 02 D 29/14**

(21) **2000-1749**

(71) PONT-A-MOUSSON S.A., Nancy, FR;

(72) Hauer Jean-Claude, Saulxures lés Nancy, FR;

Vauthier Patrice, Dieulouard, FR;

(54) **Kryt pro šachty na ulicích a chodnicích**

(22) 05.11.1998

(32) 13.11.1997

(31) 1997/9714402

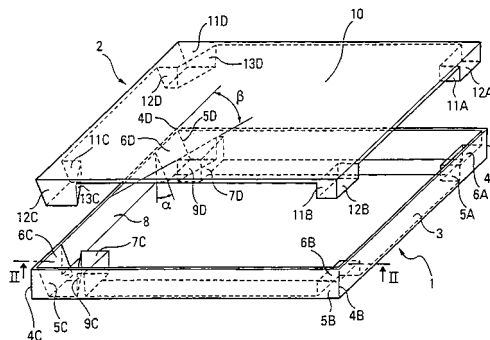
(33) FR

(86) PCT/FR98/02361

(87) WO 99/25931

(57) Kryt pro šachty na ulicích a chodnicích, obecně čtvercového nebo pravouhého tvaru sestává z rámu (1), uloženého do půdy a z víka (2), spočívajícího na rámu (1). Rám (1) je opatřen dvěma horizontálními opěrnými povrchy (6A, 6B) ve dvou rozích (4A, 4B) a dvěma šikmými opěrnými povrchy (6C, 6D) ve dvou druhých rozích (4C, 4D). Horizontální opěrné povrchy (6A, 6B) i šikmé opěrné povrchy (6C, 6D) rámu (1) jsou upraveny pro spolupráci s odpovídajícími horizontálními opěrnými povrchy (12A, 12B) a šikmými opěrnými povrchy (12C, 12D) víka (2). Rám (1) je opatřen v blízkosti každého šikmého opěrného povrchu (6C, 6D) vnitřním výstupkem (7C, 7D), představujícím vzhledem k odpovídajícímu šikmému opěrnému povrchu (6C, 6D) laterální protipovrch (9C, 9D) s rovinou, orientovanou šikmo vzhledem k postranní stěně (8) rámu (1).

(74) Korejzová Zdeňka JUDr., Spálená 29, Praha 1, 11000;



7 (51) **E 03 C 1/28**

(21) **2000-2703**

(71) HUTTERER & LECHNER

KOMMANDITGESELLSCHAFT, Himberg bei Wien, AT;

(72) Rittmann Anton, Rauchenwarth, AT;

(54) **Odtok**

(22) 21.07.2000

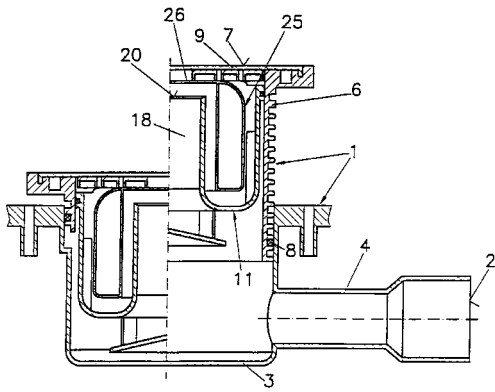
(32) 22.07.1999

(31) 1999/1272

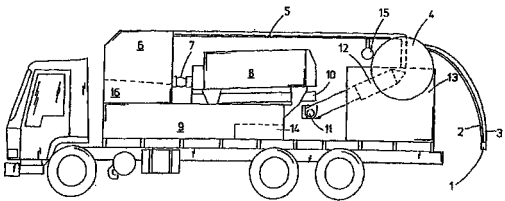
(33) AT

(57) Stavebnice pro vytvoření vodního pachového uzávěru, je tvořena kombinací dvou konstrukčních prvků (11, 25). První konstrukční prvek (11) je vytvořen jako známý prstencový žlab tvořený nahoře otevřeným, jako jeden kus vytvořeným žlabovým tělesem s průřezem tvaru "U". Druhý konstrukční prvek (25) je vytvořen známým způsobem jako zvonovité těleso, jehož volný okraj zasahuje do prstencového žlabu.

(74) Všečetka Miloš JUDr., Hálkova 2, Praha 2, 12000;



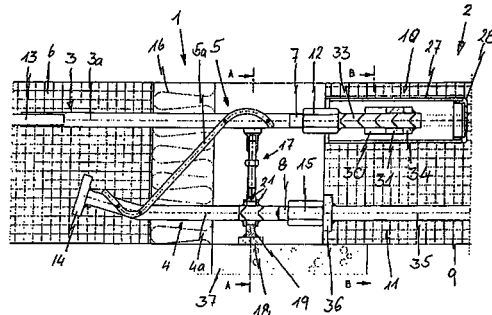
- 7 (51) **E 03 F 7/10**  
 (21) **2000-1719**  
 (71) AB AQUA EQUIPMENT CO., Kalmar, SE;  
 (72) Larsson Bo, Kalmar, SE;  
 (54) **Způsob oddělování kalů a vody ze splaškových jímek a mobilní jednotka pro jeho provádění**  
 (22) 12.11.1998  
 (32) 12.11.1997  
 (31) 1997/9704146  
 (33) SE  
 (86) PCT/SE98/02046  
 (87) WO 99/27205  
 (57) Při způsobu oddělování kalů a vody ze splaškových jímek v mobilní odvodňovací jednotce, která obsahuje prostředky pro nasávání vody a kalů, oddělování kalů a vody, a vracení vyčištěné a okysličené vody s udrženou mikroflórou do jímky, se postupně nasává voda a kaly z jímky při přidávání kyslíku. Dále se mechanicky oddělují částice kalů do určité předem určené nejmenší velikosti a plynule se přidává mechanicky vyčištěná voda do vody obsahující kaly, postupně nasávané z jímky při přidávání kyslíku. Vyčištěná voda pod tlakem se používá pro nasávání vody obsahující kaly. Mobilní jednotka obsahuje trysku (1) ejektorového typu, pro nasávání vody a kalů z jímky při přidávání kyslíku, nejméně jeden cedič válec (8), pro mechanické oddělování částic do nejmenší velikosti přibližně 0,8 až 2,0mm a prostředky jako nádrže, čerpadla, ventily a trubice pro shromažďování a využívání vycezené vody.
- (74) Zelený Pavel JUDr., Hájkova 2, Praha 2, 12000;



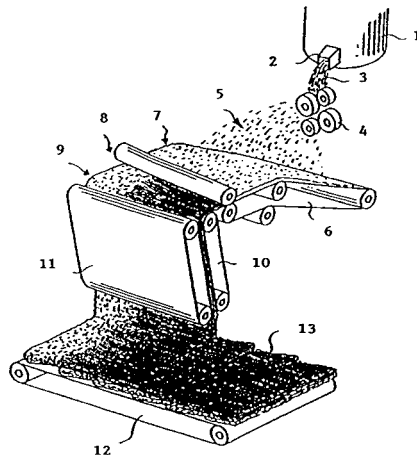
- 7 (51) **E 04 B 1/58, E 04 B 1/38**  
 (21) **2000-2326**  
 (71) MEA MEISINGER STAHL UND KUNSTSTOFF GMBH, Aichach, DE;  
 (72) Strandl Wolfgang, Aichach, DE;  
 Lernet Thomas E., Augsburg, DE;  
 Berger Xaver, Aichach, DE;  
 (54) **Způsob a montážní nosníkový systém pro montáž prefabrikovaného stavebního dílce**  
 (22) 21.06.2000  
 (32) 23.06.1999  
 (31) 1999/19928757  
 (33) DE  
 (57) Vynález se týká způsobu montáže prefabrikovaného stavebního dílce (6) na část budovy (9) a také montážního nosníkového systému k provádění tohoto způsobu. Při

provádění montáže se osadí do prefabrikovaného stavebního dílce (6) připojovací prvky (1) s jedním spojovacím kusem a na staveništi se v části budovy (9) předem osadí upínací ústrojí (21) a potom se spojí prefabrikovaný stavební díleček (6) sepnutím připojovacích prvků (1) s příslušně vytvořenými upínacími ústrojími (2). Montážní nosný systém je tvořen připojovacím prvkem (1) a vnějším upínacím ústrojím (2).

- (74) Čermák Karel Dr., Národní třída 32, Praha 1, 11000;



- 7 (51) **E 04 B 1/78, D 04 H 1/70, E 04 C 2/16**  
 (21) **2000-3196**  
 (71) ROCKWOOL INTERNATIONAL A/S, Hedehusene, DK;  
 (72) Cridland Ian, Vanlose, DK;  
 Norgaard Luis, Roskilde, DK;  
 Kirkebaek Jorgen, Solrod Strand, DK;  
 (54) **Způsob a zařízení pro přípravu minerálního vlákna tvořícího růstový prostředek, prostředek pro růst rostlin a jeho použití**  
 (22) 19.03.1999  
 (32) 19.03.1998  
 (31) 1998/0385  
 (33) DK  
 (86) PCT/DK99/00150  
 (87) WO 99/47764  
 (57) Řešení se týká způsobu přípravy růstového prostředku pro rostliny, který má hustotní gradient, obsahující kroky zajištění primárního tkaniva obsahujícího materiál minerálního vlákna a vulkanizované pojidlo, stlačování primárního tkaniva minimálně v jednom podélně se rozprostírajícím pásmu takovým způsobem, že aplikovaný tlak se v podstatě zvyšuje souvisle ve směru šířky pásma, tvoření sekundárního tkaniva přinucením primárního tkaniva k jeho přeložení, libovolné stlačování zmiňovaného sekundárního tkaniva a vulkanizace pojidla. Zařízení pro přípravu minerálního vlákna tvořícího prostředek pro růst rostlin a prostředek pro růst rostlin má průměrnou hustotu od 30 kg/m<sup>3</sup> do 120 kg/m<sup>3</sup>.
- (74) PATENTSERVIS PRAHA a.s., Jivenská 1, Praha 4, 14000;



7 (51) E 04 B 1/94, F 16 L 5/04

(21) 2000-1911

(71) GEBERIT TECHNIK AG, Jona, CH;

(72) Haesler Heinz, Jona, CH;

(54) Protipožární materiál

(22) 24.05.2000

(32) 20.07.1999

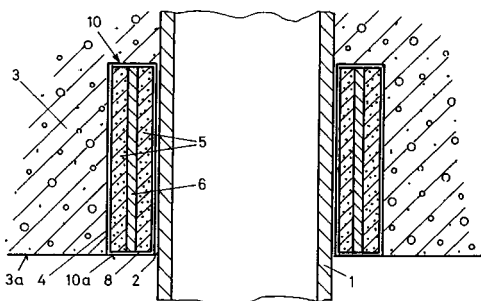
(31) 1999/1328

(33) CH

(57) Trubková manžeta (10) obsahuje roztahující se nadouvací materiál (5), který je uspořádán z vnitřní strany manžety (10) a v případě požáru uzavře trubkové potrubí (1). Do nadouvacího materiálu (5) je umístěn tepelný urychlovač nebo tepelný vodič (6). Tepelný vodič (6) má podstatně vyšší tepelnou vodivost než nadouvací materiál (5).

Pomocí tepelného urychlovače nebo tepelného vodiče (6) se v případě požáru rychleji než dosud přivede teplo do nadouvacího materiálu (5). Protipožární manžeta reaguje v případě požáru rychleji a včas uzavře trubkové potrubí (1).

(74) PATENTSERVIS PRAHA a.s., Jivenská 1, Praha 4, 14000;



7 (51) E 04 C 3/292, E 04 C 3/16

(21) 2000-2619

(71) HVG-HAAB VERTRIEBSGESELLSCHAFT FÜR BAUELEMENTE MBH, Weiterstadt, DE;

(72) Haaß Bernd, Weiterstadt, DE;

(54) Nosný systém z příhradového nosníku a hranolu

(22) 14.07.2000

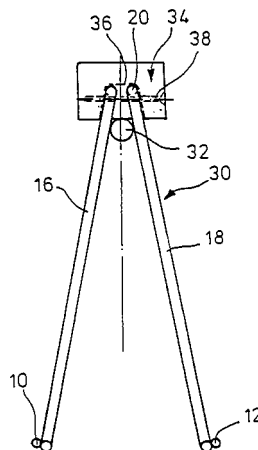
(32) 15.07.1999

(31) 1991/19933101

(33) DE

(57) Nosný systém příhradového nosníku (30), majícího dvě paralelní spodní spojovací tyče (10, 12) a jednu horní spojovací tyč (14, 32), přičemž spodní spojovací tyče (10, 12) jsou s horní spojovací tyčí (14, 32) spojeny diagonálními tyčemi (16, 18), které jsou svými konci navzájem spojeny prostřednictvím obloukových úseků (20, 22), a hranolu (34), uspořádaného na horní straně horní spojovací tyče (32) a připevněného pomocí upevňovacích prostředků (38). Horní spojovací tyč (32) probíhá proti vrcholům obloukových úseků (20) přesazeně směrem dovnitř ke spodním spojovacím tyčím (10, 12), přičemž v hranolu (34) jsou s odstupem vytvořena vybrání (36), do nichž obloukové úseky (20) zapadají tak, že je v podstatě znemožněno jejich relativní posunutí, a přičemž uvnitř obloukového úseku (20) napříč k podélné ose hranolu (34) je veden alespoň jeden upevňovací kolík (38).

(74) Všečka Miloš JUDr., Hálkova 2, Praha 2, 12000;



7 (51) E 04 C 5/06, E 04 C 5/065, E 04 C 3/08

(21) 2000-2637

(71) FILIGRAN TRAEGERSYSTEME GMBH &amp; CO.KG, Leese/Weser, DE;

(72) Furche Johannes, Nienburg/Weser, DE;

(54) Průběžná výztuž pro ploché stropní konstrukce

(22) 17.07.2000

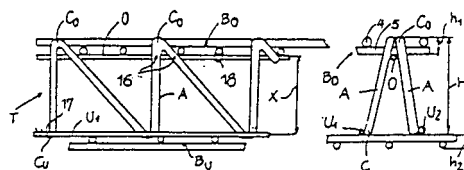
(32) 19.07.1999

(31) 1999/29912526

(33) DE

(57) Průběžná výztuž pro ploché stropní konstrukce (D), zejména prefabrikované nebo monolitické stropní konstrukce, sestává ze skupiny příhradových nosníků (T) uložených na spodní výztužné vrstvě. Na jejich horní straně je umístěna horní výztužná vrstva (B<sub>0</sub>). Každý příhradový nosník (T) je tvořen horním pásem (O), spodními pásy (U<sub>1</sub>, U<sub>2</sub>) a střechovitě uspořádanými diagonálními prutovými žebříčky (A) s ohyby (C<sub>0</sub>, C<sub>U</sub>). Ohyby (C<sub>0</sub>, C<sub>U</sub>) diagonálních prutových žebříčků (A) přesahují ve výškovém směru příhradových nosníků (T) o výšku (h<sub>1</sub>, h<sub>2</sub>) příslušné výztužné vrstvy (B<sub>0</sub>, B<sub>U</sub>) nad nejméně jeden pás (O,U).

(74) Hakr Eduard Ing., Přístavní 24, Praha 7, 17000;



7 (51) E 04 D 1/20, E 04 D 1/08, E 04 D 1/30

(21) 2000-2945

(71) BALDINI Iole, Bagno a Ripoli, IT;

(72) MAZZOLI Mariagrazia, Firenze, IT;

(72) Baldini Iole, Bagno a Ripoli, IT;

(72) Mazzoli Mariagrazia, Firenze, IT;

(54) Střešní krytina

(22) 08.02.1999

(32) 10.02.1998

(31) 1998FI/000030

(33) IT

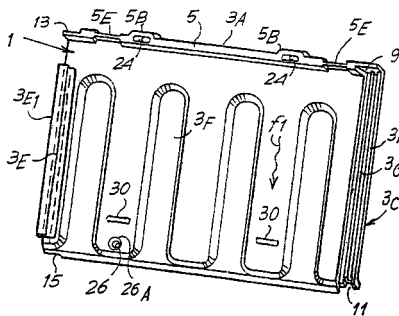
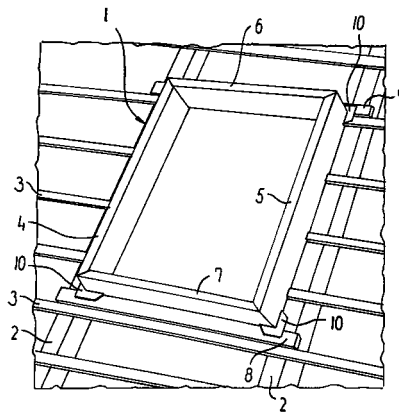
(86) PCT/IT99/00027

(87) WO 99/41469

(57) Taška, která může být vytvořena z tuhé tvarované a popřípadě recyklované syntetické pryskyřice, obsahuje podél okrajů (3A, 3B), které jsou po položení v podstatě kolmé k linii maximálního sklonu, jednak horní žebro (5) se souvislým obrysem, uspořádané podél okraje (3A), který je po položení horní okraj, a jednak dolní žebro (7)

se souvislým obrysem, uspořádané podél okraje (3B), který je po položení dolní okraj, a podél okrajů (3C, 3E), které jsou po položení v podstatě rovnoběžné s linií maximálního sklonu, obrysy (3G, 3H; 3K, 3L), které jsou vzájemně doplňkové při částečném vzájemném překrývání mezi okraji přilehlých tašek pro vytváření labyrintových těsnění, vedoucí dešťovou vodu směrem ke spodní řadě tašek. Žebra (5, 7) jsou stupňovitě tvarována pro vzájemně zapadání po položení s vodorovnou kontinuitou řady spodních tašek s řadou horních tašek, přičemž kotevní prostředky obsahují na taškách průchozí otvor (26) podél dolního žebra (7) a štěrbinu (24) podél horního žebra (5) pro upevnění dvou tašek přilehlých řad, které se částečně překrývají podél žebor (5, 7), k nosné konstrukci (S) šroubem nebo vrutem.

(74) Všeček Miloš Dr., Hálkova 2, Praha 2, 12000;



7 (51) E 04 D 13/03, E 04 D 13/14, E 04 D 13/147

(21) 2000-2288

(71) VELUX INDUSTRI A/S, Soborg, DK;

(72) Edvardsen Allan, Skanderborg, DK;  
Nielsen Elgard Schandorff, Ostbirk, DK;

(54) Okno

(22) 16.12.1998

(32) 19.12.1997

(31) 1997/01483

(33) DK

(86) PCT/DK98/00555

(87) WO 99/35355

(57) Okno pro instalaci do střešní konstrukce zahrnuje rám s horním prvkem (6), spodním prvkem (7) a dvěma bočními prvky (4, 5), které jsou vzájemně spojené v rohových spojích, a množství montážních konzol (10), přičemž boční prvky a horní a spodní prvek rámu v namontované poloze okna procházejí v podstatě paralelně s krokveřmi (2) respektive s latěmi (3, 8, 9) ve střešní konstrukci. Každá montážní konzola (10) zahrnuje první přírubovou část (11) pro spojení s přidruženým rámovým prvkem a druhou přírubovou část (12), která je v podstatě kolmá vzhledem k první přírubové části a má být upevněna ke střešní konstrukci. Každá montážní konzola je zkonstruována jako styčnickový plech, přičemž první přírubová část (11) je vytvořena jako dva přírubové úseky (11a, 11b) v podstatě vzájemně vůči sobě kolmé pro spojení s přílehlými rámovými prvky v jejich spoji.

(74) Korejzová Zdeňka JUDr., Spálená 29, Praha 1, 11000;

7 (51) E 04 D 13/147, E 04 D 13/14

(21) 2000-1712

(71) VELUX INDUSTRI A/S, Soborg, DK;

(72) Picco Vincenzo, Helsingor, DK;

(54) Souprava prvků z foliového materiálu pro lemování a způsob lemování

(22) 10.11.1998

(32) 10.11.1997

(31) 1997/01272

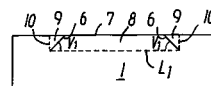
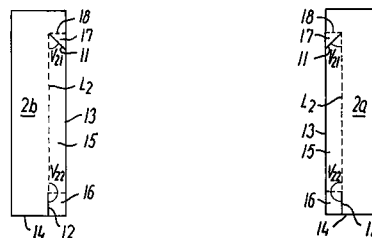
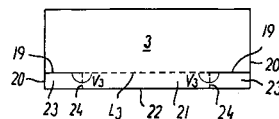
(33) DK

(86) PCT/DK98/00484

(87) WO 99/27211

(57) Řešení se týká soupravy prvků z foliového materiálu pro lemování čtyřbokého prvku pronikajícího střechou, jako je například okno (4), komín, ventilační potrubí nebo podobně, v šikmé střeše (5) v podstatě rovným povrchem, přičemž materiál zahrnuje jednu stranu vhodnou pro upevnění k povrchu střechy lepením, adhezí, přivařením nebo podobně a druhou stranu, odolnou proti vlivům počasí. Souprava zahrnuje první prvek (1) se dvěma průchozími řezy (6), procházejícími sbíhavě od konců prvního přímého segmentu ( $L_1$ ) k jedné hraně (7) tohoto prvku (1). Dále druhý prvek (2a) se dvěma průchozími řezy (11, 12), přičemž tyto řezy procházejí od každého konce druhého přímého segmentu ( $L_2$ ) šikmo k hraně (13) prvku (2a), přičemž svírají ostrý úhel ( $V_{21}$ ) s tímto přímým segmentem ( $L_2$ ), respektive šikmo nebo přímo k hraně (14) prvku (2a), přičemž svírají tupý nebo přímý úhel ( $V_{22}$ ) s tímto přímým segmentem ( $L_2$ ). Zahrnuje i prvek (2b) zrcadlově obrácený vzhledem k druhému prvku (2a) a třetí prvek (3) se dvěma průchozími řezy (19), které procházejí od každého konce třetího přímého segmentu ( $L_3$ ) ke každé jejich příslušné hraně (20) prvku (3), přičemž svírají tupý nebo přímý úhel ( $V_3$ ) s tímto přímým segmentem ( $L_3$ ).

(74) Korejzová Zdeňka JUDr., Spálená 29, Praha 1, 11000;



7 (51) **E 04 D 15/04, B 25 B 23/04**(21) **2000-3892**

(71) BRAAS FLACHDACHSYSTEME GMBH &amp; CO. KG, Mannheim, DE;

(72) Kerschgens Lothar, Jugenheim, DE;  
Rupprecht Holger, Usingen, DE;(54) **Montážní zařízení pro připevňovací prostředky střešního krycího pásu**

(22) 29.05.1999

(32) 03.06.1998

(31) 1998/19824725

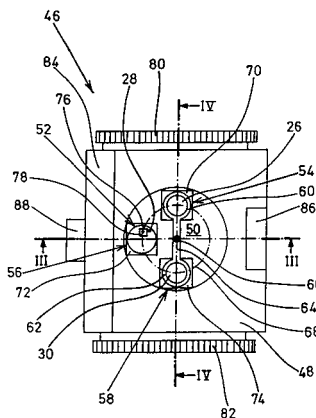
(33) DE

(86) PCT/DE99/01666

(87) WO 99/63181

(57) Řešení se týká montážního zařízení (46) pro připevňovací prostředky (12) střešního krycího pásu (24, 130, 132, 134), přičemž připevňovací prostředek (12) sestává z přídržného prvku (26) a připevňovacího prvku (28) a montážní zařízení (46) sestává z prvního zásobníku (70) pro přídržné prvky (26), druhého zásobníku (72) pro připevňovací prvky (28), první vydávací jednotky (110) pro odebrání přídržného prvku (26) z prvního zásobníku (70) a z prvního zařízení (54), kterým je přídržný prvek (26) uložitelný na povrch střešního krycího pásu (24, 130, 132, 134). Montážní zařízení (46) dále obsahuje osazovací zařízení (52) pro ukotvení připevňovacího prvku (28) a druhé zařízení (56) pro uvedení připevňovacího prvku (28) do dráhy (76) pohybu osazovacího zařízení (52). Montážní zařízení (46) je pro připevňovací prostředek (12) opatřeno třetím zásobníkem (74) pro krycí prvky (30), třetí vydávací jednotkou (112) pro odebrání krycího prvku (30) z třetího zásobníku (74) a třetím zařízením (58) pro uvedení krycího prvku (30) do dráhy (76) pohybu osazovacího zařízení (52). Dále je opatřeno zařízením (90) pro svařování horkým plynem pro svaření krycího prvku (30) se střešním krycím pásem (24, 130, 132, 134).

(74) Chlustina Jiří Ing., Jana Masaryka 43-47, Praha 2, 12000;

7 (51) **E 04 F 13/08, E 04 F 13/14, E 04 B 2/96**(21) **2000-1542**

(71) SJÖLANDER Oliver, Köping, SE;

(72) Sjölander Oliver, Köping, SE;

(54) **Stěnový obklad**

(22) 28.10.1998

(32) 29.10.1997

(31) 1997/9703954

(33) SE

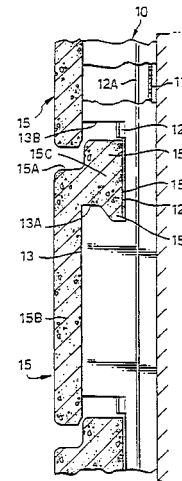
(86) PCT/SE98/01954

(87) WO 99/22087

(57) Řešení se týká stěnového obkladu obsahujícího podlouhlé obkladové dlaždice (15) z kameninového materiálu a montážní profily (10) uzpůsobené pro připevňování na stěnu budovy ve vertikální poloze v uspořádání, při kterém jsou tyto obkladové dlaždice umístěny nad sebou a mají podélný rozměr v horizontálním směru. Jsou ve

vertikálním směru uspořádané tak, že navzájem přiléhají a volitelně se navzájem překrývají. Každá obkladová dlaždice (15) má na své přední straně polo-drážkové vybrání (15A), které se rozkládá podél horního okraje této obkladové dlaždice, a přední deskový díl (15B), který se rozkládá od polo-drážkového vybrání směrem dolů k dolnímu okraji obkladové dlaždice. Každá obkladová dlaždice (15) je na své zadní straně (15D) opatřena směrem dolů vystupujícím kotevním hřebenovým žebrem (15E), které se rozkládá paralelně s horním okrajem a dolním okrajem obkladové desky. Každý montážní profil (10) má alespoň jednu přírubu (12), která se rozkládá v podélném směru montážního profilu a je opatřena množstvím kotevních háků (13). Každý kotevní hák (13) má přední okraj vymezený volným okrajem (12B) příruby (12).

(74) Zelený Pavel JUDr., Hálkova 2, Praha 2, 12000;

7 (51) **E 04 F 13/08, E 04 D 13/03, E 04 B 7/18**(21) **2000-2661**

(71) HEINRICH STRUNZ GMBH &amp; CO. KG, Rehau, DE;

(72) Wohlfahrt Michael, Hof, DE;

Schicker Jens, Plauen, DE;

Reuther Ernst-Thomas, Hof, DE;

Hessemer Joachim, Hof/Saale, DE;

(54) **Upevňovací zařízení pro desky**

(22) 19.07.2000

(32) 03.08.1999

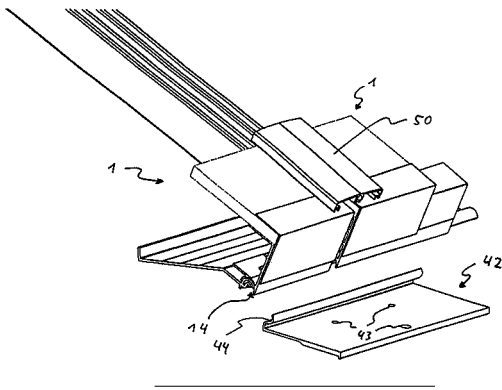
(31) 1999/19936377

(33) DE

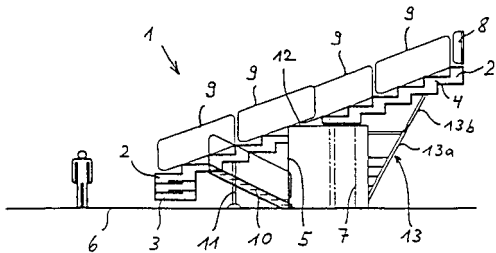
(57) Upevňovací zařízení pro desky (1), zejména pro osvětlovací pásové prvky, obsahuje profilovanou lištu (10), upevněnou ze strany budovy, záběrové ústrojí (20), upravené na deskách (1) pro záběr s profilovou lištou (10) v různých úhlových polohách, a zajišťovací ústrojí (40) pro zajištění spojení mezi profilovou lištou (10) a záběrovým ústrojím (20). Profilová lišta (10) a záběrové ústrojí (20) jsou opatřeny v podstatě nahoru vyklenutým válcově vytvořeným úsekem (12, 22).

(74) Čermák Karel Dr., Národní třída 32, Praha 1, 11000;





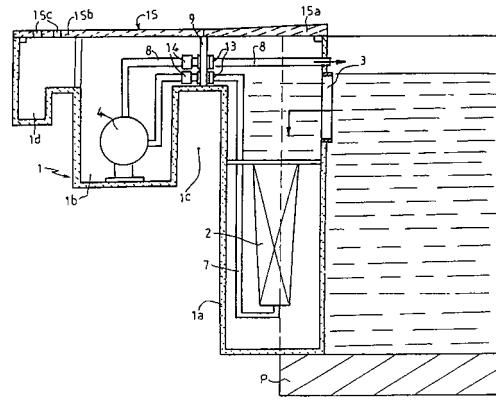
- 7 (51) **E 04 H 3/12**  
 (21) **2000-3272**  
 (71) ORTNER Wolfgang, Ollersbach, AT;  
 (72) Ortner Wolfgang, Ollersbach, AT;  
 (54) **Přemístitelná tribuna**  
 (22) 17.03.1999  
 (32) 18.03.1998  
 (31) 1998/19811766  
 (33) DE  
 (86) PCT/EP99/01745  
 (87) WO 99/47769  
 (57) Vynález se týká přemístitelné tribuny (1) se stupňovými díly (2), které mají v užitém poloze tribuny (1) různé výšky nad podlahou (6). Pro usnadnění montáže a demontáže přemístitelné tribuny (1) jsou stupňové díly (2) vytvořeny tak, že se mohou roztahovat teleskopicky od sebe a mohou být umístěny uvnitř v podstatě hranolovitého nosného rámu (5).  
 (74) Kubát Jan Ing., Přístavní 24, Praha 7, 17000;



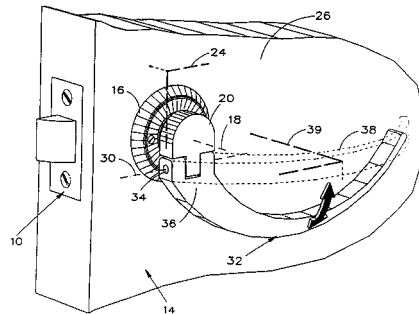
- 7 (51) **E 04 H 4/12**  
 (21) **2000-3450**  
 (71) PISCINES DESJOYAUX S.A., La Fouillouse, FR;  
 (72) Desjoyaux Jean Luis, L'Etrat, FR;  
 Desjoyaux Pierre Louis, La Fouillouse, FR;  
 Jandros Catherine, L'Etrat, FR;  
 (54) **Monolitický filtrační panel pro plavecký bazén**  
 (22) 18.03.1999  
 (32) 23.03.1998  
 (31) 1998/9803790  
 (33) FR  
 (86) PCT/FR99/00617  
 (87) WO 99/49156  
 (57) U monolitického filtračního panelu pro plavecký bazén jsou obě komory (1a, 1b) tvarovány v příčném průřezu tak, aby filtrační panel mohl být posazen na stěnu plaveckého bazénu. Filtrační komora (1a), která je zaplněna vodou z bazénu, je opatřena prostředky pro její připojení mezi panely tvořící stěny bazénu. Obě komory (1a, 1b) jsou odděleny vodotěsnou stěnou (9) pro zabránění pronikání vody z filtrační do přečerpávací komory tak, že přečerpávací komora je od filtrační komory vodotěsně izolována. Vodotěsná stěna (9) je opatřena prostředky pro připojení k sacímu potrubí (7) a výtlačnému potrubí (8), která spojují filtrační prostředky (2) a přečerpávací prostředky (4). Na zadní část přečerpávací komory (1b)

navazuje větrací šachta (1d), do které má přístup vzduch z vnějšího prostředí a obě komory (1a, 1b) jsou uzavřeny snímatelným poklopem (15), který je nad větrací šachtou (1d) opatřen několika otvory (15c), kterými do větrací šachty (1d) proniká vnější vzduch.

- (74) PATENTSERVIS PRAHA a.s., Jivenská 1, Praha 4, 14000;

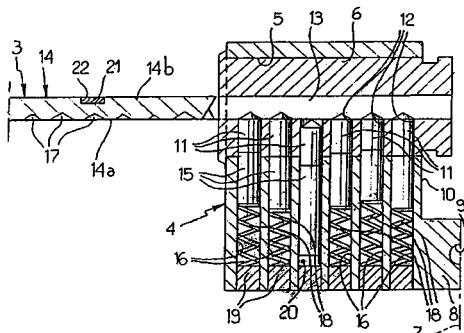


- 7 (51) **E 05 B 1/00**  
 (21) **1999-4768**  
 (71) WARSHAVIAK Jehuda T., Jerusalem, IL;  
 (72) Warshaviak Jehuda T., Jerusalem, IL;  
 (54) **Klika**  
 (22) 05.07.1998  
 (32) 11.07.1997  
 (31) 1997/121287  
 (33) IL  
 (86) PCT/IL98/00312  
 (87) WO 99/02804  
 (57) Řešení se týká kliky, která je konstrukčně upravena pro řízené ovládání činnosti hřídele (12, 52) kolem její řídicí osy (18, 58, 108). Klika obsahuje první součást (20, 60, 82, 110), jež je ovladatelně přidružená ke hřídeli (12, 52) a je vedena v první rovině (24, 68, 118) kolmo k řídicí ose (18, 58, 108), a druhou součástí (32, 72, 88, 122), jež je připevněna na první součásti (20, 60, 82, 110). otočné připevnění s ohledem na hřídel (12, 52) umožňuje druhé součásti (32, 72, 88, 122) otáčení kolem druhé osy (30, 70, 120) ležící v první rovině (24, 68, 118). Druhá součást (32, 72, 88, 122) je konstrukčně uspořádána s ohledem na řídicí osu (18, 58, 108) tak, aby nebyla vystředěna kolem této osy (18, 58, 108).  
 (74) PATENTSERVIS PRAHA a.s., Jivenská 1, Praha 4, 14000;

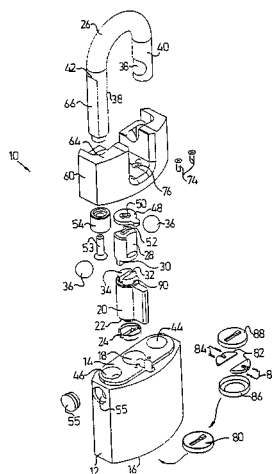


- 7 (51) **E 05 B 47/00, E 05 B 27/00**  
 (21) **2000-1855**  
 (71) MOTTURA SERRATURE DI SICUREZZA SPA, Sant' Ambrogio, IT;  
 (72) Mottura Sergio, Torino, IT;  
 (54) **Válcový zámek s magnetickým způsobem vychylování stavítek**  
 (22) 19.05.2000

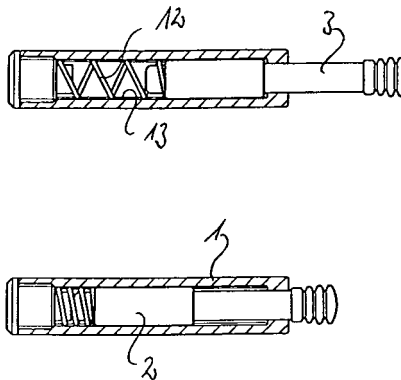
- (32) 21.07.1999  
 (31) 1999/99830465  
 (33) EP  
 (57) Řešení se týká válcového zámku s jedním nebo více stavítky (11) otočného válce (6). Stavítka (11) jsou vychylována působením magnetických sil vyvolávaných permanentními magnety (20, 21). První stálý magnet (20) je umístěn v otvoru (16) nepohyblivé části a druhý stálý magnet (21) je připojen ke klíči (3).  
 (74) PATENTSERVIS PRAHA a.s., Jivenská 1, Praha 4, 14000;



- 7 (51) **E 05 B 67/38, E 05 B 67/24**  
 (21) **2000-1987**  
 (71) MUL-T-LOCK TECHNOLOGIES LTD., Yavne, IL;  
 (72) Matyko Adalbert, Ashdod, IL;  
 (54) **Závěsný zámek**  
 (22) 16.11.1998  
 (32) 08.12.1997  
 (31) 1997/122509  
 (33) IL  
 (86) PCT/IL98/00557  
 (87) WO 99/29990  
 (57) Visací zámek (10) zahrnuje těleso (12) zámku s horním povrchem (14) a dolním povrchem (16). Těleso (12) zámku má v sobě zformovaný vývrt (18). Ve vývrtu (18) je umístěn klíčem ovládaný váleček (20) zámku, který má k dolnímu povrchu (16) otočený otvor (22) pro klíč. Otvor (24) pro vstup klíče, zformovaný v dolním povrchu (16), má takovou velikost, že nedovoluje válečku (20) jím projít. Zamykací mechanismus je umístěn v tělesu (12) zámku a je ovládaný válečkem (20) zámku pro uzamčení závěsného oka (26). Závěsné oko (26) zahrnuje třmen mající pár uzamykacích ramen (40, 42). Na horním povrchu (14) tělesa zámku je upevněna část vícefunkčního zamykacího horního chrániče (60). Část chrániče (60) má v sobě zformovaný pár otvorů (62, 64), aby jim prošla ramena (40, 42) závěsného oka (26). Část vícefunkčního, zamykacího horního chrániče (60) překrývá vývrt (18) tak, že brání přístupu do válečku (20) z horního povrchu (14).  
 (74) PATENTSERVIS PRAHA a.s., Jivenská 1, Praha 4, 14000;



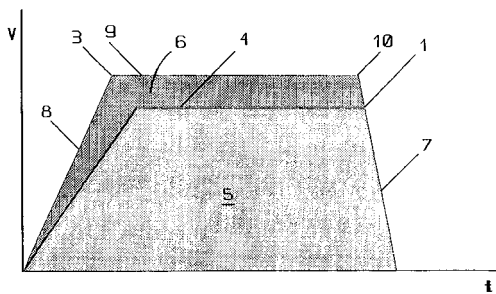
- 7 (51) **E 05 F 3/02**  
 (21) **2000-2821**  
 (71) ARTURO SALICE S. P. A., Novedrate Como, IT;  
 (72) Salice Luciano, Carimate, IT;  
 (54) **Zařízení na zpoždění brzdění pro dveře, okna a podobné prvky**  
 (22) 02.08.2000  
 (32) 09.08.1999  
 (31) 1999/29913854  
 (33) DE  
 (57) Řešení se týká zařízení na zpoždění brzdění pro dveře, okna apod. Zařízení sestává z pístu (2), který lze zatlačit oproti síle vysunovací pružiny (12) do válce (1). Na pístnici (3) pístu (2) působí brzděný prvek. Na stěnu válce (1) je nanesen tuk s vysokou viskozitou.  
 (74) PATENTSERVIS PRAHA a.s., Jivenská 1, Praha 4, 14000;



- 7 (51) **E 05 F 15/12, E 05 F 15/10**  
 (21) **1995-2539**  
 (71) DORMA GMBH + CO.KG, Ennepetal, DE;  
 (72) Stark Jürgen, Hattingen, DE;  
 (54) **Způsob provozu otočných dveří**  
 (22) 08.12.1994  
 (32) 02.02.1994  
 (31) 1994/4402899  
 (33) DE  
 (86) PCT/DE94/01459  
 (87) WO 95/21311  
 (57) Řešení je způsob provozu otočných dveří, vykonávajících otočný pohyb v podpůrném režimu za působení stále manuální síly procházející osobou a podpůrné síly elektromotorického pohonu, ovládaných mikroprocesorovou ovládací jednotkou. Elektromotorický pohon poskytuje podporu v takové formě, že manuální síly vynaložená procházející osobou na jedno z dveřních křídel je zmenšena o rozdíl rychlostí  $\Delta v$ , čímž může procházející

osoba při otáčení dveřních křídel působit na dveřní křídla menší silou.

(74) Matějka Jan JUDr., Národní 32, Praha 1, 11000;



7 (51) **E 05 F 15/14, H 02 J 13/00, H 04 B 3/54, G 08 C 15/00**

(21) 1999-4644

(71) DORMA GMBH + CO. KG, Ennepetal, DE;

(72) Janutta Reinhard, Verl, DE;

(54) **Posuvná dělicí stěna**

(22) 06.01.1999

(32) 30.04.1998

(31) 1998/19819279

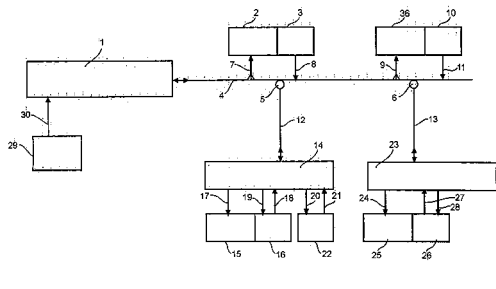
(33) DE

(86) PCT/EP99/00030

(87) WO 99/57402

(57) Posuvná dělicí stěna sestává z většího počtu jednotlivých dílů (52, 53), které jsou zavěšeny a horizontálně pohyblivě uloženy prostřednictvím kladek ve vodicích lištách (45, 48), upevněných na nebo ve stropě budovy. Jednotlivé díly (52, 53) mohou být z polohy, kdy jsou uspořádány vzájemně za sebou, automaticky přemístěny od odstavné polohy (57). Část z těchto dílů (52, 53) je opatřena samostatnou jednotkou pohonu (14, 23), jejímž prostřednictvím může být každý z těchto dílů (52, 53), buď nezávisle a/nebo současně s ostatními díly, přemístěn podél vodicích lišt (45, 48). Výstupní signál z ovládací jednotky (1), vybavené mikroprocesorem, různými pamětmi, kodováním a dekodováním, je prostřednictvím alespoň jedné datové sběrnice současně předáván v podobě dat a adres ke všem jednotkám pohonu (14, 23) k ovládnutí jednotlivých dílů (52, 53). Indikace, resp. zavádění, popřípadě změna dat a adres je prováděna prostřednictvím ovládacího terminálu (29).

(74) Matějka Jan JUDr., Národní 32, Praha 1, 11000;



7 (51) **E 06 B 3/20, E 06 B 3/24**

(21) 2000-2677

(71) REIS GMBH & CO., Obernburg, DE;

(72) Merz Paul, Sulzbach, DE;

(54) **Okenní křídlo, nebo podobný prvek, zejména z plastické hmoty, s alespoň jednou do něj vloženou okenní tabulí**

(22) 20.07.2000

(32) 21.07.1999

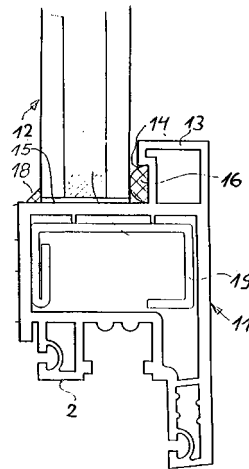
(31) 1999/29912768

(33) DE

(57) V okenním křídle je přilepena v okrajové části (13) profilu (11) alespoň jedna tabule (12), zejména tabule izolačního skla. Mezera mezi tabulí (12) a profilem (11) je na druhé straně tabule (12) zakrytá. Profil (11) je vytvořen z jednoho kusu. Tabule (12) je připojena silovým spojem k

okrajové části (13) profilu (11) pomocí lepicí hmoty (16), která je přilepená k tabuli (12). Mezera mezi tabulí (12) a profilem (11) je na vnější straně tabule (12) zakryta krycím prvem.

(74) Zelený Pavel JUDr., Hálkova 2, Praha 2, 12000;



7 (51) **E 06 B 3/263, E 06 B 3/277, E 06 B 5/20, E 06 B 1/16, E 06 B 1/28, E 04 C 2/38**

(21) 2000-2109

(71) MIPO CHEMICALS CO., LTD., Kyonggi-do, KR;

(72) Yoon Kyu Tae, Inchon, KR;

(54) **Hliníkový rám, jehož dutá část je vyplněna tepelně izolační pěnou, způsob a zařízení pro jeho výrobu, a způsob řízení tohoto zařízení**

(22) 08.01.1999

(32) 10.01.1998, 20.01.1998, 06.05.1998, 06.05.1998, 06.05.1998

(31) 1998/9800464, 1998/9801578, 1998/9816168, 1998/9816169, 1998/9816170

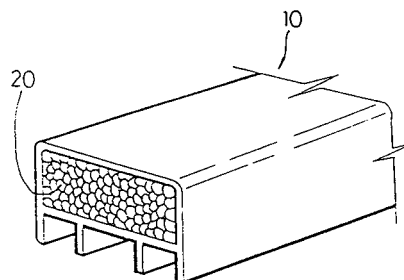
(33) KR, KR, KR, KR, KR

(86) PCT/KR99/00026

(87) WO 99/35353

(57) Řešení se týká hliníkového rámu, jehož dutá část je vyplněna tepelně izolační pěnou, dále způsobu a zařízení pro jeho výrobu, a způsobu řízení tohoto zařízení, a zejména zlepšení, kde tepelně izolační pěnou je vyplněna dutá část hliníkového rámu pro okna a dveře, zejména pro zlepšení tepelně izolační účinnosti a zvukové pohltivosti. Řešení se zejména týká způsobu výroby hliníkového rámu, jehož dutá část je vyplněna tepelně izolační pěnou, přičemž se plní předběžně granulovaná pěna získaná z prvního vypěňování vypěnitelných plastových granulí, jako jsou EPS nebo EPE, přičemž se vytvoří podtlak v duté části hliníkového rámu, a dále se provádí zrání ohříváním hliníkového rámu, naplněného předběžně granulovanou pěnou, při teplotě v rozsahu 110 až 140 °C, po dobu 1 až 7 minut, pro naplnění tepelně izolační pěny do duté části. Podle tohoto řešení se významně zlepši tepelně izolační účinnost a zvuková pohltivost v budovách a účinnost práce podle stanoveného pracovního procesu.

(74) PATENTSERVIS PRAHA a.s., Jivenská 1, Praha 4, 14000;



7 (51) **E 06 B 3/96**(21) **1999-4653**

(71) VEKA AG, Sendenhorst, DE;

(72) Offers Johannes-Ulrich, Hoetmar, DE;

(54) **Zařízení pro rohové spojování dutých plastových profilů**

(22) 22.04.1999

(32) 25.04.1998

(31) 1998/19818632

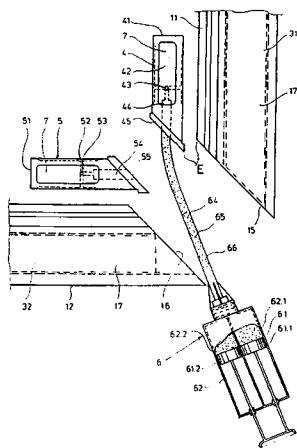
(33) DE

(86) PCT/EP99/02707

(87) WO 99/55996

(57) Řešení se týká zařízení pro rohové spojování dutých plastových profilů (11, 12, 13, 14). Pro vlepení plastových vsuvek (4, 5) a rohové spojení dutých plastových profilů (11, 12, 13, 14) je na vsuvkové tělese (41, 51) v rovině (E) úkosu uspořádáno úkosové těleso (45, 55). Na vsuvkovém tělese (41, 51) je vytvořeno nejméně jedno vaničkové vybrání (42, 52) pro lepidlo (7). Uvnitř vsuvkového tělesa (41, 51) je uspořádán kanálkový rozvodný systém (47) pro lepidlo (7). Tímto lepidlem (7) se přes vstupní vybrání (44), které vychází z úkosového tělesa (45, 55), skrze výstupní otvor (43, 53), alespoň zčásti vyplní vaničkové vybrání (42, 52). Po vytvrzení lepidla (7) je vlepeno vsuvkové těleso (41, 51).

(74) Chlстина Jiří Ing., Jana Masaryka 43-47, Praha 2, 12000;

7 (51) **E 06 B 3/96**(21) **2000-2057**

(71) NOVOFERM GMBH, Gänserndorf, AT;

(72) Hrdý Werner Dipl. Ing., Gänserndorf, AT;

(54) **Rohová spojka**

(22) 02.06.2000

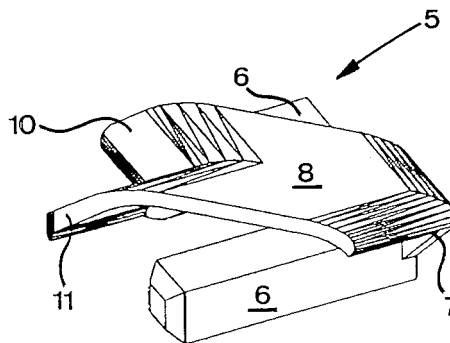
(32) 02.06.1999

(31) 1999/991

(33) AT

(57) Rohová spojka (5) je určena pro krycí listy (3) skla z kovových profilů nebo z profilů z plastické hmoty, kterými jsou upevněny skleněné tabule zejména ve světlicích. Rohová spojka (5) má dva navzájem k sobě v pravém úhlu upravené čepy (6), které jsou zasunuty do spojovaných krycích listů (3) skla.

(74) Korejzová Zdeňka JUDr., Spálená 29, Praha 1, 11000;

7 (51) **E 06 B 9/42, E 06 B 9/56**(21) **2000-286**

(71) VELUX INDUSTRI A/S, Soborg, DK;

(72) Hindhede Per Solso, Skjern, DK;

(54) **Stínící uspořádání a brzdné zařízení**

(22) 25.01.2000

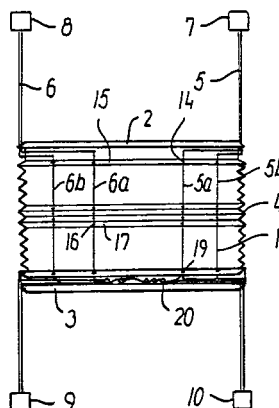
(32) 25.01.1999

(31) 1999/00079

(33) DK

(57) Okenní stínící uspořádání zahrnuje stínící prvek (4), zapojený mezi závěsnou tyč (2) a posunutelnou spodní tyč (3), a šňůrové uspořádání (5, 6) s alespoň dvěma samostatnými šňůrovými prvky (5a, 5; 6a, 6b). Brzdné zařízení působí na šňůrové uspořádání (5, 6) a umožňuje aretaci stínícího prvku (4) v jakémkoliv libovolné poloze spodní tyče (3). Brzdné zařízení zahrnuje třecí prvek (20) uspořádaný ve spodní tyči (3) nebo závěsné tyči (2) a působí na šňůrové prvky (5a, 5b; 6a, 6b) šňůrového uspořádání (5, 6) proměnlivou třecí silou.

(74) Korejzová Zdeňka JUDr., Spálená 29, Praha 1, 11000;

7 (51) **F 01 B 3/10, F 04 B 1/32**(21) **2000-2949**

(71) KLEINEDLER Peter, Dubnica nad Váhom, SK;

(72) KAPITANČÍKOVÁ Emilia, Martin, SK;

(72) KANIS Lubomír, Turčianské Teplice, SK;

(72) Kleinedler Peter, Dubnica nad Váhom, SK;

(72) Kapitančíková Emilia, Martin, SK;

(72) Kanis Lubomír, Turčianské Teplice, SK;

(54) **Stroj s axiálními písty**

(22) 22.02.1999

(32) 24.02.1998

(31) 1998/19807443

(33) DE

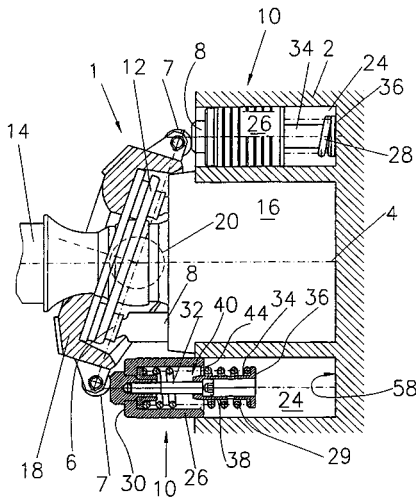
(86) PCT/IB99/00319

(87) WO 99/43925

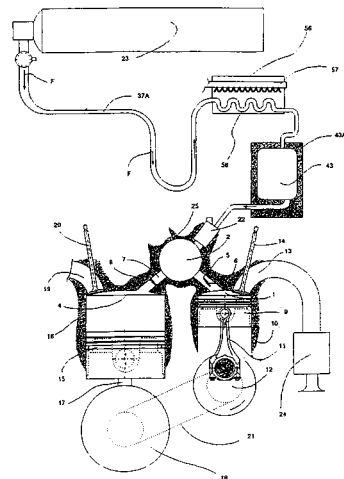
(57) Stroj má axiální písty s ústrojím pohonu (14) a se stavěcím ústrojím (14) pro šikmý disk (12). Stavěcí ústrojí (10) obsahuje nejméně jeden stavěcí válec (24) se stavěcím pístem (26) ovládaným regulačním tlakem a spolupůsobícím s šikmým diskem (12), přičemž stavěcí

píst (26) má tvar dutého válce otevřeného směrem dovnitř, o jehož uzavřenou čelní stranu (30) se opírá tlačná šroubová pružina (28, 29) a ve které je uložen pomocný píst, který je opatřen přírubou působící jako talíř pružiny. Pomocný píst má tvar dutého kluzného pouzdra (34) a je posuvně uložen na axiální tyči (32) spojené s uzavřenou čelní stranou (30) stavěcího pístu (26) a směřuje dovnitř stavěcího pístu (26).

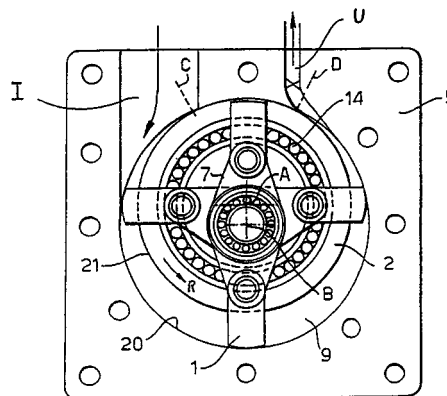
- (74) Rezáč Petr Ing. CSc., Severovýchodní VI č. 9, Praha 4, 14100;



- 7 (51) **F 01 B 17/02, F 02 G 3/02**  
 (21) **2000-2195**  
 (71) NEGRE Guy, Carros Cedex, FR;  
 (72) Negre Guy, Carros Cedex, FR;  
 Negre Cyril, Carros Cedex, FR;  
 (54) **Způsob doplňkového ohřevu motorů plněných  
 přídavným vzduchem a zařízení k provádění  
 tohoto způsobu**  
 (22) 22.01.1999  
 (32) 22.01.1998  
 (31) 1998/9800877  
 (33) FR  
 (86) PCT/FR99/00126  
 (87) WO 99/37885  
 (57) Způsob se týká doplňkového ohřevu pro motory uspořádané pro provoz bez škodlivých emisí, které jsou plněny vstřikováním přídavného vzduchu do spalovací komory (2) a jsou opatřeny zásobníkem vysokotlakého vzduchu (23). Stlačený vzduch obsažený ve vysokotlakém zásobníku je před finálním užitím pod nižším pracovním tlakem nejdříve veden do tepelného ohřivače (56), aby se před jeho vstřikováním do spalovací nebo přetlakové komory (2) zvýšil jeho tlak a/nebo objem.  
 (74) PATENTSERVIS PRAHA a.s., Jivenská 1, Praha 4, 14000;



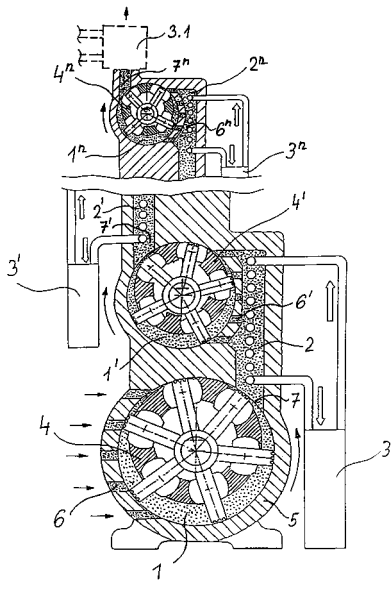
- 7 (51) **F 01 C 1/344, F 04 C 2/344**  
 (21) **2000-2916**  
 (71) VADING MOTOR AS, Bodo, NO;  
 (72) Vading Kjell, Bodo, NO;  
 (54) **Stroj s otočným pístem**  
 (22) 19.02.1999  
 (32) 25.02.1998, 26.01.1999  
 (31) 1998/980783, 1999/990364  
 (33) NO, NO  
 (86) PCT/NO99/00060  
 (87) WO 99/43926  
 (57) Řešením je stroj (10) s otočným pístem obsahující blok (5), který má dutinu (9), rotor (2) umístěný v bloku (5) s osou (A) a obvodovým povrchem (21), vstupní a výstupní průchody (3, 4) ve spojení s dutinou (9) a jednu nebo více lopatek (1), které jsou radiálně kluzně umístěny ve šterbinách (11), vytvořených v rotoru (2). Každá lopatka (1) směřuje radiálně od vnitřního povrchu (20) bloku (5) k ose (A) rotoru (2), a přinejmenším jedna pracovní komora (9a), která tvoří část dutiny (9), je vymezena vnitřním povrchem (20) vloku (5), obvodovým povrchem (21) rotoru (2) a bočním povrchem přinejmenším jedné lopatky (1). Každá lopatka (1) je připojena prostřednictvím článku na ose (C) k jednomu konci ovládacího ramena (7) a je na druhém konci pootáčivě připravena k upevněnému nosnému hřídeli (8), jehož středová osa (B) je shodná s osou procházející středem dutiny (9) bloku (5), přičemž tato osa (B) je vedena rovnoběžně s osou (A) rotoru a v určité vzdálenosti (d) od této osy (A) rotoru.  
 (74) PATENTSERVIS PRAHA a.s., Jivenská 1, Praha 4, 14000;



- 7 (51) **F 01 C 7/00, F 02 B 33/36, F 04 C 23/00, F 04 C 19/00**  
 (21) **1999-2842**  
 (71) FROLÍK Jiří Ing., Praha, CZ;

- (72) Frolík Jiří Ing., Praha, CZ;  
 (54) **Vicestupňový rotační kompresor s oběžnými křídly**  
 (22) 10.08.1999  
 (57) Řešení se týká vicestupňového rotačního kompresoru s oběžnými křídly, sestávajícího z alespoň dvou vzájemně spojených kompresních stupňů integrovaných do společné statorové skříně (5) a/nebo jednotlivě do vzájemně propojených samostatných statorových skříní (5', 5''...5<sup>n</sup>), ve kterých jsou vytvořeny vnitřní válcové pracovní prostory obsahující rotační části s oběžnými křídly volně uloženými na centrální ose vnitřního válcového pracovního prostoru a které jsou unášeny excentricky vzhledem k centrální ose uložení unašeči. Alespoň jedna rotační část je napojena na společnou pohonnou jednotku a/nebo jsou rotační části samostatně poháněny nezávislými pohonnými jednotkami. Podstata spočívá v tom, že každý sousední vnitřní válcový pracovní prostor společné statorové skříně (5) a/nebo samostatných statorových skříní (5', 5''...5<sup>n</sup>) je vzájemně spojen spojovacími kanály (2, 2'...2''), přičemž jednotlivé rotační části (4, 4'...4<sup>n</sup>) jsou spřaženy společným převodem s pevně stanovenými převodovými poměry a společnou pohonnou jednotkou a/nebo jsou jednotlivé rotační části (4, 4'...4<sup>n</sup>) samostatně poháněny nezávislými pohonnými jednotkami opatřenými společnou regulací.

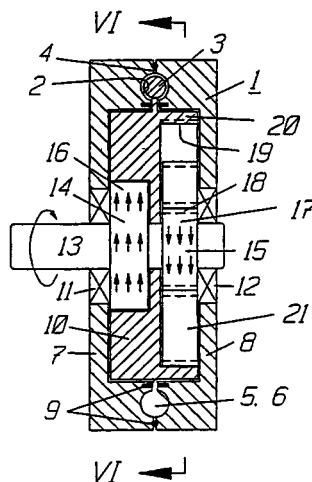
(74) Jíra Vladimír, Kovanecká 2112/18, Praha 9, 19000;



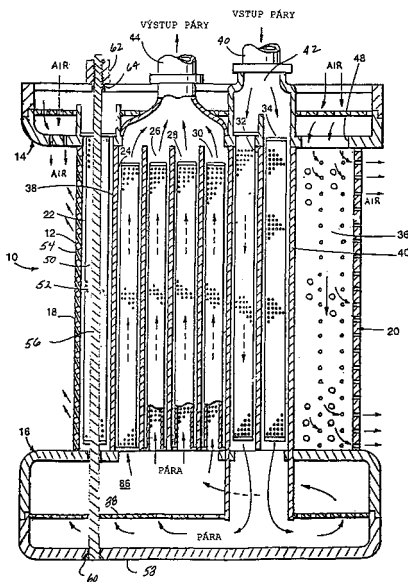
- (71) **F 01 C 9/00, F 04 C 9/00**  
 (21) **2000-1616**  
 (71) HARJU INNOVATION AB, Harads, SE;  
 (72) Harju Bert, Harads, SE;  
 (54) **Kyvadlový pístový motor**  
 (22) 24.08.1998  
 (32) 02.12.1997  
 (31) 1997/9704477  
 (33) SE  
 (86) PCT/SE98/01511  
 (87) WO 99/28597  
 (57) Hydraulicky nebo pneumaticky poháněný kyvadlový pístový motor nebo prstencový (toroidní) pístový motor obsahuje skřín (1) válce s uvnitř uspořádanou válcovou (toroidní) dráhou (2), ve které je kyvně uložen kyvadlový píst (3), a která je stěnou (4) pístových komor rozdělena na pístové komory (5, 6) umístěné po obou stranách pístu (3), a ve které je kyvadlový píst (3) upevněn k setrvačníku (10), který je spojen se středovým, výstupním hřídelem (13). Kyvadlový pístový motor je opatřen dvěma volnoběžnými spojkami (14, 15) působícími v navzájem opačných směrech pohybu a prostředky (17 a 21) pro obrácení smyslu otáčení výstupního hřídele (13) během

jednoho smyslu kyvu kyvadlového pístu (3).

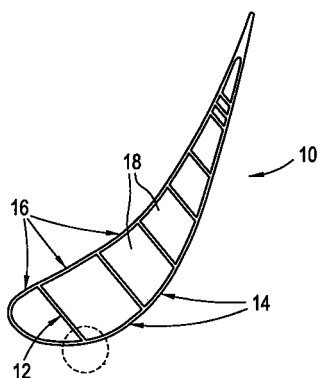
- (74) PATENTSERVIS PRAHA a.s., Jivenská 1, Praha 4, 14000;



- (71) **F 01 D 5/12, F 01 D 9/00**  
 (21) **2000-1937**  
 (71) GENERAL ELECTRIC COMPANY, Schenectady, NY, US;  
 (72) Jang Hoyle, Schenectady, NY, US;  
 Itzel Gary Michael, Greenville, SC, US;  
 Yu Yufeng Phillip, Greenville, SC, US;  
 (54) **Předpjatá a předběžně stlačená tryska plynové turbíny**  
 (22) 25.05.2000  
 (32) 16.07.1999  
 (31) 1999/354336  
 (33) US  
 (57) Řešení se týká způsobu zvyšování životnosti při únavě nízkého cyklu u trysky (10) turbíny, opatřené velkým množstvím stacionárních profilů (12), uspořádaných mezi radiálním vnitřním a vnějším prstencovým segmentem (16, 14). Způsob spočívá v uspořádání alespoň jednoho radiálního kanálu (22) v každém z uvedeného velkého množství profilů (12), instalování tyče (56) v tomto radiálním kanálu (22), uspořádané mezi radiálním vnitřním a vnějším prstencovým segmentem (16, 14) a upevnění jednoho konce této tyče (56) k jednomu vnitřnímu a vnějšímu prstenci, a v předepnutí tyče (56) pro stlačení profilu mezi vnitřním a vnějším prstencovým segmentem.  
 (74) Čermák Karel Dr., Národní třída 32, Praha 1, 11000;

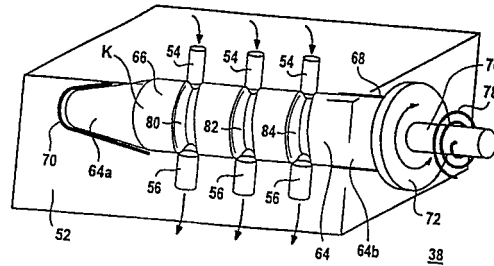


- 7 (51) **F 01 D 5/18, F 02 C 7/20**  
 (21) **2000-1989**  
 (71) GENERAL ELECTRIC COMPANY, Schenectady, NY, US;  
 (72) Yu Yufeng Phillip, Greenville, SC, US;  
 Itzel Gary Michael, Greenville, SC, US;  
 (54) **Profil trysky s pohyblivými žebry trysky**  
 (22) 29.05.2000  
 (32) 11.08.1999  
 (31) 1999/372190  
 (33) US  
 (57) Řešení se týká lopatky trysky nebo konstrukce profilu (10), kde jsou žebra (12) trysky připojena k bočním stěnám lopatky nebo profilu (10) takovým způsobem, že tato žebra (12) vytvářejí mechanické vyztužení mezi konkávní stranou (16) a konvexní stranou (14) profilu (10), přičemž však nejsou upevněna v radiálním směru sestavy podélně k profilu (10). Žebra (12) jsou odlita na předem vytvořené konstrukci boční stěny profilu (10), nebo mohou být připevněna k profilu kluzným spojem (20) pro vzájemné připevnění a/nebo přivařením.  
 (74) Čermák Karel Dr., Národní třída 32, Praha 1, 11000;

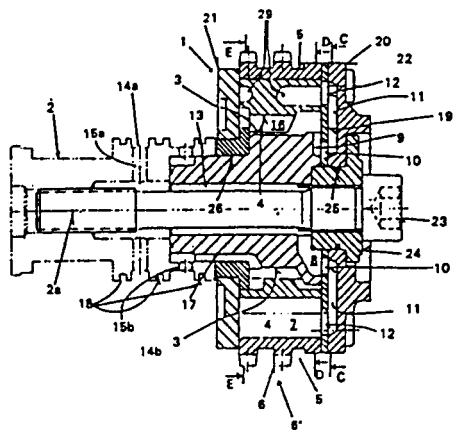


- 7 (51) **F 01 D 17/14, F 16 K 5/04, F 16 K 5/12**  
 (21) **2000-3258**  
 (71) SIEMENS AKTIENGESELLSCHAFT, München, DE;  
 (72) Girbig Paul, Uttenreuth, DE;  
 (54) **Zařízení parní turbíny**  
 (22) 05.03.1999  
 (32) 11.03.1998  
 (31) 1998/19810580  
 (33) DE

- (86) PCT/DE99/00603  
 (87) WO 99/46483  
 (57) Pro ovládání přívodní páry (D) do sběrného prostoru (40, 44) parní turbíny (4) má mít vstupní ventil (38, 42) zvláště vysokou kvalitu regulace. K tomu účelu má vstupní ventil (38, 42) jako uzavírací orgán uspořádaný otočný válec (64), přičemž vstup (54) páry je spojitelný prostřednictvím otočného válce (64) s výstupem (56) páry.  
 (74) Čermák Karel Dr., Národní třída 32, Praha 1, 11000;



- 7 (51) **F 01 L 1/34, F 01 L 1/344, F 01 L 1/352**  
 (21) **2000-4126**  
 (71) TROCHOCENTRIC INTERNATIONAL AG, Jona-Rapperswil, CH;  
 (72) Eisenmann Siegfried, Aulendorf, DE;  
 Harle Hermann, Aulendorf, DE;  
 (54) **Přestavovací zařízení k přestavování fázové polohy hřídele**  
 (22) 12.05.1998  
 (32) 12.05.1998  
 (31) 1998EP/9802759  
 (33) WO  
 (86) PCT/EP98/02759  
 (87) WO 99/58821  
 (57) Přestavovací zařízení (1) k přestavování fázové polohy hřídele, zejména vačkového hřídele (2), uspořádaného s možností uvedení do otočného pohybu hnacím hřídelem, zejména klikovým hřídelem, prostřednictvím přenosového ústrojí, alespoň s jedním rozvodovým kolem (6'), je uspořádáno jako rotační pístový stroj na oběžném principu. Zařízení přestavuje polohu otočení rozvodového kola (6') vzhledem k hřídeli. Rotační pístový stroj zahrnuje stator (5) s vnitřním ozubením (5a), prstencovitý rotační píst (4) s vnějším ozubením (4a) zabírajícím do vnitřního ozubení (5a) statoru (5), výstupní díl (3) uspořádaný s možností uvádění do otočného pohybu rotačním pístem (3), uspořádaný s možností uvádění do otočného pohybu rotačním pístem (4) a ventilové ústrojí (8 až 12). Pro řízení pohybu rotačního pístu (4) je ventilové ústrojí (8 až 12) uspořádáno ke spojení otočných dílčích oblastí pracovního prostoru (7) mezi státorem (5) a rotačním pístem (4) s vysokým nebo nízkým tlakem zařízení na přivádění fluidního média.  
 (74) Kubát Jan Ing., Přístavní 24, Praha 7, 17000;



7 (51) F 01 L 7/02, F 01 L 15/08

(21) 1999-2783

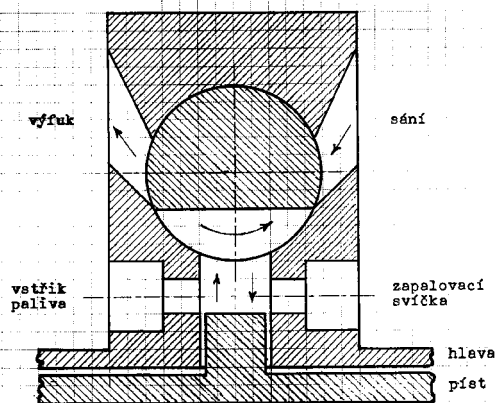
(71) HOLAN Václav Ing., Praha, CZ;

(72) Holan Václav Ing., Praha, CZ;

(54) **Rotační distribuční systém čtyřtákního spalovacího motoru**

(22) 04.08.1999

(57) Rotační distribuční systém čtyřtákního spalovacího motoru obsahuje rotační distribuční element válcovitého nebo konusovitého tvaru s rovinným či kruhovým vybráním na jeho obvodu, otáčejícím se polovičním počtem obrátek klikového hřídele v dutině obsahující 3 kanály - sací, výfukový a ústící do válce motoru. Osy kanálů jsou proti sobě pootočený o 90°, jejich délka dosahuje až průměru válce motoru a jejich šířka až 40 % průměru rotačního distribučního elementu v daném místě. Kanál vedoucí do válce tvoří zapalovací komůrku, do které ústí přímý vstřík paliva, případně zapalovací svíčka u zážehového motoru.



7 (51) F 01 N 1/02

(21) 1999-2583

(71) LATYŠENKO Vladimirs, Vsetín, CZ;

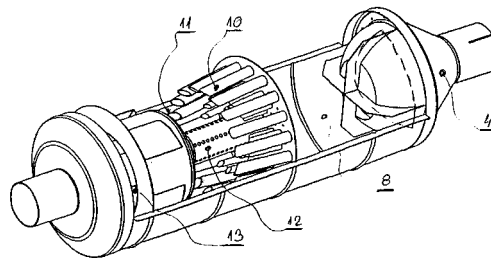
(72) Latyšenko Vladimirs, Rigas Rajona, LV;

(54) **Tříkomorový tlumič výfukových plynů s pomocnou čtvrtou komorou**

(22) 21.07.1999

(57) Zařízení k tlumení výfukových plynů, zejména k tlumení u vznětových a zážehových spalovacích motorů, pro motory o obsahu od 600 ccm do 20 000 ccm sestává ze tří komor (4, 8, 11) a jedné pomocné komory (13). První komora (4) je brzdící, druhá komora (8) je vyrovnávací a třetí komora (11) je osazena speciálně laděnými rezonátory (10) tak, aby výsledná intenzita zvuku dosahovala minimálních hodnot. Plynů z pomocné komory (13) jsou podtlakově vysávány pomocí plynů vycházejících ze středové trubky

(12).



7 (51) F 01 N 3/28

(21) 2000-1725

(71) ECIA ABGASTECHNIK GMBH, Fürth, DE;

(72) Stoepler Walter, Herzogenaurach, DE;  
Buckel Thomas, Nürnberg, DE;(54) **Katalyzátor výfukových plynů a způsob jeho výroby**

(22) 21.10.1998

(32) 03.12.1997

(31) 1997/19753609

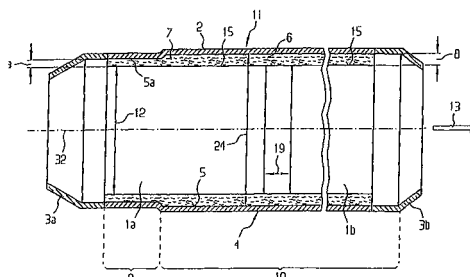
(33) DE

(86) PCT/EP98/06694

(87) WO 99/28604

(57) Katalyzátor, zejména pro motorová vozidla, má skříň (4) sestávající z válcovitého trubkového úseku (2), vtokového trychtýře (3a) a výtokového trychtýře (3b), alespoň jeden přibližně válcovitý monolit (1) uspořádaný v trubkovém úseku (2) a štěrbinový prostor (6) nacházející se mezi obvodovou plochou (15) monolitu (1) a vnitřní plochou (5) skříně (4) a uchycující s radiálním předpětím úložnou vložku (7). Trubkový úsek (2) má alespoň jednu stupňovitě proměnlivou plochu vnitřního průřezu ve tvaru podélných úseků (9, 10). Vnitřní plocha (5a) podélných úseků (9, 10) probíhá v podstatě paralelně se střední podélnou osou (32) trubkového úseku. Monolit (1) může být tvořen monolity (1a, 1b), jejichž přední oblast přivrácená ke vtokovému trychtýři (3a), je obklopena zúženým podélným úsekem (9a, 9b) skříně (4). Úložnou vložkou (7) je vložka z minerálních vláken nebo vložka z minerálních vláken s vloženými částicemi vermikulitu. Způsob výroby spočívá v tom, že se monolitový svazek (17) vtlačuje do trubkového úseku (2) se stupňovitě se měnící plochou vnitřního průřezu ve tvaru více podélných úseků (9, 10).

(74) Fischer Michael Ing., Na Hrobci 5, Praha 2, 12800;



7 (51) F 02 C 7/12, F 01 D 25/12

(21) 2000-1938

(71) GENERAL ELECTRIC COMPANY, Schenectady, NY, US;

(72) Schroder Mark Stewart, Hendersonville, NC, US;  
Butkiewicz Jeffrey John, Simpsonville, SC, US;(54) **Chladicí zařízení a způsob chlazení otočných součástí turbíny**

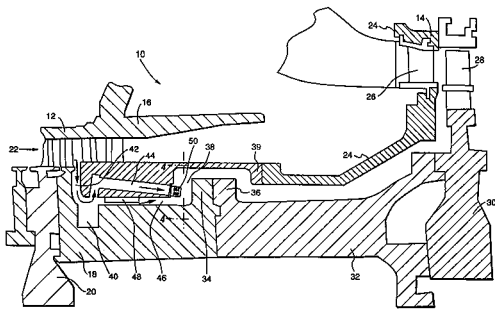
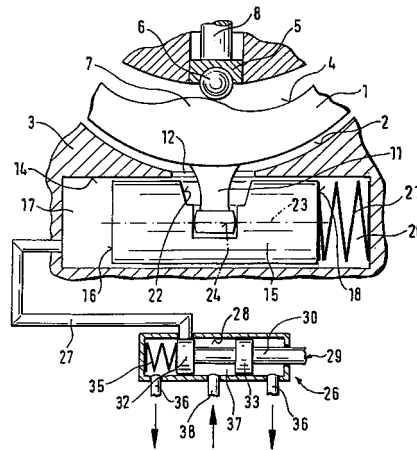
(22) 25.05.2000

(32) 04.08.1999

(31) 1999/368121

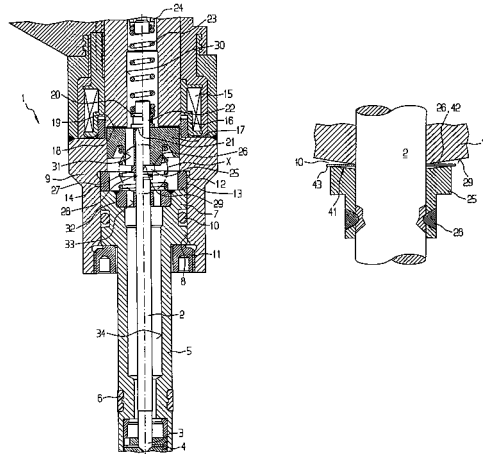


- (33) US  
 (57) Chladicí zařízení pro turbosoustrojí obsahuje kanál (42) odebíraného vzduchu z výtlačku kompresoru pro dodávání odebíraného chladicího vzduchu do velkého množství po obvodu rozmístěných a obecně v osové směru probíhajících kanálů (44), propojených s dutinou (38) v prostoru vnitřního bubnu (39), ve kterém jsou spolu vzájemně spojeny příruby (34, 36) rotoru turbíny a rotoru kompresoru. Výstupní konce kanálů jsou opatřeny vířivými ústrojími (50) pro nasměrování průtoku z obecně osového směru do tangenciálního směru, odpovídajícího směru otáčení kombinovaných rotorů. Únikové těsnění (48) je uspořádáno mezi rotorem a stacionární součástí pro zajištění poklesu tlaku v přetlakovém prostoru a v dutině pro účely zvýšení rychlosti vzduchu, proudícího do dutiny. V důsledku toho je chladicí vzduch dodáván do dutiny při tangenciální rychlosti, která se blíží rychlosti rotoru, a to se sníženou ventilací a sníženou teplotou, čímž dochází ke zlepšení výkonu turbosoustrojí.
- (74) Čermák Karel Dr., Národní třída 32, Praha 1, 11000;



- 7 (51) **F 02 D 1/18, F 02 M 41/14**  
 (21) **2000-2710**  
 (71) ROBERT BOSCH GMBH, Stuttgart, DE;  
 (72) Geiger Wolfgang, Remshalden, DE;  
 Fuchs Walter, Stuttgart, DE;  
 Greif Hubert, Markgröningen, DE;  
 Jonas Stephan, Stuttgart, DE;  
 (54) **Vstřikovací čerpadlo paliva**  
 (22) 24.11.1999  
 (32) 27.11.1998  
 (31) 1998/19854766  
 (33) DE  
 (86) PCT/DE99/03722  
 (87) WO 00/32919  
 (57) Vstřikovací čerpadlo paliva je provedeno s vačkovým pohonem a s pístem (15) přesuvníku vstřiku, který slouží pro přestavení začátku vstřiku a působí na vačkový pohon, a který na jedné čelní straně ohraničuje alespoň jeden tlakový prostor (17), který může být řídicím ventilem (26) úplně uzavřen nebo spojen buď s tlakovým potrubím (38) nebo s odlehčovacím potrubím (36). Řídicí ventil (26) je ovládán elektromagnetem, zejména proporcionálním elektromagnetem. tím se dosáhne vysoké účinnosti přestavení začátku vstřikování, přičemž píst (15) přesuvníku vstřiku je s výhodou zatěžován pouze axiálně, čímž se zabrání vzniku třecích sil na jeho obvodu.
- (74) Matějka Jan JUDr., Národní 32, Praha 1, 11000;

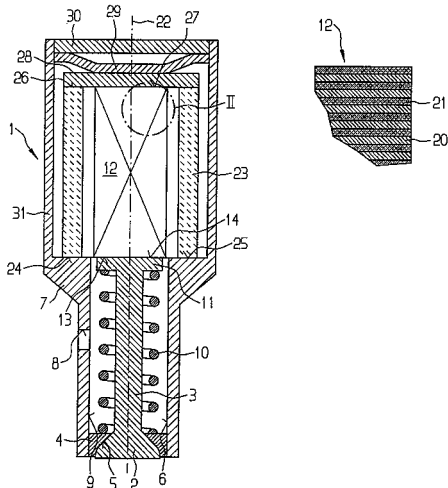
- 7 (51) **F 02 M 51/06**  
 (21) **2000-2388**  
 (71) ROBERT BOSCH GMBH, Stuttgart, DE;  
 (72) Reiter Ferdinand, Markgröningen, DE;  
 (54) **Vstřikovací ventil paliva**  
 (22) 20.07.1999  
 (32) 26.10.1998  
 (31) 1998/19849210  
 (33) DE  
 (86) PCT/DE99/02229  
 (87) WO 00/25018  
 (57) Vstřikovací ventil (1) paliva je proveden s kotvou (17) odpuzovanou magnetickou cívkou (15) ve směru zdvihu proti vratné pružině (23) a s jehlou (2) ventilu spojenou s uzavíracím tělesem (3) ventilu. Kotva (17) je pohyblivá mezi prvním dorazem (21) spojeným s jehlou (2) ventilu a ohraničujícím pohyb kotvy (17) ve směru zdvihu a druhým dorazem (26) spojeným s jehlou (2) ventilu a ohraničujícím pohyb kotvy (17) proti směru zdvihu. Mezi druhým dorazem (26) a kotvou (17) je uspořádána tlumící pružina, zejména ve formě talířové pružiny (41).
- (74) Matějka Jan JUDr., Národní 32, Praha 1, 11000;



- 7 (51) **F 02 M 51/06**  
 (21) **2000-2389**  
 (71) ROBERT BOSCH GMBH, Stuttgart, DE;  
 (72) Stier Hubert, Asperg, DE;  
 Hohl Guenther, Stuttgart, DE;  
 (54) **Vstřikovací ventil paliva**  
 (22) 20.07.1999  
 (32) 26.10.1998  
 (31) 1998/19849203  
 (33) DE  
 (86) PCT/DE99/02241  
 (87) WO 00/25019

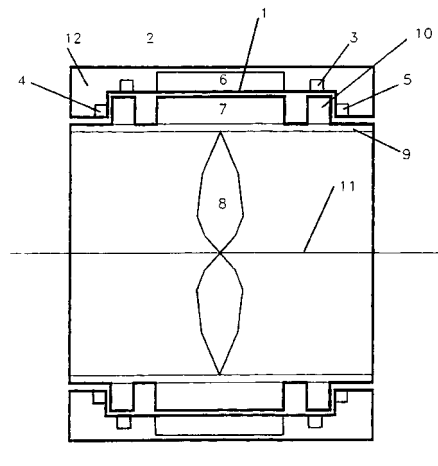
- (57) Vstříkací ventil (1) je proveden s uzavíracím tělesem (2) ventilu, které spolupracuje s tělesem (4) sedla ventilu pro utěsněné dosednutí, a s piezoelektrickým ovladačem (12) pro ovládní uzavíracího tělesa (2) ventilu, který sestává z více piezoelektrických vrstev (21) z piezoelektrického materiálu se stanoveným koeficientem teplotní roztažnosti. Piezoelektrický ovladač (12) má navíc k piezoelektrickým vrstvám (21) upravenou jednu nebo více kompenzačních vrstev (20) pro kompenzaci teploty, které mají koeficient teplotní roztažnosti, jehož znaménko je opačné než znaménko koeficientu teplotní roztažnosti piezoelektrických vrstev (21).

- (74) Matějka Jan JUDr., Národní 32, Praha 1, 11000;



- 7 (51) **F 03 B 13/08, F 03 B 11/06, F 16 C 32/04, F 16 C 39/06**

- (21) **2000-2756**  
 (71) HYDRORING B.V., Wassenaar, NL;  
 (72) Van Kampen Willem Antoon, Leiden, NL;  
 (54) **Zařízení, zejména elektrické, zejména měnič energie pro proudící tekutiny a plyny**  
 (22) 27.01.1999  
 (32) 27.01.1998  
 (31) 1998/1008135  
 (33) NL  
 (86) PCT/NL99/00046  
 (87) WO 99/37912  
 (57) Zařízení obsahuje prstencové statorové kolo (12), prstencové rotorové kolo (9) otočné uvnitř nebo vně statorového kola (12) a výhodně s ním souosé a magnetické prostředky, výhodně například magnetické obvody a elektromagnety (2, 3, 4, 5) uzpůsobené pro řízení elektrických proudů v uvedených elektromagnetech. Magnetické prostředky jsou vytvořeny tak, že mezi statorovým kolem (12) a rotorovým kolem (9) jsou vytvářeny přídržné síly zvyšující statickou a/nebo dynamickou stabilitu rotorového kola (9) a/nebo statorového kola (12).
- (74) Korejzová Zdeňka JUDr., Spálená 29, Praha 1, 11000;



- 7 (51) **F 03 D 11/00, F 03 D 9/00**

(21) **2000-2101**

(71) SIEMENS AKTIENGESELLSCHAFT, München, DE;

(72) Schneider Oskar, Erfurt, DE;

Keyssner Norbert, Erfurt, DE;

(54) **Větrná elektrárna a způsob chlazení generátoru větrné elektrárny**

(22) 08.12.1998

(32) 08.12.1997

(31) 1997/19754349

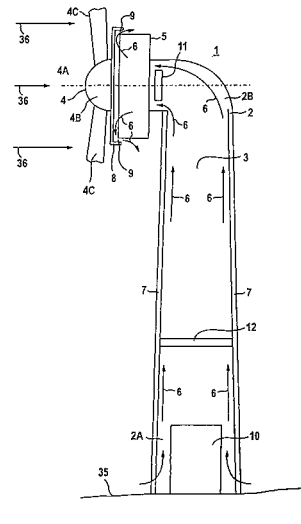
(33) DE

(86) PCT/DE98/03606

(87) WO 99/30031

- (57) Řešením je větrná elektrárna (1), u níž je generátor (5) chlazen proudem chladicího vzduchu (6), který vzniká ve věži (2) větrné elektrárny (1) v důsledku kominového efektu. Věž (2) je dutá, tvořená z masivních stěn (7) a je v ní vytvořen kanál (3). Turbína (4), pohánějící generátor (5), je s ním spojena bezpřevodově.

- (74) Čermák Karel Dr., Národní třída 32, Praha 1, 11000;



- 7 (51) **F 04 D 29/30**

(21) **1999-2532**

(71) PRVNÍ BRNĚNSKÁ STROJÍRNA VELKÁ BÍTEŠ, A. S., Velká Bíteš, CZ;

(72) Brunovský Ivan Ing. CSc., Velká Bíteš, CZ;

Mrázek Zdeněk Ing., Brno, CZ;

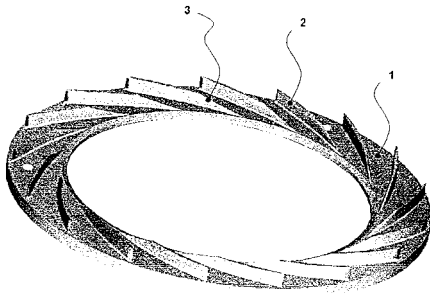
(54) **Lopatkový difuzor**

(22) 15.07.1999

- (57) Lopatkový difuzor (1) je součástí odstředivého kompresoru s oběžným kolem polozakrytého typu. Vstupní hrana (3) lopatek (2) lopatkového difuzoru (1) má tvar definovaný křivkou, která nahrazuje průběh změny úhlu absolutní rychlosti plynu, protékajícího po šíře

kanálu za oběžným kolem kompresoru, a geometrií samotného profilu lopatek (2). Vstupní hrany lopatek (2) jsou lépe přizpůsobeny skutečným poměrům proudění, je dosaženo snížení ztrát při průtoku plynu lopatkovým difuzorem (1).

(74) Brykner Jan, Resslova 741, Hradec Králové, 50002;



7 (51) **F 16 B 7/06, F 16 B 7/18**

(21) **1999-3613**

(71) DEHA ANKERSYSTEME GMBH & CO. KG, Gross-Gerau, DE;

(72) Ernst Peter, Hattersheim, DE;

(54) **Tyčová kotva pro tažné tyče**

(22) 25.03.1998

(32) 14.04.1997

(31) 1997/29706509

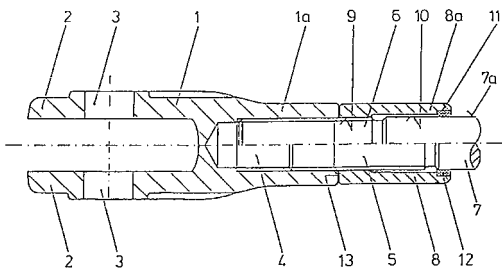
(33) DE

(86) PCT/EP98/01739

(87) WO 98/46890

(57) Tyčová kotva pro tažné tyče (7) má kotvovou hlavu (1) se závitovým otvorem (4), do kterého je zašroubován konec (6) tažné tyče (7) opatřený vnějším závitěm (5). Na kotvovou hlavu (1) navazuje těsnicí matice (8), která má uvnitř upravené těsnění ve tvaru těsnicího kroužku (12). V zašroubovaném stavu tažné tyče (7) dosedá těsnicí kroužek (12) na její hladkou válcovou vnější plochu (7a). Těsnicí matice (8) je utěsněna proti kotvové hlavě (1). Závitový otvor (4) je na svém vnitřním konci těsně uzavřen.

(74) Čermák Karel Dr., Národní třída 32, Praha 1, 11000;



7 (51) **F 16 B 12/00, F 16 B 12/32, F 16 B 12/34, F 16 B 21/06**

(21) **1999-1491**

(71) FIGREMA SPOL. S R. O., Křelov, CZ;

(72) Michl Vladimír, Olomouc, CZ;

Grézl Antonín, Olomouc, CZ;

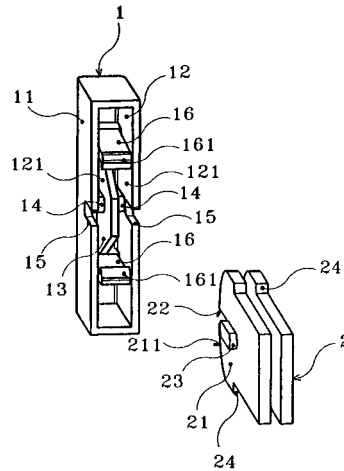
(54) **Spojovací uzel, zejména stavebnicového stojanového systému**

(22) 28.04.1999

(57) Spojovací uzel je tvořen minimálně jednou objímkou (1) a jedním trnem (2), které jsou součástí alespoň dvou spojovaných dílců. Objímka (1) je tvořena čelně otevřeným pláštěm (11), ohraničujícím vnitřní dutinu (12). V dutině (12) jsou jednak protilehle vytvořeny dvě pružné západky (16) a jednak je opatřena alespoň jednou přepážkou (13), vedenou kolmo k pružným západkám (16). V zadní části je dutina (12) prostoupěna příčným žebrem (14), na které navazuje naváděcí drážka (15), vytvořená souběžně v obou bočních stěnách pláště (11) ve

stejně rovině jako příčné žebro (14). Trn (2) je tvořen plochým jádrem (21), jehož horní a spodní plocha je opatřena zářezy (24) a jehož násuvné čelo (211) je opatřeno násuvnou drážkou (22), na níž navazuje výstupek (23), vytvořený na vnější straně jádra (21).

(74) Soukup Petr ing., Švédská 3, Olomouc, 77200;



7 (51) **F 16 B 12/44, F 16 B 12/46, A 47 B 47/00, A 47 B 96/14**

(21) **1999-3671**

(71) OCTANORM-VERTRIEBS-GMBH FÜR BAUELEMENTE, Filderstadt, DE;

(72) Bruder Hans, Aichtal-Aich, DE;

(54) **Uspořádání profilů k montáži výstavních nebo prodejních zařízení**

(22) 15.10.1999

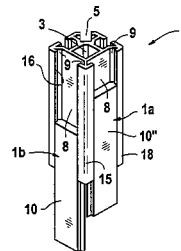
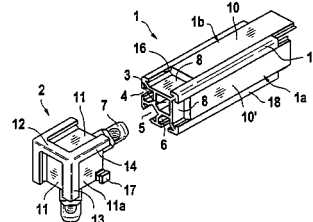
(32) 16.10.1998

(31) 1998/29818474

(33) DE

(57) Víceochranný profil (1) se pomocí rohových kusů (2, 11) s odstávajícími čepy (7, 29) může spojovat s ostatními profily (1, 20). Na alespoň dvou bočních plochách (1a, 1b, 22, 22'), které se stýkají za vzniku hrany, je navrženo vybrání (8, 23). Vybrání (8, 23) probíhá po délce profilu (1) k zasunutí lišty (10, 25) z jiného materiálu než materiál profilu (1). Tato lišta (10, 25) může být barevná a umožňuje tak při použití jednoho a toho samého profilu (1) dosáhnout různých estetických efektů.

(74) Všečetka Miloš JUDr., Hálkova 2, Praha 2, 12000;



7 (51) **F 16 B 23/00, B 25 B 15/00**

(21) **1999-4061**

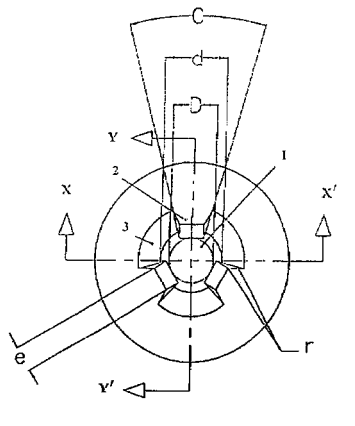
(71) CASINO Y MARIN CASMAR, S.L., Madrid, ES;

(72) Casino Lirite Francisco, Cornella, ES;

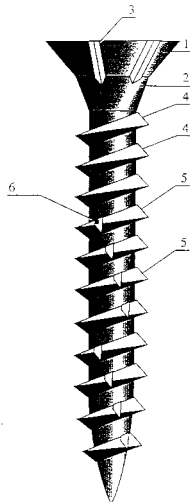
Casino Santiso Francisco, Cornella, ES;

Marin Sanchez Luis, Cornella, ES;

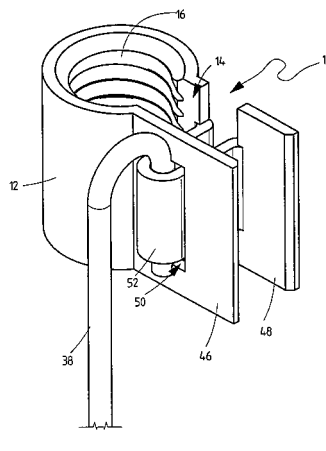
- (54) **Systém pro přidržování a upevňování šroubů**  
 (22) 15.03.1999  
 (32) 18.03.1998  
 (31) 1998ES/9800067  
 (33) WO  
 (86) PCT/ES99/00062  
 (87) WO 99/47821  
 (57) Hlava šroubu je opatřena drážkovým otvorem (1) kuželovitého tvaru probíhající podél podélné osy šroubu. Drážkový otvor (1) má několik výstupků (2) a odpovídajících kruhových úseků (3). Hrot (4) hlavy šroubováku má určený tvar a určitý počet žeber (5), obojí podle odpovídajícího počtu výstupků (2) drážkového otvoru (1) v hlavě šroubu.  
 (74) Musil Dobroslav Ing., Cejl 97, Brno, 65918;



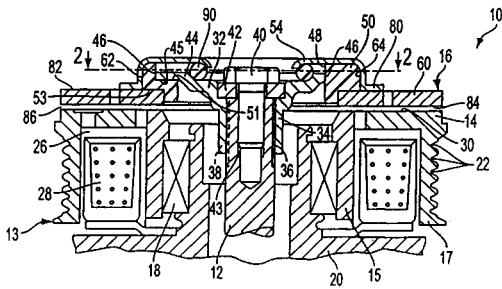
- 7 (51) **F 16 B 25/00**  
 (21) **1999-3439**  
 (71) OMNIVIS, Meyzieu, FR;  
 (72) Petit Pierre-Yves, Meyzieu, FR;  
 (54) **Vrut**  
 (22) 20.03.1998  
 (32) 28.03.1997  
 (31) 1997/9704110  
 (33) FR  
 (86) PCT/FR98/00558  
 (87) WO 98/44268  
 (57) Závit (5) vrutu je alespoň v části své délky až ke hrotu opatřen alespoň jednou řadou zářezů (6). Zářezy (6) jsou provedeny alespoň ve dvou řadách závitů. S výhodou je vrut opatřen dvěma až čtyřmi šnekovitě uspořádanými řadami (8) takových zářezů (6).  
 (74) Korejzová Zdeňka JUDr., Spálená 29, Praha 1, 11000;



- 7 (51) **F 16 B 37/00, F 16 B 37/10**  
 (21) **1999-3361**  
 (71) FISCHERWERKE ARTUR FISCHER GMBH & CO. KG, Waldachtal, DE;  
 (72) Frischmann Albert, Kenzingen, DE;  
 Rieger Johannes, Herbolzheim, DE;  
 Striebich Jürgen, Horb, DE;  
 (54) **Rychlopřestavitelná matice**  
 (22) 21.09.1999  
 (32) 22.09.1998  
 (31) 1998/19843218  
 (33) DE  
 (57) Matice (10) slouží k upevňování závěsného stropu na stropě místnosti. Matice (10) je rozšířitelná podélným zářezem (14) a tím se uvádí mimo záběr svorníkového závitu závitové tyče, upevněné na stropě místnosti. Bez šroubovacího pohybu je posuvná v axiálním směru. Zúžením se rychlopřestavitelná matice (10) uvádí do záběru se závitovou tyčí a jako běžná matice se na závitové tyči šroubuje.  
 (74) Všečetka Miloš JUDr., Hálkova 2, Praha 2, 12000;



- 7 (51) **F 16 D 27/112**  
 (21) **2000-2609**  
 (71) TESMA INTERNATIONAL INC., Concord, CA;  
 Cerny Zdenek, Brampton, CA;  
 (54) **Sestava elektromagnetické spojky a řemenice**  
 (22) 21.01.1999  
 (32) 21.01.1998, 08.05.1998  
 (31) 1998/072085, 1998/084868  
 (33) US, US  
 (86) PCT/CA99/00025  
 (87) WO 99/37933  
 (57) Sestava elektromagnetické spojky a řemenice obsahuje elektromagnetickou cívku (28), která je umístěna v sousedství řemenice (14), se spojkovou sestavou (16) pro připojování řemenice ke hřídeli (12) tehdy, když je elektromagnetická cívka elektricky aktivizována. Spojka obsahuje hlavu (32), která je připojena ke hřídeli (12), kotouč (60) kotvy, torzní přenášeč strukturu (50) a axiálně stlačovatelnou strukturu (90). Torzní přenášeč strukturu (50) přenáší točivý moment z kotouče (60) kotvy na hlavu (32). Axiálně stlačovatelná struktura (90) je v podstatě oddělena od torzních zátěží mezi hlavou (32) a kotouče (60) kotvy.  
 (74) PATENTSERVIS PRAHA a.s., Jivenská 1, Praha 4, 14000;



7 (51) **F 16 H 25/22, A 23 C 19/08**

(21) **1998-3838**

(71) KULIČKOVÉ ŠROUBY KUŘIM, S.R.O., Kuřim, CZ;

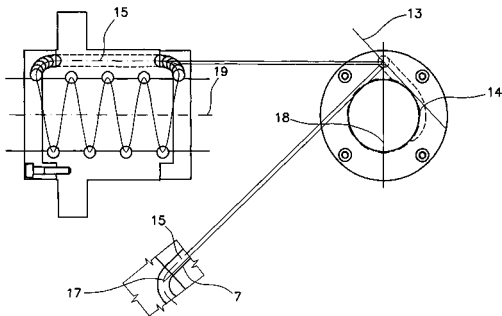
(72) Ostrý Lubomír Ing., Brno, CZ;  
Dobeš Milan Ing., Rájec-Jestřebí, CZ;  
Procházka Bohumil Ing., Kuřim, CZ;

(54) **Rychloběžný kuličkový šroub**

(22) 25.11.1998

(57) Rychloběžný kuličkový šroub je určen zejména pro zajištění zvýšené rychlosti posuvů u obráběcích strojů. Je tvořen závitovým hřídelem (1), tělesem (2) matice s nejméně jedním podélným převáděcím kanálem (7) pro zpětný chod kuliček (4) a čelními víky (3). Na každé čelní ploše (8) tělesa (2) matice je vytvořen tvarový nákržek (9) se zaobleným vnějším povrchem, který zapadá do vybrání (10), vytvořeného v přilehlém čelním víku (3). Ve víku (3) je dále vytvořena jednak nejméně jedna náběhová drážka (11) proměnné hloubky navazující na vnitřní závit (6) tělesa (2) matice, který do ní ústí přes tvarový nákržek (9), a jednak nejméně jedna převáděcí drážka (12), jejíž rovina souměrnosti (13) je tečná k roztečné kružnici (14) kuliček (4) a prochází osou (15) podélného převáděcího kanálu (7). Náběhová drážka (11) plynule přechází do převáděcí drážky (12), končící zaústěním do podélného převáděcího kanálu (7).

(74) Jandová Marie Ing., Nerudova 1095, Kuřim, 66434;



7 (51) **F 16 H 25/22, A 23 C 19/08**

(21) **1999-1384**

(71) KULIČKOVÉ ŠROUBY KUŘIM, S.R.O., Kuřim, CZ;

(72) Ostrý Lubomír Ing., Brno, CZ;  
Dobeš Milan Ing., Rájec-Jestřebí, CZ;  
Procházka Bohumil Ing., Kuřim, CZ;

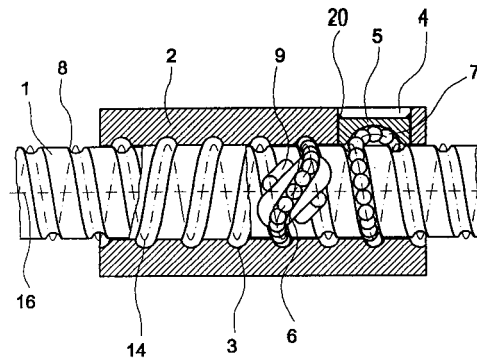
(54) **Rychloběžný kuličkový šroub**

(22) 19.04.1999

(57) Rychloběžný kuličkový šroub je určen zejména pro pohybové mechanismy strojů, které se vyznačují vysokou rychlostí pohybu. Je tvořen závitovým hřídelem (1) a maticí (2) s vnitřním závitěm (3) a s radiálními tvarovými otvory (4), ve kterých jsou uspořádána převáděcí tělíska (5) pro vratný pohyb ložiskových kuliček (7), uložených mezi vnějším závitěm (8) závitového hřídele (1) a vnitřním závitěm (3) matice (2). Tělíska (5) jsou na vnějším povrchu opatřena kombinovanými dorazy (9) s kulovými a válcovými ustavovacími plochami (11 a 13) uspořádanými tak, že geometrické středy kulových ustavovacích ploch (11) leží v ose (14) vnitřního závitě (3) matice (2) a osy

(15) válcových ustavovacích ploch (13) leží v podélné ose (16) závitového hřídele (1). Kulová ustavovací plocha (11) je tvořena povrchem kulového vrchlíku (10) a válcová ustavovací plocha (13) je tvořena povrchem vrtulové lopatky (12), ve kterou kulový vrchlík (10) přechází a která je uspořádána v mezeře (17) mezi válcovou plochou (18) vnějšího průměru závitového hřídele (1) a válcovou plochou (19) vnitřního průměru matice (2).

(74) Jandová Marie Ing., Nerudova 1095, Kuřim, 66434;



7 (51) **F 16 J 15/06**

(21) **2000-2960**

(71) VALEO KLIMASYSTEME GMBH, Rodach, DE;

(72) Reitz Ulrich, Lichtenfels, DE;

(54) **Těsnění**

(22) 11.08.2000

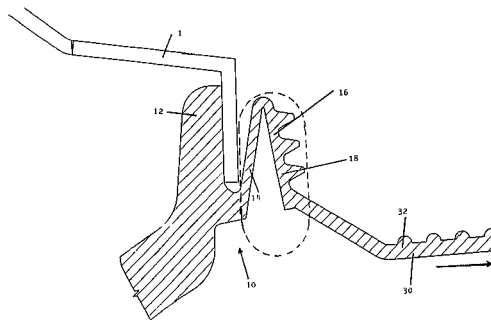
(32) 13.08.1999

(31) 1999/19938465

(33) DE

(57) Těsnění pro utěsnění jednoho nebo více potrubních vedení, zejména trubek topného klimatizačního zařízení v otvoru vymezeném stěnami (1, 2), má úsek pro záběr potrubního vedení a úsek (10) pro záběr stěny. Těsnění je na úseku (10) pro záběr stěny opatřeno lamelou (30), která umožňuje umístění úseku (10) pro záběr stěny vzhledem ke stěně (1, 2). S výhodou je úsek (10) pro záběr stěny tvořen rameny (12, 14, 16), která jsou alespoň částečně v podstatě elasticky deformovatelná působením síly na lamelu.

(74) Všeťečka Miloš Dr., Hálkova 2, Praha 2, 12000;



7 (51) **F 16 K 17/00, F 16 K 17/20, F 16 K 17/30**

(21) **1999-3483**

(71) SANDERS VALVE CORPORATION, Fairfax, VA, US;

(72) Sanders R. Gene, Carmichael, CA, US;

(54) **Ventil**

(22) 01.04.1998

(32) 01.04.1997, 22.05.1997, 19.12.1997

(31) 1997/042596, 1997/047457, 1997/995009

(33) US, US, US

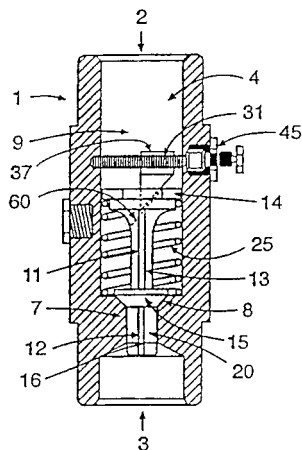
(86) PCT/US98/06274

(87) WO 98/44283

(57) Ventil má kluzný talíř (11) uvnitř komory (4) s ústím na

jednom konci, příčně mohou být nastavovány prahové průtokové rychlosti, při kterých se ventil uzavře. Přesná nastavení mohou být prováděna z vnějšku otáčením závitového prvku (31) procházejícího skrz ventil. Zadržovač (37), umístěný nad závitovým prvku (31) se posouvá příčně uvnitř komory (4). Toto posouvání způsobuje, že šikmý povrch na zadržovači (37) zabírá a klouže vzhledem k podobně šikmému povrchu na talíři (11). Talíř (11) je tlačěn směrem k zadržovači (37) prostřednictvím vinuté pružiny (25). Otáčení závitového prvku (31) umožňuje vymezení maximální vzdálenosti postupu talíře (11) a tudíž může být přesně nastavena prahová průtoková rychlost ventilu.

(74) Korejzová Zdeňka JUDr., Spálená 29, Praha 1, 11000;



7 (51) **F 16 L 13/14**

(21) **2000-2992**

(71) MAPRESS GMBH & CO. KG, Langenfeld, DE;

(72) Franzen Rainer, Krefeld, DE;  
Foering Herbert, Solingen, DE;

(54) **Trubkové spojení**

(22) 23.02.1999

(32) 24.03.1998

(31) 1998/19813805

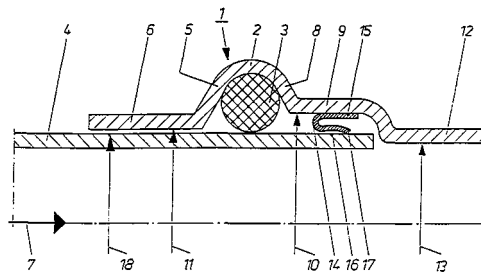
(33) DE

(86) PCT/DE99/00567

(87) WO 99/49255

(57) Trubkové spojení sestává z tlakové spojky (1, 20, 24), která vykazuje alespoň jeden, v řezu jako vyboulení vytvořený úsek (2), v němž je vložen těsnicí kroužek (3), na který navazuje k nasazovací straně přivrácený a/nebo od nasazovací strany odvrácený válcovitě vytvořený úsek (6, 9). Od nasazovací strany odvrácený válcovitě vytvořený úsek (9) přechází, vytvářeje doraz, do navazujícího válcovitě vytvořeného úseku (12), jehož vnitřní průměr (13) je menší než vnitřní průměr (10, 11) ostatních válcovitě vytvořených úseků (6, 9). Z trubky (4) potrubního vedení, jejíž hladká koncová oblast po nasazení do tlakové spojky (1, 20, 24) dosedá na vnitřní doraz tlakové spojky (1, 20, 24) je pomocí lisovacího nástroje majícího alespoň dvě lisovací čelisti objímající tlakovou spojku (1, 20, 24) vytvořeno po uzavření neuvolnitelné těsné trubkové spojení. V oblasti od nasazovací strany odvráceného válcovitě vytvořeného úseku (9, 25) je uspořádán prostředek (14, 21) umožňující jen omezený axiální zpětný pohyb zasunuté trubky (4) potrubního vedení.

(74) Všečetka Miloš JUDr., Hálkova 2, Praha 2, 12000;



7 (51) **F 16 L 21/04**

(21) **2000-1664**

(71) REWAG PIPELINE PRODUCTS B.V., Schijndel, NL;

(72) Nijhof Ferdinand Jan, Uden, NL;  
Van Coillie André Joseph Sylvère, Clabecq, BE;

(54) **Těsnicí kroužek a spojka trubek**

(22) 06.11.1998

(32) 06.11.1997

(31) 1997/1007465

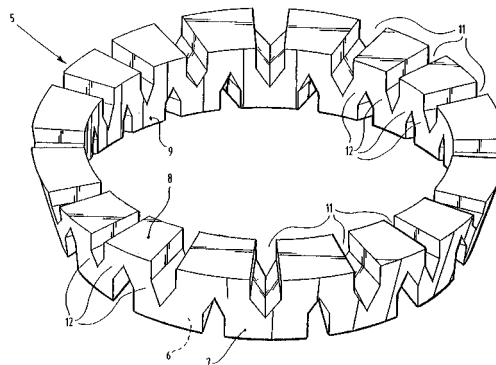
(33) NL

(86) PCT/NL98/00644

(87) WO 99/24751

(57) Těsnicí kroužek (5) je tvořen celistvým tělesem, jehož vnější povrch je z elastického materiálu, které je snadno deformovatelné v obvodovém směru, ale prakticky nedeformovatelné v příčném směru. V elastickém materiálu je vytvořeno jedno nebo více zeslabení. Tato zeslabení, která mohou mít formu vybrání (11), procházející pod úhlem vzhledem k obvodovému směru a výhodně příčně k němu. Zeslabení mohou být uspořádána v odstupech v tělese kroužku (5) v příčném směru, například střídavě v jeho horní a spodní části. Spojka (1) trubek (14) je vytvořena s pouzdrem, které má na alespoň jedné straně otvor (13) pro vložení trubky (14), s alespoň jedním těsnicím kroužkem, uspořádaným kolem trubky a prostředkem, spojeným s pouzdrem, pro přitlačení těsnicího kroužku.

(74) Korejzová Zdeňka JUDr., Spálená 29, Praha 1, 11000;



7 (51) **F 16 L 37/084**

(21) **2000-4215**

(71) A. RAYMOND & CIE, Grenoble, FR;

(72) Raymond Albert, Seyssinet, FR;  
Moretti Erminio, Grenoble, FR;  
Martin-Cocher Daniel, Grenoble, FR;  
Lesser Hans-Jürgen, Rheinfelden, DE;

(54) **Rozebiratelná rychlospojka s automatickou indikací montáže**

(22) 03.05.1999

(32) 20.05.1998

(31) 1998/19822574

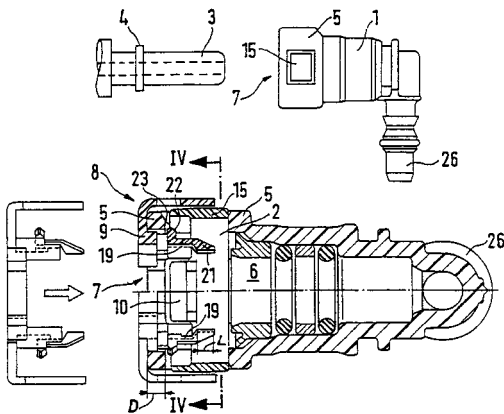
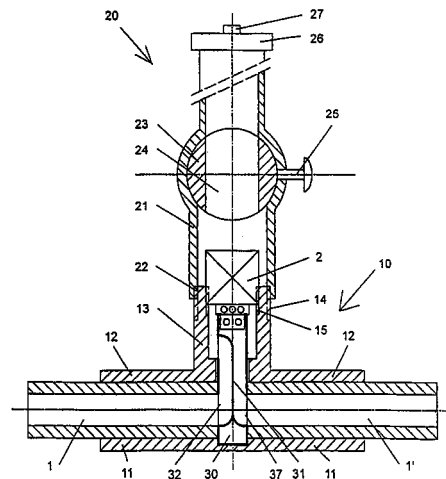
(33) DE

(86) PCT/EP99/02984

(87) WO 99/60300

- (57) Rozebiratelná rychlospojka s automatickou indikací montáže je pro spojování kapalinových vedení, především palivových potrubí v automobilovém průmyslu. Rychlospojka sestává z trubkovité zástrčné části (3) s obvodovým přídržným žebrem (4), ze záchytného pouzdra (1) s válcovitým záchytným prostorem (6) a ze separátního přídržného prvku (2) s elasticky napružitelnými přídržnými hranami (10) k zachycení přídržného žebra (4). Do zástrčné části (3) záchytného pouzdra (1) se vkládá indikační část (8), která sestává z opěrného kroužku (9) s alespoň dvěma do záchytného prostoru (6) vyčnívajícími, navzájem protilehlými přídržnými můstky (18), na jejichž volných koncích jsou paralelně k ose pouzdra natvarovány výkyvně uložené páky (19). Páky (19) mají na svých předních koncích směrem dovnitř vyčnívající dorazové výstupky (21) a na svých koncích směrem ven v úhlu odkloněné opěrné výstupky (22).

(74) Všeček Miroslav JUDr., Hádkova 2, Praha 2, 12000;



7 (51) F 16 L 41/00, G 01 F 15/18, G 01 F 15/00, E 03 B 7/07

(21) 2000-3505

(71) BENINGA Ewald, Frankfurt, DE;

(72) Beninga Ewald, Frankfurt, DE;

(54) Zařízení k dodatečnému vestavění průtokoměru do potrubí

(22) 22.03.1999

(32) 31.03.1998

(31) 1998/19814341

(33) DE

(86) PCT/EP99/01904

(87) WO 99/50584

- (57) Zařízení pro dodatečné vestavění průtokoměru (2) do potrubí (1, 1', 1'') pod tlakem obsahuje odbočnou armaturu (10, 40, 60, 70) s odbočným nátrubkem (13, 43, 63, 73) a proudění vedoucí vložku (30, 50), která kapalinu z potrubí přivádí průtokoměru (2) a následně zase do potrubí (1') vrací. Odbočný nátrubek (13, 43, 63, 73) je opatřen vnitřním závitem (15, 45, 65, 75), který odpovídá závitu na průtokoměru (2). Odbočná armatura (10, 40, 60, 70) obsahuje dva, na potrubí (1, 1', 1'') vodotěsně nasaditelné, nátrubky (11, 12, 41, 42, 61, 71, 72), jež jsou podél potrubí podélně rozdělené. Odbočný nátrubek (13, 43, 63, 73) je opatřen vnějším závitem (14, 44, 64, 74), na který je těsně našroubovatelná uzavírací armatura (20), která v podstatě obsahuje válcovou podpěru (21), uzavírací přípravek (23, 24, 25) a snímatelný kryt (26) s vodicím dílem (27), jemuž odpovídá svisle pohyblivá a otočná ovládací tyč (28), která je podle potřeby spojitelná s frézovací hlavou (29), nebo přídržným zařízením, upevňujícím průtokoměr (2) během montáže a demontáže.

(74) Tichý Jaromír JUDr., Dominikánská 6, Plzeň, 30112;

7 (51) F 16 L 47/06

(21) 2000-2878

(71) DIPL.-ING. DR. ERNST VOGELSANG GMBH & CO. KG, Herten, DE;

(72) Vogelsang Horst, Herten, DE;

(54) Spojovací objímka pro spojení dvou plastových trubek

(22) 04.08.2000

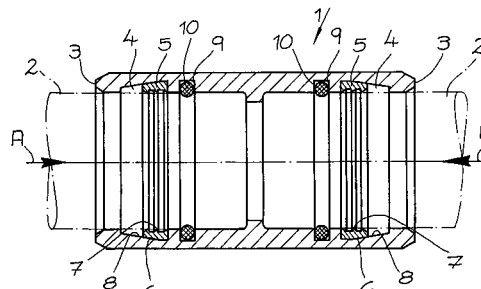
(32) 12.08.1999

(31) 1999/29914160

(33) DE

- (57) Spojovací objímka (1) pro plastové trubky (2) je opatřena úložným elementem (9) pro svěrací kroužek (5) ve svých koncových oblastech. Svěrací kroužek (5) má na vnější obvodové straně svěrací kužel (6) a úložný element (9) svěracího kroužku (5) má svěrací protilehlý kužel (8). Oba úložné elementy (9) svěracích kroužků (5) jsou vytvořeny jako uzavřená vybrání na čelní okrajové straně. Svěrací protilehlý kužel (8) je vytvarován v oblasti obou vybrání, na vnitřní straně ve spojovací objímce (1).

(74) Matějka Jan JUDr., Národní 32, Praha 1, 11000;



7 (51) F 16 L 55/00

(21) 2000-1066

(71) PLASSON LTD., Doar Na Menashe, IL;

(72) Egozi Yigael Moshe, Natania, IL;

(54) Spojka pro připojení trubky

(22) 14.10.1998

(32) 19.10.1997

(31) 1997/121997

(33) IL

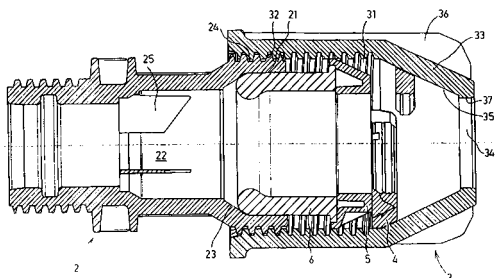
(86) PCT/IL98/00499

(87) WO 99/20931

- (57) Spojka pro připojení trubky obsahuje pouzdro (2, 3) a kuželovitý, dělený prstencový kroužek (4), který účinkem svého stlačování upíná trubku (P) zasunutou do pouzdra (2, 3). Opačné konce (41, 42) děleného prstencového kroužku (4) vymezující jeho dělení jsou od sebe odsazeny do stran tak, aby při stlačování děleného prstencového kroužku (4) umožňovaly podstatně zmenšování jeho

vnitřního průměru na základě přemístování odsazených konců (41, 42) do vztahu vzájemného překrývání, a proto dělený prstencový kroužek (4) může upínat trubky (P) mající širokou škálu vnějších průměrů.

- (74) PATENTSERVIS PRAHA a.s., Jivenská 1, Praha 4, 14000;



- 7 (51) **F 16 S 3/00, F 16 S 3/02, B 62 D 29/00, B 62 D 29/04**  
(21) **1999-3721**

(71) BAYER AKTIENGESELLSCHAFT, Leverkusen, DE;

(72) Wagenblast Joachim, Köln, DE;  
Koch Boris, Wermelskirchen, DE;  
Goldbach Hubert, Ratingen, DE;

- (54) **Dutinový lehký konstrukční dílec, jeho použití a způsob jeho výroby**

(22) 20.10.1999

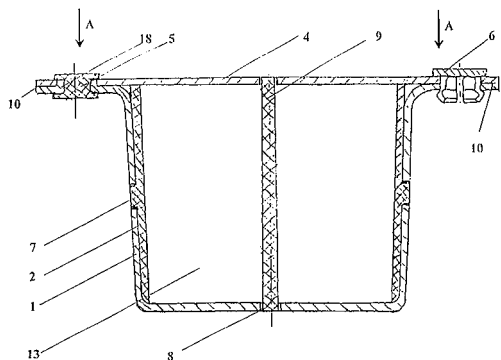
(32) 21.10.1998

(31) 1998/19848516

(33) DE

(57) Dutinový lehký konstrukční dílec sestává alespoň z nejméně jedné skořepinové skříňové části (1) z materiálu s vysokou pevností, zejména materiálu odlišného od plastu a z žebrové opěrné struktury (2) z plastu. Opěrná struktura (2) přiléhá k vnitřní straně skříňové části (1), nejméně jedna krycí deska (4) je z materiálu s vysokou pevností, odlišného od plastu, zejména z kovu. Krycí deska (4) kryje prostor vytvořený ze skříňové části (1) a opěrné struktury (2) a je v její okrajové oblasti spojena alespoň s částí okraje (10) skříňové části (1).

- (74) Všečka Miloš JUDr., Hálkova 2, Praha 2, 12000;



- 7 (51) **F 17 C 1/04, F 16 J 12/00**  
(21) **1999-2796**

(71) FJFI ČVUT, Praha, CZ;

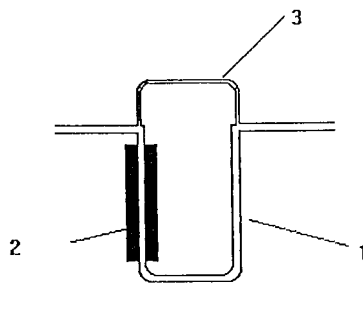
(72) Šimáně Čestmír Prof. Ing. DrSc., Praha, CZ;  
Vognar Miroslav Ing., Praha, CZ;

- (54) **Meziasobník pro kryogenní plnění zásobníků plynů pod tlakem**

(22) 05.08.1999

(57) Meziasobník pro kryogenní plnění zásobníků plynů pod tlakem je tvořen částí transportního potrubí (1), která je opatřena pláštěm (2). Tato část transportního potrubí (1) má s výhodou tvar U trubice překlenuté bypassem (3) a je opatřena pláštěm (2). Plášť (2) je s výhodou ve tvaru bloku s otvory pro vstup a výstup transportního potrubí (1), které jsou překlenuty bypassem (3).

- (74) Kubičková Květoslava Ing., Doubravčická 2201, Praha 10, 10000;



- 7 (51) **F 22 B 1/18, F 01 K 23/10**

(21) **2000-2093**

(71) ABB ALSTOM POWER INC., Windsor, CT, US;

(72) Mastronarde Thomas P., South Windson, CT, US;

- (54) **Parní rekuperační generátor a způsob jeho ovládání**

(22) 11.11.1998

(32) 08.12.1997

(31) 1997/986675

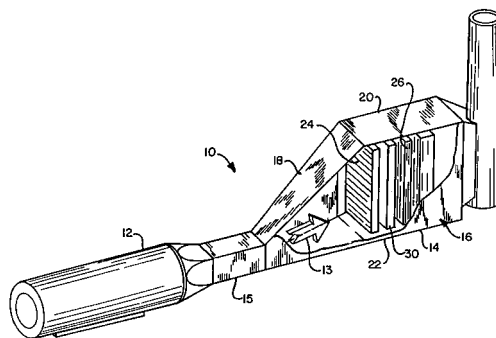
(33) US

(86) PCT/US98/23799

(87) WO 99/30079

(57) Parní rekuperační generátor, určený pro zapojení s plynovou turbínou (12), obsahuje skříň (16) pro příjem spalin z plynové turbíny (12), v níž je umístěna první rekuperační jednotka (24) s horizontálně směrovanými teplosměnnými trubkami (25), jednotka (30) pro řízení znečištění vzduchu s katalyzátorem a druhá rekuperační jednotka (26) s vertikálně směrovanými teplosměnnými trubkami (33). Tento parní rekuperační generátor (14) se spojí s plynovou turbínou (12) a vznikne soustava (10) s kombinovaným cyklem. Při způsobu ovládání této soustavy (10) s kombinovaným cyklem se vyvíjí proud (13) spalin v plynové turbíně (12), dále se provádí nucený oběh teplosměnného média horizontálně skrze první rekuperační jednotku (24), přirozený oběh teplosměnného média vertikálně skrze druhou rekuperační jednotku (26), první ochlazování proudu (13) spalin průchodem skrze první rekuperační jednotku (24), snížení obsahu emisí ze spalin průchodem proudu (13) spalin jednotkou (30) pro řízení znečištění vzduchu a nakonec se provádí druhé ochlazování proudu (13) spalin průchodem tohoto proudu (13) spalin druhou rekuperační jednotkou (26).

- (74) Hakr Eduard Ing., Přístavní 24, Praha 7, 17000;



- 7 (51) **F 22 B 35/00**

(21) **1999-2266**

(71) ABB ALSTOM POWER INC., Windsor, CT, US;

(72) Tanca Michael C., Tariffville, CT, US;

- (54) **Regulační systém pro rozměrné cirkulační parní generátory s fluidním ložem**

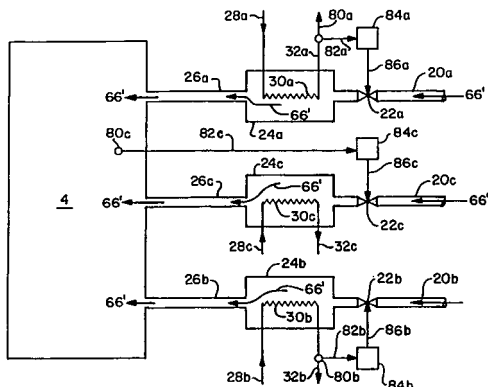
(22) 01.12.1997

(32) 23.12.1996

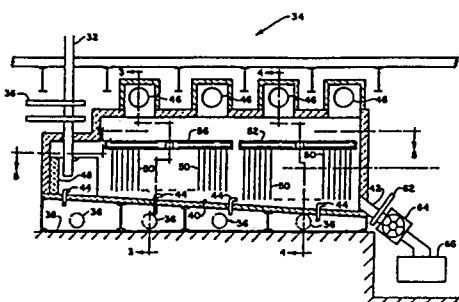
(31) 1996/771998



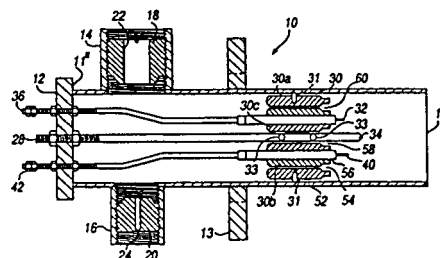
- (33) US  
 (86) PCT/US97/21876  
 (87) WO 98/28570  
 (57) U cirkulačního parního generátoru s fluidním ložem, napojeného na tepelné výměníky (24a, 24b, 24c), je vytvořen regulační systém, obsahující teplotní senzory (80a, 80b, 80c), napojené na regulátory (84a, 84b, 84c), spojené s regulačními ventily (22a, 22b, 22c).  
 (74) Hakr Eduard Ing., Přístavní 24, Praha 7, 17000;



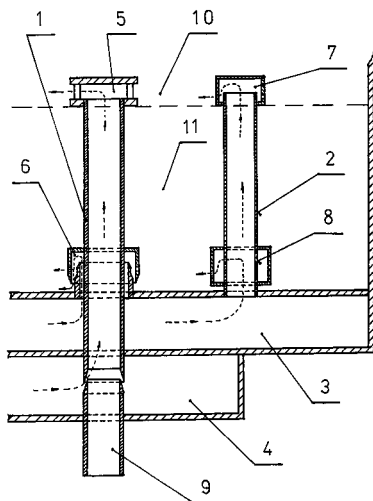
- 7 (51) F 23 C 10/00, F 23 C 10/18, F 23 J 1/00  
 (21) 2000-951  
 (71) ABB ALSTOM POWER INC., Windsor, CT, US;  
 (72) Panos Paul J., Windsor, CT, US;  
 (54) Chladicí zařízení popela z fluidního lože  
 (22) 10.08.1998  
 (32) 22.09.1997  
 (31) 1997/934669  
 (33) US  
 (86) PCT/US98/16399  
 (87) WO 99/15829  
 (57) Chladicí zařízení (34) sestává z pouzdra, opatřeného podlahou (40), řadou stěn uspořádaných kolem podlahy (40), a stropem. Pouzdro (34) má vstup (32) a výstup (42), umístěný v jedné ze stěn v blízkosti podlahy (40). Chladicí zařízení dále obsahuje potrubí (50), umístěné uvnitř pláště pro výměnu tepla z popela přiváděného vstupem (32) chladicího zařízení (34). Ve výhodném provedení je podlaha (40) rovinná a je uspořádána šikmo k horizontální rovině. Výstup (42) je umístěn v blízkosti podlahy (40), v její nejnižší vertikální části. Pouzdro je obdélníkové a je opatřeno první a druhou protilehlou stranou a třetí a čtvrtou protilehlou stranou, kde první a druhá protilehlá strana je delší než třetí a čtvrtá protilehlá strana. Vstup (32) je umístěn v blízkosti třetí strany, Chladicí zařízení dále zahrnuje řadu trysek (44), vystupujících z podlahy (40). Každá, z uvedených řady trysek (44), je opatřena hlavou nad podlahou (40), směřující fluidní médium ke čtvrté straně, přičemž popel usazený v pouzdru je fluidním médiem, procházejícím tryskami (44), unášen směrem ke čtvrté straně.  
 (74) Hakr Eduard Ing., Přístavní 24, Praha 7, 17000;



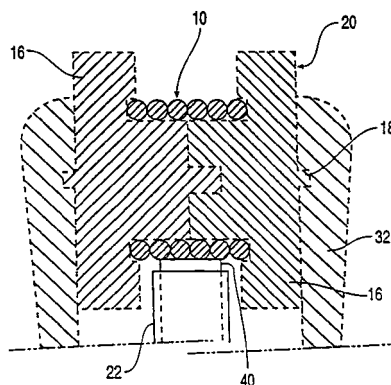
- 7 (51) F 23 D 14/62, F 23 D 14/02, F 23 D 14/60, F 23 D 14/74  
 (21) 2000-519  
 (71) GRAVESON ENERGY MANAGEMENT LTD., Carnforth, GB;  
 (72) Maton Maurice Edward George, Ashurst, GB;  
 (54) Hořák  
 (22) 16.06.1999  
 (32) 16.06.1998  
 (31) 1998/9812975  
 (33) GB  
 (86) PCT/GB99/01919  
 (87) WO 99/66263  
 (57) Hořák pro spalování směsi plynného paliva se spalovacím nosným plynem, např. kyslíkem nebo vzduchem, zahrnuje hořákovou trubici (11) otevřenou na jednom konci (11') a uzavřenou na druhém konci (11''), přičemž uvnitř hořákové trubice (11) v místě přilehlém k otevřenému konci (11') je uspořádán stabilizátor (30) plamene pro spalování paliva, přičemž skrze stabilizátor (30) plamene probíhají průchody (52, 54, 56, 58) pro plynnou směs. Hořák (10) má vstupy (14, 16) přilehlé k uzavřenému konci (11'') a spojené s přívodními potrubími pro spalovací nosný plyn a plynné palivo, přičemž jedno z přívodních potrubí má regulační ventil pro regulaci velikosti plamene a dále tlakový nebo průtokový měnič a druhé z uvedených potrubí má palivové vyrovnávací zařízení, např. booster nebo restriktor, který má odezvu na tlakový nebo průtokový měnič. Každý z průchodů (52, 53, 56, 58) má při konci bližším k otevřenému konci (11') hořákové trubice (11) nálevkovitý výstup (60) a je dimenzován  
 (74) Hakr Tomáš Ing., Přístavní 24, Praha 7, 17000;



- 7 (51) F 23 N 3/00, F 23 C 9/06, F 23 C 10/28  
 (21) 1997-1534  
 (71) PIHERT Dobromil Ing., Kladno, CZ;  
 (72) Pihert Dobromil Ing., Kladno, CZ;  
 (54) Způsob regulace spalovací teploty u fluidních kotlů a fluidní ohniště k provádění tohoto způsobu  
 (22) 20.05.1997  
 (57) Způsob regulace spalovací teploty u fluidních kotlů se provádí vhnáním rozdílného množství spalovacího vzduchu pod horní fluidní zónu (10) a spodní teplosměnnou zónu (11), kdy pod spodní teplosměnnou zónu (11) se vhná část spalovacího vzduchu v množství menším než je prahová rychlost fluidace a pod horní fluidní zónu (10) se vhná druhá část spalovacího vzduchu v množství odpovídajícím zvýšení celkového množství spalovacího vzduchu nad prahovou rychlost fluidace. Pod spodní teplosměnnou zónu (11) se přitom přivádí spalovací vzduch v pulzech, přičemž se v této spodní teplosměnné zóně (11) vyvolává koherentní vlnění. Fluidní ohniště k provádění tohoto způsobu je tvořeno nejméně jedním hlavním vzduchovým přívodem (1) a alespoň jedním vedlejším vzduchovým přívodem (2), které jsou opatřeny příslušnými tryskami (5, 6, 7, 8) a jsou propojeny s hlavní a vedlejší rozváděcí vzduchovou komorou (3, 4).  
 (74) Belfin Vladimír Ing., P.O.BOX 117, Kladno, 27280;



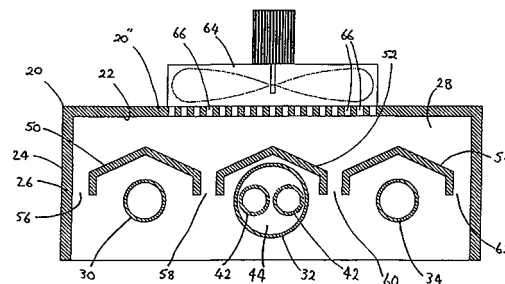
- 7 (51) **F 23 Q 1/02, F 23 Q 2/34, F 23 Q 2/48**  
 (21) **2000-1260**  
 (71) BIC CORPORATION, Milford, CT, US;  
 (72) Laforest Guy, Cascais, PT;  
 (54) **Zapalovač**  
 (22) 07.10.1998  
 (32) 09.10.1997  
 (31) 1997/948382  
 (33) US  
 (86) PCT/US98/21213  
 (87) WO 99/19673  
 (57) Zapalovač obsahuje prostředek pro zajištění rovnoměrnějšího ovládání zapalovací kolečka prostřednictvím omezení odporu způsobeného otáčením křesacího kamínku (40) kolem jeho osy v důsledku působení řezacího prvku (10), který má tvar podobný šroubovému závit, na křesací kamínku (40). S výhodou je použito pyroforického křesacího kamínku (40) s nekruhovým průřezem, uloženého v dutině (21), která má patřičně zvolené rozměry zabráňující otáčení kamínku (40).  
 (74) Korejzová Zdeňka JUDr., Spálená 29, Praha 1, 11000;



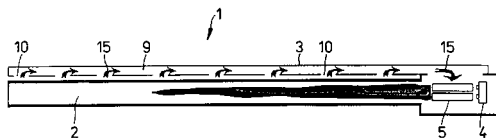
- 7 (51) **F 24 C 1/08, F 24 C 3/04, F 24 H 3/08**  
 (21) **1999-3593**  
 (71) JONES Philomena Joan, Cophthorne, GB;  
 (72) Jones David Mervin, Cophthorne, GB;  
 (54) **Otopné těleso**  
 (22) 09.04.1998  
 (32) 11.04.1997  
 (31) 1997/9707396  
 (33) GB  
 (86) PCT/GB98/01070  
 (87) WO 98/46946  
 (57) Prostorové otopné těleso způsobilé pro jak sálavé, tak teplovzdušné vytápění prostoru pod otopným tělesem

sestává ze skříně (20), jejíž spodní strana je opatřena výřezem, který tvoří kanál (28), ve kterém jsou uloženy spalovací trubka (32) a hořák (40), připojený k prvnímu konci trubky (32), a první ventilátorové prostředky (48), připojené k trubce (32) a určené pro pohánění spalovacích plynů trubkou (32) z jejího prvního konce k jejímu druhému konci, a v horní ploše skříně (20) je vytvořen nejméně jeden otvor (66). Deska (50, 52, 54) výměníku tepla obklopuje horní plochu trubky (32) tak, aby absorbovala sálání z trubky (32) a bránila vzduchu unikajícímu z otvoru (66), aby narážel přímo na trubku (32), přičemž vzduch je ohříván deskou (50, 52, 54) tepelného výměníku před tím, než projde dolů spodním koncem kanálu (28).

(74) Andera Jiří Ing., Nad Štolou 12, Praha 7, 17000;

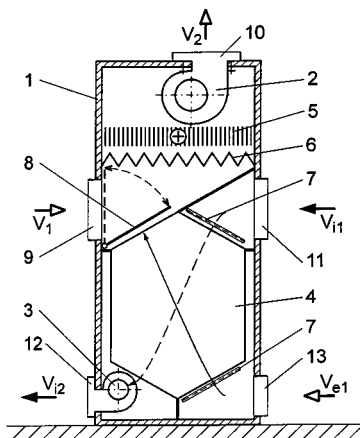


- 7 (51) **F 24 C 3/04, F 23 D 14/12**  
 (21) **1999-3117**  
 (71) MALENA Vladimír, Hrádek nad Nisou, CZ;  
 (72) Malena Vladimír, Hrádek nad Nisou, CZ;  
 (54) **Způsob zlepšení tepelného výkonu infrazářiče a infrazářič k provádění tohoto způsobu**  
 (22) 01.09.1999  
 (57) Infrazářič (1) je tvořen dutým radiačním tělesem (2), kterému jsou předřazeny trysky (4) s hořákem (5), přičemž plamen zasahuje až do vnitřního prostoru radiačního tělesa (2), nad nímž je upraven reflektor (3). Způsob zlepšení spočívá v tom, že k reflektoru (3) se přiřadí uzavřený sběrný kanál (9), do kterého se vstupními otvory (10) přivrácenými k dutému radiačnímu tělesu (2) nasává horký vzduch ohřátý dutým radiačním tělesem (2) a tento horký vzduch se ve směru prvých šipek (15) přivede do vnitřního prostoru radiačního tělesa (2) buď přímo a to ve zvoleném místě podél radiačního tělesa (2) a/nebo přes spalovací komoru (5). Podstatou infrazářiče (1) je, že k reflektoru (3) je přisazen uzavřený sběrný kanál (9), opatřený vstupními otvory (10) přivrácenými k dutému radiačnímu tělesu (2), přičemž vnitřní prostor uzavřeného sběrného kanálu (9) je propojen s vnitřním prostorem radiačního tělesa (2).  
 (74) Strnad Václav Ing., Rychtářská 375/31, Liberec 14, 46014;



- 7 (51) **F 24 F 13/04, F 24 F 13/08**  
 (21) **1999-2726**  
 (71) MORÁVEK Petr ing. CSc., Jablonec nad Nisou, CZ;  
 (72) Morávek Petr ing. CSc., Jablonec nad Nisou, CZ;  
 (54) **Dvouzónová vzduchotechnická jednotka s rekuperací tepla**  
 (22) 02.08.1999  
 (57) Dvouzónová vzduchotechnická jednotka s rekuperací tepla, sestávající ze dvou radiálních ventilátorů (2, 3), rekuperačního protiproudého výměníku (4) a ohříváče vzduchu (5), jejíž podstatou je umístění jediné otočné směšovací klapky (8) v prostoru skříně (1) mezi hrdlem

(9) vstupního cirkulačního vzduchu (V<sub>1</sub>) a výstupní sekci rekuperačního protiproudého výměníku (4) a hlavním filtrem (6), přičemž směšovací klapka (8) překrývá v krajních polohách zevnitř skříně (1) hrdlo (9) vstupního cirkulačního vzduchu (V<sub>1</sub>) a výstupní sekci rekuperačního protiproudého výměníku (4).



7 (51) **F 24 J 2/28, F 24 J 2/32, C 02 F 1/14**

(21) **1999-2682**

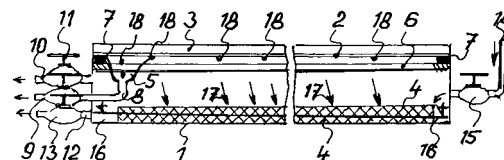
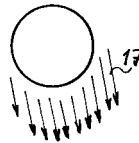
(71) POLÍVKA Petr, Olomouc, CZ;

(72) Polívka Petr, Olomouc, CZ;

(54) **Solární panel**

(22) 28.07.1999

(57) Solární panel (1) k přeměně slané mořské vody na vodu skladkou slunečními paprsky (17) sestává ze skleněné tabule (2), stěny (3) solárního panelu a dna vany panelu (1), na kterém se nachází vrstva keramického vlákna (4), obsahující slanou vodu, a působením energie slunečních paprsků se tak vytváří pára, která kondensuje na spodní straně skleněné tabule (2) a kondensující kapky (18) vody stékají po skleněné tabuli (2) do sběrného žlabu (5) kondensátu a tak může kondensovaná voda vytékat ze solárního panelu (1) potrubím (8) kondensátu, přes ventil (9) kondensátu.



7 (51) **F 24 H 9/20, B 60 H 1/22**

(21) **2000-2099**

(71) J. EBERSPÄCHER GMBH & CO., Esslingen, DE;

(72) Eberspach Günter, Wolfschlugen, DE;

Blaschke Walter, Esslingen, DE;

(54) **Palivem poháněné vzduchové topné těleso**

(22) 09.01.1999

(32) 27.01.1998

(31) 1998/19802906

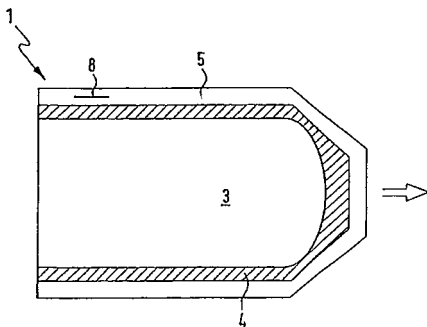
(33) DE

(86) PCT/EP99/00086

(87) WO 99/37957

(57) Palivem poháněné vzduchové topné těleso (1), zejména na motoru nezávisle provozované vzduchové topné těleso (1) pro motorová vozidla je tvořeno hořákem (2), spalovací komorou (3) a tepelným výměníkem (4), přičemž spalovací komora (3) v hrcovitém a dnem opatřeném tepelné výměníku (4) a na výstupní straně uzavřená tepelným výměníkem (4) je obtékána vytápěcím vzduchem (5) a má dmýchadlo (10) topného vzduchu a ovládací přístroj (6). Na tepelném výměníku (4) jsou upravena čidla (8, 9), čidlo (8) přehřátí a čidlo (9) plamene, prostřednictvím kterých je ovládacím přístrojem (6) kontrolováno, případně zjištěno, přehřátí vzduchového topného tělesa (1) v provozu a vytvoření plamene při spouštění a případně je přehřátí omezeno, případně je vzduchové topné těleso (1) vypnuto. Podstata řešení spočívá v tom, že čidlo (8) přehřátí je jako teplotní čidlo vytápěcího vzduchu (5) uspořádáno v oblasti blízké dmýchadlu (10) tepelného výměníku (4), a to zejména bezdotykově se stěnou, v proudu vytápěcího vzduchu (5).

(74) Čermák Karel Dr., Národní třída 32, Praha 1, 11000;



7 (51) **F 25 B 41/06**

(21) **1998-3417**

(71) ROCKY RESEARCH, Boulder City, NV, US;

(72) Kirol Lance D., Boulder City, NV, US;

Langeliers James W., Boulder City, NV, US;

Chandler Travis, Boulder City, NV, US;

(54) **Pulzně pracující řídicí ventil**

(22) 24.04.1997

(32) 26.04.1996

(31) 1996/638301

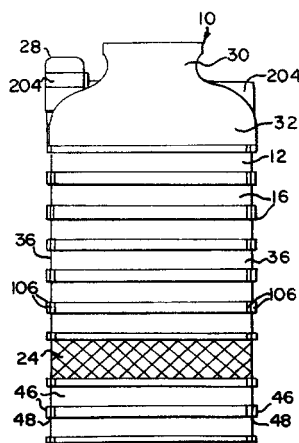
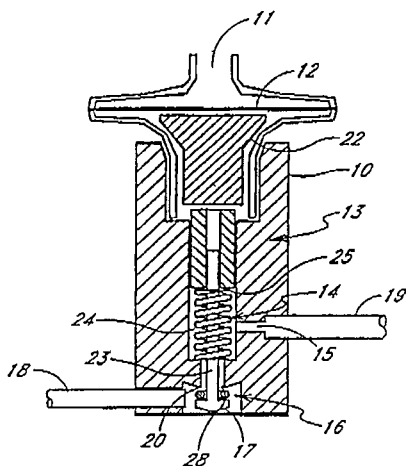
(33) US

(86) PCT/US97/06796

(87) WO 97/41397

(57) Sestava ventilu (10) obsahuje vstupní otvor (18) pro chladivo a výstupní otvor (19) pro chladivo se zúžením (15). Vstupní otvor (18) je alespoň dvakrát větší než je zúžený otvor výstupu. Ventil (10) obsahuje součásti pro otevírání a uzavírání vstupního otvoru (18) v odezvě na tlak ve ventilové dutině (24) mezi vstupním otvorem (18) a výstupním otvorem (19). Větší vstupní otvor (18) vzhledem k zúženému výstupnímu otvoru (19) umožňuje rychlý nárůst tlaku ve ventilové dutině (24), když je vstupní otvor (18) otevřen, což naopak způsobí rychlé uzavření vstupního otvoru (18). Ventil (10) je schopný rychlých cyklovacích rychlostí, vysoce účinných pro malá chladicí zařízení, stejně jako pro řízení tlaku v ostatních použitích vyžadujících regulaci tlaku.

(74) PATENTSERVIS PRAHA a.s., Jivenská 1, Praha 4, 14000;



7 (51) F 28 C 1/00, F 28 F 25/00

(21) 2000-666

(71) BALTIMORE AIRCOIL COMPANY,  
INCORPORATED, Jessup, MD, US;

(72) Drew Brian S., Neutral Bay, AU;  
Rule John E., Mooney Mooney, AU;

(54) Tuhé výparné výměníky tepla

(22) 24.02.2000

(32) 08.03.1999

(31) 1999/265506

(33) US

(57) Výměník tepla (10) má konstrukční prvky (12) vyrobené z pryskyřičného materiálu zesíleného vláknem. Tyto konstrukční prvky (12) zahrnují svislé sloupce (14) a stěny (16). Stěny (16) jsou ke sloupcům (14) přilepeny tak, že se vytvoří tuhé spoje. Lepené spoje mají velkou povrchovou plochu. Stěny (16) jsou tvořeny jednotlivými panely, které mohou být slepeny k sobě podél k sobě přiléhajících vodorovných sekcí skříňových nosníků. Panely mají doplňkové sekce skříňových nosníků pro zesílení panelů a spojovací žebra probíhající mezi sekcemi skříňových nosníků. Jak sekce skříňových nosníků, tak spojovací žebra jsou přilepeny ke sloupcům. Pro držení stěn a sloupců u sebe do vytvrzení lepicího materiálu jsou použity mechanické upevňovací součásti. Výměník tepla (10) je výparný výměník tepla (16) s nádrží (22) se dnem skloněným do nejnižšího bodu. Skloněné dno může být vytvořeno z panelů slepených k sobě. Panely jsou konstrukčně stejné jako panely stěn, ale skříňové nosníky mohou mít jinou velikost. Výparný výměník tepla (10) rovněž obsahuje rozváděcí systém (18) výparné kapaliny, teplosměnná média (20) a ventilátor (26). Systém (18) výparné kapaliny obsahuje přívodní skříň (126) z nerezové oceli, spojenou se skupinou rozstříkovacích hrdel (122). Rozstříkovací hrdla (122) jsou nesena držáky (120) z nerezové oceli, které rovněž nesou eliminátory vynášení.

(74) Smola Josef Ing., Mendlovo nám. 1a, Brno, 60300;

7 (51) F 28 C 1/14, F 28 D 5/02

(21) 2000-670

(71) BALTIMORE AIRCOIL COMPANY,  
INCORPORATED, Jessup, MD, US;

(72) Korenic Branislav, Columbia, MD, US;  
Carter Thomas P., Olney, MD, US;

(54) Nízkoprofilový teplosměnný systém a způsob se sníženou spotřebou vody

(22) 24.02.2000

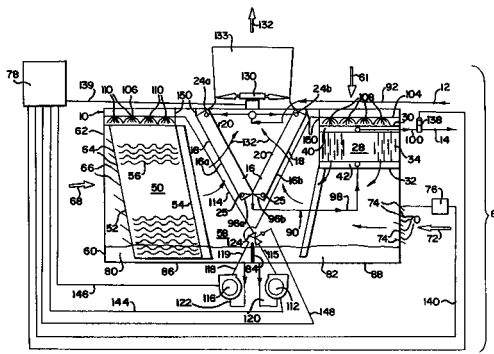
(32) 08.03.1999

(31) 1999/265504

(33) US

(57) V nízkoprofilovém teplosměnném systému (8) a při způsobu se sníženou spotřebou vody jsou použity tři teplosměnné sekce (16, 28, 50), suchá teplosměnná sekce (16) s nepřímým stykem, druhá teplosměnná sekce (28) s nepřímým stykem, pracující buď mokřím nebo suchým způsobem a teplosměnná sekce (50) s přímým stykem. Sekce (16, 28, 50) jsou v zařízení umístěny vedle sebe. Do suché teplosměnné sekce (16) a do druhé teplosměnné sekce (28) s nepřímým stykem je pracovní tekutina vedena seriově nebo paralelně. Samostatné proudy okolního vzduchu procházejí druhou teplosměnnou sekcí (28) s nepřímým stykem a teplosměnnou sekcí (50) s přímým stykem před smísením a vstupem do suché teplosměnné sekce (16) s nepřímým stykem. Pracuje-li systém suchým způsobem, je před suchou teplosměnnou sekcí (16) s nepřímým stykem přimísen další proud okolního vzduchu. Jsou zařazeny dva nezávislé systémy rozvodu výparné kapaliny. Jeden selektivně rozvádí kapalinu po druhé teplosměnné sekcí (28) s nepřímým stykem. Druhý selektivně rozvádí výparnou kapalinu po teplosměnné sekcí (50) s přímým stykem. Druhé teplosměnné sekcí (28) s nepřímým stykem a teplosměnné sekcí (50) s přímým stykem jsou přiřazeny jímky (82, 80), čerpadla a vedení. Systém může pracovat různými způsoby. Při nízkých teplotách pracuje systém suchým způsobem a primární směna tepla je provedena suchou teplosměnnou sekcí (16) s nepřímým stykem. Při vyšších teplotách je výparná kapalina rozváděna po druhé teplosměnné sekcí (28) s nepřímým stykem, ale nikoli po teplosměnné sekcí (50) s přímým stykem. Při ještě vyšších teplotách je výparná kapalina rozváděna jak po druhé teplosměnné sekcí (28) s nepřímým stykem, tak po teplosměnné sekcí (50) s přímým stykem. Může být použit snímač teploty nebo tlaku. Činnost zařízení může být založena na teplotě nebo tlaku pracovní tekutiny, na teplotě okolního vzduchu.

(74) Smola Josef Ing., Mendlovo nám. 1a, Brno, 60300;



7 (51) **F 28 C 1/14, F 28 D 5/02**

(21) **2000-766**

(71) BALTIMORE AIRCOIL COMPANY,  
INCORPORATED, Jessup, MD, US;

(72) Korenic Branislav, Columbia, MD, US;  
Carter Thomas P., Olney, MD, US;

(54) **Teplosměnný systém s uzavřeným obvodem a způsob se sníženou spotřebou vody**

(22) 02.03.2000

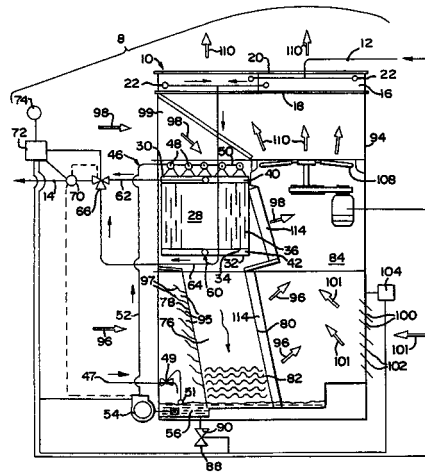
(32) 08.03.1999

(31) 1999/265505

(33) US

(57) V teplosměnném systému (8) s uzavřeným obvodem, pro způsob se sníženou spotřebou vody, může systém být uspořádán jako chladič tekutiny nebo jako kondenzátor tekutiny. Jsou použity tři teplosměnné sekce (16, 28, 76), suchá teplosměnná sekce (16) s nepřímým stykem; druhá teplosměnná sekce (28) s nepřímým stykem, která může pracovat buď mokřím nebo suchým způsobem; a teplosměnná sekce (76) s přímým stykem. Spojovací dráha toku spojuje, jako chladič tekutiny suchou teplosměnnou sekci (16) s nepřímým stykem s druhou teplosměnnou sekci (28) s nepřímým stykem. Od suché teplosměnné sekce (16) s nepřímým stykem k výstupu pracovní tekutiny probíhá obtoková dráha toku. Ve výstupu je modulační ventil, takže pracovní tekutina může být volitelně odebírána pouze ze suché teplosměnné sekce (16) s nepřímým stykem, z druhé teplosměnné sekce (28) s nepřímým stykem v serií se suchou teplosměnnou sekci (16) s nepřímým stykem nebo jak suché teplosměnné sekce (16) s nepřímým stykem, tak z druhé teplosměnné sekce (28) s nepřímým stykem a smíšena. Jednotlivé proudy vzduchu probíhají sekcemi (28, 76) před vstupem do suché teplosměnné sekce (16) s nepřímým stykem. Pracovní tekutina jako u kondenzátoru je nasměrována pouze do suché teplosměnné sekce (16) s nepřímým stykem nebo do sekce (16, 28) paralelně ventily v přírodních vedeních pracovní tekutiny. V jiném provedení teče pracovní tekutina v serií od suché teplosměnné sekce (16) s nepřímým stykem do druhé teplosměnné sekce (28) s nepřímým stykem. Systém může pracovat různými způsoby. Při nízkých teplotách pracuje systém jako suchý, primární odnímání tepla je provedeno suchou teplosměnnou sekci (16) s nepřímým stykem. Při vyšších teplotách mohou být proudy vzduchu adiabaticky saturovány výparnou kapalinou, čímž jsou předchlazeny pod teplotu podle suchého teploměru před tím, než vstoupí do suché teplosměnné sekce (16) s nepřímým stykem. Při ještě vyšších teplotách může zařízení pracovat mokřím způsobem, primární odnímání teploty je provedeno ve druhé teplosměnné sekci (28) s nepřímým stykem. Teplota je z pracovní tekutiny odnímána při selektivním rozvážení nebo nerozvážení výparné kapaliny nad druhou teplosměnnou sekci (28) s nepřímým stykem.

(74) Smola Josef Ing., Mendlovo nám. 1a, Brno, 60300;



7 (51) **F 41 J 5/044**

(21) **1999-1344**

(71) JANÍČEK Anton, Město Libavá, CZ;

(72) Janiček Anton, Město Libavá, CZ;

(54) **Registrační terče pro střelbu všech ráží zbraní**

(22) 16.04.1999

(57) Registrační terče slouží k registraci zásahu ze střelných zbraní. skládají se ze třech částí. Podkladová vodivá vrstva je plech o hloubce 0,1 - 5 mm nebo jiný vhodný vodivý materiál. izolační vrstva s nulovou vodivostí má 0,01 mm až 5 mm, je to např. guma a nevodivé látky z umělé hmoty dostatečně pružné. Povrchová vodivá vrstva je pletivo o velikosti oka 1 mm až 100 mm nebo jiný vhodný vodivý materiál. Tyto tři vrstvy jsou spojeny vhodným lepidlem a/nebo jiným prostředkem podle použitého materiálu jako izolační vrstvy. Vodivé vrstvy jsou pod napětím 24 voltů, může být nižší i vyšší, když střela letí přes cíl, spojí nám tyto dvě vodivé vrstvy, čímž nám zvýší odpor u snímacího zařízení, které nám zaregistruje zásah.

7 (51) **F 42 B 12/58**

(21) **1999-1881**

(71) ISRAEL MILITARY INDUSTRIES LTD., Ramat Hasharon, IL;

(72) Eyal Josef, Ramat Hasharon, IL;  
Rosenberg Avi, Nes Ziona, IL;  
Levi Amir, Kiryat Ono, IL;  
Shragai Aviad, Benei Brak, IL;  
Kriger Jacob, Rishon Lezion, IL;  
Glickman Ilan, Raanana, IL;

(54) **Projektíl obsahující více dílčích střel a způsob útoku na cíl**

(22) 27.05.1999

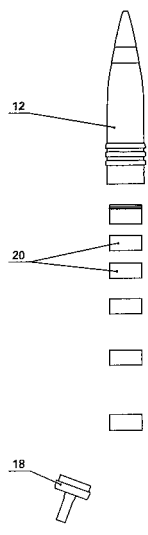
(32) 29.05.1998

(31) 1998/124693

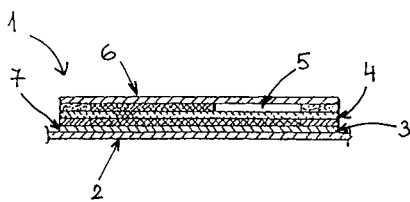
(33) IL

(57) Projektíl (12) obsahuje více dílčích střel (20) v něm uložených, zapalovač pro vyhazování uvedených dílčích střel (20) v podstatě současně z projektílu (12) a prostředek pro způsobování detonace uvedených dílčích střel (20) ve vzduchu jedné po druhé. Prostředek pro způsobování detonace s výhodou obsahuje zapalovač se zpožděním v každé dílčí střele (20), který má odlišné časové zpoždění. Při útoku na cíl se vystřeluje projektíl (12) obsahující více dílčích střel (20) na cíl, dílčí střely (20) se v podstatě současně vyhazují z projektílu (12) a postupně se způsobuje detonace dílčích střel (20) ve vzduchu.

(74) Kalenský Petr JUDr., Hálkova 2, Praha 2, 12000;

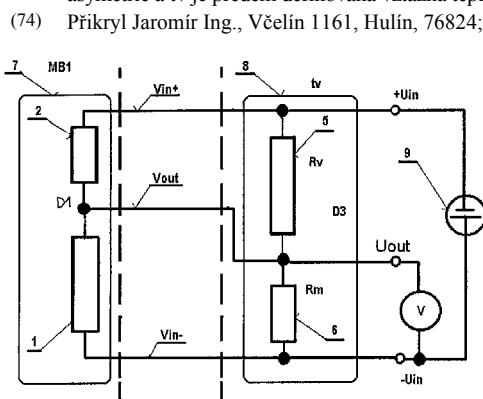


- 7 (51) **G 01 K 3/04**  
 (21) **2000-2575**  
 (71) FOOD GUARDIAN LIMITED, Malvern, GB;  
 (72) Moule Robert, Penzance, GB;  
 Moule Simon, London, GB;  
 (54) **Bariérové materiály a výrobky je obsahující**  
 (22) 18.01.1999  
 (32) 16.01.1998  
 (31) 1998/9800814  
 (33) GB  
 (86) PCT/GB99/00044  
 (87) WO 99/36755  
 (57) Stav označující prostředek (1) k prokázání toho, zda se udržovala podmínka předem stanovené teploty. Prostředek (1) zahrnuje první materiál (7), schopný tečení za vyšší než předem stanovené teploty, oddělený od druhého materiálu (5) schopného absorpce teplem průšitelnou bariérovou vrstvou (4). První materiál (7) a druhý materiál (5) jsou takové, že když je bariérová vrstva (4) proražena a překročena předem stanovená teplota, první materiál (7) teče ve druhém materiálu (5) a vytváří pozorovatelnou změnu. Teplem průšitelná bariérová vrstva (4) je složena z teplem průšitelného materiálu (8), spojeného s částí (9) schopnou indukčního ohřívání, elektromagnetickou energií k provedení průšvení průšitelného materiálu (8), čímž je prostředek (1) aktivován.  
 (74) PATENTSERVIS PRAHA a.s., Jivenská 1, Praha 4, 14000;



- 7 (51) **G 01 K 7/16**  
 (21) **1999-2843**  
 (71) ŘEZNÍČEK Zdeněk ing., Nedachlebice, CZ;  
 (72) Řezníček Zdeněk ing., Nedachlebice, CZ;  
 (54) **Způsob vztažného měření teplot a rozdílu teplot, asymetrický teplotní senzor a asymetrický vztažný člen pro provádění způsobu**  
 (22) 10.08.1999  
 (57) Do měřicího bodu (MB1) s měřenou teplotou  $t_1$  se současně umístí první dvojice (D1) sériově spojených teplotně nezávislých rezistorových senzorů (1) a (2) se shodným teplotním součinitelem odporu TCR, ale asymetricky rozdílných hodnot odporů  $R_{vt1}$  a  $R_{mt1}$  vztažná teplota  $t_v$  se zvolí přibližně stejná jak očekávaná teplota  $t_0$  měřicího

bodu (MB1), vzdáleně od měřicího bodu (MB1) se umístí dvojice (D3) sériově spojených teplotně nezávislých rezistorů (5, 6), jejichž hodnoty odporů  $R_v$  a  $R_m$  jsou jednotlivě shodné s hodnotami odporů  $R_{vt}$  a  $R_{mt}$  první dvojice (D1) teplotních rezistorových senzorů (1) a (2) při vztažné teplotě  $t_v$  se první dvojice (D1) teplotních rezistorových senzorů (1), (2) antiparalelně propojí s dvojicí (D3) teplotně nezávislých rezistorů (5, 6), na vnější vodiče ( $V_{in+}$ ,  $V_{in-}$ ) obou dvojic (D1, D3) se připojí napájecí napětí  $U_{in}$ , mezi vnějším vodičem ( $V_{in-}$ ) a senzorem (1), (2) a rezistorem (5, 6) společným středním vodičem ( $V_{out}$ ) vedoucími společně k teplotně nezávislému rezistoru (6) s hodnotou odporu  $R_m$  se změní voltmetrem (V) napěťový signál  $U_{out}$ , následně se jako podíl určí relativní poměr signálu  $U_{out}/U_{in}$ , z něhož se podle vztahu  $\Delta t = (1 - 2 \times U_{out}/U_{in}) / (TCR \times (U_{out}/U_{in} - 1/(k+1))) = t_1 - t_v$  vypočítá odchylka  $\Delta t$  teploty měřicího bodu (MB1) od předem definované vztažné teploty  $t_v$  a skutečná teplota  $t_1$  měřicího bodu (MB1) se následně stanoví tak, že ke vztažné teplotě  $t_v$  se připočítá odchylka  $\Delta t$ , přitom TCR je pro první dvojici (D1) teplotních rezistorových senzorů (1) a (2) shodný teplotní koeficient odporu,  $k$  je pro obě dvojice (D1) a (D3) shodná koeficient asymetrie a  $t_v$  je předem definovaná vztažná teplota.

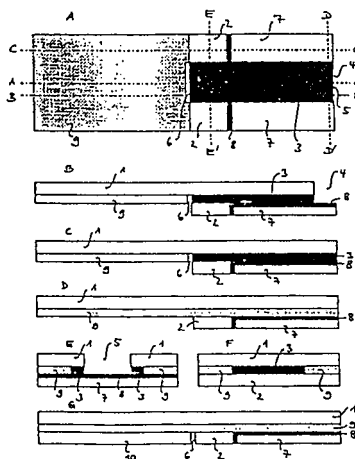


- (74) Příkryl Jaromír Ing., Včelín 1161, Hulín, 76824;  
 7 (51) **G 01 N 21/35**  
 (21) **2000-3136**  
 (71) AKZO NOBEL N.V., Arnhem, NL;  
 (72) Nordin Sofia, Uppsala, SE;  
 Johnsson Bo, Sundsvall, SE;  
 Engström Björn, Sundsvall, SE;  
 (54) **Způsob řízení procesu výroby výrobku obsahujícího celulósová vlákna**  
 (22) 04.02.1999  
 (32) 05.03.1998  
 (31) 1998/98850031  
 (33) EP  
 (86) PCT/SE99/00144  
 (87) WO 99/45367  
 (57) Během způsobu se přidávají alespoň dvě látky mající podstatný vliv na tutéž vlastnost uvedeného výrobku v souladu s relací mezi nimi, přičemž je vytvořen kalibrační model spojováním referenčních hodnot a příslušných referenčních relací, pomocí matematické funkce, přičemž způsob zahrnuje aplikování kalibračního modelu na aktuální relaci látek pro předpověď uvedené vlastnosti, porovnání předpovězené hodnoty s požadovanou cílovou hodnotou a jestliže předpovězená hodnota není v podstatě rovná cílové hodnotě, nastavení aktuální relace předem stanoveným způsobem a opakování těchto operací dokud není předpovězená hodnota v podstatě rovná uvedené cílové hodnotě.  
 (74) Čermák Karel Dr., Národní třída 32, Praha 1, 11000;  
 7 (51) **G 01 N 33/00**  
 (21) **2000-3246**  
 (71) ABBOTT LABORATORIES, Abbott Park, IL, US;  
 (72) Nienaber Vicki L., Gurnee, IL, US;

Greer Jonathan, Chicago, IL, US;  
 Abad-Zapatero Celerino, Lake Forest, IL, US;  
 Norbeck Daniel W., Grayslake, IL, US;

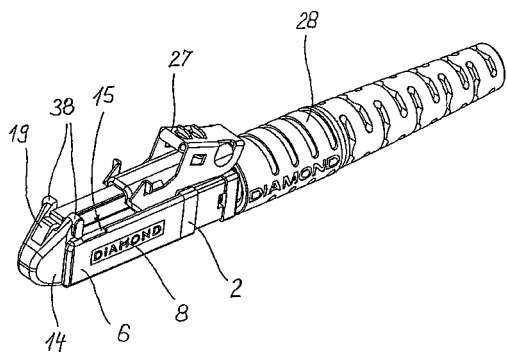
- (54) **Způsob vyhledávání a navrhování ligandů rentgenovou krystalografií**  
 (22) 05.03.1999  
 (32) 06.03.1998  
 (31) 1998/036184  
 (33) US  
 (86) PCT/US99/04967  
 (87) WO 99/45379  
 (57) Metoda spočívá v získávání krystalu cílové biomolekuly; exponování krystalu cílové biomolekuly jedním nebo více testovacími vzorky a získávání rentgenového difrakčního obrazce krystalu, aby se zjistilo, zda se vytvořil komplex ligand/receptor. Cílová biomolekula je exponována testovacími vzorky buď společnou krystalizací biomolekuly v přítomnosti jednoho nebo více vzorků, nebo je krystal biomolekuly nasakován roztokem jednoho nebo více testovacích vzorků. Při jiném provedení se strukturální informace o komplexech ligand/receptor používají pro navrhování ligandů, které se vážou těsněji, specifitěji, které mají lepší biologickou aktivitu, nebo které mají lepší bezpečnostní profil. Další provedení vynálezu zahrnuje identifikování nebo navrhování biologicky aktivních útvarů. Při dalším provedení se krystal biomolekuly, která má snadno přístupné aktivní centrum, tvoří společnou krystalizací biomolekuly s biodegradabilním ligandem a následným degradováním ligandu.
- (74) Jíroková Ivana Ing., Nad Štolou 12, Praha 7, 17000;

- 7 (51) **G 01 N 33/52, B 01 L 3/00**  
 (21) **2000-2015**  
 (71) ROCHE DIAGNOSTICS GMBH, Mannheim, DE;  
 (72) Zimmer Volker, Dossenheim, DE;  
 (54) **Kapilárně aktivní testovací prvek opatřený mezivrstvou umístěnou mezi podkladem a krytem a jeho způsob vložení**  
 (22) 03.12.1998  
 (32) 04.12.1997  
 (31) 1997/19753850  
 (33) DE  
 (86) PCT/EP98/07854  
 (87) WO 99/29428  
 (57) Zařízení pro odběr kapalných vzorků při kterém se vzorek přenáší v kapilárně aktivním kanálku (3) od místa odběru vzorku na místo určení a při kterém je kapilárně aktivní kanálek tvořen v podstatě podkladem (1), krytem (7) a mezivrstvou (9), mezi krytem a podkladem, přičemž se na ploše vytvářející kanálek (3) nachází u postranní plochy zařízení, obsahující otvor (4) pro podávání vzorku vybrání (5) ve formě částečného zářezu, takže plocha protilehlá k vybrání (5) je volná. Způsob vložení kapalného vzorku do analytického prvku pomocí zařízení spočívá ve styku s analytickým prvkem na okraji otvoru pro podávání vzorku, kde kapilárními silami se přenáší do kanálku pro přenos kapaliny.
- (74) Čermák Karel Dr., Národní třída 32, Praha 1, 11000;

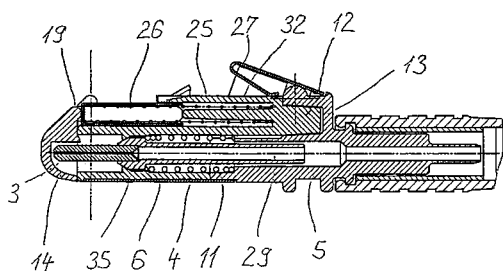


- 7 (51) **G 01 N 33/53**  
 (21) **2000-3578**  
 (71) HALLEEN Jussi, Turku, FI;  
 (72) Halleen Jussi, Turku, FI;  
 Väänänen Kalervo, Oulu, FI;  
 (54) **Způsob měření rychlosti resorpce kosti**  
 (22) 30.03.1999  
 (32) 01.04.1998  
 (31) 1998/980748  
 (33) FI  
 (86) PCT/FI99/00262  
 (87) WO 99/50662  
 (57) Imunochemický způsob (imunotest) měření rychlosti resorpce kosti, spočívající ve specifickém určení kyselé fosfatázy rezistentní na tartarát TRAP 5b ve vzorku tělesné tekutiny pacienta, např. séra, přičemž množství TRAP 5b odráží rychlost resorpce kosti. Pro specifické určení TRAP 5b se používají např. monoklonální protilátky schopné rozlišení mezi TRAP 5b a TRAP 5a. Způsob je použitelný pro diagnostiku onemocnění spojených se změnou rychlosti resorpce kosti, jako je osteoporóza.
- (74) Kubát Jan Ing., Přístavní 24, Praha 7, 17000;
- 7 (51) **G 01 N 33/574**  
 (21) **1999-2824**  
 (71) ÚSTAV RADIOTECHNIKY A ELEKTRONIKY AKADEMIE VĚD ČESKÉ REPUBLIKY, Praha, CZ;  
 (72) Jandová Anna MUDr. CSc., Šestajovice, CZ;  
 Kaňková Hana MUDr., Praha, CZ;  
 Nedbalová Martina PhD, Praha, CZ;  
 Pokorný Jiří Ing. DrSc., Praha, CZ;  
 Postupa Jan MVDr. CSc., Hradec Králové, CZ;  
 Prokešová Ludmila Doc. MUDr. CSc., Praha, CZ;  
 Trojan Stanislav Prof. MUDr. DrSc., Praha, CZ;  
 Vachoušek Jaromír Doc. MUDr. CSc., Praha, CZ;  
 (54) **Korespondenční metoda k serologickému vyšetření**  
 (22) 10.08.1999  
 (57) Způsob stanovení imunitní reakce modifikovanou metodou ELISA při použití frakcí získaných pomocí vysokotlaké gelové chromatografie (HPGC) z lidského zhoubného nádoru prsu a ze séra inbredních myši kmene C3H(H<sup>2k</sup>) infikovaných virem (myším), které obsahují určitý typ RNA jako antigenů pro časnou diagnostiku a monitorování korespondenčně k serologickému vyšetření.
- 7 (51) **G 02 B 6/36**  
 (21) **2000-2711**  
 (71) DIAMOND SA, Losone, CH;  
 (72) De Marchi Silverio, Ascona, CH;  
 (54) **Zástrčný díl pro optické zástrčné spojení**  
 (22) 24.07.2000

- (32) 26.07.1999, 06.01.2000  
 (31) 1999/99810666, 2000/00810007  
 (33) EP, EP  
 (57) Zástrčný díl (1) je opatřen ochrannou klapkou (14), která je na podélném úseku zástrčného tělesa (2) kloubově uložena takovým způsobem, že při zasouvání zástrčného dílu (1) do zdířkového dílu (16) je pohyblivá z uzavřené polohy se zakrytou čelní stranou zástrčného kolíčku (3) do otevřené polohy s volnou čelní stranou zástrčného kolíčku (3). Podélný úsek nebo popřípadě vedení (15) může přitom být úplně, nebo částečně vytvořeno vodícím elementem (6), zejména ve formě třmenu, přibližně ve tvaru U. To dovoluje bezpečně uložení ochranné klapky (14) také u zástrčných dílů (1) malých rozměrů, u kterých uspořádání úložných elementů na tělese zástrčky již není uskutečnitelné.  
 (74) Matějka Jan JUDr., Národní 32, Praha 1, 11000;

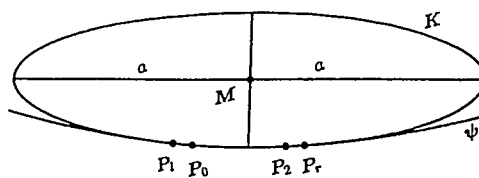


- 7 (51) **G 02 B 6/36**  
 (21) **2000-2722**  
 (71) DIAMOND SA, Losone, CH;  
 (72) De Marchi Silverio, Ascona, CH;  
 (54) **Zástrčný díl pro optické zástrčné spojení**  
 (22) 25.07.2000  
 (32) 26.07.1999, 15.06.2000  
 (31) 1999/99810667, 2000/00810519  
 (33) EP, EP  
 (57) Pro tahově odolné zajištění zástrčného dílu (1) ve zdířkovém dílu (16) je upraven zajišťovací element (27), který je otočně upevněn na otočném kloubu (39) na zástrčném dílu (1) a opírá se s odpružením o zástrčné těleso (2). Zajišťovací element (27) je výhodně zaklapnut na zástrčném tělese (2) a vytvořen jako ohýbaný díl z kovu.  
 (74) Matějka Jan JUDr., Národní 32, Praha 1, 11000;



- 7 (51) **G 05 B 19/41, G 05 B 19/4099**  
 (21) **2000-2331**  
 (71) STARRAG, Roschacherberg, CH;  
 (72) Engeli Max, Langnau am Albis, CH;  
 Waldvogel Jörg, Kloten, CH;  
 Schnieder Thomas, Zürich, CH;  
 (54) **Způsob třískového obrábění povrchu obrodku**  
 (22) 08.12.1998  
 (32) 22.12.1997  
 (31) 1997/2944  
 (33) CH

- (86) PCT/IB98/01949  
 (87) WO 99/32949  
 (57) Při třískovém obrábění obrodku nástrojem se nástroj vede po obrodku v drahách. V každém bodě dráhy nástroje po obrodku se zvolí úhel odklonu a úhel natočení nástroje tak, že šířka tolerančního rozsahu, uvnitř níž se nachází oblast (K) působení nástroje v tolerančním rozsahu tvaru požadované plochy (y) obrodku, se optimalizuje. Za tím účelem se maximalizuje vzájemný odstup dvou bodů ( $P_1$ ,  $P_r$ ), které představují nejzazší vnější body tolerančního rozsahu. Tím se umožní s malým počtem druhů pohybu nástroje vyrobit plochy s vysokou přesností.  
 (74) Matějka Jan JUDr., Národní 32, Praha 1, 11000;



- 7 (51) **G 07 F 7/08, G 07 C 9/00**  
 (21) **2000-2605**  
 (71) NEXUS CORPORATION SA, Geneva, CH;  
 (72) Rhiando Maxwell Earl, Camberley, GB;  
 (54) **Transakční systém**  
 (22) 15.01.1999  
 (32) 16.01.1998  
 (31) 1998/9800854  
 (33) GB  
 (86) PCT/GB99/00139  
 (87) WO 99/36889  
 (57) Síťový transakční systém zahrnuje terminály a databázové servery, které jsou přizpůsobeny pro vydávání transakčních karet jakož i pro přijímání karet pro následné transakční použití. Karty obsahují neosobní informace, to znamená, že neobsahují žádné osobní informace o uživateli, a terminály jsou přizpůsobeny pro získávání osobních informací přímo od uživatele za účelem ověření. Neosobní informace na kartě a osobní informace uživatele jsou oddělené.  
 (74) Švorčík Otakar JUDr., Hálkova 2, Praha 2, 12000;
- 7 (51) **G 07 F 13/02**  
 (21) **2000-3408**  
 (71) SHELL INTERNATIONALE RESEARCH MAATSCHAPPIJ B.V., Hague, NL;  
 (72) Bannell John Lesly Kingsford, Chester, GB;  
 (54) **Systém a způsob povolování k poskytování služeb a vyúčtování nákladů spojených se službami**  
 (22) 16.03.1999  
 (32) 19.03.1998  
 (31) 1998/98302064  
 (33) EP  
 (86) PCT/EP99/01791  
 (87) WO 99/48066  
 (57) Řešení se týká systému k povolování poskytování služeb a pro připsání částek spojených s provedením služeb pro vozidla nebo pro zákazníky. Systém sestává z prostředků k poskytování služeb pro vozidla, ze systému k rozpoznávání vozidel, který je schopen vytvářet charakteristická data vozidla a ze systému k rozpoznávání zákazníků, který je schopen vytvářet charakteristická data zákazníka. dále sestává z prostředků ke zpracování dat, který je připojen k rozpoznávacím systémům, pro příjem charakteristických dat, přičemž prostředek ke zpracování dat zahrnuje ukládací zařízení (paměť), obsahující záznamy charakteristických dat vozidla a příslušného zákazníka, ze systému k porovnávání vytvořených charakteristických dat vozidla a zákazníka s uloženými charakteristickými daty, a z prostředků k povolování



poskytování služeb, když vytvořená charakteristická data souhlasí s jedním souborem charakteristických dat vozidla a příslušného zákazníka a prvků pro připsání částek na účet.

(74) Zelený Pavel JUDr., Hájkova 2, Praha 2, 12000;

7 (51) **G 09 B 1/00, G 09 B 1/32**

(21) **1999-1910**

(71) DRUSKA Vojtech, Liptovský Mikuláš, SK;

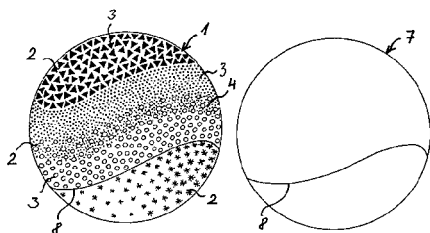
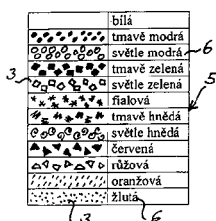
(72) Druska Vojtech, Liptovský Mikuláš, SK;

(54) **Zábavná didaktická pomůcka**

(22) 31.05.1999

(57) Pomůcka zejména pro děti předškolního a mladšího školního věku sestává z dvojice obrysově identických plošných obrázků (1, 7), rozdělených na vnitřní plošky (2). První obrázek (1) má alespoň několik vnitřních plošek (2), vyplněných soustavou drobných znaků (3) a druhý obrázek (7) má drobnými znaky (3) vyplněn vždy menší počet vnitřních plošek (2), než první obrázek (1). Obrázky (1, 7) jsou doplněny legendou (5) tvořenou souborem jednotlivých znaků (3), kde ke každému jednotlivému znaku (3) je přiřazen slovní název (6) jedné z barev spektra nebo barevná ploška.

(74) Halaxová Zdeňka RNDr., Třída Svobody 22, Olomouc, 77200;



7 (51) **H 01 J 61/68**

(21) **2000-2020**

(71) PROMATEC GMBH BERLIN, SONDERMASCHINEN UND ELEKTRONIK, Berlin, DE;

(72) Dame Jürgen, Berlin, DE; Münchhausen Rainer, Zepernick, DE; Bernicke Torsten, Berlin, DE;

(54) **Plynová výbojka, zejména nízkotlaková plynová výbojka**

(22) 31.05.2000

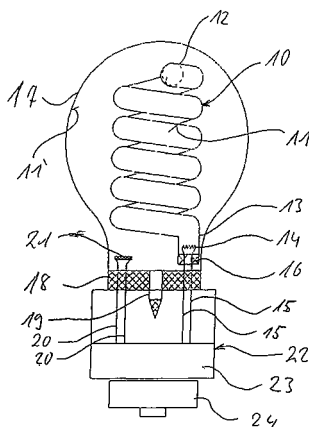
(32) 02.06.1999

(31) 1999/19925406

(33) DE

(57) Výbojka sestává ze světlopropustné baňky (17) a světlopropustné trubice (10) uspořádané v baňce (17) výbojky pro stanovení trasy výboje, na jejímž konci je uspořádána elektroda (14, 21). Světlopropustná trubice (10) je na svém jednom konci (13) uzavřena a na druhém konci (12) otevřena a první elektroda (14) je uspořádána ve světlopropustné trubici (10) v oblasti uzavřeného konce (13) a druhá elektroda (21) v baňce (17) výbojky mimo světlopropustnou trubici (10).

(74) Matějka Jan JUDr., Národní 32, Praha 1, 11000;



7 (51) **H 01 M 6/50, H 01 M 10/42, H 01 M 10/48, G 01 R 31/36**

(21) **2000-3605**

(71) THE PROCTER & GAMBLE COMPANY, Cincinnati, OH, US;

(72) Gartstein Vladimír, Cincinnati, OH, US; Nebrgic Dragan Danilo, Indian Springs, OH, US;

(54) **Baterie mající zabudovaný regulátor**

(22) 01.04.1999

(32) 02.04.1998

(31) 1998/080427

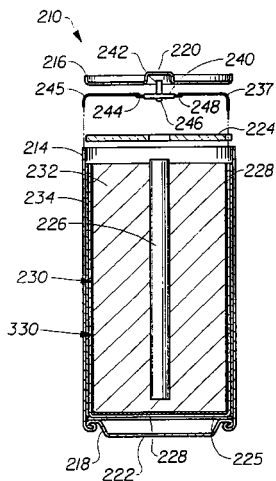
(33) US

(86) PCT/US99/07250

(87) WO 99/52163

(57) Vícečlávková baterie má zabudovaný regulátor (240), který prodlužuje dobu běhu baterie. Tento regulátor (240) může prodlužovat dobu běhu baterie například na základě převádění napětí článku na výstupní napětí, které je vyšší než závěrné napětí elektronického přístroje, na základě převádění napětí článku na výstupní napětí, které je nižší než jmenovité napětí elektrochemického článku baterie nebo na základě ochrany elektrochemického článku před proudovými špičkami. Tento regulátor (240) může také obsahovat předpětový obvod s nulovým elektrickým potenciálem, jenž vytváří virtuální nulový potenciál, takže konvertor může pracovat při nízkých napětích článku. Baterie může mít podobu jednočlávkové baterie, univerzální jenočlávkové baterie, vícečlávkové baterie nebo vícečlávkové hybridní baterie. Jednotlivé články vícečlávkové baterie mohou být uspořádány v sériové nebo paralelním zapojení. Navíc v každém jednotlivém článku může být vestavěn regulátor (240), který má schopnost provádět jednu nebo více funkcí pro účely prodlužování doby běhu článku.

(74) PATENTSERVIS PRAHA a.s., Jivenská 1, Praha 4, 14000;

7 (51) **H 02 B 1/26**(21) **2000-1283**

(71) WEBER AG, Emmenbrücke, CH;

(72) Schmitt Oliver, Ebikon, CH;

(54) **Skříňový rozvaděč s rámem, sestaveným z rámových ramen, rámové rameno pro takový skříňový rozvaděč, jakož i kloubový závěs pro takový skříňový rozvaděč**

(22) 07.04.2000

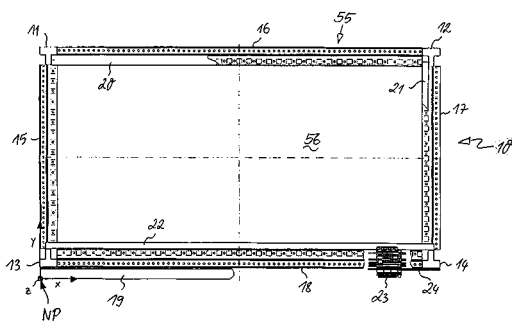
(32) 09.04.1999

(31) 1999/674

(33) CH

(57) Skříňový rozvaděč (10) pro elektrické a/nebo elektronické funkční jednotky zahrnuje rámovou skříň, sestavenou z jednotlivých vertikálních a horizontálních rámových ramen (11, 12, 13, 14; 15, 16, 17, 18; 25; 30, 31, 32, 33) stejného typu, obklopující vnitřní prostor (56) na způsob kvádra, přičemž ve vnitřním prostoru (56) mezi vertikálními rámovými rameny (11, 12, 13, 14), patřícími k jedné podélné straně nebo k jedné příčné straně, lze připevnit kolejničky, zejména DIN-kolejničky (20, 21, 22), k upevnění elektrických a/nebo elektronických funkčních jednotek (23). U takového skříňového rozvaděče se při současně jednoduché konstrukci rámové skříňe dosahuje připevnění montážních kolejniček, zejména DIN-kolejniček, v rámové skříni bez změny světlosti šířky ve vnitřním prostoru skříňe tím, že všechna rámová ramena (11, 12, 13, 14; 15, 16, 17, 18; 25; 30, 31, 32, 33) mají obdélníkový průřezový profil, který se přizpůsobuje hloubce kolejniček popř. DIN-kolejniček (20, 21, 22) tak, že při montáži kolejniček (20, 21, 22) k rámovým ramenům (11, 12, 13, 14) se strany kolejniček (20, 21, 22), přivrácené k vnitřnímu prostoru (56) skříňového rozvaděče (10), napojují na rámová ramena (11, 12, 13, 14) lícujícím způsobem.

(74) Čermák Karel Dr., Národní třída 32, Praha 1, 11000;

7 (51) **H 02 K 3/40**(21) **2000-1968**

(71) ABB AB, Västerås, SE;

(72) Leijon Mats, Västerås, SE;  
Björkland Anders, Västerås, SE;  
Schütte Thorsten, Västerås, SE;  
Valfridsson Lars, Västerås, SE;

(54) **Trakční motor a budicí systém**

(22) 30.11.1998

(32) 28.11.1997

(31) 1997/9725337

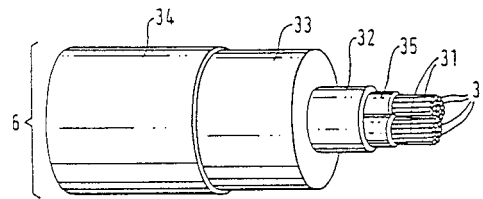
(33) GB

(86) PCT/EP98/07727

(87) WO 99/29019

(57) Třífázový trakční motor nebo transformátor nebo rotační měnič v budicím systému pro trakční motor, zahrnuje vinutí s izolací složené alespoň ze dvou polovodičových vrstev (32, 34), z nichž každá poskytuje ekvipotenciální povrch. Mezi polovodičovými vrstvami (32, 34) je uspořádána pevná izolace (33).

(74) Hakr Eduard Ing., Přístavní 24, Praha 7, 17000;

7 (51) **H 04 H 1/00, H 04 B 7/155**(21) **2000-3260**(71) WORLDSPACE MANAGEMENT CORPORATION,  
Washington, DC, US;

(72) Campanella Joseph S., Gaithersburg, MD, US;

(54) **Digitální vysílací systém s přímým satelitním vysíláním a pozemním převaděčem**

(22) 10.07.1998

(32) 27.03.1998, 10.04.1998

(31) 1998/079591, 1998/058663

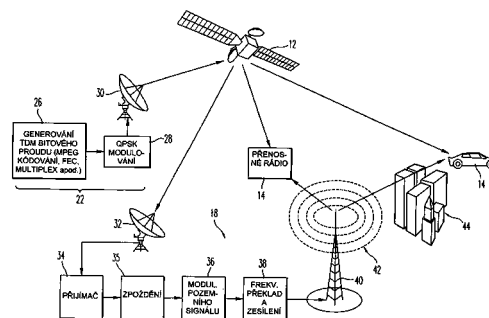
(33) US, US

(86) PCT/US98/14280

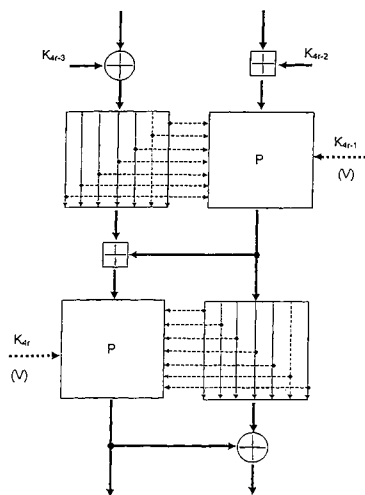
(87) WO 99/49602

(57) Digitální vysílací systém kombinuje satelitní systém přímého rádiového vysílání, který má různé možnosti modulace odchozího signálu, a pozemní síť převaděčů (18), která rovněž využívá různé možnosti modulace opakovaně vysílaného signálu, pro dosažení vysoké dostupnosti příjmu v zastavěných oblastech, příměstských oblastech a venkovských oblastech, včetně geograficky otevřených oblastí a oblastí vyznačujících se velkými výškovými rozdíly. Mobilní, stabilní a přenosné rádiové přijímače (14) mají kombinovanou architekturu pro přijímání satelitních a pozemních signálů a pravděpodobnostní kombinování přijatých signálů. Pozemní převaděč (18) přijímá TDM satelitní signál a vysílá jej přeformátovaný jako MCM pozemní signál. Pozemní převaděče (18) mohou mít různé uspořádání podle toho, zda jde o příjem uvnitř nebo vně budov.

(74) Vobořil Bohuslav Ing., Nad Štolou 12, Praha 7, 17000;



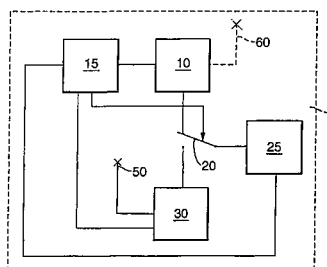
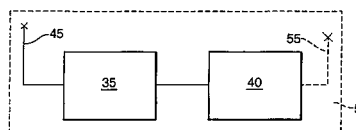
- 7 (51) **H 04 L 9/00**  
 (21) **2000-2653**  
 (71) OTKRYTOE AKTSIONERNOE OBSHCHESTVO "MOSKOVSKAYA GORODSKAYA TELEFONNAYA CET", Moscow, RU;  
 MOLDOVYAN Alexandr Andreevich, Vsevolozhsk, RU;  
 MOLDOVYAN Nikolay Andreevich, Vsevolozhsk, RU;
- (72) Moldovyan Alexandr Andreevich, Vsevolozhsk, RU;  
 Moldovyan Nikolay Andreevich, Vsevolozhsk, RU;
- (54) **Způsob kryptografické konverze binárních datových bloků**
- (22) 19.06.1998  
 (32) 19.01.1998  
 (31) 1998/98100685  
 (33) RU  
 (86) PCT/RU98/00182  
 (87) WO 99/36942
- (57) Způsob kryptografické konverze binárních datových bloků používající dělení zmíněných datových bloků do  $N \geq 2$  podbloků, postupnou konverzi zmíněných datových bloků prací s  $i$ -tým podblokem, kde  $i \leq N$  a kde alespoň jedna operace konverze závisí na hodnotě  $j$ -tého podbloku, kde  $j \leq N$ . Operace závislé na hodnotě  $j$ -tého podbloku je transpozici operací bitů a  $i$ -tém podbloku, která závisí na hodnotě  $j$ -tého podbloku a je provedena podle tajného klíče před zahájením konverze  $i$ -tého podbloku. Tato metoda se rovněž vyznačuje tím, že binární vektor  $V$  je určen před momentální transpozici operací bitů  $i$ -tého podbloku, závislého na  $j$ -tém podbloku, přičemž transpozici operace  $i$ -tého podbloku je provedena podle hodnoty vektoru  $V$ . Binární vektor  $V$  je určen podle své hodnoty při provádění předchozího konverzního kroku jednoho z podbloků a podle hodnoty  $j$ -tého podbloku.
- (74) PATENTSERVIS PRAHA a.s., Jivenská 1, Praha 4, 14000;



- 7 (51) **H 04 Q 7/32**  
 (21) **2000-2033**  
 (71) ROBERT BOSCH GMBH, Stuttgart, DE;  
 (72) Moeller Stephan, Hannover, DE;  
 Murgas Hans, Koenigstein, DE;
- (54) **Způsob provozu telekomunikačního vysílacího zařízení a telekomunikační vysílacího zařízení**
- (22) 10.12.1998  
 (32) 11.12.1997  
 (31) 1997/19755049  
 (33) DE  
 (86) PCT/DE98/03634  
 (87) WO 99/30422
- (57) U způsobu provozu telekomunikačního vysílacího zařízení

(1) se při požadavku na spojení telekomunikačním vysílacím zařízením (1) přezkouší, zda může být vytvořeno bezdrátové spojení s rádiovým modulem (5). Pro případ, že toto bezdrátové spojení s rádiovým modulem (5) může být vytvořeno, se mezi telekomunikačním vysílacím zařízením (1) a rádiovým modulem (5) bezdrátově přenesou signály a z rádiového modulu (5) se vyšlou signály s předem stanoveným výkonem, které jsou odvozeny od přijatých signálů telekomunikačního vysílacího zařízení (1). Při přerušení bezdrátového přenosu mezi telekomunikačním vysílacím zařízením (1) a rádiovým modulem (5) se z telekomunikačního vysílacího zařízení (1) vyšlou signály s dalším předem stanoveným výkonem. Telekomunikační vysílacího zařízení (1) má rozhraní (10) pro bezdrátovou výměnu dat a kontrolní zařízení (15) pro přezkoušení, zda je možná bezdrátová výměna dat s rádiovým modulem (5), které je spojeno s přepínačem (20) spojovacím rozhraní (10) s vysílací jednotkou (25).

(74) Matějka Jan JUDr., Národní 32, Praha 1, 11000;



- 7 (51) **H 04 Q 7/38**  
 (21) **2000-3776**  
 (71) DETEMOBIL DEUTSCHE TELEKOM MOBILNET GMBH, Bonn, DE;  
 (72) Hager Rolf, Remagen-Oedingen, DE;  
 Mathar Rudolf, Aachen, DE;  
 Hellebrandt Martin, Aachen, DE;  
 Töx Reinhold, Aachen, DE;
- (54) **Způsob rozpoznání zákaznického zneužití služeb provozovatele sítě pomocí online analýzy datových souborů, vztahených k zákazníkovi**
- (22) 11.02.2000  
 (32) 11.02.1999  
 (31) 1999/19905884  
 (33) DE  
 (86) PCT/EP00/01136  
 (87) WO 00/48418
- (57) V předloženém řešení se zkoumají datové soubory provozovatele sítě k chování zákazníků v mobilní radiotelefonní síti pro čestné zákazníky a zákazníky s podvodnými úmysly na základě stochastických modelů. Pomocí jednodimenzionálních filtrů se vyvíjejí způsoby k rozpoznání podvodníků, podporované počítačem. 1. S pomocí analýzy hlavních komponent se nabízí grafický nástroj, se kterým se s pomocí dvojdimenzionálních diagramů a příslušného zbarvení nechají lehce identifikovat data podvodníků. Toto se děje pomocí vizuální inspekce nebo pomocí automatického, vnitřního počítačového testu. 2. Na základě Fisherovy diskriminantní analýzy se navrhuje automatický test, který simultánně z vysoce dimenzionálních datových souborů identifikuje takové, které patří podvodníkům. Oba

způsoby se vyznačují při malých nárocích na výpočet malými pravděpodobnostmi chyb 1. a 2. typu. Toto znamená vysokou pravděpodobnost detekování u malého počtu chybových alarmů.

(74) Všeček Miloš JUDr., Hálkova 2, Praha 2, 12000;

7 (51) **H 05 K 5/02**

(21) **1998-763**

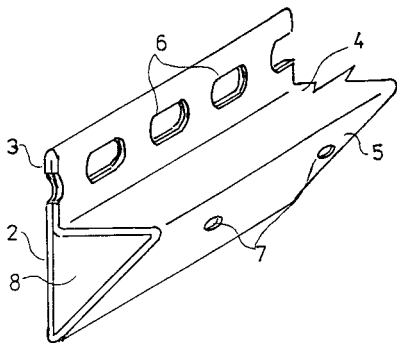
(71) SENCO PŘÍBRAM SPOL. S R. O., Příbram, CZ;

(72) Hronek Jiří Ing., Obecnice, CZ;

(54) **Kovová lišta skříně zejména pro přístroje elektrické a elektronické**

(22) 13.03.1998

(57) Kovová lišta z pásu plechu upraveného podélnými ohyby a svařeného do uzavřeného profilu je tvořená zadní stěnou (2) zakončenou zdvojnásobeným zachycovacím okrajem (3) napojeným na spojovací stěnu (4), která je spojena s čelní stěnou (5) připojenou k zadní stěně (2) tak, že uvnitř lišty je vytvořen volný delta prostor (8). Zachycovací okraj (3) může být opatřen alespoň jedním oválným otvorem (6) a čelní stěna (5) alespoň jedním upevňovacím otvorem (7).



## Zveřejněné přihlášky vynálezů uspořádané podle odkazových tříd

Tato sestava obsahuje zveřejněné přihlášky vynálezů uspořádané podle znaků hlavního zatřídění (t.j. znaků do šikmé dvojčárky) nacházejících se na druhém až x-tém místě přihlášky vynálezu. Přihlášky vynálezů uspořádané podle 1. zatřídění jsou uvedeny v předchozí části.

A01B 21/08	2000-2536	A61K 31/4162	2000-3485	A61P 1/04	2000-3036
A01D 41/00	2000-3354	A61K 31/4164	2000-2646		2000-3981
A01G 13/02	2000-2791	A61K 31/4196	2000-36	A61P 11/00	2000-4209
A01H 4/00	2000-3785		2000-2646	A61P 13/00	2000-3774
A01H 5/00	2000-2699	A61K 31/42	2000-4432	A61P 15/00	1999-2841
A01N 25/28	2000-2827	A61K 31/422	2000-4498		2000-3045
A01N 33/04	2000-2251	A61K 31/425	2000-4520	A61P 17/00	2000-3302
A01N 33/06	2000-2251	A61K 31/428	2000-3607		2000-4209
A01N 33/08	2000-2224	A61K 31/435	2000-2629	A61P 17/02	2000-3458
A01N 37/26	2000-2827		2000-3279	A61P 19/00	2000-3289
A01N 43/48	2000-2224		2000-3774		2000-4209
A01N 43/68	2000-4666		2000-3972	A61P 19/02	2000-3036
A01N 43/74	2000-2224		2000-3981		2000-3626
A01N 43/76	2000-3987		2000-4706	A61P 19/10	2000-2276
A01N 43/78	2000-3987	A61K 31/4375	2000-3289	A61P 21/00	2000-4209
A01N 47/10	2000-2224	A61K 31/44	1999-3636	A61P 23/02	2000-2865
A01N 47/14	2000-2224		2000-2276	A61P 25/00	2000-2831
A01N 57/10	2000-2224		2000-3288		2000-3279
A23C 19/08	1998-3838		2000-3289		2000-3972
	1999-1384		2000-3687		2000-4067
A23K 1/165	2000-1504		2000-3891	A61P 25/04	2000-4218
A23L 1/238	2000-3225		2000-4058	A61P 25/14	2000-4173
A43B 13/00	1999-3952		2000-4172	A61P 25/16	2000-36
A43B 13/14	1999-3952		2000-4432		2000-4173
A43B 3/00	1999-2844		2000-4520	A61P 25/18	2000-36
A43B 3/12	1999-2844	A61K 31/4427	2000-3289	A61P 25/22	2000-36
A46B 9/04	2000-2555		2000-4498		2000-4173
A47B 47/00	1999-3671	A61K 31/445	2000-348	A61P 25/24	2000-36
A47B 96/14	1999-3671		2000-2865		2000-4067
A47K 3/162	2000-2643		2000-4473		2000-4173
A61B 17/00	1999-1821	A61K 31/4525	2000-4218	A61P 25/28	2000-2646
A61F 13/15	2000-3304	A61K 31/455	2000-3891		2000-3240
A61J 3/00	1999-4473	A61K 31/47	2000-3849		2000-3891
A61K 31/07	1999-2841		2000-4520		2000-4472
A61K 31/13	2000-2657	A61K 31/495	2000-2629	A61P 25/34	2000-1062
A61K 31/135	2000-2657		2000-3891	A61P 29/00	2000-2455
	2000-3485	A61K 31/497	2000-4218		2000-2629
	2000-3774	A61K 31/498	2000-1539		2000-3036
A61K 31/155	2000-2276	A61K 31/50	2000-3868		2000-4209
	2000-3316	A61K 31/505	2000-2276	A61P 3/00	2000-1539
A61K 31/16	2000-2865		2000-3218		2000-4209
	2000-3036		2000-3289	A61P 3/06	2000-2657
	2000-3967		2000-3891	A61P 3/08	2000-3607
A61K 31/165	2000-4209	A61K 31/535	2000-2629		2000-4182
	2000-4210		2000-4432	A61P 3/10	2000-324
A61K 31/18	2000-3626	A61K 31/5375	2000-3485		2000-1539
	2000-4173	A61K 31/538	2000-1539		2000-4182
A61K 31/195	2000-4194	A61K 31/54	2000-2629	A61P 31/00	2000-2629
	2000-4201	A61K 31/5415	2000-1539		2000-3421
A61K 31/22	2000-3317	A61K 31/55	2000-2831		2000-4432
A61K 31/275	2000-3690		2000-3451	A61P 31/04	2000-4498
A61K 31/325	2000-3774		2000-4473	A61P 31/12	2000-228
A61K 31/33	2000-2865		2000-4520		2000-2287
A61K 31/335	2000-3036	A61K 31/575	2000-3253	A61P 31/16	2000-3872
A61K 31/343	2000-4182	A61K 31/65	2000-3240	A61P 31/18	2000-3036
	2000-4218	A61K 31/77	2000-3316	A61P 3/14	2000-2276
A61K 31/38	2000-3036	A61K 38/06	2000-2504		2000-3253
	2000-3317	A61K 38/17	2000-2287		2000-3690
A61K 31/381	2000-324		2000-3421	A61P 33/00	2000-228
	2000-4182		2000-3785	A61P 35/00	2000-228
A61K 31/395	2000-3036	A61K 39/09	2000-3054		2000-2287
A61K 31/40	2000-348	A61K 39/395	2000-3889		2000-3036
	2000-2455		2000-4032		2000-3218
	2000-3045	A61K 48/00	2000-3889		2000-3289
	2000-3774	A61K 51/08	2000-3353		2000-3317
	2000-3872	A61K 7/00	2000-3394		2000-3353
	2000-4472		2000-3397		2000-3421
	2000-4473		2000-3491		2000-3889
	2000-4520	A61K 7/06	2000-4473		2000-4032
A61K 31/403	2000-4182	A61K 7/48	2000-3242		2000-4073
A61K 31/404	2000-3607		2000-3243		2000-4101
	2000-4067	A61K 7/50	2000-3242		2000-4172
A61K 31/41	2000-4472	A61K 9/00	2000-1062		2000-4209
A61K 31/415	2000-2276	A61K 9/20	2000-4056		2000-4210
	2000-4058	A61K 9/50	2000-3458		2000-4693
	2000-4073	A61K 9/70	2000-1062	A61P 35/04	2000-2276
	2000-4101	A61M 25/06	1999-1821		2000-3451
	2000-4520	A61P 1/00	2000-4209		2000-3626

	2000-3687	B61D 7/16	2000-2719	C07D 213/30	2000-3868
	2000-4706	B61D 7/24	2000-2719	C07D 213/36	1999-1231
A61P 37/00	2000-228	B61D 7/26	2000-2719	C07D 213/44	1999-1231
	2000-348	B62D 29/00	1999-3721	C07D 213/70	2000-3868
	2000-2287	B62D 29/04	1999-3721	C07D 213/73	2000-1800
	2000-3421	B62D 65/00	2000-2689		2000-4172
	2000-4209	B62L 1/12	1998-594	C07D 213/74	2000-4172
	2000-4210	B62L 1/14	1998-594	C07D 213/75	1999-3636
A61P 37/08	2000-4056	B64F 5/00	2000-3416		2000-4172
A61P 39/00	2000-1062	B65B 21/02	2000-1005	C07D 213/89	2000-4424
A61P 43/00	2000-3421	B65B 63/04	2000-3050	C07D 215/06	2000-3868
	2000-4424	B65D 21/02	1999-2827	C07D 215/24	2000-3868
A61P 5/06	2000-2504	B65D 33/25	2000-683	C07D 215/50	2000-3891
A61P 5/18	2000-3253	B65D 88/54	2000-2719	C07D 217/04	2000-3868
A61P 7/02	2000-348	B65G 17/32	2000-94	C07D 221/04	2000-3279
	2000-3601	B65G 53/12	2000-2740	C07D 223/06	2000-3036
A61P 7/06	1999-3300	B65G 69/00	1999-2596	C07D 231/16	2000-3987
A61P 7/08	1999-3300	B66B 11/08	2000-2327	C07D 233/68	2000-4101
A61P 9/00	2000-348	B67D 1/14	1999-3247	C07D 235/12	2000-2276
	2000-1539	C01B 3/38	2000-1309	C07D 239/26	2000-2276
	2000-3036	C01B 39/44	2000-2483	C07D 239/42	2000-3289
	2000-3289	C01G 45/00	2000-2931		2000-3891
	2000-4209	C01G 51/00	2000-2931	C07D 249/08	2000-36
	2000-4218	C01G 53/00	2000-2931		2000-2646
A61P 9/06	2000-2190	C02F 1/14	1999-2682	C07D 251/36	2000-2276
	2000-3485	C02F 1/42	2000-1939	C07D 251/42	2000-2276
A61P 9/10	2000-2657	C07B 35/00	2000-2581	C07D 257/00	2000-2276
A61P 9/14	2000-2276	C07B 49/00	2000-2649	C07D 265/38	2000-1539
	2000-3967	C07B 53/00	2000-1742	C07D 269/00	2000-3036
A62B 23/02	2000-1134	C07C 1/04	2000-2971	C07D 273/08	2000-2865
B01D 53/047	2000-3286	C07C 211/38	1996-1813	C07D 277/00	2000-2276
B01D 53/56	2000-2151	C07C 211/45	2000-2657	C07D 277/04	2000-3485
	2000-2483	C07C 213/06	2000-3774	C07D 291/04	2000-3623
B01D 53/72	2000-3144	C07C 215/88	2000-2799	C07D 295/06	2000-3774
B01D 53/86	2000-2151	C07C 219/22	2000-3774	C07D 295/08	2000-4424
B01J 20/18	2000-3286	C07C 233/66	2000-753	C07D 295/096	2000-3485
B01J 20/34	2000-2737	C07C 233/69	2000-753	C07D 295/155	2000-3891
B01J 23/52	2000-2174	C07C 237/12	2000-3967	C07D 295/185	2000-3485
B01J 23/70	2000-2151	C07C 237/14	2000-3967	C07D 301/12	2000-1738
B01J 23/75	2000-2971	C07C 237/32	2000-3868	C07D 307/82	2000-4218
B01J 23/88	2000-2824	C07C 257/02	2000-753	C07D 307/92	2000-4182
B01J 23/89	2000-1577	C07C 257/14	2000-3316	C07D 309/08	2000-3451
B01J 29/89	2000-1738	C07C 257/18	2000-3316	C07D 317/58	2000-3868
B01J 35/08	2000-1738	C07C 279/18	2000-3316	C07D 317/60	2000-3891
B01J 37/00	2000-1738	C07C 279/26	2000-4666	C07D 333/24	2000-3317
B01J 37/02	2000-2971	C07C 311/08	2000-3868	C07D 333/56	2000-3485
B01J 8/02	2000-3676	C07C 311/21	2000-3868	C07D 401/04	2000-3045
B01L 3/00	2000-2015	C07C 311/29	2000-4173		2000-3891
B03B 1/00	1999-4269	C07C 311/44	2000-4173		2000-4182
B03D 1/02	1998-4316	C07C 317/40	2000-4424	C07D 401/06	2000-2455
B05B 13/02	1999-2223	C07C 317/44	2000-4424		2000-4172
B05C 1/00	2000-132	C07C 323/65	2000-4424	C07D 401/10	2000-2455
B08B 3/00	2000-2766	C07C 381/10	2000-3623		2000-4058
B08B 9/28	2000-2766	C07C 45/35	2000-2824	C07D 401/12	2000-36
B08B 9/34	2000-2766	C07C 45/50	2000-1742		2000-3289
B21B 1/08	1999-1287	C07C 45/72	2000-3507		2000-3872
B21B 1/26	2000-1783	C07C 47/22	2000-2824		2000-4058
B21B 15/00	2000-1783	C07C 49/313	2000-3507		2000-4520
B21B 27/02	1999-1287	C07C 50/16	2000-3677	C07D 401/14	2000-36
B21H 8/00	1999-1287	C07C 53/21	2000-4379		2000-2629
B21H 8/02	1999-1287	C07C 57/13	2000-3451	C07D 403/04	2000-348
B23B 21/00	1999-2668	C07C 67/04	2000-2464		2000-3868
B23K 3/02	1999-1537	C07C 67/055	2000-1577		2000-3872
B23P 21/00	2000-3416		2000-1580		2000-4472
B23O 1/25	2000-3416		2000-2174		2000-4473
B25B 15/00	1999-4061	C07D 207/04	2000-3485	C07D 403/06	2000-2455
B25B 23/04	2000-3892		2000-4473	C07D 403/12	2000-36
B29C 35/06	2000-2793	C07D 207/06	2000-3868		2000-4058
B29C 39/00	2000-2229	C07D 207/08	2000-4472		2000-4520
B29C 45/00	2000-2229		2000-4473		2000-4666
B29C 45/14	2000-3389	C07D 207/09	2000-4473	C07D 403/14	2000-36
B29C 47/00	2000-2229	C07D 207/12	2000-4473	C07D 405/04	2000-2629
B29C 47/10	2000-2439	C07D 207/16	2000-348		2000-4182
B29C 51/00	2000-2229	C07D 207/24	2000-3485	C07D 405/06	2000-2455
B29C 63/48	2000-3509	C07D 207/40	2000-4473		2000-3240
B29C 70/20	2000-2245	C07D 207/48	2000-3036	C07D 405/10	2000-2455
B29C 70/78	2000-3389	C07D 209/10	2000-3607	C07D 405/12	2000-3891
B32B 27/32	2000-2229	C07D 209/30	2000-4520	C07D 405/14	2000-36
B32B 5/18	2000-2822	C07D 209/52	2000-3623		2000-348
B32B 7/12	2000-1696	C07D 209/60	2000-4182		2000-2629
B41F 3/58	1999-1186	C07D 211/36	2000-4473		2000-4218
B41F 3/66	1999-1186	C07D 211/40	2000-4473	C07D 407/04	2000-3872
B41F 3/74	1999-1186	C07D 211/54	2000-4473	C07D 407/12	2000-4666
B60H 1/22	2000-2099	C07D 211/60	2000-4473	C07D 409/04	2000-3872
B60T 15/18	2000-1195	C07D 211/96	2000-3036		2000-4182
B61C 11/00	2000-2976	C07D 213/24	1999-1231	C07D 409/06	2000-2455

C07D 409/10	2000-2455	C10L 10/00	2000-1648	E04D 13/14	2000-1712
C07D 409/12	2000-3289	C10L 10/02	2000-2357		2000-2288
C07D 409/14	2000-36	C10L 1/14	2000-1648	E04D 13/147	2000-2288
	2000-4218		2000-2357	E04F 13/14	2000-1542
C07D 413/04	2000-3872	C10L 5/44	1999-4269	E05B 27/00	2000-1855
	2000-3987	C10L 5/48	1999-4269	E05B 67/24	2000-1987
	2000-4473	C11D 3/12	2000-506	E05F 15/10	1995-2539
C07D 413/06	2000-1539	C11D 3/386	2000-1504	E06B 1/16	2000-2109
	2000-2455		2000-3394	E06B 1/28	2000-2109
	2000-4182		2000-3397	E06B 3/24	2000-2677
C07D 413/12	2000-3289	C11D 7/04	2000-32	E06B 3/277	2000-2109
	2000-4498	C11D 7/14	2000-32	E06B 5/20	2000-2109
	2000-4666	C11D 7/16	2000-32	E06B 9/56	2000-286
C07D 413/14	2000-36	C12N 1/15	2000-1594	F01D 25/12	2000-1938
C07D 417/04	2000-3872	C12N 1/20	2000-3797	F01D 9/00	2000-1937
	2000-4473	C12N 1/21	2000-3054	F01K 23/10	2000-2093
C07D 417/06	2000-1539		2000-3797	F01L 1/344	2000-4126
	2000-2455	C12N 15/12	2000-2287	F01L 1/352	2000-4126
C07D 417/10	2000-2455	C12N 15/29	2000-2699	F01L 15/08	1999-2783
C07D 417/12	2000-3289	C12N 15/62	2000-3785	F02B 33/36	1999-2842
	2000-4520		2000-3889	F02C 7/20	2000-1989
	2000-4666	C12N 15/77	2000-3156	F02G 3/02	2000-2195
C07D 417/14	2000-348	C12N 15/81	2000-3785	F02M 41/14	2000-2710
	2000-3987	C12N 15/82	2000-3785	F03B 11/06	2000-2756
	2000-4498	C12N 15/85	2000-3889	F03D 9/00	2000-2101
C07D 451/02	2000-4498	C12N 5/10	2000-1594	F04B 1/32	2000-2949
C07D 453/04	2000-3451		2000-2287	F04B 43/08	2000-4060
C07D 471/04	2000-2276		2000-3421	F04C 19/00	1999-2842
	2000-3289		2000-3601	F04C 23/00	1999-2842
C07D 471/08	2000-2190	C12N 9/54	2000-1504	F04C 2/344	2000-2916
C07D 471/14	2000-2276		2000-3394	F04C 9/00	2000-1616
C07D 487/08	2000-4498		2000-3397	F16B 12/32	1999-1491
C07F 15/00	2000-1742	C12P 13/02	2000-3156	F16B 12/34	1999-1491
C07F 7/08	2000-1155	C12P 21/02	2000-3785	F16B 12/46	1999-3671
C07F 7/10	2000-3623	C12P 21/08	2000-3601	F16B 21/06	1999-1491
C07F 7/18	2000-3234	C12P 7/40	2000-512	F16B 37/10	1999-3361
	2000-3774	C12Q 1/68	2000-1594	F16B 7/04	2000-2870
C07F 9/50	2000-1742	C22C 38/08	2000-2139	F16B 7/18	1999-3613
C07F 9/6558	2000-3987		2000-2141	F16C 32/04	2000-2756
	2000-4498	C22C 38/20	2000-2139	F16C 39/06	2000-2756
C07F 9/6574	2000-1742		2000-2141	F16J 12/00	1999-2796
C07J 43/00	2000-3253	C22C 38/38	2000-2139	F16K 17/20	1999-3483
C07K 14/315	2000-3054		2000-2141	F16K 17/30	1999-3483
C07K 14/435	2000-3785	D01F 9/00	2000-830	F16K 5/04	2000-3258
C07K 14/47	2000-3421	D01H 4/04	2000-2932	F16K 5/12	2000-3258
C07K 14/555	2000-2287	D01H 4/08	1999-2565	F16L 5/04	2000-1911
C07K 14/715	2000-2287	D01H 7/18	2000-3502	F16S 3/02	1999-3721
C07K 16/18	2000-3421	D01H 9/02	2000-3502	F22B 31/00	2000-2086
C07K 16/46	2000-3889	D01H 9/06	2000-2932	F23C 10/18	2000-951
C07K 19/00	2000-2287	D04H 1/70	2000-3196	F23C 10/28	1997-1534
	2000-3889	D05B 19/00	2000-1390	F23C 9/06	1997-1534
C07K 5/06	2000-4073	D05B 19/12	2000-3695	F23D 14/02	2000-519
C07K 5/08	2000-4073	D05B 27/24	2000-3695	F23D 14/12	1999-3117
C07K 7/56	2000-3353	D05B 29/02	2000-3695	F23D 14/60	2000-519
C07K 7/64	2000-3353	D06F 21/04	2000-4195	F23D 14/74	2000-519
C08F 2/08	1999-2888	D06M 23/10	2000-1277	F23J 1/00	2000-951
C08F 212/00	2000-3207	D21H 17/67	2000-2446	F23O 2/34	2000-1260
C08F 297/08	2000-3207	D21H 19/38	2000-2446	F23Q 2/48	2000-1260
C08K 3/00	2000-2446		2000-3723	F24C 3/04	1999-3593
C08L 23/08	2000-1696	D21H 19/58	2000-3723	F24F 13/08	1999-2726
	2000-3207	D21H 23/50	2000-1277	F24H 3/08	1999-3593
C08L 23/16	2000-3207	D21H 27/28	2000-3383	F24J 2/32	1999-2682
C08L 25/10	2000-1696	E01F 1/00	2000-1384	F27B 1/21	2000-1653
C08L 3/12	2000-830	E02B 15/04	1999-2584	F27D 3/08	2000-1653
C08L 51/06	2000-1696	E02B 3/10	2000-2461	F28D 5/02	2000-670
C08L 73/00	2000-3488	E02B 7/42	1999-2367		2000-766
C08L 75/00	2000-2767	E02B 7/46	1999-2367	F28F 13/10	2000-2086
C09B 1/514	2000-2799	E02D 17/18	2000-2461	F28F 25/00	2000-666
C09C 1/00	2000-3723	E02D 17/20	2000-2461	G01D 7/00	1999-2584
C09C 1/40	2000-2791	E02D 29/14	2000-2245	G01F 15/00	2000-3505
C09D 17/00	2000-2446	E03B 7/07	2000-3505	G01F 15/18	2000-3505
C09D 5/44	2000-3488	E04B 1/38	2000-2326	G01N 33/44	2000-3509
C09D 7/12	2000-2446	E04B 2/96	2000-1542	G01N 33/50	2000-3421
C09G 1/02	2000-2969	E04B 7/18	2000-2661	G01N 33/52	2000-3797
C09J 183/04	2000-3328	E04C 2/16	2000-3196	G01N 33/53	2000-2016
C09J 7/02	2000-132	E04C 2/38	2000-2109	G01N 33/577	2000-1594
C09K 7/00	2000-2464	E04C 3/00	1999-1287	G01N 35/10	2000-2016
C09K 7/02	2000-2464	E04C 3/06	1999-1287	G01R 31/36	2000-3605
C10G 35/085	2000-1568	E04C 3/07	1999-1287	G05B 19/4099	2000-2331
	2000-1570	E04C 3/08	2000-2637	G07C 9/00	2000-2605
C10G 35/095	2000-1568	E04C 3/16	2000-2619	G08C 15/00	1999-4644
	2000-1570	E04C 5/065	2000-2637	G09B 1/32	1999-1910
C10G 45/64	2000-1568	E04D 1/08	2000-2945	H01M 10/42	2000-3605
	2000-1570	E04D 12/00	2000-2692	H01M 10/48	2000-3605
C10G 71/00	2000-1568	E04D 1/30	2000-2945	H01M 4/48	2000-2931
	2000-1570	E04D 13/03	2000-2661		

H01M 8/06	2000-1309
H02J 13/00	1999-4644
H02K 41/03	2000-3695
H04B 3/54	1999-4644
H04B 7/155	2000-3260



## Seznam přihlašovatelů zveřejněných přihlášek vynálezů

(71)	(21)	(51)	(71)	(21)	(51)
ABBOTT LABORATORIES, Abbott Park, IL, US;	2000-348	C 07 D 405/04	ASAHI GLASS COMPANY LTD., Tokyo, JP;	1999-2171	C 03 B 5/43
ABBOTT LABORATORIES, Abbott Park, IL, US;	2000-3246	G 01 N 33/00	ASTRAZENECA AB, Södertälje, SE;	2000-3234	C 07 C 405/00
ABBOTT LABORATORIES, Abbott Park, IL, US;	2000-3967	C 07 C 323/60	ASTRAZENECA AB, Södertälje, SE;	2000-3981	C 07 D 471/04
ABBOTT LABORATORIES, Abbott Park, IL, US;	2000-3872	C 07 D 207/16	ASTRAZENECA AB, Södertälje, SE;	2000-4210	C 07 C 235/56
ABB AB, Västerås, SE;	2000-1968	H 02 K 3/40	ASTRAZENECA AB, Södertälje, SE;	2000-4209	C 07 C 235/56
ABB ALSTOM POWER INC., Windsor, CT, US;	2000-951	F 23 C 10/00	ASTRAZENECA AB, Södertälje, SE;	2000-2190	A 61 K 31/439
ABB ALSTOM POWER INC., Windsor, CT, US;	2000-2093	F 22 B 1/18	ASTRAZENECA AB, Södertälje, SE;	2000-4498	C 07 D 413/14
ABB ALSTOM POWER INC., Windsor, CT, US;	1999-2266	F 22 B 35/00	ASTRAZENECA AB, Södertälje, SE;	2000-4424	A 61 K 31/165
AB AQUA EQUIPMENT CO., Kalmar, SE;	2000-1719	E 03 F 7/10	A/S GEA FARMACEUTISK FABRIK, Frederiksberg, DK;	2000-3458	A 61 K 31/4439
ACTIVE BIOTECH AB, Lund, SE;	2000-3849	C 07 D 215/56	AUDI AG, Ingolstadt, DE;	2000-2790	B 62 D 29/00
ADAMOVSKE STROJIRNY A.S., Adamov, CZ;	1999-1186	B 41 F 7/02	AVENTIS CROPSCIENCE GMBH, Frankfurt, DE;	2000-4666	C 07 D 251/18
ADVANCED ELASTOMER SYSTEMS, L.P., Akron, OH, US;	2000-3207	C 08 F 210/00	AVENTIS CROPSCIENCE S.A., Lyon, FR;	2000-3507	C 07 C 45/65
ADVANCED MEDICINE, INC., South San Francisco, CA, US;	2000-2865	C 07 C 233/04	AVENTIS CROPSCIENCE S.A., Lyon, FR;	2000-3785	C 12 N 15/12
ADVANCED PHOTONICS TECHNOLOGIES AG, Bruckmühl-Heufeld, DE;	2000-3509	B 29 C 63/02	AVENTIS PHARMA DEUTSCHLAND GMBH, Frankfurt am Main, DE;	2000-4101	C 07 D 233/90
AKZO NOBEL N.V., Arnhem, NL;	2000-3136	G 01 N 21/35	AXIVA GMBH, Frankfurt am Main, DE;	2000-4379	C 07 C 51/47
AKZO NOBEL N.V., Arnhem, NL;	2000-2357	C 10 L 1/18	A. RAYMOND & CIE, Grenoble, FR;	2000-4215	F 16 L 37/084
AKZO NOBEL SURFACE CHEMISTRY AB, Stenungsund, SE;	2000-4326	A 23 K 1/16	BALDINI Iole, Bagno a Ripoli, IT;	2000-2945	E 04 D 1/20
ALBERT EINSTEIN COLLEGE OF MEDICINE OF YESHIVA UNIVERSITY, Bronx, NY, US;	2000-3421	C 12 N 15/12	BALTIMORE AIRCOIL COMPANY, INCORPORATED, Jessup, MD, US;	2000-666	F 28 C 1/00
ALCOA DEUTSCHLAND GMBH VERPACKUNGSWERKE, Worms, DE;	2000-2414	B 26 D 3/08	BALTIMORE AIRCOIL COMPANY, INCORPORATED, Jessup, MD, US;	2000-670	F 28 C 1/14
ALLIEDSIGNAL INC., Morristown, NJ, US;	2000-1696	B 29 D 9/00	BALTIMORE AIRCOIL COMPANY, INCORPORATED, Jessup, MD, US;	2000-766	F 28 C 1/14
AMERICAN CYANAMID COMPANY, Madison, NJ, US;	2000-3036	C 07 C 259/06	BASF AKTIENGESELLSCHAFT, Ludwigshafen, DE;	2000-36	C 07 D 249/12
AMERICAN CYANAMID COMPANY, Madison, NJ, US;	2000-753	C 07 D 207/34	BASF AKTIENGESELLSCHAFT, Ludwigshafen, DE;	2000-2224	A 01 N 33/16
AMERICAN HOME PRODUCTS CORPORATION, Madison, NJ, US;	2000-4182	C 07 D 333/74	BASF AKTIENGESELLSCHAFT, Ludwigshafen, DE;	2000-2250	A 01 N 43/40
AMGEN INC., Thousand Oaks, CA, US;	2000-4473	C 07 D 207/16	BASF AKTIENGESELLSCHAFT, Ludwigshafen, DE;	2000-2252	A 01 N 43/40
AMGEN INC., Thousand Oaks, CA, US;	2000-4472	C 07 D 207/16	BASF AKTIENGESELLSCHAFT, Ludwigshafen, DE;	2000-2249	A 01 N 43/00
APPLIED RESEARCH SYSTEMS ARS HOLDING N.V., Curacao, AN;	2000-2287	A 61 K 38/21	BASF AKTIENGESELLSCHAFT, Ludwigshafen, DE;	2000-2249	A 01 N 43/00
AQUATIS A.S., Brno, CZ;	1999-2367	E 02 B 7/40	BASF AKTIENGESELLSCHAFT, Ludwigshafen, DE;	2000-3891	C 07 D 213/82
ARTURO SALICE S. P. A., Novedrate Como, IT;	2000-2821	E 05 F 3/02	BASF AKTIENGESELLSCHAFT, Ludwigshafen, DE;	2000-3987	C 07 D 417/04
			BASF AKTIENGESELLSCHAFT, Ludwigshafen, DE;	2000-3987	C 07 D 417/04
			BASF AKTIENGESELLSCHAFT, Ludwigshafen, DE;	2000-3868	C 07 D 295/12
			BASF AKTIENGESELLSCHAFT, Ludwigshafen, DE;	2000-3868	C 07 D 295/12
			BASF AKTIENGESELLSCHAFT, Ludwigshafen, DE;	2000-2251	A 01 N 33/16
			BAXTER INTERNATIONAL INC., Deerfield, IL, US;	2000-4060	A 61 M 5/142
			BAYER AKTIENGESELLSCHAFT, Leverkusen, DE;	1999-3721	F 16 S 3/00

BAYER AKTIENGESELLSCHAFT, Leverkusen, DE;	2000-2799	C 07 C 209/10	CORONET-WERKE GMBH, Wald-Michelbach, DE;	2000-2555	A 46 B 5/00
BAYER AKTIENGESELLSCHAFT, Leverkusen, DE;	2000-2767	C 09 D 5/20	CORUS STAAL BV, Ijmuiden, NL;	2000-1783	B 21 B 1/46
BAYER AKTIENGESELLSCHAFT, Leverkusen, DE;	2000-2649	C 07 F 3/02	COSMA INTERNATIONAL INC., Aurora, CA;	2000-1228	B 21 D 26/02
BAYER AKTIENGESELLSCHAFT, Leverkusen, DE;	2000-4171	A 61 K 9/46	CTS SERVIS SPOL. S R. O., Okřínek, CZ;	1999-2596	B 65 G 65/23
BENINGA Ewald, Frankfurt, DE;	2000-3505	F 16 L 41/00	DEBERGH Ludo, Bilzen, BE;	2000-2245	B 29 C 70/48
BENITEC AUSTRALIA LTD, Sydney, AU;	2000-3346	C 12 N 15/11	DEGUSSA-HÜLS AKTIENGESELLSCHAFT, Frankfurt am Main, DE;	2000-3677	C 01 B 15/023
BIC CORPORATION, Milford, CT, US;	2000-1260	F 23 Q 1/02	DEGUSSA-HÜLS AKTIENGESELLSCHAFT, Frankfurt am Main, DE;	2000-3156	C 12 N 15/54
BIOCHEM PHARMA INC., LAVAL, CA;	2000-3054	C 12 N 15/31	DEGUSSA-HÜLS AKTIENGESELLSCHAFT, Frankfurt am Main, DE;	2000-3676	C 01 B 15/029
BOEHRINGER INGELHEIM INTERNATIONAL GMBH, Ingelheim, DE;	2000-4032	C 07 K 16/18	DEGUSSA-HÜLS AKTIENGESELLSCHAFT, Frankfurt am Main, DE;	2000-2581	B 01 J 25/00
BOEHRINGER INGELHEIM PHARMA KG, Ingelheim, DE;	2000-4520	C 07 D 209/34	DEHA ANKERSYSTEME GMBH & CO. KG, Gross-Gerau, DE;	1999-3613	F 16 B 7/06
BOSLER DESIGNS, INC., Warminster, PA, US;	2000-607	B 29 C 59/00	DETEMOBIL DEUTSCHE TELEKOM MOBILNET GMBH, Bonn, DE;	2000-3776	H 04 Q 7/38
BP OIL INTERNATIONAL LIMITED, London, GB;	2000-1648	C 10 L 1/18	DIAMOND SA, Losone, CH;	2000-2711	G 02 B 6/36
BRAAS FLACHDACHSYSTEME GMBH & CO. KG, Mannheim, DE;	2000-3892	E 04 D 15/04	DIAMOND SA, Losone, CH;	2000-2722	G 02 B 6/36
BRITISH BIOTECH PHARMACEUTICALS LIMITED, Cowley, GB;	2000-3317	C 07 C 259/06	DIETZ Georg, München, DE;	2000-3828	A 61 L 24/00
BWT FRANCE, Saint-Denis, FR;	2000-1939	B 01 J 49/00	DILLON Ben N., Columbus, OH, US;	2000-3354	A 01 F 12/46
CASINO Y MARIN CASMAR, S.L., Madrid, ES;	1999-4061	F 16 B 23/00	DIPL.-ING. DR. ERNST VOGELSANG GMBH & CO. KG, Herten, DE;	2000-2878	F 16 L 47/06
CECA S.A., Puteaux, FR;	2000-3286	B 01 D 53/04	DOPPELMAYER Fritz, Kempten, DE;	2000-3144	A 62 D 3/00
CELANESE INTERNATIONAL CORPORATION, Dallas, TX, US;	2000-1577	B 01 J 23/52	DORMA GMBH + CO.KG, Ennepetal, DE;	1995-2539	E 05 F 15/12
CELANESE INTERNATIONAL CORPORATION, Dallas, TX, US;	2000-1580	B 01 J 23/54	DORMA GMBH + CO. KG, Ennepetal, DE;	1999-4644	E 05 F 15/14
CELANESE INTERNATIONAL CORPORATION, Dallas, TX, US;	2000-2174	B 01 J 23/89	DRUSKA Vojtech, Liptovský Mikuláš, SK;	1999-1910	G 09 B 1/00
CHEVRON CHEMICAL COMPANY LLC, San Francisco, CA, US;	2000-2464	C 09 K 7/06	DR. REDDY'S RESEARCH FOUNDATION, Hyderabad, IN;	2000-1539	C 07 D 279/30
CHUGAI SEIAKU KABUSHIKI KAISHA, Tokyo, JP;	2000-3601	C 12 N 15/13	DSM N.V., Heerlen, NL;	2000-3751	C 12 M 1/12
COLD TAP MARKETING, INC., Irving, CA, US;	1999-4051	B 67 D 5/62	DUPONT PHARMACEUTICALS COMPANY, Wilmington, DE, US;	2000-3353	A 61 K 49/00
COLGATE-PALMOLIVE COMPANY, New York, NY, US;	2000-3242	A 61 K 7/32	DWA DEUTSCHE WAGGONBAU GMBH, Berlin, DE;	2000-2719	B 61 D 7/18
COLGATE-PALMOLIVE COMPANY, New York, NY, US;	2000-3243	A 61 K 7/32	DYNEON GMBH & CO. KG, Burgkirchen, DE;	2000-4379	C 07 C 51/47
COLGATE-PALMOLIVE COMPANY, New York, NY, US;	2000-3491	A 61 K 7/48	EBENSEER BETONWERKE AG, Wien, AT;	2000-1384	E 01 F 8/00
CONCAST STANDARD AG, Zürich, CH;	2000-1760	B 05 B 1/04	ECIA ABGASTECHNIK GMBH, Fürth, DE;	2000-1725	F 01 N 3/28
CONSEJO SUPERIOR DE INVESTIGACIONES CIENTIFICAS, Madrid, ES;	2000-2699	C 12 N 15/82	EDWARDS LIFESCIENCES LLC, Irvine, CA, US;	1999-1821	A 61 M 25/00
COOPER TOOLS GMBH, Besigheim, DE;	1999-1537	B 23 K 3/00	EGIS GYÓGYSZERGYÁR RT., Budapest, HU;	2000-4218	C 07 D 405/12
			EICHER Friedrich, Karlskron, DE;	2000-2485	B 41 G 7/00
			ELI LILLY AND COMPANY, Indianapolis, IN, US;	2000-3687	C 07 D 498/02

E.M.A.R.C. S.P.A., Vinovo, IT;	2000-2689	B 62 D 25/02	GUMMI-WELZ GMBH & CO. KG, Ulm, DE;	2000-2899	B 60 J 10/00
EROWA AG, Reinach, CH;	2000-2582	B 23 Q 16/08	HALDOR TOPSOE A/S, Lyngby, DK;	2000-2977	C 01 C 1/04
EROWA AG, Reinach, CH;	2000-2583	B 23 Q 16/08	HALLEEN Jussi, Turku, FI;	2000-3578	G 01 N 33/53
EXXONMOBIL UPSTREM RESEARCH COMPANY, Houston, TX, US;	2000-2139	C 21 D 8/00	HARJU INNOVATION AB, Harads, SE;	2000-1616	F 01 C 9/00
EXXONMOBIL UPSTREM RESEARCH COMPANY, Houston, TX, US;	2000-2141	C 21 D 8/00	H.C. STARCK GMBH & CO. KG, Goslar, DE;	2000-2931	C 01 D 15/00
FELIX BÖTTCHER GMBH & CO., Köln, DE;	1999-2827	B 65 D 1/20	HEINEKEN TECHNICAL SERVICES B.V., Amsterdam, NL;	2000-647	B 65 D 1/04
FIGREMA SPOL. S R. O., Křelov, CZ;	1999-1491	F 16 B 12/00	HEINRICH STRUNZ GMBH & CO. KG, Rehau, DE;	2000-2661	E 04 F 13/08
FILIGRAN TRAEGERSYSTEME GMBH & CO.KG, Leese/Weser, DE;	2000-2637	E 04 C 5/06	HENKEL-ECOLAB GMBH & CO. OHG, Düsseldorf, DE;	2000-1870	B 67 B 7/48
FISCHERWERKE ARTUR FISCHER GMBH & CO. KG, Waldachtal, DE;	1999-3361	F 16 B 37/00	HENKEL CORPORATION, Gulph Mills, PA, US;	2000-2753	B 25 G 3/34
FJFI ČVUT, Praha, CZ;	1999-2796	F 17 C 1/04	HENKEL KOMMANDITGESELLSCHAFT AUF AKTIEN, Düsseldorf, DE;	2000-2380	C 09 J 201/02
FOOD GUARDIAN LIMITED, Malvern, GB;	2000-2575	G 01 K 3/04	HOLAN Václav Ing., Praha, CZ;	1999-2783	F 01 L 7/02
FOSTER WHEELER ENERGIA OY, Helsinki, FI;	2000-2086	B 01 J 8/40	HT TROPLAST AG, Troisdorf, DE;	2000-2793	B 29 C 44/34
FRANZ KLEINE AGRARTECHNIK GMBH, Salzkotten, DE;	2000-2035	A 01 B 73/04	HUMATRO CORPORATION, New York, NY, US;	2000-830	C 08 L 3/02
FRANZ PLASSER BAHNBAUMASCHINEN- INDUSTRIEGESELLSCHAFT M. B. H., Wien, AT;	2000-2628	E 01 B 27/16	HUTTERER & LECHNER KOMMANDITGESELLSCHAFT, Himberg bei Wien, AT;	2000-2703	E 03 C 1/28
FRAUNHOFER-GESELLSCHAFT ZUR FÖRDERUNG ANGEWANDTEN FORSCHUNG E. V., München, DE;	2000-2581	B 01 J 25/00	HVG-HAAB VERTRIEBSGESELLSCHAFT FÜR BAUELEMENTE MBH, Weiterstadt, DE;	2000-2619	E 04 C 3/292
FROLÍK Jiri Ing., Praha, CZ;	1999-2842	F 01 C 7/00	HYDRORING B.V., Wassenaar, NL;	2000-2756	F 03 B 13/08
FÜESSL Detlef, Ingolstadt, DE;	2000-2485	B 41 G 7/00	IN-EKO TEAM S.R.O., Brno, CZ;	1998-4316	B 03 D 1/22
F. HOFFMANN-LA ROCHE AG, Basle, CH;	2000-4058	C 07 D 231/38	INFECTIO RECHERCHE INC., Sainte- Foy, CA;	2000-3899	A 61 K 9/00
F. HOFFMANN-LA ROCHE AG, Basle, CH;	2000-2831	C 07 D 223/16	INSTITUT FRANÇAIS DU PÉTROLE, Rueil-Malmaison Cedex, FR;	2000-1568	C 10 G 45/62
F. HOFFMANN-LA ROCHE AG, Basle, CH;	2000-2646	C 07 D 233/66	INSTITUT FRANÇAIS DU PÉTROLE, Rueil-Malmaison Cedex, FR;	2000-1570	C 10 G 45/62
G.D. SEARLE & CO., Chicago, IL, US;	2000-3218	C 07 D 233/26	INSTITUT FÜR INNOVATIONSTRANSFER AN DER UNIVERSITÄT BIELEFELD GMBH, Bielefeld, DE;	2000-3156	C 12 N 15/54
GEBERIT TECHNIK AG, Jona, CH;	2000-1911	E 04 B 1/94	INVENTIO AG, Hergiswil, CH;	2000-2327	B 66 B 11/00
GENENCOR INTERNATIONAL, INC., Palo Alto, CA, US;	2000-1504	C 12 N 15/57	IPROTEC MASCHINEN- UND EDELSTAHLPRODUKTE GMBH, Petershagen, DE;	2000-2062	B 60 B 27/00
GENERAL ELECTRIC COMPANY, Schenectady, NY, US;	2000-1937	F 01 D 5/12	ISRAEL MILITARY INDUSTRIES LTD., Ramat Hasharon, IL;	1999-1881	F 42 B 12/58
GENERAL ELECTRIC COMPANY, Schenectady, NY, US;	2000-1938	F 02 C 7/12	JANÍČEK Anton, Město Libavá, CZ;	1999-1344	F 41 J 5/044
GENERAL ELECTRIC COMPANY, Schenectady, NY, US;	2000-1989	F 01 D 5/18	JONES Philomena Joan, Copthorne, GB;	1999-3593	F 24 C 1/08
GPI NIL HOLDINGS, INC., Wilmington, DE, US;	2000-4473	C 07 D 207/16	JUKI CORPORATION, Chofu-shi, JP;	2000-1390	D 05 B 3/08
GPI NIL HOLDINGS, INC., Wilmington, DE, US;	2000-4472	C 07 D 207/16	JUKI CORPORATION, Chofu-shi, JP;	2000-1414	D 05 B 47/00
GRANDE-PAROISSE S.A., Puteaux, FR;	2000-2483	B 01 D 53/86	J. EBERSPÄCHER GMBH & CO., Esslingen, DE;	2000-2099	F 24 H 9/20
GRAVESON ENERGY MANAGEMENT LTD., Carnforth, GB;	2000-519	F 23 D 14/62			
GRÜNENTHAL GMBH, Aachen, DE;	2000-3797	C 12 N 15/01			

KANIS Lubomír, Turčianské Teplice, SK;	2000-2949	F 01 B 3/10	MAPRESS GMBH & CO. KG, Langenfeld, DE;	2000-2992	F 16 L 13/14
KAPITANČÍKOVÁ Emilia, Martin, SK;	2000-2949	F 01 B 3/10	MATRMAWI Radwan Dr.rer.n.Dipl.-Chem., Cottbus, DE;	1999-4269	C 10 B 7/10
KAUFMANN Georg, Fislisbach, CH;	2000-3389	B 29 C 33/12	MAUSER-WERKE GMBH, Brühl, DE;	2000-3141	B 29 C 47/22
KELLOGG COMPANY, Battle Creek, MI, US;	2000-1768	A 21 D 13/00	MAX AICHER RECYCLING GMBH, Nürnberg, DE;	2000-2461	E 02 B 3/16
KLEINEDLER Peter, Dubnica nad Váhom, SK;	2000-2949	F 01 B 3/10	MAZZOLI Mariagrazia, Firenze, IT;	2000-2945	E 04 D 1/20
KLEIN ANLAGENBAU AG, Niederfischbach, DE;	2000-2740	B 65 G 53/16	MCNEIL-PPC, INC., Skillman, NJ, US;	1999-4527	A 61 F 13/15
KNORR-BREMSE SYSTEME FÜR SCHIENENFAHRZEUGE GMBH, München, DE;	2000-1195	B 60 T 13/66	MEA MEISINGER STAHL UND KUNSTSTOFF GMBH, Aichach, DE;	2000-2326	E 04 B 1/58
KOMET PRÄZISIONSWERKZEUGE ROBERT BREUNING GMBH, Besigheim, DE;	2000-2666	B 23 B 29/04	MERCK PATENT GMBH, Darmstadt, DE;	2000-4201	A 61 K 9/20
KONGSKILDE INDUSTRIES A/S, Lyng-Eskildstrup, Soro, DK;	2000-2870	A 01 B 23/02	MERCK PATENT GMBH, Darmstadt, DE;	2000-3459	A 61 L 24/00
KONINKLIJKE PHILIPS ELECTRONICS N.V., Eindhoven, NL;	2000-1550	B 26 B 21/00	MERCK & CO., INC., Rahway, NJ, US;	2000-2276	C 07 D 213/30
KORTMANN Karl, Schüttorf, DE;	1999-4037	E 02 D 29/12	MESSER GRIESHEIM GMBH, Frankfurt, DE;	2000-1650	B 23 K 1/008
KRONOSPAN TECHNICAL COMPANY LTD., Nikosia, CY;	2000-3382	D 21 H 23/72	MICHELIN KRONPRINZ WERKE, Solingen, DE;	2000-1518	B 60 B 21/10
KRONOSPAN TECHNICAL COMPANY LTD., Nikosia, CY;	2000-3383	B 44 C 5/04	MICROMET GESELLSCHAFT FÜR BIOMEDIZINISCHE FORSCHUNG MBH, Martinsried, DE;	2000-3889	C 12 N 5/10
KRÝSL Lubomír Ing., Plzeň, CZ;	1999-3247	B 67 D 1/08	MICROSENSE CARDIOVASCULAR SYSTEMS (1996) LTD, Givat Ela, IL;	2000-2579	A 61 B 5/02
KUHN-HUARD S.A., Chateaubriant Cedex, FR;	2000-2536	A 01 B 73/06	MILLENNIUM INORGANIC CHEMICALS S.A., Thann, FR;	2000-2446	C 09 C 1/00
KULIČKOVÉ ŠROUBY KUŘIM, S.R.O., Kuřim, CZ;	1998-3838	F 16 H 25/22	MINNESOTA MINING AND MANUFACTURING COMPANY, Saint Paul, MN, US;	2000-1134	B 01 D 39/08
KULIČKOVÉ ŠROUBY KUŘIM, S.R.O., Kuřim, CZ;	1999-1384	F 16 H 25/22	MIPO CHEMICALS CO., LTD., Kyonggi-do, KR;	2000-2109	E 06 B 3/263
KUNSTSTOFFTECHNIK SCHEDEL GMBH, Falkenstein, DE;	2000-2643	A 47 K 3/16	MOLDOVYAN Alexandr Andreevich, Vsevolozhsk, RU;	2000-2653	H 04 L 9/00
KYOWA CHEMICAL INDUSTRY CO., LTD., Takamatsu-shi, JP;	2000-2791	C 01 B 33/44	MOLDOVYAN Nikolay Andreevich, Vsevolozhsk, RU;	2000-2653	H 04 L 9/00
LABORATOIRES BESINS ISCOVESCO, Paris, FR;	2000-3279	C 07 D 471/04	MONARFLEX A-S, Herlev, DK;	2000-2692	B 23 B 27/06
LACHEMA, A.S., Brno, CZ;	1996-1813	C 07 C 209/08	MORÁVEK Petr ing. CSc., Jablonec nad Nisou, CZ;	1999-2726	F 24 F 13/04
LATYŠENKO Vladimirs, Vsetín, CZ;	1999-2583	F 01 N 1/02	MOTTURA SERRATURE DI SICUREZZA SPA, Sant' Ambrogio, IT;	2000-1855	E 05 B 47/00
LIDKÖPING MACHINE TOOLS AB, Lidköping, SE;	2000-14	B 24 B 7/17	MUL-T-LOCK TECHNOLOGIES LTD., Yavne, IL;	2000-1987	E 05 B 67/38
LONZA AG, Basel, CH;	1999-4598	C 07 D 239/30	NEGRE Guy, Carros Cedex, FR;	2000-2195	F 01 B 17/02
LTS LOHMANN THERAPIE-SYSTEME AG, Andernach, DE;	2000-3328	C 09 J 7/02	NEXUS CORPORATION SA, Geneva, CH;	2000-2605	G 07 F 7/08
MACEF, Migne-Auxances, FR;	2000-3279	C 07 D 471/04	NIPPON SHOKUBAI CO., LTD., Osaka, JP;	2000-2824	C 07 C 57/05
MACHÁČEK Jan, Kostelec n/Orlicí, CZ;	1999-373	D 21 B 1/32	NISSAN CHEMICAL INDUSTRIES LTD., Tokyo, JP;	2000-3446	C 07 D 237/22
MAGOTTEAUX INTERNATIONAL S.A., Vaux-sous-Chevremont, BE;	2000-3140	B 02 C 13/18	NORTRAN PHARMACEUTICALS INC., Vancouver, CA;	2000-3485	C 07 C 217/52
MAHEL Miroslav MVDr., Mačkov, CZ;	1999-2841	A 61 K 35/74	NOTETRY LIMITED, Little Somerford, GB;	2000-4195	D 06 F 37/04
MALENA Vladimír, Hrádek nad Nisou, CZ;	1999-3117	F 24 C 3/04	NOTTINGTON HOLDING B.V., Amsterdam, NL;	1999-3952	A 43 B 7/06
MANNESMANN VDO AG, Frankfurt, DE;	2000-2976	B 62 D 1/26	NOVARTIS AG, Basel, CH;	2000-4693	C 12 N 9/00

NOVARTIS NUTRITION AG, Bern CH;	2000-4194	A 23 L 1/305	PIHERT Dobromil Ing., Kladno, CZ;	1997-1534	F 23 N 3/00
NOVOFERM GMBH, Gänserndorf, AT;	2000-2057	E 06 B 3/96	PISCINES DESJOYAUX S.A., La Fouillouse, FR;	2000-3450	E 04 H 4/12
NOVOTNÝ Ladislav, Praha, CZ;	1999-2584	C 02 F 1/40	PLASSON LTD., Doar Na Menashe, IL;	2000-1066	F 16 L 55/00
NOVO NORDISK A/S, Bagsvaerd, DK;	2000-2504	C 07 K 5/08	PLUESS-STAUFER AG, Oftringen, CH;	2000-3723	C 09 D 17/00
NPS PHARMACEUTICALS, INC., Salt Lake City, UT, US;	2000-3690	C 07 C 255/33	POLÍVKA Petr, Olomouc, CZ;	1999-2682	F 24 J 2/28
NUTRITION 21, San Diego, CA, US;	2000-324	A 61 K 33/24	POLY-CLIP SYSTEM GMBH & CO. KG, Frankfurt am Main, DE;	2000-3633	A 22 C 15/00
OBCHODNÍ TISKÁRNÝ A.S., Kolín, CZ;	1999-2762	B 41 M 1/22	PONT-A-MOUSSON S.A., Nancy, FR;	2000-1749	E 02 D 29/14
OCTANORM-VERTRIEBS-GMBH FÜR BAUELEMENTE, Filderstadt, DE;	1999-3671	F 16 B 12/44	PROMATEC GMBH BERLIN, SONDERMASCHINEN UND ELEKTRONIK, Berlin, DE;	2000-2020	H 01 J 61/68
OMNIVIS, Meyzieu, FR;	1999-3439	F 16 B 25/00	PRVNÍ BRNĚNSKÁ STROJÍRNA VELKÁ BÍTEŠ, A. S., Velká Bíteš, CZ;	1999-2532	F 04 D 29/30
ONCOPHARM CORPORATION, Houston, TX, US;	2000-3451	C 07 D 491/20	REDDY-CHEMINOR, INC., Ridgewood, NJ, US;	2000-1539	C 07 D 279/30
ORTHO-MCNEIL PHARMACEUTICAL, INC., Raritan, NJ, US;	2000-3045	C 07 D 209/48	REIS GMBH & CO., Obernburg, DE;	2000-2677	E 06 B 3/20
ORTNER Wolfgang, Ollersbach, AT;	2000-3272	E 04 H 3/12	RESEARCH INSTITUTE FOR MEDICINE AND CHEMISTRY INC., Cambridge, MA, US;	2000-3253	C 07 J 41/00
OTKRYTOE AKTSIONERNOE OBSHESTVO "MOSKOVSKAYA GORODSKAYA TELEFONNAYA CET", Moscow, RU;	2000-2653	H 04 L 9/00	REWAG PIPELINE PRODUCTS B.V., Schijndel, NL;	2000-1664	F 16 L 21/04
PETER Siegfried Prof. Dr., Uttenreuth-Weiher, DE;	2000-3557	C 09 B 61/00	RHODIA LIMITED, Watford, GB;	2000-109	C 09 K 5/04
PPAFF INDUSTRIEMASCHINEN VERTRIEBS GMBH, Keiserslautern, DE;	2000-3695	D 05 B 69/10	RIETER AUTOMOTIVE (INTERNATIONAL) AG, Zollikon, CH;	2000-2822	B 60 R 13/02
PFIZER INC., New York, NY, US;	2000-2455	C 07 D 209/18	RIETER INGOLSTADT SPINNEREIMASCHINENBAU AG, Ingolstadt, DE;	2000-2651	D 01 H 4/40
PFIZER PRODUCTS INC., Groton, CT, US;	1999-3636	C 07 D 213/73	ROBERT BOSCH GMBH, Stuttgart, DE;	2000-94	B 65 G 21/22
PFIZER PRODUCTS INC., Groton, CT, US;	2000-1800	C 07 D 213/75	ROBERT BOSCH GMBH, Stuttgart, DE;	2000-2033	H 04 Q 7/32
PFIZER PRODUCTS INC., Groton, CT, US;	2000-512	C 12 P 17/12	ROBERT BOSCH GMBH, Stuttgart, DE;	2000-2710	F 02 D 1/18
PFIZER PRODUCTS INC., Groton, CT, US;	2000-3972	C 07 D 221/22	ROBERT BOSCH GMBH, Stuttgart, DE;	2000-2389	F 02 M 51/06
PFIZER PRODUCTS INC., Groton, CT, US;	2000-1569	C 07 D 471/14	ROBERT BOSCH GMBH, Stuttgart, DE;	2000-2388	F 02 M 51/06
PFIZER PRODUCTS INC., Groton, CT, US;	2000-1155	C 07 D 239/95	ROBERT BOSCH GMBH, Stuttgart, DE;	2000-1444	B 60 T 8/00
PHARMACIA & UPJOHN AB, Stockholm, SE;	2000-228	A 61 K 47/48	ROCHE DIAGNOSTICS GMBH, Mannheim, DE;	2000-2016	B 01 L 3/00
PHARMACIA & UPJOHN AB, Stockholm, SE;	2000-1062	A 61 K 31/465	ROCHE DIAGNOSTICS GMBH, Mannheim, DE;	2000-2015	G 01 N 33/52
PHARMACIA & UPJOHN COMPANY, Kalamazoo, MI, US;	2000-4067	A 61 K 31/5375	ROCHE DIAGNOSTICS GMBH, Mannheim, DE;	1999-3300	A 61 K 38/18
PHARMACIA & UPJOHN COMPANY, Kalamazoo, MI, US;	2000-4173	C 07 C 311/21	ROCKWOOL INTERNATIONAL A/S, Hedehusene, DK;	2000-2577	C 03 C 25/10
PHARMACIA & UPJOHN COMPANY, Kalamazoo, MI, US;	2000-4432	A 61 K 31/495	ROCKWOOL INTERNATIONAL A/S, Hedehusene, DK;	2000-3196	E 04 B 1/78
PHARMACIA & UPJOHN S.P.A., Milan, IT;	2000-3240	C 07 D 211/70	ROCKY RESEARCH, Boulder City, NV, US;	1998-3417	F 25 B 41/06
PHENOLCHEMIE GMBH & CO. KG, Gladbeck, DE;	2000-2595	C 07 C 29/136	RÜTGERS VFT AG, Castrop-Rauxel, DE;	1999-3898	C 07 D 217/02
PHOENIX AKTIENGESELLSCHAFT, Hamburg, DE;	2000-3667	E 01 B 21/00			

ŘEZNÍČEK Zdeněk ing., Nedachlebice, CZ;	1999-2843	G 01 K 7/16	SOLVAY PHARMACEUTICALS GMBH, Hannover, DE;	2000-3623	C 07 D 207/12
SAAB AB, Linköping, SE;	2000-3416	B 64 C 3/00	SOLVAY (SOCIÉTÉ ANONYME), Bruxelles, BE;	2000-1738	B 01 J 29/06
SAINT-GOBAIN INDUSTRIAL CERAMICS, INC., Worcester, MA, US;	2000-2969	C 09 K 3/14	STARRAG, Roschacherberg, CH;	2000-2331	G 05 B 19/41
SANDERS VALVE CORPORATION, Fairfax, VA, US;	1999-3483	F 16 K 17/00	STATE OF QUEENSLAND, Brisbane, AU;	2000-3346	C 12 N 15/11
SANKYO COMPANY, LIMITED, Tokyo, JP;	2000-3626	C 07 C 311/29	SUMITOMO CHEMICAL COMPANY, LIMITED, Osaka, JP;	1998-378	A 01 N 53/00
SANKYO COMPANY LIMITED, Tokyo, JP;	2000-2629	C 07 D 401/02	S. C. JOHNSON HOME STORAGE, INC., Racine, WI, US;	2000-683	B 65 D 30/00
SANKYO COMPANY LIMITED, Tokyo, JP;	2000-2657	C 07 C 211/40	ŠLAJS František Ing., Rakovník, CZ;	1999-2844	A 43 B 3/24
SANOFI-SYNTHELABO, Paris, FR;	2000-2617	A 46 B 9/06	ŠOLEK Lubomír ing. arch., Vonoklasy, CZ;	1999-1287	B 21 B 1/00
SANOFI-SYNTHELABO, Paris, FR;	2000-2597	A 46 B 9/06	ŠTILLEROVÁ Dana, Rakovník, CZ;	1999-2844	A 43 B 3/24
SARNATECH AMMANN S.A., Broc, CH;	1996-3271	B 65 D 41/48	TAJMAC-ZPS, A.S., Zlín, CZ;	1999-2668	B 23 Q 1/01
SASOL TECHNOLOGY (PROPRIETARY) LIMITED, Johannesburg, ZA;	2000-2971	B 01 J 33/00	TAKEDA CHEMICAL INDUSTRIES, LTD., Osaka, JP;	2000-4706	C 07 D 495/04
SCHERING CORPORATION, Kenilworth, NJ, US;	2000-4056	A 61 K 31/445	TARGOR GMBH, Mainz, DE;	2000-2229	B 29 D 9/00
SCHWARZ PHARMA AG, Monheim, DE;	2000-3774	C 07 C 219/28	TAVANA Mohammad-Sadegh, Kaarst, DE;	2000-2080	B 42 D 9/00
SENCO PŘÍBRAM SPOL. S R. O., Příbram, CZ;	1998-763	H 05 K 5/02	TECHNISCHE ENTWICKLUNGEN DR. BECKER GMBH, Wetter, DE;	2000-3050	B 65 B 63/02
SHELL INTERNATIONALE RESEARCH MAATSCHAPPIJ B.V., Hague, NL;	2000-1309	C 01 B 3/36	TESMA INTERNATIONAL INC., Concord, CA;	2000-2609	F 16 D 27/112
SHELL INTERNATIONALE RESEARCH MAATSCHAPPIJ B.V., Hague, NL;	2000-3488	C 08 L 63/00	TESSA TRADING LTD., London, GB;	2000-2439	B 29 C 47/00
SHELL INTERNATIONALE RESEARCH MAATSCHAPPIJ B.V., Hague, NL;	2000-3408	G 07 F 13/02	TEXTRON AUTOMOTIVE COMPANY INC., Troy, MI, US;	2000-2978	B 60 R 21/20
SHIMANO INC, Sakai, JP;	1998-594	B 62 L 1/00	THE BABCOCK & WILCOX COMPANY, New Orleans, LA, US;	1999-4376	B 01 D 45/08
SIEBE APPLIANCE CONTROLS, Thyez, FR;	2000-1939	B 01 J 49/00	THE DOW CHEMICAL COMPANY, Midland, MI, US;	2000-3311	C 09 J 7/02
SIEMENS AKTIENGESELLSCHAFT, München, DE;	2000-2101	F 03 D 11/00	THE GENERAL HOSPITAL CORPORATION, Boston, MA, US;	2000-1594	C 07 H 21/04
SIEMENS AKTIENGESELLSCHAFT, München, DE;	2000-3258	F 01 D 17/14	THE INSTITUTES FOR PHARMACEUTICAL DISCOVERY, INC., Branford, CT, US;	2000-3607	C 07 D 417/06
SJÖLANDER Oliver, Köping, SE;	2000-1542	E 04 F 13/08	THE MEAD CORPORATION, Dayton, OH, US;	2000-1005	B 65 B 5/02
SLÁDEK Josef, Kostelec n/Orlicí, CZ;	1999-373	D 21 B 1/32	THE PENN STATE RESEARCH FOUNDATION, University Park, PA, US;	2000-1742	C 07 F 9/46
SMITHKLINE BEECHAM CORPORATION, Philadelphia, PA, US;	2000-3288	A 61 K 31/415	THE PROCTER & GAMBLE COMPANY, Cincinnati, OH, US;	2000-132	B 05 D 1/28
SMITHKLINE BEECHAM CORPORATION, Philadelphia, PA, US;	2000-3690	C 07 C 255/33	THE PROCTER & GAMBLE COMPANY, Cincinnati, OH, US;	2000-502	C 11 D 3/386
SMITHKLINE BEECHAM CORPORATION, Philadelphia, PA, US;	2000-3289	C 07 D 213/74	THE PROCTER & GAMBLE COMPANY, Cincinnati, OH, US;	2000-419	C 11 D 17/00
SMITHKLINE BEECHAM GMBH AND CO.KG, Buhl, DE;	2000-1092	A 46 B 5/00	THE PROCTER & GAMBLE COMPANY, Cincinnati, OH, US;	2000-1504	C 12 N 15/57
SOCIETE DES PRODUITS NESTLE S.A., Vevey, CH;	2000-3225	A 23 J 3/18	THE PROCTER & GAMBLE COMPANY, Cincinnati, OH, US;	2000-3277	A 61 F 13/15
			THE PROCTER & GAMBLE COMPANY, Cincinnati, OH, US;	2000-3605	H 01 M 6/50
			THE PROCTER & GAMBLE COMPANY, Cincinnati, OH, US;	2000-3394	C 12 N 15/57
			THE PROCTER & GAMBLE COMPANY, Cincinnati, OH, US;	2000-3397	C 12 N 15/57

THE PROCTER & GAMBLE COMPANY, Cincinnati, OH, US;	2000-3304	A 61 L 15/60	WAGGONBAU ELZE GMBH & CO. BESITZ KG, Elze, DE;	1999-4533	B 61 G 11/12
THE PROCTER & GAMBLE COMPANY, Cincinnati, OH, US;	2000-3302	A 61 L 15/44	WÄLTI Robert, Bronschhofen, CH;	1999-2223	B 05 B 15/12
THE PROCTER & GAMBLE COMPANY, Cincinnati, OH, US;	2000-3316	C 08 G 65/48	WARNER-LAMBERT COMPANY, Morris Plains, NJ, US;	2000-4073	C 07 D 233/54
THE PROCTER & GAMBLE COMPANY, Cincinnati, OH, US;	2000-3301	A 61 L 15/44	WARSHAVIAK Jehuda T., Jerusalem, IL;	1999-4768	E 05 B 1/00
THE PROCTER & GAMBLE COMPANY, Cincinnati, OH, US;	2000-2972	B 01 F 17/00	WEBER AG, Emmenbrücke, CH;	2000-1283	H 02 B 1/26
THE PROCTER & GAMBLE COMPANY, Cincinnati, OH, US;	2000-506	C 11 D 3/386	WEGRICHT Irena, Gilmanon, NH, US;	1999-2844	A 43 B 3/24
THYSSEN FAHRTREPPEN GMBH, Hamburg, DE;	2000-2366	B 66 B 23/22	WEITMANN & KONRAD GMBH & CO. KG, Leinfelden-Echterdingen, DE;	2000-2885	B 01 F 3/06
TOTO LTD., Kitakyushu-shi, JP;	2000-2151	B 01 J 35/02	WOLFF WALSRODE AG, Walsrode, DE;	2000-2852	C 09 D 175/04
TROCHOCENTRIC INTERNATIONAL AG, Jona-Rapperswil, CH;	2000-4126	F 01 L 1/34	WOLFF WALSRODE AG, Walsrode, DE;	2000-2908	B 32 B 27/32
UNION CARBIDE CHEMICALS & PLASTICS TECHNOLOGY CORPORATION, Danbury, CT, US;	2000-1277	B 05 D 1/02	WOLFF WALSRODE AG, Walsrode, DE;	2000-2853	C 09 D 101/18
ÚSTAV MAKROMOLEKULÁRNÍ CHEMIE AV ČR, Praha, CZ;	1999-2888	C 08 F 20/18	WORLDSpace MANAGEMENT CORPORATION, Washington, DC, US;	2000-3260	H 04 H 1/00
ÚSTAV RADIOTECHNIKY A ELEKTRONIKY AKADEMIE VĚD ČESKÉ REPUBLIKY, Praha, CZ;	1999-2824	G 01 N 33/574	W. SCHLAFHORST AG & CO., Mönchengladbach, DE;	2000-2932	D 01 H 1/08
VADING MOTOR AS, Bodo, NO;	2000-2916	F 01 C 1/344	YEDA RESEARCH AND DEVELOPMENT COMPANY LOMITED, Rehovot, IL;	2000-3421	C 12 N 15/12
VALEO KLIMASYSTEME GMBH, Rodach, DE;	2000-2960	F 16 J 15/06	ZBROJOVKA VSETÍN - INDET, A.S., Vsetín, CZ;	1998-4342	A 61 F 2/24
VALMET FIBERTECH AKTIEBOLAG, Sundsvall, SE;	2000-2671	B 65 G 43/10	ZEDEL, Crolles, FR;	2000-2600	A 62 B 35/00
VANTICO AG, Basel, CH;	2000-2790	B 62 D 29/00	ZEDEL, Crolles, FR;	2000-2601	A 62 B 35/00
VEKA AG, Sendenhorst, DE;	1999-4653	E 06 B 3/96	ZENECA LIMITED, London, GB;	2000-2827	A 01 N 25/34
VELUX INDUSTRI A/S, Soborg, DK;	2000-1712	E 04 D 13/147	ZINSER TEXTILMASCHINEN GMBH, Ebersbach, DE;	2000-3502	D 01 H 5/26
VELUX INDUSTRI A/S, Soborg, DK;	2000-286	E 06 B 9/42			
VELUX INDUSTRI A/S, Soborg, DK;	2000-2288	E 04 D 13/03			
VERTEX PHARMACEUTICALS INCORPORATED, Cambridge, MA, US;	2000-4172	C 07 D 213/56			
VETROTEX DEUTSCHLAND GMBH, Herzogenrath, DE;	2000-2766	B 65 H 73/00			
VIRODENE PHARMACEUTICAL HOLDINGS (PTY) LTD, Rietfontein, ZA;	1999-4473	A 61 F 13/00			
VIRSOL, Paris, FR;	2000-4012	A 61 K 9/16			
VITRO CORPORATIVO, S.A.: DE C.V., Nuevo León, MX;	2000-32	C 11 D 11/00			
VOEST-ALPINE INDUSTRIEANLAGENBAU GMBH, Linz, AT;	2000-1653	C 21 B 13/02			
VON ROLL UMWELTECHNIK AG, Zürich, CH;	2000-2737	B 01 D 53/04			
VYSOKÁ ŠKOLA CHEMICKO-TECHNOLOGICKÁ V PRAZE, Praha, CZ;	1999-1231	B 01 D 11/04			
VÝZKUMNÝ ÚSTAV BAVLNÁŘSKÝ A. S., Ústí nad Orlicí, CZ;	1999-2565	D 01 H 4/10			

## FG4A

## Udělené patenty

V období uzávěrky tohoto čísla Věstníku udělil Úřad průmyslového vlastnictví tyto patenty. Udělené patenty se oznamují podle kódu (B6).

287875	A61K 31/10	287954	F02B 75/02
287876	C07D 401/12	287955	B65C 9/32
287877	C07J 71/00	287956	A61K 39/23
287878	A61K 38/41	287957	H04L 29/06
287879	C07C 65/15	287958	A61K 31/381
287880	C08G 18/48	287959	H01M 2/02
287881	C07D 213/61	287960	G08B 17/10
287882	C02F 1/58	287961	C07D 471/04
287883	H01J 5/60	287962	C07D 457/02
287884	G09F 19/12	287963	F02G 1/044
287885	C07K 5/08	287964	C04B 41/50
287886	B65D 65/46	287965	A61F 13/512
287887	B32B 3/10	287966	A61F 13/53
287888	A23D 7/005	287967	A61K 31/425
287889	C08B 37/10	287968	F24D 19/02
287890	C07C 205/06	287969	C07D 409/12
287891	A61K 31/445	287970	A61F 13/80
287892	H02K 1/28	287971	B01J 20/20
287893	F02M 35/10	287972	G09F 3/20
287894	D21D 1/34	287973	A61K 7/50
287895	B65D 21/02	287974	B65F 3/04
287896	C07K 5/023	287975	A61K 9/127
287897	A46D 3/00	287976	H02K 19/10
287898	G01N 33/18	287977	A61K 31/47
287899	C07D 201/12	287978	C02F 1/00
287900	F02M 25/06	287979	C07C 51/58
287901	C07D 471/14	287980	B61L 5/10
287902	A61K 31/40	287981	B22D 11/04
287903	C21B 13/02	287982	G21C 9/00
287904	A62C 4/02	287983	D21B 1/32
287905	C12N 1/00	287984	A61K 47/38
287906	B21D 39/04	287985	C07C 279/14
287907	F24C 3/04	287986	A61F 13/15
287908	A01N 25/22	287987	B32B 15/06
287909	B65D 41/34	287988	H04L 29/06
287910	B01D 53/56	287989	A61K 39/395
287911	A23D 9/00	287990	A61F 13/537
287912	F27D 3/08	287991	C07J 9/00
287913	B44C 3/08	287992	A61K 35/78
287914	G01R 25/08	287993	C07C 51/14
287915	A01N 37/46	287994	C12N 15/58
287916	C07D 239/69	287995	A61K 39/00
287917	A61F 13/15	287996	C08G 18/40
287918	A61K 31/485	287997	C23C 22/13
287919	B65D 90/08	287998	A61K 31/192
287920	A01N 55/02	287999	A61K 7/50
287921	C12N 5/00	288000	B60T 7/08
287922	B61F 5/38	288001	C07D 513/04
287923	C08F 255/02	288002	C07D 213/65
287924	C25D 5/56	288003	C11D 3/39
287925	C07D 401/06	288004	E21D 9/10
287926	B02C 15/06	288005	B21D 43/05
287927	D01H 7/86	288006	E21D 9/10
287928	C25B 1/46	288007	C11D 3/14
287929	C07H 17/08	288008	A61K 7/48
287930	B65H 65/00	288009	B23D 25/12
287931	B23O 3/155	288010	C21B 13/14
287932	B67D 1/08		
287933	A23L 1/317		
287934	F16H 48/20		
287935	C07C 237/20		
287936	B65D 81/32		
287937	C02F 1/40		
287938	F25D 23/04		
287939	C07D 403/06		
287940	F24D 3/10		
287941	F17C 5/00		
287942	C07H 19/10		
287943	B60T 13/567		
287944	C25D 5/02		
287945	C07K 14/62		
287946	B21K 27/00		
287947	B60T 13/72		
287948	C07K 14/60		
287949	B25B 1/24		
287950	E04B 2/74		
287951	D03D 47/34		
287952	B41F 7/02		
287953	B22D 11/06		



- 7 (51) **A 01 N 25/22, A 01 N 63/00, // (A 01 N 63/00, A 01 N 25:22, A 01 N 25:00)**  
 (11) 287908  
 (40) 12.02.1997  
 (21) **1996-2138**  
 (73) NOVO NORDISK ENTOTECH, INC., Davis, CA, US;  
 (72) Hobbs David G., Davis, CA, US;  
 (54) **Použití ligninu a alkoholického cukru při aplikaci pesticidů**  
 (32) 17.02.1994, 01.02.1995  
 (31) 1994/198029, 1995/382352  
 (33) US, US  
 (86) PCT/US95/01760  
 (87) WO 95/22253  
 (22) 13.02.1995  
 (74) Guttman Michal JUDr. Ing., Nad Štolou 12, Praha 7, 17000;
- 7 (51) **A 01 N 37/46**  
 (11) 287915  
 (40) 16.04.1997  
 (21) **1997-60**  
 (73) NOVARTIS AG, Basle, CH;  
 (72) Nuninger Cosima, Morschwiller-le-Bas, FR;  
 Goggin John Edward Nicholas, Binningen, CH;  
 Sozzi Dino, Sissach, CH;  
 Ellgehausen Holm, Magden, CH;  
 (54) **Fungicidní prostředek a způsob kontroly nebo prevence houbového napadení**  
 (32) 11.07.1994, 22.12.1994  
 (31) 1994/2207, 1994/3895  
 (33) CH, CH  
 (86) PCT/EP95/02544  
 (87) WO 96/01559  
 (22) 30.06.1995  
 (74) Kubát Jan Ing., Přístavní 24, Praha 7, 17000;
- 7 (51) **A 01 N 55/02, A 01 N 25/08**  
 (11) 287920  
 (40) 18.02.1998  
 (21) **1996-2095**  
 (73) SUROVEC JÁN Ing., Nová Dubnica, SK;  
 JALOVČIAR VLADIMÍR Ing., Trenčín, SK;  
 VÚTCH-CHEMITEK SPOL. S R. O., Žilina, SK;  
 (72) Surovec Ján Ing., Nová Dubnica, SK;  
 Jalovčiar Vladimír Ing., Trenčín, SK;  
 Kabátová Viera Ing., Žilina, SK;  
 Slávik Juraj Ing., Žilina, SK;  
 (54) **Antibakteriální přípravek**  
 (22) 15.07.1996  
 (74) Smrčková Marie ing., Ctiradova 1, Praha 4, 14000;
- 7 (51) **A 23 D 7/005**  
 (11) 287888  
 (40) 15.12.1994  
 (21) **1994-300**  
 (73) KRAFT FOODS, INC., Northfield, IL, US;  
 (72) Cante Charles John, Bedford Hills, NY, US;  
 Gbogi Emmanuel Olabode, Tarrytown, NY, US;  
 Saleeb Fouad Zaki, Pleasantville, NY, US;  
 (54) **Potravinářský přípravek na bázi rostlinného oleje**  
 (32) 10.03.1993  
 (31) 1993/029271  
 (33) US  
 (22) 11.02.1994  
 (74) Kalenský Petr JUDr. Společná advokátní kancelář, Hálkova 2, Praha 2, 12000;
- (11) 287911  
 (40) 16.04.1997  
 (21) **1996-3284**  
 (73) UNILEVER N. V., Rotterdam, NL;  
 (72) Sassen Cornelis Laurentius, Schiedam, NL;  
 (54) **Tukový materiál, způsob jeho výroby a pomazánka, obsahující tento tukový materiál**  
 (32) 10.05.1994  
 (31) 1994/94201322  
 (33) EP  
 (86) PCT/EP95/01681  
 (87) WO 95/30336  
 (22) 03.05.1995  
 (74) Korejzová Zdeňka JUDr., Spálená 29, Praha 1, 11000;
- 7 (51) **A 23 L 1/317**  
 (11) 287933  
 (40) 18.01.1995  
 (21) **1994-1618**  
 (73) SOCIETE DES PRODUITS NESTLE S. A., Vevey, CH;  
 (72) Cheong Sung Hee, Helsingborg, SE;  
 (54) **Způsob výroby uzenek s nízkým obsahem tuku**  
 (32) 05.07.1993  
 (31) 1993/93810472  
 (33) EP  
 (22) 04.07.1994  
 (74) Korejzová Zdeňka JUDr., Spálená 29, Praha 1, 11000;
- 7 (51) **A 46 D 3/00, A 46 D 3/04**  
 (11) 287897  
 (40) 14.05.1997  
 (21) **1996-2858**  
 (73) G. B. BOUCHERIE N. V., Izegem, BE;  
 (72) Boucherie Bart Gerard, Izegem, BE;  
 (54) **Zařízení na výrobu kartáčků a způsob odebírání jednotlivých svazků štětín pro kartáčky z balíku štětín**  
 (32) 29.03.1994  
 (31) 1994/9406226  
 (33) GB  
 (86) PCT/EP95/01150  
 (87) WO 95/26149  
 (22) 28.03.1995  
 (74) Všetečka Miloš JUDr., Hálkova 2, Praha 2, 12000;
- 7 (51) **A 61 F 13/15**  
 (11) 287917  
 (40) 13.10.1993  
 (21) **1993-727**  
 (73) THE PROCTER AND GAMBLE COMPANY, Cincinnati, OH, US;  
 (72) Lavash Bruce William, Cincinnati, OH, US;  
 Sugahara Kazuko, Osaki-shi, JP;  
 Chappell Charles, Chester, OH, US;  
 Mayer Katherine Louise, Newport, KT, US;  
 Hines Letha Margie, Cincinnati, OH, US;  
 Charrier Jacqueline Watson, Hunt Valley, MD, US;  
 Osborn Thomas Ward III., Cincinnati, OH, US;  
 (54) **Zdravotní vložka**  
 (32) 23.07.1991, 23.07.1991, 23.07.1991, 28.04.1992, 14.05.1992  
 (31) 1991/734404, 1991/734405, 1991/734392, 1992/874872, 1992/882738  
 (33) US, US, US, US, US  
 (86) PCT/US92/06055  
 (87) WO 93/01785  
 (22) 23.07.1992
- 7 (51) **A 23 D 9/00, A 23 D 7/00, C 11 C 3/12**

- (74) PATENTSERVIS PRAHA, Jivenská 1/1273, Praha 4, 14021;
- 7 (51) **A 61 F 13/15**  
 (11) 287986  
 (40) 13.11.1996  
 (21) **1995-3189**  
 (73) THE PROCTER & GAMBLE COMPANY, Cincinnati, OH, US;  
 (72) Lavon Gary Dean, West Chester, OH, US; Carlin Edward Paul, Maineville, OH, US; Buell Kenneth Barclay, Cincinnati, OH, US; Desmarais Thomas Allen, Cincinnati, OH, US; Chang John Allen, Paris, FR; Mueller Christina Susanne, Heidelberg, DE; Haga Takako, Hyogo, JP;
- (54) **Absorpční výrobek pro zadržování tělových exsudátů v zóně malého pohybu nositele**  
 (32) 03.06.1993  
 (31) 1993/072300  
 (33) US  
 (86) PCT/US94/05788  
 (87) WO 94/28842  
 (22) 23.05.1994  
 (74) PATENTSERVIS PRAHA a.s., Jivenská 1273, Praha 4, 14021;
- 7 (51) **A 61 F 13/512**  
 (11) 287965  
 (40) 16.07.1997  
 (21) **1996-2472**  
 (73) SCA HYGIENE PRODUCTS AKTIEBOLAG, Göteborg, SE;  
 (72) Österdahl Eje, Västra Frölunda, SE; Guidotti Ted, Göteborg, SE;
- (54) **Absorpční těleso pro absorpční výrobek**  
 (32) 24.02.1994  
 (31) 1994/9400642  
 (33) SE  
 (86) PCT/SE95/00185  
 (87) WO 95/22952  
 (22) 22.02.1995  
 (74) PATENTSERVIS PRAHA a.s., Jivenská 1273, Praha 4, 14021;
- 7 (51) **A 61 F 13/537, A 61 F 13/539, A 61 F 13/491**  
 (11) 287990  
 (40) 17.02.1999  
 (21) **1998-3023**  
 (73) THE PROCTER & GAMBLE COMPANY, Cincinnati, OH, US;  
 (72) Lash Glen Ray, Cincinnati, OH, US; Furukawa Fumito, Hyogo, JP; Litchholt John Joseph, Harrison, OH, US; Rezai Ebrahim, Kobe, JP; Schmidt Mattias, Idstein, DE;
- (54) **Absorpční výrobek**  
 (32) 22.03.1996  
 (31) 1996/621030  
 (33) US  
 (86) PCT/US97/03287  
 (87) WO 97/34559  
 (22) 28.02.1997  
 (74) PATENTSERVIS PRAHA a.s., Jivenská 1, Praha 4, 14000;
- 7 (51) **A 61 F 13/53, A 61 F 13/539**  
 (11) 287966
- (40) 11.06.1997  
 (21) **1996-3187**  
 (73) SCA HYGIENE PRODUCTS AKTIEBOLAG, Göteborg, SE;  
 (72) Widlund Urban, Mölnlycke, SE;  
 (54) **Absorpční struktura a způsob její výroby**  
 (32) 04.05.1994  
 (31) 1994/9401541  
 (33) SE  
 (86) PCT/SE95/00383  
 (87) WO 95/30396  
 (22) 10.04.1995  
 (74) PATENTSERVIS PRAHA a.s., Jivenská 1273, Praha 4, 14021;
- 7 (51) **A 61 F 13/80, A 61 F 13/74, A 61 F 13/56**  
 (11) 287970  
 (40) 15.10.1997  
 (21) **1997-1345**  
 (73) THE PROCTER & GAMBLE COMPANY, Cincinnati, OH, US;  
 (72) Querqui Daniela, Königstein, DE;  
 (54) **Pružný absorpční výrobek**  
 (32) 05.11.1994  
 (31) 1994/94203229  
 (33) EP  
 (86) PCT/US95/13546  
 (87) WO 96/14036  
 (22) 16.10.1995  
 (74) PATENTSERVIS PRAHA a.s., Jivenská 1273, Praha 4, 14021;
- 7 (51) **A 61 K 31/10, A 61 K 31/14, C 07 C 317/14, C 07 C 317/22, A 61 P 33/00**  
 (11) 287875  
 (40) 18.01.1995  
 (21) **1993-2903**  
 (73) ELI LILLY AND COMPANY, Indianapolis, IN, US;  
 (72) Wickiser David Ira, Indianapolis, IN, US;  
 (54) **Farmaceutický prostředek, vhodný pro ošetřování nebo chránění obratlovců proti parazitům a deriváty disulfonylmethanu**  
 (32) 30.12.1992, 22.11.1993  
 (31) 1992/998426, 1993/156123  
 (33) US, US  
 (22) 27.12.1993  
 (74) Švorčík Otakar JUDr. advokát, Hájkova 2, Praha 2, 12000;
- 7 (51) **A 61 K 31/192, A 61 K 9/14, A 61 K 9/16**  
 (11) 287998  
 (40) 16.10.1996  
 (21) **1996-2131**  
 (73) GEBRO PHARMA GMBH, Fieberbrunn, AT;  
 (72) Möller Torsten, Altenmarkt, DE; Hantich Gerhard, Kitzbühel, AT; Hesse Ernst, Fieberbrunn, AT;
- (54) **Způsob výroby částic S(+)-ibuprofenu**  
 (32) 28.01.1994  
 (31) 1994/158  
 (33) AT  
 (86) PCT/AT95/00014  
 (87) WO 95/20382  
 (22) 26.01.1995  
 (74) Malůšek Jiří Ing., Mendlovo nám. 1a, Brno, 60300;
- 7 (51) **A 61 K 31/381, A 61 K 31/4025, A 61 K 31/4453, A 61 K 31/55, A 61 P 9/10**  
 (11) 287958  
 (40) 17.06.1998

- (21) **1997-3744**  
 (73) ELI LILLY AND COMPANY, Indianapolis, IN, US;  
 (72) Singh Jai Pal, Carmel, IN, US;  
 Wiernicki Todd Robert, Indianapolis, IN, US;  
 (54) **Farmaceutický přípravek pro inhibici migrace buněk vaskulárního hladkého svalstva**  
 (32) 01.06.1995  
 (31) 1995/457700  
 (33) US  
 (86) PCT/US96/08037  
 (87) WO 96/38145  
 (22) 30.05.1996  
 (74) Švorčík Otakar JUDr., Hálkova 2, Praha 2, 12000;
- 7 (51) **A 61 K 31/40, A 61 K 31/415, A 61 K 31/425, C 07 D 487/04, A 61 P 1/00, A 61 P 1/04, A 61 P 31/00**  
 (11) 287902  
 (40) 14.04.1999  
 (21) **1998-3635**  
 (73) SANKYO COMPANY LIMITED, Tokyo, JP;  
 (72) Kawamoto Isao, Tokyo, JP;  
 Ohya Satoshi, Tokyo, JP;  
 Utsui Yukio, Tokyo, JP;  
 (54) **Léčivo pro prevenci nebo léčbu infekčních chorob vyvolaných Helicobacter pylori**  
 (32) 09.05.1996  
 (31) 1996/114448  
 (33) JP  
 (86) PCT/JP97/01542  
 (87) WO 97/41853  
 (22) 08.05.1997  
 (74) PATENTSERVIS PRAHA a.s., Jivenská 1, Praha 4, 14000;
- 7 (51) **A 61 K 31/425, A 61 K 9/50, A 61 P 11/14**  
 (11) 287967  
 (40) 17.09.1997  
 (21) **1997-50**  
 (73) RECORDATI S. A. CHEMICAL AND PHARMACEUTICAL COMPANY, Chiasso, CH;  
 (72) Santus Giancarlo, Milano, IT;  
 Bilato Ettore, Padova, IT;  
 Lazzarini Gabriele, Peri, IT;  
 (54) **Farmaceutická dávková forma s řízeným uvolňováním a způsob její přípravy a prostředek pro ošetřování kašle**  
 (32) 07.07.1994  
 (31) 1994MI/1410  
 (33) IT  
 (86) PCT/IB95/00412  
 (87) WO 96/01628  
 (22) 29.05.1995  
 (74) Zelený Pavel JUDr., Hálkova 2, Praha 2, 12000;
- 7 (51) **A 61 K 31/445, A 61 K 9/20**  
 (11) 287891  
 (40) 11.09.1996  
 (21) **1996-1763**  
 (73) SMITHKLINE BEECHAM P. L. C., Brentford, GB;  
 (72) Pathak Ram Dutta, Epsom, GB;  
 Doughty David George, Welwyn Garden City, GB;  
 (54) **Způsob výroby tablet obsahujících paroxetin v průmyslovém měřítku**  
 (32) 15.12.1993  
 (31) 1993/9325644  
 (33) GB  
 (86) PCT/EP94/04164  
 (87) WO 95/16448  
 (22) 14.12.1994
- (74) Zelený Pavel JUDr., Hálkova 2, Praha 2, 12000;
- 7 (51) **A 61 K 31/47, A 61 K 31/4709, A 61 P 13/08, A 61 P 35/04**  
 (11) 287977  
 (40) 16.10.1996  
 (21) **1996-825**  
 (73) ELI LILLY AND COMPANY, Indianapolis, IN, US;  
 (72) Audia James Edmund, Indianapolis, IN, US;  
 Neubauer Blake Lee, Indianapolis, IN, US;  
 (54) **Léčivo k prevenci vývoje rakoviny prostaty nebo k prevenci nebo léčbě metastáz z rakoviny prostaty do kostní hmoty**  
 (32) 21.03.1995, 21.03.1995  
 (31) 1995/408745, 1995/407822  
 (33) US, US  
 (22) 19.03.1996  
 (74) Švorčík Otakar JUDr., Hálkova 2, Praha 2, 12000;
- 7 (51) **A 61 K 31/485, A 61 K 9/22, A 61 P 25/04**  
 (11) 287918  
 (40) 18.01.1995  
 (21) **1994-1550**  
 (73) EURO-CELTIQUE S. A., Luxembourg, LU;  
 (72) Miller Ronald Brown, Basle, CH;  
 Prater Derek Allan, Milton, GB;  
 Smith Kevin John, Histon, GB;  
 Chasin Mark, Manalapan, NJ, US;  
 Goldenheim Paul, Wilton, CT, US;  
 Oshlack Benjamin, New York, NY, US;  
 Pedi Frank Jr., Yorktown Heights, NY, US;  
 Sackler Richard, Greenwich, CT, US;  
 Heafield Joanne, Fenstanton, GB;  
 Knott Trevor John, Wickford, GB;  
 Leslie Stewart Thomas, Cambridge, GB;  
 Malkowska Sandra Therese Antoinette, Ely, GB;  
 Kaiko Robert, Weston, CT, US;  
 (54) **Orálně podávaná jednotková dávková forma s řízeným uvolňováním a způsob její výroby**  
 (32) 23.11.1993, 14.03.1994  
 (31) 1993/9324045, 1994/9404928  
 (33) GB, GB  
 (22) 23.06.1994  
 (74) PATENTSERVIS PRAHA, a.s., Jivenská 1, Praha 4, 14021;
- 7 (51) **A 61 K 35/78, C 11 B 9/02**  
 (11) 287992  
 (40) 16.08.2000  
 (21) **1988-867**  
 (73) ASTA MEDICA AG, Frankfurt/Main, DE;  
 (72) Carle Reinhold dr., Rödermark, DE;  
 Isaac Otto dr., Hanau, DE;  
 (54) **Způsob výroby heřmánkové silice s celkovým obsahem přírodních cis- a trans-spiroetherů dohromady alespoň 1% hmotn.**  
 (32) 13.02.1987  
 (31) 1987/3704519  
 (33) DE  
 (22) 11.02.1988  
 (74) Hořejš Milan JUDr. ing., Národní třída 32, Praha 1, 11666;
- 7 (51) **A 61 K 38/41, A 61 K 38/55, A 61 P 7/00, A 61 P 7/02, A 61 P 7/04**  
 (11) 287878  
 (40) 15.05.1996  
 (21) **1995-2719**  
 (73) BEHRINGWERKE AKTIENGESELLSCHAFT, Marburg, DE;

- (72) Reers Martin Dr., Marburg, DE;  
Dickneite Gerhard Dr., Marburg, DE;
- (54) **Léčivo proti krvácení vyvolanému aplikací antithrombotických a/nebo fibrinolytických prostředků**
- (32) 20.10.1994  
(31) 1994/4437544  
(33) DE  
(22) 18.10.1995  
(74) Kubát Jan Ing., Přístavní 24, Praha 7, 17000;
- 7 (51) **A 61 K 39/00, C 12 N 1/14, A 61 P 17/00, // (C 12 N 1/14, C 12 R 1:645)**  
(11) 287995  
(40) 19.01.1994  
(21) **1993-1448**  
(73) BOEHRINGER INGELHEIM VETMEDICA GMBH, Ingelheim am Rhein, DE;  
(72) Polyakov I. D. dr., Moskau, RU;  
Ivanova L. G. dr., Moskau, RU;  
(54) **Vakcína proti dermatomykózám, způsob její výroby, její použití a kmeny mikroorganismů**  
(32) 21.10.1991  
(31) 1991/073089  
(33) SU  
(86) PCT/EP92/02391  
(87) WO 93/07894  
(22) 17.10.1992  
(74) Korejzová Zdeňka JUDr., Spálená 29, Praha 1, 11196;
- 7 (51) **A 61 K 39/23, A 61 K 39/42, A 61 P 31/12**  
(11) 287956  
(40) 12.01.2000  
(21) **1997-3489**  
(73) MEDIPHARM CZ, S. R. O., Starovice, CZ;  
(72) Mičan Petr MVDr., Hustopeče, CZ;  
Štěpánek Jan MVDr. CSc., Zvole nad Perštejnem, CZ;  
(54) **Perorální přípravek k prevenci a léčbě parvovirozy psů**  
(22) 04.11.1997  
(74) Smola Josef Ing., Mendlovo nám. 1a, Brno, 60300;
- 7 (51) **A 61 K 39/395, A 61 K 39/225, A 61 K 39/12, A 61 K 39/108, A 61 K 39/08, A 61 K 39/112, A 61 K 39/002, A 61 P 1/00**  
(11) 287989  
(40) 14.10.1998  
(21) **1998-859**  
(73) MEDIPHARM CZ, S. R. O., Starovice, CZ;  
(72) Mičan Petr MVDr., Hustopeče, CZ;  
Štěpánek Jan MVDr. CSc., Zvole nad Pernštejnem, CZ;  
(54) **Perorální přípravek k prevenci a léčbě infekčních gastroenteritid prasat**  
(22) 20.03.1998  
(74) Smola Josef Ing., Mendlovo nám. 1a, Brno, 60300;
- 7 (51) **A 61 K 47/38, A 61 K 9/20, A 61 K 31/663**  
(11) 287984  
(40) 18.10.1995  
(21) **1995-100**  
(73) ROCHE DIAGNOSTICS GMBH, Mannheim, DE;  
(72) Preis Walter, Neustadt, DE;  
Musel Bernd, Worms, DE;  
Neugebauer Günter, Mannheim, DE;  
Gabel Rolf-Dieter, Schwetzingen, DE;  
(54) **Tableta se zlepšenou biodostupností účinné látky, kyseliny kłodronové, a způsob její výroby**  
(32) 15.05.1993, 02.07.1993  
(31) 1993/9307393, 1993/4322057  
(33) DE, DE
- (86) PCT/EP93/01967  
(87) WO 94/26310  
(22) 24.07.1993  
(74) Hořejš Milan JUDr.ing., Národní třída č. 32, Praha 1, 11000;
- 7 (51) **A 61 K 7/48, A 61 K 7/50**  
(11) 288008  
(40) 18.02.1998  
(21) **1997-3224**  
(73) THE PROCTER & GAMBLE COMPANY, Cincinnati, OH, US;  
(72) Ha Robert Bao Kim, Milford, OH, US;  
Fowler Timothy John, Cincinnati, OH, US;  
Deckner George Endel, Cincinnati, OH, US;  
(54) **Přípravek pro čištění pokožky ve formě emulze oleje ve vodě**  
(32) 12.04.1995  
(31) 1995/420390  
(33) US  
(86) PCT/US96/05038  
(87) WO 96/32092  
(22) 11.04.1996  
(74) PATENTSERVIS PRAHA a.s., Jivenská 1273, Praha 4, 14021;
- 7 (51) **A 61 K 7/50, A 61 K 7/00**  
(11) 287999  
(40) 17.03.1999  
(21) **1998-3476**  
(73) THE PROCTER & GAMBLE COMPANY, Cincinnati, OH, US;  
(72) Mackey Larry Neil, Fairfield, OH, US;  
Hird Bryn, Cincinnati, OH, US;  
Trokhan Paul Dennis, Hamilton, OH, US;  
(54) **Hygienický výrobek pro čištění kůže a pevných povrchů a způsob jeho výroby**  
(32) 30.04.1996, 05.12.1996  
(31) 1996/640268, 1996/759547  
(33) US, US  
(86) PCT/US97/06905  
(87) WO 97/40814  
(22) 25.04.1997  
(74) PATENTSERVIS PRAHA a.s., Jivenská 1, Praha 4, 14000;
- 7 (51) **A 61 K 7/50, A 61 K 7/48**  
(11) 287973  
(40) 17.03.1999  
(21) **1998-3511**  
(73) THE PROCTER & GAMBLE COMPANY, Cincinnati, OH, US;  
(72) Albacarys Lourdes Dessus, West Chester, OH, US;  
Deckner George Endel, Cincinnati, OH, US;  
Listro Joseph Anthony, Loveland, OH, US;  
Mcatee David Michael, Fairfield, OH, US;  
(54) **Lokální prostředek pro dodávání kožních aktivních činidel do kůže, způsob čištění kůže a způsob zjasňování kůže a zmenšování jejich póru**  
(32) 02.05.1996  
(31) 1996/641969  
(33) US  
(86) PCT/US97/07012  
(87) WO 97/40816  
(22) 25.04.1997  
(74) PATENTSERVIS PRAHA a.s., Jivenská 1, Praha 4, 14000;

- 7 (51) **A 61 K 9/127, A 61 K 31/4422, A 61 K 47/26, A 61 P 39/00**  
 (11) 287975  
 (40) 13.03.1996  
 (21) **1995-2341**  
 (73) BAYER AKTIENGESELLSCHAFT, Leverkusen, DE;  
 (72) Hamann Hans-Jürgen Dr., Dormagen, DE;  
 Serno Peter Dr., Bergisch Gladbach, DE;  
 Herboth Matthias Dr., Leverkusen, DE;  
 Kurka Peter Dr., Hilden, DE;  
 (54) **Parenterálně aplikovatelné stabilní léčivé přípravky a jejich použití**  
 (32) 12.09.1994  
 (31) 1994/4432378  
 (33) DE  
 (22) 11.09.1995  
 (74) Všeťečka Miloš Dr., Hálkova 2, Praha 2, 12000;
- 7 (51) **A 62 C 4/02, F 24 F 11/02**  
 (11) 287904  
 (40) 14.06.2000  
 (21) **1998-4040**  
 (73) BESOPOK, Praha, CZ;  
 (72) Bělohorský Jiří, Praha, CZ;  
 (54) **Protipožární klapka**  
 (22) 09.12.1998  
 (74) Popela Bohumil Ing., Kartouzská 4, Praha 5 - Smíchov, 15099;
- 7 (51) **B 01 D 53/56, F 23 J 15/02**  
 (11) 287910  
 (40) 12.03.1997  
 (21) **1996-2977**  
 (73) FOSTER WHEELER ENERGIA OY, Helsinki, FI;  
 (72) Hiltunen Matti, Karhula, FI;  
 Lee Yam, San Diego, CA, US;  
 Viel Lamare Charles, Täby, SE;  
 (54) **Způsob čištění spalín, obsahujících oxidy dusíku z palivové reakční zóny parního generátoru a parní generátor k provádění tohoto způsobu**  
 (32) 12.04.1994  
 (31) 1994/226483  
 (33) US  
 (86) PCT/FI95/00207  
 (87) WO 95/27554  
 (22) 12.04.1995  
 (74) Čermák Karel Dr., Národní 32, Praha 1, 11000;
- 7 (51) **B 01 J 20/20, B 01 J 20/16, C 01 B 31/10**  
 (11) 287971  
 (40) 14.07.1999  
 (21) **1997-3797**  
 (73) MOSTECKÁ UHELNÁ SPOLEČNOST, A. S., Most, CZ;  
 VÝZKUMNÝ ÚSTAV HNĚDÉHO UHLÍ, A. S., Most, CZ;  
 ÚSTAV STRUKTURY A MECHANIKY HORNIN AV ČR, Praha, CZ;  
 INŽENÝRSTVÍ PALIV A EKOLOGIE S. R. O., Praha, CZ;  
 (72) Sedláček Martin Ing., Vtelno, CZ;  
 Rucký Pavel Ing., Most, CZ;  
 Buchtele Jaroslav Prof. Dr. Ing., Praha, CZ;  
 Straka Pavel RNDr., Praha, CZ;  
 Brožová Zuzana Ing., Praha, CZ;  
 Heppner Petr Ing., Praha, CZ;  
 (54) **Sorbent typu aktivního uhlí**  
 (22) 01.12.1997  
 (74) Petrášová Květuše Ing., Koldům 307, Litvínov 6, 43601;
- 7 (51) **B 02 C 15/06**  
 (11) 287926  
 (40) 15.01.1997  
 (21) **1995-3457**  
 (73) F. L. SMIDTH & CO. A/S, Copenhagen, DK;  
 (72) Folsberg Jan, Copenhagen, DK;  
 (54) **Válcový mlýn**  
 (32) 02.08.1993  
 (31) 1993/0893  
 (33) DK  
 (86) PCT/EP94/02503  
 (87) WO 95/03888  
 (22) 27.07.1994  
 (74) PATENTSERVIS PRAHA a.s., Jivenská 1273, Praha 4, 14021;
- 7 (51) **B 21 D 39/04**  
 (11) 287906  
 (40) 14.06.2000  
 (21) **1999-2314**  
 (73) VALLOUREC COMPOSANTS AUTOMOBILES VITRY, Vitry-Le-François, FR;  
 (72) Valin Daniel, Saint-Amand-Sur-Fion, FR;  
 (54) **Způsob nalisování válcovité součásti do trubcovité součásti v křížovém uspořádání a sestava těchto dvou součástí**  
 (32) 31.12.1996  
 (31) 1996/9616302  
 (33) FR  
 (86) PCT/FR97/02402  
 (87) WO 98/29207  
 (22) 23.12.1997  
 (74) Andera Jiří Ing., Nad Štolou 12, Praha 7, 17000;
- 7 (51) **B 21 D 43/05, B 21 D 43/10**  
 (11) 288005  
 (40) 14.04.1999  
 (21) **1997-2193**  
 (73) SCHULER PRESSEN GMBH & CO, Göppingen, DE;  
 (72) Eltze Jürgen Dr. Ing., Göppingen, DE;  
 Hofele Hans, Göppingen, DE;  
 (54) **Přesouvací zařízení**  
 (32) 13.07.1996  
 (31) 1996/19628333  
 (33) DE  
 (22) 10.07.1997  
 (74) Zelený Pavel JUDr., Hálkova 2, Praha 2, 12000;
- 7 (51) **B 21 K 27/00, B 23 Q 7/00**  
 (11) 287946  
 (40) 14.01.1998  
 (21) **1996-1243**  
 (73) ŽĎAS, a.s., Žďár nad Sázavou, CZ;  
 (72) Zavadil Radek Ing., Žďár nad Sázavou, CZ;  
 (54) **Zařízení na přestavování šířky sevření transferových lišt**  
 (22) 30.04.1996
- 7 (51) **B 22 D 11/04, B 22 D 11/053**  
 (11) 287981  
 (40) 11.10.2000  
 (21) **1999-4184**  
 (73) PAUL WURTH S. A., Luxembourg, LU;  
 (72) Kaell Norbert, Differdange, LU;  
 Assa Charles, Dondelange, LU;  
 Petry Rudy, Muensbach, LU;  
 Lonardi Emile, Bascharage, LU;  
 (54) **Zařízení pro kontinuální lití**  
 (32) 30.05.1997  
 (31) 1997/90071

- (33) LU  
(86) PCT/EP98/03134  
(87) WO 98/53935  
(22) 28.05.1998  
(74) Andera Jiří Ing., Nad Štolou 12, Praha 7, 17000;
- 7 (51) **B 22 D 11/06, B 22 D 11/20**  
(11) 287953  
(40) 19.01.1994  
(21) **1993-760**  
(73) ALLEGHENY LUDLUM CORPORATION, Pittsburgh, PA, US;  
(72) Love David Brian, Natrona Heights, PA, US; Nauman John Dana, Pittsburgh, PA, US; Schwaha Karl, Linz, AT;  
(54) **Způsob a zařízení pro přímé odlévání souvislého pásu krystalického kovu**  
(32) 30.04.1992  
(31) 1992/876885  
(33) US  
(22) 27.04.1993  
(74) Guttmann Michal JUDr. ing. Růžička Michal JUDr., Na křivce 23, Praha 10, 10100;
- 7 (51) **B 23 D 25/12, B 26 D 1/62, B 26 D 7/26**  
(11) 288009  
(40) 14.07.1999  
(21) **1998-97**  
(73) ŽĎAS, A. S., Žďár nad Sázavou, CZ;  
(72) Dofek František Ing., Žďár nad Sázavou, CZ;  
(54) **Letmé bubnové nůžky**  
(22) 13.01.1998
- 7 (51) **B 23 Q 3/155**  
(11) 287931  
(40) 15.11.2000  
(21) **1999-897**  
(73) TOSHULIN, A. S., Hulín, CZ;  
(72) Rakušan Vlastislav, Kroměříž, CZ; Pospíšil Josef ing., Kroměříž, CZ;  
(54) **Nástrojový nosič řetězového zásobníku nástrojů pro obráběcí stroje**  
(22) 15.03.1999  
(74) Přikryl Jaromír Ing., Včelín 1161, Hulín, 76824;
- 7 (51) **B 25 B 1/24**  
(11) 287949  
(40) 14.10.1998  
(21) **1998-413**  
(73) GÖTZ GMBH RAUMTRAGWERKE, Ludwigsburg, DE;  
(72) Theiler Antonius, Winzer, DE;  
(54) **Tvarová upínací čelist pro upínací zařízení**  
(32) 10.10.1995, 01.02.1996  
(31) 1995/19537704, 1996/19603579  
(33) DE, DE  
(86) PCT/EP96/03491  
(87) WO 97/13617  
(22) 07.08.1996  
(74) Chlustina Jiří Ing., Jana Masaryka 43, Praha 2, 12000;
- 7 (51) **B 32 B 15/06, F 16 J 15/12**  
(11) 287987  
(40) 15.05.1996  
(21) **1996-141**  
(73) TRELLEBORG RUBORE AB, Kalmar, SE;  
(72) Josefsson Percy, Ljungholm, SE;  
(54) **Stlačitelný laminát a jeho použití**  
(32) 25.04.1994  
(31) 1994/9401400
- (33) SE  
(86) PCT/SE95/00442  
(87) WO 95/29060  
(22) 24.04.1995  
(74) Čermák Karel Dr., Národní 32, Praha 1, 11000;
- 7 (51) **B 32 B 3/10, B 26 F 1/24, B 29 C 59/04**  
(11) 287887  
(40) 18.05.1994  
(21) **1993-2443**  
(73) PANTEX S. R. L., Pistoia, IT;  
(72) Giacometti Claudio, Pistoia, IT;  
(54) **Způsob výroby plošného výrobku, zařízení pro jeho výrobu a plošný výrobek vyrobený tímto způsobem**  
(32) 17.11.1992  
(31) 1992/92830624  
(33) EP  
(22) 16.11.1993  
(74) Všetečka Miloš JUDr. advokát, Hájkova 2, Praha 2, 12000;
- 7 (51) **B 41 F 7/02, B 41 F 3/58, B 41 F 3/66, B 41 F 3/74**  
(11) 287952  
(40) 14.03.2001  
(21) **1999-1186**  
(73) ADAMOVSKE STROJIRNY A.S., Adamov, CZ;  
(72) Konečný Miloslav ing., Voděradý, CZ; Zourek Pavel ing., Blansko, CZ; Sedlák Václav, Jedovnice, CZ;  
(54) **Zařízení pro pohon formového válce tiskového stroje**  
(22) 06.04.1999
- 7 (51) **B 44 C 3/08, B 29 C 59/02, B 44 B 5/00**  
(11) 287913  
(40) 13.04.1994  
(21) **1993-2838**  
(73) INFRA-FOLIENKABEL-GmbH, Bad Salzflun, DE;  
(72) Friemuth Bernd, Bad Salzflun, DE;  
(54) **Způsob výroby dekorovaných předmětů, zejména desek a profilových lišt, z pěnového polystyrenu a zařízení k provádění tohoto způsobu**  
(32) 02.05.1992, 03.08.1992, 10.10.1992  
(31) 1992/4226387, 1992/4226387, 1992/4234206  
(33) DE, DE, DE  
(86) PCT/EP93/01054  
(87) WO 93/22149  
(22) 30.04.1993  
(74) UNIPATENT Chlustina Jiří ing., J. Masaryka 43 - 47, Praha 2, 12000;
- 7 (51) **B 60 T 13/567, B 60 T 13/565**  
(11) 287943  
(40) 17.04.1996  
(21) **1995-2734**  
(73) ITT AUTOMOTIVE EUROPE GMBH, Frankfurt am Main, DE;  
(72) Bauer Jürgen, Wiesbaden, DE;  
(54) **Ovládací jednotka pro hydraulické brzdové ústrojí motorových vozidel**  
(32) 19.04.1993  
(31) 1993/00937  
(33) EP  
(86) PCT/EP93/00937  
(87) WO 94/23977  
(22) 19.04.1993  
(74) Belfin Vladimír Ing., Kleinerova 1469, Kladno, 27200;

- 7 (51) **B 60 T 13/72, B 60 T 7/04, G 01 L 1/02**  
 (11) 287947  
 (40) 18.03.1998  
 (21) **1997-2587**  
 (73) ITT AUTOMOTIVE EUROPE GMBH, Frankfurt am Main, DE;  
 (72) Drumm Stefan, Saulheim, DE;  
 Berthold Thomas, Darmstadt, DE;  
 Eckert Alfred, Bodenheim, DE;  
 (54) **Ovládací tyč posilovače brzd**  
 (32) 14.03.1995  
 (31) 1995/19509065  
 (33) DE  
 (86) PCT/EP96/00770  
 (87) WO 96/28329  
 (22) 24.02.1996  
 (74) Belfin Vladimír Ing., Kleinerova 1469, Kladno, 27280;
- 7 (51) **B 60 T 7/08, F 16 D 41/06**  
 (11) 288000  
 (40) 14.07.1999  
 (21) **1998-4122**  
 (73) ED. SCHARWÄCHTER GMBH, Remscheid, DE;  
 (72) Mai Andreas, Wuppertal, DE;  
 Brückner Lothar, Leonberg, DE;  
 (54) **Ruční brzda pro motorové vozidlo**  
 (32) 16.12.1997  
 (31) 1997/29722158  
 (33) DE  
 (22) 14.12.1998  
 (74) Hořejš Milan Dr. Ing., Národní 32, Praha 1, 11000;
- 7 (51) **B 61 F 5/38**  
 (11) 287922  
 (40) 15.12.1999  
 (21) **1998-81**  
 (73) ABB DAIMLER-BENZ TRANSPORTATION (DEUTSCHLAND) GMBH, Henningsdorf, DE;  
 (72) Müller Detlef, Oranienburg, DE;  
 Hock Johannes, Berlin, DE;  
 (54) **Kolejové vozidlo s jednoosým podvozkem**  
 (32) 27.04.1996  
 (31) 1996/19617003  
 (33) DE  
 (86) PCT/EP97/01873  
 (87) WO 97/41022  
 (22) 15.04.1997  
 (74) Řezáč Petr, Severovýchodní VI 629/9, Praha 4, 14100;
- 7 (51) **B 61 L 5/10**  
 (11) 287980  
 (40) 15.03.2000  
 (21) **1999-3928**  
 (73) VAE AKTIENGESELLSCHAFT, Wien, AT;  
 (72) Achleitner Herbert, Graz, AT;  
 Hoertler Josef, Knittelfeld, AT;  
 (54) **Zařízení k blokování koncových poloh pohyblivých dílů výhybky**  
 (32) 27.05.1997  
 (31) 1997/902  
 (33) AT  
 (86) PCT/AT98/00136  
 (87) WO 98/54041  
 (22) 27.05.1998  
 (74) PATENTSERVIS PRAHA a.s., Jivenská 1, Praha 4, 14000;
- 7 (51) **B 65 C 9/32, B 65 C 9/24, B 65 C 9/25**  
 (11) 287955
- (40) 14.08.1996  
 (21) **1996-23**  
 (73) WINDMÖLLER & HÖLSCHER, Lengerich, DE;  
 (72) Achelpohl Fritz, Lienen, DE;  
 Feldkämper Richard, Lengerich, DE;  
 Kampschulte Andreas, Lengerich, DE;  
 Köhn Uwe, Osnabrück, DE;  
 (54) **Zařízení pro nanášení nálepek z umělohmotné fólie na plošně ležící výrobky**  
 (32) 25.01.1995  
 (31) 1995/19502255  
 (33) DE  
 (22) 04.01.1996  
 (74) PATENTSERVIS PRAHA a.s., Jivenská 1273, Praha 4, 14021;
- 7 (51) **B 65 D 21/02, B 65 D 81/36**  
 (11) 287895  
 (40) 15.11.1995  
 (21) **1995-964**  
 (73) FERRERO OFFENE HANDELSGESELLSCHAFT MBH, Frankfurt/Main, DE;  
 (54) **Malý obal**  
 (32) 15.04.1994  
 (31) 1994/4413040  
 (33) DE  
 (22) 14.04.1995  
 (74) PATENTSERVIS PRAHA, a.s., Jivenská 1, Praha 4, 14021;
- 7 (51) **B 65 D 41/34**  
 (11) 287909  
 (40) 12.03.1997  
 (21) **1996-2839**  
 (73) SAFETY CAP SYSTEM AG, Richterswil, CH;  
 (72) Breuer Hans Werner, Laufen, CH;  
 (54) **Šroubové víčko, zejména z umělé hmoty, pro uzavírání například lahve**  
 (32) 30.03.1994  
 (31) 1994/4411097  
 (33) DE  
 (86) PCT/EP95/00502  
 (87) WO 95/26910  
 (22) 11.02.1995  
 (74) Čermák Karel Dr., Národní 32, Praha 1, 11000;
- 7 (51) **B 65 D 65/46**  
 (11) 287886  
 (40) 16.03.1994  
 (21) **1993-2063**  
 (73) RHONE-POULENC AGRICULTURE LIMITED, Ongar, GB;  
 (72) Edwards David Brian, Ongar, GB;  
 McCarthy William John, Ongar, GB;  
 (54) **Balení obsahující agrochemikálii a způsob jeho výroby**  
 (32) 05.04.1991, 28.01.1992  
 (31) 1991/7109, 1992/1806  
 (33) GB, GB  
 (86) PCT/GB92/00603  
 (87) WO 92/17382  
 (22) 03.04.1992  
 (74) Kalenský Petr JUDr. Společná advokátní kancelář, Hálkova 2, Praha 2, 12000;
- 7 (51) **B 65 D 81/32, B 65 D 5/60, B 65 D 5/48**  
 (11) 287936  
 (40) 13.03.1996  
 (21) **1995-3185**  
 (73) NOVARTIS AG, Basle, CH;

- (72) Richter Hans Uwe, Wuppertal, DE;  
Aeby Marcel, Basle, CH;  
Baettig Willy, Pratteln, CH;  
Meyer Karl, Rheinfelden, CH;
- (54) **Obal se skupinou komor pro oddělení uchovávání složek před jejich použitím ve směsi**
- (32) 02.06.1993  
(31) 1993/4318312  
(33) DE  
(86) PCT/EP94/01614  
(87) WO 94/27886  
(22) 19.05.1994  
(74) Kubát Jan Ing., Přístavní 24, Praha 7, 17000;
- 7 (51) **B 65 D 90/08**  
(11) 287919  
(40) 12.07.1995  
(21) **1994-3172**  
(73) ELEMENTWERK BRUN AG, Emmen, CH;  
(72) Weber Urs, Hildisrieden, CH;  
(54) **Nádrž a způsob výroby této nádrže**  
(32) 21.12.1993  
(31) 1993/3806  
(33) CH  
(22) 15.12.1994  
(74) Kalenský Petr JUDr., Hálkova 2, Praha 2, 12000;
- 7 (51) **B 65 F 3/04**  
(11) 287974  
(40) 14.02.1996  
(21) **1995-1749**  
(73) ZÖLLER-KIPPER GMBH, Mainz, DE;  
(72) Naab Jakob, Mainz, DE;  
(54) **Zvedací vyklápěcí nebo vyklápěcí zařízení k vyprazdňování nádob na odpady**  
(32) 02.07.1994  
(31) 1994/4423266  
(33) DE  
(22) 03.07.1995  
(74) Hořejš Milan JUDr.ing., Národní třída č.32, Praha 1, 11000;
- 7 (51) **B 65 H 65/00**  
(11) 287930  
(40) 13.05.1998  
(21) **1997-3341**  
(73) RIETER INGOLSTADT SPINNEREIMASCHINENBAU AG, Ingolstadt, DE;  
(72) Greis Dietmar, Ingolstadt, DE;  
Mayer Walter, Ingolstadt, DE;  
(54) **Zařízení pro předávání nití průběžně přiváděné k odsávání na rotující prázdnou dutinku**  
(32) 26.10.1996  
(31) 1996/19644592  
(33) DE  
(22) 22.10.1997  
(74) Musil Dobroslav Ing., Cejl 97, Brno, 65918;
- 7 (51) **B 67 D 1/08, B 67 D 1/14**  
(11) 287932  
(40) 14.03.2001  
(21) **1999-3247**  
(73) KRÝSL Lubomír Ing., Plzeň, CZ;  
(72) Krýsl Lubomír Ing., Plzeň, CZ;  
(54) **Zařízení pro čepování piva**  
(22) 14.09.1999  
(74) Poláček Jiří Ing., Dominikánská 6, Plzeň, 30112;
- 7 (51) **C 02 F 1/00, C 02 F 9/00**  
(11) 287978  
(40) 16.12.1998  
(21) **1997-1606**  
(73) TOPOL JAN Ing., Církvice u Kutné Hory, CZ;  
(72) Topol Jan Ing., Církvice u Kutné Hory, CZ;  
(54) **Zařízení pro likvidaci odpadních vod**  
(22) 26.05.1997  
(74) Pitrman Přemysl Ing., Brichtova 813, Praha 5, 15200;
- 7 (51) **C 02 F 1/40**  
(11) 287937  
(40) 12.03.1997  
(21) **1996-3286**  
(73) HUNTSMAN ICI CHEMICALS, LLC, Salt Lake City, UT, US;  
(72) Cassidy Edward Francis, Sart-Dames-Avelines, BE;  
Bleys Gerhard, Heverlee, BE;  
(54) **Způsob odstraňování znečišťujících látek z vody nebo vlhkých pevných látek**  
(32) 12.05.1994  
(31) 1994/9409546  
(33) GB  
(86) PCT/EP95/01517  
(87) WO 95/31402  
(22) 21.04.1995  
(74) Hakr Eduard Ing., Přístavní 24, Praha 7, 17000;
- 7 (51) **C 02 F 1/58, C 02 F 1/461**  
(11) 287882  
(40) 17.02.1999  
(21) **1997-2263**  
(73) VŠCHT, Praha, CZ;  
(72) Bouzek Karel Dr. Ing., Kladno, CZ;  
Paidar Martin Ing., Praha, CZ;  
(54) **Způsob elektrochemického odstraňování dusičnanových iontů z vodných roztoků**  
(22) 16.07.1997  
(74) Kubičková Květoslava Ing., Doubravčická 2202, Praha 10, 10000;
- 7 (51) **C 04 B 41/50, C 04 B 28/24, C 04 B 24/24, C 04 B 38/10**  
(11) 287964  
(40) 14.08.1996  
(21) **1996-1335**  
(73) GRÜNZWEIG + HARTMANN AG, Ludwigshafen, DE;  
(72) Kummermehr Hans, Ludwigshafen, DE;  
(54) **Výrobek z minerální vlny, způsob jeho výroby, povlaková hmota pro něj a její použití**  
(32) 11.11.1993, 07.10.1994  
(31) 1993/4338619, 1994/4435915  
(33) DE, DE  
(86) PCT/EP94/03735  
(87) WO 95/13252  
(22) 11.11.1994  
(74) Švorčík Otakar JUDr., Hálkova 2, Praha 2, 12000;
- 7 (51) **C 07 C 205/06, C 07 C 201/08, C 07 C 201/16**  
(11) 287890  
(40) 15.11.1995  
(21) **1995-366**  
(73) BAYER AKTIENGESELLSCHAFT, Leverkusen, DE;  
(72) König Bernd-Michael dr., Düsseldorf, DE;  
Judat Helmut dr., Langenfeld, DE;  
Blank Heinz Ulrich dr., Odenthal-Glöbusch, DE;  
(54) **Způsob adiabatické výroby mononitrotoluenů**  
(32) 14.02.1994, 25.03.1994  
(31) 1994/4404614, 1994/4410417  
(33) DE, DE



- (22) 13.02.1995  
(74) Všečetka Miloš Dr., Hálkova 2, Praha 2, 12000;
- 7 (51) **C 07 C 237/20, A 61 K 31/16, C 07 C 323/12, C 07 C 317/18, C 07 C 271/22, C 07 C 255/13, C 07 D 213/30, C 07 D 213/89, C 07 D 295/13, C 07 D 307/32, A 61 P 9/12**  
(11) 287935  
(40) 15.11.1995  
(21) **1995-976**  
(73) NOVARTIS AG, Basle, CH;  
(72) Göschke Richard dr., Bottmingen, CH;  
Maibaum Jürgen Klaus dr., Weil-Haltingen, DE;  
Schilling Walter dr., Himmelried, CH;  
Stutz Stefan, Basle, CH;  
Rigollier Pascal dr., Sierentz, FR;  
Yamaguchi Yasuchika dr., Basle, CH;  
Cohen Nissim Claude dr., Village-Neuf, FR;  
Herold Peter dr., Arlesheim, CH;  
(54) **Amid delta-amino-gama-hydroxy-omega-arylalkanové kyseliny, způsob jeho přípravy a farmaceutická kompozice tento amid obsahující**  
(32) 18.04.1994  
(31) 1994/1169  
(33) CH  
(22) 14.04.1995  
(74) Kubát Jan ing., Přístavní 24, Praha 7, 17000;
- 7 (51) **C 07 C 279/14, C 07 C 277/08, A 61 K 31/155, A 61 P 37/00, A 61 P 37/06, A 61 P 33/06**  
(11) 287985  
(40) 18.10.1995  
(21) **1995-502**  
(73) FOURNIER INDUSTRIE ET SANTE, Paris, FR;  
(72) Renaut Patrice, Hauteville-les-Dijon, FR;  
Lebreton Luc, Dijon, FR;  
Dutartre Patrick, Longchamp, FR;  
Derrepas Philippe, Agey, FR;  
Samreth Soth, Longvic, FR;  
(54) **Analog 15-deoxyspergualinu, způsob jeho přípravy, meziprodukt pro tento způsob a použití uvedeného analogu**  
(32) 24.02.1994, 01.06.1994  
(31) 1994/9402125, 1994/9406706  
(33) FR, FR  
(22) 24.02.1995  
(74) Všečetka Miloš Dr., Hálkova 2, Praha 2, 12000;
- 7 (51) **C 07 C 51/14, C 07 C 57/03**  
(11) 287993  
(40) 13.09.1995  
(21) **1994-2563**  
(73) RHONE-POULENC CHIMIE, Courbevoie, FR;  
(72) Denis Philippe, Decines, FR;  
Patois Carl, Lyon, FR;  
Perron Robert, Charly, FR;  
(54) **Způsob hydroxykarbonylace butadienu**  
(32) 19.10.1993  
(31) 1993/9312666  
(33) FR  
(22) 17.10.1994  
(74) Traplová Jarmila JUDr., U průhonu 36, Praha 7, 17000;
- 7 (51) **C 07 C 51/58, C 07 C 63/70**  
(11) 287979  
(40) 15.04.1998  
(21) **1997-2434**
- (73) BAYER AKTIENGESELLSCHAFT, Leverkusen, DE;  
(72) Gehring Reinhold, Wuppertal, DE;  
Müller Herbert, Kreuzau, DE;  
Hardenbicker Georg, Wipperfurth, DE;  
Bussmann Werner, Leverkusen, DE;  
(54) **Způsob výroby na jádře halogenovaných benzoylchloridů**  
(32) 03.02.1995  
(31) 1995/19503471  
(33) DE  
(86) PCT/EP96/00237  
(87) WO 96/23758  
(22) 22.01.1996  
(74) Všečetka Miloš JUDr., Hálkova 2, Praha 2, 12000;
- 7 (51) **C 07 C 65/15, C 07 C 51/42, C 07 B 57/00**  
(11) 287879  
(40) 13.05.1998  
(21) **1996-64**  
(73) VYSOKÁ ŠKOLA CHEMICKO-TECHNOLOGICKÁ, Praha 6, CZ;  
(72) Hovorka Martin Ing. CSc., Praha 5, CZ;  
Stibor Ivan Doc. Ing. CSc., Praha 8, CZ;  
Holakovský Roman Mgr., Mladá Boleslav, CZ;  
Smišková Ivana Ing., Příbram, CZ;  
Stružka Vladimír Ing. CSc., Praha 10, CZ;  
(54) **Enantiomery axiálně chirálních nesymetricky substituovaných 1,1'-binaftalen-2,2'-diolů a způsob jejich výroby**  
(22) 09.01.1996  
(74) Kubíčková Květoslava Ing., Horská 3, Praha 2, 12803;
- 7 (51) **C 07 D 201/12**  
(11) 287899  
(40) 14.01.1998  
(21) **1997-1764**  
(73) BASF AKTIENGESELLSCHAFT, Ludwigshafen, DE;  
(72) Kalck Ulrich, Neuhofen, DE;  
Jones Simon A., Leimen, DE;  
Bassler Peter, Viernheim, DE;  
Priester Claus Ulrich, Ludwigshafen, DE;  
Kopietz Michael, Grünstadt, DE;  
(54) **Způsob získávání kaprolaktamu depolymerací roztaveného polykaprolaktamu**  
(32) 12.12.1994  
(31) 1994/355283  
(33) US  
(86) PCT/EP95/04743  
(87) WO 96/18614  
(22) 01.12.1995  
(74) Koreček Ivan JUDr., Na baště sv. Jiří 9, Praha 6, 16000;
- 7 (51) **C 07 D 213/61**  
(11) 287881  
(40) 18.10.1995  
(21) **2000-2510**  
(73) BAYER AKTIENGESELLSCHAFT, Leverkusen, DE;  
(72) Lantzsch Reinhard dr., Wuppertal, DE;  
Jelich Klaus dr., Overland Park, KS, US;  
Casser Carl dr., Köln, DE;  
Mannheims Christoph dipl. ing., Leverkusen, DE;  
Lawrenz Knud dr., Köln, DE;  
(54) **Způsob výroby chlorpyridinů**  
(32) 11.01.1994  
(31) 1994/4400462  
(33) DE  
(22) 10.01.1995

- (74) Všečetka Miloš JUDr., Hálkova 2, Praha 2, 12000;
- 7 (51) **C 07 D 213/65, C 07 D 213/32, C 07 D 213/14, A 61 K 31/44, A 61 P 35/00**
- (11) 288002  
(40) 12.02.1997  
(21) **1996-2960**  
(73) SAMJIN PHARMACEUTICAL CO., LTD., Seoul, KR;  
(72) Cho Eui-Hwan, Seoul, KR;  
Chung Sun-Gan, Seoul, KR;  
Kim Joong-Young, Kyungki-do, KR;  
Lee Sun-Hwan, Kyungki-do, KR;  
Kwon Ho-Seok, Kyungki-do, KR;  
Kim Byung-Chul, Kyungki-do, KR;  
Kong Jae-Myeong, Kyungki-do, KR;  
Lee Jae-Eung, Kyungki-do, KR;  
Kang Dong-Wook, Kyungsangnam-do, KR;
- (54) **Piperazinové deriváty a farmaceutický prostředek s protinádorovou aktivitou je obsahující**
- (32) 11.01.1995, 24.11.1995  
(31) 1995/95399, 1995/9543607  
(33) KR, KR  
(86) PCT/KR96/00005  
(87) WO 96/21648  
(22) 10.01.1996  
(74) PATENTSERVIS PRAHA a.s., Jivenská 1273, Praha 4, 14021;
- 7 (51) **C 07 D 239/69, C 07 D 401/14, C 07 D 401/12, C 07 D 403/10, A 61 K 31/505, // A 61 P 9/12, A 61 P 9/10**
- (11) 287916  
(40) 15.10.1997  
(21) **1997-1874**  
(73) F. HOFFMANN-LA ROCHE AG, Basle, CH;  
(72) Breu Volker, Schliengen, DE;  
Burri Kaspar, Binningen, CH;  
Cassal Jean Marie, Mulhouse, FR;  
Clozel Martine, Saint Louis, FR;  
Hirth Georges, Huingue, FR;  
Löffler Bernd Michael, Oberrimsingen, DE;  
Müller Marcel, Frenkendorf, CH;  
Neidhart Werner, Bartenheim, FR;  
Ramuz Henri, Birsfelden, CH;
- (54) **Derivát sulfonamidu, způsob jeho přípravy a jeho použití**
- (32) 20.12.1994, 24.08.1995  
(31) 1994/3837, 1995/2419  
(33) CH, CH  
(86) PCT/EP95/04843  
(87) WO 96/19459  
(22) 08.12.1995  
(74) Hořejš Milan Dr. Ing., Národní 32, Praha 1, 10100;
- 7 (51) **C 07 D 401/06, A 61 K 31/415, A 61 P 7/04, A 61 P 15/08, A 61 P 25/24, A 61 P 25/28, A 61 P 25/32, A 61 P 25/34, A 61 P 25/36, A 61 P 31/18, // (C 07 D 401/06, C 07 D 231:10, C 07 D 217:00)**
- (11) 287925  
(40) 13.12.1995  
(21) **1995-1582**  
(73) PFIZER INC., New York, NY, US;  
(72) Bright Gene M., Groton, CT, US;  
Welch Willard M., Mystic, CT, US;
- (54) **Substituované pyrazoly a farmaceutické prostředky na jejich bázi**
- (32) 17.12.1992  
(31) 1992/992228
- (33) US  
(86) PCT/US93/09170  
(87) WO 94/13661  
(22) 30.09.1993  
(74) Matějka Jan JUDr., Národní 32, Praha 1, 11000;
- 7 (51) **C 07 D 401/12, A 61 K 31/44, A 61 P 1/00, // (C 07 D 401/12, C 07 D 213:00, C 07 D 235:00)**
- (11) 287876  
(40) 18.10.1995  
(21) **1995-202**  
(73) ASTRA AKTIEBOLAG, Sodertalje, SE;  
(72) Lindberg Lennart P., Molndal, SE;  
Von Unge Sverker, Fjaras, SE;
- (54) **Optický čistý pyridylmethylsulfanyl-1H-benzimidazolový derivát, způsob jeho výroby, farmaceutický prostředek s jeho obsahem a meziproduct pro jeho výrobu**
- (32) 28.05.1993  
(31) 1993/9301830  
(33) SE  
(86) PCT/SE94/00509  
(87) WO 94/27988  
(22) 27.05.1994  
(74) Koreček Ivan JUDr., Na baště sv. Jiří 9, Praha 6, 16000;
- 7 (51) **C 07 D 403/06, A 61 K 31/404, A 61 P 23/00**
- (11) 287939  
(40) 11.11.1998  
(21) **1997-3648**  
(73) PFIZER RESEARCH AND DEVELOPMENT COMPANY, N. V./S. A., Dublin, IE;  
(72) Wythes Martin James, Sandwich, GB;
- (54) **Fumarátová sůl (R)-5-(methylaminosulfonylmethyl)-3-(N-methylpyrrolidin-2-ylmethyl)-1H-indolu, způsob její výroby a použití a farmaceutický prostředek**
- (32) 20.05.1995  
(31) 1995/9510223  
(33) GB  
(86) PCT/EP96/01560  
(87) WO 96/36632  
(22) 10.04.1996  
(74) Hořejš Milan Dr. Ing., Národní 32, Praha 1, 11000;
- 7 (51) **C 07 D 409/12, C 07 D 307/68, C 07 D 333/38, A 61 K 31/47, A 61 K 31/55, A 61 K 31/38, A 61 P 25/28**
- (11) 287969  
(40) 15.04.1998  
(21) **1997-1086**  
(73) ASTRA PHARMACEUTICALS LIMITED, Kings Langley, GB;  
(72) MacDonald James E., Pittsford, NY, US;  
Shakespeare William, Rochester, NY, US;  
Murray Robert J., Brighton, NY, US;  
Matz James R., Fairport, NY, US;
- (54) **Amidinový derivát, způsob jeho přípravy, farmaceutický prostředek s jeho obsahem a použití**
- (32) 10.08.1995  
(31) 1995GB/9501896  
(33) WO  
(86) PCT/GB95/01896  
(87) WO 97/06158  
(22) 10.08.1995

- (74) Zelený Pavel JUDr., Hálkova 2, Praha 2, 12000;
- 7 (51) **C 07 D 457/02, // A 61 K 31/48, A 61 P 25/16**  
 (11) 287962  
 (40) 17.01.2001  
 (21) **1999-2150**  
 (73) GALENA A. S., Opava, CZ;  
 (72) Horák Zdeněk Mgr., Opava, CZ;  
 Cvak Ladislav Ing., Opava, CZ;
- (54) **Způsob přípravy 8β-methylthiomethyl derivátů ergolinu**  
 (22) 15.06.1999  
 (74) Jirotková Ivana Ing., Nad Štolou 12, Praha 7, 17000;
- 7 (51) **C 07 D 471/04, C 07 D 239/36, A 61 K 31/513, A 61 P 25/18**  
 (11) 287961  
 (40) 17.02.1999  
 (21) **1998-3774**  
 (73) JANSSEN PHARMACEUTICA N. V., Beerse, BE;  
 (72) Kennis Ludo Edmond Josephine, Beerse, BE;  
 Mertens Josephus Carolus, Beerse, BE;
- (54) **Hexahydropyrido(4,3-b)indolový derivát, způsob jeho přípravy a farmaceutický prostředek na jeho bázi**  
 (32) 23.05.1996  
 (31) 1996/96201450  
 (33) EP  
 (86) PCT/EP97/02710  
 (87) WO 97/44040  
 (22) 15.05.1997  
 (74) Čermák Karel Dr., Národní 32, Praha 1, 11000;
- 7 (51) **C 07 D 471/14, A 61 K 31/435, A 61 P 35/00, // (C 07 D 471/14, C 07 D 221:00, C 07 D 209:00)**  
 (11) 287901  
 (40) 16.06.1999  
 (21) **1998-3620**  
 (73) INDENA S. P. A., Milano, IT;  
 (72) Bombardelli Ezio, Milano, IT;  
 Verotta Luisella, Gallarate, IT;
- (54) **Deriváty camptothecinu a farmaceutický prostředek**  
 (32) 10.05.1996  
 (31) 1996MI/944  
 (33) IT  
 (86) PCT/EP97/02244  
 (87) WO 97/43290  
 (22) 02.05.1997  
 (74) Korejzová Zdeňka JUDr., Spálená 29, Praha 1, 11000;
- 7 (51) **C 07 D 513/04, C 07 D 498/04, C 07 D 285/14, C 07 D 271/12, C 07 D 221/04, A 61 K 31/41, A 61 P 9/00, A 61 P 11/06**  
 (11) 288001  
 (40) 16.10.1996  
 (21) **1996-800**  
 (73) MERCK PATENT GESELLSCHAFT MIT BESCHRÄNKTER HAFTUNG, Darmstadt, DE;  
 (72) Osswald Mathias Dr., Darmstadt, DE;  
 Mederski Werner Dr., Darmstadt, DE;  
 Dorsch Dieter Dr., Darmstadt, DE;  
 Wilm Claudia Dr., Darmstadt, DE;  
 Schmitges Claus Dr., Darmstadt, DE;  
 Christadler Maria, Darmstadt, DE;
- (54) **Derivát sulfonamidu, způsob jeho přípravy a farmaceutický prostředek, který ho obsahuje**  
 (32) 18.03.1995
- (31) 1995/19509950  
 (33) DE  
 (22) 15.03.1996  
 (74) Hořejš Milan Dr. Ing., Národní 32, Praha 1, 11000;
- 7 (51) **C 07 H 17/08, A 01 N 43/90**  
 (11) 287929  
 (40) 15.05.1996  
 (21) **1996-459**  
 (73) MERCK & CO., INC., Rahway, NJ, US;  
 (72) Cvetovich Raymond, Scotch Plains, NJ, US;  
 Demchak Richard, Langhorne, PA, US;  
 McCauley James A., Belle Mead, NJ, US;  
 Varsalona Richard J., Scotch Plains, NJ, US;
- (54) **Hemihydrát krystalické soli 4"-deoxy-4"-epi-methylaminoavermectinu B1a/B1b s kyselinou benzoovou, způsob jeho výroby a prostředek s jeho obsahem**  
 (32) 19.08.1993  
 (31) 1993/109189  
 (33) US  
 (86) PCT/US94/09207  
 (87) WO 95/05390  
 (22) 15.08.1994  
 (74) Korejzová Zdeňka JUDr., Spálená 29, Praha 1, 11000;
- 7 (51) **C 07 H 19/10, C 07 H 19/20, A 61 K 31/7042, C 12 P 19/28, A 61 P 31/12**  
 (11) 287942  
 (40) 16.06.1993  
 (21) **1993-180**  
 (73) ROCHE DIAGNOSTICS GMBH, Mannheim, DE;  
 (72) Zilch Harald, Mannheim, DE;  
 Leinert Herbert, Heppenheim, DE;  
 Mertens Alfred, Schriesheim, DE;  
 Hermann Dieter, Heidelberg, DE;
- (54) **Deriváty fosfolipidů nukleotidů, je obsahující léčivo a použití**  
 (32) 20.08.1990  
 (31) 1990/4026265  
 (33) DE  
 (86) PCT/EP91/01541  
 (87) WO 92/03462  
 (22) 14.08.1991  
 (74) Čermák Karel JUDr. advokát, Národní 32, Praha 1, 11000;
- 7 (51) **C 07 J 71/00, A 61 K 31/58, A 61 P 11/00, A 61 P 17/00, A 61 P 29/00**  
 (11) 287877  
 (40) 17.01.1996  
 (21) **1995-2529**  
 (73) BYK GULDEN LOMBERG CHEMISCHE FABRIK GMBH, Konstanz, DE;  
 (72) Amschler Hermann, Radolfzell, DE;  
 Flockerzi Dieter, Allensbach, DE;  
 Riedel Richard, Bad Waldsee, DE;  
 Postius Stefan, Konstanz, DE;  
 Stoeck Michael, Radolfzell, DE;  
 Beume Rolf, Konstanz, DE;  
 Zech Karl, Konstanz, DE;
- (54) **Prednisolonové deriváty a farmaceutické prostředky s jejich obsahem**  
 (32) 02.04.1993  
 (31) 1993/1023  
 (33) CH  
 (86) PCT/EP94/01015  
 (87) WO 94/22899  
 (22) 31.03.1994  
 (74) Korejzová Zdeňka JUDr., Spálená 29, Praha 1, 11000;

- 7 (51) **C 07 J 9/00, C 07 J 13/00, C 07 J 21/00, C 07 J 33/00, C 07 J 43/00, A 61 K 31/575, A 61 K 31/58, A 61 P 5/28**  
 (11) 287991  
 (40) 13.12.1995  
 (21) **1999-1917**  
 (73) ENDORECHERCHE INC., Quebec, CA;  
 (72) Labrie Fernand, Quebec, CA;  
 Merand Yves, Quebec, CA;  
 Singh Shankar M., Quebec, CA;  
 (54) **Antiandrogenní sloučenina, farmaceutický prostředek ji obsahující a její použití**  
 (32) 17.05.1993  
 (31) 1993/060612  
 (33) US  
 (86) PCT/CA93/00216  
 (87) WO 94/26767  
 (22) 20.05.1993  
 (74) PATENTSERVIS PRAHA a.s., Jivenská 1, Praha 4, 14000;
- 7 (51) **C 07 K 14/60, C 07 K 5/02, C 07 K 7/02, A 61 K 38/07, A 61 K 38/08, A 61 P 5/06**  
 (11) 287948  
 (40) 13.05.1998  
 (21) **1997-4081**  
 (73) NOVO NORDISK A/S, Bagsvaerd, DK;  
 (72) Johansen Nils Langeland, Copenhagen, DK;  
 Lau Jesper, Farum, DK;  
 Madsen Kjeld, Vaerloese, DK;  
 Thoegersen Henning, Farum, DK;  
 Lundt Behrend Friedrich, Kokkedal, DK;  
 Peschke Bernd, Maaloev, DK;  
 Hansen Thomas Kruse, Herlev, DK;  
 Hansen Birgit Sehested, Stenloese, DK;  
 (54) **Peptidový derivát uvolňující růstový hormon, farmaceutický prostředek s jeho obsahem a jejich použití**  
 (32) 22.06.1995, 04.12.1995  
 (31) 1995/719, 1995/1371  
 (33) DK, DK  
 (86) PCT/DK96/00266  
 (87) WO 97/00894  
 (22) 19.06.1996  
 (74) PATENTSERVIS PRAHA a.s., Jivenská 1273, Praha 4, 14000;
- 7 (51) **C 07 K 14/62, A 61 K 38/28, A 61 P 3/10**  
 (11) 287945  
 (40) 16.10.1996  
 (21) **1996-789**  
 (73) NOVO NORDISK A/S, Bagsvaerd, DK;  
 (72) Havelund Svend, Bagsvaerd, DK;  
 Halstrom John Broberg, Hundested, DK;  
 Jonassen Ib, Valby, DK;  
 Andersen Asser Sloth, Frederiksberg, DK;  
 Markussen Jan, Herlev, DK;  
 (54) **Inzulinový derivát a farmaceutický prostředek s jeho obsahem pro léčení diabetu**  
 (32) 17.09.1993, 02.02.1994  
 (31) 1993/1044, 1994/190829  
 (33) DK, US  
 (86) PCT/DK94/00347  
 (87) WO 95/07931  
 (22) 16.09.1994  
 (74) PATENTSERVIS PRAHA a.s., Jivenská 1273, Praha 4, 14021;
- 7 (51) **C 07 K 5/023, C 07 C 229/48, A 61 K 31/195, A 61 P 31/10**  
 (11) 287896  
 (40) 12.02.1997  
 (21) **1996-2143**  
 (73) BAYER AKTIENGESELLSCHAFT, Leverkusen, DE;  
 (72) Matzke Michael Dr., Wuppertal, DE;  
 Militzer Hans-Christian Dr., Bergisch Gladbach, DE;  
 Mittendorf Joachim Dr., Wuppertal, DE;  
 Kunisch Franz Dr., Odenthal, DE;  
 Schmidt Axel Dr., Wuppertal, DE;  
 Schönfeld Wolfgang Dr., Wuppertal, DE;  
 Ziegelbauer Karl Dr., Wuppertal, DE;  
 (54) **Antimikrobiálně účinné směsi, léčiva tyto látky obsahující a jejich použití**  
 (32) 19.07.1995  
 (31) 1995/19526274  
 (33) DE  
 (22) 18.07.1996  
 (74) Všetečka Miloš JUDr., Hálkova 2, Praha 2, 12000;
- 7 (51) **C 07 K 5/08, C 07 K 5/10, C 07 D 233/80, C 07 D 233/72, A 61 K 38/04, A 61 K 31/4166, A 61 P 35/00, A 61 P 7/02**  
 (11) 287885  
 (40) 16.02.1994  
 (21) **1993-586**  
 (73) CASSELLA AKTIENGESELLSCHAFT, Frankfurt am Main, DE;  
 (72) Zoller Gerhard dr., Schöneck, DE;  
 König Wolfgang dr., Hofheim, DE;  
 Just Melitta dr., Langen, DE;  
 Jablonka Bernd dr., Bad Soden, DE;  
 Knolle Jochen dr., Kriftel, DE;  
 (54) **Deriváty 2,4-dioximidazolidinu, způsob jejich výroby, jejich použití a farmaceutický prostředek, tyto látky obsahující**  
 (32) 24.04.1992  
 (31) 1992/4213634  
 (33) DE  
 (22) 05.04.1993  
 (74) Všetečka Miloš JUDr. advokát, Hálkova 2, Praha 2, 12000;
- 7 (51) **C 08 B 37/10, A 61 K 31/727, A 61 P 7/02**  
 (11) 287889  
 (40) 15.12.1994  
 (21) **1994-1132**  
 (73) CHOAY S.A., Paris, FR;  
 (72) Branellec Jean-Francois, Mont Saint Aignan, FR;  
 Espejo José, Bois Guillaume, FR;  
 Picart Philippe, Rouen, FR;  
 (54) **Heparin tvořený složkami s nízkou molekulovou hmotností, způsob jeho přípravy a farmaceutická kompozice tento heparin obsahující**  
 (32) 07.05.1993  
 (31) 1993/9305534  
 (33) FR  
 (22) 06.05.1994  
 (74) Všetečka Miloš JUDr. advokát, Hálkova 2, Praha 2, 12000;
- 7 (51) **C 08 F 255/02**  
 (11) 287923  
 (40) 16.02.1994  
 (21) **1993-1411**  
 (73) ENICHEM S.p.A., Milan, IT;  
 (72) Princiotta Gualtiero, Brolo, IT;  
 Delfino Sebastiano, Milan, IT;  
 (54) **Způsob plynulého funkcionalizování ethylenových (ko)polymerů**

- (32) 31.07.1992  
 (31) 1992/001894  
 (33) IT  
 (22) 15.07.1993  
 (74) PATENTSERVIS PRAHA, Jívenská 1/1273, Praha 4, 14021;
- 7 (51) **C 08 G 18/40, C 08 G 18/12, C 09 J 175/04, A 43 D 86/00**  
 (11) 287996  
 (40) 18.10.1995  
 (21) **1995-1320**  
 (73) HENKEL KGaA, Düsseldorf, DE;  
 (72) Heider Roland, Hilden, DE;  
 (54) **Vlhkostí tvrditelné polyurethanové tavné lepidlo**  
 (32) 25.11.1992  
 (31) 1992/982203  
 (33) US  
 (86) PCT/EP93/03216  
 (87) WO 94/12552  
 (22) 16.11.1993  
 (74) Korejzová Zdeňka JUDr., Spálená 29, Praha 1, 11000;
- 7 (51) **C 08 G 18/48, C 08 G 18/10**  
 (11) 287880  
 (40) 13.08.1997  
 (21) **1999-3695**  
 (73) HUNTSMAN ICI CHEMICALS, LLC, Salt Lake City, UT, US;  
 (72) Bleys Gerhard Jozef, Heverlee, BE;  
 Gerber Dirk, Grimbergen, BE;  
 Neyens Viviane Gertrude Johanna, Scherpenheuvel, BE;  
 (54) **Způsob přípravy pružné pěny a kompozice pro použití v tomto způsobu**  
 (86) PCT/EP95/04144  
 (87) WO 96/16099  
 (22) 23.10.1995  
 (74) Hakr Eduard Ing., Přístavní 24, Praha 7, 17000;
- 7 (51) **C 11 D 3/14, C 11 D 17/00, C 11 D 3/12**  
 (11) 288007  
 (40) 14.01.1998  
 (21) **1997-3048**  
 (73) TALC DE LUZENAC, Luzenac, FR;  
 (72) Arseguel Didier, Ramonville, FR;  
 Baeza Richard, Toulouse, FR;  
 Delord Patrick, Aurora, CO, US;  
 Goffinet Pierre, Gif-sur-Yvette, FR;  
 Riviere Brigitte, Poitiers, FR;  
 (54) **Lešticí kompozice v kapalném formě**  
 (32) 27.03.1995  
 (31) 1995/9503662  
 (33) FR  
 (86) PCT/FR96/00425  
 (87) WO 96/30480  
 (22) 21.03.1996  
 (74) Všetečka Miloš JUDr., Hálkova 2, Praha 2, 12000;
- 7 (51) **C 11 D 3/39, C 01 B 15/10**  
 (11) 288003  
 (40) 13.08.1997  
 (21) **1997-1356**  
 (73) EKA CHEMICALS AB, Bohus, SE;  
 (72) Lagnemo Hans, Göteborg, SE;  
 Jigstam Monica, Torslanda, SE;  
 (54) **Částice mající jádro obsahující peroxysloučeninu, způsob její přípravy a prostředek, který ji obsahuje**  
 (32) 03.11.1994
- (31) 1994/9403778  
 (33) SE  
 (86) PCT/SE95/00958  
 (87) WO 96/14389  
 (22) 24.08.1995  
 (74) Hofeš Milan Dr. Ing., Národní 32, Praha 1, 10100;
- 7 (51) **C 12 N 1/00, C 12 P 37/00**  
 (11) 287905  
 (40) 12.07.2000  
 (21) **1999-47**  
 (73) MIKROBIOLOGICKÝ ÚSTAV AV ČR, Praha, CZ;  
 (72) Huňková Zdeňka RNDr. CSc., Praha, CZ;  
 Mareček Lubomír Ing., Praha, CZ;  
 Oubrecht Petr Ing., Praha, CZ;  
 Křen Vladimír Ing. CSc., Praha, CZ;  
 (54) **Způsob stabilizace enzymů v buňkách mikroorganismů**  
 (22) 08.01.1999  
 (74) Patentové a licenční služby Kancelář AV ČR, tř. Politických vězňů 7, Praha 1, 11121;
- 7 (51) **C 12 N 15/58, C 12 N 15/70, C 12 N 15/67**  
 (11) 287994  
 (40) 16.08.2000  
 (21) **1990-3067**  
 (73) GRÜNENTHAL GMBH, Aachen, DE;  
 (72) Brigelius-Flohé Regina E. dr., Roetgen, DE;  
 Flohé Leopold prof. dr., Roetgen, DE;  
 Hillen Wolfgang prof. dr., Erlangen, DE;  
 Steffens Gerd J. prof. dr., Aachen, DE;  
 Strassburger Wolfgang dr., Würselen, DE;  
 Wilhelm Martin R. F. dr., Düsseldorf, DE;  
 (54) **Plazmidy, způsob jejich výroby a jejich použití pro získávání aktivátoru plazminogenu**  
 (32) 19.07.1989  
 (31) 1989/3923866  
 (33) DE  
 (22) 20.06.1990  
 (74) Všetečka Miloš JUDr., Hálkova 2, Praha 1, 11000;
- 7 (51) **C 12 N 5/00, C 12 N 15/00, C 12 P 21/08, C 12 Q 1/68, C 12 Q 1/00, C 07 K 1/00, C 07 K 2/00, C 07 K 4/00, C 07 K 14/00, C 07 K 16/28, A 61 K 35/14, A 61 K 39/395**  
 (11) 287921  
 (40) 15.07.1998  
 (21) **1997-3286**  
 (73) ICOS CORPORATION, Bothell, WA, US;  
 (72) Gallatin Michael W., Mercers Island, WA, US;  
 Van Der Vieren Monica, Seattle, WA, US;  
 (54) **Hybridom označený 199M a monoklonální protilátka sekretovaná tímto hybridomem**  
 (32) 22.02.1996  
 (31) 1996/605672  
 (33) US  
 (86) PCT/US97/02713  
 (87) WO 97/31099  
 (22) 24.02.1997  
 (74) Čermák Karel Dr., Národní 32, Praha 1, 11000;
- 7 (51) **C 21 B 13/02, C 21 B 13/14**  
 (11) 287903  
 (40) 11.08.1999  
 (21) **1998-4000**  
 (73) VOEST-ALPINE INDUSTRIEANLAGENBAU GMBH, Linz, AT;  
 (72) Vuletic Bogdan, Düsseldorf, DE;  
 (54) **Zařízení a způsob pro výrobu železné houby**

- (32) 12.06.1996  
 (31) 1996/19625127  
 (33) DE  
 (86) PCT/DE97/01127  
 (87) WO 97/47773  
 (22) 30.05.1997  
 (74) Andera Jiří Ing., Nad Štolou 12, Praha 7, 17000;
- 7 (51) **C 21 B 13/14**  
 (11) 288010  
 (40) 13.01.1999  
 (21) **1998-2824**  
 (73) VOEST-ALPINE INDUSTRIEANLAGENBAU GMBH, Linz, AT;  
 (72) Wurm Johannes, Nebelberg, AT;  
 (54) **Způsob výroby kovové houby**  
 (32) 05.03.1996  
 (31) 1996/414  
 (33) AT  
 (86) PCT/AT97/00044  
 (87) WO 97/33005  
 (22) 03.03.1997  
 (74) Všečetka Miloš JUDr., Hálkova 2, Praha 2, 12000;
- 7 (51) **C 23 C 22/13**  
 (11) 287997  
 (40) 17.01.1996  
 (21) **1995-1649**  
 (73) HENKEL CORPORATION, Plymouth Meeting, PA, US;  
 (72) Petschel Michael, Rochester, MI, US;  
 Miller Robert W., Oakland, MI, US;  
 (54) **Vodný kapalný zinečnatý fosfatizující prostředek a způsob vytváření fosfátového povlaku na povrchu kovového podkladu**  
 (32) 22.12.1992  
 (31) 1992/995465  
 (33) US  
 (86) PCT/US93/12044  
 (87) WO 94/14999  
 (22) 15.12.1993  
 (74) PATENTSERVIS PRAHA, a.s., Jivenská 1/1273, Praha 4, 14021;
- 7 (51) **C 25 B 1/46, C 25 B 13/02**  
 (11) 287928  
 (40) 11.12.1996  
 (21) **1996-302**  
 (73) SOLVAY, Bruxelles, BE;  
 (72) Botte Luc Ing., Rosignano-Solvay, IT;  
 (54) **Koncová skříň elektrolyzátoru, elektrolyzátor vybavený takovou skříňí, a jeho použití**  
 (32) 03.02.1995  
 (31) 1995MI/000185  
 (33) IT  
 (22) 01.02.1996  
 (74) Všečetka Miloš JUDr., Hálkova 2, Praha 2, 12000;
- 7 (51) **C 25 D 5/02**  
 (11) 287944  
 (40) 12.11.1997  
 (21) **1996-705**  
 (73) ŠMÍD Antonín, Praha 4-Komořany, CZ;  
 (72) Šmíd Antonín, Praha 4-Komořany, CZ;  
 (54) **Způsob galvanického vytváření kovových vrstev a zařízení k provádění tohoto způsobu**  
 (22) 08.03.1996  
 (74) Toningarová Daniela, Štětškova 20, Praha 4, 14000;
- 7 (51) **C 25 D 5/56**  
 (11) 287924  
 (40) 16.08.1995  
 (21) **1994-641**  
 (73) ATOTECH USA, INC., Somerset, NJ, US;  
 (72) Joshi Nayan Harsukhrai, East Brunswick, NJ, US;  
 McCaskie John Edward, Whitehouse Station, NJ, US;  
 Boyle Michael Thomas, Holland, PA, US;  
 (54) **Způsob aplikace kovového povlaku na nevodivý substrát a kompozice látek obsahující samoakcelerační a doplňovací imerzní směs pro provádění způsobu**  
 (32) 18.03.1993, 16.09.1993  
 (31) 1993/034485, 1993/121455  
 (33) US, US  
 (22) 18.03.1994  
 (74) Všečetka Miloš JUDr. advokát, Hálkova 2, Praha 2, 12000;
- 7 (51) **D 01 H 7/86, D 01 H 15/007**  
 (11) 287927  
 (40) 17.07.1996  
 (21) **1996-39**  
 (73) Palitex Project-Company GmbH, Krefeld, DE;  
 (72) Kallmann Jürgen, Kaarst, DE;  
 Heiser Helmut, Mönchengladbach, DE;  
 Nilges Jakob, Tönisvorst, DE;  
 Bermges Manfred, Nettetal, DE;  
 (54) **Způsob navlékání nití ze dvou předlohových cívek, vsaditelných souose nad sebou, do dvouzákutového skacího vřetena a zařízení pro jeho provádění**  
 (32) 07.01.1995  
 (31) 1995/19500318  
 (33) DE  
 (22) 05.01.1996  
 (74) Všečetka Miloš JUDr., Hálkova 2, Praha 2, 12000;
- 7 (51) **D 03 D 47/34, B 65 H 59/22**  
 (11) 287951  
 (40) 15.07.1998  
 (21) **1998-876**  
 (73) NUOVA ROJ ELECTROTEX S.R.L., Biella, IT;  
 (72) Covelli Marco, Occhieppo Inferiore, IT;  
 (54) **Zařízení pro blokování útkové nitě pro přiřazení k měřicímu podavači útku**  
 (32) 27.09.1995  
 (31) 1995MI/001983  
 (33) IT  
 (86) PCT/EP96/04218  
 (87) WO 97/12084  
 (22) 26.09.1996  
 (74) Smola Josef Ing., Mendlovo nám. 1a, Brno, 60300;
- 7 (51) **D 21 B 1/32**  
 (11) 287983  
 (40) 14.03.2001  
 (21) **1999-373**  
 (73) MACHÁČEK Jan, Kostelec n/Orlicí, CZ;  
 SLÁDEK Josef, Kostelec n/Orlicí, CZ;  
 Macháček Jan, Kostelec n/Orlicí, CZ;  
 Sládek Josef, Kostelec n/Orlicí, CZ;  
 (54) **Způsob výroby desky z odpadního papíru, deska vyrobená tímto způsobem a její použití**  
 (22) 04.02.1999
- 7 (51) **D 21 D 1/34**  
 (11) 287894  
 (40) 14.04.1993  
 (21) **1992-3652**

- (73) NILSSON HARRY, Tägerwilten, CH;  
 (72) Nilsson Harry, Tägerwilten, CH;  
 (54) **Šlehačací zařízení pro suspenzi vláken**  
 (32) 12.04.1991  
 (31) 1991/9101114  
 (33) SE  
 (86) PCT/SE92/00237  
 (87) WO 92/18691  
 (22) 10.04.1992  
 (74) Korejzová Zdeňka JUDr., Spálená 29, Praha 1, 11000;
- 7 (51) **E 04 B 2/74, E 04 B 1/61**  
 (11) 287950  
 (40) 15.07.1998  
 (21) **1998-559**  
 (73) PREFORM RAUMGLIEDERUNGSSYSTEME GMBH,  
 Feuchtwangen, DE;  
 (72) Moeckl Ernst, Stuttgart, DE;  
 (54) **Mobilní dělicí stěna**  
 (32) 02.07.1996  
 (31) 1996/19626521  
 (33) DE  
 (86) PCT/EP97/03447  
 (87) WO 98/00613  
 (22) 02.07.1997  
 (74) Andera Jiří Ing., Nad Štolou 12, Praha 7, 17000;
- 7 (51) **E 21 D 9/10**  
 (11) 288004  
 (40) 17.12.1997  
 (21) **1997-1683**  
 (73) PERFOREX, Rosny-Sous-Bois, FR;  
 (72) Le Goer Yves, Creteil, FR;  
 (54) **Brázdicí stroj**  
 (32) 03.06.1996  
 (31) 1996/9606798  
 (33) FR  
 (22) 30.05.1997  
 (74) Andera Jiří Ing., Nad Štolou 12, Praha 7, 17000;
- 7 (51) **E 21 D 9/10**  
 (11) 288006  
 (40) 15.04.1998  
 (21) **1997-2873**  
 (73) PERFOREX SOCIÉTÉ ANONYME, Rosny-Sous-Bois,  
 FR;  
 (72) Le Goer Yves, Creteil, FR;  
 (54) **Brázdicí a betonážní zařízení pro drážku v  
 podzemí**  
 (32) 13.09.1996  
 (31) 1996/9611205  
 (33) FR  
 (22) 11.09.1997  
 (74) Andera Jiří Ing., Nad Štolou 12, Praha 7, 17000;
- 7 (51) **F 02 B 75/02, F 02 B 19/04, F 02 B 19/06**  
 (11) 287954  
 (40) 15.11.1995  
 (21) **1994-3339**  
 (73) COVENTRY UNIVERSITY, Coventry, GB;  
 MERRITT DAN, Coventry, GB;  
 (72) Merritt Dan, Coventry, GB;  
 (54) **Spalovací motor**  
 (32) 02.07.1992, 06.02.1993  
 (31) 1992/9214044, 1993/9302369  
 (33) GB, GB  
 (86) PCT/GB93/01341  
 (87) WO 94/01666  
 (22) 25.06.1993
- (74) PATENTSERVIS PRAHA a.s., Jivenská 1/1273,  
 Praha 4, 14021;
- 7 (51) **F 02 G 1/044**  
 (11) 287963  
 (40) 13.12.1995  
 (21) **1995-1405**  
 (73) NATIONAL POWER PLC, London, GB;  
 (72) Coney Michael, Swindon, GB;  
 (54) **Tepelný motor pro přeměnu tepelné a  
 mechanické energie**  
 (32) 01.12.1992  
 (31) 1992/9225103  
 (33) GB  
 (86) PCT/GB93/02472  
 (87) WO 94/12785  
 (22) 01.12.1993  
 (74) Kubát Jan ing., Přístavní 24, Praha 7, 17000;
- 7 (51) **F 02 M 25/06, F 01 M 13/02, F 16 K 49/00,  
 F 02 M 31/12**  
 (11) 287900  
 (40) 15.07.1998  
 (21) **1998-84**  
 (73) FILTERWERK MANN + HUMMEL GMBH,  
 Ludwigsburg, DE;  
 (72) Butz Thomas, Korntal-Münchingen, DE;  
 Holch Hans-Werner, Heilbronn, DE;  
 Müller Heinz, Remseck, DE;  
 (54) **Topné zařízení**  
 (32) 13.07.1995  
 (31) 1995/19525542  
 (33) DE  
 (86) PCT/EP96/02033  
 (87) WO 97/03285  
 (22) 11.05.1996  
 (74) Hořejš Milan JUDr. Ing., Národní 32, Praha 1, 11000;
- 7 (51) **F 02 M 35/10, F 02 M 35/12, F 16 K 15/14**  
 (11) 287893  
 (40) 15.07.1998  
 (21) **1997-2117**  
 (73) FILTERWERK MANN & HUMMEL GMBH,  
 Ludwigsburg, DE;  
 (72) Loy Roland, Illingen, DE;  
 Andress Heinz, Erdmannshausen, DE;  
 Müller Heinz, Remseck, DE;  
 (54) **Sací zařízení pro spalovací motor**  
 (32) 19.01.1995  
 (31) 1995/19501411  
 (33) DE  
 (86) PCT/EP96/00174  
 (87) WO 96/22462  
 (22) 17.01.1996  
 (74) Hořejš Milan Dr. Ing., Národní 32, Praha 1, 10100;
- 7 (51) **F 16 H 48/20, F 16 H 3/74**  
 (11) 287934  
 (40) 15.02.1995  
 (21) **1994-1670**  
 (73) VANZINI ODDONE, San Cesario Sul Panaro, IT;  
 (72) Vanzini Oddone, San Cesario Sul Panaro, IT;  
 (54) **Mechanická převodovka pro hnací kola, zejména  
 pojízdných pracovních strojů**  
 (32) 30.07.1993, 16.03.1994  
 (31) 1993MO/99, 1994MO/34  
 (33) IT, IT  
 (22) 11.07.1994  
 (74) PATENTSERVIS PRAHA, a.s., Jivenská 1, Praha 4,  
 14021;

- 7 (51) **F 17 C 5/00**  
 (11) 287941  
 (40) 16.06.1999  
 (21) **1998-2612**  
 (73) LINDE TECHNISCHE GASE GMBH,  
 Höllriegelskreuth, DE;  
 (72) Schön Helmut, Pfaffenhofen, DE;  
 (54) **Způsob gravimetrické výroby zkušebního plynu pomocí zpětného vážení a zařízení k jeho provádění**  
 (32) 07.05.1996  
 (31) 1996/19618268  
 (33) DE  
 (86) PCT/EP97/02276  
 (87) WO 97/42447  
 (22) 05.05.1997  
 (74) Všetečka Miloš JUDr., Hálkova 2, Praha 2, 12000;
- 7 (51) **F 24 C 3/04, F 23 D 14/12**  
 (11) 287907  
 (40) 14.03.2001  
 (21) **1999-3117**  
 (73) MALENA Vladimír, Hrádek nad Nisou, CZ;  
 (72) Malena Vladimír, Hrádek nad Nisou, CZ;  
 (54) **Způsob zlepšení tepelného výkonu infrazářiče a infrazářič k provádění tohoto způsobu**  
 (22) 01.09.1999  
 (74) Strnad Václav Ing., Rychtářská 375/31, Liberec 14, 46014;
- 7 (51) **F 24 D 19/02**  
 (11) 287968  
 (40) 11.06.1997  
 (21) **1997-263**  
 (73) WEMEFA HORST CHRISTOPEIT GMBH, Velbert, DE;  
 (72) Kolling Ulrich, Essen, DE;  
 (54) **Držák, například podstavná konzola nebo nosič pro okenní parapet nebo podobně pro jedno- nebo vícevrstvé deskové topné těleso**  
 (32) 27.06.1995  
 (31) 1995/19523228  
 (33) DE  
 (86) PCT/EP96/01026  
 (87) WO 97/01735  
 (22) 09.03.1996  
 (74) Chlustina Jiří Ing., Jana Masaryka 43-47, Praha 2, 12000;
- 7 (51) **F 24 D 3/10**  
 (11) 287940  
 (40) 16.02.2000  
 (21) **1998-2078**  
 (73) OTTO HEAT HEIZUNGS-, ENERGIE- UND ANLAGENTECHNIK GMBH & CO. KG, Wenden-Gerlingen, DE;  
 (72) Böhme Mathias Dipl.-Ing., Münster, DE;  
 (54) **Expanzní nádoba**  
 (32) 20.03.1998  
 (31) 1998/19813970  
 (33) DE  
 (22) 29.06.1998  
 (74) Chlustina Jiří Ing., Jana Masaryka 43, Praha 2, 12000;
- 7 (51) **F 25 D 23/04, F 25 D 23/06**  
 (11) 287938  
 (40) 18.03.1998  
 (21) **1997-2730**  
 (73) LINDE TECHNISCHE GASE GMBH,  
 Höllriegelskreuth, DE;
- (72) Sonnentag Michael, München, DE;  
 Kamm Volker, Taufkirchen, DE;  
 Fuchs Thomas, München, DE;  
 (54) **Vícenásobná mrazicí skříň**  
 (32) 30.08.1996  
 (31) 1996/19635266  
 (33) DE  
 (22) 29.08.1997  
 (74) Všetečka Miloš JUDr., Hálkova 2, Praha 2, 12000;
- 7 (51) **F 27 D 3/08, B 65 G 33/14**  
 (11) 287912  
 (40) 16.02.1994  
 (21) **1993-1347**  
 (73) VOEST-ALPINE INDUSTRIEANLAGENBAU GMBH, Linz, AT;  
 (72) Wallner Felix dr., Linz, AT;  
 Kepplinger Leopold Werner dipl. ing. dr., Leonding, AT;  
 Böhm Christian dipl. ing., Wels, AT;  
 (54) **Dopravní zařízení pro dávkované dopravování sypkého materiálu**  
 (32) 07.07.1992  
 (31) 1992/1388  
 (33) AT  
 (22) 02.07.1993  
 (74) Všetečka Miloš JUDr. advokát, Hálkova 2, Praha 2, 12000;
- 7 (51) **G 01 N 33/18, G 01 N 33/24, G 01 N 31/22**  
 (11) 287898  
 (40) 16.04.1997  
 (21) **1996-3051**  
 (73) AZUR ENVIRONMENTAL LIMITED, Wokingham, GB;  
 (72) Ladd Devji D., Sittingbourne, GB;  
 Lethbridge Gordon, Sittingbourne, GB;  
 Linnett Paul Eric, Sittingbourne, GB;  
 (54) **Způsob stanovení kontaminace půdy nebo vody ropnými uhlovodíky a souprava k jeho provádění**  
 (32) 25.04.1994  
 (31) 1994/94302944  
 (33) EP  
 (86) PCT/EP95/01570  
 (87) WO 95/29402  
 (22) 24.04.1995  
 (74) PATENTSERVIS PRAHA a.s., Jivenská 1273, Praha 4, 14021;
- 7 (51) **G 01 R 25/08**  
 (11) 287914  
 (40) 15.01.1997  
 (21) **1996-1865**  
 (73) ROBERT BOSCH GMBH, Stuttgart, DE;  
 (72) Meller Wolfgang, Backnang, DE;  
 Widmann Fritz, Ilsfeld, DE;  
 (54) **Digitální fázový detektor**  
 (32) 29.12.1993  
 (31) 1993/4344867  
 (33) DE  
 (86) PCT/DE94/01380  
 (87) WO 95/18384  
 (22) 23.11.1994  
 (74) Hofeš Milan Dr. Ing., Národní 32, Praha 1, 10100;
- 7 (51) **G 08 B 17/10**  
 (11) 287960  
 (40) 13.01.1999  
 (21) **1998-2579**



- (73) WAGNER ALARM- UND SICHERUNGSSYSTEME GMBH, Langenhagen, DE;
- (72) Wagner Ernst Werner, Winsen, DE;
- (54) **Způsob a zařízení pro detekci vznikajících požárů**
- (32) 15.02.1996
- (31) 1996/19605638
- (33) DE
- (86) PCT/EP97/00682
- (87) WO 97/30427
- (22) 13.02.1997
- (74) Korejzová Zdeňka JUDr., Spálená 29, Praha 1, 11000;
- 7 (51) **G 09 F 19/12, G 02 B 27/10, A 47 F 11/06**
- (11) 287884
- (40) 15.11.2000
- (21) **1998-2572**
- (73) PREJZEK Václav Ing., Praha, CZ;
- (72) Prejzek Václav Ing., Praha, CZ;
- (54) **Světelná optická soustava, zejména pro informační, reklamní nebo osvětlovací účely**
- (22) 14.08.1998
- (74) Hakr Eduard Ing., Přístavní 24, Praha 7, 17000;
- 7 (51) **G 09 F 3/20, G 09 F 23/02**
- (11) 287972
- (40) 13.01.1999
- (21) **1997-4218**
- (73) ALVERN ASA, Oslo, NO;
- (72) Alvern Stein, Houston, TX, US;
- (54) **Nosič informace a/nebo inzerce, uspořádaný na dávkovací pistolí paliva**
- (32) 05.07.1995, 25.01.1996, 16.04.1996
- (31) 1995/952663, 1995/960297, 1996/961503
- (33) NO, NO, NO
- (86) PCT/NO96/00162
- (87) WO 97/02554
- (22) 03.07.1996
- (74) PATENTSERVIS PRAHA a.s., Jivenská 1273, Praha 4, 14000;
- 7 (51) **G 21 C 9/00, G 21 C 9/004**
- (11) 287982
- (40) 15.11.2000
- (21) **2000-928**
- (73) URDL FRANZ JOS. Ing., Wien, AT;
- (72) Urdl Franz Jos. Ing., Wien, AT;
- (54) **Ochranné zařízení pro jaderné elektrárny a způsob snižování tlaku v konstrukci obklopující jadernou elektrárnu**
- (32) 17.03.1999
- (31) 1999/476
- (33) AT
- (22) 15.03.2000
- (74) Malůšek Jiří Ing., Mendlovo nám. 1a, Brno, 60300;
- 7 (51) **H 01 J 5/60, H 01 K 1/46**
- (11) 287883
- (40) 17.06.1998
- (21) **1997-2850**
- (73) PATENT-TREUHAND-GESELLSCHAFT FÜR ELEKTRISCHE GLÜHLAMPEN MBH, München, DE;
- (72) Helbig Peter, Söntheim, DE;
- Steiner Hermann, Herbrechtingen, DE;
- (54) **Elektrická, bez použití tmelu upevnitelná lampa**
- (32) 11.01.1996
- (31) 1996/19600714
- (33) DE
- (86) PCT/DE96/01982
- (87) WO 97/25733
- (22) 17.10.1996
- (74) Hořejš Milan Dr. Ing., Národní 32, Praha 1, 10100;
- 7 (51) **H 01 M 2/02, H 01 M 2/36**
- (11) 287959
- (40) 15.04.1998
- (21) **1997-4131**
- (73) STOCCHIERO OLIMPIO, Montorso Vicentino, IT;
- (72) Stocchiero Olimpio, Montorso Vicentino, IT;
- (54) **Skříně pro akumulátory**
- (32) 24.04.1996
- (31) 1996VI/000068
- (33) IT
- (86) PCT/EP97/01824
- (87) WO 97/40538
- (22) 11.04.1997
- (74) Čermák Karel Dr., Národní 32, Praha 1, 11000;
- 7 (51) **H 02 K 1/28**
- (11) 287892
- (40) 16.07.1997
- (21) **1997-89**
- (73) GEC ALSTHOM MOTEURS SA, Nancy, FR;
- (72) Gueraud Alain Ing., Seichamps, FR;
- Mercier Jean-Charles Ing., Ludres, FR;
- Masson André Ing., Aulnay Sous Bois, FR;
- (54) **Vylehčený rotor**
- (32) 10.01.1996
- (31) 1996/9600211
- (33) FR
- (22) 10.01.1997
- (74) Všetečka Miloš JUDr., Hálkova 2, Praha 2, 12000;
- 7 (51) **H 02 K 19/10, H 02 K 19/06, H 02 K 1/24**
- (11) 287976
- (40) 14.02.1996
- (21) **1995-2855**
- (73) BSH BOSCH UND SIEMENS HAUSGERÄTE GMBH, München, DE;
- (72) Klein Hans Wilhelm, Würzburg, DE;
- Döblinger Rüdiger, Rödelsee, DE;
- Steinshorn Axel, Wittighausen, DE;
- Tiemeyer Peter, Würzburg, DE;
- (54) **Reluktanční motor, zejména pro pohon pracího automatu**
- (32) 19.05.1993
- (31) 1993/93108166
- (33) EP
- (86) PCT/EP94/01350
- (87) WO 94/27354
- (22) 28.04.1994
- (74) Čermák Karel Dr., Národní 32, Praha 1, 11000;
- 7 (51) **H 04 L 29/06**
- (11) 287988
- (40) 18.03.1998
- (21) **1997-3542**
- (73) INTERNATIONAL BUSINESS MACHINES CORPORATION, Armonk, NY, US;
- (72) Bittinger Reed Richard, Raleigh, NC, US;
- Fraenkel Michael Levi, Raleigh, NC, US;
- Housel Barron Cornelius, Chapel Hill, NC, US;
- Lindquist David Bruce, Raleigh, NC, US;
- (54) **Způsob zvýšení výkonnosti systému klient/server a zařízení a počítačový programový produkt k jeho provádění**
- (32) 15.02.1996
- (31) 1996/601804
- (33) US

- (86) PCT/US96/11551
- (87) WO 97/30538
- (22) 11.07.1996
- (74) Kalenský Petr JUDr., Háfkova 2, Praha 2, 12000;

7 (51) **H 04 L 29/06, G 06 F 13/00**

- (11) 287957
- (40) 18.03.1998
- (21) **1997-3543**
- (73) INTERNATIONAL BUSINESS MACHINES CORPORATION, Armonk, NY, US;
- (72) Bittinger Reed Richard, Raleigh, NC, US;  
Fraenkel Michael Levi, Raleigh, NC, US;  
Housel Barron Cornelius, Chapel Hill, NC, US;  
Lindquist David Bruce, Raleigh, NC, US;
- (54) **Způsob redukce dat a zařízení a počítačový programový produkt k jeho provádění**
- (32) 15.02.1996
- (31) 1996/601755
- (33) US
- (86) PCT/US96/11553
- (87) WO 97/30554
- (22) 11.07.1996
- (74) Kalenský Petr JUDr., Háfkova 2, Praha 2, 12000;

## Seznam majitelů udělených patentů

(73)	(11)	(51)	(73)	(11)	(51)
ABB DAIMLER-BENZ TRANSPORTATION (DEUTSCHLAND) GMBH, Henningsdorf, DE;	287922	B 61 F 5/38	ED. SCHARWÄCHTER GMBH, Remscheid, DE;	288000	B 60 T 7/08
ADAMOVSKE STROJIRNY A.S., Adamov, CZ;	287952	B 41 F 7/02	EKA CHEMICALS AB, Bohus, SE;	288003	C 11 D 3/39
ALLEGHENY LUDLUM CORPORATION, Pittsburgh, PA, US;	287953	B 22 D 11/06	ELEMENTWERK BRUN AG, Emmen, CH;	287919	B 65 D 90/08
ALVERN ASA, Oslo, NO;	287972	G 09 F 3/20	ELI LILLY AND COMPANY, Indianapolis, IN, US;	287875	A 61 K 31/10
ASTA MEDICA AG, Frankfurt/Main, DE;	287992	A 61 K 35/78	ELI LILLY AND COMPANY, Indianapolis, IN, US;	287958	A 61 K 31/381
ASTRA AKTIEBOLAG, Sodertalje, SE;	287876	C 07 D 401/12	ELI LILLY AND COMPANY, Indianapolis, IN, US;	287977	A 61 K 31/47
ASTRA PHARMACEUTICALS LIMITED, Kings Langley, GB;	287969	C 07 D 409/12	ENDORECHERCHE INC., Quebec, CA;	287991	C 07 J 9/00
ATOTECH USA, INC., Somerset, NJ, US;	287924	C 25 D 5/56	ENICHEM S.p.A., Milan, IT;	287923	C 08 F 255/02
AZUR ENVIRONMENTAL LIMITED, Wokingham, GB;	287898	G 01 N 33/18	EURO-CELTIQUE S. A., Luxembourg, LU;	287918	A 61 K 31/485
BASF AKTIENGESELLSCHAFT, Ludwigshafen, DE;	287899	C 07 D 201/12	FERRERO OFFENE HANDELSGESELLSCHAFT MBH, Frankfurt/Main, DE;	287895	B 65 D 21/02
BAYER AKTIENGESELLSCHAFT, Leverkusen, DE;	287890	C 07 C 205/06	FILTERWERK MANN & HUMMEL GMBH, Ludwigsburg, DE;	287893	F 02 M 35/10
BAYER AKTIENGESELLSCHAFT, Leverkusen, DE;	287975	A 61 K 9/127	FILTERWERK MANN + HUMMEL GMBH, Ludwigsburg, DE;	287900	F 02 M 25/06
BAYER AKTIENGESELLSCHAFT, Leverkusen, DE;	287979	C 07 C 51/58	FOSTER WHEELER ENERGIA OY, Helsinki, FI;	287910	B 01 D 53/56
BAYER AKTIENGESELLSCHAFT, Leverkusen, DE;	287896	C 07 K 5/023	FOURNIER INDUSTRIE ET SANTE, Paris, FR;	287985	C 07 C 279/14
BAYER AKTIENGESELLSCHAFT, Leverkusen, DE;	287881	C 07 D 213/61	F. HOFFMANN-LA ROCHE AG, Basle, CH;	287916	C 07 D 239/69
BEHRINGWERKE AKTIENGESELLSCHAFT, Marburg, DE;	287878	A 61 K 38/41	F. L. SMIDTH & CO. A/S, Copenhagen, DK;	287926	B 02 C 15/06
BESPOK, Praha, CZ;	287904	A 62 C 4/02	GALENA A. S., Opava, CZ;	287962	C 07 D 457/02
BOEHRINGER INGELHEIM VETMEDICA GMBH, Ingelheim am Rhein, DE;	287995	A 61 K 39/00	GEBRO PHARMA GMBH, Fieberbrunn, AT;	287998	A 61 K 31/192
BSH BOSCH UND SIEMENS HAUSGERÄTE GMBH, München, DE;	287976	H 02 K 19/10	GEC ALSTHOM MOTEURS SA, Nancy, FR;	287892	H 02 K 1/28
BYK GULDEN LOMBERG CHEMISCHE FABRIK GMBH, Konstanz, DE;	287877	C 07 J 71/00	GÖTZ GMBH RAUMTRAGWERKE, Ludwigsburg, DE;	287949	B 25 B 1/24
CASSELLA AKTIENGESELLSCHAFT, Frankfurt am Main, DE;	287885	C 07 K 5/08	GRÜNENTHAL GMBH, Aachen, DE;	287994	C 12 N 15/58
CHOAY S.A., Paris, FR;	287889	C 08 B 37/10	GRÜNZWEIG + HARTMANN AG, Ludwigshafen, DE;	287964	C 04 B 41/50
COVENTRY UNIVERSITY, Coventry, GB;	287954	F 02 B 75/02	G. B. BOUCHERIE N. V., Izegem, BE;	287897	A 46 D 3/00
			HENKEL CORPORATION, Plymouth Meeting, PA, US;	287997	C 23 C 22/13
			HENKEL KGaA, Düsseldorf, DE;	287996	C 08 G 18/40

HUNTSMAN ICI CHEMICALS, LLC, Salt Lake City, UT, US;	287937	C 02 F 1/40	NOVARTIS AG, Basle, CH;	287935	C 07 C 237/20
HUNTSMAN ICI CHEMICALS, LLC, Salt Lake City, UT, US;	287880	C 08 G 18/48	NOVARTIS AG, Basle, CH;	287936	B 65 D 81/32
ICOS CORPORATION, Bothell, WA, US;	287921	C 12 N 5/00	NOVARTIS AG, Basle, CH;	287915	A 01 N 37/46
INDENA S. P. A., Milano, IT;	287901	C 07 D 471/14	NOVO NORDISK A/S, Bagsvaerd, DK;	287945	C 07 K 14/62
INFRA-FOLIENKABEL-GmbH, Bad Salzflun, DE;	287913	B 44 C 3/08	NOVO NORDISK A/S, Bagsvaerd, DK;	287948	C 07 K 14/60
INTERNATIONAL BUSINESS MACHINES CORPORATION, Armonk, NY, US;	287957	H 04 L 29/06	NOVO NORDISK ENTOTECH, INC., Davis, CA, US;	287908	A 01 N 25/22
INTERNATIONAL BUSINESS MACHINES CORPORATION, Armonk, NY, US;	287988	H 04 L 29/06	NUOVA ROJ ELECTROTEX S.R.L., Biella, IT;	287951	D 03 D 47/34
INŽENÝRSTVÍ PALIV A EKOLOGIE S. R. O., Praha, CZ;	287971	B 01 J 20/20	OTTO HEAT HEIZUNGS-, ENERGIE- UND ANLAGENTECHNIK GMBH & CO. KG, Wenden-Gerlingen, DE;	287940	F 24 D 3/10
ITT AUTOMOTIVE EUROPE GMBH, Frankfurt am Main, DE;	287943	B 60 T 13/567	Palitex Project-Company GmbH, Krefeld, DE;	287927	D 01 H 7/86
ITT AUTOMOTIVE EUROPE GMBH, Frankfurt am Main, DE;	287947	B 60 T 13/72	PANTEX S. R. L., Pistoia, IT;	287887	B 32 B 3/10
JALOVČIAR VLADIMÍR Ing., Trenčín, SK;	287920	A 01 N 55/02	PATENT-TREUHAND-GESELLSCHAFT FÜR ELEKTRISCHE GLÜHLAMPEN MBH, München, DE;	287883	H 01 J 5/60
JANSSEN PHARMACEUTICA N. V., Beerse, BE;	287961	C 07 D 471/04	PAUL WURTH S. A., Luxembourg, LU;	287981	B 22 D 11/04
KRAFT FOODS, INC., Northfield, IL, US;	287888	A 23 D 7/005	PERFOREX, Rosny-Sous-Bois, FR;	288004	E 21 D 9/10
KRÝSL Lubomír Ing., Plzeň, CZ;	287932	B 67 D 1/08	PERFOREX SOCIÉTÉ ANONYME, Rosny-Sous-Bois, FR;	288006	E 21 D 9/10
LINDE TECHNISCHE GASE GMBH, Höllriegelskreuth, DE;	287938	F 25 D 23/04	PFIZER INC., New York, NY, US;	287925	C 07 D 401/06
LINDE TECHNISCHE GASE GMBH, Höllriegelskreuth, DE;	287941	F 17 C 5/00	PFIZER RESEARCH AND DEVELOPMENT COMPANY, N. V./S. A., Dublin, IE;	287939	C 07 D 403/06
MACHÁČEK Jan, Kostelec n/Orlici, CZ;	287983	D 21 B 1/32	PREFORM RAUMGLIEDERUNGSSYSTEME GMBH, Feuchtwangen, DE;	287950	E 04 B 2/74
MALENA Vladimír, Hrádek nad Nisou, CZ;	287907	F 24 C 3/04	PREJZEK Václav Ing., Praha, CZ;	287884	G 09 F 19/12
MEDIPHARM CZ, S. R. O., Starovice, CZ;	287956	A 61 K 39/23	RECORDATI S. A. CHEMICAL AND PHARMACEUTICAL COMPANY, Chiasso, CH;	287967	A 61 K 31/425
MEDIPHARM CZ, S. R. O., Starovice, CZ;	287989	A 61 K 39/395	RHONE-POULENC AGRICULTURE LIMITED, Ongar, GB;	287886	B 65 D 65/46
MERCK PATENT GESELLSCHAFT MIT BESCHRÄNKTER HAFTUNG, Darmstadt, DE;	288001	C 07 D 513/04	RHONE-POULENC CHIMIE, Courbevoie, FR;	287993	C 07 C 51/14
MERCK & CO., INC., Rahway, NJ, US;	287929	C 07 H 17/08	RIETER INGOLSTADT SPINNEREIMASCHINENBAU AG, Ingolstadt, DE;	287930	B 65 H 65/00
MERRITT DAN, Coventry, GB;	287954	F 02 B 75/02	ROBERT BOSCH GMBH, Stuttgart, DE;	287914	G 01 R 25/08
MIKROBIOLOGICKÝ ÚSTAV AV ČR, Praha, CZ;	287905	C 12 N 1/00	ROCHE DIAGNOSTICS GMBH, Mannheim, DE;	287942	C 07 H 19/10
MOSTECKÁ UHELNÁ SPOLEČNOST, A. S., Most, CZ;	287971	B 01 J 20/20	ROCHE DIAGNOSTICS GMBH, Mannheim, DE;	287984	A 61 K 47/38
NATIONAL POWER PLC, London, GB;	287963	F 02 G 1/044	SAFETY CAP SYSTEM AG, Richterswil, CH;	287909	B 65 D 41/34
NILSSON HARRY, Tägerwil, CH;	287894	D 21 D 1/34			

SAMJIN PHARMACEUTICAL CO., LTD., Seoul, KR;	288002	C 07 D 213/65	VANZINI ODDONE, San Cesario Sul Panaro, IT;	287934	F 16 H 48/20
SANKYO COMPANY LIMITED, Tokyo, JP;	287902	A 61 K 31/40	VOEST-ALPINE INDUSTRIEANLAGENBAU GMBH, Linz, AT;	287912	F 27 D 3/08
SCA HYGIENE PRODUCTS AKTIEBOLAG, Göteborg, SE;	287965	A 61 F 13/512	VOEST-ALPINE INDUSTRIEANLAGENBAU GMBH, Linz, AT;	288010	C 21 B 13/14
SCA HYGIENE PRODUCTS AKTIEBOLAG, Göteborg, SE;	287966	A 61 F 13/53	VOEST-ALPINE INDUSTRIEANLAGENBAU GMBH, Linz, AT;	287903	C 21 B 13/02
SCHULER PRESSEN GMBH & CO, Göppingen, DE;	288005	B 21 D 43/05	VOEST-ALPINE INDUSTRIEANLAGENBAU GMBH, Linz, AT;	287882	C 02 F 1/58
SLÁDEK Josef, Kostelec n/Orlicí, CZ;	287983	D 21 B 1/32	VŠCHT, Praha, CZ;	287920	A 01 N 55/02
SMITHKLINE BEECHAM P. L. C., Brentford, GB;	287891	A 61 K 31/445	VÚTCH-CHEMITEX SPOL. S R. O., Žilina, SK;	287879	C 07 C 65/15
SOCIETE DES PRODUITS NESTLE S. A., Vevey, CH;	287933	A 23 L 1/317	VÝZKUMNÝ ÚSTAV HNĚDÉHO UHLÍ, A. S., Most, CZ;	287971	B 01 J 20/20
SOLVAY, Bruxelles, BE;	287928	C 25 B 1/46	WAGNER ALARM- UND SICHERUNGSSYSTEME GMBH, Langenhagen, DE;	287968	F 24 D 19/02
STOCCHIERO OLIMPIO, Montorso Vicentino, IT;	287959	H 01 M 2/02	WEMEFA HORST CHRISTOPEIT GMBH, Velbert, DE;	287955	B 65 C 9/32
SUROVEC JÁN Ing., Nová Dubnica, SK;	287920	A 01 N 55/02	WINDMÖLLER & HÖLSCHER, Lengerich, DE;	287974	B 65 F 3/04
ŠMÍD Antonín, Praha 4-Komořany, CZ;	287944	C 25 D 5/02	ZÖLLER-KIPPER GMBH, Mainz, DE;	287946	B 21 K 27/00
TALC DE LUZENAC, Luzenac, FR;	288007	C 11 D 3/14	ŽĎAS, a.s., Žďár nad Sázavou, CZ;	288009	B 23 D 25/12
THE PROCTER AND GAMBLE COMPANY, Cincinnati, OH, US;	287917	A 61 F 13/15	ŽĎAS, A. S., Žďár nad Sázavou, CZ;		
THE PROCTER & GAMBLE COMPANY, Cincinnati, OH, US;	287970	A 61 F 13/80			
THE PROCTER & GAMBLE COMPANY, Cincinnati, OH, US;	287986	A 61 F 13/15			
THE PROCTER & GAMBLE COMPANY, Cincinnati, OH, US;	287973	A 61 K 7/50			
THE PROCTER & GAMBLE COMPANY, Cincinnati, OH, US;	287990	A 61 F 13/537			
THE PROCTER & GAMBLE COMPANY, Cincinnati, OH, US;	287999	A 61 K 7/50			
THE PROCTER & GAMBLE COMPANY, Cincinnati, OH, US;	288008	A 61 K 7/48			
TOPOL JAN Ing., Církvice u Kutné Hory, CZ;	287978	C 02 F 1/00			
TOSHULIN, A. S., Hulín, CZ;	287931	B 23 O 3/155			
TRELLEBORG RUBORE AB, Kalmar, SE;	287987	B 32 B 15/06			
UNILEVER N. V., Rotterdam, NL;	287911	A 23 D 9/00			
URDL FRANZ JOS. Ing., Wien, AT;	287982	G 21 C 9/00			
ÚSTAV STRUKTURY A MECHANIKY HORNIN AV ČR, Praha, CZ;	287971	B 01 J 20/20			
VAE AKTIENGESELLSCHAFT, Wien, AT;	287980	B 61 L 5/10			
VALLOUREC COMPOSANTS AUTOMOBILES VITRY, Vitry-Le-François, FR;	287906	B 21 D 39/04			

## FG1K

## Zapsané užité vzory

V období uzávěrky tohoto čísla Věstníku zapsal Úřad průmyslového vlastnictví tyto užité vzory.

10673	B66F 3/02	10751	B09B 3/00
10674	B65D 81/18	10752	B60K 1/04
10675	B65D 39/00	10753	E01F 15/02
10676	C21C 7/00	10754	B44F 1/04
10677	B21B 39/00	10755	A23G 3/00
10678	B65D 27/00	10756	B62H 5/00
10679	B23D 35/00	10757	G01G 1/02
10680	B23D 21/00	10758	E01B 9/28
10681	B23D 21/00	10759	D03D 47/36
10682	F02M 55/00	10760	D03D 47/36
10683	C02F 1/52	10761	D03C 7/06
10684	B21D 43/28	10762	B60K 17/00
10685	B21C 51/00	10763	A01D 34/60
10686	F16H 59/04	10764	A63F 9/18
10687	F24J 2/00	10765	C04B 14/22
10688	B65D 19/22	10766	A41D 13/002
10689	B65D 19/22	10767	F03B 3/12
10690	B65D 19/22	10768	B62B 1/18
10691	B65D 19/22	10769	A23L 2/00
10692	E03D 3/10	10770	B65D 83/14
10693	F24F 13/30	10771	B02C 2/00
10694	A47C 27/08	10772	B02C 2/00
10695	B65D 85/72	10773	B02C 2/00
10696	F24H 1/48	10774	B02C 2/00
10697	A23L 1/216	10775	B60R 25/06
10698	B67D 5/37	10776	B60R 25/06
10699	E05F 15/00	10777	B60N 2/46
10700	C22B 1/00	10778	B30B 1/04
10701	F28D 15/00	10779	B60R 25/06
10702	C22B 1/00	10780	B60D 1/14
10703	B65D 90/54	10781	B60R 27/00
10704	B61D 33/00	10782	B60R 27/00
10705	F24F 13/20	10783	B62D 43/06
10706	E05B 63/00	10784	B60P 3/42
10707	A41H 3/00	10785	B60R 7/02
10708	A47J 43/26	10786	B60R 7/02
10709	E05F 15/00	10787	A47K 11/10
10710	A61G 7/05	10788	B62D 5/06
10711	G10G 3/00	10789	F16K 11/06
10712	E04C 3/34	10790	C10H 17/00
10713	E04H 12/12	10791	E04F 11/16
10714	E01H 1/08	10792	B42D 3/00
10715	A63H 27/26	10793	F16B 12/10
10716	C02F 3/12	10794	B42F 1/00
10717	G07F 17/00	10795	B42D 15/10
10718	B23K 9/095	10796	A61L 9/015
10719	A47G 19/30	10797	F16L 47/00
10720	A63H 27/32	10798	A61G 13/10
10721	A23C 19/09	10799	E04B 1/00
10722	A63H 31/08	10800	A63F 9/10
10723	A63H 3/46	10801	A01D 34/52
10724	C03B 23/045	10802	A01D 43/06
10725	E05B 65/19	10803	F24F 13/08
10726	B68G 11/04	10804	G08B 13/22
10727	E06B 3/20	10805	A23L 1/08
10728	F04C 2/00	10806	G01V 15/00
10729	F04B 43/00	10807	F16L 47/00
10730	C04B 14/04	10808	C09J 107/00
10731	F16C 37/00	10809	C02F 3/12
10732	F41H 11/16	10810	C02F 3/12
10733	E06B 1/04	10811	A01K 97/10
10734	F16B 12/10	10812	F24D 19/10
10735	C04B 18/10		
10736	A01C 1/06		
10737	A61J 1/03		
10738	A61M 29/00		
10739	F41A 17/46		
10740	A47C 13/00		
10741	B60R 25/06		
10742	B23Q 3/00		
10743	B08B 9/28		
10744	B26B 1/04		
10745	B29D 30/68		
10746	E04F 11/16		
10747	G08B 27/00		
10748	H03G 1/00		
10749	H05B 1/02		
10750	C02F 3/12		

- 7 (51) **A 01 C 1/06, A 01 C 1/08, B 01 F 7/02**  
 (11) 10736  
 (21) **2000-11375**  
 (22) 16.11.2000  
 (47) 15.01.2001  
 (73) BRIA Petr, Březová, CZ;  
 (72) Bria Petr, Březová, CZ;  
 (54) **Kontinuální míchací zařízení**
- 7 (51) **A 01 D 34/52, // A 01 D 101:00**  
 (11) 10801  
 (21) **2000-11389**  
 (22) 22.11.2000  
 (47) 30.01.2001  
 (73) OLMR Jaroslav Jiří Ing. PhDr., Praha, CZ;  
 (72) Olmr Jaroslav Jiří Ing. PhDr., Praha, CZ;  
 (54) **Trávníkový žací stroj s mezinápravovým vřetenovým žacím ústrojím**
- 7 (51) **A 01 D 34/60, // A 01 D 101:00**  
 (11) 10763  
 (21) **2000-11473**  
 (22) 14.12.2000  
 (47) 22.01.2001  
 (73) OLMR Jaroslav Jiří Ing. PhDr., Praha, CZ;  
 (72) Olmr Jaroslav Jiří Ing. PhDr., Praha, CZ;  
 (54) **Hydrostatický náhon žacího ústrojí trávníkového žacího stroje**
- 7 (51) **A 01 D 43/06**  
 (11) 10802  
 (21) **2000-11390**  
 (22) 22.11.2000  
 (47) 30.01.2001  
 (73) OLMR Jaroslav Jiří Ing. PhDr., Praha, CZ;  
 (72) Olmr Jaroslav Jiří Ing. PhDr., Praha, CZ;  
 (54) **Sběrací zařízení pro trávníkový žací stroj**
- 7 (51) **A 01 K 97/10**  
 (11) 10811  
 (21) **2000-11420**  
 (22) 28.11.2000  
 (47) 30.01.2001  
 (73) NESVADBA Luboš, Kocbeře, CZ;  
 (72) Nesvadba Luboš, Kocbeře, CZ;  
 (54) **Natáčecí zařízení k rybářskému stojanu**  
 (74) Brykner Jan, Resslova 741, Hradec Králové, 50002;
- 7 (51) **A 23 C 19/09**  
 (11) 10721  
 (21) **2000-11335**  
 (22) 02.11.2000  
 (47) 08.01.2001  
 (73) KŘUPKOVÁ Olga, Olomouc, CZ;  
 (72) Křupková Olga, Olomouc, CZ;  
 (54) **Sýrový výrobek**  
 (74) Halaxová Zdeňka RNDr., Ostružnická 5, Olomouc, 77200;
- 7 (51) **A 23 G 3/00**  
 (11) 10755  
 (21) **2000-11362**  
 (22) 10.11.2000  
 (47) 22.01.2001  
 (73) ČAPKOVÁ Helena, Praha, CZ;  
 (72) Čapkova Helena, Praha, CZ;  
 (54) **Výroba likérových bonbonů dle receptu**
- 7 (51) **A 23 L 1/08**  
 (11) 10805  
 (21) **2000-11395**  
 (22) 09.10.2000
- (47) 30.01.2001  
 (73) AROMEDICA, SPOL. S R.O., Praha, CZ;  
 (72) Juriš Pavel, Praha, CZ;  
 (54) **Doplňek pro potravinářské a kosmetické účely**  
 (74) Kubičková Květa Ing., Doubravčická 2201, Praha 10, 10000;
- 7 (51) **A 23 L 1/216, A 23 L 1/16**  
 (11) 10697  
 (21) **2000-11374**  
 (22) 15.11.2000  
 (47) 04.01.2001  
 (73) HURT Roman, Kladno, CZ;  
 (72) Hurt Roman, Kladno, CZ;  
 (54) **Výrobek z bramborového těsta**
- 7 (51) **A 23 L 2/00, A 23 L 2/385, C 12 G 3/06**  
 (11) 10769  
 (21) **2000-10504**  
 (22) 14.03.2000  
 (47) 30.01.2001  
 (73) KOVÁŘ Ivo Ing., Zlín, CZ;  
 (72) Kovář Ivo Ing., Zlín, CZ;  
 (54) **Vodné nebo vodně-alkoholické koncentráty a nápoje**  
 (74) Kučera Zdeněk Ing., P.O.BOX 92, Slušovice, 76315;
- 7 (51) **A 41 D 13/002, A 62 B 17/00**  
 (11) 10766  
 (21) **2000-11490**  
 (22) 18.12.2000  
 (47) 22.01.2001  
 (73) MET.CHEM., SPOL. S R.O., Liberec, CZ;  
 (72) Salajka František Ing., Liberec, CZ;  
 (54) **Ochranný oděv**  
 (74) Pacl Václav, Okrajová 4a, Havířov - Podlesí, 73601;
- 7 (51) **A 41 H 3/00, A 41 H 3/06, A 63 H 33/16**  
 (11) 10707  
 (21) **2000-11421**  
 (22) 28.11.2000  
 (47) 04.01.2001  
 (73) BRYKNEROVÁ Ilona, Přelouč, CZ;  
 BRYKNEROVÁ Alena, Hradec Králové, CZ;  
 (72) Bryknerová Ilona, Přelouč, CZ;  
 Bryknerová Alena, Hradec Králové, CZ;  
 (54) **Šablony k vytvoření dětských stříhů a modelů**  
 (74) Brykner Jan, Resslova 741, Hradec Králové, 50002;
- 7 (51) **A 47 C 13/00**  
 (11) 10740  
 (21) **2000-11457**  
 (22) 11.12.2000  
 (47) 15.01.2001  
 (73) VOLF Jaroslav, Brno, CZ;  
 (72) Volf Jaroslav, Brno, CZ;  
 (54) **Židle**  
 (74) Musil Dobroslav Ing., Cejl 38, Brno, 60200;
- 7 (51) **A 47 C 27/08**  
 (11) 10694  
 (21) **2000-11347**  
 (22) 07.11.2000  
 (47) 04.01.2001  
 (73) HEBUCO S.R.O., Ostrava, CZ;  
 (72) Skácel Jan, Ostrava, CZ;  
 (54) **Provzdušňovaná antidekubitní podložka**  
 (74) Rylková Iva Ing., Polská 1525, Ostrava - Poruba, 70800;
- 7 (51) **A 47 G 19/30, A 47 G 23/06**

- (11) 10719  
 (21) **2000-11303**  
 (22) 25.10.2000  
 (47) 08.01.2001  
 (73) ČÍŽEK Jiří, Nová Ves nad Popelkou, CZ;  
 (72) Čížek Jiří, Nová Ves nad Popelkou, CZ;  
 (54) **Podpěra na pečivo**  
 (74) Brykner Jan, Resslova 741, Hradec Králové, 50002;
- 7 (51) **A 47 J 43/26**  
 (11) 10708  
 (21) **2000-11425**  
 (22) 30.11.2000  
 (47) 04.01.2001  
 (73) BERGMANN Franz Dipl. Ing., München, DE;  
 (72) Bergmann Franz Dipl. Ing., München, DE;  
 (54) **Louskáček**  
 (74) Belfin Vladimír Ing., P.O.BOX 117, Kladno, 27280;
- 7 (51) **A 47 K 11/10**  
 (11) 10787  
 (21) **2000-11098**  
 (22) 24.08.2000  
 (47) 30.01.2001  
 (73) LOUŠOVÁ Veronika, Praha, CZ;  
 (72) Loušová Veronika, Praha, CZ;  
 (54) **Štětka na WC na jedno použití**
- 7 (51) **A 61 G 13/10, A 61 G 13/12**  
 (11) 10798  
 (21) **2000-11339**  
 (22) 06.11.2000  
 (47) 30.01.2001  
 (73) BORCAD ING. IVAN BORUTA, Fryčovice, CZ;  
 (72) Boruta Ivan Ing., Ostrava, CZ;  
 Eim Josef MUDr., Vyškov, CZ;  
 (54) **Jednorázový povlak na lékařský nábytek a jeho příslušenství**
- 7 (51) **A 61 G 7/05, A 47 C 21/08**  
 (11) 10710  
 (21) **2000-11428**  
 (22) 30.11.2000  
 (47) 04.01.2001  
 (73) LINET, SPOL. S R.O., Slaný, CZ;  
 (72) Schejbal Ladislav, Kladno, CZ;  
 (54) **Zařízení pro spouštění postranic, zejména lůžka**  
 (74) Vobořil Bohuslav Ing., Nad Štolou 12, Praha 7, 17000;
- 7 (51) **A 61 J 1/03, B 65 D 83/04**  
 (11) 10737  
 (21) **2000-11430**  
 (22) 04.12.2000  
 (47) 15.01.2001  
 (73) LEKOS CZ, S. R. O., Tábor, CZ;  
 (72) Blecha Karel Mgr., Tábor, CZ;  
 (54) **Stavebnicový zásobník na drobné předměty, zejména na léky ve formě tablet, kapslí, tobolek apod.**  
 (74) Sedlák Jiří Ing., Husova 16, České Budějovice, 37021;
- 7 (51) **A 61 L 9/015**  
 (11) 10796  
 (21) **2000-11278**  
 (22) 18.10.2000  
 (47) 30.01.2001  
 (73) PIJAK Pavol ing., Praha, CZ;  
 PIJAK Michal ing., Trenčín, SR;  
 (72) Píjak Pavol ing., Praha, CZ;  
 Píjak Michal ing., Trenčín, SR;
- (54) **Zařízení na odstraňování látek způsobujících zápach ve vzduchu**  
 (74) Loskotová Jarmila Ing., Kartouzská 4, Praha 5, 15021;
- 7 (51) **A 61 M 29/00**  
 (11) 10738  
 (21) **2000-11446**  
 (22) 07.12.2000  
 (47) 15.01.2001  
 (73) DR. KAREL VOLENEC-ELLA-CS, Hradec Králové, CZ;  
 (72) Ondráček Vítězslav, Bukovina, CZ;  
 Volenec Karel Doc. Dr., Hradec Králové, CZ;  
 (54) **Stent**  
 (74) Brykner Jan, Resslova 741, Hradec Králové, 50002;
- 7 (51) **A 63 F 9/10, B 42 D 15/04, B 42 D 15/00**  
 (11) 10800  
 (21) **2000-11372**  
 (22) 15.11.2000  
 (47) 30.01.2001  
 (73) VENCL Tomáš Ing., Liberec, CZ;  
 KRÁL Petr Ing., Liberec, CZ;  
 Vencel Tomáš Ing., Liberec, CZ;  
 Král Petr Ing., Liberec, CZ;  
 (54) **Korespondenční předmět s dvourozměrnou skládací hrou**
- 7 (51) **A 63 F 9/18, A 63 F 3/00**  
 (11) 10764  
 (21) **2000-11476**  
 (22) 15.12.2000  
 (47) 22.01.2001  
 (73) ČESKÁ OBCHODNÍ ASOCIACE S.R.O., Brno, CZ;  
 Večeřa Tomáš Ing., Brno, CZ;  
 Pospíšil Rostislav, Brno, CZ;  
 (54) **Stolní hra**  
 (74) Musil Dobroslav Ing., Cejl 38, Brno, 60200;
- 7 (51) **A 63 H 27/26, A 63 H 27/24, A 63 H 27/22, F 02 B 75/34**  
 (11) 10715  
 (21) **2000-11233**  
 (22) 04.10.2000  
 (47) 08.01.2001  
 (73) ZIGMUND Jan Ing., Pardubice, CZ;  
 Zigmund Jan Ing., Pardubice, CZ;  
 (54) **Modelářský letecký tryskový motor**
- 7 (51) **A 63 H 27/32, A 63 H 27/30, A 63 H 27/00**  
 (11) 10720  
 (21) **2000-11316**  
 (22) 30.10.2000  
 (47) 08.01.2001  
 (73) PACÁK Martin, Kutná Hora, CZ;  
 (72) Pacák Martin, Kutná Hora, CZ;  
 (54) **Podvozkový plovák pro modely letadel**
- 7 (51) **A 63 H 31/08, A 63 H 31/00**  
 (11) 10722  
 (21) **2000-11343**  
 (22) 06.11.2000  
 (47) 08.01.2001  
 (73) KRÁL Svatopluk, Praha, CZ;  
 (72) Král Svatopluk, Praha, CZ;  
 Kolínský František, Kounice, CZ;  
 (54) **Pohybový mechanismus pro hračky**
- 7 (51) **A 63 H 3/46**  
 (11) 10723  
 (21) **2000-11344**



- (22) 06.11.2000  
 (47) 08.01.2001  
 (73) KOLÍNSKÝ František, Kounice, CZ;  
 (72) Kolínský František, Kounice, CZ;  
 Král Svatopluk, Praha, CZ;  
 (54) **Polohovací kloub**
- 7 (51) **B 02 C 2/00**  
 (11) 10771  
 (21) **2000-10905**  
 (22) 21.06.2000  
 (47) 30.01.2001  
 (73) DSP PŘEROV, SPOL. S R.O., Přerov, CZ;  
 (72) Bílek Jaroslav, Přerov, CZ;  
 (54) **Hydraulický válec kuželového drtiče**  
 (74) Soukup Petr Ing., Švédská 3, Olomouc, 77273;
- 7 (51) **B 02 C 2/00**  
 (11) 10773  
 (21) **2000-10907**  
 (22) 21.06.2000  
 (47) 30.01.2001  
 (73) DSP PŘEROV, SPOL. S R.O., Přerov, CZ;  
 (72) Bílek Jaroslav, Přerov, CZ;  
 (54) **Těleso kuželového drtiče**  
 (74) Soukup Petr Ing., Švédská 3, Olomouc, 77200;
- 7 (51) **B 02 C 2/00**  
 (11) 10774  
 (21) **2000-10908**  
 (22) 21.06.2000  
 (47) 30.01.2001  
 (73) DSP PŘEROV, SPOL. S R.O., Přerov, CZ;  
 (72) Bílek Jaroslav, Přerov, CZ;  
 (54) **Stojan kuželového drtiče**  
 (74) Soukup Petr Ing., Švédská 3, Olomouc, 77200;
- 7 (51) **B 02 C 2/00**  
 (11) 10772  
 (21) **2000-10906**  
 (22) 21.06.2000  
 (47) 30.01.2001  
 (73) DSP PŘEROV, SPOL. S R.O., Přerov, CZ;  
 (72) Bílek Jaroslav, Přerov, CZ;  
 (54) **Drtičí prostor kuželového drtiče**  
 (74) Soukup Petr Ing., Švédská 3, Olomouc, 77200;
- 7 (51) **B 08 B 9/28**  
 (11) 10743  
 (21) **2000-11083**  
 (22) 15.08.2000  
 (47) 22.01.2001  
 (73) ŠTĚPÁN Jaroslav, Žďár nad Sázavou, CZ;  
 (72) Štěpán Jaroslav, Žďár nad Sázavou, CZ;  
 (54) **Zařízení na čištění sklářských forem**  
 (74) Baumová Radmila Ing., Nádražní 29, Žďár nad Sázavou, 59101;
- 7 (51) **B 09 B 3/00**  
 (11) 10751  
 (21) **2000-11322**  
 (22) 31.10.2000  
 (47) 22.01.2001  
 (73) JENÍČEK Jan, Plzeň, CZ;  
 PAUER Václav Ing. CSc., Plzeň, CZ;  
 ŘÍHA Jiří, Plzeň, CZ;  
 (72) Jeníček Jan, Plzeň, CZ;  
 Pauer Václav Ing. CSc., Plzeň, CZ;  
 Říha Jiří, Plzeň, CZ;  
 (54) **Zařízení pro vlhčení ozonové atmosféry**  
 (74) Langrová Irena, Skrětova 48, Plzeň, 30122;
- 7 (51) **B 21 B 39/00, B 22 D 29/04, B 60 P 7/00**  
 (11) 10677  
 (21) **2000-11162**  
 (22) 13.09.2000  
 (47) 04.01.2001  
 (73) ŽĎAS, A. S., Žďár nad Sázavou, CZ;  
 ZDAR, A. S., Žďár nad Sázavou, CZ;  
 (72) Martínek Ludvík Ing., Ostrov nad Oslavou, CZ;  
 Vaverka Libor, Žďár nad Sázavou, CZ;  
 Latislav Richard Ing., Žďár nad Sázavou, CZ;  
 Dvořák Alois, Žďár nad Sázavou, CZ;  
 Klíma Josef, Žďár nad Sázavou, CZ;  
 (54) **Zařízení na přepravu horkých profilů na větší vzdálenosti**
- 7 (51) **B 21 C 51/00, B 21 D 37/04**  
 (11) 10685  
 (21) **2000-11277**  
 (22) 18.10.2000  
 (47) 04.01.2001  
 (73) ŽĎAS, A. S., Žďár nad Sázavou, CZ;  
 (72) Aldorf Jan Ing., Žďár nad Sázavou, CZ;  
 (54) **Manipulátor speciálního zařízení**
- 7 (51) **B 21 D 43/28**  
 (11) 10684  
 (21) **2000-11276**  
 (22) 18.10.2000  
 (47) 04.01.2001  
 (73) ŽĎAS, A. S., Žďár nad Sázavou, CZ;  
 (72) Aldorf Jan Ing., Žďár nad Sázavou, CZ;  
 Zavadil Jan, Žďár nad Sázavou, CZ;  
 Steiner František Ing., Světlá nad Sázavou, CZ;  
 (54) **Zařízení na odbavování odřezků a vzorků tyčí**
- 7 (51) **B 23 D 21/00**  
 (11) 10680  
 (21) **2000-11181**  
 (22) 18.09.2000  
 (47) 04.01.2001  
 (73) ATTL Jan Ing., Praha, CZ;  
 NEUMANN Miloš Ing., Praha, CZ;  
 (72) Attl Jan Ing., Praha, CZ;  
 Neumann Miloš Ing., Praha, CZ;  
 (54) **Zařízení pro řezání dutých uzavřených profilů**
- 7 (51) **B 23 D 21/00**  
 (11) 10681  
 (21) **2000-11182**  
 (22) 18.09.2000  
 (47) 04.01.2001  
 (73) ATTL Jan Ing., Praha, CZ;  
 NEUMANN Miloš Ing., Praha, CZ;  
 (72) Attl Jan Ing., Praha, CZ;  
 Neumann Miloš Ing., Praha, CZ;  
 (54) **Zařízení pro řezání dutých uzavřených profilů**
- 7 (51) **B 23 D 35/00**  
 (11) 10679  
 (21) **2000-11180**  
 (22) 18.09.2000  
 (47) 04.01.2001  
 (73) ATTL Jan Ing., Praha, CZ;  
 NEUMANN Miloš Ing., Praha, CZ;  
 (72) Attl Jan Ing., Praha, CZ;  
 Neumann Miloš Ing., Praha, CZ;  
 (54) **Řezný nástroj**
- 7 (51) **B 23 K 9/095, B 23 K 9/10**  
 (11) 10718  
 (21) **2000-11288**

- (22) 23.10.2000  
 (47) 08.01.2001  
 (73) NOVOSAD Drahoň, Dolní Kounice, CZ;  
 KLIKA David, Dolní Kounice, CZ;  
 VÁCLAVÍK Vlastimil Ing., Brno, CZ;  
 ČÍP Ondřej Ing., Brno, CZ;
- (72) Novosad Drahoň, Dolní Kounice, CZ;  
 Klika David, Dolní Kounice, CZ;  
 Václavík Vlastimil Ing., Brno, CZ;  
 Číp Ondřej Ing., Brno, CZ;
- (54) **Zařízení pro monitorování a dokumentaci obloukového svařování**  
 (74) Čáslava František Ing., Sabinova 6, Brno, 61600;
- 7 (51) **B 23 Q 3/00**  
 (11) 10742  
 (21) **2000-11055**  
 (22) 07.08.2000  
 (47) 22.01.2001  
 (73) KAMENEC Jaroslav Ing., Brno, CZ;  
 TÁBORSKÁ Jana Ing., Hradec Králové, CZ;  
 (72) Kamenec Jaroslav Ing., Brno, CZ;  
 Tábořská Jana Ing., Hradec Králové, CZ;
- (54) **Zařízení k nastavení obráběcího nože**
- 7 (51) **B 26 B 1/04**  
 (11) 10744  
 (21) **2000-11104**  
 (22) 28.08.2000  
 (47) 22.01.2001  
 (73) PUDA Jan, Bohuňovice, CZ;  
 (72) Puda Jan, Bohuňovice, CZ;
- (54) **Uzamčení sklopné čepele**
- 7 (51) **B 29 D 30/68, B 26 D 1/18, B 26 D 1/22**  
 (11) 10745  
 (21) **2000-11172**  
 (22) 14.09.2000  
 (47) 22.01.2001  
 (73) UNEX A. S., UNIČOV, Uničov, CZ;  
 (72) Škopec Zdeněk, Uničov, CZ;
- (54) **Zařízení na strojní řezání šroubovicových drážek, zejména do pryžových plášťů bubnů**  
 (74) Šmíd Lubomír, Brníčko 1032, Uničov, 78393;
- 7 (51) **B 30 B 1/04**  
 (11) 10778  
 (21) **2000-11024**  
 (22) 26.07.2000  
 (47) 30.01.2001  
 (73) TRUBAČ Jaroslav, Prostějov, CZ;  
 (72) Trubač Jaroslav, Prostějov, CZ;
- (54) **Nástroj k deformaci plastových lahví**
- 7 (51) **B 42 D 15/10**  
 (11) 10795  
 (21) **2000-11275**  
 (22) 18.10.2000  
 (47) 30.01.2001  
 (73) OPTYS, SPOL. S R.O., Opava, CZ;  
 (72) Vicha Jan Ing., Hradec nad Moravicí, CZ;
- (54) **Kartička, zejména doklad s vyšší odolností proti poškození**
- 7 (51) **B 42 D 3/00, B 42 D 3/10**  
 (11) 10792  
 (21) **2000-11243**  
 (22) 09.10.2000  
 (47) 30.01.2001  
 (73) POLACH Radek, Frýdek-Místek, CZ;  
 (72) Polach Radek, Frýdek-Místek, CZ;
- (54) **Tuhé knihařské desky**  
 (74) Svorník Jan, Smetanovo náměstí I, Ostrava - Moravská Ostrava, 70200;
- 7 (51) **B 42 F 1/00, G 09 F 7/00**  
 (11) 10794  
 (21) **2000-11270**  
 (22) 17.10.2000  
 (47) 30.01.2001  
 (73) GUTEA SPOL. S R.O., Brno, CZ;  
 (72) Kirchner Michal, Brno, CZ;
- (54) **Archivační pomůcka**  
 (74) Holas Antonín Ing., Křížová 4, Brno, 60300;
- 7 (51) **B 44 F 1/04**  
 (11) 10754  
 (21) **2000-11357**  
 (22) 09.11.2000  
 (47) 22.01.2001  
 (73) RAŠÍN Stanislav Ing., Polevsko, CZ;  
 (72) Rašín Stanislav Ing., Polevsko, CZ;
- (54) **Skleněný zrcadlový dekorativní předmět**  
 (74) Smrčková Marie Ing., Velflíkova 8, Praha 6 - Dejvice, 16000;
- 7 (51) **B 60 D 1/14**  
 (11) 10780  
 (21) **2000-11050**  
 (22) 04.08.2000  
 (47) 30.01.2001  
 (73) HÁJEK Stanislav, Mladá Boleslav, CZ;  
 (72) Hájek Stanislav, Mladá Boleslav, CZ;
- (54) **Tažné ústrojí**
- 7 (51) **B 60 K 1/04**  
 (11) 10752  
 (21) **2000-11350**  
 (22) 07.11.2000  
 (47) 22.01.2001  
 (73) HANTÁK Martin Ing., Praha, CZ;  
 (72) Hanták Martin Ing., Praha, CZ;
- (54) **Zapojení výkonové části řídicí jednotky akumulátorového vozíku**
- 7 (51) **B 60 K 17/00**  
 (11) 10762  
 (21) **2000-11462**  
 (22) 11.12.2000  
 (47) 22.01.2001  
 (73) ŠÍMEK Dušan Ing., Vsetín, CZ;  
 (72) Šimek Dušan Ing., Vsetín, CZ;
- (54) **Převodovka**  
 (74) Kratochvíl Václav Ing., Husníkova 2082, Praha 56, 16636;
- 7 (51) **B 60 N 2/46**  
 (11) 10777  
 (21) **2000-11021**  
 (22) 25.07.2000  
 (47) 30.01.2001  
 (73) TV METROPOL PRODUCTION, S.R.O., České Budějovice, CZ;
- (72) Jurčeka Radim, České Budějovice, CZ;
- (54) **Univerzální opěrka ruky**  
 (74) Král Jiří Ing., Štěpánská 45, Praha 1, 11000;
- 7 (51) **B 60 P 3/42**  
 (11) 10784  
 (21) **2000-11066**  
 (22) 09.08.2000  
 (47) 30.01.2001

- (73) COLOR CARS S. R. O., Drásov, CZ;  
 (72) Černohorský Josef, Drásov, CZ;  
 (54) **Variabilní zástavba v užitkovém vozidle**  
 (74) Chládek Petr Ing., Budovatelů 116, Příbram VIII, 26105;
- 7 (51) **B 60 R 25/06**  
 (11) 10741  
 (21) **2000-10795**  
 (22) 23.05.2000  
 (47) 22.01.2001  
 (73) ROYAL DEFEND HOLDING A.S., Praha, CZ;  
 (72) Vojtek Pavel ing., Ostrožská Lhota, CZ;  
 Hořák Lubomír ing., Zlín, CZ;  
 (54) **Zařízení pro zabezpečení motorových vozidel proti krádeži s vyjímatelným tělesem zámku**  
 (74) Přikryl Jaromír Ing., Včelín 1161, Hulín, 76824;
- 7 (51) **B 60 R 25/06**  
 (11) 10775  
 (21) **2000-11005**  
 (22) 18.07.2000  
 (47) 30.01.2001  
 (73) I. KASPO ORCAR, A.S., Ostrava, CZ;  
 (72) Lalík Radomír, Ostrava, CZ;  
 (54) **Uspořádání sestavy uzamykacího ústrojí řadicí páky automobilu**  
 (74) Kouřil Jiří Ing., Kořenského 31, Ostrava 3, 70300;
- 7 (51) **B 60 R 25/06**  
 (11) 10779  
 (21) **2000-11031**  
 (22) 27.07.2000  
 (47) 30.01.2001  
 (73) I. KASPO ORCAR, A.S., Ostrava, CZ;  
 (72) Lalík Radomír, Ostrava, CZ;  
 (54) **Závorový mechanismus pro uzamykání řadicí páky**  
 (74) Kouřil Jiří Ing., Kořenského 31, Ostrava 3, 70300;
- 7 (51) **B 60 R 25/06**  
 (11) 10776  
 (21) **2000-11018**  
 (22) 25.07.2000  
 (47) 30.01.2001  
 (73) I.KASPO ORCAR, A.S., Ostrava, CZ;  
 (72) Lalík Radomír, Ostrava, CZ;  
 (54) **Zařízení pro blokování polohy řadicí páky automobilu**  
 (74) Kouřil Jiří Ing., Kořenského 31, Ostrava 3, 70300;
- 7 (51) **B 60 R 27/00**  
 (11) 10781  
 (21) **2000-11063**  
 (22) 08.08.2000  
 (47) 30.01.2001  
 (73) KASPER Karel, Praha, CZ;  
 (72) Kasper Karel, Praha, CZ;  
 (54) **Pancéřová schránka pro automobily**  
 (74) Řezáč Petr, Severovýchodní VI č. 9, Praha 4, 14100;
- 7 (51) **B 60 R 27/00**  
 (11) 10782  
 (21) **2000-11064**  
 (22) 08.08.2000  
 (47) 30.01.2001  
 (73) KASPER Karel, Praha, CZ;  
 (72) Kasper Karel, Praha, CZ;  
 (54) **Pancéřová schránka pro automobily zejména pro montáž do zavazadlového prostoru**  
 (74) Řezáč Petr, Severovýchodní VI č. 9, Praha 4, 14100;
- 7 (51) **B 60 R 7/02**  
 (11) 10785  
 (21) **2000-11090**  
 (22) 18.08.2000  
 (47) 30.01.2001  
 (73) ALFAVARIA LIBEREC S.R.O., Chrastava, CZ;  
 (72) Kupský Jan, Chrastava, CZ;  
 (54) **Soustava nářadí a výbavy s fixačními prvky**  
 (74) Walter Jiří Ing., Počernická 54, Praha 10, 10800;
- 7 (51) **B 60 R 7/02**  
 (11) 10786  
 (21) **2000-11091**  
 (22) 18.08.2000  
 (47) 30.01.2001  
 (73) ALFAVARIA LIBEREC S.R.O., Chrastava, CZ;  
 (72) Kupský Jan, Chrastava, CZ;  
 (54) **Fixovaná sestava nářadí a výbavy**  
 (74) Walter Jiří Ing., Počernická 54, Praha 10, 10800;
- 7 (51) **B 61 D 33/00**  
 (11) 10704  
 (21) **2000-11410**  
 (22) 21.11.2000  
 (47) 04.01.2001  
 (73) BORCAD ING. IVAN BORUTA, Fryčovice, CZ;  
 (72) Boruta Ivan Ing., Ostrava, CZ;  
 Neuman Vilém Ing., Kopřivnice, CZ;  
 (54) **Mechanismus sklopné opěrky rukou pro sedadla kolejových vozidel**
- 7 (51) **B 62 B 1/18**  
 (11) 10768  
 (21) **2000-11501**  
 (22) 20.12.2000  
 (47) 22.01.2001  
 (73) VINDIŠ Vladimír, Praha, CZ;  
 (72) Vindiš Vladimír, Praha, CZ;  
 (54) **Stavební kolečko**  
 (74) Müller Václav, Filipova 2016, Praha 4, 14800;
- 7 (51) **B 62 D 43/06**  
 (11) 10783  
 (21) **2000-11065**  
 (22) 08.08.2000  
 (47) 30.01.2001  
 (73) KASPER Karel, Praha, CZ;  
 (72) Kasper Karel, Praha, CZ;  
 (54) **Držák náhradního kola**  
 (74) Řezáč Petr, Severovýchodní VI č. 9, Praha 4, 14100;
- 7 (51) **B 62 D 5/06**  
 (11) 10788  
 (21) **2000-11112**  
 (22) 29.08.2000  
 (47) 30.01.2001  
 (73) ZKL VUUVL A.S., Brno, CZ;  
 (72) Svozil Jiří, Brno, CZ;  
 Noss Jiří Ing., Říčmanice, CZ;  
 Tomášek Jaroslav Ing., Semily, CZ;  
 (54) **Servořízení motorových vozidel**  
 (74) Kühnel Egon, Oblá 56, Brno, 63400;
- 7 (51) **B 62 H 5/00**  
 (11) 10756  
 (21) **2000-11387**  
 (22) 22.11.2000  
 (47) 22.01.2001  
 (73) LAŠTŮVKA Martin, Chornice, CZ;  
 PRŮŠA Vladimír, Prostějov, CZ;  
 (72) Laštůvka Martin, Chornice, CZ;

- Průša Vladimír, Prostějov, CZ;
- (54) **Uzamykatelný stojan**
- (74) Halaxová Zdeňka RNDr., Ostružnická 5, Olomouc, 77200;
- 7 (51) **B 65 D 19/22**  
(11) 10688  
(21) **2000-11331**  
(22) 01.11.2000  
(47) 04.01.2001  
(73) OMNIPOL A.S., Praha, CZ;  
(72) Faltus Milan Ing., Kralupy nad Vltavou, CZ;  
Fajc Jan Ing., Praha, CZ;  
Blažek Jiří Ing., Praha, CZ;  
Málek Oldřich Ing. CSc., Vyškov, CZ;  
Kočár Radoslav Ing., Vyškov, CZ;  
Čepica Jaroslav Ing., Vyškov, CZ;  
Berka Pavel Ing., Vyškov, CZ;
- (54) **Prostředek pro přepravu a skladování vložných pontonů pontonové mostové soupravy**
- (74) Malůšek Jiří Ing., Mendlovo nám. 1a, Brno, 60300;
- 7 (51) **B 65 D 19/22**  
(11) 10690  
(21) **2000-11333**  
(22) 01.11.2000  
(47) 04.01.2001  
(73) OMNIPOL A.S., Praha, CZ;  
(72) Faltus Milan Ing., Kralupy nad Vltavou, CZ;  
Fajc Jan Ing., Praha, CZ;  
Blažek Jiří Ing., Praha, CZ;  
Málek Oldřich Ing. CSc., Vyškov, CZ;  
Kočár Radoslav Ing., Vyškov, CZ;  
Čepica Jaroslav Ing., Vyškov, CZ;
- (54) **Prostředek pro přepravu a skladování kontejneru**
- (74) Malůšek Jiří Ing., Mendlovo nám. 1a, Brno, 60300;
- 7 (51) **B 65 D 19/22**  
(11) 10689  
(21) **2000-11332**  
(22) 01.11.2000  
(47) 04.01.2001  
(73) OMNIPOL A.S., Praha, CZ;  
(72) Faltus Milan Ing., Kralupy nad Vltavou, CZ;  
Fajc Jan Ing., Praha, CZ;  
Blažek Jiří Ing., Praha, CZ;  
Málek Oldřich Ing. CSc., Vyškov, CZ;  
Kočár Radoslav Ing., Vyškov, CZ;  
Čepica Jaroslav Ing., Vyškov, CZ;
- (54) **Prostředek pro přepravu a skladování pokládky vozovkových desek pontonové mostové soupravy**
- (74) Malůšek Jiří Ing., Mendlovo nám. 1a, Brno, 60300;
- 7 (51) **B 65 D 19/22, B 65 D 19/44**  
(11) 10691  
(21) **2000-11334**  
(22) 01.11.2000  
(47) 04.01.2001  
(73) OMNIPOL A.S., Praha, CZ;  
(72) Faltus Milan Ing., Kralupy nad Vltavou, CZ;  
Fajc Jan Ing., Praha, CZ;  
Blažek Jiří Ing., Praha, CZ;  
Málek Oldřich Ing. CSc., Vyškov, CZ;  
Kočár Radoslav Ing., Vyškov, CZ;  
Čepica Jaroslav Ing., Vyškov, CZ;  
Berka Pavel Ing., Vyškov, CZ;
- (54) **Prostředek pro přepravu a skladování vložných pontonů s lyžinami**
- (74) Malůšek Jiří Ing., Mendlovo nám. 1a, Brno, 60300;
- 7 (51) **B 65 D 27/00**  
(11) 10678  
(21) **2000-11166**  
(22) 13.09.2000  
(47) 04.01.2001  
(73) MELICH Robert, Příkazy, CZ;  
KŘÍSTEK Emil, Aš, CZ;  
BENEŠ Milan, Cheb, CZ;
- (72) Melich Robert, Příkazy, CZ;  
Křístek Emil, Aš, CZ;  
Beneš Milan, Cheb, CZ;
- (54) **Poštovní obálka s doručenkou**
- 7 (51) **B 65 D 39/00**  
(11) 10675  
(21) **2000-10913**  
(22) 22.06.2000  
(47) 04.01.2001  
(73) DVOŘÁČEK Jaroslav Ing., Brno, CZ;  
MAREK Vlastimil, Choltice, CZ;  
DVOŘÁČEK Roman, Svitavy, CZ;
- (72) Dvořáček Jaroslav Ing., Brno, CZ;  
Marek Vlastimil, Choltice, CZ;  
Dvořáček Roman, Svitavy, CZ;
- (54) **Univerzální uzávěr lahví, zejména na perlivé nápoje**
- (74) Dvořáček Jaroslav Ing., Žitná 21, Brno, 62100;
- 7 (51) **B 65 D 81/18**  
(11) 10674  
(21) **2000-10861**  
(22) 07.06.2000  
(47) 04.01.2001  
(73) TRIOS, SPOL. S R.O., Praha, CZ;  
(72) Látal Tomáš Ing., Olomouc, CZ;
- (54) **Souprava pro balení kultivačních médií, zejména inokulovaných kultivačních médií, a kultivační atmosféra pro tuto soupravu**
- (74) Andrés Mírek, Bělidelská 12, Olomouc, 77200;
- 7 (51) **B 65 D 83/14, A 61 M 15/00**  
(11) 10770  
(21) **2000-10810**  
(22) 24.05.2000  
(47) 30.01.2001  
(73) KAŠPAR Martin, Praha, CZ;  
(72) Kašpar Martin, Praha, CZ;
- (54) **Kapesní oxidační inhalátor k běžnému použití**
- 7 (51) **B 65 D 85/72**  
(11) 10695  
(21) **2000-11358**  
(22) 09.11.2000  
(47) 04.01.2001  
(73) OSTRUSZKA Bronislav, Karviná, CZ;  
(72) Ostruzka Bronislav, Karviná, CZ;
- (54) **Porcované balení alkoholických nápojů, zejména konzumních**
- 7 (51) **B 65 D 90/54, B 65 D 88/26**  
(11) 10703  
(21) **2000-11408**  
(22) 24.11.2000  
(47) 04.01.2001  
(73) OTTO INDUSTRIE SPOL. S R.O., Kostelec nad Labem, CZ;  
(72) Čvančara Josef Dipl. Ing., Semčice, CZ;
- (54) **Uzavírací armatura, zejména pro kontejnery a její spojení s výpustným hrdlem kontejneru**
- (74) Dušková Hana Ing., Zikova 4, Praha 6, 16636;

- 7 (51) **B 66 F 3/02**  
 (11) 10673  
 (21) **2000-10783**  
 (22) 19.05.2000  
 (47) 04.01.2001  
 (73) PANA V, A.S., Senice na Hané, CZ;  
 (72) Zapletal Josef Ing., Konice, CZ;  
 Kohoutek Jirí Ing., Loučany, CZ;  
 Jorda Vladimír Ing., Náklo, CZ;  
 (54) **Zařízení pro vysouvání teleskopických dílů mechanismů**  
 (74) Soukup Petr Ing., Švédská 3, Olomouc, 77200;
- 7 (51) **B 67 D 5/37**  
 (11) 10698  
 (21) **2000-11397**  
 (22) 23.11.2000  
 (47) 04.01.2001  
 (73) POLIČSKÉ STROJÍRNY A.S., Polička, CZ;  
 (72) Šotola Václav Ing., Jedlová, CZ;  
 (54) **Proporcionální ventil pro řízení odsávání par**  
 (74) Pacl Václav, Okrajová 4a, Havířov, 73601;
- 7 (51) **B 68 G 11/04, B 68 G 5/00**  
 (11) 10726  
 (21) **2000-11404**  
 (22) 24.11.2000  
 (47) 08.01.2001  
 (73) MARTIN KINŠT - MABO - OBCHODNÍ ČINNOST, Havířov, CZ;  
 (72) Kinšt Martin, Havířov, CZ;  
 (54) **Čalounická výplň s nastavitelnou tuhostí**  
 (74) Pacl Václav, Okrajová 4a, Havířov, 73601;
- 7 (51) **C 02 F 1/52, C 02 F 1/40**  
 (11) 10683  
 (21) **2000-11242**  
 (22) 06.10.2000  
 (47) 04.01.2001  
 (73) PIJAK Pavol, Praha, CZ;  
 PIJAK Michal, Trenčín, SK;  
 (72) Pijak Pavol, Praha, CZ;  
 Pijak Michal, Trenčín, SK;  
 (54) **Zařízení na odstraňování těžkých kovů, ropných, nerozpustných a jiných látek z vody**  
 (74) Loskotová Jarmila Ing., Kartouzská 4, Praha 5, 15021;
- 7 (51) **C 02 F 3/12**  
 (11) 10750  
 (21) **2000-11310**  
 (22) 27.10.2000  
 (47) 22.01.2001  
 (73) TETERJA Alexandr Ing., Olomouc, CZ;  
 (72) Teterja Alexandr Ing., Olomouc, CZ;  
 (54) **Zařízení pro vícestupňové biologické čištění odpadních vod s přerušovaným provozem**  
 (74) Soukup Petr Ing., Švédská 3, Olomouc, 77200;
- 7 (51) **C 02 F 3/12, C 02 F 3/02**  
 (11) 10809  
 (21) **2000-11413**  
 (22) 27.11.2000  
 (47) 30.01.2001  
 (73) PIJAK Pavol ing., Praha, CZ;  
 PIJAK Michal ing., Trenčín, SK;  
 (72) Pijak Pavol ing., Praha, CZ;  
 Pijak Michal ing., Trenčín, SK;  
 (54) **Dosazovací nádrž**  
 (74) Loskotová Jarmila Ing., Kartouzská 4, Praha 5, 15021;
- 7 (51) **C 02 F 3/12, C 02 F 3/02**  
 (11) 10810  
 (21) **2000-11414**  
 (22) 27.11.2000  
 (47) 30.01.2001  
 (73) PIJAK Pavol ing., Praha, CZ;  
 PIJAK Michal ing., Trenčín, SK;  
 (72) Pijak Pavol ing., Praha, CZ;  
 Pijak Michal ing., Trenčín, SK;  
 (54) **Aktivační nádrž s vestavěnými dosazovacími nádržemi**  
 (74) Loskotová Jarmila Ing., Kartouzská 4, Praha 5, 15021;
- 7 (51) **C 02 F 3/12, C 02 F 3/14, C 02 F 3/02**  
 (11) 10716  
 (21) **2000-11254**  
 (22) 10.10.2000  
 (47) 08.01.2001  
 (73) PIJAK Pavol, Praha, CZ;  
 PIJAK Michal, Trenčín, SK;  
 (72) Pijak Pavol, Praha, CZ;  
 Pijak Michal, Trenčín, SK;  
 (54) **Komplexní zařízení pro biologické čištění odpadních vod**  
 (74) Loskotová Jarmila Ing., Kartouzská 4, Praha 5, 15021;
- 7 (51) **C 03 B 23/045**  
 (11) 10724  
 (21) **2000-11366**  
 (22) 13.11.2000  
 (47) 08.01.2001  
 (73) CRYSTALEX A.S., Nový Bor, CZ;  
 (72) Dvořák Michal, Kamenický Šenov, CZ;  
 Šíp Zdeněk, Lindava, CZ;  
 Pechar Jaroslav Ing., Česká Lípa, CZ;  
 (54) **Zařízení k přetváření skleněného stonku nápojového skla**  
 (74) Smrčková Marie Ing., Velflíkova 8, Praha 6, 16000;
- 7 (51) **C 04 B 14/04, C 04 B 28/36, C 04 B 2/02**  
 (11) 10730  
 (21) **2000-11185**  
 (22) 18.09.2000  
 (47) 15.01.2001  
 (73) L.C.M.-LOUDIN A SPOL., V.O.S., Mladá Vožice, CZ;  
 ŠTĚRBA Alain Ing., Praha, CZ;  
 (72) Štěrba Alain Ing., Praha, CZ;  
 (54) **Anorganická prášková pojivová směs**  
 (74) Zábřeh Aleš JUDr., Na Beránce 2, Praha 6, 16000;
- 7 (51) **C 04 B 14/22, C 04 B 20/06**  
 (11) 10765  
 (21) **2000-11481**  
 (22) 15.12.2000  
 (47) 22.01.2001  
 (73) ŠTĚPITOVÁ Drahomíra, Košice, SK;  
 (72) Štěpitová Drahomíra, Košice, SK;  
 (54) **Sanační suchá omítková směs**  
 (74) Zábřeh Aleš JUDr., Na Beránce 2, Praha 6, 16000;
- 7 (51) **C 04 B 18/10, B 09 B 3/00**  
 (11) 10735  
 (21) **2000-11342**  
 (22) 06.11.2000  
 (47) 15.01.2001  
 (73) ŠTĚPÁNEK Robert Ing., Brno, CZ;  
 (72) Štěpánek Robert Ing., Brno, CZ;  
 (54) **Stabilizát ze spalovenské škváry pro stavební účely**  
 (74) Götz Josef Ing. CSc., Charbulova 5, Brno, 61800;
- 7 (51) **C 09 J 107/00**  
 (11) 10808  
 (21) **2000-11406**

- (22) 24.11.2000  
 (47) 30.01.2001  
 (73) LEAR, A.S., Brno, CZ;  
 (72) Beran Rudolf Ing., Choceň, CZ;  
 (54) **Rozpouštědlové lepidlo**  
 (74) Žák Vítězslav Ing., Lidická 51, Brno, 60200;
- 7 (51) **C 10 H 17/00**  
 (11) 10790  
 (21) **2000-11187**  
 (22) 15.09.2000  
 (47) 30.01.2001  
 (73) HNYLUCH Josef, Český Těšín, CZ;  
 (72) Hnyluch Josef, Český Těšín, CZ;  
 (54) **Vyvíječ acetylénu**  
 (74) Bocek Josef Ing., E. F. Buriana 4A, Havířov, 73601;
- 7 (51) **C 21 C 7/00, C 21 C 7/06, C 21 C 7/064, C 21 C 7/076**  
 (11) 10676  
 (21) **2000-10969**  
 (22) 07.07.2000  
 (47) 04.01.2001  
 (73) KVS EKODIVIZE, A.S., Horní Benešov, CZ;  
 (72) Šmatelka Pavel Ing., Bruntál, CZ;  
 Brada Tomáš, Horní Benešov, CZ;  
 Janák Jan, Horní Benešov, CZ;  
 Vojtek Aleš Ing., Bruntál, CZ;  
 Prchlik Antonín, Bruntál, CZ;  
 (54) **Přísada pro ztekucování ocelářských strusek**  
 (74) Prchala Helmut JUDr., Rekreační 27, Hlučín - Bobrovníky, 74801;
- 7 (51) **C 22 B 1/00**  
 (11) 10702  
 (21) **2000-11401**  
 (22) 23.11.2000  
 (47) 04.01.2001  
 (73) NOVÁ HUŤ, A.S. OSTRAVA, Ostrava, CZ;  
 (72) Cintl Petr Ing., Ostrava, CZ;  
 Trytko Otmar Ing., Plesná, CZ;  
 (54) **Zařízení pro zchlazování produktu termické úpravy odpadů obsahujících okuje a jeho dopravu k dalšímu zpracování**  
 (74) Všetečka Miloš JUDr., Hálkova 2, Praha 2, 12000;
- 7 (51) **C 22 B 1/00, B 03 B 9/04, B 03 B 7/00**  
 (11) 10700  
 (21) **2000-11399**  
 (22) 23.11.2000  
 (47) 04.01.2001  
 (73) NOVÁ HUŤ, A.S. OSTRAVA, Ostrava, CZ;  
 (72) Palička Luděk, Ostrava, CZ;  
 Kubík Dušan Ing., Ostrava, CZ;  
 (54) **Zařízení pro snižování obsahu kapalně fáze v odpadech obsahujících okuje**  
 (74) Všetečka Miloš JUDr., Hálkova 2, Praha 2, 12000;
- 7 (51) **D 03 C 7/06**  
 (11) 10761  
 (21) **2000-11461**  
 (22) 11.12.2000  
 (47) 22.01.2001  
 (73) TRUSTFIN, AKCIOVÁ SPOLEČNOST, Praha, CZ;  
 (72) Martinec Josef, Vsetín, CZ;  
 Malý Jiří, Vsetín, CZ;  
 Kučera Josef Ing., Vsetín, CZ;  
 (54) **Zařízení k výrobě tkanin v perlinkové vazbě na tkacím stroji**  
 (74) Vobořil Bohuslav Ing., Nad Štolou 12, Praha 7, 17000;
- 7 (51) **D 03 D 47/36, D 03 D 47/34**  
 (11) 10759  
 (21) **2000-11459**  
 (22) 11.12.2000  
 (47) 22.01.2001  
 (73) TRUSTFIN, AKCIOVÁ SPOLEČNOST, Praha, CZ;  
 (72) Martinec Josef, Vsetín, CZ;  
 Malý Jiří, Vsetín, CZ;  
 Bek Václav Ing., Vsetín, CZ;  
 (54) **Zařízení k odměřování délky útku na tkacím stroji**  
 (74) Vobořil Bohuslav Ing., Nad Štolou 12, Praha 7, 17000;
- 7 (51) **D 03 D 47/36, D 03 D 47/34**  
 (11) 10760  
 (21) **2000-11460**  
 (22) 11.12.2000  
 (47) 22.01.2001  
 (73) TRUSTFIN, AKCIOVÁ SPOLEČNOST, Praha, CZ;  
 (72) Martinec Josef, Vsetín, CZ;  
 Malý Jiří, Vsetín, CZ;  
 Bek Václav Ing., Vsetín, CZ;  
 (54) **Zařízení k odměřování délky útku na tkacím stroji**  
 (74) Vobořil Bohuslav Ing., Nad Štolou 12, Praha 7, 17000;
- 7 (51) **E 01 B 9/28**  
 (11) 10758  
 (21) **2000-11448**  
 (22) 08.12.2000  
 (47) 22.01.2001  
 (73) ŽELEZNIČNÍ PRŮMYSLOVÁ STAVEBNÍ VÝROBA UHERSKÝ OSTROH, A.S., Uherský Ostroh, CZ;  
 (72) Fiksel Josef Ing., Kunovice, CZ;  
 (54) **Pružné bezpodkladnicové upevnění kolejnice**  
 (74) Vítek Miroslav JUDr., Neumannova 54, Brno, 60200;
- 7 (51) **E 01 F 15/02, E 01 C 11/22**  
 (11) 10753  
 (21) **2000-11352**  
 (22) 08.11.2000  
 (47) 22.01.2001  
 (73) MATĚJKA Josef Ing., Ústí nad Labem, CZ;  
 (72) Matějka Josef Ing., Ústí nad Labem, CZ;  
 (54) **Silniční záchytný systém**  
 (74) Michalec Jan JUDr., Dlouhá 5, Ústí nad Labem, 40003;
- 7 (51) **E 01 H 1/08**  
 (11) 10714  
 (21) **2000-11232**  
 (22) 03.10.2000  
 (47) 08.01.2001  
 (73) MICHAL BOHUMEL - IRONEX, Praha, CZ;  
 (72) Bohumel Michal, Praha, CZ;  
 Vágner Vladimír Ing., Praha, CZ;  
 Bálek Petr, Praha, CZ;  
 (54) **Pojízdný sběrač exkrementů**  
 (74) Pospíšil Karel Ing., Na vinici 361, Klecany, 25067;
- 7 (51) **E 03 D 3/10**  
 (11) 10692  
 (21) **2000-11337**  
 (22) 03.11.2000  
 (47) 04.01.2001  
 (73) POVALAČ Robert, Zlín, CZ;  
 (72) Povalač Robert, Zlín, CZ;  
 (54) **Tlakový splachovač**  
 (74) Kučera Zdeněk Ing., Padělky 548, Slušovice, 76315;
- 7 (51) **E 04 B 1/00**  
 (11) 10799

- (21) **2000-11351**  
 (22) 08.11.2000  
 (47) 30.01.2001  
 (73) ING. JOSEF NAVRÁTIL - UNIVARS, Hrotovice, CZ;  
 (72) Navrátil Josef Ing., Hrotovice, CZ;  
 (54) **Závěsný balkon**  
 (74) Žák Vítězslav Ing., Lidická 51, Brno, 60200;
- 7 (51) **E 04 C 3/34, E 04 H 12/12**  
 (11) 10712  
 (21) **2000-11129**  
 (22) 04.09.2000  
 (47) 08.01.2001  
 (73) TOMÁŠ Jiří Ing., Praha, CZ;  
 DVOŘÁKOVÁ Andrea, Praha, CZ;  
 (72) Tomáš Jiří Ing., Praha, CZ;  
 Dvořáková Andrea, Praha, CZ;  
 (54) **Železobetonový prefabrikát**
- 7 (51) **E 04 F 11/16, E 04 F 11/09**  
 (11) 10791  
 (21) **2000-11238**  
 (22) 05.10.2000  
 (47) 30.01.2001  
 (73) LEHNER-CZ, S.R.O., Brno, CZ;  
 (72) Lehner Kurt, Dachau, DE;  
 (54) **Zařízení pro renovaci schodů**  
 (74) Holas Antonín Ing., Křížová 4, Brno, 60300;
- 7 (51) **E 04 F 11/16, E 04 F 15/00**  
 (11) 10746  
 (21) **2000-11213**  
 (22) 27.09.2000  
 (47) 22.01.2001  
 (73) RAJTR Josef, Stráž pod Ralskem, CZ;  
 (72) Rajtr Josef, Stráž pod Ralskem, CZ;  
 (54) **Protiskluzová úprava plochy podlahy**  
 (74) Vencel Adolf Ing., Třešňová 620, Liberec, 46014;
- 7 (51) **E 04 H 12/12, E 04 H 12/16**  
 (11) 10713  
 (21) **2000-11130**  
 (22) 04.09.2000  
 (47) 08.01.2001  
 (73) TOMÁŠ Jiří Ing., Praha, CZ;  
 DVOŘÁKOVÁ Andrea, Praha, CZ;  
 (72) Tomáš Jiří Ing., Praha, CZ;  
 Dvořáková Andrea, Praha, CZ;  
 (54) **Železobetonový stožár**
- 7 (51) **E 05 B 63/00, E 05 B 17/00, E 05 B 17/14, E 05 B 17/20**  
 (11) 10706  
 (21) **2000-11416**  
 (22) 28.11.2000  
 (47) 04.01.2001  
 (73) ANTREG, A.S., Vyškov, CZ;  
 (72) Rosenberg Alois, Drnovice, CZ;  
 Pevný Petr, Vyškov, CZ;  
 Talák Jiří, Vyškov, CZ;  
 (54) **Bezpečnostní zámkový štít dveří, zejména vnější**
- 7 (51) **E 05 B 65/19, E 05 B 65/00**  
 (11) 10725  
 (21) **2000-11383**  
 (22) 21.11.2000  
 (47) 08.01.2001  
 (73) BRANO A.S., Hradec nad Moravicí, CZ;  
 (72) Dostál Vladimír Ing., Opava, CZ;  
 Musil Marian Ing., Opava, CZ;
- (54) **Odhazovač automobilových dveří a vík, zejména pátých dveří**  
 (74) Pospíšil Karel Ing., Plzeňská 218, Praha 5, 15000;
- 7 (51) **E 05 F 15/00, E 05 F 15/02, E 05 F 15/18**  
 (11) 10699  
 (21) **2000-11398**  
 (22) 23.11.2000  
 (47) 04.01.2001  
 (73) POLIČSKÉ STROJÍRNY A.S., Polička, CZ;  
 (72) Pacovský Jaroslav, Pomezí, CZ;  
 Škorpík Jiří, Polička, CZ;  
 (54) **Ovladač dveří**
- 7 (51) **E 05 F 15/00, E 05 F 15/02, E 05 F 15/18**  
 (11) 10709  
 (21) **2000-11426**  
 (22) 30.11.2000  
 (47) 04.01.2001  
 (73) POLIČSKÉ STROJÍRNY A.S., Polička, CZ;  
 (72) Pacovský Jaroslav, Pomezí, CZ;  
 Škorpík Jiří, Polička, CZ;  
 (54) **Pneumatický blok ovladače dveří**
- 7 (51) **E 06 B 1/04, E 06 B 1/32, E 06 B 1/34, E 06 B 1/52**  
 (11) 10733  
 (21) **2000-11284**  
 (22) 20.10.2000  
 (47) 15.01.2001  
 (73) PTÁK Miroslav, Sokolov, CZ;  
 (72) Pták Miroslav, Sokolov, CZ;  
 (54) **Montovaná zárubeň**
- 7 (51) **E 06 B 3/20, E 06 B 1/26, E 06 B 7/10**  
 (11) 10727  
 (21) **2000-11431**  
 (22) 04.12.2000  
 (47) 08.01.2001  
 (73) TERMOLUX, SPOLEČNOST S RUČENÍM OMEZENÝM, Valašské Meziříčí, CZ;  
 (72) Gajdoš Zdeněk Ing., Valašské Meziříčí, CZ;  
 (54) **Oboustranný lemovací rám okna, opatřený otvorem, například pro roletový komplet**  
 (74) Nádvorník Pavel Ing., Sokola Tůmy 1, Ostrava - Hulváky, 70900;
- 7 (51) **F 02 M 55/00**  
 (11) 10682  
 (21) **2000-11207**  
 (22) 25.09.2000  
 (47) 04.01.2001  
 (73) TATRA, A.S., Kopřivnice, CZ;  
 (72) Kořínek Petr, Kopřivnice, CZ;  
 (54) **Vstříkovač paliva pro spalovací motory**  
 (74) Buršík Milan Ing., Plzeňská 218, Praha 5, 15000;
- 7 (51) **F 03 B 3/12, F 03 B 3/04**  
 (11) 10767  
 (21) **2000-11496**  
 (22) 18.12.2000  
 (47) 22.01.2001  
 (73) VYSOKÉ UČENÍ TECHNICKÉ V BRNĚ FAKULTA STROJNÍHO INŽENÝRSTVÍ, Brno, CZ;  
 (72) Pochylý František Prof. Ing. CSc., Brno, CZ;  
 Haluza Miloslav Ing. CSc., Brno, CZ;  
 Rudolf Pavel Ing., Blansko, CZ;  
 Šob František Ing., Blansko, CZ;  
 (54) **Vírová turbína**  
 (74) Soukup Petr Ing., Švédská 3, Olomouc, 77200;
- 7 (51) **F 04 B 43/00**

- (11) 10729  
(21) **2000-11447**  
(22) 07.12.2000  
(47) 08.01.2001  
(73) BROŽ Vladimír, Hradec Králové, CZ;  
HORÁČEK Petr, Hradec Králové, CZ;  
(72) Brož Vladimír, Hradec Králové, CZ;  
Horáček Petr, Hradec Králové, CZ;  
(54) **Přenosné čerpací zařízení**  
(74) Brykner Jan, Resslova 741, Hradec Králové, 50002;
- 7 (51) **F 04 C 2/00, F 04 C 2/08, F 04 B 1/00**  
(11) 10728  
(21) **2000-11441**  
(22) 06.12.2000  
(47) 08.01.2001  
(73) PADALÍK Vladislav, Praha, CZ;  
(72) Padalík Vladislav, Praha, CZ;  
(54) **Zubový hnaný a hnací mechanismus**
- 7 (51) **F 16 B 12/10, F 16 B 12/12**  
(11) 10793  
(21) **2000-11246**  
(22) 09.10.2000  
(47) 30.01.2001  
(73) TELČ NÁBYTEK, A.S., Telč, CZ;  
(72) Švejcar Petr Ing., Praha, CZ;  
(54) **Konstrukční spojovací prvek**  
(74) Machatová Marcela d.t., Pospíšilova 2, Praha 3, 13000;
- 7 (51) **F 16 B 12/10, F 16 B 12/12, F 16 B 12/14, F 16 B 12/44**  
(11) 10734  
(21) **2000-11319**  
(22) 30.10.2000  
(47) 15.01.2001  
(73) TELČ NÁBYTEK, A.S., Telč, CZ;  
(72) Švejcar Petr Ing., Praha, CZ;  
(54) **Konstrukční spoj nábytkových dílů**  
(74) Machatová Marcela Mgr., Pospíšilova 2, Praha 3, 13000;
- 7 (51) **F 16 C 37/00**  
(11) 10731  
(21) **2000-11258**  
(22) 11.10.2000  
(47) 15.01.2001  
(73) J 4 S.R.O., Předměřice nad Labem, CZ;  
(72) Černík Jiří Ing., Srch, CZ;  
(54) **Zařízení k chlazení ložisek**  
(74) Vanděliková Jana Ing., Petráská 12, Praha 1, 11000;
- 7 (51) **F 16 H 59/04**  
(11) 10686  
(21) **2000-11309**  
(22) 26.10.2000  
(47) 04.01.2001  
(73) KNOB Václav, Praha, CZ;  
(72) Knob Václav, Praha, CZ;  
(54) **Sekvenční řadící mechanismus pro mechanickou převodovku, zejména automobilů**  
(74) Kratochvíl Václav Ing., Husníkova 2082, Praha 5, 15800;
- 7 (51) **F 16 K 11/06**  
(11) 10789  
(21) **2000-11117**  
(22) 30.08.2000  
(47) 30.01.2001  
(73) TATRA A.S., Kopřivnice, CZ;
- (72) Vávra Libor Ing., Frenštát pod Radhoštěm, CZ;  
(54) **Zařízení k přenosu hnacího momentu na chladicí ventilátor spalovacího motoru**  
(74) Pospíšil Karel Ing., Plzeňská 218, Praha 5, 15000;
- 7 (51) **F 16 L 47/00, F 16 L 47/20**  
(11) 10807  
(21) **2000-11405**  
(22) 24.11.2000  
(47) 30.01.2001  
(73) KOPEC Svatopluk, Ostrava, CZ;  
KŘETINSKÝ Ctirad, Ostrava, CZ;  
(72) Kopec Svatopluk, Ostrava, CZ;  
Křetinský Ctirad, Ostrava, CZ;  
(54) **Ochranný prvek konců válcových trubek**  
(74) Ozner Milan, Kolofíkova 670, Ostrava, 72100;
- 7 (51) **F 16 L 47/00, F 16 L 47/24, F 16 L 47/16**  
(11) 10797  
(21) **2000-11312**  
(22) 27.10.2000  
(47) 30.01.2001  
(73) FORNAS TRADING S.R.O., Ostrava, CZ;  
(72) Strachota Pavel, Ludgeřovice, CZ;  
(54) **Potrubi šroubový spoj s kombinovaným závitem**  
(74) Kouřil Jiří Ing., Kořenského 31, Ostrava 3, 70300;
- 7 (51) **F 24 D 19/10**  
(11) 10812  
(21) **2000-11445**  
(22) 07.12.2000  
(47) 30.01.2001  
(73) BUDÍN Miloslav Ing., Hranice, CZ;  
(72) Budín Miloslav Ing., Hranice, CZ;  
(54) **Zařízení na směšování topné vody**  
(74) Baumová Radmila Ing., Nádražní 29, Žďár nad Sázavou, 59101;
- 7 (51) **F 24 F 13/08, A 62 C 4/00, A 62 C 2/06**  
(11) 10803  
(21) **2000-11391**  
(22) 22.11.2000  
(47) 30.01.2001  
(73) MANDÍK, Hostomice pod Brdy, CZ;  
(72) Krauz Josef Ing., Žebrák, CZ;  
(54) **Požární klapka s dělenou skříní**  
(74) Svobodová Ludmila Mgr., Bělohorská 110, Praha 6, 16900;
- 7 (51) **F 24 F 13/20, F 24 F 13/22, F 24 F 13/24**  
(11) 10705  
(21) **2000-11411**  
(22) 27.11.2000  
(47) 04.01.2001  
(73) DOSTÁL Ivo Ing., Praha, CZ;  
PLOCEK Jindřich Ing., Tábor, CZ;  
(72) Dostál Ivo Ing., Praha, CZ;  
Plocek Jindřich Ing., Tábor, CZ;  
(54) **Expanzní šterbinové zařízení pro distribuci vzduchu ve větracích systémech**
- 7 (51) **F 24 F 13/30, F 24 H 9/12**  
(11) 10693  
(21) **2000-11341**  
(22) 06.11.2000  
(47) 04.01.2001  
(73) NERIA A.S., Hustopeče, CZ;  
(72) Vytrhlík Ivo Ing., Hodonín, CZ;  
(54) **Závitová přípojka dýnka trubky nebo uzavřeného profilu rozdělovače nebo sběrače**  
(74) Götz Josef Ing. CSc., Charbulova 5, Brno, 61800;



- 7 (51) **F 24 H 1/48**  
 (11) 10696  
 (21) **2000-11371**  
 (22) 15.11.2000  
 (47) 04.01.2001  
 (73) HLAVAČKA A ČECH SPOL. S R. O., Tovačov, CZ;  
 (72) Čech Karel, Tovačov, CZ;  
 Hlavačka Miroslav, Troubky nad Bečvou, CZ;  
 Hlavačka Igor, Tovačov, CZ;  
 Hlavačka Marian, Tovačov, CZ;
- (54) **Ohřivač vody**  
 (74) Soukup Petr ing., Švédská 3, Olomouc, 77200;
- 7 (51) **F 24 J 2/00, F 24 J 2/42**  
 (11) 10687  
 (21) **2000-11324**  
 (22) 31.10.2000  
 (47) 04.01.2001  
 (73) ZÁVISKÝ Ivo ing., Ostrava, CZ;  
 MÍČEK Jiří, Ostrava, CZ;  
 (72) Záviský Ivo ing., Ostrava, CZ;  
 Míček Jiří, Ostrava, CZ;
- (54) **Mobilní solární zařízení**  
 (74) Kouřil Jiří Ing., Kořenského 31, Ostrava 3, 70300;
- 7 (51) **F 28 D 15/00**  
 (11) 10701  
 (21) **2000-11400**  
 (22) 23.11.2000  
 (47) 04.01.2001  
 (73) NOVÁ HUŤ, A.S. OSTRAVA, Ostrava, CZ;  
 (72) Vodička Jan, Ostrava, CZ;  
 Říha Zdeněk Ing. CSc., Ostrava, CZ;
- (54) **Zařízení pro chlazení zrnitých a prachových materiálů**  
 (74) Všečetka Miloš JUDr., Hálkova 2, Praha 2, 12000;
- 7 (51) **F 41 A 17/46**  
 (11) 10739  
 (21) **2000-11454**  
 (22) 11.12.2000  
 (47) 15.01.2001  
 (73) DRESSLER Jiří, Křtiny, CZ;  
 (72) Dressler Jiří, Křtiny, CZ;
- (54) **Pojistka spoušťového mechanismu, zejména pro malé a lehké ruční palné zbraně**
- 7 (51) **F 41 H 11/16**  
 (11) 10732  
 (21) **2000-11269**  
 (22) 30.09.1997  
 (47) 15.01.2001  
 (32) 30.09.1996  
 (31) 1996/1249  
 (33) SK  
 (73) WILLING INDUSTRY, A. S., Krupina, SK;  
 (72) Ličko Peter ing., Krupina, SK;  
 Kubančík Oto, Zvolen, SK;  
 Varga Juraj ing., Bratislava, SK;  
 Mráz Pavel ing., Krupina, SK;  
 Lomenčík Ján, Krupina, SK;  
 Halaj Štefan ing., Krupina, SK;
- (54) **Odmínovací komplet**  
 (74) Görig Jan Ing., Třída T. Bati 299, Zlín, 76422;
- 7 (51) **G 01 G 1/02, G 01 G 19/14**  
 (11) 10757  
 (21) **2000-11444**  
 (22) 07.12.2000  
 (47) 22.01.2001
- (73) MEDAG, SPOL. S R. O., Brno, CZ;  
 (72) Baráček Václav JUDr., Brno, CZ;  
 (54) **Váha**  
 (74) Žák Vítězslav Ing., Lidická 51, Brno, 60200;
- 7 (51) **G 01 V 15/00**  
 (11) 10806  
 (21) **2000-11403**  
 (22) 24.11.2000  
 (47) 30.01.2001  
 (73) ECR - CZ, S.R.O., Blansko, CZ;  
 (72) Koukal Jiří, Blansko, CZ;  
 (54) **Zařízení pro bezpečnostní označování skel vozidel a jejich identifikaci**  
 (74) Jandová Marie Ing., Nerudova 1095, Kuřim, 66434;
- 7 (51) **G 07 F 17/00, G 07 F 17/28, H 04 N 7/16**  
 (11) 10717  
 (21) **2000-11264**  
 (22) 13.10.2000  
 (47) 08.01.2001  
 (73) ČUP Štefan Ing., Ostrava, CZ;  
 ČUP Martin, Ostrava, CZ;  
 (72) Čup Štefan Ing., Ostrava, CZ;  
 Čup Martin, Ostrava, CZ;
- (54) **Mincovní automat**  
 (74) Rylková Iva Ing., Polská 1525, Ostrava - Poruba, 70800;
- 7 (51) **G 08 B 13/22, G 08 B 13/14**  
 (11) 10804  
 (21) **2000-11392**  
 (22) 23.11.2000  
 (47) 30.01.2001  
 (73) ZÁMOSTNÝ Milan, Praha, CZ;  
 (72) Zámotný Milan, Praha, CZ;
- (54) **Zapojení mobilního alarmu**  
 (74) Čmejla Vladimír Ing., Rašínovo nábř. 54, Praha 2, 12800;
- 7 (51) **G 08 B 27/00, H 04 M 11/04**  
 (11) 10747  
 (21) **2000-11217**  
 (22) 29.09.2000  
 (47) 22.01.2001  
 (73) SATTURN HOLEŠOV SPOL. S R. O., Holešov, CZ;  
 (72) Uličník Bohumil, Hulín, CZ;
- (54) **Informační, výstražný a varovací systém**  
 (74) Görig Jan Ing., Třída T. Bati 299, Zlín, 76422;
- 7 (51) **G 10 G 3/00, G 09 B 15/02**  
 (11) 10711  
 (21) **2000-11014**  
 (22) 20.07.2000  
 (47) 08.01.2001  
 (73) JANEČEK Pavel Ing., Ostrava, CZ;  
 (72) Janeček Pavel Ing., Ostrava, CZ;
- (54) **Prostředek pro chromatické zapisování hudby**  
 (74) Dušková Hana Ing., Konviktská 5, Praha 1, 11000;
- 7 (51) **H 03 G 1/00, H 03 G 3/00**  
 (11) 10748  
 (21) **2000-11307**  
 (22) 26.10.2000  
 (47) 22.01.2001  
 (73) CORRECT ELECTRONIC, Kladno, CZ;  
 (72) Ježek Jiří, Kladno, CZ;
- (54) **Zařízení pro manuální regulaci zvukového vstupu**  
 (74) Walter Jiří Ing., Počernická 54, Praha 10, 10800;

- 7 (51) **H 05 B 1/02, E 04 D 13/076**  
(11) 10749  
(21) **2000-11308**  
(22) 26.10.2000  
(47) 22.01.2001  
(73) HOLICKÝ Pavel ing., Jindřichův Hradec, CZ;  
VESECKÝ Michal, Postupice, CZ;  
(72) Holický Pavel ing., Jindřichův Hradec, CZ;  
Vesecký Michal, Postupice, CZ;  
(54) **Regulátor vyhřívání střešních okapů**  
(74) Hlavatý Jaromír, Husitská 16, Nové Město nad Metují,  
54901;

## Seznam majitelů zapsaných užitných vzorů

(73)	(11)	(51)	(73)	(11)	(51)
ALFAVARIA LIBEREC S.R.O., Chrastava, CZ;	10785	B 60 R 7/02	ČUP Štefan Ing., Ostrava, CZ;	10717	G 07 F 17/00
ALFAVARIA LIBEREC S.R.O., Chrastava, CZ;	10786	B 60 R 7/02	DOSTÁL Ivo Ing., Praha, CZ;	10705	F 24 F 13/20
ANTREG, A.S., Vyškov, CZ;	10706	E 05 B 63/00	DRESSLER Jiří, Křtiny, CZ;	10739	F 41 A 17/46
AROMEDICA, SPOL. S R.O., Praha, CZ;	10805	A 23 L 1/08	DR. KAREL VOLENEC-ELLA- CS, Hradec Králové, CZ;	10738	A 61 M 29/00
ATTL Jan Ing., Praha, CZ;	10679	B 23 D 35/00	DSP PŘEROV, SPOL. S R.O., Přerov, CZ;	10771	B 02 C 2/00
ATTL Jan Ing., Praha, CZ;	10681	B 23 D 21/00	DSP PŘEROV, SPOL. S R.O., Přerov, CZ;	10772	B 02 C 2/00
ATTL Jan Ing., Praha, CZ;	10680	B 23 D 21/00	DSP PŘEROV, SPOL. S R.O., Přerov, CZ;	10773	B 02 C 2/00
BENEŠ Milan, Cheb, CZ;	10678	B 65 D 27/00	DSP PŘEROV, SPOL. S R.O., Přerov, CZ;	10774	B 02 C 2/00
BERGMANN Franz Dipl. Ing., München, DE;	10708	A 47 J 43/26	DVOŘÁČEK Jaroslav Ing., Brno, CZ;	10675	B 65 D 39/00
BORCAD ING. IVAN BORUTA, Fryčovice, CZ;	10798	A 61 G 13/10	DVOŘÁČEK Roman, Svitavy, CZ;	10675	B 65 D 39/00
BORCAD ING. IVAN BORUTA, Fryčovice, CZ;	10704	B 61 D 33/00	DVOŘÁKOVÁ Andrea, Praha, CZ;	10712	E 04 C 3/34
BRANO A.S, Hradec nad Moravicí, CZ;	10725	E 05 B 65/19	DVOŘÁKOVÁ Andrea, Praha, CZ;	10713	E 04 H 12/12
BRIA Petr, Březová, CZ;	10736	A 01 C 1/06	ECR - CZ, S.R.O., Blansko, CZ;	10806	G 01 V 15/00
BROŽ Vladimír, Hradec Králové, CZ;	10729	F 04 B 43/00	FORNAS TRADING S.R.O., Ostrava, CZ;	10797	F 16 L 47/00
BRYKNEROVÁ Alena, Hradec Králové, CZ;	10707	A 41 H 3/00	GUTEA SPOL. S R.O., Brno, CZ;	10794	B 42 F 1/00
BRYKNEROVÁ Ilona, Přelouč, CZ;	10707	A 41 H 3/00	HÁJEK Stanislav, Mladá Boleslav, CZ;	10780	B 60 D 1/14
BUDÍN Miloslav Ing., Hranice, CZ;	10812	F 24 D 19/10	HANTÁK Martin Ing., Praha, CZ;	10752	B 60 K 1/04
COLOR CARS S. R. O., Drásov, CZ;	10784	B 60 P 3/42	HEBUCO S.R.O., Ostrava, CZ;	10694	A 47 C 27/08
CORRECT ELECTRONIC, Kladno, CZ;	10748	H 03 G 1/00	HLAVAČKA A ČECH SPOL. S R. O., Tovačov, CZ;	10696	F 24 H 1/48
CRYSTALEX A.S., Nový Bor, CZ;	10724	C 03 B 23/045	HNYLUCH Josef, Český Těšín, CZ;	10790	C 10 H 17/00
ČAPKOVÁ Helena, Praha, CZ;	10755	A 23 G 3/00	HOLICKÝ Pavel ing., Jindřichův Hradec, CZ;	10749	H 05 B 1/02
ČESKÁ OBCHODNÍ ASOCIACE S.R.O., Brno, CZ;	10764	A 63 F 9/18	HORÁČEK Petr, Hradec Králové, CZ;	10729	F 04 B 43/00
ČÍP Ondřej Ing., Brno, CZ;	10718	B 23 K 9/095	HURT Roman, Kladno, CZ;	10697	A 23 L 1/216
ČÍŽEK Jiří, Nová Ves nad Popelkou, CZ;	10719	A 47 G 19/30	IKASPO ORCAR, A.S., Ostrava, CZ;	10776	B 60 R 25/06
ČUP Martin, Ostrava, CZ;	10717	G 07 F 17/00			

ING. JOSEF NAVRÁTIL - UNIVARS, Hrotovice, CZ;	10799	E 04 B 1/00	MANDÍK, Hostomice pod Brdy, CZ;	10803	F 24 F 13/08
I. KASPO ORCAR, A.S., Ostrava, CZ;	10775	B 60 R 25/06	MAREK Vlastimil, Choltice, CZ;	10675	B 65 D 39/00
I. KASPO ORCAR, A.S., Ostrava, CZ;	10779	B 60 R 25/06	MARTIN KINŠT - MABO - OBCHODNÍ ČINNOST, Haviřov, CZ;	10726	B 68 G 11/04
JANEČEK Pavel Ing., Ostrava, CZ;	10711	G 10 G 3/00	MATĚJKA Josef Ing., Ústí nad Labem, CZ;	10753	E 01 F 15/02
JENÍČEK Jan, Plzeň, CZ;	10751	B 09 B 3/00	MEDAG, SPOL. S R.O., Brno, CZ;	10757	G 01 G 1/02
J 4 S.R.O., Předměřice nad Labem, CZ;	10731	F 16 C 37/00	MELICH Robert, Příkazy, CZ;	10678	B 65 D 27/00
KAMENEC Jaroslav Ing., Brno, CZ;	10742	B 23 O 3/00	MET.CHEM., SPOL. S R.O., Liberec, CZ;	10766	A 41 D 13/002
KASPER Karel, Praha, CZ;	10781	B 60 R 27/00	MICHAL BOHUMEL - IRONEX, Praha, CZ;	10714	E 01 H 1/08
KASPER Karel, Praha, CZ;	10782	B 60 R 27/00	MÍČEK Jiří, Ostrava, CZ;	10687	F 24 J 2/00
KASPER Karel, Praha, CZ;	10783	B 62 D 43/06	NERIA A.S., Hustopeče, CZ;	10693	F 24 F 13/30
KAŠPAR Martin, Praha, CZ;	10770	B 65 D 83/14	NESVADBA Luboš, Kocbeře, CZ;	10811	A 01 K 97/10
KLIKA David, Dolní Kounice, CZ;	10718	B 23 K 9/095	NEUMANN Miloš Ing., Praha, CZ;	10679	B 23 D 35/00
KNOB Václav, Praha, CZ;	10686	F 16 H 59/04	NEUMANN Miloš Ing., Praha, CZ;	10681	B 23 D 21/00
KOLÍNSKÝ František, Kounice, CZ;	10723	A 63 H 3/46	NEUMANN Miloš Ing., Praha, CZ;	10680	B 23 D 21/00
KOPEC Svatopluk, Ostrava, CZ;	10807	F 16 L 47/00	NOVÁ HUŤ, A.S. OSTRAVA, Ostrava, CZ;	10700	C 22 B 1/00
KOVÁŘ Ivo Ing., Zlín, CZ;	10769	A 23 L 2/00	NOVÁ HUŤ, A.S. OSTRAVA, Ostrava, CZ;	10702	C 22 B 1/00
KRÁL Petr Ing., Liberec, CZ;	10800	A 63 F 9/10	NOVÁ HUŤ, A.S. OSTRAVA, Ostrava, CZ;	10701	F 28 D 15/00
KRÁL Svatopluk, Praha, CZ;	10722	A 63 H 31/08	NOVOSAD Drahoň, Dolní Kounice, CZ;	10718	B 23 K 9/095
KŘETINSKÝ Ctirad, Ostrava, CZ;	10807	F 16 L 47/00	OLMR Jaroslav Jiří Ing. PhDr., Praha, CZ;	10801	A 01 D 34/52
KŘÍSTEK Emil, Aš, CZ;	10678	B 65 D 27/00	OLMR Jaroslav Jiří Ing. PhDr., Praha, CZ;	10763	A 01 D 34/60
KŘUPKOVÁ Olga, Olomouc, CZ;	10721	A 23 C 19/09	OLMR Jaroslav Jiří Ing. PhDr., Praha, CZ;	10802	A 01 D 43/06
KVS EKODIVIZE, A.S., Horní Benešov, CZ;	10676	C 21 C 7/00	OMNIPOL A.S., Praha, CZ;	10688	B 65 D 19/22
LAŠTŮVKA Martin, Chornice, CZ;	10756	B 62 H 5/00	OMNIPOL A.S., Praha, CZ;	10689	B 65 D 19/22
L.C.M.- LOUDIN A SPOL., V.O.S., Mladá Vožice, CZ;	10730	C 04 B 14/04	OMNIPOL A.S., Praha, CZ;	10691	B 65 D 19/22
LEAR, A.S., Brno, CZ;	10808	C 09 J 107/00	OMNIPOL A.S., Praha, CZ;	10690	B 65 D 19/22
LEHNER-CZ, S.R.O., Brno, CZ;	10791	E 04 F 11/16	OPTYS, SPOL. S R.O., Opava, CZ;	10795	B 42 D 15/10
LEKOS CZ, S. R. O., Tábor, CZ;	10737	A 61 J 1/03			
LINET, SPOL. S R.O., Slaný, CZ;	10710	A 61 G 7/05			
LOUŠOVÁ Veronika, Praha, CZ;	10787	A 47 K 11/10			

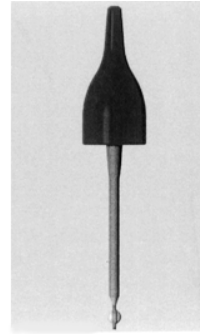
OSTRUSZKA Bronislav, Karviná, CZ;	10695	B 65 D 85/72	SATTURN HOLEŠOV SPOL. S R.O., Holešov, CZ;	10747	G 08 B 27/00
OTTO INDUSTRIE SPOL. S R.O., Kostelec nad Labem, CZ;	10703	B 65 D 90/54	ŠIMEK Dušan Ing., Vsetín, CZ;	10762	B 60 K 17/00
PACÁK Martin, Kutná Hora, CZ;	10720	A 63 H 27/32	ŠTĚPÁN Jaroslav, Žďár nad Sázavou, CZ;	10743	B 08 B 9/28
PADALÍK Vladislav, Praha, CZ;	10728	F 04 C 2/00	ŠTĚPÁNEK Robert Ing., Brno, CZ;	10735	C 04 B 18/10
PANAV, A.S., Senice na Hané, CZ;	10673	B 66 F 3/02	ŠTEPITOVÁ Drahomíra, Košice, SK;	10765	C 04 B 14/22
PAUER Václav Ing. CSc., Plzeň, CZ;	10751	B 09 B 3/00	ŠTĚRBA Alain Ing., Praha, CZ;	10730	C 04 B 14/04
PIJAK Michal, Trenčín, SK;	10683	C 02 F 1/52	TÁBORSKÁ Jana Ing., Hradec Králové, CZ;	10742	B 23 O 3/00
PIJAK Michal ing., Trenčín, SK;	10810	C 02 F 3/12	TATRA A.S., Kopřivnice, CZ;	10789	F 16 K 11/06
PIJAK Michal ing., Trenčín, SK;	10809	C 02 F 3/12	TATRA, A.S., Kopřivnice, CZ;	10682	F 02 M 55/00
PIJAK Michal, Trenčín, SK;	10716	C 02 F 3/12	TELČ NÁBYTEK, A.S., Telč, CZ;	10793	F 16 B 12/10
PIJAK Michal ing., Trenčín, SR;	10796	A 61 L 9/015	TELČ NÁBYTEK, A.S., Telč, CZ;	10734	F 16 B 12/10
PIJAK Pavol, Praha, CZ;	10683	C 02 F 1/52	TERMOLUX, SPOLEČNOST S RUČENÍM OMEZENÝM, Valašské Meziříčí, CZ;	10727	E 06 B 3/20
PIJAK Pavol ing., Praha, CZ;	10810	C 02 F 3/12	TETERJA Alexandr Ing., Olomouc, CZ;	10750	C 02 F 3/12
PIJAK Pavol ing., Praha, CZ;	10809	C 02 F 3/12	TOMÁŠ Jiří Ing., Praha, CZ;	10712	E 04 C 3/34
PIJAK Pavol, Praha, CZ;	10716	C 02 F 3/12	TOMÁŠ Jiří Ing., Praha, CZ;	10713	E 04 H 12/12
PIJAK Pavol ing., Praha, CZ;	10796	A 61 L 9/015	TRIOS, SPOL. S R.O., Praha, CZ;	10674	B 65 D 81/18
PLOCEK Jindřich Ing., Tábor, CZ;	10705	F 24 F 13/20	TRUBAČ Jaroslav, Prostějov, CZ;	10778	B 30 B 1/04
POLACH Radek, Frýdek- Místek, CZ;	10792	B 42 D 3/00	TRUSTFIN, AKCIOVÁ SPOLEČNOST, Praha, CZ;	10759	D 03 D 47/36
POLIČSKÉ STROJÍRNY A.S., Polička, CZ;	10698	B 67 D 5/37	TRUSTFIN, AKCIOVÁ SPOLEČNOST, Praha, CZ;	10760	D 03 D 47/36
POLIČSKÉ STROJÍRNY A.S., Polička, CZ;	10709	E 05 F 15/00	TRUSTFIN, AKCIOVÁ SPOLEČNOST, Praha, CZ;	10761	D 03 C 7/06
POLIČSKÉ STROJÍRNY A.S., Polička, CZ;	10699	E 05 F 15/00	TV METROPOL PRODUCTION, S.R.O., České Budějovice, CZ;	10777	B 60 N 2/46
POVALAČ Robert, Zlín, CZ;	10692	E 03 D 3/10	UNEX A. S., UNIČOV, Uničov, CZ;	10745	B 29 D 30/68
PRŮŠA Vladimír, Prostějov, CZ;	10756	B 62 H 5/00	VÁCLAVÍK Vlastimil Ing., Brno, CZ;	10718	B 23 K 9/095
PTÁK Miroslav, Sokolov, CZ;	10733	E 06 B 1/04	VENCL Tomáš Ing., Liberec, CZ;	10800	A 63 F 9/10
PUDA Jan, Bohuňovice, CZ;	10744	B 26 B 1/04	VESECKÝ Michal, Postupice, CZ;	10749	H 05 B 1/02
RAJTR Josef, Stráž pod Ralskem, CZ;	10746	E 04 F 11/16			
RAŠÍN Stanislav Ing., Polevsko, CZ;	10754	B 44 F 1/04			
ROYAL DEFEND HOLDING A.S., Praha, CZ;	10741	B 60 R 25/06			
ŘÍHA Jiří, Plzeň, CZ;	10751	B 09 B 3/00			

VINDIŠ Vladimír, Praha, CZ;	10768	B 62 B 1/18
VOLF Jaroslav, Brno, CZ;	10740	A 47 C 13/00
VYSOKÉ UČENÍ TECHNICKÉ V BRNĚ FAKULTA STROJNÍHO INŽENÝRSTVÍ, Brno, CZ;	10767	F 03 B 3/12
WILLING INDUSTRY, A. S., Krupina, SK;	10732	F 41 H 11/16
ZÁMOSTNÝ Milan, Praha, CZ;	10804	G 08 B 13/22
ZÁVISKÝ Ivo ing., Ostrava, CZ;	10687	F 24 J 2/00
ZDAR, A. S., Žďár nad Sázavou, CZ;	10677	B 21 B 39/00
ZIGMUND Jan Ing., Pardubice, CZ;	10715	A 63 H 27/26
ZKL VUVL A.S., Brno, CZ;	10788	B 62 D 5/06
ŽĎAS, A.S., Žďár nad Sázavou, CZ;	10684	B 21 D 43/28
ŽĎAS, A. S., Žďár nad Sázavou, CZ;	10677	B 21 B 39/00
ŽĎAS, A. S., Žďár nad Sázavou, CZ;	10685	B 21 C 51/00
ŽELEZNIČNÍ PRŮMYSLOVÁ STAVEBNÍ VÝROBA UHERSKÝ OSTROH, A.S., Uherský Ostroh, CZ;	10758	E 01 B 9/28

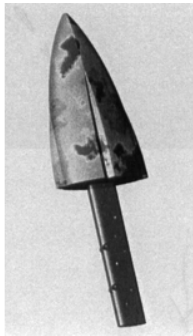
**FG4Q****Zapsané průmyslové vzory**

30027	19-08
30028	26-02
30029	13-02
30030	02-04
30031	13-03
30032	13-03
30033	24-04
30034	11-01
30035	06-08
30036	21-01
30037	21-01
30038	14-03
30039	13-03
30040	21-01
30041	07-01
30042	19-08
30043	01-01
30044	28-03
30045	05-06
30046	06-04
30047	09-01
30048	26-05
30049	09-05
30050	19-08
30051	08-08
30052	07-01
30053	28-03
30054	19-99
30055	04-02
30056	04-02
30057	21-01
30058	07-01
30059	02-01
30060	02-01
30061	08-09
30062	21-01
30063	24-99
30064	11-02
30065	11-02
30066	14-02
30067	11-01

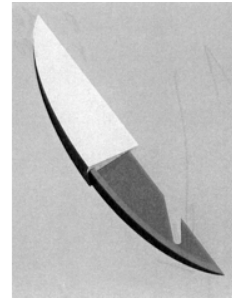
- (51) **01-01**
- (11) 30043
- (21) 2000-32778
- (22) 22.09.2000
- (15) 22.01.2001
- (45) 22.01.2001
- (54) Tvarovaná zmrzlina na tyčince
- (28) 20
- (32) 23.03.2000
- (31) 4 00 03 195.7
- (33) DE
- (73) SCHÖLLER LEBENSMITTEL GMBH & CO. KG,  
Nürnberg, DE;
- (72) Beer Richard, Nürnberg, DE;
- (55)



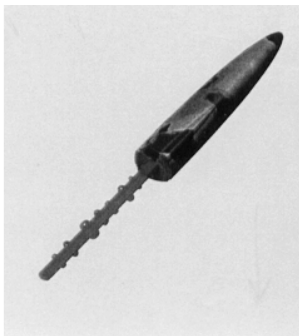
2.3



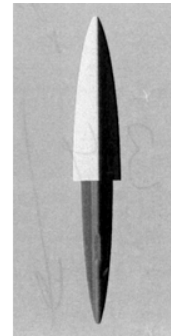
1.1



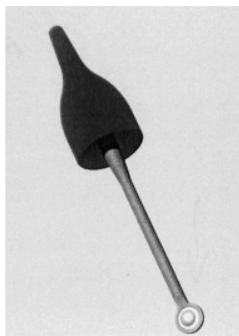
3.1



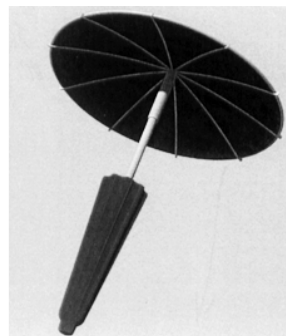
1.4



3.4

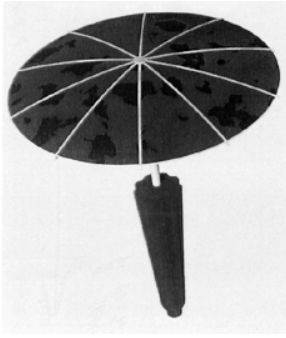


2.1



4.1

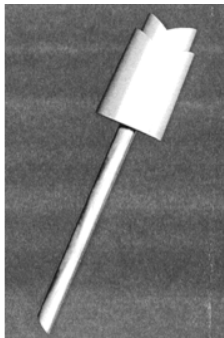




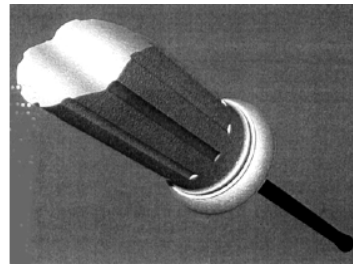
4.2



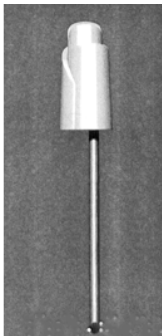
6.1



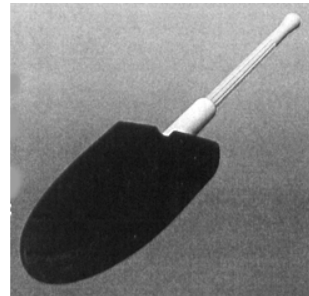
5.1



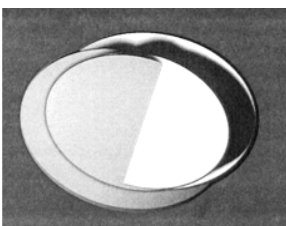
6.4



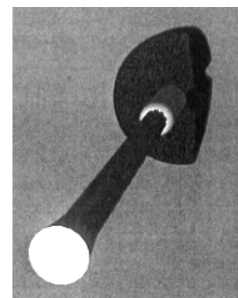
5.3



7.2



5.4



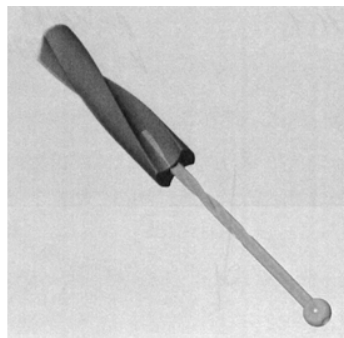
7.5



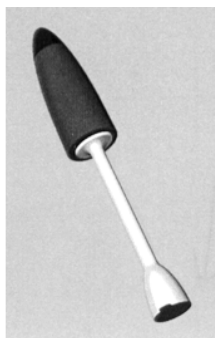
8.1



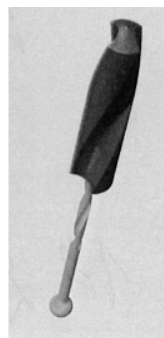
8.4



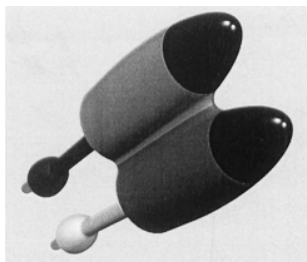
11.1



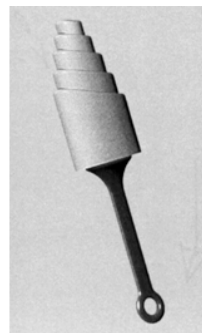
9.2



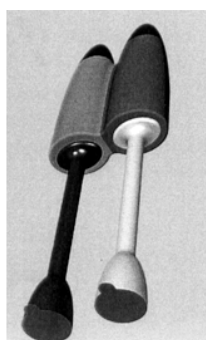
11.2



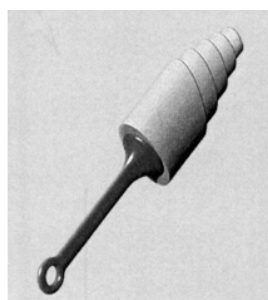
10.2



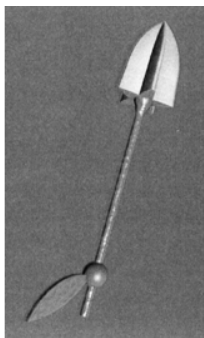
12.1



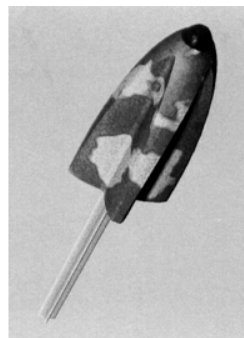
10.5



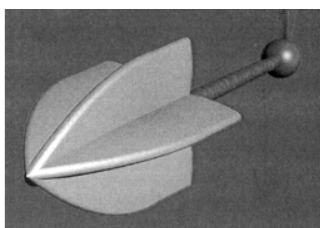
12.2



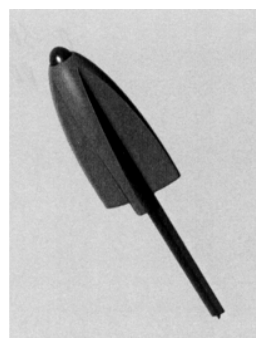
13.1



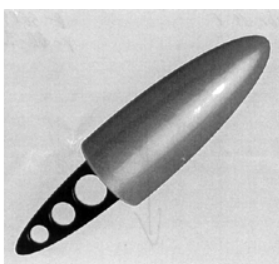
15.2



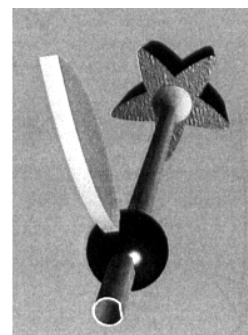
13.2



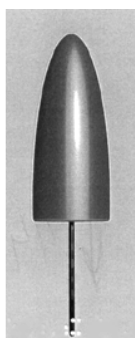
16.1



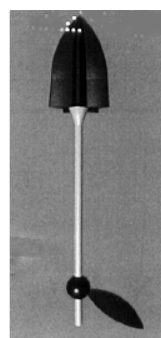
14.1



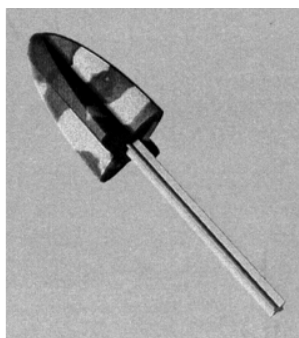
17.1



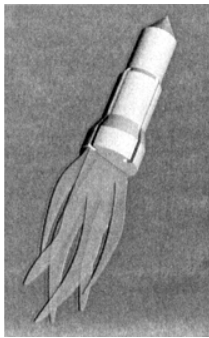
14.3



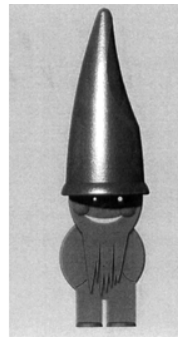
17.2



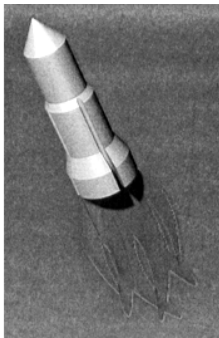
15.1



18.1



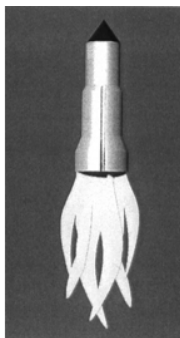
20.1



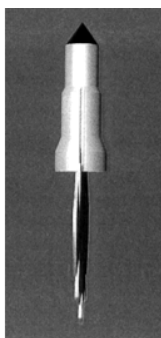
18.2



20.2

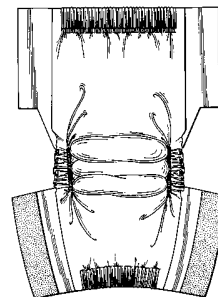


19.1

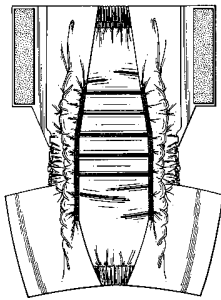


19.2

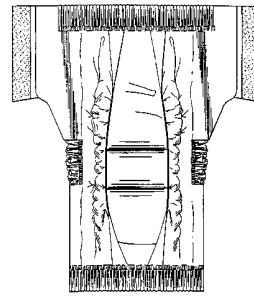
- (51) **02-01**
- (11) 30059
- (21) 2000-32612
- (22) 27.06.2000
- (15) 29.01.2001
- (45) 29.01.2001
- (54) Jednorázový absorpční výrobek
- (28) 1
- (32) 28.12.1999
- (31) 29/116,188
- (33) US
- (73) KIMBERLY-CLARK WORLDWIDE, INC., Neenah, WI, US;
- (72) Fletcher Amy Lynn, Appleton, WI, US;  
Dimitrijevs Lisa Ann, Appleton, WI, US;  
Olson Christopher Peter, Neenah, WI, US;  
Ratliff Kathleen Irene, Neenah, WI, US;  
Weber Shirlee Ann, Neenah, WI, US;  
West Susan Lee, Neenah, WI, US;
- (55)



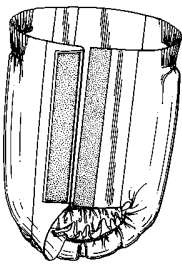
1.1



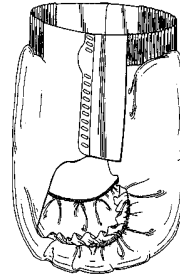
1.2



1.2

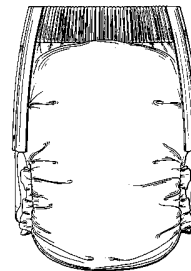


1.3

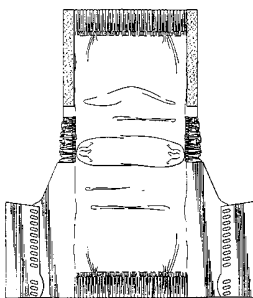


1.3

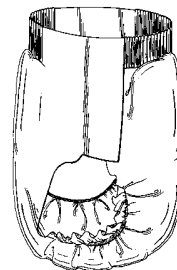
- (51) 02-01  
 (11) 30060  
 (21) 2000-32613  
 (22) 27.06.2000  
 (15) 29.01.2001  
 (45) 29.01.2001  
 (54) Jednorázový absorpční výrobek  
 (28) 7  
 (32) 28.12.1999, 28.12.1999  
 (31) 29/116,187, 29/116,186  
 (33) US, US  
 (73) KIMBERLY-CLARK WORLDWIDE, INC., Neenah,  
 WI, US;  
 (72) Popp Robert Lee, Hortonville, WI, US;  
 Ratliff Kathleen Irene, Neenah, WI, US;  
 Ruman Marcille Faye, Oshkosh, WI, US;  
 (55)



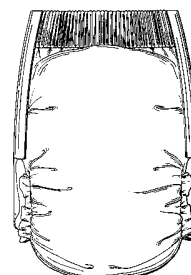
1.4



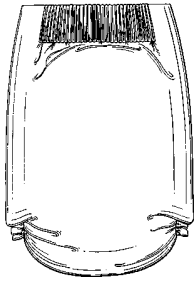
1.1



2.1



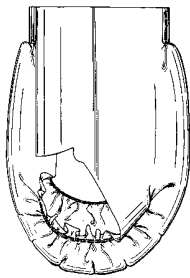
2.2



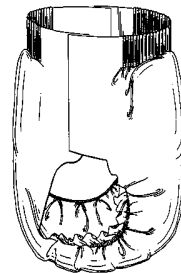
2.3



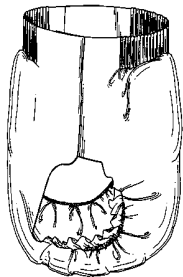
3.4



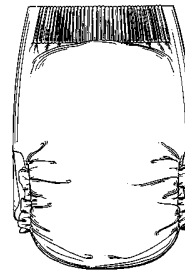
2.4



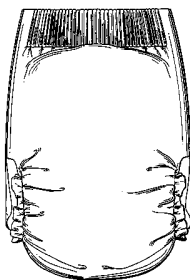
4.1



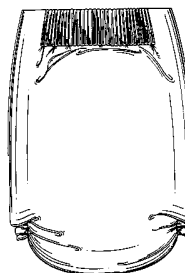
3.1



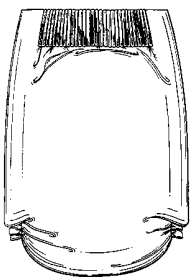
4.2



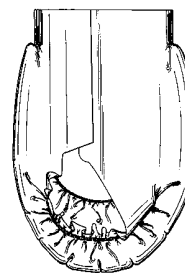
3.2



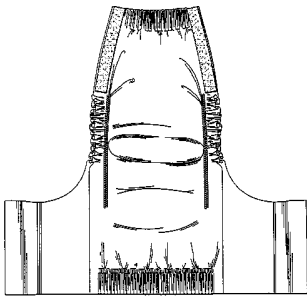
4.3



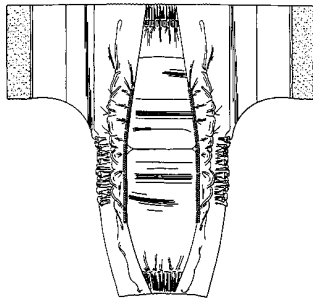
3.3



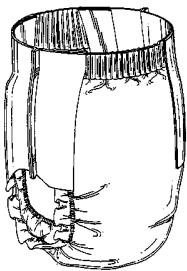
4.4



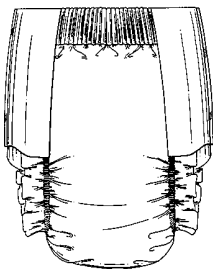
5.1



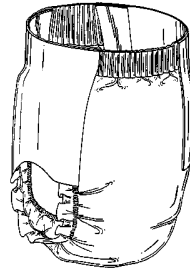
5.2



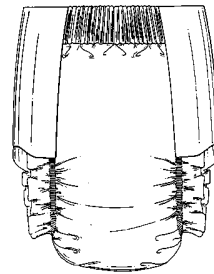
5.3



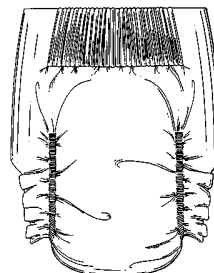
5.4



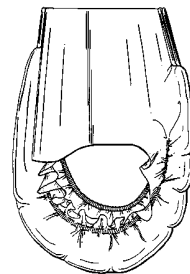
6.1



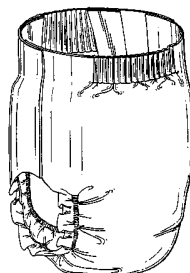
6.2



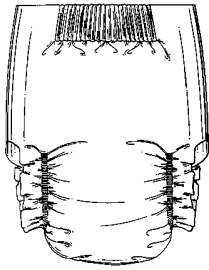
6.3



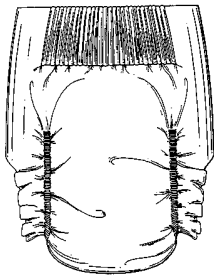
6.4



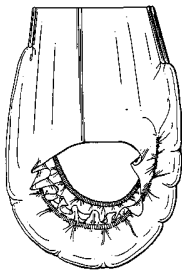
7.1



7.2



7.3



7.4



1.4



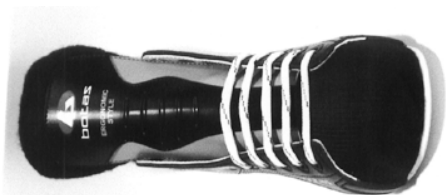
2.1



2.4



3.1



1.1



3.4

- (51) 02-04
- (11) 30030
- (21) 2000-32638
- (22) 07.07.2000
- (15) 03.01.2001
- (45) 03.01.2001
- (54) Hokejová obuv
- (28) 5
- (73) BOTAS A.S., Skuteč, CZ;
- (72) Sodomka Lukáš, Skuteč, CZ;
- (55)



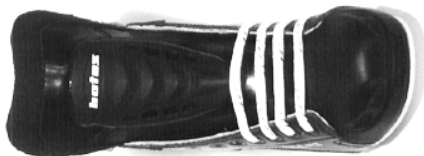
(55)



4.1



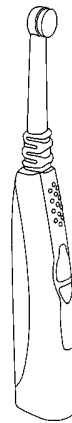
4.4



5.1



5.4



1.1



2.1

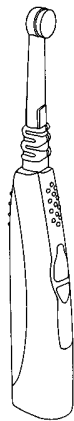


3.1

- (51) 04-02
- (11) 30055
- (21) 2000-32500
- (22) 10.05.2000
- (15) 29.01.2001
- (45) 29.01.2001
- (54) Zubní kartáček a jeho části
- (28) 3
- (32) 11.11.1999
- (31) 2088049
- (33) GB
- (73) SMITHKLINE BEECHAM GMBH AND CO.KG,  
Buhl, DE;
- (72) Schaber Claus, Pfullingen, DE;

- (51) 04-02
- (11) 30056
- (21) 2000-32501
- (22) 10.05.2000
- (15) 29.01.2001
- (45) 29.01.2001
- (54) Zubní kartáček a jeho části
- (28) 3
- (32) 17.02.2000
- (31) 2090514
- (33) GB
- (73) SMITHKLINE BEECHAM GMBH AND CO.KG,  
Buhl, DE;
- (72) Schaber Claus, Pfullingen, DE;

(55)



1.1



2.1

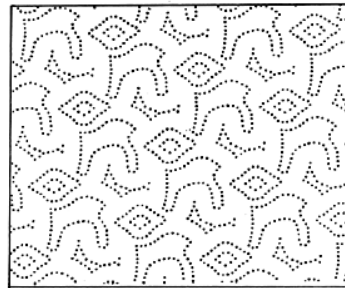


2.3



3.1

- (51) **05-06**
- (11) 30045
- (21) 2000-32784
- (22) 26.09.2000
- (15) 22.01.2001
- (45) 22.01.2001
- (54) Savý papír
- (28) 1
- (32) 10.04.2000
- (31) 00-0726
- (33) SE
- (73) METSÄ TISSUE OYJ, Espoo, FI;
- (72) Zeiler Christoph, Raubach, DE;
- (55)

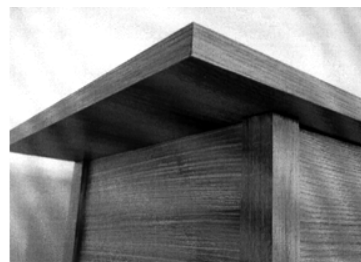


1.1

- (51) **06-04**
- (11) 30046
- (21) 2000-32839
- (22) 23.10.2000
- (15) 22.01.2001
- (45) 22.01.2001
- (54) Skříňka
- (28) 1
- (73) TELČ NÁBYTEK, A.S., Telč, CZ;
- (72) Švejcar Petr Ing., Praha, CZ;
- (55)



1.1



1.2

- (51) 06-08  
 (11) 30035  
 (21) 2000-32271  
 (22) 11.02.2000  
 (15) 22.01.2001  
 (45) 22.01.2001  
 (54) Šatní ramínko a háček  
 (28) 4  
 (73) LISOVNA PLASTŮ SPOL. S R.O., Velké Meziříčí, CZ;  
 (72) Jeřábek Antonín Ing., Velké Meziříčí, CZ;  
 (55)



1.1



1.2



1.5



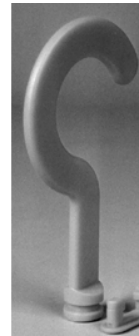
2.1



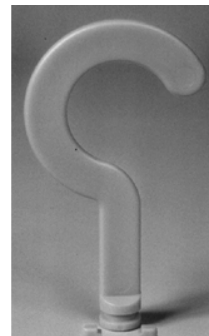
2.2



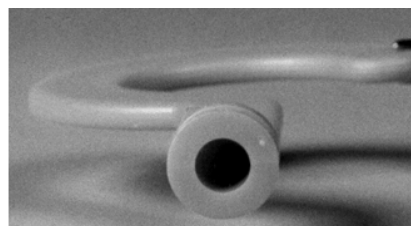
2.5



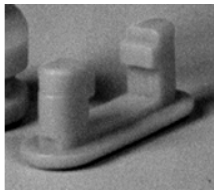
3.1



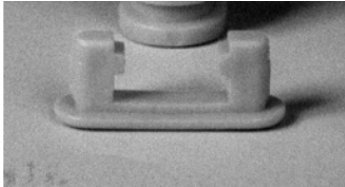
3.2



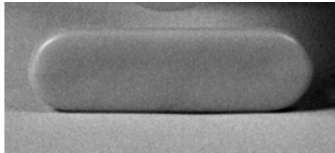
3.5



4.1



4.2



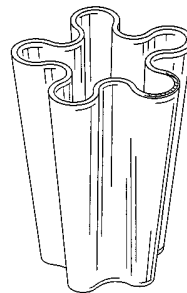
4.5

- (51) **07-01**
- (11) 30041
- (21) 2000-32748
- (22) 07.09.2000
- (15) 22.01.2001
- (45) 22.01.2001
- (54) Sklenice s uchem
- (28) 1
- (32) 21.06.2000
- (31) 4 00 05 897.9
- (33) DE
- (73) SAHM GMBH & CO KG, Höhr-Grenzhausen, DE;
- (72) Geissler-Sahm Wilfried, Hilgert, DE;
- (55)



1.1

- (51) **07-01**
- (11) 30052
- (21) 2000-32681
- (22) 28.07.2000
- (15) 24.01.2001
- (45) 24.01.2001
- (54) Žlábkovaná nádobka na kartáčky na zuby
- (28) 1
- (32) 31.01.2000
- (31) 29/117,828
- (33) US
- (73) DART INDUSTRIES INC., Orlando, FL, US;
- (72) Lillelund Stig, Gentofte, DK;
- Heiberg Jakob, Charlottenlund, DK;
- Jeppesen Hanne Dalsgaard, Holte, DK;
- Daenen Robert H.C.M., Herne, BE;
- (55)



1.1

- (51) **07-01**
- (11) 30058
- (21) 2000-32585
- (22) 16.06.2000
- (15) 29.01.2001
- (45) 29.01.2001
- (54) Hrnek, miska, talíř
- (28) 3
- (73) MINIMUM S.R.O., Praha, CZ;
- (72) Richtersová Martina, Praha, CZ;
- Králíček Jan, Hradec Králové, CZ;
- (55)



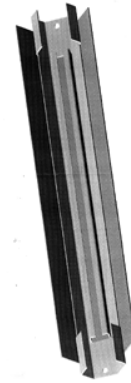
1.1



2.1



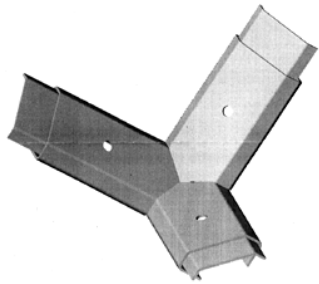
3.2



3.1

- (51) **08-08**  
 (11) 30051  
 (21) 2000-32668  
 (22) 20.07.2000  
 (15) 24.01.2001  
 (45) 24.01.2001  
 (54) Spojovací prvky přístrojové komory  
 (28) 6  
 (73) MICOS SPOL. S R.O., Prostějov, CZ;  
 (72) Soldán Josef Ing. CSc., Prostějov, CZ;  
 Gregovský Roman, Prostějov, CZ;  
 Jukl Karel, Prostějov, CZ;

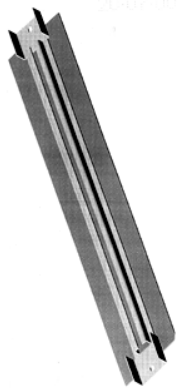
(55)



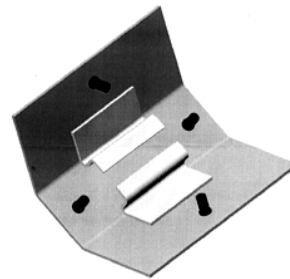
1.1



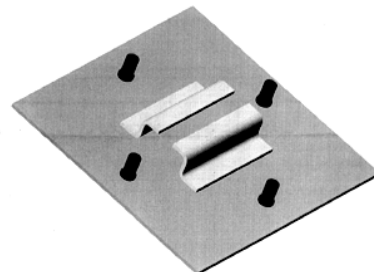
4.1



2.1

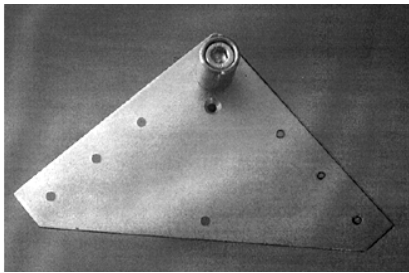


5.1



6.1

- (51) **08-09**
- (11) 30061
- (21) 2000-32616
- (22) 28.06.2000
- (15) 29.01.2001
- (45) 29.01.2001
- (54) Konstrukční spojovací prvek
- (28) 1
- (73) TELČ NÁBYTEK, A.S., Telč, CZ;
- (72) Švejcár Petr Ing., Praha, CZ;
- (55)



1.1

- (51) **09-01**
- (11) 30047
- (21) 2000-32515
- (22) 16.05.2000
- (15) 24.01.2001
- (45) 24.01.2001
- (54) Láhev
- (28) 2
- (73) BRISK, VÝROBNÍ DRUŽSTVO, Ježov, CZ;
- (72) Březina Drahomír, Ježov, CZ;
- Pešl Svatopluk, Kyjov, CZ;
- (55)



1.1



1.2

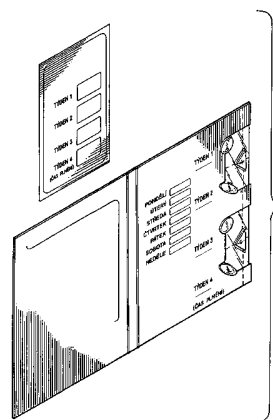


2.1

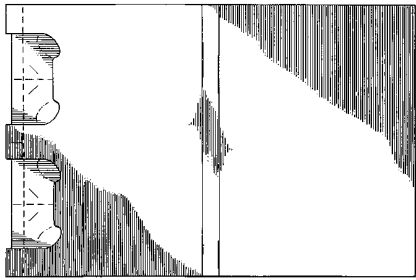


2.2

- (51) **09-05**
- (11) 30049
- (21) 2000-32581
- (22) 15.06.2000
- (15) 24.01.2001
- (45) 24.01.2001
- (54) Farmaceutické pouzdro
- (28) 1
- (32) 20.12.1999
- (31) 29/115,771
- (33) US
- (73) MERCK AND CO., INC., Rahway, NJ, US;
- (72) Mazel Sidney, Basking Ridge, NJ, US;
- Mundt James M., Warrington, PA, US;
- (55)



1.1



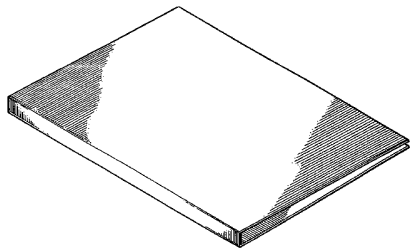
1.4



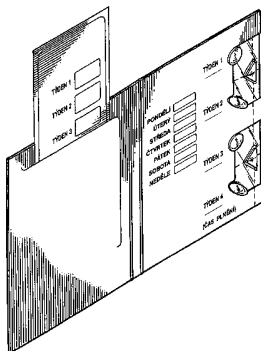
1.5



1.6

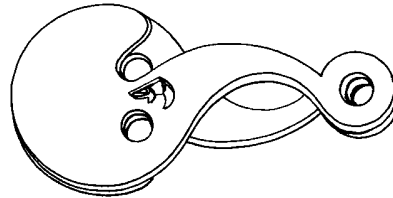


1.11

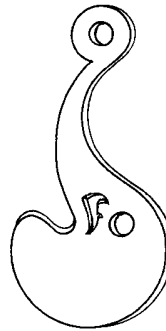


1.12

- (51) **11-01**  
 (11) 30034  
 (21) 2000-32240  
 (22) 02.02.2000  
 (15) 22.01.2001  
 (45) 22.01.2001  
 (54) Prívěsek  
 (28) 2  
 (73) KUČHTA Jiří, Praha, CZ;  
 (72) Kuchta Jiří, Praha, CZ;  
 (55)

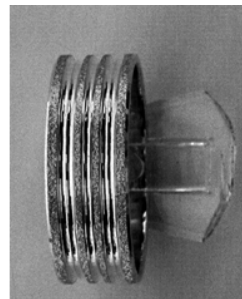


1.2

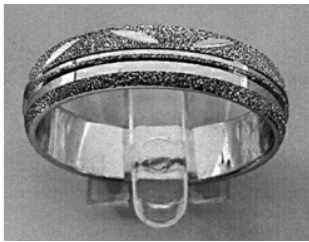


2.1

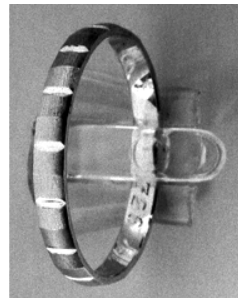
- (51) **11-01**  
 (11) 30067  
 (21) 2000-32911  
 (22) 24.11.2000  
 (15) 29.01.2001  
 (45) 29.01.2001  
 (54) Snubní prsteny  
 (28) 44  
 (73) PRIMOSSA A.S., Praha, CZ;  
 (72) Klimeš Václav, Praha, CZ;  
 Ptáček Miloš, Praha, CZ;  
 (55)



1.1



2.1



8.1



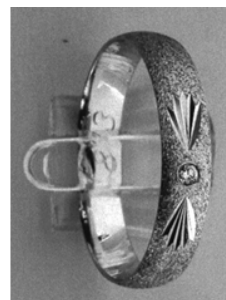
3.1



9.1



4.1



10.1



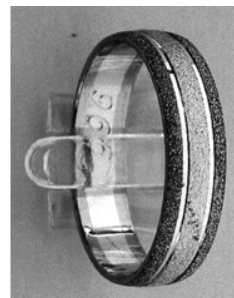
5.1



11.1



6.1

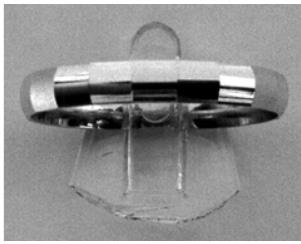


12.1



7.1





13.1



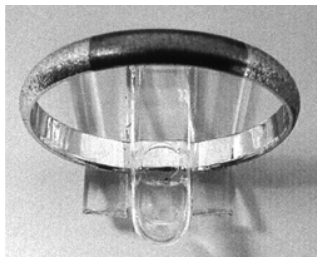
18.1



14.1



19.1



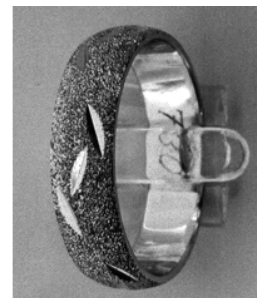
15.1



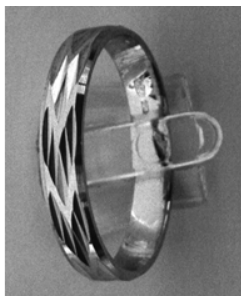
20.1



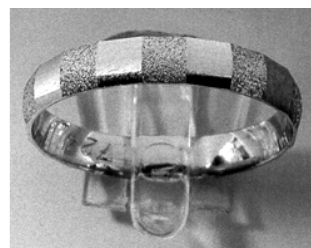
16.1



21.1



17.1



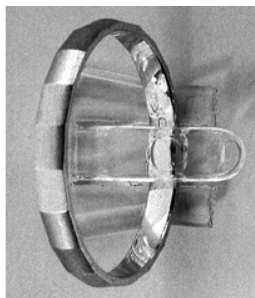
22.1



23.1



28.1



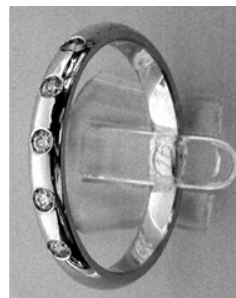
24.1



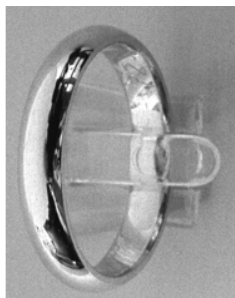
29.1



25.1



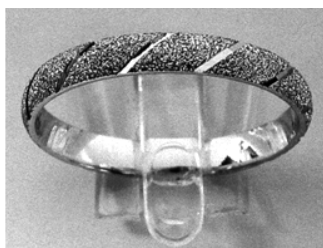
30.1



26.1



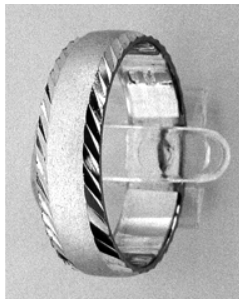
31.1



27.1



32.1



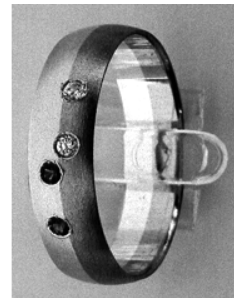
33.1



38.1



34.1



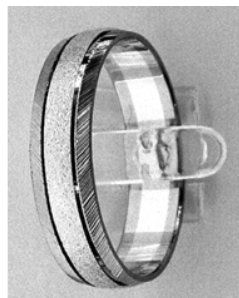
39.1



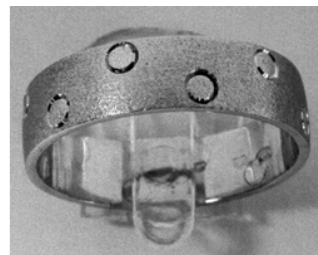
35.1



40.1



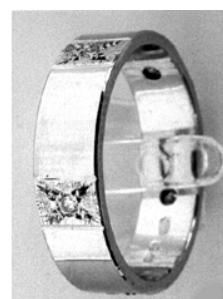
36.1



41.1



37.1



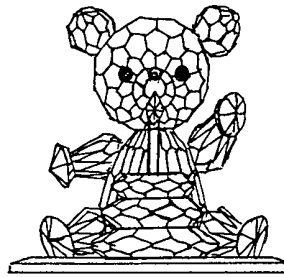
42.1



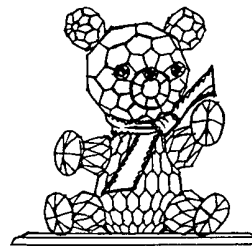
43.1



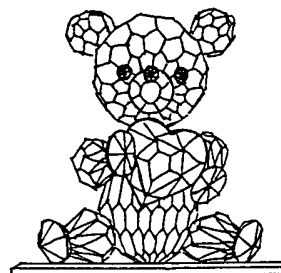
44.1



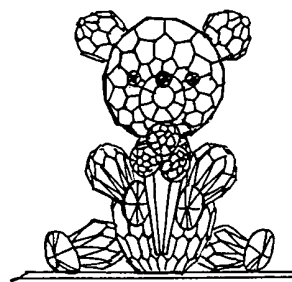
3.1



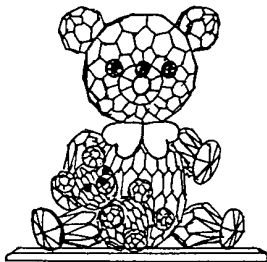
4.1



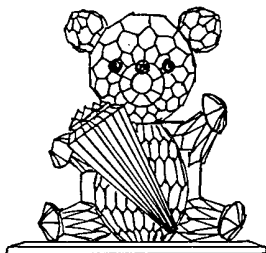
5.1



6.1

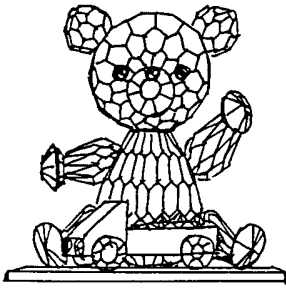


1.1

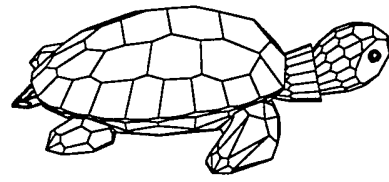


2.1

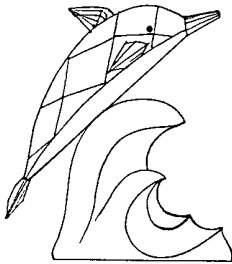
- (51) 11-02
- (11) 30064
- (21) 2000-32698
- (22) 11.08.2000
- (15) 29.01.2001
- (45) 29.01.2001
- (54) Figurka
- (28) 17
- (73) PRECIOSA FIGURKY, S.R.O., Jablonec nad Nisou, CZ;
- (72) Ryšavá Jitka, Hodkovice nad Mohelkou, CZ;
- (55)



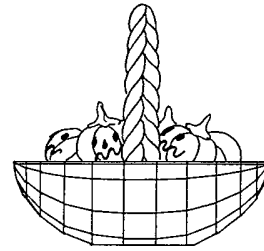
7.1



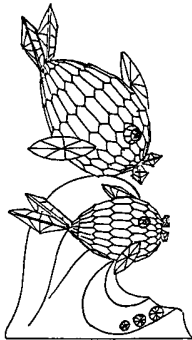
11.1



8.1



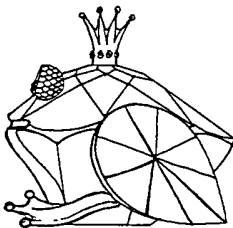
12.1



9.1



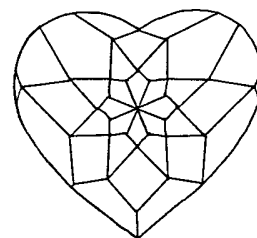
13.1



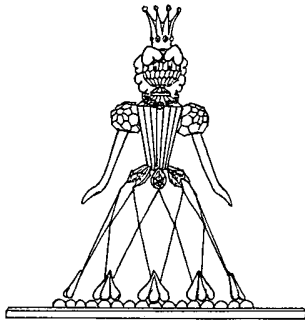
10.1



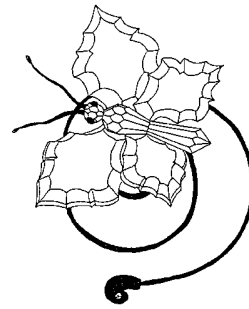
14.1



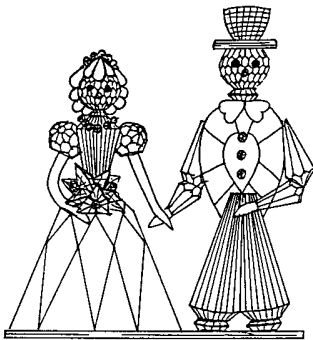
15.1



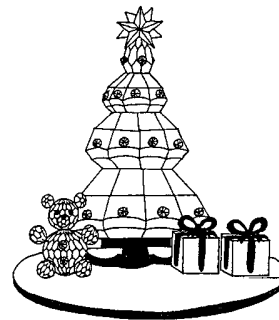
16.1



2.1

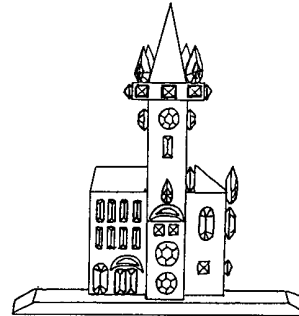


17.1



3.1

- (51) **11-02**
- (11) 30065
- (21) 2000-32700
- (22) 11.08.2000
- (15) 29.01.2001
- (45) 29.01.2001
- (54) Figurka
- (28) 4
- (73) PRECIOSA FIGURKY, S.R.O., Jablonec nad Nisou, CZ;
- (72) Bayerová Marta, Jablonec nad Nisou, CZ;
- (55)



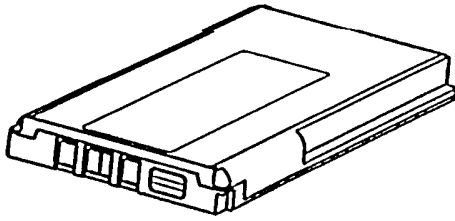
4.1



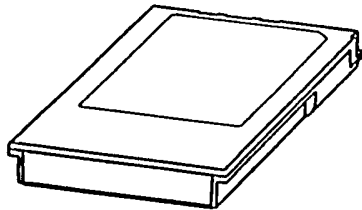
1.1

- (51) **13-02**
- (11) 30029
- (21) 2000-32630
- (22) 30.06.2000
- (15) 03.01.2001
- (45) 03.01.2001
- (54) Baterie
- (28) 1
- (32) 24.01.2000
- (31) M20000041
- (33) FI
- (73) NOKIA MOBILE PHONES LTD., Espoo, FI
- (72) Nykänen Jukka, Salo, FI;

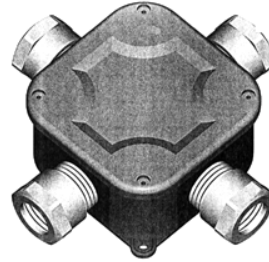
(55)



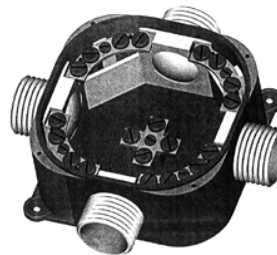
1.7



1.8



2.1



2.2

(51) 13-03

(11) 30031

(21) 2000-32640

(22) 10.07.2000

(15) 03.01.2001

(45) 03.01.2001

(54) Elektroinstalační rozvodná krabice

(28) 2

(73) GRACLÍK Petr, Lipník nad Bečvou, CZ;

(72) Frais Jan, Frýdlant nad Ostravicí, CZ;

(55)

(51) 13-03

(11) 30032

(21) 1999-31927

(22) 08.09.1999

(15) 22.01.2001

(45) 22.01.2001

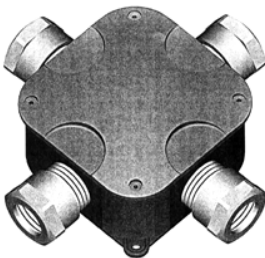
(54) Skříň rozvaděče

(28) 2

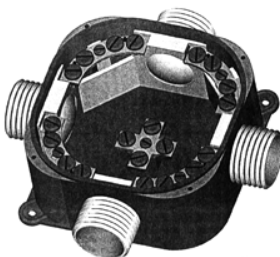
(73) PZP KOMPLET A.S., Dobruška, CZ;

(72) Prokop Václav Ing., Opočno, CZ;

(55)



1.1



1.2

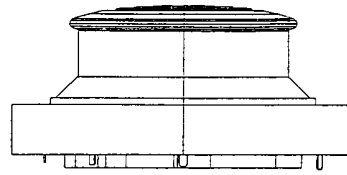


1.1

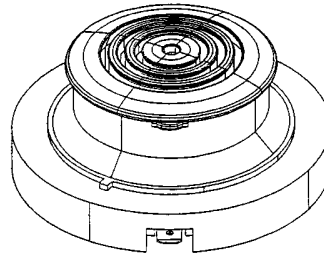


2.1

- (51) **13-03**
- (11) 30039
- (21) 2000-32570
- (22) 09.06.2000
- (15) 22.01.2001
- (45) 22.01.2001
- (54) Konektor
- (28) 1
- (32) 10.12.1999
- (31) 99 3 17428.0
- (33) CN
- (73) STRIX LIMITED, Ronaldsway, GB;
- (72) Parkes David John Owen, Port St. Mary, GB;
- (55)

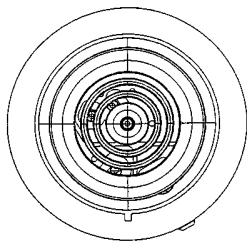


1.4

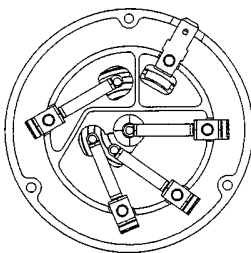


1.5

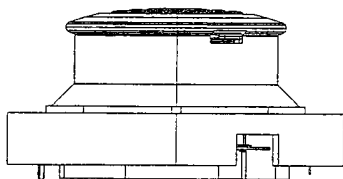
- (51) **14-02**
- (11) 30066
- (21) 2000-32775
- (22) 21.09.2000
- (15) 29.01.2001
- (45) 29.01.2001
- (54) Páka ručního řízení
- (28) 2
- (32) 21.03.2000, 21.03.2000
- (31) MU 1160/2000, MU 1161/2000
- (33) AT, AT
- (73) KAISER AKTIENGESELLSCHAFT, Schaanwald, LI;
- (72) Kaiser Dietmar, Schaanwald, LI;
- (55)



1.1



1.2



1.3



1.2



1.3





1.5



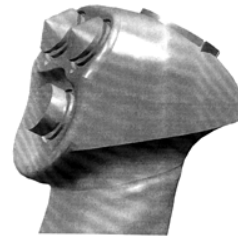
2.1



2.2



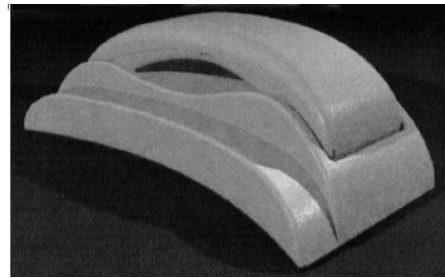
2.4



2.5

- (51) **14-03**  
 (11) 30038  
 (21) 2000-32449  
 (22) 28.04.2000  
 (15) 22.01.2001  
 (45) 22.01.2001  
 (54) Domáci telefon  
 (28) 1  
 (73) ELEKTRO - FA. PAVELEK S.R.O., Opava, CZ;  
 (72) Pavelek Stanislav, Štítina, CZ;  
 Kocourek Pavel, Háj ve Slezsku, CZ;

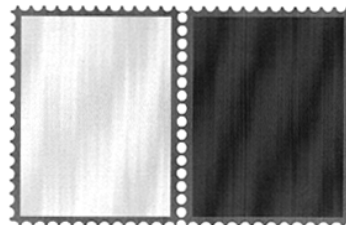
(55)



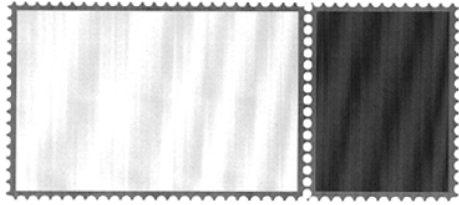
1.1

- (51) **19-08**  
 (11) 30027  
 (21) 2000-32621  
 (22) 28.06.2000  
 (15) 03.01.2001  
 (45) 03.01.2001  
 (54) Přítisk k poštovní cenině  
 (28) 10  
 (73) VICTORIA SECURITY PRINTING, A.S., Praha, CZ;  
 (72) Malovík Vladimír Ing. CSc., Praha, CZ;

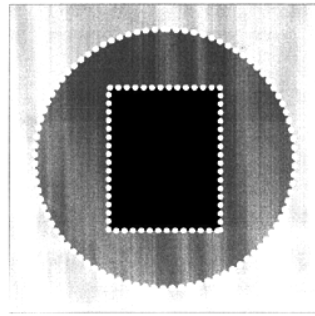
(55)



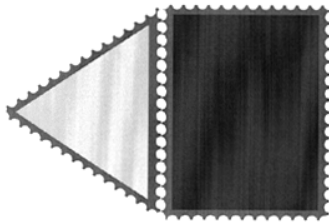
1.1



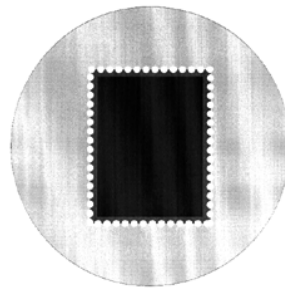
2.1



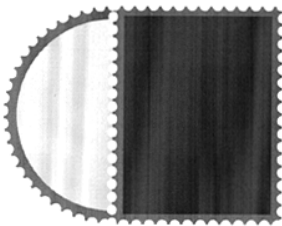
7.1



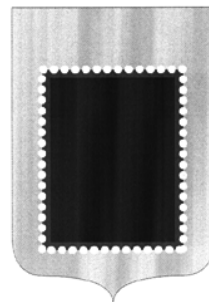
3.1



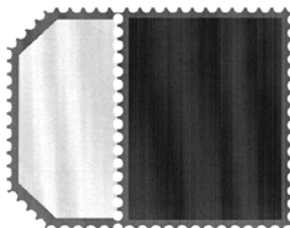
8.1



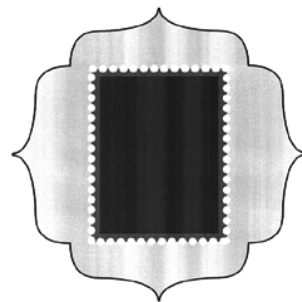
4.1



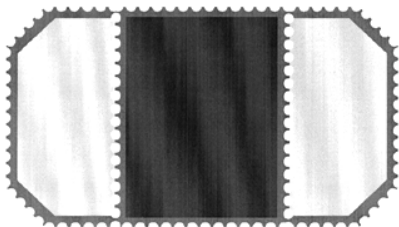
9.1



5.1

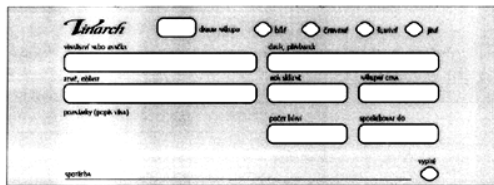


10.1



6.1

- (51) 19-08
- (11) 30042
- (21) 2000-32771
- (22) 20.09.2000
- (15) 22.01.2001
- (45) 22.01.2001
- (54) Archivační evidenční list a visačka
- (28) 2
- (73) GUTEA SPOL. S R.O., Brno, CZ;
- (72) Kirchner Michal, Brno, CZ;
- (55)



1.1



2.1

- (51) 19-08
- (11) 30050
- (21) 2000-32649
- (22) 13.07.2000
- (15) 24.01.2001
- (45) 24.01.2001
- (54) Úschovní lístek
- (28) 1
- (73) HEŘMAN František, Praha, CZ;
- (72) Heřman František, Praha, CZ;
- (55)

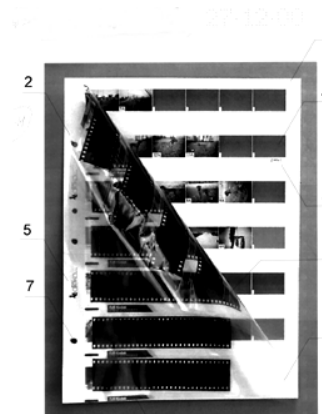


1.1

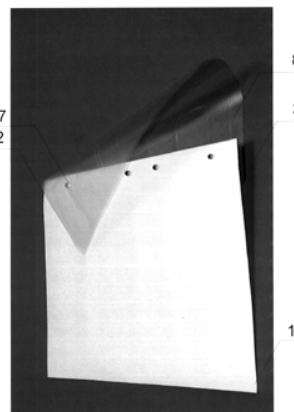


1.2

- (51) 19-99
- (11) 30054
- (21) 2000-32423
- (22) 17.04.2000
- (15) 29.01.2001
- (45) 29.01.2001
- (54) Zakladač filmů
- (28) 1
- (73) ČÍP Jan Ing. CSc., Ostrava, CZ;
- (72) Číp Jan Ing. CSc., Ostrava, CZ;
- (55)



1.1



1.2

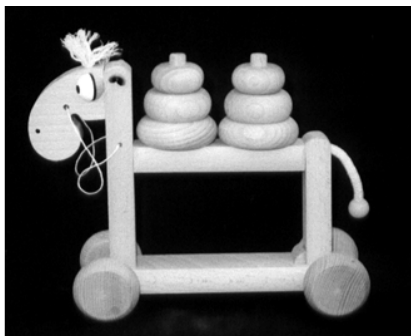
- (51) **21-01**
- (11) 30036
- (21) 2000-32418
- (22) 13.04.2000
- (15) 22.01.2001
- (45) 22.01.2001
- (54) Hračka
- (28) 16
- (73) JOSEFUSOVÁ Petruše Mgr., Praha, CZ;
- (72) Josefusová Petruše Mgr., Praha, CZ;
- (55)



1.1



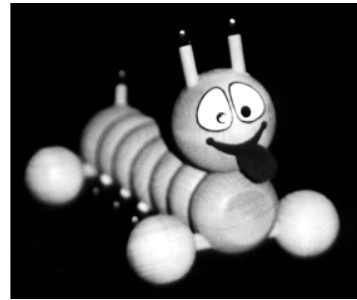
1.2



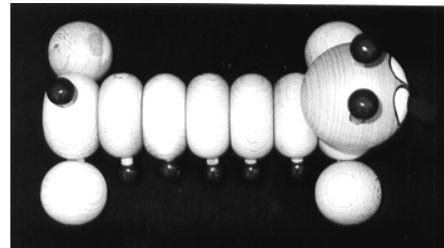
2.2



3.1



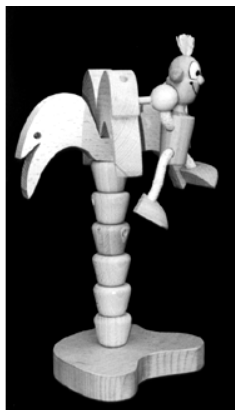
4.1



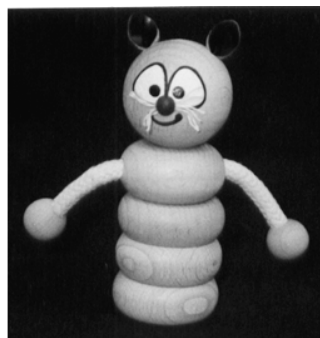
4.3



5.1



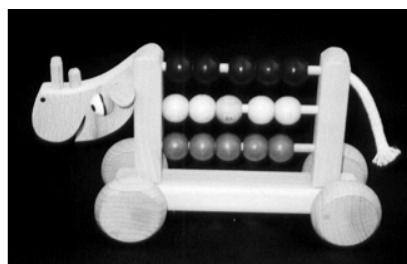
6.2



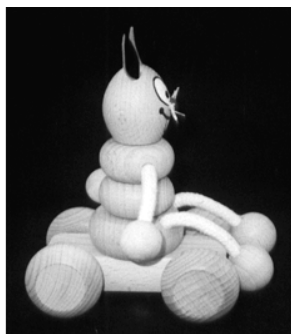
9.1



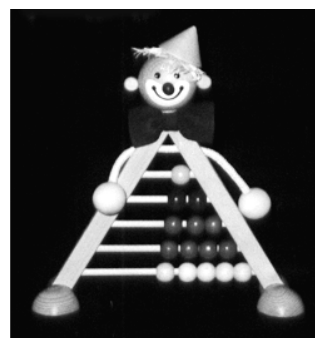
7.1



10.2



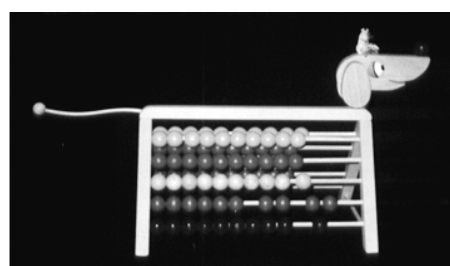
7.2



11.1



8.1



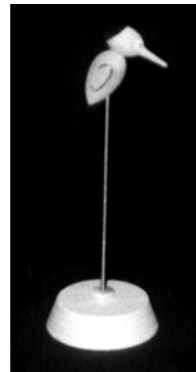
12.2



13.1



13.2

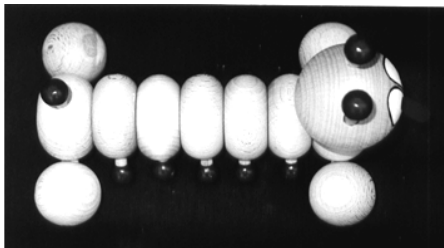


16.2



14.1

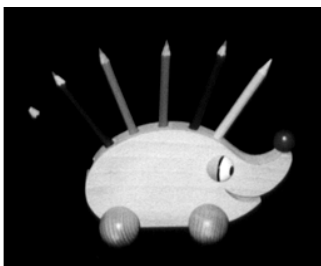
- (51) 21-01
- (11) 30037
- (21) 2000-32419
- (22) 13.04.2000
- (15) 22.01.2001
- (45) 22.01.2001
- (54) Hračka
- (28) 10
- (73) JOSEFUSOVÁ Petruše Mgr., Praha, CZ;
- (72) Josefusová Petruše Mgr., Praha, CZ;
- (55)



14.3



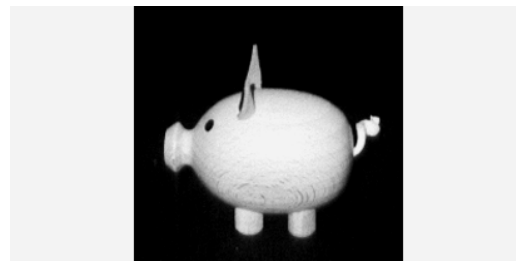
1.1



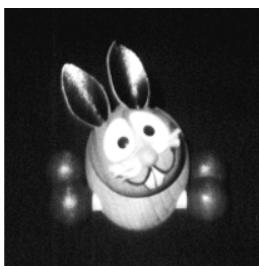
15.1



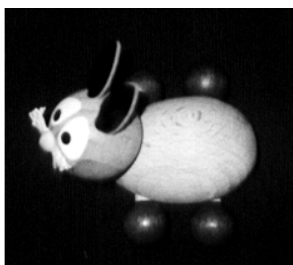
2.1



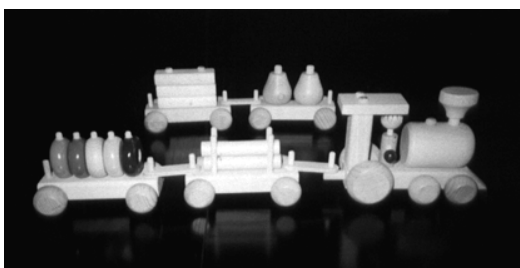
2.2



3.1



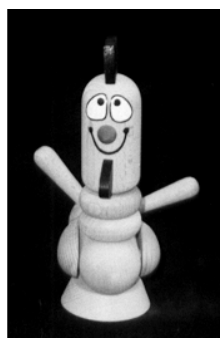
3.3



4.2



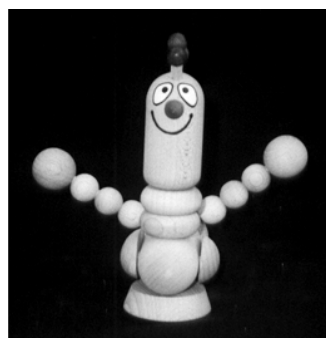
5.1



6.1



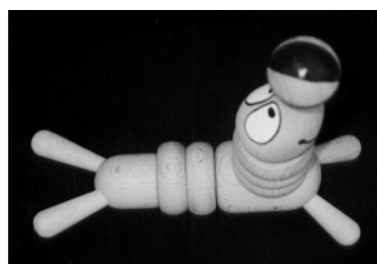
6.2



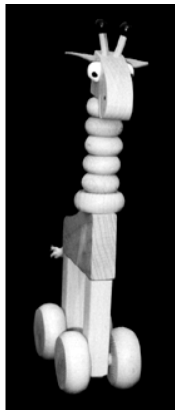
7.1



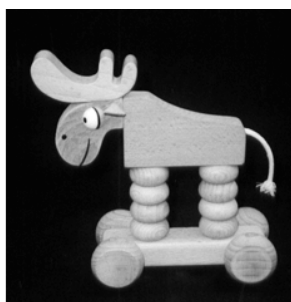
8.1



8.3



9.1



10.2

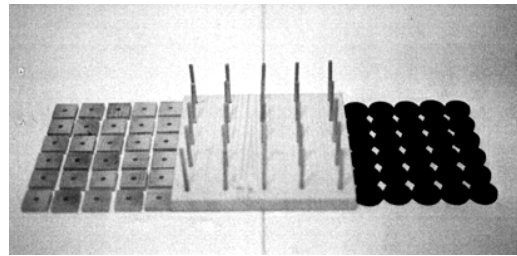
- (51) **21-01**
- (11) 30040
- (21) 2000-32607
- (22) 22.06.2000
- (15) 22.01.2001
- (45) 22.01.2001
- (54) Model větroně
- (28) 1
- (73) FILIP Jaromír, Praha, CZ;
- (72) Filip Jaromír, Praha, CZ;
- (55)



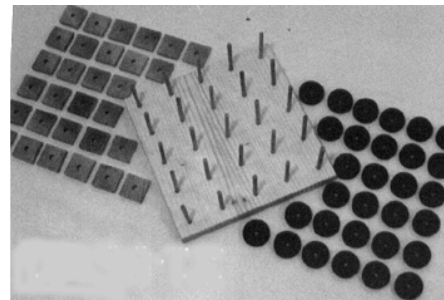
1.1

- (51) **21-01**
- (11) 30057
- (21) 2000-32531
- (22) 23.05.2000
- (15) 29.01.2001
- (45) 29.01.2001
- (54) Stolní hra
- (28) 1
- (73) PETRŽÍLA Vladimír, Praha, CZ;
- (72) Petržíla Vladimír, Praha, CZ;

(55)

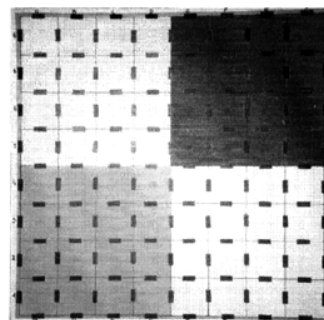


1.1



1.2

- (51) **21-01**
- (11) 30062
- (21) 2000-32631
- (22) 03.07.2000
- (15) 29.01.2001
- (45) 29.01.2001
- (54) Hrací deska na pexeso
- (28) 1
- (73) PETRÁŠ Emil, Břeclav, CZ;
- (72) Petráš Emil, Břeclav, CZ;
- (55)



1.1

- (51) **24-04**
- (11) 30033
- (21) 1999-32125
- (22) 10.12.1999
- (15) 22.01.2001
- (45) 22.01.2001
- (54) Náplast na zahlázení očních vrásek
- (28) 4
- (32) 18.06.1999
- (31) 29/106,661
- (33) US
- (73) THE PROCTER & GAMBLE COMPANY, Cincinnati, OH, US;
- (72) Hassenbein Diana Gail, Hamilton, OH, US; Johnson Theresa Louise, Batesville, IN, US; Errey Pauline Jane, Warfield Bracknell, GB;



(55)



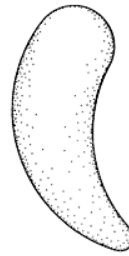
1.1



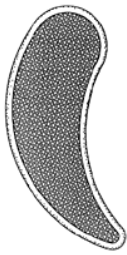
2.3



1.3



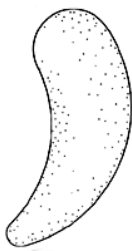
2.4



1.4



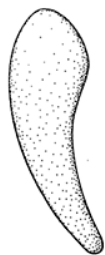
2.6



1.6



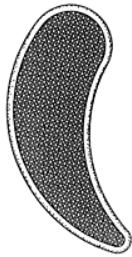
3.1



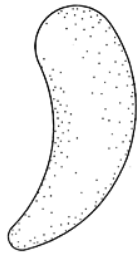
2.1



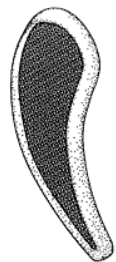
3.3



3.4



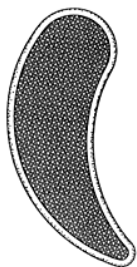
3.6



4.1



4.3



4.4



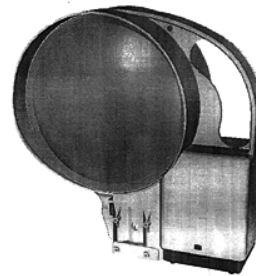
4.6

- (51) **24-99**
- (11) 30063
- (21) 2000-32651
- (22) 14.07.2000
- (15) 29.01.2001
- (45) 29.01.2001
- (54) Likvidátor patogenních energetických polí
- (28) 1
- (73) POPELKA Milan Bc., Strání, CZ;
- (72) Popelka Milan Bc., Strání, CZ;
- (55)



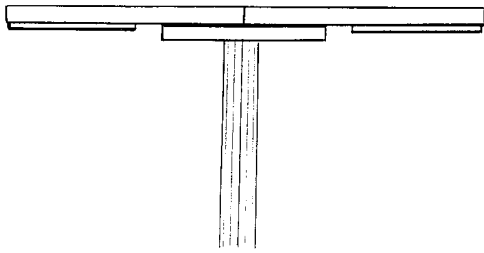
1.1

- (51) **26-02**
- (11) 30028
- (21) 2000-32629
- (22) 30.06.2000
- (15) 03.01.2001
- (45) 03.01.2001
- (54) Svítidla
- (28) 1
- (32) 10.04.2000
- (31) 4 00 03 830.7
- (33) DE
- (73) ADOLF NISSEN ELEKTROBAU GMBH & CO. KG,  
Tönning, DE;
- (72) Gabriel Hans-Adolf, Tönning, DE;
- (55)

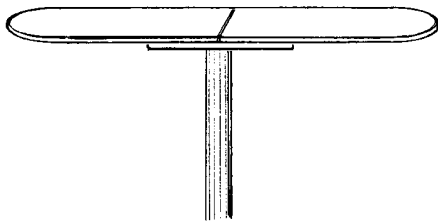


1.1

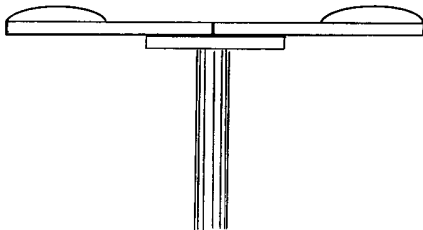
- (51) 26-05  
 (11) 30048  
 (21) 2000-32547  
 (22) 24.05.2000  
 (15) 24.01.2001  
 (45) 24.01.2001  
 (54) Variabilní svítidlo  
 (28) 8  
 (73) PROCHÁZKA Vladimír, Praha, CZ;  
 (72) Procházka Vladimír, Praha, CZ;  
 (55)



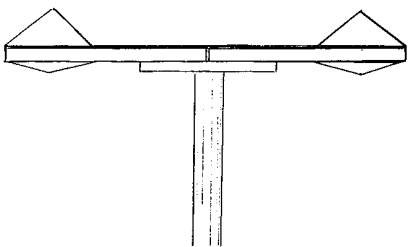
1.1



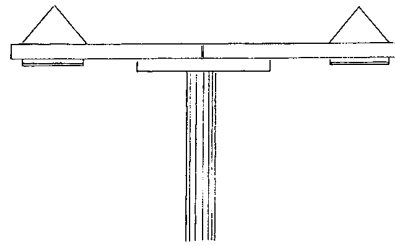
1.2



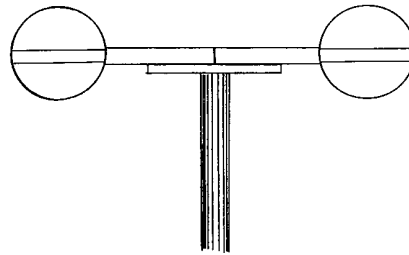
2.1



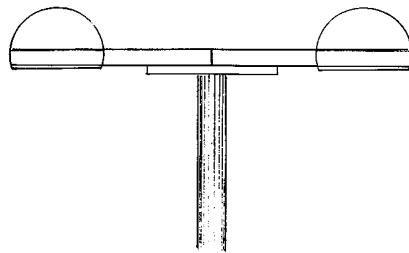
3.1



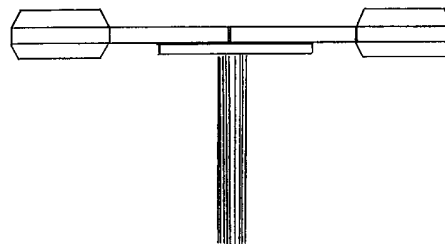
4.1



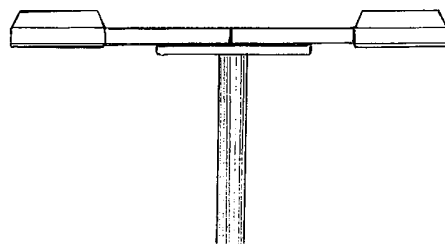
5.1



6.1



7.1



8.1

- (51) **28-03**  
 (11) 30044  
 (21) 2000-32782  
 (22) 22.09.2000  
 (15) 22.01.2001  
 (45) 22.01.2001  
 (54) Osvěžovač vzduchu  
 (28) 1  
 (73) JESS S.R.O., Praha, CZ;  
 (72) Oprchal Jaroslav RNDr., Praha, CZ;  
 Hulínský Ladislav, Vodňany, CZ;



1.1

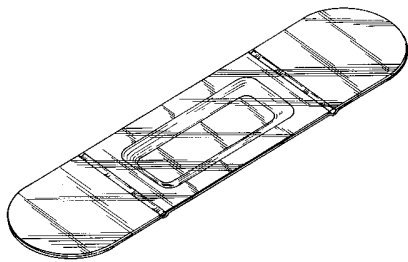


1.3



1.5

- (51) **28-03**  
 (11) 30053  
 (21) 2000-32273  
 (22) 11.02.2000  
 (15) 29.01.2001  
 (45) 29.01.2001  
 (54) Miska uchovávající těkavé látky  
 (28) 1  
 (32) 12.08.1999  
 (31) 29/109,272  
 (33) US  
 (73) S.C.JOHNSON & SON, INC., Racine, WI, US;  
 Leonard Stephen B., Franksville, WI, US;  
 Davis Brian T., Burlington, WI, US;



1.1



1.2

## Seznam majitelů zapsaných průmyslových vzorů

(73)	(11)	(51)	(73)	(11)	(51)
ADOLF NISSEN ELEKTROBAU GMBH & CO. KG, Tönning, DE;	30028	26-02	PRIMOSSA A.S., Praha, CZ;	30067	11-01
BOTAS A.S., Skuteč, CZ;	30030	02-04	PROCHÁZKA Vladimír, Praha, CZ;	30048	26-05
BRISK, VÝROBNÍ DRUŽSTVO, Ježov, CZ;	30047	09-01	PZP KOMPLET A.S., Dobruška, CZ;	30032	13-03
ČÍP Jan Ing. CSc., Ostrava, CZ;	30054	19-99	SAHM GMBH & CO KG, Höhr-Grenzhausen, DE;	30041	07-01
DART INDUSTRIES INC., Orlando, FL, US;	30052	07-01	SCHÖLLER LEBENSMITTEL GMBH & CO. KG, Nürnberg, DE;	30043	01-01
ELEKTRO - FA. PAVELEK S.R.O., Opava, CZ;	30038	14-03	S.C.JOHNSON & SON, INC., Racine, WI, US;	30053	28-03
FILIP Jaromír, Praha, CZ;	30040	21-01	SMITHKLINE BEECHAM GMBH AND CO.KG, Buhl, DE;	30055	04-02
GRACLÍK Petr, Lipník nad Bečvou, CZ;	30031	13-03	SMITHKLINE BEECHAM GMBH AND CO.KG, Buhl, DE;	30056	04-02
GUTEA SPOL. S R.O., Brno, CZ;	30042	19-08	STRIX LIMITED, Ronaldsway, GB;	30039	13-03
HEŘMAN František, Praha, CZ;	30050	19-08	TELČ NÁBYTEK, A.S., Telč, CZ;	30061	08-09
JESS S.R.O., Praha, CZ;	30044	28-03	TELČ NÁBYTEK, A.S., Telč, CZ;	30046	06-04
JOSEFUSOVÁ Petruše Mgr., Praha, CZ;	30036	21-01	THE PROCTER & GAMBLE COMPANY, Cincinnati, OH, US;	30033	24-04
JOSEFUSOVÁ Petruše Mgr., Praha, CZ;	30037	21-01	VICTORIA SECURITY PRINTING, A.S., Praha, CZ;	30027	19-08
KAISER AKTIENGESELLSCHAFT, Schaanwald, LI;	30066	14-02			
KIMBERLY-CLARK WORLDWIDE, INC., Neenah, WI, US;	30059	02-01			
KIMBERLY-CLARK WORLDWIDE, INC., Neenah, WI, US;	30060	02-01			
KUCHTA Jiří, Praha, CZ;	30034	11-01			
LISOVNA PLASTŮ SPOL. S R.O., Velké Meziříčí, CZ;	30035	06-08			
MERCK AND CO., INC., Rahway, NJ, US;	30049	09-05			
METSÄ TISSUE OYJ, Espoo, FI;	30045	05-06			
MICOS SPOL. S R.O., Prostějov, CZ;	30051	08-08			
MINIUM S.R.O., Praha, CZ;	30058	07-01			
NOKIA MOBILE PHONES LTD. Espoo, FI;	30029	13-02			
PETRÁŠ Emil, Břeclav, CZ;	30062	21-01			
PETRŽÍLA Vladimír, Praha, CZ;	30057	21-01			
POPELKA Milan Bc., Strání, CZ;	30063	24-99			
PRECIOSA FIGURKY, S.R.O., Jablonec nad Nisou, CZ;	30064	11-02			
PRECIOSA FIGURKY, S.R.O., Jablonec nad Nisou, CZ;	30065	11-02			

## ÚŘEDNÍ ROZHODNUTÍ A OZNÁMENÍ

### MK4A, MK4F      Zánik patentů a autorských osvědčení uplynutím doby platnosti

(11)	(21)	Int.Cl/(51)	(11)	(21)	Int.Cl/(51)
254992	1986-452	4/C 07 D 495/14			
254993	1986-480	4/A 01 N 53/00			
254994	1986-481	4/A 01 N 53/00			
255098	1986-368	4/B 01 D 46/02			
255471	1986-476	4/B 01 D			
256273	1986-650	4/E 01 C 7/08			
261951	1986-388	4/C 12 P			
272216	1986-118	5/C 21 C 1/02			
272763	1986-269	5/C 01 B			
273004	1986-146	5/H 03 F			

### MM4A, MM4F      Zánik patentů a autorských osvědčení nezaplacením ročních poplatků

(11)	(21)	Int.Cl/(51)	(11)	(21)	Int.Cl/(51)
253994	1986-4954	4/C 12 N 1/20	280946	1992-2122	6/F 16 D 65/12
255017	1986-4746	4/C 07 C 31/08	281103	1990-3445	6/C 08 L 55/02
255498	1986-4858	4/C 03 B	281220	1993-1259	6/C 08 B 37/02
255711	1986-4949	4/F 01 N	281608	1992-1865	6/D 06 C 17/00
255712	1986-4950	4/F 01 N	281718	1994-3323	6/C 08 F 251/00
256757	1986-4971	4/C 02 F	281869	1990-2995	6/D 02 G 1/02
257288	1986-5028	4/F 22 G 5/12	281886	1994-3164	6/G 01 D 5/249
263017	1987-4950	4/F 01 M	281946	1995-1834	6/C 07 D 231/48
263953	1986-5467	4/C 07 F 9/38	282099	1995-1741	6/B 65 D 25/28
264430	1987-4378	4/D 01 H 1/12	282197	1995-1640	6/G 01 N 33/52
266591	1986-4762	4/B 01 J	282282	1995-2535	6/H 01 R 4/24
270248	1988-4889	4/D 06 P 7/00	282515	1992-2004	6/H 04 R 9/04
273369	1988-4523	5/B 01 J	282815	1994-1695	6/E 05 B 47/00
273521	1988-4730	5/D 03 D 49/20	283012	1995-277	6/D 04 H 1/72
274112	1989-3876	5/B 62 D 1/18	283072	1992-3743	6/G 01 N 33/68
274716	1985-4668	5/E 04 C 1/40	283251	1995-1780	6/A 61 K 51/04
275749	1988-4767	5/B 65 G 53/66	283414	1996-878	6/C 03 C 13/06
276838	1990-3231	5/F 16 F 13/00	283545	1995-630	6/H 05 B 3/14
277379	1991-2127	5/C 09 D 163/02	283588	1995-602	6/A 01 B 17/00
277396	1984-5053	5/C 08 J 9/10	283643	1995-1587	6/F 16 B 43/00
277928	1990-3364	5/B 23 B 27/08	283659	1994-3268	6/A 61 K 7/00
277929	1990-3365	5/B 23 B 27/08	283871	1996-38	6/C 08 G 73/02
277930	1990-3366	5/B 23 B 27/08	284064	1995-1662	6/F 16 B 31/02
278373	1989-4096	5/G 05 B 15/02	284133	1992-4008	6/C 07 D 211/48
278478	1992-2154	5/F 27 B 9/26	284233	1992-1918	5/G 21 F 9/30
278612	1983-5157	5/C 22 C 38/04	284271	1996-972	6/E 06 B 9/82
279109	1990-3488	5/B 66 B 9/18	284358	1996-58	6/A 61 F 13/15
279212	1993-1191	5/B 61 K 9/12	284457	1993-66	6/D 06 M 15/65
279346	1993-1235	6/E 02 B 5/08	284722	1996-222	6/F 16 D 65/097
279450	1992-2111	6/C 07 C 305/12	284858	1996-1054	6/C 07 D 487/04
279460	1991-2038	6/B 60 J 1/18	284892	1995-953	6/B 27 N 1/00
279668	1994-1468	6/F 26 B 3/04	285017	1994-1606	6/B 22 D 11/10
279689	1990-3051	6/G 01 H 1/00	285067	1990-3402	6/B 01 D 46/24
279901	1991-2102	6/C 07 C 237/20	285293	1994-2541	6/A 01 D 34/73
280115	1988-4551	6/E 04 B 1/76	285506	1992-1821	6/G 01 G 13/08
280224	1990-2983	6/A 01 F 29/06	285540	1993-2869	6/B 01 D 37/02
280272	1991-2145	6/F 16 B 5/06	285706	1996-5	6/A 61 B 10/00
280490	1991-2099	6/A 61 K 31/21	285731	1996-3753	6/A 61 K 35/74
280629	1992-2142	6/H 01 R 9/26	285800	1995-521	6/E 04 D 13/14
280783	1990-3411	6/B 65 G 51/00	286285	1996-2412	7/C 09 K 7/02

286444	1996-2217	7/A 01 N 35/04
286470	1990-5262	7/B 65 G 15/24
286510	1996-2567	7/H 01 J 1/13
286515	1996-1621	7/H 01 J 1/15
286518	1997-902	7/B 23 K 3/06
286530	1998-2859	7/B 02 C 4/06
286532	1998-3315	7/A 43 B 7/32
286534	1999-1202	7/H 02 K 15/02

**MK1K****Zánik užitečných vzorů uplynutím doby platnosti**

(11)	(21)	Int.Cl.(51)	(11)	(21)	Int.Cl.(51)
757	1993-971	5/A 63 B 69/38	5177	1996-5550	6/G 01 G 21/18
764	1993-1004	5/C 14 B 1/56	5186	1996-5477	6/G 06 F 13/00
765	1993-1005	5/C 14 B 17/10	5191	1996-5564	6/A 61 K 31/70
766	1993-1007	5/C 14 B 1/00	5200	1996-5453	6/C 04 B 18/10
767	1993-1010	5/A 63 H 27/01	5202	1996-5514	6/E 04 H 1/12
769	1993-1014	5/G 02 C 7/10	5203	1996-5520	6/B 65 G 47/248
773	1993-1031	5/G 08 C 19/00	5236	1996-5455	6/F 17 C 1/00
953	1993-968	5/B 01 D 3/22	5237	1996-5468	6/C 10 L 1/08
1023	1993-1006	5/C 14 B 1/40	5238	1996-5528	6/A 01 K 5/02
1209	1993-951	5/C 22 C 38/00	5262	1996-5461	6/B 25 B 27/00
1210	1993-952	5/C 22 C 38/00	5263	1996-5484	6/B 66 B 9/00
1212	1993-1018	5/B 28 C 9/02	5265	1996-5509	6/B 27 G 15/02
3000	1995-3461	6/A 61 K 31/70	5267	1996-5527	6/A 01 K 7/04
5018	1996-5463	6/D 01 H 4/30	5292	1996-5479	6/A 47 L 9/24
5019	1996-5464	6/D 01 H 4/30	5293	1996-5486	6/B 27 D 3/00
5020	1996-5465	6/D 01 H 4/36	5295	1996-5492	6/C 03 B 32/02
5021	1996-5467	6/D 01 H 4/12	5296	1996-5494	6/B 65 D 41/40
5056	1996-5449	6/B 62 D 21/02	5298	1996-5512	6/B 65 D 19/28
5057	1996-5451	6/B 62 D 33/08	5299	1996-5531	6/B 65 D 90/54
5058	1996-5459	6/F 15 B 15/08	5301	1996-5542	6/A 47 C 27/10
5059	1996-5460	6/F 15 B 15/08	5302	1996-5543	6/B 65 F 1/02
5061	1996-5485	6/A 61 D 19/02	5320	1996-5475	6/B 01 D 24/46
5062	1996-5517	6/B 60 P 1/50	5321	1996-5483	6/G 06 F 3/00
5070	1996-5456	6/B 61 B 3/00	5343	1996-5488	6/C 10 L 5/44
5072	1996-5474	6/B 22 D 17/20	5395	1996-5549	6/E 06 C 5/02
5073	1996-5489	6/F 16 B 13/06	5396	1996-5621	6/D 04 B 15/32
5074	1996-5502	6/B 22 F 8/00	5469	1996-5516	6/A 01 D 34/42
5075	1996-5538	6/A 21 D 13/08	5523	1996-5466	6/D 01 H 4/40
5086	1996-5469	6/A 63 F 9/10	5554	1996-5491	6/B 01 D 1/00
5088	1996-5500	6/A 23 N 12/02	5555	1996-5532	6/B 65 D 90/66
5089	1996-5524	6/A 43 D 95/10	5644	1996-5478	6/A 01 K 93/02
5090	1996-5529	6/A 01 J 7/02	5645	1996-5535	6/F 04 D 29/08
5091	1996-5530	6/A 01 J 5/00	6585	1997-6943	6/A 01 D 34/64
5092	1996-5533	6/B 60 J 3/00			
5107	1996-5518	6/E 05 B 63/14			
5108	1996-5521	6/C 02 F 1/46			
5109	1996-5522	6/F 23 M 5/00			
5110	1996-5534	6/C 02 F 1/46			
5134	1996-5457	6/B 68 G 11/04			
5136	1996-5487	6/A 61 N 1/02			
5137	1996-5495	6/D 06 F 53/00			
5138	1996-5506	6/A 61 F 11/00			
5139	1996-5507	6/H 04 R 19/00			
5144	1996-5561	6/G 01 C 15/00			
5156	1996-5470	6/B 60 D 1/01			
5157	1996-5503	6/F 24 J 2/42			
5158	1996-5526	6/F 04 B 17/04			
5159	1996-5539	6/G 01 G 19/02			
5160	1996-5548	6/F 16 J 15/02			
5175	1996-5511	6/F 41 C 3/14			
5176	1996-5537	6/A 47 J 23/00			

**MK4Q****Zánik průmyslových vzorů uplynutím doby ochrany**

(11)	(21)	Int.Cl/(51)	(11)	(21)	Int.Cl/(51)
22029	1990-23398	5/12-13.17			
22442	1990-23408	5/06-04.02			
22546	1990-23474	5/21-02.17			
22872	1990-23419	5/08-99.01			
22909	1990-23493	5/09-01.01			
23112	1990-23393	5/13-03.07			
23124	1990-23460	5/09-05.08			
23541	1990-23401	5/08-05.07			
23575	1990-23362	5/20-03.03			
24082	1990-23378	5/19-05.04			
24087	1990-23497	5/05-05.05			
25683	1995-28541	6/11-02			
25895	1995-28537	6/02-04			
26094	1995-28494	6/20-03			
26096	1995-28500	6/21-01			
26097	1995-28527	6/07-02			
26098	1995-28528	6/07-02			
26099	1995-28529	6/07-02			
26100	1995-28531	6/11-02			
26111	1995-28522	6/09-05			
26168	1995-28491	6/09-01			
26169	1995-28492	6/09-01			
26170	1995-28493	6/09-01			
26228	1995-28498	6/25-03			
26229	1995-28511	6/07-02			
26232	1995-28523	6/03-01			
26233	1995-28530	6/06-05			
26400	1995-28497	6/14-03			
26490	1995-28516	6/21-01			
26537	1995-28518	6/21-01			
26552	1995-28512	6/15-03			
26553	1995-28514	6/21-02			
26554	1995-28525	6/11-01			
26555	1995-28535	6/12-08			
26594	1995-28513	6/19-02			
26639	1995-28496	6/06-06			

**MC3K****Výmaz užitného vzoru**

(11)	10146
(21)	2000-10792
(22)	22.05.2000
(54)	Zařízení k redukci teploty páry Datum výmazu 15.01.2001

**MC4Q****Výmaz průmyslového vzoru**

(11)	18067
(21)	1984-15644
(22)	10.09.1984
(54)	Označnick DAN - 1 Datum výmazu 02.07.1990



## Zápisy licenčních smluv do patentového rejstříku pro nabyvatele

(11) 286917  
 (73) ZENDL Antonín, Olomouc, CZ;  
 Nabyvatel: ZVI a.s., Kodaňská 46, 100 10 Praha  
 10  
 Druh licence: výlučná  
 Datum uzavření smlouvy: 25.09.2000  
 Datum zápisu smlouvy: 22.01.2001

## NDIK

## První prodloužení doby platnosti zápisu užitého vzoru

(51) A 01 N 25/02, 25/10, 59/06, 59/02	(22) 29.01.1997	(51) G 09 F 7/20	(22) 5894
(11) 5756	(73) SELLIER A BELLOT A.S., Vlašim, CZ;	(11) 5894	(21) 1997-6279
(21) 1996-6156	(54) Ekologická stěla	(21) 1997-6279	(22) 12.02.1997
(22) 30.12.1996		(73) MUSIL Jaroslav Ing., Brno, CZ;	(54) Reklamní panel
(73) POLYFLEX SPOL. S R.O., Praha, CZ;		(51) C 09 D 133/08, 133/10	(11) 5906
(54) Hmota na ochranu rostlin		(11) 5906	(21) 1996-6155
		(21) 1996-6155	(22) 30.12.1996
(51) A 23 L 1/29, 1/305		(73) POLYFLEX SPOL. S R.O., Praha, CZ;	(54) Hydrofilní lak na ochranu povrchů
(11) 5779		(54) Hydrofilní lak na ochranu povrchů	
(21) 1997-6184		(51) B 65 D 51/02	(11) 5925
(22) 10.01.1997		(11) 5925	(21) 1996-5981
(73) CONTIPRO C, A.S., Ústí nad Orlicí, CZ;		(21) 1996-5981	(22) 13.11.1996
(54) Dietetický přípravek obsahující směs látek, které se podílejí na výstavbě pojivových tkání		(73) VUNAR A.S., Nové Zámky, SK;	(54) Uzávěr nápojových plechovek
		(54) Uzávěr nápojových plechovek	
(51) A 63 H 27/18, 27/00		(51) A 47 B 1/04	(11) 5935
(11) 5781		(11) 5935	(21) 1997-6213
(21) 1997-6192		(21) 1997-6213	(22) 22.01.1997
(22) 15.01.1997		(73) FORM SPOL. S R.O., Hlučín, CZ;	(54) Přestavňový mechanismus rozkládacího stolu
(73) FLYING STYRO KIT, SPOL. S R.O., Brno, CZ;		(54) Přestavňový mechanismus rozkládacího stolu	
(54) Model letadla		(51) H 02 G 3/02, F 16 L 3/00	(11) 5938
		(11) 5938	(21) 1997-6225
(51) F 41 A 3/74		(21) 1997-6225	(22) 28.01.1997
(11) 5824		(73) ELEKTRO BRNO MANAGEMENT, SPOL. S R.O., Brno, CZ;	(54) Nosná konstrukce
(21) 1997-6195		(54) Nosná konstrukce	
(22) 17.01.1997		(51) D 01 H 13/14, 13/18, 13/16, B 65 H 63/024, 63/032	(11) 5965
(73) TŮMA Jiří Ing. DrSc., Pardubice, CZ;		(11) 5965	(21) 1997-6339
(54) Zařízení pro utěsnění nábojové komory zbraní pro beznábojnicové střelivo s klínovým nebo přímotažným závěrem		(21) 1997-6339	(22) 26.02.1997
		(73) STRÍBRNÝ Zdeněk Ing., Želešice, CZ;	(54) Zařízení k indikaci přetruhu přize
(51) A 01 K 55/00, A 42 B 5/00, A 41 D 13/00		(54) Zařízení k indikaci přetruhu přize	
(11) 5865		(51) A 45 C 11/18, 11/00	(11) 5986
(21) 1997-6255		(11) 5986	(21) 1997-6446
(22) 05.02.1997		(21) 1997-6446	(22) 21.03.1997
(73) NOVET S.R.O., Brno, CZ;		(73) PEŠL Jiří, Hradec Králové, CZ;	(54) Pouzdro na kartu s nosičem informací
(54) Pokrývka hlavy k ochraně před hmyzem		(54) Pouzdro na kartu s nosičem informací	
(51) F 16 L 47/06, 33/18, 37/092			
(11) 5870			
(21) 1997-6272			
(22) 11.02.1997			
(73) BOLECH Jaroslav Ing., Jablonec nad Nisou, CZ;			
(54) Kleštinový spojovací uzávěr plastových trubek			
(51) F 42 B 12/80			
(11) 5890			
(21) 1997-6233			
(22) 29.01.1997			
(73) SELLIER A BELLOT A.S., Vlašim, CZ;			
(54) Ekologická stěla			
(51) F 42 B 12/80			
(11) 5891			
(21) 1997-6234			

(51)	C 12 C 5/00, 5/02	(11)	6262
(11)	6014	(21)	1997-6540
(21)	1997-6456	(22)	10.04.1997
(22)	24.03.1997	(73)	HRNČÍŘ Karel, Chomutice, CZ;
(73)	JELÍNEK Jiří, Sentice, CZ;	(54)	Aplikátor pro magnetoterapii
(54)	Medové pivo		
(51)	B 60 H 3/00	(51)	F 16 B 7/18, 7/00, E 04 G 7/20, E 04 B 1/58
(11)	6029	(11)	6399
(21)	1997-6424	(21)	1997-6660
(22)	18.03.1997	(22)	06.05.1997
(73)	BTV PLAST S.R.O., Jablonec nad Nisou, CZ;	(73)	HODAN Václav akad. arch., Praha, CZ;
(54)	Ofukovač	(54)	Spojovací prvek pro vyjimatelné uchycení tyče
(51)	E 04 C 1/39, 1/00, E 04 B 2/24, 2/14	(51)	A 23 L 1/304
(11)	6068	(11)	6716
(21)	1997-6193	(21)	1997-7199
(22)	15.01.1997	(22)	23.09.1997
(73)	SCHMARANZ Rudolf Ing., Bad Aussee, AT;	(73)	VÝZKUMNÝ ÚSTAV POTRAVINAŘSKÝ
	RIEDER Hans, Maishofen, AT;		PRAHA, Praha, CZ;
(54)	Rámovitý stavební prvek	(54)	Kvasničná biomasa obohacená nezbytnými stopovými prvky
(51)	B 24 B 7/10	(51)	B 66 F 9/06, 9/20
(11)	6104	(11)	6838
(21)	1997-6432	(21)	1997-7138
(22)	20.03.1997	(22)	11.09.1997
(73)	HRAZDIL Vladimír ing., Brno, CZ;	(73)	KOTT Jiří Ing., Plzeň, CZ;
(54)	Zařízení k broušení a/nebo leštění metalografických vzorků	(54)	Manipulační vozík
(51)	A 62 C 4/02, 37/00, F 16 K 17/00	(51)	H 01 H 67/00
(11)	6151	(11)	6986
(21)	1997-6545	(21)	1997-7407
(22)	11.04.1997	(22)	24.11.1997
(73)	IMOSS-ASEK SPOL. S R.O., Hamuliakovo, SK;	(73)	VÁŇA Marian Ing., Klatovy, CZ;
(54)	Požární klapka s aktivní protipožární izolací	(54)	Elektronické relé pro spínání elektromagnetických vln v pásmu UHF kmitočtů
(51)	A 62 C 4/02, 37/00, F 16 K 17/00	(51)	H 05 K 5/00, 5/02, 5/04
(11)	6152	(11)	7199
(21)	1997-6546	(21)	1998-7563
(22)	11.04.1997	(22)	13.01.1998
(73)	IMOS-ASEK SPOL. S R.O., Hamuliakovo, SK;	(73)	ENCO, SPOL. S R. O., Bratislava, SK;
(54)	Požární klapka	(54)	Stavebnicová přístrojová skříň
(51)	E 06 B 9/323, 9/42	(51)	F 16 B 17/00, 21/16
(11)	6174	(11)	7316
(21)	1997-6236	(21)	1998-7564
(22)	29.01.1997	(22)	13.01.1998
(73)	BATIMA SPOL. S R. O., Mníšek, CZ;	(73)	ENCO, SPOL. S R.O., Bratislava, SK;
(54)	Stavební dílec pro uložení svinovacího elementu	(54)	Kolíkový spoj
(51)	E 04 C 3/09, 3/08	(51)	A 63 H 33/28
(11)	6178	(11)	7447
(21)	1997-6292	(21)	1997-6393
(22)	14.02.1997	(22)	10.03.1997
(73)	PRIEMSTAV & SIMEK SYSTEM S.R.O., Bratislava, SK;	(73)	LIN Mon-Sheng, Hsintien, Taipei, Hsien, TW;
(54)	Příhradový nosník	(54)	Bublifik
(51)	F 17 D 5/02, G 01 L 13/02	(51)	G 01 N 17/00, 3/00
(11)	6258	(11)	8041
(21)	1997-6471	(21)	1998-8552
(22)	27.03.1997	(22)	18.02.1997
(73)	BALÍK Jiří, Pardubice, CZ;	(73)	VÍTKOVICE A.S., Ostrava, CZ;
(54)	Zařízení ke zjišťování těsnosti potrubí, nádob a aparátů na dopravu, manipulaci a skladování plyných medií	(54)	Zařízení pro stanovování zbytkové životnosti tlakových nádob
(51)	A 61 N 2/00, 2/02	(51)	F 27 D 1/00
(11)	6261	(11)	9353
(21)	1997-6539	(21)	1999-9941
(22)	10.04.1997	(22)	21.01.1997
(73)	HRNČÍŘ Karel, Chomutice, CZ;	(73)	PTÁČEK Milan Ing., Hranice, CZ;
(54)	Aplikátor pro magnetoterapii	(54)	Vyzdívka fluidního topeniště
(51)	A 61 N 2/00, 2/02		

## NDIK

## Druhé prodloužení doby platnosti zápisu užitého vzoru

(51)	A 21 C 13/00, 15/00	(54)	Stavebnicový přístřešek, zejména pro plynové instalační zařízení
(11)	1288		
(21)	1993-1636	(51)	A 61 F 2/36
(22)	03.12.1993	(11)	2129
(73)	Ing. Zdeněk Maštálka - PEKASS, Plzeň, CZ;	(21)	1994-2190
(54)	Pekařská ošatka	(22)	07.04.1994
		(73)	Čech Oldřich prof. MUDr. DrSc., Praha 9, CZ;
(51)	B 61 D 17/10, B 61 C 9/48	(54)	Keramická hlavice cervikokapitálních endoprotéz
(11)	1372		
(21)	1993-1768	(51)	A 23 C 9/15, 11/06, A 23 J 3/08
(22)	31.12.1993	(11)	2703
(73)	VÚKV, a.s., Praha 5, CZ;	(21)	1994-2924
(54)	Železniční motorový vůz	(22)	19.09.1994
		(73)	MILCOM A.S. VÝZKUMNÝ ÚSTAV MLÉKARENSKÝ, Praha 6, CZ;
(51)	B 27 G 5/00, 11/00, B 27 D 1/10	(54)	Sterilovaná nutričně definovaná tekutá výživa
(11)	1511		
(21)	1994-1810	(51)	A 21 B 1/24, 1/36
(22)	14.01.1994	(11)	2793
(73)	KOVOS, Nový Knín, CZ;	(21)	1994-2816
(54)	Upínací zařízení, zejména pro truhlářské práce	(22)	19.08.1994
		(73)	J-4, SPOL. S R.O., Předměřice nad Labem, CZ;
(51)	G 01 F 1/76, 1/80	(54)	Beztlaký vyvíječ páry pekařské pece
(11)	1540		
(21)	1994-1785	(51)	B 65 H 59/38
(22)	07.01.1994	(11)	4942
(73)	Aura a.s., Milevsko, CZ;	(21)	1996-5340
(54)	Zařízení pro měření hmotnostního průtoku pevných částic unášených v tekutině	(22)	19.01.1994
		(73)	Litmas, s.r.o., Tanvald, CZ;
(51)	E 05 B 27/00, 15/16	(54)	Zařízení pro regulaci napětí pramene
(11)	1581		
(21)	1994-1817	(51)	D 01 H 5/18, 5/22
(22)	17.01.1994	(11)	4943
(73)	Ministerstvo vnitra ČR, Praha 7, CZ;	(21)	1996-5341
(54)	Profilová cylindrická vložka	(22)	19.01.1994
		(73)	Litmas, s.r.o., Tanvald, CZ;
(51)	H 02 B 5/02	(54)	Zařízení na protahování textilního vláknenného pramene
(11)	1679		
(21)	1994-1844	(51)	F 24 J 2/42, 2/46, 2/00, F 24 D 3/10, 19/10
(22)	24.01.1994	(11)	5794
(73)	REZEK Václav, Děčín, CZ;	(21)	1997-6206
(54)	Jednosloupová trafostanice	(22)	21.01.1994
		(73)	KRUŽÍK Ivan, Kněžice, CZ;
(51)	C 11 D 7/00 //(C 11 D 7/00, 7:06, 7:10, 7:14, 7:16)	(54)	Topný okruh se slunečním kolektorem
(11)	1682		
(21)	1994-1957		
(22)	18.02.1994		
(73)	CD s.r.o., Praha 7, CZ;		
(54)	Alkalický čisticí a dezinfekční prostředek		
(51)	C 11 D 3/065		
(11)	1683		
(21)	1994-1958		
(22)	18.02.1994		
(73)	C D, s.r.o., Praha 7, CZ;		
(54)	Kyselý čisticí a desinfekční prostředek		
(51)	E 05 C 3/02, E 05 F 15/12		
(11)	1744		
(21)	1994-1979		
(22)	23.02.1994		
(73)	AUTOGARD, SPOL. S R.O., Brno, CZ;		
(54)	Automatická závora		
(51)	F 16 L 57/00		
(11)	1930		
(21)	1994-2255		
(22)	21.04.1994		
(73)	Mach Vilém, Červený Kostelec, CZ;		

## ND4Q

## První obnova doby ochrany průmyslového vzoru

(51)	99-00	(21)	1996-29111
(11)	26362	(22)	18.04.1996
(21)	1996-29016	(54)	Paleta
(22)	28.02.1996		
(54)	Nosič biomasy	(51)	02-01
		(11)	26818
(51)	09-01	(21)	1996-29159
(11)	26582	(22)	30.04.1996
(21)	1996-28950	(54)	Pánské spodní prádlo
(22)	31.01.1996		
(54)	Vícedávková vydávací láhev	(51)	07-01
		(11)	26820
(51)	12-16	(21)	1996-29323
(11)	26615	(22)	12.07.1996
(21)	1996-28913	(54)	Souprava plochého nádobí
(22)	05.01.1996		
(54)	Mřížka chladiče traktoru	(51)	06-01
		(11)	26826
(51)	12-09	(21)	1996-28984
(11)	26616	(22)	15.02.1996
(21)	1996-28914	(54)	Univerzální polohovací lůžko
(22)	05.01.1996		
(54)	Kapota traktoru	(51)	09-01
		(11)	26837
(51)	06-07	(21)	1996-29011
(11)	26702	(22)	26.02.1996
(21)	1996-28949	(54)	Láhev
(22)	30.01.1996		
(54)	Profil rámové lišty	(51)	09-01
		(11)	26838
(51)	12-08	(21)	1996-29017
(11)	26703	(22)	28.02.1996
(21)	1996-28960	(54)	Láhev
(22)	06.02.1996		
(54)	Spací nástavba nákladního automobilu	(51)	09-01
		(11)	26883
(51)	07-01	(21)	1996-29084
(11)	26730	(22)	29.03.1996
(21)	1996-29322	(54)	Pivní sifon se skleněnou rukojetí
(22)	12.07.1996		
(54)	Čajová souprava s doplňky	(51)	07-02
		(11)	26884
(51)	07-01	(21)	1996-29110
(11)	26731	(22)	17.04.1996
(21)	1996-29324	(54)	Kávovar
(22)	12.07.1996		
(54)	Porcelánová souprava	(51)	15-05
		(11)	26887
(51)	07-01	(21)	1996-29213
(11)	26732	(22)	29.05.1996
(21)	1996-29325	(54)	Vysavač
(22)	12.07.1996		
(54)	Porcelánová souprava s doplňky	(51)	04-02
		(11)	26900
(51)	07-01	(21)	1996-28912
(11)	26733	(22)	05.01.1996
(21)	1996-29326	(54)	Kartáček na zuby
(22)	12.07.1996		
(54)	Porcelánová souprava	(51)	02-02
		(11)	26911
(51)	12-15	(21)	1996-28937
(11)	26756	(22)	23.01.1996
(21)	1996-29066	(54)	Pracovní stejnokroj pro zdravotnický personál
(22)	22.03.1996		
(54)	Běhoun pláště pneumatiky	(51)	10-05
		(11)	26948
(51)	09-01	(21)	1996-28919
(11)	26805	(22)	09.01.1996
(21)	1996-29069	(54)	Vodivostní sonda do plovákové komory
(22)	25.03.1996		
(54)	Lahvička	(51)	07-01
		(11)	26967
(51)	09-08	(21)	1996-29261
(11)	26811	(22)	13.06.1996

- (54) Porcelánový hrnek
- (51) 06-01  
(11) 27051  
(21) 1996-28993  
(22) 19.02.1996  
(54) Jedno a víceúčelový sedací a ležací nábytek
- (51) 07-05  
(11) 27075  
(21) 1996-29137  
(22) 25.04.1996  
(54) Elektrická žehlička
- (51) 11-02  
(11) 27082  
(21) 1996-29262  
(22) 13.06.1996  
(54) Váza
- (51) 07-01  
(11) 27083  
(21) 1996-29264  
(22) 13.06.1996  
(54) Porcelánový hrnek
- (51) 07-01  
(11) 27084  
(21) 1996-29265  
(22) 13.06.1996  
(54) Porcelánový hrnek
- (51) 15-01  
(11) 27153  
(21) 1996-29421  
(22) 22.08.1996  
(54) Tlumič výfuku
- (51) 25-01  
(11) 27322  
(21) 1996-29020  
(22) 29.02.1996  
(54) Stavební spojovací prvek
- (51) 07-02  
(11) 27488  
(21) 1996-29156  
(22) 30.04.1996  
(54) Forma na pečivo
- (51) 31-00  
(11) 27976  
(21) 1996-29188  
(22) 14.05.1996  
(54) Mixér
- (51) 09-01  
(11) 28048  
(21) 1996-29417  
(22) 21.08.1996  
(54) Skleněná láhev

**ND4Q****Druhá obnova doby ochrany průmyslového vzoru**

- (51) 24-99.04  
(11) 22577  
(21) 1991-24091  
(22) 19.02.1991  
(54) Tableta
- (51) 28-03.02  
(11) 23136  
(21) 1991-24013  
(22) 18.01.1991
- (54) Elektrický holicí strojek

**PD4A****Převod práv a ostatní změny majitelů patentů**

- (11) 275062  
(21) 1990-2220  
(73) DEGUSSA-HÜLS AKTIENGESELLSCHAFT,  
Frankfurt am Main, DE;
- (11) 277040  
(21) 1989-4078  
(73) DEGUSSA-HÜLS AKTIENGESELLSCHAFT,  
Frankfurt am Main, DE;
- (11) 281276  
(21) 1992-2070  
(73) TRUSTFIN, AKCIOVÁ SPOLEČNOST, Praha,  
CZ;
- (11) 284413  
(21) 1997-2583  
(73) ROYAL DEFEND HOLDING A.S., Praha, CZ;
- (11) 284414  
(21) 1997-2584  
(73) ROYAL DEFEND HOLDING A.S., Praha, CZ;
- (11) 284935  
(21) 1996-1382  
ROTO FRANK AG, Leinfelden-Echterdingen,  
DE;  
(73) ROTO FRANK BAUELEMENTE GMBH, Bad  
Mergentheim, DE;
- (11) 287235  
(21) 1993-2206  
(73) DEGUSSA-HÜLS AKTIENGESELLSCHAFT,  
Frankfurt am Main, DE;

**PD1K****Převod práv a ostatní změny majitelů užitečných vzorů**

- |  |  |
|--|--|
| (11) 1584  | (73) TRUSTFIN, AKCIOVÁ SPOLEČNOST, Praha,<br>CZ; |
| (21) 1994-1863                                   |  |
| (73) DR. ZÁTKA S.R.O., Praha, CZ;                |  |
| (11) 1585  | (11) 6276  |
| (21) 1994-1864                                   | (21) 1997-6770                                   |
| (73) DR. ZÁTKA S.R.O., Praha, CZ;                | (73) DR. ZÁTKA S.R.O., Praha, CZ;                |
| (11) 3973  | (11) 6594  |
| (21) 1995-4285                                   | (21) 1997-7048                                   |
| (73) TRUSTFIN, AKCIOVÁ SPOLEČNOST, Praha,<br>CZ; | (73) ROYAL DEFEND HOLDING A.S., Praha, CZ;       |
| (11) 4947  | (11) 7554  |
| (21) 1996-5414                                   | (21) 1998-7990                                   |
| (73) DR. ZÁTKA S.R.O., Praha, CZ;                | (73) TRUSTFIN, AKCIOVÁ SPOLEČNOST, Praha,<br>CZ; |
| (11) 4948  | (11) 7591  |
| (21) 1996-5415                                   | (21) 1997-7046                                   |
| (73) DR. ZÁTKA S.R.O., Praha, CZ;                | (73) ROYAL DEFEND HOLDING A.S., Praha, CZ;       |
| (11) 4949  | (11) 7592  |
| (21) 1996-5416                                   | (21) 1997-7047                                   |
| (73) DR. ZÁTKA S.R.O., Praha, CZ;                | (73) ROYAL DEFEND HOLDING A.S., Praha, CZ;       |
| (11) 5547  | (11) 7990  |
| (21) 1996-5973                                   | (21) 1998-8478                                   |
|  | (73) EXPLOSIVE SERVICE, S.R.O., Praha, CZ;       |

- (11) 9451  
(21) 1999-9511  
(73) ŠKROBÁRNA BRNO, A.S., Brno, CZ;
- (11) 9657  
(21) 1999-9913  
(73) ROYAL DEFEND HOLDING A.S., Praha, CZ;
- (11) 9851  
(21) 2000-10471  
(73) ROYAL DEFEND HOLDING A.S., Praha, CZ;
- (11) 9944  
(21) 2000-10565  
(73) ROYAL DEFEND HOLDING A.S., Praha, CZ;
- (11) 10325  
(21) 2000-10975  
(73) ROYAL DEFEND HOLDING A.S., Praha, CZ;
- (11) 10741  
(21) 2000-10795  
(73) ROYAL DEFEND HOLDING A.S., Praha, CZ;

**PD4Q****Převod práv a ostatní změny vlastníků průmyslových vzorů**

- (11) 23269  
(21) 1990-23732  
(73) INTERNATIONAL TRADING, SPOL. S R.O.,  
Přebytek, CZ;
- (11) 26058  
(21) 1995-28081  
(73) BUCK-CHEMIE GMBH, Herrenberg, DE;
- (11) 26625  
(21) 1995-28686  
(73) BUCK-CHEMIE GMBH, Herrenberg, DE;

**QA9A****Nabídka licence**

- (73) Třináctý Jiří ing., Vranovice 604, CZ;  
(11) 279260  
(54) Kapsle pro průchod zaživacím traktem zvířat
- (73) Procesní inženýrství, Praha 6, CZ;  
(11) 279715  
(54) Zařízení na podávání sypkých hmot
- (73) SPOLANA A. S., Neratovice, CZ;  
(11) 287456  
(54) Způsob výroby alkalických solí prostaglandinů
- (73) VÍTKOVICE A. S., Ostrava, CZ;  
(11) 287799  
(54) Automatizované kruhové regálové parkoviště

### Částečný výmaz užitého vzoru

- (11) 8203
- (21) 8464-98
- (22) 11.09.98
- (54) Spínací přístroj

Nároky na ochranu se stanovují takto:

Spínací přístroj vysokého nebo velmi vysokého napětí obsahující pro každou jednotlivou fázi elektrického vedení soustavu alespoň dvou podpěrných izolátorů opatřenou svodičem přepětí, kde každý z podpěrných izolátorů je svým upínacím koncem připevněn k nosnému prostředku a na svém připojovacím konci je opatřen připojovacím členem, kde připojovací členy každého z krajních podpěrných izolátorů jsou opatřeny prostředky pro spojení s elektrickou rozvodnou sítí, přičemž jsou vzájemně propojitelné kontaktním nožem, vyznačující se tím, že připojovací člen alespoň jednoho z podpěrných izolátorů (1) každé soustavy podpěrných izolátorů (1) je propojen s jedním připojovacím koncem (60) svodiče (6) přepětí, který je svým druhým připojovacím koncem (60) propojen se základovým rámem (2) spínacího přístroje, přičemž svodič (6) přepětí je na každém ze svých připojovacích konců (60) opatřen přídavným vodivým pásem (5), z nichž jeden je připevněn k připojovacímu členu jednoho z podpěrných izolátorů (1) každé soustavy podpěrných izolátorů (1) a druhý přídavný vodivý pás (5) je připevněn k upínacímu konci (10) tohoto podpěrného izolátoru (1).

Datum částečného výmazu: 11.12.2000

Částečný výmaz působí od počátku platnosti užitého vzoru.



## Opravy

### TH4A

V patentovém spisu dokumentu (11) **287251** jsou uvedeny chybné údaje, které se opravují takto:

- stránka 21, 6. nárok, řádek 18 = za spojkou „a“, místo slova „produkci“ má být „produkce“;
- stránka 21, 9. nárok, část b), řádek 37 = za spojkou „a“, místo slova „produkci“ má být „produkce“;

## OBSAH

Číselné kódy pro označování bibliografických dat	557
Přehled zveřejněných přihlášek ochranných známek	558
Zveřejnění přihlášek ochranných známek	559
Přehled zápisů ochranných známek	694
Zápisy ochranných známek	695
Úřední rozhodnutí a oznámení	
Obnovy ochranných známek	754
Převody ochranných známek	782
Částečné převody ochranných známek	791
Změny v údajích o majitelích ochranných známek	802
Omezení seznamu výrobků a služeb ochranných známek	807
Změna v úpravě ochranné známky	809
Zániky ochranných známek	810
Zápisy licenčních smluv k ochranným známám	811
Mezinárodní zápisy ochranných známek	812
Výmazy ochranných známek	814
Úřední oznámení	549
Zveřejněné přihlášky ochranných známek - barevná vyobrazení	815

## TABLE OF CONTENTS

Numerical Codes for Identification of Bibliographic Data	557
Survey of Published Trademark Applications	558
Publications of Trademark Applications	559
Survey of Trademark Registrations	694
Trademark Registrations	695
Official Decisions and Announcements	
Trademark Renewals	754
Trademark Assignments	782
Partial Trademark Assignments	791
Changes of Data Relating to Trademark Holders	802
Limitation of the List of Goods and Services	807
Change in the reproduction of the Trademark	809
Trademark Lapse	810
Registrations of Licence Contracts Concerning Trademarks	811
International Registrations of Trademarks	812
Trademark Cancellations	814
Official Announcements	549
Published Trademark Applications - Colour Reproductions	815

## INHALT

Numerische Kodex für Bezeichnung der bibliographischen Daten	557
Übersicht der veröffentlichten Markenmeldungen	558
Veröffentlichungen der Markenmeldungen	559
Übersicht der eingetragenen Marken	694
Eingetragene Marken	695
Amtliche Entscheidungen und Bekanntmachungen	
Erneuerungen der Marken	754
Markenübertragungen	782
Teilweise Markenübertragungen	791
Änderungen in den Angaben betreffend Markeninhaber	802
Einschränkung des Verzeichnisses der Waren und Dienstleistungen	807
Änderung in der Gestaltung der Marke	809
Erlöschen der Marken	810
Eintragungen der Markenlizenzverträge	811
Internationale Registrierungen der Marken	812
Markenlöschungen	814
Amtliche Bekanntmachungen	549
Veröffentlichte Markenmeldungen - Farbdarstellungen	815

## SOMMAIRE

Codes numériques à identifier des données bibliographiques	557
Aperçu des demandes d'enregistrement des marques publiées	558
Publications des demandes d'enregistrement des marques	559
Aperçu des enregistrements des marques	694
Enregistrements des marques	695
Décisions et avis de l'Office	
Renouvellements des marques	754
Cessions des marques	782
Cessions partielles des marques	791
Changements des données relatives aux titulaires des marques	802
Limitation de la liste des produits et des services	807
Changements de la configuration de la marque	809
Annulations des marques	810
Enregistrements des contrats de licence	811
Enregistrements internationaux des marques	812
Radiations des marques	814
Avis de l'Office	549
Demandes d'enregistrement des marques - reproductions en couleur	815

## СОДЕРЖАНИЕ

Нумерационные коды для идентификации библиографических данных	557
Обзор опубликованных заявок на товарные знаки	558
Публикации заявок на товарные знаки	559
Обзор регистраций товарных знаков	694
Регистрации товарных знаков	695
Официальные решения и сообщения	
Продления регистрации товарных знаков	754
Переуступки товарных знаков	782
Частичные переуступки товарных знаков	791
Изменения данных касающихся владельцев товарных знаков	802
Ограничение перечня товаров и услуг	807
Изменение в оформлении товарного знака	809
Аннуляции товарных знаков	810
Регистрации лицензионных договоров о товарных знаках	811
Международные регистрации товарных знаков	812
Аннулирования регистрации товарных знаков	814
Официальные сообщения	549
Опубликованные заявки товарных знаков - цветные изображения	815

### Číselné INID kódy pro označování bibliografických dat ochranných známek

#### Číselné INID kódy pro označování bibliografických dat ochranných známek

111	Číslo zápisu OZ (registrace)
811	Mezinárodní číslo zápisu OZ
151	Datum zápisu
180	Předpokládané datum uplynutí platnosti zápisu/obnovy
210	Číslo přihlášky OZ (spisu)
220	Datum podání přihlášky
442	Datum zveřejnění přihlášky po průzkumu
450	Datum zveřejnění registrace OZ
320	Datum vzniku práva přednosti a služeb
511	Kód třídy výrobků a služeb
540	Reprodukce OZ
554	Prostorová OZ
510	Seznam chráněných výrobků a služeb
590	Údaje o barevnosti OZ
551	Kolektivní OZ
730	Identifikace majitele OZ - jméno a název firmy, ulice, PSČ a místo sídla majitele, stát, příp. stát USA
740	Identifikace zástupce - jméno a název firmy, ulice, PSČ a místo sídla zástupce
890	Název státu ochrany MOZ

#### INID codes and minimum required for the identification of bibliographic data relating to marks

111	Number of the registration of the mark
811	Number of the international registration of the mark
151	Date of the registration
180	Expected expiration date of the registration/renewal
210	Number of the application
220	Date of filing of the application
442	Date of the publication of the examined application
450	Date of the publication of the registration
320	Date of filing of the first application
511	Class of goods and services
540	Reproduction of the mark
554	Three-dimensional mark
510	List of protected goods and services
590	Information concerning colours of the mark
551	The collective mark
730	Identification of the trademark holder - name and firm name, street, postcode and place of the headquarter of the trademark holder, country, possibly State of the USA
740	Identification of the representative - name and firm name, street, postcode and place of the headquarter of the representative
890	Country of protection of the international mark

#### INID - Kennzahlen und erforderliches Minimum für die Kennzeichnung bibliographischer Daten zu Marken

111	Nummer der Registrierung des Warenzeichens
811	Nummer der internationalen Registrierung des Warenzeichens
151	Datum der Registrierung
180	Voraussichtliches Datum des Fristablaufs der Registrierung/der Erneuerung
210	Nummer der Anmeldung des Warenzeichens (der Schrift)
220	Datum der Einreichung der Anmeldung
442	Datum der Veröffentlichung der Anmeldung nach der Prüfung
450	Datum der Veröffentlichung der Registrierung des Warenzeichens

320	Datum der Entstehung des Prioritätsrechts
511	Kod der Klasse der Waren und Dienstleistungen
540	Wiedergabe des Warenzeichens
554	Räumliches Warenzeichen
510	Verzeichnis der geschützten Waren und Dienstleistungen
590	Angabe betreffend die Farbigkeit des Warenzeichens
551	Kollektives Warenzeichen
730	Identifizierung des Warenzeichen inhabers - Name und Handelsfirma, Straße, PLZ und Sitz des Inhabers, Staat, ev. Stat der Vereinigten Staaten von Amerika
740	Identifizierung des Vertreters - Name und Handelsfirma, Straße, PLZ und Sitz des Firma des Vertreters
890	Staat des Schutzes des internationalen Warenzeichens

#### Codes INID et minimum requis pour l'identification des données bibliographiques concernant les marques

111	Numéro de l'enregistrement de la marque
811	Numéro de l'enregistrement international de la marque
151	Date de l'enregistrement
180	Date prévue de l'expiration de l'enregistrement (du renouvellement)
210	Numéro de la demande
220	Date de dépôt de la demande
442	Date de la publication de la demande examinée
450	Date de la publication de l'enregistrement de la marque
320	Date de dépôt de la première demande
511	Code de classe des produits et services
540	Reproduction de la marque
554	Marque tridimensionnelle
510	Liste des produits ou services protégés
590	Informations concernant les couleurs de la marque
551	Marque collective
730	Identification du titulaire de la marque - nom et nom commercial, rue, code postal et siège du titulaire, pays, éventuellement Etat des Etats Unis d'Amérique
740	Identification du mandataire - nom et nom commercial, rue, code postal et siège du mandataire
890	Etat de la protection de la marque internationale

#### Коды для идентификации библиографических данных, относящихся к товарным знакам

111	Номер регистрации товарного знака
811	Номер международной регистрации товарного знака
151	Дата регистрации
180	Дата прекращения действия регистрации/возобновления
210	Номер заявки товарного знака
220	Дата подачи заявки
442	Дата публикации заявки после экспертизы
450	Дата публикации регистрации товарного знака
320	Дата возникновения прав приоритета
511	Код класса товаров и услуг
540	Изображение товарного знака
554	Объемный знак
510	Перечень охраняемых товаров и услуг
590	Указание цветов товарного знака
551	Коллективный знак
730	Идентификация владельца товарного знака - фамилия и название фирмы, улица, почтовый код и место пребывания владельца, государство или штат США
740	Идентификация поверенного - фамилия и название фирмы, улица, почтовый код и место поверенного
890	Название государства охраны международного товарного знака

## PŘEHLED zveřejněných přihlášek ochranných známek

### Číselný přehled

99290, 121271, 121986, 127070, 128193, 129869, 129870, 130567, 132932, 135058, 135427, 136083, 136856, 137325, 138494, 139287, 139561, 139933, 140154, 140229, 140232, 140670, 140789, 140790, 140791, 141706, 141757, 142001, 142002, 142011, 142068, 142096, 143036, 143041, 143158, 143159, 143160, 143195, 143513, 143514, 143538, 143579, 143763, 143767, 143953, 144070, 144115, 144143, 144189, 144485, 144486, 144518, 144826, 144926, 145136, 145151, 145250, 145251, 145277, 145386, 145608, 145611, 145612, 145621, 145680, 145710, 145723, 145724, 145741, 145768, 145773, 145814, 145815, 145816, 145824, 145854, 145861, 145883, 145884, 146036, 146037, 146112, 146179, 146236, 146292, 146308, 146372, 146402, 146425, 146432, 146433, 146523, 146560, 146568, 146570, 146709, 146783, 146977, 147116, 147239, 147437, 147438, 147459, 147467, 147470, 147550, 147562, 147590, 147631, 147702, 147917, 147920, 147928, 147945, 148026, 148027, 148032, 148087, 148088, 148100, 148101, 148116, 148166, 148175, 148306, 148319, 148335, 148345, 148402, 148403, 148766, 148837, 148933, 149113, 149195, 149235, 149244, 149272, 149273, 149291, 149303, 149319, 149359, 149595, 149629, 149630, 149631, 149632, 149657, 149677, 149791, 149806, 149917, 150002, 150021, 150022, 150030, 150031, 150039, 150040, 150048, 150049, 150056, 150057, 150098, 150128, 150130, 150144, 150253, 150256, 150336, 150338, 150339, 150347, 150428, 150467, 150468, 150469, 150470, 150471, 150472, 150473, 150474, 150523, 150530, 150563, 150565, 150568, 150617, 150618, 150624, 150625, 150652, 150721, 150722, 150723, 150770, 150774, 150775, 150979, 150980, 150981, 151082, 151083, 151103, 151106, 151109, 151115, 151117, 151121, 151123, 151135, 151151, 151152, 151183, 151189, 151200, 151201, 151250, 151259, 151260, 151261, 151262, 151268, 151291, 151294, 151329, 151358, 151407, 151408, 151409, 151422, 151429, 151443, 151444, 151457, 151466, 151515, 151519, 151521, 151525, 151535, 151536, 151556, 151557, 151573, 151594, 151612, 151615, 151616, 151621, 151638, 151672, 151676, 151699, 151719, 151722, 151723, 151726, 151737, 151738, 151739, 151740, 151741, 151742, 151743, 151787, 151861, 151883, 151884, 151912, 151913, 151955, 151972, 151982, 152009, 152010, 152016, 152017, 152030, 152031, 152032, 152039, 152040, 152041, 152087, 152093, 152124, 152134, 152135, 152139, 152140, 152142, 152143, 152170, 152181, 152182, 152183, 152200, 152201, 152238, 152241, 152247, 152450, 152498, 152499, 152503, 152645, 152764, 152811, 152812, 152813, 152834, 152839, 152863, 152885, 152907, 152948, 152949, 152957, 152958, 152966, 152969, 152970, 152971, 152972, 152974, 152988, 153032, 153046, 153066, 153067, 153098, 153109, 153143, 153146, 153147, 153185, 153240, 153241, 153252, 153253, 153254, 153255, 153263, 153264, 153265, 153393, 153407, 153473, 153474, 153482, 153503, 153504, 153550, 153551, 153552, 153553, 153621, 153622, 153623, 153624, 153625, 153626, 153627, 153628, 153629, 153630, 153631, 153632, 153633, 153634, 153635, 153636, 153642, 153645, 153646, 153651, 153681, 153686, 153687, 153688, 153689, 153690, 153718, 153720, 153721, 153731, 153740, 153745, 153746, 153749, 153775, 153778, 153795, 153796, 153799, 153801, 153821, 153826, 153835, 153904, 153905, 153925, 153938, 153939, 153940, 153941, 153942, 153943, 153946, 153947, 153948, 153953, 153954, 153955, 153958, 153959, 153960, 153974, 153988, 153991, 154039, 154076, 154081, 154083, 154087, 154122, 154123, 154126, 154182, 154183, 154346, 154376, 154377, 154408, 154410, 154414, 154415, 154417, 154460, 154548, 154554, 154570, 154584, 154615, 154616, 154617, 154648, 154649, 154654, 154655, 154656, 154657, 154725, 154726, 154736, 154746, 154778, 154791, 154792, 154796, 154801, 154811, 154830, 154831, 154866, 154867, 154883, 154884, 154885, 154950, 154952, 154956, 154987, 154988, 155035, 155039, 155044, 155045, 155055, 155056, 155079, 155093, 155094, 155144, 155145, 155146, 155187, 155211, 155221, 155222, 155251, 155252, 155294, 155295, 155321, 155343, 155350, 155367, 155368, 155369, 155370, 155461, 155495, 155616, 155650, 155651, 155689, 155690, 155722, 155736, 155854, 155855, 155906, 155907, 155908, 155909, 155935, 155954, 155990, 155991, 155992, 155993, 155994, 155995, 155996, 155997, 155998, 155999, 156042, 156044, 156045, 156080, 156123, 156134, 156168, 156169, 156170, 156188, 156233, 156234, 156247, 156248, 156249, 156308, 156323, 156324, 156354, 156355, 156356, 156357, 156358, 156359, 156383, 156384, 156392, 156499, 156500, 156501, 156513, 156514, 156529, 156530, 156531, 156532, 156534, 156616, 156617, 156630, 156693, 156698, 156699, 156705, 156716, 156723, 156724, 156725, 156872, 156880, 156882, 156884, 156885, 156886, 156911, 156945, 157098, 157328, 157362, 157468, 157469, 157474, 158017, 158031, 158075, 158076, 158077, 158116, 158118, 158148, 158149, 158204, 158205, 158244, 158245, 158252, 158263, 158278, 158359, 158360, 158375, 158376, 158479, 158485, 158486, 158593, 158594, 158595, 158697, 158786, 158816, 158855, 158916, 158943, 158944, 158949, 158950, 158979, 158995, 159076, 159077, 159078, 159079, 159080, 159202, 159291, 159315, 159316, 159317, 159318, 159448, 159475, 159533, 159534, 159540, 159541, 159545, 159546, 159547, 159774, 159786, 159815, 160017, 160067, 160226, 160275, 160276, 160277, 160504, 160571, 160629, 160631, 160636, 160638, 160902, 161014, 161492, 161493, 161584, 161585, 161586, 161625, 161647, 161655, 161657, 161659, 162022, 162023, 162024, 162025, 162026, 162027, 162053, 162080, 162100, 162115, 162116, 162118, 162121, 162128, 162149, 162150, 162151, 162166, 162178, 162229, 162241, 162242, 162283, 162297, 162298, 162379, 162523, 162524, 162526, 162527, 162528, 162657, 162726, 162727, 162818, 162864, 162898, 162908, 162910, 162991, 163024, 163025, 163127, 163291

## Zveřejněné přihlášky ochranných známek

(210) **O 99290**  
 (220) 13.04.1995  
 (320) 13.04.1995  
 (511) 5, 30  
 (540)



**ROOIBOS**

(510) (5) čaj s léčebnými účinky; (30) čaj pro potravinářské účely.  
 (730) **ROOIBOS LIMITED**, Rooibos Tea Avenue, Clanwilliam, Western Cape, Jihoafrická republika  
 (740) Patentservis Praha a.s., Jivenská 1273/1, Praha 4

(210) **O 121271**  
 (220) 16.04.1997  
 (320) 16.04.1997  
 (511) 30  
 (540)

### CLUB

(510) (30) káva, čaj, kakao, rýže, cukr, tapioka, kávové náhražky, med, sirup melasový, droždí pro kynutí, sůl, hořčice, ocet, omáčky /k ochucení/, koření, led pro osvěžení.  
 (730) **FRIGOSAM S.A.**, Carrascal N°3551, Quinta Normal Santiago, Chile  
 (740) JUDr. Ing. Hořejš Milan, Čermák, Hořejš, Vrba - advokátní a patentová kancelář, Národní 32, Praha 1

(210) **O 121986**  
 (220) 09.05.1997  
 (320) 09.05.1997  
 (511) 16, 41  
 (540)

### DAŇOVÉ TIPY

(510) (16) papír a výrobky z papíru, tiskoviny a časopisy, periodika, knihy, učební a školní potřeby a pomůcky; (41) provozování a organizační zajišťování vzdělávacích akcí.  
 (730) **Ing. Vostrovská Zdenka, CSc.**, Kunderatka 1911/4, Praha 8, Česká republika  
 (740) Ing. Vandělíková Jana, Patentová kancelář, Zelený pruh 99, Praha 4

(210) **O 127070**  
 (220) 11.11.1997  
 (320) 11.11.1997  
 (511) 7, 12  
 (540)

### RINGFEDER

(510) (7) stroje a strojní součásti, zejména pružiny a tlumiče pro stroje, upínací soupravy a upínací prvky pro hřídele a náboje, spojky pro spojování hřídelů, os a nábojů; (12) závěsy pro přívěsy, oje a vlečná oka, kovové nosiče pro

vozidla k upevňování závěsů pro přívěsy, pružiny a tlumiče pro vozidla, přístroje pro pružné uložení spojek pro kolejová a silniční vozidla.

(730) **Ringfeder VBG GmbH**, Oberschlesienstrasse 15, Krefeld, Německo  
 (740) JUDr. Čermák Karel, Čermák, Hořejš, Vrba - advokátní a patentová kancelář, Národní 32, Praha 1

(210) **O 128193**  
 (220) 05.12.1997  
 (320) 05.12.1997  
 (511) 41  
 (540)

### QUO

(510) (41) vzdělávání, výchova a zábava, publikování, vydávání časopisů, knih a jiných tiskovin, příslušných elektronických medií, zpracování a vydávání elektronických dat a textů.  
 (730) **HACHETTE FILIPACCHI, S.A.**, Santa Engracia, n.23, Madrid, Španělsko  
 (740) JUDr. Traplová Jarmila, Advokátní a patentová kancelář Traplová, Hakr, Kubát, Přístavní 24, Praha 7

(210) **O 129869**  
 (220) 06.02.1998  
 (320) 06.02.1998  
 (511) 35, 41, 42  
 (540)

### FANTASIE

(510) (35) inzertní, reklamní, propagační, zprostředkovatelská a konkurzní činnost v oboru personalistiky, zejména v uměleckém, divadelním, varietním, cirkusovém a artistickém odvětví, výstavy zvířat k reklamním a obchodním účelům; (41) drezúra zvířat, výstavy zvířat ke kulturním vzdělávacím a zábavním účelům, nahrávání zvukových nosičů a zvukově obrazových záznamů, půjčování zvukových nosičů a zvukově obrazových záznamů, umělecké přehlídky, zprostředkovatelská, poradenská a konzultační činnost v oblasti kultury, drezúry a výstav zvířat a zábavních soutěží; (42) zastupování fyzických a právnických osob a uměleckých agentur, stravovací a restaurační služby včetně jejich zprostředkování.  
 (730) **Janeček František**, Alej českých exulantů 6, Praha 6, Česká republika

(210) **O 129870**  
 (220) 06.02.1998  
 (320) 06.02.1998  
 (511) 35, 41, 42  
 (540)



(510) (35) inzertní, reklamní, propagační, zprostředkovatelská a konkurzní činnost v oboru personalistiky, zejména v uměleckém divadelním, varietním, cirkusovém a artistickém odvětví, výstavy zvířat k reklamním a

obchodním účelům; (41) drezúry zvířat, výstavy zvířat ke kulturním, vzdělávacím a zábavním účelům, nahrávání zvukových nosičů a zvukově obrazových záznamů, půjčování zvukových nosičů a zvukově-obrazových záznamů, umělecké přehlídky, zprostředkovatelská, poradenská a konzultační činnost v oblasti kultury, drezúry a výstav zvířat a zábavních soutěží; (42) zastupování fyzických a právnických osob a uměleckých agentur, stravovací a restaurační služby včetně jejich zprostředkování.

- (730) **Janeček František**, Alej českých exulantů 6, Praha 6, Česká republika

- (210) **O 130567**  
(220) 03.03.1998  
(320) 03.03.1998  
(511) 5  
(540)

### Od A až po Železo

- (510) (5) výrobky farmaceutické, zvěrolékařské a zdravotnické, výrobky dietetické k lékařským účelům, potraviny pro děti, náplasti, obzavový materiál, hmoty k plombování zubů a na zubní otisky, desinfekční prostředky, prostředky k ničení plevele a k hubení živočišných škůdců.  
(730) **American Cyanamid Company**, Five Giralda Farms, Madison, Spojené státy americké, New Jersey  
(740) JUDr. Korejzová Zdeňka, Advokátní a patentová kancelář JUDr. Korejzová & spol., Břehová 1, Praha 1

- (210) **O 132932**  
(220) 26.05.1998  
(320) 26.05.1998  
(511) 16, 35, 41  
(540)



- (510) (16) periodický tisk; (35) propagační a inzertní činnost, tvorba a vedení předplatitelských kmenů; (41) vydavatelská činnost.  
(730) **Makovička Zdeněk**, Brdičkova 1918/7, Praha 5 - Stodůlky, Česká republika

- (210) **O 135058**  
(220) 05.08.1998  
(320) 05.08.1998  
(511) 41  
(540)

### TELEVIZNÍ ROSNIČKA

- (510) (41) organizační a technické zabezpečení televizního vysílání, výchovná činnost, agenturní činnost v oblasti kultury.  
(730) **FTV PREMIÉRA, spol. s r.o.**, Na Žertvách 24, Praha 8, Česká republika  
(740) Ing. Jupa Francis, patentový zástupce, Měchenická 4, Praha 4

- (210) **O 135427**  
(220) 21.08.1998  
(320) 21.08.1998  
(511) 25  
(540)



- (510) (25) oděvy, vyjma sportovního oblečení, obuv, kloboučnické zboží (pokrývky hlavy).  
(730) **Primal Wear, Inc.**, 10700 East Bethany Drive, Suite // 104, Aurora, Spojené státy americké, Colorado  
(740) JUDr. Trojan Oldřich, Lovells, Slovanský dům, Na Příkopě 22, Praha 1

- (210) **O 136083**  
(220) 18.09.1998  
(320) 18.09.1998  
(511) 9, 16, 35, 36, 37, 38, 39, 41, 42  
(540)

### OREA

- (510) (9) aparáty a přístroje vědecké, geodetické, elektrické, elektronické, fotografické, filmové, optické, přístroje pro vážení, měření, signalizaci, kontrolu, záchranu a přístroje učební, aparáty pro záznam, převod, přenos, reprodukci zvuku nebo obrazu, telefony, telefonní přístroje, záznamníky, faxy, magnetické suporty zvukových záznamů, automatické distributory a mechanismy na mince, zapisovací pokladny, kalkulační stroje, přístroje pro zpracování informací a počítače včetně jejich jednotlivých částí a náhradních dílů ze třídy 9, nosiče záznamů nahrané i nenahrané, audiovizuální programy, audioprogramy, videokazety nahrané i nenahrané, audiokazety nahrané i nenahrané, audiovizuální díla a hudební díla na nosičích, CD disky, programové vybavení pro počítače, software, databáze, databázové produkty, informace a záznamy v elektronické podobě, informace a záznamy na jakémkoliv nosiči s výjimkou nosičů papírových ze třídy 16, data, databáze, informační produkty v elektronických, datových, informačních a telekomunikačních sítích všeho druhu a na nosičích dat, související software a hardware, elektronické sítě, multimediální aplikace, multimediální nebo informační katalogy, elektronické časopisy, elektronická periodika a knihy v elektronické podobě, počítačové hry, pohledy ilustrované se zvukovou nahrávkou, hlavolamy elektrické nebo elektronické, hrací skříně uváděné v činnost vhozením mince, reklamní přístroje na střídavé obrazy, reklama světelná, reklamní světelné přístroje - vše v rámci této třídy; (16) papír, lepenka a výrobky z těchto materiálů zatříděné ve třídě 16, zejména výrobky z papíru, plakáty, fotografie, papír na balení doutníků a cigaret, pohlednice, gratulace, dopisní papíry, obálky, kalendáře zejména nástěnné a stolní, samolepky, obtisky, pexesa, hrací karty, poznámkové bloky, desky na spisy, pořadače, omalovánky, activity books, balící papír, papírové hračky, školní sešity, skicáky, tužky, pastelky, tuhy, gumy, ořezávátka, ořezávátka strojky, penály, papírové tašky, umělohmotné tašky, papírové kapsníky, hlavolamy, obaly všeho druhu papírové, těžítka, tiskoviny, časopisy, periodika, knihy, katalogy, databázové produkty v papírové formě, databáze v papírové formě, informační produkty, data a databáze v papírové formě, tiskárenské výrobky, písma pro tiskárny, losy, štočky, potřeby pro knižní vazby, lepidla pro papírenství nebo domácí, materiál pro umělce, štětce, psací stroje a kancelářské

potřeby, učební pomůcky, papírové obaly, plastické obaly zařazené v této třídě, listy, pytlíky a sáčky pro obalovou techniku, umělecké nebo ozdobné předměty z papíru nebo z plastických hmot v rámci této třídy, obalové materiály z plastických hmot, zařazené v této třídě; (35) půjčování kancelářských strojů a zařízení, kopírek, automatizované zpracování dat, poskytování informačních produktů propagačního charakteru, marketing, komerční využití Internetu zejména v oblastech komerčních internetových médií a vyhledávacích služeb, marketing a obchod, zprostředkování v obchodních vztazích, zprostředkovatelská činnost v oblasti obchodu a průmyslu, merchandising; (36) směnářská činnost, pronájem pokojů; (37) praní prádla, oděvů, textilu, stavebnictví, zprostředkovatelská činnost ve stavebnictví, stavitelství; (38) výměna zpráv, šíření a výměna informací a zpráv, získávání zpráv a informací, šíření elektronických časopisů, informací, elektronických periodik a knih v elektronické podobě prostřednictvím počítačové sítě zejména Internetu, pomocí satelitů aj., komunikace, informační služby všeho druhu; (39) provoz cestovní kanceláře, provoz turistické kanceláře, provoz veřejné dopravy, provozování parkovišť, průvodcovské služby; (41) provozování tělovýchovných zařízení, půjčování sportovních potřeb, půjčování zvukových nebo zvukově obrazových záznamů, půjčování knih, tiskovin, audiopřístrojů, videopřístrojů, filmů, kulturních a vzdělávacích potřeb a přístrojů, ediční činnost, publikační činnost, zprostředkování v oblasti kultury, výchovy, zábavy a sportu, výchovná, vzdělávací, soutěžní a zábavní činnost, organizace, provozování a provádění her a soutěží i veřejných, provoz rekreační kanceláře; (42) ubytovací služby, stravovací služby, hostinská činnost, hotely, kempy, ubytovací zařízení, provozování zařízení pro regeneraci a rekondici, pronájem ubytování, pronájem ubytovacích zařízení, půjčování ložního prádla, oděvů, klobouků, bot, uniforem, provozování sauny, kadeřnictví, pedikury, kosmetického salonu, solária, masérské služby, tvorba software, programování, inženýrská činnost ve stavebnictví, půjčování počítačů, tiskáren.

(730) **OREA, s.r.o.**, Odborů 4, Praha 2, Česká republika

(740) Lukajová Dana, patentový zástupce, Advokátní a patentová kancelář Vyskočil, Krošlák a spol., Petřská 12, Praha 1

(210) **O 136856**

(220) 13.10.1998

(320) 13.10.1998

(511) 1, 2, 3, 4, 5, 6, 7, 8, 9, 11, 12, 16, 17, 20, 21, 22, 24, 25, 31

(540)



(510) (1) lepidla (v rozsahu třídy 1), chemikálie používané v zemědělství, zahradnictví a lesnictví, konkrétně přírodní a umělá hnojiva a další chemikálie pro kultivaci půdy a kultur, chemikálie proti plevelu, houbám a zvířecím škůdcům, zahradní humus, výrobky pro konzervaci řezaných květin, nezamrzající směsi pro radiátory, nezamrzající kapalina pro ostřikovače, rozmrazovací přípravky; (2) barvy, laky, nátěry, konzervační výrobky proti rzi a na ochranu dřeva a nátěrů na dřevě, mořidla na

dřevo, opravné látky pro péči o podkladový nátěr, především plniva, látky na předběžný nátěr, přílnavé látky, stabilizátory podkladového nátěru, nátěrové výrobky pro péči o dřevěné a železné podklady, barvy a laky pro opravy poškozených laků na částech motorových vozidel, laky v aerosolových obalech a opravné aplikátory, podkladové nátěry pro motorová vozidla; (3) leštící, brusné a abrazivní přípravky, především pro čištění a péči o motorová vozidla, přípravky pro péči o nátěry, přípravky pro čištění čalounění, přípravky pro čištění plastů, přípravky proti rezivění; (4) průmyslové oleje a tuky, maziva, především pro motory vozidel; (5) lékárníčky do automobilů včetně obsahu, polštářkové obvazy; (6) kanystry na benzín z kovu a držáky na kanystry, přípojky kovové na hadice; (7) elektrické nástroje pro mechanické a elektrické opravy motorových vozidel, elektrotechnické a elektronické přístroje a nástroje, především vrtačky a hnací motory, vybavení pro vkládání do vrtaček a hnacích motorů, příslušenství pro vrtačky a hnací motory, konkrétně vrtáky ze slinutého karbidu, šroubovitě vrtáky na dřevo a kov, šroubováky různých velikostí, rovné listy a listy s příčným vybráním pro levotočivé i pravotočivé stroje, kompresorové, míchací, čerpací a generátorové soustavy, elektrické brusné a hoblovací nástroje, elektrické pily a kotoučové pily, horkovzdušné pistole, řezací stroje, svářečské stroje elektrické, motorové sekačky na trávu, vysavače pro úklid vnitřku motorových vozidel, elektrické přístroje a příslušenství pro domácnost, konkrétně kuchyňské spotřebiče na mytí a loupání brambor, přístroje na rozřezávání odpadu, spotřebiče na mytí nádobí, máchání, čištění, a sušení, žehlicí přístroje, mandly, stroje a zařízení pro péči o podlahy a nábytek, vysavače, šampónovače, elektrické přístroje na čištění oken, šicí stroje, startéry, dynamo, zapalovací svíčky, vodní čerpadla, benzinová čerpadla, kuličková ložiska, válečková ložiska, hydraulické hevery; (8) ruční nástroje pro mechanické a elektrické opravy motorových vozidel, zemědělské nářadí a nástroje, zahradnické nářadí, konkrétně motyky, rýče, vidle, hrábě, lopaty, košťata, násady, nůžky, nože, motorové a ruční sekačky na trávu a nůžky na zastřihávání trávníku, elektrické holící strojky a strojky na stříhání vlasů, včetně strojních nůžek, mechanické hevery, škrabky na led; (9) baterie, počítadla otáček, měřiče tlaku a teploty oleje, časoměrné přístroje, ampérmetry a voltmetry, ukazatele ujetých kilometrů, svářečské přístroje, nabíječky baterií, nástroje pro měření baterií, zkušební přístroje pro kontrolu nemrznoucích směsí, zkušební přístroje na měření obsahu kyselin v automobilové baterii, elektrické kabely, dráty, vodiče a přípojky pro tento účel, spínače a rozváděcí desky a skříně, jehly pro gramofony, elektrické žehličky, přístroje na nahrávání, přenos a reprodukci zvuku a obrazu, stereo systémy, CD přehrávače, zařízení pro nahrávání a reprodukci pásků, přístroje pro nahrávání, zpracování, vysílání, přenos, zprostředkování a uchovávání elektrických, elektronických a obrazových zpráv, obrazu, textu, jazyka a dat, včetně počítačů, především počítačových systémů, elektrické instalace skládající se z kombinací výše uvedených přístrojů a zařízení, počítačové programy nahrané na datová média /také operační systémy/ a hlavně se skládající z programových systémů, databank a programových knihoven, přenosné radiopřijímače, domácí radiopřijímače, radiopřijímače s kazetovým magnetofonem a CD přehrávačem, radiobudíky, tunery, reproduktory, walkmany, monitory, fotoaparáty, magnetické nosiče zvuku, mikrofony, audiomixéry, přehrávače disků, televize, fotografické filmy, optická zařízení a přístroje, automaty, mechanismy na mince nebo žetony, mluvicí stroje, pokladny, kalkulačky, fonografické záznamy na nosičích, strojní datová média všech druhů s programy, děrné štítky a pásky,

- prázdná a nahraná magnetická média, konkrétně magnetické pásky, magnetické disky, nosiče optických dat, spojovací kabely, autorádia a jejich části, reproduktory, antény, svorky pro reproduktory, hasičské přístroje pro motorová vozidla, výstražné trojúhelníky; (11) automobilová světla, doplňková světla, dálková světla, mlhovky, zadní mlhovky, vnitřní světla, elektrické zařízení pro ohřívání vzduchu, chlazení vzduchu a zvlhčování vzduchu, přístroje pro ohřev vody, žárovky pro motorová vozidla, kávovary, tlakové hrnce elektrické, nádoba na vaření vajíček, varná pečí, sterilizační a odmrazovací zařízení a přístroje, přístroje pro grilování a fritování, varovná světla pro automobily; (12) části motorových vozidel, konkrétně startéry, výfukové instalace, brzdová obložení, brzdové kotouče, brzdové třmeny, brzdové válečky, hydraulické trubky, filtry, klínové řemeny, ozubené řemeny, rovné řemeny, hnací žebrované řemeny, kulaté řemeny, chladiče pro motorová vozidla, spojky, obložení spojek, dynamo, stěrače a jejich části, nárazníky, termostaty, karburátory, svíčky, zástrčky pro svíčky, rozdělovače a jejich části, ráfky kol, části karoserie z plechu a syntetického materiálu, uzávěry na nádrže, kryty na chladiče, části elektrické instalace motorových vozidel, náhradní motory pro motorová vozidla, části motorových vozidel, konkrétně spojery, instalace na strop vozidla, vnitřní zrcátka, vnější zrcátka, zástěrky, kufr motorových vozidel, konzoly, volanty, sportovní volanty, rohože z textilu, pryžové rohože, potahy, kožešinové potahy, sedadla, pomocná topení pro motorová vozidla, soupravy pro instalaci autorádia v motorových vozidlech skládající se z kovových přípevnovacích rámu, stínidla, bezpečnostní pásy, podložky pro hlavu, bezpečnostní sedačky pro děti, tažné tyče, materiál pro odstranění poruch vozidel jako nedílná součást vozidel, klaksony, nožní pumpičky, protiskluzové řetězy, ochranné krycí plachty na motorová vozidla, nosiče zavazadel na motorová vozidla a pro dopravu motorovými vozidly, držáky na zavazadla, kufr, držáky na lyže, držáky na jízdní kola, držáky na surfová prkna, kryty na zavazadla, pružné provazové držáky na připevnění zavazadel na auto (pavouky), přívěsy na zavazadla, přípojky na přívěsy, bezpečnostní pásy pro psy, autopláště pro motorová vozidla, zařízení pro uchování hadic ve formě vozíků na hadice a bubnů na hadice ze syntetických materiálů, ruční vozíky a kolečka, zařízení proti krádeži, autoalarmy; (16) knihy, příručky a časopisy jako specializovaná literatura pro motoristy, mapy, automapy, obtisky, lepidla /v rozsahu třídy 16/, dřemé štítky a pásky, dekorativní pruhy na závodní automobily, dekorativní pruhy ozdobné na automobily; (17) těsnící vložky, hadice z pryže a syntetických materiálů, včetně hadic z textilu, vodní instalace, konkrétně potrubí, přípojky na hadice nekovové; (20) kanystry na benzin ze syntetických materiálů a držáky na kanystry; (21) čisticí výrobky, houby, kartáče, kožené hadříky, čisticí kůže; (22) tažná lana pro automobily; (24) utěrky proti zapocení skel do automobilů, žaluzie nekovové do automobilů; (25) pracovní oděvy, kombinézy; (28) panenky, maskoty; (31) zemědělské, zahradnické a lesnické výrobky /v rozsahu třídy 31/, konkrétně obilí a semínka všech druhů /kromě řepky a botanicky příbuzných druhů/ umístěná na směsových páskách a pilulkách obsahujících kombinace přípravků podporující růst a zlepšujících kvalitu půdy, cibulky květin, cibulky, hlízy, oddenky, zasazené cibulky a šalotky, všechno upravené či neupravené, živé rostliny, části živých rostlin, přírodní květiny, trvalky, sazenice pro stromkové školky, včetně opadavých a ozdobných keřů a popínavých rostlin, jehličnaté stromy, plody, peckovice a malvice, standardní růže, čerstvé ovoce a zelenina.
- (590) Barevná
- (730) **Metro SB-Handels AG**, Neuhoferstrasse 4, Baar, Švýcarsko
- (740) JUDr. Švorčík Otakar, Společná advokátní kancelář Všecka a partneři, Hájkova 2, Praha 2
- 
- (210) **O 137325**  
 (220) 02.11.1998  
 (320) 02.11.1998  
 (511) 16, 35, 38  
 (540)
- www.inzertnik.cz**
- (510) (16) papír, výrobky z papíru, periodické a neperiodické publikace, knihy, časopisy, brožury, fotografie; (35) služby v oblasti propagace a reklamy, zprostředkovatelské činnosti v oblasti obchodu a služeb; (38) informační servis, šíření a poskytování informací, interaktivních a grafických či multimediálních sdělení prostřednictvím globálních telekomunikačních sítí a internetu.
- (730) **KAM NA PARDUBICKU s.r.o.**, tř. Míru 60, Pardubice, Česká republika
- 
- (210) **O 138494**  
 (220) 10.12.1998  
 (320) 10.12.1998  
 (511) 20  
 (540)
- LANE**
- (510) (20) dřevěný nábytek, stoly všeho druhu, příborníky, skříně, postele, noční stolky, psací stoly, toaletní stolky, lavičky, stoly pro občerstvení, čínské vitríny a truhlice, židle, přenosné pokojové zástěny, knihovny, servírovací stolky na kolečkách, mobilní bary, šatníky, etažerky, nahrávací skříně, přihrádky pro úschovu nahrávacích pásek, vybavení domácího baru, zrcadla, židle a křesla do jídelen a ke stolkům, vybavení knihoven a jmenovitě žádané vybavení, skříně s přihrádkami na uložení lahví vína, ukládací skříně se soklem, skříně pro uložení stereo-věží, nástěnky, čalouněný nábytek, gauče, gaučové postele, křesla pro dvě osoby, otočná křesla, lehátka, gauče s opěrami, sektorové gauče s opěrami.
- (730) **The Lane Company, Inc.**, Post Office Box 151, 701 Fifth Street, Altavista, Spojené státy americké, Virginia
- (740) JUDr. Kalenský Petr, Společná advokátní kancelář Všecka a partneři, Hájkova 2, Praha 2
- 
- (210) **O 139287**  
 (220) 20.01.1999  
 (320) 20.01.1999  
 (511) 3  
 (540)
- PALMER 'S**
- (510) (3) přípravky pro bělení a jiné prací prostředky, přípravky pro čištění, leštění, odmašťování a broušení, mýdla, parfumerie, vonné oleje, kosmetika, vlasové vody (lotions), zubní pasty, přípravky pro péči o pleť, vlasy, rty a nehty.
- (730) **E.T. Browne Drug Co., Inc.**, 140 Sylvan Avenue, Englewood Cliffs, New Jersey, Spojené státy americké, New Jersey
- (740) Patentservis Praha a.s., Jívenská 1273/1, Praha 4
- 
- (210) **O 139561**  
 (220) 28.01.1999  
 (320) 28.01.1999  
 (511) 9, 16, 38, 41, 42  
 (540)
- BOHEMIA.NET**
- (510) (9) počítače a počítačové systémy všeho druhu, včetně



počítačů průmyslových a přenosných, veškeré příslušenství pro počítače, zobrazující zařízení počítačů, např. displeje, monitory, projektory, vstupní zařízení počítačů, např. digitalizéry, klávesnice, scannery, výstupní zařízení počítačů, např. tiskárny, plotry, osvitové jednotky, zařízení pro síťové spojení počítačů, zařízení a speciální komponenty, např. paměťová zařízení, čtečky čipových karet, tréninkové simulátory, napájecí zdroje, signální, měřicí a testovací zařízení, diskové paměti, počítačové programy na magnetických nosičích a ostatní příslušenství počítačů, náhradní díly a spotřební materiál pro uvedená zařízení a komponenty, např. disky a diskety, čipové karty s inteligencí, telekomunikační zařízení drátové, bezdrátové, družicové a modemy, databanky, informace převáděné přes Internet, faxové přístroje a kopírovací technika; (16) tiskoviny a polygrafické výrobky, zejména uživatelské příručky počítačových programů, odborné publikace a periodika, tiskopisy, adresáře vztahující se k informačním a počítačovým službám pro hromadné zpracování dat, databanky, propagační a reklamní tiskoviny periodické i neperiodické, propagační materiály z papíru a plastu např. obalový materiál, včetně sáčků a pytlíků, nálepky a obtisky pro kancelářské účely a domácnost, pouzdra s psacími potřebami; (38) poskytování datových telekomunikačních služeb, provozování spojových počítačových sítí, datové služby, přenos zvuku, obrazu a informací pomocí satelitů, obstaravatelská a zprostředkovatelská činnost v tomto oboru; (41) nakladatelská, vydavatelská a distribuční činnost v oboru odborných a vzdělávacích tiskovin a publikací, zpráv a informací z oboru výpočetní a komunikační techniky, produkční, agenturní a vzdělávací činnost v daném oboru; (42) poradenské, konzultační, inženýrské, projekční a posudkové služby v oboru výpočetní, komunikační a informační techniky, navrhování a tvorba počítačového softwaru a sítí, internetových stránek, skenování a počítačová grafika, služby datové diagnostiky a datové obnovy, integrace počítačových systémů a počítačových sítí, polygrafické služby všeho druhu, vč. odborné a zprostředkovatelské činnosti v daném oboru.

(730) **Bohemia.net, a.s.**, Na rybníčku 5, Praha 2, Česká republika

(740) Mgr. Machatová Marcela, patentový zástupce, DMH-patentová a známková kancelář, Pospíšilova 2, Praha 3

(210) **O 139933**

(220) 10.02.1999

(320) 10.02.1999

(511) 28

(540)

**NORDICTRACK**

(510) (28) náčiní pro posilovny, tělocvičné potřeby.

(730) **Icon Health & Fitness, Inc.**, 1500 South 1000 West, Logan, Spojené státy americké, Utah

(740) Ing. Malůšek Jiří, Mendlovo nám. 1a, Brno

(210) **O 140154**

(220) 17.02.1999

(320) 17.02.1999

(511) 6, 17, 19, 35, 37, 42

(540)

**OPTIMI**

(510) (6) obecné kovy, jejich slitiny, kovové stavební materiály a kovové konstrukce, zejména kovové konstrukce pro zasklívání lodží, kovová okna, kovové dveře, kovové potřeby zámečnické a klempířské; (17) materiály těsnící, ucpávací a izolační, polotovary z plastických hmot; (19) stavební materiály nekovové, okna, dveře, stavební sklo, zasklené lodžie; (35) inzertní a reklamní činnost, poskytování pomoci při provozu obchodu, marketing, obstaravatelská a zprostředkovatelská činnost v oblasti obchodu, obchodní výstavy; (37) stavebnictví, realizace staveb, opravy, instalační služby, montážní práce, zejména zasklívání lodží, sklenářství, zámečnictví, pokrývačství, zednictví, klempířství, truhlářství, fasádnictví, poradenská a konzultační činnost v oblasti stavebnictví; (42) inženýrské služby, služby ubytovací a restaurační.

(730) **OPTIMI, spol. s r.o.**, Dubečská 4/74, Praha 10, Česká republika

(740) JUDr. Aleš Zábrš, advokát a patentový zástupce, Na Beránce 2, Praha 6

(210) **O 140229**

(220) 19.02.1999

(320) 19.02.1999

(511) 9, 35

(540)



(510) (9) nenahrané nosiče zvukových nebo zvukově obrazových záznamů, nahrané zvukové a zvukově obrazové záznamy; (35) reklamní činnost.

(730) **Hanzal Jan**, Jílovice 34, Česká republika

(210) **O 140232**

(220) 19.02.1999

(320) 19.02.1999

(511) 2, 3, 5, 9, 16, 35, 36, 37, 42

(540)



(510) (2) nátěrové hmoty, postříky, nátěry ochranné proti rezu, nátěry ohnivzdorné, barvy na látky, fermeže, mořidla, ředidla, tónovače, tužidla do nátěrových hmot, barviva; (3) prací prostředky a prostředky na bělení, přípravky na čištění, leštění, odmašťování a broušení, mýdla, léčebná kosmetika, krémy, esence, přísady do koupelí, pomády, kosmetické přípravky na řasy, kosmetické vaty, maskara, výrobky parfumerické a voňavkářské; (5) výrobky farmaceutické, veterinářské a hygienické, diabetické přípravky pro léčebné účely, náplasti, obvazový materiál, dezinfekční přípravky, výrobky pro hubnutí škůdců, dezodoranty, hygienické prostředky pro lékařství a osobní

hygienu; (9) regulační technika, měřicí zařízení a přístroje, elektrické rozvaděče, elektromotory, kabelové elektrické rozvody, telekomunikační technika, elektrické stykače, spínače a vypínače, elektrotechnický a elektroinstalační materiál; (16) fotografie, papír, lepenka, štětce, malířské potřeby, plastické obaly spadající do této třídy, kancelářské potřeby, lepidla; (35) zprostředkovatelská činnost v oblasti obchodu; (36) činnost realitní kanceláře, pronájem nemovitostí, bytů a nebytových prostor; (37) stavební práce, pozemní stavitelství, vnitřní stavební práce, výstavba rodinných domků, výstavba bytů a průmyslových staveb, oprava a rekonstrukce budov, bytů a stavebních průmyslových zařízení, údržba a servis budov, montáž a opravy telekomunikačních zařízení, revize telekomunikačních rozvodů; (42) projektová a inženýrská činnost v investiční výstavbě, odborné poradenství v oblasti stavební, studie projektů, znalecké posudky, inženýrské služby.

(730) **ZKRAT, spol. s r.o.**, Kurta Konráda 17, Praha 9, Česká republika

(740) Jíra Vladimír, patentový zástupce, Kovanecká 2112/18, Praha 9

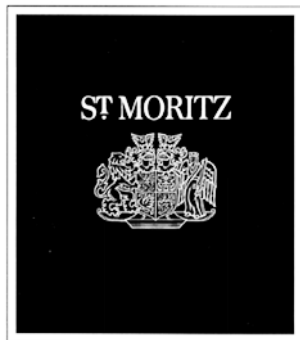
(210) **O 140670**

(220) 05.03.1999

(320) 05.03.1999

(511) 34

(540)



(510) (34) cigarety, tabák a tabákové výrobky, zapalovače, zápalky a kuřácké potřeby.

(730) **TURMAC TOBACCO COMPANY B.V.**, Drentestraat 21, Amsterdam, Holandsko

(740) JUDr. Zelený Pavel, Společná advokátní kancelář Všečeka a partneri, Hálkova 2, Praha 2

(210) **O 140789**

(220) 10.03.1999

(320) 10.03.1999

(511) 33

(540) **HANKEY BANNISTER**

(510) (33) alkoholické nápoje, skotská whisky.

(730) **INVER HOUSE DISTILLERS LIMITED**, Moffat Distilleries, Airdrie, Lanarkshire, Scotland, Velká Británie

(740) JUDr. Ing. Milan Hořejš, Národní 32, Praha 1

(210) **O 140790**

(220) 10.03.1999

(320) 10.03.1999

(511) 32

(540)

**EDEN**

(510) (32) minerální voda, pramenitá voda.

(730) **Eden Springs Ltd.**, 64 Mivtza Kadesh St., Bnei-Brak, Izrael

(740) JUDr. Karel Čermák, advokát, Národní třída 32, Praha 1

(210) **O 140791**

(220) 10.03.1999

(320) 10.03.1999

(511) 32

(540)



(510) (32) minerální voda, pramenitá voda.

(730) **Eden Springs Ltd.**, 64 Mivtza Kadesh St., Bnei-Brak, Izrael

(740) JUDr. Karel Čermák, advokát, Národní třída 32, Praha 1

(210) **O 141706**

(220) 08.04.1999

(320) 08.04.1999

(511) 29, 30

(540)

**SPORT FIT**

(510) (29) sušené ovoce a zelenina; (30) káva a výrobky z kávy, kávové náhražky, čaj, kakao, výrobky z obilnin, pečivo, cukrovinky - mimo čokoládu.

(730) **EMCO spol.s r.o.**, Žirovnická 2389, Praha 10, Česká republika

(210) **O 141757**

(220) 09.04.1999

(320) 09.04.1999

(511) 33

(540)



(510) (33) vodka.

(590) Barevná

(730) **Adam Roman**, Šumavská 18, Šumperk, Česká republika

(210) **O 142001**

(220) 16.04.1999

(320) 16.04.1999

(511) 29

(540)



(510) (29) mléko, sýry a mlékárenské výrobky.

(730) BONGRAIN S.A., 42 rue Rieussec, Viroflay, Francie

(740) Patentservis Praha a.s., Jivenská 1273/1, Praha 4

(210) O 142002

(220) 16.04.1999

(320) 16.04.1999

(511) 29, 30

(540)

## PRIBINÁČEK

(510) (29) maso, ryby, drůbež a zvěřina, masové výtažky, ovoce a zelenina konzervované, sušené a zavařené, želé, džemy, kompoty, vejce, mléko a mléčné výrobky, oleje a tuky jedlé, potraviny v konzervách; (30) káva, čaj, kakao, cukr, rýže, tapioka, ságo, kávové náhražky, mouka a přípravky z obilnin, chléb, pečivo, cukrovinky, zmrzlina, med, sirup melasový, droždí, prášky do těsta, sůl, hořčice, pepř, ocet, nálevy (k ochucení), koření, led pro osvěžení.

(730) BONGRAIN S.A., 42 rue Rieussec, Viroflay, Francie

(740) Patentservis Praha a.s., Jivenská 1273/1, Praha 4

(210) O 142011

(220) 16.04.1999

(320) 16.04.1999

(511) 9, 16, 35, 38, 41

(540)

## MLADÝ SVĚT

(510) (9) data, databáze a jiné informační produkty na elektronických, magnetických a optických nosičích všeho druhu a v elektronických, datových, informačních a telekomunikačních sítích všeho druhu, související software a hardware, nosiče dat všeho druhu, zejména diskety, CD romy, magnetické disky, optické disky, DVD apod., elektronické sítě, multimediální aplikace, multimediální informační katalogy, elektronické časopisy, elektronická periodika a knihy v elektronické podobě, nahraný software na CD a DVD discích a magnetických médiích, audiovizuální programy, audio programy, hudební díla na nosičích spadajících do tř. 9, pohledy ilustrované se zvukovou nahrávkou, nahrané zvukové a zvukově obrazové záznamy, obaly na zvukové nosiče a videokazety; (16) papír, výrobky z papíru, periodické a neperiodické publikace, knihy, časopisy, brožury, fotografie, plakáty, pohledy, kalendáře, samolepky, obtisky, pexesa, hrací karty, papírové a umělohmotné tašky, tužky, pera a pastelky, papírové obaly všeho druhu, ubrusky a ubrusy, tácky, papírové vlajky, čepice a stínítka z papíru, informační a reklamní produkty v papírové formě, data a databáze obecně na papírových nosičích, písma pro tiskárny, štočky, umělecké nebo ozdobné předměty z papíru; (35) reklamní, inzertní a propagační činnost prostřednictvím jakéhokoliv média, prostřednictvím

telefonní sítě nebo datové sítě nebo informační sítě, poskytování obchodních informací a jiných informačních produktů reklamního charakteru, multimediálních informací, inzerce a marketing, komerční využití Internetu, on-line inzerce, obchod a marketing, činnost reklamní agentury, zajištění a realizace reklamních kampaní; (38) šíření elektronických časopisů, elektronických periodik a knih v elektronické podobě prostřednictvím počítačové sítě, Internetu, pomocí satelitů ap., výměna a šíření zpráv a informací, služby zabezpečující audiovizuální komunikaci prostřednictvím informačních a telekomunikačních sítí, kupř. počítačové sítě Internet, satelitu apod., informační kancelář; (41) nakladatelství a vydavatelství periodických a neperiodických publikací v tištěné i elektronické podobě, výchovná a zábavní činnost, pořádání kulturních a uměleckých akcí, setkání, výstav, soutěží, přednášek apod., činnost knižních klubů, pořady pro rozhlasové a televizní vysílání, ediční činnost, publikační činnost, nahrávání nosičů zvukových nebo obrazově zvukových, půjčování nahraných zvukových a nebo obrazově zvukových záznamů, výroba, tvorba a šíření audiovizuálních děl, zprostředkování v oblasti kultury, výchovy, zábavy a sportu.

(730) GOOD HARVEST spol. s.r.o., Boleslavova 1531/34, Praha 4, Česká republika

(740) Ing. Vanděliková Jana, Bohemia Patent, Petrská 12, Praha 1

(210) O 142068

(220) 20.04.1999

(320) 20.04.1999

(511) 9, 37, 42

(540)



(510) (9) speciální elektrotechnická zařízení - usměrňovače, invertní usměrňovače a kmitočtové konvektory všeho druhu, proudové a napěťové zdroje pro obory: elektroenergetiky, elektrického tepla, povrchových úprav materiálu, katodické ochrany předmětů uložených v zemi, telekomunikací a vybraných aplikací včetně nabíječů akumulátorových baterií, regulovaných střídavých zdrojů apod.; (37) opravárenská a servisní činnost v oboru elektro; (42) vývojová činnost v oboru elektro.

(590) Barevná

(730) DEHOR Litvínov - Elspec s.r.o., Mostecká 2020, Litvínov, Česká republika

(210) O 142096

(220) 21.04.1999  
(320) 21.04.1999  
(511) 35  
(540)

**ATP**

(510) (35) služby průzkumu a výzkumu propagace a reklamy, jako monitorování propagace a reklamy a vyhodnocování jejich působivosti na klienty.  
(730) **Millward Brown International Plc**, Olympus Avenue, Tachbrook Park, Warwick CV34 6RJ, Velká Británie  
(740) JUDr. Korejzová Zdeňka, KOREJZOVÁ & SPOL. Advokátní a patentová kancelář, Spálená 29, Praha 1

(210) **O 143036**  
(220) 20.05.1999  
(320) 20.05.1999  
(511) 9, 25, 28, 35  
(540)



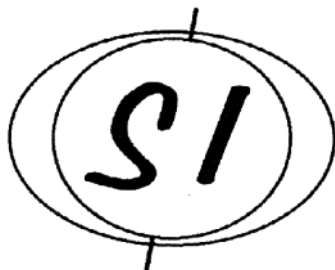
(510) (9) oděvy potápěčské, sportovní brýle; (25) oděvy, obuv a kloboučnické zboží, sportovní oblečení pro letní a zimní sporty, pro sporty v tělocvičnách, sportovní obuv, lyžařská obuv, oděvy koupací plážové, pro cyklisty, motoristy; (28) přístroje na trénování a posilování, bruslařská obuv, sportovní nářadí a náčiní, zejména kužely, obruče, disky, vrhačské koule atd.; (35) zprostředkovatelská činnost v oblasti obchodu.  
(730) **Mad Max Sportswear Company, s.r.o.**, Hlavní třída 8, Šumperk, Česká republika  
(740) Ing. Král Jiří, patentový zástupce, Štěpánská 45, Praha 1

(210) **O 143041**  
(220) 21.05.1999  
(320) 21.05.1999  
(511) 42  
(540)

**ELVIS**

(510) (42) restaurační a gastronomické služby, bary.  
(730) **Strachota Tomáš**, Jánský vršek 8/312, Praha 1, Česká republika

(210) **O 143158**  
(220) 25.05.1999  
(320) 25.05.1999  
(511) 35, 36, 41  
(540)



(510) (35) propagační činnost, reklama, pomoc při řízení obchodní činnosti, obchodní administrativa, kancelářské práce; (36) pojištění, služby finanční, služby peněžní, služby nemovitostní; (41) výchova, vzdělávání, zábava,

sportovní a kulturní aktivity.

(730) **Stratus, a.s.**, Bečvářova 14, Praha 10, Česká republika  
(740) Mgr. Saidlová Alice, Křejského 1525, Praha 4 - Chodov

(210) **O 143159**  
(220) 25.05.1999  
(320) 25.05.1999  
(511) 35, 36, 42  
(540)

**Asset Management**

(510) (35) propagační činnost, reklama, pomoc při řízení obchodní činnosti, obchodní administrativa, kancelářské práce; (36) pojištění, služby finanční, služby peněžní, služby nemovitostní; (42) restaurace (strava), dočasné ubytování, péče hygienická a kosmetická, služby veterinářské a zemědělské, služby právní, vědecký a průmyslový výzkum, programování pro počítače.  
(730) **Stratus, a.s.**, Bečvářova 14, Praha 10, Česká republika  
(740) Mgr. Saidlová Alice, Křejského 1525, Praha 4 - Chodov

(210) **O 143160**  
(220) 25.05.1999  
(320) 25.05.1999  
(511) 35, 36, 42  
(540)



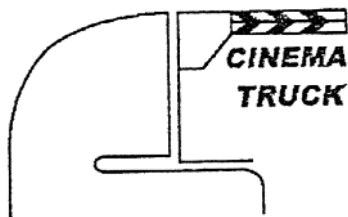
(510) (35) propagační činnost, reklama, pomoc při řízení obchodní činnosti, obchodní administrativa, kancelářské práce; (36) pojištění, služby finanční, služby peněžní, služby nemovitostní; (42) restaurace (strava), dočasné ubytování, péče hygienická a kosmetická, služby veterinářské a zemědělské, služby právní, vědecký a průmyslový výzkum, programování pro počítače.  
(730) **Stratus, a.s.**, Bečvářova 14, Praha 10, Česká republika  
(740) Mgr. Saidlová Alice, Křejského 1525, Praha 4 - Chodov

(210) **O 143195**  
(220) 25.05.1999  
(320) 25.05.1999  
(511) 25  
(540)

**BODYSLIMMERS**

(510) (25) oděvy, obuv, kloboučnické zboží.  
(730) **WARNACO U.S., INC**, 470 Wheelers Farms Road, Milford, Spojené státy americké, Connecticut  
(740) JUDr. Traplová Jarmila, Advokátní a patentová kancelář Traplová, Hakr, Kubát, Přístavní 24, Praha 7

(210) **O 143513**  
 (220) 04.06.1999  
 (320) 04.06.1999  
 (511) 35, 41, 42  
 (540)



- (510) (35) reklamní, propagační a inzertní činnost, činnost reklamní a propagační agentury, distribuce reklamních a propagačních materiálů, pronájem reklamních ploch, tvorba a návrhy reklamních tiskovin, audio, video a audiovizuálních reklam, automatizované zpracování dat; (41) provozování a pronájem zábavních středisek, heren, kin, zejména pohybových kin a virtuálních trenažerů; (42) projektování pohybových kin a podobných zábavných a instruktážních prostředků.
- (730) **INSTINKTT PRODUCTION s.r.o.**, Vondroušova 1210, Praha 6, Česká republika
- (740) Ing. Novotný Karel, Novotný, Ziegrosser a partner, Terronská 21, Praha 6

(210) **O 143514**  
 (220) 04.06.1999  
 (320) 04.06.1999  
 (511) 35, 41, 42  
 (540)

# INSTINKTT

- (510) (35) reklamní, propagační a inzertní činnost, činnost reklamní a propagační agentury, distribuce reklamních a propagačních materiálů, pronájem reklamních ploch, tvorba a návrhy reklamních tiskovin, audio, video a audiovizuálních reklam, automatizované zpracování dat; (41) provozování a pronájem zábavních středisek, heren, kin, zejména pohybových kin a virtuálních trenažerů; (42) projektování pohybových kin a podobných zábavných a instruktážních prostředků.
- (730) **INSTINKTT PRODUCTION s.r.o.**, Vondroušova 1210, Praha 6, Česká republika
- (740) Ing. Novotný Karel, Novotný, Ziegrosser a partner, Terronská 21, Praha 6

(210) **O 143538**  
 (220) 07.06.1999  
 (320) 07.06.1999  
 (511) 6, 35, 42  
 (540)

# BALLY

- (510) (6) nábytkové kování; (35) obchodně zastupitelská a zprostředkovatelská činnost, zejména v oboru nábytkářském, obchodní výstavy a veletrhy, marketing, inzertní, propagační a reklamní činnost, obchodní poradenství; (42) výzkum a vývoj nových výrobků, technologií a designu v oboru nábytkářství, projekčně - inženýrská činnost, odborné a technické poradenství v oboru nábytkářství a výstavnictví.
- (730) **TERCO, s.r.o.**, U krčského nádraží 15/228, Praha 4, Česká republika
- (740) Machatová Marcela Mgr., Pospíšilova 2, Praha 3

(210) **O 143579**  
 (220) 07.06.1999  
 (320) 07.06.1999  
 (511) 1, 5, 7, 10, 11, 37, 39, 41, 42  
 (540)

## INOTHERAPY

- (510) (1) plyny pro průmyslové užití; (5) plyny pro lékařské užití; (7) plynové ventily; (10) lékařské přístroje a nástroje; (11) zařízení pro regulaci a bezpečnost plynových přístrojů a plynových trubek, regulátory plynu; (37) technická podpora (servis) při zacházení s plyny, plynovými přístroji a lékařskými přístroji a nástroji; (39) doprava zboží, pohotovostní dopravní služby pro zákazníky při dodávce plynu a vody; (41) školení; (42) lékařská péče a podpora, klinická (léčebná) podpora.
- (730) **AGA AKTIEBOLAG (publ)**, Lidingsö, Švédsko
- (740) JUDr. Karel Čermák, advokát, Národní třída 32, Praha 1

(210) **O 143763**  
 (220) 11.06.1999  
 (320) 11.06.1999  
 (511) 9, 35, 36, 42  
 (540)



- (510) (9) magnetické nosiče dat, zvukové a zvukověobrazová média, přístroje pro drátovou i bezdrátovou sdělovací techniku, včetně telekomunikačních a dalších slaboproudých zařízení a systémů, počítačových sítí a satelitních systémů, přístroje pro záznam a reprodukci mluveného slova a obrazu, záznamová média, zapisovací pokladny, zařízení na zpracování dat, výpočetní technika a jejich komponenty, přístroje a nástroje navigační, to jest přístroje určené k přenášení rozkazů, k měření, přístroje fotografické, kinematografické, optické, včetně promítačů obrazu a zvětšovacích přístrojů, automaty uváděné v činnost mincí, známkou nebo jinými prostředky; (35) reklamní a marketingová činnost, zprostředkovatelská činnost v oblasti obchodu, odborná poradenská činnost v oblasti ekonomické a organizační (činnost ekonomických a organizačních poradců); (36) služby poskytované v souvislosti s finančními obchody a zprostředkování finančních operací, vyjma licencovaných finančních služeb; (42) projektování elektronických sítí.
- (590) Barevná
- (730) **Quo, spol. s r.o.**, Křižíkova 1480, Benešov, Česká republika

(210) **O 143767**  
 (220) 11.06.1999  
 (320) 11.06.1999  
 (511) 32, 33  
 (540)

## PUM

- (510) (32) nealkoholické nápoje; (33) alkoholické nápoje s výjimkou piva.
- (730) **FRUTO spol.s r.o.**, Jiráskovo předměstí 629/III., Jindřichův Hradec, Česká republika

(210) **O 143953**  
 (220) 17.06.1999  
 (320) 17.06.1999



(511) 6, 9, 12, 37, 38, 42

(540)



(510) (6) bezpečnostní schránky, pokladny bezpečnostní; (9) zabezpečovací zařízení proti zcizení vozidel, elektronická zařízení pro záznam a přenos zvuku, obrazu, nebo dat, bezpečnostní sítě (ochranné), zabezpečovací zařízení proti krádeži, elektronická a elektrodynamická zařízení pro dálkové řízení signalizace, svorkovnice, spojovací skřínky (elektrotechnika), tabule oznamovací elektronické, vedení elektrické, elektroinstalační potrubí, vysílače elektronických signálů, zápisník elektronický, počítačový software (nahráný-); (12) poplašná zabezpečovací zařízení pro vozidla, zabezpečovací poplašná zařízení (alarmy) do vozidel; (37) údržba a opravy bezpečnostních schránek; (38) elektronická pošta, výzvy (služby poskytované rádiem, telefonem nebo jiným elektronickými prostředky); (42) otevírání bezpečnostních zámeků, poradenství v oblasti bezpečnosti a zabezpečovacích systémů, pronájem počítačového software, tvorba software (počítačových programů), služby bezpečnostní agentury, provoz pultu centralizované ochrany.

(590) Barevná

(730) Mach Jiří, Klapková 47/1778, Praha 8, Česká republika

(210) O 144070

(220) 22.06.1999

(320) 22.06.1999

(511) 9, 16, 35, 38, 41

(540)



(510) (9) elektronická data, databáze a jiné informační produkty na elektronických, magnetických a optických nosičích všeho druhu a v elektronických, datových, informačních a telekomunikačních sítích všeho druhu, související software a hardware, nosiče dat, zejm. diskety, CD romy, magnetické disky, optické disky, DVD apod., elektronické sítě, multimediální aplikace, multimediální informační katalogy, elektronické časopisy, elektronická periodika a knihy v elektronické podobě, nahráný software na CD a DVD discích a magnetických médiích, audiovizuální programy, audio programy, hudební díla, pohledy ilustrované se zvukovou nahrávkou, nahrané zvukové a zvukově obrazové záznamy, obaly na zvukové nosiče a videokazety; (16) papír, výrobky z papíru, periodické a neperiodické publikace, knihy, časopisy, brožury, fotografie, plakáty, pohledy, kalendáře, samolepky, obtisky, pexesa, hrací karty, papírové a umělohmotné tašky, tužky, pera a pastelky, papírové obaly všeho druhu, papírové ubrousky, papírové ubrusy, papírové tácky, papírové vlajky, papírové čepice a stínítka, informační a reklamní produkty v papírové formě, data a databáze obecně na papírových nosičích, písmena pro tiskárny, štočky, umělecké nebo ozdobné předměty z papíru; (35) zprostředkování reklamní, inzertní a propagační činnosti prostřednictvím jakéhokoliv média, prostřednictvím telefonní sítě nebo datové sítě nebo informační sítě, poskytování obchodních informací a informačních produktů reklamního charakteru včetně tiskařských výrobků, multimediálních informací, komerční využití Internetu, on-line inzerce; (38) šíření elektronických časopisů, elektronických periodik a knih v elektronické

podobě prostřednictvím počítačové sítě, Internetu, pomocí satelitů ap., výměna a šíření zpráv a informací, služby zabezpečující audiovizuální komunikaci prostřednictvím informačních a telekomunikačních sítí, kupř. počítačové sítě Internet, satelitu apod.; (41) nakladatelství a vydavatelství periodických a neperiodických publikací v tištěné i elektronické podobě, zprostředkování výchovné a zábavní činnosti, zprostředkování kulturních a uměleckých akcí, setkání, výstav, soutěží, přednášek apod., činnost knižních klubů, tvorba pořadů pro rozhlasové a televizní vysílání, ediční činnost, publikační činnost, nahrávání nosičů zvukových nebo obrazově zvukových, půjčování nahraných zvukových a nebo obrazově zvukových záznamů, výroba, tvorba a šíření audiovizuálních děl, zprostředkování v oblasti kultury, výchovy, zábavy a sportu.

(590) Barevná

(730) RIX, s.r.o., Václavské náměstí 21, Praha 1, Česká republika

(740) Ing. Vandělková Jana, Bohemia Patent, Petráská 12, Praha 1

(210) O 144115

(220) 23.06.1999

(320) 23.06.1999

(511) 3

(540)



(510) (3) bělicí přípravky a jiné prostředky na praní, čistící, lešticí, odmašťovací a brousící přípravky, mýdla.

(590) Barevná

(730) The Procter&amp;Gamble Company, One Procter&amp;Gamble Plaza, Cincinnati, Spojené státy americké, Ohio

(740) JUDr. Karel Čermák, advokát, Národní třída 32, Praha 1

(210) O 144143

(220) 24.06.1999

(320) 24.06.1999

(511) 6, 11, 19, 20

(540)

## GAMA plus

(510) (6) ocelové trubky švové a bezešvé včetně pozinkovaných, várná kolena, dýnka a nátrubky, fitinky z litiny, kulové ventily na vodu a plyn kovové, napouštěcí, vypouštěcí a pojistné ventily kovové, armatury pro rozvod vody kovové, hliníkoplastové trubky, měděné trubky a tvarovky; (11) vodovodní baterie, nádrže na vodu, keramická umyvadla, WC mísy, pisoáry a kombinované WC mísy, plastová sedátka WC, sprchové kouty, koupelnové vany plastové, umyvadlové sifony, zápachové uzávěry; (19) plastové odpadní a kanalizační potrubí

včetně tvarovek, plastové trubky a tvarovky pro rozvody vody, plastové trubky pro podlahové vytápění, kulové ventily na vodu a plyn nekovové, napouštěcí, vypouštěcí a pojistné ventily nekovové, armatury pro rozvody vody; (20) koupelnová zrcadla, koupelnový nábytek, plastové držáky ručníků, mýdel, kelímků a toaletního papíru.

(730) **GAMA plus, spol.s r.o.**, Lipov 261, Lipov, Česká republika

(210) **O 144189**

(220) 25.06.1999

(320) 25.06.1999

(511) 9, 35, 38, 42

(540)



(510) (9) přístroje pro záznam, reprodukci zvuku nebo obrazu, magnetické nosiče zvukových záznamů, počítačí stroje, přístroje pro zpracování informací a počítače, fotografické přístroje a nástroje; (35) propagační činnost, reklama, pomoc při řízení obchodní činnosti, obchodní administrativa, kancelářské práce; (38) telekomunikační služby; (42) programování pro počítače.

(730) **EUROWEB v.o.s.**, Husova 208/3, Dubí 2 - Běhánky, Česká republika

(210) **O 144485**

(220) 30.06.1999

(320) 30.06.1999

(511) 36, 37, 41, 42

(540) **AAA - Linka služeb, s.r.o.**

(510) (36) zprostředkovatelská činnost v oblasti pojišťovacích a nemovitostních služeb; (37) zprostředkovatelská činnost v oblasti stavebnictví, oprav a instalací; (41) zprostředkovatelská činnost v oblasti výchovné, vzdělávací, zábavní a sportovní; (42) zprostředkovatelská činnost v oblasti provozování zařízení veřejného stravování, ubytování, hostinské činnosti, služeb právních, kosmetických, hygienických.

(730) **AAA - Linka služeb, s.r.o.**, Stejskalova 15, Praha 8, Česká republika

(740) JUDr. Aleš Zábrš, advokát a patentový zástupce, Na Beránce 2, Praha 6

(210) **O 144486**

(220) 30.06.1999

(320) 30.06.1999

(511) 36, 37, 41, 42

(540) **AAA - Záchraná technická služba spol.s r.o.**

(510) (36) zprostředkovatelská činnost v oblasti pojišťovacích a nemovitostních služeb; (37) zprostředkovatelská činnost v oblasti stavebnictví, oprav a instalací, zámečnictví, zednictví, vodoinstalatérství, montáž, opravy, revize a údržba plynových a elektrických zařízení, úklidové práce, opravy motorových vozidel; (41) zprostředkovatelská činnost v oblasti výchovné, vzdělávací, zábavní a sportovní; (42) zprostředkovatelská činnost v oblasti provozování zařízení veřejného stravování, ubytování, hostinské činnosti, služeb právních, kosmetických, hygienických.

(730) **AAA - Záchraná technická služba spol.s r.o.**,

Stejskalova 15, Praha 8, Česká republika

(740) JUDr. Aleš Zábrš, advokát a patentový zástupce, Na

Beránce 2, Praha 6

(210) **O 144518**

(220) 01.07.1999

(320) 01.07.1999

(511) 1, 3, 5, 35

(540)

**FLORIL**

(510) (1) hnojivo, přípravek sloužící k podpoře růstu rostlin; (3) rostlinný výtažek ke kosmetickým účelům; (5) rostlinný výtažek k léčebným účelům; (35) zprostředkování obchodních služeb.

(730) **Lovela Terežín a.s.**, Leoše Janáčka 975, Lovosice, Česká republika

(210) **O 144826**

(220) 12.07.1999

(320) 12.07.1999

(511) 7, 8, 9, 11

(540)



(510) (7) stroje zařazené ve tř. 7 a motory (s výjimkou motorů pro pozemní vozidla); (8) nářadí a nástroje s ručním pohonem; (9) přístroje a nástroje elektrické zařazené ve tř. 9, fotografické, filmové, pro vážení, přístroje pro záznam, převod, reprodukci zvuku nebo obrazu, magnetické nosiče zvukových záznamů; (11) přístroje pro osvětlení, topení, výrobu páry, pro vaření, přístroje chladicí, pro sušení, ventilaci, rozvod vody a sanitární zařízení.

(730) **KB+C obchodní, s.r.o.**, Na Bělidle 34, Praha 5, Česká republika

(740) JUDr. Mošna Miroslav, Sokolská 28, Praha 2

(210) **O 144926**

(220) 15.07.1999

(320) 15.07.1999

(511) 35, 39

(540)



(510) (35) propagační činnost, reklama; (39) doprava a skladování, expresní balíková služba.

(730) **PPL PROFESSIONAL PARCEL LOGISTIC s.r.o.**, Kašperská 965, Praha 10, Česká republika

(740) JUDr. Rusek Zdeněk, Čs. armády 22, Praha 6

(210) **O 145136**

(220) 23.07.1999

(320) 23.07.1999

(511) 3, 5, 35

(540)

**ARDENS**

(510) (3) parfumerie a kosmetika, např. voňavkářské výrobky, parfémy, kolínské vody, vonné oleje, rtěnky, mýdla, pěny do koupele, tělové šampony, vlasové vody, barvy na vlasy a vousy, vymývací prostředky a roztoky, toaletní vody a kosmetické krémy, kosmetické přípravky do koupelí, laky na vlasy a nehty, vlasové šampony, pudry, řasenky,

kosmetické tužky, zubní pasty, pěny po holení, kosmetické přípravky pro zeštíhlení, vonné sáčky, ubrusky napuštěné pleťovou vodou, depilační přípravky, umělé řasy, umělé nehty, kosmetické přípravky pro zvířata; (5) kosmetika s léčebnými účinky, např. vlasové přípravky, pleťové přípravky a mýdla s obsahem vitaminů, koupelové soli; (35) pomoc při řízení obchodní činnosti, týkající se výrobků uvedených ve tř. 3 a 5.

(730) **HROMEK, spol. s r.o.**, Výstavní 13, Brno, Česká republika

(740) Ing. Kendereški Dušan, patentový zástupce, Lidická 51, Brno

(210) **O 145151**

(220) 23.07.1999

(320) 23.07.1999

(511) 5

(540)

## Q-GEL

(510) (5) farmaceutické přípravky, vitamíny, potravinové doplňky na bázi vitamínů.

(730) **TISHCON CORPORATION**, 30 New York Avenue, Westbury, Spojené státy americké, New York

(740) JUDr. Rott Vladimír, Rott, Růžička a Guttman, patentová, známková a právní kancelář, Nad Štolou 12, Praha 7

(210) **O 145250**

(220) 28.07.1999

(320) 28.07.1999

(511) 29

(540)



(510) (29) mléko, sýry, jogurty a jiné mlékárenské výrobky včetně mléčných nápojů.

(730) **SODIAAL INTERNATIONAL société de Diffusion Internationale Agro-Alimentaire Société Anonyme**, 170, Bis, Boulevard du Montparnasse, Paris, Francie

(740) Ing. Kučera Zdeněk, Padělký 548 (P.O.BOX 92), Slušovice

(210) **O 145251**

(220) 28.07.1999

(320) 28.07.1999

(511) 29



(510) (29) mléko, sýry, jogurty a jiné mlékárenské výrobky včetně mléčných nápojů.

(730) **SODIAAL INTERNATIONAL société de Diffusion Internationale Agro-Alimentaire Société Anonyme**, 170, Bis, Boulevard du Montparnasse, Paris, Francie

(740) Ing. Kučera Zdeněk, Padělký 548 (P.O.BOX 92), Slušovice

(210) **O 145277**

(220) 28.07.1999

(320) 28.07.1999

(511) 29

(540)

## BLOOMIN' ONION

(510) (29) cibule připravená ke konzumaci přímo na místě nebo mimo něj.

(730) **Outback Steakhouse of Florida, Inc.**, 2202 N Westshore Boulevard, 5 Floor, Tampa, Florida, Spojené státy americké, Florida

(740) JUDr. Otakar Švorčík, Společná advokátní kancelář Všeťečka Zelený Švorčík Kalenský, Hálkova 2, Praha 2

(210) **O 145386**

(220) 30.07.1999

(320) 30.07.1999

(511) 9, 11

(540)



(510) (9) solenoidy, rozvodné desky, počítadla otáček, tachometry, elektrické svíčky, elektrické kabely, elektrické spojovací skříňky, přístrojové desky, elektrické instalace, telefonní přístroje, elektrická zařízení pro otevírání a zavírání dveří, čištěné obvody, elektrické instalační kanály, kabelové podlahové vedení a výstupy, komunikační a monitorovací zařízení pro obytné budovy, a to kontrolní panely, detektory kouře, detektory tepla, požární detektory a pomocné ovládací panely k těmto zařízením, relé pro spouštění požárních hydrantů, akumulární světelná signalizace (blikače), světelná signalizace k přerušení obvodů, světelná nouzová signalizace, spínače světelné výstražné signalizace, světelná signalizace kontrolující vypnutí elektronických systémů v jednotlivých zónách, telefonní reproduktory, světelná signalizace výbuchů při požárech, AC silové zdroje pro světelná signalizační zařízení, zkušební spouštěče, bateriové kontrolní spínače, spínače pro automatická hasící zařízení (rozptyl vody), přepínače k tomuto zařízení, spínače



hlavního alarmu, akumulární časové spínače, akumulární volící spínače, hlavní vedení spínačů pro hlasovou signalizaci, oblastní zvukové spínače, kontrolní zařízení pro požární signály - zvukové i světelné, obvodové selektivní spínače a kontrolní zařízení pro spínače ohlašující požár, protipožární zařízení (požární hlásiče, které v případě potřeby uvádějí v činnost požární hydranty), elektrická zabezpečovací zařízení, zvukové zařízení pro ohlašování otevření či zavření dveří, regulované přepínače a spínače, časové spínače, automatická spínací zařízení, svorkové měřiče, obvodové jističe, ochranné jističe, magnetové spínače, obvodové chrániče, konvertory proudu, kapalinové kontroléry, elektroinstalační materiál, objímky, karty pro plošné spoje, spínače a zásuvky, dálkové řízení osvětlení, fotoelektrické spínače, programovatelné regulátory, konektory, vypínače a přepínače, relé, senzory, indikátory a sdělovače, spínací skříně, obvodové regulátory, silové (výkonové) regulátory, frekvenční regulátory, usměrňovače, usměrňovače proudu, reostaty, antény; (11) elektrické ventilátory.

(730) **MATSUSHITA ELECTRIC WORKS, Ltd.**, 1048,

Oaza-Kadoma, Kadoma-shi, Osaka, Japonsko

(740) Patentservis Praha a.s., Jivenská 1273/1, Praha 4

(210) **O 145608**

(220) 06.08.1999

(320) 06.08.1999

(511) 16, 41, 42

(540) **TOP HOTEL PRAHA**

(510) (16) psací a kancelářské potřeby, pohlednice, mapy, průvodcovské brožury, knihy, fotografie, tiskoviny, jízdenky; (41) sportovní a kulturní aktivity zejména provozování sauny, bazénu, masáže, relaxace, provozování tenisových kurtů a sportovních zařízení, pořádání seminářů, vzdělávacích kurzů, školení; (42) hotelové zejména ubytovací a restaurační služby, kosmetické a kadeřnické salony, společenský doprovod.

(730) **KOŠÍK-TRIO, s.r.o.**, Blažimská 1781/4, Praha 4, Česká republika

(740) Ing. Fischer Michael, FISCHER + PARTNER, Podskalská 2, Praha 2

(210) **O 145611**

(220) 06.08.1999

(320) 06.08.1999

(511) 7, 9, 37, 41, 42

(540) **HYDROCINK**

(510) (7) části a příslušenství malých vodních elektráren, zejména vodní turbíny, generátory, česle, čisticí stroje, uzavírací klapky, regulátory; (9) části a příslušenství malých vodních elektráren zejména elektrické rozvaděče, řídicí systémy, elektrické regulátory; (37) provozování, modernizace a výstavba malých vodních elektráren a zprostředkovatelská činnost s tím související; (41) pořádání konzultací a školení na obsluhu malých vodních elektráren; (42) odborná poradenská činnost v oblasti výroby, výstavby, projektování a zpracování studií a zprostředkovatelská činnost s tím související.

(730) **HYDROCINK s.r.o.**, Koněvova 31, Praha 1, Česká republika

(740) JUDr. Rott Vladimír, Rott, Růžička a Guttman, patentová, známková a právní kancelář, Nad Štolou 12, Praha 7

(210) **O 145612**

(220) 06.08.1999

(320) 06.08.1999

(511) 7, 9, 37, 41, 42

(540)



(510) (7) části a příslušenství malých vodních elektráren, zejména vodní turbíny, generátory, česle, čisticí stroje, uzavírací klapky, regulátory; (9) části a příslušenství malých vodních elektráren zejména elektrické rozvaděče, řídicí systémy, elektrické regulátory; (37) provozování, modernizace a výstavba malých vodních elektráren a zprostředkovatelská činnost s tím související; (41) pořádání konzultací a školení na obsluhu malých vodních elektráren; (42) odborná poradenská činnost v oblasti výroby, výstavby, projektování a zpracování studií a zprostředkovatelská činnost s tím související.

(730) **HYDROCINK s.r.o.**, Koněvova 31, Praha 1, Česká republika

(740) JUDr. Rott Vladimír, Rott, Růžička a Guttman, patentová, známková a právní kancelář, Nad Štolou 12, Praha 7

(210) **O 145621**

(220) 06.08.1999

(320) 06.08.1999

(511) 21

(540)

**Františkodol**

(510) (21) sklo.

(590) Barevná

(730) **CRISTALLINEX s.r.o.**, Kochánov 11, Světlá nad Sázavou, Česká republika

(210) **O 145680**

(220) 10.08.1999

(320) 10.08.1999

(511) 9, 16, 41, 42

(540)



(510) (9) počítačový software, magnetické pásky, magnetická média, magnetické nosiče údajů, magnetické disky, kompaktní disky audio-video, kompaktní optické disky, CD ROM, gramofonové desky, videokazety, exponované filmy, počítače a příslušenství, hotové programy pro počítače, hotový software, technické nosiče dat; (16) brožury, výrobky z kartónu a lepenky, katalogy, obaly (papírnické zboží), publikace, prospekty, lepenkové nebo papírové krabice, oznámení, bublinkové obaly, tištěné příručky a návody, fotografie, manuály, uživatelské a jiné příručky, ostatní dokumentace pro programy a software, obaly pro software a technické nosiče dat; (41) školení v oblasti programů pro počítače a software; (42) programování počítačů, poskytování software na zakázku,

údržba programů a software, poradenství v oblasti programů pro počítače a software. (540)

(730) **Neubauer Jiří**, Veveslavínova 4, Praha 1, Česká republika

(740) Mgr. Chytil Ivan, Maiselova 15, Praha 1

(210) **O 145710**

(220) 11.08.1999

(320) 11.08.1999

(511) 13, 37, 39, 42

(540)

## PYRO MORAVIA

(510) (13) pyrotechnické výrobky, zejména prach střelný, prachovnice, rakety, prskavky, rachejtle včetně vrhacích a metacích, rampy, plošiny palebné, rozbušky pro výbušniny, roznětky a zápalnice pro výbušniny, kapsle, samozápalné látky, signální rakety, dusičnan amonný (výbušnina), ohňostroje, pastilky výbušné a třaskavé, zápalné šňůry pro výbušniny a vlastní pyrotechnické výrobky; (37) provádění trhacích prací; (39) uvádění výbušnin do oběhu (balení, doprava); (42) výzkum a vývoj výbušnin, ohňostrojové práce.

(730) **Hradil Daniel**, Plk. R. Prchalý 121/4461, Ostrava - Pustkovec, Česká republika

(210) **O 145723**

(220) 11.08.1999

(320) 11.08.1999

(511) 5

(540)

## ZALTER

(510) (5) vakcíny pro lidské užití.

(730) **SmithKline Beecham Biologicals S.A.**, Rue de L'Institut 89, Rixensart, Belgie

(740) JUDr. Korejzová Zdeňka, KOREJZOVÁ & SPOL. Advokátní a patentová kancelář, Spálená 29, Praha 1

(210) **O 145724**

(220) 11.08.1999

(320) 11.08.1999

(511) 32

(540)



(510) (32) nealkoholické pivo.

(730) **Molson Canada**, 175 Bloor Street East, North Tower, Toronto, Kanada

(740) JUDr. Bubník Gerhard, LL.M., Bubník & Myslík advokáti, Národní 32, Praha 1

(210) **O 145741**

(220) 12.08.1999

(320) 12.08.1999

(511) 32



(510) (32) minerální vody, šumivé nápoje a jiné nápoje nealkoholické, nápoje a šťávy ovocné, sirupy a jiné přípravky k zhovování nápojů.

(590) Barevná

(730) **HOPI s.r.o.**, Pražská 673, Klášterec nad Ohří, Česká republika

(210) **O 145768**

(220) 12.08.1999

(320) 12.08.1999

(511) 1, 2, 3, 4, 5, 6, 7, 8, 9, 10, 11, 12, 13, 14, 15, 16, 17, 18, 19, 20, 21, 22, 23, 24, 25, 26, 27, 28, 29, 30, 31, 32, 33, 34, 35, 36, 37, 38, 39, 40

(540)

## EXXONMOBIL

(510) (1) chemické výrobky určené pro průmysl, vědy a fotografie, jakož i pro zemědělství, zahradnictví a lesnictví, umělé pryskyřice v surovém stavu, plastické hmoty v surovém stavu, hnojivo pro půdu, hasicí přístroje, prostředky pro kalení a letování kovů, chemické výrobky určené ke konzervování potravin, tříslicí materiály, lepidla pro průmysl; (2) barvy, nátěry, laky, ochranné výrobky proti korozi a proti deterioraci dřeva, barviva, mořidla, přírodní pryskyřice v surovém stavu, kovy listkové a práškové pro malíře, dekoratéry a umělce; (3) přípravky pro bělení a jiné prostředky k praní, přípravky pro čištění, leštění, odmašťování a broušení, mýdla, parfumerie, vonné oleje, kosmetika, vlasové vody, zubní pasty; (4) průmyslové oleje a tuky, mazadla, výrobky pro pohlcování, polévání prachu, paliva včetně benzínu pro motory a osvětlovací látky, svíčky knoty; (5) výrobky lékařské, veterinářské a hygienické, diabetické přípravky pro léčebné účely, potraviny pro batolata, náplastě, materiál pro obvazy, materiály pro plombování zubů a pro zubní otisky, dezinfekční přípravky, výrobky pro hubení škodlivých zvířat, fungicidy, herbicidy; (6) obecné kovy a jejich slitiny, kovové stavební materiály, kovové stavební materiály přenosné, kovové materiály pro železnice, kabely a kovové dráty neelektrické, kovové potřeby pro zámečnické a klempířské, kovové trubky, safes, kovové výrobky, které nejsou uvedeny v jiných třídách rudy; (7) stroje a obráběcí stroje, motory, spojky a transmisní zařízení mimo ty, které jsou pro pozemní vozidla, zemědělské nářadí, lůžně pro vejce; (8) nářadí a přístroje s ručním pohonem, nože, vidličky a lžíce, sečné, břitvy; (9) aparáty a přístroje vědecké, námořní, geodetické, elektrické, fotografické, filmové, optické, přístroje pro vážení, měření, signalizace, kontrolu, záchranu a přístroje učební, aparáty pro záznam, převod, reprodukci zvuku nebo obrazu, magnetické suporty zvukových záznamů, gramofonové desky, automatické distributory a mechanismy na mince, zapisovací pokladny, kalkulační stroje, přístroje pro zpracování informací a počítače, hasicí přístroje; (10) chirurgické přístroje a zařízení lékařské, zubní a veterinářské, údy, oči a zuby umělé, ortopedické potřeby, materiál na sešívání ran; (11) přístroje pro osvětlení, topení, výrobu páry, pro vaření, přístroje chladicí, pro sušení, ventilaci, distribuci vody a zdravotní zařízení; (12) vozidla, dopravní prostředky pozemní, vzdušné nebo vodní; (13) střelné zbraně, střelivo a střely, výbušniny, ohňostroje; (14) vzácné kovy a jejich slitiny a výrobky z těchto látek nebo postříbřeného nebo

pozlaceného kovu, nejsou-li uvedeny v jiných třídách, klenoty, bižuterie, drahokamy, hodinářské potřeby a chronometrické přístroje; (15) hudební nástroje; (16) papír, lepenka a výrobky z těchto materiálů, které nejsou zařazeny do jiných tříd, tiskárenské výrobky, potřeby pro knižní vazby, fotografie, papírenské zboží, lepidla pro papírenství nebo domácnost, materiál pro umělce, štětce, psací stroje a kancelářské potřeby, učební pomůcky s výjimkou aparátů, plastické obaly, hrací karty, písmenka pro tiskárny, štočky; (17) kaučuk, gutaperča, guma, asbest, slída a výrobky z těchto materiálů, které nejsou zahrnuty do jiných tříd, plastické hmoty a výrobky polozpracované, materiál k těsnění, ucpání koudelí a k izolaci, ohebné trubky, nekovové; (18) kůže, imitace kůže, výrobky z těchto materiálů, které nejsou zahrnuty do jiných tříd, kůže zvířat, kufry, deštníky, slunečníky a hole, biče a sedlářské výrobky; (19) stavební materiály nekovové, neohebné trubky nekovové pro stavebnictví, asfalt, směla, přenosné konstrukce nekovové, nekovové pomníky; (20) nábytek, zrcadla, rámy, výrobky nejmenované v jiných třídách ze dřeva, korku, rákosu, vrbového proutí, z rohu, kosti, slonoviny, z kostic, želvoviny, jantaru, perleti, mořské pěny, náhražky všech těchto materiálů nebo náhražky z plastických hmot; (21) náčiní a nádoby pro domácnost nebo kuchyň, hřebeny a mycí houby, kartáče, materiály pro výrobu kartáčů, čistící prostředky, třísky železné, sklo surové nebo opracované, sklo, porcelán a majolika neobsažené v jiných třídách; (22) lana, provazy, síťky, stany, plachty, plachtoviny, pytle, materiál na vycpávky, textilní materiály ze surových vláken; (23) vlákna pro textilní účely; (24) tkaniny a textilní výrobky, které nejsou uvedeny v jiných třídách, pokrývky ložní a ubrusy; (25) oděvy, obuv, kloboučnické zboží; (26) krajky a výšivky, stuhy a tkaničky, knoflíky, háčky a očka /poutka-galanterie, špendlíky a jehly, umělé květiny; (27) koberce, rohožky, rohože, linoleum a jiné obklady podlah, tapety na stěny nikoliv textilní; (28) hry, hračky, potřeby pro gymnastiku a sport, které nejsou uvedeny v jiných třídách, vánoční ozdoby; (29) maso, ryby, drůbež a zvěřina, masové výtahy, ovoce a zelenina konzervované, sušené a zavařené, želé, džemy, kompoty, vejce, mléko a mléčné výrobky, oleje a tuky jedlé; (30) káva, čaj, kakao, cukr, rýže, tapioka, kávové náhražky, med, sirup melasový, droždí pro kynutí, sůl, hořčice, ocet, omáčky, koření, led pro osvěžení; (31) výrobky zemědělské, zahradnické, lesní a zrní neuvedené v jiných třídách, živá zvířata, čerstvé ovoce a zelenina, osivo, rostliny a umělé květiny, krmivo pro zvířata, slad; (32) piva, minerální vody, šumivé nápoje a jiné nealkoholické nápoje a šťávy ovocné, sirupy a jiné přípravky k zhotovení nápojů; (33) alkoholické nápoje (s výjimkou pív); (34) tabák, potřeby pro kuřáky, zápalky; (35) propagační činnost, pomoc při řízení obchodní činnosti, obchodní administrativa, kancelářské práce; (36) pojištění, finanční, peněžní, nemovitosti; (37) stavebnictví, opravy, instalační služby; (38) spoje (komunikace); (39) doprava, obaly a skladování zboží organizování cest; (40) zpracování materiálů.

(730) **Exxon Corporation**, 5959 Las Colinas Boulevard, Irving, Spojené státy americké, Texas

(740) JUDr. Kalenský Petr, Společná advokátní kancelář Všeťečka a partneři, Hálkova 2, Praha 2

(210) **O 145773**

(220) 12.08.1999

(320) 12.08.1999

(511) 6



- (540) (6) kovové stropní dlaždice a panely a kovové stavební materiály na stropy, kovové stropní závěsné systémy.  
 (730) **AMSTRONG WORLD INDUSTRIES, INC.**, Liberty & Charlotte Streets, Lancaster, Spojené státy americké, Pennsylvania  
 (740) JUDr. Otakar Švorčík, Společná advokátní kancelář Všeťečka Zelený Švorčík Kalenský, Hálkova 2, Praha 2

(210) **O 145814**

(220) 13.08.1999

(320) 13.08.1999

(511) 1, 5, 29, 30, 31, 35, 36, 42

(540)

**AGFTRADING**

- (510) (1) chemické přípravky zemědělské, chemikálie pro lesnictví, chemikálie pro průmysl, výrobky anorganické chemie, chemické přísady, chemická činidla, dusičnany, fosfáty, močovina, hnojiva, kyseliny, rozpouštědla, žíraviny; (5) pesticidy, léčivé byliny, jedy všeho druhu, dezinfekční přípravky, drogy pro léčebné účely, hořčice pro farmaceutické účely, chemické přípravky pro lékařské a zvěrolékařské účely, přísady do krmiv pro lékařské účely, rybí moučka pro farmaceutické účely, obilniny pro lékařské účely, potraviny pro lékařské účely; (29) bílkoviny jako potrava, maso, ryby, drůbež, zvěřina, sušené, konzervované, mražené ovoce a zelenina, mléko a mléčné výrobky, masokostní moučka, rybí moučka, mléčné náhražky; (30) aromatické přípravky do potravin, bramborová moučka, cukr, hořčice, ječmen, koření, kukuřice, oves, mouka, ovesné vločky, rýže, sůl, melasa, mák, kmín, sojové extrahované šroty; (31) čerstvé brambory, čerstvá cibule, čerstvé citrusové ovoce, cukrová třtina, čerstvé ovoce a zelenina, čočka, potrava pro dobytek, fazole, hrách krmný i jedlý, chmel, ječmen, krmné směsi, kukuřice, rybí moučka pro zvířecí potřebu, obilná zrna v nezpracovaném stavu, okurky, ořechy, oves, píce a píce, pšenice, řepa, řepkové a slunečnicové šroty a semena, sadba, sazenice, semena rostlin, seno, šrot pro zvířata, cukrová třtina, zrní, žito, potravinářské i krmné obiloviny, semeno, sušené cukrovarské řízky; (35) dovozní a vývozní kancelář, pomoc při řízení obchodní činnosti, obchodní nebo podnikatelské poradenství, reklama, organizování komerčních nebo reklamních výstav, zprostředkovatelská činnost v oblasti obchodu a služeb, činnost ekonomických poradců; (36) garance, záruky, kauce, půjčky, hypotéky, kapitálové investice, leasing, správa majetku, faktoring; (42) poradenská činnost v oblasti zemědělství, poradenství v oboru technické normalizace, zpracování návrhů technických norem nebo návrhů na zrušení technických norem, chemické analýzy, služby v oblasti chemie, odborné poradenství, koordinace při řešení bilancí potřeb a užití obilovin, koordinace při provozu produktů z obilovin.

(730) **AGFTRADING, a.s.**, Roháčova 83/1099, Praha 3, Česká republika

(740) Ing. Kratochvíl Václav, Husníkova 2082, Praha 5

(210) **O 145815**

(220) 13.08.1999

(320) 13.08.1999

(511) 1, 5, 29, 30, 31, 35, 36, 42

(540)

**AGFTRADING**

(510) (1) chemické přípravky zemědělské, chemikálie pro lesnictví, chemikálie pro průmysl, výrobky anorganické chemie, chemické přísady, chemická činidla, dusičnany, fosfáty, močovina, hnojiva, kyseliny, rozpouštědla, žiraviny; (5) pesticidy, léčivé byliny, jedy všeho druhu, dezinfekční přípravky, drogy pro léčebné účely, hořčice pro farmaceutické účely, chemické přípravky pro lékařské a zvěrolékařské účely, přísady do krmiv pro lékařské účely, rybí moučka pro farmaceutické účely, obilniny pro lékařské účely, potraviny pro lékařské účely; (29) bílkoviny jako potrava, maso, ryby, drůbež, zvěřina, sušené, konzervované a zavařené ovoce a zelenina, mléko a mléčné výrobky, masokostní moučka, rybí moučka, mléčné náhražky; (30) aromatické přípravky do potravin, bramborová moučka, cukr, hořčice, ječmen, koření, kukuřice, oves, mouka, ovesné vločky, rýže, sůl, melasa, mák, kmín, sojové extrahované šroty; (31) čerstvé brambory, čerstvá cibule, čerstvé citrusové ovoce, cukrová třtina, čerstvé ovoce a zelenina, čočka, potrava pro dobytek, fazole, hrách krmný i jedlý, chmel, ječmen, krmné směsi, kukuřice, rybí moučka pro zvířecí potřebu, obilná zrna v nezpracovaném stavu, okurky, ořechy, oves, píce a pícniny, pšenice, řepa, řepkové a slunečnicové šroty a semena, sadba, sazenice, semena rostlin, seno, šrot pro zvířata, cukrová třtina, zrní, žito, potravinářské i krmné obiloviny, semeno, sušené cukrovarské řízky; (35) dovozní a vývozní kancelář, pomoc při řízení obchodní činnosti, obchodní nebo podnikatelské poradenství, reklama, organizování komerčních nebo reklamních výstav, zprostředkovatelská činnost v oblasti obchodu a služeb, činnost ekonomických poradců; (36) garance, záruky, kauce, půjčky, hypotéky, kapitálové investice, leasing, správa majetku, faktoring; (42) poradenská činnost v oblasti zemědělství, poradenství v oboru technické normalizace, zpracování návrhů technických norem nebo návrhů na zrušení technických norem, chemické analýzy, služby v oblasti chemie, odborné poradenství, koordinace při řešení bilancí potřeb a užití obilovin, koordinace při provozu produktů z obilovin.

(730) **AGFTRADING, a.s.**, Roháčova 83/1099, Praha 3, Česká republika

(740) Ing. Kratochvíl Václav, Husníkova 2082, Praha 5

(210) **O 145816**

(220) 13.08.1999

(320) 13.08.1999

(511) 1, 5, 29, 30, 31, 35, 36, 42

(540)

**AGFTRADING**

(510) (1) chemické přípravky zemědělské, chemikálie pro lesnictví, chemikálie pro průmysl, výrobky anorganické chemie, chemické přísady, chemická činidla, dusičnany, fosfáty, močovina, hnojiva, kyseliny, rozpouštědla, žiraviny; (5) pesticidy, léčivé byliny, jedy všeho druhu, dezinfekční přípravky, drogy pro léčebné účely, hořčice pro farmaceutické účely, chemické přípravky pro lékařské a zvěrolékařské účely, přísady do krmiv pro lékařské účely, rybí moučka pro farmaceutické účely, obilniny pro lékařské účely, potraviny pro lékařské účely; (29) bílkoviny jako potrava, maso, ryby, drůbež, zvěřina, čerstvé ovoce a zelenina, mléko a mléčné výrobky, masokostní moučka, rybí moučka, mléčné náhražky; (30) aromatické přípravky do potravin, bramborová moučka, cukr, hořčice, ječmen, koření, kukuřice, oves, mouka, ovesné vločky, rýže, sůl, melasa, mák, kmín, sojové extrahované šroty; (31) čerstvé brambory, čerstvá cibule, čerstvé citrusové ovoce, cukrová

třtina, čerstvé ovoce a zelenina, čočka, potrava pro dobytek, fazole, hrách krmný i jedlý, chmel, ječmen, krmné směsi, kukuřice, rybí moučka pro zvířecí potřebu, obilná zrna v nezpracovaném stavu, okurky, ořechy, oves, píce a pícniny, pšenice, řepa, řepkové a slunečnicové šroty a semena, sadba, sazenice, semena rostlin, seno, šrot pro zvířata, cukrová třtina, zrní, žito, potravinářské i krmné obiloviny, semeno, sušené cukrovarské řízky; (35) dovozní a vývozní kancelář, pomoc při řízení obchodní činnosti, obchodní nebo podnikatelské poradenství, reklama, organizování komerčních nebo reklamních výstav, zprostředkovatelská činnost v oblasti obchodu a služeb, činnost ekonomických poradců; (36) garance, záruky, kauce, půjčky, hypotéky, kapitálové investice, leasing, správa majetku, faktoring; (42) poradenská činnost v oblasti zemědělství, poradenství v oboru technické normalizace, zpracování návrhů technických norem nebo návrhů na zrušení technických norem, chemické analýzy, služby v oblasti chemie, odborné poradenství, koordinace při řešení bilancí potřeb a užití obilovin, koordinace při provozu produktů z obilovin.

(590) Barevná

(730) **AGFTRADING, spol.s r.o.**, Roháčova 83, Praha 3, Česká republika

(740) Ing. Kratochvíl Václav, Husníkova 2082, Praha 5

(210) **O 145824**

(220) 13.08.1999

(320) 13.08.1999

(511) 35, 36

(540)



(510) (35) podpora zboží a služeb jiných subjektů poskytováním informací spotřebitelům a uživatelům platebních karet s ohledem na bezpečnost webových stránek globální počítačové sítě pro elektronické platební transakce; (36) finanční služby, bankovní a kreditní služby, poskytování služeb kreditních karet, debetních karet, debitových karet a karet s uloženou předplacenou hodnotou, služby spojené s elektronickými peněženkami a uloženou hodnotou, služby poskytování elektronických fondů a peněžních převodů, elektronické platební služby, služby spojené s předplacenými telefonními kartami, služby spojené s hotovostní výplatou a služby spojené s autorizací transakcí a vypořádávání, služby cestovního pojištění, služby spojené s vertifikací šeků, služby vydávání a splácení týkající se cestovních šeků a poukázek/kuponů, poradenské služby týkající se služeb uvedených výše.

(730) **MasterCard International Incorporated**, 2000 Purchase Street, Purchase, Spojené státy americké, New York

(740) JUDr. Karel Čermák, advokát, Národní třída 32, Praha 1

(210) **O 145854**

(220) 16.08.1999

(320) 16.08.1999

(511) 9, 16, 35, 38, 41

(540)

**Miss aerobic**

(510) (9) aparáty a přístroje vědecké, geodetické, elektrické (zařazené ve třídě 9), elektronické (zařazené ve třídě 9), fotografické, filmové, optické, přístroje pro vážení, měření, signalizaci, kontrolu, záchranu a přístroje učební, aparáty pro záznam, uchování, převod, přenos nebo reprodukci zvuku nebo obrazu, telefony, záznamníky, faxy, magnetické nebo optické suporty zvukových nebo zvukově obrazových záznamů, automatické distributory a mechanismy na mince, zapisovací pokladny, kalkulační stroje, přístroje pro zpracování informací a počítače včetně jejich jednotlivých součástí a náhradních dílů ze třídy 9, baterie, akumulátory, počítačové hry, pohledy ilustrované se zvukovou nahrávkou, hlavolamy elektrické nebo elektronické, hrací skříně uváděné v činnosti vhozením mince, reklamní přístroje na střídavé obrazy, reklama světelná, reklamní světelné přístroje, nosiče záznamů nahrané i nenahrané, videokazety nahrané i nenahrané, audiokazety nahrané i nenahrané, audiovizuální programy, audioprogramy, audiovizuální díla, hudební díla na nosičích, audiovizuální díla v digitální podobě, filmy exponované, CD disky, programové vybavení pro počítače, software, hardware výpočetní techniky nebo komunikační nebo informační techniky, elektronické databáze a databázové produkty, informace a záznamy v elektronické podobě, informace a záznamy na jakémkoliv nosiči s výjimkou nosičů papírových ze třídy 16, informace a data a databázové a informační produkty v elektronické podobě na nosičích nebo v elektronických, datových, informačních, a komunikačních sítích, související software a hardware, elektronické nebo datové nebo informační nebo komunikační nebo výpočetní sítě včetně jednotlivých součástí a náhradních dílů obsažených ve třídě 9, multimediální aplikace, multimediální nebo informační katalogy v elektronické podobě, elektronické časopisy, elektronická periodika a knihy v elektronické podobě; (16) papír, lepenka a výrobky z těchto materiálů zatříděné ve třídě 16, zejména výrobky z papíru, plakáty, fotografie, kalendáře, pohlednice, gratulace, dopisní papíry, obálky, samolepky, obtisky, pexesa, hrací karty, hry papírové, poznámkové bloky, desky na spisy, pořadače, omalovánky, activity books (plánovací záznamníky), balící papír, obaly všeho druhu papírové, listy, pytlíky a sáčky pro obalovou techniku, papír na balení doutníků a cigaret, papírové hračky, školní sešity, skicárky, tužky, pastelky, tuhy, gumy, ořezávkovátky, ořezávkovátky, penály, papírové tašky, školní tašky, umělohmotné tašky, papírové kapesníky, hlavolamy papírové, těžítka na papíry, tiskoviny, tiskopisy, časopisy, periodika, knihy, databázové produkty v papírové formě, databáze v papírové formě, informační produkty obecně v papírové formě, data a databáze obecně na papírových nosičích, tiskárenské výrobky, písma pro tiskárny, losy, štočky, potřeby pro knižní vazby, lepidla pro papírenství nebo domácnost, materiál pro umělce, štetce, psací stroje a kancelářské potřeby, učební pomůcky, umělecké nebo ozdobné předměty z papíru, obaly bublinkové (z umělých hmot); (35) reklamní, inzertní a propagační činnost, marketing, reklamní, inzertní a propagační činnost prostřednictvím jakéhokoliv média, prostřednictvím telefonní sítě nebo datové sítě nebo informační sítě nebo elektronické sítě nebo komunikační sítě nebo počítačové sítě, poskytování informací a jiných informačních produktů reklamního charakteru, multimediálních informací komerčního charakteru, on-line inzerce, marketing a obchod, činnost reklamní agentury, zprostředkování v obchodních vztazích, zprostředkovatelská činnost v obchodu a průmyslu, merchandising, franchising, pomoc při využívání a řízení obchodního podniku, automatizované zpracování dat,

pomoc při provozování obchodů a obchodních činností průmyslového nebo obchodního podniku, služby, které zahrnují záznam, přepis, vypracování, kompilaci přenášení nebo systematickosti písemných či datových či elektronických sdělení a záznamů jakož i využívání nebo kompilaci matematických a statistických údajů; (38) televizní vysílání, televizní vysílání programů, televizní vysílání zábavných, vzdělávacích, výchovných, soutěžních, diskuzních a informačních pořadů, výměna zpráv, šíření, výměna nebo získávání zpráv a informací, šíření elektronických časopisů, informací, elektronických periodik a knih v elektronické podobě prostřednictvím informační nebo datové nebo elektronické nebo komunikační nebo počítačové sítě, zejm. Internetu, pomocí satelitů aj., služby na Internetu související s televizním vysíláním, organizování a technické zabezpečování televizního vysílání, komunikace, poradenská činnost v oblasti sdělovacích prostředků, informační služby; (41) nakladatelství a vydavatelství, ediční činnost, publikační činnost, nahrávání nosičů zvukových nebo obrazově zvukových, půjčování nahraných zvukových a zvukově obrazových záznamů, výroba, tvorba a šíření audiovizuálních děl, TV produkce, filmová produkce, televizní výroba programů, tvorba programů, tvorba a výroba televizních a audiovizuálních programů, výstavní činnost.

(730) **CET 21, s.r.o.**, V Jámě 12, Praha 1, Česká republika

(740) Lukajová Dana, patentový zástupce, Advokátní a patentová kancelář Vyskočil, Krošlák a spol., Petráská 12, Praha 1

(210) **O 145861**

(220) 16.08.1999

(320) 16.08.1999

(511) 16, 18, 25

(540)

**SHERLOCK HOLMES**

(510) (16) příručky, letáky, plakáty, grafika, malby, obrázkové listy, bibliofilie, staré tisky, rukopisy, přebaly knih a tiskovin a ostatní obaly a tašky z papíru a umělých hmot, hrací karty, potřeby pro umělce, kancelářské potřeby v rámci této třídy, tiskařské štočky, učební a školní potřeby a pomůcky, reklamní a výstavní katalogy; (18) hole; (25) prádlo.

(730) **ASPEKT plus s.r.o.**, Purkyňova 872/10, Ústí nad Labem, Česká republika

(740) Ing. Novotný Karel, Novotný, Ziegrosser a partner, Terronská 21, Praha 6

(210) **O 145883**

(220) 16.08.1999

(320) 16.08.1999

(511) 35, 41

(540)

**ARBOR VITAE**

(510) (35) propagační činnost v oblasti současného a etnického umění; (41) nakladatelská a vydavatelská činnost, ediční a publikační činnost, divadelní činnost, koncertní činnost, nahrávání zvukových nosičů, audiovizuálních nosičů a dokumentárních filmů, podpora současného a etnického umění, podpora vydávání umělecké literatury, podpora domácích a zahraničních stipendistů v uměleckých oborech, organizace a pořádání kulturních a pořadů, koncertů, výstav a vzdělávacích projektů, prezentace a zprostředkování v oblasti současného a etnického umění, prezentace a zprostředkování činnosti umělců, zastupování autorů uměleckých děl.



(730) **Souček Martin**, Lohnského 850/13, Praha 5, Česká republika

(210) **O 145884**

(220) 16.08.1999

(320) 16.08.1999

(511) 35, 41

(540)



(510) (35) propagační činnost v oblasti současného a etnického umění; (41) nakladatelská a vydavatelská činnost, ediční a publikační činnost, divadelní činnost, koncertní činnost, nahrávání zvukových nosičů, audiovizuálních nosičů a dokumentárních filmů, podpora současného a etnického umění, podpora vydávání umělecké literatury, podpora domácích a zahraničních stipendistů v uměleckých oborech, organizace a pořádání kulturních a pořadů, koncertů, výstav a vzdělávacích projektů, prezentace a zprostředkování v oblasti současného a etnického umění, prezentace a zprostředkování činnosti umělců, zastupování autorů uměleckých děl.

(730) **Souček Martin**, Lohnského 850/13, Praha 5, Česká republika

(210) **O 146036**

(220) 20.08.1999

(320) 20.08.1999

(511) 25

(540)

## POWER DRY

(510) (25) oděvy, obuv, kloboučnické zboží.

(730) **AES PROPERTIES CORP.**, 5 Burlington Square, Burlington, Spojené státy americké, Vermont

(740) Mgr. Vendlová Gabriela, Baker & McKenzie v.o.s., Klimentská 46, Praha 1

(210) **O 146037**

(220) 20.08.1999

(320) 20.08.1999

(511) 25

(540)

## AQUA SHELL

(510) (25) oděvy, obuv, kloboučnické zboží.

(730) **AES PROPERTIES CORP.**, 5 Burlington Square, Burlington, Spojené státy americké, Vermont

(740) Mgr. Vendlová Gabriela, Baker & McKenzie v.o.s., Klimentská 46, Praha 1

(210) **O 146112**

(220) 24.08.1999

(320) 24.08.1999

(511) 9

(540)



(510) (9) zabezpečovací systémy proti krádežím (i elektrické), sítě bezpečnostní (ochranné), požární hlásiče, detektory kouře, požární hlásiče, signalizační zařízení, uzavřené televizní okruhy, zejména kamery, radiotelefonní zařízení, radiotelegrafická zařízení, telefonní přístroje, televizní přístroje, videorekordéry, videokamery, videokazety, videopásky, videotelefony, vysílací zařízení, vysílačky, záznamníky telefonní, monitorovací přístroje elektrické, vysílače elektronických signálů, signalizační zvonky (elektrické), snímáče obrazu, skenery (zpracování dat).

(730) **SICURIT CS, spol.s r.o.**, Sypka 32, Brno, Česká republika

(740) Ing. Ihmová Markéta, A.Holas & partner patentová a známková kancelář, Křížová 4, Brno

(210) **O 146179**

(220) 25.08.1999

(320) 25.08.1999

(511) 7, 9, 11, 37, 42

(540)

## KRAFTING

(510) (7) odlučovače, separátory; (9) magnety a magnetické přístroje, měřicí přístroje, průtokoměry, vodoměry, regulátory rychlosti, regulátory napětí, regulátory otáček, filtry na dýchání, měřiče rychlosti, měřiče tlaku pro ventily, měřiče kmitočtu, měřidla benzínu, měřidla všeobecně, počítače včetně periferních zařízení, software; (11) zařízení pro magnetickou úpravu plynů a kapalin, tekutých směsí a směsí krystalických látek, vodovodní zařízení, vodovodní potrubí a jejich regulační příslušenství, regulátory plynu, regulátory vody, regulátory plynu, regulační a bezpečnostní armatury, regulační a bezpečnostní příslušenství k přístrojům, plynovodům a vodovodům, průtokové ohříváče vody, filtry na vodu, filtry na dýchání, filtry na čištění vzduchu, filtry na olej, přerušovací ventily, klapky, ventily na uvolňování tlaku, ventily obtokové, ventily přerušovací, redukční, výtakové; (37) zámečnictví, montáž, servis, instalace a opravy magnetických zařízení, zejména zařízení pro úpravu plynů, kapalin, tekutých směsí a směsí krystalických látek a elektrických strojů a přístrojů, čištění kapalinových a plynových potrubí a rozvodů; (42) poradenská činnost v oblasti úpravy plynů, kapalin, tekutých směsí a směsí krystalických látek a čištění kapalinových a plynových potrubí a rozvodů, tvorba software.

(730) **Ing. Kraft Miloš**, Nad Bořislavkou 28, Praha 6 - Vokovice, Česká republika

(740) Ing. Novotný Karel, Novotný, Ziegrosser a partner, Terronská 21, Praha 6

(210) **O 146236**

(220) 26.08.1999

(320) 26.08.1999

(511) 32, 33

(540)

## SMARAGD

(510) (32) pivo všeho druhu, minerální a stolní vody,

nealkoholické nápoje, sirupy, přípravky k výrobě nápojů;  
(33) alkoholické nápoje všeho druhu, zejména vína.

- (730) **BUDA-MONT, spol.s r.o.**, Dubečská 74/4, Praha 10,  
Česká republika  
(740) JUDr. Aleš Zábrš, advokát a patentový zástupce, Na  
Beránce 2, Praha 6

- (210) **O 146292**  
(220) 30.08.1999  
(320) 30.08.1999  
(511) 1, 29, 31  
(540)

### Agrokontrakt

- (510) (1) chemické výrobky pro průmysl, zemědělství,  
zahradnictví a lesnictví, hnojiva pro půdu, chemické  
výrobky ke konzervování potravin; (29) maso, ryby,  
drůbež, zvěřina, masové výtažky, ovoce a zelenina  
konzervované, sušené a zavařené, želé, džemy, kompoty,  
vejce, mléko a mléčné výrobky, oleje a tuky jedlé; (31)  
výrobky zemědělské, zahradnické, lesní, živá zvířata,  
čerstvé ovoce a zelenina, osivo, rostliny a přírodní  
květiny, krmivo pro zvířata.  
(730) **Agrokontrakt s.r.o.**, Šmolovy 184, Havlíčkův Brod,  
Česká republika

- (210) **O 146308**  
(220) 31.08.1999  
(320) 31.08.1999  
(511) 38  
(540)



- (510) (38) rozhlasové vysílání.  
(590) Barevná  
(730) **M + M spol.s r.o.**, Náměstí 1. máje 97, Chomutov,  
Česká republika

- (210) **O 146372**  
(220) 01.09.1999  
(320) 01.09.1999  
(511) 29, 30  
(540)



- (510) (29) maso, ryby, šunka, drůbež, zvěřina, lahůdky,  
konzervované, sušené a vařené ovoce a zelenina, kompoty,  
džem, ovocné protlaky, rosoly, polévky, konzervované  
pokrmky zčásti nebo zcela připravené z masa, ryby, šunky,  
drůbeže, zvěřiny či pochoutek živočišného nebo  
rostlinného původu zařazených do do tř. 29, luštěnin a  
tofu, hotová jídla nakládaná, sušená, vařená, zmražená  
nebo konzervovaná zčásti nebo zcela připravená z masa,  
ryb, šunky, drůbeže, zvěřiny či pochoutek živočišného nebo  
rostlinného původu zařazených do tř. 29, luštěnin a tofu,  
hovězí knedlíčky do polévky, polévky, polévkové směsi,  
silné polévky, vývary, bujóny, předkrmy (masitá jídla),  
tvaroh ze sójových bobů a výrobky z něho, mražená a  
chlazená jídla z masa, ryb, drůbeže, zvěřiny, pochoutek  
živočišného nebo rostlinného původu, sladké nebo slané

chuťovky zhotovené z brambor, ochucené nebo  
neochucené brambůrky, drobné vařené kousky vepřového  
masa jako chuťovky, mléko, mléčné výrobky, zejména:  
mléčné dezerty, jogurty, nápojové jogurty, mražené mléčné  
výrobky, výrobky z kvašeného mléka, jedlé oleje, olivový  
olej, sezamový olej, jedlé tuky; (30) káva, čaj, kakao,  
čokoláda, kávovinové nápoje, kakaové nápoje, čokoládové  
nápoje, cukr, rýže, ságo, tapioka, mouky a přípravky z  
obilnin, koláče (sladké nebo slané), pizzy, dorty (sladké  
nebo slané), těstoviny (samotné nebo ochucené a/nebo  
plněné), obilninové pokrmy, obilniny ke snídani, hotová  
jídla zcela nebo zčásti složená z těstovin, orientální pečivo  
plněné zeleninou a/nebo masem a/nebo plody moře  
(shaomai), orientální škrobové pečivo plněné garnátem a  
bambusem (hargow), knedlíky, orientální pečivo plněné  
garnátem nebo masem a zeleninou (gyozas), orientální  
před smažené kousky těsta plněné masem a zeleninou  
(potstickers), těsto plněné garnátem a bambusem (wonton)  
plněné těstové závitky (jarní závitky), trojúhelníkové  
pečivo plněné kořeněnou zeleninou a plody moře  
(samosas), hotové pokrmy zcela nebo zčásti složené z  
lístkového těsta, chléb, housky, nafouknuté pečivo,  
křupavé pečivo, sušenky, suchary, keksy, cukrářské  
výrobky, slané nebo sladké chuťovky složené ze sušenek,  
cukrářských výrobků, těsta nebo litého těsta, med, sůl,  
sirup, droždí, prášek do pečiva, hořčice, ocet, koření,  
chuťové omáčky, zejména chuťové přísady, marinády,  
sladké omáčky, kořeněné omáčky k těstovinám, omáčkové  
směsi, kečup, salátové dresinky, orientální výrobky z těsta  
(hotová jídla) zejména zabalené chlazené či mražené  
pokrmky, cukrovinky, zmrzlina, mražené krémy.

- (730) **DANONE ASIA Pte. Ltd.**, 1 Temasek Avenue 34-02  
Millenia Tower, Singapore, Singapur  
(740) Dr. Bohuslav Maxa, KOREJZOVÁ & SPOL.  
Advokátní a patentová kancelář, Spálená 29, Praha 1

- (210) **O 146402**  
(220) 02.09.1999  
(320) 02.09.1999  
(511) 34  
(540)



- (510) (34) tabák a tabákové výrobky.  
(730) **Kundra Pavel**, Olbramovice 128, Olbramovice u  
Votic, Česká republika  
(740) Patentservis Praha a.s., Jivenská 1273/1, Praha 4

- (210) **O 146425**  
(220) 03.09.1999  
(320) 03.09.1999  
(511) 18, 24, 25  
(540)

### ABSOLUT

- (510) (18) materiály na výrobu obuvi, surové kůže, usně, kůže a  
imitace kůže a výrobky z nich, zejména tašky, kufry a  
cestovní brašny, cestovní potřeby, řemeny, pásky, kožené  
oděvy, deštníky, slunečníky a hole, biče, postroje a  
sedlářské výrobky; (24) tkaniny všech vazeb a ze všech  
druhů vláken, pokrývky stolní a ložní, potahy, utěrky,  
ručníky, textilní výrobky, pletené zboží, netkané textilie,  
textilní hmoty, plstí, gázy; (25) oděvy, pláště, prádlo,  
svetry, oděvní doplňky, šátky, punčochy, rukavice,

- kloboučnické zboží, čepice, pásky a pasy oděvní a na rukávy, obuv, kožesíny zpracované.
- (730) **ALTEREGO Praha, spol.s r.o.**, Vestec 92, Jesenice u Prahy, Česká republika
- (740) Ing. Fischer Michael, FISCHER + PARTNER, Podskalská 2, Praha 2

(210) **O 146560**  
 (220) 07.09.1999  
 (320) 07.09.1999  
 (511) 9, 16, 41  
 (540)



- (210) **O 146432**  
 (220) 03.09.1999  
 (320) 03.09.1999  
 (511) 9, 37, 42  
 (540)



- (510) (9) datové sítě, elektrické a optické kabelové systémy a jejich komponenty, elektrické a optické kabely, optické a datové rozvaděče, plošné spoje, konektory, odrušovací prvky a systémy, zařízení pracující s přenosem mikrovlnného nebo optického signálu; (37) instalace a servis kabelážních systémů a datových sítí; (42) projektování a poradenství v oblasti kabelážních systémů, datových sítí a informačních systémů.
- (730) **INTELEK, spol.s r.o.**, Dominikánské nám. 8, Brno, Česká republika
- (740) Ing. Markes Libor, Grohova 54, Brno

- (510) (9) nosiče zvukových a obrazových záznamů nahrané i nenahrané, software na nosičích; (16) papír a výrobky z papíru, periodické i neperiodické tiskoviny, knihařské potřeby, fotografie, papírenské zboží, kancelářské potřeby s výjimkou nábytku, kreslicí a psací potřeby, učební a školní pomůcky s výjimkou přístrojů, plastické obaly, hrací karty, tiskařské typy; (41) služby vydavatelství.
- (730) **První družstevní obchodní s. r. o.**, Nádražní 66, Hotelový dům Jindřich, Ostrava, Česká republika
- (740) Ing. Rylková Iva, Polská 1525, Ostrava-Poruba

(210) **O 146568**  
 (220) 07.09.1999  
 (320) 07.09.1999  
 (511) 4, 19, 20, 35, 40  
 (540)

## Dřevosort

- (510) (4) brikety dřevěné, dřevěné třísky k podpalování, dříví palivové; (19) desky vláknité, domy přenosné nekovové, dřevěné ostění, dřevo na bedny a na dýhy, dřevo stavební, užitkové a důlní, dveře křídlové dřevěné, dveře posuvné dřevěné, dveře posuvné skleněné, konstrukce příhradové /krovy/ nekovové, krokve nárožní na střechy, krokve střešní, krovy nekovové, lať dřevěné, laťové přepážky, lešení dřevěné, materiál pro elektrické vedení sloupy z jiných hmot, sloupy z jiných hmot, obklady prahů ze dřeva, obložení zdí /nekovová/, ohrady, ploty nekovové, oknice otočné, okenní rámy nikoliv kovové, okna /velká/, okna jiná než kovová, okna posuvná, panely dřevěné, z imitace dřeva, vláknité, z aglomerovaného materiálu nebo lité, nekovové, panely z napodobeného dřeva, parkety /parketové vlisy/, parkety dřevěné, korkové nebo z aglomerátu korku, ploty ze dřeva nebo cementu, podlahy /potřeby nekovové na stavbu podlah/, podlahy /prostředky na lešení/, podlahy a stropy pro stavby, podpěry nekovové, podpěry dřevěné, posuvná okna, posuvné dveře dřevěné, prahy dřevěné /obložení prahů/, přepážky laťové, rámy dveří ze dřeva, rámy dveří, rámy okenní ze dřeva, řezivo, schody, schody nekovové, sloupy telegrafní dřevěné, stavební dřevo, stožáry /sloupy/ betonové i dřevěné, vazní trámy vrchní pro stavbu, vaznice, vláknité stavební panely nebo desky, vláknocementové výrobky na krytinu, zahradní besídky, žaluzie nekovové, žaluzie dveřní a okenní /okenice/ nekovové; (20) bedny na dřevo, bedny trhovecké, klece na balení/bedny/ dřevěné laťové, boudy, cívky dřevěné, desky dřevěné na krájení, dětské postýlky, dřevěné tyče a bidla, dřevěné výrobky neobsažené v jiných třídách, hole /tyče/ dřevěné na šalování, kozy dřevěné, krabice dřevěné, lišty dřevěné, lišty dřevěné na rámy obrazů, lišty dřevěné na zavěšení klíčů, lišty dřevěné pozlacené, lišty na rámy obrazů, ložné plošiny /palety/ nekovové, nábytek, nábytkové kostry, obrazy /lišty, rámy, laťky na obrazy, jakož i lišty a římsy dřevěné na rámy obrazů/, palety k dopravě nekovové, palety pro skladování a přepravu nekovové, plastické výrobky neobsažené v jiných třídách, police, regály, příhrádky, stolky na knihy, police na knihy, police na nádoby, police všeho druhu, pro knihovny, výklady, nástěnné, pouzdra dřevěná, rakve, sedačky

- (210) **O 146433**  
 (220) 03.09.1999  
 (320) 03.09.1999  
 (511) 9, 37, 42  
 (540)



- (510) (9) datové sítě, elektrické a optické kabelové systémy a jejich komponenty, elektrické a optické kabely, optické a datové rozvaděče, plošné spoje, konektory, odrušovací prvky a systémy, zařízení pracující s přenosem mikrovlnného nebo optického signálu; (37) instalace a servis kabelážních systémů a datových sítí; (42) projektování a poradenství v oblasti kabelážních systémů, datových sítí a informačních systémů.
- (730) **INTELEK, spol.s r.o.**, Dominikánské nám. 8, Brno, Česká republika
- (740) Ing. Markes Libor, Grohova 54, Brno

- (210) **O 146523**  
 (220) 06.09.1999  
 (320) 06.09.1999  
 (511) 25  
 (540)

## Y2G

- (510) (25) oděvy, zejména košile, vesty, svetry, obuv, čepice, kapesníky, šátky, šortky, trika, mikiny, kalhoty, pásky pro oblečení, ponožky, plavky, saka, oblečení do deště, blůzy, šaty, návleky, úplety, punčochy, šály, klobouky, čelenky, pyžama a oblečení na spaní.
- (730) **GTFM, LLC**, 350 Fifth Avenue, Suite 6617, New York, Spojené státy americké, New York
- (740) JUDr. Karel Čermák, advokát, Národní třída 32, Praha 1



zahradní, skříňový skládaný nábytek, špalky /stolky/ též na sekání masa, tabule dřevěné /vývěsní/, výrobky z plastických hmot neobsažené v jiných třídách, zahradní nábytek ze dřeva nebo z kovu jako lavice, židle, sedátka, stoly, žebříky dřevěné; (35) zprostředkovatelská činnost v oblasti obchodu /vývoz a dovoz/; (40) zpracování dřeva - práce se dřevem, hoblování, řezání, pilování.

(730) **České dřevařské závody Praha, a.s.**, Poupětova 3, Praha 7, Česká republika

(210) **O 146570**

(220) 07.09.1999

(320) 07.09.1999

(511) 19, 35

(540)

## Dřevoráj

(510) (19) stavební materiály nekovové; (35) pomoc při obchodní činnosti, obchodní administrativa, kancelářské práce.

(730) **České dřevařské závody Praha, a.s.**, Poupětova 3, Praha 7, Česká republika

(210) **O 146709**

(220) 10.09.1999

(320) 10.09.1999

(511) 9

(540)

## KOOLTRAK

(510) (9) přístroje a nástroje vědecké, námořní, geodetické, fotografické, filmové, optické, přístroje pro vážení, měření, signalizaci, kontrolu (inspekci), záchranu a přístroje pro vyučování, elektrické přístroje jako monitorovací přístroje pro měření teploty, pro ukládání výsledků teplotních měření a pro sdělování výsledků teplotních měření do počítače, přístroje pro záznam, převod a reprodukci zvuku nebo obrazu, magnetické nosiče zvukových záznamů, gramofonové desky, automatické distributory a mechanismy pro přístroje na mince, zapisovací pokladny, počítací stroje, přístroje pro zpracování informací a počítače, hasicí přístroje.

(730) **Mercury Manufacturing Corporation**, 43

Elizabeth Avenue, Nassau, Bahamy

(740) Mgr. Petra S. de Brantes, KOREJZOVÁ & SPOL.

Advokátní a patentová kancelář, Spálená 29, Praha 1

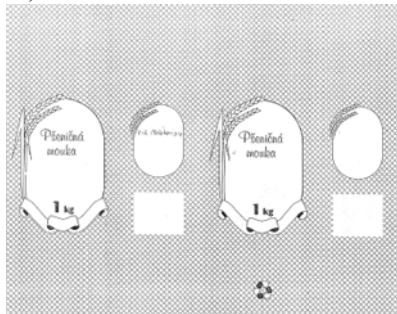
(210) **O 146783**

(220) 14.09.1999

(320) 14.09.1999

(511) 30, 39

(540)



(510) (30) mouka a přípravky z obilnin; (39) balení a skladování zboží, rozvoz zboží.

(730) **V + K Mařákoví, s.r.o.**, Krmovská 149, Opava, Česká republika

(210) **O 146977**

(220) 17.09.1999

(320) 17.09.1999

(511) 35, 42

(540)



(510) (35) pomoc při provozování obchodu; (42) poradenská činnost v oblasti zemědělství.

(590) Barevná

(730) **HYDRO CZECH REPUBLIC, s.r.o.**, Dušní 10, Praha 1, Česká republika

(210) **O 147116**

(220) 22.09.1999

(320) 22.09.1999

(511) 18, 25, 26

(540)

## INFRONT

(510) (18) kůže, imitace kůže a výrobky z nich, deštníky; (25) veškeré druhy oděvů, obuvi a kloboučnického zboží, košile, svetry, vesty s rukávy, krátké kabáty, saka, kalhoty, převlečníky, pláště do deště, větrovky, dámské pláště, krátké kabáty s kapucí, nepromokavé kabáty, bavlněná trička, pulovry, halenky, sukně, sportovní bundy s kapucí, kostýmy, šaty, trička, šortky, džíny, večerní šaty, obleky, kombinézy, oblečení pro volný čas, sportovní oblečení, plavky a plážové oblečení, šátky, klobouky, čepice, baret, rukavice, štolý, pásy na rukávy, pásy, doplňky, tenké teplákové soupravy, ponožky, spodničky, body, flanelové obleky, pantalonky, nártelníky, podprsenky, korzety, živůtky, podvazky, noční oblečení, dámské domácí šaty, dopolední společenské oblečení, veškeré druhy obuvi, polobotky, boty, trepky, sportovní obuv, části obuvi, zejména podrážky, podpadky, holeně, svršky; (26) knoflíky, stiskací knoflíky, háčky a očka, špendlíky a ozdobné jehly.

(730) **S.T.S. SWIFT TEXTILE SERVIS s.r.o.**, Pražská 33, Plzeň, Česká republika

(210) **O 147239**

(220) 24.09.1999

(320) 24.09.1999

(511) 9, 37, 41, 42

(540)



(510) (9) aparáty a přístroje vědecké, elektrické, fotografické, optické, přístroje pro signalizaci, kontrolu, přístroje učební, aparáty pro záznam, převod, reprodukci zvuku nebo obrazu, přístroje pro zpracování informací a počítače, software, zařízení pro měření, analýzu dat a automatizaci, elektrické stroje a řídicí systémy; (37) opravy a montáže výpočetní a řídicí techniky a služby s tím spojené, servis elektrických strojů a přístrojů; (41) výchova, vzdělávání, organizace a realizace činností v oblastech školicích aktivit, rekvalifikací a poradenství; (42) programování počítači, poskytování software, tvorba programu pro automatizované zpracování dat a měření spadající do této třídy, programování řídicích systémů a poradenství v informatice.

(730) **EuroTact s.r.o.**, Čajkovského 956, Hradec Králové, Česká republika

(740) Ing. Forejt Antonín, U Mrázovky 8d, Praha 5

(210) **O 147437**

(220) 30.09.1999  
(320) 30.09.1999  
(511) 29  
(540)

## Krásno

(510) (29) maso a masné výrobky.  
(730) **Masný průmysl - Krásno, spol.s r.o.**, Třída T. Bati 4, Zlín, Česká republika  
(740) JUDr. Hořínková Miroslava, advokátka, Masarykova 753, areál a.s. DEZA, Valašské Meziříčí

(210) **O 147438**

(220) 30.09.1999  
(320) 30.09.1999  
(511) 29  
(540)

## Krasavec

(510) (29) maso a masné výrobky.  
(730) **Masný průmysl - Krásno, spol.s r.o.**, Třída T. Bati 4, Zlín, Česká republika  
(740) JUDr. Hořínková Miroslava, advokátka, Masarykova 753, areál a.s. DEZA, Valašské Meziříčí

(210) **O 147459**

(220) 30.09.1999  
(320) 30.09.1999  
(511) 35, 36, 38, 42  
(540)

## INFOGLOBAL

(510) (35) propagační činnost a reklama, pomoc při řízení obchodní činnosti, automatizované zpracování dat; (36) služby nemovitostní; (38) šíření informací pomocí internetu; (41) vydavatelská a nakladatelská činnost; (42) programování počítači, poradenská činnost v oblasti informačních systémů a výpočetní techniky, seznamovací služby.  
(590) Barevná  
(730) **INFOGLOBAL CZ spol.s r.o.**, Havlíčkova 382/6, Teplice v Čechách, Česká republika

(210) **O 147467**

(220) 30.09.1999  
(320) 30.09.1999  
(511) 36  
(540)



(510) (36) finanční služby.  
(590) Barevná  
(730) **ČESKOMORAVSKÁ DRUŽSTEVNÍ ZÁLOŽNA - SPOŘITELNÍ A ÚVĚRNÍ DRUŽSTVO**, Na Hrádku 2580, Pardubice, Česká republika

(210) **O 147470**

(220) 30.09.1999  
(320) 30.03.1999  
(511) 1

(540)



## Genecor International

(510) (1) celá paleta enzymatických, proteinových a peptidových přípravků a speciální biochemikálie pro průmyslové účely.  
(730) **Genecor International, Inc.**, 4 Cambridge Place, 1870 South Winton Road, Rochester, Spojené státy americké, New York  
(740) JUDr. Karel Čermák, advokát, Národní třída 32, Praha 1

(210) **O 147550**

(220) 04.10.1999  
(320) 04.10.1999  
(511) 42  
(540)

## IMMUNOMED

(510) (42) léčebná péče.  
(730) **IMUMED, spol.s r.o.**, Mlynářská 4, Praha 1, Česká republika

(210) **O 147562**

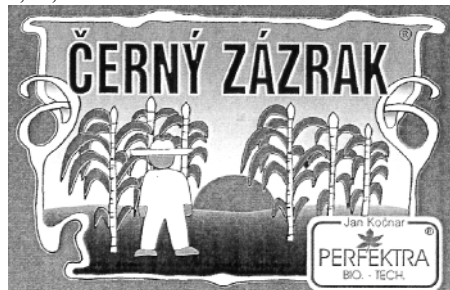
(220) 04.10.1999  
(320) 04.10.1999  
(511) 5  
(540)

## ARadicator

(510) (5) farmaceutické, veterinární a sanitární přípravky, dietetické přípravky pro nemocné, potraviny pro kojenče, náplasti, materiál pro obvazy, materiály pro plombování zubů a pro zubní otisky, dezinfekční přípravky, výrobky pro hubení škodlivých zvířat, fungicidy, herbicidy, zejména vakcíny pro očkování vepřů.  
(730) **Pfizer Products Inc.**, Eastern Point Road, Groton, Spojené státy americké, Connecticut  
(740) JUDr. Ing. Milan Hořejš, Národní 32, Praha 1

(210) **O 147590**

(220) 05.10.1999  
(320) 05.10.1999  
(511) 3, 30, 35  
(540)



(510) (5) potraviny (dietní) přizpůsobené pro lékařské účely; (30) melasa a melasový sirup; (35) distribuce zboží k reklamním účelům.  
(730) **Kočnar Jan**, Solnická 57, Dobruška, Česká republika

(210) **O 147631**

(220) 06.10.1999  
(320) 06.10.1999  
(511) 9, 16, 41

- (540) **BERLITZ KIDS**
- (510) (9) přístroje a nástroje vědecké, námořní, geodetické, elektrické, fotografické, filmové, optické, přístroje pro vážení, měření, signalizaci, kontrolu (inspekci), záchranu a přístroje pro vyučování, přístroje pro záznam, převod nebo reprodukci zvuku nebo obrazu, magnetické nosiče zvukových záznamů, gramofonové desky, prodejní automaty a mechanismy pro přístroje na mince, zapisovací pokladny, počítací stroje, přístroje pro zpracování informací a počítače, hasicí přístroje, vzdělávací a učební materiál v elektrické nebo elektronické formě (podobě) a k tomu příslušející přístroje, vzdělávací a učební audiovizuální materiály jako např. elektrická a elektronická média a zařízení obsahující vzdělávací, jazykové vyučování a cestovní témata včetně audiokazet, videopásek, CD ROM, DVD, počítačových disket a software; (16) učební a vyučovací pomůcky s výjimkou přístrojů, tištěné publikace, včetně vzdělávacích a jazykových tiskovin a cestovních pomůcek; (41) vzdělávací informace, provozování školení, zábava, pobavení, sportovní a kulturní činnost, vyučování včetně jazykové a kulturní výuky.
- (730) **BERLITZ INVESTMENT CORPORATION**, 300 Delaware Avenue, Suite 501, Wilmington, Spojené státy americké, Delaware
- (740) JUDr. Rott Vladimír, Rott, Růžička a Guttman, patentová, známková a právní kancelář, Nad Štolou 12, Praha 7

- (210) **O 147702**  
 (220) 08.10.1999  
 (320) 14.04.1999  
 (511) 10, 42

**DIMPLEDROP**

- (510) (10) chirurgické a lékařské přístroje a nástroje; (42) vakcinace a služby související s péčí o zdraví.
- (730) **SmithKline Beecham Biologicals Manufacturing S.A.**, Rue de L'Institut 89, B-1330 Rixensart, Belgie
- (740) JUDr. Korejzová Zdeňka, KOREJZOVÁ & SPOL. Advokátní a patentová kancelář, Spálená 29, Praha 1

- (210) **O 147917**  
 (220) 08.04.1997  
 (320) 08.04.1997  
 (511) 41

*Super nova*

- (510) (41) výroba, nákup a prodej tv pořadů, dovoz tv pořadů ze zahraničí, výroba tv pořadů do zahraničí.
- (730) **FTV PREMIÉRA, spol. s.r.o.**, Na Žertvách 24/132, Praha 8, Česká republika
- (740) Mgr. Pražáková Ludmila, advokát, Advokátní kancelář, Zenklova 8, Praha 8

- (210) **O 147920**  
 (220) 15.10.1999  
 (320) 15.10.1999  
 (511) 25

**JEAN PIERE  
JP**

- (510) (25) oděvy, obuv, kloboučnické zboží.

- (730) **VERMIKO, s.r.o.**, Kostecká 578, Praha 9 - Čakovice, Česká republika

- (210) **O 147928**  
 (220) 15.10.1999  
 (320) 15.10.1999  
 (511) 32



- (510) (32) piva.
- (730) **ASAHI BREWERIES, LTD.**, 7-1, Kyobashi 3-chome, Chuo-ku, Tokyo, Japonsko
- (740) Dr. Všečetka Miloš, advokát, Hájkova 2, Praha 2

- (210) **O 147945**  
 (220) 02.11.1999  
 (320) 02.11.1999  
 (511) 1, 2



- (510) (1) chemické výrobky určené pro průmysl; (2) ochranné výrobky proti korozi.
- (730) **TRIGA, s.r.o.**, V Předním Hloubětíně 2/867, Praha 9 - Vysočany, Česká republika

- (210) **O 148026**  
 (220) 20.10.1999  
 (320) 20.10.1999  
 (511) 6, 7, 37

**ZK - armatury**

- (510) (6) potrubí a ocelová konstrukce; (7) kompresory, parní turbíny, vyhrazená tlaková zařízení (parní kotle a jejich součásti), stroje a zařízení pro energetiku a strojírenství (parní kotle, kovové armatury, ventily), strojně technologická zařízení (pro energetiku a strojírenství); (37) pronájem strojů, přístrojů a zařízení, montáž, opravy a demontáž kompresorů a parních turbin, montáž a demontáž strojně-technologických zařízení, potrubí a ocelových konstrukcí, montáž, opravy a rekonstrukce vyhrazených tlakových zařízení.
- (730) **G - Team spol.s r.o.**, Šeříkova 580, Dobřany, Česká republika
- (740) JUDr. Jaroslav Svejkovský - advokát, Kamenická č. 1, Plzeň

- (210) **O 148027**  
 (220) 20.10.1999  
 (320) 20.10.1999  
 (511) 6, 7, 37

**ZKventil**

- (510) (6) potrubí a ocelová konstrukce; (7) kompresory, parní

turbíny, vyhrazená tlaková zařízení (parní kotle a jejich součásti), stroje a zařízení pro energetiku a strojírenství (parní kotle, kovové armatury, ventily), strojně technologická zařízení; (37) pronájem strojů, přístrojů a zařízení, montáž, opravy a demontáž kompresorů a parních turbin, montáž a demontáž strojně-technologických zařízení, potrubí a ocelových konstrukcí, montáž, opravy a rekonstrukce vyhrazených tlakových zařízení.

(730) **G - Team spol.s r.o.**, Šefíkova 580, Dobřany, Česká republika

(740) JUDr. Jaroslav Svejkovský - advokát, Kamenická č. 1, Plzeň

(210) **O 148032**

(220) 20.10.1999

(320) 20.10.1999

(511) 7, 9, 11

(540)

## Matsushita

(510) (7) stroje a obráběcí stroje, motory (s výjimkou motorů pro pozemní vozidla, zemědělské nástroje, líhně pro vejce; (9) přístroje a nástroje vědecké, námořní, geodetické, elektrické přístroje a nástroje zařazené ve tř. 9, přístroje a nástroje fotografické, filmové, optické, přístroje pro vážení, měření, signalizaci, kontrolu (inspekci), záchranu a přístroje pro vyučování, přístroje pro záznam, převod a reprodukci zvuku nebo obrazu, magnetické nosiče zvukových záznamů, gramofonové desky, automatické distributory a mechanismy pro přístroje na mince, zapisovací pokladny, počítačové stroje, přístroje pro zpracování informací a počítače, hasicí přístroje; (11) přístroje pro osvětlení, topení, výrobu páry, pro vaření, přístroje chladicí, pro sušení, ventilaci, rozvod vody a sanitární zařízení.

(730) **MATSUSHITA ELECTRIC INDUSTRIAL CO., LTD.**, 1006, Oaza Kadoma, Kadoma-shi, Osaka Prefecture, Japonsko

(740) JUDr. Korejzová Zdeňka, KOREJZOVÁ & SPOL. Advokátní a patentová kancelář, Spálená 29, Praha 1

(210) **O 148087**

(220) 21.10.1999

(320) 21.10.1999

(511) 9, 35, 37, 42

(540)

## JAGA

(510) (9) zařízení na označení materiálů, výrobků, balení, skupinové balení s jednoduchým či systémovým užitím, data, databáze a jiné informační produkty na magnetických a optických nosičích, nosiče dat všeho druhu spadající do tř. 9, elektronické sítě, multimediální aplikace, multimediální informační katalogy, elektronické časopisy, elektronická periodika a knihy v elektronické podobě, software pro počítače, nahraný software na CD a DVD discích a magnetických médiích, zvukové a obrazové záznamy na optických, magnetických a magneticko-optických nosičích, elektrické stroje a přístroje ve tř. 9, kupř. přístroje pro měření a analýzu, diagnostické přístroje ne k lékařským účelům, přístroje pro účely kontrolní, měřicí a regulační technika, elektromontážní a elektroinstalační materiál ve třídě 9, řídicí a kontrolní panely, informační systémy, přístroje pro signalizaci a kontrolu, dávkovače, elektrické indikátory, elektronická zabezpečovací technika a zabezpečovací systémy, kódovací a dekódovací zařízení, záchranářské zařízení; (35) poradenské a konzultační služby, poskytování informací a jiných informačních produktů všeho druhu,

multimediálních informací, komerční využití Interentu v oblastech komerčních internetovských médií a vyhledávacích služeb, on-line inzerce, marketing a obchod, pořádání a organizování veletrhů a výstav, zejména ke komerčním a reklamním účelům, zprostředkovatelská činnost v oblasti obchodu a služeb, reklamní a propagační činnost, rozšiřování reklamních a propagačních materiálů, předvádění pro reklamní účely a podporu prodeje; (37) instalace, údržba, oprava a servis strojů a zařízení sloužících k označování materiálů, výrobků, balení, skupinové balení s jednoduchým či systémovým užitím, oprava a servis záchranářského zařízení; (42) služby týkající se poskytování informací o označování materiálů, výrobků, balení, skupinové balení s jednoduchým či systémovým užitím, tvorba a poskytování software, tvorba interaktivních a grafických programů, tvorba multimediálních dokumentů, prezentací, aplikací, katalogů apod., konstrukce WWW prezentací a řešení WWW serverů, počítačové animace a vizualizace, programové projekty, tvorba informačních databází, elektronických časopisů, periodik, knih, zajišťování zařízení pro veletrhy a výstavy.

(730) **JaGa, spol.s r.o.**, Gdaňská 656, Praha 8, Česká republika

(740) JUDr. Marek Bánský, advokát, Hradební 3, Praha 1

(210) **O 148088**

(220) 21.10.1999

(320) 21.10.1999

(511) 9, 35, 37, 42

(540)

(510) (9) zařízení na označování materiálů, výrobků, balení, skupinového balení s jednoduchým či systémovým užitím, záchranářské zařízení, data, databáze a jiné informační produkty na magnetických a optických nosičích, software pro počítače, elektrické stroje a přístroje pro účely měření, kontrolu a analýzu, elektromontážní a elektroinstalační materiál ve třídě 9, řídicí a kontrolní panely, informační systémy, přístroje pro signalizaci a kontrolu, dávkovače, elektrické indikátory, elektronická zabezpečovací technika a zabezpečovací systémy, kódovací a dekódovací zařízení; (35) poradenské a konzultační služby v oblasti obchodu a služeb, komerční využití Interentu v oblastech komerčních internetovských médií a vyhledávacích služeb, marketing a obchod, pořádání a organizování veletrhů a výstav zejména ke komerčním a reklamním účelům, zprostředkovatelská činnost v oblasti obchodu a služeb, reklamní a propagační činnost, předvádění pro reklamní účely a podporu prodeje; (37) instalace, údržba, oprava a servis strojů a zařízení sloužících k označování materiálů, výrobků, balení, skupinového balení s jednoduchým či systémovým užitím, oprava a servis záchranářského zařízení; (42) služby týkající se poskytování informací o označování materiálů, výrobků, balení, skupinového balení s jednoduchým či systémovým užitím, tvorba a poskytování software, tvorba multimediálních dokumentů, tvorba informačních databází, elektronických časopisů, periodik, knih.

(590) Barevná

(730) **JaGa, spol. s r.o.**, Gdaňská 656, Praha 8, Česká republika

(740) JUDr. Marek Bánský, advokát, Hradební 3, Praha 1

(210) **O 148100**  
 (220) 22.10.1999  
 (320) 22.10.1999  
 (511) 20, 40  
 (540)

# INTEA a. s.

(510) (20) nábytek ze všech materiálů a všeho druhu; (40) zakázková výroba nábytku ze dřeva a dřev. doplňků, kovoobrábění.

(730) **INTEA, AKCIOVÁ SPOLEČNOST**, Nádražní 168, Třešť, Česká republika

(210) **O 148101**  
 (220) 22.10.1999  
 (320) 22.10.1999  
 (511) 20, 40  
 (540)



(510) (20) nábytek ze všech materiálů a všeho druhu; (40) zakázková výroba nábytku ze dřeva a dřev. doplňků, kovoobrábění.

(730) **INTEA, AKCIOVÁ SPOLEČNOST**, Nádražní 168, Třešť, Česká republika

(210) **O 148116**  
 (220) 22.10.1999  
 (320) 22.10.1999  
 (511) 35, 37, 42  
 (540)



(510) (35) zprostředkovatelská a obstaravatelská činnost v oblasti obchodu, činnost organizačních a ekonomických poradců, rozmnožovací práce; (37) montáž a demontáž strojů a zařízení, technologických zařízení a souborů, servisní činnost; (42) projektová činnost v investiční výstavbě, technicko-inženýrská činnost v invest. výstavbě, vybavování laboratoří.

(730) **FORMTRADE, a.s.**, Pompova 4, Brno, Česká republika

(210) **O 148166**  
 (220) 25.10.1999  
 (320) 25.10.1999  
 (511) 38  
 (540)

## TV3

(510) (38) provozování televizního vysílání.

(730) **GALAXIA, a.s.**, Akademia Bedny 365, Hradec Králové, Česká republika  
 (740) JUDr. Lžičář Josef, advokát, Sokolovská 31, Praha 8

(210) **O 148175**  
 (220) 26.10.1999  
 (320) 26.10.1999  
 (511) 9  
 (540)



(510) (9) akumulátory, zejména elektrické akumulátory, elektrické akumulátory pro vozidla, sítě pro baterie, akumulátorové a bateriové desky.

(730) **Global & Yuasa Battery Co., Ltd.**, 708-8 Yeok Sam-Dong, Kangnam-Ku, Seoul, Jižní Korea

(740) Ing. KANIA František, Mendlovo nám. 1a, Brno

(210) **O 148306**  
 (220) 29.10.1999  
 (320) 19.10.1999  
 (511) 25  
 (540)



(510) (25) dětská a dívčí konfekce.

(590) Barevná

(730) **MADONNA s.r.o.**, Bří Wolfů 20, Olomouc, Česká republika

(210) **O 148319**  
 (220) 29.10.1999  
 (320) 29.10.1999  
 (511) 16, 28, 35  
 (540)

## TWIST & TURN

(510) (16) papír, lepenka a výrobky z těchto materiálů; (28) hry, hračky, potřeby pro gymnastiku a sport; (35) zprostředkovatelská činnost v oblasti obchodu a obchodních služeb.

(730) **EPEE CZ a.s.**, Kamýcká 235/1b, Praha 6, Česká republika

(740) JUDr. Šilhavý Zdeněk, CSc., Kamýcká 235/1b, Praha 6 - Sedlec

(210) **O 148335**  
 (220) 01.11.1999  
 (320) 01.11.1999  
 (511) 33  
 (540)

## CASSANDRA

(510) (33) alkoholické nápoje včetně nízkoalkoholických a míchaných nápojů, likéry, destiláty, lihoviny, vína, včetně vín šumivých, perlivých a sektů, bowle.



- (730) **BIOVETA, a.s.**, Komenského 212, Ivanovice na Hané, Česká republika  
 (740) Ing. Soukup Petr, Patentová kancelář, Švédská 3, Olomouc

- (210) **O 148345**  
 (220) 01.11.1999  
 (320) 01.11.1999  
 (511) 42  
 (540)



- (510) (42) krátkodobé ubytování v soukromí /beze služeb/  
 (590) Barevná  
 (730) **GEMINI a.s.**, V Úžlabině 44, Praha 10 - Strašnice, Česká republika

- (210) **O 148402**  
 (220) 02.11.1999  
 (320) 02.11.1999  
 (511) 1, 2, 17, 19, 42  
 (540)

### STOMIX

- (510) (1) přídavné kapaliny pro použití s abrazivy, umělé akrylové pryskyřice v surovém stavu, chemické prostředky pro výrobu barev, konzervační prostředky a pojiva do betonu, cementu, malt a podobných stavebních hmot, disperzní činidla, dehydratační prostředky pro průmyslové účely, epoxidové pryskyřice v surovém stavu, mořidla na kovy, veškerá lepidla pro průmyslové účely, tmely, patřící do tř. 1, vodovzdorné chemické prostředky pro cement a podobné stavební hmoty; (2) barvy, laky, nátěrové hmoty všeho druhu, barviva, mořidla, ochranné prostředky proti korozi a pro dřevo, lepidla pro barvy, přírodní pryskyřice, pigmenty, sklenářské tmely; (17) kaučuk, gutaperča, guma, azbest, slída a výrobky z těchto materiálů patřící do tř. 17, polotovary z plastických hmot, veškeré materiály, těsnící, ucpávkové a izolační, bariéry na ochranu proti teplotě, zvuku a proti jiným fyzikálním a chemickým vlivům, azbestové obklady, izolační desky, fólie, hadice, azbestová lepenka, lepicí pásy patřící do tř. 17, izolační nátěry a omítky, pryskyřice (polotovary), tmely těsnící; (19) veškerý nekovový stavební materiál a nekovové konstrukce, malty, omítkoviny, štukatérské profily, tmely a stěrkové hmoty, překližky, cementy, písek, šalování, dehet, desky z cementu a podobných stavebních hmot, dlaždice, stavební kámen přírodní a umělý, suroviny pro keramiku, korek lisovaný, stavební obklady a nekovové podlahy, stavební příčky, sádra, sádkokartony, štěrk, stavební sklo a dřevo, vápno; (42) odborné poradenství v oboru stavebnictví a stavebních izolačních hmot, vývoj těchto hmot.  
 (730) **STOMIX, spol. s r. o.**, Žulová 178, Česká republika  
 (740) Ziegrosser Miroslav, Novotný, Ziegrosser a partner, Terronská 21, Praha 6

- (210) **O 148403**  
 (220) 02.11.1999  
 (320) 02.11.1999  
 (511) 30, 39, 42

- (540) **CINNABON**  
 (510) (30) pekařské zboží; (39) objednávková služba, včetně dodávek pekařského zboží; (42) restaurační a pekařské služby, služby rychlého občerstvení.  
 (730) **CINNABON, INC.**, Six Concourse Parkway, Suite 1700, Atlanta, Spojené státy americké, Georgia  
 (740) JUDr. Pavel Zelený, advokát, Společná advokátní kancelář Vsetečka, Zelený, Švorčík, Kalenský a partneři, Hájkova 2, Praha 2

- (210) **O 148766**  
 (220) 11.11.1999  
 (320) 11.11.1999  
 (511) 9, 37  
 (540)



- (510) (9) aparáty a přístroje pro elektrickou zabezpečovací signalizaci, aparáty a přístroje pro elektrickou požární signalizaci, zařízení a systémy pro kontrolu vstupů, elektrická zařízení pro jednotný čas, telefonní rozvody, strukturování kabeláže, průmyslová televize, elektrická zařízení pro místní rozhlas, výpočetní technika; (37) instalace a opravy systémů pro měření a regulaci, systémů elektrické požární signalizace, systémů elektrické zabezpečovací signalizace, systémů pro kontrolu vstupů, průmyslové televize, telekomunikační techniky, výpočetní techniky, elektrických zařízení pro jednotný čas, elektrických zařízení pro místní rozhlas.  
 (730) **SKS, s.r.o.**, Kollárova 2a, Blansko, Česká republika

- (210) **O 148837**  
 (220) 12.11.1999  
 (320) 12.11.1999  
 (511) 16, 32, 33  
 (540)

### Děvičky

- (510) (16) tiskoviny; (32) nealkoholické nápoje; (33) vína.  
 (730) **Víno Mikulov, a.s.**, Průmyslový areál 1220, Mikulov, Česká republika

- (210) **O 148933**  
 (220) 17.11.1999  
 (320) 17.11.1999  
 (511) 1, 5  
 (540)



- (510) (1) průmyslové anorganické chemikálie, průmyslové organické chemikálie, lepidla a klihy zařazené ve tř. 1, detergenční činidla (činidla sloužící k úpravě povrchů) zařazená ve tř. 1, chemická činidla; (5) farmaceutické přípravky, léčebné olejové papíry, zdravotnické masky, membrány, gázy na obvazy, kapsle, ušní obvazy, oční náplasti, menstruační vložky, tampony, menstruační i zdravotnické ubrousky a tenké vložky, menstruační kalhotky, absorbční bavlna pro využití ve zdravotnictví, adhesivní sádra, obvazy, kolloidium (roztoky užívané pro

zpevňování ob vazů i pro přímé působení na části těla).

(730) **KOWA COMPANY LTD.**, 6-29, Nishiki 3-chome,  
Naka-ku, Nagoya, Japonsko

(740) Patentservis Praha a.s., Jivenská 1273/1, Praha 4

(210) **O 149113**

(220) 22.11.1999

(320) 22.11.1999

(511) 35, 36, 39, 42

(540)



(510) (35) účetní činnosti, automatizované zpracování dat; (36) zajištění celních formalit, zajištění pojištění zboží při přepravě; (39) dopravní činnosti, služby související s dopravní činností - skladování, nakládka a vykládka zboží; (42) programování - poskytování software.

(730) **EXICOM spol.s r.o.**, Dobrovského 465, Modřice,  
Česká republika

(210) **O 149195**

(220) 24.11.1999

(320) 24.11.1999

(511) 25, 40, 42

(540)



(510) (25) oděvy, zejména těžká a středně těžká konfekce, obuv, kloboučnické zboží; (40) šití oděvů; (42) módní návrhářství.

(730) **Jirousek Petr**, Boženy Němcové 748, Hradec  
Králové, Česká republika

(210) **O 149235**

(220) 25.11.1999

(320) 25.11.1999

(511) 1, 2, 3, 4, 5, 42

(540)



(510) (1) chemické výrobky určené pro průmysl, povrchově aktivní činidla, emulgační, dispergující (rozptylná) a rozpustná činidla a smáčedla, lepidla a přísady pro lepidla, detergenční přísady do benzínu, gasolínu a motorových paliv, nezpracované umělé prykyšyřice a umělé hmoty, chemické výrobky pro odbarvování olejů, tuků a vosků, chemické výrobky pro odbarvování, určené pro průmyslové výrobní postupy, odbarvovače, odmašťovací přípravky pro průmyslové výrobní postupy, detergenty

(mycí a čistící prostředky) určené pro průmyslové výrobní postupy, změkčovačla pro průmyslové účely, enzymy a enzymové přípravky pro průmyslové účely, chemické výrobky zabraňující rezavění výrobků, přípravky šetřící palivo, valchařské přípravky pro textilní průmysl, přípravky odstraňující mastnotu, určené pro výrobní postupy, chemické výrobky pro nepropustnost textilií, zvlhčovací pro bělení, barvení a pro textilní průmysl, chemické přípravky pro pigmenty, čistící chemické prostředky pro oleje a vodu, činidla, chemikálie pro impregnování textilií, chemické látky pro použití při výrobě voňavek a kosmetiky, chemické výrobky určené pro útlum ultrafialových paprsků, chemické látky určené jako ochrana proti slunečnímu a UV záření a pro výrobu ochranných proti slunci a prostředků k péči o tělo před, při a po opalování; (2) barvy, nátěry, laky, ochranné výrobky proti korozi a proti deteriorizaci dřeva, barviva, mořidla; (3) přípravky pro bělení a jiné prací prostředky, přípravky pro čištění, leštění, odmašťování a broušení, mýdla pro osobní potřebu, voňavky a vonné oleje, kosmetické a toaletní přípravky a látky, vlasové vody, šampony, tužidla a jiné výrobky k péči o vlasy, přípravky pro ochranu proti UV záření, slunci, a k péči o pleť a vlasy před, při a po slunění, zubní pasty a jiné přípravky a prostředky ústní hygieny, mýdla a mycí prostředky pro použití v domácnosti a pro praní, vosky pro použití při praní; (4) průmyslové oleje a tuky, mazadla, výrobky k pohlcování, svažování a vázání prachu, paliva a osvětlovací látky, nechemické příměsi do průmyslových olejů, tuků, mazadel, paliv a osvětlovacích látek; (5) chemické přípravky a výrobky pro lékařské, farmaceutické a veterinární účely, chemická činidla pro lékařské, farmaceutické a veterinární účely, chemické a farmaceutické přípravky, chinolín pro lékařské účely, živočišné uhlí pro farmaceutické potřeby, dietetické potraviny a nápoje, dietetické přípravky pro léčebné účely, látky podporující trávení pro farmaceutické účely, enzymy pro lékařské, farmaceutické a veterinární potřeby, fermenty pro farmaceutické účely; (42) poskytování rad, poradenství, konzultací a opatřování technických informací pro chemický průmysl, poskytování rad, poradenství, konzultací a opatřování technických informací v oblasti povrchně aktivních činidel, chemických látek určených pro ochranu proti UV paprskům a chemických látek pro výrobu ochranných proti slunečnímu záření a při výrobě výrobků pro péči o tělo před, při a po slunění, mazadel, průmyslových olejů, průmyslových tuků a průmyslových vosků, poskytování rad, poradenství, konzultací a obstarávání technických informací pro výrobu kosmetiky, parfémů a kosmetických přísad.

(730) **ICI CHEMICALS & POLYMERS LIMITED**, The Heath, Runcorn, Cheshire, Velká Británie

(740) JUDr. Traplová Jarmila, Advokátní a patentová kancelář Traplová, Hakr, Kubát, Přístavní 24, Praha 7

(210) **O 149244**

(220) 25.11.1999

(320) 25.11.1999

(511) 35, 38

(540)

## RAPID LINK

(510) (35) obchodní poradenství, zprostředkovatelská činnost v oblasti obchodu i prostřednictvím Internetu; (38) poskytování a zprostředkování telekomunikačních služeb včetně připojení k Internetu.

(730) **RAPID LINK CR s.r.o.**, Vodičkova 28, Praha 1,  
Česká republika

(210) **O 149272**

(220) 26.11.1999  
(320) 26.11.1999  
(511) 29

(540) **OLMA ČERSTVÉ MLÉKO  
NÍZKOTUČNÉ**

(510) (29) mléko a jiné mlékárenské výrobky.  
(730) **OLMA, a.s.**, Pavelkova 18, Olomouc, Česká republika

(210) **O 149273**  
(220) 26.11.1999  
(320) 26.11.1999  
(511) 29

(540) **OLMA TRVANLIVÉ  
MLÉKO NÍZKOTUČNÉ**

(510) (29) mléko a jiné mlékárenské výrobky.  
(730) **OLMA, a.s.**, Pavelkova 18, Olomouc, Česká republika

(210) **O 149291**  
(220) 29.11.1999  
(320) 29.11.1999  
(511) 37, 39

(540) **CDS - mezinárodní a  
vnitrostátní zasilatelství**

(510) (37) zemní práce; (39) mezinárodní zasilatelství, vnitrostátní zasilatelství, silniční motorová doprava nákladní.  
(730) **CDS - mezinárodní a vnitrostátní zasilatelství, s.r.o.**, Keplerova 25, Olomouc, Česká republika

(210) **O 149303**  
(220) 29.11.1999  
(320) 29.11.1999  
(511) 36

(540) **DANVIT**

(510) (36) realitní činnost.  
(730) **DANVIT, s.r.o.**, Hradební 428, Hradec Králové, Česká republika

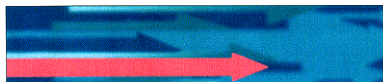
(210) **O 149319**  
(220) 30.11.1999  
(320) 30.11.1999  
(511) 5, 32



(510) (5) diabetické a dietetické nápoje, diabetické a dietetické přípravky a komponenty pro nápojářský průmysl, vše pro léčebné účely; (32) nealkoholické nápoje sycené i nesycené, včetně nápojů minerálních, šumivých a energetických, sirupy a jiné přípravky pro přípravu nápojů, ovocné šťávy a nápoje z ovocných šťáv, stolní a minerální vody, nealkoholické nápoje ve formě nápojových směsí a prášků.

(730) **MONÁDA DRINK, a.s.**, Revoluční 2, Praha 1, Česká republika  
(740) Ing. Soukup Petr, Patentová kancelář, Švédská 3, Olomouc

(210) **O 149359**  
(220) 01.12.1999  
(320) 01.12.1999  
(511) 3



(510) (3) toaletní přípravky bez léčivých účinků, přípravky na čištění zubů, ústní vody a přípravky na osvěžení dechu.  
(590) Barevná  
(730) **SmithKline Beecham p.l.c.**, New Horizons Court, Brentford, Middlesex, Velká Británie  
(740) JUDr. Korejzová Zdeňka, KOREJZOVÁ & SPOL. Advokátní a patentová kancelář, Spálená 29, Praha 1

(210) **O 149595**  
(220) 07.12.1999  
(320) 07.12.1999  
(511) 32

(540) **NIKE**

(510) (32) piva, minerální vody, šumivé nápoje a jiné nápoje nealkoholické, nápoje a šťávy ovocné, sirupy a jiné přípravky k zhotovování nápojů.  
(730) **SOARE SEKT a.s.**, Podhorská 74 A, Jablonec nad Nisou, Česká republika  
(740) Kolátor Kamil, Lučanská 5, Jablonec nad Nisou

(210) **O 149629**  
(220) 07.12.1999  
(320) 07.12.1999  
(511) 12

(540) **LEGACY**

(510) (12) automobily, jejich díly a příslušenství.  
(730) **FUJI JUKOGYO KABUSHIKI KAISHA (also trading as Fuji Heavy Industries Ltd.)**, 7-2, Nishi-Shinjuku 1-Chome, Tokyo, Japonsko  
(740) JUDr. Korejzová Zdeňka, KOREJZOVÁ & SPOL. Advokátní a patentová kancelář, Spálená 29, Praha 1

(210) **O 149630**  
(220) 07.12.1999  
(320) 07.12.1999  
(511) 12

(540) **FORESTER**

(510) (12) automobily, jejich díly a příslušenství.  
(730) **FUJI JUKOGYO KABUSHIKI KAISHA (also trading as Fuji Heavy Industries Ltd.)**, 7-2, Nishi-Shinjuku 1-Chome, Tokyo, Japonsko  
(740) JUDr. Korejzová Zdeňka, KOREJZOVÁ & SPOL. Advokátní a patentová kancelář, Spálená 29, Praha 1

(210) **O 149631**  
(220) 07.12.1999  
(320) 07.12.1999  
(511) 12

(540) **OUTBACK**

(510) (12) automobily, jejich díly a příslušenství.



- (730) **FUJI JUKOGYO KABUSHIKI KAISHA (also trading as Fuji Heavy Industries Ltd.)**, 7-2, Nishi-Shinjuku 1-Chome, Tokyo, Japonsko  
 (740) JUDr. Korejzová Zdeňka, KOREJZOVÁ & SPOL. Advokátní a patentová kancelář, Spálená 29, Praha 1

- (210) **O 149632**  
 (220) 07.12.1999  
 (320) 07.12.1999  
 (511) 12  
 (540)

## IMPREZA

- (510) (12) automobily, jejich díly a příslušenství.  
 (730) **FUJI JUKOGYO KABUSHIKI KAISHA (also trading as Fuji Heavy Industries Ltd.)**, 7-2, Nishi-Shinjuku 1-Chome, Tokyo, Japonsko  
 (740) JUDr. Korejzová Zdeňka, KOREJZOVÁ & SPOL. Advokátní a patentová kancelář, Spálená 29, Praha 1

- (210) **O 149657**  
 (220) 07.12.1999  
 (320) 07.12.1999  
 (511) 9, 12, 16, 18, 21, 25, 30, 33, 34, 35  
 (540)

## POLLY

- (510) (9) pouzdra na brýle, pouzdra na plastické karty, pouzdra na diskety; (12) motorová vozidla, motocykly, jízdní kola, ojeté automobily, náhradní díly spadající do této třídy, duše, pneumatiky, autopříslušenství, autodoplňky a vnitřní vybavení automobilů, obsažené v této třídě; (16) papír a výrobky z papíru, lepenka a kartonážní výrobky, časopisy, tiskoviny, periodika, knihy, knihařské výrobky, fotografie, papírnické zboží, lepidla, potřeby pro umělce, štětce, psací stroje a kancelářské potřeby, učební a školní potřeby a pomůcky, hrací karty, tiskařské typy, štočky, obalové materiály z plastických hmot, pouzdra na vizitky; (18) kůže, kožešiny a jejich imitace a výrobky z nich, kožená galanterie, surová kůže, kufry, tašky, batohy, cestovní brašny z kůže, textilu a umělých a náhradních materiálů, deštníky, slunečníky, markýzy, hole, ostatní cestovní potřeby, peněženky, klíčenky, náprsní tašky, dámské kabelky, biče, postroje na koně, sedlářské a brašnářské výrobky; (21) náčiní a nádobí pro domácnost a kuchyň, nádoby z plastických hmot, hřebeny a mycí houby, kartáče, zubní kartáčky, kartáčnický materiál, pomůcky a látky k čištění, drátěnky, sklo surové nebo polozpracované (s výjimkou stavebního skla), zboží skleněné, porcelánové a kameninové neobsažené v jiných třídách, keramické miniatury, výrobky ze skla, porcelánu, majoliky, zejména vázy, mísy, talíře, skleničky, dózy, květináče, sochy a sošky z porcelánu, pálené hlíny nebo skla, ruční strojky k sekání, mletí a lisování, umělohmotné prostírání, láhve, nápojové láhve, plastové obaly, nádobí, smaltové nádobí, nádobí z nerez, nádobí z plastických hmot pro domácnost, domácí a kuchyňské přístroje, kuchyňské nádoby tlakové a vakuové, jako jsou tlakové hrnce neelektrické, kuchyňské nádoby termizované, termosky; (25) obuv, pánské a dámské oděvy, dětské a kojenecké textilní zboží, sportovní oblečení, zakázkové oděvy, kožichy, kožené a kožešinové oděvy a oděvní doplňky z kůže a kožešin, kožené a kožešinové rukavice, spodní prádlo, plavky, pláště, kabáty, kostýmy; (30) káva, čaj, kakao, cukr, rýže, tapioka, ságo, kávové náhražky, mouka a obilnářské výrobky, chléb, sušenky, suchary, koláče, jemné pečivo, cukrovinky, čokoláda, zmrzlina, med, sirup, kvasnice, prášky do pečiva, sůl, hořčice, ocet, chuťové omáčky, koření, led na chlazení; (33) alkoholické nápoje, víno, lihoviny; (34) tabák v surovém nebo zpracovaném stavu, cigarety, doutníky, kuřácké potřeby, zápalky, zapalovače, papír cigaretový,

popelníky; (35) reklama a propagace, marketing, průzkum a analýza trhu, pořádání komerčních výstav, přehlídek a předváděcích akcí, zprostředkování obchodních záležitostí, poskytování pomoci při provozu obchodu, účetnictví, vedení účetnictví, obchodní poradenství, zprostředkovatelské služby v obchodní činnosti.

- (730) **INTER POLLY Trade s.r.o.**, Rooseveltova 115, Olomouc, Česká republika  
 (740) Ing. Kučera Zdeněk, Padělký 548 (P.O.BOX 92), Slušovice

- (210) **O 149677**  
 (220) 08.12.1999  
 (320) 08.12.1999  
 (511) 35, 41, 42  
 (540)

## COUNTRYSTEEL

- (510) (35) propagační činnost; (41) hudební představení, kulturní agentura, organizace kulturních akcí; (42) restaurace.  
 (730) **Lounová Hana**, Šperlova 1118, Praha 4, Česká republika

- (210) **O 149791**  
 (220) 10.12.1999  
 (320) 10.12.1999  
 (511) 16, 35, 41, 42  
 (540)

## Gastronomická revue

- (510) (16) ročenky, knihy, publikace a veškeré periodické a neperiodické tiskoviny, reklamní, inzertní, propagační, informační a uživatelské tiskoviny a/nebo materiály, veškeré polygrafické výrobky, papír, lepenka a výrobky z těchto materiálů, které nejsou zařazeny do jiných tříd, kartonážní výrobky, fotografie, pohlednice, reprodukce uměleckých děl, psací a kancelářské potřeby; (35) reklamní, propagační a inzertní činnost, zprostředkovatelské služby v oblasti propagace se zaměřením na zdraví, racionální výživu, regeneraci organismu, kulturu stolování, životní styl, cestování, sport, obchod, dále zprostředkování propagace hotelových a lázeňských služeb, organizace a realizace výstav k reklamním a komerčním účelům, marketing; (41) redakční, vydavatelské a nakladatelské služby, uspořádání a příprava textů a tiskovin, zajišťování a organizování kulturně-spoločenských akcí, služby v oblasti vzdělávání a nakladatelských služeb, zprostředkovatelská činnost v oblasti služeb spadajících do této třídy, organizace a realizace výstav ke kulturním a vzdělávacím účelům; (42) polygrafické služby, návrhy exteriérů a interiérů.  
 (730) **GTH a.s.**, Jateční 41/317, Praha 7, Česká republika  
 (740) Fišerová Blanka, MIRA, V kapslovně 11, Praha 3

- (210) **O 149806**  
 (220) 13.12.1999  
 (320) 13.12.1999  
 (511) 7, 11, 21  
 (540)



- (510) (7) stroje a obráběcí stroje, motory (s výjimkou pro pozemní vozidla), spojky a trsmise (s výjimkou pro pozemní vozidla), zemědělské nástroje (kromě nástrojů poháněných ručně), líhne; (11) přístroje pro osvětlení,

- topení, výrobu páry, pro vaření, přístroje chladicí, pro sušení, ventilaci, rozvod vody a sanitární zařízení; (21) náčiní a nádoby pro domácnost nebo kuchyň (nikoliv z drahých, postříbřených a pozlacených kovů), hřebeny a mycí houby, kartáče, materiály pro výrobu kartáčů, čisticí potřeby, drátky na parkety, sklo surové nebo opracované (s výjimkou stavebního skla), sklo, porcelán, majolika.
- (730) **CZ Hestia spol. s r. o.**, Bojasova 1250/17, Praha 8, Česká republika

(210) **O 149917**

(220) 15.12.1999

(320) 15.12.1999

(511) 16, 20, 42

## STUDIO ZDRAVÉHO SEZENÍ

- (510) (16) tiskoviny, zejména katalogy, prospekty, návody; (20) nábytek (bytové zařízení), kancelářský nábytek; (42) odborné poradenství v oblasti bytových a kancelářských interiérů.

(730) **STECI DATA, spol.s r.o.**, Staňkova 18, Praha 4, Česká republika

(740) Ing. Reichel Pavel, Lopatecká 14, Praha 4

(210) **O 150002**

(220) 16.12.1999

(320) 16.12.1999

(511) 19, 20, 40

(540)



- (510) (19) dřevo a výrobky ze dřeva, zejména dřevěná okna a dveře všeho druhu, celodřevěná schodiště; (20) nábytek, zejména kuchyňské linky; (40) truhlářská výroba.

(730) **Urban Pavel**, Kralovice 881, Česká republika

(740) JUDr. Aleš Zábrš, advokát a patentový zástupce, Na Beránce 2, Praha 6

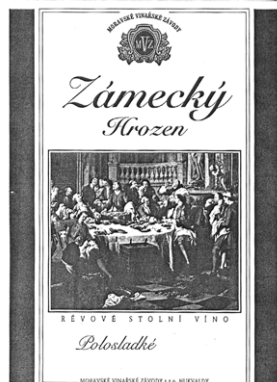
(210) **O 150021**

(220) 17.12.1999

(320) 17.12.1999

(511) 33

(540)



- (510) (33) vína všeho druhu, lihoviny, likéry.

(730) **Moravské vinařské závody s.r.o.**, Hukvaldy č. 29,

Frydek - Místek, Česká republika

(740) Ing. Rylková Iva, Polská 1525, Ostrava-Poruba

(210) **O 150022**

(220) 17.12.1999

(320) 17.12.1999

(511) 33

(540)



*Moravské vinařské závody s.r.o. Hukvaldy*

(510) (33) vína všeho druhu, lihoviny, likéry.

(730) **Moravské vinařské závody s.r.o.**, Hukvaldy č. 29, Frydek - Místek, Česká republika

(740) Ing. Rylková Iva, Polská 1525, Ostrava-Poruba

(210) **O 150030**

(220) 17.12.1999

(320) 17.12.1999

(511) 41

(540)

## Celebrity life/live

(510) (41) vydavatelská činnost a publicistická činnost prostřednictvím internetu a televize.

(730) **Hovorka Jan**, U milosrdných 14, Praha 1, Česká republika

(210) **O 150031**

(220) 17.12.1999

(320) 17.12.1999

(511) 6, 7

(540)

## ROX

(510) (6) kovové výrobky pro skladování a dopravu materiálů; (7) vibrační technika, stroje pro přepravu a vynášení materiálů, stroje pro třídění, úpravu a balení materiálů, stroje pro výrobu, kompletaci a balení průmyslových výrobků, stroje pro použití ve stavebnictví.

(730) **ROX spol. s r.o.**, Zdabořská 129, Příbram V, Česká republika

(210) **O 150039**

(220) 17.12.1999

(320) 17.12.1999

(511) 35

(540)



- (510) (35) reklamní činnost.  
 (730) **Chmelař Václav - DIRTECHO**, Dubno 111, Příbram, Česká republika

- (210) **O 150040**  
 (220) 17.12.1999  
 (320) 17.12.1999  
 (511) 41  
 (540)



- (510) (41) sportovní a kulturní aktivity.  
 (730) **Chmelař Václav**, Dubno 111, Příbram, Česká republika

- (210) **O 150048**  
 (220) 17.12.1999  
 (320) 17.12.1999  
 (511) 30  
 (540)



- (510) (30) mražené krémy, zmrzlina.  
 (730) **NITRAFROST TRADE, s.r.o.**, Novozámocká 226, Nitra, Slovenská republika  
 (740) JUDr. Traplová Jarmila, Advokátní a patentová kancelář Traplová, Hakr, Kubát, Přístavní 24, Praha 7

- (210) **O 150049**  
 (220) 17.12.1999  
 (320) 17.12.1999  
 (511) 30  
 (540)

**RUSLAN**

- (510) (30) mražené krémy, zmrzlina.  
 (730) **NITRAFROST TRADE, s.r.o.**, Novozámocká 226, Nitra, Slovenská republika  
 (740) JUDr. Traplová Jarmila, Advokátní a patentová kancelář Traplová, Hakr, Kubát, Přístavní 24, Praha 7

- (210) **O 150056**  
 (220) 20.12.1999  
 (320) 20.12.1999  
 (511) 35, 36, 42  
 (540)



- (510) (35) reklama, propagace, ekonomické a organizační poradenství při řízení obchodní činnosti podniku, zprostředkovatelská činnost v oblasti obchodu; (36) finanční služby; (42) poskytování software.

- (730) **T.O.P.M., s.r.o.**, Metodějova 1465/9, Praha 11, Česká republika

- (210) **O 150057**  
 (220) 20.12.1999  
 (320) 20.12.1999  
 (511) 35, 36, 42  
 (540)



- (510) (35) ekonomické a organizační poradenství při řízení obchodní činnosti podniku, zprostředkovatelská činnost v oblasti obchodu a služeb; (36) finanční služby; (42) poskytování software.  
 (730) **TRICAL INTERNATIONAL, s.r.o.**, Táborská 23, Praha 3, Česká republika

- (210) **O 150098**  
 (220) 20.12.1999  
 (320) 20.12.1999  
 (511) 35, 41  
 (540)

**OBSERVER**

- (510) (35) monitoring médií a trhu, výstřížková novinová služba, konzultační služby v oboru informací, komunikace a styku s veřejností; (41) ediční, vydavatelské a novinářské služby.  
 (730) **SIFO GROUP AB**, Sollentuna, Švédsko  
 (740) JUDr. Karel Čermák, advokát, Národní třída 32, Praha 1

- (210) **O 150128**  
 (220) 21.12.1999  
 (320) 21.12.1999  
 (511) 9, 35, 41, 42  
 (540)

**MONIS**

- (510) (9) počítače, výpočetní technika; (35) krizový management, konzultace a porady v oboru krizového managementu; (41) školení v oboru výpočetní techniky a krizového managementu; (42) konzultace a porady v oboru výpočetní techniky, programátorské služby.  
 (730) **T-SOFT, spol.s r.o.**, Novodvorská 1010/14, Praha 4 - Lhotka, Česká republika

- (210) **O 150130**  
 (220) 21.12.1999  
 (320) 21.12.1999  
 (511) 35, 37, 42  
 (540)



- (510) (35) akviziční, marketingová, propagační, reklamní, informační a inzertní obchodní a podnikatelská činnost, rozšiřování propagačních, reklamních, informačních a inzertních materiálů, podpora prodeje, ukázky projektů, návrhů a aplikací; (37) montáž, údržba a opravy topných a tepelných zdrojů včetně topných těles, jejich součástí a příslušenství, montáž, údržba a opravy plynových zařízení a přístrojů, jejich součástí a příslušenství, instalace, údržba a opravy elektrických a elektronických zařízení a přístrojů pro topná a tepelná zařízení, jejich součástí a příslušenství;

(42) návrhy instalací v rozsahu uvedených montážních a údržbářských služeb, konzultační, poradenské a vývojové služby a práce, příklady aplikací, zkoušky a schvalování instalací a montáží.

(730) **JASA MONTÁŽE s.r.o.**, Moskevská 31/27, Liberec 4, Česká republika

(740) Strnad Václav Ing., Rychtářská 375/31, Liberec 14

(210) **O 150144**

(220) 21.12.1999

(320) 21.12.1999

(511) 35, 42

(540)



(510) (35) výstřižková novinová služba, konzultační služby v oboru informací a komunikace a styku s veřejností, poradenství v oblasti sledování médií a trhu; (42) redakční a reportéřské služby.

(730) **SIFO GROUP AB**, Sollentuna, Švédsko

(740) JUDr. Karel Čermák, advokát, Národní třída 32, Praha 1

(210) **O 150253**

(220) 22.12.1999

(320) 22.12.1999

(511) 30

(540)

**PRIMA KARRA**

(510) (30) káva, včetně instantní kávy.

(730) **Eurogran A/S**, Stejlhøj 20, Kalundborg, Dánsko

(740) JUDr. Korejzová Zdeňka, KOREJZOVÁ & SPOL. Advokátní a patentová kancelář, Spálená 29, Praha 1

(210) **O 150256**

(220) 22.12.1999

(320) 22.12.1999

(511) 25

(540)



(510) (25) oděvy a oděvní doplňky pro sport, turistiku a volný čas, pletené a úpletové oblečení s doplňky pro sport, turistiku a volný čas.

(730) **Jiří Bartošík - MGR BARTOŠÍK PRAHA**, Moravanů 81, Praha 6, Česká republika

(210) **O 150336**

(220) 22.12.1999

(320) 22.06.1999

(511) 36

(540)



(510) (36) poradenství, zpráva a řízení investic v nemovitostech nebo v cenných papírech financovaných nemovitostmi institucím investujícím peníze do cenných papírů a investorům s vysokým čistým jměním, řízení vzájemných fondů anebo trustů investujících do nemovitostí složených z cenných papírů financovaných úroky v nemovitostech.

(730) **Jones Lang LaSalle IP, Inc.**, 1201 North Market

Street, Wilmington, Spojené státy americké, Delaware

(740) Patentservis Praha a.s., Jivenská 1273/1, Praha 4

(210) **O 150338**

(220) 22.12.1999

(320) 22.06.1999

(511) 36

(540)



(510) (36) realitní služby a to řízení realitních služeb, nájemné, financování, vývoj, průzkum, ocenění, makléřství, poradenství a leasingové služby, investice v nemovitostech a ručení kryté nemovitostí nebo podíly na nemovitosti, společné fondy nebo jiné investiční produkty složené z ručení kryté nemovitostí nebo podíly na nemovitosti.

(730) **Jones Lang LaSalle IP, Inc.**, 1201 North Market

Street, Wilmington, Spojené státy americké, Delaware

(740) Patentservis Praha a.s., Jivenská 1273/1, Praha 4

(210) **O 150339**

(220) 22.12.1999

(320) 22.12.1999

(511) 36

(540)



(510) (36) realitní služby a to řízení realitních služeb, nájemné, financování, vývoj, průzkum, ocenění, makléřství, poradenství a leasingové služby, investice v nemovitostech a ručení kryté nemovitostí nebo podíly na nemovitosti, společné fondy nebo jiné investiční produkty složené z ručení kryté nemovitostí nebo podíly na nemovitosti.

(730) **Jones Lang LaSalle IP, Inc.**, 1201 North Market

Street, Wilmington, Spojené státy americké, Delaware

(740) Patentservis Praha a.s., Jivenská 1273/1, Praha 4

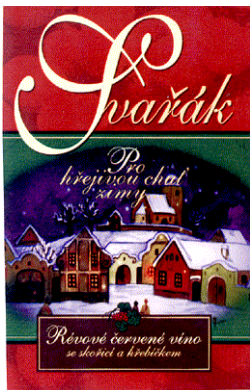
(210) **O 150347**

(220) 23.12.1999

(320) 23.12.1999

(511) 33

(540)



(510) (33) vína všeho druhu.

(590) Barevná

(730) **Českomoravská vína, s.r.o.**, Průmyslová oblast  
1220, Mikulov, Česká republika

(740) Langrová Irena, Riegrova 1, Plzeň

(210) **O 150428**

(220) 28.12.1999

(320) 28.12.1999

(511) 36, 39

(540)

**REAL MORAVIA**

(510) (36) kompletní činnost realitní kanceláře včetně správy a obhospodařování nemovitostí, zprostředkování správy a obhospodařování nemovitostí, nájem, pronájem zprostředkování nájmu a pronájmu nemovitostí, zprostředkování nákupu, prodeje a výměny nemovitostí, zprostředkování stavebního spoření, konzultační a poradenská činnost spojená s kompletní činností realitní kanceláře; (39) služby cestovní kanceláře, rezervační systémy, poskytování a zprostředkovávání cestovních služeb.

(730) **REAL MORAVIA s.r.o.**, Nádražní 30, Uherské  
Hradiště, Česká republika(740) Ing. Jaromír Píkrýl, Patentová a známková kancelář,  
Včelín 1161, Hulín(210) **O 150467**

(220) 29.12.1999

(320) 29.12.1999

(511) 9, 35, 36, 38, 42

(540)

**juice.com**

(510) (9) počítače, adaptéry k počítačům, náhradní díly k počítačům, počítačové periferie, počítačové paměti, zařízení pro zpracování informací, tiskárny, integrované obvody, tištěné obvody, magnetické disky, optické disky, čtecí zařízení magnetických nebo optických disků, kompaktní disky, magnetické pásky, kazetové magnetofony, kalkulačky, kapesní kalkulačky, pokladny, faxy, telefony, modemy, telefonní ústředny, videohry, obrazovky, videorekordéry, videopásky, programové vybavení, elektronické databáze, počítačové hry, programové vybavení pro informační technologie a pro komunikaci, programové vybavení umožňující elektronické obchodování, programové vybavení umožňující obchodní styk prostřednictvím počítačů, záznamy s dokumentací a uživatelskými příručkami týkající se počítačů nebo programového vybavení, nosiče záznamů nahrané i nenahrané, audiovizuální programy, elektronické databáze, databázové produkty v elektronické podobě, systémy informačních technologií zařazené ve třídě 9, systémy výpočetní, komunikační a informační techniky zařazené

ve třídě 9, systémy elektronické, informace a záznamy v elektronické podobě, data, databáze, informační produkty na nosičích i v elektronických, datových, informačních a komunikačních sítích, elektronické sítě, datové sítě, multimediální aplikace, multimediální nebo informační katalogy v elektronické podobě, elektronické časopisy, elektronická periodika a knihy v elektronické podobě; (35) reklamní a inzertní činnost, propagace, marketing, pomoc při podnikání, poradenství týkající se organizace a podnikání, distribuce prospektů, podnikatelské informace, pomoc při podnikání pomocí počítačů, předplatné tiskovin pro třetí osoby, účetnictví, distribuce tiskovin, plánování obchodních a propagačních akcí, ověřování obchodních transakcí, potvrzování uskutečnění obchodních transakcí, poskytování informací komerčního charakteru, reklamní, inzertní a propagační činnost prostřednictvím jakéhokoliv média prostřednictvím telefonní, datové nebo informační sítě, poskytování informací a jiných informačních produktů všeho druhu, zejména však informačních produktů reklamního charakteru, multimediálních informací, inzerce a marketingu, komerční využití Internetu v oblastech komerčních internetových médií a vyhledávacích služeb, on-line inzerce, marketing, zprostředkování v obchodních vztazích, zprostředkovatelská činnost v oblasti obchodu a průmyslu, merchandising, pronájem reklamních, informačních i komunikačních míst; (36) zprostředkovatelská činnost v oblasti financí, finanční služby, ověřování finančních transakcí, elektronický převod kapitálu, finanční informace, garance, záruky, kauce, ručení, převody (platební-) vykonávané elektronicky; (38) telekomunikace, komunikace pomocí terminálů nebo počítačů, elektronická pošta, počítačový přenos pošty a obrazu, komunikace a transakce v síti, tisková agentura, komunikace prostřednictvím telefonů nebo mobilních telefonů nebo počítačů a služby s tím spojené, telekomunikace, poskytování telekomunikační služby přenosu dat a dalších informací, provozování datové sítě, provozování veřejné mobilní radiotelefonní sítě, zprostředkovatelská činnost v oblasti telekomunikační a výpočetní a informační techniky, šíření, výměna a získávání informací a zpráv, výměna, získávání a šíření informací a zpráv prostřednictvím telekomunikační sítě nebo datové sítě nebo sítě výpočetní nebo informační nebo komunikační nebo elektronické techniky nebo satelitů nebo kabelu, šíření elektronických časopisů, elektronických periodik a knih, šíření elektronických tiskovin prostřednictvím počítačové, datové, elektronické, telekomunikační nebo informační sítě, služby na Internetu, služby hlasové schránky, telekomunikační služby, služby spočívající v přímém propojení lokální zákaznické pevné sítě se sítí mobilních telefonů, služby krátkých textových zpráv, teletext a služby s ním spojené, poskytování informací a jiných informačních produktů všeho druhu, informační a obchodní služby na Internetu, poskytování datových nebo telekomunikačních služeb, služby elektronické pošty, služby konverze přenosového protokolu, formátu a kódu, služby zprostředkování zpráv, služby zprostředkování přístupu k počítačové síti, služby datové sítě, přenos dat a informací, služby přístupu a připojení k datovým a informačním sítím a Internetu, poskytování komunikačních a informačních služeb, pronájem informačních a komunikačních míst, poskytování přístupu na on-line informační služby a databáze, uchování a zpracování dat a informací elektronickými a počítačovými prostředky a prostřednictvím elektronické pošty, přenos, poskytování nebo vyvolávání informací z počítačové databáze, on-line informační a datázové služby, poskytování informací přes Internet, komunikační služby prostřednictvím Internetu,

vnějších sítí a vnitřních sítí a dalších elektronických prostředků; (42) návrh programového vybavení, aktualizace programového vybavení, údržba programového vybavení, programování počítačů, pronájem doby přístupu k databázi, technické studie v oblasti počítačů a programového vybavení, pronájem programového vybavení a počítačů, základní a aplikovaný výzkum, přístup k počítačům za účelem podnikání, právní služby, zpravodajství, nahrávání videa, správa výstavních prostor, tvorba WEB, tvorba a poskytování software, tvorba www stránek, interaktivních a grafických programů (jejich tvorba), tvorba multimediálních aplikací, tvorba programových projektů, tvorba informačních databází, elektronických časopisů, periodik, knih v elektronické podobě, podpora rozvoje komerčního využití Internetu i jiných počítačových, datových a komunikačních sítí, vyhledávací služby, výzkum, vývoj a tvorba systémů pro elektronické obchodování a příslušného software a hardware, know-how pro oblast elektronického obchodování a informačních technologií.

(730) **EuroTel Praha, spol. s r. o.**, Sokolovská 855, Praha 9, Česká republika

(740) Lukajová Dana, patentový zástupce, Advokátní a patentová kancelář Vyskočil, Krošlák a spol., Petřská 12, Praha 1

(210) **O 150468**

(220) 29.12.1999

(320) 29.12.1999

(511) 9, 35, 36, 38, 42

(540)

## juice.cz

(510) (9) počítače, adaptéry k počítačům, náhradní díly k počítačům, počítačové periferie, počítačové paměti, zařízení pro zpracování informací, tiskárny, integrované obvody, tištěné obvody, magnetické disky, optické disky, čtecí zařízení magnetických nebo optických disků, kompaktní disky, magnetické pásky, kazetové magnetofony, kalkulačky, kapesní kalkulačky, pokladny, faxy, telefony, modemy, telefonní ústředny, videohry, obrazovky, videorekordéry, videopásky, programové vybavení, elektronické databáze, počítačové hry, programové vybavení pro informační technologie a pro komunikaci, programové vybavení umožňující elektronické obchodování, programové vybavení umožňující obchodní styk prostřednictvím počítačů, záznamy s dokumentací a uživatelskými příručkami týkající se počítačů nebo programového vybavení, nosiče záznamů nahrané i nenahrané, audiovizuální programy, elektronické databáze, databázové produkty v elektronické podobě, systémy informačních technologií zařazené ve třídě 9, systémy výpočetní, komunikační a informační techniky zařazené ve třídě 9, systémy elektronické, informace a záznamy v elektronické podobě, data, databáze, informační produkty na nosičích i v elektronických, datových, informačních a komunikačních sítích, elektronické sítě, datové sítě, multimediální aplikace, multimediální nebo informační katalogy v elektronické podobě, elektronické časopisy, elektronická periodika a knihy v elektronické podobě; (35) reklamní a inzertní činnost, propagace, marketing, pomoc při podnikání, poradenství týkající se organizace a podnikání, distribuce prospektů, podnikatelské informace, pomoc při podnikání pomocí počítačů, předplatné tiskovin pro třetí osoby, účetnictví, distribuce tiskovin, plánování obchodních a propagačních akcí, ověřování obchodních transakcí, potvrzování uskutečnění obchodních transakcí, poskytování informací komerčního charakteru, reklamní, inzertní a propagační činnost prostřednictvím jakéhokoli média prostřednictvím telefonní, datové nebo informační sítě, poskytování informací a jiných informačních

produktů všeho druhu, zejména však informačních produktů reklamního charakteru, multimediálních informací, inzerce a marketingu, komerční využití Internetu v oblastech komerčních internetových médií a vyhledávacích služeb, on-line inzerce, marketing, zprostředkování v obchodních vztazích, zprostředkovatelská činnost v oblasti obchodu a průmyslu, merchandising, pronájem reklamních, informačních i komunikačních míst; (36) zprostředkovatelská činnost v oblasti financí, finanční služby, ověřování finančních transakcí, elektronický převod kapitálu, finanční informace, garance, záruky, kauce, ručení, převody (platební-) vykonávané elektronicky; (38) telekomunikace, komunikace pomocí terminálů nebo počítačů, elektronická pošta, počítačový přenos pošty a obrazu, komunikace a transakce v síti, tisková agentura, komunikace prostřednictvím telefonů nebo mobilních telefonů nebo počítačů a služby s tím spojené, telekomunikace, poskytování telekomunikační služby přenosu dat a dalších informací, provozování datové sítě, provozování veřejné mobilní radiotelefonní sítě, zprostředkovatelská činnost v oblasti telekomunikační a výpočetní a informační techniky, šíření, výměna a získávání informací a zpráv, výměna, získávání a šíření informací a zpráv prostřednictvím telekomunikační sítě nebo datové sítě nebo sítě výpočetní nebo informační nebo komunikační nebo elektronické techniky nebo satelitů nebo kabelu, šíření elektronických časopisů, elektronických periodik a knih, šíření elektronických tiskovin prostřednictvím počítačové, datové, elektronické, telekomunikační nebo informační sítě, služby na Internetu, služby hlasové schránky, telekomunikační služby, služby spočívající v přímém propojení lokální zákaznické pevné sítě se sítí mobilních telefonů, služby krátkých textových zpráv, teletext a služby s ním spojené, poskytování informací a jiných informačních produktů všeho druhu, informační a obchodní služby na Internetu, poskytování datových nebo telekomunikačních služeb, služby elektronické pošty, služby konverze přenosového protokolu, formátu a kódu, služby zprostředkování zpráv, služby zprostředkování přístupu k počítačové síti, služby datové sítě, přenos dat a informací, služby přístupu a připojení k datovým a informačním sítím a Internetu, poskytování komunikačních a informačních služeb, pronájem informačních a komunikačních míst, poskytování přístupu na on-line informační služby a databáze, uchování a zpracování dat a informací elektronickými a počítačovými prostředky a prostřednictvím elektronické pošty, přenos, poskytování nebo vyvolávání informací z počítačové databáze, on-line informační a datbázové služby, poskytování informací přes Internet, komunikační služby prostřednictvím Internetu, vnějších sítí a vnitřních sítí a dalších elektronických prostředků; (42) návrh programového vybavení, aktualizace programového vybavení, údržba programového vybavení, programování počítačů, pronájem doby přístupu k databázi, technické studie v oblasti počítačů a programového vybavení, pronájem programového vybavení a počítačů, základní a aplikovaný výzkum, přístup k počítačům za účelem podnikání, právní služby, zpravodajství, nahrávání videa, správa výstavních prostor, tvorba WEB, tvorba a poskytování software, tvorba www stránek, interaktivních a grafických programů (jejich tvorba), tvorba multimediálních aplikací, tvorba programových projektů, tvorba informačních databází, elektronických časopisů, periodik, knih v elektronické podobě, podpora rozvoje komerčního využití Internetu i jiných počítačových, datových a komunikačních sítí, vyhledávací služby, výzkum, vývoj a tvorba systémů pro elektronické obchodování a příslušného software a

- hardware, know-how pro oblast elektronického obchodování a informačních technologií.
- (730) **EuroTel Praha, spol. s r. o.**, Sokolovská 855, Praha 9, Česká republika
- (740) Lukajová Dana, patentový zástupce, Advokátní a patentová kancelář Vyskočil, Krošlák a spol., Petřská 12, Praha 1

- (210) **O 150469**  
 (220) 29.12.1999  
 (320) 29.12.1999  
 (511) 9, 35, 36, 38, 42  
 (540)

### go-juice.net

- (510) (9) počítače, adaptéry k počítačům, náhradní díly k počítačům, počítačové periferie, počítačové paměti, zařízení pro zpracování informací, tiskárny, integrované obvody, tištěné obvody, magnetické disky, optické disky, čtecí zařízení magnetických nebo optických disků, kompaktní disky, magnetické pásky, kazetové magnetofony, kalkulačky, kapesní kalkulačky, pokladny, faxy, telefony, modemy, telefonní ústředny, videohry, obrazovky, videorekordéry, videopásky, programové vybavení, elektronické databáze, počítačové hry, programové vybavení pro informační technologie a pro komunikaci, programové vybavení umožňující elektronické obchodování, programové vybavení umožňující obchodní styk prostřednictvím počítačů, záznamy s dokumentací a uživatelskými příručkami týkající se počítačů nebo programového vybavení, nosiče záznamů nahrané i nenahrané, audiovizuální programy, elektronické databáze, databázové produkty v elektronické podobě, systémy informačních technologií zařazené ve třídě 9, systémy výpočetní, komunikační a informační techniky zařazené ve třídě 9, systémy elektronické, informace a záznamy v elektronické podobě, data, databáze, informační produkty na nosičích i v elektronických, datových, informačních a komunikačních sítích, elektronické sítě, datové sítě, multimediální aplikace, multimediální nebo informační katalogy v elektronické podobě, elektronické časopisy, elektronická periodika a knihy v elektronické podobě; (35) reklamní a inzertní činnost, propagace, marketing, pomoc při podnikání, poradenství týkající se organizace a podnikání, distribuce prospektů, podnikatelské informace, pomoc při podnikání pomocí počítačů, předplatné tiskovin pro třetí osoby, účetnictví, distribuce tiskovin, plánování obchodních a propagačních akcí, ověřování obchodních transakcí, potvrzování uskutečnění obchodních transakcí, poskytování informací komerčního charakteru, reklamní, inzertní a propagační činnost prostřednictvím jakéhokoliv média prostřednictvím telefonní, datové nebo informační sítě, poskytování informací a jiných informačních produktů všeho druhu, zejména však informačních produktů reklamního charakteru, multimediálních informací, inzerce a marketingu, komerční využití Internetu v oblastech komerčních internetových médií a vyhledávacích služeb, on-line inzerce, marketing, zprostředkování v obchodních vztazích, zprostředkovatelská činnost v oblasti obchodu a průmyslu, merchandising, pronájem reklamních, informačních i komunikačních míst; (36) zprostředkovatelská činnost v oblasti financí, finanční služby, ověřování finančních transakcí, elektronický převod kapitálu, finanční informace, garance, záruky, kauce, ručení, převody (platební-) vykonávané elektronicky; (38) telekomunikace, komunikace pomocí terminálů nebo počítačů, elektronická pošta, počítačový přenos pošty a obrazu, komunikace a transakce v síti, tisková agentura, komunikace prostřednictvím telefonů nebo mobilních telefonů nebo počítačů a služby s tím spojené,

telekomunikace, poskytování telekomunikační služby přenosu dat a dalších informací, provozování datové sítě, provozování veřejné mobilní radiotelefonní sítě, zprostředkovatelská činnost v oblasti telekomunikační a výpočetní a informační techniky, šíření, výměna a získávání informací a zpráv, výměna, získávání a šíření informací a zpráv prostřednictvím telekomunikační sítě nebo datové sítě nebo sítě výpočetní nebo informační nebo komunikační nebo elektronické techniky nebo satelitů nebo kabelu, šíření elektronických časopisů, elektronických periodik a knih, šíření elektronických tiskovin prostřednictvím počítačové, datové, elektronické, telekomunikační nebo informační sítě, služby na Internetu, služby hlasové schránky, telekomunikační služby, služby spočívající v přímém propojení lokální zákaznické pevné sítě se sítí mobilních telefonů, služby krátkých textových zpráv, teletext a služby s ním spojené, poskytování informací a jiných informačních produktů všeho druhu, informační a obchodní služby na Internetu, poskytování datových nebo telekomunikačních služeb, služby elektronické pošty, služby konverze přenosového protokolu, formátu a kódu, služby zprostředkování zpráv, služby zprostředkování přístupu k počítačové síti, služby datové sítě, přenos dat a informací, služby přístupu a připojení k datovým a informačním sítím a Internetu, poskytování komunikačních a informačních služeb, pronájem informačních a komunikačních míst, poskytování přístupu na on-line informační služby a databáze, uchování a zpracování dat a informací elektronickými a počítačovými prostředky a prostřednictvím elektronické pošty, přenos, poskytování nebo vyvolávání informací z počítačové databáze, on-line informační a databázové služby, poskytování informací přes Internet, komunikační služby prostřednictvím Internetu, vnějších sítí a vnitřních sítí a dalších elektronických prostředků; (42) návrh programového vybavení, aktualizace programového vybavení, údržba programového vybavení, programování počítačů, pronájem doby přístupu k databázi, technické studie v oblasti počítačů a programového vybavení, pronájem programového vybavení a počítačů, základní a aplikovaný výzkum, přístup k počítačům za účelem podnikání, právní služby, zpravodajství, nahrávání videa, správa výstavních prostor, tvorba WEB, tvorba a poskytování software, tvorba www stránek, interaktivních a grafických programů (jejich tvorba), tvorba multimediálních aplikací, tvorba programových projektů, tvorba informačních databází, elektronických časopisů, periodik, knih v elektronické podobě, podpora rozvoje komerčního využití Internetu i jiných počítačových, datových a komunikačních sítí, vyhledávací služby, výzkum, vývoj a tvorba systémů pro elektronické obchodování a příslušného software a hardware, know-how pro oblast elektronického obchodování a informačních technologií.

- (730) **EuroTel Praha, spol. s r. o.**, Sokolovská 855, Praha 9, Česká republika
- (740) Lukajová Dana, patentový zástupce, Advokátní a patentová kancelář Vyskočil, Krošlák a spol., Petřská 12, Praha 1

- (210) **O 150470**  
 (220) 29.12.1999  
 (320) 29.12.1999  
 (511) 9, 35, 36, 38, 42  
 (540)

### go-juice.com

- (510) (9) počítače, adaptéry k počítačům, náhradní díly k počítačům, počítačové periferie, počítačové paměti, zařízení pro zpracování informací, tiskárny, integrované obvody, tištěné obvody, magnetické disky, optické disky,

čtecí zařízení magnetických nebo optických disků, kompaktní disky, magnetické pásky, kazetové magnetofony, kalkulačky, kapesní kalkulačky, pokladny, faxy, telefony, modemy, telefonní ústředny, videohry, obrazovky, videorekordéry, videopásky, programové vybavení, elektronické databáze, počítačové hry, programové vybavení pro informační technologie a pro komunikaci, programové vybavení umožňující elektronické obchodování, programové vybavení umožňující obchodní styk prostřednictvím počítačů, záznamy s dokumentací a uživatelskými příručkami týkající se počítačů nebo programového vybavení, nosiče záznamů nahrané i nenahrané, audiovizuální programy, elektronické databáze, databázové produkty v elektronické podobě, systémy informačních technologií zařazené ve třídě 9, systémy výpočetní, komunikační a informační techniky zařazené ve třídě 9, systémy elektronické, informace a záznamy v elektronické podobě, data, databáze, informační produkty na nosičích i v elektronických, datových, informačních a komunikačních sítích, elektronické sítě, datové sítě, multimediální aplikace, multimediální nebo informační katalogy v elektronické podobě, elektronické časopisy, elektronická periodika a knihy v elektronické podobě; (35) reklamní a inzertní činnost, propagace, marketing, pomoc při podnikání, poradenství týkající se organizace a podnikání, distribuce prospektů, podnikatelské informace, pomoc při podnikání pomocí počítačů, předplatné tiskovin pro třetí osoby, účetnictví, distribuce tiskovin, plánování obchodních a propagačních akcí, ověřování obchodních transakcí, potvrzování uskutečnění obchodních transakcí, poskytování informací komerčního charakteru, reklamní, inzertní a propagační činnost prostřednictvím jakéhokoliv média prostřednictvím telefonní, datové nebo informační sítě, poskytování informací a jiných informačních produktů všeho druhu, zejména však informačních produktů reklamního charakteru, multimediálních informací, inzerce a marketingu, komerční využití Internetu v oblastech komerčních internetových médií a vyhledávacích služeb, on-line inzerce, marketing, zprostředkování v obchodních vztazích, zprostředkovatelská činnost v oblasti obchodu a průmyslu, merchandising, pronájem reklamních, informačních i komunikačních míst; (36) zprostředkovatelská činnost v oblasti financí, finanční služby, ověřování finančních transakcí, elektronický převod kapitálu, finanční informace, garance, záruky, kauce, ručení, převody (platební-) vykonávané elektronicky; (38) telekomunikace, komunikace pomocí terminálů nebo počítačů, elektronická pošta, počítačový přenos pošty a obrazu, komunikace a transakce v síti, tisková agentura, komunikace prostřednictvím telefonů nebo mobilních telefonů nebo počítačů a služby s tím spojené, telekomunikace, poskytování telekomunikační služby přenosu dat a dalších informací, provozování datové sítě, provozování veřejné mobilní radiotelefonní sítě, zprostředkovatelská činnost v oblasti telekomunikační a výpočetní a informační techniky, šíření, výměna a získávání informací a zpráv, výměna, získávání a šíření informací a zpráv prostřednictvím telekomunikační sítě nebo datové sítě nebo sítě výpočetní nebo informační nebo komunikační nebo elektronické techniky nebo satelitů nebo kabelu, šíření elektronických časopisů, elektronických periodik a knih, šíření elektronických tiskovin prostřednictvím počítačové, datové, elektronické, telekomunikační nebo informační sítě, služby na Internetu, služby hlasové schránky, telekomunikační služby, služby spočívající v přímém propojení lokální zákaznické pevné sítě se sítí mobilních telefonů, služby krátkých textových zpráv, teletext a služby s ním spojené, poskytování informací a jiných informačních produktů všeho druhu,

informační a obchodní služby na Internetu, poskytování datových nebo telekomunikačních služeb, služby elektronické pošty, služby konverze přenosového protokolu, formátu a kódu, služby zprostředkování zpráv, služby zprostředkování přístupu k počítačové síti, služby datové sítě, přenos dat a informací, služby přístupu a připojení k datovým a informačním sítím a Internetu, poskytování komunikačních a informačních služeb, pronájem informačních a komunikačních míst, poskytování přístupu na on-line informační služby a databáze, uchování a zpracování dat a informací elektronickými a počítačovými prostředky a prostřednictvím elektronické pošty, přenos, poskytování nebo vyvolávání informací z počítačové databáze, on-line informační a datové služby, poskytování informací přes Internet, komunikační služby prostřednictvím Internetu, vnějších sítí a vnitřních sítí a dalších elektronických prostředků; (42) návrh programového vybavení, aktualizace programového vybavení, údržba programového vybavení, programování počítačů, pronájem doby přístupu k databázi, technické studie v oblasti počítačů a programového vybavení, pronájem programového vybavení a počítačů, základní a aplikovaný výzkum, přístup k počítačům za účelem podnikání, právní služby, zpravodajství, nahrávání videa, správa výstavních prostor, tvorba WEB, tvorba a poskytování software, tvorba www stránek, interaktivních a grafických programů (jejich tvorba), tvorba multimediálních aplikací, tvorba programových projektů, tvorba informačních databází, elektronických časopisů, periodik, knih v elektronické podobě, podpora rozvoje komerčního využití Internetu i jiných počítačových, datových a komunikačních sítí, vyhledávací služby, výzkum, vývoj a tvorba systémů pro elektronické obchodování a příslušného software a hardware, know-how pro oblast elektronického obchodování a informačních technologií.

(730) **EuroTel Praha, spol. s r. o.**, Sokolovská 855, Praha 9, Česká republika

(740) Lukajová Dana, patentový zástupce, Advokátní a patentová kancelář Vyskočil, Krošlák a spol., Petráská 12, Praha 1

(210) **O 150471**

(220) 29.12.1999

(320) 29.12.1999

(511) 9, 35, 36, 38, 42

(540)

### go-juice.cz

(510) (9) počítače, adaptéry k počítačům, náhradní díly k počítačům, počítačové periferie, počítačové paměti, zařízení pro zpracování informací, tiskárny, integrované obvody, tištěné obvody, magnetické disky, optické disky, čtecí zařízení magnetických nebo optických disků, kompaktní disky, magnetické pásky, kazetové magnetofony, kalkulačky, kapesní kalkulačky, pokladny, faxy, telefony, modemy, telefonní ústředny, videohry, obrazovky, videorekordéry, videopásky, programové vybavení, elektronické databáze, počítačové hry, programové vybavení pro informační technologie a pro komunikaci, programové vybavení umožňující elektronické obchodování, programové vybavení umožňující obchodní styk prostřednictvím počítačů, záznamy s dokumentací a uživatelskými příručkami týkající se počítačů nebo programového vybavení, nosiče záznamů nahrané i nenahrané, audiovizuální programy, elektronické databáze, databázové produkty v elektronické podobě, systémy informačních technologií zařazené ve třídě 9, systémy výpočetní, komunikační a informační techniky zařazené ve třídě 9, systémy elektronické, informace a záznamy v elektronické podobě, data, databáze, informační produkty



na nosičích i v elektronických, datových, informačních a komunikačních sítích, elektronické sítě, datové sítě, multimediální aplikace, multimediální nebo informační katalogy v elektronické podobě, elektronické časopisy, elektronická periodika a knihy v elektronické podobě; (35) reklamní a inzertní činnost, propagace, marketing, pomoc při podnikání, poradenství týkající se organizace a podnikání, distribuce prospektů, podnikatelské informace, pomoc při podnikání pomocí počítačů, předplatné tiskovin pro třetí osoby, účetnictví, distribuce tiskovin, plánování obchodních a propagačních akcí, ověřování obchodních transakcí, potvrzování uskutečnění obchodních transakcí, poskytování informací komerčního charakteru, reklamní, inzertní a propagační činnost prostřednictvím jakéhokoliv média prostřednictvím telefonní, datové nebo informační sítě, poskytování informací a jiných informačních produktů všeho druhu, zejména však informačních produktů reklamního charakteru, multimediálních informací, inzerce a marketingu, komerční využití Internetu v oblastech komerčních internetových médií a vyhledávacích služeb, on-line inzerce, marketing, zprostředkování v obchodních vztazích, zprostředkovatelská činnost v oblasti obchodu a průmyslu, merchandising, pronájem reklamních, informačních i komunikačních míst; (36) zprostředkovatelská činnost v oblasti financí, finanční služby, ověřování finančních transakcí, elektronický převod kapitálu, finanční informace, garance, záruky, kauce, ručení, převody (platební-) vykonávané elektronicky; (38) telekomunikace, komunikace pomocí terminálů nebo počítačů, elektronická pošta, počítačový přenos pošty a obrazu, komunikace a transakce v síti, tisková agentura, komunikace prostřednictvím telefonů nebo mobilních telefonů nebo počítačů a služby s tím spojené, telekomunikace, poskytování telekomunikační služby přenosu dat a dalších informací, provozování datové sítě, provozování veřejné mobilní radiotelefonní sítě, zprostředkovatelská činnost v oblasti telekomunikační a výpočetní a informační techniky, šíření, výměna a získávání informací a zpráv, výměna, získávání a šíření informací a zpráv prostřednictvím telekomunikační sítě nebo datové sítě nebo sítě výpočetní nebo informační nebo komunikační nebo elektronické techniky nebo satelitů nebo kabelu, šíření elektronických časopisů, elektronických periodik a knih, šíření elektronických tiskovin prostřednictvím počítačové, datové, elektronické, telekomunikační nebo informační sítě, služby na Internetu, služby hlasové schránky, telekomunikační služby, služby spočívající v přímém propojení lokální zákaznické pevné sítě se sítí mobilních telefonů, služby krátkých textových zpráv, teletext a služby s ním spojené, poskytování informací a jiných informačních produktů všeho druhu, informační a obchodní služby na Internetu, poskytování datových nebo telekomunikačních služeb, služby elektronické pošty, služby konverze přenosového protokolu, formátu a kódu, služby zprostředkování zpráv, služby zprostředkování přístupu k počítačové síti, služby datové sítě, přenos dat a informací, služby přístupu a připojení k datovým a informačním sítím a Internetu, poskytování komunikačních a informačních služeb, pronájem informačních a komunikačních míst, poskytování přístupu na on-line informační služby a databáze, uchování a zpracování dat a informací elektronickými a počítačovými prostředky a prostřednictvím elektronické pošty, přenos, poskytování nebo vyvolávání informací z počítačové databáze, on-line informační a datázové služby, poskytování informací přes Internet, komunikační služby prostřednictvím Internetu, vnějších sítí a vnitřních sítí a dalších elektronických prostředků; (42) návrh programového vybavení,

aktualizace programového vybavení, údržba programového vybavení, programování počítačů, pronájem doby přístupu k databázi, technické studie v oblasti počítačů a programového vybavení, pronájem programového vybavení a počítačů, základní a aplikovaný výzkum, přístup k počítačům za účelem podnikání, právní služby, zpravodajství, nahrávání videa, správa výstavních prostor, tvorba WEB, tvorba a poskytování software, tvorba www stránek, interaktivních a grafických programů (jejich tvorba), tvorba multimediálních aplikací, tvorba programových projektů, tvorba informačních databází, elektronických časopisů, periodik, knih v elektronické podobě, podpora rozvoje komerčního využití Internetu i jiných počítačových, datových a komunikačních sítí, vyhledávací služby, výzkum, vývoj a tvorba systémů pro elektronické obchodování a příslušného software a hardware, know-how pro oblast elektronického obchodování a informačních technologií.

- (730) **EuroTel Praha, spol. s r. o.**, Sokolovská 855, Praha 9, Česká republika  
 (740) Lukajová Dana, patentový zástupce, Advokátní a patentová kancelář Vyskočil, Krošlák a spol., Petřská 12, Praha 1

- (210) **O 150472**  
 (220) 29.12.1999  
 (320) 29.12.1999  
 (511) 9, 35, 36, 38, 42  
 (540)

### et-juice.net

- (510) (9) počítače, adaptéry k počítačům, náhradní díly k počítačům, počítačové periferie, počítačové paměti, zařízení pro zpracování informací, tiskárny, integrované obvody, tištěné obvody, magnetické disky, optické disky, čtecí zařízení magnetických nebo optických disků, kompaktní disky, magnetické pásky, kazetové magnetofony, kalkulačky, kapesní kalkulačky, pokladny, faxy, telefony, modemy, telefonní ústředny, videohry, obrazovky, videorekordéry, videopásky, programové vybavení, elektronické databáze, počítačové hry, programové vybavení pro informační technologie a pro komunikaci, programové vybavení umožňující elektronické obchodování, programové vybavení umožňující obchodní styk prostřednictvím počítačů, záznamy s dokumentací a uživatelskými příručkami týkající se počítačů nebo programového vybavení, nosiče záznamů nahrané i nenahrané, audiovizuální programy, elektronické databáze, databázové produkty v elektronické podobě, systémy informačních technologií zařazené ve třídě 9, systémy výpočetní, komunikační a informační techniky zařazené ve třídě 9, systémy elektronické, informace a záznamy v elektronické podobě, data, databáze, informační produkty na nosičích i v elektronických, datových, informačních a komunikačních sítích, elektronické sítě, datové sítě, multimediální aplikace, multimediální nebo informační katalogy v elektronické podobě, elektronické časopisy, elektronická periodika a knihy v elektronické podobě; (35) reklamní a inzertní činnost, propagace, marketing, pomoc při podnikání, poradenství týkající se organizace a podnikání, distribuce prospektů, podnikatelské informace, pomoc při podnikání pomocí počítačů, předplatné tiskovin pro třetí osoby, účetnictví, distribuce tiskovin, plánování obchodních a propagačních akcí, ověřování obchodních transakcí, potvrzování uskutečnění obchodních transakcí, poskytování informací komerčního charakteru, reklamní, inzertní a propagační činnost prostřednictvím jakéhokoliv média prostřednictvím telefonní, datové nebo informační sítě, poskytování informací a jiných informačních produktů všeho druhu, zejména však informačních produktů reklamního charakteru, multimediálních

informací, inzerce a marketingu, komerční využití Internetu v oblastech komerčních internetových médií a vyhledávacích služeb, on-line inzerce, marketing, zprostředkování v obchodních vztazích, zprostředkovatelská činnost v oblasti obchodu a průmyslu, merchandising, pronájem reklamních, informačních i komunikačních míst; (36) zprostředkovatelská činnost v oblasti financí, finanční služby, ověřování finančních transakcí, elektronický převod kapitálu, finanční informace, garance, záruky, kauce, ručení, převody (platební-) vykonávané elektronicky; (38) telekomunikace, komunikace pomocí terminálů nebo počítačů, elektronická pošta, počítačový přenos pošty a obrazu, komunikace a transakce v síti, tisková agentura, komunikace prostřednictvím telefonů nebo mobilních telefonů nebo počítačů a služby s tím spojené, telekomunikace, poskytování telekomunikační služby přenosu dat a dalších informací, provozování datové sítě, provozování veřejné mobilní radiotelefonní sítě, zprostředkovatelská činnost v oblasti telekomunikační a výpočetní a informační techniky, šíření, výměna a získávání informací a zpráv, výměna, získávání a šíření informací a zpráv prostřednictvím telekomunikační sítě nebo datové sítě nebo sítě výpočetní nebo informační nebo komunikační nebo elektronické techniky nebo satelitů nebo kabelu, šíření elektronických časopisů, elektronických periodik a knih, šíření elektronických tiskovin prostřednictvím počítačové, datové, elektronické, telekomunikační nebo informační sítě, služby na Internetu, služby hlasové schránky, telekomunikační služby, služby spočívající v přímém propojení lokální zákaznické pevné sítě se sítí mobilních telefonů, služby krátkých textových zpráv, teletext a služby s ním spojené, poskytování informací a jiných informačních produktů všeho druhu, informační a obchodní služby na Internetu, poskytování datových nebo telekomunikačních služeb, služby elektronické pošty, služby konverze přenosového protokolu, formátu a kódu, služby zprostředkování zpráv, služby zprostředkování přístupu k počítačové síti, služby datové sítě, přenos dat a informací, služby přístupu a připojení k datovým a informačním sítím a Internetu, poskytování komunikačních a informačních služeb, pronájem informačních a komunikačních míst, poskytování přístupu na on-line informační služby a databáze, uchování a zpracování dat a informací elektronickými a počítačovými prostředky a prostřednictvím elektronické pošty, přenos, poskytování nebo vyvolávání informací z počítačové databáze, on-line informační a datázové služby, poskytování informací přes Internet, komunikační služby prostřednictvím Internetu, vnějších sítí a vnitřních sítí a dalších elektronických prostředků; (42) návrh programového vybavení, aktualizace programového vybavení, údržba programového vybavení, programování počítačů, pronájem doby přístupu k databázi, technické studie v oblasti počítačů a programového vybavení, pronájem programového vybavení a počítačů, základní a aplikovaný výzkum, přístup k počítačům za účelem podnikání, právní služby, zpravodajství, nahrávání videa, správa výstavních prostor, tvorba WEB, tvorba a poskytování software, tvorba www stránek, interaktivních a grafických programů (jejich tvorba), tvorba multimediálních aplikací, tvorba programových projektů, tvorba informačních databází, elektronických časopisů, periodik, knih v elektronické podobě, podpora rozvoje komerčního využití Internetu i jiných počítačových, datových a komunikačních sítí, vyhledávací služby, výzkum, vývoj a tvorba systémů pro elektronické obchodování a příslušného software a hardware, know-how pro oblast elektronického obchodování a informačních technologií.

- (730) **EuroTel Praha, spol. s r. o.**, Sokolovská 855, Praha 9, Česká republika  
 (740) Lukajová Dana, patentový zástupce, Advokátní a patentová kancelář Vyskočil, Krošlák a spol., Petřská 12, Praha 1

- (210) **O 150473**  
 (220) 29.12.1999  
 (320) 29.12.1999  
 (511) 9, 35, 36, 38, 42  
 (540)

## et-juice.com

- (510) (9) počítače, adaptéry k počítačům, náhradní díly k počítačům, počítačové periferie, počítačové paměti, zařízení pro zpracování informací, tiskárny, integrované obvody, tištěné obvody, magnetické disky, optické disky, čtecí zařízení magnetických nebo optických disků, kompaktní disky, magnetické pásky, kazetové magnetofony, kalkulačky, kapesní kalkulačky, pokladny, faxy, telefony, modemy, telefonní ústředny, videohry, obrazovky, videorekordéry, videopásky, programové vybavení, elektronické databáze, počítačové hry, programové vybavení pro informační technologie a pro komunikaci, programové vybavení umožňující elektronické obchodování, programové vybavení umožňující obchodní styk prostřednictvím počítačů, záznamy s dokumentací a uživatelskými příručkami týkající se počítačů nebo programového vybavení, nosiče záznamů nahrané i nenahrané, audiovizuální programy, elektronické databáze, databázové produkty v elektronické podobě, systémy informačních technologií zařazené ve třídě 9, systémy výpočetní, komunikační a informační techniky zařazené ve třídě 9, systémy elektronické, informace a záznamy v elektronické podobě, data, databáze, informační produkty na nosičích i v elektronických, datových, informačních a komunikačních sítích, elektronické sítě, datové sítě, multimediální aplikace, multimediální nebo informační katalogy v elektronické podobě, elektronické časopisy, elektronická periodika a knihy v elektronické podobě; (35) reklamní a inzertní činnost, propagace, marketing, pomoc při podnikání, poradenství týkající se organizace a podnikání, distribuce prospektů, podnikatelské informace, pomoc při podnikání pomocí počítačů, předplatné tiskovin pro třetí osoby, účetnictví, distribuce tiskovin, plánování obchodních a propagačních akcí, ověřování obchodních transakcí, potvrzování uskutečnění obchodních transakcí, poskytování informací komerčního charakteru, reklamní, inzertní a propagační činnost prostřednictvím jakéhokoliv média prostřednictvím telefonní, datové nebo informační sítě, poskytování informací a jiných informačních produktů všeho druhu, zejména však informačních produktů reklamního charakteru, multimediálních informací, inzerce a marketingu, komerční využití Internetu v oblastech komerčních internetových médií a vyhledávacích služeb, on-line inzerce, marketing, zprostředkování v obchodních vztazích, zprostředkovatelská činnost v oblasti obchodu a průmyslu, merchandising, pronájem reklamních, informačních i komunikačních míst; (36) zprostředkovatelská činnost v oblasti financí, finanční služby, ověřování finančních transakcí, elektronický převod kapitálu, finanční informace, garance, záruky, kauce, ručení, převody (platební-) vykonávané elektronicky; (38) telekomunikace, komunikace pomocí terminálů nebo počítačů, elektronická pošta, počítačový přenos pošty a obrazu, komunikace a transakce v síti, tisková agentura, komunikace prostřednictvím telefonů nebo mobilních telefonů nebo počítačů a služby s tím spojené, telekomunikace, poskytování telekomunikační služby přenosu dat a dalších informací, provozování datové sítě,

provozování veřejné mobilní radiotelefonní sítě, zprostředkovatelská činnost v oblasti telekomunikační a výpočetní a informační techniky, šíření, výměna a získávání informací a zpráv, výměna, získávání a šíření informací a zpráv prostřednictvím telekomunikační sítě nebo datové sítě nebo sítě výpočetní nebo informační nebo komunikační nebo elektronické techniky nebo satelitů nebo kabelu, šíření elektronických časopisů, elektronických periodik a knih, šíření elektronických tiskovin prostřednictvím počítačové, datové, elektronické, telekomunikační nebo informační sítě, služby na Internetu, služby hlasové schránky, telekomunikační služby, služby spočívající v přímém propojení lokální zákaznické pevné sítě se sítí mobilních telefonů, služby krátkých textových zpráv, teletext a služby s ním spojené, poskytování informací a jiných informačních produktů všeho druhu, informační a obchodní služby na Internetu, poskytování datových nebo telekomunikačních služeb, služby elektronické pošty, služby konverze přenosového protokolu, formátu a kódu, služby zprostředkování zpráv, služby zprostředkování přístupu k počítačové síti, služby datové sítě, přenos dat a informací, služby přístupu a připojení k datovým a informačním sítím a Internetu, poskytování komunikačních a informačních služeb, pronájem informačních a komunikačních míst, poskytování přístupu na on-line informační služby a databáze, uchování a zpracování dat a informací elektronickými a počítačovými prostředky a prostřednictvím elektronické pošty, přenos, poskytování nebo vyvolávání informací z počítačové databáze, on-line informační a datázové služby, poskytování informací přes Internet, komunikační služby prostřednictvím Internetu, vnějších sítí a vnitřních sítí a dalších elektronických prostředků; (42) návrh programového vybavení, aktualizace programového vybavení, údržba programového vybavení, programování počítačů, pronájem doby přístupu k databázi, technické studie v oblasti počítačů a programového vybavení, pronájem programového vybavení a počítačů, základní a aplikovaný výzkum, přístup k počítačům za účelem podnikání, právní služby, zpravodajství, nahrávání videa, správa výstavních prostor, tvorba WEB, tvorba a poskytování software, tvorba www stránek, interaktivních a grafických programů (jejich tvorba), tvorba multimediálních aplikací, tvorba programových projektů, tvorba informačních databází, elektronických časopisů, periodik, knih v elektronické podobě, podpora rozvoje komerčního využití Internetu i jiných počítačových, datových a komunikačních sítí, vyhledávací služby, výzkum, vývoj a tvorba systémů pro elektronické obchodování a příslušného software a hardware, know-how pro oblast elektronického obchodování a informačních technologií.

(730) **EuroTel Praha, spol. s r. o.**, Sokolovská 855, Praha 9, Česká republika

(740) Lukajová Dana, patentový zástupce, Advokátní a patentová kancelář Vyskočil, Krošlák a spol., Petřská 12, Praha 1

(210) **O 150474**

(220) 29.12.1999

(320) 29.12.1999

(511) 9, 35, 36, 38, 42

(540)

**et-juice.cz**

(510) (9) počítače, adaptéry k počítačům, náhradní díly k počítačům, počítačové periferie, počítačové paměti, zařízení pro zpracování informací, tiskárny, integrované obvody, tištěné obvody, magnetické disky, optické disky, čtecí zařízení magnetických nebo optických disků, kompaktní disky, magnetické pásky, kazetové

magnetofony, kalkulačky, kapesní kalkulačky, pokladny, faxy, telefony, modemy, telefonní ústředny, videohry, obrazovky, videorekordéry, videopásky, programové vybavení, elektronické databáze, počítačové hry, programové vybavení pro informační technologie a pro komunikaci, programové vybavení umožňující elektronické obchodování, programové vybavení umožňující obchodní styk prostřednictvím počítačů, záznamy s dokumentací a uživatelskými příručkami týkající se počítačů nebo programového vybavení, nosiče záznamů nahrané i nenahrané, audiovizuální programy, elektronické databáze, datázové produkty v elektronické podobě, systémy informačních technologií zařazené ve třídě 9, systémy výpočetní, komunikační a informační techniky zařazené ve třídě 9, systémy elektronické, informace a záznamy v elektronické podobě, data, databáze, informační produkty na nosičích i v elektronických, datových, informačních a komunikačních sítích, elektronické sítě, datové sítě, multimediální aplikace, multimediální nebo informační katalogy v elektronické podobě, elektronické časopisy, elektronická periodika a knihy v elektronické podobě; (35) reklamní a inzertní činnost, propagace, marketing, pomoc při podnikání, poradenství týkající se organizace a podnikání, distribuce prospektů, podnikatelské informace, pomoc při podnikání pomocí počítačů, předplatné tiskovin pro třetí osoby, účetnictví, distribuce tiskovin, plánování obchodních a propagačních akcí, ověřování obchodních transakcí, potvrzování uskutečnění obchodních transakcí, poskytování informací komerčního charakteru, reklamní, inzertní a propagační činnost prostřednictvím jakéhokoliv média prostřednictvím telefonní, datové nebo informační sítě, poskytování informací a jiných informačních produktů všeho druhu, zejména však informačních produktů reklamního charakteru, multimediálních informací, inzerce a marketingu, komerční využití Internetu v oblastech komerčních internetových médií a vyhledávacích služeb, on-line inzerce, marketing, zprostředkování v obchodních vztazích, zprostředkovatelská činnost v oblasti obchodu a průmyslu, merchandising, pronájem reklamních, informačních i komunikačních míst; (36) zprostředkovatelská činnost v oblasti financí, finanční služby, ověřování finančních transakcí, elektronický převod kapitálu, finanční informace, garance, záruky, kauce, ručení, převody (platební-) vykonávané elektronicky; (38) telekomunikace, komunikace pomocí terminálů nebo počítačů, elektronická pošta, počítačový přenos pošty a obrazu, komunikace a transakce v síti, tisková agentura, komunikace prostřednictvím telefonů nebo mobilních telefonů nebo počítačů a služby s tím spojené, telekomunikace, poskytování telekomunikační služby přenosu dat a dalších informací, provozování datové sítě, provozování veřejné mobilní radiotelefonní sítě, zprostředkovatelská činnost v oblasti telekomunikační a výpočetní a informační techniky, šíření, výměna a získávání informací a zpráv, výměna, získávání a šíření informací a zpráv prostřednictvím telekomunikační sítě nebo datové sítě nebo sítě výpočetní nebo informační nebo komunikační nebo elektronické techniky nebo satelitů nebo kabelu, šíření elektronických časopisů, elektronických periodik a knih, šíření elektronických tiskovin prostřednictvím počítačové, datové, elektronické, telekomunikační nebo informační sítě, služby na Internetu, služby hlasové schránky, telekomunikační služby, služby spočívající v přímém propojení lokální zákaznické pevné sítě se sítí mobilních telefonů, služby krátkých textových zpráv, teletext a služby s ním spojené, poskytování informací a jiných informačních produktů všeho druhu, informační a obchodní služby na Internetu, poskytování datových nebo telekomunikačních služeb, služby

elektronické pošty, služby konverze přenosového protokolu, formátu a kódu, služby zprostředkování zpráv, služby zprostředkování přístupu k počítačové síti, služby datové sítě, přenos dat a informací, služby přístupu a připojení k datovým a informačním sítím a Internetu, poskytování komunikačních a informačních služeb, pronájem informačních a komunikačních míst, poskytování přístupu na on-line informační služby a databáze, uchování a zpracování dat a informací elektronickými a počítačovými prostředky a prostřednictvím elektronické pošty, přenos, poskytování nebo vyvolávání informací z počítačové databáze, on-line informační a datbázové služby, poskytování informací přes Internet, komunikační služby prostřednictvím Internetu, vnějších sítí a vnitřních sítí a dalších elektronických prostředků; (42) návrh programového vybavení, aktualizace programového vybavení, údržba programového vybavení, programování počítačů, pronájem doby přístupu k databázi, technické studie v oblasti počítačů a programového vybavení, pronájem programového vybavení a počítačů, základní a aplikovaný výzkum, přístup k počítačům za účelem podnikání, právní služby, zpravodajství, nahrávání videa, správa výstavních prostor, tvorba WEB, tvorba a poskytování software, tvorba www stránek, interaktivních a grafických programů (jejich tvorba), tvorba multimediálních aplikací, tvorba programových projektů, tvorba informačních databází, elektronických časopisů, periodik, knih v elektronické podobě, podpora rozvoje komerčního využití Internetu i jiných počítačových, datových a komunikačních sítí, vyhledávací služby, výzkum, vývoj a tvorba systémů pro elektronické obchodování a příslušného software a hardware, know-how pro oblast elektronického obchodování a informačních technologií.

(730) **EuroTel Praha, spol. s r. o.**, Sokolovská 855, Praha 9, Česká republika

(740) Lukajová Dana, patentový zástupce, Advokátní a patentová kancelář Vyskočil, Krošlák a spol., Petřská 12, Praha 1

(210) **O 150523**

(220) 30.12.1999

(320) 30.12.1999

(511) 36

(540) **ÚVĚR DO KAPSY**

(510) (36) finanční služby.

(730) **CETELEM ČR, a.s.**, Letenská 2, Praha 1, Česká republika

(210) **O 150530**

(220) 30.12.1999

(320) 30.12.1999

(511) 16, 21, 32

(540)



**LOBKOWICZ**

(510) (16) reklamní, propagační a informační materiály z papíru a plastických hmot, zejména tiskoviny, kalendáře, plakáty, tácky, ubrousky a ubrusy, pohlednice, billboardy, tužky; (21) sklenice, poháry, číše, láhve, püllitry; (32) piva všeho druhu, sodové a minerální vody, nealkoholické nápoje.

(730) **Lobkowiczký pivovar Vysoký Chlumeč, spol. s r.o.**, Vysoký Chlumeč č.p. 29, Vysoký Chlumeč, Česká republika

(740) Ing. Vithous Roman, Pavlíkova 12/605, Praha 4 - Kamýk

(210) **O 150563**

(220) 03.01.2000

(320) 03.01.2000

(511) 7, 9

(540)

**FuelMAX**

(510) (7) filtrovací přístroj kapalin (části motorů nebo strojů); (9) přístroj pro úpravu kapalin magnetickou cestou.

(730) **Toman František**, Pohraniční stráže 281, Strakonice, Česká republika

(210) **O 150565**

(220) 03.01.2000

(320) 03.01.2000

(511) 9, 11

(540)

**HotMAX Blades**

(510) (9) elektrotermický přístroj; (11) přístroj na vyhřívání části strojů nebo zařízení.

(730) **Toman František**, Pohraniční stráže 281, Strakonice, Česká republika

(210) **O 150568**

(220) 03.01.2000

(320) 03.01.2000

(511) 7, 9, 11

(540)

**HeatMAX**

(510) (7) filtrovací přístroj kapalin (části motorů nebo strojů); (9) přístroj pro magnetickou úpravu kapalin; (11) magnetický filtr kapalin pro průmysl a domácnost.

(730) **Toman František**, Pohraniční stráže 281, Strakonice, Česká republika

(210) **O 150617**

(220) 05.01.2000

(320) 05.01.2000

(511) 29, 30

(540)

**MAMMA LUCIA**

(510) (29) olivový olej, sýry, loupaná rajčata, ovocné a zeleninové konzervy, masové konzervy, konzervovaná hotová jídla z potravin patřících do této třídy, omáčky, zvláště rajčatové, sýrové, smetanové; (30) těstoviny, plněné těstoviny, zvláště tortelini, ravioli, caneloni, hotová jídla z těstovin s přílohami a přísadami, zvláště s masem, zeleninou, rajčaty, rajčatovou omáčkou, upravená sušením, zmrazením, chlazením a hlubokým zmrazením, ocet, pizza, grissini, kečup.

(730) **ETERNA NAHRUNGSMITTEL GmbH**, Eichenstr. 67-69, Frankfurt am Main, Německo

(740) JUDr. Pavel Zelený, advokát, Společná advokátní kancelář Všetěčka, Zelený, Švorčík, Kalenský a partneři, Hálkova 2, Praha 2

(210) **O 150618**

(220) 05.01.2000

(320) 05.01.2000

(511) 29, 30

(540)



(510) (29) olivový olej, sýry, loupaná rajčata, ovocné a zeleninové konzervy, masové konzervy, konzervovaná hotová jídla z potravin patřících do této třídy, omáčky, zvláště rajčatové, sýrové, smetanové; (30) těstoviny, plněné těstoviny, zvláště tortellini, ravioli, caneloni, hotová jídla z těstovin s přílohami a přísadami, zvláště s masem, zeleninou, rajčaty, rajčatovou omáčkou, upravená sušením, zmrazením, chlazením a hlubokým zmrazením, ocet, pizza, grissini, kečup.

(590) Barevná

(730) **ETERNA NAHRUNGSMITTEL GmbH**, Eichenstr.

67-69, Frankfurt am Main, Německo

(740) JUDr. Pavel Zelený, advokát, Společná advokátní

kancelář Všečka, Zelený, Švorčík, Kalenský a

partneři, Hálkova 2, Praha 2

(210) **O 150624**

(220) 05.01.2000

(320) 05.01.2000

(511) 7, 11, 24

(540)

**FVU**

(510) (7) filtry, zejména průmyslové filtry pro čištění vzduchu a plynů, tlakové filtry, filtrační lisy; (11) filtry, zejména průmyslové filtry, zejména klimatizační zařízení a čištění vzduchu a plynů; (24) látkové filtry a filtrační textilie všeho druhu.

(730) **Ing. Albrecht Jiří, CSc.**, Na Vrcholu 30, Praha 3,

Česká republika

(740) JUDr. Aleš Zábřeh, advokát a patentový zástupce, Na

Beránce 2, Praha 6

(210) **O 150625**

(220) 05.01.2000

(320) 05.01.2000

(511) 11, 24, 37, 42

(540)

**APF PRAHA**

(510) (11) filtry, zejména průmyslové filtry pro čištění vzduchu a plynů, filtry pro klimatizační zařízení; (24) látkové filtry a filtrační textilie všeho druhu; (37) stavby a opravy zařízení pro čištění vzduchu a plynů pomocí průmyslových filtrů a filtračních textilií; (42) inženýrská, vývojová a poradenská činnost v oblasti průmyslových filtrací.

(730) **Ing. Albrecht Jiří, CSc.**, Na Vrcholu 30, Praha 3,

Česká republika

(740) JUDr. Aleš Zábřeh, advokát a patentový zástupce, Na

Beránce 2, Praha 6

(210) **O 150652**

(220) 07.01.2000

(320) 07.01.2000

(511) 17, 20, 37

(540)

**CAMELOT**

(510) (17) fólie a desky z plastických hmot; (20) nábytek, kuchyňský nábytek i jeho jednotlivé části, kuchyňské linky, nábytek koupelnový, dětský nábytek, designový nábytek z kovu, plastu, textilu, dřeva, papíru, ratanu, rákosu, korku, vrbového proutí, věšáky, police, stojany, stoly, židle, křesla, pohovky, skříně, postele, paravány,

polštáře a polštářky včetně cestovních, podložky do postelí, zrcadla, bytové doplňky ze dřeva, sochy a sošky ze dřeva, vosku, sádry nebo plastických hmot; (37) stolařství, truhlářství, zakázkový nábytek.

(730) **SYKORA spol.s r.o.**, ul. Jaroslava Haly 952,

Vizovice, Česká republika

(740) Ing. Kučera Zdeněk, Padělký 548 (P.O.BOX 92),

Slušovice

(210) **O 150721**

(220) 10.01.2000

(320) 10.01.2000

(511) 9, 16, 35, 36, 37, 41, 42

(540)

**FCC FOLPRECHT**

(510) (9) systémy počítačových programů pro řízení, přístroje pro zpracování informací a počítače, včetně jejich součástí - hardware, software a počítačové sítě, textové procesory, telekomunikační zařízení, elektronické komunikační aparáty a přístroje, jiné paměťové přístroje, jejich součástí a příslušenství zahrnuté do třídy 9 pro všechny výše uvedené výrobky; (16) kancelářské stroje, tiskoviny, kopírovací přístroje upravené pro použití s psacími stroji, kancelářské potřeby, a to vše pro použití spolu nebo ve vztahu k počítačům nebo elektronickým komunikačním aparátům a přístrojům; (35) zprostředkování obchodní činnosti, automatizované zpracování dat, účetní a administrativní práce, činnost organizačních poradců; (36) finanční leasing; (37) provádění staveb včetně jejich změn, udržovacích prací na nich a jejich odstraňování, instalace a opravy elektronických zařízení, montáž a opravy kancelářské a reprodukční elektroniky, montáž, údržba a servis telekomunikačních zařízení; (41) školicí činnost v oblasti softwarových produktů a obsluhy výpočetní techniky; (42) tvorba a poskytování software, projektování lokálních počítačových sítí, začleňování, řízení a poskytování systémů řízení, poradenství v oblasti informačních technologií, pronájem počítačů, projektování elektrických zařízení, zprostředkovatelská činnost v oblasti software, hardware a telekomunikačních zařízení.

(730) **Logica, s.r.o.**, Na okraji 335/42, Praha 6, Česká

republika

(740) JUDr. Maisner Martin, Advokátní kancelář Fiala,

Profous, Maisner a spol., Vodičkova 30, Praha 1

(210) **O 150722**

(220) 10.01.2000

(320) 10.01.2000

(511) 25

(540)



(510) (25) oděvy zejména kalhoty, džíny, sukně, košile, vesty, sportovní oblečení, pásky, svetry, pulovery.

(730) **Yaman Ahmet**, Pod Štěpem 7/1135, Praha 10, Česká

republika

(740) Fischer Michael, FISCHER &amp; PARTNER, Na hrobcí 5,

Praha 2

(210) **O 150723**  
 (220) 10.01.2000  
 (320) 10.01.2000  
 (511) 25  
 (540)

### Jack Orlando

(510) (25) oděvy zejména kalhoty, džíny, sukně, košile, vesty, sportovní oblečení, pásky, svetry, pulovery.  
 (730) **Yaman Ahmet**, Pod Štěpem 7/1135, Praha 10, Česká republika  
 (740) Fischer Michael, FISCHER & PARTNER, Na hrobcí 5, Praha 2

(210) **O 150770**  
 (220) 12.01.2000  
 (320) 12.01.2000  
 (511) 1, 17  
 (540)

### DINALEN

(510) (1) chemické výrobky určené pro vědu a průmysl, plastické hmoty v surovém stavu, ohnivzdorné hmoty; (17) folie, desky a tyče z plastických hmot, elektricky, tepelně a zvukově izolační či těsnící hmoty, těsnění, kaučuk, guma a jejich náhražky, gumárenské výrobky a výrobky z plastických hmot zařazené ve třídě 17.  
 (730) **BTC Imex, s.r.o.**, Lorencova 3346, Zlín, Česká republika  
 (740) Ing. Kučera Zdeněk, Padělký 548 (P.O.BOX 92), Slušovice

(210) **O 150774**  
 (220) 12.01.2000  
 (320) 12.01.2000  
 (511) 1, 17  
 (540)

### LADENE

(510) (1) chemické výrobky určené pro vědu a průmysl, plastické hmoty v surovém stavu, ohnivzdorné hmoty; (17) folie, desky a tyče z plastických hmot, elektricky, tepelně a zvukově izolační či těsnící hmoty, těsnění, kaučuk, guma a jejich náhražky, gumárenské výrobky a výrobky z plastických hmot zařazené ve třídě 17.  
 (730) **BTC Imex, s.r.o.**, Lorencova 3346, Zlín, Česká republika  
 (740) Ing. Kučera Zdeněk, Padělký 548 (P.O.BOX 92), Slušovice

(210) **O 150775**  
 (220) 12.01.2000  
 (320) 12.01.2000  
 (511) 1, 17  
 (540)

### OKITEN

(510) (1) chemické výrobky určené pro vědu a průmysl, plastické hmoty v surovém stavu, ohnivzdorné hmoty; (17) folie, desky a tyče z plastických hmot, elektricky, tepelně a zvukově izolační či těsnící hmoty, těsnění, kaučuk, guma a jejich náhražky, gumárenské výrobky a výrobky z plastických hmot zařazené ve třídě 17.  
 (730) **BTC Imex, s.r.o.**, Lorencova 3346, Zlín, Česká republika  
 (740) Ing. Kučera Zdeněk, Padělký 548 (P.O.BOX 92), Slušovice

(210) **O 150979**  
 (220) 19.01.2000  
 (320) 19.01.2000  
 (511) 18, 29, 31, 35, 39, 41, 42

(540)

### Vítěz

(510) (18) surové kůže z jatečných zvířat; (29) maso, masné výrobky, masové konzervy, masové polotovary, paštiky, masové pomazánky, uzeniny všeho druhu, jedlé tuky - sádlo; (31) živá zvířata, krmivo pro masožravá zvířata; (35) účetnictví, zprostředkovatelské služby v obalstí obchodu; (39) silniční doprava a skladování; (41) vzdělávací činnost; (42) léčebné rehabilitace, služby restaurací a bufetů, technické a testovací analýzy, ubytovací služby.  
 (730) **Masokombinát Martinov, a.s.**, Martinovská 3168, Ostrava-Martinov, Česká republika  
 (740) JUDr. Rott Vladimír, Rott, Růžička a Guttman, patentová, známková a právní kancelář, Nad Štolou 12, Praha 7

(210) **O 150980**  
 (220) 19.01.2000  
 (320) 19.01.2000  
 (511) 41, 42  
 (540)

### U strců

(510) (41) hudebně zábavná činnost; (42) hostinská činnost.  
 (730) **Černohouz Milan**, Jaselská 14, Praha 6, Česká republika  
 (740) JUDr. Růžička Michal, CSc., Rott, Růžička a Guttman, patentová, známková a právní kancelář, Nad Štolou 12, Praha 7

(210) **O 150981**  
 (220) 19.01.2000  
 (320) 19.01.2000  
 (511) 5, 10  
 (540)

### SOFTSENSE

(510) (5) diagnostická činidla pro lékařské analýzy; (10) diagnostické nástroje pro lékařské analýzy.  
 (730) **ABBOTT LABORATORIES**, Abbott Park, Spojené státy americké, Illinois  
 (740) JUDr. Rott Vladimír, Rott, Růžička a Guttman, patentová, známková a právní kancelář, Nad Štolou 12, Praha 7

(210) **O 151082**  
 (220) 20.01.2000  
 (320) 20.01.2000  
 (511) 5, 32, 33  
 (540)

### BENTELLA

(510) (5) diabetické a dietetické nápoje, diabetické a dietetické přípravky a komponenty pro nápojářský průmysl, strojené minerální nápoje, vše pro léčebné účely; (32) nealkoholické nápoje sycené i nesyčené, včetně nápojů minerálních, šumivých a energetických, sirupy, koncentráty a jiné přípravky pro přípravu nápojů, ovocné šťávy a nápoje z ovocných šťáv, stolní a minerální vody, diabetické a dietetické nápoje neléčebné, pivo; (33) alkoholické nápoje, zejména vína včetně šumivých, perlivých a sektů, aperitivy, vína a likéry pro trávení, dětské nealkoholické sekty, nízkoalkoholické míchané nápoje, bowle, vinné nápoje, likéry, destiláty, lihoviny.  
 (730) **Horáková benátecká sodovkárna v.o.s.**, Pražská 190, Benátky nad Jizerou, Česká republika  
 (740) Ing. Soukup Petr, Patentová kancelář, Švédská 3, Olomouc

(210) **O 151083**  
 (220) 20.01.2000

(320) 20.01.2000

(511) 5, 32, 33

(540)

**BENETA**

(510) (5) diabetické a dietetické nápoje, diabetické a dietetické přípravky a komponenty pro nápojářský průmysl, strojené minerální nápoje, vše pro léčebné účely; (32) nealkoholické nápoje syčené i nesyčené, včetně nápojů minerálních, šumivých a energetických, sirupy, koncentráty a jiné přípravky pro přípravu nápojů, ovocné šťávy a nápoje z ovocných šťáv, stolní a minerální vody, diabetické a dietetické nápoje neléčebné, pivo; (33) alkoholické nápoje, zejména vína včetně šumivých, perlivých a sektů, aperitivy, vína a likéry pro trávení, dětské nealkoholické sekty, nízkoalkoholické míchané nápoje, bowle, vinné nápoje, likéry, destiláty, lihoviny.

(730) **Horákova benátecká sodovkárna v.o.s.**, Pražská 190, Benátky nad Jizerou, Česká republika

(740) Ing. Soukup Petr, Patentová kancelář, Švédská 3, Olomouc

sodová voda, voda, šumivé nealkoholické nápoje, míchané nápoje nealkoholické, rajčatová šťáva jako nápoj, aperitivy nealkoholické.

(730) **WALMARK, spol. s r.o.**, Oldřichovice 44, Trinec 5, Česká republika

(740) Lukajová Dana, patentový zástupce, Advokátní a patentová kancelář Vyskočil, Krošlák a spol., Petřská 12, Praha 1

(210) **O 151106**

(220) 20.01.2000

(320) 20.01.2000

(511) 41

(540)



(510) (41) televizní zábava a služby s ní spojené, televizní programy a služby s nimi spojené.

(730) **Scripps Howard Broadcasting Company podnikající jako Home & Garden Television**, 9701 Madison Avenue, Knoxville, Spojené státy americké, Tennessee

(740) JUDr. Trojan Oldřich, Lovells, Slovanský dům, Na Příkopě 22, Praha 1

(210) **O 151103**

(220) 20.01.2000

(320) 20.01.2000

(511) 5, 30, 32

(540)

**MEGACÉČKO - účinná  
prevence proti chřipce a  
nachlazení**

(510) (5) výrobky farmaceutické a parafarmaceutické, vitamíny a minerály a stopové prvky, dietní a nutriční přípravky a léčiva, medicínální sirupy, výtažky z léčivých bylin a kombinované přípravky vitamínů, minerálů, stopových prvků a bylinných výtažků, potravinové doplňky obohacené vitamíny nebo minerály nebo stopovými prvky, vitamínové přípravky, vitamíny a multivitaminové preparáty, minerály a multiminerálové preparáty, bylinné čaje, léčivé byliny, cukrovinky nebo pastilky nebo tabletky nebo tobolky nebo kapsle nebo žvýkačky s léčivými přísadami, dietetické látky upravené pro lékařské účely, minerální vody a dietetické nápoje upravené pro lékařské účely, dietní potraviny upravené pro lékařské účely, doplňky výživové pro lékařské účely, bylinné přípravky nebo potrava pro lékařské účely, balzámy a krémy a masti pro lékařské účely, chemické přípravky pro lékařské účely, léčivé oleje, oleje pro lékařské účely, tuky pro lékařské účely, léčivé soli, tinktury pro lékařské účely, bylinné výtažky nebo sirupy, vitamínová a minerální výživa ve formě koncentrátů, proteinové koncentráty jako výživné přísady k potravinám, droždí pro farmaceutické účely, potravinové doplňky s léčebnými účinky, výživné nebo dietetické přípravky pro lékařské účely pro denní doplnění stravy (včetně fitness přípravků) jako instantní strava nebo samostatná (vlastní) směs, která se skládá hlavně z mléka v prášku nebo ze živočišných nebo zeleninových proteinů, také s přísadkou vitamínů nebo minerálů nebo stopových prvků nebo cukru; (30) potravinové doplňky ne pro lékařské účely (zařazené v této třídě) a obsahující látky rostlinného původu, cukrovinky, žvýkačky, bonbóny, med, propolis pro lidskou potřebu; (32) přípravky nebo příchutě na výrobu nápojů, koncentráty a sirupy k výrobě nápojů, ovocné nebo zeleninové šťávy a džusy a sirupy, nealkoholické nápoje, nealkoholické nápoje obohacené vitamíny nebo minerály, iontové a energetické nápoje nealkoholické, proteinové nealkoholické nápoje, dietní nápoje, želatinové nápoje, tablety a prášky na přípravu šumivých nealkoholických nápojů, ovocné nebo zeleninové nealkoholické nápoje, nealkoholické nápoje s příchutí ovoce a zeleniny, minerální vody, pramenité vody,

(210) **O 151109**

(220) 20.01.2000

(320) 20.01.2000

(511) 1

(540)

**EXXSOL**

(510) (1) rozpouštědla pro průmyslové účely.

(730) **Exxon Mobil Corporation**, 5959 Las Colinas Boulevard, Irving, Spojené státy americké, Texas

(740) JUDr. Kalenský Petr, Společná advokátní kancelář Všecka a partneři, Hájkova 2, Praha 2

(210) **O 151115**

(220) 20.01.2000

(320) 20.01.2000

(511) 9, 37

(540)

**S.L.I.M.**

(510) (9) komunikační a datové sítě, kabelové spoje, kazety a zásobníky pro řízení optickými vlákny, pouzdra pro optické a elektronické přístroje pro datové komunikace, a součásti a příslušenství pro všechno toto zboží, optické a elektrické kabely: všechno je určeno zejména k instalování ve stokách nebo kanalizacích; (37) instalování komunikačních a datových sítí, zejména ve stokách nebo kanalizacích.

(730) **CORNING COMMUNICATIONS LIMITED**, Whiston Enterprise Park, Fallows Way, Whiston, Velká Británie

(740) Patentservis Praha a.s., Jívěnská 1273/1, Praha 4

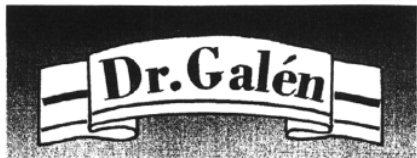
(210) **O 151117**

(220) 21.01.2000

(320) 21.01.2000

(511) 5, 30

(540)



(510) (5) potraviny pro zvláštní výživu, vitamíny, rostlinné výtahy, stopové prvky, směsi bylin, elixíry - vše v rámci této třídy; (30) čaje.

(730) **PRO-REFORM, spol.s r.o.**, Čápkova 34, Brno, Česká republika

(740) Ing. Musil Dobroslav, Cejl 97, Brno

(210) **O 151121**

(220) 21.01.2000

(320) 21.01.2000

(511) 9, 16, 38, 42

(540)



(510) (9) data, databáze a jiné informační produkty na nosičích dat všeho druhu spadajících do této třídy, související software a hardware, nosiče dat všeho druhu spadající do této třídy, elektronické sítě, multimediální aplikace, multimediální informační katalogy na nosičích, programy virtuální reality, programové projekty; (16) papír, výrobky z papíru, periodické a neperiodické publikace, knihy, časopisy, brožury, informační produkty obecně, data a databáze na papírových nosičích, tiskárenské výrobky například dopisní, vizitky, desky a obaly a tiskoviny týkající se počítačového hardwaru a softwaru pro komerční spolupráci v globální počítačové síti; (38) služby týkající se sítí přenosu dat, včetně služeb týkajících se sítí internet, šíření informací prostřednictvím globální počítačové sítě a internetu a www systémem; (42) poradenská a konzultační činnost v oblasti multimediální aplikace, tvorba informačních databází, tvorba www stránek, programování pro počítače, služby pro komerční spolupráci v globální počítačové síti.

(730) **Ing. Dušák Josef**, Švermova 23, Brno, Česká republika

(210) **O 151123**

(220) 21.01.2000

(320) 21.01.2000

(511) 35, 37, 42

(540)

**BKB Metal**

(510) (35) zprostředkování obchodních záležitostí, obchodní plánování, řízení, kontrola a vedení obchodů, marketingové studie, průzkum trhu, poradenství a poskytování konzultací v obchodní činnosti a provozně-ekonomických otázkách, při řízení podniků a organizací, zejména v organizacích výrobních, rozpočtových a příspěvkových, analýzy nákladů a výkonů, posuzování

efektivnosti provozu a racionalizace práce, sestavování rozpočtu výnosů a nákladů, tvorba předběžných, výsledných a cenových kalkulací, sestavování materiálové a časové bilance výroby, rozborů informací o výrobě, prodeji a z účetnictví, revize účtů, předvádění zboží, systemizace informací do počítačových databází, reklama, plány obchodních transakcí, organizační porady a vedení záležitostí, vyhledání obchodních informací, automatizované zpracování dat; (37) provádění staveb včetně jejich změn a udržovacích prací na nich, demolice budov, čištění budov a staveb, montáž a údržba konstrukcí, topenářství, stavební zámečnictví, instalace, montáž a opravy ústředního vytápění a větrání, izolační práce, kladení a opravy potrubí, instalatérství, klempířské a pokrývačské práce, malířské, lakýrnické a tapetářské práce, pokládání parket a podlah, pokládání kabelů, zednické a betonářské práce, práce štukatérské, omítkářské, sádrovací a dlaždičské, sklenářské práce, stavba komínů, tesařské a stavební dřevařské práce, též stavba lešení, stavební truhlářství, zemní úpravy, opravářské a údržbářské služby k uvedené činnosti, elektroinstalace a montáž bleskosvodů, pronajímání strojů, nářadí a přístrojů pro stavebnictví, instalace, montáž, demontáž, údržba a opravy technologických zařízení ve strojírenství a metalurgickém průmyslu, montáž, demontáž, údržba a opravy stavebních i technologických ocelových konstrukcí, zejména ocelových konstrukcí hal, dopravních, potrubních a kabelových mostů, též pěších lávek, jeřábových drah a mostových jeřábů, vyhrazených ocelových konstrukcí železniční dopravy ČD a zařízení průmyslu kovového odpadu, montáž, demontáž, údržba a opravy zařízení chemického, potravinářského a zpracovatelského průmyslu, papíren a celulózek, stavba objektů občanské vybavenosti, včetně kotelen všech typů, výstavba aglomerací a stavba průmyslových podniků, provádění ekologických staveb včetně čistíren odpadních vod, montáž demontáž, údržba a opravy potrubních čistíren odpadních vod, montáž demontáž, údržba a opravy potrubních řádů a rozvodů s příslušenstvím všech médií, včetně hydraulických, pneumatických a mazacích, montáž, demontáž, údržba a opravy vyhrazených plynových zařízení a stabilních tlakových nádob, kompresorových a regulačních stanic topných plynů, domovních plynovodů (svítíplyn, zemní plyn, propan butan), průmyslových plynovodů (svítíplyn, zemní plyn, technické plyny), nízkotlakých a silnotlakých plynovodů pro veřejný rozvod, plynových spotřebičů, plynových pecí a kotlů bez omezení výkonu, instalace jednoúčelových montážních pomůcek, montáž lisů, repace strojních uzlů a jejich seřizování, montáž absorberů, sil, montáž kouřovodů, odprašovacích a vyhřívacích předloh, montáž redukčních stanic páry a jemné kondenzace, stavba lešení, instalatérské a izolační práce, elektroinstalace, instalace topení, montáž, klimatizace, kladení potrubí, vodo- a plyno- instalace, zámečnictví, údržbářské práce, inženýrské stavební práce, opravy domů, odsířování elektráren, revize a zkoušky stavebních i technologických ocelových konstrukcí, zejména ocelových konstrukcí hal, dopravních a potrubních mostů, jeřábových drah a mostových jeřábů, vyhrazených ocelových konstrukcí železniční dopravy ČD, opravy a revize potrubních řádů a rozvodů s příslušenstvím všech médií, včetně hydraulických, pneumatických a mazacích, opravy a revize vyhrazených plynových zařízení a stabilních tlakových nádob, kompresorových a regulačních stanic topných plynů, domovních plynovodů (svítíplyn, zemní plyn, propan butan), průmyslových plynovodů (svítíplyn, zemní plyn, technické plyny), nízkotlakých a silnotlakých plynovodů pro veřejný rozvod, plynových spotřebičů, plynových pecí a kotlů bez omezení výkonu; (42) odborné poradenství, zejména v



oblasti stavebnictví, expertní, konstruktérská a projekční činnost ve výstavbě, tvorba programového vybavení, zejména k provádění controllingu v oblasti řízení zisku a financí, pronájem přístupového času k počítačovým databázím, poskytování software, poradenská služba stavební, vypracovávání technických posudků dozor a technická inspekce, inženýrské práce, znalecké posudky a expertizy, konstruktérská a projekční činnost zejména ve strojírenství a ve výstavbě, technické poradenství a vypracovávání posudků, měření okamžitého mechanického napětí.

(730) **BKB Metal, a.s.**, Hlubinská 20, Moravská Ostrava, Česká republika

(740) Pacl Václav, patentový zástupce, Okrajová 4a, Havířov - Podlesí

(210) **O 151135**

(220) 21.01.2000

(320) 21.01.2000

(511) 29, 30

(540)



(510) (29) konzervované ovoce, mražený kokos, konzervovaná zelenina; (30) rýže, nudle, chilli omáčky, švestkové omáčky, kořeněné omáčky, konzervované směsi koření, ochucovací prostředky, chilly pasty, kari koření, instantní polévkové kari směsi, kari směsi, sušené chilli, rybí omáčky.

(730) **EXOTIC FOOD CO., LTD**, 195 Empire Tower Unit 2405, South Sathorn Road, Bangkok, Thajsko

(740) Patentservis Praha a.s., Jívanská 1273/1, Praha 4

(210) **O 151151**

(220) 21.01.2000

(320) 21.01.2000

(511) 11

(540)

## ALTUS

(510) (11) sanitární zařízení - zejména sprchové kouty a zástěny, vany, umyvadla.

(730) **KNK spol.s r.o.**, Dr. E. Beneše 240, Úpice, Česká republika

(740) Ing. Vlasta Sedláčková, Patentová, známková, grafická kancelář, Ke Kateřinkám 1393, Praha 4

(210) **O 151152**

(220) 21.01.2000

(320) 21.01.2000

(511) 11

(540)

## GEMINUS

(510) (11) sanitární zařízení - zejména sprchové kouty a zástěny, vany, umyvadla.

(730) **KNK spol.s r.o.**, Dr. E. Beneše 240, Úpice, Česká republika

(740) Ing. Vlasta Sedláčková, Patentová, známková, grafická kancelář, Ke Kateřinkám 1393, Praha 4

(210) **O 151183**

(220) 24.01.2000

(320) 24.01.2000

(511) 3

(540)

## ESTEE LAUDER IDEALIST

(510) (3) kosmetika, toaletní potřeby náležející do tř. 3 a parfumerie.

(730) **Estee Lauder Cosmetics Ltd.**, Agincourt, Kanada

(740) JUDr. Jan Matějka, Národní 32, Praha 1

(210) **O 151189**

(220) 24.01.2000

(320) 24.01.2000

(511) 19

(540)

## FINNforest

(510) (19) stavební dřevo a dřevo polozpracované, řezivo neopracované, opracované dřevo a opracované řezivo, nekovové panely a desky pro použití ve stavebnictví, překližka, vrstvené desky a panely ze dřeva nebo z materiálů na bázi dřeva, dřevěné sloupy, lisované stavební dřevo a speciální stavební výrobky z lisovaného dřeva, třískové desky a opracované třískové desky.

(590) Barevná

(730) **Finnforest Corporation**, Revontulentie 8C, Espoo, Finsko

(740) Dr. Všečetka Miloš, advokát, Hájkova 2, Praha 2

(210) **O 151200**

(220) 24.01.2000

(320) 24.01.2000

(511) 9, 38, 42

(540)



(510) (9) telefonní přístroje; (38) telekomunikační služby včetně provozování sítě mobilních telefonů; (42) poradenská činnost v oblasti telekomunikačních zařízení a služeb včetně sítí mobilních telefonů.

(590) Barevná

(730) **Český Mobil,a.s.**, Vinohradská 167, Praha 10, Česká republika

(740) JUDr. Růžena Trojánková, Linklaters & Alliance, sdružení advokátů, Jáchymova 2, Praha 1

(210) **O 151201**

(220) 24.01.2000

(320) 24.01.2000  
(511) 9, 38, 42  
(540)



(510) (9) telefonní přístroje; (38) telekomunikační služby včetně provozování sítě mobilních telefonů; (42) poradenská činnost v oblasti telekomunikačních zařízení a služeb včetně sítě mobilních telefonů.  
(730) **Český Mobil,a.s.**, Vinohradská 167, Praha 10, Česká republika  
(740) JUDr. Růžena Trojánková, Linklaters & Alliance, sdružení advokátů, Jáchymova 2, Praha 1

(210) **O 151250**  
(220) 26.01.2000  
(320) 26.01.2000  
(511) 35, 41, 42  
(540)



(510) (35) výstavy pro obchodní nebo/a reklamní účely; (41) výstavy ke kulturním nebo/a vzdělávacím účelům; (42) zajišťování technického vybavení výstavních ploch a výstav.  
(730) **PR CONSULTING GASTRO, s.r.o.**, Šafaříkova 7, Praha 2, Česká republika

(210) **O 151259**  
(220) 26.01.2000  
(320) 26.01.2000  
(511) 16  
(540)

### OP Print

(510) (16) papír na rotační tisk, natíraný tiskový papír, tiskové papíry, (ofsetový - konfekční papír), papír na nekonečné tiskopisy, tiskové papíry (biblový papír, transkriptní papír, planotiskový papír), tenké psací papíry, (průklepový papír).  
(730) **OP papírna, s.r.o.**, Olšany 18, Česká republika  
(740) JUDr. Petruň Jiří, advokát, Slovanská 9, Šumperk

(210) **O 151260**  
(220) 26.01.2000  
(320) 26.01.2000  
(511) 16

### OP Opaque

(510) (16) papír na rotační tisk, natíraný tiskový papír, tiskové papíry, (ofsetový - konfekční papír), papír na nekonečné tiskopisy, tiskové papíry (biblový papír, transkriptní papír, planotiskový papír), tenké psací papíry, (průklepový papír).  
(730) **OP papírna, s.r.o.**, Olšany 18, Česká republika  
(740) JUDr. Petruň Jiří, advokát, Slovanská 9, Šumperk

(210) **O 151261**  
(220) 26.01.2000  
(320) 26.01.2000  
(511) 16  
(540)

### OP Medical Print

(510) (16) papír na rotační tisk, natíraný tiskový papír, tiskové papíry, (ofsetový - konfekční papír), papír na nekonečné tiskopisy, tiskové papíry (biblový papír, transkriptní papír, planotiskový papír), tenké psací papíry, (průklepový papír).  
(730) **OP papírna, s.r.o.**, Olšany 18, Česká republika  
(740) JUDr. Petruň Jiří, advokát, Slovanská 9, Šumperk

(210) **O 151262**  
(220) 26.01.2000  
(320) 26.01.2000  
(511) 16  
(540)

### OP Book

(510) (16) papír na rotační tisk, natíraný tiskový papír, tiskové papíry, (ofsetový - konfekční papír), papír na nekonečné tiskopisy, tiskové papíry (biblový papír, transkriptní papír, planotiskový papír), tenké psací papíry, (průklepový papír).  
(730) **OP papírna, s.r.o.**, Olšany 18, Česká republika  
(740) JUDr. Petruň Jiří, advokát, Slovanská 9, Šumperk

(210) **O 151268**  
(220) 26.01.2000  
(320) 26.01.2000  
(511) 16, 34  
(540)



(510) (16) papír a výrobky z papíru, obaly, propagační, reklamní a informační materiály; (34) cigaretový papír, cigaretové papírky v knižčích, cigaretové dutinky, filtrační vložky, spořiče tabáků.  
(730) **OP papírna, s.r.o.**, Olšany 18, Česká republika  
(740) JUDr. Petruň Jiří, advokát, Slovanská 9, Šumperk

(210) **O 151291**  
(220) 26.01.2000  
(320) 26.01.2000  
(511) 9, 16, 38  
(540)

### Marketing & Media

- (510) (9) nosiče textových, obrazových a zvukových dat a (540) informací, elektronický časopis; (16) tiskoviny a polygrafické výrobky, např. knihy a časopisy; (38) šíření informací prostřednictvím datových sítí, např. v Internetu.
- (730) **ECONOMIA a.s.**, Dobrovského 25, Praha 7, Česká republika
- (740) Ing. Reichel Pavel, Lopatecká 14, Praha 4



- (210) **O 151294**  
 (220) 26.01.2000  
 (320) 26.01.2000  
 (511) 14  
 (540)

## SILVER WORLD

- (510) (14) zlatnické zboží, klenoty, diamanty, drahé kameny, polodrahokamy, slitiny z drahých kovů, výrobky z imitace zlata, šperky, brože, jehlice, spony, manžetové knoflíky, náhrdelníky, náramky, náušnice, prsteny, přívěsky, řetízky, perly, amulety, flakóny z drahých kovů, ozdobné předměty, dózy, mince, medaile, medailóny, nádoby z drahých kovů, pozlacené výrobky, dublé, umělecká díla z drahých kovů, drobné předměty z drahých kovů, figurky z drahých kovů, hodiny, hodinky, chronometry, chronografy, drahé kovy jako surovina nebo polotovary.
- (730) **IMPRESA, spol.s r.o.**, Týnská ulička 4, Praha 1, Česká republika
- (740) Ing. Kratochvíl Václav, Husníkova 2082, Praha 5

- (510) (14) bižuterie pravá nebo umělá, brože z drahých kovů nebo dublé nebo umělá bižuterie, knoflíky manžetové z drahých kovů, náhrdelníky, náramky, náušnice z drahých kovů, prsteny, přívěsky k hodinkám, řetízky k hodinkám, spony ke kravatám z drahých kovů, šperky stříbrné; (25) šátky hedvábné, šátky na krk; (26) brože neobsahující drahé kovy nebo kovy dublé pokud nejsou umělou bižuterií, knoflíky, knoflíky manžetové, náušnice z jiných kovů nebo z jiných hmot, sponky k vázankám, sponky šatní, spony do vlasů, spony ke kravatám nikoliv z drahých kovů.
- (730) **Bačík Milan**, Brněnská 60, Moravská Třebová, Česká republika
- (740) Josef Majetič, Na Výsluní 845, Lanškroun

- (210) **O 151329**  
 (220) 27.01.2000  
 (320) 27.01.2000  
 (511) 12, 25, 28, 41  
 (540)

## HURIKÁN

- (510) (12) vozidla; (25) obuv; (28) hry, hračky, sportovní potřeby; (41) výchova, vzdělávání, sportovní aktivity.
- (730) **TERINVEST, s.r.o.**, Legerova 15, Praha 2, Česká republika

- (210) **O 151358**  
 (220) 28.01.2000  
 (320) 28.01.2000  
 (511) 1, 2, 17  
 (540)



- (510) (1) umělé pryskyřice v surovém stavu; (2) barvy, nátěry, laky; (17) izolační laky.
- (590) Barevná
- (730) **Trio-D spol.s r.o.**, Škoupova 2, Plzeň, Česká republika
- (740) JUDr. Kopecký Martin, Revoluční 24, Praha 1

- (210) **O 151407**  
 (220) 31.01.2000  
 (320) 31.01.2000  
 (511) 14, 25, 26

- (210) **O 151408**  
 (220) 31.01.2000  
 (320) 31.01.2000  
 (511) 38, 42  
 (540)



- (510) (38) televizní vysílání pořadů, satelitní vysílání, šíření a výměna informací a zpráv, přenos zpráv a obrazových informací pomocí počítačů a telekomunikačních zařízení, získávání zpráv a informací, šíření elektronických časopisů, informací, elektronických periodik a knih v elektronické podobě prostřednictvím počítačové sítě, zejména Internetu, pomocí satelitů, služby na Internetu, elektronická pošta, posílání zpráv, pronájem přístrojů pro přenos zpráv, pronájem zařízení pro přenos informací, půjčování telekomunikačních zařízení, komunikace, informační služby; (42) zpravodajské služby.
- (730) **FATEM - TV a.s.**, Tkalcovská 1/3, Brno, Česká republika
- (740) Ing. Malůšek Jiří, Mendlovo nám. 1a, Brno

- (210) **O 151409**  
 (220) 31.01.2000  
 (320) 31.01.2000  
 (511) 35, 41  
 (540)

## MOTOR MIX

- (510) (35) reklamní, inzertní a propagační činnost; (41) výchovná a zábavní činnost, agenturní činnost v oblasti kultury, půjčování nahraných zvukových a zvukově obrazových záznamů, nosičů dat.
- (730) **FATEM - TV a.s.**, Tkalcovská 1/3, Brno, Česká republika
- (740) Ing. Malůšek Jiří, Mendlovo nám. 1a, Brno

- (210) **O 151422**

(220) 31.01.2000  
 (320) 31.01.2000  
 (511) 21  
 (540)

## COLGATE PREMIER ULTRA

(510) (21) neelektrické a elektrické zubní kartáčky.  
 (730) COLGATE-PALMOLIVE COMPANY, 300 Park  
 Avenue, New York, Spojené státy americké, New York  
 (740) Dr. Všečka Miloš, advokát, Háčkova 2, Praha 2

(210) **O 151429**  
 (220) 31.01.2000  
 (320) 31.01.2000  
 (511) 3, 5, 21  
 (540)



(510) (3) přípravky pro péči a hygienu úst, zubů, hrdla, dásní a bukálních kavit, vyplachovací přípravky pro prevenci zubního kamene a zubního kazu, přípravky na čištění zubů, přípravky pro péči o zuby, zubní prášky, zubní pasty, ústní vody, ústní spreje, zubní gely, fluoritové gely, fluoritové ústní vody, čistící prášky, tablety k barvení zubního kamene; (5) medikované přípravky pro péči a hygienu úst, zubů, hrdla, dásní a bukálních kavit, vyplachovací přípravky pro prevenci zubního kamene a zubního kazu, přípravky na čištění zubů, přípravky pro péči o zuby, zubní prášky, zubní pasty, ústní vody, ústní spreje, zubní gely, fluoritové gely, fluoritové ústní vody, čistící prášky, tablety k barvení zubního kamene, přípravky pro preventivní ošetření zubů a dásní, žvýkácké tablety pro péči o zuby, čistící a pečující výrobky, také s desinfekčním efektem, čistící a pečující výrobky pro umělý chrup, svorky, spony a můstky pro umělý chrup, adhezivní přípravky pro umělé zuby, adhezivní prášky; (21) zubní kartáčky.

(590) Barevná  
 (730) **The Procter&Gamble Company**, One  
 Procter&Gamble Plaza, Cincinnati, Spojené státy  
 americké, Ohio  
 (740) JUDr. Karel Čermák, advokát, Národní třída 32, Praha  
 1

(210) **O 151443**  
 (220) 31.01.2000  
 (320) 31.01.2000  
 (511) 9, 37, 42  
 (540)

## TECHSYS - HW a SW, spol.s r.o.

(510) (9) přístroje pro zpracování informací, počítače a jejich součásti, modemy, servery, monitory, mikroprocesory, tiskárny apod., software, operační systémy, řídicí a informační systémy, sítě, dispečerská řídicí technika, monitorovací systémy, telemetrické komunikační uzly, energodispečinky, veškeré elektronické, magnetické a optické nosiče a vodiče informací, přístroje spojové a telekomunikační techniky a jejich součásti, telekomunikační sítě, přístroje pro záznam, převod a reprodukci zvuku nebo obrazu a jejich součásti, přístroje pro měření, kontrolu, signalizaci a vážení a jejich součásti, přístroje optické, fotografické, filmové, vědecké aparáty a přístroje, elektrosoučástky; (37) montáž, opravy a údržba vyhrazených elektrických zařízení, elektronických

zařízení, výpočetní a telekomunikační techniky; (42) poskytování software - programování, zhotovování software na zakázku, jeho výzkum a vývoj projektování elektrických zařízení, poradenské a konzultační služby v oblasti software, informatiky, výpočetní techniky.

(730) **TECHSYS - HW a SW, spol.s r.o.**, Nekvasilova  
 166, Praha 8, Česká republika

(210) **O 151444**  
 (220) 31.01.2000  
 (320) 31.01.2000  
 (511) 9, 37, 42  
 (540)



(510) (9) přístroje pro zpracování informací, počítače a jejich součásti, modemy, servery, monitory, mikroprocesory, tiskárny apod., software, operační systémy, řídicí a informační systémy, sítě, dispečerská řídicí technika, monitorovací systémy, telemetrické komunikační uzly, energodispečinky, veškeré elektronické, magnetické a optické nosiče a vodiče informací, přístroje spojové a telekomunikační techniky a jejich součásti, telekomunikační sítě, přístroje pro záznam, převod a reprodukci zvuku nebo obrazu a jejich součásti, přístroje pro měření, kontrolu, signalizaci a vážení a jejich součásti, přístroje optické, fotografické, filmové, vědecké aparáty a přístroje, elektrosoučástky; (37) montáž, opravy a údržba vyhrazených elektrických zařízení, elektronických zařízení, výpočetní a telekomunikační techniky; (42) poskytování software - programování, zhotovování software na zakázku, jeho výzkum a vývoj projektování elektrických zařízení, poradenské a konzultační služby v oblasti software, informatiky, výpočetní techniky.

(730) **TECHSYS - HW a SW, spol.s r.o.**, Nekvasilova  
 166, Praha 8, Česká republika

(210) **O 151457**  
 (220) 01.02.2000  
 (320) 01.02.2000  
 (511) 9, 38  
 (540)

## NET2PHONE

(510) (9) telefony a jiná komunikační zařízení, komunikační technické vybavení, zařízení a příslušenství pro globální počítačovou síť a další komunikační systémy a sítě, zejména telefonní přístroje včetně PC, bezdrátové a drátové telefony, vybavení pro telefonní služby, video a audio karty instalované v PC, mezikomunikační počítače a jiná mezikomunikační zařízení pro přenos a příjem dat, videa a dalších informací přes síť přepojování paketů, počítačové software na disku, CD-ROMu nebo jiných mediích pro zajištění internetových komunikací telefonního protokolu; (38) komunikační služby pro e-mailové obchodní prostředí včetně internetových telefonních služeb a přenosu dat, videa a dalších informací přes globální počítačovou síť a další komunikační systémy a sítě uživatelů PC, zajišťování internetových komunikací telefonního protokolu spojením z PC na telefon, z PC na PC, z telefonu na PC a z telefonu na telefon, zajišťování komunikačních služeb užíváním telefonních karet a debetních karet.



(730) **Net2Phone, Inc. (Corporation of Delaware)**, 171 Main Street, Hackensack, Spojené státy americké, New Jersey

(740) JUDr. Jan Matějka, Národní 32, Praha 1

(210) **O 151466**

(220) 01.02.2000

(320) 01.02.2000

(511) 5, 29, 30

(540) **KUCHYŇSKÉ ZLATO**

(510) (5) bylinné a léčivé čaje, léčivé byliny a rostliny, doplňky potraviny k léčebným účelům, posilující přípravky k léčebným účelům, škrob pro dietetické nebo farmaceutické účely, vitamínové přípravky, potraviny pro děti k léčebným účelům; (29) vývary, konzervované bylinky, rajčatový protlak, kořeněné tuky; (30) koření, směsi koření, kořenící směsi, kořenící drogy, polévkové koření, kořenící výrobky zvyšující výživnou hodnotu, aromatické přípravky do potravin, hořčicová moučka, kari koření, konzervační sůl, kuchyňská sůl, kvasnice, látka na zjemnění masa, nové koření, paprika jako koření, příchutě do pečiva a do potravin, pepř, skořice, šafrán, tresti do potravin, vanilka, zahušťovací přípravky na kuchyňské použití, zálivky, zázvor, sladidla.

(730) **Dr. Oetker spol. s r.o.**, Americká 2335, Kladno - Kročehlavy, Česká republika

(740) Ing. Kratochvíl Václav, Husníkova 2082, Praha 5

(210) **O 151515**

(220) 02.02.2000

(320) 02.02.2000

(511) 9, 16, 35, 36, 38, 41, 42

(540) **FIRST TUESDAY**

(510) (9) počítačové programy schopné provedení z Internetu, počítačový hardware, digitální hudba schopná provedení z Internetu, MP3 přehrávače, nahraná elektronická media; (16) tiskoviny, papírnické zboží, publikace; (35) pronájem kancelářského zařízení; (36) finanční poradenství, poradenské a vyhodnocovací služby, poskytování finančních informací, finanční management, fiskální hodnocení, kapitálové investiční poradenství, hodnocení investičních příležitostí, pronájem nemovitostí nebo nemovitých prostor; (38) telekomunikace informací (včetně webových stránek) počítačových programů a dalších dat, E-mailové služby, poskytování přístupu na Internet uživatelům, zajišťování telekomunikačního spojení na Internet, služby v oblasti telekomunikační přenosové brány, služby zprostředkovatele Internetové služby (provider); (41) vydávání elektronických publikací on-line, vzdělávací služby, informační, poradenské a konzultační služby v oblasti všech shora zmíněných služeb; (42) projektové služby, služby v oblasti počítačového programování, pronájem počítačového zařízení, návrhy výrobků a výzkum, poradní a koncepční služby, služby v oblasti tvořivé diskuse, design a kreslení písma a tvorba písma na zakázku, vše pro sestavování webových stránek na Internetu, vytváření a udržování webových stránek, hostitelské webové stránky jiných osob.

(730) **First Tuesday Limited**, 4 Faulkners Alley, London, Velká Británie

(740) JUDr. Traplová Jarmila, Advokátní a patentová kancelář Traplová, Hakr, Kubát, Přístavní 24, Praha 7

(210) **O 151519**

(220) 02.02.2000

(320) 02.02.2000

(511) 29, 30, 32

(540)



(510) (29) ovoce a zelenina konzervované, sušené a zavařené, želé, džemy, kompoty; (30) omáčky k ochucení, led pro osvěžení; (32) minerální vody, šumivé nápoje a jiné nápoje nealkoholické, nápoje a šťávy ovocné, sirupy a jiné přípravky k zhotovování nápojů.

(590) Barevná

(730) **GENERAL BOTTLERS CR s.r.o.**, Kolbenova 50, Praha 9, Česká republika

(740) JUDr. Bělohávek Alexander, advokát, Jana Zajíce 32, Praha 7

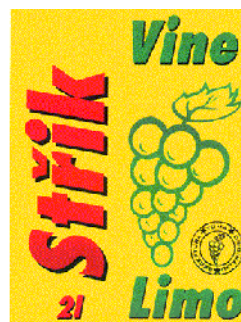
(210) **O 151521**

(220) 02.02.2000

(320) 02.02.2000

(511) 29, 30, 32

(540)



(510) (29) ovoce a zelenina konzervované, sušené a zavařené, želé, džemy, kompoty; (30) omáčky k ochucení, led pro osvěžení; (32) minerální vody, šumivé nápoje a jiné nápoje nealkoholické, nápoje a šťávy ovocné, sirupy a jiné přípravky k zhotovování nápojů.

(590) Barevná

(730) **GENERAL BOTTLERS CR s.r.o.**, Kolbenova 50, Praha 9, Česká republika

(740) JUDr. Bělohávek Alexander, advokát, Jana Zajíce 32, Praha 7

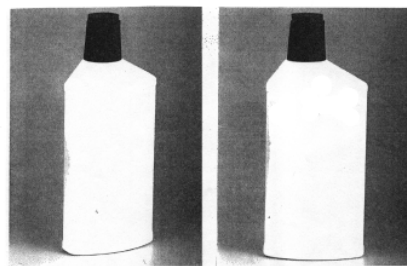
(210) **O 151525**

(220) 02.02.2000

(320) 02.02.2000

(511) 2, 3, 5

(540)



(554) Prostorová

(510) (2) nátěrové hmoty pro ochranu podlah včetně barev, laků a mořidel; (3) prostředky pro mytí podlah, prostředky pro

obnovení lesku, prostředky pro ošetření podlah, prostředky pro odstraňování opotřebených povlaků, prostředky pro mytí oken, prostředky pro mytí nádobí, prací prostředky, přípravky pro bělení, přípravky pro čištění koberců, soli koupelové ne pro medicínální účely; (5) hygienické potřeby pro lékařství, soli koupelové léčivé.

- (730) **LAKMA Int. S.r.o.**, Masarykovy sady 18/76, Český Těšín, Česká republika  
 (740) JUDr. Rott Vladimír, Rott, Růžička a Guttman, patentová, známková a právní kancelář, Nad Štolou 12, Praha 7

- (210) **O 151535**  
 (220) 02.02.2000  
 (320) 02.02.2000  
 (511) 6, 11, 19  
 (540)

## CAMELOT

- (510) (6) bazény, kovová dlažba, kovová držadla, kovové kladky, kovové kolejnice, kovové konstrukce, zejména pro bazény, stavební kování, kovové potrubí, drobné kovové zboží, kovové vodící lišty, navíjecí bubny, kovové nosníky, schodišťové stupně, ventily pro vodovodní potrubí, žebříky; (11) směšovací baterie, fontány, přístroje pro chlorování bazénů, klimatizační zařízení, sauny, vířivé vany, bazénové příslušenství, zařízení na čištění nebo úpravu vody, instalační materiál, filtry na vodu, solární kolektory, ohřivače vody, koupelnové obklady a vyzdívky, potrubí, regulátory pro vodní zařízení a potrubí, solária, sprchy, osvětlovací přístroje a zařízení, ventilátory, přístroje pro víření vody, vytápěcí a vyhřívací zařízení; (19) armatury nekovové, bazény nekovové, nekovová dlažba, geotextilie, nekovové konstrukce, nekovové střešní krytiny, nekovové obklady stěn, nekovové potrubí, nekovové schody, nekovové přenosné stavby, nekovové žaluzie.

- (730) **Smetana Jaroslav**, Kosořská 18, Praha 5, Česká republika  
 (740) Ing. Kratochvíl Václav, Husníkova 2082, Praha 5

- (210) **O 151536**  
 (220) 02.02.2000  
 (320) 02.02.2000  
 (511) 6, 11, 19  
 (540)

## LANCELOT

- (510) (6) kovové bazény, kovová dlažba, kovová držadla, kovové kladky, kovové kolejnice, kovové konstrukce, zejména pro bazény, stavební kování, kovové potrubí, drobné kovové zboží zařazené v této třídě, kovové vodící lišty, kovové navíjecí bubny, kovové nosníky, schodišťové stupně kovové, ventily pro vodovodní potrubí kovové, kovové žebříky; (11) směšovací baterie, fontány, přístroje pro chlorování bazénů, klimatizační zařízení, sauny, vířivé vany, bazénové příslušenství, zařízení na čištění nebo úpravu vody, instalační materiál pro sanitární zařízení, filtry na vodu, solární kolektory, ohřivače vody, koupelnové obklady a vyzdívky, potrubí jako části hygienických instalací, regulátory pro vodní zařízení a potrubí, solária, sprchy, osvětlovací přístroje a zařízení, ventilátory, přístroje pro víření vody, vytápěcí a vyhřívací zařízení; (19) armatury nekovové (pro stavebnictví), bazény nekovové, nekovová dlažba, geotextilie, nekovové konstrukce, nekovové střešní krytiny, nekovové obklady stěn, nekovové potrubí (tlakové a spádové), nekovové schody, nekovové přenosné stavby, nekovové žaluzie.

- (730) **Smetana Jaroslav**, Kosořská 13, Praha 5, Česká republika

- (740) Ing. Kratochvíl Václav, Husníkova 2082, Praha 5

- (210) **O 151556**  
 (220) 03.02.2000  
 (320) 03.02.2000  
 (511) 17, 19, 24  
 (540)

## GETEX

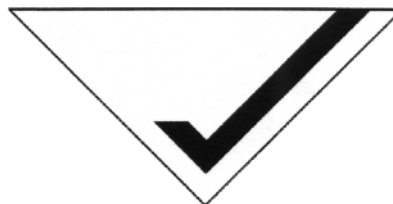
- (510) (17) textilie pro tepelné a zvukové izolace; (19) textilní materiály pro stavební účely, geotextilie; (24) textile, zejména netkané textilie, textilie pro filtraci.  
 (730) **UO TEX, s.r.o.**, Sokolská 5, Ústí nad Orlicí III, Česká republika  
 (740) Ing. Musil Dobroslav, Cejl 97, Brno

- (210) **O 151557**  
 (220) 03.02.2000  
 (320) 03.02.2000  
 (511) 17, 19, 24  
 (540)

## IZOLTECH

- (510) (17) textilie pro tepelné a zvukové izolace; (19) textilní materiály pro stavební účely, geotextilie; (24) textile, zejména netkané textilie, textilie pro filtraci.  
 (730) **UO TEX, s.r.o.**, Sokolská 5, Ústí nad Orlicí III, Česká republika  
 (740) Ing. Musil Dobroslav, Cejl 97, Brno

- (210) **O 151573**  
 (220) 03.02.2000  
 (320) 03.02.2000  
 (511) 1, 2, 3, 19  
 (540)



- (510) (1) tapetová lepidla, lemovky a opravná lepidla na tapety a nátěry zdí, přípravky pro zakrytí skvrn na povrchu, vyplňovací přípravky, přípravky pro výplň cest a dvorů, přípravky na bázi epoxidové pryskyřice pro užití na dřevo; (2) barvy, fermeže, laky, přípravky na odstraňování tapet, nátěrů (ve formě barev) na zdech a stropích; (3) čisticí přípravky, přípravky na čištění rukou, přípravky na čištění a opravu (obnovu a regeneraci a údržbu) kartáčů, malířských štětek a štětců, cukrové mýdlo (čisticí prostředek na lakované povrchy), přípravky na odstraňování plísně, přípravky na odstraňování barev a laků, přípravky na čištění dlažebních kamenných dlaždic, dláždění z betonových bloků a přírodního kamene, přípravky na odstraňování výplně; (19) nekovové stavební materiály, přípravky pro výplň prasklin, dřev a jiných defektů povrchu nebo dřeva, rozšiřovací pěna, zpevňovač dřeva, dlaždicový cement, přípravky z cementové malty, přípravky pro nátěry z cementové malty, nátěry na zdi a stropy, nátěry ve formě sádry, přípravky na opravy nebo vyhlazení sádrových povrchů.

- (730) **POLYCELL PRODUCTS LIMITED**, Imperial Chemical House, Millbank, London, Velká Británie  
 (740) JUDr. Traplová Jarmila, Advokátní a patentová kancelář Traplová, Hakr, Kubát, Přístavní 24, Praha 7

- (210) **O 151594**  
 (220) 04.02.2000  
 (320) 04.02.2000  
 (511) 16, 21, 35  
 (540)



- (510) (16) knihy; (21) zboží skleněné, skleněné zboží duté, skleněné zboží umělecko průmyslové, užitkové sklo, křišťálové a barevné sklo, lisované sklo, sklo hladké, sklo zušlechťené t.j. ryté, broušené, malované, zlacené, leptané, hutně zdobené a sklo zdobené jakýmikoliv jinými dekoračními technikami z jakéhokoliv uvedeného skla vyrobené, stolní a nápojové soubory skla včetně skleněných váz, mís, džbánů, lahví, popelníků, talířů, svícňů, zvonů, těžítek, pohárů, kalíškoviny, sklenic a jakýchkoliv dekorativních předmětů; (35) distribuce reklamních předmětů a suvenýrů.  
 (590) Barevná  
 (730) **M&J GENUINE DESIGN, a.s.**, Mostecká 12, Praha 1, Česká republika

- (210) **O 151612**  
 (220) 04.02.2000  
 (320) 04.02.2000  
 (511) 10, 37, 42  
 (540)

## VMS

- (510) (10) lékařské přístroje a systémy, zejména rentgenky a jejich pláště pro diagnostické, terapeutické a radiografické účely, lékařské urychlovače nabitých částic užívané při radioterapii a počítačový software v nich uložený pro užití v oblasti radioterapie, průmyslové lineární urychlovače užívané pro průmyslové zobrazování, lékařské lineární urychlovače užívané při radioterapii a počítačový software v nich uložený pro užití v oblasti radioterapie, nástroje pro uvedení pacienta do správné polohy, přístroje pro kolimaci radiačního záření určené pro konformní ozařovací radioterapii, přístroje na zobrazování a na simulaci léčby pro plánování léčby a simulaci, rentgenové radiografické a fluoroskopické zobrazovací systémy zahrnující přijímací a vysílací panel a displej, rentgenové zobrazovací systémy převádějící radiační záření na digitální signály, zahrnující přijímací a vysílací panely, uživatelské interface počítače, displeje a v nich uložený software, vše pro užití v oblasti rentgenového zobrazování, lékařská zařízení na přívod radiace pacientovi jako dálkové nabíječe pro brachyterapii a přístroje pro umístování jehly a vláknů při brachyterapii a počítačový software v nich uložený pro užívání uvedených zařízení; (37) služby instalace, údržby a oprav lékařských přístrojů; (42) konzultační služby a služby technické podpory v oblasti počítačových systémů užívaných na určování lékařských diagnóz, vedení informací o léčbě pacienta a vytváření plánů léčby, konzultační služby a služby technické podpory v oblasti lékařských přístrojů a lékařských systémů.

- (730) **Varian Medical Systems, Inc.**, 3100 Hansen Way, Palo Alto, Spojené státy americké, California  
 (740) JUDr. Korejzová Zdeňka, KOREJZOVÁ & SPOL. Advokátní a patentová kancelář, Spálená 29, Praha 1

- (210) **O 151615**  
 (220) 04.02.2000  
 (320) 04.02.2000  
 (511) 25  
 (540)

## BIEN BLANC

- (510) (25) oděvní výrobky.  
 (730) **Pichal Jiří**, Dolní Hejčinská 25, Olomouc, Česká republika

- (210) **O 151616**  
 (220) 04.02.2000  
 (320) 04.02.2000  
 (511) 25  
 (540)

## O BLANC

- (510) (25) oděvní výrobky.  
 (730) **Pichal Jiří**, Dolní Hejčinská 25, Olomouc, Česká republika

- (210) **O 151621**  
 (220) 04.02.2000  
 (320) 04.02.2000  
 (511) 32  
 (540)



- (510) (32) nealkoholické nápoje a přípravky pro výrobu nealkoholických nápojů, minerální vody a sodovky, ovocné džusy.  
 (590) Barevná  
 (730) **Cadbury Schweppes International Beverages Limited**, Townspark Industrial Estate, Athy, Irsko  
 (740) JUDr. Jan Matějka, Národní 32, Praha 1

- (210) **O 151638**  
 (220) 07.02.2000  
 (320) 07.02.2000  
 (511) 18, 25  
 (540)



- (510) (18) sportovní tašky, nákupní tašky, plážové tašky, tašky na knihy, školní brašny, peněženky, náprsní tašky, příruční zavazadla, kabelky, kosmetické kufříky, baťůžky, batohy, tlumoky na záda, ledvinky, kufry, deštníky a obaly na deštníky, vše výše uvedené francouzského původu; (25) oblečení, tepláky, úbory na jogging, oteplovací soupravy, potní trička, potní kalhoty, cvičební úbory, přiléhavé trikoty, trikoty, teplé nadkolenky, legíny, kalhoty s laclm, trička bez rukávů, lyžařské oblečení, šponovky, lyžařské náprsenky, lyžařské bundy, koupací úbory, plavky,

krycí přehozy pro převlékání na pláží a při koupání, obleky, obleky pro slavnostní příležitost, kalhoty pro volný čas, luxusní kalhoty, vycházkové kalhoty, jeany, šortky, trenýrky, náteřníky, kabáty, sportovní kabáty, košile, sportovní košile, polokošile, trička, mikiny, pulovry, svetry, vesty, volné vesty, blejzry, oblečení pro hry, saka, svrchníky, větrovky, kožené bundy a saka, sukně, šaty, punčochové zboží, obuv, holínky, pantofle, sportovní obuv, vycházková obuv, sandály, kloboučnické zboží, klobouky, čepice, kapuce, barety, čelenky, čelenky proti pocení, pásky na zápěstí, klapky na uši, šály, kravaty, motýlky, šátky, plédy a přehozy, oblečení pro spaní, župany, pyžama, noční košile, plátěnky, rukavice, palčáky, galoše, domácí oblečení, prádlo, spodky, dlouhé spodky, slippy, trenýrky, spodní trička, šle, podvlékací kalhoty, ponožky, pásky, zástěry, vše výše uvedené francouzského původu.

(590) Barevná

(730) **Pařížská móda s.r.o.**, Bezručova 291, Jaroměř, Česká republika

(740) Ing. Král Jiří, patentový zástupce, Štěpánská 45, Praha 1

(210) **O 151672**

(220) 08.02.2000

(320) 08.02.2000

(511) 29, 30, 31, 32, 33, 36, 40, 42

(540)



(510) (29) maso a uzeniny, zejména sekané maso a šunka, ryby, drůbež, měkkýši, koryši, zvěřina, masové výtažky, konzervované potraviny, hotová jídla s převahou masa, masa plnicí do jemného pečiva, masové paštiky, hotové polévky, polévkové koncentráty, výtažky, polévky v sáčku, majonézy, margarín, jedlé oleje a tuky, zejména olivový olej a sádlo, vejce, mléko a mléčné výrobky, zejména smetana, šlehačka, sýry všeho druhu, měkké i tvrdé, ovoce a zelenina, zejména zmrazená, sušená a vařená, marmelády, zavařeniny a rosoly, též ovocná dřev, rajský protlak; (30) kukuřice v různé úpravě, zejména pražená, vařená a pečená, čaj, koření všeho druhu, sladové, do těsta, do polévek, směs různého koření, koření mleté či nikoliv, zejména anýz, cibule v prášku, curry v prášku, hřebíček, šafrán, zázvor, pepř, přípravky aromatické (potrav.), zvláště esence na pečení, fermenty pro těsto, prášky kuchařské a do pečiva, mlynářské výrobky, zvláště mouka a obilné výrobky určené k lidské výživě, zejména rýže, mouka a škrob pro potravinářství, obilní vločky, těstoviny, cukr, též hroznový a vanilkový, cukerné šťávy, cukrářské výrobky, zvláště drobné cukroví a cukrovinky, moučné a pečivářské výrobky, zvláště chléb všeho druhu, zejména nekvašený a sladový, chlebičky a taštičky, též plněné masem, sýrem, zeleninou, pizza, kvásek, kvasnice, housky, též plněné masem, sýrem, atd., rohlíky, bagety, perník, moučníky, zejména bábovky, koláče, dorty, drobné pečivo, sušenky a oplatky, lívance, mandlové těsto a marcipán, plnicí masy do pečiva, kakao a kakaové přípravky a výrobky, čokoláda, káva, kávové náhražky a přísady, kuchyňská sůl, prostředky k nasolování masa,

salátové omáčky, med pravý nebo umělý, zmrzlina, zahušťovače k vaření potravin, ocet, led; (31) výrobky zemědělské, zahradnické, čerstvé ovoce, též jižní a ostatní čerstvé plodiny jako zelenina, zvláště polévková, luštěniny, pór, lanýže, kořeny pro potravinářství, mák, okurky, olivy, ořechy, zejména vlašské a kokosové, ořechová jádra, sojová semena, produkty lesnické včetně nezpracovaného dřeva, živé rostliny a přírodní květiny, zvířecí krmivo, slad; (32) pivo, lehká piva a ležáky, minerální vody přírodní nebo umělé, nealkoholické nápoje, zejména limonády, též šumivé nebo s ovocnou šťávou, mléčné nápoje lihuprosté, složené stejným dílem z ovocných šťáv a mléka, nealkoholické nápoje obsahující kyselinu uhličitou, ovocné šťávy a nápoje z ovocných šťáv, sorbety, sirupy a jiné přípravky k přípravě nápojů; (33) vína, též nealkoholická, lihoviny, likéry, alkoholické esence a extrakty, medovina; (36) pronájem nemovitostí; (40) konzervování potravin a nápojů, zejména uzení a zmrazování potravin, lisování ovoce; (42) hostinská a restaurační činnost, hotelové služby, provoz a pronájem restauračních a prodejních automatů, provoz bufetů, příprava a dodávky jídla pro hostiny, kavárny-restaurace, pronájem prodejních automatů a strojů, provoz penzionů, penzionátů a hotelů, vývoj a výzkum nových výrobků v oblasti potravinářství.

(730) **IMBISS, s.r.o.**, Lidická 43, Havířov - Šumbark, Česká republika

(740) Pacl Václav, patentový zástupce, Okrajová 4a, Havířov - Podlesí

(210) **O 151676**

(220) 08.02.2000

(320) 08.02.2000

(511) 41

(540)

## PRAŽSKÝ KOMORNÍ SBOR

(510) (41) koncertní činnost, nahrávání pro rozhlas, televizi, gramofonové společnosti.

(730) **Mikulecký Tomáš**, Hradešinská 23/2143, Praha 10, Česká republika(210) **O 151699**

(220) 09.02.2000

(320) 09.02.2000

(511) 9, 16, 35, 37, 38, 41, 42

(540)

## MOBILINE

(510) (9) kompletní počítačové sítě, systémy pro pořizování a uchovávání dat, hardware, software, počítače, telekomunikační přístroje a zařízení, přístroje pro záznam, přenos, zpracování a reprodukci dat a informací, záznamová média, nosiče informací, počítače, faxy, kopírky včetně příslušenství, elektronické a multimediální přístroje, výpočetní technika všeho druhu, nosiče informací všeho druhu jako disky, diskety, pásky, nosiče zvukových a zvukově obrazových záznamů, elektronické publikace (CD-ROM, on-line), publikace šířené pomocí počítačových a jiných obdobných sítí; (16) tiskoviny, periodika, manuály, katalogy, soubory dat a informací všeho druhu v tištěné formě, reklamní materiály, informační produkty na papírovém nosiči, data a databáze v papírové formě, databázové produkty v papírové formě, periodické a neperiodické tiskoviny všeho druhu, návody, průvodní dokumentace na papírových nosičích; (35) obchodní činnost po Internetu, služby zahrnující záznam, přenos, přepis, vypracování, přenášení nebo systematičnost písemných sdělení a záznamů, automatizované zpracování dat, obsluha a provozování



systému výměny dat, tvorba informačních databází, propagační a reklamní služby všeho druhu, včetně reklamy, inzerce a propagace, zprostředkovatelská činnost v oblasti obchodu, prezentace dat a databází na Internetu, reklamní činnost, tvorba multimediálních aplikací v reklamě, konzultační a poradenská činnost v oblasti obchodních, marketingových a reklamních služeb; (37) servisní a instalační služby v oblasti výpočetní techniky - hardware; (38) komunikační služby prostřednictvím Internetu, výpočetní, kancelářské, reprodukční a komunikační techniky, šíření tiskovin pomocí počítačových a obdobných sítí; (41) vydávání textů a informací prostřednictvím Internetu, služby školicí a vzdělávací, tvorba multimediálních aplikací; (42) poradenská činnost v oblasti výpočetní, kancelářské, reprodukční a komunikační techniky, projekční činnost v oblasti výpočetní, kancelářské, reprodukční a komunikační techniky, kódování a dekodování zabezpečovacích systémů, programování, poradenství, konzultace a projektování v oblasti výpočetní techniky, servisní a instalační služby v oblasti výpočetní techniky - software (programování).

(730) **GIGA s. r. o.**, Vítězná 3, Praha 5, Česká republika

(740) JUDr. Babiš Peter, advokát, Vítězná 3, Praha 5

(210) **O 151719**

(220) 09.02.2000

(320) 09.02.2000

(511) 9, 41

## PARAMOUNT HOME ENTERTAINMENT

(510) (9) přístroje a nástroje fotografické, kinematografické, měřicí expozici, měřicí, signalizační, kontrolní (řídící), záchranné, výukové, námořní, zaměřovací, vědecké přístroje a nástroje pro laboratorní výzkum, přístroje a nástroje pro silnoproudou elektrotechniku, a to z oblasti vedení, přeměny, skladování, řízení, kontroly a sdělovací techniky, přístroje a nástroje pro slaboproudou elektrotechniku, a to z oblasti telekomunikací, vysoké frekvence a řízení v oblasti spojového inženýrství, přístroje pro záznam, přenos a reprodukci zvuku a obrazů, včetně video přístrojů, video pásků, video kazet, digitálních video disků/digitálních víceúčelových disků (DVD), videodisků, laserových disků (včetně jehel a také jiných lehkých souborů pro čtení), stejně jako jiné přístroje určené k užití s video a diskovými zařízeními, video a disková textová zařízení, hologramy, vyvolané kinematografické a televizní filmy a přístroje, nástroje a vybavení elektronické, fotografické, kinematografické, fonografické a komunikační a video hry, automatické prodejní stroje a mechanismy pro přístroje řízené mincemi, kontrolní pokladny, kalkulátory, vybavení pro zpracování dat a počítače, projekční přístroje, zvětšovací přístroje pro fotografii, stojany pro fotografické přístroje, kopírovací přístroje a stroje /fotografické, elektrostatické, digitální/, elektrické kabely, hlavní vedení, vodiče a přípojky pro ně a vypínače a rozdělovače nebo rozvody na skříních /elektrotechnických/ elektrických přístrojů pro dálkové řízení, a to ultrazvukové a infračervené dálkové řízení, nosiče dat s počítačovými programy /typ strojového tisku, a to databáze, schránky přizpůsobené přístrojům a nástrojům zahrnuté do třídy 9, automatické časové spínače, spotřebitelská elektronika jako přídatná zařízení pro televizní přijímače, hrací skříně a hrací stroje neřízené mincemi; (41) půjčování rozhlasových a televizních přístrojů, nakladatelské podnikání a vydávání knih, deníků a časopisů, výroba a půjčování filmů, kinematografických a televizních děl, filmová a televizní produkce, školení prostřednictvím rozhlasového a televizního vysílání,

umělecké agentury, hudební a divadelní představení, služby spojené s předváděním filmů, filmová distribuce, video distribuce, pronájem video kazet, video disků, laserových disků, digitálních video disků/digitálních víceúčelových disků (DVD) a pásků obsahujících předem zaznamenané filmy, televizní seriály a filmů vyrobených pro televizi.

(730) **Paramount Pictures Corporation a Delaware Corporation**, 5555 Melrose Avenue, Los Angeles, Spojené státy americké, Kaliforniia

(740) Patentservis Praha a.s., Jivenská 1273/1, Praha 4

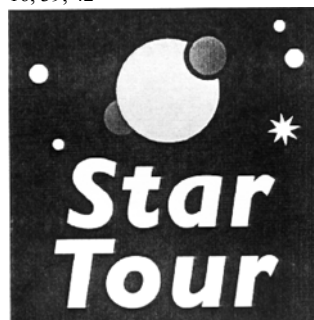
(210) **O 151722**

(220) 09.02.2000

(320) 09.02.2000

(511) 16, 39, 42

(540)



(510) (16) noviny, časopisy, katalogy; (39) zajišťování cest, rezervace cest, rezervace dopravy, zajišťování prohlídek památek a pozoruhodností, zajišťování turistických výletů; (42) hotely, hotelové rezervace, restaurační služby a služby denních barů, zajišťování zařízení pro konference.

(730) **FRITIDSRESOR AB**, Söder Mälarstrand 27, Stockholm, Švédsko

(740) JUDr. Jan Matějka, Národní 32, Praha 1

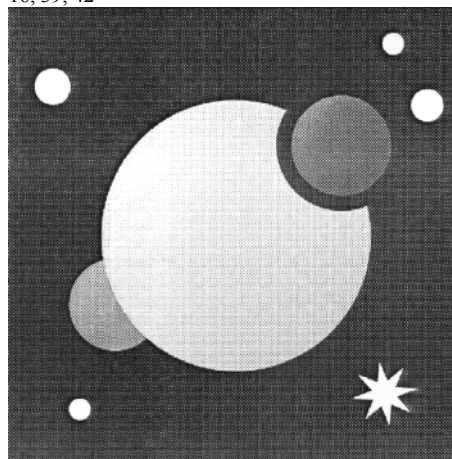
(210) **O 151723**

(220) 09.02.2000

(320) 09.02.2000

(511) 16, 39, 42

(540)



(510) (16) noviny, časopisy, katalogy; (39) zajišťování cest, rezervace cest, rezervace dopravy, zajišťování prohlídek památek a pozoruhodností, zajišťování turistických výletů; (42) hotely, hotelové rezervace, restaurační služby a služby denních barů, zajišťování zařízení pro konference.

(730) **FRITIDSRESOR AB**, Söder Mälarstrand 27, Stockholm, Švédsko

(740) JUDr. Jan Matějka, Národní 32, Praha 1

(210) **O 151726**

(220) 09.02.2000

(320) 09.02.2000

(511) 3  
(540)

## CLINIQUE ANTI- GRAVITY

(510) (3) přípravky pro péči o pleť.  
(730) **Clinique Laboratories, Inc. a corporation of the State of Delaware**, 767 Fifth Avenue, New York, Spojené státy americké, New York  
(740) JUDr. Jan Matějka, Národní 32, Praha 1

(210) **O 151737**  
(220) 09.02.2000  
(320) 09.02.2000  
(511) 7, 25  
(540)



(510) (7) stroje pro průmyslovou výrobu pleteného zboží; (25) oděvy, obuv, pokrývky hlavy, pletené zboží všeho druhu, ponožky, zboží punčochové.  
(730) **TRUSTFIN a. s.**, Donovalská 37, Praha 4 - Chodov, Česká republika  
(740) JUDr. Rott Vladimír, Rott, Růžička a Guttman, patentová, známková a právní kancelář, Nad Štolou 12, Praha 7

(210) **O 151738**  
(220) 09.02.2000  
(320) 09.02.2000  
(511) 7, 25  
(540)



(510) (7) stroje pro průmyslovou výrobu pleteného zboží; (25) oděvy, obuv, pokrývky hlavy, pletené zboží všeho druhu, ponožky, zboží punčochové.  
(730) **TRUSTFIN a. s.**, Donovalská 37, Praha 4 - Chodov, Česká republika  
(740) JUDr. Rott Vladimír, Rott, Růžička a Guttman, patentová, známková a právní kancelář, Nad Štolou 12, Praha 7

(210) **O 151739**  
(220) 09.02.2000  
(320) 09.02.2000  
(511) 7, 25  
(540)



(510) (7) stroje pro průmyslovou výrobu pleteného zboží; (25) oděvy, obuv, pokrývky hlavy, pletené zboží všeho druhu,

ponožky, zboží punčochové.

(730) **TRUSTFIN a. s.**, Donovalská 37, Praha 4 - Chodov, Česká republika  
(740) JUDr. Rott Vladimír, Rott, Růžička a Guttman, patentová, známková a právní kancelář, Nad Štolou 12, Praha 7

(210) **O 151740**  
(220) 09.02.2000  
(320) 09.02.2000  
(511) 7, 25  
(540)



(510) (7) stroje pro průmyslovou výrobu pleteného zboží; (25) oděvy, obuv, pokrývky hlavy, pletené zboží všeho druhu, ponožky, zboží punčochové.  
(730) **TRUSTFIN a. s.**, Donovalská 37, Praha 4 - Chodov, Česká republika  
(740) JUDr. Rott Vladimír, Rott, Růžička a Guttman, patentová, známková a právní kancelář, Nad Štolou 12, Praha 7

(210) **O 151741**  
(220) 09.02.2000  
(320) 09.02.2000  
(511) 7, 25  
(540)



## UNIPILET

(510) (7) stroje pro průmyslovou výrobu pleteného zboží; (25) oděvy, obuv, pokrývky hlavy, pletené zboží všeho druhu, ponožky, zboží punčochové.  
(730) **TRUSTFIN a. s.**, Donovalská 37, Praha 4 - Chodov, Česká republika  
(740) JUDr. Rott Vladimír, Rott, Růžička a Guttman, patentová, známková a právní kancelář, Nad Štolou 12, Praha 7

(210) **O 151742**  
(220) 09.02.2000  
(320) 09.02.2000  
(511) 7, 25

(540)



(510) (7) stroje pro průmyslovou výrobu pleteného zboží; (25) oděvy, obuv, pokrývky hlavy, pletené zboží všeho druhu, ponožky, zboží punčochové.

(730) **TRUSTFIN a. s.**, Donovalská 37, Praha 4 - Chodov, Česká republika

(740) JUDr. Rott Vladimír, Rott, Růžička a Guttman, patentová, známková a právní kancelář, Nad Štolou 12, Praha 7

(210) **O 151743**

(220) 09.02.2000

(320) 09.02.2000

(511) 7, 25

(540)



(510) (7) stroje pro průmyslovou výrobu pleteného zboží; (25) oděvy, obuv, pokrývky hlavy, pletené zboží všeho druhu, ponožky, zboží punčochové.

(730) **TRUSTFIN a. s.**, Donovalská 37, Praha 4 - Chodov, Česká republika

(740) JUDr. Rott Vladimír, Rott, Růžička a Guttman, patentová, známková a právní kancelář, Nad Štolou 12, Praha 7

(210) **O 151787**

(220) 10.02.2000

(320) 10.02.2000

(511) 9, 16, 35, 41

(540)



(510) (9) kompaktní disky; (16) reklamní materiály, plakáty, propagační materiály; (35) reklama, veškerá slovní i písemná prezentace i v médiích; (41) organizace a realizace koncertů zahraničních i tuzemských kapel v rámci projektu Euro Connections.

(590) Barevná

(730) **ŽIŽKOVSKÁ DIVADELNÍ A HUDEBNÍ AGENTURA s. r. o. - PALÁC AKROPOLIS**, Kubelíkova 37, Praha 3, Česká republika

(210) **O 151861**

(220) 11.02.2000

(320) 11.02.2000

(511) 28, 41

(540)

## STEYR

(510) (28) hračky a hry, zmenšené i nezmenšené modely určené k sestavování - z plastů a jiných materiálů, hračky a hry, makety, modely a repliky zbraní, jejich součásti a munice do těchto maket a replik, modely letadel, lodí, raket, automobilů a železničních modelů určené pro dálkové ovládání, funkční neřízené modely letadel lodí, raket, automobilů a železničních modelů, třaskavé hračky, hudební hračky, ostatní létající, plovoucí a jinak pohyblivé se hračky a modely - vzducholodě, vznášedla, horkovzdušné a plynové balony, draci, ponorky, roboti; (41) střelecké soutěže a závody, veřejná vystoupení a předvádění zbraní, modelů a replik zbraní a vojenské techniky, rekonstrukce a veřejné předvádění historických soubojů a bitev.

(730) **POSPA CZ, s.r.o.**, Kříženeckého náměstí 5/322, Praha 5, Česká republika

(210) **O 151883**

(220) 14.02.2000

(320) 14.02.2000

(511) 25

(540)

## KOHLBERT

(510) (25) oděvy, obuv, kloboučnické zboží.

(730) **KOHLBERT v.o.s.**, Nad Ovčirnou 3685, Zlín, Česká republika

(210) **O 151884**

(220) 14.02.2000

(320) 14.02.2000

(511) 9, 37, 39, 42

(540)



(510) (9) elektrické rozvodné panely, pulty a skříně, elektrické spínací pulty a skříně, automatické rozvaděče; (37) instalování, opravy, prohlídky a revize elektrických spotřebičů a elektrických rozvodů; (39) rozvod elektřiny; (42) projektování elektrorozvodných sítí a zařízení, studie technických projektů, odborné poradenství pro uvedené výrobky a služby.

(730) **Hudecsek Mečislav Ing.**, Stonavská 287, Albrechtice, Česká republika

(740) JUDr. Klimeš Zdeněk, J. Wericha 3/400, Havířov - Město

(210) **O 151912**

(220) 14.02.2000

(320) 14.02.2000

(511) 32

(540)

## JACOB'S CREEK

(510) (32) pivo, nealkoholické nápoje.

(730) **Orlando Wyndham Group Pty Ltd.**, 33 Exeter Terrace, Devon Park, Austrálie

(740) Patentservis Praha a.s., Jivenská 1273/1, Praha 4

(210) **O 151913**

(220) 14.02.2000

(320) 14.02.2000

(511) 32, 33

(540)

## ORLANDO

(510) (32) pivo, nealkoholické nápoje; (33) lihoviny, víno, likéry.

(730) **Orlando Wyndham Group Pty Ltd.**, 33 Exeter Terrace, Devon Park, Austrálie

(740) Patentservis Praha a.s., Jivenská 1273/1, Praha 4

(210) **O 151955**

(220) 15.02.2000

(320) 15.02.2000

(511) 9

(540)

## ERROUTE

(510) (9) počítačový software pro provádění finančních operací pomocí elektronických prostředků, počítačový software pro sledování a směrování plateb prováděných pomocí elektronických prostředků.

(730) **Bell & Howell Mail and Messaging Technologies Company**, 4401 Silicon Drive, Durham, Spojené státy americké, North Carolina

(740) Ing. Žák Vítězslav, Lidická 51, Brno

(210) **O 151972**

(220) 15.02.2000

(320) 15.02.2000

(511) 29, 30, 31

(540)

## Slané potěšení

(510) (29) ovoce, zelenina - sterilované; (30) křupky, snacky, tyčinky, ostatní pečárenské výrobky; (31) suché plody, arašidy.

(730) **Canto, s. r. o.**, Bieblova 389, Hradec Králové, Česká republika

(210) **O 151982**

(220) 16.02.2000

(320) 16.02.2000

(511) 39, 42

(540)



(510) (39) balení výrobků studené kuchyně do přepravkových kazet, rozvážková služba výrobků studené kuchyně; (42) provozování občerstvení.

(730) **DELIKA H & H, spol. s r.o.**, Průjezdní 2, Brno, Česká republika

(740) Ing. Malůšek Jiří, Mendlovo nám. 1a, Brno

(210) **O 152009**

(220) 16.02.2000

(320) 16.02.2000

(511) 14

(540)



(510) (14) hodiny a hodinky a části k nim.

(730) **Central Resources Oriental Limited**, Room 1605, Western Centre, 48 Des Voeux Road Wt, Hong Kong, Hong Kong

(740) Patentservis Praha a.s., Jivenská 1273/1, Praha 4

(210) **O 152010**

(220) 16.02.2000

(320) 16.02.2000

(511) 7, 9

(540)



(510) (7) stroje pro příjem lahví vrácených k recyklaci, stroje pro příjem kovových a umělohmotných nádob vrácených k recyklaci, stroje na drcení nádob, stroje pro vratné přepravky, vodící stroje pro nádoby (kanystry) s tekutinou, vertikální dopravníky na lahve a stroje na vyprazdňování lahví; (9) elektronicky řízené automatické stroje na vrácení záloh za lahve, nádoby a přepravky, přístroje pro automatickou identifikaci (zjišťování) lahví nebo kovových nádob pro nápoje, počítačové programy, elektronicky řízené přístroje pro třídění prostřednictvím barvy nebo váhy, díly a příslušenství pro výše uvedené zboží zařazené do třídy 9.

(730) **TOMRA SYSTEMS ASA**, Drengsrudhagen 2, Asker, Norsko

(740) Patentservis Praha a.s., Jivenská 1273/1, Praha 4

(210) **O 152016**  
 (220) 16.02.2000  
 (320) 16.02.2000  
 (511) 28  
 (540)

### Antares

- (510) (28) rybářské náčiní, včetně navijáků, prutů, vlasců, vodičů vlasců, háčků, návnad, umělých návnad, proutěných košíků na ryby, ručních rybářských sítí, rybářských saků, pouzder na pruty a kontejnerů na rybářské náčiní, golfové hole, míče, tašky, potahy na hlavy golfových holí.  
 (730) **SHIMANO INC.**, 77,Oimatsu-Cho, 3-Cho, Sakai, Osaka, Japonsko  
 (740) JUDr. Jan Matějka, Národní 32, Praha 1

(210) **O 152017**  
 (220) 16.02.2000  
 (320) 16.02.2000  
 (511) 28  
 (540)

### Hyperloop

- (510) (28) rybářské náčiní, včetně navijáků, prutů, vlasců, vodičů vlasců, háčků, návnad, umělých návnad, proutěných košíků na ryby, ručních rybářských sítí, rybářských saků, pouzder na pruty a kontejnerů na rybářské náčiní, golfové hole, míče, tašky, potahy na hlavy golfových holí.  
 (730) **SHIMANO INC.**, 77,Oimatsu-Cho, 3-cho, Sakai, Osaka, Japonsko  
 (740) JUDr. Jan Matějka, Národní 32, Praha 1

(210) **O 152030**  
 (220) 16.02.2000  
 (320) 16.02.2000  
 (511) 6, 11, 17  
 (540)

### ALUDEC

- (510) (6) hadice průmyslové kovové, kovové spojky na hadice, zámečnické výrobky, kovové konstrukce; (11) zařízení vzduchotechnická, klimatizační, pro topení, ventilaci, chlazení a pro výrobu páry, zařízení sanitární, součásti a příslušenství uvedených zařízení; (17) hadice průmyslové nekovové, hmoty těsnící, ucpávací a izolační.  
 (730) **Multi-VAC, s. r. o.**, Poděbradská 289, Pardubice, Česká republika  
 (740) JUDr. Aleš Zábrš, advokát a patentový zástupce, Na Beránce 2, Praha 6

(210) **O 152031**  
 (220) 16.02.2000  
 (320) 16.02.2000  
 (511) 6, 11, 17  
 (540)

### SONODEC

- (510) (6) hadice kovové průmyslové, kovové spojky na hadice, zámečnické výrobky, kovové konstrukce; (11) zařízení vzduchotechnická, klimatizační, pro topení, ventilaci, chlazení a pro výrobu páry, zařízení sanitární, součásti a příslušenství uvedených zařízení; (17) hadice průmyslové nekovové, hmoty těsnící, izolační a ucpávací.  
 (730) **Multi-VAC, s.r.o.**, Poděbradská 289, Pardubice, Česká republika  
 (740) JUDr. Aleš Zábrš, advokát a patentový zástupce, Na Beránce 2, Praha 6

(210) **O 152032**  
 (220) 16.02.2000  
 (320) 16.02.2000  
 (511) 10, 20, 24, 25, 28, 37, 39, 40

(540)



- (510) (10) lékařské přístroje a nástroje, zdravotnické potřeby, cévní a ledvinové zavaděče; (20) plastové ušní evidenční známky pro hospodářská zvířata; (24) bytový textil zhotovený z metráže, záclony, pokrývky ložní, ubrusy, přikrývky včetně cestovních pokrývek, drobné kusové textilní výrobky jako ručníky, kapesníky apod.; (25) prádlo; (28) polytechnické soupravy pro děti, dětské nářadí; (37) montáž infuzních souprav, montážní práce pro automobilový průmysl, lepení obálek a jednoduché montážní práce v chráněné dílně; (39) služby balení a expedice zboží; (40) úprava a zpracování kovů na objednávku.  
 (730) **Dita výrobní družstvo invalidů**, Stránského 2510, Tábor, Česká republika  
 (740) Ing. Chludina Jiří, UNIPATENT, J.Masaryka 43-47, Praha 2-Vinohrady

(210) **O 152039**  
 (220) 16.02.2000  
 (320) 16.02.2000  
 (511) 20  
 (540)

### Visionmetall 3000

- (510) (20) regály, skříně, výkladní skříně, vitriny, stoly, pulty, prodejní gondoly, díly regálů včetně podlážek, podpěr, nosníků, konzol, regálových van, boxů, zadních, oddělovacích a krycích stěn, děrovaných desek, plent, regálových kolejnič, lišt, obkladových prvků zařaz. ve tř. 20, zásuvek, opěrek pro knihy tvořících součást regálů, držáků pro nástroje jako součásti regálu, nosných a připevňovacích prvků jako součásti regálu, veškeré předchozí výrobky především z kovu.  
 (730) **Tegometall (International) AG**, Industriestrasse, Lengwil, Švýcarsko  
 (740) Ing. Chludina Jiří, UNIPATENT, J.Masaryka 43-47, Praha 2-Vinohrady

(210) **O 152040**  
 (220) 16.02.2000  
 (320) 16.02.2000  
 (511) 20  
 (540)

### Storevision

- (510) (20) regály, skříně, výkladní skříně, vitriny, stoly, pulty, prodejní gondoly, díly regálů včetně podlážek, podpěr, nosníků, konzol, regálových van, boxů, zadních, oddělovacích a krycích stěn, děrovaných desek, plent, regálových kolejnič, lišt, obkladových prvků zařaz. ve tř. 20, zásuvek, opěrek pro knihy tvořících součást regálů, držáků pro nástroje jako součásti regálu, nosných a připevňovacích prvků jako součásti regálu, veškeré předchozí výrobky z kovu a/nebo plastu a/nebo dřeva.  
 (730) **Tegometall (International) AG**, Industriestrasse, Lengwil, Švýcarsko  
 (740) Ing. Chludina Jiří, UNIPATENT, J.Masaryka 43-47, Praha 2-Vinohrady

(210) **O 152041**

(220) 16.02.2000  
(320) 16.02.2000  
(511) 20  
(540)

## Visionstore

- (510) (20) regály, skříně, výkladní skříně, vitriny, stoly, pulty, prodejní gondoly, díly regálů včetně podlážek, podpěr, nosníků, konzol, regálových van, boxů, zadních, oddělovacích a krycích stěn, děrovaných desek, plent, regálových kolejnič, lišt, obkladových prvků zařaz. ve tř. 20, zásuvek, opěrek pro knihy tvořících součástí regálů, držáků pro nástroje jako součásti regálu, nosných a přiřevňovacích prvků jako součásti regálu, veškeré předchozí výrobky z kovu a/nebo plastu a/nebo dřeva.
- (730) **Tegometall (International) AG**, Industriestrasse, Lengwil, Švýcarsko
- (740) Ing. Chludina Jiří, UNIPATENT, J.Masaryka 43-47, Praha 2-Vinohrady

(210) **O 152087**  
(220) 17.02.2000  
(320) 17.02.2000  
(511) 34  
(540)



- (510) (34) cigarety, tabák, tabákové výrobky, kuřácké potřeby, zapalovače, zápalky.
- (730) **GALLAHER LIMITED**, Members Hill, Brooklands Road, Weybridge, Surrey KT13 0QU, Velká Británie
- (740) Mgr. Petra S. de Brantes, KOREJZOVÁ & SPOL. Advokátní a patentová kancelář, Spálená 29, Praha 1

(210) **O 152093**  
(220) 17.02.2000  
(320) 17.02.2000  
(511) 5  
(540)

## AKNOREN

- (510) (5) farmaceutické přípravky.
- (730) **BOCHEMIE, s. r. o.**, Lidická 326, Bohumín, Česká republika
- (740) JUDr. Rott Vladimír, Rott, Růžička a Guttman, patentová, známková a právní kancelář, Nad Štolou 12, Praha 7

(210) **O 152124**  
(220) 18.02.2000  
(320) 24.08.1999  
(511) 9

(540)



- (510) (9) hudební a video nahrávky na nosičích, spotřební elektronická zařízení, počítače, počítačové paměti, počítačové programy a software, telekomunikační zařízení, jejich příslušenství a součástky.
- (730) **The SDMI Foundation, společnost zřízena podle zákonů státu Delaware**, 1330 Connecticut Ave., N.W. Suite 300, Washington, Spojené státy americké, District of Columbia
- (740) JUDr. Pavel Zelený, advokát, Společná advokátní kancelář Všečeka, Zelený, Švorčík, Kalenský a partneři, Háčkova 2, Praha 2

(210) **O 152134**  
(220) 18.02.2000  
(320) 18.02.2000  
(511) 29  
(540)

## Pravá ostravská klobása

- (510) (29) maso, masné výrobky, masové konzervy, masové polotovary, paštiky, masové pomazánky, uzeniny všeho druhu, jedlé tuky - sádlo.
- (730) **Masokombinát Martinov a.s.**, Martinovská 3168, Ostrava-Martinov, Česká republika
- (740) JUDr. Rott Vladimír, Rott, Růžička a Guttman, patentová, známková a právní kancelář, Nad Štolou 12, Praha 7

(210) **O 152135**  
(220) 18.02.2000  
(320) 18.02.2000  
(511) 29  
(540)

## Martinovské párky

- (510) (29) maso, masné výrobky, masové konzervy, masové polotovary, paštiky, masové pomazánky, uzeniny všeho druhu, jedlé tuky - sádlo.
- (730) **Masokombinát Martinov a.s.**, Martinovská 3168, Ostrava Martinov, Česká republika
- (740) JUDr. Rott Vladimír, Rott, Růžička a Guttman, patentová, známková a právní kancelář, Nad Štolou 12, Praha 7

(210) **O 152139**  
(220) 18.02.2000  
(320) 18.02.2000  
(511) 9, 41  
(540)



- (510) (9) magnetické nosiče; (41) vydavatelská a nakladatelská umělecká činnost, koncertní veřejná vystoupení.

(730) **Konečný Jiří**, Újezd 35, Praha 1, Česká republika(210) **O 152140**

(220) 18.02.2000

(320) 18.02.2000

(511) 9, 16, 35

(540) **kamikace-každou minutu  
kapou ceny**

(510) (9) telekomunikační zařízení včetně příslušenství, faxy, archivační zařízení mikrografická a elektronická, promítací přístroje na diapositivy, diaprojektory, fotografické přístroje včetně příslušenství, přístroje na nahrávání, přenos a reprodukci zvuku nebo obrazu, magnetické nosiče dat, záznamové disky, počítačové stroje, kalkulačky, zařízení na zpracování údajů, počítače a jejich příslušenství, tiskárny k počítačům, počítačový software, reprodukční zařízení na dokumentaci; (16) psací stroje včetně příslušenství, kancelářské potřeby, kromě nábytku; (35) zprostředkování obchodu s výrobky uvedenými v třídách 9 a 16 formou on-line, poradenská činnost v oblasti obchodu, reklamní činnost.

(730) **FaxCopy a.s.**, Domkárska 15, Bratislava, Slovenská republika(740) Ing. Kratochvíl Václav, patentový zástupce,  
Husníkova 2082, Praha 5(210) **O 152142**

(220) 21.02.2000

(320) 21.02.2000

(511) 1, 5, 30, 32

(540) **VitalChrom**

(510) (1) umělá sladidla; (5) farmaceutické a vitamínové přípravky tabletované a v prášku, dietetické přípravky, výrobky pro léčebné účely; (30) cukrovinky, sladidla na bázi přírodních látek, vše v tabletované nebo práškové formě; (32) dietetické přípravky určené k rozpuštění v nápojích nebo určené pro přípravu nápojů.

(730) **RNDr. Gebauer Karel**, Padělký 546, Slušovice,  
Česká republika(210) **O 152143**

(220) 21.02.2000

(320) 21.02.2000

(511) 29

(540)



(510) (29) bramborové hranolky.

(730) **Penny Market s.r.o.**, Jirny 353, Česká republika(210) **O 152170**

(220) 21.02.2000

(320) 19.08.1999

(511) 9

(540) **MIPR**

(510) (9) síťové vybavení pro počítače, zejména inteligentní přepínací směrovač.

(730) **Motorola, Inc.**, 1303 E. Algonquin Road, Schaumburg,  
Spojené státy americké, Illinois(740) JUDr. Otakar Švorčík, Společná advokátní kancelář  
Všetečka Zelený Švorčík Kalenský, Hálkova 2, Praha  
2(210) **O 152181**

(220) 21.02.2000

(320) 21.02.2000

(511) 9, 37, 42

(540)



(510) (9) bezkontaktní identifikační přístroje a systémy, přístroje a zařízení pro čtení čárových kódů nebo jiných informací, pro tisk čárových kódů, tiskárny, přístroje optické, kamerové, fotografické, přístroje pro záznam, převod a reprodukci zvuku nebo obrazu, elektronické, magnetické a optické nosiče informací, přístroje pro zpracování informací, počítače, software, informační systémy, počítačové sítě, přístroje spojové a telekomunikační techniky, elektrosoučástky, čipy, mikroprocesory, vodiče; (37) servisní a montážní činnost pro elektrické přístroje a zařízení; (42) poskytování software, zhotovování software na zakázku, jeho výzkum a vývoj, konzultační činnost v oblastech software, informatiky, výpočetní techniky.

(730) **CODEWARE, s.r.o.**, Vratislavova 19/68, Praha 2,  
Česká republika(210) **O 152182**

(220) 21.02.2000

(320) 21.02.2000

(511) 9, 37, 38

(540)



(510) (9) přístroje pro záznam, převod a reprodukci zvuku nebo obrazu a jejich součástí, přístroje a zařízení spojové a telekomunikační techniky, elektronické, optické, magnetické nosiče informací, elektrické vodiče - kabely, optické kabely apod., přístroje a zařízení pro kabelovou televizi a jejich součástí, multifunkční telekomunikační a informační sítě a systémy, přístroje pro zpracování informací, počítače, software; (37) servisní, montážní služby a opravy telekomunikačních zařízení a jejich součástí, provádění inženýrských staveb - rozvody pro kabelové televizní vysílání; (38) spojové a telekomunikační služby - přenos televizních a rozhlasových programů prostřednictvím kabelových rozvodů, poskytování služeb oboustranných přenosů dat, provozování multifunkčních kabelových rozvodů, ostatní telekomunikační služby - dálková ostraha objektů, internet, datové okruhy, dálkové přenosy měření tepla a spotřeby jiných médií.

(590) Barevná

(730) **Intercable CZ, s.r.o.**, Vejprnická 56, Plzeň, Česká  
republika(210) **O 152183**

(220) 21.02.2000



(320) 21.02.2000  
(511) 9, 37, 38  
(540)

## Intercable

- (510) (9) přístroje pro záznam, převod a reprodukci zvuku nebo obrazu a jejich součástí, přístroje a zařízení spojové a telekomunikační techniky, elektronické, optické, magnetické nosiče informací, elektrické vodiče - kabely, optické kabely apod., přístroje a zařízení pro kabelovou televizi a jejich součástí, multifunkční telekomunikační a informační sítě a systémy, přístroje pro zpracování informací, počítače, software; (37) servisní, montážní služby a opravy telekomunikačních zařízení a jejich součástí, provádění inženýrských staveb - rozvody pro kabelové televizní vysílání; (38) spojové a telekomunikační služby - přenos televizních a rozhlasových programů prostřednictvím kabelových rozvodů, poskytování služeb oboustranných přenosů dat, provozování multifunkčních kabelových rozvodů, ostatní telekomunikační služby - dálková ostraha objektů, internet, datové okruhy, dálkové přenosy měření tepla a spotřeby jiných médií.
- (730) **Intecable CZ, s.r.o.**, Vejprnická 56, Plzeň, Česká republika

(210) **O 152200**  
(220) 22.02.2000  
(320) 22.02.2000  
(511) 29  
(540)



- (510) (29) jedlé oleje a jedlé tuky, včetně másla a margarínu, mléčné výrobky.
- (590) Barevná
- (730) **UNILEVER N.V.**, Weena 455, Rotterdam, Holandsko
- (740) Mgr. Petra S. de Brantes, KOREJZOVÁ & SPOL.  
Advokátní a patentová kancelář, Spálená 29, Praha 1

(210) **O 152201**  
(220) 22.02.2000  
(320) 22.02.2000  
(511) 29  
(540)



- (510) (29) jedlé oleje a jedlé tuky, včetně másla a margarínu, mléčné výrobky.

(590) Barevná

(730) **UNILEVER N.V.**, Weena 455, Rotterdam, Holandsko

(740) Mgr. Petra S. de Brantes, KOREJZOVÁ & SPOL.  
Advokátní a patentová kancelář, Spálená 29, Praha 1

(210) **O 152238**  
(220) 23.02.2000  
(320) 23.02.2000  
(511) 16  
(540)

## ONEZIP

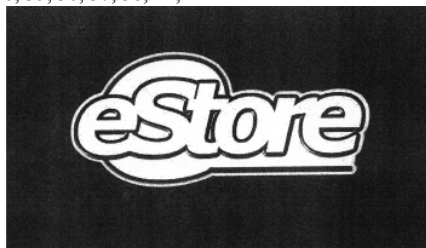
- (510) (16) plastické tašky k víceúčelovému použití v domácnosti.
- (730) **Pactiv Corporation**, 1900 West Field Court, Lake Forest, Spojené státy americké, Illinois
- (740) Dr. Bohuslav Maxa, KOREJZOVÁ & SPOL.  
Advokátní a patentová kancelář, Spálená 29, Praha 1

(210) **O 152241**  
(220) 23.02.2000  
(320) 23.02.2000  
(511) 41  
(540)

## ENTERTAINDOM

- (510) (41) zábavní služby v oblasti akčních televizních programů, televizních komedií a dramát a/nebo animovaných televizních programů, tvorba akčních televizních programů, televizních komedií a dramát a/nebo animovaných televizních programů, tvorba dlouhometrážních akčních filmů, komedií, dramát a/nebo animovaných filmů, animovaná a akční filmová představení, Internetové služby poskytující prostřednictvím globální elektronické počítačové sítě všeobecné informace z oblasti zábavy, zejména hudby, filmu a televizních seriálů, vzdělávání a dále informace o současném dění v oblasti akčních televizních programů, televizních komedií a dramát a/nebo animovaných televizních pořadů a o tvorbě akčních komedií, dlouhometrážních akčních a/nebo animovaných filmů pro televizi.
- (730) **Time Warner Entertainment Company, L.P. A Delaware corporation**, 75 Rockefeller Plaza, New York, Spojené státy americké, New York
- (740) JUDr. Jan Matějka, Národní 32, Praha 1

(210) **O 152247**  
(220) 23.02.2000  
(320) 23.02.2000  
(511) 9, 16, 35, 36, 37, 38, 41, 42  
(540)



- (510) (9) přístroje a zařízení v rámci třídy 9 pro přenos a zpracování informací v telekomunikačních a datových sítích, sítě telekomunikační, datové a její části, díly i náhradní díly zařazené do třídy 9; (16) výrobky z papíru, plakáty, tiskoviny včetně reklamních a propagačních, časopisy, periodika, formuláře, příručky, ochranné obaly z papíru a plastu; (35) automatické zpracování informací, propagace, reklama; (36) platební systémy (služby), on-line platby; (37) revize, údržba a opravy telekomunikačních zařízení, revize, údržba opravy telekomunikačních, datových a jiných sítí; (38) telekomunikační služby, zejména elektronická komunikace na polyfunkčním



- základě prostřednictvím telekomunikačních sítí, datových sítí, integrovanou digitální sítí, služby datových sítí, připojování zařízení a jejich začleňování do sítí, přenos informací a zprostředkování přenosu dat, pronájem zařízení pro uvedené služby, zprostředkovatelská a poradenská činnost v oblasti telekomunikací, obstaratelská a zprostředkovatelská činnost, zejména zprostředkování přenosu dat; (41) nakladatelská a vydavatelská činnost, vydavatelství nosičů informací včetně elektronických; (42) provozování počítačových center s přístupem do databází.
- (730) **ČESKÝ TELECOM, a.s.**, Olšanská 5, Praha 3, Česká republika

- (210) **O 152450**  
 (220) 24.02.2000  
 (320) 24.02.2000  
 (511) 5, 29, 31  
 (540)

**TESUR**

- (510) (5) veterinářský výrobek; (29) mléko a mléčné výrobky; (31) krmivo pro zvířata.
- (730) **PML Protein.Méko.Laktóza, akciová společnost**, Smetanova 1249, Nový Bydžov, Česká republika

- (210) **O 152498**  
 (220) 25.02.2000  
 (320) 25.02.2000  
 (511) 16, 28  
 (540)

**UNO**

- (510) (16) hrací karty; (28) hry, hračky.
- (730) **Mattel, Inc.**, 333 Continental Boulevard, El Segundo, Spojené státy americké, California
- (740) JUDr. Trojan Oldřich, Lovells, Slovanský dům, Na Příkopě 22, Praha 1

- (210) **O 152499**  
 (220) 25.02.2000  
 (320) 25.02.2000  
 (511) 9, 28  
 (540)



- (510) (9) arkádové hry spouštěné pomocí mincí, pákový ovladač pro počítačové hry, počítačové adaptéry, konektory a ovladače pro použití s předem nahraným počítačovým software, audiokazety, videokazety, CD-ROMy, herní kazety, herní karty a herní disky, a to vše pro informační, vzdělávací a zábavné účely, programy pro informační, vzdělávací a zábavné účely, předem nahrané počítačové hry na kazetách, kartách, discích; (28) autíčka na hraní, sada autíček a autodráha, zejména startovací zařízení, dráhy, konstrukční díly a doplňky, létající talíře, sportovní nářadí, náčiní a vybavení pro sálové a venkovní sporty, náležející všechny do tř. 28, elektronické hry s ručním ovládáním.
- (730) **Mattel, Inc.**, 333 Continental Boulevard, El Segundo, Spojené státy americké, California
- (740) JUDr. Trojan Oldřich, Lovells, Slovanský dům, Na Příkopě 22, Praha 1

- (210) **O 152503**  
 (220) 25.02.2000

- (320) 25.02.2000  
 (511) 3, 9, 25  
 (540)



- (510) (3) kosmetika; (9) sluneční brýle; (25) oděvy, obuv, pokrývky hlavy.
- (730) **DIMA spol.s r.o.**, Korejská 14, Ostrava - Přívoz, Česká republika
- (740) Patentservis Praha a.s., Jivenská 1273/1, Praha 4

- (210) **O 152645**  
 (220) 29.02.2000  
 (320) 29.02.2000  
 (511) 9, 16, 35  
 (540)



- (510) (9) přístroje fotografické, filmové, optické, měřicí, pro záznam, pro převod, reprodukci zvuku a obrazu, magnetické nosiče zvukových záznamů; (16) tiskárenské výrobky, fotografie, papírenské zboží, papír; (35) propagační činnost, reklama, pomoc při řízení obchodní činnosti.
- (590) Barevná
- (730) **Vidrna Jan**, Sadová 816, Kolín 5, Česká republika

- (210) **O 152764**  
 (220) 06.03.2000  
 (320) 06.03.2000  
 (511) 25  
 (540)

**MARBEL**

- (510) (25) pánské, dámské a dětské oděvy, spodní prádlo a sportovní oblečení, zakázkové oděvy, obuv.
- (730) **Svačinová Hana**, Kašava 187, Česká republika
- (740) Ing. Kučera Zdeněk, Padělky 548 (P.O.BOX 92), Slušovice

- (210) **O 152811**  
 (220) 07.03.2000  
 (320) 07.03.2000  
 (511) 11, 17, 35, 37  
 (540)



- (510) (11) klimatizační filtry, klimatizační zařízení, chladicí

zařízení a stroje, vytápěcí a vyhřívací zařízení, ventilátory jako součást větracích zařízení, přístroje pro osvětlení, topení, výrobu páry, pro vaření, přístroje chladicí, pro sušení, ventilaci, distribuci vody, zdravotní zařízení, klimatizace, digestoře, přístroje pro topení a větrání skleníků, zařízení na sušení krmiva, solární tepelné akumulátory - kolektory, lampová svítidla a lampiony, zahradní lampy a lampy pro rostliny, lampy germicidní - ničící bakterie, kapesní svítilny, krby, kamna, pece a sporáky na tuhá, kapalná a plynná paliva a na elektrický proud a jejich součásti a příslušenství, přístroje pro pečení, opékání, grilování a příslušenství, zahradní grily, mikrovlnná zařízení, stroje a zařízení na úpravu vody, přístroje pro víření vody, přístroje pro chlorování bazénů, osvětlení a svítidla všeho druhu, vanové a sprchové kabiny, vybavení koupelen, saunová zařízení a vybavení saun, solárií, zařízení pro ohřívání vody, zejména zásobníkové a průtokové ohříváče vody; (17) izolační hmoty, barvy, laky, oleje, nátěry, omítky, papír, tkaniny, obklady, plsti, pásy, vata na utěsnění vše pro účely izolace, prostředky a materiály pro izolaci tepelnou a hlukovou, kovové izolační fólie, látky na izolaci proti vlhkosti staveb, materiály na izolaci kabelů, minerální vlna jako izolační materiál, izolační papír, skleněná vata jako izolační materiál, izolační materiály zabraňující sáláním, tkaniny ze skelných vláken na izolaci, chemické směsi k izolačním účelům, polotovary z plastických hmot, kaučuk, gutaperča, guma a výrobky z těchto materiálů, plastické hmoty a polotovary z plastických hmot (PVC, polyuretan, polypropylen, polyester, polyamid apod.) zejména ve tvaru fólie, desek a tyčí, nitě a vlákna z umělé hmoty, kromě vláken k textilním účelům, pěnové materiály na bázi gumy a plastických hmot, folie z umělých hmot pro zemědělské účely, materiály k těsnění, ucpávání a izolaci; (35) inzertní, reklamní a informační služby všeho druhu, inzerce a reklama na internetu, on line inzerce, ekonomické a organizační poradenství, činnost organizačních a ekonomických poradců, ekonomické prognózy, obchodní nebo podnikatelské informace, komerční informační kancelář, systematizace informací do počítačové databáze, marketingové studie, obchodní průzkum, průzkum trhu, zprostředkovatelská činnost v oblasti obchodu a služeb, průzkum a analýza trhu, zejména trhu realit, pomoc při řízení obchodních a průmyslových podniků, služby a poradenství v obchodní činnosti, obchodní management a podnikové poradenství; (37) izolování a utěšňování staveb, izolace tepelná, izolace hluková, servisní činnost v oblasti izolatérství, instalace a opravy klimatizačních zařízení, pronájem stavební techniky - bagrů, rypadel, buldozerů, montáž, údržba a opravy elektrických strojů a přístrojů.

(730) **CIUR a.s.**, Senovážné nám. 3, Praha 1, Česká republika

(740) Ing. Vandělková Jana, Bohemia Patent, Petráská 12, Praha 1

(210) **O 152812**

(220) 07.03.2000

(320) 07.03.2000

(511) 11, 17, 35, 37

(540)

## CIUR

(510) (11) klimatizační filtry, klimatizační zařízení, chladicí zařízení a stroje, vytápěcí a vyhřívací zařízení, ventilátory jako součást větracích zařízení, přístroje pro osvětlení, topení, výrobu páry, pro vaření, přístroje chladicí, pro sušení, ventilaci, distribuci vody, zdravotní zařízení, klimatizace, digestoře, přístroje pro topení a větrání skleníků, zařízení na sušení krmiva, solární tepelné akumulátory - kolektory, lampová svítidla a lampiony, zahradní lampy a lampy pro rostliny, lampy germicidní -

ničící bakterie, kapesní svítilny, krby, kamna, pece a sporáky na tuhá, kapalná a plynná paliva a na elektrický proud a jejich součásti a příslušenství, přístroje pro pečení, opékání, grilování a příslušenství, zahradní grily, mikrovlnná zařízení, stroje a zařízení na úpravu vody, přístroje pro víření vody, přístroje pro chlorování bazénů, osvětlení a svítidla všeho druhu, vanové a sprchové kabiny, vybavení koupelen, saunová zařízení a vybavení saun, solárií, zařízení pro ohřívání vody, zejména zásobníkové a průtokové ohříváče vody; (17) izolační hmoty, barvy, laky, oleje, nátěry, omítky, papír, tkaniny, obklady, plsti, pásy, vata na utěsnění vše pro účely izolace, prostředky a materiály pro izolaci tepelnou a hlukovou, kovové izolační fólie, látky na izolaci proti vlhkosti staveb, materiály na izolaci kabelů, minerální vlna jako izolační materiál, izolační papír, skleněná vata jako izolační materiál, izolační materiály zabraňující sáláním, tkaniny ze skelných vláken na izolaci, chemické směsi k izolačním účelům, polotovary z plastických hmot, kaučuk, gutaperča, guma a výrobky z těchto materiálů, plastické hmoty a polotovary z plastických hmot (PVC, polyuretan, polypropylen, polyester, polyamid apod.) zejména ve tvaru fólie, desek a tyčí, nitě a vlákna z umělé hmoty, kromě vláken k textilním účelům, pěnové materiály na bázi gumy a plastických hmot, folie z umělých hmot pro zemědělské účely, materiály k těsnění, ucpávání a izolaci; (35) inzertní, reklamní a informační služby všeho druhu, inzerce a reklama na internetu, on line inzerce, ekonomické a organizační poradenství, činnost organizačních a ekonomických poradců, ekonomické prognózy, obchodní nebo podnikatelské informace, komerční informační kancelář, systematizace informací do počítačové databáze, marketingové studie, obchodní průzkum, průzkum trhu, zprostředkovatelská činnost v oblasti obchodu a služeb, průzkum a analýza trhu, zejména trhu realit, pomoc při řízení obchodních a průmyslových podniků, služby a poradenství v obchodní činnosti, obchodní management a podnikové poradenství; (37) izolování a utěšňování staveb, izolace tepelná, izolace hluková, servisní činnost v oblasti izolatérství, instalace a opravy klimatizačních zařízení, pronájem stavební techniky - bagrů, rypadel, buldozerů, montáž, údržba a opravy elektrických strojů a přístrojů.

(730) **CIUR a.s.**, Senovážné nám. 3, Praha 1, Česká republika

(740) Ing. Vandělková Jana, Bohemia Patent, Petráská 12, Praha 1

(210) **O 152813**

(220) 07.03.2000

(320) 07.03.2000

(511) 17, 20, 37

(540)

## CLIMATIZER PLUS

(510) (17) izolační hmoty, barvy, laky, oleje, nátěry, omítky, papír, tkaniny, obklady, plsti, pásy, vata na utěsnění vše pro účely izolace, prostředky a materiály pro izolaci tepelná a hluková, kovové izolační fólie, látky na izolaci proti vlhkosti staveb, materiály na izolaci kabelů, minerální vlna jako izolační materiál, izolační papír, skleněná vata jako izolační materiál, izolační materiály zabraňující sáláním, tkaniny ze skelných vláken na izolaci, chemické směsi k izolačním účelům, polotovary z plastických hmot, kaučuk, gutaperča, guma a výrobky z těchto materiálů, plastické hmoty a polotovary z plastických hmot (PVC, polyuretan, polypropylen, polyester, polyamid apod.) zejména ve tvaru fólie, desek a tyčí, nitě a vlákna z umělé hmoty, kromě vláken k textilním účelům, pěnové materiály na bázi gumy a plastických hmot, folie z umělých hmot pro zemědělské účely, materiály k těsnění, ucpávání a izolaci, gumové pytle a sáčky na balení, hadice

na zalévání; (20) bedny, krabice a kontejnery z plastických hmot; (37) izolování a utěšování staveb, izolace tepelná, izolace hluková, servisní činnost v oblasti izolátérství, instalace a opravy klimatizačních zařízení, pronájem stavební techniky - bagrů, rypadel, buldozerů, montáž, údržba a opravy elektrických strojů a přístrojů.

(730) **CIUR a.s.**, Senovážné nám. 3, Praha 1, Česká republika

(740) Ing. Vandělíková Jana, Bohemia Patent, Petráská 12, Praha 1

(210) **O 152834**

(220) 07.03.2000

(320) 07.03.2000

(511) 37, 42

(540)



(510) (37) stavebnictví; (42) vědecký a průmyslový výzkum.

(590) Barevná

(730) **Bc. Mgr. Bosák Jaroslav**, Bořivojova 30, Olomouc, Česká republika

(210) **O 152839**

(220) 07.03.2000

(320) 07.03.2000

(511) 3, 30

(540)

## SUNNYSITE

(510) (3) přípravky pro bělení a jiné prací prostředky, přípravky pro čištění, leštění, odmašťování a broušení, mýdla, parfumerie, vonné oleje, kosmetika, vlasové vody (lotions), zubní pasty; (30) čaj, rýže, mouka a přípravky z obilnin, med, sirup melasový, koření.

(730) **Jelínek Vladimír**, Bohumila Havlasý 416, Strakonice 2, Česká republika

(210) **O 152863**

(220) 07.03.2000

(320) 07.03.2000

(511) 35, 37, 39

(540)

## GARÁŽMISTR SYSTÉM

(510) (35) poskytování pomoci při provozu obchodu, obstaravatelská a zprostředkovatelská činnost v oblasti obchodu, obchodní administrativa; (37) opravárenská a servisní činnost pro automobily, servisní stanice pro vozidla, služby týkající se kontroly vozidel před zahájením dopravy; (39) doprava a skladování, služby spojené s pronájmem dopravních vozidel, odtahové služby, služby spojené s balením zboží.

(730) **AUTOTEPAS, s.r.o.**, generála Klapálka 2723, Kladno, Česká republika

(740) JUDr. Aleš Zábrš, advokát a patentový zástupce, Na Beránce 2, Praha 6

(210) **O 152885**

(220) 08.03.2000

(320) 08.03.2000

(511) 26

(540)

## EP ECLAIR

(510) (26) zhrhovadla, spony na oděvy, kovové součásti

zhrhovadel, součástí zhrhovadel ovládané rukou, jezdec zhrhovadel.

(730) **ECLAIR-PRYM FRANCE**, Le Pré Hardy, Menneval, Bernay, Francie

(740) JUDr. Karel Čermák, advokát, Národní třída 32, Praha 1

(210) **O 152907**

(220) 08.03.2000

(320) 08.03.2000

(511) 32, 33, 42

(540)

## BÍBOROS

(510) (32) pivo všeho druhu, minerální a stolní vody, nealkoholické nápoje, sirupy, přípravky k výrobě nápojů; (33) alkoholické nápoje všeho druhu, zejména vína; (42) hostinská činnost.

(730) **BUDA-MONT, spol. s r.o.**, Dubečská 74/4, Praha 10, Česká republika

(740) JUDr. Aleš Zábrš, advokát a patentový zástupce, Na Beránce 2, Praha 6

(210) **O 152948**

(220) 10.03.2000

(320) 10.03.2000

(511) 8, 9, 11, 21, 24, 25, 28

(540)



(510) (8) nářadí a nástroje s ručním pohonem, nože, vidličky, lžíce; (9) přístroje a nástroje fotografické, filmové, optické, přístroje pro měření, vážení, signalizaci a kontrolu, přístroje pro záznam, převod, reprodukci zvuku nebo obrazu, zapisovací pokladny, přístroje pro zpracování informací a počítače; (11) přístroje pro osvětlení, topení, výrobu páry, vaření, chlazení, sušení, ventilaci a sanitární zařízení; (21) náčiní a nádoby pro domácnost či kuchyň, hřebeny a kartáče, sklo, porcelán a majolika; (24) tkaniny a textilní výrobky, zejména cestovní příkrývky, textilní materiál pro filtraci, kapesníky, korouhve, prapory, praporec koupelňové textilie, ložní pokrývky a příkrývky, ložní prádlo, lůžkoviny, lůžkové přehozy, matrace, moskytiéry, okenní záclony, ubrusy, prostírání, závěsy, potahy na nábytek a postele, přehozy a plédy, cestovní a ložní příkrývky včetně prošívaných, spací pytle, ručníky, rolety; (25) oděvy, obuv, kloboučnické zboží; (28) hry, hračky.

(730) **cz Hestia spol.s r.o.**, Bojasova 1250, Praha 8, Česká republika

(210) **O 152949**

(220) 10.03.2000

(320) 10.03.2000

(511) 8, 9, 11, 21, 24, 25, 28

(540)



(510) (8) nářadí a nástroje s ručním pohonem, nože, vidličky, lžíce; (9) přístroje a nástroje fotografické, filmové, optické, přístroje pro měření, vážení, signalizaci a kontrolu,

přístroje pro záznam, převod, reprodukci zvuku nebo obrazu, zapisovací pokladny, přístroje pro zpracování informací a počítače; (11) přístroje pro osvětlení, topení, výrobu páry, vaření, chlazení, sušení, ventilaci a sanitární zařízení; (21) náčiní a nádoby pro domácnost či kuchyň, hřebeny a kartáče, sklo, porcelán a majolika; (24) tkaniny a textilní výrobky, zejména cestovní přikrývky, textilní materiál pro filtrace, kapesníky, korouhve, prapory, praporec koupelňové textilie, ložní pokrývky a přikrývky, ložní prádlo, lůžkoviny, lůžkové přehozy, matrace, moskytiéry, okenní záclony, ubrusy, prostírání, závěsy, potahy na nábytek a postele, přehozy a plédy, cestovní a ložní přikrývky včetně prošívaných, spací pytle, ručníky, rolety; (25) oděvy, obuv, kloboučnické zboží; (28) hry, hračky.

(730) **cz Hestia spol.s r.o.**, Bojasova 1250, Praha 8, Česká republika

(210) **O 152957**  
(220) 10.03.2000  
(320) 10.03.2000  
(511) 31, 32, 33, 35, 42  
(540)



(510) (31) hrozny čerstvé, sazenice vinné révy; (32) hroznový mošt; (33) víno; (35) reklamní agentura, poradenství při vedení podniku, poradenství v obchodní činnosti; (42) odborné poradenství v oboru pěstování a zpracování vína.

(730) **Reisten, s.r.o.**, Zámek 2, Valtice, Česká republika  
(740) Ing. Poláček Jiří, Tichý a Poláček, patentoví zástupci, Dominikánská 6, Plzeň

(210) **O 152958**  
(220) 10.03.2000  
(320) 10.03.2000  
(511) 3, 25, 33, 34  
(540)

## SANTINI

(510) (3) namáčecí, bělicí a jiné prací prostředky a přípravky, přípravky pro čištění, leštění, odmašťování a broušení, mýdla všeho druhu, tvarů a konzistence včetně mýdel holicích, medicínálních, desodorantních a mýdel na bázi zředěných solí, eterické oleje, výrobky parfumerní pro tělovou, obličejovou, vlasovou a ústní hygienu, antiperspiranty, zubní pasty a prášky; (25) oděvy, osobní prádlo, obuv, kloboučnické zboží; (33) alkoholické nápoje, vyjma piva, destiláty, likéry, vína; (34) tabák v surovém i zpracovaném stavu, tabák dýmkový a šňupavý, cigarety, doutníky, kuřácké potřeby, zápalky a zapalovače.

(730) **Kwaczek Daniel**, Dobrá č.35, Česká republika  
(740) Ing. Kouřil Jiří, patentový zástupce, INVACTA spol. s r.o. patentová a známková kancelář, Kořenského 31, Ostrava 3

(210) **O 152966**  
(220) 10.03.2000  
(320) 10.03.2000  
(511) 5  
(540)

## SKELETEX

(510) (5) léčivo obsahující regulátor kalcia aktivní proti osteoporose, totiž salmon calcitonin (salcatonin).

(730) **ALFA WASSERMANN S.p.A.**, Via Ragazzi del '99 n.5, Bologna, Itálie  
(740) Patentservis Praha a.s., Jívanská 1273/1, Praha 4

(210) **O 152969**  
(220) 10.03.2000  
(320) 10.03.2000  
(511) 12  
(540)

## KELLY

(510) (12) pneumatiky.  
(730) **The Goodyear Tire & Rubber Company**, 1144 East Market Street, Akron, Spojené státy americké, Ohio  
(740) JUDr. Korejzová Zdeňka, KOREJZOVÁ & SPOL. Advokátní a patentová kancelář, Spálená 29, Praha 1

(210) **O 152970**  
(220) 10.03.2000  
(320) 10.03.2000  
(511) 12  
(540)

## KELLY-SPRINGFIELD

(510) (12) pneumatiky.  
(730) **The Goodyear Tire & Rubber Company**, 1144 East Market Street, Akron, Spojené státy americké, Ohio  
(740) JUDr. Korejzová Zdeňka, KOREJZOVÁ & SPOL. Advokátní a patentová kancelář, Spálená 29, Praha 1

(210) **O 152971**  
(220) 10.03.2000  
(320) 10.03.2000  
(511) 5, 30, 32  
(540)



(510) (5) dietetické výrobky, diabetické přípravky pro léčebné účely, prostředky doplňkové výživy, vitamínové výrobky a výrobky obsahující stopové prvky, potraviny pro děti, jiné potravinové preparáty pro zdravotní účely; (30) káva, čaj, kakao, čokoláda, cukr, rýže, tapioka, kávové náhražky, med, sirup melasový, droždí pro kynutí, sůl, hořčice, ocet, omáčky (k ochucení), omáčky salátové, koření, led pro osvěžení, stimulanty pro zlepšení chutě potravin, nápoje připravované na základě kávy, kakaa nebo čokolády, ovesné vločky, kukuřičné vločky a jiné obilniny připravené pro osobní konzumaci, sůl pro konzervování potravin, cukrovinky, bonbony; (32) piva, minerální vody, šumivé nápoje a jiné nápoje nealkoholické, nápoje a šťávy ovocné, sirupy a jiné přípravky k zhotovování nápojů.

(590) Barevná  
(730) **GENERAL BOTTLERS CR s.r.o.**, Kolbenova 50, Praha 9, Česká republika  
(740) JUDr. Bělohávek Alexander, advokát, Jana Zajíce 32, Praha 7

(210) **O 152972**  
(220) 10.03.2000  
(320) 10.03.2000  
(511) 5, 30, 32



(540)



(510) (5) dietetické výrobky, diabetické přípravky pro léčebné účely, prostředky doplňkové výživy, vitamínové výrobky a výrobky obsahující stopové prvky, potraviny pro děti, jiné potravinové preparáty pro zdravotní účely; (30) káva, čaj, kakao, čokoláda, cukr, rýže, tapioka, kávové náhražky, med, sirup melasový, droždí pro kynutí, sůl, hořčice, ocet, omáčky (k ochucení), omáčky salátové, koření, led pro osvěžení, stimulanty pro zlepšení chutě potravin, nápoje připravované na základě kávy, kakaa nebo čokolády, ovesné vločky, kukuřičné vločky a jiné obilniny připravené pro osobní konzumaci, sůl pro konzervování potravin, cukrovinky, bonbony; (32) piva, minerální vody, šumivé nápoje a jiné nápoje nealkoholické, nápoje a šťávy ovocné, sirupy a jiné přípravky k zhotovování nápojů.

(590) Barevná

(730) **GENERAL BOTTLERS CR s.r.o.**, Kolbenova 50, Praha 9, Česká republika

(740) JUDr. Bělohávek Alexander, advokát, Jana Zajíce 32, Praha 7

(210) **O 152974**

(220) 10.03.2000

(320) 10.03.2000

(511) 9

(540) **SOLUTIONS FOR AN @CTIVE WORLD**

(510) (9) počítačové programy pro použití v oblasti spojů pro použití v oblasti pevně propojených a bezdrátových spojů pro zprávy, hlasových a datových spojů, počítačové programy pro použití v plánování organizace bezdrátové sítě, počítačové programy pro použití ve sledování výkonnosti a provozu bezdrátové sítě, počítačový software pro sledování telekomunikační sítě, počítačový software pro přístup k terminálům hlasových zpráv nebo k bezdrátovým sítím s použitím globální počítačové sítě, počítačový software pro implementaci předplacených bezdrátových a pevně připojených spojů, napájecí zdroje, VF ovladače, radio vysílače, radio přijímače, pagery, dvoucestné pagery, integrované obvody v oblasti bezdrátových spojů, desky s obvody a moduly pro použití v bezdrátových spojích, radio vysílače/přijímače, radio opakovače, radio tónové kodéry a dekodéry, pagovací terminály, terminály hlasových zpráv, terminály pro volání za poplatky pro implementaci předplacených bezdrátových a pevně připojených spojů, radio základní stanice, VF výkonové zesilovače a budiče.

(730) **Glenayre Electronics, Inc.**, 5935 Carnegie Blvd., Charlotte, Spojené státy americké, North Carolina

(740) JUDr. Kalenský Petr, Společná advokátní kancelář Všecka a partneři, Hájkova 2, Praha 2

(210) **O 152988**

(220) 10.03.2000

(320) 10.03.2000

(511) 9, 16, 35, 38, 41

(540)

**GIGO**

(510) (9) aparáty a přístroje vědecké, geodetické, elektronické,

fotografické, filmové, optické, přístroje pro vážení, měření, signalizaci, kontrolu, záchranu a přístroje učební, aparáty pro záznam, uchování, převod, přenos nebo reprodukci zvuku nebo obrazu, telefony, záznamníky, faxy, magnetické nebo optické suporty zvukových nebo zvukově obrazových záznamů, automatické distributory a mechanismy na mince, zapisovací pokladny, kalkulační stroje, přístroje pro zpracování informací a počítače včetně jejich jednotlivých součástí a náhradních dílů ze třídy 9, baterie, akumulátory, počítačové hry, pohledy ilustrované se zvukovou nahrávkou, hlavolamy elektrické nebo elektronické, hrací skříně uváděné v činnost vhozením mince, reklamní přístroje na střídavé obrazy, reklama světelná, reklamní světelné přístroje, nosiče záznamů nahrané i nenahrané, videokazety nahrané i nenahrané, audiokazety nahrané i nenahrané, audiovizuální programy, audioprogramy, audiovizuální díla, audiovizuální díla v digitální podobě, filmy a hudební díla (vše na nosičích), CD disky, programové vybavení pro počítače, software, hardware výpočetní techniky nebo komunikační nebo informační techniky, elektronické databáze a databázové produkty, informace a záznamy v elektronické podobě, informace a záznamy na nosiči s výjimkou nosičů papírových ze třídy 16, informace a data a databáze a informační produkty na nosičích nebo i v elektronických, datových, informačních, počítačových a komunikačních sítích, související software a hardware, elektronické nebo datové nebo informační nebo komunikační nebo výpočetní sítě včetně jednotlivých součástí a náhradních dílů obsažených ve třídě 9, multimediální aplikace, multimediální nebo informační katalogy, elektronické časopisy, elektronická periodika a knihy v elektronické podobě, elektromontážní a elektroinstalační materiál všeho druhu, polovodičové výrobky, elektronické oznamovací a informační tabule, světelná nebo mechanická návěští, řídicí a kontrolní panely, informační systémy, přístroje pro audiovizuální komunikaci, přístroje pro záznam, převod a reprodukci zvuku nebo obrazu a jejich součástí, elektronické řídicí systémy, přístroje a jejich součástí, elektroniky, optické a optickoelektrické přístroje, přístroje pro signalizaci a kontrolu, pišťalky, elektrické a elektrodynamické zařízení pro dálkové ovládání průmyslových procesů, železničních uzlů, pro dálkové řízení signalizace, dálkové zapalování apod., dávkovače, elektrické indikátory, snímače teploty - teploměry, ukazatel výšky hladiny vody - vodoznaky, elektronická zabezpečovací technika a zabezpečovací systémy, kódovací a dekodovací zařízení, analogové a digitální karty, prodejní automaty a zařízení s provozem na mince, hasící zařízení, skleníkové termostaty, automatické větráky paženíšť, elektrická zařízení pro vábení a hubení hmyzu, speciální pouzdra pro přístroje a nástroje, ochranné přilby a rukavice, osobní ochranné prostředky proti nehodám, plovací kruhy a vesty, potápěčské masky, oděvy a přístroje, kalibrované výrobky ze skla spadající do tř. 9, sluneční brýle, solární články, virgule a proutky pro proutkaře; (16) papír, výrobky z papíru, tiskoviny, tiskopisy, periodické a neperiodické publikace, knihy, učebnice a učební pomůcky a materiály pro výuku, časopisy, brožury, fotografie, informační produkty na papírových nosičích, letáky, plakáty, data a databáze na papírových nosičích, tištěné manuály, reklamní, propagační, užitkové, umělecké nebo ozdobné předměty z papíru, výrobky z papíru, kupř. pohlednice, dopisní papíry, obálky, přání, kalendáře, samolepky, obtisky, pexesa, vystřihovánky, hrací karty, kartičky, sošky z papírové hmoty, balicí papír, sešity, skicáky, rolety z papíru, prostírání, ubrousky a ubrusy, sáčky z papíru nebo z umělých hmot jako obaly, na odpadky, do vysavačů, pro mikrovlnné trouby, psací stroje a kancelářské potřeby,

dětské pleny papírové, zemské globusy, malířské stojany, plátna a štětce, pastelky, penály, pera, materiály na modelování, nože na papír, blány z umělých hmot přilnavé natahovací pro paletizaci, pečete a pečební vosk, poštovní známky, razítka, těžítka, školní tabule, vinětovací strojky, bytová terária; (35) reklamní, inzertní a propagační činnost, marketing, reklamní, inzertní a propagační činnost prostřednictvím jakéhokoliv média, prostřednictvím telefonní sítě nebo datové sítě nebo informační sítě nebo elektronické sítě nebo komunikační sítě nebo počítačové sítě, poskytování informací a jiných informačních produktů komerčního nebo reklamního charakteru, multimediálních informací komerčního charakteru, komerční využití Internetu v oblastech komerčních internetových médií a vyhledávacích služeb, on-line inzerce, činnost reklamní agentury, zprostředkovatelská činnost v obchodu a průmyslu, merchandising, frachising, pomoc při využívání a řízení obchodního podniku, automatizované zpracování dat, pomoc při provozování obchodů a obchodních činností průmyslového nebo obchodního podniku, pronájem reklamních ploch, předvádění pro reklamní účely a podporu prodeje, předvádění zboží, rozšiřování reklamních materiálů a vzorků zboží; (38) televizní vysílání, televizní vysílání programů, televizní vysílání zábavných, vzdělávacích, výchovných, soutěžních, diskusních a informačních pořadů, výměna zpráv, šíření, výměna nebo získávání zpráv a informací, šíření elektronických časopisů, informací, elektronických periodik, knih v elektronické podobě, audio nebo audiovizuálních děl prostřednictvím informační nebo datové nebo elektronické nebo komunikační nebo telekomunikační nebo počítačové sítě, zejm. Internetu, pomocí satelitů aj., služby na Internetu související s televizním vysíláním, organizační a technické zabezpečování televizního vysílání, poradenská činnost v oblasti sdělovacích prostředků, informační kancelář, služby zabezpečující audiovizuální komunikaci prostřednictvím informačních a telekomunikačních sítí, kupř. počítačové sítě Internet, satelitu apod; (41) nakladatelství a vydavatelství, ediční činnost, publikační činnost, nahrávání nosičů zvukových nebo obrazově zvukových, půjčování nahrávaných zvukových a zvukově obrazových záznamů, tvorba a šíření audiovizuálních děl, TV produkce, filmová produkce, tvorba televizních a audiovizuálních programů, agenturní činnost v oblasti kultury, zprostředkování v oblasti kultury, výchovy, zábavy a sportu, výchovná, vzdělávací, soutěžní a zábavní činnost, zábavní nebo kulturní nebo vzdělávací představení, organizace společenských a kulturních akcí, organizace, provozování a provádění her a soutěží i veřejných, výstavní činnost v oblasti kultury, výchovy, zábavy a vzdělávání, pořádání a organizační zajištění kurzů, školení, přednášek, konferencí, organizování sportovních soutěží, pořádání loterií.

(730) **CET 21, s.r.o.**, V Jámě 12, Praha 1, Česká republika

(740) Lukajová Dana, patentový zástupce, Advokátní a patentová kancelář Vyskočil, Krošlák a spol., Petřská 12, Praha 1

(210) **O 153032**

(220) 13.03.2000

(320) 13.03.2000

(511) 5

(540) **BLOKANOL**

(510) (5) léčivé přípravky s účinkem antihypertenzivním, betalytickým a antiischemickým.

(730) **PRO.MED.CS Praha a.s.**, Telčská 1, Praha 4, Česká republika

(210) **O 153046**

(220) 13.03.2000

(320) 13.03.2000

(511) 35, 38, 39, 41, 42

(540)

**STARMEDIA**

(510) (35) služby spojené s reklamou, zprostředkovatelská činnost v oblasti obchodu, včetně propagace zboží a služeb jiných osob umístěním reklamy a propagačních ploch na elektronické síti přístupné z globální počítačové sítě, poskytování informací o zboží a službách jiných osob v podobě zákaznického katalogu v globální počítačové síti, zprostředkovatelská činnost v oblasti odívání, módních doplňků, nábytku, klenotů, lůžkovin a hraček, zpracování dat a informací za pomoci telekomunikačních služeb, marketing; (38) telekomunikační služby včetně poskytování mnohauživatelského přístupu do globální počítačové sítě, komunikační techniky, elektronické pošty, poskytování telefonické komunikace přes počítačové sítě, elektronický přenos dat, obrázků a dokumentů přes počítačové terminály a sítě, služby spojené s vysíláním, telefonní služby, pagingové (celoplošné radiokontaktní) služby, faxové a telexové služby, telefonní a rádiové služby poskytované prostřednictvím celulární vysílačové sítě, shromažďování a přenos zpráv a služby elektronické pošty, přenos, příjem a ukládání informací za pomoci telekomunikačních služeb, služeb spojených s informacemi on-line a výměnou dat, a to vše se vztahem k telekomunikacím, služby spojené s faxováním, vysílání a přenos rozhlasových a televizních programů kabelových televizí, počítačové služby související s poskytováním služeb prostřednictvím systému on-line, poskytování spojení on-line ke zprávám, počasí, sportu, současným událostem a referenčním materiálům, služby on-site pro velké množství uživatelů ke globálním počítačovým informacím k přenosu a distribuci široké řady informací, vyhledávání a získávání informací, stránek, umístění a dalších zdrojů přístupných na počítačových sítích pro další osoby; (39) služby spojené s dodávkou zboží domů, služby spojené se zásilkovými objednávkovými katalogy, zprostředkovatelská činnost v oblasti distribuce, zejména filmů do kin, televizních filmů a programů, laserových disků, videokazet a audiokazet; (41) zprostředkovatelská činnost v oblasti zábavy; (42) počítačové služby včetně pronájmu doby k přístupu na interaktivní počítačové databáze sestávající z informací spojených se zábavou a informací všeobecného charakteru, počítačové služby spojené s vytvářením informačních rejstříků, stránek, umístění a dalších zdrojů přístupných na počítačových sítích, restaurace a kavárny, počítačové služby včetně poskytování zařízení on-line pro elektronický přenos široké řady multimediálních informací a pro interakci a telekomunikaci s dalšími počítačovými uživateli týkajícími se témat všeobecného a specifického zájmu.

(730) **StarMedia Network, Inc.**, 29 West 36th Street, New York, Spojené státy americké, New York

(740) JUDr. Trojan Oldřich, Lovells, Slovanský dům, Na Příkopě 22, Praha 1

(210) **O 153066**

(220) 14.03.2000

(320) 14.03.2000

(511) 9, 16, 35, 36, 37, 38, 42

(540)



(510) (9) telekomunikační zařízení spojovací, přenosové a

koncové pro vysílání, přenos a příjem informací (např. ústředny telefonní a telegrafní, kabely a dráty, rádiové prostředky, telefonní a radiotelefonní přístroje, modemy), hardware a periferní zařízení včetně záznamových médií, součásti a příslušenství uvedených výrobků a zařízení; (16) tiskoviny včetně reklamních a propagačních, formuláře, návody a příručky, průvodní dokumentace; (35) činnosti ekonomických a organizačních poradců; (36) investiční činnosti v oblasti telekomunikací; (37) výstavba, montáž, provoz a údržba telekomunikačních zařízení a telekomunikačních sítí včetně servisní činnosti; (38) služby v oblasti telekomunikací, poskytování veřejných a neveřejných telekomunikačních služeb, poskytování neveřejné telekomunikační služby přenosu dat a dalších informací prostřednictvím pozemských stanic a sítí, telefonní služby, telegrafní služby, dálkopisné služby, telekomunikační služby, služby datových sítí, provozování veřejných datových sítí, provozování privátních datových sítí, připojování telekomunikačních zařízení na koncové body jednotné telekomunikační sítě JTS a začleňování telekomunikačních zařízení do JTS, pronájem telekomunikačních okruhů, propojování sítí, služby poskytované integrovanou digitální sítí, poradenská činnost v oblasti telekomunikací; (42) výzkumně-vývojové činnosti v oblasti telekomunikací, analytické, projektové, výpočetní a inženýrské práce, zejména v oblasti telekomunikací a elektroniky, poskytování software, programátorská činnost, poradenská činnost v oblasti výpočetní techniky, zprostředkovatelská činnost v oblasti telekomunikační techniky a výpočetní techniky.

(590) Barevná

(730) **CONTACTEL, s.r.o.**, Vinohradská 174, Praha 3, Česká republika(210) **O 153067**

(220) 14.03.2000

(320) 14.03.2000

(511) 9, 16, 35, 36, 37, 38, 42

(540)

**TOMATO**

(510) (9) telekomunikační zařízení spojovací, přenosové a koncové pro vysílání, přenos a příjem informací (např. ústředny telefonní a telegrafní, kabely a dráty, rádiové prostředky, telefonní a radiotelefonní přístroje, modemy), hardware a periferní zařízení včetně záznamových médií, součásti a příslušenství uvedených výrobků a zařízení; (16) tiskoviny včetně reklamních a propagačních, formuláře, návody a příručky, průvodní dokumentace; (35) činnosti ekonomických a organizačních poradců; (36) investiční činnosti v oblasti telekomunikací; (37) výstavba, montáž, provoz a údržba telekomunikačních zařízení a telekomunikačních sítí včetně servisní činnosti; (38) služby v oblasti telekomunikací, poskytování veřejných a neveřejných telekomunikačních služeb, poskytování neveřejné telekomunikační služby přenosu dat a dalších informací prostřednictvím pozemských stanic a sítí, telefonní služby, telegrafní služby, dálkopisné služby, telekomunikační služby, služby datových sítí, provozování veřejných datových sítí, provozování privátních datových sítí, připojování telekomunikačních zařízení na koncové body jednotné telekomunikační sítě JTS a začleňování telekomunikačních zařízení do JTS, pronájem telekomunikačních okruhů, propojování sítí, služby poskytované integrovanou digitální sítí, poradenská činnost v oblasti telekomunikací; (42) výzkumně-vývojové činnosti v oblasti telekomunikací, analytické, projektové, výpočetní a inženýrské práce, zejména v oblasti telekomunikací a elektroniky, poskytování software, programátorská činnost, poradenská činnost v oblasti výpočetní techniky, zprostředkovatelská činnost v oblasti

telekomunikační techniky a výpočetní techniky.

(730) **CONTACTEL, s.r.o.**, Vinohradská 174, Praha 3, Česká republika(210) **O 153098**

(220) 14.03.2000

(320) 14.03.2000

(511) 36

(540)

**MAJORDOMUS**

(510) (36) veškeré služby týkající se financí a peněžnictví.

(730) **Bank Austria Creditanstalt Czech Republic, a.s.**, Revoluční 7, Praha 1, Česká republika(210) **O 153109**

(220) 15.03.2000

(320) 15.03.2000

(511) 3, 25

(540)

**ARDEWO**

(510) (3) prací prostředky, mýdla, parfumerie, vonné oleje, výrobky kosmetické, vlasové vody (lotions), šampony, zubní pasty; (25) oděvy dámské, pánské a dětské, konfekční i nekonfekční, např. dámské šaty, blůzy, sukně a sukňové pásy, pánské obleky, kalhoty, saka, bundy, kabáty, košile, bundokošile, vesty, svetry, krátké kalhoty, šortky, bermudy, mikiny, trička, spodní prádlo, punčochové zboží, jako ponožky, punčochy, punčochové kalhoty, podkolenky, kravaty, šátky, šály a rukavice, oděvní zboží pro rekreaci, turistiku a sporty všeho druhu - svrchní i spodní, jako sportovní soupravy, tepláky, oděvy koupací, plavky, kombinézy k vodním lyžím, lyžařské kombinézy, pokrývky hlavy, zejména klobouky a čepice.

(730) **ARDEWO s.r.o.**, Opatov 25, Dušejov, Česká republika

(740) Hájková Ludmila, Olbrachtovo nám. 5, Brno - Komín

(210) **O 153143**

(220) 15.03.2000

(320) 15.03.2000

(511) 9, 35, 37, 38, 41, 42

(540)

**ITSHOP**

(510) (9) výpočetní technika všeho druhu včetně periferních a síťových zařízení, příslušenství a náhradních dílů, základní a aplikační programové vybavení všeho druhu, počítačové datové sítě, zařízení pro informační a komunikační technologie, zařízení pro informační systémy všeho druhu, elektrotechnická zařízení všeho druhu zařaz. ve tř.9, vysílače elektronických signálů; (35) automatizované zpracování dat, systematizace informací do počítačových databází, poradenská činnost v oblasti obchodu, zprostředkování obchodování prostřednictvím internetu, poradenská činnost v oblasti automatizovaného zpracování dat; (37) instalace a servis výpočetní techniky, instalace, údržba a úprava programového vybavení, montáž a opravy kancelářské a reprodukční techniky, instalace a opravy elektrotechnických zařízení všeho druhu; (38) spojové služby, poskytování telekomunikačních služeb, poskytování komunikačních služeb prostřednictvím internetu, pronájem zařízení pro přenos informací; (41) zaškolení v oblasti výpočetní techniky; (42) tvorba programového vybavení všeho druhu, projekční a programátorské práce pro velké, střední a personální počítače včetně přenosů dat, poskytování technické pomoci, poradenských a inženýrských činností a služeb v oblasti výpočetní techniky a programového vybavení, poradenské služby v oblasti počítačového softwaru, služeb on-line, sdělovací a informační technologie a informačních

služeb, pronájem přístupového času na webových stránkách v oblasti počítačů, počítačového softwaru, sdělovací a informační technologie, informačních služeb a služeb on-line.

(730) **ITS akciová společnost**, Vinohradská 184, Praha 3, Česká republika

(730) **ITS akciová společnost**, Vinohradská 184, Praha 3, Česká republika

(740) Ing. Chludina Jiří, UNIPATENT, J.Masaryka 43-47, Praha 2-Vinohrady

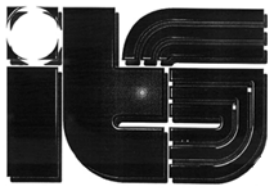
(210) **O 153146**

(220) 15.03.2000

(320) 15.03.2000

(511) 9, 35, 37, 38, 41, 42

(540)



(510) (9) výpočetní technika všeho druhu včetně periferních a síťových zařízení, příslušenství a náhradních dílů, základní a aplikační programové vybavení všeho druhu, počítačové datové sítě, zařízení pro informační a komunikační technologie, zařízení pro informační systémy všeho druhu, elektrotechnická zařízení všeho druhu zařaz. ve tř.9, vysílače elektronických signálů; (35) automatizované zpracování dat, systematizace informací do počítačových databází, poradenská činnost v oblasti obchodu, zprostředkování obchodování prostřednictvím internetu, poradenská činnost v oblasti automatizovaného zpracování dat; (37) instalace a servis výpočetní techniky, instalace, údržba a úprava programového vybavení, montáž a opravy kancelářské a reprodukční techniky, instalace a opravy elektrotechnických zařízení všeho druhu; (38) spojové služby, poskytování telekomunikačních služeb, poskytování komunikačních služeb prostřednictvím internetu, pronájem zařízení pro přenos informací; (41) zaškolování v oblasti výpočetní techniky; (42) tvorba programového vybavení všeho druhu, projekční a programátorské práce pro velké, střední a personální počítače včetně přenosů dat, poskytování technické pomoci, poradenských a inženýrských činností a služeb v oblasti výpočetní techniky a programového vybavení, poradenské služby v oblasti počítačového softwaru, služeb on-line, sdělovací a informační technologie a informačních služeb, pronájem přístupového času na webových stránkách v oblasti počítačů, počítačového softwaru, sdělovací a informační technologie, informačních služeb a služeb on-line.

(730) **ITS akciová společnost**, Vinohradská 184, Praha 3, Česká republika

(740) Ing. Chludina Jiří, UNIPATENT, J.Masaryka 43-47, Praha 2-Vinohrady

(210) **O 153147**

(220) 15.03.2000

(320) 15.03.2000

(511) 9, 35, 37, 38, 41, 42

(540)



(510) (9) výpočetní technika všeho druhu včetně periferních a síťových zařízení, příslušenství a náhradních dílů, základní a aplikační programové vybavení všeho druhu, počítačové datové sítě, zařízení pro informační a komunikační technologie, zařízení pro informační systémy všeho druhu, elektrotechnická zařízení všeho druhu zařaz. ve tř.9, vysílače elektronických signálů; (35) automatizované zpracování dat, systematizace informací do počítačových databází, poradenská činnost v oblasti obchodu, zprostředkování obchodování prostřednictvím internetu, poradenská činnost v oblasti automatizovaného zpracování dat; (37) instalace a servis výpočetní techniky, instalace, údržba a úprava programového vybavení, montáž a opravy kancelářské a reprodukční techniky, instalace a opravy elektrotechnických zařízení všeho druhu; (38) spojové služby, poskytování telekomunikačních služeb prostřednictvím internetu, pronájem zařízení pro přenos informací; (41) zaškolování v oblasti výpočetní techniky; (42) tvorba programového vybavení všeho druhu, projekční a programátorské práce pro velké, střední a personální počítače včetně přenosů dat, poskytování technické pomoci, poradenských a inženýrských činností a služeb v oblasti výpočetní techniky a programového vybavení, poradenské služby v oblasti počítačového softwaru, služeb on-line, sdělovací a informační technologie a informačních služeb, pronájem přístupového času na webových stránkách v oblasti počítačů, počítačového softwaru, sdělovací a informační technologie, informačních služeb a služeb on-line.

(730) **ITS akciová společnost**, Vinohradská 184, Praha 3, Česká republika

(740) Ing. Chludina Jiří, UNIPATENT, J.Masaryka 43-47, Praha 2-Vinohrady

(210) **O 153185**

(220) 16.03.2000

(320) 16.03.2000

(511) 1, 3, 7, 8, 9, 16, 40, 42

(540)



(510) (1) adhezivní materiály pro průmysl, průmyslové chemické produkty; (3) abrazivní materiály; (7) elektrické a pneumatické ruční nářadí, úchyty pro abrazivní materiály jako součást strojů; (8) úchyty pro abrazivní materiály pro ruční užití, aplikátory pro adhezivní materiály; (9) ochranné masky, zpětné projektory, odrazové našívací, nalepovací pásy na oděvy, odrazové fólie z reflexních



materiálů; (16) kancelářské potřeby, papírové utěrky; (40) vysekávání z adhezivních materiálů, řezání adhezivních materiálů; (42) konzultační a poradenská činnost v oblasti technologie úprav povrchů.

(590) Barevná

(730) **AZ TECH, spol.s r.o.**, Hálkova 599, Roztoky u Prahy, Česká republika(210) **O 153240**

(220) 20.03.2000

(320) 20.03.2000

(511) 5

(540) **CEREZYME**

(510) (5) farmaceutické, lékařské a veterinářské přípravky a substance.

(730) **Genzyme Corporation**, One Kendall Square, Cambridge, Spojené státy americké, Massachusetts

(740) JUDr. Traplová Jarmila, Advokátní a patentová kancelář Traplová, Hakr, Kubát, Přístavní 24, Praha 7

(210) **O 153241**

(220) 20.03.2000

(320) 20.03.2000

(511) 5

(540) **PROMTAR**

(510) (5) lékařské a farmaceutické přípravky, včetně farmaceutických přípravků pro léčbu rakovin.

(730) **Eli Lilly and Company**, Lilly Corporate Center, Indianapolis, Spojené státy americké, Indiana

(740) JUDr. Otakar Švorčík, Společná advokátní kancelář Všečeka Zelený Švorčík Kalenský, Hálkova 2, Praha 2

(210) **O 153252**

(220) 20.03.2000

(320) 20.03.2000

(511) 36

(540) **ING Finance**

(510) (36) pojišťovací činnost v odvětvích neživotního pojištění, zajišťovací činnost v odvětvích neživotního pojištění, zábranná činnost v odvětvích neživotního pojištění, činnosti související s pojišťovací činností v odvětvích neživotního pojištění, zprostředkování a uzavírání pojistných smluv s fyzickými a právními osobami v odvětvích neživotního pojištění, poradenství v odvětvích neživotního pojištění, správa pojištění v odvětvích neživotního pojištění, pojištění-technické služby v odvětvích neživotního pojištění.

(730) **Nationale-Nederlanden pojišťovna, a.s.**, U Prašné brány 1, Praha 1, Česká republika

(740) Mgr. Weinhold Daniel, Husova 5, Praha 1

(210) **O 153253**

(220) 20.03.2000

(320) 20.03.2000

(511) 36

(540) **ING  FINANCE**

(510) (36) pojišťovací činnost v odvětvích neživotního pojištění, zajišťovací činnost v odvětvích neživotního pojištění, zábranná činnost v odvětvích neživotního pojištění, činnosti související s pojišťovací činností v odvětvích neživotního pojištění, zprostředkování a uzavírání

pojistných smluv s fyzickými a právními osobami v odvětvích neživotního pojištění, poradenství v odvětvích neživotního pojištění, správa pojištění v odvětvích neživotního pojištění, pojištění-technické služby v odvětvích neživotního pojištění.

(730) **Nationale-Nederlanden pojišťovna, a.s.**, U Prašné brány 1, Praha 1, Česká republika

(740) Mgr. Weinhold Daniel, Husova 5, Praha 1

(210) **O 153254**

(220) 20.03.2000

(320) 20.03.2000

(511) 36

(540)

**ING  FINANCE**

(510) (36) pojišťovací činnost v odvětvích neživotního pojištění, zajišťovací činnost v odvětvích neživotního pojištění, zábranná činnost v odvětvích neživotního pojištění, činnosti související s pojišťovací činností v odvětvích neživotního pojištění, zprostředkování a uzavírání pojistných smluv s fyzickými a právními osobami v odvětvích neživotního pojištění, poradenství v odvětvích neživotního pojištění, správa pojištění v odvětvích neživotního pojištění, pojištění-technické služby v odvětvích neživotního pojištění.

(590) Barevná

(730) **Nationale-Nederlanden pojišťovna, a.s.**, U Prašné brány 1, Praha 1, Česká republika

(740) Mgr. Weinhold Daniel, Husova 5, Praha 1

(210) **O 153255**

(220) 20.03.2000

(320) 20.03.2000

(511) 36

(540)

**ING Finanční plán**

(510) (36) pojišťovací činnost v odvětvích neživotního pojištění, zajišťovací činnost v odvětvích neživotního pojištění, zábranná činnost v odvětvích neživotního pojištění, činnosti související s pojišťovací činností v odvětvích neživotního pojištění, zprostředkování a uzavírání pojistných smluv s fyzickými a právními osobami v odvětvích neživotního pojištění, poradenství v odvětvích neživotního pojištění, správa pojištění v odvětvích neživotního pojištění, pojištění-technické služby v odvětvích neživotního pojištění.

(730) **Nationale-Nederlanden pojišťovna, a.s.**, U Prašné brány 1, Praha 1, Česká republika

(740) Mgr. Weinhold Daniel, Husova 5, Praha 1

(210) **O 153263**

(220) 20.03.2000

(320) 20.03.2000

(511) 35, 36, 41, 42

(540)

**ING Finance**

(510) (35) inzertní, propagační a reklamní činnost, shromažďování a poskytování obchodních informací, příprava marketingových a obchodních studií a ekonomických prognóz, průzkum trhu a veřejného mínění, poradenství v oblasti personálního, finančního a organizačního řízení podniku, styk s veřejností, vedení účetních knih a účetní poradenství, personální, finanční a organizační řízení podniku, zprostředkovatelská činnost v oblasti komerčních služeb; (36) činnost realitní kanceláře, pronájem, zprostředkování, správa, oceňování a odhady nemovitostí, konzultační a poradenské služby v oblasti

financí, kapitálové investice, zprostředkovatelská činnost v oblasti penzijního připojištění, odvětví životních a neživotních pojištění, zprostředkovatelská činnost v oblasti koupě, prodeje a vydávání cenných papírů; (41) nakladatelství a vydavatelství, ediční činnost, publikační činnost, výchovná, vzdělávací, soutěžní a zábavní činnost, organizace a provozování školení, her a soutěží; (42) aktualizace počítačových programů, technická podpora a údržba počítačových systémů, vývoj softwaru, školení uživatelů v oblasti softwaru a hardwaru, programování softwaru, poradenské služby v oblasti softwaru a hardwaru.

- (730) **ING Management Services, s.r.o.**, Na Strži 63,  
Praha 4, Česká republika  
(740) Mgr. Weinhold Daniel, Husova 5, Praha 1

- (210) **O 153264**  
(220) 20.03.2000  
(320) 20.03.2000  
(511) 35, 36, 41, 42  
(540)

**ING**  **FINANCE**

(510) (35) inzertní, propagační a reklamní činnost, shromažďování a poskytování obchodních informací, příprava marketingových a obchodních studií a ekonomických prognóz, průzkum trhu a veřejného mínění, poradenství v oblasti personálního, finančního a organizačního řízení podniku, styk s veřejností, vedení účetních knih a účetní poradenství, personální, finanční a organizační řízení podniku, zprostředkovatelská činnost v oblasti komerčních služeb; (36) činnost realitní kanceláře, pronájem, zprostředkování, správa, oceňování a odhady nemovitostí, konzultační a poradenské služby v oblasti financí, kapitálové investice, zprostředkovatelská činnost v oblasti penzijního připojištění, odvětví životních a neživotních pojištění, zprostředkovatelská činnost v oblasti koupě, prodeje a vydávání cenných papírů; (41) nakladatelství a vydavatelství, ediční činnost, publikační činnost, výchovná, vzdělávací, soutěžní a zábavní činnost, organizace a provozování školení, her a soutěží; (42) aktualizace počítačových programů, technická podpora a údržba počítačových systémů, vývoj softwaru, školení uživatelů v oblasti softwaru a hardwaru, programování softwaru, poradenské služby v oblasti softwaru a hardwaru.

- (730) **ING Management Services, s.r.o.**, Na Strži 63,  
Praha 4, Česká republika  
(740) Mgr. Weinhold Daniel, Husova 5, Praha 1

- (210) **O 153265**  
(220) 20.03.2000  
(320) 20.03.2000  
(511) 35, 36, 41, 42  
(540)

**ING**  **FINANCE**

(510) (35) inzertní, propagační a reklamní činnost, shromažďování a poskytování obchodních informací, příprava marketingových a obchodních studií a ekonomických prognóz, průzkum trhu a veřejného mínění, poradenství v oblasti personálního, finančního a organizačního řízení podniku, styk s veřejností, vedení účetních knih a účetní poradenství, personální, finanční a organizační řízení podniku, zprostředkovatelská činnost v oblasti komerčních služeb; (36) činnost realitní kanceláře, pronájem, zprostředkování, správa, oceňování a odhady nemovitostí, konzultační a poradenské služby v oblasti financí, kapitálové investice, zprostředkovatelská činnost

v oblasti penzijního připojištění, odvětví životních a neživotních pojištění, zprostředkovatelská činnost v oblasti koupě, prodeje a vydávání cenných papírů; (41) nakladatelství a vydavatelství, ediční činnost, publikační činnost, výchovná, vzdělávací, soutěžní a zábavní činnost, organizace a provozování školení, her a soutěží; (42) aktualizace počítačových programů, technická podpora a údržba počítačových systémů, vývoj softwaru, školení uživatelů v oblasti softwaru a hardwaru, programování softwaru, poradenské služby v oblasti softwaru a hardwaru.

- (590) Barevná  
(730) **ING Management Services, s.r.o.**, Na Strži 63,  
Praha 4, Česká republika  
(740) Mgr. Weinhold Daniel, Husova 5, Praha 1

- (210) **O 153393**  
(220) 21.03.2000  
(320) 21.03.2000  
(511) 9, 16  
(540)

**BEL AMI**

- (510) (9) nahrané videokazety, kinematografické filmy, CD ROMy, videodisky (DVD), vše určeno pro dospělé; (16) knihy, kalendáře, fotografie a fotografické reprodukcce, časopisy, blahopřání, pohlednice, vše určené pro dospělé a nespádající do oblasti vzdělávání.  
(730) **Janošov Lanning**, Kapitulská 14, Bratislava,  
Slovenská republika  
(740) Mgr. Petra S. de Brantes, KOREJZOVÁ & SPOL.  
Advokátní a patentová kancelář, Spálená 29, Praha 1

- (210) **O 153407**  
(220) 21.03.2000  
(320) 21.03.2000  
(511) 41  
(540)



- (510) (41) pořádání soutěží.  
(590) Barevná  
(730) **Šťastná Iveta**, Slepá 551, Milovice, Česká republika

- (210) **O 153473**  
(220) 23.03.2000  
(320) 23.03.2000  
(511) 35, 36, 37, 42  
(540)



- (510) (35) zprostředkování obchodu a služeb, činnost účetních poradců, vedení účetnictví pro třetí osoby; (36) pronájem bytových a nebytových prostor, realitní činnost; (37) stavebnictví; (42) inženýrská činnost ve výstavbě, projektová činnost v investiční výstavbě, projektování elektrických zařízení.  
(590) Barevná  
(730) **SUDOP Plzeň a.s.**, Plachého 35, Plzeň, Česká republika

(210) **O 153474**  
 (220) 23.03.2000  
 (320) 23.03.2000  
 (511) 35, 36, 37, 42  
 (540)



(510) (35) zprostředkování obchodu a služeb, činnost účetních poradců, vedení účetnictví pro třetí osoby; (36) pronájem bytových a nebytových prostor, realitní činnost; (37) stavebnictví; (42) inženýrská činnost ve výstavbě, projektová činnost v investiční výstavbě, projektování elektrických zařízení.  
 (590) Barevná  
 (730) **SUDOP Plzeň a.s.**, Plachého 35, Plzeň, Česká republika

(210) **O 153482**  
 (220) 23.03.2000  
 (320) 23.03.2000  
 (511) 35, 42  
 (540)

### INDUSEC, s.r.o.

(510) (35) odborná poradenská činnost v oblasti průmyslové bezpečnosti obchodní; (42) odborná poradenská činnost v oblasti průmyslové bezpečnosti technická.  
 (730) **INDUSEC, s.r.o.**, Mikuleckého 1314/14, Praha 4, Česká republika  
 (740) Ing. Janský Bedřich, Květnická 674/2, Praha 10

(210) **O 153503**  
 (220) 23.03.2000  
 (320) 23.03.2000  
 (511) 9, 16, 35, 38, 41, 42  
 (540)



(510) (9) nosiče s nahraným záznamem informací, obrazu nebo zvuku, CD a DVD disky s optickým nebo magnetickým záznamem, elektronický časopis; (16) tiskoviny a polygrafické výrobky, časopis; (35) poradenství v oblasti marketingu, zprostředkování reklamy; (38) šíření informací prostřednictvím datových sítí; (41) výchovná a zábavní činnost, soutěže pro veřejnost; (42) tvorba webovských stránek.  
 (730) **RNDr. Novák Pavel**, Renoirova 647/27, Praha 5, Česká republika  
 (740) Pražáková Ludmila, advokát, Zenklova 8, Praha 8

(210) **O 153504**  
 (220) 23.03.2000

(320) 23.03.2000  
 (511) 9, 16, 35, 38, 41, 42  
 (540)

### CROSS MEDIA

(510) (9) nosiče s nahraným záznamem informací, obrazu nebo zvuku, CD a DVD disky s optickým nebo magnetickým záznamem, elektronický časopis; (16) tiskoviny a polygrafické výrobky, časopis; (35) poradenství v oblasti marketingu, zprostředkování reklamy; (38) šíření informací prostřednictvím datových sítí; (41) výchovná a zábavní činnost, soutěže pro veřejnost; (42) tvorba webových stránek.  
 (730) **RNDr. Novák Pavel**, Renoirova 647/27, Praha 5, Česká republika  
 (740) Pražáková Ludmila, advokát, Zenklova 8, Praha 8

(210) **O 153550**  
 (220) 24.03.2000  
 (320) 24.03.2000  
 (511) 16, 25, 39, 42  
 (540)

### BUZZ

(510) (16) papír, lepenka a výrobky z těchto materiálů, které nejsou zařazeny do jiných tříd, tiskárenské výrobky, potřeby pro knižní vazby, fotografie, papírenské zboží, lepidla pro papírenství nebo domácnost, materiál pro umělce, štetce, psací stroje a kancelářské potřeby (vyjímaje nábytek), učební pomůcky (s výjimkou aparátur), plastické obaly (nezařazené do jiných tříd), hrací karty, písmena pro tiskárny, štočky; (25) oděvy, obuv, kloboučnické zboží; (39) doprava, letecká doprava, zajišťování zábavních plaveb, zajišťování zájezdů, rezervace, sedadel pro cestu, nákladní a dopravní jednatelství, kurýrní služby, doprovod cestujících, osobní doprava, pilotování letadel, přepravní rezervace, cestovní rezervace, doprava cestujících, dopravní informace, služby leteckých linek, zajišťování zábavních plaveb prostřednictvím internetu a celosvětového webu, zajišťování zájezdů prostřednictvím internetu a celosvětového webu, rezervace sedadel pro cestu zajištěnou prostřednictvím internetu a celosvětového webu, služby přepravní rezervace zajišťované prostřednictvím internetu a celosvětového webu, služby cestovní rezervace zajišťované prostřednictvím internetu a celosvětového webu, zajišťování dopravních informací prostřednictvím internetu a celosvětového webu; (42) zajišťování stravy a nápojů, dočasné ubytování, pronájem dočasného ubytování, služby ubytovací kanceláře, rezervace dočasného ubytování, služby zajišťující pohoštění, hotelové rezervace, hotely, motely, zajišťování hotelového ubytování, služby kavárenské, restaurační a rychlého občerstvení, služby ubytovací kanceláře zajišťované prostřednictvím internetu a celosvětového webu, rezervace dočasného ubytování zajišťované prostřednictvím internetu a celosvětového webu, služby hotelové rezervace zajišťované prostřednictvím internetu a celosvětového webu.

(730) **KLM UK LIMITED**, Endeavour House, Stansted Airport, Essex, Velká Británie  
 (740) Patentservis Praha a.s., Jívěnská 1273/1, Praha 4

(210) **O 153551**  
 (220) 24.03.2000  
 (320) 24.03.2000  
 (511) 9  
 (540)

### eBackbone

(510) (9) computerový software.

- (730) **Computer Associates Think, Inc. a Delaware corporation**, One Computer Associates Plaza, Islandia, Spojené státy americké, New York  
 (740) Patentservis Praha a.s., Jivenská 1273/1, Praha 4

(210) **O 153552**

(220) 24.03.2000

(320) 24.03.2000

(511) 9

(540) **eBackbone Management**

(510) (9) computerový software.

- (730) **Computer Associates Think, Inc. a Delaware corporation**, One Computer Associates Plaza, Islandia, Spojené státy americké, New York

(740) Patentservis Praha a.s., Jivenská 1273/1, Praha 4

(210) **O 153553**

(220) 24.03.2000

(320) 24.03.2000

(511) 1, 4, 6, 7, 8, 9, 11, 12, 16, 19, 20, 21, 25, 37, 41, 42

(540)



- (510) (1) chemické výrobky: a to hydraulické tekutiny pro použití v zavíracích dveřích a chladiva; (4) mazací oleje; (6) dveřní zámky, ozdobní štítky, západky, soupravy zámků, výstupní zařízení, zavírače dveří, hardware a k řízení dveří, ocelové dveře a dveřní zárubně, hardware dveřní a okenní; (7) stroje a obráběcí stroje: stroje pro použití při povrchové úpravě výrobků a jejich částí což zahrnuje mytí, brusné čištění, brokování apod., generátory poháněné plynovou turbínou s tepelnou rekuperací energie, přenosné a stacionární vzdušné a plynové kompresory a jejich části, antifrikční ložiska zahrnující přímé válce, konické válce, sférické válce, jehlová a kuličková ložiska a pouzdra a jejich montážní celky, samohybná a průmyslová mazací zařízení jako skříňkové maznice, stacionární maznicové systémy, mazivové pumpy, stojany k opoře mazných zařízení, elektrické a pneumatické nástroje a to sbíječky, pily, vrtáky, šroubováky, maticové hlavy, klíče na matice, brusky, tlumiče nárazů, úhlové brusky, pískovače, leštiče, francouzské klíče momentové a nárazové, zařízení na vrtání kamene, rotační košťata, zahradní hrábě, rotační žací stroje, rotační, přenosné, mobilní a stacionární vrtačky a vrtná výbava pro povrchové a podzemní použití, pneumatické, hydraulické a elektrické kladkostroje, rumpály a kladky, ruční zvedáky, upínací páčidla a kladky, strojní zařízení pro stavbu silnic a zpracování zeminy a to stroje k umístování dlážděcího materiálu jako asfaltu a asfaltových emulzí na povrchy vozovek jako jsou silnice, parkoviště, chodníky a letištní dráhy, seškrabovací stroje k odstraňování živých asfaltových vrstev, jak za tepla válcovaných tak tmelných a k odstraňování betonu, vibrační a statické pěchovače země, šterku, asfaltu a betonu, krokovací zhutňovací zařízení a to vibrační desky, svislé pěchovačky a dvouválcové zhutňovače, upevnění utahující stroje, multiplikátory vysokého tlaku tekutin a stroje hydraulické řezání a hubice k nim, přenosné generátory, přenosné světelné věže, vzduchem poháněné startovací motory pro letadla a čluny, dmychadla a to vzdušné ventilátory, plynové ventilátory, přístroje pro regeneraci plynových par, automatizované zařízení pro

zacházení s materiálem a pro výrobu, výměníky tepla, exkavátory, hloubkové lopaty, příkopová rypadla a vyorávače, vše pro připojení k nákladním automobilům, traktorům, tahačům apod. a konstrukční části pro vše výše uvedené zboží; (8) ruční nářadí a to lopatky, škrabače, košťata, hrábě a vrtáky na sloupky; (9) programovatelný elektronický zámek a bezpečnostní systémy, bezpečnostní systémy elektrické a s elektronickým vstupem a komponenty k nim a to elektromagnetické zámky, zástčky řízené elektromagneticky, regulátory, zdroje energie, magnetické uvolňovače závor zámků, automatické časové spínače, spínače řízené klíčem, kodované spínače pomocí stiskacího knoflíku, konzoly monitorující stav dveří, audio a vizuální poplašná zařízení řízená elektricky, vypínače a zařízení uvolňující dveře, elektronické bezpečnostní zařízení a to skenerové měření fyzických charakteristik jednotlivých lidí pro usnadnění identifikace osob za účelem, který zahrnuje řízení vstupu a zaznamenání času a přítomnosti, klíčové vstupní software, které umožňuje počítačové řízení elektronických zámků pomocí elektronických klíčů, počítačové programy k použití v projekci a pořízení stavebních produktů, elektronické řídicí systémy k použití v upevňovací a montážní činnosti, mikroprocesorové regulátory k monitorování operačních funkcí vzduchových kompresorů, mikroprocesorové regulátory k monitorování činnosti přístrojů kontrolujících prostředí, termostaty pro řídicí přístroje k vytápění a chlazení prostoru, bateriové nabíječky pro užitková vozidla; (11) klimatizace pro pohodlí cestujících a řidiče v autobusech, v kabinách nákladních vozů, automobilech apod., přístroje řídicí prostředí a to vysoušeče chlazeným stlačeným vzduchem pro průmyslové, obchodní, benzinové, samohybné, farmaceutické, potravinářské, chemické a dřevozpracující účely, samostatné jednotky řídicí teplotu přizpůsobené ke spojení k průmyslovým uzavřeným prostorám jako jsou přepravní vozidla, uzamykatelné prostory apod., řečené jednotky jsou přizpůsobeny k chlazení nebo ohřívání prostoru uvnitř k ochraně produktů podléhajících zkáze, instalátorské upínací přípravky, vybavení koupelen a příslušenství a to sprchy, vany, kombinace vany a sprchy, antické vanové armatury, bidetové armatury, páčky nádržek, nádoby na odpadky, stojací umyvadla, bidety a záchodové mísy; (12) benzinem a elektrinou poháněné golfové vozíky a užitková vozidla, samohybné skluzné a řízení nakladače, hydraulické exkavátory a části pro vše výše uvedené zboží; (16) tiskoviny a to časopisy; (19) stavební materiály a to nekovové dveře, dveřní zárubně, okna a rámy s nadsvětlíky pro postranní světlo, sloupky ze skleněných vláken, rámový a kolejničkový materiál; (20) zrcadla a poličky na ručníky; (21) čisticí prostředky a to odrezovací trysky, ručnicková madla, ručnickové kruhy, ručnickové a šatní háčky, držáky toaletního papíru, misky na mýdlo, držáky zubních kartáčků a pohárků, poličky na ručníky a pohárky; (25) oděvy a to košile, klobouky, kalhoty a saka; (37) opravy a údržba generátorů poháněných plynovou turbínou, vzduchových a plynových kompresorů, vrtaček kamene, pneumatických a elektrických přístrojů, opěrných sestav, samohybných a průmyslových mazacích zařízení, elektrických a pneumatických nástrojů, vybavení vrtaček kamene, skluzných řízených nakladačů, mobilních a stacionárních vrtaček, zdvihacích zařízení, vrátek, rotačních sekaček namontovaných na vozidlech, strojních zařízení na stavbu silnic, mlecích strojů, zhutňovacího vybavení, upevnění utahující stroje, přenosných generátorů, přenosných světelných věží, motorových startérů poháněných vzduchem, vidlicových výtahů, zhutňovačů, vysušovačů pomocí stlačeného chlazeného vzduchu, samostatných jednotek řízení teploty, klimatizace vozidel, benzinových a elektricky poháněných golfových

vozíků a užitkových vozidel, vozidel majících na předku upevňovací zařízení pro různá příslušenství, vidlicových stohovacích vozíků do těžkého terénu; (41) výchovná činnost a to řízení výuky a seminářů na poli provozu strojů a oprav; (42) technické služby a to příslušné konzultace a projekce strojů a obráběcích strojů, bezpečnostních zařízení, nástrojů, mikroprocesních řídicích systémů k monitorování činnosti vzdušných kompresorů, mikroprocesních řídicích systémů pro monitorování činnosti jednotek řídicích teplotu, přenosných a stacionárních kompresorů, vrtaček kamene, strojního zařízení k výstavbě cest a zpracování zeminy a hydraulického řezacího strojního zařízení, zařízení pro automatickou manipulaci materiálem a výrobu v ostatních specifikacích.

(730) **Ingersoll-Rand Company**, 200 Chestnut Ridge Road, Woodcliff Lake, Spojené státy americké, New Jersey

(740) Patentservis Praha a.s., Jívenská 1273/1, Praha 4

(210) **O 153621**

(220) 27.03.2000

(320) 27.03.2000

(511) 3, 5, 30

(540)

### ALERSAN

(510) (3) kosmetika; (5) farmaceutické a diabetické přípravky pro léčebné účely; (30) potraviny pro zvláštní výživu obsahující látky rostlinného původu ve formě tekuté nebo komprimátu na bázi glukózy, škrobového sirupu apod.

(730) **HERBA VITALIS BRNO, s.r.o.**, U stadionu 379, Velká Bíteš, Česká republika

(210) **O 153622**

(220) 27.03.2000

(320) 27.03.2000

(511) 3, 5, 30

(540)

### DIASAN

(510) (3) kosmetika; (5) farmaceutické a diabetické přípravky pro léčebné účely; (30) potraviny pro zvláštní výživu obsahující látky rostlinného původu ve formě tekuté nebo komprimátu na bázi glukózy, škrobového sirupu apod.

(730) **HERBA VITALIS BRNO, s.r.o.**, U stadionu 379, Velká Bíteš, Česká republika

(210) **O 153623**

(220) 27.03.2000

(320) 27.03.2000

(511) 3, 5, 30

(540)

### FEMINAN

(510) (3) kosmetika; (5) farmaceutické a diabetické přípravky pro léčebné účely; (30) potraviny pro zvláštní výživu obsahující látky rostlinného původu ve formě tekuté nebo komprimátu na bázi glukózy, škrobového sirupu apod.

(730) **HERBA VITALIS BRNO, s.r.o.**, U stadionu 379, Velká Bíteš, Česká republika

(210) **O 153624**

(220) 27.03.2000

(320) 27.03.2000

(511) 3, 5, 30

(540)

### LYMFAVIT

(510) (3) kosmetika; (5) farmaceutické a diabetické přípravky pro léčebné účely; (30) potraviny pro zvláštní výživu obsahující látky rostlinného původu ve formě tekuté nebo komprimátu na bázi glukózy, škrobového sirupu apod.

(730) **HERBA VITALIS BRNO, s.r.o.**, U stadionu 379, Velká Bíteš, Česká republika

(210) **O 153625**

(220) 27.03.2000

(320) 27.03.2000

(511) 3, 5, 30

(540)

### KLIMAKTEN

(510) (3) kosmetika; (5) farmaceutické a diabetické přípravky pro léčebné účely; (30) potraviny pro zvláštní výživu obsahující látky rostlinného původu ve formě tekuté nebo komprimátu na bázi glukózy, škrobového sirupu apod.

(730) **HERBA VITALIS BRNO, s.r.o.**, U stadionu 379, Velká Bíteš, Česká republika

(210) **O 153626**

(220) 27.03.2000

(320) 27.03.2000

(511) 3, 5, 30

(540)

### HEPAVEN

(510) (3) kosmetika; (5) farmaceutické a diabetické přípravky pro léčebné účely; (30) potraviny pro zvláštní výživu obsahující látky rostlinného původu ve formě tekuté nebo komprimátu na bázi glukózy, škrobového sirupu apod.

(730) **HERBA VITALIS BRNO, s.r.o.**, U stadionu 379, Velká Bíteš, Česká republika

(210) **O 153627**

(220) 27.03.2000

(320) 27.03.2000

(511) 3, 5, 30

(540)

### NEUREN

(510) (3) kosmetika; (5) farmaceutické a diabetické přípravky pro léčebné účely; (30) potraviny pro zvláštní výživu obsahující látky rostlinného původu ve formě tekuté nebo komprimátu na bázi glukózy, škrobového sirupu apod.

(730) **HERBA VITALIS BRNO, s.r.o.**, U stadionu 379, Velká Bíteš, Česká republika

(210) **O 153628**

(220) 27.03.2000

(320) 27.03.2000

(511) 3, 5, 30

(540)

### MASCULAN

(510) (3) kosmetika; (5) farmaceutické a diabetické přípravky pro léčebné účely; (30) potraviny pro zvláštní výživu obsahující látky rostlinného původu ve formě tekuté nebo komprimátu na bázi glukózy, škrobového sirupu apod.

(730) **HERBA VITALIS BRNO, s.r.o.**, U stadionu 379, Velká Bíteš, Česká republika

(210) **O 153629**

(220) 27.03.2000

(320) 27.03.2000

(511) 3, 5, 30

(540)

### NEFRONEN

(510) (3) kosmetika; (5) farmaceutické a diabetické přípravky pro léčebné účely; (30) potraviny pro zvláštní výživu obsahující látky rostlinného původu ve formě tekuté nebo komprimátu na bázi glukózy, škrobového sirupu apod.

(730) **HERBA VITALIS BRNO, s.r.o.**, U stadionu 379, Velká Bíteš, Česká republika

(210) **O 153630**  
 (220) 27.03.2000  
 (320) 27.03.2000  
 (511) 3, 5, 30  
 (540)

### MIGRESAN

(510) (3) kosmetika; (5) farmaceutické a diabetické přípravky pro léčebné účely; (30) potraviny pro zvláštní výživu obsahující látky rostlinného původu ve formě tekuté nebo komprimátu na bázi glukózy, škrobového sirupu apod.  
 (730) **HERBA VITALIS BRNO, s.r.o.**, U stadionu 379, Velká Bíteš, Česká republika

(210) **O 153631**  
 (220) 27.03.2000  
 (320) 27.03.2000  
 (511) 3, 5, 30  
 (540)

### RESPIRAN

(510) (3) kosmetika; (5) farmaceutické a diabetické přípravky pro léčebné účely; (30) potraviny pro zvláštní výživu obsahující látky rostlinného původu ve formě tekuté nebo komprimátu na bázi glukózy, škrobového sirupu apod.  
 (730) **HERBA VITALIS BRNO, s.r.o.**, U stadionu 379, Velká Bíteš, Česká republika

(210) **O 153632**  
 (220) 27.03.2000  
 (320) 27.03.2000  
 (511) 3, 5, 30  
 (540)

### STIMULEN

(510) (3) kosmetika; (5) farmaceutické a diabetické přípravky pro léčebné účely; (30) potraviny pro zvláštní výživu obsahující látky rostlinného původu ve formě tekuté nebo komprimátu na bázi glukózy, škrobového sirupu apod.  
 (730) **HERBA VITALIS BRNO, s.r.o.**, U stadionu 379, Velká Bíteš, Česká republika

(210) **O 153633**  
 (220) 27.03.2000  
 (320) 27.03.2000  
 (511) 3, 5, 30  
 (540)

### PROSTATEN

(510) (3) kosmetika; (5) farmaceutické a diabetické přípravky pro léčebné účely; (30) potraviny pro zvláštní výživu obsahující látky rostlinného původu ve formě tekuté nebo komprimátu na bázi glukózy, škrobového sirupu apod.  
 (730) **HERBA VITALIS BRNO, s.r.o.**, U stadionu 379, Velká Bíteš, Česká republika

(210) **O 153634**  
 (220) 27.03.2000  
 (320) 27.03.2000  
 (511) 3, 5, 30  
 (540)

### VITALIT

(510) (3) kosmetika; (5) farmaceutické a diabetické přípravky pro léčebné účely; (30) potraviny pro zvláštní výživu obsahující látky rostlinného původu ve formě tekuté nebo komprimátu na bázi glukózy, škrobového sirupu apod.  
 (730) **HERBA VITALIS BRNO, s.r.o.**, U stadionu 379, Velká Bíteš, Česká republika

(210) **O 153635**  
 (220) 27.03.2000  
 (320) 27.03.2000

(511) 3, 5, 30  
 (540)

### MYOREL

(510) 353 kosmetika; (5) farmaceutické a diabetické přípravky pro léčebné účely; (30) potraviny pro zvláštní výživu obsahující látky rostlinného původu ve formě tekuté nebo komprimátu na bázi glukózy, škrobového sirupu apod.  
 (730) **HERBA VITALIS BRNO, s.r.o.**, U stadionu 379, Velká Bíteš, Česká republika

(210) **O 153636**  
 (220) 27.03.2000  
 (320) 27.03.2000  
 (511) 3, 5, 30  
 (540)

### REUMEL

(510) (3) kosmetika; (5) farmaceutické a diabetické přípravky pro léčebné účely; (30) potraviny pro zvláštní výživu obsahující látky rostlinného původu ve formě tekuté nebo komprimátu na bázi glukózy, škrobového sirupu apod.  
 (730) **HERBA VITALIS BRNO, s.r.o.**, U stadionu 379, Velká Bíteš, Česká republika

(210) **O 153642**  
 (220) 28.03.2000  
 (320) 28.03.2000  
 (511) 7, 37, 40, 42  
 (540)



(510) (7) zpracovatelská, obráběcí a technologická centra se zdrojem energie ve formě laserového záření; (37) servis, opravy, údržba a instalace elektronických zařízení, optických zařízení a laserových obráběcích a technologických center; (40) služby a činnosti v oblasti zpracování materiálů, zejména laserové řezání, laserové svařování, laserové transformační zpracování materiálu (kalení a jiné); (42) výzkum, vývoj, poradenské, konzultační a servisní činnosti v oblasti laserových strojírenských technologií, výzkum a vývoj optických prvků, přístrojů a zařízení.  
 (730) **LASER-TECH, spol.s r.o.**, Vejdovského 4a, Olomouc, Česká republika  
 (740) Ing. Soukup Petr, Patentová kancelář, Švédská 3, Olomouc

(210) **O 153645**  
 (220) 28.03.2000  
 (320) 28.03.2000  
 (511) 6, 7, 8, 9, 11, 12, 16, 19, 35, 37, 39, 40, 41, 42  
 (540)

### PSP Engineering

(510) (6) obecné kovy a jejich slitiny, kovové stavební materiály, odlitky ze šedé litiny, odlitky z ocelolitiny, kovové stavební materiály přenosné, kovové materiály pro železnice, kovové kabely a dráty neelektrické, kovové potřeby zámečnické a klempířské, kovové trubky, ocelové konstrukce pecí, ocelové konstrukce technologické, podpěrné a nosné, odlitky železné, odlitky z barevných kovů a jejich slitin, kovové tlakové nádoby, kovové zásobníky kapalin a sypkých hmot a jejich uzávěry; (7) stroje a strojní zařízení pro zpracování rudy a úpravny nerostných surovin, stroje a strojní zařízení pro slévárny, cementárny, vápenky a příbuzné technologie, včetně balicích a plnicích strojů a zařízení pro doly, hutě, energetiku, stavebnictví a stroje a strojní zařízení pro cihlářský a keramických průmysl, zejména dříče všeho



druhu, jako drtiče kuželové, odrazové, čelist'ové, kladivové, válcové, včetně drtičů mobilních, třídiče všeho druhu, jako třídiče vzduchové, vibrační, rezonanční, výstředníkové, válcové, propadové, tyčové, včetně třídičů mobilních, mlýny všeho druhu, jako mlýny válcové, bubnové, kolové, kulové, troubové, kotoučové, kroužkové, vibrační, kladivové a jejich příslušenství, pece rotační, šachtové, tunelové, fluidní a jejich součásti, jako pohony, rozvody, hořáky, kalcinátory a předkalcinátory, hydratační stanice, hasidla, míchače, odlučovače, zejména odlučovače cyklónové, rotační a vibrační, vzduchová děla, chladičí zařízení, zejména chladiče bubnové, roštové, planetové, fluidní a šachtové, výměníky a rekuperátory, sušící stroje a zařízení, lisovací stroje, zejména lisy šnekové, excentrické, kloubové, transportní mechanismy a podavače, zejména pásové, šnekové, hřeblové, článkové, korečkové, kabelkové, vibrační a jejich součásti, potravinářská strojní zařízení a jejich součásti, jako extraktory, fermentační bubny, spojky a transmisní zařízení mimo zařízení pro pozemní vozidla, obráběcí stroje, zejména soustruhy a brusky na válce, motory, zemědělské stroje a nářadí, s výjimkou nářadí ručního, vzdušníky, ohřivače, mazací stanice, čističe saturačního plynu, plnicí a balicí stoye; (8) lisovací nástroje, nářadí a přístroje s ručním pohonem; (9) přístroje pro vážení, měření signalizaci a kontrolu všeho druhu, rozvaděče nízkého napětí, počítače, jejich díly a příslušenství, včetně periferních zařízení; (11) přístroje pro osvětlení, topení, distribuci vody, výrobu páry, vaření, chlazení, sušení, ventilaci a klimatizaci, sanitární zařízení; (12) vozidla, dopravní prostředky pozemní, vzdušné a vodní, motory pro pozemní vozidla, spojky, převodová zařízení, brzdy pro pozemní vozidla; (16) periodické a neperiodické tiskoviny; (19) stavební materiály nekovové, neohebné nekovové trubky pro stavebnictví, zdicí materiály, obkládačky, dlaždice, přenosné konstrukce nekovové; (35) obstarávání nákupu a odbytu uvedených výrobků, včetně související marketingové činnosti, zprostředkování obchodních záležitostí, propagační činnost a reklama, pomoc při řízení obchodní činnosti, obchodní administrativa; (37) dodávka, montáže a rekonstrukce investičních celků a technologických zařízení, uvádění technologických zařízení a investičních celků do provozu, stavebnictví, opravy motorových vozidel, montáž, opravy, rekonstrukce a periodické zkoušky vyhrazených tlakových nádob, opravářské a údržbářské služby, zejména v oblastech elektřiny, truhlářství a nábytkářství, nástrojů a nářadí, sanitárních rozvodů a rozvodů technologických médií; (39) půjčování motorových vozidel, silniční doprava; (40) slévání železných a neželezných kovů, podnikání v oblasti nakládání s odpady, zejména odsíření odpadních plynů tepelných energetických bloků, spalování odpadů, úprava stavebních odpadů, filtrace odpadních kalů z úpraven vod a čištění průmyslových a komunálních vod, obrábění a tváření kovů, zpracování dřeva; (41) vydávání neperiodického tisku, výcvik a školení v oblasti údržby a technické obsluhy strojírenských výrobků a technologií; (42) výzkumné a vývojové práce a inženýrská a projektová činnost v oblasti těžkého strojírenství, včetně technologického vývoje, zejména v oblasti strojů a investičních celků pro zpracování nerostných materiálů, zpracování související výrobní dokumentace, technická a poradenská činnost, posuzování chemicko-technologických vlastností a vhodnosti výchozích surovin pro jejich zpracování, metrologie v oblasti provozu strojírenských částí a zařízení, včetně investičních celků, vývoj a realizace software, zejména vývoj a zpracování software pro řídicí programy, vývoj a realizace programů a software pro měření a regulaci strojů a technologických celků - veškeré výše uvedené služby též v rámci výkonů a služeb funkce vyššího dodavatele.

(730) **PSP Engineering a.s.**, Kojetínská 71, Přerov, Česká republika

(210) **O 153646**

(220) 28.03.2000

(320) 28.03.2000

(511) 6, 7, 8, 9, 11, 12, 16, 19, 35, 37, 39, 40, 41, 42

(540) **Přerovské strojírny Přerov Engineering**

(510) (6) obecné kovy a jejich slitiny, kovové stavební materiály, odlitky ze šedé litiny, odlitky z ocelolitin, kovové stavební materiály přenosné, kovové materiály pro železnice, kovové kabely a dráty neelektrické, kovové potřeby zámečnické a klempířské, kovové trubky, ocelové konstrukce pecí, ocelové konstrukce technologické, podpěrné a nosné, odlitky železné, odlitky z barevných kovů a jejich slitin, kovové tlakové nádoby, kovové zásobníky kapalin a sypkých hmot a jejich uzávěry; (7) stroje a strojní zařízení pro zpracování rudy a úpravny nerostných surovin, stroje a strojní zařízení pro slévárny, cementárny, vápenky a příbuzné technologie, včetně balicích a plnicích strojů a zařízení pro doly, hutě, energetiku, stavebnictví a stroje a strojní zařízení pro cihlářský a keramických průmysl, zejména drtiče všeho druhu, jako drtiče kuželové, odrazové, čelist'ové, kladivové, válcové, včetně drtičů mobilních, třídiče všeho druhu, jako třídiče vzduchové, vibrační, rezonanční, výstředníkové, válcové, propadové, tyčové, včetně třídičů mobilních, mlýny všeho druhu, jako mlýny válcové, bubnové, kolové, kulové, troubové, kotoučové, kroužkové, vibrační, kladivové a jejich příslušenství, pece rotační, šachtové, tunelové, fluidní a jejich součásti, jako pohony, rozvody, hořáky, kalcinátory a předkalcinátory, hydratační stanice, hasidla, míchače, odlučovače, zejména odlučovače cyklónové, rotační a vibrační, vzduchová děla, chladičí zařízení, zejména chladiče bubnové, roštové, planetové, fluidní a šachtové, výměníky a rekuperátory, sušící stroje a zařízení, lisovací stroje, zejména lisy šnekové, excentrické, kloubové, transportní mechanismy a podavače, zejména pásové, šnekové, hřeblové, článkové, korečkové, kabelkové, vibrační a jejich součásti, potravinářská strojní zařízení a jejich součásti, jako extraktory, fermentační bubny, spojky a transmisní zařízení mimo zařízení pro pozemní vozidla, obráběcí stroje, zejména soustruhy a brusky na válce, motory, zemědělské stroje a nářadí, s výjimkou nářadí ručního, vzdušníky, ohřivače, mazací stanice, čističe saturačního plynu, plnicí a balicí stoye; (8) lisovací nástroje, nářadí a přístroje s ručním pohonem; (9) přístroje pro vážení, měření signalizaci a kontrolu všeho druhu, rozvaděče nízkého napětí, počítače, jejich díly a příslušenství, včetně periferních zařízení; (11) přístroje pro osvětlení, topení, distribuci vody, výrobu páry, vaření, chlazení, sušení, ventilaci a klimatizaci, sanitární zařízení; (12) vozidla, dopravní prostředky pozemní, vzdušné a vodní, motory pro pozemní vozidla, spojky, převodová zařízení, brzdy pro pozemní vozidla; (16) periodické a neperiodické tiskoviny; (19) stavební materiály nekovové, neohebné nekovové trubky pro stavebnictví, zdicí materiály, obkládačky, dlaždice, přenosné konstrukce nekovové; (35) obstarávání nákupu a odbytu uvedených výrobků, včetně související marketingové činnosti, propagační činnost a reklama, pomoc při řízení obchodní činnosti, obchodní administrativa; (37) dodávka, kompletace, montáže a rekonstrukce investičních celků a technologických zařízení, uvádění technologických zařízení a investičních celků do provozu, stavebnictví, opravy motorových vozidel, montáž, opravy, rekonstrukce a periodické zkoušky vyhrazených tlakových

nádob, opravářské a údržbářské služby, zejména v oblastech elektřiny, truhlářství a nábytkářství, nástrojů a nářadí, sanitárních rozvodů a rozvodů technologických médií; (39) půjčování motorových vozidel, silniční doprava; (40) slévání železných a neželezných kovů, podnikání v oblasti nakládání s odpady, zejména odsíření odpadních plynů tepelných energetických bloků, spalování odpadů, úprava stavebních odpadů, filtrace odpadních kalů z úpraven vod a čištění průmyslových a komunálních vod, obrábění a tváření kovů, zpracování dřeva; (41) vydávání neperiodického tisku, výcvik a školení v oblasti údržby a technické obsluhy strojřenských výrobků a technologií; (42) výzkumné a vývojové práce a inženýrská a projektová činnost v oblasti těžkého strojírenství, včetně technologického vývoje, zejména v oblasti strojů a investičních celků pro zpracování nerostných materiálů, zpracování související výrobní dokumentace, technická a poradenská činnost, posuzování chemicko-technologických vlastností a vhodnosti výchozích surovin pro jejich zpracování, metrologie v oblasti provozu strojřenských částí a zařízení, včetně investičních celků, vývoj a realizace software, zejména vývoj a zpracování software pro řídicí programy, vývoj a realizace programů a software pro měření a regulaci strojů a technologických celků - veškeré výše uvedené služby též v rámci výkonů a služeb funkce vyššího dodavatele.

- (730) **PSP Engineering a.s.**, Kojetínská 71, Přerov, Česká republika

- (210) **O 153651**  
 (220) 28.03.2000  
 (320) 28.03.2000  
 (511) 9, 35, 41, 42  
 (540)



- (510) (9) počítačový software, programy operačních systémů, informace a záznamy na nosičích pro elektronické čtení dat, elektronické publikace periodické a neperiodické, zařízení pro zpracování dat, přístroje a nástroje pro zpětné vyhledávání, uchovávání, vkládání, vybírání, zpracování, zobrazování a přenos dat nebo informací, počítačový hardware a mikroprogramové vybavení, modemy, vizuální zobrazovací jednotky, kazety a cívky pro použití v souvislosti s veškerým shora uvedeným zbožím, tiskárny, monitory, terminály, klávesnice, základní desky, spojovací děrné štítky, napájecí zdroje, diskety, floppy mechaniky, pevné disky, části a příslušenství k veškerému uvedenému zboží ve třídě 9; (35) poskytování obchodních nebo podnikatelských informací, počítačové databáze - překlad, systematizace informací, pomoc při řízení obchodní činnosti, průzkum trhu, šíření propagačních informací, tvorba informačních systémů a specializovaných podnikových evidencí, reklamní a propagační činnost, rozšiřování reklamních a inzertních materiálů - periodických a neperiodických tiskovin zejména novin, časopisů, prospektů, letáků, katalogů, reklamní literatury, brožur v tištěné podobě a na nosných médiích a po elektronické síti - INTERNET; (41) vydávání periodických a neperiodických publikací včetně katalogů v tištěné podobě a prostřednictvím sítě INTERNET, konference, semináře, výstavy ke vzdělávacím a výchovným účelům (organizování a vedení); (42) počítačové systémové

analýzy, programování pro počítače, údržba počítačových programů, pronájem času na přístup do počítačových databází, pronájem počítačového software, pronajímání vybavení času pro počítačová data, poskytování on-line informací, zejména prostřednictvím INTERNETU, odborné poradenství pro uvedené výrobky a služby.

- (730) **Computer Press, a.s.**, Hornocholupická 22, Praha 4, Česká republika  
 (740) Ing. Ihmová Markéta, A.Holas & partner patentová a známková kancelář, Křížová 4, Brno

- (210) **O 153681**  
 (220) 29.03.2000  
 (320) 29.03.2000  
 (511) 35, 36, 37, 42  
 (540)



- (510) (35) analýzy nákladů, hospodářské prognózy, statistické studie a informace, marketingové studie a informace, obchodní poradenství, zprostředkovatelství v obchodní činnosti, pomoc při řízení obchodní činnosti, účetnictví, obchodní jednatelství, organizování výběrových řízení na dodávky medií (vody, plynu, tepla apod.) a služeb (např. oprav) zejména pro budovy, smluvní zajišťování dodávek služeb; (36) finanční analýzy, oceňování a odhady nemovitostí, zprostředkování koupě, prodeje a pronájmu nemovitostí, zajišťování pojištění nemovitostí, správa majetku, pozemků a budov, inkaso plateb a vymáhání pohledávek, realitní kancelář; (37) zajišťování údržby a oprav domů a bytů, včetně prohlídek, údržby a oprav tech. zařízení, zajišťování nepřetržité a havarijní služby ve vztahu k rozvodným sítím, tepelným, bezpečnostním a sanitárním zařízením zejména v obytných domech; (42) inženýrské služby - expertízy, technické poradenství, neobchodní technické konzultace.

- (730) **Karel Pressl - REALITY**, U jam 18, Plzeň, Česká republika  
 (740) JUDr. Tichý Jaromír, Tichý a Poláček, patentová zástupci, Dominikánská 6, Plzeň

- (210) **O 153686**  
 (220) 29.03.2000  
 (320) 29.03.2000  
 (511) 2  
 (540)

## PROBAL

- (510) (2) barvy, nátěry, laky.  
 (730) **Balakom, a.s.**, Podvihovská 12, Opava 9, Česká republika

- (210) **O 153687**  
 (220) 29.03.2000  
 (320) 29.03.2000  
 (511) 2  
 (540)

## MATOL



- (510) (2) barvy, nátěry, laky.  
 (730) **Balakom, a.s.**, Podvihovská 12, Opava 9, Česká republika

- (210) **O 153688**  
 (220) 29.03.2000  
 (320) 29.03.2000  
 (511) 35, 41  
 (540)

## BONI PUERI

- (510) (35) propagační činnost, reklama, pomoc při řízení obchodní činnosti, obchodní administrativa, kancelářské práce; (41) výchova, vzdělávání, zábava, sportovní a kulturní aktivity, vydávání nosičů.  
 (730) **Urban Vladislav**, Černilov 262, Česká republika

- (210) **O 153689**  
 (220) 29.03.2000  
 (320) 29.03.2000  
 (511) 35, 41  
 (540)



- (510) (35) propagační činnost, reklama, pomoc při řízení obchodní činnosti, obchodní administrativa, kancelářské práce; (41) výchova, vzdělávání, zábava, sportovní a kulturní aktivity, vydávání nosičů.  
 (730) **Urban Vladislav**, Černilov 262, Česká republika

- (210) **O 153690**  
 (220) 29.03.2000  
 (320) 29.03.2000  
 (511) 4, 6, 7, 9, 12, 16, 17, 35, 36, 37, 39, 40, 41, 42  
 (540)

## BRNOMETAL

- (510) (4) paliva, pohonné látky, motorový benzin, motorová nafta, surový petrolej, ropa, aditiva pro motorové pohonné látky, parafin, průmyslové oleje a mazadla, ilumenanty; (6) obecné kovy v surovém stavu a jejich slitiny, kovové stavební materiály, kabely a kovové dráty neelektrické, zámečnické a klempířské výrobky kovové, kovové nádoby, nádrže a tanky stabilní všech velikostí na kapaliny a plyny, tlakové i beztlakové, kovové potrubní rozvody, kovové konstrukce, haly, kovové trubky, roury a hadice, řetězy, ocelové kuličky, hřebíky, šrouby a ostatní spojovací materiál kovový; (7) stroje s mechanickým pohonem, zejména pro zpracování druhotných surovin, obráběcí stroje, elektrické stroje točivé, strojky pro domácnost a vysavače elektrické, jejich součásti a příslušenství, včetně pro jízdní kola, jako například dynamo, obráběcí stroje, převodní nebo pohonné mechanismy, převodovky čelní, šnekové, kuželové, planetové, harmonické i speciální, mechanické variátory, motory spadající do této třídy, spojky, ozubená kola, ozubená soukolí, hnací řemeny, hnací řetězy, nářadí a měřidla pro stroje spadající do této třídy, maznice, zemědělské nářadí; (9) výrobky a zařízení kontrolní, měřicí, řídicí a regulační techniky, rozvaděče nízkého

napětí, elektrické přístroje, přístroje a zařízení pro záznam, zesilování, reprodukci a přenos písma, zvuku a obrazu, videorekordéry, videokamery, zvukové a zvukově obrazové nosiče, kancelářská technika, zejména počítače, jejich periferní vybavení včetně diskové jednotky pro uchování programu, diskové paměti, jednotky pro vnitřní řízení, počítačové programy na magnetických nosičích a ostatní příslušenství počítačů, databanky, faxové přístroje, kopírovací technika, telefonní přístroje, včetně v kombinaci se záznamníky, elektronické kalkulačky apod., elektrické cívky a držáky elektrických cívek, galvanické články, elektrické kolektory, elektrické kontaktní zařízení, elektrické ovládací, spínací a rozvodné desky, elektrické pojistky, elektrické poplašné zvonky, elektrické přípojky, elektrické přístroje pro spouštění a/nebo ovládání strojů a motorů pomocí elektrických veličin, jako například proudu a/nebo napětí, elektrické přístroje pro odporové i obloukové svařování, elektrické spínače, elektrické transformátory, elektrické ukazovací přístroje, jako například elektroměry, elektrické přístroje na zjišťování závad, elektrické vedení, jakož i kabely elektrického vedení, elektrické vodiče, jakož i ohebné a světelné a elektrický izolovaný drát, elektrické výbojky, elektrody pro elektrické sváření, elektronky, diody, tranzistory, integrované elektronické obvody, jakož i s programovatelným prvkem, včetně mikročipů, elektrodynamické přístroje, elektrogalvanizační přístroje, elektrolyzery, elektromechanická zařízení pro domácnost určená k čištění, leštění, žehlení, vážení apod., přístroje k čištění zubů a dutiny ústní, elektrické žehličky, elektrické vysoušeče vlasů, hasicí přístroje, prodejní nebo hrací automaty uváděné v činnost vhozením mince, žetonu nebo vložením karty, monočlánky, alkalické články, akumulátory, speciální pouzdra pro řízení, přístroje a nástroje, které jsou zařazeny do této třídy; (12) vozidla pro leteckou, lodní a pozemní dopravu, zejména dvoustopá motorová vozidla, motory a hnací ústrojí pro jejich pohon, zejména poháněcí soukolí a hnací řemeny, doplňkové zařízení, příslušenství a náhradní díly pro leteckou, lodní a pozemní dopravu; (16) papír, lepenka, karton a výrobky z těchto materiálů, které nejsou zařazeny do jiných tříd, tiskoviny, časopisy, periodika, knihy, zboží knihařské, fotografie, psací stroje a kancelářské potřeby s výjimkou nábytku, učební a školní potřeby a pomůcky s výjimkou nábytku, plastické obaly, hrací karty, písmena pro tiskárny, štočky; (17) kaučuk, gutaperča, guma, asbest, slída, výrobky a polotovary z těchto materiálů, pokud nejsou obsaženy v jiných třídách, výrobky a polotovary z plastických hmot, jako například fólie, tabule, desky a tyče, jakož i spojovací prostředky, rozebíratelného i nerozebíratelného spojení, těsnicí materiály, ucpávky a izolace tepelné, elektrické nebo zvukové, ohebné nekovové trubky a hadice, bezpečnostní nárazové absorbery; (35) inzertní, reklamní a propagační činnost, poskytování pomoci při provozu obchodu včetně zprostředkování obchodních a souvisejících obchodně personálních záležitostí, správa obchodních zájmů třetích osob, vypracování statistických přehledů, poradenství v oblasti organizace a ekonomiky podnikání, provádění aukcí a dražeb, zastavárenské a uchovatelské služby, marketing, průzkum a analýzy trhů, aranžérství spadající do této třídy, pronájem kancelářských strojů a zařízení, distribuce zboží k reklamním účelům, rozmnožování dokumentů, zprostředkovatelská a poradenská činnost a služby v této oblasti, módní přehlídky ke komerčním, reklamním a obchodním účelům; (36) správa obchodních zájmů třetích osob, kontrola, vedení, ochrana, správa pozemků, budov a bytů, bytových i nebytových prostor, zprostředkování obchodů s nemovitostmi a hypotékami, správa majetku, prodej a pronájem pozemků, budov a bytů, bytových a

nebytových prostor, leasingové služby finanční v oblasti vozidel, zprostředkovatelská a poradenská činnost a služby v této oblasti, zastavárna; (37) montážní, servisní a opravárenská činnost v oboru dopravní techniky, instalace bezpečnostních systémů, autoalarmů, bezpečnostních kódových označení, autorádií, magnetofonů, CD přehrávačů, radiotelefonů, tažných zařízení, skel a autodoplňků, posuvných střeš, klimatizace, karosářské a lakýrnické služby, provoz čerpacích stanic, pneuservisu a myček vozidel, zprostředkovatelská a poradenská činnost a služby v této oblasti; (39) doprava, přepravování a skladování zboží, zejména osobní a nákladní silniční motorová doprava, zprostředkování dopravy, pronájem vozidel, garáží, parkovišť a skladů, zprostředkovatelská a poradenská činnost a služby v této oblasti, úschovna zboží; (40) zpracování a úprava materiálu, zejména druhotných surovin, vazba tiskovin, zejména knih, fyzikální a/nebo chemické zpracování a úprava kovů a plastických hmot, včetně obrábění, broušení, leštění, eloxování, emailování, galvanizace, fosfátování, chromování, zinkování, zámečnické práce spadající do této třídy, zprostředkovatelská a poradenská činnost a služby v této oblasti; (41) činnost vyučovací, výchovná, vzdělávací a zábavní včetně pořádání specializačních doškolovacích kurzů, sympozií a konferencí, doprovodné výstavy, provozování pracovně diskusního a zájmového klubu, pořádání zábavních soutěží, nakladatelská a vydavatelská činnost, distribuční a půjčovná činnost, spadající do této třídy, provozování galerií, zprostředkovatelská a poradenská činnost a služby v této oblasti, módní přehlídky k výchovným, vzdělávacím a zábavním účelům; (42) projektová, konstrukční a inženýrská činnost v investiční výstavbě v oblasti stavebnictví, strojírenství a elektrotechniky, zejména v oblasti strojů a zařízení pro zpracování druhotných surovin a pro ekologická zařízení a stavby, poradenské služby v této oblasti, hostinské, restaurační, hotelové a jiné související služby pro hosty, včetně rezervace ubytování, inženýrsko-technická činnost v oblasti tvorby a poskytování software, technické poradenství a vypracování posudků, technické zabezpečení výstav a výstavních ploch, odborné poradenství, vztahující se k organizování výstav a veletrhů, zejména k jejich technickému zabezpečení, překladatelské služby, pátrání po osobách, pátrání v právních záležitostech, inženýrsko-technické a právní průzkumy v otázkách ochranných práv, pronájem zařízení pro zpracování dat, pronájem prodejních automatů, pronájem strojů a zařízení, spadající do této třídy, zejména pro zpracování druhotných surovin, zprostředkovatelská a poradenská činnost a služby v této oblasti, módní přehlídky k informaci o módě.

(730) **BRNOMETAL, s.r.o.**, Čechyňská 25, Brno, Česká republika

(740) Ing. Dohnal Jiří, patentový zástupce, Nedbalova 29, Brno

(210) **O 153718**

(220) 29.03.2000

(320) 29.03.2000

(511) 18, 25, 42

(540)



(510) (18) kůže, imitace kůže, výrobky z těchto materiálů, kůže ze zvířat, kufry a zavazadla, sedlářské výrobky; (25) oděvy, obuv, kloboučnické zboží; (42) design a výtvarné návrhy.

(730) **Kotěšovicová Marcela**, Tyršova 355/IV., Klatovy, Česká republika

(210) **O 153720**

(220) 30.03.2000

(320) 30.03.2000

(511) 31

(540)

## SEMOS

(510) (31) osiva zeleniny, květin a aromatických rostlin, osiva léčivých rostlin.

(730) **SEMO s.r.o.**, Smržice 414, Česká republika

(210) **O 153721**

(220) 30.03.2000

(320) 30.03.2000

(511) 31

(540)

## OSKAR

(510) (31) osiva zeleniny.

(730) **SEMO s.r.o.**, Smržice 414, Česká republika

(210) **O 153731**

(220) 30.03.2000

(320) 30.03.2000

(511) 1, 3, 4, 5, 16, 29, 30, 32, 33, 34, 35

(540)

## LOTZBECK

(510) (1) tabákový odpad jako půdní hnojivo; (3) prací prášky, mýdlo, zubní pasty, čistící prostředky, toaletní a kosmetické přípravky; (4) svíčky, knoty; (5) cigarety bez tabáku k léčebným účelům, tabákový odpad jako insekticidy; (16) papírenské zboží, lepidla kancelářská nebo pro domácnost, balicí a toaletní papír, kapesníky, ubrousky, sešity, bloky, dopisní a faxový papír, kancelářské desky a obálky, štítky, obaly na spisy, psací a rýsovací potřeby, mapy a tiskopisy; (29) kompoty, džemy, sušené ovoce a zelenina, bramborové lupínky, maso, ryby, drůbež a výrobky z nich, vejce, mléko a mléčné výrobky, jedlé oleje a tuky; (30) káva, čaj, kakao, cukr a cukrovinky, rýže, sůl, hořčice, majonéza, kečup a dochucovací omáčky, droždí, koření, mouka, moučné směsi a moučné výrobky, zmrzlina, žvýkačky; (32) nealkoholické nápoje, pivo; (33) alkoholické nápoje; (34) tabák včetně tabáku surového, cigaretový papír, cigaretové dutinky, cigaretové filtry, potřeby pro kuřáky včetně přístrojů pro vlastní zhotovování cigaret, pouzdra na cigarety s výjimkou pouzder z drahých kovů a zápalky, benzín a plyn do zapalovačů (náplně); (35) obchodní reklama a aktualizace reklamních materiálů, analýzy nákladů, personální poradenství, průzkum trhu, daňová přiznání, efektivnost provozu a racionalizace práce, hospodářské prognózy, komerčně informační kancelář, marketingové studie, nábor zaměstnanců, analýzy nákupních a velkoobchodních cen, pomoc při řízení obchodních a průmyslových podniků, překlad informací do počítačových databází, účetnictví, služba styku s veřejností, distribuce vzorků zboží.

(730) **Ing. Fast Jiří**, ul. Lud'ka Pika 1, Plzeň, Česká republika

(740) Langrová Irena, Riegrova 1, Plzeň

(210) **O 153740**

(220) 30.03.2000

(320) 30.03.2000

(511) 29

- (540) **UHLÍŘKY**  
 (510) (29) maso a masné výrobky.  
 (730) **ZŘUD - MASOKOMBINÁT PÍSEK CZ, a.s.**,  
 Novodvorská 1010/14, Praha 4, Česká republika  
 (740) Kouba Bartoloměj, patentový zástupce, Mánesova  
 1200, Strakonice I

- (210) **O 153745**  
 (220) 30.03.2000  
 (320) 30.03.2000  
 (511) 5, 32, 33  
 (540)



**ČESKÁ KYSELKA**

- (510) (5) nápoje pro léčivé účely; (32) minerální vody, šumivé a nealkoholické nápoje, ovocné šťávy, sirupy, nápojové esence, piva; (33) lihoviny, likéry, vína.  
 (730) **Poděbradka, spol.s r.o.**, Nymburská 293/VII,  
 Poděbrady, Česká republika  
 (740) Mgr. Ing. Němec Marek, Němec + Partner, Box 54, M.  
 Horákové 84, Praha 7

- (210) **O 153746**  
 (220) 30.03.2000  
 (320) 30.03.2000  
 (511) 9, 28, 41  
 (540)

**OTTER**

- (510) (9) elektrické signalizátory a alarmy, elektronická poplachová a zabezpečovací zařízení, kompaktní disky, elektronické stránky na internetu; (28) rybářské: vlasce, pruty, navijáky, splávky, číhátka, háčky, olůvka, signalizátory záběru, návnady, nástrahy; (41) vydavatelství.  
 (730) **Mgr. Ing. Němec Marek**, Veletržní 45, pošt. schr.  
 54, Praha 7, Česká republika

- (210) **O 153749**  
 (220) 30.03.2000  
 (320) 30.03.2000  
 (511) 9, 11, 37, 38, 39, 42  
 (540)

**TERMS**

- (510) (9) přístroje elektrické zařazené ve třídě 09, měřicí a regulační, pro kontrolu, pro záznam převod a reprodukci zvuku nebo obrazu, pro zpracování informací a počítače, řídicí a regulační přístroje, telekomunikační a přenosová zařízení; (11) přístroje pro osvětlení, topení, výrobu páry, kotle, ventilaci, klimatizaci; (37) stavebnictví, opravy, instalační služby, servisní, opravárenské a rekonstrukční služby, služby týkající se rozvodu a dodávky tepla, montáž a nastavení komunikačních zařízení, jejich servis a údržba, služby týkající se revizí, kontroly a zkoušek elektrických a elektronických přístrojů; (38) spoje, komunikace ústní nebo vizuální; (39) doprava, balení a skladování zboží za

účelem jeho ochrany nebo uchování; (42) služby programování pro počítače, inženýrské služby, projekční činnost, služby týkající se revizí, kontroly a zkoušek měřicí a regulační techniky.

- (730) **TERMS v.o.s.**, Planá 67, České Budějovice, Česká republika

- (210) **O 153775**  
 (220) 31.03.2000  
 (320) 31.03.2000  
 (511) 35, 38, 42  
 (540)



- (510) (35) propagační činnost, reklama, pomoc při řízení obchodní činnosti, obchodní administrativa, automatizované zpracování dat; (38) datové a multimediální přenosy, přenos informací, zpráv a dat prostřednictvím sítí všeho druhu, hlasové přenosy přes síť Internet - pořádání telekonferencí, napojení, užívání a zprostředkování přístupu k obsahu sítě Internet; (42) pronájem prostoru připojeného k síti Internet, konzultace a poradenství v oblasti IT, programování pro počítače.

- (730) **Antony Přemysl**, Jeseniova 25/508, Praha 3, Česká republika

- (210) **O 153778**  
 (220) 31.03.2000  
 (320) 31.03.2000  
 (511) 9, 28, 37  
 (540)



- (510) (9) zařízení a přístroje pro záznam, přenos uchování a reprodukci zvuku, obrazu a informací, spotřební elektronika; (28) modely aut, lodí, letadel a jejich části; (37) montáž a servis zařízení pro záznam, přenos a reprodukci zvuku a obrazu včetně satelitní techniky.

- (590) Barevná  
 (730) **Aleš Bidovský - SATRIA**, Stiborova 3, Olomouc,  
 Česká republika  
 (740) RNDr. Halaxová Zdeňka, TETRAPAT, Ostružnická 5,  
 Olomouc

- (210) **O 153795**  
 (220) 31.03.2000  
 (320) 31.03.2000  
 (511) 11, 12, 36, 37, 39  
 (540)

**O.K. TRANS PRAHA** spol. s r.o.

- (510) (11) osvětlovací zařízení pro dopravní prostředky, automobilové reflektory, žárovky pro automobilové ukazatele směru apod.; (12) náhradní díly pro motorová vozidla spadající do této třídy; (36) celní jednání, celní deklarace; (37) opravy a údržba motorových vozidel; (39) mezinárodní a vnitrostátní nákladní doprava, mezinárodní a vnitrostátní zasilatelství, skladování.

- (590) Barevná  
 (730) **O.K. Trans Praha, spol. s r.o.**, Hlavní 182, Chýně, Česká republika

- (210) **O 153796**  
 (220) 31.03.2000  
 (320) 31.03.2000  
 (511) 11, 12, 36, 37, 39  
 (540)



- (510) (11) osvětlovací zařízení pro dopravní prostředky, automobilové reflektory, žárovky pro automobilové ukazatele směru apod.; (12) náhradní díly pro motorová vozidla spadající do této třídy; (36) celní jednatelství, celní deklarace; (37) opravy a údržba motorových vozidel; (39) mezinárodní a vnitrostátní nákladní doprava, mezinárodní a vnitrostátní zasilatelství, skladování.  
 (730) **O.K. Trans Praha, spol. s r.o.**, Hlavní 182, Chýně, Česká republika

- (210) **O 153799**  
 (220) 31.03.2000  
 (320) 31.03.2000  
 (511) 3, 25, 39  
 (540)



- (510) (3) přípravky bělicí a jiné prací prostředky, přípravky k čištění, leštění, odmašťování a broušení, mýdla, výrobky voňavkářské, éterické oleje, kosmetické výrobky všeho druhu, přípravky k ošetření vlasů, prostředky k čištění zubů a k hygieně ústní dutiny; (25) oděvy všeho druhu, obuv všeho druhu, kloboučnické zboží, čepice a jiné pokrývky hlavy; (39) maloobchodní distribuce a zásilkový prodej na objednávku nabízející shora uvedené výrobky pro péči o vzhled, oděvy a doplňky podle katalogu.  
 (730) **Lernco, Inc.**, 1105 North Market Street, Wilmington, Spojené státy americké, Delaware  
 (740) Turková Jana, Červenka, Kleintová, Turková, patentová a známková kancelář, Husinecká 11a, Praha 3

- (210) **O 153801**  
 (220) 31.03.2000  
 (320) 23.02.2000  
 (511) 8  
 (540)

**EVACUT**

- (510) (8) šroubovitě vrtáky, vrtáky do zdi, listy pro pily, pásové čepele, řezné nástroje, obráběcí nástroje, vše pro účely řezání.  
 (730) **PATIENCE & NICHOLSON (NZ) LIMITED**, Dale Street, Kaiapoi, Canterbury, Nový Zéland  
 (740) Patentservis Praha a.s., Jivenská 1273/1, Praha 4

- (210) **O 153821**  
 (220) 03.04.2000  
 (320) 03.04.2000  
 (511) 6, 16, 20, 21, 32, 33, 34, 41, 42  
 (540)

### Potopená husa

- (510) (6) sudy a soudky kovové; (16) jídelní lístky, papírové tácky, kelímky a láhve, papírové ubrousky a tabule, papírové účtenky a visačky, papírové plakáty a tabule, papírové letáky, pasparty; (20) sudy a soudky dřevěné; (21) sklenice, skleněné poháry, skleněné džbány, keramické poháry a tácky, porcelánové tácky, porcelánové džbány; (32) piva, lehká piva, ležáky, vody minerální a šumivé a jiné nealkoholické nápoje, sirupy a jiné přípravky pro přípravu nealkoholických nápojů; (33) alkoholické nápoje kromě piv; (34) popelníky; (41) kulturní, společenská, zábavní a výchovná činnost; (42) pohostinství, restaurace, přechodné ubytování.  
 (730) **Pražské pivovary a.s.**, Nádražní 84, Praha 5, Česká republika  
 (740) Ing. Král Jiří, patentový zástupce, Štěpánská 45, Praha 1

- (210) **O 153826**  
 (220) 03.04.2000  
 (320) 03.04.2000  
 (511) 17  
 (540)

### FLEXON

- (510) (17) polotovary z umělých hmot (z polytetrafluorethylenu), jako tyče, desky, bloky, fólie, trubky, hadičky, dráty, O-kroužky.  
 (730) **INTERNATIONAL TRADE & PRODUCT s.r.o.** Czech republic, Kpt. Vajdy 2, Ostrava, Česká republika

- (210) **O 153835**  
 (220) 03.04.2000  
 (320) 03.04.2000  
 (511) 35  
 (540)



- (510) (35) reklamní a inzertní činnost.  
 (730) **FABRIKA REKLAMNÍ AGENTURA, s.r.o.**, Heleny Malířové 3/472, Praha 6, Česká republika

- (210) **O 153904**  
 (220) 03.04.2000  
 (320) 03.04.2000  
 (511) 3  
 (540)

**XNEXIL**

- (510) (3) čisticí prostředky.  
 (730) **NEXI s.r.o.**, Zábřezí-Řečice 30, Dvůr Králové nad Labem 1, Česká republika

- (210) **O 153905**  
 (220) 03.04.2000  
 (320) 03.04.2000  
 (511) 3, 35, 37  
 (540)



- (510) (3) čisticí prostředky; (35) zprostředkovatelská činnost v obchodě; (37) úklidové služby.  
 (730) **NEXI s.r.o.**, Zábřezí-Řečice 30, Dvůr Králové nad Labem 1, Česká republika

- (210) **O 153925**  
 (220) 03.04.2000  
 (320) 03.04.2000  
 (511) 8, 9, 14, 16, 18, 21, 25, 28, 35  
 (540)



- (510) (8) montážní nářadí - např. kleště, šroubovák, škrabka na led, manikúra, otvíráky, vřvrtky, nože, příbory; (9) brýle, fotoaparáty, váhy, rádia, kalkulačky, dalekohledy; (14) klenoty, bižuterie, drahokamy, hodiny a hodinky, budíky, stopky, klíčenky; (16) výrobky z papíru, kancelářské potřeby, fotografie, kalendáře, psací potřeby, pastelky, potřeby pro malíře, tempery, diáře, penály, pořadače na diskety; (18) výrobky z kůže, aktovky, kufry, kožené pouzdra, peněženky, batohy, deštníky, slunečníky, hole; (21) náčiní a nádoby pro domácnost a kuchyň, hřebeny, kartáče na oděv a na obuv; (25) oděvy a obuv, čepice, klobouky; (28) hry a hračky, vánoční ozdoby; (35) zprostředkovatelská činnost v oblasti obchodu.

- (730) **GIFT PRINT, s.r.o.**, Cimburkova 730/27, Praha 3, Česká republika  
 (740) Ing. Vlasta Sedláčková, Patentová, známková, grafická kancelář, Ke Kateřinkám 1393, Praha 4

- (210) **O 153938**  
 (220) 03.04.2000  
 (320) 03.04.2000  
 (511) 9, 35, 42  
 (540)

## KUEBLER

- (510) (9) měřicí, regulační a kalibrační technika, jako jsou přístroje pro měření výšky hladiny, jiskrově bezpečné přístroje, nevýbušné přístroje, kalibrátory tlaku, teploty, průtoku a jiných fyzikálních veličin, průtokoměry a regulátory průtoku; (35) propagační činnost, obchodně informační kancelář a poradenství v otázkách podnikání s měřicí technikou, regulací a kalibrací, obchodní rešerše; (42) technické poradenství o výrobě, instalaci a dalších technických otázkách s měřicí, regulační a kalibrační

technikou.

- (730) **D-Ex Limited, spol. s r.o.**, Optátova 37, Brno, Česká republika  
 (740) Ing. Čmejla Vladimír, patentový zástupce, Rašínovo náměstí 54, Praha 2

- (210) **O 153939**  
 (220) 03.04.2000  
 (320) 03.04.2000  
 (511) 9, 35, 42  
 (540)

## KÜBLER

- (510) (9) měřicí, regulační a kalibrační technika, jako jsou přístroje pro měření výšky hladiny, jiskrově bezpečné přístroje, nevýbušné přístroje, kalibrátory tlaku, teploty, průtoku a jiných fyzikálních veličin, průtokoměry a regulátory průtoku; (35) propagační činnost, obchodně informační kancelář a poradenství v otázkách podnikání s měřicí technikou, regulací a kalibrací, obchodní rešerše; (42) technické poradenství o výrobě, instalaci a dalších technických otázkách s měřicí, regulační a kalibrační technikou.

- (730) **D-Ex Limited, spol. s r.o.**, Optátova 37, Brno, Česká republika  
 (740) Ing. Čmejla Vladimír, patentový zástupce, Rašínovo náměstí 54, Praha 2

- (210) **O 153940**  
 (220) 03.04.2000  
 (320) 03.04.2000  
 (511) 9, 35, 42  
 (540)

## KSR

- (510) (9) měřicí, regulační a kalibrační technika, jako jsou přístroje pro měření výšky hladiny, jiskrově bezpečné přístroje, nevýbušné přístroje, kalibrátory tlaku, teploty, průtoku a jiných fyzikálních veličin, průtokoměry a regulátory průtoku; (35) propagační činnost, obchodně informační kancelář a poradenství v otázkách podnikání s měřicí technikou, regulací a kalibrací, obchodní rešerše; (42) technické poradenství o výrobě, instalaci a dalších technických otázkách s měřicí, regulační a kalibrační technikou.

- (730) **D-Ex Limited, spol. s r.o.**, Optátova 37, Brno, Česká republika  
 (740) Ing. Čmejla Vladimír, patentový zástupce, Rašínovo náměstí 54, Praha 2

- (210) **O 153941**  
 (220) 03.04.2000  
 (320) 03.04.2000  
 (511) 9, 35, 42  
 (540)



- (510) (9) měřicí, regulační a kalibrační technika, jako jsou přístroje pro měření výšky hladiny, jiskrově bezpečné přístroje, nevýbušné přístroje, kalibrátory tlaku, teploty, průtoku a jiných fyzikálních veličin, průtokoměry a

regulátory průtoku; (35) propagační činnost, obchodně informační kancelář a poradenství v otázkách podnikání s měřicí technikou, regulací a kalibrací, obchodní rešerše; (42) technické poradenství o výrobě, instalaci a dalších technických otázkách s měřicí, regulační a kalibrační technikou.

(730) **D-Ex Limited, spol. s r.o.**, Optátova 37, Brno, Česká republika

(740) Ing. Čmejla Vladimír, patentový zástupce, Rašínovo nábř. 54, Praha 2

(210) **O 153942**

(220) 03.04.2000

(320) 03.04.2000

(511) 6, 9, 35

(540)

### D-Ex

(510) (6) fitinky, tvarovky, armatury, nerezové trubky, trubní rozvody kovové; (9) měřicí, regulační a kalibrační technika, jako jsou přístroje pro měření výšky hladiny, jiskrově bezpečné přístroje, nevýbušné přístroje, kalibrátory tlaku, teploty, průtoku a jiných fyzikálních veličin, průtokoměry a regulátory průtoku; (35) propagační činnost, obchodně informační kancelář a poradenství v otázkách podnikání s měřicí technikou, regulací a kalibrací, obchodní rešerše.

(730) **D-Ex Limited, spol. s r.o.**, Optátova 37, Brno, Česká republika

(740) Ing. Čmejla Vladimír, patentový zástupce, Rašínovo nábř. 54, Praha 2

(210) **O 153943**

(220) 03.04.2000

(320) 03.04.2000

(511) 6, 9, 35

(540)



(510) (6) fitinky, tvarovky, armatury, nerezové trubky, trubní rozvody kovové; (9) měřicí, regulační a kalibrační technika, jako jsou přístroje pro měření výšky hladiny, jiskrově bezpečné přístroje, nevýbušné přístroje, kalibrátory tlaku, teploty, průtoku a jiných fyzikálních veličin, průtokoměry a regulátory průtoku; (35) propagační činnost, obchodně informační kancelář a poradenství v otázkách podnikání s měřicí technikou, regulací a kalibrací, obchodní rešerše.

(730) **D-Ex Limited, spol. s r.o.**, Optátova 37, Brno, Česká republika

(740) Ing. Čmejla Vladimír, patentový zástupce, Rašínovo nábř. 54, Praha 2

(210) **O 153946**

(220) 04.04.2000

(320) 04.04.2000

(511) 18, 22, 24, 25, 28



(510) (18) aktovky (kožená galanterie), aktovky školní, aktovky diplomatiky, batohy, batohy pro horolezce, batohy turistické, brašny lovecké, brašny na nářadí (prázdné), desky na noty, deštníky, kabelky, kostry na kabelky, kožené klapky, klíčenky (kožená galanterie), chomouty na koně, kostry jezdeckých sedel, kožená lepenka, pokrývky z kožešina, kufry, držadla pro kufry, kufry lodní, kufry cestovní, kuffíky diplomatické, kuffíky na doklady, kuffíky na toaletní potřeby, imitace kůže, ozdoby z kůže na nábytek, pásky z kůže, zpracované kůže, mošny, kožené potahy na nábytek, nákupní tašky, náprsní tašky, neceséry cestovní (kožená galanterie), obaly na deštníky, obaly na oděvy (cestovní), obojky pro zvířata, peněženky (kromě peněženek z drahých kovů), pokrývky (kožešínové), pouzdra na navštívenky, karty, a průkazky, kožené pytle jako obaly, ruksaky, ruksaky turistické, řemení vojenské kožené, řemínky kožené, sítiky nákupní, slunečníky, šňůry kožené, tašky cestovní, tašky lovecké, tašky na kolečkách, tašky nan nošení dětí, tašky plážové, taštičky řetízkové (kromě taštiček z drahých kovů), torby lovecké, torny, výstroj vojenská (části) z kůže, obojky pro zvířata, postroje pro zvířata; (22) markýzy z textilních materiálů, markýzy ze syntetických materiálů, plachty lodní, plachty na maskování, plachty pro plachtění na lyžích, plachty vozové, pytle na poštu, pytle na přepravu a uskladnění volně loženého (sypaného) zboží, pytlíky textilní na balení, rolety ze syntetických materiálů, sítky, stany, tašky textilní (obaly a pošetky) na balení, těsnicí nebo vycpávací materiály (s výjimou gumových a plastových), vycpávky; (24) cestovní přikrývky, čalouny nástěnné textilní, dečky textilní, kapesníky látkové, koupelňové textilie (s výjimkou oblečení), ložní pokrývky a přikrývky, lůžkové přehozy, odličovací ubrousky textilní, okenní záclony, podložky na stůl pod sklenice a talíře (prostírání), pokrývky ozdobné na poštáře, potahy na postele, povlaky na matrace, potahy na nábytek z textilních materiálů, prádlo ložní a sotlní pro domácnost, prádlo vyšivané, praporec (ne z papíru), ručníky textilní, spací pytle, textilní rolety, utěrky na sklo, závěsy textilní nebo plastové, značky textilní, žinky pro hygienické účely; (25) barety, bundy sportovní, čapky, čelenky, čepice, chrániče uší (proti chladu jako pokrývka hlavy), kabátky krátké, kabáty svrchní, kalhoty, kamaše, pásky ke kamaším, kapuce, klapky na uši (proti chladu jako pokrývka hlavy), klobouk, kombinézy (oděvy), kombinézy gumové pro vodní lyžování, kombinézy pracovní, konfekce, kostýmy, obleky, kostýmy maškarní, košile, kravaty, leginy, límce, nánožníky (ne elektricky vyhřívané), náprsenky (části košile), noční kabátky, obuv gymnastická, obuv koupací, obuv plátěná, obuv plážová, obuv sportovní, oděvy svrchní, oděvy koupací, oděvy plážové, oděvy pro cyklisty, oděvy pro motoristy, oděvy tělocvičné, oděvy z kůže, oděvy z napodobenin kůže, opasky, pantofle, pásky ke kalhotám, pláště pracovní, pláštěnky dámské (peleríny), pláštěnky, plavky, plenkové kalhotky pro děti, pletené zboží (stávkové zboží), podvlékačky (dlouhé spodky), pokrývky hlavy, ponožky, prádlo osobní, prádlo spodní pohlcující pot, pulovry, punčocháče (punčochové kalhoty), punčochy, pyžama, rukavice, rukávničky, saka, sandály koupací, spodky, sukně, svetry, šály, šátky, trička, uniformy, vaky na oděvy, vesty, zástěry, župany; (28) holenní chrániče (sportovní zboží), horolecká výstroj, hračky plyšové, chrániče kolen - nákolenníky (sportovní zboží), chrániče na lokty (jako sportovní potřeby), kryty na lyže, křídla padáková (paragliding), míče hrací, obaly na lyže, ochranné vycpávky jako části sportovní výstroje,

- pytle s kriketovým potřebami, rukavice (pro sportovní účely), tašky s kriketovými potřebami, vaky na golfové hole (na kolečkách nebo bez koleček), zařízení gymnastické.
- (730) **Holub Radovan**, Křídlovická 43, Brno, Česká republika
- (740) Ing. Jandová Marie, Nerudova 1095, Kuřim

(210) **O 153947**

(220) 04.04.2000

(320) 04.04.2000

(511) 9

(540) **SPORTS STORY**

(510) (9) hasicí přístroje.

(730) **Červinka Jiří**, 28. října 389, Uherské Hradiště, Česká republika

(740) Mgr. Němeček Radim, advokát, Mariánské náměstí 80, Uherské Hradiště

(210) **O 153948**

(220) 04.04.2000

(320) 04.04.2000

(511) 9

(540) **SPORTS STORY**

(510) (9) hasicí přístroje.

(730) **Červinka Jiří**, 28. října 389, Uherské Hradiště, Česká republika

(740) Mgr. Němeček Radim, advokát, Mariánské náměstí 80, Uherské Hradiště

(210) **O 153953**

(220) 04.04.2000

(320) 04.04.2000

(511) 30

(540)



(510) (30) zmrzlina všeho druhu, včetně výrobků obsahujících převážně zmrzlinu, mražené cukrovinky, přípravky k výrobě uvedeného zboží.

(730) **Schöller, zmrzlina a mražené výrobky, s.r.o.**, Nupaky č. 145, Dobřejovice u Prahy, Česká republika

(740) Darník Rudolf, patentový zástupce, Vikova 1145, Praha 4

(210) **O 153954**

(220) 04.04.2000

(320) 04.04.2000

(511) 37, 42

(540) **SIPRA**

(510) (37) provádění stavebních prací; (42) inženýrská činnost.

(730) **Ing. Štursa Vladimír**, Třída SNP 594, Hradec Králové 3, Česká republika(210) **O 153955**

(220) 04.04.2000

(320) 04.04.2000

(511) 30

(540)

**BEN**

(510) (30) nápoje připravované na základě kávy, kakaa nebo čokolády.

(730) **NUTRICIA MLÉČNÁ VÝŽIVA, a.s.**, Podzámčí 385, Opočno, Česká republika(210) **O 153958**

(220) 04.04.2000

(320) 04.04.2000

(511) 29

(540)

**FREDOMIX**

(510) (29) mléko a mléčné výrobky.

(730) **NUTRICIA MLÉČNÁ VÝŽIVA, a.s.**, Podzámčí 385, Opočno, Česká republika(210) **O 153959**

(220) 04.04.2000

(320) 04.04.2000

(511) 29

(540)

**JOGO NÁPOJ**

(510) (29) mléko a mléčné výrobky, mléčné nápoje.

(730) **NUTRICIA MLÉČNÁ VÝŽIVA, a.s.**, Podzámčí 385, Opočno, Česká republika(210) **O 153960**

(220) 04.04.2000

(320) 04.04.2000

(511) 9, 11, 37, 38, 39, 42

(540)

(510) (9) přístroje elektrické zařazené ve třídě 9, měřicí, regulační, pro kontrolu, pro záznam, převod a reprodukci zvuku nebo obrazu, pro zpracování informací a počítače, řídicí a regulační přístroje, telekomunikační a přenosová zařízení; (11) přístroje pro osvětlení, topení, výrobu páry, kotle, ventilaci a klimatizaci; (37) stavebnictví, opravy, instalační služby, servisní, opravárenské a rekonstrukční služby, služby týkající se rozvodu a dodávky tepla, montáž a nastavení komunikačních zařízení, jejich servis a údržba, služby týkající se revizí, kontroly a zkoušek elektrických a elektronických přístrojů; (38) spoje, komunikace ústní nebo vizuální; (39) doprava, balení a skladování zboží za účelem jeho ochrany nebo uchování; (42) služby programování pro počítače, inženýrské služby, projekční činnost, služby týkající se revizí, kontroly a zkoušek měřicí a regulační techniky.

(730) **TERMS v.o.s.**, Planá 67, České Budějovice, Česká republika(210) **O 153974**

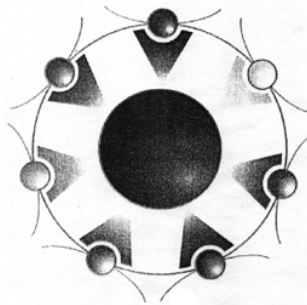
(220) 04.04.2000

(320) 04.04.2000

(511) 9, 41, 42



(540)



- (510) (9) počítačový software, hardware, magnetické nosiče dat, vybavení na zpracování dat, audio a video pásky, disky a kazety, předprogramované pásky, disky a kompaktní disky s permanentní pamětí, díly a vybavení pro veškeré výše uvedené zboží, elektronické publikace, učební a instruktážní materiál v elektronické formě poskytovaný v on-line podobě z databáze nebo z příslušenství spojeného s Internetem nebo s jinými sítěmi (včetně webových stránek); (41) školení, konzultace, vyučování, instruktáže, zajišťování posudkových (ohodnocovacích) služeb týkajících se potřeb v oblasti školení a vzdělávání, zabezpečování a vedení kurzů, konferencí, seminářů a stáží, zabezpečování a vedení vzdělávacích a školicích kurzů pro odhadce, zajišťování informací týkajících se výše uvedených služeb, příprava zpráv, publikování (vydávání) knih, tiskových materiálů, textů a instruktážních a učebních materiálů, poskytování školicích zařízení a instruktážních materiálů, vše týkající se užívání a provozování počítačového hardware a software; (42) rešerše poradenské a konzultační služby, vše pokud jde o užívání a provozování počítačového hardware a software, počítačové programování, údržba počítačového software, počítačové sítě a doprovodné služby, před a po prodejní technická doprovodná služba, návrhy a vývoj počítačového software, plánovací a montážní služby, vše vztahující se k počítačovému software, údržbářské a konzultační služby po prodeji, odborné poradenské služby vše ve vztahu k výše uvedeným službám.

- (730) **Azlan Group PLC**, Mulberry Business Park, Fishponds Road, Wokingham, Velká Británie  
 (740) JUDr. Rott Vladimír, Rott, Růžička a Guttman, patentová, známková a právní kancelář, Nad Štolou 12, Praha 7

- (210) **O 153988**  
 (220) 05.04.2000  
 (320) 05.04.2000  
 (511) 29  
 (540)



- (510) (29) maso, ryby, drůbež a zvěřina, masové výtažky, konzervované, sušené a vařené ovoce a zelenina, rosoly, marmelády, džemy kompoty, vejce, sýry, mléčné a mlékárenské výrobky, jedlé oleje a tuky.

- (590) Barevná  
 (730) **BONGRAIN S.A.**, 42 rue Rieussec, Viroflay, Francie  
 (740) Ing. KANIA František, Mendlovo nám. 1a, Brno

- (210) **O 153991**  
 (220) 05.04.2000  
 (320) 05.04.2000  
 (511) 35, 38, 41  
 (540)



- (510) (35) propagační činnost, reklama; (38) spoje (komunikace), a to televizní vysílání; (41) výchova, vzdělávání, zábava.  
 (730) **Bohumil Chlad - T.V.Sat**, Husova 439, Mariánské Lázně, Česká republika

- (210) **O 154039**  
 (220) 05.04.2000  
 (320) 05.04.2000  
 (511) 35, 41  
 (540)



- (510) (35) inzertní, reklamní a propagační činnost, reklama rozhlasová, obstaravatelská činnost v oblasti reklamy na rozhlasových stanicích, průzkum trhu pro účely reklamy, distribuce propagačních materiálů, pomoc při řízení obchodní činnosti, obchodní administrativa, kancelářské práce, zprostředkování rozhlasové reklamy na rozhlasových stanicích; (41) výchova, školení, zábava.  
 (730) **MEDIA MARKETING SERVICES s. r. o.**, Kopernikova 6/794, Praha 2, Česká republika  
 (740) JUDr. Fiala Karel, advokát, Advokátní kancelář Fiala, Profous, Maisner a spol., Vodičkova 30, Praha 1

- (210) **O 154076**  
 (220) 05.04.2000  
 (320) 05.04.2000  
 (511) 3, 5, 16  
 (540)

## LÉKÁRNA BOŘISLAVKA

- (510) (3) mýdla, hygienické potřeby, parfumerie, kosmetika, zubní pasty; (5) farmaceutické výrobky - léky, léčivé přípravky, homeopatické přípravky, léčebná kosmetika, veterinária, hygienické přípravky - dezinfekce, potraviny a nápoje pro batolata, diabetické přípravky pro léčebné účely, náplasti, obvazový materiál, materiály pro plombování zubů a pro zubní otisky, kojenecká výživa; (16) hygienické potřeby - plenkové kalhotky v rámci této třídy.

- (730) **PharmDr. Brabencová Marie**, Pod Drinopolem 6, Praha 6, Česká republika

- (210) **O 154081**  
 (220) 05.04.2000  
 (320) 05.04.2000  
 (511) 29, 30, 32



(540)



(510) (29) vejce, mléko a mléčné výrobky, mléčné nápoje kde mléko převládá, želé, džemy, kompoty, ovoce a zelenina konzervované, sušené a zavažené; (30) mouka a přípravky z obilnin, chléb, pečivo, cukrovinky, zmrzlina, droždí, prášky do těsta, sůl, hořčice, koření; (32) piva, minerální vody, šumivé nápoje a jiné nápoje nealkoholické, nápoje a šťávy ovocné, sirupy a jiné přípravky k zhotovování nápojů.

(730) **FT s.r.o.**, V tůních 10, Praha 2, Česká republika

(210) **O 154083**

(220) 06.04.2000

(320) 06.04.2000

(511) 3

(540)



(510) (3) prostředky vlasové kosmetiky, kosmetické prostředky pro ochranu a regeneraci pokožky, krášličí kosmetické prostředky, parfumační a desodorační kosmetické prostředky, kosmetické mycí a pěnové prostředky na pokožku.

(730) **P.K. SOLVENT, spol.s r.o.**, K Žižkovu 9/640, Praha 9, Česká republika

(740) Darník Rudolf, Štúrova 1155, Praha 4

(210) **O 154087**

(220) 06.04.2000

(320) 06.04.2000

(511) 1, 3

(540)

## ELASTIL

(510) (1) chemické výrobky určené pro průmysl, vědu a fotografii, jakož i pro zemědělství a lesnictví; (3) přípravky pro bělení a jiné prostředky ke praní, přípravky pro čištění, odmašťování a broušení, mýdla.

(730) **František Černý**, Husova 316, Nové Město nad Metují, Česká republika

(210) **O 154122**

(220) 06.04.2000

(320) 06.04.2000

(511) 3, 5

(540)

## DIACTIVE

(510) (3) kosmetické přípravky, mýdla, vonné oleje, vlasové vody (lotions), zubní pasty a prášky, zejména s léčivými účinky; (5) farmaceutické přípravky a substance, výrobky dietetické k léčebným účelům, potraviny pro děti k léčebným účelům, potraviny pro batolata, vitamínové a multivitaminové přípravky a nápoje.

(730) **VALOSUN, spol.s r.o.**, Lomená 17, Brno, Česká republika

(740) Ing. Dohnal Jiří, patentový zástupce, Nedbalova 29, Brno

(210) **O 154123**

(220) 06.04.2000

(320) 06.04.2000

(511) 3, 5

(540)

## VALOSTEROL

(510) (3) kosmetické přípravky, mýdla, vonné oleje, vlasové vody (lotions), zubní pasty a prášky zejména s léčivými účinky; (5) farmaceutické přípravky a substance, výrobky dietetické k léčebným účelům, potraviny pro děti k léčebným účelům, potraviny pro batolata, vitamínové a multivitaminové přípravky a nápoje.

(730) **VALOSUN, spol.s r.o.**, Lomená 17, Brno, Česká republika

(740) Ing. Dohnal Jiří, patentový zástupce, Nedbalova 29, Brno

(210) **O 154126**

(220) 06.04.2000

(320) 07.10.1999

(511) 3, 5, 10, 42

(540)

## MOSS

(510) (3) výrobky spadající do této třídy: přípravky pro bělení a jiné prostředky ku praní, přípravky pro čištění, leštění, odmašťování a broušení, mýdla, parfumerie, vonné oleje, kosmetika, vlasové vody, zubní pasty; (5) výrobky spadající do této třídy: výrobky lékárnické, veterinářské a hygienické, dietetické látky pro léčebné účely, potraviny pro batolata, náplastě, materiály pro obvazy, materiály pro plombování zubů a pro zubní otisky, dezinfekční přípravky, výrobky pro hubnutí škodlivých zvířat, fungicidy, herbicidy; (10) výrobky spadající do této třídy: chirurgické, lékařské, zubní a veterinářské přístroje a zařízení, umělé údy, oči a zuby, ortopedické potřeby, materiály na sešívání ran; (42) služby spadající do této třídy: služby lékařské, hygienické a kosmetické, farmaceutické a lékárnické služby.

(730) **E.MOSS LIMITED**, Fern Grove, Feltham, Velká Británie

(740) Toningerová Daniela, PRAGOPATENT s.r.o., Štětškova 20, Praha 4

(210) **O 154182**

(220) 07.04.2000

(320) 07.04.2000

(511) 3, 5

(540)



(510) (3) polštářky impregnované výtažkem z habru obecného pro čištění pleti a pro adstringentní účely, čisticí pleťové vody a adstringentní prostředky s obsahem výtažku z habru obecného; (5) léčivé pevné tyčinky s obsahem výtažku z habru obecného pro ošetření podrážděné pleti a léčivé gely s obsahem výtažku z habru obecného pro ošetření podrážděné pleti.

(730) **E.C. De Witt & Company Limited**, Tudor Road, Manor Park, Runcorn, Cheshire, Velká Británie

(740) JUDr. Rott Vladimír, Rott, Růžička a Guttman, patentová, známková a právní kancelář, Nad Štolou 12, Praha 7

(210) **O 154183**

(220) 07.04.2000

(320) 07.04.2000

(511) 3, 5  
(540)

## WITCH

- (510) (3) polštářky impregnované výtažkem z habru obecného pro čištění pleti a pro adstringentní účely, čističí pleťové vody a adstringentní prostředky s obsahem výtažku z habru obecného; (5) léčivé pevné tyčinky s obsahem výtažku z habru obecného pro ošetření podrážděné pleti a léčivé gely s obsahem výtažku z habru obecného pro ošetření podrážděné pleti.
- (730) **E.C. De Witt & Company Limited**, Tudor Road, Manor Park, Runcorn, Cheshire, Velká Británie
- (740) JUDr. Rott Vladimír, Rott, Růžička a Guttman, patentová, známková a právní kancelář, Nad Štolou 12, Praha 7

(210) **O 154346**  
(220) 12.04.2000  
(320) 12.04.2000  
(511) 16, 41, 42  
(540)

## ostrovy života

- (510) (16) veškeré druhy tiskovin; (41) publikační činnost, služby poskytované v oblasti vědecké a studijní; (42) projekt podpory léčby kriticky nemocných dětí na JIP, specializované zdravotnické služby, tvůrčí činnost podle autorského zákona.
- (730) **Doc. MUDr. Ivan Novák, CSc.**, Kostelec u Křížků 160, Česká republika

(210) **O 154376**  
(220) 12.04.2000  
(320) 12.04.2000  
(511) 6, 9  
(540)

## ANDREW

- (510) (6) kovové střešní stožárové opěry vertikálního nebo horizontálního sklonu; (9) antény, mikrovlnné antény, TV vysílací antény, antény pozemních stanic, kryty antén radiolokátorů, koaxiální kabely, kabely vláknové optiky, elektrické konektory, vlnovody, kombinování sítí, optická vlákna, optické komunikační zařízení, konektory, radio komunikační zařízení využívající radiační přenosová vedení, polarizery a gyroskopy.
- (730) **Andrew Corporation**, 10500 West 153rd Street, Orland Park, Spojené státy americké, Illinois
- (740) JUDr. Matějka Jan, Advokátní a patentová kancelář Čermák, Hořejš, Vrba, Národní 32, Praha 1

(210) **O 154377**  
(220) 12.04.2000  
(320) 12.04.2000  
(511) 6, 9  
(540)



- (510) (6) kovové střešní stožárové opěry vertikálního nebo horizontálního sklonu; (9) antény, mikrovlnné antény, TV vysílací antény, antény pozemních stanic, kryty antén radiolokátorů, koaxiální kabely, kabely vláknové optiky, elektrické konektory, vlnovody, kombinování sítí, optická vlákna, optické komunikační zařízení, konektory, radio komunikační zařízení využívající radiační přenosová vedení, polarizery a gyroskopy.

- (730) **Andrew Corporation**, 10500 West 153rd Street, Orland Park, Spojené státy americké, Illinois
- (740) JUDr. Matějka Jan, Advokátní a patentová kancelář Čermák, Hořejš, Vrba, Národní 32, Praha 1

(210) **O 154408**  
(220) 13.04.2000  
(320) 13.04.2000  
(511) 21  
(540)



- (510) (21) výrobky keramické a porcelánové.
- (730) **H F Chodziej, s.r.o.**, Na přičnici 11/873, Vratimov, Česká republika
- (740) Ing. Bocek Josef, patentový zástupce, Buriana 4A, Havířov

(210) **O 154410**  
(220) 13.04.2000  
(320) 13.04.2000  
(511) 30  
(540)

## Terno

- (510) (30) cukrovinky, včetně čokoládových cukrovinek.
- (730) **Výrobní družstvo ČOKO KLASIK**, Bezděkov 233, Česká Třebová, Česká republika

(210) **O 154414**  
(220) 13.04.2000  
(320) 13.04.2000  
(511) 30  
(540)



- (510) (30) mlýnské jedlé výrobky ze pšenice a žita.
- (730) **MLÝNY PLZEŇ s.r.o.**, Prokopova č. 26, Plzeň, Česká republika

(210) **O 154415**  
(220) 13.04.2000  
(320) 13.04.2000  
(511) 30  
(540)

## PLZEŇSKÁ SELKA

- (510) (30) mlýnské jedlé výrobky ze pšenice a žita.

(730) **MLÝNY PLZEŇ s.r.o.**, Prokopova č. 26, Plzeň,  
Česká republika

(210) **O 154417**

(220) 13.04.2000

(320) 13.04.2000

(511) 21

(540)



(510) (21) vypalovací obtisk k použití na keramiku a sklo.

(590) Barevná

(730) **Joska Jaroslav**, Doksany 1, Česká republika

(210) **O 154460**

(220) 14.04.2000

(320) 14.04.2000

(511) 9, 16, 42

(540)



(510) (9) software a nosiče informací pro počítače, tiskoviny související s počítači a jejich programovým vybavením v elektronické podobě; (16) tiskoviny související s počítači a jejich programovým vybavením; (42) tvorba a poskytování software, poskytování a provozování software prostřednictvím sítě Internet.

(730) **BERIT, a.s.**, Cejl 62b, Brno, Česká republika

(740) Ing. Musil Dobroslov, Cejl 97, Brno

(210) **O 154548**

(220) 17.04.2000

(320) 18.10.1999

(511) 9

(540)

**XBOX**

(510) (9) přehrávače video her, elektronická zařízení pro přístup ke globálním počítačovým a komunikačním sítím, počítačový hardware a periférie, klávesnice, pákové ovladače, ukazovací zařízení, počítačový software pro hraní video her a pro přístup a k procházení globálních počítačových a komunikačních sítí, počítačový software pro komprimace a dekomprimace dat a video obrázků, úprava textu a e-mail, software operačních systémů a

pomocné programy, uživatelské příručky k výše uvedenému prodávané jako jedna jednotka.

(730) **Microsoft Corporation**, One Microsoft Way,  
Redmond, Spojené státy americké, Washington

(740) JUDr. Kalenský Petr, Společná advokátní kancelář  
Všetečka a partneři, Hálkova 2, Praha 2

(210) **O 154554**

(220) 17.04.2000

(320) 17.04.2000

(511) 10, 25, 28, 36, 41, 42

(540)

**Landfit**

(510) (10) přístroje pro mechanoterapii pro mechanické napodobování různých pohybů, zejména na způsob jízdního kola, pohybových schodů či plošiny, jako např. rotopedy, stacionární kola, steppery, běžecké trenážery; (25) sportovní oděvy a obuv; (28) sportovní potřeby všeho druhu obsažené ve třídě 28, tělocvičné a sportovní nářadí, posilovací zařízení a náčiní, jako např. posilovací lavice a stroje činkové, kladkové, hydraulické, pneumatické a jejich příslušenství (tyče, závaží), posilovací trenážery, jako např. cyklotrenážery, ergometrická jízdní kola, veslovací přístroje apod., nářadí pro sportovní hry, hračky; (36) sponzorování pořádaní sportovně výchovných akcí; (41) pořádaní sportovně výchovných akcí; (42) poskytování péče léčebné, hygienické a kosmetické.

(730) **SPORT & FITNESS s.r.o.**, Žitná 51, Praha 1, Česká republika

(740) JUDr. Rott Vladimír, Rott, Růžička a Guttman,  
patentová, známková a právní kancelář, Nad Štolou  
12, Praha 7

(210) **O 154570**

(220) 18.04.2000

(320) 18.04.2000

(511) 7, 17, 40, 42

(540)



(510) (7) stroje a zařízení pro likvidaci pryžového a plastového odpadu, linky pro likvidaci ojetých pneumatik a plastové odpadu, drtící stroje a zařízení, zařízení k likvidaci pryže na bázi ozonu, třídící stroje, podávací stroje a zařízení; (17) guma, gumový granulát, drcené gumové směsi a pojiva, plasty, plastový granulát, drcené plastové odpadové směsi a pojiva; (40) zpracování gumového a plastového materiálu, zpracování gumového a plastového odpadu mechanickou, fyzikální i chemickou cestou, zpracování kovového odpadu; (42) poradenská činnost v oblasti likvidace pneumatik a plastů, poradenství v oblasti odpadového hospodářství, vypracování projektů v oblasti odpadového hospodářství, výzkum a vývoj zařízení k likvidaci odpadů a využití odpadu k recyklaci či jinému využití jako produktu, výzkum pryžového granulátu a jeho frakcí a jeho aplikačních možností, provádění projektové činnosti v oblasti strojírenství, elektrotechniky a stavebnictví,

ekologické projekty.

- (730) **PneuDemont CZ, a.s.**, Kurta Konráda 17, Praha 9, Česká republika  
 (740) Jíra Vladimír, patentový zástupce, Kovanecká 2112/18, Praha 9

- (210) **O 154584**  
 (220) 18.04.2000  
 (320) 18.04.2000  
 (511) 36  
 (540)

**MAJORDOMUS**

- (510) (36) veškeré služby týkající si financí a peněžnictví.  
 (590) Barevná  
 (730) **Bank Austria Creditanstalt Czech Republic, a.s.**, Revoluční 7, Praha 1, Česká republika

- (210) **O 154615**  
 (220) 19.04.2000  
 (320) 19.04.2000  
 (511) 32, 33  
 (540)

VINICOLA s.r.o. Podivín



- (510) (32) nealkoholické nápoje syčené a nesyčené přírodní, hroznový koncentrát, ovocný koncentrát; (33) révové víno bílé a červené, révové víno šumivé bílé a červené, ovocné víno, ovocné destiláty, likéry.  
 (730) **VINICOLA s.r.o.**, U Dráhy 337, Podivín, Česká republika

- (210) **O 154616**  
 (220) 19.04.2000  
 (320) 19.04.2000  
 (511) 3, 5, 30, 35  
 (540)



- (510) (3) výrobky kosmetické a voňavkářské, bylinné kosmetické přípravky, mýdla, parfumerie, vonné oleje, krémy, mléka, gely, emulze, vody a deodoranty pro osobní potřebu, toaletní přípravky, vlasové a ústní vody, pasty, prášky a vodičky pro čištění a ošetřování zubů, šampony tělové i vlasové, prostředky pro mytí a ošetřování rukou a vlasů, například kondicionery, pomády, tužidla, spraye, laky, prostředky pro ošetřování pokožky, například krémy na a po opalování, masážní krémy a emulze, regenerační krémy a vody; (5) léčiva a lékárnické výrobky, farmaceutické a parafarmaceutické přípravky humánní a veterinární, repelentní přípravky, bylinné čaje, výrobky

diabetické, dietetické a potravinové doplňky v tuhém i tekutém stavu, například kapky, tablety, kapsle a tobolky pro posílení imunity organismu, vše pro léčebné účely, vitamínové přípravky, léčivé byliny a jejich výtažky, speciální sirupy a žvýkačky pro lékařské a farmaceutické účely, oleje pro lékařské účely, léčebná mýdla, přípravky pro ošetřování zubů a dutiny ústní; (30) čaje, obilní vločky a jiné obilné výrobky určené k lidské výživě, potravinové doplňky pro neléčebné účely v tuhém i tekutém stavu zařazené do tř. 30, zejména na bázi glukózy, medu, melasy, škrobu, obilných vloček, propolis a včelí kašička pro lidskou spotřebu; (35) zprostředkovatelská činnost v oblasti obchodu s výše uvedenými výrobky.

- (730) **ALTERMED, s.r.o.**, Lazecká 70a, Olomouc, Česká republika  
 (740) Ing. Soukup Petr, Patentová kancelář, Švédská 3, Olomouc

- (210) **O 154617**  
 (220) 19.04.2000  
 (320) 19.04.2000  
 (511) 3, 5, 30, 35  
 (540)

  
**Altermed**

- (510) (3) výrobky kosmetické a voňavkářské, bylinné kosmetické přípravky, mýdla, parfumerie, vonné oleje, krémy, mléka, gely, emulze, vody a deodoranty pro osobní potřebu, toaletní přípravky, vlasové a ústní vody, pasty, prášky a vodičky pro čištění a ošetřování zubů, šampony tělové i vlasové, prostředky pro mytí a ošetřování rukou a vlasů, například kondicionery, pomády, tužidla, spraye, laky, prostředky pro ošetřování pokožky, například krémy na a po opalování, masážní krémy a emulze, regenerační krémy a vody; (5) léčiva a lékárnické výrobky, farmaceutické a parafarmaceutické přípravky humánní a veterinární, repelentní přípravky, bylinné čaje, výrobky diabetické, dietetické a potravinové doplňky v tuhém i tekutém stavu, například kapky, tablety, kapsle a tobolky pro posílení imunity organismu, vše pro léčebné účely, vitamínové přípravky, léčivé byliny a jejich výtažky, speciální sirupy a žvýkačky pro lékařské a farmaceutické účely, oleje pro lékařské účely, léčebná mýdla, přípravky pro ošetřování zubů a dutiny ústní; (30) čaje, obilní vločky a jiné obilné výrobky určené k lidské výživě, potravinové doplňky pro neléčebné účely v tuhém i tekutém stavu zařazené do tř. 30, zejména na bázi glukózy, medu, melasy, škrobu, obilných vloček, propolis a včelí kašička pro lidskou spotřebu; (35) zprostředkovatelská činnost v oblasti obchodu s výše uvedenými výrobky.

- (730) **ALTERMED, s.r.o.**, Lazecká 70a, Olomouc, Česká republika  
 (740) Ing. Soukup Petr, Patentová kancelář, Švédská 3, Olomouc

- (210) **O 154648**  
 (220) 19.04.2000  
 (320) 19.04.2000  
 (511) 28  
 (540)

**NEXAVE**

- (510) (28) rybářské potřeby, včetně navijáků, prutů, vlasců, vodičů vlasců, háčků, návnad pro rybáře, umělých návnad, košíků na ryby, ručních rybářských sítí-podběráků, rybářských saků, pouzder na pruty a kontejnerů na rybářské náčiní, golfové hole, míčky, tašky na golfové náčiní, potahy na hlavy golfových holí.
- (730) SHIMANO INC., 77, Oimatsu-Cho, 3-Cho, Sakai, Osaka, Japonsko
- (740) JUDr. Matějka Jan, Advokátní a patentová kancelář Čermák, Hořejš, Vrba, Národní 32, Praha 1

- (210) **O 154649**  
 (220) 19.04.2000  
 (320) 19.04.2000  
 (511) 12  
 (540)

## MEGAPULLEY

- (510) (12) jízdní kola, části a příslušenství pro jízdní kola, zejména: hlavy kol, hlavy kol s vnitřním ozubením, páky pro rychlé uvolnění hlav, řadící páky, uvolňovací páky, vyhazovače předních a zadních kol, vodiče řetězu, volnoběžky, ozubené válečky a převodovky, řetězy, řetězové deflektory, řadící lanka, kliky, klikové soupravy, řetězová kola, pedály, pedálové klipsny, brzdové páky, přední brzdy, zadní brzdy, brzdové kabely, brzdové čelisti, ráfky, kola, paprsky kol, úchytky paprsků kol, spodní podpěry, sedadlové sloupky, patentní sedadlové sloupky, horní části pro sestavu rámových vidlic, rámy, závěsy, řídítka, rukojeti na řídítka, násady na řídítka, sedla, blatníky, stojánky, nosiče, zvonky, houkačky a zpětná zrcátka pro jízdní kola, vyhazovače řízení počítačem.
- (730) SHIMANO INC., 77, Oimatsu-Cho, 3-Cho, Sakai, Osaka, Japonsko
- (740) JUDr. Matějka Jan, Advokátní a patentová kancelář Čermák, Hořejš, Vrba, Národní 32, Praha 1

- (210) **O 154654**  
 (220) 19.04.2000  
 (320) 19.04.2000  
 (511) 38, 42  
 (540)

## I-Quest

- (510) (38) poskytování přístupu a telekomunikačních připojení k internetu, poskytování přístupu a telekomunikačních připojení ke globálním počítačovým sítím, přenos zpráv a vyobrazení pomocí počítače, elektronická pošta, poskytování přístupu mnohočetných uživatelů k internetu, poskytování přístupu mnohočetných uživatelů k počítačovým informačním sítím za účelem přenosu a šíření informací; (42) poskytování přístupového času k počítačovým databázím, pronájem počítačů a softwaru, počítačové programování, návrhy počítačového softwaru, údržba a modernizace počítačového softwaru, konzultační služby na poli počítačových systémů, přístupu k internetu a softwaru, poskytování poradenských služeb týkajících se počítačů a internetu hotelům, nájemním bytům a letištním zařízením.
- (730) I-Quest Corporation (HK) Limited, 16F, Dah Sing Financial Centre, 108 Gloucester Road, Wanchai, Hong Kong
- (740) Patentservis Praha a.s., Jivenská 1273/1, Praha 4

- (210) **O 154655**  
 (220) 19.04.2000

- (320) 19.04.2000  
 (511) 38, 42  
 (540)

## waitlessness

- (510) (38) poskytování přístupu mnohočetných uživatelů k internetu, poskytování přístupu mnohočetných uživatelů k počítačovým informačním sítím za účelem přenosu a šíření informací; (42) poskytování přístupového času k počítačovým databázím, pronájem počítačů a softwaru, počítačové programování, návrhy počítačového softwaru, údržba a modernizace počítačového softwaru, konzultační služby na poli počítačových systémů, přístupu k internetu a softwaru, poskytování poradenských služeb týkajících se počítačů a internetu hotelům, nájemním bytům a letištním zařízením.
- (730) I-Quest Corporation (HK) Limited, 16F, Dah Sing Financial Centre, 108 Gloucester Road, Wanchai, Hong Kong
- (740) Patentservis Praha a.s., Jivenská 1273/1, Praha 4

- (210) **O 154656**  
 (220) 19.04.2000  
 (320) 19.04.2000  
 (511) 39  
 (540)

## FAST ARROWS

- (510) (39) kurýrní služba.
- (730) ARAs, spol. s r.o., 28. října 13, Praha 1, Česká republika

- (210) **O 154657**  
 (220) 19.04.2000  
 (320) 19.04.2000  
 (511) 39  
 (540)

## RYCHLÉ ŠÍPY

- (510) (39) kurýrní služba.
- (730) ARAs, spol. s r.o., 28. října 13, Praha 1, Česká republika

- (210) **O 154725**  
 (220) 20.04.2000  
 (320) 20.04.2000  
 (511) 9, 42  
 (540)

## CHAOSTOOLS

- (510) (9) software všeho druhu na nosičích; (42) tvorba software.
- (730) Ing. Janouch Viktor, Střelecká 45, Hradec Králové, Česká republika
- (740) JUDr. Vaške Josef, Škroupova 957, Hradec Králové

- (210) **O 154726**  
 (220) 20.04.2000  
 (320) 20.04.2000  
 (511) 9, 42  
 (540)

## GENETICSIM

- (510) (9) software všeho druhu na nosičích; (42) tvorba software.
- (730) Ing. Janouch Viktor, Střelecká 45, Hradec Králové, Česká republika
- (740) JUDr. Vaške Josef, Škroupova 957, Hradec Králové

- (210) **O 154736**  
 (220) 20.04.2000  
 (320) 20.04.2000  
 (511) 9, 16, 41, 42  
 (540)

## SPECTRI MAGICI

- (510) (9) automatická, elektronická a audiovizuální zařízení pro

výuku, zábavu, hry apod, speciální fotografická zařízení, zejména elektronická, speciální zařízení na převod audi, video a audiovizuálních dat do elektronické formy, na jejich zpracování, zejména spojená s audio, video a audiovizuálními výstupy, záznamové a reprodukční zařízení pro audiovizuální data a filmy, promítačky, kamery, hologramy, magnetické a elektronické karty, karty kódované, s paměti nebo mikroprocesorem, magnetické a elektronické nosiče audi, video a audiovizuálních dat, zařízení a přístroje pracující na principu virtuální reality, snímáče obrazu, software; (16) tiskoviny všeho druhu, periodické a neperiodické publikace, zejména knihy, časopisy, propagační materiály, inzertní tiskoviny, obrazové publikace; (41) provozování automatických, elektronických a audiovizuálních zařízení pro výuku, zábavu, hry, zařízení pracující na principu virtuální reality, speciálních fotografických, snímáčích a vyhodnocovacích zařízení pro výše uvedené zařízení, výuka, vzdělávání, služby v oblasti zábavy, organizování kulturních a vzdělávacích akcí a výstav, zprostředkovatelská činnost v oblasti výchovy, zábavy a kultury, provozování kin, poslechových a audiovizuálních produkcí, divadel a kombinovaných filmových a hraných pořadů; (42) architektura, architektonické poradenství, průmyslový a umělecký design, sestavování horoskopů, interiérová výzdoba, návrhářství, počítačové programování, projektování, studie projektů, pronájem počítačů a počítačových automatů, psychologické testování, provozování ploch pro výstavy.

(730) **Ing. Arch. Heyworth Eva**, Vodičkova 17, Praha 1, Česká republika

(740) Ziegrosser Miroslav P., Pernerova 10, Praha 8

(210) **O 154746**

(220) 20.04.2000

(320) 20.04.2000

(511) 5, 30, 31, 32

(540)



(510) (5) dietetické látky přizpůsobené pro léčebné účely, potraviny pro batolata, potravinové doplňky k léčebným účelům, ovomaltina pro léčebné účely, farmaceutické přípravky pro přípravu nápojů, přípravky pro přípravu nápojů pro léčebné účely, farmaceutické přípravky a substance pro děti a nemocné, vitamínové a minerálové přípravky, minerálové přípravky pro léčebné účely, dietní potraviny zahrnuté ve tř. 5, směsi bylin pro lékařské použití, byliny pro léčebné účely, nápoje přizpůsobené pro léčebné účely, preventivní přípravky, bylinné léčebné prostředky a bylinné produkty, potraviny pro děti a nemocné, čaj, černý čaj, zelený čaj, bylinný čaj, ovocný čaj, čaje s příchutí ovoce a bylin, bylinné prostředky a bylinné produkty ve formě kapslí, tablet, tekutin, pastilek a cigaret, dezinfekční prostředky; (30) trestí a ochucovadla, bylinné přípravky pro přípravu nápojů, aditiva do nápojů, káva, kávové směsi a cikorky, kávové esence, kávové výtažky, náhražky kávy, kávové přípravky, nápoje obsahující kávu, cikorka a cikorkové směsi, vše pro použití jako náhražky kávy, čaj, černý čaj, zelený čaj, ovocný čaj, čaj s příchutí ovoce a bylin, bylinkový čaj (ne pro lékařské

nebo léčivé účely), čajové esence, čajové extrakty, instantní čaj, čajové směsi, kakao, kakaové výrobky, kakaový prášek, čokoláda na pití, nápoje připravované z čokolády nebo ji obsahující, nápoje připravované z kakaa nebo jej obsahující, přípravky pro nápoje s obsahem čokolády nebo kakaa, přípravky pro přípravu nápojů, aditiva pro nápoje, příchutě pro výrobu nápojů, pudinkový prášek, flameri, prášek do pečiva, mouka, obohacená mouka, otruby, pšeničné klíčky, droždí, suchary, přípravky na obalování, obilniny a přípravky vyrobené z obilnin, přípravky pro snídani z vloček, chléb, chlebové výrobky, pečivo, pekařské výrobky, výrobky a přípravky z jemné mouky, cukrářské výrobky a cukrovinky, dorty, sušenky, oplatky, koláče, hotová jídla, potraviny pro rychlé občerstvení zahrnuté ve tř. 30, čokoláda, čokoládové výrobky, čokoládové cukrovinky a cukrovinky bez léčivých přísad, bylinná koření, koření, cukr, rýže, tapioka, ságo, led, med, melasa, sůl, hořčice, pepř, ocet, omáčky, zmrzlina, cukrovinky obsahující zmrzlinu, ledové tříště a mražené pochoutky; (31) přípravky na výrobu sladových nápojů; (32) nápoje ze sladových látek, sladové nápoje.

(730) **PREMIER BRADNS UK LIMITED**, PO Box 171,

Franklin House, Birmingham, Velká Británie

(740) JUDr. Pavel Zelený, advokát, Společná advokátní

kancelář Vsetečka, Zelený, Švorčík, Kalenský a

partneři, Hálkova 2, Praha 2

(210) **O 154778**

(220) 21.04.2000

(320) 21.04.2000

(511) 29, 30

(540)

**Adriana**

(510) (29) konzervované potraviny, konzervovaná, vařená a sušená zelenina, ovoce, rosoly, zavařeniny, masové omáčky, omáčky s masovým výtažkem; (30) chuťové omáčky na masa, tekuté, pastovité a směsné omáčky k ochucení zeleniny, omáčky se zeleninovým základem, instantní omáčky, dresinky, omáčky kečupové, kečupy, těstoviny.

(590) Barevná

(730) **ADRIANA - výrobce těstovin s.r.o.**, Tři Dvory 97,

Litovel, Česká republika

(740) RNDr. Halaxová Zdeňka, TETRAPAT, Ostružnická 5,

Olomouc

(210) **O 154791**

(220) 21.04.2000

(320) 21.04.2000

(511) 9

(540)

**TRIMETRA**

(510) (9) počítače, počítačové systémy, počítačový software, periferní počítačové zařízení.

(730) **INTERNATIONAL COMPUTERS LIMITED**, 26

Finsbury Square, London, Velká Británie

(740) Patentservis Praha a.s., Jívanská 1273/1, Praha 4

(210) **O 154792**

(220) 21.04.2000

(320) 21.04.2000

(511) 9

(540)

**ALTERA**

(510) (9) polovodiče a polovodičové součástky, integrované obvody a programovatelná logická zařízení, počítačové



programy využívané v projekci i přímé práci s polovodiči, integrovanými obvody a programovatelnými logickými zařízeními.

(730) **ALTERA CORPORATION**, 101 Innovation Drive, San Jose, Spojené státy americké, California

(740) Patentservis Praha a.s., Jivenská 1273/1, Praha 4

(210) **O 154796**

(220) 21.04.2000

(320) 21.04.2000

(511) 32

(540)

## LE - MIN

(510) (32) nealkoholické nápoje.

(730) **JVP Praha a.s.**, Thámová 21/34, Praha 8, Česká republika

(210) **O 154801**

(220) 21.04.2000

(320) 21.04.2000

(511) 30

(540)

## KOJI-AJI

(510) (30) chuťové přísady, koření, chuťové přísady obsahující zejména hydrolyzovaný protein, koření obsahující zejména hydrolyzovaný protein, glutasol obsahující zejména hydrolyzovaný protein.

(730) **AJINOMOTO CO., INC.**, 15-1, Kyobashi 1-Chome, Chuo-ku, Tokyo, Japonsko

(740) JUDr. Matějka Jan, Advokátní a patentová kancelář Čermák, Hořejš, Vrba, Národní 32, Praha 1

(210) **O 154811**

(220) 21.04.2000

(320) 28.10.1999

(511) 39

(540)

## TRAVELCO.COM

(510) (39) služby týkající se cestovních rezervací, včetně provádění rezervací a objednávek prostřednictvím globální počítačové sítě nebo prostřednictvím prodejních zprostředkovatelů.

(730) **TTC HOLDINGS, INC.**, 300 Delaware Avenue, 9th Floor, Wilmington, Spojené státy americké, Delaware

(740) JUDr. Korejzová Zdeňka, KOREJZOVÁ & SPOL. Advokátní a patentová kancelář, Spálená 29, Praha 1

(210) **O 154830**

(220) 25.04.2000

(320) 25.04.2000

(511) 31

(540)

## LITTLE CHAMPIONS

(510) (31) zemědělské, zahradnické a lesnické výrobky, osiva a semena, vše zahrnuté ve třídě 31, živá zvířata, ptáci a ryby, krmiva pro zvířata, ptactvo a ryby, slad, sépiové kosti, kosti pro psy, stelivo pro zvířata, čerstvé ovoce a čerstvá zelenina a přípravky zahrnuté ve třídě 31 používané jako přísady do těchto krmiv.

(730) **Mars, Incorporated**, Mc Lean, Spojené státy americké, Virginia

(740) Mgr. Petra S. de Brantes, KOREJZOVÁ & SPOL. Advokátní a patentová kancelář, Spálená 29, Praha 1

(210) **O 154831**

(220) 25.04.2000

(320) 25.04.2000

(511) 18, 25



(510) (18) kůže, imitace kůže, výrobky z těchto materiálů, které nejsou zahrnuty do jiných tříd, kůže ze zvířat, kuřky a zavazadla, deštníky, slunečníky a hole, biče a sedlářské výrobky; (25) oděvy, obuv, kloboučnické zboží.

(730) **P.D.T. a.s.**, Seifertova 520/23, Třebíč, Česká republika

(740) JUDr. Trefilová Eva, Žitná 51, Praha 1

(210) **O 154866**

(220) 26.04.2000

(320) 26.04.2000

(511) 9, 38

(540)

## TALKABOUT

(510) (9) telefony, radiotelefony, mobilní telefony, dvoucestná radia, pagery, baterie, nabíječky, osobní elektronické organizéry, kapesní počítače, hands-free reproduktory a klávesnice pro komunikační zařízení, antény, počítačové programy; (38) komunikační služby včetně telekomunikačních služeb, služeb bezdrátové komunikace a radiokomunikační služby.

(730) **MOTOROLA, INC.**, 1303 East Algonquin Road, Schaumburg, Spojené státy americké, Illinois

(740) JUDr. Otakar Švorčík, Společná advokátní kancelář Všecka Zelený Švorčík Kalenský, Hálkova 2, Praha 2

(210) **O 154867**

(220) 26.04.2000

(320) 26.04.2000

(511) 9, 38

(540)

## TIMEPORT

(510) (9) telefony, mobilní telefony, radiotelefony, pagery, dvoucestná radia, radiové vysílače, radiové přijímače, radiové transceivery, základny pro radiové telefony, přepínače, směrovače, elektronické organizéry, počítače, modemy, globální poziční jednotky (GPS), baterie, nabíječky, síťové adaptéry, antény, speciální kuffíky na toto zboží a náhradní díly na toto zboží; (38) komunikační služby.

(730) **MOTOROLA, INC.**, 1303 East Algonquin Road, Schaumburg, Spojené státy americké, Illinois

(740) JUDr. Otakar Švorčík, Společná advokátní kancelář Všecka Zelený Švorčík Kalenský, Hálkova 2, Praha 2

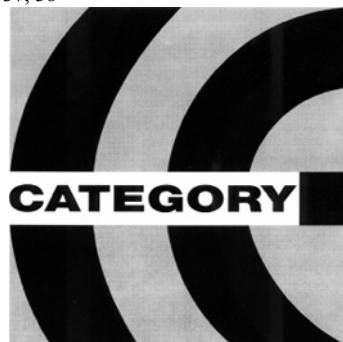
(210) **O 154883**

(220) 27.04.2000

(320) 27.04.2000

(511) 9, 37, 38

(540)



(510) (9) elektrické dráty, elektrické kabely, elektrické spojky,

svorky, konektory, materiály na elektrické vedení, elektrické vedení, faxy, hlásiče elektrické, indikátory, identifikační obaly pro elektrické dráty, identifikační vlákna pro elektrické dráty, spojky pro elektrické kabely, elektrotechnické koncovky, konektory, měděný drát izolovaný, měřicí přístroje, měřicí přístroje přesné, měřicí zařízení elektřiny, optická vlákna, vodiče ve tvaru vláken, optické přístroje a nástroje, počítače, rozvodné panely, rozvodné panely elektřiny, rozvodné skříně, skříňové rozvaděče elektřiny, telefonní přístroje, elektroinstalační potrubí, kabelážní systémy, počítačové sítě, zabezpečovací systémy, systémy ochrany objektů včetně napojení na zabezpečovací systémy, dálková propojení městského a meziměstského charakteru realizovaná kabelovým spojem; (37) instalování a opravy elektrických spotřebičů, montáž, údržba a opravy kancelářských strojů, počítačového vybavení, instalace a opravy poplašných systémů (alarmů) proti vloupání, instalace a opravy telefonů; (38) telefonní komunikace, komunikace mobilními telefony, počítačová komunikace, komunikace pomocí počítačových terminálů, posílání zpráv, elektronická pošta, pronájem přístrojů pro přenos zpráv, pronájem zařízení pro přenos informací, přenos zpráv a obrazových informací pomocí počítače, půjčování telekomunikačních zařízení, spojení pomocí sítí optických vláken, telefonické služby, komunikace pomocí telefonů, telekomunikační informace.

(730) **CATEGORY s.r.o.**, Videňská 125, Brno, Česká republika

(210) **O 154884**

(220) 27.04.2000

(320) 27.04.2000

(511) 9, 37, 38

(540)

## CATEGORY

(510) (9) elektrické dráty, elektrické kabely, elektrické spojky, svorky, konektory, materiály na elektrické vedení, elektrické vedení, faxy, hlásiče elektrické, indikátory, identifikační obaly pro elektrické dráty, identifikační vlákna pro elektrické dráty, spojky pro elektrické kabely, elektrotechnické koncovky, konektory, měděný drát izolovaný, měřicí přístroje, měřicí přístroje přesné, měřicí zařízení elektřiny, optická vlákna, vodiče ve tvaru vláken, optické přístroje a nástroje, počítače, rozvodné panely, rozvodné panely elektřiny, rozvodné skříně, skříňové rozvaděče elektřiny, telefonní přístroje, elektroinstalační potrubí, kabelážní systémy, počítačové sítě, zabezpečovací systémy, systémy ochrany objektů včetně napojení na zabezpečovací systémy, dálková propojení městského a meziměstského charakteru realizovaná kabelovým spojem; (37) instalování a opravy elektrických spotřebičů, montáž, údržba a opravy kancelářských strojů, počítačového vybavení, instalace a opravy poplašných systémů (alarmů) proti vloupání, instalace a opravy telefonů; (38) telefonní komunikace, komunikace mobilními telefony, počítačová komunikace, komunikace pomocí počítačových terminálů, posílání zpráv, elektronická pošta, pronájem přístrojů pro přenos zpráv, pronájem zařízení pro přenos informací, přenos zpráv a obrazových informací pomocí počítače, půjčování telekomunikačních zařízení, spojení pomocí sítí optických vláken, telefonické služby, komunikace pomocí telefonů, telekomunikační informace.

(730) **CATEGORY s.r.o.**, Videňská 125, Brno, Česká republika

(210) **O 154885**

(220) 27.04.2000

(320) 27.04.2000

(511) 9, 37, 38

(540)

## TI pro IT

(510) (9) elektrické dráty, elektrické kabely, elektrické spojky, svorky, konektory, materiály na elektrické vedení, elektrické vedení, faxy, hlásiče elektrické, indikátory, identifikační obaly pro elektrické dráty, identifikační vlákna pro elektrické dráty, spojky pro elektrické kabely, elektrotechnické koncovky, konektory, měděný drát izolovaný, měřicí přístroje, měřicí přístroje přesné, měřicí zařízení elektřiny, optická vlákna, vodiče ve tvaru vláken, optické přístroje a nástroje, počítače, rozvodné panely, rozvodné panely elektřiny, rozvodné skříně, skříňové rozvaděče elektřiny, telefonní přístroje, elektroinstalační potrubí, kabelážní systémy, počítačové sítě, zabezpečovací systémy, systémy ochrany objektů včetně napojení na zabezpečovací systémy, dálková propojení městského a meziměstského charakteru realizovaná kabelovým spojem; (37) instalování a opravy elektrických spotřebičů, montáž, údržba a opravy kancelářských strojů, počítačového vybavení, instalace a opravy poplašných systémů (alarmů) proti vloupání, instalace a opravy telefonů; (38) telefonní komunikace, komunikace mobilními telefony, počítačová komunikace, komunikace pomocí počítačových terminálů, posílání zpráv, elektronická pošta, pronájem přístrojů pro přenos zpráv, pronájem zařízení pro přenos informací, přenos zpráv a obrazových informací pomocí počítače, půjčování telekomunikačních zařízení, spojení pomocí sítí optických vláken, telefonické služby, komunikace pomocí telefonů, telekomunikační informace.

(730) **CATEGORY s.r.o.**, Videňská 125, Brno, Česká republika

(210) **O 154950**

(220) 28.04.2000

(320) 28.04.2000

(511) 5

(540)

## XALCOM

(510) (5) oftalmologické přípravky.

(730) **Pharmacia & Upjohn S.A.**, 52, route d'Esch, Luxembourg, Lucembursko

(740) Mgr. Petra S. de Brantes, Advokátní a patentová kancelář JUDr. Korejzová & spol., Břehová 1, Praha 1

(210) **O 154952**

(220) 28.04.2000

(320) 03.12.1999

(511) 21

(540)



(510) (21) nádoby (zvláště kelímky, kalíšky, šálky), zejména jednorázové (na jedno použití) a plastové.

(730) **Bellaplast-Holding AG**, Oberrieter Strasse, Altstaetten, Švýcarsko

(740) JUDr. Traplová Jarmila, Advokátní a patentová kancelář Traplová, Hakr, Kubát, Přístavní 24, Praha 7

(210) **O 154956**

(220) 28.04.2000

(320) 28.04.2000

(511) 3, 5, 42

(540)

## ARTRIN

(510) (3) bioinformační přípravky se širokospektrálním



regeneračním účinkem sloužící k regeneraci a detoxikaci organismu, založené na principu bioinformační terapie a holistickému přístupu k člověku, vycházející z moderních poznatků fyzioterapie, psychotroniky, krystalterapie a biorezonance - zejména veškeré nemedicínální kosmetické a výživné kosmetické přípravky zařazené ve tř. 3, přípravky pro péči o pleť a obličej ve formě krémů, balzámů, vazelin, olejů a jejich výtažků, gelů, pomád, směsí, emulzí, masek a roztoků všech druhů, přípravky a extrakty rostlinné, bahenní, rašelinové, vřidelní a lázeňsko-minerální, přípravky pro zpevňování a regeneraci nehtů i nehtového lůžka, krémy proti vráskám a zmírňující jejich tvorbu, parfumerie a parfémované regenerační krémy, veškeré nemedicínální kosmetické a zkrášlovací přípravky, přípravky pro péči o tělo, masážní přípravky, kosmetické bylinné přípravky, speciální přípravky, vazelíny, krémy a roztoky pro sportovce, pro fitness centra i pro zeštíhlovací účely; (5) medicínální vína a čaje, výrobky vřidelní, lázeňsko-minerální, bahenní, z rašelin, z léčivých rostlin, stromů a semen ve formě mastí, krémů, masážních gelů, roztoků a emulzí sloužící k regeneraci a rekondici těla, veškeré nemedicínální bioinformační přípravky se širokospektrálním regeneračním účinkem sloužící k péči o tělo, pleť a obličej ve formě krémů, balzámů, olejů, gelů, pomád, roztoků všech druhů, emulzí i masek, rostlinné koupelové směsi, desinfekční přípravky pro hygienické účely; (42) vývoj v oblasti bioinformačních přípravků, poradenské služby v oblasti zvýšení imunity organismu, jeho regenerace a detoxikace, konzultační služby v oblasti kosmetiky.

(730) **ENERGY GROUP, a.s.**, Jeseniova 55, Praha 3, Česká republika

(740) Fišerová Blanka, MIRA, V kapslovně 11, Praha 3

(210) **O 154987**

(220) 02.05.2000

(320) 02.05.2000

(511) 29

(540)

### Sperber

(510) (29) maso, masné výrobky, zejména uzeniny, masné konzervy, masové výtažky.

(730) **Krahulík - Masozávod Krahulčí, a.s.**, Krahulčí čp. 10, Telč, Česká republika

(740) Ing. Sedlák Jiří, Advokátní, patentová a známková kancelář Kudrlička a Sedlák, Pražská 58, České Budějovice

(210) **O 154988**

(220) 02.05.2000

(320) 02.05.2000

(511) 29

(540)

### Krahulecký opekáček

(510) (29) maso, masné výrobky, zejména uzeniny, masné konzervy, masové výtažky.

(730) **Krahulík - Masozávod Krahulčí, a.s.**, Krahulčí čp. 10, Telč, Česká republika

(740) Ing. Sedlák Jiří, Advokátní, patentová a známková kancelář Kudrlička a Sedlák, Pražská 58, České Budějovice

(210) **O 155035**

(220) 03.05.2000

(320) 03.05.2000

(511) 2, 9, 16, 37, 42

(540)



(510) (2) tonery do tiskáren; (9) výpočetní technika, tiskárny, faxy, kopírovací stroje, mobilní telefony, systémy čárových kódů, software; (16) spotřební materiál pro PC, jako jsou papíry, barvicí pásy, apod.; (37) servisní služby výpočetní techniky, kancelářské techniky; (42) projekty počítačových sítí, tvorba systémů čárových kódů.

(590) Barevná

(730) **JM PARTNERS.CZ, s. r. o.**, Jaselská 176, Mladá Boleslav, Česká republika

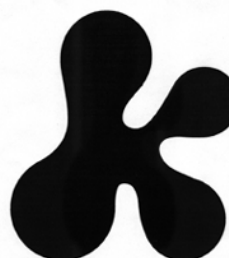
(210) **O 155039**

(220) 03.05.2000

(320) 03.05.2000

(511) 35, 41, 42

(540)



(510) (35) propagační činnost, reklama, obchodní administrativa, kancelářské práce; (41) zábava, umělecká činnost, výchova, sportovní a kulturní aktivity; (42) restaurace (strava), péče hygienická a kosmetická.

(730) **Krach, spol. s r. o.**, Jeseniova 123, Praha 3, Česká republika

(210) **O 155044**

(220) 03.05.2000

(320) 03.05.2000

(511) 32

(540)



(510) (32) nápoje nealkoholické včetně nápojů šumivých a ovocných.

(590) Barevná

(730) **HBSW, akciová společnost**, Byňov 117, Česká republika

(740) Ing. Janský Bedřich, Květnická 674/2, Praha 10

(210) **O 155045**

(220) 03.05.2000

(320) 03.05.2000

(511) 32

(540)



(510) (32) nápoje nealkoholické včetně nápojů šumivých a ovocných.

(730) HBSW, akciová společnost, Byňov 117, Česká republika

(740) Ing. Janský Bedřich, Květnická 674/2, Praha 10

(210) **O 155055**

(220) 03.05.2000

(320) 03.05.2000

(511) 10, 20

(540)



(510) (10) chirurgické, lékařské, zubolékařské a veterinární přístroje a nástroje, umělé údy, oči a zuby, ortopedické výrobky, šicí materiál; (20) nábytek, zrcadla, obrazové rámy, výrobky ze dřeva, korku, rákosu, vrbového proutí, rohu, kostí, slonoviny, kostic, želvoviny, jantaru, perleti, mořské pěny a náhražek těchto materiálů nebo z plastických hmot.

(590) Barevná

(730) DAN-FOAM A/S a public limited company, Holmelund 43, Aarup, Dánsko

(740) JUDr. Rott Vladimír, Rott, Růžička a Guttman, patentová, známková a právní kancelář, Nad Štolou 12, Praha 7

(210) **O 155056**

(220) 03.05.2000

(320) 03.05.2000

(511) 10, 20

(540)

**TEMPUR**

(510) (10) chirurgické, lékařské, zubolékařské a veterinární přístroje a nástroje, umělé údy, oči a zuby, ortopedické výrobky, šicí materiál; (20) nábytek, zrcadla, obrazové rámy, výrobky ze dřeva, korku, rákosu, vrbového proutí, rohu, kostí, slonoviny, kostic, želvoviny, jantaru, perleti, mořské pěny a náhražek těchto materiálů nebo z plastických hmot.

(730) DAN-FOAM A/S a public limited company, Holmelund 43, Aarup, Dánsko

(740) JUDr. Rott Vladimír, Rott, Růžička a Guttman, patentová, známková a právní kancelář, Nad Štolou 12, Praha 7

(210) **O 155079**

(220) 04.05.2000

(320) 04.05.2000

(511) 19, 20, 31, 35, 37, 39, 40, 42

(540)



(510) (19) dřevo polozpracované, opracované, řezivo, kulatina, přírodní kámen i opracovaný a upravený, šterky, drtě, kamenivo, stavební materiál ze dřeva a kamene, přenosné stavby, truhlářské materiály a polotovary na bázi dřeva, kamenické, truhlářské, tesařské, bednářské a pilařské výrobky pro stavebnictví (trámy, desky, trámky, bednění, dřevěné lešení, krovy apod.); (20) zahradní a městský mobiliář s prvky ze dřeva nebo kamene; (31) syrové dřevo, lesní produkty neupravené, semena a sazenice stromů, výrobky lesní produkce, živá zvířata, zvěř, krmivo pro zvěř a zvířata; (35) zprostředkování obchodu a pomoc při výkonu obchodní činnosti, zejména s lesními produkty, i upravenými, a s těžebním kamenem, i upraveným; (37) práce tesařské a bednářské, práce stavebně stolařské, těžba dřeva a přírodního kamene, destrukční, trhací práce a ohňostrojné práce související s těžbou dřeva, provádění rekultivací, odstraňování stromů a porostů v problematických lokalitách, úpravy břehových porostů, jako rekultivace, zpevňování, výsadba a ošetření břehových porostů; (39) silniční motorová doprava, doprava v obtížných terénech, manipulace, přibližování a přeprava dřeva, přeprava zvěře; (40) práce pilařské, základní zpracování surovin, jako dřeva a kamene, odvětvování, řezání kulatiny, drcení větví, štípání kamene na bloky, desky a kusy, zpracování a úprava kovového materiálu pro stavebnictví spadající do této třídy; (42) lesní školky, lesní práce, odborná správa lesa, zalesňování, odborné a výchovné zásahy v lese, školkařství.

(590) Barevná

(730) Zábřežská lesní a. s., Leštinská č.4, Zábřeh, Česká republika

(740) RNDr. Halaxová Zdeňka, TETRAPAT, Ostružnická 5, Olomouc

(210) **O 155093**

(220) 04.05.2000

(320) 04.05.2000

(511) 35, 38, 41, 42

(540)

**NVT**

(510) (35) reklamní činnost, reprografické služby; (38) předávání zpráv prostřednictvím internetu, přenos zpráv a obrazu pomocí počítačů; (41) vydavatelská a nakladatelská činnost; (42) tiskařské práce, ofsetový tisk, grafická úprava tiskovin, periodického tisku a knih, počítačová grafická úprava tiskovin, periodického tisku a knih, redakční služby.

(730) NVT Repro, s.r.o., Vlastina 23/889, Praha 6, Česká republika

(740) JUDr. Krygielová Wanda, advokát, Advokátní kancelář, Vlastina 23, Praha 6

(210) **O 155094**

(220) 04.05.2000

(320) 04.05.2000

(511) 35, 38, 41, 42

(540)

**nvt**

(510) (35) reklamní činnost, reprografické služby; (38) předávání

zpráv prostřednictvím internetu, přenos zpráv a obrazu pomocí počítačů; (41) vydavatelská a nakladatelská činnost; (42) tiskařské práce, ofsetový tisk, grafická úprava tiskovin, periodického tisku a knih, počítačová grafická úprava tiskovin, periodického tisku a knih, redakční služby.

- (730) **NVT Repro, s.r.o.**, Vlastina 23/889, Praha 6, Česká republika  
(740) JUDr. Krygielová Wanda, advokát, Advokátní kancelář, Vlastina 23, Praha 6

- (210) **O 155144**  
(220) 05.05.2000  
(320) 05.05.2000  
(511) 9, 11, 35, 37  
(540)

## Jiří TLUSTOŠ - PYROSTOP

- (510) (9) hasicí přístroje; (11) hydranty; (35) obchodní činnost v oblasti protipožárních zařízení; (37) servis protipožárních zařízení.  
(730) **Jiří TLUSTOŠ - PYROSTOP**, Trocnovská 1507, Vlašim, Česká republika

- (210) **O 155145**  
(220) 05.05.2000  
(320) 05.05.2000  
(511) 35, 41  
(540)



- (510) (35) reklamní agentura, zprostředkovatelská činnost v oblasti obchodu, marketing, public relations, výstavy k reklamním a obchodním účelům; (41) výchovná, vzdělávací a školicí činnost, pořádání kurzů a seminářů, pořádání kulturních, společenských, sportovních, výchovných a vzdělávacích akcí, pořádání výstav k výchovným účelům, činnost výchovných instruktorů.  
(590) Barevná  
(730) **DRIVETRAIN INTERNATIONAL s. r. o.**, Žitná 4, Praha 2, Česká republika

- (210) **O 155146**  
(220) 05.05.2000  
(320) 05.05.2000  
(511) 35, 36, 41  
(540)



- (510) (35) obchodní management a podnikové poradenství, poskytování obchodních anebo podnikových informací, služby v oblasti výzkumu trhu, služby v oblasti propagace a marketingu, inzertní, propagační a obchodní činnosti, vydávání reklamních, propagačních a inzertních textů, pořádání veletrhů pro obchodní a reklamní účely, poskytování informací v oblasti podnikání; (36) finanční poradenství, finanční odhady a oceňování nemovitostí, kapitálové investice, finanční sponzorování, realitní kancelář, pronájem a správa nemovitostí, pronájem nájemních, činžovních domů, pronajímání kanceláří, bytů, zprostředkování nemovitostí, poskytování informací v oblasti strategie finančního plánování a investic; (41) poskytování vzdělávacích služeb, zejména organizace výuky, seminářů, konferencí a praktických cvičení v oblasti podnikání, řízení strategie finančního plánování a

investic.

- (590) Barevná  
(730) **BB C - VILA DOMY, s. r. o.**, Jemnická 1, Praha 4 - Michle, Česká republika

- (210) **O 155187**  
(220) 09.05.2000  
(320) 09.05.2000  
(511) 34  
(540)

## BELVEDER

- (510) (34) tabákové výrobky, cigarety.  
(730) **TABAKUS, s. r. o.**, Rudé armády 651, Karviná - Hranice, Česká republika  
(740) Ing. Bocek Josef, patentový zástupce, Buriana 4A, Havířov

- (210) **O 155211**  
(220) 09.05.2000  
(320) 09.05.2000  
(511) 6, 19, 36, 37, 39, 42  
(540)



- (510) (6) stavební materiály kromě kovových dlaždic, prvky a konstrukce kovové, stavební díly a spojovací materiály kovové, vše v rámci této třídy; (19) stavební materiály kromě keramických výrobků, dlažby, dlaždic nekovových, obkladových a skleněných, prvky a konstrukce nekovové, stavební díly a spojovací materiály nekovové, vše v rámci této třídy; (36) investorská činnost ve výstavbě, realitní činnost, developerská činnost - nákup realit za účelem výstavby domů, zprostředkovatelská činnost v oblasti realit, správa majetku, pozemků a budov, oceňování, odhady nemovitostí; (37) stavební činnost - provádění staveb včetně jejich změn, udržovacích prací na nich a jejich odstraňování, výstavba komerčních a obytných center, zprostředkování v uvedených činnostech, poradenská činnost ve výstavbě; (39) dopravní, spediční činnost, skladování zboží; (42) projektová činnost ve výstavbě, technicko-inženýrská ve výstavbě, zprostředkování v uvedených činnostech v rámci této třídy.  
(730) **GLACIER DEVELOPMENT, a.s.**, Václavské nám. 62, Praha 1, Česká republika

- (210) **O 155221**  
(220) 10.05.2000  
(320) 10.05.2000  
(511) 3, 5, 10, 16, 24, 25, 39  
(540)



- (510) (3) čisticí a hygienické potřeby; (5) výrobky farmaceutické, veterinářské a hygienické; (10) přístroje a nástroje ve zdravotnictví, ortopedické potřeby; (16) kancelářské výrobky; (24) tkaniny a textilní výrobky; (25) oděvy; (39) doprava, balení a skladování zboží.

(730) **SANITAS a.s.**, Černokostecká 1621, Říčany, Česká republika

(210) **O 155222**

(220) 10.05.2000

(320) 10.05.2000

(511) 39

(540)



(510) (39) mezinárodní, expresní, letecká přeprava.

(730) **DHL International (Czech republic) s.r.o.**,  
Aviatická 1048, Praha 6, Česká republika

(210) **O 155251**

(220) 10.05.2000

(320) 10.05.2000

(511) 6, 19, 36, 37, 42

(540)



(510) (6) kovové stavební materiály, včetně přenosných, kovové potřeby zámečnické a klempířské, odlitky kovové, litinové, jako strojní dílce, pro stavební účely a pod., obrobky, výkovky, výlisky; (19) nekovové stavební materiály, asfalt, asbestocement, bazény nekovové, beton, střešní krytiny, cement, cihly, dehet, desky cementové, dlažba, dlaždice na podlahu, drenáže, dřevěné obložení, dřevo stavební, dveře, dýhy dřevěné, kámen stavební, komíny, konstrukce stavební nekovové, korek lisovaný, krokve, lepenka, lešení nekovové, malta stavební, mozaikové sklo, mramor, mříže nekovové, nátěrové hmoty pro stavebnictví, obkládačky, ohnivzdorné cementové desky, okenice, okna, opuka, panely stavební nekovové, papír pro stavebnictví, písek, ploty nekovové, podlahy nekovové, poklapy nekovové, potrubí spádové, překližky, rámy okenní, roury kameninové, rákos pro stavební účely, řezivo, sádra, sklo, stavby přenosné nekovové, stavební hmoty, střechy, šamot, šterk, trámy, trubky kameninové, vápenec, vápno, vlysy podlahové, zárubně dveří, žlaby okapní, žula; (36) správa pozemků a pronájem budov a bytů, bytových i nebytových prostor, zprostředkování obchodů s nemovitostmi a hypotékami, investiční činnost; (37) stavebnictví včetně demolice budov, izolační práce, pokrývačské práce, elektroinstalace, čištění fasád, požární stavby, dlaždicové práce, pokládání podlah, vysoušení staveb, stavba lešení, sklenářské práce, stavby pozemní tj. bytových a občanských staveb včetně rekonstrukcí, stavby inženýrské, stavby hlubinné nebo bagrování, stavby mostů, stavby železničních svršků, zemní úpravy, opravy a udržování staveb, stavba silnic a cest, stavba tunelů, budování vodních staveb, klempířské práce, vodo a plyno instalace, čištění staveb, pokládání parket, kladení potrubí apod., a opravárenství, instalační služby, poradenská činnost v oblasti stavebnictví; (42) projekční a inženýrská činnost v oblasti stavebnictví.

(730) **SAOS s.r.o.**, Tachovské náměstí 5, Praha 3, Česká republika

(740) Müller Václav, patentový zástupce, Filipova 2016, Praha 4

(210) **O 155252**

(220) 10.05.2000

(320) 10.05.2000

(511) 6, 19, 36, 37, 42

(540)

**SAOS**

(510) (6) kovové stavební materiály, včetně přenosných, kovové potřeby zámečnické a klempířské, odlitky kovové, litinové, jako strojní dílce, pro stavební účely a pod., obrobky, výkovky, výlisky; (19) nekovové stavební materiály, asfalt, asbestocement, bazény nekovové, beton, střešní krytiny, cement, cihly, dehet, desky cementové, dlažba, dlaždice na podlahu, drenáže, dřevěné obložení, dřevo stavební, dveře, dýhy dřevěné, kámen stavební, komíny, konstrukce stavební nekovové, korek lisovaný, krokve, lepenka, lešení nekovové, malta stavební, mozaikové sklo, mramor, mříže nekovové, nátěrové hmoty pro stavebnictví, obkládačky, ohnivzdorné cementové desky, okenice, okna, opuka, panely stavební nekovové, papír pro stavebnictví, písek, ploty nekovové, podlahy nekovové, poklapy nekovové, potrubí spádové, překližky, rámy okenní, roury kameninové, rákos pro stavební účely, řezivo, sádra, sklo, stavby přenosné nekovové, stavební hmoty, střechy, šamot, šterk, trámy, trubky kameninové, vápenec, vápno, vlysy podlahové, zárubně dveří, žlaby okapní, žula; (36) správa pozemků a pronájem budov a bytů, bytových i nebytových prostor, zprostředkování obchodů s nemovitostmi a hypotékami, investiční činnost; (37) stavebnictví včetně demolice budov, izolační práce, pokrývačské práce, elektroinstalace, čištění fasád, požární stavby, dlaždicové práce, pokládání podlah, vysoušení staveb, stavba lešení, sklenářské práce, stavby pozemní tj. bytových a občanských staveb včetně rekonstrukcí, stavby inženýrské, stavby hlubinné nebo bagrování, stavby mostů, stavby železničních svršků, zemní úpravy, opravy a udržování staveb, stavba silnic a cest, stavba tunelů, budování vodních staveb, klempířské práce, vodo a plyno instalace, čištění staveb, pokládání parket, kladení potrubí apod., a opravárenství, instalační služby, poradenská činnost v oblasti stavebnictví; (42) projekční a inženýrská činnost v oblasti stavebnictví.

(730) **SAOS s.r.o.**, Tachovské náměstí 5, Praha 3, Česká republika

(740) Müller Václav, patentový zástupce, Filipova 2016, Praha 4

(210) **O 155294**

(220) 11.05.2000

(320) 11.05.2000

(511) 5, 29, 30

(540)

**MATEJ**

(510) (5) cukrovinky a pečivařské výrobky s posilujícím a podpůrným léčivým účinkem (dietetické pečivo, suchary, sušenky, piškoty, obilné přípravky, bonbóny, pastilky apod.); (29) konzervované, sušené a vařené ovoce, rosoly, zavařeniny, ovocné želé, želatina, zpracované ořechy a arašidy; (30) trvanlivé, polotrvanlivé a jemné pečivo, čokoládové a nečokoládové cukrovinky, bonbóny a cukrátky, čokoláda, fondán, karamely, potravinářský kandys, keksy, koláče, kreky, lízátko, oplatky, perníky, medovníky, biskvity, suchary, sušenky, piškoty, vánoční kolečky a jiné cukrovinky na zdobení vánočních stromečků, pralinky, sladká dřeva, mandlové cukrovinky,

marcipán, vafle, trubičky, dezerty, cukrovinky ve formě komprimátů, želé, neapolitánky, pastilky, tyčinky, kakao a výrobky z kakaa spadající do této třídy, výrobky z medu, melasy, obilné přípravky, žvýkačky, dia výrobky shora uvedených druhů.

(730) **I.D.C. Holding, a.s.**, Drieňová 3, Bratislava, Slovenská republika

(740) Turková Jana, Červenka, Kleintová, Turková, patentová a známková kancelář, Husinecká 11a, Praha 3



(210) **O 155295**

(220) 11.05.2000

(320) 11.05.2000

(511) 5, 29, 30

(540)

## RIŠKO

(510) (5) cukrovinky a pečivařské výrobky s posilujícím a podpůrným léčivým účinkem (dietetické pečivo, suchary, sušenky, piškoty, obilné přípravky, bonbóny, pastilky apod.); (29) konzervované, sušené a vařené ovoce, rosoly, zavařeniny, ovocné želé, želatina, zpracované ořechy a arašidy; (30) trvanlivé, polotrvanlivé a jemné pečivo, čokoládové a nečokoládové cukrovinky, bonbóny a cukrátky, čokoláda, fondán, karamely, potravinářský kandys, keksy, koláče, kreky, lízátky, oplatky, perníky, medovníky, biskvity, suchary, sušenky, piškoty, vánoční kolekce a jiné cukrovinky na zdobení vánočních stromčků, pralinky, sladká dřeva, mandlové cukrovinky, marcipán, vafle, trubičky, dezerty, cukrovinky ve formě komprimátů, želé, neapolitánky, pastilky, tyčinky, kakao a výrobky z kakaa spadající do této třídy, výrobky z medu, melasy, obilné přípravky, žvýkačky, dia výrobky shora uvedených druhů.

(730) **I.D.C. Holding, a.s.**, Drieňová 3, Bratislava, Slovenská republika

(740) Turková Jana, Červenka, Kleintová, Turková, patentová a známková kancelář, Husinecká 11a, Praha 3

(210) **O 155321**

(220) 11.05.2000

(320) 11.05.2000

(511) 29, 30, 31

(540)

## LUPETO

(510) (29) bramborové lupínky a tyčinky včetně smažených bramborových lupínek a tyčinek; (30) výrobky z bramborového a obilného těsta, slané tyčinky; (31) ořechy a jejich směsi.

(730) **Chio Bohemia Tábor a.s.**, Malšice 267, Česká republika

(740) JUDr. Rott Vladimír, Rott, Růžička a Guttman, patentová, známková a právní kancelář, Nad Štolou 12, Praha 7

(210) **O 155343**

(220) 12.05.2000

(320) 12.05.2000

(511) 9, 11

(540)

(510) (9) elektrochemické zdroje proudu - články, akumulátory, baterie; (11) svítílny.

(730) **Palaba a.s.**, Netovická 875, Slaný, Česká republika

(740) JUDr. Traplová Jarmila, Advokátní a patentová kancelář Traplová, Hakr, Kubát, Přístavní 24, Praha 7

(210) **O 155350**

(220) 12.05.2000

(320) 12.05.2000

(511) 16, 32, 33

(540)



(510) (16) tiskoviny a polygrafické výrobky, např. katalogy, informační brožury a letáky, etikety a viněty; (32) vinné mošty a výtažky z vinných moštů; (33) réвовé víno, destilované nápoje.

(730) **AMPELOS, ŠLECHTITELSKÁ STANICE VINAŘSKÁ ZNOJMO, a.s.**, Vrbovec 274, Česká republika

(740) Ing. Reichel Pavel, Lopatecká 14, Praha 4

(210) **O 155367**

(220) 15.05.2000

(320) 15.05.2000

(511) 35, 42

(540)

## LIVIA

(510) (35) obchodně zprostředkovatelská a poradenská činnost, organizace a podnikání v oboru nábytkářského průmyslu inzertní, reklamní a propagační činnost, organizování, zabezpečování a uspořádání propagačních a/nebo komerčních výstav, propagačních a reklamních akcí a veletrhů, distribuce zboží k reklamním účelům, průzkum a analýza trhu, včetně zpracování odborných posudků a studií, direct management v daném oboru, informační servis, správa obchodních zájmů třetích osob, zastupování tuzemských a zahraničních firem, poskytování pomoci při provozu obchodu, včetně zprostředkování obchodních záležitostí marketing; (42) výzkum, vývoj a vzorování nových výrobků, technologií a designu v nábytkářství, projekčně-inženýrská, odborné a technické poradenství v oboru nábytkářství a výstavnictví.

- (730) **TERCO, spol.s r.o.**, U krčského nádraží 15/228, Praha 4, Česká republika  
 (740) Mgr. Machatová Marcela, patentový zástupce, DMH-patentová a známková kancelář, Pospíšilova 2, Praha 3

- (210) **O 155368**  
 (220) 15.05.2000  
 (320) 15.05.2000  
 (511) 6, 20, 35, 42  
 (540)

## DOMINIK

- (510) (6) nábytkové kování kovové, kovové nábytkové spojovací prvky a doplňky, například kovové nábytkové panty, kolečka, hmoždinky, zámky, kolíky, podložky, klíče apod.; (20) nábytek všeho druhu z přírodních i umělých materiálů, například ze dřeva, plastu, kovu, ratanu, skla korku, vč. nábytkových nekovových doplňků, dekorační a umělecké předměty ze dřeva, proutí, rákosu, rohoviny, želvoviny a mořské pěny, pokud nejsou zařazeny v jiných třídách; (35) obchodně zprostředkovatelská a poradenská činnost, organizace a podnikání v oboru nábytkářského průmyslu, inzertní, reklamní a propagační činnost, organizování, zabezpečování a uspořádání propagačních a/nebo komerčních výstav, propagačních a reklamních akcí a veletrhů, distribuce zboží k reklamním účelům, průzkum a analýza trhu, včetně zpracování odborných posudků a studií, direct management v daném oboru, informační servis, správa obchodních zájmů třetích osob, zastupování tuzemských a zahraničních firem, poskytování pomoci při provozu obchodu, včetně zprostředkování obchodních záležitostí, marketing; (42) výzkum, vývoj a vzorování nových výrobků, technologií a designu v nábytkářství, projekčně-inženýrská, odborné a technické poradenství v oboru nábytkářství a výstavnictví.  
 (730) **TERCO, spol.s r.o.**, U krčského nádraží 15/228, Praha 4, Česká republika  
 (740) Mgr. Machatová Marcela, patentový zástupce, DMH-patentová a známková kancelář, Pospíšilova 2, Praha 3

- (210) **O 155369**  
 (220) 15.05.2000  
 (320) 15.05.2000  
 (511) 6, 20, 35, 42  
 (540)

## COMPOUND

- (510) (6) nábytkové kování kovové, kovové nábytkové spojovací prvky a doplňky, například kovové nábytkové panty, kolečka, hmoždinky, zámky, kolíky, podložky, klíče apod.; (20) nábytek všeho druhu z přírodních i umělých materiálů, například ze dřeva, plastu, kovu, ratanu, skla korku, vč. nábytkových nekovových doplňků, dekorační a umělecké předměty ze dřeva, proutí, rákosu, rohoviny, želvoviny a mořské pěny, pokud nejsou zařazeny v jiných třídách; (35) obchodně zprostředkovatelská a poradenská činnost, organizace a podnikání v oboru nábytkářského průmyslu, inzertní, reklamní a propagační činnost, organizování, zabezpečování a uspořádání propagačních a/nebo komerčních výstav, propagačních a reklamních akcí a veletrhů, distribuce zboží k reklamním účelům, průzkum a analýza trhu, včetně zpracování odborných posudků a studií, direct management v daném oboru, informační servis, správa obchodních zájmů třetích osob, zastupování tuzemských a zahraničních firem, poskytování pomoci při provozu obchodu, včetně zprostředkování obchodních záležitostí, marketing; (42) výzkum, vývoj a vzorování

nových výrobků, technologií a designu v nábytkářství, projekčně-inženýrská, odborné a technické poradenství v oboru nábytkářství a výstavnictví.

- (730) **TERCO, spol.s r.o.**, U krčského nádraží 15/228, Praha 4, Česká republika  
 (740) Mgr. Machatová Marcela, patentový zástupce, DMH-patentová a známková kancelář, Pospíšilova 2, Praha 3

- (210) **O 155370**  
 (220) 15.05.2000  
 (320) 15.05.2000  
 (511) 6, 20, 35, 42  
 (540)

## HAYDEN

- (510) (6) nábytkové kování kovové, kovové nábytkové spojovací prvky a doplňky, například kovové nábytkové panty, kolečka, hmoždinky, zámky, kolíky, podložky, klíče apod.; (20) nábytek všeho druhu z přírodních i umělých materiálů, například ze dřeva, plastu, kovu, ratanu, skla korku, vč. nábytkových nekovových doplňků, dekorační a umělecké předměty ze dřeva, proutí, rákosu, rohoviny, želvoviny a mořské pěny, pokud nejsou zařazeny v jiných třídách; (35) obchodně zprostředkovatelská a poradenská činnost, organizace a podnikání v oboru nábytkářského průmyslu, inzertní, reklamní a propagační činnost, organizování, zabezpečování a uspořádání propagačních a/nebo komerčních výstav, propagačních a reklamních akcí a veletrhů, distribuce zboží k reklamním účelům, průzkum a analýza trhu, včetně zpracování odborných posudků a studií, direct management v daném oboru, informační servis, správa obchodních zájmů třetích osob, zastupování tuzemských a zahraničních firem, poskytování pomoci při provozu obchodu, včetně zprostředkování obchodních záležitostí, marketing; (42) výzkum, vývoj a vzorování nových výrobků, technologií a designu v nábytkářství, projekčně-inženýrská, odborné a technické poradenství v oboru nábytkářství a výstavnictví.  
 (730) **TERCO, spol.s r.o.**, U krčského nádraží 15/228, Praha 4, Česká republika  
 (740) Mgr. Machatová Marcela, patentový zástupce, DMH-patentová a známková kancelář, Pospíšilova 2, Praha 3

- (210) **O 155461**  
 (220) 17.05.2000  
 (320) 17.05.2000  
 (511) 9, 38  
 (540)

## KOCOM

- (510) (9) vstupní (dveřní) videotelefony, domácí a palubní telefony, vstupní (dveřní) telefony, CCTV systémy (kamerové kontrolní systémy), domácí automatizovaný ochranný systém vybavený poplašnými zabezpečovacími zařízeními proti krádeži, požárními alarmy, alarmy úniku plynu, telefony, bezdrátovými telefony, digitální kamery, fotoaparáty a uzavřené televizními okruhy, počítačové paměti, počítačová periferní zařízení, monitory (počítačový hardware), videotelefony, telefonní přístroje, kamerové přepínače; (38) vysílání kabelové televize, televizní vysílání, počítačová komunikace, telegrafická komunikace, komunikace pomocí telefonu, elektronická pošta, faxový přenos zpráv, výzvy (služby poskytované rádiiem, telefonem nebo jinými elektronickými komunikačními prostředky), půjčování telekomunikačních zařízení, přenos pomocí satelitních družic, informace o telekomunikacích, telefony, telefonní služby, přenos zpráv a obrazových informací pomocí počítače, telegrafii



tiskové agentury.

- (730) **KOREA COMMUNICATIONS CO., LTD.**, = 38,  
Wonmi-dong, Wonmi-gu, Bucheon-City, Kyunggi-do,  
Jižní Korea
- (740) Patentservis Praha a.s., Jivenská 1273/1, Praha 4

- (210) **O 155495**  
(220) 17.05.2000  
(320) 17.05.2000  
(511) 29, 35, 39  
(540)



- (510) (29) mléko a mlékařské výrobky všeho druhu, zejména pomazánková másla, smetanové pomazánky, tvarohy, jogurty, sýry; (35) inzertní a reklamní činnost, poskytování pomoci při provozu obchodu, obstaravatelská a zprostředkovatelská činnost v oblasti obchodu marketing, obchodní administrativy; (39) doprava a skladování.
- (730) **ZAMILK spol. s r.o.**, Kollárova 481, Choceň, Česká republika
- (740) JUDr. Aleš Zábrš, advokát a patentový zástupce, Na Beránce 2, Praha 6

- (210) **O 155616**  
(220) 22.05.2000  
(320) 22.05.2000  
(511) 1, 3, 35  
(540)



- (510) (1) hnojiva přírodní a umělá pro zemědělství, lesnictví, zahradnictví a zahrádkáře - hnojiva, živné soli a roztoky pro venkovní i pokojové rostliny a květiny - biologické přípravky, enzymy a enzymatické přípravky pro průmyslové účely - tenzidy jako chemické přísady do výrobků - fungicidy a bakteriální přípravky spadající do třídy 1 - chemické prostředky pro konzervování potravin a krmiva - umělá sladidla; (3) prací, čistící a lešticí prostředky a přípravky, např. avivážní a bělicí přípravky - prostředky pro mytí nádobí a sanitárních zařízení - detergenty a stabilizující emulze - kosmetické výrobky všeho druhu, zejména obsahující tenzidy, např. toaletní a tekutá mýdla, šampóny, pěny do koupele, stabilizující pěny, emulze, pleťová mléka a pleťové vody; (35) reklamní, propagační a inzertní činnost v oboru pracích, čistících a lešticích přípravků, detergentů, kosmetických výrobků, hnojiv, fungicidů a bakteriálních přípravků - informační servis v daných oborech - organizování, zabezpečování a uspořádání propagačních a/nebo komerčních výstav, propagačních akcí, včetně přehlídek výrobků a služeb - obchodní management a průzkum trhu -

pomoc při řízení obchodní činnosti - obchodní zastupování tuzemských a zahraničních firem - dovozní a vývozní agentura - podnikatelsko-obchodní informační, konzultační a zprostředkovatelská činnost v daných oborech.

- (730) **VALTECH TORS, v. o. s.**, Dolní Bojanovice, Česká republika
- (740) Mgr. Machatová Marcela, patentový zástupce, DMH-patentová a známková kancelář, Pospíšilova 2, Praha 3

- (210) **O 155650**  
(220) 23.05.2000  
(320) 23.05.2000  
(511) 30  
(540)



- (510) (30) trvanlivé pečivo, sušenky, vafle, koktejlové trvanlivé pečivo se slanými příchutěmi.
- (590) Barevná
- (730) **Opavia-LU, a.s.**, Thámová 289/13, Praha 8, Česká republika
- (740) Mgr. Žáková Marie, Lidická 51, Brno

- (210) **O 155651**  
(220) 23.05.2000  
(320) 23.05.2000  
(511) 30  
(540)



- (510) (30) trvanlivé pečivo, sušenky, vafle, koktejlové trvanlivé pečivo se slanými příchutěmi.
- (590) Barevná
- (730) **Opavia-LU, a.s.**, Thámová 289/13, Praha 8, Česká republika
- (740) Mgr. Žáková Marie, Lidická 51, Brno

- (210) **O 155689**  
(220) 23.05.2000  
(320) 23.05.2000  
(511) 36  
(540)



- (510) (36) leasing movitých věcí.
- (590) Barevná

(730) **Home Credit a. s.**, Kounicova 39, Brno, Česká republika

(740) JUDr. Wagner Richard, Advokátní kancelář Pokorný, Wagner & spol., Krocínova 1, Praha 1

(210) **O 155690**

(220) 23.05.2000

(320) 23.05.2000

(511) 36

(540)



(510) (36) leasing movitých věcí.

(730) **Home Credit a. s.**, Kounicova 39, Brno, Česká republika

(740) JUDr. Wagner Richard, Advokátní kancelář Pokorný, Wagner & spol., Krocínova 1, Praha 1

(210) **O 155722**

(220) 24.05.2000

(320) 24.05.2000

(511) 9

(540)

## STORMATION

(510) (9) počítačový software.

(730) **Computer Associates Think, Inc.**, One Computer Associates Plaza, Islandia, Spojené státy americké, New York

(740) Patentservis Praha a.s., Jivenská 1273/1, Praha 4

(210) **O 155736**

(220) 24.05.2000

(320) 24.05.2000

(511) 9, 39, 41

(540)

## MAGNA

(510) (9) audiovizuální díla všeho druhu na veškerých nosičích dat (informací) s veškerými druhy záznamu v rámci této třídy; (39) distribuce audiovizuálních děl a tiskovin; (41) půjčování audiovizuálních děl a tiskovin.

(730) **MAGNA E. A. s. r. o.**, Havanská 3, Praha 7, Česká republika

(210) **O 155854**

(220) 29.05.2000

(320) 29.05.2000

(511) 32, 33

(540)

## SYMPOSION

(510) (32) vinné mošty a výtažky z vinných moštů; (33) víno, destilované nápoje.

(730) **AMPELOS, ŠLECHTITELSKÁ STANICE VINAŘSKÁ ZNOJMO, a.s.**, Vrbovec 274, Česká republika

(740) Ing. Reichel Pavel, Lopatecká 14, Praha 4

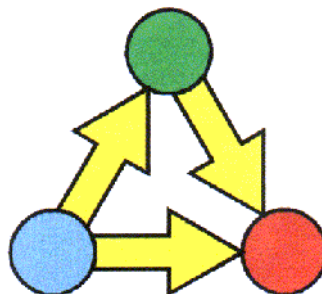
(210) **O 155855**

(220) 29.05.2000

(320) 29.05.2000

(511) 7, 9, 11, 16

(540)



(510) (7) čerpadla parní, na stlačený vzduch, odstředivá, rotační, vakuová, tepelná, elektrické generátory, elektrické stroje a přístroje patřící do tř.7, kompresory pro stlačování a dopravu plynů, páry a tekutin, kompresory vzduchu pro chladničky, tepelné stroje a motory, výměníky tepla jako součásti strojů, vzduchové a parní kondenzátory, odlučovače, ventily redukční, výtlačné, tlakové, obtokové; (9) elektrické a elektronické kontrolní, regulační a měřicí stroje, přístroje a zařízení, zejména pro energetiku, vzduchotechniku a pro topná, chladicí, klimatizační a sušící zařízení, počítače, vyhodnocovací jednotky, indikační a signalizační zařízení, elektroměry, rozvodné skříně, elektroinstalace všeho druhu, kabely, vodiče, elektrické izolované dráty, svorky, konektory, vypínače, spínače, transformátory, relé, pojistky, jističe, snímače tlaku, teploty a dalších fyzikálních veličin, řasové spínače, elektrické a elektronické součástky, tepelné kontrolní přístroje, teploměry, elektrické kondenzátory; (11) vzduchotechnická, zejména klimatizační a větrací zařízení, stroje a jednotky, topná zařízení všeho druhu, včetně elektrických, chladicí zařízení, stroje, přístroje a chladicí skříně, zejména pro potravinářský, farmaceutický, chemický a zpracovatelský průmysl, ledničky a mrazicí boxy, odvlhčovací a vlhčící zařízení, sušící zařízení všeho druhu, zařízení pro rozvod vody, páry a vzduchu, tepelné akumulátory, tepelné rekuperátory, výměníky tepla samostatné, filtry na čištění vzduchu, sběrače chladiva, rozvodné ventily, elektrické ventilátory, přístroje pro osvětlení, svítidla, žárovky; (16) tiskoviny všeho druhu, zejména periodické a neperiodické publikace, jako knihy, časopisy, příručky, manuály, propagační tiskoviny, katalogy, učebnice, kancelářské a psací potřeby, pytlíky a tašky z plastických hmot.

(590) Barevná

(730) **Ing. Klazar Luděk**, Mařákova 370, Litomyšl, Česká republika

(740) Ziegrosser Miroslav P., Pernerova 10, Praha 8

(210) **O 155906**

(220) 31.05.2000

(320) 31.05.2000

(511) 35, 41

(540) VŠESPORTOVNÍ KOLEGIUM ČESKÉ REPUBLIKY



(510) (35) propagační činnost, reklama, obchodní administrativa; (41) výchova, vzdělávání, zábava, sportovní a kulturní aktivity.

(590) Barevná

(730) **Český svaz tělesné výchovy**, Atletická 100/2, Praha 6, Česká republika

(210) **O 155907**

(220) 31.05.2000

(320) 31.05.2000



(511) 42

(540) **Simply Hair**

(510) (42) kadeřnictví, vlásenkářství.

(730) **Křepelková Jaroslava**, Gabinova 868, Praha 5, Česká republika(210) **O 155908**

(220) 31.05.2000

(320) 31.05.2000

(511) 9, 35, 38, 41, 42

(540)

(510) (9) nahrané i nenahrané nosiče informací všeho druhu, software, elektronický časopis na nosičích; (35) inzertní, reklamní a propagační služby včetně inzerce, reklamy a propagace poskytované v počítačových, telekomunikačních a obdobných sítích včetně Internetu; (38) šíření informací, tiskovin, časopisů a periodik v elektronické podobě prostřednictvím počítačové sítě včetně Internetu; (41) vydavatelství, nakladatelství včetně vydávání tiskovin, časopisů, periodik, knih, prostřednictvím počítačových sítí včetně Internetu; (42) služby seznamovací kanceláře včetně poskytování seznamovacích služeb prostřednictvím počítačové sítě, zejména Internetu, činnost redaktorská, redigující, jazyková, korektorská.

(730) **Trojan Petr**, Augustinova 2058, Praha 4, Česká republika(210) **O 155909**

(220) 31.05.2000

(320) 31.05.2000

(511) 39, 42

(540)

**Dovolená se slevou !**

(510) (39) zajišťování a zprostředkování dopravy, jízdenek, rezervace jízdenek, informace o dopravě a organizování cest; (42) zajišťování ubytování a stravování, rezervace ubytování.

(730) **Ing. Káš Jiří**, Zborovská 6/1200, Praha 5, Česká republika

(740) Dr. Mejvaldová Helena, Ječná 17, Praha 2

(210) **O 155935**

(220) 31.05.2000

(320) 31.05.2000

(511) 6, 35

(540)

**SEMABOHEMIA**

(510) (6) kovy a jejich slitiny, výrobky z kovu pro tuto třídu, polozpracované kovy, rudy, různé druhy oceli, titanu, hliníku, mědi, mosazi apod., hutní materiály, stavební materiály z kovu, plechy, děrované plechy, válcované materiály, trubky, ingoty apod., stavební a průmyslové prvky, díly a konstrukce z kovu, spojovací materiály,

kování, kotvicí materiály; (35) zprostředkovatelská činnost v oblasti obchodu.

(730) **SEMABOHEMIA, s.r.o.**, Holzova 2/A, Brno, Česká republika(210) **O 155954**

(220) 01.06.2000

(320) 01.06.2000

(511) 16, 41

(540)

(510) (16) periodický tisk; (41) vydavatelská činnost.

(590) Barevná

(730) **Libor Šmehlík**, gen. Janouška 9, Přerov, Česká republika(210) **O 155990**

(220) 02.06.2000

(320) 02.06.2000

(511) 41

(540)



(510) (41) veřejné provozování sázkových her a loterií.

(590) Barevná

(730) **SAZKA, a.s.**, K Žižkovu 4, Praha 9 - Vysočany, Česká republika(210) **O 155991**

(220) 02.06.2000

(320) 02.06.2000

(511) 41

(540)



(510) (41) veřejné provozování sázkových her a loterií.

(590) Barevná

(730) **SAZKA, a.s.**, K Žižkovu 4, Praha 9 - Vysočany, Česká republika(210) **O 155992**

(220) 02.06.2000

(320) 02.06.2000

(511) 41

(540)



- (510) (41) veřejné provozování sázkových her a loterií.  
 (590) Barevná  
 (730) **SAZKA, a.s.**, K Žižkovu 4, Praha 9 - Vysočany, Česká republika

(540)



- (510) (41) veřejné provozování sázkových her a loterií.  
 (590) Barevná  
 (730) **SAZKA, a.s.**, K Žižkovu 4, Praha 9 - Vysočany, Česká republika

(210) **O 155993**

(220) 02.06.2000

(320) 02.06.2000

(511) 41

(540)



- (510) (41) veřejné provozování sázkových her a loterií.  
 (590) Barevná  
 (730) **SAZKA, a.s.**, K Žižkovu 4, Praha 9 - Vysočany, Česká republika

(210) **O 155996**

(220) 02.06.2000

(320) 02.06.2000

(511) 41

(540)



- (510) (41) veřejné provozování sázkových her a loterií.  
 (590) Barevná  
 (730) **SAZKA, a.s.**, K Žižkovu 4, Praha 9 - Vysočany, Česká republika

(210) **O 155994**

(220) 02.06.2000

(320) 02.06.2000

(511) 41

(540)



- (510) (41) veřejné provozování sázkových her a loterií.  
 (590) Barevná  
 (730) **SAZKA, a.s.**, K Žižkovu 4, Praha 9 - Vysočany, Česká republika

(210) **O 155997**

(220) 02.06.2000

(320) 02.06.2000

(511) 41

(540)



- (510) (41) veřejné provozování sázkových her a loterií.  
 (590) Barevná  
 (730) **SAZKA, a.s.**, K Žižkovu 4, Praha 9 - Vysočany, Česká republika

(210) **O 155995**

(220) 02.06.2000

(320) 02.06.2000

(511) 41

(210) **O 155998**

(220) 02.06.2000

(320) 02.06.2000

(511) 41

(540)



- (510) (41) veřejné provozování sázkových her a loterií.  
 (590) Barevná  
 (730) SAZKA, a.s., K Žižkovu 4, Praha 9 - Vysočany, Česká republika

(210) **O 155999**

- (220) 02.06.2000  
 (320) 02.06.2000  
 (511) 41  
 (540)



- (510) (41) veřejné provozování sázkových her a loterií, provozování heren nevýherních automatů.  
 (590) Barevná  
 (730) SAZKA, a.s., K Žižkovu 4, Praha 9 - Vysočany, Česká republika

(210) **O 156042**

- (220) 05.06.2000  
 (320) 05.06.2000  
 (511) 16, 28, 41  
 (540)



- (510) (16) papír, lepenka a výrobky z těchto materiálů, tiskárenské výrobky, papírenské zboží, fotografie, učební a vyučovací pomůcky s výjimkou přístrojů, plastické obaly; (28) hry, hračky, vánoční ozdoby; (41) vydavatelská a nakladatelská činnost.  
 (730) BETEXA, zásilková služba, s. r. o., Štefánikova 11, Brno, Česká republika  
 (740) Ing. Musil Dobroslav, Cejl 97, Brno

(210) **O 156044**

- (220) 05.06.2000  
 (320) 05.06.2000  
 (511) 35  
 (540)

**LAW-Váš papírový drak**

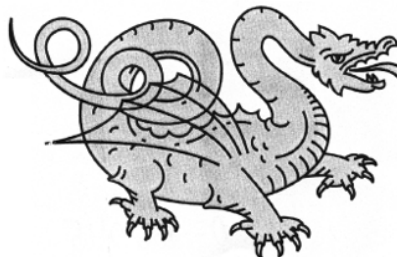
- (510) (35) zprostředkovatelská činnost v oblasti obchodu, zprostředkovatelské služby, zejména v oblasti papíru a výrobků z papíru, lepenky a kartonážních výrobků, tiskovin, časopisů, periodik, knih, zboží knihařského, fotografií, veškerých kancelářských potřeb, učebních a školních potřeb a pomůcek, hracích karet, tiskacích písmen, stočků, obalů.

- (730) LAW CZ s. r. o., Bílanská 2599, Kroměříž, Česká republika

- (740) Ing. Jaromír Přikryl, Patentová a známková kancelář, Včelín 1161, Hulín

(210) **O 156045**

- (220) 05.06.2000  
 (320) 05.06.2000  
 (511) 35  
 (540)



- (510) (35) zprostředkovatelská činnost v oblasti obchodu, zprostředkovatelské služby, zejména v oblasti papíru a výrobků z papíru, lepenky a kartonážních výrobků, tiskovin, časopisů, periodik, knih, zboží knihařského, fotografií, veškerých kancelářských potřeb, učebních a školních potřeb a pomůcek, hracích karet, tiskacích písmen, stočků, obalů.

- (730) LAW CZ s. r. o., Bílanská 2599, Kroměříž, Česká republika

- (740) Ing. Jaromír Přikryl, Patentová a známková kancelář, Včelín 1161, Hulín

(210) **O 156080**

- (220) 06.06.2000  
 (320) 06.06.2000  
 (511) 16, 17, 22  
 (540)

**TRIFOL**

- (510) (16) obalové materiály z plastů, obalové fólie, sáčky, blokované sáčky, tašky, odnošné tašky; (17) polotovary typu ohebných plošných materiálů z plastů, zejména technické fólie, konfekční a automatové fólie, smršťovací a průtažné fólie, fólie parotěsné a všechny typy bariérových fólií, plastové fólie pro laminaci, fólie pro balení mléka, fólie pro balení rašeliny a pevných substrátů; (22) plachty a plachtoviny, silážní plachty, technické plachty, pytle, rolované pytle.

- (730) AGROSOVÍN, a. s., Boršice, Česká republika

- (740) Ing. Kreizlová Dana, SPUR, a.s., tř. T.Bati 299, Zlín

(210) **O 156123**

- (220) 07.06.2000  
 (320) 07.06.2000  
 (511) 35, 36  
 (540)

**DANEPO**

- (510) (35) auditorská činnost a služby, poradenství v provozně-ekonomických otázkách; (36) daňové a finanční poradenství.

- (730) DANEPPO s. r. o., Hradecká 51, Opava, Česká republika

- (740) Ing. Jaromír Přikryl, Patentová a známková kancelář, Včelín 1161, Hulín

(210) **O 156134**

- (220) 07.06.2000  
 (320) 07.06.2000  
 (511) 1, 2, 7, 17, 19, 24, 35, 37

(540)



(510) (1) lepidla, tmely a pojiva pro průmyslové účely, chemické impregnační látky; (2) barvy, laky, nátěry, fermeže, suspenze, antikorozi a impregnační nátěry; (7) svařovací přístroje horkovzdušné; (17) izolační materiály zařazené do této třídy, jako například izolační nátěry, laky, tkaniny, plsti, fólie, omítky, prostředky pro tepelnou izolaci, těsnící hmoty a tmely; (19) lepenky pro stavební účely, výrobky asfaltové pro stavební účely, výrobky asfaltové pro stavebnictví, asfaltové přípravky na ochranu dřeva; (24) ochranné a drenážní textilie; (35) zprostředkovatelská činnost v oblasti obchodu, reklama, marketing; (37) služby ve stavebnictví, zejména zemní práce, výstavba a rekonstrukce inženýrských sítí, montáž čistíren průmyslových odpadních hmot, rekonstrukce komunálních čistíren odpadních hmot, izolační služby tepelné a pro stavební izolaci proti vodě, ropným látkám a radonu, opravy a rekonstrukce střech a hloubených objektů, zelené střechy, inženýrské práce ve stavebnictví, klempířské, pokrývačské, izolačnické a tesařské práce.

(590) Barevná

(730) **IZOLMAT spol. s r. o.**, Holečkova 9, Praha 5, Česká republika

(740) Ing. Jupa Francis, patentový zástupce, Měchenická 4, Praha 4

(210) **O 156168**

(220) 07.06.2000

(320) 07.06.2000

(511) 16, 35, 38, 41

(540)



(510) (16) papír, výrobky z papíru, periodické a neperiodické publikace, knihy, časopisy, brožury, letáky, prospekty, fotografie; (35) služby propagace a reklamy, zprostředkovatelské činnosti v oblasti obchodu, činnost umělecké agentury, informační kanceláře, zprostředkovatelská činnost ve styku s veřejností a zákazníky (public relations), informační servis; (38) šíření a poskytování informací, interaktivních, grafických a multimediálních sdělení prostřednictvím globálních telekomunikačních sítí a internetu; (41) zprostředkovatelská činnost v oblasti kultury, organizování kulturních, sportovních, společenských a vzdělávacích akcí.

(730) **KAM NA PARDUBICKU s.r.o.**, tř. Míru 60, Pardubice, Česká republika(210) **O 156169**

(220) 07.06.2000

(320) 07.06.2000

(511) 6, 37, 40

(540)



(510) (6) obecné kovy a jejich slitiny, kovové stavební materiály, kovové potřeby zámečnické a klempířské, kovové trubky, kovové a hliníkové stavební konstrukce, kovové a hliníkové žebříky všeho druhu, kovová potrubí; (37) stavby a opravy, instalační práce, zámečnictví; (40) zpracování materiálů, zejména z hliníku, nerez a titanu, sváření a pájení.

(730) **Jindřich Tauchman**, Na drahách 234, Jilemnice, Česká republika

(740) JUDr. Aleš Zábrš, advokát a patentový zástupce, Na Beránce 2, Praha 6

(210) **O 156170**

(220) 07.06.2000

(320) 07.06.2000

(511) 41

(540)



(510) (41) pořádání festivalů, přehlídek a soutěží umělecké tvorby.

(590) Barevná

(730) **AFiS - Asociace Film & Sociologie**, Kříženeckého nám. 322, Praha 5, Česká republika(210) **O 156188**

(220) 08.06.2000

(320) 08.06.2000

(511) 3

(540)

## DAWON

(510) (3) přípravky pro bělení a jiné prostředky ku praní, přípravky pro čištění, leštění, odmašťování a broušení, přípravky na mytí, čištění a péči o nádobí, mýdla.

(730) **The Procter & Gamble Company**, One Procter & Gamble Plaza, Cincinnati, Spojené státy americké, Ohio

(740) JUDr. Karel Čermák, advokát, Národní třída 32, Praha 1

(210) **O 156233**

(220) 09.06.2000

(320) 09.06.2000

(511) 9, 16, 38

(540)

## RedHot

(510) (9) nosiče informací (v rozsahu třídy 9), elektronický časopis; (16) tiskoviny, periodika; (38) šíření informací prostřednictvím datových sítí.

(730) **ROCK MEDIA s.r.o.**, Drtinova 8, Praha 5, Česká republika

(740) Ing. Reichel Pavel, Lopatecká 14, Praha 4

(210) **O 156234**

(220) 09.06.2000

(320) 09.06.2000

(511) 9, 35, 37, 42

(540)

**OLTIS**

(510) (9) přístroje pro zpracování informací, počítače a jejich součásti, monitory, tiskárny, servery, modemy, procesory apod., software, informační systémy, počítačové a telekomunikační sítě, elektronické, optické a magnetické nosiče informací, elektrosoučástky, elektrické vodiče, přístroje pro záznam, převod a reprodukci zvuku nebo obrazu a jejich součásti, přístroje spojové a telekomunikační techniky a jejich součásti, přístroje pro měření, vážení, kontrolu a signalizaci a jejich součásti; (35) činnost organizačních a ekonomických poradců, zprostředkovatelská činnost v oblasti obchodu; (37) servisní činnost v oblasti elektro, výpočetní techniky a software; (42) poskytování software - programování, zhotovování software na zakázku, jeho výzkum a vývoj, poradenská a konzultační činnost v oblasti výpočetní techniky, software a informatiky.

(730) **OLTIS s.r.o.**, Hálkova 2, Olomouc, Česká republika(210) **O 156247**

(220) 12.06.2000

(320) 12.06.2000

(511) 2

(540)

**LUSONOL**

(510) (2) barvy a laky.

(730) **HS AGROCHEM GROUP a.s.**, Americká 35/177, Praha 2, Česká republika

(740) Tichá Laura, Známková kancelář Praha, v.o.s., p.o.box 46, Praha 5

(210) **O 156248**

(220) 12.06.2000

(320) 12.06.2000

(511) 2

(540)

**LUZONOL**

(510) (2) barvy a laky.

(730) **HS AGROCHEM GROUP a.s.**, Americká 35/177, Praha 2, Česká republika

(740) Tichá Laura, Známková kancelář Praha, v.o.s., p.o.box 46, Praha 5

(210) **O 156249**

(220) 12.06.2000

(320) 12.06.2000

(511) 2

(540)

**LAXANOL**

(510) (2) barvy a laky.

(730) **HS AGROCHEM GROUP a.s.**, Americká 35/177, Praha 2, Česká republika

(740) Tichá Laura, Známková kancelář Praha, v.o.s., p.o.box 46, Praha 5

(210) **O 156308**

(220) 13.06.2000

(320) 13.06.2000

(511) 1

(540)

**HYPERSPERSE**

(510) (1) chemikálie pro použití při reverzní osmóze a systémy

pro membránovou separaci.

(730) **BetzDearborn Inc.**, 4636 Somerton Road, Trevoše, Spojené státy americké, Pennsylvania(740) JUDr. Korejzová Zdeňka, **KOREJZOVÁ & SPOL.** Advokátní a patentová kancelář, Spálená 29, Praha 1(210) **O 156323**

(220) 14.06.2000

(320) 14.06.2000

(511) 25

(540)

**ANCHOR**

(510) (25) oděvy, saka, kalhoty, bundy, svetry, košile, obleky, sukně, pláště, kostýmy, cvičební úbory, oděvní doplňky, kravaty, motýlky, šály, rukavice, klobouky, čepice, ponožky, šle, spodní prádlo, kožešinné ozdoby oděvní, blůzy, halenky, barety, šátky, podkolenky, boty, turistické oděvy, pracovní oděvy, oděvy pro volný čas, zejména pro sport.

(730) **ASICO spol. s r.o.**, Na Lysině 12, Praha 4 - Podolí, Česká republika

(740) Müller Václav, patentový zástupce, Filipova 2016, Praha 4

(210) **O 156324**

(220) 14.06.2000

(320) 14.06.2000

(511) 7, 37

(540)



(510) (7) obráběcí stroje; (37) opravy obráběcích strojů.

(590) Barevná

(730) **HOL - MONTA spol. s r.o.**, Sokolovská 115, Praha 8, Česká republika

(740) Ing. Král Jiří, patentový zástupce, Štěpánská 45, Praha 1

(210) **O 156354**

(220) 14.06.2000

(320) 14.06.2000

(511) 19

(540)

**CHEMGRATE**

(510) (19) rošty ze skleněného vlákna pro použití u průmyslových podlah a schodišťových stupňů.

(730) **Fibergrate Composite Structures Incorporated**, 4115 Keller Springs Road, Suite 224, Dallas, Spojené státy americké, Texas

(740) Patentservis Praha a.s., Jívenská 1273/1, Praha 4

(210) **O 156355**

(220) 14.06.2000

(320) 14.06.2000

(511) 19

(540)

**RIGIDEX**

(510) (19) zesílené plastické rošty a přidružené komponenty.



(730) **Fibergrate Composite Structures Incorporated**,  
4115 Keller Springs Road, Suite 224, Dallas, Spojené  
státy americké, Texas

(740) Patentservis Praha a.s., Jivenská 1273/1, Praha 4

(210) **O 156356**

(220) 14.06.2000

(320) 14.06.2000

(511) 19

(540)

## CORVEX

(510) (19) rošty a panely ze skleněného vlákna pro stropy,  
podlahy, zábradlí, schodiště a stěny.

(730) **Fibergrate Composite Structures Incorporated**,  
4115 Keller Springs Road, Suite 224, Dallas, Spojené  
státy americké, Texas

(740) Patentservis Praha a.s., Jivenská 1273/1, Praha 4

(210) **O 156357**

(220) 14.06.2000

(320) 14.06.2000

(511) 19

(540)

## VI-CORR

(510) (19) zesílené plastické rošty a přidružené komponenty.

(730) **Fibergrate Composite Structures Incorporated**,  
4115 Keller Springs Road, Suite 224, Dallas, Spojené  
státy americké, Texas

(740) Patentservis Praha a.s., Jivenská 1273/1, Praha 4

(210) **O 156358**

(220) 14.06.2000

(320) 14.06.2000

(511) 19

(540)

## MOLTRUDED

(510) (19) lisované plastové dlaždice a panely zpevněné  
skleněnými vlákny pro použití jako rošty a police.

(730) **Fibergrate Composite Structures Incorporated**,  
4115 Keller Springs Road, Suite 224, Dallas, Spojené  
státy americké, Texas

(740) Patentservis Praha a.s., Jivenská 1273/1, Praha 4

(210) **O 156359**

(220) 14.06.2000

(320) 14.06.2000

(511) 19

(540)

## MICRO-MESH

(510) (19) rošty ze skleněného vlákna pro použití v  
průmyslovém prostředí a pro aplikaci v čistých prostorách  
jako jsou ochozy, můstky, přístupové plochy a krytí s  
tvrdým povrchem.

(730) **Fibergrate Composite Structures Incorporated**,  
4115 Keller Springs Road, Suite 224, Dallas, Spojené  
státy americké, Texas

(740) Patentservis Praha a.s., Jivenská 1273/1, Praha 4

(210) **O 156383**

(220) 14.06.2000

(320) 14.06.2000

(511) 9, 41, 42

(540)

## ZEICON

(510) (9) počítačové programy pro stavebnictví; (41) školení,  
semináře; (42) tvorba počítačových programů pro  
stavebnictví, technické poradenství ve stavebnictví.

(730) **RIB stavební software s.r.o.**, U strže 150/1, Praha 4,  
Česká republika

(210) **O 156384**

(220) 14.06.2000

(320) 14.06.2000

(511) 9, 41, 42

(540)



BAUSOFTWARE

(510) (9) počítačové programy pro stavebnictví; (41) školení,  
semináře; (42) tvorba počítačových programů pro  
stavebnictví, technické poradenství ve stavebnictví.

(730) **RIB stavební software s.r.o.**, U strže 150/1, Praha 4,  
Česká republika

(210) **O 156392**

(220) 15.06.2000

(320) 15.06.2000

(511) 42

(540)



(510) (42) hostinská činnost - provozování restaurace.

(730) **Barracuda Cafe, s.r.o.**, Krymská 126/2, Praha 10,  
Česká republika

(740) Mgr. Kvačková Lucie, advokát, Wenzigova 5, Praha 2

(210) **O 156499**

(220) 15.06.2000

(320) 15.06.2000

(511) 35, 36

(540)

## akcelerator.net

(510) (35) marketing, ekonomické poradenství, personalistika -  
poradenství v oblasti výběru a vzdělávání zaměstnanců a  
vedoucích pracovníků podniku, návrh a implementace  
řídících struktur společností, popisů práce a schémat  
odměňování a motivace pro zaměstnance a vedení; (36)  
finanční služby.

(730) **FOND RIZIKOVÉHO KAPITÁLU, spol. s r.o.**,  
Konviktská 5, Praha 1, Česká republika

(210) **O 156500**

(220) 15.06.2000

(320) 15.06.2000

(511) 35, 36

(540)

## akcelerator.cz

(510) (35) marketing, ekonomické poradenství, personalistika -  
poradenství v oblasti výběru a vzdělávání zaměstnanců a  
vedoucích pracovníků podniku, návrh a implementace  
řídících struktur společností, popisů práce a schémat  
odměňování a motivace pro zaměstnance a vedení; (36)  
finanční služby.

(730) **FOND RIZIKOVÉHO KAPITÁLU, spol. s r.o.**,  
Konviktská 5, Praha 1, Česká republika

(210) **O 156501**

(220) 15.06.2000

(320) 15.06.2000

(511) 35, 36

(540) **AKCELERATION**

(510) (35) marketing, ekonomické poradenství, personalistika - poradenství v oblasti výběru a vzdělání zaměstnanců a vedoucích pracovníků podniku, návrh a implementace řídicích struktur společností, popisů práce a schémat odměňování a motivace pro zaměstnance a vedení; (36) finanční služby.

(730) **FOND RIZIKOVÉHO KAPITÁLU, spol. s r.o.**,  
Konviktská 5, Praha 1, Česká republika

(210) **O 156513**

(220) 16.06.2000

(320) 16.06.2000

(511) 35, 41, 42

(540)



(510) (35) reklamní činnost; (41) nakladatelská a vydavatelská činnost; (42) grafické zpracování dat.

(730) **MOTORÁJ ČASOPIS s.r.o.**, Krejčířek-  
Novovysočanská 85, Praha 9, Česká republika

(740) Ing. Král Jiří, patentový zástupce, Štěpánská 45, Praha  
1

(210) **O 156514**

(220) 16.06.2000

(320) 16.06.2000

(511) 35, 36, 37, 39, 41

(540)



(510) (35) zprostředkování obchodních kontaktů, reklamní činnost; (36) zastavárna; (37) opravy motorových vozidel; (39) pronájem motorových vozidel; (41) nakladatelství a vydavatelství.

(730) **MOTORÁJ CENTRUM PRAHA, s.r.o.**,  
Novovysočanská 85, Praha 9, Česká republika

(740) Ing. Král Jiří, patentový zástupce, Štěpánská 45, Praha  
1

(210) **O 156529**

(220) 19.06.2000

(320) 19.06.2000

(511) 41

(540)



(510) (41) hudební festival.

(730) **Bardon Petr**, Dobšice 31, Libošovice, Česká republika

(210) **O 156530**

(220) 19.06.2000

(320) 19.06.2000

(511) 7, 9, 11

(540)



(510) (7) stroje a zařízení pro polygrafickou a knihařskou výrobu; (9) elektrické kontrolní, regulační a měřicí stroje a přístroje, ovládací prvky a ovládací pulty řídicích programových systémů pro ovládání tisku, zejména pro stroje a zařízení pro polygrafickou a knihařskou výrobu; (11) chladicí a topná zařízení, stroje a přístroje a chladicí skříně, vlhčicí zařízení, sušicí zařízení zejména pro stroje a zařízení pro polygrafickou a knihařskou výrobu.

(730) **Dobrušské strojírny, a.s.**, Opočenská 83, Dobruška,  
Česká republika

(210) **O 156531**

(220) 19.06.2000

(320) 19.06.2000

(511) 7, 9, 11

(540)



(510) (7) stroje a zařízení pro polygrafickou a knihařskou výrobu; (9) elektrické kontrolní, regulační a měřicí stroje a přístroje, ovládací prvky a ovládací pulty řídicích programových systémů pro ovládání tisku, zejména pro stroje a zařízení pro polygrafickou a knihařskou výrobu; (11) chladicí a topná zařízení, stroje a přístroje a chladicí skříně, vlhčicí zařízení, sušicí zařízení zejména pro stroje a zařízení pro polygrafickou a knihařskou výrobu.

(730) **Dobrušské strojírny, a.s.**, Opočenská 83, Dobruška,  
Česká republika

(210) **O 156532**

(220) 19.06.2000

(320) 19.06.2000

(511) 7, 9, 11

(540)



(510) (7) stroje a zařízení pro polygrafickou a knihařskou výrobu; (9) elektrické kontrolní, regulační a měřicí stroje a přístroje, ovládací prvky a ovládací pulty řídicích programových systémů pro ovládání tisku, zejména pro stroje a zařízení pro polygrafickou a knihařskou výrobu; (11) chladicí a topná zařízení, stroje a přístroje a chladicí skříně, vlhčicí zařízení, sušicí zařízení zejména pro stroje a zařízení pro polygrafickou a knihařskou výrobu.

(730) **Dobrušské strojírny, a.s.**, Opočenská 83, Dobruška,  
Česká republika

(210) **O 156534**

(220) 19.06.2000

(320) 19.06.2000

(511) 7, 9, 11

(540)

**poly TEMPERING**

(510) (7) stroje a zařízení pro polygrafickou a knihařskou výrobu; (9) elektrické kontrolní, regulační a měřicí stroje a přístroje, ovládací prvky a ovládací pulty řídicích programových systémů pro ovládání tisku, zejména pro stroje a zařízení pro polygrafickou a knihařskou výrobu; (11) chladicí a topná zařízení, stroje a přístroje a chladicí skříně, vlhčicí zařízení, sušicí zařízení zejména pro stroje a zařízení pro polygrafickou a knihařskou výrobu.

(730) **Dobrušské strojírný, a.s.**, Opočenská 83, Dobruška, Česká republika

(210) **O 156616**

(220) 20.06.2000

(320) 20.06.2000

(511) 36, 37, 42

(540)



(510) (36) činnost realitní kanceláře, investiční činnost ve stavebnictví, správa nemovitostí; (37) opravy a úpravy nemovitostí, navazující na investiční činnost ve stavebnictví; (42) projekční služby ve stavebnictví.

(730) **DELFINN REAL ESTATE, a.s.**, Orlická 9, Praha 3, Česká republika

(740) Ing. Walter Jiří, Počernická 54, Praha 10

(210) **O 156617**

(220) 20.06.2000

(320) 20.06.2000

(511) 6, 35, 39

(540)



(510) (6) hliníkové fólie, kovové armatury do betonu, kovové balící fólie, kovové bedny, kovové bednění pro betonování, bílé kovy, bronz, cermet, cín, cínové desky, kovové cisterny, čepy, čepy kovové, kotevní desky, kovová dlažba, hliníkový drát, drátěné pletivo, železné dráty, dráty z obecných kovů, kovové drenážní roury, kovová držadla, dveřní kování, ferochrom, háčky, hliník, chrom, kovové hmoždinky, hřebíky, klíče, kovové montážní klíče, klíny, kovové kolejničky, kovová kolena pro potrubí, kovové kolíky, ložiskové kovy, kovové konstrukce, kotvy, stavební kování, kovové kování pro nábytek, kovová lana, kovové nádoby na skladování a přepravu, kovové podložky, kovové potrubí, kovové rošty, drobné kovové zboží, kovové matice, měď, kovové nosníky, kovové nýty, slitiny z obecných kovů, slitiny oceli, obecné kovy, pásová ocel, ocelové roury, ocelové trubky, ocelový drát, ocelový plech, palety, plechy, stavební kovové prefabrikáty, pružiny, kovové rolety, kovové schody, kovové řetězy, kovové stavební materiály, kovové šrouby, kovové tlakové potrubí, kovové tyče, visací zámky, vruty; (35) obchodní management a podnikové poradenství, předvádění zboží, rozšiřování kovových výrobků uvedených ve tř. 6, řízení průmyslových nebo obchodních podniků; (39) balení zboží, dodávka zboží poštou,

automobilová doprava, dovoz, doprava, nákladní doprava, skladování.

(730) **Metal Supermarkets Company Limited**, Colliery Lane, Bayton Road Industrial Estate, Exhall Conventry, Velká Británie

(740) Ing. Kratochvíl Václav, Husníkova 2082, Praha 5

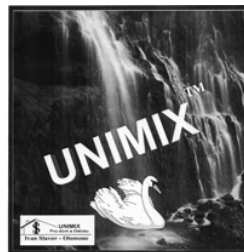
(210) **O 156630**

(220) 21.06.2000

(320) 21.06.2000

(511) 1, 3, 5

(540)



(510) (1) destilovaná voda, přípravky na změkčování vody, voda a přípravky do ostříkovačů skel automobilů, pohlčovače pachů, přípravky na čištění bazénů; (3) prací, bělicí, namáčecí a avivážní prostředky, přípravky pro čištění, leštění, odmašťování a broušení, saponáty, mýdla včetně mýdel tekutých, tekuté prací prostředky, koupelňové pěny, autošampony, pasty a emulze na čištění a leštění karoserií, autokosmetika, kosmetické přípravky, krémy, šampony, opalovací krémy a emulze, vlasové vody, zubní pasty; (5) dezinfekční přípravky, repelentní přípravky.

(730) **Slavov Ivan**, Krčmaň 27, Olomouc, Česká republika

(740) Ing. Soukup Petr, Patentová kancelář, Švédská 3, Olomouc

(210) **O 156693**

(220) 22.06.2000

(320) 22.06.2000

(511) 3, 9, 18, 25

(540)

**BLUE WILLI'S**

(510) (3) parfumerie; (9) brýle; (18) tašky - výrobky ve třídě 18; (25) oděvy, obuv, pokrývky hlavy.

(730) **Blue Willi's A/S**, Thrigesvej 6, Silkeborg, Dánsko

(740) JUDr. Karel Čermák, advokát, Národní třída 32, Praha 1

(210) **O 156698**

(220) 22.06.2000

(320) 22.06.2000

(511) 9

(540)

**FLEXTRONICS**

(510) (9) integrované obvody, panely tištěných obvodů a další elektronické výrobky ve třídě 9.

(730) **FLEXTRONICS INTERNATIONAL LTD.**, 11 Ubi Road 1, 07 Meiban Industrial Building, Singapore 408723, Singapur

(740) JUDr. Karel Čermák, advokát, Národní třída 32, Praha 1

(210) **O 156699**

(220) 22.06.2000

(320) 22.06.2000

(511) 39

(540)

**UTI**

(510) (39) přepravní služby nákladní, zasilatelské služby, letecká, námořní nebo pozemní nákladní přeprava, lodní nákladní



- (730) přeprava, skladování nákladů, balení nákladů.  
**UNION-TRANSPORT CZ s.r.o.**, Vinohradská 184,  
 Praha 3, Česká republika  
 (740) JUDr. Korejzová Zdeňka, KOREJZOVÁ & SPOL.  
 Advokátní a patentová kancelář, Spálená 29, Praha 1

(210) **O 156705**  
 (220) 22.06.2000  
 (320) 22.06.2000  
 (511) 39  
 (540)



- (510) (39) doprava, skladování a cestovní služby, doprava cestujících a nákladů, pravidelné letecké bonusové programy.  
 (730) **GUARDANT, INC.**, 1201 Peachtree St., N.E., Suite 1240, Atlanta, Spojené státy americké, Georgia  
 (740) JUDr. Otakar Švorčík, Společná advokátní kancelář Všecka Zelený Švorčík Kalenský, Hálkova 2, Praha 2

(210) **O 156716**  
 (220) 23.06.2000  
 (320) 23.06.2000  
 (511) 32  
 (540)

**LIMCO**

- (510) (32) nealkoholické nápoje a přípravky pro jejich přípravu, ovocné koncentráty, ovocné šťávy, nápoje a koktejly, sirupy, mošty.  
 (730) **VITAR, s.r.o.**, tř. T. Bati 385, Zlín, Česká republika  
 (740) Ing. Kučera Zdeněk, Padělký 548 (P.O.BOX 92), Slušovice

(210) **O 156723**  
 (220) 23.06.2000  
 (320) 23.06.2000  
 (511) 30, 32, 33  
 (540)



- (510) (30) cukrovinky, veškeré cukrářské výrobky; (32) pivo, nealkoholické nápoje, sirupy, přípravky pro jejich zhotovování; (33) alkoholické nápoje, přípravky pro jejich zhotovování.  
 (590) Barevná  
 (730) **IANOVSKII Ian - ALLA-CZ, s.r.o.**, Hackerova 791/1, Praha 8, Česká republika

(210) **O 156724**  
 (220) 23.06.2000  
 (320) 23.06.2000  
 (511) 30, 32, 33

(540)



- (510) (30) cukrovinky, veškeré cukrářské výrobky; (32) pivo, nealkoholické nápoje, sirupy, přípravky pro jejich zhotovování; (33) alkoholické nápoje, přípravky pro jejich zhotovování.  
 (590) Barevná  
 (730) **IANOVSKII Ian - ALLA s.r.o.**, Hackerova 791/1, Praha 8, Česká republika

(210) **O 156725**  
 (220) 23.06.2000  
 (320) 23.06.2000  
 (511) 30, 32, 33  
 (540)



- (510) (30) cukrovinky, veškeré cukrářské výrobky; (32) pivo, nealkoholické nápoje, sirupy, přípravky pro jejich zhotovování; (33) alkoholické nápoje, přípravky pro jejich zhotovování.  
 (590) Barevná  
 (730) **IANOVSKII Ian - ALLA-CZ, s.r.o.**, Hackerova 791/1, Praha 8, Česká republika

(210) **O 156872**  
 (220) 26.06.2000  
 (320) 26.06.2000  
 (511) 14, 16, 21, 35, 36, 41  
 (540)

for world cooperation  
**IRONCURTAIN**  
 FOUNDATION WORLDWIDE



- (510) (14) drahé kovy, šperky, bižuterie; (16) papír, výrobky z papíru, tiskoviny, časopisy, periodika, knihy, knihařské výrobky, fotografie, papírnické zboží, desky, diáře, potřeby pro umělce, štětce, psací, učební a školní potřeby a pomůcky, hrací karty, obalové materiály z plastických hmot; (21) zboží skleněné a porcelánové spadající do tř. 21; (35) poradenská, konzultační a manažerská činnost v oblasti marketingu a hospodářství, zprostředkovatelské služby v oblasti obchodu; (36) poradenská, konzultační a manažerská činnost v oblasti investiční; (41) poradenská, konzultační a manažerská činnost v oblasti sportu.  
 (730) **Ing. Václav Vítovec - WildStone**, Měsíční 3, Plzeň, Česká republika  
 (740) JUDr. Rott Vladimír, Rott, Růžička a Guttman, patentová, známková a právní kancelář, Nad Štolou 12, Praha 7

(210) **O 156880**  
 (220) 26.06.2000

- (320) 26.06.2000  
 (511) 9, 35, 36, 41, 42  
 (540)

**SPEEDWARE**

- (510) (9) zvukové obrazové i kombinované záznamy ve formě disků, minidisků, pásků, čipů, kazet, software a počítačové programy na magnetických a jiných nosičích; (35) informatika týkající se činnosti obchodu, ekonomiky a účetnictví, výroby; (36) informatika týkající se bankovníctví a pojišťovnictví; (41) školení a vzdělávání v oboru informatiky, vydávání a zveřejňování knih, novin a časopisů; (42) poskytování software, programátorské práce, vypracování programů pro hromadné zpracování dat, provádění analýz.

- (730) **Speedware s.r.o.**, Benešovská 10, Praha 10, Česká republika  
 (740) Ing. Čmejla Vladimír, patentový zástupce, Rašínovo nábř. 54, Praha 2

- (210) **O 156882**  
 (220) 27.06.2000  
 (320) 27.06.2000  
 (511) 17, 35, 37, 42  
 (540)

### FLEXOBIT

- (510) (17) izolační materiály pro izolaci zvuku, tepla a vlhkosti, zejména na bázi papírových a umělých hmot a na bázi kovových, zejména hliníkových fólií, nasycených nebo pokrytých bitumenem a/nebo umělými materiály, izolační materiály na bázi skelných, čedičových nebo jiných minerálních vláken nebo vláken, izolační hmoty na bázi vypěněného polystyrenu a/nebo polyuretanu; (35) zprostředkovatelská činnost v oblasti prodeje a distribuce materiálů pro hydroizolaci zemních staveb, zejména pro hydroizolaci plochých střech a materiálů pro hydroizolaci vodních staveb, kanálů a vodních jímek; (37) provádění stavebních a izolačních prací, zejména na střechách budov, na silnicích, mostech, na kanalizačních a jiných odvodňovacích objektech, údržba a opravy hydroizolací uvedených objektů, provádění ostatních stavebních prací; (42) projektování hydroizolací objektů, zemních a vodních děl, poradenská činnost v oblasti projektování a realizace hydroizolací všeho druhu.

- (730) **PYRAMIDA - střešní materiály, s.r.o.**, Kožušany 158, Česká republika  
 (740) Andrés Mírek, Bělidelská 12, Olomouc

- (210) **O 156884**  
 (220) 27.06.2000  
 (320) 27.06.2000  
 (511) 5, 29, 30  
 (540)

### LACTOMAX

- (510) (5) výrobky farmaceutické, zvěrolékařské a zdravotnické, výrobky dietetické k lékařským účelům, vitamínové a multivitamínové přípravky a nápoje, potraviny pro kojence; (29) maso, ryby, drůbež, zvěřina, masové výtazky, konzervované, sušené a vařené ovoce a zelenina, rosoly, zavařeniny, vejce, mléko a mlékárenské výrobky, jedlé oleje a tuky, potraviny v konzervách, nálevy na saláty; (30) káva, čaj, kakao, cukr, rýže, tapioka, ságo, kávové náhražky, mouka a obilní výrobky, chléb, sušenky, suchary, koláče, jemné pečivo a cukrovinky, zmrzlina, med, sirup z melasy, kvasnice, prášky do pečiva, sůl, hořčice, pepř, ocet, chuťové omáčky, koření.

- (730) **VitaHarmony, s.r.o.**, Vyhlídka 39, Brno, Česká republika  
 (740) Hájková Ludmila, Olbrachtovo nám. 5, Brno- Komín

- (210) **O 156885**  
 (220) 27.06.2000  
 (320) 27.06.2000  
 (511) 5, 29, 30  
 (540)

### EXTRACAL

- (510) (5) výrobky farmaceutické, zvěrolékařské a zdravotnické, výrobky dietetické k lékařským účelům, vitamínové a multivitamínové přípravky a nápoje, potraviny pro kojence; (29) maso, ryby, drůbež, zvěřina, masové výtazky, konzervované, sušené a vařené ovoce a zelenina, rosoly, zavařeniny, vejce, mléko a mlékárenské výrobky, jedlé oleje a tuky, potraviny v konzervách, nálevy na saláty; (30) káva, čaj, kakao, cukr, rýže, tapioka, ságo, kávové náhražky, mouka a obilní výrobky, chléb, sušenky, suchary, koláče, jemné pečivo a cukrovinky, zmrzlina, med, sirup z melasy, kvasnice, prášky do pečiva, sůl, hořčice, pepř, ocet, chuťové omáčky, koření.  
 (730) **VitaHarmony, s.r.o.**, Vyhlídka 39, Brno, Česká republika  
 (740) Hájková Ludmila, Olbrachtovo nám. 5, Brno- Komín

- (210) **O 156886**  
 (220) 27.06.2000  
 (320) 27.06.2000  
 (511) 5, 29, 30  
 (540)



- (510) (5) výrobky farmaceutické, zvěrolékařské a zdravotnické, výrobky dietetické k lékařským účelům, vitamínové a multivitamínové přípravky a nápoje, potraviny pro kojence; (29) maso, ryby, drůbež, zvěřina, masové výtazky, konzervované, sušené a vařené ovoce a zelenina, rosoly, zavařeniny, vejce, mléko a mlékárenské výrobky, jedlé oleje a tuky, potraviny v konzervách, nálevy na saláty; (30) káva, čaj, kakao, cukr, rýže, tapioka, ságo, kávové náhražky, mouka a obilní výrobky, chléb, sušenky, suchary, koláče, jemné pečivo a cukrovinky, zmrzlina, med, sirup z melasy, kvasnice, prášky do pečiva, sůl, hořčice, pepř, ocet, chuťové omáčky, koření.  
 (590) Barevná  
 (730) **VitaHarmony, s.r.o.**, Vyhlídka 39, Brno, Česká republika  
 (740) Hájková Ludmila, Olbrachtovo nám. 5, Brno- Komín

- (210) **O 156911**  
 (220) 28.06.2000  
 (320) 28.06.2000  
 (511) 42  
 (540)



- (510) (42) fotografování, služby fotoateliéru, grafické služby.  
 (730) **Kubiček Petr**, Na Františku 46, Kněžmost, Česká republika

(210) **O 156945**  
 (220) 28.06.2000  
 (320) 13.01.2000  
 (511) 12  
 (540)

## POLYTECH

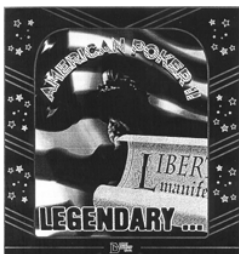
(510) (12) flexibilní akumulční systémy ve vozidlech, upevňovací prvky a jejich části ve tř. 12.  
 (730) **POLYTECH NETTING, L.P.**, 631 E. Big Beaver Road, Suite 207, Troy, Spojené státy americké, Michigan  
 (740) JUDr. Rott Vladimír, Rott, Růžička a Guttman, patentová, známková a právní kancelář, Nad Štolou 12, Praha 7

(210) **O 157098**  
 (220) 30.06.2000  
 (320) 30.06.2000  
 (511) 16, 21, 35, 42  
 (540)



(510) (16) papírové obaly, papírové a plastové sáčky a tašky v jiné třídě nezařazené, knižní publikace, katalogy, prospekty, plakáty, letáky a další reklamní, propagační a informační materiál v papírové formě; (21) porcelán všeho druhu, zejména užitkový, ozdobný a figurální, keramické výrobky užitkové, ozdobné a figurální, skleněné výrobky užitkové, ozdobné a figurální, porcelánové a keramické polotovary pro další užití; (35) zprostředkování obchodu, reklamní a propagační činnost, poskytování informací o výrobcích obchodního charakteru; (42) umělecká dekorace porcelánu, keramiky a skla, navrhování vnější úpravy porcelánových, keramických a skleněných výrobků, navrhování technologie vnější úpravy porcelánových a keramických výrobků.  
 (730) **UPAK, spol.s.r.o.**, Hamerská 39, Březová u Karlových Varů, Česká republika  
 (740) Zeman Petr, patentový zástupce, U porcelánky 1012, Chodov

(210) **O 157328**  
 (220) 12.07.2000  
 (320) 12.07.2000  
 (511) 9, 16, 36, 41  
 (540)



(510) (9) hrací přístroje, hrací i hudební automaty americké výroby; (16) papír a výrobky z papíru všeho druhu, jako hrací karty americké výroby; (36) směnárenské a peněžní služby poskytované v souvislosti s provozováním sázkových her amerického původu; (41) provozování sázkových her, vzniklých v americkém státě Las Vegas, provozování kasina, výherních hracích automatů americké výroby pro zábavní účely.

(730) **DERBY SPORT - TIP spol. s r.o.**, Kvítkova 4323, Zlín, Česká republika  
 (740) Müller Václav, patentový zástupce, Filipova 2016, Praha 4

(210) **O 157362**  
 (220) 14.07.2000  
 (320) 14.07.2000  
 (511) 7  
 (540)



(510) (7) stroje na zemní práce, buldozery, rypadla, části strojů, zařízení pro nakládání a vykládání, ovládací mechanismy pro stroje, ovládací zařízení hydraulická pro stroje.  
 (590) Barevná  
 (730) **SUPERSTAV, s.r.o.**, U pivovaru 600, Dobříš, Česká republika  
 (740) Karel Čálek, patentový zástupce, Nad Palatou 12, Praha 5

(210) **O 157468**  
 (220) 19.07.2000  
 (320) 19.07.2000  
 (511) 7, 8, 37  
 (540)

## YESTOOL

(510) (7) stroje, obráběcí stroje, motory, zemědělské stroje, nástroje a nářadí s mechanickým pohonem; (8) ruční nářadí a nástroje, nožířské výrobky; (37) stavby a opravy, údržba nástrojů a nářadí.  
 (730) **GRUMANT s.r.o.**, Michelská 4/367, Praha 4, Česká republika

(210) **O 157469**  
 (220) 19.07.2000  
 (320) 19.07.2000  
 (511) 7, 8, 37  
 (540)



(510) (7) stroje, obráběcí stroje, motory, zemědělské stroje, nástroje a nářadí s mechanickým pohonem; (8) ruční nářadí a nástroje, nožířské výrobky; (37) stavby a opravy, údržba nástrojů a nářadí.  
 (730) **GRUMANT s.r.o.**, Michelská 4/367, Praha 4, Česká republika

(210) **O 157474**  
 (220) 19.07.2000  
 (320) 19.07.2000  
 (511) 12

(540)



- (510) (12) pozemní vozidla, jejich části a příslušenství, náhradní díly spadající do této třídy pro výše uvedené výrobky, motory pro pozemní vozidla.  
 (730) ŠKODA AUTO a.s., Tr. Václava Klementa 869, Mladá Boleslav, Česká republika  
 (740) Patentservis Praha a.s., Jivenská 1273/1, Praha 4

- (210) **O 158017**  
 (220) 04.08.2000  
 (320) 04.08.2000  
 (511) 9, 16, 37, 42  
 (540)



- (510) (9) integrované obvody (čipy), systémy pro vstup dat, databáze a jiné informační produkty na veškerých paměťových nosičích, komplexní řídicí a informační systémy, emulátory, nosiče dat a informací, výpočetní technika a její veškeré příslušenství, periferní zařízení, doplňky a náhradní díly s výjimkou přenosných počítačů a kapesních digitálních asistentů, monitory, tiskárny, scannery, klávesnice, kopírovací a čtecí zařízení a všechny další jednotlivé části a náhradní díly k výpočetní technice, spotřební materiál k výpočetní technice, telekomunikační technika, telefony, faxy, počítačové hry a produkty pro počítačovou zábavu, CD a DVD nosiče; (16) manuály a veškerá technická i uživatelská dokumentace k uvedeným výrobkům, propagační, reklamní a inzertní materiály, veškeré výrobky papírenské a kartonážní, periodické a neperiodické tiskoviny, odborné publikace, knihy, příručky, katalogy, ročenky, obalový materiál, etikety, skartovací zařízení a veškerá kancelářská technika s výjimkou nábytku; (37) služby zajišťující instalaci a vyladění systémů, servis počítačové sítě, programového vybavení včetně ostatních automatizovaných systémů, služby garanční a servisní v oblasti počítačových sítí a automatizovaných systémů, opravy; (42) poskytování know-how, analyticko-programátorské činnosti, služby spojené s automatizovaným zpracováním dat v návaznosti na tvorbu programů, programy na zakázku, implementace komplexních informačních systémů, služby v oblasti programů a výpočetní techniky a s tím související analytické, poradenské a konzultační služby v těchto oblastech, vývoj systémů pro pořizování i vstup dat, zpracování formulářů a dokumentů včetně komplexních informačních systémů, aktualizace počítačové sítě, programové projekty, multimediální aplikace.  
 (730) KASSIOPEIA, s. r. o., Na Radouči 1076, Mladá Boleslav, Česká republika  
 (740) Fišerová Blanka, MIRA, V kapslovně 11, Praha 3

- (210) **O 158031**  
 (220) 07.08.2000  
 (320) 07.08.2000  
 (511) 9, 16, 35, 41, 42

(540)

## PŘEKLADATELSKÝ SERVIS SKŘIVÁNEK

- (510) (9) zvukové a obrazové záznamy na optických, magnetických a magnetooptických nosičích, zejména záznamy z oblasti informací a výuky cizích jazyků, software ve spojení s překladatelskou činností a tlumočením, dabbingem a překlady videokazet; (16) knihy a učební pomůcky a materiály, zejména pro výuku cizích jazyků; (35) organizování obchodních a propagačních akcí, služby organizační a stenografické ve spojení s užitím cizích jazyků; (41) vzdělávací služby v oblasti překladatelské a tlumočnické, zejména organizování kongresů, konferencí, symposií, školení, přednášek, kurzů, tiskových konferencí, výstavních akcí, zábavných, sportovních a kulturních aktivit s využitím cizích jazyků, zajišťování a organizace profesního vzdělávání tlumočnicků a překladatelů, výuka jazyků, zajištění konferencí na klíč; (42) služby jazykově organizační, překladatelské a tlumočnické, včetně tlumočení s výjezdem do zahraničí, tlumočení simultánní, doprovodné, konsektivní, tlumočení po telefonu, služby soudních tlumočnicků, pořizování oficiálních překladů a překladů notářsky ověřených, dabbing a překlady videokazet, služby poradenské ve spojení s užitím cizích jazyků, zajištění tlumočnické techniky, předtiskové zpracování dokumentů včetně sazby tisku.  
 (730) **Překladatelský servis skřivánek, s.r.o.**, U Jordánka 265/116, Vyškov, Česká republika  
 (740) Ing. Janský Bedřich, Květnická 674/2, Praha 10

- (210) **O 158075**  
 (220) 07.08.2000  
 (320) 07.08.2000  
 (511) 29, 30  
 (540)

## BROUČEK

- (510) (29) mražené smetanové krémy, mléko a jiné mlékařenské výrobky, včetně mléčných nápojů, vejce, oleje, tuky; (30) mražené krémy, zmrzlina, led, káva, kakao, cukr, čokoláda, nápoje z kávy, čokolády nebo kakaa, čokoládové výrobky.  
 (730) **VEROGEL s.r.o.**, Janderov, Chrudim-Presy, Česká republika  
 (740) Ing. Jupa Francis, patentový zástupce, Měchenická 4, Praha 4

- (210) **O 158076**  
 (220) 07.08.2000  
 (320) 07.08.2000  
 (511) 29, 30  
 (540)

## DELFIŇEK

- (510) (29) mražené smetanové krémy, mléko a jiné mlékařenské výrobky, včetně mléčných nápojů, vejce, oleje, tuky; (30) mražené krémy, zmrzlina, led, káva, čaj, kakao, cukr, nápoje z kávy a kakaa.  
 (730) **VEROGEL s.r.o.**, Janderov, Chrudim-Presy, Česká republika  
 (740) Ing. Jupa Francis, patentový zástupce, Měchenická 4, Praha 4

- (210) **O 158077**  
 (220) 07.08.2000  
 (320) 07.08.2000  
 (511) 29, 30, 32  
 (540)

## KAŠPÁREK

- (510) (29) mražené smetanové krémy, mléko a jiné mlékařenské výrobky, včetně mléčných nápojů, vejce, oleje, tuky; (30)

mražené krémy, zmrzlina, led, káva, čaj, kakao, cukr, čokoláda, nápoje z kávy, čokolády nebo kakaa, čokoládové výrobky, cukrovinky, trvanlivé pečivo; (32) nealkoholické nápoje všeho druhu, ovocné šťávy, sirupy.

- (730) **VEROGEL s.r.o.**, Janderov, Chrudim-Presy, Česká republika  
 (740) Ing. Jupa Francis, patentový zástupce, Měchenická 4, Praha 4

- (210) **O 158116**  
 (220) 08.08.2000  
 (320) 08.08.2000  
 (511) 16, 41, 42  
 (540)

**ANAGRAM**  
 nakladatelství

- (510) (16) figurky z papírové hmoty; (41) vydávání knih; (42) správa autorských práv, redakční služby, překladatelské služby.  
 (730) **ANAGRAM, nakladatelství**, Přemyslovců 50, Ostrava 9, Česká republika  
 (740) Větrovský Zdeněk, Sokola Tůmy č.1, Ostrava 9

- (210) **O 158118**  
 (220) 08.08.2000  
 (320) 08.08.2000  
 (511) 30  
 (540)

**milkybuns**

- (510) (30) trvanlivé a netrvanlivé pečivo, běžné pečivo, jemné pečivo, dorty, plněné pečivo, koláče s náplní, pečivo s obsahovým podílem mléka, krekrý, chléb, rohlíky, housky, koláče, buchtý, bocháňky, cukrovinky, mouka a přípravky z obilovin, mražené výrobky a polotovary, cukrářské výrobky, tukové těsto, výrobky z mouky, oplatky, sendviče, suchary, sušenky, zákusky, žemle.  
 (730) **DELTA PEKÁRNÝ, a.s.**, Bohnická 24, Brno, Česká republika  
 (740) Ing. Kratochvíl Václav, Husníkova 2082, Praha 5

- (210) **O 158148**  
 (220) 09.08.2000  
 (320) 09.08.2000  
 (511) 29, 30  
 (540)

## STREAMERS

- (510) (29) konzervovaná, mražená, sušená nebo vařená zelenina, ovoce a brambory, náplně nebo směsi pro přípravu jídel, hotová jídla nebo polotovary a pomazánky na chléb zhotovené především ze shora uvedených produktů, sušené zeleninové natě, čerstvé, mražené nebo konzervované maso, ryby, drůbež a zvěřina, mořské ryby a korýši, náplně a směsi pro přípravu jídel, hotová jídla nebo polotovary a pomazánky na chléb zhotovené především z uvedených produktů, polévky, mléko, mléčné výrobky, zejména máslo, sýry, smetana, jogurty, tvaroh, podmásli, kefir, mléko srážené sířidlem, náplně nebo směsi pro přípravu

jídel, hotová jídla nebo polotovary a pomazánky na chléb zhotovené především z uvedených produktů, mléčné nápoje, marmelády, džemy, nakládaná zelenina, jedlé oleje a tuky, náplně nebo směsi pro přípravu jídel, hotová jídla nebo polotovary a pomazánky na chléb zhotovené především z uvedených produktů, hotové potraviny vyrobené z bílkovinných látek jako přísady do jídel ve formě kousků, v texturované nebo práškové formě; (30) mouka, obiloviny, obilné výrobky pro lidskou výživu, rýže, rýže ve varných sáčcích, předvařená nebo dehydrovaná rýže, těstoviny, pomazánky na chléb, hotová jídla nebo polotovary, slané a sladké zákusky a malá občerstvení mezi jídly, vše zhotovené především z uvedených produktů, případně doplněné brambory, masem, rybami, drůbeží, zeleninou a kořením, čaj, káva, kávové náhražky, kakao, čokoláda na pití, uvedené výrobky také ve formě extraktů (tekutých nebo sušených), jako nápoje, nápoje v obalech a pro prodej v automatech, náplně pro pečivo a cukrářské zboží a náplně do dortů, vše zhotovené především z uvedených produktů, sirup z melasy, cukr, med, omáčky, salátové dresingy, cukrovinky bez léčebných účinků, zmrzlina, zmrzlinové krémy, zmrzlinové výrobky, mražené cukrovinky, chléb, sladké pečivo včetně dortů, sušenky a suchary, pečivo a cukrářské zboží, sladkosti, dezerty, čokoláda, kusové výrobky z čokolády, občerstvení vyrobené z výrobků zahrnutých ve třídě 30.

- (730) **Mars, Incorporated**, 6885 Elm Street, Mc Lean, Spojené státy americké, Virginia  
 (740) Mgr. Petra S. de Brantes, KOREJZOVÁ & SPOL. Advokátní a patentová kancelář, Spálená 29, Praha 1

- (210) **O 158149**  
 (220) 09.08.2000  
 (320) 09.08.2000  
 (511) 29, 30  
 (540)

## REWARDS

- (510) (29) konzervovaná, mražená, sušená nebo vařená zelenina, ovoce a brambory, náplně nebo směsi pro přípravu jídel, hotová jídla nebo polotovary a pomazánky na chléb zhotovené především ze shora uvedených produktů, sušené zeleninové natě, čerstvé, mražené nebo konzervované maso, ryby, drůbež a zvěřina, mořské ryby a korýši, náplně a směsi pro přípravu jídel, hotová jídla nebo polotovary a pomazánky na chléb zhotovené především z uvedených produktů, polévky, mléko, mléčné výrobky, zejména máslo, sýry, smetana, jogurty, tvaroh, podmásli, kefir, mléko srážené sířidlem, náplně nebo směsi pro přípravu jídel, hotová jídla nebo polotovary a pomazánky na chléb zhotovené především z uvedených produktů, mléčné nápoje, marmelády, džemy, nakládaná zelenina, jedlé oleje a tuky, náplně nebo směsi pro přípravu jídel, hotová jídla nebo polotovary a pomazánky na chléb zhotovené především z uvedených produktů, hotové potraviny vyrobené z bílkovinných látek jako přísady do jídel ve formě kousků, v texturované nebo práškové formě; (30) mouka, obiloviny, obilné výrobky pro lidskou výživu, rýže, rýže ve varných sáčcích, předvařená nebo dehydrovaná rýže, těstoviny, pomazánky na chléb, hotová jídla nebo polotovary, slané a sladké zákusky a malá občerstvení mezi jídly, vše zhotovené především z uvedených produktů, případně doplněné brambory, masem, rybami, drůbeží, zeleninou a kořením, čaj, káva, kávové náhražky, kakao, čokoláda na pití, uvedené výrobky také ve formě extraktů (tekutých nebo sušených), jako nápoje, nápoje v obalech a pro prodej v automatech, náplně pro pečivo a cukrářské zboží a náplně do dortů, vše zhotovené především z uvedených produktů, sirup z melasy, cukr, med, omáčky, salátové dresingy, cukrovinky bez léčebných účinků, zmrzlina, zmrzlinové krémy, zmrzlinové výrobky,

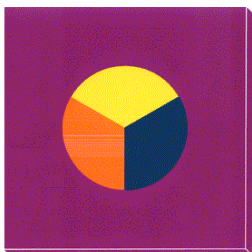


mražené cukrovinky, chléb, sladké pečivo včetně dortů, sušenky a suchary, pečivo a cukrářské zboží, sladkosti, dezerty, čokoláda, kusové výrobky z čokolády, občerstvení vyrobené z výrobků zahrnutých ve třídě 30.

- (730) **Mars, Incorporated**, 6885 Elm Street, Mc Lean, Spojené státy americké, Virginia  
 (740) Mgr. Petra S. de Brantes, KOREJZOVÁ & SPOL. Advokátní a patentová kancelář, Spálená 29, Praha 1

(210) **O 158204**

- (220) 10.08.2000  
 (320) 10.08.2000  
 (511) 10, 21  
 (540)



- (510) (10) kovové a/nebo skleněné terapeutické zařízení se speciální barevnou úpravou s terapeutickým působením na živé organizmy i přírodní a také k zastínění a/nebo zrušení patogenních zón a negativních záření; (21) kovové a/nebo skleněné zařízení se speciální barevnou úpravou působící na živé organizmy i přírodní a také k zastínění a/nebo zrušení patogenních zón a negativních záření.

- (590) Barevná  
 (730) **Zouhar Vratislav**, Cihlářova 15, Moravská Třebová, Česká republika  
 (740) Kořístka Martin, patentový zástupce, Lidická 51, Brno

(210) **O 158205**

- (220) 10.08.2000  
 (320) 10.08.2000  
 (511) 5  
 (540)

## BANMINTH

- (510) (5) veterinářské přípravky.  
 (730) **Pfizer Products, Inc. a corporation of Connecticut**, Eastern Point Road, Groton, Spojené státy americké, Connecticut  
 (740) JUDr. Matějka Jan, Advokátní a patentová kancelář Čermák, Hořejš, Vrba, Národní 32, Praha 1

(210) **O 158244**

- (220) 14.08.2000  
 (320) 14.02.2000  
 (511) 9, 38  
 (540)

## GET IN CAHOOTS

- (510) (9) počítačový software pro propojení uživatelů počítačové sítě, počítačový software umožňující zákazníkům přístup k informacím o obchodním účtu, počítačový software pro elektronický obchod umožňující uživatelům uzavírání elektronických obchodních transakcí, počítačový software napomáhající zřízení a užívání diskuzních fór a elektronických vývěsních tabulí na globálních počítačových sítích; (38) poskytování počítačové sítě k zajištění spojení mezi uživateli globálních počítačových sítí.

- (730) **Cahoots.com, Inc.**, 2000 Sierra Point Parkway, Brisbane, Spojené státy americké, California  
 (740) JUDr. Karel Čermák, advokát, Národní třída 32, Praha 1

(210) **O 158245**

- (220) 14.08.2000  
 (320) 14.08.2000  
 (511) 35, 41, 42  
 (540)

peníze.cz

finanční centrum českého internetu

- (510) (35) propagační činnost, reklama; (41) vzdělávání s využitím elektronických prostředků; (42) vývoj, tvorba a poskytování software.

- (590) Barevná  
 (730) **PENÍZE, a. s.**, 28. října 15, Praha 1, Česká republika  
 (740) Mgr. Hynšt Jan, advokát, Nikolaj Tesly 12, Praha 6

(210) **O 158252**

- (220) 15.08.2000  
 (320) 15.08.2000  
 (511) 9, 16, 35, 41, 42  
 (540)

## SKŘIVÁNEK - PŘEKLADATELSKÉ SLUŽBY

- (510) (9) zvukové a obrazové záznamy na optických, magnetických a magnetooptických nosičích, zejména záznamy z oblasti informací a výuky cizích jazyků, software ve spojení s překladatelskou činností a tlumočením, dabbingem a překlady videokazet; (16) knihy a učební pomůcky a materiály, zejména pro výuku cizích jazyků; (35) organizování obchodních a propagačních akcí, služby organizační a stenografické ve spojení s užitím cizích jazyků; (41) vzdělávací služby v oblasti překladatelské a tlumočnické, zejména organizování kongresů, konferencí, symposií, školení, přednášek, kurzů, tiskových konferencí, výstavních akcí, zábavných, sportovních a kulturních aktivit s využitím cizích jazyků, zajišťování a organizace profesního vzdělávání tlumočnicků a překladatelů, výuka jazyků, zajištění konferencí na klíč; (42) služby jazykově organizační, překladatelské a tlumočnické, včetně tlumočení s výjezdem do zahraničí, tlumočení simultánní, doprovodné, konsektivní, tlumočení po telefonu, služby soudních tlumočnicků, pořizování oficiálních překladů a překladů notářsky ověřených, dabbing a překlady videokazet, služby poradenské ve spojení s užitím cizích jazyků, zajištění tlumočnické techniky, předtiskové zpracování dokumentů včetně sazby tisku.

- (730) **SKŘIVÁNEK - Překladatelské služby, s. r. o.**, Gorkého 17, Brno, Česká republika  
 (740) Ing. Janský Bedřich, Květnická 674/2, Praha 10

(210) **O 158263**

- (220) 15.08.2000  
 (320) 15.08.2000  
 (511) 1, 2, 3, 4, 5, 16, 21, 28, 35  
 (540)

## RACEK

- (510) (1) chemické výrobky určené pro průmysl, vědu, fotografii, chemické prostředky včetně žiravin pro použití v domácnosti, zemědělství a zahradnictví, agrochemikálie, chemické prostředky pro konzervování potravin, dřeva, kovu apod., lepidla a pojidla spadající do této třídy, hnojiva pro půdu, antistatické přípravky, přípravky pro apretování a konečnou úpravu textilií, organické bělicí přípravky,

- destilovaná voda, průmyslové detergenty, enzymy a enzymatické přípravky pro průmyslové účely, fotocitlivé desky a fotografická emulze, fotografický papír, kinofilmy, chemické látky pro konzervování potravin, přípravky pro zpracování a činění kůží, chemické látky pro kvašení vína, květináče rašelinové pro zahradnické účely (sadbobače), přípravky na ochranu květin, lepidla jiná než kancelářská a než pro domácnost, lepidla na papírové tapety, lepidla na plakáty, lepidla pro průmyslové účely, lepidla, tmely, pojiva pro obkládačky, mléčné kvasinky pro chemické účely, odmašťovací přípravky pro výrobní procesy, prostředky na hašení ohně, chemické látky na konzervování potravin, chemické přípravky pro zkvalitnění půdy, rašelina, vodní sklo, chemické přípravky pro uzení masa, látky proti tvoření vodního kamene, želatina pro průmyslové účely, přípravky pro změkčování vody - vše v rámci této třídy; (2) nátěrové hmoty všeho druhu, barvy, laky, fermeže, ředidla, malířské barvy, ochranné prostředky proti korozi a proti deteriorizaci dřeva, barviva, mořidla, přírodní pryskyřice v surovém stavu, potravinářská barviva, baktericidní barvy a nátěry, mořidla a barviva na kůži, tiskařské barvy; (3) kosmetické výrobky všeho druhu, výrobky voňavkářské, éterické oleje, mýdla, zubní pasty, prací prostředky všeho druhu, přípravky bělicí, aviváž, mycí prostředky všeho druhu, přípravky k čištění, leštění, odmaštění a broušení, vlasové vody, šampony, toaletní prostředky, adstringentní přípravky pro kosmetické účely, antistatické přípravky pro použití v domácnosti, apretační přípravky, bělicí a čistící prostředky na kůži; (4) průmyslové oleje a tuky, mazadla, prostředky k pohlcování prachu, svíce, svíčky na vánoční stromky, knoty; (5) výrobky lékárnické, veterinářské a hygienické, dietetické přípravky pro léčebné účely, vitamínové preparáty, výrobky zdravotnické, náplasti, obvazový materiál, hygienické potřeby, dezodorační prostředky, dezinfekční prostředky, prostředky k ničení plevele a k hubení živočišných škůdců, jedy, žiraviny, léčivé byliny, bylinné čaje, dietetické látky upravené pro lékařské účely - nápoje, potraviny, potravní doplňky, hygienické kalhotky, hygienické ubrousky, hygienické vložky, přípravky proti pocení - vše v rámci této třídy; (16) papír, lepenka a výrobky z těchto materiálů, výrobky z papíru, papírenské zboží, periodické a neperiodické publikace, brožury, fotografie, informační produkty na papírových nosičích, letáky, plakáty, data a databáze na papírových nosičích, tištěné manuály, reklamní, propagační a užitkové výrobky z papíru, kupř. pohlednice, dopisní papíry, obálky, přání, kalendáře, samolepky, obtisky, pexesa, vystřihovánky, hrací karty, kartičky, balicí papír, obaly z umělých hmot, sešity, skicáky, dětské plenky, plenkové kalhoty z papíru nebo buničiny, filtrační papír - kávové filtry, papírové ubrousky, ubrusy, toaletní a hygienický papír, sáčky pro mikrovlnné trouby, voskovaný papír; (21) hřebeny, mycí houby a jiné toaletní náčiní, pomůcky a látky k čištění neobsažené v jiných třídách včetně košťat, mopů, smetáků, utěrek apod., kartáče a kartáčnický materiál, drátěnky, dávkovače mýdla, papírových ručníků a toaletního papíru, náčiní a nádobí pro domácnost a kuchyň, sklo, porcelán; (28) puzzle; (35) provozování sítě obchodů, obchodních středisek, marketů, apod., řízení obchodní činnosti sítě obchodů, propagační, reklamní a inzertní činnost, provádění obchodních operací, předvádění zboží, zprostředkování obchodních záležitostí, zprostředkování v oblasti obchodu s výrobky uvedenými v seznamu.
- (730) **Drogerie VO a. s.**, Hřbitovní 69, Nový Jičín, Česká republika
- (740) Ing. Vandělíková Jana, Bohemia Patent, Petrská 12, Praha 1

(210) **O 158278**

(220) 15.08.2000

(320) 15.08.2000

(511) 1, 5

(540)



(510) (1) chemikálie určené pro zemědělství, zahradnictví a lesnictví; (5) pesticidy, herbicidy, insekticidy, fungicidy a molluscicidy pro užití v zemědělství.

(590) Barevná

(730) **VALENT BIOSCIENCES CORPORATION**, 870

Technology Way, Libertyville, Spojené státy americké, Illinois

(740) JUDr. Pavel Zelený, advokát, Společná advokátní kancelář Všeťečka, Zelený, Švorčík, Kalenský a partneři, Hálkova 2, Praha 2

(210) **O 158359**

(220) 18.08.2000

(320) 18.08.2000

(511) 12

(540)

**LEXUS LS430**

(510) (12) motorová vozidla a části k nim (vše ve třídě 12).

(730) **TOYOTA JIDOSHA KABUSHIKI KAISHA (TOYOTA MOTOR CORPORATION)**, 1, Toyota-cho, Toyota-shi, Aichi-ken, Japonsko

(740) Patentservis Praha a.s., Jívanská 1273/1, Praha 4

(210) **O 158360**

(220) 18.08.2000

(320) 18.08.2000

(511) 1, 3, 16, 19, 20, 35, 42

(540)



(510) (1) celulóza; (3) kosmetické a toaletní přípravky, parfémy; (16) papírenské výrobky a kancelářské potřeby; (19) dřevo stavební a užitkové, kulatina, řezivo, dřevěné stavební konstrukce, dřevěné dláždění, výrobky z dřevěného masivu pro interiér a exteriér, zejména dveře a zárubně, schody a schodnice, dřevovláknité desky lisované a nelisované, překližka, dřevotřískové desky a lepenka pro stavební účely; (20) nábytek a bytové zařízení, nábytek zahradní, kancelářský a školní; (35) poradenská a zprostředkovatelská činnost v oblasti obchodu; (42) poradenství odborné, zejména v oblasti zařízení a vybavení interiérů a exteriérů, služby v oblasti bytové a zahradní architektury.

(590) Barevná

(730) **KTC INTERNATIONAL, spol. s r. o.**, Pod Hybšmankou 28/3090, Praha 5, Česká republika

(740) Ing. Reichel Pavel, Lopatecká 14, Praha 4

(210) **O 158375**

(220) 21.08.2000

(320) 21.08.2000

(511) 5, 30, 35

- (540) **VERAMIN AS**
- (510) (5) výrobky farmaceutické, veterinářské a hygienické, diabetické přípravky pro léčebné účely, potraviny pro batolata, náplasti, obvazový materiál, materiály pro plombování zubů a pro zubní otisky, dezinfekční přípravky, výrobky pro hubení škodlivých zvířat, fungicidy, herbicidy; (30) káva, čaj, kakao, cukr, rýže, tapioka, ságo, kávové náhražky, mouka a přípravky z obilnin, chléb, pečivo, cukrovinky, zmrzlina, med, sirup melasový, droždí, prášky do těsta, sůl, hořčice, ocet, nálevy (k ochucení), koření, led pro osvěžení; (35) propagační činnost, reklama, pomoc při řízení obchodní činnosti, obchodní administrativa, kancelářské práce.
- (730) **TENA a. s.**, Bryksova 1061, Praha 9 - Černý most, Česká republika

- (210) **O 158376**  
 (220) 21.08.2000  
 (320) 21.08.2000  
 (511) 5, 30, 35  
 (540)

**VERAMIN AO**

- (510) (5) výrobky farmaceutické, veterinářské a hygienické, diabetické přípravky pro léčebné účely, potraviny pro batolata, náplasti, obvazový materiál, materiály pro plombování zubů a pro zubní otisky, dezinfekční přípravky, výrobky pro hubení škodlivých zvířat, fungicidy, herbicidy; (30) káva, čaj, kakao, cukr, rýže, tapioka, ságo, kávové náhražky, mouka a přípravky z obilnin, chléb, pečivo, cukrovinky, zmrzlina, med, sirup melasový, droždí, prášky do těsta, sůl, hořčice, ocet, nálevy (k ochucení), koření, led pro osvěžení; (35) propagační činnost, reklama, pomoc při řízení obchodní činnosti, obchodní administrativa, kancelářské práce.
- (730) **TENA a. s.**, Bryksova 1061, Praha 9 - Černý most, Česká republika

- (210) **O 158479**  
 (220) 24.08.2000  
 (320) 24.08.2000  
 (511) 5  
 (540)

**LOROPOZ**

- (510) (5) farmaceutické přípravky a substance.
- (730) **Glaxo Group Limited**, Glaxo Wellcome House, Berkeley Avenue, Greenford, Middlesex UB6 0NN, Velká Británie
- (740) JUDr. Korejzová Zdeňka, KOREJZOVÁ & SPOL. Advokátní a patentová kancelář, Spálená 29, Praha 1

- (210) **O 158485**  
 (220) 24.08.2000  
 (320) 24.08.2000  
 (511) 12  
 (540)

**STREAM**

- (510) (12) vozidla, zařízení pro pohyb po zemi, ve vzduchu nebo ve vodě, díly a příslušenství pro toto zboží neobsažené v jiných třídách.
- (730) **HONDA GIKEN KOGYO KABUSHIKI KAISHA (HONDA MOTOR CO., LTD.)**, No. 1-1, 2-chome, Minami-aoyama, Minato-ku, Tokyo, Japonsko
- (740) Dr. Všečetka Miloš, advokát, Hálkova 2, Praha 2

- (210) **O 158486**  
 (220) 24.08.2000  
 (320) 24.08.2000  
 (511) 8

- (540) **ASTRA FLEX**
- (510) (8) břitvy a holicí čepelky, strojky na holení, dávkovače, zásobníky a kazety obsahující žiletky, součásti a příslušenství k uvedenému zboží, nářadí, nástroje a přístroje na ruční pohon, nožičské výrobky, jídelní přístroje, všechno výše uvedené zboží ve třídě 8.
- (730) **GILLETTE CZECH, s.r.o.**, Na Příkopě 21, Praha 1, Česká republika
- (740) JUDr. Traplová Jarmila, Advokátní a patentová kancelář Traplová, Hakr, Kubát, Přístavní 24, Praha 7

- (210) **O 158593**  
 (220) 29.08.2000  
 (320) 29.08.2000  
 (511) 35, 38, 41  
 (540)

na  
stro

- (510) (35) propagační, reklamní a inzertní činnost; (38) vysílání televizních programů; (41) tvorba televizních programů, výchovná a zábavní činnost, školení, kulturní a sportovní aktivity, soutěže pro veřejnost.
- (730) **Česká televize**, Na Hřebenech II, Praha 4 - Kavčí hory, Česká republika

- (210) **O 158594**  
 (220) 29.08.2000  
 (320) 01.03.2000  
 (511) 19, 27  
 (540)

**SMARTLOCK**

- (510) (19) podlahové desky a parketové podlahy ze dřeva, z termosetových materiálů lepených na podklad z třískových nebo vláknitých desek, v provedení s dekorativním povrchem nebo povlakem; (27) materiál ke krytí podlah, vyrobený ze dřeva, z termosetových laminátů, z termosetových laminátů lepených k podkladu z třískových nebo vláknitých desek, případně materiál z třískových či vláknitých desek, v provedení s dekorativním povrchem nebo povlakem.
- (730) **Pergo AB**, Strandridaregatan 8, Trelleborg, Švédsko
- (740) Ing. Walter Jiří, Počernická 54, Praha 10

- (210) **O 158595**  
 (220) 29.08.2000  
 (320) 29.08.2000  
 (511) 6, 20, 37, 42  
 (540)

**PRO**  
**MAN**  
s.r.o. Chrudim

- (510) (6) regály kovové, kovové konstrukce, kovové palety; (20) regály, police (nekovové), plastové přepravky a palety; (37) montáž, servis, údržba a opravy regálových systémů; (42) projektové a vývojové práce v oblasti manipulace a skladování.
- (730) **PROMAN s.r.o. Chrudim**, Novoměstská 626, Chrudim, Česká republika



(210) **O 158697**  
 (220) 04.09.2000  
 (320) 04.09.2000  
 (511) 3  
 (540)

## ALORIS

(510) (3) kosmetické přípravky.  
 (730) **VČELNEX, s.r.o.**, Zábřežská 41, Šumperk, Česká republika

(210) **O 158786**  
 (220) 05.09.2000  
 (320) 05.09.2000  
 (511) 42  
 (540)



(510) (42) ubytovací služby a služby veřejného stravování.  
 (730) **ESPRIT ČR, spol. s r.o.**, Jakubská 674/5, Praha 1, Česká republika  
 (740) Patentservis Praha a.s., Jivenská 1273/1, Praha 4

(210) **O 158816**  
 (220) 06.09.2000  
 (320) 06.09.2000  
 (511) 13, 28, 41  
 (540)

## SIG SAUER

(510) (13) munice a střelivo; (28) hračky a hry, zmenšené i nezmenšené modely hotové i určené k sestavování - z plastů a jiných materiálů, hračky a hry, makety, modely a repliky zbraní, jejich součástí a munice do těchto maket a replik, modely letadel, lodí, raket, automobilů a železniční modely určené k dekoraci, funkční modely letadel lodí, raket, automobilů a železničních modelů určené pro dálkové ovládání, funkční neřízené modely letadel lodí, raket, automobilů a železničních modelů, třaskavé hračky, hudební hračky, ostatní létající, plovoucí a jinak pohyblivé se hračky a modely - vzducholodě, vznášedla, horkovzdušné a plynové balony, draci, ponorky, roboti; (41) střelecké soutěže a závody, veřejná vystoupení a předvádění zbraní, modelů a replik zbraní a vojenské techniky, rekonstrukce a veřejné předvádění historických soubojů a bitev.

(730) **POSPA CZ, s.r.o.**, Kříženeckého náměstí 5/322, Praha 5, Česká republika

(210) **O 158855**  
 (220) 06.09.2000  
 (320) 06.09.2000  
 (511) 5  
 (540)

## PICOGUT

(510) (5) léčivé přípravky s projímavými účinky.  
 (730) **ACHÁTpharma s.r.o.**, U továren 770/1B, Praha 10, Česká republika

(210) **O 158916**  
 (220) 07.09.2000  
 (320) 07.09.2000  
 (511) 5, 30, 32

(540) **VITTORI**

(510) (5) farmaceutické a vitaminové přípravky tabletované a v prášku, ovocné přesnídávky obohacené vitamíny pro batolata; (30) cukrovinky, zmrzlina a mražené zmrzlinové výrobky, tabletované a práškové potravinářské výrobky jako sladidla na přírodní bázi a cukrovinky; (32) nealkoholické nápoje a přípravky pro jejich přípravu, ovocné koncentráty, juice, ovocné šťávy, nápoje a koktejly, sirupy, mošty.

(730) **VITAR, s.r.o.**, tř. T. Bati 385, Zlín, Česká republika  
 (740) Ing. Kučera Zdeněk, Padělky 548 (P.O.BOX 92), Slušovice

(210) **O 158943**  
 (220) 08.09.2000  
 (320) 08.09.2000  
 (511) 5  
 (540)

## VORCUM

(510) (5) výrobky farmaceutické, zejména protiplísňové přípravky, výrobky veterinářské a hygienické, diabetické přípravky pro léčebné účely, potraviny pro batolata, náplasti, obvazový materiál, materiály pro plombování zubů a pro zubní otisky, dezinfekční přípravky, výrobky pro hubení škodlivých zvířat, fungicidy, herbicidy.

(730) **Pfizer Products Inc., a Connecticut corporation**, Eastern Point Road, Groton, Spojené státy americké, Connecticut  
 (740) JUDr. Matějka Jan, Advokátní a patentová kancelář Čermák, Hořejš, Vrba, Národní 32, Praha 1

(210) **O 158944**  
 (220) 08.09.2000  
 (320) 08.09.2000  
 (511) 5  
 (540)

## AZAVOR

(510) (5) výrobky farmaceutické, zejména protiplísňové přípravky, výrobky veterinářské a hygienické, diabetické přípravky pro léčebné účely, potraviny pro batolata, náplasti, obvazový materiál, materiály pro plombování zubů a pro zubní otisky, dezinfekční přípravky, výrobky pro hubení škodlivých zvířat, fungicidy, herbicidy.

(730) **Pfizer Products Inc., a Connecticut corporation**, Eastern Point Road, Groton, Spojené státy americké, Connecticut  
 (740) JUDr. Matějka Jan, Advokátní a patentová kancelář Čermák, Hořejš, Vrba, Národní 32, Praha 1

(210) **O 158949**  
 (220) 08.09.2000  
 (320) 01.09.2000  
 (511) 35  
 (540)



(510) (35) reklama, rozšiřování reklamních tiskovin, vydávání propagačních textů, distribuce reklamních materiálů, aktualizace reklamních materiálů, pronájem reklamní plochy, reklamní prodejní agentura, zejména prostřednictvím elektroniky, zasíláním písemných nebo ústních zpráv po telefonu, do počítačů nebo televizorů, studie vztahující se k reklamnímu trhu, vyhledávání, sběr a systematické uspořádávání dat do centrální evidence, využívání databází pro reklamní účely, správa počítačových souborů, poskytování všech uvedených

- služeb za účelem reklamy, agentury pro komerční informace, statistické informace, přímý marketing.
- (590) Barevná
- (730) **SOCIÉTÉ D'INVESTISSEMENTS ET DE GESTION 37, Société anonyme**, 59 bis avenue Hoche, 75008 Paris, Francie
- (740) JUDr. Rott Vladimír, Rott, Růžička a Guttman, patentová, známková a právní kancelář, Nad Štolou 12, Praha 7

- (210) **O 158950**
- (220) 08.09.2000
- (320) 25.08.2000
- (511) 35
- (540)

## ad 2-one

- (510) (35) reklama, rozšiřování reklamních tiskovin, vydávání propagačních textů, distribuce reklamních materiálů, aktualizace reklamních materiálů, pronájem reklamní plochy, reklamní prodejní agentura, zejména prostřednictvím elektroniky, zaslání písemných nebo ústních zpráv po telefonu, do počítačů nebo televizorů, studie vztahující se k reklamnímu trhu, vyhledávání, sběr a systematické uspořádávání dat do centrální evidence, využívání databází pro reklamní účely, správa počítačových souborů, poskytování všech uvedených služeb za účelem reklamy, agentury pro komerční informace, statistické informace, přímý marketing.
- (730) **SOCIÉTÉ D'INVESTISSEMENTS ET DE GESTION 37, Société anonyme**, 59 bis avenue Hoche, 75008 Paris, Francie
- (740) JUDr. Rott Vladimír, Rott, Růžička a Guttman, patentová, známková a právní kancelář, Nad Štolou 12, Praha 7

- (210) **O 158979**
- (220) 11.09.2000
- (320) 11.09.2000
- (511) 10
- (540)

## CITIZEN

- (510) (10) lékařské teploměry, tlakoměry, přístroje na měření hladiny glukózy v krvi, přístroje na měření tepu, přístroje na záznam tepu, elektrokardiografy, přístroje na měření krevního oběhu, spraye pro lékařské účely, elektrické a elektronické masážní přístroje, podložky a vložky pro dálkové odstínění ultračervených paprsků pro lékařské účely, sluchové pomůcky pro neslyšící.
- (730) **CITIZEN TOKEI KABUSHIKI KAISHA (also trading as CITIZEN WATCH CO., LTD.)**, 1-1, 2-chome, Nishi-shinjuku, Shinjuku-ku, Tokyo, Japonsko
- (740) JUDr. Matějka Jan, Advokátní a patentová kancelář Čermák, Hořejš, Vrba, Národní 32, Praha 1

- (210) **O 158995**
- (220) 12.09.2000
- (320) 12.09.2000
- (511) 9, 16, 35
- (540)

## TRITAURUS HB

- (510) (9) software, hardware, nosiče záznamů, kancelářská technika zařazená do třídy 9, počítačové hry na nosičích; (16) kancelářský papír, kancelářské potřeby; (35)

kopírovací služby.

- (730) **Soukal Tomáš**, Žižkov II, 1265, Havlíčkův Brod, Česká republika

- (210) **O 159076**
- (220) 13.09.2000
- (320) 13.09.2000
- (511) 24, 25, 30
- (540)

## JuJo

- (510) (24) bavlněné látky, textilie, tkaniny, zejména damašek, drožet, flanel, flauš, frýz, hedvábí, manšestry, krep, krepon, moleskin, pytlovina, samet, zefír, žerzej, úplety, textilie imitující kůži, netkané, pro boty a obuv, pro koupelny, s výjimkou oděvů, vlněné, z juty, ložní pokrývky a příkrývky, ložní prádlo, lůžkové přehozy, lůžkoviny, přehozy, prostírání pod sklenice a talíře, ručníky, záclonoviny, okenní záclony, plátno, ubrusy, plédy, potahy na nábytek z textilních materiálů, potahy na postele; (25) oděvy, obuv a kloboučnické zboží, sportovní oděvy, dresy, svrchní ošacení - bundy, pletené a stávkové zboží jako např. tepláky a teplákové bundy, teplákové soupravy, rukavice pletené, pletené vesty a svetry, pletené šály, pletené čepice, pletené vložky do rukavic, dětské vrchní pletené ošacení, pullovery, twinsety, pletené a stávkové prádlo jako např. plavky, plážové obleky, sportovní ošacení, spodní prádlo, trička a trikoty, košile, kalhoty, vrchní ošacení, halenky, sukně, šaty, dámské pracovní pláště, módní ošacení (počesávané halenky), domácí ošacení (župany, pyžama, noční košile), šátky, čepce, čepice koupací, plážové nebo toaletní, dámské osnovní punčochy, ponožky a podkolenky, baret, klobouky, lodičky, obuv turistická, obuv sportovní, obuv pletená; (30) káva, čaj, kakao, čokoláda, cukr, rýže ve všech formách úpravy, tapioka, mouka, koláče, včetně koláčů se sladkou nebo slanou náplní, pizzy, těstoviny ochucené a neochucené, plněné nebo neplněné, obilné přípravky, obilniny vhodné ke snídani, hotová jídla, složená zcela nebo zčásti z koláčového těsta, chléb, suchary, sušenky (slané nebo sladké), oplatky všeho druhu, dorty, cukroví, pečivo (všechny uvedené výrobky v přirozené podobě, polévané, plněné nebo ochucené), výrobky povzbuzující chuť k jídlu - slané, sladké, obsahující pekařské nebo piškotové těsto nebo těsto na jemné pečivo, sladkosti, zmrzliny, včetně zmrzlin složených zcela nebo zčásti z jogurtu, mražené ochucené vody, med, sůl, hořčice, ocet, slazené omáčky, omáčky do těstovin, kořeněné cukroví, koření, sojové ostré omáčky.

- (730) **Dostál David**, Sv. Čecha 100, Brno, Česká republika

- (210) **O 159077**
- (220) 13.09.2000
- (320) 13.09.2000
- (511) 24, 25, 30
- (540)

## Nawesta

- (510) (24) bavlněné látky, textilie, tkaniny, zejména damašek, drožet, flanel, flauš, frýz, hedvábí, manšestry, krep, krepon, moleskin, pytlovina, samet, zefír, žerzej, úplety, textilie imitující kůži, netkané, pro boty a obuv, pro koupelny, s výjimkou oděvů, vlněné, z juty, ložní pokrývky a příkrývky, ložní prádlo, lůžkové přehozy, lůžkoviny, přehozy, prostírání pod sklenice a talíře, ručníky, záclonoviny, okenní záclony, plátno, ubrusy, plédy, potahy na nábytek z textilních materiálů, potahy na postele; (25) oděvy, obuv a kloboučnické zboží, sportovní oděvy, dresy, svrchní ošacení - bundy, pletené a stávkové zboží jako např. tepláky a teplákové bundy, teplákové soupravy, rukavice pletené, pletené vesty a svetry, pletené

šály, pletené čepice, pletené vložky do rukavic, dětské vrchní pletené ošacení, pullovery, twinsety, pletené a stávkové prádlo jako např. plavky, plážové obleky, sportovní ošacení, spodní prádlo, trička a trikoty, košile, kalhoty, vrchní ošacení, halenky, sukně, šaty, dámské pracovní pláště, módní ošacení (počesávané halenky), domácí ošacení (župany, pyžama, noční košile), šátky, čepce, čepice koupací, plážové nebo toaletní, dámské osnovní punčochy, ponožky a podkolenky, barety, klobouky, lodičky, obuv turistická, obuv sportovní, obuv pletená; (30) káva, čaj, kakao, čokoláda, cukr, rýže ve všech formách úpravy, tapioka, mouka, koláče, včetně koláčů se sladkou nebo slanou náplní, pizzy, těstoviny ochucené a neochucené, plněné nebo neplněné, obilné přípravky, obilniny vhodné ke snídani, hotová jídla, složená zcela nebo zčásti z koláčového těsta, chléb, suchary, sušenky (slané nebo sladké), oplatky všeho druhu, dorty, cukroví, pečivo (všechny uvedené výrobky v přirozené podobě, polévané, plněné nebo ochucené), výrobky povzbuzující chuť k jídlu - slané, sladké, obsahující pekařské nebo piškotové těsto nebo těsto na jemné pečivo, sladkosti, zmrzliny, včetně zmrzlin složených zcela nebo zčásti z jogurtu, mražené ochucené vody, med, sůl, hořčice, ocet, slazené omáčky, omáčky do těstovin, kořeněné cukroví, koření, sojové ostré omáčky.

(730) **Dostál David**, Sv. Čecha 100, Brno, Česká republika

(210) **O 159078**

(220) 13.09.2000

(320) 13.09.2000

(511) 24, 25, 30

(540)

## Jean Michel

(510) (24) bavlněné látky, textilie, tkaniny, zejména damašek, drožet, flanel, flauš, frýz, hedvábí, manšestry, krep, krepon, moleskin, pytlovina, samet, zefír, žerzej, úplety, textilie imitující kůži, netkané, pro boty a obuv, pro koupelny, s výjimkou oděvů, vlněné, z juty, ložní pokrývky a příkrývky, ložní prádlo, lůžkové přehozy, lůžkoviny, přehozy, prostírání pod sklenice a talíře, ručníky, záclonoviny, okenní záclony, plátno, ubrusy, plědy, potahy na nábytek z textilních materiálů, potahy na postele; (25) oděvy, obuv a kloboučnické zboží, sportovní oděvy, dresy, svrchní ošacení - bundy, pletené a stávkové zboží jako např. tepláky a teplákové bundy, teplákové soupravy, rukavice pletené, pletené vesty a svetry, pletené šály, pletené čepice, pletené vložky do rukavic, dětské vrchní pletené ošacení, pullovery, twinsety, pletené a stávkové prádlo jako např. plavky, plážové obleky, sportovní ošacení, spodní prádlo, trička a trikoty, košile, kalhoty, vrchní ošacení, halenky, sukně, šaty, dámské pracovní pláště, módní ošacení (počesávané halenky), domácí ošacení (župany, pyžama, noční košile), šátky, čepce, čepice koupací, plážové nebo toaletní, dámské osnovní punčochy, ponožky a podkolenky, barety, klobouky, lodičky, obuv turistická, obuv sportovní, obuv pletená; (30) káva, čaj, kakao, čokoláda, cukr, rýže ve všech formách úpravy, tapioka, mouka, koláče, včetně koláčů se sladkou nebo slanou náplní, pizzy, těstoviny ochucené a neochucené, plněné nebo neplněné, obilné přípravky, obilniny vhodné ke snídani, hotová jídla, složená zcela nebo zčásti z koláčového těsta, chléb, suchary, sušenky (slané nebo sladké), oplatky všeho druhu, dorty, cukroví, pečivo (všechny uvedené výrobky v přirozené podobě, polévané, plněné nebo ochucené), výrobky povzbuzující chuť k jídlu - slané, sladké, obsahující pekařské nebo piškotové těsto nebo těsto na jemné pečivo, sladkosti, zmrzliny, včetně zmrzlin složených zcela nebo zčásti z jogurtu, mražené ochucené vody, med, sůl, hořčice, ocet, slazené omáčky, omáčky do těstovin, kořeněné

cukroví, koření, sojové ostré omáčky.

(730) **Dostál David**, Sv. Čecha 100, Brno, Česká republika

(210) **O 159079**

(220) 13.09.2000

(320) 13.09.2000

(511) 24, 25, 30

(540)

## Arco BaLeno

(510) (24) bavlněné látky, textilie, tkaniny, zejména damašek, drožet, flanel, flauš, frýz, hedvábí, manšestry, krep, krepon, moleskin, pytlovina, samet, zefír, žerzej, úplety, textilie imitující kůži, netkané, pro boty a obuv, pro koupelny, s výjimkou oděvů, vlněné, z juty, ložní pokrývky a příkrývky, ložní prádlo, lůžkové přehozy, lůžkoviny, přehozy, prostírání pod sklenice a talíře, ručníky, záclonoviny, okenní záclony, plátno, ubrusy, plědy, potahy na nábytek z textilních materiálů, potahy na postele; (25) oděvy, obuv a kloboučnické zboží, sportovní oděvy, dresy, svrchní ošacení - bundy, pletené a stávkové zboží jako např. tepláky a teplákové bundy, teplákové soupravy, rukavice pletené, pletené vesty a svetry, pletené šály, pletené čepice, pletené vložky do rukavic, dětské vrchní pletené ošacení, pullovery, twinsety, pletené a stávkové prádlo jako např. plavky, plážové obleky, sportovní ošacení, spodní prádlo, trička a trikoty, košile, kalhoty, vrchní ošacení, halenky, sukně, šaty, dámské pracovní pláště, módní ošacení (počesávané halenky), domácí ošacení (župany, pyžama, noční košile), šátky, čepce, čepice koupací, plážové nebo toaletní, dámské osnovní punčochy, ponožky a podkolenky, barety, klobouky, lodičky, obuv turistická, obuv sportovní, obuv pletená; (30) káva, čaj, kakao, čokoláda, cukr, rýže ve všech formách úpravy, tapioka, mouka, koláče, včetně koláčů se sladkou nebo slanou náplní, pizzy, těstoviny ochucené a neochucené, plněné nebo neplněné, obilné přípravky, obilniny vhodné ke snídani, hotová jídla, složená zcela nebo zčásti z koláčového těsta, chléb, suchary, sušenky (slané nebo sladké), oplatky všeho druhu, dorty, cukroví, pečivo (všechny uvedené výrobky v přirozené podobě, polévané, plněné nebo ochucené), výrobky povzbuzující chuť k jídlu - slané, sladké, obsahující pekařské nebo piškotové těsto nebo těsto na jemné pečivo, sladkosti, zmrzliny, včetně zmrzlin složených zcela nebo zčásti z jogurtu, mražené ochucené vody, med, sůl, hořčice, ocet, slazené omáčky, omáčky do těstovin, kořeněné cukroví, koření, sojové ostré omáčky.

(730) **Dostál David**, Sv. Čecha 100, Brno, Česká republika

(210) **O 159080**

(220) 13.09.2000

(320) 13.09.2000

(511) 24, 25, 30

(540)

## Agressor

(510) (24) bavlněné látky, textilie, tkaniny, zejména damašek, drožet, flanel, flauš, frýz, hedvábí, manšestry, krep, krepon, moleskin, pytlovina, samet, zefír, žerzej, úplety, textilie imitující kůži, netkané, pro boty a obuv, pro koupelny, s výjimkou oděvů, vlněné, z juty, ložní pokrývky a příkrývky, ložní prádlo, lůžkové přehozy, lůžkoviny, přehozy, prostírání pod sklenice a talíře, ručníky, záclonoviny, okenní záclony, plátno, ubrusy, plědy, potahy na nábytek z textilních materiálů, potahy na postele; (25) oděvy, obuv a kloboučnické zboží, sportovní oděvy, dresy, svrchní ošacení - bundy, pletené a stávkové zboží jako např. tepláky a teplákové bundy, teplákové soupravy, rukavice pletené, pletené vesty a svetry, pletené šály, pletené čepice, pletené vložky do rukavic, dětské

vrchní pletené ošacení, pullovery, twinsety, pletené a stávkové prádlo jako např. plavky, plážové obleky, sportovní ošacení, spodní prádlo, trička a trikoty, košile, kalhoty, vrchní ošacení, halenky, sukně, šaty, dámské pracovní pláště, módní ošacení (počesávané halenky), domácí ošacení (župany, pyžama, noční košile), šátky, čepce, čepice koupací, plážové nebo toaletní, dámské osnovní punčochy, ponožky a podkolenky, barety, klobouky, lodičky, obuv turistická, obuv sportovní, obuv pletená; (30) káva, čaj, kakao, čokoláda, cukr, rýže ve všech formách úpravy, tapioka, mouka, koláče, včetně koláčů se sladkou nebo slanou náplní, pizzy, těstoviny ochucené a neochucené, plněné nebo neplněné, obilné přípravky, obilniny vhodné ke snídani, hotová jídla, složená zcela nebo zčásti z koláčového těsta, chléb, suchary, sušenky (slané nebo sladké), oplatky všeho druhu, dorty, cukroví, pečivo (všechny uvedené výrobky v přirozené podobě, polévané, plněné nebo ochucené), výrobky povzbuzující chuť k jídlu - slané, sladké, obsahující pekařské nebo piškotové těsto nebo těsto na jemné pečivo, sladkosti, zmrzliny, včetně zmrzlin složených zcela nebo zčásti z jogurtu, mražené ochucené vody, med, sůl, hořčice, ocet, slazené omáčky, omáčky do těstovin, kořeněné cukroví, koření, sojové ostré omáčky.

(730) **Dostál David**, Sv. Čecha 100, Brno, Česká republika

(210) **O 159202**

(220) 19.09.2000

(320) 19.09.2000

(511) 35, 41

(540)

# Top C

(510) (35) poradenství v oblasti managementu a obchodu, činnost organizačních poradců; (41) organizování školení v oblasti managementu a obchodu.

(590) Barevná

(730) **Top "C" spol. s r.o.**, Sněmovní 7/2, Praha 1, Česká republika

(740) JUDr. Ivan Pecl, AK Economy JUDr. Pecl, Dr. Pfeifer v. o. s., Cejl 99, Brno

(210) **O 159291**

(220) 21.09.2000

(320) 21.09.2000

(511) 11, 19, 20, 33, 35, 39, 42

(540)



(510) (11) lednice; (19) betonové schránky - stavebnicový systém na uložení vín; (20) stojánky na víno ze dřeva; (33) alkoholické nápoje, s výjimkou piv; (35) poskytování pomoci při propagaci výrobků, služby dovozní a vývozní agentury, distribuce vzorků, poskytování pomoci při provozu obchodu, marketingové studie, reklamní a inzertní činnost; (39) balení, skladování, expedice a přeprava zboží, včetně jeho doručování, zprostředkování dopravy a přepravy; (42) catering, restaurace, služby restaurací, barů a kaváren.

(730) **MERLOT, spol. s r.o.**, Na Roudné 110, Plzeň, Česká republika

(210) **O 159315**

(220) 21.09.2000

(320) 21.09.2000

(511) 16, 33, 35

(540)

## Magister

(510) (16) propagační předměty z papíru a plastických hmot, zejména kalendáře, letáky, karty, tužky, pera, svorky; (33) alkoholické nápoje (s výjimkou piv); (35) reklama, propagační služby.

(730) **STOCK Plzeň a.s.**, Palírenská 2, Plzeň - Božkov, Česká republika

(740) JUDr. Matějka Jan, Čermák, Hořejš, Vrba - advokátní a patentová kancelář, Národní 32, Praha 1

(210) **O 159316**

(220) 21.09.2000

(320) 21.09.2000

(511) 28

(540)

## STELLA

(510) (28) rybářské náčiní včetně navijáků, prutů, vlasců, oček určených k vedení vlasce a umístěných po celé délce prutu, háčky, vábidla (či vnaďidla), umělé návnady, košíky na ryby, splávky, olůvka, přenosné rybářské sítě, rybářské pytle, pouzdra na pruty, přepravní obaly na rybářské náčiní a rybářské rukavice, golfové hole, míče, tašky, potahy na hlavy golfových holí.

(730) **SHIMANO INC.**, 77, Oimatsu-Cho, 3-Cho, Sakai, Osaka, Japonsko

(740) JUDr. Matějka Jan, Čermák, Hořejš, Vrba - advokátní a patentová kancelář, Národní 32, Praha 1

(210) **O 159317**

(220) 21.09.2000

(320) 23.03.2000

(511) 12, 36, 37

(540)



(510) (12) motorová vozidla a jejich díly (pokud spadají do tř.12); (36) financování, leasing vozidel; (37) opravy a údržba motorových vozidel.

(730) **DaimlerChrysler AG**, Epplestrasse 225, Stuttgart, Německo

(740) JUDr. Jan Matějka, Národní 32, Praha 1

(210) **O 159318**

(220) 21.09.2000

(320) 21.09.2000

(511) 9, 16, 38

(540)

## NAŠE DOMÁCNOST

(510) (9) nosiče informací se záznamem zvuku a/nebo obrazu, zejména diskety, kompaktní disky, audiokazety a videokazety, elektronický časopis; (16) tiskoviny, zejména časopisy, katalogy; (38) šíření informací elektronickými sítěmi, zejména prostřednictvím Internetu.

(730) **ECONOMIA, a.s.**, Dobrovského 25, Praha 7, Česká republika

(740) Ing. Reichel Pavel, Lopatecká 14, Praha 4

(210) **O 159448**

(220) 27.09.2000

(320) 27.09.2000

(511) 22, 23, 24

(540)

## NOTEX

(510) (22) přírodní vlákna pro textilní průmysl, surová bavlna apod., textilní materiály ze surových vláken všeho druhu; (23) vlákna pro textilní účely a jiné materiály pro tuto třídu, příze apod.; (24) tkaniny a textilní výrobky pro tuto třídu, metrový textil.

(730) **NOTEX CZ a.s.**, Sehnoutkova 17, Černožice nad Labem, Česká republika

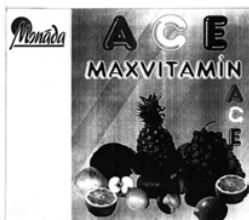
(210) **O 159475**

(220) 29.09.2000

(320) 29.09.2000

(511) 5, 32

(540)



(510) (5) diabetické a dietetické nápoje, diabetické a dietetické přípravky a komponenty pro nápojářský průmysl, vše pro léčebné účely; (32) nealkoholické nápoje syčené i nesyčené, včetně nápojů minerálních, šumivých a energetických, sirupy a jiné přípravky pro přípravu nápojů, ovocné šťávy a nápoje z ovocných šťáv, stolní a minerální vody, nealkoholické nápoje ve formě nápojových směsí a prášků.

(730) **MONÁDA DRINK, a.s.**, Revoluční 2, Praha 1, Česká republika

(740) Ing. Soukup Petr, Patentová kancelář, Švédská 3, Olomouc

(210) **O 159533**

(220) 03.10.2000

(320) 03.10.2000

(511) 29, 30

(540)

## RAMA HARMONIA

(510) (29) maso, ryby, drůbež a zvěřina, masové výtažky, ovoce a zelenina konzervované, sušené a zavažené, želé, džemy, kompoty, vejce, mléko a mléčné výrobky, jedlé oleje a tuky, zejména margarín a mléčné nápoje; (30) káva, čaj, kakao, cukr, rýže, tapioka, ságo, kávové náhražky, mouka a přípravky z obilnin, chléb, pečivo, cukrovinky, zmrzlina, med, sirup melasový, droždí, prášky do těsta, sůl, hořčice, ocet, nálevy (k ochucení), koření, led pro osvěžení.

(730) **UNILEVER N.V.**, Weena 455, Rotterdam, Holandsko

(740) Mgr. Petra S. de Brantes, KOREJZOVÁ & SPOL. Advokátní a patentová kancelář, Spálená 29, Praha 1

(210) **O 159534**

(220) 03.10.2000

(320) 03.10.2000

(511) 29, 30

(540)



(510) (29) maso, ryby, drůbež a zvěřina, masové výtažky, ovoce a zelenina konzervované, sušené a zavažené, želé, džemy, kompoty, vejce, mléko a mléčné výrobky, jedlé oleje a tuky, zejména margarín a mléčné nápoje; (30) káva, čaj, kakao, cukr, rýže, tapioka, ságo, kávové náhražky, mouka a přípravky z obilnin, chléb, pečivo, cukrovinky, zmrzlina, med, sirup melasový, droždí, prášky do těsta, sůl, hořčice, ocet, nálevy (k ochucení), koření, led pro osvěžení.

(590) Barevná

(730) **UNILEVER N.V.**, Weena 455, Rotterdam, Holandsko

(740) Mgr. Petra S. de Brantes, KOREJZOVÁ & SPOL.

Advokátní a patentová kancelář, Spálená 29, Praha 1

(210) **O 159540**

(220) 03.10.2000

(320) 03.10.2000

(511) 5

(540)

## PAROXAT

(510) (5) farmaceutické a medicínské přípravky a substance.

(730) **SmithKline Beecham plc**, New Horizons Court, Brentford, Velká Británie

(740) JUDr. Pavel Zelený, advokát, Společná advokátní kancelář Vsetečka, Zelený, Švorčík, Kalenský a partneři, Háfkova 2, Praha 2

(210) **O 159541**

(220) 03.10.2000

(320) 03.10.2000

(511) 5

(540)

## OXETINE

(510) (5) farmaceutické a medicínské přípravky a substance.

(730) **SmithKline Beecham plc**, New Horizons Court, Brentford, Velká Británie

(740) JUDr. Pavel Zelený, advokát, Společná advokátní kancelář Vsetečka, Zelený, Švorčík, Kalenský a partneři, Háfkova 2, Praha 2

(210) **O 159545**

(220) 03.10.2000

(320) 03.10.2000

(511) 19

(540)

## TUNCAST

(510) (19) ohnivzdorný materiál, beton, cement, prefabrikované betonové díly, nekovové stavební materiály a výrobky pro použití v metalurgickém průmyslu, nekovové roury používané při tváření, ohnivzdorné filtry, ohnivzdorné kužele, tváření ohnivzdorné výrobky, nekovové formy na odlévání.

(730) **Foseco International Limited**, Burmah Castrol House, Pipers Way, Swindon, Velká Británie

(740) JUDr. Rott Vladimír, Rott, Růžička a Guttmann, patentová, známková a právní kancelář, Nad Štolou 12, Praha 7

(210) **O 159546**

- (220) 03.10.2000  
 (320) 03.10.2000  
 (511) 1  
 (540)

## TUNDEX

- (510) (1) chemikálie pro použití v metalurgickém průmyslu, chemické přípravky pomáhající při legování kovů, dokončovací přípravky pro použití při výrobě oceli, pájecí pasty pro tvrdé a měkké pájení, přípravky pro slévárenské lící formy, přípravky pro uvolňování odlitků, složky chemických plastifikátorů, chemické výrobky pro úpravu, čištění a zpracování roztavených kovů a slitin, chemické filtrační přípravky, přípravky na tvrzení kovů, kysličník hlinitý, uhlík, grafit pro průmyslové účely, chemické výrobky pro vyzdívkou mezipánví.
- (730) **Foseco International Limited**, Burmah Castrol House, Pipers Way, Swindon, Velká Británie
- (740) JUDr. Rott Vladimír, Rott, Růžička a Guttman, patentová, známková a právní kancelář, Nad Štolou 12, Praha 7

- (210) **O 159547**  
 (220) 03.10.2000  
 (320) 03.10.2000  
 (511) 19  
 (540)

## TURBOSTOP

- (510) (19) ohnivzdorná těsnění, ohnivzdorný plombovací materiál, ohnivzdorné filtry, ohnivzdorné kužele, tváření ohnivzdorné výrobky, nekovové formy na odlévání, ohnivzdorné vložky a roury, beton, cement, prefabrikované betonové díly, nekovové roury používané při tváření, stavební materiály, ohnivzdorné materiály, ohnivzdorný izolační materiál, prefabrikované ohnivzdorné izolační jednotky, vše výše uvedené zahrnuté do této třídy.
- (730) **Foseco International Limited**, Burmah Castrol House, Pipers Way, Swindon, Velká Británie
- (740) JUDr. Rott Vladimír, Rott, Růžička a Guttman, patentová, známková a právní kancelář, Nad Štolou 12, Praha 7

- (210) **O 159774**  
 (220) 06.10.2000  
 (320) 06.10.2000  
 (511) 11, 14, 21  
 (540)

## VIOLA

- (510) (11) lustry, svítidla; (14) bižuterie, šperky, klenoty; (21) křišťálové, skleněné a porcelánové stolní nádoby a dekorace, křišťálové, skleněné a porcelánové figurky a sošky, keramika pro použití v domácnosti.
- (730) **Ing. Chaloupková Viola**, Ořešská 10, Praha 5, Česká republika

- (210) **O 159786**  
 (220) 06.10.2000  
 (320) 06.10.2000  
 (511) 9, 16, 35, 36, 38, 41, 42  
 (540)

## CenTrade

- (510) (9) telekomunikační přístroje a zařízení pro záznam, přenos, zpracování a reprodukci informací, elektronické nosiče informací, karta s pamětí nebo mikroprocesorem, zejména telefonní karty, hardware, software na nosičích; (16) výrobky z papíru, lepenky, plakáty, periodika, tiskoviny včetně reklamních a propagačních, formuláře, návody a příručky, průvodní dokumentace, ochranné obaly z papíru, lepenky a plastu (nezařazené do jiných tříd),

umělecké a ozdobné předměty z materiálu tř. 16; (35) inzertní, reklamní agentura, zpracování textů, automatické zpracování a přenos informací v oblasti reklamy a pomoci při řízení obchodní činnosti, zprostředkovatelská a obstaravatelská činnost v oblasti obchodu, marketing, propagace a reklama vč. WWW aplikací a aplikací jím obdobných, obchodní nebo podnikatelské informace, pomoc při řízení obchodní činnosti, obchodní nebo podnikatelské průzkumy, překlad informací do počítačových databází, systemizace informací do počítačových databází, služby související s poskytováním obchodních informací, informačními registry, informačními stránkami a jinými zdroji informací, které jsou k dispozici na počítačových, datových a telekomunikačních sítích, obchodní služby poskytované elektronicky, elektronické provozování virtuálních veletrhů a výstav, obchodní informace, poskytování on-line informačních bulletinů v oblasti obchodu; (36) platební systémy, on-line platby, finanční informace, poskytování on-line informačních bulletinů v oblasti financí; (38) telekomunikační a informační služby, univerzální služba v oblasti telekomunikací, zřizování, propojování a provozování veřejných, účelových a privátních sítí, služby poskytované integrovanou digitální sítí, zprostředkovatelská činnost v oblasti telekomunikací, zřizování, připojování a propojování počítačových sítí (např. Internet), pronájem zařízení a sítí pro uvedené služby, poskytování on-line elektronických vývěsek, poskytování uživatelského přístupu na globální počítačovou informační síť, služby telekomunikační brány, zejména poskytování on-line spojení na zprávy a na odkazové materiály; (41) vydavatelství nosičů informací, tiskopisů, časopisů, publikací, nakladatelská činnost, zprostředkování v oblasti kultury, sportovní, zábavná a výchovná činnost, organizace provádění her a soutěží; (42) služby výpočetní techniky, odborné poradenství (s výjimkou obchodního) v oblasti informací, obnovování počítačových databází, tiskařské služby, pronájem počítačů a zařízení pro zpracování dat a informací, provozování počítačových center s přístupem do databází, počítačové služby, zejména poskytování on-line informačních bulletinů v oblasti stavu techniky, poskytování vyhledávacích prostředků k získání informací na globálních informačních sítích, zprostředkovatelská a obstaravatelská činnost v oblasti informatiky.

- (730) **ČESKÝ TELECOM, a.s.**, Olšanská 5, Praha 3, Česká republika

- (210) **O 159815**  
 (220) 09.10.2000  
 (320) 09.10.2000  
 (511) 9, 11, 37  
 (540)

## ПИКОТЕПМ

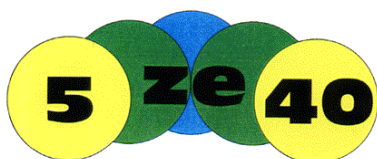
- (510) (9) měřicí a regulační technika pro topení a rozvod vody, automatické regulátory teploty, automatické a časové vypínače, elektrické vodiče a spojky elektrického vedení, elektrické spínací a přepínací zařízení, elektrické rozvodné skříně a rozvaděče nízkého napětí, pojistky elektrického vedení, přístroje na dálkové ovládání, přístroje na kontrolu tepla, hromosvody; (11) zařízení pro rozvod vody, zejména potrubí a vodovodní armatury, zařízení pro ohřev vody, bojler elektrické, plynové ohříváče, průtokové ohříváče plynové a elektrické, zařízení pro rozvod a přenos tepla, zejména radiátory, trubky, kotle všeho druhu, zejména plynové, elektrické, olejové a uhelné, včetně jejich vybavení a doplňků, jako jsou regulátory, regulační prvky, expansometry, elektrické vyhřevné panely, sporáky plynové a elektrické, plynové, elektrické a



kombinované trouby, zařízení pro výrobu páry, pro chlazení, klimatizace, zařízení pro úpravu vzduchu, ústřední topení, nádrže tlakové vody, regenerátory tepla, elektrické a kombinované ventilátory, napájecí zařízení parních kotlů, vodovodní hydranty; (37) montáž, instalace, záruční a pozáruční servis, opravy, rekonstrukce a revize v oboru topenářství a rozvodu plynu a vody, instalace a opravy topných systémů, plynových zařízení a zařízení pro odvod kouře a tepla, vodoinstalační práce, opravy, instalace a servis elektrických strojů, přístrojů a spotřebičů, zámečnické práce.

- (730) **RYKON, v.o.s.**, Lipová alej 1, Hodonín, Česká republika  
 (740) Ing. Soukup Petr, Patentová kancelář, Švédská 3, Olomouc

- (210) **O 160017**  
 (220) 13.10.2000  
 (320) 13.10.2000  
 (511) 41  
 (540)



- (510) (41) veřejné provozování sázkových her.  
 (590) Barevná  
 (730) **SAZKA, a.s.**, K Žižkovu 4, Praha 9, Česká republika  
 (740) Patentservis Praha a.s., Jivenská 1273/1, Praha 4

- (210) **O 160067**  
 (220) 16.10.2000  
 (320) 16.10.2000  
 (511) 29, 30, 32  
 (540)

## SOLEO

- (510) (29) ovoce a zelenina konzervované, sušené a zavařené, želé, džemy, kompoty, oleje a tuky jedlé; (30) káva, čaj, kakao, cukr, rýže, mouka a přípravky z obilnin, chléb, pečivo, cukrovinky, zmrzlina, med, prášky do pečiva, sůl, hořčice, ocet, koření; (32) piva, minerální vody, šumivé nápoje, nealkoholické nápoje, nápoje a šťávy ovocné, sirupy, přípravky k zhotovování nápojů.  
 (730) **Kaufland Česká republika v.o.s.**, Pod Višňovkou 25, Praha 4, Česká republika

- (210) **O 160226**  
 (220) 19.10.2000  
 (320) 19.10.2000  
 (511) 20, 25, 35, 41, 42  
 (540)

## LE CLAN

- (510) (20) nábytek, zrcadla, rámy, dekorační předměty, umělecké truhlářské výrobky, umělecká díla a výrobky ze dřeva, korku, rákosu, vrbového proutí, z rohu, kostí, slonoviny, perleti, mořské pěny, plastických hmot spadající do této třídy; (25) oděvy, obuv, kloboučnické zboží, šátky; (35) propagační činnost, reklama, vydávání a rozšiřování reklamních, propagačních a inzertních materiálů, pronájem reklamních ploch, styky s veřejností (public relations), obchodní administrativa, výstavnictví pro reklamní a obchodní účely, zprostředkovatelská činnost v obchodě; (41) výstavy pro kulturní a vzdělávací účely, výchovná, vzdělávací a zábavní činnost, pořádání kulturních a společenských akcí, agenturní činnost v oblasti kultury, zprostředkovatelská činnost v oblasti kultury, výchovy,

zábavy, provozování galerie, diskoték, plánování a organizování večírků, pořádání společenských akcí, provozování koncertů, vystupování zpěváků a tanečníků, divadelní a hudební představení, klubová činnost (výchovně zábavná), organizování zábavných, vzdělávacích a sportovních soutěží, filmová produkce, výroba, distribuce a půjčování filmů, videofilmů, CD a jiných zvukových a obrazových nosičů, promítání filmů, vydavatelská činnost; (42) restaurační činnost, hostinská činnost, bar, kavárna, návrhy interiérů a zpracování výkresové dokumentace zařizovacích předmětů, realizace výstavních expozic - provozování výstavních ploch, konzultační a poradenské služby v oblasti výstavnictví, ubytovací služby.

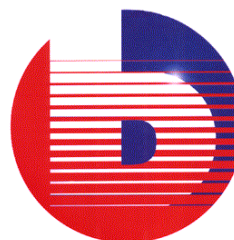
- (730) **LE CLAN s.r.o.**, Družicová 20, Praha 6, Česká republika

- (210) **O 160275**  
 (220) 20.10.2000  
 (320) 20.10.2000  
 (511) 4, 35, 37, 39  
 (540)

# BENZINA

- (510) (4) paliva, maziva, motorové oleje; (35) zprostředkování obchodních služeb; (37) provozování čerpacích stanic s palivy a mazivy; (39) silniční motorová doprava nákladní.  
 (590) Barevná  
 (730) **BENZINA a. s.**, Trojská 13a, Praha 8, Česká republika  
 (740) JUDr. Zeman Jiří, advokátní kancelář, Mezibranská 19, Praha 1

- (210) **O 160276**  
 (220) 20.10.2000  
 (320) 20.10.2000  
 (511) 4, 35, 37, 39  
 (540)



- (510) (4) paliva, maziva, motorové oleje; (35) zprostředkování obchodních služeb; (37) provozování čerpacích stanic s palivy a mazivy; (39) silniční motorová doprava nákladní.  
 (590) Barevná  
 (730) **BENZINA a. s.**, Trojská 13a, Praha 8, Česká republika  
 (740) JUDr. Zeman Jiří, advokátní kancelář, Mezibranská 19, Praha 1

- (210) **O 160277**  
 (220) 20.10.2000  
 (320) 20.10.2000  
 (511) 4, 35, 37, 39  
 (540)

# BENZINA

- (510) (4) paliva, maziva, motorové oleje; (35) zprostředkování obchodních služeb; (37) provozování čerpacích stanic s palivy a mazivy; (39) silniční motorová doprava nákladní.  
 (590) Barevná

- (730) **BENZINA a. s.**, Trojská 13a, Praha 8, Česká republika  
 (740) JUDr. Zeman Jiří, advokátní kancelář, Mezibranská 19, Praha 1

- (210) **O 160504**  
 (220) 30.10.2000  
 (320) 30.10.2000  
 (511) 9, 16, 42  
 (540)

## BULÁNCI

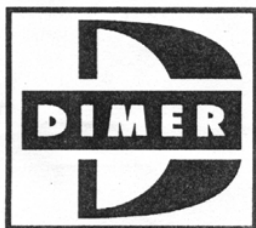
- (510) (9) software; (16) dokumentace; (42) tvorba software.  
 (730) **Matějka Radek**, Bezručova 4201, Chomutov, Česká republika

- (210) **O 160571**  
 (220) 31.10.2000  
 (320) 31.10.2000  
 (511) 18, 25, 28  
 (540)



- (510) (18) batohy, tašky; (25) oděvy pro volný čas, sportovní oděvy a obuv, spodní prádlo dámské i pánské, ponožky, trička, mikiny, svetry, kalhoty, rukavice, čepice, šály; (28) snowboardy, skateboardy, surfy a obaly na ně.  
 (730) **Represent s.r.o.**, K Zeleným domkům 1267/30 A, Praha 4 - Kunratice, Česká republika

- (210) **O 160629**  
 (220) 02.11.2000  
 (320) 02.11.2000  
 (511) 1, 3, 6, 7, 11, 17, 40, 42  
 (540)



- (510) (1) lepidla a pojiva pro průmysl, plastické hmoty jako suroviny, polymerní materiály a vlákna pro použití v průmyslu, materiály na bázi uhlíku, grafitu, skleněných a keramických vláken, odmašťovací přípravky pro výrobní procesy, vulkanizační přípravky; (3) brusiva, brusné plátno, brusný papír; (6) kovové materiály určené pro výrobu průmyslových těsnění; (7) brusné kotouče, brusné kameny, ložiska, membrány pro čerpadla, nože (části strojů), soustruhy, ucpávky, válce (písty), mechanické ucpávky pro těsnění strojů z nerez oceli a pružinové oceli; (11) těsnění (vodovodní); (17) materiály těsnicí a ucpávkové, zejména materiály na bázi elastomerů, plastů a termosetů, určené pro ucpávky a těsnění, vláknitopryžové materiály, materiály na bázi uhlíku, grafitu, skleněných a keramických vláken určené pro ucpávky a těsnění, plochá těsnění, těsnicí kroužky, mechanické ucpávky, stlačované ucpávky, těsnění pro hydrauliku a pneumatiku, ucpávkové šňůry, okroužky, radiální hřídelová těsnění a veškeré druhy těsnění spadající do tř. 17, kroužky na těsnění, podložky na těsnění, těsnicí tmely, těsnění do ucpávkových pouzder, těsnicí hmoty, izolační samolepicí pásy, izolační pásy, izolační šňůry všeho druhu, izolační tepelný materiál, izolační tkaniny z různých hmot, těsnění z azbestu, těsnění z PTFE (teflonová těsnění); (40) zpracování a úprava pryží a plastických hmot, elastomerů, termosetů, kompozitních materiálů, kovu, grafitu, deskových těsnících polotovarů, kovoobrábění za účelem výroby nebo opravy těsnících prvků, strojních a stavebních součástí, vulkanizace; (42)

odborné poradenství v oboru těsnění a ucpávky, projektová a konstrukční činnost v oboru těsnění a ucpávky, projektová a konstrukční činnost v oblasti strojních a stavebních částí a zařízení.

- (730) **DIMER spol. s r.o.**, ul. I. Veselkové 345, Zlín, Česká republika

- (210) **O 160631**  
 (220) 02.11.2000  
 (320) 02.11.2000  
 (511) 16, 35, 41  
 (540)

## PROSTĚJOVSKÝ Večerník

- (510) (16) periodický a neperiodický tisk; (35) vydávání reklamních, náborových, propagačních a inzertních textů; (41) vydavatelská a nakladatelská činnost.

- (730) **PV media s.r.o.**, Hlaváčkovo nám. č. 1, Prostějov, Česká republika

- (210) **O 160636**  
 (220) 02.11.2000  
 (320) 02.11.2000  
 (511) 25, 32, 33  
 (540)

## BAMBUS

- (510) (25) oděvy pánské, dámské, dětské, saka, kalhoty, svetry, košile, obleky, sukně, pláště, trička, kostýmy, cvičební úbory, spodní prádlo, trenýrky, oděvní doplňky, kravaty, motýlky, šály, rukavice, klobouky, čepice, ponožky, šle, kožesinové ozdoby oděvní, blůzy, baret, šátky, podkolenky, obuv společenská, sportovní a domácí, pracovní oděvy, oděvy pro volný čas, zejména pro sport, jako dresy, bundy, větrovky, teplákové soupravy, kombinézy, cvičební úbory; (32) nealkoholické nápoje sycené i nesycené, včetně nápojů minerálních, šumivých, iontových a energetických, sirupy, koncentráty a jiné přípravky pro přípravu nápojů, ovocné a zeleninové šťávy, mošty, ovocné nektary a nápoje z ovocných šťáv, stolní a minerální vody, diabetické a dietetické nápoje neléčebné, práškové nealkoholické nápoje, práškové přípravky a příchutě pro výrobu nealkoholických nápojů a likérů, obohacené vitamínové nápoje a koncentráty, nealkoholické aperitivy, pivo, dětské nealkoholické sekty; (33) alkoholické nápoje, zejména likéry, destiláty, lihoviny, vinné nápoje, vína včetně šumivých, perlivých a sektů, aperitivy, vína a likéry pro trávení, nízkoalkoholické míchané nápoje, bowle a jiné alkoholické nápoje obsahující ovoce.

- (730) **Koryčánek Antonín**, Hlohovec č.p. 483, Česká republika

- (740) Ing. Soukup Petr, Patentová kancelář, Švédská 3, Olomouc

- (210) **O 160638**  
 (220) 02.11.2000  
 (320) 02.05.2000  
 (511) 35  
 (540)

## VOSTOCK

- (510) (35) aukční služby on-line prostřednictvím globální počítačové sítě.

- (730) **Wit Capital Group, Inc.**, 826 Broadway, 6th Floor, New York, Spojené státy americké, New York

- (740) Ing. Smola Josef, Mendlovo nám. 1a, Brno



- (210) **O 160902**  
 (220) 10.11.2000  
 (320) 11.05.2000  
 (511) 2, 16  
 (540)

# SFI

- (510) (2) tiskařská barva a tiskařská barva pro tryskové tiskárny; (16) inkousty na psaní.  
 (730) **Flint Ink Corporation**, 4600 Arrowhead Drive, Ann Arbor, Spojené státy americké, Michigan  
 (740) JUDr. Karel Čermák, advokát, Národní třída 32, Praha 1

- (210) **O 161014**  
 (220) 15.11.2000  
 (320) 15.11.2000  
 (511) 9  
 (540)



- (510) (9) brýle a jejich doplňky - čočky, obroučky, pouzdra, závěsy (řetízky) k brýlím, závěsy (šňůrky) k brýlím.  
 (590) Barevná  
 (730) **CATHERINE s.r.o.**, Jeremiášova 534, Praha 5, Česká republika

- (210) **O 161492**  
 (220) 27.11.2000  
 (320) 27.11.2000  
 (511) 5, 31  
 (540)

## REHYDRAL

- (510) (5) chemické výrobky pro veterinární použití, pro lékařství, hygienu a farmácii, drogy, léčiva, výrobky farmaceutické, lékárnické, zdravotnické, hygienické a desinfekční, farmaceutické přípravky humánní a veterinární, zejména silící a dietetické, anthelmintické a stimulační léčebné prostředky pro ochranu zdraví zvířat, hromadně vyráběné veterinární léčebné přípravky, přípravky baktericidní, fungicidní, insekticidní, pro ničení plísní a škodlivých zvířat, organopreparáty, veterinární imunologické přípravky, krevní deriváty a biologické laboratorní přípravky, zejména séra, očkovací látky, vakcíny, bakteriny a alergeny, hormonální veterinární přípravky, přísady do krmiv pro zvířata, pro lékařské účely; (31) krmivo pro ptactvo a zvířata, přípravky posilující pro zvířata, přísady do krmiv pro zvířata, ne pro lékařské účely.  
 (730) **Bioveta, a.s.**, Komenského 212, Ivanovice na Hané, Česká republika  
 (740) Ing. Soukup Petr, Patentová kancelář, Švédská 3, Olomouc

- (210) **O 161493**

- (220) 27.11.2000  
 (320) 27.11.2000  
 (511) 25, 28  
 (540)

## AXI

- (510) (25) koupací čepice, sportovní oblečení; (28) cvičební pomůcky (gumy na cvičení).  
 (730) **VULKAN a.s.**, U gumovky 379, Hrádek nad Nisou, Česká republika

- (210) **O 161584**  
 (220) 28.11.2000  
 (320) 28.11.2000  
 (511) 9, 16, 38, 42  
 (540)

## wawanet

- (510) (9) modemy, software počítačový, telekomunikační sítě, telekomunikační zařízení spojovací, databáze, databázové produkty v elektronické podobě nebo na nosičích dat, informace a záznamy v elektronické podobě, informační produkty v elektronických, datových, informačních a telekomunikačních sítích všeho druhu a na nosičích dat všeho druhu s výjimkou nosičů papírových ze třídy 16, související software a hardware, elektronické sítě, multimediální aplikace; (16) archy papíru, balicí papír, bloky, desky na dokumenty, dopisní papír, gumy na mazání, kalendáře, nálepky (lepící pásy) pro kancelářské použití nebo pro domácnost, obálky (papírnické výrobky), papírové ubrousky, pera (kancelářské potřeby), pořadače (kancelářské potřeby), pouzdra na pera, papírové tašky, umělohmotné tašky, pravítka, razítka, sáčky jako obaly (z papíru nebo umělých hmot), sešity, tužky, pastelky, tuhy, papírové kapesníky, papírové přívěsky na klíče, těžítka, samolepky, obtisky; (38) elektronická pošta, počítačová komunikace, přenos, šíření a výměna zpráv a obrazových informací pomocí počítačů a telekomunikačních zařízení, získávání zpráv a informací, šíření elektronických časopisů, informací, elektronických periodik a knih v elektronické podobě prostřednictvím počítačové sítě, zejm. Internetu, mimo vydavatelskou činnost dle třídy 41; (42) služby elektronických databází a zpracování elektronických databází spadající do třídy 42, počítačové programy, poradenství v oblasti počítačového hardware, pronájem počítačového software, tvorba software, služby na Internetu, zejm. tvorba www stránek (Internetových nástěnek) a Internetových vyhledávačů.  
 (730) **wawanet CR, s.r.o.**, Valentinská 7, Praha 1, Česká republika  
 (740) JUDr. Kroft Michal, Weinhold Andersen Legal, v.o.s., Husova 5, Praha 1

- (210) **O 161585**  
 (220) 28.11.2000  
 (320) 28.11.2000  
 (511) 9, 16, 38, 42  
 (540)



- (510) (9) modemy, software počítačový, telekomunikační sítě, telekomunikační zařízení spojovací, databáze, databázové produkty v elektronické podobě nebo na nosičích dat,

informace a záznamy v elektronické podobě, informační produkty v elektronických, datových, informačních a telekomunikačních sítích všeho druhu a na nosičích dat všeho druhu s výjimkou nosičů papírových ze třídy 16, související software a hardware, elektronické sítě, multimediální aplikace; (16) archy papíru, balicí papír, bloky, desky na dokumenty, dopisní papír, gumy na mazání, kalendáře, nálepky (lepicí pásky) pro kancelářské použití nebo pro domácnost, obálky (papírníkové výrobky), papírové ubrousky, pera (kancelářské potřeby), pořadače (kancelářské potřeby), pouzdra na pera, papírové tašky, umělohmotné tašky, pravítka, razítka, sáčky jako obaly (z papíru nebo umělých hmot), sešity, tužky, pastelky, tuhy, papírové kapesníky, papírové přívěsky na klíče, těžítka, samolepky, obtisky; (38) elektronická pošta, počítačová komunikace, přenos, šíření a výměna zpráv a obrazových informací pomocí počítačů a telekomunikačních zařízení, získávání zpráv a informací, šíření elektronických časopisů, informací, elektronických periodik a knih v elektronické podobě prostřednictvím počítačové sítě, zejm. Internetu, mimo vydavatelskou činnost dle třídy 41; (42) služby elektronických databází a zpracování elektronických databází spadající do třídy 42, počítačové programy, poradenství v oblasti počítačového hardware, pronájem počítačového software, tvorba software, služby na Internetu, zejm. tvorba www stránek (Internetových nástěnek) a Internetových vyhledávačů.

(730) **wawanet CR, s.r.o.**, Valentinská 7, Praha 1, Česká republika

(740) JUDr. Kroft Michal, Weinhold Andersen Legal, v.o.s., Husova 5, Praha 1

(210) **O 161586**

(220) 28.11.2000

(320) 28.11.2000

(511) 9, 16, 38, 42

(540)



(510) (9) modemy, software počítačový, telekomunikační sítě, telekomunikační zařízení spojovací, databáze, databázové produkty v elektronické podobě nebo na nosičích dat, informace a záznamy v elektronické podobě, informační produkty v elektronických, datových, informačních a telekomunikačních sítích všeho druhu a na nosičích dat všeho druhu s výjimkou nosičů papírových ze třídy 16, související software a hardware, elektronické sítě, multimediální aplikace; (16) archy papíru, balicí papír, bloky, desky na dokumenty, dopisní papír, gumy na mazání, kalendáře, nálepky (lepicí pásky) pro kancelářské použití nebo pro domácnost, obálky (papírníkové výrobky), papírové ubrousky, pera (kancelářské potřeby), pořadače (kancelářské potřeby), pouzdra na pera, papírové tašky, umělohmotné tašky, pravítka, razítka, sáčky jako obaly (z papíru nebo umělých hmot), sešity, tužky, pastelky, tuhy, papírové kapesníky, papírové přívěsky na klíče, těžítka, samolepky, obtisky; (38) elektronická pošta, počítačová komunikace, přenos, šíření a výměna zpráv a obrazových informací pomocí počítačů a telekomunikačních zařízení, získávání zpráv a informací, šíření elektronických časopisů, informací, elektronických periodik a knih v elektronické podobě prostřednictvím počítačové sítě, zejm. Internetu, mimo vydavatelskou činnost dle třídy 41; (42)

služby elektronických databází a zpracování elektronických databází spadající do třídy 42, počítačové programy, poradenství v oblasti počítačového hardware, pronájem počítačového software, tvorba software, služby na Internetu, zejm. tvorba www stránek (Internetových nástěnek) a Internetových vyhledávačů.

(730) **wawanet CR, s.r.o.**, Valentinská 7, Praha 1, Česká republika

(740) JUDr. Kroft Michal, Weinhold Andersen Legal, v.o.s., Husova 5, Praha 1

(210) **O 161625**

(220) 29.11.2000

(320) 29.11.2000

(511) 9, 16, 32, 35

(540)

## BENEFON

(510) (9) akustická poplašná zařízení, akustické konektory, vazební členy, propojovací jednotky, antény, hrací automaty, baterie, elektrické články, nabíjecí zařízení, akumulátory, hrací skříně, autorádia, světelná signalizace, elektrické bzučáky, čtečky-čárové kódy, časové spínače, integrované obvody, konektory, čtecí zařízení pro zpracování dat, dálkové ovladače, detektory, diagnostické přístroje jiné než k lékařským účelům, kódované magnetické a elektronické karty, karty s pamětí nebo mikroprocesorem, diktafony, elektronické oznamovací tabule, faxy, filmové kamery, fotoaparáty, gramofonové desky, kompaktní disky, laptopy, monitory, modemy, navigační přístroje, kompaktní optické disky, oscilografy, počítačové paměti, periferní zařízení počítačů, počítačové tiskárny, procesorové jednotky, telefonní přístroje, zejména mobilní telefony včetně příslušenství, elektronické překládací přístroje, vozidlové rozhlasové přijímače, vysílače elektronických signálů, satelity pro vědecké účely, magnetické a elektronické audio, video a audiovizuální nosiče dat, počítačový software, světelné značení, zabezpečovací zařízení proti krádeži, elektronické zápisníky, telefonní záznamníky; (16) atlasy, hudební blahopřání, tiskoviny, tiskopisy, periodické a neperiodické publikace, manuály, příručky, reklamní a propagační tisky, letáky, plakáty, etiketovací přístroje, kalendáře, mapy, kancelářské a psací potřeby, tašky z papíru a umělých hmot, papírové obaly a obaly z umělých hmot, karty, materiály na pečetění, obrazy, razítka, rýsovací nástroje, materiály pro vázání knih; (32) citronády, mošty, nealkoholické koktejly, minerální vody, mléko, mošty, ovocné nektary, ovocné šťávy, pivo, sladové nápoje, sodovka, zeleninové šťávy; (35) kopírování, informační kanceláře, reklamní, inzertní a propagační činnost, reklamní a propagační tisk jako služby, distribuce reklamních a propagačních materiálů, personální poradenství, pronájem reklamních materiálů, marketingová činnost, pomoc při vedení a řízení obchodu, statistické informace, předvádění zboží.

(730) **BENEFON PRAHA s.r.o.**, Seifertova 55, Praha 3, Česká republika

(740) Ing. Novotný Karel, Terronská 21, Praha 6

(210) **O 161647**

(220) 29.11.2000

(320) 29.11.2000

(511) 9, 14, 18, 25, 26, 34

(540)



(510) (9) brýle, sluneční brýle, zvětšovací skla a čočky, dalekohledy, speciální pouzdra na tyto výrobky, neprůstředné vesty; (14) vzácné kovy a jejich slitiny a výrobky z těchto látek včetně uměleckých předmětů, klenoty, klenotnické zboží pravé nebo nepravé, knoflíky do manžet, jehlice do kravat, bižuterie, drahokamy, hodinářské potřeby a chronometrické přístroje včetně speciálních pouzder; (18) kůže a imitace kůže, výrobky z těchto materiálů zahrnuté ve tř. 18, surová kůže, kožešiny, kufry, cestovní brašny, tašky, kabelky, řemeny, deštníky; (25) oděvy, prádlo, trička, mikiny, sportovní soupravy, obuv, střevice, trepky, kloboučnické zboží, sportovní čepice, rukavice; (26) stuhý, knoflíky, stiskací knoflíky, háčky, očka, špendlíky, jehly, zipy, odznaky; (34) tabákové výrobky, potřeby pro kuřáky, zápalky, zapalovače.

(730) **QIAN CHENG spol. s r.o.**, U družstva Ideál 21, Praha 4, Česká republika

(740) Ing. Chludina Jiří, UNIPATENT, J.Masaryka 43-47, Praha 2-Vinohrady

(210) **O 161655**

(220) 29.11.2000

(320) 29.11.2000

(511) 17, 40

(540)

### Novabond

(510) (17) plastové fólie, tepelně zpracované fólie, zejména polyesterové laminační fólie s tepelně aktivovaným lepidlem; (40) informace o zpracování a úpravě materiálu, zejména o použití plastových laminačních fólií a samolepicích fólií k výrobě dekoračních či užitkových předmětů.

(730) **NOVUM/HOLLAND/ s.r.o.**, Hradištko 123, Hradištko pod Medníkem, Česká republika

(740) Ing. Dušková Hana, Konviktská 5, Praha 1

(210) **O 161657**

(220) 29.11.2000

(320) 29.11.2000

(511) 17, 40

(540)

### Novamount

(510) (17) oboustranně samolepicí bílé krycí fólie, zejména vinylové samolepicí fólie; (40) informace o zpracování a úpravě materiálu, zejména o použití plastových laminačních fólií a samolepicích fólií k výrobě dekoračních či užitkových předmětů.

(730) **NOVUM/HOLLAND/ s.r.o.**, Hradištko 123, Hradištko pod Medníkem, Česká republika

(740) Ing. Dušková Hana, Konviktská 5, Praha 1

(210) **O 161659**

(220) 29.11.2000

(320) 29.11.2000

(511) 17, 40

(540)

### Novacal

(510) (17) jednostranně samolepicí bílé krycí fólie, zejména vinylové samolepicí fólie; (40) informace o zpracování a

úpravě materiálu, zejména o použití plastových laminačních fólií a samolepicích fólií k výrobě dekoračních či užitkových předmětů.

(730) **NOVUM/HOLLAND/ s.r.o.**, Hradištko 123,

Hradištko pod Medníkem, Česká republika

(740) Ing. Dušková Hana, Konviktská 5, Praha 1

(210) **O 162022**

(220) 05.12.2000

(320) 05.12.2000

(511) 22, 24, 25

(540)



(510) (22) provazy a struny k technickým účelům, lana a motouzy z přírodních, umělých nebo plastických látek, sítě houpací a sítě na maskování, stany včetně stanů pro táboření, lodní plachty, pytle na přepravu a uskladnění volně loženého zboží, čalounický materiál; (24) tkaniny s výjimkou tkanin zařazených do jiných tříd, pokrývky včetně cestovních pokrývek, ložní prádlo, ubrusy s výjimkou papírových a textilní zboží nezařazené v jiných třídách; (25) oděvy, saka, kalhoty, svetry, košile, obleky, sukně, pláště, kostýmy, cvičební úbory, oděvní doplňky, kravaty, motýlky, šály, rukavice, klobouky, čepice, ponožky, šle, spodní prádlo, kožešinové ozdoby oděvní, blůzy, barety, šátky, podkolenky, boty, turistické oděvy, pracovní oděvy, oděvy pro volný čas, zejména pro sport.

(730) **VERMIKO s.r.o.**, Kostelecká 578, Praha 9 -

Čakovice, Česká republika

(740) Müller Václav, patentový zástupce, Filipova 2016, Praha 4

(210) **O 162023**

(220) 05.12.2000

(320) 05.12.2000

(511) 22, 24, 25

(540)

### PASSIONE

(510) (22) provazy a struny k technickým účelům, lana a motouzy z přírodních, umělých nebo plastických látek, sítě houpací a sítě na maskování, stany včetně stanů pro táboření, lodní plachty, pytle na přepravu a uskladnění volně loženého zboží, čalounický materiál; (24) tkaniny s výjimkou tkanin zařazených do jiných tříd, pokrývky včetně cestovních pokrývek, ložní prádlo, ubrusy s výjimkou papírových a textilní zboží nezařazené v jiných třídách; (25) oděvy, saka, kalhoty, svetry, košile, obleky, sukně, pláště, kostýmy, cvičební úbory, oděvní doplňky, kravaty, motýlky, šály, rukavice, klobouky, čepice, ponožky, šle, spodní prádlo, kožešinové ozdoby oděvní, blůzy, barety, šátky, podkolenky, boty, turistické oděvy, pracovní oděvy, oděvy pro volný čas, zejména pro sport.

(730) **VERMIKO s.r.o.**, Kostelecká 578, Praha 9 -

Čakovice, Česká republika

(740) Müller Václav, patentový zástupce, Filipova 2016, Praha 4

(210) **O 162024**

(220) 05.12.2000

(320) 05.12.2000

(511) 22, 24, 25

(540)

### STRAWBERRY

(510) (22) provazy a struny k technickým účelům, lana a motouzy z přírodních, umělých nebo plastických látek, sítě

houpací a sítě na maskování, stany včetně stanů pro táboření, lodní plachty, pytle na přepravu a uskladnění volně loženého zboží, čalounický materiál; (24) tkaniny s výjimkou tkanin zařazených do jiných tříd, pokrývky včetně cestovních pokrývek, ložní prádlo, ubrusy s výjimkou papírových a textilní zboží nezařazené v jiných třídách; (25) oděvy, saka, kalhoty, svetry, košile, obleky, sukně, pláště, kostýmy, cvičební úbory, oděvní doplňky, kravaty, motýlky, šály, rukavice, klobouky, čepice, ponožky, šle, spodní prádlo, kožešínové ozdoby oděvní, blůzy, barety, šátky, podkolenky, boty, turistické oděvy, pracovní oděvy, oděvy pro volný čas, zejména pro sport.

(730) **VERMIKO s.r.o.**, Kostelecká 578, Praha 9 - Čakovice, Česká republika

(740) Müller Václav, patentový zástupce, Filipova 2016, Praha 4

(210) **O 162025**

(220) 05.12.2000

(320) 05.12.2000

(511) 22, 24, 25

(540)

**GRANDE**

(510) (22) provazy a struny k technickým účelům, lana a motouzy z přírodních, umělých nebo plastických látek, sítě houpací a sítě na maskování, stany včetně stanů pro táboření, lodní plachty, pytle na přepravu a uskladnění volně loženého zboží, čalounický materiál; (24) tkaniny s výjimkou tkanin zařazených do jiných tříd, pokrývky včetně cestovních pokrývek, ložní prádlo, ubrusy s výjimkou papírových a textilní zboží nezařazené v jiných třídách; (25) oděvy, saka, kalhoty, svetry, košile, obleky, sukně, pláště, kostýmy, cvičební úbory, oděvní doplňky, kravaty, motýlky, šály, rukavice, klobouky, čepice, ponožky, šle, spodní prádlo, kožešínové ozdoby oděvní, blůzy, barety, šátky, podkolenky, boty, turistické oděvy, pracovní oděvy, oděvy pro volný čas, zejména pro sport.

(730) **VERMIKO s.r.o.**, Kostelecká 578, Praha 9 - Čakovice, Česká republika

(740) Müller Václav, patentový zástupce, Filipova 2016, Praha 4

(210) **O 162026**

(220) 05.12.2000

(320) 05.12.2000

(511) 22, 24, 25

(540)



(510) (22) provazy a struny k technickým účelům, lana a motouzy z přírodních, umělých nebo plastických látek, sítě houpací a sítě na maskování, stany včetně stanů pro táboření, lodní plachty, pytle na přepravu a uskladnění volně loženého zboží, čalounický materiál; (24) tkaniny s výjimkou tkanin zařazených do jiných tříd, pokrývky včetně cestovních pokrývek, ložní prádlo, ubrusy s výjimkou papírových a textilní zboží nezařazené v jiných třídách; (25) oděvy, saka, kalhoty, svetry, košile, obleky, sukně, pláště, kostýmy, cvičební úbory, oděvní doplňky, kravaty, motýlky, šály, rukavice, klobouky, čepice, ponožky, šle, spodní prádlo, kožešínové ozdoby oděvní, blůzy, barety, šátky, podkolenky, boty, turistické oděvy, pracovní oděvy, oděvy pro volný čas, zejména pro sport.

(730) **VERMIKO s.r.o.**, Kostelecká 578, Praha 9 - Čakovice, Česká republika

(740) Müller Václav, patentový zástupce, Filipova 2016, Praha 4

(210) **O 162027**

(220) 05.12.2000

(320) 05.12.2000

(511) 22, 24, 25

(540)



(510) (22) provazy a struny k technickým účelům, lana a motouzy z přírodních, umělých nebo plastických látek, sítě houpací a sítě na maskování, stany včetně stanů pro táboření, lodní plachty, pytle na přepravu a uskladnění volně loženého zboží, čalounický materiál; (24) tkaniny s výjimkou tkanin zařazených do jiných tříd, pokrývky včetně cestovních pokrývek, ložní prádlo, ubrusy s výjimkou papírových a textilní zboží nezařazené v jiných třídách; (25) oděvy, saka, kalhoty, svetry, košile, obleky, sukně, pláště, kostýmy, cvičební úbory, oděvní doplňky, kravaty, motýlky, šály, rukavice, klobouky, čepice, ponožky, šle, spodní prádlo, kožešínové ozdoby oděvní, blůzy, barety, šátky, podkolenky, boty, turistické oděvy, pracovní oděvy, oděvy pro volný čas, zejména pro sport.

(730) **VERMIKO s.r.o.**, Kostelecká 578, Praha 9 - Čakovice, Česká republika

(740) Müller Václav, patentový zástupce, Filipova 2016, Praha 4

(210) **O 162053**

(220) 06.12.2000

(320) 06.12.2000

(511) 16, 19, 36, 37, 42

(540)

**DOMOGRAM**

(510) (16) brožury, časopisy, etikety, kalendáře, krabice papírové, manuály, noviny, obálky a obaly papírové a z umělých hmot, papír dopisní, plakáty, podložky, pořadače, pouzdra z papíru a lepenky, prospekty, tiskoviny, výrobky papírenské, zápisníky; (19) beton, cihly, nekovové stavební konstrukce, střešní krytiny, schody, dveře, podlahy, lešení, markýzy, žaluzie, nosníky a pláště budov, výplně otvorů: tesařské stavební konstrukce, hotové domy; (36) leasing nemovitostí, realitní kanceláře, zprostředkování, správa a pronájem nemovitostí; (37) bytové, občanské a průmyslové stavby, stavební informace, stavební dozor; (42) návrhy architektury bytových domů, projekty rodinných domů, autorský a technický dozor.

(730) **Schmidt Jiří**, Roháčova 92, Praha 3, Česká republika

(740) Fischer Michael, FISCHER & PARTNER, Na hrobcí 5, Praha 2

(210) **O 162080**

(220) 06.12.2000

(320) 06.12.2000

(511) 9

(540)

**NEUPERFORMANCE  
ADVISOR**

(510) (9) computerový software, který sbírá údaje a vytváří

modely, které mohou předvídat provozní problémy před tím, než je systém ovlivněn varováním spotřebitele a který poskytuje hodnocení minulých problémů.

(730) **Computer Associates Think, Inc.**, One Computer Associates Plaza, Islandia, Spojené státy americké, New York

(740) Patentservis Praha a.s., Jivenská 1273/1, Praha 4

(210) **O 162100**

(220) 07.12.2000

(320) 07.12.2000

(511) 9, 28

(540) **DIABLOTIN**

(510) (9) elektronické pomůcky pro modelářské potřeby a hračky; (28) hračky, letecké modely, modelářské potřeby, pomůcky pro ovládání modelářských výrobků a hraček.

(730) **Ing. Rumreich Jan**, Šebrov 113, Šebrov, Česká republika

(740) Ing. Kendereški Dušan, patentový zástupce, Lidická 51, Brno

(210) **O 162115**

(220) 07.12.2000

(320) 07.12.2000

(511) 3

(540) **PLAX**

(510) (3) zubní pasty a ústní vody.

(730) **COLGATE-PALMOLIVE COMPANY**, 300 Park Avenue, New York, Spojené státy americké, New York

(740) Dr. Všetěčka Miloš, advokát, Hálkova 2, Praha 2

(210) **O 162116**

(220) 07.12.2000

(320) 07.12.2000

(511) 3

(540) 

(510) (3) zubní pasty a ústní vody.

(590) Barevná

(730) **COLGATE-PALMOLIVE COMPANY**, 300 Park Avenue, New York, Spojené státy americké, New York

(740) Dr. Všetěčka Miloš, advokát, Hálkova 2, Praha 2

(210) **O 162118**

(220) 07.12.2000

(320) 07.12.2000

(511) 5, 32, 33

(540) **SUNDAY**

(510) (5) nápoje pro léčivé účely, nápojové směsi a prášky pro léčivé účely; (32) nealkoholické nápoje všeho druhu, piva; (33) lihoviny, likéry, vína.

(730) **Poděbradka, spol. s r.o.**, Nymburská 239/VII, Poděbrady, Česká republika

(740) Mgr. Ing. Němec Marek, Němec a Partner, právní a patentová kancelář, Box 54, Milady Horákové 84, Praha 7

(210) **O 162121**

(220) 07.12.2000

(320) 07.12.2000

(511) 5, 30



(510) (5) farmaceutické výrobky, léčiva, potravinové doplňky pro léčebné účely; (30) potravinové doplňky v rámci této třídy.

(590) Barevná

(730) **GALENA a.s.**, Ostravská 29, Opava 9, Česká republika

(740) JUDr. Rott Vladimír, Rott, Růžička a Guttmann, patentová, známková a právní kancelář, Nad Štolou 12, Praha 7

(210) **O 162128**

(220) 08.12.2000

(320) 08.12.2000

(511) 25

(540) **NATANUDA**

(510) (25) prádlo a oděvy.

(730) **NATANUDA spol. s r.o.**, Pivovarská 178, Žebrák, Česká republika

(210) **O 162149**

(220) 08.12.2000

(320) 08.12.2000

(511) 30, 32, 35

(540)

**MEXCAFÉ**

(510) (30) káva, kakao, kávové extrakty, nápoje připravované na základě kávy, kakaa nebo čokolády, kávové náhražky; (32) piva, minerální vody, šumivé nápoje a jiné nápoje nealkoholické, nápoje a šťávy ovocné, sirupy a jiné přípravky ke zhotovování nápojů; (35) propagační činnost, reklama, pomoc při řízení obchodní činnosti, zprostředkovatelská činnost v oblasti obchodních služeb.

(730) **CASCO 2000 s. r. o.**, Nesvadbova 2, Praha 4, Česká republika

(740) JUDr. Grék Ivan, Senovážné nám. 23, Praha 1


(210) **O 162150**

(220) 08.12.2000

(320) 08.12.2000

(511) 30, 32, 35

(540)



(510) (30) káva, kakao, kávové extrakty, nápoje připravované na základě kávy, kakaa nebo čokolády, kávové náhražky; (32) piva, minerální vody, šumivé nápoje a jiné nápoje nealkoholické, nápoje a šťávy ovocné, sirupy a jiné přípravky ke zhotovování nápojů; (35) propagační činnost, reklama, pomoc při řízení obchodní činnosti, zprostředkovatelská činnost v oblasti obchodních služeb.

(730) **CASCO 2000 s. r. o.**, Nesvadbova 2, Praha 4, Česká republika

(740) JUDr. Grék Ivan, Senovážné nám. 23, Praha 1

(210) **O 162151**

- (220) 08.12.2000  
 (320) 08.12.2000  
 (511) 30, 32, 35  
 (540)

**Brilliance  
Choice**

- (510) (30) káva, kakao, kávové extrakty, nápoje připravované na základě kávy, kakaa nebo čokolády, kávové náhražky; (32) piva, minerální vody, šumivé nápoje a jiné nápoje nealkoholické, nápoje a šťávy ovocné, sirupy a jiné přípravky ke zhotovování nápojů; (35) propagační činnost, reklama, pomoc při řízení obchodní činnosti, zprostředkovatelská činnost v oblasti obchodních služeb.  
 (730) **CASCO 2000 s. r. o.**, Nesvadbova 2, Praha 4, Česká republika  
 (740) JUDr. Grék Ivan, Senovážné nám. 23, Praha 1

- (210) **O 162166**  
 (220) 08.12.2000  
 (320) 08.12.2000  
 (511) 9, 16, 35, 38, 41, 42  
 (540)

**SEXTASY**

- (510) (9) data, databáze a jiné informační produkty na elektronických, magnetických a optických nosičích všeho druhu a v elektronických, datových, informačních a telekomunikačních sítích všeho druhu, související software a hardware, nosiče dat všeho druhu, zejm. diskety, CD romy, magnetické disky, optické disky, DVD, videokazety, nahrané videopásky, diapozitivy apod., elektronické sítě, multimediální aplikace, multimediální informační katalogy, elektronické časopisy, elektronická periodika a knihy v elektronické podobě, nahraný software na CD a DVD discích a magnetických médiích, audiovizuální programy, audio programy, hudební díla, pohledy ilustrované se zvukovou nahrávkou; nahrané zvukové a zvukově obrazové záznamy, obaly na zvukové nosiče a videokazety; (16) papír, výrobky z papíru, periodické a neperiodické publikace, knihy, časopisy, brožury, fotografie, fotoalba, plakáty, pohledy, kalendáře, samolepky, obtisky, nažehlovací obtisky, pexesa, hrací karty, papírové a umělohmotné tašky, tužky, pera a pastelky, papírové obaly všeho druhu, ubrousky a ubrusy, tácky, papírové vlajky, čepice a stínítka, informační a reklamní produkty v papírové formě, data a databáze obecně na papírových nosičích, písmena pro tiskárny, štočky, umělecké nebo ozdobné předměty z papíru; (35) poradenské a konzultační služby v oblasti reklamy, reklamní služby, reklama na Internetu, zajištění a realizace reklamních kampaní, poskytování informací a jiných informačních produktů všeho druhu, multimediálních informací obchodního a reklamního charakteru, komerční využití Internetu v oblastech komerčních internetovských médií a vyhledávacích služeb, on-line inzerce, organizování výstav ke komerčním a reklamním účelům; (38) šíření elektronických časopisů, elektronických periodik a knih v elektronické podobě prostřednictvím počítačové sítě, Internetu, pomocí satelitů ap., výměna a šíření zpráv a informací, služby zabezpečující audiovizuální komunikaci, služby zabezpečující audiovizuální komunikaci prostřednictvím informačních a telekomunikačních sítí, kupř. počítačové sítě Internet, satelitu apod., rozšiřování, zveřejňování a přenos informací prostřednictvím informačních a telekomunikačních prostředků a sítí, satelitů ap.; (41) nakladatelství a vydavatelství periodických a neperiodických publikací v tištěné i elektronické podobě, zprostředkování kulturních a uměleckých akcí, setkání, výstav, soutěží, přednášek apod.,

ediční činnost, publikační činnost včetně nahrávání nosičů zvukových nebo obrazově zvukových, prodej a půjčování nahraných zvukových a nebo obrazově zvukových záznamů, výroba, tvorba a šíření audiovizuálních děl, umělecká agentura; (42) tvorba a poskytování software, programování internetových databázových systémů a internetových aplikací, programování multimediálních aplikací, vytváření a modelování 3D animací, interaktivní a grafické programy, tvorba multimediálních dokumentů, prezentací, aplikací, katalogů apod., konstrukce WWW prezentací a řešení WWW serverů, počítačové animace a vizualizace, programové projekty, tvorba informačních databází, elektronických časopisů, periodik, knih, provozování Internetových stránek, fotografování, fototesty.

- (730) **MP Media s.r.o.**, Řipská 1432/2, Praha 10, Česká republika  
 (740) Ing. Vanděliková Jana, Bohemia Patent, Petřská 12, Praha 1

- (210) **O 162178**  
 (220) 08.12.2000  
 (320) 08.12.2000  
 (511) 5  
 (540)

**PRESID**

- (510) (5) farmaceutické výrobky, léčiva.  
 (730) **GALENA a.s.**, Ostravská 29, Opava 9, Česká republika  
 (740) JUDr. Rott Vladimír, Rott, Růžička a Guttman, patentová, známková a právní kancelář, Nad Štolou 12, Praha 7

- (210) **O 162229**  
 (220) 11.12.2000  
 (320) 11.12.2000  
 (511) 16, 35, 41, 42  
 (540)



- (510) (16) pohlednice, kalendáře, obtisky, pouzdra, tašky, krabice a obaly z papíru a umělých hmot, fotografie, plakáty, grafické listy, karty na hrani, sešity, knihy, časopisy, tiskárenské a kartonážní výrobky, herní plány, skládky; (35) reklama a inzerce, poskytování obchodních informací prostřednictvím Internetu, vypracování, systematizace a přenášení písemných sdělení a záznamů; (41) vzdělávací, výchovná, zábavní a publikační činnost prostřednictvím Internetu; (42) poskytování software.  
 (730) **PAAL, s.r.o.**, Žitná 52, Praha 2, Česká republika  
 (740) Fischer Michael, FISCHER & PARTNER, Na hrobcí 5, Praha 2

- (210) **O 162241**  
 (220) 11.12.2000  
 (320) 11.12.2000  
 (511) 24, 25, 26



(540)



(510) (24) tkaniny, záclony, pokrývky ložní a stolní, příkrývky včetně cestovních pokrývek, vlajky, potahy, drobné kusové textilní výrobky jako ručníky, kapesníky apod., textilní tapety; (25) oděvy, prádlo, obuv, střevíce, trepky, kloboučnické zboží; (26) krajky, výšivky, stuhy, šněrovačká, knoflíky, háčky a očka, špendlíky vyjma šperků, jehly, zdrhovací uzávěry, umělé květiny.

(730) **DÝMKA s.r.o.**, Vladimírská 2455, Louny, Česká republika

(210) **O 162242**

(220) 11.12.2000

(320) 11.12.2000

(511) 24, 25, 26

(540)



PIKACHU

(510) (24) tkaniny, záclony, pokrývky ložní a stolní, příkrývky včetně cestovních pokrývek, vlajky, potahy, drobné kusové textilní výrobky jako ručníky, kapesníky apod., textilní tapety; (25) oděvy, prádlo, obuv, střevíce, trepky, kloboučnické zboží; (26) krajky, výšivky, stuhy, šněrovačká, knoflíky, háčky a očka, špendlíky vyjma šperků, jehly, zdrhovací uzávěry, umělé květiny.

(730) **DÝMKA s.r.o.**, Vladimírská 2455, Louny, Česká republika

(210) **O 162283**

(220) 13.12.2000

(320) 13.12.2000

(511) 21, 25, 28

(540)



(510) (21) rukavice pro práce na zahradě, rukavice pro domácnost, rukavice pro domácí použití, rukavice na leštění; (25) rukavice, pletené rukavice, ochranné pracovní rukavice pletené, pletené podšívky do rukavic, rukavice bez prstů, rukavice palcové, kožené rukavice, koženkové rukavice, kožešínové rukavice, ponožky, pletené ponožky, čepice, šály, rukávniky; (28) rukavice pro sportovní hry, rukavice golfové, rukavice boxerské, šermířské rukavice.

(590) Barevná

(730) **Ladislav Koumar MIRO - textilní výroba**, Borová 275, Česká republika

(740) Ing. Vandlíková Jana, Bohemia Patent, Petrská 12, Praha 1

(210) **O 162297**

(220) 13.12.2000

(320) 13.12.2000

(511) 20

(540)



(510) (20) kancelářský nábytek.

(730) **RUKONA spol. s r.o.**, Balbinova 27, Praha 2, Česká republika

(740) Patentservis Praha a.s., Jivenská 1273/1, Praha 4

(210) **O 162298**

(220) 13.12.2000

(320) 13.12.2000

(511) 6, 7, 9, 11

(540)

**www.intersigma.cz**

(510) (6) armatury průmyslové kovové; (7) čerpadla, turbíny, generátory střídavého proudu, zavlažovací stroje pro zemědělské účely, zvedací stroje a zvedáky; (9) elektrické regulačně-bezpečnostní zařízení při výrobě elektřiny; (11) čistící zařízení na odpadní vodu, výhřevné kotle.

(730) **INTERSIGMA INDUSTRIAL a.s.**, Nad cihelnou 1146/16a, Praha 4, Česká republika

(740) Patentservis Praha a.s., Jivenská 1273/1, Praha 4

(210) **O 162379**

(220) 15.12.2000

(320) 12.12.1997

(511) 16, 30, 32, 41, 42

(540)

**WEIDER**

(510) (16) papírenské zboží a tiskárenské výrobky, zejména časopisy, plakáty a nálepky; (30) káva, čaj, kakao, cukr, rýže, tapioka, ságo, kávové náhražky, mouka a přípravky z obilnin, chléb, pečivo, cukrovinky, zmrzlina, med, sirup melasový, droždí, prášky do těsta, sůl, hořčice, ocet, nálevy (k ochucení), koření, led pro osvěžení, výživné potravinové tyčinky a výživné zákuskové tyčinky z výše uvedených surovin s obsahem nebo bez obsahu ovocného podílu; (32) piva, minerální vody, šumivé nápoje a jiné nápoje nealkoholické, včetně nealkoholických proteinových a/nebo uhlohydrátových energetických nápojů, nealkoholické minerální a/nebo glukózové nápoje, nápoje a šťávy ovocné, sirupy a jiné přípravky ke zhotovování nápojů; (41) zajišťování on-line časopisů v oblasti zdraví a tělesné kondice prostřednictvím celosvětové informační a komunikační sítě; (42) poradenská činnost a programování na počítači související s poskytováním on-line časopisů v oblasti zdraví a tělesné kondice prostřednictvím celosvětové informační a komunikační sítě.

(730) **Mariz Gestao E Investimentos Limitada**, Rua Dos Murcas 68-3rd, Funchal, Madeira, Portugalsko

(740) JUDr. Trojan Oldřich, Lovells, Slovanský dům, Na Příkopě 22, Praha 1

(210) **O 162523**  
 (220) 19.12.2000  
 (320) 19.12.2000  
 (511) 5  
 (540)

## RECUR

(510) (5) farmaceutické výrobky.  
 (730) **Menarini International Operations Luxembourg S. A.**, 1, Avenue de la Gare, 1611 Luxembourg, Lucembursko  
 (740) Dr. Všečetka Miloš, advokát, Hálkova 2, Praha 2

(210) **O 162524**  
 (220) 19.12.2000  
 (320) 19.12.2000  
 (511) 5  
 (540)

## FROMENA

(510) (5) farmaceutické výrobky.  
 (730) **Menarini International Operations Luxembourg S. A.**, 1, Avenue de la Gare, 1611 Luxembourg, Lucembursko  
 (740) Dr. Všečetka Miloš, advokát, Hálkova 2, Praha 2

(210) **O 162526**  
 (220) 19.12.2000  
 (320) 19.12.2000  
 (511) 5  
 (540)

## FENOMEN

(510) (5) farmaceutické výrobky.  
 (730) **Menarini International Operations Luxembourg S. A.**, 1, Avenue de la Gare, 1611 Luxembourg, Lucembursko  
 (740) Dr. Všečetka Miloš, advokát, Hálkova 2, Praha 2

(210) **O 162527**  
 (220) 19.12.2000  
 (320) 19.12.2000  
 (511) 5  
 (540)

## ZOFEX

(510) (5) farmaceutické výrobky.  
 (730) **Menarini International Operations Luxembourg S. A.**, 1, Avenue de la Gare, 1611 Luxembourg, Lucembursko  
 (740) Dr. Všečetka Miloš, advokát, Hálkova 2, Praha 2

(210) **O 162528**  
 (220) 19.12.2000  
 (320) 19.12.2000  
 (511) 5  
 (540)

## ZOFIMEN

(510) (5) farmaceutické výrobky.  
 (730) **Menarini International Operations Luxembourg S. A.**, 1, Avenue de la Gare, 1611 Luxembourg, Lucembursko  
 (740) Dr. Všečetka Miloš, advokát, Hálkova 2, Praha 2

(210) **O 162657**  
 (220) 22.12.2000  
 (320) 22.12.2000  
 (511) 11

(540)



(510) (11) elektrické zařízení na úpravu vody.  
 (590) Barevná  
 (730) **EKO-VODA s.r.o.**, Ke Špejcharu 355, Tuchoměřice, Česká republika  
 (740) JUDr. Eva Sobotková, Budějovická 13, Praha 4

(210) **O 162726**  
 (220) 27.12.2000  
 (320) 27.12.2000  
 (511) 16, 25, 41  
 (540)

## BUDOSHOW

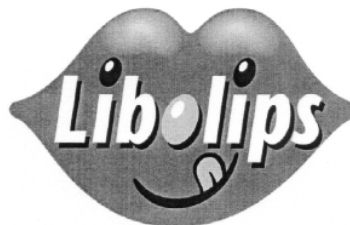
(510) (16) plakáty; (25) oblečení, zejména sportovní, trika; (41) pořádání sportovních soutěží, ukázky bojových umění.  
 (730) **Libor Macháň**, Bohuslava Martinů 26, Brno, Česká republika  
 (740) Ing. František Kania, Mendlovo nám. 1a, Brno

(210) **O 162727**  
 (220) 27.12.2000  
 (320) 27.12.2000  
 (511) 20, 35, 42  
 (540)



(510) (20) obrazové rámy, obrazové lišty; (35) propagační tvorba; (42) provozování výstav, návrhy interiérů, včetně realizace.  
 (730) **Ida Sehnalová**, Družstevní 1, Brno, Česká republika  
 (740) Ing. Malůšek Jiří, Mendlovo nám. 1a, Brno

(210) **O 162818**  
 (220) 29.12.2000  
 (320) 29.12.2000  
 (511) 30  
 (540)



(510) (30) cukrářské výrobky, nečokoládové cukrovinky.  
 (730) **CANDY PLUS, a.s.**, Ruprechtická 32/848, Liberec 1, Česká republika  
 (740) Mgr. Košek Jan, Bílinská 509/18, Praha 9

(210) **O 162864**  
 (220) 02.01.2001  
 (320) 02.01.2001  
 (511) 21



(540)



(510) (21) malované výrobky ze skla.

(590) Barevná

(730) Alena Šinková - Ali GLASS - HAND PAINTED,

Tkalcovská 875, Nový Bor, Česká republika

(740) Dr. Bohuslav Maxa, KOREJZOVÁ &amp; SPOL.

Advokátní a patentová kancelář, Spálená 29, Praha 1

(210) **O 162898**

(220) 04.01.2001

(320) 04.01.2001

(511) 16

(540)

**VERPALIN**

(510) (16) obaly z plastických hmot.

(730) Zuzana Karel, Osečná 109, Osečná, Česká republika

(210) **O 162908**

(220) 04.01.2001

(320) 04.01.2001

(511) 9, 16, 35, 38, 41, 42

(540)



(510) (9) nahrané i nenahrané nosiče informací zvuku a/nebo obrazu, jako např. disky, diskety, CD ROM, výpočetní technika všeho druhu zejm. počítače, počítačové periférie, paměti, tiskárny, náhradní díly k počítačům, software jako součást hardware; (16) tiskoviny všeho druhu, zejm. knihy, časopisy, periodika, plakáty, fotografie, knihařské výrobky; (35) zprostředkovatelská činnost v oblasti obchodu, marketing, reklamní, propagační a inzertní služby všeho druhu, včetně informací poskytovaných prostřednictvím elektronických médií, počítačových a telekomunikačních sítí; (38) získávání, šíření poskytování a výměna informací prostřednictvím telekomunikačních, datových a počítačových sítí; (41) vydavatelství a nakladatelství, včetně vydávání tiskovin prostřednictvím počítačových sítí; (42) tiskárna, knihárna, fotografické a výtvarné práce, tvorba a poskytování software, vytváření internetových stránek v elektronické podobě, tvorba internetové databáze, ofsetový tisk.

(730) DIDEROT s.r.o., Burzovní palác, Rybná 14, Praha 1, Česká republika

(740) Ing. Jupa Francis, patentový zástupce, Měchenická 4, Praha 4

(210) **O 162910**

(220) 04.01.2001

(320) 04.01.2001

(511) 9, 16, 35, 38, 41, 42

(540)

**DIDEROT**

(510) (9) nahrané i nenahrané nosiče informací zvuku a/nebo obrazu, jako např. disky, diskety, CD ROM, výpočetní technika všeho druhu zejm. počítače, počítačové periférie, paměti, tiskárny, náhradní díly k počítačům, software jako součást hardware; (16) tiskoviny všeho druhu, zejm. knihy,

časopisy, periodika, plakáty, fotografie, knihařské výrobky; (35) zprostředkovatelská činnost v oblasti obchodu, marketing, reklamní, propagační a inzertní služby všeho druhu, včetně informací poskytovaných prostřednictvím elektronických médií, počítačových a telekomunikačních sítí; (38) získávání, šíření poskytování a výměna informací prostřednictvím telekomunikačních, datových a počítačových sítí; (41) vydavatelství a nakladatelství, včetně vydávání tiskovin prostřednictvím počítačových sítí; (42) tiskárna, knihárna, fotografické a výtvarné práce, tvorba a poskytování software, vytváření internetových stránek v elektronické podobě, tvorba internetové databáze, ofsetový tisk.

(730) DIDEROT s.r.o., Burzovní palác, Rybná 14, Praha 1, Česká republika

(740) Ing. Jupa Francis, patentový zástupce, Měchenická 4, Praha 4

(210) **O 162991**

(220) 08.01.2001

(320) 08.01.2001

(511) 3, 6, 7, 9, 11, 15, 16, 20, 21, 24, 25, 26, 27, 28, 29, 30, 31, 32, 33, 34, 35, 37, 39, 41, 42

(540)



(510) (3) přípravky pro bělení a jiné prací prostředky, přípravky pro čištění, leštění, odmašťování a broušení, mýdla, parfumerie, vonné oleje, kosmetika (s výjimkou vlhkých ubrousků pro kosmetiku), vlasové vody (lotions), zubní pasty; (6) obecné kovy a jejich slitiny, kovové stavební materiály, kovové stavební materiály přenosné, kovové materiály pro železnice, kovové kabely a dráty neelektrické, kovové potřeby zámečnické a klempířské, kovové trubky, sejfy, kovové výrobky, které nejsou uvedeny v jiných třídách (s výjimkou cvočků), rudy; (7) pračky na prádlo, myčky nádobí, stroje a obráběcí stroje; (9) přístroje a nástroje vědecké, námořní, geodetické, elektrické, fotografické, filmové, optické, přístroje pro měření, signalizaci, kontrolu, záchranu a přístroje pro vyučování, přístroje pro záznam, převod, reprodukci zvuku nebo obrazu, přístroje pro zpracování informací a počítače, osobní počítače, mikropočítače, periferní zařízení, adaptéry k počítačům, náhradní díly k počítačům, disketové pohony, diskové jednotky, řadiče diskových jednotek, videografické řadiče, pohony zpětného vracení pásky, kazety s magnetickým páskem, desky s tištěnými obvody, desky se sériovým rozhraním, desky s kombinací sériového a paralelního rozhraní, modemy, počítačové klávesnice, číslíkové klávesnice pro počítače, čtecí zařízení nosičů dat, paměťové kazety s vnějším pohonem disků a napájením, konverzní sady barevného zobrazení pro přenosné počítače s kapalnými krystaly, paměťové moduly s přímým výběrem, numerické koprocesory, elektrické spojovací kabely, permanentní paměti, moduly s videopermanentní pamětí, rychlá vyrovnávací paměť, panely s rozšířenou pamětí, aktualizované kazety s panelovými procesory pro osobní počítače, přenosná pouzdra pro počítače, programové magnetické diskety, návody a příručky pro uživatele prodávané současně s počítačem, paměťové pohony disků s permanentní pamětí, znovudobíjitelné baterie, napěťové měniče pro automobily, nabíječky akumulátorů, měniče střídavého napětí pro počítače, elektrické spojovací kabely pro počítače a periferní zařízení, počítačové ukazovací přístroje, zejména myš, pera a kulové ovládače, stolní počítačové rozšiřitelné báze, adaptory periferního zařízení, aktualizované kazety s možností připojení audio přístrojů k osobním počítačům,

paměťové systémy s rozumnými pohonnými maticemi osobních počítačů a obslužných kanálů, počítače s psacími bázemi, počítačové tiskárny a řadiče, karty pro rozhraní, papírové kazety a víceúčelové napáječe, kazety pro počítačové tiskárny a faksimilové přístroje, záruční a registrační diskety, pohon diskových paměťových systémů pro osobní počítače, řadiče rozhraní počítačových sítí, nepřerušitelné napáječe, ochrany napájecích šňůr, počítačové programy pro inicializování a sestavování počítače, diagnostické funkce, operační systémy, výběrové informační databáze, hlídání dat, registrace chyb, automatická kontrola sledování regenerace obslužných kanálů, odkládání programů a příjem licenčních dohod, referenční obslužné programy pro technickou informaci a monitorování a řízení jednoho nebo většího počtu kanálů v místní oblastní síti osobních počítačů, elektronická zařízení, nosiče zvukových, obrazových a datových záznamů, kapesní číslicové kalkulačky, osobní organizátory, integrované obvody, tištěné obvody, pokladny, faxy, telefony, videohry, obrazovky, videorekordéry, televizory, rozhlasové přijímače, audiosystémy, videokamery, fotoaparáty, elektronické databáze, počítačové hry, software všeho druhu, databázové produkty a publikace v elektronické podobě, elektronické datové a informační sítě, informační produkty na nosičích nebo v elektronických, datových, informačních a komunikačních sítích; (11) přístroje pro osvětlení, topení, výrobu páry, pro vaření, přístroje chladicí, pro sušení, ventilaci, rozvod vody a sanitární zařízení; (15) hudební nástroje; (16) obchodní aplikační záznamníky, servisní informační zprávy, servisní bulletiny, údržbářské a servisní příručky, manuály pro software - vše v rámci této třídy, papír a výrobky z papíru (s výjimkou stříhů k šití oděvů, papírových plen a papírového ochranného prádla), tiskoviny periodické i neperiodické; (20) nábytek, zrcadla, rámy, výrobky nejmenované v jiných třídách ze dřeva, korku, rákosu, vrbového proutí, z rohu, kostí, slonoviny, z kostic, želvoviny, jantaru, perleti, mořské pěny, náhražky všech těchto materiálů nebo náhražky z plastických hmot; (21) náčiní a nádoby pro domácnost nebo kuchyň (nikoliv z drahých kovů, ani postříbřených nebo pozlacených kovů), hřebeny a mycí houby, kartáče (s výjimkou štětců), materiály pro výrobu kartáčů, čisticí potřeby, drátky na čištění parket, sklo surové nebo opracované (s výjimkou stavebního skla), sklo, porcelán a majolika neobsažené v jiných třídách (mimo výrobků z technické keramiky); (24) tkaniny a textilní výrobky, které nejsou uvedeny v jiných třídách, pokrývky ložní a ubrusy; (25) oděvy, obuv, kloboučnické zboží; (26) krajky a výšivky, stuhy a tkaničky, knoflíky, háčky a očka, poutka - galanterie, špendlíky a jehly, umělé květiny; (27) koberce, rohožky, rohože, linoleum a jiné obklady podlah, tapety na stěny nikoliv textilní; (28) hry, hračky, potřeby pro gymnastiku a sport, které nejsou uvedeny v jiných třídách, vánoční ozdoby; (29) maso, ryby, drůbež a zvěřina, masové výtahy, ovoce a zelenina konzervované, sušené a zavařené, želé, džemy, kompoty, vejce, mléko a mléčné výrobky, oleje a tuky jedlé; (30) káva, čaj, kakao, cukr, rýže, tapioka, ságo, kávové náhražky, mouka a přípravky z obilnin, chléb, pečivo, cukrovinky, zmrzlina, med, sirup melasový, droždí, prášky do těsta, sůl, hořčice, ocet, nálevy (k ochucení), koření, led pro osvěžení; (31) výrobky zemědělské, zahradnické, lesní a zrní neuvedené v jiných třídách, živá zvířata, čerstvé ovoce a zelenina, osivo, rostliny a přírodní květiny, krmivo pro zvířata, slad; (32) piva, minerální vody, šumivé nápoje a jiné nápoje nealkoholické, nápoje a šťávy ovocné, sirupy a jiné přípravky k zhotovování nápojů; (33) alkoholické nápoje (s výjimkou pív); (34) tabák, potřeby pro kuřáky, zápalky; (35) průzkum trhu, reklama, informační služby pro

uživatelé a obchodníky počítačových dílů se zřetelem na databázové informace, obchodní aplikační záznamníky, obchodní poradenství v oblasti managementu a řízení podniků, lidských zdrojů, obchodu, marketingu a informačních systémů, automatizované zpracování dat; (37) opravy a instalace elektrických zařízení, servis a údržba osobních počítačů a elektronických zařízení (s výjimkou vah), informační služby pro uživatele a obchodníky počítačových dílů se zřetelem na servisní informační zprávy, servisní bulletiny a údržbářské servisní příručky; (39) doprava, skladování, obchodní poradenství v oblasti logistiky, poskytování zásobovacích služeb při spěšné výměně náhradních součástek pro obchodníky s počítačovými výrobky; (41) výchova, zábava, vzdělávání a vyučování, zejména řízení tréninkových programů pro personál v servisním obchodu s počítači, pořádání školících kursů, školení a semináře v oblasti výpočetní techniky; (42) poradenství týkající se použití a funkce technického a programového vybavení osobního počítače, poskytování informací o osobních počítačích, počítačových sítích a počítačových periferních zařízeních, poskytování rozšířených záruk na osobní počítače, počítačové příslušenství, periferní zařízení a počítačové programy, poradenské služby se zřetelem na využití, instalaci a programovou údržbu osobních počítačů a počítačových sítí, smlouvy o pronájmu programového vybavení počítače, zejména operační systémy, vývoj, tvorba a pronájem software, údržba počítačových programů, poradenská činnost v oblasti výpočetní techniky, informační služby pro uživatele a obchodníky počítačových dílů se zřetelem na smlouvy o pronájmu programového vybavení počítače, zejména operační systémy, poskytování informací o osobních počítačích, počítačových sítích a počítačových periferních zařízeních.

- (730) **LIBRA Electronics, spol. s r.o.**, Chelčického 13A, České Budějovice, Česká republika  
(740) Ing. Sedlák Jiří, Husova 16, České Budějovice

(210) **O 163024**

- (220) 09.01.2001  
(320) 09.01.2001  
(511) 25  
(540)

**ZUEL**

- (510) (25) obuv.  
(730) **Lovecký David**, Tkalcovská 1063, Třebíč, Česká republika

(210) **O 163025**

- (220) 09.01.2001  
(320) 09.01.2001  
(511) 25  
(540)

**OLANG**

- (510) (25) obuv.  
(730) **Lovecký David**, Tkalcovská 1063, Třebíč, Česká republika

(210) **O 163127**

- (220) 11.01.2001  
(320) 11.01.2001  
(511) 9, 16, 35, 38, 41, 42

(540)



(510) (9) nahrané i nenahrané nosiče informací zvuku a/nebo obrazu, jako např. disky, diskety, CD ROM, výpočetní technika všeho druhu zejm. počítače, počítačové periférie, paměti, tiskárny, náhradní díly k počítačům, software jako součást hardware; (16) tiskoviny všeho druhu, zejm. knihy, časopisy, periodika, plakáty, fotografie, knihařské výrobky; (35) zprostředkovatelská činnost v oblasti obchodu, marketing, reklamní, propagační a inzertní služby všeho druhu, včetně informací poskytovaných prostřednictvím elektronických médií, počítačových a telekomunikačních sítí; (38) získávání, šíření poskytování a výměna informací prostřednictvím telekomunikačních, datových a počítačových sítí; (41) vydavatelství a nakladatelství, včetně vydávání tiskovin prostřednictvím počítačových sítí; (42) tiskárna, knihárna, fotografické a výtvarné práce, tvorba a poskytování software, vytváření internetových stránek v elektronické podobě, tvorba internetové databáze, ofsetový tisk.

(730) **DIDEROT s.r.o.**, Burzovní palác, Rybná 14, Praha 1, Česká republika

(740) Ing. Jupa Francis, patentový zástupce, Měchenická 4, Praha 4

(210) **O 163291**

(220) 17.01.2001

(320) 17.01.2001

(511) 11, 37

(540)



(510) (11) vzduchotechnika, klimatizační zařízení, klimatizační zařízení pro vozidla, klimatizační filtry, tepelná čerpadla, teplovzdušná zařízení, ventilátory, větrací zařízení, ohřivače vzduchu, ionizátory vzduchu, zařízení pro osvěžení vzduchu, zařízení pro filtraci vzduchu, vzduchové sušiče, výhřevné kotle, přístroje na chlazení vzduchu, generátory chladu, chladičí komory, kotle k vytápěcím zařízením, spirály jako součásti ochlazovacích zařízení; (37) instalace a servis vzduchotechniky, chladičích a klimatizačních zařízení.

(730) **KLIMAX TEPLICE, s.r.o.**, Teplická 45, Košťany u Teplic, Česká republika

(740) Ing. Kleintová Eva, ČERVENKA, KLEINTOVÁ, TURKOVÁ Patentová, známková a advokátní kancelář, Husinecká 11a, Praha 3

## Zápis ochranných známek bez změny ve vztahu ke zveřejněným přihláškám.

### Číselný přehled

229851, 229852, 229853, 229854, 229855, 229856, 229858, 229859, 229860, 229861, 229862, 229863, 229864, 229866, 229867, 229868, 229869, 229870, 229872, 229873, 229874, 229876, 229877, 229878, 229879, 229880, 229881, 229882, 229883, 229884, 229885, 229886, 229887, 229888, 229889, 229890, 229891, 229892, 229893, 229894, 229895, 229896, 229897, 229898, 229899, 229900, 229901, 229902, 229903, 229905, 229906, 229907, 229908, 229909, 229910, 229911, 229912, 229913, 229914, 229915, 229916, 229917, 229918, 229919, 229920, 229921, 229922, 229923, 229924, 229925, 229926, 229927, 229928, 229929, 229930, 229931, 229932, 229933, 229934, 229935, 229936, 229937, 229938, 229939, 229940, 229941, 229942, 229943, 229944, 229946, 229947, 229948, 229949, 229950, 229951, 229952, 229953, 229954, 229956, 229957, 229958, 229959, 229960, 229961, 229962, 229963, 229964, 229965, 229966, 229967, 229968, 229969, 229970, 229971, 229972, 229973, 229976, 229977, 229978, 229979, 229980, 229981, 229982, 229983, 229985, 229986, 229987, 229988, 229989, 229990, 229991, 229992, 229993, 229994, 229995, 229996, 229997, 229998, 229999, 230000, 230001, 230002, 230003, 230004, 230005, 230006, 230007, 230008, 230009, 230010, 230012, 230013, 230014, 230015, 230016, 230017, 230018, 230019, 230020, 230021, 230022, 230023, 230024, 230025, 230026, 230027, 230028, 230029, 230030, 230031, 230032, 230033, 230034, 230035, 230036, 230037, 230038, 230039, 230040, 230041, 230042, 230043, 230044, 230045, 230046, 230047, 230048, 230049, 230050, 230051, 230052, 230053, 230054, 230055, 230056, 230057, 230058, 230059, 230060, 230061, 230062, 230063, 230064, 230065, 230066, 230067, 230068, 230069, 230070, 230071, 230072, 230073, 230074, 230075, 230076, 230077, 230078, 230079, 230080, 230081, 230082, 230083, 230085, 230086, 230087, 230088, 230089, 230090, 230091, 230092, 230093, 230094, 230095, 230096, 230097, 230098, 230099, 230100, 230101, 230102, 230103, 230104, 230105, 230106, 230107, 230108, 230109, 230110, 230111, 230113, 230114, 230115, 230116, 230117, 230118, 230119, 230120, 230121, 230122, 230123, 230124, 230125, 230126, 230127, 230128, 230129, 230130, 230131, 230132, 230133, 230134, 230135, 230136, 230137, 230138, 230139, 230140, 230141, 230142, 230143, 230144, 230145, 230146, 230147, 230148, 230149, 230150, 230151, 230152, 230153, 230154, 230155, 230156, 230157, 230158, 230159, 230160, 230161, 230162, 230163, 230164, 230165, 230166, 230167, 230168, 230169, 230170, 230171, 230172, 230173, 230174, 230175, 230176, 230177, 230178, 230179, 230180, 230181, 230182, 230183, 230184, 230185, 230186, 230187, 230188, 230189, 230190, 230191, 230192, 230193, 230194, 230195, 230196, 230197, 230198, 230199, 230200, 230201, 230202, 230203, 230204, 230205, 230206, 230207, 230208, 230209, 230210, 230211, 230212, 230213, 230214, 230215, 230216, 230217, 230218, 230219, 230220, 230221, 230222, 230223, 230224, 230225, 230226, 230227, 230228, 230229, 230230, 230231, 230232, 230233, 230234, 230235, 230236, 230237, 230238, 230239, 230240, 230241, 230242, 230243, 230244, 230245, 230247, 230248, 230249, 230250, 230251, 230252, 230253, 230254, 230255, 230256, 230257, 230258, 230259, 230260, 230261, 230262, 230263, 230264, 230265, 230266, 230267, 230268, 230269, 230270, 230271, 230272, 230273, 230274, 230275, 230276, 230277, 230278, 230279, 230280, 230281, 230282, 230283, 230284, 230285, 230286, 230287, 230288, 230289, 230290, 230291, 230292, 230293, 230294, 230295, 230296, 230297, 230298, 230299, 230300, 230301, 230302, 230303, 230304, 230305, 230306, 230307, 230308, 230309, 230310, 230311, 230312, 230313, 230314, 230315, 230316, 230317, 230318, 230319, 230320, 230321, 230322, 230323, 230324, 230325, 230326, 230327, 230328, 230329, 230330, 230331, 230332, 230333, 230334, 230335, 230336, 230337, 230338, 230339, 230340, 230341, 230342, 230343, 230344, 230345, 230346, 230347, 230348, 230349, 230350, 230351, 230352, 230353, 230354, 230355, 230356, 230357, 230358, 230359, 230360, 230361, 230362, 230363, 230364, 230365, 230366, 230367, 230368, 230369, 230370, 230371, 230372, 230373, 230374, 230375, 230376, 230377, 230378, 230379, 230380, 230381, 230382, 230383, 230384, 230385, 230386, 230387, 230388, 230389, 230390, 230391, 230392, 230393, 230394, 230395, 230396, 230397, 230398, 230399, 230400, 230401, 230402, 230403, 230404, 230405, 230406, 230407, 230408, 230409, 230410, 230411, 230412, 230413, 230414, 230415, 230416, 230417, 230418, 230419, 230420, 230421, 230422, 230423, 230424, 230425, 230426, 230427, 230428, 230429, 230430, 230431, 230432, 230433, 230434, 230435, 230436, 230437, 230438, 230439, 230440, 230441, 230442, 230443, 230444, 230445, 230446, 230447, 230448, 230449, 230450, 230451, 230452, 230453, 230454, 230455, 230456, 230457, 230458, 230459, 230460, 230461, 230462, 230463, 230464, 230465, 230466, 230467, 230468, 230469, 230470, 230471, 230472, 230473, 230474, 230475, 230476, 230477, 230478, 230479, 230480, 230481, 230482, 230483, 230484, 230485, 230486, 230487, 230488, 230489, 230490, 230491, 230492, 230493, 230494, 230495, 230496, 230497, 230498, 230499, 230500, 230501, 230502, 230503, 230504, 230505, 230506, 230507, 230508, 230509, 230510, 230511, 230512, 230513, 230514, 230515, 230516, 230517, 230518, 230519, 230520, 230521, 230522, 230523, 230524, 230525, 230526, 230527, 230528, 230529, 230530, 230531, 230532, 230533, 230534, 230535, 230536, 230537, 230538

## Zápis ochranných známek bez změny ve vztahu ke zveřejněným přihláškám

(111) **229851**  
 (220) 19.04.1995  
 (320) 19.04.1995  
 (442) 16.07.1997  
 (151) 22.01.2001  
 (180) 19.04.2005  
 (730) **SYNTHESIA a.s.**, Pardubice - Semtín, Česká republika  
 (210) O 99436

(111) **229852**  
 (220) 11.11.1996  
 (320) 11.11.1996  
 (442) 11.10.2000  
 (151) 22.01.2001  
 (180) 11.11.2006  
 (730) **Dyson Appliances Limited**, Malmesbury, Wiltshire, Tetbury Hill, SN16, Velká Británie  
 (210) O 116611

(111) **229853**  
 (220) 20.11.1996  
 (320) 20.11.1996  
 (442) 16.07.1997  
 (151) 22.01.2001  
 (180) 20.11.2006  
 (730) **Dejvická galerie Vincence Kramáře, spol.s.r.o.**, Jabloňová 565, Hostivice, Česká republika  
 (210) O 117000

(111) **229854**  
 (220) 30.12.1996  
 (320) 30.12.1996  
 (442) 11.10.2000  
 (151) 22.01.2001  
 (180) 30.12.2006  
 (730) **Rieter Elitex a.s.**, Československé armády 1181, Ústí nad Orlicí, Česká republika  
 (210) O 118265

(111) **229855**  
 (220) 23.04.1997  
 (320) 23.04.1997  
 (442) 17.06.1998  
 (151) 22.01.2001  
 (180) 23.04.2007  
 (730) **IVEP a.s.**, Vídeňská 117, Brno, Česká republika  
 (210) O 121487

(111) **229856**  
 (220) 23.04.1997  
 (320) 23.04.1997  
 (442) 17.06.1998  
 (151) 22.01.2001  
 (180) 23.04.2007  
 (730) **IVEP a.s.**, Vídeňská 117, Brno, Česká republika  
 (210) O 121488

(111) **229858**

(220) 17.06.1997  
 (320) 17.06.1997  
 (442) 11.10.2000  
 (151) 22.01.2001  
 (180) 17.06.2007  
 (730) **Dyson Appliances Limited**, Tetbury Hill, Malmesbury, Wiltshire SN16, Velká Británie  
 (210) O 123255

(111) **229859**  
 (220) 27.06.1997  
 (320) 27.06.1997  
 (442) 11.10.2000  
 (151) 22.01.2001  
 (180) 27.06.2007  
 (730) **A.N.Ge. spol. s r.o.**, Koželužská 6, Třebíč, Česká republika  
 (210) O 123480

(111) **229860**  
 (220) 16.07.1997  
 (320) 16.07.1997  
 (442) 15.04.1998  
 (151) 22.01.2001  
 (180) 16.07.2007  
 (730) **Lek, tovarna farmacevtskih in kemičnih izdelkov, d.d.**, Verovškova 57, Ljubljana, Slovinsko  
 (210) O 124000

(111) **229861**  
 (220) 15.10.1997  
 (320) 15.10.1997  
 (442) 11.10.2000  
 (151) 22.01.2001  
 (180) 15.10.2007  
 (730) **MODUS, spol. s r.o.**, U Kuchyňky 966, Třebíč, Česká republika  
 (210) O 126298

(111) **229862**  
 (220) 15.10.1997  
 (320) 15.10.1997  
 (442) 11.10.2000  
 (151) 22.01.2001  
 (180) 15.10.2007  
 (730) **Mrazírny Oceán a.s.**, Palhanecká 15, Opava, Česká republika  
 (210) O 126329

(111) **229863**  
 (220) 24.11.1997  
 (320) 24.11.1997  
 (442) 11.10.2000  
 (151) 22.01.2001  
 (180) 24.11.2007  
 (730) **Penny Market Obchodní společnost s.r.o.**, Jirny 353, Česká republika  
 (210) O 127592

(111) **229864**  
 (220) 20.02.1995  
 (320) 20.02.1995  
 (442) 11.10.2000  
 (151) 22.01.2001  
 (180) 20.02.2005  
 (730) **CET 21, s.r.o.**, V Jámě 12, Praha 1, Česká republika  
 (210) O 127884

(111) **229866**  
 (220) 30.12.1997  
 (320) 30.12.1997  
 (442) 11.10.2000  
 (151) 22.01.2001  
 (180) 30.12.2007  
 (730) **ERA, a.s.**, Průmyslová 387, Pardubice, Česká republika  
 (210) O 128932

(111) **229867**  
 (220) 30.12.1997  
 (320) 30.12.1997  
 (442) 17.03.1999  
 (151) 22.01.2001  
 (180) 30.12.2007  
 (730) **RNDr. Gebauer Karel**, Padělký 546, Slušovice, Česká republika  
 (210) O 128950

(111) **229868**  
 (220) 02.03.1998  
 (320) 02.03.1998  
 (442) 11.10.2000  
 (151) 22.01.2001  
 (180) 02.03.2008  
 (730) **Ing. Rosmarinová Dana - ROSCO**, Bělčická 2820/2, Praha 4, Česká republika  
 (210) O 130546

(111) **229869**  
 (220) 06.03.1998  
 (320) 06.03.1998  
 (442) 11.10.2000  
 (151) 22.01.2001  
 (180) 06.03.2008  
 (730) **UMAX DATA SYSTEMS INC.**, No.1-1, Science-Based Industrial Park, Hsinchu, Čína  
 (210) O 130681

(111) **229870**  
 (220) 01.04.1998  
 (320) 01.04.1998  
 (442) 11.10.2000  
 (151) 22.01.2001  
 (180) 01.04.2008  
 (730) **EKOLOGIE s.r.o.**, Komenského nám. 201, Nové Strašecí, Česká republika  
 (210) O 131382

(111) **229872**  
 (220) 06.05.1998  
 (320) 06.05.1998  
 (442) 11.10.2000  
 (151) 22.01.2001

(180) 06.05.2008  
 (730) **Nike International Ltd.**, One Bowerman Drive, Beaverton, Spojené státy americké, Oregon  
 (210) O 132458

(111) **229873**  
 (220) 17.07.1998  
 (320) 17.07.1998  
 (442) 11.10.2000  
 (151) 22.01.2001  
 (180) 17.07.2008  
 (730) **WTM, s.r.o.**, U dubu 53, Praha 4, Česká republika  
 (210) O 134536

(111) **229874**  
 (220) 20.08.1998  
 (320) 20.08.1998  
 (442) 11.10.2000  
 (151) 22.01.2001  
 (180) 20.08.2008  
 (730) **JMTM, Inc.**, 1105 North Market Street, Suite 1028, Wilmington, Spojené státy americké, Delaware  
 (210) O 135389

(111) **229876**  
 (220) 21.08.1998  
 (320) 21.08.1998  
 (442) 11.10.2000  
 (151) 22.01.2001  
 (180) 21.08.2008  
 (730) **HIWIN TECHNOLOGIES CORP.**, No.46, 37 Road, Taichung Industrial Park, Taichung, Taiwan  
 (210) O 135415

(111) **229877**  
 (220) 03.09.1998  
 (320) 03.09.1998  
 (442) 11.10.2000  
 (151) 22.01.2001  
 (180) 03.09.2008  
 (730) **TITAN - MULTIPLAST, s.r.o.**, Raisova 212, Tanvald, Česká republika  
 (210) O 135687

(111) **229878**  
 (220) 16.09.1998  
 (320) 16.09.1998  
 (442) 11.10.2000  
 (151) 22.01.2001  
 (180) 16.09.2008  
 (730) **Archer Daniels Midland Company**, 4666 Faries Parkway, Decatur, Spojené státy americké, Illinois  
 (210) O 136012

(111) **229879**  
 (220) 22.09.1998  
 (320) 22.09.1998  
 (442) 11.10.2000  
 (151) 22.01.2001  
 (180) 22.09.2008  
 (730) **OCHI - INŽENÝRING, s.r.o.**, Pohraniční 27, Ostrava - Vítkovice, Česká republika

- (210) O 136176
- 
- (111) **229880**  
 (220) 29.09.1998  
 (320) 29.09.1998  
 (442) 13.10.1999  
 (151) 22.01.2001  
 (180) 29.09.2008  
 (730) **Imperial Tobacco Limited**, P.O.Box 244,  
 Southville, Bristol BS99 7UJ, Velká Británie  
 (210) O 136350
- 
- (111) **229881**  
 (220) 09.10.1998  
 (320) 09.10.1998  
 (442) 11.10.2000  
 (151) 22.01.2001  
 (180) 09.10.2008  
 (730) **Schering-Plough Ltd.**, Töpferstrasse 5, Lucerne,  
 Švýcarsko  
 (210) O 136703
- 
- (111) **229882**  
 (220) 09.10.1998  
 (320) 09.10.1998  
 (442) 11.10.2000  
 (151) 22.01.2001  
 (180) 09.10.2008  
 (730) **DISCOVERY COMMUNICATIONS. INC.**,  
 7700 Wisconsin Avenue, Bethesda, Spojené státy  
 americké, Maryland  
 (210) O 136706
- 
- (111) **229883**  
 (220) 14.10.1998  
 (320) 14.10.1998  
 (442) 11.10.2000  
 (151) 22.01.2001  
 (180) 14.10.2008  
 (730) **Pospíšilová Renata**, Sportovní 1315, Vracov,  
 Česká republika  
 (210) O 136871
- 
- (111) **229884**  
 (220) 14.10.1998  
 (320) 14.10.1998  
 (442) 11.10.2000  
 (151) 22.01.2001  
 (180) 14.10.2008  
 (730) **CAFÉ SYSTEM SERVICE, s.r.o.**, Malebná 894,  
 Praha 4, Česká republika  
 (210) O 136875
- 
- (111) **229885**  
 (220) 16.10.1998  
 (320) 16.10.1998  
 (442) 11.10.2000  
 (151) 22.01.2001  
 (180) 16.10.2008  
 (730) **FISCHER, s.r.o.**, Provaznická 13, Praha 1, Česká  
 republika  
 (210) O 136975
- 
- (111) **229886**  
 (220) 16.10.1998
- (320) 16.10.1998  
 (442) 11.10.2000  
 (151) 22.01.2001  
 (180) 16.10.2008  
 (730) **BOHEMAN společnost s ručením omezením**,  
 Spojil 23, Pardubice, Česká republika  
 (210) O 137000
- 
- (111) **229887**  
 (220) 22.10.1998  
 (320) 22.10.1998  
 (442) 11.10.2000  
 (151) 22.01.2001  
 (180) 22.10.2008  
 (730) **Pennzoil Products Company**, Pennzoil Place,  
 700 Milam, Houston, Spojené státy americké,  
 Texas  
 (210) O 137103
- 
- (111) **229888**  
 (220) 23.10.1998  
 (320) 23.10.1998  
 (442) 11.10.2000  
 (151) 22.01.2001  
 (180) 23.10.2008  
 (730) **Ing. Vyhliďal Vlastimil**, 28. října 213, Ostrava  
 1, Česká republika  
 (210) O 137156
- 
- (111) **229889**  
 (220) 26.10.1998  
 (320) 26.10.1998  
 (442) 11.10.2000  
 (151) 22.01.2001  
 (180) 26.10.2008  
 (730) **Ing. Michal Ondráček**, Brněnská 257, Nové  
 Město na Moravě, Česká republika  
 (210) O 137174
- 
- (111) **229890**  
 (220) 02.11.1998  
 (320) 02.11.1998  
 (442) 11.10.2000  
 (151) 22.01.2001  
 (180) 02.11.2008  
 (730) **KAM NA PARDUBICKU s.r.o.**, tř. Míru 60,  
 Pardubice, Česká republika  
 (210) O 137322
- 
- (111) **229891**  
 (220) 02.11.1998  
 (320) 02.11.1998  
 (442) 11.10.2000  
 (151) 22.01.2001  
 (180) 02.11.2008  
 (730) **KAM NA PARDUBICKU s.r.o.**, tř. Míru 60,  
 Pardubice, Česká republika  
 (210) O 137323
- 
- (111) **229892**  
 (220) 02.11.1998  
 (320) 02.11.1998  
 (442) 11.10.2000  
 (151) 22.01.2001  
 (180) 02.11.2008

(730) **KAM NA PARDUBICKU s.r.o.**, tř. Míru 60,  
Pardubice, Česká republika

(210) O 137326

(111) **229893**

(220) 02.11.1998

(320) 02.11.1998

(442) 17.11.1999

(151) 22.01.2001

(180) 02.11.2008

(730) **Winklerová Daniela**, Zernovská 22, Praha 10,  
Česká republika

(210) O 137348

(111) **229894**

(220) 05.11.1998

(320) 05.11.1998

(442) 11.10.2000

(151) 22.01.2001

(180) 05.11.2008

(730) **The Procter & Gamble Company, společnost  
zřízená podle zákonů státu Ohio**, One Procter  
& Gamble Plaza, Cincinnati, Spojené státy  
americké, Ohio

(210) O 137511

(111) **229895**

(220) 12.11.1998

(320) 12.11.1998

(442) 11.10.2000

(151) 22.01.2001

(180) 12.11.2008

(730) **Mašín František**, Baranova 31, Praha 3, Česká  
republika

(210) O 137674

(111) **229896**

(220) 20.11.1998

(320) 20.11.1998

(442) 14.07.1999

(151) 22.01.2001

(180) 20.11.2008

(730) **MIH INTELPROP HOLDINGS LIMITED**, 3rd  
Floor, Les Cascades, Edith Cavell Street, Port  
Louis, Mauritius

(210) O 137854

(111) **229897**

(220) 23.11.1998

(320) 23.11.1998

(442) 11.10.2000

(151) 22.01.2001

(180) 23.11.2008

(730) **CAMPANATOUR, v.o.s.**, Náměstí 131, Kdyně,  
Česká republika

(210) O 137884

(111) **229898**

(220) 01.12.1998

(320) 01.12.1998

(442) 11.10.2000

(151) 22.01.2001

(180) 01.12.2008

(730) **Mgr. Tomáš Stařecký**, Na Kocince 1740/8,  
Praha 6, Česká republika

(210) O 138216

(111) **229899**

(220) 03.12.1998

(320) 03.12.1998

(442) 11.10.2000

(151) 22.01.2001

(180) 03.12.2008

(730) **BETTY 1990, s.r.o.**, K závěrce 10/2408, Praha 5,  
Česká republika

(210) O 138285

(111) **229900**

(220) 04.12.1998

(320) 04.12.1998

(442) 11.10.2000

(151) 22.01.2001

(180) 04.12.2008

(730) **COMPUTER ASSOCIATES THINK, Inc.**, One  
Computer Associates Plaza, Islandia, Spojené státy  
americké, New York

(210) O 138321

(111) **229901**

(220) 04.12.1998

(320) 04.12.1998

(442) 11.10.2000

(151) 22.01.2001

(180) 04.12.2008

(730) **Ceroilfood Liaoning Cereals and Oils**,  
Zhongliang Mansion 33 Renmin Road, Dalian,  
Liaoning, Čína

(210) O 138323

(111) **229902**

(220) 08.12.1998

(320) 08.12.1998

(442) 11.10.2000

(151) 22.01.2001

(180) 08.12.2008

(730) **Pražské pivovary a.s.**, Nádražní 84, Praha 5,  
Česká republika

(210) O 138404

(111) **229903**

(220) 08.12.1998

(320) 08.12.1998

(442) 11.10.2000

(151) 22.01.2001

(180) 08.12.2008

(730) **Pražské pivovary a.s.**, Nádražní 84, Praha 5,  
Česká republika

(210) O 138407

(111) **229905**

(220) 10.12.1998

(320) 10.12.1998

(442) 17.11.1999

(151) 22.01.2001

(180) 10.12.2008

(730) **BOHEMIA SEKT, Českomoravská vinařská  
a.s.**, Smetanova 220, Starý Plzenec, Česká  
republika

(210) O 138476



- (111) **229906**  
 (220) 18.12.1998  
 (320) 18.12.1998  
 (442) 11.10.2000  
 (151) 22.01.2001  
 (180) 18.12.2008  
 (730) **Dentalex spol.s r.o.**, Bezručova 315, Hradec Králové, Česká republika  
 (210) O 138688
- 
- (111) **229907**  
 (220) 18.12.1998  
 (320) 18.12.1998  
 (442) 11.10.2000  
 (151) 22.01.2001  
 (180) 18.12.2008  
 (730) **GIS, s.r.o.**, Hradecká 1151, Hradec Králové, Česká republika  
 (210) O 138689
- 
- (111) **229908**  
 (220) 21.12.1998  
 (320) 21.12.1998  
 (442) 11.10.2000  
 (151) 22.01.2001  
 (180) 21.12.2008  
 (730) **Bohemia model management, s.r.o.**, Senovážné náměstí 21, Praha 1, Česká republika  
 (210) O 138719
- 
- (111) **229909**  
 (220) 23.12.1998  
 (320) 23.12.1998  
 (442) 11.10.2000  
 (151) 22.01.2001  
 (180) 23.12.2008  
 (730) **Ing. Sedláček Ladislav**, nám. Svobody 14, Blansko, Česká republika  
 (210) O 138766
- 
- (111) **229910**  
 (220) 14.01.1999  
 (320) 14.01.1999  
 (442) 11.10.2000  
 (151) 22.01.2001  
 (180) 14.01.2009  
 (730) **Česká nezávislá televizní společnost, spol. s.r.o.**, Vladislavova 20, Praha 1, Česká republika  
 (210) O 139188
- 
- (111) **229911**  
 (220) 26.01.1999  
 (320) 26.01.1999  
 (442) 11.10.2000  
 (151) 22.01.2001  
 (180) 26.01.2009  
 (730) **Dr. Drožen Zdeněk**, Písečná 445/15, Praha 8, Česká republika  
 (210) O 139435
- 
- (111) **229912**  
 (220) 27.01.1999  
 (320) 27.01.1999  
 (442) 11.10.2000  
 (151) 22.01.2001
- (180) 27.01.2009  
 (730) **HAYKO s.r.o.**, Pod Fialkou 5/2918, Praha 5, Česká republika  
 (210) O 139506
- 
- (111) **229913**  
 (220) 27.01.1999  
 (320) 27.01.1999  
 (442) 11.10.2000  
 (151) 22.01.2001  
 (180) 27.01.2009  
 (730) **HAYKO s.r.o.**, Pod Fialkou 5/2918, Praha 5, Česká republika  
 (210) O 139506
- 
- (111) **229914**  
 (220) 29.01.1999  
 (320) 29.01.1999  
 (442) 11.10.2000  
 (151) 22.01.2001  
 (180) 29.01.2009  
 (730) **Aventis Pasteur Limited/Aventis Pasteur Limitee**, 1755 Steeles Avenue West, Toronto, Kanada  
 (210) O 139591
- 
- (111) **229915**  
 (220) 01.02.1999  
 (320) 01.02.1999  
 (442) 11.10.2000  
 (151) 22.01.2001  
 (180) 01.02.2009  
 (730) **DETA - výzkumný ústav spotřební chemie**, Husovo nám. 61, Benátky nad Jizerou, Česká republika  
 (210) O 139604
- 
- (111) **229916**  
 (220) 01.02.1999  
 (320) 01.02.1999  
 (442) 11.10.2000  
 (151) 22.01.2001  
 (180) 01.02.2009  
 (730) **BIOGENA CB s.r.o.**, J.A. Komenského 369, Ševětín, Česká republika  
 (210) O 139627
- 
- (111) **229917**  
 (220) 15.02.1999  
 (320) 15.02.1999  
 (442) 11.10.2000  
 (151) 22.01.2001  
 (180) 15.02.2009  
 (730) **Svatoslav Mička**, Dr. Nedvěda 9, Olomouc, Česká republika  
 (210) O 140096
- 
- (111) **229918**  
 (220) 16.02.1999  
 (320) 16.02.1999  
 (442) 11.10.2000  
 (151) 22.01.2001  
 (180) 16.02.2009  
 (730) **ADDEX, s.r.o.**, Bubenské nábřeží 306, Praha 7 - Holešovice, Česká republika

(210) O 140133

(111) **229919**

(220) 16.02.1999

(320) 16.02.1999

(442) 11.10.2000

(151) 22.01.2001

(180) 16.02.2009

(730) **Ford Motor Company**, The American Road,  
Dearborn, Spojené státy americké, Michigan

(210) O 140140

(111) **229920**

(220) 16.02.1999

(320) 16.02.1999

(442) 11.10.2000

(151) 22.01.2001

(180) 16.02.2009

(730) **Ford Motor Company**, The American Road,  
Dearborn, Spojené státy americké, Michigan

(210) O 140141

(111) **229921**

(220) 18.02.1999

(320) 18.02.1999

(442) 11.10.2000

(151) 22.01.2001

(180) 18.02.2009

(730) **American Home Products Corporation**, Five  
Giralda Farms, Madison, Spojené státy americké,  
New Jersey

(210) O 140202

(111) **229922**

(220) 18.02.1999

(320) 18.02.1999

(442) 11.10.2000

(151) 22.01.2001

(180) 18.02.2009

(730) **American Cyanamid Company**, Five Giralda  
Farms, Madison, Spojené státy americké, New  
Jersey

(210) O 140203

(111) **229923**

(220) 19.02.1999

(320) 19.02.1999

(442) 11.10.2000

(151) 22.01.2001

(180) 19.02.2009

(730) **Markéta Krejčová**, Vrbova 430/4, Klatovy,  
Česká republika

(210) O 140216

(111) **229924**

(220) 22.02.1999

(320) 22.02.1999

(442) 11.10.2000

(151) 22.01.2001

(180) 22.02.2009

(730) **EUROSTAR, spol. s r.o.**, Dukelská 100, Brno,  
Česká republika

(210) O 140277

(111) **229925**

(220) 23.02.1999

(320) 23.02.1999

(442) 11.10.2000

(151) 22.01.2001

(180) 23.02.2009

(730) **MODRÁ LAGUNA**, Škroupova 9, Hradec  
Králové, Česká republika

(210) O 140320

(111) **229926**

(220) 23.02.1999

(320) 23.02.1999

(442) 11.10.2000

(151) 22.01.2001

(180) 23.02.2009

(730) **KANIA CZ, s.r.o.**, Hnojník 27, Česká republika

(210) O 140324

(111) **229927**

(220) 23.02.1999

(320) 23.02.1999

(442) 11.10.2000

(151) 22.01.2001

(180) 23.02.2009

(730) **KANIA CZ, s.r.o.**, Hnojník 27, Česká republika

(210) O 140326

(111) **229928**

(220) 24.02.1999

(320) 02.11.1998

(442) 11.10.2000

(151) 22.01.2001

(180) 24.02.2009

(730) **AT&T Corp. A New York společnost**, 32  
Avenue of the Americas, New York, Spojené státy  
americké, New York

(210) O 140367

(111) **229929**

(220) 24.02.1999

(320) 16.12.1998

(442) 11.10.2000

(151) 22.01.2001

(180) 24.02.2009

(730) **AT&T Corp. A New York společnost**, 32  
Avenue of the Americas, New York, Spojené státy  
americké, New York

(210) O 140368

(111) **229930**

(220) 24.02.1999

(320) 03.11.1998

(442) 11.10.2000

(151) 22.01.2001

(180) 24.02.2009

(730) **AT&T Corp. A New York společnost**, 32  
Avenue of the Americas, New York, Spojené státy  
americké, New York

(210) O 140370

(111) **229931**

(220) 24.02.1999

(320) 16.12.1998

(442) 11.10.2000

(151) 22.01.2001

(180) 24.02.2009

(730) **AT&T Corp. A New York společnost**, 32 Avenue of the Americas, New York, Spojené státy americké, New York

(210) O 140371

(111) **229932**

(220) 26.02.1999

(320) 26.02.1999

(442) 11.10.2000

(151) 22.01.2001

(180) 26.02.2009

(730) **TORUŃSKIE PIWNICE WIN "VINPOL" Sp. z o.o.**, Mazowiecka 48, Toruń, Polsko

(210) O 140457

(111) **229933**

(220) 26.02.1999

(320) 26.02.1999

(442) 11.10.2000

(151) 22.01.2001

(180) 26.02.2009

(730) **Víno Mikulov, a.s.**, Průmyslový areál 1220, Mikulov, Česká republika

(210) O 140459

(111) **229934**

(220) 03.03.1999

(320) 03.03.1999

(442) 11.10.2000

(151) 22.01.2001

(180) 03.03.2009

(730) **CAMPOSOL SOC. COOPERATIVA ANDALUZA**, Príncipes de España, El Ejido (Almería), Španělsko

(210) O 140588

(111) **229935**

(220) 03.03.1999

(320) 03.03.1999

(442) 11.10.2000

(151) 22.01.2001

(180) 03.03.2009

(730) **CAMPOSOL SOC. COOPERATIVA ANDALUZA**, Príncipes de España, El Ejido (Almería), Španělsko

(210) O 140589

(111) **229936**

(220) 05.03.1999

(320) 05.03.1999

(442) 11.10.2000

(151) 22.01.2001

(180) 05.03.2009

(730) **Contactel, s.r.o.**, Vinohradská 174, Praha 3, Česká republika

(210) O 140663

(111) **229937**

(220) 05.03.1999

(320) 05.03.1999

(442) 11.10.2000

(151) 22.01.2001

(180) 05.03.2009

(730) **Contactel, s.r.o.**, Vinohradská 174, Praha 3, Česká republika

(210) O 140664

(111) **229938**

(220) 05.03.1999

(320) 05.03.1999

(442) 11.10.2000

(151) 22.01.2001

(180) 05.03.2009

(730) **Contactel, s.r.o.**, Vinohradská 173, Praha 3, Česká republika

(210) O 140665

(111) **229939**

(220) 05.03.1999

(320) 05.03.1999

(442) 11.10.2000

(151) 22.01.2001

(180) 05.03.2009

(730) **CHEMIZOL spol. s r.o.**, Na rovni 1030/38, Praha 6, Česká republika

(210) O 140685

(111) **229940**

(220) 05.03.1999

(320) 05.03.1999

(442) 11.10.2000

(151) 22.01.2001

(180) 05.03.2009

(730) **CHEMIZOL spol. s r.o.**, Na rovni 1030/38, Praha 6, Česká republika

(210) O 140686

(111) **229941**

(220) 08.03.1999

(320) 08.03.1999

(442) 11.10.2000

(151) 22.01.2001

(180) 08.03.2009

(730) **PROBAEQ s.r.o.**, Vrahovická 41, Prostějov, Česká republika

(210) O 140696

(111) **229942**

(220) 08.03.1999

(320) 08.03.1999

(442) 11.10.2000

(151) 22.01.2001

(180) 08.03.2009

(730) **PROBAEQ s.r.o.**, Vrahovická 41, Prostějov, Česká republika

(210) O 140697

(111) **229943**

(220) 09.03.1999

(320) 09.03.1999

(442) 11.10.2000

(151) 22.01.2001

(180) 09.03.2009

(730) **MASTER FOODS, kom. spol.**, Pražská 320, Poříčí nad Sázavou, Česká republika

(210) O 140759

(111) **229944**

(220) 10.03.1999

(320) 10.03.1999

(442) 11.10.2000  
 (151) 22.01.2001  
 (180) 10.03.2009  
 (730) **Stabenfeldt AS**, Aker Base Dusavik, Bygg 19,  
 Stavanger, Norsko  
 (210) O 140767

(111) **229946**  
 (220) 12.03.1999  
 (320) 12.03.1999  
 (442) 11.10.2000  
 (151) 22.01.2001  
 (180) 12.03.2009  
 (730) **Pavel Suk**, Pod lipami 1069, Řevnice, Česká  
 republika  
 (210) O 140856

(111) **229947**  
 (220) 16.03.1999  
 (320) 16.03.1999  
 (442) 11.10.2000  
 (151) 22.01.2001  
 (180) 16.03.2009  
 (730) **CAK TEKSTIL SANAYI VE TICARET ANONIM  
 SIRKETI**, Gunesli, Baglar Mahallesi, Mimar Sinan  
 Caddesi,, Bagcilar-Istanbul, Turecko  
 (210) O 140945

(111) **229948**  
 (220) 17.03.1999  
 (320) 17.03.1999  
 (442) 11.10.2000  
 (151) 22.01.2001  
 (180) 17.03.2009  
 (730) **Burger King Corporation**, 17777 Old Cutler  
 Road, Miami, Spojené státy americké, Florida  
 (210) O 140988

(111) **229949**  
 (220) 18.03.1999  
 (320) 18.03.1999  
 (442) 11.10.2000  
 (151) 22.01.2001  
 (180) 18.03.2009  
 (730) **LOFIDA - IMEXCO s.r.o.**, Masarykova 523,  
 Nové Sedlo, Česká republika  
 (210) O 141006

(111) **229950**  
 (220) 19.03.1999  
 (320) 19.03.1999  
 (442) 11.10.2000  
 (151) 22.01.2001  
 (180) 19.03.2009  
 (730) **INTELEK, spol.s r.o.**, Dominikánské nám. 8,  
 Brno, Česká republika  
 (210) O 141045

(111) **229951**  
 (220) 19.03.1999  
 (320) 19.03.1999  
 (442) 11.10.2000  
 (151) 22.01.2001  
 (180) 19.03.2009

(730) **Kateřina Bukolská**, Netlucká 121/13, Praha 10  
 Dubeč, Česká republika  
 (210) O 141049

(111) **229952**  
 (220) 22.03.1999  
 (320) 22.03.1999  
 (442) 11.10.2000  
 (151) 22.01.2001  
 (180) 22.03.2009  
 (730) **Bohumil Vurm - Společnost Praga Mystica**,  
 Choceradská 2948/5, Praha 4, Česká republika  
 (210) O 141167

(111) **229953**  
 (220) 22.03.1999  
 (320) 22.03.1999  
 (442) 11.10.2000  
 (151) 22.01.2001  
 (180) 22.03.2009  
 (730) **Bohumil Vurm**, Choceradská 2948/5, Praha 4,  
 Česká republika  
 (210) O 141168

(111) **229954**  
 (220) 22.03.1999  
 (320) 22.03.1999  
 (442) 11.10.2000  
 (151) 22.01.2001  
 (180) 22.03.2009  
 (730) **KSK BONO s.r.o.**, Bezručova 607, Česká Skalice,  
 Česká republika  
 (210) O 141169

(111) **229956**  
 (220) 26.03.1999  
 (320) 26.03.1999  
 (442) 11.10.2000  
 (151) 22.01.2001  
 (180) 26.03.2009  
 (730) **NUTREND s.r.o.**, Selské nám. 43, Olomouc, Česká  
 republika  
 (210) O 141294

(111) **229957**  
 (220) 30.03.1999  
 (320) 30.03.1999  
 (442) 11.10.2000  
 (151) 22.01.2001  
 (180) 30.03.2009  
 (730) **UNIQUE INVESTMENTS, spol. s r.o.**, nám.  
 Práce 2512, budova IH Moskva, Zlín, Česká  
 republika  
 (210) O 141359

(111) **229958**  
 (220) 01.04.1999  
 (320) 01.04.1999  
 (442) 11.10.2000  
 (151) 22.01.2001  
 (180) 01.04.2009  
 (730) **UNILEVER N.V.**, Weena 455, Rotterdam,  
 Holandsko  
 (210) O 141468

(111) **229959**  
(220) 07.04.1999  
(320) 07.04.1999  
(442) 11.10.2000  
(151) 22.01.2001  
(180) 07.04.2009  
(730) **PM AUTEČ, a.s.**, Siefertova 12, Blansko, Česká republika  
(210) O 141552

---

(111) **229960**  
(220) 08.04.1999  
(320) 08.04.1999  
(442) 11.10.2000  
(151) 22.01.2001  
(180) 08.04.2009  
(730) **Karlovarské minerální vody, a.s.**, Horova 3, Karlovy Vary, Česká republika  
(210) O 141669

---

(111) **229961**  
(220) 08.04.1999  
(320) 08.04.1999  
(442) 11.10.2000  
(151) 22.01.2001  
(180) 08.04.2009  
(730) **Karlovarské minerální vody, a.s.**, Horova 3, Karlovy Vary, Česká republika  
(210) O 141670

---

(111) **229962**  
(220) 08.04.1999  
(320) 08.04.1999  
(442) 11.10.2000  
(151) 22.01.2001  
(180) 08.04.2009  
(730) **Karlovarské minerální vody, a.s.**, Horova 3, Karlovy vary, Česká republika  
(210) O 141672

---

(111) **229963**  
(220) 08.04.1999  
(320) 08.04.1999  
(442) 11.10.2000  
(151) 22.01.2001  
(180) 08.04.2009  
(730) **Karlovarské minerální vody, a.s.**, Horova 3, Karlovy Vary, Česká republika  
(210) O 141673

---

(111) **229964**  
(220) 08.04.1999  
(320) 08.04.1999  
(442) 11.10.2000  
(151) 22.01.2001  
(180) 08.04.2009  
(730) **Karlovarské minerální vody, a.s.**, Horova 3, Karlovy Vary, Česká republika  
(210) O 141674

---

(111) **229965**  
(220) 09.04.1999  
(320) 09.04.1999  
(442) 11.10.2000  
(151) 22.01.2001

(180) 09.04.2009  
(730) **Schwank Jiří**, Dělnická 5/431, Havířov-Město, Česká republika  
(210) O 141729

---

(111) **229966**  
(220) 15.04.1999  
(320) 15.04.1999  
(442) 15.09.1999  
(151) 22.01.2001  
(180) 15.04.2009  
(730) **CONSTRUCT IDEAL, spol. s r.o.**, Dynín 88, Česká republika  
(210) O 141878

---

(111) **229967**  
(220) 15.04.1999  
(320) 15.04.1999  
(442) 11.10.2000  
(151) 22.01.2001  
(180) 15.04.2009  
(730) **WTM s.r.o.**, U dubu 53, Praha 4, Česká republika  
(210) O 141898

---

(111) **229968**  
(220) 15.04.1999  
(320) 15.04.1999  
(442) 11.10.2000  
(151) 22.01.2001  
(180) 15.04.2009  
(730) **WTM s.r.o.**, U dubu 53, Praha 4, Česká republika  
(210) O 141899

---

(111) **229969**  
(220) 15.04.1999  
(320) 15.04.1999  
(442) 11.10.2000  
(151) 22.01.2001  
(180) 15.04.2009  
(730) **WTM s.r.o.**, U dubu 53, Praha 4, Česká republika  
(210) O 141908

---

(111) **229970**  
(220) 15.04.1999  
(320) 15.04.1999  
(442) 11.10.2000  
(151) 22.01.2001  
(180) 15.04.2009  
(730) **WTM s.r.o.**, U dubu 53, Praha 4, Česká republika  
(210) O 141909

---

(111) **229971**  
(220) 15.04.1999  
(320) 15.04.1999  
(442) 11.10.2000  
(151) 22.01.2001  
(180) 15.04.2009  
(730) **WTM s.r.o.**, U dubu 53, Praha 4, Česká republika  
(210) O 141943

---

(111) **229972**  
(220) 15.04.1999  
(320) 15.04.1999  
(442) 11.10.2000  
(151) 22.01.2001

(180) 15.04.2009  
 (730) **WTM s.r.o.**, U dubu 53, Praha 4, Česká republika  
 (210) O 141945

(111) **229973**  
 (220) 19.04.1999  
 (320) 19.04.1999  
 (442) 11.10.2000  
 (151) 22.01.2001  
 (180) 19.04.2009  
 (730) **HAKEL spol. s r.o.**, Bří Štefanů 980, Hradec  
 Králové, Česká republika  
 (210) O 142025

(111) **229976**  
 (220) 21.04.1999  
 (320) 21.04.1999  
 (442) 11.10.2000  
 (151) 22.01.2001  
 (180) 21.04.2009  
 (730) **Integrovaná střední škola**, Liskovecká 2089,  
 Frýdek-Místek, Česká republika  
 (210) O 142080

(111) **229977**  
 (220) 26.04.1999  
 (320) 26.04.1999  
 (442) 11.10.2000  
 (151) 22.01.2001  
 (180) 26.04.2009  
 (730) **WTM s.r.o.**, U dubu 53, Praha 4, Česká republika  
 (210) O 142275

(111) **229978**  
 (220) 26.04.1999  
 (320) 26.04.1999  
 (442) 11.10.2000  
 (151) 22.01.2001  
 (180) 26.04.2009  
 (730) **WTM s.r.o.**, U dubu 53, Praha 4, Česká republika  
 (210) O 142276

(111) **229979**  
 (220) 26.04.1999  
 (320) 26.04.1999  
 (442) 11.10.2000  
 (151) 22.01.2001  
 (180) 26.04.2009  
 (730) **WTM s.r.o.**, U dubu 53, Praha 4, Česká republika  
 (210) O 142277

(111) **229980**  
 (220) 26.04.1999  
 (320) 26.04.1999  
 (442) 11.10.2000  
 (151) 22.01.2001  
 (180) 26.04.2009  
 (730) **WTM s.r.o.**, U dubu 53, Praha 4, Česká republika  
 (210) O 142278

(111) **229981**  
 (220) 03.05.1999  
 (320) 03.05.1999  
 (442) 11.10.2000  
 (151) 22.01.2001

(180) 03.05.2009  
 (730) **Le Pont INTERNATIONAL, spol.s r.o.**, Tř.  
 kosmonautů 6, Olomouc, Česká republika  
 (210) O 142540

(111) **229982**  
 (220) 07.05.1999  
 (320) 07.05.1999  
 (442) 11.10.2000  
 (151) 22.01.2001  
 (180) 07.05.2009  
 (730) **Wavin, s.r.o.**, Malý Beranov, Jihlava 3, Česká  
 republika  
 (210) O 142680

(111) **229983**  
 (220) 11.05.1999  
 (320) 11.05.1999  
 (442) 11.10.2000  
 (151) 22.01.2001  
 (180) 11.05.2009  
 (730) **Tender Group plus, s.r.o.**, V zápolí 1254, Praha  
 4, Česká republika  
 (210) O 142775

(111) **229985**  
 (220) 13.05.1999  
 (320) 13.05.1999  
 (442) 11.10.2000  
 (151) 22.01.2001  
 (180) 13.05.2009  
 (730) **CET 21, s.r.o.**, V jámě 12, Praha 1, Česká  
 republika  
 (210) O 142849

(111) **229986**  
 (220) 13.05.1999  
 (320) 13.05.1999  
 (442) 11.10.2000  
 (151) 22.01.2001  
 (180) 13.05.2009  
 (730) **Mikoláš Štěpán**, Záběhlická 45, Praha 10, Česká  
 republika  
 (210) O 142852

(111) **229987**  
 (220) 13.05.1999  
 (320) 13.05.1999  
 (442) 11.10.2000  
 (151) 22.01.2001  
 (180) 13.05.2009  
 (730) **FECIT s.r.o.**, Svatovítská 6, Praha 6, Česká  
 republika  
 (210) O 142860

(111) **229988**  
 (220) 14.05.1999  
 (320) 14.05.1999  
 (442) 11.10.2000  
 (151) 22.01.2001  
 (180) 14.05.2009  
 (730) **MIPL s.r.o.**, Šumická 2325, Uherský Brod, Česká  
 republika  
 (210) O 142867

(111) **229989**  
(220) 14.05.1999  
(320) 14.05.1999  
(442) 11.10.2000  
(151) 22.01.2001  
(180) 14.05.2009  
(730) **Hanáčká kyselka s.r.o.**, Horní Moštěnice, Česká republika  
(210) O 142868

---

(111) **229990**  
(220) 14.05.1999  
(320) 14.05.1999  
(442) 11.10.2000  
(151) 22.01.2001  
(180) 14.05.2009  
(730) **Corel Corporation Limited**, 41/45 St.Stephen's Green, Dublin, Irsko  
(210) O 142880

---

(111) **229991**  
(220) 17.05.1999  
(320) 17.05.1999  
(442) 11.10.2000  
(151) 22.01.2001  
(180) 17.05.2009  
(730) **KABUSHIKI KAISHA TOSHIBA (Toshiba Corporation)**, 72, Horikawa-cho, Saiwai-ku, Kawasaki-shi, Kanawaga-ken, Japonsko  
(210) O 142906

---

(111) **229992**  
(220) 17.05.1999  
(320) 17.05.1999  
(442) 11.10.2000  
(151) 22.01.2001  
(180) 17.05.2009  
(730) **Microsoft Corporation**, One Microsoft Way, Redmond, Spojené státy americké, Washington  
(210) O 142907

---

(111) **229993**  
(220) 18.05.1999  
(320) 18.05.1999  
(442) 11.10.2000  
(151) 22.01.2001  
(180) 18.05.2009  
(730) **MAXIS a.s.**, Wenzigova 7, Praha 2, Česká republika  
(210) O 142934

---

(111) **229994**  
(220) 18.05.1999  
(320) 18.05.1999  
(442) 11.10.2000  
(151) 22.01.2001  
(180) 18.05.2009  
(730) **MAXIS a.s.**, Wenzigova 7, Praha 2, Česká republika  
(210) O 142935

---

(111) **229995**  
(220) 19.05.1999  
(320) 19.05.1999  
(442) 11.10.2000

(151) 22.01.2001  
(180) 19.05.2009  
(730) **ELK a.s.**, Planá nad Lužnicí, Česká republika  
(210) O 142951

---

(111) **229996**  
(220) 19.05.1999  
(320) 19.05.1999  
(442) 11.10.2000  
(151) 22.01.2001  
(180) 19.05.2009  
(730) **ELK a.s.**, Planá nad Lužnicí, Česká republika  
(210) O 142952

---

(111) **229997**  
(220) 19.05.1999  
(320) 19.05.1999  
(442) 11.10.2000  
(151) 22.01.2001  
(180) 19.05.2009  
(730) **ČESKÝ TELECOM, a.s.**, Olšanská 5, Praha 3, Česká republika  
(210) O 142963

---

(111) **229998**  
(220) 19.05.1999  
(320) 19.05.1999  
(442) 11.10.2000  
(151) 22.01.2001  
(180) 19.05.2009  
(730) **Živnostenská banka, a.s.**, Na Příkopě 20, Praha 1, Česká republika  
(210) O 142968

---

(111) **229999**  
(220) 19.05.1999  
(320) 19.05.1999  
(442) 11.10.2000  
(151) 22.01.2001  
(180) 19.05.2009  
(730) **Živnostenská banka, a.s.**, Na Příkopě 20, Praha 1, Česká republika  
(210) O 142970

---

(111) **230000**  
(220) 19.05.1999  
(320) 19.05.1999  
(442) 11.10.2000  
(151) 22.01.2001  
(180) 19.05.2009  
(730) **Živnostenská banka, a.s.**, Na Příkopě 20, Praha 1, Česká republika  
(210) O 142971

---

(111) **230001**  
(220) 19.05.1999  
(320) 19.05.1999  
(442) 11.10.2000  
(151) 22.01.2001  
(180) 19.05.2009  
(730) **Živnostenská banka, a.s.**, Na Příkopě 20, Praha 1, Česká republika  
(210) O 142972

---

(111) **230002**

- (220) 20.05.1999  
(320) 20.05.1999  
(442) 11.10.2000  
(151) 22.01.2001  
(180) 20.05.2009  
(730) **RNDr. Ján Zákopčaník**, Ovčí hájek 2156/10,  
Praha 5, Česká republika  
(210) O 143033
- 
- (111) **230003**  
(220) 27.05.1999  
(320) 27.05.1999  
(442) 11.10.2000  
(151) 22.01.2001  
(180) 27.05.2009  
(730) **Královský pivovar Krušovice a.s.**, Krušovice,  
Česká republika  
(210) O 143262
- 
- (111) **230004**  
(220) 27.05.1999  
(320) 27.05.1999  
(442) 11.10.2000  
(151) 22.01.2001  
(180) 27.05.2009  
(730) **Královský pivovar Krušovice a.s.**, Krušovice,  
Česká republika  
(210) O 143263
- 
- (111) **230005**  
(220) 27.05.1999  
(320) 27.05.1999  
(442) 11.10.2000  
(151) 22.01.2001  
(180) 27.05.2009  
(730) **Královský pivovar Krušovice a.s.**, Krušovice,  
Česká republika  
(210) O 143264
- 
- (111) **230006**  
(220) 28.05.1999  
(320) 28.05.1999  
(442) 11.10.2000  
(151) 22.01.2001  
(180) 28.05.2009  
(730) **VÝCHODNÍ ČECHY Sdružení měst a obcí  
regionu pro podporu cestovního ruchu**,  
Pernštýnovo náměstí 1, Pardubice, Česká republika  
(210) O 143315
- 
- (111) **230007**  
(220) 31.05.1999  
(320) 31.05.1999  
(442) 11.10.2000  
(151) 22.01.2001  
(180) 31.05.2009  
(730) **DYNAMIC RELATIONS, s.r.o.**, Sněmovní 9,  
Praha 1, Česká republika  
(210) O 143369
- 
- (111) **230008**  
(220) 01.06.1999  
(320) 01.06.1999  
(442) 11.10.2000  
(151) 22.01.2001  
(180) 01.06.2009  
(730) **b&h-Photo-Design - Jan Karbusický**,  
Bellušova 1828, Praha 5, Česká republika  
(210) O 143371
- 
- (111) **230009**  
(220) 01.06.1999  
(320) 01.06.1999  
(442) 11.10.2000  
(151) 22.01.2001  
(180) 01.06.2009  
(730) **POLYCONSULT, spol.s r.o.**, V bytovkách 783,  
Praha 10, Česká republika  
(210) O 143410
- 
- (111) **230010**  
(220) 01.06.1999  
(320) 01.06.1999  
(442) 11.10.2000  
(151) 22.01.2001  
(180) 01.06.2009  
(730) **POLYCONSULT, spol.s r.o.**, V bytovkách 783,  
Praha 10, Česká republika  
(210) O 143411
- 
- (111) **230012**  
(220) 08.06.1999  
(320) 08.06.1999  
(442) 11.10.2000  
(151) 22.01.2001  
(180) 08.06.2009  
(730) **INNOTECH International, s.r.o.**, Studničková  
176, Jaroměř, Česká republika  
(210) O 143630
- 
- (111) **230013**  
(220) 10.06.1999  
(320) 10.06.1999  
(442) 11.10.2000  
(151) 22.01.2001  
(180) 10.06.2009  
(730) **Indola Cosmetics, B.V.**, Verrijn Stuartlaan 42,  
Rijswijk, Holandsko  
(210) O 143686
- 
- (111) **230014**  
(220) 16.06.1999  
(320) 16.06.1999  
(442) 11.10.2000  
(151) 22.01.2001  
(180) 16.06.2009  
(730) **JWA Prague, s.r.o.**, Dlouhá 39, Praha 1, Česká  
republika  
(210) O 143848
- 
- (111) **230015**  
(220) 23.06.1999  
(320) 23.06.1999  
(442) 11.10.2000  
(151) 22.01.2001  
(180) 23.06.2009  
(730) **The Stanley Works**, 1000 Stanley Drive, New  
Britain, Spojené státy americké, Connecticut  
(210) O 144109
-



(111) **230016**  
 (220) 28.06.1999  
 (320) 28.06.1999  
 (442) 11.10.2000  
 (151) 22.01.2001  
 (180) 28.06.2009  
 (730) **Hartford House, Ltd.**, P.O.Box 4549, Boulder,  
 Spojené státy americké, Colorado  
 (210) O 144373

(111) **230017**  
 (220) 30.06.1999  
 (320) 30.06.1999  
 (442) 11.10.2000  
 (151) 22.01.2001  
 (180) 30.06.2009  
 (730) **Zapletal Zdeněk**, Smržice 263, Česká republika  
 (210) O 144461

(111) **230018**  
 (220) 30.06.1999  
 (320) 30.06.1999  
 (442) 11.10.2000  
 (151) 22.01.2001  
 (180) 30.06.2009  
 (730) **LASKI - SPRINT, s.r.o.**, Smržice 263, Česká  
 republika  
 (210) O 144462

(111) **230019**  
 (220) 01.07.1999  
 (320) 01.07.1999  
 (442) 11.10.2000  
 (151) 22.01.2001  
 (180) 01.07.2009  
 (730) **VŘÍDELNÍ SŮL, s.r.o.**, I.P.Pavlova 71/9,  
 Karlovy Vary, Česká republika  
 (210) O 144499

(111) **230020**  
 (220) 01.07.1999  
 (320) 01.07.1999  
 (442) 11.10.2000  
 (151) 22.01.2001  
 (180) 01.07.2009  
 (730) **MĚSTO ŽELEZNÝ BROD**, Náměstí 3.května 1,  
 Železný Brod, Česká republika  
 (210) O 144515

(111) **230021**  
 (220) 08.07.1999  
 (320) 08.07.1999  
 (442) 11.10.2000  
 (151) 22.01.2001  
 (180) 08.07.2009  
 (730) **Škoriková Jarmila Ing.**, Neustupného 1832/22,  
 Praha 5, Česká republika  
 (210) O 144763

(111) **230022**  
 (220) 08.07.1999  
 (320) 08.07.1999  
 (442) 11.10.2000  
 (151) 22.01.2001  
 (180) 08.07.2009

(730) **BIOGENA CB, s.r.o.**, J. A. Komenského 369,  
 Ševětín, Česká republika  
 (210) O 144764

(111) **230023**  
 (220) 09.07.1999  
 (320) 09.07.1999  
 (442) 11.10.2000  
 (151) 22.01.2001  
 (180) 09.07.2009  
 (730) **ANNONCE-VERLAG JOSEF KUDLACEK KG**,  
 Kaiserplatz, Bonn, Německo  
 (210) O 144792

(111) **230024**  
 (220) 09.07.1999  
 (320) 09.07.1999  
 (442) 11.10.2000  
 (151) 22.01.2001  
 (180) 09.07.2009  
 (730) **ANNONCE-VERLAG JOSEF KUDLACEK KG**,  
 Kaiserplatz, Bonn, Německo  
 (210) O 144793

(111) **230025**  
 (220) 09.07.1999  
 (320) 09.07.1999  
 (442) 11.10.2000  
 (151) 22.01.2001  
 (180) 09.07.2009  
 (730) **ANNONCE-VERLAG JOSEF KUDLACEK KG**,  
 3,Kaiserplatz, Bonn, Německo  
 (210) O 144794

(111) **230026**  
 (220) 09.07.1999  
 (320) 09.07.1999  
 (442) 11.10.2000  
 (151) 22.01.2001  
 (180) 09.07.2009  
 (730) **ANNONCE-VERLAG JOSEF KUDLACEK KG**,  
 3 Kaiserplatz, Bonn, Německo  
 (210) O 144795

(111) **230027**  
 (220) 09.07.1999  
 (320) 09.07.1999  
 (442) 11.10.2000  
 (151) 22.01.2001  
 (180) 09.07.2009  
 (730) **ANNONCE-VERLAG JOSEF KUDLACEK KG**,  
 Kaiserplatz, Bonn, Německo  
 (210) O 144796

(111) **230028**  
 (220) 09.07.1999  
 (320) 09.07.1999  
 (442) 11.10.2000  
 (151) 22.01.2001  
 (180) 09.07.2009  
 (730) **ANNONCE-VERLAG JOSEF KUDLACEK KG**,  
 3, Kaiserplatz, Bonn, Německo  
 (210) O 144798

(111) **230029**

(220) 09.07.1999  
 (320) 09.07.1999  
 (442) 11.10.2000  
 (151) 22.01.2001  
 (180) 09.07.2009  
 (730) **ANNONCE-Verlag JOSEF KUDLACEK KG**, 3  
 Kaiserplatz, Bonn, Německo  
 (210) O 144799

(111) **230030**  
 (220) 09.07.1999  
 (320) 09.07.1999  
 (442) 11.10.2000  
 (151) 22.01.2001  
 (180) 09.07.2009  
 (730) **ANNONCE-VERLAG JOSEF KUDLACEK KG**,  
 Kaiserplatz, Bonn, Německo  
 (210) O 144800

(111) **230031**  
 (220) 09.07.1999  
 (320) 09.07.1999  
 (442) 11.10.2000  
 (151) 22.01.2001  
 (180) 09.07.2009  
 (730) **ANNONCE-VERLAG JOSEF KUDLACEK KG**,  
 Kaiserplatz, Bonn, Německo  
 (210) O 144801

(111) **230032**  
 (220) 13.07.1999  
 (320) 13.07.1999  
 (442) 11.10.2000  
 (151) 22.01.2001  
 (180) 13.07.2009  
 (730) **Lignobeton, a.s.**, Tišnovská 305, Kuřim, Česká  
 republika  
 (210) O 144860

(111) **230033**  
 (220) 13.07.1999  
 (320) 13.07.1999  
 (442) 11.10.2000  
 (151) 22.01.2001  
 (180) 13.07.2009  
 (730) **Intel Corporation (a Delaware Corporation)**,  
 2200 Mission College Boulevard, Santa Clara,  
 Spojené státy americké, California  
 (210) O 144875

(111) **230034**  
 (220) 13.07.1999  
 (320) 13.07.1999  
 (442) 11.10.2000  
 (151) 22.01.2001  
 (180) 13.07.2009  
 (730) **Intel Corporation (a Delaware Corporation)**,  
 2200 Mission College Boulevard, Santa Clara,  
 Spojené státy americké, California  
 (210) O 144876

(111) **230035**  
 (220) 13.07.1999  
 (320) 13.07.1999  
 (442) 11.10.2000

(151) 22.01.2001  
 (180) 13.07.2009  
 (730) **Intel Corporation (a Delaware Corporation)**,  
 2200 Mission College Boulevard, Santa Clara,  
 Spojené státy americké, California  
 (210) O 144877

(111) **230036**  
 (220) 16.07.1999  
 (320) 16.07.1999  
 (442) 11.10.2000  
 (151) 22.01.2001  
 (180) 16.07.2009  
 (730) **SLOVENSKÉ FOLKLORNE ZDRUŽENIE**  
**LIMBORA**, Gorazdova 3, Praha 2, Česká  
 republika  
 (210) O 144987

(111) **230037**  
 (220) 22.07.1999  
 (320) 22.07.1999  
 (442) 11.10.2000  
 (151) 22.01.2001  
 (180) 22.07.2009  
 (730) **VŘÍDELNÍ SŮL, s.r.o.**, I.P.Pavlova 71/9,  
 Karlovy Vary, Česká republika  
 (210) O 145110

(111) **230038**  
 (220) 26.07.1999  
 (320) 30.06.1999  
 (442) 11.10.2000  
 (151) 22.01.2001  
 (180) 26.07.2009  
 (730) **VINKOM, s.r.o.**, Bitúnkova 10, Nové Zámky,  
 Slovenská republika  
 (210) O 145204

(111) **230039**  
 (220) 27.07.1999  
 (320) 27.07.1999  
 (442) 11.10.2000  
 (151) 22.01.2001  
 (180) 27.07.2009  
 (730) **Máčová Růžena**, Homole č. 122, Česká republika  
 (210) O 145212

(111) **230040**  
 (220) 27.07.1999  
 (320) 28.01.1999  
 (442) 11.10.2000  
 (151) 22.01.2001  
 (180) 27.07.2009  
 (730) **The B.F. Goodrich Company**, 4020 Kinross  
 Lakes Parkway, Richfield, Spojené státy americké,  
 Ohio  
 (210) O 145220

(111) **230041**  
 (220) 27.07.1999  
 (320) 28.01.1999  
 (442) 11.10.2000  
 (151) 22.01.2001  
 (180) 27.07.2009

(730) **The B.F. Goodrich Company**, 4020 Kinross  
Lakes Parkway, Richfield, Spojené státy americké,  
Ohio

(210) O 145221

(111) **230042**  
(220) 28.07.1999  
(320) 28.07.1999  
(442) 11.10.2000  
(151) 22.01.2001  
(180) 28.07.2009

(730) **Philip Morris Products Inc. a Virginia  
corporation**, 3601 Commerce Road, Richmond,  
Spojené státy americké, Virginia

(210) O 145265

(111) **230043**  
(220) 28.07.1999  
(320) 28.07.1999  
(442) 11.10.2000  
(151) 22.01.2001  
(180) 28.07.2009

(730) **PIETRO FIORENTINI SPA**, Via Rosellini, 1,  
Milano, Itálie

(210) O 145266

(111) **230044**  
(220) 28.07.1999  
(320) 28.07.1999  
(442) 11.10.2000  
(151) 22.01.2001  
(180) 28.07.2009

(730) **EURAC, a.s.**, Příkop 6, Brno, Česká republika

(210) O 145268

(111) **230045**  
(220) 28.07.1999  
(320) 28.07.1999  
(442) 11.10.2000  
(151) 22.01.2001  
(180) 28.07.2009

(730) **Samsonite Corporation**, 11200 East Forty-  
Fifth Avenue, Denver, Spojené státy americké,  
Colorado

(210) O 145275

(111) **230046**  
(220) 29.07.1999  
(320) 29.07.1999  
(442) 11.10.2000  
(151) 22.01.2001  
(180) 29.07.2009

(730) **Autocentrum Bohnice, a.s.**, Lodžská 814/24a,  
Praha 8, Česká republika

(210) O 145338

(111) **230047**  
(220) 29.07.1999  
(320) 29.07.1999  
(442) 11.10.2000  
(151) 22.01.2001  
(180) 29.07.2009

(730) **Autocentrum Bohnice, a.s.**, Lodžská 814/24a,  
Praha 8, Česká republika

(210) O 145339

(111) **230048**  
(220) 30.07.1999  
(320) 30.07.1999  
(442) 11.10.2000  
(151) 22.01.2001  
(180) 30.07.2009

(730) **Zdravotní pojišťovna ministerstva vnitra  
České republiky**, Na Míčankách 2, Praha 10,  
Česká republika

(210) O 145375

(111) **230049**  
(220) 30.07.1999  
(320) 30.07.1999  
(442) 11.10.2000  
(151) 22.01.2001  
(180) 30.07.2009

(730) **Computer Associates Think, Inc. a Delaware  
corporation**, One Computer Associates Plaza,  
Islandia, Spojené státy americké, New York

(210) O 145387

(111) **230050**  
(220) 30.07.1999  
(320) 30.07.1999  
(442) 11.10.2000  
(151) 22.01.2001  
(180) 30.07.2009

(730) **MAFRA, a.s.**, Na příkopě 31, Praha 1, Česká  
republika

(210) O 145392

(111) **230051**  
(220) 30.07.1999  
(320) 30.07.1999  
(442) 11.10.2000  
(151) 22.01.2001  
(180) 30.07.2009

(730) **ÚKLID A SLUŽBY, spol.s r.o.**, Ke Skalkám  
3079/56, Praha 10, Česká republika

(210) O 145400

(111) **230052**  
(220) 02.08.1999  
(320) 02.08.1999  
(442) 11.10.2000  
(151) 22.01.2001  
(180) 02.08.2009

(730) **KABELOVNA Děčín - Podmokly, akciová  
společnost**, Ústecká 33, Děčín, Česká republika

(210) O 145410

(111) **230053**  
(220) 02.08.1999  
(320) 02.08.1999  
(442) 11.10.2000  
(151) 22.01.2001  
(180) 02.08.2009

(730) **Křivánek Milan**, Pštrosova 32, Praha 1, Česká  
republika

(210) O 145427

(111) **230054**  
(220) 05.08.1999  
(320) 05.08.1999

(442) 11.10.2000  
 (151) 22.01.2001  
 (180) 05.08.2009  
 (730) **LEHNER-CZ, s.r.o.**, Palackého 51, Brno, Česká republika  
 (210) O 145544

(111) **230055**  
 (220) 06.08.1999  
 (320) 06.08.1999  
 (442) 11.10.2000  
 (151) 22.01.2001  
 (180) 06.08.2009  
 (730) **Cígler Martin**, Bieblova 4, Brno, Česká republika  
 (210) O 145584

(111) **230056**  
 (220) 06.08.1999  
 (320) 06.08.1999  
 (442) 11.10.2000  
 (151) 22.01.2001  
 (180) 06.08.2009  
 (730) **Cígler Martin**, Bieblova 4, Brno, Česká republika  
 (210) O 145585

(111) **230057**  
 (220) 09.08.1999  
 (320) 09.08.1999  
 (442) 11.10.2000  
 (151) 22.01.2001  
 (180) 09.08.2009  
 (730) **Ložek Robert**, Bohuslava Martinů 11, Brno, Česká republika  
 (210) O 145658

(111) **230058**  
 (220) 09.08.1999  
 (320) 09.08.1999  
 (442) 11.10.2000  
 (151) 22.01.2001  
 (180) 09.08.2009  
 (730) **SOME Jindřichův Hradec s. r. o.**, Jarošovská 1267/II, Jindřichův Hradec, Česká republika  
 (210) O 145660

(111) **230059**  
 (220) 10.08.1999  
 (320) 10.08.1999  
 (442) 11.10.2000  
 (151) 22.01.2001  
 (180) 10.08.2009  
 (730) **MRAZÍRNÝ TIP A, a.s.**, U Obůrky 5, Třebíč, Česká republika  
 (210) O 145662

(111) **230060**  
 (220) 10.08.1999  
 (320) 10.08.1999  
 (442) 11.10.2000  
 (151) 22.01.2001  
 (180) 10.08.2009  
 (730) **MRAZÍRNÝ TIP A, a.s.**, U Obůrky 5, Třebíč, Česká republika  
 (210) O 145663

(111) **230061**  
 (220) 11.08.1999  
 (320) 11.08.1999  
 (442) 11.10.2000  
 (151) 22.01.2001  
 (180) 11.08.2009  
 (730) **Dytrychová Jana**, Kamenná 19, Cheb, Česká republika  
 (210) O 145707

(111) **230062**  
 (220) 11.08.1999  
 (320) 11.08.1999  
 (442) 11.10.2000  
 (151) 22.01.2001  
 (180) 11.08.2009  
 (730) **Ing. Horáčková Soňa - MODA LISA**, Riegrova 942, Dvůr Králové, Česká republika  
 (210) O 145736

(111) **230063**  
 (220) 12.08.1999  
 (320) 12.08.1999  
 (442) 11.10.2000  
 (151) 22.01.2001  
 (180) 12.08.2009  
 (730) **Vávra Vladimír**, Osvobození 67, Broumov, Česká republika  
 (210) O 145747

(111) **230064**  
 (220) 12.08.1999  
 (320) 12.08.1999  
 (442) 11.10.2000  
 (151) 22.01.2001  
 (180) 12.08.2009  
 (730) **Heinrich Mack Nachf. GmbH & Co.KG**, Heinrich-Mack-Str.35, Illertissen, Německo  
 (210) O 145767

(111) **230065**  
 (220) 12.08.1999  
 (320) 12.08.1999  
 (442) 11.10.2000  
 (151) 22.01.2001  
 (180) 12.08.2009  
 (730) **Hájková Jana**, Rejskova 10, Praha 2, Česká republika  
 (210) O 145774

(111) **230066**  
 (220) 12.08.1999  
 (320) 12.08.1999  
 (442) 11.10.2000  
 (151) 22.01.2001  
 (180) 12.08.2009  
 (730) **PRO.MED.CS Praha a.s.**, Telčská 1, Praha 4, Česká republika  
 (210) O 145775

(111) **230067**  
 (220) 13.08.1999  
 (320) 13.08.1999  
 (442) 11.10.2000  
 (151) 22.01.2001

(180) 13.08.2009  
 (730) **BILBO a.s.**, Skyřická 1, Most, Česká republika  
 (210) O 145785

---

(111) **230068**  
 (220) 13.08.1999  
 (320) 13.08.1999  
 (442) 11.10.2000  
 (151) 22.01.2001  
 (180) 13.08.2009  
 (730) **BILBO a.s.**, Skyřická 1, Most, Česká republika  
 (210) O 145786

---

(111) **230069**  
 (220) 16.08.1999  
 (320) 16.08.1999  
 (442) 11.10.2000  
 (151) 22.01.2001  
 (180) 16.08.2009  
 (730) **TABAKUS, s.r.o.**, Rudé armády 651, Karviná -  
 Hranice, Česká republika  
 (210) O 145833

---

(111) **230070**  
 (220) 16.08.1999  
 (320) 16.08.1999  
 (442) 11.10.2000  
 (151) 22.01.2001  
 (180) 16.08.2009  
 (730) **TABAKUS, s.r.o.**, Rudé armády 651, Karviná -  
 Hranice, Česká republika  
 (210) O 145834

---

(111) **230071**  
 (220) 16.08.1999  
 (320) 16.08.1999  
 (442) 11.10.2000  
 (151) 22.01.2001  
 (180) 16.08.2009  
 (730) **Mlékárna Kunín, a.s.**, Kunín, Česká republika  
 (210) O 145841

---

(111) **230072**  
 (220) 16.08.1999  
 (320) 16.08.1999  
 (442) 11.10.2000  
 (151) 22.01.2001  
 (180) 16.08.2009  
 (730) **Kučera Martin**, U vodojemu 1580, Tachov,  
 Česká republika  
 (210) O 145843

---

(111) **230073**  
 (220) 16.08.1999  
 (320) 16.08.1999  
 (442) 11.10.2000  
 (151) 22.01.2001  
 (180) 16.08.2009  
 (730) **CET 21, s.r.o.**, V Jámě 12, Praha 1, Česká  
 republika  
 (210) O 145856

---

(111) **230074**  
 (220) 16.08.1999  
 (320) 16.08.1999

(442) 11.10.2000  
 (151) 22.01.2001  
 (180) 16.08.2009  
 (730) **Kemin Industries, Inc.**, 2100 Maury Street, Box  
 70, Des Moines, Spojené státy americké, Iowa  
 (210) O 145868

---

(111) **230075**  
 (220) 16.08.1999  
 (320) 16.08.1999  
 (442) 11.10.2000  
 (151) 22.01.2001  
 (180) 16.08.2009  
 (730) **Kemin Industries, Inc.**, 2100 Maury Street, Box  
 70, Des Moines, Spojené státy americké, Iowa  
 (210) O 145875

---

(111) **230076**  
 (220) 16.08.1999  
 (320) 16.08.1999  
 (442) 11.10.2000  
 (151) 22.01.2001  
 (180) 16.08.2009  
 (730) **CLAUDEL ROUSTANG GALAC**, 11, bis avenue  
 Charles Floquet, Paris, Francie  
 (210) O 145881

---

(111) **230077**  
 (220) 16.08.1999  
 (320) 16.08.1999  
 (442) 11.10.2000  
 (151) 22.01.2001  
 (180) 16.08.2009  
 (730) **Bojič Senka**, Roklova 1916, Praha 9, Česká  
 republika  
 (210) O 145882

---

(111) **230078**  
 (220) 17.08.1999  
 (320) 17.08.1999  
 (442) 11.10.2000  
 (151) 22.01.2001  
 (180) 17.08.2009  
 (730) **dataPartner spols r.o.**, Trávní 42, Dobrá Voda,  
 Česká republika  
 (210) O 145905

---

(111) **230079**  
 (220) 19.08.1999  
 (320) 19.08.1999  
 (442) 11.10.2000  
 (151) 22.01.2001  
 (180) 19.08.2009  
 (730) **Saturka Milan**, Sokolí 31, Třebíč, Česká  
 republika  
 (210) O 145951

---

(111) **230080**  
 (220) 19.08.1999  
 (320) 19.08.1999  
 (442) 11.10.2000  
 (151) 22.01.2001  
 (180) 19.08.2009  
 (730) **SIVA Touškov, s.r.o.**, Lišťanská 478, Město  
 Touškov u Plzně, Česká republika

(210) O 145954

(111) **230081**

(220) 19.08.1999

(320) 19.08.1999

(442) 11.10.2000

(151) 22.01.2001

(180) 19.08.2009

(730) **FIRCON Louny s.r.o.**, Chožov 86, Chožov,  
Česká republika

(210) O 145955

(111) **230082**

(220) 20.08.1999

(320) 20.08.1999

(442) 11.10.2000

(151) 22.01.2001

(180) 20.08.2009

(730) **Perry Ellis International, Inc.**, 3000 NW 17th  
Avenue, Miami, Spojené státy americké, Florida

(210) O 146015

(111) **230083**

(220) 20.08.1999

(320) 20.08.1999

(442) 11.10.2000

(151) 22.01.2001

(180) 20.08.2009

(730) **Perry Ellis International, Inc.**, 3000 NW 17th  
Avenue, Miami, Spojené státy americké, Florida

(210) O 146016

(111) **230085**

(220) 23.08.1999

(320) 23.08.1999

(442) 11.10.2000

(151) 22.01.2001

(180) 23.08.2009

(730) **Mgr. Omská Maryna**, Kolovratská 4, Praha 10,  
Česká republika

(210) O 146095

(111) **230086**

(220) 24.08.1999

(320) 24.08.1999

(442) 11.10.2000

(151) 22.01.2001

(180) 24.08.2009

(730) **PRO INVENTION, s.r.o.**, Dlouhá 16, Praha 1,  
Česká republika

(210) O 146098

(111) **230087**

(220) 24.08.1999

(320) 24.08.1999

(442) 11.10.2000

(151) 22.01.2001

(180) 24.08.2009

(730) **PRO INVENTION, s.r.o.**, Dlouhá 16, Praha 1,  
Česká republika

(210) O 146099

(111) **230088**

(220) 25.08.1999

(320) 25.08.1999

(442) 11.10.2000

(151) 22.01.2001

(180) 25.08.2009

(730) **Karel Kameník**, Sázavská 3, Praha 2, Česká  
republika

(210) O 146155

(111) **230089**

(220) 25.08.1999

(320) 25.08.1999

(442) 11.10.2000

(151) 22.01.2001

(180) 25.08.2009

(730) **A. Menarini Farmaceutiche Riunite S.r.L.**,  
Sede Via Sette Santi, 3, Firenze, Itálie

(210) O 146166

(111) **230090**

(220) 25.08.1999

(320) 25.08.1999

(442) 11.10.2000

(151) 22.01.2001

(180) 25.08.2009

(730) **Amgen Inc.**, One Amgen Center Drive, Thousand  
Oaks, Spojené státy americké, California

(210) O 146169

(111) **230091**

(220) 25.08.1999

(320) 25.08.1999

(442) 11.10.2000

(151) 22.01.2001

(180) 25.08.2009

(730) **REO AMOS spol.s r.o.**, Spartakovců 3, Ostrava  
4, Česká republika

(210) O 146170

(111) **230092**

(220) 25.08.1999

(320) 25.08.1999

(442) 11.10.2000

(151) 22.01.2001

(180) 25.08.2009

(730) **GALVAMET spol.s r.o.**, Šimůnkova 1184/17,  
Praha 8 - Kobyličky, Česká republika

(210) O 146180

(111) **230093**

(220) 26.08.1999

(320) 26.08.1999

(442) 11.10.2000

(151) 22.01.2001

(180) 26.08.2009

(730) **KALTMAYER s.r.o.**, Otakarova 11, Praha 4,  
Česká republika

(210) O 146206

(111) **230094**

(220) 26.08.1999

(320) 26.08.1999

(442) 11.10.2000

(151) 22.01.2001

(180) 26.08.2009

(730) **SCOTIA HOLDINGS PLC**, Scotia House, Castle  
Business Park, Stirling, Velká Británie

(210) O 146232

---

(111) **230095**

(220) 26.08.1999

(320) 26.08.1999

(442) 11.10.2000

(151) 22.01.2001

(180) 26.08.2009

(730) **Jelínek Vladimír**, Bohumila Havlasy 416,  
Strakonice, Česká republika

(210) O 146233

---

(111) **230096**

(220) 26.08.1999

(320) 26.08.1999

(442) 11.10.2000

(151) 22.01.2001

(180) 26.08.2009

(730) **BUDA-MONT, spol.s r.o.**, Dubečská 74/4, Praha  
10, Česká republika

(210) O 146234

---

(111) **230097**

(220) 26.08.1999

(320) 26.08.1999

(442) 11.10.2000

(151) 22.01.2001

(180) 26.08.2009

(730) **BUDA-MONT, spol.s r.o.**, Dubečská 74/4, Praha  
10, Česká republika

(210) O 146237

---

(111) **230098**

(220) 27.08.1999

(320) 27.08.1999

(442) 11.10.2000

(151) 22.01.2001

(180) 27.08.2009

(730) **CZECH MODEL management s.r.o.**,  
Politických vězňů 14, pasáž Jiřího Grossmanna,  
Praha 1, Česká republika

(210) O 146248

---

(111) **230099**

(220) 30.08.1999

(320) 30.08.1999

(442) 11.10.2000

(151) 22.01.2001

(180) 30.08.2009

(730) **Czech Casinos a.s.**, Na Perštýně 2, Praha 1,  
Česká republika

(210) O 146281

---

(111) **230100**

(220) 30.08.1999

(320) 30.08.1999

(442) 11.10.2000

(151) 22.01.2001

(180) 30.08.2009

(730) **Czech Casinos a.s.**, Na Perštýně 2, Praha 1,  
Česká republika

(210) O 146282

---

(111) **230101**

(220) 30.08.1999

(320) 30.08.1999

(442) 11.10.2000

(151) 22.01.2001

(180) 30.08.2009

(730) **Czech Casinos a.s.**, Na Perštýně 2, Praha 1,  
Česká republika

(210) O 146283

---

(111) **230102**

(220) 30.08.1999

(320) 11.03.1999

(442) 11.10.2000

(151) 22.01.2001

(180) 30.08.2009

(730) **The Procter&Gamble Company, One**  
Procter&Gamble Plaza, Cincinnati, Spojené státy  
americké, Ohio

(210) O 146284

---

(111) **230103**

(220) 30.08.1999

(320) 30.08.1999

(442) 11.10.2000

(151) 22.01.2001

(180) 30.08.2009

(730) **The Procter&Gamble Company, One**  
Procter&Gamble Plaza, Cincinnati, Spojené státy  
americké, Ohio

(210) O 146285

---

(111) **230104**

(220) 30.08.1999

(320) 30.08.1999

(442) 11.10.2000

(151) 22.01.2001

(180) 30.08.2009

(730) **ACRON CZECH spol.s r.o.**, Thurnova 998/35,  
Praha 6, Česká republika

(210) O 146294

---

(111) **230105**

(220) 30.08.1999

(320) 30.08.1999

(442) 11.10.2000

(151) 22.01.2001

(180) 30.08.2009

(730) **ACRON CZECH spol.s r.o.**, Thurnova 998/35,  
Praha 6, Česká republika

(210) O 146295

---

(111) **230106**

(220) 31.08.1999

(320) 31.08.1999

(442) 11.10.2000

(151) 22.01.2001

(180) 31.08.2009

(730) **Kroužil Luboš**, Hronovická 929, Pardubice,  
Česká republika

(210) O 146311

---

(111) **230107**

(220) 31.08.1999

(320) 31.08.1999

(442) 11.10.2000

(151) 22.01.2001

(180) 31.08.2009

(730) **Kroužil Luboš**, Hronovická 929, Pardubice,  
Česká republika

(210) O 146312

(111) **230108**

(220) 31.08.1999

(320) 31.08.1999

(442) 11.10.2000

(151) 22.01.2001

(180) 31.08.2009

(730) **RINGIER ČR a.s.**, Domažlická 11, Praha 3,  
Česká republika

(210) O 146316

(111) **230109**

(220) 31.08.1999

(320) 31.08.1999

(442) 11.10.2000

(151) 22.01.2001

(180) 31.08.2009

(730) **MOLIKOM s.r.o.**, Verdunská 30, Praha 6, Česká  
republika

(210) O 146323

(111) **230110**

(220) 31.08.1999

(320) 31.08.1999

(442) 11.10.2000

(151) 22.01.2001

(180) 31.08.2009

(730) **Stach Martin**, L.Hosáka 25, Ostrava, Česká  
republika

(210) O 146329

(111) **230111**

(220) 01.09.1999

(320) 01.09.1999

(442) 11.10.2000

(151) 22.01.2001

(180) 01.09.2009

(730) **Barvy laky s.r.o. Zlín**, Na honech 4905, Zlín,  
Česká republika

(210) O 146335

(111) **230113**

(220) 01.09.1999

(320) 01.09.1999

(442) 11.10.2000

(151) 22.01.2001

(180) 01.09.2009

(730) **Vyšehrad Group, a.s.**, Vyšehradská 43, Praha 2,  
Česká republika

(210) O 146350

(111) **230114**

(220) 01.09.1999

(320) 01.09.1999

(442) 11.10.2000

(151) 22.01.2001

(180) 01.09.2009

(730) **Akciju sabiedrība "RÍGAS VÍNI"**, A. Briána 7,  
Rīga, Lotyšsko

(210) O 146355

(111) **230115**

(220) 01.09.1999

(320) 01.09.1999

(442) 11.10.2000

(151) 22.01.2001

(180) 01.09.2009

(730) **Czibula János**, Na Viničních horách č.7, Praha  
6, Česká republika

(210) O 146357

(111) **230116**

(220) 01.09.1999

(320) 01.09.1999

(442) 11.10.2000

(151) 22.01.2001

(180) 01.09.2009

(730) **Czibula János**, Na Viničních horách č.7, Praha  
6, Česká republika

(210) O 146358

(111) **230117**

(220) 02.09.1999

(320) 02.09.1999

(442) 11.10.2000

(151) 22.01.2001

(180) 02.09.2009

(730) **GAUTE a.s.**, Lidická 73, Brno, Česká republika

(210) O 146390

(111) **230118**

(220) 02.09.1999

(320) 02.09.1999

(442) 11.10.2000

(151) 22.01.2001

(180) 02.09.2009

(730) **SIPLEX s.r.o.**, Vranovská 79, Brno, Česká  
republika

(210) O 146393

(111) **230119**

(220) 03.09.1999

(320) 03.09.1999

(442) 11.10.2000

(151) 22.01.2001

(180) 03.09.2009

(730) **Lohniský Zdeněk**, U Tonasa 2, Ústí nad Labem,  
Česká republika

(210) O 146430

(111) **230120**

(220) 06.09.1999

(320) 06.09.1999

(442) 11.10.2000

(151) 22.01.2001

(180) 06.09.2009

(730) **Výzkumný ústav vodohospodářský T. G.  
Masaryka**, Podbabská 30, Praha 6, Česká  
republika

(210) O 146521

(111) **230121**

(220) 06.09.1999

(320) 06.09.1999

(442) 11.10.2000

(151) 22.01.2001



(180) 06.09.2009  
 (730) **Kindl Roman**, Gercenova 980/14, Praha 10,  
 Česká republika  
 (210) O 146522

(111) **230122**  
 (220) 06.09.1999  
 (320) 06.09.1999  
 (442) 16.08.2000  
 (151) 22.01.2001  
 (180) 06.09.2009  
 (730) **Vino Bzenec, akciová společnost**, Zámecká č.  
 17, Bzenec, Česká republika  
 (210) O 146537

(111) **230123**  
 (220) 07.09.1999  
 (320) 07.09.1999  
 (442) 11.10.2000  
 (151) 22.01.2001  
 (180) 07.09.2009  
 (730) **Ing. Fast Jiří**, Ludka Pika 1, Plzeň, Česká  
 republika  
 (210) O 146552

(111) **230124**  
 (220) 09.09.1999  
 (320) 09.09.1999  
 (442) 11.10.2000  
 (151) 22.01.2001  
 (180) 09.09.2009  
 (730) **GCE Autogen, s.r.o.**, Žižkova 381, Chotěboř,  
 Česká republika  
 (210) O 146688

(111) **230125**  
 (220) 13.09.1999  
 (320) 13.09.1999  
 (442) 11.10.2000  
 (151) 22.01.2001  
 (180) 13.09.2009  
 (730) **MILFA FISHING INTERNATIONAL s.r.o.**,  
 Moravská 4779, Zlín, Česká republika  
 (210) O 146729

(111) **230126**  
 (220) 13.09.1999  
 (320) 13.09.1999  
 (442) 11.10.2000  
 (151) 22.01.2001  
 (180) 13.09.2009  
 (730) **MILFA FISHING INTERNATIONAL s.r.o.**,  
 Moravská 4779, Zlín, Česká republika  
 (210) O 146730

(111) **230127**  
 (220) 13.09.1999  
 (320) 13.09.1999  
 (442) 11.10.2000  
 (151) 22.01.2001  
 (180) 13.09.2009  
 (730) **MILFA FISHING INTERNATIONAL s.r.o.**,  
 Moravská 4779, Zlín, Česká republika  
 (210) O 146731

(111) **230128**  
 (220) 14.09.1999  
 (320) 14.09.1999  
 (442) 11.10.2000  
 (151) 22.01.2001  
 (180) 14.09.2009  
 (730) **NEJ mode s.r.o.**, E.Destinové 42, České  
 Budějovice, Česká republika  
 (210) O 146811

(111) **230129**  
 (220) 16.09.1999  
 (320) 16.09.1999  
 (442) 11.10.2000  
 (151) 22.01.2001  
 (180) 16.09.2009  
 (730) **ARETS GRAPHICS, spol.s r.o.**, Žirovnická  
 3124, Praha 10, Česká republika  
 (210) O 146938

(111) **230130**  
 (220) 16.09.1999  
 (320) 16.09.1999  
 (442) 11.10.2000  
 (151) 22.01.2001  
 (180) 16.09.2009  
 (730) **SVORA s.r.o.**, Ke Stírce 23, Praha 8, Česká  
 republika  
 (210) O 146957

(111) **230131**  
 (220) 17.09.1999  
 (320) 17.09.1999  
 (442) 11.10.2000  
 (151) 22.01.2001  
 (180) 17.09.2009  
 (730) **KVADOS Corp., s.r.o.**, Stodolní 29, Ostrava 1,  
 Česká republika  
 (210) O 146984

(111) **230132**  
 (220) 17.09.1999  
 (320) 17.09.1999  
 (442) 11.10.2000  
 (151) 22.01.2001  
 (180) 17.09.2009  
 (730) **KVADOS Corp, s.r.o.**, Stodolní 29, Ostrava 1,  
 Česká republika  
 (210) O 146986

(111) **230133**  
 (220) 17.09.1999  
 (320) 17.09.1999  
 (442) 11.10.2000  
 (151) 22.01.2001  
 (180) 17.09.2009  
 (730) **Disney Enterprises, Inc.**, 500 South Buena Vista  
 Street, Burbank, Spojené státy americké, California  
 (210) O 146990

(111) **230134**  
 (220) 17.09.1999  
 (320) 17.09.1999  
 (442) 11.10.2000  
 (151) 22.01.2001

- (180) 17.09.2009  
(730) **Medical Trade, s.r.o.**, Křeslická 1, Praha 10,  
Česká republika  
(210) O 147001
- 
- (111) **230135**  
(220) 20.09.1999  
(320) 20.09.1999  
(442) 11.10.2000  
(151) 22.01.2001  
(180) 20.09.2009  
(730) **The Coca-Cola Company**, 310 North Avenue,  
N.W., Atlanta, Spojené státy americké, Georgia  
(210) O 147021
- 
- (111) **230136**  
(220) 20.09.1999  
(320) 20.09.1999  
(442) 11.10.2000  
(151) 22.01.2001  
(180) 20.09.2009  
(730) **The Procter&Gamble Company, One**  
Procter&Gamble Plaza, Cincinnati, Spojené státy  
americké, Ohio  
(210) O 147028
- 
- (111) **230137**  
(220) 20.09.1999  
(320) 20.09.1999  
(442) 11.10.2000  
(151) 22.01.2001  
(180) 20.09.2009  
(730) **POLIMERI EUROPA S.R.L.**, Via E. Fermi 4,  
Brindisi, Itálie  
(210) O 147029
- 
- (111) **230138**  
(220) 20.09.1999  
(320) 20.03.1999  
(442) 11.10.2000  
(151) 22.01.2001  
(180) 20.09.2009  
(730) **IGT-UK Limited**, Margaret Street, Ashton-  
Under-Lyne, Velká Británie  
(210) O 147030
- 
- (111) **230139**  
(220) 20.09.1999  
(320) 22.03.1999  
(442) 11.10.2000  
(151) 22.01.2001  
(180) 20.09.2009  
(730) **AUTOVIA, INC.**, 7880 Alta Valley Way, Suite  
207, Sacramento, Spojené státy americké,  
California  
(210) O 147038
- 
- (111) **230140**  
(220) 22.09.1999  
(320) 22.09.1999  
(442) 11.10.2000  
(151) 22.01.2001  
(180) 22.09.2009  
(730) **VDD s.r.o.**, Žebětínská 23e, Ostrovačice, Česká  
republika
- (210) O 147092
- 
- (111) **230141**  
(220) 22.09.1999  
(320) 22.09.1999  
(442) 11.10.2000  
(151) 22.01.2001  
(180) 22.09.2009  
(730) **LAMITEC s.r.o.**, Selská 56, Brno, Česká republika  
(210) O 147093
- 
- (111) **230142**  
(220) 22.09.1999  
(320) 22.09.1999  
(442) 11.10.2000  
(151) 22.01.2001  
(180) 22.09.2009  
(730) **B.I.T. TECHNIK, s.r.o.**, Zarámí 4077, Zlín, Česká  
republika  
(210) O 147112
- 
- (111) **230143**  
(220) 22.09.1999  
(320) 22.09.1999  
(442) 11.10.2000  
(151) 22.01.2001  
(180) 22.09.2009  
(730) **TESERA v.o.s.**, Vidov 99, České Budějovice, Česká  
republika  
(210) O 147117
- 
- (111) **230144**  
(220) 22.09.1999  
(320) 22.09.1999  
(442) 11.10.2000  
(151) 22.01.2001  
(180) 22.09.2009  
(730) **PIONEER BETON GmbH**, Dingolfinger Strasse  
2, München, Německo  
(210) O 147123
- 
- (111) **230145**  
(220) 22.09.1999  
(320) 22.09.1999  
(442) 11.10.2000  
(151) 22.01.2001  
(180) 22.09.2009  
(730) **ENERGYR, spol.s r.o.**, Trenčianská cesta 17,  
Nové Mesto nad Váhom, Slovenská republika  
(210) O 147124
- 
- (111) **230146**  
(220) 22.09.1999  
(320) 22.09.1999  
(442) 11.10.2000  
(151) 22.01.2001  
(180) 22.09.2009  
(730) **Ing. Jaroslav Málek**, Bohánka 1, Hořice v  
Podkrkonoší, Česká republika  
(210) O 147159
- 
- (111) **230147**  
(220) 22.09.1999  
(320) 22.09.1999  
(442) 11.10.2000

(151) 22.01.2001

(180) 22.09.2009

(730) **ABBOTT LABORATORIES**, Abbott Park,  
Illinois, Spojené státy americké, Illinois

(210) O 147162

(111) **230148**

(220) 23.09.1999

(320) 23.09.1999

(442) 11.10.2000

(151) 22.01.2001

(180) 23.09.2009

(730) **I. investiční ZÁLOŽNY, družstvo**, Křídlovická  
1, Brno, Česká republika

(210) O 147169

(111) **230149**

(220) 23.09.1999

(320) 23.09.1999

(442) 11.10.2000

(151) 22.01.2001

(180) 23.09.2009

(730) **"M" FLOS, spol. s r.o.**, Ruprechtov 236, Česká  
republika

(210) O 147170

(111) **230150**

(220) 23.09.1999

(320) 23.09.1999

(442) 11.10.2000

(151) 22.01.2001

(180) 23.09.2009

(730) **I. investiční ZÁLOŽNY, družstvo**, Křídlovická  
1, Brno, Česká republika

(210) O 147171

(111) **230151**

(220) 23.09.1999

(320) 23.09.1999

(442) 11.10.2000

(151) 22.01.2001

(180) 23.09.2009

(730) **V-KUTY spol.s r.o.**, Krokova 4, Ostrava-Zábřeh,  
Česká republika

(210) O 147181

(111) **230152**

(220) 23.09.1999

(320) 23.09.1999

(442) 11.10.2000

(151) 22.01.2001

(180) 23.09.2009

(730) **Němec Libor**, Otty Synka 1815, Ostrava-Poruba,  
Česká republika

(210) O 147184

(111) **230153**

(220) 24.09.1999

(320) 24.09.1999

(442) 11.10.2000

(151) 22.01.2001

(180) 24.09.2009

(730) **INSIGNIS, s.r.o.**, Melantrichova 176/19, Praha  
1, Česká republika

(210) O 147227

(111) **230154**

(220) 24.09.1999

(320) 24.09.1999

(442) 11.10.2000

(151) 22.01.2001

(180) 24.09.2009

(730) **CAR Shop, spol. s r.o.**, Při trati 1233/10, Praha  
4, Česká republika

(210) O 147228

(111) **230155**

(220) 24.09.1999

(320) 24.03.1999

(442) 11.10.2000

(151) 22.01.2001

(180) 24.09.2009

(730) **Villeroy & Boch AG**, Postfach 11 20, Mettlach,  
Německo

(210) O 147237

(111) **230156**

(220) 24.09.1999

(320) 24.03.1999

(442) 11.10.2000

(151) 22.01.2001

(180) 24.09.2009

(730) **Villeroy & Boch AG**, Postfach 11 20, Mettlach,  
Německo

(210) O 147238

(111) **230157**

(220) 24.09.1999

(320) 24.09.1999

(442) 11.10.2000

(151) 22.01.2001

(180) 24.09.2009

(730) **PRAGOSOJA, spol.s r.o.**, Na Lysinách 245,  
Praha 4, Česká republika

(210) O 147241

(111) **230158**

(220) 24.09.1999

(320) 24.09.1999

(442) 11.10.2000

(151) 22.01.2001

(180) 24.09.2009

(730) **PRAGOSOJA, spol.s r.o.**, Na Lysinách 245,  
Praha 4, Česká republika

(210) O 147242

(111) **230159**

(220) 24.09.1999

(320) 24.09.1999

(442) 11.10.2000

(151) 22.01.2001

(180) 24.09.2009

(730) **PRAGOSOJA, spol.s r.o.**, Na Lysinách 245,  
Praha 4, Česká republika

(210) O 147244

(111) **230160**

(220) 24.09.1999

(320) 07.04.1999

- 
- (442) 11.10.2000  
(151) 22.01.2001  
(180) 24.09.2009  
(730) **K-Plast Verktyg och Beslag AB**,  
Olivehällsvägen 10, Strängnäs, Švédsko  
(210) O 147249
- 
- (111) **230161**  
(220) 27.09.1999  
(320) 27.09.1999  
(442) 11.10.2000  
(151) 22.01.2001  
(180) 27.09.2009  
(730) **OMNIS, v.o.s.**, Kosmonautů 8, Olomouc, Česká  
republika  
(210) O 147259
- 
- (111) **230162**  
(220) 28.09.1999  
(320) 28.09.1999  
(442) 11.10.2000  
(151) 22.01.2001  
(180) 28.09.2009  
(730) **Viacom International Inc.**, 1515 Broadway,  
New York, Spojené státy americké, New York  
(210) O 147292
- 
- (111) **230163**  
(220) 28.09.1999  
(320) 28.09.1999  
(442) 11.10.2000  
(151) 22.01.2001  
(180) 28.09.2009  
(730) **FRUIKO, a.s.**, Prušánky, Česká republika  
(210) O 147296
- 
- (111) **230164**  
(220) 28.09.1999  
(320) 28.09.1999  
(442) 11.10.2000  
(151) 22.01.2001  
(180) 28.09.2009  
(730) **ALIMEX s.r.o.**, Malinová 25, Praha 10, Česká  
republika  
(210) O 147299
- 
- (111) **230165**  
(220) 29.09.1999  
(320) 29.09.1999  
(442) 11.10.2000  
(151) 22.01.2001  
(180) 29.09.2009  
(730) **Living.com, Inc. a Delaware corporation**, 301  
Congress Drive, Suite 900, Austin, Spojené státy  
americké, Texas  
(210) O 147330
- 
- (111) **230166**  
(220) 30.09.1999  
(320) 30.09.1999  
(442) 11.10.2000  
(151) 22.01.2001  
(180) 30.09.2009  
(730) **INSTITUT PRŮMYSLOVÉHO INŽENÝRSTVÍ,**  
**s.r.o.**, Kašparova 384, Liberec 6, Česká republika
- 
- (210) O 147443
- 
- (111) **230167**  
(220) 30.09.1999  
(320) 30.09.1999  
(442) 11.10.2000  
(151) 22.01.2001  
(180) 30.09.2009  
(730) **HAKU spol. s r.o.**, Prosetín 68, Česká republika  
(210) O 147455
- 
- (111) **230168**  
(220) 01.10.1999  
(320) 01.10.1999  
(442) 11.10.2000  
(151) 22.01.2001  
(180) 01.10.2009  
(730) **HAPINES CZ, a.s.**, Beranových 65, Praha 9 -  
Letňany, Česká republika  
(210) O 147508
- 
- (111) **230169**  
(220) 01.10.1999  
(320) 01.10.1999  
(442) 11.10.2000  
(151) 22.01.2001  
(180) 01.10.2009  
(730) **HAPINES CZ, a.s.**, Beranových 65, Praha 9 -  
Letňany, Česká republika  
(210) O 147509
- 
- (111) **230170**  
(220) 04.10.1999  
(320) 06.04.1999  
(442) 11.10.2000  
(151) 22.01.2001  
(180) 04.10.2009  
(730) **SmithKline Beecham Biologicals**  
**Manufacturing S.A.**, Rue de L'Institut 89,  
Rixensart, Belgie  
(210) O 147566
- 
- (111) **230171**  
(220) 05.10.1999  
(320) 05.10.1999  
(442) 11.10.2000  
(151) 22.01.2001  
(180) 05.10.2009  
(730) **Fosroc International Limited**, Burmah Castrol  
House, Pipers Way Swindon, Wiltshire, Velká  
Británie  
(210) O 147594
- 
- (111) **230172**  
(220) 05.10.1999  
(320) 05.10.1999  
(442) 11.10.2000  
(151) 22.01.2001  
(180) 05.10.2009  
(730) **Kao Kabushiki Kaisha (also trading as Kao**  
**Corporation)**, 14-10 Nihonbashi Kayaba-cho 1-  
chome, Chuo-ku, Tokyo, Japonsko  
(210) O 147595
- 
- (111) **230173**

(220) 05.10.1999  
 (320) 05.10.1999  
 (442) 11.10.2000  
 (151) 22.01.2001  
 (180) 05.10.2009

(730) **Kao Kabushiki Kaisha (also trading as Kao Corporation)**, 14-10 Nihonbashi Kayaba-cho 1-chome, Chuo-ku, Tokyo, Japonsko  
 (210) O 147596

(111) **230174**

(220) 05.10.1999  
 (320) 05.10.1999  
 (442) 11.10.2000  
 (151) 22.01.2001  
 (180) 05.10.2009

(730) **Chmelař Přemysl**, Radlická 49, Praha 5, Česká republika  
 (210) O 147601

(111) **230175**

(220) 05.10.1999  
 (320) 05.10.1999  
 (442) 11.10.2000  
 (151) 22.01.2001  
 (180) 05.10.2009

(730) **Chmelař Přemysl**, Radlická 49, Praha 5, Česká republika  
 (210) O 147602

(111) **230176**

(220) 06.10.1999  
 (320) 06.10.1999  
 (442) 11.10.2000  
 (151) 22.01.2001  
 (180) 06.10.2009

(730) **MVDr. Jarchovský Petr**, 5. května č. 120, Jaroměř - Josefov, Česká republika  
 (210) O 147607

(111) **230177**

(220) 06.10.1999  
 (320) 06.10.1999  
 (442) 11.10.2000  
 (151) 22.01.2001  
 (180) 06.10.2009

(730) **MIPL s.r.o.**, Šumická 2325, Uherský Brod, Česká republika  
 (210) O 147626

(111) **230178**

(220) 06.10.1999  
 (320) 06.10.1999  
 (442) 11.10.2000  
 (151) 22.01.2001  
 (180) 06.10.2009

(730) **RANBAXY LABORATORIES LIMITED**, Sahibzada Ajit Singh Nagar, Punjab, Indie  
 (210) O 147627

(111) **230179**

(220) 07.10.1999  
 (320) 07.10.1999  
 (442) 11.10.2000  
 (151) 22.01.2001

(180) 07.10.2009

(730) **Nestlé Čokoládovny, a.s.**, Mezi vodami 27, Praha 4 - Modřany, Česká republika

(210) O 147654

(111) **230180**

(220) 07.10.1999  
 (320) 07.10.1999  
 (442) 11.10.2000  
 (151) 22.01.2001  
 (180) 07.10.2009

(730) **Nestlé Čokoládovny, a.s.**, Mezi vodami 27, Praha 4 - Modřany, Česká republika

(210) O 147655

(111) **230181**

(220) 07.10.1999  
 (320) 07.10.1999  
 (442) 11.10.2000  
 (151) 22.01.2001  
 (180) 07.10.2009

(730) **Nestlé Čokoládovny, a.s.**, Mezi vodami 27, Praha 4 - Modřany, Česká republika

(210) O 147656

(111) **230182**

(220) 07.10.1999  
 (320) 07.10.1999  
 (442) 11.10.2000  
 (151) 22.01.2001  
 (180) 07.10.2009

(730) **Lancaster Group GmbH**, Fort Malakoff Park, Rheinstrasse 4E, Mainz, Německo

(210) O 147667

(111) **230183**

(220) 08.10.1999  
 (320) 08.10.1999  
 (442) 11.10.2000  
 (151) 22.01.2001  
 (180) 08.10.2009

(730) **Beecham Group p.l.c.**, Four New Horizons Court, Harlequin Avenue, Brentford, Velká Británie

(210) O 147708

(111) **230184**

(220) 08.10.1999  
 (320) 08.10.1999  
 (442) 11.10.2000  
 (151) 22.01.2001  
 (180) 08.10.2009

(730) **Beecham Group p.l.c.**, Four New Horizons Court, Harlequin Avenue, Brentford, Velká Británie

(210) O 147709

(111) **230185**

(220) 08.10.1999  
 (320) 08.10.1999  
 (442) 11.10.2000  
 (151) 22.01.2001  
 (180) 08.10.2009

(730) **Beecham Group p.l.c.**, Four New Horizons Court, Harlequin Avenue, Brentford, Velká Británie

(210) O 147710

(111) **230186**

(220) 08.10.1999

(320) 08.10.1999

(442) 11.10.2000

(151) 22.01.2001

(180) 08.10.2009

(730) **Václav Větrovec - VETOS**, Nerudova 929, Benešov u Prahy, Česká republika

(210) O 147728

(111) **230187**

(220) 11.10.1999

(320) 11.10.1999

(442) 11.10.2000

(151) 22.01.2001

(180) 11.10.2009

(730) **BIO-Pharma s.r.o.**, Zarámí 4088, Zlín, Česká republika

(210) O 147734

(111) **230188**

(220) 11.10.1999

(320) 11.10.1999

(442) 11.10.2000

(151) 22.01.2001

(180) 11.10.2009

(730) **VAFO PRAHA s.r.o.**, Chrást'any 94, Rudná u Prahy, Česká republika

(210) O 147737

(111) **230189**

(220) 11.10.1999

(320) 11.10.1999

(442) 11.10.2000

(151) 22.01.2001

(180) 11.10.2009

(730) **PRVNÍ ČESKOMORAVSKÁ KOMODITNÍ A.S.**, Senovážně nám. 23, Praha 1, Česká republika

(210) O 147739

(111) **230190**

(220) 11.10.1999

(320) 11.10.1999

(442) 11.10.2000

(151) 22.01.2001

(180) 11.10.2009

(730) **OLYMPUS C&S spol. s r.o.**, V Jirchářích 10, Praha 1, Česká republika

(210) O 147762

(111) **230191**

(220) 12.10.1999

(320) 12.10.1999

(442) 11.10.2000

(151) 22.01.2001

(180) 12.10.2009

(730) **Deloitte & Touche Central Europe Holdings Limited**, Eftapaton Court 256, Archbishop Makarios III Av, Limasol, Kypr

(210) O 147798

(111) **230192**

(220) 12.10.1999

(320) 12.10.1999

(442) 11.10.2000

(151) 22.01.2001

(180) 12.10.2009

(730) **FUJI PHOTO FILM CO.,LTD**, 210, Nakanuma, Minamiashigara-shi, Kanagawa-ken, Japonsko

(210) O 147801

(111) **230193**

(220) 13.10.1999

(320) 24.09.1999

(442) 11.10.2000

(151) 22.01.2001

(180) 13.10.2009

(730) **ELECTRONIC DATA SYSTEMS CORP.**, 5400 Legacy Drive, Plano, Spojené státy americké, Texas

(210) O 147811

(111) **230194**

(220) 13.10.1999

(320) 13.10.1999

(442) 11.10.2000

(151) 22.01.2001

(180) 13.10.2009

(730) **ASP CZECH s.r.o.**, nám. Svobody 57, Slušovice, Česká republika

(210) O 147813

(111) **230195**

(220) 13.10.1999

(320) 13.10.1999

(442) 11.10.2000

(151) 22.01.2001

(180) 13.10.2009

(730) **ASP CZECH s.r.o.**, nám. Svobody 57, Slušovice, Česká republika

(210) O 147814

(111) **230196**

(220) 13.10.1999

(320) 13.10.1999

(442) 11.10.2000

(151) 22.01.2001

(180) 13.10.2009

(730) **Dattelkabel, a.s.**, Antala Staška 32, Praha 4, Česká republika

(210) O 147821

(111) **230197**

(220) 13.10.1999

(320) 13.10.1999

(442) 11.10.2000

(151) 22.01.2001

(180) 13.10.2009

(730) **NOVATO spol.s r.o.**, Eliášova 29, Praha 6, Česká republika

(210) O 147830

(111) **230198**

(220) 13.10.1999

(320) 13.10.1999

(442) 11.10.2000

(151) 22.01.2001

(180) 13.10.2009

(730) **"FRUTO" spol.s r.o.**, Jiráskovo předměstí 629,  
Jindřichův Hradec III, Česká republika

(210) O 147842

(111) **230199**

(220) 14.10.1999

(320) 14.10.1999

(442) 11.10.2000

(151) 22.01.2001

(180) 14.10.2009

(730) **FIDES AGRO, spol.s r.o.**, Šardice, Česká  
republika

(210) O 147865

(111) **230200**

(220) 14.10.1999

(320) 14.10.1999

(442) 11.10.2000

(151) 22.01.2001

(180) 14.10.2009

(730) **Peroutka Martin**, Okružní 699, Zruč nad  
Sázavou, Česká republika

(210) O 147889

(111) **230201**

(220) 15.10.1999

(320) 15.10.1999

(442) 11.10.2000

(151) 22.01.2001

(180) 15.10.2009

(730) **Ing. Janouch Viktor**, Střelecká 45, Hradec  
Králové, Česká republika

(210) O 147903

(111) **230202**

(220) 15.10.1999

(320) 15.10.1999

(442) 11.10.2000

(151) 22.01.2001

(180) 15.10.2009

(730) **Svit a.s. Zlín**, Tř. T. Bati 1970, Zlín, Česká  
republika

(210) O 147907

(111) **230203**

(220) 15.10.1999

(320) 15.10.1999

(442) 11.10.2000

(151) 22.01.2001

(180) 15.10.2009

(730) **Svit a.s. Zlín**, Tř. T. Bati 1970, Zlín, Česká  
republika

(210) O 147908

(111) **230204**

(220) 05.09.1995

(320) 05.09.1995

(442) 11.10.2000

(151) 22.01.2001

(180) 05.09.2005

(730) **FTV Premiéra, spol. s r.o.**, Dukelských hrdinů

47, Veletržní palác, Praha 7, Česká republika

(210) O 147918

(111) **230205**

(220) 15.10.1999

(320) 28.04.1999

(442) 11.10.2000

(151) 22.01.2001

(180) 15.10.2009

(730) **Zeneca Limited**, 15 Stanhope Gate, London,  
Velká Británie

(210) O 147935

(111) **230206**

(220) 18.10.1999

(320) 18.10.1999

(442) 11.10.2000

(151) 22.01.2001

(180) 18.10.2009

(730) **CS - COMPEX, as.**, Olomoucká 84, Brno, Česká  
republika

(210) O 147950

(111) **230207**

(220) 18.10.1999

(320) 18.10.1999

(442) 11.10.2000

(151) 22.01.2001

(180) 18.10.2009

(730) **Ing. Svoboda Jaroslav**, Pompova 4, Brno, Česká  
republika

(210) O 147956

(111) **230208**

(220) 18.10.1999

(320) 18.10.1999

(442) 11.10.2000

(151) 22.01.2001

(180) 18.10.2009

(730) **Mars, Incorporated**, 6885 Elm Street, Mc Lean,  
Spojené státy americké, Virginia

(210) O 147964

(111) **230209**

(220) 18.10.1999

(320) 18.10.1999

(442) 11.10.2000

(151) 22.01.2001

(180) 18.10.2009

(730) **Mars, Incorporated**, 6885 Elm Street, Mc Lean,  
Spojené státy americké, Virginia

(210) O 147965

(111) **230210**

(220) 18.10.1999

(320) 18.10.1999

(442) 11.10.2000

(151) 22.01.2001

(180) 18.10.2009

(730) **Mars, Incorporated**, 6885 Elm Street, Mc Lean,  
Spojené státy americké, Virginia

(210) O 147967

(111) **230211**

(220) 18.10.1999  
 (320) 18.10.1999  
 (442) 11.10.2000  
 (151) 22.01.2001  
 (180) 18.10.2009  
 (730) **Pfizer Inc.**, 235 East 42nd Street, New York,  
 Spojené státy americké, New York  
 (210) O 147972

(111) **230212**  
 (220) 18.10.1999  
 (320) 18.10.1999  
 (442) 11.10.2000  
 (151) 22.01.2001  
 (180) 18.10.2009  
 (730) **SHELL INTERNATIONAL PETROLEUM  
 COMPANY LIMITED**, Shell Centre, London,  
 Velká Británie  
 (210) O 147988

(111) **230213**  
 (220) 18.10.1999  
 (320) 18.10.1999  
 (442) 11.10.2000  
 (151) 22.01.2001  
 (180) 18.10.2009  
 (730) **Rolls-Royce Plc**, 65 Buckingham Gate, London,  
 Velká Británie  
 (210) O 147989

(111) **230214**  
 (220) 18.10.1999  
 (320) 18.10.1999  
 (442) 11.10.2000  
 (151) 22.01.2001  
 (180) 18.10.2009  
 (730) **Rolls-Royce Plc**, 65 Buckingham Gate, London,  
 Velká Británie  
 (210) O 147990

(111) **230215**  
 (220) 19.10.1999  
 (320) 19.10.1999  
 (442) 11.10.2000  
 (151) 22.01.2001  
 (180) 19.10.2009  
 (730) **Amgen Inc.**, One Amgen Center Drive, Thousand  
 Oaks, Spojené státy americké, California  
 (210) O 148010

(111) **230216**  
 (220) 19.10.1999  
 (320) 19.10.1999  
 (442) 11.10.2000  
 (151) 22.01.2001  
 (180) 19.10.2009  
 (730) **Příborský Jaroslav**, Seifertova 61, Praha 3,  
 Česká republika  
 (210) O 148011

(111) **230217**  
 (220) 19.10.1999  
 (320) 19.10.1999  
 (442) 11.10.2000  
 (151) 22.01.2001

(180) 19.10.2009  
 (730) **FERRING-LÉČIVA, a.s.**, K Rybníku 475,  
 Jesenice u Prahy, Česká republika  
 (210) O 148013

(111) **230218**  
 (220) 20.10.1999  
 (320) 20.10.1999  
 (442) 11.10.2000  
 (151) 22.01.2001  
 (180) 20.10.2009  
 (730) **Ing. Lukáš Martin**, náměstí krále Jiřího z  
 Poděbrad 494/43, Cheb, Česká republika  
 (210) O 148056

(111) **230219**  
 (220) 20.10.1999  
 (320) 20.10.1999  
 (442) 11.10.2000  
 (151) 22.01.2001  
 (180) 20.10.2009  
 (730) **Nadační fond Lyra**, U nemocnice 2 - I.chirurg.  
 klinika 1.LFUK a VFN, Praha 2, Česká republika  
 (210) O 148058

(111) **230220**  
 (220) 21.10.1999  
 (320) 21.10.1999  
 (442) 11.10.2000  
 (151) 22.01.2001  
 (180) 21.10.2009  
 (730) **AUSTRALIAN BODYCARE s.r.o.**, Nová 277,  
 Prachatice, Česká republika  
 (210) O 148060

(111) **230221**  
 (220) 21.10.1999  
 (320) 21.10.1999  
 (442) 11.10.2000  
 (151) 22.01.2001  
 (180) 21.10.2009  
 (730) **Ing. Vopička Karel**, Jaurisova 13, Praha 4, Česká  
 republika  
 (210) O 148061

(111) **230222**  
 (220) 21.10.1999  
 (320) 21.10.1999  
 (442) 11.10.2000  
 (151) 22.01.2001  
 (180) 21.10.2009  
 (730) **IB HOLDING spol. s r.o.**, V. P. Čkalova 18,  
 Praha 6, Česká republika  
 (210) O 148076

(111) **230223**  
 (220) 21.10.1999  
 (320) 21.10.1999  
 (442) 11.10.2000  
 (151) 22.01.2001  
 (180) 21.10.2009  
 (730) **Peniška Vladimír**, E.Beneše 15, Svitavy, Česká  
 republika  
 (210) O 148077



- 
- (111) **230224**  
(220) 21.10.1999  
(320) 21.10.1999  
(442) 11.10.2000  
(151) 22.01.2001  
(180) 21.10.2009  
(730) **UNI-DOS GROUP, a.s.**, Vítězslava Nováka 621,  
Skuteč, Česká republika  
(210) O 148081
- 
- (111) **230225**  
(220) 21.10.1999  
(320) 21.10.1999  
(442) 11.10.2000  
(151) 22.01.2001  
(180) 21.10.2009  
(730) **Owens Corning**, One Owens Corning Parkway,  
Toledo, Spojené státy americké, Ohio  
(210) O 148082
- 
- (111) **230226**  
(220) 22.10.1999  
(320) 22.10.1999  
(442) 11.10.2000  
(151) 22.01.2001  
(180) 22.10.2009  
(730) **Bertelsmann Media s.r.o.**, Čermákova 1236/6,  
Praha 2, Česká republika  
(210) O 148102
- 
- (111) **230227**  
(220) 22.10.1999  
(320) 22.10.1999  
(442) 11.10.2000  
(151) 22.01.2001  
(180) 22.10.2009  
(730) **Bertelsmann Media s.r.o.**, Čermákova 1236/6,  
Praha 2, Česká republika  
(210) O 148103
- 
- (111) **230228**  
(220) 22.10.1999  
(320) 22.10.1999  
(442) 11.10.2000  
(151) 22.01.2001  
(180) 22.10.2009  
(730) **PROVOX MUSIC PUBLISHING, s.r.o.**,  
Rašínovo nábř. 2, Praha 2, Česká republika  
(210) O 148106
- 
- (111) **230229**  
(220) 22.10.1999  
(320) 22.10.1999  
(442) 11.10.2000  
(151) 22.01.2001  
(180) 22.10.2009  
(730) **UNILEVER N.V.**, Weena 455, Rotterdam,  
Holandsko  
(210) O 148118
- 
- (111) **230230**  
(220) 22.10.1999  
(320) 22.10.1999  
(442) 11.10.2000  
(151) 22.01.2001
- (180) 22.10.2009  
(730) **GEFOS a.s.**, U pískovny 890/1, Praha 8, Česká  
republika  
(210) O 148125
- 
- (111) **230231**  
(220) 22.10.1999  
(320) 22.10.1999  
(442) 11.10.2000  
(151) 22.01.2001  
(180) 22.10.2009  
(730) **FORTUNECITY.COM Inc.**, 500 7th Avenue,  
15th Fl., New York, Spojené státy americké, New  
York  
(210) O 148126
- 
- (111) **230232**  
(220) 22.10.1999  
(320) 22.10.1999  
(442) 11.10.2000  
(151) 22.01.2001  
(180) 22.10.2009  
(730) **FORMICA s.r.o.**, Slovenská 2685, Zlín, Česká  
republika  
(210) O 148131
- 
- (111) **230233**  
(220) 22.10.1999  
(320) 22.10.1999  
(442) 11.10.2000  
(151) 22.01.2001  
(180) 22.10.2009  
(730) **MLÉKÁRNA KUNÍN, a.s.**, Kunín, Česká  
republika  
(210) O 148138
- 
- (111) **230234**  
(220) 25.10.1999  
(320) 25.10.1999  
(442) 11.10.2000  
(151) 22.01.2001  
(180) 25.10.2009  
(730) **3D PRODUCTION s.r.o.**, Hlubočepská 36, Praha  
5, Česká republika  
(210) O 148139
- 
- (111) **230235**  
(220) 25.10.1999  
(320) 25.10.1999  
(442) 11.10.2000  
(151) 22.01.2001  
(180) 25.10.2009  
(730) **DMC s.r.o.**, Lesní 396, Strakonice, Česká  
republika  
(210) O 148159
- 
- (111) **230236**  
(220) 25.10.1999  
(320) 25.10.1999  
(442) 11.10.2000  
(151) 22.01.2001  
(180) 25.10.2009  
(730) **Prokeš Petr**, Alešova 1521, Jirkov, Česká  
republika

(210) O 148161

(111) **230237**

(220) 25.10.1999

(320) 25.10.1999

(442) 11.10.2000

(151) 22.01.2001

(180) 25.10.2009

(730) **Verner Jan**, Slezská 120, Praha 3, Česká republika

(210) O 148168

(111) **230238**

(220) 25.10.1999

(320) 25.10.1999

(442) 11.10.2000

(151) 22.01.2001

(180) 25.10.2009

(730) **RPR - WTERM s.r.o.**, Školní 389, Jablunkov, Česká republika

(210) O 148173

(111) **230239**

(220) 26.10.1999

(320) 26.10.1999

(442) 11.10.2000

(151) 22.01.2001

(180) 26.10.2009

(730) **Mars, Incorporated**, 6885 Elm Street, Mc Lean Virginia 22101-3883, Spojené státy americké, Virginia

(210) O 148196

(111) **230240**

(220) 26.10.1999

(320) 26.10.1999

(442) 11.10.2000

(151) 22.01.2001

(180) 26.10.2009

(730) **ALNEA KADAŇ, s.r.o.**, Nádražní 1023, Kadaň, Česká republika

(210) O 148216

(111) **230241**

(220) 26.10.1999

(320) 26.10.1999

(442) 11.10.2000

(151) 22.01.2001

(180) 26.10.2009

(730) **HESPRO spol. s r.o.**, K Břízkám 3, Hradec Králové, Česká republika

(210) O 148224

(111) **230242**

(220) 26.10.1999

(320) 26.10.1999

(442) 11.10.2000

(151) 22.01.2001

(180) 26.10.2009

(730) **AWERAL s.r.o.**, Zemědělská 897, Hradec Králové, Česká republika

(210) O 148226

(111) **230243**

(220) 27.10.1999

(320) 27.10.1999

(442) 11.10.2000

(151) 22.01.2001

(180) 27.10.2009

(730) **BIOVETA, a.s.**, Komenského 212, Ivanovice na Hané, Česká republika

(210) O 148233

(111) **230244**

(220) 27.10.1999

(320) 27.10.1999

(442) 11.10.2000

(151) 22.01.2001

(180) 27.10.2009

(730) **PROTOM STRAKONICE s.r.o.**, Písecká 290, Strakonice, Česká republika

(210) O 148235

(111) **230245**

(220) 27.10.1999

(320) 27.10.1999

(442) 11.10.2000

(151) 22.01.2001

(180) 27.10.2009

(730) **WALMARK, spol. s r. o.**, Oldřichovice 44, Třinec 5, Česká republika

(210) O 148238

(111) **230247**

(220) 27.10.1999

(320) 27.10.1999

(442) 11.10.2000

(151) 22.01.2001

(180) 27.10.2009

(730) **Pivovar a sodovkárna Svitavy, a.s.**, Pivovarská 1, Svitavy, Česká republika

(210) O 148253

(111) **230248**

(220) 27.10.1999

(320) 27.10.1999

(442) 11.10.2000

(151) 22.01.2001

(180) 27.10.2009

(730) **GENESIS COSMETICS INC.**  
Společnost zřízená podle zákonů státu Delaware  
c/o United Corporate Services, Inc., 15 East North Street, Dover, Spojené státy americké, Delaware

(210) O 148255

(111) **230249**

(220) 27.10.1999

(320) 27.10.1999

(442) 11.10.2000

(151) 22.01.2001

(180) 27.10.2009

(730) **Transkaryotic Therapies, Inc.**, 195 Albany Street, Cambridge, Spojené státy americké, Massachusetts

(210) O 148260

(111) **230250**

(220) 27.10.1999

(320) 27.10.1999

- (442) 11.10.2000  
(151) 22.01.2001  
(180) 27.10.2009  
(730) **The Procter & Gamble Company, společnost zřízená podle zákonů státu Ohio,** One Procter & Gamble Plaza, Cincinnati, Spojené státy americké, Ohio  
(210) O 148261
- 
- (111) **230251**  
(220) 27.10.1999  
(320) 27.10.1999  
(442) 11.10.2000  
(151) 22.01.2001  
(180) 27.10.2009  
(730) **3 D PRODUCTION s.r.o.,** Hlubočepská 36, Praha 5, Česká republika  
(210) O 148264
- 
- (111) **230252**  
(220) 27.10.1999  
(320) 27.10.1999  
(442) 11.10.2000  
(151) 22.01.2001  
(180) 27.10.2009  
(730) **Forman Pavel,** Kydlinovská 42, Hradec Králové, Česká republika  
(210) O 148274
- 
- (111) **230253**  
(220) 27.10.1999  
(320) 27.10.1999  
(442) 11.10.2000  
(151) 22.01.2001  
(180) 27.10.2009  
(730) **BONGRAIN S. A.,** 42 rue Rieussec, Viroflay, Francie  
(210) O 148278
- 
- (111) **230254**  
(220) 27.10.1999  
(320) 27.10.1999  
(442) 11.10.2000  
(151) 22.01.2001  
(180) 27.10.2009  
(730) **BONGRAIN S. A.,** 42 rue Rieussec, Viroflay, Francie  
(210) O 148279
- 
- (111) **230255**  
(220) 27.10.1999  
(320) 27.10.1999  
(442) 11.10.2000  
(151) 22.01.2001  
(180) 27.10.2009  
(730) **BONGRAIN S. A.,** 42 rue Rieussec, Viroflay, Francie  
(210) O 148280
- 
- (111) **230256**  
(220) 27.10.1999  
(320) 27.10.1999  
(442) 11.10.2000  
(151) 22.01.2001  
(180) 27.10.2009
- (730) **Computer Associates Think Inc. a Delaware corporation,** One Computer Associates Plaza, Islandia, Spojené státy americké, New York  
(210) O 148283
- 
- (111) **230257**  
(220) 29.10.1999  
(320) 29.10.1999  
(442) 11.10.2000  
(151) 22.01.2001  
(180) 29.10.2009  
(730) **BAUKOMPLEX a.s.,** Dlouhá 158, Lipnice nad Sázavou, Česká republika  
(210) O 148315
- 
- (111) **230258**  
(220) 29.10.1999  
(320) 29.10.1999  
(442) 11.10.2000  
(151) 22.01.2001  
(180) 29.10.2009  
(730) **CLEVER System s.r.o.,** Kutnohorská 41, Kolín I, Česká republika  
(210) O 148320
- 
- (111) **230259**  
(220) 29.10.1999  
(320) 29.10.1999  
(442) 11.10.2000  
(151) 22.01.2001  
(180) 29.10.2009  
(730) **Filip Jaromír,** U Poštovky 1149, Praha 5, Česká republika  
(210) O 148323
- 
- (111) **230260**  
(220) 29.10.1999  
(320) 29.10.1999  
(442) 11.10.2000  
(151) 22.01.2001  
(180) 29.10.2009  
(730) **Ralston Purina Company,** Checkerboard Square - 9T, St. Louis, Spojené státy americké, Missouri  
(210) O 148325
- 
- (111) **230261**  
(220) 29.10.1999  
(320) 29.10.1999  
(442) 11.10.2000  
(151) 22.01.2001  
(180) 29.10.2009  
(730) **JO MALONE INC.,** 767 Fifth Avenue, New York, Spojené státy americké, New York  
(210) O 148326
- 
- (111) **230262**  
(220) 29.10.1999  
(320) 29.10.1999  
(442) 11.10.2000  
(151) 22.01.2001  
(180) 29.10.2009  
(730) **SBO PICTURES, INC., d/b/a WICKED PICTURES**, 9040 Eton Avenue, Canoga Park, Spojené státy americké, California

(210) O 148330

(111) **230263**

(220) 01.11.1999

(320) 01.11.1999

(442) 11.10.2000

(151) 22.01.2001

(180) 01.11.2009

(730) **ASIA PACIFIC BREWERIES LIMITED**, 21-00

Alexandra Point, 438 Alexandra Road, Singapore,  
Singapur

(210) O 148336

(111) **230264**

(220) 01.11.1999

(320) 01.11.1999

(442) 11.10.2000

(151) 22.01.2001

(180) 01.11.2009

(730) **adp Gauselmann GmbH**, Merkur-Allee 1-15,

Espekkamp, Německo

(210) O 148343

(111) **230265**

(220) 01.11.1999

(320) 01.11.1999

(442) 11.10.2000

(151) 22.01.2001

(180) 01.11.2009

(730) **FOMA Bohemia spol. s r.o.**, Jana Krušinky,

Hradec Králové, Česká republika

(210) O 148351

(111) **230266**

(220) 01.11.1999

(320) 01.11.1999

(442) 11.10.2000

(151) 22.01.2001

(180) 01.11.2009

(730) **FOMA Bohemia spol. s r.o.**, Jana Krušinky,

Hradec Králové, Česká republika

(210) O 148352

(111) **230267**

(220) 01.11.1999

(320) 01.11.1999

(442) 11.10.2000

(151) 22.01.2001

(180) 01.11.2009

(730) **Bis Jiří**, Tyršovo nám. 523, Hostomice, Česká

republika

(210) O 148358

(111) **230268**

(220) 01.11.1999

(320) 01.11.1999

(442) 11.10.2000

(151) 22.01.2001

(180) 01.11.2009

(730) **STIDA, s.r.o.**, Nad Šárkou 62, Praha 6, Česká

republika

(210) O 148359

(111) **230269**

(220) 02.11.1999

(320) 02.11.1999

(442) 11.10.2000

(151) 22.01.2001

(180) 02.11.2009

(730) **Prokeš Petr**, Alešova 1521, Jirkov, Česká

republika

(210) O 148363

(111) **230270**

(220) 02.11.1999

(320) 02.11.1999

(442) 11.10.2000

(151) 22.01.2001

(180) 02.11.2009

(730) **Prokeš Petr**, Alešova 1521, Jirkov, Česká

republika

(210) O 148364

(111) **230271**

(220) 02.11.1999

(320) 02.11.1999

(442) 11.10.2000

(151) 22.01.2001

(180) 02.11.2009

(730) **Prokeš Petr**, Alešova 1521, Jirkov, Česká

republika

(210) O 148366

(111) **230272**

(220) 02.11.1999

(320) 02.11.1999

(442) 11.10.2000

(151) 22.01.2001

(180) 02.11.2009

(730) **Prokeš Petr**, Alešova 1521, Jirkov, Česká

republika

(210) O 148367

(111) **230273**

(220) 02.11.1999

(320) 02.11.1999

(442) 11.10.2000

(151) 22.01.2001

(180) 02.11.2009

(730) **ATOZ Marketing Services s.r.o.**, Roháčova 77,

Praha 3, Česká republika

(210) O 148377

(111) **230274**

(220) 02.11.1999

(320) 02.11.1999

(442) 11.10.2000

(151) 22.01.2001

(180) 02.11.2009

(730) **ATOZ Marketing Services s.r.o.**, Roháčova 77,

Praha 3, Česká republika

(210) O 148379

(111) **230275**

(220) 02.11.1999

(320) 02.11.1999

(442) 11.10.2000

(151) 22.01.2001

(180) 02.11.2009

(730) **JEMČA, a. s.**, Znojemská 687, Jemnice, Česká republika  
(210) O 148388

(111) **230276**  
(220) 02.11.1999  
(320) 02.11.1999  
(442) 11.10.2000  
(151) 22.01.2001  
(180) 02.11.2009

(730) **JEMČA, a. s.**, Znojemská 687, Jemnice, Česká republika  
(210) O 148389

(111) **230277**  
(220) 02.11.1999  
(320) 02.11.1999  
(442) 11.10.2000  
(151) 22.01.2001  
(180) 02.11.2009

(730) **JEMČA, a.s.**, Znojemská 687, Jemnice, Česká republika  
(210) O 148391

(111) **230278**  
(220) 02.11.1999  
(320) 02.11.1999  
(442) 11.10.2000  
(151) 22.01.2001  
(180) 02.11.2009

(730) **E.I. du Pont de Nemours and Company**, 1007 Market Street, Wilmington, Spojené státy americké, Delaware  
(210) O 148398

(111) **230279**  
(220) 02.11.1999  
(320) 02.11.1999  
(442) 11.10.2000  
(151) 22.01.2001  
(180) 02.11.2009

(730) **CASTROL LIMITED**, Burmah Castrol House, Pipers Way, Swindon, Wiltshire SN3 1RE, Velká Británie  
(210) O 148404

(111) **230280**  
(220) 02.11.1999  
(320) 02.11.1999  
(442) 11.10.2000  
(151) 22.01.2001  
(180) 02.11.2009

(730) **Rust-Oleum International Corporation**, 11 Hawthorn Parkway, Vernon Hills, Spojené státy americké, Illinois  
(210) O 148405

(111) **230281**  
(220) 02.11.1999  
(320) 02.11.1999  
(442) 11.10.2000  
(151) 22.01.2001  
(180) 02.11.2009

(730) **Lud'ka Tomešová**, Mánesova 99/14, Trutnov, Česká republika

(210) O 148409

(111) **230282**  
(220) 03.11.1999  
(320) 03.11.1999  
(442) 11.10.2000  
(151) 22.01.2001  
(180) 03.11.2009

(730) **Strategie Praha s.r.o.**, Drtinova 8/557, Praha 5, Česká republika  
(210) O 148423

(111) **230283**  
(220) 03.11.1999  
(320) 03.11.1999  
(442) 11.10.2000  
(151) 22.01.2001  
(180) 03.11.2009

(730) **Institut pro testování a certifikaci, a.s.**, tř. T. Bati 299, Zlín, Česká republika  
(210) O 148425

(111) **230284**  
(220) 04.11.1999  
(320) 04.11.1999  
(442) 11.10.2000  
(151) 22.01.2001  
(180) 04.11.2009

(730) **FONTEA, spol. s r.o.**, Svatojánská 195, Deštná u Jindřichova Hradce, Česká republika  
(210) O 148564

(111) **230285**  
(220) 04.11.1999  
(320) 04.11.1999  
(442) 11.10.2000  
(151) 22.01.2001  
(180) 04.11.2009

(730) **Miller Freeman Worldwide plc**, 630 Chiswick High Road, London, Velká Británie  
(210) O 148574

(111) **230286**  
(220) 04.11.1999  
(320) 04.11.1999  
(442) 11.10.2000  
(151) 22.01.2001  
(180) 04.11.2009

(730) **AKONT, spol.s r.o.**, Táboritická 23, Praha 3, Česká republika  
(210) O 148579

(111) **230287**  
(220) 05.11.1999  
(320) 05.11.1999  
(442) 11.10.2000  
(151) 22.01.2001  
(180) 05.11.2009

(730) **PROLUX - Consulting spol. s r.o.**, Václavské náměstí 43, Praha 1, Česká republika  
(210) O 148622

(111) **230288**  
(220) 05.11.1999  
(320) 05.11.1999

(442) 11.10.2000	(210) O 148631
(151) 22.01.2001	
(180) 05.11.2009	
(730) <b>TOP 7 a.s.</b> , Stránského 35, Litoměřice, Česká republika	(111) <b>230295</b>
(210) O 148623	(220) 26.11.1999
	(320) 26.11.1999
	(442) 11.10.2000
	(151) 22.01.2001
	(180) 26.11.2009
	(730) <b>Region, spol. s r.o.</b> , Komenského 616, Kyjov, Česká republika
	(210) O 148636
(111) <b>230289</b>	(111) <b>230296</b>
(220) 05.11.1999	(220) 26.11.1999
(320) 05.11.1999	(320) 26.11.1999
(442) 11.10.2000	(442) 11.10.2000
(151) 22.01.2001	(151) 22.01.2001
(180) 05.11.2009	(180) 26.11.2009
(730) <b>NEW WAVE PUBLICATIONS s. r. o.</b> , Husova 725/40, Liberec 1, Česká republika	(730) <b>Region, spol. s r.o.</b> , Komenského 616, Kyjov, Česká republika
(210) O 148624	(210) O 148637
(111) <b>230290</b>	(111) <b>230297</b>
(220) 05.11.1999	(220) 08.11.1999
(320) 05.11.1999	(320) 08.11.1999
(442) 11.10.2000	(442) 11.10.2000
(151) 22.01.2001	(151) 22.01.2001
(180) 05.11.2009	(180) 08.11.2009
(730) <b>NEW WAVE PUBLICATIONS s. r. o.</b> , Husova 725/40, Liberec 1, Česká republika	(730) <b>Kudláčková Lucie</b> , Korunovační 18, Praha 7, Česká republika
(210) O 148625	(210) O 148650
(111) <b>230291</b>	(111) <b>230298</b>
(220) 05.11.1999	(220) 08.11.1999
(320) 05.11.1999	(320) 27.08.1999
(442) 11.10.2000	(442) 11.10.2000
(151) 22.01.2001	(151) 22.01.2001
(180) 05.11.2009	(180) 08.11.2009
(730) <b>KASPE a.s.</b> , Myslotínská 1048, Pelhřimov, Česká republika	(730) <b>TAKEDA CHEMICAL INDUSTRIES, LTD.</b> , 1-1, Doshomachi 4-chome, Chuo-ku, Osaka, Japonsko
(210) O 148626	(210) O 148654
(111) <b>230292</b>	(111) <b>230299</b>
(220) 05.11.1999	(220) 08.11.1999
(320) 05.11.1999	(320) 14.05.1999
(442) 11.10.2000	(442) 11.10.2000
(151) 22.01.2001	(151) 22.01.2001
(180) 05.11.2009	(180) 08.11.2009
(730) <b>APLIS spol.s r.o.</b> , Bezručova 1001, Roztoky u Prahy, Česká republika	(730) <b>TAKEDA CHEMICAL INDUSTRIES, LTD.</b> , 1-1, Doshomachi 4-chome, Chuo-ku, Osaka, Japonsko
(210) O 148629	(210) O 148655
(111) <b>230293</b>	(111) <b>230300</b>
(220) 05.11.1999	(220) 09.11.1999
(320) 05.11.1999	(320) 09.11.1999
(442) 11.10.2000	(442) 11.10.2000
(151) 22.01.2001	(151) 22.01.2001
(180) 05.11.2009	(180) 09.11.2009
(730) <b>APLIS spol.s r.o.</b> , Bezručova 1001, Roztoky u Prahy, Česká republika	(730) <b>Jiří Kukla</b> , U Kuplastu 65, Soběslav, Česká republika
(210) O 148630	(210) O 148676
(111) <b>230294</b>	(111) <b>230301</b>
(220) 05.11.1999	(220) 09.11.1999
(320) 05.11.1999	(320) 09.11.1999
(442) 11.10.2000	
(151) 22.01.2001	
(180) 05.11.2009	
(730) <b>APLIS spol.s r.o.</b> , Bezručova 1001, Roztoky u Prahy, Česká republika	

(442) 11.10.2000  
(151) 22.01.2001  
(180) 09.11.2009  
(730) **Jiří Kukla**, U Kuplastu 65, Soběslav, Česká republika  
(210) O 148677

---

(111) **230302**  
(220) 24.11.1999  
(320) 24.11.1999  
(442) 11.10.2000  
(151) 22.01.2001  
(180) 24.11.2009  
(730) **CHEOPS spol. s r.o.**, Hromádky z Jistebnice 1678, Chotěboř, Česká republika  
(210) O 148725

---

(111) **230303**  
(220) 10.11.1999  
(320) 10.11.1999  
(442) 11.10.2000  
(151) 22.01.2001  
(180) 10.11.2009  
(730) **NEC CORPORATION**, 7-1, Shiba 5-chome, Minato-ku, Tokyo, Japonsko  
(210) O 148730

---

(111) **230304**  
(220) 10.11.1999  
(320) 10.11.1999  
(442) 11.10.2000  
(151) 22.01.2001  
(180) 10.11.2009  
(730) **NEC CORPORATION**, 7-1, Shiba 5-chome, Minato-ku, Tokyo, Japonsko  
(210) O 148731

---

(111) **230305**  
(220) 10.11.1999  
(320) 10.11.1999  
(442) 11.10.2000  
(151) 22.01.2001  
(180) 10.11.2009  
(730) **Computer Associates Think, Inc. a Delaware corporation**, One Computer Associates Plaza, Islandia, Spojené státy americké, New York  
(210) O 148740

---

(111) **230306**  
(220) 11.11.1999  
(320) 11.11.1999  
(442) 11.10.2000  
(151) 22.01.2001  
(180) 11.11.2009  
(730) **Tulipán s.r.o.**, Masarykovo nám. 1544, Pardubice, Česká republika  
(210) O 148759

---

(111) **230307**  
(220) 11.11.1999  
(320) 11.11.1999  
(442) 11.10.2000  
(151) 22.01.2001  
(180) 11.11.2009

(730) **ASIA PACIFIC BREWERIES LIMITED**, 21-00 Alexandra Point, 438 Alexandra Road, Singapore, Singapur  
(210) O 148760

---

(111) **230308**  
(220) 11.11.1999  
(320) 11.11.1999  
(442) 11.10.2000  
(151) 22.01.2001  
(180) 11.11.2009  
(730) **MASTER FOODS, kom. spol.**, Pražská 320, Poříčí nad Sázavou, Česká republika  
(210) O 148779

---

(111) **230309**  
(220) 11.11.1999  
(320) 11.11.1999  
(442) 11.10.2000  
(151) 22.01.2001  
(180) 11.11.2009  
(730) **Gildan Activewear Inc.**, 725 Montee de Liesse, St. Laurent, Montreal, Quebec, Kanada  
(210) O 148780

---

(111) **230310**  
(220) 11.11.1999  
(320) 11.11.1999  
(442) 11.10.2000  
(151) 22.01.2001  
(180) 11.11.2009  
(730) **ESPN, Inc. a Delaware corporation**, ESPN Plaza, Bristol, Spojené státy americké, Connecticut  
(210) O 148781

---

(111) **230311**  
(220) 11.11.1999  
(320) 11.11.1999  
(442) 11.10.2000  
(151) 22.01.2001  
(180) 11.11.2009  
(730) **PharmDr. Karel Ulrych**, Žlutická 13/1683, Plzeň, Česká republika  
(210) O 148783

---

(111) **230312**  
(220) 11.11.1999  
(320) 11.11.1999  
(442) 11.10.2000  
(151) 22.01.2001  
(180) 11.11.2009  
(730) **PharmDr. Karel Ulrych**, Žlutická 13/1683, Plzeň, Česká republika  
(210) O 148785

---

(111) **230313**  
(220) 11.11.1999  
(320) 11.11.1999  
(442) 11.10.2000  
(151) 22.01.2001  
(180) 11.11.2009  
(730) **THE GILLETTE COMPANY**, Prudential Tower Building, Boston, Spojené státy americké, Massachusetts

(210) O 148801

(111) **230314**

(220) 11.11.1999

(320) 11.11.1999

(442) 11.10.2000

(151) 22.01.2001

(180) 11.11.2009

(730) **RNDr. Zákopčaník Ján**, Ovčí Hájek 2156/10,  
Praha 5, Česká republika

(210) O 148803

(111) **230315**

(220) 12.11.1999

(320) 12.11.1999

(442) 11.10.2000

(151) 22.01.2001

(180) 12.11.2009

(730) **MIX MAX, společnost s ručením omezeným**,  
Česká 19, Brno, Česká republika

(210) O 148806

(111) **230316**

(220) 12.11.1999

(320) 12.11.1999

(442) 11.10.2000

(151) 22.01.2001

(180) 12.11.2009

(730) **Ing. Novotný Václav**, Pražská 29, Dobříš, Česká  
republika

(210) O 148807

(111) **230317**

(220) 12.11.1999

(320) 12.11.1999

(442) 11.10.2000

(151) 22.01.2001

(180) 12.11.2009

(730) **MIKROKLIMA s.r.o.**, Žitná 114, Hradec  
Králové, Česká republika

(210) O 148820

(111) **230318**

(220) 12.11.1999

(320) 12.11.1999

(442) 11.10.2000

(151) 22.01.2001

(180) 12.11.2009

(730) **MIKROKLIMA s.r.o.**, Žitná 114, Hradec  
Králové, Česká republika

(210) O 148821

(111) **230319**

(220) 12.11.1999

(320) 12.11.1999

(442) 11.10.2000

(151) 22.01.2001

(180) 12.11.2009

(730) **Computer Associates Think, Inc. a Delaware  
corporation**, One Computer Associates Plaza,  
Islandia, Spojené státy americké, New York

(210) O 148824

(111) **230320**

(220) 15.11.1999

(320) 15.11.1999

(442) 11.10.2000

(151) 22.01.2001

(180) 15.11.2009

(730) **Geologický průzkum Ostrava a.s.**, Krmelínská  
22, Ostrava - Hrabová, Česká republika

(210) O 148851

(111) **230321**

(220) 15.11.1999

(320) 17.09.1999

(442) 11.10.2000

(151) 22.01.2001

(180) 15.11.2009

(730) **Creditreform Norge AS**, Karenslyst Allé 2-4,  
Oslo, Norsko

(210) O 148871

(111) **230322**

(220) 15.11.1999

(320) 15.11.1999

(442) 11.10.2000

(151) 22.01.2001

(180) 15.11.2009

(730) **Philip Morris Products Inc. a Virginia  
corporation**, 3601 Commerce Road, Richmond,  
Spojené státy americké, Virginia

(210) O 148872

(111) **230323**

(220) 16.11.1999

(320) 16.11.1999

(442) 11.10.2000

(151) 22.01.2001

(180) 16.11.2009

(730) **AVEX LOGISTIC, spol.s r.o.**, Družstevní 4303,  
Zlín, Česká republika

(210) O 148890

(111) **230324**

(220) 16.11.1999

(320) 16.11.1999

(442) 11.10.2000

(151) 22.01.2001

(180) 16.11.2009

(730) **JAKOB s.r.o.**, Skelná 13, Jablonec nad Nisou,  
Česká republika

(210) O 148891

(111) **230325**

(220) 16.11.1999

(320) 20.05.1999

(442) 11.10.2000

(151) 22.01.2001

(180) 16.11.2009

(730) **QUIXTAR INVESTMENTS, INC.**, 30600  
Telegraph Road, Suite 3275, Bingham Farms,  
Spojené státy americké, Michigan

(210) O 148899

(111) **230326**

(220) 16.11.1999

(320) 20.05.1999

(442) 11.10.2000

(151) 22.01.2001



(180) 16.11.2009  
 (730) **QUIXTAR INVESTMENTS, INC.**, 30600  
 Telegraph Road, Suite 3275, Bingham Farms,  
 Spojené státy americké, Michigan  
 (210) O 148900

(111) **230327**  
 (220) 16.11.1999  
 (320) 20.05.1999  
 (442) 11.10.2000  
 (151) 22.01.2001  
 (180) 16.11.2009  
 (730) **QUIXTAR INVESTMENTS, INC.**, 30600  
 Telegraph Road, Suite 3275, Bingham Farms,  
 Spojené státy americké, Michigan  
 (210) O 148901

(111) **230328**  
 (220) 16.11.1999  
 (320) 20.05.1999  
 (442) 11.10.2000  
 (151) 22.01.2001  
 (180) 16.11.2009  
 (730) **QUIXTAR INVESTMENTS, INC.**, 30600  
 Telegraph Road, Suite 3275, Bingham Farms,  
 Spojené státy americké, Michigan  
 (210) O 148902

(111) **230329**  
 (220) 16.11.1999  
 (320) 20.05.1999  
 (442) 11.10.2000  
 (151) 22.01.2001  
 (180) 16.11.2009  
 (730) **QUIXTAR INVESTMENTS, INC.**, 30600  
 Telegraph Road, Suite 3275, Bingham Farms,  
 Spojené státy americké, Michigan  
 (210) O 148903

(111) **230330**  
 (220) 16.11.1999  
 (320) 20.05.1999  
 (442) 11.10.2000  
 (151) 22.01.2001  
 (180) 16.11.2009  
 (730) **QUIXTAR INVESTMENTS, INC.**, 30600  
 Telegraph Road, Suite 3275, Bingham Farms,  
 Spojené státy americké, Michigan  
 (210) O 148904

(111) **230331**  
 (220) 16.11.1999  
 (320) 16.11.1999  
 (442) 11.10.2000  
 (151) 22.01.2001  
 (180) 16.11.2009  
 (730) **TRADIX COLOR spol. s r.o.**, Herink 10, okr.  
 Praha-východ, Česká republika  
 (210) O 148905

(111) **230332**  
 (220) 16.11.1999  
 (320) 16.11.1999  
 (442) 11.10.2000  
 (151) 22.01.2001

(180) 16.11.2009  
 (730) **TRADIX COLOR spol. s r.o.**, Herink 10, okr.  
 Praha-východ, Česká republika  
 (210) O 148906

(111) **230333**  
 (220) 16.11.1999  
 (320) 16.11.1999  
 (442) 11.10.2000  
 (151) 22.01.2001  
 (180) 16.11.2009  
 (730) **TRADIX COLOR spol. s r.o.**, Herink 10, okr.  
 Praha-východ, Česká republika  
 (210) O 148907

(111) **230334**  
 (220) 16.11.1999  
 (320) 16.11.1999  
 (442) 11.10.2000  
 (151) 22.01.2001  
 (180) 16.11.2009  
 (730) **SITOUR ČESKÁ REPUBLIKA s.r.o.**,  
 Hamsíkova 29, Praha 5, Česká republika  
 (210) O 148913

(111) **230335**  
 (220) 16.11.1999  
 (320) 16.11.1999  
 (442) 11.10.2000  
 (151) 22.01.2001  
 (180) 16.11.2009  
 (730) **SITOUR ČESKÁ REPUBLIKA s.r.o.**,  
 Hamsíkova 29, Praha 5, Česká republika  
 (210) O 148914

(111) **230336**  
 (220) 16.11.1999  
 (320) 16.11.1999  
 (442) 11.10.2000  
 (151) 22.01.2001  
 (180) 16.11.2009  
 (730) **Hruška Václav**, Nová 259, Strakonice, Česká  
 republika  
 (210) O 148915

(111) **230337**  
 (220) 17.11.1999  
 (320) 17.11.1999  
 (442) 11.10.2000  
 (151) 22.01.2001  
 (180) 17.11.2009  
 (730) **Aromka Brno, a.s.**, Vídeňská 91, Brno, Česká  
 republika  
 (210) O 148923

(111) **230338**  
 (220) 17.11.1999  
 (320) 17.11.1999  
 (442) 11.10.2000  
 (151) 22.01.2001  
 (180) 17.11.2009  
 (730) **HONDA GIKEM KOGYO KABUSHIKI  
 KAISHA (HONDA MOTOR CO., LTD.)**, No. 1-  
 1, 2-chome, Minami-aoyama, Tokyo, Japonsko  
 (210) O 148932

(111) **230339**  
(220) 17.11.1999  
(320) 17.11.1999  
(442) 11.10.2000  
(151) 22.01.2001  
(180) 17.11.2009  
(730) **EverTrac, Inc. a Delaware corporation**, One Computer Associates Plaza, Islandia, Spojené státy americké, New York  
(210) O 148935

---

(111) **230340**  
(220) 17.11.1999  
(320) 17.11.1999  
(442) 11.10.2000  
(151) 22.01.2001  
(180) 17.11.2009  
(730) **American Cyanamid Company**, Five Giralda Farms, Madison, Spojené státy americké, New Jersey  
(210) O 148938

---

(111) **230341**  
(220) 18.11.1999  
(320) 18.11.1999  
(442) 11.10.2000  
(151) 22.01.2001  
(180) 18.11.2009  
(730) **KASSEX, s.r.o.**, Kojetínská 3368, Kroměříž, Česká republika  
(210) O 148982

---

(111) **230342**  
(220) 18.11.1999  
(320) 18.11.1999  
(442) 11.10.2000  
(151) 22.01.2001  
(180) 18.11.2009  
(730) **KASSEX, s.r.o.**, Kojetínská 3368, Kroměříž, Česká republika  
(210) O 148983

---

(111) **230343**  
(220) 18.11.1999  
(320) 18.11.1999  
(442) 11.10.2000  
(151) 22.01.2001  
(180) 18.11.2009  
(730) **KASSEX, s.r.o.**, Kojetínská 3368, Kroměříž, Česká republika  
(210) O 148984

---

(111) **230344**  
(220) 18.11.1999  
(320) 18.11.1999  
(442) 11.10.2000  
(151) 22.01.2001  
(180) 18.11.2009  
(730) **KASSEX, s.r.o.**, Kojetínská 3368, Kroměříž, Česká republika  
(210) O 148985

---

(111) **230345**  
(220) 18.11.1999  
(320) 18.11.1999

(442) 11.10.2000  
(151) 22.01.2001  
(180) 18.11.2009  
(730) **Penzion u Salzmannů, s.r.o.**, Pražská 8, Plzeň, Česká republika  
(210) O 148986

---

(111) **230346**  
(220) 18.11.1999  
(320) 18.11.1999  
(442) 11.10.2000  
(151) 22.01.2001  
(180) 18.11.2009  
(730) **Penzion u Salzmannů, s.r.o.**, Pražská 8, Plzeň, Česká republika  
(210) O 148987

---

(111) **230347**  
(220) 19.11.1999  
(320) 19.11.1999  
(442) 11.10.2000  
(151) 22.01.2001  
(180) 19.11.2009  
(730) **BYT - REAL, a.s.**, Hřbitovní 19, Plzeň, Česká republika  
(210) O 149043

---

(111) **230348**  
(220) 23.11.1999  
(320) 23.11.1999  
(442) 11.10.2000  
(151) 22.01.2001  
(180) 23.11.2009  
(730) **Japek, s.r.o.**, Podkrušnohorská 210, Litvínov 8, Česká republika  
(210) O 149127

---

(111) **230349**  
(220) 23.11.1999  
(320) 23.11.1999  
(442) 11.10.2000  
(151) 22.01.2001  
(180) 23.11.2009  
(730) **Japek, s.r.o.**, Podkrušnohorská 210, Litvínov 8, Česká republika  
(210) O 149128

---

(111) **230350**  
(220) 23.11.1999  
(320) 17.06.1999  
(442) 11.10.2000  
(151) 22.01.2001  
(180) 23.11.2009  
(730) **Lilly ICOS LLC**, 1209 Orange Strett, Wilmington, Spojené státy americké, Delaware  
(210) O 149134

---

(111) **230351**  
(220) 24.11.1999  
(320) 24.11.1999  
(442) 11.10.2000  
(151) 22.01.2001  
(180) 24.11.2009  
(730) **Sünderhauf Zdeněk - S-COMP Centre**, U šálkovny 3, Praha 4, Česká republika

---

(210) O 149148

---

(111) **230352**

(220) 24.11.1999

(320) 24.11.1999

(442) 11.10.2000

(151) 22.01.2001

(180) 24.11.2009

(730) **LEROY CZECH s.r.o.**, Komenského 8, Lanžhot,  
Česká republika

(210) O 149149

---

(111) **230353**

(220) 24.11.1999

(320) 24.11.1999

(442) 11.10.2000

(151) 22.01.2001

(180) 24.11.2009

(730) **Archer Daniels Midland Company**, 4666  
Faries Parkway, Decatur, Spojené státy americké,  
Illinois

(210) O 149169

---

(111) **230354**

(220) 24.11.1999

(320) 24.11.1999

(442) 11.10.2000

(151) 22.01.2001

(180) 24.11.2009

(730) **Archer Daniels Midland Company**, 4666  
Faries Parkway, Decatur, Spojené státy americké,  
Illinois

(210) O 149170

---

(111) **230355**

(220) 24.11.1999

(320) 24.11.1999

(442) 11.10.2000

(151) 22.01.2001

(180) 24.11.2009

(730) **Internet Advertising Bureau, Inc. a Delaware  
not-for-profit corporation**, 38 Tyler Circle, Rye,  
Spojené státy americké, New York

(210) O 149175

---

(111) **230356**

(220) 24.11.1999

(320) 24.11.1999

(442) 11.10.2000

(151) 22.01.2001

(180) 24.11.2009

(730) **RNDr. Svoboda Tomáš**, Sušická 5, Praha 6, Česká  
republika

(210) O 149178

---

(111) **230357**

(220) 25.11.1999

(320) 25.11.1999

(442) 11.10.2000

(151) 22.01.2001

(180) 25.11.2009

(730) **AVAX s.r.o.**, Hostivařská 28, Praha 10, Česká  
republika

(210) O 149206

---

(111) **230358**

(220) 25.11.1999

(320) 25.11.1999

(442) 11.10.2000

(151) 22.01.2001

(180) 25.11.2009

(730) **NEPA, společnost s ručením omezeným**,  
Purkyňova 45, Brno, Česká republika

(210) O 149211

---

(111) **230359**

(220) 25.11.1999

(320) 25.11.1999

(442) 11.10.2000

(151) 22.01.2001

(180) 25.11.2009

(730) **Ing. Josef Vyroubal**, Dvorek č. 9, Laškov, Česká  
republika

(210) O 149212

---

(111) **230360**

(220) 25.11.1999

(320) 25.11.1999

(442) 11.10.2000

(151) 22.01.2001

(180) 25.11.2009

(730) **DattelKabel, a.s.**, Antala Staška 32, Praha 4,  
Česká republika

(210) O 149216

---

(111) **230361**

(220) 25.11.1999

(320) 25.11.1999

(442) 11.10.2000

(151) 22.01.2001

(180) 25.11.2009

(730) **Krewel Meuselbach GmbH**, Krewelstrasse 2,  
Eitorf, Německo

(210) O 149236

---

(111) **230362**

(220) 25.11.1999

(320) 25.11.1999

(442) 11.10.2000

(151) 22.01.2001

(180) 25.11.2009

(730) **Krewel Meuselbach GmbH**, Krewelstrasse 2,  
Eitorf, Německo

(210) O 149237

---

(111) **230363**

(220) 26.11.1999

(320) 26.11.1999

(442) 11.10.2000

(151) 22.01.2001

(180) 26.11.2009

(730) **Moravské vinařské závody s.r.o.**, Hukvaldy č.  
29, Česká republika

(210) O 149255

---

(111) **230364**

(220) 26.11.1999

(320) 26.11.1999

(442) 11.10.2000

(151) 22.01.2001

---

---

(180) 26.11.2009

(730) **I.C.C.C., spol. s r.o.**, Matějská 2097/53, Praha 6,  
Česká republika

(210) O 149266

---

(111) **230365**

(220) 26.11.1999

(320) 26.11.1999

(442) 11.10.2000

(151) 22.01.2001

(180) 26.11.2009

(730) **I.C.C.C., spol. s r.o.**, Matějská 2097/53, Praha 6,  
Česká republika

(210) O 149267

---

(111) **230366**

(220) 26.11.1999

(320) 26.11.1999

(442) 11.10.2000

(151) 22.01.2001

(180) 26.11.2009

(730) **INOCZECH TRAVEL, s.r.o.**, Hostivařská 39,  
Praha 10, Česká republika

(210) O 149281

---

(111) **230367**

(220) 30.11.1999

(320) 30.11.1999

(442) 11.10.2000

(151) 22.01.2001

(180) 30.11.2009

(730) **CK LENKA s.r.o.**, Janského 2214, Praha 5, Česká  
republika

(210) O 149320

---

(111) **230368**

(220) 30.11.1999

(320) 30.11.1999

(442) 11.10.2000

(151) 22.01.2001

(180) 30.11.2009

(730) **Velart Vladimír**, Na Okruhu 386, Praha 4, Česká  
republika

(210) O 149322

---

(111) **230369**

(220) 01.12.1999

(320) 01.12.1999

(442) 14.06.2000

(151) 22.01.2001

(180) 01.12.2009

(730) **ERCĚ, akciová společnost**, Železničářská  
916/19, Ústí nad Labem, Česká republika

(210) O 149375

---

(111) **230370**

(220) 02.12.1999

(320) 02.12.1999

(442) 11.10.2000

(151) 22.01.2001

(180) 02.12.2009

(730) **TENEZ a.s.**, Žižkova 990, Chotěboř, Česká  
republika

(210) O 149404

---

(111) **230371**

(220) 02.12.1999

(320) 02.12.1999

(442) 11.10.2000

(151) 22.01.2001

(180) 02.12.2009

(730) **TEMPO Mělník s.r.o.**, Nad Šafranicí 574,  
Mělník, Česká republika

(210) O 149417

---

(111) **230372**

(220) 03.12.1999

(320) 03.12.1999

(442) 11.10.2000

(151) 22.01.2001

(180) 03.12.2009

(730) **Cvrček Leoš**, Letkov 80, Česká republika

(210) O 149427

---

(111) **230373**

(220) 03.12.1999

(320) 03.12.1999

(442) 11.10.2000

(151) 22.01.2001

(180) 03.12.2009

(730) **Bohušovská mlékárna, a.s.**, Brňany 125,  
Bohušovice nad Ohří, Česká republika

(210) O 149428

---

(111) **230374**

(220) 03.12.1999

(320) 03.12.1999

(442) 11.10.2000

(151) 22.01.2001

(180) 03.12.2009

(730) **Bednář Stanislav**, Sídliště 1514, Bystřice pod  
Hostýnem, Česká republika

(210) O 149530

---

(111) **230375**

(220) 03.12.1999

(320) 03.12.1999

(442) 11.10.2000

(151) 22.01.2001

(180) 03.12.2009

(730) **Fosfa akciová společnost**, Hraniční 268,  
Břeclav-Poštorná, Česká republika

(210) O 149531

---

(111) **230376**

(220) 03.12.1999

(320) 03.12.1999

(442) 11.10.2000

(151) 22.01.2001

(180) 03.12.2009

(730) **Owens Corning**, One Owens Corning Parkway,  
Toledo, Spojené státy americké, Ohio

(210) O 149533

---

(111) **230377**

(220) 06.12.1999

(320) 06.12.1999

(442) 11.10.2000

(151) 22.01.2001

(180) 06.12.2009

(730) **Jančár Rostislav**, Kollárova 7/1276, Havířov-Podlesí, Česká republika  
(210) O 149553

(111) **230378**  
(220) 07.12.1999  
(320) 07.12.1999  
(442) 11.10.2000  
(151) 22.01.2001  
(180) 07.12.2009

(730) **ABF, a.s.**, Václavské nám. 31, Praha 1, Česká republika  
(210) O 149579

(111) **230379**  
(220) 08.12.1999  
(320) 08.12.1999  
(442) 11.10.2000  
(151) 22.01.2001  
(180) 08.12.2009

(730) **INTERGRAM nezávislá společnost výkonných umělců a výrobců zvukových a zvukově obrazových záznamů**, Na Poříčí 27, Praha 1, Česká republika  
(210) O 149673

(111) **230380**  
(220) 08.12.1999  
(320) 08.12.1999  
(442) 11.10.2000  
(151) 22.01.2001  
(180) 08.12.2009  
(730) **HAMÉ, a.s.**, Babice č. 572, Česká republika  
(210) O 149696

(111) **230381**  
(220) 08.12.1999  
(320) 08.12.1999  
(442) 11.10.2000  
(151) 22.01.2001  
(180) 08.12.2009  
(730) **YOSHI s.r.o.**, Nad Královskou oborou 203/23, Praha 7, Česká republika  
(210) O 149703

(111) **230382**  
(220) 09.12.1999  
(320) 09.12.1999  
(442) 11.10.2000  
(151) 22.01.2001  
(180) 09.12.2009  
(730) **Mariz Gestao E Investimentos Limitada**, Rua dos Murcas No. 68 - 3rd, Funchal, Portugalsko  
(210) O 149728

(111) **230383**  
(220) 09.12.1999  
(320) 09.12.1999  
(442) 11.10.2000  
(151) 22.01.2001  
(180) 09.12.2009  
(730) **Mariz Gestao E Investimentos Limitada**, Rua dos Murcas No. 68 - 3rd, Funchal, Portugalsko  
(210) O 149729

(111) **230384**  
(220) 09.12.1999  
(320) 09.12.1999  
(442) 11.10.2000  
(151) 22.01.2001  
(180) 09.12.2009

(730) **Mariz Gestao E Investimentos Limitada**, Rua dos Murcas No. 68 - 3rd, Funchal, Portugalsko  
(210) O 149730

(111) **230385**  
(220) 09.12.1999  
(320) 09.12.1999  
(442) 11.10.2000  
(151) 22.01.2001  
(180) 09.12.2009

(730) **Mariz Gestao E Investimentos Limitada**, Rua dos Murcas No. 68 - 3rd, Funchal, Portugalsko  
(210) O 149731

(111) **230386**  
(220) 09.12.1999  
(320) 09.12.1999  
(442) 11.10.2000  
(151) 22.01.2001  
(180) 09.12.2009

(730) **Mariz Gestao E Investimentos Limitada**, Rua dos Murcas No. 68 - 3rd, Funchal, Portugalsko  
(210) O 149732

(111) **230387**  
(220) 09.12.1999  
(320) 09.12.1999  
(442) 11.10.2000  
(151) 22.01.2001  
(180) 09.12.2009

(730) **Palírna u Zeleného stromu - Starorežná Prostějov, komanditní společnost**, Dykovca 8, Prostějov, Česká republika  
(210) O 149735

(111) **230388**  
(220) 10.12.1999  
(320) 10.12.1999  
(442) 11.10.2000  
(151) 22.01.2001  
(180) 10.12.2009

(730) **INPEKO, spol.s r.o.**, Janáčkova 11, Ústní nad Labem, Česká republika  
(210) O 149748

(111) **230389**  
(220) 10.12.1999  
(320) 10.12.1999  
(442) 11.10.2000  
(151) 22.01.2001  
(180) 10.12.2009

(730) **INPEKO, spol.s r.o.**, Janáčkova 11, Ústní nad Labem, Česká republika  
(210) O 149749

(111) **230390**  
(220) 10.12.1999  
(320) 10.12.1999  
(442) 11.10.2000

- (151) 22.01.2001  
(180) 10.12.2009  
(730) **Vaněček Štěpán**, Maiselova 7, Praha 1, Česká republika  
(210) O 149789
- 
- (111) **230391**  
(220) 13.12.1999  
(320) 13.12.1999  
(442) 11.10.2000  
(151) 22.01.2001  
(180) 13.12.2009  
(730) **Arx Production, spol.s r.o.**, Kříženeckého náměstí 322, Praha 5, Česká republika  
(210) O 149802
- 
- (111) **230392**  
(220) 13.12.1999  
(320) 13.12.1999  
(442) 11.10.2000  
(151) 22.01.2001  
(180) 13.12.2009  
(730) **VŘÍDELNÍ SŮL, s.r.o.**, I. P. Pavlova 71/9, Karlovy Vary, Česká republika  
(210) O 149826
- 
- (111) **230393**  
(220) 14.12.1999  
(320) 14.12.1999  
(442) 11.10.2000  
(151) 22.01.2001  
(180) 14.12.2009  
(730) **O.K. Ocelové konstrukce s.r.o.**, Okružní 25, Praha 4, Česká republika  
(210) O 149832
- 
- (111) **230394**  
(220) 14.12.1999  
(320) 14.12.1999  
(442) 11.10.2000  
(151) 22.01.2001  
(180) 14.12.2009  
(730) **Signál Press, s.r.o.**, Vyškovec 98, Starý Hrozenkov, Česká republika  
(210) O 149836
- 
- (111) **230395**  
(220) 14.12.1999  
(320) 14.12.1999  
(442) 11.10.2000  
(151) 22.01.2001  
(180) 14.12.2009  
(730) **EKOHELP v.o.s.**, Tř. gen. Píky 9, Brno, Česká republika  
(210) O 149840
- 
- (111) **230396**  
(220) 14.12.1999  
(320) 14.12.1999  
(442) 11.10.2000  
(151) 22.01.2001  
(180) 14.12.2009  
(730) **EKOHELP v.o.s.**, Tř. gen. Píky 9, Brno, Česká republika
- (210) O 149841
- 
- (111) **230397**  
(220) 14.12.1999  
(320) 14.12.1999  
(442) 11.10.2000  
(151) 22.01.2001  
(180) 14.12.2009  
(730) **Struska Jan**, Šlikova 11, Cheb, Česká republika  
(210) O 149843
- 
- (111) **230398**  
(220) 14.12.1999  
(320) 14.06.1999  
(442) 11.10.2000  
(151) 22.01.2001  
(180) 14.12.2009  
(730) **GenRad, Inc.**, 7 Technology Park Drive, Westford, Spojené státy americké, Massachusetts  
(210) O 149864
- 
- (111) **230399**  
(220) 14.12.1999  
(320) 14.12.1999  
(442) 11.10.2000  
(151) 22.01.2001  
(180) 14.12.2009  
(730) **PIZZA HUT INTERNATIONAL, L.L.C.**, 14841 North Dallas Parkway, Dallas, Spojené státy americké, Texas  
(210) O 149874
- 
- (111) **230400**  
(220) 14.12.1999  
(320) 14.12.1999  
(442) 11.10.2000  
(151) 22.01.2001  
(180) 14.12.2009  
(730) **PIZZA HUT INTERNATIONAL, L.L.C.**, 14841 North Dallas Parkway, Dallas, Spojené státy americké, Texas  
(210) O 149875
- 
- (111) **230401**  
(220) 16.12.1999  
(320) 16.12.1999  
(442) 11.10.2000  
(151) 22.01.2001  
(180) 16.12.2009  
(730) **Výstaviště Praha**, Praha 7 - Bubeneč, Česká republika  
(210) O 149959
- 
- (111) **230402**  
(220) 16.12.1999  
(320) 16.12.1999  
(442) 11.10.2000  
(151) 22.01.2001  
(180) 16.12.2009  
(730) **CARTE a.s.**, Malinová 11, Brno, Česká republika  
(210) O 149979
- 
- (111) **230403**  
(220) 17.12.1999  
(320) 24.06.1999

- (442) 11.10.2000  
(151) 22.01.2001  
(180) 17.12.2009  
(730) **InterVoice Limited Partnership**, 639 Isbell Road, Suite 390, Reno, Spojené státy americké, Nevada  
(210) O 150043
- 
- (111) **230404**  
(220) 17.12.1999  
(320) 17.12.1999  
(442) 11.10.2000  
(151) 22.01.2001  
(180) 17.12.2009  
(730) **SPONGILIT PP s.r.o.**, Hředle č.p. 22, Česká republika  
(210) O 150045
- 
- (111) **230405**  
(220) 17.12.1999  
(320) 17.12.1999  
(442) 11.10.2000  
(151) 22.01.2001  
(180) 17.12.2009  
(730) **TISHMAN SPEYER PROPERTIES**, 520 Madison Avenue, New York, Spojené státy americké, New York  
(210) O 150046
- 
- (111) **230406**  
(220) 21.12.1999  
(320) 21.12.1999  
(442) 11.10.2000  
(151) 22.01.2001  
(180) 21.12.2009  
(730) **Ing. MOLNÁR Ladislav**, Bylanská 30, Praha 10, Česká republika  
(210) O 150134
- 
- (111) **230407**  
(220) 22.12.1999  
(320) 22.12.1999  
(442) 11.10.2000  
(151) 22.01.2001  
(180) 22.12.2009  
(730) **Vránová Zdeňka**, U Trojáku 4597, Zlín 5, Česká republika  
(210) O 150234
- 
- (111) **230408**  
(220) 22.12.1999  
(320) 22.12.1999  
(442) 11.10.2000  
(151) 22.01.2001  
(180) 22.12.2009  
(730) **Hotel Gustav Mahler, s.r.o.**, Křížová 4, Jihlava, Česká republika  
(210) O 150238
- 
- (111) **230409**  
(220) 23.12.1999  
(320) 23.12.1999  
(442) 11.10.2000  
(151) 22.01.2001  
(180) 23.12.2009
- (730) **LUNARIA spol.s r.o.**, Příkop 4, Brno, Česká republika  
(210) O 150357
- 
- (111) **230410**  
(220) 23.12.1999  
(320) 23.12.1999  
(442) 11.10.2000  
(151) 22.01.2001  
(180) 23.12.2009  
(730) **VOLDRICH s.r.o.**, Špidrova 49, Vimperk, Česká republika  
(210) O 150360
- 
- (111) **230411**  
(220) 27.12.1999  
(320) 27.12.1999  
(442) 11.10.2000  
(151) 22.01.2001  
(180) 27.12.2009  
(730) **INSTITUT APLIKOVANÉ PSYCHOLOGIE**, Nerudova 30/218, Praha 1, Česká republika  
(210) O 150391
- 
- (111) **230412**  
(220) 28.12.1999  
(320) 28.12.1999  
(442) 11.10.2000  
(151) 22.01.2001  
(180) 28.12.2009  
(730) **CDV, a.s.**, Ke Koulce 2, Praha 5, Česká republika  
(210) O 150420
- 
- (111) **230413**  
(220) 28.12.1999  
(320) 28.12.1999  
(442) 11.10.2000  
(151) 22.01.2001  
(180) 28.12.2009  
(730) **CDV, a.s.**, Ke Koulce 2, Praha 5, Česká republika  
(210) O 150421
- 
- (111) **230414**  
(220) 30.12.1999  
(320) 30.12.1999  
(442) 11.10.2000  
(151) 22.01.2001  
(180) 30.12.2009  
(730) **VITAR, s.r.o.**, Tř. T. Bati 385, Zlín, Česká republika  
(210) O 150507
- 
- (111) **230415**  
(220) 31.12.1999  
(320) 31.12.1999  
(442) 11.10.2000  
(151) 22.01.2001  
(180) 31.12.2009  
(730) **ELCOMETER INSTRUMENTS LIMITED**, Edge Lane, Droylsden, Manchester, Velká Británie  
(210) O 150540
- 
- (111) **230416**  
(220) 03.01.2000  
(320) 03.01.2000

(442) 11.10.2000  
 (151) 22.01.2001  
 (180) 03.01.2010  
 (730) **Estee Lauder Cosmetics Ltd.**, 161, Commander Blvd., Agincourt, Ontario, Kanada  
 (210) O 150560

(111) **230417**  
 (220) 04.01.2000  
 (320) 04.01.2000  
 (442) 11.10.2000  
 (151) 22.01.2001  
 (180) 04.01.2010

(730) **Viacom International, Inc.**, 1515 Broadway, New York, Spojené státy americké, New York  
 (210) O 150580

(111) **230418**  
 (220) 05.01.2000  
 (320) 05.01.2000  
 (442) 11.10.2000  
 (151) 22.01.2001  
 (180) 05.01.2010  
 (730) **PĚKNÝ - UNIMEX s.r.o.**, Trojanova 16, Praha 2, Česká republika  
 (210) O 150602

(111) **230419**  
 (220) 06.01.2000  
 (320) 06.01.2000  
 (442) 11.10.2000  
 (151) 22.01.2001  
 (180) 06.01.2010  
 (730) **E.I. du Pont de Nemours and Company**, 1007 Market Street, Wilmington, Spojené státy americké, Delaware  
 (210) O 150634

(111) **230420**  
 (220) 10.01.2000  
 (320) 10.01.2000  
 (442) 11.10.2000  
 (151) 22.01.2001  
 (180) 10.01.2010  
 (730) **STAVCOM, spol.s r.o.**, Střížkovská 1858/1, Praha 8, Česká republika  
 (210) O 150699

(111) **230421**  
 (220) 10.01.2000  
 (320) 10.01.2000  
 (442) 11.10.2000  
 (151) 22.01.2001  
 (180) 10.01.2010  
 (730) **STAVCOM, spol.s r.o.**, Střížkovská 1858/1, Praha 8, Česká republika  
 (210) O 150700

(111) **230422**  
 (220) 10.01.2000  
 (320) 10.01.2000  
 (442) 11.10.2000  
 (151) 22.01.2001  
 (180) 10.01.2010

(730) **STAVCOM, spol.s r.o.**, Střížkovská 1858/1, Praha 8, Česká republika  
 (210) O 150701

(111) **230423**  
 (220) 10.01.2000  
 (320) 10.01.2000  
 (442) 11.10.2000  
 (151) 22.01.2001  
 (180) 10.01.2010  
 (730) **Tarkett Sommer AB**, 372 81 Ronneby, Švédsko  
 (210) O 150704

(111) **230424**  
 (220) 10.01.2000  
 (320) 10.01.2000  
 (442) 11.10.2000  
 (151) 22.01.2001  
 (180) 10.01.2010  
 (730) **MĚŠŤANSKÝ PIVOVAR V PLZNI DRUŽSTVO**, nám. Republiky 3, Plzeň, Česká republika  
 (210) O 150708

(111) **230425**  
 (220) 10.01.2000  
 (320) 10.01.2000  
 (442) 11.10.2000  
 (151) 22.01.2001  
 (180) 10.01.2010  
 (730) **Znovín Znojmo a.s.**, Šatov, Česká republika  
 (210) O 150715

(111) **230426**  
 (220) 10.01.2000  
 (320) 10.01.2000  
 (442) 11.10.2000  
 (151) 22.01.2001  
 (180) 10.01.2010  
 (730) **Znovín Znojmo a.s.**, Šatov, Česká republika  
 (210) O 150716

(111) **230427**  
 (220) 11.01.2000  
 (320) 11.01.2000  
 (442) 11.10.2000  
 (151) 22.01.2001  
 (180) 11.01.2010  
 (730) **FLIPOL spol.s r.o.**, Jablunkovská 705, Třinec VI, Česká republika  
 (210) O 150726

(111) **230428**  
 (220) 11.01.2000  
 (320) 11.01.2000  
 (442) 11.10.2000  
 (151) 22.01.2001  
 (180) 11.01.2010  
 (730) **PROBIN, s.r.o.**, Táborská 23, Praha 3, Česká republika  
 (210) O 150727

(111) **230429**  
 (220) 11.01.2000  
 (320) 11.01.2000



- (442) 11.10.2000  
(151) 22.01.2001  
(180) 11.01.2010  
(730) **EUROPEAN BUSINESS ENTERPRISE s.r.o.**,  
Masarykovo náměstí 14, Říčany, Česká republika  
(210) O 150735
- 
- (111) **230430**  
(220) 11.01.2000  
(320) 11.01.2000  
(442) 11.10.2000  
(151) 22.01.2001  
(180) 11.01.2010  
(730) **AMR AMARANTH a.s.**, Resslova 956, Hradec  
Králové, Česká republika  
(210) O 150739
- 
- (111) **230431**  
(220) 12.01.2000  
(320) 12.01.2000  
(442) 11.10.2000  
(151) 22.01.2001  
(180) 12.01.2010  
(730) **ZACHEMO, a.s.**, Old. Blažka 55, Rájec-Jestřebí,  
Česká republika  
(210) O 150761
- 
- (111) **230432**  
(220) 05.02.2000  
(320) 05.02.2000  
(442) 11.10.2000  
(151) 22.01.2001  
(180) 05.02.2010  
(730) **Pecha Jiří**, Příluky 42, Zlín, Česká republika  
(210) O 150765
- 
- (111) **230433**  
(220) 05.02.2000  
(320) 05.02.2000  
(442) 11.10.2000  
(151) 22.01.2001  
(180) 05.02.2010  
(730) **Pecha Jiří**, Příluky 42, Zlín, Česká republika  
(210) O 150766
- 
- (111) **230434**  
(220) 12.01.2000  
(320) 12.01.2000  
(442) 11.10.2000  
(151) 22.01.2001  
(180) 12.01.2010  
(730) **Šourek Jiří**, Dlouhá 715/38, Praha 1, Česká  
republika  
(210) O 150779
- 
- (111) **230435**  
(220) 12.01.2000  
(320) 12.01.2000  
(442) 11.10.2000  
(151) 22.01.2001  
(180) 12.01.2010  
(730) **PERNOD RICARD MEXICO SA de CV**,  
Homero 440, Colonia Polanco 11560, Mexico  
D.F., Mexiko
- (210) O 150791
- 
- (111) **230436**  
(220) 12.01.2000  
(320) 12.01.2000  
(442) 11.10.2000  
(151) 22.01.2001  
(180) 12.01.2010  
(730) **PERNOD RICARD MEXICO SA de CV**,  
Homero 440, Colonia Polanco 11560, Mexico  
D.F., Mexiko  
(210) O 150792
- 
- (111) **230437**  
(220) 12.01.2000  
(320) 12.01.2000  
(442) 11.10.2000  
(151) 22.01.2001  
(180) 12.01.2010  
(730) **PERNOD RICARD MEXICO SA de CV**,  
Homero 440, Colonia Polanco 11560, Mexico  
D.F., Mexiko  
(210) O 150793
- 
- (111) **230438**  
(220) 14.01.2000  
(320) 14.01.2000  
(442) 11.10.2000  
(151) 22.01.2001  
(180) 14.01.2010  
(730) **TMP WORLDWIDE INC.**, 1633 Broadway, New  
York, Spojené státy americké, New York  
(210) O 150866
- 
- (111) **230439**  
(220) 14.01.2000  
(320) 14.01.2000  
(442) 11.10.2000  
(151) 22.01.2001  
(180) 14.01.2010  
(730) **LE BON, spol.s r.o.**, Drnovice 193, Česká  
republika  
(210) O 150880
- 
- (111) **230440**  
(220) 14.01.2000  
(320) 14.01.2000  
(442) 11.10.2000  
(151) 22.01.2001  
(180) 14.01.2010  
(730) **Société des Produits Nestlé S.A.**, Case postale  
353, Vevey, Švýcarsko  
(210) O 150881
- 
- (111) **230441**  
(220) 17.01.2000  
(320) 17.01.2000  
(442) 11.10.2000  
(151) 22.01.2001  
(180) 17.01.2010  
(730) **MEGAMED s.r.o.**, Zahradní 359, Vrané nad  
Vltavou, Česká republika  
(210) O 150893
- 
- (111) **230442**

(220) 17.01.2000  
 (320) 17.01.2000  
 (442) 11.10.2000  
 (151) 22.01.2001  
 (180) 17.01.2010  
 (730) **UNILEVER N.V.**, Weena 455, 3013 AL  
 Rotterdam, Holandsko  
 (210) O 150904

**(111) 230443**

(220) 20.01.2000  
 (320) 20.01.2000  
 (442) 11.10.2000  
 (151) 22.01.2001  
 (180) 20.01.2010  
 (730) **KOMERSIA a.s.**, V Náklich 7, Praha 4, Česká  
 republika  
 (210) O 151108

**(111) 230444**

(220) 24.01.2000  
 (320) 24.01.2000  
 (442) 11.10.2000  
 (151) 22.01.2001  
 (180) 24.01.2010  
 (730) **BERNARD MATTHEWS PLC**, Great  
 Witchingham Hall, Norwich, Velká Británie  
 (210) O 151197

**(111) 230445**

(220) 25.01.2000  
 (320) 25.01.2000  
 (442) 11.10.2000  
 (151) 22.01.2001  
 (180) 25.01.2010  
 (730) **Česká lékařská komora**, Dolní náměstí 38,  
 Olomouc, Česká republika  
 (210) O 151227

**(111) 230446**

(220) 25.01.2000  
 (320) 25.01.2000  
 (442) 11.10.2000  
 (151) 22.01.2001  
 (180) 25.01.2010  
 (730) **Fris Skandia A/S**, Langebrogade 4, Copenhagen  
 K, Dánsko  
 (210) O 151228

**(111) 230447**

(220) 26.01.2000  
 (320) 26.01.2000  
 (442) 11.10.2000  
 (151) 22.01.2001  
 (180) 26.01.2010  
 (730) **Pekarovičová Lýdie**, Kostřínská 581/5, Praha 8,  
 Česká republika  
 (210) O 151292

**(111) 230448**

(220) 27.01.2000  
 (320) 27.01.2000  
 (442) 11.10.2000  
 (151) 22.01.2001  
 (180) 27.01.2010

(730) **Hanácké závody, a.s.**, Tovární 192, Brodek u  
 Přerova, Česká republika  
 (210) O 151299

**(111) 230449**

(220) 27.01.2000  
 (320) 27.01.2000  
 (442) 11.10.2000  
 (151) 22.01.2001  
 (180) 27.01.2010  
 (730) **Hanácké závody, a.s.**, Tovární 192, Brodek u  
 Přerova, Česká republika  
 (210) O 151305

**(111) 230450**

(220) 27.01.2000  
 (320) 27.01.2000  
 (442) 11.10.2000  
 (151) 22.01.2001  
 (180) 27.01.2010  
 (730) **SELF SERVIS s.r.o.**, Pálavské nám. 11, Brno,  
 Česká republika  
 (210) O 151307

**(111) 230451**

(220) 27.01.2000  
 (320) 27.01.2000  
 (442) 11.10.2000  
 (151) 22.01.2001  
 (180) 27.01.2010  
 (730) **MATEZEX spol.s r.o.**, Pražská 51/I, Hradec  
 Králové, Česká republika  
 (210) O 151317

**(111) 230452**

(220) 28.01.2000  
 (320) 28.01.2000  
 (442) 11.10.2000  
 (151) 22.01.2001  
 (180) 28.01.2010  
 (730) **ELEKTRODESIGN ventilátory spol.s r.o.**,  
 Květinová 16, Praha 3, Česká republika  
 (210) O 151376

**(111) 230453**

(220) 28.01.2000  
 (320) 28.01.2000  
 (442) 11.10.2000  
 (151) 22.01.2001  
 (180) 28.01.2010  
 (730) **ELEKTRODESIGN ventilátory spol.s r.o.**,  
 Květinová 16, Praha 3, Česká republika  
 (210) O 151377

**(111) 230454**

(220) 28.01.2000  
 (320) 28.01.2000  
 (442) 11.10.2000  
 (151) 22.01.2001  
 (180) 28.01.2010  
 (730) **ELEKTRODESIGN ventilátory spol.s r.o.**,  
 Květinová 16, Praha 3, Česká republika  
 (210) O 151378

**(111) 230455**

(220) 28.01.2000  
 (320) 28.01.2000  
 (442) 11.10.2000  
 (151) 22.01.2001  
 (180) 28.01.2010

(730) **ELEKTRODESIGN ventilátory spol.s r.o.**,  
 Květinová 16, Praha 3, Česká republika  
 (210) O 151379

(111) **230456**

(220) 28.01.2000  
 (320) 28.01.2000  
 (442) 11.10.2000  
 (151) 22.01.2001  
 (180) 28.01.2010

(730) **ELEKTRODESIGN ventilátory spol.s r.o.**,  
 Květinová 16, Praha 3, Česká republika  
 (210) O 151380

(111) **230457**

(220) 01.02.2000  
 (320) 01.02.2000  
 (442) 11.10.2000  
 (151) 22.01.2001  
 (180) 01.02.2010

(730) **Andó Jan**, Štěpánská 312/8, Brno, Česká  
 republika  
 (210) O 151478

(111) **230458**

(220) 02.02.2000  
 (320) 02.02.2000  
 (442) 11.10.2000  
 (151) 22.01.2001  
 (180) 02.02.2010

(730) **ESOX, spol. s r.o.**, Mathonova 25, Brno, Česká  
 republika  
 (210) O 151489

(111) **230459**

(220) 02.02.2000  
 (320) 02.02.2000  
 (442) 11.10.2000  
 (151) 22.01.2001  
 (180) 02.02.2010

(730) **Hůda Jan**, Heřmaň 54, České Budějovice, Česká  
 republika  
 (210) O 151492

(111) **230460**

(220) 02.02.2000  
 (320) 02.02.2000  
 (442) 11.10.2000  
 (151) 22.01.2001  
 (180) 02.02.2010

(730) **IZKA, SOCIETE CIVILE (A French  
 Corporation)**, 202 Route de Charliou, Roanne,  
 Francie  
 (210) O 151517

(111) **230461**

(220) 02.02.2000  
 (320) 02.02.2000  
 (442) 11.10.2000  
 (151) 22.01.2001

(180) 02.02.2010

(730) **Internet Capital Group, Inc.**, 435 Devon Park  
 Drive, Wayne, Spojené státy americké,  
 Pennsylvania  
 (210) O 151526

(111) **230462**

(220) 03.02.2000  
 (320) 03.02.2000  
 (442) 11.10.2000  
 (151) 22.01.2001  
 (180) 03.02.2010

(730) **GAS s.r.o.**, Sokolská 4, Praha 2, Česká republika  
 (210) O 151541

(111) **230463**

(220) 03.02.2000  
 (320) 03.02.2000  
 (442) 11.10.2000  
 (151) 22.01.2001  
 (180) 03.02.2010

(730) **TPK, spol.s r.o.**, Hrušky 146, Hrušky, Česká  
 republika  
 (210) O 151550

(111) **230464**

(220) 03.02.2000  
 (320) 03.02.2000  
 (442) 11.10.2000  
 (151) 22.01.2001  
 (180) 03.02.2010

(730) **Jaroslav Němec -IRIS**, Černá Hora 54, Černá  
 Hora, Česká republika  
 (210) O 151551

(111) **230465**

(220) 17.02.2000  
 (320) 17.02.2000  
 (442) 11.10.2000  
 (151) 22.01.2001  
 (180) 17.02.2010

(730) **VÍNO MORAVA KP, spol. s r. o.**, Vítězná 1126,  
 Rohatec - Kolonie, Česká republika  
 (210) O 152085

(111) **230466**

(220) 03.04.2000  
 (320) 18.02.2000  
 (442) 11.10.2000  
 (151) 22.01.2001  
 (180) 03.04.2010

(730) **Kieslich Jan**, Selicharova 1419, Hradec Králové,  
 Česká republika  
 (210) O 152098

(111) **230467**

(220) 03.04.2000  
 (320) 18.02.2000  
 (442) 11.10.2000  
 (151) 22.01.2001  
 (180) 03.04.2010

(730) **Kieslich Jan**, Selicharova 1419, Hradec Králové,  
 Česká republika  
 (210) O 152099

- (111) **230468**  
 (220) 18.02.2000  
 (320) 18.02.2000  
 (442) 11.10.2000  
 (151) 22.01.2001  
 (180) 18.02.2010  
 (730) **Dame a.s.**, Vinohradská 18, Praha 2, Česká republika  
 (210) O 152113
- 
- (111) **230469**  
 (220) 18.02.2000  
 (320) 18.02.2000  
 (442) 11.10.2000  
 (151) 22.01.2001  
 (180) 18.02.2010  
 (730) **FERROTRADE s.r.o.**, Högerova 811/12, Praha 5, Česká republika  
 (210) O 152115
- 
- (111) **230470**  
 (220) 18.02.2000  
 (320) 18.02.2000  
 (442) 11.10.2000  
 (151) 22.01.2001  
 (180) 18.02.2010  
 (730) **FERROTRADE s.r.o.**, Högerova 811/12, Praha 5, Česká republika  
 (210) O 152116
- 
- (111) **230471**  
 (220) 28.02.2000  
 (320) 28.02.2000  
 (442) 11.10.2000  
 (151) 22.01.2001  
 (180) 28.02.2010  
 (730) **PRAGOPROJEKT a.s.**, K Ryšánce 16, Praha 4, Česká republika  
 (210) O 152590
- 
- (111) **230472**  
 (220) 09.03.2000  
 (320) 09.03.2000  
 (442) 11.10.2000  
 (151) 22.01.2001  
 (180) 09.03.2010  
 (730) **DAN TOUR, s.r.o.**, Josefská 25/27, Brno, Česká republika  
 (210) O 152915
- 
- (111) **230473**  
 (220) 16.03.2000  
 (320) 16.03.2000  
 (442) 11.10.2000  
 (151) 22.01.2001  
 (180) 16.03.2010  
 (730) **Karlovarská tiskárna, s.r.o.**, Závodu míru 66, Karlovy Vary, Česká republika  
 (210) O 153190
- 
- (111) **230474**  
 (220) 05.04.2000  
 (320) 05.04.2000  
 (442) 11.10.2000  
 (151) 22.01.2001
- (180) 05.04.2010  
 (730) **MOTORSERVIS Švec, s.r.o.**, Temenická 144, Šumperk, Česká republika  
 (210) O 153990
- 
- (111) **230475**  
 (220) 06.04.2000  
 (320) 13.03.2000  
 (442) 11.10.2000  
 (151) 22.01.2001  
 (180) 06.04.2010  
 (730) **RETEVISION INTERACTIVA, S.A.**, Paseo de la Castellana, 83-85, Madrid, Španělsko  
 (210) O 154129
- 
- (111) **230476**  
 (220) 06.04.2000  
 (320) 06.04.2000  
 (442) 11.10.2000  
 (151) 22.01.2001  
 (180) 06.04.2010  
 (730) **SYKORA CZ Ostrava s.r.o.**, Havlíčkovo nám. 797, Ostrava - Poruba, Česká republika  
 (210) O 154144
- 
- (111) **230477**  
 (220) 10.04.2000  
 (320) 10.04.2000  
 (442) 11.10.2000  
 (151) 22.01.2001  
 (180) 10.04.2010  
 (730) **Ing. Marie Šalátová**, Kaplická 157, Český Krumlov, Česká republika  
 (210) O 154193
- 
- (111) **230478**  
 (220) 13.04.2000  
 (320) 13.04.2000  
 (442) 11.10.2000  
 (151) 22.01.2001  
 (180) 13.04.2010  
 (730) **SOKOFLOK s.r.o.**, Tovární 1, Sokolov, Česká republika  
 (210) O 154395
- 
- (111) **230479**  
 (220) 14.04.2000  
 (320) 14.04.2000  
 (442) 11.10.2000  
 (151) 22.01.2001  
 (180) 14.04.2010  
 (730) **AGS Jičín a.s.**, Jungmannova 11, Jičín, Česká republika  
 (210) O 154486
- 
- (111) **230480**  
 (220) 14.04.2000  
 (320) 14.04.2000  
 (442) 11.10.2000  
 (151) 22.01.2001  
 (180) 14.04.2010  
 (730) **AGS Jičín a.s.**, Jungmannova 11, Jičín, Česká republika  
 (210) O 154487
-

- (111) **230481**  
 (220) 14.04.2000  
 (320) 14.04.2000  
 (442) 11.10.2000  
 (151) 22.01.2001  
 (180) 14.04.2010  
 (730) **AGS Jičín a.s.**, Jungmannova 11, Jičín, Česká republika  
 (210) O 154488
- 
- (111) **230482**  
 (220) 17.04.2000  
 (320) 17.04.2000  
 (442) 11.10.2000  
 (151) 22.01.2001  
 (180) 17.04.2010  
 (730) **Société des Produits Nestlé S.A.**, Vevey, Švýcarsko  
 (210) O 154559
- 
- (111) **230483**  
 (220) 19.04.2000  
 (320) 19.04.2000  
 (442) 11.10.2000  
 (151) 22.01.2001  
 (180) 19.04.2010  
 (730) **Liptovská mlékareň, a.s.**, 1. mája 124, Liptovský Mikuláš, Slovenská republika  
 (210) O 154705
- 
- (111) **230484**  
 (220) 20.04.2000  
 (320) 20.04.2000  
 (442) 11.10.2000  
 (151) 22.01.2001  
 (180) 20.04.2010  
 (730) **Lejčko Vladimír**, Kořenského 7, Praha 5, Česká republika  
 (210) O 154763
- 
- (111) **230485**  
 (220) 21.04.2000  
 (320) 21.04.2000  
 (442) 11.10.2000  
 (151) 22.01.2001  
 (180) 21.04.2010  
 (730) **The Wellcome Foundation Limited**, Glaxo Wellcome House, Berkeley Avenue, Greenford, Middlesex UB6 0NN, Velká Británie  
 (210) O 154808
- 
- (111) **230486**  
 (220) 27.04.2000  
 (320) 27.04.2000  
 (442) 11.10.2000  
 (151) 22.01.2001  
 (180) 27.04.2010  
 (730) **Ing. Milena Španělová - SpinChem**, Těšínská 6, Plzeň, Česká republika  
 (210) O 154922
- 
- (111) **230487**  
 (220) 03.05.2000  
 (320) 03.05.2000  
 (442) 11.10.2000
- (151) 22.01.2001  
 (180) 03.05.2010  
 (730) **AEG Kondensatoren und Wandler GmbH**, Sickingenstr. 71, Berlín, Německo  
 (210) O 155070
- 
- (111) **230488**  
 (220) 03.05.2000  
 (320) 03.05.2000  
 (442) 11.10.2000  
 (151) 22.01.2001  
 (180) 03.05.2010  
 (730) **AEG Kondensatoren und Wandler GmbH**, Sickingenstr. 71, Berlín, Německo  
 (210) O 155071
- 
- (111) **230489**  
 (220) 03.05.2000  
 (320) 03.05.2000  
 (442) 11.10.2000  
 (151) 22.01.2001  
 (180) 03.05.2010  
 (730) **AEG Kondensatoren und Wandler GmbH**, Sickingenstr. 71, Berlín, Německo  
 (210) O 155072
- 
- (111) **230490**  
 (220) 05.05.2000  
 (320) 05.05.2000  
 (442) 11.10.2000  
 (151) 22.01.2001  
 (180) 05.05.2010  
 (730) **Baldwin Filters, Inc.**, 4400 East Highway, Kearney, Spojené státy americké, Nebraska  
 (210) O 155158
- 
- (111) **230491**  
 (220) 09.05.2000  
 (320) 09.05.2000  
 (442) 11.10.2000  
 (151) 22.01.2001  
 (180) 09.05.2010  
 (730) **Powers Fasteners, Inc.**, Two Powers Square, New Rochelle, Spojené státy americké, New York  
 (210) O 155198
- 
- (111) **230492**  
 (220) 09.05.2000  
 (320) 09.05.2000  
 (442) 11.10.2000  
 (151) 22.01.2001  
 (180) 09.05.2010  
 (730) **Powers Fasteners, Inc.**, Two Powers Square, New Rochelle, Spojené státy americké, New York  
 (210) O 155199
- 
- (111) **230493**  
 (220) 11.05.2000  
 (320) 11.05.2000  
 (442) 11.10.2000  
 (151) 22.01.2001  
 (180) 11.05.2010  
 (730) **BOTAS a.s.**, Skuteč, Česká republika  
 (210) O 155292
-

(111) **230494**  
 (220) 11.05.2000  
 (320) 11.05.2000  
 (442) 11.10.2000  
 (151) 22.01.2001  
 (180) 11.05.2010  
 (730) **BOTAS a.s.**, Skuteč, Česká republika  
 (210) O 155293

(111) **230495**  
 (220) 11.05.2000  
 (320) 11.05.2000  
 (442) 11.10.2000  
 (151) 22.01.2001  
 (180) 11.05.2010  
 (730) **VERMIKO, s.r.o.**, Kostelecká 578, Praha 9 -  
 Čakovice, Česká republika  
 (210) O 155329

(111) **230496**  
 (220) 12.05.2000  
 (320) 13.12.1999  
 (442) 11.10.2000  
 (151) 22.01.2001  
 (180) 12.05.2010  
 (730) **Hermann Miller Inc.**, 855 East Main Avenue,  
 Zeeland, Spojené státy americké, Michigan  
 (210) O 155345

(111) **230497**  
 (220) 12.05.2000  
 (320) 12.05.2000  
 (442) 11.10.2000  
 (151) 22.01.2001  
 (180) 12.05.2010  
 (730) **Schätzová Alena**, Mánesova 1111, Dobříš, Česká  
 republika  
 (210) O 155349

(111) **230498**  
 (220) 16.05.2000  
 (320) 16.05.2000  
 (442) 11.10.2000  
 (151) 22.01.2001  
 (180) 16.05.2010  
 (730) **K.L.M. PROFIT s.r.o.**, Čs. armády 1566, Česká  
 Lípa, Česká republika  
 (210) O 155406

(111) **230499**  
 (220) 16.05.2000  
 (320) 16.05.2000  
 (442) 11.10.2000  
 (151) 22.01.2001  
 (180) 16.05.2010  
 (730) **Multi-VAC spol. s r.o.**, Poděbradská 289,  
 Pardubice, Česká republika  
 (210) O 155447

(111) **230500**  
 (220) 17.05.2000  
 (320) 17.05.2000  
 (442) 11.10.2000  
 (151) 22.01.2001  
 (180) 17.05.2010

(730) **TRAVYKO spol.s r.o.**, Jedovnická 10, Brno,  
 Česká republika  
 (210) O 155453

(111) **230501**  
 (220) 18.05.2000  
 (320) 18.05.2000  
 (442) 11.10.2000  
 (151) 22.01.2001  
 (180) 18.05.2010  
 (730) **PLANETA TOURS, a.s.**, Školská 32, Praha 1,  
 Česká republika  
 (210) O 155557

(111) **230502**  
 (220) 18.05.2000  
 (320) 18.05.2000  
 (442) 11.10.2000  
 (151) 22.01.2001  
 (180) 18.05.2010  
 (730) **PLANETA TOURS, a.s.**, Školská 32, Praha 1,  
 Česká republika  
 (210) O 155558

(111) **230503**  
 (220) 19.05.2000  
 (320) 19.05.2000  
 (442) 11.10.2000  
 (151) 22.01.2001  
 (180) 19.05.2010  
 (730) **AREKO, spol. s r.o.**, Dobronická 635, Praha 4 -  
 Libuš, Česká republika  
 (210) O 155598

(111) **230504**  
 (220) 24.05.2000  
 (320) 24.05.2000  
 (442) 11.10.2000  
 (151) 22.01.2001  
 (180) 24.05.2010  
 (730) **Pražské pivovary a. s.**, Nádražní 84, Praha 5,  
 Česká republika  
 (210) O 155726

(111) **230505**  
 (220) 24.05.2000  
 (320) 24.05.2000  
 (442) 11.10.2000  
 (151) 22.01.2001  
 (180) 24.05.2010  
 (730) **Dr. Staněk spol. s r.o.**, Nad Schody 271, Praha 5  
 - Řeporyje, Česká republika  
 (210) O 155733

(111) **230506**  
 (220) 26.05.2000  
 (320) 26.05.2000  
 (442) 11.10.2000  
 (151) 22.01.2001  
 (180) 26.05.2010  
 (730) **ACE STRIKE s.r.o.**, K dolům 89/73, Praha 4,  
 Česká republika  
 (210) O 155796

(111) **230507**

(220) 29.05.2000  
 (320) 29.05.2000  
 (442) 11.10.2000  
 (151) 22.01.2001  
 (180) 29.05.2010

(730) **Asociace českých cestovních kancelářů,**  
 Vinohradská 46, Praha 2, Česká republika  
 (210) O 155828

(111) **230508**

(220) 29.05.2000  
 (320) 29.05.2000  
 (442) 11.10.2000  
 (151) 22.01.2001  
 (180) 29.05.2010

(730) **PRO.MED.CS Praha a.s.,** Telčská 1, Praha 4,  
 Česká republika  
 (210) O 155852

(111) **230509**

(220) 31.05.2000  
 (320) 31.05.2000  
 (442) 11.10.2000  
 (151) 22.01.2001  
 (180) 31.05.2010

(730) **GRÜENTHAL GMBH,** Zieglerstrasse 6, D-  
 52078 Aachen, Německo  
 (210) O 155913

(111) **230510**

(220) 02.06.2000  
 (320) 02.06.2000  
 (442) 11.10.2000  
 (151) 22.01.2001  
 (180) 02.06.2010

(730) **Gosling Brothers Limited,** 17 Dundonald  
 Street, Hamilton, Bermudy  
 (210) O 156008

(111) **230511**

(220) 02.06.2000  
 (320) 02.06.2000  
 (442) 11.10.2000  
 (151) 22.01.2001  
 (180) 02.06.2010

(730) **Gosling Brothers Limited,** 17 Dundonald  
 Street, Hamilton, Bermudy  
 (210) O 156009

(111) **230512**

(220) 02.06.2000  
 (320) 02.06.2000  
 (442) 11.10.2000  
 (151) 22.01.2001  
 (180) 02.06.2010

(730) **Gosling Brothers Limited,** 17 Dundonald  
 Street, Hamilton, Bermudy  
 (210) O 156010

(111) **230513**

(220) 06.06.2000  
 (320) 06.06.2000  
 (442) 11.10.2000  
 (151) 22.01.2001  
 (180) 06.06.2010

(730) **Alchematrix L.L.C.,** Liberty Lane, Hampton,  
 Spojené státy americké, New Hampshire  
 (210) O 156087

(111) **230514**

(220) 06.06.2000  
 (320) 06.06.2000  
 (442) 11.10.2000  
 (151) 22.01.2001  
 (180) 06.06.2010

(730) **Alchematrix L.L.C.,** Liberty Lane, Hampton,  
 Spojené státy americké, New Hampshire  
 (210) O 156088

(111) **230515**

(220) 07.06.2000  
 (320) 07.06.2000  
 (442) 11.10.2000  
 (151) 22.01.2001  
 (180) 07.06.2010

(730) **KVART BRAVO s.r.o.,** Hořická 28, Hradec  
 Králové, Česká republika  
 (210) O 156127

(111) **230516**

(220) 07.06.2000  
 (320) 07.06.2000  
 (442) 11.10.2000  
 (151) 22.01.2001  
 (180) 07.06.2010

(730) **KVART BRAVO s. r. o.,** Hořická 28, Hradec  
 Králové, Česká republika  
 (210) O 156128

(111) **230517**

(220) 07.06.2000  
 (320) 07.06.2000  
 (442) 11.10.2000  
 (151) 22.01.2001  
 (180) 07.06.2010

(730) **UNIENT COMMUNICATIONS a. s.,**  
 Barrandovská 60, Praha 5, Česká republika  
 (210) O 156139

(111) **230518**

(220) 07.06.2000  
 (320) 07.06.2000  
 (442) 11.10.2000  
 (151) 22.01.2001  
 (180) 07.06.2010

(730) **RENAULT, société anonyme,** Boulogne-  
 Billancourt, Francie  
 (210) O 156140

(111) **230519**

(220) 08.06.2000  
 (320) 08.06.2000  
 (442) 11.10.2000  
 (151) 22.01.2001  
 (180) 08.06.2010

(730) **Eli Lilly and Company,** Lilly Corporate Center,  
 Indianapolis, Spojené státy americké, Indiana  
 (210) O 156191

(111) **230520**

- (220) 08.06.2000  
(320) 08.06.2000  
(442) 11.10.2000  
(151) 22.01.2001  
(180) 08.06.2010  
(730) **Eli Lilly and Company**, Lilly Corporate Center,  
Indianapolis, Spojené státy americké, Indiana  
(210) O 156192
- 
- (111) **230521**  
(220) 12.06.2000  
(320) 12.06.2000  
(442) 11.10.2000  
(151) 22.01.2001  
(180) 12.06.2010  
(730) **BSP Group a.s.**, Čerčanská 3, Praha 4, Česká  
republika  
(210) O 156260
- 
- (111) **230522**  
(220) 12.06.2000  
(320) 12.06.2000  
(442) 11.10.2000  
(151) 22.01.2001  
(180) 12.06.2010  
(730) **BSP Group a.s.**, Čerčanská 3, Praha 4, Česká  
republika  
(210) O 156261
- 
- (111) **230523**  
(220) 13.06.2000  
(320) 07.01.2000  
(442) 11.10.2000  
(151) 22.01.2001  
(180) 13.06.2010  
(730) **Eli Lilly and Company**, Lilly Corporate Center,  
Indianapolis, Spojené státy americké, Indiana  
(210) O 156316
- 
- (111) **230524**  
(220) 14.06.2000  
(320) 14.06.2000  
(442) 11.10.2000  
(151) 22.01.2001  
(180) 14.06.2010  
(730) **František MORIC - VINOP**, Polešovice 446,  
Polešovice, Česká republika  
(210) O 156342
- 
- (111) **230525**  
(220) 14.06.2000  
(320) 14.06.2000  
(442) 11.10.2000  
(151) 22.01.2001  
(180) 14.06.2010  
(730) **František MORIC - VINOP**, Polešovice 446,  
Polešovice, Česká republika  
(210) O 156343
- 
- (111) **230526**  
(220) 14.06.2000  
(320) 14.06.2000  
(442) 11.10.2000  
(151) 22.01.2001  
(180) 14.06.2010
- (730) **František MORIC - VINOP**, Polešovice 446,  
Polešovice, Česká republika  
(210) O 156344
- 
- (111) **230527**  
(220) 19.06.2000  
(320) 19.06.2000  
(442) 11.10.2000  
(151) 22.01.2001  
(180) 19.06.2010  
(730) **WALMARK, spol. s r.o.**, Oldřichovice 44, Trinec  
5, Česká republika  
(210) O 156544
- 
- (111) **230528**  
(220) 21.06.2000  
(320) 21.06.2000  
(442) 11.10.2000  
(151) 22.01.2001  
(180) 21.06.2010  
(730) **KERAMOST, a.s.**, Žatecká 1899, Most, Česká  
republika  
(210) O 156627
- 
- (111) **230529**  
(220) 23.06.2000  
(320) 23.06.2000  
(442) 11.10.2000  
(151) 22.01.2001  
(180) 23.06.2010  
(730) **MITA THOR INTERNATIONAL, spol. s r.o.**,  
Tišňovská 84, Brno, Česká republika  
(210) O 156740
- 
- (111) **230530**  
(220) 28.06.2000  
(320) 28.06.2000  
(442) 11.10.2000  
(151) 22.01.2001  
(180) 28.06.2010  
(730) **Spolek výtvarných umělců Mánes**,  
Masarykovo nábř. 250, Praha 1, Česká republika  
(210) O 156904
- 
- (111) **230531**  
(220) 28.06.2000  
(320) 28.06.2000  
(442) 11.10.2000  
(151) 22.01.2001  
(180) 28.06.2010  
(730) **Spolek výtvarných umělců Mánes**,  
Masarykovo nábř. 250, Praha 1, Česká republika  
(210) O 156905
- 
- (111) **230532**  
(220) 12.07.2000  
(320) 12.07.2000  
(442) 11.10.2000  
(151) 22.01.2001  
(180) 12.07.2010  
(730) **BIOFAKTORY PRAHA, spol. s r.o.**, Na Chvalce  
2049, Praha 9, Česká republika  
(210) O 157316
- 
- (111) **230533**



(220) 12.07.2000  
(320) 12.07.2000  
(442) 11.10.2000  
(151) 22.01.2001  
(180) 12.07.2010  
(730) **BIOFAKTORY PRAHA, spol. s r.o.**, Na Chvalce  
2049, Praha 9, Česká republika  
(210) O 157318

---

(111) **230534**  
(220) 18.07.2000  
(320) 18.07.2000  
(442) 11.10.2000  
(151) 17.01.2001  
(180) 18.07.2010  
(730) **Mgr. Kronrád Oto**, Macešková 2021/20, Praha  
10, Česká republika  
(210) O 157436

---

(111) **230535**  
(220) 25.07.2000  
(320) 25.07.2000  
(442) 11.10.2000  
(151) 22.01.2001  
(180) 25.07.2010  
(730) **BD SENSORS s.r.o.**, Sadová 1385, Uherské  
Hradiště, Česká republika  
(210) O 157707

---

(111) **230536**  
(220) 25.07.2000  
(320) 25.07.2000  
(442) 11.10.2000  
(151) 22.01.2001  
(180) 25.07.2010  
(730) **VALOSUN, spol. s r.o.**, Lomená 17, Brno, Česká  
republika  
(210) O 157714

---

(111) **230537**  
(220) 26.07.2000  
(320) 26.07.2000  
(442) 11.10.2000  
(151) 22.01.2001  
(180) 26.07.2010  
(730) **KENVELO CZ, spol. s r.o.**, Plzeňská 56, Praha  
5, Česká republika  
(210) O 157789

---

(111) **230538**  
(220) 04.08.2000  
(320) 04.08.2000  
(442) 11.10.2000  
(151) 22.01.2001  
(180) 04.08.2010  
(730) **Praha Publishing, spol. s r.o.**, Anglická 19,  
Praha 2, Česká republika  
(210) O 158023

---

**Zápis ochranných známek se změnou  
ve vztahu ke zveřejněným přihláškám.**

Číselný přehled

229850, 229857, 229865, 229871, 229875, 229904, 229945, 229955, 229974, 229975, 229984, 230011, 230084, 230112, 230246

## Zápis ochranných známek se změnou ve vztahu ke zveřejněným přihláškám

(111) **229850**  
(220) 08.02.1995  
(320) 08.02.1995  
(442) 17.04.1996  
(151) 22.01.2001  
(180) 08.02.2005  
(540)

### ORAVÁK

(730) **OVP ORAVA, s.r.o.**, Oravická 613/13, Trstená, Slovenská republika  
(740) JUDr. Korejzová Zdeňka, Advokátní a patentová kancelář JUDr. Korejzová & spol., Břehová 1, Praha 1  
(510) (7) elektronické součástky a podsestavy pro stroje, šicí stroje a přístroje pro domácnost, zařízení na přípravu a zpracování potravin; (11) kuchyňská zařízení pro vaření, fritování, pečení, mikrovlnné trouby; (12) elektronické součástky a podsestavy pro vozidla; (37) montážní, opravárenské a servisní služby týkající se šicích strojů; (42) konstrukční služby týkající se šicích strojů.  
(511) 7, 11, 12, 37, 42  
(210) O 97102

(111) **229857**  
(220) 09.05.1997  
(320) 09.05.1997  
(442) 12.01.2000  
(151) 22.01.2001  
(180) 09.05.2007  
(540)



(730) **Ing. Svoboda Jiří**, Údolní 1707, Pelhřimov, Česká republika  
(740) Ing. Švejnoha Josef, PATIS - patentové, technické, informační služby, Čajkovského 1282, Pelhřimov  
(510) (9) počítače, magnetické nosiče, nenahrané a nahrané zvukové nebo zvukově obrazové záznamy, pásky, disky, paměti, paměťové karty, videokazety, videokamery, obrazová a zvuková média, nosiče dat; (11) zařízení osvětlovací, topná, na výrobu páry, zařízení pro vaření, chlazení, sušení, větrání pro rozvod vody a zařízení zdravotnická; (35) inzertní, reklamní činnost, poskytování pomoci při provozu obchodu, zprostředkování obchodních záležitostí; (38) regionální televizní vysílání všech druhů pořadů včetně zábavných, diskusních a výchovných pořadů, soutěží, her, loterií, šíření audiovizuálních děl; (41) výchovná a zábavní činnost, nahrávání, půjčování nahraných zvukových a zvukově obrazových záznamů a audiovizuálních děl, agenturní činnost v oblasti kultury, výroba audiovizuálních děl.  
(511) 9, 11, 35, 38, 41  
(210) O 122022

(111) **229865**  
(220) 08.12.1997  
(320) 08.12.1997  
(442) 15.07.1998  
(151) 22.01.2001  
(180) 08.12.2007



(730) **Tesco Stores Limited**, Tesco House, Delamare Road, Cheshunt, Hertfordshire, Velká Británie  
(740) JUDr. Trojan Oldřich, Lovells, Slovanský dům, Na Příkopě 22, Praha 1  
(510) (1) chemikálie pro průmysl, vědecké účely a fotografování, pro použití v zemědělství, zahradnictví a lesním hospodářství, surová syntetická pryskyřice, surové plastické hmoty, hnojiva, hasicí prostředky, temperovací a pájecí přípravky, chemické látky pro konzervaci potravin, třísloviny, průmyslová lepidla; (2) barvy, laky, malířské barvy, ochranné nátěry proti korozi a zkáze dřeva, barviva, mořidla, surové přírodní pryskyřice, kovy ve formě folie nebo prášku pro malíře, dekorátory, tiskaře a umělce; (3) bělicí přípravky, prací prostředky, čistící, lešticí, odmašťovací a brusné prostředky, mýdla, parfumerie, eterické oleje, kosmetika, přípravky pro růst vlasů, prostředky na čištění zubů, toaletní potřeby bez léčivých účinků; (4) průmyslové oleje a mazací tuky, mazadla, směsi pohlcující prach, smáčedla a pojiva, paliva včetně benzínu a osvětlovací látky, svíčky, knoty; (5) farmaceutické, veterinární a hygienické přípravky, dietetické látky přizpůsobené pro lékařské účely, dětská výživa, náplasti a obvazové materiály, zubní plombovací materiály, zubní vosk, dezinfekční látky, přípravky k likvidaci hlodavců, fungicidy, herbicidy; (6) kovy a jejich slitiny a výrobky z nich, kovové stavební materiály, přepravitelné kovové materiály, kovové materiály pro železniční koleje, neelektrické kabely a dráty, železářské výrobky, drobné kovové zboží, kovové trubky a roury, bezpečnostní schránky, rudy; (7) stroje a obráběcí stroje, motory kromě motorů pro pozemní vozidla, spojovací a převodová ústrojí kromě ústrojí pro pozemní vozidla, zemědělské nářadí, líhně; (8) ruční nástroje a nářadí ručně ovládané, nože, vidličky, lžice, nástroje na řezání a stříhání, sečné zbraně, holicí přístroje a břitvy; (9) vědecké, námořní, zeměměřičské, elektrické, fotografické, filmové, optické, navažovací, signální, kontrolní (řídící), záchranné a výfukové zařízení a nástroje, zařízení pro nahrávání, přenos a reprodukci zvuku a obrazu, prodejní automaty a zařízení s provozem na mince, kontrolní pokladny, hasicí zařízení; (10) chirurgické, lékařské, dentální a veterinární přístroje a nástroje, umělé končetiny, oči a zuby, ortopedické pomůcky, materiály k sešívání; (11) osvětlovací a otopné zařízení, zařízení na výrobu páry, vaření, chlazení, sušení, vzduchotechniku, dodávku vody a hygienické účely; (12) vozidla, dopravní prostředky a zařízení pro pozemní, leteckou a vodní dopravu; (13) ohňostroje; (14) drahé kovy a jejich slitiny a zboží z drahých kovů nebo zboží pokovené drahými kovy, klenoty, drahokamy, bižuterie, hodinářské nástroje a nástroje pro časomíru; (15) hudební nástroje; (16) tiskoviny, materiály k vázání knih, fotografie, papírenské zboží, lepidla pro použití v kanceláři nebo domácnosti, potřeby pro umělce, štětce, kancelářské potřeby, vzdělávací a výukové materiály kromě přístrojů, balící materiály z plastických hmot které nejsou zařazeny v jiných třídách, hrací karty, tiskařské písmo, tiskařské formy; (17) pryž, gutaperča, guma, azbest, slída a zboží vyrobené z těchto materiálů, plastické hmoty v

protlačených profilech k použití při výrobě, balicí, plnicí a izolační materiály, pružné trubky; (18) usně, umělé usně a zboží vyrobené z těchto materiálů, kůže zvířat, kufrů a cestovní brašny, deštníky, slunečníky a vycházkové hole, biče a sedlářské výrobky; (19) stavební materiály nekovové, nekovové pevné trubky pro stavební účely, asfalt, smola a bitumen, nekovové přepravitelné budovy a konstrukce, nekovové památníky a pomníky; (20) nábytek, zrcadla, rámy obrazů, výrobky ze dřeva, korku, rákosu, třtiny, proutí, rohoviny, kosti, velrybí kosti, želoviny, lastur, jantaru, perleti, mošské pěny a náhražek všech materiálů nebo z plastické hmoty; (21) domácí a kuchyňské potřeby a nádoby, hřebeny a houby, kartáče kromě malířských štětců, kartáčové materiály, úklidové prostředky, drátky na podlahu, neopracované či poloopracované sklo kromě skla používaného ve stavebnictví, výrobky ze skla, porcelánu a kameniny; (22) provazy a lana, struny, plachty, nepromokavá plachtovina, pytle, impregnační a vycpávkové materiály kromě pryže nebo plastické hmoty, surové vláknité textilní materiály; (23) příze a vlákna pro využití v textilním průmyslu; (24) textil a textilní zboží, které není zařazeno v jiných třídách, ložní prádlo a stolní prostírání; (25) oděvy, obuv, kloboučnické zboží; (26) krajky a vyšívání, stuhy a lemování, knoflíky, háčky a očka, galanterní výrobky, špendlíky a jehly, umělé květiny; (27) koberce, pokrývky, matrace a rohože, linoleum a další materiály, které slouží jako podlahové krytiny, tapiserie a tapety nikoli textilní; (28) cvičební a sportovní náčiní, jež není zařazeno do jiných tříd, ozdoby pro vánoční stromky; (29) maso, ryby, drůbež a zvířina, masové výtažky, konzervované, sušené, vařené a zavařené ovoce a zelenina, želé, džemy a marmelády, kompoty, ovocné omáčky, vejce, mléko a mléčné výrobky, jedlé oleje, tuky; (30) káva, čaj, kakao, cukr, rýže, tapioka, sago, kávová náhražka, mouka a výrobky z obilnin, chléb, pečivo a cukrářské výrobky, zmrzlina, med, sirup, kvasnice, prášek do pečiva, sůl, hořčice, ocet, omáčky aromatické, koření, polevy; (31) zemědělské, zahradnické a lesnické výrobky a obilí, které nejsou zařazeny do jiných tříd, živá zvířata, čerstvé ovoce a čerstvá zelenina, semena, osivo, živé rostliny a květiny, krmivo pro zvířata, slad; (32) pivo, minerální a sodové vody a další nealkoholické nápoje, ovocné nápoje a ovocné šťávy, sirupy a další polotovary k výrobě nápojů; (33) alkoholické nápoje kromě piva; (34) tabák, kuřácké potřeby, zápalky; (35) reklama, propagační služby, rozšiřování reklamních a propagačních materiálů, vedení obchodů, kancelářský provoz, reklamní služby s využitím direct mailingu, průzkum trhu a marketing, distribuce vzorků, aranžování výloh, poskytování a vyhledávání počítačových obchodních informací, ukládání a zpracování dat a informací; (36) pojištění, finanční záležitosti, peněžní záležitosti, nemovitosti, bankovníctví, úvěrové služby, služby vkladových účtů, služby úvěrových karet; (37) stavební výroba, opravy budov, instalační služby; (38) telekomunikace a přenos informací elektronickým počítačem, telegrafem, radiem, dálnopisem, telefaxem, elektronickou poštou, mikrovlnným spojením, laserovým paprskem nebo komunikačním satelitem; (39) doprava, přeprava, balení a skladování zboží, zásilkový obchod, organizování cest; (40) zpracování materiálů; (41) vzdělávání, poskytování školení, zábava, sportovní a kulturní činnost; (42) vyhledávání neobchodních informací.

(590) Barevná  
 (511) 1, 2, 3, 4, 5, 6, 7, 8, 9, 10, 11, 12, 13, 14, 15, 16, 17, 18, 19, 20, 21, 22, 23, 24, 25, 26, 27, 28, 29, 30, 31, 32, 33, 34, 35, 36, 37, 38, 39, 40, 41, 42  
 (210) O 128221

(111) **229871**  
 (220) 15.04.1998  
 (320) 15.04.1998  
 (442) 15.09.1999  
 (151) 22.01.2001  
 (180) 15.04.2008  
 (540)  
 (730) **Martin Petr**, Lípová 4, Praha 2, Česká republika  
 (510) (41) vydávání knih a časopisů, služby s cílem poskytnout rozptýlení, rekreaci, zábavu, výchovu a vzdělávání.  
 (511) 41  
 (210) O 131878

## AGEMA

(111) **229875**  
 (220) 21.08.1998  
 (320) 21.08.1998  
 (442) 16.06.1999  
 (151) 22.01.2001  
 (180) 21.08.2008  
 (540)



(730) **COMPUTER CITY a.s.**, Nuselská 65, Praha 4, Česká republika  
 (510) (9) přístroje fotografické, kinematografické, optické, promítací, zvětšovací, jejich příslušenství, doplňky a náhradní díly.  
 (511) 9  
 (210) O 135402

(111) **229904**  
 (220) 10.12.1998  
 (320) 10.12.1998  
 (442) 12.01.2000  
 (151) 22.01.2001  
 (180) 10.12.2008  
 (540)



(730) **MEGA, a.s.**, Pod vinicí 83, Stráž pod Ralskem, Česká republika  
 (740) Ing. Chládek Petr, Budovatelů 116, Příbram VIII  
 (510) (1) chemické výrobky pro průmyslové a vědecké účely, ionexové pryskyřice, ionexové a polopropustné membrány, plastické hmoty v surovém stavu i přepracované, např. v granulích nebo v prášku, průmyslová pojidla, žiraviny, kyseliny a louhy; (2) barvy a laky, zejména elektroforézní, práškové barvy, napouštěcí laky, barviva, pigmenty a práškové kovy, antikorozivní a impregnační nátěry, mořidla, přírodní pryskyřice, kovové folie; (3) čisticí, bělicí, prací a dekontaminační prostředky, odmašťovací a lešticí přípravky; (6) kovy a jejich sloučeniny v surovém nebo polozpracovaném stavu, zejména po hydrometalurgickém zpracování; (9) přístroje a nástroje k vědeckým a laboratorním účelům, zejména měřicí přístroje, chemické analyzéry včetně spektrálních, soupravy pro automatickou analýzu včetně programového vybavení, přístroje a nástroje k vážení a měření, mikroskopy všech druhů, pH metry, elektrochemické zdroje, baterie, akumulátory, palivové články, elektronická zařízení, např. měřicí a monitorovací ústředny,

zabezpečovací zařízení apod., zařízení pro elektroforézní nanášení barev, včetně doplňkových a měřících zařízení; (10) lékařské dialyzéry, umělá ledvina a doplňkové přístroje; (11) zařízení pro úpravu, čištění a dekontaminaci vody, zejména důlní vody a technologických roztoků, zvláště dialyzéry, elektrodialyzéry, filtrační a ultrafiltrační zařízení, iontovýměnné membrány a ionexové filtry, zařízení pro reversní osmózu a další membránové procesy; (16) tiskoviny, časopisy, periodika, knihy, výzkumné zprávy, filtrační papír a štětce; (17) guma, gumárenské směsi, polotovary z plastických hmot např. folie, desky nebo tyče, izolace elektrické, tepelné a/nebo zvukové; (19) cementové a betonové zboží, zejména dlaždice, tvarovky, tvárnice, střešní krytina atd., výrobky z umělého kamene a ze sádry, bloky s uloženým odpadem; (27) podlahové krytiny, koberce, rohože, lina a dlaždice z plastu nebo gumy včetně krytin z přepracovaných odpadových materiálů; (30) biokatalyzátory, imobilizované (kvasné) buňky pro výrobu zejména líhu, piva a kyseliny mléčné, káva, kakao, čokoláda, chléb, pečivo, oplatky a sušenky, koláče, cukrovinky, med, hořčice; (31) zvířecí krmiva, potravní doplňky a krmné směsi, přepracované např. ze syrovátky, čerstvé ovoce a zelenina, květiny, slad; (35) automatizované zpracování dat; (36) činnost auditorská v oblasti chemických technologií, čistících procesů a životního prostředí, ekologické audity, pronájem nemovitostí, bytových a nebytových prostor, včetně poskytování dalších služeb spojených s pronájemem; (37) stavebnictví, provádění staveb včetně jejich změn, úklidu, udržovacích prací na nich a jejich odstraňování, sanační práce, hornická činnost a činnost prováděná hornickým způsobem zejména v oblasti sanace horninového prostředí, provádění oprav a instalací, zejména vodních včetně odpadových, vzduchotechnických, elektrických a elektronických, např. zabezpečovacích, montáž a opravy měřicí a regulační techniky, instalace a opravy elektronických zařízení; (39) doprava a přeprava odpadů a nebezpečných odpadů, skladování odpadů, nebezpečných odpadů a barev, dodávky vody, plynu, elektřiny a tepla; (40) realizace odpadového hospodářství a povrchových úprav, realizace technologií čištění vod, zpracování a úprava materiálů, zejména zneškodňování a ukládání odpadů, nakládání s nebezpečnými odpady, jejich dekontaminace a bezpečné ukládání, sanace úložišť, průmyslových skládek a kalojemů, zpracování a likvidace odpadních vod, zpracování gumárenských směsí, odstraňování skládek odpadů a starých ekologických zátěží; (41) činnost vyučovací, vzdělávací a osvětová v oblasti chemických technologií, čistících procesů a životního prostředí; (42) činnost poradenská v oblasti chemických technologií, čistících procesů a životního prostředí, projektování, provádění a vyhodnocování geologických prací, zejména v oboru hydrogeologie a ochrany životního prostředí, projektová činnost ve výstavbě, projektování elektrických zařízení, komplexní poradenská, vyhodnocovací, vědecká a výzkumná činnost v oblasti membránových procesů, životního prostředí, trvale udržitelného rozvoje, úpravnictví, hydrometalurgie, podzemního vyluhování, čištění důlních a technologických vod a roztoků, speciálních technologií, ložiskové a inženýrské geologie, vývoje a služeb v analytických metodách organické a anorganické chemie, výluhové testy, analýzy rizika, řešení ekologických havárií, jednorázový i dlouhodobý monitoring v oblasti odpadového hospodářství a měření emisí, speciálních technologií, vývoj a služby v analytických metodách organické a anorganické chemie, včetně zkoušek a komplexního vyhodnocení, chemické analýzy vod, zemin, odpadů a vzdušnin, posuzování vlivů na životní prostředí a zavádění systémů řízení ochrany životního prostředí, hodnocení nebezpečných vlastností

odpadů, průzkum skládek odpadů a starých ekologických zátěží, zpracování a poskytování programového vybavení, ubytovací a restaurační služby.

- (511) 1, 2, 3, 6, 9, 10, 11, 16, 17, 19, 27, 30, 31, 35, 36, 37, 39,  
40, 41, 42  
(210) O 138473

- (111) **229945**  
(220) 10.03.1999  
(320) 10.03.1999  
(442) 14.06.2000  
(151) 22.01.2001  
(180) 10.03.2009  
(540)



- (730) **M.A.G., galvanochemie, a. s.**, Dvorská 9, Jablonec nad Nisou, Česká republika  
(510) (1) chemické výrobky určené pro průmysl, vědy a fotografii, jakož i pro zemědělství, zahradnictví a lesnictví, umělé pryskyřice v surovém stavu, plastické hmoty v surovém stavu, hnojiva pro půdu, hasící přístroje (složení), prostředky pro kalení a letování kovů, chemické výrobky určené ke konzervování potravin, tříslicí materiály, lepidla pro průmysl; (3) přípravky pro bělení a jiné prací prostředky, přípravky pro čištění, leštění, odmašťování a broušení mýdla, parfumerie, vonné oleje, kosmetika, vlasové vody (lotions), zubní pasty; (5) dezinfekční přípravky.  
(511) 1, 3, 5  
(210) O 140778

- (111) **229955**  
(220) 25.03.1999  
(320) 15.02.1999  
(442) 17.05.2000  
(151) 22.01.2001  
(180) 25.03.2009  
(540)



- (730) **Orsay GmbH**, Tannenstrasse 20, Willstätt, Německo  
(740) JUDr. Traplová Jarmila, Advokátní a patentová kancelář Traplová, Hakr, Kubát, Přístavní 24, Praha 7  
(510) (23) příze a nitě pro textilní účely; (24) tkané a stávkové zboží, přehozy na postele a stoly, ručníky, textilní zboží; (25) oděvy, vysoké boty, obuv a domácí obuv, pokrývky hlavy, kravaty, šátky (obsažené ve tř. 25).  
(511) 23, 24, 25  
(210) O 141285

- (111) **229974**  
(220) 20.04.1999  
(320) 20.04.1999

(442) 14.06.2000  
 (151) 22.01.2001  
 (180) 20.04.2009  
 (540)



(730) **UNIMED HEALTH LIMITED**, 50 Michaelide Street, Limassol, Kypr  
 (740) Zastupování bylo zrušeno, .  
 (510) (3) voňavkářské výrobky, vonné oleje, parfumerie, kosmetické přípravky, toaletní přípravky, hygienické a toaletní potřeby, antiperspirační přípravky a deodoranty pro osobní použití, přípravky pro péči o tělo a krásu, krémy, pěny, gely, lotiony a pevné přípravky před holením, během holení a po holení, depilační přípravky, silice, vlasové přípravky, šampony a kondicionery, prostředky pro ústní hygienu, mýdla a detergenty pro osobní použití, koupelové oleje, koupelové gely a soli, čistící přípravky a kondicionery pro kůži; (8) břitvy a holicí čepelky, nástroje sloužící k holení, zásobníky, kazety a pouzdra vesměs obsahující holicí čepelky, pouzdra, držáky a zásobníky pro břitvy a holicí čepelky, součástí a příslušenství spadající do třídy 8 pro všechna shora uvedená zboží.  
 (590) Barevná  
 (511) 3, 8  
 (210) O 142050

(111) **229975**  
 (220) 20.04.1999  
 (320) 20.04.1999  
 (442) 14.06.2000  
 (151) 22.01.2001  
 (180) 20.04.2009  
 (540)



(730) **UNIMED HEALTH LIMITED**, 50 Michaelide Street, Limassol, Kypr  
 (740) Zastupování bylo zrušeno, .  
 (510) (3) voňavkářské výrobky, vonné oleje, parfumerie, kosmetické přípravky, toaletní přípravky, hygienické a toaletní potřeby, antiperspirační přípravky a deodoranty pro osobní použití, přípravky pro péči o tělo a krásu, krémy, pěny, gely, lotiony a pevné přípravky před holením, během holení a po holení, depilační přípravky, silice, vlasové přípravky, šampony a kondicionery, prostředky pro ústní hygienu, mýdla a detergenty pro osobní použití, koupelové oleje, koupelové gely a soli, čistící přípravky a kondicionery pro kůži; (8) břitvy a holicí čepelky, nástroje sloužící k holení, zásobníky, kazety a pouzdra vesměs obsahující holicí čepelky, pouzdra, držáky a zásobníky pro břitvy a holicí čepelky, součástí a příslušenství spadající do třídy 8 pro všechna shora uvedená zboží.  
 (511) 3, 8  
 (210) O 142052

(111) **229984**  
 (220) 12.05.1999  
 (320) 12.05.1999  
 (442) 15.09.1999

(151) 22.01.2001  
 (180) 12.05.2009  
 (540)

## ŠMAK

(730) **CANYON COMPANY, s.r.o.**, Sinkulova 22, Praha 4, Česká republika  
 (740) Ing. Fischer Michael, FISCHER + PARTNER, Podskalská 2, Praha 2  
 (510) (32) piva, minerální vody, nealkoholické nápoje, ovocné šťávy a sirupy, přípravky ke zhotovování nápojů; (33) alkoholické nápoje; (39) rozvoz a donáška nápojů, potravin a jídel.  
 (511) 32, 33, 39  
 (210) O 142815

(111) **230011**  
 (220) 07.06.1999  
 (320) 07.06.1999  
 (442) 15.03.2000  
 (151) 22.01.2001  
 (180) 07.06.2009  
 (540)



(730) **FORFIN MOTORS, a.s.**, Zeleného 72, Brno, Česká republika  
 (510) (12) vozidla, dopravní prostředky pozemní a jejich součásti; (37) autoservisní činnosti a služby.  
 (511) 12, 37  
 (210) O 143587

(111) **230084**  
 (220) 23.08.1999  
 (320) 23.08.1999  
 (442) 17.05.2000  
 (151) 22.01.2001  
 (180) 23.08.2009  
 (540)

## BALUXOL

(730) **BARVY A LAKY Praha s.r.o.**, Štěrboholská 571, Praha 10, Česká republika  
 (510) (1) chemické výrobky určené pro průmysl, vědy a fotografii s výjimkou barev, nátěrů a laků.  
 (511) 1  
 (210) O 146073

(111) **230112**  
 (220) 01.09.1999  
 (320) 01.09.1999  
 (442) 11.10.2000  
 (151) 22.01.2001  
 (180) 01.09.2009  
 (540)

## TARLAN

(730) **Urban Ludvík**, Churáňovská 7/2693, Praha 5 - Smíchov, Česká republika  
 (510) (28) stolní a společenské hry; (41) organizování her po počítačových sítích, vydávání knih a textů, organizování soutěží, provozování heren; (42) tvorba software, vývoj a tvorba zábavných her.  
 (511) 28, 41, 42  
 (210) O 146349

(111) **230246**  
 (220) 27.10.1999  
 (320) 27.10.1999

(442) 11.10.2000

(151) 22.01.2001

(180) 27.10.2009

(540)

## CATS

(730) **S.T.S. SWIFT TEXTILE SERVIS s.r.o.**, Pražská 33,  
Plzeň, Česká republika

(510) (25) veškeré druhy oděvů, obuvi a kloboučnického zboží, košile, svetry, vesty s rukávy, krátké kabáty, saka, kalhoty, převlečníky, pláště do deště, větrovky, dámské pláště, krátké kabáty s kapucí, nepromokavé kabáty, bavlněná trička, pulovry, halenky, sukně, sportovní bundy s kapucí, kostýmy šaty, trička, šortky, džíny, večerní šaty, obleky, kombinézy, oblečení pro volný čas, sportovní oblečení, plavky a plážové oblečení, šátky, kloubouky, čepice, barety, rukavice, štóly, pásky na rukávy, pásky, doplňky, tenké teplákové soupravy, ponožky, spodničky, body, flanelové obleky, pantalóny, nátlčníky, podprsenky, korzety, živůtky, podvazky, noční košil, dámské domácí šaty, dopolední společenské oblečení, veškeré druhy obuvi, polobotky, boty, trepky, sportovní obuv a knoflíky pro obuv, části obuvi, zejména podrážky, podpatky, holeně, svršky; (26) knoflíky, stiskací knoflíky, háčky a očka, špendlíky a ozdobné jehly.

(511) 25, 26

(210) O 148243

---

# ÚŘEDNÍ ROZHODNUTÍ A OZNÁMENÍ

## PŘEHLED obnov ochranných známek

### Číselný přehled

99155, 99593, 120527, 154417, 154737, 155501, 159701, 160081, 160111, 160161, 160162, 160163, 160164, 160167, 160179, 160180, 160194, 160195, 160198, 160199, 160200, 160225, 160365, 160367, 160368, 160370, 160371, 160372, 160527, 160892, 161562, 161732, 164484, 164627, 164695, 164718, 164828, 164831, 165126, 165215, 168136, 168149, 168202, 168211, 168364, 168365, 168367, 168544, 168569, 168649, 168689, 168695, 168696, 168699, 168721, 168773, 168774, 168779, 168798, 168814, 168824, 168828, 168836, 168876, 168880, 168881, 168947, 168980, 168981, 168982, 169026, 169095, 169120, 169134, 169136, 169146, 169202, 169207, 169235, 169254, 169257, 169350, 169376, 169445, 169452, 169479, 169480, 169483, 169490, 169510, 169524, 169530, 169534, 169535, 169540, 169541, 169542, 169543, 169547, 169619, 169646, 169708, 169815, 169976, 170011, 170097, 170155, 170198, 170241, 170245, 170272, 170739, 170783, 170877, 171086, 171207, 171208, 171250, 171339, 171340, 171365, 171529, 171719, 171805, 171806, 171809, 171874, 171875, 171946, 171947, 172075, 172253, 172254, 172256, 172258, 172259, 172262, 172280, 172281, 172489, 172568, 172627, 172848, 173540, 173865, 184139



## Obnovy ochranných známek

(111) **99155**  
 (220) 23.10.1920  
 (151) 23.10.1920  
 (180) 23.10.2010  
 (540)

### Chevrolet

(730) **General Motors Corporation /společnost podle zákonů státu Delaware/**, Detroit, Spojené státy americké, Michigan  
 (740) JUDr. Kalenský Petr, Společná advokátní kancelář Všecka a partneři, Hájkova 2, Praha 2  
 (510) Automobily, motorová kola a jejich části.  
 (511) 12  
 (210) O 22798

(111) **99593**  
 (220) 25.09.1940  
 (151) 25.09.1940  
 (180) 25.09.2010  
 (540)

### CALADREN

(730) **Biopharm, Výzkumný ústav biofarmacie a veterinárních léčiv, a.s.**, Pohoří - Chotouň, Jilové u Prahy, Česká republika  
 (740) Ing. Kleintová Eva, Červenka, Kleintová, Turková, patentová a známková kancelář, Husinecká 11a, Praha 3  
 (510) Lučební, lékárnické, kosmetické a dietetické výrobky.  
 (511) 1, 3, 5  
 (210) O 18909

(111) **120527**  
 (220) 17.12.1910  
 (151) 17.12.1910  
 (180) 17.12.2010  
 (540)



(730) **Harmanecké papierne, akciová spoločnosť**, Harmanec, Slovenská republika  
 (740) Ing. Sedláčková Vlasta, Ke Kateřinkám 1393, Praha 4  
 (510) (16) papier.  
 (511) 16  
 (210) O 16891

(111) **154417**  
 (220) 15.09.1960  
 (151) 19.10.1960  
 (180) 15.09.2010  
 (540)

# Kellogg's

(730) **Kellogg Company, společnost podle zákonů státu Delaware**, Battle Creek, Spojené státy americké, Michigan  
 (740) JUDr. Švorčík Otakar, Společná advokátní kancelář Všecka a partneři, Hájkova 2, Praha 2  
 (510) Zeleninové přesnídávky.  
 (511) 29, 31  
 (210) O 23073

(111) **154737**  
 (220) 05.01.1961  
 (151) 15.06.1961  
 (180) 05.01.2011  
 (540)



(730) **Frigera, akciová společnost**, Kolín, Česká republika  
 (740) Patentservis Praha a.s., Jivenská 1273/1, Praha 4  
 (510) (11) distribuční chladicí zařízení.  
 (511) 11  
 (210) O 23632

(111) **155501**  
 (220) 17.09.1960  
 (151) 10.07.1963  
 (180) 17.09.2010  
 (540)

# Canonet

(730) **Canon Kabushiki Kaisha**, Tokyo, Japonsko  
 (740) JUDr. Traplová Jarmila, Advokátní a patentová kancelář Traplová, Hakr, Kubát, Přístavní 24, Praha 7  
 (510) (9) fotografické přístroje a jejich části.  
 (511) 9  
 (210) O 23081

(111) **159701**  
 (220) 11.09.1968  
 (151) 23.04.1970  
 (180) 11.09.2008  
 (540)

### CRYOVAC

(730) **W.R.Grace and Co. - Conn.**, New York, Spojené státy americké, New York  
 (740) Ing. Kavínková Ludmila, patentový zástupce, Rott, Růžička a Guttman, patentová, známková a právní kancelář, Nad Štolou 12, Praha 7  
 (510) (7) balicí stroje, přístroje a zařízení; (16) obalové a balicí materiály ve formě pytlů, sáčků, filmu, listů, fólií a nádob, kovové zavírací spony pro obalové a balicí materiály.  
 (511) 7, 16  
 (210) O 42234

(111) **160081**  
 (220) 21.10.1970  
 (151) 28.12.1970  
 (180) 21.10.2010  
 (540)

### VANQUIN

(730) **PARKE, DAVIS & COMPANY společnost zřízená podle zákonů státu Michigan, 201**  
 Tabor Road, MORRIS PLAINS, Spojené státy americké, New Jersey  
 (740) JUDr. Pavel Zelený, advokát, Společná advokátní kancelář Vsetečka, Zelený, Švorčík, Kalenský a partneři, Hálkova 2, Praha 2  
 (510) Anthelmintika.  
 (511) 5  
 (210) O 44751

(111) **160111**  
 (220) 22.12.1970  
 (151) 13.01.1971  
 (180) 22.12.2010  
 (540)

### SHELL

(730) **Shell International Petroleum Company, Limited**, Londýn, Velká Británie  
 (740) JUDr. Zelený Pavel, Společná advokátní kancelář Vsetečka a partneři, Hálkova 2, Praha 2  
 (510) Obecné kovy v surovém a polozpracovaném stavu a jejich slitiny, kotvy, kovadliny, zvony, stavební materiál z válcovaného a litého kovu, kolejnice a jiný kovový materiál určený k železničním účelům; řetězy, kovové kabely a dráty (s výjimkou drátů k elektrotechnickým účelům), zámečnické výrobky, kovové roury, nedobytné pokladny a schránky, ocelové kuličky, podkovy, hřebíky a šrouby, ostatní kovové výrobky, pokud spadají do třídy 6; rudy, stroje a obráběcí stroje, motory, soukolí a hnací řemeny, zemědělské stroje a lišně, maznice, ruční nástroje zastávající funkci náradí v příslušných oborech; nožičské výrobky, včetně nožičských výrobků z drahých kovů, včetně břitev a elektrických holicích strojků, vidličky a lžice včetně drahých kovů, zbraně sečné a bodné, drahé kovy a jejich slitiny, předměty z drahých kovů, jejich slitin nebo z plátovaných (dublovaných) kovů, bižuterie z umělých i plastických hmot, hodiny a chronometrická zařízení včetně speciálních pouzder, umělecké předměty z bronzu.  
 (511) 6, 7, 8, 14  
 (210) O 44942

(111) **160161**  
 (220) 29.10.1970  
 (151) 19.02.1971  
 (180) 29.10.2010  
 (540)

### COMPELLA

(730) **Shell International Petroleum Company Limited**, Shell Centre, Londýn S.E.1., Velká Británie  
 (740) JUDr. Pavel Zelený, advokát, Společná advokátní kancelář Vsetečka, Zelený, Švorčík, Kalenský a partneři, Hálkova 2, Praha 2  
 (510) (4) průmyslové oleje a tuky, mazadla, prostředky na vázání prachu, paliva, černé a hnědé uhlí, palivové dřevo, oleje a pohonné látky, prostředky pro svícení, svíčky, svíce, noční lampičky a knoty.  
 (511) 4

(210) O 44772

(111) **160162**  
 (220) 29.10.1970  
 (151) 18.02.1971  
 (180) 29.10.2010  
 (540)

### CORENA

(730) **Shell International Petroleum Company Limited**, Shell Centre, Londýn S.E.1., Velká Británie  
 (740) JUDr. Pavel Zelený, advokát, Společná advokátní kancelář Vsetečka, Zelený, Švorčík, Kalenský a partneři, Hálkova 2, Praha 2  
 (510) (4) průmyslové oleje a tuky, mazadla, prostředky na vázání prachu, paliva, černé a hnědé uhlí, palivové dřevo, oleje a pohonné látky, prostředky pro svícení, svíčky, svíce, noční lampičky a knoty.  
 (511) 4  
 (210) O 44773

(111) **160163**  
 (220) 29.10.1970  
 (151) 18.02.1971  
 (180) 29.10.2010  
 (540)

### DELIMA

(730) **Shell International Petroleum Company Limited**, Shell Centre, Londýn S.E.1., Velká Británie  
 (740) JUDr. Pavel Zelený, advokát, Společná advokátní kancelář Vsetečka, Zelený, Švorčík, Kalenský a partneři, Hálkova 2, Praha 2  
 (510) (4) průmyslové oleje a tuky, mazadla, prostředky na vázání prachu, paliva, černé a hnědé uhlí, palivové dřevo, oleje a pohonné látky, prostředky pro svícení, svíčky, svíce, noční lampičky a knoty.  
 (511) 4  
 (210) O 44774

(111) **160164**  
 (220) 29.10.1970  
 (151) 18.02.1971  
 (180) 29.10.2010  
 (540)

### DIME

(730) **Shell International Petroleum Company Limited**, Shell Centre, Londýn S.E.1., Velká Británie  
 (740) JUDr. Pavel Zelený, advokát, Společná advokátní kancelář Vsetečka, Zelený, Švorčík, Kalenský a partneři, Hálkova 2, Praha 2  
 (510) (1) katalyzátory jako chemické výrobky pro užití v průmyslu, rozpouštědla.  
 (511) 1  
 (210) O 44775

(111) **160167**  
 (220) 29.10.1970  
 (151) 18.02.1971  
 (180) 29.10.2010  
 (540)

### SARAMA

(730) **Shell International Petroleum Company Limited**, Shell Centre, Londýn S.E.1., Velká Británie

- (740) JUDr. Pavel Zelený, advokát, Společná advokátní kancelář Všeťečka, Zelený, Švorčík, Kalenský a partneři, Hálkova 2, Praha 2
- (510) (4) průmyslové oleje a tuky, mazadla, prostředky na vázání prachu, paliva, černé a hnědé uhlí, palivové dřevo, oleje a pohonné látky, prostředky pro svícení, svíčky, svíce, noční lampičky a knoty.
- (511) 4  
(210) O 44785

- (111) **160179**  
(220) 29.10.1970  
(151) 22.02.1971  
(180) 29.10.2010  
(540)

**HYPERIA**

- (730) **Shell International Petroleum Company Limited**, Shell Centre, Londýn S.E.1., Velká Británie
- (740) JUDr. Pavel Zelený, advokát, Společná advokátní kancelář Všeťečka, Zelený, Švorčík, Kalenský a partneři, Hálkova 2, Praha 2
- (510) (4) průmyslové oleje a tuky, mazadla, prostředky na vázání prachu, paliva, černé a hnědé uhlí, palivové dřevo, oleje a pohonné látky, prostředky pro svícení, svíčky, svíce, noční lampičky a knoty.
- (511) 4  
(210) O 44779

- (111) **160180**  
(220) 29.10.1970  
(151) 22.02.1971  
(180) 29.10.2010  
(540)

**JANUS**

- (730) **Shell International Petroleum Company Limited**, Shell Centre, Londýn S.E.1., Velká Británie
- (740) JUDr. Pavel Zelený, advokát, Společná advokátní kancelář Všeťečka, Zelený, Švorčík, Kalenský a partneři, Hálkova 2, Praha 2
- (510) (4) průmyslové oleje a tuky, mazadla, prostředky na vázání prachu, paliva, černé a hnědé uhlí, palivové dřevo, oleje a pohonné látky, prostředky pro svícení, svíčky, svíce, noční lampičky a knoty.
- (511) 4  
(210) O 44780

- (111) **160194**  
(220) 29.10.1970  
(151) 04.03.1971  
(180) 29.10.2010  
(540)



- (730) **Shell International Petroleum Company Limited**, Shell Centre, Londýn S.E.1., Velká Británie
- (740) JUDr. Pavel Zelený, advokát, Společná advokátní kancelář Všeťečka, Zelený, Švorčík, Kalenský a partneři, Hálkova 2, Praha 2
- (510) (4) průmyslové oleje a tuky, mazadla, prostředky na vázání prachu, paliva, černé a hnědé uhlí, palivové

dřevo, oleje a pohonné látky, prostředky pro svícení, svíčky, svíce, noční lampičky a knoty.

- (511) 4  
(210) O 44763

- (111) **160195**  
(220) 29.10.1970  
(151) 04.03.1971  
(180) 29.10.2010  
(540)

**ADRANA**

- (730) **Shell International Petroleum Company Limited**, Shell Centre, Londýn S.E.1., Velká Británie
- (740) JUDr. Pavel Zelený, advokát, Společná advokátní kancelář Všeťečka, Zelený, Švorčík, Kalenský a partneři, Hálkova 2, Praha 2
- (510) (4) průmyslové oleje a tuky, mazadla, prostředky na vázání prachu, paliva, černé a hnědé uhlí, palivové dřevo, oleje a pohonné látky, prostředky pro svícení, svíčky, svíce, noční lampičky a knoty.
- (511) 4  
(210) O 44764

- (111) **160198**  
(220) 29.10.1970  
(151) 04.03.1971  
(180) 29.10.2010  
(540)

**CALPURNA**

- (730) **Shell International Petroleum Company Limited**, Shell Centre, Londýn S.E.1., Velká Británie
- (740) JUDr. Pavel Zelený, advokát, Společná advokátní kancelář Všeťečka, Zelený, Švorčík, Kalenský a partneři, Hálkova 2, Praha 2
- (510) (4) průmyslové oleje a tuky, mazadla, prostředky na vázání prachu, paliva, černé a hnědé uhlí, palivové dřevo, oleje a pohonné látky, prostředky pro svícení, svíčky, svíce, noční lampičky a knoty.
- (511) 4  
(210) O 44767

- (111) **160199**  
(220) 29.10.1970  
(151) 04.03.1971  
(180) 29.10.2010  
(540)

**CAPRINUS**

- (730) **Shell International Petroleum Company Limited**, Shell Centre, Londýn S.E.1., Velká Británie
- (740) JUDr. Pavel Zelený, advokát, Společná advokátní kancelář Všeťečka, Zelený, Švorčík, Kalenský a partneři, Hálkova 2, Praha 2
- (510) (4) průmyslové oleje a tuky, mazadla, prostředky na vázání prachu, paliva, černé a hnědé uhlí, palivové dřevo, oleje a pohonné látky, prostředky pro svícení, svíčky, svíce, noční lampičky a knoty.
- (511) 4  
(210) O 44768

- (111) **160200**  
(220) 29.10.1970  
(151) 04.03.1971  
(180) 29.10.2010

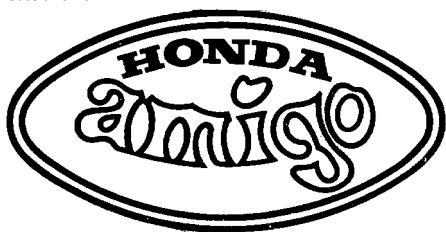
- (540) **CASSIDA**  
 (730) **Shell International Petroleum Company Limited**, Shell Centre, Londýn S.E.1, Velká Británie  
 (740) JUDr. Pavel Zelený, advokát, Společná advokátní kancelář Všečeka, Zelený, Švorčík, Kalenský a partneři, Hálkova 2, Praha 2  
 (510) (4) průmyslové oleje a tuky, mazadla, prostředky na vázání prachu, paliva, černé a hnědé uhlí, palivové dřevo, oleje a pohonné látky, prostředky pro svícení, svíčky, svíce, noční lampičky a knoty.  
 (511) 4  
 (210) O 44769

- (111) **160225**  
 (220) 06.11.1970  
 (151) 16.03.1971  
 (180) 06.11.2010  
 (540)



- (730) **Van Nelle Tabak Nederland B.V.**, Leeuwarderweg 1, 8501 ZD Joure, Holandsko  
 (740) JUDr. Jan Matějka, Národní 32, Praha 1  
 (510) Tabák a tabákové výrobky.  
 (511) 34  
 (210) O 44807

- (111) **160365**  
 (220) 16.09.1970  
 (151) 08.06.1971  
 (180) 16.09.2010  
 (540)



- (730) **Honda Giken Kogyo Kabushiky Kaisha**, 1-1. 2-Chome, Minami-aoyama, Minato-ku, Tokyo, Japonsko  
 (740) JUDr. Rott Vladimír, Rott, Růžička a Guttmann, patentová, známková a právní kancelář, Nad Štolou 12, Praha 7  
 (510) (12) jednostopá vozidla a jejich součásti.  
 (511) 12  
 (210) O 44673

- (111) **160367**  
 (220) 29.10.1970  
 (151) 08.06.1971  
 (180) 29.10.2010

- (540) **MADRELA**  
 (730) **Shell International Petroleum Co. Ltd.**, Shell Centre, Londýn S.E.1, Velká Británie  
 (740) JUDr. Pavel Zelený, advokát, Společná advokátní kancelář Všečeka, Zelený, Švorčík, Kalenský a partneři, Hálkova 2, Praha 2  
 (510) (4) průmyslové oleje a knoty, mazadla, prostředky na vázání prachu, paliva, černé a hnědé uhlí, palivové dřevo, oleje a pohonné látky, prostředky pro svícení, svíčky, svíce, noční lampičky a knoty.  
 (511) 4  
 (210) O 44782

- (111) **160368**  
 (220) 29.10.1970  
 (151) 08.06.1971  
 (180) 29.10.2010  
 (540)

- MORLINA**  
 (730) **Shel International Petroleum Co. Ltd.**, Shell Centre, Londýn S.E.-1, Velká Británie  
 (740) JUDr. Pavel Zelený, advokát, Společná advokátní kancelář Všečeka, Zelený, Švorčík, Kalenský a partneři, Hálkova 2, Praha 2  
 (510) (4) průmyslové oleje a knoty, mazadla, prostředky na vázání prachu, paliva, černé a hnědé uhlí, palivové dřevo, oleje a pohonné látky, prostředky pro svícení, svíčky, svíce, noční lampičky a knoty.  
 (511) 4  
 (210) O 44783

- (111) **160370**  
 (220) 29.10.1970  
 (151) 08.06.1971  
 (180) 29.10.2010  
 (540)

- TELLINA**  
 (730) **Shell International Petroleum Co. Ltd.**, Shell Centre, Londýn S.E.1, Velká Británie  
 (740) JUDr. Pavel Zelený, advokát, Společná advokátní kancelář Všečeka, Zelený, Švorčík, Kalenský a partneři, Hálkova 2, Praha 2  
 (510) (4) průmyslové oleje a knoty, mazadla, prostředky na vázání prachu, paliva, černé a hnědé uhlí, palivové dřevo, oleje a pohonné látky, prostředky pro svícení, svíčky, svíce, noční lampičky a knoty.  
 (511) 4  
 (210) O 44787

- (111) **160371**  
 (220) 29.10.1970  
 (151) 08.06.1971  
 (180) 29.10.2010  
 (540)

- TIARA**  
 (730) **Shell International Petroleum Co. Ltd.**, Shell Centre, Londýn S.E.1, Velká Británie  
 (740) JUDr. Pavel Zelený, advokát, Společná advokátní kancelář Všečeka, Zelený, Švorčík, Kalenský a partneři, Hálkova 2, Praha 2  
 (510) (4) průmyslové oleje a knoty, mazadla, prostředky na vázání prachu, paliva, černé a hnědé uhlí, palivové dřevo, oleje a pohonné látky, prostředky pro svícení, svíčky, svíce, noční lampičky a knoty.  
 (511) 4  
 (210) O 44788

(111) **160372**  
 (220) 29.10.1970  
 (151) 08.06.1971  
 (180) 29.10.2010  
 (540)

**TORCULA**

(730) **Shell International Petroleum Co. Ltd.**, Shell Centre, Londýn S.E.1, Velká Británie  
 (740) JUDr. Pavel Zelený, advokát, Společná advokátní kancelář Všečeka, Zelený, Švorčík, Kalenský a partneři, Hálkova 2, Praha 2  
 (510) (4) průmyslové oleje a knoty, mazadla, prostředky na vázání prachu, paliva, černé a hnědé uhlí, palivové dřevo, oleje a pohonné látky, prostředky pro svícení, svíčky, svíce, noční lampičky a knoty.  
 (511) 4  
 (210) O 44789

(111) **160527**  
 (220) 29.12.1970  
 (151) 27.10.1971  
 (180) 29.12.2010  
 (540)

**DESERT FLOWER**

(730) **Koninklijke Sanders B.V.**, Zoeterwoudseweg 3, Leiden, Holandsko  
 (740) JUDr. Čermák Karel, Čermák, Hořejš, Vrba - advokátní a patentová kancelář, Národní 32, Praha 1  
 (510) Voňavky, nelékařské toaletní přípravky, kolínská voda, kosmetické výrobky, přípravky pro péči o vlasy, mýdla, zubní pasty, olejové esence a parfumované složeniny, aromatické látky a toaletní potřeby, deodorants a lékařské přípravky k ošetřování pokožky a kůže na hlavě.  
 (511) 3, 5  
 (210) O 44962

(111) **160892**  
 (220) 12.08.1970  
 (151) 05.06.1972  
 (180) 12.08.2010  
 (540)

**KURARAY POVAL**

(730) **Kuraray Co., Ltd.**, 1621 Sakazu, Kurashiki City, Okayama Prefecture, Japonsko  
 (740) JUDr. Jan Matějka, Národní 32, Praha 1  
 (510) (1) prášek, vločky, štěpky, pelety, folie a listy z polyvinylalkoholové pryskyřice.  
 (511) 1  
 (210) O 44593

(111) **161562**  
 (220) 24.08.1970  
 (151) 23.08.1973  
 (180) 24.08.2010

(540)



(730) **Asics Corporation**, 1-1 Minatojima-Nakamachi 7-chome, Chuo-ku, Kobe, Japonsko  
 (740) JUDr. Matějka Jan, Advokátní a patentová kancelář Čermák, Hořejš, Vrba, Národní 32, Praha 1  
 (510) (25) obuv pro všechny druhy sportů, taneční obuv, baletní střevíce, pantofle.  
 (511) 25  
 (210) O 44619

(111) **161732**  
 (220) 21.05.1970  
 (151) 26.11.1973  
 (180) 26.08.2010  
 (540)

**METABLEN**

(730) **MITSUBISHI RAYON, CO., LTD.**, 6-41, Konan 1-chome, Minato-ku, Tokyo, Japonsko  
 (740) JUDr. Jan Matějka, Národní 32, Praha 1  
 (510) Plastické hmoty, guma, kůže, buničina, gutaperča, baláta, osinek, slída.  
 (511) 1, 17, 18  
 (210) O 44622

(111) **164484**  
 (220) 04.03.1980  
 (151) 05.08.1980  
 (180) 04.03.2010  
 (540)

**JORDACHE**

(730) **Jordache Enterprises, Inc.**, 1411 Broadway, New York, Spojené státy americké, New York  
 (740) Turková Jana, Červenka, Kleintová, Turková, patentová a známková kancelář, Husinecká 11a, Praha 3  
 (510) kosmetické přípravky, zejména pleťové vody a parfémy, sluneční brýle, bižuterie, zejména přívěsky k náhrdelníkům a přezky k opaskům, deštníky, kabelky a peněženky, pánské a dámské džíny, košile, svetry a kazajky, šály, boty, střevíce, kožichy, prádlo a dětské oděvy.  
 (511) 3, 9, 14, 18, 25  
 (210) O 51565

(111) **164627**  
 (220) 13.08.1980  
 (151) 11.12.1980  
 (180) 13.08.2010  
 (540)



(730) **DANSKIN, Inc.**, společnost zřízená podle zákonů státu Delaware, 111 West 40th Street, New York, Spojené státy americké, New York  
 (740) JUDr. Švorčík Otakar, Společná advokátní kancelář Všečeka a partneři, Hálkova 2, Praha 2

(510) (25) oděvní kusové zboží.  
(511) 25  
(210) O 51862

(111) **164695**  
(220) 10.09.1980  
(151) 06.02.1981  
(180) 10.09.2010  
(540)

### DUOLITE

(730) **ROHM AND HAAS COMPANY, společnost zřízená podle zákonů státu Delaware**, 100 Independence Mall West, Philadelphia, Spojené státy americké, Pennsylvania  
(740) JUDr. Rott Vladimír, Rott, Růžička a Guttman, patentová, známková a právní kancelář, Nad Štolou 12, Praha 7  
(510) (1) zeolitické materiály, zejména syntetické pryskyřičné zeolity pro filtrace a čištění kapalin a plynů.  
(511) 1  
(210) O 51900

(111) **164718**  
(220) 19.08.1980  
(151) 19.08.1980  
(180) 19.08.2010  
(540)



(730) **CONOPCO, Inc.**, Greenwich, Spojené státy americké, Connecticut  
(740) Patentservis Praha a.s., Jivenská 1273/1, Praha 4  
(510) (3) výrobky kosmetické a toaletní, mýdla, přípravky pro péči o pleť.  
(511) 3  
(210) O 51865

(111) **164828**  
(220) 24.03.1980  
(151) 17.06.1981  
(180) 24.03.2010  
(540)

### DESIDOR

(730) **Důbrava, chemické výrobní družstvo**, Hřbitovní 97, Valašské Klobouky, Česká republika  
(510) (3) dezinfekční a dezodorizační prostředky.  
(511) 3  
(210) O 51587

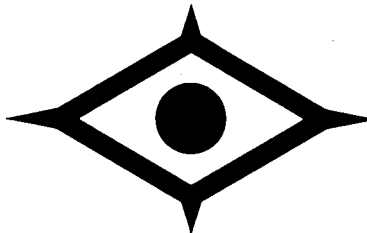
(111) **164831**  
(220) 24.03.1980  
(151) 19.06.1981  
(180) 24.03.2010  
(540)

### PAN

(730) **Důbrava, chemické výrobní družstvo**, Hřbitovní 97, Valašské Klobouky, Česká republika  
(510) Avivážní, prací, změkčovací a antistatické prostředky.  
(511) 1, 3

(210) O 51595

(111) **165126**  
(220) 25.08.1980  
(151) 02.07.1982  
(180) 25.08.2010  
(540)



(730) **Kobe Steel, Ltd.**, 3-18, 1-chome, Wakinohamacho, Kobe, Japonsko  
(740) JUDr. Matějka Jan, Advokátní a patentová kancelář Čermák, Hořejš, Vrba, Národní 32, Praha 1  
(510) Surové a částečně obrobené obecné kovy a jejich slitiny jakož i válcové a lité konstrukční součásti, zejména surové železo, válcované bloky, bramy a lité bramy, ocelový prach, ocelové tyče, ocelové barmíky, ocelové desky, ocelové plechy, ocelové pásy, kovové desky, plechy a pásy, kovové tyče a kovové barmíky, kovové formy, resp. jejich částí, kovové odlitky a kovové výkovky, kovová kola a ráfky, kovové plechy a kovové desky včetně betonových desek, jež jsou vyztuženy kovem, fasády a obkladové plechy /také barevné/ z kovu, kovové výlisky a kovové spojovací tyče, kovové výparníky, kovové regálové soustavy, radarové antény, kovová tvářecí pouzdra a kovové licí formy, kovová okna a kovové okenní rámy, jakož i kovové posuvné dveře a kovové posuvné stěny, kovové záclonové stěny včetně kovových posuvných stěn a kovových svinovacích stěn, sloupy a stojany z kovu, ochranné sítě a ploty na šterk, ploty pro silniční omezení a pěší přechody, spojovací a kotevní tyče pro vedení proudu včetně pro vysoká napětí, výztužné železo včetně sítí a pletiv, předvyrobené ocelové tyče s kruhy, třmeny a zakotveními, krycí desky včetně dutých krycích desek z ocele, můstky, silniční mosty z ocele a jejich díly, rošty, kotvy, kovadliny, zvony, kolejnice a ostatní materiál z kovu pro kolejové tratě, řetězy /s výjimkou hnacích řetězů pro vozidla/ jakož i kovové trubky, zejména ocelový drát, ocelové trubky, ocelový drátěný kabel, ocelová lana, železná kovové trubky a železná kovová vedení, kovové dráty, vodící kabely a kladky, vodící trubky a vedení resp. vodící kabelové kladky a vodící kabelová vedení, svařovací dráty, zámečnické výrobky, trezory a kazety, ocelové koule, podkovy, hřebíky a šrouby jakož i ostatní výrobky z obecných kovů /pokud jsou obsaženy ve tř. 6/, zejména ocelové svorníky a šrouby, kruhy a háky, soustruhy, svařovací prostředky a svařovací prášky, rudy, stroje, totiž stroje pro chemický průmysl, důlní stroje, stavební stroje, stroje pro železářský a ocelářský průmysl, lisy, zejména kovové lisy, kaučukové lisy /extruder - výtlačné resp. šnekové lisy/, lisy pro formování a kalení obručí /autoklávy/, stroje pro průmysl gumářský a plastických hmot, stroje pro jaderný průmysl, stroje pro zpracování půdy a pro obrábění kovů, drtící stroje, sbalovací stroje a z nich vyráběná zařízení, tavicí stroje, slévárenské stroje, stroje pro petrochemii, stroje pro zařízení na výrobu hnojiv, stroje pro rafinérie

cukru, stroje pro výrobu kyslíku a dusíku, stroje pro oddělovače plynu, stroje pro klimatická zařízení, pro chladírenská zařízení, pro zužitkování odpadu včetně zařízení pro zpracování při odstraňování odpadových pruhů, mlecí a drtící /granulovací/ stroje, kompresory /také pro vozidla/, vysokotlaké reaktory, plynové expandéry, turbíny včetně parních turbin a jejich součástí, výměníky tepla, ventily, chladicí věže, nádrže a tanky, vrata plavebních komor, samočinné stroje včetně barvicích kádí, svařovacích automatů a řezacích automatů, ultravysokotlaké stroje a zařízení, úpravny rtuťových par a z nich vytvořená zařízení, vzduchové separátory, nakládací zařízení a plnicí zařízení, stroje na konfekci plášťů pneumatik, hnětací stroje resp. míchačky, stroje na zkoušení pneumatik, formovací a licí stroje včetně strojů pro lití vstříkem, přijímací resp. přejímací stroje, značkovací stroje pro ocelové desky, těžní stroje a z nich vytvořená zařízení, tryskové stroje, vibrátory včetně vibračních sít, nátržných sít, vratná osmózní zařízení, parní kladiva resp. motorická kladiva, padací buchary, galvanizované kotle a hrnce, flotační nádrže z hliníku a ušlechtilé ocele, hřídely, turbinové listy a rotory, příruby, ložiskové pánve a kroužky, kotelní klíče, hrubé plechy pro trubky a stavbu potrubí, kladky a ložiska včetně dopravních kladek a jehlových ložisek, kryty pro kulové mlýny a vibrační mlýny, brzdové klíny, pojízdné /otočné/ kozy, větena, převody, čepy, tvářecí trubky a trubky pro petrochemická zařízení, nakládací stroje, tkalcovské stroje, obráběcí stroje, zejména lopaty, háky a vlečná lana, vrtačky, šídla a brusné nástroje, frézy, pily, podávací zařízení pro svářecí přístroje, svářecí zařízení, pájkové špičky, motory /s výjimkou pro pozemní vozidla/, včetně plynových motorů a tryskových motorů, elektrické proudové generátory včetně dynam, spojky a hnací řemeny /s výjimkou pro pozemní vozidla/, velká zemědělská zařízení, množivé přístroje, vědecké přístroje a nástroje /také pro laboratorní účely/, elektrotechnické a elektronické přístroje a nástroje /pokud jsou obsaženy ve tř. 9/, plavební, měřicí, fotografické, filmové, optické, odvažovací, zeměměřické, signální, kontroní, záchranné a učební přístroje a nástroje, elektrická řídicí zařízení, počítače, svářecí elektrody a svařovací tyčinky, hořáky, automaty ovládané vhozením mincí nebo žetonů, hovorové stroje, registrační pokladny, hasicí přístroje, osvětlovací, vytápěcí, parní, kuchyňská, chladírenská, větrací, vodovodní a zdravotnická zařízení a z nich vytvořená zařízení, jakož i dálkoměrná zařízení SO<sub>x</sub> a NO<sub>x</sub>, sběrače prachu, zařízení pro úpravu odpadních vod, spalovací zařízení pro průmyslové tuhé odpady, kamna a průmyslové pece včetně rotačních pecí, chladičů, praček včetně praček vzduchu a věžových praček pro praní plynu, boilerů a kotlů, sušících zařízení, indukčních ohřívacích strojů, destilačních přístrojů a z nich vytvořených zařízení jakož i potrubí pro vodu, plyn a olej, pozemní vozidla a vodní plavidla včetně transportních vozidel jakož i součástí těchto výrobků, pokud jsou obsaženy ve tř. 12, zejména nákladní auta a přívěsy, jeřáby a bagry, buldozery a čelní nakladače, pojízdné nakladače, vidlicové stohovací vozíky, dopravní vozíky, vodící trubky, vlnové výstupní trubky, propelery, zářové kruhy a zářová žebra, lodní kormidla a jeho součásti včetně řídicích tyčí, součásti letadel, stavebnictví a opravárenství včetně stavby mostů a lodí, návrhy a

porady pro stavbu ocelových konstrukcí a vozidel, elektrického vedení včetně vedení pro vysoké napětí, obloukových konstrukcí, hliníkových nádrží, mostů /můstků/ pro pěší a bočních chodníků u mostů, tlumičů zvuku z ocele a soustav půdních roštů a vrtacích prací, obrábění materiálu včetně obrábění kovů a kalení kovů, zušlechťování povrchů a obrábění plastických hmot, včetně povlékání kabelů plastickými hmotami.

(511) 6, 7, 9, 11, 12, 37, 40  
(210) O 51873

(111) **165215**  
(220) 10.06.1981  
(151) 28.10.1982  
(180) 10.06.2011  
(540)

**neoma**

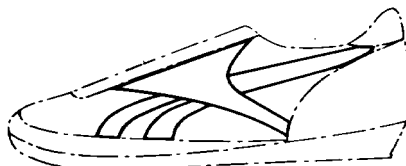
(730) **SLOVNAFT a.s.**, Bratislava Vlčie Hrdlo, Slovenská republika  
(740) Patentservis Praha a.s., Jivenská 1273/1, Praha 4  
(510) (4) plastické mazivo.  
(511) 4  
(210) O 52256

(111) **168136**  
(220) 20.12.1989  
(151) 18.01.1991  
(180) 20.12.2009  
(540)

**NOVALIPID**

(730) **Fresenius Kabi AB**, Rapskatan 7, Uppsala, Švédsko  
(740) Mgr. Petra S. de Brantes, KOREJZOVÁ & SPOL. Advokátní a patentová kancelář, Spálená 29, Praha 1  
(510) (5) výrobky farmaceutické, zvěrolékařské a zdravotnické, výrobky dietetické pro děti a nemocné, náplasti, obvazový materiál; hmoty určené k plombování zubů a na otisky zubů; desinfekční prostředky; prostředky k hubení rostlinných a živočišných škůdců, antiparazitní látky.  
(511) 5  
(210) O 56767

(111) **168149**  
(220) 28.02.1990  
(151) 20.01.1991  
(180) 28.02.2010  
(540)



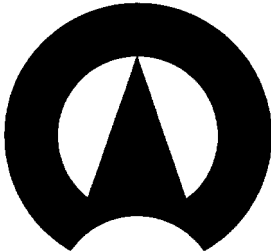
(730) **REEBOK INTERNATIONAL LIMITED**, Moor Lane Mill, Moor Lane, Lancaster, Velká Británie  
(740) JUDr. Jan Matějka, Národní 32, Praha 1  
(510) (25) obuv včetně sportovní obuvi a obuvi pro rekreaci.  
(511) 25  
(210) O 57035

(111) **168202**  
 (220) 27.06.1990  
 (151) 28.02.1991  
 (180) 27.06.2010  
 (540)



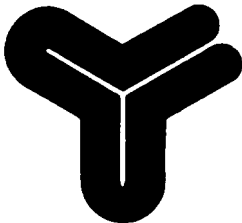
(730) **Ing. Ludvík Hlaváč**, Brno, Československo  
 (740) JUDr. Babáček Pavel, advokát, AK Úvoz 88, Brno  
 (510) (19) stavební skelety.  
 (511) 19  
 (210) O 57850

(111) **168211**  
 (220) 25.10.1990  
 (151) 21.03.1991  
 (180) 25.10.2010  
 (540)



(730) **TRUSTFIN akciová společnost**, Donovalská 37, Praha 4 - Chodov, Česká republika  
 (740) JUDr. Rott Vladimír, Rott, Růžička a Guttmann, patentová, známková a právní kancelář, Nad Štolou 12, Praha 7  
 (510) (7) textilní stroje.  
 (511) 7  
 (210) O 59081

(111) **168364**  
 (220) 08.01.1991  
 (151) 14.06.1991  
 (180) 08.01.2011  
 (540)



(730) **BIOCEL a.s.**, Paskov, Česká republika  
 (740) Patentservis Praha a.s., Jivenská 1273/1, Praha 4  
 (510) Nebělená magnezium-bisulfidová buničina, magnezium-bisulfidová buničina pro výrobu viskózní stříže, krmné droždí, plastifikátory.  
 (511) 1, 31  
 (210) O 59940

(111) **168365**  
 (220) 08.01.1991  
 (151) 14.06.1991  
 (180) 08.01.2011



(730) **BIOCEL a.s.**, Paskov, Česká republika  
 (740) Patentservis Praha a.s., Jivenská 1273/1, Praha 4  
 (510) Nebělená magnezium-bisulfidová buničina, magnezium-bisulfidová buničina pro výrobu viskózní stříže, krmné droždí, plastifikátory.  
 (511) 1, 31  
 (210) O 59939

(111) **168367**  
 (220) 08.01.1991  
 (151) 14.06.1991  
 (180) 08.01.2011  
 (540)



(730) **BIOCEL a.s.**, Paskov, Česká republika  
 (740) Patentservis Praha a.s., Jivenská 1273/1, Praha 4  
 (510) Nebělená magnezium-bisulfidová buničina, magnezium-bisulfidová buničina pro výrobu viskózní stříže, krmné droždí, plastifikátory.  
 (511) 1, 31  
 (210) O 59942

(111) **168544**  
 (220) 20.02.1990  
 (151) 19.08.1991  
 (180) 20.02.2010  
 (540)

### RESCUE REMEDY

(730) **BACH FLOWER REMEDIES LIMITED**, 5 Endeavour Way, Wimbledon, London, Velká Británie  
 (740) JUDr. Matějka Jan, Advokátní a patentová kancelář Čermák, Hořejš, Vrba, Národní 32, Praha 1  
 (510) Farmaceutické přípravky a látky, léčebné prostředky z bylin, květů a rostlin, tiskoviny a publikace včetně knih, brožur, plakátů, fotografií, instrukčních a učebních materiálů.  
 (511) 5, 16  
 (210) O 57007

(111) **168569**  
 (220) 24.07.1990  
 (151) 29.08.1991  
 (180) 24.07.2010  
 (540)

### PRINGLE

(730) **Dawson International Holdings (UK) Limited**, Lochleven Mills, Kinross, Velká Británie  
 (740) JUDr. Korejzová Zdeňka, KOREJZOVÁ & SPOL. Advokátní a patentová kancelář, Spálená 29, Praha 1  
 (510) (25) oděvy, obuv, klobouky, čepice, čapky, přilby.  
 (511) 25  
 (210) O 58105

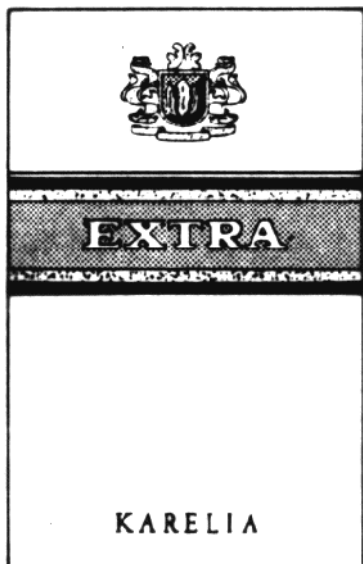
(111) **168649**  
 (220) 24.04.1990



(151) 16.09.1991

(180) 24.04.2010

(540)

(730) **KARELIA TOBACCO COMPANY INC.**,  
Athinon Avenue GR-24100, Kalamata, Řecko(740) JUDr. Korejzová Zdeňka, Advokátní a patentová  
kancelář JUDr. Korejzová & spol., Břehová 1,  
Praha 1(510) Tabák v surovém stavu, tabákové výrobky,  
cigarety, doutníky, doutníčky a viržinka.

(511) 34

(210) O 57377

(111) **168689**

(220) 06.08.1990

(151) 08.10.1991

(180) 06.08.2010

(540)

**SIBYLLA**(730) **Aktiebolaget Lithells**, Sköllersta, Švédsko

(740) Patentservis Praha a.s., Jívanská 1273/1, Praha 4

(510) (29) maso, ryby, drůbež.

(511) 29

(210) O 58264

(111) **168695**

(220) 31.08.1990

(151) 07.10.1991

(180) 31.08.2010

(540)

**Handycam**(730) **Sony Kabushiki Kaisha/Sony Corporation**, 7-  
35 Kitashinagawa 6-chome, Shinagawa-ku, Tokyo,  
Japonsko(740) JUDr. Všeťečka Miloš, Společná advokátní kancelář  
Všeťečka a partneři, Hálkova 2, Praha 2(510) Videokamery kombinované s videorekordéry,  
přístroje pro záznam, přenos nebo reprodukci zvuku  
nebo obrazu.

(511) 9

(210) O 58457

(111) **168696**

(220) 27.07.1990

(151) 07.10.1991

(180) 27.07.2010

(540)

(730) **Vydavatelství a nakladatelství Práce, spol. s  
r.o.**, Václavské náměstí 17, P.O.BOX 747, Praha  
1, Česká republika(510) Veškerá knižní produkce, merkantilní tiskoviny,  
obchodní tiskoviny, účetní tiskoviny a bezpečnostní  
a informační tabulky na plastické hmotě a smaltu,  
tiráž vydávaných novin a časopisů, propagace a  
reklama, inzerce, podnikové dárkové a upomínkové  
předměty, dopisní papír, dopisní obálky a razítka,  
označení objektů a prodejních stánků.

(511) 16, 35

(210) O 58147

(111) **168699**

(220) 29.08.1990

(151) 10.10.1991

(180) 29.08.2010

(540)

(730) **Jockey International, Inc.**, 2300 60th Street  
P.O.Box 1417, Kenosha, Spojené státy americké,  
Wisconsin(740) JUDr. Korejzová Zdeňka, KOREJZOVÁ & SPOL.  
Advokátní a patentová kancelář, Spálená 29, Praha  
1

(510) Oděvy, prádlo, zejména spodní prádlo.

(511) 25

(210) O 58428

(111) **168721**

(220) 26.07.1990

(151) 16.10.1991

(180) 26.07.2010

(540)

(730) **DANLY INTERNATIONAL, société anonyme**,  
Herstal, Belgie(740) JUDr. Rott Vladimír, Rott, Růžička a Guttman,  
patentová, známková a právní kancelář, Nad Štolou  
12, Praha 7(510) Lisovací upínače a nástroje, měřidla a lisovací  
značkovače, provozní materiál zejména sloupová  
pouzdra, vodící sloupky, lisovací pružiny, spojkové  
svěrky, kloubové svěrky, stopky průbojníků, otočné  
čepy adaptérů, lapovací nástroje, upínací trny,  
sochory, základové desky lisovadla, hmoždinky a  
spojovací kolíky, závrtné šrouby s hlavou, stavěcí  
šrouby, stripovací svorníky a vodítka.

(511) 6, 8

(210) O 58133

(111) **168773**

(220) 17.07.1990

(151) 22.10.1991  
(180) 17.07.2010

(540) **TROPICANA TWISTER**

(730) **TROPICANA PRODUCTS, INC., spol. podle zákonů státu Delaware**, 13th Avenue East, Bradenton, Spojené státy americké, Florida

(740) JUDr. Pavel Zelený, advokát, Společná advokátní kancelář Všečeka, Zelený, Švorčík, Kalenský a partneři, Hálkova 2, Praha 2

(510) (32) piva, minerální vody, sodovky a jiné nealkoholické nápoje, ovocné nápoje, ovocné džusy, sirupy a jiné přípravky pro výrobu nápojů.

(511) 32  
(210) O 58028

(111) **168774**  
(220) 17.07.1990  
(151) 22.10.1991  
(180) 17.07.2010  
(540)



(730) **TROPICANA PRODUCTS, INC., spol. podle zákonů státu Delaware**, Bradenton, Spojené státy americké, Florida

(740) JUDr. Pavel Zelený, advokát, Společná advokátní kancelář Všečeka, Zelený, Švorčík, Kalenský a partneři, Hálkova 2, Praha 2

(510) (32) piva, minerální vody, sodovky a jiné nealkoholické nápoje, ovocné nápoje, ovocné džusy, sirupy a jiné přípravky pro výrobu nápojů.

(511) 32  
(210) O 58029

(111) **168779**  
(220) 25.10.1990  
(151) 21.10.1991  
(180) 25.10.2010  
(540)



**MADE IN CZECH REPUBLIC**

(730) **HAAS & CZJZEK - První porcelánová manufaktura v Čechách, spol. s r.o.**, Tovární 1, Horní Slavkov, Česká republika

(740) Ing. Smrčková Marie, patentový zástupce, Velflíkova 8, Praha 6

(510) (21) užitkový a ozdobný porcelán.  
(511) 21  
(210) O 59076

(111) **168798**  
(220) 30.05.1990  
(151) 06.11.1991  
(180) 30.05.2010  
(540)

### PREFORM

(730) **PRECHEZA a.s.**, Nábřeží Dr. E. Beneše 24, Přerov, Česká republika

(740) Mgr. Štěpán Schenk, Advokátní kancelář NOVÁK, HLÍNA a partneři, Čechova 2, Přerov

(510) (1) chemické výrobky určené pro zemědělství, zahradnictví a lesnictví.

(511) 1  
(210) O 57628

(111) **168814**  
(220) 21.08.1990  
(151) 11.11.1991  
(180) 21.08.2010  
(540)



(730) **EGE spol. s r.o.**, Novohradská 34, České Budějovice, Česká republika

(510) Ocelové konstrukce a stožáry vysokého a velmi vysokého napětí, zhášecí tlumivky, vazební transformátory pro hromadné dálkové ovládání, zapouzdřené a izolované vodiče.

(511) 6, 9  
(210) O 58360

(111) **168824**  
(220) 19.09.1990  
(151) 11.11.1991  
(180) 19.09.2010  
(540)

### FLOYD ROSE

(730) **Floyd Rose (občan U.S.A.), obchodující pod názvem Rose Tremolo Systems**, 6427 Lake Washington Blvd., NE, Kirkland, Spojené státy americké, Washington

(740) JUDr. Čermák Karel, Čermák, Hořejš, Vrba - advokátní a patentová kancelář, Národní 32, Praha 1

(510) (15) strunné vyladovací a tremolové přístroje pro kytary a jiné strunné nástroje.

(511) 15  
(210) O 58638

(111) **168828**  
(220) 12.11.1991  
(151) 12.11.1991  
(180) 27.09.2010  
(540)

### SOLOMITOL K

(730) **SPOLANA a.s.**, Ke Spolaně, Neratovice, Česká republika

(510) Prostředky na konzervování dřeva, na ničení plevele a škodlivých zvířat.

(511) 2, 5  
(210) O 58768

(111) **168836**  
(220) 21.08.1990

(151) 18.11.1991

(180) 21.08.2010

(540)

**EMULITE**(730) **Dyno Nobel Sweden AB**, S-713 82 Nora, Gyttorp, Švédsko

(740) JUDr. Čermák Karel, Čermák, Hořejš, Vrba - advokátní a patentová kancelář, Národní 32, Praha 1

(510) (13) střelné zbraně, střelivo, náboje, výbušniny, ohňostroje, včetně všech výrobků k pyrotechnickým účelům.

(511) 13

(210) O 58356

(111) **168876**

(220) 21.08.1990

(151) 14.11.1991

(180) 21.08.2010

(540)

**PECAT**(730) **BG Transco plc.**, 100 Thames Valley Park Drive, Reading, Berkshire, Velká Británie

(740) JUDr. Čermák Karel, Čermák, Hořejš, Vrba - advokátní a patentová kancelář, Národní 32, Praha 1

(510) (6) spojky z obecného kovu pro roury a trubky.

(511) 6

(210) O 58362

(111) **168880**

(220) 29.08.1990

(151) 15.11.1991

(180) 29.08.2010

(540)

(730) **HI - TEC SPORTS PLC.**, Aviation Way, Southend-on-Sea, Essex, Velká Británie

(740) JUDr. Čermák Karel, Čermák, Hořejš, Vrba - advokátní a patentová kancelář, Národní 32, Praha 1

(510) Sportovní oblečení a obuv, sportovní a tělocvičné nářadí, přístroje a zařízení, brašny, pytle, vaky, kabely, obaly a schránky ke sportovním účelům.

(511) 18, 25, 28

(210) O 58431

(111) **168881**

(220) 30.08.1990

(151) 15.11.1991

(180) 30.08.2010

(540)

**HANDIC**(730) **Bergsala AB**, P.O.Box 10204, Kungsbacka, Švédsko

(740) JUDr. Korejzová Zdeňka, KOREJZOVÁ &amp; SPOL. Advokátní a patentová kancelář, Spálená 29, Praha 1

(510) (9) vědecké, plavební, geodetické, elektrické, fotografické, kinematografické a optické přístroje a zařízení jakož i přístroje a zařízení pro vážení, měření, signalizaci, kontrolu a pro účely záchranné

a učební, poplašná zařízení pro oheň a plyn, hasicí přístroje, přístroje pro záznam, přenos a reprodukci zvuku a obrazu, gramofonové desky, prodejní automaty a mechanismy pro zařízení uváděná v činnost vhozením mince, registrační pokladny.

(511) 9

(210) O 58446

(111) **168947**

(220) 01.08.1990

(151) 09.12.1991

(180) 01.08.2010

(540)

**GANT**(730) **GANT AB**, Engelbrektskatan 7, Stockholm, Švédsko

(740) JUDr. Matějka Jan, Advokátní a patentová kancelář Čermák, Hořejš, Vrba, Národní 32, Praha 1

(510) Oděvy, pásky.

(511) 18, 25

(210) O 58204

(111) **168980**

(220) 15.08.1990

(151) 10.12.1991

(180) 15.08.2010

(540) **FRIDAY'S**(730) **TGI FRIDAY'S OF MINNESOTA, INC.**, Dallas, Spojené státy americké, Texas

(740) JUDr. Pavel Zelený, advokát, Společná advokátní kancelář Všečeka, Zelený, Švorčík, Kalenský a partneři, Hájkova 2, Praha 2

(510) (42) služby pro restaurace a bary.

(511) 42

(210) O 58329

(111) **168981**

(220) 15.08.1990

(151) 10.12.1991

(180) 15.08.2010

(540) **T.G.I. FRIDAY'S**(730) **TGI FRIDAY'S OF MINNESOTA, INC.**, Dallas, Spojené státy americké, Texas

(740) JUDr. Pavel Zelený, advokát, Společná advokátní kancelář Všečeka, Zelený, Švorčík, Kalenský a partneři, Hájkova 2, Praha 2

(510) (42) služby pro restaurace a bary.

(511) 42

(210) O 58330

(111) **168982**

(220) 23.08.1990

(151) 10.12.1991

(180) 23.08.2010

(540)

**PROTIS**(730) **PROTIS, s.r.o.**, Podolí 393, Česká republika

(510) Polygrafická výroba, propagační činnost, obchodní činnost v daném oboru.

(511) 16, 35

(210) O 58376

(111) **169026**

(220) 02.11.1990  
(151) 20.12.1991  
(180) 02.11.2010  
(540)



(730) **Kansai Paint Co., Ltd.**, 33-1, Kanzaki-cho, Amagasaki, Hyogo, Japonsko  
(740) JUDr. Matějka Jan, Advokátní a patentová kancelář Čermák, Hořejš, Vrba, Národní 32, Praha 1  
(510) (2) barvy, laky, fermeže pro průmyslové i umělecké použití, textilní barvy, přípravky k barvení potravin a nápojů, barviva, antikorozi a impregnační nátěry, barvířské přípravky, mořidla, přírodní pryskyřice, kovové folie a kovy v prášku pro účely malířské a dekorační.  
(511) 2  
(210) O 59238

(111) **169095**  
(220) 24.08.1990  
(151) 03.01.1992  
(180) 24.08.2010  
(540)



(730) **BONTON, a.s.**, ostrov Štvanice 858, Praha 7, Česká republika  
(740) Ing. Reichel Pavel, Lopatecká 14, Praha 4  
(510) Gramofonové desky, magnetofonové kazety, CD desky, video kazety, video filmy, filmy - celoveč., plakáty.  
(511) 9, 16, 42  
(210) O 58388

(111) **169120**  
(220) 27.07.1990  
(151) 29.01.1992  
(180) 27.07.2010  
(540)



(730) **Nine West Group Inc.**, 1129 Westchester Avenue, White Plains, Spojené státy americké, New York  
(740) JUDr. Bubník Gerhardt, advokát, Národní 32, Praha 1  
(510) (25) obuv.  
(511) 25  
(210) O 58165

(111) **169134**  
(220) 16.10.1990  
(151) 29.01.1992  
(180) 16.10.2010  
(540)

### ACSIUM

(730) **DuPont Dow Elastomers L.L.C.**, 300 Bellevue Parkway, Wilmington, Spojené státy americké, Delaware  
(740) JUDr. Čermák Karel, Čermák, Hořejš, Vrba - advokátní a patentová kancelář, Národní 32, Praha 1

(510) (17) syntetická pryž.  
(511) 17  
(210) O 58969

(111) **169136**  
(220) 16.10.1990  
(151) 29.01.1992  
(180) 16.10.2010  
(540)

### COMFOREL

(730) **E.I. DU PONT DE NEMOURS AND COMPANY, společnost zřízená podle zákonů státu Delaware**, 1007 Market Street, Wilmington, Spojené státy americké, Delaware  
(740) JUDr. Čermák Karel, Čermák, Hořejš, Vrba - advokátní a patentová kancelář, Národní 32, Praha 1  
(510) Pro vazby, lana, motouzy, čalounický materiál, surová textilní vlákna; nitě; tkaniny, pokrývky, textilní zboží; oděvy, prádlo, obuv; a zejména vycpávky a vatování pro oblečení, příkrývky, polštáře, podušky, matrace, zíněnky a nábytkové čalounění.  
(511) 22, 23, 24, 25  
(210) O 58971

(111) **169146**  
(220) 07.08.1990  
(151) 29.01.1992  
(180) 07.08.2010  
(540)

### STORMOR

(730) **LINK 51 LIMITED**, Telford, Velká Británie  
(740) JUDr. Čermák Karel, Čermák, Hořejš, Vrba - advokátní a patentová kancelář, Národní 32, Praha 1  
(510) Stavební materiál, ocel, slitiny oceli, stavby, stavební konstrukce, stavební rámy, podlahy, schody, přepážky samospádové a ruční dopravníky, kovové spony, kolečka, válečky, kladky, drátěná pletiva, vše převážně z kovu, police, stojany, nádoby, tyče, desky, pruhy, roury, svorníky, řetězy, zámky, klíče, desky na klíče, držáky klíčů, spony, svorky, matice, podložky, šrouby, závěsy, ohnivzdorné kovové skříně, součásti a příslušenství těchto výrobků, nábytek, přepážky, příčky, zboží náležející do tr. 20 převážně z plastických hmot, police, stojany, nádoby, součásti a příslušenství těchto výrobků.  
(511) 6, 20  
(210) O 58255

(111) **169202**  
(220) 07.08.1990  
(151) 31.01.1992  
(180) 07.08.2010  
(540)



(730) **Empresa Cubana del Tabaco, trading a.s., CUBATABACO**, 104 O'Reilly Street, Havana City, Kuba

- (740) JUDr. Jan Matějka, Národní 32, Praha 1  
 (510) (34) surový tabák, doutníky, cigarety, řezaný tabák, rapé, zpracovaný tabák všech druhů, zápalky, dýmky, stojánky na dýmky, popelníky, krabičky na zápalky, pouzdra na doutníky, vlhčící skříňky a jiné potřeby pro kuřáky.  
 (511) 34  
 (210) O 58254

- (111) **169207**  
 (220) 27.07.1990  
 (151) 31.01.1992  
 (180) 27.07.2010  
 (540)



- (730) **Vydavatelství a nakladatelství Práce, spol. s r.o.**, Václavské nám. 17, P.O.BOX 747, Praha 1, Česká republika  
 (510) Publikace o módě a domácího hospodaření a zručnosti a estetiky, střihy; textilní a vlněné výrobky; propagace a reklama; obchodní tiskoviny; inzeráty; razítka.  
 (511) 16, 25, 35  
 (210) O 58145

- (111) **169235**  
 (220) 19.09.1990  
 (151) 29.02.1992  
 (180) 19.09.2010  
 (540)

### VIREX

- (730) **S.C.JOHNSON COMMERCIAL MARKETS, INC.**, 8310 16th Street, Sturtevant, Spojené státy americké, Wisconsin  
 (740) JUDr. Pavel Zelený, advokát, Společná advokátní kancelář Všecka, Zelený, Švorčík, Kalenský a partneři, Hálkova 2, Praha 2  
 (510) Bělící přípravky a jiné prostředky k použití při praní, čistící, lešticí, prací a brusné přípravky, přípravky k odstraňování skvrn, přípravky k odstraňování nátěrů, odlakovače, mýdla, detergenty, vosky, přípravky charakteru vosků pro aplikaci na upravené a neupravené povrchy, přípravky k odstraňování vosků, leštidla na obuv, krémy na obuv, čistící prostředky na obuv; germicidní prostředky, desinfekční prostředky, prostředky k hubení plevele a obtížného hmyzu, insekticidy, prostředky odpuzující hmyz, fungicidy, osvěžovače vzduchu, deodoranty vzduchu, deodorizační prostředky pro textilie, impregnační prostředky proti molům, prostředky k odstraňování nebo inhibování faktorů ve vzduchu vyvolávajících onemocnění a infekce.  
 (511) 3, 5  
 (210) O 58644

- (111) **169254**  
 (220) 02.10.1990  
 (151) 29.02.1992  
 (180) 02.10.2010



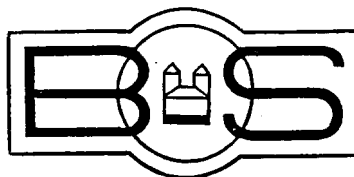
- (730) **Radovan Barták**, Kolářkova 30, Brno, Česká republika  
 (740) Kořistka Martin, Karpatská 3, p.o.box 8, Brno 25  
 (510) Harmonikové měchy /pro akordeony/, faldované krycí měchy pro obráběcí stroje /brusky, frézy a jim podobné stroje/, měchy pro fotopřístroje, služby: opravy harmonik /akordeonů/ opravy klavírů, pianin.  
 (511) 15, 18, 37  
 (210) O 58785

- (111) **169257**  
 (220) 19.10.1990  
 (151) 10.03.1992  
 (180) 19.10.2010  
 (540)

### PETERSON

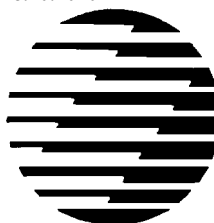
- (730) **Kapp & Peterson Limited**, Dublin, Irsko  
 (740) Patentservis Praha a.s., Jívanská 1273/1, Praha 4  
 (510) (34) tabák, dýmky, kuřácké potřeby; zápalky.  
 (511) 34  
 (210) O 59034

- (111) **169350**  
 (220) 21.09.1990  
 (151) 26.02.1992  
 (180) 21.09.2010  
 (540)



- (730) **Karel Švásta**, Na Kozině 9, Mladá Boleslav, Česká republika  
 (510) Výroba a opravy atypických svítidel; výroba a opravy stavebního a ostatního kování.  
 (511) 6, 11, 37  
 (210) O 58674

- (111) **169376**  
 (220) 18.10.1990  
 (151) 26.02.1992  
 (180) 18.10.2010  
 (540)



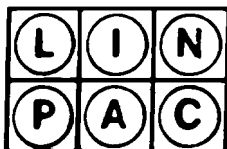
- (730) **CITIZEN TOKEI KABUSHIKI KAISHA**, 1-1, 2-chome, Nishi-Shinjuku, Shinjuku-ku, Tokyo, Japonsko
- (740) JUDr. Rott Vladimír, Rott, Růžička a Guttman, patentová, známková a právní kancelář, Nad Štolou 12, Praha 7
- (510) (9) tiskárny, osobní počítače, textové procesory, diskety, počítačí stroje, magnetické hlavy, diskotékové jednotky, přístroje pro elektronické zobrazovací jednotky /jako kapalné krystalové zobrazovací panely/.
- (511) 9
- (210) O 59026

- (111) **169445**
- (220) 10.10.1990
- (151) 26.03.1992
- (180) 10.10.2010
- (540)

**HOMESTYLE**

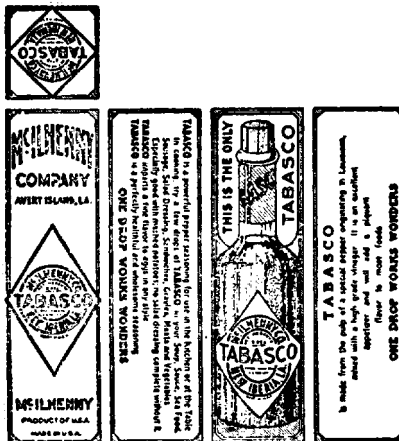
- (730) **TROPICANA PRODUCTS, INC., společnost zřízená podle zákonů státu Delaware**, 13th Avenue East, Bradenton, Spojené státy americké, Florida
- (740) JUDr. Pavel Zelený, advokát, Společná advokátní kancelář Všeťečka, Zelený, Švorčík, Kalenský a partneři, Hálkova 2, Praha 2
- (510) (32) piva, minerální a šumivé vody a jiné nealkoholické nápoje, ovocné nápoje, ovocné šťávy, sirupy a jiné přípravky pro výrobu nápojů.
- (511) 32
- (210) O 58877

- (111) **169452**
- (220) 09.07.1990
- (151) 10.03.1992
- (180) 09.07.2010
- (540)



- (730) **LinPac Group Limited**, Louth, Lincolnshire, Velká Británie
- (740) JUDr. Švorčík Otakar, Společná advokátní kancelář Všeťečka a partneři, Hálkova 2, Praha 2
- (510) Uzávěry /víka/ pro nádoby na potraviny z kovu a slitiny a kovové slitiny, balicí a obalové stroje, kartonovací erektory, jejich součásti a příslušenství, balicí a obalový materiál, papír a výrobky z papíru, lepenka a kartonážní výrobky, vlnitá buničitá lepenka, voskovaná lepenka, krabice a kancelářské potřeby, tiskoviny, izolace a těsnicí materiály, víka z plastických hmot, šperkovnice a krabičky na šperky ze dřeva, voskované dřevo, drobné nářadí a nádoby pro domácnosti a kuchyně z plastických hmot, plastické balicí materiály, nádobí určené pro jedno použití, lahve, mísy, podnosy, nádoby na potraviny, krabičky na vajíčka z plastických hmot, plastické obaly, tašky, váčky, pytle, pouzdra, sáčky, víčka a ubrusy, květináče, obaly na cibule a semena.
- (511) 6, 7, 16, 17, 20, 21
- (210) O 57945

- (111) **169479**
- (220) 30.10.1990
- (151) 25.05.1992
- (180) 30.10.2010
- (540)



- (730) **McILHENNY COMPANY, společnost zřízená podle zákonů státu Maine**, Avery Island, Spojené státy americké, Louisiana
- (740) JUDr. Kalenský Petr, Společná advokátní kancelář Všeťečka a partneři, Hálkova 2, Praha 2
- (510) Káva, čaj, kakao, cukr, rýže, tapioka, ságo, kávové náhražky, mouka a obilné výrobky, chléb, suchary, sušenky, koláče, pečivo a cukrovinky, zmrzlina, med, sirup z melasy, kvasnice, prášky do pečiva, sůl, hořčice, pepř, ocet, chuťové omáčky, koření, led.
- (511) 30
- (210) O 59165

- (111) **169480**
- (220) 29.10.1990
- (151) 25.05.1992
- (180) 29.10.2010
- (540)

**HOLLOFIL**

- (730) **E.I. du Pont de Nemours and Company, společnost zřízená podle zákonů státu Delaware**, 1007 Market Street, Wilmington, Spojené státy americké, Delaware
- (740) JUDr. Čermák Karel, Čermák, Hořejš, Vrba - advokátní a patentová kancelář, Národní 32, Praha 1
- (510) (22) provazy a struny k technickým účelům, lana a motouzy z přírodních, umělých nebo plastických látek, sítě, stany, včetně stanů pro táboření, lodní plachty, pytle, čalounický materiál, jako žině, kapok, peří, mořská tráva apod., surová textilní vlákna, zejména syntetická textilní vlákna.
- (511) 22
- (210) O 59137

- (111) **169483**
- (220) 05.12.1990
- (151) 25.05.1992
- (180) 05.12.2010
- (540)

**RANISAN**

- (730) **PRO.MED.CS Praha a.s.**, Telčská 1, Praha 4, Česká republika
- (510) (5) farmaceutické výrobky.
- (511) 5
- (210) O 59570

(111) **169490**  
 (220) 24.04.1990  
 (151) 20.03.1992  
 (180) 24.04.2010  
 (540)

**BEVERLY**

(730) **KARELIA TOBACCO COMPANY INC.**,  
 Athinon Avenue GR-24100, Kalamata, Řecko  
 (740) JUDr. Korejzová Zdeňka, **KOREJZOVÁ & SPOL.**  
 Advokátní a patentová kancelář, Spálená 29, Praha  
 1  
 (510) (34) tabák v surovém stavu, tabákové výrobky,  
 cigarety, doutníky, doutníčky a viržinka.  
 (511) 34  
 (210) O 57382

(111) **169510**  
 (220) 17.07.1990  
 (151) 25.05.1992  
 (180) 17.07.2010  
 (540)

**TROPICANA**

(730) **TROPICANA PRODUCTS, INC., společnost  
 zřízená podle zákonů státu Delaware**, 1001  
 13th Avenue East, Bradenton, Spojené státy  
 americké, Florida  
 (740) JUDr. Pavel Zelený, advokát, Společná advokátní  
 kancelář Všetečka, Zelený, Švorčík, Kalenský a  
 partneři, Hálkova 2, Praha 2  
 (510) Piva, minerální vody, sodovky a jiné nealkoholické  
 nápoje, ovocné nápoje, ovocné džusy, sirupy a jiné  
 přípravky pro výrobu nápojů, alkoholické nápoje  
 kromě rumu.  
 (511) 32, 33  
 (210) O 58027

(111) **169524**  
 (220) 31.08.1990  
 (151) 26.03.1992  
 (180) 31.08.2010  
 (540)



(730) **US SPRINT COMMUNICATIONS  
 COMP.LTD.PARTNERSHIP, společnost  
 zřízená podle zákonů státu Delaware**, 8140  
 Ward Parkway, Kansas City, Spojené státy  
 americké, Missouri  
 (740) JUDr. Čermák Karel, Čermák, Hořejš, Vrba -  
 advokátní a patentová kancelář, Národní 32, Praha  
 1  
 (510) Elektronické přístroje a zařízení, zejména  
 elektronické přístroje používané pro přenos, příjem,  
 přepis, zobrazování a skladování zpráv, pošty,  
 informací a dat, elektronické počítače, periferní  
 zařízení k počítačům a k tomu příslušné přístroje,  
 počítačové programy, telekomunikační přístroje,  
 součásti a příslušenství výše uvedených výrobků;  
 tiskoviny, časopisy, periodika, seznamy, knihy,  
 brožury, formuláře, karty, zejména pro použití v  
 souvislosti s telekomunikacemi, počítači,  
 elektronickým předáváním zpráv, jakož i s poštovní  
 sítí a se sítěmi dat; služby v oblasti konstrukce a  
 opravárenství, zejména instalace a údržba

elektronického zařízení, počítačů, periferních  
 zařízení k počítačům, telekomunikačních zařízení,  
 zařízení příslušejících k sítím telekomunikačních  
 dat, jakož i k sítím poštovním a k elektronickému  
 přenosu zpráv; služby v oblasti výměny zpráv,  
 zejména služby telekomunikační, služby při  
 zřizování telekomunikačních sítí používaných  
 třetími osobami, jakož i služby při jejich opravách a  
 údržbě, služby v souvislosti se sítěmi dat, s poštou a s  
 informacemi, služby v oblasti komunikačních  
 zařízení pro přenos dat mezi počítači.

(511) 9, 16, 37, 38  
 (210) O 58460

(111) **169530**  
 (220) 26.07.1990  
 (151) 24.03.1992  
 (180) 26.07.2010  
 (540) **OKEY NUTREXPA**

(730) **NUTREXPA,S.A.**, C. Lepanto, 410, Barcelona,  
 Španělsko  
 (740) JUDr. Jan Matějka, Národní 32, Praha 1  
 (510) (29) maso, ryby, drůbež a zvěřina, masové výtažky;  
 konzervovaná zelenina a ovoce; rosoly, zavařeniny,  
 vejce, mléko a mléčné výrobky; jedlé oleje a tuky;  
 přísady do salátů; konzervované potraviny.  
 (511) 29  
 (210) O 58130

(111) **169534**  
 (220) 26.07.1990  
 (151) 24.03.1992  
 (180) 26.07.2010  
 (540)

**SANMITE**

(730) **NISSAN Chemical Industries, Ltd.**, 3-7-1,  
 Kanda Nishiki-cho Chiyoda-ku, Tokyo, Japonsko  
 (740) JUDr. Jan Matějka, Národní 32, Praha 1  
 (510) Insekticidy.  
 (511) 1, 5  
 (210) O 58128

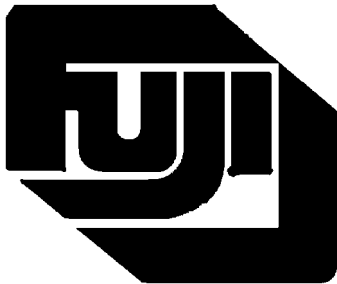
(111) **169535**  
 (220) 25.10.1990  
 (151) 24.03.1992  
 (180) 25.10.2010  
 (540)

**PYRAMID**

(730) **EVE HOLDINGS INC.**, 3411 Silverside Road,  
 Wilmington, Spojené státy americké, Delaware  
 (740) Patentservis Praha a.s., Jivenská 1273/1, Praha 4  
 (510) (34) cigarety.  
 (511) 34  
 (210) O 59086

(111) **169540**  
 (220) 23.10.1990  
 (151) 24.03.1992  
 (180) 23.10.2010

(540)



(730) **FUJI PHOTO FILM CO., LTD.**, No.210,  
Nakanuma, MINAMI ASHIGARA-SHI  
KANAGAWA, Japonsko

(740) JUDr. Jan Matějka, Národní 32, Praha 1

(510) Chemické výrobky pro průmyslové, vědecké a fotografické účely, zahrnující /avšak neomezené na:/fotografické filmy, fotografické papíry a chemikálie pro jejich výrobu, fotografické zcitlivěné materiály používající anorganické substance /včetně halogenidů stříbra/ nebo organické substance /včetně diazosloučenin/ a chemikálie pro jejich výrobu, materiály pro záznam obrazu používající změny elektrického náboje nebo fyzikálních nebo chemických vlastností, organických nebo anorganických substancí vystavením světlu nebo jiné energii záření /včetně materiálů pro fotomechanické procesy nebo kopírování používající takové materiály pro záznam obrazu/ a chemikálie a tonovače pro jejich výrobu, materiály pro fotomechanické procesy nebo tisk a chemikálie pro jejich výrobu, zesilovací folie pro radiografii, materiály pro detekci radiačních informací používající stimulační fosfor, materiály pro chemické, fyziokochemické a optické analýzy krve, materiály pro analýzy elektroforezou, membránové filtry, fotoelektrické odpory, absorpční činidla pro infračervené paprsky, tlakové citlivé záznamové materiály a termosensitivní záznamové materiály / včetně termosensitivních záznamových filmů a termosensitivních filmů fixovaných na světlo/, chemické výrobky pro průmyslové účely, materiály pro měření světla, barvy, optické hustoty, tlaku a dávky záření, nezpracované umělé pryskyřice, nezpracované plastické hmoty, průmyslová pojidla. Přístroje a nástroje pro vědecké, kontrolní, elektrické, fotografické, kinematografické, optické, měřicí a výukové účely zahrnující /avšak neomezené na:/kamery, čočky, optické filtry, fotografické filtry, projektory diapositivů, vrchní projektory, promítací plochy, teleskopy a mikroskopy, přístroje a nástroje pro laboratorní zpracování fotografií včetně přístrojů a nástrojů pro vyvolávání, ustalování, promývání, sušení, zvětšování a kopírování, přístroje a nástroje pro sensimetrii fotografických zcitlivěných materiálů včetně densitometrů, sensitometrů, optických klínů a kontrolních pásků, kamery, laboratorní přístroje, opravovací přístroje, čtecí přístroje, čtecí-kopírovací přístroje a jiné přístroje a nástroje pro mikrofilmy jakož i přístroje a nástroje pro počítačové výstupní mikrofilmy, přístroje a nástroje pro radiografii a autoradiografii, přístroje a nástroje pro záznam informací na fotografických zcitlivěných papírech /včetně anorganických substancí jako halogenidů stříbra nebo organických substancí jako diazosloučenin organických nebo anorganických fotokonduktivních materiálů nebo jiných záznamových medií, měřicí přístroje a

nástroje zahrnující /avšak neomezené na:/spektrometry, spektrofotometry, kolorimetry, kolorimetrické fotometroradiační dosimetry, fotodensitometry a přístroje a nástroje pro měření tlaku nebo pro zjišťování povrchových vad, přístroje a nástroje pro chemické, fyziokochemické nebo optické analýzy krve, přístroje a nástroje pro analýzu elektroforezou, přístroje a nástroje pro zjišťování radiačních informací používající stimulační fosfor, baterie, přístroje pro záznam, přenos nebo reprodukci zvuku nebo obrazu, magnetické nosiče dat a záznamové disky obsahující /avšak neomezené na:/magnetické záznamové materiály /včetně magnetických pásků, disket a magnetických tuhých disků/, optický záznamový materiál /včetně optických disků, kompaktních disků a CD-ROM/ a polovodičové paměti /včetně IC karet a IC pamětí/, přístroje a nástroje pro záznam informací na kterémkoliv mediu uvedeném v předešlé větě, pro oživení a reprodukci uvedených informací a/nebo pro vyhotovení trvalého záznamu uvedené informace, videofotoaparáty, video filmové kamery, video magnetofony, přístroje a nástroje pro vyhotovení trvalého záznamu z obrazové informace sestávající z digitálních nebo analogických signálů vytvořených elektronickým přístrojem nebo reprodukováným dynamickou nebo statickou pamětí, automatické prodejní přístroje a mechanismy pro přístroje uváděné v činnost vhozením mince, kalkulační stroje, zařízení pro zpracování dat a počítače, přístroje a nástroje pro grafické umění zahrnující /avšak neomezené na:/přístroje a nástroje pro vydavatelskou činnost, zhotovující tiskové štočky a provádějící korektury /včetně přístrojů a nástrojů pro vydavatelskou činnost používající programy počítačů/, výrobní kamery, snímáče, přístroje a nástroje pro vyvolávání fotografických zcitlivěných materiálů používající anorganické substance /včetně halogenidů stříbra/ nebo organických substancí /včetně diazosloučenin/, přístroje a nástroje používané při exponování a vyvolávání pro barevné zkoušky, přístroje a nástroje pro vytváření na kopírovacích materiálech, obraz odpovídající obrazu na anorganických substancích včetně halogenidů stříbra nebo organických substancích včetně diazosloučenin, přístroje a nástroje na vytváření obrazu odpovídajícího originálu na kopírovacích materiálech, přístroje a nástroje pro záznam obrazu používající změnu elektrického náboje nebo fyzikálních nebo chemických vlastností nebo organických nebo anorganických substancí expozicí na světlo nebo jinou radiační energii, kopírovací stroje, tiskací stroje pro elektrické nebo elektronické rozmnožovací procesy. Lékařské přístroje a nástroje a jejich příslušenství zahrnující /avšak neomezené na:/ přístroje pro lékařskou diagnostiku používající termosensitivní záznamové materiály a používané v kombinaci s diagnostickým zobrazovacím přístrojem, přístroje a nástroje pro radiografii a autoradiografii pro lékařské účely, přístroje a nástroje pro chemické, fyziokochemické nebo optické analýzy krve pro lékařské účely, přístroje a nástroje pro analýzy elektroforezou pro lékařské účely. Papír a výrobky z papíru zahrnující /avšak neomezené na:/ kopírovací papíry včetně neúhlových kopírovacích papírů, termosensitivní záznamové papíry včetně na světlo nastavitelných termosensitivních filmů, fotografické a tiskařské materiály, papírenské zboží včetně transparentních



předloh pro vrchní projekory a pojidla pro papírenské zboží, kancelářské potřeby, instruktážní a výukový materiál, plastické a triacetátové filmy pro kancelářské, stacionární, instrukční a výukové účely.

- (511) 1, 9, 10, 16  
(210) O 59054

- (111) **169541**  
(220) 23.10.1990  
(151) 24.03.1992  
(180) 23.10.2010  
(540)

## FUJI FILM

- (730) **FUJI PHOTO FILM CO., LTD.**, No.210, Nakanuma, MINAMI ASHIGARA-SHI KANAGAWA, Japonsko
- (740) JUDr. Jan Matějka, Národní 32, Praha 1
- (510) Chemické výrobky pro průmyslové, vědecké a fotografické účely, zahrnující /avšak neomezené na:/fotografické filmy, fotografické papíry a chemikálie pro jejich výrobu, fotografické zcitlivěné materiály používající anorganické substance /včetně halogenidů stříbra/ nebo organické substance /včetně diazosloučenin/ a chemikálie pro jejich výrobu, materiály pro záznam obrazu používající změny elektrického náboje nebo fyzikálních nebo chemických vlastností, organických nebo anorganických substancí vystavením světlu nebo jiné energii záření /včetně materiálů pro fotomechanické procesy anebo kopírování používající takové materiály pro záznam obrazu/ a chemikálie a tonovače pro jejich výrobu, materiály pro fotomechanické procesy nebo tisk a chemikálie pro jejich výrobu, zesilovací folie pro radiografii, materiály pro detekci radiačních informací používající stimulační fosfor, materiály pro chemické, fyziokochemické a optické analýzy krve, materiály pro analýzy elektroforezou, membránové filtry, fotoelektrické odpory, absorpční činidla pro infračervené paprsky, tlakové sensitivní záznamové materiály a termosensitivní záznamové materiály / včetně termosensitivních záznamových filmů a termosensitivních filmů fixovaných na světlo/, chemické výrobky pro průmyslové účely, materiály pro měření světla, barvy, optické hustoty, tlaku a dávky záření, nezpracované umělé pryskyřice, nezpracované umělé hmoty, průmyslová pojidla. Přístroje a nástroje pro vědecké, kontrolní, elektrické, fotografické, kinematografické, optické, měřicí a výukové účely zahrnující /avšak neomezené na:/kamery, čočky, optické filtry, fotografické filtry, projekory diapozitivů, vrchní projekory, promítací plochy, teleskopy a mikroskopy, přístroje a nástroje pro laboratorní zpracování fotografií včetně přístrojů a nástrojů pro vyvolávání, ustalování, promývání, sušení, zvětšování a kopírování, přístroje a nástroje pro sensimetrii fotografických zcitlivěných materiálů včetně densitometrů, sensitometrů, optických klínů a kontrolních pásků, kamery, laboratorní přístroje, opravovací přístroje, čtecí přístroje, čtecí-kopírovací přístroje a jiné přístroje a nástroje pro mikrofilmy jakož i přístroje a nástroje pro počítačové výstupní mikrofilmy, přístroje a nástroje pro radiografii a autoradiografii, přístroje a nástroje pro záznam informací na fotografických zcitlivěných papírech /včetně anorganických

substancí jako halogenidů stříbra nebo organických substancí jako diazosloučenin organických nebo anorganických fotokonduktivních materiálů nebo jiných záznamových medií, měřicí přístroje a nástroje zahrnující /avšak neomezené na:/spektrometry, spektrofotometry, kolorimetry, kolorimetrické fotometroradiační dosimetry, fotodensitometry a přístroje a nástroje pro měření tlaku nebo pro zjišťování povrchových vad, přístroje a nástroje pro chemické, fyziokochemické nebo optické analýzy krve, přístroje a nástroje pro analýzu elektroforezou, přístroje a nástroje pro zjišťování radiačních informací používající stimulační fosfor, baterie, přístroje pro záznam, přenos nebo reprodukci zvuku nebo obrazu, magnetické nosiče dat a záznamové disky obsahující /avšak neomezené na:/magnetické záznamové materiály /včetně magnetických pásků, disket a magnetických tuhých disků/, optický záznamový materiál /včetně optických disků, kompaktních disků a CD-ROM/ a polovodičové paměti /včetně IC karet a IC paměti/, přístroje a nástroje pro záznam informací na kterémkoliv mediu uvedeném v předešlé větě, pro oživení a reprodukci uvedených informací a/nebo pro vyhotovení trvalého záznamu uvedených informací, videofotoaparáty, video filmové kamery, video magnetofony, přístroje a nástroje pro vyhotovení trvalého záznamu z obrazové informace sestávající z digitálních nebo analogických signálů vytvořených elektronickým přístrojem nebo reprodukováným dynamickou nebo statickou pamětí, automatické prodejní přístroje a mechanismy pro přístroje uváděné v činnosti vhozením mince, kalkulační stroje, zařízení pro zpracování dat a počítače, přístroje a nástroje pro grafické umění zahrnující /avšak neomezené na:/přístroje a nástroje pro vydavatelskou činnost, zhotovující tiskové štočky a provádějící korektury /včetně přístrojů a nástrojů pro vydavatelskou činnost používající programy počítačů/, výrobní kamery, snímače, přístroje a nástroje pro vyvolávání fotografických zcitlivěných materiálů používající anorganické substance /včetně halogenidů stříbra/ nebo organických substancí /včetně diazosloučenin/, přístroje a nástroje používané při exponování a vyvolávání pro barevné zkoušky, přístroje a nástroje pro vytváření na kopírovacích materiálech, obraz odpovídající obrazu na anorganických substancích včetně halogenidů stříbra nebo organických substancích včetně diazosloučenin, přístroje a nástroje na vytváření obrazu odpovídajícího originálu na kopírovacích materiálech, přístroje a nástroje pro záznam obrazu používající změnu elektrického náboje nebo fyzikálních nebo chemických vlastností nebo organických nebo anorganických substancí expozicí na světlo nebo jinou radiační energii, kopírovací stroje, tiskací stroje pro elektrické nebo elektronické rozmnožovací procesy. Lékařské přístroje a nástroje a jejich příslušenství zahrnující /avšak neomezené na:/ přístroje pro lékařskou diagnostiku používající termosensitivní záznamové materiály a používané v kombinaci s diagnostickým zobrazovacím přístrojem, přístroje a nástroje pro radiografii a autoradiografii pro lékařské účely, přístroje a nástroje pro chemické, fyziokochemické nebo optické analýzy krve pro lékařské účely, přístroje a nástroje pro analýzy elektroforezou pro lékařské účely. Papír a výrobky z papíru zahrnující /avšak neomezené na:/ kopírovací papíry včetně ne

úhlových kopírovacích papírů, termosensitivní záznamové papíry včetně na světlo nastavitelných termosensitivních filmů, fotografické a tiskařské materiály, papírenské zboží včetně transparentních předloh pro vrchní projektory a pojidla pro papírenské zboží, kancelářské potřeby, instruktážní a výukový materiál, plastické a triacetátové filmy pro kancelářské, stacionární, instrukční a výukové účely.

- (511) 1, 9, 10, 16  
(210) O 59055

- (111) **169542**  
(220) 23.10.1990  
(151) 24.03.1992  
(180) 23.10.2010  
(540)

## FUJI

- (730) **FUJI PHOTO FILM CO., LTD.**, No.210,  
Nakanuma, MINAMI ASHIGARA-SHI  
KANAGAWA, Japonsko
- (740) JUDr. Jan Matějka, Národní 32, Praha 1
- (510) Chemické výrobky pro průmyslové, vědecké a fotografické účely, zahrnující /avšak neomezené na:/ fotografické filmy, fotografické papíry a chemikálie pro jejich výrobu, fotografické zcitlivěné materiály používající anorganické substance /včetně halogenidů stříbra/ a nebo organické substance /včetně diazosloučenin/ a chemikálie pro jejich výrobu, materiály pro záznam obrazu používající změny elektrického náboje nebo fyzikálních nebo chemických vlastností, organických nebo anorganických substancí vystavením světlu nebo jiné energii záření /včetně materiálů pro fotomechanické procesy a nebo kopírování používající takové materiály pro záznam obrazu/ a chemikálie a tonovače pro jejich výrobu, materiály pro fotomechanické procesy nebo tisk a chemikálie pro jejich výrobu, zesilovací fólie pro radiografii, materiály pro detekci radiačních informací používající stimulační fosfor, materiály pro chemické, fyzikochemické a optické analýzy krve, materiály pro analýzy elektroforezou, membránové filtry, fotoelektrické odpory, absorpční činidla pro infračervené paprsky, tlakové sensitivní záznamové materiály a termosensitivní záznamové materiály / včetně termosensitivních záznamových filmů a termosensitivních filmů fixovaných na světlo/, chemické výrobky pro průmyslové účely, materiály pro měření světla, barvy, optické hustoty, tlaku a dávky záření, nezpracovatelné umělé pryskyřice, nezpracovatelné plastické hmoty, průmyslová pojidla. Přístroje a nástroje pro vědecké, kontrolní, elektrické, fotografické, kinematografické, optické, měřicí a výukové účely zahrnující /avšak neomezené na:/ kamery, čočky, optické filtry, fotografické filtry, projektory diapositivů, vrchní projektory, promítací plochy, teleskopy a mikroskopy, přístroje a nástroje pro laboratorní zpracování fotografií včetně přístrojů a nástrojů pro vyvolávání, ustalování, promývání, sušení, zvětšování a kopírování, přístroje a nástroje pro sensimetrii fotografických zcitlivěných materiálů včetně densitometrů, sensitometrů, optických klínů a kontrolních pásků, kamery, laboratorní přístroje, opravovací přístroje, čtecí přístroje, čtecí-kopírovací přístroje a jiné přístroje a nástroje pro mikrofilmy jakož i přístroje a nástroje pro

počítačové výstupní mikrofilmy, přístroje a nástroje pro radiografii a autoradiografii, přístroje a nástroje pro záznam informací na fotografických zcitlivěných papírech /včetně anorganických substancí jako halogenidů stříbra nebo organických substancí jako diazosloučenin organických nebo anorganických fotokonduktivních materiálů nebo jiných záznamových medií, měřicí přístroje a nástroje zahrnující /avšak neomezené na:/ spektrometry, spektrofotometry, kolorimetry, kolorimetrické fotometroradiační dosimetry, fotodensitometry a přístroje a nástroje pro měření tlaku nebo pro zjišťování povrchových vad, přístroje a nástroje pro chemické, fyzikochemické nebo optické analýzy krve, přístroje a nástroje pro analýzu elektroforezou, přístroje a nástroje pro zjišťování radiačních informací používající stimulační fosfor, baterie, přístroje pro záznam, přenos nebo reprodukci zvuku nebo obrazu, magnetické nosiče dat a záznamové disky obsahující /avšak neomezené na:/ magnetické záznamové materiály /včetně magnetických pásků, disket a magnetických tuhých disků/, optický záznamový materiál /včetně optických disků, kompaktních disků a CD-ROM/ a polovodičové paměti /včetně IC karet a IC paměti/, přístroje a nástroje pro záznam informací na kterémkoliv mediu uvedeném v předešlé větě, pro oživení a reprodukci uvedených informací a/nebo pro vyhotovení trvalého záznamu uvedené informace, videofotoaparáty, video filmové kamery, video magnetofony, přístroje a nástroje pro vyhotovení trvalého záznamu z obrazové informace sestávající z digitálních nebo analogických signálů vytvořených elektronickým přístrojem nebo reprodukováným dynamickou nebo statickou pamětí, automatické prodejní přístroje a mechanismy pro přístroje uváděné v činnost vhozením mince, kalkulační stroje, zařízení pro zpracování dat a počítače, přístroje a nástroje pro grafické umění zahrnující /avšak neomezené na:/ přístroje a nástroje pro vydavatelskou činnost, zhotovující tiskové štočky a provádějící korektury /včetně přístrojů a nástrojů pro vydavatelskou činnost používající programy počítačů/, výrobní kamery, snímáče, přístroje a nástroje pro vyvolávání fotografických zcitlivěných materiálů používající anorganické substance /včetně halogenidů stříbra/ nebo organických substancí /včetně diazosloučenin/, přístroje a nástroje používané při exponování a vyvolávání pro barevné zkoušky, přístroje a nástroje pro vytváření na kopírovacích materiálech, obraz odpovídající obrazu na anorganických substancích včetně halogenidů stříbra nebo organických substancích včetně diazosloučenin, přístroje a nástroje na vytváření obrazu odpovídajícího originálu na kopírovacích materiálech, přístroje a nástroje pro záznam obrazu používající změnu elektrického náboje nebo fyzikálních nebo chemických vlastností nebo organických nebo anorganických substancí expozicí na světlo nebo jinou radiační energii, kopírovací stroje, tiskací stroje pro elektrické nebo elektronické rozmnožovací procesy. Lékařské přístroje a nástroje a jejich příslušenství zahrnující /avšak neomezené na:/ přístroje pro lékařskou diagnostiku používající termosensitivní záznamové materiály a používané v kombinaci s diagnostickým zobrazovacím přístrojem, přístroje a nástroje pro radiografii a autoradiografii pro lékařské účely, přístroje a nástroje pro chemické, fyziochemické

nebo optické analýzy krve pro lékařské účely, přístroje a nástroje pro analýzy elektroforezou pro lékařské účely. Papír a výrobky z papíru zahrnující /avšak neomezené na/: kopírovací papíry včetně neúhlových kopírovacích papírů, termosensitivní záznamové papíry včetně na světlo nastavitelných termosensitivních filmů, fotografické a tiskařské materiály, papírenské zboží včetně transparentních předloh pro vrchní projektory a pojidla pro papírenské zboží, kancelářské potřeby, instruktážní a výukový materiál, plastické a triacetátové filmy pro kancelářské, stacionární, instrukční a výukové účely.

(511) 1, 9, 10, 16

(210) O 59056

(111) **169543**

(220) 23.10.1990

(151) 24.03.1992

(180) 23.10.2010

(540)

**FUJIX**(730) **FUJI PHOTO FILM CO., LTD.**, No.210,

Nakanuma, MINAMI ASHIGARA-SHI

KANAGAWA, Japonsko

(740) JUDr. Jan Matějka, Národní 32, Praha 1

(510) Chemické výrobky pro průmyslové, vědecké a fotografické účely, zahrnující /avšak neomezené na/: fotografické filmy, fotografické papíry a chemikálie pro jejich výrobu, fotografické zcitlivěné materiály používající anorganické substance /včetně halogenidů stříbra/ anebo organické substance /včetně diazosloučenin/ a chemikálie pro jejich výrobu, materiály pro záznam obrazu používající změny elektrického náboje nebo fyzikálních nebo chemických vlastností, organických nebo anorganických substancí vystavením světlu nebo jiné energii záření /včetně materiálů pro fotomechanické procesy anebo kopírování používající takové materiály pro záznam obrazu/ a chemikálie a tonovače pro jejich výrobu, materiály pro fotomechanické procesy nebo tisk a chemikálie pro jejich výrobu, zesilovací fólie pro radiografii, materiály pro detekci radiačních informací používající stimulační fosfor, materiály pro chemické, fysochemické a optické analýzy krve, materiály pro analýzy elektroforezou, membránové filtry, fotoelektrické odpory, absorpční činidla pro infračervené paprsky, tlakové sensitivní záznamové materiály a termosensitivní záznamové materiály / včetně termosensitivních záznamových filmů a termosensitivních filmů fixovaných na světlo/, chemické výrobky pro průmyslové účely, materiály pro měření světla, barvy, optické hustoty, tlaku a dávky záření, nezpracované umělé pryskyřice, nezpracované plastické hmoty, průmyslová pojiva. Přístroje a nástroje pro vědecké, kontrolní, elektrické, fotografické, kinematografické, optické, měřicí a výukové účely zahrnující /avšak neomezené na/: kamery, čočky, optické filtry, fotografické filtry, projektory diapositivů, vrchní projektory, promítací plochy, teleskopy a mikroskopy, přístroje a nástroje pro laboratorní zpracování fotografií včetně přístrojů a nástrojů pro vyvolávání, ustalování, promývání, sušení, zvětšování a kopírování, přístroje a nástroje pro sensimetrii fotografických zcitlivěných materiálů včetně densitometrů, sensimetřů, optických klínů

a kontrolních pásků, kamery, laboratorní přístroje, opravovací přístroje, čtecí přístroje, čtecí-kopírovací přístroje a jiné přístroje a nástroje pro mikrofilmy jakož i přístroje a nástroje pro počítačové výstupní mikrofilmy, přístroje a nástroje pro radiografii a autoradiografii, přístroje a nástroje pro záznam informací na fotografických zcitlivěných papírech /včetně anorganických substancí jako halogenidů stříbra nebo organických substancí jako diazosloučenin organických nebo anorganických fotokonduktivních materiálů nebo jiných záznamových medií, měřicí přístroje a nástroje zahrnující /avšak neomezené na/: spektrometry, spektrofotometry, kolorimetry, kolorimetrické fotometroradiační dosimetry, fotodensitometry a přístroje a nástroje pro měření tlaku nebo pro zjišťování povrchových vad, přístroje a nástroje pro chemické, fysochemické nebo optické analýzy krve, přístroje a nástroje pro analýzu elektroforezou, přístroje a nástroje pro zjišťování radiačních informací používající stimulační fosfor, baterie, přístroje pro záznam, přenos nebo reprodukci zvuku nebo obrazu, magnetické nosiče dat a záznamové disky obsahující /avšak neomezené na/: magnetické záznamové materiály /včetně magnetických pásků, disket a magnetických tuhých disků/, optický záznamový materiál /včetně optických disků, kompaktních disků a CD-ROM/ a polovodičové paměti /včetně IC karet a IC pamětí/, přístroje a nástroje pro záznam informací na kterémkoliv mediu uvedeném v předešlé větě, pro oživení a reprodukci uvedených informací a/nebo pro vyhotovení trvalého záznamu uvedené informace, videofotoaparáty, video filmové kamery, video magnetofony, přístroje a nástroje pro vyhotovení trvalého záznamu z obrazové informace sestávající z digitálních nebo analogických signálů vytvořených elektronickým přístrojem nebo reprodukováným dynamickou nebo statickou pamětí, automatické prodejní přístroje a mechanismy pro přístroje uváděné v činnosti vhozením mince, kalkulační stroje, zařízení pro zpracování dat a počítače, přístroje a nástroje pro grafické umění zahrnující /avšak neomezené na/: přístroje a nástroje pro vydavatelskou činnost, zhotovující tiskové štočky a provádějící korektury /včetně přístrojů a nástrojů pro vydavatelskou činnost používající programy počítačů/, výrobní kamery, snímače, přístroje a nástroje pro vyvolávání fotografických zcitlivěných materiálů používající anorganické substance /včetně halogenidů stříbra/ nebo organických substancí /včetně diazosloučenin/, přístroje a nástroje používané při exponování a vyvolávání pro barevné zkoušky, přístroje a nástroje pro vytváření na kopírovacích materiálech, obraz odpovídající obrazu na anorganických substancích včetně halogenidů stříbra nebo organických substancích včetně diazosloučenin, přístroje a nástroje na vytváření obrazu odpovídajícího originálu na kopírovacích materiálech, přístroje a nástroje pro záznam obrazu používající změnu elektrického náboje nebo fyzikálních nebo chemických vlastností nebo organických nebo anorganických substancí expozicí na světlo nebo jinou radiační energii, kopírovací stroje, tiskací stroje pro elektrické nebo elektronické rozmnožovací procesy. Lékařské přístroje a nástroje a jejich příslušenství zahrnující /avšak neomezené na/: přístroje pro lékařskou diagnostiku používající termosensitivní záznamové

materiály a používané v kombinaci s diagnostickým zobrazovacím přístrojem, přístroje a nástroje pro radiografii a autoradiografii pro lékařské účely, přístroje a nástroje pro chemické, fyziologické nebo optické analýzy krve pro lékařské účely, přístroje a nástroje pro analýzy elektroforezou pro lékařské účely. Papír a výrobky z papíru zahrnující /avšak neomezené na/: kopírovací papíry včetně neúhlových kopírovacích papírů, termosensitivní záznamové papíry včetně na světlo nastavitelných termosensitivních filmů, fotografické a tiskařské materiály, papírenské zboží včetně transparentních předloh pro vrchní projektory a pojídla pro papírenské zboží, kancelářské potřeby, instruktážní a výukový materiál, plastické a triacetátové filmy pro kancelářské, stacionární, instrukční a výukové účely.

- (511) 1, 9, 10, 16  
(210) O 59057

- (111) **169547**  
(220) 26.10.1990  
(151) 24.03.1992  
(180) 26.10.2010  
(540)

### PROTECT

- (730) **S.C. JOHNSON COMMERCIAL MARKETS, INC.**, 8310 16th Street, Sturtevant, Spojené státy americké, Wisconsin  
(740) JUDr. Zelený Pavel, Společná advokátní kancelář Všecka a partneři, Hájkova 2, Praha 2  
(510) (3) bělicí přípravky a jiné prostředky na praní, přípravky čistící, lešticí, mycí a abrasivní, přípravky k odstraňování skvrn, přípravky k odstraňování nátěrů a fermeže, mýdla, saponáty, vosky, přípravky v přírodní nebo voskové podobě na upravené a neupravené povrchy, přípravky k odstraňování vosků, leštidla, krémy a čistidla na obuv.  
(511) 3  
(210) O 59116

- (111) **169619**  
(220) 29.11.1990  
(151) 20.04.1992  
(180) 29.11.2010  
(540)



- (730) **WOLVERINE WORLD WIDE INC., společnost zřízená podle zákonů státu Delaware**, 9341 Courtland Drive, N.E., Rockford, Spojené státy americké, Michigan  
(740) Patentservis Praha a.s., Jívanská 1273/1, Praha 4  
(510) (25) obuv, oděvy a pokrývky hlavy.  
(511) 25  
(210) O 59505

- (111) **169646**  
(220) 22.06.1990  
(151) 10.04.1992  
(180) 22.06.2010  
(540)

### SILICON GRAPHICS

- (730) **Silicon Graphics, Inc., společnost zřízená podle zákonů státu Delaware**, 2011 North Shoreline Boulevard, Mountain View, Spojené státy americké, California  
(740) JUDr. Rott Vladimír, Rott, Růžička a Guttman, patentová, známková a právní kancelář, Nad Štolou 12, Praha 7  
(510) (9) computerové výrobky jako minicomputery, pracovní stanice, podsystémy zobrazovačů, správce souborů, řídicí jednotky, integrované obvody, desky plošných spojů, programové vybavení, náhradní díly, periferie, příslušenství, komponenty; (16) manuály a další publikace jako součásti dodávky nebo odděleně.  
(511) 9, 16  
(210) O 57826

- (111) **169708**  
(220) 07.08.1990  
(151) 10.04.1992  
(180) 07.08.2010  
(540)

### LINK

- (730) **LINK 51 LIMITED**, Telford, Velká Británie  
(740) JUDr. Čermák Karel, Čermák, Hořejš, Vrba - advokátní a patentová kancelář, Národní 32, Praha 1  
(510) Stavební materiál, ocel, slitiny oceli, stavby, stavební konstrukce, stavební rámy, podlahy, schody, přepážky, samospádové a ruční dopravníky, kolečka, válečky, kladky, drátěná pletiva, vše převážně z kovu, police, stojany, nádoby, tyče, desky, pruhy, roury, ohnivzdorné kovové skříně, zboží zámečnické a železářské, součásti a příslušenství těchto výrobků, nábytek, přepážky, příčky, zboží náležející do tř.20 převážně z plastických hmot, police, stojany, nádoby, součásti a příslušenství těchto výrobků.  
(511) 6, 20  
(210) O 58256

- (111) **169815**  
(220) 15.08.1990  
(151) 27.04.1992  
(180) 15.08.2010  
(540) **THE AMERICAN BISTRO**  
(730) **TGI FRIDAY'S OF MINNESOTA, INC.**, 7540 LBJ Freeway, Suite 100, Dallas, Spojené státy americké, Texas

- (740) JUDr. Pavel Zelený, advokát, Společná advokátní kancelář Všecka, Zelený, Švorčík, Kalenský a partneři, Hájkova 2, Praha 2  
 (510) (42) služby pro restaurace a bary.  
 (511) 42  
 (210) O 58331

- (111) **169976**  
 (220) 20.11.1990  
 (151) 13.05.1992  
 (180) 20.11.2010  
 (540)



- (730) **Arrow Electronics Inc., společnost zřízená podle zákonů státu New York**, 25 Hub Drive, Melville, Spojené státy americké, New York  
 (740) JUDr. Čermák Karel, Čermák, Hořejš, Vrba - advokátní a patentová kancelář, Národní 32, Praha 1  
 (510) Elektronické výrobky a součástky, zejména polovodiče, integrované obvody, mikroprocesory, paměti s předzáznamy a nespojitě součástky, pasivní součástky, zejména kondenzátory, rezistory a elektromechanická zařízení, zejména potenciometry, konektory s relé; mikroprocesorové systémy sestávající z klávesnic, tiskáren, monitorů a trvalých paměťových jednotek; přídatné vybavení pro osobní počítače: spojovací kabely, joysticky, propojovací jednotky (informace); souřadnicové zapisovače; modemy; terminály, počítačové programy, nenahrané počítačové pásky a diskety, disketové mechanismy, stojany speciálně konstruované pro počítače; služby při distribuci a v maloobchodě, zejména v oblasti elektronických výrobků a součástek počítačů, počítačových systémů, periferních počítačových zařízení; výzkum a vývoj zejména v oblasti zakázkových počítačů, zejména konstrukce zakázkových ovládacích stanovišť, sestavování souborů software podle individuálních potřeb zákazníků, poradenství, zejména v oboru počítačů včetně systémových vyhodnocování, ověřování software a testování počítačových programů, součástek a systémů.  
 (511) 9, 42  
 (210) O 59397

- (111) **170011**  
 (220) 30.10.1990  
 (151) 13.05.1992  
 (180) 30.10.2010  
 (540)

### TABASCO

- (730) **McCormick & Co., společnost zřízená podle zákonů státu Maine**, Avery Island, Spojené státy americké, Louisiana  
 (740) JUDr. Kalenský Petr, Společná advokátní kancelář Všecka a partneři, Hájkova 2, Praha 2  
 (510) Káva, čaj, kakao, cukr, rýže, tapioka, ságo, kávové náhražky, mouka a obilné výrobky, chléb, suchary, sušenky, koláče, pečivo a cukrovinky, zmrzlina, med, sirup z melasy, kvasnice, prášky do pečiva, sůl, hořčice, pepř, ocet, chuťové omáčky, koření, led.  
 (511) 30  
 (210) O 59166

- (111) **170097**  
 (220) 25.01.1991  
 (151) 25.05.1992  
 (180) 25.01.2011  
 (540)



- (730) **Jiří Peroutka**, Palackého náměstí 8, Brno, Česká republika  
 (740) Kořistka Martin, Karpatská 3, p.o.box 8, Brno 25  
 (510) Dřevěné hračky a další drobné dřevěné výrobky. Stavebnictví, opravy a instalace stavební, obchodní činnost v dřevovýrobě a stavebnictví.  
 (511) 28, 37  
 (210) O 60162

- (111) **170155**  
 (220) 27.11.1990  
 (151) 30.05.1992  
 (180) 27.11.2010  
 (540)



- (730) **ČEBUS, dopravní a cestovní kancelář, spol. s r.o.**, Běhounská 19, Brno, Česká republika  
 (740) Ing. Markes Libor, Grohova 54, Brno  
 (510) Automobilová doprava, reklamní a propagační činnost, poradenská, konzultační a zprostředkovatelská činnost v oblasti dopravy a cestovního ruchu, marketing pro oblast cestovního ruchu.  
 (511) 35, 39, 42  
 (210) O 59465

- (111) **170198**  
 (220) 13.11.1990  
 (151) 30.05.1992  
 (180) 13.11.2010  
 (540)

### ARROW

- (730) **Arrow Electronics Inc., společnost zřízená podle zákonů státu New York**, 25 Hub Drive, Melville, Spojené státy americké, New York  
 (740) JUDr. Ing. Hořejš Milan, Čermák, Hořejš, Vrba - advokátní a patentová kancelář, Národní 32, Praha 1  
 (510) Elektronické výrobky a součástky, zejména polovodiče, integrované obvody, mikroprocesory, paměti s předzáznamy a nespojitě součástky, pasivní součástky, zejména kondenzátory, rezistory a elektromechanická zařízení, zejména potenciometry, konektory a relé, mikroprocesorové systémy sestávající z klávesnic, tiskáren, monitorů a trvalých paměťových jednotek, přídatné vybavení pro osobní počítače, spojovací kabely, joysticky, propojovací jednotky /interface/, souřadnicové zapisovače, modemy,

terminály, počítačové programy, nenahrané počítačové pásky a diskety, disketové mechanismy a stojany speciálně konstruované pro počítače, služby při distribuci a v maloobchodě, zejména v oblasti elektronických výrobků a součástek, počítačů, počítačových systémů, periferních počítačových zařízení, výzkum a vývoj zejména v oblasti zakázkových počítačů, zejména konstrukce zakázkových ovládacích stanovišť, sestavování souborů software podle individuálních potřeb zákazníků, poradenství, zejména v oboru počítačů včetně systémových vyhodnocování a ověřování software a testování počítačových programů, součástek a systémů.

(511) 9, 42  
(210) O 59323

(111) **170241**  
(220) 25.09.1990  
(151) 02.06.1992  
(180) 25.09.2010

### MR.SUBMARINE

(730) **MR.SUBMARINE LIMITED**, Toronto, Ontario, Kanada  
(740) Patentservis Praha a.s., Jívanská 1273/1, Praha 4  
(510) (42) služby spojené s provozem restaurace nebo s tím související nebo se vyskytující, služby spojené s radou nebo pomocí druhým při provozu restaurací nebo s tím související nebo se vyskytující.

(511) 42  
(210) O 58715

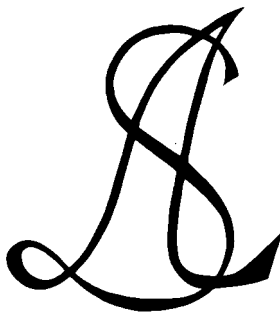
(111) **170245**  
(220) 20.12.1990  
(151) 02.06.1992  
(180) 20.12.2010  
(540)



(730) **LORILLARD TOBACCO COMPANY, společnost založená a existující podle zákonů státu Delaware**, 714 Green Valley Road, Greensboro, Spojené státy americké, North Carolina  
(740) JUDr. Švorčík Otakar, Společná advokátní kancelář Všetečka a partneři, Hálkova 2, Praha 2  
(510) (34) tabák v surovém stavu, tabákové výrobky; potřeby pro kuřáky; zápalky.  
(511) 34  
(210) O 59797

(111) **170272**  
(220) 18.12.1990  
(151) 30.06.1992  
(180) 18.12.2010

(540)



(730) **Ing. Alena Synková**, Sídliště 1. Máje 1141, Strakonice, Česká republika  
(510) Paličkování, drhání, síťování, šití, vyšívání; textilní šperky, oděvy, oděvní doplňky a bytové doplňky - zejména obrázky, závěsy, ubrusy, prostírání, dečky s využitím uvedených technik.  
(511) 24, 25, 26, 40  
(210) O 59738

(111) **170739**  
(220) 15.03.1991  
(151) 31.07.1992  
(180) 15.03.2011  
(540)



(730) **PENCO spol. s r.o.**, nám. Jiřího z Poděbrad 64, Řevnice, Česká republika  
(740) Müller Václav, patentový zástupce, Filipova 2016, Praha 4  
(510) kosmetické a čistící prostředky; potraviny dietetické a nugátové krémy.  
(511) 3, 5, 30  
(210) O 60841

(111) **170783**  
(220) 30.10.1990  
(151) 30.09.1992  
(180) 30.10.2010  
(540)

### TROPICANA-YOU CAN'T PICK A BETTER JUICE

(730) **TROPICANA PRODUCTS, INC., společnost zřízená podle zákonů státu Delaware**, 13th Avenue East, Bradenton, Spojené státy americké, Florida  
(740) JUDr. Pavel Zelený, advokát, Společná advokátní kancelář Všetečka, Zelený, Švorčík, Kalenský a partneři, Hálkova 2, Praha 2  
(510) (32) piva, minerální a šumivé vody a jiné nealkoholické nápoje, ovocné šťávy, sirupy a jiné přípravky pro výrobu nápojů.  
(511) 32  
(210) O 59161

(111) **170877**  
(220) 23.07.1990  
(151) 07.08.1992  
(180) 23.07.2010  
(540)

### LINGUAPHONE

(730) **Linguaphone Institute Limited**, Carlton Plaza, 111 Upper Richmond Road, London, Velká Británie  
(740) JUDr. Jan Matějka, Národní 32, Praha 1

(510) Jazykové výukové kurzy obsažené na gramofonových deskách, magnetických páskách a kompaktních discích, knihy výukových slovníků.

(511) 9, 16

(210) O 58090

(111) **171086**

(220) 27.12.1990

(151) 08.09.1992

(180) 27.12.2010

(540) **ESTEE LAUDER EYZONE**

(730) **ESTEE LAUDER COSMETICS LTD.**, 161

Commander Boulevard, Agincourt, Ontario,  
Kanada

(740) JUDr. Matějka Jan, Advokátní a patentová kancelář  
Čermák, Hořejš, Vrba, Národní 32, Praha 1

(510) (3) výrobky kosmetické, zejména oční krémy.

(511) 3

(210) O 59848

(111) **171207**

(220) 08.01.1991

(151) 30.09.1992

(180) 08.01.2011

(540) **HARLEY-DAVIDSON**

(730) **H-D MICHIGAN, INC.**, 315 W. Huron Street,  
Suite 400, Ann Arbor, Spojené státy americké,  
Michigan

(740) JUDr. Jan Matějka, Národní 32, Praha 1

(510) Motorová vozidla, dodávková vozidla, automobily,  
motocykly, motocyklové díly; kožené zboží  
zejména: vaky, pásy, pytle, peněženky, pouzdra na  
nože, klíčenky, pouzdra na cigarety, držáky na  
poznámkové bloky a všechno zboží ve tř. 18;  
ošacení zejména: pánské, dámské a dětské kabáty,  
kožená saka, košile, trička, čepice, kožené chrániče  
na kalhoty, kalhoty, džíny, pásy, klobouky,  
rukavice, holínky, boty, vesty, nátělníky, dlouhé  
spodky, ponožky, šátky, návleky na kolena, pásy  
na hlavu, šle, turbany ze vzorovaného šátku, dámské  
náprsenky a všechno zboží ve tř. 25.

(511) 12, 18, 25

(210) O 59945

(111) **171208**

(220) 08.01.1991

(151) 30.09.1992

(180) 08.01.2011

(540)



(730) **H-D MICHIGAN, INC.**, 315 W. Huron Street,  
Suite 400, Ann Arbor, Spojené státy americké,  
Michigan

(740) JUDr. Jan Matějka, Národní 32, Praha 1

(510) Kožené zboží zejména: vaky, pytle, cestovní  
brašny, peněženky, pouzdra na nože, klíčenky,  
pouzdra na cigarety, držáky na poznámkové bloky,  
školní brašny, brašny pro motocyklová sedla,

kabelky, aktovky, ruksaky, cestovní pytle na šaty,  
ruční kuffíky, kufry, kůže, kožešiny, biče, vojenské  
chomouty a sedlářské výrobky a všechno zboží této  
třídy; ošacení zejména: pánské, dámské a dětské  
kabáty, kožená saka, košile, trička, čepice, kožené  
chrániče na kalhoty, kalhoty, džíny, pásy,  
klobouky, rukavičky, holínky, boty, vesty,  
nátělníky, dlouhé spodky, ponožky, šátky, návleky  
na kolena, pásy na hlavu, šle, turbany ze  
vzorovaného šátku, slintáky, dámské náprsenky a  
všechno zboží v této třídě.

(511) 18, 25

(210) O 59946

(111) **171250**

(220) 24.01.1991

(151) 30.09.1992

(180) 24.01.2011

(540)

**AROS**

(730) **AROS - osiva s.r.o.**, Kubišova 1265/8, Praha 8,  
Česká republika

(510) Osiva; zprostředkovatelská, zastupitelská a  
poradenská činnost v oboru zemědělství.

(511) 31, 42

(210) O 60172

(111) **171339**

(220) 07.08.1990

(151) 30.09.1992

(180) 07.08.2010

(540)

**WE TRY HARDER**

(730) **Wizard Co., Inc., spol. zřízená podle zákonů  
státu Delaware**, Garden City, Spojené státy  
americké, New York

(740) JUDr. Trojan Oldřich, Lovells, Slovanský dům, Na  
Příkopě 22, Praha 1

(510) (39) služby při pronájmu a půjčování vozidel.

(511) 39

(210) O 58260

(111) **171340**

(220) 07.08.1990

(151) 30.09.1992

(180) 07.08.2010

(540)

**AVIS**

(730) **Wizard Co., Inc., spol. zřízená podle zákonů  
státu Delaware**, 900 Old Country Road, Garden  
City, Spojené státy americké, New York

(740) JUDr. Trojan Oldřich, Lovells, Slovanský dům, Na  
Příkopě 22, Praha 1

(510) (39) služby při pronájmu a půjčování vozidel.

(511) 39

(210) O 58261

(111) **171365**

(220) 12.03.1991

(151) 30.09.1992

(180) 12.03.2011

(540)



- (730) **Milan Turena**, Borová 537, Rosice n. L., Česká republika
- (740) RNDr. Halaxová Zdeňka, TETRAPAT, Ostružnická 5, Olomouc
- (510) Montáže, opravy a údržba el. zařízení, spotřebičů a hromosvodů; elektrotechnické výrobky průmyslového využití včetně elektroniky; školení a semináře v uvedeném oboru; oděvní výrobky.
- (511) 9, 25, 41, 42
- (210) O 60802

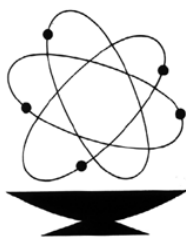
- (111) **171529**
- (220) 06.08.1990
- (151) 03.12.1992
- (180) 06.08.2010
- (540)



### THE BHAKTIVEDANTA BOOK TRUST

- (730) **BHAKTIVEDANTA BOOK TRUST - INTERNATIONAL, INC.**, 3764 Watseka Avenue, Los Angeles, Spojené státy americké, California
- (740) JUDr. Korejzová Zdeňka, KOREJZOVÁ & SPOL. Advokátní a patentová kancelář, Spálená 29, Praha 1
- (510) Hudební pásky a jiné nahrané pásky a páskové kazety, kompaktní gramofonové desky, video filmy, knihy, časopisy a jiné periodické publikace, tiskoviny, instruktážní a učební materiál /s výjimkou přístrojů/; plakáty, kalendáře, pohlednice a fotografie.
- (511) 9, 16
- (210) O 58238

- (111) **171719**
- (220) 15.08.1990
- (151) 18.12.1992
- (180) 15.08.2010
- (540)



- (730) **Léčebné lázně Jáchymov, akciová společnost**, T.G. Masaryka 415, Jáchymov, Česká republika
- (510) (42) komplexní ústavní a ambulantní lázeňská preventivní, kurativní a rehabilitační léčebná péče s využitím místních přírodních léčivých zdrojů, včetně poskytování komplexních doplňkových služeb.
- (511) 42
- (210) O 58322

- (111) **171805**

- (220) 29.08.1990
- (151) 30.12.1992
- (180) 29.08.2010
- (540)

### STA-KON

- (730) **THOMAS & BETTS INTERNATIONAL, INC.**, společnost zřízená podle zákonů státu Delaware, 250 Lillard Drive, Sparks, Spojené státy americké, Nevada
- (740) Andrés Mírek, Bělidelská 12, Olomouc
- (510) Elektrické terminály a konektory.
- (511) 9
- (210) O 58432

- (111) **171806**
- (220) 29.08.1990
- (151) 30.12.1992
- (180) 29.08.2010
- (540)

### TY-RAP

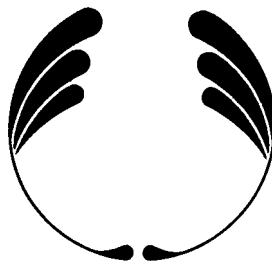
- (730) **THOMAS & BETTS INTERNATIONAL, INC.**, společnost zřízená podle zákonů státu Delaware, 250 Lillard Drive, Sparks, Spojené státy americké, Nevada
- (740) Andrés Mírek, Bělidelská 12, Olomouc
- (510) (22) zarážky uzavřených obvodů pro skupiny společného vinutí drátů.
- (511) 22
- (210) O 58433

- (111) **171809**
- (220) 29.08.1990
- (151) 30.12.1992
- (180) 29.08.2010
- (540)

### THOMAS & BETTS

- (730) **THOMAS & BETTS INTERNATIONAL, INC.**, společnost zřízená podle zákonů státu Delaware, 250 Lillard Drive, Sparks, Spojené státy americké, Nevada
- (740) Andrés Mírek, Bělidelská 12, Olomouc
- (510) Elektrické kabely a elektrické konektory.
- (511) 9
- (210) O 58437

- (111) **171874**
- (220) 19.07.1990
- (151) 30.12.1992
- (180) 19.07.2010
- (540)



- (730) **The Body Shop International PLC**, West Sussex, Watersmead, Littlehampton, Velká Británie
- (740) JUDr. Korejzová Zdeňka, KOREJZOVÁ & SPOL. Advokátní a patentová kancelář, Spálená 29, Praha 1
- (510) (3) voňavky, mýdla, šampóny, kosmetické výrobky, toaletní přípravky neléčivé, barvy na vlasy, upravitel vlasů, tónovací přípravky na



vlasý, přípravky na omývání vlasů a na úpravu vlasů, deodoranty, depilátory, přípravky proti pocení, pudry pro toaletní účely, kosmetické opalovací přípravky, masážní přípravky nemedicijnální, koupelové přísady, oleje a soli do koupelí, které nejsou pro lékařské účely, přípravky na holení, prostředky na čištění zubů, éterické oleje, zkrášlovací pleťové masky, zábaly na obličej, přípravky na ošetření nehtů, laky na nehty, pemzy, kosmetické bavlněné tyčinky, vata pro účely nemedicijnální.

(511) 3  
(210) O 58056

(111) **171875**  
(220) 19.07.1990  
(151) 30.12.1992  
(180) 19.07.2010

### THE BODY SHOP

(730) **The Body Shop International PLC**, West Sussex, Watersmead, Littlehampton, Velká Británie

(740) JUDr. Korejzová Zdeňka, KOREJZOVÁ & SPOL. Advokátní a patentová kancelář, Spálená 29, Praha 1

(510) (3) voňavky, mýdla, šampóny, kosmetické výrobky, toaletní přípravky neléčivé, barvy na vlasy, upravovače vlasů, tónovací přípravky na vlasy, přípravky na omývání vlasů a na úpravu vlasů, deodoranty, depilátory, přípravky proti pocení, pudry pro toaletní účely, kosmetické opalovací přípravky, masážní přípravky nemedicijnální, koupelové přísady, oleje a soli do koupelí, které nejsou pro lékařské účely, přípravky na holení, prostředky na čištění zubů, éterické oleje, zkrášlovací pleťové masky, zábaly na obličej, přípravky na ošetření nehtů, laky na nehty, pemzy, kosmetické bavlněné tyčinky, vata pro účely nemedicijnální.

(511) 3  
(210) O 58057

(111) **171946**  
(220) 01.11.1990  
(151) 31.12.1992  
(180) 01.11.2010

# BRINKS

(730) **BRINK'S INCORPORATED společnost zřízená podle zákonů státu Delaware**, Thorndal Circle, Darien, Spojené státy americké, Connecticut

(740) JUDr. Zelený Pavel, Společná advokátní kancelář Všeťečka a partneři, Hálkova 2, Praha 2

(510) (39) zabezpečení přepravy - zvláště služby při přepravě peněz, cenných papírů a jiných cenností panceřovanými vozy, domácí a mezinárodní letecké kurýrní služby, skladování.

(511) 39  
(210) O 59215

(111) **171947**  
(220) 01.11.1990  
(151) 31.12.1992

(180) 01.11.2010  
(540)



(730) **BRINK'S INCORPORATED společnost zřízená podle zákonů státu Delaware**,

Thorndal Circle, Darien, Spojené státy americké, Connecticut

(740) JUDr. Zelený Pavel, Společná advokátní kancelář Všeťečka a partneři, Hálkova 2, Praha 2

(510) (39) zabezpečení přepravy - zvláště služby při přepravě peněz, cenných papírů a jiných cenností panceřovanými vozy, domácí a mezinárodní letecké kurýrní služby, skladování.

(511) 39  
(210) O 59217

(111) **172075**  
(220) 08.08.1990  
(151) 07.04.1993  
(180) 08.08.2010

### TROPICANA PURE PREMIUM

(730) **Tropicana Products, Inc., spol.zřízená podle zákonů státu Delaware**, 13th Avenue East, Bradenton, Spojené státy americké, Florida

(740) JUDr. Pavel Zelený, advokát, Společná advokátní kancelář Všeťečka, Zelený, Švorčík, Kalenský a partneři, Hálkova 2, Praha 2

(510) (32) piva, minerální a šumivé vody a jiné nealkoholické nápoje, ovocné nápoje, ovocné šťávy, sirupy a jiné přípravky pro výrobu nápojů.

(511) 32  
(210) O 58278

(111) **172253**  
(220) 13.06.1991  
(151) 06.04.1993  
(180) 13.06.2011  
(540)

### ALDITEPERA

(730) **SEVAPHARMA a.s.**, Korunní 108, Praha 10, Česká republika

(740) Ing. Rylková Iva, Polská 1525, Ostrava-Poruba

(510) (5) očkovací látky.  
(511) 5  
(210) O 62181

(111) **172254**  
(220) 13.06.1991  
(151) 06.04.1993  
(180) 13.06.2011  
(540)

### SEVATEST

(730) **SEVAPHARMA a.s.**, Korunní 108, Praha 10, Česká republika

(740) Ing. Rylková Iva, Polská 1525, Ostrava-Poruba

(510) Imunobiologické, farmaceutické a chemické výrobky. Laboratorní přístroje a zařízení zdravotnické techniky.

(511) 5, 10  
(210) O 62171

(111) **172256**

(220) 13.06.1991  
(151) 06.04.1993  
(180) 13.06.2011  
(540)

**PAVIVAC**

(730) SEVAPHARMA a.s., Korunní 108, Praha 10,  
Česká republika  
(740) Ing. Rylková Iva, Polská 1525, Ostrava-Poruba  
(510) (5) očkovací látky.  
(511) 5  
(210) O 62173

(111) **172258**  
(220) 13.06.1991  
(151) 06.04.1993  
(180) 13.06.2011  
(540)

**MOVIVAC**

(730) SEVAPHARMA a.s., Korunní 108, Praha 10,  
Česká republika  
(740) Ing. Rylková Iva, Polská 1525, Ostrava-Poruba  
(510) (5) očkovací látky.  
(511) 5  
(210) O 62175

(111) **172259**  
(220) 13.06.1991  
(151) 06.04.1993  
(180) 13.06.2011  
(540)

**MOPAVAC**

(730) SEVAPHARMA a.s., Korunní 108, Praha 10,  
Česká republika  
(740) Ing. Rylková Iva, Polská 1525, Ostrava-Poruba  
(510) (5) očkovací látky.  
(511) 5  
(210) O 62176

(111) **172262**  
(220) 13.06.1991  
(151) 06.04.1993  
(180) 13.06.2011  
(540)

**ALDITEANA**

(730) SEVAPHARMA a.s., Korunní 108, Praha 10,  
Česká republika  
(740) Ing. Rylková Iva, Polská 1525, Ostrava-Poruba  
(510) (5) očkovací látky.  
(511) 5  
(210) O 62179

(111) **172280**  
(220) 17.12.1990  
(151) 06.04.1993  
(180) 17.12.2010  
(540)

**JAGUAR**

(730) JAGUAR CARS LIMITED., Browns Lane,  
Allesley, Coventry CV5 9DR, Velká Británie  
(740) JUDr. Matějka Jan, Advokátní a patentová kancelář  
Čermák, Hořejš, Vrba, Národní 32, Praha 1  
(510) (33) vína, lihoviny, likéry.  
(511) 33

(210) O 59712

(111) **172281**  
(220) 25.03.1991  
(151) 06.04.1993  
(180) 25.03.2011  
(540)

**Ferda**

(730) Ladislav Lamka, Dvorská 648, Hradec Králové,  
Česká republika  
(510) Opravy a údržba stavební povahy, výškové práce a  
pokryvačské práce, natěračské práce ve  
stavebnictví, stavební údržba. Nákup a prodej:  
stavební materiál včetně polozpracovaného žeziva,  
papír a výrobky papírenské, hry, hračky,  
tělovýchovná zařízení, sportovní potřeby např.  
míče, lyže, maso, ryby, drůbež, káva, čaj, kakao,  
výrobky zemědělské např. ovoce, zelenina, květiny,  
pivo, minerální vody, alkoholické nápoje, šťávy,  
vína, lihoviny, likéry, tabák, potřeby pro kuřáky.  
(511) 16, 19, 28, 29, 30, 31,  
32, 33, 34, 37  
(210) O 60956

(111) **172489**  
(220) 29.08.1990  
(151) 28.04.1993  
(180) 29.08.2010  
(540)

**T & B**

(730) THOMAS & BETTS INTERNATIONAL, INC.,  
společnost zřízená podle zákonů státu  
Delaware, 250 Lillard Drive, Sparks, Spojené  
státy americké, Nevada  
(740) Andrés Mírek, Bělidelská 12, Olomouc  
(510) (9) elektrické kabely a elektrické konektory.  
(511) 9  
(210) O 58434

(111) **172568**  
(220) 02.10.1990  
(151) 29.04.1993  
(180) 02.10.2010  
(540)

**ELINS**

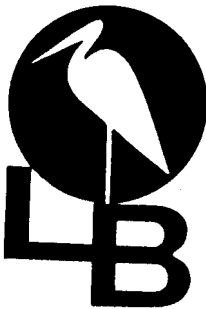
(730) Břetislav Režný, Halenkovice č.p. 588,  
Halenkovice, Česká republika  
(740) Ing. Kučera Zdeněk, Padělký 548 (P.O.BOX 92),  
Slušovice  
(510) Elektronická zařízení, laboratorní přístroje,  
komponenty výpočetní techniky včetně  
mechanických dílů a desek plošných spojů,  
výpočetní systémy s aplikačním programovým  
vybavením; instalace technologických řídicích  
systémů, obchodní a propagační činnost.  
(511) 9, 35, 37  
(210) O 58789

(111) **172627**  
(220) 09.10.1991  
(151) 11.05.1993  
(180) 09.10.2011  
(540)

**OZEX**

- (730) **American Cyanamid Company**, Five Giralda Farms, Madison, Spojené státy americké, New Jersey
- (740) Mgr. Petra S. de Brantes, KOREJZOVÁ & SPOL. Advokátní a patentová kancelář, Spálená 29, Praha 1
- (510) (5) výrobky farmaceutické a zdravotnické, zejména antibiotické farmaceutické přípravky.
- (511) 5
- (210) O 64053

- (111) **172848**
- (220) 10.07.1991
- (151) 08.06.1993
- (180) 10.07.2011
- (540)



- (730) **Léčebné lázně Bohdaneč a.s.**, Masarykovo náměstí 6, Lázně Bohdaneč, Česká republika
- (740) Bělohubá Pavla, patentový zástupce, Roháčova 101, Praha 3
- (510) Poskytování komplexní lázeňské a léčebné péče preventivní, kurativní a rehabilitační s využitím přírodních léčivých zdrojů a další doplňkové služby poskytované při léčení pohybového ústrojí včetně služeb hotelových a ubytovacích, nahrané záznamy rehabilitačních cvičení na magnetofonových páscích a kazetách, prodej drobných užitkových, upomínkových a dekorativních předmětů z plastických hmot, např. igelitové tašky, koupací čepice, zapalovače, obaly, daleké předměty z textilu, např. trička a čepice, ze dřeva, např. vyřezávané figurky, nádobky, misky a přívěsky, z kůže např. peněženky, klíčenky a pouzdra na brýle, ze suchých květin a jiných biologických materiálů, např. závěsné a nástěnné květinové a slaměné ozdoby, z keramiky a skla, např. popelníky, vázy a skleničky, z papíru, např. plakáty, informační brožury, samolepky, kalendáře, fotografie včetně pohlednic.
- (511) 9, 16, 18, 20, 21, 42
- (210) O 62615

- (111) **173540**
- (220) 09.07.1990
- (151) 16.09.1993
- (180) 09.07.2010
- (540)



- (730) **Intersnack Knabber-Gebäck GmbH and Co. KG**, Aachener Strasse 1042, Köln, Německo
- (740) Patentservis Praha a.s., Jívanská 1273/1, Praha 4
- (510) (30) trvanlivé pečivo, křupky a zákusky

- (511) 30
- (210) O 57941

- (111) **173865**
- (220) 30.10.1990
- (151) 01.11.1993
- (180) 30.10.2010
- (540)

### SILVIKRIN

- (730) **Wella AG**, 65, Berliner Allee, Darmstadt, Německo
- (740) JUDr. Rott Vladimír, Rott, Růžička a Guttmann, patentová, známková a právní kancelář, Nad Štolou 12, Praha 7
- (510) (3) prací a bělicí přípravky; čistící přípravky; mýdlo; leštící přípravky; odmašťovací přípravky; výrobky kosmetické, voňavkářské včetně éterických olejů; vodičky na vlasy; zubní pasty a prášky.
- (511) 3
- (210) O 59168

- (111) **184139**
- (220) 24.10.1990
- (151) 11.04.1995
- (180) 24.10.2010
- (540)



- (730) **Herold Business Data AG**, Guntramsdorfer Str. 105, 2340 Mödling, Rakousko
- (740) JUDr. Švorčík Otakar, Společná advokátní kancelář Všeťečka a partneři, Hálkova 2, Praha 2
- (510) Programové vybavení, zvláště informace uložené a smazatelné na disketách a kompaktních discích, tiskárenské výrobky, zvláště telefonní seznamy a adresáře, výroba programového vybavení.
- (511) 9, 16, 42
- (210) O 59072

**PŘEVODY OCHRANNÝCH ZNÁMEK**

Číslo zápisu	Dřívější majitel	Nynější majitel	S účinností od:
94872	United Distillers & Vintners (ER) Limited, Edinburgh, Scotland, GB	UDV (SJ) Limited, London, GB	17.01.2001
96283	Howmedica Inc., Rutherford, US, NJ	SMD Corporation, Kalamazoo, US, MI	15.01.2001
151710	TRUCK INTERNATIONAL a.s., Jablonec nad Nisou, CZ	TATRA SIPOX, a.s., Bánovce nad Bebravou, SK	12.01.2001
151711	TRUCK INTERNATIONAL, a.s., Jablonec nad Nisou, CZ	TATRA SIPOX, a.s., Bánovce nad Bebravou, SK	17.01.2001
151952	Castrol Limited, Swindon, Witshire, GB	Holt Lloyd BV, Zaandam, NL	22.01.2001
156467	Benson & Hedges (Overseas) Limited, Londýn, GB	GALLAHER LIMITED, Weybridge, Surrey, GB	10.01.2001
157474	Benson & Hedges (Overseas) Limited, Londýn, GB	GALLAHER LIMITED, Weybridge, Surrey, GB	10.01.2001
159362	JEMČA, a.s. IČO:46900179, Jemnice, CZ	JEMČA a.s. IČO:26221616, Jemnice, CZ	15.01.2001
160563	Coty GmbH, Ludwigshafen, DE	Coty Deutschland GmbH, Mainz, DE	18.01.2001
161899	Akai Electric Company Limited, Kohoku-ku, Yokohama-shi, JP	TOYO HOLDINGS LIMITED, 398 Kwun Tong Road, HK	18.01.2001
161972	Imperial Tobacco Canada Limited, Montreal, Quebec, CA	Colts & Old Port Cigar Company Inc., Montreal, Quebec, CA	15.01.2001
163236	British American Tobacco (Brands) Limited, London, GB	GALLAHER LIMITED, Weybridge, Surrey, GB	10.01.2001
163237	British American Tobacco (Brands) Limited, London, CZ	CALLAHER LIMITED, Weybridge, Surrey, GB	10.01.2001
163790	Bitterfelder Vermögensverwaltung Chemie GmbH, Bitterfeld, DE	BASF Aktiengesellschaft, Ludwigshafen, DE	25.01.2001
164675	British American Tobacco (Brands) Limited, London, GB	CALLAHER LIMITED, Weybridge, Surrey, GB	10.01.2001
164792	TRUCK INTERNATIONAL, a.s., Jablonec nad Nisou, CZ	TATRA SIPOX, a.s., Bánovce nad Bebravou, SK	12.01.2001
165615	Imperial Tobacco Canada Limited, Montreal, Quebec, CA	Imperial Cigar Limited, Montreal, Quebec, CA	25.01.2001
166331	Benson & Hedges (Overseas) Limited, Londýn, GB	CALLAHER LIMITED, Weybridge, Surrey, GB	10.01.2001
166833	Fisons Limited, West Malling, Kent, GB	Ipsen Limited, London, GB	09.01.2001
166833	Ipsen Limited, London, GB	Elan Pharma International Limited, Shannon, County Clare, IE	09.01.2001
167854	US WEST, Inc., společnost zřízená podle zákonů státu Delaware, Denver, US, CO	Qwest Communications International Inc., Denver, US, CO	23.01.2001
167855	US WEST, Inc., společnost zřízená podle zákonů státu Delaware, Denver, US, CO	Qwest Communications International Inc., Denver, US, CO	23.01.2001
167856	US WEST, Inc., společnost zřízená podle zákonů státu Delaware, Denver, US, CO	Qwest Communications International Inc., Denver, US, CO	23.01.2001
167857	US WEST, Inc., společnost zřízená podle zákonů státu Delaware, Denver, US, CO	Qwest Communications International Inc., Denver, US, CO	23.01.2001

Číslo zápisu	Dřívější majitel	Nynější majitel	S účinností od:
167859	US WEST, Inc., společnost zřízená podle zákonů státu Delaware, Denver, US, CO	Qwest Communications International Inc., Denver, US, CO	23.01.2001
167860	US WEST, Inc., společnost zřízená podle zákonů státu Delaware, Denver, US, CO	Qwest Communications International Inc., Denver, US, CO	23.01.2001
167923	SOUTHERN PACIFIC HOTEL CORPORATION LIMITED, St. Leonards, New South Wales, AU	Travelodge (IP) Pty Limited, St. Leonards, New South Wales, AU	11.01.2001
168051	ZPS, a.s., Zlín, CZ	TAJMAC - ZPS, a.s., Zlín, CZ	04.01.2001
168136	Pharmacia & Upjohn AB, Stockholm, SE	Fresenius Kabi AB, Uppsala, SE	25.01.2001
168569	Pringle of Scotland Limited, Hawick, Roxburghshire, GB	Dawson International Holdings (UK) Limited, Kinross, GB	23.01.2001
168590	Promus Hospitality Corporation, společnost zřízená podle zákonů státu Delaware, Memphis, US, TN	Hilton Hospitality, Inc., Beverly Hills, US, CA	11.01.2001
168638	NewCo. Média, a.s., Praha 1, CZ	Beseda Holding, a.s., Praha 1, CZ	18.01.2001
168851	US WEST, Inc., společnost zřízená podle zákonů státu Delaware, Denver, US, CO	Qwest Communications International Inc., Denver, US, CO	23.01.2001
168852	US WEST, Inc., společnost zřízená podle zákonů státu Delaware, Denver, US, CO	Qwest Communications International Inc., Denver, US, CO	23.01.2001
168853	US WEST, Inc., společnost zřízená podle zákonů státu Delaware, Denver, US, CO	Qwest Communications International Inc., Denver, US, CO	23.01.2001
168854	US WEST, Inc., společnost zřízená podle zákonů státu Delaware, Denver, US, CO	Qwest Communications International Inc., Denver, US, CO	23.01.2001
168856	US WEST, Inc., společnost zřízená podle zákonů státu Delaware, Denver, US, CO	Qwest Communications International Inc., Denver, US, CO	23.01.2001
171767	The Rockport Company, Inc., a Massachusetts Corporation, Marlboro, US, MA	The Rockport Company, LLC, a Delaware Corporation, Marlboro, US, MA	16.01.2001
172148	2 N spol. s r.o., Praha 4, CZ	2 N Optima, s.r.o., Praha 4, CZ	18.01.2001
172568	PVD spol. s r.o., Zlín, CZ	Břetislav Režný, Halenkovice, CZ	10.01.2001
173141	U S WEST, Inc., společnost zřízená podle zákonů státu Delaware, Denver, US, CO	Qwest Communications International Inc., Denver, US, CO	23.01.2001
173248	BENSON AND HEDGES ( OVERSEAS ) LIMITED, London, GB	GALLAHER LIMITED, Weybridge, Surrey, GB	10.01.2001
173540	Joseph Wolf GmbH & Co.KG., Alsbach-Hähnlein, DE	Intersnack Knabber-Gebäck GmbH and Co. KG, Köln, DE	30.01.2001
173731	Zdeněk Machař, Brno, CZ	Jiří Hrotek, Kuřim, CZ	29.01.2001
174354	British American Tobacco (Brands) Limited, London, CZ	CALLAHER LIMITED, Weybridge, Surrey, GB	10.01.2001
176047	SIGNAL INVESTMENT & MANAGEMENT CO., Wilmington, US, DE	KAO KABUSHIKI KAISHA also trading as Kao Corporation, Tokyo, JP	25.01.2001
176128	POLI INDUSTRIA CHIMICA S.p.A., Milano, IT	POLICHEM S.A., Luxembourg, LU	11.01.2001
176191	General Cigar Co., Inc., Bloomfield, US, CT	GCMM CO.INC. společnost zřízená podle zákonů státu Delaware, New York, US, NY	10.01.2001
176191	GCMM CO.INC. společnost zřízená podle zákonů státu Delaware, New York, US, NY	INTERMATCH SWEDEN AB, Stockholm, SE	10.01.2001
176923	WS Teleshop International s.r.o., Hodonín, CZ	WS International a.s., Hodonín, CZ	04.01.2001

Číslo zápisu	Dřívější majitel	Nynější majitel	S účinností od:
176928	WS Teleshop International s.r.o., Hodonín, CZ	WS International a.s., Hodonín, CZ	04.01.2001
176930	WS Teleshop International s.r.o., Hodonín, CZ	WS International a.s., Hodonín, CZ	04.01.2001
176939	WS Teleshop International s.r.o., Hodonín, CZ	WS International a.s., Hodonín, CZ	04.01.2001
176940	WS Teleshop International s.r.o., Hodonín, CZ	WS International a.s., Hodonín, CZ	04.01.2001
176941	WS Teleshop International s.r.o., Hodonín, CZ	WS International a.s., Hodonín, CZ	04.01.2001
177037	XINTEX CR, spol. s r.o., Praha 2, CZ	XINTEX, spol. s r.o., České Budějovice, CZ	22.01.2001
177376	Imperial Tobacco Canada Limited, Montreal, Quebec, CA	Colts & Old Port Cigar Company Inc., Montreal, Quebec, CA	25.01.2001
177953	Magnum, spol. s r.o., Vyškov, CZ	MAGNUM Int. a.s., Vyškov, CZ	26.01.2001
180294	FOMEI družstvo, Hradec Králové, CZ	FOMEI s.r.o., Hradec Králové, CZ	04.01.2001
180294	FOMEI s.r.o., Hradec Králové, CZ	FOMEI a.s., Hradec Králové, CZ	04.01.2001
180294	FOMEI a.s., Hradec Králové, CZ	FOMEI Global Ltd., Limasol, CY	04.01.2001
180377	Ing. Michal Knotek, Praha 9 - Újezd nad Lesy, CZ	BEEM, Blitz Elektro Erzeugnisse Manufaktur Handels GmbH, Rosbach v.d.H., DE	23.01.2001
181588	Bausparkasse Gemeinschaft der Freunde Wüstenrot GmbH., Ludwigsburg, DE	Wüstenrot Bausparkasse AG, Ludwigsburg, DE	23.01.2001
181589	Bausparkasse Gemeinschaft der Freunde Wüstenrot GmbH., Ludwigsburg, DE	Wüstenrot Bausparkasse AG, Ludwigsburg, DE	23.01.2001
181590	Bausparkasse Gemeinschaft der Freunde Wüstenrot GmbH., Ludwigsburg, DE	Wüstenrot Bausparkasse AG, Ludwigsburg, DE	23.01.2001
181729	Bausparkasse Gemeinschaft der Freunde Wüstenrot GmbH., Ludwigsburg, DE	Wüstenrot Bausparkasse AG, Ludwigsburg, DE	23.01.2001
181730	Bausparkasse Gemeinschaft der Freunde Wüstenrot GmbH., Ludwigsburg, DE	Wüstenrot Bausparkasse AG, Ludwigsburg, DE	23.01.2001
181755	Velkoobchod průmyslovým zbožím Plzeň a.s., Plzeň, CZ	TEMACOM Trading, spol. s r.o., Plzeň - Božkov, CZ	08.01.2001
181959	Nestlé Čokoládovny, a.s., Praha 4 - Modřany, CZ	Société des Produits Nestlé SA, Vevey, CH	11.01.2001
182039	VIKOMT Computers s.r.o., Holoubkov, CZ	VIKOMT CZ a.s., Holoubkov, CZ	19.01.2001
182564	ČSAD Ostrava, a.s., Ostrava 1, CZ	ČSAD BUS Ostrava a.s., Ostrava-Mor. Ostrava, CZ	25.01.2001
184045	Bausparkasse Gemeinschaft der Freunde Wüstenrot GmbH., Ludwigsburg, DE	Wüstenrot Bausparkasse AG, Ludwigsburg, DE	30.01.2001
184047	Bausparkasse Gemeinschaft der Freunde Wüstenrot GmbH., Ludwigsburg, DE	Wüstenrot Bausparkasse AG, Ludwigsburg, DE	30.01.2001
184063	Bausparkasse Gemeinschaft der Freunde Wüstenrot GmbH., Ludwigsburg, DE	Wüstenrot Bausparkasse AG, Ludwigsburg, DE	30.01.2001
184064	Bausparkasse Gemeinschaft der Freunde Wüstenrot GmbH., Ludwigsburg, DE	Wüstenrot Bausparkasse AG, Ludwigsburg, DE	25.01.2001
184733	Bausparkasse Gemeinschaft der Freunde Wüstenrot GmbH, Ludwigsburg, DE	Wüstenrot Bausparkasse AG, Ludwigsburg, DE	25.01.2001
184734	Bausparkasse Gemeinschaft der Freunde Wüstenrot GmbH, Ludwigsburg, DE	Wüstenrot Bausparkasse AG, Ludwigsburg, DE	25.01.2001
185559	XINTEX CR, spol. s r.o., Praha 2, CZ	XINTEX, spol. s r.o., České Budějovice, CZ	22.01.2001

Číslo zápisu	Dřívější majitel	Nynější majitel	S účinností od:
185560	XINTEX CR, spol. s r.o., Praha 2, CZ	XINTEX, spol.s r.o., České Budějovice, CZ	22.01.2001
185561	XINTEX CR, spol. s r.o., Praha 2, CZ	XINTEX, spol. s r.o., České Budějovice, CZ	22.01.2001
185562	XINTEX CR, spol. s r.o., Praha 2, CZ	XINTEX, spol. s r.o., České Budějovice, CZ	22.01.2001
185563	XINTEX CR, spol. s r.o., Praha 2, CZ	XINTEX, spol. s r.o., České Budějovice, CZ	22.01.2001
185564	XINTEX CR, spol. s r.o., Praha 2, CZ	XINTEX, spol. s r.o., České Budějovice, CZ	22.01.2001
186316	EDUSCHO GMBH & CO., KG, D-28217 Bremen, DE	TCHIBO Frisch- Röst-Kaffee GmbH, Hamburg, DE	17.01.2001
186317	EDUSCHO GMBH & CO., KG, D-28217 Bremen, DE	TCHIBO Frisch- Röst- Kaffee- GmbH, Hamburg, DE	17.01.2001
187413	Lucent Technologies Inc., společnost organizovaná a existující podle zákonů státu Delaware, Murray Hill, US, NJ	Avaya Inc., Basking Ridge, US, NJ	17.01.2001
187434	SAMAB, spol. s r.o., Brno, CZ	SAMAB BRNO GROUP, a.s., Brno, CZ	12.01.2001
189763	XINTEX CR, spol. s r.o., Praha 2, CZ	XINTEX, spol. s r.o., České Budějovice, CZ	22.01.2001
189764	XINTEX CR, spol. s r.o., Praha 2, CZ	XINTEX, spol. s r.o., České Budějovice, CZ	22.01.2001
189765	XINTEX CR, spol. s r.o., Praha 2, CZ	XINTEX, spol. s r.o., České Budějovice, CZ	22.01.2001
189766	XINTEX CR, spol. s r.o., Praha 2, CZ	XINTEX, spol. s r.o., České Budějovice, CZ	22.01.2001
189767	XINTEX CR, spol. s r.o., Praha 2, CZ	XINTEX, spol. s r.o., České Budějovice, CZ	22.01.2001
189768	XINTEX CR, spol. s r.o., Praha 2, CZ	XINTEX, spol. s r.o., České Budějovice, CZ	22.01.2001
190129	Velkoobchod průmyslovým zbožím Plzeň a.s., Plzeň, CZ	TEMACOM Trading, spol. s r.o., Plzeň - Božkov, CZ	08.01.2001
190160	Jemča, a.s. IČO:46900179, Jemnice, CZ	JEMČA a.s. IČO:26221616, Jemnice, CZ	19.01.2001
190415	Euro - Agency CZ, a.s., Praha 4, CZ	Euro-Agency s.r.o., Mnichovice, CZ	10.01.2001
190594	VIKOMT Computers s.r.o., Holoubkov, CZ	VIKOMT CZ a.s., Holoubkov, CZ	17.01.2001
190618	XINTEX CR, spol. s r.o., Praha 2, CZ	XINTEX spol. s r.o., České Budějovice, CZ	22.01.2001
190619	XINTEX CR, spol. s r.o., Praha 2, CZ	XINTEX, spol. s r.o., České Budějovice, CZ	22.01.2001
190621	XINTEX CR, spol. s r.o., Praha 2, CZ	XINTEX, spol. s r.o., České Budějovice, CZ	22.01.2001
190687	Clopay Building Products Company, Inc., Cincinnati, US, OH	Clopay Building Products R&D Company, Inc, Cincinnati, US, OH	30.01.2001
190741	XINTEX CR, spol. s r.o., Praha 2, CZ	XINTEX, spol. s r.o., České Budějovice, CZ	22.01.2001
192042	XINTEX CR, spol. s r.o., Praha 2, CZ	XINTEX, spol. s r.o., České Budějovice, CZ	22.01.2001
192517	Bausparkasse Gemeinschaft der Freunde Wüstenrot GmbH., Ludwigsburg, DE	Wüstenrot Bausparkasse AG, Ludwigsburg, DE	25.01.2001
193176	XINTEX CR, spol. s r.o., Praha 2, CZ	XINTEX, spol. s r.o., České Budějovice, CZ	22.01.2001
193177	XINTEX CR, spol. s r.o., Praha 2, CZ	XINTEX, spol. s r.o., České Budějovice, CZ	22.01.2001
193179	XINTEX CR, spol. s r.o., Praha 2, CZ	XINTEX, spol. s r.o., České Budějovice, CZ	22.01.2001
193180	XINTEX CR, spol. s r.o., Praha 2, CZ	XINTEX, spol. s r.o., České Budějovice, CZ	22.01.2001
193181	XINTEX CR, spol. s r.o., Praha 2, CZ	XINTEX, spol. s r.o., České Budějovice, CZ	22.01.2001
193182	XINTEX CR, spol. s r.o., Praha 2, CZ	XINTEX, spol. s r.o., České Budějovice, CZ	22.01.2001
193512	MAMA trading s.r.o., Brno, CZ	Ing. Dan Mádr, Brno, CZ	29.01.2001

Číslo zápisu	Dřívější majitel	Nynější majitel	S účinností od:
194127	VSV, v.o.s., Trutnov, CZ	VSV s.r.o., Pilníkov, CZ	25.01.2001
194128	ELIAN s.r.o., Trutnov, CZ	VSV s.r.o., Pilníkov, CZ	25.01.2001
194364	Beseda Holding, a.s., Praha 1, CZ	Česká produkční 2000, a.s., Praha 1, CZ	23.01.2001
194756	VISAGE, s.r.o., Praha 7, CZ	VISAGE a.s., Praha 3, CZ	25.01.2001
195578	WS Teleshop International s.r.o., Hodonín, CZ	WS International a.s., Hodonín, CZ	04.01.2001
195579	WS Teleshop International s.r.o., Hodonín, CZ	WS International a.s., Hodonín, CZ	04.01.2001
195580	WS Teleshop International s.r.o., Hodonín, CZ	WS International a.s., Hodonín, CZ	04.01.2001
195888	Benson & Hedges (Overseas) Limited, Londýn, GB	GALLAHER LIMITED, Weybridge, Surrey, GB	12.01.2001
196841	Bausparkasse Gemeinschaft der Freunde Wüstenrot GmbH, Ludwigsburg W-7170, DE	Wüstenrot Bausparkasse AG, Ludwigsburg, DE	25.01.2001
197686	JEMČA, a.s. IČO:46900179, Jemnice, CZ	JEMČA a.s. IČO:26221616, Jemnice, CZ	19.01.2001
197750	THE ROCKPORT COMPANY, INC., Marlboro, US, MA	The Rockport Company, LLC a Delaware Corporation, Marlboro, US, MA	23.01.2001
198190	Nestlé Čokoládovny, a.s., Praha 4 - Modřany, CZ	Société des Produits Nestlé SA, Vevey, CH	10.01.2001
198191	Nestlé Čokoládovny, a.s., Praha 4 - Modřany, CZ	Société des Produits Nestlé SA, Vevey, CH	10.01.2001
201185	VIKOMT Computers s.r.o., Holoubkov, CZ	VIKOMT CZ a.s., Holoubkov, CZ	17.01.2001
201571	Magnum, spol. s r.o., Vyškov, CZ	MAGNUM Int. a.s., Vyškov, CZ	25.01.2001
202159	THE ROCKPORT COMPANY, INC., Marlboro, US, MA	The Rockport Company, LLC a Delaware Corporation, Marlboro, US, MA	17.01.2001
202467	WS TELESHOP INTERNATIONAL, spol. s r.o., Hodonín, CZ	WS International a.s., Hodonín, CZ	04.01.2001
202468	WS TELESHOP INTERNATIONAL, spol. s r.o., Hodonín, CZ	WS International a.s., Hodonín, CZ	04.01.2001
202469	WS TELESHOP INTERNATIONAL, spol. s r.o., Hodonín, CZ	WS International a.s., Hodonín, CZ	04.01.2001
202506	WS TELESHOP International, spol. s r.o., Hodonín, CZ	WS International a.s., Hodonín, CZ	16.01.2001
202507	WS TELESHOP International, spol. s r.o., Hodonín, CZ	WS International a.s., Hodonín, CZ	04.01.2001
202508	WS TELESHOP International, spol. s r.o., Hodonín, CZ	WS International a.s., Hodonín, CZ	04.01.2001
202509	WS TELESHOP International spol.s r.o., Hodonín, CZ	WS International a.s., Hodonín, CZ	04.01.2001
202576	NEWTON Financial Management, a.s., Praha 1, CZ	NEWTON Holding, a.s., Praha 1, CZ	16.01.2001
202934	THE ROCKPORT COMPANY, INC., Marlboro, US, MA	The Rockport Company, LLC a Delaware Corporation, Marlboro, US, MA	17.01.2001
203074	Benson & Hedges (Overseas) Limited, Londýn, GB	CALLAHER LIMITED, Weybridge, Surrey, GB	12.01.2001
205230	Josef Drdla, Žďár nad Sázavou, CZ	VALOSUN, spol. s r.o., Brno, CZ	25.01.2001
205483	Diversified International Products, Inc., Louisville, US, KY	WORLD INVESTMENT COMPANY LIMITED, London, GB	08.01.2001



Číslo zápisu	Dřívější majitel	Nynější majitel	S účinností od:
205880	EKOFORM, s.r.o., Zlín, CZ	MEDI-AP, spol.s r.o., Zlín, CZ	11.01.2001
206478	Christie Production a.s., Ostrava, CZ	Šárka Morcinková, Ostrava, CZ	04.01.2001
206479	Christie Production a.s., Ostrava, CZ	Šárka Morcinková, Ostrava, CZ	04.01.2001
206917	Cresco Ti Systems AB, Kristianstad, SE	Cresco Ti Systems NV, Curacao, AN	11.01.2001
207579	WS TEleshop INTERNATIONAL, spol. s r.o., Hodonín, CZ	WS International a.s., Hodonín, CZ	04.01.2001
207580	WS TEleshop INTERNATIONAL, spol. s r.o., Hodonín, CZ	WS International a.s., Hodonín, CZ	04.01.2001
207581	WS TEleshop INTERNATIONAL, spol. s r.o., Hodonín, CZ	WS International a.s., Hodonin, CZ	04.01.2001
207582	WS TEleshop INTERNATIONAL, spol. s r.o., Hodonín, CZ	WS International a.s., Hodonín, CZ	04.01.2001
207583	WS TEleshop INTERNATIONAL, spol. s r.o., Hodonín, CZ	WS International a.s., Hodonín, CZ	04.01.2001
207679	2N spol. s r.o., Praha 4 - Modřany, CZ	2 N Optima, s.r.o., Praha 4, CZ	10.01.2001
208006	ENERGY spol. s r.o., Praha 3, CZ	ENERGY GROUP, a.s., Praha 3, CZ	11.01.2001
208007	ENERGY spol. s r.o., Praha 3, CZ	ENERGY GROUP, a.s., Praha 3, CZ	11.01.2001
208490	Lucent Technologies Inc., Murray Hill, US, NJ	Avaya Inc., Basking Ridge, US, NJ	03.01.2001
208925	XINTEX CR, s.r.o., Praha 2, CZ	XINTEX, spol. s r.o., České Budějovice, CZ	23.01.2001
208926	XINTEX CR, s.r.o., Praha 2, CZ	XINTEX, spol. s r.o., České Budějovice, CZ	23.01.2001
208927	XINTEX CR, s.r.o., Praha 2, CZ	XINTEX, spol. s r.o., České Budějovice, CZ	23.01.2001
208928	XINTEX CR, s.r.o., Praha 2, CZ	XINTEX, spol. s r.o., České Budějovice, CZ	23.01.2001
208967	2N spol. s r.o., Praha 4 - Modřany, CZ	2 N Optima, s.r.o., Praha 4, CZ	10.01.2001
209261	Lucent Technologies Inc., Murray Hill, US, NJ	Avaya Inc., Basking Ridge, US, NJ	17.01.2001
210323	CALLIPSO komanditní společnost, Praha 3, CZ	Callipso, a.s., Praha 3, CZ	12.01.2001
210734	TVD - Technické výrobní družstvo, Slavičín - Rokytnice, CZ	Ing. Otto Durdák, Pítn, CZ	24.01.2001
210947	TESSENDERLO CHEMIE s.a./n.v., Tessenderlo, BE	TESSENDERLO CHEMIE ROTTERDAM B.V., Vlaardingen, NL	04.01.2001
211421	WS TEleshop International, spol. s r.o., Hodonín, CZ	WS International a.s., Hodonin, CZ	04.01.2001
211582	Christie Production, a.s., Ostrava-Poruba, CZ	Šárka Morcinková, Ostrava, CZ	04.01.2001
211825	K A P S CZ, s.r.o., Poděbrady, okr. Nymburk, CZ	Ing. Miroslav Vaněk, Bratří Čapků 832/4, CZ	17.01.2001
212258	WS TEleshop International, spol. s r.o., Hodonín, CZ	WS International a.s., Hodonín, CZ	04.01.2001
212278	REVLON CONSUMER PRODUCTS CORPORATION, New York, US, NY	DECO PATENTS, INC., Edison, US, NJ	25.01.2001
212279	REVLON CONSUMER PRODUCTS CORPORATION, New York, US, NY	DECO PATENTS, INC., Edison, US, NJ	25.01.2001
212495	Boss Manufacturing Limited, Bedfordshire, GB	Boss UK Holding Company Limited, Bedfordshire, GB	11.01.2001

Číslo zápisu	Dřívější majitel	Nynější majitel	S účinností od:
212532	K A P S CZ, s.r.o., Poděbrady, okr. Nymburk, CZ	Ing. Miloslav Vaněk, Neratovice, CZ	17.01.2001
212800	WS TEleshop INTERNATIONAL, spol. s r.o., Hodonín, CZ	WS International a.s., Hodonín, CZ	04.01.2001
212869	SPORT TRADING, spol. s r.o. se sídlem v Blšanech, Hostivice, Praha - západ, CZ	SPORTISIMO s.r.o., Praha 6, CZ	30.01.2001
213296	Ford Motor Company, Dearborn, US, MI	Visteon Corporation, Dearborn, US, MI	18.01.2001
213725	INTERBEER Czech, s.r.o., Plzeň, CZ	DAOS PLUS s.r.o., Plzeň, CZ	10.01.2001
214065	Ford Motor Company, Dearborn, US, MI	Visteon Corporation, Dearborn, US, MI	18.01.2001
214183	JEMČA, a.s. IČO:46900179, Jemnice, CZ	JEMČA a.s. IČO:26221616, Jemnice, CZ	15.01.2001
214567	Lucent Technologies Inc., Murray Hill, US, NJ	Avaya Inc., Basking Ridge, US, NJ	18.01.2001
214756	PIVOTEX s.r.o., Praha 4, CZ	PIVOTEX Oy, Espoo, FI	11.01.2001
214820	KOH-I-NOOR a.s., Praha 10, CZ	KOH-I-NOOR Mladá Vožice a.s., Mladá Vožice 620, CZ	19.01.2001
215657	JEMČA, a.s. IČO:46900179, Jemnice, CZ	JEMČA a.s. IČO:26221616, Jemnice, CZ	15.01.2001
217528	WEBCOM CZ s.r.o., Ostrava, CZ	WEBCOM a.s., Ostrava, CZ	10.01.2001
217529	WEBCOM CZ s.r.o., Ostrava, CZ	WEBCOM a.s., Ostrava, CZ	10.01.2001
218321	JEMČA, a.s. IČO:46900179, Jemnice, CZ	JEMČA a.s. IČO:26221616, Jemnice, CZ	15.01.2001
218877	Ford Motor Company, Dearborn, US, MI	Visteon Corporation, Dearborn, US, MI	18.01.2001
219401	Miroslav Procházka, Praha 9, CZ	MP Media s.r.o., Praha 10, CZ	16.01.2001
219445	TESSENDERLO CHEMIE s.a./n.v., Tessenderlo, BE	TESSENDERLO CHEMIE ROTTERDAM B.V., Vlaardingen, NL	04.01.2001
219811	Proslad, a.s., Prostějov, CZ	Obchodní sladovny, a.s., Prostějov, CZ	04.01.2001
220254	XINTEX CR spol. s r.o., Praha 2, CZ	XINTEX, spol. s r.o., České Budějovice, CZ	22.01.2001
220255	XINTEX CR spol. s r.o., Praha 2, CZ	XINTEX, spol. s r.o., České Budějovice, CZ	30.01.2001
220266	Brussels Consult, s.r.o., Praha 10, CZ	NISSHO CORPORATION, Osaka-shi, JP	23.01.2001
221113	Janovská Petra, Krupka, CZ	CZ CANNABIS Sativa s.r.o., Krupka, CZ	04.01.2001
221597	TENNECO PACKAGING SPECIALTY AND CONSUMER PRODUCTS INC., Evanston, US, IL	Tenneco Packaging Inc., Lake Forest, US, IL	03.01.2001
221756	NEWTON Financial Management, a.s., Praha 1, CZ	NEWTON Holding, a.s., Praha 1, CZ	17.01.2001
221757	NEWTON Financial Management, a.s., Praha 1, CZ	NEWTON Holding, a.s., Praha 1, CZ	18.01.2001
221932	JEMČA, a.s. IČO:46900179, Jemnice, CZ	JEMČA a.s. IČO:26221616, Jemnice, CZ	15.01.2001
222470	MAGNUM spol. s r.o., Vyškov, CZ	MAGNUM Int., a.s., Vyškov, CZ	12.01.2001
222579	Ford Motor Corporation, Dearborn, US, MI	Visteon Corporation, Dearborn, US, MI	18.01.2001
223054	WS TEleshop International, s.r.o., Hodonín, CZ	WS International a.s., Hodonín, CZ	04.01.2001
223534	WS TEleshop INTERNATIONAL, spol. s r.o., Hodonín, CZ	WS International a.s., Hodonín, CZ	04.01.2001
224110	ACHILLES, a.s., Zlín, CZ	Petr Kovařík, Zlín, CZ	15.01.2001

Číslo zápisu	Dřívější majitel	Nynější majitel	S účinností od:
224276	WS TEleshop International, s.r.o., Hodonín, CZ	WS International a.s., Hodonín, CZ	04.01.2001
224284	Miroslav Procházka, Praha, CZ	MP Media s.r.o., Praha 10, CZ	22.01.2001
224530	TOYA IMPORT EXPORT, spółka cywilna Tomasz Koprowski, Jan Szmidt, Romuald Szalagan, Wrocław, PL	TOYA Spółka Akcyjna, Wrocław, PL	11.01.2001
224566	I.F.T. Consulting, a.s., Ostrava - Martinov, CZ	I.F.T. OFFICE spol. s r.o., Ostrava - Poruba, CZ	19.01.2001
224806	Marquard Media AG, Zug, CH	Axel Springer Young Mediahouse GmbH, München, DE	11.01.2001
225078	WS TEleshop International, s.r.o., Hodonín, CZ	WS International a.s., Hodonín, CZ	04.01.2001
225079	WS TEleshop International, s.r.o., Hodonín, CZ	WS International a.s., Hodonín, CZ	04.01.2001
225080	WS TEleshop International, s.r.o., Hodonín, CZ	WS International a.s., Hodonín, CZ	04.01.2001
225081	WS TEleshop International, s.r.o., Hodonín, CZ	WS International a.s., Hodonín, CZ	04.01.2001
225178	TVD - Technické výrobní družstvo, Slavičín - Rokytnice, CZ	Ing. Otto Durdák, Pítn, CZ	24.01.2001
225605	MAMA trading s.r.o., Brno, CZ	Ing. Dan Mádr, Brno, CZ	29.01.2001
226038	WS TEleshop International, s.r.o., Hodonín, CZ	WS International a.s., Hodonín, CZ	04.01.2001
226039	WS TEleshop International, s.r.o., Hodonín, CZ	WS International a.s., Hodonín, CZ	04.01.2001
226040	WS TEleshop International, s.r.o., Hodonín, CZ	WS International a.s., Hodonín, CZ	04.01.2001
226041	WS TEleshop International, s.r.o., Hodonín, CZ	WS International a.s., Hodonín, CZ	04.01.2001
226042	WS TEleshop International, s.r.o., Hodonín, CZ	WS International a.s., Hodonín, CZ	04.01.2001
226043	WS TEleshop International, s.r.o., Hodonín, CZ	WS International a.s., Hodonín, CZ	04.01.2001
226044	WS TEleshop International, s.r.o., Hodonín, CZ	WS International a.s., Hodonín, CZ	04.01.2001
226231	TVD - Technické výrobní družstvo, Slavičín - Rokytnice, CZ	Ing. Otto Durdák, Pítn, CZ	24.01.2001
226394	PRONA Neratovice, spol.s r.o., Neratovice, CZ	STOFANO, spol. s r.o., Tišice č.p. 148, CZ	10.01.2001
226534	IMAGE INTERIER BRNO spol. s r.o., Brno, CZ	INTERIER CENTRE s.r.o., Brno, CZ	18.01.2001
226785	JEMČA a.s. IČO:46900179, Jemnice, CZ	JEMČA a.s. IČO:26221616, Jemnice, CZ	15.01.2001
227157	MAGNUM, s.r.o., Vyškov, CZ	MAGNUM CAR a.s., Vyškov, CZ	29.01.2001
227800	TVD - TECHNICKÉ VÝROBNÍ DRUŽSTVO, Slavičín - Rokytnice, CZ	Ing. Otto Durdák, Pítn, CZ	24.01.2001
229178	TVD - Technické výrobní družstvo, Slavičín - Rokytnice, CZ	Ing. Otto Durdák, Pítn, CZ	24.01.2001
229706	Van den Berg spol.s r.o., Prostějov, CZ	Van den Berg, a.s., Prostějov, CZ	26.01.2001

<b>Číslo zápisu</b>	<b>Dřívější majitel</b>	<b>Nynější majitel</b>	<b>S účinností od:</b>
229707	Van den Berg spol.s r.o., Prostějov, CZ	Van den Berg, a.s., Prostějov, CZ	26.01.2001

## ČÁSTEČNÉ PŘEVODY OCHRANNÝCH ZNÁMEK

(111) **174057**  
 (730) CIMEX HOLDING, a.s., Praha 2, CZ  
 (510) (1) chemické výrobky pro průmysl, vědu, fotografii, zemědělství, zahradnictví, lesnictví, pryskyřice umělé a syntetické v surovém stavu, plastické hmoty v surovém stavu, půdní hnojiva (přírodní a strojená), hasební prostředky, prostředky pro kalení a přípravky pro svařování kovů, chemické prostředky pro konzervování potravin, třísloviny, průmyslová pojidla a lepidla; (2) barvy, fermeže, laky, ochranné prostředky proti rzi a proti hnilobě dřeva, barviva, mořidla, pryskyřice přírodní v surovém stavu, kovy listkové a práškové pro malíře a dekoratéry, tiskaře a umělce; (3) přípravky bělicí a jiné prací prostředky, přípravky k čištění, leštění, odmašťování a broušení, mýdla, výrobky voňavkářské, éterické oleje, vodičky na vlasy, zubní pasty; (4) průmyslové oleje a tuky (nikoliv oleje a tuky jedlé), éter. oleje, mazadla, prostředky pro pohlcování, zavlažování a vázání prachu, paliva (včetně motorových paliv) a osvětlovací prostředky, svíce, svíčky, knoty; (5) výrobky farmaceutické, zvěrolékařské, zdravotnické, výrobky dietetické k lékařským účelům, potraviny pro děti, náplasti, obvazový materiál, hmoty k plombování zubů a na zubní otisky, desinfekční prostředky, prostředky k ničení plevele a k hubení živočišných škůdců; (6) obecné kovy v surovém a polozpracovaném stavu a jejich slitiny, kotvy, kovářiny, zvony, stavební materiál z válcovaného a litého kovu, kolejnice a jiný kovový materiál pro železnice, řetězy (s výjimkou hnacích řetězů pro vozidla), kovové kabely a neelektrické dráty, zámečnické výrobky, kovové roury, nedobytné pokladny a schránky, ocelové kuličky, podkovy, hřebíky a šrouby, jiné výrobky z kovu, neobsažené v jiných třídách, rudy; (7) stroje a obráběcí stroje, motory (kromě motorů pro pozemní vozidla), zemědělské stroje, soukolí a hnací řemeny (nikoliv pro pozemní vozidla, lihně); (8) ruční nářadí a nástroje, nožířské výrobky, vidličky a lžice, sečné zbraně, břitvy; (9) přístroje a nástroje vědecké, navigační, geodetické, elektrické (včetně pro bezdrátovou telegrafii), fotografické, kinematografické, optické, přístroje a nástroje k vážení, měření, signalizování, pro účely kontrolní (inspekční), záchranné a pro výuku, automatické přístroje uváděné v činnost vhozením mince nebo známky, stroje pro záznam, přenos a reprodukci zvuku nebo obrazu, zapisovací pokladny a počítačové stroje, hasící přístroje, nosiče magnetických záznamů, zvukové disky, automaty na zboží, vybavení pro zpracování informací a pro počítače; (10) přístroje a nástroje chirurgické, lékařské, zubolékařské a

zvěrolékařské (včetně umělých údů, očí a zubních protéz), ortopedické výrobky, šicí materiál (pro lékařské účely); (11) zařízení osvětlovací, topná, na výrobu páry, zařízení pro vaření, chlazení, sušení, větrání, pro rozvod vody a zařízení zdravotnická; (12) vozidla, dopravní prostředky pozemní, letecké nebo vodní; (13) střelné zbraně, střelivo a náboje, výbušniny, ohňostroje; (14) drahé kovy a jejich slitiny a předměty z těchto hmot nebo z plátovaných (dublovaných) kovů s výjimkou zboží nožířského, vidliček a lžic), šperky, drahokamy, drahé kameny, hodinářské výrobky a jiná chronometrická zařízení; (15) hudební nástroje (s výjimkou gramofonů a radiopřístrojů); (16) papír a výrobky z papíru, lepenka a kartonážní výrobky, tiskoviny, časopisy, periodika, knihy, knihařské výrobky, fotografie, papírnické zboží, lepidla (kancelářská a pro domácnost), potřeby pro umělce, štětky, psací stroje a kancelářské potřeby (kromě nábytku), učební a školní potřeby a pomůcky (kromě přístrojů), hrací karty, tiskařské typy, štočky, obalové materiály z plastických hmot; (17) kaučuk, gutaperča, guma, balata a náhražky, výrobky z těchto hmot, pokud nejsou obsaženy v jiných třídách, folie, desky a tyče z plastických hmot (polotovary), hmoty těsnící, ucpávkové a izolační, osinek, slída a výrobky z nich, hadice (kromě kovových); (18) kůže a imitace kůže, výrobky z nich, pokud nejsou obsaženy v jiných třídách, surové kůže, kuřky a cestovní brašny, deštníky, slunečníky a hole, biče, postroje na koně a sedlářské výrobky; (19) stavební materiál nekovový, kámen přírodní a umělý, cement, vápno, malta, šádra, šteřk, kameninové nebo cementové roury, výrobky pro stavbu cest, asfalt, smola a živec, přenosné domy, kamenné pomníky, krby, komíny; (20) nábytek, zrcadla, rámy, výrobky (pokud nejsou obsaženy v jiných třídách) ze dřeva, korku, třtiny, rákosu, vrbového proutí, rohoviny, kostí, slonoviny, kostic, želvoviny, jantaru, perleti, mořské pěny, buničiny a z náhražek těchto hmot nebo z plastických hmot; (21) drobné nářadí a přenosné nádoby pro domácnost a kuchyni (nikoliv z drahých kovů nebo z kovů plátovaných), hřebeny a mycí houby, kartáče (s výjimkou štětců), kartáčnický materiál, pomůcky a látky k čištění, drátěnky, sklo surové nebo polozpracované (s výjimkou stavebního skla), zboží skleněné, porcelánové a kameninové, neobsažené v jiných třídách; (22) provazy, šňůry, provázky, sítě, stany, plachty, pytle, vycpávkový materiál (žíně, kapok, peří, mořská tráva), surová textilní vlákna; (23) nitě k textilním účelům; (24) tkaniny, pokrývky ložní a stolní, textilní výrobky

neobsažené v jiných třídách; (25) oděvy, obuv, kloboučnické zboží; (26) krajky a výšivky, stuhy a šněrovadla, knoflíky, stiskací knoflíky, háčky a očka, špendlíky a jehly, umělé květiny; (27) koberce, rohože, rohožky, linolea a jiné podlahové krytiny, tapety (kromě z textilu); (28) hry, hračky, tělocvičné a sportovní potřeby (s výjimkou oděvů), ozdoby na vánoční stromky; (29) maso, ryby, drůbež, zvěřina, masové výtázky, konzervované, sušené a vařené ovoce a zelenina, rosoly a zavařeniny, vejce, mléko a jiné mlékárenské výrobky, jedlé oleje a tuky, potraviny v konzervách, nálevy na saláty; (30) káva, čaj, kakao, cukr, rýže, tapioka, ságo, kávové náhražky, mouka a obilní přípravky, chléb, sušenky, suchary, koláče, jemné pečivo a cukrovinky, zmrzlina, med, sirup z melasy, kvasnice, prášky do pečiva, sůl, hořčice, pepř, ocet, chut'ové omáčky, koření, led na chlazení; (31) výrobky zemědělské, zahradnické, lesnické a semena, neobsažené v jiných třídách, živá zvířata, čerstvé ovoce a zelenina, semena, živé rostliny a přírodní květiny, krmiva pro dobytek, slad; (32) pivo, lehká piva a ležáky, vody minerální a šumivé a jiné nealkoholické nápoje, sirupy a jiné přípravky k přípravě nápojů; (33) alkoholické nápoje; (34) tabák v surovém nebo zpracovaném stavu, kuřácké potřeby, zápalky; (35) poskytování pomoci při provozu obchodu; (36) konzultační a poradenská činnost, inzertní a reklamní činnost; (37) pojišťovnictví a peněžnictví; (38) stavby a opravy; (39) spoje (pošta); (40) doprava a skladování; (41) zpracování a úprava materiálu; (42) výchovná a zábavní činnost.

byla ke dni 22.01.2001 převedena na:

- (111) **174057**  
 (730) CIMEX HOLDING, a.s., Praha 2, CZ  
 (510) (36) inzertní a reklamní činnost; (37) pojišťovnictví a peněžnictví; (38) stavby a opravy; (39) spoje (pošta); (40) doprava a skladování; (41) zpracování a úprava materiálu; (42) výchovná a zábavní činnost.

a

- (111) **174057A**  
 (730) C - akciový fond, a.s., Karlovy Vary, CZ  
 (510) (1) chemické výrobky pro průmysl, vědu, fotografii, zemědělství, zahradnictví, lesnictví, pryskyřice umělé a syntetické v surovém stavu, plastické hmoty v surovém stavu, půdní hnojiva (přírodní a strojená), hasební prostředky, prostředky pro kalení a přípravky pro svařování kovů, chemické prostředky pro konzervování potravin, třísloviny, průmyslová pojidla a lepidla; (2) barvy, fermeže, laky, ochranné prostředky proti rzi a proti hnilobě dřeva, barviva, mořidla, pryskyřice přírodní v surovém stavu, kovy listkové a práškové pro malíře a dekoratéry, tiskaře a umělce; (3) přípravky bělicí a jiné prací prostředky, přípravky k čištění, leštění, odmašťování a broušení, mýdla, výrobky voňavkářské, éterické oleje, vodičky na vlasy, zubní pasty; (4)

průmyslové oleje a tuky (nikoliv oleje a tuky jedlé), éter. oleje, mazadla, prostředky pro pohlcování, zavlažování a vázání prachu, paliva (včetně motorových paliv) a osvětlovací prostředky, svíce, svíčky, knoty; (5) výrobky farmaceutické, zvěrolékařské, zdravotnické, výrobky dietetické k lékařským účelům, potraviny pro děti, náplasti, obvazový materiál, hmoty k plombování zubů a na zubní otisky, desinfekční prostředky, prostředky k ničení plevele a k hubení živočišných škůdců; (6) obecné kovy v surovém a polozpracovaném stavu a jejich slitiny, kotvy, kovadliny, zvony, stavební materiál z válcovaného a litého kovu, kolejnice a jiný kovový materiál pro železnice, řetězy (s výjimkou hnacích řetězů pro vozidla), kovové kabely a neelektrické dráty, zámečnické výrobky, kovové roury, nedobytné pokladny a schránky, ocelové kuličky, podkovy, hřebíky a šrouby, jiné výrobky z kovu, neobsažené v jiných třídách, rudy; (7) stroje a obráběcí stroje, motory (kromě motorů pro pozemní vozidla), zemědělské stroje, soukolí a hnací řemeny (nikoliv pro pozemní vozidla, líně); (8) ruční nářadí a nástroje, nožířské výrobky, vidličky a lžíce, sečné zbraně, břitvy; (9) přístroje a nástroje vědecké, navigační, geodetické, elektrické (včetně pro bezdrátovou telegrafii), fotografické, kinematografické, optické, přístroje a nástroje k vážení, měření, signalizování, pro účely kontrolní (inspekční), záchranné a pro výuku, automatické přístroje uváděné v činnost vhozením mince nebo známky, stroje pro záznam, přenos a reprodukci zvuku nebo obrazu, zapisovací pokladny a počítací stroje, hasící přístroje, nosiče magnetických záznamů, zvukové disky, automaty na zboží, vybavení pro zpracování informací a pro počítače; (10) přístroje a nástroje chirurgické, lékařské, zubolékařské a zvěrolékařské (včetně umělých údů, očí a zubních protéz), ortopedické výrobky, šicí materiál (pro lékařské účely); (11) zařízení osvětlovací, topná, na výrobu páry, zařízení pro vaření, chlazení, sušení, větrání, pro rozvod vody a zařízení zdravotnická; (12) vozidla, dopravní prostředky pozemní, letecké nebo vodní; (13) střelné zbraně, střelivo a náboje, výbušniny, ohňostroje; (14) drahé kovy a jejich slitiny a předměty z těchto hmot nebo z plátovaných (dublovaných) kovů s výjimkou zboží nožířského, vidliček a lžic), šperky, drahokamy, drahé kameny, hodinářské výrobky a jiná chronometrická zařízení; (15) hudební nástroje (s výjimkou gramofonů a radiopřístrojů); (16) papír a výrobky z papíru, lepenka a kartonážní výrobky, tiskoviny, časopisy, periodika, knihy, knihařské výrobky, fotografie, papírnické zboží, lepidla (kancelářská a pro domácnost), potřeby pro umělce, štetce, psací stroje a kancelářské potřeby (kromě nábytku), učební a školní potřeby a pomůcky (kromě přístrojů), hrací karty, tiskařské typy, štočky, obalové materiály z plastických hmot; (17) kaučuk, gutaperča, guma, balata a

náhražky, výrobky z těchto hmot, pokud nejsou obsaženy v jiných třídách, folie, desky a tyče z plastických hmot (polotovary), hmoty těsnící, ucpávkové a izolační, osinek, slída a výrobky z nich, hadice (kromě kovových); (18) kůže a imitace kůže, výrobky z nich, pokud nejsou obsaženy v jiných třídách, surové kůže, kufry a cestovní brašny, deštníky, slunečníky a hole, biče, postroje na koně a sedlářské výrobky; (19) stavební materiál nekovový, kámen přírodní a umělý, cement, vápno, malta, sádra, štěrka, kameninové nebo cementové roury, výrobky pro stavbu cest, asfalt, smola a živec, přenosné domy, kamenné pomníky, krby, komíny; (20) nábytek, zrcadla, rámy, výrobky (pokud nejsou obsaženy v jiných třídách) ze dřeva, korku, třtiny, rákosu, vrbového proutí, rohoviny, kostí, slonoviny, kostic, želvoviny, jantaru, perleti, mořské pěny, buničiny a z náhražek těchto hmot nebo z plastických hmot; (21) drobné nářadí a přenosné nádoby pro domácnost a kuchyni (nikoliv z drahých kovů nebo z kovů plátovaných), hřebeny a mycí houby, kartáče (s výjimkou štětců), kartáčnický materiál, pomůcky a látky k čištění, drátěnky, sklo surové nebo polozpracované (s výjimkou stavebního skla), zboží skleněné, porcelánové a kameninové, neobsažené v jiných třídách; (22) provazy, šňůry, provázky, síť, stany, plachty, pytle, vycpávkový materiál (žíně, kapok, peří, mořská tráva), surová textilní vlákna; (23) nitě k textilním účelům; (24) tkaniny, pokrývky ložní a stolní, textilní výrobky neobsažené v jiných třídách; (25) oděvy, obuv, kloboučnické zboží; (26) krajky a výšivky, stuhy a šňěrovadla, knoflíky, stiskací knoflíky, háčky a očka, špendlíky a jehly, umělé květiny; (27) koberce, rohože, rohožky, linolea a jiné podlahové krytiny, tapety (kromě z textilu); (28) hry, hračky, tělocvičné a sportovní potřeby (s výjimkou oděvů), ozdoby na vánoční stromky; (29) maso, ryby, drůbež, zvěřina, masové výtahy, konzervované, sušené a vařené ovoce a zelenina, rosoly a zavařeniny, vejce, mléko a jiné mlékárenské výrobky, jedlé oleje a tuky, potraviny v konzervách, nálevy na saláty; (30) káva, čaj, kakao, cukr, rýže, tapioka, ságo, kávové náhražky, mouka a obilní přípravky, chléb, sušenky, suchary, koláče, jemné pečivo a cukrovinky, zmrzlina, med, sirup z melasy, kvasnice, prášky do pečiva, sůl, hořčice, pepř, ocet, chuťové omáčky, koření, led na chlazení; (31) výrobky zemědělské, zahradnické, lesnické a semena, neobsažené v jiných třídách, živá zvířata, čerstvé ovoce a zelenina, semena, živé rostliny a přírodní květiny, krmiva pro dobytek, slad; (32) pivo, lehká piva a ležáky, vody minerální a šumivé a jiné nealkoholické nápoje, sirupy a jiné přípravky k přípravě nápojů; (33) alkoholické nápoje; (34) tabák v surovém nebo zpracovaném stavu, kuřácké potřeby, zápalky; (35) poskytování pomoci při provozu obchodu; (36) konzultační a poradenská činnost.

(111) **196444**  
 (730) PRIMA PLUS, a.s., Praha 8, CZ  
 (510) (35) poskytování reklamního času inzerentům, teleshopping, barterový obchod, vývoz a dovoz televizních programů; (41) televizní programy tuzemské a zahraniční; (42) sponzoring.

byla ke dni 29.01.2001 převedena na:

(111) **196444**  
 (730) PRIMA PLUS, a.s., Praha 8, CZ  
 (510) (35) poskytování reklamního času inzerentům, teleshopping, vývoz a dovoz televizních programů; (41) televizní programy tuzemské a zahraniční.

a

(111) **196444B**  
 (730) Beseda Holding, a.s., Praha 1, CZ  
 (510) (35) barterový obchod; (42) sponzoring.

(111) **201173**  
 (730) PRIMA PLUS, a.s., Praha 8, CZ  
 (510) (6) přívěšky na klíče kovové; (9) videokazety, nosiče dat, počítače; (14) odznaky z drahých kovů; (16) pohlednice, gratulace, dopisní papíry, nástěnné kalendáře, stolní kalendáře, samolepky, obtisky, pexesa, hrací karty, puzzle, poznámkové bloky, desky na spisy, pořadače, diáře, balící papír, papírové hračky, sešity, skicáky, omalovánky, tužky, pastelky, ořezávatka, papírové tašky, umělohmotné tašky, obaly na cukrovinky, obaly na mléčné výrobky, obaly na zvukové nosiče; (18) peněženky; (20) přívěšky na klíče nekovové; (21) obaly na zvukové nosiče umělohmotné; (25) šátky, trička, obuv; (26) nášivky na oděvy, zažehlovací obtisky, odznaky; (28) hlavolamy; (35) reklamní a inzertní činnost; (41) výchovná a zábavní činnost.

byla ke dni 29.01.2001 převedena na:

(111) **201173**  
 (730) PRIMA PLUS, a.s., Praha 8, CZ  
 (510) (35) reklamní a inzertní činnost; (41) výchovná a zábavní činnost.

a

(111) **201173B**  
 (730) Beseda Holding, a.s., Praha 1, CZ  
 (510) (6) přívěšky na klíče kovové; (9) videokazety, nosiče dat, počítače; (14) odznaky z drahých kovů; (16) pohlednice, gratulace, dopisní papíry, nástěnné a stolní kalendáře, samolepky, obtisky, pexesa, hrací karty, puzzle, poznámkové bloky, desky na spisy, pořadače, diáře, balící papír, papírové hračky, sešity, skicáky, omalovánky, tužky, pastelky, ořezávatka, papírové tašky, umělohmotné tašky, obaly na cukrovinky, obaly na mléčné výrobky, obaly na zvukové nosiče; (18) peněženky; (20) přívěšky na klíče nekovové; (21) obaly na zvukové nosiče umělohmotné; (25) šátky, trička, obuv; (26) nášivky na oděvy, zažehlovací obtisky, odznaky; (28) hlavolamy.

(111) **201253**  
 (730) PRIMA PLUS, a.s., Praha 8, CZ  
 (510) (9) videokazety, nosiče dat a zvukových a zvukově obrazových záznamů; (16) papír a výrobky z papíru - obaly na zvukové nosiče, obaly na mléčné výrobky, lahve na nápoje, obaly na cukrovinky, stolní kalendáře, samolepky, obtisky, pohlednice, nástěnné kalendáře; (25) oděvy, obuv a kloboučnické zboží - trička, čepice, klobouky, nášivky na oděvy, zažehlovací obtisky, šátky; (26) přívěsky na klíče, odznaky; (28) hry, hračky, sportovní potřeby - pexesa; (35) reklamní, inzertní a propagační činnost; (41) vydavatelství a nakladatelství, výchovná a zábavní činnost, agenturní činnost v oblasti kultury, výroba a šíření audiovizuálních děl, prodej a půjčování nahraných zvukových a zvukově obrazových záznamů.

byla ke dni 29.01.2001 převedena na:

(111) **201253**  
 (730) PRIMA PLUS, a.s., Praha 8, CZ  
 (510) (35) reklamní, inzertní a propagační činnost; (41) vydavatelství a nakladatelství, výchovná a zábavní činnost, agenturní činnost v oblasti kultury, výroba a šíření audiovizuálních děl, prodej a půjčování nahraných zvukových a zvukově obrazových záznamů.

a

(111) **201253B**  
 (730) Beseda Holding, a.s., Praha 1, CZ  
 (510) (9) videokazety, nosiče dat a zvukových a zvukově obrazových záznamů; (16) papír a výrobky z papíru - obaly na zvukové nosiče, obaly na mléčné výrobky, lahve na nápoje, obaly na cukrovinky, stolní kalendáře, samolepky, obtisky, pohlednice, nástěnné kalendáře; (25) oděvy, obuv a kloboučnické zboží - trička, čepice, klobouky, nášivky na oděvy, zažehlovací obtisky, šátky; (26) přívěsky na klíče, odznaky; (28) hry, hračky, sportovní potřeby - pexesa.

(111) **201254**  
 (730) PRIMA PLUS, a.s., Praha 8, CZ  
 (510) (9) videokazety, nosiče dat a zvukových a zvukově obrazových záznamů; (16) papír a výrobky z papíru - obaly na zvukové nosiče, obaly na mléčné výrobky, lahve na nápoje, obaly na cukrovinky, stolní kalendáře, samolepky, obtisky, pohlednice, nástěnné kalendáře; (25) oděvy, obuv a kloboučnické zboží - trička, čepice, klobouky, nášivky na oděvy, zažehlovací obtisky, šátky; (26) přívěsky na klíče, odznaky; (28) hry, hračky, sportovní potřeby - pexesa; (35) reklamní, inzertní a propagační činnost; (41) vydavatelství a nakladatelství, výchovná a zábavní činnost, agenturní činnost v oblasti kultury, výroba a šíření audiovizuálních děl, prodej a půjčování nahraných zvukových a zvukově obrazových záznamů.

byla ke dni 29.01.2001 převedena na:

(111) **201254**

(730) PRIMA PLUS, a.s., Praha 8, CZ  
 (510) (35) reklamní, inzertní a propagační činnost; (41) vydavatelství a nakladatelství, výchovná a zábavní činnost, agenturní činnost v oblasti kultury, výroba a šíření audiovizuálních děl, prodej a půjčování nahraných zvukových a zvukově obrazových záznamů.

a

(111) **201254B**  
 (730) Beseda Holding, a.s., Praha 1, CZ  
 (510) (9) videokazety, nosiče dat a zvukových a zvukově obrazových záznamů; (16) papír a výrobky z papíru - obaly na zvukové nosiče, obaly na mléčné výrobky, lahve na nápoje, obaly na cukrovinky, stolní kalendáře, samolepky, obtisky, pohlednice, nástěnné kalendáře; (25) oděvy, obuv a kloboučnické zboží - trička, čepice, klobouky, nášivky na oděvy, zažehlovací obtisky, šátky; (26) přívěsky na klíče, odznaky; (28) hry, hračky, sportovní potřeby - pexesa.

(111) **201537**  
 (730) PRIMA PLUS, a.s., Praha 8, CZ  
 (510) (9) výroba a prodej nahraných nosičů zvukových a zvukově obrazových záznamů a jejich půjčování, nosiče dat, výroba a šíření audiovizuálních děl; (35) inzertní, reklamní a propagační činnost, zprostředkování obchodních záležitostí; (41) výchovná a zábavní činnost, agenturní činnost v oblasti kultury.

byla ke dni 29.01.2001 převedena na:

(111) **201537**  
 (730) PRIMA PLUS, a.s., Praha 8, CZ  
 (510) (9) výroba a prodej nahraných nosičů zvukových a zvukově obrazových záznamů a jejich půjčování, výroba a šíření audiovizuálních děl; (35) inzertní, reklamní a propagační činnost; (41) výchovná a zábavní činnost, agenturní činnost v oblasti kultury.

a

(111) **201537B**  
 (730) Beseda Holding, a.s., Praha 1, CZ  
 (510) (9) nosiče dat; (35) zprostředkování obchodních záležitostí.

(111) **202739**  
 (730) PRIMA PLUS, a.s., Praha 8, CZ  
 (510) (6) přívěsky na klíče kovové; (9) videokazety, nosiče dat, počítače; (14) odznaky z drahých kovů; (16) pohlednice, gratulace, dopisní papíry, nástěnné kalendáře, stolní kalendáře, samolepky, obtisky, pexesa, hrací karty, puzzle, poznámkové bloky, desky na spisy, pořadače, diáře, balící papír, papírové hračky, sešity, skicáky, omalovánky, tužky, pastelky, ořezávátka, těžítka, papírové tašky, umělohmotné tašky, obaly na cukrovinky, obaly na mléčné výrobky, obaly na zvukové nosiče; (18) peněženky; (20) přívěsky na klíče nekovové;



(21) obaly na zvukové nosiče umělohmotné; (25) šátky, trička, obuv; (26) nášivky na oděvy, zažehlovací obtisky, odznaky; (28) hlavolamy; (35) reklamní a inzertní činnost; (41) výchovná a zábavní činnost.

byla ke dni 29.01.2001 převedena na:

(111) **202739**  
(730) PRIMA PLUS, a.s., Praha 8, CZ  
(510) (35) reklamní a inzertní činnost; (41) výchovná a zábavní činnost.

a

(111) **202739B**  
(730) Beseda Holding, a.s., Praha 1, CZ  
(510) (6) přívěsky na klíče kovové; (9) videokazety, nosiče dat, počítače; (14) odznaky z drahých kovů; (16) pohlednice, gratulace, dopisní papíry, nástěnné a stolní kalendáře, samolepky, obtisky, pexesa, hrací karty, puzzle, poznámkové bloky, desky na spisy, pořadače, diáře, balicí papír, papírové hračky, sešity, skicáky, omalovánky, tužky, pastelky, ořezávátka, těžítka, papírové tašky, umělohmotné tašky, obaly na cukrovinky, obaly na mléčné výrobky, obaly na zvukové nosiče; (18) peněženky; (20) přívěsky na klíče nekovové; (21) obaly na zvukové nosiče umělohmotné; (25) šátky, trička, obuv; (26) nášivky na oděvy, zažehlovací obtisky, odznaky; (28) hlavolamy.

(111) **202740**  
(730) PRIMA PLUS, a.s., Praha 8, CZ  
(510) (6) přívěsky na klíče kovové; (9) videokazety, nosiče dat, počítače; (14) odznaky z drahých kovů; (16) pohlednice, gratulace, dopisní papíry, nástěnné kalendáře, stolní kalendáře, samolepky, obtisky, pexesa, hrací karty, puzzle, poznámkové bloky, desky na spisy, pořadače, diáře, balicí papír, papírové hračky, sešity, skicáky, omalovánky, tužky, pastelky, ořezávátka, těžítka, papírové tašky, umělohmotné tašky, obaly na cukrovinky, obaly na mléčné výrobky, obaly na zvukové nosiče; (18) peněženky; (20) přívěsky na klíče nekovové; (21) obaly na zvukové nosiče umělohmotné; (25) šátky, trička, obuv; (26) nášivky na oděvy, zažehlovací obtisky, odznaky; (28) hlavolamy; (35) reklamní a inzertní činnost; (41) výchovná a zábavní činnost.

byla ke dni 29.01.2001 převedena na:

(111) **202740**  
(730) PRIMA PLUS, a.s., Praha 8, CZ  
(510) (35) reklamní a inzertní činnost; (41) výchovná a zábavní činnost.

a

(111) **202740B**  
(730) Beseda Holding, a.s., Praha 1, CZ  
(510) (6) přívěsky na klíče kovové; (9) videokazety, nosiče dat, počítače; (14) odznaky z drahých kovů; (16) pohlednice, gratulace, dopisní papíry, nástěnné kalendáře, stolní kalendáře, samolepky, obtisky, pexesa, hrací karty, puzzle, poznámkové bloky,

desky na spisy, pořadače, diáře, balicí papír, papírové hračky, sešity, skicáky, omalovánky, tužky, pastelky, ořezávátka, těžítka, papírové tašky, umělohmotné tašky, obaly na cukrovinky, obaly na mléčné výrobky, obaly na zvukové nosiče; (18) peněženky; (20) přívěsky na klíče nekovové; (21) obaly na zvukové nosiče umělohmotné; (25) šátky, trička, obuv; (26) nášivky na oděvy, zažehlovací obtisky, odznaky; (28) hlavolamy.

(111) **203502**  
(730) PRIMA PLUS, a.s., Praha 8, CZ  
(510) (6) kovové odznaky a přívěsky na klíče; (9) nenahrané a nahrané nosiče zvukových a zvukově obrazových záznamů, nosiče dat; (16) papírnické zboží např. pohlednice, kalendáře, diáře, samolepky, obtisky, dopisní papíry, papírové a plastové tašky, obaly, kancelářské potřeby, desky na spisy, těžítka, pexesa, karty; (18) peněženky, přívěsky na klíče z kůže a imitace kůže; (21) láhve na nápoje; (25) trička, čepice, klobouky, šátky; (26) nášivky na oděvy, zažehlovací obtisky, odznaky a přívěsky na klíče nikoliv z drahých kovů; (28) hračky, hlavolamy; (35) reklamní a inzertní činnost; (41) výchovná a zábavní činnost, výroba, distribuce a půjčování nahraných nosičů zvukových a zvukově obrazových (audiovizuálních) děl.

byla ke dni 29.01.2001 převedena na:

(111) **203502**  
(730) PRIMA PLUS, a.s., Praha 8, CZ  
(510) (35) reklamní a inzertní činnost; (41) výchovná a zábavní činnost, výroba, distribuce a půjčování nahraných nosičů zvukových a zvukově obrazových (audiovizuálních) děl.

a

(111) **203502B**  
(730) Beseda Holding, a.s., Praha 1, CZ  
(510) (6) kovové odznaky a přívěsky na klíče; (9) nenahrané a nahrané nosiče zvukových a zvukově obrazových záznamů, nosiče dat; (16) papírnické zboží např. pohlednice, kalendáře, diáře, samolepky, obtisky, dopisní papíry, papírové a plastové tašky, obaly, kancelářské potřeby, desky na spisy, těžítka, pexesa, karty; (18) peněženky, přívěsky na klíče z kůže a imitace kůže; (21) láhve na nápoje; (25) trička, čepice, klobouky, šátky; (26) nášivky na oděvy, zažehlovací obtisky, odznaky a přívěsky na klíče nikoliv z drahých kovů; (28) hračky, hlavolamy.

(111) **204452**  
(730) PRIMA PLUS, a.s., Praha 8, CZ  
(510) (6) odznaky, přívěsky na klíče; (9) nahrané a nenahrané nosiče zvukových nebo zvukově obrazových záznamů, videokazety, nosiče dat; (16) papírnické zboží, např. pohlednice, kalendáře, diáře, samolepky, obtisky, obálky, dopisní papíry, papírové a plastové tašky, obaly na cukrovinky a mléčné výrobky,

obaly na zvukové nosiče; (18) peněženky, desky na spisy koženkové; (20) plastové odznaky; (21) přívěsky na klíče, těžítka, láhve na nápoje; (25) trička, čepice, klobouky, šátky; (26) nášivky na oděvy, zažehlovací obtisky; (28) hračky, hlavolamy, pexesa, karty; (35) reklamní, inzertní a propagační činnost, prodej reklamního času inzerentům, teleshopping; (36) barterový obchod a sponzoring, teleshopping; (41) výchovná a zábavní činnost, agenturní činnost v oblasti kultury, půjčování nahraných a nenahraných nosičů zvukových nebo zvukově obrazových záznamů.

byla ke dni 29.01.2001 převedena na:

(111) **204452**  
 (730) PRIMA PLUS, a.s., Praha 8, CZ  
 (510) (35) reklamní, inzertní a propagační činnost, prodej reklamního času inzerentům, teleshopping; (41) výchovná a zábavní činnost, agenturní činnost v oblasti kultury, půjčování nahraných a nenahraných nosičů zvukových nebo zvukově obrazových záznamů.

a

(111) **204452B**  
 (730) Beseda Holding, a.s., Praha 1, CZ  
 (510) (6) odznaky, přívěsky na klíče; (9) nahrané a nenahrané nosiče zvukových nebo zvukově obrazových záznamů, videokazety, nosiče dat; (16) papírnické zboží, např. pohlednice, kalendáře, diáře, samolepky, obtisky, obálky, dopisní papíry, papírové a plastové tašky, obaly na cukrovinky a mléčné výrobky, obaly na zvukové nosiče; (18) peněženky, desky na spisy koženkové; (20) plastové odznaky; (21) přívěsky na klíče, těžítka, láhve na nápoje; (25) trička, čepice, klobouky, šátky; (26) nášivky na oděvy, zažehlovací obtisky; (28) hračky, hlavolamy, pexesa, karty; (36) barterový obchod a sponzoring.

(111) **205821**  
 (730) PRIMA PLUS, a.s., Praha 8, CZ  
 (510) (9) videokazety, nosiče dat a zvukových a zvukově obrazových záznamů; (35) reklamní, inzertní a propagační činnost; (41) výchovná a zábavní činnost, agenturní činnost v oblasti kultury, tvorba a šíření audiovizuálních děl, půjčování nahraných zvukových a zvukově obrazových záznamů, nosičů dat.

byla ke dni 29.01.2001 převedena na:

(111) **205821**  
 (730) PRIMA PLUS, a.s., Praha 8, CZ  
 (510) (35) reklamní, inzertní a propagační činnost; (41) výchovná a zábavní činnost, agenturní činnost v oblasti kultury, tvorba a šíření audiovizuálních děl, půjčování nahraných zvukových a zvukově obrazových záznamů, nosičů dat.

a

(111) **205821B**  
 (730) Beseda Holding, a.s., Praha 1, CZ

(510) (9) videokazety, nosiče dat a zvukových a zvukově obrazových záznamů.

(111) **205822**  
 (730) PRIMA PLUS, a.s., Praha 8, CZ  
 (510) (9) videokazety, nosiče dat a zvukových a zvukově obrazových záznamů; (35) reklamní, inzertní a propagační činnost; (41) výchovná a zábavní činnost, agenturní činnost v oblasti kultury, tvorba a šíření audiovizuálních děl, půjčování nahraných zvukových a zvukově obrazových záznamů, nosičů dat.

byla ke dni 29.01.2001 převedena na:

(111) **205822**  
 (730) PRIMA PLUS, a.s., Praha 8, CZ  
 (510) (35) reklamní, inzertní a propagační činnost; (41) výchovná a zábavní činnost, agenturní činnost v oblasti kultury, tvorba a šíření audiovizuálních děl, půjčování nahraných zvukových a zvukově obrazových záznamů, nosičů dat.

a

(111) **205822B**  
 (730) Beseda Holding, a.s., Praha 1, CZ  
 (510) (9) videokazety, nosiče dat a zvukových a zvukově obrazových záznamů.

(111) **205823**  
 (730) PRIMA PLUS, a.s., Praha 8, CZ  
 (510) (9) videokazety, nosiče dat a zvukových a zvukově obrazových záznamů; (35) reklamní, inzertní a propagační činnost; (41) výchovná a zábavní činnost, agenturní činnost v oblasti kultury, tvorba a šíření audiovizuálních děl, půjčování nahraných zvukových a zvukově obrazových záznamů, nosičů dat.

byla ke dni 29.01.2001 převedena na:

(111) **205823**  
 (730) PRIMA PLUS, a.s., Praha 8, CZ  
 (510) (35) reklamní, inzertní a propagační činnost; (41) výchovná a zábavní činnost, agenturní činnost v oblasti kultury, tvorba a šíření audiovizuálních děl, půjčování nahraných zvukových a zvukově obrazových záznamů, nosičů dat.

a

(111) **205823B**  
 (730) Beseda Holding, a.s., Praha 1, CZ  
 (510) (9) videokazety, nosiče dat a zvukových a zvukově obrazových záznamů.

(111) **208657**  
 (730) PRIMA PLUS, a.s., Praha 8, CZ  
 (510) (9) videokazety, nosiče dat; (35) inzertní a reklamní činnost; (41) tvorba a šíření audiovizuálních děl, výchovná a zábavní činnost.

byla ke dni 29.01.2001 převedena na:

(111) **208657**

(730) PRIMA PLUS, a.s., Praha 8, CZ  
 (510) (35) inzertní a reklamní činnost; (41) tvorba a šíření audiovizuálních děl, výchovná a zábavní činnost.

a

(111) **208657B**  
 (730) Beseda Holding, a.s., Praha 1, CZ  
 (510) (9) videokazety, nosiče dat.

(111) **208658**  
 (730) PRIMA PLUS, a.s., Praha 8, CZ  
 (510) (9) videokazety, nosiče dat; (35) inzertní a reklamní činnost; (41) tvorba a šíření audiovizuálních děl, výchovná a zábavní činnost.

byla ke dni 29.01.2001 převedena na:

(111) **208658**  
 (730) PRIMA PLUS, a.s., Praha 8, CZ  
 (510) (35) inzertní a reklamní činnost; (41) tvorba a šíření audiovizuálních děl, výchovná a zábavní činnost.

a

(111) **208658B**  
 (730) Beseda Holding, a.s., Praha 1, CZ  
 (510) (9) videokazety, nosiče dat.

(111) **208978**  
 (730) PRIMA PLUS, a.s., Praha 8, CZ  
 (510) (9) videokazety, nosiče dat, nahrané zvukové a zvukově obrazové záznamy; (35) inzertní a reklamní činnost, propagační činnost; (41) výchovná a zábavní činnost, agenturní činnost v oblasti kultury, tvorba a šíření audiovizuálních děl, půjčování nahraných zvukových a zvukově obrazových záznamů, nosičů dat.

byla ke dni 29.01.2001 převedena na:

(111) **208978**  
 (730) PRIMA PLUS, a.s., Praha 8, CZ  
 (510) (35) inzertní a reklamní činnost, propagační činnost; (41) výchovná a zábavní činnost, agenturní činnost v oblasti kultury, tvorba a šíření audiovizuálních děl, půjčování nahraných zvukových a zvukově obrazových záznamů, nosičů dat.

a

(111) **208978B**  
 (730) Beseda Holding, a.s., Praha 1, CZ  
 (510) (9) videokazety, nosiče dat, nahrané zvukové a zvukově obrazové záznamy.

(111) **208979**  
 (730) PRIMA PLUS, a.s., Praha 8, CZ  
 (510) (9) videokazety, nosiče dat, nahrané zvukové a zvukově obrazové záznamy, nosiče dat; (35) inzertní a reklamní činnost, propagační činnost; (41) výchovná a zábavní činnost, agenturní činnost v oblasti kultury, tvorba a šíření audiovizuálních děl, půjčování nahraných zvukových a zvukově obrazových záznamů, nosičů dat.

byla ke dni 29.01.2001 převedena na:

(111) **208979**  
 (730) PRIMA PLUS, a.s., Praha 8, CZ  
 (510) (35) inzertní a reklamní činnost, propagační činnost; (41) výchovná a zábavní činnost, agenturní činnost v oblasti kultury, tvorba a šíření audiovizuálních děl, půjčování nahraných zvukových a zvukově obrazových záznamů, nosičů dat.

a

(111) **208979B**  
 (730) Beseda Holding, a.s., Praha 1, CZ  
 (510) (9) videokazety, nosiče dat, nahrané zvukové a zvukově obrazové záznamy.

(111) **208980**

(730) PRIMA PLUS, a.s., Praha 8, CZ  
 (510) (9) videokazety, nosiče dat, nahrané zvukové a zvukově obrazové záznamy; (35) inzertní a reklamní činnost, propagační činnost; (41) výchovná a zábavní činnost, agenturní činnost v oblasti kultury, tvorba a šíření audiovizuálních děl, půjčování nahraných zvukových a zvukově obrazových záznamů, nosičů dat.

byla ke dni 29.01.2001 převedena na:

(111) **208980**  
 (730) PRIMA PLUS, a.s., Praha 8, CZ  
 (510) (35) inzertní a reklamní činnost, propagační činnost; (41) výchovná a zábavní činnost, agenturní činnost v oblasti kultury, tvorba a šíření audiovizuálních děl, půjčování nahraných zvukových a zvukově obrazových záznamů, nosičů dat.

a

(111) **208980B**  
 (730) Beseda Holding, a.s., Praha 1, CZ  
 (510) (9) videokazety, nosiče dat, nahrané zvukové a zvukově obrazové záznamy.

(111) **208981**

(730) PRIMA PLUS, a.s., Praha 8, CZ  
 (510) (9) videokazety, nahrané zvukové a zvukově obrazové záznamy, nosiče dat; (35) inzertní a reklamní činnost, propagační činnost; (41) výchovná a zábavní činnost, agenturní činnost v oblasti kultury, tvorba a šíření audiovizuálních děl, půjčování nahraných zvukových a zvukově obrazových záznamů, nosičů dat.

byla ke dni 29.01.2001 převedena na:

(111) **208981**  
 (730) PRIMA PLUS, a.s., Praha 8, CZ  
 (510) (35) inzertní a reklamní činnost, propagační činnost; (41) výchovná a zábavní činnost, agenturní činnost v oblasti kultury, tvorba a šíření audiovizuálních děl, půjčování nahraných zvukových a zvukově obrazových záznamů, nosičů dat.

a

(111) **208981B**  
 (730) Beseda Holding, a.s., Praha 1, CZ  
 (510) (9) videokazety, nahrané zvukové a zvukově

obrazové záznamy, nosiče dat.

- (111) **214874**  
 (730) PRIMA PLUS, a.s., Praha 8, CZ  
 (510) (9) nahrané nosiče zvukových a zvukově obrazových záznamů, nosiče dat, audiovizuální díla; (35) inzertní, reklamní a propagační činnost; (41) půjčování nahraných nosičů zvukových a zvukově obrazových záznamů, nosičů dat, výroba nahraných nosičů zvukových a zvukově obrazových záznamů, nosičů dat, audiovizuálních děl, výroba televizních pořadů, výchovná a zábavní činnost, agenturní činnost v oblasti kultury.

byla ke dni 29.01.2001 převedena na:

- (111) **214874**  
 (730) PRIMA PLUS, a.s., Praha 8, CZ  
 (510) (35) inzertní, reklamní a propagační činnost; (41) půjčování nahraných nosičů zvukových a zvukově obrazových záznamů, nosičů dat, výroba nahraných nosičů zvukových a zvukově obrazových záznamů, nosičů dat, audiovizuálních děl, výroba televizních pořadů, výchovná a zábavní činnost, agenturní činnost v oblasti kultury.

a

- (111) **214874B**  
 (730) Beseda Holding, a.s., Praha 1, CZ  
 (510) (9) nahrané nosiče zvukových a zvukově obrazových záznamů, nosiče dat, audiovizuální díla.

- (111) **216882**  
 (730) PRIMA PLUS, a.s., Praha 8, CZ  
 (510) (9) videokazety, nosiče dat; (35) inzertní a reklamní činnost; (41) výchovná a zábavní činnost, šíření audiovizuálních děl.

byla ke dni 29.01.2001 převedena na:

- (111) **216882**  
 (730) PRIMA PLUS, a.s., Praha 8, CZ  
 (510) (35) inzertní a reklamní činnost; (41) výchovná a zábavní činnost, šíření audiovizuálních děl.

a

- (111) **216882B**  
 (730) Beseda Holding, a.s., Praha 1, CZ  
 (510) (9) videokazety, nosiče dat.

- (111) **219050**  
 (730) EXCELSIOR, a.s., Mariánské Lázně, CZ  
 (510) (36) služby směnárny, zprostředkování pojištění, pronájem sálů, salonků a jiných nebytových prostor, pronájem ploch; (39) zajištění a zprostředkování přepravy osob, zavazadel a zboží, provozování garáží a parkovišť, taxislužba, zajišťování jízdnek, místenek, letenek a lodních lístků, služby průvodcovské; (41) pořádání a organizování vzdělávacích, kulturních a společenských akcí, zajišťování sportovních akcí a sportovního výcviku, zajišťování vstupenek

na sportovní, kulturní a společenské akce, pořádání poznávacích a kulturních zájezdů a zájezdů se sportovní tematikou, půjčování sportovního nářadí včetně trekkingových a horských kol, provoz posiloven a jiných sportovních zařízení; (42) hotelové služby včetně ubytování a stravování, provozování restaurací, barů, kaváren, vináren, cukráren, bufetů a jiných provozů rychlého občerstvení, služby kadeřnické, manikérské, pedikérské a masérské, provoz sauny, služby překladatelské a tlumočnické.

byla ke dni 17.01.2001 převedena na:

- (111) **219050**  
 (730) EXCELSIOR, a.s., Mariánské Lázně, CZ  
 (510) (36) služby směnárny, pronájem sálů, salonků a jiných nebytových prostor, pronájem ploch; (39) zajištění a zprostředkování přepravy osob, zavazadel a zboží, provozování garáží a parkovišť, taxislužba, zajišťování jízdnek, místenek, letenek a lodních lístků, služby průvodcovské; (41) pořádání a organizování vzdělávacích, kulturních a společenských akcí, zajišťování sportovních akcí a sportovního výcviku, zajišťování vstupenek na sportovní, kulturní a společenské akce, pořádání poznávacích a kulturních zájezdů a zájezdů se sportovní tematikou, půjčování sportovního nářadí včetně trekkingových a horských kol, provoz posiloven a jiných sportovních zařízení; (42) hotelové služby včetně stravování, provozování restaurací, barů, kaváren, vináren, cukráren, bufetů a jiných provozů rychlého občerstvení, služby kadeřnické, manikérské, pedikérské a masérské, provoz sauny, služby překladatelské a tlumočnické.

a

- (111) **219050A**  
 (730) C - akciový fond, a.s., Karlovy Vary, CZ  
 (510) (36) zprostředkování pojištění; (42) hotelové služby včetně ubytování.

- (111) **219472**  
 (730) PRIMA PLUS, a.s., Praha 8, CZ  
 (510) (9) videokazety, nosiče dat; (35) inzertní a reklamní činnost; (41) výchovná a zábavní činnost, půjčování audiovizuálních děl.

byla ke dni 29.01.2001 převedena na:

- (111) **219472**  
 (730) PRIMA PLUS, a.s., Praha 8, CZ  
 (510) (35) inzertní a reklamní činnost; (41) výchovná a zábavní činnost, půjčování audiovizuálních děl.

a

- (111) **219472A**  
 (730) Beseda Holding, a.s., Praha 1, CZ  
 (510) (9) videokazety, nosiče dat.

- (111) **219789**  
 (730) EXCELSIOR, a.s., Mariánské Lázně, CZ  
 (510) (16) informační, propagační a reklamní materiály na papírovém nosiči, periodické a neperiodické tiskoviny, knižní publikace,

katalogy, prospekty, letáky, plakáty, mapy, pohlednice a jiná vyobrazení, tiskopisy, jídelní a nápojové lístky včetně obalů, šatní lístky, vstupenky, účtenky, jiné výrobky z papíru, například ubrusy, ubrousky, kapesníky, ručníky, utěrky, záclony, záclonky, banketní sukně, toaletní papír, papírové obaly, zejména na potraviny a nápoje; (35) služby sekretářské; (36) služby směnárny, zprostředkování pojištění, pronájem sálů, salonků a jiných nebytových prostor, pronájem ploch; (39) zajištění a zprostředkování přepravy osob, zavazadel a zboží, provozování garáží a parkovišť, taxislužba, zajišťování jízdnek, místenek, letenek a lodních lístků, služby průvodcovské; (41) pořádání a organizování vzdělávacích, kulturních a společenských akcí, zajišťování sportovních akcí a sportovního výcviku, zajišťování vstupenek na sportovní, kulturní a společenské akce, pořádání poznávacích a kulturních zájezdů a zájezdů se sportovní tematikou, provoz sportovních a rekreačních zařízení, provoz posiloven, půjčování sportovního nářadí včetně trekkingových a horských kol; (42) hotelové služby včetně ubytování a stravování, provozování restaurací, barů, kaváren, vináren, cukráren, bufetů a jiných provozů rychlého občerstvení, služby kadeřnické, manikéřské, pedikéřské a maséřské, provoz sauny, služby překladatelské a tlumočnické.

byla ke dni 17.01.2001 převedena na:

(111) **219789**  
 (730) EXCELSIOR, a.s., Mariánské Lázně, CZ  
 (510) (35) služby sekretářské; (36) služby směnárny, pronájem sálů, salonků a jiných nebytových prostor, pronájem ploch; (39) zajištění a zprostředkování přepravy osob, zavazadel a zboží, provozování garáží a parkovišť, taxislužba, zajišťování jízdnek, místenek, letenek a lodních lístků, služby průvodcovské; (41) pořádání a organizování vzdělávacích, kulturních a společenských akcí, zajišťování sportovních akcí a sportovního výcviku, zajišťování vstupenek na sportovní, kulturní a společenské akce, pořádání poznávacích a kulturních zájezdů a zájezdů se sportovní tematikou, provoz sportovních a rekreačních zařízení, provoz posiloven, půjčování sportovního nářadí včetně trekkingových a horských kol; (42) hotelové služby včetně stravování, provozování restaurací, barů, kaváren, vináren, cukráren, bufetů a jiných provozů rychlého občerstvení, služby kadeřnické, manikéřské, pedikéřské a maséřské, provoz sauny, služby překladatelské a tlumočnické.

a

(111) **219789A**  
 (730) C - akciový fond, a.s., Karlovy Vary, CZ  
 (510) (16) informační, propagační a reklamní materiály na papírovém nosiči, periodické a neperiodické tiskoviny, knižní publikace, katalogy, prospekty, letáky, plakáty, mapy, pohlednice a jiná vyobrazení, tiskopisy, jídelní a nápojové lístky včetně obalů, šatní

lístky, vstupenky, účtenky, jiné výrobky z papíru, například ubrusy, ubrousky, kapesníky, ručníky, utěrky, záclony, záclonky, banketní sukně, toaletní papír, papírové obaly, zejména na potraviny a nápoje; (36) zprostředkování pojištění; (42) hotelové služby včetně ubytování.

(111) **222769**  
 (730) OREA, s.r.o., Praha 2, CZ  
 (510) (9) aparáty a přístroje vědecké, geodetické, elektrické, elektronické, fotografické, filmové, optické, přístroje pro vážení, měření, signalizaci, kontrolu, záchranu a přístroje učební, aparáty pro záznam, převod, přenos, reprodukci zvuku nebo obrazu, telefony, telefonní přístroje, záznamníky, faxy, magnetické suporty zvukových záznamů, automatické distributory a mechanismy na mince, zapisovací pokladny, kalkulační stroje, přístroje pro zpracování informací a počítače včetně jejich jednotlivých částí a náhradních dílů ze třídy 9, nosiče záznamů nahrané i nenahrané, audiovizuální programy, audioprogramy, videokazety nahrané i nenahrané, audiokazety nahrané i nenahrané, audiovizuální díla a hudební díla na nosičích, CD disky, programové vybavení pro počítače, software, databáze, databázové produkty, informace a záznamy v elektronické podobě, informace a záznamy na jakémkoliv nosiči s výjimkou nosičů papírových ze třídy 16, data, databáze, informační produkty v elektronických, datových, informačních a telekomunikačních sítích všeho druhu a na nosičích dat, související software a hardware, elektronické sítě, multimediální aplikace, multimediální nebo informační katalogy, elektronické časopisy, elektronická periodika a knihy v elektronické podobě, počítačové hry, pohledy ilustrované se zvukovou nahrávkou, hlavolamy elektrické nebo elektronické, hrací skříně uváděné v činnost zhozením mince, reklamní přístroje na stídané obrazy, reklama světelná, reklamní světelné přístroje; (16) papír, lepenka a výrobky z těchto materiálů zatříděné ve třídě 16 zejména výrobky z papíru, plakáty, fotografie, papír na balení doutníků a cigaret, pohlednice, gratulace, dopisní papíry, obálky, kalendáře zejména nástěnné a stolní, samolepky, obtisky, pexesa, hrací karty, puzzle, poznámkové bloky, desky na spisy, pořadače, omalovánky, activity books, balící papír, papírové hračky, školní sešity, skicáky, tužky, pastelky, tuhy, gummy, ořezávátka, ořezávátka strojky, penály, papírové tašky, umělohmotné tašky, papírové kapesníky, hlavolamy, obaly všeho druhu papírové, těžítka, tiskoviny, časopisy, periodika, knihy, katalogy, databázové produkty v papírové formě, databáze v papírové formě, informační produkty, data a databáze v papírové formě, tiskárenské výrobky, písma pro tiskárny, losy, štočky, potřeby pro knižní vazby, lepidla pro

papírenství nebo domácnost, materiál pro umělce, štětce, psací stroje a kancelářské potřeby, učební pomůcky, papírové obaly, plastické obaly zařazené v této třídě, listy, pytlíky a sáčky pro obalovou techniku, umělecké nebo ozdobné předměty z papíru nebo plastických hmot, obalové materiály z plastických hmot, zařazené v této třídě; (35) půjčování kancelářských strojů a zařízení, kopírek, automatizované zpracování dat, inzertní a propagační činnost, inzertní a propagační činnost prostřednictvím jakéhokoliv média, prostřednictvím telefonní sítě nebo datové sítě nebo informační sítě, poskytování informací komerčního charakteru, poskytování informačních produktů propagačního charakteru, poskytování multimediálních informací komerčního charakteru, inzerce a marketing, komerční využití Internetu zejména v oblastech komerčních internetových médií a vyhledávacích služeb, on-line inzerce, marketing a obchod, zprostředkování v obchodních vztazích, zprostředkovatelská činnost v oblasti obchodu a průmyslu, merchandising; (36) směnářská činnost, pronájem pokojů; (37) praní prádla, oděvů, textilu, stavebnictví, zprostředkovatelská činnost ve stavebnictví, stavitelství; (38) výměna zpráv, šíření a výměna informací a zpráv, získávání zpráv a informací, šíření elektronických časopisů, informací, elektronických periodik a knih v elektronické podobě prostřednictvím počítačové sítě zejm. Internetu, pomocí satelitů aj., komunikace, informační služby všeho druhu; (39) provoz cestovní kanceláře, provoz turistické kanceláře, provoz veřejné dopravy, provozování parkovišť, průvodcovské služby; (41) provozování tělovýchovných zařízení, půjčování sportovních potřeb, půjčování zvukových nebo zvukově obrazových záznamů, půjčování knih, tiskovin, audiopřístrojů, videopřístrojů, filmů, kulturních a vzdělávacích potřeb a přístrojů, ediční činnost, publikační činnost, zprostředkování v oblasti kultury, výchovy, zábavy a sportu, výchovná, vzdělávací, soutěžní a zábavní činnost, organizace, provozování a provádění her a soutěží i veřejných, provoz rekreační kanceláře; (42) ubytovací služby, stravovací služby, hostinská činnost, hotely, Kempy, ubytovací zařízení, provozování zařízení pro regeneraci a rekondici, pronájem ubytování, pronájem ubytovacích zařízení, půjčování ložního prádla, oděvů, klobouků, bot, uniforem, provozování sauny, kadeřnictví, pedikury, kosmetického salonu, solária, masérské služby, poskytování software, programování, inženýrská činnost ve stavebnictví, půjčování počítačů, tiskáren.

byla ke dni 17.01.2001 převedena na:

- (111) **222769**  
 (730) OREA, s.r.o., Praha 2, CZ  
 (510) (35) půjčování kancelářských strojů a zařízení, kopírek, inzertní a propagační činnost, inzertní a propagační činnost

prostřednictvím jakéhokoliv média, prostřednictvím telefonní sítě nebo datové sítě nebo informační sítě, poskytování informací komerčního charakteru, inzerce a marketing, on-line inzerce, marketing a obchod; (36) směnářská činnost, pronájem pokojů; (37) praní prádla, oděvů, textilu, stavebnictví, zprostředkovatelská činnost ve stavebnictví, stavitelství; (39) provoz cestovní kanceláře, provoz turistické kanceláře, provoz veřejné dopravy, provozování parkovišť, průvodcovské služby; (41) provozování tělovýchovných zařízení, půjčování sportovních potřeb, půjčování zvukových nebo zvukově obrazových záznamů, půjčování knih, tiskovin, audiopřístrojů, videopřístrojů, filmů, kulturních a vzdělávacích potřeb a přístrojů, ediční činnost, publikační činnost, zprostředkování v oblasti kultury, výchovy, zábavy a sportu, výchovná, vzdělávací, soutěžní a zábavní činnost, organizace, provozování a provádění her a soutěží i veřejných, provoz rekreační kanceláře; (42) stravovací služby, hostinská činnost, provozování zařízení pro regeneraci a rekondici, pronájem ubytování, pronájem ubytovacích zařízení, půjčování ložního prádla, oděvů, klobouků, bot, uniforem, provozování sauny, kadeřnictví, pedikury, kosmetického salonu, solária, masérské služby, inženýrská činnost ve stavebnictví, půjčování počítačů, tiskáren.

a

- (111)  
 (730)  
 (510)

#### **222769A**

C - akciový fond, a.s., Karlovy Vary, CZ

(9) aparáty a přístroje vědecké, geodetické, elektrické, elektronické, fotografické, filmové, optické, přístroje pro vážení, měření, signalizaci, kontrolu, záchranu a přístroje učební, aparáty pro záznam, převod, přenos, reprodukci zvuku nebo obrazu, telefony, telefonní přístroje, záznamníky, faxy, magnetické suporty zvukových záznamů, automatické distributory a mechanismy na mince, zapisovací pokladny, kalkulační stroje, přístroje pro zpracování informací a počítače včetně jejich jednotlivých částí a náhradních dílů ze třídy 9, nosiče záznamů nahrané i nenahrané, audiovizuální programy, audioprogramy, videokazety nahrané i nenahrané, audiokazety nahrané i nenahrané, audiovizuální díla a hudební díla na nosičích, CD disky, programové vybavení pro počítače, software, databáze, databázové produkty, informace a záznamy v elektronické podobě, informace a záznamy na jakémkoliv nosiči s výjimkou nosičů papírových ze třídy 16, data, databáze, informační produkty v elektronických, datových, informačních a telekomunikačních sítích všeho druhu a na nosičích dat, související software a hardware, elektronické sítě, multimediální aplikace, multimediální nebo informační katalogy, elektronické časopisy, elektronická periodika a knihy v elektronické podobě, počítačové hry, pohledy ilustrované se zvukovou nahrávkou,

hlavolamy elektrické nebo elektronické, hrací skříně uváděné v činnosti vhozením mince, reklamní přístroje na střídavé obrazy, reklama světelná, reklamní světelné přístroje; (16) papír, lepenka a výrobky z těchto materiálů zařazené ve třídě 16 zejména výrobky z papíru, plakáty, fotografie, papír na balení doutníků a cigaret, pohlednice, gratulace, dopisní papíry, obálky, kalendáře zejména nástěnné a stolní, samolepky, obtisky, pexesa, hrací karty, puzzle, poznámkové bloky, desky na spisy, pořadače, omalovánky, activity books, balicí papír, papírové hračky, školní sešity, skicáky, tužky, pastelky, tuhy, gummy, ořezávátko, ořezávátko strojky, penály, papírové tašky, umělohmotné tašky, papírové kapesníky, hlavolamy, obaly všeho druhu papírové, těžítka, tiskoviny, časopisy, periodika, knihy, katalogy, databázové produkty v papírové formě, databáze v papírové formě, informační produkty, data a databáze v papírové formě, tiskárenské výrobky, písma pro tiskárny, losy, štočky, potřeby pro knižní vazby, lepidla pro papírenství nebo domácnost, materiál pro umělce, štětce, psací stroje a kancelářské potřeby, učební pomůcky, papírové obaly, plastické obaly zařazené v této třídě, listy, pytlíky a sáčky pro obalovou techniku, umělecké nebo ozdobné předměty z papíru nebo plastických hmot, obalové materiály z plastických hmot, zařazené v této třídě; (35) automatizované zpracování dat, poskytování informačních produktů propagačního charakteru, poskytování multimediálních informací komerčního charakteru, komerční využití Internetu zejména v oblastech komerčních internetových médií a vyhledávacích služeb, zprostředkování v obchodních vztazích, zprostředkovatelská činnost v oblasti obchodu a průmyslu, merchandising; (38) výměna zpráv, šíření a výměna informací a zpráv, získávání zpráv a informací, šíření elektronických časopisů, informací, elektronických periodik a knih v elektronické podobě prostřednictvím počítačové sítě zejm. Internetu, pomocí satelitů aj., komunikace, informační služby všeho druhu; (42) ubytovací služby, hotely, kempy, ubytovací zařízení, poskytování software, programování.

(730) Beseda Holding, a.s., Praha 1, CZ  
(510) (9) videokazety, nosiče dat.

(111) **226471**  
(730) PRIMA PLUS, a.s., Praha 8, CZ  
(510) (9) videokazety, nosiče dat; (35) inzertní a reklamní činnost; (41) tvorba a šíření audiovizuálních děl, výchovná a zábavní činnost.

byla ke dni 29.01.2001 převedena na:

(111) **226471**  
(730) PRIMA PLUS, a.s., Praha 8, CZ  
(510) (35) inzertní a reklamní činnost; (41) tvorba a šíření audiovizuálních děl, výchovná a zábavní činnost.

a

(111) **226471B**

## ZMĚNY V ÚDAJÍCH O MAJITELÍCH OCHRANNÝCH ZNÁMEK

Číslo zápisu	Majitel	S účinností od:
96283	Howmedica Inc., Rutherford, US, NJ	15.01.2001
111251	Sušický holding a.s., Brno, CZ	16.01.2001
151710	TRUCK INTERNATIONAL a.s., Jablonec nad Nisou, CZ	10.01.2001
151711	TRUCK INTERNATIONAL, a.s., Jablonec nad Nisou, CZ	15.01.2001
156467	Benson & Hedges (Overseas) Limited, Londýn, GB	10.01.2001
157474	Benson & Hedges (Overseas) Limited, Londýn, GB	10.01.2001
157891	TST servis a.s., Praha 8, CZ	25.01.2001
158427	AMISTAR INVESTMENTS LTD., Dublin 2, IE	10.01.2001
160081	PARKE, DAVIS & COMPANY společnost zřízená podle zákonů státu Michigan, MORRIS PLAINS, US, NJ	19.01.2001
160225	Van Nelle Tabak Nederland B.V., 8501 ZD Joure, NL	19.01.2001
160855	HS AGROCHEM GROUP a.s., Praha 2, CZ	05.01.2001
160856	HS AGROCHEM GROUP a.s., Praha 2, CZ	05.01.2001
161732	MINITUBISHI RAYON, CO., LTD., Tokyo, JP	25.01.2001
161972	Imperial Tobacco Canada Limited, Montreal, Quebec, CA	15.01.2001
162797	HS AGROCHEM GROUP a.s., Praha 2, CZ	05.01.2001
162925	Uncle Ben's, Inc., Vernon, US, CA	11.01.2001
164484	Jordache Enterprises, Inc., New York, US, NY	16.01.2001
164792	TRUCK INTERNATIONAL, a.s., Jablonec nad Nisou, CZ	10.01.2001
165615	Imperial Tobacco Canada Limited, Montreal, Quebec, CA	25.01.2001
165711	Uncle Ben's, Inc., Vernon, US, CA	11.01.2001
166103	HS AGROCHEM GROUP a.s., Praha 2, CZ	05.01.2001
166112	HS AGROCHEM GROUP a.s., Praha 2, CZ	05.01.2001
166114	HS AGROCHEM GROUP a.s., Praha 2, CZ	05.01.2001
167721	Uncle Ben's, Inc., Vernon, US, CA	11.01.2001
167722	Uncle Ben's, Inc., Vernon, US, CA	11.01.2001
168136	Pharmacia & Upjohn AB, Stockholm, SE	25.01.2001
168649	KARELIA TOBACCO COMPANY INC., Kalamata, GR	10.01.2001
168699	Jockey International, Inc., Kenosha, US, WI	12.01.2001
168824	Floyd Rose (občan U.S.A.), obchodující pod názvem Rose Tremolo Systems, Kirkland, US, WA	08.01.2001
168836	Dyno Nobel Sweden AB, Gytting, SE	30.01.2001
168876	BG plc, Reading, Berkshire, GB	25.01.2001
168876	BG Transco plc., Reading, Berkshire, GB	25.01.2001
168881	Bergsala AB, Kungsbacka, SE	18.01.2001



Číslo zápisu	Majitel	S účinností od:
169120	Nine West Group Inc., White Plains, US, NY	12.01.2001
169490	KARELIA TOBACCO COMPANY INC., Kalamata, GR	10.01.2001
169924	Uncle Ben's, Inc., Vernon, US, CA	11.01.2001
170051	ZEON CORPORATION, Tokyo 100, JP	10.01.2001
170245	LORILLARD TOBACCO COMPANY, společnost založená a existující podle zákonů státu Delaware, Greensboro, US, NC	30.01.2001
170877	Linguaphone Institute Limited, London, GB	26.01.2001
171165	Česká General Food, a.s., Brno, CZ	09.01.2001
171165	EURONOVA HOLDING, a.s., Brno, CZ	09.01.2001
171243	Česká General Food, a.s., Plzeň, CZ	09.01.2001
171243	Česká General Food, a.s., Brno, CZ	09.01.2001
171243	EURONOVA HOLDING, a.s., Brno, CZ	09.01.2001
172148	2 N spol. s r.o., Praha 4, CZ	12.01.2001
172281	Ladislav Lamka, Hradec Králové, CZ	16.01.2001
172627	American Cyanamid Company, Madison, US, NJ	22.01.2001
173130	Ing. Jaroslav Čadek, Praha 3, CZ	03.01.2001
173140	HS AGROCHEM GROUP a.s., Praha 2, CZ	05.01.2001
174139	Uncle Ben's, Inc., Vernon, US, CA	11.01.2001
174620	British American Tobacco (Brands) Inc., Wilmington, US, DE	08.01.2001
175026	Danisco Cultor Bohemia a.s., Smiřice, CZ	30.01.2001
176128	POLI INDUSTRIA CHIMICA S.p.A., Milano, IT	11.01.2001
176191	General Cigar Co., Inc., Bloomfield, US, CT	10.01.2001
176409	HS AGROCHEM GROUP a.s., Praha 2, CZ	05.01.2001
176811	Vector Tobacco Ltd., Durham, US, NC	26.01.2001
177376	Imperial Tobacco Canada Limited, Montreal, Quebec, CA	25.01.2001
177468	AUTEC, spol. s r.o., Brno, CZ	08.01.2001
178256	CCB, spol. s r.o., Brno, CZ	12.01.2001
178381	ESA s.r.o., Kladno, CZ	29.01.2001
178590	Kraft Foods Schweiz Holding AG, Zurich, CH	25.01.2001
178877	HSI, spol. s r.o., Praha 8, CZ	26.01.2001
180294	FOMEI družstvo, Hradec Králové, CZ	04.01.2001
180783	HS AGROCHEM GROUP a.s., Praha 2, CZ	05.01.2001
180784	HS AGROCHEM GROUP a.s., Praha 2, CZ	05.01.2001
180785	HS AGROCHEM GROUP a.s., Praha 2, CZ	05.01.2001
181755	Velkoobchod průmyslovým zbožím Plzeň a.s., Plzeň, CZ	04.01.2001
182039	VIKOMT Computers s.r.o., Holoubkov, CZ	19.01.2001
183447	Uncle Ben's, Inc., Vernon, US, CA	11.01.2001
183975	RECOC spol. s r.o., Praha 5, CZ	30.01.2001

Číslo zápisu	Majitel	S účinností od:
184690	Opavia-LU, a.s., Praha 8, CZ	18.01.2001
185611	Pars nova a.s., Šumperk, CZ	18.01.2001
187771	Kraft Foods Schweiz Holding AG, Zurich, CH	25.01.2001
188286	Kraft Foods Schweiz Holding AG, Zurich, CH	25.01.2001
189511	Kraft Foods Schweiz Holding AG, Zurich, CH	29.01.2001
189512	Kraft Foods Schweiz Holding AG, Zurich, CH	30.01.2001
190129	Velkoobchod průmyslovým zbožím Plzeň a.s., Plzeň, CZ	04.01.2001
190594	VIKOMT Computers s.r.o., Holoubkov, CZ	17.01.2001
190899	Ivo Stoklasa, Brno, CZ	15.01.2001
194364	Beseda Holding, a.s., Praha 1, CZ	22.01.2001
195118	Kraft Foods Schweiz Holding AG, Zurich, CH	25.01.2001
195119	Kraft Foods Schweiz Holding AG, Zurich, CH	25.01.2001
195120	Kraft Foods Schweiz Holding AG, Zurich, CH	25.01.2001
195121	Kraft Foods Schweiz Holding AG, Zurich, CH	25.01.2001
195888	Benson & Hedges (Overseas) Limited, Londýn, GB	12.01.2001
197054	HS AGROCHEM GROUP a.s., Praha 2, CZ	05.01.2001
197098	CNF Transportation Inc., Palo Alto, US, CA	08.01.2001
197099	CNF Transportation Inc., Palo Alto, US, CA	10.01.2001
197372	JISTOTA a KORUNA penzijní fond, a.s., Brno, CZ	11.01.2001
197992	HS AGROCHEM GROUP a.s., Praha 2, CZ	05.01.2001
200531	Uncle Ben's, Inc., Vernon, US, CA	11.01.2001
200930	HS AGROCHEM GROUP a.s., Praha 2, CZ	05.01.2001
200931	HS AGROCHEM GROUP a.s., Praha 2, CZ	05.01.2001
201185	VIKOMT Computers s.r.o., Holoubkov, CZ	17.01.2001
201596	Kraft Foods Schweiz Holding AG, Zurich, CH	25.01.2001
202576	NEWTON Financial Management, a.s., Praha 1, CZ	16.01.2001
203012	Uncle Ben's, Inc., Vernon, US, CA	11.01.2001
203074	Benson & Hedges (Overseas) Limited, Londýn, GB	12.01.2001
206590	Kraft Foods Schweiz Holding AG, Zurich, CH	25.01.2001
206591	Kraft Foods Schweiz Holding AG, Zurich, CH	25.01.2001
206917	Cresco Ti Systems AB, Kristianstad, SE	11.01.2001
207875	BertelsmannSpringer CZ s.r.o., Praha 2, CZ	15.01.2001
208449	Podravka - International spol. s r.o., Praha 8 - Libeň, CZ	10.01.2001
208450	Podravka - International spol. s r.o., Praha 8 - Libeň, CZ	10.01.2001
208451	Podravka - International spol. s r.o., Praha 8 - Libeň, CZ	10.01.2001
208452	Podravka - International spol. s r.o., Praha 8 - Libeň, CZ	10.01.2001
208453	Podravka - International spol. s r.o., Praha 8 - Libeň, CZ	10.01.2001

Číslo zápisu	Majitel	S účinností od:
208454	Podravka - International spol. s r.o., Praha 8 - Libeň, CZ	10.01.2001
208636	Torus s.r.o., Hostivice - Praha západ, CZ	30.01.2001
208854	DRUCHEMA, družstvo pro chemickou výrobu a služby, Praha 10, CZ	09.01.2001
209648	HS AGROCHEM GROUP a.s., Praha 2, CZ	05.01.2001
210093	Kraft Foods Schweiz Holding AG, Zurich, CH	25.01.2001
210094	Kraft Foods Schweiz Holding AG, Zurich, CH	29.01.2001
210323	CALLIPSO komanditní společnost, Praha 3, CZ	12.01.2001
210484	NÁRODNÍ GALERIE V PRAZE MICROGALERIE, Praha 1, CZ	03.01.2001
212136	OTAVA electronics a.s., Plzeň, CZ	09.01.2001
212495	Boss Manufacturing Limited, Bedfordshire, GB	11.01.2001
213575	Dr. Theiss Naturwaren GmbH, Homburg, DE	22.01.2001
214012	Leerdammer Company B.V., Schoonrewoerd, NL	18.01.2001
215019	OTAVA electronics a.s., Plzeň, CZ	09.01.2001
215173	Kratochvíl parket profi s.r.o., Moravany u Brna, CZ	29.01.2001
215174	Kratochvíl parket profi s.r.o., Moravany u Brna, CZ	29.01.2001
216525	W.A.G. group spol. s r.o., Praha 1, CZ	11.01.2001
217528	WEBCOM CZ s.r.o., Ostrava, CZ	10.01.2001
217529	WEBCOM CZ s.r.o., Ostrava, CZ	10.01.2001
217607	Zdeněk Jurásek, Zlín, CZ	30.01.2001
221597	Pactiv Corporation, Lake Forest, US, IL	03.01.2001
221756	NEWTON Financial Management, a.s., Praha 1, CZ	17.01.2001
221757	NEWTON Financial Management, a.s., Praha 1, CZ	18.01.2001
221971	Kraft Foods Schweiz AG, Zürich, CH	25.01.2001
222043	BertelsmannSpringer CZ s.r.o., Praha 2, CZ	15.01.2001
222202	Regionální sdružení obcí a měst Euregio Egrensis, Cheb, CZ	12.01.2001
222578	NUFARM AUSTRALIA LIMITED, Laverton North, Victoria, AU	10.01.2001
222868	Uncle Ben's, Inc., Vernon, US, CA	11.01.2001
222980	PROCES spol. s r.o., Praha 7, CZ	10.01.2001
222981	PROCES spol. s r.o., Praha 7, CZ	10.01.2001
223002	BertelsmannSpringer CZ s.r.o., Praha 2, CZ	15.01.2001
223143	Kraft Foods Schweiz Holding AG, Zurich, CH	29.01.2001
223552	Eso Music Production, s.r.o., Praha, CZ	29.01.2001
224106	Zdeněk Jurásek, Zlín, CZ	30.01.2001
224284	Miroslav Procházka, Praha, CZ	22.01.2001
224329	Kraft Foods Schweiz Holding AG, Zurich, CH	25.01.2001
224684	E.M.T./EUROPE MOTORS TRADING/ spol. s r.o., Dobřejovice, CZ	10.01.2001
225417	AMISTAR INVESTMENTS LTD., Dublin 2, IE	12.01.2001

Číslo zápisu	Majitel	S účinností od:
225703	AKUNA CZ s.r.o., Brno, CZ	09.01.2001
225704	AKUNA CZ s.r.o., Brno, CZ	09.01.2001
226129	D.R.E.G.S. spol. s.r.o., Hradec Králové, CZ	29.01.2001
226325	Podravka - International spol. s r.o., Praha 8 - Libeň, CZ	10.01.2001
226326	Podravka - International spol. s r.o., Praha 8 - Libeň, CZ	10.01.2001
226872	BertelsmannSpringer CZ s.r.o., Praha 2, CZ	18.01.2001
227819	THERMACUT, s.r.o., Uherské Hradiště, CZ	09.01.2001
227820	THERMACUT, s.r.o., Uherské Hradiště, CZ	09.01.2001
227937	S.T.S.-SWIFT TEXTILE SERVIS s.r.o., Plzeň, CZ	15.01.2001
228626	TUAN NGUYEN, Ostrava 21-Svinov, CZ	08.01.2001

## OMEZENÍ SEZNAMU VÝROBKŮ A SLUŽEB OCHRANNÝCH ZNÁMEK

(111) **159701**

(510) (7) balicí stroje, přístroje a zařízení; (16) obalové a balicí materiály ve formě pytlů, sáčků, filmu, listů, fólií a nádob, kovové zavírací spony pro obalové a balicí materiály.

s účinností ode dne 19.01.2001

(111) **165126**

(510) Surové a částečně obrobené obecné kovy a jejich slitiny jakož i válcové a lité konstrukční součásti, zejména surové železo, válcované bloky, bramy a lité bramy, ocelový prach, ocelové tyče, ocelové bárníky, ocelové desky, ocelové plechy, ocelové pásy, kovové desky, plechy a pásy, kovové tyče a kovové bárníky, kovové formy, resp. jejich části, kovové odlitky a kovové výkovky, kovová kola a ráfky, kovové plechy a kovové desky včetně betonových desek, jež jsou vyztuženy kovem, fasády a obkladové plechy /také barevné/ z kovu, kovové výlisky a kovové spojovací tyče, kovové výparníky, kovové regálové soustavy, radarové antény, kovová tvářecí pouzdra a kovové lící formy, kovová okna a kovové okenní rámy, jakož i kovové posuvné dveře a kovové posuvné stěny, kovové záclonové stěny včetně kovových posuvných stěn a kovových svinovacích stěn, sloupky a stojany z kovu, ochranné sítě a ploty na šterk, ploty pro silniční omezení a pěší přechody, spojovací a kotevní tyče pro vedení proudu včetně pro vysoká napětí, výztužné železo včetně sítí a pletiv, předvyrobené ocelové tyče s kruhy, třmeny a zakotveními, krycí desky včetně dutých krycích desek z ocele, můstky, silniční mosty z ocele a jejich díly, rošty, kotvy, kovadliny, zvony, kolejnice a ostatní materiál z kovu pro kolejové tratě, řetězy /s výjimkou hnacích řetězů pro vozidla/ jakož i kovové trubky, zejména ocelový drát, ocelové trubky, ocelový drátěný kabel, ocelová lana, železné kovové trubky a železná kovová vedení, kovové dráty, vodící kabely a kladky, vodící trubky a vedení resp. vodící kabelové kladky a vodící kabelová vedení, svařovací dráty, zámečnické výrobky, trezory a kazety, ocelové koule, podkovy, hřebíky a šrouby jakož i ostatní výrobky z obecných kovů /pokud jsou obsaženy ve tř. 6/, zejména ocelové svorníky a šrouby, kruhy a háky, soustruhy, svařovací prostředky a svařovací prášky, rudy, stroje, totiž stroje pro chemický průmysl, důlní stroje, stavební stroje, stroje pro železářský a ocelářský průmysl, lisy, zejména kovové lisy, kaučukové lisy /extruder - výtlačné resp. šnekové lisy/, lisy pro formování a kalení obručí /autoklávy/, stroje pro průmysl gumářský a plastických hmot, stroje pro jaderný průmysl, stroje pro zpracování půdy a pro obrábění kovů, drtící stroje, sbalovací stroje a z nich vyráběná zařízení, tavicí stroje, slévárenské stroje, stroje pro petrochemii, stroje pro zařízení na výrobu hnojiv, stroje pro rafinérie cukru, stroje pro výrobu kyslíku a dusíku, stroje pro oddělovače plynu, stroje pro klimatická zařízení, pro chladírenská zařízení, pro zužitkování odpadu včetně zařízení pro zpracování při odstraňování odpadových pruhů, mléčí a drtící /granulovací/ stroje, kompresory /také pro vozidla/, vysokotlaké reaktory, plynové expandéry, turbíny

včetně parních turbin a jejich součástí, výměníky tepla, ventily, chladicí věže, nádrže a tanky, vrata plavebních komor, samočinné stroje včetně barvicích kádí, svařovacích automatů a řezacích automatů, ultravysokotlaké stroje a zařízení, úpravny rtuťových par a z nich vytvořená zařízení, vzduchové separátory, nakládací zařízení a plnicí zařízení, stroje na konfekci pláštěů pneumatik, hnětačí stroje resp. míchačky, stroje na zkoušení pneumatik, formovací a lící stroje včetně strojů pro lití vstřikem, přijímací resp. přejímací stroje, značkovací stroje pro ocelové desky, těžní stroje a z nich vytvořená zařízení, tryskové stroje, vibrátory včetně vibračních sít, nářasných sít, vratná osmózní zařízení, parní kladiva resp. motorická kladiva, padací buchary, galvanizované kotle a hrnce, flotační nádrže z hliníku a ušlechtilé ocele, hřídely, turbinové listy a rotory, příruby, ložiskové pánve a kroužky, kotelní klíče, hrubé plechy pro trubky a stavbu potrubí, kladky a ložiska včetně dopravních kladek a jehlových ložisek, kryty pro kulové mlýny a vibrační mlýny, brzdové klíny, pojízdné /otočné/ kozy, větena, převody, čepy, tvářecí trubky a trubky pro petrochemická zařízení, nakládací stroje, tkalcovské stroje, obráběcí stroje, zejména lopaty, háky a vlečná lana, vrtačky, šídla a brusné nástroje, frézy, pily, podávací zařízení pro svařecí přístroje, svařecí zařízení, pájkové špičky, motory /s výjimkou pro pozemní vozidla/, včetně plynových motorů a tryskových motorů, elektrické proudové generátory včetně dynam, spojky a hnací řemeny /s výjimkou pro pozemní vozidla/, velká zemědělská zařízení, množivé přístroje, vědecké přístroje a nástroje /také pro laboratorní účely/, elektrotechnické a elektronické přístroje a nástroje /pokud jsou obsaženy ve tř. 9/, plavební, měřicí, fotografické, filmové, optické, odvažovací, zeměměřické, signální, kontroní, záchranné a učební přístroje a nástroje, elektrická řídicí zařízení, počítače, svařecí elektrody a svařovací tyčinky, hořáky, automaty ovládané vhozením mincí nebo žetonů, hovorové stroje, registrační pokladny, hasicí přístroje, osvětlovací, vytápěcí, parní, kuchyňská, chladírenská, větrací, vodovodní a zdravotnická zařízení a z nich vytvořená zařízení, jakož i dálkoměrná zařízení SOx a NOx, sběrače prachu, zařízení pro úpravu odpadních vod, spalovací zařízení pro průmyslové tuhé odpady, kamna a průmyslové pece včetně rotačních pecí, chladičů, praček včetně praček vzduchu a věžových praček pro praní plynu, boilerů a kotlů, sušicích zařízení, indukčních ohřívacích strojů, destilačních přístrojů a z nich vytvořených zařízení jakož i potrubí pro vodu, plyn a olej, pozemní vozidla a vodní plavidla včetně transportních vozidel jakož i součásti těchto výrobků, pokud jsou obsaženy ve tř. 12, zejména nákladní auta a přívěsy, jeřáby a bagry, buldozery a čelní nakladače, pojízdné nakladače, vidlicové stohovací vozíky, dopravní vozíky, vodící trubky, vlnové výstupní trubky, propelery, záďové kruhy a záďová žebra, lodní kormidla a jeho součásti včetně řídicích tyčí, součásti letadel, stavebnictví a opravářství včetně stavby mostů a lodí, návrhy a porady pro stavbu ocelových konstrukcí a vozidel, elektrického vedení včetně vedení pro vysoké napětí,

obloukových konstrukcí, hliníkových nádrží, mostů /můstků/ pro pěši a bočních chodníků u mostů, tlumičů zvuku z ocele a soustav půdních roštů a vrtacích prací, obrábění materiálu včetně obrábění kovů a kalení kovů, zušlechťování povrchů a obrábění plastických hmot, včetně povlékání kabelů plastickými hmotami.

s účinností ode dne 05.01.2001

## ZMĚNY VE ZNĚNÍ NEBO VYOBRAZENÍ OCHRANNÝCH ZNÁMEK

(111) 229675

(540) SRBA SERVIS s.r.o.

s účinností ode dne 26.01.2001

---

**ZÁNIKY OCHRANNÝCH ZNÁMEK**

<b>Číslo zápisu</b>	<b>Datum zániku:</b>
152337	11.10.2000
187487	01.11.2000
211420	17.01.2001



## ZÁPISY LICENČNÍCH SMLUV K OCHRANNÝM ZNÁMKÁM

Číslo zápisu	Majitel	Nabyvatel licence	Druh licence	Datum uzavření licenční smlouvy	S účinností od data
153298	město Mariánské Lázně, Mariánské Lázně, CZ;	Marienbad Waters a.s., Mariánské Lázně;	Nevýlučná	23.07.1999	08.01.2001
171207	H-D MICHIGAN, INC., Ann Arbor, US, MI;	Klasik Moto a.s., Praha 5;	Nevýlučná	19.10.2000	16.01.2001
171208	H-D MICHIGAN, INC., Ann Arbor, US, MI;	Klasik Moto a.s., Praha 5;	Nevýlučná	19.10.2000	16.01.2001
176185	DELTA PEKÁRNY, a.s., Brno, CZ;	Harry's Delta s.r.o., Strakonice;	Nevýlučná	19.04.2000	16.01.2001
178257	České dráhy, Praha 1, CZ;	Lesy Strážek, s.r.o., Moravec 59;	Nevýlučná	13.11.2000	09.01.2001
178257	České dráhy, Praha 1, CZ;	Ing. Vladislav Machálek, Hodonín;	Nevýlučná	13.11.2000	09.01.2001
180294	FOMEI Global Ltd., Limasol, CY;	FOMEI a.s., Hradec Králové;	Nevýlučná	10.01.1997	15.01.2001
180294	FOMEI Global Ltd., Limasol, CY;	FOMEI a.s., Praha 7;	Výlučná	10.01.1997	25.01.2001
183670	H-D Michigan, Inc., Ann Arbor, US, MI;	Klasik Moto a.s., Praha 5;	Nevýlučná	19.10.2000	16.01.2001
183671	H-D Michigan, Inc., Ann Arbor, US, MI;	Klasik Moto a.s., Praha 5;	Nevýlučná	19.10.2000	16.01.2001
192942	České dráhy, státní organizace, Praha 1, CZ;	Lesy Strážek, s.r.o., Moravec 59;	Nevýlučná	13.11.2000	08.01.2001
192942	České dráhy, státní organizace, Praha 1, CZ;	Ing. Vladislav Machálek, Hodonín;	Nevýlučná	13.11.2000	08.01.2001
198946	Josef Bárta, Teplice, CZ;	UNIVElak Teplice a.s., Teplice;	Výlučná	28.10.2000	04.01.2001
203374	H-D Michigan, Inc., Ann Arbor, US, MI;	Klasik Moto a.s., Praha 5;	Nevýlučná	19.10.2000	16.01.2001
208119	H.D.MICHIGAN, INC., Ann Harbor, US, MI;	Klasik Moto a.s., Praha 5;	Nevýlučná	19.10.2000	16.01.2001
208564	PIVRNCOVA JEDENÁCTKA, s.r.o., Smržovka, CZ;	Martin Trtík, nakladatelství BONAPARTE, Plzeň 1;	Nevýlučná	20.04.1999	15.01.2001
208602	Ing. Libuše Šroubová, Praha 6, CZ;	INREKA PRAHA, a.s., Praha 6;	Nevýlučná	14.01.2000	17.01.2001
215734	Ing.Šroubová Libuše, Praha 6, CZ;	INREKA PRAHA, a.s., Praha 6;	Nevýlučná	14.01.2000	17.01.2001
216544	Ing. Lachman Ivo, Blansko, CZ;	Klub českých turistů, Praha 5 - Lužiny;	Výlučná	03.08.2000	03.01.2001
216740	H-D Michigan, Inc., Ann Arbor, US, MI;	Klasik Moto a.s., Praha 5;	Nevýlučná	19.10.2000	16.01.2001
217872	Ing. Talich Pavel, Planá nad Lužnicí, CZ;	ORIN, spol. s r.o., Český Krumlov;	Výlučná	01.12.2000	09.01.2001
228511	Ing. Libuše Šroubová, Praha 6, CZ;	INREKA PRAHA, a.s., Praha 6;	Nevýlučná	16.12.2000	17.01.2001

## MEZINÁRODNÍ ZÁPISY OCHRANNÝCH ZNÁMEK

- (111) **190028**  
 (811) 745692  
 (220) 10.05.2000  
 (151) 28.11.2000  
 (511) 30  
 (890) AT, BX, DE, FR, HR, HU, PL, RU, SI, SK, UA
- (111) **216036**  
 (811) 746892  
 (220) 16.11.2000  
 (151) 16.11.2000  
 (511) 5  
 (890) HU, IT, KE, PL, SI
- (111) **219013**  
 (811) 745853  
 (220) 17.08.2000  
 (151) 17.08.2000  
 (511) 11, 37, 42  
 (890) AT, BA, BG, BX, BY, CH, CN, DE, ES, FR, HR, HU, IT, MD, PL, PT, RU, SK, TR, UA, YU
- (111) **223047**  
 (811) 740397  
 (220) 23.06.1999  
 (151) 28.02.2000  
 (511) 5, 29, 30, 32, 33, 35, 36, 37, 39, 40, 41, 42  
 (890) AT, BG, BX, BY, HR, HU, LT, LV, PL, RO, RU, SK, UA
- (111) **223573**  
 (811) 746548  
 (220) 30.07.1999  
 (151) 19.07.2000  
 (511) 4, 12, 35, 36, 37, 39, 41, 42  
 (890) SK
- (111) **223574**  
 (811) 746547  
 (220) 30.07.1999  
 (151) 19.07.2000  
 (511) 16, 35, 39, 41, 42  
 (890) SK
- (111) **224270**  
 (811) 746549  
 (220) 30.07.1999  
 (151) 19.07.2000  
 (511) 16, 35, 39, 41, 42  
 (890) SK
- (111) **224277**  
 (811) 746680  
 (220) 10.09.1999  
 (151) 19.04.2000  
 (511) 14, 16, 18, 20, 21, 25, 26  
 (890) CH, RU, SK
- (111) **224279**  
 (811) 747359  
 (220) 03.09.1999  
 (151) 19.07.2000  
 (511) 6, 7, 11, 35, 37, 40
- (890) AL, AM, AT, AZ, BA, BG, BX, BY, CN, DE, DK, ES, FI, FR, GB, HR, HU, IS, IT, KG, KP, KZ, LI, LT, MD, MN, NO, PL, PT, RO, RU, SE, SI, SK, SM, TJ, UA, UZ, VN, YU
- (111) **224740**  
 (811) 742580  
 (220) 13.09.1999  
 (151) 23.05.2000  
 (511) 9, 16, 35, 41, 42  
 (890) AL, AM, AT, AZ, BA, BG, BX, BY, CH, CN, DE, DK, DZ, EG, ES, FI, FR, GB, HR, HU, IS, IT, LT, LV, MA, MK, NO, PL, PT, RO, RU, SE, SI, SK, UA, YU
- (111) **225231**  
 (811) 746448  
 (220) 03.12.1999  
 (151) 26.06.2000  
 (511) 5, 30, 32  
 (890) BG, LT, UA
- (111) **225571**  
 (811) 747518  
 (220) 02.02.2000  
 (151) 25.10.2000  
 (511) 16, 21  
 (890) BG, PL, RU, SK, UA
- (111) **225703**  
 (811) 747333  
 (220) 09.02.2000  
 (151) 21.07.2000  
 (511) 3, 5, 16, 21, 25, 28, 29, 30, 31, 32, 33, 34, 35, 39, 41  
 (890) BA, BG, BY, CH, HR, HU, LT, LV, PL, RO, RU, SI, SK, UA, YU
- (111) **225708**  
 (811) 745523  
 (220) 08.02.2000  
 (151) 21.07.2000  
 (511) 14  
 (890) AT, BX, DE, FR, HR, HU, PL, PT, SI, SK, YU
- (111) **225732**  
 (811) 745276  
 (220) 07.02.2000  
 (151) 21.07.2000  
 (511) 29  
 (890) PL, SK
- (111) **226366**  
 (811) 745742  
 (220) 08.07.1999  
 (151) 25.08.2000  
 (511) 3, 5  
 (890) BG, HR, HU, LT, PL, RO, RU
- (111) **226428**  
 (811) 747438  
 (220) 02.02.2000  
 (151) 25.08.2000  
 (511) 16, 21  
 (890) BG, PL, RU, SK, UA

(111) **226438**  
(811) 745394  
(220) 29.02.2000  
(151) 25.08.2000  
(511) 32, 33  
(890) AL, AM, AT, AZ, BA, BG, BX, BY, CH, CN, CU,  
DE, DK, DZ, EE, EG, ES, FI, FR, GB, HR, HU, IS,  
IT, JP, KP, LI, LT, LV, MA, MC, MN, NO, PL,  
PT, RO, RU, SE, SI, SK, SM, TR, UA, VN, YU

(111) **226443**  
(811) 746433  
(220) 16.02.2000  
(151) 25.08.2000  
(511) 21  
(890) BG, BY, EE, HU, KZ, LT, PL, RO, RU, SI, SK,  
UA

(111) **227013**  
(811) 745288  
(220) 28.06.1999  
(151) 21.09.2000  
(511) 12, 37  
(890) AM, AT, AZ, BA, BG, BX, BY, CH, CN, DE, DK,  
EE, EG, ES, FI, FR, GB, GE, HR, HU, IS, IT, KG,  
KZ, LR, LT, LV, MC, MD, MK, MN, NO, PL,  
PT, RO, RU, SD, SE, SI, SK, TJ, TR, UA, UZ, YU

(111) **227136**  
(811) 745200  
(220) 21.03.2000  
(151) 21.09.2000  
(511) 9  
(890) HU, PL, RO, SK

(111) **227815**  
(811) 746579  
(220) 28.04.2000  
(151) 19.10.2000  
(511) 5  
(890) AT, BX, DE, DK, ES, FI, FR, GB, IT, PT, SE

(111) **227994**  
(811) 746594  
(220) 10.04.2000  
(151) 19.10.2000  
(511) 38  
(890) AT, CH, DE, HR, PL, SK

(111) **228004**  
(811) 745975  
(220) 19.05.2000  
(151) 19.10.2000  
(511) 29, 30, 31  
(890) AT, DE, HR, HU, PL

(111)  
(811) 746353  
(220) 21.09.2000  
(151) 21.09.2000  
(511) 31  
(890) GB

(111)  
(811) 746352  
(220) 21.09.2000  
(151) 21.09.2000  
(511) 31  
(890) TR

**VÝMAZY OCHRANNÝCH ZNÁMEK**

<b>Číslo zápisu</b>	<b>Datum výmazu:</b>
178363	04.01.2001
181193	23.12.2000
217830	28.01.2001

## ZVEŘEJNĚNÉ PŘIHLÁŠKY OCHRANNÝCH ZNÁMEK BAREVNÁ VYOBRAZENÍ

### PŘEHLED BAREVNÝCH VYOBRAZENÍ

Číselný přehled

136856, 141757, 142068, 143763, 143953, 144070, 144115, 145621, 145741, 145816, 146308, 146977, 147459, 147467, 148088, 148306, 148345, 149359, 150347, 150618, 151189, 151200, 151358, 151429, 151519, 151521, 151594, 151621, 151638, 151787, 152182, 152200, 152201, 152645, 152834, 152971, 152972, 153066, 153185, 153254, 153265, 153407, 153473, 153474, 153778, 153795, 153988, 154417, 154584, 154778, 155035, 155044, 155055, 155079, 155145, 155146, 155650, 155651, 155689, 155855, 155906, 155954, 155990, 155991, 155992, 155993, 155994, 155995, 155996, 155997, 155998, 155999, 156134, 156170, 156324, 156723, 156724, 156725, 156886, 157362, 158204, 158245, 158278, 158360, 158949, 159202, 159534, 160017, 160275, 160276, 160277, 161014, 162116, 162121, 162283, 162657, 162864

*Použitý postup neumožňuje ve všech případech věrnou reprodukci všech jednotlivých odstínů barev*

136856



144115



147459

**INFOGLOBAL**

141757



145621

*Františkodol*

147467



142068



145741



148088

*J a G a*

143763



145816

**AGF TRADING**

148306



143953

**Sky GUARD**

146308



148345



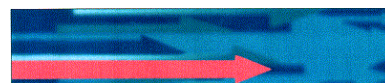
144070



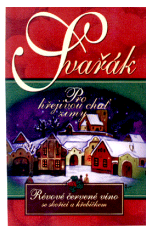
146977

**HydroNet.cz**

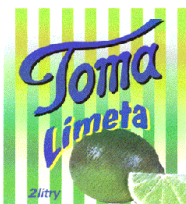
149359



150347



151519



152182



150618



151521



152200



151189

finnforest

151594



152201



151200



151621



152645



151358



151638



152834



151429



151787



152971



152972



153473



154584

MAJORDOMUS

153066



153474



154778

Adriana

153185



153778



155035



153254

ING  FINANCE

153795

O.K. TRANS PRAHA s.r.o.

155044



153265

ING  FINANCE

153988



155055



153407



154417



155079





155145

**ADRAIN**

155906

VŠESPORTOVNÍ KOLEGIUM ČESKÉ REPUBLIKY



155994



155146

**IBB CENTRUM**

155954

**TETOVÁNÍ**

155995



155650



155990



155996



155651



155991



155997



155689

**yes**

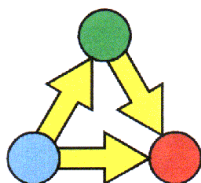
155992



155998



155855



155993



155999

**gamehall**  
**VIRTUAL**

156134



156886



158949



156170



157362



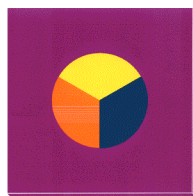
159202

Top C

156324



158204



159534



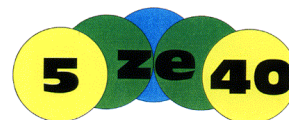
156723



158245



160017



156724



158278



160275

**BENZINA**

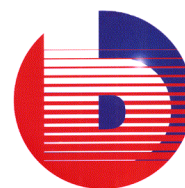
156725



158360



160276



160277



162864



161014



162116



162121



162283



162657

