

## **OBSAH**

Zveřejněné přihlášky vynálezů	3
Udělené patenty (č. 288011 - 288133)	102
Zapsané užité vzory (č. 10813 - 10937)	122
Zapsané průmyslové vzory (č. 30068 - 30159)	136
Zapsané topografie (č. )	
Dodatková ochranná osvědčení pro léčiva a pro přípravky na ochranu rostlin	190
Úřední rozhodnutí a oznámení	190

## **CONTENS**

Published Patent Application	3
Granted Patents (Nr. 288011 - 288133)	102
Registered Utility Models (Nr. 10813 - 10937)	122
Registered Industrial Designs (Nr. 30068 - 30159)	136
Registered Topographies (Nr. )	
Supplementary Protection Certificates for Medicaments and Plant Protection Products	190
Official decisions and announcements	190

## **INHALT**

Veröffentlichte Patentanmeldungen	3
Erteilte Patente (Num. 288011 - 288133)	102
Eingeschriebene Gebrauchsmuster (Num. 10813 - 10937)	122
Eingeschriebene Uhreberscheine (Num. 30068 - 30159)	136
Eingeschriebene Topographien (Num. )	
Engänzende Schutzzertifikate für Arzneimittel und Pflanzenschutzmittel	190
Amtliche Entscheidungen und Mitteilungen	190

## **SOMMAIRE**

Demandes de brevet publiées	3
Brevets délivrés (288011 - 288133)	102
Modèles d'utilité enregistrées (10813 - 10937)	122
Dessins ou modèles industriels enregistrées (30068 - 30159)	136
Topographies enregistrées	
Certificats complémentaires de protection pour les médicaments et pour les produits phytosanitaires	190
Decisions et notifications officielles	190

## **СОДЕРЖАНИЕ**

Опубликованные заявки на изобретения	3
Выданные патенты (№ 288011 - 288133)	102
Зарегистрованные полезные модели (№ 10813 - 10937)	122
Зарегистрованные промышленные образцы (№ 30068 - 30159)	136
Зарегистрованные топографии	
Свидетельства дополнительной охраны на медицинские продукты и продукты охраны растений	190
Официальные решения и сообщения	190

### Kódy pro označování jednotlivých druhů dokumentů

Přihlášky vynálezů zveřejněné podle zákona č. 527/1990 Sb.	- kód A3	Zapsaná autorská osvědčení po odtajnění	- kód B1
Udělené patenty podle zákona č. 527/1990 Sb.	- kód B6	Zapsané užité vzory podle zákona č. 478/1992 Sb.	- kód U1

### Číselné INID kódy pro označování bibliografických dat

(11) - číslo dokumentu / zápisu	(54) - název
(15) - datum zápisu průmyslového vzoru	(55) - vyobrazení průmyslového vzoru
(21) - číslo přihlášky	(57) - anotace
(22) - datum podání přihlášky	(68) - číslo základního patentu
(23) - údaje o výstavní prioritě	(71) - jméno (název) přihlašovatele
(28) - počet průmyslových vzorů	(72) - jméno původce
(31) - číslo prioritní přihlášky	(73) - jméno (název) majitele/vlastníka
(32) - datum podání prioritní přihlášky	(74) - jméno zástupce
(33) - země priority	(86) - číslo mezinárodní přihlášky
(40) - datum zveřejnění přihlášky vynálezu	(87) - číslo mezinárodního zveřejnění
(45) - datum zveřejnění zapsaného průmyslového vzoru	(92) - číslo, datum a orgán registrace
(47) - datum zveřejnění uděleného patentu a zapsaného užitého vzoru a datum zápisu užitého vzoru	(94) - doba platnosti osvědčení
(51) - mezinárodní patentové třídění / Locarnské třídění průmyslových vzorů	(95) - označení přípravku

### Kódy pro kódování záhlaví oznámení publikovaných ve Věstníku (Standard WIPO ST 17)

BB9A	zveřejněné přihlášky vynálezů	MK4A	zánik patentů uplynutím doby platnosti
FG1K	zapsané užité vzory	MK4F	zánik autorských osvědčení uplynutím doby platnosti
FG4A	udělené patenty	MK4Q	zánik průmyslového vzoru uplynutím doby ochrany
FG4Q	zapsané průmyslové vzory	MM4A	zánik patentů pro nezaplacení ročních poplatků
LD3K	částečný výmaz užitého vzoru	MM4F	zánik autorských osvědčení pro nezaplacení ročních poplatků
LD4Q	částečný výmaz průmyslového vzoru	ND1K	prodloužení platnosti užitého vzoru
MA4A	zánik patentu vzdáním se	ND4Q	obnova doby ochrany průmyslového vzoru
MA4F	zánik autorských osvědčení vzdáním se	PA4A	změna autorského osvědčení na patent
MC3K	výmaz užitého vzoru	PC9A	změna dispozičního práva k vynálezu
MC4A	zrušení patentu	PD1K	převod práv a ostatní změny majitelů užitého vzoru
MC4F	zrušení autorského osvědčení	PD4A	převod práv a ostatní změny majitelů patentů
MC4Q	výmaz průmyslového vzoru	PD4Q	převod práv a ostatní změny vlastníků průmyslových vzorů
MH1K	zánik užitého vzoru vzdáním se nároků	QA9A	nabídka licence
MH4A	částečné zrušení patentu	SB4A	zapsané patenty do rejstříku po odtajnění
MH4F	částečné zrušení autorského osvědčení	SB4F	zapsaná autorská osvědčení do rejstříku po odtajnění
MH4Q	zánik průmyslového vzoru vzdáním se nároků		
MK1K	zánik užitého vzoru uplynutím doby platnosti		

### Opravy Změny Různé

#### Opravy u přihlášek vynálezů s žádostí o udělení patentu

HA9A	jmenování vynálezce	HF9A	oprava dat
HB9A	oprava jmen	HG9A	oprava chyb v třídění
HC9A	změna jmen	HH9A	oprava nebo změna všeobecně
HD9A	oprava adres	HK9A	tiskové chyby v úřed. věstnících
HE9A	změna adres		

#### Opravy u udělených ochranných dokumentů

patenty	autorská osvědčení	užitné vzory	průmyslové vzory	
TA4A	TA4F	TA1K	TA4Q	jmenování vynálezce
TB4A	TB4F	TB1K	TB4Q	oprava jmen
TC4A	TC4F	TC1K	TC4Q	změna jmen
TD4A	TD4F	TD1K	TD4Q	oprava adres
TE4A	TE4F	TE1K	TE4Q	změna adres
TF4A	TF4F	TF1K	TF4Q	oprava dat
TG4A	TG4F	TG1K	TG4Q	oprava chyb v třídění
TH4A	TH4F	TH1K	TH4Q	oprava nebo změna všeobecně
TK9A	TK9F	TK1K	TK4Q	tiskové chyby v úřed. věstnících

**Dvoupísmenné označování zemí a mezinárodních organizací**

<b>Kód:</b>	<b>Země</b>
AT	Rakousko
AU	Austrálie
BE	Belgie
CA	Kanada
CH	Švýcarsko
CZ	Česká republika
DE	Spolková republika Německo
DK	Dánsko
EP	Evropský patent
ES	Španělsko
FI	Finsko
FR	Francie
GB	Velká Británie
HK	Hong Kong
HR	Chorvatsko
HU	Maďarsko
IE	Irsko
IL	Izrael
IN	Indie
IT	Itálie
JP	Japonsko
KR	Jižní Korea
LI	Lichtenštejnsko
LU	Lucembursko
NL	Holandsko
NO	Norsko
PL	Polsko
RU	Ruská federace
SE	Švédsko
SK	Slovenská republika
ST	Skotsko
TR	Turecko
TW	Tchajwan
US	Spojené státy americké
VG	Panenské ostrovy (Britské)
ZA	Jihoafrická republika

## BB9A

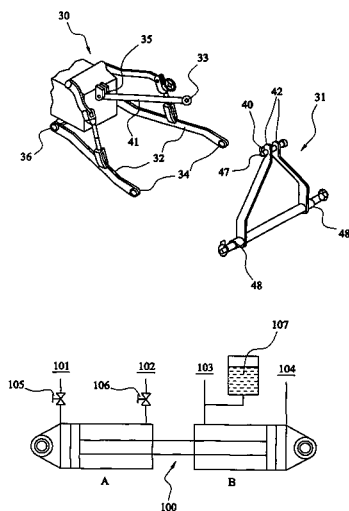
## Zveřejněné přihlášky vynálezů uspořádané podle čísel

Dále uvedené přihlášky vynálezů byly zveřejněny dnem, uvedeným ve Věstníku podle zákona o vynálezech, průmyslových vzorech a zlepšovacích návrzích č. 527/1990 Sb., platného od 1. 1. 1991 a jsou k dispozici v patentové knihovně Úřadu průmyslového vlastnictví, Antonína Čermáka 2a, PSČ 160 00, Praha 6.

1995-259	G21K 3/00	2000-172	A61K 31/64	2000-2944	A61C 3/00
1995-3433	B61F 3/16	2000-218	A61K 9/50	2000-2967	H04N 5/913
1996-1209	A63C 9/08	2000-226	F16K 15/02	2000-2980	A61F 13/15
1996-2388	F22B 1/00	2000-266	H04N 5/00	2000-2981	A61F 13/15
1996-3524	F22B 37/10	2000-270	F16N 13/22	2000-2983	A61F 13/15
1997-3609	B61D 3/18	2000-290	B60R 19/18	2000-2984	A61F 13/15
1998-1003	B61F 3/16	2000-404	D01H 1/08	2000-2985	A61F 13/15
1998-3214	F24H 8/00	2000-410	F16B 37/02	2000-2989	H02K 11/00
1998-3357	E01B 27/02	2000-500	A61K 7/48	2000-2991	C07C 51/09
1998-4099	B23K 37/04	2000-575	F25D 23/00	2000-3021	D06H 3/08
1999-1903	F16B 2/00	2000-581	F04D 3/02	2000-3027	E06B 1/12
1999-2020	F23N 5/00	2000-717	A61B 5/103	2000-3032	C07C 51/363
1999-2176	B65D 71/12	2000-852	B65B 67/00	2000-3034	B09B 3/00
1999-2323	B65D 83/54	2000-1047	F24H 1/00	2000-3039	H04B 7/00
1999-2423	B65D 17/28	2000-1085	B01D 29/03	2000-3043	B32B 13/08
1999-2438	F28D 9/00	2000-1109	F25D 3/06	2000-3044	C07D 213/82
1999-2727	F24F 12/00	2000-1130	H01L 23/12	2000-3071	C08L 101/00
1999-2743	E03C 1/01	2000-1221	C03B 5/225	2000-3078	A61M 15/00
1999-2744	E03D 11/14	2000-1282	C03B 37/12	2000-3081	F01D 25/12
1999-2763	E02B 3/10	2000-1310	A61K 31/403	2000-3090	C12P 7/52
1999-2803	C08J 11/04	2000-1407	A61K 39/395	2000-3094	A01B 3/40
1999-2871	F16T 1/38	2000-1476	A61K 31/70	2000-3100	D04H 1/42
1999-2886	F17C 9/04	2000-1494	C09G 1/02	2000-3103	B01D 11/02
1999-2917	F16K 11/00	2000-1501	B65B 11/50	2000-3116	B65B 43/42
1999-2946	B65G 65/30	2000-1532	C03B 37/12	2000-3128	F22B 37/46
1999-2950	B26D 1/01	2000-1555	B01D 11/02	2000-3145	F01D 5/10
1999-2951	F21S 8/10	2000-1571	C07B 41/02	2000-3162	H01R 25/00
1999-2969	G01R 29/02	2000-1615	G06F 17/60	2000-3175	B60R 7/04
1999-2993	F16C 1/26	2000-1620	B65B 61/18	2000-3176	B29C 47/52
1999-3006	B63H 9/02	2000-1671	D05B 65/02	2000-3185	E06B 3/46
1999-3026	B61D 3/10	2000-1673	D05B 69/00	2000-3189	B60G 21/05
1999-3030	E05B 47/00	2000-1697	G01R 31/28	2000-3190	B66B 23/24
1999-3035	F16T 1/08	2000-1859	C03C 1/00	2000-3193	C07D 487/04
1999-3043	F02B 75/10	2000-1860	C03C 1/00	2000-3194	C07D 309/30
1999-3084	H01H 71/10	2000-1868	C23C 22/02	2000-3199	A61F 13/15
1999-3085	F24D 19/10	2000-1918	C08F 2/04	2000-3205	F23G 5/00
1999-3097	A61K 7/48	2000-1920	A61K 31/191	2000-3208	A61K 31/4045
1999-3115	F16K 1/32	2000-1924	A61K 9/22	2000-3214	B65G 65/02
1999-3119	G06M 3/00	2000-1948	A61M 5/19	2000-3220	H04N 7/18
1999-3130	F17C 13/12	2000-1983	C12N 1/20	2000-3221	C09B 67/52
1999-3132	E06B 9/80	2000-1988	B01D 33/04	2000-3255	C07D 405/12
1999-3136	F28F 13/00	2000-2140	C21D 8/00	2000-3256	A61K 31/5685
1999-3152	B05B 1/00	2000-2173	F01D 5/08	2000-3266	B60R 7/04
1999-3163	F16C 33/04	2000-2236	A61K 31/445	2000-3285	A61K 31/567
1999-3166	B60R 25/00	2000-2257	C07D 311/58	2000-3287	C07C 257/14
1999-3174	E01D 21/00	2000-2270	A61K 39/00	2000-3290	A61K 31/4353
1999-3175	D04B 1/26	2000-2278	C07C 407/00	2000-3292	E01C 23/08
1999-3180	F16B 35/04	2000-2293	C03C 17/245	2000-3299	A61F 13/15
1999-3186	C12N 15/90	2000-2304	A61K 31/445	2000-3300	A61L 15/42
1999-3188	H01T 13/40	2000-2335	E04B 9/00	2000-3303	A61F 13/15
1999-3263	F16G 13/12	2000-2338	D21H 17/00	2000-3305	H04Q 7/24
1999-3487	G05B 19/042	2000-2359	A61K 31/485	2000-3314	A21D 8/06
1999-3527	F16B 37/04	2000-2412	C08G 69/36	2000-3315	A61K 47/48
1999-3592	B28D 1/00	2000-2415	C08G 69/02	2000-3343	C07D 405/12
1999-3756	F24F 5/00	2000-2418	A61K 38/28	2000-3349	B01D 36/00
1999-3825	F26B 9/00	2000-2435	A61F 2/34	2000-3395	C07C 405/00
1999-3851	H01F 38/08	2000-2454	C08F 10/02	2000-3407	A61K 9/08
1999-3883	F26B 3/06	2000-2602	D21H 27/20	2000-3411	G08B 13/22
1999-3914	D03C 9/06	2000-2603	B03B 9/06	2000-3431	C07D 241/38
1999-3922	A43B 5/12	2000-2618	A61N 7/00	2000-3436	C08G 69/00
1999-3947	F16K 49/00	2000-2623	A47G 27/04	2000-3447	C07C 405/00
1999-4007	E02D 27/00	2000-2634	A61N 1/362	2000-3448	A61K 31/165
1999-4058	F16K 31/64	2000-2639	C03B 7/08	2000-3457	C07D 307/20
1999-4326	F16B 13/14	2000-2658	E01B 27/02	2000-3467	H05B 7/00
1999-4395	C21D 9/00	2000-2674	C07F 9/6571	2000-3483	A61K 31/404
1999-4396	E02D 31/00	2000-2687	F02C 7/22	2000-3486	G01N 21/35
1999-4404	C22B 5/12	2000-2694	A23G 9/02	2000-3487	G01N 21/35
1999-4463	B23B 5/28	2000-2712	G05D 21/02	2000-3489	A61K 31/4525
1999-4485	E06B 3/54	2000-2749	C03C 13/06	2000-3525	A61K 31/485
1999-4535	C08K 5/50	2000-2787	C07H 19/16	2000-3526	H05B 1/02
1999-4556	F25J 3/02	2000-2823	H04O 3/52	2000-3529	E01D 19/04
1999-4622	F28D 13/00	2000-2832	F28D 19/04	2000-3535	A61K 47/48
1999-4626	F16H 1/16	2000-2833	C09B 67/52	2000-3539	A61F 2/00
2000-49	F16B 13/06	2000-2848	B01D 27/07	2000-3547	H02G 3/12
2000-152	C02F 1/04	2000-2849	H05K 9/00	2000-3549	A61K 31/40
2000-162	C11D 1/34	2000-2898	C23F 11/02	2000-3553	C23C 22/00
2000-163	C11D 1/04	2000-2917	E01H 1/08	2000-3559	E04D 12/00

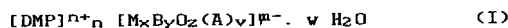
2000-3566	A23D 7/00	2000-4495	C12N 15/12
2000-3587	A61K 9/70	2000-4525	C12N 15/17
2000-3589	A61M 5/142	2000-4541	A23N 17/00
2000-3595	H02H 1/00	2000-4545	C12N 15/12
2000-3613	F21V 8/00	2000-4591	C07D 337/08
2000-3615	E04B 1/78	2000-4592	C07D 337/08
2000-3616	E05B 9/10	2000-4593	A61K 31/57
2000-3635	A23C 9/15	2000-4632	C07D 237/04
2000-3636	A61K 7/06	2000-4637	C07D 495/04
2000-3663	C07C 41/01	2000-4687	C09C 3/10
2000-3679	E04B 1/00	2000-4700	A61K 31/381
2000-3688	C07D 498/04	2000-4720	C07D 209/12
2000-3689	C07D 498/04	2000-4730	G07B 15/00
2000-3701	B05C 1/12	2000-4762	A61K 45/06
2000-3705	C12N 15/67	2000-4791	C07C 405/00
2000-3707	C07D 401/04	2000-4792	C07C 49/00
2000-3714	C12N 15/00	2000-4894	C09D 1/00
2000-3716	C07H 19/052	2000-4895	C12N 9/22
2000-3721	C12N 9/99	2001-11	C07D 231/00
2000-3722	C07D 405/12		
2000-3730	C07K 5/075		
2000-3732	A61K 39/39		
2000-3734	C07D 207/48		
2000-3758	A01N 59/14		
2000-3768	A61F 13/15		
2000-3773	C12N 15/09		
2000-3801	D04H 1/42		
2000-3807	C12N 15/67		
2000-3829	C12N 7/02		
2000-3831	A61K 31/455		
2000-3851	A61K 39/00		
2000-3880	A61K 31/21		
2000-3897	C07C 237/30		
2000-3917	C08J 5/18		
2000-3948	C07D 211/58		
2000-3949	C08G 63/42		
2000-3952	C07D 487/04		
2000-3954	C07D 477/20		
2000-3964	D21H 17/32		
2000-3965	C09D 9/04		
2000-3988	C12M 1/16		
2000-4007	A61F 2/48		
2000-4008	A61F 13/00		
2000-4010	A61K 9/10		
2000-4011	C12N 1/04		
2000-4017	C12N 15/85		
2000-4022	C07C 311/15		
2000-4037	C07D 401/10		
2000-4039	C07C 209/52		
2000-4041	C08J 5/18		
2000-4045	C08G 18/70		
2000-4061	A61K 39/00		
2000-4071	C07D 271/12		
2000-4079	A61K 31/40		
2000-4080	A61F 2/16		
2000-4085	H04L 9/32		
2000-4086	C08K 3/00		
2000-4088	C12N 15/00		
2000-4095	C07D 413/10		
2000-4102	A47L 9/00		
2000-4104	C07D 263/32		
2000-4136	C12N 9/00		
2000-4161	C07K 16/00		
2000-4175	C07J 9/00		
2000-4176	H02J 13/00		
2000-4177	A61K 38/21		
2000-4180	A61M 39/26		
2000-4189	C09D 5/24		
2000-4192	H01M 8/04		
2000-4204	G01R 31/40		
2000-4214	C12N 15/12		
2000-4221	H01J 13/00		
2000-4246	C07D 487/04		
2000-4247	A23C 19/09		
2000-4249	C08J 9/14		
2000-4251	C08K 13/02		
2000-4355	A61K 31/4709		
2000-4372	C09C 1/00		
2000-4410	A61K 38/21		
2000-4411	H04R 5/02		
2000-4437	A61F 5/41		
2000-4446	C07J 17/00		
2000-4459	C07C 45/84		
2000-4461	C07D 405/12		
2000-4467	D21B 1/34		
2000-4471	C07D 207/16		

- 7 (51) **A 01 B 3/40, A 01 B 3/28**  
 (21) **2000-3094**  
 (71) KVERNELAND KLEPP AS, Kverneland, NO;  
 (72) Stangeland Kjell-Egil, Kleppe, NO;  
 (54) **Oboustranný pluh**  
 (22) 23.08.2000  
 (32) 24.08.1999  
 (31) 1999/9919899  
 (33) GB  
 (57) Oboustranný pluh (10) obsahuje nosič (13, 31), který lze připevnit na třibodový závěs (30) traktoru nebo jiného pohonného vozidla (12) a který má dva spodní závěsné body (34) a horní závěsný bod (35), spodní závěsný bod je spojen s dolní částí (48) nosiče a obsahuje spodní články (32), které jsou hydraulicky stavitelné nahoru a dolů, aby se zvedl a spustil nosič, pluhní rám (14) nesoucí páry oboustranných pluhních těles (15), uspořádaných po jeho délce, tento rám (14) je upevněn na nosiči (13, 31) tak, aby byl otočný okolo obracecí osy (16) dané nosičem o asi 180°, aby se pluhní tělesa nastavila mezi levostranným oráním a pravostranným oráním a spojovací článek (100) pro spojení horního závěsného bodu (35) třibodového závěsu k horní části nosiče, přičemž spojovací článek má stavitelnou svou účinnou délku, aby se nastavil sklon hlavní osy pluhu vzhledem k povrchu půdy a tím se řídila pracovní hloubka pluhních těles. Spojovací článek (100) je hydraulicky stavitelný a je určen pro připojení k hydraulickému ovládacímu obvodu traktoru tak, aby spojovací článek automaticky zkrátil svou účinnou délku před zahájením otáčení pluhního rám (14) okolo obracecí osy (16).
- (74) Vobořil Bohuslav Ing., Nad Štolou 12, Praha 7, 17000;

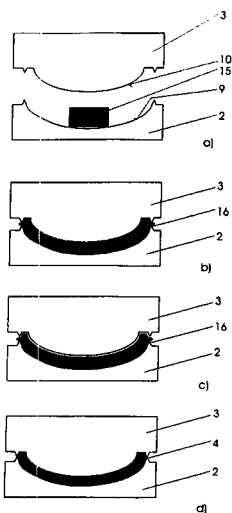


- 7 (51) **A 01 N 59/14, A 01 N 33/12, C 07 D 295/037, C 01 B 35/12**  
 (21) **2000-3758**  
 (71) BASF AKTIENGESELLSCHAFT, Ludwigshafen, DE; BASF CORPORATION, Mount Olive, NJ, US;  
 (72) Kober Reiner, Fussgönheim, DE;  
 Hobbs David, Raleigh, NC, US;  
 Gibson Scott W., Raleigh, NC, US;  
 Fersch Kenneth Eugene, Apex, NC, US;  
 Rademacher Wilhelm, Limburgerhof, DE;  
 Botzem Jörg, Limburgerhof, DE;  
 Frede Markus, Eppelheim, DE;  
 Dernbach Matthias, Eppelheim, DE;  
 Götsche Reimer, Baden-Baden, DE;  
 Dötzer Reinhard, Weinheim, DE;  
 (54) **Prostředky k regulaci růstu rostlin**  
 (22) 30.03.1999  
 (32) 10.04.1998  
 (31) 1998/058641  
 (33) US

- (86) PCT/EP99/02188  
 (87) WO 99/52368  
 (57) Zemědělsky účinný prostředek, který obsahuje sloučeniny obecného vzorce I, kde symboly DMP, M, B, O, A, m a n mají specifický význam. Způsob regulace růstu rostlin, který spočívá v nanesení prostředku obsahujícího sloučeninu vzorce I na rostliny. Prostředky k regulaci růstu rostlin obsahující sloučeninu vzorce I se snadno připravují z technického mepiguátchloridu způsobem založeným na elektrochemické výměně iontu nebo kvarternizací za použití N-methylpiperidinu a dimethylkarbonátu jako výchozích látek.
- (74) Kalenský Petr JUDr., Hálkova 2, Praha 2, 12000;



- 7 (51) **A 21 D 8/06, A 21 B 1/42, A 21 C 11/00**  
 (21) **2000-3314**  
 (71) THIELE Marion, Dresden, DE;  
 (72) Thiele Marion, Dresden, DE;  
 (54) **Způsob výroby pečených tvarových těles a lisovací forma pro provádění tohoto způsobu**  
 (22) 11.09.2000  
 (32) 10.09.1999  
 (31) 1999/19943239  
 (33) DE  
 (57) Způsob výroby pečených tvarových těles (4) z tuhého těsta z obilné mouky, které se jako těstový polotovár (16) vkládá do lisovací formy (1) sestávající ze spodní formy (2) a horní formy (3) a v této lisovací formě (1) se peče. Proces pečení zahrnuje fázi tvarování, ve které se spodní forma (2) a horní forma (3) v předehřátém stavu za tvarování těstového polotovaru (15) v polotovár (16) tvarového tělesa (4) vyvozením první lisovací síly přiblíží k sobě navzájem až na vzdálenost, která odpovídá síle stěny polotovaru (16) tvarového tělesa (4). Na fázi tvarování navazuje fáze předpékání, ve které se první lisovací síla sníží nebo zruší tím, že spodní forma (2) a horní forma (3) se od sebe navzájem oddálí o vzdálenost, která je menší než jejich předchozí vzdálenost, přičemž polotovár (16) tvarového tělesa (4) se pak předpéká za téměř atmosférického tlaku. Na fázi předpékání navazuje kompresní fáze, ve které se spodní forma (2) a horní forma (3) přiblíží k sobě navzájem až na vzdálenost, která odpovídá tloušťce stěny tělesa (4), a to s aplikací druhé lisovací síly na polotovár (16), která je větší než lisovací síla, přičemž polotovár (16) se v tomto stavu lisovací formy (1) vypéká v tvarové těleso (4). Řešení se dále týká lisovací formy (1) pro výrobu pečených tvarových těles (4).
- (74) Chlustina Jiří Ing., Jana Masaryka 43-47, Praha 2, 12000;



7 (51) **A 23 C 9/15, A 23 D 7/015**

(21) **2000-3635**

(71) UNILEVER N. V., Rotterdam, NL;

(72) Bodor Janos, Vlaardingen, NL;  
Kleinherenbrink Franciscus Antonius M.,  
Vlaardingen, NL;  
De Rooij Wim Herman, Vlaardingen, NL;  
Voorbach Wim, Vlaardingen, NL;  
Wemmenhoven Belinda, Vlaardingen, NL;

(54) **Způsob výroby pomazánky**

(22) 23.03.1999

(32) 03.04.1998

(31) 1998/98201062

(33) EP

(86) PCT/EP99/01977

(87) WO 99/51105

(57) Acidifikaci homogenizované emulze tuku ve vodné fázi vzniká rozřaditelná acidifikovaná pomazánka obsahující převážně vodnou spojitou fázi, která obsahuje více než 35 % hmotnostních tuku a méně než 3 % hmotnostní proteinu. Pomazánka má texturu podobnou máslu a chování při tavení podobné máslu. Pomazánka obsahuje při 65 °C 30 až 85 % hmotnostních volného tuku, vztaženo na celkový tuk, a její hodnota tuhosti podle Stevense je 200 až 1000 g při 5 °C a 50 až 300 g při 20 °C.

(74) Korejzová Zdeňka JUDr., Spálená 29, Praha 1, 11000;

7 (51) **A 23 C 19/09**

(21) **2000-4247**

(71) FROMAGERIES BEL, Paris, FR;

(72) Fontenille Héléne, Macornay, FR;

(54) **Kompozitní sýrové produkty a postup jejich výroby**

(22) 11.05.1999

(32) 18.05.1998

(31) 1998/9806256

(33) FR

(86) PCT/FR99/01122

(87) WO 99/59420

(57) Způsob výroby kompozitního produktu sestávajícího z vnější slupky a vnitřní náplně zcela uzavřené ve vnější slupce, přičemž vnější slupka se získává z taveného syra se schopností krémovatět, spočívá v současném odměřování složek tvořících vnější slupku a vnitřní náplň za tepla, při němž se složky současně plní do dočasné formy nebo konečného balení. Poté se složky ochladí na teplotu nižší, než je teplota gelovatění pasty z taveného syra, který tvoří vnější slupku výrobku.

(74) Kalenský Petr JUDr., Hálkova 2, Praha 2, 12000;

7 (51) **A 23 D 7/00, A 23 D 7/02**

(21) **2000-3566**

(71) UNILEVER N. V., Rotterdam, NL;

(72) Bodor Janos, Vlaardingen, NL;  
Vermaat Karel Theodorus, Kleve, DE;  
Erdl Michael, Vlaardingen, NL;  
Mayer Klaus, Kleve, DE;

(54) **Způsob výroby pomazánky**

(22) 25.03.1999

(32) 01.04.1998

(31) 1998/98201033

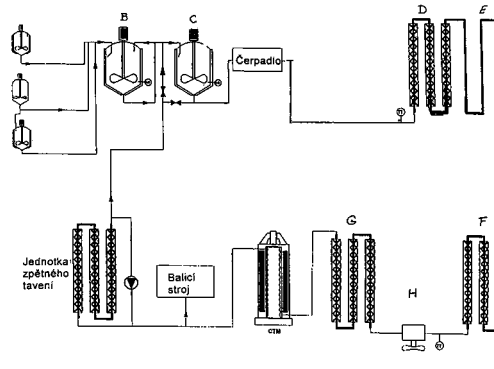
(33) EP

(86) PCT/EP99/02181

(87) WO 99/49738

(57) Pomazánka podobná máslu, která neobsahuje podstatné množství máslého tuku se připravuje z koncentrovaného krému na bázi rostlinného tuku. Povrchová průměrná velikost ( $D_{3,2}$ ) tukových kapének v krému v rozmezí 3 až 7 mm zajišťuje stabilitu přechlazeného krému, takže do inverzní jednotky vstupuje s v podstatě kapalnou tukovou fází, přičemž převážná část tuku krystalizuje po výstupu emulze z inverzní jednotky a s výhodou v klidu. Krém se zpracovává v lince pro výrobu pomazánky, která zahrnuje zařízení pro výrobu emulze typu olej ve vodě s nutným vytvořením malých tukových kapének, pastér, trubkový výměník tepla a jako jedinou zpracovací jednotku mísíci s dutinovým přenosem, který provede inverzi.

(74) Korejzová Zdeňka JUDr., Spálená 29, Praha 1, 11000;



7 (51) **A 23 G 9/02**

(21) **2000-2694**

(71) UNILEVER N. V., Rotterdam, NL;

(72) Cheney Paul Edward, Wilp, NL;  
Russell Andrew, Auckland, NZ;

(54) **Mražený potravinářský výrobek**

(22) 23.12.1998

(32) 22.01.1998

(31) 1998/9801410

(33) GB

(86) PCT/EP98/08552

(87) WO 99/37164

(57) Mražený potravinářský výrobek, obsahující peptidy působící proti zamrznání AFP, vykazuje průměrnou velikost ledových krystalů mezi 0,01 a 20 mikrometry. Velikost krystalů je zachovávána v rozmezí 0,01 a 20 mikrometrů během skladování při -10 °C po dobu 3 týdnů. Způsob výroby mraženého potravinářského výrobku s obsahem peptidů působících proti zamrznání zahrnuje jeden či více následujících kroků: (i) volitelný krok rychlého zmrazení tak, aby výrobek během 30 sekund získal teplotu -5 °C nebo nižší; a (ii) krok zhušťování využívající šnekový protlačovač nebo pýchovač.

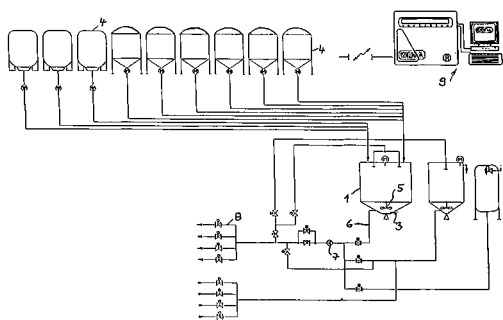
(74) Korejzová Zdeňka JUDr., Spálená 29, Praha 1, 11000;

7 (51) **A 23 N 17/00**

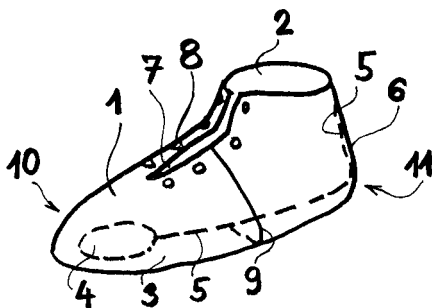
(21) **2000-4541**

(71) WEDA-DAMMANN & WESTERKAMP GMBH,  
Lutten, DE;

- (72) kl. Sextro Franz-Josef, Vechta, DE;  
 (54) **Způsob a zařízení pro přípravu krmných směsí pro dobytek**  
 (22) 10.06.1999  
 (32) 25.06.1998  
 (31) 1998/19828221  
 (33) DE  
 (86) PCT/EP99/03991  
 (87) WO 99/66806  
 (57) Při přípravě krmných směsí pro dobytek, zejména čerpatelných tekutých směsí, se za sebou vkládají složky krmiva do přípravného zásobníku (1) směsi a promíchávají se. Při dokončování nebo před dokončením krmné směsi se měří hodnota pH směsi a při překročení předem dané hodnoty se během pokračujícího procesu míchání přidává jako poslední přísada krmné směsi kyselina tak dlouho, dokud se nedosáhne předem dané hodnoty. Ve spodní oblasti přípravného zásobníku (1) směsi je navržena měřící sonda (3) hodnoty pH zavedená dovnitř stěnou (2) zásobníku.  
 (74) Všeťečka Miloš JUDr., Hálkova 2, Praha 2, 12000;

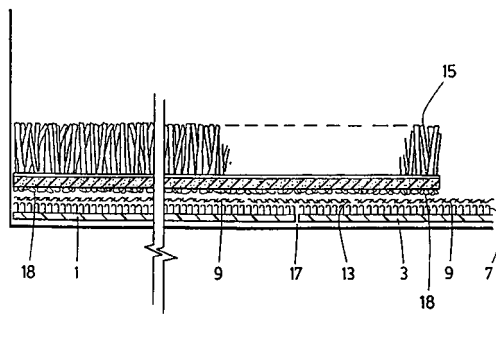


- 7 (51) **A 43 B 5/12**  
 (21) **1999-3922**  
 (71) PALATAJKOV SPOL. S R.O., Praha, CZ;  
 (72) Palatajkov Nikolaj V., Praha, CZ;  
 (54) **Baletní obuv, zejména kotníková**  
 (22) 04.11.1999  
 (57) Baletní obuv, zejména kotníková, sestává ze svrchní části (1), která je před otvorem (2) pro vložení nohy opatřena zářezem (7) s otvory (8) pro šněrovadlo, a dále ze spodní části (3), která je opatřena alespoň přední nášlapnou výztuhou (4). Svrchní část (1) a spodní část (3) jsou vytvořeny ze dvou dílů (10, 11) materiálu odlišné velikosti. Větší díl (10) materiálu je s menším dílem (11) materiálu spojen jednak prvním švem (5), probíhajícím přes patní oblast (6) svrchní části (1) a dále středem spodní části (3) k přední nášlapné výztuze (4), a jednak druhým švem (9), vytvořeným pouze na jedné straně obuvi a probíhajícím ve střední části obuvi od zářezu (7) k prvnímu švu (5).  
 (74) Andera Jiří Ing., Nad Štolou 12, Praha 7, 17000;

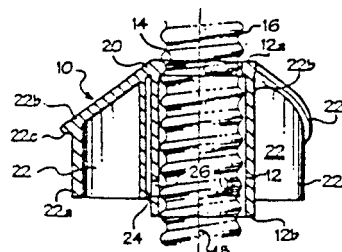


- 7 (51) **A 47 G 27/04, D 06 N 7/00**  
 (21) **2000-2623**  
 (71) TAC-FAST SYSTEMS S. A., Villars-sur-Glane, CH;  
 (72) Pacione Joseph Rocco, Newmarket, CA;  
 (54) **Kotevní plát a modul kotevního plátu**

- (22) 11.01.1999  
 (32) 16.01.1998  
 (31) 1998/008565  
 (33) US  
 (86) PCT/CA99/00015  
 (87) WO 99/35944  
 (57) Tenký, ohebný kotevní plát (1, 3) pro instalaci pod koberec (15) nebo jinými dekoračními potahy a modul krytiny složený z předem přichyceného koberece (15) nebo dekoračního potahu a kotevního plátu (1, 3), který se může sestavit přichycením háčku (7) a očka (18) k dalšímu modulu krytiny pro vytvoření úplného potahu podlahy kobercem, obkladovými deskami, kamenem nebo jiným materiálem, prakticky bez přichycení k podlaze.  
 (74) Herman Václav Ing., Hlavní 43, Průhonice, 25243;



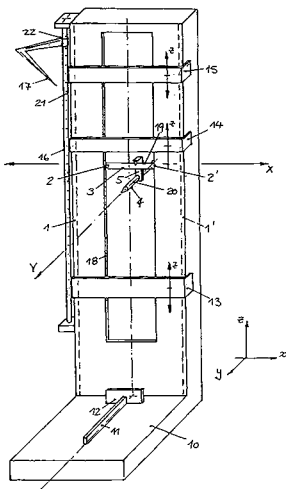
- 7 (51) **A 47 L 9/00**  
 (21) **2000-4102**  
 (71) DYSON APPLIANCES LIMITED, Malmesbury, GB;  
 (72) Jupp Simeon Charles, Broughton Gifford, GB;  
 (54) **Držák nástrojů pro vysavač nebo jiný čistící přístroj**  
 (22) 30.04.1999  
 (32) 07.05.1998  
 (31) 1998/9809837  
 (33) GB  
 (86) PCT/GB99/01369  
 (87) WO 99/56609  
 (57) Držák (10) nástrojů pro vysavač nebo jiný čistící přístroj s hlavním tělesem, stěnou a hadicí (16) obsahuje přípojovací prvky (12, 14) pro upevnění držáku (10) nástrojů k vysavači a úložné prvky (22) pro uložení nejméně jednoho nástroje (30, 32, 32), přičemž přípojovací prvky (12, 14) jsou upraveny tak, že držák (10) nástrojů je připojitelný přímo na ohebnou část hadice (16) v bodě mezi hlavním tělesem a stěnou.  
 (74) Hakr Eduard Ing., Přístavní 24, Praha 7, 17000;



- 7 (51) **A 61 B 5/103, A 61 B 5/107**  
 (21) **2000-717**  
 (71) ALLSTUFF COMPUTERVERTIEBS GMBH, Erlangen, DE;  
 (72) Kučera Miroslav Prof. Mudr., Praha, CZ;  
 (54) **3d-přístroj k měření páteře**  
 (22) 27.07.1999  
 (32) 27.07.1998  
 (31) 1998/19833568  
 (33) DE

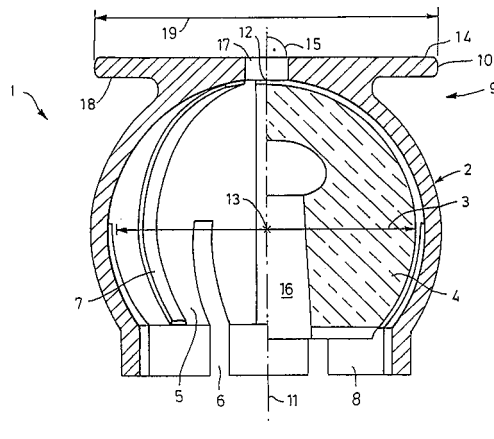


- (86) PCT/DE99/02270  
 (87) WO 00/06021  
 (57) Účelem řešení je vytvořit zařízení ke kvantitativnímu měření polohy páteře v lidském těle resp. její explicitní polohy. Za tím účelem jsou v jednom příkladu vytvořeny dvě vodící vertikální tyče-kolejnice (1, 1'), které jsou jedním koncem upevněny v podlahové plotně (10) a vybihají z této plotny (10) vzhůru. Obě vodící tyče-kolejnice (1, 1') jsou od sebe vzdáleny něco více, než je šířka lidského těla. mezi vodícími tyčemi-kolejnicemi (1, 1') je upevněn horizontální nosný element (3), který je bez přerušení vertikálně posunovatelný a nastavitelný. Dále je na nosném elementu (3) upevněn dotykový element (4), Odečtení koordinát (x, y, z) dotykového elementu (4) je možné buď pomocí škalý nebo digitálně, přitom budou měřená data přenášena na počítač, který znázorní graficky jednotlivé údaje.  
 (74) Vandělíková Jana Ing., Petráská 12, Praha 1, 11000;

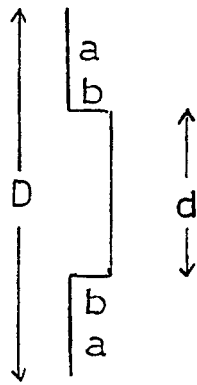


- 7 (51) **A 61 C 3/00, A 61 C 5/00, A 61 K 7/16, A 61 K 33/40**  
 (21) **2000-2944**  
 (71) BRITESMILE, INC., Walnut Creek, CA, US;  
 (72) Montgomery Robert Eric, Monterey, MA, US;  
 Nathoo Salim A., Piscataway, NJ, US;  
 Cipolla Anthony John, Cogan Station, PA, US;  
 Warner John W., Warner, NH, US;  
 Williams Michael A., Midvale, UT, US;  
 Prey John E., Tower Lakes, IL, US;  
 (54) **Světlem aktivovaná kompozice bělicí zuby a způsob jejího použití**  
 (22) 12.02.1999  
 (32) 13.02.1998, 19.02.1998, 19.01.1999, 19.01.1999  
 (31) 1998/074708, 1998/075222, 1999/234038, 1999/233793  
 (33) US, US, US, US  
 (86) PCT/US99/03100  
 (87) WO 99/40870  
 (57) Kompozice bělicí zuby má průsvitnou první složku, která je nosnou sloučeninou a průsvitnou druhou složku, která je oxidující sloučeninou, která když je aplikována na zabarvené zuby a vystavena aktinickému záření je aktivována k usnadnění bělení zubů. Způsob pro světlem aktivované bělení zubů obsahuje použití kompozice bělicí zuby na nejméně jeden zub a expozici uvedené kompozice aktinickým zářením k aktivaci oxidující sloučeniny. Zařízení pro bělení zubů má světelný zdroj, alespoň jeden optický výstup, projekční prostředky pro držení a umístění optického výstupu vně pacientových úst takovým způsobem, aby poskytoval v podstatě souběžné a rovnoměrné osvětlení pacientových předních zubů uvedeným optickým výstupem; a spojovací prostředky pro spojení tohoto světelného zdroje k optickému výstupu.  
 (74) Zelený Pavel JUDr., Hálkova 2, Praha 2, 12000;

- 7 (51) **A 61 F 2/00, A 61 F 2/36**  
 (21) **2000-3539**  
 (71) CERAMTEC AG INNOVATIVE CERAMIC ENGINEERING, Plochingen, DE;  
 (72) Buttermilch Manek, Berlin, DE;  
 Hoch Ernst, Notzingen, DE;  
 Kälberer Hartmut, Hochdorf, DE;  
 Silberer Paul, Waghäusel, DE;  
 (54) **Zařízení k manipulaci s kulovými hlavami kloboučných protéz**  
 (22) 26.03.1999  
 (32) 26.03.1998  
 (31) 1998/19813328  
 (33) DE  
 (86) PCT/EP99/02246  
 (87) WO 99/48436  
 (57) Zařízení (1) k manipulaci s kulovými hlavami (4) kloboučných protéz, u kterého je povrch kulové hlavy (4) před nasazením na kužel dřívku přikryt až přes rovníkový průměr ochrannou čepičkou (2) tak, že ochranná čepička (2) samočinně drží na kulové hlavě (4) a je bez nářadí odnímatelná. Na pólu (12) ochranné čepičky (2) je uspořádán nástavec (9, 109, 209) ve formě destičky (10, 110, 210), a destička (10, 110, 210) má vzhledem k ochranné čepičce (2) takové tvarování a takový rozměr, že je možné ji zachytit za stranu (18, 118, 218), přivrácenou k ochranné čepičce (2).  
 (74) Čermák Karel Dr., Národní třída 32, Praha 1, 11000;



- 7 (51) **A 61 F 2/16**  
 (21) **2000-4080**  
 (71) PHARMACIA GRONINGEN B. V., Groningen, NL;  
 (72) Jansen Peter, Uithuizen, NL;  
 (54) **Nitrooční čočky mající úpravu pro řízení svého osového posunu po implantaci**  
 (22) 03.05.1999  
 (32) 05.05.1998  
 (31) 1998/9801573  
 (33) SE  
 (86) PCT/EP99/03037  
 (87) WO 99/56669  
 (57) Nitrooční čočky obsahují centrální optické těleso a stykové prostředky připojené nebo formované integrálně s optickým tělesem. Stykové prostředky jsou připojeny k optickému tělesu spojovacími členy oddělujícími stykovou rovinu a optickou rovinu vzdáleností (b), která je alespoň polovinou tloušťky optického tělesa.  
 (74) Zelený Pavel JUDr., Hálkova 2, Praha 2, 12000;



7 (51) **A 61 F 2/34, B 23 G 1/00**

(21) **2000-2435**

(71) HÖRMANSDÖRFER Gerd, Burgdorf-Beinhorn, DE;

(72) Hörmansdörfer Gerd, Burgdorf-Beinhorn, DE;

(54) **Způsob soustružení na programovatelném soustruhu, použití tohoto způsobu na vytváření zvláštních závitů na našroubovatelné pánvi umělého kyčelního kloubu a pánve umělého kyčelního kloubu**

(22) 29.12.1998

(32) 29.12.1997

(31) 1997/19757799

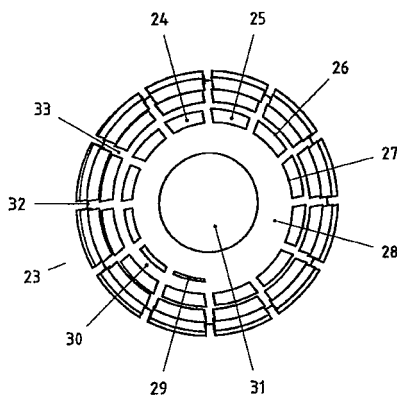
(33) DE

(86) PCT/EP98/08473

(87) WO 99/33416

(57) Způsob je určen pro třískové obrábění obrobků s nekruhovým, popřípadě nespojitém, obrysem na běžných programovatelných soustruzích, přičemž pomocí použití a kombinace programování z průběhů závitů a nepravidelných hodnot pro průměr a podélnou osu, popřípadě ze stoupání, z techniky poutnického kroku, jakož i proložených obráběcích sekvencí, jsou dány téměř neomezené možnosti. Pomocí výhodného použití tohoto způsobu je možno vyrobit speciální závitů na zašroubovatelných pánvích (23) umělého kyčelního kloubu, například s téměř libovolnými svěracími úhly, neutrálními úhly nebo úhly hřbetu závitových segmentů (24, 25). Tímto řešením je k dispozici zvláště výhodná pánve (23) pro umělý kyčelní kloub se závitovými segmenty z přesazených šroubových ploch.

(74) Čermák Karel Dr., Národní třída 32, Praha 1, 11000;



7 (51) **A 61 F 2/48, A 61 F 5/48, A 61 F 13/20**

(21) **2000-4007**

(71) COLOPLAST A/S, Humlebaek, DK;

(72) Jensen Hanne, Koebenhavn, DK;  
Nielsen Henrik Lindeskov, Smørum, DK;  
Svenningsen Irene, Allerød, DK;

(54) **Zařízení pro vsunutí do tělového otvoru a způsob jeho výroby**

(22) 03.05.1999

(32) 04.05.1998

(31) 1998/0611

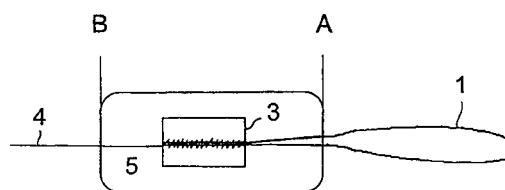
(33) DK

(86) PCT/DK99/00241

(87) WO 99/56678

(57) Zařízení pro vsunutí do tělového otvoru jako je vagina, anus a/nebo chirurgická vyústění v případech kolostomie nebo ileostomie zahrnuje těleso (5), k němuž je připojena šňůrka (1, 4). Výrobek má hladký a pohodlný povrch, k tělesu (5) zařízení je upevněna alespoň jedna šňůrka (1, 4) tak pevně, že se tato šňůrka (1, 4) neoddělí ani za extrémních podmínek. Rovněž upevnění šňůrky (1, 4) uvnitř zařízení tomuto zařízení nebrání, aby bylo stlačeno do své poloviční velikosti a vsazeno do vsunovacího aplikátoru. Tohoto cíle je dosaženo, když jedna šňůrka (1, 4), za níž může být zařízení vytaženo ven, je zformována s pomocí, například měkkého materiálu (3) připevněno k této šňůrce (1, 4) a/nebo k nejméně jedné smyčce (2). Smyčka (2) může být na šňůrce upevněna uzlem.

(74) PATENTSERVIS PRAHA a.s., Jivenská 1, Praha 4, 14000;



7 (51) **A 61 F 5/41**

(21) **2000-4437**

(71) NAGHAR Monshi, London, GB;

(72) Naghar Monshi, London, GB;

(54) **Prostředek ke zvětšení penisu**

(22) 28.05.1999

(32) 03.06.1998

(31) 1998/9811946

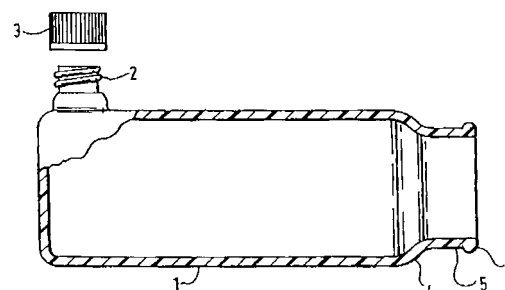
(33) GB

(86) PCT/GB99/01702

(87) WO 99/53872

(57) Prostředek k zvětšení penisu má podobu pevné trubice (1) s uzavřeným koncem na jedné straně a zúženým ústím (6) k vsunutí penisu na straně druhé. Trubice (1) je vybavena volitelně uzavíratelným vývodem (2). Při použití je penis vsunut do zúženého ústí (6), čímž dojde k vytlačení vzduchu volitelně uzavíratelným vývodem (2). Posouváním trubice (1) po penisu je zvyšován podtlak v prostoru trubice (1) a podněcováno proudění krve do penisu s následným vyvoláním erekce.

(74) PATENTSERVIS PRAHA a.s., Jivenská 1, Praha 4, 14000;



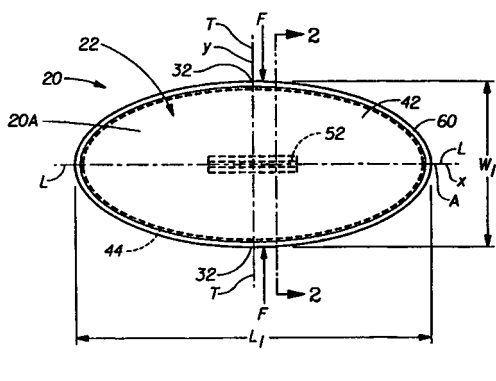
7 (51) **A 61 F 13/00**

(21) **2000-4008**

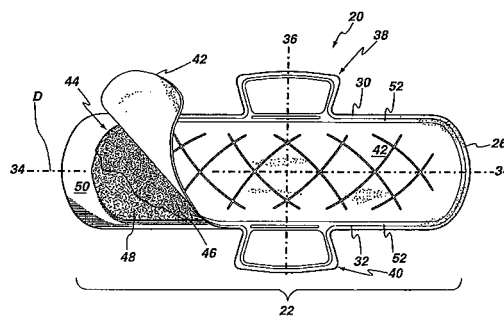
(71) THE PROCTER & GAMBLE COMPANY,  
Cincinnati, OH, US;

(72) Osborn Thomas Ward, Cincinnati, OH, US;  
Klofta Thomas James, Cincinnati, OH, US;  
Brown Pamela Jean, Maineville, OH, US;

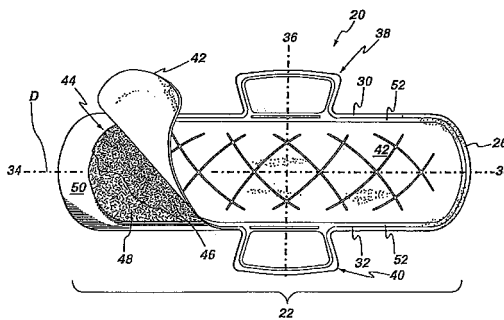
- (54) **Absorpční interlabiální výrobek, mající na sobě látku pomáhající jeho udržování v poloze**  
 (22) 30.04.1999  
 (32) 01.05.1998, 01.05.1998  
 (31) 1998/071444, 1998/071425  
 (33) US, US  
 (86) PCT/US99/09599  
 (87) WO 99/56681  
 (57) Absorpční interlabiální výrobek (20) pro použití při menstruaci, pro ochranu v případech inkontinence a/nebo oboje, má alespoň jeden tělo nositele kontaktující povrch (20A), na kterém je látka, jež kontaktuje tělo nositele a pomáhá interlabiálnímu výrobku, aby zůstal na místě v žádoucí poloze v interlabiálním prostoru. Tato látka může být adhezivní nebo neadhezivní. Ve ztvárněních, v nichž látka není adhezivní, nemusí mít žádnou počáteční lepivost, takže nebude přilínat k nesprávným částem těla nositele, při ukládání výrobku mezi labia. Neadhezivní látky obsahují vlhkosti aktivované látky, jež se po kontaktu s poměrně malými množstvími vlhkosti stávají viskózními a vzniká u nich lepivost.  
 (74) PATENTSERVIS PRAHA a.s., Jivenská 1, Praha 4, 14000;



- 7 (51) **A 61 F 13/15**  
 (21) **2000-2980**  
 (71) JOHNSON & JOHNSON INC., Montreal, CA;  
 (72) Lariviere Christiane, Montreal, CA;  
 Mohmad Roya, Montreal, CA;  
 Murji Zulfikar, Verdun, CA;  
 (54) **Hygienická vložka umožňující při použití kontrolovanou deformaci**  
 (22) 15.08.2000  
 (32) 16.08.1999  
 (31) 1999/374512  
 (33) US  
 (57) Hygienická vložka, jejíž tloušťka je méně než 5 mm, je vysoce absorpční a má boční flexibilitu, která jí při použití umožňuje kontrolovanou deformaci, konkrétně deformaci ve vzoru "W". Tato kontrolovaná deformace poskytuje nositeli vložky zvýšené pohodlí a současně snižuje pravděpodobnost zmačkání vložky v důsledku tlakových sil vyvíjených stehny nositele bočně, ve směru proti vložce. Konkrétní provedení hygienické vložky jsou charakterizovaná párem preferenčních ohybových zón (102, 104), které probíhají podél podélné osy hygienické vložky a párem podélných adhezivních zón (59), na pro kapalinu nepropustné, bariérové vrstvě (50) hygienické vložky, které kopírují preferenční ohybové zóny (102, 104). Podélné adhezivní zóny (59) fixují hygienickou vložku ke spodnímu prádlu v oblastech, ve kterých má hygienická vložka tendenci se ohýbat při působení bočního tlaku. Tento znak umožňuje vložce ohnout se při bočním stlačení a získat tak požadovaný trojrozměrný deformační profil.  
 (74) Čermák Karel Dr., Národní třída 32, Praha 1, 11000;



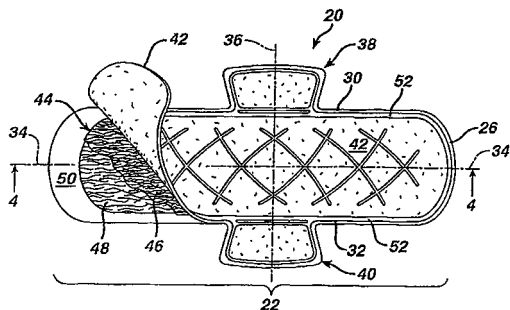
- 7 (51) **A 61 F 13/15**  
 (21) **2000-2981**  
 (71) JOHNSON & JOHNSON INC., Montreal, CA;  
 (72) Nguyen Vu Hien, East Windsor, NJ, US;  
 (54) **Absorpční struktura vhodná pro použití v hygienickém absorpčním výrobku**  
 (22) 15.08.2000  
 (32) 16.08.1999  
 (31) 1999/374513  
 (33) US  
 (57) Hygienický absorpční výrobek, například dámská hygienická vložka (22), která obsahuje pro kapalinu propustnou krycí vrstvu (42), která se při použití výrobku nositelem umístí proti tělu nositele; pro kapalinu nepropustnou bariérovou vrstvu (50), která je při použití výrobku nositelem odvrácena od těla nositele; a absorpční strukturu uspořádanou mezi krycí vrstvou (42) a bariérovou vrstvou (50). Absorpční vrstva obsahuje první absorpční vrstvu (46), která má hustotu od 0,04 g/cm<sup>3</sup> do 0,09 g/cm<sup>3</sup> a která má v sobě zabudovány superabsorpční částice v množství představujícím maximálně 15 % hmotn., vztaheno ke hmotnosti báze; a druhou absorpční vrstvu (48), která má hustotu od 0,25 g/cm<sup>3</sup> do 0,5 g/cm<sup>3</sup> a která má v sobě zabudovány superabsorpční částice v množství, které představuje minimálně 30 % hmotn., vztaheno ke hmotnosti báze.  
 (74) Čermák Karel Dr., Národní třída 32, Praha 1, 11000;



- 7 (51) **A 61 F 13/15**  
 (21) **2000-2983**  
 (71) JOHNSON & JOHNSON INC., Montreal, CA;  
 (72) Brisebois Henri, Lachenaie, CA;  
 Canuel Louis, Repentigny, CA;  
 Lariviere Christiane, Montreal, CA;  
 Murji Zulfikar, Verdun, CA;  
 (54) **Hygienická vložka umožňující při použití kontrolovanou deformaci**  
 (22) 15.08.2000  
 (32) 16.08.1999, 04.01.2000  
 (31) 1999/375343, 2000/477244  
 (33) US, US  
 (57) Hygienická vložka, jejíž tloušťka je méně než 4 mm, je vysoce absorpční a má boční flexibilitu, která jí při použití umožňuje kontrolovanou deformaci, konkrétně deformaci ve vzoru "W", což je dobré pro absorpční výkon, nebo ve vzoru "M", který zvyšuje pohodlí. Tato kontrolovaná deformace poskytuje nositeli vložky zvýšené pohodlí a

současně snižuje pravděpodobnost zmačkání vložky v důsledku tlakových sil vyvíjených stehny nositele bočně, ve směru proti vložce. Hygienická vložka je charakteristická tím, že odolnost v ohybu není menší než přibližně 400 g. Hygienická vložka má krycí vrstvu (42), bariérovou vrstvu (50) a absorpční systém (44), který má alespoň jednu preferenční ohybovou zónu (102, 104) umožňující vložce ohnout se při bočním stlačení a získat tak požadovaný trojrozměrný deformační profil.

(74) Čermák Karel Dr., Národní třída 32, Praha 1, 11000;



7 (51) A 61 F 13/15

(21) 2000-2984

(71) JOHNSON & JOHNSON INC., Montreal, CA;

(72) Canuel Louis, Repentigny, CA;

Lariviere Christiane, Montreal, CA;

Mohmad Roya, Montreal, CA;

Murji Zulfikar, Verdun, CA;

Rosenfeld Leonard G., East Windsor, NJ, US;

(54) **Hygienická vložka se zvolenou flexibilitou poskytující zvýšené pohodlí a současně snižující pravděpodobnost zmačkání**

(22) 15.08.2000

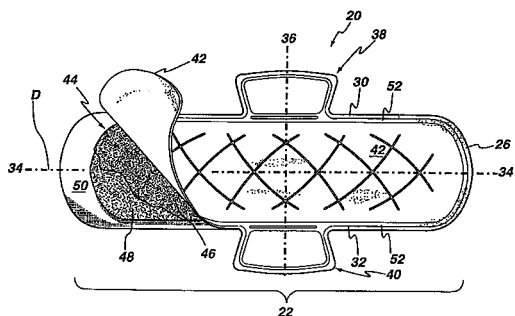
(32) 16.08.1999, 04.01.2000

(31) 1999/374653, 2000/477309

(33) US, US

(57) Vynález se týká hygienické vložky, která je tenká, vysoce absorpční a má flexibilitu zvolenou tak, aby poskytovala pohodlí a současně redukovala pravděpodobnost nekontrolované deformace známé jako zmačkání. U konkrétního příkladu má hygienická vložka krycí vrstvu (42), absorpční systém (44) a bariérovou vrstvu (50). Mezi maticí celulózoých vláken absorpčního systému (44) je dispergován superabsorpční materiál.

(74) Čermák Karel Dr., Národní třída 32, Praha 1, 11000;



7 (51) A 61 F 13/15

(21) 2000-2985

(71) JOHNSON & JOHNSON INC., Montreal, CA;

(72) Lariviere Christiane, Montreal, CA;

Mohmad Roya, Montreal, CA;

Mongeau Sylvain, Mascuche, CA;

Murji Zulfikar, Verdun, CA;

Nguyen Vu Hien, East Windsor, NJ, US;

Rosenfeld Leonard G., East Windsor, NJ, US;

(54) **Hygienická vložka se zlepšenou schopností zadržovat kapalinu**

(22) 15.08.2000

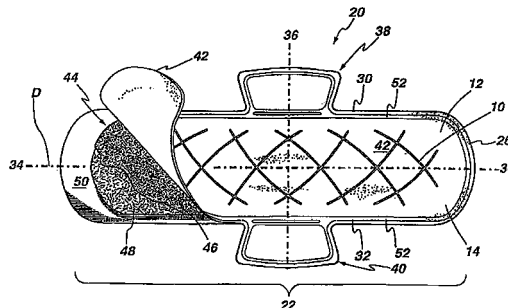
(32) 16.08.1999, 04.01.2000

(31) 1999/374514, 2000/477313

(33) US, US

(57) Hygienický absorpční výrobek, například dámský ochranný prostředek, má vláknitou, pro kapalinu propustnou, k tělu orientovanou krycí vrstvu (42) a absorpční systém (44), který při vystavení působení mechanického tlaku vykazuje vynikající charakteristicky opakovaného smáčení. Hygienický absorpční výrobek má tloušťku přibližně 5 mm nebo menší, kapacitu alespoň 18 g, potenciál opakovaného smáčení 0,8 g nebo menší a odolnost v ohybu menší než 700 g.

(74) Čermák Karel Dr., Národní třída 32, Praha 1, 11000;



7 (51) A 61 F 13/15

(21) 2000-3199

(71) THE PROCTER & GAMBLE COMPANY, Cincinnati, OH, US;

(72) Palumbo Gianfranco, Bad Homburg, DE; Schmidt Mattias, Idstein, DE;

(54) **Absorpční struktury zahrnující prvky zadržování tekutiny se zlepšenou schopností odstranit vodu z distribučních prvků**

(22) 13.03.1998

(32) 13.03.1998

(31) 1998US/9805044

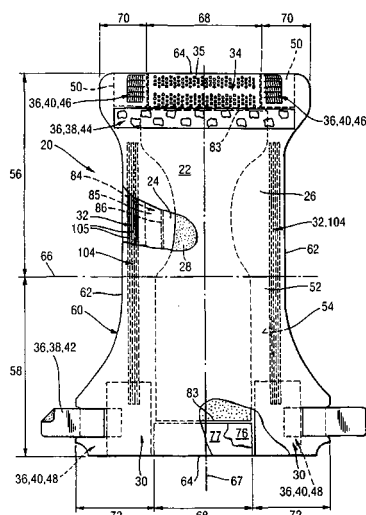
(33) WO

(86) PCT/US98/05044

(87) WO 99/45879

(57) Absorpční struktura pro absorpční výrobek zahrnuje alespoň v první oblasti příjmu/distribuce tekutiny a druhou oblast pro zadržení tekutiny. První oblast zahrnuje materiály, které mají relativně vysoký kapilární desorpční tlak, stejně tak i materiály druhé oblasti vykazují dostatečně vysoký kapilární absorpční tlak, který efektivně napomáhá odvodnění první oblasti. Materiál první oblasti vykazuje výšku kapilární sorpce desorpce (CSDH 90) s hodnotou větší jak 40 cm a druhý materiál splňuje alespoň jeden z následujících požadavků: a) absorpční kapacita má hodnotu alespoň 15 g/g při výšce 35 cm v testu kapsorpce, b) absorpční kapacita má hodnotu alespoň 15 g/g při výšce 0 cm v testu kapsorpce, a hodnotu absorpční účinnosti alespoň 55 % při výšce 40 cm, c) výška kapilární sorpce absorpce, při 50 % své kapacity a při absorpční výšce 0 cm (CSAH 50), má v testu kapsorpce hodnotu alespoň 35 cm.

(74) PATENTSERVIS PRAHA a.s., Jivenská 1, Praha 4, 14000;

7 (51) **A 61 F 13/15**(21) **2000-3299**(71) THE PROCTER & GAMBLE COMPANY,  
Cincinnati, OH, US;(72) Desmarais Thomas Allen, Cincinnati, OH, US;  
Dyer Joan Collins, Cincinnati, OH, US;  
Palumbo Gianfranco, Bad Homburg, DE;  
Ehrnsperger Bruno Johannes, Frankfurt am Main,  
DE;(54) **Absorpční látky a prostředky sající vodné  
tekutiny**

(22) 12.03.1999

(32) 13.03.1998

(31) 1998/042418

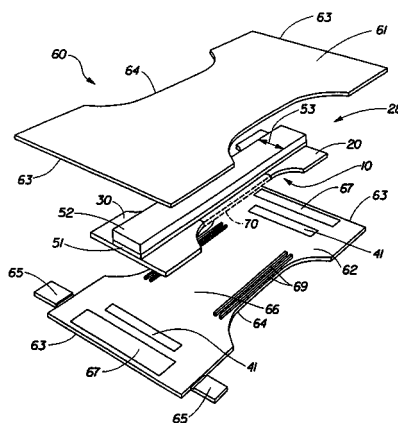
(33) US

(86) PCT/IB99/00403

(87) WO 99/47089

(57) Popisují se látky schopné absorbovat a uvolňovat do  
zásobní látky vodné tekutiny, např. moč. Tyto látky, které  
jsou schopné distribuovat vodné tekutiny mají: A) koeficient  
výšky kapilární desorpce, tj. výšku při 50 %  
kapacity, a výšky kapilární absorpce, tj. výšku při 50 %  
kapacity, do 1,8 : 1; B) výšku kapilární desorpce nejvýše  
do 50 cm; C)

schopnost absorbovat syntetickou moč při 31 °C do výšky  
15 cm do 25 minut; a D) vertikální absorpční kapacitu v  
15 cm nejméně 6 g/g. Absorpční prostředky (60)  
obsahující takovéto absorpční látky, jsou obzvláště vhodné  
pro absorbování a zadržování vodných tělních tekutin, a  
jsou složeny z I) spodní vrstvy (62); II) absorpčního jádra  
(10), které je spojeno se spodní vrstvou (62) tak, že je  
umístěno mezi spodní vrstvou (62) a oblastí výtoku  
uživatele absorpčního prostředku (60), přičemž absorpční  
jádro (10) obsahuje absorpční látku podle tohoto vynálezu;  
a III) eventuelně z vrchní vrstvy (61), která je umístěna  
tak, že se absorpční jádro (10) nachází mezi spodní  
vrstvou (62) a vrchní vrstvou (61).

(74) PATENTSERVIS PRAHA a.s., Jivenská 1, Praha 4,  
14000;7 (51) **A 61 F 13/15, C 08 F 2/32**(21) **2000-3303**(71) THE PROCTER & GAMBLE COMPANY,  
Cincinnati, OH, US;(72) Young Gerald Alfred, Cincinnati, OH, US;  
Desmarais Thomas Allen, Cincinnati, OH, US;  
Palumbo Gianfranco, Bad Homburg, DE;  
Schmidt Mattias, Idstein, DE;(54) **Úložný absorpční člen s vysokým kapilárním  
sáním k absorbování tělesných kapalin**

(22) 12.03.1999

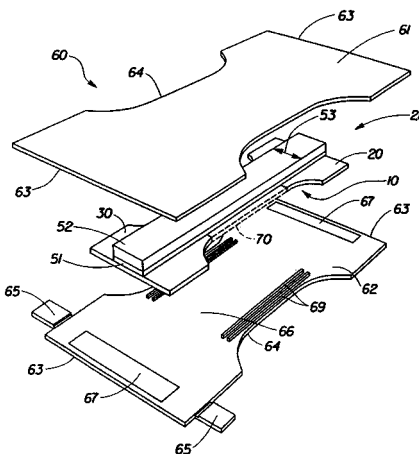
(32) 13.03.1998

(31) 1998/042435

(33) US

(86) PCT/IB99/00406

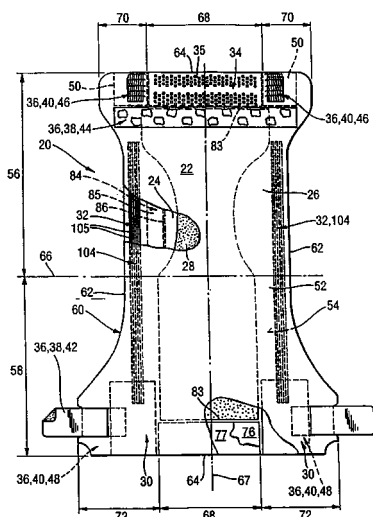
(87) WO 99/47090

(57) Úložný absorpční člen s vysokým kapilárním sáním k  
absorbování tělesných kapalin jako je moč zahrnuje  
nejméně jeden osmotický absorbent, s výhodou absorpční  
polymer tvořící hydrogel, a materiál s velkou plochou  
povrchu a vysokou kapacitou kapilárním sáním. Kapilární  
sací kapacita se měří jako schopnost přijímat kapalinu ve  
vysokých kapilárních výškách, které se obecně vyskytují,  
když je člen umístěn v absorpčním výrobku. Kapacita  
kapilárním sáním je zejména měřena jako absorpční  
kapacita členu kapilární sorpcí, která se měří v souladu s  
metodou na měření kapilární sorpce.(74) PATENTSERVIS PRAHA a.s., Jivenská 1, Praha 4,  
14000;7 (51) **A 61 F 13/15**(21) **2000-3768**(71) THE PROCTER & GAMBLE COMPANY,  
Cincinnati, OH, US;(72) Arndt Silke, Darmstadt, DE;  
Ehrnsperger Bruno Johannes, Frankfurt, DE;  
Schmidt Mattias, Idstein, DE;

Lavon Gary Dean, Middletown, OH, US;

Neumann Frank, Cincinnati, OH, US;

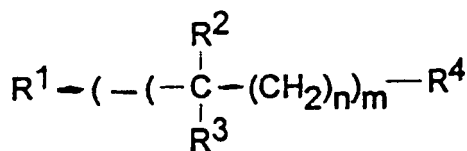
- (54) **Absorpční výrobky mající zmenšené zpětné navlhčování a rozdělovací materiály umístěné pod zásobním materiálem**
- (22) 23.04.1999  
(32) 28.04.1998  
(31) 1998US/9808515  
(33) WO  
(86) PCT/IB99/00739  
(87) WO 99/55263  
(57) Absorpční výrobek pro použití v hygienických aplikacích má konečnou zásobní oblast tekutiny a oblast rozdělování tekutiny, umístěnou mezi touto konečnou zásobní oblastí a k prádlu otočeným povrchem výrobku, jenž je v tekutém spojení s konečnou zásobní oblastí tekutiny, kde konečná zásobní oblast tekutiny obsahuje materiál mající desorpční kapacitu kapilární sorpce ve 100 cm (CSDC 100) alespoň 10 g/g. Dále, vrstva rozdělování tekutiny obsahuje materiál, jenž má absorpční výšku kapilární sorpce ve 30 % své maximální kapacity (CSAH 30) alespoň 25 cm. Celkový výrobek zajišťuje zmenšenou tendenci pro zpětné navlhčování. Zejména vhodným rozdělovacím materiálem mohou být pěnové materiály, přednostně pak polymerní pěna odvozená z emulzí s vysokou vnitřní fází vody v oleji.
- (74) PATENTSERVIS PRAHA a.s., Jivenská 1, Praha 4, 14000;



- 7 (51) **A 61 K 7/06, C 11 D 17/00, C 11 D 3/22, C 11 D 3/00, C 11 D 3/37, A 61 K 7/00**
- (21) **2000-3636**  
(71) UNILEVER N. V., Rotterdam, NL;  
(72) Brown Charles Rupert Telford, Sharnbrook, GB;  
Fairley Peter, Wirral, GB;  
Lam Stanley, Pleasant Hill, CA, US;
- (54) **Prostředek pro péči o vlasy**
- (22) 15.03.1999  
(32) 03.04.1998  
(31) 1998/9807271  
(33) GB  
(86) PCT/EP99/01679  
(87) WO 99/51193  
(57) Prostředek pro péči o vlasy ve formě zahuštěné kapaliny, který obsahuje (i) první fázi typu gelu, zpracovaného stříhovým namáháním a tvořenou alespoň jedním polymerem přírodního původu, schopným tvorby reverzibilního gelu, přičemž tento polymer je v prostředku přítomen jako gel, zpracovaný stříhem, to znamená, že je tvořen velkým množstvím oddělených částic gelů, které vznikly při zpracování polymeru stříhovým namáháním v průběhu tvorby gelů a (ii) druhou fází, která se nachází v

suspenzi v první fázi.

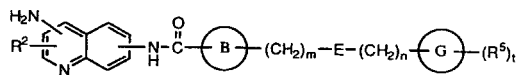
- (74) Korejzová Zdeňka JUDr., Spálená 29, Praha 1, 11000;
- 7 (51) **A 61 K 7/48, A 61 K 7/40, A 61 K 9/107, A 61 K 47/44, A 61 K 47/30**
- (21) **1999-3097**  
(71) BAREKOL S.R.O., Nový Rychnov, CZ;  
(72) Mühlhandl Jaroslav Ing. CSc., Pelhřimov, CZ;  
(54) **Přípravek na bázi emulze typu voda v oleji**
- (22) 31.08.1999  
(57) Přípravek na bázi emulze typu voda v oleji pro kosmetické a farmaceutické účely podle tohoto řešení spočívá v tom, že obsahuje maximálně 15 % hmotn. lipofilní fáze, tvořené 0,4 až 3 % hmotn. emulgátoru typu V/O, 0,1 až 2 % hmotn. polymerní stabilizační látky a 5 až 14,5 % hmotn. emolientů, popřípadě dalších kosmeticky, respektive farmaceuticky účinných látek lipofilní povahy a minimálně 85 % hmotn. hydrofilní fáze tvořené 3 až 5 % hmotn. polyolu a doplňujícím množstvím vody s rozpuštěnými kosmeticky, respektive farmaceuticky účinnými hydrofilními látkami, přičemž všechna % jsou vztahena na hmotnost konečného přípravku. Přípravek může dále obsahovat až 2 % hmotn. emulgátoru typu O/V a/nebo až 1 % hmotn. konzervační látky a/nebo až 1 % elektrolytů. Emulgátory typu V/O jsou s výhodou vybrány ze skupiny tvořené glyceryloléatem, glycerylsteátem, glycerylisosteátem, polyglyceryl-3dimerátem, sorbitanoleátem, polyglyceryl-3oleátem, polyglyceryl-4-isosteátem, cyklomethikon- a dimethikon-kopolyolem, laurymethikon-kopolyolem, cetyl-dimethikon-kopolyolem, polyethylen-glykolem-7 hydrogenovaným ricinovým olejem. Emulgátor typu O/V je s výhodou laureth-7 nebo polysorbát 85. Polymerní stabilizační látka je s výhodou vybrána ze skupiny akrylátů, tvořené polyakrylamidem, carbomerem, alkyl-akrylát krosspolymerem (Pemulen nebo amonium-polyakrylátem. Polyol je vybrán ze skupiny tvořené glycerolem, propylenglykolem nebo sorbitem. Elektrolyt je vybrán ze skupiny tvořené síranem hořečnatým nebo chloridem sodným.
- (74) Kubičková Květoslava Ing., Doubravčická 2201, Praha 10, 10000;
- 7 (51) **A 61 K 7/48, A 61 K 7/50, A 61 K 7/06**
- (21) **2000-500**  
(71) THE PROCTER & GAMBLE COMPANY, Cincinnati, OH, US;  
(72) Elliott Russell Philip, Egham, GB;  
Phipps Nicola Jacqueline, Addlestone, GB;
- (54) **Mycí prostředky**
- (22) 26.05.1998  
(32) 22.08.1997  
(31) 1997/9717949  
(33) GB  
(86) PCT/US98/10648  
(87) WO 99/09948  
(57) Řešení se týká smývatelného kapalného osobního mycího prostředku, který obsahuje 1 až 60 hmotn. % ve vodě rozpustné povrchově aktivní látky a 0,5 nebo více hmotn. % ve vodě nerozpustného oleje obecného vzorce I, kde R<sup>1</sup> je H nebo alkyl C<sub>1</sub>-C<sub>4</sub>, R<sup>2</sup> je alkyl C<sub>1</sub>-C<sub>4</sub>, R<sup>3</sup> je H nebo alkyl C<sub>1</sub>-C<sub>4</sub> nebo alkenyl C<sub>2</sub>-C<sub>4</sub> a R<sup>4</sup> je H nebo alkyl C<sub>1</sub>-C<sub>4</sub> nebo alkenyl C<sub>2</sub>-C<sub>4</sub>, n je celé číslo 0 až 3 a m je celé číslo 1 až 1000. Tento ve vodě nerozpustný olej má průměrnou molekulovou hmotnost 600 až 1000, s výhodou 750 až 1000, zvláště 800 až 1000. Mycí prostředky podle vynálezu zajišťují skvělý pocit při opláchnutí a jsou výjimečně šetrné k pleti.
- (74) PATENTSERVIS PRAHA a.s., Jivenská 1, Praha 4, 14000;



(I)

- (21) **2000-3407**  
 (71) AZIENDE CHIMICHE RIUNITE ANGELINI  
 FRANCESCO A. C. R. A. F. S. P. A., Roma, IT;  
 (72) Cavallo Giovanni, Ostia, IT;  
 Campana Alberto, Roma, IT;  
 Marchitto Leonardo, Cupra Marittima, IT;  
 Pinza Mario, Corsico, IT;  
 (54) **Oční roztok obsahující glykogen**  
 (22) 11.03.1999  
 (32) 19.03.1998  
 (31) 1998MI/000555  
 (33) IT  
 (86) PCT/EP99/01624  
 (87) WO 99/47120  
 (57) Je popsán oční roztok obsahující sterilní vodný roztok glykogenového polysacharidu.  
 (74) Zelený Pavel JUDr., Hálkova 2, Praha 2, 12000;
- 7 (51) **A 61 K 9/10, A 61 K 47/12, A 61 K 47/24**  
 (21) **2000-4010**  
 (71) UCB, S. A., Bruxelles, BE;  
 (72) Fanara Domenico, Wanze, BE;  
 Vranckx Henry, Bruxelles, BE;  
 Deleers Michel, Linkebeek, BE;  
 (54) **Farmaceutické kompozice schopné vytvářet gel**  
 (22) 16.04.1999  
 (32) 30.04.1998  
 (31) 1998/9800329  
 (33) BE  
 (86) PCT/EP99/02551  
 (87) WO 99/56725  
 (57) Řešení se týká tekutých farmaceutických kompozice, které umožňují řízené uvolňování alespoň jedné účinné látky, které umožňují a) terapeuticky účinné množství alespoň jedné účinné látky, b) od 3 do 55 % hmot. fosfolipidu, c) od 16 do 72 % hmot. farmaceuticky přijatelného rozpouštědla, a d) od 4 do 52 % hmot. mastné kyseliny. Uvedená kompozice má schopnost okamžitě vytvářet gel v přítomnosti vodné fáze. řešení se dále týká způsobu výroby takových kompozic a jejich použití pro léčení člověka nebo zvířete.  
 (74) Švorčík Otakar JUDr., Hálkova 2, Praha 2, 12000;
- 7 (51) **A 61 K 9/22, A 61 K 9/52, A 61 K 9/70, A 61 K 31/135, A 61 P 13/10**  
 (21) **2000-1924**  
 (71) PHARMACIA & UPJOHN AB, Stockholm, SE;  
 (72) Nilvebrant Lisbeth, Bromma, SE;  
 Hallén Bengt, Sollentuna, SE;  
 Olsson Birgitta, Stenhamra, SE;  
 Strömbom Jan, Vattholma, SE;  
 Kreilgard Bo, Hilleröd, DK;  
 Orup Jacobsen Lene, Gentofte, DK;  
 Hoeck Ulla, Hilleröd, DK;  
 Kristensen Helle, Slangerup, DK;  
 Gren Torkel, Uppsala, SE;  
 Ringberg Anders, Stockholm, SE;  
 Wikberg Martin, Kullavik, SE;  
 (54) **Terapeutický prostředek pro podání tolterodinu s řízeným uvolňováním**  
 (22) 26.08.1999  
 (32) 27.08.1998, 11.11.1998  
 (31) 1998/9802864, 1998/9803871  
 (33) SE, SE  
 (86) PCT/SE99/01463  
 (87) WO 00/12069  
 (57) Je popsán farmaceutický prostředek obsahující tolterodin nebo tolterodinu příbuznou sloučeninu nebo jejich farmaceuticky přijatelnou sůl, který když se podává pacientovi poskytuje řízené uvolňování tolterodinu nebo uvedené tolterodinu příbuzné sloučeniny nebo jejich soli, výhodně takové, že udržuje v podstatě stálou úroveň účinné části nebo části v séru po dobu alespoň 24 hodin. Je také popsáno použití těchto sloučenin pro výrobu terapeutického prostředku pro léčení nestabilního nebo příliš aktivního močového měchýře, kde prostředek poskytuje takové řízené uvolňování tolterodinu nebo uvedené tolterodinu příbuzné sloučeniny nebo jejich soli, po dobu alespoň 24 hodin.  
 (74) Zelený Pavel JUDr., Hálkova 2, Praha 2, 12000;
- 7 (51) **A 61 K 9/50, B 01 J 13/02, A 61 P 39/00**  
 (21) **2000-218**  
 (71) INFIMED THERAPEUTICS, INC., Cambridge, MA, US;  
 (72) Hubbell Jeffrey A., Zumikon, CH;  
 Kieras Mark T., Newburyport, MA, US;  
 Ron Eyal S., Lexington, MA, US;  
 Rowe Stephen C., Wellsley, MA, US;  
 (54) **Biologicky aktivní látka pro použití při léčení, prostředek pro dodávání biologicky aktivní látky, způsob výroby, nerozpustný makromer a hydrogelový prostředek**  
 (22) 17.07.1998  
 (32) 18.07.1997  
 (31) 1997/053029  
 (33) US  
 (86) PCT/US98/14723  
 (87) WO 99/03454  
 (57) Předložené řešení se týká biologicky aktivní látky pro použití při léčení, prostředku pro dodávání biologicky aktivní látky, způsobu výroby, nerozpustného makromeru a hydrogelového prostředku vyrobeného z biologicky degradovatelného makromeru. Chemickým složením makromeru je možno ovlivňovat a kontrolovat rychlost uvolňování biologicky aktivní sloučeniny v organismu.  
 (74) PATENTSERVIS PRAHA a.s., Jivenská 1, Praha 4, 14000;
- 7 (51) **A 61 K 9/70, A 61 K 47/00, A 61 K 31/196**  
 (21) **2000-3587**  
 (71) MINNESOTA MINING AND MANUFACTURING COMPANY, Saint Paul, MN, US;  
 (72) Effing Jochem J., Saint Paul, MN, US;  
 Becker Anja N., Saint Paul, MN, US;  
 Coors Carsten, Saint Paul, MN, US;  
 (54) **Zařízení pro přenos diclofenacu přes kůži**  
 (22) 29.03.1999  
 (32) 02.04.1998  
 (31) 1998/080431  
 (33) US  
 (86) PCT/US99/06779  
 (87) WO 99/51212  
 (57) Tlaková kožní náplast zahrnuje: (a) kopolymer jednoho nebo více alkylakrylátů (alkylmetakrylátů) obsahujících 4 až 12 uhlíkových atomů v alkylové skupině a jeden nebo více hydrofilních monomerů; (b) směs látek zvyšujících průnik, které se skládají z: (i) alkyleru alifatické monokarboxylové kyseliny obsahující 1 až 5 uhlíkových atomů v alkylové skupině; (ii) alkylypyrrolidonu a (iii)alkanpolyolu; (c) terapeuticky účinné množství diclofenacu nebo jeho pro farmaceutické účely vhodné soli. Zařízení pro přenos léku přes kůži obsahuje zmíněnou

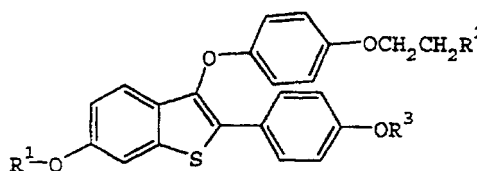
- tlakovou kožní náplast.
- (74) Čermák Karel Dr., Národní třída 32, Praha 1, 11000;
- 7 (51) **A 61 K 31/165, A 61 K 31/4184, A 61 K 31/47, A 61 K 31/498, C 07 D 215/42, C 07 D 235/28, C 07 D 241/42, C 07 D 401/12, C 07 D 405/12, C 07 D 409/12, A 61 P 25/04**
- (21) **2000-3448**
- (71) JAPAN TOBACCO INC., Tokyo, JP;
- (72) Shinkai Hisashi, Takatsuki-shi, JP;  
Ito Takao, Takatsuki-shi, JP;  
Yamada Hideki, Takatsuki-shi, JP;
- (54) **Antagonista nociceptinu, derivát amidu, farmaceutický prostředek, způsob, použití a komerční balení**
- (22) 23.03.1999
- (32) 26.03.1998
- (31) 1998/100029
- (33) JP
- (86) PCT/JP99/01462
- (87) WO 99/48492
- (57) Sloučenina reprezentovaná obecným vzorcem (1') a antagonisté nociceptinu obsahující sloučeniny (1') jako aktivní složku, kde R<sup>2</sup> reprezentuje výhodně hydroxylovanou nižší alkylskupinu, aminoskupinu, atd.; kruh B reprezentuje fenyl, thienyl, atd.; E reprezentuje jednoduchou vazbu, -O-, -S-, atd.; kruh G reprezentuje aryl, heterocyklus, atd.; R<sup>5</sup> reprezentuje atom halogenu, hydroxyskupinu, nižší alkylskupinu výhodně substituovanou například atomem halogenu, atd.; t je 0 nebo přirozené číslo od 1 do 5 a to tak, že když je t od 2 do 5, potom R<sup>5</sup> musí mít stejnou nebo různou hodnotu; m je 0 nebo přirozené číslo od 1 do 8; a n je 0 nebo přirozené číslo od 1 do 4. Sloučenina (1') je použita pro svůj analgetický účinek na skutečnou bolest, jako je pooperační bolest, inhibiční účinek nociceptinu. Používání specifických derivátů amidů zahrnuje sloučeniny (1') jako jsou antagonisté nociceptinu nebo analgetická činidla.
- (74) PATENTSERVIS PRAHA a.s., Jivenská 1, Praha 4, 14000;



(1')

- 7 (51) **A 61 K 31/191, A 61 K 31/045, A 61 K 9/06, A 61 P 17/12**
- (21) **2000-1920**
- (71) YAMANOUCHI EUROPE B. V., Leiderdorp, NL;
- (72) Gänemo Agneta, Munka Ljungby, SE;
- (54) **Použití směsi diolu a alfa-hydroxykyseliny pro léčbu hyperkeratózních kožních onemocnění**
- (22) 25.11.1998
- (32) 25.11.1997
- (31) 1997/97203681
- (33) EP
- (86) PCT/EP98/07759
- (87) WO 99/26617
- (57) Použití kompozic obsahujících směs diolu a alfa-hydroxykyseliny v semiokluzivním vehikulu pro topickou léčbu hyperkeratózních kožních onemocnění.
- (74) Matějka Jan JUDr., Národní 32, Praha 1, 11000;
- 7 (51) **A 61 K 31/21, A 61 K 47/26**
- (21) **2000-3880**
- (71) DYNAMIT NOBEL GMBH EXPLOSIVSTOFF-UND SYSTEMTECHNIK, Troisdorf, DE;
- (72) Heinzelmann Walter, Odenthal, DE;  
Ruloff Cornelius, Leverkusen, DE;
- (54) **Pevná směs obsahující nitroglycerin a bezvodou laktózu**

- (22) 27.04.1999
- (32) 29.04.1998
- (31) 1998/19819012
- (33) DE
- (86) PCT/EP99/02884
- (87) WO 99/55328
- (57) Předložené řešení se týká požárně bezpečné, nevybušné pevné směsi obsahující nitroglycerin a bezvodou laktózu, která nemusí být klasifikována jako výbušná podle ADR/RID, IATA, IMCO a/nebo UN směrnice, způsobu výroby takové pevné směsi a použití bezvodé laktózy pro výrobu požárně bezpečné, nevybušné pevné směsi obsahující nitroglycerin a laktózu, která nemusí být klasifikována jako výbušná podle ADR/RID, IATA, IMCO, a/nebo UN směrnice.
- (74) Čermák Karel Dr., Národní třída 32, Praha 1, 11000;
- 7 (51) **A 61 K 31/381**
- (21) **2000-4700**
- (71) ELI LILLY AND COMPANY, Indianapolis, IN, US;  
Bryant Henry Uhlman, Indianapolis, IN, US;  
Glinn Michele Annette, Indianapolis, IN, US;  
Paul Steven Marc, Carmel, IN, US;  
Wu Xin, Carmel, IN, US;
- (54) **Způsob zvyšování hladin acetylcholinu**
- (22) 04.06.1999
- (32) 16.06.1998
- (31) 1998/089488
- (33) US
- (86) PCT/US99/12603
- (87) WO 99/65309
- (57) Použití sloučeniny vzorce I, kde symboly R<sup>1</sup>, R<sup>2</sup> a R<sup>3</sup> mají specifický význam, nebo její farmaceuticky přijatelné adiční soli s kyselinou nebo solvátu a popřípadě inhibitoru AChE k přípravě farmaceutického prostředku pro pozitivní regulaci ChAT u savců.
- (74) Švorčík Otakar JUDr., Hálkova 2, Praha 2, 12000;



- 7 (51) **A 61 K 31/40, A 61 K 31/405, A 61 K 9/22, A 61 K 47/38, A 61 K 47/32, A 61 K 47/36, A 61 K 47/40, A 61 K 47/14, A 61 P 37/06**
- (21) **2000-3549**
- (71) FUJISAWA PHARMACEUTICAL CO., LTD.,  
Osaka-shi, JP;
- (72) Yamashita Kazunari, Muko-shi, JP;  
Hashimoto Eiji, Hashimoto-shi, JP;  
Nomura Yukihiko, Osaka-shi, JP;  
Shimojo Fumio, Kawanishi-shi, JP;  
Tamura Shigeki, Osaka-shi, JP;  
Hirose Takeo, Kyoto-shi, JP;  
Ueda Satoshi, Kawanishi-shi, JP;  
Saitoh Takashi, Osaka-shi, JP;  
Ibuki Rinta, Kyoto-shi, JP;  
Ideno Toshio, Takatsuki-shi, JP;
- (54) **Prostředek s prodlouženým uvolněním makrolidové sloučeniny**
- (22) 25.03.1999
- (32) 26.03.1998, 29.06.1998
- (31) 1998/79039, 1998/182963
- (33) JP, JP
- (86) PCT/JP99/01499
- (87) WO 99/49863
- (57) Farmaceutický prostředek s obsahem makrolidové



sloučeniny určený pro orální podávání, kde rozpouštění makrolidové sloučeniny probíhá způsobem označovaným jako prodloužené uvolňování; a farmaceutický prostředek s prodlouženým uvolňováním obsahující směs v pevném roztoku, kde makrolidová sloučenina je přítomna a amorfním stavu s pevným základem.

(74) Korejzová Zdeňka JUDr., Spálená 29, Praha 1, 11000;

7 (51) **A 61 K 31/40, A 61 K 31/44, A 61 P 39/00**

(21) **2000-4079**

(71) ASTRAZENECA AB, Södertälje, SE;

(72) Gurley David, Worcester, MA, US;  
Lanthorn Thomas, Worcester, MA, US;

(54) **Nové použití**

(22) 28.04.1999

(32) 04.05.1998

(31) 1998/071826

(33) US

(86) PCT/SE99/00700

(87) WO 99/56745

(57) Toto řešení se vztahuje k farmaceutickým prostředkům obsahujícím pozitivní modulátor agonisty nikotinových receptorů, kde uvedený pozitivní modulátor má schopnost zvyšovat účinnost uvedeného agonisty nikotinových receptorů.

(74) Zelený Pavel JUDr., Hájkova 2, Praha 2, 12000;

7 (51) **A 61 K 31/403, A 61 P 25/28**

(21) **2000-1310**

(71) BOEHRINGER MANNHEIM  
PHARMACEUTICALS CORPORATION -  
SMITHKLINE BECKMAN CORPORATION,  
Gaithersburg, MD, US;

(72) Howlett David Robert, Bishop's Stortford, GB;  
Mitchell Davina Elizabeth, Shelley ngar, GB;

(54) **Lék pro léčbu onemocnění způsobených amyloidem**

(22) 15.10.1998

(32) 15.10.1997

(31) 1997/062366

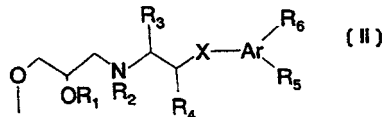
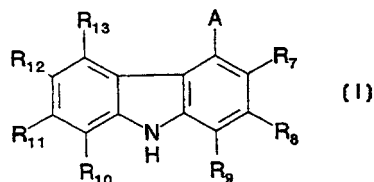
(33) US

(86) PCT/US98/21789

(87) WO 99/18794

(57) Vynález popisuje použití duálního neselektivního antagonisty beta-receptoru a alfa<sub>1</sub>-receptoru pro adrenalin pro výrobu léku pro léčbu onemocnění způsobených amyloidem, zvláště použití sloučeniny vzorce (I), kde R<sub>7</sub> až R<sub>13</sub> jsou nezávisle -H nebo -OH; a A je skupina vzorce II, ve kterém R<sub>1</sub> je vodík, nižší alkanoyl nebo aroyl, vybraný z benzoyle a naftoylu; R<sub>2</sub> je vodík, nižší alkyl nebo aralkyl vybraný z benzyly, fenethylu a fenylpropylu; R<sub>3</sub> je vodík nebo nižší alkyl; R<sub>4</sub> je vodík nebo nižší alkyl nebo pokud je X kyslík, může R<sub>4</sub> spolu s R<sub>5</sub> tvořit -CH<sub>2</sub>-O-; X je jednoduchá vazba, -CH<sub>2</sub>, kyslík nebo síra; Ar je vybrán ze souboru obsahujícího fenyl, naftyl, indanyl a tetrahydronaftyl; R<sub>5</sub> a R<sub>6</sub> jsou nezávisle vybrány ze souboru zahrnujícího vodík, fluor, chlor, brom, hydroxyl, nižší alkyl, -CONH<sub>2</sub>, nižší alkoxykupinu, benzyloxykupinu, nižší alkylthioskupinu, nižší alkylsulfíny a nižší alkylsulfonyl; nebo R<sub>5</sub> a R<sub>6</sub> dohromady tvoří methylenedioxykupinu; a jejich farmaceuticky přijatelných solí.

(74) Zelený Pavel JUDr., Hájkova 2, Praha 2, 12000;



7 (51) **A 61 K 31/404, A 61 P 35/00**

(21) **2000-3483**

(71) ASTA MEDICA AKTIENGESSELLSCHAFT,  
Dresden, DE;

(72) Nickel Bernd, Mühlthal, DE;  
Szelenyi Istvan, Schwaig, DE;  
Schmidt Jürgen, Uhdlingen-Mühlhofen, DE;  
Emig Peter, Bruchköbel, DE;  
Reichert Dietmar, Eschau, DE;  
Günther Eckhard, Maintal, DE;  
Brune Kay, Marloffstein, DE;

(54) **Deriváty indolyl-3-glyoxylové kyseliny s protinádorovým účinkem**

(22) 22.03.1999

(32) 02.04.1998

(31) 1998/19814838

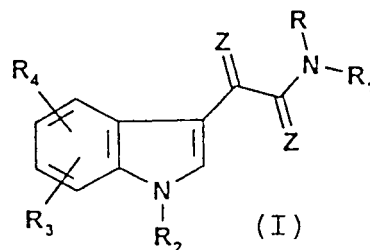
(33) DE

(86) PCT/EP99/01918

(87) WO 99/51224

(57) Použití N-substituovaných indol-3-glyoxylamidů obecného vzorce (I) jako protinádorových prostředků a farmaceutické prostředky s protinádorovou aktivitou, charakterizované tím, že obsahují přinejmenším jednu sloučeninu obecného vzorce (I), případně též ve formě fyziologicky akceptovatelných aduktů s kyselinami typu solí nebo N oxidů. Dále řešení rovněž zahrnuje protinádorové prostředky, obsahující jako aktivní účinnou látku jeden nebo více N-substituovaných indol-3-glyoxylamidů obecného vzorce (I), jakož i případně jejich fyziologicky akceptovatelné adukty s kyselinami typu solí, a pokud možno N-oxidy, stejně tak jako farmaceuticky akceptovatelné nosiče a/nebo zředňovací respektive pomocné látky, ve formě tablet, dražé, kapslí, roztoků pro infuze nebo ampule, čípků, náplastí, inhalačně použitelných práškových přípravků, suspenzí, krémů a mastí.

(74) Čermák Karel Dr., Národní třída 32, Praha 1, 11000;



7 (51) **A 61 K 31/4045, A 61 K 47/12, A 61 K 47/26, A 61 P 29/00, A 61 P 39/00**

(21) **2000-3208**

(71) SHIONOGI CO., LTD., Osaka-shi, JP;  
ELI LILLY & CO., Indianapolis, IN, US;

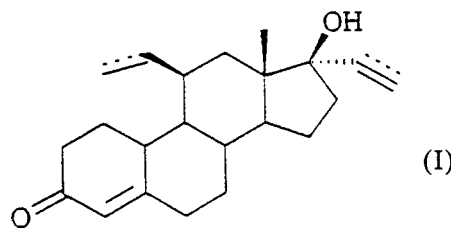
(72)

- Confer William Lester, Indianapolis, IN, US;  
Tai Hideaki, Osaka-shi, JP;
- (54) **Farmaceutické přípravky obsahující inhibitor fosfolipázy [[3-(2-amino-1,2-dioxoethyl)-2-ethyl-1-(fenylmethyl)-1H-indol-4-yl]oxy]acetát sodný**
- (22) 02.03.1999  
(32) 03.03.1998  
(31) 1998/076659  
(33) US  
(86) PCT/US99/04516  
(87) WO 99/44604  
(57) Lyofilizovaný farmaceutický přípravek, který obsahuje [[3-(2-amino-1,2-dioxoethyl)-2-ethyl-1-(fenylmethyl)-1H-indol-4-yl]oxy]acetát sodný, solubilizátor a stabilizátor. Takové přípravky jsou stabilní při skladování a snadno se rozpouštějí ve vodném médiu na injekční roztoky pro léčení sepse apod.
- (74) Jirotková Ivana Ing., Nad Štolou 12, Praha 7, 17000;
- 7 (51) **A 61 K 31/4353, A 61 K 9/22, A 61 K 9/48, A 61 P 25/28**
- (21) **2000-3290**  
(71) SMITHKLINE BEECHAM PLC, Brentford, GB; SMITHKLINE BEECHAM CORPORATION, Philadelphia, PA, US;  
(72) Glinecke Robert, King of Prussia, PA, US; Milosovich Susan Marie, Collegeville, PA, US; Muldoon William, King of Prussia, PA, US; Rousseau Laurence, Harlow, GB; Sauer Joseph, King of Prussia, PA, US;  
(54) **Přípravek**  
(22) 05.03.1999  
(32) 11.03.1998, 11.03.1998, 11.03.1998  
(31) 1998/077527, 1998/9805192, 1998/077480  
(33) US, GB, US  
(86) PCT/EP99/01557  
(87) WO 99/45924  
(57) Dávkové formy s řízeným uvolňováním použitelné při léčení a/nebo prevenci demence včetně Alzheimerovy choroby u savců a pro zvýšení zpracování amyloidového prekurzorového proteinu neamyloidogenní cestou u pacientů, kteří trpí Alzheimerovou chorobou nebo u pacientů s rizikem rozvoje této choroby.
- (74) Zelený Pavel JUDr., Hálkova 2, Praha 2, 12000;
- 7 (51) **A 61 K 31/445, A 61 P 35/00**
- (21) **2000-2236**  
(71) SCHERING CORPORATION, Kenilworth, NJ, US;  
(72) Bishop Walter R., Pompton Plains, NJ, US; Catino Joseph J., Guilford, CT, US; Doll Ronald J., Maplewood, NJ, US; Ganguly Ashit, Upper Montclair, NJ, US; Girijavallaihan Viyyoor, Parsippany, NJ, US; Kirschmeier Paul, Basking Ridge, NJ, US; Liu Ming, Fanwood, NJ, US; Nielsen Loretta L., Millington, NJ, US; Cutler David L., Morristown, NJ, US;  
(54) **Použití benzocykloheptapyridinových sloučenin v kombinaci s antineoplastickými léčivy pro přípravu kombinovaného léčiva k léčení proliferčních onemocnění**  
(22) 21.12.1998  
(32) 22.12.1997, 28.08.1998, 29.10.1998  
(31) 1997/996027, 1998/143529, 1998/181969  
(33) US, US, US  
(86) PCT/US98/26224  
(87) WO 99/32114  
(57) Řešení se týká použití inhibitoru farnesyl protein transferázy v kombinaci s antineoplastickým léčivem pro přípravu kombinovaného léčiva k léčení proliferčních onemocnění, zejména rakoviny.
- (74) PATENTSERVIS PRAHA a.s., Jivenská 1, Praha 4, 14000;
- 7 (51) **A 61 K 31/445, A 61 K 9/14, A 61 K 9/20, A 61 K 9/48**
- (21) **2000-2304**  
(71) SCHERING CORPORATION, Kenilworth, NJ, US;  
(72) Sangekar Surendra A., Union, NJ, US; Lee Ping I., Radnor, PA, US; Nomeir Amin A., Milford, NJ, US;  
(54) **Farmaceutický prostředek obsahující molekulární disperzi tricyklické amidové sloučeniny**  
(22) 17.12.1998  
(32) 22.12.1997  
(31) 1997/997168  
(33) US  
(86) PCT/US98/26218  
(87) WO 99/32118  
(57) Farmaceutický prostředek, jenž obsahuje molekulární disperzi, která zahrnuje tricyklickou amidovou sloučeninu (+)-4-[4-(8-chlor-3,10-dibrom-6,11-dihydro-5H-benzo[5,6cyklohepta[1,2-b]pyridin-1-yl)-1-piperidinyl]-2-oxoethyl]-1-piperidinkarboxamid. Sloučenina je vhodná pro inhibici funkce g-proteinů a léčbu proliferativních onemocnění, ale sama o sobě má malou biologickou dostupnost. Farmaceutické prostředky podle vynálezu zajišťují zvýšenou nebo zlepšenou biologickou dostupnost této nové tricyklické amidové sloučeniny a mají pevnou dávkovou formu. pevné dávkové formy zahrnují tablety, kapsle a tablety ke žvýkání.
- (74) PATENTSERVIS PRAHA a.s., Jivenská 1, Praha 4, 14000;
- 7 (51) **A 61 K 31/4525, A 61 P 25/24**
- (21) **2000-3489**  
(71) SMITHKLINE BEECHAM PLC, Brentford, GB;  
(72) Craig Andrew Simon, Tonbridge, GB; Ward Nead, Tonbridge, GB;  
(54) **Paroxetinové kompozice**  
(22) 24.03.1999  
(32) 24.03.1998  
(31) 1998/9806312  
(33) GB  
(86) PCT/GB99/00922  
(87) WO 99/48499  
(57) Přítomné řešení se týká paroxetinové kompozice, ve které je paroxetin adsorbován na nosič, za účelem přípravy volně tekoucího prášku vhodného pro plnění do kapslí nebo pro přípravu tablet, a použití této kompozice pro terapii deprese.
- (74) Zelený Pavel JUDr., Hálkova 2, Praha 2, 12000;
- 7 (51) **A 61 K 31/455, A 61 K 31/205, A 61 K 31/7084, A 61 P 39/00**
- (21) **2000-3831**  
(71) SIGMA-TAU HEALTHSCIENCE S. P. A., Pomezia, IT;  
(72) CAVAZZA Claudio, Roma, IT;  
(72) Cavazza Claudio, Roma, IT;  
(54) **Přípravek obsahující L-karnitin nebo alkanoyl L-karnitinu a NADH a/nebo NADPH**  
(22) 14.04.1999  
(32) 17.04.1998  
(31) 1998RM/000238  
(33) IT  
(86) PCT/IT99/00088  
(87) WO 99/53921  
(57) Je popsán přípravek obsahující L-karnitin nebo alkanoyl-L-karnitin nebo jejich farmakologicky přijatelnou sůl a NADH a/nebo NADPH vhodný jako doplňková strava pro jedince mající vyčerpávající fyzickou zátěž nebo pro asthenické jedince a jako léčivo k léčbě chronického námahového syndromu a Parkinsonovy choroby.

- (74) Vanděliková Jana Ing., Petráská 12, Praha 1, 11000;
- 7 (51) **A 61 K 31/4709, A 61 K 9/107, A 61 P 25/24, A 61 P 11/06, A 61 P 11/08**  
 (21) **2000-4355**  
 (71) NOVARTIS AG, Basel, CH;  
 (72) Lang Steffen, Reinach, CH;  
 Liechti Kurt, Oberwil, CH;  
 (54) **Farmaceutický přípravek**  
 (22) 26.05.1999  
 (32) 26.05.1998, 19.08.1998  
 (31) 1998/9811200, 1998/9818105  
 (33) GB, GB  
 (86) PCT/EP99/03623  
 (87) WO 99/61025  
 (57) Řešení se týká spontánně rozptylujícího farmaceutického přípravku, který obsahuje piperidinového antagonistu substance P. Přípravek je užitečný k léčení poruch centrálního nervového systému, např. deprese a sociální fobie a nemoci dýchacího traktu, např. astmatu nebo chronické bronchitidy.
- (74) Kubát Jan Ing., Přístavní 24, Praha 7, 17000;
- 7 (51) **A 61 K 31/485**  
 (21) **2000-2359**  
 (71) EURO-CELTIQUE, S. A., Luxembourg, LU;  
 (72) Palermo Philip, Bethel, CT, US;  
 (54) **Způsob snížení schopnosti opioidního analgetika vyvolat závislost**  
 (22) 22.12.1998  
 (32) 22.12.1997  
 (31) 1997/068479  
 (33) US  
 (86) PCT/US98/27258  
 (87) WO 99/32120  
 (57) Způsob snížení schopnosti opioidního analgetika vyvolat závislost v perorální lékové formě v tom, že se v perorální lékové formě smísí analgeticky účinné množství perorálně účinné opioidní agonistické látky s antagonistou opioidních látek, přičemž kombinace agonisty a antagonisty se volí tak, že uvedené látky jsou extrahovatelné z lékové formy pouze společně a je zapotřebí nejméně dvoustupňového postupu pro oddělení antagonisty opioidních látek od opioidního agonisty a současně je množství antagonisty opioidních látek dostatečné k potlačení opioidních účinků v případě společné extrakce z perorální lékové formy s opioidním antagonistou a následném parenterálním podání obou látek.
- (74) Korejzová Zdeňka JUDr., Spálená 29, Praha 1, 11000;
- 7 (51) **A 61 K 31/485, A 61 P 25/32, A 61 P 25/30, // (A 61 K 31/485, A 61 K 31:185)**  
 (21) **2000-3525**  
 (71) LIPHA, Lyon, FR;  
 (72) Daoust Martine, Bondeville, FR;  
 Bonhomme Yves, Les Bains, FR;  
 Durbin Philippe, Villeurbanne, FR;  
 (54) **Farmaceutický prostředek pro léčení závislosti na alkoholu a drogách, obsahující opioidní antagonist a modulátor souhrnu NMDA receptorů**  
 (22) 26.03.1999  
 (32) 26.03.1998  
 (31) 1998/98400723  
 (33) EP  
 (86) PCT/EP99/02337  
 (87) WO 99/48500  
 (57) Farmaceutický prostředek pro léčení závislosti na alkoholu a drogách obsahuje terapeuticky účinné množství kombinace (i) opioidního antagonisty a (ii) modulátoru souboru NMDA receptorů; jako opioidní antagonistu je výhodně obsažen naltrexon a jako modulátor souboru

NMDA receptorů je výhodně obsažen modulátor vazebního místa spermidinu acamprosat. Prostředek může mít též podobu soupravy obsahující (i) opioidní antagonist a (ii) modulátor souboru NMDA receptorů.

- (74) Kalenský Petr JUDr., Hálkova 2, Praha 2, 12000;
- 7 (51) **A 61 K 31/567, A 61 P 15/18**  
 (21) **2000-3285**  
 (71) AKZO NOBEL N. V., Arnhem, NL;  
 (72) Kloosterboer Helenius Jan, Oss, NL;  
 Deckers Godefridus Hermanus Johanna, Oss, NL;  
 Hamersma Johannes Antonius Maria, Oss, NL;  
 Verbost Pieter Michiel, Heesch, NL;  
 Coelingh Bennink Herman Jan Tijmen, Driebergen, NL;  
 (54) **Antikoncepční sada**  
 (22) 03.03.1999  
 (32) 09.03.1998  
 (31) 1998/98200744  
 (33) EP  
 (86) PCT/EP99/01404  
 (87) WO 99/45886  
 (57) Antikoncepční sada obsahující prostředky pro denní podávání antikoncepčního činidla. Jediným antikoncepčním činidlem je steroidní sloučenina, mající profil aktivity zásadně spojující progestagenní a estrogenní aktivitu. Byly nalezeny steroidy, které vykazují vynikající kombinovaný profil biologických vlastností pro použití k antikoncepci, zvláště pak prostřednictvím monoterapie. Tyto steroidy jsou zvoleny ze skupiny, sestávající ze steroidů, odpovídajících strukturnímu vzorci (I) a prekursorů takových látek, přičemž vytečkované čáry každá nezávisle vyznačují volitelnou vazbu.
- (74) Korejzová Zdeňka JUDr., Spálená 29, Praha 1, 11000;

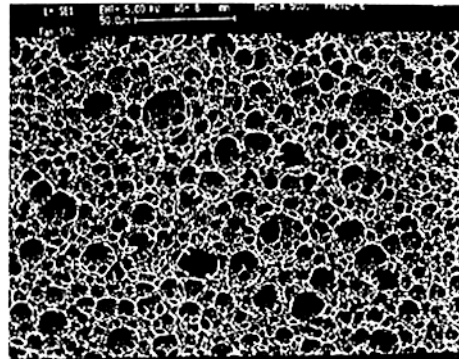


- 7 (51) **A 61 K 31/5685, A 61 P 35/00**  
 (21) **2000-3256**  
 (71) S. W. PATENTVERWERTUNGS GMBH, Salzburg, AT;  
 (72) Schmidt Alfred, Hamburg, DE;  
 Wieland Heinrich, St. Peter, DE;  
 (54) **Lék k prevenci a/nebo k léčbě karcinomu prsu, který obsahuje inhibitor steroidní aromatázy**  
 (22) 03.03.1999  
 (32) 18.03.1998  
 (31) 1998/98104949  
 (33) EP  
 (86) PCT/EP99/01374  
 (87) WO 99/47143  
 (57) Tento vynález se týká léčiva k primární a sekundární prevenci a/nebo k léčbě karcinomu prsu. Používá se inhibitor steroidní aromatázy upravený k lokálnímu podávání. Léčivo neobsahuje žádné antigestageny.
- (74) PATENTSERVIS PRAHA a.s., Jivenská 1, Praha 4, 14000;
- 7 (51) **A 61 K 31/57, A 61 P 11/06, // (A 61 K 31/57, A 61 K 31:165)**  
 (21) **2000-4593**  
 (71) ASTRAZENACA AB, Södertälje, SE;  
 (72) Ekström Tommy, Lund, SE;

- (54) **Léčivo pro prevenci nebo léčení akutních stavů astmatu**  
 (22) 10.06.1999  
 (32) 11.06.1998  
 (31) 1998/9802073  
 (33) SE  
 (86) PCT/SE99/01031  
 (87) WO 99/64014  
 (57) Toto řešení se týká použití kompozice pro úlevu symptomů, pokud je to zapotřebí, která obsahuje příměs a) první aktivní složky, což je formoterol, jeho farmaceuticky přijatelná sůl nebo jeho solvát nebo solvát této soli a b) druhou aktivní složku, což je budesonid; dále se řešení týká výroby léčiva k užívání při prevenci nebo léčení akutního stavu astmatu a/nebo občasného astmatu a/nebo příhod při chronickém astmatu. Řešení se dále týká metody prevence nebo léčení akutních stavů astmatu a/nebo občasného astmatu a/nebo příhod při chronickém astmatu, a to inhalačním podáváním kompozice, která obsahuje první a druhou aktivní složku, jak je výše uvedeno.  
 (74) Hakr Eduard Ing., Přístavní 24, Praha 7, 17000;
- 7 (51) **A 61 K 31/64, A 61 K 31/4436, A 61 K 31/427, A 61 K 31/155, A 61 P 3/10, // (A 61 K 31/64, A 61 K 31:4436, A 61 K 31:427, A 61 K 31:155)**  
 (21) **2000-172**  
 (71) SMITHKLINE BEECHAM PLC, Brentford, GB;  
 (72) Buckingham Robin Edwin, Harlow, GB;  
 Smith Stephen Alistair, Harlow, GB;  
 (54) **Léčivo pro léčbu diabetes mellitus a stavů s diabetes mellitus spojených a farmaceutický prostředek**  
 (22) 16.07.1998  
 (32) 18.07.1997  
 (31) 1997/9715295  
 (33) GB  
 (86) PCT/GB98/02110  
 (87) WO 99/03477  
 (57) Je popsáno použití látky zvyšující citlivost na inzulín, látky podporující sekreci izulínu a biguanidové antihyperglykemické látky pro výrobu léčiva pro léčbu diabetes mellitus a stavů s diabetes mellitus spojených, kde látka podporující sekreci izulínu je vybrána z repaglininu a glibenclamidu v množství od 2,5 do 20 mg, glipezidu v množství od 2,5 do 400 mg, gliclazidu v množství od 40 do 320 mg, tolazamidu v množství od 100 do 1000 mg, tolbutamidu v množství od 1000 do 3000 mg, chlorpropamidu v množství od 100 do 500 mg, gliquidonu v množství od 15 do 180 mg a biguanidová antihyperglykemická látka sž do 3000 mg metforminu nebo farmaceuticky přijatelného derivátu každého z nich. Je také popsán farmaceutický prostředek pro takové použití.  
 (74) Zelený Pavel JUDr., Hálkova 2, Praha 2, 12000;
- 7 (51) **A 61 K 31/70, A 61 K 31/415, A 61 K 31/505, A 61 P 11/06, A 61 P 11/12**  
 (21) **2000-1476**  
 (71) PONIKAU Jens, Rochester, MN, US;  
 (72) Ponikau Jens, Rochester, MN, US;  
 (54) **Materiály pro léčbu a prevenci zánětu mukózní tkáně**  
 (22) 22.10.1998  
 (32) 22.10.1997, 28.10.1997, 28.10.1997, 28.04.1998, 22.05.1998  
 (31) 1997/062709, 1997/063414, 1997/063418, 1998/083272, 1998/086397  
 (33) US, US, US, US, US  
 (86) PCT/US98/22403  
 (87) WO 99/20261  
 (57) Materiály pro léčbu a prevenci neinvazivní houbami-indukované mukozitidy, pro diagnózu neinvazivní houbami indukované rinosinusitidy a pro kultivaci neinvazivních hub ze vzorku savčího mukusu, stejně tak jako specifické antifungální přípravky a lékařské nástroje pro léčbu a prevenci neinvazivními houbami indukované rinosinusitidy. Řešení dále poskytuje materiály pro léčbu a prevenci dalších stavů neinvazivními houbami indukované mukozitidy jako je chronická otitis media, chronická kolitida a Crohnova choroba a pro léčbu a prevenci chronického astmatu.  
 (74) PATENTSERVIS PRAHA a.s., Jivenská 1, Praha 4, 14000;
- 7 (51) **A 61 K 38/21, A 61 K 31/7056, A 61 P 31/14, // (A 61 K 38/21, A 61 K 31:7056)**  
 (21) **2000-4177**  
 (71) SCHERING CORPORATION, Kenilworth, NJ, US;  
 (72) Albrecht Janice K., Winter Park, FL, US;  
 (54) **Kombinovaná terapie zahrnující ribavirin a interferon alfa u pacientů s G chronickou infekcí hepatitidou C, kteří dosud nebyli podrobeni žádné antivirové léčbě**  
 (22) 13.05.1999  
 (32) 15.05.1998  
 (31) 1998/079566  
 (33) US  
 (86) PCT/US99/07037  
 (87) WO 99/59621  
 (57) Předkládané řešení zveřejňuje použití ribavirinu a interferonu alfa pro přípravu farmaceutických přípravků pro léčbu pacientů s chronickou infekcí hepatitidou C, kteří dosud nebyli podrobeni žádné antivirové léčbě, k likvidaci detekovatelné HCV-RNA zahrnující kombinovanou terapii s použitím terapeuticky efektivního množství ribavirinu a terapeuticky efektivního množství interferonu alfa po dobu 20 až 50 týdnů.  
 (74) PATENTSERVIS PRAHA a.s., Jivenská 1, Praha 4, 14000;
- 7 (51) **A 61 K 38/21, A 61 P 31/12**  
 (21) **2000-4410**  
 (71) BIOGEN, INC., Cambridge, MA, US;  
 (72) Alam John, Cambridge, MA, US;  
 Rogge Mark, Boxford, MA, US;  
 Goelz Susan, Portland, OR, US;  
 (54) **Farmaceutický přípravek obsahující rekombinantní lidský interferon beta-1-a**  
 (22) 29.05.1998  
 (32) 29.05.1998  
 (31) 1998US/9807242  
 (33) WO  
 (86) PCT/US98/07242  
 (87) WO 99/62542  
 (57) Řešení poskytuje zlepšený tekutý farmaceutický přípravek obsahující interferon-beta-1a.  
 (74) Hakr Eduard Ing., Přístavní 24, Praha 7, 17000;
- 7 (51) **A 61 K 38/28, A 61 K 45/08, C 12 N 15/00, A 61 P 3/10**  
 (21) **2000-2418**  
 (71) ELI LILLY AND COMPANY, Indianapolis, IN, US;  
 (72) Dimarchi Richard Dennis, Carmel, IN, US;  
 Harrison Roger Garrick, Zionsville, IN, US;  
 Wolff Ronald Keith, Carmel, IN, US;  
 (54) **Způsob podávání monomerního analogu inzulínu**  
 (22) 07.01.1999  
 (32) 08.01.1998  
 (31) 1998/070752  
 (33) US  
 (86) PCT/US99/00324  
 (87) WO 99/34816  
 (57) Řešení se týká léčiva pro léčení diabetu mellitus. Jedná se o použití monomerního analogu inzulínového proteinu pro

- výrobu léčiva vhodného pro podávání inhalací. Použití spočívá v tom, že monomerní analog inzulínu je zvolen ze skupiny sestávající z modifikovaného lidského inzulínu, ve kterém: a) aminoacylový zbytek v poloze B28 je substituován Lys, Leu, Val nebo Ala a aminoacylový zbytek v poloze B29 je Lys nebo Pro; b) aminoacylové zbytky v poloze B28, B29 a B30 jsou vynechány; a c) aminoacylový zbytek v poloze B27 je vynechán.
- (74) Švorčík Otakar JUDr., Hálkova 2, Praha 2, 12000;
- 7 (51) **A 61 K 39/00, A 61 K 31/70, A 61 K 39/39, A 61 K 9/00, A 61 P 37/00, // (A 61 K 39/00, A 61 K 31:70)**  
 (21) **2000-2270**  
 (71) SMITHKLINE BEECHAM BIOLOGICALS S. A., Rixensart, BE;  
 (72) Dalemans Wilfried L. J., Rixensart, BE;  
 Van Mechelen Marcelle Paulette, Rixensart, BE;  
 Bruck Claudine Elvire Marie, Rixensart, BE;  
 Friede Martin, Rixensart, BE;  
 (54) **Farmaceutický prostředek, způsob výroby, vakcína a použití**  
 (22) 11.12.1998  
 (32) 16.12.1997  
 (31) 1997/9726555  
 (33) GB  
 (86) PCT/EP98/08152  
 (87) WO 99/30733  
 (57) Řešení se týká farmaceutického prostředku k zesílení imunitní odpovědi na vakcinaci nukleovou kyselinou současným podáním polynukleotidu a příslušného peptidu. Dále se řešení týká způsobu jeho výroby, vakcíny a použití DNA a polypeptidu.  
 (74) Korejzová Zdeňka JUDr., Spálená 29, Praha 1, 11000;
- 7 (51) **A 61 K 39/00, A 61 K 39/38, A 61 K 39/02, A 61 K 39/112, A 61 K 48/00, A 01 N 63/00, A 01 N 65/00, C 12 P 21/04, C 12 N 13/00, C 12 N 1/00, C 12 N 1/36, C 12 N 1/12, C 12 N 1/20, C 07 K 1/00, C 07 K 14/00, C 07 K 17/00**  
 (21) **2000-3851**  
 (71) UNIVERSITY OF MARYLAND, Baltimore, MD, US;  
 (72) Noriega Fernando R., Baltimore, MD, US;  
 Sztein Marcelo, Columbia, MD, US;  
 Levine Myron M., Columbia, MD, US;  
 (54) **Oslabený mutovaný kmen Salmonella a vakcína proti břišnímu tyfu**  
 (22) 30.04.1999  
 (32) 13.05.1998  
 (31) 1998/076761  
 (33) US  
 (86) PCT/US99/06554  
 (87) WO 99/58146  
 (57) Popisují se oslabené mutované kmeny Salmonella typhi stabilně exprimující Vi antigen a dále vakcína proti břišnímu tyfu obsahující tyto mutované kmeny; tato vakcína může být použita také jako živý vektor, nebo DNA vakcína.  
 (74) PATENTSERVIS PRAHA a.s., Jivenská 1, Praha 4, 14000;
- 7 (51) **A 61 K 39/00, A 61 P 1/16, A 61 P 31/12**  
 (21) **2000-4061**  
 (71) SMITHKLINE BEECHAM BIOLOGICALS S. A., Rixensart, BE;  
 (72) Artois Claude, Rixensart, BE;  
 Clark Michael J., Rixensart, BE;  
 Thiriart Clothilde, Rixensart, BE;  
 Thoelen Stefan Gabriel Jozef, Rixensart, BE;  
 (54) **Vakcína**  
 (22) 27.04.1999  
 (32) 01.05.1998  
 (31) 1998/9809507
- (33) GB  
 (86) PCT/EP99/03024  
 (87) WO 99/56772  
 (57) Řešení se zabývá vakcínou na vodné bazi obsahující povrchový antigen hepatitidy B, inaktivovaný virus hepatitidy A, formaldehyd, fosforečnan hlinitý a hydroxid hlinitý. Vakcína se podává dospělým, dospívajícím i dětem v režimu dvou dávek jako prevence hepatitidy A a hepatitidy B.  
 (74) Korejzová Zdeňka JUDr., Spálená 29, Praha 1, 11000;
- 7 (51) **A 61 K 39/39, A 61 P 31/00, A 61 P 37/08**  
 (21) **2000-3732**  
 (71) SMITHKLINE BEECHAM BIOLOGICALS S. A., Rixensart, BE;  
 (72) Friede Martin, Rixensart, BE;  
 Hermand Philippe, Rixensart, BE;  
 (54) **Pomocný prostředek**  
 (22) 29.03.1999  
 (32) 09.04.1998, 25.09.1998  
 (31) 1998/9807805, 1998/9820956  
 (33) GB, GB  
 (86) PCT/EP99/02278  
 (87) WO 99/52549  
 (57) Řešení se zabývá pomocným prostředkem, který obsahuje surfaktant vzorce  $\text{HO}(\text{CH}_2\text{CH}_2\text{O})_n - \text{A} - \text{R}$  a farmaceuticky přijatelné vehikulum. Součástí řešení je také očkovací přípravek, který je složen z pomocného prostředku a antigenu nebo antigenního přípravku a který je určen k léčbě infekcí, nádorů nebo alergií u savců.  
 (74) Korejzová Zdeňka JUDr., Spálená 29, Praha 1, 11000;
- 7 (51) **A 61 K 39/395, G 01 N 33/68, A 61 P 31/00**  
 (21) **2000-1407**  
 (71) KNOLL AKTIENGESELLSCHAFT, Ludwigshafen, DE;  
 (72) Kupper Hartmut Dr., Mutterstadt, DE;  
 Kaul Martin Dr., Neustadt, DE;  
 Eiselstein Jürgen, Weisenheim, DE;  
 Daum Lothar Dr., Otterstadt, DE;  
 Kempeni Joachim Dr., Neustadt, DE;  
 (54) **Použití TNF antagonistů pro výrobu drog k léčení septických poruch**  
 (22) 15.10.1998  
 (32) 23.10.1997  
 (31) 1997/19746868  
 (33) DE  
 (86) PCT/EP98/06545  
 (87) WO 99/21582  
 (57) Použití TNF antagonistů pro výrobu drog k léčení septických poruch, při kterých se hladina interleukínu-6 v séru zvyšuje v časovém úseku měření nejméně 30 minut.  
 (74) Kalenský Petr JUDr., Hálkova 2, Praha 2, 12000;
- 7 (51) **A 61 K 45/06, A 61 P 37/00**  
 (21) **2000-4762**  
 (71) JOMAA Hassan, Giessen, DE;  
 (72) Jomaa Hassan, Giessen, DE;  
 (54) **Bisfosfonové kyseliny a jejich deriváty obsahující léčiva pro profylaxi a ošetřování autoimunitních chorob i alergií**  
 (22) 24.06.1999  
 (32) 26.06.1998  
 (31) 1998/19828450  
 (33) DE  
 (86) PCT/DE99/01844  
 (87) WO 00/00182  
 (57) Řešení se týká použití bisfosfonových kyselin, jakož i jejich derivátů v výrobě léčiv pro profylaxi a ošetřování autoimunitních chorob nebo alergií v kombinaci s autoantigeny specifickými pro ošetřování příslušné autoimunitní choroby, resp. alergeny specifickými pro ošetřování příslušné alergie. Některé příklady pro použité

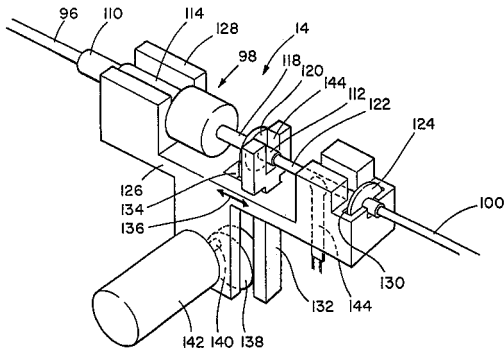
- bisfosfonové kyseliny, resp. jejich deriváty jsou kyselina amino-hydroxy.methyliden-bisfosfonová (AMP), kyselina 2-amino-hydroxyethyliden-1,1-bisfosfonová (AEP), kyselina pamidronová, kyselina alendronová, kyselina 6-amino-1-hydroxyethyliden-1,1-bisfosfonová (AHP), kyselina amidinomethylenbisfosfonová (AIMP), kyselina ibadronová, kyselina risedronová, kyselina zolendronová, kyselina cimadronová, kyselina tiludronová. Některými příklady autoimunitních chorob, při nichž mohou být kyseliny bisfosfonové a jejich deriváty nasazovány, jsou reumatoidní artritida, myasthenia gravis, diabetes mellitus, uveitida, sklerodermie. Kyseliny bisfosfonové nebo jejich deriváty a autoantigeny nebo alergeny mohou být aplikovány současně nebo po sobě. Přípravky kombinací mohou být použity v tuhé formě jako masti, jako roztoky nebo jako spreje.
- (74) Jíroková Ivana Ing., Nad Štolou 12, Praha 7, 17000;
- 7 (51) **A 61 K 47/48, A 61 K 9/19**  
(21) **2000-3315**  
(71) SCHERING CORPORATION, Kenilworth, NJ, US;  
(72) Kline Douglas F., New York, NY, US;  
(54) **Prostředky pro ochranu PEG-interferon alfa konjugátu**  
(22) 24.03.1999  
(32) 26.03.1998  
(31) 1998/048907  
(33) US  
(86) PCT/US99/04268  
(87) WO 99/48535  
(57) Vodní prostředky, které zabraňují ztrátě a zničení PEG-interferon alfa konjugátu během a po lyofilizaci. Vynalezené prostředky chrání PEG-interferon alfa konjugáty před ztrátou a rozkladem jak během lyofilizačního procesu, tak během pozdějšího skladování. Prostředky jsou vhodné k ochraně PEG-interferon alfa konjugátu při různých typech rozkladu, které například zahrnují ztrátu biologické aktivity a změny stupně přirozené konjugace. Vhodným PEG-interferon alfa konjugátem, který chrání vynalezený prostředek, je interferon alfa-2b polyethylenglykol (12 000) konjugát.
- (74) PATENTSERVIS PRAHA a.s., Jivenská 1, Praha 4, 14000;
- 7 (51) **A 61 K 47/48, A 61 K 33/26, A 61 P 7/06**  
(21) **2000-3535**  
(71) PHARMACOSMOS HOLDING A/S, Roskilde, DK;  
(72) Andreasen Hans Berg, Viby Sjaelland, DK;  
Christensen Lars, Roskilde, DK;  
(54) **Sloučenina železa a dextransu**  
(22) 24.03.1999  
(32) 25.03.1998  
(31) 1998/0420  
(33) DK  
(86) PCT/DK99/00160  
(87) WO 99/48533  
(57) Řešení se týká sloučeniny pro parentrální léčení anemie s nedostatkem železa, kterýžto sloučenina obsahuje hydrogenovaný dextran ve stálé asociaci s oxyhydroxidem železitým. hydrogenovaný dextran má hmotnostní střední molekulovou hmotnost mezi 700 a 1 400 (0,7 a 1,4 kg.mol<sup>-1</sup>), s výhodnou 1 000 (1 kg.mol<sup>-1</sup>) a číselnou střední molekulovou hmotnost od 400 do 1 400 (0,4 - 1,4 kg.mol<sup>-1</sup>), kde 90 hmotnostních % dextransu má molekulové hmotnosti menší než 2 700 (2,7 kg.mol<sup>-1</sup>) a hmotnostní střední molekulovou hmotnost 10 hmotnostních % podílu dextransu s nejvyššími molekulovými hmotnostmi činí méně než 3 200 (3,2 kg.mol<sup>-1</sup>), přičemž uvedený hydrogenovaný dextran byl podroben čištění membránovými postupy s vylučovací hranicí 340 a 800 (0,3 a 0,8 kg.mol<sup>-1</sup>). Sloučenina se vyrábí za použití membránových postupů k odstranění dextransů o vyšší molekulové hmotnosti než přibližně 2 700 (2,7 kg.mol<sup>-1</sup>) a membránových postupů k odstranění
- cukrů o molekulové hmotnosti nižší než přibližně 340 (0,34 kg.mol<sup>-1</sup>) z hydrogenovaného dextransu před srážením hydroxidem železitého v přítomnosti uvedeného dextransu s následným zahřátím a čištěním.
- (74) Korejzová Zdeňka JUDr., Spálená 29, Praha 1, 11000;
- 7 (51) **A 61 L 15/42, C 08 F 2/32**  
(21) **2000-3300**  
(71) THE PROCTER & GAMBLE COMPANY, Cincinnati, OH, US;  
(72) Desmarais Thomas Allen, Cincinnati, OH, US;  
(54) **Vysoce savý polymerní pěnový materiál a způsob jeho výroby a absorpční prostředek**  
(22) 12.03.1999  
(32) 13.03.1998  
(31) 1998/042429  
(33) US  
(86) PCT/IB99/00404  
(87) WO 99/47183  
(57) Řešení se týká polymerních pěnových struktur vhodných pro absorpci a uchování tělesných tekutin, jako je moč, menstruační sekrety a podobně. Tyto zásobní struktury pro tekutiny jsou vysoce savé skládací polymerní pěnové materiály. Skládací pěny, jakmile se dostanou do kontaktu s tekutinou obsahující vodu, mohou absorbovat a rozvést tyto tekutiny, i když jsou vystaveny značným hydrostatickým tlakům. Tyto absorpční polymerní pěny obsahují vzájemně propojené otevřené buňky. Z jedné strany mohou pěny absorbovat minimálně 25 g/g proti hydrostatickému tlaku 50 cm. Na druhou stranu pěny předložené vynálezu budou mít výšku vertikální sorpční splývavosti v 90 % (VHSH) minimálně 60 cm. Řešení se týká také absorpčního prostředku obsahujícího tyto polymerní pěny.
- (74) PATENTSERVIS PRAHA a.s., Jivenská 1, Praha 4, 14000;



- 7 (51) **A 61 M 5/142**  
(21) **2000-3589**  
(71) BAXTER INTERNATIONAL INC., Deerfield, IL, US;  
(72) Ross Stephen O., Oceanside, CA, US;  
(54) **Nitrocévní aplikační souprava, nitrocévní infúzní stříkačka a způsob nitrocévní infúze kapalin**  
(22) 03.12.1999  
(32) 01.02.1999  
(31) 1999/243373  
(33) US  
(86) PCT/US99/28885  
(87) WO 00/44420  
(57) Nitrocévní aplikační souprava (14) obsahuje osově vratným způsobem poháněnou hlavici (98) stříkačky (94), opatřenou vstupem (110) hlavice (98) stříkačky (94) a výstupem (112) hlavice (98) stříkačky (94). Přívodní trubička (96) má první konec připojen ke vstupu (110) hlavice (98) stříkačky (94), přičemž je její druhý konec přizpůsoben pro připojení k nádrže na kapalinu. Výstupní

trubička (100) má první konec připojen k výstupu (112) hlavice (98) stříkačky (94), přičemž je její druhý konec přizpůsoben pro průtokové připojení ke krevním cestám. Vstup (110) hlavice (98) stříkačky (94) a výstup (112) hlavice (98) stříkačky (94) osově vratným pohybem poháněné hlavice (98) stříkačky (94) jsou uspořádány v ose hlavice (98) stříkačky (94). Nitrocevní injekční stříkačka (80) zahrnuje aplikační soupravu (14) a obsahuje pohon (132) pro přímočarý vratný pohyb, funkčně spojený s hlavici (98) stříkačky (94). Nádržkou na kapalinu může být injekční stříkačka (94), přičemž je kapalina čerpána z injekční stříkačky (94) vytvářením podtlaku na výstupu (108) z injekční stříkačky (94). Způsob nitrocevní infuze kapaliny využívá aplikační soupravy (14) a pohonu (132) pro přímočarý vratný pohyb.

(74) Čermák Karel Dr., Národní třída 32, Praha 1, 11000;



7 (51) A 61 M 5/19, A 61 K 38/27

(21) 2000-1948

(71) PHARMACIA & UPJOHN AB, Stockholm, SE;

(72) Limrell Karin, Sollentuna, SE;

Florin-Robertsson Ebba, Stockholm, SE;

Hökby Elvy, Enskede, SE;

Nilsson Ulf, Ekerö, SE;

Ström Anders, Enskede, SE;

(54) **Jednodávková injekční stříkačka s obsahem lyofilizované proteinové kompozice pro podání objemu menšího než 0,5 ml**

(22) 19.11.1998

(32) 28.11.1997

(31) 1997/9704405

(33) SE

(86) PCT/SE98/02096

(87) WO 99/27983

(57) Jednodávková injekční stříkačka obsahuje první komoru s lyofilizovanou kompozicí obsahující protein v množství menším než 1,4 mg, aminokyselinu a stabilizátor, kde hmotnostní poměr mezi proteinem a aminokyselinou oproti stabilizátoru je menší než 1,5 a ve které hmotnostní poměr suché složky oproti objemu koláče je v první komoře vyšší než 12 mg/ml, a druhou komoru s vodným rekonstitučním roztokem se vstříkavatelým objemem menším než 0,5 ml.

(74) Zelený Pavel JUDr., Hájkova 2, Praha 2, 12000;

7 (51) A 61 M 15/00, B 05 D 7/24, B 65 D 83/14

(21) 2000-3078

(71) GLAXO GROUP LIMITED, Greenford, GB;

(72) Warby Richard Jonh, Emneth, GB;

(54) **Tlaková nádobka pro aplikaci léčiva**

(22) 19.02.1999

(32) 23.02.1998, 24.04.1998, 07.07.1998

(31) 1998/9803780, 1998/9808804, 1998/9814717

(33) GB, GB, GB

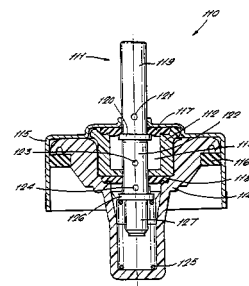
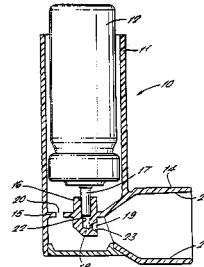
(86) PCT/GB99/00532

(87) WO 99/42154

(57) Vynález se vztahuje ke zdokonalení tlakových aplikačních nádobek (12), zvláště těch, kterými se aplikuje odměřené množství léčiva. tlaková aplikační nádobka (12) umožňuje

aplikaci léčiva, přičemž alespoň část jednoho nebo více vnitřních povrchů součástek (14, 18, 19, 111, 112, 113, 114, 116, 117, 118) tlakové aplikační nádoby (12), které přicházejí během skladování nebo aplikace do styku s léčivem, jsou opatřeny vrstvou jednoho nebo více za studena plasmově polymerovaných monomerů, vázaných alespoň k části těchto povrchů, přičemž uvedená vrstva je z fluorovaného uhlovodíku za studena plasmově polymerovaného.

(74) Korejzová Zdeňka JUDr., Spálená 29, Praha 1, 11000;



7 (51) A 61 M 39/26

(21) 2000-4180

(71) ICU MEDICAL, INC., San Clemente, CA, US;

(72) Fangrow Thomas F., Mission Viejo, CA, US;

Schmidt Jonathan T., Newport Beach, CA, US;

Wait Daniel J., Santa Ana, CA, US;

Bui Dennis M., Orange, CA, US;

(54) **Lékařský ventil s pozitivními průtokovými vlastnostmi**

(22) 14.05.1999

(32) 14.05.1998

(31) 1998/078941

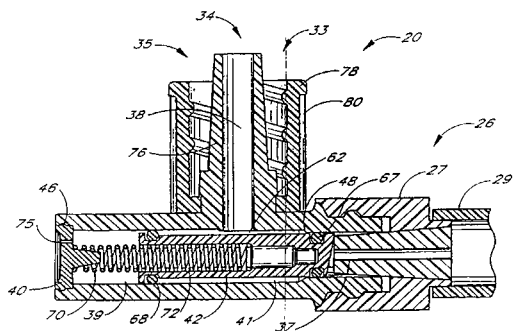
(33) US

(86) PCT/US99/10713

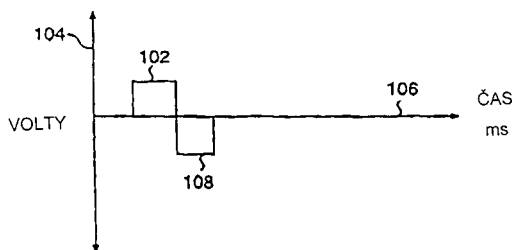
(87) WO 99/58186

(57) Ventil (20, 120, 220, 320, 420, 520, 620, 720, 820, 920, 1020, 1120, 1220) je určen pro použití při voleném řízení vytvářeného průtoku tekutiny mezi prvním lékařským nástrojem (21) a druhým lékařským nástrojem (23). Ventil (20, 120, 220, 320, 420, 520, 620, 720, 820, 920, 1020, 1120, 1220) vymezuje první objemové množství tekutiny (V1) tehdy, když jsou k němu připojeny oba lékařské nástroje (21, 23), a menší objemové množství (V2) tehdy, když se provede odpojení jednoho z nástrojů (23, 24), v důsledku čehož se vytváří pozitivní proudění tekutiny z ventilu (20, 120, 220, 320, 420, 520, 620, 720, 820, 920, 1020, 1120, 1220) do druhého lékařského nástroje (23) po odpojení prvního nástroje (21).

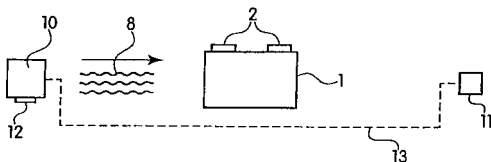
(74) PATENTSERVIS PRAHA a.s., Jivenská 1, Praha 4, 14000;



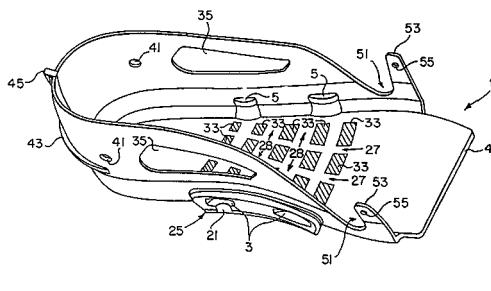
- 7 (51) **A 61 N 1/362**  
 (21) **2000-2634**  
 (71) MOWER Morton M., Baltimore, MD, US;  
 (72) Mower Morton M., Baltimore, MD, US;  
 (54) **Zařízení pro elektrickou stimulaci srdce**  
 (22) 13.01.1999  
 (32) 16.01.1998  
 (31) 1998/008636  
 (33) US  
 (86) PCT/US99/00879  
 (87) WO 99/36124  
 (57) Zařízení zahrnuje vodiče pro aplikování elektrické stimulace do srdeční krevní náplně a stimulační generátor připojený k vodičům. Stimulační generátor vytváří dvoufázový elektrický signál, kterým se přes vodiče stimuluje krevní náplň srdce tak, aby se dosáhlo stimulace srdce. Elektrický signál se skládá z první stimulační fáze s polaritou první fáze, amplitudou první fáze, tvarem první fáze a dobou trvání první fáze; a druhé stimulační fáze s polaritou druhé fáze, amplitudou druhé fáze a dobou trvání druhé fáze, kde polarita první fáze je kladná.  
 (74) Vobořil Bohuslav Ing., Nad Štolou 12, Praha 7, 17000;



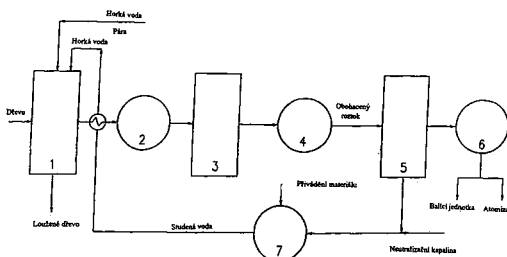
- 7 (51) **A 61 N 7/00, A 61 N 7/02**  
 (21) **2000-2618**  
 (71) ZULI HOLDINGS LTD., Ramat Hasharon, IL;  
 (72) Richter Jacob, Ramat Hasharon, IL;  
 (54) **Zařízení pro léčbu tělní tkáně**  
 (22) 14.07.2000  
 (32) 26.07.1999  
 (31) 1999/360893  
 (33) US  
 (57) Zařízení pro léčbu tělní tkáně, které slouží pro dopravu elektrické energie nebo léku do tělní tkáně nebo orgánu za pomoci ultrazvukové vibrace způsobující uvolnění elektrického proudu nebo léku do cílové oblasti ze zařízení implantovaného do tělní tkáně nebo orgánu, které mají být léčeny.  
 (74) Čermák Karel Dr., Národní třída 32, Praha 1, 11000;



- 7 (51) **A 63 C 9/08, A 43 B 5/04**  
 (21) **1996-1209**  
 (71) THE BURTON CORPORATION, Burlington, VT, US;  
 (72) Dodge David J., Williston, VT, US;  
 (54) **Způsob a zařízení pro spojení boty na snowboard a vázání**  
 (22) 25.04.1996  
 (32) 08.01.1996  
 (31) 1996/584053  
 (33) US  
 (57) Bota pro snowboarding zahrnuje přechodový prvek (1) pro spojení boty na snowboarding s vázáním. Tento přechodový prvek (1) zahrnuje těleso, mající alespoň jedno vybrání (3), uspořádané tak, že je umístěno na vnějším povrchu boty pro snowboarding. Vybrání (3) je upraveno pro záběr s příslušným upínacím prvkem vázání, například s upínacím palcem. Přechodový prvek (1) může být tvořen vyliskem z nekovového materiálu.  
 (74) Andera Jiří Ing., Nad Štolou 12, Praha 7, 17000;



- 7 (51) **B 01 D 11/02, B 01 D 61/14, B 01 D 63/10, B 01 D 71/56, B 01 D 71/68, C 07 G 17/00, C 07 D 311/62**  
 (21) **2000-1555**  
 (71) PRORAS S. R. L., Roma, IT;  
 (72) Mustacchi Carlo, IT;  
 Maturro Giacomo, Roma, IT;  
 Danesi Paolo, Roma, IT;  
 Festuccia Andrea, Roma, IT;  
 (54) **Způsob a zařízení k extrakci a ke koncentraci taninů ze dřeva a z jiných přírodních produktů**  
 (22) 27.10.1998  
 (32) 28.10.1997  
 (31) 1997RM/000653  
 (33) IT  
 (86) PCT/EP98/06804  
 (87) WO 99/21634  
 (57) Způsob a zařízení k extrakci a koncentraci taninů ze dřeva a z jiných pevných přírodních produktů obsahujících tanin, spočívající v tom, že pevné produkty se podrobí extrakci (1) vyluhováním ve vodě a/nebo v páře a získaný roztok taninu se podrobí nanofiltraci (5) přes spirálovitě vinuté polyethersulfonové nebo polyamidové membrány.  
 (74) Guttman Michal JUDr. Ing., Nad Štolou 12, Praha 7, 17000;



- 7 (51) **B 01 D 11/02, C 08 G 69/46**  
 (21) **2000-3103**  
 (71) BASF AKTIENGESELLSCHAFT, Ludwigshafen, DE;  
 (72) Mohrschlatt Ralf, Schwetzingen, DE;

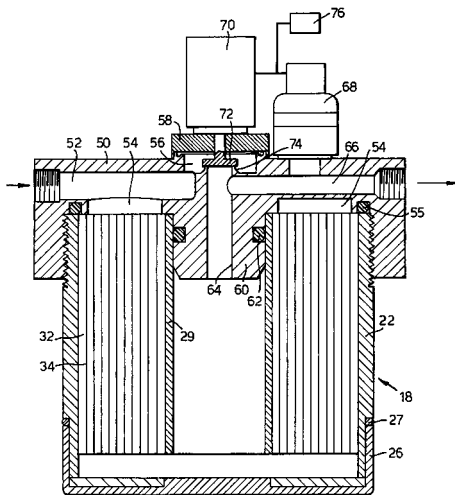


Hildebrandt Volker, Mannheim, DE;  
Warzelhan Volker, Weisenheim, DE;

- (54) **Způsob extrakce polyamidových částic**  
(22) 19.02.1999  
(32) 27.02.1998  
(31) 1998/19808442  
(33) DE  
(86) PCT/EP99/01089  
(87) WO 99/43407  
(57) Extrakce částic polyamidu nebo polymerních částic obsahujících polyamid se provádí vodnými roztoky aminonitrilů a případně dalších monomerů tvořících polyamidy, oligomerů tvořících polyamidy nebo jejich směsí.  
(74) Všecka Miloš JUDr., Hálkova 2, Praha 2, 12000;

7 (51) **B 01 D 27/07**

- (21) **2000-2848**  
(71) CHAININGS LTD, Newent, GB;  
(72) Reeves Grantley Conrad John, Newent, GB;  
(54) **Filtr pro použití v palivovém systému s uhlovodíkovým palivem, a motor ho obsahující**  
(22) 03.02.1999  
(32) 09.02.1998  
(31) 1998/9802747  
(33) GB  
(86) PCT/GB99/00357  
(87) WO 99/39801  
(57) Filtr pro použití v palivovém systému s uhlovodíkovým palivem sestává ze skříně (22), mající vstup (52) a výstup (66), a z filtračního média těsně uzavřeného ve skříně (22). Filtrační médium je tvořeno vrstvami (32) alfa-celulózy a mezilehlými vrstvami (34) přídavného plošného média, přičemž vrstvy (32) alfa-celulózy jsou plošně podepřeny vrstvami (34) přídavného plošného média, a povrchy vrstev (32, 34) se rozprostírají ve směru mezi vstupem (52) a výstupem (66), přičemž směr proudění paliva je v podstatě paralelní s povrchy vrstev (32, 34). Vrstva (34) přídavného plošného média je uspořádána pro umožnění dodatečného průtoku paliva filtrem.  
(74) Kalenský Petr JUDr., Hálkova 2, Praha 2, 12000;

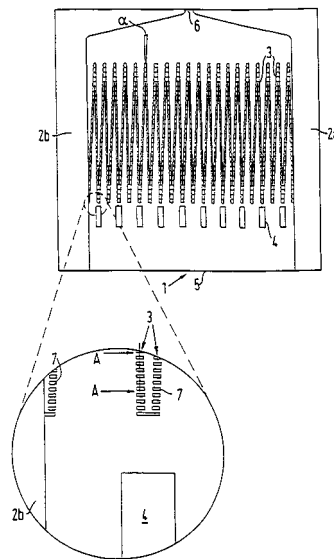


7 (51) **B 01 D 29/03, B 01 D 46/12**

- (21) **2000-1085**  
(71) BOEHRINGER INGELHEIM INTERNATIONAL GMBH, Ingelheim, DE;  
(72) Kadel Klaus, Dortmund, DE;  
GESER Johannes, Dortmund, DE;  
Eicher Joachim, Dortmund, DE;  
Freund Bernhard, Gau-Algesheim, DE;  
Dunne Stephen Terrence, Woodbridge, GB;  
Bachtler Wulf, Mainz, DE;

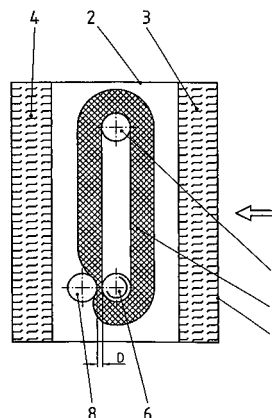
(54) **Mikrostrukturální filtr a rozprašovač pro inhalační terapii**

- (22) 28.08.1998  
(32) 26.09.1997  
(31) 1997/19742439  
(33) DE  
(86) PCT/GB98/02604  
(87) WO 99/16530  
(57) Mikrostrukturální filtr pro tekutiny sestává ze základní desky (1), na které je vytvořeno množství výstupků (7), uspořádaných v řadách klikatě se táhnoucích po základní desce (1). Výstupky (7) jsou překryty krycí deskou, která spolu se základní deskou (1) vymezuje průchody (8) mezi výstupky (9), kterými prochází filtrovaná tekutina ze vstupní štěrbině (5) na výstupní stranu filtru.  
(74) Korejzová Zdeňka JUDr., Spálená 29, Praha 1, 11000;

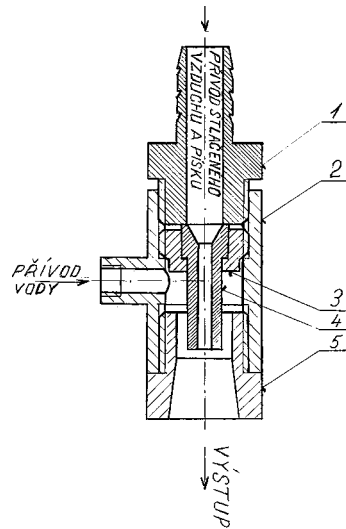


7 (51) **B 01 D 33/04, B 01 D 35/02**

- (21) **2000-1988**  
(71) LTA LUFTTECHNIK GMBH, Nordrach, DE;  
(72) Mayer Rochus, Zell a. H., DE;  
(54) **Předfiltrační prvek s filtračním rounem**  
(22) 29.05.2000  
(32) 31.05.1999  
(31) 1999/29909484  
(33) DE  
(57) Předfiltrační prvek (2) pro použití před jemným filtrem obsahuje filtrační rouno (7), které je uzavřeno do nekonečného uspořádání a je v předfiltračním prvku (2) k filtraci uspořádáno průběžně otáčivě přes průřez předfiltračního prvku (2).  
(74) Čermák Karel Dr., Národní třída 32, Praha 1, 11000;

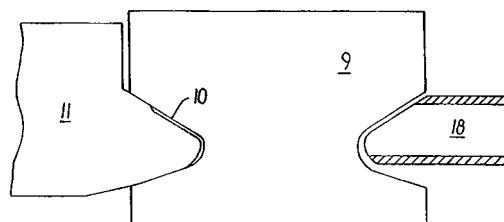


- 7 (51) **B 01 D 36/00**  
 (21) **2000-3349**  
 (71) GARFIELD INTERNATIONAL INVESTMENTS LIMITED, Tortola, VG;  
 (72) Graham William, Western Cape, ZA;  
 (54) **Filtr pro odstraňování pevných látek z kapalin**  
 (22) 15.04.1999  
 (32) 15.04.1998  
 (31) 1998/3165  
 (33) ZA  
 (86) PCT/ZA99/00016  
 (87) WO 99/52618  
 (57) Filtr (10) zahrnuje skříň (18) mající vstup (42) čišťené vody. Ve skříni (18) je uspořádán filtr (12, 16, 58) prvního stupně pro odstraňování pevných látek z vody a filtr (66) druhého stupně pro provádění ultrafiltrace nebo mikrofiltrace a/nebo reverzní osmózy.
- (74) Guttman Michal JUDr. Ing., Nad Štolou 12, Praha 7, 17000;



- 7 (51) **B 03 B 9/06, B 29 B 17/02, B 65 G 47/51**  
 (21) **2000-2603**  
 (71) "DER GRÜNE PUNKT", DUALES SYSTEM DEUTSCHLAND AG, Köln, DE;  
 (72) Wübels Alfons, Gescher, DE;  
 Kötting Josef, Gescher, DE;  
 (54) **Postup při zpracování směsných odpadů, zařízení na jejich zpracování včetně vyrovnávacích zásobníků**  
 (22) 22.12.1998  
 (32) 15.01.1998  
 (31) 1998/19801286  
 (33) DE  
 (86) PCT/DE98/03802  
 (87) WO 99/36180  
 (57) Postup zpracování směsných odpadů v provozu kontinuálně pracujícího zařízení, které obsahuje větší počet za sebou následujících zpracovatelských stanic spojených navzájem alespoň jednou dopravníkovou cestou, ve kterých je směsný odpadový materiál zpracováván v minimálně jednom postupovém kroku a/nebo dopravován minimálně jednou transportní cestou, přičemž tok směsného odpadu se minimálně na jednom místě předání mezi stanicí a transportní cestou nebo na místě mezi dvěma transportními cestami zrychluje, takže se v následující části zpracovací linky materiál rozprostře po delší trase.
- (74) Kalenský Petr JUDr., Hálkova 2, Praha 2, 12000;

- 7 (51) **B 05 C 1/12, B 05 C 1/16**  
 (21) **2000-3701**  
 (71) ULMADAN APS, Odense, DK;  
 (72) Laursen Uffe Norskov, Kerteminde, DK;  
 (54) **Způsob nanášení laku, zařízení pro tento způsob nanášení a použití tohoto způsobu**  
 (22) 07.04.1999  
 (32) 07.04.1998, 25.09.1998  
 (31) 1998/00498, 1998/01218  
 (33) DK, DK  
 (86) PCT/DK99/00203  
 (87) WO 99/51361  
 (57) Způsob nanášení laku na okraje desek nebo listů, zvláště pórovitého typu, které se používají v nábytkářském průmyslu, kde změnou CAD referenčních rozměrů okrajů profilu nanášecí jednotky je možné nanášet odlišná množství laku na předem stanovené plochy. Systém nanášení laku na okraje desek nebo listů, zvláště pórovitého typu, které se používají v nábytkářském průmyslu, mezi jiným zahrnuje jeden nebo více nanášecích válců (9) s drážkou (10) v povrchu jednotlivých válců (9), která odpovídá okrajovému profilu (18), na který se má lak nanášet. CAD reference se může v profilu drážky (10) nanášecího válce (9) rovněž měnit, ale stejně tak i ve válci (9) a dávkovací jednotce (11). Při použití několika jednotek nebo nanášecích válců (9) po sobě, se získá jemný povrch, což nanášecímu válci (9), který je umístěn jako poslední ve směru podávání opracovávaného kusu (18), umožňuje otáčet se v opačném směru, přičemž nadbytečný lak se odstraňuje, a tím se zároveň získá správně definovaná tloušťka lakové vrstvy. Použití způsobu lze aplikovat u lakování dřevotřískových desek a u podobných pórovitých desek, které nejsou homogenní.
- (74) PATENTSERVIS PRAHA a.s., Jivenská 1, Praha 4, 14000;



- 7 (51) **B 05 B 1/00, B 08 B 3/02**  
 (21) **1999-3152**  
 (71) RICHTR Jindřich, Praha, CZ;  
 (72) Richtr Jindřich, Praha, CZ;  
 Richtr Roman, Vápenko, CZ;  
 Richtr Pavel, Vápenko, CZ;  
 Richtrová Marie, Praha, CZ;  
 (54) **Směšovač stlačeného vzduchu, písku a vody pro bezprašné tryskání**  
 (22) 03.09.1999  
 (57) Směšovač stlačeného vzduchu, písku a vody pro bezprašné tryskání sestává z tryskací hubice (4), ukotvené v pouzdru (3) a stažené nátrubkem (1). Pouzdro (3) s náhubkem (1) je upevněno v T-kusu (2) pomocí závitů. T-kus (2) má boční hrdlo pro přívod vody do komůrky před výstupem tryskací hubice (4), která je vyústěna do směšovací trysky (5) vody a tryskacího média, která svým vhodným kuželovitým rozšířením vytváří podtlak před vyústěním tryskací hubice (4) a do proudu vzduchu a písku je přisávána voda, která tak vytváří směs vhodnou pro bezprašné tryskání.

- 7 (51) **B 09 B 3/00**  
 (21) **2000-3034**  
 (71) SOCIETE NATIONALE D'ELECTRICITE ET DE THERMIQUE, Rueil-Malmaison, FR;  
 (72) Blondin Jacques, Cuincy, FR;

(54) **Způsob vazby a stabilizace práškových nebo granulárních zbytků**

(22) 18.08.2000  
(32) 18.08.1999  
(31) 1999/9910600  
(33) FR  
(57)

Způsob vazby a stabilizace práškových nebo granulárních zbytků s obsahem těžkých kovů ve formě bloků nebo vrstev spočívá v tom, že se směs zbytků mísí v předem určeném poměru s pojivem, obsahujícím popílek po spalování a vápno a mimo to s vodou. Vytvoří se předběžná směs veškerých zbytků, popílků a vody a k této směsi se pak přidává vápno ve formě nehašeného vápna. Výhodně se zpracovávají zbytky po čištění spalných plynů po spalování městského odpadu.

(74) Korejzová Zdeňka JUDr., Spálená 29, Praha 1, 11000;

7 (51) **B 23 B 5/28, B 23 B 5/32**

(21) 1999-4463

(71) UNIT PLUS S. R. O., Plzeň, CZ;

(72) Brabec Pavel Ing., Plzeň, CZ;

Čubr Jaromír Ing., Plzeň, CZ;

Krejčík Roman, Plzeň, CZ;

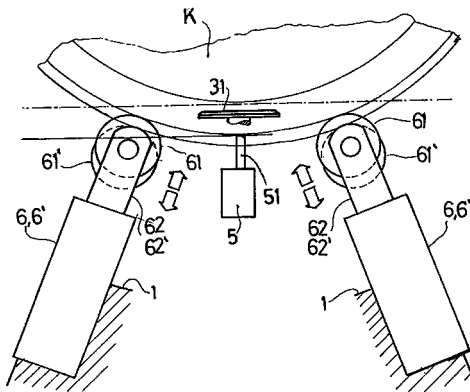
Zábranský Václav, Plzeň, CZ;

(54) **Zařízení pro opracování jízdních profilů kol dvojkolí kolejových vozidel**

(22) 10.12.1999

(57) Zařízení má skříně (3') jedné z kladek (31') pevnou a mezi skříněmi (3) ostatních kladek (31) a rámem (1) má uspořádáno přítlačné ústrojí (4). Pod kladkami (31, 31') vystupuje proti každému profilu kola (K) nožová hlava (5) s nástrojem (51). Po stranách nožové hlavy (5) vystupuje proti jízdnímu profilu kola (K) dvojice párů podpěrných kladek (61, 61'), kde každá z podpěrných kladek (61, 61') je uložena v samostatném zdvihovém ústrojí (6, 6').

(74) Poláček Jiří Ing., Dominikánská 6, Plzeň, 30112;



7 (51) **B 23 K 37/04, B 23 K 37/02**

(21) 1998-4099

(71) OTTO BIHLER HANDELS-BETEILIGUNGS-

GMBH, Halblech/Füssen, DE;

(72) Kopf Johann, Halblech, DE;

(54) **Zařízení pro upevnění předrobku z kontaktního kovu**

(22) 11.12.1998

(32) 11.12.1997

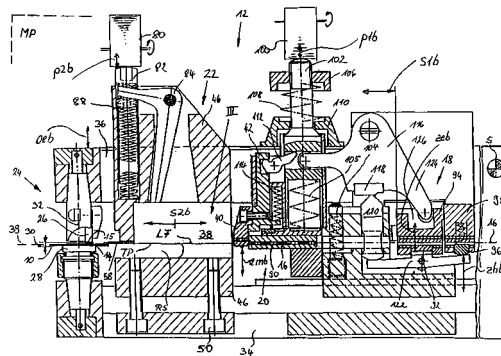
(31) 1997/19755166

(33) DE

(57) Předrobek (14) z kontaktního kovu se upevňuje na nosnou část (10) za použití svařování. Použité zařízení (12) ke svařování zahrnuje uspořádání (24) svařovacích elektrod, které definují styčnou spáru (30) a které jsou vzájemně vůči sobě pohyblivé podél svařovací pohybové přímky (32) při změně šířky styčné spáry (30). Podle předloženého řešení se navrhuje podávací prostředky (22) pro přivádění již jednotlivých předrobků (14) z

kontaktního kovu do svařovací připravené polohy (15) mezi nosnou částí (10) první svařovací elektrodou (26), kteréžto podávací prostředky (22) zahrnují nejméně jeden držák (62) předrobku, pohyblivý podíl přiváděcí roviny (TP) do vstupní polohy (A) předrobku a vytvořený tak, že ve své výstupní poloze (A) předrobku přidržuje příslušný předrobek (14) z kontaktního kovu v jeho připravené svařovací poloze (15) uvnitř styčné spáry (30). Dále se navrhuje řídicí prostředek, který po přivedení předrobku (14) z kontaktního kovu do připravené svařovací polohy (15) způsobuje vzájemný přibližovací pohyb svařovacích elektrod (26, 28) podél svařovací pohybové přímky (32) až do společného upnutí nosné části (10) a předrobku (14) z kontaktního kovu mezi první svařovací elektrodou (26) a druhou svařovací elektrodou (28), načež se držák (62) předrobku opět oddálí z výstupní polohy (A) předrobku a následně se zažehne svařovací proudový oblouk.

(74) Korejzová Zdeňka JUDr., Spálená 29, Praha 1, 11000;



7 (51) **B 26 D 1/01, B 26 D 7/00**

(21) 1999-2950

(71) DLABAČ Jiří, Zlín, CZ;

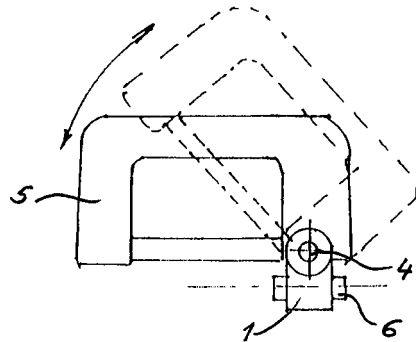
(72) Dlabáč Jiří, Zlín, CZ;

(54) **Zařízení pro jednobodové uchycení pilového rámu**

(22) 19.08.1999

(57) Na ojnici (6) pohonu strojní rámové pily je uložena dvoučlenná polohovací hlava (1), s otvorem (2) pro kluzné uložení čepu (4) pilového rámu (5). Uložení čepu (4) pilového rámu (5) a ojnice (6) pohonu v dvoučlenné polohovací hlavě (1) vytváří jednobodové uchycení pilového rámu (5), umožňující vzájemné pootočení pilového rámu (5) a ojnice (6) pohonu ve dvou odátech.

(74) Vyskup Bořivoj Ing., tř. 2. května 4099, Zlín, 76001;



7 (51) **B 28 D 1/00, E 04 F 15/08**

(21) 1999-3592

(71) SIEVERS Thomas, Boltersen, DE;

(72) Wiedemann Günter, Dresden, DE;

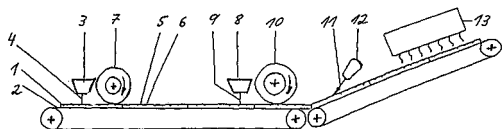
Sievers Thomas, Boltersen, DE;

(54) **Způsob výroby neklouzavých podlahových krytin**

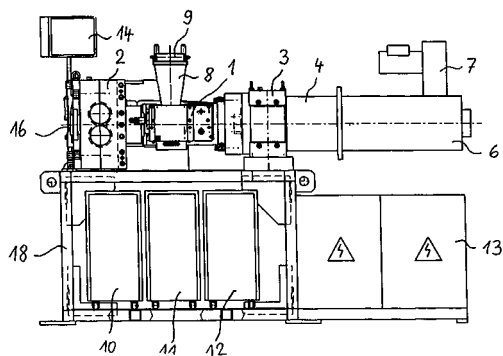
(22) 09.04.1998

(32) 16.04.1997

- (31) 1997/19715937  
 (33) DE  
 (86) PCT/DE98/01023  
 (87) WO 98/46405  
 (57) Způsob výroby neklouzavých podlahových krytin z minerálních látek, jako je kupříkladu přírodní kámen, jemná kamenina, umělý kámen nebo keramika, se provádí ve dvoustupňovém procesu. V prvním stupni procesu se pomocí ostřelování impulsním laserem vytvářejí na povrchu podlahových krytin, popřípadě dlaždic, statisticky rozdělené a pro lidské oko neviditelné mikrokrátery. Takto vzniklý povrch podlahových krytin, popřípadě dlaždic, se potom podrobuje hydromechanickému dodatečnému opracování.  
 (74) Andera Jiří Ing., Nad Štolou 12, Praha 7, 17000;



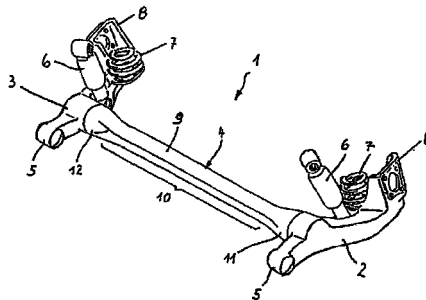
- 7 (51) **B 29 C 47/52**  
 (21) **2000-3176**  
 (71) ATECS MANNESMANN AG, Düsseldorf, DE;  
 (72) Capelle Gerd Dipl.-Ing., Langenhagen, DE;  
 (54) **Zařízení pro tváření vytlačováním se šnekovým extruderem a zubovým extruderem**  
 (22) 31.08.2000  
 (32) 03.09.1999  
 (31) 1999/19943738  
 (33) DE  
 (57) V zařízení pro tváření vytlačováním, pro zpracování kaučukových směsí nebo termoplastických plastů, které zahrnuje zásobovací zónu, plastifikační zónu a tlakovací zónu, s šnekovým extruderem a ve směru extruze na něj navazujícím zubovým extruderem (2), na který je připojitelná vytlačovací forma, je šnekový extruder vytvořen jako zkrácený extruder (1), který má zkrácenou konstrukční délku, takže zahrnuje pouze zásobovací tónu, přičemž plastifikační a tlakovací zónu tvoří zubový extruder (2).  
 (74) Všeček Miloš JUDr., Hálkova 2, Praha 2, 12000;



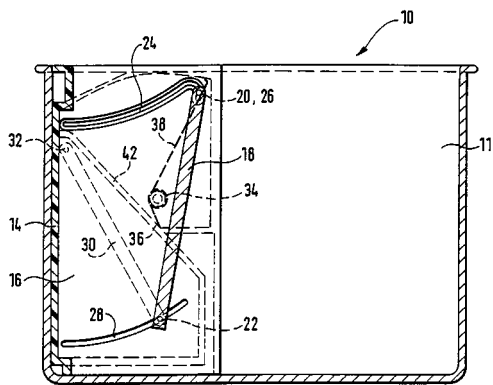
- 7 (51) **B 32 B 13/08**  
 (21) **2000-3043**  
 (71) RIGIPS GMBH, Düsseldorf, DE;  
 (72) Giffinger Peter, Katzelsdorf, AT;  
 Lackner Andrea, Bad Aussee, AT;  
 Leigeb Alfred, Bad Aussee, AT;  
 (54) **Sádrokartonová nosná deska a z ní vytvořený dutinový podlahový systém**  
 (22) 18.08.2000  
 (32) 19.08.1999  
 (31) 1999/19938819  
 (33) DE

- (57) Nosná deska pro dutinový podlahový systém je vytvořena ze sádrové stavební desky, pokryté z obou stran kartonovými deskami, a z parotěsné zábrany, umístěné z nejméně jedné strany sádrové stavební desky, nebo z další kartonové vrstvy, přičemž poměr pevností kartonové vrstvy v příčném a podélném směru je asi 1:< 2,5 a kartonová vrstva sestává z nejméně tří dílčích vrstev. Nosná deska je vhodná pro hotovení dutinového podlahového systému na ještě vlhkém spodním betonovém stropu pro následné nanášení rozlévacího potěru.  
 (74) Čermák Karel Dr., Národní třída 32, Praha 1, 11000;

- 7 (51) **B 60 G 21/05**  
 (21) **2000-3189**  
 (71) BENTELER AG, Paderborn, DE;  
 (72) Gläser Klaus, Salzkotten, DE;  
 Christophliemke Wigbert, Schloß Holte-Stuckenbrock, DE;  
 (54) **Příčný nosník jako součást nápravy se spřaženými rameny**  
 (22) 01.09.2000  
 (32) 02.09.1999, 02.09.1999, 18.08.2000  
 (31) 1999/29915351, 1999/29915438, 2000/20014433  
 (33) DE, DE, DE  
 (57) Příčný nosník (4) jako součást nápravy se spřaženými rameny pro osobní motorová vozidla sestává z trubkového profilu (9), tuhého v ohybu a poddajného v krutu. Trubkový profil (9) je vytvořen tvářením za studena trubky (R) z mikrolegované vysoce pevné oceli nebo ušlechtilé oceli. Má střední podlouhlý úsek (c) poddajný v krutu s průřezem (10) tvaru "U" s dvojitou stěnou a koncové úseky (a) tuhé v krutu, s výhodou kruhového průřezu (11).  
 (74) Všeček Miloš JUDr., Hálkova 2, Praha 2, 12000;



- 7 (51) **B 60 R 7/04**  
 (21) **2000-3175**  
 (71) FISCHERWERKE ARTUR FISCHER GMBH & CO. KG, Waldachtal, DE;  
 (72) Heine Daniel, Dornstetten, DE;  
 Widulle Rüdiger, München, DE;  
 (54) **Ukládací přihrádka motorového vozidla**  
 (22) 31.08.2000  
 (32) 04.09.1999  
 (31) 1995/19942355  
 (33) DE  
 (57) Řešení se týká ukládací přihrádky (10) ke vkládání plochých předmětů, jako jsou zeměpisné nebo silniční mapy v motorovém vozidle. Řešení navrhuje vést především deskovitý přítlačný prvek (18) posuvně vodicími drahami (24), jejichž koncové úseky (26) probíhají kolmo ke směru působení přítlačných pružinových prvků (34), takže vodicí dráhy (24) drží přítlačný prvek (18) proti síle přítlačných pružinových prvků (34), nachází-li se přítlačný prvek (18) v koncových úsecích (26) vodicích drah (24).  
 (74) Všeček Miloš JUDr., Hálkova 2, Praha 2, 12000;

7 (51) **B 60 R 7/04**(21) **2000-3266**

(71) FISCHERWERKE ARTUR FISCHER GMBH &amp; CO. KG, Waldachtal, DE;

(72) Heine Daniel, Dornstetten, DE;

Widulle Rüdiger, München, DE;

(54) **Ukládací přihrádka pro zásobník především v motorovém vozidle**

(22) 07.09.2000

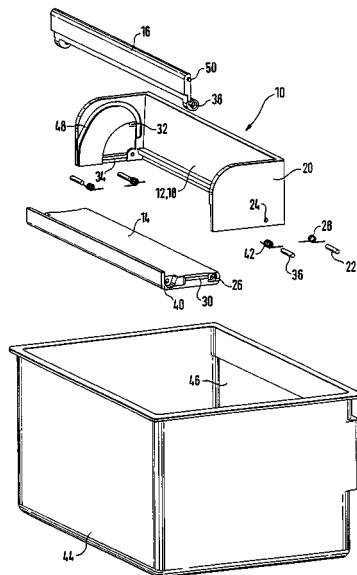
(32) 07.09.1999

(31) 1999/19942629

(33) DE

(57) Řešení se týká ukládací přihrádky (10) pro zásobník (44) v motorovém vozidle, který je upraven především k umístění pod střední loketní opěrkou. Vynález navrhuje vytvořit dno (14) a stěnu (16) ukládací přihrádky (10) výkyvně, takže je stěna (16) výkyvná do polohy, naléhající na dno (14), a dno (14) je výkyvné do vertikální polohy, naléhající na podélné stěně. Ukládací přihrádka (10) se tak může při nepoužívání prostorově úsporně sklopit ke straně, takže je k dispozici celý vnitřní prostor zásobníku (44).

(74) Všeťečka Miloš JUDr., Hálkova 2, Praha 2, 12000;

7 (51) **B 60 R 19/18**(21) **2000-290**

(71) BENTELER AG, Paderborn, DE;

(72) Kröning Achim Dr., Paderborn, DE;

Leontaris Georgios Dr., Paderborn-Wewer, DE;

(54) **Tlumič nárazové energie pro motorová vozidla**

(22) 25.01.2000

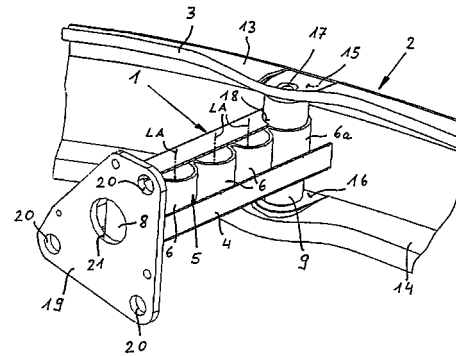
(32) 09.09.1999

(31) 1999/19943207

(33) DE

(57) Řešení se týká tlumiče (1) nárazové energie pro motorová vozidla jako bezpečnostního článku mezi nárazníkem (2) a rámem motorového vozidla s vnitřním profilem (5), uloženým ve vnější trubce (4), který zahrnuje větší množství navzájem spojených dutých těles (6, 6a) s příčně k vnější trubce (4) probíhajícími vertikálními podélnými osami (LA). Spojovací těleso (6a) na straně nárazníku (2) je prostoupeno spojovacím článkem (9), spojeným šroubky s nárazníkem (2), čímž je vnitřní profil (5) polohově fixován ve vnější trubce (4).

(74) Všeťečka Miloš JUDr., Hálkova 2, Praha 2, 12000;

7 (51) **B 60 R 25/00**(21) **1999-3166**

(71) BETA CONTROL S. R. O., Brno, CZ;

(72) Dvořák Jaroslav RNDr. CSc., Brno, CZ;

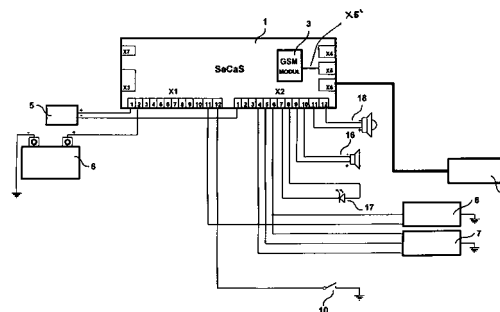
Příkryl Radovan Ing., Brno, CZ;

(54) **Zabezpečovací systém vozidla**

(22) 07.09.1999

(57) Řešení se týká systému vozidla, jenž zahrnuje centrální jednotku a zdroj napájení, kde centrální jednotka (1) zahrnuje GSM modul (3), který je připojen přes datovou komunikační linku (X5') k portu (X5) centrální jednotky, přičemž k jejím dalším portům je připojen blok (4) hlídání vnitřního prostoru a/nebo náklonové čidlo (7) a/nebo otřesové čidlo (8) a/nebo dveřní spínač (10), přičemž samostatným a odděleným prvkem alarmuimobilizéru je druhý kompatibilní komunikační přístroj (20).

(74) Kendereški Dušan Ing., Lidická 51, Brno, 60200;

7 (51) **B 61 D 3/10, B 60 D 1/42, B 62 D 13/02**(21) **1999-3026**

(71) ČKD DOPRAVNÍ SYSTÉMY, A. S., Praha, CZ;

HOFMAN Jiří ing., Plzeň, CZ;

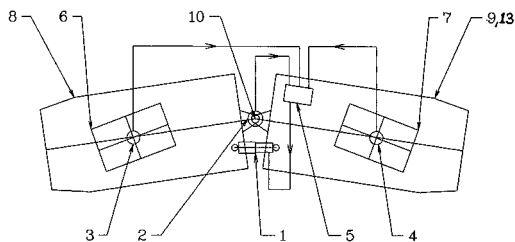
(72) Hofman Jiří ing., Plzeň, CZ;

(54) **Zařízení pro vzájemné natáčení článků skříňě vozidla**

(22) 25.08.1999

(57) Zařízení pro vzájemné natáčení článků skříňě vozidla, jehož článková kloubová skříň spočívá na volně otočných podvozcích (6,7) a sousední články (8, 13) skříňě jsou uloženy v kloubovém spojení (10) sousedních článků, sestávající z nejméně jednoho silového prvku (1) uspořádaného v oblasti kloubového spojení (10) článků tak, že první opěrný bod (11) je ukotven na prvním článku (8) skříňě a druhý opěrný bod (12) je ukotven na

sousedním článku (13) skříně, přičemž působení silového prvku (1) je dáno vzájemným natočením prvního podvozku (6) vůči prvnímu podvozkovému článku (8) skříně a dalšího podvozku (7) vůči dalšímu podvozkovému článku (9) skříně.



7 (51) **B 61 D 3/18**

(21) **1997-3609**

(71) ERIKSSON Jan, Nälden, SE;

(72) Eriksson Jan, Nälden, SE;

(54) **Železniční nákladní vůz**

(22) 02.04.1996

(32) 26.05.1995

(31) 1995/9501954

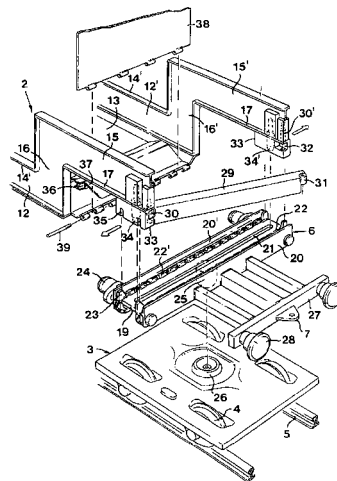
(33) SE

(86) PCT/SE96/00429

(87) WO 96/37396

(57) Železniční nákladní vůz má jednak nosič (2) nákladu, tvořený přinejmenším dvěma nosíky (12, 12') a mezi nimi umístěným plošinovým dílem (13), a jednak přední a zadní podvozek (3, 3'), mající kola (4) pro jízdu po železničních kolejnicích nebo železniční kolejové dráze. Plošinový díl (13) je umístěn ve stejné úrovni nebo níže ve vztahu k nosníkům (12, 12'), které se na svých opačných koncích mění na výložníky (15, 15'), nacházející se ve vyšší úrovni než vlastní nosíky (12, 12'), aby mohly být umístěny nad vrchními součástmi podvozků (3, 3') bez výrazného oddálení plošinového dílu (13) ve svislém směru od rozvoru kol (4) podvozku (3, 3'). Nosič (2) nákladu je oddělitelně připojen k danému podvozku (3, 3') tak, aby ve stavu nečinnosti, souvisejícím s nakládkou a vykládkou, byl na každém konci přemísťovatelný do stran ve vztahu k pomyslné podélné geometrické ose, procházející mezi podvozky (3, 3'), takže tímto způsobem je umožňováno přemísťování nosiče (2) nákladu do polohy, nacházející se v určité vzdálenosti od podvozku (3, 3') nebo podvozku (3, 3'), v níž může motorové vozidlo sjet nebo naopak vyjet na plošinový díl (13) a zaparkovat mezi nosíky (12, 12') nosiče (2) nákladu. Výložníky (15, 15') jsou ve stavu aktivního přemísťování nosiče (2) nákladu nesený na příčném prostředním dílu (6), který je na dolní straně připojen k vlastnímu podvozku (3) pomocí spoje tvořeného výčnělkem (25) a sedlem (26), aby umožnil vzájemné otočné pohyby mezi podvozkem (3, 3') a nosičem (2) nákladu, a který má řetěz (22, 22') a nosiče (23) pro přemísťování výložníků (15, 15') v obou opačných směrech na prostředním dílu (6). Prostřední díl (6) má připojovací prostředky (7) pro připojení odpovídajících připojovacích prostředků obdobného prostředního dílu sousedního železničního nákladního vozu ve vlakové soupravě.

(74) PATENTSERVIS PRAHA a.s., Jivenská 1273, Praha 4, 14021;



7 (51) **B 61 F 3/16, B 61 F 5/30**

(21) **1995-3433**

(71) VSG Verkehrstechnik GmbH, Bochum, DE;

(72) Fritz Frederich, Krefeld, DE;

(54) **Dvojice odpružených kol, zejména pro kolejová vozidla**

(22) 29.06.1994

(32) 29.06.1993

(31) 1993/4321541

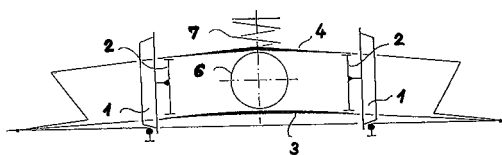
(33) DE

(86) PCT/EP94/02119

(87) WO 95/01274

(57) Kola (1) kolejového vozidla jsou jednotlivě zavěšena na unašečích (2) a jsou pružně uložena na unašeči (6) vozidla prostřednictvím horních a spodních opěrných elementů, například pružnicových vodiček (3, 4), které jsou uspořádány napříč k podélné ose vozidla. Kola (1) jsou při propružení vedena unašeči (2) v kombinaci s horními a spodními opěrnými elementy ve vodorovné rovině v pevném úhlu vzhledem k unašeči (6) vozidla. Horní část unašeče (2) má větší vodorovné vychýlení než spodní část unašeče (2) a to takové, že se rozměr rozchodu při propružení mění pokud možno málo.

(74) Čermák Karel Dr., Národní 32, Praha 1, 11000;



7 (51) **B 61 F 3/16, B 61 F 5/46**

(21) **1998-1003**

(71) DAIMLER-BENZ AKTIENGESELLSCHAFT, Stuttgart, DE;

ABB DAIMLER-BENZ TRANSPORTATION (DEUTSCHLAND) GMBH, Hennigsdorf, DE;

(72) Daberkow Andreas, Frankfurt, DE;

Krause Ralf, Frankfurt, DE;

Ott Norbert, Hanau, DE;

Krouzilek Rolf, Berlin, DE;

(54) **Dvoukolové pojezdové ústrojí pro kolejová vozidla**

(22) 10.10.1996

(32) 14.10.1995

(31) 1995/19538379

(33) DE

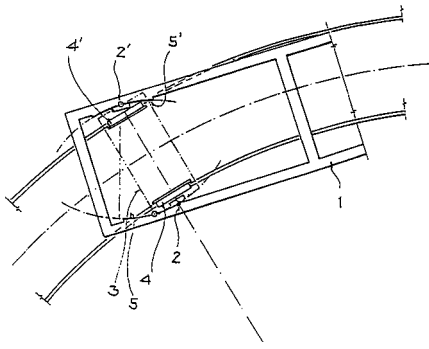
(86) PCT/EP96/04411

(87) WO 97/14597

(57) Dvoukolové pojezdové ústrojí pro kolejová vozidla je

opatřeno trakčním podpůrným rejdovným ústrojím a nosičem (3) kol (4, 4'), přičemž obě kola (4, 4') jsou uložena na společném nosiči (3) na pomyslné spojovací čáře, probíhající kolmo na obvod kola (4, 4') a ležící mezi nápravami jednotlivých kol (4, 4'). Kola (4, 4') jsou uspořádána v podstatě vzájemně rovnoběžně jedno ke druhému a mají od sebe v podstatě konstantní vzdálenost. Nosič (3) je opatřen dvěma svislými otočnými čepy (2, 2'), umístěnými vně stykových bodů kol (4, 4'), které mohou být použity alternativně. Svislé otočné čepy (2, 2') se mohou pohybovat ve vodorovné rovině a mohou být zablokovány v závislosti na zakřivení traťového oblouku. Nosič (3) kol (4, 4') může být rejdován okolo čepu (2, 2'), který se nepohybuje a je zablokován ve střední poloze.

(74) Čermák Karel Dr., Národní 32, Praha 1, 11000;



7 (51) **B 63 H 9/02, B 64 C 23/08, F 03 G 7/00**

(21) **1999-3006**

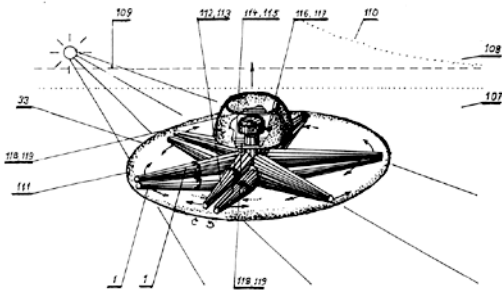
(71) PAVELKA Jaroslav Ing. arch. CSc., Praha, CZ;

(72) Pavelka Jaroslav Ing. arch. CSc., Praha, CZ;

(54) **Způsob pohybu a zařízení k provádění tohoto pohybu**

(22) 23.08.1999

(57) Způsob pohybu v tekutině, na hladině tekutiny, nad hladinou tekutiny, nerotačního pohybu a rotačního pohybu na vodorovné, šikmé, svislé a lomené ose a na polštáři ohybem proudnic, podtlakem, přetlakem a vztahem, při letu, při získávání energie, při transportu tekutiny a v motoru spočívá v tom, že za pohybu se alespoň na jeden element tělesa využívající Magnusův jev působí známým pracovním prostředkem, např. homogenní proudem tekutiny, přičemž při rotaci struktury se proudnice tekutiny ohýbají a vytváří se alespoň někde podtlak a alespoň někde přetlak a tím vzniká vztahová síla alespoň některým směrem. Zařízení k provádění tohoto způsobu sestává z elementu (1) využívajícího Magnusův jev, ke kterému je v libovolném směru upraven prostor ohybu proudnic (2), prostor přetlaku (3), prostor podtlaku (4) a vztahová síla (5), přičemž element (1) využívající Magnusův jev je přestavitelně rotačně upraven alespoň upraven alespoň na jedné vertikální ose (6) a alespoň na jedné šikmé nadnášené podélné ose (7) tělesa (8) lehčího než vzduch a alespoň tělesa těžšího (9) než vzduch.



7 (51) **B 65 B 11/50, B 65 B 47/00, B 65 D 85/60**

(21) **2000-1501**

(71) SOREMARTEC S. A., Schoppach-Arlon, BE;

(72) Milano Giuseppe, Alba, IT;

(54) **Způsob balení**

(22) 21.04.2000

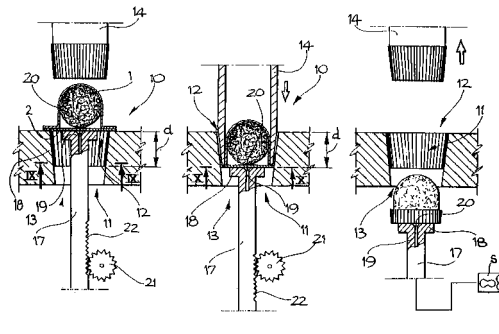
(32) 23.04.1999

(31) 1999/99830242

(33) EP

(57) Způsob balení výrobku (P) do obalu typu fólie, při němž se připraví první část (1) a druhá část (21) obalového materiálu. První část (1) obalu se zpracuje na tvar, komplementární s tvarem výrobku (P), výrobek (P) se uloží do této první části (1), přiloží se druhá část (2) obalu a obě části (1, 2) se spojí v periferních oblastech za vzniku obalu, přiloženého těsně k výrobku (P), načež se tvarují spojené okrajové části první části (1) a druhé části (2) obalu, postupuje se tak, že se tvaruje první část (1) obalu do konfigurace, v podstatě komplementární konfiguraci výrobku (P) tak, že první část (1) obalu pojme výrobek (P) vcelku, na výrobek (P) se uloží druhá část (2) obalu v ploché formě, přičemž středová oblast této části (2) je obklopena periferní oblastí (2a) a okrajové oblasti spojené první části (1) a druhé části (2) se zpracují na prvek tvaru košíčku pro uložení obaleného výrobku (P). Součástí řešení je také zařízení k provádění tohoto způsobu.

(74) Korejzová Zdeňka JUDr., Spálená 29, Praha 1, 11000;



7 (51) **B 65 B 43/42, B 65 B 61/18**

(21) **2000-3116**

(71) SULZER CHEMTECH AG, Winterthur, CH;

(72) Bär Martin, Hettlingen, CH;

(54) **Způsob rozdělování profilovaných fólií**

(22) 25.08.2000

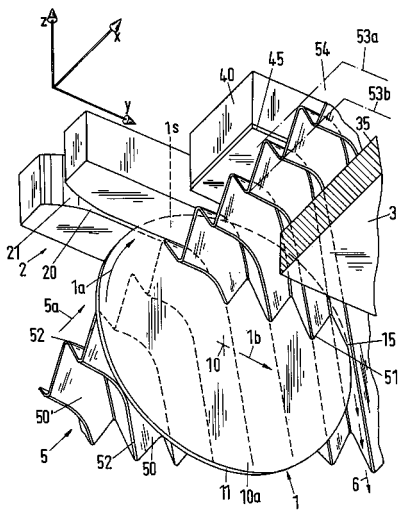
(32) 25.08.1999

(31) 1999/99810761

(33) EP

(57) Způsob rozdělování profilovaných fólií se provádí s rotující oddělovací fólií (1), která tvoří rovnou plochu s kruhovým obvodem (11). Oddělovací fólie (1) je otáčena kolem středu (10) kruhu a v rovině (10a) tvořené upnutou fólií (1). Při provedení relativního pohybu (1b) se obvod (11) uvede do styku s profilovanou fólií (5). Přitom se odnáší odtrháváná materiál (6) a vytvoří se dělicí mezera (51) v profilované fólii (5). Materiál (6) se do značné míry odnáší jen od profilované fólie (5).

(74) Korejzová Zdeňka JUDr., Spálená 29, Praha 1, 11000;



7 (51) **B 65 B 61/18, B 65 B 9/06**

(21) **2000-1620**

(71) HUNTSMAN KCL CORPORATION, Salt Lake City, UT, US;

(72) Thieman Ronald G., Noblesville, IN, US;

(54) **Způsob a zařízení pro ukládání výrobků do poddajné opětovně uzavíratelné nádoby**

(22) 03.11.1998

(32) 07.11.1997

(31) 1997/965722

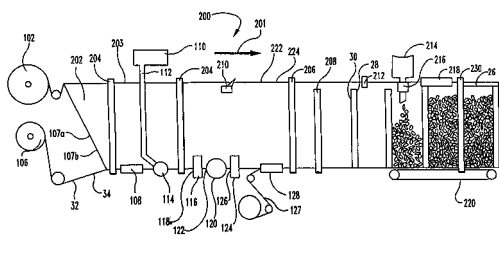
(33) US

(86) PCT/US98/23400

(87) WO 99/24325

(57) Řešení popisuje jak svislý, tak i vodorovný způsob plnění a těsného uzavírání výrobků do poddajné, opětovně uzavíratelné nádoby (20). vedení fóliového (102) je opatřeno vzájemně spojitelnými spojovacími pásky (32, 34), připevněnými k fóliovému pásu (102). Běhoun (48) pro uzavírání a rozevírání spojovacích pásek (32, 34) je umístěn ve správné orientaci, má roztaženou dvojici vnitřních patek (54, 56) a je nasazen na spojovací pásky (32, 34). Běhoun (48) je umístěn tak, že uzavírá podstatnou část spojovacích pásek (32, 34), přičemž proti utěšňovací desce jsou vytvořeny koncový doraz (36), plnicí stanice (39) a rohový těsný spoj (40, 42). Běhoun (48) je poté přemístěn, takže přes spojovací pásky (32, 34) je umístěn zjevný těsnící uzávěr (43).

(74) Čermák Karel Dr., Národní třída 32, Praha 1, 11000;



7 (51) **B 65 B 67/00**

(21) **2000-852**

(71) SOPP GMBH & CO. KG, Remscheid, DE;

(72) Abou-Nabout Adnan, Meerbusch, DE;

(72) Nour Eldin Hassan Ahmed, Dübendorf, CH;

(54) **Způsob ovazování krabicové schránky a zařízení na provedení uvedeného způsobu**

(22) 18.09.1998

(32) 18.09.1997

(31) 1997/19741024

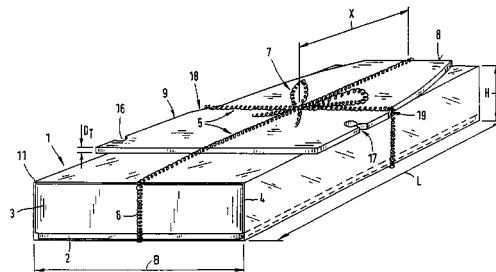
(33) DE

(86) PCT/EP98/05981

(87) WO 99/14128

(57) Krabicová schránka (1) se opatří ovázáním (5) ze šňůrkového nebo páskového pomocného obalového prostředku (6), například žakárové šňůry, stuhy apod., a ozdobi se kličkou (7). Pro částečnou automatizaci se nejdříve provádí předovazování nosiče (9) pomocným obalovým prostředkem (6) a pak se pomocný obalový prostředek (6) přenáší z nosiče (9) na krabicovou schránku (1). Řešení se týká technických prostředků pro realizaci způsobu ovazování.

(74) PATENTSERVIS PRAHA a.s., Jivenská 1, Praha 4, 14000;



7 (51) **B 65 D 17/28, B 65 D 25/44**

(21) **1999-2423**

(71) SON Paul, Marche-en-Famenne, BE;

(72) Son Paul, Marche-en-Famenne, BE;

(54) **Nádoba na nápoje nebo jiné tekutiny s rozkládací hubičkou**

(22) 08.01.1998

(32) 08.01.1997

(31) 1997/9700014

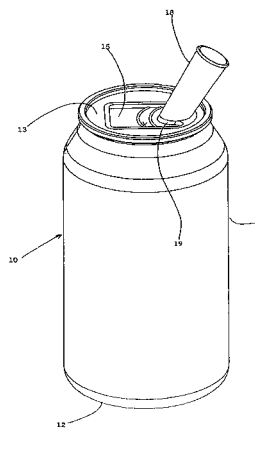
(33) BE

(86) PCT/BE98/00003

(87) WO 98/30458

(57) Řešením je nádoba (10) na nápoje nebo jiné tekutiny, jejíž čelo (13) je opatřeno oddělovacím uzávěrem (14). Pod oddělovacím uzávěrem (14) je v nádobě (10) uložena hubička (18), uspořádaná s možností rozložení směrem ven po oddělení oddělovacího uzávěru (14) od nádoby (10). Hubička (18) sestává z pružného trubčovitěho dílu (18), který je složen naplocho pod oddělovacím uzávěrem (14).

(74) PATENTSERVIS PRAHA a.s., Jivenská 1, Praha 4, 14000;



7 (51) **B 65 D 71/12**

(21) **1999-2176**

(71) THE MEAD CORPORATION, Dayton, OH, US;

(72) Bakx Martinus C. M., Goes, NL;

(54) **Přeppravka předmětů a její přířez**

(22) 19.12.1997

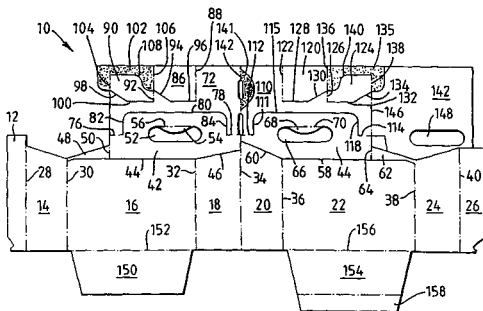
(32) 20.12.1996

(31) 1996/9626555

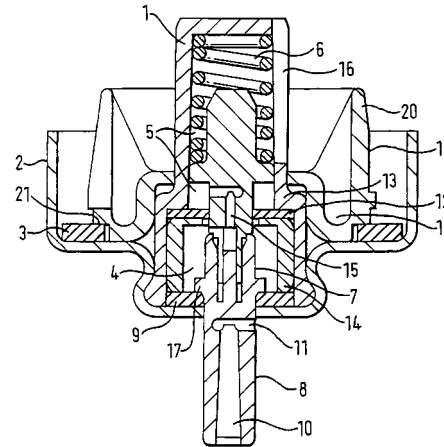
(33) GB



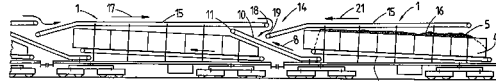
- (86) PCT/US97/24240  
 (87) WO 98/28200  
 (57) Převrtačka předmětů košíkového typu a její přířez (10), který se skládá ze základny (150, 154), protilehlých bočních a koncových stěn (14, 16, 18, 20, 22, 24), středové opěry (72, 110) vnitřní přepážky (90, 86, 120, 124) a rukojeti (42, 44), přičemž vnitřní přepážka (90, 86, 120, 124) sousedí s panelem rukojeti (42, 44) a je spojena s první a druhou čarou ohybu (76) a (78), které jsou přerušeny prvním průřezem (80), který vymezuje horní okraj rukojeti (42, 44).  
 (74) PATENTSERVIS PRAHA a.s., Jivenská 1, Praha 4, 14000;



- 7 (51) **B 65 D 83/54**  
 (21) **1999-2323**  
 (71) GLAXO GROUP LIMITED, Greenford, GB;  
 (72) Di Giovanni Patrick, La Londe, FR;  
 Rogerson Cheryl Vanessa, Stebbing, Great Dunmow, GB;  
 (54) **Ventil pro kontejner s aerosolem**  
 (22) 23.12.1997  
 (32) 27.12.1996  
 (31) 1996/9626960  
 (33) GB  
 (86) PCT/EP97/07224  
 (87) WO 98/29321  
 (57) Ventil pro kontejner s aerosolem pro vydávání suspenze substance v kapalném hnacím čidlu obsaženém v kontejneru zahrnuje těleso (1) ventilu mající alespoň jedno ústí (16) pro projití určitého množství suspenze z kontejneru do ventilu. Ventil dále zahrnuje kroužek (18) uložený kolem tělesa (1) ventilu, přičemž tento kroužek (18) je umístěn pod uvedeným alespoň jedním ústím (16) pro omezení objemu suspenze, který může být obsažen uvnitř kontejneru pod tímto alespoň jedním ústím (16), když je kontejner orientován s ventilem u dna, a přičemž kroužek (18) má alespoň jednu část s omezenou axiální tloušťkou pro zajištění zlátku (19) kolem tělesa (1) ventilu pod uvedeným alespoň jedním ústím (16).  
 (74) Korejzová Zdenka JUDr., Spálená 29, Praha 1, 11000;



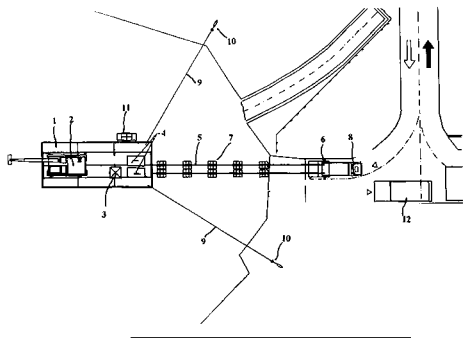
- 7 (51) **B 65 G 65/02, B 65 G 65/42, B 65 G 67/08, B 65 G 67/10**  
 (21) **2000-3214**  
 (71) FRANZ PLASSER BAHNBAUMASCHINEN-INDUSTRIEGESELLSCHAFT M.B.H., Wien, AT;  
 (72) Theurer Josef, Wien, AT;  
 (54) **Způsob nakládání a vykládání z více shodných nákladních vozů sestaveného přepravního vlaku a nákladní vůz**  
 (22) 04.09.2000  
 (32) 10.09.1999  
 (31) 1999/1554  
 (33) AT  
 (57) Ke každému nákladnímu vozu (1) přepravního vlaku (14) je přiřazen pro přepravu sypkého materiálu v podélném směru nákladního vozu (1) pohyblivý podlahový dopravní pás (7) a na něj navazující, přes jeden konec nákladního vozu (1) přečnivající předávací dopravní pás (10), jakož i pro přepravu v podélném směru nákladního vozu (1) pohyblivý a od podlahového dopravního pásu (7) distancovaný pásový dopravník pro odklizový materiál (16). Na pásových dopravnících (15) pro odklizový materiál (16) se ve směru (17) přepravy odklizového materiálu (16) přepravovaný odklizový materiál (16) odhazuje bezprostředně za zadním koncem (13) nakládaného nákladního vozu (1) na předávací dopravní pás (10) bezprostředně následujícího, případně navazujícího nákladního vozu (1). V dalším sledu se odklizový materiál (16) z uvedeného předávacího dopravního pásu (10) odhazuje na podlahový dopravní pás (7) nakládaného nákladního vozu (1).  
 (74) Čermák Karel Dr., Národní třída 32, Praha 1, 11000;



- 7 (51) **B 65 G 65/30**  
 (21) **1999-2946**  
 (71) MATHAUS Stanislav, Praha, CZ;  
 (72) Mathaus Stanislav, Praha, CZ;  
 (54) **Způsob těžby vodárenských sedimentů a zařízení pro provádění tohoto způsobu**  
 (22) 18.08.1999  
 (57) Vodárenské sedimenty se těží ze dna vodárenské usazovací nádrže a ukládají se do dopravních prostředků. Vodárenské sedimenty se těží drapákovým pásovým nakladačem (2), který se po ploše vodárenské usazovací nádrže přemísťuje na plovoucí plošnině (1), na které se vodárenské sedimenty ukládají do násypky (3), ze které se pístovými čerpadly (4) vytlačují do dopravních potrubí (5), kterými se tyto vodárenské sedimenty transportují do

plnicího zařízení (6) na břehu vodárenské usazovací nádrže, kde se nakládají na nákladní automobily (8).

(74) Chlustina Jiří Ing., Jana Masaryka 43, Praha 2, 12000;



7 (51) **B 66 B 23/24**

(21) **2000-3190**

(71) THYSSEN FAHRTREPPEN GMBH, Hamburg, DE;

(72) Tolle Jürgen, Reinbek, DE;

(54) **Pohyblivé schody nebo pohyblivý chodník a madlo zábradlí**

(22) 01.09.2000

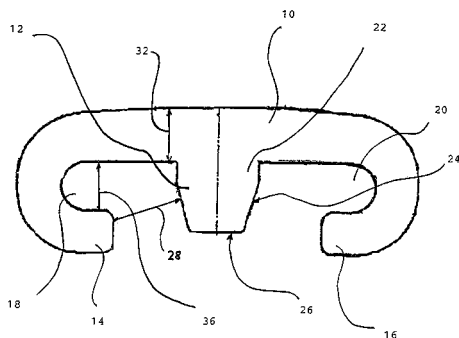
(32) 01.09.1999

(31) 1999/29915363

(33) DE

(57) Madlo (10) má v podstatě tvar ležícího písmene "ε", přičemž jeho klínovitě vodící těleso (12) se rozprostírá směrem k zábradlí a končí v dosedací ploše (26). Vodící těleso (12) probíhá v hlavě (60) zábradlí přes opěrné válečky (38) a je podepřeno především pouze svou dosedací plochou (26).

(74) Všečetka Miloš JUDr., Hálkova 2, Praha 2, 12000;



7 (51) **C 02 F 1/04, C 02 F 1/10, B 01 D 1/28, B 01 D 3/32, B 01 D 5/00**

(21) **2000-152**

(71) AQUA PURE VENTURES INC., Kelowna, CA;

(72) Razzaghi Minno, Calgary, CA;

Spiering Robert, Calgary, CA;

(54) **Způsob separace mechanickou rekompresí výparu**

(22) 13.01.1999

(32) 14.05.1998

(31) 1998/9810231

(33) GB

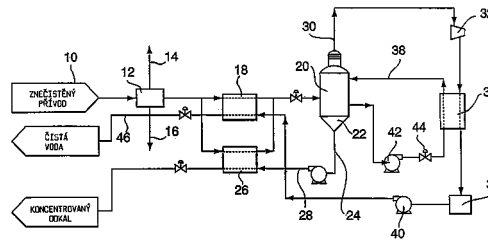
(86) PCT/CA99/00022

(87) WO 99/59922

(57) Řešení se týká způsobu na odstraňování nečistoty z přívodního proudu kapaliny, obsahující tuhé i tekuté nečistoty. Způsob zahrnuje kroky zajištění přívodního proudu (10) a jeho ohřátí v prvním kroku (18) pro alespoň částečné odstranění některých z nečistot a znovuzískání energie z vytvořeného koncentrátu a destilátu. Další ohřátí přívodního proudu v druhém ohřívacím kroku (20) ve vytápěném odlučovači vytváří nasycenou parní frakci (30) a koncentrovanou kapalnou frakci nečistot. Parní frakce (30) se může zkomprimovat (32) pro vytvoření teplotního rozdílu ve vařákovém výměníku (34) s parní frakcí, která

se uvádí do styku s vařákovým výměníkem (34) pro zajištění proudu kondenzovaného odparu z vařáku. Tento proud může být recirkulován přes vařákovým výměníkem (34) a vytápěný odlučovač, aby se zachovalo asi od 1 % do přibližně 50% množství odparu v tomto proudu.

(74) Herman Václav Ing., Hlavní 43, Průhonice, 25243;



7 (51) **C 03 B 5/225**

(21) **2000-1221**

(71) ASAHI GLASS COMPANY, LIMITED, Tokyo, JP;

(72) Kawaguchi Toshiyasu, Yokohama-shi, JP;

Obayashi Koji, Yokohama-shi, JP;

Okada Misao, Yokohama-shi, JP;

Takei Yusuke, Yokohama-shi, JP;

(54) **Způsob vakuového odplyňování roztaveného skla**

(22) 05.04.2000

(32) 13.04.1999

(31) 1999/105085

(33) JP

(57) Roztavené sklo nacházející se pod tlakem P se zavádí do vakuové komory, v níž se udržuje tlak 38 mm Hg až (P-50) mm Hg. Sklo kontinuálně protéká vakuovou komorou, přičemž doba zdržení skla ve vakuové komoře je 0,12 až 4,8 h.

(74) PATENTSERVIS PRAHA a.s., Jivenská 1, Praha 4, 14000;

7 (51) **C 03 B 7/08, C 03 B 7/086**

(21) **2000-2639**

(71) W. LINDNER MASCHINEN GMBH, Grafenau-Reismühle, DE;

(72) Lindner Walter, Grafenau-Reismühle, DE;

(54) **Způsob a zařízení k regulování výtokového množství skloviny u dávkovače skloviny**

(22) 17.07.2000

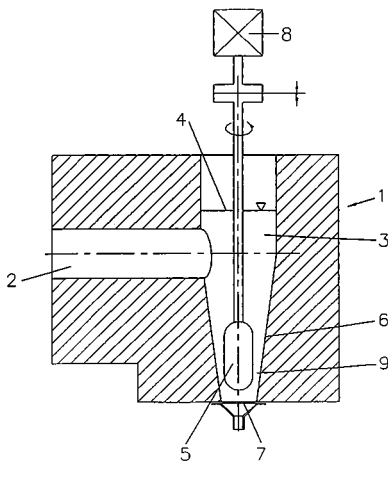
(32) 29.07.1999

(31) 1999/19935838

(33) DE

(57) Regulace množství vypouštěné skloviny se provádí pomocí dávkovače skloviny, jehož výpustný kanál (3) je alespoň v dílčím úseku své výšky kuželovitě zúžen k výpustnému otvoru (7), a jehož plunžr (5), uspořádaný otočně v tomto kuželovitém úseku (6), je výškově přestavitelný ve svém pracovním rozsahu.

(74) Reichel Pavel Ing., Lopatecká 14, Praha 4, 14700;

7 (51) **C 03 B 37/12**(21) **2000-1282**

(71) SCHULLER GMBH, Wertheim, DE;

(72) Klaus Michaela, Hasloch, DE;

Dosch Reinhart, Wertheim, DE;

Mann Hans Georg, Kreuzwertheim, DE;

(54) **Zařízení a způsob pro výrobu provazcového kompozitního vlákna ze skleněných vláken a skleněné kompozitní vlákno**

(22) 07.04.2000

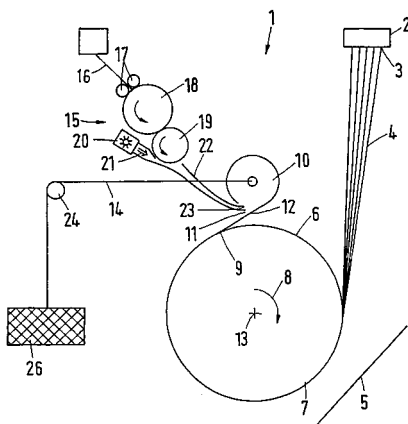
(32) 09.04.1999

(31) 1999/19915955

(33) DE

(57) Zařízení pro výrobu provazcového kompozitního vlákna (14) ze skleněných vláken (4) a alespoň jednoho přídavného materiálu (16) sestává z rotující tažné plochy (6), odebíracího zařízení (9), spřádacího trychtýře (10), který má na své obvodové stěně podélný přívodní otvor (11) s první napájecí cestou pro skleněná vlákna a odtahovací otvor na jedné čelní straně, odtahovacího zařízení (26) a napájecího zařízení (15) pro přídavný materiál. Pro umožnění homogenního míchání kompozitního vlákna má napájecí zařízení (15) druhou napájecí cestu (22), která probíhá odděleně od první napájecí cesty skrz obvodovou stěnu spřádacího trychtýře (10). Přídavný materiál se zavádí do spřádacího prostoru skrze obvodovou stěnu spřádacího trychtýře (10) odděleně od skleněných vláken.

(74) Čermák Karel Dr., Národní třída 32, Praha 1, 11000;

7 (51) **C 03 B 37/12**(21) **2000-1532**

(71) SCHULLER GMBH, Wertheim, DE;

(72) Klaus Michaela, Hasloch, DE;

Bursian Petra, Hasloch, DE;

(54) **Způsob a zařízení k výrobě příze zhotovené ze skleněných vláken**

(22) 26.04.2000

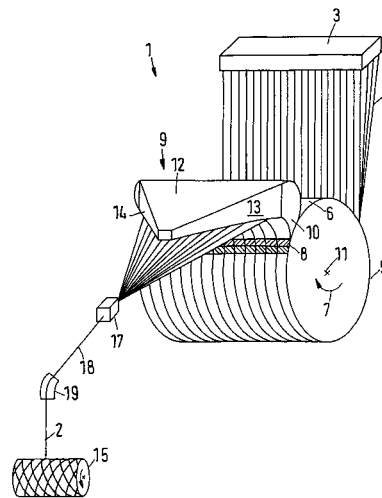
(32) 28.04.1999

(31) 1999/19919297

(33) DE

(57) Při výrobě příze (2) zhotovené ze skleněných vláken (4) se za pomoci rotující povrchové plochy (6) spřádacího bubnu (5) vytahují rovnoběžně vedle sebe se nacházející skleněná vlákna (4), která se po předem stanovené prodlevě snímají z povrchové plochy (6) spřádacího bubnu (5) snímacím zařízením (8). Na snímací zařízením (8) navazuje vodící zařízení (9), ve kterém se skleněná vlákna (4) vychylují. Dopředu směřující vodící zařízení (9) přitom obsahuje trychtýřovitou část (12), ve které se skleněná vlákna (4) po sejmutí ze spřádacího bubnu (5) shrnují ve směru příčném ke směru otáčení spřádacího bubnu (5). Takto zhotovená příze (2), vykazující vyšší pevnost než příze zhotovená ze střížových vláken, může být použita jako osnovní příze.

(74) Čermák Karel Dr., Národní třída 32, Praha 1, 11000;

7 (51) **C 03 C 1/00, C 03 C 13/06**(21) **2000-1859**

(71) ROCKWOOL INTERNATIONAL A/S, Hedehusene, DK;

(72) Christensen Vermund Rust, Roskilde, DK;

Jensen Soren Lund, Holte, DK;

Ranlov Jens, Charlottenlund, DK;

(54) **Způsob tvorby minerálních vláken**

(22) 02.12.1998

(32) 02.12.1997

(31) 1997/97309675

(33) EP

(86) PCT/EP98/07828

(87) WO 99/28253

(57) Způsob výroby minerálních vláken zahrnuje vytvoření taveniny, která obsahuje nad 15 % vápníku, hořčíku a železa (hmotnostně jako oxidy), a vytvoření vláken z taveniny, přičemž 80 až 98 % hmotn. minerálních pevných látek jsou nízko halogenové minerální materiály, každá z těchto látek obsahuje pod 0,5 % hmotn. halogenu, a 2 až 20 % hmotn. minerálních pevných látek jsou vysoce halogenové minerální odpady s obsahem nejméně 1 % hmotn. halogenu.

(74) PATENTSERVIS PRAHA a.s., Jivenská 1, Praha 4, 14000;

7 (51) **C 03 C 1/00, C 03 C 13/06**(21) **2000-1860**

(71) ROCKWOOL INTERNATIONAL A/S, Hedehusene, DK;

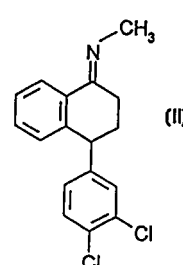
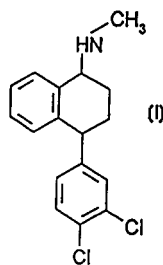
(72) Ranlov Jens, Charlottenlund, DK;

Witkamp Peter, Essen, DE;

Nykyel Guido, Gladbeck, DE;

- (54) **Způsob výroby syntetických skleněných vláken a briкеты pro jejich výrobu**  
 (22) 02.12.1998  
 (32) 02.12.1997, 02.12.1997  
 (31) 1997/97309674, 1997/97309675  
 (33) EP, EP  
 (86) PCT/EP98/07821  
 (87) WO 99/28252  
 (57) Při způsobu výroby skleněných vláken obsahujících alespoň 14 % hmotn.  $Al_2O_3$  se taví samonosný sloupec vsázky ve formě briket a vznikající tavenina se rozvláknuje. Alespoň čtvrtina hliníku ve vsázce je upravena do briket vytvořených z částicového materiálu obsahujícího 0,5 až 10 % hmotn. kovového hliníku, 50 až 90 % hmotn.  $Al_2O_3$  a 0 až 49,5 % hmotn. jiných materiálů.  
 (74) PATENTSERVIS PRAHA a.s., Jivenská 1, Praha 4, 14000;
- 7 (51) **C 03 C 13/06**  
 (21) **2000-2749**  
 (71) SAINT-GOBAIN ISOVER, Courbevoie, FR;  
 (72) Vignesoult Serge, Paris, FR;  
 Debouzie Alain, Le Petit Couronne, FR;  
 Lafon Fabrice, Paris, FR;  
 (54) **Kompozice minerální vlny**  
 (22) 26.07.2000  
 (32) 29.07.1999  
 (31) 1999/9909838  
 (33) FR  
 (57) Minerální vlna způsobila rozpouštět se ve fyziologickém prostředí a obsahuje v hmotnostních procentech:  $SiO_2$  35-60 % s výhodou 40 - 55 %,  $Al_2O_3$  5 - 18 %, s výhodou 6 - 16 %,  $SiO_2+Al_2O_3+P_2O_5$  50 - 75 %, s výhodou 55 - 65 %,  $CaO+MgO$  20 - 40 %, s výhodou 22 - 35 %,  $Na_2O+K_2O$  2,8 - 10 %, s výhodou 3,5 - 8 %,  $P_2O_5$  2,6 - 8 %, s výhodou 3 - 6 %,  $Fe_2O_3$  1 - 15 %, s výhodou 3 - 10 %,  $B_2O_3$  0 - 3 %,  $TiO_2$  0 - 3 %, s výhodou 0,05 - 3 %, přičemž  $SiO_2+Al_2O_3/P_2O_5$  je v rozmezí 12 až 20.  
 (74) Všeček Miloš JUDr., Hálkova 2, Praha 2, 12000;
- 7 (51) **C 03 C 17/245, C 03 C 27/12**  
 (21) **2000-2293**  
 (71) SAINT-GOBAIN VITRAGE, Courbevoie, FR;  
 (72) Kraeamling Franz, Aachen, DE;  
 (54) **Laminovaný zasklívací panel odrážející sluneční záření a tepelné záření a jeho použití**  
 (22) 19.06.2000  
 (32) 17.06.1999  
 (31) 1999/19927683  
 (33) DE  
 (57) Zasklívací panel sestává ze dvou skleněných tabulí spojených vloženou transparentní fólií termoplastického typu a povlakem chránícím proti slunečnímu záření, který v zásadě odráží záření ležící mimo viditelné spektrum slunečního záření, zejména infračervené záření. Zasklívací panel je na ploše směřované do vnitřního prostoru opatřen transparentním povlakem s nízkou emisní schopností, vytvořeným z dotovaného oxidu kovu naneseného pyrolýzou.  
 (74) Všeček Miloš JUDr., Hálkova 2, Praha 2, 12000;
- 7 (51) **C 07 B 41/02, C 07 B 41/06, C 07 B 41/12**  
 (21) **2000-1571**  
 (71) GILLE Olaf, Göttingen, DE;  
 (72) Gille Olaf, Göttingen, DE;  
 (54) **Způsob výroby fenolů, aldehydů, esterů a/nebo ketonů z ligninu a/nebo kyseliny ligninsulfonové**  
 (22) 20.10.1998  
 (32) 29.10.1997  
 (31) 1997/19747688  
 (33) DE
- (86) PCT/EP98/06622  
 (87) WO 99/21810  
 (57) Způsob výroby fenolů, aldehydů, esterů a/nebo ketonu za použití ligninu a/nebo kyseliny ligninsulfonové, při němž se lignin, popř. kyselina ligninsulfonová obsahující výchozí látku, ze kterých se odpařuje požadovaná látka, zahřívají působením mikrovlnného záření, zatímco se z pevných součástí výchozích látek vyrobí za působení tepla užitkovatelné produkty. Při tomto způsobu se dodržují mezní podmínky, které podporují vznik požadované látky a které jsou pro výrobu užitkovatelných produktů z pevných součástí výchozích látek sice neobvyklé, ale neškodné.  
 (74) Čermák Karel Dr., Národní třída 32, Praha 1, 11000;
- 7 (51) **C 07 C 41/01, C 07 C 43/225, C 07 C 201/12, C 07 C 205/12**  
 (21) **2000-3663**  
 (71) BROMINE COMPOUNDS LTD., Beer-Sheva, IL;  
 (72) Gelmont Mark, Nesher, IL;  
 Zilberman Joseph, Haifa, IL;  
 (54) **Způsob přípravy 3-bromanisolu a 3-bromnitrobenzenu**  
 (22) 22.03.1999  
 (32) 07.04.1998  
 (31) 1998/123990  
 (33) IL  
 (86) PCT/IL99/00161  
 (87) WO 99/51561  
 (57) Způsob přípravy 3-bromanisolu zahrnuje methoxydenitraci 3-bromnitrobenzenu za přítomnosti katalyzátoru fázového přenosu (PCT), a způsob přípravy 3-bromnitrobenzenu bromací nitrobenzenu s bromem v oleu. Methoxydenitračním činidlem je methoxid alkalického kovu, který je vybrán z methoxidu sodného a methoxidu draselného. Množství použitého methoxidu je 1-1,5 mol na mol 3-bromnitrobenzenu. Alkalický methoxid může být předem připraven pevný nebo může být připraven in situ reakcí odpovídajícího alkalického hydroxidu a methanolu. v případě, kdy se použije předem připravený pevná methoxid, je účinné množství alkalického hydroxidu mezi 1,2 a 1,7 mol na mol 3-bromnitrobenzenu. Reakční teploty jsou mezi asi 40 až 80 °C, s preferencí reakční teploty 50 až 55 °C. V případě, kdy se methoxid připravuje in situ, je účinné množství alkalického hydroxidu mezi 2,2 až 2,4 mol na mol 3-bromnitrobenzenu. Reakční teploty jsou mezi asi 50 až asi 80 °C, s preferencí reakčních teplot 55 až 65 °C.  
 (74) Čermák Karel Dr., Národní třída 32, Praha 1, 11000;
- 7 (51) **C 07 C 45/84, C 07 C 47/04**  
 (21) **2000-4459**  
 (71) INEOS ACRYLICS UK LIMITED, Southampton, GB;  
 (72) Parten William David, Stokesley, GB;  
 (54) **Způsob odstraňování vody z roztoků, které obsahují formaldehyd**  
 (22) 01.06.1999  
 (32) 05.06.1998  
 (31) 1998/9812083  
 (33) GB  
 (86) PCT/GB99/01724  
 (87) WO 99/64387  
 (57) Způsob separace produktu obsahujícího formaldehyd z roztoku formalinu obsahujícího formaldehyd, vodu a methanol, přičemž produkt obsahující formaldehyd obsahuje podstatně méně vody než roztok formalinu, spočívá v destilaci roztoku formalinu za přítomnosti sloučeniny odstraňující vodu, zejména methylpropionátu nebo methylmethakrylátu. produkt obsahující formaldehyd je vhodný k použití v dalším procesu, který vyžaduje zdroj formaldehydu s poměrně nízkým obsahem vody. Příkladem takového procesu je reakce methylpropionátu s formaldehydem a methanolem, za přítomnosti

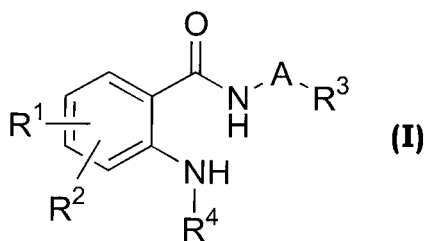
- katalyzátoru, za vzniku methylmethakrylátu.  
 (74) Hakr Eduard Ing., Přístavní 24, Praha 7, 17000;
- 7 (51) **C 07 C 49/00, C 07 C 47/00, C 07 C 51/00, C 07 C 209/00, C 07 C 251/00, C 07 C 259/00**  
 (21) **2000-4792**  
 (71) AVENTIS PHARMACEUTICALS PRODUCTS, INC., Collegeville, PA, US;  
 (72) Salvino Joseph M., Schwenksville, PA, US; Morton George C., Collegeville, PA, US; Mason Helen J., Skillman, NJ, US; Labaudiniere Richard F., Collegeville, PA, US;  
 (54) **Způsoby syntézy aldehydů, ketonů, oximů, aminů, hydroxamových kyselin a alfa, beta-nenasycených karboxylových kyselin a aldehydů na pevné fázi**  
 (22) 23.06.1999  
 (32) 24.06.1998  
 (31) 1998/103872  
 (33) US  
 (86) PCT/US99/14251  
 (87) WO 99/67192  
 (57) Způsob syntézy aldehydů, ketonů, oximů, aminů, hydroxamových kyselin a  $\alpha,\beta$ -nenasycených karboxylových kyselin a aldehydů na pevné fázi a derivátů hydroxylaminu vázaných k polymernímu nosiči, které se používají při této syntéze.  
 (74) Všeček Miloš JUDr., Hádkova 2, Praha 2, 12000;
- 7 (51) **C 07 C 51/09, C 07 C 67/475, C 07 C 69/65**  
 (21) **2000-2991**  
 (71) BAYER AKTIENGESELLSCHAFT, Leverkusen, DE;  
 (72) Marhold Albrecht, Leverkusen, DE; Stölting Jörn, Köln, DE;  
 (54) **Způsob výroby kyselin [bis-(trifluormethyl)-fenyl]-octových a jejich alkylesterů, jakož i dialkylesteru kyseliny [bis-(trifluormethyl)-fenyl]-malonové**  
 (22) 15.08.2000  
 (32) 16.08.1999  
 (31) 1999/19938736  
 (33) DE  
 (57) Řešení se týká způsobu výroby kyselin [bis-(trifluormethyl)-fenyl]-octových, jehož podstata spočívá v tom, že se odpovídající brom-bis-(trifluormethyl)-benzen nebo jod-bis-(trifluormethyl)-benzen nechá reagovat s dialkylesterem kyseliny malonové za přítomnosti deprotonačního činidla a soli mědi a reakční produkt se v basicím prostředí zmýdelní a dekarboxyluje. Směs alkylesteru kyseliny [bis-(trifluormethyl)-fenyl]-octové a dialkylesteru kyseliny [bis-(trifluormethyl)-fenyl]-malonové se může získat, když se před zmýdelněním a úplnou dekarboxylací reakční směs smísí s vodou a kyselinou a zahřeje se. Ze směsi se může alkylester kyseliny [bis-(trifluormethyl)-fenyl]-octové získat destilací za sníženého tlaku a dialkylester kyseliny [bis-(trifluormethyl)-fenyl]-malonové se může získat pomocí sloupcové chromatografie, frakční destilace nebo destilace na tenké vrstvě. Dále se týká esterů kyseliny [bis-(trifluormethyl)-fenyl]-malonové.  
 (74) Všeček Miloš JUDr., Hádkova 2, Praha 2, 12000;
- 7 (51) **C 07 C 51/363, C 07 C 57/58**  
 (21) **2000-3032**  
 (71) ZAMBON GROUP S. P. A., Vicenza, IT;  
 (72) Allegrini Pietro, Lonigo, IT; Soriato Giorgio, S. Martino Buon Albergo, IT;  
 (54) **Způsob výroby kyseliny (R)-2-brom-3-fenylpropionové**  
 (22) 26.01.1999  
 (32) 18.02.1998  
 (31) 1998MI/000302
- (33) IT  
 (86) PCT/EP99/00468  
 (87) WO 99/42431  
 (57) Je popsán způsob výroby kyseliny (R)-2-brom-3-fenylpropionové, vycházející z D-fenylalaninu, dusitanu sodného a koncentrované kyseliny bromvodíkové ve směsi vodného rozpouštědla a rozpouštědla, vybraného ze skupiny, sestávající z halogenovaných uhlovodíků a aromatických uhlovodíků.  
 (74) Korejzová Zdeňka JUDr., Spálená 29, Praha 1, 11000;
- 7 (51) **C 07 C 209/52, C 07 C 211/42, B 01 J 23/44**  
 (21) **2000-4039**  
 (71) EGIS GYÓGYSZERGYÁR RT., Budapest, HU;  
 (72) Kótay Nagy Péter, Vác, HU; Barkóczy József, Budapest, HU; Simig Gyula, Budapest, HU; Krasznai György, Budapest, HU; Nagy Kálmán, Budapest, HU; Vereczkeyné Donáth Györgyi, Budapest, HU; Németh Norbert, Budapest, HU; Szabó Tibor, Kazincbarcika, HU; Sztruhár Ilona, Budapest, HU; Ladányi László, Budapest, HU; Balázs László, Budapest, HU; Domán Imre, Budapest, HU; Greff Zoltán, Budapest, HU; Rátkai Zoltán, Budapest, HU; Seres Péter, Budapest, HU;  
 (54) **Způsob přípravy sertralinu a jeho 1,R-stereoisomeru**  
 (22) 05.05.1999  
 (32) 05.05.1998  
 (31) 1998/9801025  
 (33) HU  
 (86) PCT/HU99/00036  
 (87) WO 99/57093  
 (57) Je popsán způsob přípravy cis-(1R, 1S)-N-methyl-4-(3,4-dichlorfenyl)-1,2,3,4-tetrahydro-1-naftalen-1-aminu vzorce (I) a jeho farmaceuticky přijatelných adičních solí s kyselinami, redukcí ( $\pm$ )-4-(s,R)-[(3,4-dichlorfenyl)-3,4-dihydro-1-(2H)-naftalen-1-yliden]-methylaminu vzorce (II) v přítomnosti palladiového katalyzátoru s případnou konverzí připravené baze vzorce (I) na farmaceuticky přijatelnou adiční sůl s kyselinou, kde uvedený způsob zahrnuje použití palladiového katalyzátoru na nosiči s obsahem 5 až 30 % hmotnostních palladia, předzpracovaného s halogenidem alkalického kovu. Sloučenina vzorce (I) je vhodná k použití ve farmaceutických přípravcích jako účinná složka.  
 (74) Guttman Michal JUDr. Ing., Nad Štolou 12, Praha 7, 17000;



- 7 (51) **C 07 C 237/30, C 07 C 323/58, C 07 D 521/00, A 61 K 31/166, A 61 K 31/33, A 61 P 9/10, A 61 P 9/12, A 61 P 11/06, A 61 P 11/08, A 61 P 13/12, A 61 P 15/10, A 61 P 27/06**  
 (21) **2000-3897**  
 (71) FUJISAWA PHARMACEUTICAL CO., LTD., Osaka-shi, JP;  
 (72) Oku Teruo, Takatsuki-shi, JP;

Sawada Kozo, Tsukuba-shi, JP;  
Kuroda Akio, Tsukuba-shi, JP;  
Inoue Takayuki, Tsukuba-shi, JP;  
Kayakiri Natsuko, Suita-shi, JP;  
Sawada Yuki, Ushiku-shi, JP;  
Mizutani Tsuyoshi, Tsukuba-shi, JP;

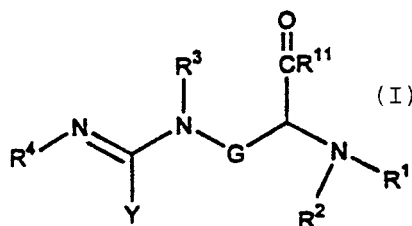
- (54) **Deriváty kyseliny anthranilové**  
(22) 15.04.1999  
(32) 20.04.1998, 11.09.1998, 18.12.1998  
(31) 1998/3085, 1998/5851, 1998/7781  
(33) AU, AU, AU  
(86) PCT/JP99/02028  
(87) WO 99/54284  
(57) Deriváty kyseliny anthranilové obecného vzorce I, kde skupina  $R^1$  je atom vodíku nebo halogen; skupina  $R^2$  je skupina odnímající elektrony; skupina  $R^3$  je atom vodíku, hydroxy, nižší alkoxy, cykloalkyl, substituovaný nebo nesubstituovaný aryl, nebo substituovaný nebo nesubstituovaný nenasycený heterocyklus; A je nižší alkyl;  $R^4$  je nižší alkoxy, substituovaný nebo nesubstituovaný, nasyčený nebo nenasycený heterocyklus, substituovaný nebo nesubstituovaná aminoskupina, skupina  $-CH_2-R^5$ ,  $-CR^6R^7R^8$ , kde  $R^6$  a  $R^7$  jsou vždy nezávisle karboxyskupina, chráněná karboxyskupina, substituovaný nebo nesubstituovaný karbamoyl, nebo substituovaný nebo nesubstituovaný nižší alkyl, nebo  $R^6$  a  $R^7$  spolu s atomem uhlíku, na který jsou vázány, mohou tvořit substituovaný nebo nesubstituovaný nasyčený karbocyklus, nebo substituovaný nebo nesubstituovaný nenasycený karbocyklus, a  $R^8$  je atom vodíku, nižší alkoxy, nebo substituovaný nebo nesubstituovaný nižší alkyl; za předpokladu, že jestliže  $R^4$  je skupina  $-CR^6R^7R^8$ , kde  $R^6$  a  $R^7$  jsou vždy nezávisle substituovaný nebo nesubstituovaný nižší alkyl, a skupina  $R^8$  je atom vodíku nebo nižší alkyl, nebo jestliže skupina  $R^4$  znamená  $-CH_2R^5$ , skupina  $R^3$  je atom vodíku, skupina hydroxy nebo cykloalkyl.  
(74) Korejzová Zdeňka JUDr., Spálená 29, Praha 1, 11000;



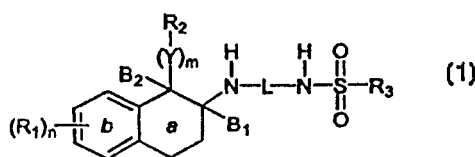
- (74) (51) C 07 C 257/14, C 07 C 323/58, C 07 D 333/24, A 61 K 31/38, A 61 K 31/55, A 61 P 9/00, A 61 P 19/00, A 61 P 25/28, A 61 P 25/36  
(21) 2000-3287  
(71) G. D. SEARLE & CO., Chicago, IL, US;  
(72) Hallinan Ann E., Evanston, IL, US;  
Pitzel Barnett S., Skokie, IL, US;  
Spangler Dale P., Deerfield, IL, US;  
Bergmanis Arija A., Des Plaines, IL, US;  
Hagen Timothy J., Gurnee, IL, US;  
Tsymbalov Sofya, Des Plaines, IL, US;  
Toth Mihaly V., St. Louis, MO, US;  
Webber Keith R., St. Peters, MO, US;  
Hansen Donald W. Jr., Skokie, IL, US;  
Awasthi Alik K., Skokie, IL, US;  
(54) **Halogenované deriváty amidinoaminokyseliny použitelné jako inhibitory NO-synthasy**  
(22) 04.03.1999  
(32) 11.03.1998  
(31) 1998/038284  
(33) US  
(86) PCT/US99/03728  
(87) WO 99/46240  
(57) Halogenované deriváty amidinoaminokyseliny použitelné

jako inhibitory NO-synthasy obecného vzorce I nebo jejich farmaceuticky přijatelné soli, pro které se všechny substituenty popisují v textu.

- (74) Švorčík Otakar JUDr., Hálkova 2, Praha 2, 12000;



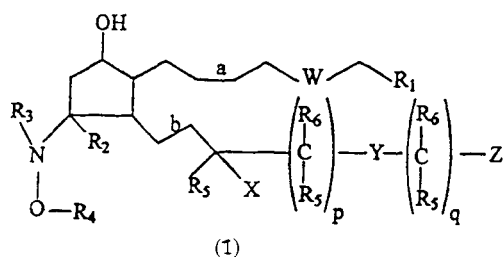
- (74) (51) C 07 C 311/15, C 07 C 311/20, C 07 C 311/21, C 07 C 311/37, C 07 D 333/34, C 07 D 213/38, C 07 D 233/54, C 07 D 307/52, C 07 D 333/20, A 61 K 31/18, A 61 K 31/44, A 61 K 31/34, A 61 K 31/38, A 61 K 31/415, A 61 P 3/04, A 61 P 25/08, A 61 P 25/22, A 61 P 25/24  
(21) 2000-4022  
(71) ORTHO-MCNEIL PHARMACEUTICAL, INC., Raritan, NJ, US;  
(72) Dax Scott, Landenberg, PA, US;  
Lovenberg Timothy W., San Diego, CA, US;  
McNally James, Souderton, PA, US;  
Reitz Allen B., Lansdale, PA, US;  
Youngman Mark A., Warminster, PA, US;  
(54) **N-Substituované aminotetraliny jako ligandy receptoru neuropeptidu Y Y5**  
(22) 12.04.1999  
(32) 29.04.1998, 12.04.1999  
(31) 1998/083415, 1999/0290651  
(33) US, US  
(86) PCT/US99/07971  
(87) WO 99/55667  
(57)  $\beta$ -aminotetralinové deriváty vzorce (1), které jsou ligandy neuropeptidových Y Y5 (NPY5) receptorů, způsoby přípravy, farmaceutické prostředky, které obsahují  $\beta$ -aminotetralinové deriváty jako aktivní složky.  $\beta$ -aminotetraliny jsou vhodné pro léčení poruch a onemocnění souvisejících s NPY receptorem posttypu Y5.  
(74) Čermák Karel Dr., Národní třída 32, Praha 1, 11000;



- (74) (51) C 07 C 405/00, A 61 K 31/5575, A 61 P 19/10, A 61 P 27/06  
(21) 2000-3395  
(71) THE PROCTER & GAMBLE COMPANY, Cincinnati, OH, US;  
(72) deLong Mitchell Anthony, West Chester, OH, US;  
Amburgey Jack Snyder Jr., Loveland, OH, US;  
Wos John August, Cincinnati, OH, US;  
De Biswanath, Cincinnati, OH, US;  
Soper David Lindsey, Cincinnati, OH, US;  
(54) **Nové analogy prostaglandinů a jejich použití**  
(22) 22.03.1999  
(32) 31.03.1998  
(31) 1998/080216  
(33) US  
(86) PCT/IB99/00480  
(87) WO 99/50242  
(57) Jsou popsány nové analogy prostaglandinů obecného vzorce I, kde  $R_1$ ,  $R_2$ ,  $R_3$ ,  $R_4$ ,  $R_5$ ,  $R_6$ , W, X, Z, a, b, p a q mají

specifický význam, jejich optické isomery, diastereoizomery, enantiomery a farmaceuticky přijatelné soli, biohydrolyzovatelné amidy, estery a imidy. Sloučeniny jsou používány k léčbě kostních onemocnění a zeleného zákalu.

- (74) PATENTSERVIS PRAHA a.s., Jivenská 1, Praha 4, 14000;



- 7 (51) C 07 C 405/00, C 07 D 257/04, A 61 K 31/5575, A 61 P 19/00, A 61 P 27/06

(21) 2000-3447

(71) THE PROCTER & GAMBLE COMPANY, Cincinnati, OH, US;

(72) deLong Mitchell Anthony, West Chester, OH, US;  
Amburgey Jack Snyder Jr., Loveland, OH, US;  
Wos John August, Cincinnati, OH, US;  
De Biswanath, Cincinnati, OH, US;  
Soper David Lindsey, Cincinnati, OH, US;

- (54) C11-Oximylová a hydroxylaminová prostaglandinová sloučenina a její použití

(22) 22.03.1999

(32) 31.03.1998

(31) 1998/080075

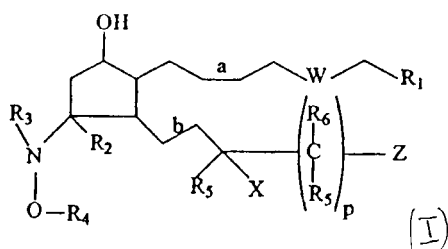
(33) US

(86) PCT/IB99/00478

(87) WO 99/50241

(57) Řešení se týká C11-oximylové a hydroxylaminové prostaglandinové sloučeniny obecného vzorce I, v němž R<sub>1</sub>, R<sub>2</sub>, R<sub>3</sub>, R<sub>4</sub>, R<sub>5</sub>, R<sub>6</sub>, W, X, Z, a, b a p mají specifický význam. Řešení se týká také optického isomeru, diastereomeru a enantiomeru uvedeného obecného vzorce I a jeho farmaceuticky přijatelné soli, biologicky hydrolyzovatelných amidů, esterů a imidů. Tyto prostaglandinové sloučeniny jsou užitečné pro výrobu léčiv pro léčbu poruchy kostí a glaukomu u lidí a dalších savců.

- (74) PATENTSERVIS PRAHA a.s., Jivenská 1, Praha 4, 14000;



- 7 (51) C 07 C 405/00, A 61 K 31/5578

(21) 2000-4791

(71) SCHERING AKTIENGESELLSCHAFT, Berlin, DE;

(72) Wagner Torsten, Berlin, DE;  
Wessel Martin, Berlin, DE;  
Lipp Ralph, Berlin, DE;  
Iffert Bernd, Berlin, DE;  
Michel Heinrich, Berlin, DE;  
Westermann Jürgen, Berlin, DE;  
Dahl Helmut, Berlin, DE;  
Skuballa Werner, Berlin, DE;

- (54) Oxidační inhibitor u prostanových derivátů

(22) 22.06.1999

(32) 22.06.1998

(31) 1998/19828881

(33) DE

(86) PCT/EP99/04278

(87) WO 99/67212

(57) Řešení se týká použití oxidačního inhibitoru, totiž aktivního uhlí, pro okolní vzduch při průmyslové výrobě, obzvláště při zpracování prostanových derivátů, při které oxidační inhibitor odstraní ozon z procesního vzduchu před kontaktem s prostanovými deriváty. snižuje se tak koncentrace rozkladných produktů.

- (74) Všeček Miloš JUDr., Hálkova 2, Praha 2, 12000;

- 7 (51) C 07 C 407/00, C 07 C 409/22, C 07 C 409/40, C 08 F 4/36, C 08 F 299/04

(21) 2000-2278

(71) AKZO NOBEL N. V., Arnhem, NL;

(72) Van de Bovenkamp-Bouwman Anna Gerdine, Nijkerk, NL;

Van Gendt Joachim Willem Joseph, Luttenberg, NL;

Meijer John, Deventer, NL;

Hogt Andreas Herman, Enschede, NL;

Van Swieten Andreas Petrus, Velp, NL;

- (54) Způsob výroby peroxysloučenin

(22) 10.12.1998

(32) 18.12.1997

(31) 1997/97203987

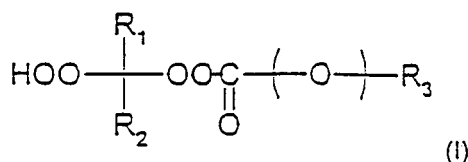
(33) EP

(86) PCT/EP98/08129

(87) WO 99/32442

(57) Řešení se týká peroxidů, které je možno odvodit od obecného vzorce (I), a dále způsobů výroby těchto peroxidů a jejich použití při polymeračních, vytvrzujících a modifikačních reakcích.

- (74) Korejzová Zdeňka JUDr., Spálená 29, Praha 1, 11000;



- 7 (51) C 07 D 207/16, C 07 D 207/12, C 07 D 403/04, A 61 K 31/40, A 61 K 31/41, A 61 P 25/00, A 61 P 17/14

(21) 2000-4471

(71) GPI NIL HOLDINGS, INC., Wilmington, DE, US;

AMGEN INC., Thousand Oaks, CA, US;

(72) Hamilton Gregory S., Catonsville, MD, US;

Norman Mark H., Thousand Oaks, CA, US;

Wu Yong-Qian, Columbia, MD, US;

- (54) AZA-heterocyklické sloučeniny používané k léčbě neurologických poruch a ztráty vlasů

(22) 03.12.1998

(32) 03.06.1998, 18.09.1998

(31) 1998/087788, 1998/101077

(33) US, US

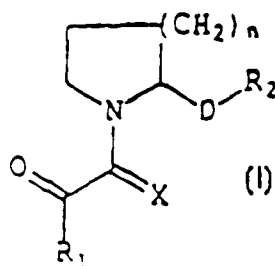
(86) PCT/US98/25573

(87) WO 99/62881

(57) Řešení se týká nových N-heterocyklických karboxylových kyselin a isosterů karboxylových kyselin představovaných sloučeninou obecného vzorce I, jejich přípravy a použití pro léčbu neurologických poruch včetně fyzicky poškozených nervů a neurodegenerativních nemocí, a léčbu alopecie a podporu růstu vlasů. V řešeném vzorci, n je až 1 až 3; X je buď O nebo S; R<sub>1</sub> je vybraná ze skupiny skládající se z C<sub>1</sub>-C<sub>9</sub> přímého nebo rozvětveného alkylového řetězce, C<sub>2</sub>-C<sub>9</sub> přímého nebo rozvětveného

alkenylového řetězce, arylu, heteroarylu, karbocyklu nebo heterocyklu; D je vazba nebo C<sub>1</sub>-C<sub>10</sub> přímý nebo rozvětvený alkylový řetězec, C<sub>2</sub>-C<sub>10</sub> alkenyl nebo C<sub>2</sub>-C<sub>10</sub> alkynyl.

- (74) Reichel Pavel Ing., Lopatecká 14, Praha 4, 14700;



- 7 (51) C 07 D 207/48, C 07 D 413/14, C 07 D 409/14, A 61 K 31/40, A 61 P 19/02, A 61 P 35/04

(21) 2000-3734

(71) THE PROCTER & GAMBLE COMPANY, Cincinnati, OH, US;

(72) Cheng Menyuan, West Chester, OH, US;

Natchus Michael George, Glendale, OH, US;

De Biswanath, Cincinnati, OH, US;

Almstead Neil Gregory, Loveland, OH, US;

Taiwo Yetunde Olabisi, West Chester, OH, US;

Pikul Stanislaw, Mason, OH, US;

- (54) **Substituované pyrrolidinové hydroxamáty jako inhibitory metaloproteázy**

(22) 09.04.1999

(32) 14.04.1998

(31) 1998/081667

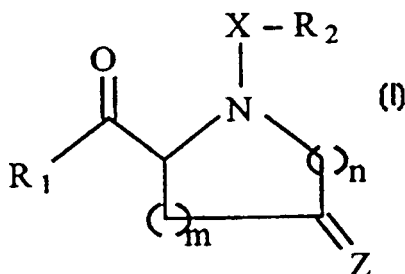
(33) US

(86) PCT/US99/07826

(87) WO 99/52868

- (57) Řešení poskytuje sloučeniny, které jsou silnými inhibitory metaloproteáz, a které jsou výhodné v léčbě stavů charakterizovaných přebytkem aktivity těchto enzymů. konkrétně se týká sloučenin majících obecný vzorec I, kde R<sub>1</sub>, R<sub>2</sub>, X, Z, m a n mají specifický význam. Zahrnuje rovněž optické izomery, diastereomery a enantiomery obecného vzorce I, jejich farmaceuticky přijatelné soli, biohydrolyzovatelné amidy, estery a imidy. Sloučeniny jsou užitečné pro léčbu nemocí a stavů, které jsou charakterizované nežádoucí aktivitou metaloproteázy. Dále řešení poskytuje farmaceutické prostředky, zahrnující uvedené sloučeniny.

- (74) PATENTSERVIS PRAHA a.s., Jivenská 1, Praha 4, 14000;



- 7 (51) C 07 D 209/12, C 07 D 295/08, A 61 K 31/495, A 61 P 9/12

(21) 2000-4720

(71) ZERIA PHARMACEUTICAL CO., LTD., Tokyo, JP;

(72) Sato Hiroki, Osato-gun, JP;

Nagano Eiichi, Osato-gun, JP;

Chikazawa Jun, Osato-gun, JP;

Takei Mineo, Osato-gun, JP;

Higashino Raita, Osato-gun, JP;

- (54) **N-fenyl-N'-fenylpropylpiperazinový derivát a způsob jeho přípravy**

(22) 28.06.1999

(32) 30.06.1998

(31) 1998/198148

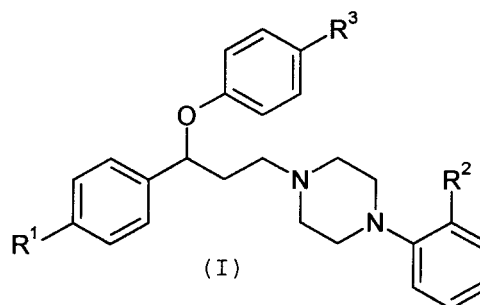
(33) JP

(86) PCT/JP99/03448

(87) WO 00/00471

- (57) Předkládané řešení se týká N-fenyl-N'-fenylpropylpiperazinového derivátu obecného vzorce I, kde R<sup>1</sup> představuje nižší alkyl, R<sup>2</sup> představuje nižší alkoxy a R<sup>3</sup> představuje kyanoskupinu, karboxyl nebo indolkarbonyl, léčiva a způsobu výroby tohoto derivátu. Sloučenina podle předkládaného řešení má velkou aktivitu při blokování α<sub>1</sub>-adrenoceptoru, a proto je použitelná pro prevenci nebo léčbu hypertenze, městnavého srdečního selhání, ischemie myokardu, arytmie, anginy pectoris a bránění při močení a polakisurie způsobené benigním zbytněním prostaty.

- (74) PATENTSERVIS PRAHA a.s., Jivenská 1, Praha 4, 14000;



- 7 (51) C 07 D 211/58, C 07 D 211/96, C 07 D 405/12, A 61 K 31/445, A 61 K 31/495, A 61 K 31/535, A 61 K 31/54, A 61 P 1/00

(21) 2000-3948

(71) DAINIPPON PHARMACEUTICAL CO., LTD., Osaka-shi, JP;

(72) Kato Shiro, Osaka-shi, JP;

Toyotomi Yoshihito, Kawanishi-shi, JP;

Tateishi Hirotaka, Neyagawa-shi, JP;

Harada Hiroshi, Suita-shi, JP;

Yoshida Naoyuki, Sakai-shi, JP;

Morikage Kazuo, Suita-shi, JP;

Morikage Yukiko, Suita-shi, JP;

- (54) **Derivát 1-[(1-substituovaného-4-piperidinyl)methyl]-4-piperidinu, způsob jeho přípravy, farmaceutický přípravek obsahující tento derivát, a meziprodukt pro tento derivát**

(22) 19.04.1999

(32) 28.04.1998, 24.06.1998

(31) 1998/134504, 1998/195019

(33) JP, JP

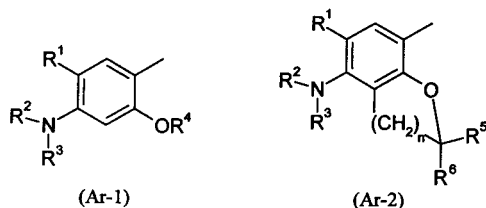
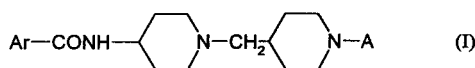
(86) PCT/JP99/02056

(87) WO 99/55674

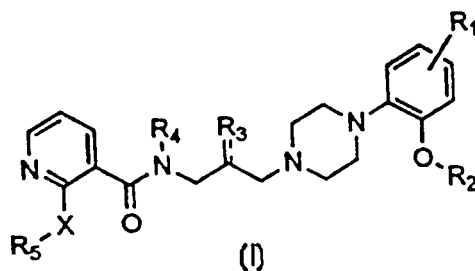
- (57) Předložené řešení se týká sloučeniny obecného vzorce I nebo její farmaceuticky přijatelné soli s kyselinou, kde Ar je skupina obecného vzorce Ar-1 nebo Ar-2, A je skupina obecného vzorce -Z-N(Q<sup>1</sup>)(Q<sup>2</sup>), -CO-R<sup>7</sup> nebo -(CH<sub>2</sub>)<sub>p</sub>-CH(R<sup>8</sup>)-COR<sup>9</sup>, způsobu přípravy této sloučeniny, farmaceutického přípravku obsahujícího tuto sloučeninu a meziproduktu pro tuto sloučeninu. Sloučeniny vykazují silnou afinitu vůči 5-HT<sub>4</sub> receptorům a mohou být užitečné jako zlepšovač gastrointestinální pohyblivosti nebo jako gastrointestinální prokinetické činidlo.

- (74) PATENTSERVIS PRAHA a.s., Jivenská 1, Praha 4, 14000;





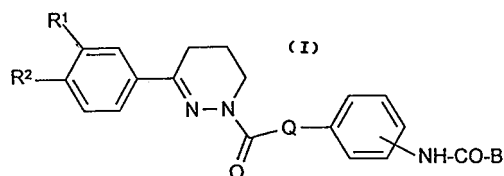
- 7 (51) **C 07 D 213/82, A 61 K 31/495, A 61 P 15/00**  
 (21) **2000-3044**  
 (71) ORTHO-MCNEIL PHARMACEUTICAL, INC.,  
 Raritan, NJ, US;  
 (72) Kuo Gee-Hong, Scotch Plains, NJ, US;  
 Murray William V., Belle Mead, NJ, US;  
 Prouty Catherine P., Doylestown, PA, US;  
 (54) **Substituované pyridinoarylpiperaziny**  
**použitelné při léčení benigního zbytnění**  
**prostaty**  
 (22) 19.02.1999  
 (32) 20.02.1998  
 (31) 1998/075321  
 (33) US  
 (86) PCT/US99/03608  
 (87) WO 99/42448  
 (57) Heterocyklické substituované piperaziny vzorce (I),  
 farmaceutické prostředky, které je obsahují, a  
 meziprodukty použité při jejich výrobě. Sloučeniny  
 selektivně inhibují vazbu na  $\alpha_1\text{a}$  adrenergický receptor,  
 receptor, který byl implikován v benigní prostatické  
 hyperplasii. Tyto sloučeniny jsou tedy potenciálně vhodné  
 pro léčení této nemoci.  
 (74) Čermák Karel Dr., Národní třída 32, Praha 1, 11000;



- 7 (51) **C 07 D 231/00**  
 (21) **2001-11**  
 (71) BAYER AKTIENGESELLSCHAFT, Leverkusen,  
 DE;  
 (72) Müller Nikolaus, Monheim, DE;  
 Matzke Michael, Wuppertal, DE;  
 (54) **Způsob výroby esterů kyseliny 1-alkyl-pyrazol-**  
**5-karboxylové**  
 (22) 21.06.1999  
 (32) 02.07.1998  
 (31) 1998/19829616  
 (33) DE  
 (86) PCT/EP99/04297  
 (87) WO 00/01673  
 (57) Řešení se týká způsobu výroby esterů kyseliny 1-alkyl-  
 pyrazol-5-karboxylové jehož podstata spočívá v tom, že  
 se nechá reagovat enolát esteru 2,4-diketokarboxylové  
 kyseliny za přítomnosti rozpouštědla a vody s N-alkyl-  
 hydrazinovou solí, přičemž je umožněna jednoduchým

způsobem a za pouze nepatné tvorby nežádoucích isomerů  
 obzvláště hospodárná výroba esterů kyseliny 1-alkyl-  
 pyrazol-5-karboxylové.

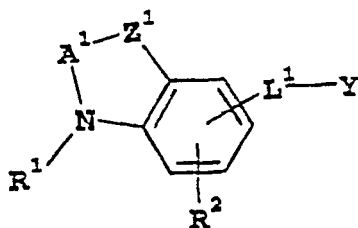
- (74) Všečetka Miloš JUDr., Hálkova 2, Praha 2, 12000;  
 7 (51) **C 07 D 237/04, C 07 D 405/04, A 61 K 31/50**  
 (21) **2000-4632**  
 (71) MERCK PATENT GMBH, Darmstadt, DE;  
 (72) Jonas Rochus, Darmstadt, DE;  
 Wolf Michael, Darmstadt, DE;  
 Kluxen Franz-Werner, Darmstadt, DE;  
 (54) **Derivát arylalkanoilpyridazinu, způsob jeho**  
**přípravy a farmaceutický prostředek, který ho**  
**obsahuje**  
 (22) 07.05.1999  
 (32) 16.06.1998  
 (31) 1998/19826841  
 (33) DE  
 (86) PCT/EP99/03151  
 (87) WO 99/65880  
 (57) Derivát arylalkanoilpyridazinu obecného vzorce I, kde  
 znamená B fenyl nesubstituovaný nebo substituovaný  
 jednou nebo několika skupinami  $\text{R}^3$ ; Q chybí nebo  
 znamená  $\text{C}_{1-4}$ alkylen;  $\text{R}^1, \text{R}^2$  na sobě nezávisle skupinu  
 $\text{OR}^4, -\text{S}-\text{R}^4, -\text{SO}-\text{R}^4, -\text{SO}_2-\text{R}^4$  nebo Hal;  $\text{R}^1$  a  $\text{R}^2$  spolu  
 dohromady také  $-\text{O}-\text{CH}_2-\text{O}-$ ;  $\text{R}^3$  skupinu  $\text{R}^4, \text{Hal}, \text{OH},$   
 $\text{OR}^4, \text{OPh}, \text{NO}_2, \text{NHR}^4, \text{N}(\text{R}^4)_2, \text{NHCOR}^4, \text{NHSO}_2\text{R}^4$  nebo  
 $\text{NHCOOR}^4$ ;  $\text{R}^4$  skupinu A,  $\text{C}_3-7$ cykloalkyl,  $\text{C}_5-$   
 $10$ alkylencykloalkyl nebo  $\text{C}_{2-8}$ alkenyl; A  $\text{C}_{1-10}$ alkyl  
 substituovaný popřípadě jedním až pěti atomy F a/nebo  
 Cl; Hal atom F, Cl, Br nebo J, a jeho fyziologicky  
 přijatelné soli a solváty jsou jako brzdíče fosfodiesterázy  
 IV vhodné pro výrobu farmaceutických prostředků pro  
 ošetřování, například pro ošetřování alergických  
 onemocnění, asthma, chronické bronchitidy, atopické  
 dermatitidy, lupénky a jiných kožních nemocí, zánětlivých  
 nemocí, autoimunních nemocí, jako jsou například  
 reumatická artritida, rozptýlená skleróza, Crohnova  
 nemoc, diabetes mellitus nebo vředová kolitida,  
 osteoporózy, reakce odmítnutí transplantátů, kachexie,  
 nádorového růstu a metastáz, sepse, poruch paměti,  
 atherosklerózy a AIDS.  
 (74) Matějka Jan JUDr., Národní 32, Praha 1, 11000;



- 7 (51) **C 07 D 241/38, C 07 D 265/36, A 61 K 31/495, A 61 K**  
**31/535, A 61 P 11/06, A 61 P 29/02**  
 (21) **2000-3431**  
 (71) AVENTIS PHARMA LIMITED, West Malling, GB;  
 (72) Bourzat Jean-Dominique, Vitry, FR;  
 Commercon Alain, Vitry, FR;  
 Filoche Bruno Jacques Christophe, Vitry, FR;  
 Harris Neil Victor, Dagenham, GB;  
 Pallin Thomas David, Dagenham, GB;  
 Stuttle Keith Alfred James, Dagenham, GB;  
 (54) **Dihydro-benzo(1,4)oxaziny a**  
**tetrahydrochinoxaliny, jejich použití a**  
**farmaceutický prostředek obsahující tyto**  
**sloučeniny**  
 (22) 23.12.1999  
 (32) 23.12.1998, 25.03.1999  
 (31) 1998/9828417, 1999/126084  
 (33) GB, US  
 (86) PCT/GB99/04430  
 (87) WO 00/39103

- (57) Fyziologicky účinné sloučeniny obecného vzorce (I), ve kterém  $R^1$  představuje skupinu  $R^3-Z^3$ ,  $R^3-L^2-R^4-Z^3$ ,  $R^3-L^3-Ar^1-L^4-Z^3$ ,  $R^3-L^3-Ar^1-L^2-R^4-Z^3$ ,  $R^2$  znamená atom vodíku, halogenu, nižší alkylovou skupinu nebo nižší alkoxy skupinu;  $A^1$  znamená alkylenovou vazbu obsahující 2 až 3 atomy uhlíku, která je případně substituována;  $L^1$  znamená přímou vazbu, alkenylenovou skupinu, alkylenovou skupinu, alkinylenovou skupinu, cykloalkenylenovou skupinu, cykloalkylenovou skupinu, heteroaryldílylovou skupinu, heterocykloalkylenovou skupinu nebo arylenovou vazbu, přičemž každá z nich je případně substituována;  $Z^1$  znamená skupinu  $NR^{17}$  nebo O; Y znamená karboxy skupinu, nebo odpovídající N-oxidy a jejich prekurzory léčiv, a farmaceuticky přijatelné soli a solváty (jako například hydráty) těchto sloučenin a jejich N-oxidy a prekurzory léčiv. Tyto sloučeniny jsou využitelné pro své farmaceutické vlastnosti, zejména schopnosti regulovat interakci VCAM-1 a fibronektinu s integrinem VLA-4 ( $\alpha 4\beta 1$ ).

- (74) Všečetka Miloš JUDr., Hálkova 2, Praha 2, 12000;

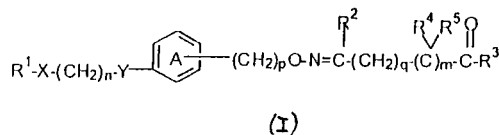


- 7 (51) C 07 D 263/32, C 07 D 213/74, C 07 D 413/12, C 07 D 239/42, C 07 D 471/04, C 07 D 413/04, C 07 D 261/08, C 07 D 277/24, C 07 D 215/14, C 07 D 271/06, C 07 C 251/54, A 61 K 31/42, A 61 P 3/10, A 61 P 3/06, A 61 P 29/00, A 61 P 9/10  
(21) 2000-4104  
(71) TAKEDA CHEMICAL INDUSTRIES, LTD., Osaka-shi, JP;  
(72) Momose Yu, Takarazuka-shi, JP;  
Odaka Hiroyuki, Kobe-shi, JP;  
Imoto Hiroshi, Kusatsu-shi, JP;  
Kimura Hiroyuki, Sakai-shi, JP;  
Sakamoto Junichi, Toyonaka-shi, JP;  
(54) Deriváty kyseliny oxyiminoalkanové  
(22) 10.05.1999  
(32) 11.05.1998, 11.05.1998  
(31) 1998/127921, 1998/127922  
(33) JP, JP  
(86) PCT/JP99/02407  
(87) WO 99/58510

- (57) Řešení se týká sloučeniny obecného vzorce I, v němž  $R^1$  je popřípadě substituovaná uhlovodíková skupina nebo popřípadě substituovaná heterocyklická skupina; X je vazba,  $-CO-$ ,  $-CH(OH)-$  nebo skupina  $-NR^6$ , kde  $R^6$  je vodíkový atom nebo popřípadě substituovaná alkylová skupina; n je celé číslo od jedné do tří; Y je kyslíkový atom, atom síry,  $-SO-$ ,  $-SO_2-$  nebo skupina  $-NR^7$ , kde  $R^7$  je vodíkový atom nebo popřípadě substituovaná alkylová skupina; kruh A je benzenový kruh popřípadě nesoucí další jeden až tři substituenty; p je celé číslo od jedné do osmi;  $R^2$  je vodíkový atom, popřípadě substituovaná uhlovodíková skupina nebo popřípadě substituovaná heterocyklická skupina; q je celé číslo od nuly do šesti; m je 0 nebo 1;  $R^3$  je hydroxylová skupina,  $OR^8$ ,  $R^8$  je popřípadě substituovaná uhlovodíková skupina, nebo  $NR^9R^{10}$ ,  $R^9$  a  $R^{10}$  jsou stejné nebo různé skupiny, vybrané ze skupiny obsahující vodíkový atom, popřípadě substituovanou uhlovodíkovou skupinu, popřípadě substituovanou heterocyklickou skupinu a popřípadě substituovanou acylovou skupinu nebo  $R^9$  a  $R^{10}$  spolu tvoří kruh;  $R^4$  a  $R^5$  jsou stejné nebo různé skupiny, vybrané ze skupiny obsahující vodíkový atom a popřípadě

substituovanou uhlovodíkovou skupinu, přičemž  $R^4$  může tvořit kruh s  $R^2$ ; za předpokladu, že když  $R^1$  je ethoxymethyl,  $C_1$  až  $C_3$  alkyl, fenylový nebo p-methoxyfenyl  $q=m=0$ ,  $R^3$  je  $NR^9R^{10}$ ; a za předpokladu, že O-[2-chloro-4-(2-chinolylmethoxy)fenylmethyl]oximethylpyruvátu a kyselina [2-chloro-4-(2-chinolylmethoxy)fenylmethyl]-2-iminoxypropionová jsou vyloučeny; nebo jejich soli.

- (74) Nowaková Naděžda RNDr. CSc., Nad Ohradou 3, Praha 3, 13000;



- 7 (51) C 07 D 271/12, C 07 D 413/12, C 07 D 493/04, A 61 K 31/4245, A 61 K 31/4427, A 61 P 9/00, // (C 07 D 493/04, C 07 D 307/00)

(21) 2000-4071

(71) TORRENT PHARMACEUTICALS LTD,  
Ahmedabad, IN;

(72) Sankaranarayanan Alangudi, Ahmedabad, IN;

(54) Benzofuroxanové deriváty a jejich použití v  
léčení anginy pectoris

(22) 17.05.1999

(32) 22.05.1998

(31) 1998/935

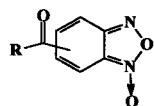
(33) IN

(86) PCT/IB99/00892

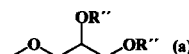
(87) WO 99/61430

- (57) Řešení popisuje nové benzofuroxanové deriváty obecného vzorce I, kde R je  $-O-(CH_2)_n-X-R'$ , n = 1 až 6, X je  $-NHC(O)-$ , kyslík nebo vazba, R' je nižší alkylová skupina  $C_1$  až  $C_8$ , zbytek aromatického, heteroaromatického, subatituoovaného nebo nesubstituovaného nasyčeného heterocyklického kruhu s jedním nebo dvěma heteroatomy jako je dusík nebo kyslík, kde je substituce nižší alkylovou skupinou nebo se R vybere ze skupin a, b, c, d, e, kde R'' je vodík, nitroskupina, nižší alkylová skupina nebo skupina  $-C(O)-R'''$ , kde R''' je vodík, nižší alkylová skupina nebo arylová skupina, a jejich farmaceuticky přijatelné soli. Dále se popisují způsob přípravy derivátů obecného vzorce I, použití výše definovaných derivátů obecného vzorce I jako donorů NO a/nebo při koronárních onemocnění srdce a farmaceutické přípravky obsahující deriváty obecného vzorce I jako aktivní složky. Řešení také popisuje způsob léčení koronárních onemocnění srdce podáváním účinného množství výše definovaného derivátu obecného vzorce I.

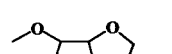
- (74) PATENTSERVIS PRAHA a.s., Jivenská 1, Praha 4, 14000;



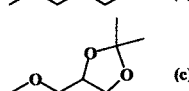
(I)



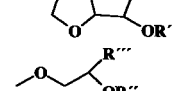
(a)



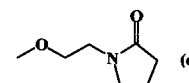
(b)



(c)



(d)



(e)

- 7 (51) C 07 D 307/20, C 07 C 311/18, // A 61 P 31/18

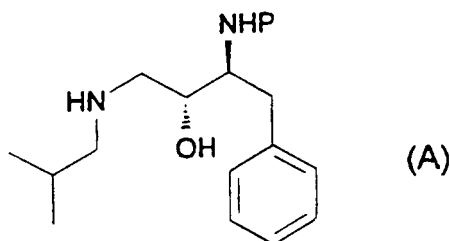
(21) 2000-3457

(71) GLAXO GROUP LIMITED, Greenford, GB;

- (72) Al-Farhan Emile, Lexington, MA, US;  
Deininger David D., Cambridge, MA, US;  
Mcghie Stephen, Dartford, GB;  
O'Callaghan John, Kemsing, GB;  
Robertson Mark Stuart, Frindsbury, GB;  
Rodgers Keith, Roberstbridge, GB;  
Rout Stephen, Dartford, GB;  
Singh Hardev, Dartford, GB;  
Tung Roger Dennis, Cambridge, MA, US;

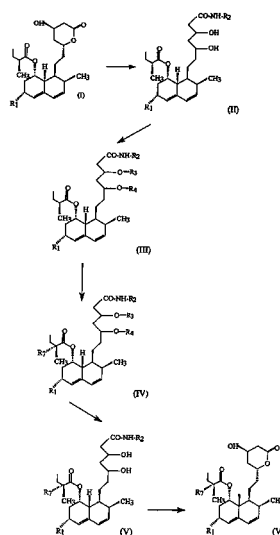
(54) **Způsob výroby inhibitorů HIV proteázy**

- (22) 18.03.1999  
(32) 20.03.1998  
(31) 1998/9805898  
(33) GB  
(86) PCT/GB99/00852  
(87) WO 99/48885  
(57) Zlepšený způsob syntézy (3S)-tetrahydro-3-furyl-N-[(2R, 3S)-3-(4-amino-N-isobutylbenzensoamido)-1-benzyl-2-hydropropyl]-karbamátu, který vychází ze sloučeniny obecného vzorce (A) jako výchozí látky a zahrnuje čtyři kroky, a nový meziprodukt pro výrobu této sloučeniny, kterým je (2R, 3S)-N-(3-amino-2-hydroxy-4-fenylbutyl)-N-isobutyl-4-nitrobenzonsulfonamid a jeho solváty.  
(74) Korejzová Zdeňka JUDr., Spálená 29, Praha 1, 11000;



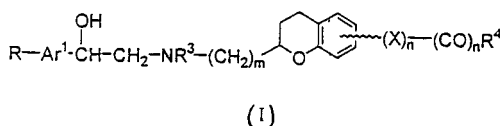
7 (51) **C 07 D 309/30, C 07 D 319/06, C 07 C 235/30, A 61 K 31/16, A 61 P 3/00**

- (21) **2000-3194**  
(71) SYNTHON B. V., Nijmegen, NL;  
(72) Van Dalen Frans, Nuenen, NL;  
Lemmens Jacobus Maria, Mook, NL;  
Van Helvoirt Gertruda Antonetta Philomina, Nijmegen, NL;  
Peters Theodorus Hendricus Antonius, Arnhem, NL;  
Picha Frantisek, Brno, CZ;  
(54) **Způsob přípravy sloučeniny simvastatinu a jejích derivátů, farmaceutický prostředek, použití sloučeniny simvastatinu a jejích derivátů pro přípravu léčiv**  
(22) 05.03.1999  
(32) 05.03.1998, 27.05.1998  
(31) 1998/1008502, 1998/98201762  
(33) NL, EP  
(86) PCT/NL99/00119  
(87) WO 99/45003  
(57) Způsob přípravy sloučeniny obecného vzorce VI, kde R<sup>7</sup> výhodně znamená methyl nebo ethyl a R<sup>1</sup> znamená vodík nebo methyl, zahrnující reakci sloučeniny obecného vzorce I s činidlem otevírajícím kruh za vzniku sloučeniny obecného vzorce II, zavedení ochranných skupin na hydroxylové skupiny této sloučeniny, reakci O-ochráněné sloučeniny obecného vzorce III s alkylačním činidlem a následnou postupnou hydrolyzou sloučenin obecného vzorce IV a V. Předmětem řešení jsou dále sloučeniny obecného vzorce II, III, IV a V, kde obecné symboly mají specifické významy, a jejich použití jako léčiv k léčbě hypercholesterolemie.  
(74) PATENTSERVIS PRAHA a.s., Jivenská 1, Praha 4, 14000;



7 (51) **C 07 D 311/58, C 07 D 405/12, A 61 K 31/353, A 61 P 3/00, A 61 P 3/10**

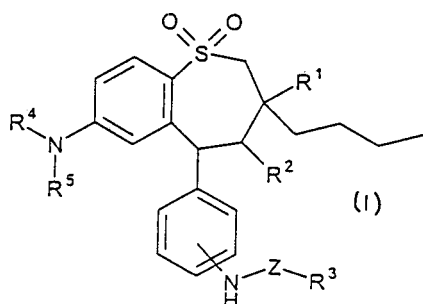
- (21) **2000-2257**  
(71) BAYER CORPORATION, Pittsburg, PA, US;  
(72) Connell Richard D., Trumbull, CT, US;  
Lease Timothy G., El Cerrito, CA, US;  
Baryza Jeremy, New Haven, CT, US;  
(54) **Karboxysubstituované chromanové deriváty, které lze použít jako beta-3-adrenoreceptorové agonisty**  
(22) 16.12.1998  
(32) 19.12.1997  
(31) 1997/994620  
(33) US  
(86) PCT/US98/26735  
(87) WO 99/32476  
(57) Řešení se týká nových karboxysubstituovaných chromanových derivátů obecného vzorce I, kde obecné substituenty mají specifické významy, a sloučenin vhodných k přípravě těchto derivátů. Tyto deriváty jsou použitelné k léčení stavů, spojených s beta-3-adrenoreceptorem, například obezity nebo diabetu.  
(74) Zelený Pavel JUDr., Hálkova 2, Praha 2, 12000;



7 (51) **C 07 D 337/08, C 07 H 7/06, A 61 K 31/382, A 61 K 31/7042, A 61 P 3/06, A 61 P 1/16**

- (21) **2000-4591**  
(71) AVENTIS PHARMA DEUTSCHLAND GMBH, Frankfurt am Main, DE;  
(72) Frick Wendelin, Hünstetten-Beuerbach, DE;  
Enhsen Alfons, Büttelborn, DE;  
Glombik Heiner, Hofheim, DE;  
Heuer Hubert, Schwabenheim, DE;  
(54) **Deriváty benzothiepin-1,1-diooxidu, způsob jejich přípravy, léčiva obsahující tyto sloučeniny a jejich použití**  
(22) 29.05.1999  
(32) 10.06.1998  
(31) 1998/19825804  
(33) DE  
(86) PCT/EP99/03743  
(87) WO 99/64409

- (57) Popisují se substituované deriváty benzo(b)thiepin-1,1-dioxidu a jejich kyselých adičních solí. popisují se sloučeniny I, kde  $R^1$ ,  $R^2$ ,  $R^3$ ,  $R^4$ ,  $R^5$  a Z mají specifické významy a jejich fyziologicky přijatelné soli a jejich fyziologicky funkční deriváty a také způsoby jejich přípravy. Sloučeniny jsou vhodné například jako hypolipidemika.
- (74) Kubát Jan Ing., Přístavní 24, Praha 7, 17000;



7 (51) C 07 D 337/08, C 07 K 5/06, A 61 K 31/382, A 61 P 3/06

(21) 2000-4592

(71) AVENTIS PHARMA DEUTSCHLAND GMBH, Frankfurt am Main, DE;

(72) Frick Wendelin, Hünstetten-Beuerbach, DE;  
Enhsen Alfons, Büttelborn, DE;  
Glombik Heiner, Hofheim, DE;  
Heuer Hubert, Schwabenheim, DE;

(54) **Benzo(b)thiepin-1,1-dioxidové deriváty, způsob jejich přípravy, léčiva obsahující tyto sloučeniny a jejich použití**

(22) 28.05.1999

(32) 10.06.1998

(31) 1998/19825804

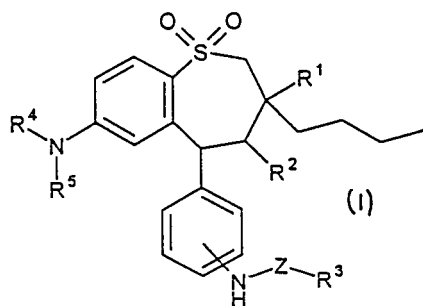
(33) DE

(86) PCT/EP99/03701

(87) WO 99/64410

(57) Řešení se týká substituovaných benzo(b)thiepin-1,1-dioxidových derivátů a jejich adičních solí s kyselinami. jsou popsány sloučeniny obecného vzorce I, ve kterém  $R^1$ ,  $R^2$ ,  $R^3$ ,  $R^4$ ,  $R^5$  a Z mají uvedené specifické významy, jakož i jejich fyziologicky přijatelné soli a fyziologicky funkční deriváty a způsob jejich přípravy. Tyto sloučeniny jsou vhodné zejména jako hypolipidemika.

(74) Kubát Jan Ing., Přístavní 24, Praha 7, 17000;



7 (51) C 07 D 401/04, C 07 D 401/12, C 07 D 401/14, C 07 D 403/12, A 61 K 31/415, A 61 K 31/425, A 61 K 31/445, A 61 K 31/47, A 61 K 31/505, A 61 K 31/55, A 61 P 7/02

(21) 2000-3707

(71) JAPAN TOBACCO INC., Tokyo, JP;

(72) Katoh Susumu, Takatsuki-shi, JP;  
Yokota Katsuyuki, Takatsuki-shi, JP;  
Hayashi Mikio, Takatsuki-shi, JP;

(54) **Amidinové sloučeniny**

(22) 09.04.1999

(32) 10.04.1998, 25.08.1998

(31) 1998/116233, 1998/237869

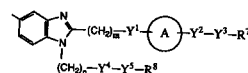
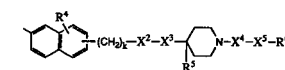
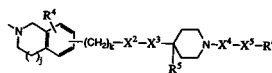
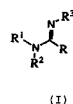
(33) JP, JP

(86) PCT/JP99/01900

(87) WO 99/52895

(57) Sloučenina obecného vzorce I, ve kterém  $R^1$ ,  $R^2$  a  $R^3$  jsou stejné nebo různé a každé z nich je atom vodíku, hydroxyl, nižší alkyl nebo aryl, R je skupina obecného vzorce II, III nebo IV, kde všechny symboly mají specifický význam, její sůl nebo prolék. Použití sloučeniny, její soli a jejího proléku jako inhibitoru faktoru Xa a inhibitoru srážení krve pro prevenci a/nebo léčení nemocí způsobených srážením krve nebo vznikem srážení v cévách.

(74) PATENTSERVIS PRAHA a.s., Jivenská 1, Praha 4, 14000;



7 (51) C 07 D 401/10, A 61 K 31/495, A 61 P 7/02

(21) 2000-4037

(71) ASTRAZENECA AB, Södertälje, SE;

(72) Ashford Marianne, Macclesfield, GB;  
James Roger, Macclesfield, GB;

(54) **Forma 1-(6-chlornaft-2-ylsulfonyl)-4-[4-(4-pyridyl)benzoyl]piperazinu se zmenšenu velikostí částic a farmaceutická kompozice tuto formu obsahující**

(22) 27.04.1999

(32) 02.05.1998

(31) 1998/9809350

(33) GB

(86) PCT/GB99/01316

(87) WO 99/57112

(57) Vynález se týká farmaceuticky přijatelných solí 1-(6-chlornaft-2-ylsulfonyl)-4-[4-(4-pyridyl)benzoyl]piperazinu a formy této sloučeniny ve stavu volné báze nebo ve stavu uvedené soli se zmenšenou velikostí částic, které mají antitrombotickou a antikoagulační vlastnosti a jsou takto užitečné při léčení lidí a zvířat. Vynález se rovněž týká způsobů pro přípravu farmaceuticky přijatelných solí výše uvedené sloučeniny a jejich forem se zmenšenou velikostí částic, farmaceutických kompozic, které je obsahují a jejich použití při výrobě léčiv pro vyvolání antitrombotického nebo antikoagulačního účinku u lidí.

(74) Hakr Eduard Ing., Přístavní 24, Praha 7, 17000;

7 (51) C 07 D 405/12, A 61 K 31/4196, C 07 C 255/50, A 61 P 31/10, // C 07 M 9:00

(21) 2000-3255

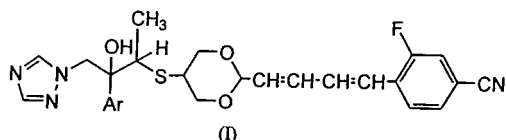
(71) SANKYO COMPANY LIMITED, Tokyo, JP;

(72) Konosu Toshiyuki, Tokyo, JP;

Oida Sadao, Tokyo, JP;

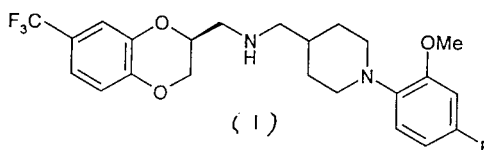
Mori Makoto, Tokyo, JP;

- Uchida Takuya, Tokyo, JP;  
Ohya Satoshi, Tokyo, JP;  
Nakagawa Akihiko, Tokyo, JP;
- (54) **Deriváty triazolu s protiplišňovými účinky**  
(22) 06.09.2000  
(32) 09.09.1999  
(31) 1999/255702  
(33) JP  
(57) Sloučeniny obecného vzorce I, kde Ar představuje fenylovou skupinu, která je výhodně substituovaná 1 až 3 substituenty vybranými ze skupiny obsahující atomy halogenů a trifluormethylové skupiny, a jejich farmaceuticky přijatelné soli a estery mají výrazné protiplišňové účinky.
- (74) PATENTSERVIS PRAHA a.s., Jivenská 1, Praha 4, 14000;

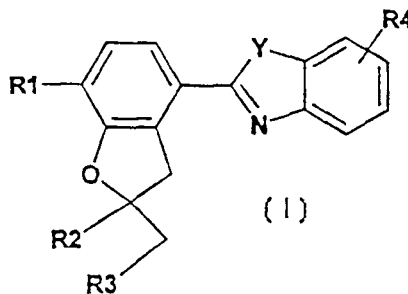


- 7 (51) **C 07 D 405/12, A 61 K 31/4523, A 61 P 25/24**  
(21) **2000-3343**  
(71) SMITHKLINE BEECHAM PLC, Brentford, GB;  
(72) Craig Andrew Simon, Near Leigh, GB;  
Ward Neal, Near Leigh, GB;  
McIlwaine Wilson, Irvine, GB;
- (54) **Krystalická forma paroxetinu**  
(22) 16.03.1999  
(32) 16.03.1998, 17.06.1998, 06.08.1998  
(31) 1998/9805581, 1998/9813054, 1998/9817115  
(33) GB, GB, GB  
(86) PCT/GB99/00793  
(87) WO 99/47519  
(57) Čistá, prostá rozpouštědel, například krystalická, volná báze paroxetinu a její použití k léčbě deprese.
- (74) Zelený Pavel JUDr., Hálkova 2, Praha 2, 12000;
- 7 (51) **C 07 D 405/12, A 61 K 31/4523, A 61 P 25/24**  
(21) **2000-3722**  
(71) SMITHKLINE BEECHAM PLC, Brentford, GB;  
(72) Jacewicz Victor Witold, Tonbridge, GB;  
Jones Alan David, Tonbridge, GB;  
Man John, Tonbridge, GB;
- (54) **Maleat paroxetinu**  
(22) 09.04.1999  
(32) 09.04.1998, 30.10.1998  
(31) 1998/9807627, 1998/9823856  
(33) GB, GB  
(86) PCT/GB99/01106  
(87) WO 99/52901  
(57) Je popsán maleat paroxetinu (-)trans isomeru 4-(4'-fluorfenyl)-3-(3',4'-methylenedioxy-fenoxymethyl)piperidinu, a jeho příprava a použití při léčení a prevenci mezi jinými deprese.
- (74) Zelený Pavel JUDr., Hálkova 2, Praha 2, 12000;
- 7 (51) **C 07 D 405/12, A 61 K 31/4523, A 61 P 25/00, A 61 P 25/24, A 61 P 25/28**  
(21) **2000-4461**  
(71) KNOLL AKTIENGESELLSCHAFT, Ludwigshafen, DE;  
(72) Wishart Neil, Nottingham, GB;  
Birch Alan Martin, Nottingham, GB;
- (54) **Terapeutické činidlo**  
(22) 26.05.1999  
(32) 03.06.1998  
(31) 1998/9811879  
(33) GB

- (86) PCT/EP99/03648  
(87) WO 99/62902  
(57) Sloučeniny obecného vzorce I, kde R znamená atom vodíku nebo fluoru, a její farmaceuticky přijatelné soli se používají jako účinné látky k léčení poruch centrálního nervového systému, jako jsou například deprese, úzkostné neurózy, psychózy, pozvolna se vyvíjející dyskinéze, Parkinsonova nemoc, obezita, hypertenze, Tourettův syndrom, sexuální dysfunkce, drogový návyk, zneužívání drog, poruchy vědomí, Alzheimerova nemoc, senilní demence, nutkavé chování, návaly úzkosti, poruchy stravování a anorexie, kardiovaskulární a cerebrovaskulární poruchy, migréna, diabetes mellitus nezávislá na inzulinu, hyperglykemie, zácpa, arytmie, poruchy neuroendokrinního systému, stres, hypertrofie prostaty, extrapyramidální symptomy vyvolané drogou a křeče.
- (74) Kalenský Petr JUDr., Hálkova 2, Praha 2, 12000;



- 7 (51) **C 07 D 413/10, C 07 D 405/10, C 07 D 493/10, C 07 D 413/14, A 61 K 31/423, A 61 K 31/4184, A 61 P 17/00, A 61 P 11/00**  
(21) **2000-4095**  
(71) BYK GULDEN LOMBERG CHEMISCHE FABRIK GMBH, Konstanz, DE;  
(72) Bär Thomas, Reichenau, DE;  
Martin Thomas, Konstanz, DE;  
Ulrich Wolf-Rüdiger, Konstanz, DE;  
Amschler Hermann, Radolfzell, DE;  
Gutterer Beate, Allensbach, DE;  
Flockerzi Dieter, Allensbach, DE;  
Hatzelmann Armin, Allensbach, DE;  
Boss Hildegard, Konstanz, DE;  
Beume Rolf, Konstanz, DE;  
Kilian Ulrich, Reichenau, DE;  
Kley Hans-Peter, Allensbach, DE;
- (54) **Nový benzimidazol a benzoxazol**  
(22) 29.04.1999  
(32) 05.05.1998  
(31) 1998/98108125  
(33) EP  
(86) PCT/EP99/02900  
(87) WO 99/57115  
(57) Sloučeniny obecného vzorce I, kde R1, R2, R3, R4 a Y mají specifické významy, jsou nové účinné látky pro léčení onemocnění dýchacích cest. Léčivo je obsahující a použití uvedených sloučenin pro léčení onemocnění dýchacích cest a kožních onemocnění.
- (74) Korejzová Zdeňka JUDr., Spálená 29, Praha 1, 11000;



7 (51) C 07 D 477/20, A 61 K 31/40, A 61 P 31/04

(21) 2000-3954

(71) KYOTO PHARMACEUTICAL INDUSTRIES, LTD., Kyoto-shi, JP;

(72) Matsui Hiroshi, Nara-shi, JP;

(54) **Karbapenemové deriváty, jejich použití a meziproducty**

(22) 28.04.1999

(32) 01.05.1998, 17.07.1998

(31) 1998/122499, 1998/203730

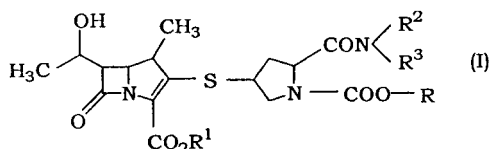
(33) JP, JP

(86) PCT/JP99/02301

(87) WO 99/57121

(57) Karbapenemová sloučenina obecného vzorce I, kde  $R^1$  je modifikátor hydrolyzovatelný v živém těle a  $R^2$  a  $R^3$  jsou stejné nebo různé a každé znamená nižší alkyl a R má význam uvedený v popise. Karbapenemová sloučenina obecného vzorce I podle vynálezu je vynikající v absorpci ze zažívacího traktu po orálním podání a vykazuje dostatečnou antibakteriální vlastnost proti širokému spektru bakteriálních druhů. Proto je sloučenina podle vynálezu extrémně užitečná pro profylaxi a léčbu infekčních nemocí, zejména bakteriálních infekcí.

(74) PATENTSERVIS PRAHA a.s., Jivenská 1, Praha 4, 14000;



7 (51) C 07 D 487/04, A 61 K 31/495, A 61 P 9/00, A 61 P 37/08, A 61 P 1/00, A 61 P 11/08, // (C 07 D 487/04, C 07 D 241:06, C 07 D 209:00)

(21) 2000-3193

(71) SHIONOGI &amp; CO., LTD., Osaka-shi, JP;

(72) Ohtani Mitsuaki, Osaka-shi, JP;

Fuji Masahiro, Osaka-shi, JP;

Okada Tetsuo, Osaka-shi, JP;

(54) **Sloučenina pyrrolo[1,2-a]pyrazinu, pro léčivo, farmaceutický prostředek a metoda inhibující sPLA2**

(22) 31.03.1999

(32) 31.03.1998, 31.08.1998

(31) 1998/85997, 1998/244735

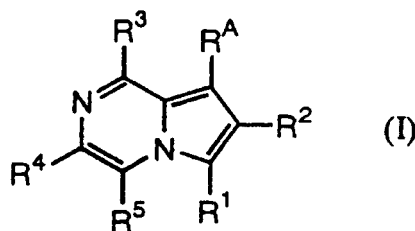
(33) JP, JP

(86) PCT/JP99/01670

(87) WO 99/51605

(57) Sloučenina pyrazinu obecného vzorce I, kde  $R^1$  je  $-(L^1)-R^6$ , kde  $L^1$  je bivalentní spojovací skupina, která má od 1 do 18 atomů uhlíku nebo podobně a  $R^6$  je cyklická skupina skládající se z uhlíků, která je substituována minimálně jedním neinterferujícím substituentem nebo podobně;  $R^2$  je C1 až C3 alkyl, C3 až C4 cykloalkyl nebo podobná skupina;  $R^3$  je  $-(L^2)-(kyselá skupina)$ ;  $R^4$  a  $R^5$  jsou atomy vodíku, neinterferující substituenty, cyklické skupiny skládající se z uhlíků nebo podobně.  $R^A$  je  $-(=X)-C(=X)-NH_2$  nebo podobně; a X je nezávisle atom kyslíku nebo atom síry; pro léčivo těchto látek, jejich přijatelné sole nebo jejich solváty a prostředek pro inhibici sPLA2, které je obsahuje jako účinné složky.

(74) PATENTSERVIS PRAHA a.s., Jivenská 1, Praha 4, 14000;



7 (51) C 07 D 487/04, A 61 K 31/50, A 61 K 31/535, A 61 P 9/00, A 61 P 11/00

(21) 2000-3952

(71) SHIONOGI &amp; CO., LTD., Osaka-shi, JP;

(72) Ohtani Mitsuaki, Osaka-shi, JP;

Fuji Masahiro, Osaka-shi, JP;

Fukui Yoshikazu, Osaka-shi, JP;

Adachi Makoto, Osaka-shi, JP;

(54) **Sloučenina pyrrolo[1,2-b]pyridazinu, farmaceutické prostředky a způsoby inhibice uvolňování mastných kyselin**

(22) 20.05.1999

(32) 21.05.1998, 31.08.1998

(31) 1998/139319, 1998/244736

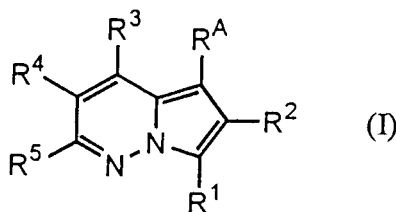
(33) JP, JP

(86) PCT/JP99/02630

(87) WO 99/59999

(57) Sloučeniny s inhibičním účinkem vzhledem k sPLA2, představované obecným vzorcem I, jejich proléky, farmaceuticky přijatelné soli a jejich solváty, a inhibitory, obsahující stejné aktivní přísady, kde  $R^1$  představuje skupinu  $-(L^1)-R^6$  (kde  $L^1$  představuje dvojmocnou spojovací skupinu s 1 až 18 atomy, atd., a  $R^6$  představuje uhlíkový kruh s jedním nebo více neinterferujícími substituenty, atd.),  $R^2$  představuje C1-3 alkyl, atd.,  $R^3$  představuje  $-(L^2)-(kyselá skupina)$ ,  $R^4$  a  $R^5$  každý představují vodík, neinterferující substituent a uhlíkový kruh, atd., Xs každý nezávisle představují kyslík nebo síru, a  $R^A$  představuje skupinu  $-C(=X)-C(=X)-NH_2$ , atd.

(74) PATENTSERVIS PRAHA a.s., Jivenská 1, Praha 4, 14000;



7 (51) C 07 D 487/04, C 07 D 471/04, A 61 K 31/505, A 61 P 35/04, // (C 07 D 487/04, C 07 D 239:00, C 07 D 221:00)

(21) 2000-4246

(71) WARNER-LAMBERT COMPANY, Morris Plains, NJ, US;

(72) Dobrusin Ellen Myra, Ann Arbor, MI, US;

Hamby James Marino, Ann Arbor, MI, US;

Kramer James Bernard, Sylvania, OH, US;

Schroeder Mel Conrad, Dexter, MI, US;

Showalter Howard Daniel Hollis, Ann Arbor, MI, US;

US;

Toogood Peter Laurence, Ann Arbor, MI, US;

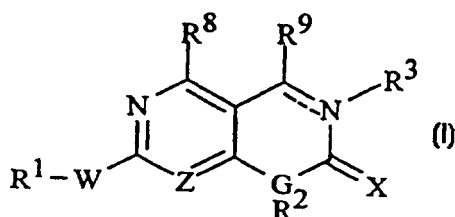
Trumpp-Kallmeyer Susanne A., Haigerloch, DE;

(54) **Bicyklické pyrimidiny a bicyklické 3,4-dihydropyrimidiny jako inhibitory buněčné proliferace**

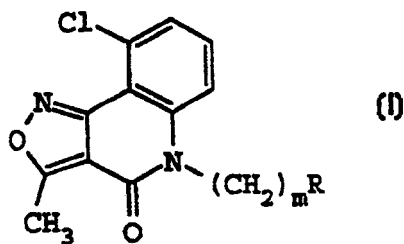
(22) 10.05.1999

(32) 26.05.1998, 25.03.1999

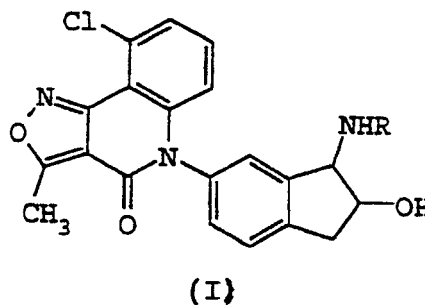
- (31) 1998/086708, 1999/126158  
 (33) US, US  
 (86) PCT/US99/10187  
 (87) WO 99/61444  
 (57) Předkládaný vynález se týká bicyklických heterocyklů, které jsou užitečné pro léčbu buněčné proliferace, jako je rakovina a restenóza a rovněž angiogeneze a ateroskleróza. Bicyklické sloučeniny podle vynálezu jsou silnými inhibitory na cyklinu závislých kináz (cdks), růstovým faktorem zprostředkovaných kináz a nereceptorových kináz. Sloučeniny se snadno připraví a mohou být podány různými cestami, včetně orální cestou a mají dostatečnou biologickou dostupnost pro klinické použití. Vynález poskytuje sloučeniny obecného vzorce I, kde Z je N nebo CH; G je N nebo CH; W je NH, SO nebo SO<sub>2</sub>, R<sup>1</sup> zahrnuje fenylyl a substituovaný fenylyl, R<sup>2</sup> zahrnuje alkyl a cykloalkyl, R<sup>3</sup> zahrnuje alkyl a vodík, R<sup>8</sup> a R<sup>9</sup> zahrnují vodík a alkyl a jejich farmaceutické prostředky, obsahující sloučeninu obecného vzorce I společně s farmaceuticky přijatelným nosičem, ředidlem nebo excipientem.  
 (74) Čermák Karel Dr., Národní třída 32, Praha 1, 11000;



- 7 (51) C 07 D 495/04, A 61 K 31/44  
 (21) 2000-4637  
 (71) SANOFI-SYNTHELABO, Paris, FR;  
 (72) Bousquet André, Sisteron, FR;  
 Castro Bertrand, Kremlin-Bicetre, FR;  
 Saint-Germain Jean, Sisteron, FR;  
 (54) **Polymorfní forma hydrogensíranu klopidogrelu**  
 (22) 10.06.1999  
 (32) 15.06.1998  
 (31) 1998/9807464  
 (33) FR  
 (86) PCT/FR99/01371  
 (87) WO 99/65915  
 (57) Předmětem vynálezu je nový kosočtverečný polymorf hydrogensíranu klopidogrelu nebo hydrogensíranu methyl-(+)-(S)-alfa-(21-chlorfenyl)-4,5,6,7-tetrahydrothieno(3,2-c)piridinyl-5-acetátu a způsob jeho přípravy.  
 (74) Hakr Eduard Ing., Přístavní 24, Praha 7, 17000;  
 7 (51) C 07 D 498/04, A 61 K 31/47, A 61 P 35/04  
 (21) 2000-3688  
 (71) ELI LILLY AND COMPANY, Indianapolis, IL, US;  
 (72) Gruber Joseph Michael, Indianapolis, IN, US;  
 Norman Bryan Hurst, Indianapolis, IN, US;  
 (54) **Způsob inhibice MRP1**  
 (22) 07.04.1999  
 (32) 08.04.1998  
 (31) 1998/081077  
 (33) US  
 (86) PCT/US99/07343  
 (87) WO 99/51227  
 (57) Předkládaný vynález se týká sloučeniny vzorce I, která je použitelná pro inhibici resistentních nádorů, u kterých je rezistence způsobená částečně nebo plně MRP-1.  
 (74) Švorčík Otakar JUDr., Hálkova 2, Praha 2, 12000;

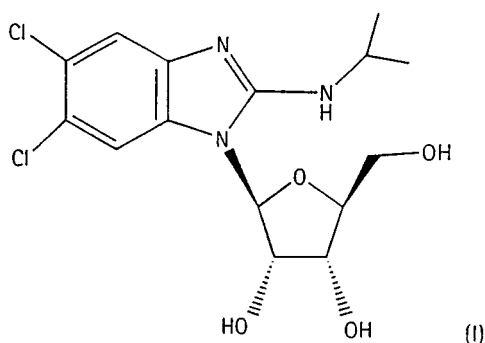


- 7 (51) C 07 D 498/04, A 61 K 31/47, A 61 P 35/04  
 (21) 2000-3689  
 (71) ELI LILLY AND COMPANY, Indianapolis, IN, US;  
 (72) Gruber Joseph Michael, Indianapolis, IN, US;  
 Hollinshead Sean Patrick, Durham, NC, US;  
 Norman Bryan Hurst, Indianapolis, IN, US;  
 Wilson Joseph Wendell, Durham, NC, US;  
 (54) **Způsob inhibice MRP1**  
 (22) 07.04.1999  
 (32) 08.04.1998  
 (31) 1998/081088  
 (33) US  
 (86) PCT/US99/07615  
 (87) WO 99/51236  
 (57) Předkládaný vynález se týká sloučeniny obecného vzorce I, která je použitelná pro inhibici resistentních nádorů, u kterých je rezistence způsobená částečně nebo plně MRP-1.  
 (74) Švorčík Otakar JUDr., Hálkova 2, Praha 2, 12000;

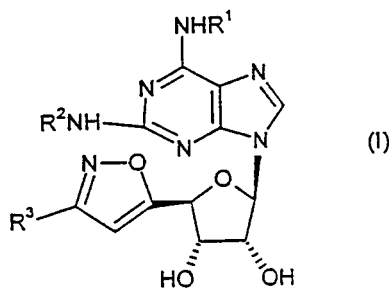


- 7 (51) C 07 F 9/6571  
 (21) 2000-2674  
 (71) SCHILL AND SEILACHER GMBH AND CO. KG, Böblingen, DE;  
 (72) Höhn Walter, Aichtal, DE;  
 Keller Holger, Sindelfingen-Darmsheim, DE;  
 Rieckert Horst, Calw, DE;  
 (54) **Způsob výroby 9,10-dihydro-9-oxa-10-fosfafenantren-10-oxidu**  
 (22) 20.07.2000  
 (32) 20.07.1999  
 (31) 1999/19933932  
 (33) DE  
 (57) Způsob výroby 9,10-dihydro-9-oxa-10-fosfafenantren-10-oxidu, při němž se nechá reagovat o-fenylyl s chloridem fosforitým v přítomnosti Lewisovy kyseliny jako katalyzátoru za varu pod zpětným chladičem za vzniku HCl a vzniklá reakční směs se hydrolyzuje a výsledný produkt se nechá krystalizovat, načež se oddělí, spočívá v tom, že se ke směsi výchozích látek přidá 9,10-dihydro-9-oxa-10-fosfafenantren-10-chlorid, hydrolyzovaná reakční směs se smísí s vodným roztokem peroxidu vodíku a nakonec se podrobí destilaci vodní parou.  
 (74) Korejzová Zdeňka JUDr., Spálená 29, Praha 1, 11000;

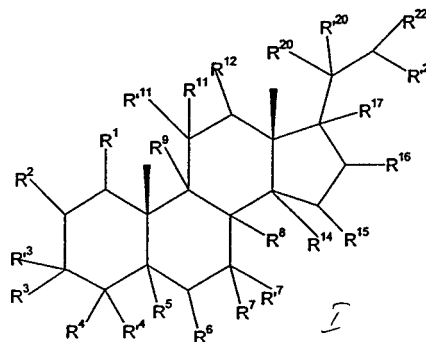
- 7 (51) **C 07 H 19/052, A 61 K 31/7056, A 61 P 31/22, A 61 P 31/12**  
 (21) **2000-3716**  
 (71) GLAXO GROUP LIMITED, Greenford, GB;  
 (72) Carter Barry Howard, Research Triangle Park, NC, US;  
 Hodgson Anne, Dartford, GB;  
 Huang Lian-Feng, Research Trinagle Park, NC, US;  
 (54) **Forma VI 5,6-dichlor-2-(isopropylamino)-1-beta-L-ribofuranosyl-1H-benzimidazolu**  
 (22) 01.04.1999  
 (32) 07.04.1998  
 (31) 1998/9807355  
 (33) GB  
 (86) PCT/EP99/02213  
 (87) WO 99/51617  
 (57) Krystalická forma VI 5,6-dichlor-2-(isopropylamino)-1-(β-L-ribofuranosyl)-1H-benzimidazolu, farmaceutické prostředky a jejich použití v lékařství.  
 (74) Korejzová Zdeňka JUDr., Spálená 29, Praha 1, 11000;



- 7 (51) **C 07 H 19/16, A 61 K 31/7076, A 61 P 37/06**  
 (21) **2000-2787**  
 (71) GLAXO GROUP LIMITED, Greenford, GB;  
 (72) Chan Chuen, Stevenage, GB;  
 Cousins Richard Peter Charles, Stevenage, GB;  
 Cox Brian, Stevenage, GB;  
 (54) **2-(purin-9-yl)-tetrahydrofuran-3,4-diolové deriváty**  
 (22) 29.01.1999  
 (32) 31.01.1998, 23.06.1998  
 (31) 1998/9802066, 1998/9813528  
 (33) GB, GB  
 (86) PCT/EP99/00503  
 (87) WO 99/38877  
 (57) Sloučeniny obecného vzorce I jsou látky s protizánětlivým účinkem, které je možno použít k léčbě zánětlivých chorob ve formě farmaceutických prostředků, které rovněž tvoří součást podstaty vynálezu. Popsány jsou také způsoby výroby těchto účinných látek.  
 (74) Korejzová Zdeňka JUDr., Spálená 29, Praha 1, 11000;

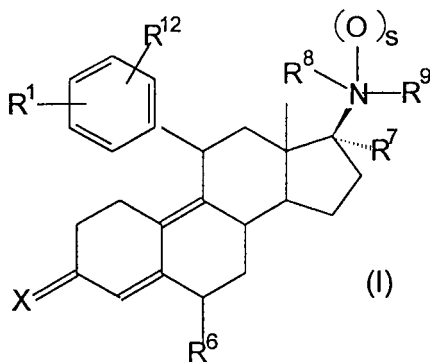


- 7 (51) **C 07 J 9/00, C 07 J 21/00, C 07 J 41/00, C 07 J 43/00, A 61 K 31/575, A 61 P 15/08, A 61 P 15/16, A 61 P 15/18**  
 (21) **2000-4175**  
 (71) NOVO NORDISK A/S, Bagsvaerd, DK;  
 (72) Faarup Peter, Vaerlose, DK;  
 Gronvald Frederik Christian, Vedbaek, DK;  
 Blume Thorsten, Berlin, DK;  
 Murray Anthony, Hellerup, DK;  
 Breinholt Jens, Soborg, DK;  
 (54) **Sloučeniny regulující meiosu**  
 (22) 11.05.1999  
 (32) 13.05.1998, 14.05.1998, 19.06.1998  
 (31) 1998/0657, 1998/98250166, 1998/00811  
 (33) DK, EP, DK  
 (86) PCT/DK99/00263  
 (87) WO 99/58549  
 (57) Nové sloučeniny typu steroidních derivátů obecného vzorce I, kde jednotlivé substituenty mají význam uvedený v nároku 1, např. 4,4-dimethylcholest-8,14,25-trien-3β-ol, mohou být použity ke stimulaci meiosy in vitro, in vivo nebo ex vivo. Tyto sloučeniny mohou být agonisty přirozeně se vyskytujících látek aktivizujících meiosu, a mohou tedy být použity k léčbě neplodnosti u samic a samců, s výhodou u žen a mužů, když je neplodnost důsledkem nedostatečné stimulace meiosy zárodečných buněk. V jiných případech může být regulace meiosy nárokovanými sloučeninami užitečná při oplodnění in vitro nebo ex vivo, nebo naopak, pro antikoncepční působení.  
 (74) PATENTSERVIS PRAHA a.s., Jivenská 1, Praha 4, 14000;



- 7 (51) **C 07 J 17/00, C 07 J 21/00, C 07 J 41/00, C 07 J 43/00, A 61 K 31/56, A 61 K 31/58, A 61 K 31/695, A 61 P 5/24, A 61 P 15/08, A 61 P 15/16, A 61 P 15/18**  
 (21) **2000-4446**  
 (71) RESEARCH TRIANGLE INSTITUTE, Research Triangle Park, NC, US;  
 (72) Cook C. Edgar, Staunton, VA, US;  
 Kepler John A., Raleigh, NC, US;  
 Bartley Gary S., Durham, NC, US;  
 Shetty Rupa S., Durham, NC, US;  
 (54) **17B-Amino a hydroxylamino-11B-arylsteroidy a jejich deriváty mající agonistické nebo antagonistické hormonální vlastnosti**  
 (22) 28.05.1999  
 (32) 29.05.1998  
 (31) 1998/086560  
 (33) US  
 (86) PCT/US99/10480  
 (87) WO 99/62928  
 (57) Steroidy obecného vzorce I, kde jednotlivé symboly mají význam uvedený v popisu, které vykazují velmi silnou antiprogestační účinnost.  
 (74) Jirotková Ivana Ing., Nad Štolou 12, Praha 7, 17000;





7 (51) **C 07 K 5/075, A 23 L 1/236**

(21) **2000-3730**

(71) AJINOMOTO CO., INC., Tokyo, JP;

(72) Amino Yusuke, Kawasaki-shi, JP;  
Yuzawa Kazuko, Kawasaki-shi, JP;  
Takemoto Tadashi, Kawasaki-shi, JP;  
Nakamura Ryoichiro, Kawasaki-shi, JP;

(54) **Aspartyllopeptidové esterové deriváty**

(22) 11.03.1999

(32) 09.04.1998, 17.02.1999

(31) 1998/97701, 1999/38190

(33) JP, JP

(86) PCT/JP99/01210

(87) WO 99/52937

(57) Nové aspartyllopeptidové esterové deriváty včetně svých solí s vynikající sladivostí použitelné jako sladidla, kterými jsou 1-methylester N-[N-[3-(3-methyl-4-hydroxyfenyl)propyl]-L- $\alpha$ -aspartyl]-L-fenylalaninu a 1-methylester N-[3-(3-hydroxy-4-methoxyfenyl)propyl]-L- $\alpha$ -aspartyl]-L-fenylalaninu a sladidla a další výrobky s obsahem těchto nových derivátů. Použitím těchto látek je možno vyrábět nízkokalorické sladidlo vyznačující se zvláště vynikající sladivostí ve srovnání s běžnými sladidly.

(74) Korejzová Zdeňka JUDr., Spálená 29, Praha 1, 11000;

7 (51) **C 07 K 16/00**

(21) **2000-4161**

(71) BIOTECON GESELLSCHAFT FÜR  
BIOTECHNOLOGISCHE ENTWICKLUNG UND  
CONSULTING MBH, Berlin, DE;

(72) Bigalke Hans, Hannover, DE;

Frevert Jürgen, Berlin, DE;

(54) **Hybridní protein pro zabránění granulace žírných buněk a jeho použití**

(22) 12.05.1999

(32) 13.05.1998

(31) 1998/19821285

(33) DE

(86) PCT/EP99/03272

(87) WO 99/58571

(57) Popisuje se hybridní protein, zahrnující nebo sestávající z (i) o sobě známého proteinu, který se váže o sobě známým způsobem na žírné buňky a/nebo basofily a/nebo je jimi zachycen a (ii) o sobě známé proteázy, která štěpí jeden nebo několik proteinů sekrečního aparátu žírných buněk a/nebo basofilů.

(74) Čermák Karel Dr., Národní třída 32, Praha 1, 11000;

7 (51) **C 08 F 2/04, C 08 F 2/48, C 08 F 20/06, C 08 F 20/56, C 08 F 6/00**

(21) **2000-1918**

(71) STOCKHAUSEN GMBH & CO. KG, Krefeld, DE;

(72) Chmelir Miroslav Dr., Krefeld, DE;

Dahmen Kurt Dr., Mönchengladbach, DE;

(54) **Způsob výroby syntetických polymerizátů s velmi nízkým obsahem zbytkového monomeru, produkty vyrobené tímto způsobem a jejich použití**

(22) 13.11.1998

(32) 25.11.1997

(31) 1997/19752127

(33) DE

(86) PCT/EP98/07289

(87) WO 99/26987

(57) Způsob přípravy vodorozpustných nebo ve vodě bobtnajících polymerizátů akrylové kyseliny a/nebo derivátů kyseliny s nízkými obsahy zbytkových monomerů, který je charakterizován přidáním sloučeniny dusíku k roztoku monomeru, který se má polymerizovat, a dostatečným zahříváním polymerizátu při teplotách 120 až 240 °C. Takto vyrobené polymerizáty se hodí mezi jiným pro použití jako flokulační činidla, dispergátory a absorbenty.

(74) Čermák Karel Dr., Národní třída 32, Praha 1, 11000;

7 (51) **C 08 F 10/02, C 08 F 4/643, C 08 J 5/18**

(21) **2000-2454**

(71) BP CHEMICALS LIMITED, London, GB;

(72) Chai Choon Kooi, Cabries, FR;

(54) **Homopolymery a kopolymery ethylenu**

(22) 05.01.1999

(32) 07.01.1998

(31) 1998/9800245

(33) GB

(86) PCT/GB99/00021

(87) WO 99/35174

(57) Ethylenové homopolymery a kopolymery, které mají širokou distribuci molekulových hmotností, vynikající houževnatost a zlepšenou zpracovatelnost. Tyto polymery lze vyrobit v plynné fázi v jediném reaktoru a za použití jediného metallocenového katalytického systému. Tyto polymery, které mají zpravidla hustotu 0,85 až 0,95, jsou definovány svými hodnotami pevnosti taveniny MS a postranních větví s dlouhým řetězcem LCB a jsou zvláště vhodné pro aplikace, u kterých se používají nízkohustotní fólie.

(74) Čermák Karel Dr., Národní třída 32, Praha 1, 11000;

7 (51) **C 08 G 18/70, C 08 G 18/80, C 09 J 175/02**

(21) **2000-4045**

(71) JOWAT LOBERS UND FRANK GMBH & CO. KG,  
Detmold, DE;

(72) Terfloth Christian Dr., Detmold, DE;

Guse Dieter Dr., Löhne, DE;

Hippold Theodor, Bad Salzuflen, DE;

(54) **Zesítilná vodná jednosložková disperze, stálá při skladování**

(22) 29.01.1999

(32) 07.05.1998

(31) 1998/19820270

(33) DE

(86) PCT/DE99/00223

(87) WO 99/58590

(57) Zesítilná vodná jednosložková disperze stálá při skladování, která obsahuje a) povrchově aktivovanou nebo zapouzdřenou isokyanát s retardovanou aktivitou a b) vhodné disperzní lepidlo jako polymerní složku, přičemž filmy vytvořené z této disperze jsou zesítilné již při teplotě místnosti (20 °C, 65 % relativní vlhkosti). Jednosložková disperze se může používat například jako lak, povlak, těsnicí látka, odlévací hmota a/nebo lepidlo.

(74) Čermák Karel Dr., Národní třída 32, Praha 1, 11000;

7 (51) **C 08 G 63/42, C 08 G 63/668**

(21) **2000-3949**

(71) THE DOW CHEMICAL COMPANY, Midland, MI,  
US;

- (72) Beckerdite John M., Lake Jackson, TX, US;  
Subramanian Ramki, Houston, TX, US;  
Kram Shari L., Midland, MI, US;  
White Jerry E., Lake Jackson, TX, US;  
Mang Michael N., Midland, MI, US;
- (54) **Způsob přípravy hydroxy-funkcionalizovaných polyesterů**
- (22) 01.04.1999  
(32) 28.04.1998  
(31) 1998/069015  
(33) US  
(86) PCT/US99/07138  
(87) WO 99/55759  
(57) Způsob přípravy termoplastických hydroxy-funkcionalizovaných polyesterů, který sestává z kontaktování dikarboxylové kyseliny nebo směsi dikarboxylových kyselin s diepoxidem v daném rozpouštědle za přítomnosti koncového - uzavíracího činidla a katalyzátoru za podmínek, které jsou vhodné ke vzniku hydroxy-funkcionalizovaných polyesterů nebo polyetherů.
- (74) PATENTSERVIS PRAHA a.s., Jivenská 1, Praha 4, 14000;
- 7 (51) **C 08 G 69/00, C 08 K 5/3435**  
(21) **2000-3436**  
(71) BASF AKTIENGESELLSCHAFT, Ludwigshafen, DE;  
(72) Breiner Ulrike, Bürstadt, DE;  
Julius Manfred, Limburgerhof, DE;  
Neuberg Rainer, Dannstadt-Schauernheim, DE;  
Weiss Robert, Kirchheim, DE;  
Wilms Axel, Weisenheim, DE;  
Hu Harry Y., Arden, NC, US;
- (54) **Způsob výroby polyamidů**
- (22) 18.03.1999  
(32) 20.03.1998  
(31) 1998/19812135  
(33) DE  
(86) PCT/EP99/01794  
(87) WO 99/48949  
(57) Způsob výroby polyamidů spočívá v tom, že se polymerizace výchozích monomerů nebo výchozích oligomerů provádí za přítomnosti alespoň jedné sloučeniny vzorce (I), ve kterém značí R funkční skupinu R<sup>8</sup>, která nese 1 až 4 stejné nebo rozdílné amidotvorné skupiny R<sup>7</sup>; R<sup>1</sup> je H, C<sub>1</sub> až C<sub>20</sub>-alkyl, cykloalkyl, benzyl, OR<sup>6</sup>, kde značí R<sup>6</sup> H, C<sub>1</sub> až C<sub>20</sub>-alkyl, cykloalkyl, benzyl; R<sup>2</sup>, R<sup>3</sup>, R<sup>4</sup>, R<sup>5</sup> jsou nezávisle na sobě C<sub>1</sub> až C<sub>20</sub>-alkyl; n je přirozené číslo větší než 1, přičemž piperidinové deriváty vázané na R jsou se zřetelem na substituenty, to znamená R<sup>1</sup>, R<sup>2</sup>, R<sup>3</sup>, R<sup>4</sup> a R<sup>5</sup>, rozdílné nebo stejné. Takto vyrobené polyamidů se používají k výrobě nití, vláken, fólií, plošných útvarů a tvarových těles.
- (74) Kalenský Petr Dr., Hálkova 2, Praha 2, 12000;
- (I)
- 7 (51) **C 08 G 69/02, C 08 G 69/36**  
(21) **2000-2415**  
(71) DEGUSSA-HÜLS AKTIENGESELLSCHAFT, Frankfurt am Main, DE;  
(72) Oenbrink Georg Dr., Dülmen, DE;  
Häger Harald Dr., Marl, DE;
- Richter Ralf Dr., Recklinghausen, DE;
- (54) **Vysoce rozvětvené kopolymery roubované polyamidem**
- (22) 27.06.2000  
(32) 29.06.1999, 09.02.2000  
(31) 1999/19929886, 2000/10005640  
(33) DE, DE  
(57) Roubovaný kopolymer, který se vyrábí použitím následujících monomerů: a) 0,5 až 25 % hmotn., vztaženo na roubovaný kopolymer, polyaminu s alespoň 11 atomy dusíku a střední molekulovou hmotností M<sub>n</sub> alespoň 500 g/mol; b) monomerů vytvářejících polyamid zvolených z laktamů a w-aminokyselin; c) oligokarboxylové kyseliny zvolené z 0,015 až 3 % mol. dikarboxylové kyseliny a 0,01 až 1,2 % mol. trikarboxylové kyseliny, vždy vztaženo na laktam, popřípadě w-aminokyselinu, přičemž koncentrace aminoskupin roubovaného kopolymery je v rozsahu 100 až 2500 mmol/kg, vykazuje zlepšenou odolnost vůči rozpouštědlům a palivům.
- (74) Čermák Karel Dr., Národní třída 32, Praha 1, 11000;
- 7 (51) **C 08 G 69/36**  
(21) **2000-2412**  
(71) DEGUSSA-HÜLS AKTIENGESELLSCHAFT, Frankfurt am Main, DE;  
(72) Oenbrink Georg Dr., Dülmen, DE;  
Häger Harald Dr., Marl, DE;  
Richter Ralf Dr., Recklinghausen, DE;
- (54) **Kopolymery roubované polyamidem**
- (22) 27.06.2000  
(32) 29.06.1999, 09.02.2000  
(31) 1999/19929885, 2000/10005639  
(33) DE, DE  
(57) Roubovaný kopolymer, který obsahuje jednotky následujících monomerů: a) 0,5 až 25 % hmotn. polyaminu, vztaženo na roubovaný kopolymer, s alespoň 11 atomy dusíku a střední molekulovou hmotností M<sub>n</sub> alespoň 500 g/mol; b) ekvimolární kombinace diaminu a dikarboxylové kyseliny jako monomerů vytvářejících polyamid, je vhodný mezi jiným jako směs komponent nebo jako tavné lepidlo.
- (74) Čermák Karel Dr., Národní třída 32, Praha 1, 11000;
- 7 (51) **C 08 J 5/18, C 08 L 51/06, C 08 L 23/10**  
(21) **2000-3917**  
(71) MONTELL TECHNOLOGY COMPANY BV, Hoofddorp, NL;  
(72) De Nicola Anthony J. Jr., Newark, DE, US;  
Nguyen Tinh N., Falls Church, VA, US;  
Yu Lin-Chen, Hockessin, DE, US;
- (54) **Orientovaný film propylenového polymeru**
- (22) 24.01.2000  
(32) 29.01.1999  
(31) 1999/240218  
(33) US  
(86) PCT/IB00/00060  
(87) WO 00/44815  
(57) Orientovaná film propylenového polymeru je vyrobitelný z roztavené směsi sestávající z : A) materiál propylenového polymeru vybraného z krystalického propolymeru a krystalických kopolymerů a terpolymerů propylenů a 1-olefinu např. ethylenu a butenu, přičemž kopolymery a terpolymery obsahují více než 50 molárních % propylenových jednotek, a B) roubovaného kopolymerního materiálu, vybraného z roubovaných kopolymerů materiálu propylenového polymeru, a polymerovaného monomeru vybraného ze styrenu, p-alkylstyrenu, kyseliny akrylové, alkylakrylátu, vinylacetátu.
- (74) PATENTSERVIS PRAHA a.s., Jivenská 1, Praha 4, 14000;

- 7 (51) **C 08 J 5/18, C 08 K 3/26, B 32 B 27/12, C 08 L 23/16, // (C 08 L 23/16, C 08 L 53:02)**  
 (21) **2000-4041**  
 (71) CLOPAY PLASTIC PRODUCTS COMPANY, INC., Cincinnati, OH, US;  
 (72) Wu Pai-Chuan, Cincinnati, OH, US;  
 Cancio Leopoldo V., Cincinnati, OH, US;  
 Sharma Girish K., Cincinnati, OH, US;
- (54) **Vysokorychlostní způsob výroby produktů ve formě mikroporézního filmu**  
 (22) 13.05.1999  
 (32) 15.05.1998  
 (31) 1998/080063  
 (33) US  
 (86) PCT/US99/10562  
 (87) WO 99/60050  
 (57) Vysokorychlostní způsob výroby produktů ve formě mikroporézních filmů propouštějících výpary vlhkosti a zadržujících kapalinu, kde produkty se vyrábějí při rychlostech řádově více než 2,540 m/s až 6,096 m/s, přičemž termoplastické polymery obsahující 35 až 45 hmotnostních procent lineárního polyethylenu malé hustoty, 3 až 10 hmotnostních procent polyethylenu malé hustoty; 40 až 55 hmotnostních procent částic uhličitane vápenatého jako plnidla a 2 až 6 hmotnostních procent trojbloku kopolymeru styrenu, např. styren-butadien-styrenu, se tavně smísí a protlačí pro vytvoření mikroporézního filmu.  
 (74) Smola Josef Ing., Mendlovo nám. 1a, Brno, 60300;
- 7 (51) **C 08 J 9/14, B 29 C 44/56, B 29 C 44/22, C 08 J 9/12**  
 (21) **2000-4249**  
 (71) THE DOW CHEMICAL COMPANY, Midland, MI, US;  
 (72) Tusim Martin H., Midland, MI, US;  
 Cornell Martin C., Lake Jackson, TX, US;  
 Suh Kyung W., Midland, MI, US;  
 Christenson Christopher P., Beaverton, MI, US;  
 Park Chung P., Baden-Baden, DE;
- (54) **Tepelně tvarovatelná polypropylenová pěnová fólie**  
 (22) 30.04.1999  
 (32) 27.05.1998, 12.06.1998  
 (31) 1998/086944, 1998/089058  
 (33) US, US  
 (86) PCT/US99/09448  
 (87) WO 99/61520  
 (57) Způsob výroby polymerní pěnové fólie zahrnuje (i) extrudování pěnitelné směsi obsahující alespoň jeden polypropylenový polymer a alespoň jedno nadouvadlo, přes prstencovou štěrbinu při tlaku, teplotě a rychlosti dostatečných pro zabránění pěníni uvedené směsi před jejím výstupem ze štěrbiny, za podmínek vhodných pro vytvoření pěnového rukávu o hustotě alespoň 16 kilogramů/m<sup>3</sup> a nepřevyšující 200 kilogramů/m<sup>3</sup> a obsahujícího méně než 70 procent otevřených buněk, jehož obvod je alespoň 1 metr, přičemž tloušťka je alespoň 2 milimetry a není větší než 25 milimetrů a množství použitého nadouvadla je 0,2 až 4,5 molu na kilogram polymeru, (ii) samovolné ochlazení pěnového rukávu na teplotu nižší než je teplota tání daného polypropylenu a (iii) podélné rozříznutí pěnového rukávu za vzniku pěnové fólie, která obsahuje alespoň 70 hmotnostních procent polypropylenu, vztaheno na celkovou hmotnost polymerů tvořících tuto fólii.  
 (74) Všeťečka Miloš JUDr., Háľkova 2, Praha 2, 12000;
- 7 (51) **C 08 J 11/04, C 08 L 75/04**  
 (21) **1999-2803**  
 (71) HEIDELBERGER ELASTOMERTECHNIK GMBH, Heidelberg, DE;  
 (72) Scherzer Dietrich Dr., Neustadt, DE;  
 Treuling Ulrich Dr., Bensheim, DE;
- Renner Christian, Mosbach, DE;
- (54) **Způsob výroby tvarových těles z odpadových plastů a polyurethanů**  
 (22) 06.08.1999  
 (32) 07.08.1998  
 (31) 1998/19835728  
 (33) DE  
 (57) Způsob výroby tvarových těles z rozemletých plastových odpadů a z dvousložkových polyurethanových pojiv z jedné polyolové složky a z jedné isokyanátové složky, při kterém se část rozemletého odpadu plastu potáhne isokyanátovou složkou a část rozemletého odpadu plastu polyolovou složkou, potažený plastový odpad se smísí a společně vnese do formy a lisuje se za vzniku tvarových těles.  
 (74) Všeťečka Miloš Dr., Háľkova 2, Praha 2, 12000;
- 7 (51) **C 08 K 3/00, C 08 L 75/04**  
 (21) **2000-4086**  
 (71) HUNTSMAN ICI CHEMICALS LLC, Newcastle, DE, US;  
 (72) Macfarland David, Rochester Hills, MI, US;
- (54) **Plněná polyolová kompozice**  
 (22) 29.04.1999  
 (32) 04.05.1998  
 (31) 1998/084171  
 (33) US  
 (86) PCT/EP99/02915  
 (87) WO 99/57184  
 (57) Plněná polyolová kompozice mající hustotu asi 1,5 g/cm<sup>3</sup> a viskozitu nižší než 100 Pa.s při teplotě 25 °C obsahuje alespoň jeden polyol zvolený ze středně molekulárních triolů, např. propoxylovaný glycerol, středně molekulárních diolů, např. polyxypropylendiol, a jejich směsí, a práškové plnivo, např. uhličitany, oxidy, křemičitany, v množství dostatečném k dosažení uvedené kompozice. Tyto plněné polyoly jsou zejména vhodné pro výrobu plněných polyurethanových kompozic.  
 (74) Hakr Eduard Ing., Přístavní 24, Praha 7, 17000;
- 7 (51) **C 08 K 5/50, C 08 K 5/524, C 08 K 5/54, C 08 L 21/00**  
 (21) **1999-4535**  
 (71) DEGUSSA-HÜLS AKTIENGESELLSCHAFT, Frankfurt am Main, DE;  
 (72) Freund Burkhard Dr., Erfstadt, DE;  
 Luginsland Hans-Detlef Dr., Köln, DE;
- (54) **Kaučukové směsi obsahující organosilan-polysulfany**  
 (22) 14.12.1999  
 (32) 19.12.1998  
 (31) 1998/19858863  
 (33) DE  
 (57) Kaučukové směsi obsahující alespoň jeden organosilan-polysulfan a alespoň jedno činidlo k odsíření vybrané ze sloučenin trojmocného fosforu. Při způsobu výroby kaučukových směsí se smíchají kaučuk, alespoň jedno plnivo, organosilan-polysulfan a činidlo k odsíření. Tyto kaučukové směsi se používají pro výrobu tvarovaných těles, zejména pneumatik nebo běhounů pláště pneumatik.  
 (74) Čermák Karel Dr., Národní třída 32, Praha 1, 11000;
- 7 (51) **C 08 K 13/02, C 08 K 5/00, C 08 L 67/02, // (C 08 K 5/00, C 08 K 5:3435, C 08 K 5:3462, C 08 K 5:353, C 08 K 5:3492, ), (C 08 K 13/02, C 08 K 3:04, C 08 K 5:00)**  
 (21) **2000-4251**  
 (71) DSM N. V., Heerlen, NL;  
 (72) Dijkstra Krijn, Sittard, NL;  
 Gijsman Pieter, Groot-Genhout, NL;
- (54) **UV stabilní polyetheresterová kopolymerní kompozice a její použití v podobě fólie**  
 (22) 27.05.1999  
 (32) 29.05.1998

- (31) 1998/1009288  
 (33) NL  
 (86) PCT/NL99/00331  
 (87) WO 99/62997  
 (57) Polyetheresterová kopolymerní kompozice se stabilizátorem obsahujícím 0,1 až 10 hmotnostních procent aktivního uhlí a 0,05 až 3 hmotnostní procenta stéricky bráněného světelného aminostabilizátoru (HALS). Fólie vyrobená z této kompozice se používá jako povrchová vrstva ve střešní krytině.
- (74) Všecka Miloš JUDr., Hálkova 2, Praha 2, 12000;

7 (51) **C 08 L 101/00, C 08 L 101/12, C 08 J 5/00**  
 (21) **2000-3071**

- (71) MNEMOSCIENCE GMBH, Aachen, DE;  
 LANGER Robert S., Newton, MA, US;  
 (72) Langer Robert S., Newton, MA, US;  
 Lendlein Andreas, Aachen, DE;  
 (54) **Polymery s tvarovou pamětí**  
 (22) 23.02.1999  
 (32) 23.02.1998  
 (31) 1998/075569  
 (33) US  
 (86) PCT/US99/03923  
 (87) WO 99/42528  
 (57) Směsi polymerů s tvarovou pamětí mající v paměti alespoň dva tvary obsahují: a) alespoň jeden stabilní segment s teplotou tání nebo skelnou přechodovou teplotou tání nebo skelnou přechodovou teplotou  $T_{trans}$  40 až 270 °C, b) první přízpůsobivý segment, vázaný alespoň na jeden stabilní segment, s teplotou  $T_{trans}$  alespoň o 10 °C nižší než u stabilního segmentu, c) druhý přízpůsobivý segment, vázaný alespoň na jeden stabilní segment nebo první přízpůsobivý segment s teplotou  $T_{trans}$  alespoň o 10 °C než  $T_{trans}$  prvního přízpůsobivého segmentu, přičemž polymer s tvarovou pamětí je vybrán ze skupiny obsahující roubované polymery, lineární polymery a dendrimerní polymery, např. polyetherestery, polyestery, polyamidy, polyesteramidy, polyurethany, polysacharidy, a molekulová hmotnost alespoň jednoho ze segmentů je 500 až 10000. Při způsobu tvarování předmětů se předmět formuje do daného tvaru při teplotě nad  $T_{trans}$  přízpůsobivého segmentu a pod  $T_{trans}$  stabilního segmentu a ochladí se na teplotu pod  $T_{trans}$  přízpůsobivého segmentu, pokud se předmět následně formuje do druhého tvaru, lze ho vrátit do jeho původního tvaru jeho zahřátím nad  $T_{trans}$  stabilního segmentu.
- (74) Vandělková Jana Ing., Petrská 12, Praha 1, 11000;

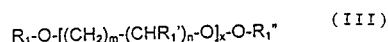
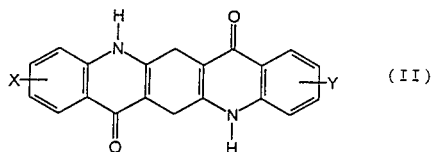
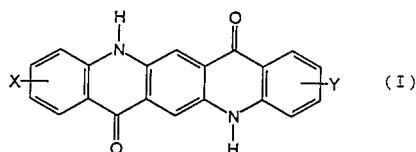
7 (51) **C 09 B 67/52, C 08 K 5/3437**

- (21) **2000-2833**  
 (71) CIBA SPECIALTY CHEMICALS HOLDING INC.,  
 Basel, CH;  
 (72) Bähler Fridolin, Hockessin, DE, US;  
 (54) **Gama-chinakridonový pigment**  
 (22) 02.08.2000  
 (32) 05.08.1999  
 (31) 1999/147454  
 (33) US  
 (57) Nový gama-chinakridonový pigment vyznačený specifickými hodnotami barevného intervalu C.I.E. při plné barvě a způsob jeho přípravy. Nový gama-chinakridonový pigment je zejména použitelný pro vybarvení nátěrových kompozic, zejména pro vybarvení nátěrů pro automobilový průmysl, a plastických hmot.
- (74) Kubát Jan Ing., Přístavní 24, Praha 7, 17000;

7 (51) **C 09 B 67/52**

- (21) **2000-3221**  
 (71) CIBA SPECIALTY CHEMICALS HOLDING INC.,  
 Basel, CH;  
 (72) Hendi Shivakumar Basalingappa, Newark, DE, US;  
 (54) **Oxidační způsob přípravy chinakridonových pigmentů**

- (22) 04.09.2000  
 (32) 07.09.1999  
 (31) 1999/152706  
 (33) US  
 (57) Je popsán způsob přípravy nesubstituovaného nebo substituovaného chinakridonu obecného vzorce I, ve kterém X a Y představují nezávisle na sobě 1 nebo 2 substituenty zvolené z vodíku, fluoru, chloru, C<sub>1</sub>-C<sub>3</sub> alkyly, C<sub>1</sub>-C<sub>3</sub> alkoxyly a COOR, kde R je vodík nebo C<sub>1</sub>-C<sub>10</sub> alkyl, při kterém se sůl odpovídajícího 6, 13-dihydrochinakridonu obecného vzorce II, který má stejné substituce jako požadovaný chinakridon obecného vzorce I, nebo směs odpovídajících 6, 13-dihydrochinakridonů oxiduje plynem obsahujícím kyslík v přítomnosti vodné báze a katalyticky účinného množství oxidačního katalyzátoru, přičemž se oxidace provádí v přítomnosti polyglykolového média obecného vzorce III.
- (74) Kubát Jan Ing., Přístavní 24, Praha 7, 17000;



7 (51) **C 09 C 1/00, C 09 D 5/36, C 09 D 11/02, C 08 K 9/02, A 61 K 7/00**

- (21) **2000-4372**  
 (71) MERCK PATENT GMBH, Darmstadt, DE;  
 (72) Vogt Reiner, Kranichstein, DE;  
 Schoen Sabine, Darmstadt, DE;  
 Schül Norbert, Heppenheim, DE;  
 Osterried Karl, Dieburg, DE;  
 Munz Johann, Gross-Rohrheim, DE;  
 (54) **Pigmentová směs a její použití**  
 (22) 18.05.1999  
 (32) 28.05.1998  
 (31) 1998/19823866  
 (33) DE  
 (86) PCT/EP99/03423  
 (87) WO 99/61529  
 (57) Pigmentová směs sestávající alespoň ze dvou složek, ze složky A, kterou jsou vločky oxidu křemičitého povlečené jedním nebo několika oxidy kovů a ze složky B, kterou jsou pigmenty se speciálními efekty, její použití pro pigmentaci nátěrových hmot, laků, tiskových barev, práškových povlákacích materiálů, předsměsí, plastů, osiva, kosmetických prostředků a potravin.
- (74) Matějka Jan JUDr., Národní 32, Praha 1, 11000;

7 (51) **C 09 C 3/10, C 09 C 3/04, C 09 C 1/00, C 09 D 11/02, C 09 D 5/36**

- (21) **2000-4687**  
 (71) MERCK PATENT GMBH, Darmstadt, DE;  
 (72) Herget Gerhard, Gross-Zimmern, DE;  
 Griessmann Carstern, Ober-Ramstadt, DE;  
 (54) **Neprášící homogenní pigmentový prostředek**  
 (22) 11.06.1999  
 (32) 18.06.1998

- (31) 1998/19826624  
(33) DE  
(86) PCT/EP99/04016  
(87) WO 99/65995  
(57) Neprašící, homogenní pigmentový prostředek obsahující hmotnostně  $\geq 40\%$  jednoho nebo několika efektivních pigmentů, 0,5 až 60 % polyalkylenglykolu a/nebo jednoho nebo několika derivátů polyalkylenglykolu, 0 až 10 % pomocného redispersačního činidla, 0 až 40 % vody nebo organického rozpouštědla nebo směsi rozpouštědel, 0 až 40 % alespoň jedné další pryskyřice s četnými hydroxyskupinami je vhodným předproduktem například pro potiskovací barvy, laky, tiskové barvy a pro plasty.  
(74) Matějka Jan JUDr., Národní 32, Praha 1, 11000;
- 7 (51) **C 09 D 1/00, C 03 C 17/00, C 09 K 3/18, C 08 J 7/06**  
(21) **2000-4894**  
(71) BAYER AKTIENGESELLSCHAFT, Leverkusen, DE;  
(72) Bier Peter, Krefeld, DE;  
(54) **Potahový prostředek a jeho použití**  
(22) 17.06.1999  
(32) 30.06.1998  
(31) 1998/19829163  
(33) DE  
(86) PCT/EP99/04179  
(87) WO 00/00554  
(57) Vynález se týká potahového prostředku, který obsahuje 0,005 až 2 hmotnostní díly soli sulfonové kyseliny, obzvláště sodné soli esteru kyseliny sulfonjantarové, 1 až 20 hmotnostních dílů ve vodě nerozpustného oxidu nebo více ve vodě nerozpustných oxidů kovu nebo polokovu a 80 až 100 hmotnostních dílů směsi kyseliny a vody, která sestává z více než 90 % z vody, s tím opatřením, že hodnota pH potahového prostředku je menší než 6. Dále se týká použití tohoto prostředku pro výrobu transparentních, vodu rozprostírajících povlaků na skle a plastech.  
(74) Všečetka Miloš JUDr., Hálkova 2, Praha 2, 12000;
- 7 (51) **C 09 D 5/24**  
(21) **2000-4189**  
(71) UNION CARBIDE CHEMICALS & PLASTICS TECHNOLOGY CORPORATION, Danbury, CT, US;  
(72) Argyropoulos John Nicholas, Scott Depot, WV, US; Bailey Richard H., Saint Albins, WV, US; Hoy Kenneth Look, Saint Albins, WV, US; Riggs Kevin Joseph, Evansville, IN, US; Gilliam Gerald Robert, Henderson, KY, US;  
(54) **Vodivá povlaková kompozice s vysokým obsahem pevných látek vhodná pro elektrostatickou atomizaci**  
(22) 10.02.1999  
(32) 11.05.1998, 14.09.1998  
(31) 1998/084926, 1998/100175  
(33) US, US  
(86) PCT/US99/02764  
(87) WO 99/58615  
(57) Vynález se týká nových, vysoce tuhých vodivých povlakových kompozic, které mohou být aplikovány rozstříkáváním a dalšími atomizačními metodami. Vynález se zejména týká nových vodivých povlakových kompozic s vysokým obsahem pevných látek, které mohou být aplikovány elektrostatickými atomizačními postupy, jestliže existuje mnoho oblastí, kde mohou být vodivé povlaky použity, potom je postup podle tohoto vynálezu zvláště výhodně použitelný pro vytváření podkladových kompozic zlepšujících adhezi, které vykazují vyšší obsah tuhých látek a mohou být aplikovány elektrostatickými atomizačními technikami. Klíčovými složkami vynálezu jsou: (i) vodivý pigment, (ii) nevodivý polymerní pojivový materiál, (iii) rozpouštědlo vybrané pro svou schopnost: (a) vytvářet stabilní disperzi vodivého pigmentu při vystavení elektrostatickému potenciálu 20 000 voltů, (b) umožnit vytvoření vysoce tuhé kapalné povlakové kompozice, čímž dochází k redukcii emisí těkavých organických látek v průběhu aplikace, (c) podporovat spojování a tvorbu homogenního vodivého filmu.  
(74) Všečetka Miloš JUDr., Hálkova 2, Praha 2, 12000;
- 7 (51) **C 09 D 9/04, D 21 C 5/02, B 01 F 17/00**  
(21) **2000-3965**  
(71) RHODIA CHIMIE, Courbevoie Cedex, FR;  
(72) Lafon Marie-Odile, Paris, FR;  
(54) **Kapalná odbarvovací kompozice obsahující polyalkoxylované terpenické sloučeniny a jejich použití při odbarvování papíru**  
(22) 26.04.1999  
(32) 28.04.1998  
(31) 1998/9805316  
(33) FR  
(86) PCT/FR99/00983  
(87) WO 99/55786  
(57) Kapalná odbarvovací kompozice obsahující nejméně jednu povrchově aktivní látku polyalkoxylovaného terpenického původu vzorce Z-X-W-[CH(R<sup>5</sup>)-CH(R<sup>6</sup>)-O]<sub>q</sub>, A, kde : Z je bicykloheptenylová nebo vicykloheptenylová skupina, s výhodou substituovaná methylovou skupinou; X je s výhodou skupina -CH<sub>2</sub>-CH<sub>2</sub>-O- nebo -O-CH<sub>2</sub>-CH<sub>2</sub>-O-; W je polysekvence, s výhodou polyoxypropylenová a polyoxyethylenová sekvence; [CH(R<sup>5</sup>)-CH(R<sup>6</sup>)-O]<sub>q</sub> je sekvence jiná než polyoxyethylen, s výhodou polyoxypropylenová sekvence; A je vodík, uhlovodíková nebo funkční skupina. Tato kompozice se může použít pro odbarvování papíru.  
(74) Hakr Eduard Ing., Přístavní 24, Praha 7, 17000;
- 7 (51) **C 09 G 1/02, C 09 K 3/14, H 01 L 21/3105**  
(21) **2000-1494**  
(71) CLARIANT (FRANCE) S. A., Puteaux, FR;  
(72) Jacquinet Eric, Trosly Breuil, FR; Letourneau Pascal, Cessy, FR; Rivoire Maurice, Meylan, FR;  
(54) **Lešticí prostředek**  
(22) 21.04.2000  
(32) 22.04.1999  
(31) 1999/9905123  
(33) FR  
(57) Lešticí prostředek pro mechanicko-chemické leštění vrstvy izolačního materiálu na bázi polymeru s nízkou dielektrickou konstantou obsahuje kyselou vodnou suspenzi kationizovaného koloidního oxidu křemičitého obsahujícího jednotlivé částice koloidního oxidu křemičitého, které nejsou vzájemně spojeny siloxanovými vazbami, a vodu jako suspenzní prostředí. Abrazivní materiál pro mechanicko-chemické leštění vrstvy izolačního materiálu na bázi polymeru s nízkou dielektrickou konstantou zahrnuje tkaninu impregnovanou výše uvedenou kyselou vodnou suspenzí. Při způsobu mechanicko-chemického leštění se používá výše uvedený abrazivní materiál.  
(74) Korejzová Zdeňka JUDr., Spálená 29, Praha 1, 11000;
- 7 (51) **C 11 D 1/04, C 11 D 3/00, C 11 D 7/54**  
(21) **2000-163**  
(71) HENKEL KOMMANDITGESELLSCHAFT AUF AKTIEN, Düsseldorf, DE;  
(72) Josa Jaume Dr., Terrassa, ES; Fabry Bernd Dr., Korschenbroich, DE;  
(54) **Použití dikarboxylových kyselin**  
(22) 08.07.1998  
(32) 17.07.1997  
(31) 1997/19730650  
(33) DE  
(86) PCT/EP98/04243  
(87) WO 99/03960  
(57) Použití nízkomolekulárních dikarboxylových kyselin jako

sekvestračních prostředků pro výrobu vodných prostředků. Získají se prostředky zvláště s tensidy stabilními vůči působení chloru, s výhodou prostředky obsahující bělicí roztoky s obsahem chloru, které spolehlivě chrání tkaniny před zežloutnutím.

(74) Korejzová Zdeňka JUDr., Spálená 29, Praha 1, 11000;

7 (51) **C 11 D 1/34, C 11 D 3/395**

(21) **2000-162**

(71) HENKEL KOMMANDITGESELLSCHAFT AUF AKTIEN, Düsseldorf, DE;

(72) Josa Jaime Dr., Terrassa, ES;

Fabry Bernd Dr., Korschenbroich, DE;

(54) **Použití směsí elektrolytů**

(22) 08.07.1998

(32) 17.07.1997

(31) 1997/19730648

(33) DE

(86) PCT/EP98/04242

(87) WO 99/03958

(57) Použití směsí elektrolytů obsahujících (a) fosfonáty a (b) alespoň jednu další elektrolytovou sůl zvolenou ze skupiny polyakrylátů, křemičitanů, uhličitánů a citranů jako sekvestračních prostředků pro výrobu vodných bělicích prostředků. Získají se prostředky zvláště s tensidy stabilními vůči působení chloru, s výhodou prostředky obsahující bělicí roztoky s obsahem chloru, které spolehlivě chrání tkaniny před zežloutnutím.

(74) Korejzová Zdeňka JUDr., Spálená 29, Praha 1, 11000;

7 (51) **C 12 M 1/16, C 12 M 1/14, C 12 M 1/02**

(21) **2000-3988**

(71) PROPHYTA BIOLOGISCHER PFLANZENSCHUTZ GMBH, Malchow, DE;

(72) Lüth Peter, Wismar, DE;

Eiben Ute, Malchow, DE;

(54) **Fermentor pracující s pevnou fází a způsob fermentace v pevné fázi**

(22) 27.04.1999

(32) 30.04.1998

(31) 1998/19820169

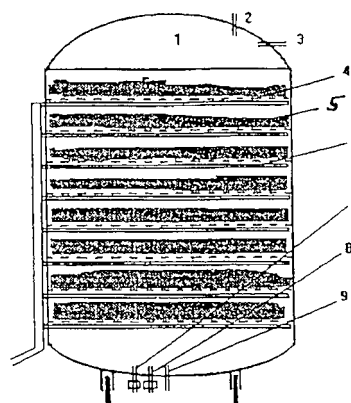
(33) DE

(86) PCT/DE99/01271

(87) WO 99/57239

(57) Fermentor pracující s pevnou fází představuje etážový fermentor, přičemž jsou nad sebou uspořádána alespoň dvě prodyšná a pro vodu propustná etážová dna (4), která jsou spojena se stěnami nádoby tak, že ani vzduch ani voda nemůže bočně proudit kolem nich, na etážových dnech (4) se nachází kultivační substrát (5) pro organismy určené ke kultivaci, pod každým etážovým dnem (4) je umístěno chladičí zařízení (6), a fermentor je uzavřen poklopem (1). Způsob fermentace v pevné fázi spočívá v tom, že kultivační substrát (5) se rovnoměrně očkuje, je plně protékán relativně malým objemovým proudem vzduchu, a pomocí chladičího systému se pro příslušný proces kultivace nastavuje optimální teplota.

(74) Guttman Michal Ing. JUDr., Nad Štolou 12, Praha 7, 17000;



7 (51) **C 12 N 1/04, A 23 K 3/03, A 23 L 1/03, A 23 K 1/00, // (C 12 N 1/04, C 12 R 1:25)**

(21) **2000-4011**

(71) BASF AKTIENGESELLSCHAFT, Ludwigshafen, DE;

(72) Runge Frank, Maxdorf, DE;

Cooper Bryan, Mannheim, DE;

Bröckel Ulrich, Freinsheim, DE;

Heinz Robert, Ludwigshafen, DE;

Harz Hans-Peter, Dudenhofen, DE;

Eidelsburger Ulrich, Hessheim, DE;

Käsler Bruno, Ludwigshafen, DE;

Keller Thomas, Lautersheim, DE;

(54) **Sušené kultury mikroorganismu a způsob jejich přípravy**

(22) 29.04.1999

(32) 30.04.1998

(31) 1998/19819475

(33) DE

(86) PCT/EP99/02925

(87) WO 99/57242

(57) Jsou popisovány suché kultury mikroorganismů obsahující alespoň jeden druh mikroorganismů ve formě vázané na nosič, kde kultura je přítomna ve formě částic, které a) mají velikost částice alespoň okolo 0,1 mm a b) jsou slisovány. Dále se uvádí způsoby přípravy suchých kultur mikroorganismů a jejich použití pro přípravu potravin a krmiv.

(74) Švorčík Otakar JUDr., Hálkova 2, Praha 2, 12000;

7 (51) **C 12 N 1/20, // (C 12 N 1/20, C 12 R 1:225)**

(21) **2000-1983**

(71) ARLA FOODS AMBA, Stockholm, SE;

(72) Wadström Torkel, Lund, SE;

Aleljung Per, Lund, SE;

Svensson Ulla, Lund, SE;

Fonden Rangne, Stockholm, SE;

(54) **Kmen Lactobacillus paracasei, potravinový prostředek a výrobek**

(22) 08.12.1998

(32) 08.12.1997

(31) 1997/9704577

(33) SE

(86) PCT/SE98/02263

(87) WO 99/29833

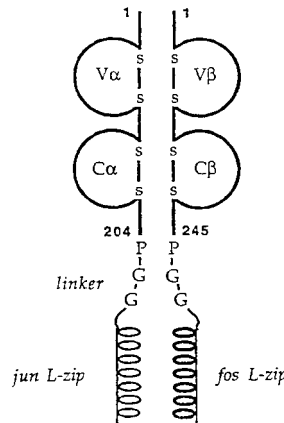
(57) Kmen Lactobacillus paracasei subsp. paracasei, který je gram-pozitivní, tyčinkovitá bakterie schopná produkovat kyselinu L-mléčnou a obsahuje tři plazmidy o velikosti 2,2,4,36 a 9,1 tisíce bází, který je odolný in vitro ke kyselině chlorovodíkové a žaludečním šťávám a který dobře přežívá průchod žaludkem a zažívacím traktem a který roste optimálně při 37 °C, je vhodný jako probiotický přípravek v potravě a jako přírodní lék. řešení se také vztahuje na prostředky obsahující tento kmen a na výrobky, obsahující koncentrát tohoto kmene.

- (74) PATENTSERVIS PRAHA a.s., Jivenská 1, Praha 4, 14000;
- 7 (51) **C 12 N 7/02, G 01 N 33/569**  
 (21) **2000-3829**  
 (71) GENVEC, INC., Gaithersburg, MD, US;  
 (72) Carrión Miguel E., Rockville, MD, US;  
 Menger Marilyn, Derwood, MD, US;  
 Kovesdi Imre, Rockville, MD, US;
- (54) **Účinné čištění adenoviru**  
 (22) 22.04.1999  
 (32) 22.04.1998  
 (31) 1998/082628  
 (33) US  
 (86) PCT/US99/08843  
 (87) WO 99/54441  
 (57) Způsob obohacování roztoku adenovirem, zahrnující aplikaci směsného roztoku, obsahujícího adenovirus a přinejmenším jeden nežádoucí typ biomolekuly, na chromatografickou pryskyřici měnící anionty, která obsahuje vazebnou skupinu ze souboru zahrnujícího dimethylaminopropyl, dimethylaminobutyl, dimethylaminoisobutyl a dimethylaminopentyl, a eluci adenoviru z této chromatografické pryskyřice. Nabízí se také způsob purifikace adenoviru z adenovirem infikovaných buněk, zahrnující lyzi takových buněk, aplikaci lyzátu na jedinou chromatografickou pryskyřici, eluování adenoviru z chromatografické pryskyřice a jímání frakce obsahující adenovirus, který je v podstatě tak čistý, jako adenovirus purifikovaný trojnásobně v hustotním gradientu CsCl. Předkládaný způsob dále nabízí způsob přesné kvantifikace počtu adenovirálních částic v roztoku adenoviru, zahrnující aplikaci roztoku vzorku adenoviru na chromatografickou pryskyřici měnící anionty a následnou eluci z této kolony, srovnání absorpce roztoku vzorku adenoviru a absorpce standardního roztoku adenoviru a kvantifikaci počtu adenovirálních částic v roztoku vzorku.
- (74) Jirotková Ivana Ing., Nad Štolou 12, Praha 7, 17000;
- 7 (51) **C 12 N 9/00**  
 (21) **2000-4136**  
 (71) AVENTIS RESEARCH & TECHNOLOGIES GMBH & CO. KG, Frankfurt am Main, DE;  
 (72) Hüls Christoph, Wackernheim, DE;  
 Gallert Karl-Christian, Karben, DE;  
 Körner Christof, München, DE;  
 Wahle Elmar, Wattenberg, DE;
- (54) **Humánní deadenylační nukleasa, způsob její přípravy a její použití**  
 (22) 05.05.1999  
 (32) 08.05.1998  
 (31) 1998/19822122  
 (33) DE  
 (86) PCT/EP99/03071  
 (87) WO 99/58647  
 (57) Řešení se týká nukleové kyseliny kódující humánní deadenylační nukleasu, která má aminokyselinovou sekvenci odpovídající SEQ 11 nebo některé z jejích funkčních variant nebo jejich částí obsahujících nejméně 8 nukleotidů. Dále se týká způsobů jejich výroby a léčiv a diagnostik tyto látky obsahujících. Rovněž se týká použití uvedených látek.
- (74) Všečka Miloš JUDr., Hálkova 2, Praha 2, 12000;
- (xi) Popis sekvence : SEQ ID NO: 11
- ```

MEIIRSNFKS  NLRKTYQALR  EADFFAIDGR  PFGISDQPSV  SALINGPDPF  EERVOKLCR  60
SDIFLLQFQG  LCRFKQYDID  SKIYKSFNF  YVFFKPFNRS  SPDKVFCQS  SSIDFLAGG  120
FDNKFVRNG  IFFLNQEEER  QLRQYDEKR  SQANGAGALS  VYDFNYSKZ  VTFEDQKZF  180
IDQVKEIID  LQSEENRNL  DLBPQIQFN  KLTVQTLNR  VPKGHVETL  ETEKERVIV  240
ISRVQEKR  RBEQQRDE  QEELRNVF  SVRERLNS  QELVIGRML  LQVNRVRF  300
YCPADPDLSE  FCKMTCTVFP  RLDYKILNS  TQPFKILIN  TSLAGLEKR  KETFPYKY  360
ESADGPFSD  TASEQLHRAQ  YDAYITGLF  ISMANLGSF  LSPFPIHVA  RSKLEFFFN  420
KLFMRVMI  FYLNLEQZDL  QPKRQVLRV  TFEKWKTSF  LYQLFSAQN  IQISLDDTS  480
APVLSQPEQ  VKIANTSEK  AESTRIQTA  EYGRQKEK  QIKRWTEDS  WKEDSKRLN  540
PCIFPFLQ  FYRANSTPA  FSTVGRMLS  PQRGAGLEK  GVSGEISDT  LQVDSCAEP  600
LSEGRKALX  LKRMZELEP  ACSISINSPA  TLFVFDTH  639

```
- 7 (51) **C 12 N 9/22, C 07 K 1/22, C 07 K 16/40, A 61 K 38/43, A 61 K 39/395**  
 (21) **2000-4895**  
 (71) AVENTIS RESEARCH & TECHNOLOGIES GMBH & CO. KG, Frankfurt am Main, DE;  
 (72) Neumann Thomas, Frankfurt, DE;  
 Hüls Christoph, Wackernheim, DE;  
 Gallert Karl-Christian, Karben, DE;  
 Virtanen Anders, Uppsala, SE;  
 Aström Jonas, Uppsala, SE;  
 Martinez Javier, Uppsala, SE;  
 Thuresson Ann-Charlotte, Uppsala, SE;  
 Ren Yanguo, Uppsala, SE;
- (54) **3'-exonukleáza, její výroba a použití**  
 (22) 17.06.1999  
 (32) 29.06.1998  
 (31) 1998/19828711  
 (33) DE  
 (86) PCT/EP99/04200  
 (87) WO 00/00596  
 (57) Předložené řešení se týká poly (A)-specifické 3'-exonukleázové aktivity, kterou je možné získat chromatografickým čištěním surového extraktu ze zvířecích nebo lidských buněk, a rovněž jejího použití k deadenylaci 3'-poly-(A)-zbytků nukleových kyselin a jako léčiva. Rovněž se popisuje její použití jako diagnostika nebo k identifikaci funkčních interaktorů.
- (74) Všečka Miloš JUDr., Hálkova 2, Praha 2, 12000;
- 7 (51) **C 12 N 9/99, C 12 N 9/48, A 01 N 43/78, A 01 N 37/18, A 01 N 33/26, C 07 D 413/00, C 07 D 401/00, C 07 D 277/60, C 07 C 241/00**  
 (21) **2000-3721**  
 (71) SMITHKLINE BEECHAM CORPORATION, Philadelphia, PA, US;  
 (72) Thompson Scott Kevin, Phoenixville, PA, US;  
 Veber Daniel Frank, Ambler, PA, US;  
 Tomaszek Thaddeus Anthony, Collegeville, PA, US;  
 Tew David Graham, Audubon, PA, US;
- (54) **Způsob léčby parazitárních chorob inhibicí cysteinových proteas z nadčeledi papainu**  
 (22) 08.04.1999  
 (32) 09.04.1998  
 (31) 1998/081221  
 (33) US  
 (86) PCT/US99/07723  
 (87) WO 99/53039  
 (57) Řešení se týká sloučenin a farmaceutických prostředků, které inhibují proteasy, jako jsou cysteinové proteasy. Obzvláště se týká sloučenin a farmaceutických prostředků, které inhibují cysteinové proteasy z nadčeledi papainu. Popsané sloučeniny a farmaceutické prostředky jsou vhodné pro léčbu onemocnění, obzvláště parazitárních onemocnění, které jsou zprostředkovány těmito proteasami. Dále se řešení týká způsobu léčení malárie inhibicí cysteinové proteasy falcipainu.
- (74) Zelený Pavel JUDr., Hálkova 2, Praha 2, 12000;
- 7 (51) **C 12 N 15/00**  
 (21) **2000-3714**  
 (71) UNILEVER N. V., Rotterdam, NL;  
 (72) Kaplan Claude Paul, Melbourne, GB;

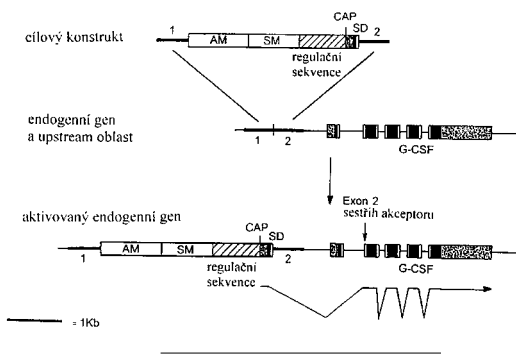
- Van Oosten Jean-Jacques Michel, St. Albans, GB;
- (54) **Genetická modifikace rostlin pro zvýšení jejich obsahu vitamínu C**
- (22) 24.03.1999
- (32) 08.04.1998
- (31) 1998/98302744
- (33) EP
- (86) PCT/EP99/02046
- (87) WO 99/53041
- (57) Řešení poskytuje pro použití u rostlin jednu nebo více genetických modifikací, schopných zvýšit obsah sacharózy nebo jakéhokoli meziprojektu biosyntetické dráhy sacharózy ke škrobu nebo prekursoru pro tuto dráhu, k vyvolání nárůstu obsahu vitamínu C v uvedené rostlině.
- (74) Korejzová Zdeňka JUDr., Spálená 29, Praha 1, 11000;
- 7 (51) **C 12 N 15/00, A 01 H 4/00**
- (21) **2000-4088**
- (71) PLANTEC BIOTECHNOLOGIE GMBH FORSCHUNG & ENTWICKLUNG, Postdam, CZ;
- (72) Neuhaus Ekkehard, Osnabrück, DE; Moehlmann Torsten, Bünde, DE; Graeve-Kampfenkel Karl-Heinz, Mainz-Kostheim, DE; Tjaden Joachim, Osnabrück, DE;
- (54) **Transgenické rostliny s modifikovanou aktivitou plastidového přenašeče ADP/ATP**
- (22) 12.05.1999
- (32) 13.05.1998
- (31) 1998/19821442
- (33) DE
- (86) PCT/EP99/03292
- (87) WO 99/58654
- (57) Jsou popsány transgenické rostlinné buňky a rostliny, které ve srovnání s buňkami a rostlinami divokého typu vykazují zvýšený výtěžek, zvláště pak zvýšený obsah oleje a/nebo škrobu a s výhodou syntetizují modifikovaný škrob. Popsané rostliny vykazují zvýšenou nebo sníženou aktivitu plastidového přenašeče ADP/ATP.
- (74) Malůšek Jiří Ing., Mendlovo nám. 1a, Brno, 60300;
- 7 (51) **C 12 N 15/09, C 12 N 5/10, C 12 N 15/67, C 12 N 15/85, C 07 K 14/59, A 61 K 48/00, A 61 P 5/06**
- (21) **2000-3773**
- (71) TRANSKARYOTIC THERAPIES, INC., Cambridge, MA, US;
- (72) Treco Douglas A., Arlington, MA, US; Heartlein Michael W., Boxborough, MA, US; Selden Richard F., Wellesley, MA, US;
- (54) **DNA konstrukt, izolovaná molekula nukleové kyseliny, homologně rekombinantní buňka a její použití, způsob pozměnění exprese endogenního FSH beta genu a způsob produkce FSH beta**
- (22) 05.05.1999
- (32) 07.05.1998
- (31) 1998/084663
- (33) US
- (86) PCT/US99/09795
- (87) WO 99/57263
- (57) Je poskytována molekula nukleové kyseliny, která hybridizuje za stringentních podmínek nebo sdílí alespoň 80 % sekvenční totožnost s definovanou oblastí genomu upstream ke kódující oblasti FSH $\beta$  genu. Rovněž je poskytován DNA konstrukt, obsahující tuto molekulu DNA jako určující sekvenční pro homologní rekombinanci.
- (74) PATENTSERVIS PRAHA a.s., Jivenská 1, Praha 4, 14000;
- 7 (51) **C 12 N 15/12, C 07 K 14/725, C 07 K 19/00, C 07 K 14/82**
- (21) **2000-4214**
- (71) AVIDEX LIMITED, Milton, GB;
- (72) Jakobsen Bent Karsten, Milton, GB; Bell Jonh Irving, Oxford, GB; Gao George Fu, Boston, MA, US; Willcox Benjamin Ernest, E. California Boulevard, CA, US; Boulter Jonathan Michael, Milton, GB;
- (54) **Rozpustný receptor T buněk**
- (22) 19.05.1999
- (32) 19.05.1998, 29.09.1998
- (31) 1998/9810759, 1998/9821129
- (33) GB, GB
- (86) PCT/GB99/01588
- (87) WO 99/60120
- (57) Řešení se týká rekombinantního rozpustného receptoru T buněk. Receptor T buněk (TCR) je složený do správného prostorového uspořádání a obsahuje rekombinantní extracelulární doménu a nebo g řetězce TCR mající první heterologní C-koncový dimerizační peptid, a rekombinantní extracelulární doménu b nebo d řetězce TCR mající druhý heterologní C-koncový dimerizační peptid, který je specificky heterodimerizován s prvním dimerizačním peptidem, takže vytváří heterodimerizační doménu, což může být doména s konformací svinuté spirály. Řešení dále poskytuje sekvence nukleové kyseliny kódující rekombinantní TCR a způsob přípravy rekombinantních TCR. TCR mohou být označeny detekovatelnou značkou, takže umožňují detekci specifických MHC-peptidových komplexů. Alternativně mohou být navázány na teapeutické činidlo, jako je např. cytotoxické nebo imunostimulační činidlo, aby přenesly toto činidlo na místo specifického komplexu MHC-peptid.
- (74) Všečetka Miloš JUDr., Hálkova 2, Praha 2, 12000;



- 7 (51) **C 12 N 15/12, C 12 N 15/57, C 12 N 9/64, C 07 K 16/40, C 12 Q 1/37, A 61 K 39/395, A 61 K 38/48, A 61 K 31/70**
- (21) **2000-4495**
- (71) AVENTIS PHARMA S. A., Antony, FR; UNIVERSITE PIERRE ET MARIE CURIE, Paris Cedex, FR;
- (72) Rholam Mohamed, Clermont, FR; Munoz-Gimenez Noëli, Villeneuve Saint Georges, FR; Moutaouakil Mohamed, Colombes, FR; Cohen Paul, Paris, FR; Bertrand Philippe, L'Hay-les-Roses, FR;
- (54) **Polypeptidy s  $\beta$ -sekretázovou aktivitou a způsob jejich přípravy a jejich farmaceutického použití**
- (22) 04.06.1999
- (32) 05.06.1998, 31.03.1999
- (31) 1998/9807068, 1999/122599



- (33) FR, US  
 (86) PCT/FR99/01326  
 (87) WO 99/64587  
 (57) Řešení se týká nových polypeptidů a jejich farmaceutického použití. Konkrétně se týká nových polypeptidů, které mají aktivitu typu  $\beta$ -sekretázy a jsou schopny specificky štěpit přírodní prekurzor  $\beta$ -amyloidového peptidu (APP).  
 (74) Hakr Eduard Ing., Přístavní 24, Praha 7, 17000;
- 7 (51) **C 12 N 15/12, C 07 K 14/705, A 61 K 38/17, A 61 K 48/00, G 01 N 33/50, C 12 N 5/10, A 61 P 9/00**  
 (21) **2000-4545**  
 (71) AVENTIS PHARMA DEUTSCHLAND GMBH, Frankfurt am Main, DE;  
 (72) Heitsch Holger, Mainz-Kastel, DE; Kleim Jörg-Peter, Niedernhausen, DE; Riess Günther, Hattersheim, DE; Sibenhorn Gertrud, Hanau, DE;  
 (54) **Nový receptor angiotensinu, způsob jeho přípravy a jeho použití**  
 (22) 12.05.1999  
 (32) 08.06.1998  
 (31) 1998/19825494  
 (33) DE  
 (86) PCT/EP99/03249  
 (87) WO 99/64585  
 (57) Předkládané řešení se týká nového receptoru angiotensinu, způsobu přípravy tohoto receptoru a jeho použití. Receptor angiotensinu obsahuje alespoň jednu podjednotku, která obsahuje aminokyselinovou sekvenci id. č. 10.  
 (74) Kubát Jan Ing., Přístavní 24, Praha 7, 17000;  
 SEKVENCE ID. Č. 10:  
 Met Ser Ile Val Ile Pro Leu Gly Val Asp Thr Ala Glu Thr Ser Tyr  
 1 5 10 13  
 Leu Glu Met Ala Ala Gly Ser Glu Pro Glu Ser Val Glu Ala Ser Pro  
 20 25 30  
 Val Val Val Glu Lys Ser Asp Thr Tyr Pro His Gln Leu Tyr Thr Ser  
 35 40 45  
 Ser Ser His His Ser His Ser Tyr Ile Gly Leu Pro Tyr Ala Asp His  
 50 55 60  
 Asn Tyr Gly Ala Arg Pro Phe Pro Thr Pro Ala Ser Pro Pro Pro  
 65 70 75 80  
 Ser Val Leu Ile Ser Lys Asp Glu Val Gly Ile Phe Thr Thr Pro Asn  
 85 90 95  
 Phe Asp Glu Thr Ser Ser Ala Thr Thr Ile Ser Thr Ser Glu Asp Gly  
 100 105 110  
 Ser Tyr Gly Thr Asp Val Thr Arg Cys Ile Cys Gly Phe Thr His Asp  
 115 120 125  
 Asp Gly Tyr Met Ile Cys Cys Asp Lys Cys Ser Val Trp Gln His Ile  
 130 135 140  
 Asp Cys Met Gly Ile Asp Arg Gln His Ile Pro Asp Thr Tyr Leu Cys  
 145 150 155 160  
 Glu Arg Cys Gln Pro Arg Asp Leu Asp Lys Glu Arg Ala Val Leu  
 165 170 175
- (74) Kubát Jan Ing., Přístavní 24, Praha 7, 17000;  
 inzulinu se zinkem, které ve srovnání s humánním inzulinem mají opožděný účinek. Dále se vynález týká způsobů přípravy těchto analogů a jejich použití zejména pro výrobu farmaceutických přípravků k léčení Diabetes mellitus I. a II. typu.  
 (74) Kubát Jan Ing., Přístavní 24, Praha 7, 17000;
- 7 (51) **C 12 N 15/67, C 12 N 15/90, C 12 N 15/85, C 12 N 15/21, C 12 N 5/10, C 07 K 14/56, A 61 K 48/00, A 61 P 35/00, A 61 P 31/12**  
 (21) **2000-3705**  
 (71) TRANSKARYOTIC THERAPIES, INC., Cambridge, MA, US;  
 (72) Treco Douglas A., Arlington, MA, US; Heartlein Michael W., Boxborough, MA, US; Selden Richard R., Wellesley, MA, US;  
 (54) **DNA konstrukt, ovlivňující expresi endogenního IFNA2 genu, izolovaná nukleová kyselina, homologně rekombinantní savčí buňka, způsob ovlivnění exprese endogenního IFNA2 genu, způsob dodání IFNA2 živočichovi a způsob produkce IFNA2**  
 (22) 05.05.1999  
 (32) 07.05.1998, 21.05.1998  
 (31) 1998/084648, 1998/086555  
 (33) US, US  
 (86) PCT/US99/09925  
 (87) WO 99/57292  
 (57) Předmětem řešení je izolovaná nukleová kyselina, která hybridizuje za velmi přísných podmínek s definovanou oblastí, umístěnou v genomu proti směru transkripce vzhledem ke kódující sekvenci IFNA2 genu, nebo která je s touto sekvencí nejméně z 80 % identická. Dále je popsán konstrukt, obsahující zmíněnou izolovanou molekulu DNA jako směřující sekvenci pro homologní rekombinaci.  
 (74) PATENTSERVIS PRAHA a.s., Jivenská 1, Praha 4, 14000;
- 7 (51) **C 12 N 15/67, C 12 N 15/90, C 12 N 15/85, C 12 N 15/27, C 07 K 14/535, A 61 K 48/00, C 12 N 5/10**  
 (21) **2000-3807**  
 (71) TRANSKARYOTIC THERAPIES, INC., Cambridge, MA, US;  
 (72) Treco Douglas A., Arlington, MA, US; Heartlein Michael W., Boxborough, MA, US; Selden Richard F., Wellesley, MA, US;  
 (54) **DNA konstrukt, izolovaná molekula nukleové kyseliny, homologně rekombinantní buňka a její použití, způsob pozměnění exprese endogenního G-CSF genu a způsob produkce G-CSF**  
 (22) 05.05.1999  
 (32) 07.05.1998  
 (31) 1998/084649  
 (33) US  
 (86) PCT/US99/09924  
 (87) WO 99/57291  
 (57) Je poskytována molekula nukleové kyseliny, která hybridizuje za stringentních podmínek nebo sdílí 80 % sekvencí totožnost s definovanou oblastí genomu upstream ke kódující oblasti G-CSF genu. Rovněž je poskytován DNA konstrukt, obsahující tuto molekulu DNA jako určující sekvenci pro homologní rekombinaci.  
 (74) PATENTSERVIS PRAHA a.s., Jivenská 1, Praha 4, 14000;
- 7 (51) **C 12 N 15/17, C 07 K 14/62, A 61 K 38/28, A 61 P 5/48**  
 (21) **2000-4525**  
 (71) AVENTIS PHARMA DEUTSCHLAND GMBH, Frankfurt am Main, DE;  
 (72) Ertl Johann, Eppstein, DE; Habermann Paul, Eppstein, DE; Geisen Karl, Frankfurt, DE; Seipke Gerhard, Hofheim, DE; Wollmer Axel, Aachen, DE;  
 (54) **Analogy inzulinu, způsob jejich přípravy a farmaceutické přípravky obsahující tyto analogy**  
 (22) 21.05.1999  
 (32) 06.06.1998  
 (31) 1998/19825447  
 (33) DE  
 (86) PCT/EP99/03490  
 (87) WO 99/64598  
 (57) Předkládané řešení se týká analogů inzulinu, které projevují zvýšené schopnosti vázat zinek, a také komplexů



7 (51) **C 12 N 15/85, C 12 N 15/10, C 12 N 15/11, C 12 Q 1/68**

(21) **2000-4017**

(71) HOECHST MARION ROUSSEL, Puteaux, FR;

(72) Kawai Shinji, Paris, FR;

Sugiura Takeyuki, Tokyo, JP;

(54) **Lidský BMP-7 promotor a způsob zjištění substancí ovlivňujících kost za použití tohoto promotoru**

(22) 22.04.1999

(32) 30.04.1998

(31) 1998/120174

(33) JP

(86) PCT/IB99/00733

(87) WO 99/57293

(57) Předkládané řešení obsahuje způsob zjištění sloučenin s nízkou molekulovou hmotností, které pozitivně nebo negativně regulují expresi lidského BMP-7, za použití aktivity reporterového genu a regionu 5'-předcházejícího genu, který obsahuje BMP-7 promotor a dále za použití zvířecích buněk, do kterých byl vložen rekombinantní expresní vektor spojený s vhodným reporterovým genem. Sloučeniny s nízkou molekulovou hmotností a jejich deriváty získané způsobem podle předkládaného řešení mají morfogenetickou aktivitu a inhibiční aktivitu pro kost a chrupavku, které je způsobena prostřednictvím exprese lidského BMP-7, a tyto sloučeniny jsou užitečné jako profylaktická nebo terapeutická činidla pro onemocnění kostí nebo chrupavek. Dále jsou sloučeniny s nízkou molekulovou hmotností a jejich deriváty použitelné jako terapeutická činidla při onemocnění ledvin.

(74) Matějka Jan JUDr., Národní 32, Praha 1, 11000;

7 (51) **C 12 N 15/90, C 12 N 15/09, A 01 K 67/00**

(21) **1999-3186**

(71) BIOPHARM VÝZKUMNÝ ÚSTAV BIOFARMACIE A VETERINÁRNÍCH LÉČIV, A.S., Pohoří-Chotouň, CZ;

(72) Trefil Pavel Ing. CSc., Praha, CZ;

(54) **Způsob konstrukce transgenní drůbeže**

(22) 08.09.1999

(57) Konstrukce transgenní drůbeže přenosem prapohlavních apertogoniálních buněk se provádí tak, že se varlata kohouta akceptora pomocí gama paprsků opakovaně ozáří o síle 8 Gy v jednom ozáření. Po ozáření dojde k úplnému zlikvidování původních prapohlavních spermatogoniálních buněk ve varlatech akceptora, který již nadále nemůže produkovat spermie, přičemž struktura varlat, včetně Sertoliových buněk, zůstane zachována pro implantaci cizích prapohlavních spermatogoniálních buněk kohouta donora. Z těchto nově implantovaných prapohlavních spermatogoniálních buněk jsou dále produkovány spermie, které jsou oplození schopné a nesou celou genetickou informaci prapohlavních spermatogoniálních buněk kohouta donora. K implantaci dojde asi 85 až 100 dní od posledního ozáření. Příprava transgenní drůbeže touto cestou je snadná, protože spermatogoniální buňky kohouta donora mohou být transfekovány potřebnou žádanou genetickou informací a tak po jejich úspěšné implantaci do varlat kohouta

akceptora dojde takto k tvorbě transgenního kohouta, který po inseminaci slepic jeho ejakulátem, či přirozenou plemenitbou, bude z 1/2 předávat genetickou informaci donora na svoje potomstvo.

(74) Červenka Josef, Husinecká 11a, Praha 3, 13000;

7 (51) **C 12 P 7/52, C 12 P 7/40, C 12 P 11/00, // (C 12 P 7/52, C 12 R 1:01, ), (C 12 P 7/40, C 12 R 1:01, ), (C 12 P 11/00, C 12 R 1:01)**

(21) **2000-3090**

(71) HAARMANN & REIMER GMBH, Holzminden, DE;

(72) Rabenhorst Jürgen, Höxter, DE;

Gatfield Ian-Lucas, Höxter, DE;

Hilmer Jens-Michael, Höxter, DE;

(54) **Fermentativní způsob výroby přírodních aromatických alifatických a thiokarboxylových kyselin a mikroorganismus k provádění tohoto způsobu**

(22) 23.08.2000

(32) 25.08.1999

(31) 1999/99116711

(33) EP

(57) Biologický způsob výroby alifatických, aromatických a thiokarboxylových kyselin spočívá v enzymatické oxidaci odpovídajících alkoholů alkoholoxidázou za použití kultur bakterií rodu *Gluconobacter*. Výhodně se použije kmen mikroorganismu *Gluconobacter* sp. HR 101, DSM 12884. Teplota v bioreaktoru je výhodně 10 °C až 40 °C, pH je výhodně 4 až 8.

(74) Všečetka Miloš JUDr., Hálkova 2, Praha 2, 12000;

7 (51) **C 21 D 8/00, C 22 C 38/08, C 22 C 38/38, C 22 C 38/20**

(21) **2000-2140**

(71) EXXONMOBIL UPSTREAM RESEARCH COMPANY, Houston, TX, US;

(72) Koo Jayoung, Bridgewater, NJ, US;

Bangaru Narasimha-Rao V., Annandale, NJ, US;

Vaughn Glen A., Houston, TX, US;

(54) **Ultravysoce pevné vyzrálé oceli s vynikající houževnatostí za kryogenních teplot**

(22) 18.06.1998

(32) 19.12.1997

(31) 1997/068252

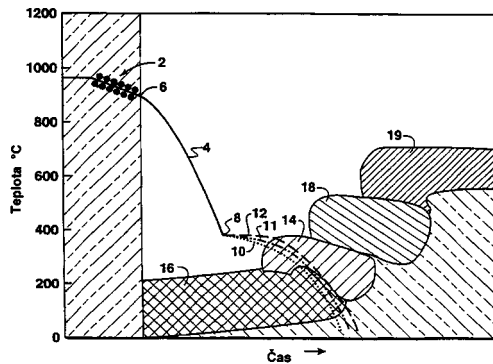
(33) US

(86) PCT/US98/12705

(87) WO 99/32670

(57) Ultra vysoce pevná svařitelná nízkolegovaná ocel s vynikající houževnatostí za kryogenních teplot v základním kovu a v oblasti ovlivněné teplem (HAZ) při svařování vykazující v tahu vyšší než 830 MPa (120 ksi) a mikrolaminární mikrostrukturu převážně tenkými vrstvami austenitu, jemnozrnného jehlicového martenzitu a jehlicového dolního bainitu, ve formě plechu se zhotovuje: zahříváním ocelové desky vytvořené z oceli sestávající ze železa a některých nebo všech přísad, zvolených ze skupiny obsahující uhlík, mangan, nikl, dusík, měď, chrom, molybden, křemík, niob, vanad, titan, hliník a bor v určitém obsahu; ztenčováním desky na tvar plechu jedním nebo více průchody válcovací stolicí v oblasti teplot, při kterých dochází k rekrystalizaci austenitu; konečným válcováním plechu jedním nebo více průchody válcovací stolicí v oblasti pod rekrystalizační teplotou austenitu a nad transformační teplotou Ac<sub>3</sub>; kalením vyválcovaného plechu na odpovídající teplotu pro zastavení kalení (QST); zastavením kalení; a dále buď udržováním plechu izotermálně na teplotě pro zastavení kalení po určitou dobu, nebo pomalým ochlazením plechu před konečným ochlazením na vzduchu nebo jednoduše ochlazením plechu na vzduchu na teplotu okolí.

(74) Vandělíková Jana Ing., Petráská 12, Praha 1, 11000;

7 (51) **C 21 D 9/00**(21) **1999-4395**

(71) BENTELER AKTIENGESELLSCHAFT, Paderborn, DE;

(72) Streubel Wolfgang Dipl. Ing., Detmold, DE;  
Klasfauseweh Udo Dr. Ing., Gütersloh, DE;  
Harbarth Thomas Dipl. Ing., Paderborn, DE;  
Tjoelker Todd William Jilles, Grand Rapids, MI, US;(54) **Způsob výroby strukturních částí v konstrukci automobilu**

(22) 07.12.1999

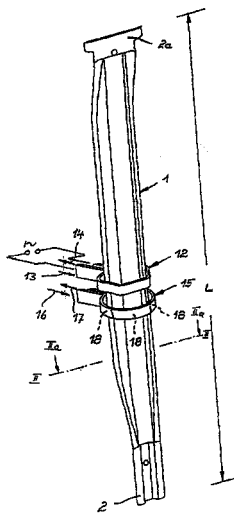
(32) 12.05.1999, 19.11.1999

(31) 1999/19922003, 1999/99123002

(33) DE, EP

(57) Způsob výroby podélných strukturních částí (1') v konstrukci automobilu, majících alespoň oblastně vysokou pevnost a minimální tažnost od 5 do 10 %, jakož i zajišťujících bezpečnostní funkce spočívá v tom, že se nejdříve ploštiny, svazky nebo trubky z kalitelných ocelí v měkkém stavu konfigurují na strukturní části (1'). Následně se strukturní části (1') při v podstatě svislém polohování pomocí induktoru (12), obklopujícího strukturní části (1') a relativně přemístitelného v podélném směru k nim a přizpůsobeného tvaru konstrukční součásti, alespoň částečně ohřívají a přivádějí na austenitizační teplotu, vyžadovanou ke kalení. Potom se strukturní části (1') prudce ochlazují chladicí jednotkou (15), následně vedenou za induktorem (12) ve směru pohybu. Induktor (12) a chladicí jednotka (15) se mohou prostorově věst podle průběhu obrysu strukturních částí (1').

(74) Všetečka Miloš JUDr., Hálkova 2, Praha 2, 12000;

7 (51) **C 22 B 5/12, C 22 B 5/00**(21) **1999-4404**

(71) DER GRUENE PUNKT-DUALES SYSTEM DEUTSCHLAND AG, Koeln, DE;

(72) Janz Joachim Dr., Oytten, DE;  
Voss Manfred Dipl. Ing., Bremen, DE;(54) **Způsob a zařízení k výrobě kovu z kovových rud**

(22) 08.12.1999

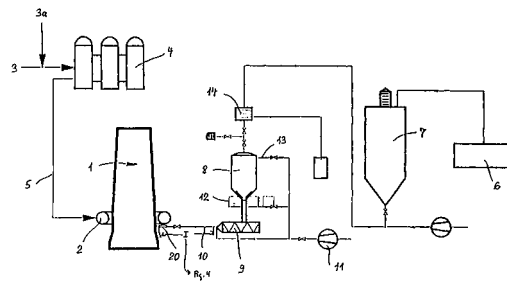
(32) 22.12.1998

(31) 1998/19859354

(33) DE

(57) Předložené řešení se týká způsobu a zařízení k výrobě kovu z kovových rud, zejména surového železa z železné rudy, při kterém se ruda obsahující kyslíčníky kovu přivede do reakčního kontaktu s redukčním plynem obsahujícím uhlík a/nebo vodík, popřípadě jejich sloučeniny, který byl před tím získán z pevných substancí obsahujících uhlík a/nebo uhlovodík. Kovová ruda, sestávající vesměs z několika kyslíčníků kovů, musí být podrobena redukčnímu procesu. Tato redukce se uskutečňuje prostřednictvím uhlíku a/nebo vodíku, popřípadě jejich sloučenin, obsažených v redukčním plynu, který se do reaktoru přivádí za účelem zpracování této kovové rudy. Podle navrhovaného řešení se jako zdroj složek redukčního plynu využívá plastový odpad, a to v organické a/nebo anorganické znečištěné formě. Plastový odpad se vyskytuje, i když nikoliv výlučně, v pevné formě a to buď jako často silně znečištěný obalový odpad, nebo jako třísky či podobný odpad, vznikající při výrobě plastových předmětů. Podle navrhovaného řešení se uhlík a/nebo uhlovodík obsahující substance zahrnující alespoň částečně plast v rozmělněné fluidizované formě za účelem získávání redukčního plynu jako aglomerát dmýchají do proudu větru zaváděného do nístěje metalurgické šachtové pece, zejména vysoké pece. Toto dmýchání se uskutečňuje pomocí dmýchacích trubek, vystupujících do šachtové pece a napojených na transportní potrubí, prostřednictvím kterého se dmýchaný plast přivádí do dmýchacích trubek. Za účelem zabránění ucpávání nebo navracení horkého větru z vysoké pece do dmýchacích trubek a tím i do transportního potrubí je toto transportní potrubí opatřené několika uzavíracími ústrojími, přičemž pro zabránění ucpávání plastovým materiálem je transportní potrubí opatřené prvním a třetím uzavíracím ústrojím, a pro zabránění zpětného transportu plastu popřípadě obracení směru proudu horkého větru z vysoké pece do transportního potrubí je opatřené druhé uzavírací ústrojí.

(74) PATENTSERVIS PRAHA a.s., Jivenská 1, Praha 4, 14000;

7 (51) **C 23 C 22/00**(21) **2000-3553**

(71) INSTITUT FÜR NEUE MATERIALIEN GEMEINNÜTZIGE GMBH, Saarbrücken, DE;

(72) Jonschker Gerhard, Spiesen-Elversberg, DE;  
Langenfeld Stefan, Wadgassen, DE;  
Schmidt Helmut, Saarbrücken-Güdingen, DE;(54) **Způsob ochrany kovových součástek proti korozi**

(22) 26.03.1999

(32) 27.03.1998

(31) 1998/19813709

(33) DE

(86) PCT/EP99/02065

(87) WO 99/50477

(57) Způsob ochrany kovového substrátu proti korozi, která má za následek vytváření látky X odvozené od tohoto kovu,

při kterém se na substrát nanáší povlákací kompozice na bázi (hetero)polysiloxanů vyrobených prostřednictvím hydrolyzních a kondenzačních procesů a vytvrzuje se, přičemž povlákací kompozice obsahuje alespoň jednu látku Z, která s kovem reaguje popř. je s ním v interakci za vzniku látky Y, která má negativnější slučovací entalpii než látka X. Látkou Z mohou být fosfáty nebo jejich prekurzory nebo komplexotvorné látky.

(74) Čermák Karel Dr., Národní třída 32, Praha 1, 11000;

7 (51) **C 23 C 22/02, C 09 D 4/00**

(21) **2000-1868**

(71) HENKEL KOMMANDITGESELLSCHAFT AUF AKTIEN, Düsseldorf, DE;

(72) Schieferstein Ludwig, Ratingen, DE;  
Gorzinski Manfred, Düsseldorf, DE;  
Küpper Stefan, Hilden, DE;  
Fischer Herbert, Düsseldorf, DE;

(54) **Materiály pro výrobu povlaků**

(22) 10.11.1998

(32) 19.11.1997

(31) 1997/19751153

(33) DE

(86) PCT/EP98/07161

(87) WO 99/25897

(57) Polymerovatelné materiály pro tvorbu organických povlaků na kovových částech obsahujících alespoň jednu sůl olefinicky nenasycené polymerovatelné karboxylové kyseliny s titanem, manganem a/nebo zirkonem, popř. jeden nebo více dalších olefinicky nenasycených komonomerů, a alespoň jeden iniciátor radikálové polymerace.

(74) Korejzová Zdeňka JUDr., Spálená 29, Praha 1, 11000;

7 (51) **C 23 F 11/02, B 65 D 81/26**

(21) **2000-2898**

(71) HENKEL KGAA, Düsseldorf, DE;

(72) Schapira Joseph, Paris, FR;  
Droniou Patrick, Colombes, FR;  
Guillou Loic, Chatou, FR;

Stoianovici Gabriela, Saint-Gratien, FR;

Delalande Patrick, Dampmart, FR;

(54) **Použití kompozice nebo premixu na bázi těkavých inhibitorů koroze, kompozice nebo premix, výrobky obsahující tuto kompozici a způsob jejich přípravy**

(22) 30.12.1998

(32) 17.02.1998

(31) 1998/9801902

(33) FR

(86) PCT/FR98/02920

(87) WO 99/42640

(57) Kompozice inhibitoru koroze pro zpracování do obalů z polymerních materiálů sestává z těkavého inhibitoru koroze a z organické alifatické sloučeniny, která má uhlovodíkový řetězec s alespoň 10 uhlíkovými atomy a teplotu tání 40 až 110 °C.

(74) Kania František Ing., Mendlovo nám. 1a, Brno, 60300;

7 (51) **D 01 H 1/08**

(21) **2000-404**

(71) W. SCHLAFHORST AG & CO., Mönchengladbach, DE;

(72) Brass Karl-Heinz, Mönchengladbach, DE;  
Koltze Karl, Mönchengladbach, DE;  
Sopala Michael, Dinslaken, DE;

(54) **Odstředivkový dopřádací stroj a způsob odstředivkového předání**

(22) 03.02.2000

(32) 12.02.1999

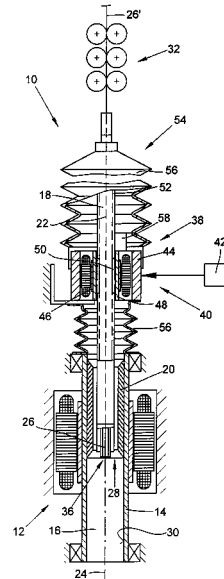
(31) 1999/19905859

(33) DE

(57) Dopřádací stroj má alespoň jedno dopřádací místo (10),

kteřé má rotačně uložený spřádací hrnc (14), vodič (18) nití (26) pro naplnění přástem (26') a rovněž hnací zařízení (38) k vytvoření axiálního hnacího pohybu mezi vodičem (18) nití (26) a spřádacím hrncem (14). Vodič (18) nití (26) je vytvořen pro vedení nitě (26) v ose otáčení rotoru (46) hnacího zařízení (38). Při způsobu odstředivkového předání přize se přást (26') zavádí pomocí vodiče (18) nití (26) do rotujícího spřádacího hrnce (14) a ukládá se na vnitřní stěnu (30) spřádacího hrnce (14), přičemž se k vytvoření přádního koláče (20) vodič (18) nití (26) pomocí hnacího zařízení (38) axiálně přesouvá relativně k spřádacímu hrnci (14). Nitě (26), vedená ve vodiči (18) nití (26) probíhá osou (24) otáčení rotoru (46) hnacího zařízení (38), přičemž na vodič (18) nití (26) se působí k docelení axiálního pohybu bezprostředně hnací silou.

(74) Švorčík Otakar JUDr., Hálkova 2, Praha 2, 12000;



7 (51) **D 03 C 9/06, D 03 C 9/00**

(21) **1999-3914**

(71) VÚTS LIBEREC A. S., Liberec, CZ;

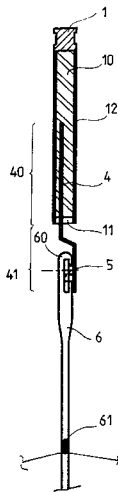
(72) Dvořák Josef Doc. Ing. CSc., Liberec, CZ;  
Seibt Walter, Liberec, CZ;

(54) **Čínek tkacího listu tkacího stroje s držákem nosiče nitěnek**

(22) 04.11.1999

(57) Čínek (1) tkacího listu tkacího stroje s držákem (4) nosiče (5) nitěnek (6) obsahuje dutý profilový nosník. Držák (4) nitěnek (6) je svou upínací částí (40) s odstupem od stěn (12) činku (1) situován v dutině (10) činku (1), přičemž mezera mezi stěnami (12) činku (1) a upínací částí (40) držáku (4) nosiče (5) nitěnek (6) je vyplněna elastickým materiálem.

(74) Musil Dobroslov Ing., Cejl 97, Brno, 65918;



7 (51) **D 04 B 1/26, D 04 B 9/56**

(21) **1999-3175**

(71) UNIPLET TŘEBÍČ, A.S., Třebíč, CZ;

(72) Maxa Jaroslav ing., Třebíč, CZ;

Benáček Jiří, Třebíč, CZ;

Matoušek Bohumír, Třebíč, CZ;

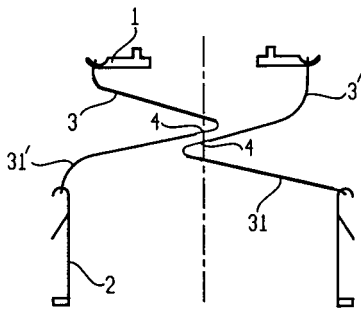
Machovec Stanislav ing., Rokytnice nad Rokytinou, CZ;

Maxa Petr ing., Třebíč, CZ;

(54) **Ponožkový úplet opatřený uzavřenou špicí a způsob jeho pletení**

(22) 08.09.1999

(57) Ponožkový úplet s uzavřenou špicí ve formě dvojitého lemu pomocí překroucení a/nebo ovinutí. Část pleteniny (3, 31) špice odpovídající nártu ponožky je upletena delší ve směru sloupků než část pleteniny (3', 31') odpovídající chodidlu. Při způsobu pletení špice ponožky po převěšení pleteniny se část pleteniny (3, 31) špice odpovídající nártu ponožky plete na prvním oblouku (N1) jehel (2) a pak se plete střední část (4) špice na redukovaném počtu jehel (2) a po ní se plete část pleteniny (31) špice odpovídající nártu na druhém oblouku (N2) jehel (2), který je oproti prvému oblouku (N1) jehel (2) úhlově přesazen o úhel (a) odpovídající úhlovému přetočení převěšené části pleteniny tvořené na jehlách (2), přičemž na obou obloucích (N1, N2) jehel (2) se plete stejná pletenina a na zbývajících obloucích jehel (2) se plete část pleteniny (3', 31') odpovídající chodidlu, ale kratší než pletenina pletená na prvním (N1) a druhém oblouku (N2) jehel (2).



7 (51) **D 04 H 1/42, D 04 H 1/40, D 04 H 1/70, D 01 D 13/02**

(21) **2000-3100**

(71) REIFENHÄUSER GMBH & CO.

MASCHINENFABRIK, Troisdorf, DE;

(72) Achterwinter Norbert, Hilden, DE;

Eilers Peter, Troisdorf, DE;

Langen Nicole, Bonn, DE;

(54) **Zařízení na výrobu pásu rouna z plastových vláken**

(22) 24.08.2000

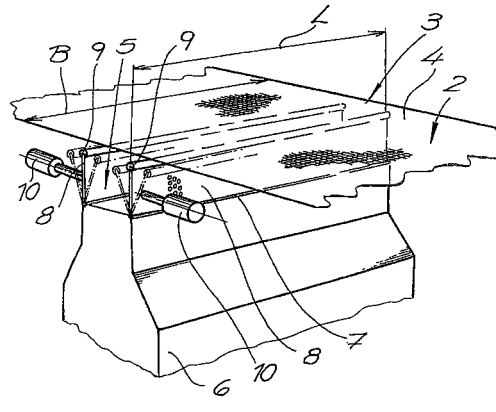
(32) 25.08.1999

(31) 1999/19940333

(33) DE

(57) Zařízení na výrobu pásu (S) rouna z plastových vláken (K) je provedeno se zvláknovací hubicí (1), z jejíchž otvorů vystupují plastová vlákna (K) z termoplastu a s nekonečně obíhajícími ukládacím síťovým pásem (2), na který jsou plastová vlákna (K) ukládána do pásu (S) rouna. V oblasti (3) ukládání plastových vláken (K) je pod horní větví (4) ukládacího síťového pásu (2) uspořádán vstup (5) sacího kanálu odsávacího zařízení (6) vzduchu, který má obdélníkový průřez. Vstup (5) sacího kanálu má délku (L) odpovídající zhruba šířce (B) ukládacího síťového pásu (2). K oběma podélným okrajům (7) vstupu (5) sacího kanálu je otočně připojena vždy jedna vodící klapka (8) rozkládající se po celé délce (L) vstupu (5) sacího kanálu, směřující k horní větví (4) ukládacího síťového pásu (2) a výkyvná kolem přiřazeného podélného okraje (7).

(74) Čermák Karel Dr., Národní třída 32, Praha 1, 11000;



7 (51) **D 04 H 1/42, D 01 B 1/10**

(21) **2000-3801**

(71) ERIKSEN Marianne Etlar, Ronde, DK;

(72) Pallesen Bodil Engberg, Ronde, DK;

(54) **Způsob výroby textilních rohoží, textilní rohož a její použití**

(22) 29.04.1999

(32) 01.05.1998

(31) 1998/0609

(33) DK

(86) PCT/DK99/00239

(87) WO 99/57353

(57) Při způsobu výroby textilní rohože se používají rostlinná vlákna přednostně lněná a konopná. Vlákna se předběžně zpracovávají a zkracují, načež se oddělují pro získání vláknité hmoty obsahující jednotlivá vlákna s daným rozměrem délky. Pak se textilní rohož formuje za sucha, poněvadž vlákna jsou v textilní rohoži orientována nahodile. Tvarování za sucha probíhá přednostně s použitím formovací hlavy, která je umístěna nad vakuovou skříní, jak se vlákna usazují na formovací pletivu mezi těmito dvěma prvky. Deska je vázána chemicky, poněvadž mezi jednotlivými vlákny vznikají mezivláknové vazby. Mezivláknové vazby jsou ustaveny s nebo bez použití pojiv. Vytvořené textilní rohože jsou otevřené a vzdušené, ale současně dostatečně stálé a soudržné pro manipulace. Textilní rohože se používají pro izolace.

(74) PATENTSERVIS PRAHA a.s., Jivenská 1, Praha 4, 14000;

7 (51) **D 05 B 65/02**

(21) **2000-1671**

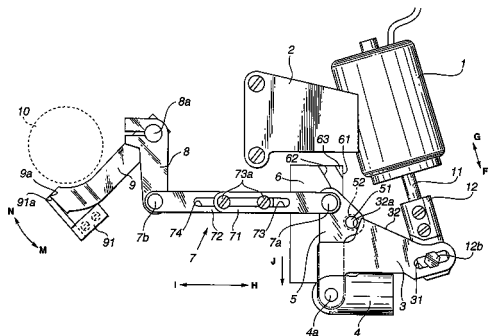
(71) JUKI CORPORATION, Chofu-shi, JP;

(72) Kadowaki Shinjiro, Chofu-shi, JP;

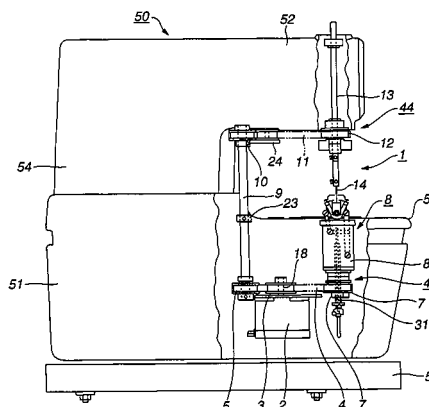
(54) **Poháněcí zařízení odřezávače nití u šicího stroje**

(22) 05.05.2000

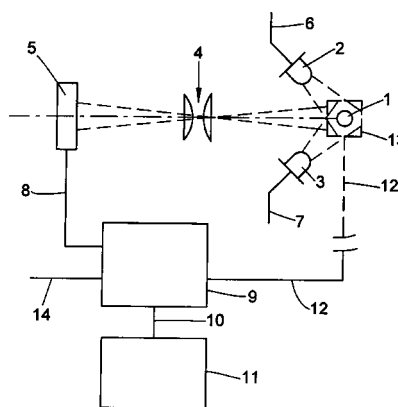
- (32) 07.05.1999  
 (31) 1999/127174  
 (33) JP  
 (57) Poháněcí zařízení odřezávače nití pro odřezávání nití využívá ovládacího ústrojí (1), které je poháněno pro uvádění válečku (52) do záběru s vačkovou plochou (62) vačky (6). Váleček (52) se pohybuje v souladu s vačkovou plochou (62) pro přenášení předem stanoveného pohybu na pohyblivý nůž (9) pro odřezávání nití. Vačka (6) je opatřena vedením (63), které je umístěno proti vačkové ploše (62), a které se rozprostírá přibližně od počátečního bodu přesazení do alespoň bodu (C) maximální velikosti přesazení vačkové plochy (62), přičemž je dále opatřena osazenou částí (62a), do které je vložen váleček (52) mezi vačkovou plochou (62) a vedením (63).  
 (74) Matějka Jan JUDr., Národní 32, Praha 1, 11000;



- 7 (51) **D 05 B 69/00, D 05 B 69/10, D 05 B 55/14, D 05 B 57/30, D 05 B 3/06**  
 (21) **2000-1673**  
 (71) JUKI CORPORATION, Chofu-shi, JP;  
 (72) Murai Kenji, Chofu-shi, JP;  
 (54) **Zařízení pro otáčení šicí části šicího stroje**  
 (22) 05.05.2000  
 (32) 06.05.1999  
 (31) 1999/126309  
 (33) JP  
 (57) Zařízení (1) pro otáčení šicí části šicího stroje (50) zahrnuje mechanismus (44) pro otáčení jehelní tyče (13), mechanismus (8) chapače, umístěný pod šicí plochou šicího stroje (50) a uspořádaný pro vytváření stehu ve spolupráci s jehlou (14) šicího stroje (50), mechanismus (45) pro otáčení spodní části pro otáčení mechanismu (8) chapače v podstatě souose s jehelní tyčí (13), a otočný hřídel (9), sahající z pod šicí plochy do ramenové části (52) a uspořádaný pro otáčení v synchronizaci s otáčením mechanismu (44) pro otáčení jehelní tyče (13) a mechanismu (45) pro otáčení spodní části pro vzájemné propojení otáčení mechanismu (44) pro otáčení jehelní tyče (13) a mechanismu (45) pro otáčení spodní části. Zařízení (1) pro otáčení šicí části šicího stroje (50) zahrnuje otočný hřídel (9), který je vychýlen doprava nebo doleva od středové části svislého tělesa (54) při pohledu na svislé těleso (54) od jehelní tyče (13).  
 (74) Matějka Jan JUDr., Národní 32, Praha 1, 11000;



- 7 (51) **D 06 H 3/08, D 01 H 13/22, B 65 H 63/036, B 65 H 63/06**  
 (21) **2000-3021**  
 (71) W. SCHLAFHORST AG & CO., Mönchengladbach, DE;  
 (72) Henze Herbert, Mönchengladbach, DE;  
 Birlem Olav, Schwalmtal, DE;  
 (54) **Způsob k detekci cizích těles v podélně se pohybující nitě a zařízení k jeho provádění**  
 (22) 17.08.2000  
 (32) 21.08.1999  
 (31) 1999/1939711  
 (33) DE  
 (57) Na nit' (1) dopadá světelný paprsek a odráží se od jejího povrchu. světelný paprsek odražený od nitě (1) se detekuje senzorem (5) a převádí se na signál. Signál se následně vyhodnocuje, přičemž se provádí porovnání signálů se stanovenými kritérii. Tato kritéria charakterizují typické vlastnosti tolerovatelných cizích těles, jako například částí slupek, ve srovnání s jinými cizími tělesy, jako například cizími vlákny. V závislosti na splnění těchto kritérií se potlačí nebo se provádí přerušení nitě (1). Zařízení sestává ze zdroje světla, senzoru (5), vyhodnocovacího zařízení (9) a rovněž prostředku k přerušení nitě (1), přičemž vyhodnocovací zařízení (9) je ve vazbě s datovou pamětí (11). V datové paměti (11) jsou uložena stanovená kritéria a vyhodnocovací zařízení (9) je vytvořeno pro porovnání signálů se stanovenými kritérii a pro řízení prostředku k přerušení nitě (1) v závislosti na výsledku tohoto porovnání.  
 (74) Švorčík Otakar JUDr., Hálkova 2, Praha 2, 12000;



- 7 (51) **D 21 B 1/34**  
 (21) **2000-4467**  
 (71) REA GESELLSCHAFT FÜR RECYCLING VON ENERGIE UND ABFALL MBH, München, DE;  
 (72) Wiljan Harry, München, DE;  
 Carra Roland, München, DE;

(54) **Rozvláknovací zařízení**

(22) 02.06.1999

(32) 03.06.1998

(31) 1998/19824806

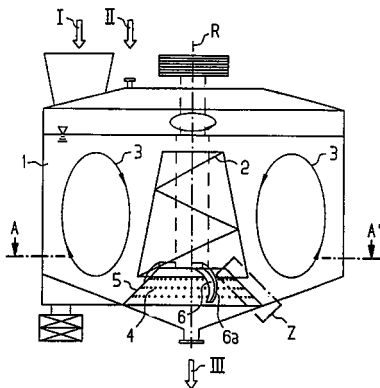
(33) DE

(86) PCT/EP99/03852

(87) WO 99/63148

(57) Rozvláknovací zařízení s nádrzkou (1), ve které je vytvořitelné kruhové proudění, které působí na směs kapalina - pevná látka, nacházející se v nádržce (1), a způsobuje její rozvláknování, se síťovým zařízením (4) k oddělování hrubých látek ze suspenze, přičemž síťové zařízení (4) má tvar komolého kužele, který je na svém plášti opatřen otvory a který je vestavěn na dnu nádržky (1). Komolý kužel směřuje svou menší kruhovou plochou směrem nahoru, a plášť leží přibližně tangenciálně vůči toroidálnímu proudění. Síťové zařízení (4) je rozděleno na různé segmenty, a tyto jsou jednotlivě umístěny z vnější strany nádržky (1), a od vnější strany nádržky (1) jsou oddělitelné.

(74) Andera Jiří Ing., Nad Štolou 12, Praha 7, 17000;

7 (51) **D 21 H 17/00**(21) **2000-2338**

(71) KIMBERLY-CLARK WORLDWIDE, INC., Neenah, WI, US;

(72) Goulet Mike Thomas, Appleton, WI, US;  
Georger Jill A., Neenah, WI, US;  
Polderman Denise Alice, Martinez, GA, US;  
Wyatt Maurice Alan, Evans, GA, US;

(54) **Papírový výrobek a způsoby aplikování chemických přísad na celulóзовou vlákninu**

(22) 17.12.1998

(32) 24.12.1997, 22.01.1998

(31) 1997/071468, 1998/010675

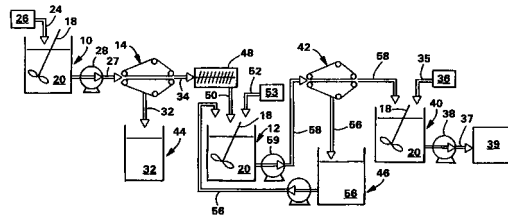
(33) US, US

(86) PCT/US98/26834

(87) WO 99/34057

(57) Způsob, který zajišťuje adsorbování chemických přísad do celulóзовé vlákniny pro výrobu papíru ve vysokých úrovních a současně s minimálním množstvím neadsorbovaných chemických přísad obsažených v technologické vodě. Tento způsob zahrnuje zpracování vláknité kašovitě suspenze prostřednictvím odpovídajícího nadměrného množství chemické přísady, následně ponechání kašovitě suspenze za účelem proběhnutí přiměřeně dlouhé doby setrvání nezbytné pro uskutečnění adsorpce chemické přísady, odvodňování této vláknité kašovitě suspenze za odlučování neadsorbovaných chemických přísad a opětné rozvolňování odvodněné vláknité kašovitě suspenze za použití čisté vody. Filtrát získaný při odvodňovací operaci obsahuje příslušné množství neadsorbované chemické přísady a nezúčastňuje již žádné další operace následujícího technologického postupu zpracování chemicky zpracované vlákniny.

(74) Švorčík Otakar JUDr., Hájkova 2, Praha 2, 12000;

7 (51) **D 21 H 17/32, D 21 H 17/68, D 21 H 21/10**(21) **2000-3964**

(71) RHODIA CHIMIE, Courbevoie Cedex, FR;

(72) Hruschka Herbert, Kreuzlingen, CH;

(54) **Způsob výroby papíru**

(22) 23.04.1999

(32) 27.04.1998

(31) 1998/9805258

(33) FR

(86) PCT/FR99/00969

(87) WO 99/55963

(57) Způsob výroby papíru tvářením a sušením vodné papíroviny obsahující vlákna buničiny a minerální plnidla, který spočívá v tom, že před tvářením listu papíru se do papíroviny přidá retenční systém sestávající ze suspenze bentonitu a kationtového galaktomannanu. Způsob výroby papíru za použití retenčního systému podstatně zlepšuje odvodňování.

(74) Hakr Eduard Ing., Přístavní 24, Praha 7, 17000;

7 (51) **D 21 H 27/20, D 21 H 27/40**(21) **2000-2602**

(71) ERFURT &amp; SOHN KG, Wuppertal, DE;

(72) Mickan Kari, Gummersbach, DE;

(54) **Vícevrstvá papírová reliéfní tapeta a způsob její výroby a zařízení k jeho provádění**

(22) 08.01.1999

(32) 13.01.1998

(31) 1998/19800797

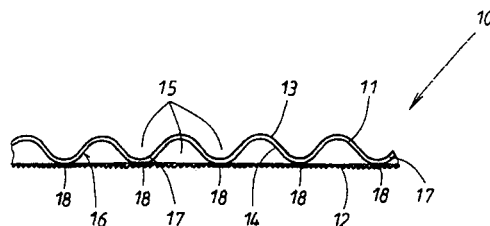
(33) DE

(86) PCT/EP99/00063

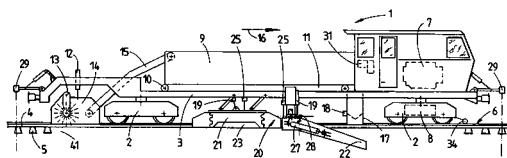
(87) WO 99/36624

(57) Vícevrstvá papírová reliéfní tapeta sestává z lisované vrstvy (11) a rovinné nosné vrstvy (12), které jsou navzájem kaširovány. Nosná vrstva (12) je vytvořena z roztažného, alespoň na své spodní straně hladkého materiálu. Lepidlo (18) je mezi lisovanou vrstvou (11) a nosnou vrstvou (12) nanášeno jen na vyčnívajících vylisovaných úsecích (17). Způsob výroby vícevrstvé papírové reliéfní tapety s lisovanou vrstvou (11) a s nosnou vrstvou (12) spočívá v tom, že se nejprve ve zdvojené lisované vrstvě (11) vytvoří reliéf, potom se na spodní stranu (16) lisované vrstvy (11) nanese lepidlo (18). Lepidlo (18) se nanáší jen na vyčnívající vylisované úseky (17) na spodní straně (16) lisované vrstvy (11) a na místa opatřená lepidlem (18) se upevní roztažitelná hladká nosná vrstva (12). Zařízení pro provádění uvedeného způsobu má vratný buben a/nebo rovinné laminovací zařízení se zvýšenou intenzitou sušení.

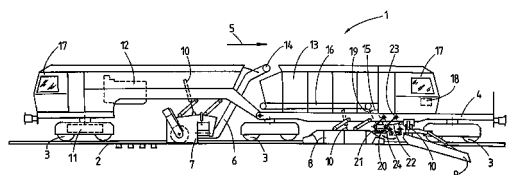
(74) Kalenský Petr JUDr., Hájkova 2, Praha 2, 12000;



- 7 (51) **E 01 B 27/02**  
 (21) **1998-3357**  
 (71) FRANZ PLASSER BAHNBAUMASCHINEN-INDUSTRIEGESELLSCHAFT M.B.H., Wien, AT;  
 (72) Theurer Josef, Wien, AT;  
 Lichtberger Bernhard Dr., Leonding, AT;  
 (54) **Urovnávací stroj šterku a způsob zašterkování koleje**  
 (22) 19.10.1998  
 (32) 05.11.1997  
 (31) 1997/1873  
 (33) AT  
 (57) Urovnávací stroj (1) šterku se strojovým rámem (3) pojezdým na podvozcích (2) je opatřen přestavitelným šterkovým pluhem (20) pro zašterkování koleje (6). V pracovním směru urovnávacího stroje (1) šterku je před šterkovým pluhem (20) upraveno bezdotykové snímáčí ústrojí (29) pro zjišťování kolmo k podélnému směru koleje (6), případně k podélnému směru stroje upraveného skutečného profilu (30) šterku. Ke šterkovému pluhu (20) je přiřazeno polohové čidlo (25) pro zjišťování relativní změny polohy vzhledem ke strojovému rámu (3). Ovládací ústrojí (31) má paměťovou jednotku (32) pro uložení požadovaného profilu (33) šterku do paměti. Tím se vytváří možnost rozpoznat kolejové úseky s nedostatkem, případně s přebytkem šterku a příslušně ovládat šterkový pluh (20).  
 (74) Čermák Karel Dr., Národní 32, Praha 1, 11000;



- 7 (51) **E 01 B 27/02**  
 (21) **2000-2658**  
 (71) FRANZ PLASSER BAHNBAUMASCHINEN-INDUSTRIEGESELLSCHAFT M.B.H., Wien, AT;  
 (72) Theurer Josef, Wien, AT;  
 Buchberger Günther, Bad Hall, AT;  
 (54) **Stroj pro stavbu koleje pro zašterkování koleje**  
 (22) 19.07.2000  
 (32) 18.08.1999  
 (31) 1999/1420  
 (33) AT  
 (57) Stroj (1) pro stavbu koleje (2) pro zašterkování koleje (2) sestává ze strojového rámu (4), který je uložen na kolejových podvozcích (3). K němu je přiřazen zásobník (13) šterku s vypouštěcími otvory (15). Vychylovací orgán (20) je vytvořen prostřednictvím pohonu (22) přestavitelně z mimoprovazní polohy do pracovní polohy upravené pro přijímání šterku pod vypouštěcím otvorem (15).  
 (74) Čermák Karel Dr., Národní třída 32, Praha 1, 11000;

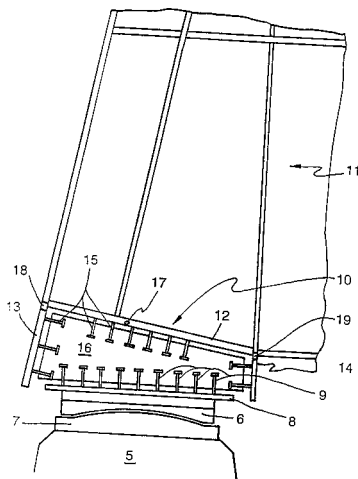


- 7 (51) **E 01 C 23/08, E 01 F 9/08**  
 (21) **2000-3292**  
 (71) TRELLEBORG INDUSTRI AB, Trelleborg, SE;  
 (72) Granström Inga-Lena, Trelleborg, SE;  
 Svensson Jonas, Beddingstrand, SE;  
 (54) **Páska k označování silničního povrchu pro dočasné použití a způsob tohoto použití**

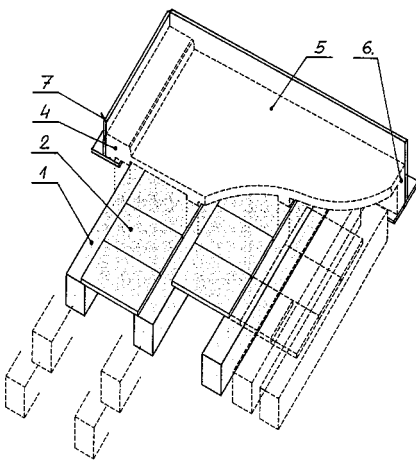
- (22) 08.03.1999  
 (32) 09.03.1998  
 (31) 1998/9800764  
 (33) SE  
 (86) PCT/SE99/00345  
 (87) WO 99/46447  
 (57) Vynález se týká pásky k označování silničního povrchu, určené pro dočasné použití, která je takového typu, že zahrnuje základní vrstvu z nevulkanizovaného nebo nevytvrzeného měkkého elastomerního materiálu, a výztužný materiál, uložený v této základní vrstvě. Výztužný materiál sestává z krátkých vláken z nekovového materiálu, rozprostřených obecně stejnoměrně v základní vrstvě v množství, které odpovídá 5 až 50 % hmotnostním, s výhodou 10 až 20 % hmotnostním základní vrstvy. Výztužný materiál s výhodou sestává z textilních vláken, plastických vláken nebo z uhlíkatých vláken o délce obecně mezi 0,5 až 5 mm, s výhodou mezi 1 až 3 mm. Elastomerním materiálem je obvykle nevulkanizovaná pryž akrylnitrilbutadienového typu. Vynález se rovněž týká způsobu dočasného označování silničního nebo dálničního povrchu s pomocí shora uvedené označovací pásy, přičemž se páska pokládá na silniční povrch ve formě podlouhlého pásu, odebíraného ze svítka s pomocí vhodného mechanického aplikátoru pásy, a když má být dočasně dopravní označení odstraněno, tak se páska zmrazuje do křehkého stavu a mechanicky rozmělnuje do práškové formy, načež se uvedený prášek mechanicky shromažďuje. Zmrazování, rozmělnování a mechanické shromažďování uvedeného materiálu pásy může být prováděno v jediném kroku. Rozmělnování uvedené pásy se s výhodou provádí s pomocí otočného ocelového kartáče nebo odpovídajícího zařízení, přičemž se rozmělněný materiál pásy s výhodou odstraňuje sáním.  
 (74) Matějka Jan JUDr., Národní 32, Praha 1, 11000;

- 7 (51) **E 01 D 19/04, // E 01 D 101:30**  
 (21) **2000-3529**  
 (71) MAX BÖGL BAUUNTERNEHMUNG GMBH & CO. KG, Neumarkt, DE;  
 (72) Schummer Nikolaus, Neumarkt, DE;  
 (54) **Ložisko patního bodu ocelového mostu a způsob jeho výroby**  
 (22) 30.09.1999  
 (32) 30.09.1998  
 (31) 1998/19844963  
 (33) DE  
 (86) PCT/EP99/07247  
 (87) WO 00/19018  
 (57) Vynález se týká ložiska patního bodu (10) ocelového mostu (11), zejména zemního patního bodu ocelového obloukového mostu (11) s jednou přípevněnou deskou (8), která je podepřena upevněnou úložnou deskou (6). V oblasti patního bodu (10) se úložná deska (6) k ocelovému mostu (11) přibetonuje.  
 (74) Poláček Jiří Ing., Dominikánská 6, Plzeň, 30112;

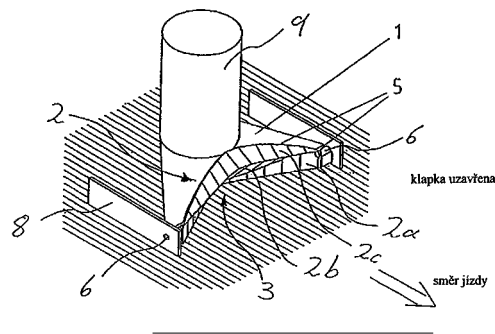




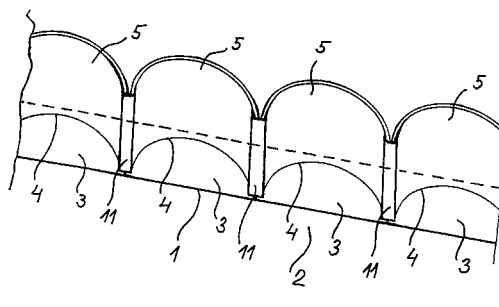
- 7 (51) **E 01 D 21/00, E 01 D 2/00, E 01 D 1/00**  
 (21) **1999-3174**  
 (71) VALBEK A SPOL. V. O. S., Liberec, CZ;  
 (72) Lenner Roman ing., Liberec, CZ;  
 (54) **Způsob stavby mostu pomocí prefabrikovaných prvků**  
 (22) 07.09.1999  
 (57) Stavba mostu pomocí prefabrikovaných prvků je prováděna tak, že se nejdříve uspořádají prefabrikované trámy (1) a prefabrikované desky (2) na spodní stavbě (3) do celistvé plochy. Dále se zhotoví bednění (7) a následně jsou vybetonovány monolitické římsy (4) tvořící bočníci mostní konstrukce, monolitická sprážená deska (5) tvořící horní plochu mostu a monolitické příčnický (6) spojující mostní konstrukci na spodní stavbě (3).  
 (74) Loskotová Jarmila Ing., Kartouzská 4, Praha 5, 15021;



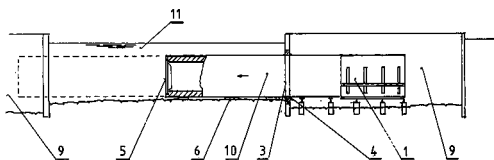
- 7 (51) **E 01 H 1/08, A 47 L 9/02**  
 (21) **2000-2917**  
 (71) FAUN VIATEC GMBH, Grimma, DE;  
 (72) Herr Egner, Rotherkirchen/Burgham, DE;  
 (54) **Nasávací hubice**  
 (22) 09.08.2000  
 (32) 16.08.1999  
 (31) 1999/29914329  
 (33) DE  
 (57) Nasávací hubice (1) pro sací stroj, který umožňuje efektivní zachycování smetí, je opatřena klapkou (2) s konkávním povrchem (2a). Klapka (2) je připevněna na přídržném zařízení tak, že konkávní povrch (2a) klapky (2) se vychyluje kolem výkyvné osy.  
 (74) PATENTSERVIS PRAHA a.s., Jivenská 1, Praha 4, 14000;



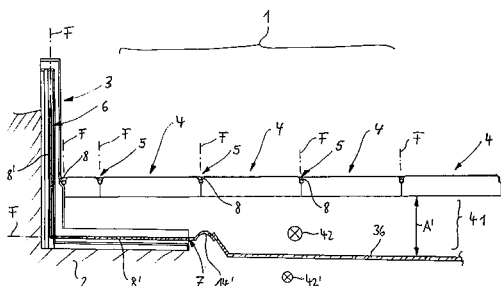
- 7 (51) **E 02 B 3/10, E 02 B 3/04, E 02 B 3/12**  
 (21) **1999-2763**  
 (71) ASIO, SPOL. S R. O., Jiřkovice, CZ;  
 (72) Hanuliak Alois Ing., Brno, CZ;  
 (54) **Protipovodňová zábrana**  
 (22) 04.08.1999  
 (57) Řešení se týká protipovodňové zábrany, zejména pro zabránění vniknutí povodňové vody do níže položených obytných a hospodářských objektů, a proti rozliti vody z vodních toků do okolní krajiny. Protipovodňová zábrana sestává ze soustavy základových těles (3, 12, 15), pevně uložených ve stavební rýze (1). Každé z nich je opatřeno jednou stabilizační drážkou (4), v níž je uložen do oblouku prohnutý stěnový prvek (5) vypouklou stranou orientovaný směrem proti povodňové vodě. Každá dvojice sousedících stěnových prvků (5) je na svých svislých hranách opatřena nasunutým těsnícím profilem (11) ve tvaru písmene U.  
 (74) Sedlák Zdeněk Ing., Mendlovo nám. 1a, Brno, 60300;



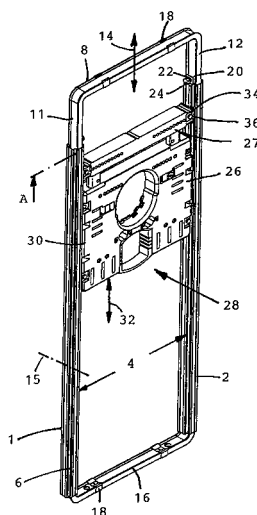
- 7 (51) **E 02 D 27/00, E 02 D 27/04**  
 (21) **1999-4007**  
 (71) METROSTAV A.S., Praha, CZ;  
 (72) Šob Jaromír Ing., Praha, CZ;  
 (54) **Způsob hotovení betonových stavebních objektů pod hladinou vody, zařízení k provádění tohoto způsobu a použití tohoto způsobu**  
 (22) 12.11.1999  
 (57) Betonová konstrukce (10) se po částech přerušovaně vysunuje ze suchého prostoru (9), ve kterém se po krocích postupně vytváří, těsnícím otvorem (3) proti tlaku vody do vodoteče (11). Ve vodoteči (11) se tato betonová konstrukce (10) posunuje po předem určené dráze. V suchém prostoru (9) se osadí bednění (1) ve tvaru průřezu budoucí betonové konstrukce (10), do kterého se vybetonuje délková část betonové konstrukce (10). Po získání požadované pevnosti betonu se tato část odbední a následně vysouvá ze suchého prostoru (9) do vodoteče (11) tak, že k jejímu zadnímu čelu, které ještě zůstává v suchém prostoru (9), se opět přistaví bednění (1) pro navazující další část betonové konstrukce (10). Ta se opět vybetonuje a následně se celek obou částí betonové konstrukce (10) vysouvá do vodoteče (11), což se opakuje až do dotlačení předního čela první části na předem určené místo. U zařízení ke konstrukci (10) přiléhá vodící dráha s podpůrnými prvky (6) a vodícími prvky (7). Použití způsobu je pro stavbu tunelů.  
 (74) Reichel Pavel, P.O.Box 52, Praha 1, 11121;



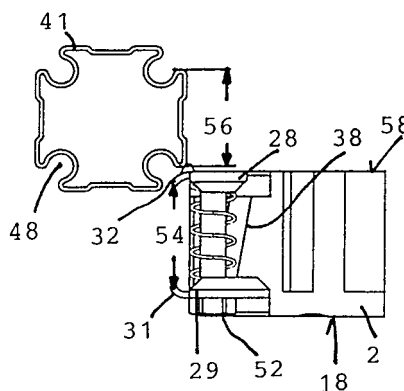
- 7 (51) **E 02 D 31/00**  
 (21) **1999-4396**  
 (71) KORTMANN Karl, Schüttorf, DE;  
 (72) Kortmann Karl, Schüttorf, DE;  
 (54) **Záchytná vana**  
 (22) 05.06.1998  
 (32) 07.06.1997  
 (31) 1997/29709938  
 (33) DE  
 (86) PCT/EP98/03385  
 (87) WO 98/55701  
 (57) Záchytná vana (1, 1') je jako zajišťovací spodní stavba pro průmyslová zařízení, zásobní nádrže, transformátorové stanice, místa nakládky nebo pod navržena k zachycování kapalin, ohrožujících životní prostředí. Záchytná vana (1, 1') je vytvořena ze dnových a okrajových těles (3, 4, 3', 3'') z betonu. Spárovým oblastem (F) jsou přiřazeny těsnící prostředky (8, 8'), tvořící alespoň jednu těsnící oblast (5, 6, 7, 5', 7').  
 (74) Všeťečka Miloš JUDr., Hálkova 2, Praha 2, 12000;



- 7 (51) **E 03 C 1/01**  
 (21) **1999-2743**  
 (71) FRIATEC AKTIENGESELLSCHAFT, Mannheim, DE;  
 (72) Warkus Clemens, Oftersheim, DE;  
 Schweigert Adolf, Salem, DE;  
 (54) **Rám k upevnění stavebního prvku**  
 (22) 03.08.1999  
 (32) 07.08.1998  
 (31) 1998/29814076  
 (33) DE  
 (57) Rám k upevnění stavebního prvku, zejména upevňovací desky (26) pro sanitární prvek nebo splachovací nádrže, obsahuje dvě odsazeně uspořádané profilové vodící tyče (1, 2), které mají nejméně jednu záběrovou drážku (6). Rám je opatřen nejméně jedním třmenem (8, 16) se dvěma rameny (11, 12). Tato ramena (11, 12) a konec obou profilových vodících tyčí (1, 2) vzájemně teleskopicky zabírají tak, že poloha třmenů (8, 16) vzhledem k profilovým vodícím tyčím (1, 2) je proměnná.  
 (74) Čermák Karel Dr., Národní 32, Praha 1, 11000;

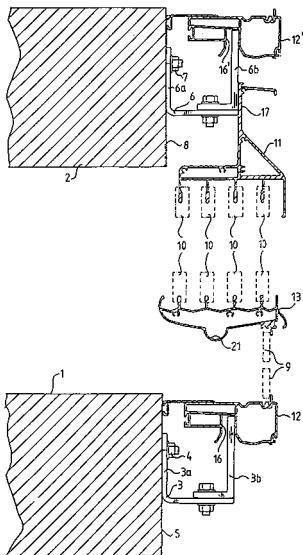


- 7 (51) **E 03 D 11/14, F 16 B 7/04**  
 (21) **1999-2744**  
 (71) FRIATEC AKTIENGESELLSCHAFT, Mannheim, DE;  
 (72) Warkus Clemens, Oftersheim, DE;  
 Schweigert Adolf, Salem, DE;  
 Krzempek Gregor, Oftersheim, DE;  
 (54) **Zařízení k upevnění stavebního prvku**  
 (22) 03.08.1999  
 (32) 07.08.1998  
 (31) 1998/19835789  
 (33) DE  
 (57) Řešení se týká zařízení k upevnění stavebního prvku (2, 4) zejména upevňovací desky pro sanitární prvek nebo splachovací nádrž. Na nejméně jedné straně stavebního prvku (2, 4) se nacházejí dva vzájemně odsazeně uspořádané přídržné prvky (28, 29) se zuby (30, 31), které přecházejí boční plochu (32) stavebního prvku (2, 4). Nejméně jeden přídržný prvek (28) je uspořádán pohyblivě tak, že jeho zub (30) může být zapuštěn do stavebního prvku (2, 4). Pohyblivé uspořádání přídržného prvku (28) je dáno tak, že zub (30) je při vsazení stavebního prvku (2, 4) výsuvný po vnější ploše profilové vodící tyče (41). Po úplném vsazení zabírají oba zuby (30, 31) do podříznutých drážek (48) profilové vodící tyče (41) a/nebo obkružují okraje desky (72). Následně lze provést spojovacím prvkem (34) aretaci pohyblivě uspořádaného přídržného prvku (30).  
 (74) Čermák Karel Dr., Národní 32, Praha 1, 11000;

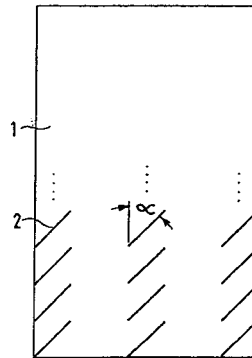


- 7 (51) **E 04 B 1/00, E 06 B 3/46**  
 (21) **2000-3679**  
 (71) NORDISKA BALCO AB, Växjö, SE;  
 (72) Björkman Lars, Växjö, SE;  
 (54) **Rámová konstrukce**  
 (22) 18.03.1999

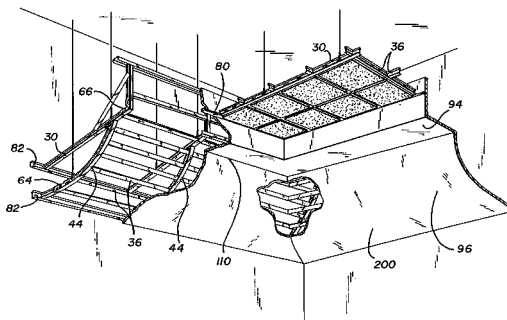
- (32) 07.04.1998  
 (31) 1998/9801210  
 (33) SE  
 (86) PCT/SE99/00423  
 (87) WO 99/51825  
 (57) Rámová konstrukce je uzpůsobena k upevnění mezi spodní horizontální balkónovou deskou (1) a horní horizontální balkónovou deskou (2), umístěné přímo nad sebou, a je vytvořena tak, aby nesla stěnové desky (9, 10) pro alespoň částečné zastavení do prostoru mezi balkónovými deskami (1, 2). Rámová konstrukce má spodní horizontální profilový prvek (12) uzpůsobený k upevnění na spodní balkónovou deskou (1), dále horní horizontální profilový prvek (11) uzpůsobený k upevnění na horní balkónovou deskou (2), dále střední horizontální profilový prvek (13) a dva vertikální profilové prvky (14, 15). Horní a střední horizontální profilové prvky (11, 13) jsou uspořádány tak, aby mezi sebou podepíraly stěnové desky (10), například skleněné tabule, které jsou horizontálně přesouvateľně navzájem vzhledem k sobě. Vertikální profilové prvky (14, 15) jsou z dutého profilu. Střední horizontální profilový prvek (13) má podélnou drenážní drážku (21), která vede do dutého profilového prvku (14, 15).  
 (74) Čermák Karel Dr., Národní třída 32, Praha 1, 11000;



- 7 (51) **E 04 B 1/78, C 03 C 25/00**  
 (21) **2000-3615**  
 (71) SAINT-GOBAIN ISOVER, Courbevoie, FR;  
 (72) Boge Birgit, Mannheim, DE;  
 Trappmann Jürgen, Plankstadt, DE;  
 Holstein Wolfgang Dr., Homburg, DE;  
 (54) **Značky pro usnadnění odřezávání na výrobcích z minerální vlny**  
 (22) 25.01.2000  
 (32) 28.01.1999  
 (31) 1999/19903370  
 (33) DE  
 (86) PCT/EP00/00555  
 (87) WO 00/45000  
 (57) Řešením je vrstva (1) izolačního materiálu z minerální vlny pro izolaci střeš, přičemž může být navinuta do role, a která je opatřena značkami (2; 2a, 2b; 3; 4) v podobě pravidelných vzorů, které z ní usnadňují odřezávání částí izolačního materiálu. Značky jsou uspořádány v příčném směru k podélné osy vrstvy izolačního materiálu.  
 (74) PATENTSERVIS PRAHA a.s., Jivenská 1, Praha 4, 14000;



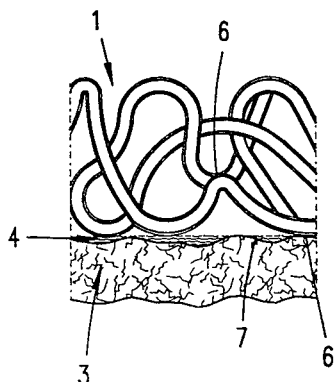
- 7 (51) **E 04 B 9/00, E 04 B 9/06, E 04 B 9/30, E 04 B 9/12**  
 (21) **2000-2335**  
 (71) USG INTERIORS, INC., Chicago, IL, US;  
 (72) Wendt Alan C., Barrington, IL, US;  
 Willey David A., Oak Park, IL, US;  
 (54) **Závěsný systém pro suchou zeď**  
 (22) 16.09.1999  
 (32) 21.10.1998  
 (31) 1998/176505  
 (33) US  
 (86) PCT/US99/21396  
 (87) WO 00/23670  
 (57) Systém pro suchou zeď zahrnuje volbu různých a specificky předem tvarovaných a předem zkonstruovaných "T" roštových nosníků a komponentů použitých pro konstruování roštu majícího nefasetový roštový čelní povrch, na který je montována suchá zeď, což vytváří zavěšený suchý pohled. Závěsný roštový systém může být použit pro vytvoření plochých podhledů, zakřivených podhledů, dalších jiných podhledů, desek pro plovoucí hranové podhledy, technická propojení, nebo pro jakoukoliv kombinaci těchto prvků v zavěšeném roštovém suchém (na sucho montovaném) podhledu.  
 (74) Korejzová Zdeňka JUDr., Spálená 29, Praha 1, 11000;



- 7 (51) **E 04 D 12/00, D 06 N 5/00, D 04 H 13/00, B 32 B 5/26**  
 (21) **2000-3559**  
 (71) KLÖBER Johannes, Ennepetal, DE;  
 (72) Klöber Johannes, Ennepetal, DE;  
 Klein Hans-Georg, Radevormwald, DE;  
 (54) **Hydrofobně vybavený difúzní střešní vypínací podložný pás**  
 (22) 08.01.2000  
 (32) 04.02.1999  
 (31) 1999/19904423  
 (33) DE  
 (86) PCT/EP00/00096  
 (87) WO 00/46464  
 (57) Řešení se týká hydrofobně vybaveného difúzního střešního vypínacího podložního pásu, který sestává z, pro nepropustné, avšak pro vodní páru propustné, membrány (3), která je jednostranně nebo s výhodou oboustranně slepena pomocí termoplastického tavného lepidla s krycím roumem (1, 2). Tavné lepidlo obsahuje jako přísadu

hydrofobizační prostředek, který má přibližně stejnou teplotu tavení jako složka tvořící tavné lepidlo, přičemž roztavená hmota tavného lepidla je způsobila smáčet materiál krycího rouna.

- (74) Chlustina Jiří Ing., Jana Masaryka 43-47, Praha 2, 12000;



- 7 (51) E 05 B 9/10, E 05 B 27/00, E 05 B 17/04  
(21) 2000-3616

(71) KELLER Ernst, Richterswil, CH;

(72) Keller Ernst, Richterswil, CH;

(54) Vestavné zabezpečovací zařízení a klíč pro bezpečnostní zámek

(22) 09.04.1999

(32) 17.04.1998

(31) 1998/886

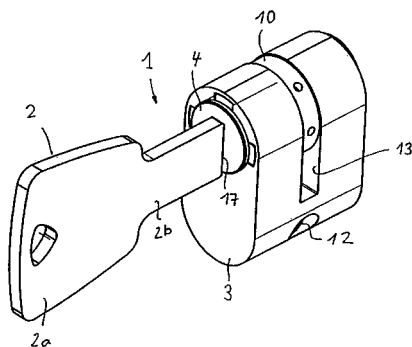
(33) CH

(86) PCT/CH99/00145

(87) WO 99/54574

(57) Vestavné zabezpečovací zařízení (1) má skříňku (3) a v této uloženy rotor (4). Ve skřínce (3) a v rotoru (4) jsou uložena stavítka (8). Délka (A) vestavěného zabezpečovacího zařízení (1) činí maximálně 40 mm a činná část (2c) klíče (2) je v podstatě dlouhá jako rotor (4). rotor (4) je proveden jednodílně a lze jej ovládat z obou stran.

- (74) PATENTSERVIS PRAHA a.s., Jivenská 1, Praha 4, 14000;



- 7 (51) E 05 B 47/00

(21) 1999-3030

(71) BEDNÁŘ Radomír, Praha, CZ;

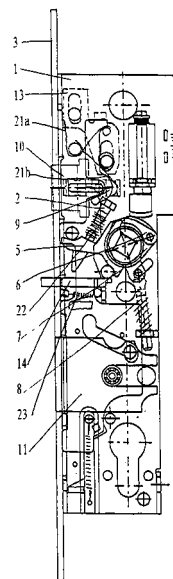
(72) Bednář Radomír, Praha, CZ;

(54) Samozamykací dveřní zámek

(22) 25.08.1999

(57) Samozamykací dveřní zámek zahrnuje elektromagnet (17) s magnetem (18) ovládající západku (6). Ořech (5) a rohátka (7) společně s táhlem (8) vytvářejí skupinu prvků pro převod pohybu ze stavítka (11). Půlná stříška (10) vedená vodičkem (9) naváděná otvorem v liště (3) zámku je vytlačena pružinou (216) pojistky (13). Pohyb zarážky (14) samozamykacího zámku je přenesen tvarovým odporem ve stavítka (11) na závoru (4). Pojistka (13)

společně s pružinou (21a) vymezují pohyb stavítka (11) a omezují pohyb vozíku (9). Signalizační elektrická část tištěného spoje s mikrospínači je závislá na pohybu stavítka (11) a ořechu (5).



- 7 (51) E 06 B 1/12, E 06 B 1/52

(21) 2000-3027

(71) NORMA REIDEN AG, Reiden, CH;

(72) Marques Daniele, Luzern, CH;

(54) Dveřní zárubeň

(22) 18.08.2000

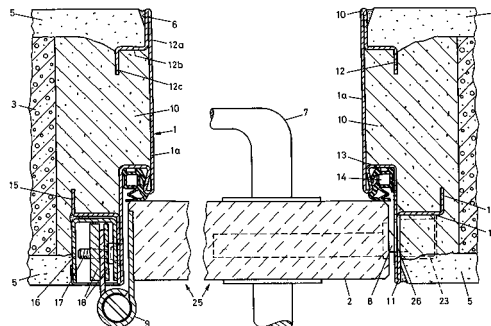
(32) 20.08.1999

(31) 1999/1534

(33) CH

(57) Dveřní zárubeň (1) má dvě svislé vložky (1a) a jednu s nimi spojenou vodorovnou vložku (1b). V odstupu ke svislým, případně vodorovným okrajům (10, 11) vložek (1a, 1b) jsou upevněny na stranu zdíva (3) vystupující výztužné plechy (12, 15), které neviditelně zabírají do zdíva (3) a ukotvují v něm dveřní zárubeň (1).

- (74) Korejzová Zdeňka JUDr., Spálená 29, Praha 1, 11000;



- 7 (51) E 06 B 3/46, E 06 B 3/50, E 05 D 15/06, E 05 D 15/58

(21) 2000-3185

(71) LÖNNBERG Benth, Helsingborg, SE;

(72) Lönnberg Benth, Helsingborg, SE;

(54) Zařízení pro otočné a posuvné zavěšení tabulí

(22) 04.03.1999

(32) 04.03.1998

(31) 1998/9800672

(33) SE

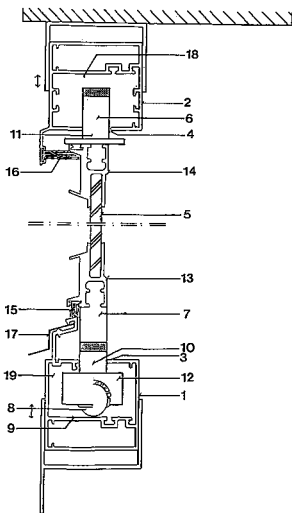
(86) PCT/SE99/00315

(87) WO 99/45224

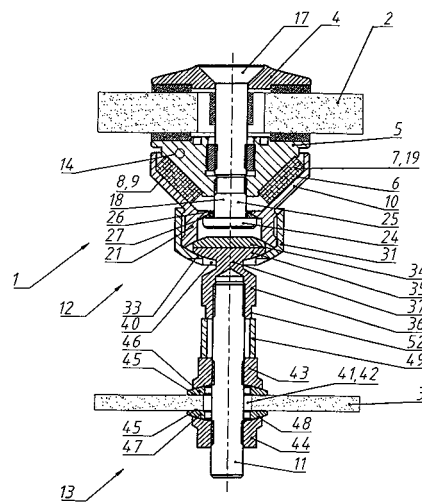
(57) Řešení se týká zařízení pro otočné a posuvné zavěšení tabulí (5), jako jsou okenní tabule pro zasklené verandy nebo balkóny. Zařízení je opatřeno homí kolejnicí (2) a

spodní kolejnicí (1), které jsou vzájemně vůči sobě uspořádány rovnoběžně. Kolejnice (1, 2) mají příčně k jejich podélnému směru vytvořen dutý úsek s podélným výřezem (3, 4) na straně. Na každé tabuli (5) je uspořádán horní upevňovací prvek (6) a spodní upevňovací prvek (7), které jsou prostřednictvím podílných výřezů (3, 4) v záběru s kolejnicemi (1, 2). Spodní upevňovací prvek (7) je na své nejnižší části opatřen kulovou částí (8), která spočívá na kluzné ploše (9) v úseku spodní kolejnice (1) pro umožnění jak posuvného, tak i otáčivého pohybu. Spodní upevňovací prvek (7) i horní upevňovací prvek (6) jsou válcové v části (10, 11) procházející výřezem (3, 4) v každé kolejnici (1, 2).

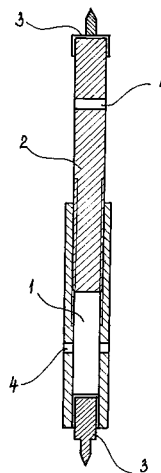
(74) Čermák Karel Dr., Národní třída 32, Praha 1, 11000;



- 7 (51) **E 06 B 3/54**  
 (21) **1999-4485**  
 (71) DORMA GMBH + CO. KG, Ennepetal, DE;  
 (72) Elmer Hubert, Thaur, AT;  
 (54) **Přípevňovací zařízení pro přípevnění skleněné tabule v ukotvení, přípevněném ke konstrukci**  
 (22) 28.05.1999  
 (32) 04.06.1998, 06.04.1999  
 (31) 1998/954, 1999/19915193  
 (33) AT, DE  
 (86) PCT/EP99/03721  
 (87) WO 99/63193  
 (57) Řešení se týká přípevňovacího zařízení (1, 107, 201, 301) pro skleněnou tabuli (2, 101, 202, 314), opatřenou galvanickými články, v ukotvení (3) přípevněném ke konstrukci. Skleněná tabule (2, 101, 202, 214) je upevněna mezi dvěma upínacími prvky (4, 5), přičemž spojovací zvonec (10) je podepírán s nastavitelným počátečním pnutím ve vnitřním upínacím prvku (5). Mezi spojovacím zvoncec (10) a vnitřním upínacím prvku (5) je uspořádán permanentně elastický pružinový člen (7), umožňující relativní pohyb spojovacího zvonce (10) vůči upínacímu prvku (5).  
 (74) Matějka Jan JUDr., Národní 32, Praha 1, 11000;



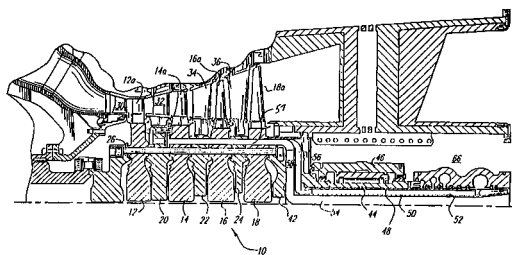
- 7 (51) **E 06 B 9/80**  
 (21) **1999-3132**  
 (71) DLOUHÝ Pavel, Praha, CZ;  
 (72) Dlouhý Pavel, Praha, CZ;  
 (54) **Prvek pro vytvoření mříže**  
 (22) 03.09.1999  
 (57) Prvek pro vytvoření mříže sestává z vnějšího dílu (1), který je posuvně spojen s vnitřním dílem (2). Oba díly (1, 2) jsou opatřeny otvory (4) pro kolík (5). Konce obou dílů (1, 2) jsou opatřeny odnímatelnou fixací (3). Vzájemný posun obou dílů (1, 2) zajišťuje vnitřní a vnější závit.  
 (74) Novotný Jaroslav Ing., Římská 45, Praha 2, 12000;



- 7 (51) **F 01 D 5/08, F 01 D 5/06**  
 (21) **2000-2173**  
 (71) GENERAL ELECTRIC COMPANY, Schenectady, NY, US;  
 (72) Li Ming Cheng, Cincinnati, OH, US;  
 (54) **Spojovací trubka pro chladicí okruh rotoru turbíny**  
 (22) 12.06.2000  
 (32) 27.08.1999  
 (31) 1999/384198  
 (33) US  
 (57) Trubkový spoj, uzpůsobený k uložení mezi dvěma trubkovitými součástmi, obsahuje trubkovité těleso, jehož první volný konec je opatřen prstencovitou radiální přírubou (64), mající kuželovitou plochu (66) uzpůsobenou k záběru s doplňkovou sedlovou plochou na první z uvedených dvou trubkovitých součástí. Vnitřní průměr trubkovitého tělesa zůstává konstantní v uvedeném prvním volném konci, přičemž druhý volný konec má

prstencovitý baňkovitý tvar, uzpůsobený k uložení do válcového konce druhé z uvedených dvou trubkových součástí.

(74) Čermák Karel Dr., Národní třída 32, Praha 1, 11000;



7 (51) **F 01 D 5/10, F 01 D 5/26**

(21) **2000-3145**

(71) GENERAL ELECTRIC COMPANY, Schenectady, NY, US;

(72) Deallenbach Robert Edward, Schenectady, NY, US;

(54) **Samostatná neintegrální vyvážená krycí deska a středící šterbina krycí desky u turbíny**

(22) 29.08.2000

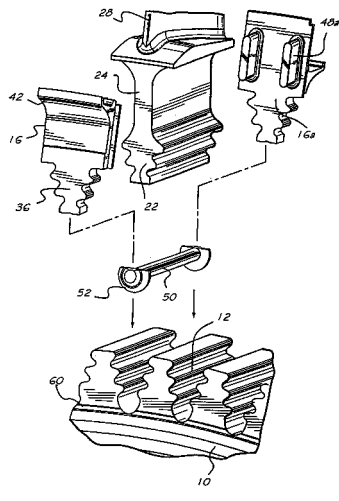
(32) 31.08.1999

(31) 1999/386843

(33) US

(57) Krycí desky (16) jsou umístěny tak, že osově překrývají koncová čela dílků (24) lopatek (14) a rybinovité uložení koncových částí (22) lopatek (14) ve šterbinách (12) oběžného kola (10) turbíny. Krycí desky (16) jsou opatřeny osově vyčnívajícím těsněním (42) ve tvaru andělských křídel. Krycí desky (16) jsou rovněž na svých osových čelech, protilehlých k těsněním (42) ve tvaru andělských křídel, opatřeny vyvažovacími závažími (48) pro vyvažování ohybových momentů, působících na krycí desky (16), takže těžiště krycích desek (16) jsou umístěna v rovině krycích desek (16) nebo v její blízkosti. Kolem vnitřního čela každé rybinovité části pro uložení krycích desek (16) je uspořádána středící drážka (40). Přidržené čepy (50) krycích desek (16) jsou uloženy v širokých spodních částech (30) šterbiny (12) u základem šterbin (12) oběžného kola (10).

(74) Čermák Karel Dr., Národní třída 32, Praha 1, 11000;



7 (51) **F 01 D 25/12, F 02 C 7/12**

(21) **2000-3081**

(71) GENERAL ELECTRIC COMPANY, Schenectady, NY, US;

(72) Wilson Ian David, Mauldin, SC, US;

Barb Kevin Joseph, Halfmoon, NY, US;

Li Ming Cheng, Cincinnati, OH, US;

Hyde Susan Marie, Schenectady, NY, US;

Mashey Thomas Charles, Coxsackie, NY, US;

Wesorick Ronald Richard, Albany, NY, US;

Glynn Christopher Charles, Hamilton, OH, US;

Hemsworth Martin C., Cincinnati, OH, US;

(54) **Parní chladicí systém pro plynovou turbínu**

(22) 23.08.2000

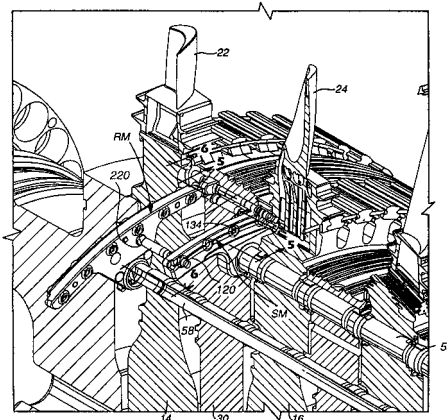
(32) 24.08.1999

(31) 1999/379580

(33) US

(57) Parní chladicí okruh pro plynovou turbínu obsahuje sestavu (48) průchozích trubek, přivádějících páru do obvodově rozmístěných radiálních trubek (54), připojených k přivodním kolenům (206) pro přechod radiálního průtoku páry do osového směru podél parních přivodních trubek (56), přiléhajících k věnci rotoru. Přivodní trubky (56) přivádějí páru do obvodově rozmístěných segmentů (120) přivodního rozvodného potrubí, umístěných na zadní straně rozpěrné vložky mezi prvním a druhým stupněm pro přivádění páry do lopatek (22, 24) prvního a druhého stupně. Upotřebená vratná pára z těchto lopatek (22, 24) proudí do množiny obvodově rozmístěných segmentů (170) vratného sběrného potrubí, umístěných na přední čelní straně rozpěrné vložky mezi prvním a druhým stupněm. Přechodové trubky (146) připojují přívod páry ze segmentů parního přivodního rozvodného potrubí přes rozpěrnou vložku mezi prvním a druhým stupněm k lopatkám (22) prvního stupně. Přechodové trubky (186) přes rozpěrnou vložku mezi prvním a druhým stupněm rovněž navrací páru z lopatek druhého stupně do segmentů vratného sběrného potrubí. osově probíhající vratné trubky (58) vedou upotřebenou chladicí páru ze segmentů vratného sběrného potrubí do radiálních trubek (80) prostřednictvím vratných kolen (216).

(74) Čermák Karel Dr., Národní třída 32, Praha 1, 11000;



7 (51) **F 02 B 75/10, B 01 D 53/92, F 01 N 3/08**

(21) **1999-3043**

(71) MARCALÍK Ivo Ing., Praha, CZ;

(72) Marcalík Ivo Ing., Praha, CZ;

(54) **Způsob zneškodňování oxidů dusíku vyvíjených provozem čtyřdobých spalovacích motorů**

(22) 25.08.1999

(57) Způsob spočívá v tom, že na počátku čtvrté doby pracovního oběhu se vpraví do válce vodný roztok čpavku a potom se otevře výfukový ventil.

7 (51) **F 02 C 7/22**

(21) **2000-2687**

(71) GENERAL ELECTRIC COMPANY, Schenectady, NY, US;

(72) Davis Lewis Berkley Jr., Niskayuna, NY, US;

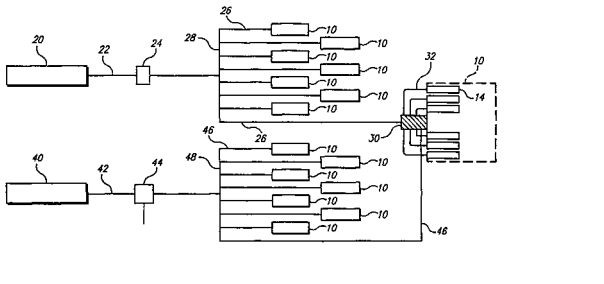
Balevic David Justin, Niskayuna, NY, US;

Beaudoin Ronald Joseph, Schenectady, NY, US;

Mick Warren James, Altamont, NY, US;

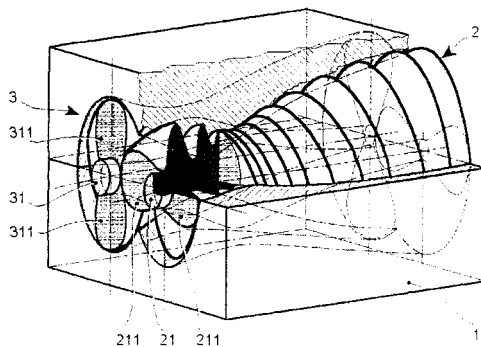
(54) **Zařízení a způsob rozvodu paliva pro trysky plynové turbíny**

- (22) 21.07.2000  
 (32) 19.08.1999  
 (31) 1999/377248  
 (33) US  
 (57) Každá spalovací komora (10) plynové turbíny zahrnuje přírodní potrubí (32) paliva pro dodávání paliva do velkého množství trysek ve spalovací komoře (10). Dálkově ovládaný ventil (30) má ventilový člen (60), který je pohyblivý mezi otevřenou polohou a uzavřenou polohou. V uzavřené poloze ventilu (30) je palivo dodáváno do první skupiny jedné nebo více trysek (14) spalovací komory (10), zatímco je do druhé skupiny jedné nebo více trysek (14) spalovací komory (10) přívod paliva uzavřen. V otevřené poloze ventilu je palivo dodáváno do všech trysek (14) spalovací komory (10). Příslušným ovládním ventilu je zvyšován poměr paliva a vzduchu pro trysky, do kterých je dodáváno palivo, za účelem zajištění stability plamene.
- (74) Čermák Karel Dr., Národní třída 32, Praha 1, 11000;



7 (51) **F 04 D 3/02, F 01 C 1/16**

- (21) **2000-581**  
 (71) PERNA Vratislav, Brno, CZ;  
 MULTUŠ Radek, Zbýšov, CZ;  
 (72) Perna Vratislav Ing., Brno, CZ;  
 (54) **Zařízení se šroubovými zuby ve vzájemné interakci**  
 (22) 18.02.2000  
 (57) Zařízení se šroubovými zuby ve vzájemné interakci je vytvořeno z nejméně jednoho rotoru (2, 3, 4) a ze statoru (1). Alespoň část rotačního pláště prvotorového hřídele (21) nejméně jednoho prvního rotoru (2) je tvořena rotací křivky, kolem osy prvotorového hřídele (21), přičemž k rotační ose prvotorového hřídele (21) je tato křivka konkávní nebo konvexní. Alespoň část vnitřního pláště statoru (1) je vzhledem k rotační ose jeho vnitřního prostoru konkávní nebo konvexní a je dána tvarem rotační obálky prvního rotoru (2). Všechny profily řezů šroubovými prvotorovými zuby (211) odpovídají konkávnímu a/nebo konvexnímu tvaru vnitřního pláště statoru (1) a pláště prvotorového hřídele (21) nejméně jednoho prvního rotoru (2).
- (74) Kořistka Martin, Lidická 51, Brno, 62500;

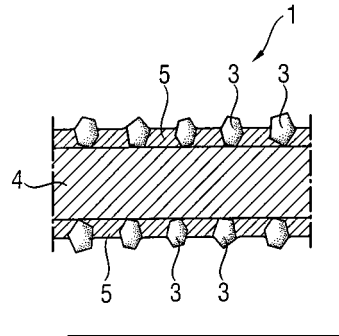


7 (51) **F 16 B 2/00**

- (21) **1999-1903**  
 (71) ELEKTROSCHMELZWERK KEMPTEN GMBH,  
 München, DE;  
 (72)

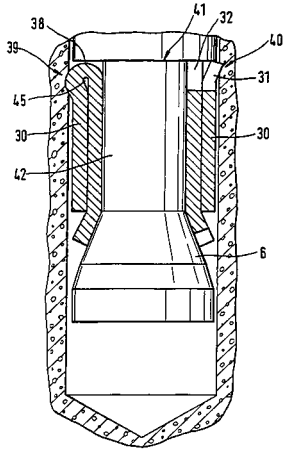
Lukschandel Jörg, Kempten, DE;

- (54) **Spojovací prvek k silovému spojení konstrukčních prvků**  
 (22) 28.05.1999  
 (32) 28.05.1998  
 (31) 1998/19823928  
 (33) DE  
 (57) Spojovací prvek (1) se skládá z tenké pružné fólie (4), která nese na svém povrchu (5) částice (3) definované velikosti. Tyto částice (3) se skládají z materiálu o vysoké pevnosti v tlaku a smyku, která je vyšší než pevnost o tlaku a smyku spojovaných obrobků.
- (74) Všečečka Miloš JUDr., Hálkova 2, Praha 2, 12000;

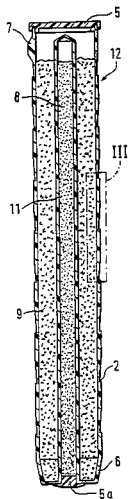


7 (51) **F 16 B 13/06**

- (21) **2000-49**  
 (71) UPAT GMBH & CO., Emmendingen, DE;  
 (72) Frischmann Albert, Kenzingen, DE;  
 Steurer Paul, Teningen, DE;  
 Schnabl Rudolf, Herbolzheim, DE;  
 Rieger Johannes, Herbolzheim, DE;  
 Striebich Jürgen, Horb, DE;  
 Hengesbach Wolfgang, Dornstetten, DE;  
 (54) **Rozpěrná hmoždinka**  
 (22) 17.06.1998  
 (32) 09.07.1997, 08.11.1997, 06.04.1998  
 (31) 1997/19729235, 1997/19751065, 1998/19815334  
 (33) DE, DE, DE  
 (86) PCT/EP98/03646  
 (87) WO 99/02869  
 (57) Rozpěrná hmoždinka sestává z rozpěrného pouzdra zahrnujícího rozpěrný kužel a kovového pouzdra. Kovové pouzdro je opatřeno šterbinami a sestává z vnitřního pouzdra (3) a vnějšího pouzdra (2). V rozpěrných ramenech (10) vnitřního pouzdra (3) jsou vytvořena vybrání (15). Tím se zmenší tlačná plocha rozpěrného pouzdra na beton a hmoždinka je předpínána menším točivým momentem. Rozpěrné pouzdro je opatřeno přeložením (30), čímž je zajištěna maximální rozpěrná síla rozpěrné hmoždinky. Razná deska (20) je nařezána tak, že při přeložení vznikne přední šterbina (31) a zadní šterbina (32).
- (74) Všečečka Miloš JUDr., Hálkova 2, Praha 2, 12000;

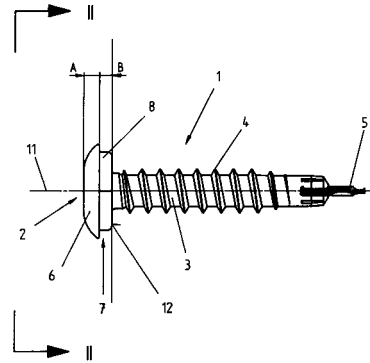


- 7 (51) **F 16 B 13/14**  
 (21) **1999-4326**  
 (71) UPAT GMBH & CO., Emmendingen, DE;  
 (72) Grün Jürgen, Bötzingen, DE;  
 Weber Christian, Emmendingen, DE;  
 Moser Roland, Emmendingen, DE;  
 Schätzle Joachim, Kenzingen, DE;  
 (54) **Kotevní patrona z plastového materiálu**  
 (22) 19.05.1998  
 (32) 03.06.1997, 24.03.1998  
 (31) 1997/19723136, 1998/19812818  
 (33) DE, DE  
 (86) PCT/EP98/02932  
 (87) WO 98/55772  
 (57) Vnější stěna pro patrony (12) sestává z pryskyřičné složky (8) tvrdící složky (9). Pro účely jejího rozrušení a rozlámání na malé stejnoměrné fragmenty a smísení těchto fragmentů se složkami kompozice za vytvoření homogenní směsi je opatřena průřezovými zeslabenými liniemi (2, 3), které jsou uspořádány v pravidelných intervalech vůči sobě navzájem.  
 (74) Všeťečka Miloš Dr., Hálkova 2, Praha 2, 12000;

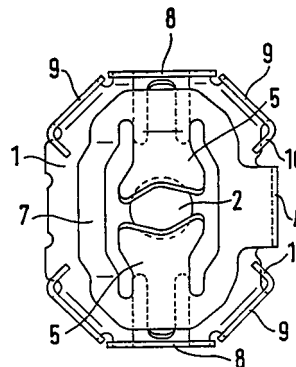


- 7 (51) **F 16 B 35/04, F 16 B 23/00**  
 (21) **1999-3180**  
 (71) SFS INDUSTRIE HOLDING AG, Heerbrugg, CH;  
 (72) Österle Helmut, Feldkirch, AT;  
 Köppel Norbert, Au, CH;  
 Scheiwiller Felix, Diepoldsau, CH;  
 Kouwenhoven Peter, Widnau, CH;  
 (54) **Šroub**  
 (22) 16.02.1998  
 (32) 26.03.1997

- (31) 1997/19712784  
 (33) DE  
 (86) PCT/EP98/00872  
 (87) WO 98/42989  
 (57) Šroub (1) sestává z dřívku (3), opatřeného nejméně po části jeho délky závitěm (4). Hlava (2) šroubu (1) je opatřena úchytem (8) pro nástroj, přičemž s axiálním odstupem (B) od dosedací plochy (12) je vytvořen nejméně jeden nákrůžek (6). Nákrůžek (6) radiálně přesahuje přes úsek (7) hlavy (2) nejméně na části svého obvodu. Úchyt (8) pro nástroj je vytvořen na úseku (7) hlavy (2), který na straně dřívku (3) navazuje na nákrůžek (6).  
 (74) Chlustina Jiří Ing., Jana Masaryka 43, Praha 2, 12000;



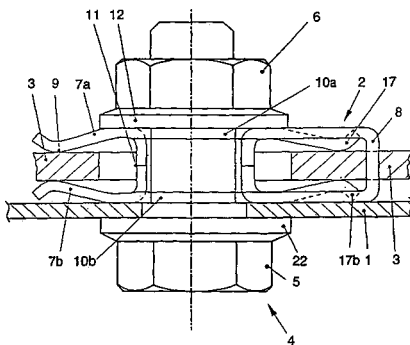
- 7 (51) **F 16 B 37/02**  
 (21) **2000-410**  
 (71) A. RAYMOND & CIE, Grenoble, FR;  
 (72) Golczyk Ralph, Grenzach-Wyhlen, DE;  
 (54) **Uvolnitelná pružná matice pro závitové svorníky**  
 (22) 25.07.1998  
 (32) 05.08.1997  
 (31) 1997/19733771  
 (33) DE  
 (86) PCT/EP98/04686  
 (87) WO 99/08006  
 (57) Matice sestává z opěrné desky (1) s jedním středovým průchozím otvorem (2) a se dvěma pružnými patkami (5) směřujícími ke středu a s obloukovitě vytvořenými podpěrnými hranami (6), přičemž od okraje opěrné desky (1) je v pravém úhlu ohnuto vzhůru několik klíčových stojin (8, 9). Pružné patky (5) jsou vytvarované na mezidesce (3), která je spojená s opěrnou deskou (1) přes můstek (4), a jsou ohnuté zhruba do polohy rovnoběžné s opěrnou deskou (1). Na straně mezidesky (3), odvrácené od spojovacího můstku (4), je vystřížena úzká pružná stojina (7), pružně podpíratelná o opěrnou desku (1).  
 (74) Všeťečka Miloš JUDr., Hálkova 2, Praha 2, 12000;



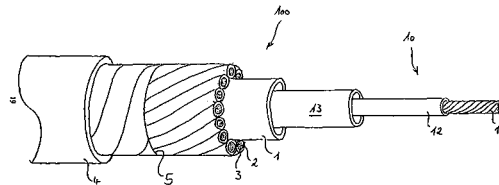
- 7 (51) **F 16 B 37/04**  
 (21) **1999-3527**  
 (71) VOLKSWAGEN AKTIENGESELLSCHAFT,  
 Wolfsburg, DE;



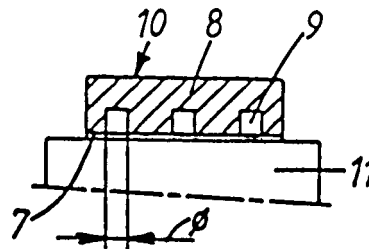
- (72) Hoheisel Gerhard, Wolfsburg, DE;  
Nimax Lutz, Wolfsburg, DE;  
Kempenolte Thomas, Schöningen, DE;
- (54) **Spojovací zařízení odvodového zařízení spalín**  
(22) 13.03.1998  
(32) 09.04.1997  
(31) 1997/19714700  
(33) DE  
(86) PCT/EP98/01461  
(87) WO 98/45606
- (57) Zařízení (2) pro odvádění spalín sestává ze dvou součástí, přičemž první součást (3) a druhá součást (1) jsou spolu spojitelné spojovacím zařízením (2) pro umožnění relativního posuvu součástí vzájemně vůči sobě v důsledku rozdílné tepelné roztažnosti. Spojovací zařízení (2) zahrnuje kluzné jazyky (7a, 7b, 17a, 17b) s kluznými plochami (9) ke kluznému uložení první součásti (3) a dvě úchytná ramena (10a, 10b), vzájemně pružně propojená mezičlenem (8). Kluzné jazyky (7a, 7b, 17a, 17b) přidržují první součást (3) s předem danou pružnou silou ve vodorovném směru a pomocí upínacího prostředku (5, 13) se realizuje fixování druhé součásti (1) na spojovacím zařízení (2) a sepnutí spojovacího zařízení (2) s první součástí (3). Upínací prostředek je tvořen šroubem (5) a závitovou částí (13). Závitová část (13) je spojitelná prostřednictvím západkového spojení (14) s úchytným ramenem (10a).
- (74) Andera Jiří Ing., Nad Štolou 12, Praha 7, 17000;



- (751) **F 16 C 1/26**  
(21) **1999-2993**  
(71) W. L. GORE ASSOCIATES GMBH, Putzbrunn, DE;  
(72) Schreier Anton, Festenbach, DE;
- (54) **Lankovod pro bovdenový lankový systém a bovdenové lanko**  
(22) 23.08.1999  
(32) 27.08.1998  
(31) 1998/19839104  
(33) DE
- (57) Lankovod (100) sestává z nosné trubice (1), z pramenovitých žil (2) a z vnějšího pouzdra (4). Každá pramenovitá žila (2) je obklopena žilovým pláštěm (3). Žilový plášť (3) je vyroben z polyetereterketonu PEEK nebo z polymerové sloučeniny s polyetereterketonu PEEK. Žila (2) sestává ze základní pojivové hmoty (7), ve které jsou uložena skelná vlákna. Mezi vnějším pouzdrém (4) a žilou (2) může být navíc uspořádána kluzná vrstva (5), která je vyrobena z expandovaného polytetrafluoretilenu ePTFE. Mezi bovdenovým lankem (10) a lankovodem (100) může být za účelem snížení tření a za účelem zvýšení odolnosti proti korozi uspořádána pružná mezilehlá vrstva (13). Bovdenové lanko (10) sestává z lanka (11), potaženého lankovým pláštěm (12) z polyetereterketonu PEEK nebo z polymerové sloučeniny s polyetereterketonem PEEK.
- (74) Hořejš Milan Dr. Ing., Národní 32, Praha 1, 11000;



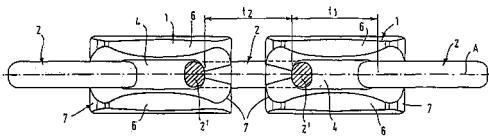
- (751) **F 16 C 33/04, F 16 C 33/10, F 16 C 33/20**  
(21) **1999-3163**  
(71) CENTRE STEPHANOIS DE RECHERCHES MECANIKES HYDROMECHANIQUE ET FROTTEMENT, Andrezieux-Bouthéon, FR;  
(72) Georges Etienne, Saint-Etienne, FR;  
Tourneux Daniel, Firminy, FR;
- (54) **Tukem mazané kluzné vodící díly s nízkým součinitelem tření a zvýšenou životností**  
(22) 06.09.1999  
(32) 16.09.1998  
(31) 1998/9811555  
(33) FR
- (57) Vodicí prostředek pro mechanické díly sestává ze dvou částí (11, 8), určených pro vzájemné kluzné uložení. Hladká část (11) má hladký funkční, tj. třecí povrch (7) a druhá děrovaná část (8) má alespoň jeden funkční, tj. třecí povrch (7). Děrovaná část (8) obsahuje vystupující dutiny (9) určené pro přijetí mazacího tuku pastového typu, obsahujícího složku mýdlového typu, složku olejového typu a aditivum pro extrémní tlaky.
- (74) Guttman Michal JUDr. Ing., Nad Štolou 12, Praha 7, 17000;



- (751) **F 16 G 13/12**  
(21) **1999-3263**  
(71) DBT DEUTSCHE BERGBAU-TECHNIK GMBH, Lünen, DE;  
(72) Spies Klaus, Aachen, DE;  
Fasel Astrid, Waltrop, DE;
- (54) **Hnací řetěz, zejména pro použití u dobývacích strojů**  
(22) 28.02.1998  
(32) 20.03.1997, 18.02.1998  
(31) 1997/19711201, 1998/19806719  
(33) DE, DE  
(86) PCT/DE98/00601  
(87) WO 98/42999
- (57) Řetěz sestává ze symetrických řetězových článků (1, 2) kloubovitě do sebe zavěšených, přičemž je tvořen ve střídavém sledu řetězovými články (1) přenášejícími výkon a spojovacími články (2), které je spojují. Čelní částí (7) řetězových článků (1) přenášejících výkon jsou opatřeny vnějšími čelními plochami, probíhajícími přímočaře kolmo k ose (A) řetězu a čelními zesíleními na obou stranách svého sektoru (8) výkyvu. Kloubové místo řetězu je symetricky uspořádáno vůči podélné ose řetězového článku (1) a kuželovitě se rozšiřuje od vnitřního otvoru (4) řetězového článku (1) přenášejícího výkon k jeho vnější čelní ploše. Vnitřní otvory (4) řetězových článků (1) přenášejících výkon mají na obou

stranách svého sektoru (8) výkyvu opěrné plochy (16), probíhající kolmo k podélné ose (A). Zavěšené spojovací články (2) mají šířku (b) průřezu a jejich čelní části (7) je větší než šířka rozevření sektorů (8) u vnitřního otvoru (4) řetězových článků (1) přenášejících výkon.

(74) Hořejš Milan Dr. Ing., Národní 32, Praha 1, 11000;



7 (51) **F 16 H 1/16, E 05 B 47/00, F 16 H 55/22**

(21) **1999-4626**

(71) ROBERT BOSCH GMBH, Stuttgart, DE;

(72) Huck Thomas, Schwelm, DE;

(54) **Elektromotorický servopohon pro technická zařízení, zejména vozidla**

(22) 16.12.1997

(32) 17.06.1997

(31) 1997/19725414

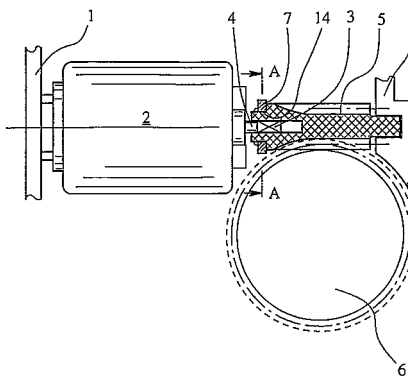
(33) DE

(86) PCT/DE97/02919

(87) WO 98/58192

(57) Elektromotorický servopohon pro použití v technických zařízeních, zejména ve vozidlech, je proveden s malým elektrickým hnacím motorem (2) s hřídelí (4) motoru (2), se šnekem (5) šnekového převodu provedeným z plastu a nasazeným na hřídeli (4), s unašečem (7) na hřídeli (4) motoru (2), provedeným z tvrdého materiálu přenášejícího větší točivé momenty než plast šneku (5), se šnekovým kolem (6) šnekového převodu, provedeným zejména z plastu a spojeným prostřednictvím navzájem do sebe zabírajících ozubení se šnekem (5), přičemž unašeč (7) má na svém průměru, podstatně větším než průměr hřídele (4) tvarový element (9) šneku (5) a šnek (5) má tvarový element (10) unašeče (7), který je v záběru s tvarovým elementem (9) šneku (5). Hřídel (4) motoru (2) je alespoň na jednom místě, zejména vycházejí od konce, opatřen tvarovým elementem (3) převodu. Unašeč (7) je nasazen na hřídeli (4) motoru (2) a zabírá korespondující tvarový element (8) hřídele (4) s tvarovým elementem (3) hřídele (4) motoru (2). Spoluzabírající tvarové elementy (3) a (8) jsou provedeny jako ploché díly. Šnek (5) má na konci obráceném k hnacímu motoru (2) nástrčnou objímku (14) pro kruhově provedený unašeč (7).

(74) Matějka Jan JUDr., Národní 32, Praha 1, 11000;



7 (51) **F 16 K 1/32**

(21) **1999-3115**

(71) DANFOSS A/S, Nordborg, DK;

(72) Markvart Arne, Silkeborg, DK;

Bjerggaard Niels, Hadsten, DK;

Messmer James David, Aarhus, DK;

(54) **Zdvížený ventil**

(22) 01.09.1999

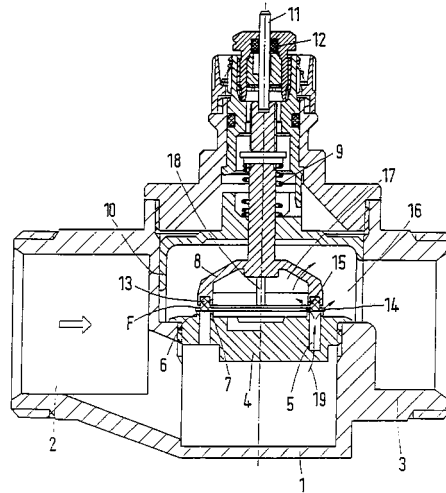
(32) 02.09.1998

(31) 1998/19839955

(33) DE

(57) Ventil je opatřený sedlem a uzavíracím členem, které jsou umístěné mezi vstupní a výstupní spojovací komorou. Ventil uspořádaný v průtokovém spojení s první spojovací komorou (2) je na obou stranách zúženého účinného průřezového profilu (F), opatřený prvním sedlem (6) ventilu a druhým sedlem (7) ventilu. Uzavírací člen (8) spolupracuje s oběma sedly (6, 7) ventilu. Dvě oblasti (16, 17), obklopující sedla (6, 7) ventilu na opačné, výtokové straně zúženého účinného průřezového profilu (F), jsou uspořádané v průtokovém spojení se druhou spojovací komorou (3).

(74) Všečetka Miloš JUDr., Hálkova 2, Praha 2, 12000;



7 (51) **F 16 K 11/00, E 03 C 1/04**

(21) **1999-2917**

(71) HANSA METALLWERKE AG, Stuttgart, DE;

(72) Oberdörfer Hans, Stuttgart, DE;

(54) **Sanitní jednopákové míchací zařízení**

(22) 17.08.1999

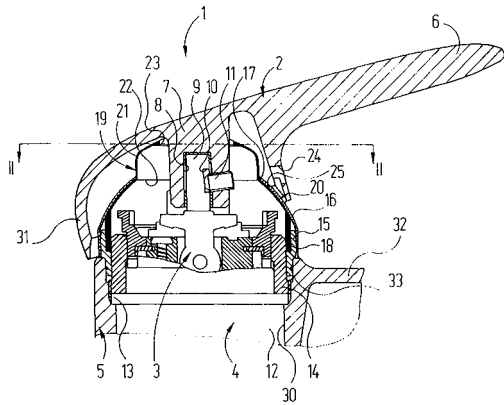
(32) 21.08.1998

(31) 1998/19837966

(33) DE

(57) Sanitní jednopákové míchací zařízení (1) sestává z tělesa (5), které má úložný otvor (30) otevřený ke své horní čelní straně. V úložném otvoru (30) tělesa (5) se nachází regulační jednotka (4), jejíž regulační páka (3) vyčnívá vzhůru. Nad horní čelní stranou tělesa (5) je uspořádána páka (2) míchacího zařízení, která má upevňovací úsek (7) spojený s regulační pákou (3). pevná ochranná čepička (16) nacházející se pod pákou (2) míchacího zařízení zakrývá úložný otvor (30) tělesa (5) směrem vzhůru. pevná ochranná čepička (16) má otvor (17), kterým je provlečena upínací část (7) páky (2) míchacího zařízení a/nebo regulační páka (3) regulační jednotky (4). Otvor (17) pevné ochranné čepičky (16) je zmenšen pružnou manžetou (19). Upínací část (7) páky (2) míchacího zařízení a/nebo regulační páky (3) regulační jednotky (4) je provlečena otvorem (23).

(74) Hořejš Milan Dr. Ing., Národní 32, Praha 1, 11000;

7 (51) **F 16 K 15/02**(21) **2000-226**(71) FILTERWERK MANN + HUMMEL GMBH,  
Ludwigsburg, DE;(72) Jaineck Herbert, Heilbronn, DE;  
Pavlin Jaroslav, Freiberg, DE;(54) **Ventil**

(22) 02.07.1998

(32) 23.07.1997

(31) 1997/19731557

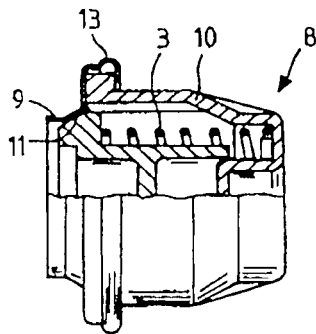
(33) DE

(86) PCT/EP98/04083

(87) WO 99/05438

(57) Řešení se týká ventilu s ventilovým tělesem (2), které je tlakem ventilové pružiny (3), opírající se o víčko (4, 10) ventilu, přitlačováno na ventilové sedlo (5, 11). Ventil (1, 8, 14) je v oblasti ventilového sedla (5, 11) držen pohromadě objímkovým prvkem (7, 9, 15) potaženým elastomerem, přičemž objímkový prvek (9, 15) tvoří také víčko (4, 10) ventilu.

(74) Čermák Karel Dr., Národní třída 32, Praha 1, 11000;

7 (51) **F 16 K 31/64, F 24 D 19/10, G 05 D 23/02**(21) **1999-4058**

(71) DANFOSS A/S, Nordborg, DK;

(72) Lolk Soren, Horning, DK;

(54) **Nástavec pro ventil, zejména ventil topení**

(22) 16.11.1999

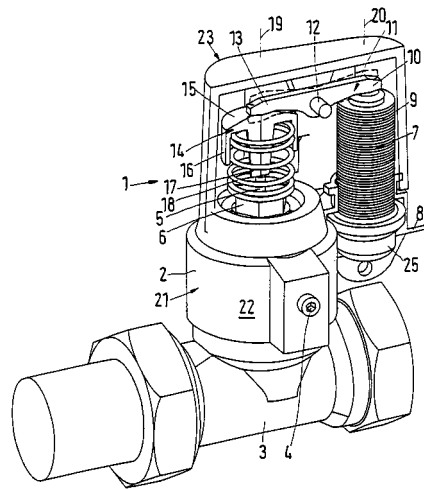
(32) 16.11.1998

(31) 1998/19852654

(33) DE

(57) Nástavec má pouzdro (21), které sestává ze základy (22) pro upevnění na ventil a z akčního členu (7), který prostřednictvím dvouramenné páky (11) působí na výstupní prvek (17) určený k ovládní zdvihátka (5) ventilu. Mezi pákou (11) a výstupním prvkem (17) je uspořádána přitlačná plocha (15), probíhající kolmo k ose (19) základny. Zejména může osa (20) akčního členu probíhat paralelně s osou (19) základny. Těsnění (6), kterým prochází zdvihátko (17) ventilu je radiálně málo namáháno.

(74) Všečetka Miloš JUDr., Hájkova 2, Praha 2, 12000;

7 (51) **F 16 K 49/00**(21) **1999-3947**

(71) SIEMENS AKTIENGESELLSCHAFT, München, DE;

(72) Logar Andreas, Hattingen, DE;  
Neumann Rainer, Mülheim an der Ruhr, DE;  
Gobrecht Edwin, Ratingen, DE;(54) **Způsob ohřevu ventilového uspořádání parní turbíny a zařízení k jeho provádění**

(22) 30.04.1998

(32) 09.05.1997

(31) 1997/19719725

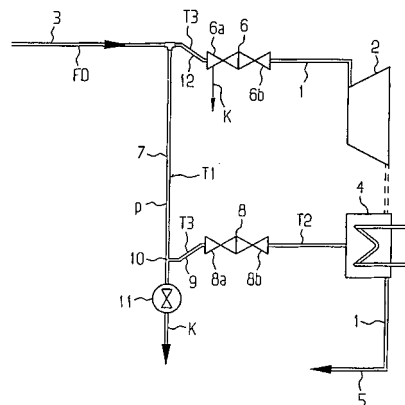
(33) DE

(86) PCT/DE98/01202

(87) WO 98/51952

(57) Pára (FD) vedená na uzavřené ventilové uspořádání (6, 8) kondenzuje a kondenzát (K) se odvádí, přičemž se nastaví příslušnému tlaku (p) páry odpovídající teplota (T3) syté páry. Tento způsob je vhodný zejména pro udržování tepla obtokového ventilového uspořádání (8) pro obtok parní turbíny (2) na parní straně. Parní potrubí (3) a obtok (7) má šikmo uspořádání a do ventilového uspořádání (6, 8) vyústující potrubní úsek (9, 12), který má přímo před ventilovým uspořádáním (6, 8) stoupání ( $\alpha$ ) nebo sklon ( $\beta$ ).

(74) Čermák Karel Dr., Národní třída 32, Praha 1, 11000;

7 (51) **F 16 N 13/22**(21) **2000-270**

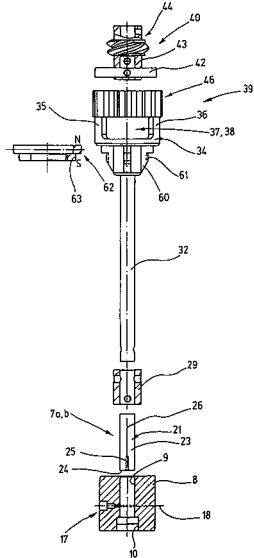
(71) MEMMINGER-IRO GMBH, Dornstetten, DE;

(72) Huss Rolf, Lossburg, DE;

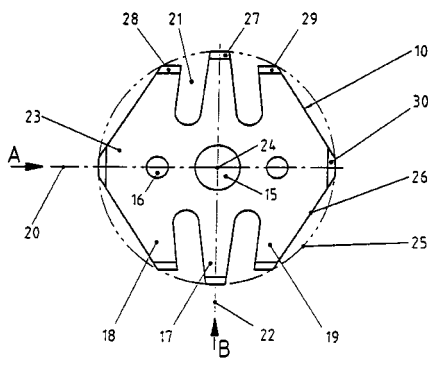
(54) **Mazací zařízení pro více mazaných míst a způsob mazání**

(22) 24.01.2000

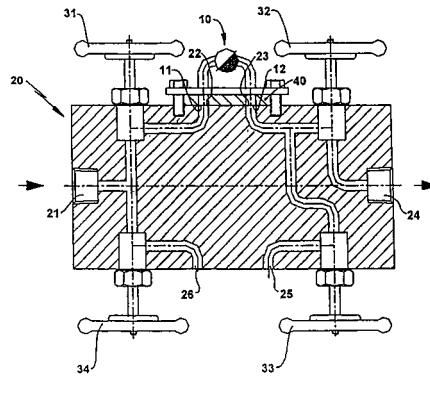
- (32) 05.02.1999  
 (31) 1999/19904647  
 (33) DE  
 (57) Mazací zařízení (1) má upraveno čerpací zařízení (7a), které je současně rozváděcím zařízením (7b). Čerpací zařízení (7a) obsahuje píst (21), který je opatřen řídicí drážkou (25). Válec (8) čerpacího zařízení (7a) obsahuje více výstupů uspořádaných v jeho stěně. Podle toho, se kterým výstupem má být řídicí drážka (25) pístu (21) propojena, se zvolí odpovídající mazané místo.  
 (74) Matějka Jan JUDr., Národní třída 32, Praha 1, 11000;



- 7 (51) **F 16 T 1/08**  
 (21) **1999-3035**  
 (71) GESTRA GMBH, Bremen, DE;  
 (72) Klann Holm, Bremen, DE;  
 (54) **Bimetalem řízený odváděč kondenzátu s uzavírací křivkou přizpůsobenou křivce syté páry**  
 (22) 25.08.1999  
 (32) 28.08.1998  
 (31) 1998/19839298  
 (33) DE  
 (57) Bimetalové desky (10) odváděče kondenzátu mají po obou stranách první střednice (20) vedle sebe tři stejně směřující činná ramena (17 až 19), kolmá k první střednici (20). Na první střednici (20) jsou vytvořena dvě čtvrtá činná ramena (23), která leží proti sobě a jsou kolmá ke zbývajícím činným ramenům (17 až 19). Na straně konkávního vyklenutí bimetalových desek (10) jsou jako dosedací plochy pro činná ramena (17 až 19, 23) ustaveny výstupky (27 až 30). První výstupky (27) alespoň dvou prvních činných ramen (17) vyčnívají vzhledem k výstupkům (28 až 30) ostatních činných ramen (18, 19, 23).  
 (74) Kalenský Petr JUDr., Hájkova 2, Praha 2, 12000;



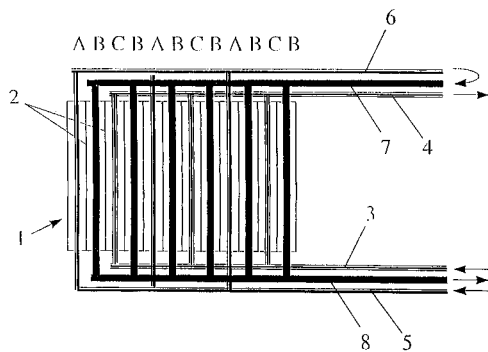
- 7 (51) **F 16 T 1/38**  
 (21) **1999-2871**  
 (71) SPIRAX SARCO INDÚSTRIA E COMÉRCIO LTDA., Cotia, BR;  
 (72) Soares Jairo Luiz, Sao Paulo, BR;  
 (54) **Rozdělovač proudu tekutiny**  
 (22) 12.02.1998  
 (32) 14.02.1997  
 (31) 1997/9700242  
 (33) BR  
 (86) PCT/BR98/00008  
 (87) WO 98/36210  
 (57) Rozdělovač proudu tekutiny, používaný s parním odlučovačem (10) obsahuje jednodílné těleso (20) ventilu, které je opatřeno přívodním otvorem (21) páry. Přívodní otvor (21) páry je za provozu připojen k přívodnímu parnímu potrubí (1). Výstupním otvorem (22) páry je za provozu připojen ke vtoku (11) parního odlučovače a selektivně propojuje tekutinu s přívodním otvorem (21) páry prostřednictvím prvního uzavíracího členu (31), který toto propojení tekutiny obstarává a selektivně umožňuje proudění nebo zablokování tekutiny. Přívodní otvor (23) kondenzátu je za provozu připojen k odtoku (12) parního odlučovače. Výstupní otvor (24) kondenzátu vyúsťuje na vnější straně jednodílného tělesa (20) ventilu a obstarává propojení tekutiny s přívodním otvorem (23) kondenzátu.  
 (74) Čermák Karel Dr., Národní třída 32, Praha 1, 11000;



- 7 (51) **F 17 C 9/04, F 28 D 9/00**  
 (21) **1999-2886**  
 (71) AGA AKTIEBOLAG, Lidingö, SE;  
 (72) Johansson Sven Ake, Enskede, SE;  
 (54) **Způsob chlazení výrobků**  
 (22) 12.02.1998  
 (32) 14.02.1997  
 (31) 1997/9700523  
 (33) SE  
 (86) PCT/SE98/00248  
 (87) WO 98/36212  
 (57) Způsob chlazení výrobků se provádí převážně v plynné nebo kapalně formě při využití chladicí kapacity kondenzovaného plynu, při němž se kondenzovaný plyn odpařuje ve výměníku tepla, v němž se současně chladí chlazený produkt a odpařováním plynu i chlazení výrobků je důsledkem výměny energie s odpařeným plynem. Při postupu se využívá zařízení, tvořené řadou oddělených kanálů ve vzájemném styku pro výměnu tepla, užívaných pro odlišná prostředí. Nejméně dva kanály pro odpaření kondenzovaného plynu jsou uloženy vedle sebe mezi vstupním a výstupním potrubím a prostředí se přivádějí na vstupní konec kanálů tak, že mezi kanálem pro kondenzovaný plyn a kanálem pro chlazený výrobek je vždy uložen nejméně jeden kanál pro proud odpařeného plynu. Zařízení k provádění tohoto způsobu má výměník tepla (1) je opatřen řadou kanálů (A, B, C), které jsou ve vzájemném styku pro výměnu tepla a jsou určeny pro odlišná prostředí, nejméně kanály (A) pro odpaření kondenzovaného plynu jsou upraveny paralelně mezi

přívodem (5) a potrubím (6) a všechny kanály jsou od sebe odděleny a uspořádány tak, že mezi kanálem (A) pro kondenzovaný plyn a kanálem (C) pro chlazený produkt je vždy vložen nejméně jeden kanál (B) pro odpařený plyn.

(74) Korejzová Zdenka JUDr., Spálená 29, Praha 1, 11000;



7 (51) **F 17 C 13/12**

(21) **1999-3130**

(71) BRACHACZEK Jindřich, Karviná, CZ;

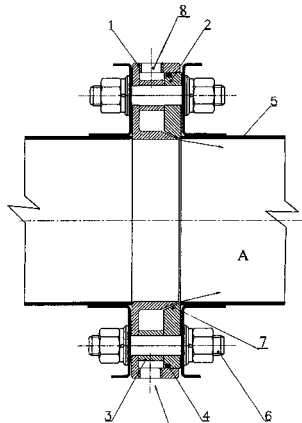
(72) Brachacek Jindřich, Karviná, CZ;

(54) **Přírubová bezpečnostní dýza**

(22) 03.09.1999

(57) Přírubová bezpečnostní dýza umísťována v potrubí nebo na plášti prostoru ochráněného zařízení je tvořena první přírubou, ve které je posuvně vložena druhá příruba s těsněním, mezi první přírubou a druhou přírubou jsou na šroubech vloženy distanční trubičky, které tvoří velikost štěrbin, přičemž po obvodu příruby jsou otvory pro přívod hasicích média.

(74) Bocek Josef Ing., E. F. Buriana 4a, Havířov, 73601;



7 (51) **F 21 S 8/10, B 60 Q 1/04**

(21) **1999-2951**

(71) AUTOPAL, S. R. O., Nový Jičín, CZ;

(72) Kuběna Vladimír Mgr., Nový Jičín, CZ;

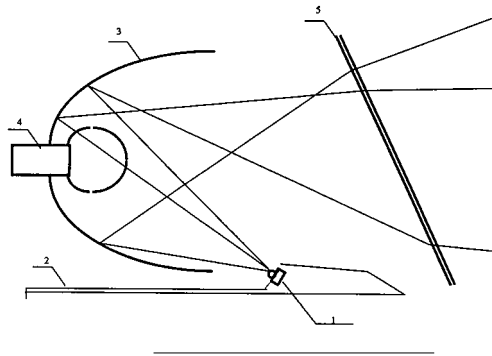
Cejnek Milan Ing. CSc., Nový Jičín, CZ;

Prekršková Pavlína Mgr., Suchdol n/O., CZ;

(54) **Signální svítidla s LED zdroji světla**

(22) 19.08.1999

(57) Signální svítidla s LED zdroji světla využívá LED zdrojů (1) světla, které v čelním pohledu nejsou viditelné a chod světla je upraven odrazem od reflektoru (3).



7 (51) **F 21 V 8/00**

(21) **2000-3613**

(71) INEOS ACRYLICS UK LIMITED, Southampton, GB;

(72) Page John Mark, London, GB;

Forster John Henry, Guisborough, GB;

(54) **Osvětlovací systém s okrajovým zdrojem světla**

(22) 25.03.1999

(32) 04.04.1998

(31) 1998/9807204

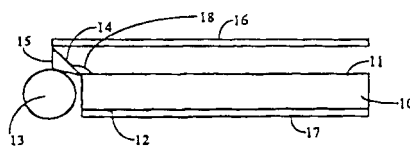
(33) GB

(86) PCT/GB99/00949

(87) WO 99/51913

(57) Osvětlovací systém s okrajovým zdrojem světla zahrnuje první světlo-propouštějící desku (10) s povrchovou úpravou, schopnou odrazet nebo rozptylovat světlo, na alespoň jednom povrchu z množiny zahrnující horní povrch (11) a protilehlý spodní povrch (12). Osvětlovací systém dále zahrnuje zdroj (13) světla, který je uspořádán v těsné blízkosti okraje první světlo-propouštějící desky (10) a je přilehlý k tomuto okraji, a první reflexní povrch (14) přilehlý k okraji první světlo-propouštějící desky (10). První reflexní povrch (14) vyběhá z jednoho povrchu první světlo-propouštějící desky (10) a svírá s rovinou této desky tupý úhel. První reflexní povrch (14) je výhodně přilehlý k okraji první světlo-propouštějící desky (10), ke kterému je přilehlý zdroj (13) světla. Tupý úhel leží výhodně v rozmezí od 100° do 145°. Vynález poskytuje větší osvětlenou plochu pokrývající první světlo-propouštějící desku (10).

(74) Hakr Eduard Ing., Přístavní 24, Praha 7, 17000;



7 (51) **F 22 B 1/00**

(21) **1996-2388**

(71) The Babcock & Wilcox Company, New Orleans, LA, US;

(72) Belin Felix, Brecksville, OH, US;

Alexander Kiplin C., Wadsworth, OH, US;

James David E., Barberton, OH, US;

(54) **Cirkulační suspenzní reaktor s řízením teploty lože a způsob řízení teploty lože v cirkulačním suspenzním reaktoru**

(22) 26.01.1995

(32) 18.02.1994

(31) 1994/198694

(33) US

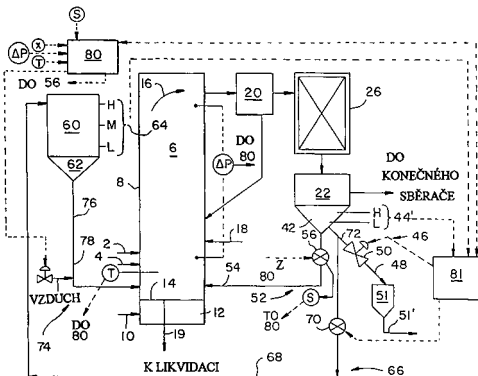
(86) PCT/US95/01136

(87) WO 95/22717

(57) Cirkulační suspenzní reaktor s řízením teploty lože sestává z reaktorového pouzdra (6), primárního separátoru (20)

částic a zařízení pro navrácení částic, shromážděných primárním separátorem (20) částic nazpět do reaktorového pouzdra (6). Reaktor dále obsahuje sekundární separátor (22) částic, skladovací zařízení (40) a recirkulační systém (52). Reaktor též zahrnuje ovládací systém (80) teploty lože a ovládací systém (81) hladiny skladovaných částic. Způsob řízení teploty lože tohoto reaktoru zahrnuje shromáždění tuhých částic, stržených spaliny, protékajícími skrze reaktorové pouzdro (6) a ven z něho, v primárním separátoru (20) částic a navrácení těchto částic do spodní části reaktorového pouzdra (6). Dále zahrnuje použití sekundárního separátoru (22) částic k dalšímu shromáždění tuhých částic, stržených a stále zůstávajících ve spalínách, vytékajících z reaktorového uzávěru, poté, co uvedené spaliny prošly skrze primární separátor (20) částic. Dále dojde k uložení shromážděných částic, sebraných sekundárním separátorem (22) částic, do skladovacího zařízení (40). Dojde také k řízení rychlosti recirkulace tuhých částic ze skladovacího zařízení (40) tuhých částic do spodní části reaktorového pouzdra (6) za účelem zásoby cirkulujících tuhých částic v cirkulačním fluidním loži reaktoru a to pomocí změny zásoby materiálu ve skladovacím zařízení (40) podle potřeby řídit teplotu v cirkulačním fluidním loži v reaktorovém pouzdře (6).

(74) Čermák Karel Dr., Národní 32, Praha 1, 11000;



7 (51) **F 22 B 37/10, F 23 M 5/02**  
(21) **1996-3524**

(71) SAINT-GOBAIN/NORTON INDUSTRIAL CERAMICS CORPORATION, Worcester, MA, US;  
(72) Kubiak Stephen M., Shrewsbury, MA, US;  
Nishida Tatsuo, Yotsukaido, JP;

(54) **Nová konstrukce tvárnice trubkové vodní stěny**

(22) 31.05.1995  
(32) 02.06.1994  
(31) 1994/252707

(33) US

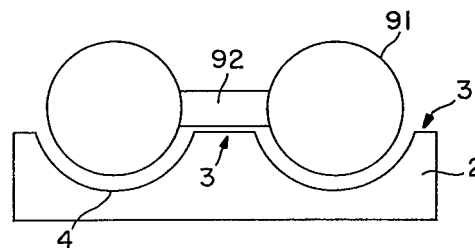
(86) PCT/US95/07024

(87) WO 95/33956

(57) Trubková tvárnice zahrnuje základní díl a několik rovnoběžných v odstupu uspořádaných hřebenů (2), vyčnívajících ven ze základního dílu, přičemž povrch alespoň jednoho z hřebenů (2) definuje povrch pro přijetí membrány (92), která je připevněná k povrchu hřebenu (2). Hřebeny (2) jsou odsazené tak, že mezi sebou definují rovnoběžné kanály (4), zatímco velikost hřebenu (2), který má k sobě připevněnou membránu (92), je taková, že paralelní trubky (91) jsou mimo přímý kontakt s kanály (4), čímž jsou eliminovány značné koncentrace napětí mezi rovnoběžnými trubkami (91) a kanály (4). Trubková tvárnice například zahrnuje základní díl a tři v odstupu uspořádané hřebeny (2), přičemž centrální vysazený hřeben (2) vyčnívá alespoň o přibližně 1,27 cm ze základního dílu výše než postranní hřebeny (2). Trubková tvárnice a montážní skupina, sestávající z několika paralelních trubek (91), spojených mezi sebou alespoň jednou membránou (92) tvoří systém přenosu tepla vodní

stěny, který může například obsahovat obdélníkové trubkové tvárnice sestavené tak, že vzájemně sousedí a jsou oddělené mezerou, která je velká alespoň 0,64 cm.

(74) Herman Václav Ing., Hlavní 43, Průhonice, 25243;



7 (51) **F 22 B 37/46, F 22 B 37/42, F 22 B 35/00**

(21) **2000-3128**

(71) GESTRA GMBH, Bremen, DE;

(72) Klattenhoff Jürgen, Delmenhorst, DE;

Politt Joachim-Christian, Bremen, DE;

Schmitz Günter, Oldenburg, DE;

(54) **Řídicí přístroj pro tepelné technická zařízení**

(22) 25.08.2000

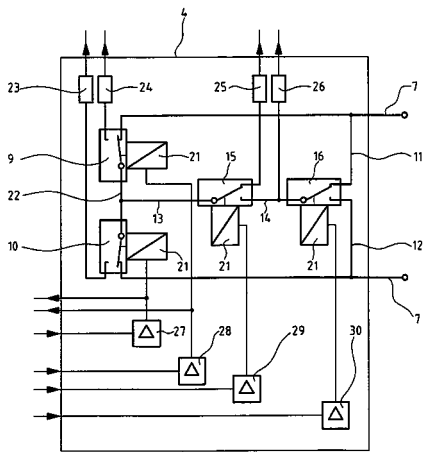
(32) 28.08.1999

(31) 1999/19941022

(33) DE

(57) Řídicí přístroj je opatřen alespoň jednou přípojkou pro senzor (5), dvěma za sebou zařazenými bezpečnostními relé (9, 10) pro připojení bezpečnostního proudového vedení (7) a řídicím zařízením (3). K prvnímu bezpečnostnímu relé (9) paralelně zařazené první vedlejší přípojovací vedení (11) a části (13, 14) vedení jsou vytvořeny mezi bezpečnostním proudovým vedením (7) před prvním bezpečnostním relé (9) a spojovacím vedením (22) mezi oběma bezpečnostními relé (9, 10). K druhému bezpečnostnímu relé (10) paralelně zařazené druhé vedlejší přípojovací vedení (12) a části (13, 14) vedení jsou vytvořeny mezi bezpečnostním proudovým vedením (7) za druhým bezpečnostním relé (10) a spojovacím vedením (22) mezi oběma bezpečnostními relé (9, 10). Mezi vedlejšími přípojovacími vedeními (11, 12) a částmi (13, 14) vedení jsou vytvořeny zkušební spínací členy pro rozpojení vedlejších vedení (11, 12) a částí (13, 14) vedení mimo stanovené zkušební časy, zejména zkušební relé (15, 16). Obě bezpečnostní relé (9, 10) jsou vytvořena jako přepínací kontakt s klidovou polohou a pracovní polohou. Každé bezpečnostní relé (9, 10) má klidový kontakt (17), pracovní kontakt (18) a kontaktní uložení (19). Řídicí zařízení (3) má zkušební prostředek pro zkoušení schopnosti bezpečnostních relé (9, 10) spínat ve stanovených zkušebních časech. V další variantě provedení má každé bezpečnostní relé (9, 10) elektromechanický pohon (21), připojený na releové zesilovače (27, 28).

(74) Kalenský Petr JUDr., Hájkova 2, Praha 2, 12000;



7 (51) **F 23 G 5/00, F 23 G 5/02**

(21) **2000-3205**

(71) VON ROLL UMWELTTECHNIK AG, Zürich, CH;

(72) Forsberg Stefan, Tomelilla, SE;  
Meier Jörg, Ottenbach, CH;

(54) **Násypný žlab plnicího systému pro spalovnu odpadů s řezacím zařízením a způsob jeho provozu**

(22) 01.09.2000

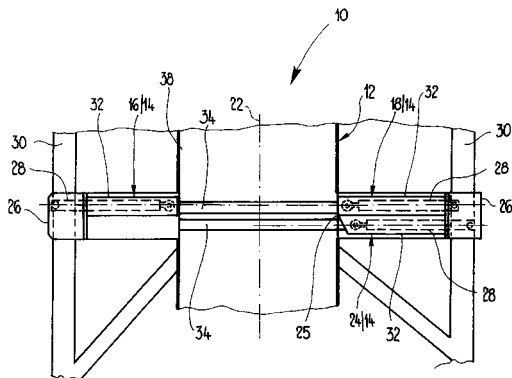
(32) 02.09.1999

(31) 1999/1597

(33) CH

(57) Řešením je násypný žlab (12) plnicího systému (58) pro spalovnu odpadů s řezacím zařízením (10), kde řezací zařízení (10) má přídržné šoupátko (18) a řezací šoupátko (24). Přídržné šoupátko (18) je posunutelné tam a zpět mezi otevřenou polohou, a uzavřenou polohou, spoluprací se spoluzabírajícím držákem (16), přičemž řezací šoupátko (24) má řezací hranu (25). Způsob provozu násypného žlabu (12) spočívá v tom, že se prostřednictvím snímačů (7) zaznamenává plnicí úroveň v násypném žlabu (12) a při dosažení definované plnicí úrovně se násypný žlab (12) plní a spustí se pracovní cyklus řezacího zařízení (10), během kterého se přídržné šoupátko (18) a spoluzabírající držák (16) nejprve posunou do otevřené polohy a potom, pro uzavření násypného žlabu (12), se spoluzabírající držák (16) tlačí do koncové polohy a zajistí se, přičemž se směrem ke spoluzabírajícímu držáku (16) posouvá přídržné šoupátko (18), dokud se buď nedosáhne uzavřené polohy, nebo dokud není přídržné šoupátko (18) v poloze pod definovaným tlakem, proti spoluzabírajícímu držáku (16), a spustí se řezací šoupátko (24).

(74) Korejzová Zdeňka JUDr., Spálená 29, Praha 1, 11000;



7 (51) **F 23 N 5/00, F 23 N 5/24**

(21) **1999-2020**

(71) ABB ALSTOM POWER CZECH S. R. O., Brno, CZ;

(72) Raichl Vladimír ing., Brno, CZ;  
Talenda Michal ing., Kuřim, CZ;

(54) **Způsob zjišťování nestability hoření tuhých paliv**

(22) 07.06.1999

(57) Způsob zjišťování nestability hoření tuhých paliv se týká zejména práškových paliv spalovaných v energetických a průmyslových spalovacích zařízeních. Způsob spočívá v měření úrovně a vyhodnocování kolísání v čase některého z charakteristických parametrů plamene, například teploty, intenzity záření, koncentrace kyslíku nebo zplodin hoření, a to ve vybraném pásmu nízkých frekvencí. Relativní míra kolísání je úměrná nestabilitě hoření.

7 (51) **F 24 D 19/10, F 24 D 19/00**

(21) **1999-3085**

(71) RAMPULA Ivan Ing., Brno, CZ;

RAMPULA Jaroslav Ing., Brno, CZ;

(72) Rampula Ivan Ing., Brno, CZ;

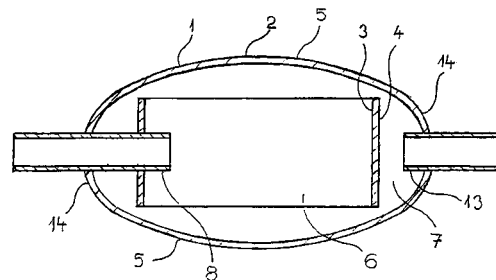
Rampula Jaroslav Ing., Brno, CZ;

(54) **Rozdělovací hydraulický vyrovnávač**

(22) 30.08.1999

(57) Rozdělovací hydraulický vyrovnávač (1), slučující funkci rozdělovače, sběrače a hydraulického vyrovnávače, je tvořen uzavřenou nádobou (2) ve tvaru plochého bubnu, v níž je uspořádána prstencovitá přepážka (3), která uvnitř uzavřené nádoby (2) vytváří dvě, od sebe hydraulicky částečně oddělené komory (6, 7). Do první komory (6) jsou zaústěny vstupy (8) přírodního potrubí zdroje (10) tepla a vstupy (9) přírodního potrubí otopného systému (11), do druhé komory (7) jsou zaústěny výstupy (12) vratného potrubí zdroje (10) tepla s výstupy (13) vratného potrubí otopného systému (11).

(74) Čáslava František Ing., Markušova 1638, Praha 4, 14900;



7 (51) **F 24 F 5/00, B 61 D 27/00**

(21) **1999-3756**

(71) LIEBHERR-VERKEHRSTECHNIK GMBH, Vídeň, AT;

(72) Schmidt Werner, Vídeň, AT;

(54) **Podpodlahové větrací, vytápěcí a/nebo klimatizační zařízení**

(22) 22.10.1999

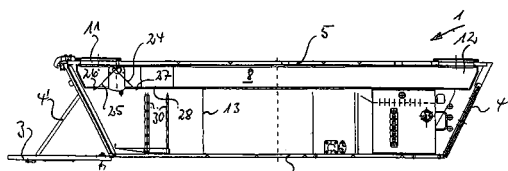
(32) 03.09.1999

(31) 1999/29915543

(33) DE

(57) Podpodlahové větrací, vytápěcí a/nebo klimatizační zařízení se skříní (1), upevněnou pod podlahou osobního vagonu, s otvory pro nasávání čerstvého nebo cirkulačního vzduchu a pro výstup upraveného vzduchu, přičemž skříně (1) je zařízená pro příčnou vestavbu pod podlahou vagonu, přizpůsobená šíři osobního vagonu a je opatřená pod nebo v oblasti krycí stěny (5) minimálně jedním potrubím (8) čerstvého nebo cirkulačního vzduchu s koncovými vstupními otvory (11, 12) a s uspořádáním klapky (24, 25) nebo ventilů na uzavření jedné strany potrubí nebo na mísení čerstvého a cirkulačního vzduchu a minimálně jedním potrubím (6, 7) pro upravený vzduch, které je opatřené minimálně jedním výstupním otvorem (9, 10).

(74) PATENTSERVIS PRAHA a.s., Jivenská 1, Praha 4, 14000;

7 (51) **F 24 F 12/00**(21) **1999-2727**

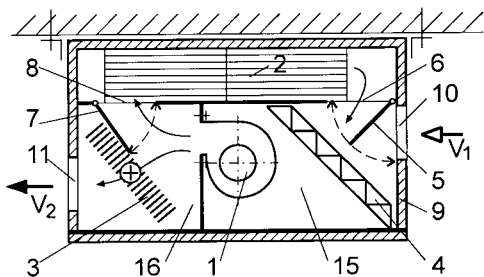
(71) MORÁVEK Petr ing. CSc., Jablonec nad Nisou, CZ;

(72) Morávek Petr ing. CSc., Jablonec nad Nisou, CZ;

(54) **Vytápěcí, chladicí a větrací jednotka s rekuperací**

(22) 02.08.1999

(57) Vytápěcí, chladicí a větrací jednotka s rekuperací sestává z jediného ventilátoru (1), deskového křížového výměníku (2) pro rekuperaci tepla či chladu, ohřivače či chladiče (3) vzduchu a klapky (5), (7) a její podstatou je napojení podtlakové zóny (15) a přetlakové zóny (16) ventilátoru (1) pomocí otvorů (6), (8) s otočnými klapkami (5), (7) na přívod a výfuk vzdušnin, procházejících oboustranně deskovým křížovým výměníkem (2). Otočná klapka (5) otvoru (6) čerstvého vzduchu zároveň uzavírá vstupní otvor (10) cirkulačního vzduchu (V1).

7 (51) **F 24 H 1/00**(21) **2000-1047**

(71) STATE INDUSTRIES, INC., Ashland City, TN, US;

(72) Carlton Clifford, Goodlettsville, TN, US;

Vago Otto Z., Burns, TN, US;

(54) **Ohřivač vody a způsob ohřívání vody**

(22) 22.03.2000

(32) 27.03.1999, 30.09.1999

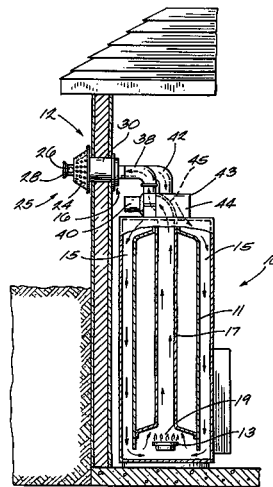
(31) 1999/126611, 1999/410105

(33) US, US

(57) Ohřivač (10) vody opatřený spalovací komorou (19), přívodem spalovacího vzduchu a výfukem spalin, umístěným na horní straně ohřivače (10) vody, dále obsahuje rozdělovací soustavu (16), obsahující skříňovou část (30), vstupní otvor (32) spalin, výstupní otvor (34) spalovacího vzduchu a nákrůžek (36) přívodu spalovacího vzduchu, kde nákrůžek (36) přívodu spalovacího vzduchu je spojen s výstupním otvorem (34) spalovacího vzduchu, vnitřním prostorem skříňové části (30), kombinací soustavy (14) přívodu spalovacího vzduchu a výfuku spalin, obsahující trubkový člen (18) přívodu vzduchu, a trubkový člen (20) výstupu spalin, upevněný souose uvnitř trubkového členu (18). Trubkový člen (18) je spojený na jednom konci skříňové části (30) s nákrůžkem (36) přívodu spalovacího vzduchu a svým druhým koncem s atmosférou. Trubkový člen (20) je spojen na jednom konci se vstupním otvorem (32) spalin a druhý konec je spojen s atmosférou. Ohřivač (10) vody dále obsahuje vzduchové soustavy, umístěnou na horní straně ohřivače (10) vody. Způsob ohřívání vody v ohřivači (10) vody obsahující operace spuštění dmyhadla (40) za účelem vtahování spalovacího vzduchu do rozdělovací soustavy (16) a dále trubkou (42) spalovacího vzduchu do spalovací komory (19), smíchování spalovacího vzduchu s plynem a zapálení směsi ve spalovací komoře (19),

příčemž spuštěním dmyhadla (40) dochází k odtahování spalin z ohřivače (10) vody a vedení spalin spalinovou trubkou (38) do rozdělovací soustavy (16).

(74) Andera Jiří Ing., Nad Štolou 12, Praha 7, 17000;

7 (51) **F 24 H 8/00**(21) **1998-3214**

(71) SVOBODA Petar Ing. CSc., Brno, CZ;

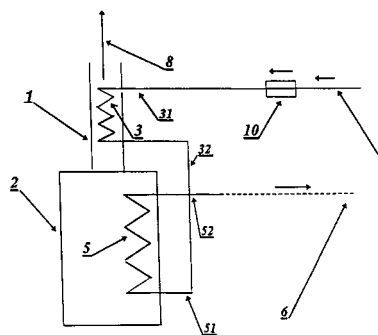
(72) Svoboda Petar Ing. CSc., Brno, CZ;

(54) **Zařízení pro přípravu teplé vody, zejména teplé užitkové vody a/nebo teplé vody pro vytápění**

(22) 06.10.1998

(57) Zařízení pro přípravu teplé vody, zejména teplé užitkové vody a/nebo vody pro vytápění zahrnuje kondenzační výměník (1) s teplosměnnými prvky (3) uspořádaný ve výstupu spalin (8) turbokotle (2), obsahujícího tepelný výměník (5), k němuž je připojeno vstupní potrubí (51) a výstupní potrubí (52), zatímco k teplosměnným prvkům (3) kondenzačního výměníku (1) je připojeno další vstupní potrubí (31) a další výstupní potrubí (32).

(74) Sedlák Zdeněk Ing., Mendlovo nám. 1a, Brno, 60300;

7 (51) **F 25 D 3/06, F 25 D 23/02**(21) **2000-1109**

(71) MESSER GRIESHEIM GMBH, Frankfurt, DE;

(72) Luerken Franz, Kempen, DE;

Arnold Juergen, Schornsheim, DE;

(54) **Zařízení pro teplotně citlivé zboží**

(22) 09.09.1998

(32) 30.09.1997

(31) 1997/19743131

(33) DE

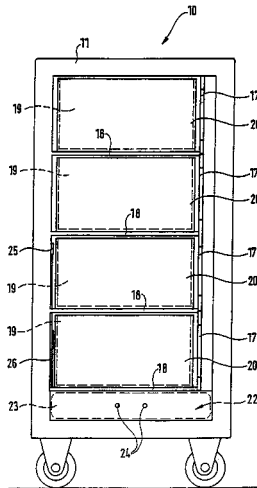
(86) PCT/EP98/05736

(87) WO 99/17068

(57) Zařízení pro teplotně citlivé zboží, jako potraviny, s chladicím zařízením (22), je vytvořeno jako nádoba (10), která má prostředky pro dopravu, prostředky pro prezentaci a prostředky pro naložení a vyložení zboží.



(74) Švorčík Otakar JUDr., Hálkova 2, Praha 2, 12000;



7 (51) F 25 D 23/00, F 25 D 17/00, A 23 C 9/12  
2000-575

(71) FROMFROID, S. A., Saint Léonard, FR;

(72) Paupardin Michel, Hardelot, FR;

(54) Těsnící zařízení pro systém udržování teploty výrobků umístěných na paletě

(22) 30.07.1998

(32) 28.08.1997

(31) 1997/9710874

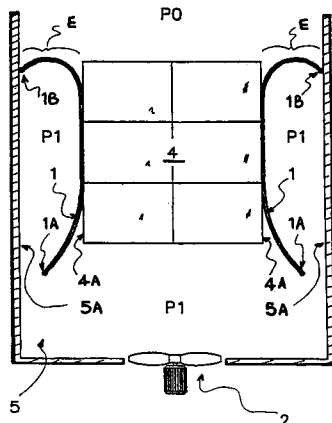
(33) FR

(86) PCT/FR98/01690

(87) WO 99/11141

(57) Těsnící zařízení tunelu (5) zahrnuje, s cílem vyloučit únik vhnášeného vzduchu kolem výrobků umístěných na paletě fólii (1), která je umístěna tak, že působením tlaku vhnášeného vzduchu cirkulujícího v tomto tunelu (5) může být přilepena na boky a horní stranu výrobků. Fólie (1) je umístěna v prostoru (E) mezi plochou (4A) celku (4) výrobků a nosiče a protilehlým povrchem (5A) tunelu (5) a po nafouknutí uzavírá uvedený prostor (E) a omezuje tak cirkulaci vzduchu na průchody mezi výrobky.

(74) Andera Jiří Ing., Nad Štolou 12, Praha 7, 17000;



7 (51) F 25 J 3/02

(21) 1999-4556

(71) EXXONMOBIL UPSTREAM RESEARCH COMPANY, Houston, TX, US;

(72) Thomas Eugene R., Houston, TX, US;

Bowen Ronald R., Magnolia, TX, US;

Cole Eric T., Kingwood, TX, US;

Kimble Edward L., Sugar Land, TX, US;

(54) Zdokonalený postup zkvalňování zemního plynu

(22) 18.06.1998

(32) 20.06.1997, 27.03.1998

(31) 1997/050280, 1998/079612

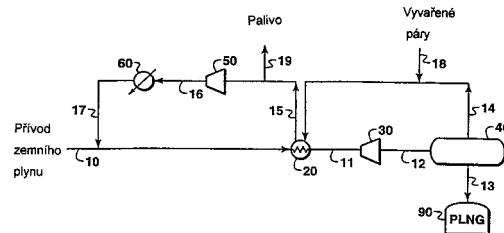
(33) US, US

(86) PCT/US98/12742

(87) WO 98/59205

(57) Při postupu zkvalňování proudu plynu bohatého na methan o tlaku přibližně 3103 kPa proud plynu expanduje na nižší tlak, za vzniku plynné fáze a kapalného produktu o teplotě nad -112 °C a dostatečném tlaku, aby byl kapalný produkt na teplotě bublinového varu nebo pod ní. Plynný fáze a kapalný produkt se potom ve vhodném separátoru fází oddělí a kapalný produkt se přivede do skladovacího zařízení k uložení při teplotě nad přibližně -112 °C.

(74) Vandělíková Jana Ing., Petráská 12, Praha 1, 11000;



7 (51) F 26 B 3/06, F 26 B 3/20, F 28 C 3/12, F 28 D 21/00, F 28 F 13/06, C 10 L 9/08

(21) 1999-3883

(71) KFX INC., Denver, CO, US;

(72) Conochie David Stewart, Camberwell, AU;

(54) Systém pro přenos tepla

(22) 06.05.1998

(32) 07.05.1997

(31) 1997/6632

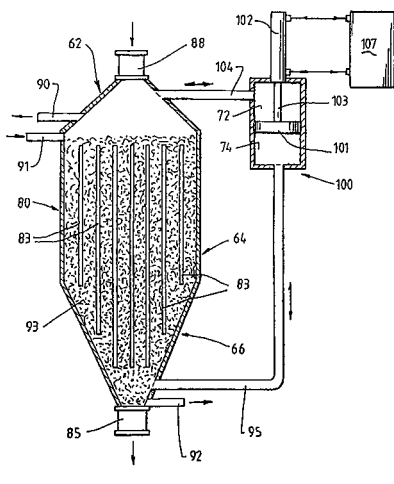
(33) AU

(86) PCT/AU98/00324

(87) WO 98/50743

(57) Systém pro přenos tepla se týká způsobu a zařízení pro ohřívání nebo chlazení pevného materiálu ve zpracovatelské nádobě (80). Způsob zahrnuje přivádění pracovní tekutiny do nádoby (80), ve které je uloženo náplňové lože (93) pevného materiálu. Podstata tohoto způsobu spočívá v obrácení směru proudění pracovní tekutiny za účelem zvyšování přenosu tepla mezi teplosměnnou tekutinou a pevným materiálem. Zařízení obsahuje tlakovou nádobu (80), vymezenou vnitřní objemový prostor, opatřenou vstupním a výstupním koncem pro vstup (62) a výstup (66) pevného materiálu, větší počet teplosměnných ploch (83), prostředky pro přivádění teplosměnné tekutiny do tlakové nádoby (80) a prostředky pro zvyšování tepelné výměny během ohřívání nebo chlazení.

(74) Čermák Karel Dr., Národní třída 32, Praha 1, 11000;

7 (51) **F 26 B 9/00**(21) **1999-3825**

(71) MEGTEC SYSTEMS, INC., De Pere, WI, US;

(72) Bria Michael P., Green Bay, WI, US;

(54) **Flotační vzduchové sušicí zařízení a způsob řízení množství ohřátého vzduchu**

(22) 23.04.1998

(32) 30.04.1997

(31) 1997/846992

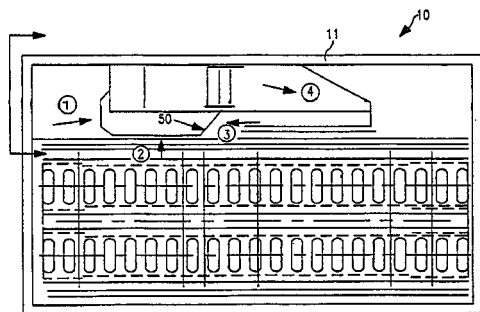
(33) US

(86) PCT/US98/08245

(87) WO 98/49509

(57) Vzduchové flotační sušicí zařízení (10), pro sušení unášené tkaniny (W) obsahuje kryt (11), opatřený vstupem (12) tkaniny (W) a výstupem (13) tkaniny (W), větším počtem prodloužených trysek, uspořádaných příčně ke směru pohybu tkaniny (W) a umístěných na protilehlých stranách. Trysky přitom zabezpečují spojení přiváděného vzduchu s podélně se táhnoucím zásobovacím potrubím vzduchu. Fén zásobuje trysky napájecím vzduchem (1, 2, 3, 4) pomocí vzduchového potrubí. Hořák průtočného typu vyhřívá sušicí kryt (11), přičemž je regulována určitá část vzduchu, která má být ohřata, mřížkou (50) vratného vzduchu. Způsob řízení množství vzduchu ohřátého hořákem se sušicím krytem (11) spočívá v tom, že se předem stanovuje část vzduchu, kterou je třeba ohřát hořákem dříve než vstoupí do vstupu napájecího fěnu.

(74) Kalenský Petr JUDr., Hálkova 2, Praha 2, 12000;

7 (51) **F 28 D 9/00, F 28 F 3/12, B 01 J 19/00**(21) **1999-2438**

(71) KFX INC., Denver, CO, US;

(72) Conochie David Stewart, Camberwell, AU; Matthews Darren James, Greensborough, AU;

(54) **Reaktor a způsob pro ohřev nebo ochlazování materiálu obsahujícího tuhé částice**

(22) 07.01.1998

(32) 08.01.1997

(31) 1997/4513

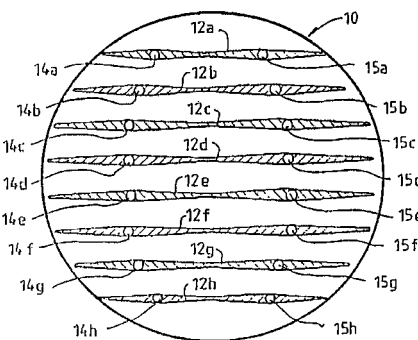
(33) AU

(86) PCT/AU98/00005

(87) WO 98/30856

(57) Je vytvořen reaktor (20) a provádí se způsob ohřevu nebo ochlazování materiálů obsahujících tuhé částice, například takových jako je uhlí, s nízkou tepelnou vodivostí. Reaktor (20) zahrnuje vnější plášť (10) vymezující vnitřní objem pro uložení a udržování náplňové vrstvy materiálu obsahujícího tuhé částice, určeného ke zpracování, a množství plátů (12a až 12h) vytvořených z tepelně vodivého materiálu a umístěných v jeho vnitřním objemu. Každý plát (12a až 12h) obsahuje jeden nebo více propouštěcích kanálků (14a až 14h), skrze které může protékat kapalina přenášející teplo. Při uvedeném uspořádání vymezuje každý plát (12a až 12h) jedno nebo více tepelně vodivých přemostění mezi kapalinou přenášející teplo a materiálem obsahujícím tuhé částice nacházejícím se v oblasti plátu (12a až 12h) tak, že prostřednictvím tepelné výměny mezi kapalinou přenášející teplo a tuhými částicemi skrze pláty (12a až 12h) dochází k ohřevu nebo ochlazování všech tuhých částic materiálu na požadované teplotní rozmezí.

(74) Čermák Karel Dr., Národní 32, Praha 1, 11000;

7 (51) **F 28 D 13/00, F 28 D 21/00**(21) **1999-4622**

(71) KFX INC., Denver, CO, US;

(72) Conochie David Stewart, Camberwell, AU;

(54) **Způsob stabilizace tepelně upraveného uhlíkového materiálu**

(22) 23.06.1998

(32) 23.06.1997

(31) 1997/7482

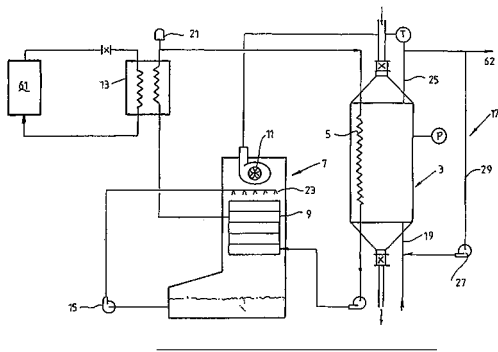
(33) AU

(86) PCT/AU98/00484

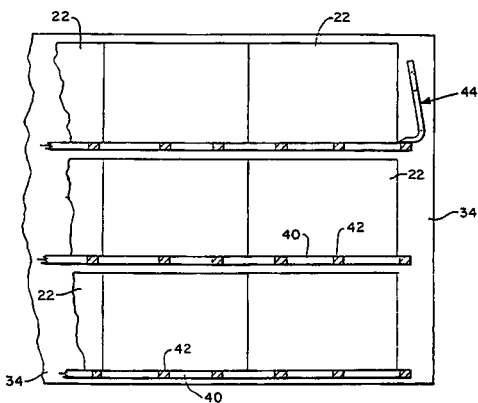
(87) WO 98/59209

(57) Způsob stabilizace tepelně upraveného uhlíkového materiálu zahrnuje kroky zavedení vsázky uhlíkového materiálu při zvýšené teplotě do procesní nádoby pro vytvoření náplňového lože a ochlazení uhlíkového materiálu v náplňovém loži na cílovou teplotu nepřímou výměnou tepla. Při způsobu se provádí přivádění plynu obsahujícího kyslík do náplňového lože, předtím než uhlíkový materiál dosáhne cílové teploty, pro parciální oxidaci uhlíkového materiálu do požadovaného stupně pro stabilizaci uhlíkového materiálu. Při způsobu se odváděním tepla, uvolňovaného oxidací uhlíkového materiálu, z náplňového lože, provádí řízení teploty uhlíkového materiálu při oxidaci pro zabránění nekontrolované tepelné reakci.

(74) Čermák Karel Dr., Národní třída 32, Praha 1, 11000;

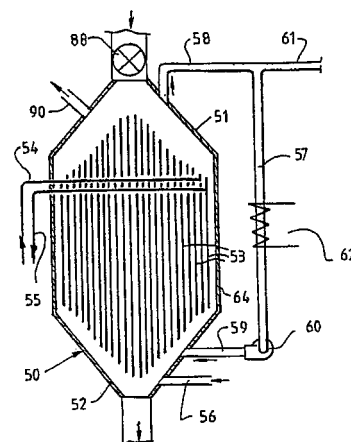


- 7 (51) **F 28 D 19/04**  
 (21) **2000-2832**  
 (71) ABB AIR PREHEATER, INC., Wellsville, NY, US;  
 (72) Brophy Mark E., Wellsville, NY, US;  
 (54) **Rotací regenerační výměník tepla, způsob vyjímání košových modulů tohoto výměníku tepla**  
 (22) 03.09.1998  
 (32) 11.02.1998  
 (31) 1998/022175  
 (33) US  
 (86) PCT/US98/18357  
 (87) WO 99/41562  
 (57) Způsob vyjímání košových modulů (22) výměníku tepla radiálně boční stranou rotoru (14) rotačního regeneračního předehříváče vzduchu, kde košové moduly (22) jsou podepřeny na nosných rostech (40) v rotoru (14), mají spodní vnější okraj a jsou opatřeny členem probíhajícím napříč alespoň spodního vnějšího okraje se provádí tak, že se připraví vyjímací nástroj, obsahující pákovou část a hákovou část (46), opatří se zkoseným koncem (50) na hákové části (46), zkosený konec (50) na hákové části (46) se vloží mezi jeden z košových modulů (22) a nosný rost (40). Háková část (46) se potom silou zasune pod košový modul (22), který se tak zvedne nad nosný rost (40). Páková část vyjímacího nástroje se sklopí směrem dolů a háková část (46) zachytí za člen probíhající napříč spodního vnějšího okraje košového modulu (22) a vyjímací nástroj se vytáhne radiálně směrem ven a tím se vytáhne také košový modul (22) z obvodové strany rotoru (14).  
 (74) Hakr Eduard Ing., Přístavní 24, Praha 7, 17000;

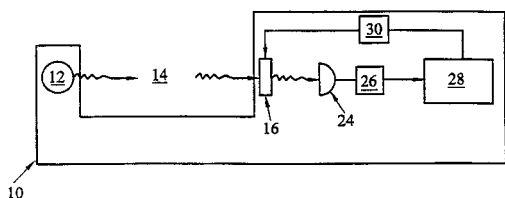


- 7 (51) **F 28 F 13/00, F 28 D 21/00, F 28 D 1/03, F 28 C 3/12, F 26 B 21/04, F 26 B 3/20, F 26 B 3/06, C 10 B 57/10, C 10 B 51/00, C 10 B 45/00, B 01 J 8/02**  
 (21) **1999-3136**  
 (71) KFX INC., Denver, CO, US;  
 (72) Conochie David Stewart, Camberwell, AU;  
 Greenwood Mark Jason, Clifton Hill, AU;  
 (54) **Způsob přenosu tepla a zařízení k jeho provádění**  
 (22) 05.03.1998

- (32) 05.03.1997  
 (31) 1997/5464  
 (33) AU  
 (86) PCT/AU98/00142  
 (87) WO 98/39613  
 (57) Způsob přenosu tepla obsahuje kroky přivádění výplňového materiálu do nádoby k vytvoření pěchované vrstvy tělísek v ní průchod teplotně tekutiny jedním nebo více průchody, přivádění pracovní tekutiny do nádoby, cirkulaci pracovní tekutiny přes vrstvu, krok cirkulace zahrnuje odvod nejméně části pracovní tekutiny z jedné nebo více částí nádoby a potom návrat pracovní tekutiny do jiných částí této nádoby. Zařízení k provádění způsobu přenosu tepla obsahuje pracovní nádobu (50), jejíž vnější plášť ohraničuje vnitřní objem sloužící pro vyplňování výplňovým materiálem jako je pěchovaná vrstva tělísek a prostředek pro nepřímý přenos tepla, který je ve vnitřním prostoru nádoby (50) a slouží pro ohřev nebo ochlazování výplně, zařízení pro přivádění pracovní tekutiny do nádoby a zařízení zajišťující cirkulaci pracovní tekutiny vrstvou.  
 (74) Čermák Karel Dr., Národní třída 32, Praha 1, 11000;



- 7 (51) **G 01 N 21/35, G 01 J 3/26**  
 (21) **2000-3486**  
 (71) SCHLUMBERGER INDUSTRIES, S. A., Montrouge, FR;  
 (72) Dominguez Didier, Oslo, NO;  
 Grasdepot Francois, Fontenay aus Roses, FR;  
 (54) **Způsob kalibrace vlnové délky v zařízení pro filtraci elektromagnetického záření**  
 (22) 19.03.1999  
 (32) 24.03.1998  
 (31) 1998/9803716  
 (33) FR  
 (86) PCT/FR99/00658  
 (87) WO 99/49298  
 (57) Kalibrace vlnové délky se provádí v zařízení (16) pro filtraci elektromagnetického záření, které je obsažené v přístroji (10, 32) pro měření spektrální prostupnosti prostředí (14) pro šíření záření. Prostředí se nachází mimo přístroj (10, 32) a prochází jím elektromagnetické záření, přičemž pomocí hodnoty fyzikálního parametru např. elektrického napětí lze ladit spektrální prostupnost zařízení (16) pro filtraci na určitý rozsah vlnových délek. Způsob obsahuje zvolení alespoň jedné absorpční plynové čáry, která se vždy přirozeně nachází v prostředí (14) pro šíření záření a jejíž odpovídající vlnová délka je obsažena v rozsahu vlnových délek, na který lze naladit zařízení (16) pro filtraci; a dále obsahuje kalibraci zařízení (16) pro filtraci vzhledem k uvedené alespoň jedné absorpční plynové čáře, která je používána jako přirozená reference.  
 (74) Zelený Pavel JUDr., Hálkova 2, Praha 2, 12000;

7 (51) **G 01 N 21/35**(21) **2000-3487**

(71) SCHLUMBERGER INDUSTRIES, S. A., Montrouge, FR;

(72) Froelich Benois, Marly le Roi, FR;  
Dominguez Didier, Oslo, NO;(54) **Zařízení a způsob pro přímé měření tepelné energie obsažené v hořlavém plynu**

(22) 19.03.1999

(32) 24.03.1998

(31) 1998/9803718

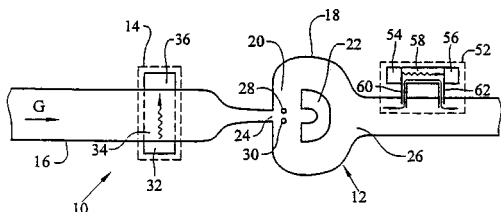
(33) FR

(86) PCT/FR99/00659

(87) WO 99/49299

(57) Zařízení (10) pro měření tepelné energie, obsažené v hořlavém plynu, dopravovaném v potrubí (16) obsahující plynoměr (12) pro měření objemu v plynu v podmínkách tlaku P a teploty T plynu proudícího v potrubí (16), a přístroj (14, 52, 63) pro určování výhřevnosti H plynu. Přístroj (14, 52, 63) pro určování výhřevnosti měří nejméně jednu fyzikální veličinu, úměrnou počtu molekul různých složek plynu v daném objemu, a je umístěn v blízkosti plynoměru (12) pro určování výhřevnosti H (P,T) ve stejných podmínkách tlaku P a teploty T, jako ty, v nichž se měří objem V (P,T) plynu, přičemž toto zařízení (10) potom určuje tepelnou energii H (P,T) V (P,T), obsaženou v plynu. Při způsobu měření tepelné energie, obsažené v hořlavém plynu, dopravovaném v potrubí (16), se měří objem V hořlavého plynu v podmínkách tlaku P a teploty T plynu, proudícího v uvedeném potrubí a určuje se výhřevnost H plynu. V podmínkách tlaku P a teploty T, které odpovídají těm, v nichž se měří objem V (P,T) plynu, se měří alespoň jedna fyzikální veličina, úměrná počtu molekul různých složek plynu v daném objemu, a z tohoto měření se přímo odvozuje výhřevnost H (P,T) ve stejných podmínkách tlaku P a teploty a poté se určuje tepelná energie H (P,T)V(P,T), obsažená v plynu.

(74) Zelený Pavel JUDr., Hájkova 2, Praha 2, 12000;

7 (51) **G 01 R 29/02**(21) **1999-2969**

(71) KIWA, SPOL. S R. O., Nitra, SK;

(72) Černička Jozef Ing. CSc., Nitra, SK;

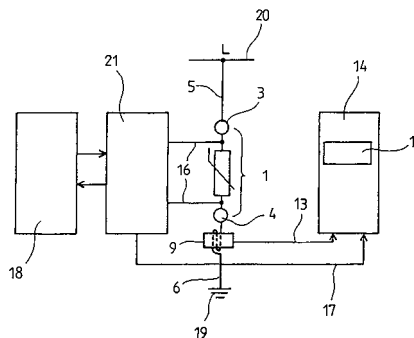
(54) **Zařízení pro registraci přepětových impulzů mezi dvojicí prvků s rozdílným elektrickým potenciálem**

(22) 20.08.1999

(57) Zařízení obsahuje propojovací prvek (1), opatřený alespoň jedním přípojovacím vodičem (5, 6), jemuž je přiřazen snímač (9) přepětového impulsu obsahující feromagnetický prvek (10), který je opatřen štěrbinou (11), ve které je uložen snímač (12) magnetického pole, který je spřažen s vyhodnocovacím modulem (14). Jeden přípojovací vodič (5, 6) propojovacího prvku (1) je

alespoň částečně obtočen okolo feromagnetického prvku (10) snímače (9) přepětového impulsu.

(74) Musil Dobroslav Ing., Cejl 97, Brno, 65918;

7 (51) **G 01 R 31/28**(21) **2000-1697**

(71) SIEMENS AKTIENGESELLSCHAFT, München, DE;

(72) Benke Harald-Peter, Kahl, DE;  
Horbach Robert, Alzenau, DE;  
Kutzer Heinz, Maintal, DE;(54) **Zařízení pro kontrolu elektrického pohonu**

(22) 29.10.1998

(32) 11.11.1997

(31) 1997/19749842

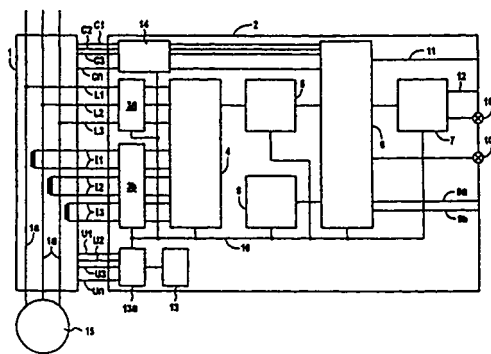
(33) DE

(86) PCT/DE98/03170

(87) WO 99/24840

(57) Elektrickému pohonu (15) a/nebo mechanickému zařízení, přiřazenému pohonu (15), kterým je armatura nebo ovladač přiřazena konstrukční jednotka (1), která má přípoje (C, U, L, I). Na přípoje (C, U, L, I) je připojen diagnostický modul (2). Napájecí jednotka pro diagnostický modul (2) se aktivuje přes alespoň jeden z přípojů (U1 až Un) na konstrukční jednotce (1) nebo externím signálem.

(74) Čermák Karel Dr., Národní třída 32, Praha 1, 11000;

7 (51) **G 01 R 31/40, H 02 J 7/35**(21) **2000-4204**

(71) FRAUNHOFER-GESELLSCHAFT ZUR FÖRDERUNG DER ANGEWANDTEN FORSCHUNG E. V., München, DE;

(72) Preiser Klaus, Ehrenkirchen, DE;  
Kuhmann Jérôme, St. Peter, DE;(54) **Zařízení k přezkoušení autonomních solárních zařízení**

(22) 02.06.1999

(32) 26.06.1998

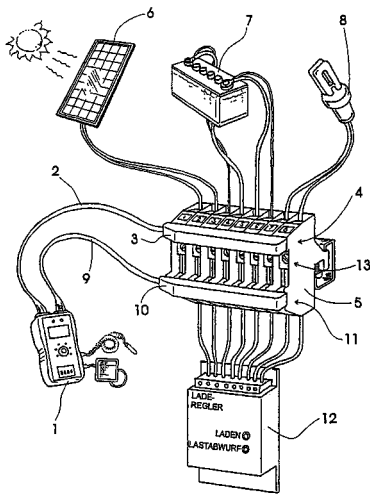
(31) 1998/19828560

(33) DE

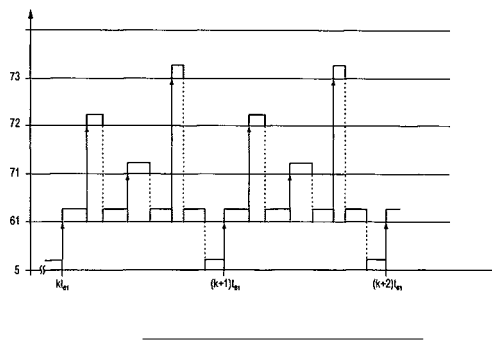
(86) PCT/DE99/01682

(87) WO 00/00839

- (57) Zařízení má připojovací prostředky, jejichž prostřednictvím je připojitelné na komponenty autonomních solárních zařízení, kterými jsou alespoň fotovoltaický solární generátor (6), baterie (7), regulátor nabíjení (12), a zátěž (8), při odpojení regulátoru (12) nabíjení. Dále zařízení obsahuje zkušební prostředky, s nimiž jsou přezkušitelné komponenty (6, 7, 8, 12) jednotlivě nebo mezi sebou v typickém provozním zapojení pro sdělení jmenovitých hodnot a stavů charakteristických pro funkčnost přezkušovaného solárního zařízení. S tímto zařízením lze solární zařízení s komponenty (6, 7, 8, 12) napojené účelně na přezkušovatelný můstek (5) přezkoušet i méně kvalifikovaným personálem, neboť zařízení je jednoduše připojitelné přes připojovací prostředky (2, 3, 9, 10) na celkové uspořádání komponent (6, 7, 8, 12) a přezkoušení je možné automaticky bez ručního zásahu do zapojení solárního zařízení.
- (74) Novotný Karel Ing., Terronská 21, Praha 6, 16000;

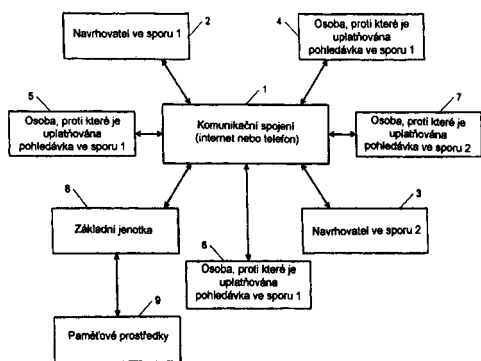


- 7 (51) **G 05 B 19/042**  
 (21) **1999-3487**  
 (71) SIEMENS AKTIENGESELLSCHAFT, München, DE;  
 (72) Müller Jürgen, Rückersdorf, DE;  
 (54) **Volně programovatelná řídicí jednotka a způsob vyvolání funkční úlohy**  
 (22) 20.03.1998  
 (32) 02.04.1997  
 (31) 1997/19713643  
 (33) DE  
 (86) PCT/DE98/00822  
 (87) WO 98/44396  
 (57) Vyvolání funkčních úloh ve volně programovatelné řídicí jednotce, jimiž se provádějí například regulační funkce lze provádět buď centrální úlohou, například rozvrhujícím programem operačního systému pro práci v reálném čase, nebo příslušnou uživatelem upravitelnou úlohou, v níž se zpracovávají změřené hodnoty dodané funkčními úlohami. V takovém případě výrobce softwaru ulehčenou práci při vytváření softwaru. Při neekvidistantním vyvolávání funkčních úloh již není snímání interval, například regulačního algoritmu konstantou, proto se platný snímání interval předává příslušným algoritmům funkčních úloh jako parametr. Snímání interval však může být zjištěn zvlášť jednoduše, když funkční úlohy při každém vyvolání zjistí časovou hodnotu a z rozdílu mezi aktuální a předcházející časovou hodnotou určí snímání interval. Zjištění časové hodnoty je zase zvlášť jednoduše možné, když se za tím účelem provede dotaz na obsah registru časových indexů, který se úlohou s časovým indexem, cyklicky vyvolávanou centrální úlohou, při každém vyvolání zvyšuje.
- (74) Čermák Karel Dr., Národní třída 32, Praha 1, 11000;

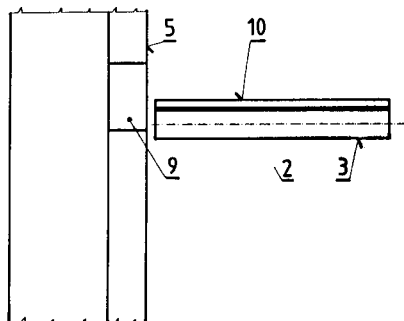


- 7 (51) **G 05 D 21/02**  
 (21) **2000-2712**  
 (71) HENKEL KOMMANDITGESELLSCHAFT AUF AKTIEN, Düsseldorf, DE;  
 (72) Opitz Werner, Langenfeld, DE;  
 Bütfering Ludger, Köln, DE;  
 Kling Hans-Willi, Odenthal, DE;  
 Bartik-Himmeler Ibolya, Odenthal, DE;  
 Krey Wolfgang, Wuppertal, DE;  
 Nawrath Stefan, Willich, DE;  
 (54) **Způsob automatického stanovování alkality čistících lázní**  
 (22) 15.01.1999  
 (32) 24.01.1998  
 (31) 1998/19802725  
 (33) DE  
 (86) PCT/EP99/00198  
 (87) WO 99/38058  
 (57) Stanovování alkality čistících lázní acido-bazickou reakcí probíhá automaticky programově řízeným způsobem a výsledky stanovení se přenášejí na vzdálené místo, z něhož lze zasahovat do chodu stanovování. Podle předem zadaných kritérií se automaticky nebo na základě požadavku vzdáleného místa iniciují zásahy, týkající se úpravy lázně. Tento způsob snižuje potřebu personálu, zabývajícího se kontrolou a úpravami lázně a zvyšuje bezpečnost procesu.
- (74) Korejzová Zdeňka JUDr., Spálená 29, Praha 1, 11000;
- 7 (51) **G 06 F 17/60**  
 (21) **2000-1615**  
 (71) CYBERSETTLE.COM, INC., New York, NY, US;  
 (72) Burchetta James D., New York, NY, US;  
 Brofman Charles S., Waccabuc, NY, US;  
 (54) **Komputerizovaný systém řešení sporů a způsob komputerizovaného řešení sporů**  
 (22) 06.08.1999  
 (32) 06.08.1998  
 (31) 1998/130154  
 (33) US  
 (86) PCT/US99/17737  
 (87) WO 00/08582  
 (57) Komputerizovaný systém slouží pro automatizované řešení sporů pomocí internetové webové stránky přes Internet nebo jiné komunikační spojení pro předávání a zpracování sérií požadavků na uspokojení pohledávky, účinné buď samotným návrhatelem nebo jinou zúčastněnou osobou nebo v jejich zastoupení ve sporu a alespoň jednou další osobou, např. odpůrcem, jeho pojistitelem nebo jiným ručitelem, a sérií nabídek na vypořádání pohledávek pomocí alespoň jedné počítačové základní jednotky včetně operačního systémového softwaru pro řízení základní jednotky. Systém také přednostně umožňuje shromažďování, zpracování a rozšiřování vypořádávacích dat vytvořených z vypořádání činností systému pro použití pro ručitele a návrhatele při stanovení vypořádávací hodnoty budoucích případů. Popsán je také způsob předávání a zpracování sérií požadavků a sérií nabídek pomocí systému.

- (74) PATENTSERVIS PRAHA a.s., Jivenská 1, Praha 4, 14000;



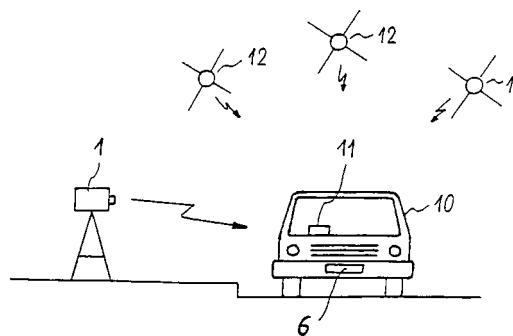
- 7 (51) **G 06 M 3/00, G 06 M 7/00, G 06 K 7/00**  
 (21) **1999-3119**  
 (71) R. T. S., SPOL. S R. O., Ostrava-Mariánské Hory, CZ;  
 (72) Waleczek Vojtěch, Český Těšín, CZ;  
 (54) **Zařízení k bezdrátové číslkové identifikaci těles z kovového, zejména ferromagnetického materiálu**  
 (22) 02.09.1999  
 (57) Zařízení k identifikaci tělesa, jeho polohy a/nebo směru pohybu v ploše nebo prostoru sestává z alespoň jednoho čtecího zařízení s alespoň jednou anténou (9) a z alespoň jednoho transponderu (13), připojeného k tělesu. Anténa (9) a/nebo transponder (13) jsou zalaty v izolační hmotě, zejména na bázi polymerovaných pryskyřic, přičemž transponder (13) je uložen v dutině nebo otvoru (11), provedeném v tělese.  
 (74) Svorník Jan, Veverkova 1/1511, Ostrava - Hrabůvka, 70030;



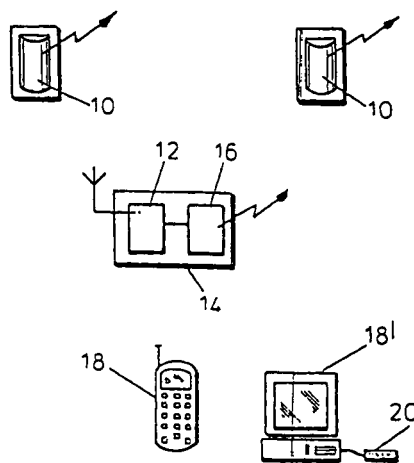
- 7 (51) **G 07 B 15/00**  
 (21) **2000-4730**  
 (71) MANNESMANN AG, Düsseldorf, DE;  
 (72) Widl Andreas, München, DE;  
 Barker Ronald, München, DE;  
 (54) **Vnější kontrolní zařízení pro mýtní přístroj instalovaný ve vozidle**  
 (22) 26.05.1999  
 (32) 18.06.1998  
 (31) 1998/19828913  
 (33) DE  
 (86) PCT/DE99/01586  
 (87) WO 99/66455  
 (57) Vnější kontrolní zařízení (1) je pro kontrolu řádného provozu mýtního přístroje (11), který je instalován ve vozidle (10) projíždějícím kolem vnějšího kontrolního zařízení (1) a majícím identifikační tabulku (6) s číslem. Mýtní přístroj (11) provádí satelitem podporované elektronické zaúčtování mýta. Vnější kontrolní zařízení (1) je opatřeno následujícími zařízeními jako komunikačním

zařízením (2), klasifikačním zařízením (3), spouštěcím zařízením (4), vyhodnocovacím zařízením (5) a snímkovacím zařízením (7).

- (74) Všeček Miloš JUDr., Hájkova 2, Praha 2, 12000;



- 7 (51) **G 08 B 13/22, G 08 B 25/08**  
 (21) **2000-3411**  
 (71) ASCOT MANAGEMENT SOLUTIONS LIMITED, Ramsey, GB;  
 (72) Gordon David Hyman, Glasgow, GB;  
 (54) **Dálkový monitorovací systém**  
 (22) 17.03.1999  
 (32) 17.03.1998  
 (31) 1998/9805556  
 (33) GB  
 (86) PCT/GB99/00694  
 (87) WO 99/48070  
 (57) Dálkový monitorovací systém zahrnuje vysílač (10) signálu, prostředek (12) pro detekci signálu, prostředek (16) pro přenos signálu skrze globální systém propojení několika mobilních telefonních sítí (systém GSM) a vzdálený prostředek (18, 20) pro přijetí přeneseného signálu.  
 (74) Hakr Tomáš ing., Přístavní 24, Praha 7, 17000;



- 7 (51) **G 21 K 3/00, G 21 F 3/02, G 21 F 1/10, G 21 F 1/12**  
 (21) **1995-259**  
 (71) TEZPROM-SPOKOJENOST SPOL. S R. O., Jablunkov, CZ;  
 (72) Szmaragowski Antonín, Jablunkov, CZ;  
 (54) **Použití vlny k zabránění úbytku přirozeného lidského magnetizmu**  
 (22) 02.02.1995  
 (57) Vlna stlačená, případně slisovaná, do vrstvy o tloušťce minimálně 2,5 cm se použije k oddělení lidského organismu od látek, v různé míře propouštějících nebo odčerpávajících vyzařovaný přirozený lidský magnetizmus, za účelem zabránění úbytku přirozeného lidského magnetizmu, ke kterému jinak při přímém styku člověka s takovými látkami docházelo.

7 (51) **H 01 F 38/08, H 01 F 3/14**(21) **1999-3851**

(71) LINCOLN GLOBAL, INC., Cleveland, OH, US;

(72) Clark Keith Leon, Concord, OH, US;

Housour Brian Keith, Chardon, OH, US;

(54) **Výstupní tlumivka pro stejnosměrnou elektrickou svářečku a způsob jejího využití**

(22) 29.10.1999

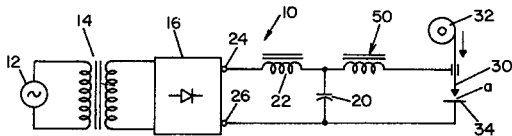
(32) 02.11.1998

(31) 1998/184149

(33) US

(57) Výstupní tlumivka (50) je určena pro stejnosměrnou elektrickou obloukovou svářečku (10). Zahrnuje vysoce permeabilní jádro (102) se vzduchovou mezerou (g) pro regulaci indukčnosti, definovanou prvním a druhým pólem ukončeným první a druhou plochou, vzájemně protilehlými a z nichž každý je opatřen dvěma hranami a mezilehlou oblastí. Zmíněné plochy vzájemně konvergují od zmíněné mezilehlé oblasti směrem ke zmíněným hranám a tvoří tak specifický příčný řez vzduchové mezery (g), kde výstupní tlumivka (50) je dostatečně dimenzována pro sváření proud nejméně 100 A.

(74) Kalenský Petr JUDr., Hálkova 2, Praha 2, 12000;

7 (51) **H 01 H 71/10, H 01 H 71/16, H 01 H 71/40**(21) **1999-3084**

(71) OEZ LETOHRAD S. R. O., Letohrad, CZ;

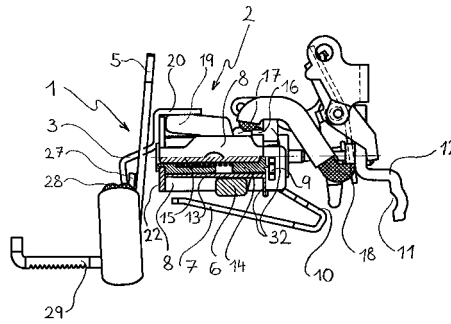
(72) Hrůza Radek ing., Žamberk, CZ;

(54) **Elektrický přístroj s tepelnou a elektromagnetickou spouští, jako jistič, tepelné relé a podobně**

(22) 30.08.1999

(57) Elektrický přístroj s tepelnou a elektromagnetickou spouští, jako jistič, ochranné relé, spouštěč motorů a podobně, má tepelnou spoušť (1) a elektromagnetickou spoušť (2) elektricky uspořádané do serie a vzájemně mechanicky spojené prostřednictvím seřizovatelného ramene (3) držáku (4) dvojkovu (5). Elektromagnetická spoušť (2) má držák (8) cívky (6) tvořený do tvaru U vytvořeného profilu, jehož otevřený konec je přemostěn vkladacím magnetickým jhem (9), opatřeného výstupkem (10) ve tvaru ohnutého nosu pro dorazový kontakt (11) pohyblivého spínacího kontaktu (12), a za jehož ohybem, šikmo zpět směrem k držáku (8) cívky (6) pokračuje výstupek (10) přechodem do plochy opalovacího pasu (7). Držák (4) dvojkovu (5) sestává z deformovatelně seřizovatelného ramene (3), připojeného napevno u svého jednoho konce (25) ke spodnímu třmenu (22) držáku (8) cívky (6) a spojeného u svého druhého volného konce (26) s krátkým vybočeným ramenem (27) pro bodové přichycení pásky dvojkovu (5) z jedné strany a konce přívodního vodivého lanka (28) od přívodního pasu (29) ze strany druhé.

(74) Pospíchalová Marie ing., Šedivská 339, Letohrad, 56151;

7 (51) **H 01 J 13/00**(21) **2000-4221**(71) **OSCHESTVO S OGRANICHENNOI OTVETSTVENNOSTIJU "DEMP BEK", Moscow, RU;**

(72) Maximchenko Vladimir Alexeevich, Krasnogorsk, RU;

Gvozdev Igor Evgenievich, Jubileiny, RU;

Aliiev Narim Oktai-ogly, Dolgoprudny, RU;

(54) **Postup výroby elektřiny s časově proměnným napětím**

(22) 13.03.2000

(32) 11.03.1999

(31) 1999/99105001

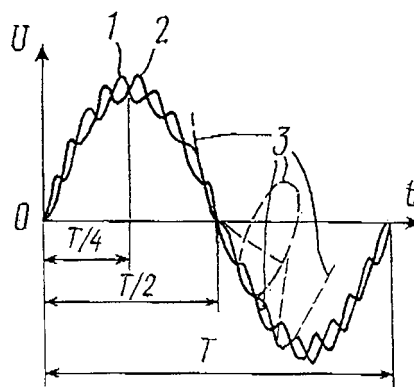
(33) RU

(86) PCT/RU00/00079

(87) WO 00/54388

(57) Vynález poskytuje spolehlivější definici zdroje elektrické energie, spotřebitele elektrické energie a úseku elektrického obvodu nebo přenosového vedení, jímž je elektrická energie dodávána směrem od výrobce ke spotřebiteli. Z tohoto hlediska má při generování nesinusového napětí úsek alespoň části napěťové křivky tvar křivky vzniklé průnikem rotační kuželové plochy a sečné roviny, která neprochází vrcholem kužele. Tvar křivky mohou představovat různé části daného úseku a může se periodicky nebo neperiodicky měnit. Vynález lze využít ke stanovení vyrobené, přenesené a spotřebované elektrické energie.

(74) PATENTSERVIS PRAHA a.s., Jivenská 1, Praha 4, 14000;

7 (51) **H 01 L 23/12**(21) **2000-1130**

(71) ABB RESEARCH LTD., Zürich, CH;

(72) Steimer Peter, Unterehrendingen, CH;

Stuck Alexander, Wettingen, CH;

Zeller Hansruedi, Birr, CH;

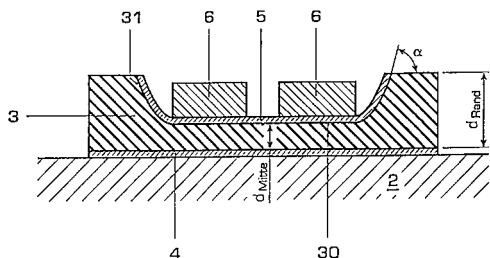
Zehringer Raymond, MuttENZ, CH;

(54) **Polovodičový modul**

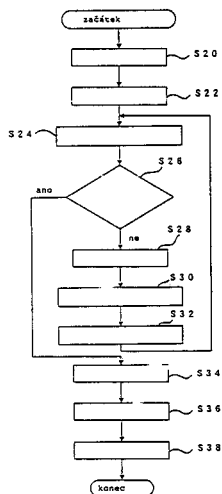
(22) 29.03.2000

(32) 31.03.1999

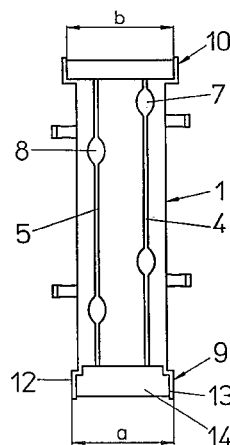
- (31) 1999/19914815  
 (33) DE  
 (57) U polovodičového modulu se základovým členem (2), s alespoň jedním izolačním členem (3), uspořádaným na základnovém členu (2), který má na dvou proti sobě ležících stranách kovovou vrstvu (4, 5), a s alespoň jedním polovodičovým členem (6), uspořádaným na izolačním členu (3), je alespoň jedna z kovových vrstev (4, 5) vytvořena vyklenutě. Tím se nechají minimalizovat převýšení pole v okrajových zónách a dielektrická pevnost polovodičového modulu.  
 (74) Čermák Karel Dr., Národní třída 32, Praha 1, 11000;



- 7 (51) **H 01 M 8/04, H 01 M 8/00, B 60 L 11/18**  
 (21) **2000-4192**  
 (71) TOYOTA JIDOSHA KABUSHIKI KAISHA, Aichi, JP;  
 (72) Ishikawa Seiji, Aichi, JP;  
 (54) **Systém na bázi palivových článků, elektrické vozidlo se systémem na bázi palivových článků a způsob řízení aktivace systému**  
 (22) 19.02.1999  
 (32) 14.05.1998  
 (31) 1998/152111  
 (33) JP  
 (86) PCT/JP99/00758  
 (87) WO 99/59217  
 (57) V případě, že interní teplota palivových článků (40) nedosáhla stacionární hodnoty (stupeň (S26)), řídicí jednotka (100) odpojí sekundární baterii (60) od střídače (70) (stupeň (S28)) a řídí pohon motoru (80) (stupeň (S30)) tak, že motor (80) spotřebovává elektrickou energii přivedenou z palivových článků (40). Střídač (70) zamezuje, aby na hnacím hřídeli (82) motoru (80) byl produkován torzní moment. Toto řízení umožňuje zvýšení interní teploty palivových článků na stacionární hodnotu v nejkratší možné době v průběhu aktivace palivových článků.  
 (74) Hakr Tomáš Ing., Přístavní 24, Praha 7, 17000;



- 7 (51) **H 01 R 25/00**  
 (21) **2000-3162**  
 (71) HEINRICH KOPP AG, Kahl am Main, DE;  
 (72) Seubert Bernd, Heibach, NL;  
 Wagner Matthias, Krombach, DE;  
 (54) **Vícenásobná zásuvková lišta s ochrannými kontakty**  
 (22) 30.08.2000  
 (32) 31.08.1999  
 (31) 1999/29915262  
 (33) DE  
 (57) Vícenásobná zásuvková lišta s ochrannými kontakty, s více v pouzdře uspořádanými zásuvkami, je sestavena ze zásuvkové krabice (27, 28) s ochrannými kontakty a nosníku pro přípojnice ochranných kontaktů a přípojnice pólových kontaktů. Uvedený nosník sestává z alespoň dvou spolu spojitelných nosníkových úseků (1, 2, 3), přičemž každý nosníkový úsek (1, 2, 3) má na alespoň jednom ze svých bočních konců spojovací prvek (9, 10), a ke každému nosníkovému úseku (1, 2, 3) je přiřazena alespoň jedna zásuvka, přičemž délka (d) každého nosníkového úseku (1, 2, 3) je menší než celková délka (c) zásuvkových krabic (27, 28) s ochrannými kontakty, přiřazených nosníkovému úseku (1, 2, 3).  
 (74) Andera Jirí Ing., Nad Štolou 12, Praha 7, 17000;

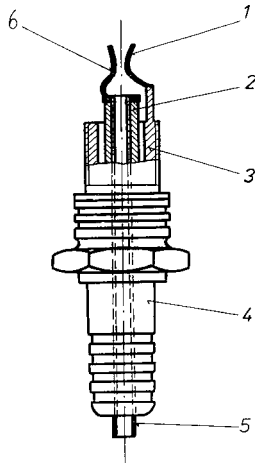


- 7 (51) **H 01 T 13/40**  
 (21) **1999-3188**  
 (71) MASARYKOVA UNIVERZITA V BRNĚ, Brno, CZ;  
 BRISK TÁBOR A. S., Tábor, CZ;  
 (72) Janča Jan Prof. RNDr. DrSc., Brno, CZ;  
 Tesař Ctibor RNDr. CSc., Brno, CZ;  
 Hošek František Ing. CSc., Brno, CZ;  
 Dolejší Blahoslav doc. Ing. CSc., Brno, CZ;  
 (54) **Zapalovací svíčka pro zážehové spalovací motory a způsob zapalování palivových směsí pomocí této svíčky**  
 (22) 09.09.1999  
 (57) Středová elektroda (5) zapalovací svíčky je vytvořena jako průchozí trubička, procházející dutinou pouzdra (3) i keramického izolátoru (4), která na svém vnitřním, funkčním konci, přečnívající přes okraj pouzdra (3), přechází do tvarovaného prodlouženého výběžku (6), uspořádaného proti rovněž tvarované vybíhající části (1) zemnicí elektrody tak, že tyto souběžně vybíhající části (6, 1) středové a zemnicí elektrody se nejprve k sobě plynule přibližují až na vzdálenost potřebnou k zapálení vysokotlakého klouzavého doutnavého výboje mezi nimi a pak se oba jejich konce postupně rozevírají. Trubička středové elektrody (5) je na svém opačném, vnějším konci propojena s přívodem tlakového vzduchu, případně vzduchu ve směsi s palivem. Způsob zapalování palivových směsí ve válci zážehového motoru pomocí uvedené svíčky je charakterizován tím, že v okamžiku vybuzení doutnavého výboje v nejužším místě mezi vybíhajícími částmi (6, 1) středové elektrody a zemnicí



elektrody se vstříkují do pracovního prostoru válce vzduch nebo směs vzduchu s palivem o tlaku vyšším než je tlak ve válci, čímž dojde k trsovitému rozšíření výboje a jeho sklouzávavému pohybu, jehož dosah je zvyšován plynule se zvětšující vzdáleností mezi konci elektrod ve směru pohybu výboje směrem do pracovního prostoru válce. dochází ke vzniku klouzavého vysokotlakého doutnavého výboje.

(74) Reichel Pavel, Lopatecká 14, Praha 4, 14700;



7 (51) **H 02 G 3/12, H 02 B 1/40**

(21) **2000-3547**

(71) STRIEBEL & JOHN GMBH & CO. KG, Sasbach, DE;

(72) Mikowski Lothar, Offenburg, DE;

(54) **Upevňovací zařízení pro instalační skříně, zejména pro malé elektrické rozvaděče osaditelné do otvorů v dutých stěnách**

(22) 09.03.2000

(32) 23.04.1999, 09.03.2000

(31) 1999/29907196, 2000DE/0000787

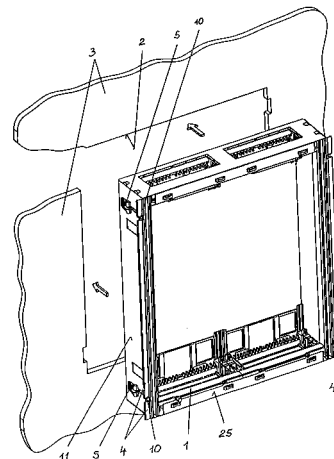
(33) DE, WO

(86) PCT/DE00/00787

(87) WO PCT00787

(57) Upevňovací zařízení je zejména pro malé elektrické rozvaděče (1) osaditelné do otvorů (2) v dutých stěnách. V oblasti bočních stěn (11) rozvaděče jsou uspořádány upevňovací spojky (5), které jsou výkyvně uloženy, a které jsou axiálně přestavitelné prostřednictvím šroubu (10) ovládaného z přední strany (25) rozvaděčové skříně. Dále jsou polohově ustavitelné se silovým stykem na zadní straně (26) duté stěny (3). Upevňovací spojka (5) s vodícím a polohově upevňovacím prvkem (8), který je opatřen dvěma vzájemně rovnoběžně procházejícími vodícími drážkami (40), procházejícími kolmo k přední straně (41) upevňovací spojky (5), je výkyvně v záběru s tvarovým výřezem (28.1), a je ovládnutím šroubu (10) posuvná směrem z tvarového výřezu (28.1) ve drážkovém vedení (28) rozvaděčové skříně, procházejícím rovnoběžně s osou šroubu (10).

(74) Reichel Pavel Ing., Lopatecká 14, Praha 4, 14700;



7 (51) **H 02 H 1/00**

(21) **2000-3595**

(71) GENERAL ELECTRIC COMPANY, Schenectady, NY, US;

(72) Puzzuoli Marzio, Maple, CA;

Baigent Andrew W., Toronto, CA;

(54) **Ochranné relé s několika komunikačními protokoly a způsob sdělování informací z něj**

(22) 11.02.2000

(32) 12.02.1999, 10.11.1999

(31) 1999/119819, 1999/437137

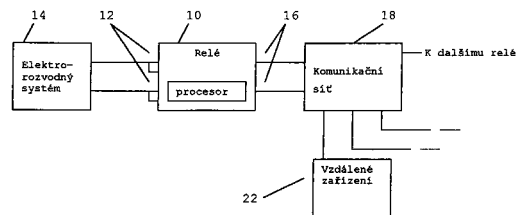
(33) US, US

(86) PCT/US00/03417

(87) WO 00/48282

(57) Způsob ochrany elektro-rozvodného systému (14) zahrnuje několik uživatelem volitelných komunikačních protokolů přes několik komunikačních portů (16). Relé (10) podporuje několik komunikačních protokolů přes jediný komunikační port (16) a může podporovat simultánní formátování a komunikaci přes několik komunikačních portů (16) s použitím odlišných protokolů. Podporou celé skupiny komunikačních protokolů v každém relé (10) je zvýšena funkcionalita ochranného řízení.

(74) PATENTSERVIS PRAHA a.s., Jivenská 1, Praha 4, 14000;



7 (51) **H 02 J 13/00**

(21) **2000-4176**

(71) OBSHCHEVSTVO S OGRANICHENNOI OTVETSTVENNOSTIJU "DEMP BEK", Moscow, RU;

(72) Maximchenko Vladimir Alexeevich, Krasnogorsk, RU;

Gvozdev Igor Evgenievich, Jubileiny, RU;

Aliev Nariman Oktai-ogly, Dolgoprudny, RU;

(54) **Postup výroby elektřiny s časově proměnným průběhem**

(22) 13.03.2000

(32) 11.03.1999

(31) 1999/99104999

(33) RU

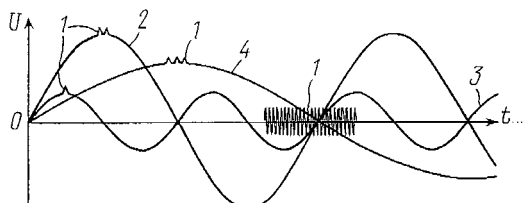
(86) PCT/RU00/00080

(87) WO 00/54389

(57) Vynález poskytuje spolehlivější definici zdroje elektrické

energie, spotřebitele elektrické energie a úseku elektrického obvodu nebo přenosového vedení, jímž je elektrická energie dodávána směrem od výrobce ke spotřebiteli. Z tohoto hlediska zahrnuje postup zavedení identifikátoru zdroje nebo spotřebitele nebo alespoň jednoho z přenosových silnoproudých vedení nebo alespoň jednoho z distributorů elektrické energie, a to v průběhu a nebo po uvedeném generování elektromotorického napětí. Identifikátor může být zaveden do základního harmonického kmitočtu nebo jednoho z nejvyšších nebo nejnižších harmonických kmitočtů napětí nebo proudu. Identifikátor se skládá z jednosměrných a/nebo obousměrných impulsů a jejich různých kombinací, nebo může být určen dočasným narušením synchronizace napětí a proudu.

(74) PATENTSERVIS PRAHA a.s., Jivenská 1, Praha 4, 14000;



7 (51) **H 02 K 11/00, B 60 J 7/057, E 05 F 15/16**

(21) **2000-2989**

(71) ROBERT BOSCH GMBH, Stuttgart, DE;

(72) Hils Alois, Sasbach, DE;

Dreier Friedrich-Wilhelm, Sinzheim, DE;

Bauerle Christian, Bühl, DE;

(54) **Hnací zařízení dílu vozidla přestavitelného mezi koncovými polohami**

(22) 26.10.1999

(32) 18.12.1998

(31) 1998/19858630

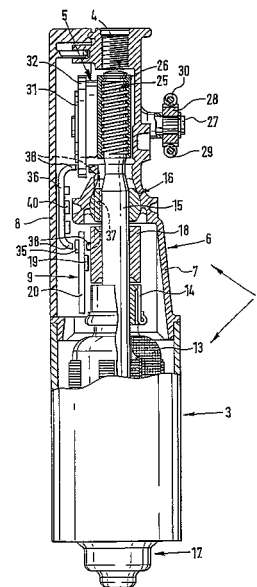
(33) DE

(86) PCT/DE99/03406

(87) WO 00/38299

(57) Hnací zařízení (2) dílu vozidla přestavitelného mezi koncovými polohami, zejména střešní desky střechy vozidla, s elektromotorem (3), který je s přestavitelným dílem v hnacím spojení, s řadicím zařízením (9) ovládacím elektromotor (3) pro zastavení elektromotoru (3) v nejméně jedné předem určené poloze přestavitelného dílu, s výstupním elementem (31), otočným alespoň nepřímo elektromotorem (3), s řadicím tělesem (32), které je upevněno na výstupním elementu (31) a ten jím může pohybovat po dráze ve tvaru kruhové oblouku, a s čidlem (35), citlivým na magnetické pole, přiřazeným ovládacímu řadicímu zařízení (9) pro ovládání řadicího zařízení (9), přičemž čidlo (35), citlivé na magnetické pole je uspořádáno na desce (20) s plošnými spoji se součástmi ovládacího řadicího zařízení (9), a přičemž deska (20) s plošnými spoji je uspořádána uvnitř pouzdra (6, 7, 8).

(74) Matějka Jan JUDr., Národní 32, Praha 1, 11000;



7 (51) **H 04 B 7/00, H 04 B 7/24, H 04 B 7/005**

(21) **2000-3039**

(71) DIEHL CONTROLS NÜRNBERG GMBH & CO. KG, Nürnberg, DE;

(72) Zimmermann Jürgen Dipl.-Ing., Nürnberg, DE;

(54) **Přístroj k měření kvality příjmu rádiového signálu**

(22) 18.08.2000

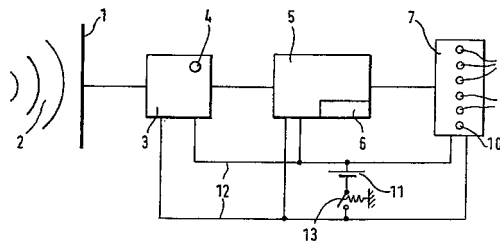
(32) 20.08.1999

(31) 1999/29914606

(33) DE

(57) Řešení se týká přístroje k měření kvality příjmu rádiového signálu, určeného k synchronizaci rádiovým signálem synchronizovaných hodin. Přístroj je napájen z elektrické baterie (11) a obsahuje anténu (1) pro příjem elektromagnetických vln, přijímač (3) pro demodulaci rádiového synchronizačního signálu, dále obsahuje jednotku pro zpracování rádiového signálu, ve které je určen poměr signálu k šumu demodulovaného rádiového signálu, a také obsahuje zobrazovací jednotku (7), pomocí které je v podobě poměru signálu k šumu zobrazena kvalita příjmu rádiového signálu. Jednotka pro zpracování rádiového signálu je tvořena mikroprocesorem (5) a má za úkol porovnávat demodulovaný rádiový signál s ideálním porovnávacím signálem, který je uložen v paměti (6), a v závislosti na výsledcích tohoto porovnání určí poměr signálu k šumu přijímaného rádiového signálu.

(74) Matějka Jan JUDr., Národní 32, Praha 1, 11000;



7 (51) **H 04 L 9/32**

(21) **2000-4085**

(71) EORIGINAL INC., Baltimore, MD, US;

(72) Bisbee Stephen F., Glyndon, MD, US;

Moskowitz Jack J., Ellicott City, MD, US;

Trotter Douglas H., Baltimore, MD, US;

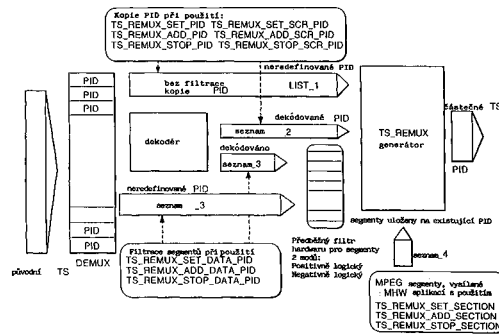
White Michael W., Baltimore, MD, US;

(54) **Způsob a zařízení pro elektronický přenos, ukládání a vyhledávání ověřených dokumentů**

(22) 04.05.1999

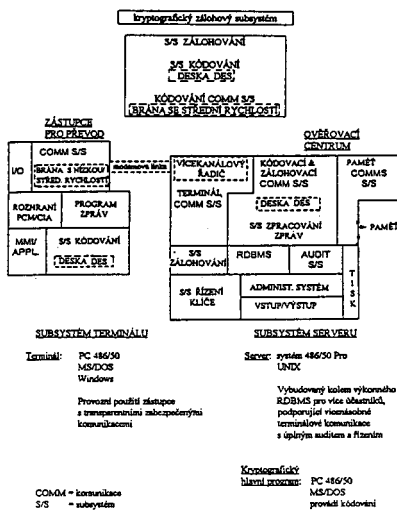
- (32) 04.05.1998
- (31) 1998/072079
- (33) US
- (86) PCT/US99/06563
- (87) WO 99/57847
- (57) Je vytvořen způsob a zařízení, provádějící digitální podepisování a/nebo kódování pro elektronické předvádění, ukládání a vyhledávání ověřených dokumentů, umožňující zajištění totožnosti odesílatele elektronického dokumentu a úplnosti informace, obsažené v tomto dokumentu. Společně provádějí neodvolatelné potvrzení pravosti dokumentu. Způsob a zařízení umožňují vytvářet "bezpapírové" obchodní transakce a finanční transakce, zabezpečené nemovitostí. Certifikační úřad vytváří nástroje pro inicializaci a řízení kryptografického materiálu, požadovaného pro podepsání a potvrzení elektronických dokumentů. Ověřovací centrum vytváří ověřování "třetí stranou" s tím, že dokument je vyhotoven a převáděn odesílatelem dokumentu. Způsob a zařízení eliminují nutnost "trvalých záznamů" původních dokumentů, a rovněž ukládání trvalých záznamů. Vyhledávání ověřených dokumentů z ověřovacího centra může být prováděno jakýmkoliv počtem oprávněných stran, v jakékoliv době, pomocí způsobilosti on-line.
- (74) Hakr Eduard Ing., Přístavní 24, Praha 7, 17000;

- zvolené programy, byl zaznamenán digitálním videorekordérem připojeným pro přijetí výstupu ze zařízení, nebo to může usnadnit komunikaci s počítačem.
- (74) Korejzová Zdeňka JUDr., Spálená 29, Praha 1, 11000;

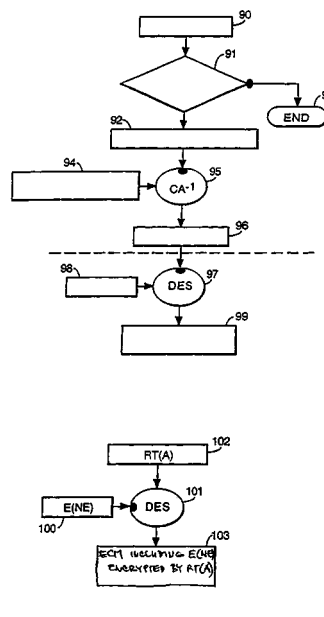


- 7 (51) **H 04 N 5/913**
- (21) **2000-2967**
- (71) CANAL+ SOCIETE ANONYME, Paris Cedex, FR;
- (72) Maillard Michel, Maintenon, FR;
- Benardeau Christian, Bussy Saint Georges, FR;
- (54) **Způsob a zařízení pro záznam vysílaných digitálních dat**
- (22) 11.02.1999
- (32) 13.02.1998, 18.06.1998
- (31) 1998/98400344, 1998/98401513
- (33) EP, EP
- (86) PCT/IB99/00303
- (87) WO 99/41907
- (57) Způsob záznamu vysílaných digitálních dat, ve kterém se vysílají digitální informace o řídicím slovu CW (96) kóduje v kroku (97) s využitím záznamového kódovacího klíče E(NE) (98) a výsledná kódovaná ECM zpráva (99) se ukládá na záznamovém nosném médiu. Ekvivalent záznamového kódovacího klíče E(NE) (100) se dále kóduje prostřednictvím záznamového transportního klíče RT(A) (102) pro vytvoření EMM zprávy (103) uložené na nosném médiu společně s kódovanou ECM zprávou (99). V jednom provedení může být záznamový transportní klíč generován a spravován prostřednictvím centrální autorizační jednotky. Alternativně může být záznamový transportní klíč generován a spravován uvnitř uspořádání dekodéru a rekordéru uživatele, například prostřednictvím generování klíče v rekordéru a komunikování verze do dekodéru pro zabezpečení.
- (74) Korejzová Zdeňka JUDr., Spálená 29, Praha 1, 11000;

VZÁJEMNÉ FUNKČNÍ VZTAHY SYSTÉMU SAS



- 7 (51) **H 04 N 5/00**
- (21) **2000-266**
- (71) CANAL+ SOCIETE ANONYME, Paris Cedex, FR;
- (72) Sarfati Jean-Claude, Epinay sur Seine, FR;
- Meric Jérôme, Senlis, FR;
- (54) **Zpracování digitálního přenosového toku dat**
- (22) 23.07.1998
- (32) 24.07.1997
- (31) 1997/97401792
- (33) EP
- (86) PCT/IB98/01173
- (87) WO 99/05854
- (57) Zařízení pro použití v přijímači/dekodéru (2020) pro přenosový digitální televizní systém, ve kterém jsou přijímané signály předávány prostřednictvím přijímače do přijímače/dekodéru (2020) a tudíž do televizního zařízení (2022). Přijímač/dekodér (2020) dekóduje komprimovaný signál MPEG typu a je řízen ručním dálkovým ovládáním (2026) přes rozhraní v přijímači/dekodéru (2020). Přijímač/dekodér (2020) obsahuje množství rozhraní s vnějšími jednotkami a logická řídicí zařízení pro tato rozhraní. Zařízení vytváří částečný přenosový tok nebo sestavený datový tok z přijímaného přenášeného digitálního datového toku pod řízením aplikací. To může umožnit, aby požadovaný datový tok, například obsahující



7 (51) **H 04 N 7/18**(21) **2000-3220**(71) FORMULA ONE ADMINISTRATION LIMITED,  
London, GB;(72) Baker Edward Hendry, Bletchingley, GB;  
Balcombe Bryn James, Biggin Hill, GB;  
Barczynski Henry, Coggeshall, GB;(54) **Systém přenosu dat**

(22) 26.02.1999

(32) 05.03.1998, 07.08.1998

(31) 1998/9804730, 1998/9817297

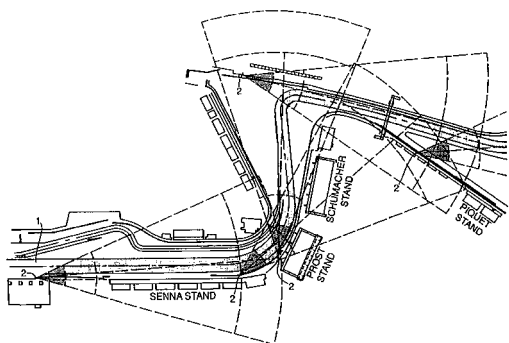
(33) GB, GB

(86) PCT/GB99/00590

(87) WO 99/45712

(57) Pozemní přenosové zařízení slouží pro přenos videosignálů vytvořených na pohybujícím se objektu k jednomu z mnoha přijímačů (2) na pevném stanovišti a pro výběr požadovaného signálu z nejhodnějšího ze zmíněných přijímačů (2).

(74) Kalenský Petr JUDr., Hájkova 2, Praha 2, 12000;

7 (51) **H 04 Q 3/52, H 04 Q 11/00**(21) **2000-2823**

(71) KONINKLIJKE KPN N. V., Groningen, NL;

(72) Van Der Tol Johannes Jacobus Gerardus Maria,  
Zoetermeer, NL;(54) **Optický obvod k získání monitorovacího signálu**

(22) 21.01.1999

(32) 05.02.1998

(31) 1998/1008206

(33) NL

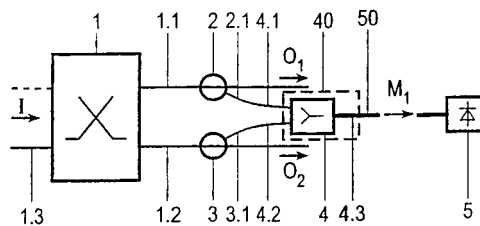
(86) PCT/EP99/00386

(87) WO 99/40738

(57) Optický obvod k získání monitorovacího signálu ( $M_2$ ) pro monitorování optického spínače (1) se vstupním hradlem (1.3) a dvěma výstupními hradly (1.1, 1.2) zahrnuje první a druhý optický asymetrický vazební člen (2, 3) pro odbočení prvního a druhého odbočeného signálu s úrovněmi intenzit, které jsou zlomky intenzity optických signálů ( $O_1$ ,  $O_2$ ) vystupujících na dvou výstupních hradlech spínače. Výstupní signály jsou směřovány v optických směšovacích prostředcích (40) do jednoho optického monitorovacího signálu ( $M_1$ ) a emitovány na výstupní hradlo (50) k detekčnímu prostředku (5) pro měření intenzity. Pomocí vhodné volby buď odbočených částí z prvního a druhého asymetrického členu (2, 3) nebo asymetrie v směšovacím prostředku nebo obou jsou v monitorovaném signálu přítomny rozdílné části intenzity možných vystupujících optických signálů ( $O_1$ ,  $O_2$ ).

Měřením intenzity se rozlišují nejméně čtyři spínací stavy.

(74) PATENTSERVIS PRAHA a.s., Jivenská 1, Praha 4, 14000;

7 (51) **H 04 Q 7/24**(21) **2000-3305**

(71) PRIVACOM B. V., Rotterdam, NL;

(72) Verkruijssen Bartel Johannes, Bennekom, NL;

(54) **Komunikační systém a metoda zpětného volání v komunikačním systému**

(22) 10.03.1999

(32) 11.03.1998

(31) 1998/1008563

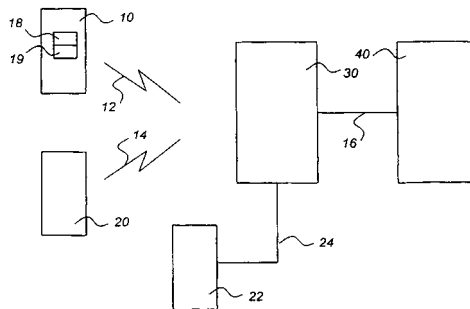
(33) NL

(86) PCT/NL99/00133

(87) WO 99/46944

(57) Metoda zpětného volání v komunikačním systému, kterou tvoří jedna nebo více ústředny (30, 40) a řada terminálů (10, 20, 22) (telefonních stanic, faksimilních aparatur atd.) z nichž každý je schopný komunikace prostřednictvím alespoň jedné ústředny (30, 40) s alespoň jedním z ostatních terminálů (10, 20, 22), přičemž alespoň část terminálů (10, 20, 22) obsahuje obvod s vyrovnávací pamětí (18) pro uložení čísla terminálu (10, 20, 22), který má být volán, stejně jako elektronický obvod (19) pro ovládání metody zpětného volání, podle které jsou uskutečňovány následující kroky: - uživatelem: a) uložení čísla volaného terminálu ve vyrovnávací paměti (18), elektronickým obvodem (19); b) navázání spojení alespoň částečně bezdrátovými cestami (12) s předem danou ústřednou (30, 40), c) přenos signálů do ústředny (30, 40), indikujících to, že terminál (10, 20, 22) má být volán zpět, d) přerušení spojení a vyčkání zpětného volání z ústředny (30, 40), e) jakmile je spojení znovu navázáno, vyhledání uloženého čísla z paměti a jeho přenesení do ústředny (30, 40) a f) vyčkání dokud ústředna (30, 40) nenaváže spojení mezi volaným terminálem (10, 20, 22) a volajícím terminálem (10, 20, 22) a zapnutí kontroly terminálu (10, 20, 22) uživatelem.

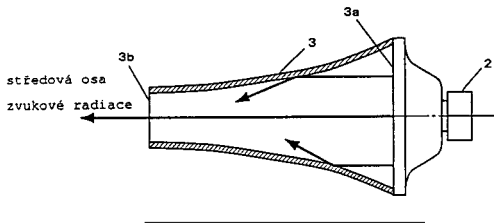
(74) PATENTSERVIS PRAHA a.s., Jivenská 1, Praha 4, 14000;

7 (51) **H 04 R 5/02**(21) **2000-4411**(71) MATSUSHITA ELECTRIC INDUSTRIAL CO.,  
LTD., Kadoma-shi, JP;(72) Ikeuchi Kazuhiko, Takatsuki-shi, JP;  
Shiota Tomio, Takatsuki-shi, JP;  
Harada Seiji, Ibaraki-shi, JP;(54) **Reprodukční sestava a televizní přijímač zahrnující tuto reproduktorovou sestavu**

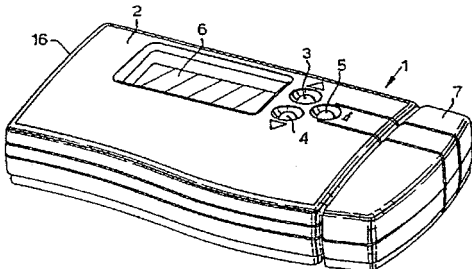
(22) 24.05.1999

(32) 28.05.1998

- (31) 1998/147783  
 (33) JP  
 (86) PCT/JP99/02714  
 (87) WO 99/62293  
 (57) Plocha výstupního zvukového otvoru (3b) zvukovodu (3) je menší, než je plocha vstupního zvukového otvoru (3a) zvukovodu (3). Výstupní zvukový otvor (3b) zvukovodu (3) je umístěn tak, že vnitřní stěny zvukovodu (3) nepředstavují překážku pro průběh středové osy zvukové radiace reproduktoru (2). Délka L zvukovodu (3) nepřesahuje 370 mm. Zvukovod (3) se postupně zužuje tak, že velikost ploch vertikálních sekcí zvukovodu (3) ve směru od vstupního zvukového otvoru (3a) k výstupnímu zvukovému otvoru (3b) se řídí předem stanoveným pravidlem. Je tudíž možné realizovat reproduktorovou sestavu, ve kterém plocha výstupního zvukového otvoru (3b) zvukovodu (3) je menší, než je plocha vibračního povrchu reproduktoru.
- (74) Hakr Eduard Ing., Přístavní 24, Praha 7, 17000;

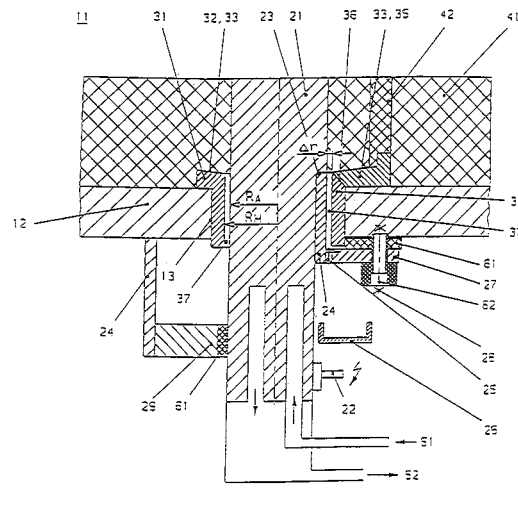


- 7 (51) **H 05 B 1/02, H 05 K 5/00, G 05 D 23/19**  
 (21) **2000-3526**  
 (71) HONEYWELL CONTROL SYSTEMS LTD., Bracknell, GB;  
 (72) Ingebritson Jolayne, Mora, MN, US;  
 (54) **Ovládací zařízení**  
 (22) 24.03.1999  
 (32) 24.03.1998  
 (31) 1998/9806207  
 (33) GB  
 (86) PCT/GB99/00770  
 (87) WO 99/49709  
 (57) Řídicí jednotka (2) ovládacího zařízení systému domovního vytápění je vybavena připevněným přidavným modulem (7), určeným pro zdokonalení funkčních schopností ovládacího zařízení, a současně je zajištěno elektrické propojení mezi tímto modulem (7) a řídicí jednotkou (2). Vzhledem k existenci tohoto propojení nemusí být přidavný modul (7) vybavený vlastním napájecím zdrojem, neboť může využívat napájecí zdroj řídicí jednotky (2). Přidavný modul (7) slouží například pro přijímání vysílaných rádiových signálů, které poskytují informace o čase, informace o skutečném stavu počasí, nebo informace o předpokládaném stavu počasí.
- (74) Všeček Miloš JUDr., Hájkova 2, Praha 2, 12000;



- 7 (51) **H 05 B 7/00**  
 (21) **2000-3467**  
 (71) SMS DEMAG AG, Düsseldorf, DE;  
 (72) Becker Lutz, Duisburg, DE;  
 Friebe Konrad, Duisburg, DE;  
 (54) **Dno metalurgické nádoby se zařízením se stejnsměrným obloukem**  
 (22) 03.03.1999

- (32) 27.03.1998  
 (31) 1998/19815154  
 (33) DE  
 (86) PCT/DE99/00631  
 (87) WO 99/51065  
 (57) Dno (12) metalurgické nádoby (11) obsahuje zařízení se stejnsměrným obloukem, jehož katoda zasahuje do nádoby (11). V žáruvzdorném vyložení (41) dna (12) je uspořádána alespoň jedna anoda (21), která jedním koncem prochází stěnou nádoby (11) a je ve styku s kovovou taveninou, nacházející se v nádobě (11). Druhým koncem je připojitelná na zdroje (51, 52) chladicího média a prostřednictvím přídržných prvků je elektricky izolovaná a je připevněna na stěně nádoby (11). Přitom je uspořádána elektricky nevodivá objímka (31), která obklopuje část anody (21) zasahující do metalurgické nádoby (11), přičemž pro vytvoření odtokového kanálu (37) je oddálena od anody (21) o takovou velikost odstup (Dr), že nízkotavitelné kovy, v podstatě olovo, mohou bez omezení odtékat z nádoby (11).
- (74) Všeček Miloš JUDr., Hájkova 2, Praha 2, 12000;



- 7 (51) **H 05 K 9/00**  
 (21) **2000-2849**  
 (71) STORK SCREENS B. V., Boxmeer, NL;  
 (72) Bergshoeff Pieter Dick, Wijchen, NL;  
 Machiels Jacob Joost, Sevenum, NL;  
 Blankenburg Stephanus Gerardus Johannes, Nijmegen, NL;  
 (54) **Způsob výroby krytu opatřeného stíněním proti rušivému záření a stínicí materiál**  
 (22) 03.02.1999  
 (32) 04.02.1998  
 (31) 1998/1008197  
 (33) NL  
 (86) PCT/NL99/00056  
 (87) WO 99/40770  
 (57) Způsob výroby krytu opatřeného stíněním proti rušivému záření jako je elektromagnetické záření, podle předkládaného řešení obsahuje umístění metalizovaného plastového substrátu, ve kterém kov obsahuje cín, do vstříkovací formy a vstříknutím plastu do formy pro vytvoření krytu. cínem potažený plastový substrát lze snadno deformovat, ve třech rozměrech bez narušení charakteristik stínění.
- (74) Kalenský Petr JUDr., Hájkova 2, Praha 2, 12000;

## Zveřejněné přihlášky vynálezů uspořádané podle odkazových tříd

Tato sestava obsahuje zveřejněné přihlášky vynálezů uspořádané podle znaků hlavního zatřídění (t.j. znaků do šikmé dvojčárky) nacházejících se na druhém až x-tém místě přihlášky vynálezu. Přihlášky vynálezů uspořádané podle 1. zatřídění jsou uvedeny v předchozí části.

|              |           |              |           |            |           |
|--------------|-----------|--------------|-----------|------------|-----------|
| A01B 3/28    | 2000-3094 |              | 2000-4632 |            | 2000-3948 |
| A01H 4/00    | 2000-4088 | A61K 31/505  | 2000-1476 | A61P 11/00 | 2000-3952 |
| A01K 67/00   | 1999-3186 |              | 2000-3707 |            | 2000-4095 |
| A01N 33/12   | 2000-3758 |              | 2000-4246 | A61P 11/06 | 2000-1476 |
| A01N 33/26   | 2000-3721 | A61K 31/535  | 2000-3431 |            | 2000-3431 |
| A01N 37/18   | 2000-3721 |              | 2000-3948 |            | 2000-3897 |
| A01N 43/78   | 2000-3721 |              | 2000-3952 |            | 2000-4355 |
| A01N 63/00   | 2000-3851 | A61K 31/54   | 2000-3948 |            | 2000-4593 |
| A01N 65/00   | 2000-3851 | A61K 31/55   | 2000-3287 | A61P 11/08 | 2000-3193 |
| A21B 1/42    | 2000-3314 |              | 2000-3707 |            | 2000-3897 |
| A21C 11/00   | 2000-3314 | A61K 31/5575 | 2000-3395 |            | 2000-4355 |
| A23C 9/12    | 2000-575  |              | 2000-3447 | A61P 11/12 | 2000-1476 |
| A23D 7/015   | 2000-3635 | A61K 31/5578 | 2000-4791 | A61P 1/16  | 2000-4061 |
| A23D 7/02    | 2000-3566 | A61K 31/56   | 2000-4446 |            | 2000-4591 |
| A23K 1/00    | 2000-4011 | A61K 31/575  | 2000-4175 | A61P 13/10 | 2000-1924 |
| A23K 3/03    | 2000-4011 | A61K 31/58   | 2000-4446 | A61P 13/12 | 2000-3897 |
| A23L 1/03    | 2000-4011 | A61K 31/695  | 2000-4446 | A61P 15/00 | 2000-3044 |
| A23L 1/236   | 2000-3730 | A61K 31/70   | 2000-2270 | A61P 15/08 | 2000-4175 |
| A43B 5/04    | 1996-1209 |              | 2000-4495 |            | 2000-4446 |
| A47L 9/02    | 2000-2917 | A61K 31/7042 | 2000-4591 | A61P 15/10 | 2000-3897 |
| A61B 5/107   | 2000-717  | A61K 31/7056 | 2000-3716 | A61P 15/16 | 2000-4175 |
| A61C 5/00    | 2000-2944 |              | 2000-4177 |            | 2000-4446 |
| A61F 13/20   | 2000-4007 | A61K 31/7076 | 2000-2787 | A61P 15/18 | 2000-3285 |
| A61F 2/36    | 2000-3539 | A61K 31/7084 | 2000-3831 |            | 2000-4175 |
| A61F 5/48    | 2000-4007 | A61K 31/715  | 2000-3407 |            | 2000-4446 |
| A61K 31/045  | 2000-1920 | A61K 33/26   | 2000-3535 | A61P 17/00 | 2000-4095 |
| A61K 31/135  | 2000-1924 | A61K 33/40   | 2000-2944 | A61P 17/12 | 2000-1920 |
| A61K 31/155  | 2000-172  | A61K 38/17   | 2000-4545 | A61P 17/14 | 2000-4471 |
| A61K 31/16   | 2000-3194 | A61K 38/27   | 2000-1948 | A61P 19/00 | 2000-3287 |
| A61K 31/166  | 2000-3897 | A61K 38/28   | 2000-4525 |            | 2000-3447 |
| A61K 31/18   | 2000-4022 | A61K 38/43   | 2000-4895 | A61P 19/02 | 2000-3734 |
| A61K 31/196  | 2000-3587 | A61K 38/48   | 2000-4495 | A61P 19/10 | 2000-3395 |
| A61K 31/205  | 2000-3831 | A61K 39/02   | 2000-3851 | A61P 25/00 | 2000-4461 |
| A61K 31/33   | 2000-3897 | A61K 39/112  | 2000-3851 |            | 2000-4471 |
| A61K 31/34   | 2000-4022 | A61K 39/38   | 2000-3851 | A61P 25/04 | 2000-3448 |
| A61K 31/353  | 2000-2257 | A61K 39/39   | 2000-2270 | A61P 25/08 | 2000-4022 |
| A61K 31/38   | 2000-3287 | A61K 39/395  | 2000-4495 | A61P 25/22 | 2000-4022 |
|              | 2000-4022 |              | 2000-4895 | A61P 25/24 | 2000-3343 |
| A61K 31/382  | 2000-4591 | A61K 45/08   | 2000-2418 |            | 2000-3489 |
|              | 2000-4592 | A61K 47/00   | 2000-3587 |            | 2000-3722 |
| A61K 31/40   | 2000-3734 | A61K 47/12   | 2000-3208 |            | 2000-4022 |
|              | 2000-3954 |              | 2000-4010 |            | 2000-4355 |
|              | 2000-4471 | A61K 47/14   | 2000-3549 |            | 2000-4461 |
| A61K 31/405  | 2000-3549 | A61K 47/24   | 2000-4010 | A61P 25/28 | 2000-1310 |
| A61K 31/41   | 2000-4471 | A61K 47/26   | 2000-3208 |            | 2000-3287 |
| A61K 31/415  | 2000-1476 |              | 2000-3880 |            | 2000-3290 |
|              | 2000-3707 | A61K 47/30   | 1999-3097 |            | 2000-4461 |
| A61K 31/4184 | 2000-4022 | A61K 47/32   | 2000-3549 | A61P 25/30 | 2000-3525 |
|              | 2000-3448 | A61K 47/36   | 2000-3549 | A61P 25/32 | 2000-3525 |
|              | 2000-4095 | A61K 47/38   | 2000-3549 | A61P 25/36 | 2000-3287 |
| A61K 31/4196 | 2000-3255 | A61K 47/40   | 2000-3549 | A61P 27/02 | 2000-3407 |
| A61K 31/42   | 2000-4104 | A61K 47/44   | 1999-3097 | A61P 27/06 | 2000-3395 |
| A61K 31/423  | 2000-4095 | A61K 48/00   | 2000-3705 |            | 2000-3447 |
| A61K 31/4245 | 2000-4071 |              | 2000-3773 |            | 2000-3897 |
| A61K 31/425  | 2000-3707 |              | 2000-3807 | A61P 29/00 | 2000-3208 |
| A61K 31/427  | 2000-172  |              | 2000-3851 |            | 2000-4104 |
| A61K 31/44   | 2000-4022 |              | 2000-4545 | A61P 29/02 | 2000-3431 |
|              | 2000-4079 | A61K 7/00    | 2000-3636 | A61P 3/00  | 2000-2257 |
|              | 2000-4637 |              | 2000-4372 |            | 2000-3194 |
| A61K 31/4427 | 2000-4071 | A61K 7/06    | 2000-500  | A61P 3/04  | 2000-4022 |
| A61K 31/4436 | 2000-172  | A61K 7/16    | 2000-2944 | A61P 3/06  | 2000-4104 |
| A61K 31/445  | 2000-3707 | A61K 7/40    | 1999-3097 |            | 2000-4591 |
|              | 2000-3948 | A61K 7/50    | 2000-500  |            | 2000-4592 |
| A61K 31/4523 | 2000-3343 | A61K 9/00    | 2000-2270 | A61P 3/10  | 2000-172  |
|              | 2000-3722 | A61K 9/06    | 2000-1920 |            | 2000-2257 |
|              | 2000-4461 | A61K 9/107   | 1999-3097 |            | 2000-2418 |
| A61K 31/47   | 2000-3448 |              | 2000-4355 |            | 2000-4104 |
|              | 2000-3688 | A61K 9/14    | 2000-2304 | A61P 31/00 | 2000-1407 |
|              | 2000-3689 | A61K 9/19    | 2000-3315 |            | 2000-3732 |
|              | 2000-3707 | A61K 9/20    | 2000-2304 | A61P 31/04 | 2000-3954 |
| A61K 31/495  | 2000-3044 | A61K 9/22    | 2000-3290 | A61P 31/10 | 2000-3255 |
|              | 2000-3193 |              | 2000-3549 | A61P 31/12 | 2000-3705 |
|              | 2000-3431 | A61K 9/48    | 2000-2304 |            | 2000-3716 |
|              | 2000-3948 |              | 2000-3290 |            | 2000-4061 |
|              | 2000-4037 | A61K 9/52    | 2000-1924 |            | 2000-4410 |
|              | 2000-4720 | A61K 9/70    | 2000-1924 | A61P 31/14 | 2000-4177 |
| A61K 31/498  | 2000-3448 | A61N 7/02    | 2000-2618 | A61P 31/22 | 2000-3716 |
| A61K 31/50   | 2000-3952 | A61P 1/00    | 2000-3193 | A61P 35/00 | 2000-2236 |

|             |           |              |           |             |           |
|-------------|-----------|--------------|-----------|-------------|-----------|
|             | 2000-3256 | C03C 17/00   | 2000-4894 | C07K 1/00   | 2000-3851 |
|             | 2000-3483 | C03C 25/00   | 2000-3615 | C07K 1/22   | 2000-4895 |
|             | 2000-3705 | C03C 27/12   | 2000-2293 | C07K 14/00  | 2000-3851 |
| A61P 35/04  | 2000-3688 | C07B 41/06   | 2000-1571 | C07K 14/535 | 2000-3807 |
|             | 2000-3689 | C07B 41/12   | 2000-1571 | C07K 14/56  | 2000-3705 |
|             | 2000-3734 | C07C 201/12  | 2000-3663 | C07K 14/59  | 2000-3773 |
|             | 2000-4246 | C07C 205/12  | 2000-3663 | C07K 14/62  | 2000-4525 |
| A61P 37/00  | 2000-2270 | C07C 209/00  | 2000-4792 | C07K 14/705 | 2000-4545 |
|             | 2000-4762 | C07C 211/42  | 2000-4039 | C07K 14/725 | 2000-4214 |
| A61P 37/06  | 2000-2787 | C07C 235/30  | 2000-3194 | C07K 14/82  | 2000-4214 |
|             | 2000-3549 | C07C 241/00  | 2000-3721 | C07K 16/40  | 2000-4495 |
| A61P 37/08  | 2000-3193 | C07C 251/00  | 2000-4792 |             | 2000-4895 |
|             | 2000-3732 | C07C 251/54  | 2000-4104 | C07K 17/00  | 2000-3851 |
| A61P 39/00  | 2000-218  | C07C 255/50  | 2000-3255 | C07K 19/00  | 2000-4214 |
|             | 2000-3208 | C07C 259/00  | 2000-4792 | C07K 5/06   | 2000-4592 |
|             | 2000-3831 | C07C 311/18  | 2000-3457 | C08F 20/06  | 2000-1918 |
|             | 2000-4079 | C07C 311/20  | 2000-4022 | C08F 20/56  | 2000-1918 |
| A61P 5/06   | 2000-3773 | C07C 311/21  | 2000-4022 | C08F 2/32   | 2000-3300 |
| A61P 5/24   | 2000-4446 | C07C 311/37  | 2000-4022 |             | 2000-3303 |
| A61P 5/48   | 2000-4525 | C07C 323/58  | 2000-3287 | C08F 2/48   | 2000-1918 |
| A61P 7/02   | 2000-3707 |              | 2000-3897 | C08F 299/04 | 2000-2278 |
|             | 2000-4037 | C07C 409/22  | 2000-2278 | C08F 4/36   | 2000-2278 |
| A61P 7/06   | 2000-3535 | C07C 409/40  | 2000-2278 | C08F 4/643  | 2000-2454 |
| A61P 9/00   | 2000-3193 | C07C 43/225  | 2000-3663 | C08F 6/00   | 2000-1918 |
|             | 2000-3287 | C07C 47/00   | 2000-4792 | C08G 18/80  | 2000-4045 |
|             | 2000-3952 | C07C 47/04   | 2000-4459 | C08G 63/668 | 2000-3949 |
|             | 2000-4071 | C07C 51/00   | 2000-4792 | C08G 69/36  | 2000-2415 |
|             | 2000-4545 | C07C 57/58   | 2000-3032 | C08G 69/46  | 2000-3103 |
| A61P 9/10   | 2000-3897 | C07C 67/475  | 2000-2991 | C08J 5/00   | 2000-3071 |
|             | 2000-4104 | C07C 69/65   | 2000-2991 | C08J 5/18   | 2000-2454 |
| A61P 9/12   | 2000-3897 | C07D 207/12  | 2000-4471 | C08J 7/06   | 2000-4894 |
|             | 2000-4720 | C07D 211/96  | 2000-3948 | C08J 9/12   | 2000-4249 |
| B01D 1/28   | 2000-152  | C07D 213/38  | 2000-4022 | C08K 3/26   | 2000-4041 |
| B01D 3/32   | 2000-152  | C07D 213/74  | 2000-4104 | C08K 5/00   | 2000-4251 |
| B01D 35/02  | 2000-1988 | C07D 215/14  | 2000-4104 | C08K 5/3435 | 2000-3436 |
| B01D 46/12  | 2000-1085 | C07D 215/42  | 2000-3448 | C08K 5/3437 | 2000-2833 |
| B01D 5/00   | 2000-152  | C07D 233/54  | 2000-4022 | C08K 5/524  | 1999-4535 |
| B01D 53/92  | 1999-3043 | C07D 235/28  | 2000-3448 | C08K 5/54   | 1999-4535 |
| B01D 61/14  | 2000-1555 | C07D 239/42  | 2000-4104 | C08K 9/02   | 2000-4372 |
| B01D 63/10  | 2000-1555 | C07D 241/42  | 2000-3448 | C08L 101/12 | 2000-3071 |
| B01D 71/56  | 2000-1555 | C07D 257/04  | 2000-3447 | C08L 21/00  | 1999-4535 |
| B01D 71/68  | 2000-1555 | C07D 261/08  | 2000-4104 | C08L 23/10  | 2000-3917 |
| B01F 17/00  | 2000-3965 | C07D 265/36  | 2000-3431 | C08L 23/16  | 2000-4041 |
| B01J 13/02  | 2000-218  | C07D 271/06  | 2000-4104 | C08L 51/06  | 2000-3917 |
| B01J 19/00  | 1999-2438 | C07D 277/24  | 2000-4104 | C08L 67/02  | 2000-4251 |
| B01J 23/44  | 2000-4039 | C07D 277/60  | 2000-3721 | C08L 75/04  | 1999-2803 |
| B01J 8/02   | 1999-3136 | C07D 295/037 | 2000-3758 |             | 2000-4086 |
| B05C 1/16   | 2000-3701 | C07D 295/08  | 2000-4720 | C09C 1/00   | 2000-4687 |
| B05D 7/24   | 2000-3078 | C07D 307/52  | 2000-4022 | C09C 3/04   | 2000-4687 |
| B08B 3/02   | 1999-3152 | C07D 311/62  | 2000-1555 | C09D 11/02  | 2000-4372 |
| B23B 5/32   | 1999-4463 | C07D 319/06  | 2000-3194 |             | 2000-4687 |
| B23G 1/00   | 2000-2435 | C07D 333/20  | 2000-4022 | C09D 4/00   | 2000-1868 |
| B23K 37/02  | 1998-4099 | C07D 333/24  | 2000-3287 | C09D 5/36   | 2000-4372 |
| B26D 7/00   | 1999-2950 | C07D 333/34  | 2000-4022 |             | 2000-4687 |
| B29B 17/02  | 2000-2603 | C07D 401/00  | 2000-3721 | C09J 175/02 | 2000-4045 |
| B29C 44/22  | 2000-4249 | C07D 401/12  | 2000-3448 | C09K 3/14   | 2000-1494 |
| B29C 44/56  | 2000-4249 |              | 2000-3707 | C09K 3/18   | 2000-4894 |
| B32B 27/12  | 2000-4041 | C07D 401/14  | 2000-3707 | C10B 45/00  | 1999-3136 |
| B32B 5/26   | 2000-3559 | C07D 403/04  | 2000-4471 | C10B 51/00  | 1999-3136 |
| B60D 1/42   | 1999-3026 | C07D 403/12  | 2000-3707 | C10B 57/10  | 1999-3136 |
| B60J 7/057  | 2000-2989 | C07D 405/04  | 2000-4632 | C10L 9/08   | 1999-3883 |
| B60L 11/18  | 2000-4192 | C07D 405/10  | 2000-4095 | C11D 17/00  | 2000-3636 |
| B60O 1/04   | 1999-2951 | C07D 405/12  | 2000-2257 | C11D 3/00   | 2000-163  |
| B61D 27/00  | 1999-3756 |              | 2000-3448 |             | 2000-3636 |
| B61F 5/30   | 1995-3433 |              | 2000-3948 | C11D 3/22   | 2000-3636 |
| B61F 5/46   | 1998-1003 | C07D 409/12  | 2000-3448 | C11D 3/37   | 2000-3636 |
| B62D 13/02  | 1999-3026 | C07D 409/14  | 2000-3734 | C11D 3/395  | 2000-162  |
| B64C 23/08  | 1999-3006 | C07D 413/00  | 2000-3721 | C11D 7/54   | 2000-163  |
| B65B 47/00  | 2000-1501 | C07D 413/04  | 2000-4104 | C12M 1/02   | 2000-3988 |
| B65B 61/18  | 2000-3116 | C07D 413/12  | 2000-4071 | C12M 1/14   | 2000-3988 |
| B65B 9/06   | 2000-1620 |              | 2000-4104 | C12N 1/00   | 2000-3851 |
| B65D 25/44  | 1999-2423 | C07D 413/14  | 2000-3734 | C12N 1/12   | 2000-3851 |
| B65D 81/26  | 2000-2898 |              | 2000-4095 | C12N 1/20   | 2000-3851 |
| B65D 83/14  | 2000-3078 | C07D 471/04  | 2000-4104 | C12N 13/00  | 2000-3851 |
| B65D 85/60  | 2000-1501 |              | 2000-4246 | C12N 1/36   | 2000-3851 |
| B65G 47/51  | 2000-2603 | C07D 493/04  | 2000-4071 | C12N 15/00  | 2000-2418 |
| B65G 65/42  | 2000-3214 | C07D 493/10  | 2000-4095 | C12N 15/09  | 1999-3186 |
| B65G 67/08  | 2000-3214 | C07D 521/00  | 2000-3897 | C12N 15/10  | 2000-4017 |
| B65G 67/10  | 2000-3214 | C07G 17/00   | 2000-1555 | C12N 15/11  | 2000-4017 |
| B65H 63/036 | 2000-3021 | C07H 7/06    | 2000-4591 | C12N 15/21  | 2000-3705 |
| B65H 63/06  | 2000-3021 | C07J 21/00   | 2000-4175 | C12N 15/27  | 2000-3807 |
| C01B 35/12  | 2000-3758 |              | 2000-4446 | C12N 15/57  | 2000-4495 |
| C02F 1/10   | 2000-152  | C07J 41/00   | 2000-4175 | C12N 15/67  | 2000-3773 |
| C03B 7/086  | 2000-2639 |              | 2000-4446 | C12N 15/85  | 2000-3705 |
| C03C 13/06  | 2000-1859 | C07J 43/00   | 2000-4175 |             | 2000-3773 |
|             | 2000-1860 |              | 2000-4446 |             | 2000-3807 |

|            |           |              |           |
|------------|-----------|--------------|-----------|
| C12N 15/90 | 2000-3705 | F28F 13/06   | 1999-3883 |
|            | 2000-3807 | F28F 3/12    | 1999-2438 |
| C12N 5/10  | 2000-3705 | G01J 3/26    | 2000-3486 |
|            | 2000-3773 | G01N 33/50   | 2000-4545 |
|            | 2000-3807 | G01N 33/569  | 2000-3829 |
|            | 2000-4545 | G01N 33/68   | 2000-1407 |
| C12N 9/48  | 2000-3721 | G05D 23/02   | 1999-4058 |
| C12N 9/64  | 2000-4495 | G05D 23/19   | 2000-3526 |
| C12P 11/00 | 2000-3090 | G06K 7/00    | 1999-3119 |
| C12P 21/04 | 2000-3851 | G06M 7/00    | 1999-3119 |
| C12P 7/40  | 2000-3090 | G08B 25/08   | 2000-3411 |
| C12Q 1/37  | 2000-4495 | G21F 1/10    | 1995-259  |
| C12Q 1/68  | 2000-4017 | G21F 1/12    | 1995-259  |
| C22B 5/00  | 1999-4404 | G21F 3/02    | 1995-259  |
| C22C 38/08 | 2000-2140 | H01F 3/14    | 1999-3851 |
| C22C 38/20 | 2000-2140 | H01H 71/16   | 1999-3084 |
| C22C 38/38 | 2000-2140 | H01H 71/40   | 1999-3084 |
| D01B 1/10  | 2000-3801 | H01L 21/3105 | 2000-1494 |
| D01D 13/02 | 2000-3100 | H01M 8/00    | 2000-4192 |
| D01H 13/22 | 2000-3021 | H02B 1/40    | 2000-3547 |
| D03C 9/00  | 1999-3914 | H02J 7/35    | 2000-4204 |
| D04B 9/56  | 1999-3175 | H04B 7/005   | 2000-3039 |
| D04H 13/00 | 2000-3559 | H04B 7/24    | 2000-3039 |
| D04H 1/40  | 2000-3100 | H04Q 11/00   | 2000-2823 |
| D04H 1/70  | 2000-3100 | H05K 5/00    | 2000-3526 |
| D05B 3/06  | 2000-1673 |              |           |
| D05B 55/14 | 2000-1673 |              |           |
| D05B 57/30 | 2000-1673 |              |           |
| D05B 69/10 | 2000-1673 |              |           |
| D06N 5/00  | 2000-3559 |              |           |
| D06N 7/00  | 2000-2623 |              |           |
| D21C 5/02  | 2000-3965 |              |           |
| D21H 17/68 | 2000-3964 |              |           |
| D21H 21/10 | 2000-3964 |              |           |
| D21H 27/40 | 2000-2602 |              |           |
| E01D 1/00  | 1999-3174 |              |           |
| E01D 2/00  | 1999-3174 |              |           |
| E01F 9/08  | 2000-3292 |              |           |
| E02B 3/04  | 1999-2763 |              |           |
| E02B 3/12  | 1999-2763 |              |           |
| E02D 27/04 | 1999-4007 |              |           |
| E03C 1/04  | 1999-2917 |              |           |
| E04B 9/06  | 2000-2335 |              |           |
| E04B 9/12  | 2000-2335 |              |           |
| E04B 9/30  | 2000-2335 |              |           |
| E04F 15/08 | 1999-3592 |              |           |
| E05B 17/04 | 2000-3616 |              |           |
| E05B 27/00 | 2000-3616 |              |           |
| E05B 47/00 | 1999-4626 |              |           |
| E05D 15/06 | 2000-3185 |              |           |
| E05D 15/58 | 2000-3185 |              |           |
| E05F 15/16 | 2000-2989 |              |           |
| E06B 1/52  | 2000-3027 |              |           |
| E06B 3/46  | 2000-3679 |              |           |
| E06B 3/50  | 2000-3185 |              |           |
| F01C 1/16  | 2000-581  |              |           |
| F01D 5/06  | 2000-2173 |              |           |
| F01D 5/26  | 2000-3145 |              |           |
| F01N 3/08  | 1999-3043 |              |           |
| F02C 7/12  | 2000-3081 |              |           |
| F03G 7/00  | 1999-3006 |              |           |
| F16B 23/00 | 1999-3180 |              |           |
| F16B 7/04  | 1999-2744 |              |           |
| F16C 33/10 | 1999-3163 |              |           |
| F16C 33/20 | 1999-3163 |              |           |
| F16H 55/22 | 1999-4626 |              |           |
| F22B 35/00 | 2000-3128 |              |           |
| F22B 37/42 | 2000-3128 |              |           |
| F23G 5/02  | 2000-3205 |              |           |
| F23M 5/02  | 1996-3524 |              |           |
| F23N 5/24  | 1999-2020 |              |           |
| F24D 19/00 | 1999-3085 |              |           |
| F24D 19/10 | 1999-4058 |              |           |
| F25D 17/00 | 2000-575  |              |           |
| F25D 23/02 | 2000-1109 |              |           |
| F26B 21/04 | 1999-3136 |              |           |
| F26B 3/06  | 1999-3136 |              |           |
| F26B 3/20  | 1999-3136 |              |           |
|            | 1999-3883 |              |           |
| F28C 3/12  | 1999-3136 |              |           |
|            | 1999-3883 |              |           |
| F28D 1/03  | 1999-3136 |              |           |
| F28D 21/00 | 1999-3136 |              |           |
|            | 1999-3883 |              |           |
|            | 1999-4622 |              |           |
| F28D 9/00  | 1999-2886 |              |           |



## Seznam přihlašovatelů zveřejněných přihlášek vynálezů

| (71)                                                                          | (21)      | (51)          | (71)                                                                                                                | (21)      | (51)          |
|-------------------------------------------------------------------------------|-----------|---------------|---------------------------------------------------------------------------------------------------------------------|-----------|---------------|
| ABB AIR PREHEATER, INC.,<br>Wellsville, NY, US;                               | 2000-2832 | F 28 D 19/04  | AVENTIS RESEARCH &<br>TECHNOLOGIES GMBH & CO. KG,<br>Frankfurt am Main, DE;                                         | 2000-4895 | C 12 N 9/22   |
| ABB ALSTOM POWER CZECH S. R.<br>O., Brno, CZ;                                 | 1999-2020 | F 23 N 5/00   | AVIDEX LIMITED, Milton, GB;                                                                                         | 2000-4214 | C 12 N 15/12  |
| ABB DAIMLER-BENZ<br>TRANSPORTATION<br>(DEUTSCHLAND) GMBH,<br>Hennigsdorf, DE; | 1998-1003 | B 61 F 3/16   | AZIENDE CHIMICHE RIUNITE<br>ANGELINI FRANCESCO A. C. R. A.<br>F. S. P. A., Roma, IT;                                | 2000-3407 | A 61 K 9/08   |
| ABB RESEARCH LTD., Zürich, CH;                                                | 2000-1130 | H 01 L 23/12  | A. RAYMOND & CIE, Grenoble, FR;                                                                                     | 2000-410  | F 16 B 37/02  |
| AGA AKTIEBOLAG, Lidingsö, SE;                                                 | 1999-2886 | F 17 C 9/04   | BAREKOL S.R.O., Nový Rychnov,<br>CZ;                                                                                | 1999-3097 | A 61 K 7/48   |
| AJINOMOTO CO., INC., Tokyo, JP;                                               | 2000-3730 | C 07 K 5/075  | BASF AKTIENGESELLSCHAFT,<br>Ludwigshafen, DE;                                                                       | 2000-3103 | B 01 D 11/02  |
| AKZO NOBEL N. V., Arnhem, NL;                                                 | 2000-3285 | A 61 K 31/567 | BASF AKTIENGESELLSCHAFT,<br>Ludwigshafen, DE;                                                                       | 2000-4011 | C 12 N 1/04   |
| AKZO NOBEL N. V., Arnhem, NL;                                                 | 2000-2278 | C 07 C 407/00 | BASF AKTIENGESELLSCHAFT,<br>Ludwigshafen, DE;                                                                       | 2000-3758 | A 01 N 59/14  |
| ALLSTUFF COMPUTERVERTRIEBS<br>GMBH, Erlangen, DE;                             | 2000-717  | A 61 B 5/103  | BASF AKTIENGESELLSCHAFT,<br>Ludwigshafen, DE;                                                                       | 2000-3436 | C 08 G 69/00  |
| AMGEN INC., Thousand Oaks, CA,<br>US;                                         | 2000-4471 | C 07 D 207/16 | BASF AKTIENGESELLSCHAFT,<br>Ludwigshafen, DE;                                                                       | 2000-3758 | A 01 N 59/14  |
| AQUA PURE VENTURES INC.,<br>Kelowna, CA;                                      | 2000-152  | C 02 F 1/04   | BASF CORPORATION, Mount Olive,<br>NJ, US;                                                                           | 2000-3589 | A 61 M 5/142  |
| ARLA FOODS AMBA, Stockholm, SE;                                               | 2000-1983 | C 12 N 1/20   | BAXTER INTERNATIONAL INC.,<br>Deerfield, IL, US;                                                                    | 2001-11   | C 07 D 231/00 |
| ASAHI GLASS COMPANY,<br>LIMITED, Tokyo, JP;                                   | 2000-1221 | C 03 B 5/225  | BAYER AKTIENGESELLSCHAFT,<br>Leverkusen, DE;                                                                        | 2000-2991 | C 07 C 51/09  |
| ASCOT MANAGEMENT<br>SOLUTIONS LIMITED, Ramsey, GB;                            | 2000-3411 | G 08 B 13/22  | BAYER AKTIENGESELLSCHAFT,<br>Leverkusen, DE;                                                                        | 2000-4894 | C 09 D 1/00   |
| ASIO, SPOL. S R. O., Jiřikovice, CZ;                                          | 1999-2763 | E 02 B 3/10   | BAYER CORPORATION, Pittsburg,<br>PA, US;                                                                            | 2000-2257 | C 07 D 311/58 |
| ASTA MEDICA<br>AKTIENGESELLSCHAFT, Dresden,<br>DE;                            | 2000-3483 | A 61 K 31/404 | BEDNÁŘ Radomír, Praha, CZ;                                                                                          | 1999-3030 | E 05 B 47/00  |
| ASTRAZENECA AB, Södertälje, SE;                                               | 2000-4037 | C 07 D 401/10 | BENTELER AG, Paderborn, DE;                                                                                         | 2000-290  | B 60 R 19/18  |
| ASTRAZENECA AB, Södertälje, SE;                                               | 2000-4593 | A 61 K 31/57  | BENTELER AG, Paderborn, DE;                                                                                         | 2000-3189 | B 60 G 21/05  |
| ASTRAZENECA AB, Södertälje, SE;                                               | 2000-4079 | A 61 K 31/40  | BENTELER<br>AKTIENGESELLSCHAFT, Paderborn,<br>DE;                                                                   | 1999-4395 | C 21 D 9/00   |
| ATECS MANNESMANN AG,<br>Düsseldorf, DE;                                       | 2000-3176 | B 29 C 47/52  | BETA CONTROL S. R. O., Brno, CZ;                                                                                    | 1999-3166 | B 60 R 25/00  |
| AUTOPAL, S. R. O., Nový Jiřin, CZ;                                            | 1999-2951 | F 21 S 8/10   | BIOGEN, INC., Cambridge, MA, US;                                                                                    | 2000-4410 | A 61 K 38/21  |
| AVENTIS PHARMACEUTICALS<br>PRODUCTS, INC., Collegeville, PA,<br>US;           | 2000-4792 | C 07 C 49/00  | BIOPHARM VÝZKUMNÝ ÚSTAV<br>BIOFARMACIE A VETERINÁRNÍCH<br>LÉČIV, A.S., Pohoří-Chotouň, CZ;                          | 1999-3186 | C 12 N 15/90  |
| AVENTIS PHARMA DEUTSCHLAND<br>GMBH, Frankfurt am Main, DE;                    | 2000-4545 | C 12 N 15/12  | BIOTECON GESELLSCHAFT FÜR<br>BIOTECHNOLOGISCHE<br>ENTWICKLUNG UND CONSULTING<br>MBH, Berlin, DE;                    | 2000-4161 | C 07 K 16/00  |
| AVENTIS PHARMA DEUTSCHLAND<br>GMBH                                            | 2000-4591 | C 07 D 337/08 | BOEHRINGER INGELHEIM<br>INTERNATIONAL GMBH, Ingelheim,<br>DE;                                                       | 2000-1085 | B 01 D 29/03  |
| AVENTIS PHARMA DEUTSCHLAND<br>GMBH, Frankfurt am Main, DE;                    | 2000-4525 | C 12 N 15/17  | BOEHRINGER MANNHEIM<br>PHARMACEUTICALS<br>CORPORATION - SMITHKLINE<br>BECKMAN CORPORATION,<br>Gaithersburg, MD, US; | 2000-1310 | A 61 K 31/403 |
| AVENTIS PHARMA DEUTSCHLAND<br>GMBH, Frankfurt am Main, DE;                    | 2000-4592 | C 07 D 337/08 | BP CHEMICALS LIMITED, London,<br>GB;                                                                                | 2000-2454 | C 08 F 10/02  |
| AVENTIS PHARMA LIMITED, West<br>Malling, GB;                                  | 2000-3431 | C 07 D 241/38 |                                                                                                                     |           |               |
| AVENTIS PHARMA S. A., Antony,<br>FR;                                          | 2000-4495 | C 12 N 15/12  |                                                                                                                     |           |               |
| AVENTIS RESEARCH &<br>TECHNOLOGIES GMBH & CO. KG,<br>Frankfurt am Main, DE;   | 2000-4136 | C 12 N 9/00   |                                                                                                                     |           |               |

|                                                                                                   |           |               |                                                                        |           |                |
|---------------------------------------------------------------------------------------------------|-----------|---------------|------------------------------------------------------------------------|-----------|----------------|
| BRACHACZEK Jindřich, Karviná, CZ;                                                                 | 1999-3130 | F 17 C 13/12  | "DER GRÜNE PUNKT", DUALES SYSTEM DEUTSCHLAND AG, Köln, DE;             | 2000-2603 | B 03 B 9/06    |
| BRISK TÁBOR A. S., Tábor, CZ;                                                                     | 1999-3188 | H 01 T 13/40  |                                                                        |           |                |
| BRITESMILE, INC., Walnut Creek, CA, US;                                                           | 2000-2944 | A 61 C 3/00   | DIEHL CONTROLS NÜRNBERG GMBH & CO. KG, Nürnberg, DE;                   | 2000-3039 | H 04 B 7/00    |
| BROMINE COMPOUNDS LTD., Beer-Sheva, IL;                                                           | 2000-3663 | C 07 C 41/01  | DLABAČ Jiří, Zlín, CZ;                                                 | 1999-2950 | B 26 D 1/01    |
| BYK GULDEN LOMBERG CHEMISCHE FABRIK GMBH, Konstanz, DE;                                           | 2000-4095 | C 07 D 413/10 | DLOUHÝ Pavel, Praha, CZ;                                               | 1999-3132 | E 06 B 9/80    |
| CANAL+SOCIETE ANONYME, Paris Cedex, FR;                                                           | 2000-2967 | H 04 N 5/913  | DORMA GMBH + CO. KG, Ennepetal, DE;                                    | 1999-4485 | E 06 B 3/54    |
| CANAL+ SOCIETE ANONYME, Paris Cedex, FR;                                                          | 2000-266  | H 04 N 5/00   | DSM N. V., Heerlen, NL;                                                | 2000-4251 | C 08 K 13/02   |
| CAVAZZA Claudio, Roma, IT;                                                                        | 2000-3831 | A 61 K 31/455 | DYNAMIT NOBEL GMBH EXPLOSIVSTOFF- UND SYSTEMTECHNIK, Troisdorf, DE;    | 2000-3880 | A 61 K 31/21   |
| CENTRE STEPHANOIS DE RECHERCHES MECANIKES HYDROMECHANIQUE ET FROTTEMENT, Andrezieux-Bouthéon, FR; | 1999-3163 | F 16 C 33/04  | DYSON APPLIANCES LIMITED, Malmesbury, GB;                              | 2000-4102 | A 47 L 9/00    |
| CERAMTEC AG INNOVATIVE CERAMIC ENGINEERING, Plochingen, DE;                                       | 2000-3539 | A 61 F 2/00   | EGIS GYÓGYSZERGYÁR RT., Budapest, HU;                                  | 2000-4039 | C 07 C 209/52  |
| CHAININGS LTD, Newent, GB;                                                                        | 2000-2848 | B 01 D 27/07  | ELEKTROSCHMELZWERK KEMPTEN GMBH, München, DE;                          | 1999-1903 | F 16 B 2/00    |
| CIBA SPECIALTY CHEMICALS HOLDING INC., Basel, CH;                                                 | 2000-2833 | C 09 B 67/52  | ELI LILLY AND COMPANY, Indianapolis, IL, US;                           | 2000-3688 | C 07 D 498/04  |
| CIBA SPECIALTY CHEMICALS HOLDING INC., Basel, CH;                                                 | 2000-3221 | C 09 B 67/52  | ELI LILLY AND COMPANY, Indianapolis, IN, US;                           | 2000-3689 | C 07 D 498/04  |
| CLARIANT (FRANCE) S. A., Puteaux, FR;                                                             | 2000-1494 | C 09 G 1/02   | ELI LILLY AND COMPANY, Indianapolis, IN, US;                           | 2000-4700 | A 61 K 31/381  |
| CLOPAY PLASTIC PRODUCTS COMPANY, INC., Cincinnati, OH, US;                                        | 2000-4041 | C 08 J 5/18   | ELI LILLY AND COMPANY, Indianapolis, IN, US;                           | 2000-2418 | A 61 K 38/28   |
| COLOPLAST A/S, Humlebaek, DK;                                                                     | 2000-4007 | A 61 F 2/48   | ELI LILLY & CO., Indianapolis, IN, US;                                 | 2000-3208 | A 61 K 31/4045 |
| CYBERSETTLE.COM, INC., New York, NY, US;                                                          | 2000-1615 | G 06 F 17/60  | EORIGINAL INC., Baltimore, MD, US;                                     | 2000-4085 | H 04 L 9/32    |
| ČKD DOPRAVNÍ SYSTÉMY, A. S., Praha, CZ;                                                           | 1999-3026 | B 61 D 3/10   | ERFURT & SOHN KG, Wuppertal, DE;                                       | 2000-2602 | D 21 H 27/20   |
| DAIMLER-BENZ AKTIENGESELLSCHAFT, Stuttgart, DE;                                                   | 1998-1003 | B 61 F 3/16   | ERIKSEN Marianne Etlar, Ronde, DK;                                     | 2000-3801 | D 04 H 1/42    |
| DAINIPPON PHARMACEUTICAL CO., LTD., Osaka-shi, JP;                                                | 2000-3948 | C 07 D 211/58 | ERIKSSON Jan, Nälden, SE;                                              | 1997-3609 | B 61 D 3/18    |
| DANFOSS A/S, Nordborg, DK;                                                                        | 1999-3115 | F 16 K 1/32   | EURO-CELTIQUE, S. A., Luxembourg, LU;                                  | 2000-2359 | A 61 K 31/485  |
| DANFOSS A/S, Nordborg, DK;                                                                        | 1999-4058 | F 16 K 31/64  | EXXONMOBIL UPSTREAM RESEARCH COMPANY, Houston, TX, US;                 | 1999-4556 | F 25 J 3/02    |
| DBT DEUTSCHE BERGBAU-TECHNIK GMBH, Lünen, DE;                                                     | 1999-3263 | F 16 G 13/12  | EXXONMOBIL UPSTREAM RESEARCH COMPANY, Houston, TX, US;                 | 2000-2140 | C 21 D 8/00    |
| DEGUSSA-HÜLS AKTIENGESELLSCHAFT, Frankfurt am Main, DE;                                           | 1999-4535 | C 08 K 5/50   | FAUN VIATEC GMBH, Grimma, DE;                                          | 2000-2917 | E 01 H 1/08    |
| DEGUSSA-HÜLS AKTIENGESELLSCHAFT, Frankfurt am Main, DE;                                           | 2000-2415 | C 08 G 69/02  | FILTERWERK MANN + HUMMEL GMBH, Ludwigsburg, DE;                        | 2000-226  | F 16 K 15/02   |
| DEGUSSA-HÜLS AKTIENGESELLSCHAFT, Frankfurt am Main, DE;                                           | 2000-2412 | C 08 G 69/36  | FISCHERWERKE ARTUR FISCHER GMBH & CO. KG, Waldachtal, DE;              | 2000-3266 | B 60 R 7/04    |
| DER GRUENE PUNKT-DUALES SYSTEM DEUTSCHLAND AG, Koeln, DE;                                         | 1999-4404 | C 22 B 5/12   | FISCHERWERKE ARTUR FISCHER GMBH & CO. KG, Waldachtal, DE;              | 2000-3175 | B 60 R 7/04    |
|                                                                                                   |           |               | FORMULA ONE ADMINISTRATION LIMITED, London, GB;                        | 2000-3220 | H 04 N 7/18    |
|                                                                                                   |           |               | FRANZ PLASSER BAHNBAUMASCHINEN-INDUSTRIEGESELLSCHAFT M.B.H., Wien, AT; | 1998-3357 | E 01 B 27/02   |

|                                                                                              |           |               |                                                                          |           |               |
|----------------------------------------------------------------------------------------------|-----------|---------------|--------------------------------------------------------------------------|-----------|---------------|
| FRANZ PLASSER<br>BAHNBAUMASCHINEN-<br>INDUSTRIEGESELLSCHAFT M.B.H.,<br>Wien, AT;             | 2000-2658 | E 01 B 27/02  | HEIDELBERGER<br>ELASTOMERTECHNIK GMBH,<br>Heidelberg, DE;                | 1999-2803 | C 08 J 11/04  |
| FRANZ PLASSER<br>BAHNBAUMASCHINEN-<br>INDUSTRIEGESELLSCHAFT M.B.H.,<br>Wien, AT;             | 2000-3214 | B 65 G 65/02  | HEINRICH KOPP AG, Kahl am Main,<br>DE;                                   | 2000-3162 | H 01 R 25/00  |
| FRAUNHOFER-GESELLSCHAFT<br>ZUR FÖRDERUNG DER<br>ANGEWANDTEN FORSCHUNG E.<br>V., München, DE; | 2000-4204 | G 01 R 31/40  | HENKEL KGAA, Düsseldorf, DE;                                             | 2000-2898 | C 23 F 11/02  |
| FRIATEC AKTIENGESELLSCHAFT,<br>Mannheim, DE;                                                 | 1999-2743 | E 03 C 1/01   | HENKEL<br>KOMMANDITGESELLSCHAFT AUF<br>AKTIEN, Düsseldorf, DE;           | 2000-162  | C 11 D 1/34   |
| FRIATEC AKTIENGESELLSCHAFT,<br>Mannheim, DE;                                                 | 1999-2744 | E 03 D 11/14  | HENKEL<br>KOMMANDITGESELLSCHAFT AUF<br>AKTIEN, Düsseldorf, DE;           | 2000-163  | C 11 D 1/04   |
| FROMAGERIES BEL, Paris, FR;                                                                  | 2000-4247 | A 23 C 19/09  | HENKEL<br>KOMMANDITGESELLSCHAFT AUF<br>AKTIEN, Düsseldorf, DE;           | 2000-2712 | G 05 D 21/02  |
| FROMFROID, S. A., Saint Léonard,<br>FR;                                                      | 2000-575  | F 25 D 23/00  | HENKEL<br>KOMMANDITGESELLSCHAFT AUF<br>AKTIEN, Düsseldorf, DE;           | 2000-1868 | C 23 C 22/02  |
| FUJISAWA PHARMACEUTICAL<br>CO., LTD., Osaka-shi, JP;                                         | 2000-3897 | C 07 C 237/30 | HOECHST MARION ROUSSEL,<br>Puteaux, FR;                                  | 2000-4017 | C 12 N 15/85  |
| FUJISAWA PHARMACEUTICAL<br>CO., LTD., Osaka-shi, JP;                                         | 2000-3549 | A 61 K 31/40  | HOFMAN Jiří ing., Plzeň, CZ;                                             | 1999-3026 | B 61 D 3/10   |
| GARFIELD INTERNATIONAL<br>INVESTMENTS LIMITED, Tortola,<br>VG;                               | 2000-3349 | B 01 D 36/00  | HONEYWELL CONTROL SYSTEMS<br>LTD., Bracknell, GB;                        | 2000-3526 | H 05 B 1/02   |
| GENERAL ELECTRIC COMPANY,<br>Schenectady, NY, US;                                            | 2000-2173 | F 01 D 5/08   | HÖRMANSDÖRFER Gerd, Burgdorf-<br>Beinhorn, DE;                           | 2000-2435 | A 61 F 2/34   |
| GENERAL ELECTRIC COMPANY,<br>Schenectady, NY, US;                                            | 2000-3145 | F 01 D 5/10   | HUNTSMAN ICI CHEMICALS LLC,<br>Newcastle, DE, US;                        | 2000-4086 | C 08 K 3/00   |
| GENERAL ELECTRIC COMPANY,<br>Schenectady, NY, US;                                            | 2000-2687 | F 02 C 7/22   | HUNTSMAN KCL CORPORATION,<br>Salt Lake City, UT, US;                     | 2000-1620 | B 65 B 61/18  |
| GENERAL ELECTRIC COMPANY,<br>Schenectady, NY, US;                                            | 2000-3081 | F 01 D 25/12  | ICU MEDICAL, INC., San Clemente,<br>CA, US;                              | 2000-4180 | A 61 M 39/26  |
| GENERAL ELECTRIC COMPANY,<br>Schenectady, NY, US;                                            | 2000-3595 | H 02 H 1/00   | INEOS ACRYLICS UK LIMITED,<br>Southampton, GB;                           | 2000-3613 | F 21 V 8/00   |
| GENVEC, INC., Gaithersburg, MD, US;                                                          | 2000-3829 | C 12 N 7/02   | INEOS ACRYLICS UK LIMITED,<br>Southampton, GB;                           | 2000-4459 | C 07 C 45/84  |
| GESTRA GMBH, Bremen, DE;                                                                     | 1999-3035 | F 16 T 1/08   | INFIMED THERAPEUTICS, INC.,<br>Cambridge, MA, US;                        | 2000-218  | A 61 K 9/50   |
| GESTRA GMBH, Bremen, DE;                                                                     | 2000-3128 | F 22 B 37/46  | INSTITUT FÜR NEUE<br>MATERIALIEN GEMEINNÜTZIGE<br>GMBH, Saarbrücken, DE; | 2000-3553 | C 23 C 22/00  |
| GILLE Olaf, Göttingen, DE;                                                                   | 2000-1571 | C 07 B 41/02  | JAPAN TOBACCO INC., Tokyo, JP;                                           | 2000-3448 | A 61 K 31/165 |
| GLAXO GROUP LIMITED,<br>Greenford, GB;                                                       | 1999-2323 | B 65 D 83/54  | JAPAN TOBACCO INC., Tokyo, JP;                                           | 2000-3707 | C 07 D 401/04 |
| GLAXO GROUP LIMITED,<br>Greenford, GB;                                                       | 2000-3078 | A 61 M 15/00  | JOHNSON & JOHNSON INC.,<br>Montreal, CA;                                 | 2000-2980 | A 61 F 13/15  |
| GLAXO GROUP LIMITED,<br>Greenford, GB;                                                       | 2000-3716 | C 07 H 19/052 | JOHNSON & JOHNSON INC.,<br>Montreal, CA;                                 | 2000-2984 | A 61 F 13/15  |
| GLAXO GROUP LIMITED,<br>Greenford, GB;                                                       | 2000-3457 | C 07 D 307/20 | JOHNSON & JOHNSON INC.,<br>Montreal, CA;                                 | 2000-2985 | A 61 F 13/15  |
| GLAXO GROUP LIMITED,<br>Greenford, GB;                                                       | 2000-2787 | C 07 H 19/16  | JOHNSON & JOHNSON INC.,<br>Montreal, CA;                                 | 2000-2983 | A 61 F 13/15  |
| GPI NIL HOLDINGS, INC.,<br>Wilmington, DE, US;                                               | 2000-4471 | C 07 D 207/16 | JOHNSON & JOHNSON INC.,<br>Montreal, CA;                                 | 2000-2981 | A 61 F 13/15  |
| G. D. SEARLE & CO., Chicago, IL, US;                                                         | 2000-3287 | C 07 C 257/14 | JOMAA Hassan, Giessen, DE;                                               | 2000-4762 | A 61 K 45/06  |
| HAARMANN & REIMER GMBH,<br>Holzminden, DE;                                                   | 2000-3090 | C 12 P 7/52   | JOWAT LOBERS UND FRANK<br>GMBH & CO. KG, Detmold, DE;                    | 2000-4045 | C 08 G 18/70  |
| HANSA METALLWERKE AG,<br>Stuttgart, DE;                                                      | 1999-2917 | F 16 K 11/00  | JUKI CORPORATION, Chofu-shi, JP;                                         | 2000-1671 | D 05 B 65/02  |
|                                                                                              |           |               | JUKI CORPORATION, Chofu-shi, JP;                                         | 2000-1673 | D 05 B 69/00  |
|                                                                                              |           |               | KELLER Ernst, Richterswil, CH;                                           | 2000-3616 | E 05 B 9/10   |

|                                                                 |           |               |                                                                         |           |                |
|-----------------------------------------------------------------|-----------|---------------|-------------------------------------------------------------------------|-----------|----------------|
| KFX INC., Denver, CO, US;                                       | 1999-3883 | F 26 B 3/06   | MONTELL TECHNOLOGY COMPANY BV, Hoofddorp, NL;                           | 2000-3917 | C 08 J 5/18    |
| KFX INC., Denver, CO, US;                                       | 1999-4622 | F 28 D 13/00  | MORÁVEK Petr ing. CSc., Jablonec nad Nisou, CZ;                         | 1999-2727 | F 24 F 12/00   |
| KFX INC., Denver, CO, US;                                       | 1999-2438 | F 28 D 9/00   | MOWER Morton M., Baltimore, MD, US;                                     | 2000-2634 | A 61 N 1/362   |
| KFX INC., Denver, CO, US;                                       | 1999-3136 | F 28 F 13/00  | MULTUŠ Radek, Zbýšov, CZ;                                               | 2000-581  | F 04 D 3/02    |
| KIMBERLY-CLARK WORLDWIDE, INC., Neenah, WI, US;                 | 2000-2338 | D 21 H 17/00  | NAGHAR Monshi, London, GB;                                              | 2000-4437 | A 61 F 5/41    |
| KIWA, SPOL. S R. O., Nitra, SK;                                 | 1999-2969 | G 01 R 29/02  | NORDISKA BALCO AB, Växjö, SE;                                           | 2000-3679 | E 04 B 1/00    |
| KLÖBER Johannes, Ennepetal, DE;                                 | 2000-3559 | E 04 D 12/00  | NORMA REIDEN AG, Reiden, CH;                                            | 2000-3027 | E 06 B 1/12    |
| KNOLL AKTIENGESELLSCHAFT, Ludwigshafen, DE;                     | 2000-1407 | A 61 K 39/395 | NOVARTIS AG, Basel, CH;                                                 | 2000-4355 | A 61 K 31/4709 |
| KNOLL AKTIENGESELLSCHAFT, Ludwigshafen, DE;                     | 2000-4461 | C 07 D 405/12 | NOVO NORDISK A/S, Bagsvaerd, DK;                                        | 2000-4175 | C 07 J 9/00    |
| KONINKLIJKE KPN N. V., Groningen, NL;                           | 2000-2823 | H 04 Q 3/52   | OBSCHEVSTVO S OGRANICHENNOI OTVETSTVENNOSTIJU "DEMP BEK", Moscow, RU;   | 2000-4176 | H 02 J 13/00   |
| KORTMANN Karl, Schüttorf, DE;                                   | 1999-4396 | E 02 D 31/00  | OEZ LETOHRAD S. R. O., Letohrad, CZ;                                    | 1999-3084 | H 01 H 71/10   |
| KVERNELAND KLEPP AS, Kvernaland, NO;                            | 2000-3094 | A 01 B 3/40   | ORTHO-MCNEIL PHARMACEUTICAL, INC., Raritan, NJ, US;                     | 2000-3044 | C 07 D 213/82  |
| KYOTO PHARMACEUTICAL INDUSTRIES, LTD., Kyoto-shi, JP;           | 2000-3954 | C 07 D 477/20 | ORTHO-MCNEIL PHARMACEUTICAL, INC., Raritan, NJ, US;                     | 2000-4022 | C 07 C 311/15  |
| LANGER Robert S., Newton, MA, US;                               | 2000-3071 | C 08 L 101/00 | OSCHESTVO S OGRANICHENNOI OTVETSTVENNOSTIJU "DEMP BEK", Moscow, RU;     | 2000-4221 | H 01 J 13/00   |
| LIEBHERR-VERKEHRSTECHNIK GMBH, Vídeň, AT;                       | 1999-3756 | F 24 F 5/00   | OTTO BIHLER HANDELS-BETEILIGUNGS-GMBH, Halblech/Füssen, DE;             | 1998-4099 | B 23 K 37/04   |
| LINCOLN GLOBAL, INC., Cleveland, OH, US;                        | 1999-3851 | H 01 F 38/08  | PALATAJKOV SPOL. S R.O., Praha, CZ;                                     | 1999-3922 | A 43 B 5/12    |
| LIPHA, Lyon, FR;                                                | 2000-3525 | A 61 K 31/485 | PAVELKA Jaroslav Ing. arch. CSc., Praha, CZ;                            | 1999-3006 | B 63 H 9/02    |
| LÖNNBERG Benth, Helsingborg, SE;                                | 2000-3185 | E 06 B 3/46   | PERNA Vratislav, Brno, CZ;                                              | 2000-581  | F 04 D 3/02    |
| LTA LUFTTECHNIK GMBH, Nordrach, DE;                             | 2000-1988 | B 01 D 33/04  | PHARMACIA GRONINGEN B. V., Groningen, NL;                               | 2000-4080 | A 61 F 2/16    |
| MANNESMANN AG, Düsseldorf, DE;                                  | 2000-4730 | G 07 B 15/00  | PHARMACIA & UPJOHN AB, Stockholm, SE;                                   | 2000-1948 | A 61 M 5/19    |
| MARCALÍK Ivo Ing., Praha, CZ;                                   | 1999-3043 | F 02 B 75/10  | PHARMACIA & UPJOHN AB, Stockholm, SE;                                   | 2000-1924 | A 61 K 9/22    |
| MASARYKOVA UNIVERZITA V BRNĚ, Brno, CZ;                         | 1999-3188 | H 01 T 13/40  | PHARMACOSMOS HOLDING A/S, Roskilde, DK;                                 | 2000-3535 | A 61 K 47/48   |
| MATHAUS Stanislav, Praha, CZ;                                   | 1999-2946 | B 65 G 65/30  | PLANTEC BIOTECHNOLOGIE GMBH FORSCHUNG & ENTWICKLUNG, Postdam, CZ;       | 2000-4088 | C 12 N 15/00   |
| MATSUSHITA ELECTRIC INDUSTRIAL CO., LTD., Kadomashi, JP;        | 2000-4411 | H 04 R 5/02   | PONIKAU Jens, Rochester, MN, US;                                        | 2000-1476 | A 61 K 31/70   |
| MAX BÖGL BAUUNTERNEHMUNG GMBH & CO. KG, Neumarkt, DE;           | 2000-3529 | E 01 D 19/04  | PRIVACOM B. V., Rotterdam, NL;                                          | 2000-3305 | H 04 Q 7/24    |
| MEGTEC SYSTEMS, INC., De Pere, WI, US;                          | 1999-3825 | F 26 B 9/00   | PROPHYTA BIOLOGISCHER PFLANZENSCHUTZ GMBH, Malchow, DE;                 | 2000-3988 | C 12 M 1/16    |
| MEMMINGER-IRO GMBH, Dornstetten, DE;                            | 2000-270  | F 16 N 13/22  | PRORAS S. R. L., Roma, IT;                                              | 2000-1555 | B 01 D 11/02   |
| MERCK PATENT GMBH, Darmstadt, DE;                               | 2000-4372 | C 09 C 1/00   | RAMPULA Ivan Ing., Brno, CZ;                                            | 1999-3085 | F 24 D 19/10   |
| MERCK PATENT GMBH, Darmstadt, DE;                               | 2000-4632 | C 07 D 237/04 | RAMPULA Jaroslav Ing., Brno, CZ;                                        | 1999-3085 | F 24 D 19/10   |
| MERCK PATENT GMBH, Darmstadt, DE;                               | 2000-4687 | C 09 C 3/10   | REA GESELLSCHAFT FÜR RECYCLING VON ENERGIE UND ABFALL MBH, München, DE; | 2000-4467 | D 21 B 1/34    |
| MESSER GRIESHEIM GMBH, Frankfurt, DE;                           | 2000-1109 | F 25 D 3/06   |                                                                         |           |                |
| METROSTAV A.S., Praha, CZ;                                      | 1999-4007 | E 02 D 27/00  |                                                                         |           |                |
| MINNESOTA MINING AND MANUFACTURING COMPANY, Saint Paul, MN, US; | 2000-3587 | A 61 K 9/70   |                                                                         |           |                |
| MNEMOSCIENCE GMBH, Aachen, DE;                                  | 2000-3071 | C 08 L 101/00 |                                                                         |           |                |

|                                                                               |           |                   |                                                                             |           |                   |
|-------------------------------------------------------------------------------|-----------|-------------------|-----------------------------------------------------------------------------|-----------|-------------------|
| REIFENHÄUSER GMBH & CO.<br>MASCHINENFABRIK, Troisdorf, DE;                    | 2000-3100 | D 04 H 1/42       | SIEMENS AKTIENGESELLSCHAFT,<br>München, DE;                                 | 2000-1697 | G 01 R 31/28      |
| RESEARCH TRIANGLE INSTITUTE,<br>Research Triangle Park, NC, US;               | 2000-4446 | C 07 J 17/00      | SIEMENS AKTIENGESELLSCHAFT,<br>München, DE;                                 | 1999-3487 | G 05 B 19/042     |
| RHODIA CHIMIE, Courbevoie Cedex,<br>FR;                                       | 2000-3964 | D 21 H 17/32      | SIEMENS AKTIENGESELLSCHAFT,<br>München, DE;                                 | 1999-3947 | F 16 K 49/00      |
| RHODIA CHIMIE, Courbevoie Cedex,<br>FR;                                       | 2000-3965 | C 09 D 9/04       | SIEVERS Thomas, Boltersen, DE;                                              | 1999-3592 | B 28 D 1/00       |
| RICHTER Jindřich, Praha, CZ;                                                  | 1999-3152 | B 05 B 1/00       | SIGMA-TAU HEALTHSCIENCE S. P.<br>A., Pomezia, IT;                           | 2000-3831 | A 61 K 31/455     |
| RIGIPS GMBH, Düsseldorf, DE;                                                  | 2000-3043 | B 32 B 13/08      | SMITHKLINE BEECHAM<br>BIOLOGICALS S. A., Rixensart, BE;                     | 2000-2270 | A 61 K 39/00      |
| ROBERT BOSCH GMBH, Stuttgart,<br>DE;                                          | 1999-4626 | F 16 H 1/16       | SMITHKLINE BEECHAM<br>BIOLOGICALS S. A., Rixensart, BE;                     | 2000-3732 | A 61 K 39/39      |
| ROBERT BOSCH GMBH, Stuttgart,<br>DE;                                          | 2000-2989 | H 02 K 11/00      | SMITHKLINE BEECHAM<br>BIOLOGICALS S. A., Rixensart, BE;                     | 2000-4061 | A 61 K 39/00      |
| ROCKWOOL INTERNATIONAL A/S,<br>Hedehusene, DK;                                | 2000-1860 | C 03 C 1/00       | SMITHKLINE BEECHAM<br>CORPORATION, Philadelphia, PA,<br>US;                 | 2000-3290 | A 61 K<br>31/4353 |
| ROCKWOOL INTERNATIONAL A/S,<br>Hedehusene, DK;                                | 2000-1859 | C 03 C 1/00       | SMITHKLINE BEECHAM<br>CORPORATION, Philadelphia, PA,<br>US;                 | 2000-3721 | C 12 N 9/99       |
| R. T. S., SPOL. S R. O., Ostrava-<br>Mariánské Hory, CZ;                      | 1999-3119 | G 06 M 3/00       | SMITHKLINE BEECHAM PLC,<br>Brentford, GB;                                   | 2000-172  | A 61 K 31/64      |
| SAINT-GOBAIN/NORTON<br>INDUSTRIAL CERAMICS<br>CORPORATION, Worcester, MA, US; | 1996-3524 | F 22 B 37/10      | SMITHKLINE BEECHAM PLC,<br>Brentford, GB;                                   | 2000-3343 | C 07 D 405/12     |
| SAINT-GOBAIN ISOVER, Courbevoie,<br>FR;                                       | 2000-2749 | C 03 C 13/06      | SMITHKLINE BEECHAM PLC,<br>Brentford, GB;                                   | 2000-3722 | C 07 D 405/12     |
| SAINT-GOBAIN ISOVER, Courbevoie,<br>FR;                                       | 2000-3615 | E 04 B 1/78       | SMITHKLINE BEECHAM PLC,<br>Brentford, GB;                                   | 2000-3489 | A 61 K<br>31/4525 |
| SAINT-GOBAIN VITRAGE,<br>Courbevoie, FR;                                      | 2000-2293 | C 03 C 17/245     | SMITHKLINE BEECHAM PLC,<br>Brentford, GB;                                   | 2000-3290 | A 61 K<br>31/4353 |
| SANKYO COMPANY LIMITED,<br>Tokyo, JP;                                         | 2000-3255 | C 07 D 405/12     | SMS DEMAG AG, Düsseldorf, DE;                                               | 2000-3467 | H 05 B 7/00       |
| SANOFI-SYNTHELABO, Paris, FR;                                                 | 2000-4637 | C 07 D 495/04     | SOCIETE NATIONALE<br>D'ELECTRICITE ET DE<br>THERMIQUE, Rueil-Malmaison, FR; | 2000-3034 | B 09 B 3/00       |
| SCHERING<br>AKTIENGESELLSCHAFT, Berlin, DE;                                   | 2000-4791 | C 07 C 405/00     | SON Paul, Marche-en-Famenne, BE;                                            | 1999-2423 | B 65 D 17/28      |
| SCHERING CORPORATION,<br>Kenilworth, NJ, US;                                  | 2000-3315 | A 61 K 47/48      | SOPP GMBH & CO. KG, Remscheid,<br>DE;                                       | 2000-852  | B 65 B 67/00      |
| SCHERING CORPORATION,<br>Kenilworth, NJ, US;                                  | 2000-2304 | A 61 K 31/445     | SOREMARTEC S. A., Schoppach-<br>Arlon, BE;                                  | 2000-1501 | B 65 B 11/50      |
| SCHERING CORPORATION,<br>Kenilworth, NJ, US;                                  | 2000-4177 | A 61 K 38/21      | SPIRAX SARCO INDÚSTRIA E<br>COMÉRCIO LTDA., Cotia, BR;                      | 1999-2871 | F 16 T 1/38       |
| SCHERING CORPORATION,<br>Kenilworth, NJ, US;                                  | 2000-2236 | A 61 K 31/445     | STATE INDUSTRIES, INC., Ashland<br>City, TN, US;                            | 2000-1047 | F 24 H 1/00       |
| SCHILL AND SEILACHER GMBH<br>AND CO. KG, Böblingen, DE;                       | 2000-2674 | C 07 F 9/6571     | STOCKHAUSEN GMBH & CO. KG,<br>Krefeld, DE;                                  | 2000-1918 | C 08 F 2/04       |
| SCHLUMBERGER INDUSTRIES, S.<br>A., Montrouge, FR;                             | 2000-3486 | G 01 N 21/35      | STORK SCREENS B. V., Boxmeer, NL;                                           | 2000-2849 | H 05 K 9/00       |
| SCHLUMBERGER INDUSTRIES, S.<br>A., Montrouge, FR;                             | 2000-3487 | G 01 N 21/35      | STRIEBEL & JOHN GMBH & CO.<br>KG, Sasbach, DE;                              | 2000-3547 | H 02 G 3/12       |
| SCHULLER GMBH, Wertheim, DE;                                                  | 2000-1282 | C 03 B 37/12      | SULZER CHEMTECH AG,<br>Winterthur, CH;                                      | 2000-3116 | B 65 B 43/42      |
| SCHULLER GMBH, Wertheim, DE;                                                  | 2000-1532 | C 03 B 37/12      | SVOBODA Petar Ing. CSc., Brno, CZ;                                          | 1998-3214 | F 24 H 8/00       |
| SFS INDUSTRIE HOLDING AG,<br>Heerbrugg, CH;                                   | 1999-3180 | F 16 B 35/04      | SYNTHON B. V., Nijmegen, NL;                                                | 2000-3194 | C 07 D 309/30     |
| SHIONOGI CO., LTD., Osaka-shi, JP;                                            | 2000-3208 | A 61 K<br>31/4045 | S. W. PATENTVERWERTUNGS<br>GMBH, Salzburg, AT;                              | 2000-3256 | A 61 K<br>31/5685 |
| SHIONOGI & CO., LTD., Osaka-shi,<br>JP;                                       | 2000-3193 | C 07 D 487/04     | TAC-FAST SYSTEMS S. A., Villars-<br>sur-Glane, CH;                          | 2000-2623 | A 47 G 27/04      |
| SHIONOGI & CO., LTD., Osaka-shi,<br>JP;                                       | 2000-3952 | C 07 D 487/04     |                                                                             |           |                   |

|                                                    |           |               |                                                                             |           |               |
|----------------------------------------------------|-----------|---------------|-----------------------------------------------------------------------------|-----------|---------------|
| TAKEDA CHEMICAL INDUSTRIES, LTD., Osaka-shi, JP;   | 2000-4104 | C 07 D 263/32 | UNION CARBIDE CHEMICALS & PLASTICS TECHNOLOGY CORPORATION, Danbury, CT, US; | 2000-4189 | C 09 D 5/24   |
| TEZPROM-SPOKOJENOST SPOL. S. R. O., Jablunkov, CZ; | 1995-259  | G 21 K 3/00   | UNIPLET TŘEBÍČ, A.S., Třebíč, CZ;                                           | 1999-3175 | D 04 B 1/26   |
| The Babcock & Wilcox Company, New Orleans, LA, US; | 1996-2388 | F 22 B 1/00   | UNIT PLUS S. R. O., Plzeň, CZ;                                              | 1999-4463 | B 23 B 5/28   |
| THE BURTON CORPORATION, Burlington, VT, US;        | 1996-1209 | A 63 C 9/08   | UNIVERSITE PIERRE ET MARIE CURIE, Paris Cedex, FR;                          | 2000-4495 | C 12 N 15/12  |
| THE DOW CHEMICAL COMPANY, Midland, MI, US;         | 2000-3949 | C 08 G 63/42  | UNIVERSITY OF MARYLAND, Baltimore, MD, US;                                  | 2000-3851 | A 61 K 39/00  |
| THE DOW CHEMICAL COMPANY, Midland, MI, US;         | 2000-4249 | C 08 J 9/14   | UPAT GMBH & CO., Emmendingen, DE;                                           | 1999-4326 | F 16 B 13/14  |
| THE MEAD CORPORATION, Dayton, OH, US;              | 1999-2176 | B 65 D 71/12  | UPAT GMBH & CO., Emmendingen, DE;                                           | 2000-49   | F 16 B 13/06  |
| THE PROCTER & GAMBLE COMPANY, Cincinnati, OH, US;  | 2000-500  | A 61 K 7/48   | USG INTERIORS, INC., Chicago, IL, US;                                       | 2000-2335 | E 04 B 9/00   |
| THE PROCTER & GAMBLE COMPANY, Cincinnati, OH, US;  | 2000-3199 | A 61 F 13/15  | VALBEK A SPOL. V. O. S., Liberec, CZ;                                       | 1999-3174 | E 01 D 21/00  |
| THE PROCTER & GAMBLE COMPANY, Cincinnati, OH, US;  | 2000-3300 | A 61 L 15/42  | VOLKSWAGEN AKTIENGESELLSCHAFT, Wolfsburg, DE;                               | 1999-3527 | F 16 B 37/04  |
| THE PROCTER & GAMBLE COMPANY, Cincinnati, OH, US;  | 2000-3303 | A 61 F 13/15  | VON ROLL UMWELTECHNIK AG, Zürich, CH;                                       | 2000-3205 | F 23 G 5/00   |
| THE PROCTER & GAMBLE COMPANY, Cincinnati, OH, US;  | 2000-3299 | A 61 F 13/15  | VSG Verkehrstechnik GmbH, Bochum, DE;                                       | 1995-3433 | B 61 F 3/16   |
| THE PROCTER & GAMBLE COMPANY, Cincinnati, OH, US;  | 2000-3734 | C 07 D 207/48 | VÚTS LIBEREC A. S., Liberec, CZ;                                            | 1999-3914 | D 03 C 9/06   |
| THE PROCTER & GAMBLE COMPANY, Cincinnati, OH, US;  | 2000-3395 | C 07 C 405/00 | WARNER-LAMBERT COMPANY, Morris Plains, NJ, US;                              | 2000-4246 | C 07 D 487/04 |
| THE PROCTER & GAMBLE COMPANY, Cincinnati, OH, US;  | 2000-3447 | C 07 C 405/00 | WEDA-DAMMANN & WESTERKAMP GMBH, Lutten, DE;                                 | 2000-4541 | A 23 N 17/00  |
| THE PROCTER & GAMBLE COMPANY, Cincinnati, OH, US;  | 2000-4008 | A 61 F 13/00  | W. LINDNER MASCHINEN GMBH, Grafenau-Reismühle, DE;                          | 2000-2639 | C 03 B 7/08   |
| THE PROCTER & GAMBLE COMPANY, Cincinnati, OH, US;  | 2000-3768 | A 61 F 13/15  | W. L. GORE ASSOCIATES GMBH, Putzbrunn, DE;                                  | 1999-2993 | F 16 C 1/26   |
| THIELE Marion, Dresden, DE;                        | 2000-3314 | A 21 D 8/06   | W. SCHLAFHORST AG & CO., Mönchengladbach, DE;                               | 2000-404  | D 01 H 1/08   |
| THYSSEN FAHRTREPPEN GMBH, Hamburg, DE;             | 2000-3190 | B 66 B 23/24  | W. SCHLAFHORST AG & CO., Mönchengladbach, DE;                               | 2000-3021 | D 06 H 3/08   |
| TORRENT PHARMACEUTICALS LTD, Ahmedabad, IN;        | 2000-4071 | C 07 D 271/12 | YAMANOUCHI EUROPE B. V., Leiderdorp, NL;                                    | 2000-1920 | A 61 K 31/191 |
| TOYOTA JIDOSHA KABUSHIKI KAISHA, Aichi, JP;        | 2000-4192 | H 01 M 8/04   | ZAMBON GROUP S. P. A., Vicenza, IT;                                         | 2000-3032 | C 07 C 51/363 |
| TRANSKARYOTIC THERAPIES, INC., Cambridge, MA, US;  | 2000-3773 | C 12 N 15/09  | ZERIA PHARMACEUTICAL CO., LTD., Tokyo, JP;                                  | 2000-4720 | C 07 D 209/12 |
| TRANSKARYOTIC THERAPIES, INC., Cambridge, MA, US;  | 2000-3705 | C 12 N 15/67  | ZULI HOLDINGS LTD., Ramat Hasharon, IL;                                     | 2000-2618 | A 61 N 7/00   |
| TRANSKARYOTIC THERAPIES, INC., Cambridge, MA, US;  | 2000-3807 | C 12 N 15/67  |                                                                             |           |               |
| TRELLEBORG INDUSTRI AB, Trelleborg, SE;            | 2000-3292 | E 01 C 23/08  |                                                                             |           |               |
| UCB, S. A., Bruxelles, BE;                         | 2000-4010 | A 61 K 9/10   |                                                                             |           |               |
| ULMADAN APS, Odense, DK;                           | 2000-3701 | B 05 C 1/12   |                                                                             |           |               |
| UNILEVER N. V., Rotterdam, NL;                     | 2000-2694 | A 23 G 9/02   |                                                                             |           |               |
| UNILEVER N. V., Rotterdam, NL;                     | 2000-3714 | C 12 N 15/00  |                                                                             |           |               |
| UNILEVER N. V., Rotterdam, NL;                     | 2000-3566 | A 23 D 7/00   |                                                                             |           |               |
| UNILEVER N. V., Rotterdam, NL;                     | 2000-3636 | A 61 K 7/06   |                                                                             |           |               |
| UNILEVER N. V., Rotterdam, NL;                     | 2000-3635 | A 23 C 9/15   |                                                                             |           |               |

## FG4A

## Udělené patenty

V období uzávěrky tohoto čísla Věstníku udělil Úřad průmyslového vlastnictví tyto patenty. Udělené patenty se oznamují podle kódu (B6).

|        |              |        |             |
|--------|--------------|--------|-------------|
| 288011 | C07D 417/10  | 288090 | C07C 209/36 |
| 288012 | F25B 45/00   | 288091 | G11B 20/14  |
| 288013 | F16H 61/02   | 288092 | A43B 13/12  |
| 288014 | A61K 9/36    | 288093 | C03B 23/025 |
| 288015 | C07C 279/22  | 288094 | E06B 7/082  |
| 288016 | C07C 69/675  | 288095 | A61K 31/138 |
| 288017 | B22D 41/18   | 288096 | C07C 209/36 |
| 288018 | H04N 5/913   | 288097 | F24D 12/02  |
| 288019 | B01D 53/52   | 288098 | A61F 13/84  |
| 288020 | B01D 53/81   | 288099 | A61F 13/49  |
| 288021 | C07C 253/30  | 288100 | C09K 3/14   |
| 288022 | C03B 7/06    | 288101 | C22B 1/242  |
| 288023 | B65D 83/76   | 288102 | F24D 9/00   |
| 288024 | B65D 1/02    | 288103 | G07F 17/32  |
| 288025 | E03D 5/10    | 288104 | F16L 21/02  |
| 288026 | A61K 31/496  | 288105 | C08G 2/08   |
| 288027 | C07D 209/42  | 288106 | E01B 7/22   |
| 288028 | A61K 31/55   | 288107 | C02F 3/00   |
| 288029 | C07K 14/00   | 288108 | B65D 43/16  |
| 288030 | C07D 413/04  | 288109 | B01F 3/18   |
| 288031 | C07C 401/00  | 288110 | F01D 25/12  |
| 288032 | A61K 31/57   | 288111 | B21D 21/00  |
| 288033 | A61K 31/337  | 288112 | C21B 13/00  |
| 288034 | D03C 1/14    | 288113 | F28D 19/04  |
| 288035 | H04Q 7/32    | 288114 | D03C 9/06   |
| 288036 | E21B 37/06   | 288115 | A43B 5/12   |
| 288037 | H05K 7/14    | 288116 | B23B 5/28   |
| 288038 | C07D 213/65  | 288117 | F04D 3/02   |
| 288039 | C07D 413/12  | 288118 | B22D 11/128 |
| 288040 | A61L 15/60   | 288119 | C07D 405/04 |
| 288041 | C12N 9/08    | 288120 | A61F 13/15  |
| 288042 | C07D 471/06  | 288121 | B65D 6/24   |
| 288043 | C07C 69/017  | 288122 | C07K 5/02   |
| 288044 | C02F 3/10    | 288123 | B65D 88/26  |
| 288045 | G09F 3/02    | 288124 | B61F 5/38   |
| 288046 | C21B 13/00   | 288125 | G01N 31/22  |
| 288047 | C07D 487/04  | 288126 | B65D 30/02  |
| 288048 | A61K 39/00   | 288127 | D01D 5/06   |
| 288049 | H02H 9/02    | 288128 | A61K 9/70   |
| 288050 | A61K 31/7012 | 288129 | A61K 9/22   |
| 288051 | H04N 5/913   | 288130 | C08G 65/20  |
| 288052 | A61F 13/475  | 288132 | B65H 59/28  |
| 288053 | C07C 249/04  | 288133 | D05B 3/06   |
| 288054 | G08G 1/0968  |        |             |
| 288055 | H01R 33/76   |        |             |
| 288056 | C08F 4/69    |        |             |
| 288057 | C08F 10/00   |        |             |
| 288058 | C08F 10/02   |        |             |
| 288059 | B28D 1/22    |        |             |
| 288060 | G01B 5/008   |        |             |
| 288061 | E04G 23/02   |        |             |
| 288062 | A61K 31/565  |        |             |
| 288063 | A61K 31/27   |        |             |
| 288064 | C12Q 1/70    |        |             |
| 288065 | A63B 49/00   |        |             |
| 288066 | C11D 17/00   |        |             |
| 288067 | C07D 261/08  |        |             |
| 288068 | H04R 5/02    |        |             |
| 288069 | A62C 35/02   |        |             |
| 288070 | B65D 73/00   |        |             |
| 288071 | A61K 35/78   |        |             |
| 288072 | A61K 31/195  |        |             |
| 288073 | C07D 215/12  |        |             |
| 288074 | C12N 15/86   |        |             |
| 288075 | F04D 13/08   |        |             |
| 288076 | C07D 487/04  |        |             |
| 288077 | C08F 4/654   |        |             |
| 288078 | C07D 401/04  |        |             |
| 288079 | C07D 401/12  |        |             |
| 288080 | D05B 3/06    |        |             |
| 288081 | H02K 1/14    |        |             |
| 288082 | G21C 17/022  |        |             |
| 288083 | C07C 233/69  |        |             |
| 288084 | C07F 9/58    |        |             |
| 288085 | B26B 21/54   |        |             |
| 288086 | B65D 88/72   |        |             |
| 288087 | E05C 9/02    |        |             |
| 288088 | C03C 17/36   |        |             |
| 288089 | C03B 23/027  |        |             |

- 7 (51) **A 43 B 13/12**  
 (11) 288092  
 (40) 14.07.1993  
 (21) **1992-3057**  
 (73) SALOMON S. A., Annecy, FR;  
 (72) Quellais Jacques, Saint-Jorioz, FR;  
 Girard Francois, Veyrier du Lac, FR;  
 (54) **Podešev sportovní boty**  
 (32) 24.12.1991  
 (31) 1991/9116275  
 (33) FR  
 (22) 07.10.1992  
 (74) Všetečka Miloš JUDr. advokát, Žitná 25, Praha 1, 11504;
- 7 (51) **A 43 B 5/12**  
 (11) 288115  
 (40) 11.04.2001  
 (21) **1999-3922**  
 (73) PALATAJKOV SPOL. S R.O., Praha, CZ;  
 (72) Palatajkov Nikolaj V., Praha, CZ;  
 (54) **Baletní obuv, zejména kotníková**  
 (22) 04.11.1999  
 (74) Andera Jirí Ing., Nad Štolou 12, Praha 7, 17000;
- 7 (51) **A 61 F 13/15**  
 (11) 288120  
 (40) 17.11.1993  
 (21) **1992-2944**  
 (73) McNeil-PPC, Inc., Milltown, NJ, US;  
 (72) Menard Michael J., Doylestown, PA, US;  
 Holtman Dennis C., Flemington, NJ, US;  
 Jackson Peter W., Hampton, NJ, US;  
 Johns James C., East Windsor, NJ, US;  
 (54) **Absorpční výrobek pro použití v perineální oblasti**  
 (32) 27.09.1991  
 (31) 1991/766699  
 (33) US  
 (22) 25.09.1992  
 (74) Čermák Karel JUDr. advokát, Národní 32, Praha 1, 11000;
- 7 (51) **A 61 F 13/475**  
 (11) 288052  
 (40) 15.04.1998  
 (21) **1997-2041**  
 (73) KIMBERLY-CLARK WORLDWIDE, INC., Neenah, WI, US;  
 (72) Jorgenson Thomas Patrick, Neenah, WI, US;  
 Schutkoske Lori Sue, Butte des Morts, WI, US;  
 (54) **Absorpční výrobek**  
 (32) 30.12.1994  
 (31) 1994/366868  
 (33) US  
 (86) PCT/US95/16688  
 (87) WO 96/20678  
 (22) 21.12.1995  
 (74) Švorčík Otakar JUDr., Hájkova 2, Praha 2, 12000;
- 7 (51) **A 61 F 13/49, A 61 F 13/56, A 61 F 13/58**  
 (11) 288099  
 (40) 17.02.1999  
 (21) **1998-2297**  
 (73) THE PROCTER & GAMBLE COMPANY, Cincinnati, OH, US;  
 (72) Goulait David Joseph Kenneth, Cincinnati, OH, US;  
 Cabell David William, Cincinnati, OH, US;  
 Huber Michael Thomas, Cincinnati, OH, US;  
 Ronn Karl Patrick, Cincinnati, OH, US;
- (54) **Jednorázový absorpční výrobek**  
 (32) 29.01.1996  
 (31) 1996/592914  
 (33) US  
 (86) PCT/US97/01116  
 (87) WO 97/26851  
 (22) 24.01.1997  
 (74) PATENTSERVIS PRAHA a.s., Jivenská 1, Praha 4, 14000;
- 7 (51) **A 61 F 13/84, A 61 F 13/493, D 04 H 1/54**  
 (11) 288098  
 (40) 13.01.1999  
 (21) **1998-1699**  
 (73) THE PROCTER & GAMBLE COMPANY, Cincinnati, OH, US;  
 (72) Lodge Richard Worthington, Cincinnati, OH, US;  
 Curro John Joseph, Cincinnati, OH, US;  
 (54) **Žebrový materiál**  
 (32) 04.12.1995  
 (31) 1995/566471  
 (33) US  
 (86) PCT/US96/18649  
 (87) WO 97/20531  
 (22) 20.11.1996  
 (74) PATENTSERVIS PRAHA a.s., Jivenská 1, Praha 4, 14000;
- 7 (51) **A 61 K 31/138, A 61 K 9/24, A 61 P 25/24**  
 (11) 288095  
 (40) 13.03.1996  
 (21) **1995-1805**  
 (73) ELI LILLY AND COMPANY, Indianapolis, IN, US;  
 SHIONOGI and COMPANY, LTD, Osaka, JP;  
 (72) Anderson Neil Robert, West Lafayette, IN, US;  
 Oren Peter Lloyd, Fishers, IN, US;  
 Ogura Toshihiro, Suita-shi, JP;  
 Fujii Toshiro, Takarazuka-shi, JP;  
 (54) **Enterická pilulka obsahující duloxetin**  
 (32) 18.07.1994  
 (31) 1994/276232  
 (33) US  
 (22) 12.07.1995  
 (74) Švorčík Otakar JUDr., Hájkova 2, Praha 2, 12000;
- 7 (51) **A 61 K 31/195, A 61 P 25/18**  
 (11) 288072  
 (40) 18.02.1998  
 (21) **1997-3558**  
 (73) WARNER-LAMBERT COMPANY, Morris Plains, NJ, US;  
 (72) Pande Atul Chandra, Ann Arbor, MI, US;  
 (54) **Léčivo pro léčení symptomů mánie a pro léčení a/nebo prevenci bipolární poruchy u savců**  
 (32) 15.05.1995  
 (31) 1995/440570  
 (33) US  
 (86) PCT/US96/05898  
 (87) WO 96/36328  
 (22) 26.04.1996  
 (74) Čermák Karel Dr., Národní 32, Praha 1, 11000;
- 7 (51) **A 61 K 31/27, A 61 K 31/66, A 61 K 31/662, A 61 P 35/00**  
 (11) 288063  
 (40) 18.03.1998  
 (21) **1997-3237**  
 (73) THE PROCTER & GAMBLE COMPANY, Cincinnati, OH, US;  
 (72) Camden James Berger, West Chester, OH, US;



- (54) **Farmaceutický prostředek pro léčení rakovin**  
 (32) 12.04.1995  
 (31) 1995/420935  
 (33) US  
 (86) PCT/US96/04953  
 (87) WO 96/32103  
 (22) 11.04.1996  
 (74) PATENTSERVIS PRAHA a.s., Jivenská 1273, Praha 4, 14021;
- 7 (51) **A 61 K 31/337, A 61 P 35/00**  
 (11) 288033  
 (40) 18.10.1995  
 (21) **1995-1193**  
 (73) RHONE-POULENC RORER S. A., Antony, FR;  
 (72) Bissery Marie-Christine, Vitry-Sur-Seine, FR;  
 (54) **Sdružená kompozice paclitaxelu, docetaxelu nebo jejich analogu**  
 (32) 10.11.1992  
 (31) 1992/9213525  
 (33) FR  
 (86) PCT/FR93/01096  
 (87) WO 94/10995  
 (22) 08.11.1993  
 (74) Traplová Jarmila JUDr., Přístavní 24, Praha 7, 17000;
- 7 (51) **A 61 K 31/496, A 61 K 9/08, A 61 K 47/40, A 61 K 47/10**  
 (11) 288026  
 (40) 12.06.1996  
 (21) **1996-823**  
 (73) JANSSEN PHARMACEUTICA N. V., Beerse, BE;  
 (72) Francois Marc Karel Jozef, Kalmthout, BE;  
 Dries Willy Maria Albert Carlo, Meksplas, BE;  
 (54) **Prostředek pro orální podávání antifungálního činidla a způsob jeho výroby**  
 (32) 30.09.1993  
 (31) 1993/129504  
 (33) US  
 (86) PCT/EP94/03169  
 (87) WO 95/08993  
 (22) 22.09.1994  
 (74) Čermák Karel Dr., Národní 32, Praha 1, 11000;
- 7 (51) **A 61 K 31/55, A 61 K 9/28, A 61 K 9/52, // A 61 P 25/08**  
 (11) 288028  
 (40) 14.05.1997  
 (21) **1996-3826**  
 (73) ARZNEIMITTELWERK DRESDEN GMBH, Radebeul, DE;  
 (72) Landgraf Karl-Friedrich, Dresden, DE;  
 Reiss Sabine, Dresden, DE;  
 Schubert Eberhard, Radebeul, DE;  
 (54) **Způsob výroby lékové formy obsahující karbamazepin se zpožděným uvolňováním účinné látky**  
 (32) 01.07.1994  
 (31) 1994/4423078  
 (33) DE  
 (86) PCT/DE95/00805  
 (87) WO 96/01112  
 (22) 22.06.1995  
 (74) Švorčík Otakar JUDr., Hálkova 2, Praha 2, 12000;
- 7 (51) **A 61 K 31/565, A 61 P 15/18, // (A 61 K 31/565, A 61 K 31/135)**  
 (11) 288062  
 (40) 12.11.1997  
 (21) **1997-1953**
- (73) SCHERING AKTIENGESELLSCHAFT, Berlin, DE;  
 (72) Chwalisz Kristof, Berlin, DE;  
 Stöckemann Klaus, Berlin, DE;  
 (54) **Přípravek pro ženskou antikoncepci**  
 (32) 23.12.1994  
 (31) 1994/4447402  
 (33) DE  
 (86) PCT/EP95/05106  
 (87) WO 96/19997  
 (22) 23.12.1995  
 (74) Všečetka Miloš JUDr., Hálkova 2, Praha 2, 12000;
- 7 (51) **A 61 K 31/57, A 61 K 31/165, A 61 P 11/06**  
 (11) 288032  
 (40) 15.12.1994  
 (21) **1994-1434**  
 (73) AKTIEBOLAGET ASTRA, Södertälje, SE;  
 (72) Carling Christer Carl Gustav, Dalby, SE;  
 Trofast Jan William, Lund, SE;  
 (54) **Farmaceutický prostředek pro podání inhalací**  
 (32) 18.12.1991  
 (31) 1991/91311761  
 (33) EP  
 (86) PCT/EP92/02826  
 (87) WO 93/11773  
 (22) 07.12.1992  
 (74) Hakr Eduard ing., Přístavní 24, Praha 7, 17000;
- 7 (51) **A 61 K 31/7012, A 61 P 31/04, A 61 P 31/12**  
 (11) 288050  
 (40) 16.10.1996  
 (21) **1996-708**  
 (73) LAEVOSAN-GESELLSCHAFT M. B. H., Linz, AT;  
 (72) Guggenbichler Josef Peter, Fürth, DE;  
 Meissner Peter, Erlangen, DE;  
 Jurenitsch Johann, Wien, AT;  
 Bettingnies-Dutz Andreas, Wien, AT;  
 (54) **Farmaceutický prostředek a jeho použití**  
 (32) 10.09.1993  
 (31) 1993/4330773  
 (33) DE  
 (86) PCT/EP94/03006  
 (87) WO 95/07084  
 (22) 08.09.1994  
 (74) Korejzová Zdeňka JUDr., Spálená 29, Praha 1, 11000;
- 7 (51) **A 61 K 35/78, A 61 K 31/19, A 61 K 31/215, A 61 P 25/28**  
 (11) 288071  
 (40) 12.11.1997  
 (21) **1997-1773**  
 (73) AYURMEDICA ARZNEIMITTELFORSCHUNG UND -GROSSHANDEL GMBH & CO. BETRIEBS KG, Pöcking, DE;  
 (72) Etzel Rainer Dr., Pöcking/Possenhofen, DE;  
 (54) **Léčivo proti Alzheimerově chorobě**  
 (32) 13.12.1994  
 (31) 1994/4444288  
 (33) DE  
 (86) PCT/EP95/04586  
 (87) WO 96/18407  
 (22) 21.11.1995  
 (74) PATENTSERVIS PRAHA a.s., Jivenská 1273, Praha 4, 14021;
- 7 (51) **A 61 K 39/00, A 61 P 39/00**  
 (11) 288048  
 (40) 13.07.1994  
 (21) **1994-150**

- (73) IDEC PHARMACEUTICALS CORPORATION, San Diego, CA, US;
- (72) Raychaudhuri Syamal, San Diego, CA, US; Rastetter William H., Rancho Santa Fe, CA, US;
- (54) **Farmaceutická kompozice k indukci cytotoxické odpovědi T-lymfocytů**
- (32) 25.07.1991
- (31) 1991/735069
- (33) US
- (86) PCT/US92/06193
- (87) WO 93/01831
- (22) 24.07.1992
- (74) Hakr Eduard ing. patentový zástupce, U průhonu 36, Praha 4, 17000;
- 7 (51) **A 61 K 9/22, A 61 K 33/10, A 61 P 9/00, A 61 P 19/10**
- (11) 288129
- (40) 17.06.1998
- (21) **1997-3892**
- (73) CHURCH & DWIGHT CO., INC., Princeton, NJ, US;
- (72) Marder Herman, Princeton, NJ, US; Gross Marc S., New York, NY, US; Kirschner Lawrence, Flanders, NJ, US; Steinke John J., Doylestown, PA, US; Kurtz Andrew D., Beile Mead, NJ, US; Bertelsen Poul, Frederiksberg, DK; Hansen Nils Gjerlov, Frederiksberg, DK; Hjorth Thyge Borup, Farum, DK;
- (54) **Farmaceutický přípravek s kontrolovaným uvolňováním obsahující alkalizující draselnou sůl**
- (32) 06.06.1995
- (31) 1995/472693
- (33) US
- (86) PCT/US96/09016
- (87) WO 96/39127
- (22) 06.06.1996
- (74) Smola Josef Ing., Mendlovo nám. 1a, Brno, 60300;
- 7 (51) **A 61 K 9/36, A 61 K 9/32**
- (11) 288014
- (40) 12.07.1995
- (21) **1994-3099**
- (73) EGIS Gyógyszergyár RT., Budapest, HU;
- (72) Fekete Pál dr., Budapest, HU; Király Mária, Budapest, HU; Sipos Gábor, Budapest, HU; Jámbor Zsuzsanna, Budapest, HU; Újfalussy György dr., Budapest, HU; Góra Magdolna, Isaszeg, HU; Klebovich Imre dr., Budapest, HU; Drabant Sándor dr., Budapest, HU; Mándi Attila dr., Budapest, HU; Kiss Gizella, Budapest, HU; Bárczay Erzsébet, Budapest, HU; Kristián Mária, Budapest, HU;
- (54) **Farmaceutický přípravek s difúzně-osmotickým řízeným uvolňováním léčiva**
- (32) 09.12.1993
- (31) 1993/3504
- (33) HU
- (22) 08.12.1994
- (74) Guttman Michal JUDr. ing., Na křivce 23, Praha 10, 10100;
- (40) 12.11.1997
- (21) **1997-2121**
- (73) LTS LOHMANN THERAPIE-SYSTEME GMBH, Neuwied, DE;
- (72) Meconi Reinhold, Neuwied, DE; Seibertz Frank, Bad Hönningen, DE;
- (54) **Náplast obsahující účinnou látku pro kontrolované podávání estradiolu**
- (32) 12.01.1995
- (31) 1995/19500662
- (33) DE
- (86) PCT/EP95/05005
- (87) WO 96/21433
- (22) 18.12.1995
- (74) PATENTSERVIS PRAHA a.s., Jivenská 1273, Praha 4, 14021;
- 7 (51) **A 61 L 15/60**
- (11) 288040
- (40) 17.04.1996
- (21) **1995-3351**
- (73) SCA HYGIENE PRODUCTS AKTIEBOLAG, Göteborg, SE;
- (72) Steger Christina, Torslanda, SE; Guidotti Edward, Göteborg, SE; Österdahl Eje, Västra Frölunda, SE; Widlund Urban, Mölnlycke, SE;
- (54) **Absorpční výrobky obsahující superabsorpční materiál se zpóźděnou dobou aktivace**
- (32) 21.06.1993
- (31) 1993/9302146
- (33) SE
- (86) PCT/SE94/00572
- (87) WO 95/00183
- (22) 13.06.1994
- (74) PATENTSERVIS PRAHA a.s., Jivenská 1273, Praha 4, 14021;
- 7 (51) **A 62 C 35/02**
- (11) 288069
- (40) 15.05.1996
- (21) **1995-2916**
- (73) TOTAL WALTHER FEUERSCHUTZ GMBH, Köln, DE;
- (72) Bonk Hans, Bergisch-Gladbach, DE; Schremmer Ulf, Zeitz, DE;
- (54) **Hasicí systém**
- (32) 10.11.1994
- (31) 1994/4440155
- (33) DE
- (22) 07.11.1995
- (74) Kalenský Petr JUDr., Hálkova 2, Praha 2, 12000;
- 7 (51) **A 63 B 49/00, A 63 B 51/00, G 01 L 5/06, G 01 L 5/10, G 01 L 5/00**
- (11) 288065
- (40) 13.10.1999
- (21) **1998-640**
- (73) FUČÍK Ivan, Buštěhrad, CZ;
- (72) Fučík Ivan, Buštěhrad, CZ;
- (54) **Způsob zjišťování energetické účinnosti sportovního náčiní a zařízení k provádění tohoto způsobu**
- (22) 04.03.1998
- (74) Míšek Václav Ing., Hřebečská 382, Buštěhrad, 27343;
- 7 (51) **B 01 D 53/52, B 01 D 53/48, C 10 K 1/20**
- (11) 288019
- (40) 15.11.2000
- (21) **1990-2443**

- (73) HALDOR TOPSOE A/S, Lyngby, DK;  
 (72) Nielsen Poul Erik Hojlund, Fredensborg, DK;  
 (54) **Způsob regenerativního odstraňování sulfidických sloučenin z proudu plynu a regenerativní pevný absorbent pro použití při tomto způsobu**  
 (32) 29.05.1989  
 (31) 1989/2608  
 (33) DK  
 (22) 18.05.1990  
 (74) Všeťečka Miloš JUDr., Háfkova 2, Praha 2, 12000;
- 7 (51) **B 01 D 53/81, B 01 D 53/50, B 01 D 53/40, F 23 D 14/00**  
 (11) 288020  
 (40) 12.08.1992  
 (21) **1992-1192**  
 (73) SCHOPPE FRITZ, Geretsried, DE;  
 (72) Pröstler Josef, Geretsried, DE;  
 (54) **Způsob tepelného využití zplodin hoření obsahujících popílek nebo prach a zařízení k jeho provádění**  
 (32) 17.08.1990, 06.06.1991  
 (31) 1990/90115773, 1991/91109289  
 (33) EP, EP  
 (86) PCT/EP91/01549  
 (87) WO 92/03212  
 (22) 14.08.1991  
 (74) Švorčík Otakar JUDr. advokát, Žitná 25, Praha 1, 11505;
- 7 (51) **B 01 F 3/18, B 01 F 9/00, B 01 F 11/00**  
 (11) 288109  
 (40) 12.02.1997  
 (21) **1996-2280**  
 (73) ASTRA AKTIEBOLAG, Södertälje, SE;  
 (72) Wennerberg Karin Gunilla, Lund, SE;  
 (54) **Způsob mísení alespoň dvou kohezních prášků, zařízení k provádění tohoto způsobu a jeho použití**  
 (32) 02.02.1994  
 (31) 1994/9400335  
 (33) SE  
 (86) PCT/SE95/00076  
 (87) WO 95/21015  
 (22) 26.01.1995  
 (74) Hakr Eduard Ing., Přístavní 24, Praha 7, 17000;
- 7 (51) **B 21 D 21/00, B 21 D 5/00**  
 (11) 288111  
 (40) 16.06.1999  
 (21) **1997-3891**  
 (73) SKALICKÝ PETR, Dětrichov, CZ;  
 (72) Skalický Petr, Dětrichov, CZ;  
 (54) **Univerzální klempířský stroj**  
 (22) 05.12.1997
- 7 (51) **B 22 D 11/128, B 22 D 11/12**  
 (11) 288118  
 (40) 13.12.2000  
 (21) **2000-1922**  
 (73) THYSSSEN KRUPP STAHL AG, Düsseldorf, DE;  
 (72) Schulz gen. Menningmann Hans-Jürgen, Dinslaken, DE;  
 Grewe Hans-Hermann Dipl. Ing., Duisburg, DE;
- (54) **Příváděcí a odváděcí systém chladicího prostředku pro otočný průchod koncovou stranou ložiskového čepu v ložiskových stojanech otočně uložených podpěrných a/nebo dopravních válečků, zejména pro zařízení na plynulé odlévání**  
 (32) 26.11.1997  
 (31) 1997/19752336  
 (33) DE  
 (86) PCT/EP98/07562  
 (87) WO 99/26745  
 (22) 23.11.1998  
 (74) Čermák Karel Dr., Národní třída 32, Praha 1, 11000;
- 7 (51) **B 22 D 41/18**  
 (11) 288017  
 (40) 13.12.2000  
 (21) **1998-4372**  
 (73) FOSECO INTERNATIONAL LIMITED, Swindon, GB;  
 (72) Kramer Alfred, Borcken, DE;  
 Langer Gerhard, Bochum, DE;  
 (54) **Zátková tyč**  
 (32) 02.07.1996  
 (31) 1996/9613810  
 (33) GB  
 (86) PCT/GB97/01718  
 (87) WO 98/00255  
 (22) 24.06.1997  
 (74) Hořejš Milan Dr. Ing., Národní 32, Praha 1, 11000;
- 7 (51) **B 23 B 5/28, B 23 B 5/32**  
 (11) 288116  
 (40) 11.04.2001  
 (21) **1999-4463**  
 (73) UNIT PLUS S. R. O., Plzeň, CZ;  
 (72) Brabec Pavel Ing., Plzeň, CZ;  
 Čubr Jaromír Ing., Plzeň, CZ;  
 Krejčík Roman, Plzeň, CZ;  
 Záborský Václav, Plzeň, CZ;  
 (54) **Zařízení pro opracování jízdních profilů kol dvojkolí kolejových vozidel**  
 (22) 10.12.1999  
 (74) Poláček Jiří Ing., Dominikánská 6, Plzeň, 30112;
- 7 (51) **B 26 B 21/54, B 26 B 21/40, B 26 B 21/00**  
 (11) 288085  
 (40) 16.03.1994  
 (21) **1993-2275**  
 (73) The Gillette Company, Boston, MA, US;  
 (72) Grewel Manohar S., Hanover, MA, US;  
 Chou Chong-Ping P., Lexington, MA, US;  
 Hahn Steve S., Wellesley Hills, MA, US;  
 Madeira John, Assonet, MA, US;  
 (54) **Holicí břit, holicí jednotka a způsob výroby holicího břitu**  
 (32) 13.02.1992  
 (31) 1992/835251  
 (33) US  
 (86) PCT/US92/03330  
 (87) WO 92/19425  
 (22) 22.04.1992  
 (74) Švorčík Otakar JUDr. advokát, Háfkova 2, Praha 2, 12000;
- 7 (51) **B 28 D 1/22**  
 (11) 288059  
 (40) 15.03.1995  
 (21) **1994-1577**  
 (73) EDUARD JÖCKER GMBH, Wuppertal, DE;

- (72) Jöcker Eduard jr., Wuppertal, DE;  
 (54) **Řezačka dlaždic a obkládaček**  
 (32) 26.08.1993  
 (31) 1993/93113614  
 (33) EP  
 (22) 27.06.1994  
 (74) Hakr Eduard ing., U průhonu 36, Praha 7, 17000;
- 7 (51) **B 61 F 5/38, B 61 F 5/24, B 61 F 5/02, B 61 F 3/16**  
 (11) 288124  
 (40) 12.07.1995  
 (21) **1994-3261**  
 (73) AEG SCHIENENFAHRZEUGE GMBH, Hennigsdorf, DE;  
 (72) Müller Detlef dipl.-ing., Oranienburg, DE;  
 Hock Johannes dipl.-ing., Berlin, DE;  
 Fretwurst Thomas dipl.-ing., Berlin, DE;  
 Bohms Manfred dipl.-ing., Hennigsdorf, DE;  
 (54) **Jednotlivý podvozek pro kolejová vozidla**  
 (32) 22.12.1993  
 (31) 1993/4344469  
 (33) DE  
 (22) 21.12.1994  
 (74) Všeťečka Miloš JUDr., Hálkova 2, Praha 2, 12000;
- 7 (51) **B 65 D 1/02**  
 (11) 288024  
 (40) 17.07.1996  
 (21) **1995-2754**  
 (73) UNILEVER N. V., Rotterdam, NL;  
 (72) Harbour Richard, Upton by Chester, GB;  
 (54) **Láhev z plastické hmoty**  
 (32) 27.04.1993  
 (31) 1993/9308650  
 (33) GB  
 (86) PCT/EP94/01224  
 (87) WO 94/25350  
 (22) 19.04.1994  
 (74) Korejzová Zdeňka JUDr., Spálená 29, Praha 1, 11000;
- 7 (51) **B 65 D 30/02, B 65 D 30/10, B 65 B 3/02**  
 (11) 288126  
 (40) 13.03.1996  
 (21) **1995-2851**  
 (73) DANISCO FLEXIBLE RAACKMANN A/S, Horsens, DK;  
 (72) Schulz Werner, Horsens, DK;  
 (54) **Vak vyrobený z ohebného balicího materiálu a způsob jeho výroby**  
 (32) 05.05.1993  
 (31) 1993/0512  
 (33) DK  
 (86) PCT/DK94/00181  
 (87) WO 94/25356  
 (22) 05.05.1994  
 (74) PATENTSERVIS PRAHA a.s., Jivenská 1273, Praha 4, 14021;
- 7 (51) **B 65 D 43/16, B 65 D 55/16, B 65 D 50/12, E 05 D 5/12**  
 (11) 288108  
 (40) 11.12.1996  
 (21) **1996-452**  
 (73) PERSTORP PLASTIC SYSTEMS AB, Perstorp, SE;  
 (72) Broadley Mike, Davenham, GB;  
 Schmitt Peter, Burbach, DE;  
 (54) **Kloubový závěs pro víko nebo sklopitelnou boční stěnu nádoby**  
 (32) 16.02.1995
- (31) 1995/19505221  
 (33) DE  
 (22) 15.02.1996  
 (74) Matějka Jan JUDr., Národní 32, Praha 1, 11000;
- 7 (51) **B 65 D 6/24, B 65 D 21/02**  
 (11) 288121  
 (40) 13.07.1994  
 (21) **1993-2757**  
 (73) PERSTORP PLASTIC SYSTEMS AB, Perstorp, SE;  
 (72) Schafhausen Ulrich Otto, Köln, DE;  
 Kessler Volker, Kreuztal, DE;  
 (54) **Sestavitelná přepravní nádoba tvaru kvádrů**  
 (32) 17.12.1992  
 (31) 1992/4242679  
 (33) DE  
 (22) 15.12.1993  
 (74) Matějka Jan JUDr., Národní 32, Praha 1, 11000;
- 7 (51) **B 65 D 73/00, A 41 D 19/00**  
 (11) 288070  
 (40) 14.08.1996  
 (21) **1995-3121**  
 (73) PACIMEX VERPACKUNGEN GMBH, Scheyern, DE;  
 (72) Brinkmann Fritz, Buchen, DE;  
 (54) **Obalová jednotka a způsob její výroby**  
 (86) PCT/EP94/01852  
 (87) WO 95/33661  
 (22) 07.06.1994  
 (74) Kania František Ing., Mendlovo nám. 1a, Brno, 60300;
- 7 (51) **B 65 D 83/76, B 65 D 53/02**  
 (11) 288023  
 (40) 16.08.1995  
 (21) **1995-70**  
 (73) THERA Patent GmbH & Co. KG Gesellschaft für industrielle Schutzrechte, Seefeld, DE;  
 (72) Brandhorst Gerd, Landsberg, DE;  
 Herold Wolf-Dietrich, Seefeld, DE;  
 Heiduczek Ralf, Utting am Ammersee, DE;  
 (54) **Zařízení pro vyprazdňování hadicového sáčku**  
 (32) 13.01.1994  
 (31) 1994/9400524  
 (33) DE  
 (22) 11.01.1995  
 (74) Čermák Karel dr., Národní tř.32, Praha 1, 11000;
- 7 (51) **B 65 D 88/26, B 65 D 88/54**  
 (11) 288123  
 (40) 14.09.1994  
 (21) **1994-477**  
 (73) PAUL WURTH S. A., Luxembourg, LU;  
 (72) Lonardi Emile, Bascharage, LU;  
 Bernard Gilbert, Helmdange, LU;  
 Cimenti Giovanni, Fentange, LU;  
 Venturini Jean-Jacques, Obercorn, LU;  
 (54) **Zavážecí zařízení**  
 (32) 04.03.1993  
 (31) 1993/88231  
 (33) LU  
 (22) 02.03.1994  
 (74) Kubát Jan ing. patentový zástupce, U průhonu 36, Praha 7, 17000;
- 7 (51) **B 65 D 88/72, F 28 G 13/00**  
 (11) 288086  
 (40) 13.07.1994  
 (21) **1993-2299**  
 (73) Maury Hans-Dietmar dr. rer. nat., Ahlen, DE;

- (72) Maury Hans-Dietmar dr., Ahlen, DE;  
 (54) **Vzduchové dělo pro odstraňování připečeného a ucpávajícího materiálu**  
 (32) 31.10.1992  
 (31) 1992/4236896  
 (33) DE  
 (22) 29.10.1993  
 (74) Čermák Karel JUDr. advokát, Národní 32, Praha 1, 11000;
- 7 (51) **B 65 H 59/28, B 65 H 59/20, B 65 H 59/10, D 02 H 13/22**  
 (11) 288132  
 (40) 17.01.2001  
 (21) **1999-1886**  
 (73) VÚTS LIBEREC A. S., Liberec, CZ;  
 (72) Šrámek Rudolf Ing., Liberec, CZ;  
 (54) **Talířová brzdička**  
 (22) 28.05.1999  
 (74) Musil Dobroslav Ing., Cejl 97, Brno, 65918;
- 7 (51) **C 02 F 3/00, C 02 F 3/30, C 02 F 1/74**  
 (11) 288107  
 (40) 13.08.1997  
 (21) **1996-294**  
 (73) VÍTKOVICE A. S., Ostrava, CZ;  
 (72) Miklenda Jiří Ing., Ostrava - Hrabůvka, CZ;  
 (54) **Anaerobní reaktor**  
 (22) 01.02.1996
- 7 (51) **C 02 F 3/10, B 01 J 19/32**  
 (11) 288044  
 (40) 17.11.1999  
 (21) **1999-1333**  
 (73) NORDDEUTSCHE SEEKABELWERKE GMBH, Nordenham, DE;  
 (72) Basse Hartwig, Nordenham, DE;  
 (54) **Materiál náplně biologického filtru a způsob jeho výroby**  
 (32) 18.04.1998  
 (31) 1998/19817312  
 (33) DE  
 (22) 15.04.1999  
 (74) Hořejš Milan Dr. Ing., Národní 32, Praha 1, 11000;
- 7 (51) **C 03 B 23/025, C 03 B 23/03, C 03 B 23/035**  
 (11) 288093  
 (40) 17.01.1996  
 (21) **1995-593**  
 (73) SAINT-GOBAIN VITRAGE, Courbevoie, FR;  
 (72) Morin Claude, Puteaux, FR;  
 (54) **Způsob a zařízení pro ohýbání plošného skleněného dílce**  
 (32) 09.07.1993  
 (31) 1993/9308455  
 (33) FR  
 (86) PCT/FR94/00847  
 (87) WO 95/01938  
 (22) 07.07.1994  
 (74) Všečetka, advokát Miloš Dr., Hálkova 2, Praha 2, 12000;
- 7 (51) **C 03 B 23/027, C 03 B 23/025, C 03 B 23/03**  
 (11) 288089  
 (40) 18.10.1995  
 (21) **1994-2069**  
 (73) SAINT GOBAIN VITRAGE "Les Miroirs", Courbevoie, FR;
- (72) Didelot Claude, Thourotte, FR;  
 (54) **Způsob a zařízení pro ohýbání plošných skleněných dílů**  
 (32) 31.08.1993  
 (31) 1993/9310396  
 (33) FR  
 (22) 26.08.1994  
 (74) Všečetka Miloš JUDr., Hálkova 2, Praha 2, 12000;
- 7 (51) **C 03 B 7/06, C 03 B 7/092, C 03 B 5/26**  
 (11) 288022  
 (40) 18.10.1995  
 (21) **1994-682**  
 (73) SAINT-GOBAIN VITRAGE INTERNATIONAL, Courbevoie, FR;  
 (72) Muniz Jose Antonio Coto ing., Madrid, ES;  
 Goicoechea Luis Grijalba ing., Aviles, ES;  
 Lemaille Maurice ing., Douai, FR;  
 (54) **Průtokový kanál pro dopravu roztavené skloviny a jeho použití**  
 (32) 23.03.1993  
 (31) 1993/9303287  
 (33) FR  
 (22) 23.03.1994  
 (74) JUDr. Miloš Všečetka advokát, Hálkova 2, Praha 2, 12000;
- 7 (51) **C 03 C 17/36**  
 (11) 288088  
 (40) 18.10.1995  
 (21) **1994-1950**  
 (73) SAINT-GOBAIN VITRAGE, Courbevoie, FR;  
 (72) Guiselin Olivier ing., Paris, FR;  
 Brochot Jean-Pierre, Paris, FR;  
 Petit Pascal, Gagny, FR;  
 (54) **Transparentní substrát, zejména ze skla, s více tenkými vrstami, a jeho použití**  
 (32) 12.08.1993  
 (31) 1993/9309917  
 (33) FR  
 (22) 11.08.1994  
 (74) Všečetka Miloš JUDr., Hálkova 2, Praha 2, 12000;
- 7 (51) **C 07 C 209/36, C 07 C 211/44, C 07 C 211/46, C 07 C 211/47, C 07 C 211/49, B 01 J 23/44, B 01 J 23/64**  
 (11) 288096  
 (40) 15.05.1996  
 (21) **1995-2016**  
 (73) BAYER AKTIENGESELLSCHAFT, Leverkusen, DE;  
 (72) Langer Reinhard dr., Krefeld, DE;  
 Buysch Hans Josef dr., Krefeld, DE;  
 Wagner Paul dr., Düsseldorf, DE;  
 Pentling Ursula dr., Kempen, DE;  
 (54) **Způsob výroby aromatických aminů**  
 (32) 08.08.1994  
 (31) 1994/4428017  
 (33) DE  
 (22) 07.08.1995  
 (74) Všečetka Miloš dr., Hálkova 2, Praha 2, 12000;
- 7 (51) **C 07 C 209/36, C 07 C 211/44, C 07 C 211/46, C 07 C 211/47, C 07 C 211/49, B 01 J 23/44, B 01 J 23/64**  
 (11) 288090  
 (40) 15.05.1996  
 (21) **1995-2018**  
 (73) BAYER AKTIENGESELLSCHAFT, Leverkusen, DE;  
 (72) Langer Reinhard dr., Krefeld, DE;  
 Buysch Hans Josef dr., Krefeld, DE;

- Pentling Ursula dr., Kempen, DE;  
Wagner Paul dr., Düsseldorf, DE;
- (54) **Způsob výroby aromatických aminů**  
(32) 08.08.1994  
(31) 1994/4428018  
(33) DE  
(22) 07.08.1995  
(74) Všeťečka Miloš JUDr., Háľkova 2, Praha 2, 12000;
- 7 (51) **C 07 C 233/69, C 07 C 235/42, C 07 C 235/84, C 07 C 237/32, C 07 D 207/327, C 07 D 209/42, C 07 D 213/56, C 07 D 213/64, C 07 D 213/82, C 07 D 215/48, C 07 D 215/50, C 07 D 217/26, C 07 D 231/14, C 07 D 233/60, C 07 D 233/64, C 07 D 235/16, C 07 D 261/08, C 07 D 261/10, C 07 D 263/32, C 07 D 263/34, A 61 K 31/165, A 61 K 31/38, A 61 K 31/40, A 61 K 31/42, A 61 P 3/10, A 61 P 3/06, A 61 P 19/02**  
(11) 288083  
(40) 13.09.2000  
(21) **2000-1172**  
(73) SANKYO COMPANY LIMITED, Tokyo, JP;  
(72) Fujiwara Toshihiko, Tokyo, JP;  
Sakurai Mitsuya, Tokyo, JP;  
Takamura Makoto, Tokyo, JP;  
Yanagisawa Hiroaki, Tokyo, JP;
- (54) **Derivát amidokarboxylové kyseliny a farmaceutický prostředek s jeho obsahem**  
(32) 02.10.1997  
(31) 1997/269923  
(33) JP  
(86) PCT/JP98/04396  
(87) WO 99/18066  
(22) 30.09.1998  
(74) PATENTSERVIS PRAHA a.s., Jivenská 1, Praha 4, 14000;
- 7 (51) **C 07 C 249/04, C 07 C 249/14**  
(11) 288053  
(40) 15.04.1998  
(21) **1997-3155**  
(73) BASF AKTIENGESELLSCHAFT, Ludwigshafen, DE;  
(72) Müller Ruth Dr., Friedelsheim, DE;  
Benoit Remy Dr., Neustadt, DE;  
Bayer Herbert Dr., Mannheim, DE;  
Götz Norbert Dr., Worms, DE;  
Sauter Hubert Dr., Mannheim, DE;
- (54) **Způsob výroby izomerů alfa-bis-oximů**  
(32) 08.04.1995  
(31) 1995/19513388  
(33) DE  
(86) PCT/EP96/01306  
(87) WO 96/32373  
(22) 25.03.1996  
(74) Kalenský Petr JUDr., Háľkova 2, Praha 2, 12000;
- 7 (51) **C 07 C 253/30, C 07 C 255/24**  
(11) 288021  
(40) 18.01.1995  
(21) **1993-1209**  
(73) BASF AKTIENGESELLSCHAFT, Ludwigshafen, DE;  
(72) Merger Franz dr., Frankenthal, DE;  
Brudermueller Martin dr., Mannheim, DE;  
Priester Claus-Ulrich dr., Ludwigshafen, DE;  
Harder Wolfgang dr., Weinheim, DE;  
Winderl Siegfried dr., Heidelberg, DE;
- (54) **Způsob výroby aminopropionitrilů**  
(22) 18.06.1993
- (74) Koreček Ivan JUDr., Na baště sv. Jiří 9, Praha 6, 16000;
- 7 (51) **C 07 C 279/22, C 07 C 317/44, C 07 C 311/16, A 61 K 31/155, A 61 K 31/18, A 61 P 9/00**  
(11) 288015  
(40) 13.03.1996  
(21) **1995-2203**  
(73) Merck Patent GmbH, Darmstadt, DE;  
(72) Gericke Rolf Dr., Darmstadt, DE;  
Dorsch Dieter Dr., Darmstadt, DE;  
Baumgarth Manfred Dr., Darmstadt, DE;  
Minck Klaus Otto Dr., Darmstadt, DE;  
Beier Norbert Dr., Darmstadt, DE;
- (54) **Derivát alkylbenzoylguanidinu, způsob jeho přípravy a farmaceutický prostředek, který ho obsahuje**  
(32) 31.08.1994  
(31) 1994/4430916  
(33) DE  
(22) 29.08.1995  
(74) Hořejš Milan JUDr., Národní třída č. 32, Praha 1, 11000;
- 7 (51) **C 07 C 401/00, A 61 K 31/593, // A 61 P 35/00, A 61 P 37/00, A 61 P 19/10**  
(11) 288031  
(40) 15.03.1995  
(21) **1994-1112**  
(73) RESEARCH INSTITUTE FOR MEDICINE AND CHEMISTRY, Cambridge, MA, US;  
(72) Hesse Robert Henry, Winchester, MA, US;  
Reddy Gaddam Subba, Lexington, MA, US;  
Setty Sundara Katugam Srinivasasetty, Cambridge, MA, US;
- (54) **Amidové deriváty vitamínu D, způsob výroby a farmaceutické prostředky s jejich obsahem**  
(32) 07.11.1991, 05.05.1992  
(31) 1991/9123712, 1992/9209658  
(33) GB, GB  
(86) PCT/EP92/02577  
(87) WO 93/09093  
(22) 06.11.1992  
(74) Korejzová Zdeňka JUDr., Spálená 29, Praha 1, 11000;
- 7 (51) **C 07 C 69/017, A 61 K 31/122, // A 61 P 35/00**  
(11) 288043  
(40) 12.11.1997  
(21) **1997-1869**  
(73) INDENA S. P. A., Milano, IT;  
(72) Bombardelli Ezio, Milano, IT;  
Mancuso Salvatore, Roma, IT;  
Delle Monache Franco, Roma, IT;
- (54) **Estery cordoinu, isocordoinu a příbuzných látek, jejich použití a farmaceutický prostředek**  
(32) 20.12.1994  
(31) 1994MI/2568  
(33) IT  
(86) PCT/EP95/04770  
(87) WO 96/19209  
(22) 04.12.1995  
(74) Korejzová Zdeňka JUDr., Spálená 29, Praha 1, 11000;
- 7 (51) **C 07 C 69/675, C 07 C 69/65, C 07 C 69/743**  
(11) 288016  
(40) 15.10.1997  
(21) **1997-1584**

- (73) ZENECA LIMITED, London, GB;  
 (72) Bowden Martin Charles, Brighouse, GB;  
 (54) **Halogenované estery použitelné jako meziprodukty pro insekticidy**  
 (32) 18.07.1995  
 (31) 1995/9514652  
 (33) GB  
 (86) PCT/GB95/02569  
 (87) WO 96/16925  
 (22) 02.11.1995  
 (74) Traplová Jarmila JUDr., Přístavní 24, Praha 7, 17000;
- 7 (51) **C 07 D 209/42, C 07 D 209/52, C 07 D 401/12, C 07 D 413/04, C 07 D 405/12, C 07 D 409/12, C 07 D 471/04, A 61 K 31/44, A 61 K 31/40**  
 (11) 288027  
 (40) 16.04.1997  
 (21) **1996-1129**  
 (73) NEUROGEN CORPORATION, Branford, CT, US;  
 Hutchison Alan, Madison, CT, US;  
 Albaugh Pamela, Clinton, CT, US;  
 (54) **Pyrolkarboxamidy**  
 (32) 27.10.1993  
 (31) 1993/144138  
 (33) US  
 (86) PCT/US94/12300  
 (87) WO 95/11885  
 (22) 26.10.1994  
 (74) Čermák Karel Dr., Národní 32, Praha 1, 11000;
- 7 (51) **C 07 D 213/65, C 07 D 495/04, C 07 K 5/03, // A 61 K 31/4425**  
 (11) 288038  
 (40) 15.12.1993  
 (21) **1993-106**  
 (73) NOVARTIS AG, Basel, CH;  
 Révész Laszlo dr., Therwil, CH;  
 Waelchli Rudolf dr., Basel, CH;  
 (54) **Způsob přípravy pyridinového derivátu a meziprodukt pro tento způsob**  
 (32) 31.01.1992  
 (31) 1992/02139  
 (33) GB  
 (22) 29.01.1993  
 (74) Traplová Jarmila JUDr. advokátka, U průhonu 36, Praha 7, 17000;
- 7 (51) **C 07 D 215/12, C 07 D 215/18, A 61 K 31/47**  
 (11) 288073  
 (40) 17.06.1998  
 (21) **1997-3594**  
 (73) LEO PHARMACEUTICAL PRODUCTS LTD. A/S (LOVENS KEMISKE FABRIK PRODUKTIONSAKTIESELSKAB), Ballerup, DK;  
 (72) Rachlin Schneur, Horsholm, DK;  
 Kirstein Dorte, Lyngby, DK;  
 (54) **Derivát chinolinu, způsob jeho přípravy a použití a farmaceutický přípravek na jeho bázi**  
 (32) 27.11.1995  
 (31) 1995/9524185  
 (33) GB  
 (86) PCT/DK96/00467  
 (87) WO 97/19925  
 (22) 13.11.1996  
 (74) Čermák Karel Dr., Národní 32, Praha 1, 11000;
- (11) 288067  
 (40) 17.03.1993  
 (21) **1992-332**  
 (73) ELI LILLY AND COMPANY, Indianapolis, IN, US;  
 (72) Huser Diane Lynn, Indianapolis, IN, US;  
 Schaus John Mehnert, Zionsville, IN, US;  
 Titus Robert Daniel, Indianapolis, IN, US;  
 Hoechstetter Craig Steven, Pittsburgh, PA, US;  
 (54) **Sloučenina odvozená od 2-amino-1,2,3,4-tetrahydronaftalenu, farmaceutický prostředek s jejím obsahem a její použití**  
 (32) 08.02.1991  
 (31) 1991/653583  
 (33) US  
 (22) 05.02.1992  
 (74) Švorčík Otakar JUDr. advokát, Žitná 25, Praha 1, 11505;
- 7 (51) **C 07 D 401/04, C 07 D 471/04, // (C 07 D 471/04, C 07 D 221:00, C 07 D 209:00)**  
 (11) 288078  
 (40) 13.09.1995  
 (21) **1994-3105**  
 (73) BAYER AKTIENGESELLSCHAFT, Leverkusen, DE;  
 (72) Zerbes Rudolf dr., Wuppertal, DE;  
 Naab Paul dr., Wuppertal, DE;  
 Franckowiak Gerhard dr., Wuppertal, DE;  
 Diehl Herbert dr., Leverkusen, DE;  
 (54) **Jednonádobový způsob výroby derivátů kyseliny 3-chinolonkarboxylové**  
 (32) 10.12.1993  
 (31) 1993/4342186  
 (33) DE  
 (22) 09.12.1994  
 (74) Všečka Miloš JUDr., Hájkova 2, Praha 2, 12000;
- 7 (51) **C 07 D 401/12, C 07 D 471/04, A 61 K 31/44, A 61 P 1/04, // (C 07 D 401/12, C 07 D 235:28, C 07 D 213:62)**  
 (11) 288079  
 (40) 13.08.1997  
 (21) **1996-3624**  
 (73) BYK GULDEN LOMBERG CHEMISCHE FABRIK GMBH, Konstanz, DE;  
 (72) Hanauer Guido, Konstanz, DE;  
 Simon Wolfgang-Alexander, Konstanz, DE;  
 Zimmermann Peter, Konstanz, DE;  
 Opferkuch Wolfgang, Bochum, DE;  
 (54) **Thiopyridinové deriváty a jejich použití**  
 (32) 10.06.1994  
 (31) 1994/1845  
 (33) CH  
 (86) PCT/EP95/02237  
 (87) WO 95/34554  
 (22) 09.06.1995  
 (74) Korejzová Zdeňka JUDr., Spálená 29, Praha 1, 11000;
- 7 (51) **C 07 D 405/04, A 61 K 31/505, A 61 P 35/00**  
 (11) 288119  
 (40) 16.08.2000  
 (21) **1990-2372**  
 (73) BRISTOL-MYERS SQUIBB COMPANY, New York, NY, US;  
 (72) Kaplan Murray Arthur, Syracuse, NY, US;  
 Perrone Robert Kevin, Liverpool, NY, US;  
 Bogardus Joseph Ballard, Syracuse, NY, US;
- 7 (51) **C 07 D 261/08, C 07 D 261/12, A 61 K 31/42, A 61 P 25/00, A 61 P 15/00**

- (54) **Ve vodě rozpustná, stabilní krystalická sůl 2',3'-dideoxy-2',3'-didehydrothimidinu, způsob její přípravy a farmaceutický prostředek, který ji obsahuje**
- (32) 15.05.1989  
(31) 1989/352065  
(33) US  
(22) 15.05.1990  
(74) Kalenský Petr JUDr., Hájkova 2, Praha 2, 12000;
- 7 (51) **C 07 D 413/04, C 07 D 239/69, C 07 D 413/14, C 07 D 403/12, C 07 D 405/12, C 07 D 409/12, A 61 K 31/506, A 61 K 31/5377, A 61 P 9/00, A 61 P 9/10**
- (11) 288030  
(40) 15.06.1994  
(21) **1993-2684**  
(73) F. HOFFMANN-LA ROCHE AG, Basle, CH;  
(72) Breu Volker, Schliengen, CH;  
Burri Kaspar, Binningen, CH;  
Cassal Jean-Marie, Mulhouse, FR;  
Clozel Martine, St. Louis, FR;  
Hirth Georges, Huingue, FR;  
Löffler Bernd-Michael, Oberrimsingen, DE;  
Müller Marcel, Frenkendorf, CH;  
Ramuz Henri, Biersfelden, CH;  
Neidhart Werner, Bartenheim, FR;
- (54) **Sulfonamidové sloučeniny a farmaceutické přípravky na jejich bázi**
- (32) 10.12.1992, 11.12.1992, 14.10.1993  
(31) 1992/3777, 1992/3799, 1993/3114  
(33) CH, CH, CH  
(22) 08.12.1993  
(74) Hořejš Milan JUDr. ing. advokát, Národní 32, Praha 1, 11000;
- 7 (51) **C 07 D 413/12, C 07 D 403/12, C 07 D 401/12, A 61 K 31/445, A 61 P 9/10**
- (11) 288039  
(40) 15.05.1996  
(21) **1995-2816**  
(73) MERCK PATENT GESELLSCHAFT MIT BESCHRÄNKTER HAFTUNG, Darmstadt, DE;  
(72) Prucher Helmut Dr., Darmstadt, DE;  
Gottschlich Rudolf Dr., Darmstadt, DE;  
Leibrock Joachim Dr., Darmstadt, DE;  
Schwartz Harry Dr., Darmstadt, DE;
- (54) **Derivát benzylpiperidinu, způsob jeho přípravy a farmaceutický prostředek, který ho obsahuje**
- (32) 31.10.1994, 19.07.1995  
(31) 1994/4438810, 1995/19526269  
(33) DE, DE  
(22) 27.10.1995  
(74) Hořejš Milan Dr. Ing., Národní 32, Praha 1, 11000;
- 7 (51) **C 07 D 417/10, C 07 D 413/10, C 07 D 419/10, C 07 D 471/04, C 07 D 495/04, A 61 K 31/4245, A 61 K 31/433, A 61 K 31/4365, A 61 K 31/513, A 61 K 31/517, A 61 P 9/00, A 61 P 9/12**
- (11) 288011  
(40) 17.02.1993  
(21) **1992-1995**  
(73) Takeda Chemical Industries, Ltd., Osaka, JP;  
(72) Naka Takehiko, Hyogo, JP;  
Inada Yoshiyuki, Hyogo, JP;
- (54) **Bifenylheterocyklické sloučeniny, farmaceutický prostředek je obsahující, jejich použití a způsob jejich výroby**
- (22) 26.06.1992
- (74) PATENTSERVIS PRAHA, Jivenská 1/1273, Praha 4, 14021;
- 7 (51) **C 07 D 471/06**
- (11) 288042  
(40) 14.05.1997  
(21) **1996-2947**  
(73) DUPHAR INTERNATIONAL RESEARCH B. V., Weesp, NL;  
(72) Van Der Meij Paulus Franciscus Cornelis, Weesp, NL;  
Verbeek Jan-Maarten, Weesp, NL;
- (54) **Způsob přípravy enantiomerně čistých imidazolylových sloučenin a imidazolylová sloučenina**
- (32) 13.10.1995  
(31) 1995/95202765  
(33) EP  
(22) 08.10.1996  
(74) Traplová Jarmila JUDr., Přístavní 24, Praha 7, 17000;
- 7 (51) **C 07 D 487/04, C 07 D 207/04, C 07 D 221/00, C 07 D 295/00, C 07 D 213/02, // A 61 K 31/519, A 61 P 11/06, A 61 P 7/02, A 61 P 27/14, (C 07 D 487/04, C 07 D 239:24)**
- (11) 288076  
(40) 13.10.1999  
(21) **1999-2388**  
(73) PHARMACIA & UPJOHN COMPANY, Kalamazoo, MI, US;  
(72) Bundy Gordon L., Kalamazoo, MI, US;
- (54) **Tricyklické aminy a meziproducty pro jejich přípravu**
- (32) 08.01.1997  
(31) 1997/035223  
(33) US  
(86) PCT/US97/24300  
(87) WO 98/42708  
(22) 19.12.1997  
(74) Kania František Ing., Mendlovo nám. 1a, Brno, 60300;
- 7 (51) **C 07 D 487/04, // A 61 K 31/4985, A 61 P 25/20, (C 07 D 487/04, C 07 D 241:10)**
- (11) 288047  
(40) 15.11.2000  
(21) **2000-2952**  
(73) FARMAK, A. S., Olomouc, CZ;  
(72) Hradil Pavel doc. Ing. CSc., Bohuňovice, CZ;  
Gabriel Roman Ing., Olomouc, CZ;  
Šlězár Petr Ing., Olomouc, CZ;  
Kolínek Jiří Ing., Olomouc, CZ;  
Grepel František Ing., Olomouc, CZ;  
Novotný Jan Ing., Olomouc, CZ;
- (54) **Způsob přípravy 6-(5-chlorpyrid-2-yl)-5-hydroxy-7-oxo-6,7-dihydro-5H-pyrrolo[3,4-b]pyrazinu**
- (22) 11.08.2000
- 7 (51) **C 07 F 9/58, C 07 F 9/40, A 61 K 31/663, A 61 P 19/08, A 61 P 19/10**
- (11) 288084  
(40) 19.10.1994  
(21) **1993-1217**  
(73) LEIRAS Oy, Turku, FI;  
(72) Pohjala Esko, Tampere, FI;  
Nikander Hannu, Paattinen, FI;  
Hanhijärvi Hannu, Turku, FI;  
Heikkilä-Hoikka Marjaana, Vanhalinna, FI;



- (54) **Substituované parciální estery kyseliny bisfosfonové a jejich soli, způsob jejich přípravy a farmaceutický přípravek je obsahující**  
 (32) 20.12.1990  
 (31) 1990/906295  
 (33) FI  
 (86) PCT/FI91/00395  
 (87) WO 92/11269  
 (22) 18.12.1991  
 (74) PATENTSERVIS PRAHA, Jívanská 1/1273, Praha 4, 14021;
- 7 (51) **C 07 K 14/00, A 61 K 38/00, A 61 P 5/50**  
 (11) 288029  
 (40) 13.04.1994  
 (21) **1993-1689**  
 (73) AMYLIN PHARMACEUTICALS, INC., San Diego, CA, US;  
 (72) Gaeta Laura S. L., Olivenhain, CA, US;  
 Jones Howard, Poway, CA, US;  
 Albrecht Elisabeth, San Diego, CA, US;
- (54) **Agonizující analog amylinu, tento analog pro použití jako léčivo a farmaceutický prostředek obsahující tento analog**  
 (32) 19.11.1991  
 (31) 1991/794266  
 (33) US  
 (86) PCT/US92/09842  
 (87) WO 93/10146  
 (22) 19.11.1992  
 (74) Kubát Jan ing. patentový zástupce, U průhonu 36, Praha 7, 17000;
- 7 (51) **C 07 K 5/02, C 07 D 241/08, C 07 D 295/32, C 07 D 295/15, C 07 D 403/12, A 61 K 31/495, A 61 K 38/02, A 61 P 29/00, A 61 P 7/02, A 61 P 9/00, A 61 P 19/10**  
 (11) 288122  
 (40) 17.08.1994  
 (21) **1994-163**  
 (73) MERCK PATENT GESELLSCHAFT MIT BESCHRÄNKTER HAFTUNG, Darmstadt, DE;  
 (72) Juraszyk Horst dr., Darmstadt, DE;  
 Bernotat-Danielowski Sabine dr., Darmstadt, DE;  
 Melzer Guido dr., Darmstadt, DE;  
 Gante Joachim prof. dr., Darmstadt, DE;  
 Raddatz Peter dr., Darmstadt, DE;
- (54) **Deriváty piperazinu, způsob jejich výroby a farmaceutické přípravky na jejich bázi**  
 (32) 29.01.1993  
 (31) 1993/4302485  
 (33) DE  
 (22) 25.01.1994  
 (74) Hořejš Milan JUDr. ing. advokát, Národní 32, Praha 1, 11000;
- 7 (51) **C 08 F 10/00, C 08 F 4/654**  
 (11) 288057  
 (40) 17.01.2001  
 (21) **1990-2109**  
 (73) HIMONT INCORPORATED, New Castle County, DE, US;  
 (72) Sacchetti Mario, Ferrara, IT;  
 Govoni Gabriele, Ferrara, IT;  
 Ciarrocchi Antonio, Ferrara, IT;
- (54) **Katalytická složka a katalyzátor pro polymeraci olefinů**  
 (32) 28.04.1989  
 (31) 1989/20329  
 (33) IT
- (22) 26.04.1990  
 (74) Všečka Miloš JUDr., AP 10, Žitná 25, Praha 1, 11000;
- 7 (51) **C 08 F 10/02, C 08 F 4/646, C 08 F 4/654, C 08 F 4/58**  
 (11) 288058  
 (40) 18.05.1994  
 (21) **1993-2274**  
 (73) BP Chemicals Limited, London, GB;  
 (72) Berardi Alain, Marseille, FR;  
 Collomb Joelle, Marseille, FR;  
 Daire Erick, Chateaufort Les Mart., FR;  
 Speakman John Gabriel, Martigues, FR;
- (54) **Způsob výroby katalyzátorů typu Ziegler-Natta, katalyzátory vyrobitelné tímto způsobem a jejich použití pro polymeraci a kopolymeraci olefinů**  
 (32) 26.10.1992, 18.06.1993  
 (31) 1992/92430026, 1993/9307718  
 (33) EP, FR  
 (22) 26.10.1993  
 (74) Čermák Karel JUDr. advokát, Národní 32, Praha 1, 11000;
- 7 (51) **C 08 F 4/654, C 08 F 4/651, C 08 F 10/00**  
 (11) 288077  
 (40) 17.01.2001  
 (21) **1990-6588**  
 (73) HIMONT INCORPORATED, New Castle County, DE, US;  
 (72) Albizzati Enrico, Novara, IT;  
 Morini Giampiero dr., Pavia, IT;  
 Giannini Umberto dr., Milano, IT;
- (54) **Katalytická složka a katalyzátor pro polymeraci olefinů**  
 (32) 22.12.1989  
 (31) 1989/22826  
 (33) AT  
 (22) 21.12.1990  
 (74) Všečka Miloš JUDr., Žitná 25, Praha 1, 11504;
- 7 (51) **C 08 F 4/69, C 08 F 210/02**  
 (11) 288056  
 (40) 17.01.2001  
 (21) **1999-1219**  
 (73) POLYMER INSTITUTE BRNO, SPOL. S R. O., Brno, CZ;  
 CHEMOPETROL, A. S., Litvínov, CZ;  
 (72) Šindelář Pavel Ing. CSc., Brno, CZ;  
 Havránek Martin Mgr., Brno, CZ;  
 Salajka Zdeněk Ing. CSc., Holubice, CZ;  
 Pešta Pavel Ing., Litvínov, CZ;  
 Štěpánková Květoslava, Lelekovice, CZ;  
 Jansa Ladislav, Teplice, CZ;
- (54) **Způsob přípravy kopolymerů ethylenu vhodných pro výrobu fólií nebo trubek**  
 (22) 08.04.1999
- 7 (51) **C 08 G 2/08**  
 (11) 288105  
 (40) 12.06.1996  
 (21) **1995-2439**  
 (73) PATENTES Y NOVEDADES, S.L., Barcelona, ES;  
 (72) Eek-Vancells Luis, Barcelona, ES;
- (54) **Způsob výroby paraformaldehydu**  
 (32) 09.12.1994  
 (31) 1994/9402512  
 (33) ES  
 (22) 20.09.1995

- (74) Hořejš Milan JUDr. Ing., Národní tř. 32, Praha 1, 11000;
- 7 (51) **C 08 G 65/20, C 08 G 65/10**  
 (11) 288130  
 (40) 15.07.1998  
 (21) **1998-244**  
 (73) BASF AKTIENGESELLSCHAFT, Ludwigshafen, DE;  
 (72) Sigwart Christoph, Schriesheim, DE;  
 Fischer Rolf, Heidelberg, DE;  
 Eller Karsten, Ludwigshafen, DE;  
 Becker Rainer, Bad Dürkheim, DE;  
 Plitzko Klaus-Dieter, Limburgerhof, DE;  
 Heilen Gerd, Neustadt, DE;
- (54) **Způsob přípravy kopolymerů tetrahydrofuranu a but-2-in-1,4-diolu**  
 (32) 27.07.1995  
 (31) 1995/19527532  
 (33) DE  
 (86) PCT/EP96/03297  
 (87) WO 97/05188  
 (22) 26.07.1996  
 (74) Všeťečka Miloš JUDr., Hálkova 2, Praha 2, 12000;
- 7 (51) **C 09 K 3/14, C 04 B 35/10**  
 (11) 288100  
 (40) 16.11.1994  
 (21) **1994-1049**  
 (73) HERMES SCHLEIFMITTEL GMBH & CO., Hamburg, DE;  
 (72) Wagner Eckhard dipl. ing., Elmshorn, DE;  
 Becker Günter dr. ing., Hamburg, DE;  
 Bartels Günter dipl. ing., Reinbek, DE;
- (54) **Brusný prostředek ze slinutého polykrystalického keramického korundu, způsob jeho výroby a nástroj z něho vyrobený**  
 (32) 30.04.1993  
 (31) 1993/93107085  
 (33) EP  
 (22) 29.04.1994  
 (74) Všeťečka Miloš JUDr. advokát, Hálkova 2, Praha 2, 12000;
- 7 (51) **C 11 D 17/00, C 01 B 15/00, C 11 D 3/39**  
 (11) 288066  
 (40) 16.09.1998  
 (21) **1998-1151**  
 (73) UNILEVER N. V., Rotterdam, NL;  
 (72) Domburg Bastiaan, Vlaardingen, NL;  
 Gupta Anshu M., Vlaardingen, NL;  
 De Ruijter Hendrik, Vlaardingen, NL;  
 Strijbosch Antonius Henricus J., Vlaardingen, NL;
- (54) **Zapouzdřená částice bělicího prostředku**  
 (32) 16.10.1995  
 (31) 1995/95202784  
 (33) EP  
 (86) PCT/EP96/04166  
 (87) WO 97/14780  
 (22) 19.09.1996  
 (74) JUDr. Zdeňka Korejzová  
 KOREJZOVÁ A SPOL.  
 Advokátní a patentová kancelář, Břehová 1, Praha 1, 11000;
- 7 (51) **C 12 N 15/86, C 12 N 5/10, A 61 K 48/00, A 61 P 35/00, A 61 P 43/00**  
 (11) 288074  
 (40) 13.01.1999  
 (21) **1998-3050**
- (73) BAVARIAN NORDIC RESEARCH INSTITUTE A/S, Glostrup, DK;  
 GSF- FORSCHUNGASZENTRUM FÜR UMWELT UND GESUNDHEIT GMBH, Oberschleissheim, DE;  
 (72) Günzburg Walter, Mödling, AT;  
 Karle Peter, Nürnberg, DE;  
 Saller Robert Michael, München, DE;
- (54) **Kapsule zapouzdřující buňky produkující cytochrom P450**  
 (32) 27.03.1996  
 (31) 1996/352  
 (33) DK  
 (86) PCT/EP97/01585  
 (87) WO 97/35994  
 (22) 27.03.1997  
 (74) Knížek Milan JUDr. CSc., Česká 1108, Praha 5, 15800;
- 7 (51) **C 12 N 9/08, A 61 L 2/16**  
 (11) 288041  
 (40) 15.10.1997  
 (21) **1996-2850**  
 (73) UNILEVER N. V., Rotterdam, NL;  
 (72) Barnett Philip, Hilversum, NL;  
 Hondmann Dirk Herman, Rotterdam, NL;  
 Simons Lambertus Henricus, Amstelveen, NL;  
 Ter Steeg Pieter Ferdinand, Gouda, NL;  
 Wever Ronald, Hoorn, NL;
- (54) **Enzymatický antimikrobiální prostředek**  
 (32) 31.03.1994  
 (31) 1994/94200893  
 (33) EP  
 (86) PCT/EP95/01229  
 (87) WO 95/27046  
 (22) 31.03.1995  
 (74) Korejzová Zdeňka JUDr., Spálená 29, Praha 1, 11000;
- 7 (51) **C 12 Q 1/70, C 12 Q 1/68, C 07 H 21/04, C 12 P 19/34**  
 (11) 288064  
 (40) 12.08.1998  
 (21) **1998-149**  
 (73) F. HOFFMANN - LA ROCHE AG, Basle, CH;  
 (72) Christopherson Cindy Dawn, San Francisco, CA, US;  
 Kwok Shirley Yee, San Ramon, CA, US;  
 Lu Shi-Da Yu, Cupertino, CA, US;
- (54) **Oligonukleotidové primery pro detekci HIV-1, jejich použití a kit, který je obsahuje**  
 (32) 17.01.1997  
 (31) 1997/037744  
 (33) US  
 (22) 16.01.1998  
 (74) Hořejš Milan JUDr. Ing., Národní 32, Praha 1, 11000;
- 7 (51) **C 21 B 13/00**  
 (11) 288112  
 (40) 14.07.1999  
 (21) **1998-2132**  
 (73) VOEST-ALPINE INDUSTRIEANLAGENBAU GMBH, Linz, AT;  
 (72) Kepplinger Leopold, Leonding, AT;  
 Wallner Felix, Linz, AT;  
 Schenk Johannes-Leopold, Linz, AT;
- (54) **Způsob výroby tekutého surového železa nebo ocelových výchozích polotovarů z rudy**  
 (32) 08.11.1996, 08.11.1996  
 (31) 1996/1962, 1996/1963  
 (33) AT, AT  
 (86) PCT/AT97/00237

- (87) WO 98/21370  
(22) 05.11.1997  
(74) Všeťečka Miloš JUDr., Hálkova 2, Praha 2, 12000;
- 7 (51) **C 21 B 13/00**  
(11) 288046  
(40) 13.12.2000  
(21) **1999-4783**  
(73) VOEST-ALPINE INDUSTRIEANLAGENBAU GMBH, Linz, AT;  
(72) Schrey Günter, Linz, AT;  
Zahedi Parviz, Asten, AT;  
(54) **Způsob a zařízení pro výrobu tekutého kovu**  
(32) 04.07.1997  
(31) 1997/1157  
(33) AT  
(86) PCT/AT98/00165  
(87) WO 99/01583  
(22) 03.07.1998  
(74) Všeťečka Miloš Dr., Hálkova 2, Praha 2, 12000;
- 7 (51) **C 22 B 1/242**  
(11) 288101  
(40) 17.05.1995  
(21) **1994-1523**  
(73) VOEST-ALPINE INDUSTRIEANLAGENBAU GMBH, Linz, AT;  
(72) Schrey Günter, Linz, AT;  
Tessmer Gero, Linz, AT;  
Katzensteiner Karl, Traun, AT;  
Kopper Klaus, Leoben, AT;  
(54) **Způsob výroby za studena lisovaných briket, obsahujících železo**  
(32) 21.06.1993  
(31) 1993/1212  
(33) AT  
(22) 20.06.1994  
(74) Všeťečka Miloš JUDr., Hálkova 2, Praha 2, 12000;
- 7 (51) **D 01 D 5/06, D 01 F 2/00**  
(11) 288127  
(40) 13.11.1996  
(21) **1996-2305**  
(73) LENZING AKTIENGESELLSCHAFT, Lenzing, AT;  
(72) Schwenninger Franz, Lenzing, AT;  
Ecker Friedrich, Timelkam, AT;  
Feilmair Wilhelm, Lenzing, AT;  
Schrempf Christoph, Bad Schallerbach, AT;  
Firgo Heinrich, Voecklabruck, AT;  
(54) **Zvláknovací zařízení**  
(32) 22.12.1994  
(31) 1994/2391  
(33) AT  
(86) PCT/AT95/00229  
(87) WO 96/20300  
(22) 27.11.1995  
(74) PATENTSERVIS PRAHA a.s., Jivenská 1273, Praha 4, 14021;
- 7 (51) **D 03 C 1/14**  
(11) 288034  
(40) 17.07.1996  
(21) **1996-59**  
(73) NUOVO PIGNONE S. P. A., Firenze, IT;  
(72) Altamore Massimo, Firenze, IT;  
Grifoni Francesco, Vicchio, IT;  
(54) **Kluzné jádro pro páku listovky tkalcovského stavu a jeho uložení do hlavní páky**  
(32) 10.01.1995  
(31) 1995MI/00027
- (33) IT  
(22) 08.01.1996  
(74) Švorčík Otakar JUDr., Hálkova 2, Praha 2, 12000;
- 7 (51) **D 03 C 9/06, D 03 C 9/00**  
(11) 288114  
(40) 11.04.2001  
(21) **1999-3914**  
(73) VÚTS LIBEREC A. S., Liberec, CZ;  
(72) Dvořák Josef Doc. Ing. CSc., Liberec, CZ;  
Seibt Walter, Liberec, CZ;  
(54) **Čínek tkacího listu tkacího stroje s držákem nosiče nitěnek**  
(22) 04.11.1999  
(74) Musil Dobroslav Ing., Cejl 97, Brno, 65918;
- 7 (51) **D 05 B 3/06**  
(11) 288080  
(40) 13.08.1997  
(21) **1997-864**  
(73) CLINTON INDUSTRIES, INC., Carlstadt, NJ, US;  
(72) Schueler Peter K., Hawthorne, NJ, US;  
Silva Pedro, Carteret, NJ, US;  
(54) **Stroj na obšívání knoflíkových dírek**  
(32) 23.09.1994  
(31) 1994/311784  
(33) US  
(86) PCT/US95/12423  
(87) WO 96/10110  
(22) 22.09.1995  
(74) Zelený Pavel JUDr., Hálkova 2, Praha 2, 12000;
- 7 (51) **D 05 B 3/06, D 05 B 27/00**  
(11) 288133  
(40) 17.01.2001  
(21) **1999-1924**  
(73) AMF REECE CR, A. S., Prostějov, CZ;  
(72) Vyroubal Michal, Prostějov, CZ;  
Nejedlý Josef, Prostějov, CZ;  
(54) **Vačka šicích strojů, zejména dírkovacích šicích strojů**  
(22) 01.06.1999  
(74) Musil Dobroslav Ing., Cejl 97, Brno, 65918;
- 7 (51) **E 01 B 7/22, E 01 B 3/00**  
(11) 288106  
(40) 17.04.1996  
(21) **1995-2773**  
(73) BWG BUTZBACHER WEICHENBAU GMBH, Butzbach, DE;  
(72) Benenowski Sebastian, Butzbach, DE;  
Demmig Albrecht, Kirchmöser, DE;  
Dietze Hans Ulrich, Wusterwitz, DE;  
Kais Alfred, Lich-Eberstadt, DE;  
Nuding Erich, Aalen, DE;  
(54) **Pražec pro kolejnice svršku pro kolejová vozidla**  
(32) 28.04.1993  
(31) 1993/4313822  
(33) DE  
(86) PCT/EP94/01266  
(87) WO 94/25673  
(22) 23.04.1994  
(74) Čermák Karel Dr., Národní 32, Praha 1, 11000;
- 7 (51) **E 03 D 5/10, E 03 D 13/00**  
(11) 288025  
(40) 15.05.1996  
(21) **1995-3053**  
(73) KERAMAG KERAMISCHE WERKE AG, Ratingen, DE;

- (72) Rump Hans, Unna-Massen, DE;  
Pieper Norbert, Selm, DE;  
Hiller Jörg, Wetter, DE;  
Schwarze Jan, Krefeld-Forstwald, DE;
- (54) **Způsob automatického spouštění splachování**  
(32) 30.03.1994  
(31) 1994/4410993  
(33) DE  
(86) PCT/EP95/01016  
(87) WO 95/27104  
(22) 18.03.1995  
(74) Matějka Jan JUDr., Národní 32, Praha 1, 11000;
- 7 (51) **E 04 G 23/02, E 04 G 13/00, E 04 F 17/08**  
(11) 288061  
(40) 13.12.1995  
(21) **1995-1061**  
(73) Geberit Technik AG, Jona, CH;  
(72) Dolder René, Jona, CH;  
Egli Anton, Rieden, CH;
- (54) **Zařízení s alespoň dvěma instalačními registry**  
(32) 03.05.1994  
(31) 1994/1400  
(33) CH  
(22) 25.04.1995  
(74) PATENTSERVIS PRAHA, a.s., Jivenská I/1273, Praha 4, 14021;
- 7 (51) **E 05 C 9/02, E 05 C 9/12**  
(11) 288087  
(40) 19.10.1994  
(21) **1994-590**  
(73) SCHÜCO International KG, Bielefeld, DE;  
Gebr. Goldschmidt Baubeschläge GmbH, Heiligenhaus, DE;
- (72) Goldschmidt Hans-Gerd, Heiligenhaus, DE;
- (54) **Zatahovací převod oken nebo dveří**  
(32) 19.03.1993  
(31) 1993/4308810  
(33) DE  
(22) 15.03.1994  
(74) Švorčík Otakar JUDr. advokát, Hálkova 2, Praha 2, 12000;
- 7 (51) **E 06 B 7/082, E 06 B 7/08, E 04 H 5/04**  
(11) 288094  
(40) 13.12.1995  
(21) **1995-717**  
(73) BETONBAU GMBH, Waghäusel, DE;  
Primus Illo-Frank dr. ing., Pfingsttal, DE;  
Kaute Christoph dipl. ing., Leopoldshafen, DE;  
Herrmann Rainer, Eppingen, DE;
- (54) **Větrací dveře**  
(32) 24.03.1994  
(31) 1994/9404787  
(33) DE  
(22) 21.03.1995  
(74) Švorčík Otakar JUDr., Hálkova 2, Praha 2, 12000;
- 7 (51) **E 21 B 37/06**  
(11) 288036  
(40) 12.04.2000  
(21) **1998-2845**  
(73) GEOTEST BRNO, A. S., Brno, CZ;  
(72) Kabelka Ludvík Ing., Brno, CZ;
- (54) **Způsob inhibice kolmatování zemních vrtů**  
(22) 07.09.1998  
(74) Vítek Miroslav JUDr., Neumannova 54, Brno, 60200;
- 7 (51) **F 01 D 25/12, F 01 D 25/14**
- (11) 288110  
(40) 12.02.1997  
(21) **1996-3373**  
(73) PRATT & WHITNEY CANADA INC., Longueuil, CA;
- (72) Matthews Anthony J., Georgetown, CA;  
Parkman Kenneth D., Mississauga, CA;
- (54) **Prstencové ložiskové pouzdro**  
(32) 17.05.1994  
(31) 1994/243884  
(33) US  
(86) PCT/CA95/00246  
(87) WO 95/31632  
(22) 04.05.1995  
(74) Andera Jirí Ing., Nad Štolou 12, Praha 7, 17000;
- 7 (51) **F 04 D 13/08, H 02 K 5/22**  
(11) 288075  
(40) 11.10.2000  
(21) **1999-2234**  
(73) EMU UNTERWASSERPUMPEN GMBH, Hof, DE;  
Suthmann Michael, Allershausen, DE;
- (54) **Ochranné zařízení pro proudový kabel ponorného čerpadla**  
(32) 21.12.1996  
(31) 1996/29622261  
(33) DE  
(86) PCT/DE97/02637  
(87) WO 98/28544  
(22) 07.11.1997  
(74) Matějka Jan JUDr., Národní 32, Praha 1, 11000;
- 7 (51) **F 04 D 3/02, F 01 C 1/16**  
(11) 288117  
(40) 11.04.2001  
(21) **2000-581**  
(73) PERNA Vratislav, Brno, CZ;  
MULTUŠ Radek, Zbýšov, CZ;  
(72) Perna Vratislav Ing., Brno, CZ;
- (54) **Zařízení se šroubovými zuby ve vzájemné interakci**  
(22) 18.02.2000  
(74) Kořistka Martin, Lidická 51, Brno, 62500;
- 7 (51) **F 16 H 61/02**  
(11) 288013  
(40) 15.02.1995  
(21) **1994-1743**  
(73) EATON CORPORATION, Cleveland, OH, US;  
(72) Steeby Jon Allen, Schoolcraft, MI, US;  
Fritz Todd William, Kalamazoo, MI, US;
- (54) **Způsob ovládání řazení v převodovce a převodovka**  
(32) 21.07.1993  
(31) 1993/95279  
(33) US  
(22) 20.07.1994  
(74) Čermák Karel JUDr., Národní 32, Praha 1, 11000;
- 7 (51) **F 16 L 21/02, F 16 L 37/08, F 16 L 37/084**  
(11) 288104  
(40) 14.02.1996  
(21) **1995-1700**  
(73) FRIATEC AKTIENGESELLSCHAFT KERAMIK-UND KUNSTOFFWERKE, Mannheim, DE;  
(72) Bläss Jürgen, Heddeshheim, DE;  
Frank Uwe, Bensheim, DE;  
Kropp Michael, Edingen-Neckarhausen, DE;  
Lippe Manfred, Krefeld-Bockum, DE;  
Mannweiler Gudrun, Lampertheim, DE;

- Münster Wilfried, Hedielsberg, DE;  
Schulze Hans, Edingen-Neckarhausen, DE;  
(54) **Spojovací zařízení pro trubky**  
(32) 09.07.1994  
(31) 1994/4424258  
(33) DE  
(22) 28.06.1995  
(74) Čermák Karel dr., Národní tř. 32, Praha 1, 11000;
- 7 (51) **F 24 D 12/02, F 24 D 12/00**  
(11) 288097  
(40) 17.01.2001  
(21) **1998-1682**  
(73) KOPECKÝ PETR Ing., Brno, CZ;  
(72) Kopecký Petr Ing., Brno, CZ;  
(54) **Zapojení pro vytápění zejména obytných budov a pro přípravu teplé užitkové vody**  
(22) 01.06.1998  
(74) Sedlák Zdeněk Ing., Mendlovo nám. 1a, Brno, 60300;
- 7 (51) **F 24 D 9/00, F 24 D 10/00**  
(11) 288102  
(40) 14.06.1995  
(21) **1994-2118**  
(73) ABB FLÄKT AB, Stockholm, SE;  
(72) Leskinen Seppo, Västerskog, FI;  
(54) **Způsob vytápění místností budovy a zařízení k provádění tohoto způsobu**  
(32) 10.03.1992  
(31) 1992/921034  
(33) FI  
(86) PCT/FI93/00085  
(87) WO 93/18350  
(22) 10.03.1993  
(74) Čermák Karel JUDr., Národní 32, Praha 1, 11000;
- 7 (51) **F 25 B 45/00, F 25 B 1/00**  
(11) 288012  
(40) 18.01.1995  
(21) **1994-1571**  
(73) Sinvent A/S, Trondheim, NO;  
(72) Lorentzen Gustav, Trondheim, NO;  
Pettersen Jostein, Ranheim, NO;  
(54) **Zařízení a způsob pro řízení tlaku ve vysokotlaké části v zařízení s odpařovacím tlakovým cyklem**  
(32) 27.12.1991  
(31) 1991/915127  
(33) NO  
(86) PCT/NO92/00204  
(87) WO 93/13370  
(22) 22.12.1992  
(74) Korejzová Zdeňka JUDr., Spálená 29, Praha 1, 11000;
- 7 (51) **F 28 D 19/04**  
(11) 288113  
(40) 14.06.2000  
(21) **1998-4081**  
(73) ABB AIR PREHEATER, INC., Wellsville, NY, US;  
(72) Finnemore Harlan Eugene, Pocatello, ID, US;  
(54) **Rotační zařízení pro rotační rekuperační předehřivač vzduchu**  
(32) 14.06.1996  
(31) 1996/664145  
(33) US  
(86) PCT/US97/07995  
(87) WO 97/47938  
(22) 09.05.1997  
(74) Hakr Eduard Ing., Přístavní 24, Praha 7, 17000;
- 7 (51) **G 01 B 5/008, G 01 B 5/02, G 06 T 7/60**  
(11) 288060  
(40) 14.08.1996  
(21) **1995-278**  
(73) Akio Kubo, Kamakura-shi, JP;  
(72) Akio Kubo, Kamakura-shi, JP;  
(54) **Přístroj určený k vyznačení polohy obrazce odpovídající specifickým souřadnicím obrazce**  
(32) 04.02.1994  
(31) 1994/12432  
(33) JP  
(22) 03.02.1995  
(74) Hořejš Milan JUDr.ing., Národní třída č.32, Praha 1, 11000;
- 7 (51) **G 01 N 31/22**  
(11) 288125  
(40) 11.09.1996  
(21) **1995-155**  
(73) ORITEST SPOL. S R. O., Praha 5, CZ;  
(72) Pitschmann Vladimír ing. CSc., Praha, CZ;  
Halámek Emil prof. ing. CSc., Vyškov na Moravě, CZ;  
(54) **Detekční trubička pro zjišťování dusivých látek a krevních jedů ve vzduchu**  
(22) 23.01.1995
- 7 (51) **G 07 F 17/32, G 07 F 7/08**  
(11) 288103  
(40) 14.06.1995  
(21) **1995-55**  
(73) EIBA PETER, Königsbrunn, DE;  
(72) Eiba Peter, Königsbrunn, DE;  
(54) **Způsob pořádání turnaje a zařízení k provádění tohoto způsobu**  
(32) 11.07.1992  
(31) 1992/4222896  
(33) DE  
(86) PCT/EP93/01801  
(87) WO 94/01839  
(22) 09.07.1993  
(74) Čermák Karel Dr., Národní tř. 32, Praha 1, 11000;
- 7 (51) **G 08 G 1/0968**  
(11) 288054  
(40) 14.01.1998  
(21) **1997-3159**  
(73) DETEMOBIL DEUTSCHE TELEKOM MOBILNET GMBH, Bonn, DE;  
(72) Beyer Rolf, Bad Honnef, DE;  
Fleck Gerhard, Meckenheim, DE;  
Günther Beirnd, Niederkassel, DE;  
(54) **Způsob zpracování dat pro řídicí a informační systém vozidla**  
(32) 06.04.1995, 21.12.1995  
(31) 1995/19512528, 1995/19547574  
(33) DE, DE  
(86) PCT/DE96/00438  
(87) WO 96/31858  
(22) 12.03.1996  
(74) Všečeka Miloš JUDr., Hálkova 2, Praha 2, 12000;
- 7 (51) **G 09 F 3/02, G 08 B 13/187, G 08 B 13/24, B 32 B 17/08**  
(11) 288045  
(40) 12.04.2000  
(21) **1999-3226**  
(73) METO INTERNATIONAL GMBH, Hirschhorn, DE;  
(72) Rührig Manfred Dr., Weinheim, DE;  
(54) **Způsob výroby pojišťovacích prvků pro elektronické zajištění zboží**

- (32) 19.09.1998  
(31) 1998/19843062  
(33) DE  
(22) 13.09.1999  
(74) Brodská Blanka Ing., Mendlovo nám. 1a, Brno, 60300;
- 7 (51) **G 11 B 20/14**  
(11) 288091  
(40) 17.08.1994  
(21) **1991-2853**  
(73) KONINKLIJKE PHILIPS ELECTRONICS N.V., Eindhoven, NL;  
(72) Kahlman Josephus Arnoldus Henricus Maria, Eindhoven, NL;  
Van Gestel Wilhemus Jacobus, Eindhoven, NL;  
(54) **Způsob a zařízení pro zaznamenávání číslicového informačního signálu do informační stopy**  
(32) 21.09.1990, 17.12.1990  
(31) 1990/9002069, 1990/9002772  
(33) NL, NL  
(22) 18.09.1991  
(74) Zelený Pavel JUDr., Hálkova 2, Praha 2, 12000;
- 7 (51) **G 21 C 17/022**  
(11) 288082  
(40) 14.07.1999  
(21) **1999-1361**  
(73) SIEMENS AKTIENGESELLSCHAFT, München, DE;  
(72) Bauer Horst, Erlangen, DE;  
Nopitsch Klaus, Rednitzhembach, DE;  
Gehring Eduard, Buckenhof, DE;  
(54) **Měřicí zařízení pro stanovení koncentrace boru**  
(32) 21.10.1996  
(31) 1996/19643375  
(33) DE  
(86) PCT/EP97/05810  
(87) WO 98/18136  
(22) 21.10.1997  
(74) Čermák Karel Dr., Národní 32, Praha 1, 11000;
- 7 (51) **H 01 R 33/76, H 01 J 5/54, H 01 J 9/24**  
(11) 288055  
(40) 12.05.1999  
(21) **1998-3384**  
(73) HOSIDEN CORPORATION, Yao-shi, JP;  
(72) Takayuki Nagata, Higashiosaka-shi, JP;  
(54) **Obrazovková objímka**  
(32) 24.10.1997  
(31) 1997/292555  
(33) JP  
(22) 21.10.1998  
(74) Holas Antonín Ing., Křížová 4, Brno, 60300;
- 7 (51) **H 02 H 9/02, H 03 K 17/08**  
(11) 288049  
(40) 12.06.1996  
(21) **1996-602**  
(73) SIEMENS AKTIENGESELLSCHAFT, München, DE;  
(72) Helmut Rösch, Sinzing, DE;  
Zierhut Hermann, Neutraubling, DE;  
(54) **Omezovač proudu**  
(32) 08.09.1993  
(31) 1993DE/9300824  
(33) WO  
(86) PCT/DE93/00824  
(87) WO 95/07570  
(22) 08.09.1993  
(74) Čermák Karel Dr., Národní 32, Praha 1, 11000;
- 7 (51) **H 02 K 1/14, H 02 K 3/18, H 02 K 21/14, H 02 K 41/03, H 02 K 3/24**  
(11) 288081  
(40) 15.10.1997  
(21) **1997-1480**  
(73) ETEL S.A., Motiers, CH;  
(72) Wavre Nicolas, Neuchatel, CH;  
(54) **Synchronní motor s permanentními magnety a způsob výroby a osazování cívek pro tento motor**  
(32) 16.11.1994  
(31) 1994/9413714  
(33) FR  
(86) PCT/EP95/04344  
(87) WO 96/15574  
(22) 06.11.1995  
(74) Zelený Pavel JUDr., Hálkova 2, Praha 2, 12000;
- 7 (51) **H 04 N 5/913**  
(11) 288018  
(40) 14.07.1999  
(21) **1999-1117**  
(73) MACROVISION CORPORATION, Sunnyvale, CA, US;  
(72) Quan Ronald, Cupertino, CA, US;  
Ryan John O., Cupertino, CA, US;  
(54) **Způsob zabránění vytváření přijatelného obrazového záznamu obrazového signálu**  
(32) 09.05.1995  
(31) 1995/438155  
(33) US  
(86) PCT/US96/06138  
(87) WO 96/36174  
(22) 01.05.1996  
(74) Kania František Ing., Mendlovo nám. 1a, Brno, 60300;
- 7 (51) **H 04 N 5/913, H 04 N 9/80**  
(11) 288051  
(40) 18.02.1998  
(21) **1996-3113**  
(73) SONY CORPORATION, Tokyo, JP;  
(72) Hideo Sato, Tokyo, JP;  
(54) **Způsob ochrany analogového barevného obrazového signálu před kopírováním analogovým videorekordérem a zařízení k jeho provádění**  
(32) 27.10.1995  
(31) 1995/303494  
(33) JP  
(22) 23.10.1996  
(74) Švorčík Otakar JUDr., Hálkova 2, Praha 2, 12000;
- 7 (51) **H 04 Q 7/32, H 04 Q 7/20**  
(11) 288035  
(40) 14.05.1997  
(21) **1996-3626**  
(73) NOKIA TELECOMMUNICATIONS OY, Espoo, FI  
(72) Virtanen Anu, Helsinki, FI;  
(54) **Způsob zahájení hovoru z pevné účastnické stanice a rádiová jednotka a systém bezdrátové lokální kruhové sítě k provádění tohoto způsobu**  
(32) 11.04.1995  
(31) 1995/951718  
(33) FI  
(86) PCT/FI96/00185  
(87) WO 96/32824  
(22) 09.04.1996  
(74) Čermák Karel Dr., Národní 32, Praha 1, 11000;
- 7 (51) **H 04 R 5/02, H 04 R 5/027**

- (11) 288068  
(40) 17.04.1996  
(21) **1995-1698**  
(73) KEHLER WALDEMAR, Wurmlingen, DE;  
(72) Kehler Waldemar, Wurmlingen, DE;  
(54) **Způsob reprodukce nebo záznamu energie akustického vlnění a zařízení k provádění tohoto způsobu**  
(32) 29.12.1992, 14.07.1993  
(31) 1992/4244397, 1993/4323537  
(33) DE, DE  
(86) PCT/EP93/03716  
(87) WO 94/15439  
(22) 29.12.1993  
(74) Hořejš Milan JUDr.,ing., Národní třída č.32, Praha 1, 11000;
- 7 (51) **H 05 K 7/14**  
(11) 288037  
(40) 14.07.1999  
(21) **1998-4145**  
(73) SIEMENS AKTIENGESELLSCHAFT, München, DE;  
(72) Billenstein Ernst, Burgbernheim, DE;  
Körber Werner, Betzenstein, DE;  
Kurrer Siegfried, Nürnberg, DE;  
Schaffner Kurt-Michael, Eckental, DE;  
(54) **Nosič montážních skupin s nejméně jednou zasunovatelnou plochou montážní skupinou**  
(32) 18.06.1996  
(31) 1996/29610694  
(33) DE  
(86) PCT/DE97/01234  
(87) WO 97/49271  
(22) 17.06.1997  
(74) Čermák Karel Dr., Národní 32, Praha 1, 11000;

## Seznam majitelů udělených patentů

| (73)                                                                                            | (11)   | (51)          | (73)                                                                                  | (11)   | (51)          |
|-------------------------------------------------------------------------------------------------|--------|---------------|---------------------------------------------------------------------------------------|--------|---------------|
| ABB AIR PREHEATER, INC.,<br>Wellsville, NY, US;                                                 | 288113 | F 28 D 19/04  | CLINTON INDUSTRIES, INC.,<br>Carlstadt, NJ, US;                                       | 288080 | D 05 B 3/06   |
| ABB FLÄKT AB, Stockholm, SE;                                                                    | 288102 | F 24 D 9/00   | DANISCO FLEXIBLE<br>RAACKMANN A/S, Horsens, DK;                                       | 288126 | B 65 D 30/02  |
| AEG SCHIENENFAHRZEUGE<br>GMBH, Hennigsdorf, DE;                                                 | 288124 | B 61 F 5/38   | DETEMOBIL DEUTSCHE<br>TELEKOM MOBILNET GMBH,<br>Bonn, DE;                             | 288054 | G 08 G 1/0968 |
| Akio Kubo, Kamakura-shi, JP;                                                                    | 288060 | G 01 B 5/008  | DUPHAR INTERNATIONAL<br>RESEARCH B. V., Weesp, NL;                                    | 288042 | C 07 D 471/06 |
| AKTIEBOLAGET ASTRA,<br>Södertälje, SE;                                                          | 288032 | A 61 K 31/57  | EATON CORPORATION,<br>Cleveland, OH, US;                                              | 288013 | F 16 H 61/02  |
| AMF REECE CR, A. S., Prostějov,<br>CZ;                                                          | 288133 | D 05 B 3/06   | EDUARD JÖCKER GMBH,<br>Wuppertal, DE;                                                 | 288059 | B 28 D 1/22   |
| AMYLIN PHARMACEUTICALS,<br>INC., San Diego, CA, US;                                             | 288029 | C 07 K 14/00  | EGIS Gyógyszergyár RT., Budapest,<br>HU;                                              | 288014 | A 61 K 9/36   |
| ARZNEIMITTELWERK DRESDEN<br>GMBH, Radebeul, DE;                                                 | 288028 | A 61 K 31/55  | EIBA PETER, Königsbrunn, DE;                                                          | 288103 | G 07 F 17/32  |
| ASTRA AKTIEBOLAG, Södertälje,<br>SE;                                                            | 288109 | B 01 F 3/18   | ELI LILLY AND COMPANY,<br>Indianapolis, IN, US;                                       | 288067 | C 07 D 261/08 |
| AYURMEDICA<br>ARZNEIMITTELFORSCHUNG<br>UND -GROSSHANDEL GMBH &<br>CO. BETRIEBS KG, Pöcking, DE; | 288071 | A 61 K 35/78  | ELI LILLY AND COMPANY,<br>Indianapolis, IN, US;                                       | 288095 | A 61 K 31/138 |
| BASF AKTIENGESELLSCHAFT,<br>Ludwigshafen, DE;                                                   | 288021 | C 07 C 253/30 | EMU UNTERWASSERPUMPEN<br>GMBH, Hof, DE;                                               | 288075 | F 04 D 13/08  |
| BASF AKTIENGESELLSCHAFT,<br>Ludwigshafen, DE;                                                   | 288053 | C 07 C 249/04 | ETEL S.A., Motiers, CH;                                                               | 288081 | H 02 K 1/14   |
| BASF AKTIENGESELLSCHAFT,<br>Ludwigshafen, DE;                                                   | 288130 | C 08 G 65/20  | FARMAK, A. S., Olomouc, CZ;                                                           | 288047 | C 07 D 487/04 |
| BAVARIAN NORDIC RESEARCH<br>INSTITUTE A/S, Glostrup, DK;                                        | 288074 | C 12 N 15/86  | FOSECO INTERNATIONAL<br>LIMITED, Swindon, GB;                                         | 288017 | B 22 D 41/18  |
| BAYER AKTIENGESELLSCHAFT,<br>Leverkusen, DE;                                                    | 288078 | C 07 D 401/04 | FRIATEC<br>AKTIENGESELLSCHAFT<br>KERAMIK- UND<br>KUNSTSTOFFWERKE, Mannheim,<br>DE;    | 288104 | F 16 L 21/02  |
| BAYER AKTIENGESELLSCHAFT,<br>Leverkusen, DE;                                                    | 288096 | C 07 C 209/36 | FUČÍK Ivan, Buštěhrad, CZ;                                                            | 288065 | A 63 B 49/00  |
| BAYER AKTIENGESELLSCHAFT,<br>Leverkusen, DE;                                                    | 288090 | C 07 C 209/36 | F. HOFFMANN-LA ROCHE AG,<br>Basle, CH;                                                | 288030 | C 07 D 413/04 |
| BETONBAU GMBH, Waghäusel,<br>DE;                                                                | 288094 | E 06 B 7/082  | F. HOFFMANN - LA ROCHE AG,<br>Basle, CH;                                              | 288064 | C 12 O 1/70   |
| BP Chemicals Limited, London, GB;                                                               | 288058 | C 08 F 10/02  | Geberit Technik AG, Jona, CH;                                                         | 288061 | E 04 G 23/02  |
| BRISTOL-MYERS SQUIBB<br>COMPANY, New York, NY, US;                                              | 288119 | C 07 D 405/04 | Gebr. Goldschmidt Baubeschläge<br>GmbH, Heiligenhaus, DE;                             | 288087 | E 05 C 9/02   |
| BWG BUTZBACHER<br>WEICHENBAU GMBH, Butzbach,<br>DE;                                             | 288106 | E 01 B 7/22   | GEOTEST BRNO, A. S., Brno, CZ;                                                        | 288036 | E 21 B 37/06  |
| BYK GULDEN LOMBERG<br>CHEMISCHE FABRIK GMBH,<br>Konstanz, DE;                                   | 288079 | C 07 D 401/12 | GSF- FORSCHUNGSZENTRUM<br>FÜR UMWELT UND<br>GESUNDHEIT GMBH,<br>Oberschleissheim, DE; | 288074 | C 12 N 15/86  |
| CHEMOPETROL, A. S., Litvinov,<br>CZ;                                                            | 288056 | C 08 F 4/69   | HALDOR TOPSOE A/S, Lyngby,<br>DK;                                                     | 288019 | B 01 D 53/52  |
| CHURCH & DWIGHT CO., INC.,<br>Princeton, NJ, US;                                                | 288129 | A 61 K 9/22   | HERMES SCHLEIFMITTEL GMBH<br>& CO., Hamburg, DE;                                      | 288100 | C 09 K 3/14   |



|                                                                                                     |        |                |                                                                   |        |               |
|-----------------------------------------------------------------------------------------------------|--------|----------------|-------------------------------------------------------------------|--------|---------------|
| HIMONT INCORPORATED, New Castle County, DE, US;                                                     | 288057 | C 08 F 10/00   | NEUROGEN CORPORATION, Branford, CT, US;                           | 288027 | C 07 D 209/42 |
| HIMONT INCORPORATED, New Castle County, DE, US;                                                     | 288077 | C 08 F 4/654   | NOKIA TELECOMMUNICATIONS OY, Espoo, FI;                           | 288035 | H 04 O 7/32   |
| HOSIDEN CORPORATION, Yao-shi, JP;                                                                   | 288055 | H 01 R 33/76   | NORDDEUTSCHE SEEKABELWERKE GMBH, Nordenham, DE;                   | 288044 | C 02 F 3/10   |
| IDEC PHARMACEUTICALS CORPORATION, San Diego, CA, US;                                                | 288048 | A 61 K 39/00   | NOVARTIS AG, Basel, CH;                                           | 288038 | C 07 D 213/65 |
| INDENA S. P. A., Milano, IT;                                                                        | 288043 | C 07 C 69/017  | NUOVO PIGNONE S. P. A., Firenze, IT;                              | 288034 | D 03 C 1/14   |
| JANSSEN PHARMACEUTICA N. V., Beerse, BE;                                                            | 288026 | A 61 K 31/496  | ORITEST SPOL. S R. O., Praha 5, CZ;                               | 288125 | G 01 N 31/22  |
| KEHLER WALDEMAR, Wurmlingen, DE;                                                                    | 288068 | H 04 R 5/02    | PACIMEX VERPACKUNGEN GMBH, Scheyern, DE;                          | 288070 | B 65 D 73/00  |
| KERAMAG KERAMISCHE WERKE AG, Ratingen, DE;                                                          | 288025 | E 03 D 5/10    | PALATAJKOV SPOL. S R. O., Praha, CZ;                              | 288115 | A 43 B 5/12   |
| KIMBERLY-CLARK WORLDWIDE, INC., Neenah, WI, US;                                                     | 288052 | A 61 F 13/475  | PATENTES Y NOVEDADES, S.L., Barcelona, ES;                        | 288105 | C 08 G 2/08   |
| KONINKLIJKE PHILIPS ELECTRONICS N.V., Eindhoven, NL;                                                | 288091 | G 11 B 20/14   | PAUL WURTH S. A., Luxembourg, LU;                                 | 288123 | B 65 D 88/26  |
| KOPECKÝ PETR Ing., Brno, CZ;                                                                        | 288097 | F 24 D 12/02   | PERNA Vratislav, Brno, CZ;                                        | 288117 | F 04 D 3/02   |
| LAEVOSAN-GESELLSCHAFT M. B. H., Linz, AT;                                                           | 288050 | A 61 K 31/7012 | PERSTORP PLASTIC SYSTEMS AB, Perstorp, SE;                        | 288121 | B 65 D 6/24   |
| LEIRAS Oy, Turku, FI;                                                                               | 288084 | C 07 F 9/58    | PERSTORP PLASTIC SYSTEMS AB, Perstorp, SE;                        | 288108 | B 65 D 43/16  |
| LENZING AKTIENGESELLSCHAFT, Lenzing, AT;                                                            | 288127 | D 01 D 5/06    | PHARMACIA & UPJOHN COMPANY, Kalamazoo, MI, US;                    | 288076 | C 07 D 487/04 |
| LEO PHARMACEUTICAL PRODUCTS LTD. A/S (LOVENS KEMISKE FABRIK PRODUKTIONSAKTIESELSKAB), Ballerup, DK; | 288073 | C 07 D 215/12  | POLYMER INSTITUTE BRNO, SPOL. S R. O., Brno, CZ;                  | 288056 | C 08 F 4/69   |
| LTS LOHMANN THERAPIE-SYSTEME GMBH, Neuwied, DE;                                                     | 288128 | A 61 K 9/70    | PRATT & WHITNEY CANADA INC., Longueuil, CA;                       | 288110 | F 01 D 25/12  |
| MACROVISION CORPORATION, Sunnyvale, CA, US;                                                         | 288018 | H 04 N 5/913   | RESEARCH INSTITUTE FOR MEDICINE AND CHEMISTRY, Cambridge, MA, US; | 288031 | C 07 C 401/00 |
| Maury Hans-Dietmar dr. rer. nat., Ahlen, DE;                                                        | 288086 | B 65 D 88/72   | RHONE-POULENC RORER S. A., Antony, FR;                            | 288033 | A 61 K 31/337 |
| McNeil-PPC, Inc., Milltown, NJ, US;                                                                 | 288120 | A 61 F 13/15   | SAINT-GOBAIN VITRAGE, Courbevoie, FR;                             | 288088 | C 03 C 17/36  |
| MERCK PATENT GESELLSCHAFT MIT BESCHRÄNKTER HAFTUNG, Darmstadt, DE;                                  | 288122 | C 07 K 5/02    | SAINT-GOBAIN VITRAGE, Courbevoie, FR;                             | 288093 | C 03 B 23/025 |
| MERCK PATENT GESELLSCHAFT MIT BESCHRÄNKTER HAFTUNG, Darmstadt, DE;                                  | 288039 | C 07 D 413/12  | SAINT-GOBAIN VITRAGE INTERNATIONAL, Courbevoie, FR;               | 288022 | C 03 B 7/06   |
| Merck Patent GmbH, Darmstadt, DE;                                                                   | 288015 | C 07 C 279/22  | SAINT GOBAIN VITRAGE "Les Miroirs", Courbevoie, FR;               | 288089 | C 03 B 23/027 |
| METO INTERNATIONAL GMBH, Hirschhorn, DE;                                                            | 288045 | G 09 F 3/02    | SALOMON S. A., Annecy, FR;                                        | 288092 | A 43 B 13/12  |
| MULTUŠ Radek, Zbýšov, CZ;                                                                           | 288117 | F 04 D 3/02    | SANKYO COMPANY LIMITED, Tokyo, JP;                                | 288083 | C 07 C 233/69 |
|                                                                                                     |        |                | SCA HYGIENE PRODUCTS AKTIEBOLAG, Göteborg, SE;                    | 288040 | A 61 L 15/60  |
|                                                                                                     |        |                | SCHERING AKTIENGESELLSCHAFT, Berlin, DE;                          | 288062 | A 61 K 31/565 |
|                                                                                                     |        |                | SCHOPPE FRITZ, Geretsried, DE;                                    | 288020 | B 01 D 53/81  |

|                                                                                           |        |               |
|-------------------------------------------------------------------------------------------|--------|---------------|
| SCHÜCO International KG,<br>Bielefeld, DE;                                                | 288087 | E 05 C 9/02   |
| SHIONOGI and COMPANY, LTD,<br>Osaka, JP;                                                  | 288095 | A 61 K 31/138 |
| SIEMENS<br>AKTIENGESELLSCHAFT,<br>München, DE;                                            | 288049 | H 02 H 9/02   |
| SIEMENS<br>AKTIENGESELLSCHAFT,<br>München, DE;                                            | 288037 | H 05 K 7/14   |
| SIEMENS<br>AKTIENGESELLSCHAFT,<br>München, DE;                                            | 288082 | G 21 C 17/022 |
| Sinvent A/S, Trondheim, NO;                                                               | 288012 | F 25 B 45/00  |
| SKALICKÝ PETR, Dětřichov, CZ;                                                             | 288111 | B 21 D 21/00  |
| SONY CORPORATION, Tokyo, JP;                                                              | 288051 | H 04 N 5/913  |
| Takeda Chemical Industries, Ltd.,<br>Osaka, JP;                                           | 288011 | C 07 D 417/10 |
| THERA Patent GmbH & Co. KG<br>Gesellschaft für industrielle<br>Schutzrechte, Seefeld, DE; | 288023 | B 65 D 83/76  |
| The Gillette Company, Boston, MA,<br>US;                                                  | 288085 | B 26 B 21/54  |
| THE PROCTER & GAMBLE<br>COMPANY, Cincinnati, OH, US;                                      | 288098 | A 61 F 13/84  |
| THE PROCTER & GAMBLE<br>COMPANY, Cincinnati, OH, US;                                      | 288063 | A 61 K 31/27  |
| THE PROCTER & GAMBLE<br>COMPANY, Cincinnati, OH, US;                                      | 288099 | A 61 F 13/49  |
| THYSSEN KRUPP STAHL AG,<br>Düsseldorf, DE;                                                | 288118 | B 22 D 11/128 |
| TOTAL WALTHER<br>FEUERSCHUTZ GMBH, Köln, DE;                                              | 288069 | A 62 C 35/02  |
| UNILEVER N. V., Rotterdam, NL;                                                            | 288024 | B 65 D 1/02   |
| UNILEVER N. V., Rotterdam, NL;                                                            | 288066 | C 11 D 17/00  |
| UNILEVER N. V., Rotterdam, NL;                                                            | 288041 | C 12 N 9/08   |
| UNIT PLUS S. R. O., Plzeň, CZ;                                                            | 288116 | B 23 B 5/28   |
| VÍTKOVICE A. S., Ostrava, CZ;                                                             | 288107 | C 02 F 3/00   |
| VOEST-ALPINE<br>INDUSTRIEANLAGENBAU<br>GMBH, Linz, AT;                                    | 288101 | C 22 B 1/242  |
| VOEST-ALPINE<br>INDUSTRIEANLAGENBAU<br>GMBH, Linz, AT;                                    | 288112 | C 21 B 13/00  |
| VOEST-ALPINE<br>INDUSTRIEANLAGENBAU<br>GMBH, Linz, AT;                                    | 288046 | C 21 B 13/00  |
| VÚTS LIBEREC A. S., Liberec, CZ;                                                          | 288132 | B 65 H 59/28  |
| VÚTS LIBEREC A. S., Liberec, CZ;                                                          | 288114 | D 03 C 9/06   |
| WARNER-LAMBERT COMPANY,<br>Morris Plains, NJ, US;                                         | 288072 | A 61 K 31/195 |
| ZENECA LIMITED, London, GB;                                                               | 288016 | C 07 C 69/675 |

## FG1K

## Zapsané užité vzory

V období uzávěrky tohoto čísla Věstníku zapsal Úřad průmyslového vlastnictví tyto užité vzory.

|       |             |       |             |
|-------|-------------|-------|-------------|
| 10813 | A63H 27/18  | 10891 | H01R 9/00   |
| 10814 | B60K 11/06  | 10892 | C02F 3/00   |
| 10815 | B60R 19/00  | 10893 | A61N 2/00   |
| 10816 | A47B 31/02  | 10894 | G06F 13/00  |
| 10817 | A61G 7/057  | 10895 | B44C 1/28   |
| 10818 | B65C 1/02   | 10896 | F16T 1/00   |
| 10819 | C02F 3/00   | 10897 | E04B 7/00   |
| 10820 | G06F 13/00  | 10898 | B66F 11/00  |
| 10821 | B65G 65/28  | 10899 | B60R 7/02   |
| 10822 | C02F 3/12   | 10900 | B60R 7/02   |
| 10823 | A01N 59/08  | 10901 | F02G 1/043  |
| 10824 | F23J 13/00  | 10902 | H02B 1/26   |
| 10825 | A63F 13/00  | 10903 | F03B 7/00   |
| 10826 | F41G 3/00   | 10904 | A61G 5/10   |
| 10827 | D01H 4/50   | 10905 | B60S 9/14   |
| 10828 | A23C 9/20   | 10906 | G09F 3/00   |
| 10829 | A43B 7/00   | 10907 | A63H 3/50   |
| 10830 | H05K 7/18   | 10908 | C22C 38/00  |
| 10831 | C04B 14/22  | 10909 | F04B 19/02  |
| 10832 | C04B 14/22  | 10910 | H02G 1/02   |
| 10833 | H02B 1/01   | 10911 | A61H 1/00   |
| 10834 | F24F 11/02  | 10912 | A23L 1/31   |
| 10835 | F24F 11/00  | 10913 | F28D 1/03   |
| 10836 | G01K 3/00   | 10914 | F16L 59/00  |
| 10837 | G01K 3/00   | 10915 | C10M 129/78 |
| 10838 | G07C 11/00  | 10916 | G03B 21/00  |
| 10839 | A63B 69/08  | 10917 | A47B 57/20  |
| 10840 | A01D 34/58  | 10918 | A23L 1/09   |
| 10841 | A01D 43/063 | 10919 | B44C 1/18   |
| 10842 | A43B 7/32   | 10920 | B44D 5/00   |
| 10843 | F28F 7/02   | 10921 | B21B 31/08  |
| 10844 | F17D 1/04   | 10922 | B29C 43/32  |
| 10845 | A63B 49/08  | 10923 | B29C 43/32  |
| 10846 | G01B 7/00   | 10924 | B65G 67/26  |
| 10847 | B62D 43/02  | 10925 | G07C 15/00  |
| 10848 | B30B 15/34  | 10926 | B26B 13/00  |
| 10849 | B02C 2/00   | 10927 | C09K 3/18   |
| 10850 | B60R 9/042  | 10928 | B23B 19/00  |
| 10851 | B60R 25/06  | 10929 | B25C 1/00   |
| 10852 | B60R 27/00  | 10930 | A61N 2/00   |
| 10853 | B61D 17/00  | 10931 | B61L 5/12   |
| 10854 | B61D 17/00  | 10932 | C22C 38/00  |
| 10855 | B60D 1/01   | 10933 | C21D 9/02   |
| 10856 | F16P 7/00   | 10934 | E05B 65/19  |
| 10857 | E04B 1/32   | 10935 | E04B 9/00   |
| 10858 | B60P 3/00   | 10936 | F04D 13/06  |
| 10859 | B60D 1/14   | 10937 | F41C 27/00  |
| 10860 | B02C 18/06  |       |             |
| 10861 | B64C 11/06  |       |             |
| 10862 | H01H 19/18  |       |             |
| 10863 | F16K 01/30  |       |             |
| 10864 | F16K 01/30  |       |             |
| 10865 | B60P 1/42   |       |             |
| 10866 | B64C 25/10  |       |             |
| 10867 | A63B 71/02  |       |             |
| 10868 | F16K 01/30  |       |             |
| 10869 | B62K 11/00  |       |             |
| 10870 | H04H 1/00   |       |             |
| 10871 | H04H 1/00   |       |             |
| 10872 | H04H 1/00   |       |             |
| 10873 | B62D 25/12  |       |             |
| 10874 | B01D 33/11  |       |             |
| 10875 | G09F 7/00   |       |             |
| 10876 | A01K 97/10  |       |             |
| 10877 | B60R 25/06  |       |             |
| 10878 | B62D 25/12  |       |             |
| 10879 | H01S 3/02   |       |             |
| 10880 | H02K 21/00  |       |             |
| 10881 | F01K 27/02  |       |             |
| 10882 | F16K 21/00  |       |             |
| 10883 | E04B 1/08   |       |             |
| 10884 | B65D 5/36   |       |             |
| 10885 | B65D 85/30  |       |             |
| 10886 | E04B 1/74   |       |             |
| 10887 | A47L 9/00   |       |             |
| 10888 | A47L 5/02   |       |             |
| 10889 | B60R 27/00  |       |             |
| 10890 | B66B 13/30  |       |             |

- 7 (51) **A 01 D 34/58, // A 01 D 101:00**  
 (11) 10840  
 (21) **2000-11516**  
 (22) 27.12.2000  
 (47) 05.02.2001  
 (73) OLMR Jaroslav Jiří Ing. PhDr., Praha, CZ;  
 (72) Olmr Jaroslav Jiří Ing. PhDr., Praha, CZ;  
 (54) **Elektrický pohon žacího ústrojí trávnickového žacího stroje**
- 7 (51) **A 01 D 43/063**  
 (11) 10841  
 (21) **2000-11517**  
 (22) 27.12.2000  
 (47) 05.02.2001  
 (73) WISCONSIN ENGINEERING CZ, S.R.O., Praha, CZ;  
 (72) Surma Vladimír, Prostějov, CZ;  
 (54) **Vyklápěcí zařízení sběrného zásobníku trávnickového žacího stroje**
- 7 (51) **A 01 K 97/10**  
 (11) 10876  
 (21) **2000-11464**  
 (22) 12.12.2000  
 (47) 13.02.2001  
 (32) 31.12.1999  
 (31) 1999/350  
 (33) SK  
 (73) BEDNARČÍK Albert, Huncovce, SK;  
 (72) Bednarčík Albert, Huncovce, SK;  
 (54) **Stojan na rybářské pruty**  
 (74) Halaxová Zdeňka RNDr., Ostružnická 5, Olomouc, 77200;
- 7 (51) **A 01 N 59/08, A 01 N 59/26, A 01 N 25/02**  
 (11) 10823  
 (21) **2000-11429**  
 (22) 02.10.1997  
 (47) 05.02.2001  
 (73) MĚŠŤAN Josef, Pozďatín, CZ;  
 (72) Měšťan Josef, Pozďatín, CZ;  
 (54) **Kombinovaný ekologický přípravek na ochranu rostlin**  
 (74) Kendereški Dušan, Lidická 51, Brno, 60200;
- 7 (51) **A 23 C 9/20, A 23 L 1/29, A 23 L 1/302, A 23 L 1/304**  
 (11) 10828  
 (21) **2000-11456**  
 (22) 11.12.2000  
 (47) 05.02.2001  
 (73) MILCOM A.S., VÝZKUMNÝ ÚSTAV MLÉKÁRENSKÝ, Praha, CZ;  
 (72) Drbohlav Jan ing. CSc., Praha, CZ;  
 Roubal Petr ing. CSc., Praha, CZ;  
 Pechačová Marta, Praha, CZ;  
 Sajvera Radek, Praha, CZ;  
 (54) **Výrobek s dieteticko-ochrannými účinky**  
 (74) Novotný Jaroslav Ing., Římská 45, Praha 2, 12000;
- 7 (51) **A 23 L 1/09, A 23 L 1/302, A 23 L 1/305**  
 (11) 10918  
 (21) **2000-11367**  
 (22) 13.11.2000  
 (47) 26.02.2001  
 (73) KOČNAR Jan, Matten bei Interlaken, CH;  
 (72) Kočnar Jan, Matten bei Interlaken, CH;  
 Novák Miroslav ing. CSc., Praha, CZ;  
 Grulich Václav, Deštné v Orlických horách, CZ;  
 Pekárek Miroslav MUDr., Praha, CZ;
- (54) **Kombinovaná potravina pro zvláštní výživu na bázi třtinové melasy**  
 (74) Jíra Vladimír, Českomoravská 31, Praha 9, 19000;
- 7 (51) **A 23 L 1/31, A 23 L 1/317, A 23 C 19/09, A 23 C 21/08**  
 (11) 10912  
 (21) **2000-11076**  
 (22) 11.08.2000  
 (47) 26.02.2001  
 (32) 13.08.1999  
 (31) 1999/19938434  
 (33) DE  
 (73) BERNARD MATTHEWS PLC, Norwich, GB;  
 (72) Matthews Bernard Trevor, Norwich, GB;  
 Joll David John, Corpusty, GB;  
 Koppers Werner, Rastede, DE;  
 Buse Friedrich, Oldenburg, DE;  
 (54) **Vařená uzenina, obsahující směs masové emulze a fermentovaného mléčného výrobku**  
 (74) PATENTSERVIS PRAHA a.s., Jivenská 1, Praha 4, 14000;
- 7 (51) **A 43 B 7/00, A 43 B 1/06, A 43 B 1/00, A 43 B 13/12**  
 (11) 10829  
 (21) **2000-11463**  
 (22) 12.12.2000  
 (47) 05.02.2001  
 (73) PTÁČEK Rudolf Mgr., Brno, CZ;  
 (72) Ptáček Rudolf Mgr., Brno, CZ;  
 (54) **Hygienická obuv pro jednorázové použití**  
 (74) Vitek Miroslav JUDr., Neumannova 54, Brno, 60200;
- 7 (51) **A 43 B 7/32, A 43 B 7/00**  
 (11) 10842  
 (21) **2000-11525**  
 (22) 27.12.2000  
 (47) 05.02.2001  
 (73) ZEMAN Petr, Znojmo, CZ;  
 ZEMAN Libor Ing., Otrokovice, CZ;  
 (72) Zeman Petr, Znojmo, CZ;  
 Zeman Libor Ing., Otrokovice, CZ;  
 (54) **Ochranná obuv proti účinkům nášlapných min**  
 (74) Görig Jan Ing., Třída T. Bati 299, Zlín, 76422;
- 7 (51) **A 47 B 31/02**  
 (11) 10816  
 (21) **2000-11283**  
 (22) 20.10.2000  
 (47) 05.02.2001  
 (73) GURMAN LANŠKROUN S.R.O., Lanškroun, CZ;  
 (72) Minář Jan, Cotkyně, CZ;  
 (54) **Stavebnicový servírovací vozík**  
 (74) Majetič Josef, Na výsluní 845, Lanškroun, 56301;
- 7 (51) **A 47 B 57/20**  
 (11) 10917  
 (21) **2000-11345**  
 (22) 06.11.2000  
 (47) 26.02.2001  
 (73) ŠEBEK Josef, Zvole u Prahy, CZ;  
 (72) Šebek Josef, Zvole u Prahy, CZ;  
 (54) **Velkoplošná výsuvná zásuvka**  
 (74) Müller Václav, Filipova 2016, Praha 4, 14800;
- 7 (51) **A 47 L 5/02, A 47 L 5/14, A 47 L 9/00**  
 (11) 10888  
 (21) **2000-11353**  
 (22) 08.11.2000  
 (47) 19.02.2001

- (73) PTÁK Miroslav, Sokolov, CZ;  
 (72) Pták Miroslav, Sokolov, CZ;  
 (54) **Antialergenní podlahový vysavač s rotačním oběhem vzduchu**
- 7 (51) **A 47 L 9/00, A 47 L 5/02**  
 (11) 10887  
 (21) **2000-11295**  
 (22) 24.10.2000  
 (47) 19.02.2001  
 (73) PTÁK Miroslav, Sokolov, CZ;  
 (72) Pták Miroslav, Sokolov, CZ;  
 (54) **Antialergenní podlahový vysavač**
- 7 (51) **A 61 G 5/10, B 21 K 1/40**  
 (11) 10904  
 (21) **2001-11556**  
 (22) 11.01.2001  
 (47) 19.02.2001  
 (73) OBIKO A.S., Březůvky, CZ;  
 (72) Nekovář František ing., Praha, CZ;  
 (54) **Multikomponentní náboj**  
 (74) Görig Jan Ing., Třída T. Bati 299, Zlín, 76422;
- 7 (51) **A 61 G 7/057**  
 (11) 10817  
 (21) **2000-11323**  
 (22) 31.10.2000  
 (47) 05.02.2001  
 (73) HEBUCO S.R.O., Ostrava, CZ;  
 (72) Radomský Aleš, Ostrava, CZ;  
 (54) **Variabilní antidekubitní matrace**  
 (74) Rylková Iva Ing., Polská 1525, Ostrava - Poruba, 70800;
- 7 (51) **A 61 H 1/00**  
 (11) 10911  
 (21) **2001-11602**  
 (22) 24.01.2001  
 (47) 19.02.2001  
 (73) CICHÝ Dalibor, Kyjov, CZ;  
 (72) Cichý Dalibor, Kyjov, CZ;  
 (54) **Rehabilitační zařízení ke cvičení rovnováhy**  
 (74) Svobodová Ludmila Mgr., Bělohorská 110, Praha 6, 16900;
- 7 (51) **A 61 N 2/00**  
 (11) 10893  
 (21) **2000-11480**  
 (22) 15.12.2000  
 (47) 19.02.2001  
 (73) ANDRES Evžen RNDr. Ing., Praha, CZ;  
 (72) Andres Evžen RNDr. Ing., Praha, CZ;  
 (54) **Rehabilitační a léčebná pomůcka**  
 (74) Novotný Jaroslav Ing., Římská 45, Praha 2, 12000;
- 7 (51) **A 61 N 2/00, A 61 N 2/04**  
 (11) 10930  
 (21) **2001-11559**  
 (22) 11.01.2001  
 (47) 26.02.2001  
 (73) HRNČÍŘ Karel, Chomutice, CZ;  
 (72) Hrnčíř Karel, Chomutice, CZ;  
 (54) **Magnetoterapeutický přístroj**  
 (74) Brykner Jan, Resslova 741, Hradec Králové, 50002;
- 7 (51) **A 63 B 49/08, A 63 B 49/00**  
 (11) 10845  
 (21) **2001-11545**  
 (22) 05.01.2001  
 (47) 05.02.2001
- (73) HRABAL Ladislav Ing. CSc., Praha, CZ;  
 (72) Hrabal Ladislav Ing. CSc., Praha, CZ;  
 (54) **Tenisová raketa**  
 (74) Fischer Michael Ing., Na Hrobci 5, Praha 2, 12800;
- 7 (51) **A 63 B 69/08, A 63 B 71/06, A 63 B 71/00**  
 (11) 10839  
 (21) **2000-11513**  
 (22) 22.12.2000  
 (47) 05.02.2001  
 (73) FILIPCOVÁ Bohuslava, Frenštát pod Radhoštěm, CZ;  
 (72) Filipcová Bohuslava, Frenštát pod Radhoštěm, CZ;  
 (54) **Zařízení pro vyhodnocení simulovaného plaveckého výkonu**  
 (74) Janík Zdeněk Ing., Bulharská 1418, Ostrava-Poruba, 70800;
- 7 (51) **A 63 B 71/02, A 63 B 71/06, A 63 B 71/00**  
 (11) 10867  
 (21) **2000-11330**  
 (22) 01.11.2000  
 (47) 13.02.2001  
 (73) PTÁK Miroslav, Sokolov, CZ;  
 (72) Pták Miroslav, Sokolov, CZ;  
 (54) **Sportovní dráha s vodícím zařízením**
- 7 (51) **A 63 F 13/00, A 63 F 13/02, A 63 F 13/08, A 63 F 13/12**  
 (11) 10825  
 (21) **2000-11449**  
 (22) 08.12.2000  
 (47) 05.02.2001  
 (73) ŠEVČÍK David, Šenov, CZ;  
 (72) Ševčík David, Šenov, CZ;  
 (54) **Elektronické kasino**  
 (74) Vandělíková Jana Ing., Petrská 12, Praha 1, 11000;
- 7 (51) **A 63 H 27/18, A 63 H 27/00**  
 (11) 10813  
 (21) **2000-11053**  
 (22) 04.08.2000  
 (47) 05.02.2001  
 (73) FILIP Jaromír, Praha, CZ;  
 (72) Filip Jaromír, Praha, CZ;  
 (54) **Modely letadel a létajících hraček a létajících reklamních předmětů**
- 7 (51) **A 63 H 3/50, A 63 H 3/36, A 63 H 3/00**  
 (11) 10907  
 (21) **2001-11578**  
 (22) 18.01.2001  
 (47) 19.02.2001  
 (73) DUŠEK Vladimír, Praha, CZ;  
 (72) Dušek Vladimír, Praha, CZ;  
 (54) **Držák loutek, zejména loutek s ovládacím vahadlem se závěsným prvkem**  
 (74) Jíra Vladimír, Kovanecká 2112/18, Praha 9, 19000;
- 7 (51) **B 01 D 33/11, B 01 D 33/044, C 02 F 1/52, C 02 F 11/12**  
 (11) 10874  
 (21) **2000-11422**  
 (22) 29.11.2000  
 (47) 13.02.2001  
 (73) VAVRO Rudolf, Ústí nad Labem, CZ;  
 (72) Vavro Rudolf, Ústí nad Labem, CZ;  
 Pardus Ivo Ing. CSc., Davle, CZ;  
 (54) **Rotační zahušťovač kalu a průmyslových suspenzí**
- 7 (51) **B 02 C 18/06**  
 (11) 10860

- (21) **2000-11280**  
 (22) 19.10.2000  
 (47) 13.02.2001  
 (73) ŽINGOR Zdeněk, Rožnov pod Radhoštěm, CZ;  
 (72) Žingor Zdeněk, Rožnov pod Radhoštěm, CZ;  
 (54) **Drtič plastového odpadu**  
 (74) Kučera Zdeněk Ing., Padělký 548, Slušovice, 76315;
- 7 (51) **B 02 C 2/00**  
 (11) 10849  
 (21) **2000-11151**  
 (22) 08.09.2000  
 (47) 13.02.2001  
 (73) PSP ENGINEERING A.S., Přerov, CZ;  
 (72) Jurásek Jiří Ing., Přerov, CZ;  
 Horák Miroslav, Přerov, CZ;  
 (54) **Drťící plášť kuželového drťiče**
- 7 (51) **B 21 B 31/08, B 21 B 31/16**  
 (11) 10921  
 (21) **2000-11471**  
 (22) 14.12.2000  
 (47) 26.02.2001  
 (73) INVESTCOM, A.S., Ostrava, CZ;  
 (72) Kršek Petr, Ostrava, CZ;  
 (54) **Zařízení pro montáž a demontáž ložiskových těles pracovních a opěrných válců válcovacích stolic**
- 7 (51) **B 23 B 19/00**  
 (11) 10928  
 (21) **2000-11520**  
 (22) 27.12.2000  
 (47) 26.02.2001  
 (73) TAJMAC - ZPS, A.S., Zlín, CZ;  
 (72) Hirš Miloslav Ing., Napajedla, CZ;  
 (54) **Uložení vřetenového bubnu**
- 7 (51) **B 25 C 1/00**  
 (11) 10929  
 (21) **2000-11530**  
 (22) 28.12.2000  
 (47) 26.02.2001  
 (73) WEBA WERKZEUGBAU BETRIEBS GMBH, Steyr, AT;  
 (72) Danzinger Herbert, Dietach, AT;  
 Konečná Alena RNDr. CSc., Olomouc, CZ;  
 (54) **Úderník mechanického kladiva**  
 (74) Soukup Petr ing., Švédská 3, Olomouc, 77200;
- 7 (51) **B 26 B 13/00**  
 (11) 10926  
 (21) **2000-11509**  
 (22) 22.12.2000  
 (47) 26.02.2001  
 (73) KOTEK Milan Bc., Třebíč, CZ;  
 (72) Kotek Milan Bc., Třebíč, CZ;  
 (54) **Nůžky na plasty**
- 7 (51) **B 29 C 43/32, F 16 K 11/00**  
 (11) 10922  
 (21) **2000-11488**  
 (22) 18.12.2000  
 (47) 26.02.2001  
 (73) B-PROJEKTING, S. R. O., Zlín, CZ;  
 (72) Pitřík Václav ing., Zlín, CZ;  
 Skopalík Milan ing., Zlín, CZ;  
 (54) **Nízkoobjemová ventilová baterie membrány vulkanizačního lisu**  
 (74) Görig Jan ing., Třída T. Bati 299, Zlín, 76422;
- 7 (51) **B 29 C 43/32, F 16 K 11/00**  
 (11) 10923  
 (21) **2000-11489**  
 (22) 18.12.2000  
 (47) 26.02.2001  
 (73) B-PROJEKTING, S. R. O., Zlín, CZ;  
 (72) Pitřík Václav ing., Zlín, CZ;  
 Skopalík Milan ing., Zlín, CZ;  
 (54) **Ventilová baterie membrány vulkanizačního lisu**  
 (74) Görig Jan ing., Třída T. Bati 299, Zlín, 76422;
- 7 (51) **B 30 B 15/34**  
 (11) 10848  
 (21) **2000-11128**  
 (22) 01.09.2000  
 (47) 13.02.2001  
 (73) WARMNIS SPOL. S R.O., Liberec, CZ;  
 (72) Lenkvík Jiří ing., Liberec, CZ;  
 (54) **Zařízení pro periodický přenos tepla mezi dvěma teplotními medii**
- 7 (51) **B 44 C 1/18, B 44 F 1/10**  
 (11) 10919  
 (21) **2000-11369**  
 (22) 14.11.2000  
 (47) 26.02.2001  
 (73) DVORÁK Jindřich JUDr., České Budějovice, CZ;  
 (72) Dvořák Jindřich JUDr., České Budějovice, CZ;  
 (54) **Skleněný výrobek**  
 (74) Šedivý Vlastimil, Vysoká Pec 111, Bohutín, 26241;
- 7 (51) **B 44 C 1/28, A 01 G 9/02**  
 (11) 10895  
 (21) **2000-11531**  
 (22) 28.12.2000  
 (47) 19.02.2001  
 (73) ŠENKEŘÍKOVÁ Dana, Brno, CZ;  
 (72) Šenkeříková Dana, Brno, CZ;  
 (54) **Dekorační nádoba**  
 (74) Holas Antonín Ing., Křížová 4, Brno, 60300;
- 7 (51) **B 44 D 5/00**  
 (11) 10920  
 (21) **2000-11419**  
 (22) 28.11.2000  
 (47) 26.02.2001  
 (73) NOVUM/HOLLAND/ S.R.O., Hradištko pod Medníkem, CZ;  
 (72) Groenewoud Benjamin Hugo Ing., Kladno, CZ;  
 (54) **Dekorační materiál pro výrobu dekorativních nebo užitkových předmětů libovolného, zejména plošného tvaru**  
 (74) Dušková Hana Ing., Konviktská 5, Praha 1, 11000;
- 7 (51) **B 60 D 1/01**  
 (11) 10855  
 (21) **2000-11224**  
 (22) 02.10.2000  
 (47) 13.02.2001  
 (73) HÁJEK Stanislav, Mladá Boleslav, CZ;  
 (72) Hájek Stanislav, Mladá Boleslav, CZ;  
 (54) **Spojovací zařízení**
- 7 (51) **B 60 D 1/14**  
 (11) 10859  
 (21) **2000-11263**  
 (22) 12.10.2000  
 (47) 13.02.2001  
 (73) PROF SVAR S.R.O., Mnichovo Hradiště, CZ;  
 (72) Poláček Ladislav Ing., Turnov, CZ;

- (54) **Automatický upínací systém tažného zařízení pro motorová vozidla**  
 (74) Janský Bedřich Ing., Květnická 674/2, Praha 10, 10000;
- 7 (51) **B 60 K 11/06**  
 (11) 10814  
 (21) **2000-11118**  
 (22) 30.08.2000  
 (47) 05.02.2001  
 (73) TATRA A.S., Kopřivnice, CZ;  
 (72) Vávra Libor Ing., Frenštát pod Radhoštěm, CZ;  
 (54) **Zařízení k odhlučnění chladicího ventilátoru spalovacího motoru**  
 (74) Pospíšil Karel Ing., Plzeňská 218, Praha 5, 15000;
- 7 (51) **B 60 P 1/42**  
 (11) 10865  
 (21) **2000-11313**  
 (22) 27.10.2000  
 (47) 13.02.2001  
 (73) OKD, DOPRAVA, A.S., Ostrava, CZ;  
 (72) Studzinský Jiří Ing., Ostrava, CZ;  
 Jonas Roman, Kopřivnice, CZ;  
 (54) **Nákladní automobil s nástavbou pro manipulaci a přepravu kontejnerů**  
 (74) Šimíček Adolf, Zřídelní 155, Ostrava - Lhotka, 72528;
- 7 (51) **B 60 P 3/00**  
 (11) 10858  
 (21) **2000-11261**  
 (22) 11.10.2000  
 (47) 13.02.2001  
 (73) BREBERA Tomáš, Kolín, CZ;  
 (72) Brebera Tomáš, Kolín, CZ;  
 (54) **Dopravní prostředek pro přepravu a distribuci zkvapalněných plynů**  
 (74) Müller Václav, Filipova 2016, Praha 4, 14800;
- 7 (51) **B 60 R 19/00**  
 (11) 10815  
 (21) **2000-11125**  
 (22) 31.08.2000  
 (47) 05.02.2001  
 (73) DAEWOO AVIA, AKCIOVÁ SPOLEČNOST, Praha, CZ;  
 (72) Holubec Miroslav Ing., Praha, CZ;  
 (54) **Ochrana nákladních automobilů proti podjetí**
- 7 (51) **B 60 R 25/06**  
 (11) 10851  
 (21) **2000-11190**  
 (22) 20.09.2000  
 (47) 13.02.2001  
 (73) AMBROŽ Petr, Velké Meziříčí, CZ;  
 (72) Ambrož Petr, Velké Meziříčí, CZ;  
 (54) **Zařízení k blokování pohybu řadicí páky motorových vozidel**  
 (74) Holas Antonín Ing., Křížová 4, Brno, 60300;
- 7 (51) **B 60 R 25/06**  
 (11) 10877  
 (21) **2000-11495**  
 (22) 18.12.2000  
 (47) 13.02.2001  
 (73) ROYAL DEFEND HOLDING A.S., Praha, CZ;  
 (72) Vojtek Pavel ing., Zlín, CZ;  
 Hořák Lubomír ing., Zlín, CZ;  
 (54) **Zařízení pro zabezpečení motorových vozidel**  
 (74) Prikryl Jaromír Ing., Včelín 1161, Hulín, 76824;
- 7 (51) **B 60 R 27/00**
- (11) 10889  
 (21) **2000-11360**  
 (22) 10.11.2000  
 (47) 19.02.2001  
 (73) VALÍČEK Jan, Olomouc, CZ;  
 (72) Valíček Jan, Olomouc, CZ;  
 (54) **Zařízení proti usnutí řidiče při jízdě**
- 7 (51) **B 60 R 27/00, B 62 D 25/20, B 62 D 65/14**  
 (11) 10852  
 (21) **2000-11192**  
 (22) 20.09.2000  
 (47) 13.02.2001  
 (73) ZPV ROŽNOV, S. R. O., Rožnov pod Radhoštěm, CZ;  
 (72) Hrachovec Jan, Zubří, CZ;  
 (54) **Podlahový koberec**  
 (74) Prikryl Jaromír Ing., Včelín 1161, Hulín, 76824;
- 7 (51) **B 60 R 7/02**  
 (11) 10899  
 (21) **2001-11551**  
 (22) 09.01.2001  
 (47) 19.02.2001  
 (73) KRÁL Lukáš, Praha, CZ;  
 (72) Král Lukáš, Praha, CZ;  
 (54) **Upevňovací prvek pro uchycení úložných sítí nebo jiného druhu nosiče předmětů**
- 7 (51) **B 60 R 7/02**  
 (11) 10900  
 (21) **2001-11552**  
 (22) 10.01.2001  
 (47) 19.02.2001  
 (73) SVOJÁK Igor ing., Frýdek-Místek, CZ;  
 KRÁL Mojmir, Frýdek-Místek, CZ;  
 (72) Svoják Igor ing., Frýdek-Místek, CZ;  
 Král Mojmir, Frýdek-Místek, CZ;  
 (54) **Odnímatelná výplň do zavazadlového prostoru, zejména osobních automobilů**  
 (74) Kouřil Jiří Ing., Kořenského 31, Ostrava 3, 70300;
- 7 (51) **B 60 R 9/042**  
 (11) 10850  
 (21) **2000-11165**  
 (22) 13.09.2000  
 (47) 13.02.2001  
 (73) HAJNÝ - S S. R. O., Soběslav, CZ;  
 (72) Hajný Jan Ing., Soběslav, CZ;  
 (54) **Zařízení pro nakládání a vykládání invalidního vozíku do přepravního boxu umístěného na střešním nosiči automobilu**  
 (74) Sedlák Jiří Ing., Husova 16, České Budějovice, 37001;
- 7 (51) **B 60 S 9/14**  
 (11) 10905  
 (21) **2001-11557**  
 (22) 11.01.2001  
 (47) 19.02.2001  
 (73) PARCHANSKÝ František Ing., Karviná, CZ;  
 (72) Parchanský František Ing., Karviná, CZ;  
 (54) **Zařízení k nakládání automobilů**
- 7 (51) **B 61 D 17/00, B 61 D 49/00**  
 (11) 10853  
 (21) **2000-11205**  
 (22) 25.09.2000  
 (47) 13.02.2001  
 (73) IDEA TECHNOSPORT S.R.O., Brno, CZ;  
 (72) Žák Rudolf Ing., Brno, CZ;  
 (54) **Přestavitelná přepážka pro dvoustupé motorové vozidlo**

- (74) Musil Dobroslav Ing., Cejl 38, Brno, 60200;
- 7 (51) **B 61 D 17/00, B 61 D 49/00**  
 (11) 10854  
 (21) **2000-11206**  
 (22) 25.09.2000  
 (47) 13.02.2001  
 (73) IDEA TECHNOSPORT S.R.O., Brno, CZ;  
 (72) Žák Rudolf Ing., Brno, CZ;  
 (54) **Přestavitelná přepážka pro dvoustopé motorové vozidlo**  
 (74) Musil Dobroslav Ing., Cejl 38, Brno, 60200;
- 7 (51) **B 61 L 5/12, B 61 L 5/14, B 61 L 5/18, B 61 L 5/00, B 61 L 9/00**  
 (11) 10931  
 (21) **2001-11568**  
 (22) 16.01.2001  
 (47) 26.02.2001  
 (73) AŽD PRAHA S.R.O., Praha, CZ;  
 (72) Kříž Petr, Praha, CZ;  
 (54) **Optický indikátor**  
 (74) Smrčková Marie ing., Velflíkova 8, Praha 6, 16000;
- 7 (51) **B 62 D 25/12**  
 (11) 10873  
 (21) **2000-11396**  
 (22) 23.11.2000  
 (47) 13.02.2001  
 (73) COLOR CARS, S.R.O., Drásov, CZ;  
 (72) Černohorský Josef, Příbram, CZ;  
 (54) **Přestavitelná přepážka v osobním nebo užitkovém vozidle**  
 (74) Chládek Petr Ing., Budovatelů 116, Příbram VIII, 26105;
- 7 (51) **B 62 D 25/12**  
 (11) 10878  
 (21) **2000-11500**  
 (22) 20.12.2000  
 (47) 13.02.2001  
 (73) COLOR CARS, S.R.O., Drásov, CZ;  
 (72) Černohorský Josef, Příbram, CZ;  
 (54) **Posuvná přepážka v osobním nebo užitkovém vozidle**  
 (74) Chládek Petr Ing., Budovatelů 116, Příbram VIII, 26105;
- 7 (51) **B 62 D 43/02, B 62 D 43/04**  
 (11) 10847  
 (21) **2000-11126**  
 (22) 31.08.2000  
 (47) 13.02.2001  
 (73) DEAWOO AVIA, AKCIOVÁ SPOLEČNOST, Praha, CZ;  
 (72) Holubec Miloslav Ing., Praha, CZ;  
 Dítě Josef Ing., Praha, CZ;  
 Malý Vladimír Ing., Praha, CZ;  
 (54) **Držák zásobního kola**
- 7 (51) **B 62 K 11/00**  
 (11) 10869  
 (21) **2000-11349**  
 (22) 07.11.2000  
 (47) 13.02.2001  
 (73) HANTÁK Martin Ing., Praha, CZ;  
 (72) Hanták Martin Ing., Praha, CZ;  
 (54) **Akumulátorový vozík, zejména pro přepravu osob**  
 (74) Kvítek Jiří, Markušova 1631, Praha 4, 14900;
- 7 (51) **B 64 C 11/06**  
 (11) 10861  
 (21) **2000-11287**  
 (22) 23.10.2000  
 (47) 13.02.2001  
 (73) NESTÁVAL Ladislav, České Budějovice, CZ;  
 (72) Nestával Ladislav, České Budějovice, CZ;  
 (54) **Vrtulová lopatka s přestavitelným úhlem náběhu**  
 (74) Sedlák Jiří Ing., Husova 16, České Budějovice, 37001;
- 7 (51) **B 64 C 25/10**  
 (11) 10866  
 (21) **2000-11314**  
 (22) 27.10.2000  
 (47) 13.02.2001  
 (73) TECHNOMETRA RADOTÍN, A.S., Praha, CZ;  
 (72) Stránský Václav ing., Lomnice nad Popelkou, CZ;  
 Fafejta Václav ing., Třebotov, CZ;  
 Kopecký Václav ing., Praha, CZ;  
 (54) **Zatahovací příďový podvozek letadla s rozpojovacím blokem**  
 (74) Jíra Vladimír, Kovanecká 2112/18, Praha 9, 19000;
- 7 (51) **B 65 C 1/02, B 65 C 1/00, B 65 C 9/26**  
 (11) 10818  
 (21) **2000-11325**  
 (22) 31.10.2000  
 (47) 05.02.2001  
 (73) TERRA COMPUTER SYSTEMS, Brno, CZ;  
 (72) Neštický Jan Ing., Brno, CZ;  
 (54) **CD aplikátor**  
 (74) Kendereški Dušan, Lidická 51, Brno, 60200;
- 7 (51) **B 65 D 5/36**  
 (11) 10884  
 (21) **2000-11191**  
 (22) 20.09.2000  
 (47) 19.02.2001  
 (73) TPK, SPOL. S. R. O., Hrušky, CZ;  
 (72) Obermaier Oldřich Ing., Praha, CZ;  
 (54) **Krabíčka na balení**  
 (74) Přikryl Jaromír Ing., Včelín 1161, Hulín, 76824;
- 7 (51) **B 65 D 85/30, B 65 D 77/00**  
 (11) 10885  
 (21) **2000-11219**  
 (22) 29.09.2000  
 (47) 19.02.2001  
 (73) LIBRA Vlastimil, Jevišovice, CZ;  
 (72) Libra Vlastimil, Jevišovice, CZ;  
 (54) **Balení výbušniny s počínovými tělisky**
- 7 (51) **B 65 G 65/28, E 02 F 3/02, E 01 H 5/02, A 01 D 51/00**  
 (11) 10821  
 (21) **2000-11407**  
 (22) 24.11.2000  
 (47) 05.02.2001  
 (73) MIŇOVSKÝ Bobby, Mníšek pod Brdy, CZ;  
 (72) Miňovský Bobby, Mníšek pod Brdy, CZ;  
 (54) **Ruční radlice s kolovým podvozkem pro přesun sypkých hmot**
- 7 (51) **B 65 G 67/26, B 65 G 67/28, B 65 G 67/24**  
 (11) 10924  
 (21) **2000-11499**  
 (22) 19.12.2000  
 (47) 26.02.2001  
 (73) KONVALINKA Jiří, Loza, CZ;  
 (72) Konvalinka Jiří, Loza, CZ;  
 (54) **Vyhrnovací zařízení**



- (74) Tichý Jaromír JUDr., Dominikánská 6, Plzeň, 30112;
- 7 (51) **B 66 B 13/30**  
 (11) 10890  
 (21) **2000-11382**  
 (22) 21.11.2000  
 (47) 19.02.2001  
 (73) VÝTAHY, S.R.O., Velké Meziříčí, CZ;  
 (72) Bartušek Jiří, Měřín, CZ;  
 (54) **Lamely visle výsuvných klecových dveří**  
 (74) Baumová Radmila Ing., Nádražní 29, Žďár nad Sázavou, 59101;
- 7 (51) **B 66 F 11/00**  
 (11) 10898  
 (21) **2001-11548**  
 (22) 16.10.1997  
 (47) 19.02.2001  
 (73) TRAFOTECHNIK SPOL. S R.O., Praha, CZ;  
 (72) Čanda Petr, Čelákovice, CZ;  
 (54) **Zařízení na zvedání, zejména částí výkonových transformátorů**  
 (74) Kratochvíl Václav Ing., Husníkova 2082, Praha 5, 15500;
- 7 (51) **C 02 F 3/00, C 02 F 3/04, B 01 D 36/04**  
 (11) 10819  
 (21) **2000-11378**  
 (22) 16.11.2000  
 (47) 05.02.2001  
 (73) SUMARA Jan, Černý Důl, CZ;  
 (72) Sumara Jan, Černý Důl, CZ;  
 (54) **Filtr pro čističku vod**  
 (74) Brykner Jan, Resslova 741, Hradec Králové, 50002;
- 7 (51) **C 02 F 3/00, C 02 F 3/12**  
 (11) 10892  
 (21) **2000-11475**  
 (22) 15.12.2000  
 (47) 19.02.2001  
 (73) ARKO TECHNOLOGY, A.S., Brno, CZ;  
 (72) Grau Petr Prof. Ing., Praha, CZ;  
 Strouhal Jiří Ing., Brno, CZ;  
 (54) **Flokulační prostor dosazovací nádrže**  
 (74) Markes Libor Ing., Grohova 54, Brno, 60200;
- 7 (51) **C 02 F 3/12**  
 (11) 10822  
 (21) **2000-11415**  
 (22) 27.11.2000  
 (47) 05.02.2001  
 (73) PIJAK Pavol ing., Praha, CZ;  
 PIJAK Michal ing., Trenčín, SK;  
 (72) Píjak Pavol ing., Praha, CZ;  
 Píjak Michal ing., Trenčín, SK;  
 (54) **Kruhové nádrže s regenerací kalu**  
 (74) Loskotová Jarmila Ing., Kartouzská 4, Praha 5, 15021;
- 7 (51) **C 04 B 14/22, C 04 B 20/06**  
 (11) 10831  
 (21) **2000-11482**  
 (22) 15.12.2000  
 (47) 05.02.2001  
 (73) ŠTEPITOVÁ Drahomíra, Košice, SK;  
 (72) Štepitová Drahomíra, Košice, SK;  
 (54) **Protipožární suchá omítková směs**  
 (74) Zábrš Aleš JUDr., Na Beránce 2, Praha 6, 16000;
- 7 (51) **C 04 B 14/22, C 04 B 20/06**  
 (11) 10832  
 (21) **2000-11483**
- (22) 15.12.2000  
 (47) 05.02.2001  
 (73) ŠTEPITOVÁ Drahomíra, Košice, SK;  
 (72) Štepitová Drahomíra, Košice, SK;  
 (54) **Suchá protipožární omítková směs**  
 (74) Zábrš Aleš JUDr., Na Beránce 2, Praha 6, 16000;
- 7 (51) **C 09 K 3/18, C 09 K 5/00**  
 (11) 10927  
 (21) **2000-11514**  
 (22) 22.12.2000  
 (47) 26.02.2001  
 (73) FRANCOVÁ Olga Ing., Praha, CZ;  
 (72) Francová Olga Ing., Praha, CZ;  
 (54) **Mrazuvzdorná kapalina**
- 7 (51) **C 10 M 129/78, C 10 M 129/72**  
 (11) 10915  
 (21) **2000-11266**  
 (22) 16.10.2000  
 (47) 26.02.2001  
 VYSOKÁ ŠKOLA CHEMICKO-TECHNOLOGICKÁ V PRAZE, Praha, CZ;  
 (73) ŠKUTCHAN Jiří RNDr., Toužetín, CZ;  
 (72) Stejskal Michal Doc. Ing. CSc., Praha, CZ;  
 Černá Markéta Ing., Praha, CZ;  
 Škutchan Jiří RNDr., Toužetín, CZ;  
 (54) **Aditivum olejového základu pro výrobu hydraulických a mazacích olejů**
- 7 (51) **C 21 D 9/02, C 21 D 1/78**  
 (11) 10933  
 (21) **2001-11581**  
 (22) 19.08.1996  
 (47) 26.02.2001  
 (73) HANÁCKÉ ŽELEZÁRNY A PÉROVNY, A. S., Prostějov, CZ;  
 (72) Tupý Jan, Prostějov, CZ;  
 Vrána František, Prostějov, CZ;  
 (54) **Linka pro tvarování a tepelné zpracování listů listových pružin**  
 (74) Žák Vítězslav Ing., Lidická 51, Brno, 60200;
- 7 (51) **C 22 C 38/00, C 22 C 38/02, C 22 C 38/04, C 22 C 38/20, C 22 C 38/24**  
 (11) 10908  
 (21) **2001-11579**  
 (22) 18.01.2001  
 (47) 19.02.2001  
 (73) TŘINECKÉ ŽELEZÁRNY, A.S., Třinec, CZ;  
 (72) Kurek Václav Ing., Návsí, CZ;  
 Karczmarczyk Ervín, Třinec, CZ;  
 (54) **Ocel pro železniční kolejnice**  
 (74) Belfín Vladimír Ing., Kleinerova 1469, Kladno, 27200;
- 7 (51) **C 22 C 38/00, C 22 C 38/02, C 22 C 38/04, C 22 C 38/20, C 22 C 38/24**  
 (11) 10932  
 (21) **2001-11580**  
 (22) 18.01.2001  
 (47) 26.02.2001  
 (73) TŘINECKÉ ŽELEZÁRNY, A.S., Třinec, CZ;  
 (72) Kurek Václav Ing., Návsí, CZ;  
 Karczmarczyk Ervín, Třinec, CZ;  
 (54) **Ocel pro železniční kolejnice se zvýšenou pevností**  
 (74) Belfín Vladimír Ing., P.O.BOX 117, Kladno, 27280;
- 7 (51) **D 01 H 4/50, D 01 H 4/48**  
 (11) 10827  
 (21) **2000-11453**

- (22) 11.12.2000  
 (47) 05.02.2001  
 (73) ELITEX ČERVENÝ KOSTELEČ A.S., Červený Kostelec, CZ;  
 (72) Jindra Karel, Červený Kostelec, CZ;  
 Jirka Bohuslav, Úpice, CZ;  
 (54) **Zařízení pro přípravu konce příze pro individuální, zejména však individuální poloautomatické zapředení příze na rotorovém dopřádacím stroji**  
 (74) Holas Antonín Ing., Křížová 4, Brno, 60300;
- 7 (51) **E 04 B 1/08, E 04 B 1/24**  
 (11) 10883  
 (21) **2001-11540**  
 (22) 04.01.2001  
 (47) 13.02.2001  
 (73) STAVOPROJEKTA STAVEBNÍ FIRMA, A.S., Brno, CZ;  
 (72) Čermák Miroslav Ing. CSc., Brno, CZ;  
 Šnábl Václav Ing., Brno, CZ;  
 (54) **Balkon s ocelovou kostrou**  
 (74) Kania František Ing., Mendlovo nám. 1a, Brno, 60300;
- 7 (51) **E 04 B 1/32, E 04 B 1/343, E 04 B 1/342, E 04 H 3/14**  
 (11) 10857  
 (21) **2000-11255**  
 (22) 10.10.2000  
 (47) 13.02.2001  
 (73) VECKO Michal, Praha, CZ;  
 (72) Vecko Michal, Praha, CZ;  
 (54) **Mobilní konstrukce zastřešení volné plochy, zejména sportovišť**  
 (74) Dušková Hana Ing., Konviktská 5, Praha 1, 11000;
- 7 (51) **E 04 B 1/74, E 04 B 1/80, E 04 B 1/84, E 04 B 1/86, E 04 B 1/88, F 16 L 59/00, F 16 L 59/02**  
 (11) 10886  
 (21) **2000-11279**  
 (22) 18.10.2000  
 (47) 19.02.2001  
 (73) MENHART Libor, Kolinec, CZ;  
 HAASOVÁ Marie, Klatovy, CZ;  
 (72) Menhart Libor, Kolinec, CZ;  
 Haasová Marie, Klatovy, CZ;  
 (54) **Reflexní izolační pás**  
 (74) Müller Václav, Filipova 2016, Praha 4, 14800;
- 7 (51) **E 04 B 7/00, E 04 B 7/02**  
 (11) 10897  
 (21) **2001-11541**  
 (22) 04.01.2001  
 (47) 19.02.2001  
 (73) STAVOPROJEKTA STAVEBNÍ FIRMA, A.S., Brno, CZ;  
 (72) Čermák Miroslav Ing. CSc., Brno, CZ;  
 Kozlík Jan Ing., Brno, CZ;  
 (54) **Plochá střecha panelového domu**  
 (74) Kania František Ing., Mendlovo nám. 1a, Brno, 60300;
- 7 (51) **E 04 B 9/00, E 04 B 5/00, E 04 B 2/00**  
 (11) 10935  
 (21) **2001-11588**  
 (22) 22.01.2001  
 (47) 26.02.2001  
 (73) CHERNYSHEV Arkadiy, Plzeň, CZ;  
 (72) Chernyshev Arkadiy, Plzeň, CZ;  
 (54) **Rovinný systém**  
 (74) Langrová Irena, Skřetova 48, Plzeň, 30122;
- 7 (51) **E 05 B 65/19**
- (11) 10934  
 (21) **2001-11584**  
 (22) 22.01.2001  
 (47) 26.02.2001  
 (73) LASTOMÍRSKÝ Jan, Bohumín, CZ;  
 (72) Lastomírský Jan, Bohumín, CZ;  
 (54) **Zámek pro uzamykání kapoty motoru osobních automobilů**
- 7 (51) **F 01 K 27/02**  
 (11) 10881  
 (21) **2000-11511**  
 (22) 22.12.2000  
 (47) 13.02.2001  
 (73) G-TEAM S.R.O., Dobřany, CZ;  
 (72) Klíma Jiří Ing., Velká Bíteš, CZ;  
 (54) **Zařízení na redukci tlaku páry**  
 (74) Langrová Irena, Skřetova 48, Plzeň, 30122;
- 7 (51) **F 02 G 1/043, F 01 C 1/107**  
 (11) 10901  
 (21) **2001-11553**  
 (22) 18.02.2000  
 (47) 19.02.2001  
 (73) HRABAL František, Praha, CZ;  
 (72) Hrabal František, Praha, CZ;  
 (54) **Tepelný motor s uzavřeným termodynamickým oběhem**  
 (74) Kubíčková Květoslava Ing., Doubravčická 2201, Praha 10, 10000;
- 7 (51) **F 03 B 7/00, F 03 B 17/06**  
 (11) 10903  
 (21) **2001-11555**  
 (22) 11.01.2001  
 (47) 19.02.2001  
 (73) ČIHÁK Oldřich Ing., Pardubice, CZ;  
 KŘIVÁNEK Ladislav, Pardubice, CZ;  
 (72) Čihák Oldřich Ing., Pardubice, CZ;  
 Křivánek Ladislav, Pardubice, CZ;  
 (54) **Lopátkové vodní kolo**  
 (74) Mareš Zdeněk Ing., Staré Čivice 173, Pardubice, 53006;
- 7 (51) **F 04 B 19/02**  
 (11) 10909  
 (21) **2001-11587**  
 (22) 22.01.2001  
 (47) 19.02.2001  
 (73) ČERNÁK Vojtěch, Ostrava, CZ;  
 (72) Černák Vojtěch, Ostrava, CZ;  
 (54) **Čerpadlo tekutin**  
 (74) Rylková Iva Ing., Polská 1525, Ostrava - Poruba, 70800;
- 7 (51) **F 04 D 13/06, F 04 D 11/00**  
 (11) 10936  
 (21) **2001-11614**  
 (22) 29.01.2001  
 (47) 26.02.2001  
 (73) LANDA Pavel, Jevany, CZ;  
 (72) Landa Pavel, Jevany, CZ;  
 (54) **Čerpadlo pro domácí vodárnu**  
 (74) Janský Bedřich Ing., Květnická 674/2, Praha 10, 10000;
- 7 (51) **F 16 K 1/30, F 16 K 17/10**  
 (11) 10863  
 (21) **2000-11300**  
 (22) 25.10.2000  
 (47) 13.02.2001

- (73) VST-ENGINEERING S.R.O., Pardubice, CZ;  
 (72) Kohoutek Zdeněk Ing., Pardubice, CZ;  
 Vlček Ladislav Ing., Pardubice, CZ;  
 Hvižďala Jaromír Ing., Pardubice, CZ;  
 (54) **Kontrolní ventil**  
 (74) Brykner Jan, Resslova 741, Hradec Králové, 50002;
- 7 (51) **F 16 K 1/30, F 16 K 17/10**  
 (11) 10868  
 (21) **2000-11336**  
 (22) 02.11.2000  
 (47) 13.02.2001  
 (73) VST-ENGINEERING S.R.O., Pardubice, CZ;  
 (72) Kohoutek Zdeněk Ing., Pardubice, CZ;  
 Vlček Ladislav Ing., Pardubice, CZ;  
 Hvižďala Jaromír Ing., Pardubice, CZ;  
 (54) **Rychlootevírací ventil**  
 (74) Brykner Jan, Resslova 741, Hradec Králové, 50002;
- 7 (51) **F 16 K 1/30, F 16 K 17/10**  
 (11) 10864  
 (21) **2000-11302**  
 (22) 25.10.2000  
 (47) 13.02.2001  
 (73) VST-ENGINEERING S.R.O., Pardubice, CZ;  
 (72) Kohoutek Zdeněk Ing., Pardubice, CZ;  
 Vlček Ladislav Ing., Pardubice, CZ;  
 Hvižďala Jaromír Ing., Pardubice, CZ;  
 (54) **Rychlootevírací ventil**  
 (74) Brykner Jan, Resslova 741, Hradec Králové, 50002;
- 7 (51) **F 16 K 21/00**  
 (11) 10882  
 (21) **2000-11512**  
 (22) 22.12.2000  
 (47) 13.02.2001  
 (73) G-TEAM S.R.O., Dobřany, CZ;  
 (72) Hrubý Jiří Ing., Starý Plzenec, CZ;  
 (54) **Radiální stupňovitá dýza**  
 (74) Langrová Irena, Skrětova 48, Plzeň, 30122;
- 7 (51) **F 16 L 59/00, F 16 L 59/04**  
 (11) 10914  
 (21) **2000-11153**  
 (22) 08.09.2000  
 (47) 26.02.2001  
 (73) HORÁLEK Miroslav, Habartov, CZ;  
 (72) Horálek Miroslav, Habartov, CZ;  
 (54) **Předizolovaný potrubní systém, zvláště pro parovodní síť**  
 (74) Novotný Karel ing., Terronská 21, Praha 6, 16000;
- 7 (51) **F 16 P 7/00, F 16 K 37/00**  
 (11) 10856  
 (21) **2000-11250**  
 (22) 22.09.2000  
 (47) 13.02.2001  
 (73) BRACHACZEK Jindřich, Karviná, CZ;  
 (72) Brachaczek Jindřich, Karviná, CZ;  
 (54) **Vložka neprůbojně protiplozovní pojistky**  
 (74) Bocek Josef Ing., E. F. Buriana 4a, Havířov, 73601;
- 7 (51) **F 16 T 1/00**  
 (11) 10896  
 (21) **2001-11537**  
 (22) 21.12.2000  
 (47) 19.02.2001  
 (73) ING. JIŘÍ KOSEK - KOMO, Ostrava, CZ;  
 (72) Kosek Jiří ing., Ostrava, CZ;  
 (54) **Mezipřirubové těleso odváděče kondenzátu**  
 (74) Kouřil Jiří Ing., Kořenského 31, Ostrava 3, 70300;
- 7 (51) **F 17 D 1/04, F 17 D 5/02, B 01 F 3/02**  
 (11) 10844  
 (21) **2000-11535**  
 (22) 29.12.2000  
 (47) 05.02.2001  
 (73) GASCONTROL, S.R.O., Havířov, CZ;  
 (72) Molenda Mieczysław, Albrechtice u Českého Těšína, CZ;  
 Buryjan Roman Ing., Horní Suchá, CZ;  
 (54) **Odorizační zařízení**  
 (74) Bocek Josef Ing., E. F. Buriana 4a, Havířov, 73601;
- 7 (51) **F 23 J 13/00, E 04 F 17/02**  
 (11) 10824  
 (21) **2000-11436**  
 (22) 06.12.2000  
 (47) 05.02.2001  
 (73) SCHIEDEL, SPOL. S R.O., Nehvizdy, CZ;  
 (72) Hölzl Karl, Kirchdorf/Krems, AT;  
 (54) **Frézovací hlava pro rozšiřování a čištění svislých komínových průduchů a průduchů vzduchotechnických, větracích a odvětrávacích zařízení**  
 (74) Mišek Václav Ing., Hřebečská 382, Buštěhrad, 27343;
- 7 (51) **F 24 F 11/00, G 01 D 21/02, G 01 K 3/00**  
 (11) 10835  
 (21) **2000-11492**  
 (22) 18.12.2000  
 (47) 05.02.2001  
 (73) HRUŠKA František, Zlín, CZ;  
 (72) Hruška František, Zlín, CZ;  
 (54) **Zapojení jednotky pro vyhodnocování stupně obtěžování průvanem**
- 7 (51) **F 24 F 11/02, G 01 K 3/02, G 01 D 21/00**  
 (11) 10834  
 (21) **2000-11491**  
 (22) 18.12.2000  
 (47) 05.02.2001  
 (73) HRUŠKA František, Zlín, CZ;  
 (72) Hruška František, Zlín, CZ;  
 (54) **Zapojení jednotky pro optimální regulaci prostředí podle tepelné pohody**
- 7 (51) **F 28 D 1/03**  
 (11) 10913  
 (21) **2000-11092**  
 (22) 18.08.2000  
 (47) 26.02.2001  
 (32) 20.08.1999  
 (31) 1999/29914630  
 (33) DE  
 (73) EKO STAHL GMBH, Eisenhüttenstadt, DE;  
 (72) Schmolke Bernd, Brieskow-Finkenheerd, DE;  
 (54) **Deskový tepelný výměník**  
 (74) Kania František Ing., Mendlovo nám. 1a, Brno, 60300;
- 7 (51) **F 28 F 7/02, F 17 D 1/00**  
 (11) 10843  
 (21) **2000-11534**  
 (22) 29.12.2000  
 (47) 05.02.2001  
 (73) GASCONTROL, S.R.O., Havířov, CZ;  
 (72) Molenda Mieczysław, Albrechtice u Českého Těšína, CZ;  
 Buryjan Roman Ing., Horní Suchá, CZ;  
 (54) **Teplovodní předeříváč plynu**  
 (74) Bocek Josef Ing., E. F. Buriana 4a, Havířov, 73601;
- 7 (51) **F 41 C 27/00, F 41 A 35/00, F 41 A 11/00**

- (11) 10937  
(21) **2001-11625**  
(22) 31.01.2001  
(47) 26.02.2001  
(73) PEJČOCH Oldřich Ing., Starý Jičín, CZ;  
PÁLENÍKOVÁ Sáša, Praha, CZ;  
(72) Pejčoch Oldřich Ing., Starý Jičín, CZ;  
Páleníková Sáša, Praha, CZ;  
(54) **Palná zbraň s omezenou kinetickou energií střely**
- 7 (51) **F 41 G 3/00, F 41 G 11/00**  
(11) 10826  
(21) **2000-11450**  
(22) 08.12.2000  
(47) 05.02.2001  
(73) JIŘINA Marcel Ing. Mgr. Ph.D., Praha, CZ;  
(72) Jiřina Marcel Ing. Mgr. Ph.D., Praha, CZ;  
(54) **Zaměřovač, zejména pro ruční zbraně**  
(74) Dušková Hana Ing., Konviktská 5, Praha 1, 11000;
- 7 (51) **G 01 B 7/00**  
(11) 10846  
(21) **2000-10735**  
(22) 09.05.2000  
(47) 13.02.2001  
(73) FILIP Jaromír, Praha, CZ;  
(72) Filip Jaromír, Praha, CZ;  
(54) **Zařízení k určení stupně prohřátí materiálu u vakuového nebo přetlakového lisu**
- 7 (51) **G 01 K 3/00, G 01 D 21/02**  
(11) 10836  
(21) **2000-11493**  
(22) 18.12.2000  
(47) 05.02.2001  
(73) HRUŠKA František, Zlín, CZ;  
(72) Hruška František, Zlín, CZ;  
(54) **Zapojení jednotky pro vyhodnocování ukazatele tepelné pohody**
- 7 (51) **G 01 K 3/00, G 01 K 3/06, F 24 F 11/00**  
(11) 10837  
(21) **2000-11494**  
(22) 18.12.2000  
(47) 05.02.2001  
(73) HRUŠKA František, Zlín, CZ;  
(72) Hruška František, Zlín, CZ;  
(54) **Zapojení pro měření střední radiační teploty a její asymetrie**
- 7 (51) **G 03 B 21/00, G 03 B 21/60, G 03 B 29/00**  
(11) 10916  
(21) **2000-11305**  
(22) 25.10.2000  
(47) 26.02.2001  
(73) KOBR Jan, Praha, CZ;  
(72) Kobr Jan, Praha, CZ;  
(54) **Zařízení k projekci obrazu se speciálním efektem**  
(74) Loskotová Jarmila Ing., Kartouzská 4, Praha 5, 15021;
- 7 (51) **G 06 F 13/00**  
(11) 10820  
(21) **2000-11393**  
(22) 23.11.2000  
(47) 05.02.2001  
(73) ZÁMOSTNÝ Milan, Praha, CZ;  
(72) Zámostný Milan, Praha, CZ;  
(54) **Zapojení přenosného propojovacího boxu**
- (74) Čmejla Vladimír Ing., Rašínovo nábř. 54, Praha 2, 12800;
- 7 (51) **G 06 F 13/00**  
(11) 10894  
(21) **2000-11504**  
(22) 03.11.2000  
(47) 19.02.2001  
(73) ANIMA PUBLISHERS, S.R.O., Zlín, CZ;  
(72) Bobal Ondřej, Zlín, CZ;  
Šutera Jiří, Zlín, CZ;  
Zajíček Tomáš, Zlín, CZ;  
(54) **Zapojení systému pro zprostředkování obchodu mezi účastníky, aktuálně připojenými do veřejné komunikační sítě**  
(74) Vobořil Bohuslav Ing., Nad Štolou 12, Praha 7, 17000;
- 7 (51) **G 07 C 11/00**  
(11) 10838  
(21) **2000-11503**  
(22) 20.12.2000  
(47) 05.02.2001  
(73) DVOŘÁK Ivan, Praha, CZ;  
ŠIMRAL Jaroslav, Praha, CZ;  
(72) Dvořák Ivan, Praha, CZ;  
Šimral Jaroslav, Praha, CZ;  
(54) **Zařízení ke kontrole osvědčených modelů výherních hracích přístrojů**  
(74) Müller Václav, Filipova 2016, Praha 4, 14800;
- 7 (51) **G 07 C 15/00**  
(11) 10925  
(21) **2000-11502**  
(22) 20.12.2000  
(47) 26.02.2001  
(73) DVOŘÁK Ivan, Praha, CZ;  
ŠIMRAL Jaroslav, Praha, CZ;  
(72) Dvořák Ivan, Praha, CZ;  
Šimral Jaroslav, Praha, CZ;  
(54) **Zařízení ke komplexnímu testování modelů výherních hracích přístrojů**  
(74) Müller Václav, Filipova 2016, Praha 4, 14800;
- 7 (51) **G 09 F 3/00, G 09 F 7/12**  
(11) 10906  
(21) **2001-11574**  
(22) 18.01.2001  
(47) 19.02.2001  
(73) SPOLEČNOST PRO PODPORU DOBRÉHO VÍNA, Brno, CZ;  
(72) Malůšková Milada, Brno, CZ;  
(54) **Válcové pouzdro jako nosič informací na trubkovém profilu**  
(74) Malůšek Jiří Ing., Mendlovo nám. 1a, Brno, 60300;
- 7 (51) **G 09 F 7/00, G 09 F 7/08**  
(11) 10875  
(21) **2000-11455**  
(22) 11.12.2000  
(47) 13.02.2001  
(73) RENDL Jiří, České Budějovice, CZ;  
(72) Rendl Jiří, České Budějovice, CZ;  
(54) **Reklamní a informační vývěska, zejména pro veřejné telefonní hovorny a automaty**  
(74) Sedlák Jiří Ing., Husova 16, České Budějovice, 37001;
- 7 (51) **H 01 H 19/18, B 66 B 1/46**  
(11) 10862  
(21) **2000-11290**  
(22) 03.11.1999

- (47) 13.02.2001  
 (73) ASTP S.R.O., Brno, CZ;  
 (72) Gill Radomír Ing., Brno, CZ;  
 Kotoul Jaroslav Ing., Brno, CZ;
- (54) **Bezpečnostní obvod dveřního spínače výtahu**  
 (74) Musil Dobroslav Ing., Cejl 38, Brno, 60200;
- 7 (51) **H 01 R 9/00, H 01 R 4/26, H 01 R 13/68**  
 (11) 10891  
 (21) **2000-11443**  
 (22) 07.12.2000  
 (47) 19.02.2001  
 (73) PARCHANSKÝ František Ing., Karviná, CZ;  
 (72) Parchanský František Ing., Karviná, CZ;  
 (54) **Individuální, bezpečnostní zásuvka**
- 7 (51) **H 01 S 3/02**  
 (11) 10879  
 (21) **2000-11506**  
 (22) 21.12.2000  
 (47) 13.02.2001  
 DUROŇ Miroslav, Brno, CZ;  
 (73) ZÁVODNÍK Lubomír Ing., Brno, CZ;  
 (72) Závodník Lubomír Ing., Brno, CZ;  
 Duroň Miroslav, Brno, CZ;  
 (54) **Univerzální držák zdroje laserového záření**  
 (74) Sedlák Zdeněk Ing., Mendlovo nám. 1a, Brno, 60300;
- 7 (51) **H 02 B 1/01**  
 (11) 10833  
 (21) **2000-11485**  
 (22) 15.12.2000  
 (47) 05.02.2001  
 (73) KOMEL 2000 A.S., Pardubice, CZ;  
 (72) Poláček Břetislav, Pardubice, CZ;  
 (54) **Nosný rám pro výstavbu elektrických rozvaděčů, zejména nízkého napětí**  
 (74) Studený Oldřich JUDr., Komunardů 36, Praha 7, 17000;
- 7 (51) **H 02 B 1/26, H 05 K 7/18**  
 (11) 10902  
 (21) **2001-11554**  
 (22) 10.01.2001  
 (47) 19.02.2001  
 (73) MACH Vilém, Červený Kostelec, CZ;  
 (72) Mach Vilém, Červený Kostelec, CZ;  
 (54) **Montážní panel elektrorozvodné instalační skříně**  
 (74) Müller Václav, Filipova 2016, Praha 4, 14800;
- 7 (51) **H 02 G 1/02, H 02 G 7/20**  
 (11) 10910  
 (21) **2001-11596**  
 (22) 23.01.2001  
 (47) 19.02.2001  
 (73) REZEK Václav, Děčín, CZ;  
 (72) Rezek Václav, Děčín, CZ;  
 (54) **Nosný systém elektrické rozvodné sítě**  
 (74) Reichel Pavel Ing., Lopatecká 14, Praha 4, 14700;
- 7 (51) **H 02 K 21/00, H 02 K 1/27**  
 (11) 10880  
 (21) **2000-11510**  
 (22) 22.12.2000  
 (47) 13.02.2001  
 (73) MODECO, S.R.O., Brno, CZ;  
 (72) Dřtil Jan Ing., Brno, CZ;  
 Šrámek Karel Ing., Brno, CZ;  
 (54) **Zdroj elektrické energie**  
 (74) Žák Vítězslav Ing., Lidická 51, Brno, 60200;
- 7 (51) **H 04 H 1/00, H 04 H 1/02, H 04 B 3/00**  
 (11) 10870  
 (21) **2000-11384**  
 (22) 21.11.2000  
 (47) 13.02.2001  
 (73) BURGER Oldřich, Klimkovice, CZ;  
 OTISK Milan, Velká Polom, CZ;  
 (72) Burger Oldřich, Klimkovice, CZ;  
 Otisk Milan, Velká Polom, CZ;  
 (54) **Zapojení inteligentních aktivních reproduktorů se zesilovačem a napájecím zdrojem pro použití v nízkofrekvenčních metalických rozvodech informačních systémů**  
 (74) Větrovský Zdeněk, Sokola Tůmy 1, Ostrava, 70900;
- 7 (51) **H 04 H 1/00, H 04 H 1/02, H 04 B 3/00**  
 (11) 10871  
 (21) **2000-11385**  
 (22) 21.11.2000  
 (47) 13.02.2001  
 (73) BURGER Oldřich, Klimkovice, CZ;  
 OTISK Milan, Velká Polom, CZ;  
 (72) Burger Oldřich, Klimkovice, CZ;  
 Otisk Milan, Velká Polom, CZ;  
 (54) **Zapojení inteligentních aktivních reproduktorů se zesilovačem napájeným přes stejnosměrnou výhybku externím napájecím zdrojem pro použití v nízkofrekvenčních metalických rozvodech informačních systémů**  
 (74) Větrovský Zdeněk, Sokola Tůmy 1, Ostrava, 70900;
- 7 (51) **H 04 H 1/00, H 04 H 1/02, H 04 B 3/00**  
 (11) 10872  
 (21) **2000-11386**  
 (22) 21.11.2000  
 (47) 13.02.2001  
 (73) BURGER Oldřich, Klimkovice, CZ;  
 OTISK Milan, Velká Polom, CZ;  
 (72) Burger Oldřich, Klimkovice, CZ;  
 Otisk Milan, Velká Polom, CZ;  
 (54) **Zapojení inteligentních aktivních reproduktorů se zesilovačem napájeným impulsním zdrojem pro použití v nízkofrekvenčních rozvodech informačních systémů**  
 (74) Větrovský Zdeněk, Sokola Tůmy 1, Ostrava, 70900;
- 7 (51) **H 05 K 7/18**  
 (11) 10830  
 (21) **2000-11467**  
 (22) 12.12.2000  
 (47) 05.02.2001  
 (73) PURTIS Aleš, Machov, CZ;  
 (72) Purtis Aleš, Machov, CZ;  
 (54) **Stojan pro upevnění soustrojí pro výrobu elektrické energie**  
 (74) Brykner Jan, Resslova 741, Hradec Králové, 50002;

## Seznam majitelů zapsaných užitných vzorů

| (73)                                        | (11)  | (51)         | (73)                                                | (11)  | (51)         |
|---------------------------------------------|-------|--------------|-----------------------------------------------------|-------|--------------|
| AMBROŽ Petr, Velké Meziříčí, CZ;            | 10851 | B 60 R 25/06 | DUROŇ Miroslav, Brno, CZ;                           | 10879 | H 01 S 3/02  |
| ANDRES Evžen RNDr. Ing., Praha, CZ;         | 10893 | A 61 N 2/00  | DUŠEK Vladimír, Praha, CZ;                          | 10907 | A 63 H 3/50  |
| ANIMA PUBLISHERS, S.R.O., Zlín, CZ;         | 10894 | G 06 F 13/00 | DVOŘÁK Ivan, Praha, CZ;                             | 10925 | G 07 C 15/00 |
| ARKO TECHNOLOGY, A.S., Brno, CZ;            | 10892 | C 02 F 3/00  | DVOŘÁK Ivan, Praha, CZ;                             | 10838 | G 07 C 11/00 |
| ASTP S.R.O., Brno, CZ;                      | 10862 | H 01 H 19/18 | DVOŘÁK Jindřich JUDr., České Budějovice, CZ;        | 10919 | B 44 C 1/18  |
| AŽD PRAHA S.R.O., Praha, CZ;                | 10931 | B 61 L 5/12  | EKO STAHL GMBH, Eisenhüttenstadt, DE;               | 10913 | F 28 D 1/03  |
| BEDNARČÍK Albert, Huncovce, SK;             | 10876 | A 01 K 97/10 | ELITEX ČERVENÝ KOSTELEČ A.S., Červený Kostelec, CZ; | 10827 | D 01 H 4/50  |
| BERNARD MATTHEWS PLC, Norwich, GB;          | 10912 | A 23 L 1/31  | FILIP Jaromír, Praha, CZ;                           | 10846 | G 01 B 7/00  |
| B-PROJEKTING, S. R. O., Zlín, CZ;           | 10922 | B 29 C 43/32 | FILIP Jaromír, Praha, CZ;                           | 10813 | A 63 H 27/18 |
| B-PROJEKTING, S. R. O., Zlín, CZ;           | 10923 | B 29 C 43/32 | FILIPCOVÁ Bohuslava, Frenštát pod Radhoštěm, CZ;    | 10839 | A 63 B 69/08 |
| BRACHACZEK Jindřich, Karviná, CZ;           | 10856 | F 16 P 7/00  | FRANCOVÁ Olga Ing., Praha, CZ;                      | 10927 | C 09 K 3/18  |
| BREBERA Tomáš, Kolín, CZ;                   | 10858 | B 60 P 3/00  | GASCONTROL, S.R.O., Havířov, CZ;                    | 10843 | F 28 F 7/02  |
| BURGER Oldřich, Klimkovice, CZ;             | 10870 | H 04 H 1/00  | GASCONTROL, S.R.O., Havířov, CZ;                    | 10844 | F 17 D 1/04  |
| BURGER Oldřich, Klimkovice, CZ;             | 10872 | H 04 H 1/00  | G-TEAM S.R.O., Dobruška, CZ;                        | 10881 | F 01 K 27/02 |
| BURGER Oldřich, Klimkovice, CZ;             | 10871 | H 04 H 1/00  | G-TEAM S.R.O., Dobruška, CZ;                        | 10882 | F 16 K 21/00 |
| CHERNYSHEV Arkadiy, Plzeň, CZ;              | 10935 | E 04 B 9/00  | GURMAN LANŠKROUN S.R.O., Lanškroun, CZ;             | 10816 | A 47 B 31/02 |
| CICHÝ Dalibor, Kyjov, CZ;                   | 10911 | A 61 H 1/00  | HAASOVÁ Marie, Klatovy, CZ;                         | 10886 | E 04 B 1/74  |
| COLOR CARS, S.R.O., Drásov, CZ;             | 10873 | B 62 D 25/12 | HÁJEK Stanislav, Mladá Boleslav, CZ;                | 10855 | B 60 D 1/01  |
| COLOR CARS, S.R.O., Drásov, CZ;             | 10878 | B 62 D 25/12 | HAJNÝ - S S. R. O., Soběslav, CZ;                   | 10850 | B 60 R 9/042 |
| ČERNÁK Vojtěch, Ostrava, CZ;                | 10909 | F 04 B 19/02 | HANÁCKÉ ŽELEZÁRNY A PÉROVNY, A. S., Prostějov, CZ;  | 10933 | C 21 D 9/02  |
| ČIHÁK Oldřich Ing., Pardubice, CZ;          | 10903 | F 03 B 7/00  | HANTÁK Martin Ing., Praha, CZ;                      | 10869 | B 62 K 11/00 |
| DAEWOO AVIA, AKCIOVÁ SPOLEČNOST, Praha, CZ; | 10815 | B 60 R 19/00 | HEBUCO S.R.O., Ostrava, CZ;                         | 10817 | A 61 G 7/057 |
| DEAWOO AVIA, AKCIOVÁ SPOLEČNOST, Praha, CZ; | 10847 | B 62 D 43/02 | HORÁLEK Miroslav, Habartov, CZ;                     | 10914 | F 16 L 59/00 |
|                                             |       |              | HRABAL František, Praha, CZ;                        | 10901 | F 02 G 1/043 |
|                                             |       |              | HRABAL Ladislav Ing. CSc., Praha, CZ;               | 10845 | A 63 B 49/08 |

|                                                           |       |              |                                                       |       |              |
|-----------------------------------------------------------|-------|--------------|-------------------------------------------------------|-------|--------------|
| HRNČÍŘ Karel, Chomutice, CZ;                              | 10930 | A 61 N 2/00  | NOVUM/HOLLAND/ S.R.O.,<br>Hradištko pod Medníkem, CZ; | 10920 | B 44 D 5/00  |
| HRUŠKA František, Zlín, CZ;                               | 10834 | F 24 F 11/02 | OBIKO A.S., Březůvky, CZ;                             | 10904 | A 61 G 5/10  |
| HRUŠKA František, Zlín, CZ;                               | 10835 | F 24 F 11/00 | OKD, DOPRAVA, A.S.,<br>Ostrava, CZ;                   | 10865 | B 60 P 1/42  |
| HRUŠKA František, Zlín, CZ;                               | 10836 | G 01 K 3/00  | OLMR Jaroslav Jiří Ing. PhDr.,<br>Praha, CZ;          | 10840 | A 01 D 34/58 |
| HRUŠKA František, Zlín, CZ;                               | 10837 | G 01 K 3/00  | OTISK Milan, Velká Polom, CZ;                         | 10870 | H 04 H 1/00  |
| IDEA TECHNOSPORT S.R.O.,<br>Brno, CZ;                     | 10853 | B 61 D 17/00 | OTISK Milan, Velká Polom, CZ;                         | 10871 | H 04 H 1/00  |
| IDEA TECHNOSPORT S.R.O.,<br>Brno, CZ;                     | 10854 | B 61 D 17/00 | OTISK Milan, Velká Polom, CZ;                         | 10872 | H 04 H 1/00  |
| ING. JIŘÍ KOSEK - KOMO,<br>Ostrava, CZ;                   | 10896 | F 16 T 1/00  | PÁLENÍKOVÁ Sáša, Praha, CZ;                           | 10937 | F 41 C 27/00 |
| INVESTCOM, A.S., Ostrava,<br>CZ;                          | 10921 | B 21 B 31/08 | PARCHANSKÝ František Ing.,<br>Karviná, CZ;            | 10891 | H 01 R 9/00  |
| JIŘINA Marcel Ing. Mgr. Ph.D.,<br>Praha, CZ;              | 10826 | F 41 G 3/00  | PARCHANSKÝ František Ing.,<br>Karviná, CZ;            | 10905 | B 60 S 9/14  |
| KOBR Jan, Praha, CZ;                                      | 10916 | G 03 B 21/00 | PEJČOCH Oldřich Ing., Starý<br>Jičín, CZ;             | 10937 | F 41 C 27/00 |
| KOČNAR Jan, Matten bei<br>Interlaken, CH;                 | 10918 | A 23 L 1/09  | PIJAK Michal ing., Trenčín, SK;                       | 10822 | C 02 F 3/12  |
| KOMEL 2000 A.S., Pardubice,<br>CZ;                        | 10833 | H 02 B 1/01  | PIJAK Pavol ing., Praha, CZ;                          | 10822 | C 02 F 3/12  |
| KONVALINKA Jiří, Loza, CZ;                                | 10924 | B 65 G 67/26 | PROF SVAR S.R.O., Mnichovo<br>Hradiště, CZ;           | 10859 | B 60 D 1/14  |
| KOTEK Milan Bc., Třebíč, CZ;                              | 10926 | B 26 B 13/00 | PSP ENGINEERING A.S.,<br>Přerov, CZ;                  | 10849 | B 02 C 2/00  |
| KRÁL Lukáš, Praha, CZ;                                    | 10899 | B 60 R 7/02  | PTÁČEK Rudolf Mgr., Brno,<br>CZ;                      | 10829 | A 43 B 7/00  |
| KRÁL Mojmír, Frýdek-Místek,<br>CZ;                        | 10900 | B 60 R 7/02  | PTÁK Miroslav, Sokolov, CZ;                           | 10887 | A 47 L 9/00  |
| KŘIVÁNEK Ladislav, Pardubice,<br>CZ;                      | 10903 | F 03 B 7/00  | PTÁK Miroslav, Sokolov, CZ;                           | 10888 | A 47 L 5/02  |
| LANDA Pavel, Jevany, CZ;                                  | 10936 | F 04 D 13/06 | PTÁK Miroslav, Sokolov, CZ;                           | 10867 | A 63 B 71/02 |
| LASTOMÍRSKÝ Jan, Bohumín,<br>CZ;                          | 10934 | E 05 B 65/19 | PURTIS Aleš, Machov, CZ;                              | 10830 | H 05 K 7/18  |
| LIBRA Vlastimil, Jevišovice,<br>CZ;                       | 10885 | B 65 D 85/30 | RENDL Jiří, České Budějovice,<br>CZ;                  | 10875 | G 09 F 7/00  |
| MACH Vilém, Červený<br>Kostelec, CZ;                      | 10902 | H 02 B 1/26  | REZEK Václav, Děčín, CZ;                              | 10910 | H 02 G 1/02  |
| MENHART Libor, Kolín, CZ;                                 | 10886 | E 04 B 1/74  | ROYAL DEFEND HOLDING<br>A.S., Praha, CZ;              | 10877 | B 60 R 25/06 |
| MĚŠŤAN Josef, Pozdřatín, CZ;                              | 10823 | A 01 N 59/08 | SCHIEDEL, SPOL. S R.O.,<br>Nehvizdy, CZ;              | 10824 | F 23 J 13/00 |
| MILCOM A.S., VÝZKUMNÝ<br>ÚSTAV MLÉKÁRENSKÝ,<br>Praha, CZ; | 10828 | A 23 C 9/20  | SPOLEČNOST PRO PODPORU<br>DOBRÉHO VÍNA, Brno, CZ;     | 10906 | G 09 F 3/00  |
| MIŇOVSKÝ Bobby, Mnišek pod<br>Brdy, CZ;                   | 10821 | B 65 G 65/28 | STAVOPROJEKTA STAVEBNÍ<br>FIRMA, A.S., Brno, CZ;      | 10883 | E 04 B 1/08  |
| MODECO, S.R.O., Brno, CZ;                                 | 10880 | H 02 K 21/00 | STAVOPROJEKTA STAVEBNÍ<br>FIRMA, A.S., Brno, CZ;      | 10897 | E 04 B 7/00  |
| NESTÁVAL Ladislav, České<br>Budějovice, CZ;               | 10861 | B 64 C 11/06 | SUMARA Jan, Černý Důl, CZ;                            | 10819 | C 02 F 3/00  |

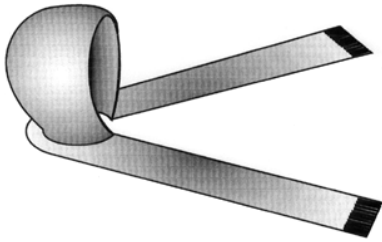
|                                                         |       |               |                                                 |       |               |
|---------------------------------------------------------|-------|---------------|-------------------------------------------------|-------|---------------|
| SVOJÁK Igor ing., Frýdek-Místek, CZ;                    | 10900 | B 60 R 7/02   | WEBA WERKZEUGBAU BETRIEBS GMBH, Steyr, AT;      | 10929 | B 25 C 1/00   |
| ŠEBEK Josef, Zvole u Prahy, CZ;                         | 10917 | A 47 B 57/20  | WISCONSIN ENGINEERING CZ, S.R.O., Praha, CZ;    | 10841 | A 01 D 43/063 |
| ŠENKEŘÍKOVÁ Dana, Brno, CZ;                             | 10895 | B 44 C 1/28   | ZÁMOSTNÝ Milan, Praha, CZ;                      | 10820 | G 06 F 13/00  |
| ŠEVČÍK David, Šenov, CZ;                                | 10825 | A 63 F 13/00  | ZÁVODNÍK Lubomír Ing., Brno, CZ;                | 10879 | H 01 S 3/02   |
| ŠIMRAL Jaroslav, Praha, CZ;                             | 10925 | G 07 C 15/00  | ZEMAN Libor Ing., Otrokovice, CZ;               | 10842 | A 43 B 7/32   |
| ŠIMRAL Jaroslav, Praha, CZ;                             | 10838 | G 07 C 11/00  | ZEMAN Petr, Znojmo, CZ;                         | 10842 | A 43 B 7/32   |
| ŠKUTCHAN Jiří RNDr., Toužetín, CZ;                      | 10915 | C 10 M 129/78 | ZPV ROŽNOV, S. R. O., Rožnov pod Radhoštěm, CZ; | 10852 | B 60 R 27/00  |
| ŠTEPITOVÁ Drahomíra, Košice, SK;                        | 10831 | C 04 B 14/22  | ŽINGOR Zdeněk, Rožnov pod Radhoštěm, CZ;        | 10860 | B 02 C 18/06  |
| ŠTEPITOVÁ Drahomíra, Košice, SK;                        | 10832 | C 04 B 14/22  |                                                 |       |               |
| TAJMAC - ZPS, A.S., Zlín, CZ;                           | 10928 | B 23 B 19/00  |                                                 |       |               |
| TATRA A.S., Koprivnice, CZ;                             | 10814 | B 60 K 11/06  |                                                 |       |               |
| TECHNOMETRA RADOTÍN, A.S., Praha, CZ;                   | 10866 | B 64 C 25/10  |                                                 |       |               |
| TERRA COMPUTER SYSTEMS, Brno, CZ;                       | 10818 | B 65 C 1/02   |                                                 |       |               |
| TPK, SPOL. S. R. O., Hrušky, CZ;                        | 10884 | B 65 D 5/36   |                                                 |       |               |
| TRAFOTECHNIK SPOL. S R.O., Praha, CZ;                   | 10898 | B 66 F 11/00  |                                                 |       |               |
| TŘINECKÉ ŽELEZÁRNY, A.S., Třinec, CZ;                   | 10908 | C 22 C 38/00  |                                                 |       |               |
| TŘINECKÉ ŽELEZÁRNY, A.S., Třinec, CZ;                   | 10932 | C 22 C 38/00  |                                                 |       |               |
| VALÍČEK Jan, Olomouc, CZ;                               | 10889 | B 60 R 27/00  |                                                 |       |               |
| VAVRO Rudolf, Ústí nad Labem, CZ;                       | 10874 | B 01 D 33/11  |                                                 |       |               |
| VECKO Michal, Praha, CZ;                                | 10857 | E 04 B 1/32   |                                                 |       |               |
| VST-ENGINEERING S.R.O., Pardubice, CZ;                  | 10863 | F 16 K 01/30  |                                                 |       |               |
| VST-ENGINEERING S.R.O., Pardubice, CZ;                  | 10868 | F 16 K 01/30  |                                                 |       |               |
| VST-ENGINEERING S.R.O., Pardubice, CZ;                  | 10864 | F 16 K 01/30  |                                                 |       |               |
| VYSOKÁ ŠKOLA CHEMICKO-TECHNOLOGICKÁ V PRAZE, Praha, CZ; | 10915 | C 10 M 129/78 |                                                 |       |               |
| VÝTAHY, S.R.O., Velké Meziříčí, CZ;                     | 10890 | B 66 B 13/30  |                                                 |       |               |
| WARMNIS SPOL. S R.O., Liberec, CZ;                      | 10848 | B 30 B 15/34  |                                                 |       |               |



**FG4Q****Zapsané průmyslové vzory**

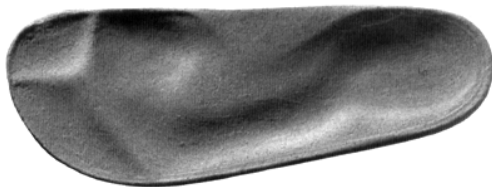
|       |       |       |       |
|-------|-------|-------|-------|
| 30068 | 25-02 | 30146 | 02-03 |
| 30069 | 23-02 | 30147 | 25-01 |
| 30070 | 09-05 | 30148 | 06-01 |
| 30071 | 19-04 | 30149 | 09-07 |
| 30072 | 05-06 | 30150 | 02-04 |
| 30073 | 08-08 | 30151 | 06-04 |
| 30074 | 06-13 | 30152 | 13-03 |
| 30075 | 19-08 | 30153 | 28-03 |
| 30076 | 20-02 | 30154 | 07-01 |
| 30077 | 12-09 | 30155 | 23-02 |
| 30078 | 26-05 | 30156 | 04-02 |
| 30079 | 08-05 | 30157 | 06-03 |
| 30080 | 08-05 | 30158 | 09-07 |
| 30081 | 24-04 | 30159 | 09-05 |
| 30082 | 24-04 |       |       |
| 30083 | 14-99 |       |       |
| 30084 | 25-02 |       |       |
| 30085 | 06-09 |       |       |
| 30086 | 15-05 |       |       |
| 30087 | 08-08 |       |       |
| 30088 | 12-08 |       |       |
| 30089 | 03-01 |       |       |
| 30090 | 03-01 |       |       |
| 30091 | 07-99 |       |       |
| 30092 | 11-02 |       |       |
| 30093 | 06-01 |       |       |
| 30094 | 06-01 |       |       |
| 30095 | 19-06 |       |       |
| 30096 | 31-00 |       |       |
| 30097 | 31-00 |       |       |
| 30098 | 11-02 |       |       |
| 30099 | 04-02 |       |       |
| 30100 | 04-02 |       |       |
| 30101 | 04-02 |       |       |
| 30102 | 09-03 |       |       |
| 30103 | 09-05 |       |       |
| 30104 | 06-04 |       |       |
| 30105 | 08-06 |       |       |
| 30106 | 08-06 |       |       |
| 30107 | 19-08 |       |       |
| 30108 | 03-01 |       |       |
| 30109 | 22-01 |       |       |
| 30110 | 06-01 |       |       |
| 30111 | 06-01 |       |       |
| 30112 | 25-01 |       |       |
| 30113 | 05-06 |       |       |
| 30114 | 12-07 |       |       |
| 30115 | 06-04 |       |       |
| 30116 | 06-03 |       |       |
| 30117 | 28-03 |       |       |
| 30118 | 28-02 |       |       |
| 30119 | 09-01 |       |       |
| 30120 | 09-01 |       |       |
| 30121 | 07-01 |       |       |
| 30122 | 06-08 |       |       |
| 30123 | 06-01 |       |       |
| 30124 | 09-01 |       |       |
| 30125 | 08-05 |       |       |
| 30126 | 09-05 |       |       |
| 30127 | 23-02 |       |       |
| 30128 | 07-02 |       |       |
| 30129 | 18-02 |       |       |
| 30130 | 12-05 |       |       |
| 30131 | 12-16 |       |       |
| 30132 | 25-02 |       |       |
| 30133 | 06-03 |       |       |
| 30134 | 07-01 |       |       |
| 30135 | 24-01 |       |       |
| 30136 | 09-05 |       |       |
| 30137 | 06-06 |       |       |
| 30138 | 11-02 |       |       |
| 30139 | 08-07 |       |       |
| 30140 | 12-05 |       |       |
| 30141 | 23-03 |       |       |
| 30142 | 23-02 |       |       |
| 30143 | 06-04 |       |       |
| 30144 | 06-04 |       |       |
| 30145 | 06-01 |       |       |

- (51) **02-03**  
 (11) 30146  
 (21) 2000-32879  
 (22) 13.11.2000  
 (15) 20.02.2001  
 (45) 20.02.2001  
 (54) Šálová kapuca  
 (28) 1  
 (73) NOVÁKOVÁ Marcela, Lysá nad Labem, CZ;  
 (72) Nováková Marcela, Lysá nad Labem, CZ;  
 (55)



1.1

- (51) **02-04**  
 (11) 30150  
 (21) 2000-32684  
 (22) 04.08.2000  
 (15) 22.02.2001  
 (45) 22.02.2001  
 (54) Vložka do bot  
 (28) 1  
 (73) HANÁK Josef, Snovídky, CZ;  
 (72) Hanák Josef, Snovídky, CZ;  
 (55)



1.1

- (51) **03-01**  
 (11) 30089  
 (21) 2000-32794  
 (22) 02.10.2000  
 (15) 05.02.2001  
 (45) 05.02.2001  
 (54) Víceúčelová sportovní taška  
 (28) 6  
 (73) HOLUB Radovan, Brno, CZ;  
 (72) Holub Radovan, Brno, CZ;  
 (55)



1.1



2.1



3.1



4.1



5.1



5.2



6.1



6.2

- (51) **03-01**
- (11) 30108
- (21) 2000-32761
- (22) 15.09.2000
- (15) 12.02.2001
- (45) 12.02.2001
- (54) Vak na lyže
- (28) 1
- (73) HOLUB Radovan, Brno, CZ;
- (72) Holub Radovan, Brno, CZ;
- (55)



1.1

- (51) **03-01**
- (11) 30090
- (21) 2000-32802
- (22) 04.10.2000
- (15) 05.02.2001
- (45) 05.02.2001
- (54) Pohotovostní pouzdro
- (28) 1
- (73) B-Z WORLD PLUS, S.R.O., Třinec, CZ;
- (72) Gašpár Zdeněk, Třinec, CZ;
- (55)



1.2



1.1



1.3



1.2

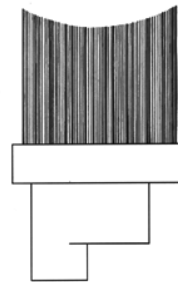


1.4



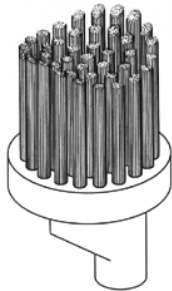
1.5

- (51) **04-02**
- (11) 30099
- (21) 2000-32703
- (22) 15.08.2000
- (15) 08.02.2001
- (45) 08.02.2001
- (54) Štětínový nástavec
- (28) 1
- (32) 15.02.2000
- (31) 2090434
- (33) GB
- (73) SMITHKLINE BEECHAM GMBH & CO KG, Buehl, DE;
- (72) Krämer Hans, Buehl, DE;
- (55)

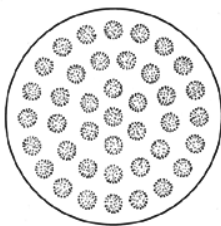


1.4

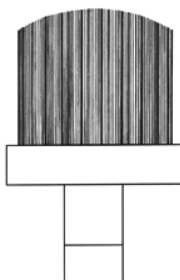
- (51) **04-02**
- (11) 30100
- (21) 2000-32704
- (22) 15.08.2000
- (15) 08.02.2001
- (45) 08.02.2001
- (54) Těleso zubního kartáčku
- (28) 1
- (32) 15.02.2000
- (31) 2090436
- (33) GB
- (73) SMITHKLINE BEECHAM GMBH & CO KG, Buehl, DE;
- (72) Weisbarth Yvonne, Elchingen, DE;
- (55)



1.1



1.2



1.3



1.1



1.2



1.3



1.2

- (51) **04-02**
- (11) 30101
- (21) 2000-32705
- (22) 15.08.2000
- (15) 08.02.2001
- (45) 08.02.2001
- (54) Těleso zubního kartáčku
- (28) 1
- (32) 15.02.2000
- (31) 2090435
- (33) GB
- (73) SMITHKLINE BEECHAM GMBH & CO KG, Buehl, DE;
- (72) Weisbarth Ivonne, Elchingen, DE;
- (55)



1.3



1.1

- (51) **04-02**
- (11) 30156
- (21) 2000-32834
- (22) 20.10.2000
- (15) 22.02.2001
- (45) 22.02.2001
- (54) Rukojeť zubního kartáčku
- (28) 2
- (32) 27.04.2000
- (31) 29/122,432
- (33) US
- (73) COLGATE-PALMOLIVE COMPANY, New York, NY, US;
- (72) Moskovich Robert, East Brunswick, NJ, US;
- Eliav Eyal, New York, NY, US;
- Chan Eric, New York, NY, US;
- Ahn Kyoungun, New York, NY, US;

(55)



1.1



1.2

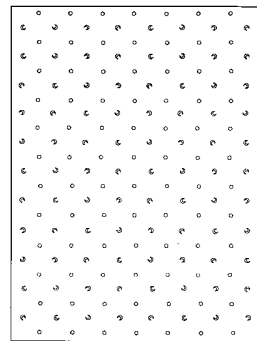


2.1



2.2

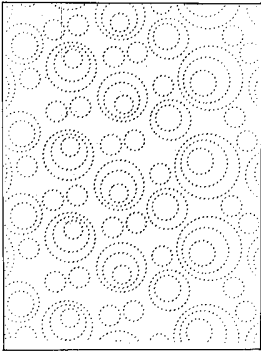
- (51) **05-06**
- (11) 30072
- (21) 2000-32383
- (22) 28.03.2000
- (15) 01.02.2001
- (45) 01.02.2001
- (54) Panelové desky pro sprchové kouty a výplně oken, dveří a skříní
- (28) 1
- (32) 28.09.1999
- (31) RN99 0 00008
- (33) IT
- (73) TITAN BAGNO S.A., Falciano, SM;
- (72) Baldinini Luca, Rimini, IT;
- (55)



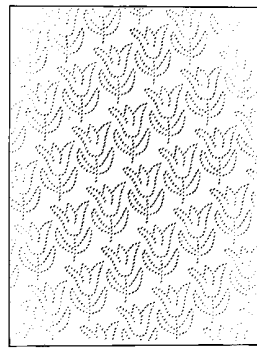
1.1

- (51) **05-06**
- (11) 30113
- (21) 2000-32633
- (22) 03.07.2000
- (15) 14.02.2001
- (45) 14.02.2001
- (54) Hygienický papírový výrobek s ornamenty
- (28) 7
- (32) 04.01.2000
- (31) DM/050812
- (33) WO
- (73) SCA HYGIENE PRODUCTS GMBH, Mannheim, DE;
- (72) Wessblad Ann, Göteborg, SE;
- Zöller Günther, Schriesheim, DE;
- Thiellier Rutger, Londýn, GB;
- Hein Ferdinand, Mannheim, DE;

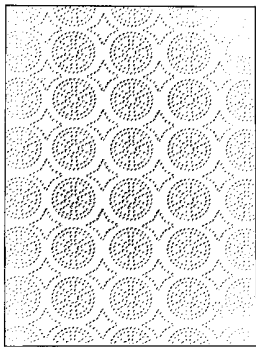
(55)



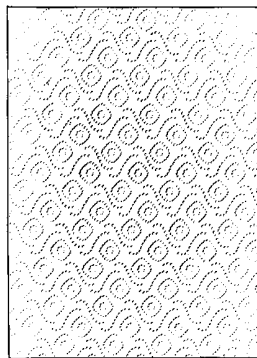
1.1



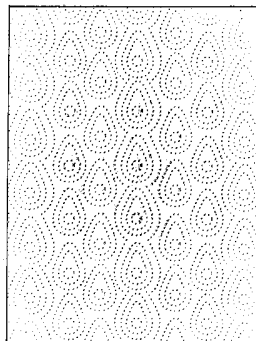
5.1



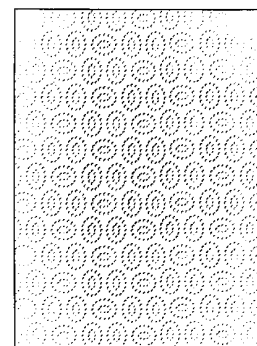
2.1



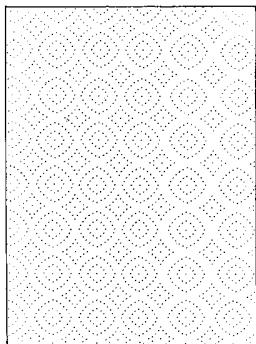
6.1



3.1



7.1



4.1

- (51) **06-01**  
(11) 30093  
(21) 2000-32465  
(22) 02.05.2000  
(15) 08.02.2001  
(45) 08.02.2001  
(54) Patrová postel  
(28) 2  
(73) DOMESTAV S.R.O., Herálec, CZ;  
(72) Kasan Marek Ing., Brno, CZ;

(55)



1.1



3.1



2.1



4.1

- (51) 06-01
- (11) 30094
- (21) 2000-32609
- (22) 23.06.2000
- (15) 08.02.2001
- (45) 08.02.2001
- (54) Zahradní nábytek
- (28) 5
- (73) Klapáč David, Dětkovice, CZ;
- (72) Klapáč David, Dětkovice, CZ;
- (55)



5.1

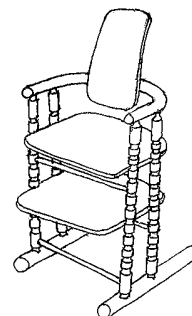


1.1

- (51) 06-01
- (11) 30110
- (21) 2000-32792
- (22) 29.09.2000
- (15) 12.02.2001
- (45) 12.02.2001
- (54) Židle
- (28) 3
- (32) 30.03.2000
- (31) 20000218
- (33) NO
- (73) PETER OPSVIK AS, Oslo, NO;
- (72) Opsvik Peter, Oslo, NO;
- (55)

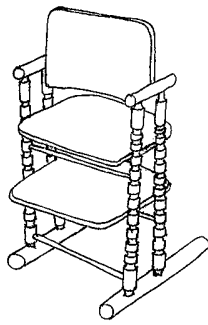


2.2



1.1

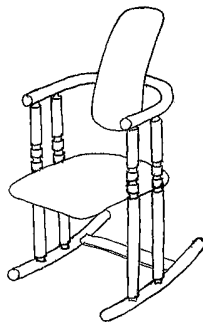




2.1



1.2



3.1



1.4

- (51) **06-01**  
 (11) 30111  
 (21) 2000-32858  
 (22) 01.11.2000  
 (15) 12.02.2001  
 (45) 12.02.2001  
 (54) Skládací židle  
 (28) 1  
 (32) 09.05.2000  
 (31) DM/052140  
 (33) WO  
 (73) SUN-GARDEN FREIZEIT- UND GARTENMÖBEL-  
 VERTRIEBS-GMBH, Neuenkirchen, DE;  
 (72) Ehrnsperger Ralph, Oberbiberg, DE;  
 (55)



1.5



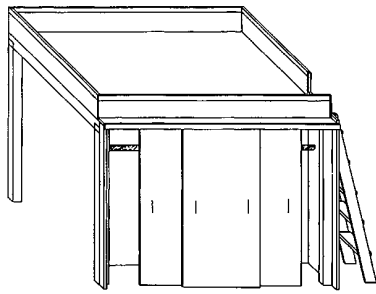
1.1



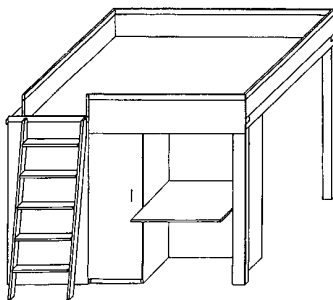
1.6

- (51) **06-01**  
 (11) 30123  
 (21) 2000-32871  
 (22) 08.11.2000  
 (15) 14.02.2001  
 (45) 14.02.2001  
 (54) Patrová postel s víceúčelovým spodním prostorem  
 (28) 1  
 (73) PROCHÁZKA Martin, Praha, CZ;  
 (72) Procházka Martin, Praha, CZ;

(55)

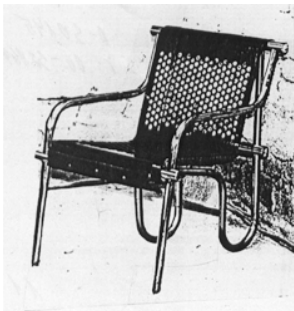


1.2



1.3

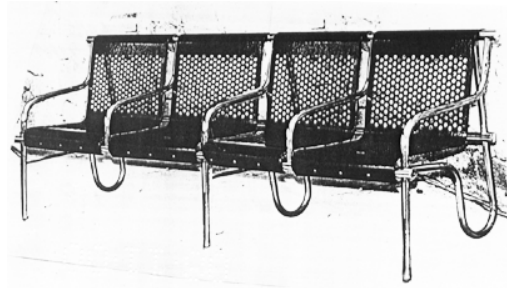
- (51) **06-01**
- (11) 30145
- (21) 2000-32869
- (22) 08.11.2000
- (15) 20.02.2001
- (45) 20.02.2001
- (54) Lavice
- (28) 3
- (73) PAVÉZKA Luděk akad. sochař, Uherské Hradiště, CZ;
- (72) Pavézka Luděk akad. sochař, Uherské Hradiště, CZ;
- (55)



1.1



2.1



3.1

- (51) **06-01**
- (11) 30148
- (21) 2000-32710
- (22) 16.08.2000
- (15) 22.02.2001
- (45) 22.02.2001
- (54) Dřevěné polokřeslo
- (28) 1
- (73) L.A.BERNKOP S.R.O., Frenštát pod Radhoštěm, CZ;
- (72) Lipský Sergej, Praha, CZ;
- (55)

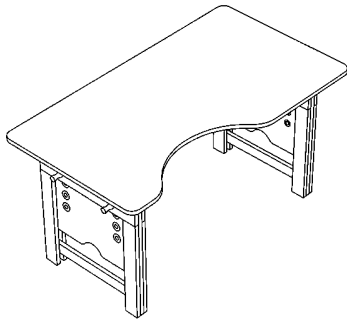


1.1

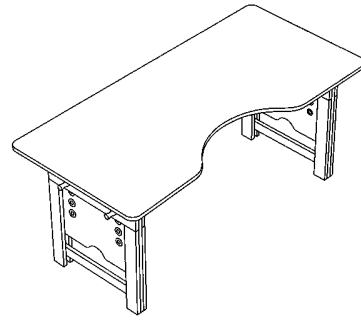
- (51) **06-03**
- (11) 30116
- (21) 2000-32724
- (22) 24.08.2000
- (15) 14.02.2001
- (45) 14.02.2001
- (54) Výškově stavitelný dětský stůl
- (28) 3
- (73) KODYTEK Pavel, Brno, CZ;
- (72) Novotný Bohumil, Brno, CZ;
- (55)



1.1



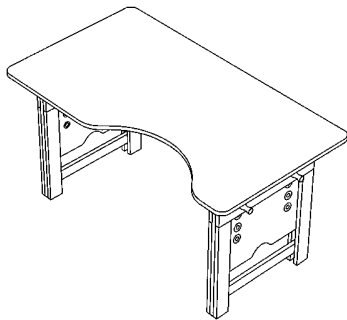
1.3



3.3



2.1

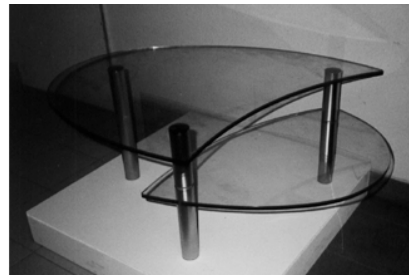


2.3



3.1

- (51) **06-03**  
 (11) 30133  
 (21) 2000-32650  
 (22) 14.07.2000  
 (15) 20.02.2001  
 (45) 20.02.2001  
 (54) Víceúčelové stolky  
 (28) 3  
 (73) CHRAMOSTA Jindřich, Mukařov, CZ;  
 (72) Chramosta Jindřich, Mukařov, CZ;  
 (55)



1.1

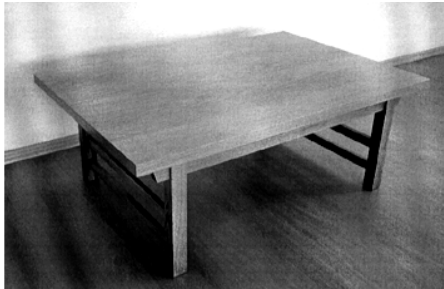


2.1



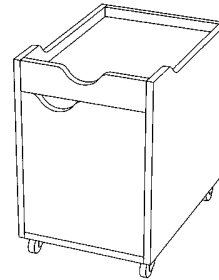
3.1

- (51) **06-03**
- (11) 30157
- (21) 2000-32837
- (22) 23.10.2000
- (15) 22.02.2001
- (45) 22.02.2001
- (54) Konferenční stolek
- (28) 1
- (73) TELČ NÁBYTEK, A.S., Telč, CZ;
- (72) Švejcar Petr Ing., Praha, CZ;
- (55)



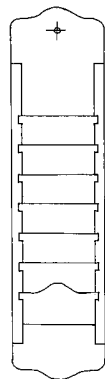
1.1

- (51) **06-04**
- (11) 30115
- (21) 2000-32723
- (22) 24.08.2000
- (15) 14.02.2001
- (45) 14.02.2001
- (54) Mobilní kontejner s horním úložným prostorem
- (28) 3
- (73) KODYTEK Pavel, Brno, CZ;
- (72) Novotný Bohumil, Brno, CZ;
- (55)



1.2

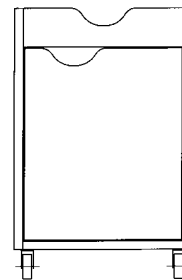
- (51) **06-04**
- (11) 30104
- (21) 2000-32713
- (22) 16.08.2000
- (15) 12.02.2001
- (45) 12.02.2001
- (54) Kapsová polička
- (28) 1
- (73) HROŠI SPOL. S R.O., Praha, CZ;
- (72) Veselý František, Praha, CZ;
- (55)



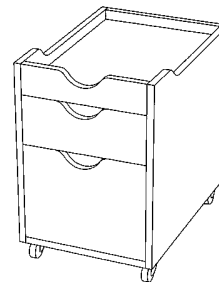
1.1



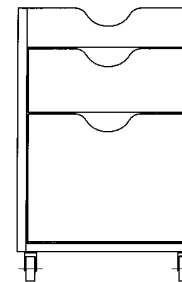
1.2



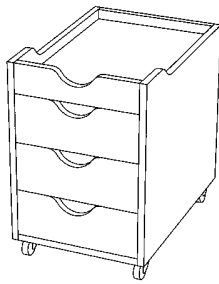
1.3



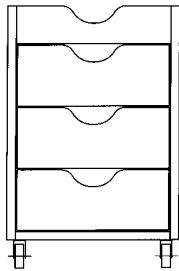
2.2



2.3

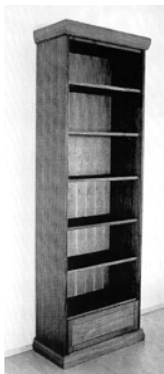


3.2



3.3

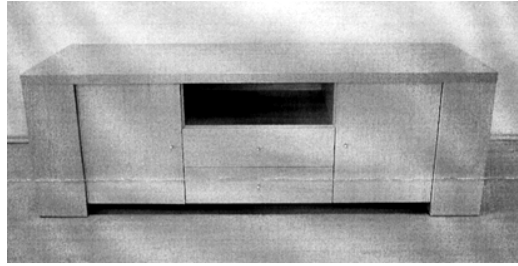
- (51) **06-04**  
 (11) 30143  
 (21) 2000-32852  
 (22) 30.10.2000  
 (15) 20.02.2001  
 (45) 20.02.2001  
 (54) Policová knihovna  
 (28) 1  
 (73) TELČ NÁBYTEK, A.S., Telč, CZ;  
 (72) Švejcar Petr Ing., Praha, CZ;  
 (55)



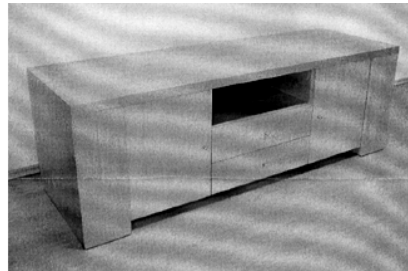
1.1

- (51) **06-04**  
 (11) 30144  
 (21) 2000-32854  
 (22) 30.10.2000  
 (15) 20.02.2001  
 (45) 20.02.2001  
 (54) Zásuvková skříňka  
 (28) 1  
 (73) TELČ NÁBYTEK, A.S., Telč, CZ;  
 (72) Švejcar Petr Ing., Praha, CZ;

(55)



1.1



1.2

- (51) **06-04**  
 (11) 30151  
 (21) 2000-32688  
 (22) 07.08.2000  
 (15) 22.02.2001  
 (45) 22.02.2001  
 (54) Skříň čtyřdveřová se čtyřmi šuplíky  
 (28) 1  
 (73) TR ANTOŠ S.R.O., Turnov, CZ;  
 (72) Antoš Jiří, Pěnčín, CZ;  
 Zahradníček Jan, Praha, CZ;  
 (55)



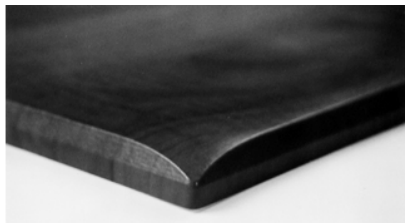
1.1

- (51) **06-06**  
 (11) 30137  
 (21) 2000-32701  
 (22) 14.08.2000  
 (15) 20.02.2001  
 (45) 20.02.2001  
 (54) Nábytková deska  
 (28) 1  
 (73) KH SERVICES, S.R.O., Zlonice, CZ;  
 (72) Houzvíček Václav ing., Zlonice, CZ;

(55)



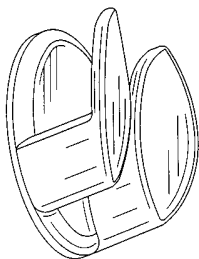
1.1



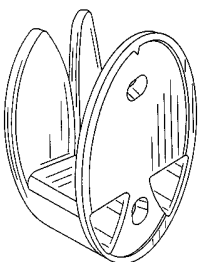
1.3

- (51) **06-08**
- (11) 30122
- (21) 2000-32829
- (22) 18.10.2000
- (15) 14.02.2001
- (45) 14.02.2001
- (54) Věšák
- (28) 1
- (32) 19.04.2000
- (31) 29/122,075
- (33) US
- (73) DART INDUSTRIES INC., Orlando, FL, US;
- (72) Lillelund Stig, Gentofte, DK;
- Heiberg Jakob, Charlottenlund, DK;
- Jeppesen Hanne Dalsgaard, Holte, DK;
- Daenen Robert H.C.M., Herne, BE;

(55)



1.1



1.2

- (51) **06-09**
- (11) 30085
- (21) 2000-32693
- (22) 09.08.2000
- (15) 05.02.2001
- (45) 05.02.2001
- (54) Polštář pro kojence
- (28) 2
- (73) MÁCHOVÁ Svatava, Praha, CZ;
- (72) Máchová Svatava, Praha, CZ;

(55)



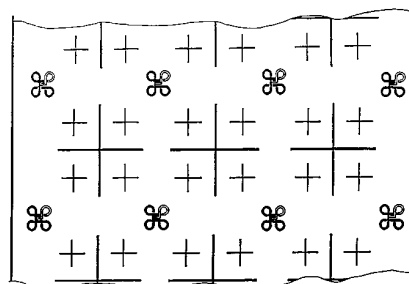
1.1



2.1

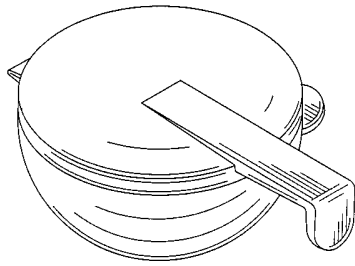
- (51) **06-13**
- (11) 30074
- (21) 2000-32486
- (22) 05.05.2000
- (15) 01.02.2001
- (45) 01.02.2001
- (54) Tkanina s ornamentem
- (28) 1
- (73) VÍT Jaroslav, Smiřice, CZ;
- (72) Vít Jaroslav, Smiřice, CZ;

(55)

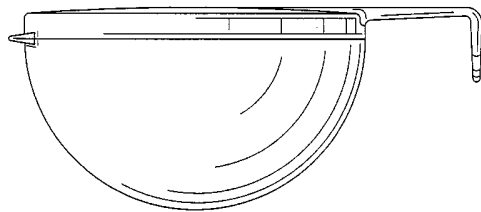


1.1

- (51) 07-01  
 (11) 30121  
 (21) 2000-32825  
 (22) 16.10.2000  
 (15) 14.02.2001  
 (45) 14.02.2001  
 (54) Závěsná nádoba  
 (28) 1  
 (32) 17.04.2000  
 (31) 29/122,021  
 (33) US  
 (73) DART INDUSTRIES INC., Orlando, FL, US;  
 (72) Cousins Morison S., Winter Park, FL, US;  
 (55)

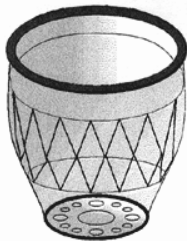


1.1



1.2

- (51) 07-01  
 (11) 30134  
 (21) 2000-32671  
 (22) 24.07.2000  
 (15) 20.02.2001  
 (45) 20.02.2001  
 (54) Nádobka na nápoje  
 (28) 20  
 (73) BODANSKÝ Lubomír, Zábřeh, CZ;  
 (72) Bodanský Lubomír, Zábřeh, CZ;  
 (55)



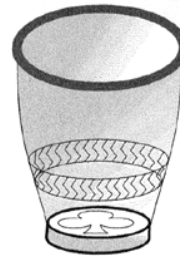
1.1



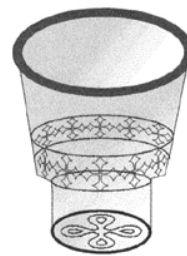
2.1



3.1



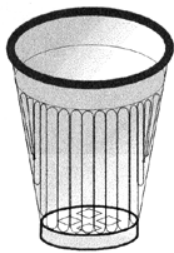
4.1



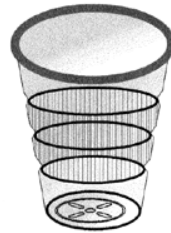
5.1



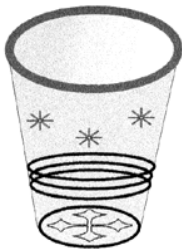
6.1



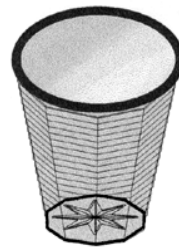
7.1



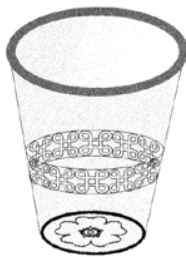
12.1



8.1



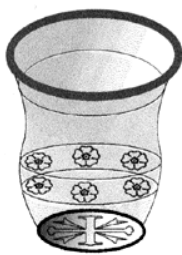
13.1



9.1



14.1



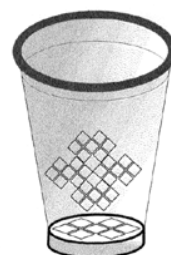
10.1



15.1

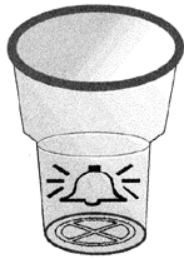


11.1



16.1

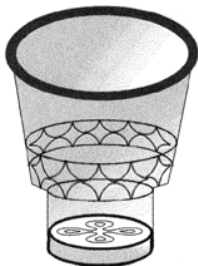




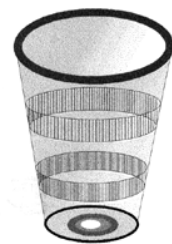
17.1



18.1



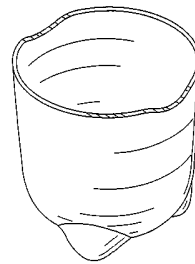
19.1



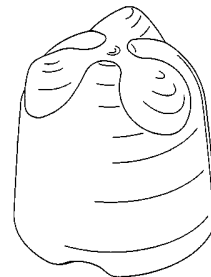
20.1

- (51) **07-01**  
 (11) 30154  
 (21) 2000-32831  
 (22) 18.10.2000  
 (15) 22.02.2001  
 (45) 22.02.2001  
 (54) Sklenice /pohár  
 (28) 1  
 (32) 19.04.2000  
 (31) 29/122,092  
 (33) US  
 (73) DART INDUSTRIES INC., Orlando, FL, US;  
 (72) Lillelund Stig, Gentofte, DK;  
 Heiberg Jakob, Charlottenlund, DK;  
 Jeppesen Hanne Dalsgaard, Holte, DK;  
 Daenen Robert H.C.M., Herne, BE;

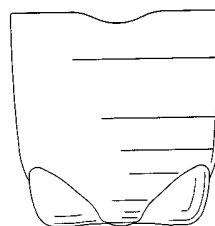
(55)



1.1

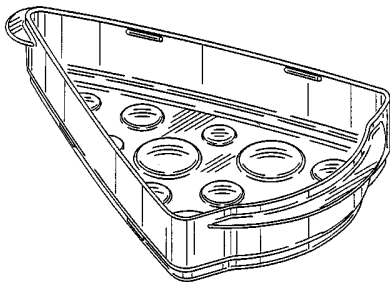


1.2

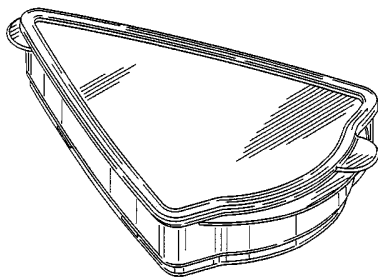


1.3

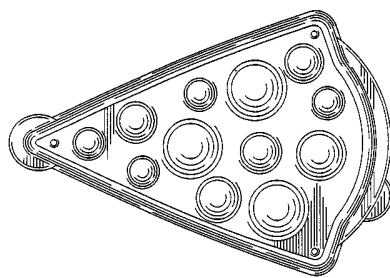
- (51) **07-02**  
 (11) 30128  
 (21) 2000-32328  
 (22) 07.03.2000  
 (15) 20.02.2001  
 (45) 20.02.2001  
 (54) Nádoba na porci pizzy  
 (28) 2  
 (32) 10.09.1999  
 (31) 29/110,719  
 (33) US  
 (73) DART INDUSTRIES INC., Orlando, FL, US;  
 (72) Miller D. Scott, Orlando, FL, US;  
 (55)



1.1



2.1



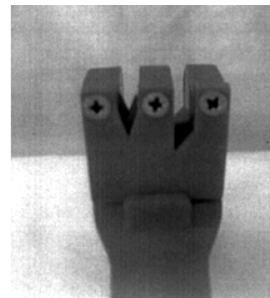
2.7

- (51) **07-99**  
 (11) 30091  
 (21) 2000-32821  
 (22) 13.10.2000  
 (15) 05.02.2001  
 (45) 05.02.2001  
 (54) Ostříč břitových nástrojů  
 (28) 1  
 (73) VLADIMÍR SVITEK - SVIH, Hlučín, CZ;  
 (72) Svitek Vladimír, Hlučín, CZ;  
 (55)

(55)

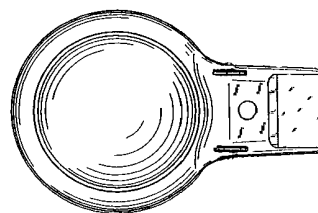


1.1

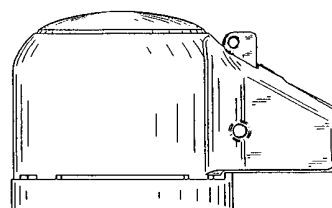


1.2

- (51) **08-05**  
 (11) 30079  
 (21) 1999-32168  
 (22) 22.12.1999  
 (15) 05.02.2001  
 (45) 05.02.2001  
 (54) Hlavice brusky  
 (28) 1  
 (32) 29.06.1999  
 (31) 29/107,162  
 (33) US  
 (73) INGERSOLL-RAND COMPANY, Woodcliff Lake, NJ, US;  
 (72) Price Scott D., Lebanon, NJ, US;  
 Cieri Mark A., Easton, PA, US;  
 Eardley Edward C., Easton, PA, US;  
 (55)

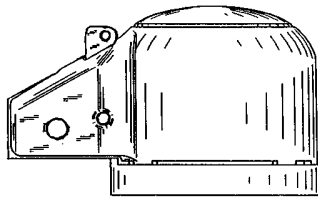


1.1

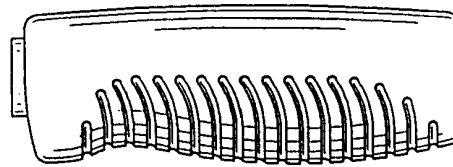


1.2

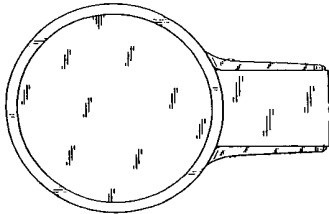
(55)



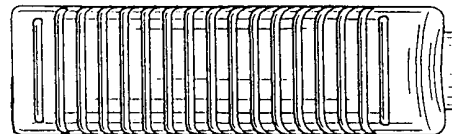
1.3



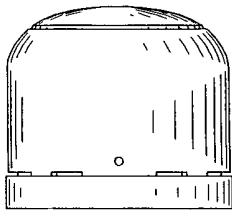
1.3



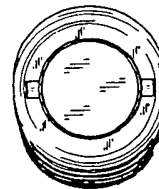
1.4



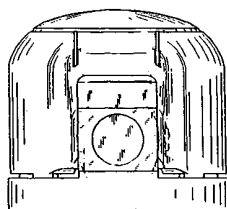
1.4



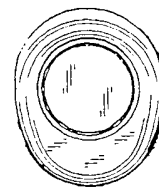
1.5



1.5



1.6



1.6

- (51) **08-05**
- (11) 30080
- (21) 1999-32169
- (22) 22.12.1999
- (15) 05.02.2001
- (45) 05.02.2001
- (54) Rukojeť brusky
- (28) 1
- (32) 29.06.1999
- (31) 29/107,163
- (33) US
- (73) INGERSOLL-RAND COMPANY, Woodcliff Lake, NJ, US;
- (72) Price Scott D., Lebanon, NJ, US;

- (51) **08-05**
- (11) 30125
- (21) 2000-32313
- (22) 25.02.2000
- (15) 20.02.2001
- (45) 20.02.2001
- (54) Tvarovaná konev
- (28) 2
- (32) 03.09.1999
- (31) 4 99 08 161.7
- (33) DE
- (73) EBERT DESIGN GMBH & CO.KG, Herford, DE;
- (72) Besecke Edmund E., Hameln, DE;

(55)



1.1



2.1



1.4



2.1



2.4

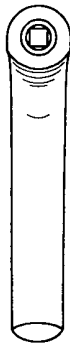


3.1

- (51) 08-06
- (11) 30105
- (21) 2000-32740
- (22) 04.09.2000
- (15) 12.02.2001
- (45) 12.02.2001
- (54) Rukojeť pro dveře nebo okna
- (28) 6
- (32) 06.03.2000
- (31) DM/050987
- (33) WO
- (73) HOPPE AG, Stadtallendorf, DE;
- (72) Holzapfel Walther, Frankenberg Eder/Röddenau, DE;
- (55)



1.1



3.4



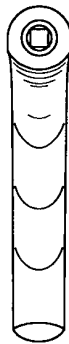
5.4



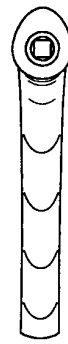
4.1



6.1



4.4



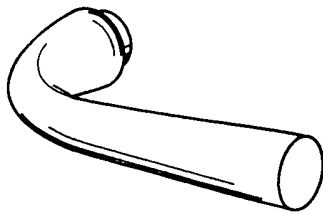
6.4



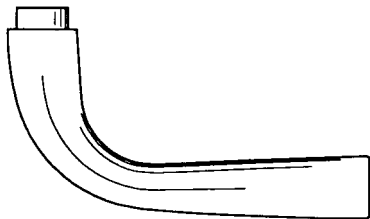
5.1

- (51) **08-06**  
 (11) 30106  
 (21) 2000-32741  
 (22) 04.09.2000  
 (15) 12.02.2001  
 (45) 12.02.2001  
 (54) Rukojeť pro dveře nebo okna  
 (28) 3  
 (32) 06.03.2000  
 (31) DM/050988  
 (33) WO  
 (73) HOPPE AG, Stadtallendorf, DE;  
 (72) Terzariol Alex, Klausen, IT;  
 Kuhn Günther, Meran, CH;  
 Varesco Mario, Bozen, IT;  
 Schmitt Walter, Kirchhain, DE;

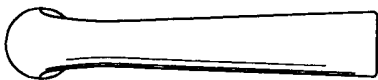
(55)



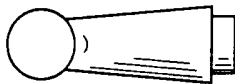
1.1



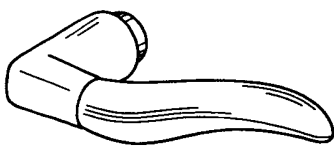
1.2



1.3



1.4



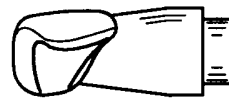
2.1



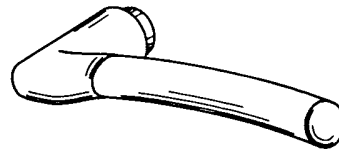
2.2



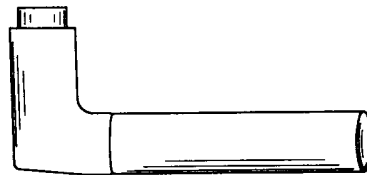
2.3



2.4



3.1



3.2



3.3



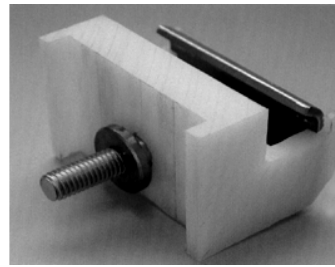
3.4

- (51) 08-07
- (11) 30139
- (21) 2000-32762
- (22) 15.09.2000
- (15) 20.02.2001
- (45) 20.02.2001
- (54) Uzamykací zařízení řadicí páky motorového vozidla
- (28) 1
- (73) AMBROŽ Petr, Velké Meziříčí, CZ;
- (72) Ambrož Petr, Velké Meziříčí, CZ;

(55)



1.1



1.2



1.2

- (51) **08-08**  
 (11) 30087  
 (21) 2000-32725  
 (22) 24.08.2000  
 (15) 05.02.2001  
 (45) 05.02.2001  
 (54) Nástěnný držák lyží  
 (28) 1  
 (73) VLACH Lubomír, Brno, CZ;  
 (72) Vlach Lubomír, Brno, CZ;  
 (55)



1.4

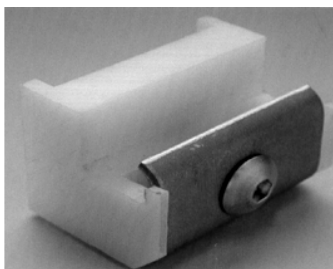


1.1

- (51) **08-08**  
 (11) 30073  
 (21) 2000-32440  
 (22) 26.04.2000  
 (15) 01.02.2001  
 (45) 01.02.2001  
 (54) Plotová úchytka  
 (28) 1  
 (32) 02.12.1999  
 (31) DM/049974  
 (33) WO  
 (73) N.V. BEKAERT S.A., Zvevegem, BE;  
 (72) Langer Heiko, Hamm, DE;  
 (55)



1.2



1.1



1.3

- (51) **09-01**
- (11) 30119
- (21) 2000-32812
- (22) 09.10.2000
- (15) 14.02.2001
- (45) 14.02.2001
- (54) Láhev
- (28) 1
- (73) GEORGIEVSKAYA SPOL. S.R.O., Praha, CZ;
- (72) Varvachtian Rouslan, Dolní Bousov, CZ;
- (55)



1.1

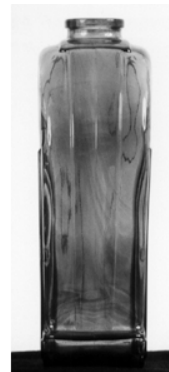


1.3

- (51) **09-01**
- (11) 30120
- (21) 2000-32813
- (22) 09.10.2000
- (15) 14.02.2001
- (45) 14.02.2001
- (54) Láhev
- (28) 1
- (73) GEORGIEVSKAYA SPOL. S.R.O., Praha, CZ;
- (72) Varvachtian Rouslan, Dolní Bousov, CZ;
- (55)



1.1



1.3

- (51) **09-01**
- (11) 30124
- (21) 2000-32270
- (22) 11.02.2000
- (15) 20.02.2001
- (45) 20.02.2001
- (54) Láhev
- (28) 1
- (32) 13.08.1999
- (31) 4 99 07 473.4
- (33) DE
- (73) HENKEL KOMMANDITGESELLSCHAFT AUF AKTIEN, Düsseldorf, DE;
- (72) Weltgen Paul-Otto, Hilden, DE;
- Mühlhausen Georg, Düsseldorf, DE;
- (55)



1.1

- (51) **09-03**
- (11) 30102
- (21) 2000-32855
- (22) 30.10.2000
- (15) 08.02.2001
- (45) 08.02.2001
- (54) Konzervy paštik
- (28) 5
- (73) ATLES TRADE A.S., Praha, CZ;
- (72) Náplava Antonín, Polešovice, CZ;



(55)



1.1



2.1



3.1



4.1



5.1

- (51) 09-05  
 (11) 30070  
 (21) 2000-32338  
 (22) 10.03.2000  
 (15) 01.02.2001  
 (45) 01.02.2001  
 (54) Reklamní a prodejní obal pro sadu výrobků  
 (28) 1  
 (73) JUNA Martin, Praha, CZ;  
 (72) Juna Martin, Praha, CZ;  
 (55)



1.1

- (51) 09-05  
 (11) 30103  
 (21) 2000-32864  
 (22) 03.11.2000  
 (15) 08.02.2001  
 (45) 08.02.2001  
 (54) Prodejní závěsný obal  
 (28) 1  
 (32) 03.05.2000  
 (31) 2092588  
 (33) GB  
 (73) SMITHKLINE BEECHAM GMBH & CO KG, Bühl, DE;  
 (72) Peghini Alois, Todtnau, DE;  
 (55)



1.1

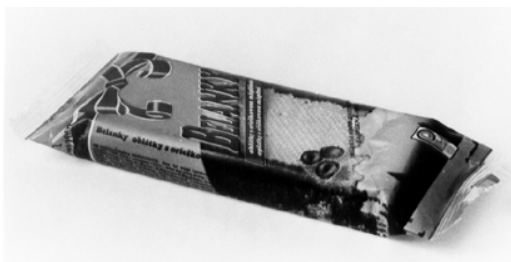


1.2

- (51) **09-05**  
 (11) 30126  
 (21) 2000-32320  
 (22) 29.02.2000  
 (15) 20.02.2001  
 (45) 20.02.2001  
 (54) Obal na obvodově máčené oplatky  
 (28) 3  
 (73) PEČIVÁRNE LIPT. HRÁDOK, S.R.O., Lipt. Hrádok, SK;  
 (72) Fencel Ján, Lipt. Hrádok, SK;  
 (55)



1.1



2.1



3.1

- (51) **09-05**  
 (11) 30136  
 (21) 2000-32694  
 (22) 09.08.2000  
 (15) 20.02.2001  
 (45) 20.02.2001  
 (54) Blistrový obal  
 (28) 1  
 (32) 10.02.2000  
 (31) 29/118,521  
 (33) US  
 (73) THE PROCTER & GAMBLE COMPANY, Cincinnati, OH, US;  
 (72) Morton Jennifer Claire, Weybridge, GB;  
 Burfiend James Richard, Sevenoaks, GB;  
 Litten Neil Anthony, Englefield Green, GB;  
 Potter Andrea Helen, Old Windsor, GB;  
 (55)



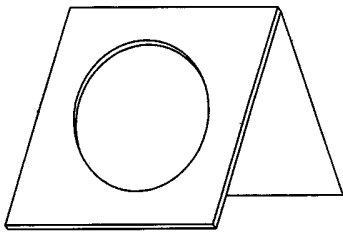
1.1



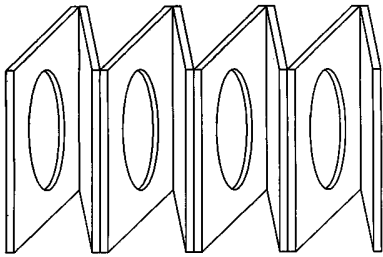
1.3

- (51) **09-05**  
 (11) 30159  
 (21) 2000-32827  
 (22) 18.10.2000  
 (15) 26.02.2001  
 (45) 26.02.2001  
 (54) Obal na CD disky  
 (28) 4  
 (73) TUREK František Tomáš, Praha, CZ;  
 (72) Turek František Tomáš, Praha, CZ;

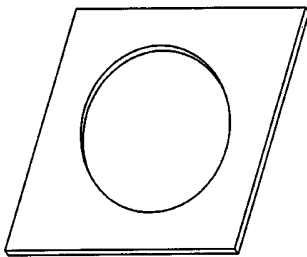
(55)



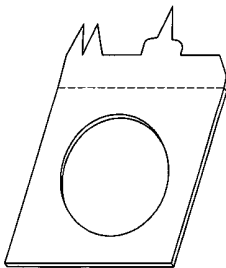
1.1



2.1



3.1



4.1

(51) 09-07

(11) 30149

(21) 2000-32677

(22) 27.07.2000

(15) 22.02.2001

(45) 22.02.2001

(54) Kryt

(28) 1

(32) 27.01.2000

(31) 29/117,421

(33) US

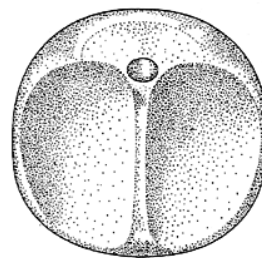
(73) SMITHKLINE BEECHAM CORPORATION,  
Philadelphia, PA, US;

(72) Pitassi James L., Pittsburgh, PA, US;

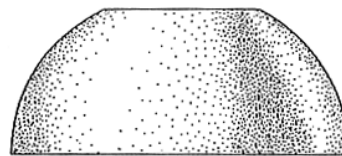
Vallier Jason C., Pittsburgh, PA, US;

Carducci-Cosgrove Linda, Doylestown, PA, US;

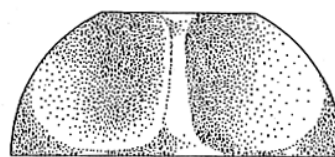
(55)



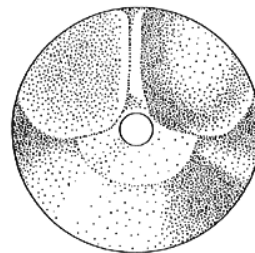
1.1



1.2

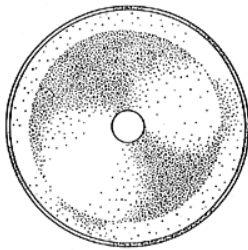


1.3



1.4

(55)



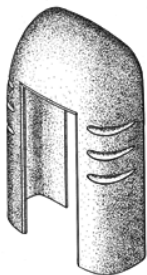
1.5

- (51) **09-07**
- (11) 30158
- (21) 2000-32715
- (22) 18.08.2000
- (15) 26.02.2001
- (45) 26.02.2001
- (54) Pevný kryt na láhev
- (28) 1
- (32) 18.02.2000
- (31) 2090573
- (33) GB
- (73) UNILEVER N.V., Rotterdam, NL;
- (72) Lamb John, Marlborough, GB;
- Jimenez Rodrigo, Kingston-upon-Thames, GB;
- Midgley Ian Stuart, Seacroft Leeds, GB;
- (55)

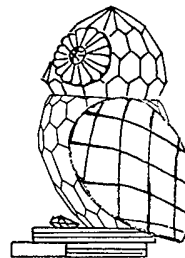


1.1

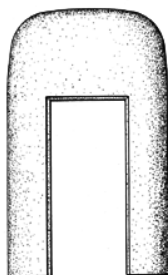
- (51) **11-02**
- (11) 30098
- (21) 2000-32699
- (22) 11.08.2000
- (15) 08.02.2001
- (45) 08.02.2001
- (54) Figurka
- (28) 6
- (73) PRECIOSA FIGURKY, S.R.O., Jablonec nad Nisou, CZ;
- (72) Pasecká Iva, Jablonec nad Nisou, CZ;
- (55)



1.1



1.1

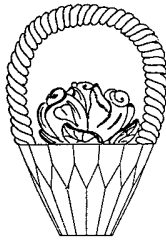


1.5

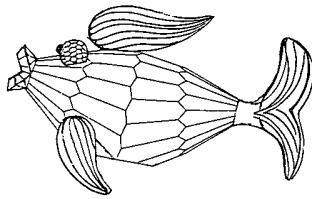


2.1

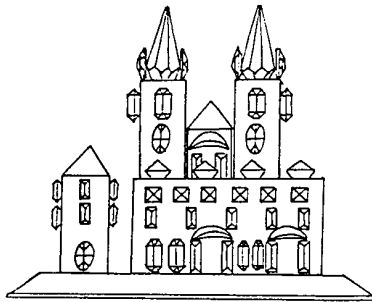
- (51) **11-02**
- (11) 30092
- (21) 2000-32857
- (22) 01.11.2000
- (15) 05.02.2001
- (45) 05.02.2001
- (54) Upomínkový dekorační klíč
- (28) 1
- (73) KALOUS Jan, Praha, CZ;
- (72) Kalous Jan, Praha, CZ;



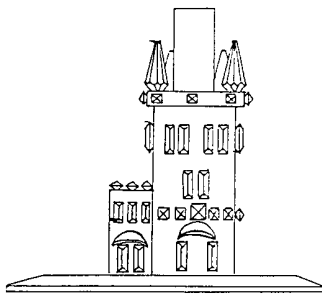
3.1



4.1



5.1

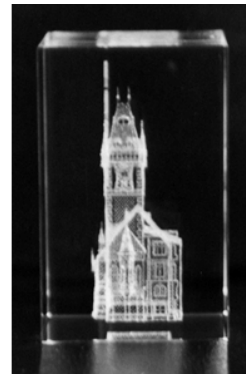


6.1

- (51) **11-02**  
 (11) 30138  
 (21) 2000-32722  
 (22) 23.08.2000  
 (15) 20.02.2001  
 (45) 20.02.2001  
 (54) Skleněný suvenýr  
 (28) 1  
 (73) KIREEVA Natalia, Kladno, CZ;  
 (72) Kireeva Natalia, Kladno, CZ;  
 (55)

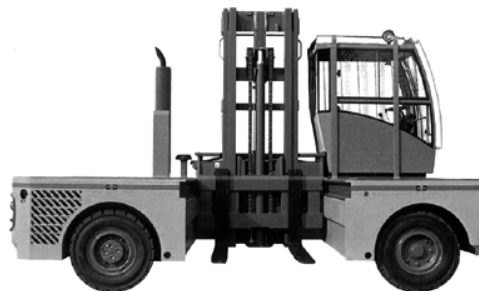


1.1

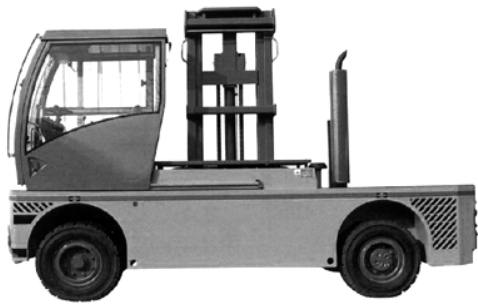


1.2

- (51) **12-05**  
 (11) 30130  
 (21) 2000-32336  
 (22) 10.03.2000  
 (15) 20.02.2001  
 (45) 20.02.2001  
 (54) Boční vysokozdvizný vozík  
 (28) 1  
 (73) V.K.P. SPOL. S R.O. CHRUDIM, Chrudim, CZ;  
 (72) Kurek Filip, Nasavrky, CZ;  
 (55)



1.3



1.4



1.5

- (51) **12-05**
- (11) 30140
- (21) 2000-32763
- (22) 15.09.2000
- (15) 20.02.2001
- (45) 20.02.2001
- (54) Motorový vysokozdvizný vozík s protizávažím
- (28) 1
- (73) ČZ STRAKONICE, A.S., Strakonice, CZ;
- (72) Španihel Jiří akad. sochař, Koprivnice, CZ;
- Moravec Vojtěch ing., Říčany, CZ;
- Vobořil Pavel ing., České Budějovice, CZ;
- (55)



1.1



1.2

- (51) **12-07**
- (11) 30114
- (21) 2000-32639
- (22) 10.07.2000
- (15) 14.02.2001
- (45) 14.02.2001
- (54) Desetimístný víceúčelový letoun
- (28) 1
- (73) HABARTA Tomáš, Brno, CZ;
- (72) Habarta Tomáš, Brno, CZ;
- (55)



1.1

- (51) **12-08**
- (11) 30088
- (21) 2000-32728
- (22) 28.08.2000
- (15) 05.02.2001
- (45) 05.02.2001
- (54) Vozidlo
- (28) 1
- (32) 29.02.2000
- (31) 4 00 02 082.3
- (33) DE
- (73) DAIMLERCHRYSLER AG, Stuttgart, DE;
- (72) Sacco Bruno, Sindelfingen, DE;
- Pfeiffer Peter, Boeblingen, DE;
- Honer Gerhard, Weil der Stadt, DE;

(55)



1.1



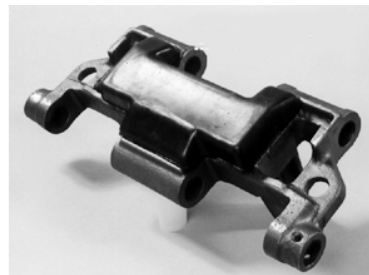
1.2



1.4

- (51) **12-16**  
 (11) 30131  
 (21) 2000-32349  
 (22) 15.03.2000  
 (15) 20.02.2001  
 (45) 20.02.2001  
 (54) Pásový článek  
 (28) 1  
 (73) MPPM S.R.O., Šternberk, CZ;  
 (72) Menšík Vladimír Ing., Uničov, CZ;  
 (55)

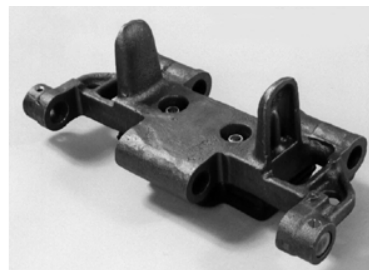
- (51) **12-09**  
 (11) 30077  
 (21) 2000-32648  
 (22) 13.07.2000  
 (15) 01.02.2001  
 (45) 01.02.2001  
 (54) Malotraktor s kabinou  
 (28) 1  
 (73) SATOS A.S., Dvůr Králové n.L., CZ;  
 (72) Petr Radek ing., Dvůr Králové n. L., CZ;  
 (55)



1.1



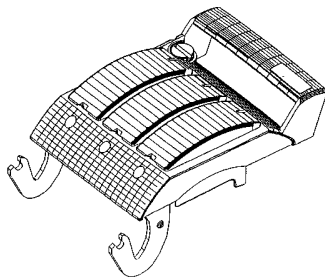
1.1



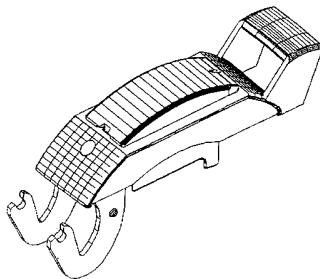
1.4

- (51) **13-03**  
 (11) 30152  
 (21) 2000-32702  
 (22) 14.08.2000  
 (15) 22.02.2001  
 (45) 22.02.2001  
 (54) Kryt elektrického spínače a odpínače  
 (28) 2  
 (32) 06.03.2000, 06.03.2000  
 (31) MU 884/2000, MU 885/2000  
 (33) AT, AT  
 (73) M. SCHNEIDER, SCHALTGERÄTEBAU UND  
 ELEKTROINSTALLATIONEN GESELLSCHAFT  
 M.B.H., Wien, AT;  
 (72) Portschy Kurt Ing., Wien, AT;

(55)



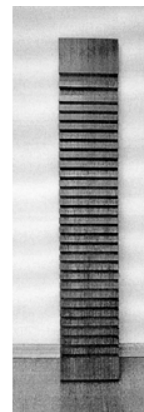
1.1



2.1

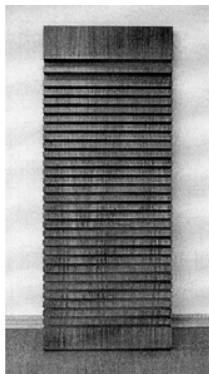


1.2



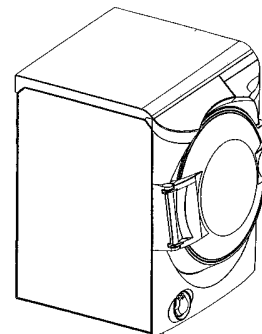
2.1

- (51) 14-99
- (11) 30083
- (21) 2000-32619
- (22) 28.06.2000
- (15) 05.02.2001
- (45) 05.02.2001
- (54) Držák kompaktních desek
- (28) 2
- (73) TELČ NÁBYTEK, A.S., Telč, CZ;
- (72) Švejcar Petr Ing., Praha, CZ;
- (55)



1.1

- (51) 15-05
- (11) 30086
- (21) 2000-32718
- (22) 21.08.2000
- (15) 05.02.2001
- (45) 05.02.2001
- (54) Pračka
- (28) 1
- (32) 01.03.2000
- (31) 2090907
- (33) GB
- (73) NOTETRY LIMITED, Little Somerford, GB.
- (72) Dyson James, Little Somerford, GB;
- Roberts Iain, Malmesbury, GB;
- (55)



1.1

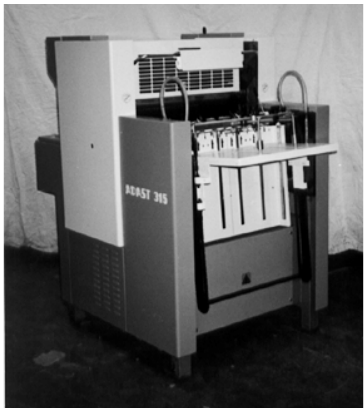


- (51) **18-02**  
 (11) 30129  
 (21) 2000-32334  
 (22) 09.03.2000  
 (15) 20.02.2001  
 (45) 20.02.2001  
 (54) Tiskový stroj  
 (28) 1  
 (73) ADAMOVSKE STROJIRNY A.S., Adamov, CZ;  
 (72) Prudík Petr ing., Adamov, CZ;  
 Sedlák Václav ing., Jedovnice, CZ;  
 Hasoň Martin, Adamov, CZ;

(55)



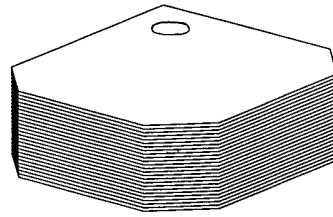
1.1



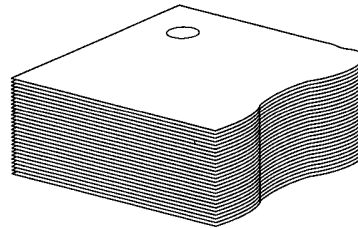
1.2

- (51) **19-04**  
 (11) 30071  
 (21) 2000-32364  
 (22) 22.03.2000  
 (15) 01.02.2001  
 (45) 01.02.2001  
 (54) Poznámkový blok  
 (28) 5  
 (73) ČÁLEK Richard, Vojkov, CZ;  
 (72) Čálek Richard, Vojkov, CZ;

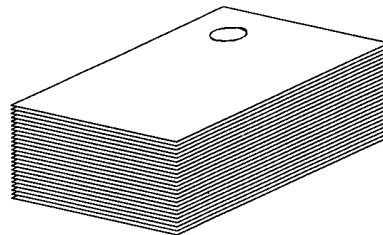
(55)



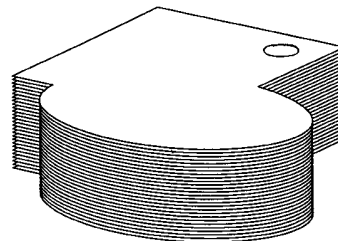
1.3



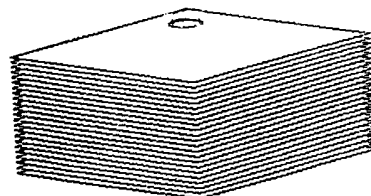
2.3



3.3

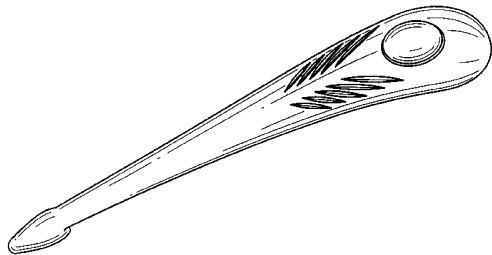


4.3



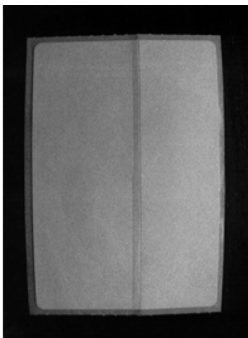
5.3

- (51) **19-06**
- (11) 30095
- (21) 2000-32655
- (22) 17.07.2000
- (15) 08.02.2001
- (45) 08.02.2001
- (54) Klips psacího nástroje
- (28) 1
- (32) 01.02.2000
- (31) 29/117,900
- (33) US
- (73) THE GILLETTE COMPANY, Boston, MA, US;
- (72) Hollington Geoffrey A., London, GB;  
Townsend-Elliott David, London, GB;
- (55)

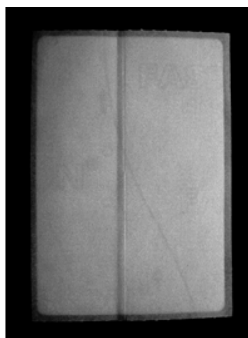


1.1

- (51) **19-08**
- (11) 30075
- (21) 2000-32622
- (22) 29.06.2000
- (15) 01.02.2001
- (45) 01.02.2001
- (54) Etiketa
- (28) 1
- (73) JM PARTNERS. CZ, S.R.O., Mladá Boleslav, CZ;
- (72) Plíhal Martin, Mladá Boleslav, CZ;
- (55)



1.1



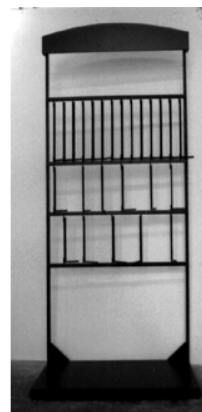
1.2

- (51) **19-08**
- (11) 30107
- (21) 2000-32744
- (22) 05.09.2000
- (15) 12.02.2001
- (45) 12.02.2001
- (54) Vystřihovánka do betlému
- (28) 1
- (73) STOCKÝ Jiří Ing., Stěžery, CZ;
- (72) Stocký Jiří Ing., Stěžery, CZ;
- (55)

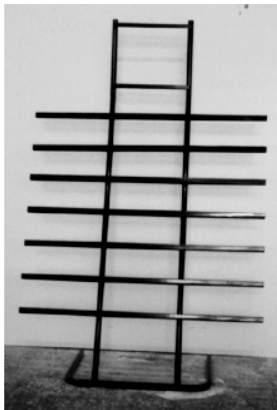


1.1

- (51) **20-02**
- (11) 30076
- (21) 2000-32635
- (22) 04.07.2000
- (15) 01.02.2001
- (45) 01.02.2001
- (54) Výstavní stojan
- (28) 3
- (73) CONCORD BOHEMIA, SPOL. S R.O., Plzeň, CZ;
- (72) Minář Petr Ing., Plzeň, CZ;  
Smitka Miroslav, Plzeň, CZ;  
Bláha Vladimír, Plzeň, CZ;
- (55)



1.1



2.1



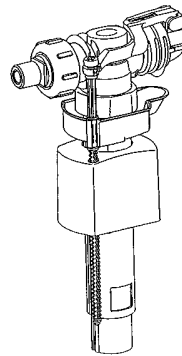
3.1

- (51) **22-01**  
 (11) 30109  
 (21) 2000-32789  
 (22) 29.09.2000  
 (15) 12.02.2001  
 (45) 12.02.2001  
 (54) Opakovací malorážka  
 (28) 1  
 (73) KROKO A.S., Brno, CZ;  
 (72) Dressler Jiří, Křtiny, CZ;  
 (55)

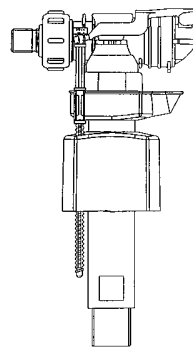


1.1

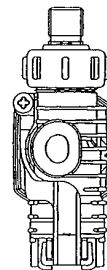
- (51) **23-02**  
 (11) 30069  
 (21) 2000-32199  
 (22) 14.01.2000  
 (15) 01.02.2001  
 (45) 01.02.2001  
 (54) Plovák pro splachovací nádrž  
 (28) 2  
 (32) 23.09.1999  
 (31) DMA/004658  
 (33) WO  
 (73) GEBERIT TECHNIK AG, Jona, CH;  
 (72) Wey Paul, Eschenbach, CH;  
 Ohmann Eckart, Hombrechtikon, CH;  
 (55)



1.1



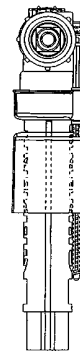
1.2



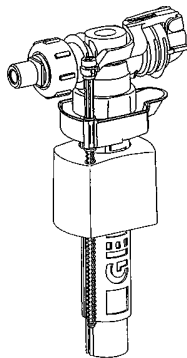
1.3



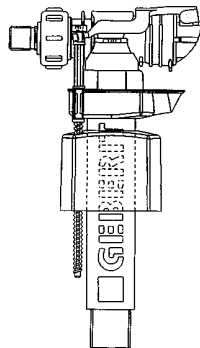
1.4



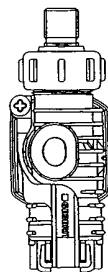
2.4



2.1

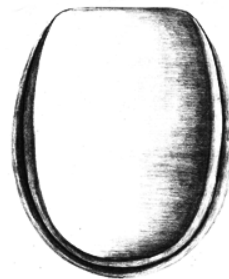


2.2

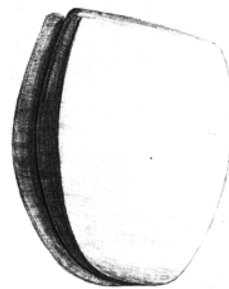


2.3

- (51) **23-02**
- (11) 30127
- (21) 2000-32324
- (22) 03.03.2000
- (15) 20.02.2001
- (45) 20.02.2001
- (54) Sedátko WC
- (28) 1
- (73) MENŠÍK Antonín ing., Praha, CZ;
- (72) Menšík Antonín ing., Praha, CZ;
- (55)



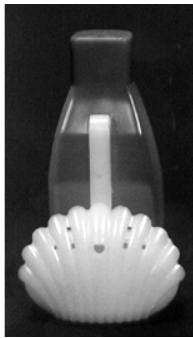
1.1



1.2

- (51) **23-02**
- (11) 30142
- (21) 2000-32844
- (22) 24.10.2000
- (15) 20.02.2001
- (45) 20.02.2001
- (54) WC dezodorant
- (28) 1
- (73) DRUTEP, DRUŽSTVO, Teplice, CZ;
- (72) Bajer Ladislav, Roudnice nad Labem, CZ;

(55)

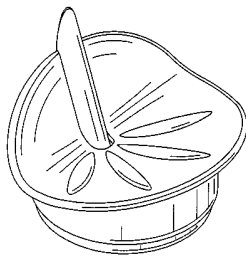


1.2

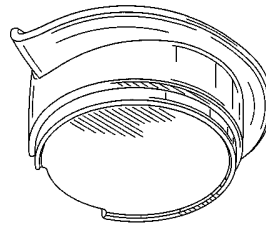


1.3

- (51) **23-02**  
 (11) 30155  
 (21) 2000-32832  
 (22) 18.10.2000  
 (15) 22.02.2001  
 (45) 22.02.2001  
 (54) Držák na mýdlo  
 (28) 1  
 (32) 19.04.2000  
 (31) 29/122,147  
 (33) US  
 (73) DART INDUSTRIES INC., Orlando, FL, US;  
 (72) Lillelund Stig, Gentofte, DK;  
 Heiberg Jakob, Charlottenlund, DK;  
 Jeppesen Hanne Dalsgaard, Holte, DK;  
 Daenen Robert H.C.M., Herne, BE;  
 (55)

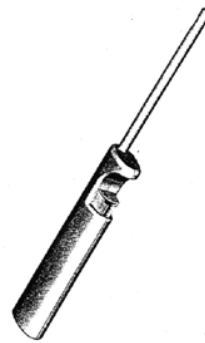


1.1

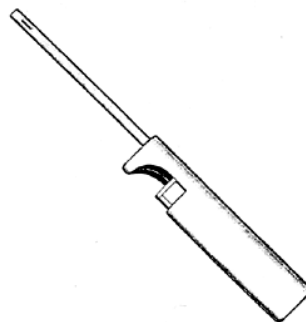


1.2

- (51) **23-03**  
 (11) 30141  
 (21) 2000-32822  
 (22) 13.10.2000  
 (15) 20.02.2001  
 (45) 20.02.2001  
 (54) Zapalovač  
 (28) 1  
 (32) 14.04.2000  
 (31) 29/121,839  
 (33) US  
 (73) BIC CORPORATION, Milford, CT, US;  
 (72) Chevalier Jean F., Paris, FR;  
 Tubby Brian, Milford, CT, US;  
 (55)

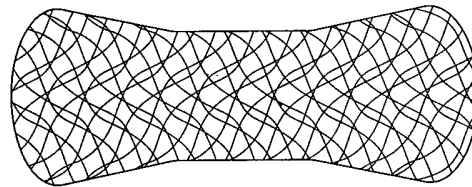


1.1

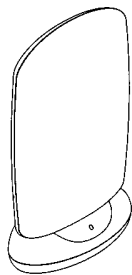


1.2

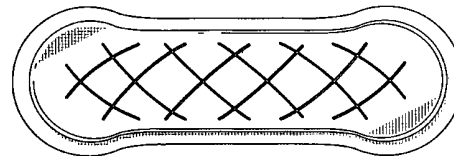
- (51) **24-01**
- (11) 30135
- (21) 2000-32675
- (22) 26.07.2000
- (15) 20.02.2001
- (45) 20.02.2001
- (54) Světelný léčebný přístroj
- (28) 1
- (32) 27.01.2000
- (31) 29/117,607
- (33) US
- (73) PHILIPS ELECTRONICS NORTH AMERICA CORP., New York, NY, US;
- (72) Muller Ronald Lucien, Norwalk, CT, US;
- (55)



3.1

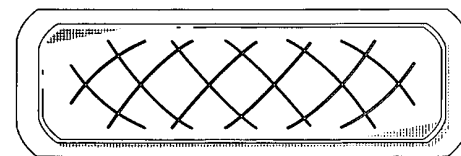


1.1

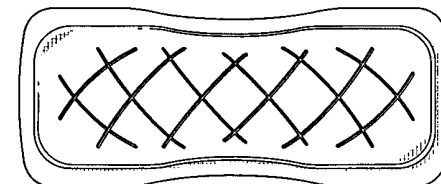


4.1

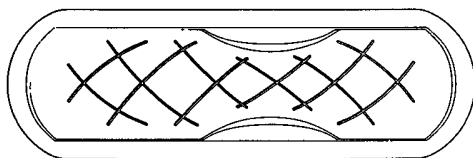
- (51) **24-04**
- (11) 30081
- (21) 2000-32285
- (22) 15.02.2000
- (15) 05.02.2001
- (45) 05.02.2001
- (54) Hygienická vložka
- (28) 9
- (32) 16.08.1999
- (31) 1999-2008
- (33) CA
- (73) JOHNSON & JOHNSON INC., Montreal, CA;
- (72) Larivière Christiane, Montréal, CA;  
Mohmad Roya, Montréal, CA;  
Mongeau Sylvain, Mascouche, CA;  
Brisebois Henri, Lachenaie, CA;  
Feldman Rebecca, Morristown, NJ, US;
- (55)



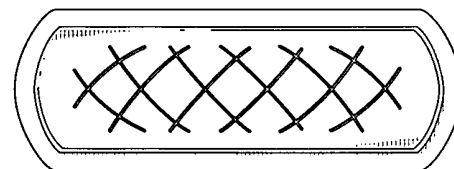
5.1



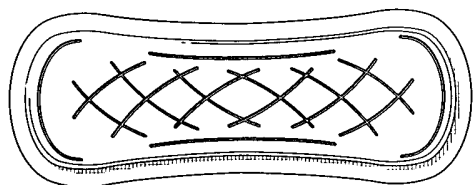
6.1



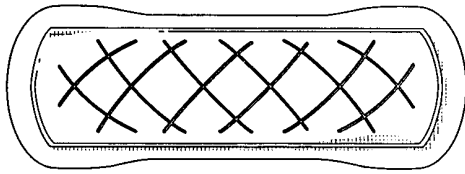
1.1



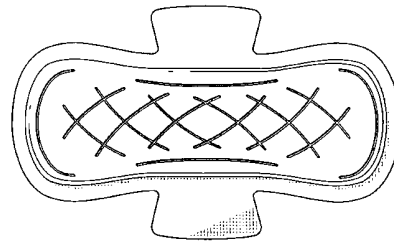
7.1



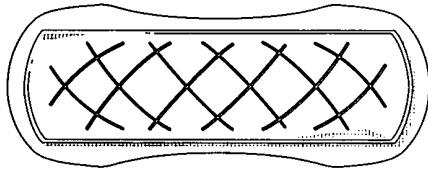
2.1



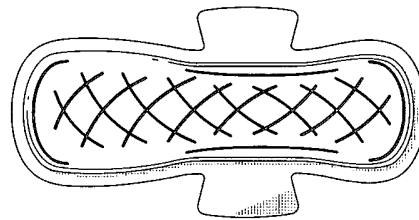
8.1



3.1

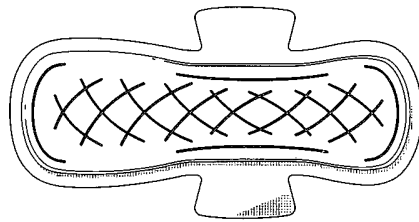


9.1

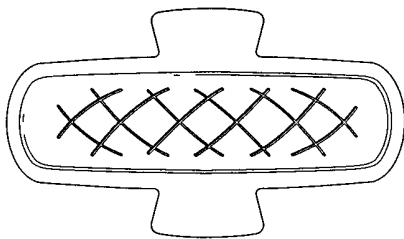


4.1

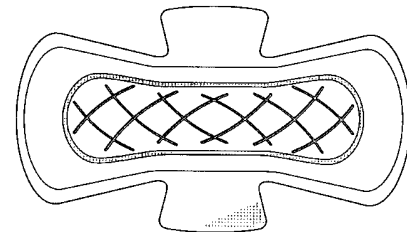
- (51) 24-04
- (11) 30082
- (21) 2000-32286
- (22) 15.02.2000
- (15) 05.02.2001
- (45) 05.02.2001
- (54) Hygienická vložka
- (28) 19
- (32) 16.08.1999
- (31) 1999-2008
- (33) CA
- (73) JOHNSON & JOHNSON INC., Montreal, CA;
- (72) Larivière Christiane, Montréal, CA;
- Mohmad Roya, Montréal, CA;
- Mongeau Sylvain, Mascouche, CA;
- Brisebois Henri, Lachenaie, CA;
- Feldman Rebecca, Morristown, NJ, US;
- (55)



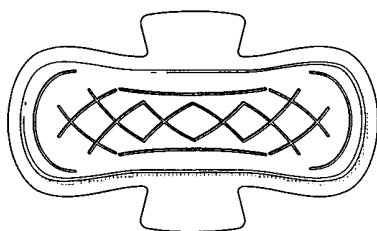
5.1



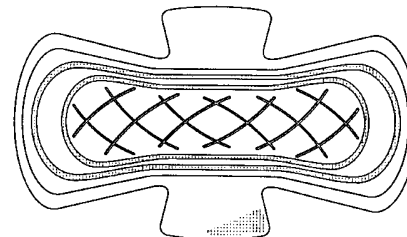
1.1



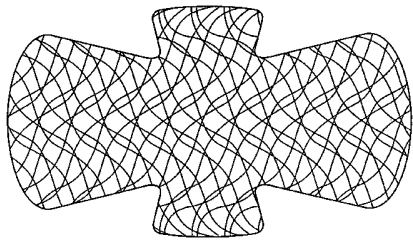
6.1



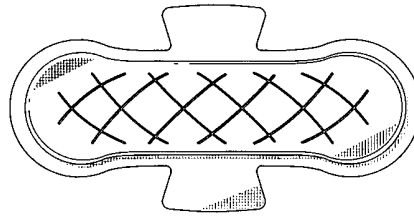
2.1



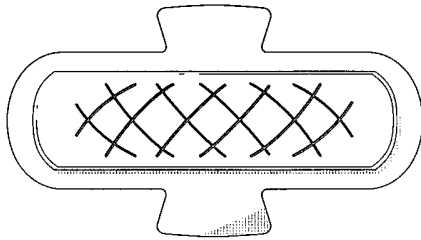
7.1



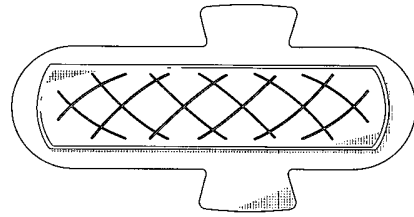
8.1



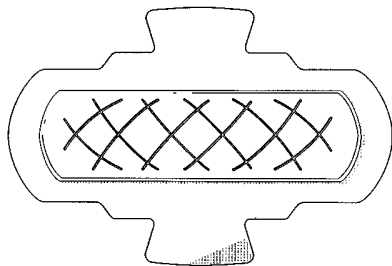
13.1



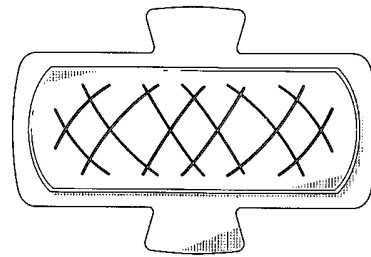
9.1



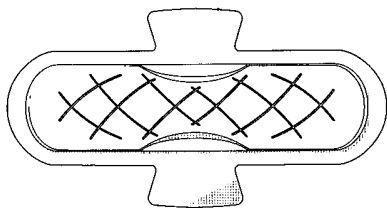
14.1



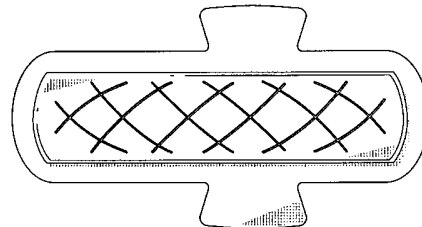
10.1



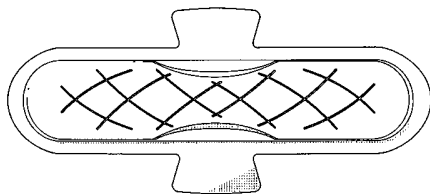
15.1



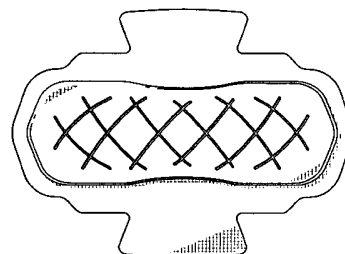
11.1



16.1

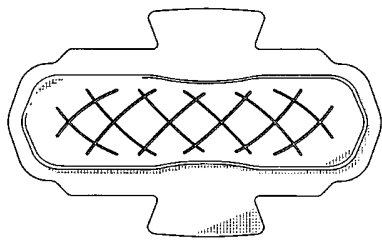


12.1

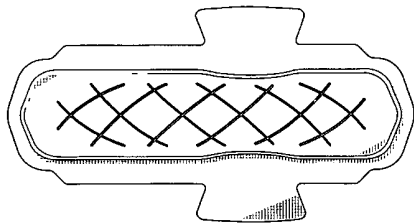


17.1

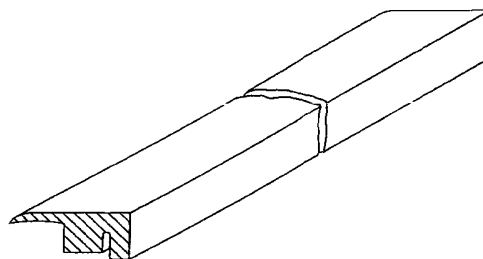




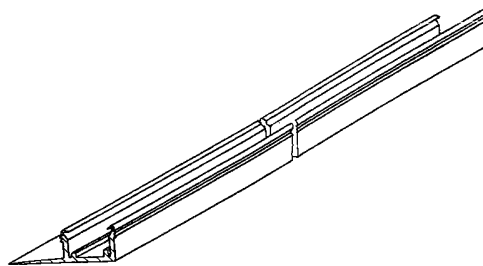
18.1



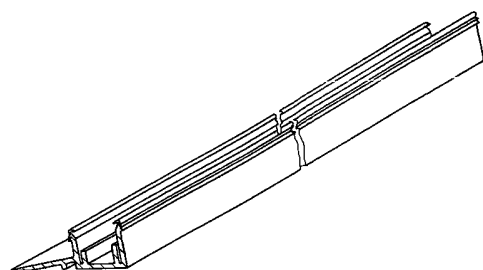
19.1



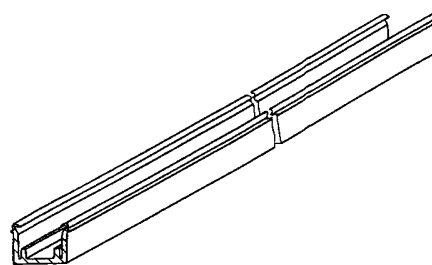
2.1



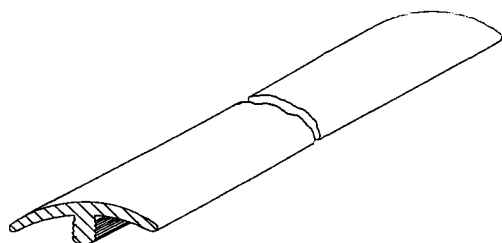
3.1



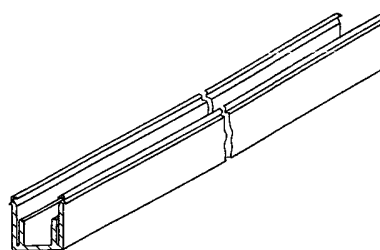
4.1



5.1

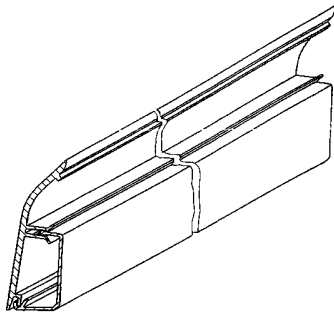


1.1

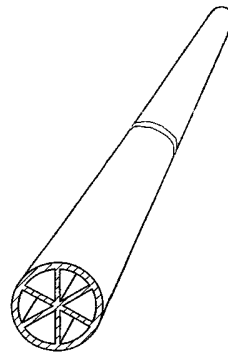


6.1

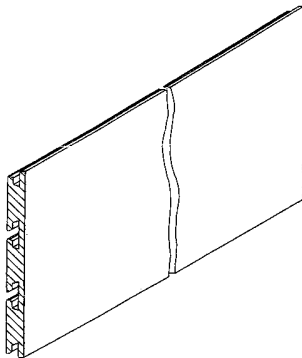
- (51) 25-01
- (11) 30112
- (21) 2000-32588
- (22) 16.06.2000
- (15) 14.02.2001
- (45) 14.02.2001
- (54) Stavební prvek
- (28) 18
- (32) 17.12.1999, 17.12.1999, 17.12.1999, 17.12.1999,  
17.12.1999, 17.12.1999, 17.12.1999, 17.12.1999,  
22.12.1999, 22.12.1999, 22.12.1999, 22.12.1999,  
10.04.2000, 10.04.2000, 10.04.2000, 10.04.2000,  
10.04.2000, 10.04.2000
- (31) MU 4688/99, MU 4690/99, MU 4700/99, MU  
4702/99, MU 4707/99, MU 4708/99, MU 4713/99,  
MU 4735/99, MU 4808/99, MU 4823/99, MU  
4834/99, MU 4840/99, MU 1431/2000, MU  
1442/2000, MU 1453/2000, MU 1464/2000, MU  
1475/2000, MU 1476/2000
- (33) AT, AT, AT, AT, AT, AT, AT, AT, AT, AT, AT,  
AT, AT, AT, AT, AT, AT, AT
- (73) NEUHOFER Franz jun., Zell am Moos, AT;
- (72) Neuhofer Franz jun., Zell am Moos, AT;
- (55)



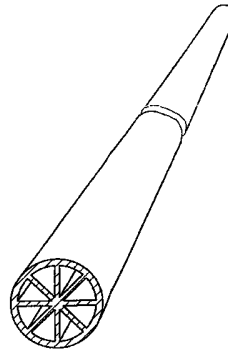
7.1



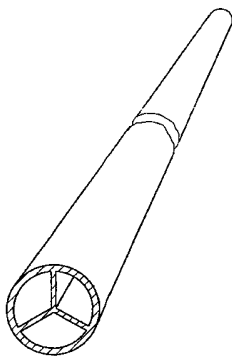
11.1



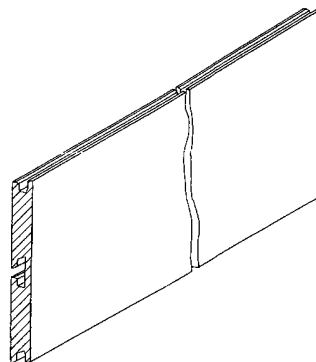
8.1



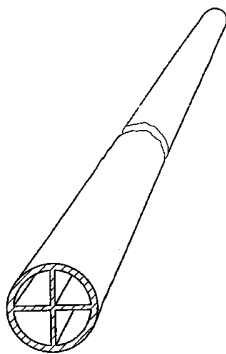
12.1



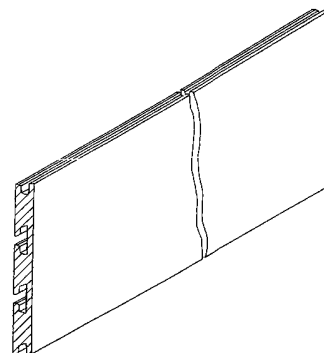
9.1



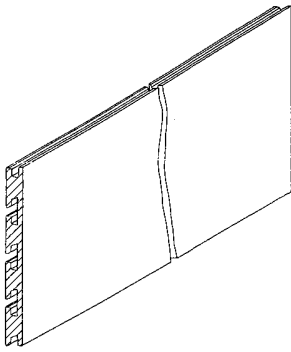
13.1



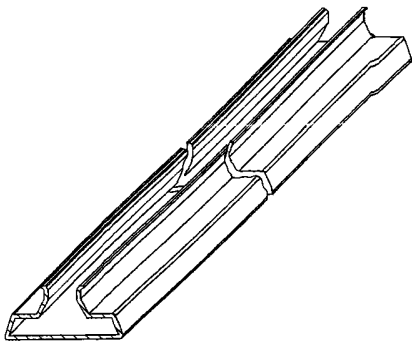
10.1



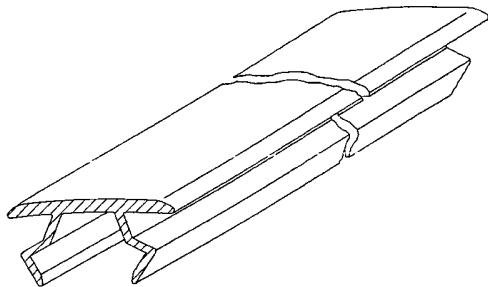
14.1



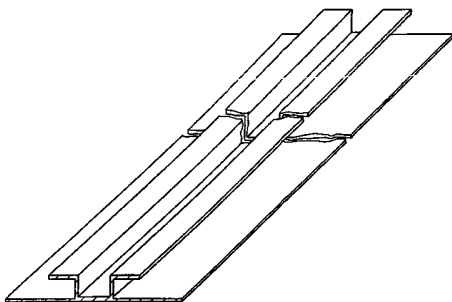
15.1



16.1

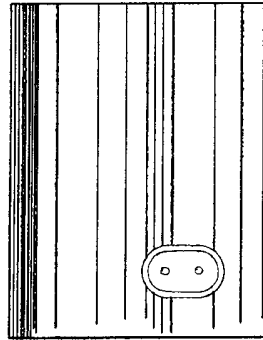


17.1



18.1

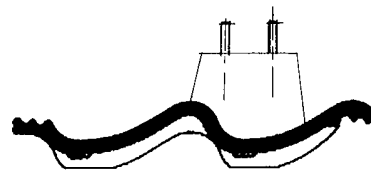
- (51) **25-01**  
 (11) 30147  
 (21) 2000-32660  
 (22) 18.07.2000  
 (15) 22.02.2001  
 (45) 22.02.2001  
 (54) Střešní taška s výstupkem  
 (28) 11  
 (73) BRAMAC STŘEŠNÍ SYSTÉMY SPOL. S R.O., Praha, CZ;  
 (72) Nepraš Jakub, Praha, CZ;  
 Zlesák Josef, Chrast, CZ;  
 (55)



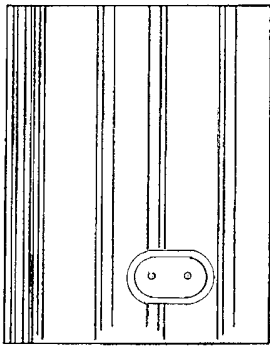
1.1



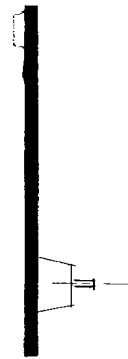
1.2



1.3



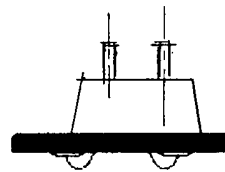
2.1



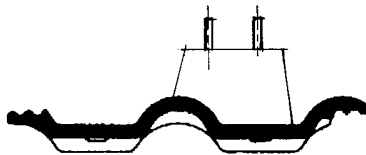
3.2



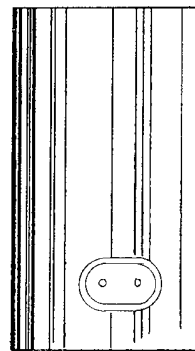
2.2



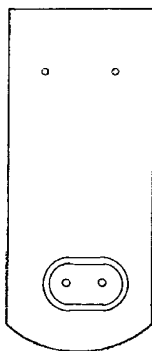
3.3



2.3



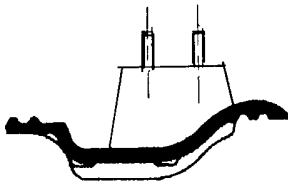
4.1



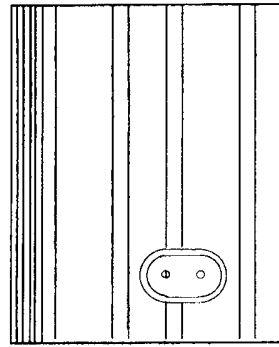
3.1



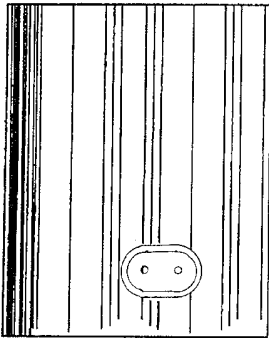
4.2



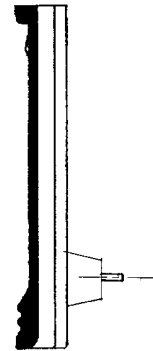
4.3



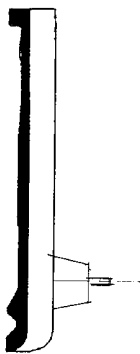
6.1



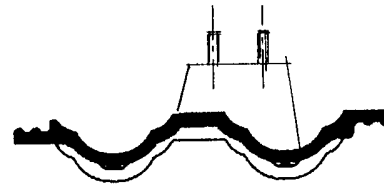
5.1



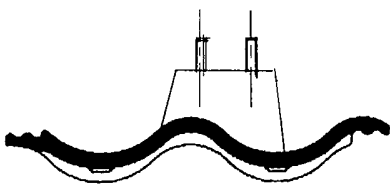
6.2



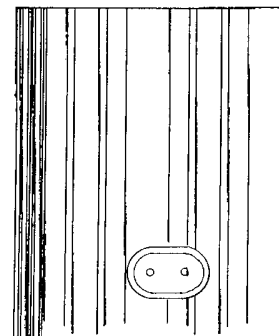
5.2



6.3



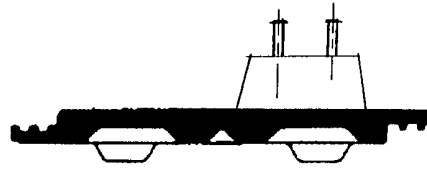
5.3



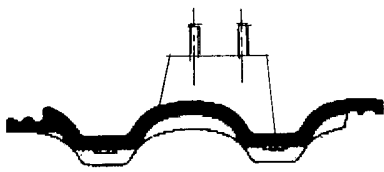
7.1



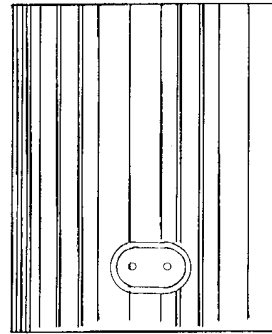
7.2



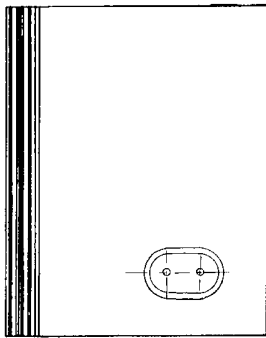
8.3



7.3



9.1



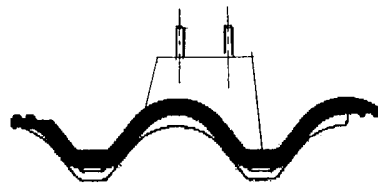
8.1



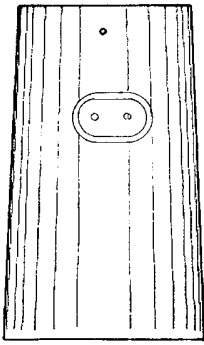
9.2



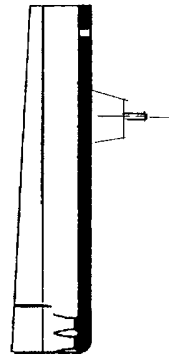
8.2



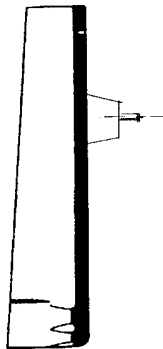
9.3



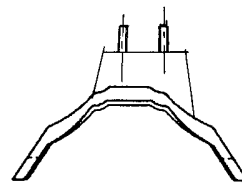
10.1



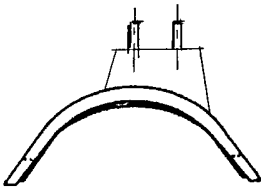
11.2



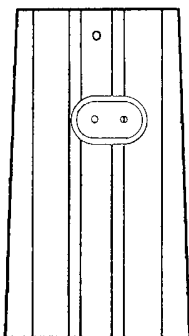
10.2



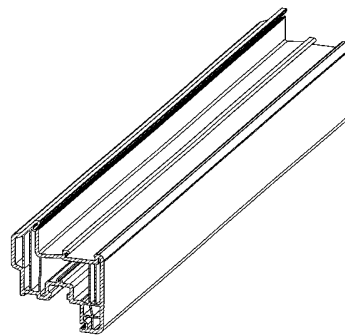
11.3



10.3

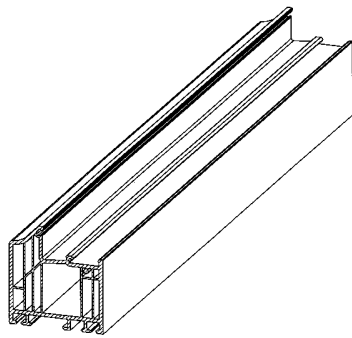


11.1

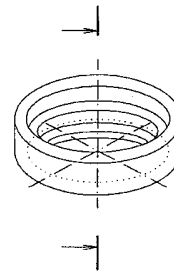


1.2

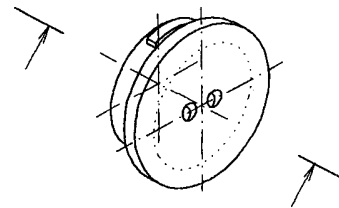
- (51) **25-02**  
 (11) 30068  
 (21) 1999-31683  
 (22) 28.04.1999  
 (15) 01.02.2001  
 (45) 01.02.2001  
 (54) Profil okenního rámu a okenního křídla  
 (28) 2  
 (32) 29.10.1998  
 (31) 4 98 11 168.7  
 (33) DE  
 (73) THYSSEN POLYMER GMBH, Bogen, DE;  
 (72) Pielmeier Günter, Bogen, DE;  
 (55)



2.2



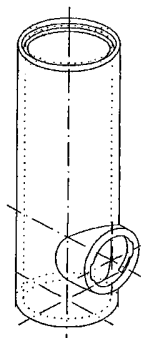
3.1



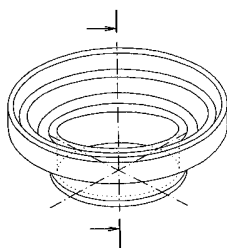
4.1

- (51) 25-02
- (11) 30084
- (21) 2000-32689
- (22) 07.08.2000
- (15) 05.02.2001
- (45) 05.02.2001
- (54) Čistící tvarovka
- (28) 4
- (73) KAMENINA TŘEMOŠNÁ S.R.O., Třemošná, CZ;
- (72) Šedivec Vojtěch, Horní Bříza, CZ;
- Kepka Petr, Horní Bříza, CZ;
- (55)

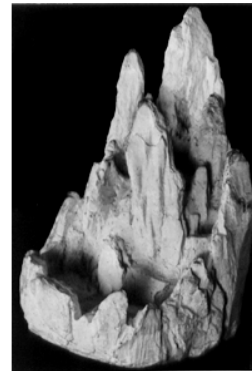
- (51) 25-02
- (11) 30132
- (21) 2000-32577
- (22) 14.06.2000
- (15) 20.02.2001
- (45) 20.02.2001
- (54) Misky pro venkovní použití
- (28) 13
- (73) ŠKODA Pavel Ing., Brno, CZ;
- (72) Škoda Pavel Ing., Brno, CZ;
- (55)



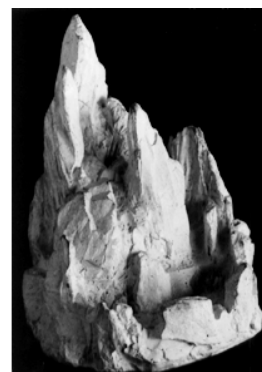
1.1



2.1

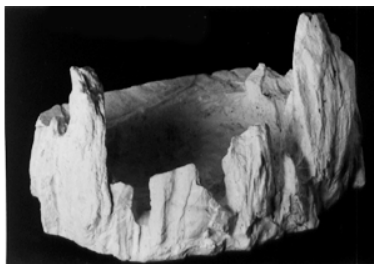


1.1

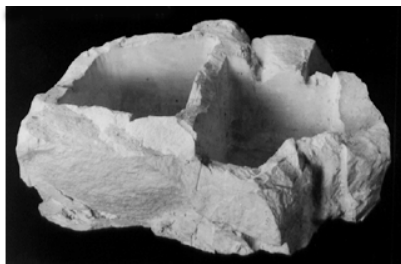


1.2

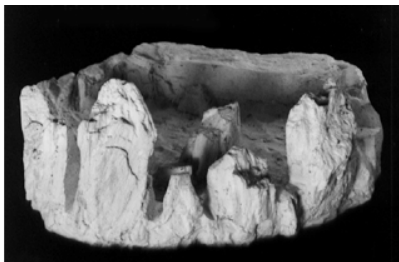




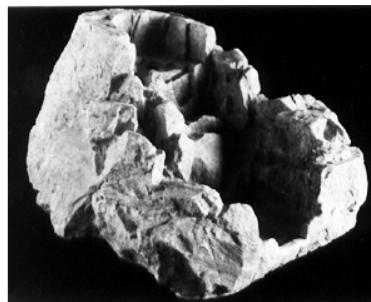
2.1



7.1



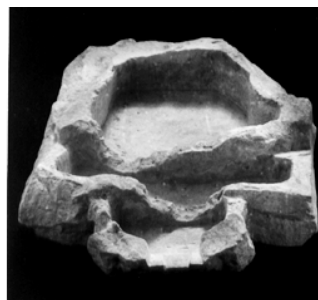
3.1



8.1



4.1



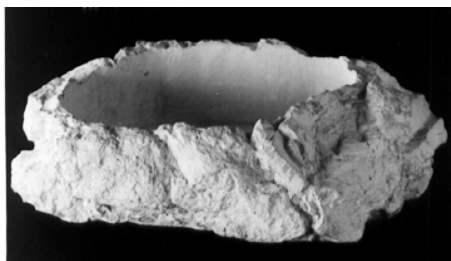
9.1



5.1



10.1



6.1



11.1



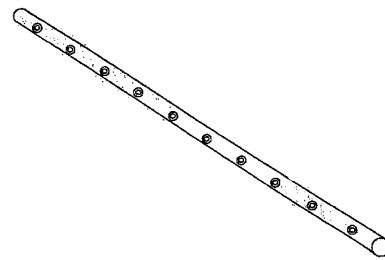
12.1



13.1

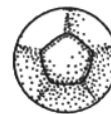
- (51) **26-05**
- (11) 30078
- (21) 1999-31526
- (22) 05.02.1999
- (15) 05.02.2001
- (45) 05.02.2001
- (54) Osvětlovací těleso
- (28) 1
- (32) 06.08.1998
- (31) 4 98 07 811.6
- (33) DE
- (73) DOUGLAS HOLDING AG, Hagen, DE;
- (72) Goose Dieter, Meerbusch, DE;

(55)



1.1

- (51) **28-02**
- (11) 30118
- (21) 2000-32809
- (22) 06.10.2000
- (15) 14.02.2001
- (45) 14.02.2001
- (54) Obal
- (28) 1
- (32) 12.04.2000
- (31) 29/121,760
- (33) US
- (73) THE PROCTER & GAMBLE COMPANY,  
Cincinnati, OH, US;
- (72) Denham Jonathan George, Cincinnati, OH, US;  
Sheppard John Edward, Market Harborough, GB;  
Stevens Richard John, London, GB;
- (55)



1.1

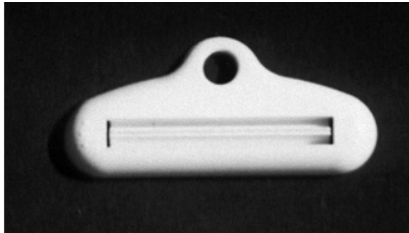


1.2

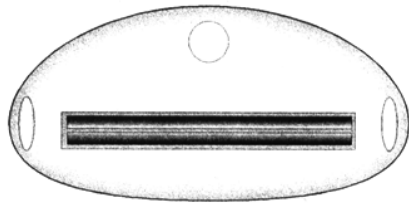


1.3

- (51) **28-03**  
 (11) 30117  
 (21) 2000-32745  
 (22) 05.09.2000  
 (15) 14.02.2001  
 (45) 14.02.2001  
 (54) Vytlačovač tuby  
 (28) 2  
 (73) ČÍTEK Zdeněk, Kladno, CZ;  
 (72) Čítek Zdeněk, Kladno, CZ;  
 (55)

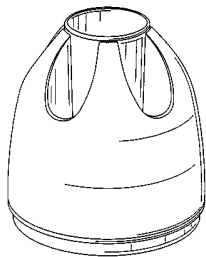


1.1

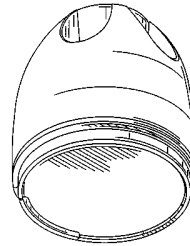


2.1

- (51) **28-03**  
 (11) 30153  
 (21) 2000-32830  
 (22) 18.10.2000  
 (15) 22.02.2001  
 (45) 22.02.2001  
 (54) Držák na zubní kartáčky  
 (28) 1  
 (32) 19.04.2000  
 (31) 29/122,077  
 (33) US  
 (73) DART INDUSTRIES INC., Orlando, FL, US;  
 (72) Lillelund Stig, Gentofte, DK;  
 Heiberg Jakob, Charlottenlund, DK;  
 Jappesen Hanne Dalsgaard, Holte, DK;  
 Daenen Robert H.C.M., Herne, BE;  
 (55)

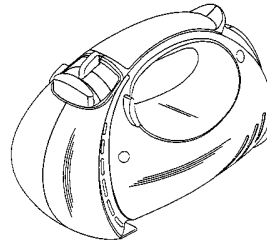


1.1



1.2

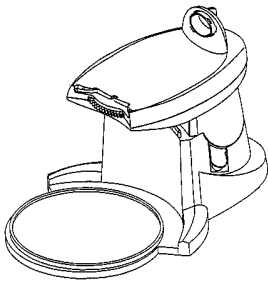
- (51) **31-00**  
 (11) 30096  
 (21) 2000-32662  
 (22) 19.07.2000  
 (15) 08.02.2001  
 (45) 08.02.2001  
 (54) Mixér  
 (28) 1  
 (32) 15.04.2000  
 (31) W-19794  
 (33) PL  
 (73) ZELMER, Rzeszów, PL;  
 (72) Bętkowski Artur, Skarżysko-Kamienna, PL;  
 Biaduń Andrzej, Rzeszów, PL;  
 Florek Zenon, Łańcut, PL;  
 Piejko Stanisław, Głogów, PL;  
 Pochopień Paweł, Kraków, PL;  
 Szenfeld Arkadiusz, Myślenice, PL;  
 Śmiałek Andrzej, Kraków, PL;  
 (55)



1.7

- (51) **31-00**  
 (11) 30097  
 (21) 2000-32663  
 (22) 19.07.2000  
 (15) 08.02.2001  
 (45) 08.02.2001  
 (54) Stojan na mixér  
 (28) 1  
 (32) 25.04.2000  
 (31) W-19833  
 (33) PL  
 (73) ZELMER, Rzeszów, PL;  
 (72) Bętkowski Artur, Skarżysko-Kamienna, PL;  
 Biaduń Andrzej, Rzeszów, PL;  
 Piejko Stanisław, Głogów Młp., PL;  
 Pochopień Paweł, Kraków, PL;  
 Szenfeld Arkadiusz, Myślenice, PL;  
 Śmiałek Andrzej, Kraków, PL;

(55)



1.7

## Seznam majitelů zapsaných průmyslových vzorů

| (73)                                               | (11)  | (51)  | (73)                                                                                               | (11)  | (51)  |
|----------------------------------------------------|-------|-------|----------------------------------------------------------------------------------------------------|-------|-------|
| ADAMOVSKE STROJIRNY A.S.,<br>Adamov, CZ;           | 30129 | 18-02 | GEORGIEVSKAYA SPOL. S.R.O.,<br>Praha, CZ;                                                          | 30120 | 09-01 |
| AMBROŽ Petr, Velké Meziříčí, CZ;                   | 30139 | 08-07 | HABARTA Tomáš, Brno, CZ;                                                                           | 30114 | 12-07 |
| ATLES TRADE A.S., Praha, CZ;                       | 30102 | 09-03 | HANÁK Josef, Snovídky, CZ;                                                                         | 30150 | 02-04 |
| BIC CORPORATION, Milford, CT,<br>US;               | 30141 | 23-03 | HENKEL<br>KOMMANDITGESELLSCHAFT<br>AUF AKTIEN, Düsseldorf, DE;                                     | 30124 | 09-01 |
| BODANSKÝ Lubomír, Zábřeh, CZ;                      | 30134 | 07-01 | HOLUB Radovan, Brno, CZ;                                                                           | 30108 | 03-01 |
| BRAMAC STŘEŠNÍ SYSTÉMY<br>SPOL. S R.O., Praha, CZ; | 30147 | 25-01 | HOLUB Radovan, Brno, CZ;                                                                           | 30089 | 03-01 |
| B-Z WORLD PLUS, S.R.O., Třinec,<br>CZ;             | 30090 | 03-01 | HOPPE AG, Stadtallendorf, DE;                                                                      | 30105 | 08-06 |
| CHRAMOSTA Jindřich, Mukařov,<br>CZ;                | 30133 | 06-03 | HOPPE AG, Stadtallendorf, DE;                                                                      | 30106 | 08-06 |
| COLGATE-PALMOLIVE<br>COMPANY, New York, NY, US;    | 30156 | 04-02 | HROŠÍ SPOL. S R.O., Praha, CZ;                                                                     | 30104 | 06-04 |
| CONCORD BOHEMIA, SPOL. S<br>R.O., Plzeň, CZ;       | 30076 | 20-02 | INGERSOLL-RAND COMPANY,<br>Woodcliff Lake, NJ, US;                                                 | 30079 | 08-05 |
| ČÁLEK Richard, Vojkov, CZ;                         | 30071 | 19-04 | INGERSOLL-RAND COMPANY,<br>Woodcliff Lake, NJ, US;                                                 | 30080 | 08-05 |
| ČÍTEK Zdeněk, Kladno, CZ;                          | 30117 | 28-03 | JM PARTNERS. CZ, S.R.O., Mladá<br>Boleslav, CZ;                                                    | 30075 | 19-08 |
| ČZ STRAKONICE, A.S., Strakonice,<br>CZ;            | 30140 | 12-05 | JOHNSON & JOHNSON INC.,<br>Montreal, CA;                                                           | 30082 | 24-04 |
| DAIMLERCHRYSLER AG,<br>Stuttgart, DE;              | 30088 | 12-08 | JOHNSON & JOHNSON INC.,<br>Montreal, CA;                                                           | 30081 | 24-04 |
| DART INDUSTRIES INC., Orlando,<br>FL, US;          | 30128 | 07-02 | JUNA Martin, Praha, CZ;                                                                            | 30070 | 09-05 |
| DART INDUSTRIES INC., Orlando,<br>FL, US;          | 30154 | 07-01 | KALOUS Jan, Praha, CZ;                                                                             | 30092 | 11-02 |
| DART INDUSTRIES INC., Orlando,<br>FL, US;          | 30155 | 23-02 | KAMENINA TŘEMOŠNÁ S.R.O.,<br>Třemošná, CZ;                                                         | 30084 | 25-02 |
| DART INDUSTRIES INC., Orlando,<br>FL, US;          | 30153 | 28-03 | KH SERVICES, S.R.O., Zlonice, CZ;                                                                  | 30137 | 06-06 |
| DART INDUSTRIES INC., Orlando,<br>FL, US;          | 30121 | 07-01 | KIREEVA Natalia, Kladno, CZ;                                                                       | 30138 | 11-02 |
| DART INDUSTRIES INC., Orlando,<br>FL, US;          | 30122 | 06-08 | KLAPÁČ David, Dětkovice, CZ;                                                                       | 30094 | 06-01 |
| DOMESTAV S.R.O., Herálec, CZ;                      | 30093 | 06-01 | KODYTEK Pavel, Brno, CZ;                                                                           | 30115 | 06-04 |
| DOUGLAS HOLDING AG, Hagen,<br>DE;                  | 30078 | 26-05 | KODYTEK Pavel, Brno, CZ;                                                                           | 30116 | 06-03 |
| DRUTEP, DRUŽSTVO, Teplice,<br>CZ;                  | 30142 | 23-02 | KROKO A.S., Brno, CZ;                                                                              | 30109 | 22-01 |
| EBERT DESIGN GMBH & CO.KG,<br>Herford, DE;         | 30125 | 08-05 | L.A.BERNKOP S.R.O., Frenštát pod<br>Radhoštěm, CZ;                                                 | 30148 | 06-01 |
| GEBERIT TECHNIK AG, Jona, CH;                      | 30069 | 23-02 | MÁCHOVÁ Svatava, Praha, CZ;                                                                        | 30085 | 06-09 |
| GEORGIEVSKAYA SPOL. S.R.O.,<br>Praha, CZ;          | 30119 | 09-01 | MENŠÍK Antonín ing., Praha, CZ;                                                                    | 30127 | 23-02 |
|                                                    |       |       | MPPM S.R.O., Šternberk, CZ;                                                                        | 30131 | 12-16 |
|                                                    |       |       | M. SCHNEIDER,<br>SCHALTGERÄTEBAU UND<br>ELEKTROINSTALLATIONEN<br>GESELLSCHAFT M.B.H., Wien,<br>AT; | 30152 | 13-03 |
|                                                    |       |       | NEUHOFER Franz jun., Zell am<br>Moos, AT;                                                          | 30112 | 25-01 |

|                                                                        |       |       |                                           |       |       |
|------------------------------------------------------------------------|-------|-------|-------------------------------------------|-------|-------|
| NOTETRY LIMITED, Little Somerford, GB;                                 | 30086 | 15-05 | TUREK František Tomáš, Praha, CZ;         | 30159 | 09-05 |
| NOVÁKOVÁ Marcela, Lysá nad Labem, CZ;                                  | 30146 | 02-03 | UNILEVER N.V., Rotterdam, NL;             | 30158 | 09-07 |
| N.V. BEKAERT S.A., Zwevegem, BE;                                       | 30073 | 08-08 | VÍT Jaroslav, Smiřice, CZ;                | 30074 | 06-13 |
| PAVÉZKA Luděk akad. sochař, Uherské Hradiště, CZ;                      | 30145 | 06-01 | V.K.P. SPOL. S R.O. CHRUDIM, Chrudim, CZ; | 30130 | 12-05 |
| PEČIVÁRNE LIPT. HRÁDOK, S.R.O., Lipt. Hrádok, SK;                      | 30126 | 09-05 | VLACH Lubomír, Brno, CZ;                  | 30087 | 08-08 |
| PETER OPSVIK AS, Oslo, NO;                                             | 30110 | 06-01 | VLADIMÍR SVITEK - SVIH, Hlučín, CZ;       | 30091 | 07-99 |
| PHILIPS ELECTRONICS NORTH AMERICA CORP., New York, NY, US;             | 30135 | 24-01 | ZELMER, Rzeszów, PL;                      | 30096 | 31-00 |
| PRECIOSA FIGURKY, S.R.O., Jablonec nad Nisou, CZ;                      | 30098 | 11-02 | ZELMER, Rzeszów, PL;                      | 30097 | 31-00 |
| PROCHÁZKA Martin, Praha, CZ;                                           | 30123 | 06-01 |                                           |       |       |
| SATOS A.S., Dvůr Králové n.L., CZ;                                     | 30077 | 12-09 |                                           |       |       |
| SCA HYGIENE PRODUCTS GMBH, Mannheim, DE;                               | 30113 | 05-06 |                                           |       |       |
| SMITHKLINE BEECHAM CORPORATION, Philadelphia, PA, US;                  | 30149 | 09-07 |                                           |       |       |
| SMITHKLINE BEECHAM GMBH & CO KG, Buehl, DE;                            | 30099 | 04-02 |                                           |       |       |
| SMITHKLINE BEECHAM GMBH & CO KG, Buehl, DE;                            | 30101 | 04-02 |                                           |       |       |
| SMITHKLINE BEECHAM GMBH & CO KG, Bühl, DE;                             | 30103 | 09-05 |                                           |       |       |
| SMITHKLINE BEECHAM GMBH & CO KG, Buehl, DE;                            | 30100 | 04-02 |                                           |       |       |
| STOCKÝ Jiří Ing., Stěžery, CZ;                                         | 30107 | 19-08 |                                           |       |       |
| SUN-GARDEN FREIZEIT- UND GARTENMÖBEL-VERTRIEBS-GMBH, Neuenkirchen, DE; | 30111 | 06-01 |                                           |       |       |
| ŠKODA Pavel Ing., Brno, CZ;                                            | 30132 | 25-02 |                                           |       |       |
| TELČ NÁBYTEK, A.S., Telč, CZ;                                          | 30083 | 14-99 |                                           |       |       |
| TELČ NÁBYTEK, A.S., Telč, CZ;                                          | 30143 | 06-04 |                                           |       |       |
| TELČ NÁBYTEK, A.S., Telč, CZ;                                          | 30144 | 06-04 |                                           |       |       |
| TELČ NÁBYTEK, A.S., Telč, CZ;                                          | 30157 | 06-03 |                                           |       |       |
| THE GILLETTE COMPANY, Boston, MA, US;                                  | 30095 | 19-06 |                                           |       |       |
| THE PROCTER & GAMBLE COMPANY, Cincinnati, OH, US;                      | 30136 | 09-05 |                                           |       |       |
| THE PROCTER & GAMBLE COMPANY, Cincinnati, OH, US;                      | 30118 | 28-02 |                                           |       |       |
| THYSSEN POLYMER GMBH, Bogen, DE;                                       | 30068 | 25-02 |                                           |       |       |
| TITAN BAGNO S.A., Falciano, SM;                                        | 30072 | 05-06 |                                           |       |       |
| TR ANTOŠ S.R.O., Turnov, CZ;                                           | 30151 | 06-04 |                                           |       |       |

## ÚŘEDNÍ ROZHODNUTÍ A OZNÁMENÍ

### MK4A, MK4F      Zánik patentů a autorských osvědčení uplynutím doby platnosti

| (11)   | (21)      | Int.Cl/(51)    | (11) | (21) | Int.Cl/(51) |
|--------|-----------|----------------|------|------|-------------|
| 253097 | 1986-924  | 4/C 12 N 1/14  |      |      |             |
| 255478 | 1986-768  | 4/G 21 C       |      |      |             |
| 255484 | 1986-1297 | 4/F 27 D       |      |      |             |
| 255794 | 1986-1323 | 4/B 66 C       |      |      |             |
| 255867 | 1986-754  | 4/A 01 N       |      |      |             |
| 256113 | 1986-687  | 4/B 60 Q 1/04  |      |      |             |
| 256396 | 1986-1347 | 4/A 01 N 41/06 |      |      |             |
| 256992 | 1986-1095 | 4/B 01 D       |      |      |             |
| 262427 | 1986-1194 | 4/H 01 J 31/20 |      |      |             |
| 262663 | 1986-758  | 4/F 16 C 32/06 |      |      |             |
| 263403 | 1986-1241 | 4/G 01 N       |      |      |             |
| 268679 | 1986-1279 | 4/B 65 G       |      |      |             |
| 271322 | 1986-783  | 5/C 04 B       |      |      |             |
| 271336 | 1986-708  | 5/C 07 C       |      |      |             |
| 272764 | 1986-826  | 5/B 02 C 18/12 |      |      |             |
| 273005 | 1986-927  | 5/B 01 D 46/42 |      |      |             |
| 273006 | 1986-928  | 5/B 01 D 46/02 |      |      |             |
| 273170 | 1986-707  | 5/F 16 K 31/50 |      |      |             |

### MM4A, MM4F      Zánik patentů a autorských osvědčení nezaplacením ročních poplatků

| (11)   | (21)      | Int.Cl/(51)     | (11)   | (21)      | Int.Cl/(51)     |
|--------|-----------|-----------------|--------|-----------|-----------------|
| 256298 | 1986-5919 | 4/C 14 B 1/54   | 281853 | 1996-331  | 6/C 07 D 493/04 |
| 263956 | 1986-5472 | 4/C 07 F 9/38   | 281880 | 1992-2457 | 6/G 21 C 15/00  |
| 264223 | 1986-5470 | 4/C 07 F        | 282077 | 1988-5413 | 6/C 07 D 405/04 |
| 264521 | 1986-5552 | 4/H 01 P 1/22   | 282138 | 1992-2396 | 6/C 07 C 317/24 |
| 265246 | 1987-5820 | 4/B 29 D 29/00  | 282261 | 1995-1857 | 6/A 63 C 17/02  |
| 270067 | 1988-5245 | 4/C 07 F 9/65   | 282474 | 1994-249  | 6/D 04 B 25/06  |
| 270261 | 1986-5859 | 4/B 01 J 38/12  | 282706 | 1992-2456 | 6/G 21 C 15/00  |
| 273121 | 1987-5866 | 5/F 23 C 9/00   | 282735 | 1992-2491 | 6/C 07 C 273/18 |
| 273453 | 1988-5601 | 5/B 01 D        | 282756 | 1993-1427 | 6/C 07 D 319/12 |
| 274123 | 1989-4585 | 5/C 08 J 3/20   | 282757 | 1993-1526 | 6/F 15 B 13/02  |
| 276390 | 1984-5569 | 5/D 01 H 4/12   | 282784 | 1994-1915 | 6/C 08 F 279/04 |
| 276848 | 1990-3499 | 5/C 09 B 27/00  | 282811 | 1993-1494 | 6/C 09 D 175/04 |
| 277708 | 1990-3728 | 5/A 61 K 31/135 | 282812 | 1993-1862 | 6/F 04 D 25/08  |
| 278280 | 1988-5197 | 5/C 04 B 14/04  | 282866 | 1995-2022 | 6/B 60 J 5/04   |
| 278374 | 1989-4347 | 5/D 03 C 9/06   | 282912 | 1994-1916 | 6/C 14 B 1/40   |
| 278761 | 1989-4414 | 5/B 01 J 19/30  | 282931 | 1988-5328 | 6/G 11 B 5/127  |
| 278773 | 1991-2199 | 5/C 12 N 1/20   | 282961 | 1991-2274 | 6/F 16 C 35/077 |
| 279462 | 1991-2196 | 6/B 25 C 1/10   | 283219 | 1997-193  | 6/A 61 K 38/17  |
| 279463 | 1991-2197 | 6/B 25 C 1/10   | 283580 | 1990-3982 | 6/B 01 J 27/10  |
| 279486 | 1991-2330 | 6/D 02 H 13/28  | 283881 | 1994-1962 | 6/E 04 F 13/08  |
| 279661 | 1992-3993 | 6/G 01 K 7/18   | 283901 | 1996-192  | 6/B 62 B 3/02   |
| 279953 | 1991-2282 | 6/C 09 B 62/51  | 284270 | 1996-750  | 6/F 02 M 25/08  |
| 280093 | 1994-1827 | 6/B 60 R 22/20  | 284321 | 1993-1473 | 5/C 07 D 487/04 |
| 280495 | 1987-5701 | 6/C 03 B 11/16  | 284422 | 1995-1978 | 6/F 24 D 3/12   |
| 280497 | 1990-4005 | 6/H 01 B 13/00  | 284525 | 1994-1744 | 6/G 11 B 23/04  |
| 280643 | 1991-2476 | 6/D 03 D 47/40  | 284553 | 1997-204  | 6/A 61 G 1/013  |
| 280689 | 1993-1644 | 6/D 01 H 4/08   | 284561 | 1993-1453 | 5/C 07 D 487/04 |
| 280733 | 1990-3680 | 6/C 07 C 273/18 | 284753 | 1991-2490 | 6/C 07 D 401/06 |
| 280818 | 1992-2394 | 6/C 09 B 67/22  | 285027 | 1995-492  | 6/C 11 D 1/83   |
| 280991 | 1989-4574 | 6/C 07 C 15/46  | 285150 | 1994-1745 | 6/G 11 B 23/04  |
| 281383 | 1990-3580 | 6/A 01 B 59/06  | 285319 | 1990-4028 | 6/C 07 K 7/02   |
| 281565 | 1990-3697 | 6/C 09 K 17/00  | 285331 | 1990-3930 | 6/A 23 G 3/00   |

|        |           |                 |
|--------|-----------|-----------------|
| 285338 | 1995-343  | 6/A 01 N 37/02  |
| 285491 | 1995-1979 | 6/E 03 C 001/02 |
| 285504 | 1991-2521 | 6/B 02 B 1/02   |
| 285562 | 1999-774  | 6/C 07 K 7/02   |
| 285564 | 1990-3568 | 6/C 02 F 11/00  |
| 285802 | 1995-451  | 6/A 61 B 10/00  |
| 286000 | 1995-453  | 6/A 61 B 10/00  |
| 286019 | 1996-129  | 6/G 01 N 33/74  |
| 286058 | 1996-1189 | 6/E 05 F 15/12  |
| 286155 | 1989-4790 | 7/B 22 D 11/16  |
| 286169 | 1993-1666 | 6/C 01 C 3/14   |
| 286574 | 1991-1622 | 7/C 01 F 11/46  |
| 286595 | 1996-2034 | 7/D 04 H 1/70   |
| 286598 | 1993-2890 | 7/B 26 B 21/54  |
| 286624 | 1996-970  | 7/C 14 B 17/02  |

**MK1K****Zánik užitečných vzorů uplynutím doby platnosti**

| (11) | (21)      | Int.Cl.(51)     | (11) | (21)      | Int.Cl.(51)    |
|------|-----------|-----------------|------|-----------|----------------|
| 881  | 1993-1089 | 5/A 01 G 25/09  | 5220 | 1996-5643 | 6/G 09 F 7/02  |
| 888  | 1993-1114 | 5/B 43 K 7/00   | 5239 | 1996-5574 | 6/B 41 F 5/24  |
| 1042 | 1993-1111 | 5/C 14 B 1/56   | 5240 | 1996-5576 | 6/F 28 D 7/10  |
| 1055 | 1993-1171 | 5/E 04 H 17/20  | 5268 | 1996-5551 | 6/B 23 B 29/03 |
| 1057 | 1993-1176 | 5/B 60 R 11/00  | 5269 | 1996-5569 | 6/A 23 L 1/304 |
| 1315 | 1993-1420 | 5/F 16 H 9/08   | 5270 | 1996-5649 | 6/A 23 K 1/16  |
| 1401 | 1993-1130 | 5/C 04 B 7/14   | 5303 | 1996-5590 | 6/B 65 D 75/20 |
| 1522 | 1993-1173 | 5/E 06 B 1/34   | 5304 | 1996-5599 | 6/A 47 B 96/02 |
| 1820 | 1993-1164 | 5/A 47 F 5/11   | 5307 | 1996-5645 | 6/G 04 B 19/12 |
| 1839 | 1994-2059 | 5/C 03 B 5/00   | 5323 | 1996-5585 | 6/C 03 C 17/10 |
| 5077 | 1996-5557 | 6/B 41 F 27/06  | 5362 | 1996-5580 | 6/F 21 M 3/05  |
| 5093 | 1996-5572 | 6/F 24 D 3/16   | 5397 | 1996-5644 | 6/B 62 B 3/00  |
| 5111 | 1996-5565 | 6/B 60 J 5/00   | 5416 | 1996-5619 | 6/A 23 B 4/044 |
| 5112 | 1996-5567 | 6/B 64 C 39/10  | 5472 | 1996-5577 | 6/G 09 F 7/00  |
| 5113 | 1996-5573 | 6/A 62 C 39/00  | 5475 | 1996-5631 | 6/E 06 B 1/32  |
| 5114 | 1996-5588 | 6/F 23 H 9/02   | 5476 | 1996-5638 | 6/F 26 B 23/08 |
| 5141 | 1996-5553 | 6/F 24 D 19/02  | 5478 | 1996-5646 | 6/E 01 C 9/02  |
| 5142 | 1996-5554 | 6/F 17 C 13/00  | 5524 | 1996-5581 | 6/B 65 D 5/16  |
| 5143 | 1996-5555 | 6/F 28 F 11/04  | 5525 | 1996-5615 | 6/A 47 K 7/03  |
| 5145 | 1996-5586 | 6/C 02 F 11/00  | 5526 | 1996-5652 | 6/A 47 K 7/02  |
| 5162 | 1996-5598 | 6/B 42 D 15/04  | 5556 | 1996-5602 | 6/B 65 D 19/08 |
| 5163 | 1996-5600 | 6/F 23 J 13/08  | 5589 | 1996-5596 | 6/E 06 B 3/26  |
| 5164 | 1996-5611 | 6/B 60 D 1/14   | 5646 | 1996-5597 | 6/E 04 C 3/32  |
| 5165 | 1996-5616 | 6/F 16 L 55/172 | 5735 | 1996-5648 | 6/B 66 F 9/06  |
| 5166 | 1996-5624 | 6/B 60 N 2/44   | 5828 | 1996-5613 | 6/E 06 B 1/62  |
| 5168 | 1996-5628 | 6/E 04 B 1/70   | 5829 | 1996-5614 | 6/E 06 C 7/42  |
| 5170 | 1996-5630 | 6/G 12 B 17/00  | 5848 | 1996-5623 | 6/B 63 B 35/73 |
| 5178 | 1996-5563 | 6/F 04 B 39/02  | 6816 | 1997-7105 | 6/B 30 B 15/16 |
| 5179 | 1996-5603 | 6/A 23 L 1/19   | 9980 | 1995-4106 | 7/A 63 B 21/06 |
| 5180 | 1996-5606 | 6/A 23 B 4/044  |      |           |                |
| 5181 | 1996-5607 | 6/F 04 B 17/03  |      |           |                |
| 5182 | 1996-5612 | 6/C 04 B 7/02   |      |           |                |
| 5190 | 1996-5562 | 6/A 61 K 33/38  |      |           |                |
| 5206 | 1996-5556 | 6/F 16 B 12/10  |      |           |                |
| 5207 | 1996-5578 | 6/H 04 M 7/00   |      |           |                |
| 5208 | 1996-5579 | 6/A 23 L 1/05   |      |           |                |
| 5209 | 1996-5582 | 6/G 09 F 11/23  |      |           |                |
| 5210 | 1996-5583 | 6/G 09 F 15/00  |      |           |                |
| 5211 | 1996-5587 | 6/G 06 F 9/00   |      |           |                |
| 5213 | 1996-5591 | 6/B 65 H 5/28   |      |           |                |
| 5214 | 1996-5592 | 6/B 65 B 41/12  |      |           |                |
| 5216 | 1996-5609 | 6/F 16 B 2/06   |      |           |                |
| 5217 | 1996-5633 | 6/H 02 P 19/00  |      |           |                |
| 5218 | 1996-5636 | 6/B 42 D 3/12   |      |           |                |



## MK4Q

## Zánik průmyslových vzorů uplynutím doby ochrany

| (11)  | (21)       | Int.Cl/(51) | (11) | (21) | Int.Cl/(51) |
|-------|------------|-------------|------|------|-------------|
| 23416 | 1990-23524 | 5/09-99.03  |      |      |             |
| 26088 | 1995-28563 | 6/06-01     |      |      |             |
| 26246 | 1995-28552 | 6/11-02     |      |      |             |
| 26248 | 1995-28558 | 6/25-03     |      |      |             |
| 26296 | 1995-28573 | 6/08-10     |      |      |             |
| 26334 | 1995-28562 | 6/02-04     |      |      |             |
| 26415 | 1995-28547 | 6/04-02     |      |      |             |
| 26416 | 1995-28549 | 6/04-02     |      |      |             |
| 26441 | 1995-28543 | 6/03-01     |      |      |             |
| 26491 | 1995-28579 | 6/11-02     |      |      |             |
| 26505 | 1995-28576 | 6/08-09     |      |      |             |
| 26519 | 1995-28542 | 6/08-06     |      |      |             |
| 26540 | 1995-28550 | 6/25-03     |      |      |             |
| 26558 | 1995-28557 | 6/06-04     |      |      |             |
| 26560 | 1995-28564 | 6/12-08     |      |      |             |
| 26563 | 1995-28584 | 6/14-03     |      |      |             |
| 26564 | 1995-28585 | 6/14-03     |      |      |             |
| 26578 | 1995-28574 | 6/11-02     |      |      |             |
| 26585 | 1995-28569 | 6/01-01     |      |      |             |
| 26586 | 1995-28570 | 6/01-01     |      |      |             |
| 26783 | 1995-28582 | 6/15-05     |      |      |             |
| 27049 | 1995-28555 | 6/19-08     |      |      |             |
| 27297 | 1995-28548 | 6/04-02     |      |      |             |

## Zápisy licenčních smluv do rejstříku užitečných vzorů pro nabyvatele

(11) 8390  
 (73) KRŠEK Ladislav, Nový Bydžov, CZ;  
 Nabyvatel: Martin Rezek, Stračenská 339, 411  
 08 Štětí  
 Druh licence: nevýlučná  
 Datum uzavření smlouvy: 31.01.2001  
 Datum zápisu smlouvy: 16.02.2001

(11) 10035  
 (73) FRANKO Matuš, Karvinná-Ráj, CZ;  
 Nabyvatel: AVANTI, spol. s r.o., U Nádraží  
 2/1202, 736 01 Havířov-Šumbark  
 Druh licence: výlučná  
 Datum uzavření smlouvy: 28.06.2000  
 Datum zápisu smlouvy: 06.02.2001

## Zápisy licenčních smluv do rejstříku průmyslových vzorů pro nabyvatele

(11) 29921 Datum zápisu smlouvy: 07.02.2001  
 (73) MARTIN Vladislav, Vrchlabí, CZ;  
 Nabyvatel: NAF, a.s., Bucharova 194, 543 02  
 Vrchlabí  
 Druh licence: výlučná  
 Datum uzavření smlouvy: 01.11.2000

## NDIK

## První prodloužení doby platnosti zápisu užitného vzoru

- |                                                           |                                                                                      |
|-----------------------------------------------------------|--------------------------------------------------------------------------------------|
| (51) C 10 B 29/02                                         | (51) B 09 B 3/00                                                                     |
| (11) 5758                                                 | (11) 6074                                                                            |
| (21) 1997-6174                                            | (21) 1997-6356                                                                       |
| (22) 07.01.1997                                           | (22) 28.02.1997                                                                      |
| (73) KERAVIT SPOL. S R.O., Ostrava, CZ;                   | (73) HBSS-SLUŽBY, S.R.O., Horní Benešov, CZ;                                         |
| (54) Obložení koksové rampy                               | (54) Prostředek pro stabilizaci škodlivin proti jejich rozptýlu v životním prostředí |
| (51) A 61 G 12/00, B 01 L 9/00, F 16 M 11/00              | (51) C 22 C 38/18, 38/40, E 01 B 7/10                                                |
| (11) 5877                                                 | (11) 6075                                                                            |
| (21) 1997-6294                                            | (21) 1997-6382                                                                       |
| (22) 17.02.1997                                           | (22) 07.03.1997                                                                      |
| (73) MZ LIBEREC S.R.O., Liberec, CZ;                      | (73) DT VÝHYBKÁRNA A MOSTÁRNA, SPOL. S R.O., Prostějov, CZ;                          |
| (54) Přestavitelný instalační komplex                     | (54) Ocel pro odlitky srdcovek železničních a tramvajových výhybek                   |
| (51) B 30 B 11/28                                         | (51) B 27 M 1/00                                                                     |
| (11) 5940                                                 | (11) 6164                                                                            |
| (21) 1997-6246                                            | (21) 1997-6636                                                                       |
| (22) 03.02.1997                                           | (22) 30.04.1997                                                                      |
| (73) STROJÍRNÝ KOŠÍŘE A.S., Praha, CZ;                    | (73) ZÁVODSKÝ Jan, Brno, CZ;                                                         |
| (54) Briketovací lis                                      | (54) SEDMÍK Karel, Rozdrojovice, CZ;                                                 |
| (51) A 61 B 3/00, 3/12, 3/18                              | (51) F 23 D 14/02                                                                    |
| (11) 5952                                                 | (11) 6181                                                                            |
| (21) 1997-6269                                            | (21) 1997-6335                                                                       |
| (22) 10.02.1997                                           | (22) 25.02.1997                                                                      |
| (73) MIDELFARTOVÁ Anna, Ústí nad Labem, CZ;               | (73) INDUSTRIE POLIDORO A. S.P.A., Schio, IT;                                        |
| (54) Zařízení k vyšetření oka                             | (54) Beztlakový plynový hořák                                                        |
| (51) B 25 C 11/00                                         | (51) A 23 C 9/00, 9/152, 9/13, 19/055                                                |
| (11) 5974                                                 | (11) 6185                                                                            |
| (21) 1997-6375                                            | (21) 1997-6492                                                                       |
| (22) 05.03.1997                                           | (22) 02.04.1997                                                                      |
| (73) ZEPRO SPOL. S R.O., Praha, CZ;                       | (73) PEŠEK Milan Prof. Ing., Hrdějovice, CZ;                                         |
| (54) Zařízení na vytahování hřebíků                       | (54) Mléčné výrobky s rostlinnými oleji                                              |
| (51) B 23 G 5/00                                          | (51) E 04 F 15/22                                                                    |
| (11) 5981                                                 | (11) 6186                                                                            |
| (21) 1997-6414                                            | (21) 1997-6551                                                                       |
| (22) 14.03.1997                                           | (22) 14.04.1997                                                                      |
| (73) PRÍBORSKÝ Dušan, Jihlava, CZ;                        | (73) PODZIMEK & SYNOVÉ S.R.O., Třešť, CZ;                                            |
| (54) Zařízení na řezání vnějších závitů s vedením         | (54) Odpružená dřevěná podlaha                                                       |
| (51) E 04 G 5/02                                          | (51) E 04 C 3/20, 3/29                                                               |
| (11) 5997                                                 | (11) 6187                                                                            |
| (21) 1997-6270                                            | (21) 1997-6552                                                                       |
| (22) 10.02.1997                                           | (22) 14.04.1997                                                                      |
| (73) TRESTLES A.S., Karviná, CZ;                          | (73) TEMA KLÁŠTEREC NAD OHŘÍ S.R.O., Klášterec nad Ohří, CZ;                         |
| (54) Podpěrné zařízení                                    | (54) Nosný překlad s plynosilikátovým obložением                                     |
| (51) G 09 F 7/08                                          | (51) C 04 B 35/00, 35/117                                                            |
| (11) 6001                                                 | (11) 6207                                                                            |
| (21) 1997-6314                                            | (21) 1997-6252                                                                       |
| (22) 20.02.1997                                           | (22) 05.02.1997                                                                      |
| (73) PELEŠKA Evžen Ing., Trhové Sviny, CZ;                | (73) LIAS VINTÍŘOV, LEHKÝ STAVEBNÍ MATERIÁL, K.S., Vintířov, CZ;                     |
| (54) Oboustranný reklamní panel                           | (54) Materiál pro posyp pozemních komunikací                                         |
| (51) C 12 G 3/04                                          | (51) E 04 H 1/12, 15/28, 15/18                                                       |
| (11) 6002                                                 | (11) 6309                                                                            |
| (21) 1997-6327                                            | (21) 1997-6468                                                                       |
| (22) 24.02.1997                                           | (22) 27.03.1997                                                                      |
| (73) BIOVETA, A.S., Ivanovice na Hané, CZ;                | (73) MICHÁLEK Zdeněk, Krnov, CZ;                                                     |
| (54) Emulzní líkér                                        | (54) Přístřešek pro rybáře                                                           |
| (51) G 09 B 7/06                                          | (51) G 01 N 27/327, B 01 D 71/82, 71/58                                              |
| (11) 6022                                                 | (11) 6566                                                                            |
| (21) 1997-6283                                            |                                                                                      |
| (22) 13.02.1997                                           |                                                                                      |
| (73) BERTELSMANNSPRINGER CZ S.R.O., Praha, CZ;            |                                                                                      |
| (54) Učební pomůcka obsahující otázky a výběrové odpovědi |                                                                                      |

- (21) 1997-6888  
 (22) 13.03.1997  
 (73) MINISTERSTVO OBRANY ČR, Praha, CZ;  
 (54) Biosenzor ke stanovení koncentrací látek inhibujících cholinesterázu
- (51) E 06 B 9/17, 9/42, E 04 C 3/04  
 (11) 6667  
 (21) 1997-6873  
 (22) 23.06.1997  
 (73) TEMA KLÁŠTEREC NAD OHŘÍ S.R.O., Klášterec nad Ohří, CZ;  
 (54) Nosný překlad s prostorem pro roletu
- (51) E 04 C 3/20, 3/29, E 06 B 9/42  
 (11) 6693  
 (21) 1997-7036  
 (22) 08.08.1997  
 (73) TEMA KLÁŠTEREC NAD OHŘÍ S.R.O., Klášterec nad Ohří, CZ;  
 (54) Skládáný nosný překlad s prostorem pro roletový truhlík
- (51) G 09 B 9/26  
 (11) 6819  
 (21) 1997-7127  
 (22) 09.09.1997  
 (73) MINISTERSTVO OBRANY ČR, Praha, CZ;  
 (54) Zapojení simulátoru radiolokačních signálů
- (51) H 01 H 31/12  
 (11) 6964  
 (21) 1997-6197  
 (22) 17.01.1997  
 (73) M. SCHNEIDER SCHALTGERÄTEBAU UND ELEKTROINSTALLATIONEN GESELLSCHAFT M.B.H., Wien, AT;  
 (54) Trojpólový pojistkový odpínač
- (51) B 65 D 88/12  
 (11) 6968  
 (21) 1997-7129  
 (22) 09.09.1997  
 (73) MINISTERSTVO OBRANY ČR, Praha 6, CZ;  
 (54) Speciální kontejner
- (51) F 24 J 2/42, F 24 D 11/00, 17/00, 19/10  
 (11) 7051  
 (21) 1997-7435  
 (22) 01.12.1997  
 (73) KHOL Evžen, Děčín, CZ;  
 (54) Zařízení k vytápění objektů sluneční energií a ohřevu teplé vody

**NDIK****Druhé prodloužení doby platnosti zápisu užitého vzoru**

- |                                                              |                                                                      |
|--------------------------------------------------------------|----------------------------------------------------------------------|
| (51) F 16 L 11/16                                            | (54) Kolejové zařízení pro manipulaci s břemeny                      |
| (11) 1638                                                    |                                                                      |
| (21) 1993-1744                                               | (51) G 08 B 13/22                                                    |
| (22) 23.12.1993                                              | (11) 1727                                                            |
| (73) Vacovský Karel, Klatovy 1, CZ;                          | (21) 1994-2012                                                       |
| (54) Zakružovací zařízení pro výrobu ohebných kovových hadic | (22) 02.03.1994                                                      |
|                                                              | (73) DELTA ARMY, S.R.O., Horka nad Moravou, CZ;                      |
| (51) B 61 D 15/02, B 66 C 23/36, 23/50                       | (54) Elektronické zabezpečovací zařízení pro vnější střežení objektu |
| (11) 1668                                                    |                                                                      |
| (21) 1994-1988                                               |                                                                      |
| (22) 25.02.1994                                              | (51) A 23 L 1/24                                                     |
| (73) Mechanizace traťového hospodářství, a.s., Praha 9, CZ;  | (11) 1806                                                            |
|                                                              | (21) 1994-2026                                                       |

- (22) 04.03.1994  
 (73) Bula Jaromír, Bošovice, CZ;  
 (54) Dochucovací přípravek na bázi stolního oleje
- (51) F 16 L 47/00, 41/00, 41/04, F 24 H 9/12  
 (11) 1920  
 (21) 1994-1882  
 (22) 02.02.1994  
 (73) MICHAL RYBÁŘ-INSTAPLAST, Praha, CZ;  
 (54) Závitová přechodka, zejména pro vodoinstalační účely
- (51) A 63 F 5/02  
 (11) 2188  
 (21) 1994-1946  
 (22) 16.02.1994  
 (73) Divoký František, Brno, CZ;  
 (54) Společenská hra
- (51) B 21 B 13/02  
 (11) 2517  
 (21) 1994-2763  
 (22) 17.03.1994  
 (73) Vítkovice a.s., Ostrava 6, CZ;  
 (54) Pěchovací stolice profilů
- (51) F 16 L 47/00, 15/00  
 (11) 2743  
 (21) 1994-1883  
 (22) 02.02.1994  
 (73) MICHAL RYBÁŘ-INSTAPLAST, Praha, CZ;  
 (54) Závitová přechodka z plastu
- (51) D 01 G 15/82, 15/34  
 (11) 4944  
 (21) 1996-5342  
 (22) 11.02.1994  
 (73) Litmas, s.r.o., Tanvald, CZ;  
 (54) Zařízení k odstraňování nečistot a nespřádatelných vláken a pro zvýšení rovnoměrnosti podávání materiálu od rozvolňovacího válce k hlavnímu válci na mykacím stroji

**ND4Q****První obnova doby ochrany průmyslového vzoru**

- |                                                     |                                                             |
|-----------------------------------------------------|-------------------------------------------------------------|
| (51) 20-03                                          | (11) 26755                                                  |
| (11) 26234                                          | (21) 1996-29002                                             |
| (21) 1996-29012                                     | (22) 21.02.1996                                             |
| (22) 26.02.1996                                     | (54) Zatěžovací betonový blok pro pračku                    |
| (54) Hmatové piktogramy                             |                                                             |
| (51) 14-99                                          | (51) 12-03                                                  |
| (11) 26659                                          | (11) 26798                                                  |
| (21) 1996-28989                                     | (21) 1996-28991                                             |
| (22) 16.02.1996                                     | (22) 19.02.1996                                             |
| (54) Stojan na audiokazety - videokazety a CD disky | (54) Vozy metra                                             |
| (51) 15-05                                          | (51) 09-03                                                  |
| (11) 26679                                          | (11) 26800                                                  |
| (21) 1996-29003                                     | (21) 1996-29015                                             |
| (22) 21.02.1996                                     | (22) 28.02.1996                                             |
| (54) Zatěžovací betonový blok pro pračku            | (54) Obal pro reklamní účely a dárky                        |
| (51) 23-02                                          | (51) 12-03                                                  |
| (11) 26750                                          | (11) 26830                                                  |
| (21) 1995-28868                                     | (21) 1996-29122                                             |
| (22) 07.12.1995                                     | (22) 19.04.1996                                             |
| (54) Dávkovač tekutého mýdla                        | (54) Vysokorychlostní vlaková jednotka s výkyvnými skříněmi |
| (51) 15-05                                          | (51) 12-03                                                  |

- (11) 26831  
(21) 1996-29180  
(22) 09.05.1996  
(54) Článeková nízkopodlažní tramvaj
- (51) 07-01  
(11) 26861  
(21) 1996-28998  
(22) 21.02.1996  
(54) Michací mísa
- (51) 06-13  
(11) 26867  
(21) 1996-29021  
(22) 01.03.1996  
(54) Spací pytel
- (51) 06-01  
(11) 26895  
(21) 1996-29206  
(22) 23.05.1996  
(54) Lavička
- (51) 12-16  
(11) 26928  
(21) 1995-28737  
(22) 20.10.1995  
(54) Přepavní box
- (51) 23-02  
(11) 26940  
(21) 1995-28845  
(22) 04.12.1995  
(54) Závěsné pouzdro pro tuhý WC dezodorant
- (51) 10-03  
(11) 26949  
(21) 1996-28943  
(22) 26.01.1996  
(54) Časové nastavovací hodiny
- (51) 23-02  
(11) 26965  
(21) 1996-29258  
(22) 12.06.1996  
(54) Sanitární čisticí a dezodorační zařízení
- (51) 12-03  
(11) 27208  
(21) 1996-29494  
(22) 13.09.1996  
(54) Interier vozidel rychlovlaku
- (51) 07-01  
(11) 27315  
(21) 1996-28987  
(22) 15.02.1996  
(54) Vložka do šejkru
- (51) 07-01  
(11) 27456  
(21) 1996-28986  
(22) 15.02.1996  
(54) Šejkr
- (51) 12-03  
(11) 27523  
(21) 1996-29493  
(22) 13.09.1996  
(54) Interiér vozidel metra

## PD4A

## Převod práv a ostatní změny majitelů patentů

- (11) 265242  
(21) 1987-5157  
(73) ROCHE DIAGNOSTICS GMBH, Mannheim,  
DE;
- (11) 278630  
(21) 1989-7430  
(73) PODEM AD, Gabrovo, BG;
- (11) 280460  
(21) 1988-6426  
(73) FOXCONN CZ S.R.O., Pardubice, CZ;
- (11) 281836  
(21) 1990-558  
(73) ROCHE DIAGNOSTICS GMBH, Mannheim,  
DE;
- (11) 282072  
(21) 1992-3003  
(73) KRONE GMBH, Berlin, DE;
- (11) 282810  
(21) 1993-983  
(73) CLARIANT GMBH, Frankfurt am Main, DE;
- (11) 282822  
(21) 1993-641  
(73) PROVALIS UK LIMITED, Middlesex, GB;
- (11) 285905  
(21) 1991-3391  
(73) ATOFINA CHEMICALS, INC., Philadelphia,  
PA, US;
- (11) 286031  
(21) 1996-1179  
(73) STICHTING EUROPEAN DATA REGISTER,  
Zwijndrecht, NL;
- (11) 286471  
(21) 1992-1109  
(73) BESTFOODS, Englewood Cliffs, NJ, US;
- (11) 286499  
(21) 1996-536  
(73) ABB (SCHWEIZ) AG, Baden, CH;
- (11) 286979  
(21) 1997-4195  
(73) AUSTRIAN NORDIC BIOTHERAPEUTICS  
AG, Vienna, AT;  
GSF-FORSCHUNGSZENTRUM FÜR UMWELT  
UND GESUNDHEIT GMBH, Oberschleissheim,  
DE;
- (11) 287029  
(21) 1995-1932  
(73) DETEMOBIL DEUTSCHE TELEKOM  
MOBILNET GMBH, Bonn, DE;
- (11) 287389  
(21) 1995-430  
(73) CLARIANT GMBH, Frankfurt am Main, DE;
- (11) 287861  
(21) 1997-205  
(73) NOVOZYMES A/S, Bagsvaerd, DK;

## PD1K

## Převod práv a ostatní změny majitelů užitečných vzorů

|      |                                   |      |                                  |
|------|-----------------------------------|------|----------------------------------|
| (11) | 856                               | (11) | 8541                             |
| (21) | 1993-991                          | (21) | 1999-9038                        |
| (73) | METROSTAV A.S., Praha, CZ;        | (73) | TELČ NÁBYTEK, A.S., Telč, CZ;    |
| (11) | 1164                              | (11) | 8915                             |
| (21) | 1993-1299                         | (21) | 1999-9495                        |
| (73) | TOS KUŘIM - OS, A.S., Kuřim, CZ;  | (73) | TELČ NÁBYTEK, A.S., Telč, CZ;    |
| (11) | 2168                              | (11) | 8916                             |
| (21) | 1994-2437                         | (21) | 1999-9497                        |
| (73) | TOS KUŘIM - OS, A.S., Kuřim, CZ;  | (73) | TELČ NÁBYTEK, A.S., Telč, CZ;    |
| (11) | 6024                              | (11) | 9043                             |
| (21) | 1997-6324                         | (21) | 1999-9496                        |
| (73) | FOXCONN CZ S.R.O., Pardubice, CZ; | (73) | TELČ NÁBYTEK, A.S., Telč, CZ;    |
| (11) | 6449                              | (11) | 9045                             |
| (21) | 1997-6902                         | (21) | 1999-9526                        |
| (73) | TOS KUŘIM - OS, A.S., Kuřim, CZ;  | (73) | TELČ NÁBYTEK, A.S., Telč, CZ;    |
| (11) | 6754                              | (11) | 9046                             |
| (21) | 1997-6951                         | (21) | 1999-9527                        |
| (73) | TOS KUŘIM - OS, A.S., Kuřim, CZ;  | (73) | TELČ NÁBYTEK, A.S., Telč, CZ;    |
| (11) | 6808                              | (11) | 9509                             |
| (21) | 1997-7260                         | (21) | 1999-10087                       |
| (73) | TOS KUŘIM - OS, A.S., Kuřim, CZ;  | (73) | METROSTAV, A.S., Praha, CZ;      |
| (11) | 7072                              | (11) | 10555                            |
| (21) | 1997-7312                         | (21) | 2000-11114                       |
| (73) | METROSTAV A.S., Praha, CZ;        | (73) | TOS KUŘIM - OS, A.S., Kuřim, CZ; |
| (11) | 7195                              | (11) | 10573                            |
| (21) | 1997-7455                         | (21) | 2000-11248                       |
| (73) | TOS KUŘIM - OS A.S., Kuřim, CZ;   | (73) | TELČ NÁBYTEK, A.S., Telč, CZ;    |
| (11) | 7518                              | (11) | 10583                            |
| (21) | 1998-7771                         | (21) | 2000-11099                       |
| (73) | TOS KUŘIM - OS, A.S., Kuřim, CZ;  | (73) | BIOGENA CB, S.R.O., Ševětín, CZ; |
| (11) | 7683                              | (11) | 10600                            |
| (21) | 1998-7858                         | (21) | 2000-11100                       |
| (73) | TOS KUŘIM - OS, A.S., Kuřim, CZ;  | (73) | BIOGENA CB, S.R.O., Ševětín, CZ; |
| (11) | 7974                              | (11) | 10631                            |
| (21) | 1998-8156                         | (21) | 2000-11225                       |
| (73) | TOS KUŘIM - OS, A.S., Kuřim, CZ;  | (73) | TELČ NÁBYTEK, A.S., Telč, CZ;    |
| (11) | 7979                              |      |                                  |
| (21) | 1998-8251                         |      |                                  |
| (73) | TOS KUŘIM - OS, A.S., Kuřim, CZ;  |      |                                  |
| (11) | 8162                              |      |                                  |
| (21) | 1998-8620                         |      |                                  |
| (73) | VMS, V.O.S., Boskovice, CZ;       |      |                                  |
| (11) | 8307                              |      |                                  |
| (21) | 1998-8769                         |      |                                  |
| (73) | TELČ NÁBYTEK, A.S., Telč, CZ;     |      |                                  |
| (11) | 8319                              |      |                                  |
| (21) | 1999-8869                         |      |                                  |
| (73) | TELČ NÁBYTEK, A.S., Telč, CZ;     |      |                                  |
| (11) | 8540                              |      |                                  |
| (21) | 1999-9037                         |      |                                  |
| (73) | TELČ NÁBYTEK, A.S., Telč, CZ;     |      |                                  |

## PD4Q

## Převod práv a ostatní změny vlastníků průmyslových vzorů

|      |                                                           |      |                                |
|------|-----------------------------------------------------------|------|--------------------------------|
| (11) | 26702                                                     | (21) | 1999-31766                     |
| (21) | 1996-28949                                                | (73) | TELČ NÁBYTEK, A.S., Telč, CZ;  |
| (73) | SLATOM, SPOL. S R.O., Praha, CZ;                          |      |                                |
| (11) | 26800                                                     | (11) | 29016                          |
| (21) | 1996-29015                                                | (21) | 1999-31431                     |
| (73) | ASSIDOMÁN PACKAGING EMPACK S.R.O.,<br>Olomouc, CZ;        | (73) | TELČ NÁBYTEK, A.S., Telč, CZ;  |
| (11) | 26900                                                     | (11) | 29053                          |
| (21) | 1996-28912                                                | (21) | 1999-31549                     |
| (73) | SMITHKLINE BEECHAM CONSUMER<br>HEALTHCARE GMBH, Bühl, DE; | (73) | TELČ NÁBYTEK, A.S., Telč, CZ;  |
| (11) | 27479                                                     | (11) | 29321                          |
| (21) | 1996-29693                                                | (21) | 1999-31768                     |
| (73) | TELČ NÁBYTEK, A.S., Telč, CZ;                             | (73) | TELČ NÁBYTEK, A.S., Telč, CZ;  |
| (11) | 27514                                                     | (11) | 29838                          |
| (21) | 1996-29689                                                | (21) | 2000-32512                     |
| (73) | TELČ NÁBYTEK, A.S., Telč, CZ;                             | (73) | TELČ NÁBYTEK, A.S., Telč, CZ;  |
| (11) | 27560                                                     | (11) | 29970                          |
| (21) | 1996-29694                                                | (21) | 2000-32615                     |
| (73) | TELČ NÁBYTEK, A.S., Telč, CZ;                             | (73) | TELČ NÁBYTEK, A.S., Telč, CZ;  |
| (11) | 27776                                                     | (11) | 29971                          |
| (21) | 1996-29688                                                | (21) | 2000-32618                     |
| (73) | TELČ NÁBYTEK, A.S., Telč, CZ;                             | (73) | TELČ NÁBYTEK, A.S., Telč, CZ;  |
| (11) | 28300                                                     | (11) | 30010                          |
| (21) | 1998-30861                                                | (21) | 2000-32617                     |
| (73) | TELČ NÁBYTEK, A.S., Telč, CZ;                             | (73) | TELČ NÁBYTEK, A.S., Telč, CZ;  |
| (11) | 28301                                                     | (11) | 30019                          |
| (21) | 1998-30862                                                | (21) | 2000-32605                     |
| (73) | TELČ NÁBYTEK, A.S., Telč, CZ;                             | (73) | SUMTEX CZ S.R.O., Šumperk, CZ; |
| (11) | 28616                                                     | (11) | 30046                          |
| (21) | 1998-30928                                                | (21) | 2000-32839                     |
| (73) | TELČ NÁBYTEK, A.S., Telč, CZ;                             | (73) | TELČ NÁBYTEK, A.S., Telč, CZ;  |
| (11) | 28691                                                     | (11) | 30061                          |
| (21) | 1998-30876                                                | (21) | 2000-32616                     |
| (73) | TELČ NÁBYTEK, A.S., Telč, CZ;                             | (73) | TELČ NÁBYTEK, A.S., Telč, CZ;  |
| (11) | 28812                                                     | (11) | 30083                          |
| (21) | 1999-31455                                                | (21) | 2000-32619                     |
| (73) | TELČ NÁBYTEK, A.S., Telč, CZ;                             | (73) | TELČ NÁBYTEK, A.S., Telč, CZ;  |
| (11) | 28958                                                     |      |                                |
| (21) | 1998-31393                                                |      |                                |
| (73) | TELČ NÁBYTEK, A.S., Telč, CZ;                             |      |                                |
| (11) | 28961                                                     |      |                                |
| (21) | 1999-31430                                                |      |                                |
| (73) | TELČ NÁBYTEK, A.S., Telč, CZ;                             |      |                                |
| (11) | 28969                                                     |      |                                |
| (21) | 1999-31511                                                |      |                                |
| (73) | TELČ NÁBYTEK, A.S., Telč, CZ;                             |      |                                |
| (11) | 28970                                                     |      |                                |
| (21) | 1999-31512                                                |      |                                |
| (73) | TELČ NÁBYTEK, A.S., Telč, CZ;                             |      |                                |
| (11) | 28971                                                     |      |                                |
| (21) | 1999-31513                                                |      |                                |
| (73) | TELČ NÁBYTEK, A.S., Telč, CZ;                             |      |                                |
| (11) | 29003                                                     |      |                                |
| (21) | 1999-31510                                                |      |                                |
| (73) | TELČ NÁBYTEK, A.S., Telč, CZ;                             |      |                                |
| (11) | 29009                                                     |      |                                |



**QA9A****Nabídka licence**

- (73) VÍTKOVICE, a.s., Ostrava, CZ;  
(11) 282495  
(54) Automatické propojovací ústrojí plynného nebo kapalného média
- (73) SPOLANA Neratovice, a.s., Neratovice, CZ;  
(11) 287482  
(54) Způsob výroby alkyl 7-(substituovaných cyklopentyl)-heptanoátů
- (73) SPOLANA NERATOVICE, A. S., Neratovice, CZ;  
(11) 287600  
(54) Způsob suspenzní polymerace vinylchloridu

## Částečný výmaz užitého vzoru

### LD3K

- (11) 6928
- (21) 1997-6627
- (22) 29.4.1997
- (54) Tlumič prvek, zejména k exteriérovému použití

Nároky na ochranu se stanovují takto:

1. Tlumič prvek, zejména k exteriérovému použití, tvořený základní deskou, opatřenou na své funkční ploše alespoň jednou tvarovanou dírou, vyznačený tím, že tvarovaná díra (3) má tvar rotačního elipsoidu.
2. Tlumič prvek podle nároku 1, vyznačený tím, že celkový průřez všech děr (3) je větší, než polovina celkové funkční plochy (2) základní desky (1).
3. Tlumič prvek podle nároku 1 nebo 2, vyznačený tím, že základní deska (1) je vytvořena z odpadového materiálu.
4. Tlumič prvek podle nároku 3, vyznačený tím, že základní deska (1) je vytvořena z drcené pryže a/nebo drcené pneumatikářské směsi.

Datum částečného výmazu: 8.2.2001

Částečný výmaz působí od počátku platnosti užitého vzoru.

## Opravy

### TH4A

U patentu (11) **286076** ve Věstníku č. 1/2000 v části udělení a na patentovém spisu je chybně uveden název majitele. Správně má být:

(73) DIPL-ING. DR. ERNST VOGELSANG GMBH & CO. KG, Herten, DE

U patentu (11) **287 029** ve Věstníku č. 8/2000 v části udělení, a na patentovém spisu je chybně uveden název majitele. Správně má být:

(73) DETECON DEUTSCHE TELEPOST CONSULTING GMBH, Bonn, DE

V patentovém spisu dokumentu (11) **287686** je uveden chybný údaj, který se opravuje takto:

- stránka 15, obr. 2 = na ose "y", místo jednotky viskozity "(c)" má být "(mPa.s)".

### TD4A

U patentu (11) **284946** ve Věstníku č. 4/1999 v části udělení, a na patentovém spisu je chybně uvedeno sídlo majitele. Správně má být Dublin.

### TH4Q

U průmyslového vzoru (11) **29386** ve Věstníku č. 4/2000 a na osvědčení o zápisu je chybně uvedeno dvoupísmenné označení země práva přednosti. Správně má být (33) US.

### TG1K, TH1K

Ve spisu zapsaného užitého vzoru (11) **10789** (U1) jsou uvedeny chybné údaje, které se opravují takto:

- titulní list, kód (51) "Int. Cl.<sup>7</sup>" = místo zařídění "F 16 K 11/06" má správně být "B 60 K 11/06";

- stránka 2, 3. nárok, řádek 39 (poslední) = po slově "je", místo slova "pevný" má být "pevně".

Ve Věstníku č. 3/2001, v kapitole "Zapsané užité vzory" v přehledu podle MPT, byl zmíněný užité vzor s chybným zaříděním "F 16 K 11/06" uveden na stránce 155. Správné zařídění je "B 60 K 11/06".

## Seznam patentových zástupců zapsaných ke dni 1. března 2001 v rejstříku vedeném Komorou patentových zástupců

(§ 3 Zákona č. 237/91 Sb., o patentových zástupcích)

Vysvětlivky: P - vynálezy, užité vzory, průmyslové vzory, topografie polovodičových výrobků, zlepšovací návrhy, licence a související činnosti, např. rešerše, ochrana obchodního tajemství, nekalá soutěž, sporná řízení

M - ochranné známky, označení původu, obchodní jméno a související činnosti, např. známková licence, nekalá soutěž, sporné řízení, známkové rešerše

|                         |                                                                                                       |    |
|-------------------------|-------------------------------------------------------------------------------------------------------|----|
| ANDERA Jiří, Ing.       | ROTT, RŮŽIČKA & GUTTMANN<br>Patentová, známková a advokátní kancelář<br>170 00 Praha 7, Nad Štolou 12 | PM |
| ANDRÉS Mirek            | 772 00 Olomouc, Bělidelská 12                                                                         | PM |
| ARNOLDOVÁ Jitka, Ing.   | PATENTSERVIS Praha, a. s.<br>Patentová a známková kancelář<br>140 21 Praha 4, Jivenská 1/1273         | P  |
| BAUMOVÁ Radmila, Ing.   | 591 01 Žďár n. Sáz., Nádražní 29                                                                      | PM |
| BELFÍN Vladimír, Ing.   | 272 00 Kladno, Amálská 6                                                                              | PM |
| BERANOVÁ Ivana, Ing.    | TRAPLOVÁ HAKR KUBÁT<br>Advokátní a patentová kancelář<br>170 00 Praha 7, Přístavní 24, P. O. BOX 38   | PM |
| BOCEK Josef, Ing.       | VV-Servis, Patentová kancelář<br>736 01 Havířov-město, E. F. Buriana 4a                               | PM |
| BRANDEIS Milan, Ing.    | 584 01 Ledec n. Sázavou, Husovo nám. 17                                                               | PM |
| BRANDÝS Jan, JUDr.      | 161 00 Praha 6 - Liboc, Přední 10                                                                     | PM |
| BRODSKÁ Blanka, Ing.    | 628 00 Brno, Josefy Faimonové 14                                                                      | PM |
| BROŽOVÁ Jindřiška, Ing. | ROTT, RŮŽIČKA & GUTTMANN<br>Patentová, známková a advokátní kancelář<br>170 00 Praha 7, Nad Štolou 12 | M  |
| BRYKNER Jan             | 500 02 Hradec Králové, Resslerova 741                                                                 | P  |
| BUBLÍKOVÁ Dana, Ing.    | 468 51 Smržovka, Sportovní 1279                                                                       | PM |
| BURŠÍK Milan, Ing.      | 150 00 Praha 5, Plzeňská 218-220                                                                      | P  |
| ČÁLEK Karel             | 150 00 Praha 5, Nad Palatou 12                                                                        | PM |
| ČÁSLAVA František, Ing. | 149 00 Praha 4, Markušova 1638                                                                        | PM |

|                                                                      |                                                                                                        |    |
|----------------------------------------------------------------------|--------------------------------------------------------------------------------------------------------|----|
| <b>ČERVENKA</b> Josef                                                | ČERVENKA, KLEINTOVÁ, TURKOVÁ<br>Patentová, známková a právní kancelář<br>130 00 Praha 3, Husinecká 11a | M  |
| <b>ČMEJLA</b> Vladimír, Ing.                                         | 128 00 Praha 2, Rašínovo nábřeží 54                                                                    | PM |
| <b>ČUPR</b> František, PhDr.<br>Předseda Komory patentových zástupců | 612 00 Brno, Galandauerova 14                                                                          | PM |
| <b>DADEJ</b> Leopold, Ing.                                           | 691 41 Břeclav 4, Na Valtické 6                                                                        | PM |
| <b>DARNÍK</b> Rudolf                                                 | 142 00 Praha 4, Štúrova 1155                                                                           | M  |
| <b>De BRANTES</b> Petra, Mgr.                                        | KOREJZOVÁ & spol.<br>Advokátní a patentová kancelář<br>110 00 Praha 1, Spálená 29                      | M  |
| <b>DOBEŠ</b> Jiří, Ing.                                              | Společná advokátní kancelář Všetečka a partneři<br>120 00 Praha 2, Háalkova 2                          | PM |
| <b>DOHNAL</b> Jiří, Ing.                                             | 623 00 Brno, Nedbalova 29                                                                              | PM |
| <b>DUŠEK</b> Stanislav, Ing.                                         | PATENTFORM<br>190 14 Praha 9 - Klánovice, Medinská 530                                                 | PM |
| <b>DUŠKOVÁ</b> Hana, Ing.                                            | Rektorát ČVUT - Patent. středisko BIC ČVUT<br>166 35 Praha 6, Zikova 4                                 | PM |
| <b>EFFENBERGER</b> Karel, Dr. Ing.                                   | 150 00 Praha 5 - Smíchov, Jindřicha Plachty 1                                                          | PM |
| <b>EFFMERT</b> Jiří                                                  | 160 41 Praha 6 - Bubeneč, P. O. BOX 184                                                                | PM |
| <b>FEIFERLÍK</b> Václav, Ing.                                        | 323 29 Plzeň, Žlutická 10                                                                              | PM |
| <b>FILIP</b> František, Ing.                                         | 468 51 Smržovka, Sportovní 1279                                                                        | PM |
| <b>FISCHER</b> Michael, Ing.                                         | FISCHER & PARTNER<br>128 00 Praha 2, Na Hrobcí 5                                                       | PM |
| <b>FIŠEROVÁ</b> Blanka                                               | MIRA - patentová a známková kancelář<br>130 00 Praha 3, V Kapslovně 11/2770                            | PM |
| <b>FOFF</b> Jiří, Ing.                                               | KOREJZOVÁ & spol.<br>Advokátní a patentová kancelář<br>110 00 Praha 1, Spálená 29                      | PM |
| <b>FOREJT</b> Antonín, Ing.                                          | 150 00 Praha 5, U Mrázovky 8d                                                                          | PM |
| <b>GABRIELOVÁ</b> Marta, Ing.                                        | 160 00 Praha 6, Nad Šárkou 2089/13                                                                     | PM |
| <b>GHEORGHIU</b> Mihnea, Ing., CSc.                                  | MORAVIA PATENT<br>613 00 Brno, Zdráhalova 18                                                           | PM |
| <b>GÖRIG</b> Jan, Ing.                                               | SPUR, a. s.<br>764 22 Zlín, tř. T. Bati 299                                                            | PM |
| <b>GÖTZ</b> Josef, Ing., CSc.                                        | 618 00 Brno, Charbulova 5                                                                              | PM |

|                                        |                                                                                                       |    |
|----------------------------------------|-------------------------------------------------------------------------------------------------------|----|
| <b>GROF</b> Jaromír, Ing.              | 190 16 Praha 9, Žichlínská 1672                                                                       | P  |
| <b>GUTTMANN</b> Michal, JUDr., Ing.    | ROTT, RŮŽIČKA & GUTTMANN<br>Patentová, známková a advokátní kancelář<br>170 00 Praha 7, Nad Štolou 12 | PM |
| <b>HAINZ</b> Miloslav, Ing.            | PATENTSERVIS Praha, a. s.<br>Patentová a známková kancelář<br>140 21 Praha 4, Jivenská 1/1273         | PM |
| <b>HÁJKOVÁ</b> Ludmila                 | 624 00 Brno - Komín, Olbrachtovo nám. 5                                                               | M  |
| <b>HÁK</b> Jan, Mgr.                   | PATENTSERVIS Praha, a. s.<br>Patentová a známková kancelář<br>140 21 Praha 4, Jivenská 1/1273         | PM |
| <b>HÁK</b> Roman, RNDr.                | TRAPLOVÁ HAKR KUBÁT<br>Advokátní a patentová kancelář<br>170 00 Praha 7, Přístavní 24, P. O. BOX 38   | PM |
| <b>HAKR</b> Eduard, Ing.               | TRAPLOVÁ HAKR KUBÁT<br>Advokátní a patentová kancelář<br>170 00 Praha 7, Přístavní 24, P. O. BOX 38   | PM |
| <b>HAKR</b> Tomáš, Ing.                | TRAPLOVÁ HAKR KUBÁT<br>Advokátní a patentová kancelář<br>170 00 Praha 7, Přístavní 24, P. O. BOX 38   | PM |
| <b>HALAXOVÁ</b> Zdeňka, RNDr.          | TETRAPAT, Patentová a známková kancelář<br>772 00 Olomouc, Třída Svobody 22                           | PM |
| <b>HERMAN</b> Václav, Ing.             | HERMAN, NOWAKOVÁ<br>155 00 Praha 515, Neústupného 1832/22                                             | PM |
| <b>HEŘMANSKÝ</b> Jan                   | 252 63 Rožtoky u Prahy, Masarykova 898                                                                | PM |
| <b>HOLAS</b> Antonín, Ing.             | A. Holas & partner<br>Patentová a známková kancelář<br>603 00 Brno, Křížová 4                         | PM |
| <b>HRIBOVÁ</b> Jaroslava, d. t.        | PATENTSERVIS Praha, a. s.<br>Patentová a známková kancelář<br>140 21 Praha 4, Jivenská 1/1273         | M  |
| <b>HUSÁKOVÁ</b> Vladimíra, Ing.<br>MBA | INVENTIA<br>110 00 Praha 1, třída Politických vězňů 7                                                 | M  |
| <b>CHLÁDEK</b> Petr, Ing.              | 261 05 Příbram VIII, Budovatelů 116                                                                   | PM |
| <b>CHLUSTINA</b> Jiří, Ing.            | UNIPATENT<br>120 00 Praha 2, Jana Masaryka 43-47                                                      | PM |
| <b>CHWISTEK</b> Jan, Ing.              | 737 01 Český Těšín, Nám. ČSA 3                                                                        | PM |
| <b>IHMOVÁ</b> Markéta, Ing.            | A. Holas & partner<br>Patentová a známková kancelář<br>603 00 Brno, Křížová 4                         | M  |

|                                       |                                                                                                       |    |
|---------------------------------------|-------------------------------------------------------------------------------------------------------|----|
| <b>JAKL</b> Ladislav, Doc. Ing., CSc. | PATENTSERVIS Praha, a. s.<br>Patentová a známková kancelář<br>140 21 Praha 4, Jivenská 1/1273         | PM |
| <b>JANDOVÁ</b> Marie, Ing.            | 664 34 Kuřim, Nerudova 1095                                                                           | PM |
| <b>JANÍK</b> Zdeněk, Ing.             | 708 00 Ostrava-Poruba, Bulharská 1418                                                                 | PM |
| <b>JANKO</b> Vladimír, Ing.           | PATENT Liberec,<br>patentová a známková kancelář<br>460 08 Liberec 8, Národní 348                     | PM |
| <b>JANOŠTÍK</b> Jiří, Ing.            | Agentura Zelenka<br>760 01 Zlín, Lorencova 9                                                          | PM |
| <b>JANSKÝ</b> Bedřich, Ing.           | 100 00 Praha 10 - Strašnice, Květnická 674/2                                                          | PM |
| <b>JAVOŘÍKOVÁ</b> Jarmila, Ing.       | 763 02 Zlín 4, Louky 304 (budova TRIMILL)                                                             | M  |
| <b>JEČMEN</b> Petr, Ing.              | KOREJZOVÁ & spol.<br>Advokátní a patentová kancelář<br>110 00 Praha 1, Spálená 29                     | P  |
| <b>JENIŠTA</b> Vratislav, JUDr.       | APT, spol. s r. o.<br>143 00 Praha 4, V potočkách 8                                                   | PM |
| <b>JÍRA</b> Vladimír                  | 190 00 Praha 9, Českomoravská 31                                                                      | PM |
| <b>JIRKALOVÁ</b> Hana, Mgr.           | PATENTSERVIS Praha, a. s.<br>Patentová a známková kancelář<br>140 21 Praha 4, Jivenská 1/1273         | P  |
| <b>JIROTKOVÁ</b> Ivana, Ing.          | ROTT, RŮŽIČKA & GUTTMANN<br>Patentová, známková a advokátní kancelář<br>170 00 Praha 7, Nad Štolou 12 | PM |
| <b>JUPA</b> Francis, Ing.             | 141 00 Praha 4 - Spořilov II, Měchenická 4/2554                                                       | M  |
| <b>JŮZL</b> Karel, Ing.               | Čermák, Hořejš, Myslíl -<br>Advokátní a patentová kancelář<br>110 00 Praha 1, Národní 32              | PM |
| <b>KADLECOVÁ</b> Hana, RNDr.          | PATENTSERVIS Praha, a. s.<br>Patentová a známková kancelář<br>140 21 Praha 4, Jivenská 1/1273         | P  |
| <b>KANIA</b> František, Ing.          | KANIA, SEDLÁK, SMOLA<br>Patentová a známková kancelář<br>603 00 Brno, Mendlovo nám. 1a                | PM |
| <b>KARAS</b> Miroslav, Ing.           | 261 05 Příbram V, Strakonická 352                                                                     | PM |
| <b>KARLÍČEK</b> Václav, Mgr.          | 120 00 Praha 2, Salmovská 15                                                                          | PM |
| <b>KASTNER</b> Václav, Ing.           | PATENTSERVIS Praha, a. s.<br>Patentová a známková kancelář<br>140 21 Praha 4, Jivenská 1/1273         | PM |

|                                  |                                                                                                        |    |
|----------------------------------|--------------------------------------------------------------------------------------------------------|----|
| <b>KAVÍNKOVÁ</b> Ludmila, Ing.   | ROTT, RŮŽIČKA & GUTTMANN<br>Patentová, známková a advokátní kancelář<br>170 00 Praha 7, Nad Štolou 12  | M  |
| <b>KENDEREŠKI</b> Dušan, Ing.    | MORAVIA PATENT<br>602 00 Brno, Lidická 51                                                              | PM |
| <b>KLEINTOVÁ</b> Eva, Ing.       | ČERVENKA, KLEINTOVÁ, TURKOVÁ<br>Patentová, známková a právní kancelář<br>130 00 Praha 3, Husinecká 11a | M  |
| <b>KNÍŽEK</b> Milan, JUDr., CSc. | 158 00 Praha 5, Česká 1108, P. O. BOX 48                                                               | PM |
| <b>KOLÁTOR</b> Kamil             | 466 02 Jablonec nad Nisou, Lučanská 5                                                                  | PM |
| <b>KOŇÁK</b> Antonín             | 399 01 Milevsko, Karla Čapka 808                                                                       | PM |
| <b>KORYTÁŘ</b> Karel, Ing.       | 783 91 Uničov, Masarykovo nám. 18                                                                      | M  |
| <b>KOŘISTKA</b> Martin           | MORAVIA PATENT<br>602 00 Brno, Lidická 51                                                              | PM |
| <b>KOŠEK</b> Jan, Mgr.           | 190 00 Praha 9, Bílinská 509/18                                                                        | M  |
| <b>KOŠTÁLKOVÁ</b> Irena          | 268 01 Hořovice, Anýžova 95                                                                            | M  |
| <b>KOTHERA</b> Jiří, Ing.        | PATENTSERVIS Praha, a. s.<br>Patentová a známková kancelář<br>140 21 Praha 4, Jivenská 1/1273          | M  |
| <b>KOUBA</b> Bartoloměj          | 386 01 Strakonice, Mánesova 1200                                                                       | PM |
| <b>KOUŘIL</b> Jiří, Ing.         | 703 00 Ostrava 3, Kořenského 31                                                                        | PM |
| <b>KRÁL</b> Jiří, Ing.           | 120 00 Praha 2, U Kanálky 5                                                                            | PM |
| <b>KRATOCHVÍL</b> Václav, Ing.   | Rektorát ČVUT - Patent. středisko BIC ČVUT<br>166 35 Praha 6, Zikova 4                                 | PM |
| <b>KRAUS</b> Milan, Ing.         | PATENTSERVIS Praha, a. s.<br>Patentová a známková kancelář<br>140 21 Praha 4, Jivenská 1/1273          | P  |
| <b>KREIZLOVÁ</b> Dana, Ing.      | SPUR, a. s.<br>764 22 Zlín, tř. T. Bati 299                                                            | PM |
| <b>KRMENČÍK</b> Václav, Ing.     | ROTT, RŮŽIČKA & GUTTMANN<br>Patentová, známková a advokátní kancelář<br>170 00 Praha 7, Nad Štolou 12  | P  |
| <b>KUBÁT</b> Jan, Ing.           | TRAPLOVÁ HAKR KUBÁT<br>Advokátní a patentová kancelář<br>170 00 Praha 7, Přístavní 24, P. O. BOX 38    | PM |
| <b>KUBÍČEK</b> Jan, Ing.         | 747 64 Těškovice 34                                                                                    | PM |



|                                   |                                                                                               |    |
|-----------------------------------|-----------------------------------------------------------------------------------------------|----|
| <b>KUBÍČKOVÁ</b> Květoslava, Ing. | Rektorát ČVUT - Patent. středisko BIC ČVUT<br>166 35 Praha 6, Zikova 4                        | PM |
| <b>KUČERA</b> Zdeněk, Ing.        | 763 15 Slušovice, Padělky 548                                                                 | M  |
| <b>KUPKA</b> Miroslav, JUDr.      | Patentová, známková a právní kancelář<br>LANGROVÁ&KUPKA<br>269 01 Rakovník 1, Spalova 2261    | PM |
| <b>KŮHNEL</b> Egon                | 634 00 Brno, Oblá 56                                                                          | PM |
| <b>KVÍTEK</b> Jiří                | 102 00 Praha 10, Pod průsekem 11                                                              | PM |
| <b>LACINA</b> Luboš, Ing., Mgr.   | PRAGOPATENT, spol. s r. o.<br>143 01 Praha 412, P. O. BOX 14                                  | P  |
| <b>LANGHANS</b> Jiří, Ing.        | 674 01 Třebíč, Krajínova 805/7                                                                | PM |
| <b>LANGROVÁ</b> Irena             | Patentová, známková a právní kancelář<br>LANGROVÁ&KUPKA<br>301 22 Plzeň, Skrétova 48          | PM |
| <b>LEJČEK</b> Tomáš, JUDr.        | PATENTSERVIS Praha, a. s.<br>Patentová a známková kancelář<br>140 21 Praha 4, Jivenská 1/1273 | PM |
| <b>LOSKOTOVÁ</b> Jarmila, Ing.    | 150 00 Praha 5 - Smíchov, Kartouzská 4                                                        | PM |
| <b>LUKAJOVÁ</b> Dana              | VYSKOČIL, KROŠLÁK a spol.<br>Advokátní a patentová kancelář<br>110 00 Praha 1, Petráská 12    | M  |
| <b>MACHATOVÁ</b> Marcela, d. t.   | 130 00 Praha 3, Pospíšilova 2                                                                 | PM |
| <b>MAJETIČ</b> Josef              | 563 01 Lanškroun, Na výsluní 845                                                              | PM |
| <b>MALŮŠEK</b> Jiří, Ing.         | KANIA, SEDLÁK, SMOLA<br>Patentová a známková kancelář<br>603 00 Brno, Mendlovo nám. 1a        | PM |
| <b>MANSFELD</b> Tomáš, Ing.       | Společná advokátní kancelář Všetečka a partneři<br>120 00 Praha 2, Hálkova 2                  | PM |
| <b>MAREK</b> Václav               | 500 03 Hradec Králové, Uhelná 868                                                             | M  |
| <b>MAREŠ</b> Zdeněk, Ing.         | 530 06 Pardubice, Staré Čivice 173                                                            | P  |
| <b>MARKES</b> Libor, Ing.         | 602 00 Brno, Grohova 54                                                                       | PM |
| <b>MICHÁLEK</b> Zdeněk, Ing.      | Patentová a známková kancelář<br>Ing. Zdeňka Michálka<br>742 21 Kopřivnice, Štefánikova 244   | PM |
| <b>MÍŠEK</b> Václav, Ing.         | 273 43 Buštěhrad, Hřebečská 382                                                               | PM |
| <b>MÜLLER</b> Václav              | 148 00 Praha 4, Filipova 2016                                                                 | PM |

|                                         |                                                                                               |    |
|-----------------------------------------|-----------------------------------------------------------------------------------------------|----|
| <b>MUSIL</b> Dobroslav, Ing.            | 602 00 Brno, Cejl 38                                                                          | PM |
| <b>NEDOMLELOVÁ</b> Margita, Ing.        | 506 01 Jičín, Štrauchova 932                                                                  | M  |
| <b>NĚMEC</b> Marek, Ing., Mgr.          | Němec & Partner, právní a patentová kancelář<br>170 06 Praha 7, M. Horákové 84                | PM |
| <b>NOVOTNÝ</b> Jaroslav, Ing.           | 120 00 Praha 2, Římská 45                                                                     | PM |
| <b>NOVOTNÝ</b> Karel, Ing.              | InfoPatent Group<br>163 00 Praha 6, Žufanova 2                                                | P  |
| <b>NOVOTNÝ</b> Zdeněk, Ing.             | 190 16 Praha 9 - Újezd nad Lesy<br>Čenovická 2148                                             | PM |
| <b>NOWAKOVÁ</b> Naděžda, RNDr.,<br>CSc. | HERMAN, NOWAKOVÁ<br>155 00 Praha 515, Neústupného 1832/22                                     | PM |
| <b>PACL</b> Václav                      | 736 01 Havířov - Podlesí, Okrajová 4a                                                         | PM |
| <b>PAVLICA</b> Ivo, Ing.                | PATENTSERVIS Praha, a. s.<br>Patentová a známková kancelář<br>140 21 Praha 4, Jivenská 1/1273 | P  |
| <b>PAVLICA</b> Tomáš, Ing.              | PATENTSERVIS Praha, a. s.<br>Patentová a známková kancelář<br>140 21 Praha 4, Jivenská 1/1273 | PM |
| <b>PAVLOVSKÝ</b> Zdeněk, Dr.            | 393 01 Pelhřimov, Boženy Němcové 1749                                                         | M  |
| <b>PELIKÁNOVÁ</b> Ivana, d. t.          | PATENTSERVIS Praha, a. s.<br>Patentová a známková kancelář<br>140 21 Praha 4, Jivenská 1/1273 | PM |
| <b>PEŠTA</b> Ilja, Ing.                 | Společná advokátní kancelář Všetečka a partneři<br>120 00 Praha 2, Hájkova 2                  | PM |
| <b>PETRÁŠOVÁ</b> Květuše, Ing.          | 436 01 Litvínov, Koldům 307                                                                   | PM |
| <b>PITRMAN</b> Přemysl, Ing.            | 152 00 Praha 5, Brichtova 813                                                                 | PM |
| <b>PLICKA</b> Josef, Ing.               | Čermák, Hořejš, Myslíl -<br>Advokátní a patentová kancelář<br>110 00 Praha 1, Národní 32      | PM |
| <b>POLÁČEK</b> Jiří, Ing.               | 301 12 Plzeň, Dominikánská 6                                                                  | PM |
| <b>POLANOVÁ</b> Marie, Ing.             | KOREJZOVÁ & spol.<br>Advokátní a patentová kancelář<br>110 00 Praha 1, Spálená 29             | M  |
| <b>POPELA</b> Bohumil, Ing.             | TRAMAZ, a. s., patentové středisko<br>150 99 Praha 5 - Smíchov, Kartouzská 4                  | PM |
| <b>POSPÍŠIL</b> Karel, Ing.             | 150 00 Praha 5, Plzeňská 218                                                                  | P  |
| <b>PRCHALA</b> Helmut, JUDr.            | 748 01 Hlučín - Bobrovníky, Rekreační 27                                                      | PM |

|                                           |                                                                                                       |    |
|-------------------------------------------|-------------------------------------------------------------------------------------------------------|----|
| <b>PŘÁDNÁ</b> Zdeňka, d. t.               | PATENTSERVIS Praha, a. s.<br>Patentová a známková kancelář<br>140 21 Praha 4, Jivenská 1/1273         | P  |
| <b>PŘIKRYL</b> Jaromír, Ing.              | 768 24 Hulín, Včelín 1161                                                                             | PM |
| <b>REICHEL</b> Pavel, Ing.                | REICHEL & kol., patentová kancelář<br>120 00 Praha 2, Záhřebská 30                                    | PM |
| <b>REICHLOVÁ</b> Jana, Ing.               | REICHEL & kol., patentová kancelář<br>120 00 Praha 2, Záhřebská 30                                    | PM |
| <b>ROTT</b> Vladimír, JUDr.               | ROTT, RŮŽIČKA & GUTTMANN<br>Patentová, známková a advokátní kancelář<br>170 00 Praha 7, Nad Štolou 12 | M  |
| <b>RŮŽIČKA</b> Michal, JUDr., CSc.        | ROTT, RŮŽIČKA & GUTTMANN<br>Patentová, známková a advokátní kancelář<br>170 00 Praha 7, Nad Štolou 12 | PM |
| <b>RYLKOVÁ</b> Iva, Ing.                  | 702 00 Ostrava 1, Jiráskovo nám. 10 (Kuří Rynek)                                                      | PM |
| <b>ŘEZÁČ</b> Petr, Ing., CSc.             | 141 00 Praha 4, Severovýchodní VI čp. 629/9                                                           | PM |
| <b>SADOVSKÝ</b> Zdeněk, Ing.              | Čermák, Hořejš, Myslil -<br>Advokátní a patentová kancelář<br>110 00 Praha 1, Národní 32              | PM |
| <b>SAIBERT</b> Karel                      | 128 00 Praha 2, Nezamyslova 3                                                                         | PM |
| <b>SEDLÁČKOVÁ</b> Vlasta, Ing.            | 110 00 Praha 1, Týnská 10                                                                             | M  |
| <b>SEDLÁK</b> Jiří, Ing.                  | KUDRLIČKA & SEDLÁK<br>Advokátní, patentová a známková kancelář<br>370 01 České Budějovice, Husova 16  | PM |
| <b>SEDLÁK</b> Zdeněk, Ing.                | KANIA, SEDLÁK, SMOLA<br>Patentová a známková kancelář<br>603 00 Brno, Mendlovo nám. 1a                | P  |
| <b>SMÍŠEK</b> Michal, Ing.                | ROTT, RŮŽIČKA & GUTTMANN<br>Patentová, známková a advokátní kancelář<br>170 00 Praha 7, Nad Štolou 12 | PM |
| <b>SMOLA</b> Josef, Ing.                  | KANIA, SEDLÁK, SMOLA<br>Patentová a známková kancelář<br>603 00 Brno, Mendlovo nám. 1a                | PM |
| <b>SMRČKOVÁ</b> Marie, Ing.               | 160 00 Praha 6 - Dejvice, Velflíkova 8                                                                | PM |
| <b>SOUČKOVÁ</b> Ladislava, RNDr.,<br>CSc. | KOREJZOVÁ & spol.<br>Advokátní a patentová kancelář<br>110 00 Praha 1, Spálená 29                     | P  |
| <b>SOUKUP</b> Petr, Ing.                  | 772 00 Olomouc, Švédská 3                                                                             | PM |
| <b>STRNAD</b> Václav, Ing.                | 460 14 Liberec 14, Rychtářská 375/31                                                                  | PM |

|                                          |                                                                                                        |    |
|------------------------------------------|--------------------------------------------------------------------------------------------------------|----|
| <b>STŘELÁK</b> Jiří, Ing.                | 110 00 Praha 1, Pařížská 17                                                                            | PM |
| <b>STUDENÝ</b> Oldřich, JUDr.            | 170 00 Praha 7, Komunardů 36                                                                           | PM |
| <b>SUCHÁNKOVÁ</b> Blanka, Ing.           | 152 00 Praha 5, Pražského 602/26                                                                       | PM |
| <b>SVOBODOVÁ</b> Ludmila, prof.,<br>Mgr. | 169 00 Praha 6, Bělohorská 110                                                                         | P  |
| <b>SVORNÍK</b> Jan                       | 702 00 Ostrava - Mor. Ostrava, Smetanovo nám. 1                                                        | PM |
| <b>ŠEFERNA</b> Vojtěch, Ing.             | 155 00 Praha 13, Pavrovského 2425/6                                                                    | P  |
| <b>ŠEFERNOVÁ</b> Zdeňka, MUDr.           | KOREJZOVÁ & spol.<br>Advokátní a patentová kancelář<br>110 00 Praha 1, Spálená 29                      | PM |
| <b>ŠIMEK</b> Libor, Ing.                 | TRAMAZ, a. s., patentové středisko<br>150 99 Praha 5 - Smíchov, Kartouzská 4                           | P  |
| <b>ŠIMEK</b> Miroslav, Ing.              | 616 00 Brno 16, Plovdivská 2                                                                           | P  |
| <b>ŠIMÍČEK</b> Adolf                     | 725 28 Ostrava - Lhotka, Zřidelní 155                                                                  | P  |
| <b>ŠKODA</b> Milan, Ing.                 | 549 01 Nové Město n. Metují, Nahořanská 308                                                            | PM |
| <b>ŠPAČEK</b> Jindřich, Doc., Ing., CSc. | 612 00 Brno, Svatopluka Čecha 106a                                                                     | PM |
| <b>ŠPIKOVÁ</b> Věra                      | 468 45 Velké Hamry, sídliště 615/3                                                                     | PM |
| <b>ŠVEJNOHA</b> Josef, Ing.              | PATIS -<br>patentové, technické a informační služby<br>393 01 Pelhřimov, Čajkovského 1282              | M  |
| <b>TICHÁ</b> Laura                       | 152 00 Praha 5, Peškova 965                                                                            | M  |
| <b>TICHÝ</b> Jaromír, JUDr.              | 301 12 Plzeň, Dominikánská 6                                                                           | PM |
| <b>TONINGEROVÁ</b> Daniela               | PRAGOPATENT, spol. s r. o.<br>143 01 Praha 412, P. O. BOX 14                                           | PM |
| <b>TROJAN</b> Oldřich, JUDr.             | Kancelář Lovells, Slovanský dům,<br>110 00 Praha 1, Na Příkopě 22                                      | M  |
| <b>TURKOVÁ</b> Jana                      | ČERVENKA, KLEINTOVÁ, TURKOVÁ<br>Patentová, známková a právní kancelář<br>130 00 Praha 3, Husinecká 11a | M  |
| <b>ULLRICH</b> Miroslav                  | 530 02 Pardubice, U Marka 2544                                                                         | PM |
| <b>VACÍNOVÁ</b> Simona, Ing.             | Čermák, Hořejš, Myslíl -<br>Advokátní a patentová kancelář<br>110 00 Praha 1, Národní 32               | P  |
| <b>VALEČKO</b> Zdeněk, Ing.              | 360 01 Karlovy Vary, Plzeňská 103                                                                      | PM |
| <b>VANDĚLÍKOVÁ</b> Jana, Ing.            | 110 00 Praha 1, Petřská 12                                                                             | PM |

|                                   |                                                                                                       |    |
|-----------------------------------|-------------------------------------------------------------------------------------------------------|----|
| <b>VANĚK</b> Ladislav, Ing.       | 170 00 Praha 7, Ortenovo nám. 6/443                                                                   | PM |
| <b>VENCL</b> Adolf, Ing.          | 460 14 Liberec 14, Třešňová ul. 620                                                                   | PM |
| <b>VEŘMIŘOVSKÝ</b> Jaroslav, Ing. | TRAPLOVÁ HAKR KUBÁT<br>Advokátní a patentová kancelář<br>170 00 Praha 7, Přístavní 24, P. O. BOX 38   | PM |
| <b>VEŘMIŘOVSKÝ</b> Tomáš, Ing.    | TRAPLOVÁ HAKR KUBÁT<br>Advokátní a patentová kancelář<br>170 00 Praha 7, Přístavní 24, P. O. BOX 38   | P  |
| <b>VĚTROVSKÝ</b> Zdeněk           | Agentura D. T. O., V-Z servis<br>709 00 Ostrava - Hulváky, Sokola Tůmy 1                              | M  |
| <b>VÍTEK</b> Miroslav, JUDr.      | 602 00 Brno, Neumannova 54                                                                            | PM |
| <b>VITHOUS</b> Roman, Ing.        | 142 00 Praha 4 - Kamýk, Pavlíkova 605/12                                                              | PM |
| <b>VOBOŘIL</b> Bohuslav, Ing.     | ROTT, RŮŽIČKA & GUTTMANN<br>Patentová, známková a advokátní kancelář<br>170 00 Praha 7, Nad Štolou 12 | PM |
| <b>VODA</b> Karel                 | 618 00 Brno, Bolzanova 13                                                                             | PM |
| <b>VOJTEK</b> Ivan                | 674 01 Třebíč, Kmochova 762                                                                           | PM |
| <b>VOKÁLEK</b> Aleš, JUDr.        | PATENTSERVIS Praha, a. s.<br>Patentová a známková kancelář<br>140 21 Praha 4, Jivenská 1/1273         | PM |
| <b>VYSKUP</b> Bořivoj, Ing.       | 760 01 Zlín, tř. 2. května 4099                                                                       | PM |
| <b>WAGNER</b> Roman, Ing.         | 267 01 Králův Dvůr, Nad Stadionem 345                                                                 | PM |
| <b>WALTER</b> Jiří, Ing.          | 108 00 Praha 10, Počernická 54                                                                        | PM |
| <b>ZÁBRŠ</b> Aleš, JUDr.          | 160 00 Praha 6, Na Beránce 2                                                                          | PM |
| <b>ZAPLETAL</b> Zdeněk, Ing.      | TRAPLOVÁ HAKR KUBÁT<br>Advokátní a patentová kancelář<br>170 00 Praha 7, Přístavní 24, P. O. BOX 38   | P  |
| <b>ZEITHAMMER</b> Vladimír, Ing.  | MENTA - patentová a známková kancelář<br>360 20 Karlovy Vary, Východní 2                              | PM |
| <b>ZEMAN</b> Petr                 | 357 33 Locket, Hradní 301                                                                             | PM |
| <b>ZIEGROSSER</b> Miroslav        | InfoPatent Group<br>186 00 Praha 8, Pernerova 10                                                      | PM |
| <b>ŽÁK</b> Vítězslav, Ing.        | MORAVIA PATENT<br>602 00 Brno, Lidická 51                                                             | PM |
| <b>ŽÁKOVÁ</b> Marie, Mgr.         | MORAVIA PATENT<br>602 00 Brno, Lidická 51                                                             | M  |

## OBSAH

|                                                                    |             |
|--------------------------------------------------------------------|-------------|
| Číselné kódy pro označování bibliografických dat                   | 821         |
| Přehled zveřejněných přihlášek ochranných známek                   | 822         |
| Zveřejnění přihlášek ochranných známek                             | 823         |
| Přehled zápisů ochranných známek                                   | 958         |
| Zápisy ochranných známek                                           | 959         |
| <b>Úřední rozhodnutí a oznámení</b>                                |             |
| Obnovy ochranných známek                                           | 1044        |
| Převody ochranných známek                                          | 1085        |
| Částečné převody ochranných známek                                 | 791         |
| Změny v údajích o majitelích chranných známek                      | 1093        |
| Omezení seznamu výrobků a služeb ochranných známek                 | 1101        |
| Změna v úpravě ochranné známky                                     | 1102        |
| Zániky ochranných známek                                           | 1103        |
| Zápisy licenčních smluv k ochranným známám                         | 1106        |
| Mezinárodní zápisy ochranných známek                               | 1110        |
| Výmazy ochranných známek                                           | 1113        |
| Úřední oznámení                                                    | 1114        |
| <b>Zveřejněné přihlášky ochranných známek - barevná vyobrazení</b> | <b>1117</b> |

## SOMMAIRE

|                                                                         |             |
|-------------------------------------------------------------------------|-------------|
| Codes numériques à identifier des données bibliographiques              | 821         |
| Aperçu des demandes d'enregistrement des marques publiées               | 822         |
| Publications des demandes d'enregistrement des marques                  | 823         |
| Aperçu des enregistrements des marques                                  | 958         |
| Enregistrements des margues                                             | 959         |
| <b>Décisions et avis de l'Office</b>                                    |             |
| Renouvellements des marques                                             | 1044        |
| Cessions des marques                                                    | 1085        |
| Cessions partielles des marques                                         | 791         |
| Changements des données relatives aux titulaires des marques            | 1093        |
| Limitation de la liste des produits et des services                     | 1101        |
| Changements de la configuration de la marque                            | 1102        |
| Annulations des marques                                                 | 1103        |
| Enregistrements des contrats de licence                                 | 1106        |
| Enregistrements internationaux des marques                              | 1110        |
| Radiations des marques                                                  | 1113        |
| Avis de l'Office                                                        | 1114        |
| <b>Demandes d'enregistrement des marques - reproductions en couleur</b> | <b>1117</b> |

## TABLE OF CONTENTS

|                                                                |             |
|----------------------------------------------------------------|-------------|
| Numerical Codes for Identification of Bibliographic Data       | 821         |
| Survey of Published Trademark Applications                     | 822         |
| Publications of Trademark Applications                         | 823         |
| Survey of Trademark Registrations                              | 958         |
| Trademark Registrations                                        | 959         |
| <b>Official Decisions and Announcements</b>                    |             |
| Trademark Renewals                                             | 1044        |
| Trademark Assignments                                          | 1085        |
| Partial Trademark Assignments                                  | 791         |
| Changes of Data Relating to Trademark Holders                  | 1093        |
| Limitation of the List of Goods and Services                   | 1101        |
| Change in the reproduction of the Trademark                    | 1102        |
| Trademark Lapse                                                | 1103        |
| Registrations of Licence Contracts Concerning Trademarks       | 1106        |
| International Registrations of Trademarks                      | 1110        |
| Trademark Cancellations                                        | 1113        |
| Official Announcements                                         | 1114        |
| <b>Published Trademark Applications - Colour Reproductions</b> | <b>1117</b> |

## СОДЕРЖАНИЕ

|                                                                    |             |
|--------------------------------------------------------------------|-------------|
| Нумерационные коды для идентификации библиографических данных      | 821         |
| Обзор опубликованных заявок на товарные знаки                      | 822         |
| Публикации заявок на товарные знаки                                | 823         |
| Обзор регистраций товарных знаков                                  | 958         |
| Регистрации товарных знаков                                        | 959         |
| <b>Официальные решения и сообщения</b>                             |             |
| Продления регистрации товарных знаков                              | 1044        |
| Переуступки товарных знаков                                        | 1085        |
| Частичные переуступки товарных знаков                              | 791         |
| Изменения данных касающихся владельцев товарных знаков             | 1093        |
| Ограничение перечня товаров и услуг                                | 1101        |
| Изменение в оформлении товарного знака                             | 1102        |
| Аннуляции товарных знаков                                          | 1103        |
| Регистрации лицензионных договоров о товарных знаках               | 1106        |
| Международные регистрации товарных знаков                          | 1110        |
| Аннулирования регистрации товарных знаков                          | 1113        |
| Официальные сообщения                                              | 1114        |
| <b>Опубликованные заявки товарных знаков - цветные изображения</b> | <b>1117</b> |

## INHALT

|                                                                 |             |
|-----------------------------------------------------------------|-------------|
| Numerische Koden für Bezeichnung der bibliographischen Daten    | 821         |
| Übersicht der veröffentlichten Markenmeldungen                  | 822         |
| Veröffentlichungen der Markenmeldungen                          | 823         |
| Übersicht der eingetragenen Marken                              | 958         |
| Eingetragene Marken                                             | 959         |
| <b>Amtliche Entscheidungen und Bekanntmachungen</b>             |             |
| Erneuerungen der Marken                                         | 1044        |
| Markenübertragungen                                             | 1085        |
| Teilweise Markenübertragungen                                   | 791         |
| Änderungen in den Angaben betreffend Markeninhaber              | 1093        |
| Einschränkung des Verzeichnisses der Waren und Dienstleistungen | 1101        |
| Änderung in der Gestaltung der Marke                            | 1102        |
| Erlöschen der Marken                                            | 1103        |
| Eintragungen der Markenlizenzverträge                           | 1106        |
| Internationale Registrierungen der Marken                       | 1110        |
| Markenlöschungen                                                | 1113        |
| Amtliche Bekanntmachungen                                       | 1114        |
| <b>Veröffentlichte Markenmeldungen - Farbdarstellungen</b>      | <b>1117</b> |

### Číselné INID kódy pro označování bibliografických dat ochranných známek

#### Číselné INID kódy pro označování bibliografických dat ochranných známek

|     |                                                                                                         |
|-----|---------------------------------------------------------------------------------------------------------|
| 111 | Číslo zápisu OZ (registrace)                                                                            |
| 811 | Mezinárodní číslo zápisu OZ                                                                             |
| 151 | Datum zápisu                                                                                            |
| 180 | Předpokládané datum uplynutí platnosti zápisu/obnovy                                                    |
| 210 | Číslo přihlášky OZ (spisu)                                                                              |
| 220 | Datum podání přihlášky                                                                                  |
| 442 | Datum zveřejnění přihlášky po průzkumu                                                                  |
| 450 | Datum zveřejnění registrace OZ                                                                          |
| 320 | Datum vzniku práva přednosti a služeb                                                                   |
| 511 | Kód třídy výrobků a služeb                                                                              |
| 540 | Reprodukce OZ                                                                                           |
| 554 | Prostorová OZ                                                                                           |
| 510 | Seznam chráněných výrobků a služeb                                                                      |
| 590 | Údaje o barevnosti OZ                                                                                   |
| 551 | Kolektivní OZ                                                                                           |
| 730 | Identifikace majitele OZ - jméno a název firmy, ulice, PSČ a místo sídla majitele, stát, příp. stát USA |
| 740 | Identifikace zástupce - jméno a název firmy, ulice, PSČ a místo sídla zástupce                          |
| 890 | Název státu ochrany MOZ                                                                                 |

#### INID codes and minimum required for the identification of bibliographic data relating to marks

|     |                                                                                                                                                                        |
|-----|------------------------------------------------------------------------------------------------------------------------------------------------------------------------|
| 111 | Number of the registration of the mark                                                                                                                                 |
| 811 | Number of the international registration of the mark                                                                                                                   |
| 151 | Date of the registration                                                                                                                                               |
| 180 | Expected expiration date of the registration/renewal                                                                                                                   |
| 210 | Number of the application                                                                                                                                              |
| 220 | Date of filing of the application                                                                                                                                      |
| 442 | Date of the publication of the examined application                                                                                                                    |
| 450 | Date of the publication of the registration                                                                                                                            |
| 320 | Date of filing of the first application                                                                                                                                |
| 511 | Class of goods and services                                                                                                                                            |
| 540 | Reproduction of the mark                                                                                                                                               |
| 554 | Three-dimensional mark                                                                                                                                                 |
| 510 | List of protected goods and services                                                                                                                                   |
| 590 | Information concerning colours of the mark                                                                                                                             |
| 551 | The collective mark                                                                                                                                                    |
| 730 | Identification of the trademark holder - name and firm name, street, postcode and place of the headquarter of the trademark holder, country, possibly State of the USA |
| 740 | Identification of the representative - name and firm name, street, postcode and place of the headquarter of the representative                                         |
| 890 | Country of protection of the international mark                                                                                                                        |

#### INID - Kennzahlen und erforderliches Minimum für die Kennzeichnung bibliographischer Daten zu Marken

|     |                                                                           |
|-----|---------------------------------------------------------------------------|
| 111 | Nummer der Registrierung des Warenzeichens                                |
| 811 | Nummer der internationalen Registrierung des Warenzeichens                |
| 151 | Datum der Registrierung                                                   |
| 180 | Voraussichtliches Datum des Fristablaufs der Registrierung/der Erneuerung |
| 210 | Nummer der Anmeldung des Warenzeichens (der Schrift)                      |
| 220 | Datum der Einreichung der Anmeldung                                       |
| 442 | Datum der Veröffentlichung der Anmeldung nach der Prüfung                 |
| 450 | Datum der Veröffentlichung der Registrierung des Warenzeichens            |

|     |                                                                                                                                                           |
|-----|-----------------------------------------------------------------------------------------------------------------------------------------------------------|
| 320 | Datum der Entstehung des Prioritätsrechts                                                                                                                 |
| 511 | Kod der Klasse der Waren und Dienstleistungen                                                                                                             |
| 540 | Wiedergabe des Warenzeichens                                                                                                                              |
| 554 | Räumliches Warenzeichen                                                                                                                                   |
| 510 | Verzeichnis der geschützten Waren und Dienstleistungen                                                                                                    |
| 590 | Angabe betreffend die Farbigkeit des Warenzeichens                                                                                                        |
| 551 | Kollektives Warenzeichen                                                                                                                                  |
| 730 | Identifizierung des Warenzeichen inhabers - Name und Handelsfirma, Straße, PLZ und Sitz des Inhabers, Staat, ev. Stat der Vereinigten Staaten von Amerika |
| 740 | Identifizierung des Vertreters - Name und Handelsfirma, Straße, PLZ und Sitz des Firma des Vertreters                                                     |
| 890 | Staat des Schutzes des internationalen Warenzeichens                                                                                                      |

#### Codes INID et minimum requis pour l'identification des données bibliographiques concernant les marques

|     |                                                                                                                                                               |
|-----|---------------------------------------------------------------------------------------------------------------------------------------------------------------|
| 111 | Numéro de l'enregistrement de la marque                                                                                                                       |
| 811 | Numéro de l'enregistrement international de la marque                                                                                                         |
| 151 | Date de l'enregistrement                                                                                                                                      |
| 180 | Date prévue de l'expiration de l'enregistrement (du renouvellement)                                                                                           |
| 210 | Numéro de la demande                                                                                                                                          |
| 220 | Date de dépôt de la demande                                                                                                                                   |
| 442 | Date de la publication de la demande examinée                                                                                                                 |
| 450 | Date de la publication de l'enregistrement de la marque                                                                                                       |
| 320 | Date de dépôt de la première demande                                                                                                                          |
| 511 | Code de classe des produits et services                                                                                                                       |
| 540 | Reproduction de la marque                                                                                                                                     |
| 554 | Marque tridimensionnelle                                                                                                                                      |
| 510 | Liste des produits ou services protégés                                                                                                                       |
| 590 | Informations concernant les couleurs de la marque                                                                                                             |
| 551 | Marque collective                                                                                                                                             |
| 730 | Identification du titulaire de la marque - nom et nom commercial, rue, code postal et siège du titulaire, pays, éventuellement Etat des Etats Unis d'Amérique |
| 740 | Identification du mandataire - nom et nom commercial, rue, code postal et siège du mandataire                                                                 |
| 890 | Etat de la protection de la marque internationale                                                                                                             |

#### Коды для идентификации библиографических данных, относящихся к товарным знакам

|     |                                                                                                                                                |
|-----|------------------------------------------------------------------------------------------------------------------------------------------------|
| 111 | Номер регистрации товарного знака                                                                                                              |
| 811 | Номер международной регистрации товарного знака                                                                                                |
| 151 | Дата регистрации                                                                                                                               |
| 180 | Дата прекращения действия регистрации/возобновления                                                                                            |
| 210 | Номер заявки товарного знака                                                                                                                   |
| 220 | Дата подачи заявки                                                                                                                             |
| 442 | Дата публикации заявки после экспертизы                                                                                                        |
| 450 | Дата публикации регистрации товарного знака                                                                                                    |
| 320 | Дата возникновения прав приоритета                                                                                                             |
| 511 | Код класса товаров и услуг                                                                                                                     |
| 540 | Изображение товарного знака                                                                                                                    |
| 554 | Объемный знак                                                                                                                                  |
| 510 | Перечень охраняемых товаров и услуг                                                                                                            |
| 590 | Указание цветов товарного знака                                                                                                                |
| 551 | Коллективный знак                                                                                                                              |
| 730 | Идентификация владельца товарного знака - фамилия и название фирмы, улица, почтовый код и место пребывания владельца, государство или штат США |
| 740 | Идентификация поверенного - фамилия и название фирмы, улица, почтовый код и место поверенного                                                  |
| 890 | Название государства охраны международного товарного знака                                                                                     |

## PŘEHLED zveřejněných přihlášek ochranných známek

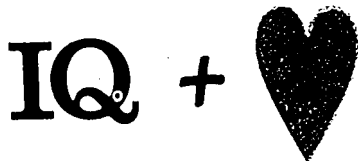
### Číselný přehled

75424, 87573, 90865, 110548, 110549, 120262, 120263, 120554, 120555, 120556, 120557, 120558, 120622, 122314,  
126679, 130265, 130266, 130856, 130857, 131181, 131182, 131243, 131699, 133106, 133161, 133705, 133802, 134085,  
134297, 134460, 135426, 135526, 135800, 137872, 138171, 138875, 139508, 139619, 139620, 140060, 140102, 140118,  
140438, 142067, 142711, 142896, 143395, 143412, 143444, 143445, 143531, 143532, 143572, 143584, 143605, 143623,  
143842, 143843, 144448, 144449, 144482, 144519, 144540, 144849, 144977, 145078, 145429, 145456, 145457, 145506,  
145554, 145587, 146334, 146356, 146607, 146615, 146616, 146633, 146817, 146818, 146835, 146991, 147013, 147042,  
147192, 147232, 147301, 147302, 147482, 147617, 147634, 147647, 147745, 147766, 147767, 147768, 147856, 147879,  
147993, 148034, 148038, 148039, 148040, 148104, 148679, 148782, 148788, 148795, 148831, 149053, 149054, 149055,  
149224, 149231, 149277, 149388, 149521, 149721, 149807, 149953, 150026, 150221, 150241, 150242, 150247, 150270,  
150271, 150272, 150273, 150331, 150379, 150400, 150401, 150451, 150498, 150499, 150500, 150501, 150593, 150594,  
150595, 150596, 150597, 150598, 150627, 150633, 150656, 150702, 150748, 150749, 150855, 150891, 150899, 151110,  
151176, 151178, 151237, 151239, 151270, 151332, 151333, 151352, 151355, 151388, 151402, 151403, 151454, 151467,  
151468, 151619, 151669, 151693, 151807, 151840, 151868, 151898, 151915, 151976, 151989, 151990, 151991, 151992,  
151993, 152006, 152046, 152053, 152055, 152056, 152057, 152058, 152078, 152153, 152463, 152535, 152539, 152567,  
152589, 152597, 152639, 152641, 152649, 152665, 152668, 152673, 152674, 152681, 152682, 152706, 152710, 152719,  
152721, 152741, 152787, 152788, 152799, 152853, 152906, 152947, 152956, 152963, 152964, 153038, 153061, 153087,  
153112, 153117, 153118, 153119, 153126, 153131, 153132, 153133, 153138, 153173, 153175, 153177, 153191, 153192,  
153201, 153215, 153216, 153226, 153239, 153256, 153257, 153258, 153259, 153260, 153261, 153262, 153401, 153403,  
153404, 153429, 153450, 153452, 153453, 153454, 153455, 153457, 153458, 153462, 153465, 153466, 153477, 153478, 153479,  
153480, 153483, 153484, 153502, 153543, 153546, 153555, 153561, 153562, 153604, 153608, 153638, 153644, 153665,  
153676, 153703, 153709, 153715, 153723, 153724, 153725, 153748, 153786, 153798, 153926, 153927, 153928, 153930,  
153964, 154028, 154035, 154037, 154075, 154078, 154085, 154088, 154089, 154091, 154094, 154095, 154098, 154099,  
154107, 154108, 154124, 154128, 154130, 154131, 154132, 154133, 154134, 154135, 154159, 154162, 154163, 154170,  
154171, 154176, 154188, 154189, 154197, 154198, 154199, 154294, 154296, 154303, 154312, 154319, 154320, 154335,  
154348, 154351, 154357, 154358, 154366, 154369, 154370, 154373, 154379, 154382, 154383, 154384, 154385, 154386,  
154387, 154388, 154389, 154390, 154391, 154397, 154406, 154418, 154420, 154438, 154449, 154457, 154461, 154467,  
154514, 154515, 154516, 154517, 154535, 154562, 154573, 154574, 154577, 154578, 154590, 154600, 154606, 154619,  
154621, 154622, 154623, 154644, 154645, 154707, 154715, 154720, 154721, 154728, 154729, 154734, 154735, 154738,  
154740, 154741, 154758, 154759, 154765, 154766, 154767, 154768, 154777, 154779, 154780, 154783, 154790, 154797,  
154800, 154803, 154804, 154820, 154821, 154832, 154833, 154862, 154863, 154868, 154881, 154882, 154893, 154901,  
154904, 154927, 154929, 154930, 154931, 154932, 154933, 154934, 154949, 154954, 154955, 154957, 154963, 154970,  
154972, 154977, 154982, 154989, 154990, 154991, 155031, 155043, 155046, 155048, 155049, 155050, 155051, 155052,  
155053, 155054, 155085, 155090, 155091, 155101, 155124, 155125, 155141, 155175, 155182, 155183, 155185, 155186,  
155224, 155226, 155227, 155236, 155242, 155243, 155245, 155296, 155297, 155298, 155299, 155301, 155303, 155305,  
155306, 155322, 155323, 155337, 155364, 155374, 155378, 155383, 155407, 155410, 155433, 155434, 155464, 155474,  
155475, 155494, 155519, 155531, 155539, 155540, 155545, 155546, 155548, 155582, 155583, 155609, 155672, 155673,  
155680, 155703, 155704, 155719, 155720, 155760, 155767, 155770, 155772, 155791, 155799, 155800, 155801, 155813,  
155835, 155836, 155837, 155849, 155850, 155851, 155864, 155891, 155893, 155894, 155921, 155923, 155974, 156022,  
156024, 156033, 156049, 156137, 156138, 156160, 156162, 156221, 156226, 156227, 156264, 156265, 156299, 156385,  
156386, 156486, 156487, 156488, 156489, 156490, 156491, 156522, 156541, 156542, 156543, 156550, 156551, 156552,  
156556, 156565, 156567, 156571, 156573, 156594, 156621, 156622, 156687, 156688, 156689, 156736, 156738, 156870,  
156871, 156878, 156887, 156888, 156914, 156915, 156930, 157020, 157024, 157026, 157042, 157080, 157081, 157084,  
157089, 157114, 157133, 157182, 157211, 157213, 157352, 157357, 157475, 157480, 157577, 157579, 157580, 157581,  
157583, 157586, 157613, 157614, 157615, 157616, 157677, 157706, 157779, 157782, 157783, 157814, 157823, 157824,  
157825, 157867, 157868, 157940, 157941, 157980, 157999, 158000, 158011, 158048, 158049, 158050, 158051, 158129,  
158157, 158158, 158159, 158199, 158250, 158302, 158355, 158356, 158409, 158413, 158620, 158644, 158691, 158698,  
158724, 158725, 158726, 158727, 158728, 158729, 158730, 158731, 158732, 158733, 158734, 158735, 158736, 158737,  
158738, 158739, 158740, 158741, 158742, 158743, 158744, 158745, 158746, 158747, 158748, 158749, 158750, 158751,  
158752, 158753, 158754, 158755, 158756, 158757, 158758, 158759, 158760, 158761, 158762, 158774, 158775, 158785,  
158928, 159272, 159417, 159418, 159460, 159696, 159997, 159998, 159999, 160000, 160001, 160002, 160003, 160004,  
160005, 160018, 160409, 160416, 160639, 160799, 160853, 160898, 160904, 161353, 161392, 161482, 161674, 161675,  
162344, 162346, 162348, 162350, 162352, 162354, 162475, 162577, 162619, 162754, 162995, 162997, 163194, 163295,  
163503, 163544, 163575, 164034, 164035, 164223, 164225, 164227, 164263, 164264, 164309, 164313



## Zveřejněné přihlášky ochranných známek

- (210) **O 75424**  
 (220) 08.03.1993  
 (320) 08.03.1993  
 (511) 1, 2, 3, 4, 5, 7, 8, 9, 10, 11, 12, 14, 15, 16, 18, 19, 20, 21,  
 25, 28, 29, 30, 32, 33, 34  
 (540)



- (510) (1) chemické výrobky pro průmyslové a vědecké účely, pro fotografii, zemědělství, zahradnictví, lesnictví, umělé pryskyřice, plastické hmoty v surovém stavu (v prášku, pastách, v tekutém stavu), původní hnojiva přírodní a umělá, prostředky hasící, pro kalení, pro svařování, pro konzervaci potravin, třísloviny, průmyslová pojidla, antimon, alkalické a alkalickozemité kovy, bauxit, pojidla pro papírenský průmysl; (2) barvy, laky, fermeže pro průmyslové a umělecké textilní barvy, přípravky k barvení potravin a nápojů, barviva, antikorozivní a impregnační nátěry, barvířské přípravky, mořidla, přírodní pryskyřice, kovové folie, kovy v prášku pro účely malířské a dekorátérské; (3) přípravky prací a bělicí, čistící, lešticí, odmašťovací, prostředky k čištění sporáků, mýdlo, výrobky kosmetické, voňavkářské včetně éterických olejů, vodičky na vlasy, zubní pasty, prášky, mořidla na prádlo, barvy na vlasy; (4) mazadla, prostředky na vázání prachu, paliva (černé a hnědé uhlí), palivové dřevo, oleje, prostředky pro svícení, svíčky, svíce, knoty; (5) výrobky zvěrolékařské, zdravotnické, dietetické pro děti a nemocné, chemické pro účely lékařské, náplastí, obvazový materiál, hmoty určené k plombování zubů a na otisky, prostředky dezinfekční, k hubení rostlinných a živočišných škůdců, antiparazitní látky; (6) stroje a obráběcí stroje (s výjimkou těch, které jsou zahrnuty ve tř. 9-12 a 16), motory, soukolí a hnací řemeny, zemědělské stroje a líhně, maznice, elektrotechnická zařízení a přístroje pro domácnost (drtiče, mixery, mlýnky), elektromechanická zařízení pro domácí účely určená k čištění jako vysavače prachu, leštic parket apod.; (7) ruční nástroje zastávající funkci nářadí v příslušných oborech, nožířské výrobky včetně nožířských výrobků z drahých kovů, včetně břitev a holicích elektrických strojků, vidličky a lžice včetně z drahých kovů, zbraně sečné a bodné, strojky na stříhání vlasů; (8) přístroje a nástroje k vědeckým a laboratorním účelům, přístroje a nástroje navigační, tj. přístroje a nástroje určené k přenášení rozkazů, k měření a přístroje všeobecně užívané při řízení lodí a letadel, přístroje a nástroje geodetické a přístroje pro bezdrátovou telegrafii, přístroje fotografické, kinematografické, optické, včetně promítačů obrazů a zvětšovacích přístrojů, přístroje a nástroje k vážení a měření, přístroje a nástroje signalizační včetně signálních píšťal, přístroje a nástroje pro účely záchranné a učební, automaty uváděné v činnost vhozením mince nebo známky, přístroje pro záznam a reprodukci mluveného slova, zapisovací pokladny a počítací stroje včetně kancelářských a děrovacích strojů, hasící přístroje, speciální pouzdra pro přístroje a nástroje, které jsou zařazeny do této třídy, elektrotermické nástroje a přístroje, jako: ruční elektrické svařečky, elektrické žehličky apod., elektrické přístroje a zařízení, jako elektricky vytápěné podušky, oděvy a součásti oděvů, ohřívače nohou, pokrývky vytápěné elektricky, elektrické zapalovače a

obdobná zařízení nezařazená v jiných třídách, šachové počítače; (10) přístroje a nástroje chirurgické, lékařské, zubolékařské, zvěrolékařské včetně speciálního nábytku pro tyto obory a včetně přístrojů a zdravotnických pomůcek, jako ortopedické bandáže, zdravotnické výrobky z gumy, protézy, chirurgické nástroje nožířského charakteru; (11) elektrické lampy na svícení, osvětlovací a topná zařízení na výrobu páry, zařízení pro vaření, chlazení, větrání včetně klimatizace nebo zařízení pro úpravu vzduchu, zařízení pro rozvod vody, klimatizační filtry, dezinfekční kontejnery, čistící lampy vzduchu od bakterií, ionizátory na čištění vzduchu, ohřívače do lůžek, lázeňské vany, vzduchové sterilizátory, zařízení na sušení rukou pro umývárny; (12) pozemní vozidla, osobní automobily, motory pro pozemní vozidla, poháněcí soukolí a hnací řemeny pro pozemní vozidla; (14) drahé kovy a jejich slitiny, předměty z drahých kovů, jejich slitin nebo dublovaných kovů, bižuterie z umělých a plastických hmot, hodiny a chronometrická zařízení včetně speciálních pouzder, umělecké předměty z bronzu; (15) hudební nástroje včetně mechanických klavírů a jejich příslušenství, hudební skříně; (16) papír a výrobky z papíru, lepenky a kartonážní výrobky, tiskoviny, časopisy, periodika, knihy, výrobky knihařské, fotografie, psací potřeby, kancelářská lepidla, potřeby pro umělce, štetce, psací stroje, kancelářské potřeby kromě nábytku, učební a školní potřeby a pomůcky, hrací karty, tiskací písma, štočky; (18) kůže a náhražky, výrobky z kůže a náhražek, surové kůže a kožešiny, kufry a cestovní brašny, deštníky, slunečníky, hole, biče, postroje pro koně, sedlářské výrobky; (19) okenní sklo; (20) nábytek včetně kovového a kempingového nábytku, broušená skla a zrcadla, rámy, výrobky ze dřeva, korku, proutí, rákosu, třtiny, rohoviny, slonoviny, kostí, želvoviny, jantaru, perleti, mořské pěny, buničiny, výrobky z plastických hmot, ložní potřeby, matrace, žíněnky, podhlavníky; (21) drobné nářadí a přenosné nádoby k domácím a kuchyňským účelům, jako kuchyňské nádobí, vědra, plechové misky, misky z plastických hmot nebo jiných hmot, strojky na mletí, sekání a lisování apod., hřebeny a mycí houby, toaletní potřeby, kartáče, kartáčnický materiál, pomůcky k úklidu, čistící látky, drátěnky, zboží skleněné, výrobky z porcelánu a kameniny, které nejsou zařazeny v jiných třídách; (25) oděvy, prádlo, střevíce, trepky; (28) hry, hračky, tělocvičné a sportovní nářadí a náčiní, rybářské potřeby, nářadí pro zimní sporty a sportovní hry, zboží plážové a koupací, ozdoby na vánoční stromek; (29) maso, ryby, drůbež, měkkýši, korýši, zvěřina, masové výtazky, zelenina a ovoce, konzervované, sušené, vařené, rosoly, zavařeniny, vejce, mléko a jiné mlékařské výrobky včetně mléčných nápojů, jedlé oleje a tuky, konzervované potraviny, zelenina naložená v octě, želatina pro potravinářské účely; (30) káva, čaj, kakao, rýže, tapioka, kávové náhražky, mouka a obilné výrobky určené k lidské výživě, nápoje z kávy, kakaa, čokolády, chléb, suchary, sušenky, jemné pečivo, cukrovinky, zmrzlina, med, sirup z melasy, kvasnice, prášky do pečiva, sůl, pepř, ocet, chuťové omáčky, koření, led; (32) pivo, lehká piva a ležáky, minerální vody, šumivé a jiné nealkoholické nápoje, sirupy a jiné přípravky k přípravě nápojů, ovocné šťávy a nápoje z ovocných šťáv, nealkoholická vína; (33) vína, lihoviny, likéry; (34) tabák v surovém stavu, tabákové výrobky, potřeby pro kuřáky, zápalky.

- (730) **MUDr. Petr Streitberg**, Šantrochova 11/1862, Praha 6, Česká republika  
 (740) Ing. Chludina Jiří, UNIPATENT, J.Masaryka 43-47, Praha 2-Vinohrady

- (210) **O 87573**  
 (220) 07.03.1994  
 (320) 07.03.1994  
 (511) 16, 41  
 (540)

## PANTHER

- (510) (16) obaly ochranné, obaly na nosiče zvukových a zvukově obrazových záznamů, knihy všeho druhu včetně zpěvníků, tiskoviny vůbec, včetně reklamních a propagačních, notové záznamy, notové sešity, notový papír, polygrafické výrobky; (41) půjčování nahraných nosičů zvukových a zvukově obrazových záznamů.  
 (730) **PANTHER, a.s.**, Libeňský ostrov 6, Praha 8, Česká republika  
 (740) Ing. Řezáč Petr, CSc., Severovýchodní VI-629/9, Praha 4

- (210) **O 90865**  
 (220) 27.06.1994  
 (320) 27.06.1994  
 (511) 16, 41  
 (540)

## PANTHER

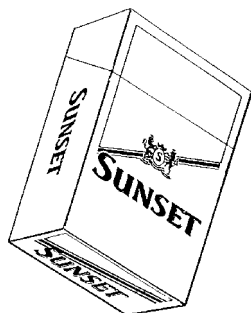
- (510) (16) obaly ochranné v jiné třídě neuvedené, knihy všeho druhu včetně zpěvníků, tiskoviny včetně reklamních a propagačních, notové záznamy, notové sešity, notový papír, polygrafické výrobky; (41) půjčování nahraných nosičů zvukových a zvukově obrazových záznamů.  
 (730) **PANTHER akciová společnost**, Libeňský ostrov 6, Praha 8, Česká republika  
 (740) Ing. Řezáč Petr, CSc., Severovýchodní VI-629/9, Praha 4

- (210) **O 110548**  
 (220) 22.04.1996  
 (320) 22.04.1996  
 (511) 34  
 (540)

## SUNSET

- (510) (34) tabák, doutníky, cigarety.  
 (730) **SUNSET TOBACCO COMPANY OF VIRGINIA, INC.**, 200 Park Avenue, New York, Spojené státy americké, New York  
 (740) JUDr. Maxa Bohuslav, Advokátní a patentová kancelář JUDr. Korejzová, Břehová 1, Praha 1

- (210) **O 110549**  
 (220) 22.04.1996  
 (320) 22.04.1996  
 (511) 34  
 (540)



- (510) (34) tabák, doutníky, cigarety.

- (730) **SUNSET TOBACCO COMPANY OF VIRGINIA, INC.**, 200 Park Avenue, New York, Spojené státy americké, New York  
 (740) JUDr. Maxa Bohuslav, Advokátní a patentová kancelář JUDr. Korejzová, Břehová 1, Praha 1

- (210) **O 120262**  
 (220) 12.03.1997  
 (320) 12.03.1997  
 (511) 9, 13, 35  
 (540)

## DEFENCE INDUSTRY ASSOCIATION OF THE CZECH REPUBLIC

- (510) (9) aparáty a přístroje elektrické, elektronické a optické určené pro zbrojní průmysl v jiné třídě neuvedené; (13) střelné zbraně, střelivo /munice/, střely, výbušniny; (35) pomoc při provozování obchodní činnosti.  
 (730) **OMNIPOL a.s.**, Nekázanka 11, Praha 1, Česká republika  
 (740) JUDr. Hejl Ivan, advokát, Rašínovo nábřeží 10, Praha 2

- (210) **O 120263**  
 (220) 12.03.1997  
 (320) 12.03.1997  
 (511) 9, 13, 35  
 (540)

## ASOCIACE ZBROJNÍHO PRŮMYSLU ČESKÉ REPUBLIKY

- (510) (9) aparáty a přístroje elektrické, elektronické, a optické určené pro zbrojní průmysl v jiné třídě neuvedené; (13) střelné zbraně, střelivo /munice/, střely, výbušniny; (35) pomoc při provozování obchodní činnosti.  
 (730) **OMNIPOL a.s.**, Nekázanka 11, Praha 1, Česká republika  
 (740) JUDr. Hejl Ivan, advokát, Rašínovo nábřeží 10, Praha 2

- (210) **O 120554**  
 (220) 19.03.1997  
 (320) 19.03.1997  
 (511) 1, 5, 30, 32  
 (540)

## energit profi

- (510) (1) umělá sladidla; (5) farmaceutické a vitamínové přípravky tabletované a v prášku; (30) tabletované a práškové potravinářské výrobky, náležící do této třídy; (32) nealkoholické nápoje a přípravky pro jejich přípravu.  
 (730) **VITAR, spol. s r.o.**, tř. T. Bati 385, Zlín, Česká republika  
 (740) Ing. Kučera Zdeněk, Padělky 548 (P.O.BOX 92), Slušovice

- (210) **O 120555**  
 (220) 19.03.1997  
 (320) 19.03.1997  
 (511) 1, 5, 30, 32  
 (540)

## energit TIR

- (510) (1) umělá sladidla; (5) farmaceutické a vitamínové přípravky tabletované a v prášku; (30) tabletované a práškové potravinářské výrobky, náležející do této třídy; (32) nealkoholické nápoje a přípravky pro jejich přípravu.

- (730) **VITAR, spol. s r.o.**, tř. T. Bati 385, Zlín, Česká republika  
 (740) Ing. Kučera Zdeněk, Padělký 548 (P.O.BOX 92), Slušovice

- (210) **O 120556**  
 (220) 19.03.1997  
 (320) 19.03.1997  
 (511) 1, 5, 30, 32  
 (540)



- (510) (1) umělá sladidla; (5) farmaceutické a vitamínové přípravky tabletové a v prášku; (30) tabletové a práškové potravinářské výrobky, náležející do této třídy; (32) nealkoholické nápoje a přípravky pro jejich přípravu.  
 (730) **VITAR, spol. s r.o.**, tř. T. Bati 385, Zlín, Česká republika  
 (740) Ing. Kučera Zdeněk, Padělký 548 (P.O.BOX 92), Slušovice

- (210) **O 120557**  
 (220) 19.03.1997  
 (320) 19.03.1997  
 (511) 1, 5, 30, 32  
 (540)



- (510) (1) umělá sladidla; (5) farmaceutické a vitamínové přípravky tabletové a v prášku; (30) tabletové a práškové potravinářské výrobky, náležející do této třídy; (32) nealkoholické nápoje a přípravky pro jejich přípravu.  
 (730) **VITAR, spol. s r.o.**, tř. T. Bati 385, Zlín, Česká republika  
 (740) Ing. Kučera Zdeněk, Padělký 548 (P.O.BOX 92), Slušovice

- (210) **O 120558**  
 (220) 19.03.1997  
 (320) 19.03.1997  
 (511) 1, 5, 30, 32  
 (540)



- (510) (1) umělá sladidla; (5) farmaceutické a vitamínové přípravky tabletové a v prášku; (30) tabletové a práškové potravinářské výrobky, náležející do této třídy; (32) nealkoholické nápoje a přípravky pro jejich přípravu.  
 (730) **VITAR, spol. s r.o.**, tř. T. Bati 385, Zlín, Česká republika  
 (740) Ing. Kučera Zdeněk, Padělký 548 (P.O.BOX 92), Slušovice

- (210) **O 120622**  
 (220) 21.03.1997  
 (320) 21.03.1997  
 (511) 20  
 (540)



- (510) (20) nábytek, zrcadla, rámy, výrobky /pokud nejsou obsaženy v jiných třídách/ ze dřeva, korku, třtiny, rákosu,

vrbového proutí, rohoviny, kostí, slonoviny, kostic, želvoviny, jantaru, perleti, mořské pěny, buničiny a z náhražek těchto hmot nebo z plastických hmot.

- (590) Barevná  
 (730) **Asko Oy**, Askonkatu 3, Lahti, Finsko  
 (740) Patentservis Praha a.s., Jivenská 1273/1, Praha 4

- (210) **O 122314**  
 (220) 19.05.1997  
 (320) 19.05.1997  
 (511) 29, 30  
 (540)



- (510) (29) konzervované, sušené a vařené ovoce, potraviny v konzervách; (30) trvanlivé i netrvanlivé pečivo, čokoládové a nečokoládové cukrovinky, medové cukrovinky, bonbony, slané tyčinky.  
 (730) **ÜLKER GIDA SANAYI VE TICARET A.S.**, Davutpasa Cad.No.107, TOPKAPI, ISTANBUL, Turecko  
 (740) Ing. Fischer Michael, FISCHER + PARTNER, Podskalská 2, Praha 2

- (210) **O 126679**  
 (220) 29.10.1997  
 (320) 29.10.1997  
 (511) 9, 35, 39, 41, 42  
 (540)

## HARMONY CLUB HOTELY

- (510) (9) data, databáze a jiné informační produkty na magnetických a elektronických nosičích, nosiče dat všeho druhu spadající do tř. 9, multimediální aplikace, multimediální informační katalogy na magnetických nosičích; (35) pronajímání obchodních a reklamních ploch, reklamní, propagační a informační činnost, obstaravatelské služby v oblasti obchodu; (39) služby spojené s přepravou osob, zavazadel a nákladů, provozování parkovišť a garáží, taxislužba; (41) pořádání a organizování vzdělávacích, kulturních a společenských akcí, organizační zajišťování a pořádání konferencí, symposií, seminářů a kurzů, pořádání gastronomických akcí, zajišťování sportovních akcí a sportovních výcviků; (42) provozování tělovýchovných zařízení sloužící mj. k regeneraci a rekondici, včetně fit centra, sauny, bazénu apod., služby kadeřnické, holičské a kosmetické, služby masérské, půjčování sportovních potřeb a zařízení.  
 (730) **CGH (Chemapol Group Hotely), a.s.**, Bedřichov 106, Špindlerův Mlýn, Česká republika  
 (740) Ing. Vandělková Jana, Patentová kancelář, Zelený pruh 99, Praha 4

- (210) **O 130265**  
 (220) 17.02.1998  
 (320) 17.02.1998  
 (511) 6, 7, 37  
 (540)



- (510) (6) zámečnické výrobky a jiné výrobky z kovů /mimo drahých kovů/, zejména pro stavbu strojů s mechanickým pohonem a přístrojů; (7) stroje s mechanickým pohonem, stroje na balení materiálů všeho druhu; (37) instalace,

opravy a servis strojů a přístrojů, opravy a servis balicích strojů. (540)

(730) **ASTRO Vlašim spol. s r.o.**, Blanická 967, Vlašim, Česká republika

(210) **O 130266**

(220) 17.02.1998

(320) 17.02.1998

(511) 6, 7, 37

(540)



(510) (6) zámečnické výrobky a jiné výrobky z kovů /mimo drahých kovů/, zejména pro stavbu strojů s mechanickým pohonem a přístrojů; (7) stroje s mechanickým pohonem, stroje na balení materiálů všeho druhu; (37) instalace, opravy a servis strojů a přístrojů, opravy a servis balicích strojů.

(730) **ASTRO Vlašim spol. s r.o.**, Blanická 967, Vlašim, Česká republika

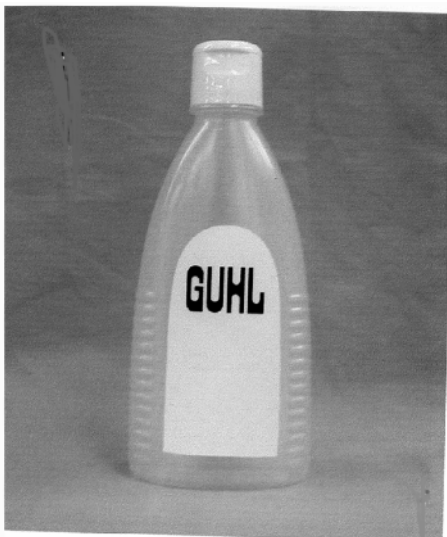
(210) **O 130856**

(220) 16.03.1998

(320) 16.03.1998

(511) 3

(540)



(554) Prostorová

(510) (3) výrobky pro péči o tělo a kráslicí prostředky, zejména šampony, přelivy, kondicionéry, výrobky pro péči o vlasy, výrobky pro zpevnění účesů, polotrvalá barviva, prostředky /lotions/ pro foukané účesy.

(730) **GUHL Ikebana GmbH**, Im Leuschnerpark 3, Griesheim, Německo

(740) Ing. Reichel Pavel, Lopatecká 14, Praha 4

(210) **O 130857**

(220) 16.03.1998

(320) 16.03.1998

(511) 3



(554) Prostorová

(510) (3) výrobky pro péči o tělo a kráslicí prostředky, zejména šampony, přelivy, kondicionéry, výrobky pro péči o vlasy, výrobky pro zpevnění účesů, polotrvalá barviva, prostředky /lotions/ pro foukané účesy.

(730) **GUHL Ikebana GmbH**, Im Leuschnerpark 3, Griesheim, Německo

(740) Ing. Reichel Pavel, Lopatecká 14, Praha 4

(210) **O 131181**

(220) 26.03.1998

(320) 26.03.1998

(511) 1, 2

(540)



(510) (1) chemické výrobky určené pro průmysl, vědy a fotografii, jakož i pro zemědělství, zahradnictví a lesnictví; (2) barvy, nátěry, laky, ředidla, ochranné výrobky proti korozi a proti deteriorizaci dřeva.

(590) Barevná

(730) **Barvy a laky Praha s.r.o.**, Štěrboholská 571, Praha 10, Česká republika

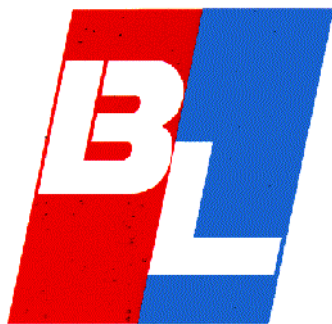
(210) **O 131182**

(220) 26.03.1998

(320) 26.03.1998

(511) 1, 2

(540)



(510) (1) chemické výrobky určené pro průmysl, vědy a fotografii, jakož i pro zemědělství, zahradnictví a lesnictví; (2) barvy, nátěry, laky, ředidla, ochranné výrobky proti korozi a proti deterioraci dřeva.

(590) Barevná

(730) **Barvy a laky Praha s.r.o.**, Štěrboboholská 571, Praha 10, Česká republika

(210) **O 131243**

(220) 27.03.1998

(320) 27.03.1998

(511) 9, 16, 38, 42

(540)

## PENTIUM

(510) (9) počítačový hardware; (16) tiskoviny jako publikace, knihy, periodika, informační bulletiny, časopisy, brožury, příručky a uživatelské manuály související s počítači, počítačovým hardwarem, počítačovým softwarem, počítačovými perifériemi, počítačovými součástkami a se službami týkajícími se počítačů a/nebo výrobků a služeb pro komunikace, instruktážní materiály, učební pomůcky a manuály, papír, psací potřeby, papír na psaní, zápisníky, počítačové papíry, papírové pásky a štítky pro záznam počítačových programů; (38) on line prezentace katalogů výrobků a služeb ve vztahu k počítačům a telekomunikacím objednávaných poštou, on line prezentace knih, brožur, bílých knih, katalogů a příruček v oblasti počítačové a informační techniky, poskytování informací v oblasti počítačové techniky prostřednictvím internetu; (42) počítačový software, navrhování norem k tvorbě a instalaci počítačového software, hardware a telekomunikačních zařízení, navrhování sítí pro jiné uživatele, konzultační služby ve vztahu k výrobě počítačů a telekomunikacím.

(730) **Intel Corporation, společnost zřízená podle zákonů státu Delaware**, 2200 Mission College Boulevard, Santa Clara, Spojené státy americké, Kalifornie

(740) JUDr. Matějka Jan, Čermák, Hořejš, Vrba - advokátní a patentová kancelář, Národní 32, Praha 1

(210) **O 131699**

(220) 09.04.1998

(320) 09.04.1998

(511) 35, 36, 37, 38, 41, 42

(540)



(510) (35) reklama, strategie obchodního růstu, nabývání podílu v podnicích a korporativního plánování, marketing, management obchodních projektů, personalistika, plánování kádrové politiky, nábor manažerů a řídicích pracovníků a poradenské služby, průzkum trhu, ekonomické studie, vyhodnocování produktivity a poradenství, poradenské služby pro podnikový management; (36) pojišťovací služby, finanční služby, finanční plánování, konzultační služby pro pomoc plánování růstu a nabývání podílů v podnicích, zajišťování financí pro leasing; (37) výstavba budov a poradenské služby k tomu se vztahující, služby řízení projektů vztahující se k výstavbě budov; (38) telekomunikační služby a poradenství pro telekomunikační služby, pronájem telekomunikačních zařízení; (41) vzdělávání, pořádání kurzů, pořádání školicích kurzů ve financování, obecném managementu, marketingu, managementu výrobních hal a dílen a komunikaci; (42) vyvíjení výrobků a výrobních procesů, počítačové poradenství, specifikace, navrhování a vývoj počítačových systémů, psychometrické testování, průmyslový design a design za pomoci počítače, vytváření modelů a předloh a inženýring, navrhování výrobních přístrojů a zařízení a s tím spojených postupů, pronájem počítačů a programování, navrhování a vývoj telekomunikačních systémů.

(730) **PA Consulting Group, spol. s r.o.**, Pobřežní 46, Praha 8 - Karlín, Česká republika

(740) JUDr. Čermák Karel, Čermák, Hořejš, Vrba - advokátní a patentová kancelář, Národní 32, Praha 1

(210) **O 133106**

(220) 28.05.1998

(320) 28.05.1998

(511) 34

(540)



(510) (34) cigarety, tabák, tabákové výrobky, kuřácké potřeby, zapalovače, zápalky.

(730) **British American Tobacco (Brands) Inc.**, 1209 Orange Street, Wilmington, Spojené státy americké, Delaware

(740) JUDr. Traplová Jarmila, Advokátní a patentová kancelář Traplová, Hakr, Kubát, Přístavní 24, Praha 7

(210) **O 133161**

(220) 01.06.1998  
 (320) 01.06.1998  
 (511) 14  
 (540)



(510) (14) hodiny, hodinářské potřeby, chronometrické přístroje.  
 (730) **PentaCo Trading, spol. s r.o.**, Hliníky 2068, Boskovice, Česká republika

(210) **O 133705**  
 (220) 17.06.1998  
 (320) 17.06.1998  
 (511) 29  
 (540)

## GOLD SALAMI

(510) (29) masové výrobky.  
 (730) **Stegeman B.V.**, Rigistraat 17, Deventer, Holandsko  
 (740) Patentservis Praha a.s., Jivenská 1273/1, Praha 4

(210) **O 133802**  
 (220) 23.06.1998  
 (320) 23.06.1998  
 (511) 31, 35, 42  
 (540)



(510) (31) zemědělské výrobky a produkty, krmivo pro zvířata, živá zvířata; (35) pomoc při provozu a řízení obchodní činnosti, pomoc při provozování obchodů a obchodních činností obchodního podniku, obchodní administrativa; (42) stravování a rychlé občerstvení, služby veterinární a služby zemědělské.  
 (730) **STEINHAUSER, s.r.o.**, Karasova 378, Tišnov, Česká republika  
 (740) Kořistka Martin, Karpatská 3, p.o.box 8, Brno 25

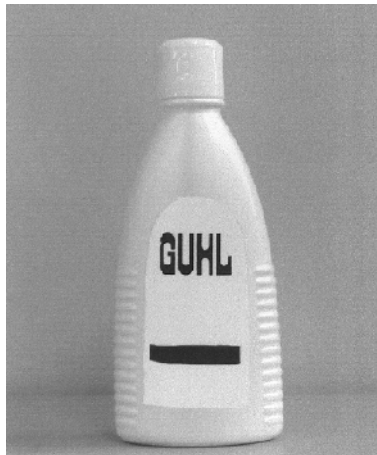
(210) **O 134085**  
 (220) 01.07.1998  
 (320) 01.07.1998  
 (511) 9, 41, 42  
 (540)

## HYPERION SOLUTIONS

(510) (9) počítačový software pro vedení účetnictví, finanční konsolidace, zpracování obchodních a finančních zpráv, obchodní a finanční sběr dat, obchodní a finanční správu, obchodní a finanční informační správu, zpracování zpráv o řízení, pro rozpočtování, plánování, prognózování, sledování majetku, nákupy, správu splátek a pohledávek, pro integrování oddělených aplikačních programů a objektově orientovaný rozvoj softwaru; (41) školicí semináře v oblasti finančních a účetních informačních systémů; (42) poradenské služby v oblasti počítačového hardwaru a softwaru, zejména tvorba, plánování a konzultační služby v oblasti finančních a účetních informačních systémů.

(730) **HYPERION SOLUTIONS CORPORATION**, 1344 Crossman Avenue, Sunnyvale, Spojené státy americké, Kalifornie  
 (740) JUDr. Rott Vladimír, Rott, Růžička a Guttman, patentová, známková a právní kancelář, Nad Štolou 12, Praha 7

(210) **O 134297**  
 (220) 08.07.1998  
 (320) 08.07.1998  
 (511) 3  
 (540)



(554) Prostorová  
 (510) (3) výrobky pro péči o tělo a kráslicí prostředky, zejména šampony, přelivy, kondicionéry, výrobky pro péči o vlasy, výrobky pro zpevnění účesů, polotrválá barviva, prostředky /lotions/ pro foukané účesy.  
 (730) **GUHL Ikebana GmbH**, Im Leuschnerpark 3, Griesheim, Německo  
 (740) Ing. Reichel Pavel, Lopatecká 14, Praha 4

(210) **O 134460**  
 (220) 15.07.1998  
 (320) 23.06.1998  
 (511) 1, 16, 17, 19  
 (540)

## THERMOCEL

(510) (1) rozmělněná, rozetřená nebo rozvlákněná, stejně jako smíšená látka organického a/nebo anorganického druhu pro průmyslové a/nebo technické účely, totiž jako paliva pro průmyslová použití, stejně jako polotovarový materiál všeho druhu; (16) papír a/nebo lepenka/karton, rozmělněný, rozetřený nebo rozvlákněný, stejně jako smíšený; (17) izolační materiály, jako polotovary, jak pro tepelnou izolaci, tak pro izolaci zvukovou; (19) stavební prvky, desky nebo kazety s plnivými nebo plnivovými materiály, nevázané nebo vázané struktury, také s přísadami bránícími požáru, plniva nebo plnivové materiály rovněž sestávající z celulózových vláknitých materiálů, totiž rozmělněný, rozetřený nebo rozvlákněný, stejně jako smíšený starý papír nebo podobný materiál, jako lepenka.  
 (730) **Cellulose-Füllstoff-Fabrik GmbH & Co. KG**, Fleenerweg 2, D-41065 Mönchengladbach, Německo  
 (740) JUDr. Švorčík Otakar, Společná advokátní kancelář Všeťečka a partneři, Hálkova 2, Praha 2

(210) **O 135426**  
 (220) 21.08.1998  
 (320) 21.08.1998  
 (511) 25  
 (540)

## PRIMAL WEAR

(510) (25) oděvy vyjma sportovního oblečení, obuv, kloboučnické zboží /pokrývky hlavy/.

- (730) **Primal Wear, Inc.**, 10700 East Bethany Drive, Suite // 104, Aurora, Spojené státy americké, Colorado  
 (740) JUDr. Trojan Oldřich, Lovells, Slovanský dům, Na Příkopě 22, Praha 1

- (210) **O 135526**  
 (220) 26.08.1998  
 (320) 26.08.1998  
 (511) 16, 25, 28, 32, 35, 41  
 (540)



**Junior Marathon Championship**

- (510) (16) papír a výrobky z papíru, tiskoviny, časopisy, periodika, knihy, knihařské výrobky, fotografie, papírenské zboží, lepidla pro kancelář a domácnost, potřeby pro umělce, štětce, kancelářské potřeby /kromě nábytku/, učební a školní potřeby a pomůcky, hrací karty, obalové materiály z plastických hmot; (25) oděvy pro muže, ženy i děti, obuv, kloboučnické zboží; (28) hry, hračky, tělocvičné a sportovní potřeby /s výjimkou oděvů/; (32) piva všech druhů, minerální a šumivé vody, nealkoholické nápoje, sirupy, přípravky k přípravě nápojů; (35) inzertní a reklamní činnost, propagace; (41) výchovná a zábavní činnost.
- (730) **Prague International Marathon, spol. s r.o.**, Záhořanského 3/1644, Praha 2, Česká republika  
 (740) Patentservis Praha a.s., Jivenská 1273/1, Praha 4

- (210) **O 135800**  
 (220) 08.09.1998  
 (320) 08.09.1998  
 (511) 12, 18, 28  
 (540)



- (510) (18) cepíny; (12) díly lodí: stěžně, ráhna, spinakrové pně, kormidelní hřídele, kormidelní páky, prodloužení kormidel, žerdě pádel a vesel, čnělky, čeleně, rámy jízdních kol a vybavení pro jízdní kola: sedlovky, řídítka, vidlice, kliky; (28) lyžařské hole, žerdě: hokejových holí, golfových holí, floorballových holí.
- (730) **Compo Tech PLUS, spol. s r.o.**, Družstevní 159, Sušice, Česká republika

- (210) **O 137872**  
 (220) 20.11.1998  
 (320) 20.11.1998  
 (511) 35, 42



- (510) (35) kompletní služby reklamní agentury pro všechny druhy zboží a služeb, které zahrnují především poradenství v oblasti reklamy, zpracování dlouhodobé i krátkodobé reklamní strategie, průzkum trhu a veřejného mínění zaměřené na předmět reklamy, zpracování návrhů a zprostředkování výroby prospektů, letáků, katalogů, merkantilních materiálů a ostatních reklamních firemních tiskovin, zprostředkování výroby reklamy v médiích, zejména v tisku, rozhlasu a televizi, reklamy na síti Internet a ostatní multimediální reklamy, zajišťování telemarketingu a ostatních forem tzv. direkt marketingu, zprostředkování výroby a rozšiřování propagačních materiálů zákazníkům, prezentace výrobků a služeb v médiích, příprava a organizování podpůrných akcí zaměřených na reklamu a prezentaci a podporu odbytu, vyhledávání obchodních informací a tvorbu seznamů adres subjektů vhodných pro reklamu, zprostředkování výroby reklamní dekorace, návrhy programu a zajištění tiskových konferencí zaměřených na reklamu a prezentaci, organizování společenských akcí k reklamním účelům, zpracování textů zejména reklamních textů a sloganů; (42) tvorba kreativních a grafických návrhů reklamních materiálů, včetně jejich předtiskové přípravy, návrhy reklamních fotografií, tvorba návrhů veškeré venkovní i interiérové reklamy, zejména billboardů, bigboardů, citylightů, vývěsek, reklamních tabulí, tvorba návrhů reklamy v médiích, zejména v tisku, rozhlasu a televizi, reklamy na síti Internet a ostatní multimediální reklamy, návrhy reklamních předmětů a ostatní trojrozměrné reklamy, pneumatické reklamy, návrhy koncepce a úpravy výstavních stánků.
- (730) **VENTURA forma, s.r.o.**, Fügnerovo nám. 3, Praha 2, Česká republika  
 (740) Ing. Herman Václav, Hlavní 43, Průhonice

- (210) **O 138171**  
 (220) 30.11.1998  
 (320) 17.06.1998  
 (511) 6, 9, 12, 14, 16, 18, 24, 25, 28, 35, 41  
 (540)

**LUCKY STRIKE**

- (510) (6) kroužky na klíče; (9) rádia, přehrávače kazet a kompaktních disků, audiokazety, videokazety, videa, měřicí a záznamové přístroje, sluneční brýle; (12) vozidla, bicykly; (14) hodinářské a časoměrné přístroje, hodinky, ozdobné špendlíky; (16) tiskoviny, fotografie, psací náčiní, papírnícké zboží, hrací karty, diáře; (18) cestovní vaky, brašny, náprsní tašky, deštníky; (24) vlajky; (25) oděvy, obuv, kloboučnické zboží; (28) modely autíček a helem; (35) reklama a inzerce pomocí propagačních a informačních tiskovin zasílaných poštou, služby spojené s průzkumem trhu a na podporu provozu obchodu, reklama pro objednávky vyřizované poštou; (41) organizování, sponzorování a podpora sportovních událostí a soutěží,

výroba a současné zveřejňování v médiích programů rádia a televize, vydávání knih, časopisů a informací ve formě textu.

- (730) **World Investment Company Limited, Globe**  
House, 2 Milford Lane, London WC2R 3LN, Velká Británie
- (740) JUDr. Traplová Jarmila, Advokátní a patentová kancelář  
Traplová, Hakr, Kubát, Přístavní 24, Praha 7

(210) **O 138875**

- (220) 30.12.1998  
(320) 30.12.1998  
(511) 30, 31  
(540)



- (510) (30) majonézy, hořčice, omáčky, kečupy; (31) čerstvé ovoce, čerstvá zelenina, vejce násadová (na líhnutí).
- (730) **BONECO, a.s.**, Antušková 266, Benešov u Prahy, Česká republika
- (740) JUDr. Studený Oldřich, Advokátní a patentová kancelář,  
Osadní 12a, Praha 7

(210) **O 139508**

- (220) 27.01.1999  
(320) 27.01.1999  
(511) 36  
(540)



- (510) (36) činnost realitní kanceláře.
- (590) Barevná
- (730) **MAXIMA REALITY, s.r.o.**, Nerudova 234/45, Praha 1, Česká republika
- (740) Mgr. Zapotil Jan, advokát, Čelakovského sady 12, Praha 2

(210) **O 139619**

- (220) 01.02.1999  
(320) 01.02.1999  
(511) 41, 42  
(540)

## PERSONÁLNĚ VZDĚLÁVACÍ AGENTURA KARIÉRA

- (510) (41) vzdělávací a výchovná činnost v oboru personalistiky, podnikání a obchodu, vč.zajišťování odborných seminářů, konferencí a školicích akcí; (42) výzkum, vývoj a projekty v oboru personalistiky, organizace práce a podnikání v oblasti pracovního trhu, stravovací a ubytovací služby.
- (730) **Kariéra, s.r.o., personálně vzdělávací agentura**,  
Vinohradská 184, Praha 3, Česká republika
- (740) Mgr. Machatová Marcela, patentový zástupce, DMH-  
patentová a známková kancelář, Pospíšilova 2, Praha 3

(210) **O 139620**

- (220) 01.02.1999  
(320) 01.02.1999  
(511) 35, 41, 42



- (540) (35) agenturní, zprostředkovatelská a informační činnost v oblasti personalistiky, průzkum, statistika a analýza trhu pracovních příležitostí, zprostředkovatelská, konzultační a poradenská činnost v oblasti organizace práce a podnikání v oblasti pracovního trhu, zpracování odborných technicko-ekonomických posudků, studií a průzkumů v oboru personalistiky a podnikání, zprostředkování výměny korespondence a odborných informací, pořádání reklamních a obchodních výstav, přehlídek a propagačních akcí, distribuce zboží k reklamním účelům, zastupování tuzemských a zahraničních firem v oboru personalistiky, organizace práce a pracovního trhu; (41) vzdělávací a výchovná činnost v oboru personalistiky, podnikání a obchodu, vč.zajišťování odborných seminářů, konferencí a školicích akcí, vydavatelství a nakladatelství a organizace pracovního trhu; (42) výzkum, vývoj a projekty v oboru personalistiky, organizace práce a podnikání v oblasti pracovního trhu, stravovací a ubytovací služby, vývoj a zpracování speciálních počítačových programů v tomto oboru.
- (730) **Kariéra s.r.o. personálně vzdělávací agentura**,  
Vinohradská 184, Praha 3, Česká republika
- (740) Mgr. Machatová Marcela, patentový zástupce, DMH-  
patentová a známková kancelář, Pospíšilova 2, Praha 3

(210) **O 140060**

- (220) 12.02.1999  
(320) 12.02.1999  
(511) 41  
(540)

## AEROBIC S ÚSMĚVEM

- (510) (41) výchova a vzdělávání instruktorů aerobiku, organizování kurzů aerobiku.
- (730) **Hana Kynychová**, Svojsšovická 2833/8, Praha 4,  
Česká republika

(210) **O 140102**

- (220) 15.02.1999  
(320) 15.02.1999  
(511) 29, 30, 32  
(540)

## MR. ENERGY

- (510) (29) ovocné přesnídávky, výrobky z ovoce, mražené ovocné výrobky, ovocné potravinářské výrobky určené k prodeji v tekutém stavu a ke konzumaci ve stavu zmraženém; (30) cukrovinky, tabletované a práškové potravinářské výrobky jako sladidla a cukrovinky, zmrzlina a mražené zmrzlinové výrobky; (32) nealkoholické nápoje a přípravky pro jejich přípravu, ovocné nápoje a kokteily.
- (730) **VITAR, s.r.o.**, Tř. T. Bati 385, Zlín, Česká republika
- (740) Ing. Kučera Zdeněk, Padělky 548 (P.O.BOX 92), Slušovice

(210) **O 140118**

- (220) 15.02.1999  
(320) 15.02.1999  
(511) 16, 35, 41  
(540)

## Outdoor magazin

- (510) (16) papír, lepenka a výrobky z těchto materiálů, zejména tiskárenské výrobky, potřeby pro knižní vazby, fotografie, papírenské zboží, časopisy, tiskoviny všeho druhu - periodické i neperiodické, letáky, knihy, propagační



- publikace; (35) propagační činnost a reklama, zejména služby reklamní kanceláře všeho druhu, prezentační akce pro výrobky a služby se zaměřením na sport, turistiku a život v přírodě, výstavy zboží a služeb pro obchodní účely se zaměřením na sport, turistiku a život v přírodě, zprostředkování činnosti na výstavách zboží se zaměřením na sport, turistiku a život v přírodě, poradenství při prezentačních akcích pro výrobky a služby se zaměřením na sport, turistiku a život v přírodě; (41) organizační činnost při sportovních a zábavních akcích, školení, vzdělávání, kurzy, poradenství v oblasti sportu se zaměřením na pobyt ve volné přírodě, vydávání periodických a neperiodických publikací a tiskovin.
- (730) **V - press s.r.o.**, Z. Hofbauera 989, Unhošť, Česká republika
- (740) Mgr. Mader Ondřej, advokát, Advokátní kancelář, Dukelských hrdinů 14, Praha 7

(210) **O 140438**

- (220) 25.02.1999  
(320) 25.02.1999  
(511) 32  
(540)

## TATRA

- (510) (32) nealkoholické nápoje, ovocné šťávy.  
(730) **Bohušovická mlékárna, a.s.**, Brňany 125, Bohušovice nad Ohří, Česká republika

(210) **O 142067**

- (220) 20.04.1999  
(320) 20.04.1999  
(511) 16, 32, 39  
(540)

## PRVNÍ PIVNÍ POHOTOVOST

- (510) (16) papírové tácky, kelímky, pasparty, plakáty, plakáty velké plošné, papírové rozetky, papírové účtenky, papírové tabule, papírové láhve, papírové visačky, novoroční přání, letáky, jídelní listky, papírové ubrusky, tužky; (32) pivo, lehká piva a ležáky, vody minerální a šumivé a jiné nealkoholické nápoje, sirupy a jiné přípravky k přípravě nápojů; (39) zásilková služba, distribuce a doprava piva, nealkoholických nápojů a alkoholických nápojů, zásobovací služba v oblasti nápojů, balení a skladování zboží.
- (730) **Pražské pivovary a.s.**, Nádražní 84, Praha 5, Česká republika
- (740) JUDr. Traplová Jarmila, Advokátní a patentová kancelář Traplová, Hakr, Kubát, Přístavní 24, Praha 7

(210) **O 142711**

- (220) 07.05.1999  
(320) 07.05.1999  
(511) 42  
(540)

## WEP

- (510) (42) vývoj a výzkum propagačních a reklamních předmětů, prostředků a pomůcek.  
(590) Barevná  
(730) **WEP - Werbemittel GmbH**, Gewerbebogen 11, Forstinning, Německo  
(740) Ing. Kendereški Dušan, patentový zástupce, Lidická 51, Brno

(210) **O 142896**

- (220) 14.05.1999  
(320) 14.05.1999  
(511) 16, 35, 39, 41  
(540)

## ŠKOLNÍ MLÉKO

- (510) (16) papír, lepenka a výrobky z těchto materiálů, časopisy, letáky a jiné tiskoviny, knihy a knihařské výrobky, obalové zásobníky a obalový materiál z papíru nebo papíru opatřeného plastovým materiálem, tašky, pytlíky a sáčky z papíru a z plastických hmot pro obalovou techniku a skladování potravin, plastové fólie pro obaly; (35) propagační činnost, pomoc při řízení obchodní činnosti, reklamní činnost a distribuční činnost v těchto oborech; (39) distribuční činnost pro uvedené výrobky; (41) osvětlová činnost, výchova a vzdělávání, pořádání soutěží.
- (730) **LAKTEA, o.p.s.**, Dukelských hrdinů 973/18, Praha 7, Česká republika
- (740) JUDr. Špaňhelová Milada, advokátka, Advokátní kancelář, Vraného 252, Řevnice

(210) **O 143395**

- (220) 01.06.1999  
(320) 01.06.1999  
(511) 3, 5, 16  
(540)

## NĚHA

- (510) (3) čisticí vodička, oleje, pasty, prášky, mycí prostředky všeho druhu spadající do tř. 3, mýdla všeho druhu a všech tvarů, zdravotní mýdla s terapeutickým účinkem, mýdlové náhražky, mýdlové směsi, šampony tekuté nebo v prášku, parfumerie, voňavkářské zboží, jakož i základní látky přírodní nebo syntetické pro květinové parfémy, vonné oleje, čisticí oleje, éterické oleje, éterické tresti, éterické esence, kosmetické přípravky všeho druhu (např. pro koupele, pro péči o pokožku, na opalování, krémy, mléka, masky, esence, přísady do koupelí, pomády, pasty, pudry, barviva), vlasové vody (lotions), tonika na vlasy, kondicionéry a zjemňující balzámy na vlasy, prostředky na regeneraci a vzrůst vlasů, výrobky na péči o vlasy, laky, gely a pěny na vlasy, přípravky na odstraňování lupů, toaletní barviva vůbec (na vlasy, vousy, pro kosmetiku), ústní vody, zubní pasty, pilulky a přípravky pro ošetřování, čištění a dezinfekci úst (nikoliv medicínální), mycí prostředky pro toaletní účely, rostliny a rostlinné výtažky pro kosmetické účely (např. máta, mátová silice), alkohol mydlářský, alkoholy k odmaskování, k odličování, amoniak jako čisticí prostředek k jiným než průmyslovým účelům, avivážní prostředky pro účely domácí (praní), činidla k oživení barev pro účely domácí (pro bělení, praní), prací, mycí a čisticí prostředky, mycí a čisticí prostředky na skla a okna, kapaliny na odstraňování námrazy z vozidel, kapaliny pro ostříkovače skel vozidel, čisticí prostředky na tapety, prostředky a výrobky lešticí, depilační prostředky, dezinfekční mýdlo, detergenty (čisticí prostředky) pro použití jinde než při průmyslových procesech, prostředky na čištění a leštění dřeva, kůže, kovů a nábytku, prostředky na odstraňování skvrn, kolínská voda, kosmetická vata, kosmetické výrobky pro zvířata, prostředky na odstraňování barev, nátěrů nebo lakových povlaků vůbec, odlakovače na nehty, dekapační látky na kov, výrobky na leštění nábytku a podlah, škrob, maz, namáčecí prostředky na prádlo, přípravky na leštění nehtů, neutralizační prostředky na trvalou ondulaci, odličovací prostředky, odmašťovací výrobky pro použití jinde než při průmyslových procesech, prostředky na mytí nádobí, prostředky na odstraňování rzi a koroze, tampony (nebo tkaniny) napuštěné odličovačem, terpentýn, tukové výrobky pro kosmetiku, prostředky na osvěžení vzhledu a konzervaci nábytku, karoserií, palubních desek a plastů, prostředky na bázi vosku k čištění a leštění, písek jemný na

čistění, politury na nábytek, prací louhy, prostředky na konzervaci vlasů, prostředky na odstraňování nečistot a kamene ze záchodových mís a umyvadel, přípravky čistící na pokožku, přípravky k nanášení na pokožku k usnadnění holení, pěny na holení, přípravky k obnově oděvů, přípravky na odstraňování rýh a škrábanců z nábytku, přípravky pro renovaci tkanin, přípravky pro ztužování prádla, přípravky škrobové k praní nebo k bělení, pudřenky (kosmetika), sáčky vonné k parfémování prádla, soda bělicí, vata kosmetická, vločky mýdlové, prostředky na odstraňování skvrn, vonné vody a sáčky, voňavka pokojová, vosk na podlahy, vosk na prádlo, výrobky proti slunečnímu záření a na opalování, výtažky z květů (voňavkářství); (5) výrobky lékárnické, veterinářské a hygienické, chemicko-farmaceutické výrobky všeho druhu, preventivní preparáty pro humánní a veterinární použití, drogy farmaceutické, přírodní léčivé přípravky a potraviny pro zvláštní výživu s léčivými účinky, kůra, kořeny, květy a okvětní lístky medicínální, odvary (farmaceutické), medicínální a bylinné oleje, výtažky a šťávy, elixíry (léky), masti lékárnické, medicínální emulze, medicínální tinktury, éterické roztoky (farmaceutické), léčivé kapsle a kapky, nosní substance, hojivé náplasti, poly-opoterapeutické přípravky k odsunutí projevů stáří, přípravky pro tvorbu krve (farmaceutické), výrobky z pramenitých vod (ze zřídelných vod) (farmaceutické), výrobky z vřídelných vod pro farmacii, prostředky pro koupele (farm.), lázeňské léčebné výrobky, léčebné přípravky pro lázně, lázně z přírodních minerálních vod, medicínální minerální bahno a rašelinový výluh pro koupele, léčebné přísady do koupelí, medicínální minerální vody upravené pro léčebné účely, medicínální soli, minerální soli pro léčebné účely, diabetické přípravky pro léčebné účely, posilující potraviny a extrakty s léčebným účinkem pro děti a nemocné, posilující sůl pro žaludek nebo pro nervy, povzbuzující prostředky (farmaceutické), prostředky podporující trávení (farmaceutické), potraviny pro zvláštní výživu s léčebnými účinky, terapeutické výtažky bohaté na rostlinné bílkoviny pro výživu dětí a nemocných, farmaceutické potraviny a farmaceutické potraviny pro zvláštní výživu, dietetické potraviny s terapeutickými účinky, dietetické potraviny pro zvláštní výživu s terapeutickými účinky, nápoje a jiné výrobky pro léčebné účely, biologické potraviny a silící potraviny pro děti, nemocné a rekonvalescenty, léčebná výživa a speciální potraviny s terapeutickým účinkem pro nemocné a rekonvalescenty, přípravky výživné obsahující enzymy nebo biochemické katalyzátory pro děti a nemocné, výživa pro děti s terapeutickým posilujícím účinkem, potraviny pro děti s terapeutickým dietním účinkem, kojenecká výživa, potraviny pro batolata, biologické výrobky pro lékárnické účely, pastilky farmaceutické (též minerální), bonbony, oplatky a karamely pro medicínální účely, léčivé byliny, medicínální čaje, medicínální alkoholy, medicínální vína, medicínální sirupy, žvýkačka léčebná, vitamínové přípravky, balzámy včetně balzámu na spaleniny, balzamicke vody, čichací soli, barviva a tinktury medicínální, dezinfekční prostředky (lékárnické nebo veterinární), pění přísady léčebné, hygienické potřeby pro lékařství a pro osobní hygienu, kosmetické přípravky pro účely léčebné, drogistické a kosmetické výrobky pro zdraví a hygienu člověka s léčebným účinkem, zdravotní šampony s terapeutickým účinkem, zdravotní zubní pasty s terapeutickým účinkem, medicínální přípravky pro ošetřování a dezinfekci úst, medicínální pomády, dezodoranty jiné než pro osobní hygienu, prášek na pokožku (farmaceutické), prostředky proti lupům (farmaceutické), prostředky proti mozolům, prostředky proti omrzlinám (farmaceutické), vtírací posilující tekuté přípravky pro sportovce s terapeutickým účinkem, výrobky pro zmírňování bolestí, prací, mycí a

čisticí prostředky pro účely léčebné, chemické výrobky a přírodní extrakty proti hmyzu a parazitům, fungicidy, insekticidy a herbicidy, dezodorační prostředky, dětský zásep, prostředky na hubení štenic, švábů, roztočů a molů, klíčky obilní (dietetické), mandlové mléko (farmaceutické), veterinární mycí prostředky, mentol, ubrousky z buničité vaty pro účely hygienické, přípravky odpuzující hmyz pro osobní potřebu, přípravky pro čištění vzduchu, pudr na pokožku (farmaceutický), výrobky proti slunečnímu úpalu (farmaceutický); (16) tiskoviny vůbec (též reklamní a propagační), tiskárenské výrobky, časopisy vůbec, knihy všeho druhu, brožury, obaly na láhve z vlnité lepenky, papír na balení lahví, lékařské receptáře, lepenkové krabice, lepenkové ražené zboží, inzertní listy, obrázky, obrazy všeho druhu, reklamní tiskopisy, reklamní tiskoviny a papír, balicí papír všeho druhu, papír reklamní, papíry obchodní, blány z plastické hmoty k obalení, etikety z různých hmot, fotografie a pozitivy fot., grafické reprodukce, kontrolní známky tištěné, papírové obaly, razítka, povlaky k balení a obaly z plastů.

(730) **Dr. Drožen Zdeněk**, Písečná 445/15, Praha 8, Česká republika

(210) **O 143412**

(220) 01.06.1999

(320) 01.06.1999

(511) 16, 41

(540)

**IT-DEALER**

(510) (16) časopisy; (41) vydavatelská činnost.

(590) Barevná

(730) **VOGEL PUBLISHING, s.r.o.**, Sokolovská 73, Praha 8 - Karlín, Česká republika

(740) Ing. Filipovič Pavel, Chabařovická 1326, Praha 8

(210) **O 143444**

(220) 02.06.1999

(320) 02.06.1999

(511) 16, 41, 42

(540)

**TECHNOLOGY**  
**WORLD**

(510) (16) tiskárenské výrobky, tiskoviny - časopisy, noviny a periodika týkající se programového a přístrojového vybavení; (41) výchova, vzdělávání, nakladatelská a vydavatelská činnost; (42) poskytování on-line informací a služeb z oblasti informačních a komunikačních technologií.

(730) **IDG CZECH, a.s.**, Seydlerova 2451/11, Praha 5, Česká republika

(210) **O 143445**

(220) 02.06.1999

(320) 02.06.1999

(511) 9, 35, 41, 42

(540)



- (510) (9) přístroje pro zpracování informací, nosiče záznamů (CD ROM, DVD), elektronické publikace; (35) inzerece a reklama, služby k zajišťování a provádění přehlídek, seminářů, konferencí a výstav pro účely prezentace informačních technologií, počítačů a sdělovací techniky; (41) výchova, vzdělávání, nakladatelská a vydavatelská činnost; (42) poskytování on-line informací a služeb z oblasti informačních a komunikačních technologií.
- (590) Barevná
- (730) **IDG CZECH, a.s.**, Seydlerova 2451/11, Praha 5, Česká republika

(210) **O 143531**

(220) 04.06.1999

(320) 04.06.1999

(511) 1, 2, 4

(540)



- (510) (1) chemikálie a chemické směsi pro průmysl, chemikálie pro elektronický průmysl, syntetické vázané pryskyřice pro slévárenský průmysl, katalyzátory, jádřince a odlitky, vázané jádřince, shrnutý náhradní písek pro lící formy pro slévárenský průmysl, odlitky pro průmysl (přípravky na opracování) vše pro slévárny, lepidla pečetě pro průmysl, termoplastické pryskyřice, termotuhlé surové pryskyřice, chemikálie a chemické směsi pro průmyslové čištění vody a čištění odpadních vod, chemikálie a chemické směsi pro přístavy, syntetické pryskyřice; (2) barvy, laky, nátěry, konzervační prostředky proti korozi a rzi, přírodní pryskyřice; (4) oleje, tuky, mazadla a tuky, paliva, palivové přídavné oleje.
- (730) **Ashland Inc.**, 50.E RiverCenter Boulevard, Covington, Kentucky 41012-0391, Spojené státy americké, Kentucky
- (740) JUDr. Rott Vladimír, Rott, Růžička a Guttman, patentová, známková a právní kancelář, Nad Štolou 12, Praha 7

(210) **O 143532**

(220) 04.06.1999

(320) 04.06.1999

(511) 1, 2, 4

(540)

## ASHLAND

- (510) (1) chemikálie a chemické směsi pro průmysl, chemikálie pro elektronický průmysl, syntetické vázané pryskyřice pro slévárenský průmysl, katalyzátory, jádřince a odlitky, vázané jádřince, shrnutý náhradní písek pro lící formy pro slévárenský průmysl, odlitky pro průmysl (přípravky na opracování) vše pro slévárny, lepidla pečetě pro průmysl, termoplastické pryskyřice, termotuhlé surové pryskyřice, chemikálie a chemické směsi pro průmyslové čištění vody a čištění odpadních vod, chemikálie a chemické směsi pro

přístavy, syntetické pryskyřice; (2) barvy, laky, nátěry, konzervační prostředky proti korozi a rzi, přírodní pryskyřice; (4) oleje, tuky, mazadla a tuky, paliva, palivové přídavné oleje.

- (730) **Ashland Inc.**, 50.E RiverCenter Boulevard, Covington, Kentucky 41012-0391, Spojené státy americké, Kentucky
- (740) JUDr. Rott Vladimír, Rott, Růžička a Guttman, patentová, známková a právní kancelář, Nad Štolou 12, Praha 7

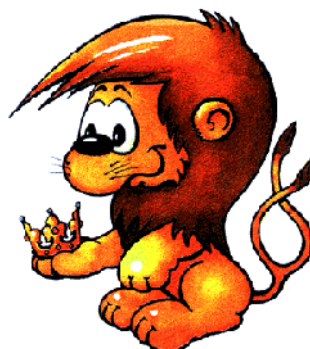
(210) **O 143572**

(220) 07.06.1999

(320) 07.06.1999

(511) 41

(540)



- (510) (41) organizování vzdělávacích a zábavných soutěží, organizování kulturních nebo vzdělávacích výstav, pořádání kulturních, společenských a sportovních akcí, školení a vzdělávání osob, organizování a realizace informačních, edukačních a pracovních projektů pro zdravotně postižené, informační, publikační a vydavatelská činnost pro zdravotně postižené.
- (590) Barevná
- (730) **Czech Abilympics Association, občanské sdružení**, nám. Hrdinů 3, Praha 4, Česká republika
- (740) Ing. Král Jiří, patentový zástupce, Štěpánská 45, Praha 1

(210) **O 143584**

(220) 07.06.1999

(320) 07.06.1999

(511) 35, 36, 39, 42

(540)

## MERFIN

- (510) (35) činnosti a služby účetních poradců, činnosti a služby organizačních a ekonomických poradců, zprostředkovatelská činnost v oblasti obchodu a služeb; (36) leasingové činnosti a služby, finanční leasing; (39) pronájem motorových vozidel nebo jiných dopravních prostředků; (42) pronájem domácích spotřebičů (počítačů a výpočetní techniky) a kuchyňských spotřebičů (myček, sporáků).
- (730) **Merfin, a.s.**, nám. F. L. Věka 19, Dobruška, Česká republika

(210) **O 143605**

(220) 08.06.1999

(320) 08.06.1999

(511) 1, 3, 4, 16, 29, 30, 32, 33, 34

(540)

## GRANÁT

- (510) (1) tabákový odpad jako hnojivo; (3) prací prášky, mýdlo, zubní pasty, hygienické potřeby; (4) svíčky, knoty; (5) tabákový odpad jako insekticid; (16) papírenské zboží, lepidla, toaletní papír, kancelářské potřeby ve tř.16; (29) kompoty, džemy, sušené ovoce a zelenina, bramborové

lupínky, maso, ryby, drůbež a výrobky z nich, vejce, mléko a mléčné výrobky, jedlé oleje a tuky; (30) káva, čaj, kakao, cukr a cukrovinky, rýže, sůl, hořčice, majonéza, kečup a dochucovací omáčky, droždí, koření, mouka, moučné směsi, pečivo a cukrářské výrobky, zmrzlina, žvýkačky; (33) alkoholické nápoje s výjimkou vín; (34) cigarety bez tabáku, tabák vč. tabáku surového, tabákové výrobky jako jsou cigaretový papír, cigaretové dutinky, filtry, potřeby pro kuřáky vč. přístrojů pro vlastní zhotovení cigaret, pouzdra na cigarety a zápalky, benzín a plyn do zapalovačů.

(730) **Ing. Fast Jiří**, ul. Lud'ka Pika 1, Plzeň, Česká republika

(740) Langrová Irena, Riegrova 1, Plzeň

(210) **O 143623**

(220) 08.06.1999

(320) 08.06.1999

(511) 5, 14, 34

(540)

## PANATELLA

(510) (5) cigarety bez tabáku k léčebným účelům; (14) kuřácké potřeby a stolní soupravy z drahých kovů; (34) tabák v surovém stavu, tabák cigaretový a lulkový, tabákové náhražky, cigarety, doutníky, lulky, dýmky, pouzdra na cigarety, doutníky nebo dýmky, stolní soupravy pro kuřáky, zápalky, zapalovače a ostatní potřeby pro kuřáky.

(730) **Pokorný Milan - UNIVERSAL**, Tovární 10/1270, Praha 7, Česká republika

(740) Ziegrosser Miroslav, Novotný, Ziegrosser a partner, Terronská 21, Praha 6

(210) **O 143842**

(220) 15.06.1999

(320) 15.06.1999

(511) 3, 5, 8, 21, 42

(540)

## Lloydspharmacy

(510) (3) výrobky drogistické a kosmetické související s péčí o zdraví a hygienu člověka, zdravotní mýdla, zdravotní šampony, zdravotní zubní pasty; (5) výrobky farmaceutické a zdravotnické; (8) nůžky, kleštičky a nástroje pro pedikúru; (21) kartáčky a speciální zubní kartáčky; (42) provoz lékáren.

(730) **Lloyd's Chemists Ltd.**, Sapphire Court, Walsgrave Triangle, Coventry, Velká Británie

(740) Prokeš Libor, Jungmannova 34, Praha 1

(210) **O 143843**

(220) 15.06.1999

(320) 15.06.1999

(511) 3, 5, 8, 21, 42

(540)



(510) (3) výrobky drogistické a kosmetické související s péčí o zdraví a hygienu člověka, zdravotní mýdla, zdravotní šampony, zdravotní zubní pasty; (5) výrobky farmaceutické a zdravotnické; (8) nůžky, kleštičky a nástroje pro pedikúru; (21) kartáčky a speciální zubní kartáčky; (42) provoz lékáren.

(590) Barevná

(730) **Lloyd's Chemists Ltd.**, Sapphire Courth, Walsgrave Triangle, Coventry, Velká Británie

(740) Prokeš Libor, Jungmannova 34, Praha 1

(210) **O 144448**

(220) 30.06.1999

(320) 30.04.1999

(511) 1, 2, 6, 17, 19, 37, 42

(540)



**1000**  
ALTERNATÍV  
PARKIET A DOPLNKOV

(510) (1) lepidla pro průmyslové účely; (2) laky; (6) stavební kování, kovový spojovací materiál, zámečnické výrobky, kování na dveře a okna, kovové lišty, železářské výrobky; (17) těsnicí obložení, těsnicí materiály, těsnicí tmely; (19) obklady stěn a přiček s výjimkou kovových, stropy, podhledy s výjimkou kovových, okna, okenní rámy, okenice, dveře, zárubně, schody s výjimkou kovových, nekovové lišty, nekovový spojovací materiál, pracovní a parapetové desky, interiérové prvky ze dřeva; (37) montáž, pokládání, servis, sanace a opravy podlah a parket, půjčování nářadí, zprostředkování v oblasti uvedených činností; (42) poradenství a konzultace v oblasti prodeje a montáže parket, podlah, obkladů, dveří, oken, interiérových prvků, zprostředkování v uvedených činnostech.

(730) **PARKETT PLUS, spol.s r.o.**, Rybníčná 23, Bratislava, Slovenská republika

(740) Ing. Sedlák Jiří, Pražská 58, České Budějovice

(210) **O 144449**

(220) 30.06.1999

(320) 30.04.1999

(511) 1, 2, 6, 17, 19, 37, 42

(540)



(510) (1) lepidla pro průmyslové účely; (2) laky; (6) stavební kování, kovový spojovací materiál, zámečnické výrobky, kování na dveře a okna, kovové lišty, železářské výrobky; (17) těsnicí obložení, těsnicí materiály, těsnicí tmely; (19) obklady stěn a přiček s výjimkou kovových, stropy, podhledy s výjimkou kovových, okna, okenní rámy, okenice, dveře, zárubně, schody s výjimkou kovových, nekovové lišty, nekovový spojovací materiál, pracovní a parapetové desky, interiérové prvky ze dřeva; (37) montáž, pokládání, servis, sanace a opravy podlah a parket, půjčování nářadí, zprostředkování v oblasti uvedených činností; (42) poradenství a konzultace v oblasti prodeje a montáže parket, podlah, obkladů, dveří, oken, interiérových prvků, zprostředkování v uvedených činnostech.

(730) **PARKETT PLUS, spol.s r.o.**, Rybníčná 23, Bratislava, Slovenská republika

(740) Ing. Sedlák Jiří, Pražská 58, České Budějovice

(210) **O 144482**

(220) 30.06.1999  
 (320) 30.06.1999  
 (511) 5, 29, 30, 31, 32, 33  
 (540)



- (510) (5) výrobky dietetické, pro léčebné účely, potraviny pro děti, batolata a nemocné, potravinové přípravky a doplňky všeho druhu, jako posilující poživatiny, vitamínové přípravky, poživatiny pro doplnění redukčních diet nebo přípravků pro hubnutí, vše s léčebnými účinky, přípravky s léčebnými účinky obsahující biochemické katalyzátory, zejména pro fyzicky aktivní osoby, rekonvalescenty a nemocné, vše výše uvedené určené k léčebným účelům; (29) maso, ryby, drůbež, zvěřina, masové výtažky, ovoce a zelenina konzervované, sušené a zavařené, želé, džemy, kompoty, konzervy potravinové, vejce, mléko a mléčné výrobky, výrobky na bázi brambor, jako bramborové lupínky a pod., oleje a tuky jedlé, ovocné dřeně; (30) oplatky, cukrovinky, včetně gumových a esencí pro cukrovinky, cukrářské výrobky všeho druhu, káva, čaj, kakao, cukr, rýže, kávové náhražky, med, sirup melasový, droždí pro kynutí, sůl, hořčice, ocet, omáčky, koření, zmrzlina, led pro osvěžení, obilné vločky, výrobky na bázi sušené bramborové kaše, pšeničné mouky, nativních a modifikovaných škrobů, jako bramborové těsto v prášku, bramborové kaše v prášku, bramborové drtě, bramborové krokety v prášku, bramborové noky v prášku, směs pro přípravu knedlíků; (31) výrobky zemědělské, zahradnické, lesnické, čerstvé ovoce a zelenina, obilniny, krmiva pro dobytek, slad; (32) piva všeho druhu, vody minerální a šumivé a jiné nealkoholické nápoje, sirupy a jiné přípravky k přípravě nápojů, ovocné šťávy a nápoje z ovocných šťáv, mošty, džusy, citrónové koncentráty; (33) alkoholické nápoje všeho druhu, jako destiláty, lihoviny, likéry, vína, vína perlivá, šumivá.
- (730) **LINEA Nivnice, a.s.**, U dvora 190, Nivnice, Česká republika
- (740) Müller Václav, patentový zástupce, Filipova 2016, Praha 4

(210) **O 144519**  
 (220) 01.07.1999  
 (320) 01.07.1999  
 (511) 1, 5, 35  
 (540)

## SANIL LOVELA

- (510) (1) přípravky k úpravě složení vody; (5) přípravek pro použití v komunální hygieně; (35) zprostředkování obchodních služeb.
- (730) **Lovela Terežín a.s.**, Leoše Janáčka 975, Lovosice, Česká republika

(210) **O 144540**  
 (220) 02.07.1999  
 (320) 02.07.1999  
 (511) 7  
 (540)

## GRAND SEPTIK

- (510) (7) čerpadla, čerpadla odstředivá, čerpadla zahradní.
- (730) **DAE s.r.o.**, Sokolská 14, Velký Týnec, Česká republika

(210) **O 144849**  
 (220) 12.07.1999

(320) 12.07.1999  
 (511) 42  
 (540)

## PizzaPizzaPizza

- (510) (42) restaurační a pohostinské služby, služby samoobslužných restaurací, snack barů, barů, kaváren.
- (730) **PizzaExpres PLC**, 7 McKay Trading Estate, Kensal Road, London, Velká Británie
- (740) JUDr. Rott Vladimír, Rott, Růžička a Guttman, patentová, známková a právní kancelář, Nad Štolou 12, Praha 7

(210) **O 144977**

(220) 16.07.1999  
 (320) 16.07.1999  
 (511) 9, 16, 38  
 (540)

## HOBBY magazín TV Příloha s televizním programem

- (510) (9) nosiče informací se záznamem zvuku a/nebo obrazu, zejm. audiokazety, videokazety, kompaktní disky; (16) tiskoviny a polygrafické výrobky, zejména periodické tiskoviny, časopisy; (38) šíření informací prostřednictvím datových sítí.
- (730) **NTISK, a.s.**, U Stavoservisu 1, Praha 10, Česká republika

(210) **O 145078**

(220) 21.07.1999  
 (320) 21.07.1999  
 (511) 35, 41  
 (540)

## HUDEBNÍ CIRKUS

- (510) (35) inzertní, reklamní a propagační činnost, zprostředkování rozhlasové reklamy na rozhlasových stanicích, obstaravatelská činnost v oblasti obchodu, distribuce propagačních materiálů, pomoc při řízení obchodní činnosti, obchodní administrativa, kancelářské práce; (41) zábava.
- (730) **MEDIA MARKETING SERVICES s.r.o.**, Nad Petruskou 2280/3, Praha 2, Česká republika
- (740) JUDr. Fiala Karel, advokát, Advokátní kancelář Fiala, Profous, Maisner a spol., Vodičkova 30, Praha 1

(210) **O 145429**

(220) 02.08.1999  
 (320) 02.08.1999  
 (511) 39, 41, 42  
 (540)



- (510) (39) distribuční činnost v oboru zábavních, odborných a vzdělávacích tiskovin, publikací, zpráv a informací, včetně jejich expedice; (41) nakladatelská, vydavatelská činnost v oboru zábavních, odborných, zpravodajských a vzdělávacích tiskovin, publikací zpráv a informací, zvukových a audiovizuálních nosičů, obstaravatelská a zprostředkovatelská činnost v tomto oboru, produkční a agenturní činnost v oblasti zábavy, výchovy a kultury, pořádání zábavních soutěží, zájmových klubů a společenských akcí, pořádání módních přehlídek; (42)

polygrafické služby všeho druhu, zejména tiskařské, odborné zprostředkovatelské a poradenské služby v oboru polygrafie.

- (730) **EUROPRESS, k.s.**, Viktora Huga 6, Praha 5, Česká republika  
 (740) Machatová Marcela Mgr., Pospíšilova 2, Praha 3

(210) **O 145456**

(220) 03.08.1999

(320) 03.08.1999

(511) 24

(540)

## POWER DRY

(510) (24) textilie.

(730) **AES PROPERTIES CORP.**, 5 Burlington Square, Burlington, Spojené státy americké, Vermont

(740) Mgr. Vendlová Gabriela, Baker & McKenzie v.o.s., Klimentská 46, Praha 1

(210) **O 145457**

(220) 03.08.1999

(320) 03.08.1999

(511) 24

(540)

## AQUA SHELL

(510) (24) textilie k použití za účelem výroby oděvů včetně oblečení používaného účastníky sportovních aktivit.

(730) **AES PROPERTIES CORP.**, 5 Burlington Square, Burlington, Spojené státy americké, Vermont

(740) Mgr. Vendlová Gabriela, Baker & McKenzie v.o.s., Klimentská 46, Praha 1

(210) **O 145506**

(220) 04.08.1999

(320) 04.08.1999

(511) 16

(540)

## SELECT

(510) (16) papírové ubrusky a kapesníky, dětské pleny z papíru.

(730) **INDUSTRIAL DEVELOPMENT COMPANY INDEVCO S.A.R.L.**, P.O.Box 11 - 2354, Beirut, Libanon

(740) Patentservis Praha a.s., Jivenská 1273/1, Praha 4

(210) **O 145554**

(220) 05.08.1999

(320) 05.08.1999

(511) 10

(540)



(510) (10) kondomy, pomůcky z přírodní nebo syntetické pryže nebo podobné materiály pro hygienické, profylaktické a lékařské účely.

(590) Barevná

(730) **LRC Products Limited**, Toft Hall, Holmes Chapel Road, Toft, Knutsford, Cheshire WA16 9PD, Velká Británie

(740) JUDr. Otakar Švorčík, Společná advokátní kancelář Všečeka Zelený Švorčík Kalenský, Hálkova 2, Praha 2

(210) **O 145587**

(220) 06.08.1999

(320) 06.08.1999

(511) 7, 8, 11, 21

(540)

## HOME PLATE

(510) (7) elektromechanické spotřebiče pro domácnost a elektrické potravinářské přístroje pro sekání, drcení, stloukání, mísení, míchání, hnětení, rozmačkávání, mletí, strouhání, šlehání, krájení, vymačkávání, rozměšování a emulgování potravin a ovoce a zeleniny, elektrické otvírače konzerv; (8) ruční kuchyňské nářadí a přípravky, například nožůžské zboží, pilky, přístroje, lžíce, vidličky, nůžky na nehty, elektrické holicí strojky, nástroje, přístroje a pomůcky pro vybavení domácích dílen, např. adaptéry pro vrtačky, sady klíčů, řezačky, svářečky a jiné; (11) kuchyňská zařízení, přístroje, nástroje a potřeby na vaření a pečení a příprava jídel např. grilovací desky, rošty, pánve a topinkovače; (21) drobné přenosné nástroje, nářadí, nádoby a přípravky pro kuchyni a domácnost z plechu, hliníku, plastických a jiných hmot, např. kuchyňské nádobí, tvořítka na přípravu a úpravu těsta, malé přístroje a nástroje na mletí, krájení, sekání, řezání a lisování atd., s výjimkou strojů na elektrický pohon.

(730) **WS International a.s.**, Perunská 2, Hodonín, Česká republika

(740) RNDr. Halaxová Zdeňka, TETRAPAT, Univerzitní 7, Olomouc

(210) **O 146334**

(220) 31.08.1999

(320) 31.08.1999

(511) 9

(540)

## GOLD MILENIUM

(510) (9) elektronické klubové platební karty.

(730) **EUROPE TECHNIC, spol. s r.o.**, Patočkova 61, Praha 6, Česká republika

(740) JUDr. Pajerová Vladimíra, Národní 33, Praha 1

(210) **O 146356**

(220) 01.09.1999

(320) 01.09.1999

(511) 12

(540)

## MR2-Roadster

(510) (12) motorová vozidla a části k nim zařazené ve třídě 12.

(730) **TOYOTA JIDOSHA KABUSHIKI KAISHA (TOYOTA MOTOR CORPORATION)**, 1, Toyota-cho, Toyota-shi, Aichi-ken, Japonsko

(740) Patentservis Praha a.s., Jivenská 1273/1, Praha 4

(210) **O 146607**

(220) 08.09.1999

(320) 08.09.1999

(511) 18, 25

(540)

## SANTORYO

(510) (18) kožené a koženkové výrobky, kožešiny, sedlářské výrobky; (25) obuv, oděvy, prádlo a pokrývky hlavy.

(730) **Petr Huk**, Lipanská 228, Kolín III, Česká republika

(210) **O 146615**

(220) 08.09.1999

(320) 08.09.1999

(511) 30, 39

(540)

## EURO-WAFERS

(510) (30) pekařské výrobky, trvanlivé pečivo, oplatky; (39) balení a skladování zboží, doprava.

(730) **Komárek Pavel**, HWY.62 EAST EUREKA SPRINGS,

Spojené státy americké, Arkansas

(740) Ing. Forejt Antonín, U Mrázovky 8d, Praha 5

(210) **O 146616**

(220) 08.09.1999

(320) 08.09.1999

(511) 30, 39

(540)

**EUROWAFERS**

(510) (30) pekařské výrobky, trvanlivé pečivo, oplatky; (39) balení a skladování zboží, doprava.

(730) **Komárek Pavel**, HWY.62 EAST EUREKA SPRINGS,

Spojené státy americké, Arkansas

(740) Ing. Forejt Antonín, U Mrázovky 8d, Praha 5

(210) **O 146633**

(220) 08.09.1999

(320) 08.09.1999

(511) 3, 7, 8

(540)

**HEGER**

(510) (3) brusný papír, brusné plátno, brusné přípravky; (7) brusky, nástrojové brusky, nástroje a nářadí mechanické, leštící stroje, řezací stroje, vrtací stroje, náhradní díly, součásti a příslušenství uvedených strojů; (8) ruční nářadí a nástroje, čepele, nože, nůžky, sekáčky, přístroje, vrtáky a vrtáčky, závitníky.

(730) **Jirkovec Jaroslav**, Nové domy 14, Praha 6, Česká republika

(740) Ziegrosser Miroslav, Novotný, Ziegrosser a partner, Terronská 21, Praha 6

(210) **O 146817**

(220) 14.09.1999

(320) 14.09.1999

(511) 33

(540)



(510) (33) lihoviny, likéry a koktejly.

(590) Barevná

(730) **Tia Maria Limited**, The Pavilions, Bridgwater Road, Bristol Avon, Velká Británie

(740) JUDr. Traplová Jarmila, Advokátní a patentová kancelář Traplová, Hakr, Kubát, Přístavní 24, Praha 7

(210) **O 146818**

(220) 14.09.1999

(320) 14.09.1999

(511) 33

(540)



(510) (33) lihoviny, likéry a koktejly.

(730) **Tia Maria Limited**, The Pavilions, Bridgwater Road, Bristol Avon, Velká Británie

(740) JUDr. Traplová Jarmila, Advokátní a patentová kancelář Traplová, Hakr, Kubát, Přístavní 24, Praha 7

(210) **O 146835**

(220) 15.09.1999

(320) 15.09.1999

(511) 9

(540)

**INTELLEK**

(510) (9) přístroje a nástroje vědecké, navigační, geodetické, elektrické (včetně pro bezdrátovou telegrafii), fotografické, kinematografické, optické přístroje a nástroje k vážení, měření, signalizování, pro účely kontrolní (inspekční), záchranné a pro výuku, automatické přístroje uváděné v činnost vhozením mince nebo známky, stroje pro záznam, přenos a reprodukci zvuku nebo obrazu, zapisovací pokladny a počítačí stroje, hasicí přístroje, elektronické přístroje a nástroje, elektronické a elektrochemické senzory, mechanické, elektromechanické, elektrické a elektronické součástky a součástky v pevném stavu pro snímání a ovládání nebo pro použití v senzorech a v ovladačích s výjimkou elektrických silových strojů a příslušenství, kabelů, konektorů, pojistek, odrušovacích prvků, jističů, počítačů a jejich periférií, nosičů magnetických záznamů, kancelářských strojů, informačních systémů, optických kabelů, mikrovlnné techniky, spotřební elektroniky, audio, video a telekomunikačních zařízení, telefonů a vysílaček.

(730) **DELPHI TECHNOLOGIES, INC.**, 5725 Delphi Drive, City of Troy, Spojené státy americké, Michigan

(740) JUDr. Frischmann Petr, Zeiner Golan Nir &amp; Partners, Maiselova 15, Praha 1

(210) **O 146991**

(220) 17.09.1999

(320) 17.09.1999

(511) 42

(540)

**DAYS SUITES**

(510) (42) služby hotelů a motelů, služby restaurační, barové a stravovací.

(730) **Days Inns of America, Inc.**, 6 Sylvan Way, Parsippany, Spojené státy americké, New Jersey

(740) JUDr. Karel Čermák, advokát, Národní třída 32, Praha 1

(210) **O 147013**

(220) 20.09.1999

(320) 20.09.1999

(511) 2, 16, 36, 39

(540)



(510) (2) barvy, fermeže, laky, ochranné nátěry, mořidla, ředidla nátěrů, barev a laků, tmely, s výjimkou ochranných výrobků proti korozi; (16) lepidla pro domácnost; (36) prodej na splátky, prodej na úvěr; (39) balení výrobků, balení zboží, dodávání balíků, dodávání zboží, doprava autem, doprava letecká, doprava lodní, doprava námořní, doprava nákladními auty, doprava po zemi, doprava zboží, doprava železniční, skladiště, skladiště pronájem, skladiště tranzitní, uskladňování, velkosklady.

- (730) **Janšta Lubomír**, Jamborova 925, Tišnov, Česká republika  
 (740) JUDr. Veleba Igor, advokát, Soběšická 151, Brno - Lesná

- (210) **O 147042**  
 (220) 20.09.1999  
 (320) 20.09.1999  
 (511) 16, 35, 38  
 (540)

### M - line

- (510) (16) knihy, časopisy, periodické a neperiodické publikace, tiskoviny, tiskopisy, letáky, manuály, příručky; (35) reklamní, inzertní a propagační činnost; (38) telefonní a telekomunikační služby, přenos veřejných informací, zprostředkování v oblasti telekomunikací.  
 (730) **Mobil server s.r.o.**, Bellušova 1861/38, Praha 5, Česká republika  
 (740) Ziegrosser Miroslav, Novotný, Ziegrosser a partner, Terronská 21, Praha 6

- (210) **O 147192**  
 (220) 23.09.1999  
 (320) 23.09.1999  
 (511) 29, 30, 32, 35, 39, 41, 42  
 (540)

**ŇAM ŇAM**

- (510) (29) mléčné výrobky; (30) potraviny rostlinného původu vyjma ovoce a zeleniny připravené pro konzumaci nebo konzervování, mouka a přípravky z obilnin, chléb, pečivo, cukrovinky, bonbony, zmrzlina, nápoje připravované na základě kávy, kakaa nebo čokolády; (32) nealkoholické nápoje, nápoje zbažené alkoholu, šumivé nápoje, ovocné šťávy a nápoje, sirupy a jiné přípravky ke zhotovování nápojů; (35) reklamní, inzertní a propagační činnost, zhotovování a zabezpečení reklamních kampaní, distribuce reklamních prostředků; (39) silniční doprava zboží, skladování zboží; (41) vzdělávání osob, služby určené k zábavě, kulturní aktivity; (42) služby poskytované podniky, které opatřují zejména potraviny nebo nápoje připravené ke konzumaci, jako jsou služby restaurací, cukráren.  
 (730) **Březina Radek**, Amálská 2463, Kladno, Česká republika

- (210) **O 147232**  
 (220) 24.09.1999  
 (320) 24.09.1999  
 (511) 2  
 (540)

### RYKOLEN

- (510) (2) barvy, barviva a prostředky k barvení.  
 (730) **ALIACHEM a.s.**, Kodaňská 46, Praha 10, Česká republika  
 (740) Patentservis Praha a.s., Jivenská 1273/1, Praha 4

- (210) **O 147301**  
 (220) 28.09.1999  
 (320) 28.09.1999  
 (511) 29, 30

(540)



- (510) (29) mražené pizzy; (30) sendviče, těsta, pizzy.  
 (730) **Dr. Oetker spol.s r.o.**, Americká 2335, Kladno - Kročehlavy, Česká republika  
 (740) Ing. Kratochvíl Václav, Husníkova 2082, Praha 5

- (210) **O 147302**  
 (220) 28.09.1999  
 (320) 28.09.1999  
 (511) 29, 30  
 (540)

### VALENTIN

- (510) (29) mražené pizzy; (30) sendviče, těsta, pizzy.  
 (730) **Dr. Oetker spol.s r.o.**, Americká 2335, Kladno - Kročehlavy, Česká republika  
 (740) Ing. Kratochvíl Václav, Husníkova 2082, Praha 5

- (210) **O 147482**  
 (220) 01.10.1999  
 (320) 01.10.1999  
 (511) 9, 35, 38, 41, 42  
 (540)

**VLTAVA2000**

- (510) (9) počítačový software, programy operačních systémů, informace a záznamy na nosičích pro elektronické čtení dat, elektronické publikace periodické a neperiodické, zařízení pro zpracování dat, přístroje a nástroje pro zpětné vyhledávání, uchovávání, ukládání, vybírání, zpracování, zobrazování a přenos dat nebo informací, počítačový hardware a mikroprogramové vybavení, modemy, vizuální zobrazovací jednotky, kazety a cívky pro použití v souvislosti s veškerým shora uvedeným zbožím, tiskárny, monitory, terminály, klávesnice, základní desky, stroje kancelářské děrovací na dřemé štítky, napájecí zdroje, disky, floppy mechaniky, pevné disky, části a příslušenství k veškerému výše uvedenému zboží ve třídě 9; (35) poskytování obchodních nebo podnikatelských informací, počítačové databáze - překlad, systematizace informací, pomoc při řízení obchodní činnosti, průzkum trhu, šíření propagačních informací, systematizace počítačové databáze zejména tvorba informačních systémů a specializovaných podnikových evidencí, reklamní a propagační činnost, rozšiřování reklamních a inzertních materiálů - periodických a neperiodických tiskovin zejména novin, časopisů, prospektů, letáků, katalogů, reklamní literatury, brožur v tištěné podobě a na nosných médiích a po elektronické síti - INTERNET; (38) elektronická pošta, počítačová komunikace, přenos zpráv a obrazových informací pomocí INTERNETU, poskytování on-line informací, zejména prostřednictvím INTERNETU; (41) vydávání periodických a neperiodických publikací včetně katalogů v tištěné podobě a prostřednictvím sítě INTERNET; (42) počítačové systémové analýzy, programování pro počítače, údržba počítačových programů, pronájem času na přístup do počítačových databází, pronájem počítačového software, pronajímání vybaveního času pro počítačová data,



odborné poradenství pro uvedené výrobky a služby, (540)  
programování informačních systémů a specializovaných  
podnikových evidencí.

(730) **COMPUTER PRESS a.s.**, Hornocholupická 22,  
Praha 4, Česká republika

(740) Ing. Ihmová Markéta, A.Holas & partner patentová a  
známková kancelář, Křížová 4, Brno



(510) (42) projektování staveb.

(590) Barevná

(730) **Hofman Zdeněk**, Křížkova 3, Litoměřice, Česká  
republika

(210) **O 147617**

(220) 06.10.1999

(320) 06.10.1999

(511) 24

(540)

## UFO

(510) (24) textil a textilní výrobky ve tř. 24, zejména pokrývky  
ložní a ubrusy.

(730) **ICE - trade spol. s r.o.**, Na losích 3564, Havlíčkův  
Brod, Česká republika

(740) JUDr. Uttendorfský Vladimír, Lipová 1997, Havlíčkův Brod

(210) **O 147745**

(220) 11.10.1999

(320) 11.10.1999

(511) 16, 35, 41, 42

(540)



(510) (16) neperiodické tiskoviny; (35) reklamní činnost,  
činnost ekonomických a organizačních poradců,  
organizování zajištění výstav a veletrhů pro reklamní a  
obchodní účely; (41) vydavatelství; (42) agenturní činnost  
v oblasti polygrafie.

(730) **M.I.P. Group, a.s.**, Hollarovo náměstí 11, Praha 3,  
Česká republika

(740) JUDr. Maisner Martin, Advokátní kancelář Fiala, Profous,  
Maisner a spol., Vodičkova 30, Praha 1

(210) **O 147634**

(220) 06.10.1999

(320) 06.10.1999

(511) 2, 16, 35

(540)

## Nechceme abyste byli spokojeni. Chceme abyste byli nadšeni.

(510) (2) tiskové kazety pro faxy (tonery); (16) papír a výrobky  
z papíru, tiskoviny, neperiodické publikace, nabídkové  
listy, katalogy, reklamní letáky, propagační materiály,  
kancelářské potřeby, zejména pásy do tiskáren a psacích  
strojů, počítačová literatura, kancelářské soupravy,  
podložky na stůl, papírové ubrusy a kapesníčky, toaletní  
papír, papírové ručníky, hygienické sáčky papírové,  
xerografický papír, pauzovací papír, tabulační papír,  
faxový papír, obálky, samolepící etikety, samolepící  
bločky, špalíčky na poznámky, bloky a samostatné archy,  
kroužkové záznamníky, telefonní zápisníky, diáře,  
záznamní knihy, knihy pošty, tiskopisy, mapy, kalendáře,  
opravné prostředky (laky, papíry, tužky, strojky), pryže,  
ořezávatka, tužky, mikrotužky, psací potřeby, náplně,  
tuhy, zvyrazňovače, popisovače, kancelářské etikety,  
kancelářská lepidla a lepicí pásy, sešíváčky, děrovačky,  
řezačky, pravítka, sponky, klipy, napínáčky, datumky a  
číslovačky, stojany na razítka, papírové desky a  
rychlouzavače, plastové desky, průhledné obaly, rozlišovače,  
pořadače, podpisové a třídící knihy, papírové kapsy,  
archivní boxy a krabice z lepenky nebo papíru, vizitkáře a  
kartotéky, jmenovky, katalogové knihy, magnetické  
tabule, stroje pro vázání knih; (35) reklamní a propagační  
činnost, informační servis o dodávaném zboží, propagace  
prodeje, publikování reklamních a propagačních textů,  
rozšiřování propagačních materiálů zákazníkům, televizní  
reklama.

(730) **Papirius s.r.o.**, Dopraváků 723, Praha 8, Česká  
republika

(740) Ing. Chlustinga Jiří, UNIPATENT, J.Masaryka 43-47, Praha  
2-Vinohrady

(210) **O 147647**

(220) 06.10.1999

(320) 06.10.1999

(511) 42

(210) **O 147766**

(220) 12.10.1999

(320) 12.10.1999

(511) 6, 35, 37, 40, 42

(540)



(510) (6) obecné kovy v surovém a polozpracovaném stavu a  
jejich slitiny, ocel všeho druhu, zejména nástrojová, surová,  
tažená, tyčová, ušlechtilá, válcovaná, galvanizovaná,  
ocelové bloky, slitiny železa a oceli, odolné vůči  
kyselinám, lehké kovy, ložiskové kovy, kovy tvarované  
různým způsobem, lisované, ražené, válcované, kované,  
obráběné, kovy tvářené kováním neobsažené v jiných  
třídách, litina všeho druhu, např. ocelolitina, litina surová i  
tvřená, kovové stavební materiály, zejména stavební  
úhlová ocel, kovové potřeby zámečnické a kovové  
výrobky, např. kovové trubky a roury, zvláště ocelové,  
kovové armatury k potrubí na stlačený vzduch, kovové  
armatury do betonu, kovové armatury pro vodovody,  
kovové hangáry, ocelové desky na obkládání podlah zdí a  
příček, kovové dilatační trubky, kovové přenosné domy,  
kovový, zejména ocelový drát a drátěné výrobky, zejména  
kari síta pro stavebnictví, kovové vázací pásy, páskové  
železo, kovové ohrady a ploty, drátěné pletivo, důlní  
ocelové přepážky, kovové ohnivzdorné skříně a dveře,  
kovové dveřní rámy, kovové závěsy, kovové fitinky,  
kovová hrdla trubek, hadic a tvarovek, kovové mříže a  
mřížoví, litinové nádoby, nádoby na stlačený plyn,  
zejména ocelové, kovové nádrže na tekutiny, kovové  
zásobníky a kontejnery, kovové napínací třmeny, kovové  
nosníky, ocelové konstrukce nepřenosné a stavební  
ocelové dílce, např. lité, válcované, kované, kovové

krovy, stavební kovová vazba, stavební kování, úhlové železo a tvarované trámečky na střechy z kovu, ocelové stožáry, ocelový a tažený plech, plechové zboží, zejména jako kovové obaly, vlnitý plech, pozinkovaný a pocínovaný plech, kovové odlitky, okapní a střešní žlaby, koryta a okapové roury, ozubnice, rozpínky, kovové řetězy článkové, ploché, válečkové a Gallovy, řetězy kalibrované, kovové římsy a tašky, kovové kabelové a lanové klouby, spojky a svorky, kovová lana a to i pro lanové dráhy, kovové materiály pro železnice, např. kolejnice, kolejnicové soupravy, výhybky a spojky, upínací šrouby, kovové palety pro skladování, manipulaci a dopravu, kovové a ocelové potrubí, kovové schody a schodnice, kovová síla, kovový šrot, kovové žebříky; (35) marketing, zprostředkování obchodních záležitostí, předvádění zboží, zprostředkování zaměstnání, zprostředkování služeb v oblasti obchodu, vyhledávání obchodních informací, řízení obchodů; (37) instalace, montáž, demontáž, údržba, opravy, revize a zkoušky technologických zařízení ve strojírenství a metalurgickém průmyslu, zejména ocelových konstrukcí hal, minihutí s kontilitím a pánvových pecí, též zařízení válcoven a rouroven, technologických zařízení koksoven, zejména sušících linek koksu, koksárenských baterií, nových obsluhovacích strojů koksárenských baterií, např. vodících vozů, stropních obsluhovacích strojů a výtlačných strojů, montáž, demontáž, údržba, opravy, revize a zkoušky stavebních i technologických ocelových konstrukcí, zejména ocelových konstrukcí hal, dopravních a potrubních mostů, jeřábových drah a mostových jeřábů, vyhrazených ocelových konstrukcí železniční dopravy a zařízení průmyslu kovového odpadu, montáž, demontáž, údržba, opravy a revize zařízení chemického, potravinářského a zpracovatelského průmyslu, papíren a celulózek, stavba objektů občanské vybavenosti, včetně kotelen všech typů, výstavba aglomerací a stavba průmyslových podniků, provádění ekologických staveb, včetně čistění odpadních vod, montáž, demontáž, údržba, opravy a revize potrubních řádů a rozvodů s příslušenstvím všech médií, včetně hydraulických, pneumatických a mazacích, montáž, demontáž, údržba, opravy a revize vyhrazených plynových zařízení a stabilních tlakových nádob, kompresorových a regulačních stanic topných plynů, domovních plynovodů (svítiplyn, zemní plyn, propan butan), průmyslových plynovodů (svítiplyn, zemní plyn, technické plyny), nízkotlakých a silnotlakých plynovodů pro veřejný rozvod, plynových spotřebičů, plynových pecí a kotlů bez omezení výkonu, instalace jednoúčelových montážních pomůcek, montáž lisů, repase strojních uzlů a jejich seřizování, montáž absorbérů, sil, montáž kouřovodů, odprašovacích a vyhřívacích předloh, montáž zařízení generálních oprav tratí válcoven, včetně vodního chlazení a vodní chladicí dráhy, montáž redukčních stanic páry a jemné kondenzace, stavba lešení, malířské, tapetářské, natěračské, instalatérské a izolační práce, elektroinstalace, instalace topení, montáž klimatizace, kladení potrubí, vodo- a plyno- instalace, zámečnictví, údržbářské práce, inženýrské stavební práce, provádění staveb včetně případných změn, opravy domů, demolice budov, montáž zboží z plastů, rekonstrukce stávajících technologických linek na vyšší parametry; (40) zpracování kovů a jejich úprava, zvláště povrchová ochrana ocelových konstrukcí, obrábění a tváření, zejména frézování, řezání, hoblování, vrtání, broušení, svařování a pálení, kovářské práce, též kalení, pokovování, odsiřování elektrárén; (42) dozor a technická inspekce, inženýrské práce, znalecké posudky a expertizy, konstruktérské a projekční práce, zejména ve strojírenství a ve výstavbě, technické poradenství a vypracování posudků, měření okamžitého mechanického napětí.

- (590) Barevná  
 (730) **KOFING, a.s.**, Svatoplukova 24, Ostrava 3, Česká republika  
 (740) Pacl Václav, patentový zástupce, Okrajová 4a, Havířov - Podlesí

- (210) **O 147767**  
 (220) 12.10.1999  
 (320) 12.10.1999  
 (511) 9, 38  
 (540)



- (510) (9) radiodátová síť - síť složená z dálkového i místního přijímacího a vysílacího radiokomunikačního systému a slouží pro přenos dat; (38) telekomunikační služby - poskytování intranetových a internetových služeb, e-mailových a FTP služeb, zprostředkování přenosu dat mezi klienty, provoz radiové sítě (síť složená z dálkového i místního přijímacího a vysílacího radiokomunikačního systému a slouží pro přenos dat).  
 (590) Barevná  
 (730) **Pánek Jiří**, Poštovní 590, Studénka, Česká republika

- (210) **O 147768**  
 (220) 12.10.1999  
 (320) 12.10.1999  
 (511) 9, 38  
 (540)



- (510) (9) radiodátová síť - síť složená z dálkového i místního přijímacího a vysílacího radiokomunikačního systému a slouží pro přenos dat; (38) telekomunikační služby - poskytování intranetových a internetových služeb, e-mailových a FTP služeb, zprostředkování přenosu dat mezi klienty, provoz radiové sítě (síť složená z dálkového i místního přijímacího a vysílacího radiokomunikačního systému a slouží pro přenos dat).  
 (590) Barevná  
 (730) **Pánek Jiří**, Poštovní 590, Studénka, Česká republika

- (210) **O 147856**  
 (220) 14.10.1999  
 (320) 14.10.1999  
 (511) 9, 37  
 (540)



- (510) (9) telefony a příslušenství, mobilní telefony a příslušenství, telefonická sluchátka; (37) opravy a instalační služby telefonů, opravy kancelářských strojů a přístrojů.  
 (730) **Skořepa Petr**, Osečná 49, Osečná, Česká republika  
 (740) Ing. Vencel Adolf, Třešňová 620, Liberec 14

(210) **O 147879**  
 (220) 14.10.1999  
 (320) 14.10.1999  
 (511) 32, 33  
 (540)

## CARLING

(510) (32) piva, ležáky, silná tmavá piva, nadkvasná svrchní piva, minerálky a sodovky, nealkoholické nápoje; (33) alkoholické nápoje a kokteily, vína, nápojové lihoviny, likéry.  
 (730) **Bass International Holdings N.V.**, Strawinskylaan 3105, Zth Floor, Amsterdam, Holandsko  
 (740) JUDr. Ing. Milan Hořejš, Národní 32, Praha 1

(210) **O 147993**  
 (220) 19.10.1999  
 (320) 19.10.1999  
 (511) 19  
 (540)

## DaCH cz

(510) (19) stavební materiály nekovové, zejména střešní materiály všeho druhu, především betonová a pálená krytina, cihly, tvárnice, vápno, písek, cement, suché omítkové směsi, betonové výrobky, dlažba.  
 (730) **DaCH cz, s.r.o.**, Dobrovského 1936, Dolní Rychnov, Česká republika  
 (740) JUDr. Aleš Zábřeh, advokát a patentový zástupce, Na Beránce 2, Praha 6

(210) **O 148034**  
 (220) 20.10.1999  
 (320) 20.10.1999  
 (511) 16, 18, 21, 25, 28, 34, 41  
 (540)



(510) (16) propagační a dárkové výrobky z papíru, zejména kalendáře, časopisy, nálepky, diáře, fotografie, hrací karty, plakáty nejrůznějších velikostí i na billboardy, tašky a pod., psací potřeby - pera, tužky, propisovací tužky a pod.; (18) tašky, kabely - nákupní, koupací, cestovní a pod., batohy - pro horolezce, turisty, školáky, a pod., kožené ozdoby a přívěsky, malé batůžky, ledvinky, kufry; (21) skleněné a porcelánové poháry, číše, popelníky, hrnky; (25) oděvy, zejména sportovní - trička, mikiny, dresy, bundy, košile, tepláky a teplákové soupravy, čepice a jiné pokrývky hlavy, rukavice, ponožky, šály, obuv, vycházková, sportovní, turistická, domácí a pod.; (28) hry, hračky - plyšové, dřevěné, umělohmotné a pod.; (34) potřeby pro kuřáky - popelníky, zápalky, zapalovače a pod.; (41) pořádání sportovních, společenských a kulturních akcí.

(730) **MILLENNIUM CZ s.r.o.**, Štěpánská 23, Praha 1, Česká republika  
 (740) Ing. Loskotová Jarmila, Patentová a známková kancelář, Kartouzská 4, Praha 5

(210) **O 148038**  
 (220) 20.10.1999  
 (320) 20.10.1999  
 (511) 9, 16  
 (540)

## BANKMASTER

(510) (9) počítačový hardware a software, periferní zařízení pro výše uvedené zboží, přístroje pro záznam, přenos a reprodukci dat, obrazu a zvuku, magnetické aj. nosiče dat, kompaktní disky, zařízení pro komunikaci, zařízení pro telekomunikace, přístroje pro zpracování dat, počítačové stroje a další elektronická zařízení pro užití v bankovních a finančních institucích, počítačové programy, video disky a video pásky, počítačové manuály (jako součást software) v elektronické podobě; (16) tiskoviny, knihy, časopisy, informační materiály, manuály, instruktážní, výchovné a vzdělávací materiály (jiné než přístroje).  
 (730) **Kindle Banking Systems Limited**, East Point Business Park, Dublin, Irsko  
 (740) Patentservis Praha a.s., Jivenská 1273/1, Praha 4

(210) **O 148039**  
 (220) 20.10.1999  
 (320) 20.10.1999  
 (511) 9, 16  
 (540)

## B@nk.POWER

(510) (9) počítačový hardware a software, periferní zařízení pro výše uvedené zboží, přístroje pro záznam, přenos a reprodukci dat, obrazu a zvuku, magnetické aj. nosiče dat, kompaktní disky, zařízení pro komunikaci, zařízení pro telekomunikace, přístroje pro zpracování dat, počítačové stroje a další elektronická zařízení pro užití v bankovních a finančních institucích, počítačové programy, video disky a video pásky, počítačové manuály (jako součást software) v elektronické podobě; (16) tiskoviny, knihy, časopisy, informační materiály, manuály, instruktážní, výchovné a vzdělávací materiály (jiné než přístroje).  
 (730) **Kindle Banking Systems Limited**, East Point Business Park, Dublin, Irsko  
 (740) Patentservis Praha a.s., Jivenská 1273/1, Praha 4

(210) **O 148040**  
 (220) 20.10.1999  
 (320) 20.10.1999  
 (511) 9, 16  
 (540)

## BRANCHPOWER

(510) (9) počítačový hardware a software, periferní zařízení pro výše uvedené zboží, přístroje pro záznam, přenos a reprodukci dat, obrazu a zvuku, magnetické aj. nosiče dat, kompaktní disky, zařízení pro komunikaci, zařízení pro telekomunikace, přístroje pro zpracování dat, počítačové stroje a další elektronická zařízení pro užití v bankovních a finančních institucích, počítačové programy, video disky a video pásky, počítačové manuály (jako součást software) v elektronické podobě; (16) tiskoviny, knihy, časopisy, informační materiály, manuály, instruktážní, výchovné a vzdělávací materiály (jiné než přístroje).  
 (730) **Kindle Banking Systems Limited**, East Point Business Park, Dublin, Irsko  
 (740) Patentservis Praha a.s., Jivenská 1273/1, Praha 4

(210) **O 148104**  
 (220) 22.10.1999  
 (320) 22.10.1999  
 (511) 41  
 (540)



(510) (41) poskytování sportovních služeb a pořádání turnajů.  
 (590) Barevná  
 (730) **PRAHA KARLŠTEJN GOLF KLUB, občanské sdružení**, Strakonická 510, Praha 5, Česká republika

(210) **O 148679**  
 (220) 09.11.1999  
 (320) 09.11.1999  
 (511) 9, 16, 35, 36, 38, 42  
 (540)

TR Structured Finance



(510) (9) data, databáze a jiné informační produkty v elektronických, datových, informačních a telekomunikačních sítích všeho druhu a na nosičích dat spadajících do tř. 9, multimediální aplikace, multimediální informační katalogy, programy virtuální reality vše na nosičích; (16) papír, výrobky z papíru, periodické a neperiodické publikace, knihy, časopisy, brožury, informační produkty na papírových nosičích, data a databáze na papírových nosičích, tiskárenské výrobky; (35) zprostředkovatelské a poradenské služby v oblasti obchodu, průzkum a analýza trhu, obchodní řešerše, ekonomické expertizy a studie, poskytování obchodních informací a jiných informačních produktů obchodního a reklamního charakteru, včetně informačních produktů reklamního charakteru, poskytování multimediálních obchodních informací, znalecké posudky týkající se rentability a výnosnosti podniku, konzultační a poradenské služby související se zahraničně obchodními aktivitami, daňové poradenství; (36) zprostředkovatelské a poradenské služby v oblasti pojišťovnictví, investic a realit, finanční služby, operace a transakce včetně tradingu, forfaitingu, factoringu, leasingu, franchizingu, poskytování ručení, burzovní poradenství, investování a zprostředkování investování do různých společností a projektů, realitní agentura, realitní kanceláře pro nájem a pronájem nemovitostí, správa realit a nemovitého majetku, konzultační a poradenské služby v oblasti financí; (38) šíření elektronických databází a informací, multimediálních aplikací, časopisů, elektronických periodik a knih v elektronické podobě prostřednictvím počítačové sítě, pomocí satelitů apod.; (42) zprostředkování know-how.  
 (730) **SANITCO, spol. s r.o.**, Revoluční 1516, Praha 4, Česká republika  
 (740) Ing. Vandělíková Jana, Bohemia Patent, Petrská 12, Praha 1

(210) **O 148782**

(220) 11.11.1999  
 (320) 11.11.1999  
 (511) 10  
 (540)



(510) (10) lékařské přístroje včetně bezjehlového systému podávání léků.  
 (730) **SafeGard Medical Products Limited**, Bank House, Southwick Square, Southwick, Velká Británie  
 (740) JUDr. Frischmann Petr, Zeiner Golan Nir & Partners, Maiselova 15, Praha 1

(210) **O 148788**  
 (220) 11.11.1999  
 (320) 11.11.1999  
 (511) 16, 28  
 (540)



(510) (16) papírnické a papírové zboží, psací potřeby, zejména tužky, křídly, fixy, samolepky, výtvarné potřeby, zejména akvarely, křídly, barvy, štětce; (28) hry a hračky.  
 (730) **A. W. Faber-Castell GmbH & Co.**, Nürnberger Strasse 2, Stein, Německo  
 (740) JUDr. Karel Čermák, advokát, Národní třída 32, Praha 1

(210) **O 148795**  
 (220) 11.11.1999  
 (320) 11.11.1999  
 (511) 9, 36, 38, 42  
 (540)

## CEPS

(510) (9) magneticky zakódované karty, karty smart, karty s integrovaným obvodem pro použití jako kreditní a debetní karty, karty k ukládání informací, karty bezpečnostní, identifikační, přístupové nebo záznamové, ověřovače karet a transakční terminály na místech prodeje, dekódovací klíče a digitální certifikáty, počítačový hardware a software v oboru bezpečnosti, identifikace a ověřování, počítačové systémy skládající se z počítačového hardwaru, softwaru a periferních zařízení, jež obsahují kartu smart, ověřovače karet smart a software k zajištění bezpečnosti obchodování a počítačových sítí, k poskytování bezpečnosti a k provádění přístupových kontrol a k provádění finančních transakcí prostřednictvím počítačových sítí; (36) finanční služby, služby spojené s bankovníctvím, s kartami kreditními, debetními, zúčtovacími, k ukládání informací a platebními, služby spojené s elektronickými platbami a

autorizačními transakcemi, služby spojené s finančními transakcemi kartami smart, kreditními kartami, debetními kartami a dalšími způsoby plateb, automatické pokladní přístroje a služby související s přístupem k vkladům, služby spojené s výplatou hotovosti, s autorizací šeků, s elektronickým převodem finančních prostředků, s převodem peněz a s místem prodeje, služby finančního managementu a konzultační, služby spojené s předplacenými telefonními kartami, poradenské a informační služby vztahující se ke všem shora uvedeným službám; (38) distribuce a šíření informací přes internet a další počítačové sítě; (42) konzultační služby a služby spojené s testováním počítačového hardwaru a softwaru.

- (730) **CEPSCO, LLC**, 900, Metro Center Boulevard, Foster City, Spojené státy americké, California  
 (740) JUDr. Trojan Oldřich, Lovells, Slovanský dům, Na Příkopě 22, Praha 1

- (210) **O 148831**  
 (220) 12.11.1999  
 (320) 12.11.1999  
 (511) 16, 28  
 (540)



- (510) (16) papírnické a papírové zboží, psací potřeby, zejména tužky, křídly, fixy, samolepky, výtvarné potřeby, zejména akvarely, křídly, barvy, štětce; (28) hry a hračky.  
 (590) Barevná  
 (730) **A. W. Faber-Castell GmbH & Co.**, Nürnberger Strasse 2, Stein, Německo  
 (740) JUDr. Karel Čermák, advokát, Národní třída 32, Praha 1

- (210) **O 149053**  
 (220) 19.11.1999  
 (320) 19.11.1999  
 (511) 16, 35, 41  
 (540)



- (510) (16) tiskoviny všeho druhu, noviny, časopisy, periodika, knihy; (35) inzertní a reklamní činnost a poskytování pomoci při provozu obchodu; (41) výchovná a zábavná činnost.  
 (590) Barevná  
 (730) **RINGIER ČR a.s.**, Domažlická 11, Praha 3, Česká republika

- (210) **O 149054**  
 (220) 19.11.1999  
 (320) 19.11.1999  
 (511) 16, 35, 41

(540)



- (510) (16) tiskoviny všeho druhu, noviny, časopisy, periodika, knihy; (35) inzertní a reklamní činnost a poskytování pomoci při provozu obchodu; (41) výchovná a zábavná činnost.  
 (590) Barevná  
 (730) **RINGIER ČR a.s.**, Domažlická 11, Praha 3, Česká republika

- (210) **O 149055**  
 (220) 19.11.1999  
 (320) 19.11.1999  
 (511) 16, 35, 41  
 (540)



- (510) (16) tiskoviny všeho druhu, noviny, časopisy, periodika, knihy; (35) inzertní a reklamní činnost a poskytování pomoci při provozu obchodu; (41) výchovná a zábavná činnost.  
 (590) Barevná  
 (730) **RINGIER ČR a.s.**, Domažlická 11, Praha 3, Česká republika

- (210) **O 149224**  
 (220) 25.11.1999  
 (320) 25.11.1999  
 (511) 7, 8  
 (540)



- (510) (7) stroje a obráběcí stroje, zejména vrtáky do elektricky napájených motorových, portálových a ručních vrtaček pro účely vrtání, řezání, frézování a vystružování; (8) nářadí a nástroje s ručním pohonem, zejména vrtáky do ručních vrtaček, ruční vrtačky, břitvy.  
 (730) **DIAGER LEADER francouzská akciová společnost**, Z.I. Rue Claude Nicolas Ledoux, Poligny, Francie  
 (740) JUDr. Ing. Milan Hořejš, Národní 32, Praha 1

- (210) **O 149231**  
 (220) 25.11.1999  
 (320) 25.11.1999  
 (511) 33  
 (540)

## MM vodka

- (510) (33) alkoholické nápoje.  
 (730) **Palírna u Zeleného stromu - Starorežná Prostějov, komanditní společnost**, Dykova 8, Prostějov, Česká republika  
 (740) Dr. Vsetečka Miloš, advokát, Hájkova 2, Praha 2

- (210) **O 149277**  
 (220) 26.11.1999  
 (320) 26.11.1999

(511) 9, 12, 42  
(540)



- (510) (9) poplašná zařízení, mobilní telefony, autoradia, příslušenství automobilů ve tř. 9; (12) zabezpečovací zařízení proti krádeži automobilů, příslušenství automobilů ve tř. 12; (42) inženýrské služby a technické poradenství v oblasti zabezpečovací techniky, telefonní a sdělovací techniky.
- (730) **Kaspo - Orcar s.r.o.**, Nádražní 118, Ostrava 1, Česká republika
- (740) JUDr. Studený Oldřich, Osadní 12a, Praha 7

(210) **O 149388**  
(220) 01.12.1999  
(320) 01.12.1999  
(511) 35, 39, 41, 42  
(540)



- (510) (35) inzertní, reklamní a propagační činnost, zprostředkovatelská činnost uvedených služeb; (39) služby poskytované v souvislosti se všemi druhy dopravy, činnosti cestovní kanceláře - informace o cestování, jízdních tarifech, řádech a způsobech dopravy, zprostředkování dopravních služeb; (41) vydavatelství a nakladatelství, školicí činnost, pořádání kurzů, jazykových pobytů; (42) grafické práce, zajišťování AU PAIR pobytů.
- (730) **Pegas International Czech Republik, s.r.o.**, Kaprova 13, Praha 1, Česká republika
- (740) Ing. Jupa Francis, patentový zástupce, Měchenická 4, Praha 4

(210) **O 149521**  
(220) 03.12.1999  
(320) 03.12.1999  
(511) 12, 17, 27  
(540)



- (510) (12) autodoplňky, autopotřeby a autopříslušenství spadající do této třídy, zvuková a signalizační zařízení, autoalarmy, autosedačky dětské bezpečnostní, náhradní díly spadající do této třídy, střešní nosiče zavazadel, kol, lyží, přívěsy, tažná zařízení, sluneční clony pro automobily, duše, pneumatiky; (17) autodoplňky z plastu jako polotovary pokud spadají do tř. 17; (27) izolační podlahové krytiny.
- (730) **Ing. Kožený Václav, CSc.**, K Horoměřicům 37, Praha 6, Česká republika
- (740) Ing. Vandělková Jana, Bohemia Patent, Petřská 12, Praha 1

(210) **O 149721**  
(220) 09.12.1999  
(320) 09.12.1999  
(511) 7, 12, 37, 42  
(540)

## BONGO

- (510) (7) letecké motory a hnací motory a řemeny s výjimkou motorů pro pozemní vozidla, příslušenství a náhradní díly k těmto motorům; (12) vzdušné dopravní prostředky, zejména vrtulníky, letecké přístroje, stroje a zařízení, příslušenství a náhradní díly, zařazené ve tř. 12; (37) montážní, servisní a opravárenská činnost v uvedených oborech, zámečnické služby; (42) projektová, konstrukční a inženýrská činnost v oblasti strojírenství, zejména pro obory vzdušných dopravních prostředků, poradenské služby v této oblasti, inženýrsko-technická činnost v oblasti tvorby a poskytování software, technické poradenství a vypracování posudků, pronájem strojů a zařízení, spadající do této třídy.
- (730) **Ing. Jan Námisňák, CSc.**, Líšnice 386E, Česká republika
- (740) Ing. Dohnal Jiří, patentový zástupce, Nedbalova 29, Brno

(210) **O 149807**  
(220) 13.12.1999  
(320) 13.12.1999  
(511) 9, 10  
(540)

## ASENA

- (510) (9) zdravotnické počítačové programy pro řízení zdravotnických přístrojů na infuzi kapalin, zejména počítačové programy pro irigátorové pumpy, pro volumetrické infuzní pumpy, pro kontrolní zařízení a pro pacientem ovládaná dávkovací zařízení na analgetické přípravky, ovládací počítačové programy pro programovatelné infuzní pumpy; (10) ambulantní infuzní pumpy a infuzní kontrolní zařízení, irigátorové pumpy, programovatelné irigátorové pumpy, volumetrické infuzní pumpy, infuzní kontrolní zařízení, programovatelné infuzní pumpy, podpěrné a přepravní systémy pro zdravotnické instrumenty, styčné systémy zdravotnických instrumentů pro dodávky energie, mechanické podpory a komunikačního spojení, zdravotnické průtokové kontrolní zařízení, zdravotnické ventily, zdravotnické ventily bez ukazatelových ručiček, klapky zdravotnických ventilů, zdravotnické injekční zařízení, zdravotnické dozorové ventily, zdravotnické infuzní konektory, zdravotnické infuzní adaptéry, zdravotnický spojovací materiál (zařazený ve tř. 10), zdravotnické svorky, zdravotnické filtry, zdravotnické aplikační zařízení pro kapaliny.
- (730) **ALARIS Medical Systems, Inc.**, 10221 Wateridge Circle, San Diego, Spojené státy americké, California
- (740) JUDr. Karel Čermák, advokát, Národní třída 32, Praha 1

(210) **O 149953**  
(220) 15.12.1999  
(320) 15.12.1999  
(511) 1, 4, 6, 7, 8, 9, 11, 16, 17, 19, 35, 36, 37, 39, 40, 42  
(540)

## UNITED ENERGY

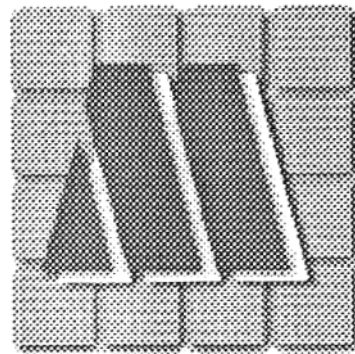
- (510) (1) chemické výrobky pro průmysl, pryskyřice umělé a syntetické, plastické hmoty v surovém stavu, hasební prostředky pro kalení a přípravky pro svařování kovů, třísloviny, průmyslová pojidla a lepidla, plyn ochranný k svařování, technické plyny; (4) průmyslové oleje a tuky, mazadla, prostředky pro pohlcování a vázání prachu, paliva a osvětlovací prostředky, plyn hořlavý, stlačený, plyn pohonný, plyn ke svícení, plyn topný stlačený, plyn chudý, plynový olej, oleje topné, vysokopecní plyn,

koksárenský plyn; (6) obecné kovy v surovém polozpracovaném stavu a jejich slitiny, kovový stavební materiál z válcovaného a litého kovu, kolejnice a jiný kovový materiál, řetězy, kovové kabely a neelektrické dráty, zámečnické výrobky všeho druhu, kovové roury a trubky, nedobytné pokladny a schránky, hřebíky, šrouby, vruty, veškeré ostatní výrobky z kovu neobsažené v jiných třídách, vyhrazená tlaková zařízení z kovu, nosníky, kovové konstrukce, stožáry pro elektrické vedení kovové; (7) stroje a obráběcí stroje, motory, soukolí, spojky a hnací řemeny (nikoliv pro pozemní vozidla), stroje, strojní zařízení, zařízení elektráren na výrobu a přenos elektřiny a tepla, vyhrazená tlaková zařízení jako součást strojů, plynové motory, armatury parních kotlů, dmychadla pro stlačování, nasávání, odsávání a dopravu plynů a par, kompresory, čerpadla, elektrické generátory, turbíny (s výjimkou turbín pro pozemní vozidla), obráběcí stroje, obrážečky, soustruhy a součásti těchto strojů, elektrické svářečské stroje, různé jiné stroje a jejich součásti, dělicí přístroje apod., hořáky na řezání a hořáky svařovací plynové, termodynamické generátory; (8) ruční nářadí a nástroje všeho druhu, svářečské kleště, páky, pákové nůžky, pily a jejich části jako nářadí, pilky na trubky, proštipovací kleště, nářadí k čištění potrubí apod.; (9) přístroje a nástroje vědecké, navigační, geodetické, elektrické, fotografické, kinematografické, optické, přístroje a nástroje k vážení, měření, signalizování, pro účely kontrolní (inspekční), záchranné a pro výuku, především pro měření, regulaci a signalizaci při rozvodu elektřiny, tepla, páry a vody, vodoměry, elektrická a elektronická zařízení pro dozor, ověřování a dálkové ovládání průmyslových operací, dynam, generátorů, alternátorů, transformátorů, rozvaděčů, elektrických kabelů a vodičů, bleskojistek, jističů, spínačů, vypínačů, akumulátorů, baterií, dozoren, velinů, elektroměrů, fázovacích zařízení, kondenzátorů, regulátory, relé, tlumivky, izolátory, turboalternátory, hydroalternátory, elektrické vodiče, výbojky (též plněné plynem), izolované elektrické dráty apod., svářečské přístroje a zařízení pro zpracování kovů, stroje pro záznam, přenos a reprodukci zvuku nebo obrazu, zvukové a zvukově obrazové záznamy a jejich optické, digitální, magnetické a jiné nosiče informací, software a hardware; (11) zařízení osvětlovací, topná, na výrobu energií, tepla, páry, dálkovody, zařízení pro rozvod energií, tepla, vody, páry, chemických produktů, tekutých a plyných medií, chladicí stroje, zařízení a instalace, ohříváče vody, systémy, přístroje a instalace k filtrování a čištění vody, klimatizační zařízení pro úpravu vzduchu, generátory plynové, acetylenové, pární, reaktory, zařízení pro vaření, chlazení, sušení, větrání, osvětlovací a topná tělesa, kamna, regulační a bezpečnostní příslušenství pro plynové přístroje a vedení, plynové zapalovače, plynové hořáky, plynové kotle, lampy, pece, sporáky, bezpečnostní zařízení pro vytápění, čističky olejů a plynů, články žebrovaného ústředního topení, elektrická zapalovadla, podpalovače ohňů, elektrické radiátory, elektrické přístroje pro osvětlení, topení, výrobu páry, pro vaření, chladicí, pro sušení a ventilaci; (16) papír a výrobky z papíru, lepenka a kartonážní výrobky, periodické a neperiodické publikace, tiskoviny, časopisy, knihy, knihařské výrobky, papírenské zboží, kancelářské potřeby, učební a školní potřeby a pomůcky, lepidla kancelářská a pro domácnost, obalové materiály z papíru a plastických hmot; (17) kaučuk, gutaperča, guma, balata a náhražky, výrobky z těchto hmot, folie, desky a tyče z plastických hmot (polotovary), hmoty těsnící, ucpávkové a izolační, zejména izolační materiály všeho druhu, armatury pro plynovodní izolaci; (19) stavební a konstrukční nekovové materiály, asfalt, smola, dehet, živice, stavební dřevo, nekovové přenosné stavby, stožáry

pro elektrické vedení nekovové; (35) poskytování pomoci při provozu obchodu, zejména obchodní, ekonomické a organizační poradenství, vedení účetnictví, administrativní služby a činnosti s tím související, vedení personální a mzdové evidence, automatizované zpracování dat; (36) pronájem nebytových prostor a nemovitostí, pronájem hmotného investičního majetku; (37) výstavba, provozování, udržování a opravy zařízení a infrastruktury pro výrobu elektrické energie a tepla, montáž kompaktních předávacích stanic, opravy a montáž měřidel, revize a zkoušky měřidel, revize a zkoušky vyhrazených tlakových zařízení, praní, žehlení a mandlování; (39) rozvod elektřiny a tepla, silniční motorová doprava nákladní, silniční motorová doprava osobní, archivní služby, skladování, nakládání s odpady (sběr, doprava, ukládání, skladování, kompostování odpadů) včetně nakládání s nebezpečnými odpady, pronájem dopravních prostředků a skladišť; (40) výroba elektřiny, výroba tepla, služby v oblasti nakládání s odpady (včetně nebezpečných odpadů), tj. zejména likvidace, spalování, zpracování a recyklace odpadů; (42) investorsko-inženýrská činnost, výkon činností v oblasti bezpečnosti a ochrany zdraví při práci, služby v oblasti nakládání s odpady, zejména čištění, třídění a vyklízení odpadů, poskytování software, digitální zpracování technické dokumentace, technicko-organizační činnosti v oblasti požární ochrany, hostinská činnost, poskytování ubytování.

- (730) **United Energy, a.s.**, Most - Komořany čp.2, Česká republika  
 (740) Turková Jana, Červenka, Kleintová, Turková, patentová a známková kancelář, Husinecká 11a, Praha 3

- (210) **O 150026**  
 (220) 17.12.1999  
 (320) 17.12.1999  
 (511) 6, 19, 37, 39, 42  
 (540)



- (510) (6) kovové stavební materiály jako ocelové dráty, ocelové sítě, ocelové profily, tj. pásy, pruhy a tyče různých průřezů, ocelové trubky, ohýbané profily, betonářská ocel, profily a plechy z hliníku, mědi a jiných kovů a slitin; (19) nekovové stavební materiály, zejména betony, malty, omítkové směsi a hmoty, pojiva, tj. hlavně vápna a cementy, kámen a kamenné výrobky, betonové výrobky, prefabrikáty a prvky, pálené a keramické výrobky, tj. hlavně cihly, tvarovky, krytiny, obkladačky a dlaždice, kameninové, azbestocementové a sádkartonové výrobky, hydroizolační výrobky, tj. hlavně asfaltové pásy a hmoty; (37) provádění, údržba, změny, rekonstrukce a modernizace staveb všeho druhu a jejich částí, včetně vybavení staveb, demolice a odstraňování staveb všeho druhu; (39) provádění silniční motorové nákladní dopravy; (42) inženýrská, projektová a poradenská činnost ve stavebnictví při přípravě a realizaci staveb všeho druhu, pronájem stavebních strojů a mechanismů všeho druhu.

- (730) **MANAG, a.s.**, Zarámí 92, Zlín, Česká republika  
 (740) Ing. Michálek Zdeněk, Francouzská 1186, Kopřivnice

- (210) **O 150221**  
 (220) 22.12.1999  
 (320) 22.12.1999  
 (511) 30  
 (540)

## TELEVIZE

- (510) (30) trvanlivé pečivo, sušenky, vafle, tyčinky, koktejlové trvanlivé pečivo se slanými příchutěmi.  
 (730) **Opavia - LU, a.s.**, Thámova 289/13, Praha 8, Česká republika  
 (740) Mgr. Žáková Marie, Lidická 51, Brno

- (210) **O 150241**  
 (220) 22.12.1999  
 (320) 22.12.1999  
 (511) 9, 37, 42  
 (540)

## TRONIC 2000

- (510) (9) elektronické výrobky sloužící pro výstavbu systémů řízení technologických procesů, a to centrální procesorové moduly vykonávající algoritmy řízení, moduly pro připojování řídicího systému k technologii, moduly pro komunikaci s lidskou obsluhou, moduly pro vzájemnou komunikaci systémů, pomocné technické moduly (napájecí zdroje, ochranné prvky apod.); (37) servisní činnost; (42) vývojová činnost.  
 (730) **TRONIC CONTROL, s.r.o.**, Dělnická 27, Praha 7, Česká republika

- (210) **O 150242**  
 (220) 22.12.1999  
 (320) 22.12.1999  
 (511) 9, 37, 42  
 (540)



- (510) (9) měřicí, řídicí a regulační technika; (37) servisní činnost; (42) vývojová činnost.  
 (730) **TRONIC CONTROL, s.r.o.**, Dělnická 27, Praha 7, Česká republika

- (210) **O 150247**  
 (220) 22.12.1999  
 (320) 22.12.1999  
 (511) 16  
 (540)



- (510) (16) papír, lepenka a výrobky z těchto materiálů, které nejsou zařazeny do jiných tříd, tiskárenské výrobky.  
 (730) **BOOM TISK, spol.s r.o.**, Ovčárecká, Kolín-Sendražice, Česká republika

- (210) **O 150270**

- (220) 22.12.1999  
 (320) 22.12.1999  
 (511) 7, 12, 37  
 (540)

## MANTECH

- (510) (7) strojní zařízení, manipulační a zdvihací zařízení, manipulační zdvižné plošiny, nástroje ruční mechanické, zvedáky (stroje), zvedáky s hřebenovým pohonem, hydraulické plošiny, pásové a pneumatické dopravníky, hydraulické hnací stroje a motory, hydraulická a/nebo pneumatická ovládací zařízení pro stroje, motory a hnací stroje, jeřáby, kompresory, nákladní výtahy, písty, hřídele, ventily (jako části strojů), ventily redukční (části strojů), ventily zpětné (části strojů), šoupátka (části strojů), kuličková a valivá ložiska, regulátory (části strojů), balicí stroje, dřevoobráběcí stroje, drtící zařízení - stroje, kovoobráběcí stroje, lisovací stroje, míchací zařízení - míchačky, ohýbací stroje, třídící stroje pro průmysl, vrtací stroje, zemědělské dopravníky; (12) vozidla, dopravní prostředky pozemní, vzdušné a vodní, motory pro pozemní vozidla, spojky a převodová zařízení pro pozemní motory, vozíky na manipulaci se zbožím, vysokozdvizné motorové i akumulátorové vozíky čelní i boční, plošinové vozíky motorové i akumulátorové, motorové i akumulátorové traktory pro vnitropodnikovou přepravu materiálu, motorové vysokozdvizné terénní vozíky, kola pro vozidla, kola pro dopravní a přepravní techniku, přívěsné vozíky, dvojkolové vozíky, elektromobily, mopedy, nákladní vozidla, nosiče pro vozidla, podvozky vozidel, motorové saně; (37) autoservis, autoopravna, montáž, údržba a opravy strojů, oprava a údržba manipulačních a zdvihacích zařízení, oprava a údržba vozíků na manipulaci se zbožím, vysokozdvizných vozíků, plošinových vozíků motorových i akumulátorových, traktorů pro vnitropodnikovou přepravu materiálu.

- (730) **MAN-TECH Bzenec spol.s r.o.**, Bzenec - Kolonie 5096/15, Bzenec, Česká republika  
 (740) Ing. Vandělíková Jana, Bohemia Patent, Petrská 12, Praha 1

- (210) **O 150271**  
 (220) 22.12.1999  
 (320) 22.12.1999  
 (511) 7, 12, 37  
 (540)

## MAN TECH

- (510) (7) strojní zařízení, manipulační a zdvihací zařízení, manipulační zdvižné plošiny, nástroje ruční mechanické, zvedáky (stroje), zvedáky s hřebenovým pohonem, hydraulické plošiny, pásové a pneumatické dopravníky, hydraulické hnací stroje a motory, hydraulická a/nebo pneumatická ovládací zařízení pro stroje, motory a hnací stroje, jeřáby, kompresory, nákladní výtahy, písty, hřídele, ventily (jako části strojů), ventily redukční (části strojů), ventily zpětné (části strojů), šoupátka (části strojů), kuličková a valivá ložiska, regulátory (části strojů), balicí stroje, dřevoobráběcí stroje, drtící zařízení - stroje, kovoobráběcí stroje, lisovací stroje, míchací zařízení - míchačky, ohýbací stroje, třídící stroje pro průmysl, vrtací stroje, zemědělské dopravníky; (12) vozidla, dopravní prostředky pozemní, vzdušné a vodní, motory pro pozemní vozidla, spojky a převodová zařízení pro pozemní motory, vozíky na manipulaci se zbožím, vysokozdvizné motorové i akumulátorové vozíky čelní i boční, plošinové vozíky motorové i akumulátorové, motorové i akumulátorové traktory pro vnitropodnikovou přepravu materiálu, motorové vysokozdvizné terénní vozíky, kola pro vozidla, kola pro dopravní a přepravní techniku, přívěsné vozíky, dvojkolové vozíky, elektromobily, mopedy, nákladní vozidla, nosiče pro vozidla, podvozky vozidel, motorové



saně; (37) autoservis, autoopravna, montáž, údržba a opravy strojů, oprava a údržba manipulačních a zdvihacích zařízení, oprava a údržba vozíků na manipulaci se zbožím, vysokozdvizných vozíků, plošinových vozíků motorových i akumulátorových, traktorů pro vnitropodnikovou přepravu materiálu.

(730) **MAN-TECH Bzenec spol.s r.o.**, Bzenec-Kolonie  
5096/15, Bzenec, Česká republika

(740) Ing. Vanděliková Jana, Bohemia Patent, Petrská 12, Praha  
1

(210) **O 150272**

(220) 22.12.1999

(320) 22.12.1999

(511) 7, 12, 37

(540)



(510) (7) strojní zařízení, manipulační a zdvihací zařízení, manipulační zdvižné plošiny, nástroje ruční mechanické, zvedáky (stroje), zvedáky s hřebenovým pohonem, hydraulické plošiny, pásové a pneumatické dopravníky, hydraulické hnací stroje a motory, hydraulická a/nebo pneumatická ovládací zařízení pro stroje, motory a hnací stroje, jeřáby, kompresory, nákladní výtahy, písty, hřídele, ventily (jako části strojů), ventily redukční (části strojů), ventily zpětné (části strojů), šoupátka (části strojů), kuličková a valivá ložiska, regulátory (části strojů), balicí stroje, dřevoobráběcí stroje, drticí zařízení - stroje, kovoobráběcí stroje, lisovací stroje, míchací zařízení - míchačky, ohýbací stroje, třídící stroje pro průmysl, vrtací stroje, zemědělské dopravníky; (12) vozidla, dopravní prostředky pozemní, vzdušné a vodní, motory pro pozemní vozidla, spojky a převodová zařízení pro pozemní motory, vozíky na manipulaci se zbožím, vysokozdvizné motorové i akumulátorové vozíky čelní i boční, plošinové vozíky motorové i akumulátorové, motorové i akumulátorové traktory pro vnitropodnikovou přepravu materiálu, motorové vysokozdvizné terénní vozíky, kola pro vozidla, kola pro dopravní a přepravní techniku, přívěsné vozíky, dvojkolové vozíky, elektromobily, mopedy, nákladní vozidla, nosiče pro vozidla, podvozky vozidel, motorové saně; (37) autoservis, autoopravna, montáž, údržba a opravy strojů, oprava a údržba manipulačních a zdvihacích zařízení, oprava a údržba vozíků na manipulaci se zbožím, vysokozdvizných vozíků, plošinových vozíků motorových i akumulátorových, traktorů pro vnitropodnikovou přepravu materiálu.

(730) **MAN-TECH Bzenec spol.s r.o.**, Bzenec-Kolonie  
5096/15, Bzenec, Česká republika

(740) Ing. Vanděliková Jana, Bohemia Patent, Petrská 12, Praha  
1

(210) **O 150273**

(220) 22.12.1999

(320) 22.12.1999

(511) 7, 12, 37

(540)

**MAN-TECH**

(510) (7) strojní zařízení, manipulační a zdvihací zařízení, manipulační zdvižné plošiny, nástroje ruční mechanické,

zvedáky (stroje), zvedáky s hřebenovým pohonem, hydraulické plošiny, pásové a pneumatické dopravníky, hydraulické hnací stroje a motory, hydraulická a/nebo pneumatická ovládací zařízení pro stroje, motory a hnací stroje, jeřáby, kompresory, nákladní výtahy, písty, hřídele, ventily (jako části strojů), ventily redukční (části strojů), ventily zpětné (části strojů), šoupátka (části strojů), kuličková a valivá ložiska, regulátory (části strojů), balicí stroje, dřevoobráběcí stroje, drticí zařízení - stroje, kovoobráběcí stroje, lisovací stroje, míchací zařízení - míchačky, ohýbací stroje, třídící stroje pro průmysl, vrtací stroje, zemědělské dopravníky; (12) vozidla, dopravní prostředky pozemní, vzdušné a vodní, motory pro pozemní vozidla, spojky a převodová zařízení pro pozemní motory, vozíky na manipulaci se zbožím, vysokozdvizné motorové i akumulátorové vozíky čelní i boční, plošinové vozíky motorové i akumulátorové, motorové i akumulátorové traktory pro vnitropodnikovou přepravu materiálu, motorové vysokozdvizné terénní vozíky, kola pro vozidla, kola pro dopravní a přepravní techniku, přívěsné vozíky, dvojkolové vozíky, elektromobily, mopedy, nákladní vozidla, nosiče pro vozidla, podvozky vozidel, motorové saně; (37) autoservis, autoopravna, montáž, údržba a opravy strojů, oprava a údržba manipulačních a zdvihacích zařízení, oprava a údržba vozíků na manipulaci se zbožím, vysokozdvizných vozíků, plošinových vozíků motorových i akumulátorových, traktorů pro vnitropodnikovou přepravu materiálu.

(730) **MAN-TECH Bzenec spol.s r.o.**, Bzenec-Kolonie  
5096/15, Bzenec, Česká republika

(740) Ing. Vanděliková Jana, Bohemia Patent, Petrská 12, Praha  
1

(210) **O 150331**

(220) 22.12.1999

(320) 22.12.1999

(511) 36

(540)

**MILLENIUM BUILDING**

(510) (36) pronájem nemovitostí vč. jeho zprostředkování.

(730) **Hálek Stanislav**, Hájecká 10, Praha 10, Česká  
republika

(210) **O 150379**

(220) 23.12.1999

(320) 23.12.1999

(511) 9, 35, 38, 39, 42

(540)

**CELOGIS**

(510) (9) počítače, adaptéry k počítačům, náhradní díly k počítačům, počítačové periferie, počítačové paměti, zařízení pro zpracování informací, tiskárny, integrované obvody, tištěné obvody, magnetické disky, optické disky, čtecí zařízení magnetických nebo optických disků, kompaktní disky, magnetické pásky, kazetové magnetofony, kalkulačky, kapesní kalkulačky, pokladny, faxy, telefony, modemy, telefonní ústředny, videohry, obrazovky, videorekordéry, viodepásky, programové vybavení, elektronické databáze, počítačové hry, programové vybavení pro informační technologie a pro komunikaci, programové vybavení umožňující elektronické obchodování, programové vybavení umožňující obchodní styk prostřednictvím počítačů, záznamy s dokumentací a uživatelskými příručkami týkající se počítačů nebo programového vybavení, nosiče záznamů nahrané i nenahrané, audiovizuální programy, elektronické databáze, databázové produkty v elektronické podobě, systémy informačních technologií zařazené ve třídě 9, systémy výpočetní, komunikační a informační techniky zařazené

ve třídě 9, systémy elektronické, informace a záznamy v elektronické podobě, data, databáze a informační produkty na nosičích i v elektronických, datových, informačních a komunikačních sítích, elektronické sítě, datové sítě, multimediální aplikace, multimediální nebo informační katalogy v elektronické podobě, elektronické časopisy, elektronická periodika a knihy v elektronické podobě; (35) reklamní a inzertní činnost, propagace, marketing, pomoc při podnikání, poradenství týkající se organizace a podnikání, distribuce prospektů, podnikatelské informace, pomoc při podnikání pomocí počítačů, předplatné tiskovin pro třetí osoby, účetnictví, plánování obchodních a propagačních akcí, ověřování obchodních transakcí, potvrzování uskutečnění obchodních transakcí, poskytování informací komerčního charakteru (informační centrum) i prostřednictvím Internetu, zprostředkování nákupu a prodeje prostřednictvím Internetu, zprostředkování v obchodních vztazích, zprostředkovatelská činnost v obchodu, merchandising, pronájem reklamních míst (poskytování a pronajímání reklamního času v komunikačních zařízeních); (38) komunikace pomocí terminálů nebo počítačů, elektronická pošta, počítačový přenos pošty a obrazu, komunikace a transakce v síti, šíření, výměna a získávání informací a zpráv, šíření elektronických časopisů, elektronických periodik a knih v elektronické podobě prostřednictvím počítačové sítě, zejm. Internetu, šíření informací pomocí satelitů, kabelu aj., služby zprostředkování zpráv, služby zprostředkování přístupu k počítačové síti, služby datové sítě, přenos dat a informací, služby přístupu a připojení k datovým a informačním sítím a Internetu; (39) skladovací činnost, přepravní činnost, dodací činnost, zásilková služba, služby balicí, přeprava a skladování zboží, distribuce tiskovin, kurýrní a dodávkové služby, sběrné, doručovací a dopravní služby, spediční služby, silniční doprava osobní a nákladní; (42) návrh programového vybavení, aktualizace programového vybavení, údržba programového vybavení, programování počítačů, pronájem doby přístupu k databázi, technické studie v oblasti počítačů a programového vybavení, pronájem programového vybavení a počítačů, základní a aplikovaný výzkum, přístup k počítačům za účelem podnikání, právní služby, zpravodajské služby, správa výstavních prostor, tvorba WEB, tvorba a poskytování software, tvorba WWW stránek, interaktivních a grafických programů (jejich tvorba), tvorba multimediálních aplikací, tvorba programových projektů, tvorba informačních databází, elektronických časopisů, periodik, knih v elektronické podobě, podpora rozvoje komerčního využití Internetu i jiných počítačových, datových a komunikačních sítí, vyhledávací služby, výzkum vývoj a tvorba systémů pro elektronické obchodování a příslušného software a hardware, know-how pro oblast elektronického obchodování a informačních technologií, pronájem informačních a komunikačních míst (tzv. hosting), poskytování technických prostředků pro provoz cizích informačních serverů, půjčování a pronájem přístupového času do počítačové báze přes Internet.

- (730) **Celogis s.r.o.**, Porážkova 20, Ostrava - Moravská Ostrava, Česká republika  
 (740) Lukajová Dana, patentový zástupce, Advokátní a patentová kancelář Vyskočil, Krošlák a spol., Petřská 12, Praha 1

(210) **O 150400**  
 (220) 27.12.1999  
 (320) 27.12.1999  
 (511) 18, 22, 25

(540)



- (510) (18) kůže, imitace kůže, výrobky z těchto materiálů, kufrы a zavazadla, brašny, kabelky, batohy, kabely, tomy, tlumoky, ruksaky, kufříky, vaky, pouzdra, cestovní brašny, peněženky, náprsní tašky, váčky, deštníky, slunečníky; (22) lana, provazy, síťky, stany, plachty, plachtoviny, ptyle (neobsažené v jiných třídách), materiál na vycpávky (s výjimkou kaučuku nebo plastických hmot), textilní materiály ze surových vláken; (25) oděvy všeho druhu, včetně sportovních, obuv, pokrývky hlavy, košile, svetry, vesty s rukávy, krátké kabáty, saka, kalhoty, převlečníky, nepromokavé oděvy, pláště do deště, větrovky, krátké kabáty s kapucí, nepromokavé kabáty, bavlněná trička, pulovry, halenky, sukně, sportovní bundy s kapucí, kostýmy, šaty, T-shirt, šortky, džíny, večerní šaty, obleky, kombinézy, stejnokroje, oblečení pro volný čas, sportovní oblečení, plavky, oblečení na pláž, vázanky, klobouky, čepice, barety, velké šátky, šátky, rukavice, kožšínové štóly, pásky ke kalhotám a kamašim, tenké teplákové soupravy, ponožky, spodní prádlo, slipy, spodničky, flanelové obleky, body, pantaloný, nátělníky, podprsenky, korzety, živůtky, podvazky, podvazkové pásy, noční oblečení, dámské domácí šaty, dopolední společenské oblečení, dámské a pánské střevíce a polobotky, boty, trepky, sportovní boty a obuv, podpatky, svršky obuvi, kování na obuv.

(730) **MAXPOINT s.r.o.**, Revoluční 606, Třinec, Česká republika

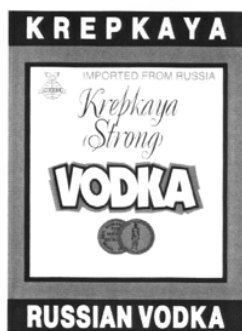
(210) **O 150401**  
 (220) 27.12.1999  
 (320) 27.12.1999  
 (511) 16, 25, 35  
 (540)



- (510) (16) papír, lepenka a výrobky z těchto materiálů, které nejsou zařazeny do jiných tříd, okrasné samolepicí fólie, tiskárenské výrobky, potřeby pro knižní vazby, fotografie, papírenské zboží, lepidla pro papírenství nebo domácnost, materiál pro umělce, štetce, psací stroje a kancelářské potřeby (vyjímaje nábytek), učební a vyučovací pomůcky s výjimkou přístrojů, plastické obaly (nezařazené do jiných tříd), hrací karty, tiskařské typy, štočky; (25) oděvy všeho druhu, včetně sportovních, obuv, pokrývky hlavy, košile, svetry, vesty s rukávy, krátké kabáty, saka, kalhoty, převlečníky, nepromokavé oděvy, pláště do deště, větrovky, krátké kabáty s kapucí, nepromokavé kabáty, bavlněná trička, pulovry, halenky, sukně, sportovní bundy s kapucí, kostýmy, šaty, T-shirt, šortky, džíny, večerní šaty, obleky, kombinézy, stejnokroje, oblečení pro volný čas, sportovní oblečení, plavky, oblečení na pláž, vázanky, klobouky, čepice, barety, velké šátky, šátky, rukavice, kožšínové štóly, pásky ke kalhotám a kamašim, tenké teplákové soupravy, ponožky, spodní prádlo, slipy, spodničky, flanelové obleky, body, pantaloný, nátělníky, podprsenky, korzety, živůtky, podvazky, podvazkové pásy, noční oblečení, dámské domácí šaty, dopolední společenské oblečení, dámské a pánské střevíce a polobotky, boty, trepky, sportovní boty a obuv, podpatky, svršky obuvi, kování na obuv; (35) pomoc při řízení obchodní činnosti, administrativa, kancelářské práce.

(730) **Gewista CZ s.r.o.**, Revoluční 606, Třinec, Česká republika

(210) **O 150451**  
 (220) 28.12.1999  
 (320) 28.12.1999  
 (511) 33  
 (540)



(510) (33) vodka ruského původu.  
 (730) **Spirits International N.V.**, World Trade Center, Unit II 19, Willemstad, Curacao, Holandské Antily  
 (740) JUDr. Rott Vladimír, Rott, Růžička a Guttman, patentová, známková a právní kancelář, Nad Štolou 12, Praha 7

(210) **O 150498**  
 (220) 30.12.1999  
 (320) 30.12.1999  
 (511) 36, 39  
 (540)

### FLEXLEASING

(510) (36) finanční a pojišťovací služby, služby leasingu motorových vozidel; (39) služby pronájmů motorových vozidel.  
 (730) **GMAC a.s.**, Štětkova 5, Praha 4, Česká republika  
 (740) Lukajová Dana, patentový zástupce, Advokátní a patentová kancelář Vyskočil, Krošlák a spol., Petřská 12, Praha 1

(210) **O 150499**  
 (220) 30.12.1999  
 (320) 30.12.1999  
 (511) 36, 39  
 (540)

### FIXCREDIT

(510) (36) finanční a pojišťovací služby, služby pronájmu motorových vozidel; (39) služby pronájmu motorových vozidel.  
 (730) **GMAC a.s.**, Štětkova 5, Praha 4, Česká republika  
 (740) Lukajová Dana, patentový zástupce, Advokátní a patentová kancelář Vyskočil, Krošlák a spol., Petřská 12, Praha 1

(210) **O 150500**  
 (220) 30.12.1999  
 (320) 30.12.1999  
 (511) 36, 39  
 (540)

### SMARTCREDIT

(510) (36) finanční a pojišťovací služby, služby leasingu motorových vozidel; (39) služby pronájmu motorových vozidel.  
 (730) **GMAC a.s.**, Štětkova 5, Praha 4, Česká republika  
 (740) Lukajová Dana, patentový zástupce, Advokátní a patentová kancelář Vyskočil, Krošlák a spol., Petřská 12, Praha 1

(210) **O 150501**  
 (220) 30.12.1999  
 (320) 30.12.1999  
 (511) 36, 39

### (540) FIXLEASING

(510) (36) finanční a pojišťovací služby, služby leasingu motorových vozidel; (39) služby pronájmu motorových vozidel.  
 (730) **GMAC a.s.**, Štětkova 5, Praha 4, Česká republika  
 (740) Lukajová Dana, patentový zástupce, Advokátní a patentová kancelář Vyskočil, Krošlák a spol., Petřská 12, Praha 1

(210) **O 150593**  
 (220) 05.01.2000  
 (320) 05.01.2000  
 (511) 29  
 (540)



(510) (29) mléčné výrobky.  
 (730) **NET PLASY spol. s r.o.**, U mlékárny 1020, Bystřice pod Hostýnem, Česká republika  
 (740) Ing. Kučera Zdeněk, Padělky 548 (P.O.BOX 92), Slušovice

(210) **O 150594**  
 (220) 05.01.2000  
 (320) 05.01.2000  
 (511) 29  
 (540)



(510) (29) mléčné výrobky.  
 (730) **NET PLASY spol. s r.o.**, U mlékárny 1020, Bystřice pod Hostýnem, Česká republika  
 (740) Ing. Kučera Zdeněk, Padělky 548 (P.O.BOX 92), Slušovice

(210) **O 150595**  
 (220) 05.01.2000  
 (320) 05.01.2000  
 (511) 29

(540)



- (510) (29) mléčné výrobky.  
 (730) **NET PLASY spol. s r.o.**, U mlékárny 1020, Bystřice pod Hostýnem, Česká republika  
 (740) Ing. Kučera Zdeněk, Padělký 548 (P.O.BOX 92), Slušovice

(540)



- (510) (29) mléčné výrobky.  
 (730) **NET PLASY spol. s r.o.**, U mlékárny 1020, Bystřice pod Hostýnem, Česká republika  
 (740) Ing. Kučera Zdeněk, Padělký 548 (P.O.BOX 92), Slušovice

(210) **O 150596**

(220) 05.01.2000

(320) 05.01.2000

(511) 29

(540)



- (510) (29) mléčné výrobky.  
 (730) **NET PLASY spol. s r.o.**, U mlékárny 1020, Bystřice pod Hostýnem, Česká republika  
 (740) Ing. Kučera Zdeněk, Padělký 548 (P.O.BOX 92), Slušovice

(210) **O 150597**

(220) 05.01.2000

(320) 05.01.2000

(511) 29

(540)



- (510) (29) mléčné výrobky.  
 (730) **NET PLASY spol. s r.o.**, U mlékárny 1020, Bystřice pod Hostýnem, Česká republika  
 (740) Ing. Kučera Zdeněk, Padělký 548 (P.O.BOX 92), Slušovice

(210) **O 150598**

(220) 05.01.2000

(320) 05.01.2000

(511) 29

(210) **O 150627**

(220) 06.01.2000

(320) 06.01.2000

(511) 33

(540)

### Rumový likér staročeský Hoffmann

- (510) (33) alkoholické nápoje.  
 (730) **Hoffman Zdeněk**, Vavřínecká 47, Domažlice, Česká republika

(210) **O 150633**

(220) 06.01.2000

(320) 06.01.2000

(511) 25, 32, 41

(540)

### GOLDEN KIDS

- (510) (25) oděvy, obuv, kloboučnické zboží; (32) piva, miner. vody, šumivé nápoje a jiné nápoje nealkoholické, nápoje a šťávy ovocné, sirupy a jiné přípravky k zhotovování nápojů; (41) zábava, hudební produkce a veřejná vystoupení umělců.  
 (730) **OSCAR CZ s.r.o.**, Hvězdova 13, Brno, Česká republika

(210) **O 150656**

(220) 07.01.2000

(320) 07.01.2000

(511) 9, 16, 35, 41

(540)



- (510) (9) diskety obsahující právní předpisy, elektronické publikace (CD-ROM, online, publikace šířené pomocí počítačové sítě) ve vztahu k Daním a účetnictví pro každého; (16) tiskoviny, knihy, časopisy, publikace, brožury, propagační materiály; (35) inzertní, propagační a reklamní činnost ve vztahu k Daním a účetnictví pro každého, zprostředkování obchodních záležitostí ve vztahu k Daním a účetnictví pro každého; (41) vzdělávací a výchovná činnost ve vztahu k Daním a účetnictví pro každého, vydavatelství a nakladatelství.  
 (730) **INFORMAČNÍ CENTRUM PODNIKATELŮ s.r.o.**, Seifertova 17, Praha 3, Česká republika  
 (740) JUDr. Babiš Peter, advokát, Vítězná 3, Praha 5

- (210) **O 150702**  
 (220) 10.01.2000  
 (320) 10.01.2000  
 (511) 35, 37, 42  
 (540)



- (510) (35) činnost organizačních a ekonomických poradců, zprostředkovatelská činnost v oblasti obchodu; (37) stavební činnost - provádění staveb včetně jejich změn, udržovacích prací na nich a jejich odstraňování, zemní práce, konzultační činnost ve stavebnictví; (42) inženýrsko-technická činnost, zejména v oblasti stavebního průmyslu, projektové, designérské a architektonické služby.  
 (730) **Česká inženýrská a.s.**, Heleny Malířové 11, Praha 6, Česká republika

- (210) **O 150748**  
 (220) 11.01.2000  
 (320) 11.01.2000  
 (511) 3, 6, 9, 16, 19, 20, 25, 32, 33, 35, 37, 41, 42  
 (540)

## KOLINGER

- (510) (3) parfumerie, kosmetika, mýdla, zubní pasty; (6) kovy a kovové stavební materiály, kovové konstrukce, kovové konstrukce pro nábytek, kovové potřeby zámečnické a klempířské; (9) přístroje a nástroje elektronické, zejména spotřební elektronika všeho druhu, počítače, software počítačů, přístroje pro záznam zvuku a obrazu, magnetické nosiče zvukových a obrazových záznamů, zejména videokazety a CD Romy, přístroje a nástroje elektrické, zejména domácí spotřebiče jako televizory, radia, videopřehrávače, videokamery; (16) papírové nosiče informací všeho druhu, zejména časopisy, plakáty, letáky, propagační materiály, knihy, časopisy, fotografie, tiskárenské výrobky; (19) stavební materiály nekovové, nekovové stavební konstrukce a jiné dřevěné konstrukce; (20) nábytek všeho druhu, zejména nábytek pro sezení, ležení, jeho součásti a příslušenství, matrace vyjma přírodních matrací na japonský způsob, lamelové rošty, dřevěné dekorativní předměty, zejména dřevěné dekorativní modely automobilů; (25) oděvy, obuv, kloboučnické zboží, zejména sportovní oděvy a sportovní obuv; (32) piva, minerální vody, šumivé nápoje a jiné nealkoholické nápoje; (33) alkoholické nápoje; (35) poskytování pomoci při provozu obchodu, zprostředkovatelská a obstaravatelská činnost v oblasti obchodu, marketing; (37) stavebnictví, stavby a opravy, instalační služby; (41) výchovná vzdělávací a kulturní činnost, zejména filmová a audiovizuální produkce (natáčení filmů a videozáznamů); (42) poradenská činnost v oblasti ekologie bydlení, programování pro počítače, projektová činnost, designérská činnost, průmyslový výzkum.  
 (730) **Kolinger Antonín**, Bříství 17, Kounice, Česká republika  
 (740) JUDr. Aleš Zábrš, advokát a patentový zástupce, Na Beránce 2, Praha 6

- (210) **O 150749**  
 (220) 11.01.2000  
 (320) 11.01.2000  
 (511) 3, 6, 9, 16, 19, 20, 25, 32, 33, 35, 37, 41, 42

(540)

## FUTON

- (510) (3) parfumerie, kosmetika, mýdla, zubní pasty; (6) kovy a kovové stavební materiály, kovové konstrukce, kovové konstrukce pro nábytek, kovové potřeby zámečnické a klempířské; (9) přístroje a nástroje elektronické, zejména spotřební elektronika všeho druhu, počítače, software počítačů, přístroje pro záznam zvuku a obrazu, magnetické nosiče zvukových a obrazových záznamů, zejména videokazety a CD Romy, přístroje a nástroje elektrické, zejména domácí spotřebiče jako televizory, radia, videopřehrávače, videokamery; (16) papírové nosiče informací všeho druhu, zejména časopisy, plakáty, letáky, propagační materiály, knihy, časopisy, fotografie, tiskárenské výrobky; (19) stavební materiály nekovové, nekovové stavební konstrukce a jiné dřevěné konstrukce; (20) nábytek všeho druhu, zejména nábytek pro sezení, ležení, jeho součásti a příslušenství, matrace vyjma přírodních matrací na japonský způsob, lamelové rošty, dřevěné dekorativní předměty, zejména dřevěné dekorativní modely automobilů; (25) oděvy, obuv, kloboučnické zboží, zejména sportovní oděvy a sportovní obuv; (32) piva, minerální vody, šumivé nápoje a jiné nealkoholické nápoje; (33) alkoholické nápoje; (35) poskytování pomoci při provozu obchodu, zprostředkovatelská a obstaravatelská činnost v oblasti obchodu, marketing; (37) stavebnictví, stavby a opravy, instalační služby; (41) výchovná vzdělávací a kulturní činnost, zejména filmová a audiovizuální produkce (natáčení filmů a videozáznamů); (42) poradenská činnost v oblasti ekologie bydlení, programování pro počítače, projektová činnost, designérská činnost, průmyslový výzkum.  
 (730) **Kolinger Antonín**, Bříství 17, Kounice, Česká republika  
 (740) JUDr. Aleš Zábrš, advokát a patentový zástupce, Na Beránce 2, Praha 6

- (210) **O 150855**  
 (220) 14.01.2000  
 (320) 14.01.2000  
 (511) 3  
 (540)

## BIOMIX

- (510) (3) náplně do ostříkovačů.  
 (730) **Castrol (ČR), spol.s r.o.**, Nad lomem 743/18, Praha 4, Česká republika

- (210) **O 150891**  
 (220) 17.01.2000  
 (320) 17.01.2000  
 (511) 9, 35, 37  
 (540)

## PRVNÍ VIRTUÁLNÍ KORPORACE AGATHON

- (510) (9) výpočetní technika, počítače, jejich součásti a příslušenství; (35) poradenská činnost v oblasti marketingu, služba uzavírání podmíněných smluv v oblasti zprostředkování obchodu na internetu, marketing v informační oblasti, zprostředkování obchodu v oblasti výpočetní techniky; (37) stavební činnost.  
 (730) **Kubašta Karel**, Oskara Nedbala 45, České Budějovice, Česká republika  
 (740) Ing. Sedlák Jiří, Pražská 58, České Budějovice

- (210) **O 150899**  
 (220) 17.01.2000  
 (320) 17.01.2000  
 (511) 32, 33, 35, 42

- (540) **KLÁŠTERNÍ SVÍČKA**
- (510) (32) nealkoholické nápoje všeho druhu, například šumivé nápoje, minerální vody přírodní i ochucené, ovocné a zeleninové šťávy a nápoje z nich, mošty, sirupy, koncentráty k přípravě nealkoholických nápojů a ochucených minerálních vod; (33) alkoholické nápoje všeho druhu, zejména lihoviny, likéry a vína, například lihoviny řezané a ušlechtilé destiláty, včetně macerátů a výluhů, vinné, ovocné, bylinné, zeleninové a obilné destiláty, alkoholické koktejly, koncentráty k přípravě alkoholických nápojů; (35) zprostředkování prodeje a nákupu výrobků a služeb v oboru nealkoholických a alkoholických nápojů, inzertní a propagační činnost, včetně vydávání reklamních a náborových textů, organizování, zabezpečování a uspořádání propagačních a/nebo komerčních výstav a akcí, včetně přehlídek výrobků a služeb, obchodní marketing a podnikové poradenství, direkt management, pomoc při řízení obchodní činnosti, zastupování tuzemských a zahraničních firem, dovozní a vývozní agentura, správa obchodních zájmů třetích osob, informační, konzultační a poradenské služby v daných oborech; (42) odborné poradenství, konzultační a informační služby v oboru alkoholických a nealkoholických nápojů, vč. provádění odborných zkoušek a analýz těchto výrobků, výzkum a vývoj v oboru nealkoholických a alkoholických nápojů.
- (730) **VITIS trade, s.r.o.**, Sásovská cesta 41, Banská Bystrica, Slovenská republika
- (740) Machatová Marcela Mgr., Pospíšilova 2, Praha 3

- (210) **O 151110**  
 (220) 20.01.2000  
 (320) 20.01.2000  
 (511) 16, 41  
 (540)

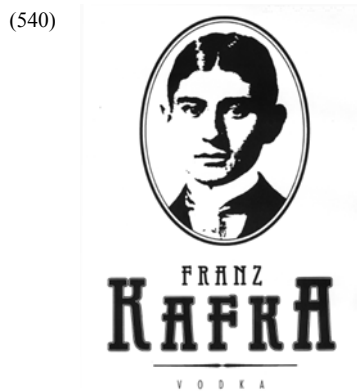
**TOP**   
 českých/moravských vín

- (510) (16) tiskoviny; (41) organizování soutěží mezi víny, vydávání časopisů a knih zaměřených na víno.
- (730) **Ing. Dan Mádr**, Fryčajova 71, Brno, Česká republika
- (740) Ing. Malůšek Jiří, Mendlovo nám. 1a, Brno

- (210) **O 151176**  
 (220) 24.01.2000  
 (320) 24.01.2000  
 (511) 16, 41  
 (540) **NOVINY PRO KONKURS  
 A VYROVNÁNÍ  
 (NEZÁVISLÉ NOVINY -  
 MĚSÍČNÍK)**

- (510) (16) tiskárenské výroby- noviny; (41) vydavatelská a nakladatelská činnost.
- (730) **Setvínova Jana**, Nýřánská 2, Plzeň, Česká republika

- (210) **O 151178**  
 (220) 24.01.2000  
 (320) 24.01.2000  
 (511) 33



- (510) (33) vodka.
- (730) **Beneš Ondřej**, Nad Výšinkou 12/2644, Praha 5, Česká republika

- (210) **O 151237**  
 (220) 25.01.2000  
 (320) 25.01.2000  
 (511) 35  
 (540)

## OFFICETEAM

- (510) (35) personální poradenství, agentury pro zprostředkování krátkodobých i trvalých pracovních poměrů.
- (730) **ROBERT HALF INCORPORATED**, 2884 Sand Hill Road, Menlo Park, Spojené státy americké, California
- (740) JUDr. Pavel Zelený, advokát, Společná advokátní kancelář Všecka, Zelený, Švorčík, Kalenský a partneři, Hálkova 2, Praha 2

- (210) **O 151239**  
 (220) 25.01.2000  
 (320) 25.01.2000  
 (511) 9, 16, 21, 24, 25, 28, 35, 36, 39, 41, 42  
 (540)



- (510) (9) přístroje pro záznam, převod, reprodukci zvuku nebo obrazu, magnetické nosiče zvukových záznamů, gramofonové desky; (16) propagační materiály, propisovací tužky, plastové karty, fotografie, alba, papírnické zboží, instrukční a učební materiál (kromě přístrojů), hrací karty, hráčské kartičky, pohlednice, sešity, knihy, časopisy, plakáty, visací štítky, nálepky na vozidla, etikety (ne textilní); (21) výrobky z užitkového a uměleckého skla a porcelánu; (24) vlajky, kusové textilní zboží - ručníky, utěrky, etikety textilní; (25) trička, pokrývky hlavy, šály, svetry, košile, halenky, kravaty, saka; (28) branky, puky, brusle, přilby, mechanické hry, hry vyznačené na deskách, nálepky na hračky, náustky pro využití ve sportu, předměty na hraní; (35) reklamní činnost; (36) pronájem nemovitostí, bytů a kanceláří; (39) provozování cestovní kanceláře; (41) agenturní činnost v

oblasti sportu, provozování sportovního klubu, pořádání tělovýchovných utkání, provozování tělovýchovných zařízení a zařízení sloužících regeneraci a rekondici, provozování veřejných tělovýchovných škol, pořádání kurzů a činnost sportovních instruktorů, organizační činnost v oblasti kultury, organizační činnost v oblasti sportu, pronájem stadiónů a jiných sportovišť; (42) hostinská činnost (bez ubytovacích zařízení), masérské služby, ubytovací služby.

(730) **HC Sparta Praha a.s.**, Za elektrárnou 419, Praha 7, Česká republika

(740) Dr. Urban Martin, U cihelny 462, Libeznice

(210) **O 151270**  
(220) 26.01.2000  
(320) 26.01.2000  
(511) 9, 37, 41, 42  
(540)



(510) (9) elektronika, zejména kompletní elektronické identifikační a platební systémy, identifikační a platební magnetické a čipové karty a jejich snímače; (37) servis hardwarových produktů; (41) ediční činnost v oblasti výpočetní techniky; (42) výzkum, vývoj softwarových a hardwarových produktů, servis softwarových produktů, služby poradenské, konzultační a informační v oblasti výpočetní techniky.

(730) **Institut mikroelektronických aplikací, s.r.o.**, Pod Vodovodem 2, Praha 5-Jinonice, Česká republika

(210) **O 151332**  
(220) 27.01.2000  
(320) 27.01.2000  
(511) 3, 5, 10, 16, 21  
(540)



(510) (3) zubní pasty, ústní vody, ústní spreje; (5) stomatologické materiály; (10) stomatologické nástroje a přístroje, umělé zuby; (16) odborná stomatologická literatura, naučná literatura o ústní hygieně, knihy a brožury se zaměřením na ústní hygienu; (21) zubní kartáčky, mezizubní kartáčky, elektrické zubní kartáčky a ústní sprchy, zubní nitě, zubní párátko.

(590) Barevná

(730) **Profimed s.r.o.**, Ječná 2, Praha 2, Česká republika

(210) **O 151333**  
(220) 27.01.2000  
(320) 27.01.2000  
(511) 3, 5, 10, 16, 21  
(540)

**PROFIMED**

(510) (3) zubní pasty, ústní vody, ústní spreje; (5) stomatologické materiály; (10) stomatologické nástroje a přístroje, umělé zuby; (16) odborná stomatologická literatura, naučná

literatura o ústní hygieně, knihy a brožury se zaměřením na ústní hygienu; (21) zubní kartáčky, mezizubní kartáčky, elektrické zubní kartáčky a ústní sprchy, zubní nitě, zubní párátko.

(590) Barevná

(730) **Profimed s.r.o.**, Ječná 2, Praha 2, Česká republika

(210) **O 151352**  
(220) 28.01.2000  
(320) 28.01.2000  
(511) 9, 11, 37  
(540)



(510) (9) zařízení pro rozvod elektrické energie vysokého i nízkého napětí, zařízení pro rozvodny, transformátorovny a měnirny, kabelová a vzdušná vedení, elektrické vedení pro železnice a městskou veřejnou dopravu, signalizační a zabezpečovací zařízení; (11) stavební, technologické a investiční celky veřejného osvětlení, stavební a technologické části světelně řízených komunikačních křižovatek, celoplošného osvětlení kolejíšť, nákladišť a vleček; (37) montáže, opravy a údržby elektrických zařízení, dodávky stavebních, technologických a investičních celků veřejného osvětlení a v oblasti energetiky, celoplošného osvětlení kolejíšť, nákladišť a vleček, rekonstrukce a opravy uvedených investičních, stavebních a technologických celků, zařízení pro rozvod el. energie, osvětlení, signalizačních a zabezpečovacích zařízení, nákladišť a vleček.

(590) Barevná

(730) **TRAKCE a.s.**, Hlávková 3, Ostrava, Česká republika

(740) RNDr. Halaxová Zdeňka, TETRAPAT, Ostružnická 5, Olomouc

(210) **O 151355**  
(220) 28.01.2000  
(320) 28.01.2000  
(511) 36, 37, 42  
(540)



(510) (36) investorská činnost; (37) montáž a opravy telekomunikačních zařízení, zřizování, montáž, údržba a servis telekomunikačních zařízení, provádění staveb včetně jejich změn, údržovacích prací na nich a jejich odstraňování; (42) projektování elektrických zařízení, poskytování software, inženýrsko-investorská činnost, projektová činnost ve výstavbě.

(730) **COM PLUS společnost s ručením omezeným**, U vlečky 3086/6, Ústí nad Labem, Česká republika

(740) JUDr. Koutná Renáta, advokát, Podhorská 28, Jablonec nad Nisou

(210) **O 151388**  
(220) 28.01.2000  
(320) 28.01.2000

(511) 9, 35, 36, 38, 41, 42

(540) **EBanka**

(510) (9) platební karty s inteligencí pro použití v bankovníctví, při poštovním platebním styku, spojení a v pojišťovnictví, zařízení a software pro přístup k sítím přenosu dat, včetně sítě internet, elektronické hry, software pro elektronické hrací systémy, www stránky; (35) vypracování znaleckých posudků o podniku - efektivnost, expertizy o efektivnosti a výnosnosti, finanční odhady, informace nebo zpravodajství obchodní, obchodní rešerše, řízení obchodních nebo průmyslových podniků, studie a průzkum trhu, svěřenecké záležitosti, vedení obchodního plánování, vyhledávání obchodních informací, výnosnost-znalecké posudky, ekonomické expertizy a studie, reklamní a propagační služby v oblasti financí, směnárství, poštovního platebního styku a spojení, poskytování úvěrů, bydlení, pojištění a penzijního připojištění, konzultační a poradenské služby související se zahraničně obchodními aktivitami v oblasti daňové problematiky; (36) pojišťovací agenti a agentury, agentury pro vymáhání pohledávek, realitní a úvěrové agentury, agentury pro obligace a jiné cenné papíry, agentury pro pojišťovnictví, bankovní obchody, úschova cenin, clearing, dohodci /sensálové/ cenných papírů, financování splátkových obchodů, úvěrů pro velkoobchod, finanční operace a transakce, fondy kapitálové pro účely ziskné nebo dobročinné, hypoteční výpůjčky, investice a investice kapitálové, investiční trusty, jednatelství pojišťovací, bankovní obchody, obligace a jiné jistiny, půjčky finanční, společnost spořitelni, uložení peněz /fondů/, finanční upisování, úschova cenných papírů, úvěrové konzultace a rešerše, agentury pro vymáhání úvěrů, zakládání kapitálových fondů pro účely zisku nebo pro účely dobročinné, zprostředkování koupě nebo prodeje cenných papírů, záruky finanční, korunové a devizové úvěry včetně uzavírání úvěrových smluv, přijímání peněžitých prostředků od třetích osob do správy ve formě vkladů, včetně vkladových operací, PHONE-banking, dokladový a bezdokladový platební styk, sdružování finančních prostředků, finanční proudy, ostatní finanční operace a služby, poštovní platební styk a operace, finanční leasing a makléřství, směnárenské operace, operace a obchodování s eurošeky a cestovními šeky, s platidly, s cennými papíry, se směnkami, s mincemi, s medailemi, ev. se svitky drahých kovů, vydávání obligací, zástavních listů a dluhopisů, služby faktoringové, forfaitingové, franchisingové, leasingové, v oblasti platebního styku, v oblasti kapitálového financování, na burze cenných papírů, včetně správy a řízení portfolia klientů a navazujících operací, ostatní finanční a kapitálové transakce tuzemské a mezinárodní, výkon funkce depozitáře pro investiční fondy a společnosti, včetně penzijních fondů, přijímání a poskytování bankovních záruk, vydávání exportních a importních dokumentárních inkas, soubor produktů a služeb v oblasti bydlení, spojení, pojištění a penzijního připojištění, správa a úschova cenných papírů i ostatních cenností, pronájem bezpečnostních schránek /sejfů/, zřizování a provozování sítě bankomatů, komerční služby v oblasti projektového a podnikového financování /vyhledávání finančních zdrojů, fúze, prodej, joint-venture/, finanční analýzy, elektronické bankovníctví (elektronické vedení účtu, elektronický styk s peněžním ústavem), konzultační a poradenské služby související se zahraničně obchodními aktivitami v celé oblasti financí, obchodování s cennými papíry, vyhledávání vhodných úvěrových zdrojů, směnárství, platebních karet, devizových zvláštností, celních předpisů, pojištění, penzijního připojištění a bydlení; (38) služby týkající se sítě přenosu dat, včetně služeb týkajících se sítě internet, šíření informací

prostřednictvím internetu a www systémem; (41) výchovná, zábavní a školící činnost šířená sítí internet, aktivní vzdělávání a šíření všeobecné vzdělanosti zábavnou formou www systémem; (42) podpůrné služby přenosu dat, zejména provozní a technické zabezpečení, tvorba www stránek.

(730) **EXPANDIA BANKA, a.s.**, Ovocný trh 8, Praha 1, Česká republika

(740) JUDr. Winter Filip, Winter, Svoboda &amp; spol., Belgická 3, Praha 2

(210) **O 151402**

(220) 31.01.2000

(320) 31.01.2000

(511) 16, 41

(540)



(510) (16) tiskoviny, časopisy, periodika a knihy, obalové materiály z plastických hmot, tiskařské štočky, papír a výrobky z papíru; (41) výchovná a zábavná činnost, nakladatelství a vydavatelství.

(730) **BURDA PRAHA, spol.s r.o.**, Uruguayská 17, Praha 2, Česká republika

(740) Ing. Král Jiří, patentový zástupce, Štěpánská 45, Praha 1

(210) **O 151403**

(220) 31.01.2000

(320) 31.01.2000

(511) 16, 41

(540)



(510) (16) tiskoviny, časopisy, periodika a knihy, obalové materiály z plastických hmot, tiskařské štočky, papír a výrobky z papíru; (41) výchovná a zábavná činnost, nakladatelství a vydavatelství.

(730) **BURDA PRAHA, spol.s r.o.**, Uruguayská 17, Praha 2, Česká republika

(740) Ing. Král Jiří, patentový zástupce, Štěpánská 45, Praha 1

(210) **O 151454**

(220) 01.02.2000

(320) 01.02.2000

(511) 35, 39, 41, 42



(540)



(510) (35) propagační činnost, reklama, pomoc při řízení obchodní činnosti, obchodní administrativa, kancelářské práce; (39) doprava (organizování cest); (41) výchova, vzdělávání, zábava, sportovní a kulturní aktivity, školení - vše v oblasti sportu a tělovýchovy; (42) dočasná ubytování, péče léčebná, hygienická a kosmetická, programování pro počítače.

(730) **ASOCIACE ŠKOLNÍCH SPORTOVNÍCH KLUBŮ ČESKÉ REPUBLIKY**, José Martiho 31, Praha 6, Česká republika

(210) **O 151467**

(220) 01.02.2000

(320) 01.02.2000

(511) 3, 9, 16, 20

(540)



(510) (3) počítačové čisticí materiály ( spreje, hadry, kapaliny, gel ); (9) zvukové reproduktory, baterie, prázdné magnetické počítačové pásky, fotoaparáty, videokamery, CD-ROMy, čipy (počítačové), desky s obvody, komunikační servery (počítačový hardware), přehrávače kompaktních disků (hudebních), hudební, grafické nebo počítačové programy pro úpravu kompaktních disků, pouzdra pro přenášení počítačů, počítačové disky, pásky, desky (počítačové rozhraní), kabely a části kabelů (počítačů a počítačových periferií), kalkulátory, počítačové faxovací modemové karty, počítačové joysticky, počítačové klávesnice, počítačové paměti, počítačové monitory, počítačová myš, počítačové periferie, počítačové pásky (prázdné magnetické), elektronické osobní organizátory, elektronické publikace (zejména knihy, časopisy a manuály s informacemi o počítačové technice, faxovací stroje, sluchátka, zásobníky kompaktních disků, karty s integrovanými obvody (karty smartcard, adaptéry a čtecí zařízení pro tyto karty), komunikační zařízení (intercom), mikropočítače, mikrofony, mikroprocesory (počítačový hardware), minipočítače, modemy, monitory (počítačové), podložky pod myš (počítačové periferie), pagery (radio), periferie (počítačové), napájecí zdroje (elektrické), projektory, dálkové ovládání pro počítače, vzdálený ukazatel pro počítače, ochrany proti přepětí a nepřerušitelné zdroje napájení, spínače (elektrické), pásky (počítačové hry), telefonní vybavení (zejména skříně identifikující volajícího), propojovací konektory telekomunikačního vybavení, zejména vazebné členy vstupní linky, konektory, patchovací panely, spínací skříně a jiná zařízení, telefony a příslušenství k telefonům, časovací senzory, příslušenství a náhradní díly pro počítače, POS terminály, počítačový software pro použití s globální

počítačovou sítí, počítačový software používaný pro správu dokumentů, počítačový software používaný pro hledání, získávání a příjem textu, elektronických dokumentů, grafiky a audiovizuálních informací na rozlehlých podnikových počítačových sítích a lokálních, rozlehlých a globálních počítačových sítích, počítačový software používaný pro softwarový vývoj a tvorbu na webu, bezpečnostní zařízení týkající se počítačů pro přenosné počítačové produkty, kontejnery a skříně (pro počítače, počítačové periferie a počítačové dodávky), audio vybavení, zejména reproduktory, sluchátka, mikrofony, přijímače, záznamníky a jejich součásti, video vybavení (projektory, video kamery, řídicí zařízení a příslušenství k video vybavení, podložky rukou a zápěstí, počítačové příslušenství (zejména podložky zápěstí a rukou, obrazkové filtry, podložky pod myš), energetické měniče (zejména digitální na analogové, analogové na digitální, krokovač napětí); (16) skartovací stroj na papíry pro použití v kanceláři, uživatelské manuály; (20) nábytek počítačový.

(730) **International Business Machines Corporation**, New Orchard Road, Armonk, Spojené státy americké, New York

(740) JUDr. Kalenský Petr, Společná advokátní kancelář Všečetka a partneři, Hálkova 2, Praha 2

(210) **O 151468**

(220) 01.02.2000

(320) 01.02.2000

(511) 3, 9, 16, 20

(540)

**IBM**

(510) (3) počítačové čisticí materiály ( spreje, hadry, kapaliny, gel ); (9) zvukové reproduktory, baterie, prázdné magnetické počítačové pásky, fotoaparáty, videokamery, CD-ROMy, čipy (počítačové), desky s obvody, komunikační servery (počítačový hardware), přehrávače kompaktních disků (hudebních), hudební, grafické nebo počítačové programy pro úpravu kompaktních disků, pouzdra pro přenášení počítačů, počítačové disky, pásky, desky (počítačové rozhraní), kabely a části kabelů (počítačů a počítačových periferií), kalkulátory, počítačové faxovací modemové karty, počítačové joysticky, počítačové klávesnice, počítačové paměti, počítačové monitory, počítačová myš, počítačové periferie, počítačové pásky (prázdné magnetické), elektronické osobní organizátory, elektronické publikace (zejména knihy, časopisy a manuály s informacemi o počítačové technice, faxovací stroje, sluchátka, zásobníky kompaktních disků, karty s integrovanými obvody (karty smartcard, adaptéry a čtecí zařízení pro tyto karty), komunikační zařízení (intercom), mikropočítače, mikrofony, mikroprocesory (počítačový hardware), minipočítače, modemy, monitory (počítačové), podložky pod myš (počítačové periferie), pagery (radio), periferie (počítačové), napájecí zdroje (elektrické), projektory, dálkové ovládání pro počítače, vzdálený ukazatel pro počítače, ochrany proti přepětí a nepřerušitelné zdroje napájení, spínače (elektrické), pásky (počítačové hry), telefonní vybavení (zejména skříně identifikující volajícího), propojovací konektory telekomunikačního vybavení, zejména vazebné členy vstupní linky, konektory, patchovací panely, spínací skříně a jiná zařízení, telefony a příslušenství k telefonům, časovací senzory, příslušenství a náhradní díly pro počítače, POS terminály, počítačový software pro použití s globální počítačovou sítí, počítačový software používaný pro správu dokumentů, počítačový software používaný pro hledání, získávání a příjem textu, elektronických dokumentů, grafiky a audiovizuálních informací na

rozlehlých podnikových počítačových sítích a lokálních, rozlehlých a globálních počítačových sítích, počítačový software používaný pro softwarový vývoj a tvorbu na webu, bezpečnostní zařízení týkající se počítačů pro přenosné počítačové produkty, kontejnery a skříně (pro počítače, počítačové periferie a počítačové dodávky), audio vybavení, zejména reproduktory, sluchátka, mikrofony, přijímače, záznamníky a jejich součásti), video vybavení (projektor, video kamery, řídicí zařízení a příslušenství k video vybavení, podložky rukou a zápěstí, počítačové příslušenství (zejména podložky zápěstí a rukou, obrazkové filtry, podložky pod myš), energetické měniče (zejména digitální na analogové, analogové na digitální, krokovač napětí); (16) skartovací stroj na papíry pro použití v kanceláři, uživatelské manuály; (20) nábytek počítačový.

- (730) **International Business Machines Corporation**,  
New Orchard Road, Armonk, Spojené státy americké,  
New York  
(740) JUDr. Kalenský Petr, Společná advokátní kancelář Všetěčka  
a partneři, Hálkova 2, Praha 2

- (210) **O 151619**  
(220) 04.02.2000  
(320) 04.02.2000  
(511) 9, 12, 18, 25, 28  
(540)



- (510) (9) odrazové disky na oděvy k zabránění dopravním nehodám, odrazová sklička na oděvy k zabránění dopravních nehod, osobní ochranné prostředky proti nehodám, clony proti oslnění, tlakoměry na ventily, ochranné přilby, směrovky (směrovková světla), blikací světla, dálkoměry, rychloměry, tachometry, otáčkoměry, ochranné pláště, brýle, signalizační píšťalky, výstražné trojúhelníky, ochranné rukavice; (12) motocyklové blatníky a potahy sedla, jízdní kola, doplňky a příslušenství k jízdním kolům jako koše a nosiče zavazadel, nářadí k opravě jízdních kol, lepicí soupravy pro opravu defektů pneumatik, směrovky, stojany, blatníky, řetězy, řídítka, pneumatiky, duše, galusky, převodové talíře, převodníky, přesmykadla, soukolí pro řetězové převody, brzdy, gumové brzdové špalíky, ráfky, kliky, hlavy, pedály, hustilky, paprsky kola, kompletní přední a zadní kola, cyklistická sedla, zvonky, ochranné sítě na dámská kola, zpětná zrcátka, potahy sedla; (18) batohy, vaky pro turisty, cestovní tašky; (25) oděvy, bundy, sportovní bundy, cyklistické oblečení, prádlo pohlcující pot, prádlo zabraňující pocení, čepice, kapuce, kšilty na pokrývky hlavy, šátky, šály, vesty, tílka, trička, čelenky, obuv, sportovní obuv; (28) cyklistické trenažéry a rotopedy, stojanová jízdní kola na cvičení, stacionární jízdní kola na cvičení, rotační válce pro stacionární trénink jízdy na kole, chrániče a chrániče na lokty (sportovní potřeby).

- (730) **MAMA, spol.s r.o.**, Krajinská cesta 4822/1, Piešťany,  
Slovenská republika  
(740) Ing. Kučera Zdeněk, Padělký 548 (P.O.BOX 92), Slušovice

- (210) **O 151669**  
(220) 08.02.2000

- (320) 08.02.2000  
(511) 9, 16, 35, 38, 41, 42  
(540)



- (510) (9) záznamy na optickém a magnetickém nosiči; (16) periodické a neperiodické publikace; (35) obchodní informace, reklama, propagace, marketing; (38) šíření elektronických časopisů, informací, elektronických periodik, knih prostřednictvím informačních sítí; (41) výchovná a zábavná činnost, vydavatelská a nakladatelská činnost; (42) vytváření WWW presentací, tvorba informačních databází, elektronických časopisů a periodik.  
(730) **ECONOMIA a.s.**, Dobrovského 25, Praha 7, Česká republika  
(740) JUDr. Chaloupková Helena, Vodičkova 15, Praha 1

- (210) **O 151693**  
(220) 08.02.2000  
(320) 08.02.2000  
(511) 9, 16, 38  
(540)



- (510) (9) nosiče textových, obrazových a zvukových dat a informací, elektronický časopis; (16) tiskoviny a polygrafické výrobky, např. knihy, časopisy; (38) šíření informací prostřednictvím datových sítí, např. v Internetu.  
(590) Barevná  
(730) **ECONOMIA a. s.**, Dobrovského 25, Praha 7, Česká republika  
(740) Ing. Reichel Pavel, Lopatecká 14, Praha 4

- (210) **O 151807**  
(220) 10.02.2000  
(320) 10.02.2000  
(511) 5  
(540)

### Bio - Biloba

- (510) (5) farmaceutické přípravky, dietní substance pro lékařské účely, vitamínové a minerální přípravky pro lékařské účely, dietní potraviny a dietetické potravinové přípravky k léčebným účelům, vitamínové přípravky.  
(730) **PHARMA NORD ApS**, Tinglykke 4-6, Vojens,  
Dánsko  
(740) JUDr. Růžena Trojánková, Linklaters & Alliance, sdružení  
advokátů, Jáchymova 2, Praha 1

- (210) **O 151840**  
(220) 11.02.2000  
(320) 11.02.2000  
(511) 9

(540)



(510) (9) elektrické kabely a spojky elektrických kabelů, nabíječky akumulátorů, hasicí přístroje pro automobily, značky dopravní - světelné nebo mechanické, varovná světelná označení, výstražné trojúhelníky pro vozidla.

(730) Pennzoil-Quaker State Company a Delaware Corporation, 700 Milam, Houston, Spojené státy americké, Texas

(740) Patentservis Praha a.s., Jivenská 1273/1, Praha 4

(210) **O 151868**

(220) 11.02.2000

(320) 11.02.2000

(511) 16, 35, 38, 39, 41

(540)



(510) (16) tiskoviny všech druhů zejména noviny, časopisy, knihy, propagační materiály, fotografie; (35) služby propagační, reklamní a inzertní a agenturní, zprostředkovatelské služby v oblasti informací a obchodu, průzkumy trhu, průzkumy veřejného mínění; (38) šíření zpráv a tiskovin, šíření a přenos inzerce a reklamy vše prostřednictvím počítačových sítí včetně Internetu; (39) služby distribuční zejména distribuce knih, novin a časopisů; (41) nakladatelské a vydavatelské služby, zejména vydávání novin, časopisů, knih, zabezpečování obrazových a zvukových záznamů, tvorba rozhlasových, televizních, filmových a jiných audiovizuálních programů, kulturní aktivity, zejména soutěže, pořádání loterií a obdobných her.

(730) MAFRA a.s., Na Příkopě 31, Praha 1, Česká republika

(740) JUDr. Růžička Michal, CSc., Rott, Růžička a Guttman, patentová, známková a právní kancelář, Nad Štolou 12, Praha 7

(210) **O 151898**

(220) 14.02.2000

(320) 14.02.2000

(511) 2

(540)

## MINICOLOR

(510) (2) barvy laky, nátěrové hmoty.

(730) LABAR s.r.o., Keplerova 48, Ústí nad Labem, Česká republika

(210) **O 151915**

(220) 14.02.2000

(320) 14.02.2000

(511) 33

(540)



(510) (33) alkoholické nápoje (s výjimkou pív).

(730) FRUTO spol. s r. o., Jiráskovo předměstí 629, Jindřichův Hradec, Česká republika

(210) **O 151976**

(220) 16.02.2000

(320) 16.02.2000

(511) 3, 16

(540)

## RAM

(510) (3) prací prostředky, čistící prostředky s výjimkou prostředků na čištění zubů, aviváže, mýdla; (16) toaletní papír.

(730) RAMALU spol. s r.o., Zahradní 175, Štětka, Česká republika

(210) **O 151989**

(220) 16.02.2000

(320) 16.02.2000

(511) 9, 16, 35, 41

(540)



(510) (9) nosiče informací všeho druhu, zvláště záznamová a přenosová média zvuku a obrazu, např. audiokazety, videokazety, kompaktní disky, zejména se záznamem zvuku a obrazu, elektronický časopis, software; (16) tiskoviny a polygrafické výrobky všeho druhu, např. knihy, periodika, brožury, plakáty, programy, vstupenky, letáky, katalogy, studijní a konferenční materiály, např. sborníky a sylaby, periodické tiskoviny; (35) reklamní, propagační a inzertní činnost a služby, výstavy pro obchodní, reklamní a propagační účely, marketing, poradenské a zprostředkovatelské služby související zvláště s tiskem, propagací, reklamou, inzercí a marketingem; (41) výchovná a zábavná činnost, pořádání odborných seminářů a konferencí, vydávání tiskovin a nosičů informací, včetně jejich distribuce.

(730) ČZT s. r. o., Těšnov 17/65, Praha 1, Česká republika

(740) Koňák Antonín, K. Čapka 808, Milevsko

(210) **O 151990**

(220) 16.02.2000

(320) 16.02.2000

(511) 9, 16, 35, 41

(540)



(510) (9) nosiče informací všeho druhu, zvláště záznamová a přenosová média zvuku a obrazu, např. audiokazety, videokazety, kompaktní disky, zejména se záznamem zvuku a obrazu, elektronický časopis, software; (16) tiskoviny a polygrafické výrobky všeho druhu, např. knihy, periodika, brožury, plakáty, programy, vstupenky, letáky, katalogy, studijní a konferenční materiály, např. sborníky a sylaby, periodické tiskoviny; (35) reklamní, propagační a inzertní činnost a služby, výstavy pro obchodní, reklamní a propagační účely, marketing, poradenské a zprostředkovatelské služby související zvláště s tiskem, propagací, reklamou, inzercí a marketingem; (41) výchovná a zábavná činnost, pořádání odborných seminářů a konferencí, vydávání tiskovin a nosičů informací, včetně jejich distribuce.

(730) ČZT s. r. o., Těšnov 17/65, Praha 1, Česká republika

(740) Koňák Antonín, K.Čapka 808, Milevsko

(210) **O 151991**

(220) 16.02.2000

(320) 16.02.2000

(511) 9, 16, 35, 41

(540)



(510) (9) nosiče informací všeho druhu, zvláště záznamová a přenosová média zvuku a obrazu, např. audiokazety, videokazety, kompaktní disky, zejména se záznamem zvuku a obrazu, elektronický časopis, software; (16) tiskoviny a polygrafické výrobky všeho druhu, např. knihy, periodika, brožury, plakáty, programy, vstupenky, letáky, katalogy, studijní a konferenční materiály, např. sborníky a sylaby, periodické tiskoviny; (35) reklamní, propagační a inzertní činnost a služby, výstavy pro obchodní, reklamní a propagační účely, marketing, poradenské a zprostředkovatelské služby související zvláště s tiskem, propagací, reklamou, inzercí a marketingem; (41) výchovná a zábavná činnost, pořádání odborných seminářů a konferencí, vydávání tiskovin a nosičů informací, včetně jejich distribuce.

(730) ČZT s. r. o., Těšnov 17/65, Praha 1, Česká republika

(740) Koňák Antonín, K.Čapka 808, Milevsko

(210) **O 151992**

(220) 16.02.2000

(320) 16.02.2000

(511) 9, 16, 35, 41

(540)



(510) (9) nosiče informací všeho druhu, zvláště záznamová a přenosová média zvuku a obrazu, např. audiokazety, videokazety, kompaktní disky, zejména se záznamem zvuku a obrazu, elektronický časopis, software; (16) tiskoviny a polygrafické výrobky všeho druhu, např.

knihy, periodika, brožury, plakáty, programy, vstupenky, letáky, katalogy, studijní a konferenční materiály, např. sborníky a sylaby, periodické tiskoviny; (35) reklamní, propagační a inzertní činnost a služby, výstavy pro obchodní, reklamní a propagační účely, marketing, poradenské a zprostředkovatelské služby související zvláště s tiskem, propagací, reklamou, inzercí a marketingem; (41) výchovná a zábavná činnost, pořádání odborných seminářů a konferencí, vydávání tiskovin a nosičů informací, včetně jejich distribuce.

(730) ČZT s. r. o., Těšnov 17/65, Praha 1, Česká republika

(740) Koňák Antonín, K.Čapka 808, Milevsko

(210) **O 151993**

(220) 16.02.2000

(320) 16.02.2000

(511) 9, 16, 35, 41

(540)



(510) (9) nosiče informací všeho druhu, zvláště záznamová a přenosová média zvuku a obrazu, např. audiokazety, videokazety, kompaktní disky, zejména se záznamem zvuku a obrazu, elektronický časopis, software; (16) tiskoviny a polygrafické výrobky všeho druhu, např. knihy, periodika, brožury, plakáty, programy, vstupenky, letáky, katalogy, studijní a konferenční materiály, např. sborníky a sylaby, periodické tiskoviny; (35) reklamní, propagační a inzertní činnost a služby, výstavy pro obchodní, reklamní a propagační účely, marketing, poradenské a zprostředkovatelské služby související zvláště s tiskem, propagací, reklamou, inzercí a marketingem; (41) výchovná a zábavná činnost, pořádání odborných seminářů a konferencí, vydávání tiskovin a nosičů informací, včetně jejich distribuce.

(730) ČZT s. r. o., Těšnov 17/65, Praha 1, Česká republika

(740) Koňák Antonín, K.Čapka 808, Milevsko

(210) **O 152006**

(220) 16.02.2000

(320) 16.02.2000

(511) 42

(540)



(510) (42) služby soukromých detektivů.

(730) Láška Jan, Anny Drabíkové 3/534, Praha 4 - Háje, Česká republika

(210) **O 152046**

(220) 16.02.2000

(320) 16.02.2000

(511) 25, 26, 35, 40, 42

(540)



(510) (25) oděvy; (26) krajky a výšivky; (35) zprostředkování obchodních záležitostí a pomoc při provozování obchodu; (40) strojní vyšívání; (42) odborná poradenská činnost v oblasti textilního průmyslu.

(730) **EMBROTEX s.r.o.**, Stanovice 66, Karlovy Vary, Česká republika

(210) **O 152053**

(220) 16.02.2000

(320) 16.02.2000

(511) 9

(540)

**EURODATA**

(510) (9) nenahrané nosiče CD-R, nosiče audio, nosiče video, nosiče audiovizuální, záznamová zařízení zvuku a obrazu.

(730) **EXIMPO, akciová společnost**, Tusarova 45, Praha 7, Česká republika

(740) Jíra Vladimír, patentový zástupce, Kovanecká 2112/18, Praha 9

(210) **O 152055**

(220) 16.02.2000

(320) 16.02.2000

(511) 9, 16, 35, 38

(540)

**ERIKA**

(510) (9) nosiče informací v rozsahu třídy 9 se záznamem zvuku a/nebo obrazu, audiovizuální programy; (16) tiskoviny a polygrafické výrobky, např. knihy, časopisy, fotografie, plakáty; (35) zprostředkovatelská a poradenská činnost v oblasti obchodu, marketingové, reklamní a propagační služby; (38) šíření informací prostřednictvím komunikačních systémů.

(730) **Beseda Holding, a.s.**, Školská 3, Praha 1, Česká republika

(740) Ing. Reichel Pavel, Lopatecká 14, Praha 4

(210) **O 152056**

(220) 16.02.2000

(320) 16.02.2000

(511) 9, 16, 38

(540)

**Rosenau Production**

(510) (9) nosiče informací v rozsahu třídy 9 se záznamem zvuku a/nebo obrazu, audiovizuální programy; (16) tiskoviny a polygrafické výrobky, např. knihy, časopisy, fotografie, plakáty; (38) šíření informací prostřednictvím datových informačních sítí.

(730) **Beseda Holding, a.s.**, Školská 3, Praha 1, Česká republika

(740) Ing. Reichel Pavel, Lopatecká 14, Praha 4

(210) **O 152057**

(220) 16.02.2000

(320) 16.02.2000

(511) 42

(540)

**LYSSETKA**

(510) (42) vakcinování psů proti vzteklině a jejich označování známkou.

(730) **Smatana Ladislav MVDr.**, Školská 60, Bojnice, Slovenská republika

(740) Ing. Dušková Hana, Konviktská 5, Praha 1

(210) **O 152058**

(220) 17.02.2000

(320) 17.02.2000

(511) 1, 4, 7, 9, 11, 12

(540)



(510) (1) brzdové kapaliny, kapaliny do hydraulických obvodů, převodová kapalina, chemické prostředky pro odstraňování usazených karbonů; (4) olej motorový, benzín, nafta, motorová paliva, mazací oleje; (7) filtry do motorů, písty pro motory, pístní kroužky + segmenty, klikové hřídele, palivová čerpadla pro automobily; (9) elektrické akumulátory pro motorová vozidla; (11) světla pro auta, vybavení proti oslnění; (12) osobní automobily, nákladní automobily, automobily všeho druhu, automobilové motory, automobilové podvozky, karoserie automobilů, blatníky, brzdová obložení pro automobily, brzdové čelisti, čelní skla, dveře automobilů, pohonné mechanismy pro motorová vozidla, hnací řetězy automobilů, kapoty automobilů, střechy automobilů, klaksony automobilů, nárazníky, okna pro automobily, převody automobilů, tlumiče pérování, pneumatiky, pružiny automobilů, převodové skříně, přívesy, ráfky kol, volanty pro automobily, sedadla automobilů, potahy sedadel, stěrače skel, směrovky pro automobily, klikové skříně včetně součástí, spojky, torzní tyče, ukazatele směru, ventily pro automobilové pneumatiky, víka pro palivové nádrže, zavazadlové nosiče pro automobily, zpětná zrcátka, tažná zařízení, přívesy, návěsy, nápravy automobilů, kryty na automobilová kola, brzdové lamely, katalyzátory.

(590) Barevná

(730) **Irena Semerádová - DUCATIS**, Na Petřínách 29, Praha 6, Česká republika

(740) Mgr. Mader Ondřej, advokát, Advokátní kancelář, Dukelských hrdinů 14, Praha 7

(210) **O 152078**

(220) 17.02.2000

(320) 17.02.2000

(511) 5

(540)

**ADRENALIN**

(510) (5) insekticidy, larvicidy, fungicidy, herbicidy, pesticidy, nematocidy, rodenticidy a přípravky k ničení plevelu a k hubení hmyzu.

(730) **American Cyanamid Company**, Five Giralda Farms, Madison, Spojené státy americké, New Jersey

(740) Mgr. Petra S. de Brantes, KOREJZOVÁ & SPOL. Advokátní a patentová kancelář, Spálená 29, Praha 1

(210) **O 152153**

(220) 21.02.2000

(320) 21.02.2000

(511) 9, 36, 37

(540)

**BOMI GLOBAL**

(510) (9) rozvaděče nízkého napětí; (36) správa nemovitostí, organizační zajištění správy domovního majetku a souvisejících technologických zařízení; (37) provádění

bytových a občanských staveb, rekonstrukce, opravy a údržba staveb, odstraňování staveb, instalace, opravy a údržba domovních energetických a signalizačních rozvodů, např. elektriny, tepla a vody, kabelových rozvodů pro televizní signál, opravy a údržba domovního majetku, úklidové práce, montáž a údržba elektrických zařízení, montáž, opravy a údržba topných zařízení, zprostředkovatelská činnost v oblasti rekonstrukce kotelen.

(730) **BOMI GLOBAL s.r.o.**, Seydlerova 2451, Praha 5, Česká republika

(740) Ing. Reichel Pavel, Lopatecká 14, Praha 4

(210) **O 152463**

(220) 24.02.2000

(320) 24.02.2000

(511) 30

(540)

## ZAVINÁČ

(510) (30) zmrzliny všeho druhu, včetně výrobků obsahujících převážně zmrzlinu.

(730) **Schöller, zmrzlina a mražené výrobky, s.r.o.**,

Nupaky č. 145, Dobřejovice u Prahy, Česká republika

(740) Darník Rudolf, patentový zástupce, Vikova 1145, Praha 4

(210) **O 152535**

(220) 25.02.2000

(320) 25.02.2000

(511) 3, 18, 25

(540)



(510) (3) kosmetika; (18) kožená galanterie, kůže, imitace kůže, kufry, batohy, kožesíny; (25) oděvy, obuv, kožené oděvy, kloboučnické zboží.

(730) **ČEBUTEX ČESKÉ BUDĚJOVICE TEXTIL spol.s r.o.**, Větrná 1422, České Budějovice, Česká republika

(210) **O 152539**

(220) 28.02.2000

(320) 28.02.2000

(511) 6

(540)



(510) (6) odlitky z šedé litiny, odlitky z tvárné litiny, odlitky ze slitin neželezných kovů, odlitky tepelně zpracované, uvedené odlitky opracované zčásti nebo zcela, formy kovové pro gravitační a nízkotlaké lití, formy kovové pro výrobu předmětů z termoplastických hmot, modely pro výrobu pískových forem pro slévárnictví, zámečnické výrobky kovové.

(590) Barevná

(730) **Slévárna a modelárna Nové Ransko, spol.s r.o.**,

Nové Ransko, p. Ždírec nad Doubravou, Česká republika

(740) Kühnel Egon, Patentová kancelář, Oblá 56, Brno

(210) **O 152567**

(220) 28.02.2000

(320) 28.02.2000

(511) 35, 37

(540)

## TEMPOS

(510) (35) reklamní a inzertní činnost, marketingová činnost, zprostředkování zaměstnání; (37) servisní, montážní a opravárenské činnosti v oblasti elektro.

(730) **LABORTECH, s.r.o.**, Rolnická 130a, Opava, Česká republika

(210) **O 152589**

(220) 28.02.2000

(320) 28.02.2000

(511) 3, 5

(540)



(510) (3) voňavkářské výrobky, éterické oleje, kosmetické přípravky; (5) farmaceutické a zvěrolékařské přípravky, antiseptické a dezinfekční prostředky, utišující prostředky a přípravky proti kašli, pastilky pro farmaceutické účely, léčivé byliny, léčivé čaje a čajové směsi, dietetické potraviny, nápoje pro léčebné účely, léčivé tinktury a kapky, přísady do koupele s obsahem léčivých bylin, inhalační směsi, vitamínové přípravky, žvýkácké gumy s léčebným účinkem.

(590) Barevná

(730) **SLOVAKOFARMA, a.s.**, Železničná 12, Hlohovec, Slovenská republika

(740) JUDr. Rott Vladimír, Rott, Růžička a Guttman, patentová, známková a právní kancelář, Nad Štolou 12, Praha 7

(210) **O 152597**

(220) 29.02.2000

(320) 29.02.2000

(511) 31

(540)

## Statek Kutlíře



(510) (31) zemědělské výrobky ve formě osiv, krmiv a krmných směsí (bér, cizrna, čekanka, čičorka, stvie, čočka, fazol, hořčice, hrachor, jakon, jestřabina, kmín, konopí, kozinec, krambe, krmná kapusta, krmná mrkev, laskavec, ledenec, lesknice, lníčka, mák, oves, pohanka, proso, pšenice, pupalka, sléz, slunečnice, soja, širok, svazenka, řepice, světlice, tuřín, tykev, bob, vodnice, žito, čumíza, niger, lněné semeno, kukuřice, vikev, hrách, řepka, peluška, ječmen, řepka, brambory, řepa, mohár, konopné semeno, ředkev), čerstvé ovoce a zelenina (jahody, jablka, třešně, broskve, kapusta, brokolice, petržel, ředkev, okurky, malina, chřest, hrušky, meruňky, květák, zelí, mrkev, salát, ředkvička, dýně, cuketa).

- (590) Barevná  
 (730) **Ing. Pánek Zdeněk**, Kutlíře 7, Česká republika

- (210) **O 152639**  
 (220) 29.02.2000  
 (320) 29.02.2000  
 (511) 3  
 (540)



- (510) (3) prací a bělicí přípravky a jiné substance pro použití při praní, čistící, lešticí, cidící a drhnutí přípravky, mýdla, parfumerie, vonné oleje, kosmetika, vlasové vodičky, prostředky na čištění zubů.  
 (730) **The Procter & Gamble Company**, One Procter & Gamble Plaza, Cincinnati, Spojené státy americké, Ohio  
 (740) JUDr. Karel Čermák, advokát, Národní třída 32, Praha 1

- (210) **O 152641**  
 (220) 29.02.2000  
 (320) 29.02.2000  
 (511) 25, 35, 41  
 (540)

## FAUX PAS

- (510) (25) oděvy; (35) propagační činnost, reklama; (41) zábava, sportovní a kulturní aktivity.  
 (730) **Izbická Jolana**, Bořivojova 46, Praha 3, Česká republika

- (210) **O 152649**  
 (220) 29.02.2000  
 (320) 29.02.2000  
 (511) 9, 16, 35, 41, 42  
 (540)



- (510) (9) diapozitivy, kompaktní disky, disky se zvukovými nahrávkami, optické disky, magnetické a optické nosiče dat; (16) časopisy, fotografie, katalogy, letáky, periodika, ročenky, tiskoviny; (35) reklama, propagace, reklamní materiály, zveřejňování, publikace reklamních textů a inzerátů, rozšiřování a zaslání reklamních materiálů jako jsou letáky, prospekty, tisky, vzorky, venkovní reklama, obchodní reklama, organizování komerčních nebo reklamních výstav, rozhlasové a televizní reklama, činnost ekonomických a organizačních poradců, pomoc při řízení obchodní činnosti, odborné obchodní, podnikové poradenství a obchodní management, poradenství při vedení podniků, marketingové studie, obchodní nebo

podnikatelský průzkum, personální poradenství; (41) organizování a vedení kulturních a společenských akcí, kolokvií, konferencí, kongresů, seminářů, symposií, organizování představení - manažerské služby, organizování večírků, recepcí, pořádání a řízení pracovních setkání, školení, školení v oblasti protokolu - etika, diplomacie, organizování vzdělávacích a zábavních soutěží, zveřejňování textů, výroba videofilmů, instruktážní služby, vzdělávací a výchovné služby; (42) scanování, počítačová grafika, tvorba tištěné grafiky, navrhování designu tiskovin, umělecký design.

- (730) **protocol service, s.r.o.**, Rumunská 9, Praha 2, Česká republika  
 (740) Ing. Dušková Hana, Konviktská 5, Praha 1

- (210) **O 152665**  
 (220) 01.03.2000  
 (320) 01.03.2000  
 (511) 6, 9, 17, 35, 36, 37  
 (540)



- (510) (6) kovové stavební materiály; (9) aparáty a přístroje vědecké, námořní, elektrické pouze v rámci tř. 09, filmové, fotografické, optické, přístroje pro vážení, signalizaci, měření, kontrolu, záchranu a přístroje pro záznam, převod, reprodukci zvuku nebo obrazu, kalkulační stroje, přístroje pro zpracování informací a počítače; (17) materiály k těsnění a izolaci včetně izolací a těsnění z plastických hmot; (35) zprostředkovatelské služby v oblasti obchodu, průzkum trhu, reklamní činnost; (36) služby realitní kanceláře, pronájem nemovitostí; (37) zprostředkovatelská činnost ve stavebnictví a v engineeringu.  
 (730) **RAYFIELD a.s.**, Týmlová 12/284, Praha 4, Česká republika  
 (740) Ing. Vlasta Sedláčková, Patentová, známková, grafická kancelář, Ke Kateřinkám 1393, Praha 4

- (210) **O 152668**  
 (220) 01.03.2000  
 (320) 01.03.2000  
 (511) 11, 37  
 (540)

## MONOVENT

- (510) (11) přístroje a zařízení pro ventilaci; (37) stavebnictví, servis přístrojů a zařízení pro ventilaci.  
 (730) **Ing. Morávek Petr, CSc.**, Pasecká 8, Jablonec nad Nisou, Česká republika

- (210) **O 152673**  
 (220) 01.03.2000  
 (320) 01.03.2000  
 (511) 7

(540)



(510) (7) stroje a obráběcí stroje, motory (s výjimkou motorů pro pozemní vozidla), spojky a transmisní zařízení (mimo ty, které jsou pro pozemní vozidla), zemědělské nástroje, kromě nástrojů poháněných ručně, lihně pro vejce.

(730) **Ford Motor Company**, The American Road, Dearborn, Spojené státy americké, Michigan

(740) JUDr. Traplová Jarmila, Advokátní a patentová kancelář Traplová, Hakr, Kubát, Přístavní 24, Praha 7

(210) **O 152674**

(220) 01.03.2000

(320) 01.03.2000

(511) 9

(540)



(510) (9) přístroje a nástroje vědecké, námořní, geodetické, elektrické, fotografické, filmové, optické, přístroje pro vážení, měření, signalizaci, kontrolu (inspekci), záchranu a přístroje pro vyučování, přístroje pro záznam, převod, reprodukci zvuku nebo obrazu, magnetické nosiče zvukových záznamů, gramofonové desky, automatické distributory a mechanismy pro přístroje na mince, zapisovací pokladny, počítačící stroje, přístroje pro zpracování informací a počítače, hasící přístroje, elektrické a vědecké aparáty.

(730) **Ford Motor Company**, The American Road, Dearborn, Spojené státy americké, Michigan

(740) JUDr. Traplová Jarmila, Advokátní a patentová kancelář Traplová, Hakr, Kubát, Přístavní 24, Praha 7

(210) **O 152681**

(220) 01.03.2000

(320) 01.03.2000

(511) 16, 25, 41

(540)

## LESNÍ ŠKOLA

(510) (16) papír a výrobky z papíru všeho druhu, lepenka a kartonážní výrobky, tiskoviny, časopisy, periodika, knihy, výrobky knihařské, fotografie, psací potřeby, kancelářské potřeby kromě nábytku, učební a školní potřeby a pomůcky, hrací karty, tiskací písmena, štočky, obaly z papíru, tiskopisy, pohlednice, známky, samolepky, potřeby pro umělce, štětce; (25) oděvy, saka, kalhoty, svetry, košile, obleky, sukně, pláště, kostýmy, cvičební úbory, oděvní doplňky, kravaty, motýlky, šály, rukavice,

klobouky, čepice, barety, ponožky, šle, spodní prádlo, kožešínové ozdoby oděvní, blůzy, barety, šátky, podkolenky, boty, turistické oděvy, pracovní oděvy, oděvy pro volný čas, zejména pro sport; (41) výchovná, zábavní, školící, sportovní a kulturní činnost, jako organizace společenských, sportovních, turistických, ekologických a kulturních akcí a slavností, pořádání táborů pro děti a mládež, pořádání školení, předškolní vzdělávání a doškolování, půjčování a rozšiřování knih, novin a časopisů, nakladatelská a vydavatelská činnost.

(730) **JUNÁK - Svaz skautů a skautek ČR**, Senovážné

náměstí 24, Praha 1, Česká republika

(740) Müller Václav, patentový zástupce, Filipova 2016, Praha 4

(210) **O 152682**

(220) 01.03.2000

(320) 01.03.2000

(511) 16, 25, 41

(540)

## LESNÍ KURZ

(510) (16) papír a výrobky z papíru všeho druhu, lepenka a kartonážní výrobky, tiskoviny, časopisy, periodika, knihy, výrobky knihařské, fotografie, psací potřeby, kancelářské potřeby kromě nábytku, učební a školní potřeby a pomůcky, hrací karty, tiskací písmena, štočky, obaly z papíru, tiskopisy, pohlednice, známky, samolepky, potřeby pro umělce štětce; (25) oděvy, saka, kalhoty, svetry, košile, obleky, sukně, pláště, kostýmy, cvičební úbory, oděvní doplňky, kravaty, motýlky, šály, rukavice, klobouky, čepice, barety, ponožky, šle, spodní prádlo, spodní prádlo, kožešínové ozdoby oděvní, blůzy, barety, šátky, podkolenky, boty, turistické oděvy, pracovní oděvy, oděvy pro volný čas, zejména pro sport; (41) výchovná, zábavní, školící, sportovní a kulturní činnost, jako organizace společenských, sportovních, turistických, ekologických a kulturních akcí a slavností, pořádání táborů pro děti a mládež, předškolní vzdělávací a doškolování, půjčování a rozšiřování knih, novin a časopisů, nakladatelská a vydavatelská činnost.

(730) **JUNÁK - Svaz skautů a skautek ČR**, Senovážné

náměstí 24, Praha 1, Česká republika

(740) Müller Václav, patentový zástupce, Filipova 2016, Praha 4

(210) **O 152706**

(220) 02.03.2000

(320) 02.03.2000

(511) 35

(540)

## LINK SOURCING

(510) (35) zajišťování procesů managementu, zabezpečování síťového řízení a poradenství při výrobě chemických výrobků a služby zabezpečení vstupů, opatřování, katalogizace a správy souvisejících dodávek, poskytování služeb vyhledávání, obstarávání, objevení a dodávání manažerů.

(730) **BetzDearborn Inc.**, 4636 Somerton Road, Trevose, Spojené státy americké, Pennsylvania

(740) JUDr. Korejzová Zdeňka, KOREJZOVÁ & SPOL. Advokátní a patentová kancelář, Spálená 29, Praha 1

(210) **O 152710**

(220) 02.03.2000

(320) 02.03.2000

(511) 1

(540)

## DETAC

(510) (1) chemické výrobky určené pro vodárenský průmysl a úpravu vod.



- (730) **BetzDearborn Inc.**, 4636 Somerton Road, Trevose, Spojené státy americké, Pennsylvania  
 (740) JUDr. Korejzová Zdeňka, KOREJZOVÁ & SPOL. Advokátní a patentová kancelář, Spálená 29, Praha 1

- (210) **O 152719**  
 (220) 02.03.2000  
 (320) 02.03.2000  
 (511) 9, 16, 35, 38, 41  
 (540)



- (510) (9) nahrané a nenahrané nosiče záznamů zvuku a obrazu, zejména audiokazety, videokazety, magnetofonové pásky, gramofonové desky, kompaktní desky, videodesky; (16) propagační tiskoviny, zejména katalogy, prospekty plakáty, fotografie, knihy, časopisy, periodické a neperiodické tiskoviny; (35) reklamní a propagační činnost; (38) provozování rozhlasového vysílání, zejména hudební vysílání a šíření informací prostřednictvím počítačových a telekomunikačních sítí včetně Internetu; (41) činnost vzdělávací a zábavná, vyučovací, vydavatelská a nakladatelská, pořádání koncertů, agentážní činnost v oblasti umění a kultury, pořádání hudebních soutěží, tvorba rozhlasových programů, rozhlasového zpravodajství, publicistika.  
 (590) Barevná  
 (730) **Český rozhlas**, Vinohradská 12, Praha 2, Česká republika  
 (740) JUDr. Rott Vladimír, Rott, Růžička a Guttman, patentová, známková a právní kancelář, Nad Štolou 12, Praha 7

- (210) **O 152721**  
 (220) 02.03.2000  
 (320) 02.03.2000  
 (511) 5, 31, 42  
 (540)

### PROTEMIX

- (510) (5) specificky účinné látky, doplňkové látky, krmiva, speciální krmiva určená k výživě zvířat, vše výše uvedené pro lékařské účely; (31) specificky účinné látky a doplňkové látky do krmiv, ne pro lékařské účely, krmiva, speciální krmiva určená k výživě zvířat; (42) poradenská, výzkumná, zprostředkovatelská činnost a odborné konzultace v zemědělství se zaměřením na výživu zvířat.  
 (730) **tekro, spol. s r.o.**, Višňová 2/484, Praha 4 - Krč, Česká republika

- (210) **O 152741**  
 (220) 03.03.2000  
 (320) 03.03.2000  
 (511) 5, 10, 42  
 (540)

### ANSWERS THAT MATTER

- (510) (5) lékárnické výrobky, veterinářské a hygienické, diabetické přípravky pro léčebné účely, potraviny pro batolata, náplastě, materiál pro obvazy, materiály pro plombování zubů a pro zubní otisky, dezinfekční přípravky, výrobky pro hubení škodlivých zvířat, fungicidy, herbicidy; (10) chirurgické přístroje a zařízení lékařské, zubní a veterinářské, údy, oči a zuby umělé, orthopedické potřeby, materiál na sešívání ran; (42) služby, poskytované všemi médii ohledně farmaceutických informací, a ohledně

informací lékařských.

- (730) **ELI LILLY AND COMPANY**, Lilly Corporate Center, Indianapolis, Spojené státy americké, Indiana  
 (740) JUDr. Kalenský Petr, Společná advokátní kancelář Všeťečka a partneři, Hájkova 2, Praha 2

- (210) **O 152787**  
 (220) 06.03.2000  
 (320) 06.03.2000  
 (511) 16, 24, 25  
 (540)



- (510) (16) papír, papírenské výrobky, kancelářské výrobky, pytle a sáčky z plastických hmot pro obalovou techniku; (24) tkaniny, lůžkoviny, prostěradla, ložní prádlo, příkrývky, ubrusy, textilní ručníky; (25) oděvy, obuv, kloboučnické zboží.  
 (590) Barevná  
 (730) **Handrychová Viktorie**, Dr. Bechera 10, Karlovy Vary, Česká republika

- (210) **O 152788**  
 (220) 06.03.2000  
 (320) 06.03.2000  
 (511) 16, 24, 25  
 (540)



- (510) (16) papír, papírenské výrobky, kancelářské výrobky, pytle a sáčky z plastických hmot pro obalovou techniku; (24) tkaniny, lůžkoviny, prostěradla, ložní prádlo, příkrývky, ubrusy, textilní ručníky; (25) oděvy, obuv, kloboučnické zboží.  
 (590) Barevná  
 (730) **Handrychová Viktorie**, Dr. Bechera 10, Karlovy Vary, Česká republika

- (210) **O 152799**  
 (220) 06.03.2000  
 (320) 06.03.2000  
 (511) 1  
 (540)

### QDI

- (510) (1) chemikálie používané jako antioxidanty při výrobě předmětů z vulkanizovaného kaučuku, buď přírodního nebo syntetického.  
 (730) **FLEXSYS AMERICA, L.P.**, 260 Springside Drive, Akron, Spojené státy americké, Ohio  
 (740) JUDr. Otakar Švorčík, Společná advokátní kancelář Všeťečka Zelený Švorčík Kalenský, Hájkova 2, Praha 2

- (210) **O 152853**

(220) 07.03.2000  
(320) 07.03.2000  
(511) 35, 42

(540) **ZENTROPY PARTNERS**

(510) (35) služby v oblasti obchodních konzultací, návrhů a projektů, strategií, rozvoje a marketingu týkající se internetových stránek a elektronického obchodování, zejména zprostředkování obchodu prostřednictvím elektronických sítí; (42) navrhování softwaru a webových stránek, poskytování on-line pomůcek a vybavení pro spojení a vzájemnou součinnost s jinými uživateli počítačů v reálném čase, provozování internetových stránek.

(730) **The Interpublic Group of Companies, Inc.**, 1271 Avenue of Americas, New York, Spojené státy americké, New York

(740) Mgr. Petra S. de Brantes, KOREJZOVÁ & SPOL. Advokátní a patentová kancelář, Spálená 29, Praha 1

(210) **O 152906**

(220) 08.03.2000  
(320) 08.03.2000  
(511) 33, 42  
(540)

**PALOTÁS**

(510) (33) vína vyrobená a dovezená z Maďarska; (42) hostinská činnost.

(730) **BUDA-MONT, spol. s r.o.**, Dubečská 74/4, Praha 10, Česká republika

(740) JUDr. Aleš Zábrš, advokát a patentový zástupce, Na Beránce 2, Praha 6

(210) **O 152947**

(220) 09.03.2000  
(320) 09.03.2000  
(511) 10  
(540)

**SUREPASS**

(510) (10) chirurgické čepele užívané v oční chirurgii.

(730) **Allergan, Inc.**, 2525 Dupont Drive, Irvine, Spojené státy americké, California

(740) JUDr. Matějka Jan, Advokátní a patentová kancelář Čermák, Hořejš, Vrba, Národní 32, Praha 1

(210) **O 152956**

(220) 10.03.2000  
(320) 10.03.2000  
(511) 35  
(540)

**STUDIO REMA '93**

(510) (35) propagační činnost, reklama.

(590) Barevná

(730) **STUDIO REMA '93, s.r.o.**, Lipová 779, Česká Lípa, Česká republika

(210) **O 152963**

(220) 10.03.2000  
(320) 10.03.2000  
(511) 35, 36, 41, 42  
(540)

**Palác Bohemia**

(510) (35) propagační činnost, reklama, pomoc při řízení obchodní činnosti, obchodní administrativa, kancelářské práce; (36) pojištění, služby finanční, služby peněžní, služby nemovitosti; (41) výchova, vzdělávání, zábava, sportovní a kulturní aktivity; (42) restaurace (strava), dočasné ubytování.

(730) **EURO-PROPERTY FUND, spol.s r.o.**, Klimentská 46, Praha 1, Česká republika

(210) **O 152964**

(220) 10.03.2000  
(320) 10.03.2000  
(511) 35, 36, 41, 42  
(540)

**Bohemia Palace**

(510) (35) propagační činnost, reklama, pomoc při řízení obchodní činnosti, obchodní administrativa, kancelářské práce; (36) pojištění, služby finanční, služby peněžní, služby nemovitosti; (41) výchova, vzdělávání, zábava, sportovní a kulturní aktivity; (42) restaurace (strava), dočasné ubytování.

(730) **EURO-PROPERTY FUND, spol.s r.o.**, Klimentská 46, Praha 1, Česká republika

(210) **O 153038**

(220) 13.03.2000  
(320) 13.03.2000  
(511) 9, 38, 42  
(540)



(510) (9) přístroje a zařízení telekomunikační a radiokomunikační techniky a jejich součástí, telekomunikační, radiokomunikační a multifunkční sítě a jejich součástí, přístroje pro záznam, převod a reprodukci zvuku nebo obrazu, přístroje pro zpracování informací, počítače, software, přístroje pro kontrolu, signalizaci, vážení a měření, elektronické, magnetické, optické nosiče informací, elektrické, optické vodiče, elektrosoučástky; (38) poskytování informací a odborných konzultací a posudků v oblasti telekomunikací a radiokomunikací; (42) legislativní činnost, zajišťování dodržování Zákona o telekomunikacích, stanovování základních podmínek pro systém státní regulace v telekomunikacích, vydávání pověření a povolení k poskytování telekomunikačních služeb a ke zřízení a provozování telekomunikačních zařízení a sítí, rádiových stanic apod., schvalování způsobilosti koncových telekomunikačních zařízení a sítí - certifikace, zpracovávání a projednávání návrhů tarifní politiky pro telekomunikační služby, reprezentace ČR v oblasti telekomunikací v mezinárodních organizacích, sjednávání mezinárodních smluv, koordinace využití zahraniční pomoci v telekomunikacích, přidělování kmitočtů pro všechny druhy radiokomunikačních služeb, kontrola využívání kmitočtových pásem, notifikace kmitočtových přidělů pro radiokomunikační služby v rámci Mezinárodní telekomunikační unie, inspekční činnost, kontrola dodržování parametrů a podmínek vysílacích radiokomunikačních prostředků, výkon státní inspekce telekomunikací a radiokomunikací, státní odborný dozor telekomunikací, sledování a hodnocení závazků rozvoje a ukazatelů jakosti telekomunikačních výkonů u jednotlivých provozovatelů, zajišťování činnosti kontrolních měřicích středisek, činnost v oblasti ochrany práv uživatelů a

- provozovatelů telekomunikačních sítí, služeb a zařízení.  
 (730) **ČR - Český telekomunikační úřad**, Klimentská  
 27, Praha 1, Česká republika (540)

(210) **O 153061**

(220) 14.03.2000

(320) 14.03.2000

(511) 3

(540) **SALON TEXTURES**

- (510) (3) pleťové krémy, rtěnky, pudry, řasenky, tužky na obočí, laky na nehty, laky na vlasy, vlasové šampony, koupelové pěny, toaletní mýdla a další přípravky pleťové, tělové a vlasové kosmetiky a parfumerie.

(730) **KVATROFIN, s.r.o.**, Škarniclovská 1, Skalica,  
 Slovenská republika

(740) Ing. Kučera Zdeněk, Padělský 548 (P.O.BOX 92), Slušovice

(210) **O 153087**

(220) 14.03.2000

(320) 14.03.2000

(511) 35, 42

(540) **WWW.BOTKY.CZ**

- (510) (35) provozování obchodního systému v síti internet, propagační činnost, reklama, pomoc při řízení obchodní činnosti, obchodní administrativa, kancelářské práce; (42) provozování a vývoj databázových systémů, vývoj software.

(730) **MATTER & FIELD s.r.o.**, Na Jarově 4, Praha 3, Česká republika

(210) **O 153112**

(220) 15.03.2000

(320) 15.03.2000

(511) 16, 28, 41

(540)



- (510) (16) učební a školní potřeby a pomůcky, výrobky z papíru, tiskoviny a časopisy pro děti, knihy sešity, potřeby pro malíře, jako barvy a štětce, barvy pro školní a předškolní výuku dětí; (28) hry a hračky pro děti; (41) vyučování, vzdělávací a zábavná činnost.

(590) Barevná

(730) **Druska Vojtech**, Jabloňová F-2 518/4, Liptovský  
 Mikuláš, Slovenská republika

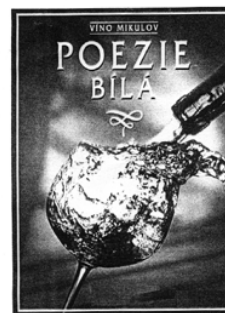
(740) RNDr. Halaxová Zdeňka, TETRAPAT, Ostružnická 5,  
 Olomouc

(210) **O 153117**

(220) 15.03.2000

(320) 15.03.2000

(511) 16, 32, 33



- (510) (16) tiskoviny, propagační materiál; (32) nealkonápoje převážně ovocného původu; (33) vína všeho druhu.

(730) **VÍNO Mikulov a.s.**, Průmyslový areál 1220,  
 Mikulov, Česká republika

(740) Langrová Irena, Riegrova 1, Plzeň

(210) **O 153118**

(220) 15.03.2000

(320) 15.03.2000

(511) 5, 10, 35

(540)

**EuroCare**

- (510) (5) výrobky farmaceutické, hromadně vyráběné léčivé přípravky zdravotnické, dietetické, obvazy, léčiva, dietetické přípravky, léčebné kosmetiky, zdravotnické materiály, zdravotnické potřeby; (10) zdravotnická technika, přístroje, pomůcky, nástroje chirurgické, lékařské, zubolékařské a zvěrolékařské (včetně umělých údů, očí a protéz a dále speciální nábytek pro tyto obory); (35) pomoc při řízení obchodní činnosti, obchodní administrativa, pomoc při provozování obchodů a obchodních činností průmyslového nebo obchodního podniku, poradenské služby ekonomického charakteru.

(590) Barevná

(730) **EuroCare Společnost pro mimotělní ošetření krve s.r.o.**, Cigánkova 1861, Praha 4, Česká republika

(210) **O 153119**

(220) 15.03.2000

(320) 15.03.2000

(511) 32

(540)

**Starobrno Baron Trenck**

(510) (32) piva.

(730) **STAROBRNO, a.s.**, Hlinky 12, Brno, Česká republika

(210) **O 153126**

(220) 15.03.2000

(320) 15.03.2000

(511) 36, 39, 41

(540)



- (510) (36) informace o možnostech cestovního zdravotního

pojištění do zahraničí včetně jeho zprostředkování; (39) informační a zprostředkovatelské služby se vztahem k cestování a dopravě; (41) informační a zprostředkovatelské služby se vztahem k mezinárodním au-pair pobytům, jazykovým kurzům v zahraničí a dalším formám mezinárodní mládežnické výměny sloužícím k upevnění a rozšíření jazykových znalostí, seznámení s odlišnými kulturními i lidskými hodnotami v jiných zemích či na dalších kontinentech a rozvíjení profesionálních zkušeností v rámci krátkodobých i dlouhodobých stáží.

- (730) **Thustý Martin**, Kuzmínova 336, Kralupy nad Vltavou, Česká republika

(210) **O 153131**

(220) 15.03.2000

(320) 15.03.2000

(511) 9

(540)

## WINFRAME

(510) (9) počítačové programy usnadňující přístup a komunikaci mezi síťovými servery, hostitelskými počítači a počítači zákazníka, počítačové programy pro vzdálená aplikační rozhraní a uživatelská rozhraní.

- (730) **Citrix Systems, Inc.**, 6400 NW 6th Way, Fort Lauderdale, Spojené státy americké, Florida

(740) JUDr. Karel Čermák, advokát, Národní třída 32, Praha 1

(210) **O 153132**

(220) 15.03.2000

(320) 15.03.2000

(511) 9

(540)

## CITRIX

(510) (9) počítačové programy usnadňující přístup a komunikaci mezi síťovými servery, hostitelskými počítači a počítači zákazníka, počítačové programy pro vzdálená aplikační rozhraní a uživatelská rozhraní.

- (730) **Citrix Systems, Inc.**, 6400 NW 6th Way, Fort Lauderdale, Spojené státy americké, Florida

(740) JUDr. Karel Čermák, advokát, Národní třída 32, Praha 1

(210) **O 153133**

(220) 15.03.2000

(320) 15.03.2000

(511) 9

(540)

## ICA

(510) (9) počítačové programy usnadňující přístup a komunikaci mezi síťovými servery, hostitelskými počítači a počítači zákazníka, počítačové programy pro vzdálená aplikační rozhraní a uživatelská rozhraní.

- (730) **Citrix Systems, Inc.**, 6400 NW 6th Way, Fort Lauderdale, Spojené státy americké, Florida

(740) JUDr. Karel Čermák, advokát, Národní třída 32, Praha 1

(210) **O 153138**

(220) 15.03.2000

(320) 15.03.2000

(511) 35, 38, 41

(540)

## VIASAT

(510) (35) reklama, služby public relations, vydávání reklamních textů, rozhlasová propagace, rozhlasové reklamy, televizní propagace a komerční pronájem reklamního prostoru, nájem (propagačního materiálu), podnikání spojené s televizními reklamami, šíření podnikatelských a obchodních informací, podpory prodeje, poskytování sponzorského prostoru, pronájem reklamního místa na Internetu, marketing a ostatní propagační služby na

Internetu, průzkum trhu, produkce filmových / grafických materiálů pro použití v marketingu nebo při sponzorování, poradenské a informační služby spojené s výše uvedeným; (38) kabelové, satelitní a pozemní televizní vysílání, televizní, internetové a rozhlasové vysílání, telekomunikační služby včetně počítačových přenosů zpráv a obrazů, satelitní vysílání, telekomunikace, informace o telekomunikacích, pronájem telekomunikací, komunikačních a vysílacích přístrojů, telekomunikační přístup, informace o vysílání přes Internet, poradenské a informační služby spojené s výše uvedeným; (41) zábavné, výchovné a zábavní služby včetně televizní a rozhlasové zábavy, produkce a pořádání revuálních, divadelních a ostatních zábavných pořadů, filmová, rozhlasová a video produkce, informace vztahující se k zábavním službám, filmová studia, služby nahrávacích a filmových studií, produkce rozhlasových a televizních programů, informace týkající se zábavných, výchovných a zábavních služeb, půjčování filmů, videonahrávek a rozhlasových a televizních programů, publikování / vydávání datových médií, poradenské a informační služby spojení s výše uvedeným.

- (730) **Modern Times Group, MTG AB**, Box 2094, Stockholm, Švédsko

(740) JUDr. Rott Vladimír, Rott, Růžicka a Guttman, patentová, známková a právní kancelář, Nad Štolou 12, Praha 7

(210) **O 153173**

(220) 16.03.2000

(320) 16.03.2000

(511) 3, 4

(540)

## TRUTH CALVIN KLEIN

(510) (3) toaletní a koupelové přípravky nemedikované, zejména parfémy, parfémované kolínské vody, parfémované kolínské vody ve spreji, toaletní kolínské vody a toaletní kolínské vody ve spreji, mýdla, sprchové gely, tělová mýdla, koupelové krystaly, mírné exfoliatory, antiperspiranty a deodoranty pro osobní užití, vonné oleje, masážní oleje, koupelové a tělové oleje, krémy a lotions na tělo a ruce, tělové pudry, opalovací přípravky pro muže a ženy, krémy na holení, lotions a balzámy po holení, směsi vonných látek, vonné sáčky a vůně do místností, vonné tyčinky, spreje na prádlo a prostředky na jemné praní; (4) svíčky.

- (730) **Calvin Klein Trademark Trust (a Delaware Business Trust)**, Rodney Square North, 1100 North Market Street, Wilmington, Spojené státy americké, Delaware

(740) JUDr. Jan Matějka, Národní 32, Praha 1

(210) **O 153175**

(220) 16.03.2000

(320) 21.09.1999

(511) 9

(540)

## GENESOLUTIONS

(510) (9) počítačové soubory údajů v oblasti lidských genů a související analytické údaje přenášené prostřednictvím počítačové sítě nebo magnetických anebo optických médií.

- (730) **GeneSolutions, Inc.**, 670 Almanor Avenue, Sunnyvale, Spojené státy americké, California

(740) JUDr. Karel Čermák, advokát, Národní třída 32, Praha 1

(210) **O 153177**

(220) 16.03.2000

(320) 16.03.2000

(511) 9, 35, 37, 42

(540)



(510) (9) aparáty a přístroje radiolokační, elektronické, vědecké, optické, přístroje pro vážení, měření, signalizaci, navigaci, kontrolu, pro záznam, přenos, reprodukci zvuku a obrazu, radarové systémy a jejich součásti, včetně vysokofrekvenčních zesilovačů, vlnvodů a vstupních obvodů přijímačů radarů, přístroje pro řízení letového provozu, programy pro počítače; (35) automatizované zpracování dat; (37) instalace, údržba a opravy aparátů a přístrojů radiolokačních, elektronických, vědeckých, optických, přístrojů pro vážení, měření, signalizaci, navigaci, kontrolu, pro záznam, přenos, reprodukci zvuku a obrazu, přístrojů pro řízení letového provozu; (42) programování počítačů, pronájem zařízení na zpracování dat, výzkum a vývoj v oblasti přístrojů a zařízení radiolokačních, elektronických, vědeckých, optických, přístrojů pro vážení, měření, signalizaci, navigaci, kontrolu, pro záznam, přenos, reprodukci zvuku a obrazu, přístrojů pro řízení letového provozu.

(590) Barevná

(730) **ELDIS s.r.o.**, Průmyslová 395, Pardubice, Česká republika

(740) JUDr. Karel Čermák, advokát, Národní třída 32, Praha 1

(210) **O 153191**

(220) 16.03.2000

(320) 16.03.2000

(511) 9, 41, 42

(540)



(510) (9) software na nosičích, včetně internetových aplikací a prezentací; (41) publikační činnost v klasické i elektronické podobě včetně Internetu, tvorba a publikace interaktivních výukových materiálů; (42) vývoj a tvorba software, včetně internetových aplikací a prezentací, matematické modelování - analýza dat, vývoj matematických modelů komplexních systémů, aplikace metod umělé inteligence pro modelování a predikci chování komplexních systémů, data-mining, výzkum a vývoj metod a algoritmů pro vytváření matematických modelů.

(730) **Kurz Lubomír**, Nerudova 45, Praha 1, Česká republika(210) **O 153192**

(220) 16.03.2000

(320) 16.03.2000

(511) 16, 35, 41

(540)

# České Reality

(510) (16) papír, výrobky z papíru, tiskoviny, časopisy, periodika, propagační materiál; (35) inzertní a reklamní činnost, propagační činnost, obchodní poradenství, obchodní administrativa, marketing - průzkum trhu,

automatické zpracování dat; (41) nakladatelství, vydavatelství.

(730) **Prague Business Journal, s.r.o.**, Sokolská 22, Praha 2, Česká republika(210) **O 153201**

(220) 17.03.2000

(320) 17.03.2000

(511) 39, 42

(540)



(510) (39) distribuce potravinářských výrobků; (42) poradenská a konzultační činnost v oblasti chemie, poradenská činnost v oblasti výroby a hodnocení potravinářských výrobků.

(590) Barevná

(730) **Ing. Vlasáková Jitka**, Thurnova ul., Praha 6, Česká republika(210) **O 153215**

(220) 17.03.2000

(320) 17.03.2000

(511) 1, 3, 5

(540)

## Perseus

(510) (1) chemické výrobky určené pro průmysl; (3) přípravky pro bělení a jiné prací prostředky, přípravky pro čištění, leštění, odmašťování a broušení, mýdla; (5) dezinfekční přípravky, výrobky pro hubení škodlivých zvířat, fungicidy, herbicidy.

(730) **Král obchodní centrum s.r.o.**, Kollárova 311, Kutná Hora, Česká republika(210) **O 153216**

(220) 17.03.2000

(320) 17.03.2000

(511) 37

(540)



(510) (37) provádění staveb včetně jejich změn, udržovacích prací na nich a jejich odstraňování.

(590) Barevná

(730) **ZNOJEMSKÁ OBCHODNÍ STAVEBNÍ SPOLEČNOST akciová společnost**, Dobšická 15, Znojmo, Česká republika

(740) Patentservis Praha a.s., Jivenská 1273/1, Praha 4

(210) **O 153226**

(220) 20.03.2000

(320) 20.03.2000

(511) 5  
(540)

## AROMACAR

(510) (5) osvěžovače vzduchu.  
(730) **HIT CZ FILTRAČNÍ SÁČKY s.r.o.**, U bažantnice  
983, Poděbrady, Česká republika

(210) **O 153239**  
(220) 20.03.2000  
(320) 20.03.2000  
(511) 36  
(540)

## THE HARTFORD

(510) (36) pojišťovací a finanční služby.  
(730) **Hartford Fire Insurance Company**, Hartford Plaza,  
Hartford, Spojené státy americké, Connecticut  
(740) JUDr. Traplová Jarmila, Advokátní a patentová kancelář  
Traplová, Hakr, Kubát, Přístavní 24, Praha 7

(210) **O 153256**  
(220) 20.03.2000  
(320) 20.03.2000  
(511) 36  
(540)

## ING Finance

(510) (36) penzijní připojištění, zprostředkování penzijního  
připojištění, uzavírání penzijního připojištění, pojistně-  
technické služby spojené s penzijním připojištěním,  
konzultační služby a poradenství v oblasti penzijního  
připojištění, informace o penzijním připojištění.  
(730) **ING penzijní fond, a.s.**, Revoluční 1, Praha 1, Česká  
republika  
(740) Mgr. Weinhold Daniel, advokát, Advokátní kancelář  
Weinhold Andersen Legal, v.o.s., Husova 5, Praha 1

(210) **O 153257**  
(220) 20.03.2000  
(320) 20.03.2000  
(511) 36  
(540)

## ING FINANCE

(510) (36) penzijní připojištění, zprostředkování penzijního  
připojištění, uzavírání penzijního připojištění, pojistně-  
technické služby spojené s penzijním připojištěním,  
konzultační služby a poradenství v oblasti penzijního  
připojištění, informace o penzijním připojištění.  
(730) **ING penzijní fond, a. s.**, Revoluční 1, Praha 1,  
Česká republika  
(740) Mgr. Weinhold Daniel, advokát, Advokátní kancelář  
Weinhold Andersen Legal, v.o.s., Husova 5, Praha 1

(210) **O 153258**  
(220) 20.03.2000  
(320) 20.03.2000  
(511) 36  
(540)

## ING FINANCE

(510) (36) penzijní připojištění, zprostředkování penzijního  
připojištění, uzavírání penzijního připojištění, pojistně-  
technické služby spojené s penzijním připojištěním,  
konzultační služby a poradenství v oblasti penzijního  
připojištění, informace o penzijním připojištění.  
(590) Barevná

(730) **ING penzijní fond, a.s.**, Revoluční 1, Praha 1,  
Česká republika  
(740) Mgr. Weinhold Daniel, advokát, Advokátní kancelář  
Weinhold Andersen Legal, v.o.s., Husova 5, Praha 1

(210) **O 153259**  
(220) 20.03.2000  
(320) 20.03.2000  
(511) 36  
(540)

## ING Penzijní fond

(510) (36) penzijní připojištění, zprostředkování penzijního  
připojištění, uzavírání penzijního připojištění, pojistně-  
technické služby spojené s penzijním připojištěním,  
konzultační služby a poradenství v oblasti penzijního  
připojištění, informace o penzijním připojištění.  
(730) **ING penzijní fond, a.s.**, Revoluční 1, Praha 1,  
Česká republika  
(740) Mgr. Weinhold Daniel, advokát, Advokátní kancelář  
Weinhold Andersen Legal, v.o.s., Husova 5, Praha 1

(210) **O 153260**  
(220) 20.03.2000  
(320) 20.03.2000  
(511) 36  
(540)

## ING PENZIJNÍ FOND

(510) (36) penzijní připojištění, zprostředkování penzijního  
připojištění, uzavírání penzijního připojištění, pojistně-  
technické služby spojené s penzijním připojištěním,  
konzultační služby a poradenství v oblasti penzijního  
připojištění, informace o penzijním připojištění.  
(730) **ING penzijní fond, a.s.**, Revoluční 1, Praha 1,  
Česká republika  
(740) Mgr. Weinhold Daniel, advokát, Advokátní kancelář  
Weinhold Andersen Legal, v.o.s., Husova 5, Praha 1

(210) **O 153261**  
(220) 20.03.2000  
(320) 20.03.2000  
(511) 36  
(540)

## ING PENZIJNÍ FOND

(510) (36) penzijní připojištění, zprostředkování penzijního  
připojištění, uzavírání penzijního připojištění, pojistně-  
technické služby spojené s penzijním připojištěním,  
konzultační služby a poradenství v oblasti penzijního  
připojištění, informace o penzijním připojištění.  
(590) Barevná  
(730) **ING penzijní fond, a.s.**, Revoluční 1, Praha 1,  
Česká republika  
(740) Mgr. Weinhold Daniel, advokát, Advokátní kancelář  
Weinhold Andersen Legal, v.o.s., Husova 5, Praha 1

(210) **O 153262**  
(220) 20.03.2000  
(320) 20.03.2000  
(511) 36  
(540)

## ING Finanční plán

(510) (36) penzijní připojištění, zprostředkování penzijního  
připojištění, uzavírání penzijního připojištění, pojistně-  
technické služby spojené s penzijním připojištěním,  
konzultační služby a poradenství v oblasti penzijního  
připojištění, informace o penzijním připojištění.

(730) **ING penzijní fond , a.s.**, Revoluční 1, Praha 1, Česká republika

(740) Mgr. Weinhold Daniel, advokát, Advokátní kancelář Weinhold Andersen Legal, v.o.s., Husova 5, Praha 1

(210) **O 153401**

(220) 21.03.2000

(320) 04.10.1999

(511) 19

(540)

## GRAPHEX

(510) (19) součásti nekovových plaveckých bazénů a stavební materiály k nim (např. stavební sklo, dlažba atd.).

(730) **Cookson Plastic Molding Corp.**, 787 Watervliet Shaker Road, Latham, Spojené státy americké, New York

(740) JUDr. Kalenský Petr, Společná advokátní kancelář Všečeka a partneři, Hálkova 2, Praha 2

(210) **O 153403**

(220) 21.03.2000

(320) 04.10.1999

(511) 20

(540) **PERFORMANCE LADDER**

(510) (20) nekovové tvarované žebříky do plaveckých bazénů.

(730) **Cookson Plastic Molding Corp.**, 787 Watervliet Shaker Road, Latham, Spojené státy americké, New York

(740) JUDr. Kalenský Petr, Společná advokátní kancelář Všečeka a partneři, Hálkova 2, Praha 2

(210) **O 153404**

(220) 21.03.2000

(320) 04.10.1999

(511) 19

(540) **PERFORMANCE SAFETY COVER**

(510) (19) zabudované nekovové konstrukce pro zakrytí nekovových plaveckých bazénů.

(730) **Cookson Plastic Molding Corp.**, 787 Watervliet Shaker Road, Latham, Spojené státy americké, New York

(740) JUDr. Kalenský Petr, Společná advokátní kancelář Všečeka a partneři, Hálkova 2, Praha 2

(210) **O 153429**

(220) 22.03.2000

(320) 22.03.2000

(511) 31, 32, 42

(540)

## GRENA

(510) (31) slad; (32) pivo, nealkoholické nápoje, sirupy; (42) hostinská činnost.

(730) **PIVOVAR ČERNÁ HORA, a.s.**, Černá Hora 3/5, Černá Hora, Česká republika

(210) **O 153450**

(220) 22.03.2000

(320) 22.03.2000

(511) 29

(540)

## PÍSECKÝ TYGR

(510) (29) salámy, maso a masné výrobky.

(730) **ZŘUD - Masokombinát Písek CZ, a.s.**,

Novodvorská 1010/14, Praha 4, Česká republika

(740) Kouba Bartoloměj, patentový zástupce, Mánesova 1200, Strakonice I

(210) **O 153452**

(220) 22.03.2000

(320) 22.03.2000

(511) 29

(540)

## ČARDÁŠ

(510) (29) maso, masné výrobky, uzeniny.

(730) **ZŘUD - Masokombinát Písek CZ, a.s.**,

Novodvorská 1010/14, Praha 4, Česká republika

(740) Kouba Bartoloměj, patentový zástupce, Mánesova 1200, Strakonice I

(210) **O 153453**

(220) 22.03.2000

(320) 22.03.2000

(511) 29

(540)

## PÍSECKÝ ZBROJNOŠ

(510) (29) salámy, maso a masné výrobky, uzeniny.

(730) **ZŘUD - Masokombinát Písek CZ, a.s.**,

Novodvorská 1010/14, Praha 4, Česká republika

(740) Kouba Bartoloměj, patentový zástupce, Mánesova 1200, Strakonice I

(210) **O 153454**

(220) 22.03.2000

(320) 22.03.2000

(511) 29

(540)

## SULTÁN

(510) (29) maso, masné výrobky, uzeniny.

(730) **ZŘUD - Masokombinát Písek CZ, a.s.**,

Novodvorská 1010/14, Praha 4, Česká republika

(740) Kouba Bartoloměj, patentový zástupce, Mánesova 1200, Strakonice I

(210) **O 153457**

(220) 22.03.2000

(320) 22.03.2000

(511) 29

(540)

## DUETO

(510) (29) masné výrobky.

(730) **ZŘUD - Masokombinát Písek CZ, a.s.**,

Novodvorská 1010/14, Praha 4, Česká republika

(740) Kouba Bartoloměj, patentový zástupce, Mánesova 1200, Strakonice I

(210) **O 153458**

(220) 22.03.2000

(320) 22.03.2000

(511) 29

(540)

## TŘEMOŠENSKÝ ZÁVIN

(510) (29) masné výrobky.

(730) **ŘEZPOF, spol.s r.o.**, Slovanská 19, Plzeň, Česká republika

(740) Kouba Bartoloměj, patentový zástupce, Mánesova 1200, Strakonice I

(210) **O 153462**

(220) 22.03.2000

(320) 22.03.2000

(511) 9, 16, 38, 41  
(540)

## ODKAZ

- (510) (9) elektronické časopisy, elektronická periodika a knihy v elektronické podobě na nosičích všeho druhu; (16) periodické a neperiodické publikace, tiskoviny, knihy, časopisy, knižní edice; (38) šíření elektronických časopisů, elektronických periodik a knih v elektronické podobě prostřednictvím počítačové sítě; (41) nakladatelská a vydavatelská činnost.
- (730) **Jan Eisler - FRAGMENT**, Humpolecká 1503, Havlíčkův Brod, Česká republika
- (740) Ing. Chlстина Jiří, UNIPATENT, J.Masaryka 43-47, Praha 2-Vinohrady

(210) **O 153465**  
(220) 22.03.2000  
(320) 22.03.2000  
(511) 9, 16, 38, 41  
(540)

## V KOSTCE

- (510) (9) elektronické časopisy, elektronická periodika a knihy v elektronické podobě na nosičích s výjimkou papírových; (16) periodické a neperiodické publikace, tiskoviny, knihy, časopisy, knižní edice; (38) šíření elektronických časopisů, elektronických periodik a knih v elektronické podobě prostřednictvím počítačové sítě; (41) nakladatelská a vydavatelská činnost.
- (730) **Jan Eisler - FRAGMENT**, Humpolecká 1503, Havlíčkův Brod, Česká republika
- (740) Ing. Chlстина Jiří, UNIPATENT, J.Masaryka 43-47, Praha 2-Vinohrady

(210) **O 153466**  
(220) 22.03.2000  
(320) 22.03.2000  
(511) 9, 38  
(540)

## FRAGMENT

- (510) (9) elektronické časopisy, elektronická periodika a knihy v elektronické podobě na nosičích všeho druhu; (38) šíření elektronických časopisů, elektronických periodik a knih v elektronické podobě prostřednictvím počítačové sítě.
- (730) **Jan Eisler - FRAGMENT**, Humpolecká 1503, Havlíčkův Brod, Česká republika
- (740) Ing. Chlстина Jiří, UNIPATENT, J.Masaryka 43-47, Praha 2-Vinohrady

(210) **O 153477**  
(220) 23.03.2000  
(320) 23.03.2000  
(511) 19, 20, 27, 37, 42  
(540)



- (510) (19) stavební materiály nekovové, zejména okenice, rámy na okna a dveře, nekovové dveře, nekovové křídlové kývácí dveře, nekovové zárubně pro dveře, dřevěné obložení, dláždění ze dřeva, formovatelné dřevo, dřevo jako polotovary, stavební dřevo, nekovová podlaha,

nekovové obklady ve stavebnictví, stavební sklo, tabulové sklo, nekovová schodiště, polozpracované dřevo na trámy, hranoly, desky, přířezy, lišty, dřevotřísková, překližka, palubky, řezivo, obklady prahů ze dřeva, ohrady, ploty nekovové, panely dřevěné, z imitace dřeva, vláknité, z aglomerovaného materiálu nebo lité, nekovové, panely z napodobeného dřeva, parkety (parketové vlisy), parkety dřevěné, korkové nebo z aglomerátu korku, přepážky laťové; (20) nábytek všeho druhu ze dřeva a jeho náhražek, lamina, kovu, rákosu, kůže nebo jiných hmot, stavebnicový nábytek a modelový nábytek, variabilní programy pro byty a kanceláře, jednací místnosti, recepce, hotely, sekretariáty, nábytek pro kuchyně, ložnice, nábytek školní a zahradní, dětský nábytek, nábytek s využitím skla a zrcadel, atypický nábytek a výrobky ze dřeva, čalouněný nábytek, sedací soupravy, křesla a židle, stoly a stolky, rámy na obrazy, stojany jako nábytkové doplňky, prodejní pulty, police, vitríny, osvětlovací rampy, pódia, kontejnery jako součást nábytku, vestavěné skříně, komody, toaletky, skřínky, skříně, TV stolky, konferenční stoly pod počítače, HI-FI stolky, jídelní stoly, příborníky, kuchyňské linky, bary, předsíňové stěny, botníky, věšáky, servírovací stolky, kartotéky, výrobky ze dřeva, korku, třtiny, vrbového proutí apod. pokud nejsou zahrnuty v jiných třídách, bytové doplňky z náhražek těchto materiálů včetně výrobků z plastických hmot, bytové a nábytkové doplňky, např. garnyže, závěsy, pergoly, žaluzie; (27) podlahové krytiny, například koberce, linoleum, rohože, předložky, plovoucí podlahové krytiny, čalouny nástěnné s výjimkou textilních; (37) montáž, servis, oprava a údržba nábytku, stolářských a truhlářských výrobků; (42) projektové, designérské a návrhářské činnosti a služby v oblasti nábytkářství, zařizování interiérů bytů, kanceláří, hotelů, recepcí, restaurací a jiných společenských prostor.

- (730) **Vymazal Radek**, Werichova 15/654, Olomouc, Česká republika
- (740) Ing. Soukup Petr, Patentová kancelář, Švédská 3, Olomouc

(210) **O 153478**  
(220) 23.03.2000  
(320) 23.03.2000  
(511) 17  
(540)

## Decostyle

- (510) (17) výrobky z plastů a polystyrenu zařaz. ve tř. 17, zejména stropní desky z lisovaného a extrudovaného polystyrenu, ozdobné lišty z tvrzeného polystyrenu, rozety z tvrzeného polystyrenu, panely z extrudovaného polystyrenu.
- (730) **CODEKOR s.r.o.**, Spořická 4344, Chomutov, Česká republika

(210) **O 153479**  
(220) 23.03.2000  
(320) 23.03.2000  
(511) 17  
(540)

## CODEKOR

- (510) (17) výrobky z plastů a polystyrenu zařaz. ve tř. 17, zejména stropní desky z lisovaného a extrudovaného polystyrenu, ozdobné lišty z tvrzeného polystyrenu, rozety z tvrzeného polystyrenu, panely z extrudovaného polystyrenu.
- (730) **CODEKOR s.r.o.**, Spořická 4344, Chomutov, Česká republika

(210) **O 153480**  
(220) 23.03.2000  
(320) 23.03.2000



(511) 5, 39  
(540)



(510) (5) bylinkové čaje, léčivé čaje, léčivé byliny, léčivé byliny do koupelí; (39) balení zboží.  
(730) **Remenár Milan**, Beckov 495, Slovenská republika  
(740) Ing. Poláček Jiří, Tichý a Poláček, patentoví zástupci, Dominikánská 6, Plzeň

(210) **O 153483**  
(220) 23.03.2000  
(320) 23.03.2000  
(511) 35, 36, 37, 39, 42  
(540)

**ICOM**  
transport a.s.

(510) (35) reklamní činnost a propagace; (36) celní deklarace; (37) opravy motorových vozidel, opravy karoserií, provozování čerpacích stanic s palivy a mazivy, provozování stanice emisní kontroly vozidel se vznětovými motory, provozování pneuservisu a mytí vozidel; (39) provozování cestovní kanceláře, provozování a pronájem odstavných ploch, spotřebitelské balení zboží, zasilatelství, provoz parkovišť a pronájem motorových vozidel; (42) provozování společného stravování a občerstvení, ubytovací služby.  
(590) Barevná  
(730) **ICOM transport a.s.**, Jiráskova ul. 78, Jihlava, Česká republika

(210) **O 153484**  
(220) 23.03.2000  
(320) 23.03.2000  
(511) 35, 36, 37, 39, 42  
(540)

**ICOM transport a.s.**

(510) (35) reklamní činnost a propagace; (36) celní deklarace; (37) opravy motorových vozidel, opravy karoserií, provozování čerpacích stanic s palivy a mazivy, provozování stanice emisní kontroly vozidel se vznětovými motory, provozování pneuservisu a mytí vozidel; (39) provozování cestovní kanceláře, provozování a pronájem odstavných ploch, spotřebitelské balení zboží, zasilatelství, provoz parkovišť a pronájem motorových vozidel; (42) provozování společného stravování a občerstvení, ubytovací služby.  
(730) **ICOM transport a.s.**, Jiráskova ul. 78, Jihlava, Česká republika

(210) **O 153502**  
(220) 23.03.2000  
(320) 24.09.1999  
(511) 1, 2, 19, 37, 40  
(540)

**SUPER-KRETE**

(510) (1) aditiva; (2) nátěry /barva/, prostředky pro ošetření betonu /barva/; (19) produkty k obnovení povrchu a

ozdobné produkty, jmenovitě betonové směsi tvořené cementem, pískem a polymerovými aditivami, betonové těsnící a opláštovací směsi; (37) obnova betonu; (40) napouštění barvou.

(730) **John L. Holwitz**, 3228 Via Las Faldas, Jamul, Spojené státy americké, California  
(740) JUDr. Kalenský Petr, Společná advokátní kancelář Všečeka a partneři, Hájkova 2, Praha 2

(210) **O 153543**  
(220) 24.03.2000  
(320) 24.03.2000  
(511) 3  
(540)

**COX**

(510) (3) kosmetické výrobky a přípravky.  
(730) **CONTRAX s.r.o.**, Srbská 53, Brno, Česká republika  
(740) Ing. Kendereški Dušan, patentový zástupce, Lidická 51, Brno

(210) **O 153546**  
(220) 24.03.2000  
(320) 24.03.2000  
(511) 16, 35, 36  
(540)

**MODRÁ PYRAMIDA**

(510) (16) cenné papíry (tiskopisy); (35) reklama stavebního spoření, průzkum a analýza trhu; (36) provádění bankovních, finančních a peněžních služeb, provozování stavebního spoření, přijímání vkladů od účastníků stavebního spoření a veřejnosti, získávání finančních zdrojů od jiných věřitelů, úvěrových institucí a dále na finančním trhu vydáváním dluhopisů - cenných papírů, poskytování příspěvků státní podpory účastníkům stavebního spoření, poskytování úvěrů účastníkům stavebního spoření, poskytování komečních půjček, které slouží dřívější úhradě nákladů na řešení bytové potřeby v případech, kdy účastník nevznikl ještě nárok na poskytování úvěru ze stavebního spoření, poskytování jiných úvěrů k financování činností v oblasti bytového hospodářství, poskytování úvěrů k obchodním společnostem, na nichž má společnost majetkový podíl, přejímání záruk za půjčky, které by byla společnost oprávněna sama poskytnout, podílet se majetkově v obchodních společnostech v případě, kdy tato účast bude sloužit k řešení bytových potřeb, úvěrové poradenství, šetření v peněžních záležitostech.  
(730) **VŠEOBECNÁ STAVEBNÍ SPOŘITELNA KOMERČNÍ BANKY, a.s.**, Bělehradská 128/222, Praha 2, Česká republika  
(740) Ing. Švejnoha Josef, PATIS - patentové, technické, informační služby, Čajkovského 1282, Pelhřimov

(210) **O 153555**  
(220) 24.03.2000  
(320) 24.03.2000  
(511) 5  
(540)

**DEPRESSAN**

(510) (5) farmaceutické a veterinární přípravky, hygienické výrobky.  
(730) **Byk Gulden Lomberg Chemische Fabrik GmbH**, Byk-Gulden-Str. 2, Konstanz, Německo  
(740) JUDr. Korejzová Zdeňka, KOREJZOVÁ & SPOL. Advokátní a patentová kancelář, Spálená 29, Praha 1

(210) **O 153561**  
(220) 24.03.2000

(320) 24.03.2000  
(511) 9, 37, 42  
(540)



- (510) (9) přístroje pro měření, vážení, kontrolu, signalizaci a jejich součásti, měřidla a váhy pro vědu a průmysl, měřicí a regulační technika, přístroje laboratorní, vědecké aparáty a přístroje, přístroje pro záznam, převod a reprodukci zvuku nebo obrazu a jejich součásti, přístroje pro zpracování informací, počítače, software, řídicí přístroje a systémy, elektrické nosiče informací; (37) servisní montážní činnost v oblasti měřicí a regulační techniky, elektro; (42) poradenská a konzultační činnost v měřicí a regulační technice, laboratorní činnosti, kalibrace.
- (730) **MEZOS spol.s r.o.**, Gebauerova 1025, Hradec Králové, Česká republika

(210) **O 153562**  
(220) 24.03.2000  
(320) 24.03.2000  
(511) 9, 37  
(540)



- (510) (9) přístroje spojové a telekomunikační techniky a jejich součásti - telefony, faxy, mobilní telefony, telefonní ústředny, telekomunikační a multifunkční sítě, telefonní rozvody a kabeláže, satelitní a rádiové systémy, šifrovací zařízení, hlásiče, dispečerská zařízení; (37) servisní, montážní a opravárenské činnosti pro telekomunikační techniku.
- (730) **TELES s.r.o.**, Hamsikova 10, Praha 5, Česká republika

(210) **O 153604**  
(220) 27.03.2000  
(320) 27.03.2000  
(511) 12  
(540)

## TOYOTA D-4D

- (510) (12) motorová vozidla a motory do motorových vozidel.
- (730) **TOYOTA JIDOSHA KABUSHIKI KAISHA (TOYOTA MOTOR CORPORATION)**, 1, Toyota-cho, Toyota-shi, Japonsko
- (740) Patentservis Praha a.s., Jivenská 1273/1, Praha 4

(210) **O 153608**  
(220) 27.03.2000  
(320) 30.09.1999  
(511) 9  
(540)

## DIGIMASTER

- (510) (9) síťové zobrazovací systémy.
- (730) **Heidelberger Druckmaschinen Aktiengesellschaft**, 52-60, Kurfuersten-Anlage, Heidelberg, Německo
- (740) JUDr. Karel Čermák, advokát, Národní třída 32, Praha 1

(210) **O 153638**

(220) 27.03.2000  
(320) 27.03.2000  
(511) 9, 35, 42  
(540)

## WAK INTRA

- (510) (9) software, výpočetní technika; (35) zprostředkování obchodní činnosti v oboru výpočetní techniky; (42) poskytování software, komplexní služby v oboru výpočetní techniky v rámci této třídy.
- (730) **WAK System, spol.s r.o.**, Petržilkova 2564, Praha 5 - Stodůlky, Česká republika

(210) **O 153644**  
(220) 28.03.2000  
(320) 28.03.2000  
(511) 29, 30  
(540)

## VEGAMIX

- (510) (29) sušená zelenina a ovoce ve spotřebitelském balení; (30) kořenící směsi do polévek a omáček, instantní polévky a omáčky.
- (730) **Gomola Jiří**, Čáslavská 10, Český Těšín, Česká republika
- (740) Ing. Kouřil Jiří, patentový zástupce, INVACTA spol. s r.o. patentová a známková kancelář, Kořenského 31, Ostrava 3

(210) **O 153665**  
(220) 28.03.2000  
(320) 28.03.2000  
(511) 8  
(540)



- (510) (8) britvy a holicí čepelky, strojky na holení, dávkovače, zásobníky a kazety obsahující žiletky, součásti a příslušenství k uvedenému zboží, nářadí, nástroje a přístroje na ruční pohon, nožičské výrobky, jídelní přístroje.
- (730) **THE GILLETTE COMPANY**, Prudential Tower Building, Boston, Spojené státy americké, Massachusetts
- (740) JUDr. Traplová Jarmila, Advokátní a patentová kancelář Traplová, Hakr, Kubát, Přístavní 24, Praha 7

(210) **O 153676**  
(220) 29.03.2000  
(320) 29.03.2000  
(511) 16, 32, 39

(540)



(510) (16) papírové obaly; (32) minerální vody, šumivé nápoje a jiné nápoje nealkoholické, nápoje a šťávy ovocné, sirupy a jiné přípravky k zhotovování nápojů; (39) služby, týkající se balení zboží před odesláním.

(730) **Vitaspol, s.r.o.**, Nebušická 56, Praha 6, Česká republika

(210) **O 153703**

(220) 29.03.2000

(320) 29.09.1999

(511) 9

(540)

## NUANCE

(510) (9) počítače, počítačové panely a periferní zařízení, počítačový software pro rozpoznávání, identifikaci, ověření pravosti, kontrolu a zpracování řeči, mluvího, hlasu a/nebo reprodukce hlasu a pro rozpoznávání jazyka, aplikační počítačové programy užívající technologii rozpoznávání řeči, mluvího a/nebo jazyka pro služby v oblasti bankovníctví a finančních transakcí, pro informační služby založené na telefonu, pro bezpečné obchodní transakce, elektronické obchody, pro prodejní transakce a prodejní služby, pro cestovní služby, telekomunikační služby, pro telefonní karty a celulární telefonní přístupy, pro ochranu, pro důvěrné informační přístupy, pro přístupy do objektů a do globální informační sítě webových stránek, dialogové systémy hlasových odpovědí zahrnující počítačový hardware a operační a aplikační software, programové prostředky pro ladění aplikačních programů, komponenty pro modulární software, přístroje a pomůcky pro programování patřící do tř. 9.

(730) **Nuance Communications, Inc. a Delaware, USA corporation**, 1005 Hamilton Court, Menlo Park, Spojené státy americké, Kalifornie

(740) Dr. Všetěčka Miloš, advokát, Hálkova 2, Praha 2

(210) **O 153709**

(220) 29.03.2000

(320) 01.10.1999

(511) 29, 30

(540)



(554) Prostorová

(510) (29) smetana do kávy; (30) káva, čaj, kakao, kávové náhražky, rozpustná káva, rozpustný čaj.

(730) **Robert Kepka, Stanislaw Szymczyk - s.c.**, Ksiazeca 22, Katowice, Polsko

(740) JUDr. Traplová Jarmila, Advokátní a patentová kancelář Traplová, Hakr, Kubát, Přístavní 24, Praha 7

(210) **O 153715**

(220) 29.03.2000

(320) 29.03.2000

(511) 25

(540)



(510) (25) oděvy.

(730) **ES mont, spol.s r.o.**, Myslivečkova 162/8, Brno, Česká republika

(210) **O 153723**

(220) 30.03.2000

(320) 30.03.2000

(511) 35, 41, 42

(540)



(510) (35) zprostředkovatelská činnost v oblasti prodeje léčiv, diagnostických materiálů, zdravotnických přístrojů a nábytku, daňové poradenství; (41) organizace a provádění přednášek, kurzů a seminářů v oblasti mikrobiologie a ekonomiky účetnictví; (42) provozování mikrobiologické laboratoře včetně přípravy půd, technologie tkáňových kultur pro diagnostické a komerční účely, vyšetřování klinického materiálu pro lůžkovou i ambulantní složku a zdravotnická zařízení, provádění odběrů biologického materiálu včetně krve, provádění bakteriologické, TBC nález, virologické, mykologické, parazitologické, alergo-imunologické, sérologické, biochemické, molekulární biologické a genetické diagnostiky, provozování antibiotického střediska, diagnostiky původce a poradenství při nozokomiálních nákazách, příprava a kultivace speciálních bakteriálních vakcín, provádění mikrobiologického vyšetření vody včetně odpadních vod, kontrola sterility přístrojů, provádění centrální sterilizace, provádění mikrobiologického vyšetření v oblasti veterinární, konzultační a poradenská činnost v oboru lékařské mikrobiologie a oborech s ní souvisejících, včetně oblasti diagnostiky, provádění soudního znaleství v oblasti mikrobiologie, výzkumná a vývojová činnost v oblasti mikrobiologie.

(730) **Laboratoře Mikrochem spol.s r.o.**, Wolkerova 6, Olomouc, Česká republika

(740) Ing. Soukup Petr, Patentová kancelář, Švédská 3, Olomouc

(210) **O 153724**

(220) 30.03.2000

(320) 30.03.2000

(511) 35, 41, 42

(540)

## MIKROCHEM

(510) (35) zprostředkovatelská činnost v oblasti prodeje léčiv, diagnostických materiálů, zdravotnických přístrojů a nábytku, daňové poradenství; (41) organizace a provádění přednášek, kurzů a seminářů v oblasti mikrobiologie a ekonomiky účetnictví; (42) provozování mikrobiologické laboratoře včetně přípravy půd, technologie tkáňových kultur pro diagnostické a komerční účely, vyšetřování klinického materiálu pro lůžkovou i ambulantní složku a zdravotnická zařízení, provádění odběrů biologického

materiálu včetně krve, provádění bakteriologické, TBC nákaz, virologické, mykologické, parazitologické, alergo-imunologické, sérologické, biochemické, molekulární biologické a genetické diagnostiky, provozování antibiotického střediska, diagnostiky původce a poradenství při nozokomiálních nákazách, příprava a kultivace speciálních bakteriálních vakcín, provádění mikrobiologického vyšetření vody včetně odpadních vod, kontrola sterility přístrojů, provádění centrální sterilizace, provádění mikrobiologického vyšetření v oblasti veterinární, konzultační a poradenská činnost v oboru lékařské mikrobiologie a oborech s ní souvisejících, včetně oblasti diagnostiky, provádění soudního znaleství v oblasti mikrobiologie, výzkumná a vývojová činnost v oblasti mikrobiologie.

- (730) **Laboratoře Mikrochem spol.s r.o.**, Wolkerova 6, Olomouc, Česká republika  
 (740) Ing. Soukup Petr, Patentová kancelář, Švédská 3, Olomouc

(210) **O 153725**

(220) 30.03.2000

(320) 30.03.2000

(511) 35, 41, 42

(540)

## MIKROCHEM

(510) (35) zprostředkovatelská činnost v oblasti prodeje léčiv, diagnostických materiálů, zdravotnických přístrojů a nabytku, daňové poradenství; (41) organizace a provádění přednášek, kurzů a seminářů v oblasti mikrobiologie a ekonomiky účetnictví; (42) provozování mikrobiologické laboratoře včetně přípravy půd, technologie tkáňových kultur pro diagnostické a komerční účely, vyšetřování klinického materiálu pro lůžkovou i ambulantní složku a zdravotnická zařízení, provádění odběrů biologického materiálu včetně krve, provádění bakteriologické, TBC nákaz, virologické, mykologické, parazitologické, alergo-imunologické, sérologické, biochemické, molekulární biologické a genetické diagnostiky, provozování antibiotického střediska, diagnostiky původce a poradenství při nozokomiálních nákazách, příprava a kultivace speciálních bakteriálních vakcín, provádění mikrobiologického vyšetření vody včetně odpadních vod, kontrola sterility přístrojů, provádění centrální sterilizace, provádění mikrobiologického vyšetření v oblasti veterinární, konzultační a poradenská činnost v oboru lékařské mikrobiologie a oborech s ní souvisejících, včetně oblasti diagnostiky, provádění soudního znaleství v oblasti mikrobiologie, výzkumná a vývojová činnost v oblasti mikrobiologie.

- (730) **Laboratoře Mikrochem spol.s r.o.**, Wolkerova 6, Olomouc, Česká republika  
 (740) Ing. Soukup Petr, Patentová kancelář, Švédská 3, Olomouc

(210) **O 153748**

(220) 30.03.2000

(320) 30.03.2000

(511) 9, 36, 42

(540)

## OPENIPO

(510) (9) počítačový software, který je možné stáhnout z počítačové sítě nebo který je v jiné formě poskytován na CD-ROM, disketě nebo jiném médiu pro uchovávání dat, a to pro použití k přístupu do aukčního systému nabízejícího cenné papíry, k využití služeb zajišťatelů a aukčních poradců a k přístupu k informačním službám týkajících se zpráv, obchodu, financí, cenných papírů a trhů s cennými papíry a modelů pro objektivní hodnocení cenných papírů prostřednictvím globální počítačové sítě; (36) poskytování finančních služeb prostřednictvím globální počítačové sítě

formou aukčního systému nabízejícího cenné papíry, formou služeb zajišťatelů a aukčních poradců, formou služeb nabídky strukturování a marketingu a formou informačních služeb týkajících se zpráv, obchodu, financí, cenných papírů a trhů s cennými papíry a modelů pro objektivní hodnocení cenných papírů; (42) počítačové služby, zejména zajišťování přístupu k interaktivním elektronickým, zvukovým a obrazovým komunikačním a informačním službám prostřednictvím globální počítačové sítě, zajišťování přístupu k on-line informacím, interview a komentářům týkajícím se zpráv, obchodu, financí, cenných papírů a trhů s cennými papíry prostřednictvím globální počítačové sítě, zajišťování přístupu k on-line publikacím povahy zpravodajství, nařízení, předpisů a referenčních materiálů týkajícím se zpráv, obchodu, financí, cenných papírů a trhů s cennými papíry prostřednictvím globální počítačové sítě.

- (730) **W.R. Hambrecht + Co., LLC**, 550 - 15th Street, San Francisco, Spojené státy americké, California  
 (740) JUDr. Korejzová Zdeňka, KOREJZOVÁ & SPOL. Advokátní a patentová kancelář, Spálená 29, Praha 1

(210) **O 153786**

(220) 31.03.2000

(320) 31.03.2000

(511) 9, 29, 30

(540)



- (510) (9) přístroje pro zpracování informací a počítače; (29) ryby; (30) nálevy.  
 (730) **PRAMI Praha spol.s r.o.**, Novodvorská 994, Praha 4, Česká republika

(210) **O 153798**

(220) 31.03.2000

(320) 31.03.2000

(511) 35, 41

(540)



- (510) (35) propagační činnost, reklama, pomoc při řízení obchodní činnosti; (41) výchova, vzdělávání, zábava, sportovní a kulturní aktivity.  
 (590) Barevná  
 (730) **JOE PR, s.r.o.**, Osadní 26, Praha 7, Česká republika

(210) **O 153926**

(220) 03.04.2000

(320) 03.04.2000

(511) 7, 9

(540)

## RTO

- (510) (7) motory, stroje, obráběcí stroje, zemědělské stroje, elektrické generátory; (9) aparáty a přístroje vědecké, námořní, elektronické, elektrické - pouze v rámci třídy 9, filmové, fotografické, optické, přístroje pro vážení,

signalizaci, měření, kontrolu, záchranu a přístroje pro záznam, převod, reprodukci zvuku nebo obrazu, kalkulační stroje, přístroje pro zpracování informací a počítače, výrobky přepětové ochrany - zařízení proti pulsnímu přepětí, jističe.

(730) **SALTEK s.r.o.**, Mezni 4, Ústí nad Labem, Česká republika

(740) Ing. Vlasta Sedláčková, Patentová, známková, grafická kancelář, Ke Kateřinkám 1393, Praha 4

(210) **O 153927**

(220) 03.04.2000

(320) 03.04.2000

(511) 7, 9

(540)

## SLP

(510) (7) motory, stroje, obráběcí stroje, zemědělské stroje, elektrické generátory; (9) aparáty a přístroje vědecké, námořní, elektronické, elektrické - pouze v rámci třídy 9, filmové, fotografické, optické, přístroje pro vážení, signalizaci, měření, kontrolu, záchranu a přístroje pro záznam, převod, reprodukci zvuku nebo obrazu, kalkulační stroje, výrobky přepětové ochrany - zařízení proti pulsnímu přepětí, jističe.

(730) **SALTEK s.r.o.**, Mezni 4, Ústí nad Labem, Česká republika

(740) Ing. Vlasta Sedláčková, Patentová, známková, grafická kancelář, Ke Kateřinkám 1393, Praha 4

(210) **O 153928**

(220) 03.04.2000

(320) 03.04.2000

(511) 7, 9

(540)

## FLP

(510) (7) motory, stroje, obráběcí stroje, zemědělské stroje, elektrické generátory; (9) aparáty a přístroje vědecké, námořní, elektronické, elektrické - pouze v rámci třídy 9, filmové, fotografické, optické, přístroje pro vážení, signalizaci, měření, kontrolu, záchranu a přístroje pro záznam, převod, reprodukci zvuku nebo obrazu, kalkulační stroje, přístroje pro zpracování informací a počítače, výrobky přepětové ochrany - zařízení proti pulsnímu přepětí, jističe.

(730) **SALTEK s.r.o.**, Mezni 4, Ústí nad Labem, Česká republika

(740) Ing. Vlasta Sedláčková, Patentová, známková, grafická kancelář, Ke Kateřinkám 1393, Praha 4

(210) **O 153930**

(220) 03.04.2000

(320) 03.04.2000

(511) 35

(540)

## SKYFOOD

(510) (35) zprostředkovatelské služby v obchodní a reklamní činnosti.

(730) **Kalvostrová Marie**, Habrovany 259, Rousinov u Vyškova, Česká republika

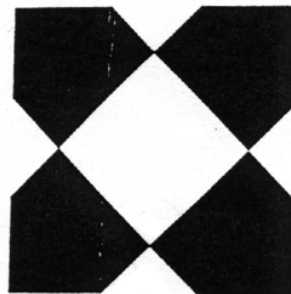
(740) Ing. Vlasta Sedláčková, Patentová, známková, grafická kancelář, Ke Kateřinkám 1393, Praha 4

(210) **O 153964**

(220) 04.04.2000

(320) 04.04.2000

(511) 35, 36, 42



(510) (35) vedení dražeb, rozšiřování reklamních materiálů, oceňování lesních porostů, styk s veřejností, propagace, obchodní průzkum, vypracovávání obchodních zpráv pro ostatní; (36) management portfolia, služby týkající se investování, služby managementu nájemních domů, služby realitních kanceláří, management nemovitostí, správa majetku, t.j. správa bytů, domů a pozemků včetně nájemného a údržby, finanční služby, pronájem nemovitostí a zemědělských usedlostí, zprostředkovávání a management nemovitostí, nájem bytů a obytných pater, oceňování nemovitostí, profesionální konzultace vztahující se k nemovitostem, finanční odhady, finanční konzultace, vypracovávání zpráv souvisejících se zprostředkovatelskými službami pro ostatní; (42) poskytování ubytování v domech, architektonické konzultace, průmyslový design, vyměřování půdy a cest, zpracování zpráv souvisejících se zmíněným pro ostatní, konzultace v oblasti průmyslového vlastnictví.

(730) **Knight Frank (Nominees) Limited A company incorporated in England**, 20 Hanover Square, London, Velká Británie

(740) JUDr. Jan Matějka, Národní 32, Praha 1

(210) **O 154028**

(220) 05.04.2000

(320) 05.04.2000

(511) 30

## KLUSÁČKOVY VAJEČNÉ TĚSTOVINY

(510) (30) těstoviny.

(730) **Klusáčková Renata**, Palachova 3/54, Žďár nad Sázavou 6, Česká republika

(210) **O 154035**

(220) 05.04.2000

(320) 05.04.2000

(511) 41

(540)



(510) (41) pořádání a řízení konferencí o současné technologii v průmyslovém počítačovém softwaru pro průmysl stejně jako pro koncové uživatele.

(730) **Computer Associates Think, Inc. a Delaware corporation**, One Computer Associates Plaza, Islandia, Spojené státy americké, New York

(740) Patentservis Praha a.s., Jivenská 1273/1, Praha 4

(210) **O 154037**  
 (220) 05.04.2000  
 (320) 05.04.2000  
 (511) 32, 33  
 (540)



(554) Prostorová  
 (510) (32) piva, minerální vody, šumivé nápoje a jiné nápoje nealkoholické nápoje a šťávy ovocné, sirupy a jiné přípravky k zhotovování nápojů; (33) alkoholické nápoje (s výjimkou pív).  
 (730) **FRUTO spol.s r.o.**, Jiráskovo předměstí 629/III, Jindřichův Hradec, Česká republika

(210) **O 154075**  
 (220) 05.04.2000  
 (320) 05.04.2000  
 (511) 19  
 (540)

## PAROFOL

(510) (19) nekovové stavební prvky - parotěsné zábrany.  
 (730) **SK servis, spol. s r.o.**, Kostelní 1, České Budějovice, Česká republika

(210) **O 154078**  
 (220) 05.04.2000  
 (320) 05.04.2000  
 (511) 38  
 (540)

## DELIVERING YOUR VITAL LINK

(510) (38) telekomunikační služby.  
 (730) **Formus Communications, Inc.**, 720 South Colorado Boulevard, Suite 600 North, Denver, Spojené státy americké, Colorado  
 (740) JUDr. Trojan Oldřich, Lovells, Slovanský dům, Na Příkopě 22, Praha 1

(210) **O 154085**  
 (220) 06.04.2000  
 (320) 06.04.2000  
 (511) 29, 30  
 (540)



(510) (29) mražené maso, ryby, drůbež, zvěřina, ovoce a zelenina; (30) káva, čaj, kakao, cukr, rýže, tapioka, ságo, kávové náhražky, mouka a přípravky z obilnin, chléb, pečivo, cukrovinky, zmrzlina, med, sirup melasový, droždí, prášky do těsta, sůl, hořčice, ocet, nálevy (k ochucení), koření, led pro osvěžení.

(730) **SIMA, spol. s r.o.**, Hradčany 1, Tišnov, Česká republika  
 (740) Ing. Musil Dobroslav, Cejl 97, Brno

(210) **O 154088**  
 (220) 06.04.2000  
 (320) 06.04.2000  
 (511) 25, 35  
 (540)

## LILY

(510) (25) oděvy, zejména obleky, saka, košile, trika, halenky, bundy, kabáty, svetry, šortky, kalhoty, dámské šaty, obuv, klobouky, čepice, rukavice, šály, ponožky, spodní prádlo, pánské, dámské, dívčí a chlapecké; (35) zprostředkování nákupu a prodeje v oblasti obchodu.  
 (730) **Dao Hoang Van**, Na Drahách 4, Ostrava-Zábřeh, Česká republika

(210) **O 154089**  
 (220) 06.04.2000  
 (320) 06.04.2000  
 (511) 25, 35  
 (540)

## TEMPLE

(510) (25) oděvy, zejména obleky, saka, košile, trika, halenky, bundy, kabáty, svetry, šortky, kalhoty, dámské šaty, obuv, klobouky, čepice, rukavice, šály, ponožky, spodní prádlo, pánské, dámské, dívčí a chlapecké; (35) zprostředkování nákupu a prodeje v oblasti obchodu.  
 (730) **Van Hung Hoan ELTEX**, Na Drahách 4, Ostrava-Zábřeh, Česká republika

(210) **O 154091**  
 (220) 06.04.2000  
 (320) 06.04.2000  
 (511) 1, 37  
 (540)



(510) (1) materiály pro sanaci zdíva proti vztlínající vlhkosti; (37) sanace vlhkých objektů proti vztlínající vlhkosti, zprostředkovatelská činnost ve stavebnictví.  
 (590) Barevná  
 (730) **SABEMA - sanace vlhkých objektů s.r.o.**, Havanská 17, Praha 7, Česká republika

(210) **O 154094**  
 (220) 06.04.2000  
 (320) 06.04.2000  
 (511) 6, 35, 42  
 (540)

## NavSys

(510) (6) kovové tabule a konstrukce pro instalaci informací, informačních a navigačních systémů; (35) reklama, poradenství v reklamě a propagaci, činnost reklamní agentury, realizace reklamy plošné a mediální, realizace informačních a navigačních systémů; (42) počítačová grafika, skenování, grafický návrh reklamy, návrhy informačních a navigačních systémů.  
 (730) **ČESKÝ OKRUH 98 s.r.o.**, Padělky 605, Slušovice, Česká republika  
 (740) Ing. Kučera Zdeněk, Padělky 548 (P.O.BOX 92), Slušovice

(210) **O 154095**  
 (220) 06.04.2000  
 (320) 06.04.2000  
 (511) 29

(540)



(510) (29) mléčné výrobky, sýry, nízkotučné sýry, ochucené sýry.

(730) NET PLASY spol. s r.o., U mlékárny 1020, Bystřice pod Hostýnem, Česká republika

(740) Ing. Kučera Zdeněk, Padělký 548 (P.O.BOX 92), Slušovice

(210) O 154098

(220) 06.04.2000

(320) 06.04.2000

(511) 9, 16, 28

(540)



(510) (9) magnety a magnetické výrobky; (16) papír, lepenka a výrobky z těchto materiálů jinde nezařazené, tiskárenské výrobky, potřeby pro knižní vazbu, fotografie, papírenské zboží, lepidla pro papírenství nebo domácnost, materiál pro umělce, psací stroje a kancelářské potřeby (vyjma nábytku), učební a vyučovací potřeby (s výjimkou přístrojů), plastické obaly (nezařazené do jiných tříd), hrací karty, reklamní tiskoviny, filtrační sáčky do vysavačů, obaly z papíru, vystřihovánky, omalovánky a skládky z papíru, školní potřeby z papíru; (28) hry (stolní, společenské, elektronické apod.) a hračky, vánoční ozdoby.

(730) HIT CZ s.r.o. Poděbradská papírna, U Bažantnice 983, Poděbrady, Česká republika

(210) O 154099

(220) 06.04.2000

(320) 06.04.2000

(511) 41

(540)

**IMPULS 2000**

(510) (41) vydavatelská činnost.

(730) MUDr. Stránský Martin, Národní 9, Praha 1, Česká republika

(210) O 154107

(220) 06.04.2000

(320) 06.04.2000

(511) 1, 4, 5, 7, 18, 22, 24, 29, 30, 31, 32, 33, 35, 41, 42

(540)



(510) (1) komposty, substráty, minerální hnojiva, organická hnojiva, pomocné látky; (4) vosk; (5) léčivé byliny, bylinné čaje, kojenecká výživa a dětská výživa s léčebnými účinky, přípravky na ochranu rostlin, mateří kašička pro léčebné účely, dietní potraviny s léčebnými účinky; (7) technologická zařízení v chovu zvířat; (18) výrobky z kůže, kůže; (22) koží srst, králíčí srst, ovčí vlna, výrobky z vlny a srsti; (24) textilní výrobky, výrobky ze lnu a bavlny; (29) vejce, syrové koží mléko, syrové kravské mléko, syrové ovčí mléko, mlékárenské výrobky, jedlé rostlinné oleje, kompoty, marmelády, jamy, masné výrobky, pomazánky, sušené ovoce a zelenina, uzeniny, výrobky z ovoce a zeleniny, zeleninové saláty, výrobky z drůbeže, výrobky z ryb, výrobky z vajec, výsekové maso, výrobky z masa, zelenina zpracovaná, houby sušené, maso zpracované; (30) koření, zpracované luštěniny, obiloviny, okopaniny a olejniny, čaje, cukrovinky, mateří kašička, med, mlynářské výrobky, mšičky, pekařské výrobky, výrobky racionální výživy, zahrnuté v této třídě; (31) aromatické rostliny, chmel, jateční drůbež, jateční prasata, jateční ovce a kozy, jateční skot, králíci, luštěniny, obiloviny, okopaniny, olejniny, osiva a sadba, čerstvé ovoce, plemenná a chovná zvířata, speciální plodiny, statková krmiva, vinná réva, čerstvá zelenina, houby, krmiva, krmné směsi, minerální krmné doplňky; (32) nealkoholické nápoje, ovocné a zeleninové šťávy, pivo; (33) alkoholické nápoje, víno, ovocné víno; (35) propagace a osvěta ekologického zemědělství, propagační akce s tematikou ekologizace zemědělství a ochrany životního prostředí; (41) zajišťování vzdělávání nezávislých inspektorů, vydavatelská, nakladatelská a ediční činnost, školení a semináře v oblasti ekologického zemědělství a ochrany přírody; (42) nezávislá kontrola a certifikace producentů, zpracovatelů a obchodníků zařazených v systému ekologického zemědělství a jejich produktů, správa a ochrana autorských práv k užívaným grafickým a obrazovým znakům a jejich modifikací, poskytování práv k užívání grafických a obrazových znaků, zastupování zájmů českého ekologického zemědělství, poradenská a konzultační činnost v oblasti ekologizace zemědělství, výzkum v oblasti ekologizace zemědělství.

(730) KEZ, o.p.s., Poděbradova 909, Chrudim, Česká republika

(740) Ing. Novotný Jaroslav, Římská 45, Praha 2

(210) O 154108

(220) 06.04.2000

(320) 06.04.2000

(511) 1, 4, 5, 7, 18, 22, 24, 29, 30, 31, 32, 33, 35, 41, 42

(540)



(510) (1) komposty, substráty, minerální hnojiva, organická hnojiva, pomocné látky; (4) vosk; (5) léčivé byliny, bylinné čaje, kojenecká výživa a dětská výživa s léčebnými

účinky, přípravky na ochranu rostlin, mateří kašička pro léčebné účely, dietní potraviny s léčebnými účinky; (7) technologická zařízení v chovu zvířat; (18) výrobky z kůže, kůže; (22) koží srst, králíčí srst, ovčí vlna, výrobky z vlny a srsti; (24) textilní výrobky, výrobky ze lnu a bavlny; (29) vejce, syrové koží mléko, syrové kravské mléko, syrové ovčí mléko, mlékárenské výrobky, jedlé rostlinné oleje, kompoty, marmelády, jamy, masné výrobky, pomazánky, sušené ovoce a zelenina, uzeniny, výrobky z ovoce a zeleniny, zeleninové saláty, výrobky z drůbeže, výrobky z ryb, výrobky z vajec, výsekové maso, výrobky z masa, zelenina zpracovaná, houby sušené, maso zpracované; (30) koření, zpracované luštěniny, obiloviny, okopaniny a olejiny, čaje, cukrovinky, mateří kašička, med, mlynářské výrobky, mšičky, pekařské výrobky, výrobky racionální výživy, zahrnuté v této třídě; (31) aromatické rostliny, chmel, jateční drůbež, jateční prasata, jateční ovce a kozy, jateční skot, králíci, luštěniny, obiloviny, okopaniny, olejiny, osiva a sadba, čerstvé ovoce, plemenná a chovná zvířata, speciální plodiny statková krmiva, vinná réva, čerstvá zelenina, houby, krmiva, krmné směsi, minerální krmné doplňky; (32) nealkoholické nápoje, ovocné a zeleninové šťávy, pivo; (33) alkoholické nápoje, víno, ovocné víno; (35) propagace a osvěta ekologického zemědělství, propagační akce s tematikou ekologizace zemědělství a ochrany životního prostředí; (41) zajišťování vzdělávání nezávislých inspektorů, vydavatelská, nakladatelská a ediční činnost, školení a semináře v oblasti ekologického zemědělství a ochrany přírody; (42) nezávislá kontrola a certifikace producentů, zpracovatelů a obchodníků zařazených v systému ekologického zemědělství a jejich produktů, správa a ochrana autorských práv k užívaným grafickým a obrazovým znakům a jejich modifikací, poskytování práv k užívání grafických a obrazových znaků, zastupování zájmů českého ekologického zemědělství, poradenská a konzultační činnost v oblasti ekologizace zemědělství, výzkum v oblasti ekologizace zemědělství.

(730) **KEZ, o.p.s.**, Poděbradova 909, Chrudim, Česká republika

(740) Ing. Novotný Jaroslav, Římská 45, Praha 2

(210) **O 154124**

(220) 06.04.2000

(320) 06.04.2000

(511) 3, 5

(540)

## VALORHEUM

(510) (3) kosmetické přípravky, mýdla, vonné oleje, vlasové vody (lotions), zubní pasty a prášky zejména s léčivými účinky; (5) farmaceutické přípravky a substance, výrobky dietetické k léčebným účelům, potraviny pro děti k léčebným účelům, potraviny pro batolata, vitamínové a multivitaminové přípravky a nápoje.

(730) **VALOSUN, spol.s r.o.**, Lomená 17, Brno, Česká republika

(740) Ing. Dohnal Jiří, patentový zástupce, Nedbalova 29, Brno

(210) **O 154128**

(220) 06.04.2000

(320) 16.12.1999

(511) 5

(540)

## NUFOSATE

(510) (5) výrobky farmaceutické, zvěrolékařské a zdravotnické, chemické přípravky a činidla pro lékařské, veterinární a farmaceutické účely, glyfosátové výrobky, pesticidy, fungicidy, herbicidy, insekticidy a prostředky na ničení

parazitů.

(730) **Nufarm Australia Limited**, 103-105 Pipe Road, Laverton North, Austrálie

(740) Dr. Všeček Miloš, advokát, Hájkova 2, Praha 2

(210) **O 154130**

(220) 06.04.2000

(320) 06.04.2000

(511) 4, 37

(540)

## CONOCO

(510) (4) oleje a maziva, dieslový olej, benzín, pohonné hmoty a osvětlovací látky, motorové palivo, parafin, mazadla; (37) opravy vozidel, mazání vozidel, doplňování pohonných hmot, údržba, čištění a opravy, ochrana před korozí, seřizování a oprava pneumatik, mycí služby, čalounění a opravy sedadel do vozidel.

(730) **Conoco Inc.**, 1000 South Pine Street, Ponca City, Spojené státy americké, Oklahoma

(740) JUDr. Otakar Švorčík, Společná advokátní kancelář Všeček Zelený Švorčík Kalenský, Hájkova 2, Praha 2

(210) **O 154131**

(220) 06.04.2000

(320) 06.04.2000

(511) 4, 29, 30, 32, 33, 34, 35, 37, 42

(540)



(510) (4) oleje a maziva, dieslový olej, benzín, pohonné hmoty a osvětlovací látky, motorové palivo, parafin, mazadla; (29) maso, ryby, drůbež a zvěřina, masové výtahy, konzervované, sušené a vařené ovoce a zelenina, rosol, šunka, vejce, mléko a další mléčné výrobky, poživatelné oleje a tuky, zavařované ovoce, nakladaná zelenina; (30) potraviny a potravinové výrobky zahrnuté v této třídě, káva, čaj, kakao a čokoláda jako nápoj, rýže, tapioka, ságo, těstoviny, mouka a potraviny připravené z obilnin, obilniny, chléb, sendviče, sušenky, dorty, koláče, cukrářské výrobky, cukrovinky, čokoláda, čokoládové bonbóny a žvýkačky, ovocné a smetanové zmrzliny, cukrová poleva, šerbet, med, melasa, světlý sirup, droždí a prášek do pečiva, sůl, vinný ocet, hořčice, omáčky a přísady, kečup a salátové dresingy, koření, ledová tříšť; (32) tmavé i světlé pivo, minerální a sodové vody a ostatní nealkoholické nápoje, nealkoholické ovocné nápoje a ovocné džusy, sirupy a ostatní přípravky pro výrobu nápojů; (33) vína, destiláty a likéry; (34) tabák, surový nebo zpracovaný, potřeby pro kuřáky, zápalky; (35) obchodní management a organizační poradenství; (37) opravy vozidel mazání vozidel, doplňování pohonných hmot, údržba, čištění a opravy, ochrana před korozí, seřizování a oprava pneumatik, mycí služby, čalounění a opravy sedadel do vozidel; (42) restaurační služby.

(590) Barevná

(730) **Conoco Inc.**, 1000 South Pine Street, Ponca City, Spojené státy americké, Oklahoma

(740) JUDr. Otakar Švorčík, Společná advokátní kancelář Všeček Zelený Švorčík Kalenský, Hájkova 2, Praha 2

(210) **O 154132**

(220) 06.04.2000

(320) 06.04.2000

(511) 4, 29, 34, 35, 37, 42



(540)



(510) (4) oleje a maziva, dieslový olej, benzín, pohonné hmoty a osvětlovací látky, motorové palivo, parafin, mazadla; (29) maso, ryby, drůbež a zvěřina, masové výtahy, konzervované, sušené a vařené ovoce a zelenina, rosol, šunka, vejce, mléko a další mléčné výrobky, požitelné oleje a tuky, zavařované ovoce, nakládána zelenina; (34) tabák, surový nebo zpracovaný, potřeby pro kuřáky, zápalky; (35) obchodní management a organizační poradenství; (37) opravy vozidel mazání vozidel, doplňování pohonných hmot, údržba, čištění a opravy, ochrana před korozi, seřizování a oprava pneumatik, mycí služby, čalounění a opravy sedadel do vozidel; (42) restaurační služby.

(590) Barevná

(730) **Conoco Inc.**, 1000 South Pine Street, Ponca City, Spojené státy americké, Oklahoma

(740) JUDr. Otakar Švorčík, Společná advokátní kancelář Všecka Zelený Švorčík Kalenský, Hálkova 2, Praha 2

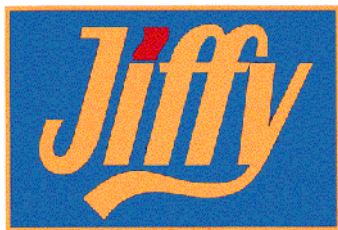
(210) **O 154133**

(220) 06.04.2000

(320) 06.04.2000

(511) 30, 32, 33, 34, 35, 42

(540)



(510) (30) potraviny a potravinové výrobky zahrnuté v této třídě, káva, čaj, kakao a čokoláda jako nápoj, rýže, tapioka, ságo, těstoviny, mouka a potraviny připravené z obilnin, obilniny, chléb, sendviče, sušenky, dorty, koláče, cukrářské výrobky, cukrovinky, čokoláda, čokoládové bonbóny a žvýkačky, ovocné a smetanové zmrzliny, cukrová poleva, šerbet, med, melasa, světlý sirup, droždí a prášek do pečiva, sůl, vinný ocet, hořčice, omáčky a přísady, kečup a salátové dressinky, koření, ledová tříšť; (32) tmavé i světlé pivo, minerální a sodové vody a ostatní nealkoholické nápoje, nealkoholické ovocné nápoje a ovocné džusy, sirupy a ostatní přípravky pro výrobu nápojů; (33) vína, destiláty a likéry; (34) tabák, surový nebo zpracovaný, potřeby pro kuřáky, zápalky; (35) obchodní management a organizační poradenství; (42) restaurační služby.

(590) Barevná

(730) **Conoco Inc.**, 1000 South Pine Street, Ponca City, Spojené státy americké, Oklahoma

(740) JUDr. Otakar Švorčík, Společná advokátní kancelář Všecka Zelený Švorčík Kalenský, Hálkova 2, Praha 2

(210) **O 154134**

(220) 06.04.2000

(320) 06.04.2000

(511) 4, 37

(540)



(510) (4) oleje a maziva, dieslový olej, benzín, pohonné hmoty a osvětlovací látky, motorové palivo, parafin, mazadla; (37) opravy vozidel, mazání vozidel, doplňování pohonných hmot, údržba, čištění a opravy, ochrana před korozi, seřizování a oprava pneumatik, mycí služby, čalounění a opravy sedadel do vozidel.

(590) Barevná

(730) **Conoco Inc.**, 1000 South Pine Street, Ponca City, Spojené státy americké, Oklahoma

(740) JUDr. Otakar Švorčík, Společná advokátní kancelář Všecka Zelený Švorčík Kalenský, Hálkova 2, Praha 2

(210) **O 154135**

(220) 06.04.2000

(320) 06.04.2000

(511) 4, 37

(540)



(510) (4) oleje a maziva, dieslový olej, benzín, pohonné hmoty a osvětlovací látky, motorové palivo, parafin, mazadla; (37) opravy vozidel, mazání vozidel, doplňování pohonných hmot, údržba, čištění a opravy, ochrana před korozi, seřizování a oprava pneumatik, mycí služby, čalounění a opravy sedadel do vozidel.

(590) Barevná

(730) **Conoco Inc.**, 1000 South Pine Street, Ponca City, Spojené státy americké, Oklahoma

(740) JUDr. Otakar Švorčík, Společná advokátní kancelář Všecka Zelený Švorčík Kalenský, Hálkova 2, Praha 2

(210) **O 154159**

(220) 07.04.2000

(320) 07.04.2000

(511) 17, 37, 42

(540)



(510) (17) hydroizolační materiály; (37) stavební činnost; (42) krajinářské úpravy, stříhání keřů, trávy, poez stromů, údržba zelených ploch, služby spojené s návrhem krajinářských úprav.

- (730) **HŮNER, spol. s r.o.**, Rudé armády 1868, Karviná - Hranice, Česká republika  
 (740) Ing. Bocek Josef, patentový zástupce, Buriana 4A, Havířov

- (210) **O 154162**  
 (220) 07.04.2000  
 (320) 07.04.2000  
 (511) 35, 36, 39  
 (540)



- (510) (35) zprostředkování obchodních smluv, propagační činnost; (36) celní deklarace; (39) mezinárodní zasilatelství, vnitrostátní zasilatelství, zprostředkování dopravy a přepravy, provozování skladů.  
 (730) **EUROGATE BOHEMIA spol. s r.o.**, Jankovcova 18, Praha 7 - Holešovice, Česká republika  
 (740) Mgr. Morávek Petr, advokát, Lamačova 909/25, Praha 5

- (210) **O 154163**  
 (220) 07.04.2000  
 (320) 07.04.2000  
 (511) 35, 36, 39  
 (540)

### EUROGATE

- (510) (35) zprostředkování obchodních smluv, propagační činnost; (36) celní deklarace; (39) mezinárodní zasilatelství, vnitrostátní zasilatelství, zprostředkování dopravy a přepravy, provozování skladů.  
 (730) **EUROGATE BOHEMIA spol. s r.o.**, Jankovcova 18, Praha 7 - Holešovice, Česká republika  
 (740) Mgr. Morávek Petr, advokát, Lamačova 909/25, Praha 5

- (210) **O 154170**  
 (220) 07.04.2000  
 (320) 07.04.2000  
 (511) 42  
 (540)

### seculaw

- (510) (42) poradenství pro technické a organizační bezpečnostní aspekty informačních technologií a zákonných, konformních bezpečnostních systémů informačních technologií.  
 (730) **Secunet Security Networks Aktiengesellschaft**, Im Teelbruch 116, Essen, Německo  
 (740) JUDr. Karel Čermák, advokát, Národní třída 32, Praha 1

- (210) **O 154171**  
 (220) 07.04.2000  
 (320) 07.04.2000  
 (511) 9, 15, 16, 41, 42

- (540)



- (510) (9) magnetické suporty zvukových záznamů, gramofonové desky, nosiče záznamů, zvuků a obrazů, zejména CD, CD-ROM, MCD, DAT kazety, magnetické kazety, videokazety, software; (15) hudební nástroje a jejich příslušenství; (16) výtvarné umění, zejména obrazy, grafiky apod; (41) organizování a zprostředkovávání kulturních akcí, zejména koncertů, výstav a umělců a dramaturgické činnosti v oblasti umění, vydavatelská činnost; (42) odborné poradenské a konzultační služby v oblastech hudebních nástrojů.  
 (730) **SUBITON, spol.s r.o.**, Nedbalova 1244/10, Praha 4, Česká republika  
 (740) JUDr. Jan Matějka, Národní 32, Praha 1

- (210) **O 154176**  
 (220) 07.04.2000  
 (320) 07.04.2000  
 (511) 9, 16, 38  
 (540)



- (510) (9) nosiče informací se záznamem zvuku a/nebo obrazu, např. diskety, kompaktní disky, audiokazety a videokazety, elektronický časopis; (16) tiskoviny, zejména periodické tiskoviny, např. časopisy; (38) šíření informací datovými sítěmi, např. prostřednictvím Internetu.  
 (590) Barevná  
 (730) **ECONOMIA a.s.**, Dobrovského 25, Praha 7, Česká republika  
 (740) Ing. Reichel Pavel, Lopatecká 14, Praha 4

- (210) **O 154188**  
 (220) 10.04.2000  
 (320) 10.04.2000  
 (511) 12, 35, 41  
 (540)



- (510) (12) značkové autodíly spadající do této třídy; (35) zprostředkování obchodních záležitostí; (41) klubová činnost.  
 (590) Barevná  
 (730) **AUTOBENEX spol.s r.o.**, Na staré 37, Praha 5, Česká republika  
 (740) Ing. Král Jiří, patentový zástupce, Štěpánská 45, Praha 1

- (210) **O 154189**

(220) 10.04.2000  
(320) 10.04.2000  
(511) 12, 35  
(540)



**ZNAČKOVÉ AUTODÍLY**

(510) (12) značkové autodíly spadající do této třídy; (35) zprostředkování obchodních záležitostí.  
(590) Barevná  
(730) **AUTOBENEX spol.s r.o.**, Na staré 37, Praha 5, Česká republika  
(740) Ing. Král Jiří, patentový zástupce, Štěpánská 45, Praha 1

(210) **O 154197**

(220) 10.04.2000  
(320) 10.04.2000  
(511) 23  
(540)

**LADA**

(510) (23) pletací příze.  
(730) **VLNAP, a.s.**, Nejdeč, Česká republika  
(740) JUDr. Tichý Jaromír, Tichý a Poláček, patentoví zástupci, Dominikánská 6, Plzeň

(210) **O 154198**

(220) 10.04.2000  
(320) 10.04.2000  
(511) 23  
(540)

**YETTI**

(510) (23) pletací příze.  
(730) **VLNAP, a.s.**, Nejdeč, Česká republika  
(740) JUDr. Tichý Jaromír, Tichý a Poláček, patentoví zástupci, Dominikánská 6, Plzeň

(210) **O 154199**

(220) 10.04.2000  
(320) 10.04.2000  
(511) 23  
(540)

**BATOLE**

(510) (23) pletací příze.  
(730) **VLNAP, a.s.**, Nejdeč, Česká republika  
(740) JUDr. Tichý Jaromír, Tichý a Poláček, patentoví zástupci, Dominikánská 6, Plzeň

(210) **O 154294**

(220) 10.04.2000  
(320) 10.04.2000  
(511) 9, 11, 37, 38, 39, 42  
(540)

**TERMS**

(510) (9) přístroje elektrické zařazené ve třídě 9, měřicí, regulační, pro kontrolu, pro záznam, převod a reprodukci zvuku nebo obrazu, pro zpracování informací a počítače; (11) přístroje pro osvětlení, topení, výrobu páry, kotle, ventilaci a klimatizaci; (37) stavebnictví, opravy, instalační služby, servisní, opravárenské a rekonstrukční služby, služby týkající se rozvodu a dodávky tepla, montáž a nastavení komunikačních zařízení, jejich servis a údržba, služby týkající se revizí měřicí a regulační techniky, elektrických a elektronických přístrojů; (38) spoje, komunikace ústní nebo vizuální; (39) doprava, balení a skladování zboží za účelem jeho ochrany nebo uchování; (42) služby programování pro počítače, řídicí a regulační přístroje, telekomunikační a přenosová zařízení,

inženýrské služby, projekční činnost, služby týkající se kontroly a zkoušek měřicí a regulační techniky, elektrických a elektronických přístrojů.

(730) **TERMS v.o.s.**, Planá 67, České Budějovice, Česká republika

(210) **O 154296**

(220) 10.04.2000  
(320) 10.04.2000  
(511) 31  
(540)

**KOČKOLIT**

(510) (31) potřeby pro zpracování výkalů zvířat, zejména koček.  
(730) **PLAČEK s.r.o.**, Revoluční 1381/III, Poděbrady, Česká republika  
(740) JUDr. Studený Oldřich, Komunardů 36, Praha 7

(210) **O 154303**

(220) 10.04.2000  
(320) 10.04.2000  
(511) 34  
(540)

**ČETA**

(510) (34) tabák, potřeby pro kuřáky, zápalky.  
(730) **DÝMKA s.r.o.**, Vladimířská 2455, Louny, Česká republika

(210) **O 154312**

(220) 11.04.2000  
(320) 11.04.2000  
(511) 9, 35, 37  
(540)



(510) (9) počítače - hardware, notebooky, přístroje a zařízení pro zpracování informací a dat, kopírovací stroje a zařízení, snímáče obrazu - skenery, faxovací přístroje, textové procesory, počítačové tiskárny, elektronické kalkulačky a organizéry, telefonní záznamníky, registrační pokladny, měřicí a zkušební přístroje mimo přístroje pro lékařské účely; (35) obchodní činnost a poradenství, obchodní podpora v oboru hardwarového, počítačového a kancelářského vybavení, včetně uživatelského software a informací, zprostředkování obchodních záležitostí; (37) instalace, montáž, údržba a opravy počítačového vybavení, elektronických sítí, hardware, reprografických prostředků, záznamových zařízení, včetně počítačových tiskáren, počítačových elektronických systémů a uživatelského software.

(590) Barevná

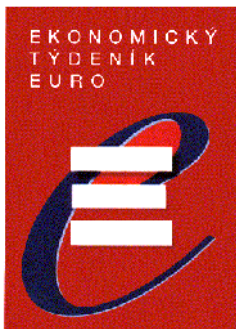
(730) **Ing. Smejkal Josef**, Dělnické náměstí č. 829, Třebíč, Česká republika

(740) Vojtek Ivan - patentový zástupce, Kancelář TEAK, Kmochova, č.762, Třebíč

(210) **O 154319**

(220) 11.04.2000  
(320) 11.04.2000  
(511) 16, 35, 41

(540)



(510) (16) periodika, periodické tiskoviny; (35) reklama, propagační činnost; (41) vydavatelství, nakladatelství.

(590) Barevná

(730) **EURONEWS, a.s.**, Holečkova 31, Praha 5, Česká republika

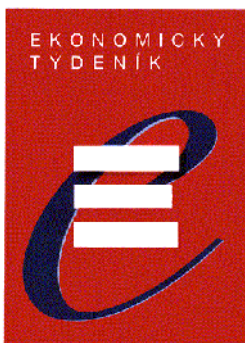
(210) **O 154320**

(220) 11.04.2000

(320) 11.04.2000

(511) 16, 35, 41

(540)



(510) (16) periodika, periodické tiskoviny; (35) reklama, propagační činnost; (41) vydavatelství, nakladatelství.

(590) Barevná

(730) **EURONEWS, a.s.**, Holečkova 31, Praha 5, Česká republika

(210) **O 154335**

(220) 11.04.2000

(320) 11.04.2000

(511) 6, 16, 20

(540)

**AXX**

(510) (6) reklamní zařízení a výrobky z kovu, zejména prodejní stojany, regály, modely a poutače; (16) reklamní zařízení a výrobky z papíru, zejména prodejní stojany, regály, modely a poutače; (20) reklamní zařízení a výrobky ze dřeva, plastu, laminátu, zejména prodejní stojany, regály, modely a poutače.

(730) **Miloš Ryšávka - REKLAMA Ryšávka, L. Vojtěcha** 13, Boskovice, Česká republika

(740) Ing. Musil Dobroslav, Cejl 97, Brno

(210) **O 154348**

(220) 12.04.2000

(320) 12.04.2000

(511) 9, 16, 28

(540)



(510) (9) magnety a magnetické výrobky; (16) papír, lepenka a výrobky z těchto materiálů jinde nezařazené, tiskárenské výrobky, potřeby pro knižní vazbu, fotografie, papírenské zboží, lepidla pro papírenství nebo domácnosti, materiál pro umělce, psací stroje a kancelářské potřeby (vyjma nábytek), učební a vyučovací potřeby (s výjimkou přístrojů), plastické obaly (nezařazené do jiných tříd), hrací karty, reklamní tiskoviny, filtrační sáčky do vysavačů, obaly z papíru, vystřihovánky, omalovánky a skládky z papíru, školní potřeby z papíru; (28) hry a hračky, vánoční ozdoby.

(730) **Teplická papírna s.r.o.**, Novosedlická č.p. 999, Teplice, Česká republika

(210) **O 154351**

(220) 12.04.2000

(320) 12.04.2000

(511) 20

(540)

**INTERMONT**

(510) (20) nábytek.

(730) **Kubeš Vladimír**, Veselá 54, Slušovice, Česká republika

(210) **O 154357**

(220) 12.04.2000

(320) 29.11.1999

(511) 12

(540)

**SELEGAN**

(510) (12) vozidla.

(730) **DAEWOO MOTOR POLSKA Sp. z o.o.**, ul. Melgiewska 7/9, Lublin, Polsko

(740) JUDr. Korejzová Zdeňka, KOREJZOVÁ & SPOL. Advokátní a patentová kancelář, Spálená 29, Praha 1

(210) **O 154358**

(220) 12.04.2000

(320) 29.11.1999

(511) 12

(540)

**PASAGON**

(510) (12) vozidla.

(730) **DAEWOO MOTOR POLSKA Sp. z o.o.**, ul. Melgiewska 7/9, Lublin, Polsko

(740) JUDr. Korejzová Zdeňka, KOREJZOVÁ & SPOL. Advokátní a patentová kancelář, Spálená 29, Praha 1

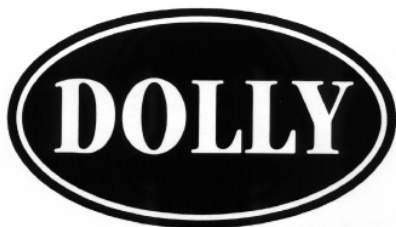
(210) **O 154366**

(220) 12.04.2000

(320) 12.04.2000

(511) 32, 33

(540)



- (510) (32) piva všeho druhu, vody minerální a šumivé a jiné nealkoholické nápoje, sirupy a jiné přípravky k přípravě nápojů, džusy, ovocné šťávy a nápoje z ovocných šťáv; (33) alkoholické nápoje všeho druhu, jako destiláty, lihoviny, likéry, vína, vína perlivá, šumivá.
- (730) **LINEA Nivnice, a.s.**, U dvora 190, Nivnice, Česká republika
- (740) Müller Václav, patentový zástupce, Filipova 2016, Praha 4

- (210) **O 154369**  
 (220) 12.04.2000  
 (320) 12.04.2000  
 (511) 9, 16, 35, 41  
 (540)



- (510) (9) nosiče zvukových nebo zvukově obrazových záznamů, jako kompaktní disky, diskety, kazety, video kazety, CD, CD-ROM apod., zařízení pro záznam, přenos a reprodukci zvuku nebo obrazu; (16) papír a výrobky z papíru všeho druhu, lepenka a kartonážní výrobky, tiskoviny, časopisy, periodika, knihy, kalendáře, výrobky knihařské, fotografie, psací potřeby, kancelářské potřeby kromě nábytku, učební a školní potřeby a pomůcky, hrací karty, tiskací písma, štočky, obaly z papíru, tiskopisy, pohlednice, známky, samolepky, potřeby pro umělce, štětce; (35) pořádání výstav k reklamním a obchodním účelům, činnost reklamní a inzertní, průzkum a analýzy trhů, rozmnožování dokumentů, distribuce zboží k reklamním účelům, aranžérství výkladů; (41) výchovná, zábavní, školící, sportovní a kulturní činnost jako organizace společenských, sportovních, turistických, ekologických a kulturních akcí a slavností, pořádání školení, předškolní vzdělávání a doškolování, půjčování a rozšiřování knih, novin a časopisů, nakladatelská a vydavatelská činnost, knihkupectví.
- (730) **Barvič a Novotný, spol. s r.o.**, Česká 13, Brno, Česká republika
- (740) Müller Václav, patentový zástupce, Filipova 2016, Praha 4

- (210) **O 154370**  
 (220) 12.04.2000  
 (320) 12.04.2000  
 (511) 9, 16, 35, 41  
 (540)



- (510) (9) nosiče zvukových nebo zvukově obrazových záznamů,

jako kompaktní disky, diskety, kazety, video kazety, CD, CD-ROM apod., zařízení pro záznam, přenos a reprodukci zvuku nebo obrazu; (16) papír a výrobky z papíru všeho druhu, lepenka a kartonážní výrobky, tiskoviny, časopisy, periodika, knihy, kalendáře, výrobky knihařské, fotografie, psací potřeby, kancelářské potřeby kromě nábytku, učební a školní potřeby a pomůcky, hrací karty, tiskací písma, štočky, obaly z papíru, tiskopisy, pohlednice, známky, samolepky, potřeby pro umělce, štětce; (35) pořádání výstav k reklamním a obchodním účelům, činnost reklamní a inzertní, průzkum a analýzy trhů, rozmnožování dokumentů, distribuce zboží k reklamním účelům, aranžérství výkladů; (41) výchovná, zábavní, školící, sportovní a kulturní činnost jako organizace společenských, sportovních, turistických, ekologických a kulturních akcí a slavností, pořádání školení, předškolní vzdělávání a doškolování, půjčování a rozšiřování knih, novin a časopisů, nakladatelská a vydavatelská činnost, knihkupectví.

- (730) **Barvič a Novotný, spol. s r.o.**, Česká 13, Brno, Česká republika
- (740) Müller Václav, patentový zástupce, Filipova 2016, Praha 4

- (210) **O 154373**  
 (220) 12.04.2000  
 (320) 12.04.2000  
 (511) 35, 37, 39  
 (540)



- (510) (35) zprostředkování obchodních záležitostí, pořádání výstav k obchodním a reklamním účelům, činnost reklamní a inzertní, průzkum a analýzy trhů, rozmnožování dokumentů, distribuce zboží k reklamním účelům, aranžérství-aranžování výkladů, marketing; (37) zprostředkování v oblasti instalace, údržby a opravárenství, zejména domácích spotřebičů tj. praček, ledniček, sporáků, bojlerů apod., rozvodů vody, topení a plynu, v zámečnických, klempířských, pokrývačských, malířských, matěračských, renovačních, truhlářských, pozemních a výkopových pracích, čištění koberců a čalouněného nábytku apod.; (39) zprostředkování dopravy, přepravy a skladování.
- (730) **Teplá Pavla**, B. Němcové 13, Moravská Třebová, Česká republika
- (740) Müller Václav, patentový zástupce, Filipova 2016, Praha 4

- (210) **O 154379**  
 (220) 12.04.2000  
 (320) 12.04.2000  
 (511) 9, 41, 42  
 (540)

**secu@ccess**

- (510) (9) hardware a software pro bezpečná síťová spojení a bezpečný přístup k internetu; (41) vzdělávání v oblasti bezpečných síťových spojení; (42) poradenství a vývoj v oblasti bezpečných síťových spojení a pro bezpečný přístup k internetu.
- (730) **Secunet Security Networks Aktiengesellschaft**, Im Teelbruch 116, Essen, Německo
- (740) JUDr. Karel Čermák, advokát, Národní třída 32, Praha 1

- (210) **O 154382**

(220) 12.04.2000  
 (320) 12.04.2000  
 (511) 16, 39  
 (540)

### Bella Italia

(510) (16) mapy, slovníky, turistické brožury související s pobytem v Itálii; (39) činnost cestovní kanceláře pro pobyty v Itálii.  
 (730) **BELLA ITALIA s.r.o.**, Mejstříkova 614/12, Praha 4 - Háje, Česká republika  
 (740) Ing. Novotný Jaroslav, Římská 45, Praha 2

(210) **O 154383**  
 (220) 12.04.2000  
 (320) 12.04.2000  
 (511) 5, 29, 30  
 (540)

### AMULET

(510) (5) cukrovinky a pekařské výrobky s posilujícím a podpůrným léčivým účinkem (dietetické pečivo, suchary, sušenky, piškoty, obilné přípravky, bonbóny, pastilky apod.); (29) konzervované, sušené a vařené ovoce, rosoly, zavařeniny, ovocné želé, želatina, zpracované ořechy a arašidy; (30) trvanlivé, polotrvanlivé a jemné pečivo, čokoládové a nečokoládové cukrovinky, bonbóny a cukrátky, čokoláda, fondán, karamely, potravinářský kandys, keksy, koláče, kreky, lízátka, oplatky, perníky, medovníky, biskvity, suchary, sušenky, piškoty, vánoční kolekce a jiné cukrovinky na zdobení vánočních stromečků, pralinky, sladká dřeva, mandlové cukrovinky, marcipán, vafle, trubičky, dezerty, komprimáty, želé, neapolitánky, pastilky, tyčinky, kakao a výrobky z kakaa spadající do této třídy, výrobky z medu, melasy, obilné přípravky, žvýkačky, dia výrobky shora uvedených druhů.  
 (730) **I.D.C. Holding, a.s.**, Drieňová 3, Bratislava, Slovenská republika  
 (740) Turková Jana, Červenka, Kleintová, Turková, patentová a známková kancelář, Husinecká 11a, Praha 3

(210) **O 154384**  
 (220) 12.04.2000  
 (320) 12.04.2000  
 (511) 5, 29, 30  
 (540)

### DODO

(510) (5) cukrovinky a pekařské výrobky s posilujícím a podpůrným léčivým účinkem (dietetické pečivo, suchary, sušenky, piškoty, obilné přípravky, bonbóny, pastilky apod.); (29) konzervované, sušené a vařené ovoce, rosoly, zavařeniny, ovocné želé, želatina, zpracované ořechy a arašidy; (30) trvanlivé, polotrvanlivé a jemné pečivo, čokoládové a nečokoládové cukrovinky, bonbóny a cukrátky, čokoláda, fondán, karamely, potravinářský kandys, keksy, koláče, kreky, lízátka, oplatky, perníky, medovníky, biskvity, suchary, sušenky, piškoty, vánoční kolekce a jiné cukrovinky na zdobení vánočních stromečků, pralinky, sladká dřeva, mandlové cukrovinky, marcipán, vafle, trubičky, dezerty, komprimáty, želé, neapolitánky, pastilky, tyčinky, kakao a výrobky z kakaa spadající do této třídy, výrobky z medu, melasy, obilné přípravky, žvýkačky, dia výrobky shora uvedených druhů.  
 (730) **I.D.C. Holding, a.s.**, Drieňová 3, Bratislava, Slovenská republika  
 (740) Turková Jana, Červenka, Kleintová, Turková, patentová a známková kancelář, Husinecká 11a, Praha 3

(210) **O 154385**  
 (220) 12.04.2000  
 (320) 12.04.2000

(511) 5, 29, 30  
 (540)

### DOXY ROKSY

(510) (5) cukrovinky a pekařské výrobky s posilujícím a podpůrným léčivým účinkem (dietetické pečivo, suchary, sušenky, piškoty, obilné přípravky, bonbóny, pastilky apod.); (29) konzervované, sušené a vařené ovoce, rosoly, zavařeniny, ovocné želé, želatina, zpracované ořechy a arašidy; (30) trvanlivé, polotrvanlivé a jemné pečivo, čokoládové a nečokoládové cukrovinky, bonbóny a cukrátky, čokoláda, fondán, karamely, potravinářský kandys, keksy, koláče, kreky, lízátka, oplatky, perníky, medovníky, biskvity, suchary, sušenky, piškoty, vánoční kolekce a jiné cukrovinky na zdobení vánočních stromečků, pralinky, sladká dřeva, mandlové cukrovinky, marcipán, vafle, trubičky, dezerty, komprimáty, želé, neapolitánky, pastilky, tyčinky, kakao a výrobky z kakaa spadající do této třídy, výrobky z medu, melasy, obilné přípravky, žvýkačky, dia výrobky shora uvedených druhů.  
 (730) **I.D.C. Holding, a.s.**, Drieňová 3, Bratislava, Slovenská republika  
 (740) Turková Jana, Červenka, Kleintová, Turková, patentová a známková kancelář, Husinecká 11a, Praha 3

(210) **O 154386**  
 (220) 12.04.2000  
 (320) 12.04.2000  
 (511) 5, 29, 30  
 (540)

### FANY

(510) (5) cukrovinky a pekařské výrobky s posilujícím a podpůrným léčivým účinkem (dietetické pečivo, suchary, sušenky, piškoty, obilné přípravky, bonbóny, pastilky apod.); (29) konzervované, sušené a vařené ovoce, rosoly, zavařeniny, ovocné želé, želatina, zpracované ořechy a arašidy; (30) trvanlivé, polotrvanlivé a jemné pečivo, čokoládové a nečokoládové cukrovinky, bonbóny a cukrátky, čokoláda, fondán, karamely, potravinářský kandys, keksy, koláče, kreky, lízátka, oplatky, perníky, medovníky, biskvity, suchary, sušenky, piškoty, vánoční kolekce a jiné cukrovinky na zdobení vánočních stromečků, pralinky, sladká dřeva, mandlové cukrovinky, marcipán, vafle, trubičky, dezerty, komprimáty, želé, neapolitánky, pastilky, tyčinky, kakao a výrobky z kakaa spadající do této třídy, výrobky z medu, melasy, obilné přípravky, žvýkačky, dia výrobky shora uvedených druhů.  
 (730) **I.D.C. Holding, a.s.**, Drieňová 3, Bratislava, Slovenská republika  
 (740) Turková Jana, Červenka, Kleintová, Turková, patentová a známková kancelář, Husinecká 11a, Praha 3

(210) **O 154387**  
 (220) 12.04.2000  
 (320) 12.04.2000  
 (511) 5, 29, 30  
 (540)



(510) (5) cukrovinky a pekařské výrobky s posilujícím a podpůrným léčivým účinkem (dietetické pečivo, suchary, sušenky, piškoty, obilné přípravky, bonbóny, pastilky apod.); (29) konzervované, sušené a vařené ovoce, rosoly,

zavařeniny, ovocné želé, želatina, zpracované ořechy a arašídý; (30) trvanlivé, polotrvanlivé a jemné pečivo, čokoládové a nečokoládové cukrovinky, bonbóny a cukrátko, čokoláda, fondán, karamely, potravinářský kandys, keksy, koláče, kreky, lízátka, oplatky, perníky, medovníky, biskvity, suchary, sušenky, piškoty, vánoční kolekce a jiné cukrovinky na zdobení vánočních stromečků, pralinky, sladká dřeva, mandlové cukrovinky, marcipán, vafle, trubičky, dezerty, komprimáty, želé, neapolitánky, pastilky, tyčinky, kakao a výrobky z kakaa spadající do této třídy, výrobky z medu, melasy, obilné přípravky, žvýkačky, dia výrobky shora uvedených druhů.

(730) **I.D.C. Holding, a.s.**, Drieňová 3, Bratislava, Slovenská republika

(740) Turková Jana, Červenka, Kleintová, Turková, patentová a známková kancelář, Husinecká 11a, Praha 3

(210) **O 154388**

(220) 12.04.2000

(320) 12.04.2000

(511) 5, 29, 30

(540)

## PAJO

(510) (5) cukrovinky a pekařské výrobky s posilujícím a podpůrným léčivým účinkem (dietetické pečivo, suchary, sušenky, piškoty, obilné přípravky, bonbóny, pastilky apod.); (29) konzervované, sušené a vařené ovoce, rosoly, zavařeniny, ovocné želé, želatina, zpracované ořechy a arašídý; (30) trvanlivé, polotrvanlivé a jemné pečivo, čokoládové a nečokoládové cukrovinky, bonbóny a cukrátko, čokoláda, fondán, karamely, potravinářský kandys, keksy, koláče, kreky, lízátka, oplatky, perníky, medovníky, biskvity, suchary, sušenky, piškoty, vánoční kolekce a jiné cukrovinky na zdobení vánočních stromečků, pralinky, sladká dřeva, mandlové cukrovinky, marcipán, vafle, trubičky, dezerty, komprimáty, želé, neapolitánky, pastilky, tyčinky, kakao a výrobky z kakaa spadající do této třídy, výrobky z medu, melasy, obilné přípravky, žvýkačky, dia výrobky shora uvedených druhů.

(730) **I.D.C. Holding, a.s.**, Drieňová 3, Bratislava, Slovenská republika

(740) Turková Jana, Červenka, Kleintová, Turková, patentová a známková kancelář, Husinecká 11a, Praha 3

(210) **O 154389**

(220) 12.04.2000

(320) 12.04.2000

(511) 5, 29, 30

(540)

## PAJKO

(510) (5) cukrovinky a pekařské výrobky s posilujícím a podpůrným léčivým účinkem (dietetické pečivo, suchary, sušenky, piškoty, obilné přípravky, bonbóny, pastilky apod.); (29) konzervované, sušené a vařené ovoce, rosoly, zavařeniny, ovocné želé, želatina, zpracované ořechy a arašídý; (30) trvanlivé, polotrvanlivé a jemné pečivo, čokoládové a nečokoládové cukrovinky, bonbóny a cukrátko, čokoláda, fondán, karamely, potravinářský kandys, keksy, koláče, kreky, lízátka, oplatky, perníky, medovníky, biskvity, suchary, sušenky, piškoty, vánoční kolekce a jiné cukrovinky na zdobení vánočních stromečků, pralinky, sladká dřeva, mandlové cukrovinky, marcipán, vafle, trubičky, dezerty, komprimáty, želé, neapolitánky, pastilky, tyčinky, kakao a výrobky z kakaa spadající do této třídy, výrobky z medu, melasy, obilné přípravky, žvýkačky, dia výrobky shora uvedených druhů.

(730) **I.D.C. Holding, a.s.**, Drieňová 3, Bratislava, Slovenská republika

(740) Turková Jana, Červenka, Kleintová, Turková, patentová a známková kancelář, Husinecká 11a, Praha 3

(210) **O 154390**

(220) 12.04.2000

(320) 12.04.2000

(511) 5, 29, 30

(540)

## PAĽO

(510) (5) cukrovinky a pekařské výrobky s posilujícím a podpůrným léčivým účinkem (dietetické pečivo, suchary, sušenky, piškoty, obilné přípravky, bonbóny, pastilky apod.); (29) konzervované, sušené a vařené ovoce, rosoly, zavařeniny, ovocné želé, želatina, zpracované ořechy a arašídý; (30) trvanlivé, polotrvanlivé a jemné pečivo, čokoládové a nečokoládové cukrovinky, bonbóny a cukrátko, čokoláda, fondán, karamely, potravinářský kandys, keksy, koláče, kreky, lízátka, oplatky, perníky, medovníky, biskvity, suchary, sušenky, piškoty, vánoční kolekce a jiné cukrovinky na zdobení vánočních stromečků, pralinky, sladká dřeva, mandlové cukrovinky, marcipán, vafle, trubičky, dezerty, komprimáty, želé, neapolitánky, pastilky, tyčinky, kakao a výrobky z kakaa spadající do této třídy, výrobky z medu, melasy, obilné přípravky, žvýkačky, dia výrobky shora uvedených druhů.

(730) **I.D.C. Holding, a.s.**, Drieňová 3, Bratislava, Slovenská republika

(740) Turková Jana, Červenka, Kleintová, Turková, patentová a známková kancelář, Husinecká 11a, Praha 3

(210) **O 154391**

(220) 12.04.2000

(320) 12.04.2000

(511) 5, 29, 30

(540)

## ZICHER

(510) (5) cukrovinky a pekařské výrobky s posilujícím a podpůrným léčivým účinkem (dietetické pečivo, suchary, sušenky, piškoty, obilné přípravky, bonbóny, pastilky apod.); (29) konzervované, sušené a vařené ovoce, rosoly, zavařeniny, ovocné želé, želatina, zpracované ořechy a arašídý; (30) trvanlivé, polotrvanlivé a jemné pečivo, čokoládové a nečokoládové cukrovinky, bonbóny a cukrátko, čokoláda, fondán, karamely, potravinářský kandys, keksy, koláče, kreky, lízátka, oplatky, perníky, medovníky, biskvity, suchary, sušenky, piškoty, vánoční kolekce a jiné cukrovinky na zdobení vánočních stromečků, pralinky, sladká dřeva, mandlové cukrovinky, marcipán, vafle, trubičky, dezerty, komprimáty, želé, neapolitánky, pastilky, tyčinky, kakao a výrobky z kakaa spadající do této třídy, výrobky z medu, melasy, obilné přípravky, žvýkačky, dia výrobky shora uvedených druhů.

(730) **I.D.C. Holding, a.s.**, Drieňová 3, Bratislava, Slovenská republika

(740) Turková Jana, Červenka, Kleintová, Turková, patentová a známková kancelář, Husinecká 11a, Praha 3

(210) **O 154397**

(220) 13.04.2000

(320) 13.04.2000

(511) 7, 37, 40

(540)

## POWERTURN

(510) (7) stroje, zejména veškeré tvářecí a obráběcí stroje; (37) služby opravárenské; (40) zpracování a úprava materiálu.

- (730) **TOSHULIN, a.s.**, Wolkerova 845, Hulín, Česká republika  
 (740) Ing. Jaromír Přikryl, Patentová a známková kancelář, Včelín 1161, Hulín

- (210) **O 154406**  
 (220) 13.04.2000  
 (320) 13.04.2000  
 (511) 34  
 (540)

## EVITA

- (510) (34) tabákové výrobky, cigarety.  
 (730) **Tabakus, s.r.o.**, Rudé armády 651, Karviná - Hranice, Česká republika  
 (740) Ing. Bocek Josef, patentový zástupce, Buriana 4A, Havířov

- (210) **O 154418**  
 (220) 13.04.2000  
 (320) 13.04.2000  
 (511) 32, 35, 39  
 (540)

## HOSTAN

poezie s pěnou

- (510) (32) pivo, lehká piva a ležáky; (35) inzertní a reklamní činnost a poskytování pomoci při provozu a obchodu; (39) doprava a skladování.  
 (730) **HOSTAN, s.r.o.**, Hradní 2, Znojmo, Česká republika  
 (740) Ing. Kepáková Jana, patentová zástupkyně, Na chobotě 1343, Praha 6 - Řepy

- (210) **O 154420**  
 (220) 13.04.2000  
 (320) 13.04.2000  
 (511) 14, 18, 20, 21, 22, 24, 25, 26, 28, 31  
 (540)



- (510) (14) módní doplňky a oděvní ozdoby (v rozsahu třídy 14), např. bižuterie, šperky, brože, náhrdelníky, náramky, hodinky, řetízky, náušnice, ozdobné jehlice a spony, spony do kravat, manžetové knoflíky, perly, drahé kameny a minerály; (18) oděvní doplňky (v rozsahu třídy 18), kožená galanterie, např. kabelky, tašky, aktovky a brašny, pouzdra a peněženky, ozdoby oděvů z kůže, pásky, spony a řemínky, hole a deštníky; (20) výrobky a ozdoby z přírodních materiálů, např. ze dřeva, korku, mušlí, škeblí, korálů neobsažených v jiných třídách a určené jako módní doplňky a oděvní ozdoby a/nebo k dekoraci; (21) výrobky ze skla, keramiky a porcelánu neobsažených v jiných třídách, určené jako ozdoby oděvů, módní doplňky a/nebo k dekoraci, např. knoflíky, spony, jehlice, přívěšky, figurky; (22) výrobky z přírodních materiálů, např. z konopí, sisalu a žíní neobsažených v jiných třídách a určené jako módní doplňky a oděvní ozdoby a/nebo k dekoraci; (24) látky a tkaniny (v rozsahu třídy 24), bytové textil, např.

dekorativní látky, závěsy a záclony, ubrusy, ubrousky, prostírání, ložní prádlo, ručníky, osušky, kapesníky; (25) svrchní oděvy, včetně sportovních, např. kabáty, kostýmy, saka, sukně, šaty, kalhoty, košile, bundy, svetry, župany, oděvní doplňky, např. klobouky, čepice, kravaty, šály a šátky, spodní a noční prádlo, plavky a koupací pláště, rukavice, punčochy, ponožky, obuv, včetně obuvi sportovní; (26) textilní galanterie, oděvní a obuvnické součásti, např. přezky, knoflíky, zdrhovadla, druky, spony a sponky, oděvní brože, krajky, prýmky, lacetky, tkanice, umělé květiny a ovoce, ozdoby do vlasů, oděvní doplňky a ozdoby z peří; (28) vánoční ozdoby; (31) ozdoby a dekorace z rostlin (živých i sušených) nebo z jejich semen, plodů a částí.

- (730) **DESIGN CENTER STAR, s.r.o.**, Smetanova 66, Jablonec nad Nisou, Česká republika  
 (740) Ing. Reichel Pavel, Lopatecká 14, Praha 4

- (210) **O 154438**  
 (220) 13.04.2000  
 (320) 13.04.2000  
 (511) 16, 35, 42  
 (540)

## EPANEL

- (510) (16) publikace, knihy, letáky apod. obsahující výsledky výzkumu; (35) provádění výzkumu trhu a veřejného mínění včetně rešerší v Internetu; (42) tvorba databáze výzkumu trhu a veřejného mínění.  
 (730) **Stem/mark, a.s.**, Jiřská 1, Praha 1, Česká republika  
 (740) JUDr. Brandýs Jan, Přední 10, Praha 6

- (210) **O 154449**  
 (220) 14.04.2000  
 (320) 14.04.2000  
 (511) 35  
 (540)



- (510) (35) obchodní administrativa.  
 (590) Barevná  
 (730) **SLUTO s.r.o.**, Durdřákova 23, Brno, Česká republika

- (210) **O 154457**  
 (220) 14.04.2000  
 (320) 14.04.2000  
 (511) 9, 35, 42  
 (540)

## GEMPLUS

- (510) (9) počítače osobní, magnetické nosiče dat a informací; (35) poradenská činnost poskytnutá obchodnímu podniku; (42) služby profesionální týkající se softwarového vybavení, zprostředkování pronájmu počítačů, zprostředkování pronájmu přístupového času k počítačové databázi, zprostředkování počítačového programování, zprostředkování počítačových systémových analýz, zprostředkování poradenských služeb v oblasti počítačového hardware, zprostředkování údržby počítačových programů, zprostředkování tvorby software.  
 (730) **GLOBTEL s.r.o.**, Litevská 15, Praha 10, Česká republika

- (210) **O 154461**  
 (220) 14.04.2000  
 (320) 14.04.2000



(511) 9, 25, 28

(540)

**VYDRA**

(510) (9) elektrické signalizátory a alarmy, elektronická poplachová zařízení, elektronické zabezpečovací systémy, elektronické signalizátory pohybu, elektronické vyhledávače ryb, echoloty, ultrazvukové detekční přístroje, elektronické stránky na internetu; (25) kabáty, kalhoty, čepice, klobouky, boty; (28) rybářské: vlasce, pruty, navijáky, splávky, číhátka, háčky, olůvka, signalizátory záběru, nože, neživé návnady a nástrahy.

(730) **Mgr. Ing. Němec Marek**, Veletřní 45, Praha 7, Česká republika

(210) **O 154467**

(220) 14.04.2000

(320) 14.04.2000

(511) 9, 11

(540)



(510) (9) televize, audio a video zařízení, přenosné audio přístroje, video kompaktní disky, digitální otočné (versatilní) disky, audio přístroje do aut, části a vybavení k výše uvedenému zboží; (11) klimatizační zařízení, klimatizační větráky, přístroje pro chlazení vzduchu, přístroje pro osvěžení vzduchu, filtry pro klimatizaci, přístroje pro ohřev vzduchu, přístroje na odstraňování vlhkosti (dehumidifiers), části a vybavení k výše uvedenému zboží.

(730) **Guangzhou Rowa Electronics Co., Limited**, 6th Floor, Block C, Zhong Hui Building, Bao Shi Road, Čína

(740) Patentservis Praha a.s., Jivenská 1273/1, Praha 4

(210) **O 154514**

(220) 17.04.2000

(320) 17.04.2000

(511) 32, 33

(540)



(510) (32) piva, minerální vody, šumivé nápoje a jiné nápoje nealkoholické, nápoje a šťávy ovocné, sirupy a jiné přípravky k zhotovování nápojů; (33) alkoholické nápoje (s výjimkou pív).

(730) **SOARE SEKT a.s.**, Podhorská 74 A, Jablonec nad Nisou, Česká republika

(740) Kolátor Kamil, Lučanská 5, Jablonec nad Nisou

(210) **O 154515**

(220) 17.04.2000

(320) 17.04.2000

(511) 32, 33

(540)



(510) (32) piva, minerální vody, šumivé nápoje a jiné nápoje nealkoholické, nápoje a šťávy ovocné, sirupy a jiné přípravky k zhotovování nápojů; (33) alkoholické nápoje (s výjimkou pív).

(730) **SOARE SEKT a.s.**, Podhorská 74 A, Jablonec nad Nisou, Česká republika

(740) Kolátor Kamil, Lučanská 5, Jablonec nad Nisou

(210) **O 154516**

(220) 17.04.2000

(320) 17.04.2000

(511) 32, 33

(540)



(510) (32) piva, minerální vody, šumivé nápoje a jiné nápoje nealkoholické, nápoje a šťávy ovocné, sirupy a jiné přípravky k zhotovování nápojů; (33) alkoholické nápoje (s výjimkou pív).

(730) **SOARE SEKT a.s.**, Podhorská 74 A, Jablonec nad Nisou, Česká republika

(740) Kolátor Kamil, Lučanská 5, Jablonec nad Nisou

(210) **O 154517**

(220) 17.04.2000

(320) 17.04.2000

(511) 32, 33

(540)



(510) (32) piva, minerální vody, šumivé nápoje a jiné nápoje nealkoholické, nápoje a šťávy ovocné, sirupy a jiné přípravky k zhotovování nápojů; (33) alkoholické nápoje

(s výjimkou piv).

(730) **SOARE SEKT a.s.**, Podhorská 74 A, Jablonec nad Nisou, Česká republika

(740) Kolátor Kamil, Lučanská 5, Jablonec nad Nisou

(210) **O 154535**

(220) 17.04.2000

(320) 17.04.2000

(511) 34

(540)



(510) (34) tabák a tabákové výrobky.

(730) **Kundra Pavel**, Olbramovice 128, Olbramovice u Votic, Česká republika

(740) Patentservis Praha a.s., Jivenská 1273/1, Praha 4

(210) **O 154562**

(220) 17.04.2000

(320) 17.04.2000

(511) 6, 35, 39

(540)



(510) (6) hliníkové fólie, kovové armatury do betonu, kovové balicí fólie, kovové bedny, kovové bednění pro betonování, bílé kovy, bronz, cermet, cín, cínové desky, kovové cisterny, čepy kovové, kotevní desky, kovová dlažba, hliníkový drát, drátěné pletivo, železné dráty, dráty z obecných kovů, kovové drenážní roury, kovová držadla, dveřní kování, ferrochrom, kovové háčky, hliník, chrom, kovové hmoždinky, hřebíky, klíče, kovové montážní klíče, kovové klíny, kovové kolejnice, kovová kolena pro potrubí, kovové kolíky, ložiskové kovy, kovové konstrukce, kotvy, stavební kování, kovové kování pro dobytek, kovová lana, kovové nádoby na skladování a přepravu, kovové podložky, kovové potrubí, kovové rošty, drobné kovové zboží zařaz. ve tř. 6, kovové matice, měď, kovové nosníky, kovové nýty, slitiny z obecných kovů, slitiny oceli, obecné kovy, pásová ocel, ocelové roury, ocelové trubky, ocelový drát, ocelový plech, palety kovové, plechy, stavební kovové prefabrikáty, pružiny, kovové rolety, kovové schody, kovové řetězy, kovové stavební materiály, kovové šrouby, kovové tlakové potrubí, kovové tyče, visací zámky, vruty; (35) obchodní management a podnikové poradenství, předvádění zboží, rozšiřování vzorků zboží, řízení průmyslových nebo obchodních podniků; (39) balení zboží, dodávka zboží poštou, automobilová doprava, dovoz, doprava, nákladní doprava, skladování.

(730) **Metal Supermarkets Company Limited**, Colliery

Lane, Bayton Road Industrial Estate, Exhall

Conventry, Velká Británie

(740) Ing. Kratochvíl Václav, patentový zástupce, Husníkova

2082, Praha 5

(210) **O 154573**

(220) 18.04.2000

(320) 18.04.2000

(511) 18

(540)

**SKYWAY**

(510) (18) zavazadla všeho druhu, kufrý a kufříky, brašny a cestovní brašny, včetně kufrů a brašen na kolečkách, dopravní kufrý, aktovky, nosiče na obleky, diplomatky, kosmetické kufříky, kabelky, náprsní tašky, peněženky, nákupní tašky, brašny, lodní kufrý, krosny, tlumoky, torny a batohy, součásti, části, dílce a příslušenství uvedených výrobků.

(730) **Skyway Luggage Company**, 30 Wall Street, Seattle, Spojené státy americké, Washington

(740) BRODSKÁ Blanka, Josefy Faimonové 14, Brno

(210) **O 154574**

(220) 18.04.2000

(320) 18.04.2000

(511) 9, 42

(540)

**TRASK**

(510) (9) počítače; (42) programování pro počítače.

(730) **TRASK SOLUTIONS s.r.o.**, Podbabská 20, Praha 6, Česká republika(210) **O 154577**

(220) 18.04.2000

(320) 18.04.2000

(511) 35, 36, 42

(540)



**znalecká a oceňovací kancelář**

(510) (35) služby ekonomických poradců zahrnuté v této třídě, služby organizačních poradců, ekonomické posudky; (36) služby ekonomických poradců zahrnuté v této třídě, oceňování a odhady majetku movitého i nemovitého včetně oceňování nehmotného průmyslového vlastnictví, stanovení hodnoty firem a majetku, zpracování posudků pro účely majetkových transakcí; (42) znalecké posudky v oblasti finanční a ekonomické.

(730) **Ing. Hálek Vítězslav**, Čajkovského 954, Hradec Králové 9, Česká republika

(740) Ing. Rylková Iva, Polská 1525, Ostrava-Poruba

(210) **O 154578**

(220) 18.04.2000

(320) 18.04.2000

(511) 35, 36

(540)



- (510) (35) služby organizačních poradců, služby ekonomických poradců zahrnuté v této třídě, služby účetních poradců, vedení účetnictví, služby auditorů; (36) služby ekonomických poradců zahrnuté v této třídě, finanční analýzy, daňové odhady.
- (730) **Ing. Hálek Vítězslav**, Čajkovského 954, Hradec Králové 9, Česká republika
- (740) Ing. Rylková Iva, Polská 1525, Ostrava-Poruba

- (210) **O 154590**  
 (220) 18.04.2000  
 (320) 18.04.2000  
 (511) 3, 4, 5  
 (540)

**DRAFT**

- (510) (3) přípravky pro bělení a jiné prostředky ku praní, přípravky pro čištění, leštění, odmašťování a broušení, mýdla, parfumerie, vonné oleje, kosmetika, vlasové vody (lotions), zubní pasty; (4) průmyslové oleje a tuky, mazadla, výrobky pro pohlcování, polévání prachu; (5) výrobky lékárnické, veterinářské a hygienické, zejména: dezinfekční přípravky, deodoranty na WC.
- (730) **ABC Drogerie, spol. s r.o.**, Riegrovo náměstí 1493, Hradec Králové, Česká republika
- (740) Müller Václav, patentový zástupce, Filipova 2016, Praha 4

- (210) **O 154600**  
 (220) 18.04.2000  
 (320) 18.04.2000  
 (511) 6, 9, 37, 42  
 (540)

**Elektrotrans a.s.**

- (510) (6) ocelové konstrukce pro výstavbu vysokonapěťových rozvodů; (9) elektrické vodiče; (37) výstavba, montáž, opravy a údržba rozvodů velmi vysokého napětí, včetně pohotovostní zástavby, provádění staveb, jejich změny a odstraňování, zprostředkovatelská činnost ve stavebnictví, zejména v oblasti rozvodů velmi vysokého napětí, revize v oblasti silnoproudé elektrotechniky, poradenská činnost ve stavebnictví, zejména v oblasti rozvodů velmi vysokého napětí; (42) inženýrská činnost ve stavebnictví, projektová činnost ve výstavbě všeho druhu, odborné expertizy v oblasti silnoproudé elektrotechniky.
- (730) **ELEKTROTRANS a.s.**, Podbělohorská 739, Praha 5, Česká republika
- (740) Ing. Loskotová Jarmila, Patentová a známková kancelář, Kartouzská 4, Praha 5

- (210) **O 154606**  
 (220) 18.04.2000  
 (320) 18.04.2000  
 (511) 5, 28, 31  
 (540)

**BRIT**

- (510) (5) přípravky pro mytí zvířat, zejména psů a koček, dezinfekční prostředky pro hygienické účely, repelenty pro psy a kočky, přípravky proti parazitům; (28) hračky pro

domácí zvířata; (31) potrava pro domácí zvířata, přísady do krmiv, nápoje pro domácí zvířata, pochoutky a odměny ke žvýkání pro zvířata, podestýlka pro zvířata.

- (730) **VAFO PRAHA s.r.o.**, Chrášťany 94, Česká republika  
 (740) Ing. Kubíčková Květa, Doubravčická 2201, Praha 10

- (210) **O 154619**  
 (220) 19.04.2000  
 (320) 19.04.2000  
 (511) 37, 40, 42  
 (540)

**TOCHÁČEK**

- (510) (37) stavebnictví, stavební dozor; (40) zpracování a úprava kovových materiálů, zámečnictví; (42) projekce staveb.
- (730) **TOCHÁČEK s.r.o. stavební společnost**, Slovinská 36, Brno, Česká republika
- (740) Ing. Malůšek Jiří, Mendlovo nám. 1a, Brno

- (210) **O 154621**  
 (220) 19.04.2000  
 (320) 19.04.2000  
 (511) 1, 17, 19  
 (540)

**CALOFIX**

- (510) (1) lepidla pro průmyslové účely; (17) materiály těsnící, ucpávací a izolační; (19) stavební materiály nekovové, zejména suché maltové směsi, samonivelační lité podlahové hmoty, cementové lepicí a stěrkové tmely.
- (730) **Calofrig a.s.**, Tovární ul. 36, Borovany, Česká republika
- (740) Ing. Sedlák Jiří, Pražská 58, České Budějovice

- (210) **O 154622**  
 (220) 19.04.2000  
 (320) 19.04.2000  
 (511) 1, 17, 19  
 (540)

**CALOSAP**

- (510) (1) lepidla pro průmyslové účely; (17) materiály těsnící, ucpávací a izolační; (19) stavební materiály nekovové, zejména suché maltové směsi, samonivelační lité podlahové hmoty, cementové lepicí a stěrkové tmely.
- (730) **Calofrig a.s.**, Tovární ul. 36, Borovany, Česká republika
- (740) Ing. Sedlák Jiří, Pražská 58, České Budějovice

- (210) **O 154623**  
 (220) 19.04.2000  
 (320) 19.04.2000  
 (511) 21, 28, 31  
 (540)

**MICI**

- (510) (21) klece pro domácí zvířata; (28) hračky pro domácí zvířata, nepoživatelné a hryzácí hračky pro zvířata; (31) krmivo pro zvířata, stelivo pro zvířata.
- (730) **Calofrig a.s.**, Tovární ul. 36, Borovany, Česká republika
- (740) Ing. Sedlák Jiří, Pražská 58, České Budějovice

- (210) **O 154644**  
 (220) 19.04.2000  
 (320) 19.04.2000  
 (511) 16, 33  
 (540)

**Drsoň**

- (510) (16) propagační předměty z papíru a plastických hmot, zejména kalendáře, letáky, karty, tužky, pera, svorky; (33) lihoviny všeho druhu.

(730) **STOCK PLZEŇ a.s.**, Palíreňská 2, Plzeň-Božkov, Česká republika

(740) JUDr. Matějka Jan, Advokátní a patentová kancelář Čermák, Hořejš, Vrba, Národní 32, Praha 1

(210) **O 154645**

(220) 19.04.2000

(320) 19.04.2000

(511) 16, 33

(540)

## Jasoň

(510) (16) propagační předměty z papíru a plastických hmot, zejména kalendáře, letáky, karty, tužky, pera, svorky; (33) lihoviny všeho druhu.

(730) **STOCK PLZEŇ a.s.**, Palíreňská 2, Plzeň-Božkov, Česká republika

(740) JUDr. Matějka Jan, Advokátní a patentová kancelář Čermák, Hořejš, Vrba, Národní 32, Praha 1

(210) **O 154707**

(220) 19.04.2000

(320) 19.04.2000

(511) 6, 7, 12, 20

(540)

## DESTA

(510) (6) kovy a jejich slitiny a výrobky z nich, kovové stavební materiály, přepravitelné kovové materiály, kovové bedny na nářadí, kovové bedny přepravní, kovové kontejnery, plovoucí kontejnery, palety kovové manipulační, palety kovové přepravní, palety nakládací, regály kovové, barely, bečky, kovové nádoby na skladování a přepravu, sudy, krabice, regály kovové, kovové armatury do betonu, kovová dlažba a dlaždice, kovová střešní krytina, neelektrické kabely a dráty, zámky kovové (s výjimkou elektrických) a ostatní zámečnické výrobky, železářské výrobky, hřebíky, šrouby a jiné kovové výrobky a drobné kovové zboží, číslice a písmena z obecných kovů, zvony, zvonečky a domovní zvonky z kovu, dopravní značky kovové, dveřní a okenní rámy a kování, drátěné pletivo, řetězy a řetízky zařazené ve tř. 6, kovové chrániče pro stromy, mřížky pro popínavé rostliny, mříže, držáky na hadice, kovové trubky a roury, nedobytné pokladny a bezpečnostní schránky, kovové telefonní budky, kovové nádrže, bazény a jejich součásti, prefabrikovaná pařeníště a skleníky s kovovou kostrou, kovové konstrukce voliéř, parkovací konstrukce pro kola, různé kovové výrobky, které nejsou obsaženy v jiných třídách, výrobky protisluneční ochrany z kovu, zejména žaluzie vnější, vnitřní, svislé, vodorovné, otáčivé, sklopné, svinovací a termoizolační, venkovní lamelové rolety, navíjecí svinovací systémy pro žaluzie, markýzy a bezpečnostní mříže, veškeré stínící výrobky a zařízení pro terasy, obchodní prostory, administrativní prostory, hliníková folie - alobal; (7) manipulační zařízení pro nakládání a vykládání, manipulační zdvihací zařízení, buldozery, čerpadla (stroje), čisticí stroje, silniční dopravníky (stroje), hřídele pro stroje, hydraulické hnací stroje a motory, kovoobráběcí stroje, kuličková ložiska (části strojů), automatické manipulátory, míchací zařízení, obráběcí stroje, pásové dopravníky, plnicí stroje, roboty-stroje, rypadla, silniční stroje, vrtací stroje, zvedáky a zvedací stroje; (12) automobily, nákladní auta, traktory, nízkozdvíhací vozíky, vysokozdvíhací vozíky čelní, boční, čtyřcestné, paletovací vozíky, paletovací vozíky elektrické, akumulátorové, dieselové, benzínové, vozíky na manipulaci se zbožím, příslušenství k vozíkům, káry a dvoukoláky, vozíky nákupní, kropicí vozy, tříkolky; (20) palety nakládací nekovové, palety na manipulaci se zbožím nekovové, palety přepravní nekovové, bedny přepravní

nekovové, laťové bedny, kontejnery nekovové, přepravky, regály.

(730) **JZA, a.s.**, Sluneční náměstí 2540, Praha 5, Česká republika

(740) Ing. Vandělíková Jana, Bohemia Patent, Petrská 12, Praha 1

(210) **O 154715**

(220) 20.04.2000

(320) 20.04.2000

(511) 5, 31

(540)

## CANIVERM

(510) (5) drogy, léčiva, výrobky farmaceutické, lékárnické, zdravotnické, hygienické a desinfekční, farmaceutické přípravky humánní a veterinární, zejména sílicí a dietetické, anthelmintické a stimulační léčebné prostředky pro ochranu zdraví zvířat, hromadně vyráběné veterinární léčebné přípravky, přípravky baktericidní, fungicidní, insekticidní, pro ničení plísni a škodlivých zvířat, organopreparáty, veterinární imunologické přípravky, krevní deriváty a biologické laboratorní přípravky, zejména séra, očkovací látky, vakcíny, bakteriny a alergeny, hormonální veterinární přípravky, přísady do krmiv pro zvířata pro lékařské účely, chemické výrobky pro veterinární použití, pro lékařství, hygienu a farmacii; (31) krmivo pro ptactvo a zvířata, přípravky posilující pro zvířata, přísady do krmiv pro zvířata, ne pro lékařské účely.

(730) **Bioveta, a.s.**, Komenského 212, Ivanovice na Hané, Česká republika

(740) Ing. Soukup Petr, Patentová kancelář, Švédská 3, Olomouc

(210) **O 154720**

(220) 20.04.2000

(320) 20.04.2000

(511) 9, 14, 35, 37, 40

(540)



(510) (9) kontrolní pokladny, automatické časové spínací a řídicí přístroje jemné mechaniky všeho druhu; (14) náramkové hodinky všeho druhu, mechanické a elektrické hodiny všeho druhu zejména nástěnné, stolní, letecké palubní, autohodiny, modelářské časovače, minutky, ozdobné hodiny, budíky všeho druhu; (35) propagační činnosti, reklama, pomoc při provozu a řízení obchodního podniku a pomoc při provozování obchodů a obchodních činností průmyslového nebo obchodního podniku, zejména služby zahrnující záznam, přepis, vypracování, kompilace a přenášení písemných záznamů a sdělení a služby týkající se reklamy v rozsahu a v oblasti hodinářské výroby a doplňkové výroby k hodinářské výrobě; (37) sestavování součástí hodinářské výroby; (40) zpracování materiálů, úprava součástí týkající se hodinářské výroby.

(730) **EUTECH a. s.**, Nádražní 1, Šternberk, Česká republika

(740) JUDr. Kyjovský Milan, advokát, Poštovská 8c, P.P.221, Brno

(210) **O 154721**

(220) 20.04.2000  
 (320) 20.04.2000  
 (511) 9, 14, 35, 37, 40  
 (540)

*Chronotechna*

- (510) (9) kontrolní pokladny, automatické časové spínací a řídicí přístroje jemné mechaniky všeho druhu; (14) náramkové hodinky všeho druhu, mechanické a elektrické hodiny všeho druhu zejména nástěnné, stolní, letecké palubní, autohodiny, modelářské časovače, minutky, ozdobné hodiny, budíky všeho druhu; (35) propagační činnosti, reklama, pomoc při provozu a řízení obchodního podniku a pomoc při provozování obchodů a obchodních činnostech průmyslového nebo obchodního podniku, zejména služby zahrnující záznam, přepis, vypracování, kompilace a přenášení písemných záznamů a sdělení a služby týkající se reklamy v rozsahu a v oblasti hodinářské výroby a doplňkové výroby k hodinářské výrobě; (37) sestavování součástí hodinářské výroby; (40) zpracování materiálů, úprava součástí týkající se hodinářské výroby.
- (730) **EUTECH a.s.**, Nádražní 1, Šternberk, Česká republika  
 (740) JUDr. Kyjovský Milan, advokát, Poštovská 8c, P.P.221, Brno

(210) **O 154728**  
 (220) 20.04.2000  
 (320) 20.04.2000  
 (511) 32  
 (540)



- (510) (32) nealkoholické nápoje, sirupy a ovocné koncentráty.  
 (730) **SANTA NÁPOJE, Krnov, a.s.**, Za drahou 1, Krnov, Česká republika  
 (740) Mgr. Vaňková Markéta, advokátka, Advokátní kancelář Butková - Vaňková, Opatovická 10, Praha 1

(210) **O 154729**  
 (220) 20.04.2000  
 (320) 20.04.2000  
 (511) 32  
 (540)



- (510) (32) nealkoholické nápoje, sirupy a ovocné koncentráty.  
 (730) **SANTA NÁPOJE, Krnov, a.s.**, Za drahou 1, Krnov, Česká republika  
 (740) Mgr. Vaňková Markéta, advokátka, Advokátní kancelář Butková - Vaňková, Opatovická 10, Praha 1

(210) **O 154734**  
 (220) 20.04.2000  
 (320) 20.04.2000  
 (511) 30  
 (540)



- (510) (30) káva, čaj, kakao, cukr, rýže, tapioka, ságo, kávové náhražky, mouka a přípravky z obilnin, chléb, pečivo, cukrovinky, zmrzlina, med, sirup melasový, droždí, prášky do těsta, sůl, hořčice, ocet, nálevy (k ochucení), koření, led pro osvěžení.  
 (590) Barevná  
 (730) **DELTA PEKÁRNY a.s.**, Bohunická 24, Brno, Česká republika

(210) **O 154735**  
 (220) 20.04.2000  
 (320) 20.04.2000  
 (511) 16, 35, 37, 41, 42  
 (540)

**top**enářství  
 instalace

- (510) (16) tiskoviny, časopisy, periodický a neperiodický tisk, knihy; (35) marketing, komerční činnost v oboru vytápění, vzduchotechniky, instalační techniky, ekologie a souvisejících oborech, šíření komerčních informací v uvedených oborech pomocí počítačových a obdobytných sítí včetně Internetu; (37) informace stavební, zejména v oboru vytápění, vzduchotechniky a instalační techniky; (41) vydavatelství a nakladatelství; (42) poradenství a konzultace v oboru vytápění, vzduchotechniky, instalační techniky, ekologie a souvisejících oborech.  
 (730) **Technické vydavatelství Praha, spol. s r.o.**, Jeseniova 1404/176, Praha 3, Česká republika  
 (740) Jiří Kvítek, Markušova 1631, Praha 4

(210) **O 154738**  
 (220) 20.04.2000  
 (320) 20.04.2000  
 (511) 24, 25, 26  
 (540)

**EXE**

- (510) (24) textil a textilní výrobky neobsažené v jiných třídách, povlečení, potahy a tkaniny ložní, pokrývky, stolní tkaniny, ubrusy, textilní ubrusy, prostírání, utěrky, nábytkové tkaniny, šatovky, kusový textil, kapesníky, záclony, závěsy, metrový textil, ručníky, osušky; (25) oděvy všeho druhu, zejména dámské, pánské, dětské a sportovní, jeansové oděvy, spodní a koupací prádlo, konfekce, pletené zboží, obuv, střevice, sportovní obuv, pokrývky hlavy, klobouky, čepice, sportovní čepice a ostatní kloboučnické zboží, kožené doplňky oděvů, patřící do tř. 25, kravaty, šátky, šály, plážové a koupací oděvy a čepice; (26) krajky, stuhy, šněrovačla, zipy, knoflíky, háčky, očka, špendlíky a jehly, poutka, galanterie ostatní,

prýmkařské zboží, výšivky, nášivky, záplaty, spony a sponky k oděvnímu zboží, kravatám, prádлу, kloboučnickému a čepičářskému zboží a obuvi, tkaničky, spony do vlasů a paruk, paruky, odznaky ne z drahých kovů, umělé květiny.

(730) **Sadimo CZ s.r.o.**, Palackého 4502, Chomutov, Česká republika

(740) Ziegrosser Miroslav P., Pernerova 10, Praha 8

(210) **O 154740**

(220) 20.04.2000

(320) 20.04.2000

(511) 3, 5, 29, 32, 33

(540)



(510) (3) kosmetické a voňavkářské výrobky, mýdla, zubní pasty, šampony, vodičky na vlasy; (5) výrobky farmaceutické, potraviny určené pro zvláštní výživu, dietetické přípravky pro děti a nemocné, medicínské čaje, masti pro farmaceutické účely; (29) mléčné výrobky jako např. máslo, pomazánkové máslo, jogurty, tvarohy, mléčné nápoje; (32) nealkoholické nápoje všeho druhu a přípravky k výrobě nápojů, ovocné šťávy, nápoje z ovocných a zeleninových šťáv; (33) víno, lihoviny, likéry.

(730) **Havelka Emil**, Tunelářů 295, Praha 5 - Zbraslav, Česká republika

(740) Ing. Jupa Francis, patentový zástupce, Měchenická 4, Praha 4

(210) **O 154741**

(220) 20.04.2000

(320) 20.04.2000

(511) 39, 42

(540)

*Victorka*  
cestovní kancelář

(510) (39) zprostředkování v cestovním ruchu, provozování cestovní kanceláře, včetně služeb spojených s dopravou a služeb průvodcovských, autobusová doprava; (42) stravování, ubytování, odborné poradenství a konzultační činnost v rámci cestovního ruchu.

(730) **Ing. Ladislav Jarý**, Cejl 87, Brno, Česká republika

(740) Ing. Jupa Francis, patentový zástupce, Měchenická 4, Praha 4

(210) **O 154758**

(220) 20.04.2000

(320) 20.04.2000

(511) 30

(540)

**UÑA DE GATO**

(510) (30) potravinový doplněk rostlinného původu.

(730) **OPERUN spol. s r.o.**, Uněťice 167, Česká republika

(210) **O 154759**

(220) 20.04.2000

(320) 20.04.2000

(511) 6, 21, 40

(540)



(510) (6) formy kovové, kovové konstrukce, kovové kování, drobné kovové zboží, kokily, kovové potřeby zámečnické a klempířské, odlitky, výkovky, výlisky; (21) náčiní a nádoby pro domácnost nebo kuchyň, nádoby z umělých hmot jako obaly, nekovové kontejnery; (40) kovovýroba, zpracování materiálů, zejména kovů a plastů.

(730) **Aleš Gregor - KOVO - VÝROBA**, Sloupenská 76, Skřivany, Česká republika

(740) Ing. Kratochvíl Václav, patentový zástupce, Husníkova 2082, Praha 5

(210) **O 154765**

(220) 20.04.2000

(320) 20.04.2000

(511) 25

(540)

*L' Etoile du Nord*

(510) (25) oděvy dámské a pánské, svetry z úpletového materiálu, vesty z úpletového materiálu, sukně z úpletového materiálu, trička z úpletového materiálu, komplety.

(730) **POTRELLA, s.r.o.**, Záhořanského 3, Praha 2, Česká republika

(210) **O 154766**

(220) 20.04.2000

(320) 20.04.2000

(511) 25

(540)

**POTRELLA**

(510) (25) oděvy dámské a pánské, svetry z úpletového materiálu, vesty z úpletového materiálu, sukně z úpletového materiálu, trička z úpletového materiálu, komplety.

(730) **POTRELLA, s.r.o.**, Záhořanského 3, Praha 2, Česká republika

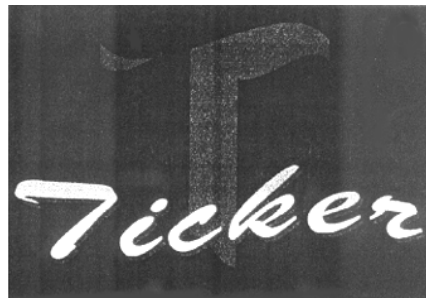
(210) **O 154767**

(220) 21.04.2000

(320) 21.04.2000

(511) 18, 25

(540)



(510) (18) sportovní tašky, aktovky, kufrы, cestovní tašky,

- batohy; (25) sportovní oděvy, oděvy pro děti, oděvy pro dospělé, sportovní obuv, obuv pro dospělé, obuv pro děti.
- (730) **H.G., spol.s r.o.**, Durychova 896/10, Praha 4 - Kamýk, Česká republika
- (740) Mgr. Vochalová Liliana, advokátka, Pod Zvonařkou 2240/8, Praha 2

- (210) **O 154768**  
 (220) 21.04.2000  
 (320) 21.04.2000  
 (511) 18, 25  
 (540)



- (510) (18) sportovní tašky, aktovky, kufry, cestovní tašky, batohy; (25) sportovní oděvy, oděvy pro děti, oděvy pro dospělé, sportovní obuv, obuv pro dospělé, obuv pro děti.
- (730) **H.G., spol.s r.o.**, Durychova 896/10, Praha 4 - Kamýk, Česká republika
- (740) Mgr. Vochalová Liliana, advokátka, Pod Zvonařkou 2240/8, Praha 2

- (210) **O 154777**  
 (220) 21.04.2000  
 (320) 21.04.2000  
 (511) 41, 42  
 (540)

## DELFINĚK

- (510) (41) plavecký výcvik, provozování her ve vodě, výuka a trénink potápění, pohybová příprava a pohybová výchova, včetně uvedených služeb speciálně pro těhotné ženy, děti, novorozence, kojence a batolata, půjčování pomůcek pro plavecký výcvik, pořádání sportovních, kulturních a zábavných soutěží a jiných sportovních, kulturních a zábavných akcí, zajišťování programu na rekreačních akcích (sport a zábava) včetně na dětských táborech, výtvarná výchova, vzdělávací programy a školení, služby klubu zdraví a klubové služby výchovně-zábavné; (42) služby plavčíka, otužování, masáže, hlídání dětí, zdravotnický dozor při plavání a hrách ve vodě včetně speciálního pro těhotné ženy, novorozence, kojence a batolata.
- (730) **Vítečková Kateřina**, Svornosti 2282/1, Ostrava, Česká republika
- (740) Ing. Rylková Iva, Polská 1525, Ostrava-Poruba

- (210) **O 154779**  
 (220) 21.04.2000  
 (320) 21.04.2000  
 (511) 5, 30  
 (540)

## REGULAVIT

- (510) (5) bylinné čaje, byliny léčivé, čaj astmatický, léčivé čaje, odtučňovací čaje, dietní potraviny upravené pro lékařské účely, léčivé kořeny, léčivé rostliny, nápoje léčivé, posilující přípravky, vitamínové přípravky; (30) bonbony, čaj, kakao, káva, náhražky kávové, nápoje kávové, sladidla přírodní, kávové, kakaové nebo čokoládové nápoje.
- (730) **VITTO Tea společnost s ručením omezeným**, Nádražní 41, Nový Jičín, Česká republika

- (210) **O 154780**  
 (220) 21.04.2000  
 (320) 21.04.2000  
 (511) 3, 5



- (510) (3) drogerie; (5) karlovarská vřidelní sůl s léčebnými účinky.
- (730) **Kříž Ivan**, Krále Jiřího 8, Karlovy Vary, Česká republika

- (210) **O 154783**  
 (220) 21.04.2000  
 (320) 21.04.2000  
 (511) 3, 5  
 (540)



- (510) (3) výrobky z parfumerie zejména vřidelní sůl; (5) karlovarská vřidelní sůl s léčebnými účinky.
- (730) **Kříž Ivan**, Krále Jiřího 8, Karlovy Vary, Česká republika

- (210) **O 154790**  
 (220) 21.04.2000  
 (320) 21.04.2000  
 (511) 7, 9  
 (540)



## International Battery Group

- (510) (7) manipulační zařízení pro nakládání a vykládání; (9) trakční, staniční a jiné akumulátory.
- (590) Barevná
- (730) **Zázvorka Aleš**, Na Cukrovaru 74, Kralupy nad Vltavou, Česká republika

- (210) **O 154797**  
 (220) 21.04.2000  
 (320) 21.04.2000  
 (511) 12, 17  
 (540)



- (510) (12) třecí brzdové komponenty, brzdy, brzdové podložky, čelisti, špalíky, obložení a segmenty, části a součástky pro shora uvedené zboží, všechno uvedené zboží je pro zařízení sloužící k pohybu po zemi; (17) brzdny materiál, brzdové obložení, listy, obložení, špalíky, podložky, bloky, lamely a pásy, výlisky třecích materiálů, tvarovaných dílů třecích materiálů, všechny výrobky a polotovary shora uvedené jsou z kaučuku, gutaperči, gumy, asbestu nebo slídy.
- (730) **BBA GROUP PLC.**, 70 Fleet Street, London, Velká Británie
- (740) JUDr. Matějka Jan, Advokátní a patentová kancelář Čermák, Hořejš, Vrba, Národní 32, Praha 1

- (210) **O 154800**  
 (220) 21.04.2000  
 (320) 21.04.2000  
 (511) 12, 17  
 (540)



- (510) (12) třecí brzdové komponenty, brzdy, brzdové podložky, čelisti, špalíky, obložení a segmenty, části a součástky pro shora uvedené zboží, všechno uvedené zboží je pro zařízení sloužící k pohybu po zemi; (17) brzdny materiál, brzdové obložení, listy, obložení, špalíky, podložky, bloky, lamely a pásy, výlisky třecích materiálů, tvarovaných dílů třecích materiálů, všechny výrobky a polotovary shora uvedené jsou z kaučuku, gutaperči, gumy, asbestu nebo slídy.
- (730) **BBA GROUP PLC.**, 70 Fleet Street, London, Velká Británie
- (740) JUDr. Matějka Jan, Advokátní a patentová kancelář Čermák, Hořejš, Vrba, Národní 32, Praha 1

- (210) **O 154803**  
 (220) 21.04.2000  
 (320) 21.04.2000  
 (511) 1, 2, 3, 19  
 (540)

## POLYCELL

- (510) (1) tapetová lepidla, lemovky a opravná lepidla na tapety a nátěry zdí, přípravky pro zakrytí skvrn na povrchu, vyplňovací přípravky, přípravky pro výplň cest a dvorů, přípravky na bázi epoxidové pryskyřice pro užití na dřevo; (2) barvy, fermeže, laky, přípravky na odstraňování tapet, nátěrů (ve formě barev) na zdech a stropích; (3) čisticí přípravky, přípravky na čištění rukou, přípravky na čištění a opravu (obnovu a regeneraci a údržbu) kartáčů, malířských štětek a štětců, cukrové mýdlo (čisticí prostředek na lakované povrchy), přípravky na odstraňování plísně, přípravky na odstraňování barev a laků, přípravky na čištění dlažebních kamenných dlaždic, dláždění z betonových bloků a přírodního kamene, přípravky na odstraňování výplní; (19) nekovové stavební materiály, přípravky pro výplň prasklin, děr a jiných defektů povrchu nebo dřeva, rozšiřovací pěna, zpevňovač dřeva, dlaždicový cement, přípravky z cementové malty, přípravky pro nátěry z cementové malty, nátěry na zdi a stropy, nátěry ve formě sádry, přípravky na opravy nebo vyhlazení sádrových povrchů.
- (730) **POLYCELL PRODUCTS LIMITED**, Imperial Chemical House, Millbank, London, Velká Británie
- (740) JUDr. Traplová Jarmila, Advokátní a patentová kancelář Traplová, Hakr, Kubát, Přístavní 24, Praha 7

- (210) **O 154804**  
 (220) 21.04.2000  
 (320) 21.04.2000  
 (511) 1, 2, 3, 19  
 (540)

## POLYFILLA

- (510) (1) tapetová lepidla, lemovky a opravná lepidla na tapety a nátěry zdí, přípravky pro zakrytí skvrn na povrchu, vyplňovací přípravky, přípravky pro výplň cest a dvorů, přípravky na bázi epoxidové pryskyřice pro užití na dřevo; (2) barvy, fermeže, laky, přípravky na odstraňování tapet, nátěrů (ve formě barev) na zdech a stropích; (3) čisticí přípravky, přípravky na čištění rukou, přípravky na čištění a opravu (obnovu a regeneraci a údržbu) kartáčů, malířských štětek a štětců, cukrové mýdlo (čisticí prostředek na lakované povrchy), přípravky na odstraňování plísně, přípravky na odstraňování barev a laků, přípravky na čištění dlažebních kamenných dlaždic, dláždění z betonových bloků a přírodního kamene, přípravky na odstraňování výplní; (19) nekovové stavební materiály, přípravky pro výplň prasklin, děr a jiných defektů povrchu nebo dřeva, rozšiřovací pěna, zpevňovač dřeva, dlaždicový cement, přípravky z cementové malty, přípravky pro nátěry z cementové malty, nátěry na zdi a stropy, nátěry ve formě sádry, přípravky na opravy nebo vyhlazení sádrových povrchů.
- (730) **POLYCELL PRODUCTS LIMITED**, Imperial Chemical House, Millbank, London, Velká Británie
- (740) JUDr. Traplová Jarmila, Advokátní a patentová kancelář Traplová, Hakr, Kubát, Přístavní 24, Praha 7

- (210) **O 154820**  
 (220) 25.04.2000  
 (320) 25.04.2000  
 (511) 9, 12, 14, 16, 17, 21, 25, 28  
 (540)

## WESECO

- (510) (9) ochranné oděvy, zejména ochranné oděvy z plastických hmot; (12) plastové doplňky pro motorová vozidla; (14) bižuterie z plastických a umělých hmot; (16) papír a výrobky z papíru, lepenka a kartonážní výrobky, lepenkové krabice, lepenka formovaná, lepenková trubice, lepicí pásy, obaly na spisy, ochranné obaly na knihy, knihařské výrobky, mapy, tiskoviny, časopisy, periodika, fotografie, papírmické zboží, lepidla (kancelářská a pro domácnost), potřeby pro umělce, štětce, kancelářské potřeby (kromě nábytku), učební a školní potřeby a pomůcky (kromě přístrojů), hrací karty, tiskařské typy, štočky, papírové obaly všeho druhu včetně obalů na nápoje a potraviny, obalové materiály z plastických hmot, vysokotlaký polyetylén (HDPE) na balení, nízkotlaký polyetylén (LDPE) na balení, polyetylenové sáčky, tašky, pytle, folie, plastové kelímky a nádoby na jedno použití, papír autografický, papír balicí všeho druhu, na láhve, nepropustný papír na balení, papír na balíky, papír bankovkový, papír barevný (barvený), papír bezdřevný, papír cenný (na ceniny), papír dřevitý, papír filtrační, papír ražený, papír xerografický, papír všeho druhu, bloky, rychlozače, pořadače, desky na spisy, zásobníky na spisy, papírové a plastové tašky zařazené ve tř. 16; (17) drobné plastové výrobky jako polotovary pro další zpracování, plastové izolační materiály, zejména jako obaly pro uložení trhaviny; (21) nádoby z plastů a drobné výrobky pro domácnost z plastů; (25) plastové doplňky k oděvům pro sport a volný čas, nepromokavé pláště a pláštěnky; (28) zboží plážové a koupací, plastové sportovní potřeby a plastové doplňky pro sport.



- (730) **WESECO CZ, s.r.o.**, Nahošovice č.p. 8, Česká republika  
 (740) Ing. Jaromír Přikryl, Patentová a známková kancelář, Včelín 1161, Hulín

- (210) **O 154821**  
 (220) 25.04.2000  
 (320) 25.04.2000  
 (511) 9, 12, 14, 16, 17, 21, 25, 28  
 (540)



- (510) (9) ochranné oděvy, zejména ochranné oděvy z plastických hmot; (12) plastové doplňky pro motorová vozidla; (14) bižuterie z plastických a umělých hmot; (16) papír a výrobky z papíru, lepenka a kartonážní výrobky, lepenkové krabice, lepenka formovaná, lepenková trubice, lepicí pásky, obaly na spisy, ochranné obaly na knihy, knihařské výrobky, mapy, tiskoviny, časopisy, periodika, fotografie, papírnické zboží, lepidla (kancelářská a pro domácnost), potřeby pro umělce, štětce, kancelářské potřeby (kromě nábytku), učební a školní potřeby a pomůcky (kromě přístrojů), hrací karty, tiskařské typy, štočky, papírové obaly všeho druhu včetně obalů na nápoje a potraviny, obalové materiály z plastických hmot, vysokotlaký polyetylén (HDPE) na balení, nízkotlaký polyetylén (LDPE) na balení, polyetylénové sáčky, tašky, pytle, folie, plastové kelímky a nádobí na jedno použití, papír autografický, papír balicí všeho druhu, na láhve, nepropustný papír na balení, papírna balíky, papír bankovkový, papír barevný (barvený), papír bezdřevný, papír cenný (na ceniny), papír dřevitý, papír filtrační, papír ražený, papír xerografický, papír všeho druhu, bloky, rychlovazače, pořadače, desky na spisy, zásobníky na spisy, papírové a plastové tašky zařazené ve tř. 16; (17) drobné plastové výrobky jako polotovary pro další zpracování, plastové izolační materiály, zejména jako obaly pro uložení trhavin; (21) nádobí z plastů a drobné výrobky pro domácnost z plastů; (25) plastové doplňky k oděvům pro sport a volný čas, nepromokavé pláště a pláštěnky; (28) zboží plážové a koupací, plastové sportovní potřeby a plastové doplňky pro sport.

- (730) **WESECO CZ, s.r.o.**, Nahošovice č.p. 8, Česká republika  
 (740) Ing. Jaromír Přikryl, Patentová a známková kancelář, Včelín 1161, Hulín

- (210) **O 154832**  
 (220) 25.04.2000  
 (320) 26.10.1999  
 (511) 3  
 (540)

## BOLD AQUA

- (510) (3) bělicí přípravky a jiné prostředky ku praní, přípravky pro čištění, leštění, odmašťování a broušení, přípravky pro péči a udržování tkanin (aviváž), mýdla.  
 (730) **The Procter&Gamble Company**, One Procter&Gamble Plaza, Cincinnati, Spojené státy americké, Ohio  
 (740) JUDr. Karel Čermák, advokát, Národní třída 32, Praha 1

- (210) **O 154833**  
 (220) 25.04.2000  
 (320) 01.02.2000  
 (511) 5  
 (540)

## VIXSEL

- (510) (5) farmaceutické a lékařské přípravky pro humánní užití.  
 (730) **SmithKline Beecham plc**, New Horizons Court, Brentford, Velká Británie  
 (740) JUDr. Pavel Zelený, advokát, Společná advokátní kancelář Všečoka, Zelený, Švorčík, Kalenský a partneři, Hálkova 2, Praha 2

- (210) **O 154862**  
 (220) 26.04.2000  
 (320) 26.04.2000  
 (511) 16, 41  
 (540)



- (510) (16) tiskoviny, časopisy, periodika a knihy, obalové materiály z plastických hmot, tiskařské štočky, papír a výrobky z papíru; (41) výchovná a zábavná činnost, nakladatelství a vydavatelství.  
 (730) **BURDA Praha, spol.s r.o.**, Uruguayská 17, Praha 2, Česká republika  
 (740) Ing. Král Jiří, patentový zástupce, Štěpánská 45, Praha 1

- (210) **O 154863**  
 (220) 26.04.2000  
 (320) 26.04.2000  
 (511) 16, 41  
 (540)



- (510) (16) tiskoviny, časopisy, periodika a knihy, obalové materiály z plastických hmot, tiskařské štočky, papír a výrobky z papíru; (41) výchovná a zábavná činnost, nakladatelství a vydavatelství.  
 (730) **BURDA Praha, spol.s r.o.**, Uruguayská 17, Praha 2, Česká republika  
 (740) Ing. Král Jiří, patentový zástupce, Štěpánská 45, Praha 1

- (210) **O 154868**  
 (220) 26.04.2000  
 (320) 26.04.2000  
 (511) 16, 35, 41  
 (540)

## OMEGAPRESS

- (510) (16) tiskoviny všeho druhu; (35) propagační a reklamní činnost; (41) vydavatelská a nakladatelská činnost.  
 (730) **INPRESS, a.s.**, Pražská 18, Praha 10, Česká republika  
 (740) Dr. Zavadil Vladimír, advokát, Revoluční 3, Praha 1

- (210) **O 154881**  
 (220) 27.04.2000

(320) 27.04.2000  
(511) 3  
(540)

## REVA

(510) (3) přípravky pro bělení, aviváž a jiné prostředky k praní, přípravky čisticí, mýdla, kosmetika.  
(730) **Důbrava chemické výrobní družstvo**, Hřbitovní 97, Valašské Klobouky, Česká republika

(210) **O 154882**  
(220) 27.04.2000  
(320) 27.04.2000  
(511) 3  
(540)

## REVONA

(510) (3) přípravky pro bělení, aviváž a jiné prostředky k praní, přípravky čisticí, mýdla, kosmetika.  
(730) **Důbrava chemické výrobní družstvo**, Hřbitovní 97, Valašské Klobouky, Česká republika

(210) **O 154893**  
(220) 27.04.2000  
(320) 27.04.2000  
(511) 35, 41, 42  
(540)

**Presstige**

(510) (35) distribuce zboží k reklamním účelům, inzertní činnost, reklama, rozmnožování dokumentů; (41) vydávání a zveřejňování knih, novin a časopisů, zprostředkování v oblasti vydávání a distribuce tiskovin; (42) návrhy a grafické služby všeho druhu.  
(730) **Pokorný Dušan**, Poděbradova 867, Lanškroun, Česká republika  
(740) Josef Majetič, Na Výsluní 845, Lanškroun

(210) **O 154901**  
(220) 27.04.2000  
(320) 27.04.2000  
(511) 6, 11, 19, 37, 42  
(540)



(510) (6) stavební materiály z kovu nebo slitin, kovové stavební prvky, konstrukce a spojovací materiály; (11) přístroje a zařízení pro ventilaci, sušení, chlazení, distribuci vody nebo jiných látek, pro výrobu páry apod., přístroje pro topení, vaření, gastronomická zařízení, přístroje pro osvětlení, součásti uvedených přístrojů a zařízení; (19) stavební materiály nekovové, sádkartonové příčky a podhledy, minerální podhledy, stavební prvky a spojovací materiály nekovové; (37) stavební činnost - provádění staveb včetně jejich změn, udržovacích prací na nich a jejich odstraňování, montáž sádkartonových příček a podhledů, montáž minerálních podhledů; (42) poradenská a zprostředkovatelská činnost v oblasti gastronomie, projektová činnost ve výstavbě, gastronomii.

(730) **GIF CZ, s.r.o.**, Drahobejlova 54/1452, Praha 9, Česká republika

(210) **O 154904**  
(220) 27.04.2000  
(320) 27.04.2000  
(511) 30  
(540)

## TREBOR

(510) (30) cukrovinky.  
(730) **Trebor Bassett Limited**, 25 Berkley Square, London, Velká Británie  
(740) JUDr. Matějka Jan, Advokátní a patentová kancelář Čermák, Hořejš, Vrba, Národní 32, Praha 1

(210) **O 154927**  
(220) 28.04.2000  
(320) 28.04.2000  
(511) 6, 7, 9, 11, 37, 40, 42  
(540)

**STAZ**

(510) (6) obecné kovy v surovém a polozpracovaném stavu a jejich slitiny, ocel, zejména konstrukční, lehké kovy, kovy tvarované různým způsobem, lisované, ražené, válcované, kované, obráběné, stavební kování a kovové stavební materiály, kovové potřeby zámečnické a kovové výrobky, těž klempířské, kovové a ocelové potrubí, kovové armatury k potrubí na stlačený vzduch a pro vodovody, kovové přenosné domy, kovový, zejména ocelový drát, kovové hangáry, kovová vrata jednokřídlá i dvoukřídlá, též posuvná, atypická a ohnivzdorná, kovové výtahové a dveřní rámy, kovové plošiny, kovové závěsy, kovové mříže a mřížoví, ocelové desky na obkládání podlah, zdí a příček, zásobníky a kontejnery, napínací třmeny, kovové nosníky, ocelové konstrukce nepřenosné a stavební ocelové dílce, kovové krovy, stavební kovová vazba, tvarované trámce, ocelové stožáry, ocelový a tažený plech a výrobky z něho, vlnitý plech, pozinkovaný a pocínovaný plech, kovové ohrady a ploty, drátěné pletivo, kovové nádrže na tekutiny, ozubnice, řetězy, zejména článkové, ploché, válečkové, kabelové a lanové klouby spojky a svorky, kovová lana, a to i pro lanové dráhy, spojovací materiál, například šrouby, matice, svorníky, nýty, kovové palety pro skladování, manipulaci a dopravu, kovové schody a schodnice, kovové výtahové kabiny, kovová síla, kovový šrot, kovové žebříky a požární schodiště, okapní a střešní žlaby, koryta a okapové roury, kovové římsy a tašky, kovové materiály pro železnice, například kolejnice, kolejnicové soupravy, výhybky a spojky; (7) stroje s mechanickým pohonem, na zpracování kovů za studena, hydraulické a pneumatické nářadí, zejména utahovačky, pily, stříhačky a sekačky řetězů, lan a matic, též jejich částí, bubnové drtiče, bubny strojů, čelisti brzd a obložení brzd nikoliv pro motorová vozidla, otočné čepy a jejich ložiska, čerpadla, například mazací, pneumatická, na vodu pro motory, odstředivá, parní, rotační, vakuová, gumové membrány čerpadel, šoupátka, multiplikátory, čisticí filtry na ochlazovací vzduch pro motory, čističe kondenzačních vod, ochranné desky pro stroje, stroje na dopravu plynů, páry, tekutin, prašného materiálu, transportéry, zejména pásové, hřeblové, pneumatické, dopravní řemeny nebo šneky, automatické drapáky lanové nebo motorové, drtící stroje, například drtiče kamení, držáky vrtáků, vrtná zařízení, pneumatická zařízení pro potrubní dopravu, mechanické navijáky na hadice, hnací řetězy jiné než pro vozidla, hřídele, zejména

strojů a to přímé nebo klikové, hřídelové spojky, hydraulická spřáhla jiná než pro motorová vozidla, hydraulické motory, turbíny, hydraulické převodní mechanismy, zvedací a manipulační zařízení, též pro doly, jeřáby stabilní nebo otočné, mostové pojízdné, jejich součásti nebo příslušenství, včetně stožárů, zdvihací zařízení elektromagnetická, kardanové klouby, čepy a spojky pro stroje, kladiva kovářská, též parní, pneumatická, též s příklepem, sbíječky, kladiva jako součást strojů, kladkostroje a třecí obklady pro kladkostroje, kladky, též vodičí, kovové kryty strojů, lisy, též vřetenové nebo pákové, manipulační zařízení k nakládání a skládání zboží, motorové pluhy, mycí zařízení pro vozidla, napínací stroje, řezné nástroje, zejména pro stroje, zvláště pak pro důlní dobývací, razicí a drtící stroje, nože elektrické, elektrické nůžky, nýtovací stroje, ventily, zejména obtokové, redukční a tlakové, ozubená kola a soukolí pro stroje, též planetové převody, regulátory otáček a rychlosti, rozprašovače nátěrů a odpadních vod, rozvod hnacího ústrojí, řemenice pro stroje, řetězové frézy, třídicí stroje, pýchovací stroje, pera jako součásti strojů, písty tlumičů nárazů pneumatické a kapalinové, plynové motory, prosívací zařízení, maznice a mazničky jako součásti strojů, například Stauffferovy maznice, průmyslové vysavače, zvedáky, zejména šroubové a strojní ventily, jako části strojů nebo motorů, stroje na čištění vzduchu, čistící filtry na ochlazovací vzduch pro motory, čistící stroje, čističe a separátory kondenzačních vod, odvodušňovače a ohřivače napájecí vody, ovládací zařízení a kabely ke strojům nebo motorům, regulátory napájecí vody, tepelné stroje a motory, dopravní pásy, pohyblivé schody, výtahy všeho druhu, též hydraulické nebo pneumatické; (9) automatické regulátory teploty, automatické a časové vypínače, elektrické vodiče a spojky elektrického vedení, hasící přístroje, podzemní elektrické kabely, elektrické rozvodné skříně a rozvaděče, pojistky elektrického vedení, elektrické spínací a přepínací zařízení, přístroje ke zjišťování závad v izolaci elektrického vedení, přístroje ke zkoušení plynu, přístroje na dálkové ovládání, přístroje elektrické, přístroje na kontrolu tepla, poplašné přístroje, vodiče elektřiny k osvětlování, vyrovnávací zařízení; (11) bezpečnostní zařízení pro vytápění, bojler, kotle a topné přístroje pro všechna paliva tuhá, tekutá nebo plyná, topná tělesa a jejich obložení, ústřední topení a články žebrovaného ústředního topení, vodovodní instalace, nádrže tlakové vody, ohřivače vzduchu, osvětlovací tělesa, regenerátory tepla, regulační a bezpečnostní armatury k přístrojům, vodovodům a plynovodům, regulátory plynu, regulátory tahu topení a proudu vody, rošty, tepelné akumulátory, tlakové vodní nádrže, přístroje na čerpání vody, přístroje na čištění olejů nebo plynů, sušící přístroje, elektrické a kombinované ventilátory, vodovodní hydranty, zařízení na vyvíjení páry, napájecí zařízení parních kotlů; (37) montáž a údržba konstrukcí, topenářství, stavební zámečnictví, instalace, montáž a opravy ústředního vytápění a větrání, izolační práce, kladení a opravy potrubí, provádění tepelných a hlukových izolací na potrubí, instalatérství, klempířské a pokrývačské práce, pokládání kabelů, stavba lešení, zemní úpravy, opravářské a údržbářské služby k uvedené činnosti, elektroinstalace a montáž bleskosvodů, instalace, montáž a stavba lešení, instalace, montáž, demontáž, údržba a opravy technologických zařízení ve strojírenství a důlním průmyslu, zvláště pak strojů s mechanickým pohonem, montáž, demontáž, údržba a opravy technologických ocelových konstrukcí, zejména ocelových konstrukcí hal, dopravních, potrubních a kabelových mostů, též pěších lávek, jeřábových drah a mostových jeřábů, zařízení průmyslu kovového odpadu, montáž, demontáž, údržba a opravy potrubních řádů a rozvodů s příslušenstvím všech

médií, včetně hydraulických, pneumatických a mazacích, montáž, demontáž, údržba a opravy vyhrazených plynových zařízení a stabilních tlakových nádob, kompresových a regulačních stanic topných plynů, domovních plynovodů (svítiplyn, zemní plyn, propan butan), průmyslových plynovodů (svítiplyn, zemní plyn, technické plyny), nízkotlakých a silnotlakých plynovodů pro veřejný rozvod, plynových spotřebičů, plynových pecí a kotlů bez omezení výkonu, instalace jednoúčelových montážních pomůcek, montáž lisů, repase strojních uzlů a jejich seřizování, montáž absorbérů, sil, montáž kouřovodů, odprašovacích a vyhřívacích předloh, montáž redukčních stanic páry a jemné kondenzace, instalatérské a izolační práce, elektroinstalace, instalace topení, montáž klimatizace, kladení potrubí, vodo- a plyno- instalace, zámečnictví, klempířské práce, opravářské a údržbářské služby; (40) zpracování kovů a jejich úprava, zvláště povrchová ochrana ocelových konstrukcí, obrábění a tváření, zejména frézování, řezání, hoblování, vrtání, broušení a leštění, svařování a pálení, kovářské práce, též kalení, pokovování, kovovýroba, zejména výroba nádrží, zásobníků, kontejnerů, kovových konstrukcí a jejich částí, rekonstrukce stávajících technologických linek na vyšší technické parametry; (42) odborné poradenství s výjimkou obchodního, vypracovávání technických posudků, dozor a technická inspekce, inženýrské práce, znalecké posudky a expertizy, konstruktérská a projekční činnost zejména ve strojírenství, technické poradenství a vypracovávání posudků, měření okamžitého mechanického napětí, revize a zkoušky stavebních i technologických ocelových konstrukcí, opravy a revize potrubních řádů a rozvodů s příslušenstvím všech médií, včetně hydraulických, pneumatických a mazacích, opravy a revize vyhrazených plynových zařízení a stabilních tlakových nádob, kompresorových a regulačních stanic topných plynů, domovních plynovodů (svítiplyn, zemní plyn, propan butan), průmyslových plynovodů (svítiplyn, zemní plyn, technické plyny), nízkotlakých a silnotlakých plynovodů pro veřejný rozvod, plynových spotřebičů, plynových pecí a kotlů bez omezení výkonu, revize a zkoušky vyhrazených tlakových zařízení, kotlů a tlakových nádob, periodické zkoušky nádob na plyny.

(730) **Milan Rákoczy - OSTAZ**, Zelená 23/63, Havířov - Životice, Česká republika

(740) Pacl Václav, patentový zástupce, Okrajová 4a, Havířov - Podlesí

(210) **O 154929**

(220) 28.04.2000

(320) 28.04.2000

(511) 16, 41

(540)



(510) (16) tiskoviny a polygrafické výrobky všeho druhu, zejména periodický a neperiodický tisk, časopisy, brožury, tištěné manuály, knihy, katalogy, informační produkty, data a databáze v papírové formě, plakáty, reklamní a propagační materiály z papíru; (41) nakladatelství a vydavatelství včetně vydavatelství elektronických časopisů, publikační činnost.

- (730) **Jan Tatarka**, J. Ježka 5, Prostějov, Česká republika  
 (740) Ing. Jaromír Příkryl, Patentová a známková kancelář, Včelín 1161, Hulín

- (210) **O 154930**  
 (220) 28.04.2000  
 (320) 28.04.2000  
 (511) 32  
 (540)

## Bílý drak

- (510) (32) piva.  
 (730) **STAROBRNO, a. s.**, Hlinky 12, Brno, Česká republika

- (210) **O 154931**  
 (220) 28.04.2000  
 (320) 28.04.2000  
 (511) 32  
 (540)

## Světlý drak

- (510) (32) piva.  
 (730) **STAROBRNO, a. s.**, Hlinky 12, Brno, Česká republika

- (210) **O 154932**  
 (220) 28.04.2000  
 (320) 28.04.2000  
 (511) 32  
 (540)

## Černý drak

- (510) (32) piva.  
 (730) **STAROBRNO, a. s.**, Hlinky 12, Brno, Česká republika

- (210) **O 154933**  
 (220) 27.06.2000  
 (320) 27.06.2000  
 (511) 1, 4, 16, 20, 21, 26, 28, 31, 35, 42  
 (540)



- (510) (1) hnojiva pro květiny a rostliny, zemina, zahradnické substráty, rašelina pro pěstování květin; (4) svíčky; (16) obaly a sáčky na květiny a rostliny z papíru a umělých hmot; (20) proutí a proutěné zboží, zejména dekorativní proutěné předměty, koše a květináče, nástěnné ozdoby; (21) drobné náčiní a nádoby pro zahrádkáře a pěstitele květin a plodin z plastických nebo jiných hmot, keramiky, skla, porcelánu, pálené hlíny, například vědra, džbery, džbány, kbelíky, konve, konvice, demižony, vany, vaničky, mísy, misky, sklenice, vázy, amfory, lahve, květináče, kořenáče, koše, košíky, stojany, stojánky a stolky na květiny, zavlažovače, na zalévání květin a rostlin, kropítka, opěrné tyčky pro rostliny, květiny, pro pastí na hlodavce, pro lapače hmyzu, pro klece pro ptáky a domácí zvířata; (26) umělé květiny, květinové stuhy; (28) vánoční a velikonoční ozdoby; (31) zemědělské, zahradnické a lesnické výrobky a plodiny, např. obiloviny, luskoviny, olejniny, okopaniny, brambory, píce, len a prádlné rostliny, technické plodiny, včetně jejich sadby, semen, sazenic a osiv, živé rostliny a květiny, hrnkové, sušené a řezané květiny, ovocné a okrasné školkařské výpěstky, léčivé a aromatické rostliny, krmiva pro ptáky a

zvířata; (35) zprostředkovatelská činnost v oblasti obchodu a velkoobchodní činnosti; (42) vazba a aranžování květin a kytic, smuteční vazba, aranžování interiérů a exteriérů, poradenská činnost v oblasti zahrádkářství a pěstitelství.

- (590) Barevná  
 (730) **Anna Klíšťová**, Opavská 436, Bohuslavice, Česká republika  
 (740) Ing. Soukup Petr, Patentová kancelář, Švédská 3, Olomouc

- (210) **O 154934**  
 (220) 28.04.2000  
 (320) 28.04.2000  
 (511) 30  
 (540)

## MUSIC POPS

- (510) (30) káva, čaj, kakao, cukr, rýže, tapioka, ságo, kávové náhražky, mouka a obilní přípravky, chléb, sušenky, koláče, jemné pečivo, cukrovinky, zmrzlina, med, sirup z melasy, kvasnice, prášky do pečiva, sůl, hořčice, pepř, ocet, omáčky, koření, led na chlazení.  
 (730) **Enrique Bernat F., S.A.**, Avda. Diagonal 662-664, Barcelona, Španělsko  
 (740) JUDr. Frischmann Petr, Zeiner Golan Nir & Partners, Maiselova 15, Praha 1

- (210) **O 154949**  
 (220) 28.04.2000  
 (320) 01.11.1999  
 (511) 9, 38  
 (540)



- (510) (9) počítačový software pro odesílání a přijímání zvukových a textových dat prostřednictvím sítí; (38) komunikační služby, zejména poskytování přístupu k přenosu zvukových a textových dat (providerské služby).  
 (730) **MULTITUDE, INC.**, 601 Gateway Boulevard, Suite 1050, South San Francisco, CA 94080, Spojené státy americké, California  
 (740) Mgr. Petra S. de Brantes, KOREJZOVÁ & SPOL. Advokátní a patentová kancelář, Spálená 29, Praha 1

- (210) **O 154954**  
 (220) 28.04.2000  
 (320) 28.04.2000  
 (511) 25  
 (540)

## TAIZA

- (510) (25) oděvy, obuv, kloboučnické zboží.  
 (730) **EUREXA FRANCE, a Limited company organized and existing under the laws of France**, 52, avenue de Flandre, Paris, Francie  
 (740) JUDr. Traplová Jarmila, Advokátní a patentová kancelář Traplová, Hakr, Kubát, Přístavní 24, Praha 7

- (210) **O 154955**  
 (220) 28.04.2000  
 (320) 28.04.2000  
 (511) 3, 5, 42

- (540) **PROTEKTIN**
- (510) (3) bioinformační přípravky se širokospektrálním regeneračním účinkem sloužící k regeneraci a detoxikaci organismu, založené na principu bioinformační terapie a holistickému přístupu k člověku, vycházející z moderních poznatků fyzioterapie, psychotroniky, krystalterapie a biorezonance - zejména veškeré nemedicínační kosmetické a výživné kosmetické přípravky zařazené ve tř. 3, přípravky pro péči o pleť a obličej ve formě krémů, balzámů, vazelín, olejů a jejich výtažků, gelů, pomád, směsí, emulzí, masek a roztoků všech druhů, přípravky a extrakty rostlinné, bahenní, rašelinové, vřidelní a lázeňsko-minerální, přípravky pro zpevňování a regeneraci nehtů i nehtového lůžka, krémy proti vráskám a zmiřující jejich tvorbu, parfumerie a parfémované regenerační krémy, veškeré nemedicínační kosmetické a zkrášlovací přípravky, přípravky pro péči o tělo, masážní přípravky, kosmetické bylinné přípravky, speciální přípravky, vazelíny, krémy a roztoky pro sportovce, pro fitness centra i pro zeštíhlovací účely; (5) medicínační vína a čaje, výrobky vřidelní, lázeňsko-minerální, bahenní, z rašeliny, z léčivých rostlin, stromů a semen ve formě masť, krémů, masážních gelů, roztoků a emulzí sloužící k regeneraci a rekondici těla, veškeré nemedicínační bioinformační přípravky se širokospektrálním regeneračním účinkem sloužící k péči o tělo, pleť a obličej ve formě krémů, balzámů, olejů, gelů, pomád, roztoků všech druhů, emulzí i masek, rostlinné koupelové směsi, desinfekční přípravky pro hygienické účely; (42) vývoj v oblasti bioinformačních přípravků, poradenské služby v oblasti zvýšení imunity organismu, jeho regenerace a detoxikace, konzultační služby v oblasti kosmetiky.

(730) **ENERGY GROUP, a.s.**, Jeseniova 55, Praha 3, Česká republika

(740) Fišerová Blanka, MIRA, V kapslovně 11, Praha 3

(210) **O 154957**

(220) 28.04.2000

(320) 28.04.2000

(511) 9

(540) **SecureICA**

(510) (9) computerový software, aplikační a operační systémový software, bezpečnostní a kódovací software.

(730) **CITRIX SYSTEMS, INC.**, 6400 N.W. 6th Way, Fort Lauderdale, Spojené státy americké, Florida

(740) Patentservis Praha a.s., Jivenská 1273/1, Praha 4

(210) **O 154963**

(220) 28.04.2000

(320) 28.04.2000

(511) 36

(540)



(510) (36) investiční služby, služby v oblasti řízení a správy fondů, služby v oblasti řízení privátních majetkových (kapitálových) fondů.

(730) **INNOVA CAPITAL, LLC**, 1025 Connecticut Avenue, N.W., Suite 1012, Spojené státy americké, Washington

(740) JUDr. Rott Vladimír, Rott, Růžička a Guttman, patentová, známková a právní kancelář, Nad Štolou 12, Praha 7

(210) **O 154970**

(220) 28.04.2000

(320) 28.04.2000

(511) 6, 11, 17, 19

(540)

**SCHMIEDING  
ARMATUREN**

(510) (6) armatury (kovové) do betonu, armatury pro potrubí na stlačený vzduch, drenážní roury (kovové), drenážní roury (ventily a klapky kovové pro -), kabely a roury (spojky a přichytky kovové pro -), klapky pro vodovodní potrubí (kovové), klimatizační zařízení (kovové potrubí pro -), kolena (kovová) pro potrubí; (11) baterie směšovací (pákové) pro vodovodní potrubí, bezpečnostní zařízení pro vodovodní nebo plynové zařízení a potrubí, kohoutky potrubní, kohoutky a kohouty pro potrubí, koupelňové armatury, plynové potrubí (regulační a bezpečnostní příslušenství k -), potrubí (části hygienických zařízení), potrubí jako části hygienických instalací, potrubní kohouty, regulačně-bezpečnostní zařízení pro vodovodní zařízení, regulačně-bezpečnostní přídavná zařízení pro plynová zařízení, regulačně-bezpečnostní zařízení pro plynová potrubí, regulátory pro vodní nebo plynová zařízení a potrubí, směšovací (pákové) baterie pro vodovodní potrubí, voda (zařízení pro přívod), vodní nebo plynová zařízení a potrubí (bezp. přísluř. pro -), vodní nebo plynová zařízení a potrubí (regulátory pro-), vodovodní potrubní zařízení, vodovodní těsnění (těsnící kroužky), vodovodní zařízení; (17) objímky na potrubí (nekovové), objímky na trubky (nekovové), potrubí (kroužky těsnící pro-), potrubí (nekovové spojky na-), potrubí (objímky na-) (nekovové), potrubí (těsnění na-), potrubí (výztuže pro-) (nekovové), objímky na potrubí (nekovové), objímky na trubky (nekovové), potrubí (kroužky těsnící pro-), potrubí (objímky na-) (nekovové), potrubí (objímky na-) (nekovové), potrubí (těsnění na-) (nekovové), objímky na potrubí (nekovové), objímky na trubky (nekovové), potrubí (kroužky těsnící pro-), potrubí (nekovové spojky na -), potrubí (objímky na-) (nekovové), potrubí (těsnění na-), potrubí (výztuže pro -) (nekovové), spojky na potrubí (nekovové), těsnění na potrubí, tlakovzdušné potrubní armatury (nekovové), trubky (objímky na-) (nekovové), trubky ohebné (nekovové), výztuže pro potrubí (nekovové), záklopký (gumové), zarážky (gumové); (19) odbočky potrubí (nekovové), potrubí nekovová pro ventilační a klimatizační zařízení, potrubí spádové (nekovové), potrubí tlakové (nekovové), roury kameninové, trubky drenážní (nekovové), trubky kameninové, trubky pevné (nekovové), trubky spádové (nekovové), trubky vodovodní (nekovové).

(730) **ERNST SCHMIEDING GmbH & Co. KG**, Natorper Strasse 55, Holzwickede, Německo

(740) JUDr. Bělohávek Alexander, advokát, Jana Zajíce 32, Praha 7

(210) **O 154972**

(220) 28.04.2000

(320) 28.04.2000

(511) 9, 37, 42

(540)

**KOSMA**

(510) (9) ekologická zařízení zejména monitorovací stanice pro sledování znečištění životního prostředí; (37) montáž a opravy regulační techniky pro ekologii; (42) tvorba softwaru pro výpočet znečištění ovzduší plynnými látkami.

(730) **ENVITECH BOHEMIA s.r.o.**, Plzeňská 66, Praha 5, Česká republika

(740) JUDr. Brandýs Jan, Přední 10, Praha 6

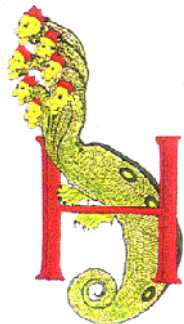
(210) **O 154977**

(220) 28.04.2000

(320) 28.04.2000

(511) 17, 37

(540)



(510) (17) izolační materiály; (37) izolování staveb, ochrana staveb a stavebních konstrukcí proti vodě, ropným produktům a agresivnímu prostředí, instalace, údržba a opravy izolačních systémů pro ochranu prostředí před ropou a ropnými produkty.

(590) Barevná

(730) **Přihoda Jiří**, Nerudova 12, Praha 1, Česká republika

(740) Ing. Reichel Pavel, Lopatecká 14, Praha 4

(210) **O 154982**

(220) 02.05.2000

(320) 02.05.2000

(511) 9, 35, 42

(540)

### deklinator

(510) (9) počítače, jejich součásti a příslušenství, programové vybavení pro počítače; (35) reklamní činnost; (42) vývoj programového vybavení pro počítače a jeho údržba.

(730) **Miloslav Obermajer-noname**, Táborská 461/2, Praha 3, Česká republika

(210) **O 154989**

(220) 02.05.2000

(320) 02.05.2000

(511) 17, 19, 35, 37, 42

(540)



(510) (17) polotovary z plastických hmot, materiály těsnící, ucpávací a izolační; (19) stavební materiály nekovové, nekovové konstrukce, profily z plastů, plastová okna, dveře, plastové výplně jiných stavebních otvorů, stavební sklo, nekovové konstrukce, nekovové konstrukce zimních zahrad; (35) zprostředkování obchodních záležitostí, poradenství a pomoc v obchodní činnosti, marketingové studie; (37) instalace, rekonstrukce a opravy plastových oken, dveří a výplní jiných stavebních otvorů; (42) konstruktérské práce v oblasti plastových oken, dveří a výplní jiných stavebních otvorů, technické poradenství v oblasti plastových výplní stavebních otvorů, inženýrské expertizy, stavební projekce.

(730) **V okno s.r.o.**, Příluky 309, Zlín, Česká republika

(740) Ing. Dadej Leopold, patentový zástupce, Na Valtické 6, Břeclav 4

(210) **O 154990**

(220) 02.05.2000

(320) 02.05.2000

(511) 35

(540)



(510) (35) pomoc při řízení obchodní činnosti.

(590) Barevná

(730) **Handelsgesellschaft Bohemia International s.r.o.**, Masarykova 979/176, Ústí nad Labem, Česká republika

(210) **O 154991**

(220) 02.05.2000

(320) 02.05.2000

(511) 9, 42

(540)

### SPIN

(510) (9) softwarové produkty; (42) zavádění, instalace a spravování informačních systémů, vývoj software, úprava převzatého software, řešení problematiky dat, poskytování konzultací a odborných posudků.

(730) **SPIN,s.r.o.**, třída Generála Píky 3, Brno, Česká republika

(210) **O 155031**

(220) 02.05.2000

(320) 02.05.2000

(511) 9, 35, 37, 42

(540)

### ALTRON

(510) (9) přístroje pro vážení, měření, signalizaci, kontrolu, záchranu, elektrické rozvaděče, rozvody, zdroje, obvody, výpočetní technika a příslušenství k výpočetní technice ze třídy 9, zálohovací zařízení, náhradní zdroje elektrické energie, záložní zdroje elektrické energie, elektrické akumulátory, baterie, software, databáze, databázové produkty, informace a záznamy v elektronické podobě, informace a záznamy na jakémkoliv nosiči s výjimkou nosičů papírových ze třídy 16, data, databáze a jiné informační produkty v elektronických, datových, informačních a telekomunikačních sítích všeho druhu nebo na nosičích dat všeho druhu s výjimkou nosičů papírových, související software a hardware, elektronické sítě, multimediální aplikace, multimediální informační katalogy, elektronické časopisy a periodika a knihy v elektronické podobě, počítačové hry, pohledy ilustrované se zvukovou nahrávkou, hlavolamy elektrické nebo elektronické, reklamní přístroje na střídavé obrazy, reklama světelná, reklamní světelné přístroje; (35) zprostředkovatelská činnost v oblasti obchodu s elektrickými přístroji, elektrotechnikou, elektronikou a výpočetní technikou, zprostředkování obchodu záložních nebo náhradních zdrojů elektrické energie a měničů napětí elektrického proudu; (37) instalace a opravy a servis elektrických strojů, přístrojů a zařízení, zprostředkování servisních a instalačních služeb v oblasti elektrických přístrojů, elektroniky, elektrotechniky a výpočetní techniky, instalace a opravy a servis náhradních nebo záložních zdrojů elektrické energie a měničů napětí elektrického proudu; (42) projektování elektrických a elektronických strojů a zařízení, programování, tvorba softwaru.

- (730) **ALTRON, a. s.**, Psohlavců 322/4, Praha 4, Česká republika  
 (740) Lukajová Dana, patentový zástupce, Advokátní a patentová kancelář Vyskočil, Krošlák a spol., Petráská 12, Praha 1

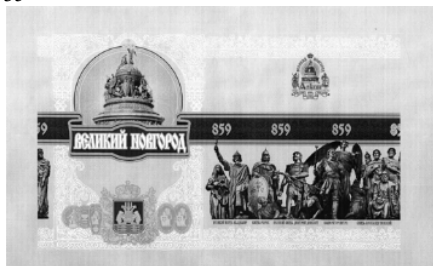
(210) **O 155043**  
 (220) 03.05.2000  
 (320) 03.05.2000  
 (511) 36  
 (540)



- (510) (36) finanční služby, bankovní a úvěrové služby, služby v oblasti platebních karet s předplacenou uloženou částkou, služby elektronického nákupu s danou uloženou částkou, zajišťování elektronických převodů finančních prostředků a oběživa, elektronické platební služby, služby v oblasti předplacených telefonních karet, služby výplat v hotovosti, a služby ověřování a úhrady transakcí, poskytování debetních a úvěrových služeb za použití vysokofrekvenčních identifikačních zařízení (převáděčů), služby cestovního pojištění, služby ověřování platnosti cestovních šeků, služby vydávání a umořování ve vztahu k cestovním šekům a cestovním poukázkám, poradenský servis v oblasti veškerých výše uvedených služeb.

- (730) **MasterCard International Incorporated**, 2000 Purchase Street, Purchase, Spojené státy americké, New York  
 (740) JUDr. Karel Čermák, advokát, Národní třída 32, Praha 1

(210) **O 155046**  
 (220) 03.05.2000  
 (320) 03.05.2000  
 (511) 33, 35  
 (540)



- (510) (33) alkoholické nápoje, zejména vodka pocházející z V. Novgorodu v Rusku; (35) pomoc při řízení obchodní činnosti.

- (730) **SUBEX s. r. o.**, Chalupnická 14/40, Praha 10, Česká republika  
 (740) Ing. Janský Bedřich, Květnická 674/2, Praha 10

(210) **O 155048**  
 (220) 03.05.2000  
 (320) 03.05.2000  
 (511) 5  
 (540)

## TAZORAC

- (510) (5) místní (lokální) a ústní (orální) specifický retinoid pro nemoce zrohovatění (keratinizace) a nemoce kůže.

- (730) **Allergan, Inc.**, 2525 Dupont Drive, Irvine, Spojené státy americké, California  
 (740) JUDr. Matějka Jan, Advokátní a patentová kancelář Čermák, Hořejš, Vrba, Národní 32, Praha 1

(210) **O 155049**  
 (220) 03.05.2000  
 (320) 03.05.2000  
 (511) 1, 3, 5  
 (540)

## FIBROFEN

- (510) (1) chemické výrobky a chemikálie pro průmysl a vědu, chemické látky na konzervování potravin, třísloviny; (3) éterické oleje, kosmetické přípravky, vlasové vodičky, přípravky na čištění zubů, dezodoranty pro osobní potřebu, sanitární přípravky pro osobní hygienu, voňavkářské výrobky; (5) farmaceutické a zvěrolékařské přípravky, čajoviny a čajové směsi s léčivým účinkem, farmaceutické přípravky s obsahem rostlinných výtažků, chemické látky pro zdravotnické účely, ochranné pracovní masti a krémy, emulze, léčivé masti, prášky a zásypy, vitamínové přípravky, dietetické látky přizpůsobené pro lékařské účely, dezinfekční přípravky, sanitární přípravky pro léčebné účely, želatinové kapsle, antiseptické a dezinfekční prostředky, utišující prostředky a přípravky proti kašli, pastilky, léčivé byliny, čaje a čajové směsi, dietetické potraviny, nápoje pro léčebné účely, léčivé tinktury a kapky, přísady do koupele s obsahem léčivých bylin, inhalační směsi, vitamínové přípravky, žvýkací gumy s léčebným účinkem.

- (730) **SLOVAKOFARMA, a. s.**, Železničná 12, Hlohovec, Slovenská republika  
 (740) JUDr. Rott Vladimír, Rott, Růžička a Guttman, patentová, známková a právní kancelář, Nad Štolou 12, Praha 7

(210) **O 155050**  
 (220) 03.05.2000  
 (320) 03.05.2000  
 (511) 1, 3, 5  
 (540)

## CALCITON

- (510) (1) chemické výrobky a chemikálie pro průmysl a vědu, chemické látky na konzervování potravin, třísloviny; (3) éterické oleje, kosmetické přípravky, vlasové vodičky, přípravky na čištění zubů, dezodoranty pro osobní potřebu, sanitární přípravky pro osobní hygienu, voňavkářské výrobky; (5) farmaceutické a zvěrolékařské přípravky, čajoviny a čajové směsi s léčivým účinkem, farmaceutické přípravky s obsahem rostlinných výtažků, chemické látky pro zdravotnické účely, ochranné pracovní masti a krémy, emulze, léčivé masti, prášky a zásypy, vitamínové přípravky, dietetické látky přizpůsobené pro lékařské účely, dezinfekční přípravky, sanitární přípravky pro léčebné účely, želatinové kapsle, antiseptické a dezinfekční prostředky, utišující prostředky a přípravky proti kašli, pastilky, léčivé byliny, čaje a čajové směsi, dietetické potraviny, nápoje pro léčebné účely, léčivé tinktury a kapky, přísady do koupele s obsahem léčivých bylin, inhalační směsi, vitamínové přípravky, žvýkací gumy s léčebným účinkem.

- (730) **SLOVAKOFARMA, a. s.**, Železničná 12, Hlohovec, Slovenská republika  
 (740) JUDr. Rott Vladimír, Rott, Růžička a Guttman, patentová, známková a právní kancelář, Nad Štolou 12, Praha 7

(210) **O 155051**  
 (220) 03.05.2000  
 (320) 03.05.2000

(511) 1, 3, 5

**TRAMAFEN**

(510) (1) chemické výrobky a chemikálie pro průmysl a vědu, chemické látky na konzervování potravin, třísloviny; (3) éterické oleje, kosmetické přípravky, vlasové vodičky, přípravky na čištění zubů, dezodoranty pro osobní potřebu, sanitární přípravky pro osobní hygienu, voňavkářské výrobky; (5) farmaceutické a zvěrolékařské přípravky, čajoviny a čajové směsi s léčivým účinkem, farmaceutické přípravky s obsahem rostlinných výtažků, chemické látky pro zdravotnické účely, ochranné pracovní masti a krémy, emulze, léčivé masti, prášky a zasypy, vitamínové přípravky, dietetické látky přizpůsobené pro lékařské účely, dezinfekční přípravky, sanitární přípravky pro léčebné účely, želatinové kapsle, antiseptické a dezinfekční prostředky, utišující prostředky a přípravky proti kašli, pastilky, léčivé byliny, čaje a čajové směsi, dietetické potraviny, nápoje pro léčebné účely, léčivé tinktury a kapky, přísady do koupele s obsahem léčivých bylin, inhalační směsi, vitamínové přípravky, žvýkáci gummy s léčebným účinkem.

(730) SLOVAKOFARMA, a. s., Železničná 12, Hlohovec, Slovenská republika

(740) JUDr. Rott Vladimír, Rott, Růžička a Guttman, patentová, známková a právní kancelář, Nad Štolou 12, Praha 7

(210) **O 155052**

(220) 03.05.2000

(320) 03.05.2000

(511) 1, 3, 5

(540)

**ERECTIL**

(510) (1) chemické výrobky a chemikálie pro průmysl a vědu, chemické látky na konzervování potravin, třísloviny; (3) éterické oleje, kosmetické přípravky, vlasové vodičky, přípravky na čištění zubů, dezodoranty pro osobní potřebu, sanitární přípravky pro osobní hygienu, voňavkářské výrobky; (5) farmaceutické a zvěrolékařské přípravky, čajoviny a čajové směsi s léčivým účinkem, farmaceutické přípravky s obsahem rostlinných výtažků, chemické látky pro zdravotnické účely, ochranné pracovní masti a krémy, emulze, léčivé masti, prášky a zasypy, vitamínové přípravky, dietetické látky přizpůsobené pro lékařské účely, dezinfekční přípravky, sanitární přípravky pro léčebné účely, želatinové kapsle, antiseptické a dezinfekční prostředky, utišující prostředky a přípravky proti kašli, pastilky, léčivé byliny, čaje a čajové směsi, dietetické potraviny, nápoje pro léčebné účely, léčivé tinktury a kapky, přísady do koupele s obsahem léčivých bylin, inhalační směsi, vitamínové přípravky, žvýkáci gummy s léčebným účinkem.

(730) SLOVAKOFARMA, a. s., Železničná 12, Hlohovec, Slovenská republika

(740) JUDr. Rott Vladimír, Rott, Růžička a Guttman, patentová, známková a právní kancelář, Nad Štolou 12, Praha 7

(210) **O 155053**

(220) 03.05.2000

(320) 03.05.2000

(511) 1, 3, 5

(540)

**CALCIPANT**

(510) (1) chemické výrobky a chemikálie pro průmysl a vědu, chemické látky na konzervování potravin, třísloviny; (3) éterické oleje, kosmetické přípravky, vlasové vodičky, přípravky na čištění zubů, dezodoranty pro osobní potřebu, sanitární přípravky pro osobní hygienu, voňavkářské výrobky; (5) farmaceutické a zvěrolékařské přípravky, čajoviny a čajové směsi s léčivým účinkem, farmaceutické

přípravky s obsahem rostlinných výtažků, chemické látky pro zdravotnické účely, ochranné pracovní masti a krémy, emulze, léčivé masti, prášky a zasypy, vitamínové přípravky, dietetické látky přizpůsobené pro lékařské účely, dezinfekční přípravky, sanitární přípravky pro léčebné účely, želatinové kapsle, antiseptické a dezinfekční prostředky, utišující prostředky a přípravky proti kašli, pastilky, léčivé byliny, čaje a čajové směsi, dietetické potraviny, nápoje pro léčebné účely, léčivé tinktury a kapky, přísady do koupele s obsahem léčivých bylin, inhalační směsi, vitamínové přípravky, žvýkáci gummy s léčebným účinkem.

(730) SLOVAKOFARMA, a. s., Železničná 12, Hlohovec, Slovenská republika

(740) JUDr. Rott Vladimír, Rott, Růžička a Guttman, patentová, známková a právní kancelář, Nad Štolou 12, Praha 7

(210) **O 155054**

(220) 03.05.2000

(320) 03.05.2000

(511) 1, 3, 5

(540)

**LAMIKOR**

(510) (1) chemické výrobky a chemikálie pro průmysl a vědu, chemické látky na konzervování potravin, třísloviny; (3) éterické oleje, kosmetické přípravky, vlasové vodičky, přípravky na čištění zubů, dezodoranty pro osobní potřebu, sanitární přípravky pro osobní hygienu, voňavkářské výrobky; (5) farmaceutické a zvěrolékařské přípravky, čajoviny a čajové směsi s léčivým účinkem, farmaceutické přípravky s obsahem rostlinných výtažků, chemické látky pro zdravotnické účely, ochranné pracovní masti a krémy, emulze, léčivé masti, prášky a zasypy, vitamínové přípravky, dietetické látky přizpůsobené pro lékařské účely, dezinfekční přípravky, sanitární přípravky pro léčebné účely, želatinové kapsle, antiseptické a dezinfekční prostředky, utišující prostředky a přípravky proti kašli, pastilky, léčivé byliny, čaje a čajové směsi, dietetické potraviny, nápoje pro léčebné účely, léčivé tinktury a kapky, přísady do koupele s obsahem léčivých bylin, inhalační směsi, vitamínové přípravky, žvýkáci gummy s léčebným účinkem.

(730) SLOVAKOFARMA, a. s., Železničná 12, Hlohovec, Slovenská republika

(740) JUDr. Rott Vladimír, Rott, Růžička a Guttman, patentová, známková a právní kancelář, Nad Štolou 12, Praha 7

(210) **O 155085**

(220) 04.05.2000

(320) 04.05.2000

(511) 1, 2, 3, 4, 5, 33, 42

(540)



(510) (1) chemické výrobky pro průmysl, vědu, zemědělství, zahradnictví a lesnictví, půdní hnojiva, přírodní i strojená, zejména výrobky organické chemie, hnojiva, prostředky pesticidní, postřiky pesticidní, látky proti tvoření kotelního kamene v kotlích a vodních a parovodních potrubích, přípravky pro konzervaci potravin, třísloviny, průmyslová pojiva a lepidla, lih surový, technický lih, dřevný lih, lih octárenský, lih vinný a produkty z destilace



lihu; směsi pro zamezení zamrzání; (2) barvy, nátěry a laky, fermeže, tmely, prostředky proti vzniku a šíření koroze kovů, prostředky proti hnilobě dřeva, barviva, mořidla, lihová mořidla, lihové laky, pryskyřice přírodní v surovém stavu, kovové fólie; (3) přípravky bělicí a jiné prací prostředky, přípravky k leštění, odmašťování a broušení, mýdla, mýdla tekutá, šampony vlasové i tělové, pěny a soli do koupelí, čistící prostředky na pleť, opalovací krémy, pleťové masky, balzámy na rty, parfumerie, vonné oleje, dekorativní a tělová kosmetika jako rtěnky, umělé řasy, umělé nehty, makeupy, krémy, mléka a vody, deodoranty pro osobní potřebu, toaletní přípravky, vlasové vody, zubní pasty, prášky a vodičky, kosmetické přípravky pro péči o pokožku, kosmetické přípravky všeho druhu například krémy, esence, přísady do koupelí, pudry, barviva, ostatní kosmetické a drogistické zboží, líh mýdlový; (4) líh denaturovaný, líh jako surovina pro výrobu pohonných hmot; (5) výrobky farmaceutické a veterinární, vitamíny, vitamínové pastilky, vitamínové prášky k přípravě nápojů a jiné vitamínové přípravky, dietetické přípravky pro děti a nemocné, homeopatika, nutriční doplňky zahrnutá v této třídě včetně dávkovaných minerálií upravených pro perorální užití, pastilek s mineráliemi, zdravotních sirupů, zdravotních jedlých gelů a zdravotních jedlých prášků, redukčních přípravků, zdravotních jedlých koncentrátů, léčebných přísad do potravin a potravin s léčebnými přísadami, léčebné bylinné výtažky a přípravky z nich, medicínální čaje, náplasti, obvazový materiál, hmoty k plombování zubů a na zubní otisky, desinfekční prostředky k ničení plevele a k hubení živočišných škůdců, insekticidy, papír medicínální, papír pro lékařské účely; (33) alkoholické nápoje (kromě piv) a komponenty a polotovary pro výrobu alkoholických nápojů, lihoviny esence k výrobě lihovin, likéry, vína; (42) chov zvířat, zejména koní.

- (730) **SLOVLIKER ČR, s. r. o.**, Lidická 1322, Kunovice, Česká republika  
(740) Ing. Kučera Zdeněk, Padělký 548 (P.O.BOX 92), Slušovice

- (210) **O 155090**  
(220) 04.05.2000  
(320) 04.05.2000  
(511) 7  
(540)



- (510) (7) kompresory.  
(730) **MONDO, s.r.o.**, Veverkova 1343, Hradec Králové, Česká republika

- (210) **O 155091**  
(220) 04.05.2000  
(320) 04.05.2000  
(511) 7, 11  
(540)

## MULTI-WING

- (510) (7) oběžná kola pro ventilátory, zejména axiální, ventilátory pro motory a stroje; (11) ventilátory.  
(730) **MONDO, s.r.o.**, Veverkova 1343, Hradec Králové, Česká republika

- (210) **O 155101**  
(220) 04.05.2000  
(320) 04.05.2000  
(511) 16

- (540)  
(510) (16) psací, kreslicí a značkovací náčiní, inkousty a inkoustové náplně a zásobníky pro psací, kreslicí a značkovací náčiní, náplně a zásobníky pro psací náčiní s kuličkovým hrotem, porézním hrotem a válečkovým psacím hrotem, tuha pro tužky, náplně s tuhou pro tužky, pouzdra, držáky a kontejnery pro psací, kreslicí a značkovací náčiní, pro inkousty a inkoustové náplně a zásobníky, pro tužkové tuhy a pro náplně s tuhou pro tužky, kancelářské potřeby (kromě nábytku), nožičky a hroty per k psacímu, kreslicímu a značkovacímu náčiní, mazací gumy, soubory a soupravy pro psací stoly, tekutiny pro opravy, filmy a pásy určené pro opravu chyb v tištěném, na stroji psaném a ručně psaném textu, ředidla pro zmíněné tekutiny pro opravy, všechny uvedené výrobky jsou v rozsahu mezinárodní třídy 16.  
(730) **PARKER PEN PRODUCTS**, 101 Syon Lane, Isleworth, Middlesex, Velká Británie  
(740) JUDr. Traplová Jarmila, Advokátní a patentová kancelář Traplová, Hakr, Kubát, Přístavní 24, Praha 7

- (210) **O 155124**  
(220) 05.05.2000  
(320) 05.05.2000  
(511) 30  
(540)

## LYKAMIX

- (510) (30) škrob pro potravinářské účely, směsi, jejichž hlavní součástí je škrob.  
(730) **Lyceby Amylex a.s.**, Strakonická 946, Horažďovice, Česká republika  
(740) Langrová Irena, Riegrova 1, Plzeň

- (210) **O 155125**  
(220) 05.05.2000  
(320) 05.05.2000  
(511) 30  
(540)

## MAYOLYS

- (510) (30) škrob pro potravinářské účely, směsi, jejichž hlavní součástí je škrob.  
(730) **Lyceby Amylex a.s.**, Strakonická 946, Horažďovice, Česká republika  
(740) Langrová Irena, Riegrova 1, Plzeň

- (210) **O 155141**  
(220) 05.05.2000  
(320) 05.05.2000  
(511) 1, 17, 19, 37, 42  
(540)

## SCHAUMAX

- (510) (1) protipožární a impregnační přípravky, hmoty a materiály, zejména nástřiky, nátěry, omítky, obklady a fólie; (17) izolační přípravky, hmoty, materiály a prostředky, zejména nátěry, nástřiky, omítky, pásy a pásy, výplně a fólie; (19) protipožární ochrana stavebních konstrukcí, včetně jejich dílů, například panelů, výplní a podobně - stavební obklady jednoduché i vrstvené; (37) provádění a aplikace protipožární a tepelné izolace staveb, kovových a nekovových konstrukcí, včetně jednotlivých stavebních a interiérových dílců a dílů, například dveří, oken, přepážek, kabelových rozvodů, strojního zařízení a dopravních systémů, údržba, opravy a rekonstrukce protipožární a tepelné izolace staveb, stavebních dílů a dílců, stavební informace; (42) výzkum, vývoj, projekční a inženýrská činnost v oboru protipožárních a izolačních hmot, materiálů, prostředků, přípravků, výrobků a techniky, včetně technologií

provádění protipožární ochrany a izolační techniky, odborné a znalecké posudky a expertízy, odborná konzultační činnost a poradenství v daných oborech.

- (730) **Ing. Miroslav Novák**, Jagellonská 23, Praha 3, Česká republika  
(740) Machatová Marcela Mgr., Pospíšilova 2, Praha 3

- (210) **O 155175**  
(220) 09.05.2000  
(320) 09.05.2000  
(511) 5, 30, 32  
(540)

## BETAVID

- (510) (5) farmaceutické a vitamínové přípravky tabletované a v prášku, dietetické přípravky, výrobky pro léčebné účely; (30) cukrovinky, sladidla a dietetické přípravky na bázi přírodních látek, vše v tabletované nebo práškové formě; (32) dietetické přípravky určené k rozpuštění v nápojích nebo určené pro přípravu nápojů.  
(730) **AGROCHEMIE s. r. o.**, Luční 4573, Zlín, Česká republika  
(740) Ing. Kučera Zdeněk, Padělký 548 (P.O.BOX 92), Slušovice

- (210) **O 155182**  
(220) 09.05.2000  
(320) 09.05.2000  
(511) 1, 5, 31  
(540)

## EKOS

- (510) (1) chemické výrobky určené pro průmysl, zemědělství, zahradnictví a lesnictví; (5) výrobky zvěrolékařské, výživové léčebné doplňky pro zvířata ve formě koncentrátů, prášků a granulí; (31) výrobky zemědělské, zahradnické, lesnické, krmivářské výrobky.  
(730) **FIDES AGRO, spol. s r. o.**, Šardice, Česká republika  
(740) Ing. Jaromír Přikryl, Patentová a známková kancelář, Včelín 1161, Hulín

- (210) **O 155183**  
(220) 09.05.2000  
(320) 09.05.2000  
(511) 1, 5, 31  
(540)

## KENTR

- (510) (1) chemické výrobky určené pro průmysl, zemědělství, zahradnictví a lesnictví; (5) výrobky zvěrolékařské, výživové léčebné doplňky pro zvířata ve formě koncentrátů, prášků a granulí; (31) výrobky zemědělské, zahradnické, lesnické, krmivářské výrobky.  
(730) **FIDES AGRO, spol. s r. o.**, Šardice, Česká republika  
(740) Ing. Jaromír Přikryl, Patentová a známková kancelář, Včelín 1161, Hulín

- (210) **O 155185**  
(220) 09.05.2000  
(320) 09.05.2000  
(511) 1, 5, 31  
(540)

## GALIMIX

- (510) (1) chemické výrobky určené pro průmysl, zemědělství, zahradnictví a lesnictví; (5) výrobky zvěrolékařské, výživové léčebné doplňky pro zvířata ve formě koncentrátů, prášků a granulí; (31) výrobky zemědělské, zahradnické, lesnické, krmivářské výrobky.  
(730) **FIDES AGRO, spol. s r. o.**, Šardice, Česká republika  
(740) Ing. Jaromír Přikryl, Patentová a známková kancelář, Včelín 1161, Hulín

- (210) **O 155186**  
(220) 09.05.2000  
(320) 09.05.2000  
(511) 1, 5, 31  
(540)

## BROMIX

- (510) (1) chemické výrobky určené pro průmysl, zemědělství, zahradnictví a lesnictví; (5) výrobky zvěrolékařské, výživové léčebné doplňky pro zvířata ve formě koncentrátů, prášků a granulí; (31) výrobky zemědělské, zahradnické, lesnické, krmivářské výrobky.  
(730) **FIDES AGRO, spol. s r. o.**, Šardice, Česká republika  
(740) Ing. Jaromír Přikryl, Patentová a známková kancelář, Včelín 1161, Hulín

- (210) **O 155224**  
(220) 10.05.2000  
(320) 10.05.2000  
(511) 9, 11, 17, 37, 42  
(540)

- (510) (9) přístroje a zařízení elektroizvodné, kabelové spojky, elektrické zásuvky a zástrčky, kabelové konektory, měřicí elektrické přístroje a zařízení, telefonní přístroje domácí a příslušenství k nim, domácí telefonní ústředny, elektrotechnický materiál, elektrické rozvaděče, hromosvody a příslušenství k nim, elektrické izolované dráty a kabeláže; (11) elektrické topné systémy, elektrické chladicí a větrací systémy, klimatizace, osvětlení; (17) izolační elektrotechnický materiál; (37) montáž, údržba a opravy elektrických zařízení, pokládky kabeláže a elektrických rozvodů v zemi i ve vzduchu, rekonstrukce a opravy elektrických rozvodů v důlních dílech, montáže a opravy veřejného osvětlení, montáže a opravy elektrického vytápění v objektech, montáže a opravy hromosvodů, montáže a opravy domácích telefonů a zvonků, staveništní elektrické přípojky a rozvody, osvětlení stavebního lešení a výkopů, provádění revizí elektrických rozvodů a připojek; (42) koncesované služby PRE a STE.  
(730) **Hovorka Josef**, Ruská 68/878, Praha 10, Česká republika  
(740) Jira Vladimír, patentový zástupce, Kovanecká 2112/18, Praha 9

- (210) **O 155226**  
(220) 10.05.2000  
(320) 10.05.2000  
(511) 35, 42  
(540)



- (510) (35) informační služby v oblasti technických aspektů mezinárodního obchodu; (42) zkušební, kontrolní,

hodnotící, výzkumná a vývojová činnost v oblasti stavební výroby a výroby stavebních hmot, zejména výkon funkce státní zkušebny, znalecká činnost, certifikace výrobků, posuzování jakosti, funkce normalizačního a metrologického střediska, poradenská a expertizní činnost v oblasti posuzování shody výrobků, funkce technické inspekce, zatěžovací zkoušky mostů a drah, geologicko měřičská služba, defektoskopie, inženýrské služby, spolupráce při zkouškách výrobků, vzájemné uznávání zkoušek, spolupráce při posuzování systému jakosti ve výrobě.

(590) Barevná

(730) **Technický a zkušební ústav stavební Praha, s.p.**, Prosecká 76, Praha 9, Česká republika(210) **O 155227**

(220) 10.05.2000

(320) 10.05.2000

(511) 35, 42

(540)



(510) (35) informační služby v oblasti technických aspektů mezinárodního obchodu; (42) zkušební, kontrolní, hodnotící, výzkumná a vývojová činnost v oblasti stavební výroby a výroby stavebních hmot, zejména výkon funkce státní zkušebny, znalecká činnost, certifikace výrobků, posuzování jakosti, funkce normalizačního a metrologického střediska, poradenská a expertizní činnost v oblasti posuzování shody výrobků, funkce technické inspekce, zatěžovací zkoušky mostů a drah, geologicko měřičská služba, defektoskopie, inženýrské služby, spolupráce při zkouškách výrobků, vzájemné uznávání zkoušek, spolupráce při posuzování systému jakosti ve výrobě.

(590) Barevná

(730) **Technický a zkušební ústav stavební Praha, s.p.**, Prosecká 76, Praha 9, Česká republika(210) **O 155236**

(220) 10.05.2000

(320) 10.05.2000

(511) 35

(540)

## DEBTORBASE

(510) (35) informační servis v oblasti hospodářských a obchodních informací, automatizované zpracování dat.

(730) **INTRUM JUSTITIA, s.r.o.**, Jáchymova 2, Praha 1, Česká republika(210) **O 155242**

(220) 10.05.2000

(320) 10.05.2000

(511) 5

(540)

## NOXAFIL

(510) (5) farmaceutické, veterinární a hygienické výrobky, dietetické přípravky pro léčebné účely, potraviny pro batolata, náplasti, obvazový materiál, materiály pro plombování zubů a pro zubní otisky, dezinfekční přípravky, výrobky pro hubení živočišných škůdců, fungicidy, herbicidy.

(730) **Schering-Plough Ltd.**, Töpferstrasse 5, Lucerne, Švýcarsko

(740) JUDr. Korejzová Zdeňka, KOREJZOVÁ &amp; SPOL.

Advokátní a patentová kancelář, Spálená 29, Praha 1

(210) **O 155243**

(220) 10.05.2000

(320) 10.05.2000

(511) 5

(540)

## SPRIAFIL

(510) (5) farmaceutické, veterinární a hygienické výrobky, dietetické přípravky pro léčebné účely, potraviny pro batolata, náplasti, obvazový materiál, materiály pro plombování zubů a pro zubní otisky, dezinfekční přípravky, výrobky pro hubení živočišných škůdců, fungicidy, herbicidy.

(730) **Schering-Plough Ltd.**, Töpferstrasse 5, Lucerne, Švýcarsko

(740) JUDr. Korejzová Zdeňka, KOREJZOVÁ &amp; SPOL.

Advokátní a patentová kancelář, Spálená 29, Praha 1

(210) **O 155245**

(220) 10.05.2000

(320) 15.11.1999

(511) 5

(540)

## APOMINE

(510) (5) farmaceutické přípravky, zejména pro léčení hypercholesterolémie a pro prevenci a léčení pre-neoplastických a neoplastických stavů.

(730) **ILEX ONCOLOGY, INC.**, 11550 IH 10 West, Suite

300, San Antonio, Spojené státy americké, Texas

(740) JUDr. Kalenský Petr, Společná advokátní kancelář Všecka

a partneři, Hálkova 2, Praha 2

(210) **O 155296**

(220) 11.05.2000

(320) 11.05.2000

(511) 7, 16, 29, 30, 31, 32, 33, 35, 36, 39

(540)



(510) (7) zemědělské stroje a jejich součásti, například motory, spojky, převodovky a pohony přídavných zařízení, zemědělské nářadí velké (s výjimkou ručního); (16) tiskoviny, zejména noviny, časopisy, knihy, propagační tiskoviny, reklamní letáky, vložené inzertní přílohy, kalendáře, diáře, poznámkové bloky, novoročenky, kancelářské potřeby, propisovací tužky, obálky, samolepky, fotografie, pohlednice, tašky z umělých hmot zařazené ve tř. 16; (29) maso, uzeniny, ryby, měkkýši, korýši a šneci, drůbež, zvěřina, masové výtažky, konzervované, sušené a vařené ovoce a zelenina, rosoly, zavařeniny, vejce, mléko a mléčné výrobky, sýry, chipsy, jedlé oleje a tuky, potraviny v konzervách (z výrobků ve tř. 29), bramborové saláty; (30) káva, čaj, kakao, cukr, rýže, ságo, kávové náhražky, mouka, chléb, sušenky, suchary, koláče, pečivo, cukrovinky, bonbóny mentolové, zmrzlina, čokoláda a nápoje z nich, cikorka, med, kvasnice, droždí, chuťové omáčky, sůl, hořčice, koření všeho druhu, chuťové přísady do potravin a nápojů; (31) čerstvé ovoce a zelenina, rostliny, krmivo pro zvířata, lesní plodiny, obilniny, brambory, ostatní zemědělské, zahradnické a lesní produkty neuvedené jinde, živé květiny; (32) piva všeho

druhu, ležáky, minerální vody, nápoje šumivé, nealkoholické nápoje ostatní, zejména ovocné šťávy, sirupy a přípravky ke zhotovení nápojů ve formě prášku; (33) alkoholické nápoje všeho druhu kromě pív, zejména výčepní lihoviny, destiláty, víno; (35) zprostředkovatelská činnost v oblasti obchodu, inzertní a reklamní činnost, přímá distribuce i zasilání propagačních materiálů a letáků; (36) správa movitého a nemovitého majetku, zprostředkovatelská a obstaravatelská činnost v realitách, v pojištění a pronájmech nemovitostí, služby majetkových dohodců; (39) pronájem vozidel, zejména osobních a nákladních automobilů, přívěsů a traktorů.

(590) Barevná

(730) **AGROGOLD s.r.o.**, Váňova 3180, Kladno, Česká republika

(740) Ziegrosser Miroslav P., Pernerova 10, Praha 8

(210) **O 155297**

(220) 11.05.2000

(320) 11.05.2000

(511) 7

(540)

**COVISINT**

(510) (7) stroje a obráběcí stroje, motory (s výjimkou pro pozemní vozidla), spojky a transmisní zařízení mimo těch pro pozemní vozidla, zemědělské nástroje, kromě těch poháněných ručně, líhně pro vejce, části a součásti automobilových motorů a příslušenství, zejména elektrické startéry, vzduchové, olejové a palivové filtry, PCV ventily, radiátory, chladiče, ventilátory, ventilátorové podpěry, výfukové tlumiče a setrvačnické, elektrické motory chladicích ventilátorů pro automobilové motory, elektrické motory pro topné/ventilační systémy, lodní motory, letecké motory, stroje pro zemní práce.

(730) **Ford Motor Company**, The American Road, Dearborn, Spojené státy americké, Michigan

(740) JUDr. Traplová Jarmila, Advokátní a patentová kancelář Traplová, Hakr, Kubát, Přístavní 24, Praha 7

(210) **O 155298**

(220) 11.05.2000

(320) 11.05.2000

(511) 9

(540)

**COVISINT**

(510) (9) přístroje a nástroje vědecké, námořní, geodetické, elektrické fotografické, filmové, optické, přístroje pro vážení, měření, signalizaci, kontrolu (inspekci), záchranu a přístroje pro vyučování, přístroje pro záznam, převod, reprodukci zvuku nebo obrazu, magnetické nosiče zvukových záznamů, gramofonové desky, automatické distributory a mechanismy pro přístroje na mince, zapisovací pokladny, počítačové stroje, přístroje pro zpracování informací a počítače, hasicí přístroje, zvukové systémy sestávající z rádií, zesilovačů, reproduktorů, kazetových přehrávačů, CD přehrávačů, radiotelefony, mobilní telefony, rádiové přijímače a jejich příslušenství, zejména baterie, nabíječky baterií, adaptéry pro zapalovačové zásuvky, a pouzdra, počítačový hardware a software k on-line obchodním operacím, k on-line datovým komunikacím, k šifrování a ověřování elektronických informací, pro on-line zabezpečení, pro plánování, on-line katalogy, pro spojení v reálném čase mezi výrobcí, dodavateli, distributory a dalšími obchodními partnery, nákupní software, podložky pod myš.

(730) **Ford Motor Company**, The American Road, Dearborn, Spojené státy americké, Michigan

(740) JUDr. Traplová Jarmila, Advokátní a patentová kancelář Traplová, Hakr, Kubát, Přístavní 24, Praha 7

(210) **O 155299**

(220) 11.05.2000

(320) 11.05.2000

(511) 11

(540)

**COVISINT**

(510) (11) přístroje pro osvětlení, topení, výrobu páry, pro vaření, přístroje chladicí, pro sušení, ventilaci, rozvod vody a sanitární zařízení, automobilové části, součásti a příslušenství, zejména elektrické lampy a žárovky pro použití v automobilech, uzavřené světlomety, objímky, kombinované topné, ventilační a klimatizační jednotky pro motorová vozidla.

(730) **Ford Motor Company**, The American Road, Dearborn, Spojené státy americké, Michigan

(740) JUDr. Traplová Jarmila, Advokátní a patentová kancelář Traplová, Hakr, Kubát, Přístavní 24, Praha 7

(210) **O 155301**

(220) 11.05.2000

(320) 11.05.2000

(511) 19

(540)

**COVISINT**

(510) (19) stavební materiály nekovové, neohebné trubky nekovové pro stavebnictví, asfalt, směla, přenosné konstrukce nekovové, nekovové pomníky, drátěné sklo, skleněné panely a tabule, okenní sklo pro architektonické použití, izolační sklo.

(730) **Ford Motor Company**, The American Road, Dearborn, Spojené státy americké, Michigan

(740) JUDr. Traplová Jarmila, Advokátní a patentová kancelář Traplová, Hakr, Kubát, Přístavní 24, Praha 7

(210) **O 155303**

(220) 11.05.2000

(320) 11.05.2000

(511) 25

(540)

**COVISINT**

(510) (25) oděvy, zejména trička, svetríky, sportovní trička s límečkem, golfová trička, oblekové košile, svetry, vesty, bundy, nepromokavé oděvy, pracovní oděvy, montérky, krátké kalhoty, kalhoty, šátky, šály, pyžama, vázanky, pokrývky hlavy, kloboučnické zboží, zejména čepice, klobouky, sluneční clony, čelenky, obuv, zejména sportovní obuv, bačkory a mokasíny.

(730) **Ford Motor Company**, The American Road, Dearborn, Spojené státy americké, Michigan

(740) JUDr. Traplová Jarmila, Advokátní a patentová kancelář Traplová, Hakr, Kubát, Přístavní 24, Praha 7

(210) **O 155305**

(220) 11.05.2000

(320) 11.05.2000

(511) 36

(540)

**COVISINT**

(510) (36) pojištění, finanční, peněžní a nemovitostní služby.

(730) **Ford Motor Company**, The American Road, Dearborn, Spojené státy americké, Michigan

(740) JUDr. Traplová Jarmila, Advokátní a patentová kancelář Traplová, Hakr, Kubát, Přístavní 24, Praha 7

(210) **O 155306**  
 (220) 11.05.2000  
 (320) 11.05.2000  
 (511) 37  
 (540)

## COVISINT

(510) (37) stavebnictví, instalační služby, opravy a údržba.  
 (730) **Ford Motor Company**, The American Road,  
 Dearborn, Spojené státy americké, Michigan  
 (740) JUDr. Traplová Jarmila, Advokátní a patentová kancelář  
 Traplová, Hakr, Kubát, Přístavní 24, Praha 7

(210) **O 155322**  
 (220) 11.05.2000  
 (320) 11.05.2000  
 (511) 29, 30  
 (540)



(510) (29) bramborové lupínky a tyčinky včetně smažených bramborových lupínků a tyčinek; (30) výrobky z bramborového a obilného těsta, slané tyčinky.  
 (590) Barevná  
 (730) **Chio Bohemia Tábor a.s.**, Malšice 267, Česká republika  
 (740) JUDr. Rott Vladimír, Rott, Růžička a Guttman, patentová, známková a právní kancelář, Nad Štolou 12, Praha 7

(210) **O 155323**  
 (220) 11.05.2000  
 (320) 11.05.2000  
 (511) 29, 30  
 (540)



(510) (29) bramborové lupínky a tyčinky včetně smažených bramborových lupínků a tyčinek; (30) výrobky z bramborového a obilného těsta, slané tyčinky.  
 (590) Barevná  
 (730) **Chio Bohemia Tábor a.s.**, Malšice 267, Česká republika  
 (740) JUDr. Rott Vladimír, Rott, Růžička a Guttman, patentová, známková a právní kancelář, Nad Štolou 12, Praha 7

(210) **O 155337**  
 (220) 12.05.2000  
 (320) 12.05.2000  
 (511) 9, 16, 28, 41, 42

(540)



(510) (9) videokazety, pásy se zvukovými záznamy a zvukově-obrazovými záznamy; (16) učební a vyučovací pomůcky; (28) hračky; (41) tvorba audiovizuálních děl, jako např. filmových děl, vydávání knih a textů; (42) tvorba software, jako např. multimediálních programů.  
 (590) Barevná  
 (730) **IQ media, s.r.o.**, K dálnici 24, Brno, Česká republika

(210) **O 155364**  
 (220) 15.05.2000  
 (320) 15.05.2000  
 (511) 16, 21, 24, 25, 34, 35, 36, 39, 41, 42  
 (540)



(510) (16) papírenské zboží jako dopisní papíry, obálky, obaly, ceníky, účtenky, jídelní a nápojové listky, pивní tácky, brožury, diáře, kalendáře, vizitky, samolepky, pohledy, fotografie, rozetky, ubrousky, kapesníky, papírové tašky a sáčky, kancelářské potřeby jako psací pera, tužky, propisovací tužky, propagační tisky, plakáty, mapy, tašky a sáčky a j. z plastických hmot; (21) porcelánové, skleněné, kovové a kombinované jídelní servisy, užitkový porcelán a sklo; (24) ubrusy, prostírání, ložní prádlo a pokrývky, utěrky, ručníky, osušky a vlnajky; (25) trička, šátky, šály, kapesníky a koupací čepice; (34) zápalky, zapalovače a popelníky; (35) reklamní a propagační činnost; (36) finanční, úvěrové a realizační zajišťování oblastí cestovního ruchu, dočasného ubytování a veřejných stravovacích služeb, směnárství; (39) poskytování a zprostředkování cestovních služeb, přeprava osob a nákladu, pronájem vozidel a doprava; (41) zábava, rozptýlení a rekreace osob v oblasti cestovního ruchu; (42) cestovní kancelář a služby cestovní kanceláře, zajišťování stravování a ubytování, ostatní hotelové služby.  
 (730) **ADRIA-NEPTUN, spol.s r.o.**, Václavské nám. 784/26, Praha 1, Česká republika  
 (740) JUDr. Trnka Vladimír, Advokátní kancelář, Truhlářská 6, Praha 1

(210) **O 155374**  
 (220) 15.05.2000  
 (320) 15.05.2000  
 (511) 32, 33, 35, 42  
 (540)

## VITEA

(510) (32) nealkoholické nápoje všeho druhu, například šumivé nápoje, minerální vody přírodní i ochucené, ovocné a zeleninové šťávy a nápoje z nich, mošty, sirupy, koncentráty k přípravě nealkoholických nápojů a ochucených minerálních vod; (33) alkoholické nápoje všeho druhu, zejména lihoviny, likéry a vína, například lihoviny řezané a ušlechtilé destiláty, včetně macerátů a

výluhů, vinné, ovocné, bylinné, zeleninové a obilné destiláty, alkoholické koktejly, koncentráty k přípravě alkoholických nápojů; (35) zprostředkování prodeje a nákupu výrobků a služeb v oboru nealkoholických a alkoholických nápojů, inzertní a propagační činnost, včetně vydávání reklamních a náborových textů, organizování, zabezpečování a uspořádání propagačních a/nebo komerčních výstav a akcí, včetně přehlídek výrobků a služeb, obchodní marketing a podnikové poradenství, direkt management, pomoc při řízení obchodní činnosti, zastupování tuzemských a zahraničních firem, dovozní a vývozní agentura, správa obchodních zájmů třetích osob, informační, konzultační a poradenské služby v daných oborech; (42) odborné poradenství, konzultační a informační služby v oboru alkoholických a nealkoholických nápojů, vč. provádění odborných zkoušek a analýz těchto výrobků, výzkum a vývoj v oboru nealkoholických a alkoholických nápojů.

- (730) **VITIS TRADE, s.r.o.**, Sásovská cesta 41, Banská Bystrica, Slovenská republika  
 (740) Mgr. Machatová Marcela, patentový zástupce, DMH-patentová a známková kancelář, Pospíšilova 2, Praha 3

- (210) **O 155378**  
 (220) 15.05.2000  
 (320) 15.05.2000  
 (511) 5  
 (540)



- (510) (5) veterinární výrobky a přípravky.  
 (590) Barevná  
 (730) **American Home Products Corporation**, Five Giralda Farms, Madison, Spojené státy americké, New Jersey  
 (740) Mgr. Petra S. de Brantes, KOREJZOVÁ & SPOL. Advokátní a patentová kancelář, Spálená 29, Praha 1

- (210) **O 155383**  
 (220) 15.05.2000  
 (320) 15.05.2000  
 (511) 8  
 (540)



- (510) (8) řezné nástroje, zejména vrtáky, výstružníky, výhružníky, záhlubníky, frézy.  
 (730) **TTM, s.r.o.**, Kolbenova 159, Praha 9, Česká republika

- (210) **O 155407**  
 (220) 16.05.2000  
 (320) 16.05.2000  
 (511) 18, 25

(540)



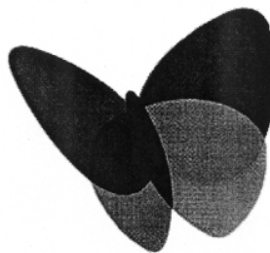
- (510) (18) výrobky z kůže, kožená galanterie, kabelky, peněženky; (25) opasky.  
 (730) **Mgr. Saher Huneidi**, Sabil, Aleppo, Sýrie  
 (740) JUDr. Prchala Helmut, Rekreační 27, Hlučín - Bobrovníky

- (210) **O 155410**  
 (220) 16.05.2000  
 (320) 16.05.2000  
 (511) 1  
 (540)

## EXTRAHUM

- (510) (1) humus (extrakt huminových látek z přírodního oxihumulitu).  
 (730) **TEHUM s.r.o.**, Maxe Švabinského 2005, Teplice, Česká republika

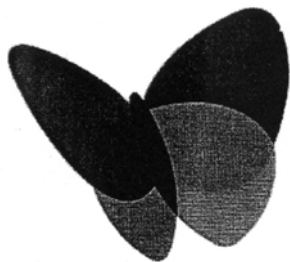
- (210) **O 155433**  
 (220) 16.05.2000  
 (320) 30.12.1999  
 (511) 36  
 (540)



- (510) (36) poskytování informací o realitách, financování realit, služeb realitních zástupců a nákupu, prodeje a nájmu realit, to vše pomocí počítačových sítí a globálních komunikačních sítí, poskytování informací o počítačových sítích a globálních komunikačních sítích v oblasti financování, investic, peněžnictví a bankovníctví, stahování bankovek z oběhu a správa pozemků a nemovitého majetku, o daních, realitách, o rodinných rozpočtech a nákupech a pojištění, poskytování služeb finančních kalkulací a analýz a nástrojů pro řízení investičního portfolia pomocí počítačových sítí a globálních komunikačních sítí, poskytování investičních informací, finančních a investičních zpráv a rad, poskytování informací o akciích, obligacích a kursových záznamech, to vše pomocí počítačových sítí a globálních komunikačních sítí, poskytování přístupu ke službám obchodování investicemi pomocí počítačových sítí a globálních komunikačních sítí.  
 (730) **Microsoft Corporation**, One Microsoft Way, Redmond, Spojené státy americké, Washington  
 (740) JUDr. Kalenský Petr, Společná advokátní kancelář Všečeka a partneři, Hájkova 2, Praha 2

- (210) **O 155434**  
 (220) 16.05.2000  
 (320) 30.12.1999  
 (511) 38

(540)



(510) (38) telekomunikační služby, zejména příjem a odesílání zpráv, dokladů, obrazů a jiných dat elektronickým předáváním, elektronické "mail" služby, poskytování sdílených přístupů ke globálním sítím počítačových informací, elektronických služeb poskytování zpráv.

(730) **Microsoft Corporation**, One Microsoft Way, Redmond, Spojené státy americké, Washington

(740) JUDr. Kalenský Petr, Společná advokátní kancelář Všetečka a partneři, Hájkova 2, Praha 2

(210) **O 155464**

(220) 17.05.2000

(320) 17.05.2000

(511) 19, 20, 37

(540)



(510) (19) dřevěné dýhy též spojované či lepené, dřevěné tyče, trámy a sloupky, dřevo, dřevo atlasové dřevo jako polotovary, dřevo na dýhy a na výrobu sudů, na činění, důlní, stavební, užitkové, způsobilé k lití, dřevěné dláždění, dveře nekovové zejména dřevěné a na bázi dřeva, dveře rámové dřevěné včetně výplní, rámu a zárubní, dřevěná vrata, dřevo na obkládání stěn a dřevěné obložení, dřevěná okna, ploty, římsy a parapety, schody, stupně a zábradlí dřevěné, stropy, dřevěné táflování, dřevěné podlahové vlysy, dřevěné podlahové a stropní kazety, překližky a příčky dřevěné, řezivo i neopracované, dřevěné výrobky neobsažené v jiných třídách; (20) nábytek, bytové zařízení a doplňky ze dřeva nebo na bázi dřeva; (37) truhlářské práce včetně řezbářských a uměleckých truhlářských prací, restaurování dřevěných výrobků, starožitného nábytku a dřevěných doplňků.

(730) **MTD Koleč spol. s r.o.**, Koleč 174, Česká republika

(740) Ing. Smrčková Marie, patentový zástupce, Velflíkova 8, Praha 6

(210) **O 155474**

(220) 17.05.2000

(320) 17.05.2000

(511) 24, 25, 26

(540)

## TOMSTER SPORT

(510) (24) tkaniny, záclony, pokrývky ložní a stolní, příkrývky včetně cestovních pokrývek, vlajky, potahy, drobné kusové textilní výrobky jako ručníky, kapesníky apod., textilní tapety; (25) oděvy, prádlo, obuv, střevíce, trepky, kloboučnické zboží; (26) krajky, výšivky, stuhu, šněrovačla, knoflíky, háčky a očka, špendlíky, jehly, zdrhovací uzávěrky.

(730) **NAUTEX s.r.o.**, Armády 180, Praha 5 - Stodůlky, Česká republika

(210) **O 155475**

(220) 17.05.2000

(320) 17.05.2000

(511) 24, 25, 26

(540)

## FIRST DOWN

(510) (24) tkaniny, záclony, pokrývky ložní a stolní, příkrývky včetně cestovních pokrývek, vlajky, potahy, drobné kusové textilní výrobky jako ručníky, kapesníky apod., textilní tapety; (25) oděvy, prádlo, obuv, střevíce, trepky, kloboučnické zboží; (26) krajky, výšivky, stuhu, šněrovačla, knoflíky, háčky a očka, špendlíky, jehly, zdrhovací uzávěrky.

(730) **NAUTEX s.r.o.**, Armády 180, Praha 5 - Stodůlky, Česká republika

(210) **O 155494**

(220) 17.05.2000

(320) 17.05.2000

(511) 29, 35, 39

(540)

## CHOCEŇSKÁ MLÉKÁRNA

(510) (29) mléko a mlékárenské výrobky všeho druhu, zejména pomazánková másla, smetanové pomazánky, tvarohy, jogurty, sýry; (35) inzertní a reklamní činnost, poskytování pomoci při provozu obchodu, obstaravatelská a zprostředkovatelská činnost v oblasti obchodu marketing, obchodní administrativa; (39) doprava a skladování.

(730) **ZAMILK spol. s r.o.**, Kollárova 481, Choceň, Česká republika

(740) JUDr. Aleš Zábrš, advokát a patentový zástupce, Na Beránce 2, Praha 6

(210) **O 155519**

(220) 18.05.2000

(320) 18.05.2000

(511) 35, 38, 41

(540)



(510) (35) reklamní, marketingové a zprostředkovatelské služby v oboru reklamy; (38) provozování rozhlasového vysílání; (41) tvorba rozhlasových programů, rozhlasového zpravodajství, publika, hudební vysílání, činnost vyučovací, vzdělávací a zábavná, pořádání koncertů, hudební soutěže.

(590) Barevná

(730) **MEDIA PARTY spol.s r.o.**, Velké náměstí 1, Hradec Králové, Česká republika

(210) **O 155531**

(220) 18.05.2000

(320) 18.05.2000

(511) 16, 25, 39, 41, 42

(540)



(510) (16) prospekty, propagační materiály, katalogy; (25) oblečení pro sport; (39) služby cestovní kanceláře, doprava, zajišťování lístků na letadla, trajekty, vlaky, autobusy; (41) služby pro zajištění rekreace osob, sportovních turnajů; (42) služby spojené s opatřováním ubytování a stravování.

(730) **INTERCONTACT PRAHA spol. s r.o.**, Tržiště 1, Praha 1, Česká republika

(210) **O 155539**

(220) 18.05.2000

(320) 18.05.2000

(511) 9, 12

(540) **KASPOCAR s.r.o.**

(510) (9) poplašná zařízení, autorádia, mobilní telefony, příslušenství automobilů zařazená ve třídě 9; (12) zabezpečovací zařízení proti krádeži automobilů, příslušenství automobilů zařazená ve třídě 12.

(730) **KASPOCAR s.r.o.**, Horní 1433/70, Ostrava - Hrabůvka, Česká republika

(210) **O 155540**

(220) 18.05.2000

(320) 18.05.2000

(511) 9, 12

(540)



(510) (9) poplašná zařízení, autorádia, mobilní telefony, příslušenství automobilů zařazená ve třídě 9; (12) zabezpečovací zařízení proti krádeži automobilů, příslušenství automobilů zařazená ve třídě 12.

(590) Barevná

(730) **KASPOCAR s.r.o.**, Horní 1433/70, Ostrava - Hrabůvka, Česká republika

(210) **O 155545**

(220) 18.05.2000

(320) 18.05.2000

(511) 9, 16, 35, 36, 38, 41, 42

(540)

**ESTATEWORLD**

(510) (9) přístroje a aparáty na zpracování dat, zejména přístroje a aparáty na zachycování dat a uživatelské programy a programy podnikových počítačových systémů uložené na nosičích dat a/nebo vložené na paměťových médiích, počítače a z nich se z části nebo zcela skládající zařízení, počítačové výdejní přístroje, zejména tiskárny, záznamová zařízení, kreslicí zařízení, přístroje a aparáty na vytváření mikrofilmů (COM), děrovací přístroje a vytlačovací přístroje, gravírovací přístroje, terminály, obrazovky,

ostatní zobrazovací jednotky a detekční jednotky, čtecí aparáty a zařízení na doklady, aparáty a zařízení na dálkový přenos dat a z nich se zcela nebo částečně skládající zařízení, paměťová média pro data, zejména diskety, magnetické pevné disky a magnetické pásky, magnetické bublinové paměti, polovodičové paměti, mechaniky páskové paměti, opticky a/nebo mechanicky kódované paměťové desky a paměťové páskové systémy, textové, obrazovkové přístroje a aparáty a z nich se zcela nebo z části skládající zařízení, programy na zpracování dat, zejména programy na zpracování dat uložené na nosičích dat nebo v datových pamětech, online nebo internetové programy na nosičích, počítači stroje, elektrotechnické nebo elektronické přístroje a zařízení (pokud jsou obsaženy ve třídě 9), části zařízení a přístrojů na zpracování dat, zejména části zařízení a přístrojů sloužících ke sběru, zpracování a vydávání dat, přístroje a zařízení pro hlasové vstupy a výstupy a přístroje a zařízení sloužící k rozeznání hlasu, přístroje a zařízení na rozeznávání čitelného písma, přístroje pro zaznamenávání, přenos a reprodukci zvuku a obrazu, zařízení pro online a internetové připojení; (16) tiskařské výrobky, které jsou generovatelné online způsobem nebo přes internet, počítačové programy v tištěné formě; (35) znalecká činnost, zejména v oblasti zpracování dat; (36) obchody a správa nemovitostí, peněžní obchody, finanční poradenství, finanční analýzy, zprostředkování nemovitostí, ohodnocování nemovitostí, znalecká činnost, zejména v oblasti nemovitostí a finančnictví; (38) telekomunikace, provozování databank, zejména online a internetových databank, zpřístupňování informací, zejména online způsobem nebo přes internet, provozování internetových platform, zejména pro nabízení a/nebo prodej nemovitostí a služeb týkajících se nemovitostí; (41) provádění školení, zejména v oblasti softwaru, v oblasti nemovitostí a finančnictví; (42) sestavování a aktualizace programů na zpracování dat, zejména v oblasti nemovitostí a finančnictví.

(730) **DATA CONCEPT Multimedia**

**Informationssysteme GmbH**, Nordostpark 14, Nürnberg, Německo

(740) JUDr. Karel Čermák, advokát, Národní třída 32, Praha 1

(210) **O 155546**

(220) 18.05.2000

(320) 18.05.2000

(511) 16, 33

(540)

**Česká bylinná Stock**

(510) (16) propagační předměty z papíru a plastických hmot, zejména kalendáře, letáky, karty, tužky, pera, svorky; (33) lihoviny všeho druhu.

(730) **STOCK Plzeň a.s.**, Palírenská 2, Plzeň, Česká republika

(740) JUDr. Jan Matějka, Národní 32, Praha 1

(210) **O 155548**

(220) 18.05.2000

(320) 18.05.2000

(511) 11, 12, 25

(540)



(510) (11) automobilové reflektory, žárovky pro automobilové ukazatele směru, lampy pro automobily a jízdní kola, osvětlovací přístroje; (12) vozidla, pozemní dopravní



prostředky, autodíly všeho druhu např. karoserie, (540)  
houkačky, kapoty, motory, obruče hlav kol, volanty  
ovládané elektricky, řetězy, stěrače, tlumiče, nárazníky,  
ukazatelé směru, autovložky pro rezervní automobilová  
kola, výfuky, autochladiče, autozrcátka, autoskla; (25)  
oděvy, čepice, boty, montérky, klobouky.

(730) **Jiří Krásný - AUTO KRÁSŇY**, Pražského 659/44,  
Praha 5, Česká republika

(740) Ing. Vlasta Sedláčková, Patentová, známková, grafická  
kancelář, Ke Kateřinkám 1393, Praha 4

(210) **O 155582**

(220) 19.05.2000

(320) 19.05.2000

(511) 1

### (540) **KERAMOFIX**

(510) (1) lepidla pro obkládačky.

(730) **PREMIX s.r.o.**, Libiš 1, Neratovice, Česká republika

(740) Mgr. Radová Libuše, Vostrovská 783/53, Praha 6

(210) **O 155583**

(220) 19.05.2000

(320) 19.05.2000

(511) 3

### (540) **BUTTERFLY**

(510) (3) mýdla, tekutá mýdla, šampony, kondicionéry, šampony  
tělové, pěny do koupele, pleťová a tělová kosmetika,  
krémy, přípravky pro bělení, prací prostředky (i tekuté),  
aviváže, tekuté mycí a čistící prostředky, zubní pasty,  
přípravky pro čištění, leštění, odmašťování, tělová mléka,  
čistící mléka, pleťové vody.

(730) **TOMIL s.r.o.**, Gen. Svatoně 149/IV, Vysoké Mýto,  
Česká republika

(740) JUDr. Rott Vladimír, Rott, Růžička a Guttman, patentová,  
známková a právní kancelář, Nad Štolou 12, Praha 7

(210) **O 155609**

(220) 22.05.2000

(320) 22.05.2000

(511) 9, 37

(540)



(510) (9) přístroje pro měření, vyvažování a kontrolu; (37)  
opravy a údržba měřicích přístrojů.

(590) Barevná

(730) **ADASH spol. s r. o.**, Pikartská 24, Slezská Ostrava,  
Česká republika

(210) **O 155672**

(220) 23.05.2000

(320) 23.05.2000

(511) 30



(510) (30) oplatky s náplní, oplatky bez náplně, oplatky s náplní  
a polevou, perník, čokoládová cukrovinka formovaná.

(730) **ČOKO DIANA A JITŘENKA, spol. s r. o.**, U  
kostelíčka 108, Pardubice, Česká republika

(210) **O 155673**

(220) 23.05.2000

(320) 23.05.2000

(511) 30

(540)

### **NAPOLEONKA**

(510) (30) oplatky s náplní, oplatky bez náplně, oplatky s náplní  
a polevou, perník, čokoládová cukrovinka formovaná.

(730) **ČOKO DIANA A JITŘENKA, spol. s r. o.**, U  
kostelíčka 108, Pardubice, Česká republika

(210) **O 155680**

(220) 23.05.2000

(320) 23.05.2000

(511) 3

(540)



(510) (3) zubní pasty a ústní vody.

(590) Barevná

(730) **COLGATE-PALMOLIVE COMPANY**, 300 Park  
Avenue, New York, Spojené státy americké, New York

(740) Dr. Všečetka Miloš, advokát, Hálkova 2, Praha 2

(210) **O 155703**

(220) 24.05.2000

(320) 24.05.2000

(511) 33

(540)

### **MOZART LIQUEUR**

(510) (33) alkoholické nápoje.

(730) **VÍNO Mikulov, a. s.**, Průmyslový areál 1220,  
Mikulov, Česká republika

(740) Langrová Irena, Riegrova 1, Plzeň

(210) **O 155704**

(220) 24.05.2000

(320) 24.05.2000

(511) 33

(540)



(510) (33) alkoholické nápoje.

(730) **VÍNO Mikulov, a. s.**, Průmyslový areál 1220, Mikulov, Česká republika

(740) Langrová Irena, Riegrova 1, Plzeň

(210) **O 155719**

(220) 24.05.2000

(320) 24.05.2000

(511) 32

(540)



(510) (32) pivo.

(730) **HOLS akciová společnost**, Ke hvězdárně 1482, Hradec Králové, Česká republika

(740) JUDr. Studený Oldřich, Komunardů 36, Praha 7

(210) **O 155720**

(220) 24.05.2000

(320) 24.05.2000

(511) 5

(540)

**PEDIACEL**

(510) (5) farmaceutické přípravky.

(730) **Aventis Pasteur Limited / Aventis Pasteur Limitee**, 1755 Steeles Avenue West, Toronto, Kanada

(740) Patentservis Praha a.s., Jivenská 1273/1, Praha 4

(210) **O 155760**

(220) 25.05.2000

(320) 25.05.2000

(511) 25, 28

(540)



(510) (25) kojenecký textil, dětské oděvy, dámské oděvy, pánské oděvy; (28) sportovní potřeby, hračky.

(730) **DOWERA, s. r. o.**, Morašice, Česká republika

(740) Ing. Görig Jan, SPUR a.s., tř. T.Bati 299, Zlín

(210) **O 155767**

(220) 25.05.2000

(320) 25.05.2000

(511) 16, 19, 29, 31, 37, 39, 42

(540)



(510) (16) veškeré tiskoviny; (19) polozpracované dřevo; (29)

maso, mléko; (31) výrobky zemědělské, zrní, osivo, slad na výrobu piva, krmivo pro zvířata, živá zvířata; (37) opravy zemědělských strojů, řezání dřeva; (39) silniční motorová doprava nákladní; (42) zemědělské služby, spadající do této třídy.

(730) **ZEMĚDĚLSKÁ KLUČENICE a. s.**, Klučenice, Česká republika

(210) **O 155770**

(220) 25.05.2000

(320) 25.05.2000

(511) 9, 41, 42

(540)



**RESPECTIVE**

(510) (9) zvukové a obrazové záznamy na optických, magnetických nosičích, zejména záznamy z oblastí informací, a software ve spojení s překladatelskou a tlumočnickou činností; (41) agenturní činnost v oblasti kultury, vzdělávací služby v oblasti překladů a tlumočení, zajišťování konferencí, symposií, kongresů, školení a přednášek, kurzů, tiskových konferencí, akcí výstavních, zábavných, sportovních s využitím cizích jazyků, dabing a překlady videokazet; (42) překladatelská a tlumočnická činnost, služby jazykově organizační, služby soudních tlumočnicků, tlumočení simultánní, konsekutivní, s výjezdem tlumočnicka do zahraničí, pořizování oficiálních překladů, překladů notářsky ověřených, poradenské služby ve spojení s užitím cizích jazyků, zajištění tlumočnické techniky, DTP zpracování dokumentů včetně sazby a tisku.

(590) Barevná

(730) **Dušan Kovář**, Sládkova 259/9, Praha 7, Česká republika

(210) **O 155772**

(220) 25.05.2000

(320) 25.05.2000

(511) 29, 30, 31

(540)



(510) (29) želatina jedlá, jedlé tuky, džemy, zelenina konzervovaná, zelenina sušená, ovoce kandované, ovocné rosoly, hrozinky, marmeláda, ořisky zpracované, vejce sušená, nakládaná zelenina, algináty jako potrava, sušené ovoce, ovoce konzervované; (30) těsta, aromatické přípravky do potravin, zemle sladké, zákusky, koláče, výrobky z obilnin, chuťové přísady, příchutě do potravin s výjimkou esencí a éterických olejů, sůl kuchyňská, koření, potravinářská mouka, koncentrované přípravky do pečiva, potraviny z mouky, kvas do těsta (kvasnice), fondány (cukrovinky), cukr, příchutě do pečiva s výjimkou esencí, kypřicí prášek, máslové, tukové těsto, lepek potravinářský, droždí, chléb, maltosa (sladový cukr), výrobky z mouky, koláče s náplní, pečivo jemné, housky, pizzy, bramborová moučka pro lidskou spotřebu, pudinky,

dorty, vanilín (vanilková náhražka), pečivo s masovou náplní, nápoje kakaové, slad pro lidskou spotřebu, příchutě (aroma), vločky obilné; (31) rostlinná semena, zrní (obilniny), otruby.

(730) **Alimpek spol. s r.o.**, U sirkárny 1113, České Budějovice, Česká republika

(210) **O 155791**  
 (220) 26.05.2000  
 (320) 26.05.2000  
 (511) 9, 35, 37, 38, 41, 42  
 (540)



(510) (9) vysílací zařízení, vysílače a vysílačky, zařízení pro zpracování dat včetně vazebních členů, antény, přijímače audio a/nebo video signálu včetně přijímačů pro satelitní vysílání, karty s pamětí nebo mikroprocesorem, kódované i nekódované; (35) televizní reklama, pořizování a překlad informací do počítačových databází; (37) instalace, údržba a opravy sdělovacích, zejména televizních a rozhlasových kabelových i bezdrátových sítí, přijímacích a vysílacích antén a vysílacích a přijímacích zařízení; (38) půjčování telekomunikačních zařízení, informace o telekomunikacích, televizní vysílání, vysílání kabelové televize, pronájem přístrojů pro přenos zpráv a jiných informací, přenos textových a obrazových informací pomocí satelitních družic, elektronická pošta, posílání zpráv, výzvy (služby poskytované rádiiem, telefonem nebo jinými elektronickými komunikačními prostředky), rozhlasové vysílání, spojení pomocí sítí optických vláken; (41) výroba rozhlasových a televizních programů, pronájem rozhlasových a televizních přijímačů včetně jejich periférií; (42) regenerace počítačových dat, pronájem přístupového času k počítačovým databázím.

(590) Barevná

(730) **CZECH LINK, spol. s r.o.**, Pod Hájkem 1, Praha 8, Česká republika

(740) JUDr. Klimeš Zdeněk, J. Wericha 3/400, Havířov - Město

(210) **O 155799**  
 (220) 26.05.2000  
 (320) 26.05.2000  
 (511) 11  
 (540)



(510) (11) sanitární výrobky z umělého kamene, zejména umyvadla pro koupelnový nábytek, desková atypická umyvadla, vany, bidety, sprchové vaničky, desky.

(730) **MRAMORIT spol. s r.o.**, Chuděřice 63, Chlumec nad Cidlinou, Česká republika

(740) Patentservis Praha a.s., Jivenská 1273/1, Praha 4

(210) **O 155800**  
 (220) 26.05.2000  
 (320) 24.12.1999  
 (511) 9, 28  
 (540)

## STARCUBE

(510) (9) soupravy televizních her, zásobníky pamětí pro soupravy televizních her, disky (včetně magnetických a optických disků) pro soupravy televizních her, přístroje pro videohry, zábavné přístroje, řídicí jednotky pro výše uvedené soupravy her a přístroje, pákové ovládače pro výše uvedené soupravy her a přístroje, počítačové programy, paměťové zásobníky, disky (včetně magnetických disků, opticko-magnetických disků a optických disků, floppy /pružné/ disky, IC štítky (štítky s integrovanými obvody), elektronické obvody, mikročipy, polovodičové paměti, magnetické pásky, magnetické štítky, kazety a to nesoucí počítačové programy, zvukové a video záznamy (včetně zvukových a video CD), pedometry, prodejní automaty (stroje automatické distribuce), televizní přijímače, audio/video záznamové/reprodukční aparáty, přenosné audio/video záznamové/reprodukční aparáty, obrazovku šetřící zařízení /obrazovku šetřící programy, zásobníky pamětí pro příruční hry, díly a příslušenství pro všechno uvedené zboží; (28) příruční hry, zásobníky pamětí pro příruční hry, hračky, panenky, hry a hříčky, řídicí jednotky a pákové ovládače k výše uvedenému zboží, hrací vybavení "GO" /sada 94 grafických znaků - sloupce 2-7/, šachové hry, japonské šachy, kouzelné přístroje, zařízení mah-jong /čínská společenská hra se 144 kameny/, sportovní a gymnastické zboží, rybářské náčiní, držátka klíčů s hračkou/panenkou, části a příslušenství k výše uvedenému zboží.

(730) **NINTENDO Co., Ltd.**, 60, Fukuinekamitakamatsucho, Higashiyama-ku, Kyoto-shi, Kyoto, Japonsko

(740) Patentservis Praha a.s., Jivenská 1273/1, Praha 4

(210) **O 155801**  
 (220) 26.05.2000  
 (320) 26.05.2000  
 (511) 9, 15, 41  
 (540)



(510) (9) přístroje pro záznam, převod, reprodukci zvuku nebo obrazu, magnetické nosiče zvukových záznamů, gramofonové desky; (15) elektrické a elektronické hudební nástroje; (41) zábava, sportovní a kulturní aktivity.

(730) **Dušan Gajdoščík**, Opletalova 1566/30, Praha 1, Česká republika

(210) **O 155813**  
 (220) 26.05.2000  
 (320) 26.05.2000  
 (511) 5, 30, 42

(540)



(510) (5) přípravky z bylin pro regeneraci lidského organismu a relaxaci, extrakty vyrobené z bylin, bylinné výtažky z pupenů rostlin a bylinné čaje k léčebným účelům; (30) potravinářské doplňky z bylin, bylinné čaje, bylinné výtažky z pupenů rostlin; (42) poradenství v oblasti alternativní medicíny, léčebná péče.

(730) **Jarmila Podhorná**, Brodek u Konice 3, Česká republika

(740) Ing. Soukup Petr, Patentová kancelář, Švédská 3, Olomouc

(210) **O 155835**

(220) 29.05.2000

(320) 29.05.2000

(511) 9

(540) **MICHAEL KORS**

(510) (9) brýle, rámečky a čočky, sluneční brýle a pouzdra na brýle.

(730) **Michael Kors, L.L.C. Limited Liability Corporation of Delaware**, 550 Seventh Avenue, New York, Spojené státy americké, New York

(740) JUDr. Karel Čermák, advokát, Národní třída 32, Praha 1

(210) **O 155836**

(220) 29.05.2000

(320) 29.05.2000

(511) 29, 30, 32

(540) **SOJALIFE**

(510) (29) rostlinné náhražky mléka a veškerých mléčných výrobků jako sýrů, jogurtů, tvarohů, zákysů apod.; (30) rostlinné náhražky majonéz a zmrzlin a instantních výrobků zařazených ve tř. 30; (32) sojové nápoje.

(730) **Ing. Jiřina Ječná - RACIA**, Karlická 4, Praha 5, Česká republika

(210) **O 155837**

(220) 29.05.2000

(320) 29.05.2000

(511) 5

(540) **DURAMUNE**

(510) (5) veterinární výrobky a přípravky.

(730) **American Home Products Corporation**, Five Giralda Farms, Madison, Spojené státy americké, New Jersey

(740) Mgr. Petra S. de Brantes, KOREJZOVÁ & SPOL. Advokátní a patentová kancelář, Spálená 29, Praha 1

(210) **O 155849**

(220) 29.05.2000

(320) 29.05.2000

(511) 9, 16, 37, 42

(540)



(510) (9) počítače, adaptéry k počítačům, komponenty a periferní vybavení počítačů, počítačové paměti, rozhraní pro počítače, vybavení pro zpracování dat, tiskárny, integrované obvody, tištěné obvody, magnetické disky, pohony disků, kompaktní disky, magnetické pásky, magnetofony, kalkulační stroje, kapesní kalkulačky, registrační pokladny, faxové přístroje, video hry, video obrazovky, video nahrávače, video pásky, počítačové programy, dokumentace a instrukční manuály nahané na čtecích strojních médiích a týkající se počítačů nebo počítačových programů, technické vybavení počítače, technické vybavení počítače pro komerční interakce v oblasti globálních počítačových sítí, počítačové programy pro systémové a síťové řízení síťových počítačových prostředí, počítačové programy, zařízení pro ukládání údajů o programovém vybavení počítačů, nosiče dat uchovávající programy pro přenos dat; (16) instrukční a školicí materiál, dokumentace a publikace týkající se počítačů nebo počítačových programů, manuály, tištěné publikace, knihy, časopisy, periodika, noviny, tiskoviny, tiskoviny o technickém a programovém vybavení počítačů pro komerční interakce v oblasti globální počítačové sítě; (38) telekomunikační služby, komunikace pomocí počítačových terminálů, elektronická pošta, zpravodajské a informační agentury, přenos dat pomocí počítačů, systémové a síťové řízení pro síťové počítačové prostředí; (42) programování počítačů, aktualizace programového vybavení počítačů, projekty programového vybavení počítačů, údržba technického a programového vybavení počítačů, přístup k obslužným kanálům počítačových databází pomocí pronájmu času, technické projekční studie v oblasti technického vybavení počítačů a programového vybavení počítačů, nájem počítačů a programového vybavení počítačů, služby poskytující uživateli přístup k počítačům pro podnikatelská řízení, právní služby, vědecký a průmyslový výzkum, reportérské služby, služby nahrávání na video-pásky, organizace výstav.

(730) **International Busines Machines Corporation**, New Orchard Road, Armonk, Spojené státy americké, New York

(740) JUDr. Kalenský Petr, Společná advokátní kancelář Všečeka a partneři, Háfkova 2, Praha 2

(210) **O 155850**

(220) 29.05.2000

(320) 29.05.2000

(511) 9, 16, 38, 42

(540)

**Tivoli**

(510) (9) počítače, adaptéry k počítačům, komponenty a periferní vybavení počítačů, počítačové paměti, rozhraní pro počítače, vybavení pro zpracování dat, tiskárny, integrované obvody, tištěné obvody, magnetické disky, pohony disků, kompaktní disky, magnetické pásky, magnetofony, kalkulační stroje, kapesní kalkulačky, registrační pokladny, faxové přístroje, video hry, video obrazovky, video nahrávače, video pásky, počítačové programy, dokumentace a instrukční manuály nahané na čtecích strojních médiích a týkající se počítačů nebo počítačových programů, technické vybavení počítače, technické vybavení počítače pro komerční interakce v

oblasti globálních počítačových sítí, počítačové programy pro systémové a síťové řízení síťových počítačových prostředí, počítačové programy, zařízení pro ukládání údajů o programovém vybavení počítačů, nosiče dat uchováající programy pro přenos dat; (16) instrukční a školicí materiál, dokumentace a publikace týkající se počítačů nebo počítačových programů, manuály, tištěné publikace, knihy, časopisy, periodika, noviny, tiskoviny, tiskoviny o technickém a programovém vybavení počítačů pro komerční interakce v oblasti globální počítačové sítě; (38) telekomunikační služby, komunikace pomocí počítačových terminálů, elektronická pošta, zpravodajské a informační agentury, přenos dat pomocí počítačů, systémové a síťové řízení pro síťové počítačové prostředí; (42) programování počítačů, aktualizace programového vybavení počítačů, projekty programového vybavení počítačů, údržba technického a programového vybavení počítačů, přístup k obslužným kanálům počítačových databází pomocí pronájmu času, technické projekční studie v oblasti technického vybavení počítačů a programového vybavení počítačů, nájem počítačů a programového vybavení počítačů, služby poskytující uživateli přístup k počítačům pro podnikatelská řízení, právní služby, vědecký a průmyslový výzkum, reportérské služby, služby nahrávání na video-pásky, organizace výstav.

- (730) **International Business Machines Corporation**,  
New Orchard Road, Armonk, Spojené státy americké,  
New York  
(740) JUDr. Kalenský Petr, Společná advokátní kancelář Všečeka  
a partneři, Hájkova 2, Praha 2

- (210) **O 155851**  
(220) 29.05.2000  
(320) 29.05.2000  
(511) 41  
(540)



- (510) (41) provozování hudební činnosti.  
(730) **Ivan Trojan**, Obránců míru 1263, Strakonice, Česká republika

- (210) **O 155864**  
(220) 29.05.2000  
(320) 29.05.2000  
(511) 16, 35, 41, 42  
(540)

**T**ýnská  
literární  
kavárna



- (510) (16) knihy, časopisy, noviny, fotografie; (35) propagační činnost, reklama, výstavy k obchodním účelům a veletrhy, informační servis; (41) kulturní a sportovní aktivity, pořádání literárních, hudebních, filmových a divadelních produkcí, výstavní a osvětová činnost; (42) provozování kavárny, baru, restaurace a cateringové služby.

- (730) **Kotas Martin**, Verdunská 24, Praha 6, Česká republika

- (210) **O 155891**  
(220) 31.05.2000  
(320) 31.05.2000  
(511) 5, 30  
(540)

# Bio-Trim

- (510) (5) dietní substance, vitamínové a minerální přípravky, dietetické potravinové přípravky k léčebným účelům; (30) přípravky zvláštní výživy pro speciální dietní režim pro snižování nadměrné tělesné hmotnosti, přípravky podporující snižování nadměrné tělesné hmotnosti rostlinného původu, potravinové doplňky rostlinného původu pro speciální dietní režim pro snižování nadměrné tělesné hmotnosti.  
(730) **PHARMA Nord ApS**, Tinglykke 4-6, Vojens, Dánsko  
(740) JUDr. Trojánková Růžena, Jáchymova 2, Praha 1

- (210) **O 155893**  
(220) 31.05.2000  
(320) 31.05.2000  
(511) 35, 41, 42  
(540)

## ClubLab

- (510) (35) organizování výstav pro komerční nebo reklamní účely, podpora prodeje pro třetí osoby, vydávání a aktualizování reklamních materiálů, rozšiřování reklamních materiálů, uveřejňování reklamních textů, rozhlasová reklama, televizní reklama, rozšiřování reklamních materiálů zákazníkům (letáky, prospekty, tiskoviny, vzorky), zprostředkovatelská činnost v oblasti obchodu se zbožím; (41) agenturní služby, zejména pro zprostředkování divadelních, koncertních a varietních umělců, pronájem dekorací, organizování společenských událostí, školení a kurzů, informace o možnostech zábavy, organizování živých vystoupení, plánování a organizování večírků, vydavatelská činnost, výroba nahraných nosičů záznamu zvuku, výroba audiozáznamů a videozáznamů, zprostředkování pronájmu rozhlasových, televizních a jiných komunikačních zařízení; (42) služby v oblasti gastronomie.  
(730) **STORM PROMOTION, spol. s r.o.**, Čajakova 15, Bratislava, Slovenská republika  
(740) JUDr. Aleš Zábrš, advokát a patentový zástupce, Na Beránce 2, Praha 6

- (210) **O 155894**  
(220) 31.05.2000  
(320) 31.05.2000  
(511) 35, 41, 42  
(540)



- (510) (35) organizování výstav pro komerční nebo reklamní účely, podpora prodeje pro třetí osoby, vydávání a aktualizování reklamních materiálů, rozšiřování

reklamních materiálů, uveřejňování reklamních textů, rozhlasová reklama, televizní reklama, rozšiřování reklamních materiálů zákazníkům (letáky, prospekty, tiskoviny, vzorky), zprostředkovatelská činnost v oblasti obchodu se zbožím; (41) agenturní služby, zejména pro zprostředkování divadelních, koncertních a varietních umělců, pronájem dekorací, organizování společenských událostí, školení a kurzů, informace o možnostech zábavy, organizování živých vystoupení, plánování a organizování večírků, vydavatelská činnost, výroba nahraných nosičů záznamu zvuku, výroba audiozáznamů a videozáznamů, zprostředkování pronájmu rozhlasových, televizních a jiných komunikačních zařízení; (42) služby v oblasti gastronomie.

- (730) **STORM PROMOTION, spol. s r.o.**, Čajakova 15, Bratislava, Slovenská republika  
 (740) JUDr. Aleš Zábrš, advokát a patentový zástupce, Na Beránce 2, Praha 6

- (210) **O 155921**  
 (220) 31.05.2000  
 (320) 31.05.2000  
 (511) 18, 24, 25  
 (540)



- (510) (18) batohy, ruksaky, chlebníky, batůžky, obaly, pouzdra a potahy na batohy, chlebníky a batůžky, tašky, vaky, aktovky, kapsy, váčky, peněženky, kabely a kabelky, omyvatelné tašky, kapsičky, ledvinky na bok a k pasu, cestovní kabely, cestovní tašky, kufříky, kufry, obaly na oblečení, nosiče lahví, popruhy a součásti, úchytky a příslušenství pro všechno výše zmíněné zboží; (24) textil a textilní zboží, tkaniny, tkaný textilní materiál, pletené tkaniny, pletené tkaniny pro použití při výrobě oděvů, textilní podšívky, mikroporezní textilní materiál, voděodolné a voděvzdorné materiály a tkaniny, vše pro použití při výrobě oděvů ve třídě 24; (25) oděvy, pokrývky hlavy (kloboučnické zboží) a obuv.  
 (730) **LOWE ALPINE HOLDINGS LIMITED**, Ann Street, Kendal, Cumbria, Velká Británie  
 (740) JUDr. Traplová Jarmila, Advokátní a patentová kancelář Traplová, Hakr, Kubát, Přístavní 24, Praha 7

- (210) **O 155923**  
 (220) 31.05.2000  
 (320) 31.05.2000  
 (511) 6, 19, 20, 37, 42  
 (540)



- (510) (6) schody a schodiště kovové; (19) schody a schodiště nekovové, sklo stavební, drátěné, izolační dlažba, dlaždice na podlahu, dřevěné obložení, dřevo stavební, dveře nekovové, dýhy dřevěné, konstrukce stavební nekovové, korek lisovaný, mramor, mříže nekovové, okna nekovová;

(20) nábytek všeho druhu včetně nábytku kovového kempingového, výrobky ze dřeva, korku, proutí, rákosu, bytové doplňky z plastických hmot spadající do této třídy, ložní potřeby např. matrace, žíněnky, podhlavníky; (37) instalace, montáž, opravy a údržba nábytku, truhlářství, zámečnictví; (42) služby bytového architekta všeho druhu, včetně poradenských služeb.

- (730) **TRIAN'T, spol. s r.o.**, Potoční 188, Kutná Hora, Česká republika  
 (740) Müller Václav, patentový zástupce, Filipova 2016, Praha 4

- (210) **O 155974**  
 (220) 01.06.2000  
 (320) 01.06.2000  
 (511) 14, 20, 25  
 (540)



- (510) (14) vzácné kovy a jejich slitiny a výrobky z těchto látek nebo postříbeného nebo pozlaceného kovu, klenoty, bižuterie, drahokamy, hodinářské potřeby a chronometrické přístroje; (20) výrobky ze dřeva, korku, rákosu, vrbového proutí, z rohu, kosti, slonoviny, z kostic, želvoviny, jantaru, perleti, mořské pěny, náhražky všech těchto materiálů nebo náhražky z plastických hmot; (25) oděvy, obuv, kloboučnické zboží.  
 (590) Barevná  
 (730) **Zdeněk Josef**, Na dlážděnce 55/170, Praha 8, Česká republika

- (210) **O 156022**  
 (220) 02.06.2000  
 (320) 02.06.2000  
 (511) 25  
 (540)

# HOORAY

- (510) (25) oděvy všeho druhu, prádlo, plavky, výrobky z pleteniny oděvního charakteru všeho druhu, zejména tepláky, mikiny, polokošile, trička, punčochy a punčochové výrobky, doplňky oděvního charakteru z textilu, obuv, pokrývky hlavy.  
 (730) **Van den Berg, a.s.**, Komenského 3, Prostějov, Česká republika  
 (740) Ing. Chlustina Jiří, UNIPATENT, J.Masaryka 43-47, Praha 2-Vinohrady

- (210) **O 156024**  
 (220) 02.06.2000  
 (320) 02.06.2000  
 (511) 25  
 (540)

# HOORAY

- (510) (25) oděvy všeho druhu, prádlo, plavky, výrobky z pleteniny oděvního charakteru všeho druhu, zejména tepláky, mikiny, polokošile, trička, punčochy a punčochové výrobky, doplňky oděvního charakteru z textilu, obuv, pokrývky hlavy.

- (730) **Van den Berg, a.s.**, Komenského 3, Prostějov, Česká republika  
 (740) Ing. Chludina Jiří, UNIPATENT, J.Masaryka 43-47, Praha 2-Vinohrady

- (210) **O 156033**  
 (220) 02.06.2000  
 (320) 02.06.2000  
 (511) 5, 29, 30  
 (540)

**NEONKY**

- (510) (5) cukrovinky a pečivařské výrobky s posilujícím a podpůrným léčivým účinkem (dietetické pečivo, suchary, sušenky, piškoty, obilné přípravky, bonbóny, pastilky apod.); (29) konzervované, sušené a vařené ovoce, rosoly, zavařeniny, ovocné želé, želatina, zpracované ořechy a arašidy; (30) trvanlivé, polotrvanlivé a jemné pečivo, čokoládové a nečokoládové cukrovinky, bonbóny a cukrátky, čokoláda, fondán, karamely, potravinářský kandys, keksy, koláče, krečky, lízátky, oplatky, pemíky, medovníky, biskvity, suchary, sušenky, piškoty, vánoční kolekce a jiné cukrovinky na zdobení vánočních stromečků, pralinky, sladká dřeva, mandlové cukrovinky, marcipán, vafle, trubičky, dezerty, komprimáty, želé, neapolitánky, pastilky, tyčinky, kakao a výrobky z kakaa spadající do této třídy, výrobky z medu, melasy, obilné přípravky, žvýkačky, dia výrobky shora uvedených druhů.  
 (730) **I.D.C. Holding, a.s.**, Drieňová 3, Bratislava, Slovenská republika  
 (740) Turková Jana, Červenka, Kleintová, Turková, patentová a známková kancelář, Husinecká 11a, Praha 3

- (210) **O 156049**  
 (220) 05.06.2000  
 (320) 05.06.2000  
 (511) 37, 42  
 (540)



- (510) (37) montáž, opravy a údržba vyhrazených elektrických zařízení; (42) projektování elektrických zařízení.  
 (590) Barevná  
 (730) **Severočeské elektrotechnické závody a.s.**, Pražská 936, Chomutov, Česká republika

- (210) **O 156137**  
 (220) 07.06.2000  
 (320) 07.06.2000  
 (511) 9, 16, 41  
 (540)

**PŮDNÍ BYT**

- (510) (9) videokazety; (16) periodický a neperiodický tisk, časopisy, knihy, fotografie, papír a výrobky z papíru, obalové materiály z plastických hmot, tiskařské štočky; (41) kulturní a společenské aktivity, zábavní, výchovná a vzdělávací činnost, vydavatelství a nakladatelství.  
 (730) **ROOF, s.r.o.**, Řehořova 10/922, Praha 3, Česká republika  
 (740) Ing. Vlasta Sedláčková, Patentová, známková, grafická kancelář, Ke Kateřinkám 1393, Praha 4

- (210) **O 156138**

- (220) 07.06.2000  
 (320) 07.06.2000  
 (511) 9, 16, 41  
 (540)

**NOVÉ DOMY, BYTY a POZEMKY**

- (510) (9) videokazety; (16) periodický a neperiodický tisk, časopisy, knihy, fotografie, papír a výrobky z papíru, obalové materiály z plastických hmot, tiskařské štočky; (41) kulturní a společenské aktivity, zábavní, výchovná a vzdělávací činnost, nakladatelství a vydavatelství.  
 (730) **ROOF, s.r.o.**, Řehořova 10/922, Praha 3, Česká republika  
 (740) Ing. Vlasta Sedláčková, Patentová, známková, grafická kancelář, Ke Kateřinkám 1393, Praha 4

- (210) **O 156160**  
 (220) 07.06.2000  
 (320) 07.06.2000  
 (511) 29, 30  
 (540)



- (510) (29) sýry a mléčné výrobky; (30) chléb, sušenky, suchary, keksy, biskvity, obiloviny.  
 (590) Barevná  
 (730) **FROMAGERIES BEL**, 4, rue d'Anjou, Paris, Francie  
 (740) Dr. Všečetka Miloš, advokát, Hálkova 2, Praha 2

- (210) **O 156162**  
 (220) 07.06.2000  
 (320) 07.06.2000  
 (511) 9  
 (540)

**SMARTCELLECT**

- (510) (9) doplňky k mobilním telefonům, zejména modemy, počítačový software, kabely a držáky na telefony.  
 (730) **MOTOROLA, INC.**, 1303 East Algonquin Road, Schaumburg, Spojené státy americké, Illinois  
 (740) JUDr. Otakar Švorčík, Společná advokátní kancelář Všečetka Zelený Švorčík Kalenský, Hálkova 2, Praha 2

- (210) **O 156221**  
 (220) 09.06.2000  
 (320) 09.06.2000  
 (511) 32  
 (540)

**AMBROSIUS**

- (510) (32) pivo, minerální vody, šumivé nápoje a jiné nápoje nealkoholické, nápoje a šťávy ovocné a sirupy a jiné přípravky ke zhotovování nápojů.  
 (730) **Pivovar HOLBA, a. s.**, Pivovarská 261, Hanušovice, Česká republika  
 (740) Patentservis Praha a.s., Jivenská 1273/1, Praha 4

- (210) **O 156226**  
 (220) 09.06.2000  
 (320) 09.06.2000  
 (511) 32

- (540) **HOLBA**
- (510) (32) pivo, minerální vody, šumivé nápoje a jiné nápoje nealkoholické, nápoje a šťávy ovocné a sirupy a jiné přípravky ke zhotovování nápojů.
- (730) **Pivovar HOLBA, a. s.**, Pivovarská 261, Hanušovice, Česká republika
- (740) Patentservis Praha a.s., Jivenská 1273/1, Praha 4

- (210) **O 156227**  
 (220) 09.06.2000  
 (320) 09.06.2000  
 (511) 32

- (540) **ŠERÁK**
- (510) (32) pivo, minerální vody, šumivé nápoje a jiné nápoje nealkoholické, nápoje a šťávy ovocné a sirupy a jiné přípravky ke zhotovování nápojů.
- (730) **Pivovar HOLBA, a. s.**, Pivovarská 261, Hanušovice, Česká republika
- (740) Patentservis Praha a.s., Jivenská 1273/1, Praha 4

- (210) **O 156264**  
 (220) 12.06.2000  
 (320) 12.06.2000  
 (511) 12

## MAGENTIS

- (510) (12) osobní auta, nákladní auta, autobusy, požární vozidla, kropicí vozy, skládací nákladní automobily, závodní automobily, pohřební vozidla, čistící auta, vozidla s výsuvnými žebříky, chladič vozy, sněžné pluhy.
- (730) **KIA MOTORS CORPORATION**, 15-21 Yoido-dong, Youngdeungpo-gu, Seoul, Jižní Korea
- (740) Ing. Vandělíková Jana, Bohemia Patent, Petráská 12, Praha 1

- (210) **O 156265**  
 (220) 12.06.2000  
 (320) 12.06.2000  
 (511) 3, 19, 36, 37, 39



- (510) (3) drogistické zboží; (19) stavebniny; (36) reality, účetnictví; (37) stavby; (39) doprava.
- (730) **RUBIKON stavby s.r.o.**, Pobřežní 33, Praha 8 - Karlín, Česká republika

- (210) **O 156299**  
 (220) 13.06.2000  
 (320) 13.06.2000  
 (511) 9, 35, 36

## CLICKNET

- (510) (9) obchodní internetový systém (software) na strojně čitelných nosičích a v elektronických sítích; (35) provozování obchodního internetového systému,

- ekonomicko-organizační poradenství, reklamní a marketingová činnost, zprostředkovatelská činnost v oblasti obchodních informací, zprostředkovatelská činnost v oblasti obchodu; (36) leasing.
- (730) **BENEFIT NETWORKS s.r.o.**, Nad stanicí 2/147, Praha 6, Česká republika

- (210) **O 156385**  
 (220) 14.06.2000  
 (320) 14.06.2000  
 (511) 25

## LOSS

- (510) (25) oděvy, obuv, kloboučnické zboží.
- (730) **Yaman Ahmet**, Pod štěpem 7, Praha 10, Česká republika

- (210) **O 156386**  
 (220) 14.06.2000  
 (320) 14.06.2000  
 (511) 25

## BIG DREAM

- (510) (25) oděvy, obuv, kloboučnické zboží.
- (730) **Yaman Ahmet**, Pod štěpem 7, Praha 10, Česká republika

- (210) **O 156486**  
 (220) 15.06.2000  
 (320) 15.06.2000  
 (511) 29, 30, 31



- (510) (29) ančovičky, sardele, arašídové máslo, arašidy zpracované, bramborové lupinky, bujón, vývar, cibule konzervovaná, čočka konzervovaná, datle, džemy, fazole konzervované, hrách konzervovaný, kandované ovoce, konzervy rybí, konzervy zeleninové, krevety neživé, kukuřičný olej, mandle zpracované, máslo kokosové, maso konzervované, masové šťávy a omáčky, mléčné výrobky, nakládané okurky, olivový olej jedlý, olivy konzervované, oříšky zpracované, ovoce konzervované, ovoce zavařené slazené, ovoce naložené v alkoholu, palmový olej jedlý, rajčatový protlak, zeleninové šťávy na vaření, tuňák, ústřice, s výjimkou živých, zelenina konzervovaná, zelenina sušená, zelenina v pikantním nálevu, zeleninové šťávy na vaření, žampiony konzervované; (30) aromatické přípravky do potravin, koření, směsi koření, koření z chaluh, mořských řas, přísady do nápojů jiné než esence, nové koření, nudle, omáčka sójová ostrá, ořechy muškátové, příchutě (aroma), příchutě do nápojů, s výjimkou éterických olejů, rýže, vanilka (příchut'), vlasové nudle (svitky), výrobky z obilnin (s výjimkou pečiva); (31) olivy čerstvé, ořechy, ořechy kokosové.
- (730) **F. W. TANDOORI, spol. s r. o.**, Lublaňská 30, Praha 2, Česká republika
- (740) JUDr. Profous Miloš, Advokátní kancelář Fiala, Profous, Maisner & spol., Vodičkova 30, Praha 1

- (210) **O 156487**



- (220) 15.06.2000  
 (320) 15.06.2000  
 (511) 5, 21, 30  
 (540)



- (510) (5) čaje bylinné, čaje léčivé, čaje odtučňovací, čaje astmatické; (21) čajové soupravy, čajová sítky; (30) čaje, koření.

- (730) **F. W. TANDOORI, spol. s r. o.**, Lublaňská 30, Praha 2, Česká republika  
 (740) JUDr. Profous Miloš, Advokátní kancelář Fiala, Profous, Maisner & spol., Vodičkova 30, Praha 1

- (210) **O 156488**  
 (220) 15.06.2000  
 (320) 15.06.2000  
 (511) 29, 30, 31  
 (540)

## Govap

- (510) (29) ančovičky, sardele, arašidové máslo, arašidy zpracované, bramborové lupínky, bujón, vývar, cibule konzervovaná, čočka konzervovaná, datle, džemy, fazole konzervované, hrách konzervovaný, kandované ovoce, konzervy rybí, konzervy zeleninové, krevety neživé, kukuřičný olej, mandle zpracované, máslo kokosové, maso konzervované, masové šťávy a omáčky, mléčné výrobky, nakládané okurky, olivový olej jedlý, olivy konzervované, oříšky zpracované, ovoce konzervované, ovoce zavařené slazené, ovoce naložené v alkoholu, palmový olej jedlý, rajčatový protlak, zeleninové šťávy na vaření, tuňák, ústřice, s výjimkou živých, zelenina konzervovaná, zelenina sušená, zelenina v pikantním nálevu, zeleninové šťávy na vaření, žampiony konzervované; (30) aromatické přípravky do potravin, koření, směsi koření, koření z chaluh, mořských řas, přísady do nápojů jiné než esence, nové koření, nudle, omáčka sójová ostrá, ořechy muškátové, příchutě (aroma), příchutě do nápojů, s výjimkou éterických olejů, rýže, rýžový papír (těstovina), sirup melasový, vanilka (příchuť), vlasové nudle (svitky), výrobky z obilnin; (31) olivy čerstvé, ořechy, ořechy kokosové.

- (730) **F. W. TANDOORI, spol. s r. o.**, Lublaňská 30, Praha 2, Česká republika  
 (740) JUDr. Profous Miloš, Advokátní kancelář Fiala, Profous, Maisner & spol., Vodičkova 30, Praha 1

- (210) **O 156489**  
 (220) 15.06.2000  
 (320) 15.06.2000  
 (511) 29, 30, 31  
 (540)

## Rajah

- (510) (29) ančovičky, sardele, arašidové máslo, arašidy zpracované, bramborové lupínky, bujón, vývar, cibule konzervovaná, čočka konzervovaná, datle, džemy, fazole konzervované, hrách konzervovaný, houby sušené, kandované ovoce, konzervy rybí, konzervy zeleninové, krevety neživé, kukuřičný olej, mandle zpracované, máslo kokosové, maso konzervované, masové šťávy a omáčky, mléčné výrobky, nakládané okurky, olivový olej jedlý, olivy konzervované, oříšky zpracované, ovoce konzervované, ovoce zavařené slazené, ovoce naložené v

alkoholu, palmový olej jedlý, rajčatový protlak, zeleninové šťávy na vaření, tuňák, ústřice, s výjimkou živých, zelenina konzervovaná, zelenina sušená, zelenina v pikantním nálevu, zeleninové šťávy na vaření, žampiony konzervované; (30) aromatické přípravky do potravin, koření, směsi koření, koření z chaluh, mořských řas, přísady do nápojů jiné než esence, nové koření, nudle, chilli omáčka, omáčka sójová ostrá, ořechy muškátové, příchutě (aroma), příchutě do nápojů, s výjimkou éterických olejů, rýže, rýžový papír (těstovina), sirup melasový, vanilka (příchuť), vlasové nudle (svitky), výrobky z obilnin; (31) olivy, čerstvé, ořechy, ořechy kokosové.

- (730) **F. W. TANDOORI, spol. s r. o.**, Lublaňská 30, Praha 2, Česká republika  
 (740) JUDr. Profous Miloš, Advokátní kancelář Fiala, Profous, Maisner & spol., Vodičkova 30, Praha 1

- (210) **O 156490**  
 (220) 15.06.2000  
 (320) 15.06.2000  
 (511) 33  
 (540)

## Choya

- (510) (33) alkoholické nápoje s výjimkou piv, alkoholické výtažky z ovoce, aperitivy, koktejly, lihoviny, destilované nápoje, pálenky, alkoholické nápoje obsahující ovoce, rum, saké, víno, víno rýžové, sekty.

- (730) **F. W. TANDOORI, spol. s r. o.**, Lublaňská 30, Praha 2, Česká republika  
 (740) JUDr. Profous Miloš, Advokátní kancelář Fiala, Profous, Maisner & spol., Vodičkova 30, Praha 1

- (210) **O 156491**  
 (220) 15.06.2000  
 (320) 15.06.2000  
 (511) 29, 30, 31  
 (540)

## Cock

- (510) (29) ančovičky, sardele, arašidové máslo, arašidy zpracované, bramborové lupínky, bujón, vývar, cibule konzervovaná, čočka konzervovaná, datle, džemy, fazole konzervované, hrách konzervovaný, houby sušené, kandované ovoce, konzervy rybí, konzervy zeleninové, krevety neživé, kukuřičný olej, mandle zpracované, máslo kokosové, maso konzervované, masové šťávy a omáčky, mléčné výrobky, nakládané okurky, olivový olej jedlý, olivy konzervované, oříšky zpracované, ovoce konzervované, ovoce zavařené slazené, ovoce naložené v alkoholu, palmový olej jedlý, rajčatový protlak, zeleninové šťávy na vaření, tuňák, ústřice, s výjimkou živých, zelenina konzervovaná, zelenina sušená, zelenina v pikantním nálevu, zeleninové šťávy na vaření, žampiony konzervované; (30) aromatické přípravky do potravin, koření, směsi koření, koření z chaluh, mořských řas, přísady do nápojů jiné než esence, nové koření, nudle, chilli omáčka, omáčka sójová ostrá, ořechy muškátové, příchutě (aroma), příchutě do nápojů, s výjimkou éterických olejů, rýže, rýžový papír (těstovina), sirup melasový, vanilka (příchuť), vlasové nudle (svitky), výrobky z obilnin; (31) olivy, čerstvé, ořechy, ořechy kokosové.

- (730) **F. W. TANDOORI, spol. s r. o.**, Lublaňská 30, Praha 2, Česká republika  
 (740) JUDr. Profous Miloš, Advokátní kancelář Fiala, Profous, Maisner & spol., Vodičkova 30, Praha 1

- (210) **O 156522**  
 (220) 16.06.2000  
 (320) 16.06.2000

(511) 32, 33  
(540)



(554) Prostorová  
(510) (32) perlivé a minerální vody, ovocné nápoje, sodovky, sirupy; (33) vína, lihoviny, pálenky, likéry, koktejly na bázi likérů.  
(590) Barevná  
(730) **Jan Becher - Karlovarská becherovka, a.s.**, T.G. Masaryka 57, Karlovy Vary, Česká republika  
(740) JUDr. Karel Čermák, advokát, Národní třída 32, Praha 1

(210) **O 156541**  
(220) 19.06.2000  
(320) 19.06.2000  
(511) 12, 35, 37, 39, 41  
(540)



(510) (12) vozidla, dopravní prostředky pozemní, vzdušné nebo vodní; (35) propagační činnost, reklama, pomoc při řízení obchodní činnosti, obchodní administrativa, kancelářské práce; (37) stavebnictví, opravy, instalační služby; (39) doprava, balení a skladování zboží, organizování cest; (41) výchova, vzdělávání, zábava, sportovní a kulturní aktivity.  
(590) Barevná  
(730) **CARS BAD s.r.o.**, Jáchymovská 53, Karlovy Vary, Česká republika  
(740) Mgr. Walterová Kateřina, Krymská 47, Karlovy Vary

(210) **O 156542**  
(220) 19.06.2000  
(320) 19.06.2000  
(511) 12, 35, 37, 39, 41  
(540)



(510) (12) vozidla, dopravní prostředky pozemní, vzdušné nebo vodní; (35) propagační činnost, reklama, pomoc při řízení obchodní činnosti, obchodní administrativa, kancelářské práce; (37) stavebnictví, opravy, instalační služby; (39) doprava, balení a skladování zboží, organizování cest; (41) výchova, vzdělávání, zábava, sportovní a kulturní aktivity.  
(590) Barevná  
(730) **CARS BAD s.r.o.**, Jáchymovská 53, Karlovy Vary, Česká republika  
(740) Mgr. Walterová Kateřina, Krymská 47, Karlovy Vary

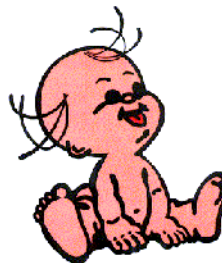
(210) **O 156543**

(220) 19.06.2000  
(320) 19.06.2000  
(511) 12, 35, 37, 39, 41  
(540)



(510) (12) vozidla, dopravní prostředky pozemní, vzdušné nebo vodní; (35) propagační činnost, reklama, pomoc při řízení obchodní činnosti, obchodní administrativa, kancelářské práce; (37) stavebnictví, opravy, instalační služby; (39) doprava, balení a skladování zboží, organizování cest; (41) výchova, vzdělávání, zábava, sportovní a kulturní aktivity.  
(590) Barevná  
(730) **CARS BAD s.r.o.**, Jáchymovská 53, Karlovy Vary, Česká republika  
(740) Mgr. Walterová Kateřina, Krymská 47, Karlovy Vary

(210) **O 156550**  
(220) 19.06.2000  
(320) 19.06.2000  
(511) 25  
(540)



(510) (25) dětský a kojenecký textil, pleny.  
(590) Barevná  
(730) **Vykoupil Pavel**, Na Baštici 207, Staré Město Frýdek-Místek, Česká republika

(210) **O 156551**  
(220) 19.06.2000  
(320) 19.06.2000  
(511) 9, 41, 42  
(540)



(510) (9) účetní a obchodně administrativní software, software k zaznamenávání času, integrované účetní programy; (41) školení používání účetního a administrativního software, software k zaznamenávání času a integrovaných účetních programů; (42) konzultanství v oblasti účetního a administrativního software, software k zaznamenávání času a integrovaných účetních programů, modernizace účetního a administrativního software, software k zaznamenávání času a integrovaných účetních programů, služby týkající se programování počítačů v oblasti účetního a administrativního software, software k zaznamenávání času a integrovaných účetních programů.  
(730) **London Logic Budapest Kft**, Eotvos u. 34, Budapešť, Maďarsko  
(740) JUDr. Pauker Ladislav, Rybná 1, Praha 1

(210) **O 156552**  
(220) 19.06.2000  
(320) 19.06.2000

(511) 9, 41, 42  
(540)



- (510) (9) účetní a obchodně administrativní software, software k zaznamenávání času, integrované účetní programy; (41) školení používání účetního a administrativního software, software k zaznamenávání času a integrovaných účetních programů; (42) konzultativní v oblasti účetního a administrativního software, software k zaznamenávání času a integrovaných účetních programů, modernizace účetního a administrativního software, software k zaznamenávání času a integrovaných účetních programů, služby týkající se programování počítačů v oblasti účetního a administrativního software, software k zaznamenávání času a integrovaných účetních programů.
- (730) **London Logic Budapest Kft**, Eotvos u. 34, Budapešť, Maďarsko
- (740) JUDr. Pauker Ladislav, Rybná 1, Praha 1

(210) **O 156556**  
(220) 19.06.2000  
(320) 25.02.2000  
(511) 5, 16  
(540)

## TANGA

- (510) (5) hygienické přípravky, dezinfekce, náplastě, obvazový materiál, slipové vložky, hygienické vložky a tampóny, hygienické kalhotky, kalhotky pro dámskou hygienu, vata, inkontinenční pleny a plenky a intenzivní kalhotky, interlabiální podložky pro dámskou hygienu; (16) zboží vyrobené z papíru, a/nebo celulózy pro hygienické účely, pokud je zahrnuto ve třídě 16, zejména ručníky, ubrusky, kapesníky, kosmetické tampóny, toaletní papír, pleny na jedno použití, interlabiální podložky pro dámskou hygienu.
- (730) **The Procter&Gamble Company**, One Procter&Gamble Plaza, Cincinnati, Spojené státy americké, Ohio
- (740) JUDr. Karel Čermák, advokát, Národní třída 32, Praha 1

(210) **O 156565**  
(220) 19.06.2000  
(320) 19.06.2000  
(511) 35, 41  
(540)

## AYS

- (510) (35) služby zprostředkovatelen práce, poradenské služby v oblasti zaměstnání, poradenství při volbě povolání, informační služby vztahující se k pracovním a profesním příležitostem, reklamní a inzertní činnost v oblasti zaměstnání, služby personálního poradenství, nábor zaměstnanců, informační a poradenské služby vztahující se k těmto činnostem; (41) vzdělávací a školicí služby, pořádání a řízení konferencí, seminářů, vyučování a pracovní setkání.
- (730) **Select Appointments (Holdings) Limited**, Ziggurat, Grosvenor Road, St. Albans, Velká Británie
- (740) Dr. Všetěčka Miloš, advokát, Hálkova 2, Praha 2

(210) **O 156567**  
(220) 19.06.2000  
(320) 19.06.2000  
(511) 35, 41

(540)



- (510) (35) služby zprostředkovatelen práce, poradenské služby v oblasti zaměstnání, poradenství při volbě povolání, informační služby vztahující se k pracovním a profesním příležitostem, reklamní a inzertní činnost v oblasti zaměstnání, služby personálního poradenství, nábor zaměstnanců, informační a poradenské služby vztahující se k těmto činnostem; (41) vzdělávací a školicí služby, pořádání a řízení konferencí, seminářů, vyučování a pracovní setkání.
- (730) **Select Appointments (Holdings) Limited**, Ziggurat, Grosvenor Road, St. Albans, Velká Británie
- (740) Dr. Všetěčka Miloš, advokát, Hálkova 2, Praha 2

(210) **O 156571**  
(220) 19.06.2000  
(320) 19.06.2000  
(511) 4, 7, 9, 12, 35, 36, 37, 39, 42  
(540)

## TRANSCENTRUM, a.s.

- (510) (4) oleje, pohonné hmoty, mazadla, paliva; (7) součásti motorových vozidel nezařazené do třídy I2 jako karburátory, čepy, spojky, kardanové klouby a pod.; (9) elektrické a elektronické příslušenství a přístroje zejména k motorovým vozidlům, elektrické a satelitní systémy vozidla zejména k ostraze dopravních vozidel; (12) pozemní vozidla všeho druhu, díly a náhradní díly, zařazené do této třídy jako například motory, poháněcí soukolí, karoserie, pneumatiky, převodovky, tlumiče, nárazníky, chladiče a pod.; (35) zprostředkovatelská a poradenská činnost v oblasti obchodu, reklama, marketing, export-import; (36) agenturní a zprostředkovatelská činnost v oblasti pojišťovnictví; (37) servis, údržba a opravy motorových vozidel, mytí vozidel, provozování čerpacích stanic s pohonnými hmotami a mazivy; (39) mezinárodní a vnitrostátní doprava a zasilatelství, skladování, balení, pronájem parkovišť, odstavných ploch a garáží, poradenská činnost v oblasti dopravy, ostraha dopravních prostředků, zejména prostřednictvím elektronických satelitních systémů, pronájem motorových vozidel; (42) odborná poradenská činnost, zejména v oblasti silniční motorové dopravy, hostinské a bytovací služby.
- (590) Barevná
- (730) **TRANSCENTRUM, a.s.**, Opravářská 2/944, Praha 10, Česká republika
- (740) Ing. Jupa Francis, patentový zástupce, Měchenická 4, Praha 4

(210) **O 156573**  
(220) 19.06.2000  
(320) 19.06.2000  
(511) 29, 30, 32

(540)



(510) (29) maso, ryby, drůbež, měkkýši, korýši, zvěřina, masové výtahy, zelenina a ovoce konzervované, sušené, vařené, rosoly, zavařeniny, vejce a výrobky z vajec, mléko, mlékárenské výrobky včetně mléčných nápojů, jedlé oleje a tuky, konzervované potraviny a hotová jídla z masa, ryb, drůbeže, zvěřiny nebo luštěnin, omáčky obsahující vejce nebo olej, zelenina naložená v octě; (30) káva, čaj, kakao, rýže, tapioka, ságo, kávové náhražky, mouka a obilné výrobky určené k lidské výživě, nápoje z kávy, kakaa, čokolády, chléb, suchary, sušenky, jemné pečivo, cukrovinky, müsli tyčinky, trvanlivé pečivo, bonbony, dražé, zmrzlina, med, sirup z melasy, kvasnice, prášky do pečiva, sůl, pepř, ocet, chuťové omáčky, koření, led na chlazení, rýže, žvýkačky, směsi pro účely pekárenské; (32) piva, nealkoholická vína, minerální vody, šumivé a jiné nealkoholické nápoje, sirupy a jiné přípravky k zhotovování nápojů, ovocné šťávy a nápoje z ovocných šťáv.

(730) **WISSA, spol. s r.o.**, U Rakovky 1207, Praha 4 - Kunratice, Česká republika

(740) Ing. Chlustina Jiří, UNIPATENT, J.Masaryka 43-47, Praha 2-Vinohrady

(210) **O 156594**

(220) 20.06.2000

(320) 20.06.2000

(511) 36

(540)



(510) (36) finanční služby, peněžní služby, směnárny, služby týkající se peněžních záležitostí.

(590) Barevná

(730) **KOMERČNÍ BANKA, a.s.**, Na Příkopě 33, Praha 1, Česká republika

(210) **O 156621**

(220) 21.06.2000

(320) 21.06.2000

(511) 9, 16, 35, 41, 42

(540)



(510) (9) nosiče informací, zejména se záznamem obrazu a zvuku; (16) tiskoviny všeho druhu, periodický a neperiodický tisk, zejména časopisy, noviny, knihy, prospekty, plakáty, fotografie, pohlednice, dopisnice, dopisní papíry, kalendáře, knihařské výrobky, propagační

materiály a předměty z papíru, zejména letáky, brožury, obtisky, pexesa, obalový materiál z papíru a plastických hmot, tiskařské typy a štočky, ozdobné předměty z papíru; (35) reklamní, inzertní a propagační činnost, informační servis, pořádání reklamních a obchodních výstav a předváděcích akcí zboží a služeb, vč. distribuce zboží k reklamním účelům, obchodní služby v oboru polygrafie, rozmnožovací služby; (41) nakladatelská a vydavatelská činnost v oboru zábavních, odborných, zpravodajských a vzdělávacích tiskovin, publikací, zpráv a informací, zvukových, textových a audiovizuálních nosičů, obstaravatelská a zprostředkovatelská činnost v tomto oboru, produkční a agenturní činnost v oblasti zábavy, kultury a výchovy, pořádání zábavních soutěží, zájmových klubů a společenských akcí, pořádání módních přehlídek; (42) polygrafické služby všeho druhu, zejména tiskárenské, odborné zprostředkovatelské a poradenské služby v oboru polygrafie.

(730) **EUROPRESS, k.s.**, Viktora Huga 6, Praha 5, Česká republika

(740) Mgr. Machatová Marcela, patentový zástupce, DMH-patentová a známková kancelář, Pospíšilova 2, Praha 3

(210) **O 156622**

(220) 21.06.2000

(320) 21.06.2000

(511) 9, 16, 35, 41, 42

(540)



(510) (9) nosiče informací, zejména se záznamem obrazu a zvuku; (16) tiskoviny všeho druhu, periodický a neperiodický tisk, zejména časopisy, noviny, knihy, prospekty, plakáty, fotografie, pohlednice, dopisnice, dopisní papíry, kalendáře, knihařské výrobky, propagační materiály a předměty z papíru, zejména letáky, brožury, obtisky, pexesa, obalový materiál z papíru a plastických hmot, tiskařské typy a štočky, ozdobné předměty z papíru; (35) reklamní, inzertní a propagační činnost, informační servis, pořádání reklamních a obchodních výstav a předváděcích akcí zboží a služeb, vč. distribuce zboží k reklamním účelům, obchodní služby v oboru polygrafie, rozmnožovací služby; (41) nakladatelská a vydavatelská činnost v oboru zábavních, odborných, zpravodajských a vzdělávacích tiskovin, publikací, zpráv a informací, zvukových, textových a audiovizuálních nosičů, obstaravatelská a zprostředkovatelská činnost v tomto oboru, produkční a agenturní činnost v oblasti zábavy, kultury a výchovy, pořádání zábavních soutěží, zájmových klubů a společenských akcí, pořádání módních přehlídek; (42) polygrafické služby všeho druhu, zejména tiskárenské, odborné zprostředkovatelské a poradenské služby v oboru polygrafie.

(730) **EUROPRESS, k.s.**, Viktora Huga 6, Praha 5, Česká republika

(740) Mgr. Machatová Marcela, patentový zástupce, DMH-patentová a známková kancelář, Pospíšilova 2, Praha 3

(210) **O 156687**

(220) 22.06.2000

(320) 22.06.2000

(511) 1, 5, 8, 20, 31, 35, 39

(540)



(510) (1) chemické výrobky určené pro zemědělství, zahradnictví a lesnictví, hnojiva pro půdu; (5) výrobky pro hubení škodlivých zvířat, fungicidy, herbicidy; (8) nářadí a nástroje s ručním pohonem (zejména rýče, lopaty, motyky, kosy, srpy, kypřiče půdy, sázecí kolíky, drápky, hrábě, krumpáče, česáčky na ovoce); (20) výrobky ze dřeva, rákosu, vrbového proutí, kostí, plastový nábytek, nábytek pro camping; (31) osivo, rostliny a přírodní květiny, krmivo pro zvířata; (35) pomoc při provozování obchodní činnosti; (39) skladování zboží před odesláním a rozvoz zboží.

(590) Barevná

(730) Ing. Nohel Petr, Budínek 80, Dobříš, Česká republika

(210) O 156688

(220) 22.06.2000

(320) 22.06.2000

(511) 1, 5, 8, 20, 31, 35, 39

(540)



(510) (1) chemické výrobky určené pro zemědělství, zahradnictví a lesnictví, hnojiva pro půdu; (5) výrobky pro hubení škodlivých zvířat, fungicidy, herbicidy; (8) nářadí a nástroje s ručním pohonem (zejména rýče, lopaty, motyky, kosy, srpy, kypřiče půdy, sázecí kolíky, drápky, hrábě, krumpáče, česáčky na ovoce); (20) výrobky ze dřeva, rákosu, vrbového proutí, kostí, plastový nábytek, nábytek pro camping; (31) osivo, rostliny a přírodní květiny, krmivo pro zvířata; (35) pomoc při provozování obchodní činnosti; (39) skladování zboží před odesláním a rozvoz zboží.

(590) Barevná

(730) Ing. Nohel Petr, Budínek 80, Dobříš, Česká republika

(210) O 156689

(220) 22.06.2000

(320) 22.06.2000

(511) 1, 5, 8, 20, 31, 35, 39

(540)

VŠE NEJLEPŠÍ  
PRO ZAHRADU

(510) (1) chemické výrobky určené pro zemědělství, zahradnictví a lesnictví, hnojiva pro půdu; (5) výrobky pro hubení škodlivých zvířat, fungicidy, herbicidy; (8) nářadí a nástroje s ručním pohonem (zejména rýče, lopaty, motyky, kosy, srpy, kypřiče půdy, sázecí kolíky, drápky, hrábě, krumpáče, česáčky na ovoce); (20) výrobky ze dřeva, rákosu,

vrbového proutí, kostí, plastový nábytek, nábytek pro camping; (31) osivo, rostliny a přírodní květiny, krmivo pro zvířata; (35) pomoc při provozování obchodní činnosti; (39) skladování zboží před odesláním a rozvoz zboží.

(590) Barevná

(730) Ing. Nohel Petr, Budínek 80, Dobříš, Česká republika

(210) O 156736

(220) 23.06.2000

(320) 23.06.2000

(511) 31

(540)

## PERFECTFIT

(510) (31) zemědělské, zahradnické a lesnické výrobky, zejména zrní a semena a jiné materiály pro množení rostlin, nezpracované obiloviny, živá zvířata, krmiva pro zvířata, ptáky a ryby včetně sucharů, sušenek a drobných krmiv (snacků), sépiové kosti (pro ptáky chované v klecích), požitelné kosti a tyčinky pro domácí zvířata, stelivo pro zvířata, čerstvé ovoce a zelenina, brambor, a přípravky z tohoto zboží pro užití jako krmné doplňky.

(730) Mars, Incorporated, 6885 Elm Street, Mc Lean, Spojené státy americké, Virginia

(740) Mgr. Petra S. de Brantes, KOREJZOVÁ &amp; SPOL. Advokátní a patentová kancelář, Spálená 29, Praha 1

(210) O 156738

(220) 23.06.2000

(320) 23.06.2000

(511) 6, 8, 9, 11, 17, 19

(540)

## gabomax

(510) (6) potrubí, instalační kanály včetně příslušenství, zejména rozdělovače, fitinky, těsnění, šroubovače, přípojové zásuvky, ochranné potrubí a opevnění, veškeré výrobky z kovů; (8) ruční nářadí; (9) software, náčiní pro elektronické zpracování dat (tools) ve formě počítačových programů na nosičích dat; (11) klimatizační zařízení, sanitární zařízení, topná zařízení, zařízení pro rozvod vody, topení vedené podlahou, zdi a stropem; (17) potrubí, instalační kanály včetně příslušenství, zejména rozdělovače, fitinky, šroubovače, přípojové zásuvky, ochranné potrubí a opevnění, veškeré výrobky z umělých materiálů; (19) nekovové rozvodové kanály a potrubí.

(730) gabo Systemtechnik GmbH, Am Schaidweg 7, Niederwinkling, Německo

(740) JUDr. Karel Čermák, advokát, Národní třída 32, Praha 1

(210) O 156870

(220) 26.06.2000

(320) 26.06.2000

(511) 23, 24

(540)



(510) (23) nitě, příze a vlákna v rámci této třídy; (24) tkaniny pro zhotovování markýz, rolet, závěsů, čalouněného nábytku, oděvů k nošení, plážových tašek, slunečníků, protislunečních a protivětrných clon, stanů, stínících plachet, baldachýnů, lodních plachet a přístřešků a pro

samohybné použití v rámci této třídy.

- (730) **GLEN RAVEN, INC.**, 1831 North Park Avenue, Glen Raven, Spojené státy americké, North Carolina  
 (740) JUDr. Rott Vladimír, Rott, Růžička a Guttman, patentová, známková a právní kancelář, Nad Štolou 12, Praha 7

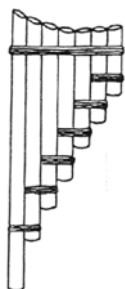
- (210) **O 156871**  
 (220) 26.06.2000  
 (320) 26.06.2000  
 (511) 23, 24  
 (540)



- (510) (23) nitě, příze v rámci této třídy; (24) tkaniny pro zhotovování markýz, rolet, závěsů, protislunečních a protivětrných clon, stanů, stínících plachet, baldachýnů, lodních plachet a přístřešků, vnitřního a venkovního nábytku, plážových slunečníků v rámci této třídy.

- (730) **GLEN RAVEN, INC.**, 1831 North Park Avenue, Glen Raven, Spojené státy americké, North Carolina  
 (740) JUDr. Rott Vladimír, Rott, Růžička a Guttman, patentová, známková a právní kancelář, Nad Štolou 12, Praha 7

- (210) **O 156878**  
 (220) 26.06.2000  
 (320) 26.06.2000  
 (511) 41  
 (540)



**PRESTO**  
umělecká agentura

- (510) (41) agenturní činnost v oblasti kultury.  
 (730) **Vladimír PETR**, Mánesova 35, Praha 2, Česká republika

- (210) **O 156887**  
 (220) 27.06.2000  
 (320) 27.06.2000  
 (511) 5, 29, 30  
 (540)



- (554) Prostorová  
 (510) (5) výrobky farmaceutické, zvěrolékařské a zdravotnické, výrobky dietetické k lékařským účelům, vitamínové a multivitaminové přípravky a nápoje, potraviny pro kojence; (29) maso, ryby, drůbež, zvěřina, masové výtažky, konzervované, sušené a vařené ovoce a zelenina,

rosoly, zavařeniny, vejce, mléko a mlékárenské výrobky, jedlé oleje a tuky, potraviny v konzervách, nálevy na saláty; (32) minerální vody, šumivé nápoje a jiné nápoje nealkoholické, sirupy a jiné přípravky ke zhotovování nápojů, ovocné šťávy a nápoje.

- (730) **VitaHarmony, s.r.o.**, Vyhlička 39, Brno, Česká republika  
 (740) Hájková Ludmila, Olbrachtovo nám. 5, Brno- Komín

- (210) **O 156888**  
 (220) 27.06.2000  
 (320) 27.06.2000  
 (511) 5, 29, 30  
 (540)



- (554) Prostorová  
 (510) (5) výrobky farmaceutické, zvěrolékařské a zdravotnické, výrobky dietetické k lékařským účelům, vitamínové a multivitaminové přípravky a nápoje, potraviny pro kojence; (29) maso, ryby, drůbež, zvěřina, masové výtažky, konzervované, sušené a vařené ovoce a zelenina, rosoly, zavařeniny, vejce, mléko a mlékárenské výrobky, jedlé oleje a tuky, potraviny v konzervách, nálevy na saláty; (32) minerální vody, šumivé nápoje a jiné nápoje nealkoholické, sirupy a jiné přípravky ke zhotovování nápojů, ovocné šťávy a nápoje.

- (590) Barevná  
 (730) **VitaHarmony, s.r.o.**, Vyhlička 39, Brno, Česká republika  
 (740) Hájková Ludmila, Olbrachtovo nám. 5, Brno- Komín

- (210) **O 156914**  
 (220) 28.06.2000  
 (320) 28.06.2000  
 (511) 16, 35, 42  
 (540)



- (510) (16) papír a výrobky z papíru, polygrafické výrobky a tiskoviny všeho druhu, periodické i neperiodické; (35) inzertní, reklamní a propagační činnost, zprostředkovatelská činnost v oblasti reklamy, jako např. zprostředkování výstav, televizních reklam, tiskových reklam, potisků reklamních předmětů apod., průzkumy trhu, reprografie; (42) zprostředkování v oblasti polygrafické výroby, zprostředkování tvorby tiskových podkladů, včetně realizace grafických návrhů.

- (730) **3N STUDIO, spol. s r. o.**, Bořivojova 17, Praha 3, Česká republika  
 (740) Ing. Sedlák Jiří, Pražská 58, České Budějovice

- (210) **O 156915**  
 (220) 28.06.2000

(320) 28.06.2000

(511) 16, 35, 42

(540) **3N STUDIO, spol. s r. o.**

(510) (16) papír a výrobky z papíru, polygrafické výrobky a tiskoviny všeho druhu, periodické i neperiodické; (35) inzertní, reklamní a propagační činnost, zprostředkovatelská činnost v oblasti reklamy, jako např. zprostředkování výstav, televizních reklam, tiskových reklam, potisků reklamních předmětů apod., průzkumy trhu, reprografie; (42) zprostředkování v oblasti polygrafické výroby, zprostředkování tvorby tiskových podkladů, včetně realizace grafických návrhů.

(730) **3N STUDIO, spol. s r. o.**, Bořivojova 17, Praha 3, Česká republika

(740) Ing. Sedlák Jiří, Pražská 58, České Budějovice

(210) **O 156930**

(220) 28.06.2000

(320) 28.06.2000

(511) 16, 18, 25

(540)



(510) (16) papír a výrobky z papíru, tiskoviny, knihy, časopisy, brožury, turistické příručky, mapy, městské plány, pohlednice, fotografie, korespondenční listky, papírnické zboží, kancelářské potřeby, psací potřeby, školní potřeby, kancelářská lepidla, plastické obaly, potřeby pro umělce, štetce, hrací karty, kalendáře; (18) kůže, její imitace a výrobky z nich, kožené obaly a pouzdra, kufry, cestovní brašny, kufříky, aktovky, kabelky, deštníky, hole a slunečníky; (25) oděvy všeho druhu, dámská a pánská konfekce, trička, obuv, kloboučnické zboží, čepice.

(730) **Rytíř s.r.o.**, Kačkova 57, Praha 6, Česká republika

(740) Ziegrosser Miroslav P., Pernerova 10, Praha 8

(210) **O 157020**

(220) 29.06.2000

(320) 29.06.2000

(511) 8, 35

(540)

**FEROPOL**

(510) (8) ruční nástroje a nářadí zejména pro stavebnictví; (35) zprostředkování obchodu s výše uvedeným zbožím.

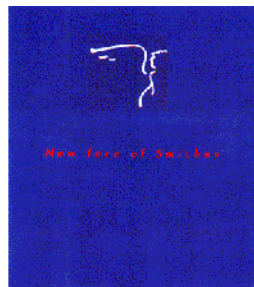
(730) **Nohynek Odon Jaroslav**, Okružní 1378, Brandýs nad Labem - Stará Boleslav, Česká republika(210) **O 157024**

(220) 29.06.2000

(320) 29.06.2000

(511) 35, 36, 41, 42

(540)



(510) (35) propagační činnost, reklama, pomoc při řízení obchodní činnosti, obchodní administrativa, kancelářské práce, obchodní a zprostředkovatelská činnost zejména v dále uvedených oborech; (36) služby finanční, služby správců nemovitostí včetně pronájmu nebytových prostor, odhad nemovitostí, služby tichého společníka; (41) služby určené k zábavě, kulturní a sportovní aktivity; (42) hotelové, restaurační a barové služby včetně poskytování stravy, služby nočních klubů, provozování společenských středisek poskytujících služby v oblasti konzumace pokrmů a nápojů, ubytovací služby v hotelích, penzionech a jiných ubytovacích zařízeních.

(590) Barevná

(730) **ANDĚL DEVELOPMENT COMPANY, a.s.**, Na Bělidle 21, Praha 5, Česká republika

(740) Slach Petr, advokát, Václavské nám. 57, Praha 1

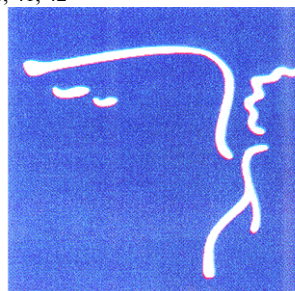
(210) **O 157026**

(220) 29.06.2000

(320) 29.06.2000

(511) 35, 36, 41, 42

(540)



(510) (35) propagační činnost, reklama, pomoc při řízení obchodní činnosti, obchodní administrativa, kancelářské práce, obchodní a zprostředkovatelská činnost zejména v dále uvedených oborech; (36) služby finanční, služby správců nemovitostí včetně pronájmu nebytových prostor, odhad nemovitostí, služby tichého společníka; (41) služby určené k zábavě, kulturní a sportovní aktivity; (42) hotelové, restaurační a barové služby včetně poskytování stravy, služby nočních klubů, provozování společenských středisek poskytujících služby v oblasti konzumace pokrmů a nápojů, ubytovací služby v hotelích, penzionech a jiných ubytovacích zařízeních.

(590) Barevná

(730) **ANDĚL DEVELOPMENT COMPANY, a.s.**, Na Bělidle 21, Praha 5, Česká republika

(740) Slach Petr, advokát, Václavské nám. 57, Praha 1

(210) **O 157042**

(220) 29.06.2000

(320) 29.06.2000

(511) 14, 16, 26

(540)

**LEA**

(510) (14) drahé kovy a jejich slitiny, předměty z drahých kovů a jejich slitin, šperky a klenoty, hodinářské výrobky, bižuterie ze syntetických a plastických hmot; (16) zlatá psací pera; (26) oděvní doplňky neobsahující drahé kovy,

jako spony do kravat, opasková spínadla, pouzdra, brože, (540)  
jehlice a pod.

(730) **Praxis, spol. s r.o.**, Louky 351, Zlín, Česká republika

(740) Müller Václav, patentový zástupce, Filipova 2016, Praha 4

(210) **O 157080**

(220) 30.06.2000

(320) 30.06.2000

(511) 16

(540)

**Gel.max**

(510) (16) psací, kreslicí a značkovací náčiní, inkousty a inkoustové náplně a zásobníky pro psací, kreslicí a značkovací náčiní, náplně a zásobníky pro psací náčiní s kuličkovým hrotem, porézním hrotem a válečkovým psacím hrotem, tuha pro tužky, náplně s tuhou pro tužky, pouzdra, držáky a kontejnery pro psací, kreslicí a značkovací náčiní, pro inkousty a inkoustové náplně a zásobníky, pro tužkové tuhy a pro náplně s tuhou pro tužky, papírmické zboží, kancelářské potřeby (kromě nábytku), nožičky a hroty per k psacímu, kreslicímu a značkovacímu náčiní, mazací gemy, soubory a soupravy pro psací stoly, tekutiny pro opravy, filmy a pásy určené pro opravu chyb v tištěném, na stroji psaném a ručně psaném textu, ředidla pro zmíněné tekutiny pro opravy, všechny uvedené výrobky v rozsahu mezinárodní třídy 16.

(730) **THE GILLETTE COMPANY**, Prudential Tower Building, Boston, Spojené státy americké, Massachusetts

(740) JUDr. Traplová Jarmila, Advokátní a patentová kancelář Traplová, Hakr, Kubát, Přístavní 24, Praha 7

(210) **O 157081**

(220) 30.06.2000

(320) 30.06.2000

(511) 35, 36, 39, 42

(540)

**WESTPOINT a.s.**

(510) (35) reklamní činnost, zprostředkování v této oblasti, zprostředkovatelská činnost v oblasti obchodu; (36) realitní činnost, odkup pohledávek ve formě factoringu a forfeitingu, zprostředkování v těchto oblastech; (39) provozování parkovišť a odstavných ploch; (42) činnost zajišťující ostrahu majetku a osob, služby soukromých detektivů, poskytování technických služeb k ochraně majetku a osob, návrhy a realizace interiérů/exteriérů, zprostředkování v těchto oblastech.

(730) **WESTPOINT a.s.**, Jana Masaryka 364/23, Praha 2, Česká republika

(210) **O 157084**

(220) 30.06.2000

(320) 30.06.2000

(511) 9, 42



(510) (9) přístroje a zařízení pro ochranu informací, kryptologické přístroje a jejich součásti, přístroje telekomunikační techniky, přístroje pro záznam, převod a reprodukci zvuku nebo obrazu, přístroje pro zpracování informací, počítače a jejich součásti, software, informační systémy, telekomunikační sítě, elektronické, optické nebo magnetické nosiče informací, přístroje pro kontrolu, signalizaci a měření; (42) zajišťování jednotného provádění ochrany utajovaných skutečností v České republice, vykonávání státního dozoru a metodické činnosti v této oblasti, vedení ústředních registrů utajovaných skutečností poskytovaných v rámci mezinárodních styků, plnění úkolů v souladu se závazky vyplývajícími z mezinárodních smluv v oblasti ochrany utajovaných skutečností, zajišťování a koordinace kryptologického výzkumu, vývoje a výrobků v této oblasti, certifikace kryptologických výrobků /zařízení, řízení kryptografické ochrany utajovaných skutečností a zajišťování kryptoanalytické služby, zajišťování certifikace informačních systémů určených k nakládání s utajovanými skutečnostmi, zajišťování a provádění bezpečnostních prověrek fyzických nebo právnických osob, vydávání osvědčení o prověře, vedení evidence případů neoprávněného nakládání s utajovanými skutečnostmi, evidence určených osob apod., vydávání bezpečnostních standardů, povolování poskytování utajovaných skutečností v rámci mezinárodní spolupráce.

(730) **ČR-Národní bezpečnostní úřad**, Bubenečská 20, Praha 6, Česká republika

(210) **O 157089**

(220) 30.06.2000

(320) 30.06.2000

(511) 5

(540)

**TAMARINE**

(510) (5) farmaceutické, veterinární a hygienické výrobky, dietetické přípravky pro léčebné účely, potraviny pro batolata, náplasti, obvazový materiál, materiály pro plombování zubů a pro zubní otisky, dezinfekční přípravky, výrobky pro hubení živošičných škůdců, fungicidy, herbicidy.

(730) **SmithKline Beecham Sante & Hygiene S.A.S.**, 5 Esplanade Charles de Gaulle, BP 306, 92003 Nanterre, Cedex, Francie

(740) JUDr. Korejzová Zdeňka, KOREJZOVÁ & SPOL. Advokátní a patentová kancelář, Spálená 29, Praha 1

(210) **O 157114**

(220) 03.07.2000

(320) 03.07.2000

(511) 30

(540)

**ROLESKI**

(510) (30) kečupy, majonézy, tatarské omáčky, ochucovací omáčky, dresinky, hořčice, koření.

(730) **BENEFIT, spol.s.r.o.**, areál družstva AGRICO, Zlín 11-Želechovice, Česká republika

(740) Ing. Kučera Zdeněk, Padělky 548 (P.O.BOX 92), Slušovice



(210) **O 157133**

(220) 03.07.2000

(320) 03.07.2000

(511) 41, 42

(540)



(510) (41) barmanské show; (42) barmanský servis (gastronomie), barmanský catering, návrhy interiérů.

(590) Barevná

(730) **Michael Tretter Bar Agency**, Měchenice 254, Davle, Česká republika(210) **O 157182**

(220) 04.07.2000

(320) 04.07.2000

(511) 16, 41

(540)

## Teritoriální publikace "Czech Republic - your partner"

(510) (16) periodický a neperiodický tisk, tiskoviny; (41) nakladatelská a vydavatelská činnost.

(730) **PP AGENCY s.r.o.**, Amfórova 1885, Praha 5, Česká republika(210) **O 157211**

(220) 07.07.2000

(320) 07.07.2000

(511) 9, 16, 35

(540)



(510) (9) nosiče textových, obrazových a zvukových dat a informací, elektronický časopis; (16) tiskoviny a polygrafické výrobky, periodika, knihy; (35) inzertní, reklamní a propagační činnost a služby.

(590) Barevná

(730) **ECONOMIA a.s.**, Dobrovského 25, Praha 7, Česká republika

(740) Ing. Reichel Pavel, Lopatecká 14, Praha 4

(210) **O 157213**

(220) 10.07.2000

(320) 10.07.2000

(511) 18, 25, 35

(540)

## LUCIANO

(510) (18) kůže a náhražky, výrobky z kůže a náhražek v rámci této třídy, surové kůže a kožešiny, semiš, pokrývky z kožešin, kožená lepenka, kožená galanterie, zejména kožené pásky, aktovky, kabelky, peněženky, náprsní tašky, tašky, též na kolečkách, klíčenky, kožená pouzdra, též na navštívenky, kufry, kufříky a brašny, batohy, deštníky a slunečníky, hole, biče, sedlářské výrobky, kožené potahy a ozdoby na nábytek, obojky pro zvířata; (25) oděvy dámské, pánské a dětské, konfekční i nekonfekční, například dámské šaty, blůzy, sukně a sukňové pásy, pánské obleky, kalhoty, saka, bundy, kabáty, košile, bundokošile, vesty, svetry, sportovní soupravy, krátké kalhoty, šortky, bermudy, mikiny, trička, spodní

prádlo dámské, pánské, dětské, koupací pláště a župany, kožené a kožešinové oděvy, oděvní doplňky, zejména šály, šátky, čepice, klobouky, kravaty, motýlky, hlavové pásky, rukavice, punčochové zboží, jako ponožky, punčochy, punčochové kalhoty, podkolenky, společenská, sportovní, vycházková a domácí obuv; (35) zprostředkování obchodních záležitostí, poradenství v obchodní činnosti, předvádění zboží.

(730) **ASTRUM TRADING INTERNATIONAL, spol. s r.o.**, Dolní Paseky 953, Rožnov pod Radhoštěm, Česká republika

(740) Pacl Václav, patentový zástupce, Okrajová 4a, Havířov - Podlesí

(210) **O 157352**

(220) 13.07.2000

(320) 13.07.2000

(511) 32

(540)

## NUTRABLEND

(510) (32) nápoje s obsahem sóji.

(730) **Bestfoods**, 700 Sylvan Avenue, International Plaza, Englewood Cliffs, Spojené státy americké, New York

(740) JUDr. Otakar Švorčík, Společná advokátní kancelář Všečeka Zelený Švorčík Kalenský, Hálkova 2, Praha 2

(210) **O 157357**

(220) 13.07.2000

(320) 13.07.2000

(511) 17, 19

(540)



(510) (17) izolační materiály, kaučuk, gutaperča, guma, azbest, slída a výrobky z těchto materiálů, které nejsou zahrnuty do jiných tříd, polotovary z plastických hmot pro použití ve výrobě, těsnící, ucpávací nebo izolační materiály, ohebné trubky nekovové; (19) stavební výrobky včetně nekovových oken a dveří, střešní materiály, obklady vinylové (stavební hmoty), nekovové stavební materiály, nekovové pevné trubky pro stavebnictví, asfalt, smola a živice, přenosné konstrukce nekovové, pomníky /nekovové/.

(730) **United Artists Corporation**, 2500 Broadway Street, Santa Monica, Spojené státy americké, California

(740) JUDr. Korejzová Zdeňka, KOREJZOVÁ &amp; SPOL. Advokátní a patentová kancelář, Spálená 29, Praha 1

(210) **O 157475**

(220) 19.07.2000

(320) 27.01.2000

(511) 36, 42

(540)

## ADDTRUST

(510) (36) pojišťovací služby vztahující se k rizikům při elektronické výměně informací; (42) služby vztahující se k ověřování, autenticitě a potvrzování elektronických informací.

(730) **AddTrust AB**, Carlskatan 10 B, Malmö, Švédsko

(740) JUDr. Karel Čermák, advokát, Národní třída 32, Praha 1

- (210) **O 157480**  
 (220) 19.07.2000  
 (320) 19.07.2000  
 (511) 14, 16, 17  
 (540)



- (510) (14) drahé kovy a jejich slitiny, předměty z těchto kovů; (16) papír a výrobky z papíru; (17) guma, gutaperča, náhražky těchto hmot, polotovary z plastických hmot, těsnící hmoty, ucpávky a izolace, těsnění, tepelné izolační materiály.  
 (590) Barevná  
 (730) **Ing. Hartman Radko**, Nový Hrádek 1, Česká republika

- (210) **O 157577**  
 (220) 19.07.2000  
 (320) 19.07.2000  
 (511) 37, 42  
 (540)



- (510) (37) stavebnictví, stavební dozor, stavební informace; (42) architektura, architektonické poradenství.  
 (590) Barevná  
 (730) **Kuželová Barbora**, Milady Horákové 42, Praha 7, Česká republika

- (210) **O 157579**  
 (220) 19.07.2000  
 (320) 19.07.2000  
 (511) 9, 16, 42  
 (540)

## Eyes & Hands

- (510) (9) systémy pro vstup dat, pro zpracování formulářů a zpracování dokumentů a jejich správa, optické snímače znaků, veškerá kancelářská, výpočetní, reprografická, telekomunikační technika i technika pro snímání znaků, obrazů včetně počítačových pamětí, čipů (integrovaných obvodů), procesorů, příslušenství a doplňků, vybavení pro vstup dat, optické skenování, snímání obrazů i automatické zpracování formulářů, dokumentů a informací, programy a příručky k výše uvedeným výrobkům na veškerých paměťových (strojově čitelných) nosičích, spotřební materiál k výpočetní technice, kancelářská technika s výjimkou nábytku; (16) manuály a veškerá technická i uživatelská dokumentace k uvedeným výrobkům, propagační, reklamní a inzertní materiály, veškeré výrobky papírenské a kartonážní, periodické a neperiodické tiskoviny, odborné publikace, knihy, příručky, katalogy, ročenky, psací potřeby, obalový materiál, tiskopisy a speciální formuláře; (42) služby v oblasti know-how, systémové analýzy, služby rešeršní a analyticko-programátorské pro vstup dat, návrhy programů ke zpracování formulářů a zpracování dokumentů, služby spojené s automatizovaným zpracováním dat, programy na zakázku, aktualizace počítačových programů, implementace systémů pro vstup dat, údržba počítačových programů, zpracování formulářů a dokumentů včetně komplexních informačních systémů, služby v oblasti výzkumu a vývoje systémů pro pořizování i vstup dat,

zpracování formulářů a dokumentů včetně komplexních informačních systémů, poradenské služby ve všech uvedených oborech, překladatelské a právní služby.

- (730) **NOTAK s. r. o.**, Proutěná 424/34, Praha 4 - Újezd, Česká republika  
 (740) Fišerová Blanka, MIRA, V kapslovně 11, Praha 3

- (210) **O 157580**  
 (220) 19.07.2000  
 (320) 19.07.2000  
 (511) 9, 16, 35, 38, 41, 42  
 (540)



- (510) (9) programy na veškerých paměťových nosičích, učebnice, knihy, brožury, zkušební testy, instruktážní, uživatelské a veškeré periodické a neperiodické tiskoviny vydávané na nosičích; (16) periodické, neperiodické, reklamní, inzertní, propagační a uživatelské tiskoviny a materiály, veškeré polygrafické výrobky, papír a výrobky z papíru, lepenka, kartonážní výrobky, fotografie, pohlednice, knihy, brožury a katalogy, zkušební testy a vyučovací pomůcky, ostatní polygrafické výrobky včetně reklamních předmětů zař. ve tř.16, psací a školní potřeby, obalový materiál; (35) propagační a reklamní činnost včetně marketingu, rozhlasová reklamní činnost a s tím související zprostředkovatelské služby, průzkum a analýza trhu, reprografické služby; (38) šíření elektronických periodik a knih v elektronické podobě, šíření a výměna informací prostřednictvím počítačové sítě; (41) řízení, správa a organizační zajištění vzdělávacího projektu, příprava a zajištění maturitních zkoušek prostřednictvím Internetu, vydavatelské a nakladatelské služby, ediční a publikační činnost, služby v oblasti vzdělávání, služby v oblasti rozvoje duševních schopností osob; (42) vývojové služby v oblasti vzdělávání, programy na zakázku, grafické zpracování podloh a příprava pro tisk, ofsetový tisk, tiskárna, litografie, polygrafické služby všeho druhu, redakční služby, konzultační a poradenské služby v celé oblasti reformy maturitních zkoušek.  
 (730) **Ústav pro informace ve vzdělávání**, Senovážné nám. 26, Praha 1, Česká republika  
 (740) Fišerová Blanka, MIRA, V kapslovně 11, Praha 3

- (210) **O 157581**  
 (220) 19.07.2000  
 (320) 19.07.2000  
 (511) 9, 16, 35, 38, 41, 42  
 (540)

## CERMAT

- (510) (9) programy na veškerých paměťových nosičích, učebnice, knihy, brožury, zkušební testy, instruktážní, uživatelské a veškeré periodické a neperiodické tiskoviny vydávané na nosičích; (16) periodické, neperiodické, reklamní, inzertní, propagační a uživatelské tiskoviny a materiály, veškeré polygrafické výrobky, papír a výrobky z papíru, lepenka, kartonážní výrobky, fotografie, pohlednice, knihy, brožury a katalogy, zkušební testy a vyučovací pomůcky, ostatní polygrafické výrobky včetně reklamních předmětů zař. ve tř.16, psací a školní potřeby, obalový materiál; (35) propagační a reklamní činnost

včetně marketingu, rozhlasová reklamní činnost a s tím související zprostředkovatelské služby, průzkum a analýza trhu, reprografické služby; (38) šíření elektronických periodik a knih v elektronické podobě, šíření a výměna informací prostřednictvím počítačové sítě; (41) řízení, správa a organizační zajištění vzdělávacího projektu, příprava a zajištění maturitních zkoušek prostřednictvím Internetu, vydavatelské a nakladatelské služby, ediční a publikační činnost, služby v oblasti vzdělávání, služby v oblasti rozvoje duševních schopností osob; (42) vývojové služby v oblasti vzdělávání, programy na zakázku, grafické zpracování podloh a příprava pro tisk, ofsetový tisk, tiskárna, litografie, polygrafické služby všeho druhu, redakční služby, konzultační a poradenské služby v celé oblasti reformy maturitních zkoušek.

- (730) **Ústav pro informace ve vzdělávání**, Senovážné nám. 26, Praha 1, Česká republika  
 (740) Fišerová Blanka, MIRA, V kapslovně 11, Praha 3

(210) **O 157583**

(220) 19.07.2000

(320) 19.07.2000

(511) 35, 41

(540)  **PRAGOPLAKÁT spol. s r.o.**

- (510) (35) propagační činnost; (41) koncertní činnost.  
 (730) **PRAGOPLAKÁT spol.s r.o.**, Bořivojova 50, Praha 3, Česká republika

(210) **O 157586**

(220) 20.07.2000

(320) 20.07.2000

(511) 3, 5, 8, 16, 18, 21, 24, 25, 29, 30, 31, 32, 33, 34

- (540) **ja!**
- (510) (3) bělicí přípravky, čistící přípravky, leštící přípravky pro cidění a drhnutí, mýdla, parfémy, éterické oleje, kosmetické přípravky, vlasové vody, prostředky k čištění zubů; (5) příruční kapesníčky, náplasti, přípravky pro ošetřování těla, zdravotnické výrobky, náplasti, obvazový materiál, vata, tampóny, tampónové polštářky; (8) nožičkové výrobky, vidličky, lžičky, holicí strojky, čepelky; (16) výrobky z papíru pro domácnost a pro hygienické účely, toaletní papír, papírové ručníky, kapesníčky, papírové výrobky pro zdravotní péči, sanitární ubrousky a kapesníky, tampóny, pleny pro děti i dospělé, všechny výše zmíněné předměty vyrobené z celulózy a rouna, plastické nebo papírové sáčky pro potraviny, sáčky pro zmrazování potravin, plastický obalový materiál, hliníkové fólie; (18) batohy, malé kožené zboží; (21) potřeby pro domácnost a do kuchyně jako pánve, hrnce, síta, kastroly z nerezové oceli nebo z plastů, výrobky ze skla, porcelánu, keramiky, kameniny, plastů pro domácnost a kuchyni jako jsou sklenice, šálky, čajové a kávové hrnky, talíře, podnosy, vázy, misky, vědra, šlehací nádoby, kartáčnické výrobky, drátěnky mycí houby, utěrky, oprašovač, mopy, podlahové utěrky, čistící rukavice; (24) textilní výrobky v této třídě, povlečení, ubrusy, prostírání; (25) oděvy pánské, dámské, dětské včetně pásků, šál, přezek, ponožek, punčoch, obuv, pokrývky hlavy, rukavice; (29) maso, ryby, drůbež, měkkýši, korýši, uzeniny, zvěřina, kaviar, saláty z masa, zvěřiny, ryb, drůbeže, masové vřtačky, ovoce a zelenina, luštěniny, ovocné a zeleninové pasty, delikatesní saláty, bramborové výrobky jako krokety, hranolky, chipsy, tyčinky, polotovary a hotové výrobky zvláště polévky, dušená jídla, sušené potraviny, sýry, pasty, paštiky, rýže,

pizzy, maso v aspiku, džemy, marmelády rosoly, vajíčka, mléko a mléčné výrobky jako sladké mléko, kyselé mléko, podmáslí, jogurty, ovocné jogurty, čokoládové jogurty, nealkoholické mléčné nápoje, šlehané nápoje, kefir, šlehačka, byliny, pudinky, dezerty, ochucovadla, želatina, ztužovače, máslo, sýrové výrobky, stolní oleje a tuky, omáčky, rosol, salátové dresinky, kečup, křen, solené i nesolené oříšky a jiné snacky a všechny výše zmíněné potraviny jako zmražené, zavařené, konzervované nebo homogenizované; (30) káva, čaj, kakao, čokoláda, čokoládové výrobky, sušené mléko, kakao, marcipán, nugát, pomazánky obsahující hlavně nugát, cukr, kakao, mléko a/nebo tuky, čokoládové bonbóny i plněné, cukr, cukrové výrobky, karamelové bonbóny, pepermintové, ovocné, rosolovité bonbóny, lízátko, žvýkačky, prášky pro instantní nápoje, rýže, náhražky kávy, mouka a cereální výrobky, ovesné vločky, zrní žitné, pšeničné, ječmenné a to i ve formě směsí, granulí, sušenek, tyčinek sestávajících hlavně z obilnin, ořechů, sušeného ovoce, kukuřičné pukavce, chléb, rohlíky, koláče, pasty, nudle, zmrzlina, med, prášek do pečiva, sůl, hořčice, ocet, koření, směsi koření, crackery, chipsy slané a nesolené ořechy a všechny výše zmíněné potraviny jako zmražené, zavařené, konzervované nebo homogenizované; (31) čerstvé ovoce a zelenina, semena, potraviny pro zvířata; (32) pivo, minerální vody, sycené vody a jiné nealkoholické nápoje, ovocné nápoje, džusy, zeleninové šťávy, sirupy a jiné výrobky k přípravě nápojů; (33) alkoholické nápoje, víno, šumivé víno, lihoviny a likéry; (34) tabák, tabákové výrobky, cigára, cigarety, šňupací tabák, žvýkácký tabák, cigaretový papír, dýmky, cigaretové špičky, zapalovače, zápalky, přípravky pro čištění dýmek.

- (730) **REWE-Zentral AG**, Domstrasse 20, Köln, Německo  
 (740) Ing. Malůšek Jiří, Mendlovo nám. 1a, Brno

(210) **O 157613**

(220) 20.07.2000

(320) 16.06.2000

(511) 9, 35, 37, 38, 42

(540)

**AVAYA**

- (510) (9) technické zařízení počítače a programové vybavení počítače umožňující e-podnikání a e-obchod, pro řízení a rozvoj systémů e-podnikání a k vytvoření a podpoře virtuálních podniků, technické zařízení počítače a programové vybavení počítače pro zvuk, údaje, video a bezdrátové komunikační sítě, profesionální služby a poradenství pro podnikání, poskytovatele ISP, APS a obslužné vedení, programové vybavení počítače pro řízení sítí, adresářové služby, pro služby metodických přístupů, umožnění priority, vyvážení zátěže, pro bezpečnost, síťové služby, automatický pracovní tok, pro volací provozní střediska, komunikační aplikační programové prostředky a tržní místa a aplikace poskytující zprávy multimédiím, sady a nástroje pro rozvoj programových vybavení, telekomunikační technické vybavení počítače, jmenovitě spínačové přístroje, hlasové procesory pro hlasovou a multimediální poštu a zpravodajství, uzavírací vypínače, příčná spojení a propojení, komunikační systémy, komunikační portály, elektronické telefonní tlačítkové systémy, programové vybavení počítače pro použití v monitorování, kontrolu a řízení telefonních volacích středisek, systémy ukládání informací do počítačů a jejich vyhledávání, ukládací sítě, LAN, WAN, MAN a VPN spínací a směrovací produkty, produkty optických vláken, spínače a multiplexy, měděné kabely, dráty, šňůry,

propojovací šňůry a propojovací panely, telefonní kabelové systémy zahrnující rozvaděče, kabely, konektory, kabelové rošty a kabelovody pro použití ve spínacích transmisních přístrojích ústředny, elektrické vodiče pro použití v elektrotechnickém průmyslu, vodiče a distribuční systémy v domácnostech, telekomunikační adaptéry, zástrčky, jacky a spojovací bloky, telekomunikační zařízení, jímž lze opakovat, přetvarovat či reformátovat signály z datových terminálů a řídicích jednotek, modemy, elektrická ochranná vybavení pro telekomunikační zařízení, telekomunikační konzole, spony a svorky pro domácnosti a podpěry kabelů a telekomunikační zařízení; (35) podnikatelské řízení a konzultace, řízení vztahů mezi zákazníkem, dodavatelem, partnerem a zaměstnancem; (37) instalace a údržba technického vybavení počítače; (38) telekomunikace a telekomunikační služby, multimediální komunikace, komunikační portály, komunikační aplikační programové prostředky a tržní místa, automatický pracovní průběh, volací provozní střediska; (42) instalace a údržby programového vybavení počítače, monitorování počítačových systémů.

(730) **Avaya, Inc.**, 211 Mount Airy Road, Basking Ridge, Spojené státy americké, New Jersey

(740) JUDr. Kalenský Petr, Společná advokátní kancelář Všečetka a partneři, Hálkova 2, Praha 2

(210) **O 157614**

(220) 20.07.2000

(320) 22.05.2000

(511) 9, 35, 37, 38, 42

(540)

**AVAYA**

(510) (9) technické zařízení počítače a programové vybavení počítače umožňující e-podnikání a e-obchod, pro řízení a rozvoj systémů e-podnikání a k vytvoření a podpoře virtuálních podniků, technické zařízení počítače a programové vybavení počítače pro zvuk, údaje, video a bezdrátové komunikační sítě, profesionální služby a poradenství pro podnikání, poskytovatele ISP, APS a obslužné vedení, programové vybavení počítače pro řízení sítí, adresářové služby, pro služby metodických přístupů, umožnění priority, vyvážení zátěže, pro bezpečnost, síťové služby, automatický pracovní tok, pro volací provozní střediska, komunikační aplikační programové prostředky a tržní místa a aplikace poskytující zprávy multimédiím, sady a nástroje pro rozvoj programových vybavení, telekomunikační technické vybavení počítače, jmenovitě spínačové přístroje, hlasové procesory pro hlasovou a multimediální poštu a zpravodajství, uzavírací vypínače, příčná spojení a propojení, komunikační systémy, komunikační portály, elektronické telefonní tlačítkové systémy, programové vybavení počítače pro použití v monitorování, kontrolu a řízení telefonních volacích středisek, systémy ukládání informací do počítačů a jejich vyhledávání, ukládací sítě, LAN, WAN, MAN a VPN spínací a směrovací produkty, produkty optických vláken, spínače a multiplexy, měděné kabely, dráty, šňůry, propojovací šňůry a propojovací panely, telefonní kabelové systémy zahrnující rozvaděče, kabely, konektory, kabelové rošty a kabelovody pro použití ve spínacích transmisních přístrojích ústředny, elektrické vodiče pro použití v elektrotechnickém průmyslu, vodiče a distribuční systémy v domácnostech, telekomunikační adaptéry, zástrčky, jacky a spojovací bloky, telekomunikační zařízení, jímž lze opakovat, přetvarovat či reformátovat signály z datových terminálů a řídicích jednotek, modemy, elektrická ochranná vybavení pro telekomunikační zařízení, telekomunikační konzole, spony a svorky pro domácnosti a podpěry kabelů a telekomunikační zařízení; (35) podnikatelské řízení a konzultace, řízení vztahů mezi

zákazníkem, dodavatelem, partnerem a zaměstnancem; (37) instalace a údržba technického vybavení počítače; (38) telekomunikace a telekomunikační služby, multimediální komunikace, komunikační portály, komunikační aplikační programové prostředky a tržní místa, automatický pracovní průběh, volací provozní střediska; (42) instalace a údržby programového vybavení počítače, monitorování počítačových systémů.

(730) **Avaya, Inc.**, 211 Mount Airy Road, Basking Ridge, Spojené státy americké, New Jersey

(740) JUDr. Kalenský Petr, Společná advokátní kancelář Všečetka a partneři, Hálkova 2, Praha 2

(210) **O 157615**

(220) 20.07.2000

(320) 16.06.2000

(511) 9, 35, 37, 38, 42

(540)

**AVAYA**  
communication

(510) (9) technické zařízení počítače a programové vybavení počítače umožňující e-podnikání a e-obchod, pro řízení a rozvoj systémů e-podnikání a k vytvoření a podpoře virtuálních podniků, technické zařízení počítače a programové vybavení počítače pro zvuk, údaje, video a bezdrátové komunikační sítě, profesionální služby a poradenství pro podnikání, poskytovatele ISP, APS a obslužné vedení, programové vybavení počítače pro řízení sítí, adresářové služby, pro služby metodických přístupů, umožnění priority, vyvážení zátěže, pro bezpečnost, síťové služby, automatický pracovní tok, pro volací provozní střediska, komunikační aplikační programové prostředky a tržní místa a aplikace poskytující zprávy multimédiím, sady a nástroje pro rozvoj programových vybavení, telekomunikační technické vybavení počítače, jmenovitě spínačové přístroje, hlasové procesory pro hlasovou a multimediální poštu a zpravodajství, uzavírací vypínače, příčná spojení a propojení, komunikační systémy, komunikační portály, elektronické telefonní tlačítkové systémy, programové vybavení počítače pro použití v monitorování, kontrolu a řízení telefonních volacích středisek, systémy ukládání informací do počítačů a jejich vyhledávání, ukládací sítě, LAN, WAN, MAN a VPN spínací a směrovací produkty, produkty optických vláken, spínače a multiplexy, měděné kabely, dráty, šňůry, propojovací šňůry a propojovací panely, telefonní kabelové systémy zahrnující rozvaděče, kabely, konektory, kabelové rošty a kabelovody pro použití ve spínacích transmisních přístrojích ústředny, elektrické vodiče pro použití v elektrotechnickém průmyslu, vodiče a distribuční systémy v domácnostech, telekomunikační adaptéry, zástrčky, jacky a spojovací bloky, telekomunikační zařízení, jímž lze opakovat, přetvarovat či reformátovat signály z datových terminálů a řídicích jednotek, modemy, elektrická ochranná vybavení pro telekomunikační zařízení, telekomunikační konzole, spony a svorky pro domácnosti a podpěry kabelů a telekomunikační zařízení; (35) podnikatelské řízení a konzultace, řízení vztahů mezi zákazníkem, dodavatelem, partnerem a zaměstnancem; (37) instalace a údržba technického vybavení počítače; (38) telekomunikace a telekomunikační služby, multimediální komunikace, komunikační portály, komunikační aplikační programové prostředky a tržní místa, automatický pracovní průběh, volací provozní střediska; (42) instalace a údržby programového vybavení počítače, monitorování počítačových systémů.

- (730) **Avaya, Inc.**, 211 Mount Airy Road, Basking Ridge, Spojené státy americké, New Jersey  
 (740) JUDr. Kalenský Petr, Společná advokátní kancelář Všeťečka a partneři, Hádkova 2, Praha 2

- (210) **O 157616**  
 (220) 20.07.2000  
 (320) 16.06.2000  
 (511) 9, 35, 37, 38, 42  
 (540)

## AVAYA COMMUNICATION

- (510) (9) technické zařízení počítače a programové vybavení počítače umožňující e-podnikání a e-obchod, pro řízení a rozvoj systémů e-podnikání a k vytvoření a podpoře virtuálních podniků, technické zařízení počítače a programové vybavení počítače pro zvuk, údaje, video a bezdrátové komunikační sítě, profesionální služby a poradenství pro podnikání, poskytovatele ISP, APS a obslužné vedení, programové vybavení počítače pro řízení sítí, adresářové služby, pro služby metodických přístupů, umožnění priority, vyvážení zátěže, pro bezpečnost, síťové služby, automatický pracovní tok, pro volací provozní střediska, komunikační aplikační programové prostředky a tržní místa a aplikace poskytující zprávy multimédiím, sady a nástroje pro rozvoj programových vybavení, telekomunikační technické vybavení počítače, jmenovitě spínačové přístroje, hlasové procesory pro hlasovou a multimediální poštu a zpravodajství, uzávírací vypínače, příčná spojení a propojení, komunikační systémy, komunikační portály, elektronické telefonní tlačítkové systémy, programové vybavení počítače pro použití v monitorování, kontrolu a řízení telefonních volacích středisek, systémy ukládání informací do počítačů a jejich vyhledávání, ukládací sítě, LAN, WAN, MAN a VPN spínací a směrovací produkty, produkty optických vláken, spínače a multiplexy, měděné kabely, dráty, šňůry, propojovací šňůry a propojovací panely, telefonní kabelové systémy zahrnující rozvaděče, kabely, konektory, kabelové rošty a kabelovody pro použití ve spínacích transmisních přístrojích ústředny, elektrické vodiče pro použití v elektrotechnickém průmyslu, vodiče a distribuční systémy v domácnostech, telekomunikační adaptéry, zástrčky, jacky a spojovací bloky, telekomunikační zařízení, jímž lze opakovat, přetvarovat či reformátovat signály z datových terminálů a řídicích jednotek, modemy, elektrická ochranná vybavení pro telekomunikační zařízení, telekomunikační konzole, spony a svorky pro domácnosti a podpěry kabelů a telekomunikační zařízení;  
 (35) podnikatelské řízení a konzultace, řízení vztahů mezi zákazníkem, dodavatelem, partnerem a zaměstnancem;  
 (37) instalace a údržba technického vybavení počítače;  
 (38) telekomunikace a telekomunikační služby, multimediální komunikace, komunikační portály, komunikační aplikační programové prostředky a tržní místa, automatický pracovní průběh, volací provozní střediska; (42) instalace a údržby programového vybavení počítače, monitorování počítačových systémů.  
 (730) **Avaya, Inc.**, 211 Mount Airy Road, Basking Ridge, Spojené státy americké, New Jersey  
 (740) JUDr. Kalenský Petr, Společná advokátní kancelář Všeťečka a partneři, Hádkova 2, Praha 2

- (210) **O 157677**  
 (220) 24.07.2000  
 (320) 24.07.2000  
 (511) 9

- (540) **OPTINEX**  
 (510) (9) telekomunikační zařízení pro optický přenos a správu telekomunikačních sítí.  
 (730) **ALCATEL**, 54, rue La Boétie, Paris, Francie  
 (740) Dr. Všeťečka Miloš, advokát, Hádkova 2, Praha 2

- (210) **O 157706**  
 (220) 25.07.2000  
 (320) 25.07.2000  
 (511) 29  
 (540)



- (510) (29) sýry, mléko, mlékárenské výrobky.  
 (590) Barevná  
 (730) **TPK, spol. s r.o.**, Hrušky 146, Hrušky, Česká republika  
 (740) Ing. Jaromír Příkryl, Patentová a známková kancelář, Včelín 1161, Hulín

- (210) **O 157779**  
 (220) 26.07.2000  
 (320) 26.07.2000  
 (511) 35, 36  
 (540)



- (510) (35) ekonomické a organizační poradenství, oceňování obchodních podniků; (36) služby správa konkurzní podstaty včetně vypořádání nemovitostí a hmotného i nehmotného majetku a oceňování majetku.  
 (730) **Ing. Hálek Vítězslav**, Čajkovského 954, Hradec Králové, Česká republika  
 (740) Ing. Rylková Iva, Polská 1525, Ostrava-Poruba

- (210) **O 157782**  
 (220) 26.07.2000  
 (320) 26.07.2000  
 (511) 29, 30, 32  
 (540)

## Horký šálek

- (510) (29) výrobky ze zeleniny, ovoce, masa, drůbeže, ryb a potravinářské výrobky pocházející z moře, vše ve formě výtažků, polévek, želé, past, konzerv, připravených jídel a mražených nebo dehydrátovaných konzerv, jakož i v pikantní formě, pomazánky na bázi masa, ryb, zvěřiny, drůbeže, zeleniny, zavařenin, vejce, mléko, sýry a jiné potravinářské přípravky na bázi mléka, náhražky mléčných výrobků, oleje a jedlé tuky, přípravky z proteinů pro potravinářství; (30) káva výtažky z kávy, náhražky kávy a výtažky z náhražků kávy, čaje a výtažky z čaje, kakao a přípravky na bázi kakaa, cukrářské a čokoládové výrobky, cukrovinky, pomazánky na bázi cukru, pekařské výrobky, paštikářské výrobky, dezerty, pudinky, potravinářské výrobky na bázi rýže, mouky a obilovin,

rovněž ve formě připravených jídel, obiloviny pro přesnídávky, připravená jídla sestávající v podstatě z past, omáčky, salátové omáčky, majonézy, výrobky pro aromatizaci nebo ochucení pokrmů; (32) ovocné džusy, minerální vody a nealkoholické nápoje, sirupy, výtažky a esence pro přípravu nealkoholických nápojů.

- (730) **Nestlé Food s.r.o.**, Čelakovského sady 4, Praha 1, Česká republika

(210) **O 157783**

(220) 26.07.2000

(320) 26.07.2000

(511) 29

(540)



- (510) (29) maso, ryby, šunka, drůbež, zvěřina, sekané maso zejména pro předkrmy, zavažené, sušené a važené ovoce a zelenina, kompoty, džemy, ovocná pyré, želé, polévky, konzervované potraviny, částečně nebo zcela vyrobené z masa, ryb, šunky, drůbeže, zvěřiny, sekaného masa zejména pro předkrmy, zavažená, sušená, vařená a konzervovaná hotová jídla, částečně nebo zcela vyrobená z masa, ryb, šunky, drůbeže, zvěřiny, sladké nebo slané předkrmy, vyrobené z ovoce či zeleniny, jako jsou brambory, ochucené nebo přírodní, bramborové lupínky, sušené směsi ovoce a všechny připravené olejnaté ořechy, jako jsou arašidy, kešu oříšky, mini vařená vepřová masa jako předkrmy, mléko, mléko v prášku.

(590) Barevná

- (730) **COMPAGNIE GERVAIS DANONE (société anonyme)**, 126-130, rue Jules Guesde, Levallois-Perret, Francie

- (740) JUDr. Rott Vladimír, Rott, Růžička a Guttman, patentová, známková a právní kancelář, Nad Štolou 12, Praha 7

(210) **O 157814**

(220) 27.07.2000

(320) 27.07.2000

(511) 5, 29, 30, 35

(540)



- (510) (5) výrobky dietetické pro farmaceutické a léčebné účely, zdravotní prevenci a rekondici, zejména medicínské dietetické čaje a čajové směsi všeho druhu, např. čaje ovocné, bylinné a z jiných přírodních produktů s léčebnými účinky, dietetické a vitamínové preparáty pro humánní a veterinární použití upravené pro farmaceutické a léčebné účely a zdravotní prevenci, zejména vitamínové nápoje a povzbuzující přípravky z ovoce, bylin a jiných přírodních produktů, např. výluhy, výtažky, šťávy, farmaceutické odvary, léčebné roztoky, léčebná vína a sirupy; (29) sušené, konzervované a važené ovoce, zelenina, byliny a jiné přírodní produkty, včetně jejich směsí, želé, marmelády, džemy, kompoty a pyré; (30) čaje všeho druhu, včetně

jejich směsí, zejména sypané, porcované, sáčkované, lisované, instantní a čajové extrakty z ovoce, bylin a jiných přírodních produktů, přírodní i aromatizované, včetně s přísadkou vitamínů a minerálních vláken a ochucovacích přípravků, čajové esence přírodní i aromatizované - koření a ochucovací potravinářské přípravky; (35) reklamní, propagační a inzertní činnost v oblasti nákupu a prodeje čajů, bylin, ovoce, zeleniny a jiných přírodních potravinářských produktů, obchodní informační servis a poradenská činnost v daných oborech, distribuce zboží a propagačních tiskovin k reklamním účelům, organizování, zabezpečování a uspořádání propagačních a/nebo komerčních výstav, propagačních a reklamních akcí, včetně přehlídek výrobků a služeb, obchodní management a průzkum trhu, pomoc při řízení obchodní činnosti, obchodní zastupování tuzemských a zahraničních firem, dovozní a vývozní agentura, podnikatelsko-obchodní informační, poradenská, konzultační a zprostředkovatelské činnost v daných oblastech.

(590) Barevná

- (730) **JEMČA, a.s.**, Znojemská 687, Jemnice, Česká republika

- (740) Mgr. Machatová Marcela, patentový zástupce, DMH-patentová a známková kancelář, Pospíšilova 2, Praha 3

(210) **O 157823**

(220) 28.07.2000

(320) 28.07.2000

(511) 9, 10, 18, 24, 25

(540)



- (510) (9) oděvy ochranné proti úrazům, oděvy protipožární, oděvy azbestové na ochranu proti ohni, osinkové, rukavice azbestové, rukavice pracovní pro účely průmyslové, rukavice pro účely průmyslové, rukavice izolované, ochranné prostředky proti chladu, ochranné rukavice gumové a z podobných materiálů, respirátory, svářečské masky a přilby, přístroje k ochraně dýchání, filtry k dýchacím maskám, dýchací masky, záchranné pásy a popruhy, skla do brýlí, čepice a štitky proti oslnění, brýle ochranné a bezpečnostní, přilby ochranné; (10) rukavice gumové chirurgické, rukavice operační, gumové rukavice chirurgické, aparáty na ochranu sluchu; (18) kůže, imitace kůže, výrobky z těchto materiálů, které nejsou zahrnuty v jiných třídách, kůže zvířat, deštníky, slunečníky a hole, sedlářské výrobky, brašny na nářadí; (24) tkaniny a textilní výrobky, které nejsou obsaženy v jiných třídách; (25) oděvy a obuv spadající do této třídy, kloboučnické zboží.

- (730) **EXIM PROTECT s.r.o.**, Dopraváků 3, Praha 8, Česká republika

(210) **O 157824**

(220) 28.07.2000

(320) 28.07.2000

(511) 9, 10, 18, 24, 25

(540)



- (510) (9) oděvy ochranné proti úrazům, oděvy protipožární, oděvy azbestové na ochranu proti ohni, osinkové, rukavice azbestové, rukavice pracovní pro účely průmyslové, rukavice pro účely průmyslové, rukavice izolované, ochranné prostředky proti chladu, ochranné rukavice gumové a z podobných materiálů, respirátory, svářečské masky a přilby, přístroje k ochraně dýchání, filtry k dýchacím maskám, dýchací masky, záchranné pásy a popruhy, skla do brýlí, čepice a štítky proti oslnění, brýle ochranné a bezpečnostní, přilby ochranné; (10) rukavice gumové chirurgické, rukavice operační, gumové rukavice chirurgické, aparáty na ochranu sluchu; (18) kůže, imitace kůže, výrobky z těchto materiálů, které nejsou zahrnuty v jiných třídách, kůže zvířat, deštníky, slunečníky a hole, sedlářské výrobky, brašny na nářadí; (24) tkaniny a textilní výrobky, které nejsou obsaženy v jiných třídách; (25) oděvy a obuv spadající do této třídy, kloboučnické zboží.
- (730) **EXIM PROTECT s.r.o.**, Dopraváků 3, Praha 8, Česká republika

(210) **O 157825**

(220) 28.07.2000

(320) 28.07.2000

(511) 18, 24, 25

(540)



- (510) (18) kůže, imitace kůže, výrobky z těchto materiálů, které nejsou zahrnuty v jiných třídách, kůže zvířat, deštníky, slunečníky a hole, sedlářské výrobky, brašny na nářadí; (24) tkaniny a textilní výrobky, které nejsou obsaženy v jiných třídách; (25) oděvy a obuv spadající do této třídy, kloboučnické zboží.
- (730) **EXIM PROTECT s.r.o.**, Dopraváků 3, Praha 8, Česká republika

(210) **O 157867**

(220) 31.07.2000

(320) 31.07.2000

(511) 1, 4, 6, 17, 19, 20, 37, 39, 42

(540)



- (510) (1) přídavné materiály do betonu, tvrdidla betonu, pojiva betonu; (4) asfaltové oleje, silniční oleje, dehtové oleje; (6) prvky pro ocelové konstrukce, lešení, provizorní lešení, nosníky pro lešení, ochranná lešení, skruže a desky pro stavbu tunelů, zdvihací ostrůvky, kovové kontejnery pro zahřívání a distribuci dehtu, asfaltu a živice; (17) izolační tmely, ochranné izolanty staveb, izolační asfalt, asfaltové těsnicí materiály, izolanty na bázi minerálních olejů, plastické anebo asfaltové materiály pro ochranu a údržbu pláště vozovek, dálnic a letištních ploch; (19) stavební materiály, šterk, kamení, stavební kámen, stavební dřevo, asfalt, asfaltový makadam, asfaltový tmel, asfaltový cement, výplně konstrukcí, pojivové výplně, dehet,

silniční dehet, živice, asfaltové emulze pro stavbu silnic, pojiva s emulzí asfaltovou, hydraulickou, chemickou a/nebo plastickou, pojiva pro dlažbu, materiály pro údržbu na bázi minerálních olejů, plastických materiálů a/nebo asfaltu pro ochranu a údržbu pláště vozovek, dálnic a letištních ploch, beton, betonové směsi, přídavné směsi do betonu, výrobky z betonu, vyztuženého a předpjatého betonu, betonové podpěry, betonové pilíře, prvky pro mosty z betonu, vyztuženého a předpjatého betonu, vyzdívky z kamene, cihel, betonu nebo sádrových bloků, všechny materiály a prvky uvedené výše jsou určeny pro stavbu silnic, dálnic a letištních ploch, hrází, přehrad, pobřežních výztuží, kanálů, pro stavby nad i pod přístavy, řekami a hrázemi, pro pozemní práce a vodní stavby; (20) nekovové nádrže pro ohřívání a distribuci dehtu, asfaltu a živice; (37) stavby pod a nad zemí, pozemní práce, stavby budov, silnic, letišť a přístavů, zemní práce, budování základů, hloubení studní, utěšňovací práce proti vodě i vodě pod tlakem, stavba mostů, výkopové práce, asfaltování, bednění, dláždění, pokládání dřevěné dlažby, stavba železnic včetně železniční superstruktury, stavba tunelů, rychlých regionálních sítí a metra, práce v podzemí, vodní základy a stavby, bagrování, čerpání vody, kanalizace a drenážování, vrtání a stavba studní, námořní stavby, stavby kanálů, hrází a přehrad, zpevňování řek a hrází, pancéřování a vrtání, nárazové vrtání a injektáže, práce s betonem a zpevněným betonem, bednění včetně posuvného a taženého, práce s tesaným kamenem, pokrývačské práce, střešní utěšňovací práce, stavba dřevěných krovů, izolační práce, pokládání na sucho, bednění sádrokartonem, pokládání dlažby, prken a parket, zasklívání, instalatérské práce, montáž sanitárního vybavení, plynu a vody, malířské práce, lakování, pokládání koberců, zámečnictví, obklady staveb, omítání, sádrování, štukování, montáže rolet a žaluzií, truhlářské práce, dodání a montáž podlah, stavba zdí, fasád a prefabrikovaných příček, stavba komínů ze zpevněného betonu, z cihel a oceli včetně trubek a dalších součástí, dodání a montáž topení, ventilace a klimatizace, tepelná izolace, stavba dřevěných staveb a schodišť, rámové konstrukce, kovové konstrukce, montáž a provoz topení, opravy a údržba budov, stavba průmyslových zařízení, dodání a montáž strojního zařízení, stavební práce při úpravě krajiny, elektroinstalační služby, instalace osvětlení, instalace středního a nízkého napětí, elektroakustické instalace, instalace příjmových antén, instalace uzemnění, instalace světelných signálů, instalace hromosvodů, instalace telekomunikačních linek, instalace techniky pro televizi, rozhlas a telekomunikace a signalizační instalace, dodávání a montáž chladicích zařízení, pokládání zemních a podmořských kabelů, pronájem stavebních strojů, nářadí a přístrojů, opravy a servis stavebních mechanismů a strojů; (39) doprava a skladování; (42) inženýrské služby, architektonické zpracování, chemické posouzení, zahradní architektura, poradenství a realizace stavebních plánů, studie a rozpracování projektů, projektová činnost ve stavebnictví, stavební služby a expertízy z oblasti nadzemních i podzemních staveb a pozemních prací, úprav terénu, zkoušky materiálů, elektronické zpracování dat pro třetí osoby.

(590) Barenvá

(730) **ILBAU Gesellschaft m. b. H.**, Ortenburgerstrasse 27, Spittal an der Drau, Rakousko

(740) Ing. Sedlák Jiří, Husova 16, P.O.BOX 1, České Budějovice

(210) **O 157868**

(220) 31.07.2000

(320) 31.07.2000

(511) 1, 4, 6, 17, 19, 20, 37, 39, 42

(540)

**ILBAU**

(510) (1) přidavné materiály do betonu, tvrdidla betonu, pojiva betonu; (4) asfaltové oleje, silniční oleje, dehtové oleje; (6) prvky pro ocelové konstrukce, lešení, provizorní lešení, nosníky pro lešení, ochranná lešení, skruže a desky pro stavbu tunelů, zdvihací ostrůvky, kovové kontejnery pro zahřívání a distribuci dehtu, asfaltu a živice; (17) izolační tmely, ochranné izolanty staveb, izolační asfalt, asfaltové těsnicí materiály, izolanty na bázi minerálních olejů, plastické anebo asfaltové materiály pro ochranu a údržbu pláštů vozovek, dálnic a letištních ploch; (19) stavební materiály, šterk, kamení, stavební kámen, stavební dřevo, asfalt, asfaltový makadam, asfaltový tmel, asfaltový cement, výplně konstrukcí, pojivové výplně, dehet, silniční dehet, živice, asfaltové emulze pro stavbu silnic, pojiva s emulzí asfaltovou, hydraulickou, chemickou a/nebo plastickou, pojiva pro dlažbu, materiály pro údržbu na bázi minerálních olejů, plastických materiálů a/nebo asfaltu pro ochranu a údržbu pláštů vozovek, dálnic a letištních ploch, beton, betonové směsi, přidavné směsi do betonu, výrobky z betonu, vyztuženého a předpjatého betonu, betonové podpěry, betonové pilíře, prvky pro mosty z betonu, vyztuženého a předpjatého betonu, vyzdívků z kamene, cihel, betonu nebo sádrových bloků, všechny materiály a prvky uvedené výše jsou určeny pro stavbu silnic, dálnic a letištních ploch, hrází, přehrad, pobřežních výztuží, kanálů, pro stavby nad i pod přístavy, řekami a hrázemi, pro pozemní práce a vodní stavby; (20) nekovové nádrže pro ohřívání a distribuci dehtu, asfaltu a živice; (37) stavby pod a nad zemí, pozemní práce, stavby budov, silnic, letišť a přístavů, zemní práce, budování základů, hloubení studní, utěšňovací práce proti vodě i vodě pod tlakem, stavba mostů, výkopové práce, asfaltování, bednění, dláždění, pokládání dřevěné dlažby, stavba železnic včetně železniční superstruktury, stavba tunelů, rychlých regionálních sítí a metra, práce v podzemí, vodní základy a stavby, bagrování, čerpání vody, kanalizace a drenážování, vrtání a stavba studní, námořní stavby, stavby kanálů, hrází a přehrad, zpevňování řek a hrází, pancéřování a vrtání, nárazové vrtání a injektáže, práce s betonem a zpevněným betonem, bednění včetně posuvného a taženého, práce s tesaným kamenem, pokrývačské práce, střešní utěšňovací práce, stavba dřevěných krovů, izolační práce, pokládání na sucho, bednění sádrokartonem, pokládání dlažby, prken a parket, zasklívání, instalatérské práce, montáž sanitárního vybavení, plynu a vody, malířské práce, lakování, pokládání koberců, zámečnictví, obklady staveb, omítání, sádrování, štukování, montáže rolet a žaluzií, truhlářské práce, dodání a montáž podlah, stavba zdí, fasád a prefabrikovaných příček, stavba komínů ze zpevněného betonu, z cihel a oceli včetně trubek a dalších součástí, dodání a montáž topení, ventilace a klimatizace, tepelná izolace, stavba dřevěných staveb a schodišť, rámové konstrukce, kovové konstrukce, montáž a provoz topení, opravy a údržba budov, stavba průmyslových zařízení, dodání a montáž strojního zařízení, stavební práce při úpravě krajiny, elektroinstalační služby, instalace osvětlení, instalace středního a nízkého napětí, elektroakustické instalace, instalace příjmových antén, instalace uzemnění, instalace světelných signálů, instalace hromosvodů, instalace telekomunikačních linek, instalace techniky pro televizi, rozhlas a telekomunikace a signalizační instalace, dodávání a montáž chladicích zařízení, pokládání zemních a podmořských kabelů, pronájem stavebních strojů, nářadí a přístrojů, opravy a servis stavebních mechanismů a strojů; (39) doprava a skladování; (42) inženýrské služby, architektonické zpracování, chemické posouzení, zahradní architektura, poradenství a realizace stavebních plánů, studie a rozpracování projektů, projektová činnost ve stavebnictví, stavební služby a expertízy z oblasti nadzemních i podzemních staveb a pozemních prací, úprav

terénu, zkoušky materiálů, elektronické zpracování dat pro třetí osoby.

- (730) **ILBAU Gesellschaft m. b. H.**, Ortenburgerstrasse 27, Spittal an der Drau, Rakousko  
 (740) Ing. Sedlák Jiří, Husova 16, P.O.BOX 1, České Budějovice

(210) **O 157940**

(220) 02.08.2000

(320) 02.08.2000

(511) 41

(540)

## Flashdate

- (510) (41) internetové služby, jejichž cílem je zábava, rozptýlení a rozvoj duševních schopností osob.

(730) **BORGIS, a. s.**, Slezská 13, Praha 2, Česká republika

(210) **O 157941**

(220) 02.08.2000

(320) 02.08.2000

(511) 35, 39, 41

(540)



- (510) (35) reklamní činnost; (39) poskytování služeb cestovní kanceláře, půjčování oddílového auta za úhradu; (41) pořádání sportovních a společenských akcí, sportovní manažerství, vydavatelská činnost, půjčování vlastního sportoviště a náčiní, poskytování trenérských služeb, poskytování služeb rozhodčích.

(730) **ASK ELNA POČERADY**, 17. listopadu 2066, Louny, Česká republika

(210) **O 157980**

(220) 03.08.2000

(320) 03.08.2000

(511) 25

(540)



- (510) (25) oděvy, kloboučnické zboží, obuv.

(730) **International News Inc.**, 19226 70th Avenue S.E., Kent, Spojené státy americké, Washington

(740) JUDr. Korejzová Zdeňka, KOREJZOVÁ & SPOL. Advokátní a patentová kancelář, Spálená 29, Praha 1



(210) **O 157999**  
 (220) 04.08.2000  
 (320) 04.08.2000  
 (511) 16, 35, 41  
 (540)



(510) (16) tiskárenské-polygrafické výrobky, zejména noviny, časopisy, papírenské zboží; (35) propagační činnost, reklama; (41) kulturní aktivity, zábava.  
 (590) Barevná  
 (730) **BORGIS, a.s.**, Slezská 13, Praha 2, Česká republika

(210) **O 158000**  
 (220) 04.08.2000  
 (320) 04.08.2000  
 (511) 9, 35, 41  
 (540)



(510) (9) přístroje pro záznam, převod a reprodukci zvuku nebo obrazu a jejich součásti, audio-video přístroje, přístroje pro zpracování informací, počítače a jejich součásti, software, elektronické, magnetické nebo optické nosiče informací, zvukové nosiče, obrazové záznamy, zvukově obrazové záznamy, elektrické vodiče, kabely, elektrosoučástky, přístroje spojové a telekomunikační techniky, přístroje pro měření, vážení, kontrolu, signalizaci a jejich součásti, přístroje elektrotermické a jejich součásti, přístroje optické, filmové, fotografické a jejich součásti, přístroje vědecké, přístroje učební; (35) zprostředkovatelská a poradenská činnost v oblasti obchodu; (41) půjčování nahaných zvukových a zvukově obrazových záznamů.  
 (730) **CPT Praha, spol. s r.o.**, U Pekařky 1, Praha 8, Česká republika

(210) **O 158011**  
 (220) 04.08.2000  
 (320) 04.08.2000  
 (511) 42  
 (540)



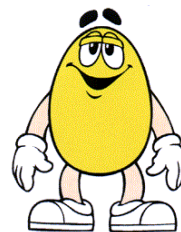
(510) (42) klinické hodnocení léčiv.  
 (730) **Glaxo Wellcome s.r.o.**, Bezová 1658, Praha 4, Česká republika  
 (740) JUDr. Korejzová Zdeňka, KOREJZOVÁ & SPOL. Advokátní a patentová kancelář, Spálená 29, Praha 1

(210) **O 158048**  
 (220) 07.08.2000  
 (320) 07.08.2000  
 (511) 29, 30

(540) **IDOL**

(510) (29) konzervovaná, mražená, sušená nebo vařená zelenina, ovoce a brambory, náplně nebo směsi pro přípravu jídel, hotová jídla nebo polotovary a pomazánky na chléb zhotovené především ze shora uvedených produktů, sušené zeleninové natě, čerstvé, mražené nebo konzervované maso, ryby, drůbež a zvěřina, mořské ryby a koryši, náplně a směsi pro přípravu jídel, hotová jídla nebo polotovary a pomazánky na chléb, zhotovené především z uvedených produktů, polévky, mléko, mléčné výrobky, zejména máslo, sýry, smetana, jogurty, tvaroh, podmásli, kefir, mléko srážené sířidlem, náplně nebo směsi pro přípravu jídel, hotová jídla nebo polotovary a pomazánky na chléb z hotovené především z uvedených produktů, mléčné nápoje, marmelády, džemy, nakládaná zelenina, jedlé oleje a tuky, náplně nebo směsi pro přípravu jídel, hotová jídla nebo polotovary a pomazánky na chléb, zhotovené především z uvedených produktů, hotové potraviny vyrobené z bílkovinných látek jako přísady do jídel ve formě kousků, v texturované nebo práškové formě; (30) mouka, obiloviny, obilné výrobky pro lidskou výživu, rýže, rýže ve varných sáčcích, předvařená nebo dehydrovaná rýže, těstoviny, pomazánky na chléb, hotová jídla nebo polotovary, slané a sladké zákusky a malá občerstvení mezi jídlly, vše zhotovené především z uvedených produktů, případně doplněné brambory, masem, rybami, drůbeží, zeleninou a kořením, čaj, káva, kávové náhražky, kakao, čokoláda na pití, uvedené výrobky také ve formě extraktů (tekutých nebo sušených), jako nápoje, nápoje v obalech a pro prodej v automatech, náplně pro pečivo a cukrářské zboží a náplně do dortů, vše zhotovené především z uvedených produktů, sirup z melasy, cukr, med, omáčky, salátové dresingy, cukrovinky bez léčebných účinků, zmrzlina, zmrzlinové krémy, zmrzlinové výrobky, mražené cukrovinky, chléb, sladké pečivo včetně dortů, sušenky a suchary, pečivo a cukrářské zboží, sladkosti, dezerty, čokoláda, kusové výrobky z čokolády, občerstvení vyrobené z výrobků zahrnutých ve třídě 30.  
 (730) **Mars, Incorporated**, 6885 Elm Street, Mc Lean, Spojené státy americké, Virginia  
 (740) Mgr. Petra S. de Brantes, KOREJZOVÁ & SPOL. Advokátní a patentová kancelář, Spálená 29, Praha 1

(210) **O 158049**  
 (220) 07.08.2000  
 (320) 07.08.2000  
 (511) 28, 29, 30  
 (540)



(510) (28) hry, hračky, panenky na hraní a výrobky určené ke hraní; (29) konzervovaná, mražená, sušená nebo vařená zelenina, ovoce a brambory, náplně nebo směsi pro přípravu jídel, hotová jídla nebo polotovary a pomazánky na chléb zhotovené především ze shora uvedených produktů, sušené zeleninové natě, čerstvé, mražené nebo konzervované maso, ryby, drůbež a zvěřina, mořské ryby a koryši, náplně a směsi pro přípravu jídel, hotová jídla nebo polotovary a pomazánky na chléb, zhotovené především z uvedených produktů, polévky, mléko, mléčné výrobky, zejména máslo, sýry, smetana, jogurty, tvaroh, podmásli, kefir, mléko srážené sířidlem, náplně nebo směsi pro

přípravu jídel, hotová jídla nebo polotovary a pomazánky na chléb z hotovené především z uvedených produktů, mléčné nápoje, marmelády, džemy, nakládaná zelenina, jedlé oleje a tuky, náplně nebo směsi pro přípravu jídel, hotová jídla nebo polotovary a pomazánky na chléb, zhotovené především z uvedených produktů, hotové potraviny vyrobené z bílkovinných látek jako přísady do jídel ve formě kousků, v texturované nebo práškové formě; (30) mouka, obiloviny, obilné výrobky pro lidskou výživu, rýže, rýže ve varných sáčcích, předvařená nebo dehydrovaná rýže, těstoviny, pomazánky na chléb, hotová jídla nebo polotovary, slané a sladké zákusky a malá občerstvení mezi jídly, vše zhotovené především z uvedených produktů, případně doplněné brambory, masem, rybami, drůbeží, zeleninou a kořením, čaj, káva, kávové náhražky, kakao, čokoláda na pití, uvedené výrobky také ve formě extraktů (tekutých nebo sušených), jako nápoje, nápoje v obalech a pro prodej v automatech, náplně pro pečivo a cukrářské zboží a náplně do dortů, vše zhotovené především z uvedených produktů, sirup z melasy, cukr, med, omáčky, salátové dresingy, cukrovinky bez léčebných účinků, zmrzliny, zmrzlinové krémy, zmrzlinové výrobky, mražené cukrovinky, chléb, sladké pečivo včetně dortů, sušenky a suchary, pečivo a cukrářské zboží, sladkosti, dezerty, čokoláda, kusové výrobky z čokolády, občerstvení vyrobené z výrobků zahrnutých ve třídě 30.

- (590) Barevná  
 (730) **Mars, Incorporated**, 6885 Elm Street, Mc Lean, Spojené státy americké, Virginia  
 (740) Mgr. Petra S. de Brantes, KOREJZOVÁ & SPOL. Advokátní a patentová kancelář, Spálená 29, Praha 1

(210) **O 158050**

(220) 07.08.2000

(320) 07.08.2000

(511) 25

(540) **ROYAL ELASTICS**

(510) (25) obuv, sportovní obuv, obuv pro volný čas.

(730) **Royal Management Pty Limited**, 19 O'Riordan Street, Alexandria, New South Wales, Austrálie

(740) Patentservis Praha a.s., Jivenská 1273/1, Praha 4

(210) **O 158051**

(220) 07.08.2000

(320) 07.08.2000

(511) 25

(540)



(510) (25) oděvy, obuv, kloboučnické zboží.

(730) **Royal Management Pty Limited**, 19 O'Riordan Street, Alexandria, New South Wales, Austrálie

(740) Patentservis Praha a.s., Jivenská 1273/1, Praha 4

(210) **O 158129**

(220) 08.08.2000

(320) 08.08.2000

(511) 29, 30, 32

(540)



(510) (29) maso, ryby, drůbež a zvěřina, želé, džemy, kompoty, vejce, mléko a mléčné výrobky, oleje a tuky jedlé; (30) káva, čaj, kakao, cukr, rýže, tapioka, ságo, kávové náhražky, mouka a přípravky z obilnin, chléb, pečivo, cukrovinky, zmrzlina, med, sirup melasový, droždí, prášky do těsta sůl, hořčice, ocet, nálevy (k ochucení), koření; (32) piva, minerální vody, šumivé nápoje a jiné nealkoholické nápoje, nápoje a šťávy ovocné, sirupy a jiné přípravky k zhotovování nápojů.

(590) Barevná

(730) **ALIMPEX spol. s r.o.**, Zemské právo 1199/5, Praha 10 - Hostivař, Česká republika

(210) **O 158157**

(220) 09.08.2000

(320) 09.08.2000

(511) 29, 30, 32

(540)



(510) (29) maso, ryby, drůbež a zvěřina, želé, džemy, kompoty, vejce, mléko a mléčné výrobky, oleje a tuky jedlé; (30) káva, čaj, kakao, cukr, rýže, tapioka, ságo, kávové náhražky, mouka a přípravky z obilnin, chléb, pečivo, cukrovinky, zmrzlina, med, sirup melasový, droždí, prášky do těsta sůl, hořčice, ocet, nálevy (k ochucení), koření; (32) piva, minerální vody, šumivé nápoje a jiné nealkoholické nápoje, nápoje a šťávy ovocné, sirupy a jiné přípravky k zhotovování nápojů.

(590) Barevná

(730) **ALIMPEX spol. s r.o.**, Zemské právo 1199/5, Praha 10 - Hostivař, Česká republika

(210) **O 158158**

(220) 09.08.2000

(320) 09.08.2000

(511) 25

(540)



(510) (25) konfekce všeho druhu.

(730) **Výroba oděvů Cvikov a.s.**, Palackého 177, Cvikov, Česká republika

(210) **O 158159**

(220) 09.08.2000

(320) 09.08.2000

(511) 25  
(540)



(510) (25) konfekce všeho druhu.  
(730) **Výroba oděvů Cvikov a.s.**, Palackého 177, Cvikov, Česká republika

(210) **O 158199**  
(220) 10.08.2000  
(320) 10.08.2000  
(511) 21  
(540)



(510) (21) keramika na domácí použití /užitková keramika/.  
(730) **Guttenbergová Hájková Veronika**, Part. Svobody 195, Dobříš, Česká republika

(210) **O 158250**  
(220) 14.08.2000  
(320) 14.08.2000  
(511) 16, 18, 25  
(540)

### NOBEL LEDER

(510) (16) fotografie, grafické tisky, pohlednice, prospekty, kalendáře, knihy, tiskoviny, obaly z papíru a umělých hmot; (18) aktovky, brašny, brašny na nářadí, deštníky, imitace kůže, kabelky, přikrývky na koně, kožešiny, kožené krabice, krabice na klobouky z kůže, lodní kufr, kuřáky, kožené pásky, kožená galanterie, cestovní obaly na oděvy, peněženky, kožená pouzdra, školní tašky, doplňky koženého oblečení; (25) oblečení, kožené oblečení, bundy, svetry, čepice, kombinézy, konfekce, košile, oděvy z kožešin, kravaty, koupací obleky, pláště, podprsenky, osobní prádlo, spodní prádlo, pulovry, rukavice, klobouky, boty všeho druhu, lyžařské boty, sportovní boty, sandály, šály.  
(730) **KOLOMAZNÍK, s.r.o.**, Ostružinová 3148/34, Praha 10, Česká republika  
(740) Fischer Michael, FISCHER & PARTNER, Na hrobcí 5, Praha 2

(210) **O 158302**  
(220) 16.08.2000  
(320) 18.02.2000  
(511) 5  
(540)

### EMSELEX

(510) (5) farmaceutické a veterinářské přípravky a substance, všechno ve třídě 5.  
(730) **Pfizer Products Inc.**, Eastern Point Road, Groton, Spojené státy americké, Connecticut  
(740) JUDr. Karel Čermák, advokát, Národní třída 32, Praha 1

(210) **O 158355**

(220) 18.08.2000  
(320) 18.08.2000  
(511) 3  
(540)



(510) (3) kosmetické přípravky, pleťové vody.  
(730) **Jesenické prameny, s.r.o.**, Nová Páň 61, Česká republika  
(740) Ing. Bocek Josef, patentový zástupce, Buriana 4A, Havířov

(210) **O 158356**  
(220) 18.08.2000  
(320) 18.08.2000  
(511) 25, 40  
(540)



(510) (25) oděvy, oděvní doplňky, spodní prádlo; (40) šití oděvů, oděvních doplňků a spodního prádla.  
(730) **Františka Jelínková**, Nádražní 735, Kyjov, Česká republika

(210) **O 158409**  
(220) 22.08.2000  
(320) 22.08.2000  
(511) 30  
(540)

### HUBBA BUBBA LOVELY LIME

(510) (30) cukrovinky, zejména žvýkácké gummy.  
(730) **Wm. WRIGLEY Jr. Company**, Wrigley Building, 410 N. Michigan Avenue, Chicago, Spojené státy americké, Illinois  
(740) Mgr. Petra S. de Brantes, KOREJZOVÁ & SPOL. Advokátní a patentová kancelář, Spálená 29, Praha 1

(210) **O 158413**  
(220) 22.08.2000  
(320) 22.08.2000  
(511) 9, 41, 42  
(540)

### GAMES4U

(510) (9) hardware a software na nosiči; (41) vydavatelská činnost; (42) tvorba software.  
(730) **Bohemia Interactive s. r. o.**, Naskové 3, Praha 5, Česká republika

(210) **O 158620**  
(220) 30.08.2000  
(320) 30.08.2000  
(511) 16, 35, 41

(540)



(510) (16) tiskoviny a propagační materiály k reklamním účelům; (35) propagační činnost, veletrhy pro obchodní a reklamní účely; (41) konference.

(730) **Panorama group a.s.**, Táboritská 23, Praha 3, Česká republika

(210) **O 158644**

(220) 31.08.2000

(320) 31.08.2000

(511) 19, 36, 37, 42

(540)

## NA FIALCE

(510) (19) stavební materiály nekovové zařazené do této třídy; (36) činnost realitní kanceláře, pronájem bytových a nebytových prostor, jejich koupě, prodej a spravování; (37) provádění bytových a občanských staveb včetně zajišťování jejich vybavenosti, stavební, technický a autorský dozor; (42) projektová, pradánská, technicko-inženýrská a obstaravatelská činnost v investiční výstavbě.

(730) **FINEP & AKRO development, a.s.**, Opletalova 5, Praha 1, Česká republika

(740) Ing. Jupa Francis, patentový zástupce, Měchenická 4, Praha 4

(210) **O 158691**

(220) 01.09.2000

(320) 01.09.2000

(511) 35, 39, 42

(540)

## EUROtime

(510) (35) zprostředkovatelská činnost v oblasti obchodu, reklama, propagace, marketing, rozšiřování propagačních předmětů; (39) provozování cestovní kanceláře, poradenství a konzultační činnost v cestovním ruchu, doprava, zprostředkování a průvodcovská činnost v cestovním ruchu; (42) provozování cestovní kanceláře - hostinská a ubytovací činnost, zprostředkování stravovacích a ubytovacích služeb v cestovním ruchu.

(590) Barevná

(730) **EUROTIME Praha s.r.o.**, Zelená 4, Praha 6, Česká republika

(740) Ing. Jupa Francis, patentový zástupce, Měchenická 4, Praha 4

(210) **O 158698**

(220) 08.02.2001

(320) 08.02.2001

(511) 33

(540)



(554) Prostorová

(510) (33) alkoholické nápoje - medovina.

(730) **VČELNEX, s.r.o.**, Zábřežská 41, Šumperk, Česká republika

(210) **O 158724**

(220) 04.09.2000

(320) 04.09.2000

(511) 16, 18, 24, 25, 34, 35, 36, 37, 41, 42

(540)



(510) (16) časopisy, knihy, publikace, reklamní prospekty, informační letáky, losy, hrací karty, propagační předměty, jako jsou zejména tužky, kalendáře, plakáty, diáře, těžítka; (18) tašky, brašny, batohy; (24) ručníky; (25) trička, čepice; (34) zapalovače; (35) reklamní činnost, administrativní práce, automatizované zpracování dat; (36) pronájem bytových a nebytových prostor; (37) úklid; (41) organizování sportovních sázek a číselných loterií, provozování loterií a jiných podobných her v souladu s obecně závaznými právními předpisy, prodej losů a příjem sázek ve smluvně závazných sběrnách právnických a fyzických osob a ve sběrnách zřízených společnostmi, vydavatelská činnost, nakladatelská činnost; (42) poskytování občerstvení, služby spojené s poskytováním občerstvení.

(590) Barevná

(730) **SAZKA, a.s.**, K Žižkovu 4, Praha 9, Česká republika

(740) Patentservis Praha a.s., Jivenská 1273/1, Praha 4

(210) **O 158725**

(220) 04.09.2000

(320) 04.09.2000

(511) 16, 18, 24, 25, 34, 35, 36, 37, 41, 42

(540)



(510) (16) časopisy, knihy, publikace, reklamní prospekty, informační letáky, losy, hrací karty, propagační předměty, jako jsou zejména tužky, kalendáře, plakáty, diáře, těžítka; (18) tašky, brašny, batohy; (24) ručníky; (25) trička, čepice; (34) zapalovače; (35) reklamní činnost, administrativní práce, automatizované zpracování dat; (36) pronájem bytových a nebytových prostor; (37) úklid; (41) organizování sportovních sázek a číselných loterií, provozování loterií a jiných podobných her v souladu s obecně závaznými právními předpisy, prodej losů a příjem sázek ve smluvně závazných sběrnách právnických a fyzických osob a ve sběrnách zřízených společnostmi, vydavatelská činnost, nakladatelská činnost; (42) poskytování občerstvení, služby spojené s poskytováním občerstvení.

(590) Barevná

(730) **SAZKA, a.s.**, K Žižkovu 4, Praha 9, Česká republika

(740) Patentservis Praha a.s., Jivenská 1273/1, Praha 4

(210) **O 158726**

(220) 04.09.2000

- (320) 04.09.2000  
 (511) 16, 18, 24, 25, 34, 35, 36, 37, 41, 42  
 (540)



- (510) (16) časopisy, knihy, publikace, reklamní prospekty, informační letáky, losy, hrací karty, propagační předměty, jako jsou zejména tužky, kalendáře, plakáty, diáře, těžítka; (18) tašky, brašny, batohy; (24) ručníky; (25) trička, čepice; (34) zapalovače; (35) reklamní činnost, administrativní práce, automatizované zpracování dat; (36) pronájem bytových a nebytových prostor; (37) úklid; (41) organizování sportovních sázek a číselných loterií, provozování loterií a jiných podobných her v souladu s obecně závaznými právními předpisy, prodej losů a příjem sázek ve smluvně závazných sběrnách právnických a fyzických osob a ve sběrnách zřízených společnostmi, vydavatelská činnost, nakladatelská činnost; (42) poskytování obcerstvení, služby spojené s poskytováním obcerstvení.
- (590) Barevná  
 (730) SAZKA, a.s., K Žižkovu 4, Praha 9, Česká republika  
 (740) Patentservis Praha a.s., Jivenská 1273/1, Praha 4

- (210) **O 158727**  
 (220) 04.09.2000  
 (320) 04.09.2000  
 (511) 16, 18, 24, 25, 34, 35, 36, 37, 41, 42  
 (540)



- (510) (16) časopisy, knihy, publikace, reklamní prospekty, informační letáky, losy, hrací karty, propagační předměty, jako jsou zejména tužky, kalendáře, plakáty, diáře, těžítka; (18) tašky, brašny, batohy; (24) ručníky; (25) trička, čepice; (34) zapalovače; (35) reklamní činnost, administrativní práce, automatizované zpracování dat; (36) pronájem bytových a nebytových prostor; (37) úklid; (41) organizování sportovních sázek a číselných loterií, provozování loterií a jiných podobných her v souladu s obecně závaznými právními předpisy, prodej losů a příjem sázek ve smluvně závazných sběrnách právnických a fyzických osob a ve sběrnách zřízených společnostmi, vydavatelská činnost, nakladatelská činnost; (42) poskytování obcerstvení, služby spojené s poskytováním obcerstvení.
- (590) Barevná  
 (730) SAZKA, a.s., K Žižkovu 4, Praha 9, Česká republika  
 (740) Patentservis Praha a.s., Jivenská 1273/1, Praha 4

- (210) **O 158728**  
 (220) 04.09.2000  
 (320) 04.09.2000  
 (511) 16, 18, 24, 25, 34, 35, 36, 37, 41, 42

- (540)



- (510) (16) časopisy, knihy, publikace, reklamní prospekty, informační letáky, losy, hrací karty, propagační předměty, jako jsou zejména tužky, kalendáře, plakáty, diáře, těžítka; (18) tašky, brašny, batohy; (24) ručníky; (25) trička, čepice; (34) zapalovače; (35) reklamní činnost, administrativní práce, automatizované zpracování dat; (36) pronájem bytových a nebytových prostor; (37) úklid; (41) organizování sportovních sázek a číselných loterií, provozování loterií a jiných podobných her v souladu s obecně závaznými právními předpisy, prodej losů a příjem sázek ve smluvně závazných sběrnách právnických a fyzických osob a ve sběrnách zřízených společnostmi, vydavatelská činnost, nakladatelská činnost; (42) poskytování obcerstvení, služby spojené s poskytováním obcerstvení.
- (590) Barevná  
 (730) SAZKA, a.s., K Žižkovu 4, Praha 9, Česká republika  
 (740) Patentservis Praha a.s., Jivenská 1273/1, Praha 4

- (210) **O 158729**  
 (220) 04.09.2000  
 (320) 04.09.2000  
 (511) 16, 18, 24, 25, 34, 35, 36, 37, 41, 42  
 (540)



- (510) (16) časopisy, knihy, publikace, reklamní prospekty, informační letáky, losy, hrací karty, propagační předměty, jako jsou zejména tužky, kalendáře, plakáty, diáře, těžítka; (18) tašky, brašny, batohy; (24) ručníky; (25) trička, čepice; (34) zapalovače; (35) reklamní činnost, administrativní práce, automatizované zpracování dat; (36) pronájem bytových a nebytových prostor; (37) úklid; (41) organizování sportovních sázek a číselných loterií, provozování loterií a jiných podobných her v souladu s obecně závaznými právními předpisy, prodej losů a příjem sázek ve smluvně závazných sběrnách právnických a fyzických osob a ve sběrnách zřízených společnostmi, vydavatelská činnost, nakladatelská činnost; (42) poskytování obcerstvení, služby spojené s poskytováním obcerstvení.
- (590) Barevná  
 (730) SAZKA, a.s., K Žižkovu 4, Praha 9, Česká republika  
 (740) Patentservis Praha a.s., Jivenská 1273/1, Praha 4

- (210) **O 158730**  
 (220) 04.09.2000  
 (320) 04.09.2000  
 (511) 16, 18, 24, 25, 34, 35, 36, 37, 41, 42

(540)



(540)



(510) (16) časopisy, knihy, publikace, reklamní prospekty, informační letáky, losy, hrací karty, propagační předměty, jako jsou zejména tužky, kalendáře, plakáty, diáře, těžítka; (18) tašky, brašny, batohy; (24) ručníky; (25) trička, čepice; (34) zapalovače; (35) reklamní činnost, administrativní práce, automatizované zpracování dat; (36) pronájem bytových a nebytových prostor; (37) úklid; (41) organizování sportovních sázek a číselných loterií, provozování loterií a jiných podobných her v souladu s obecně závaznými právními předpisy, prodej losů a příjem sázek ve smluvně závazných sběrnách právnických a fyzických osob a ve sběrnách zřízených společnostmi, vydavatelská činnost, nakladatelská činnost; (42) poskytování občerstvení, služby spojené s poskytováním občerstvení.

(510) (16) časopisy, knihy, publikace, reklamní prospekty, informační letáky, losy, hrací karty, propagační předměty, jako jsou zejména tužky, kalendáře, plakáty, diáře, těžítka; (18) tašky, brašny, batohy; (24) ručníky; (25) trička, čepice; (34) zapalovače; (35) reklamní činnost, administrativní práce, automatizované zpracování dat; (36) pronájem bytových a nebytových prostor; (37) úklid; (41) organizování sportovních sázek a číselných loterií, provozování loterií a jiných podobných her v souladu s obecně závaznými právními předpisy, prodej losů a příjem sázek ve smluvně závazných sběrnách právnických a fyzických osob a ve sběrnách zřízených společnostmi, vydavatelská činnost, nakladatelská činnost; (42) poskytování občerstvení, služby spojené s poskytováním občerstvení.

(590) Barevná

(590) Barevná

(730) SAZKA, a.s., K Žižkovu 4, Praha 9, Česká republika

(730) SAZKA, a.s., K Žižkovu 4, Praha 9, Česká republika

(740) Patentservis Praha a.s., Jivenská 1273/1, Praha 4

(740) Patentservis Praha a.s., Jivenská 1273/1, Praha 4

(210) **O 158731**

(220) 04.09.2000

(320) 04.09.2000

(511) 16, 18, 24, 25, 34, 35, 36, 37, 41, 42

(540)

(210) **O 158733**

(220) 04.09.2000

(320) 04.09.2000

(511) 16, 18, 24, 25, 34, 35, 36, 37, 41, 42

(540)



(510) (16) časopisy, knihy, publikace, reklamní prospekty, informační letáky, losy, hrací karty, propagační předměty, jako jsou zejména tužky, kalendáře, plakáty, diáře, těžítka; (18) tašky, brašny, batohy; (24) ručníky; (25) trička, čepice; (34) zapalovače; (35) reklamní činnost, administrativní práce, automatizované zpracování dat; (36) pronájem bytových a nebytových prostor; (37) úklid; (41) organizování sportovních sázek a číselných loterií, provozování loterií a jiných podobných her v souladu s obecně závaznými právními předpisy, prodej losů a příjem sázek ve smluvně závazných sběrnách právnických a fyzických osob a ve sběrnách zřízených společnostmi, vydavatelská činnost, nakladatelská činnost; (42) poskytování občerstvení, služby spojené s poskytováním občerstvení.

(510) (16) časopisy, knihy, publikace, reklamní prospekty, informační letáky, losy, hrací karty, propagační předměty, jako jsou zejména tužky, kalendáře, plakáty, diáře, těžítka; (18) tašky, brašny, batohy; (24) ručníky; (25) trička, čepice; (34) zapalovače; (35) reklamní činnost, administrativní práce, automatizované zpracování dat; (36) pronájem bytových a nebytových prostor; (37) úklid; (41) organizování sportovních sázek a číselných loterií, provozování loterií a jiných podobných her v souladu s obecně závaznými právními předpisy, prodej losů a příjem sázek ve smluvně závazných sběrnách právnických a fyzických osob a ve sběrnách zřízených společnostmi, vydavatelská činnost, nakladatelská činnost; (42) poskytování občerstvení, služby spojené s poskytováním občerstvení.

(590) Barevná

(590) Barevná

(730) SAZKA, a.s., K Žižkovu 4, Praha 9, Česká republika

(730) SAZKA, a.s., K Žižkovu 4, Praha 9, Česká republika

(740) Patentservis Praha a.s., Jivenská 1273/1, Praha 4

(740) Patentservis Praha a.s., Jivenská 1273/1, Praha 4

(210) **O 158732**

(220) 04.09.2000

(320) 04.09.2000

(511) 16, 18, 24, 25, 34, 35, 36, 37, 41, 42

(210) **O 158734**

(220) 04.09.2000

(320) 04.09.2000

(511) 16, 18, 24, 25, 34, 35, 36, 37, 41, 42

(540)



- (510) (16) časopisy, knihy, publikace, reklamní prospekty, informační letáky, losy, hrací karty, propagační předměty, jako jsou zejména tužky, kalendáře, plakáty, diáře, těžítka; (18) tašky, brašny, batohy; (24) ručníky; (25) trička, čepice; (34) zapalovače; (35) reklamní činnost, administrativní práce, automatizované zpracování dat; (36) pronájem bytových a nebytových prostor; (37) úklid; (41) organizování sportovních sázek a číselných loterií, provozování loterií a jiných podobných her v souladu s obecně závaznými právními předpisy, prodej losů a příjem sázek ve smluvně závazných sběrnách právnických a fyzických osob a ve sběrnách zřízených společnostmi, vydavatelská činnost, nakladatelská činnost; (42) poskytování občerstvení, služby spojené s poskytováním občerstvení.
- (590) Barevná  
 (730) SAZKA, a.s., K Žižkovu 4, Praha 9, Česká republika  
 (740) Patentservis Praha a.s., Jivenská 1273/1, Praha 4

- (210) **O 158735**  
 (220) 04.09.2000  
 (320) 04.09.2000  
 (511) 16, 18, 24, 25, 34, 35, 36, 37, 41, 42  
 (540)



- (510) (16) časopisy, knihy, publikace, reklamní prospekty, informační letáky, losy, hrací karty, propagační předměty, jako jsou zejména tužky, kalendáře, plakáty, diáře, těžítka; (18) tašky, brašny, batohy; (24) ručníky; (25) trička, čepice; (34) zapalovače; (35) reklamní činnost, administrativní práce, automatizované zpracování dat; (36) pronájem bytových a nebytových prostor; (37) úklid; (41) organizování sportovních sázek a číselných loterií, provozování loterií a jiných podobných her v souladu s obecně závaznými právními předpisy, prodej losů a příjem sázek ve smluvně závazných sběrnách právnických a fyzických osob a ve sběrnách zřízených společnostmi, vydavatelská činnost, nakladatelská činnost; (42) poskytování občerstvení, služby spojené s poskytováním občerstvení.
- (590) Barevná  
 (730) SAZKA, a.s., K Žižkovu 4, Praha 9, Česká republika  
 (740) Patentservis Praha a.s., Jivenská 1273/1, Praha 4

- (210) **O 158736**  
 (220) 04.09.2000  
 (320) 04.09.2000  
 (511) 16, 18, 24, 25, 34, 35, 36, 37, 41, 42

(540)



- (510) (16) časopisy, knihy, publikace, reklamní prospekty, informační letáky, losy, hrací karty, propagační předměty, jako jsou zejména tužky, kalendáře, plakáty, diáře, těžítka; (18) tašky, brašny, batohy; (24) ručníky; (25) trička, čepice; (34) zapalovače; (35) reklamní činnost, administrativní práce, automatizované zpracování dat; (36) pronájem bytových a nebytových prostor; (37) úklid; (41) organizování sportovních sázek a číselných loterií, provozování loterií a jiných podobných her v souladu s obecně závaznými právními předpisy, prodej losů a příjem sázek ve smluvně závazných sběrnách právnických a fyzických osob a ve sběrnách zřízených společnostmi, vydavatelská činnost, nakladatelská činnost; (42) poskytování občerstvení, služby spojené s poskytováním občerstvení.
- (590) Barevná  
 (730) SAZKA, a.s., K Žižkovu 4, Praha 9, Česká republika  
 (740) Patentservis Praha a.s., Jivenská 1273/1, Praha 4

- (210) **O 158737**  
 (220) 04.09.2000  
 (320) 04.09.2000  
 (511) 41  
 (540)



- (510) (41) veřejné provozování sázkových her.  
 (590) Barevná  
 (730) SAZKA, a.s., K Žižkovu 4, Praha 9, Česká republika  
 (740) Patentservis Praha a.s., Jivenská 1273/1, Praha 4

- (210) **O 158738**  
 (220) 04.09.2000  
 (320) 04.09.2000  
 (511) 41  
 (540)



- (510) (41) veřejné provozování sázkových her.  
 (590) Barevná  
 (730) SAZKA, a.s., K Žižkovu 4, Praha 9, Česká republika  
 (740) Patentservis Praha a.s., Jivenská 1273/1, Praha 4

- (210) **O 158739**  
 (220) 04.09.2000  
 (320) 04.09.2000  
 (511) 41

(540)



- (510) (41) veřejné provozování sázkových her.  
 (590) Barevná  
 (730) SAZKA, a.s., K Žižkovu 4, Praha 9, Česká republika  
 (740) Patentservis Praha a.s., Jivenská 1273/1, Praha 4

(210) **O 158740**

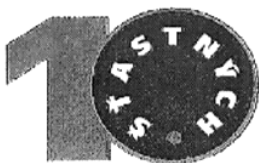
- (220) 04.09.2000  
 (320) 04.09.2000  
 (511) 41  
 (540)



- (510) (41) veřejné provozování sázkových her.  
 (590) Barevná  
 (730) SAZKA, a.s., K Žižkovu 4, Praha 9, Česká republika  
 (740) Patentservis Praha a.s., Jivenská 1273/1, Praha 4

(210) **O 158741**

- (220) 04.09.2000  
 (320) 04.09.2000  
 (511) 41  
 (540)



- (510) (41) provozování sázkové hry.  
 (730) SAZKA, a.s., K Žižkovu 4, Praha 9, Česká republika  
 (740) Patentservis Praha a.s., Jivenská 1273/1, Praha 4

(210) **O 158742**

- (220) 04.09.2000  
 (320) 04.09.2000  
 (511) 41  
 (540)



- (510) (41) organizování sázkové soutěže na nejlepší předpověď výsledků vybraných sportovních utkání.  
 (730) SAZKA, a.s., K Žižkovu 4, Praha 9, Česká republika  
 (740) Patentservis Praha a.s., Jivenská 1273/1, Praha 4

(210) **O 158743**

- (220) 04.09.2000  
 (320) 04.09.2000  
 (511) 41  
 (540)



- (510) (41) organizování sázkové soutěže na tipování určitého počtu sportů, které podle předpokladu sázejícího budou při slosování taženy ze 49 sportů uvedených na sázenec.  
 (730) SAZKA, a.s., K Žižkovu 4, Praha 9, Česká republika  
 (740) Patentservis Praha a.s., Jivenská 1273/1, Praha 4

(210) **O 158744**

- (220) 04.09.2000  
 (320) 04.09.2000  
 (511) 41  
 (540)



- (510) (41) veřejné provozování sázkových her.  
 (590) Barevná  
 (730) SAZKA, a.s., K Žižkovu 4, Praha 9, Česká republika  
 (740) Patentservis Praha a.s., Jivenská 1273/1, Praha 4

(210) **O 158745**

- (220) 13.09.2000  
 (320) 13.09.2000  
 (511) 16, 18, 24, 25, 34, 35, 36, 37, 41, 42  
 (540)

**SAZKA, a.s.**

- (510) (16) časopisy, knihy, publikace, reklamní prospekty, informační letáky, losy, hrací karty, propagační předměty, jako jsou zejména tužky, kalendáře, plakáty, diáře, těžítka; (18) tašky, brašny, batohy; (24) ručníky; (25) trička, čepice; (34) zapalovače; (35) reklamní činnost, administrativní práce, automatizované zpracování dat; (36) pronájem bytových a nebytových prostor; (37) úklid; (41) organizování sportovních sázek a číselných loterií, provozování loterií a jiných podobných her v souladu s obecně závaznými právními předpisy, prodej losů a příjem sázek ve smluvně závazných sběrnách právnických a fyzických osob a ve sběrnách zřízených společnostmi, vydavatelská činnost, nakladatelská činnost; (42) poskytování občerstvení, služby spojené s poskytováním občerstvení.  
 (730) SAZKA, a.s., K Žižkovu 4, Praha 9, Česká republika  
 (740) Patentservis Praha a.s., Jivenská 1273/1, Praha 4

(210) **O 158746**

- (220) 04.09.2000  
 (320) 04.09.2000  
 (511) 16, 18, 24, 25, 34, 35, 36, 37, 41, 42  
 (540)

**DOBRÁ ADRESA**

- (510) (16) časopisy, knihy, publikace, reklamní prospekty,



informační letáky, losy, hrací karty, propagační předměty, jako jsou zejména tužky, kalendáře, plakáty, diáře, těžítka; (18) tašky, brašny, batohy; (24) ručníky; (25) trička, čepice; (34) zapalovače; (35) reklamní činnost, administrativní práce, automatizované zpracování dat; (36) pronájem bytových a nebytových prostor; (37) úklid; (41) organizování sportovních sázek a číselných loterií, provozování loterií a jiných podobných her v souladu s obecně závaznými právními předpisy, prodej losů a příjem sázek ve smluvně závazných sběrnách právnických a fyzických osob a ve sběrnách zřízených společnostmi, vydavatelská činnost, nakladatelská činnost; (42) poskytování občerstvení, služby spojené s poskytováním občerstvení.

- (590) Barevná  
(730) SAZKA, a.s., K Žižkovu 4, Praha 9, Česká republika  
(740) Patentservis Praha a.s., Jivenská 1273/1, Praha 4

- (210) **O 158747**  
(220) 04.09.2000  
(320) 04.09.2000  
(511) 16, 18, 24, 25, 34, 35, 36, 37, 41, 42  
(540)



- (510) (16) časopisy, knihy, publikace, reklamní prospekty, informační letáky, losy, hrací karty, propagační předměty, jako jsou zejména tužky, kalendáře, plakáty, diáře, těžítka; (18) tašky, brašny, batohy; (24) ručníky; (25) trička, čepice; (34) zapalovače; (35) reklamní činnost, administrativní práce, automatizované zpracování dat; (36) pronájem bytových a nebytových prostor; (37) úklid; (41) organizování sportovních sázek a číselných loterií, provozování loterií a jiných podobných her v souladu s obecně závaznými právními předpisy, prodej losů a příjem sázek ve smluvně závazných sběrnách právnických a fyzických osob a ve sběrnách zřízených společnostmi, vydavatelská činnost, nakladatelská činnost; (42) poskytování občerstvení, služby spojené s poskytováním občerstvení.
- (590) Barevná  
(730) SAZKA, a.s., K Žižkovu 4, Praha 9, Česká republika  
(740) Patentservis Praha a.s., Jivenská 1273/1, Praha 4

- (210) **O 158748**  
(220) 04.09.2000  
(320) 04.09.2000  
(511) 16, 18, 24, 25, 34, 35, 36, 37, 41, 42  
(540)



- (510) (16) časopisy, knihy, publikace, reklamní prospekty, informační letáky, losy, hrací karty, propagační předměty, jako jsou zejména tužky, kalendáře, plakáty, diáře, těžítka; (18) tašky, brašny, batohy; (24) ručníky; (25) trička, čepice; (34) zapalovače; (35) reklamní činnost,

administrativní práce, automatizované zpracování dat; (36) pronájem bytových a nebytových prostor; (37) úklid; (41) organizování sportovních sázek a číselných loterií, provozování loterií a jiných podobných her v souladu s obecně závaznými právními předpisy, prodej losů a příjem sázek ve smluvně závazných sběrnách právnických a fyzických osob a ve sběrnách zřízených společnostmi, vydavatelská činnost, nakladatelská činnost; (42) poskytování občerstvení, služby spojené s poskytováním občerstvení.

- (730) SAZKA, a.s., K Žižkovu 4, Praha 9, Česká republika  
(740) Patentservis Praha a.s., Jivenská 1273/1, Praha 4

- (210) **O 158749**  
(220) 04.09.2000  
(320) 04.09.2000  
(511) 16, 18, 24, 25, 34, 35, 36, 37, 41, 42  
(540)



- (510) (16) časopisy, knihy, publikace, reklamní prospekty, informační letáky, losy, hrací karty, propagační předměty, jako jsou zejména tužky, kalendáře, plakáty, diáře, těžítka; (18) tašky, brašny, batohy; (24) ručníky; (25) trička, čepice; (34) zapalovače; (35) reklamní činnost, administrativní práce, automatizované zpracování dat; (36) pronájem bytových a nebytových prostor; (37) úklid; (41) organizování sportovních sázek a číselných loterií, provozování loterií a jiných podobných her v souladu s obecně závaznými právními předpisy, prodej losů a příjem sázek ve smluvně závazných sběrnách právnických a fyzických osob a ve sběrnách zřízených společnostmi, vydavatelská činnost, nakladatelská činnost; (42) poskytování občerstvení, služby spojené s poskytováním občerstvení.
- (590) Barevná  
(730) SAZKA, a.s., K Žižkovu 4, Praha 9, Česká republika  
(740) Patentservis Praha a.s., Jivenská 1273/1, Praha 4

- (210) **O 158750**  
(220) 04.09.2000  
(320) 04.09.2000  
(511) 16, 18, 24, 25, 34, 35, 36, 37, 41, 42  
(540)



- (510) (16) časopisy, knihy, publikace, reklamní prospekty, informační letáky, losy, hrací karty, propagační předměty, jako jsou zejména tužky, kalendáře, plakáty, diáře, těžítka; (18) tašky, brašny, batohy; (24) ručníky; (25) trička, čepice; (34) zapalovače; (35) reklamní činnost, administrativní práce, automatizované zpracování dat; (36) pronájem bytových a nebytových prostor; (37) úklid; (41) organizování sportovních sázek a číselných loterií, provozování loterií a jiných podobných her v souladu s obecně závaznými právními předpisy, prodej losů a příjem sázek ve smluvně závazných sběrnách právnických a fyzických osob a ve sběrnách zřízených společnostmi, vydavatelská činnost, nakladatelská činnost; (42)

poskytování občerstvení, služby spojené s poskytováním občerstvení.

(590) Barevná

(730) SAZKA, a.s., K Žižkovu 4, Praha 9, Česká republika

(740) Patentservis Praha a.s., Jivenská 1273/1, Praha 4

(210) **O 158751**

(220) 04.09.2000

(320) 04.09.2000

(511) 16, 18, 24, 25, 34, 35, 36, 37, 41, 42

(540)



(510) (16) časopisy, knihy, publikace, reklamní prospekty, informační letáky, losy, hrací karty, propagační předměty, jako jsou zejména tužky, kalendáře, plakáty, diáře, těžítka; (18) tašky, brašny, batohy; (24) ručníky; (25) trička, čepice; (34) zapalovače; (35) reklamní činnost, administrativní práce, automatizované zpracování dat; (36) pronájem bytových a nebytových prostor; (37) úklid; (41) organizování sportovních sázek a číselných loterií, provozování loterií a jiných podobných her v souladu s obecně závaznými právními předpisy, prodej losů a příjem sázek ve smluvně závazných sběrných právnických a fyzických osob a ve sběrných zřízených společnostech, vydavatelská činnost, nakladatelská činnost; (42) poskytování občerstvení, služby spojené s poskytováním občerstvení.

(590) Barevná

(730) SAZKA, a.s., K Žižkovu 4, Praha 9, Česká republika

(740) Patentservis Praha a.s., Jivenská 1273/1, Praha 4

(210) **O 158752**

(220) 04.09.2000

(320) 04.09.2000

(511) 16, 18, 24, 25, 34, 35, 36, 37, 41, 42

(540)



(510) (16) časopisy, knihy, publikace, reklamní prospekty, informační letáky, losy, hrací karty, propagační předměty, jako jsou zejména tužky, kalendáře, plakáty, diáře, těžítka; (18) tašky, brašny, batohy; (24) ručníky; (25) trička, čepice; (34) zapalovače; (35) reklamní činnost, administrativní práce, automatizované zpracování dat; (36) pronájem bytových a nebytových prostor; (37) úklid; (41) organizování sportovních sázek a číselných loterií, provozování loterií a jiných podobných her v souladu s obecně závaznými právními předpisy, prodej losů a příjem sázek ve smluvně závazných sběrných právnických a fyzických osob a ve sběrných zřízených společnostech, vydavatelská činnost, nakladatelská činnost; (42) poskytování občerstvení, služby spojené s poskytováním občerstvení.

(590) Barevná

(730) SAZKA, a.s., K Žižkovu 4, Praha 9, Česká republika

(740) Patentservis Praha a.s., Jivenská 1273/1, Praha 4

(210) **O 158753**

(220) 04.09.2000

(320) 04.09.2000

(511) 16, 18, 24, 25, 34, 35, 36, 37, 41, 42

(540)



(510) (16) časopisy, knihy, publikace, reklamní prospekty, informační letáky, losy, hrací karty, propagační předměty, jako jsou zejména tužky, kalendáře, plakáty, diáře, těžítka; (18) tašky, brašny, batohy; (24) ručníky; (25) trička, čepice; (34) zapalovače; (35) reklamní činnost, administrativní práce, automatizované zpracování dat; (36) pronájem bytových a nebytových prostor; (37) úklid; (41) organizování sportovních sázek a číselných loterií, provozování loterií a jiných podobných her v souladu s obecně závaznými právními předpisy, prodej losů a příjem sázek ve smluvně závazných sběrných právnických a fyzických osob a ve sběrných zřízených společnostech, vydavatelská činnost, nakladatelská činnost; (42) poskytování občerstvení, služby spojené s poskytováním občerstvení.

(590) Barevná

(730) SAZKA, a.s., K Žižkovu 4, Praha 9, Česká republika

(740) Patentservis Praha a.s., Jivenská 1273/1, Praha 4

(210) **O 158754**

(220) 04.09.2000

(320) 04.09.2000

(511) 16, 18, 24, 25, 34, 35, 36, 37, 41, 42

(540)



(510) (16) časopisy, knihy, publikace, reklamní prospekty, informační letáky, losy, hrací karty, propagační předměty, jako jsou zejména tužky, kalendáře, plakáty, diáře, těžítka; (18) tašky, brašny, batohy; (24) ručníky; (25) trička, čepice; (34) zapalovače; (35) reklamní činnost, administrativní práce, automatizované zpracování dat; (36) pronájem bytových a nebytových prostor; (37) úklid; (41) organizování sportovních sázek a číselných loterií, provozování loterií a jiných podobných her v souladu s obecně závaznými právními předpisy, prodej losů a příjem sázek ve smluvně závazných sběrných právnických a fyzických osob a ve sběrných zřízených společnostech, vydavatelská činnost, nakladatelská činnost; (42) poskytování občerstvení, služby spojené s poskytováním občerstvení.

(590) Barevná

(730) SAZKA, a.s., K Žižkovu 4, Praha 9, Česká republika

(740) Patentservis Praha a.s., Jivenská 1273/1, Praha 4

(210) **O 158755**

(220) 04.09.2000

- (320) 04.09.2000  
 (511) 16, 18, 24, 25, 34, 35, 36, 37, 41, 42  
 (540)



- (510) (16) časopisy, knihy, publikace, reklamní prospekty, informační letáky, losy, hrací karty, propagační předměty, jako jsou zejména tužky, kalendáře, plakáty, diáře, těžítka; (18) tašky, brašny, batohy; (24) ručníky; (25) trička, čepice; (34) zapalovače; (35) reklamní činnost, administrativní práce, automatizované zpracování dat; (36) pronájem bytových a nebytových prostor; (37) úklid; (41) organizování sportovních sázek a číselných loterií, provozování loterií a jiných podobných her v souladu s obecně závaznými právními předpisy, prodej losů a příjem sázek ve smluvně závazných sběrnách právnických a fyzických osob a ve sběrnách zřízených společnostmi, vydavatelská činnost, nakladatelská činnost; (42) poskytování občerstvení, služby spojené s poskytováním občerstvení.

- (590) Barevná  
 (730) SAZKA, a.s., K Žižkovu 4, Praha 9, Česká republika  
 (740) Patentservis Praha a.s., Jivenská 1273/1, Praha 4

- (210) **O 158756**  
 (220) 04.09.2000  
 (320) 04.09.2000  
 (511) 16, 18, 24, 25, 34, 35, 36, 37, 41, 42  
 (540)



- (510) (16) časopisy, knihy, publikace, reklamní prospekty, informační letáky, losy, hrací karty, propagační předměty, jako jsou zejména tužky, kalendáře, plakáty, diáře, těžítka; (18) tašky, brašny, batohy; (24) ručníky; (25) trička, čepice; (34) zapalovače; (35) reklamní činnost, administrativní práce, automatizované zpracování dat; (36) pronájem bytových a nebytových prostor; (37) úklid; (41) organizování sportovních sázek a číselných loterií, provozování loterií a jiných podobných her v souladu s obecně závaznými právními předpisy, prodej losů a příjem sázek ve smluvně závazných sběrnách právnických a fyzických osob a ve sběrnách zřízených společnostmi, vydavatelská činnost, nakladatelská činnost; (42) poskytování občerstvení, služby spojené s poskytováním občerstvení.

- (590) Barevná  
 (730) SAZKA, a.s., K Žižkovu 4, Praha 9, Česká republika  
 (740) Patentservis Praha a.s., Jivenská 1273/1, Praha 4

- (210) **O 158757**  
 (220) 04.09.2000  
 (320) 04.09.2000  
 (511) 16, 18, 24, 25, 34, 35, 36, 37, 41, 42



- (510) (16) časopisy, knihy, publikace, reklamní prospekty, informační letáky, losy, hrací karty, propagační předměty, jako jsou zejména tužky, kalendáře, plakáty, diáře, těžítka; (18) tašky, brašny, batohy; (24) ručníky; (25) trička, čepice; (34) zapalovače; (35) reklamní činnost, administrativní práce, automatizované zpracování dat; (36) pronájem bytových a nebytových prostor; (37) úklid; (41) organizování sportovních sázek a číselných loterií, provozování loterií a jiných podobných her v souladu s obecně závaznými právními předpisy, prodej losů a příjem sázek ve smluvně závazných sběrnách právnických a fyzických osob a ve sběrnách zřízených společnostmi, vydavatelská činnost, nakladatelská činnost; (42) poskytování občerstvení, služby spojené s poskytováním občerstvení.

- (590) Barevná  
 (730) SAZKA, a.s., K Žižkovu 4, Praha 9, Česká republika  
 (740) Patentservis Praha a.s., Jivenská 1273/1, Praha 4

- (210) **O 158758**  
 (220) 04.09.2000  
 (320) 04.09.2000  
 (511) 16, 18, 24, 25, 34, 35, 36, 37, 41, 42  
 (540)



- (510) (16) časopisy, knihy, publikace, reklamní prospekty, informační letáky, losy, hrací karty, propagační předměty, jako jsou zejména tužky, kalendáře, plakáty, diáře, těžítka; (18) tašky, brašny, batohy; (24) ručníky; (25) trička, čepice; (34) zapalovače; (35) reklamní činnost, administrativní práce, automatizované zpracování dat; (36) pronájem bytových a nebytových prostor; (37) úklid; (41) organizování sportovních sázek a číselných loterií, provozování loterií a jiných podobných her v souladu s obecně závaznými právními předpisy, prodej losů a příjem sázek ve smluvně závazných sběrnách právnických a fyzických osob a ve sběrnách zřízených společnostmi, vydavatelská činnost, nakladatelská činnost; (42) poskytování občerstvení, služby spojené s poskytováním občerstvení.

- (590) Barevná  
 (730) SAZKA, a.s., K Žižkovu 4, Praha 9, Česká republika  
 (740) Patentservis Praha a.s., Jivenská 1273/1, Praha 4

- (210) **O 158759**  
 (220) 04.09.2000  
 (320) 04.09.2000  
 (511) 16, 18, 24, 25, 34, 35, 36, 37, 41, 42



- (510) (16) časopisy, knihy, publikace, reklamní prospekty, informační letáky, losy, hrací karty, propagační předměty, jako jsou zejména tužky, kalendáře, plakáty, diáře, těžítka; (18) tašky, brašny, batohy; (24) ručníky; (25) trička, čepice; (34) zapalovače; (35) reklamní činnost, administrativní práce, automatizované zpracování dat; (36) pronájem bytových a nebytových prostor; (37) úklid; (41) organizování sportovních sázek a číselných loterií, provozování loterií a jiných podobných her v souladu s obecně závaznými právními předpisy, prodej losů a příjem sázek ve smluvně závazných sběrnách právnických a fyzických osob a ve sběrnách zřízených společnostmi, vydavatelská činnost, nakladatelská činnost; (42) poskytování občerstvení, služby spojené s poskytováním občerstvení.
- (590) Barevná  
 (730) SAZKA, a.s., K Žižkovu 4, Praha 9, Česká republika  
 (740) Patentservis Praha a.s., Jivenská 1273/1, Praha 4



- (510) (16) časopisy, knihy, publikace, reklamní prospekty, informační letáky, losy, hrací karty, propagační předměty, jako jsou zejména tužky, kalendáře, plakáty, diáře, těžítka; (18) tašky, brašny, batohy; (24) ručníky; (25) trička, čepice; (34) zapalovače; (35) reklamní činnost, administrativní práce, automatizované zpracování dat; (36) pronájem bytových a nebytových prostor; (37) úklid; (41) organizování sportovních sázek a číselných loterií, provozování loterií a jiných podobných her v souladu s obecně závaznými právními předpisy, prodej losů a příjem sázek ve smluvně závazných sběrnách právnických a fyzických osob a ve sběrnách zřízených společnostmi, vydavatelská činnost, nakladatelská činnost; (42) poskytování občerstvení, služby spojené s poskytováním občerstvení.
- (590) Barevná  
 (730) SAZKA, a.s., K Žižkovu 4, Praha 9, Česká republika  
 (740) Patentservis Praha a.s., Jivenská 1273/1, Praha 4

- (210) **O 158760**  
 (220) 04.09.2000  
 (320) 04.09.2000  
 (511) 16, 18, 24, 25, 34, 35, 36, 37, 41, 42  
 (540)



- (510) (16) časopisy, knihy, publikace, reklamní prospekty, informační letáky, losy, hrací karty, propagační předměty, jako jsou zejména tužky, kalendáře, plakáty, diáře, těžítka; (18) tašky, brašny, batohy; (24) ručníky; (25) trička, čepice; (34) zapalovače; (35) reklamní činnost, administrativní práce, automatizované zpracování dat; (36) pronájem bytových a nebytových prostor; (37) úklid; (41) organizování sportovních sázek a číselných loterií, provozování loterií a jiných podobných her v souladu s obecně závaznými právními předpisy, prodej losů a příjem sázek ve smluvně závazných sběrnách právnických a fyzických osob a ve sběrnách zřízených společnostmi, vydavatelská činnost, nakladatelská činnost; (42) poskytování občerstvení, služby spojené s poskytováním občerstvení.
- (590) Barevná  
 (730) SAZKA, a.s., K Žižkovu 4, Praha 9, Česká republika  
 (740) Patentservis Praha a.s., Jivenská 1273/1, Praha 4

- (210) **O 158762**  
 (220) 04.09.2000  
 (320) 04.09.2000  
 (511) 16, 18, 24, 25, 34, 35, 36, 37, 41, 42  
 (540)



- (510) (16) časopisy, knihy, publikace, reklamní prospekty, informační letáky, losy, hrací karty, propagační předměty, jako jsou zejména tužky, kalendáře, plakáty, diáře, těžítka; (18) tašky, brašny, batohy; (24) ručníky; (25) trička, čepice; (34) zapalovače; (35) reklamní činnost, administrativní práce, automatizované zpracování dat; (36) pronájem bytových a nebytových prostor; (37) úklid; (41) organizování sportovních sázek a číselných loterií, provozování loterií a jiných podobných her v souladu s obecně závaznými právními předpisy, prodej losů a příjem sázek ve smluvně závazných sběrnách právnických a fyzických osob a ve sběrnách zřízených společnostmi, vydavatelská činnost, nakladatelská činnost; (42) poskytování občerstvení, služby spojené s poskytováním občerstvení.
- (590) Barevná  
 (730) SAZKA, a.s., K Žižkovu 4, Praha 9, Česká republika  
 (740) Patentservis Praha a.s., Jivenská 1273/1, Praha 4

- (210) **O 158761**  
 (220) 04.09.2000  
 (320) 04.09.2000  
 (511) 16, 18, 24, 25, 34, 35, 36, 37, 41, 42

- (210) **O 158774**  
 (220) 01.11.2000  
 (320) 01.11.2000  
 (511) 41  
 (540)

## BRAINTRAIN

- (510) (41) počítačová školení.  
 (730) Linhart Martin, José Martího 31, Praha 6, Česká republika

(210) **O 158775**  
 (220) 05.09.2000  
 (320) 05.09.2000  
 (511) 16, 35, 37  
 (540)



(510) (16) papírenské zboží; (35) reklama; (37) reklamní tabule (opravy).  
 (730) **KELI-PRO, spol. s r.o.**, Navrátilova 9, Praha 1, Česká republika

(210) **O 158785**  
 (220) 05.09.2000  
 (320) 05.09.2000  
 (511) 29, 30  
 (540)



(510) (29) mléko, sýry, máslo, smetana, jogurty a mléčné výrobky; (30) čokoláda, pečivo, sladkosti a cukrovinky.  
 (590) Barevná  
 (730) **BONGRAIN S.A.**, 42 rue Rieussec, 78220 VIROFLAY, Francie  
 (740) Patentservis Praha a.s., Jivenská 1273/1, Praha 4

(210) **O 158928**  
 (220) 08.09.2000  
 (320) 08.09.2000  
 (511) 41, 42  
 (540)



(510) (41) organizování odborných seminářů, organizační zajištění přednáškové činnosti v oblasti užité psychologie a psychologických metod; (42) zdravotní služby a poradenská činnost v oblasti psychiatrie, klinické psychologie a psychoterapie, zprostředkovatelská činnost v oblasti sociální psychologie.  
 (730) **ESET, Psychoterapeutická a psychosomatická klinika, s.r.o.**, Vejvanovského 1610, Praha 4, Česká republika  
 (740) JUDr. Kratochvíl Jiří, Křemencova 18, Praha 1

(210) **O 159272**  
 (220) 20.09.2000  
 (320) 20.09.2000  
 (511) 41, 42  
 (540)

**HOTEL BERLIN**

(510) (41) fitness centrum, zábavná činnost, provozování hracích automatů - vše v berlínském stylu; (42) ubytování, stravování hostů, hotelové služby - vše v berlínském stylu.  
 (730) **Pražská mezinárodní akademie slovanských jazyků a kultury s.r.o.**, Staropramenná 728/3, Praha 5, Česká republika

(210) **O 159417**  
 (220) 26.09.2000  
 (320) 26.09.2000  
 (511) 16, 38, 41  
 (540)



(510) (16) papír, tiskoviny všeho druhu; (38) přenos informací a šíření tiskovin v elektronické podobě prostřednictvím počítačových sítí včetně Internetu; (41) vydavatelská činnost, vydávání tiskovin prostřednictvím počítačových sítí.  
 (590) Barevná  
 (730) **MATTHES Praha, spol. s r.o.**, Antala Staška 1075, Praha 4, Česká republika  
 (740) Ing. Jupa Francis, patentový zástupce, Měchenická 4, Praha 4

(210) **O 159418**  
 (220) 26.09.2000  
 (320) 26.09.2000  
 (511) 35, 38, 41  
 (540)

**www.gastronoviny.cz**

(510) (35) zprostředkovatelská činnost v oblasti obchodu, marketing, propagace; (38) přenos informací v elektronické podobě prostřednictvím počítačových sítí, zejména Internetu; (41) vydávání tiskovin prostřednictvím počítačových sítí.  
 (730) **MATTHES Praha, spol. s r.o.**, Antala Staška 1075, Praha 4, Česká republika  
 (740) Ing. Jupa Francis, patentový zástupce, Měchenická 4, Praha 4

(210) **O 159460**  
 (220) 27.09.2000  
 (320) 27.09.2000  
 (511) 9, 38, 41, 42  
 (540)

**LANGMaster**  
**tangram education**

(510) (9) audiovizuální zařízení pro výuku, magnetické, kompaktní, optické, nahrané i nenahrané disky a pásky a ostatní nosiče zařazené ve tř. 9, elektronická pera, hologramy, karty s pamětí nebo mikroprocesorem, magnetická média, nosiče dat obsahující publikace v elektronické podobě, počítačové programy a software (zejména pro vzdělávání), televizní a počítačové hry, audiovizuální a hudební díla na nosičích dat; (38) přenos zpráv a obrazových informací pomocí počítačů a pomocí komunikace mezi sítěmi, počítačová a telefonní komunikace, elektronická pošta, provozování serveru na internetu; (41) nakladatelská a vydavatelská činnost, vydávání knih, publikací, časopisů, datových souborů, včetně jejich elektronické podoby, korespondenční kurzy, výroba zvukových a zvukově obrazových záznamů,

organizování a vedení seminářů, přednášek a soutěží, zábava, výchovná činnost, zveřejňování textů, kromě reklamních, vzdělávací informace; (42) tvorba software, aktualizace počítačových programů.

(730) **Dr. Lang group s.r.o.**, Branická 107, Praha 4, Česká republika

(740) Ing. Kratochvíl Václav, Husníkova 2082, Praha 5

(210) **O 159696**

(220) 05.10.2000

(320) 05.10.2000

(511) 9, 16, 41, 42

(540)



(510) (9) software na magnetických nosičích, zejména související s výukou v oblasti bezpečnosti a ochraně zdraví při práci, nosiče zvukových a/nebo obrazových záznamů, zejména výukové diskety nebo videokazety; (16) tiskoviny, časopisy, periodika, knihy, zejména skripta a učebnice pro výuku v oblasti bezpečnosti a ochraně zdraví při práci, učební a školní potřeby a pomůcky; (41) činnost vyučovací, výchovná a vzdělávací včetně pořádání specializačních doškolovacích kurzů, provozování pracovních diskusního a zájmového klubu, zejména v oblasti výchovy a vzdělávání k bezpečnosti a ochraně zdraví při práci, nakladatelská a vydavatelská činnost, distribuční a půjčovná činnost, spadající do této třídy; (42) poradenské služby v oblasti výchovy a vzdělávání k bezpečnosti a ochraně zdraví při práci, prověřování odborné způsobilosti subjektů k výkonu funkcí v oblasti bezpečnosti a ochraně zdraví při práci včetně vydávání certifikátů, prověřování způsobilosti subjektů k výchovně vzdělávacím činnostem v oblasti bezpečnosti a ochraně zdraví při práci, jakož i vydávání souvisejících stanovisek, posuzování pedagogických dokumentů, inženýrsko technická činnost v oblasti tvorby a poskytování software, technické poradenství a vypracování posudků.

(730) **Institut výchovy bezpečnosti práce**, Cejl 10, Brno, Česká republika

(740) Ing. Dohnal Jiří, patentový zástupce, Nedbalova 29, Brno

(210) **O 159997**

(220) 13.10.2000

(320) 13.10.2000

(511) 36

(540)



(510) (36) všechny bankovní obchody a všechny bankovní a finanční služby a služby s těmito službami související.

(590) Barevná

(730) **Československá obchodní banka, a.s.**, Na Příkopě 14, Praha 1 - Nové Město, Česká republika

(210) **O 159998**

(220) 13.10.2000

(320) 13.10.2000

(511) 36

(540)

(510)

(590)

(730)

(740)

(510)

(590)

(730)

(740)



(510) (36) všechny bankovní obchody a všechny bankovní a finanční služby a služby s těmito službami související.

(590) Barevná

(730) **Československá obchodní banka, a.s.**, Na Příkopě 14, Praha 1 - Nové Město, Česká republika

(210) **O 159999**

(220) 13.10.2000

(320) 13.10.2000

(511) 36

(540)



(510) (36) všechny bankovní obchody a všechny bankovní a finanční služby a služby s těmito službami související.

(730) **Československá obchodní banka, a.s.**, Na Příkopě 14, Praha 1 - Nové Město, Česká republika

(210) **O 160000**

(220) 13.10.2000

(320) 13.10.2000

(511) 36

(540)



(510) (36) všechny bankovní obchody a všechny bankovní a finanční služby a služby s těmito službami související.

(590) Barevná

(730) **Československá obchodní banka, a.s.**, Na Příkopě 14, Praha 1 - Nové Město, Česká republika

(210) **O 160001**

(220) 13.10.2000

(320) 13.10.2000

(511) 36

(540)



(510) (36) všechny bankovní obchody a všechny bankovní a finanční služby a služby s těmito službami související.

(590) Barevná

(730) **Československá obchodní banka, a.s.**, Na Příkopě 14, Praha 1 - Nové Město, Česká republika

(210) **O 160002**

(220) 13.10.2000

(320) 13.10.2000

(511) 36

(540)



(510) (36) všechny bankovní obchody a všechny bankovní a finanční služby a služby s těmito službami související.

(730) **Československá obchodní banka, a.s.**, Na Příkopě 14, Praha 1 - Nové Město, Česká republika

(210) **O 160003**

(220) 13.10.2000  
(320) 13.10.2000  
(511) 36  
(540)



(510) (36) všechny bankovní obchody a všechny bankovní a finanční služby a služby s těmito službami související.  
(590) Barevná  
(730) Československá obchodní banka, a.s., Na Příkopě 14, Praha 1 - Nové Město, Česká republika

(210) **O 160004**  
(220) 13.10.2000  
(320) 13.10.2000  
(511) 36  
(540)



(510) (36) všechny bankovní obchody a všechny bankovní a finanční služby a služby s těmito službami související.  
(590) Barevná  
(730) Československá obchodní banka, a.s., Na Příkopě 14, Praha 1 - Nové Město, Česká republika

(210) **O 160005**  
(220) 13.10.2000  
(320) 13.10.2000  
(511) 36  
(540)



(510) (36) všechny bankovní obchody a všechny bankovní a finanční služby a služby s těmito službami související.  
(730) Československá obchodní banka, a.s., Na Příkopě 14, Praha 1 - Nové Město, Česká republika

(210) **O 160018**  
(220) 13.10.2000  
(320) 13.10.2000  
(511) 16, 18, 24, 25, 34, 35, 36, 37, 41, 42  
(540)

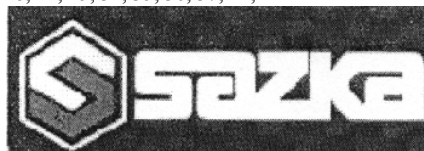


(510) (16) časopisy, knihy, publikace, reklamní prospekty, informační letáky, losy, hrací karty, propagační předměty jako jsou zejména tužky, kalendáře, plakáty, diáře, těžítka; (18) tašky, brašny, batohy; (24) ručníky; (25) trička, čepice; (34) zapalovače; (35) reklamní činnost, administrativní práce, automatizované zpracování dat; (36)

pronájem bytových a nebytových prostor; (37) úklidové služby; (41) organizování sportovních sázek a číselných loterií, provozování loterií a jiných podobných her v souladu s obecně závaznými právními předpisy, prodej losů a příjem sázek ve smluvně závazných sběrných právnických a fyzických osob a ve sběrných zřízených společnostech, vydavatelská činnost, nakladatelská činnost; (42) služby spojené s poskytováním občerstvení.

(590) Barevná  
(730) SAZKA, a.s., K Žižkovu 4, Praha 9, Česká republika  
(740) Patentservis Praha a.s., Jivenská 1273/1, Praha 4

(210) **O 160409**  
(220) 25.10.2000  
(320) 25.10.2000  
(511) 16, 18, 24, 25, 34, 35, 36, 37, 41, 42  
(540)



(510) (16) časopisy, knihy, publikace, reklamní prospekty, informační letáky, losy, hrací karty, propagační předměty jako jsou zejména tužky, kalendáře, plakáty, diáře, těžítka; (18) tašky, brašny, batohy; (24) ručníky; (25) trička, čepice; (34) zapalovače; (35) reklamní činnost, administrativní práce, automatizované zpracování dat; (36) pronájem bytových a nebytových prostor; (37) úklidové služby; (41) organizování sportovních sázek a číselných loterií, provozování loterií a jiných podobných her v souladu s obecně závaznými právními předpisy, prodej losů a příjem sázek ve smluvně závazných sběrných právnických a fyzických osob a ve sběrných zřízených společnostech, vydavatelská činnost, nakladatelská činnost; (42) služby spojené s poskytováním občerstvení.

(730) SAZKA, a.s., K Žižkovu 4, Praha 9, Česká republika  
(740) Patentservis Praha a.s., Jivenská 1273/1, Praha 4

(210) **O 160416**  
(220) 25.10.2000  
(320) 25.10.2000  
(511) 11, 12, 37  
(540)



(510) (11) automobilové reflektory, žárovky pro automobilové ukazatele směru, lampy pro automobily, osvětlovací přístroje apod.; (12) náhradní díly na osobní a nákladní automobily zařazené do této třídy např. karoserie, houkačky, kapoty, motory, obruče hlav kol, pneumatiky, potahy na sedadla vozidel, kola dopravních prostředků, disky, volanty, řetězy, stěrače, tlumiče, nárazníky, ukazatele směru, autovložky pro rezervní automobilová kola, výfuky, autochladiče, autozrcátka, autoskla apod.; (37) opravy silničních vozidel.

(590) Barevná  
(730) PRONDO s.r.o., Víta Nejedlého čp. 742, Kosmonosy, Česká republika

(210) **O 160639**  
(220) 02.11.2000  
(320) 02.11.2000

(511) 6, 9, 18, 19, 37, 42

(540)

**RAWOS**

(510) (6) stavební materiály kovové, jako např. armatury do betonu, drátěné pletivo, dráty, drenážní roury, dveře a vrata kovové, dveřní kování, dveřní rámy, konstrukce kovové, kovové okenní rámy, okenní kování, kovová střešní krytina, kovová lešení, okapní žlaby a roury (svody) kovové, ploty kovové, potrubí kovové, schodiště a schody kovové, stavební a nábytkové kování kovové, zámky, zábradlí kovová apod.; (9) počítačový hardware a firmware (mikroprocesory), počítačový software, periferní zařízení počítačů, databáze a databázové produkty v elektronické podobě nebo na nosičích dat, nosiče záznamu nahrané i nenahrané, kancelářská technika, zařazená ve třídě 9, jako např. faxy, digitální fotoaparáty, kalkulačky, promítací přístroje, telefonní přístroje apod., spotřební elektronika, jako např. radiopřijímače, televizory, gramofony, videa a další přístroje pro přenos, příjem, zesilování a reprodukci zvuku a/nebo obrazu; (18) aktovky, batohy, cestovní kufry, kufříky atašé, kufříky na toaletní potřeby, chlebníky, kabelky, drobná kožená galanterie, cestovní obaly na oděvy, ruksaky turistické, tašky cestovní, školní, lovecké, plážové, ruční i na záda, tašky na kolečkách; (19) stavební materiály nekovové, včetně stavebního dřeva a stavebního skla, nekovové konstrukce, nekovové armatury, nekovové bazény plavecké, dlažby, dlaždice, geotextilie, lepenka pro stavebnictví, nátěrové hmoty pro stavebnictví, nekovové obklady stěn, nekovová okna, dveře, nekovové výplně jiných stavebních otvorů, nekovové rámy dveřní a okenní, profily z plastů, překližky, nekovová střešní krytina, nekovové okapní žlaby a svody, apod.; (37) opravy ve stavebnictví, instalační služby, stavební dozor, pronajímání strojů, náradí a přístrojů pro stavebnictví; (42) konstruktérské práce v oblasti stavebnictví, poradenství v oblasti stavebnictví, inženýrské expertizy, stavební projekce, pronájem přenosných staveb, vývoj a poskytování software, poradenská činnost v oblasti aplikace výpočetní a kancelářské techniky.

(730) **Rawos Industry s.r.o.**, Dvořákova 39, Plzeň, Česká republika

(740) Ing. Dadej Leopold, patentový zástupce, Na Valtické 6, Břeclav 4

(210) **O 160799**

(220) 08.11.2000

(320) 08.11.2000

(511) 35, 36

(540)

**J&T BANKA PRAHA**

(510) (35) poskytování porad ve věcech podnikání, oceňování podnikatelských záměrů; (36) služby v oblasti financí a peněžnictví a to zejména přijímání vkladů od veřejnosti a poskytování úvěrů, obchodování (nákup a prodej) se směnkami v CZK a VSM, finanční pronájem (finanční leasing), platební styk a zúčtování, vedení klientských (běžných) účtů, vydávání platebních prostředků (platebních karet, cestovních šeků, apod.), poskytování (bankovních) záruk, otvírání akreditivů, obstarávání inkasa, účast na vydávání akcií a poskytování souvisejících služeb, finanční makléřství, investování do cenných papírů na vlastní účet, obhospodařování cenných papírů klienta na jeho účet včetně poradenství (portfolio management), uložení a správa cenných papírů nebo jiných hodnot, výkon funkce depozitáře, směnárenská činnost (nákup a prodej devizových prostředků), poskytování bankovních informací, pronájem bezpečnostních schránek, přijímání vkladů od veřejnosti v cizí měně a poskytování úvěru v cizí měně, platební styk a zúčtování ve vztahu k zahraničí,

poskytování (bankovních) záruk v cizí měně, obchodování na vlastní účet a na účet klienta s devizovými hodnotami, s výjimkou obchodování na účet klienta se zahraničními cennými papíry a finančními deriváty, obchodování na vlastní účet v oblasti termínovaných obchodů a opci včetně kurzových a úrokových obchodů, obchodování na vlastní účet s převoditelnými cennými papíry v cizí měně, poradenství při definování referenční měny klienta, poradenství při definování likvidity prostředků klienta, poradenství při alokaci aktiv klienta do jednotlivých produktů banky, vedení privátních účtů při maximálním uživatelském komfortu, vedení portfoliových majetkových účtů pro držení cenných papírů, custody služby pro evidenci a úschovu jiných aktiv klienta, komplexní služby peněžních transakcí (termínované vklady, měnové swapy, opční obchody), směnečné obchody v rámci privátních financí, daňové poradenství, poradenství a realizace fúzí a akvizic, poradenství a realizace merchant banking projektů, emise a primární umístění akcií, dluhopisů a jiných finančních instrumentů, měnový a úrokový hedging, poradenství při optimalizaci kapitálových struktur, komplexní makléřské služby, směnečné obchody, výnosová optimalizace volného a vázaného cash flow, příprava a management úvěrových konsorcií a syndikátů.

(730) **J & T Banka, a.s.**, Pobřežní 3, Praha 8, Česká republika

(740) Patentservis Praha a.s., Jivenská 1273/1, Praha 4

(210) **O 160853**

(220) 09.11.2000

(320) 09.11.2000

(511) 9, 16, 39, 41

(540)



(510) (9) elektronické publikace, informace na veškerých paměťových nosičích, nosiče dat zvukových a obrazových záznamů, audiovizuální záznamy, multimediální aplikace, programy pro počítače, uživatelské a instruktážní záznamy na veškerých nosičích; (16) časopisy, ročenky, knihy, brožury, noviny, letáky, prospekty, billboardy, veškeré periodické i neperiodické tiskoviny, výrobky reklamní, inzertní a propagační, informační a uživatelské tiskoviny a/nebo materiály, veškeré polygrafické výrobky, papír, lepenka a výrobky z těchto materiálů, které nejsou zařazeny do jiných tříd, obalové materiály a obaly z kartonu, z plastů nebo v kombinaci, veškeré kartonážní výrobky, tiskařské typy a štočky, učební pomůcky, psací potřeby a upomínkové předměty zař. v této třídě; (39) rozšiřování a distribuce časopisů, periodických a neperiodických tiskovin, zprostředkovatelské služby v oblasti rozšiřování a distribuce časopisů a periodických i neperiodických tiskovin; (41) redakční, vydavatelské a nakladatelské služby, uspořádání a příprava textů i tiskovin, šíření zvukových záznamů, služby týkající se výchovy a vzdělávání osob a rozvoje jejich duševních schopností.

(730) **ČESKÁ MEDIA AMERCOM, s. r. o.**, Legerova 39, Praha 2, Česká republika

(740) Fišerová Blanka, MIRA, V kapslovně 11, Praha 3

(210) **O 160898**

(220) 10.11.2000

(320) 10.11.2000

(511) 3

(540)

**ABC**

(510) (3) přípravy pro bělení a jiné prací prostředky,



změkčovače tkanin a obdobné výrobky, přípravky pro čištění, leštění, odmašťování a broušení, mýdla, parfumerie, vonné oleje, kosmetika, vlasové vody, zubní pasty.

- (730) **COLGATE-PALMOLIVE COMPANY**, 300 Park Avenue, New York, Spojené státy americké, New York  
(740) Dr. Všečetka Miloš, advokát, Háčkova 2, Praha 2

- (210) **O 160904**  
(220) 10.11.2000  
(320) 10.11.2000  
(511) 35, 41  
(540)

## H - inzerť

- (510) (35) zprostředkování obchodu a služeb; (41) vydavatelská a nakladatelská činnost.  
(730) **Hiblbauer Jan**, Střížov 46, Chotěboř, Česká republika

- (210) **O 161353**  
(220) 22.11.2000  
(320) 22.11.2000  
(511) 39  
(540)



- (510) (39) skladování, mezinárodní zasilatelství, vlastní přeprava.  
(590) Barevná  
(730) **ATL Czech s.r.o.**, Eliščíno nábřeží 375, Hradec Králové, Česká republika

- (210) **O 161392**  
(220) 22.11.2000  
(320) 22.11.2000  
(511) 39, 41, 42  
(540)



- (510) (39) provozování cestovní kanceláře - služby týkající se dopravy osob a věcí za účelem rozptýlení, zábavy a rekreace osob; (41) mezinárodní výuka potápění, služby, jejichž hlavním cílem jsou zábavy, rozptýlení, nebo rekreace osob; (42) provozování cestovní kanceláře - služby spojené s opatřováním ubytování a stravování v hotelích, ubytovnách, penzionech, turistických táborech, sanatoriích.  
(730) **Červenka Radek**, Nádražní 562, Kojetín, Česká republika

- (210) **O 161482**  
(220) 24.11.2000  
(320) 24.11.2000  
(511) 21, 25  
(540)



- (510) (21) výrobky z keramiky; (25) oděvy.  
(730) **Burkalová Ludmila**, Pavlovská 10, Brno, Česká republika

- (210) **O 161674**  
(220) 30.11.2000  
(320) 30.11.2000  
(511) 8, 10, 42  
(540)

## TELANGITRON

- (510) (8) depilační a epilační přístroje elektrické a neelektrické, elektrické a neelektrické přístroje na odstraňování chloupků, nadměrného ochlupení, nežádoucích žilek (venektázií); (10) lékařské přístroje elektrické a neelektrické, zejména pro kosmetické a plastické účely; (42) služby kosmetických salónů spojené s odstraňováním chloupků, nadměrného ochlupení a nežádoucích žilek.  
(730) **MEDISTELLAR s r.o.**, Hankeho 247, Holešov, Česká republika  
(740) Ing. Jaromír Příklad, Patentová a známková kancelář, Včelín 1161, Hulín

- (210) **O 161675**  
(220) 30.11.2000  
(320) 30.11.2000  
(511) 8, 10, 42  
(540)

# SKINLine

- (510) (8) depilační a epilační přístroje elektrické a neelektrické, elektrické a neelektrické přístroje na odstraňování chloupků, nadměrného ochlupení, nežádoucích žilek (venektázií); (10) lékařské přístroje elektrické a neelektrické, zejména pro kosmetické a plastické účely; (42) služby kosmetických salónů spojené s odstraňováním chloupků, nadměrného ochlupení a nežádoucích žilek.  
(730) **MEDISTELLAR s r.o.**, Hankeho 247, Holešov, Česká republika  
(740) Ing. Jaromír Příklad, Patentová a známková kancelář, Včelín 1161, Hulín

- (210) **O 162344**  
(220) 14.12.2000  
(320) 14.12.2000  
(511) 16  
(540)

# auto RATING

- (510) (16) časopis.  
(730) **Ehrlich Petr**, Sochařská 13, Praha 7, Česká republika  
(740) Lukajová Dana, patentový zástupce, Advokátní a patentová kancelář Vyskočil, Krošlák a spol., Petřská 12, Praha 1

- (210) **O 162346**  
(220) 14.12.2000  
(320) 14.12.2000  
(511) 5, 29, 30  
(540)



- (510) (5) výrobky farmaceutické a parafarmaceutické, vitamíny

a minerály a stopové prvky, dietní a nutriční přípravky a léčiva, medicínální sirupy, výtažky z léčivých bylin a kombinované přípravky vitamínů, minerálů, stopových prvků a bylinných výtažků, potravinové doplňky obohacené vitamíny nebo minerály nebo stopovými prvky, vitamínové přípravky, vitamíny a multivitaminové preparáty, minerály a multiminerálové preparáty, bylinné čaje, léčivé byliny, cukrovinky nebo pastilky nebo tabletky nebo tobolky nebo kapsle nebo žvýkačky s léčivými přísadami, dietetické látky upravené pro lékařské účely, minerální vody a dietetické nápoje upravené pro lékařské účely, dietní potraviny upravené pro lékařské účely, doplňky výživové pro lékařské účely, bílkovinné přípravky nebo potrava pro lékařské účely, balzámy a krémy a masti pro lékařské účely, chemické přípravky pro lékařské účely, léčivé oleje, oleje pro lékařské účely, tuky pro lékařské účely, léčivé soli, tinktury pro lékařské účely, bylinné výtažky nebo sirupy, vitamínová a minerální výživa ve formě koncentrátů, proteinové koncentráty jako výživné přísady k potravinám, droždí pro farmaceutické účely, potravinové doplňky s léčebnými účinky, výživné nebo dietetické přípravky pro lékařské účely pro denní doplnění stravy jako instantní strava nebo samostatná směs, která se skládá hlavně z mléka v prášku nebo ze živočišných nebo zeleninových proteinů, také s přidavkem vitamínů nebo minerálů nebo stopových prvků nebo cukru; (29) potravinové doplňky ne pro lékařské účely (zařazené v této třídě) a obsahující látky živočišného původu, protein pro lidskou spotřebu, proteinové výrobky a přípravky pro výživu, přípravky zvláštní výživy pro sportovce nebo osoby s vysokým energetickým výdejem, želatina, želatinové výrobky a přípravky pro výživu, tuky jedlé, oleje jedlé, extrakty z chaluh jako výživa, výživné přípravky pro denní doplnění stravy jako instantní strava nebo samostatná směs, která se skládá hlavně z mléka v prášku nebo, ze živočišných nebo zeleninových proteinů, také s přidavkem vitamínů nebo minerálů nebo stopových prvků nebo cukru, mléko, mléčné výrobky, jogurty, konzervované, sušené, vařené nebo nakládané ovoce nebo zelenina, polévky, vývary, bujóny; (30) potravinové doplňky ne pro lékařské účely (zařazené v této třídě) a obsahující látky rostlinného původu, cukrovinky, žvýkačky, bonbony, zmrzliny, pekařské výrobky, cukrářské výrobky, kakao, káva, čaj, čokoláda, nápoje čokoládové, čajové, kakaové nebo kávové, potraviny a pokrmy z obilovin pro lidskou spotřebu, těstoviny, muesli, med, propolis pro lidskou potřebu.

(730) **WALMARK, spol. s r.o.**, Oldřichovice 44, Třinec 5, Česká republika

(740) Lukajová Dana, patentový zástupce, Advokátní a patentová kancelář Vyskočil, Krošlák a spol., Petrská 12, Praha 1

(210) **O 162348**

(220) 14.12.2000

(320) 14.12.2000

(511) 5, 29, 30

(540)



(510) (5) výrobky farmaceutické a parafarmaceutické, vitamíny a minerály a stopové prvky, dietní a nutriční přípravky a léčiva, medicínální sirupy, výtažky z léčivých bylin a kombinované přípravky vitamínů, minerálů, stopových prvků a bylinných výtažků, potravinové doplňky obohacené vitamíny nebo minerály nebo stopovými prvky, vitamínové přípravky, vitamíny a multivitaminové preparáty, minerály a multiminerálové preparáty, bylinné čaje, léčivé byliny, cukrovinky nebo pastilky nebo tabletky nebo tobolky nebo kapsle nebo žvýkačky s léčivými přísadami, dietetické látky upravené pro lékařské účely, minerální vody a dietetické nápoje upravené pro lékařské účely, dietní potraviny upravené pro lékařské účely, doplňky výživové pro lékařské účely, bílkovinné přípravky nebo potrava pro lékařské účely, balzámy a krémy a masti

prvků a bylinných výtažků, potravinové doplňky obohacené vitamíny nebo minerály nebo stopovými prvky, vitamínové přípravky, vitamíny a multivitaminové preparáty, minerály a multiminerálové preparáty, bylinné čaje, léčivé byliny, cukrovinky nebo pastilky nebo tabletky nebo tobolky nebo kapsle nebo žvýkačky s léčivými přísadami, dietetické látky upravené pro lékařské účely, minerální vody a dietetické nápoje upravené pro lékařské účely, dietní potraviny upravené pro lékařské účely, doplňky výživové pro lékařské účely, bílkovinné přípravky nebo potrava pro lékařské účely, balzámy a krémy a masti pro lékařské účely, chemické přípravky pro lékařské účely, léčivé oleje, oleje pro lékařské účely, tuky pro lékařské účely, léčivé soli, tinktury pro lékařské účely, bylinné výtažky nebo sirupy, vitamínová a minerální výživa ve formě koncentrátů, proteinové koncentráty jako výživné přísady k potravinám, droždí pro farmaceutické účely, potravinové doplňky s léčebnými účinky, výživné nebo dietetické přípravky pro lékařské účely pro denní doplnění stravy jako instantní strava nebo samostatná směs, která se skládá hlavně z mléka v prášku nebo ze živočišných nebo zeleninových proteinů, také s přidavkem vitamínů nebo minerálů nebo stopových prvků nebo cukru; (29) potravinové doplňky ne pro lékařské účely (zařazené v této třídě) a obsahující látky živočišného původu, protein pro lidskou spotřebu, proteinové výrobky a přípravky pro výživu, přípravky zvláštní výživy pro sportovce nebo osoby s vysokým energetickým výdejem, želatina, želatinové výrobky a přípravky pro výživu, tuky jedlé, oleje jedlé, extrakty z chaluh jako výživa, výživné přípravky pro denní doplnění stravy jako instantní strava nebo samostatná směs, která se skládá hlavně z mléka v prášku nebo ze živočišných nebo zeleninových proteinů, také s přidavkem vitamínů nebo minerálů nebo stopových prvků nebo cukru, mléko, mléčné výrobky, jogurty, konzervované, sušené, vařené nebo nakládané ovoce nebo zelenina, polévky, vývary, bujóny; (30) potravinové doplňky ne pro lékařské účely (zařazené v této třídě) a obsahující látky rostlinného původu, cukrovinky, žvýkačky, bonbony, zmrzliny, pekařské výrobky, cukrářské výrobky, kakao, káva, čaj, čokoláda, nápoje čokoládové, čajové, kakaové nebo kávové, potraviny a pokrmy z obilovin pro lidskou spotřebu, těstoviny, muesli, med, propolis pro lidskou potřebu.

(730) **WALMARK, spol. s r.o.**, Oldřichovice 44, Třinec 5, Česká republika

(740) Lukajová Dana, patentový zástupce, Advokátní a patentová kancelář Vyskočil, Krošlák a spol., Petrská 12, Praha 1

(210) **O 162350**

(220) 14.12.2000

(320) 14.12.2000

(511) 5, 29, 30

(540)

## Varixinal

(510) (5) výrobky farmaceutické a parafarmaceutické, vitamíny a minerály a stopové prvky, dietní a nutriční přípravky a léčiva, medicínální sirupy, výtažky z léčivých bylin a kombinované přípravky vitamínů, minerálů, stopových prvků a bylinných výtažků, potravinové doplňky obohacené vitamíny nebo minerály nebo stopovými prvky, vitamínové přípravky, vitamíny a multivitaminové preparáty, minerály a multiminerálové preparáty, bylinné čaje, léčivé byliny, cukrovinky nebo pastilky nebo tabletky nebo tobolky nebo kapsle nebo žvýkačky s léčivými přísadami, dietetické látky upravené pro lékařské účely, minerální vody a dietetické nápoje upravené pro lékařské účely, dietní potraviny upravené pro lékařské účely, doplňky výživové pro lékařské účely, bílkovinné přípravky nebo potrava pro lékařské účely, balzámy a krémy a masti

pro lékařské účely, chemické přípravky pro lékařské účely, léčivé oleje, oleje pro lékařské účely, tuky pro lékařské účely, léčivé soli, tinktury pro lékařské účely, bylinné výtažky nebo sirupy, vitamínová a minerální výživa ve formě koncentrátů, proteinové koncentráty jako výživné přísady k potravinám, droždí pro farmaceutické účely, potravinové doplňky s léčebnými účinky, výživné nebo dietetické přípravky pro lékařské účely pro denní doplnění stravy jako instantní strava nebo samostatná směs, která se skládá hlavně z mléka v prášku nebo ze živočišných nebo zeleninových proteinů, také s přidavkem vitamínů nebo minerálů nebo stopových prvků nebo cukru; (29) potravinové doplňky ne pro lékařské účely (zařazené v této třídě) a obsahující látky živočišného původu, protein pro lidskou spotřebu, proteinové výrobky a přípravky pro výživu, přípravky zvláštní výživy pro sportovce nebo osoby s vysokým energetickým výdejem, želatina, želatinové výrobky a přípravky pro výživu, tuky jedlé, oleje jedlé, extrakty z chaluh jako výživa, výživné přípravky pro denní doplnění stravy jako instantní strava nebo samostatná směs, která se skládá hlavně z mléka v prášku nebo ze živočišných nebo zeleninových proteinů, také s přidavkem vitamínů nebo minerálů nebo stopových prvků nebo cukru, mléko, mléčné výrobky, jogurty, konzervované, sušené, vařené nebo nakládané ovoce nebo zelenina, polévky, vývary, bujóny; (30) potravinové doplňky ne pro lékařské účely (zařazené v této třídě) a obsahující látky rostlinného původu, cukrovinky, žvýkačky, bonbony, zmrzliny, pekařské výrobky, cukrářské výrobky, kakao, káva, čaj, čokoláda, nápoje čokoládové, čajové, kakaové nebo kávové, potraviny a pokrmy z obilovin pro lidskou spotřebu, těstoviny, muesli, med, propolis pro lidskou potřebu.

(730) **WALMARK, spol. s r.o.**, Oldřichovice 44, Třinec 5, Česká republika

(740) Lukajová Dana, patentový zástupce, Advokátní a patentová kancelář Vyskočil, Krošlák a spol., Petrská 12, Praha 1

(210) **O 162352**

(220) 14.12.2000

(320) 14.12.2000

(511) 5, 29, 30

(540)

## Cholestop

(510) (5) výrobky farmaceutické a parafarmaceutické, vitamíny a minerály a stopové prvky, dietní a nutriční přípravky a léčiva, medicínální sirupy, výtažky z léčivých bylin a kombinované přípravky vitamínů, minerálů, stopových prvků a bylinných výtažků, potravinové doplňky obohacené vitamíny nebo minerály nebo stopovými prvky, vitamínové přípravky, vitamíny a multivitaminové preparáty, minerály a multiminerálové preparáty, bylinné čaje, léčivé byliny, cukrovinky nebo pastilky nebo tabletky nebo tobolky nebo kapsle nebo žvýkačky s léčivými přísadami, dietetické látky upravené pro lékařské účely, minerální vody a dietetické nápoje upravené pro lékařské účely, dietní potraviny upravené pro lékařské účely, doplňky výživové pro lékařské účely, bílkovinné přípravky nebo potrava pro lékařské účely, balzámy a krémy a masti pro lékařské účely, chemické přípravky pro lékařské účely, léčivé oleje, oleje pro lékařské účely, tuky pro lékařské účely, léčivé soli, tinktury pro lékařské účely, bylinné výtažky nebo sirupy, vitamínová a minerální výživa ve formě koncentrátů, proteinové koncentráty jako výživné přísady k potravinám, droždí pro farmaceutické účely, potravinové doplňky s léčebnými účinky, výživné nebo dietetické přípravky pro lékařské účely pro denní doplnění stravy jako instantní strava nebo samostatná směs, která se skládá hlavně z mléka v prášku nebo ze živočišných nebo zeleninových proteinů, také s přidavkem vitamínů nebo

minerálů nebo stopových prvků nebo cukru; (29) potravinové doplňky ne pro lékařské účely (zařazené v této třídě) a obsahující látky živočišného původu, protein pro lidskou spotřebu, proteinové výrobky a přípravky pro výživu, přípravky zvláštní výživy pro sportovce nebo osoby s vysokým energetickým výdejem, želatina, želatinové výrobky a přípravky pro výživu, tuky jedlé, oleje jedlé, extrakty z chaluh jako výživa, výživné přípravky pro denní doplnění stravy jako instantní strava nebo samostatná směs, která se skládá hlavně z mléka v prášku nebo ze živočišných nebo zeleninových proteinů, také s přidavkem vitamínů nebo minerálů nebo stopových prvků nebo cukru, mléko, mléčné výrobky, jogurty, konzervované, sušené, vařené nebo nakládané ovoce nebo zelenina, polévky, vývary, bujóny; (30) potravinové doplňky ne pro lékařské účely (zařazené v této třídě) a obsahující látky rostlinného původu, cukrovinky, žvýkačky, bonbony, zmrzliny, pekařské výrobky, cukrářské výrobky, kakao, káva, čaj, čokoláda, nápoje čokoládové, čajové, kakaové nebo kávové, potraviny a pokrmy z obilovin pro lidskou spotřebu, těstoviny, muesli, med, propolis pro lidskou potřebu.

(730) **WALMARK, spol. s r.o.**, Oldřichovice 44, Třinec 5, Česká republika

(740) Lukajová Dana, patentový zástupce, Advokátní a patentová kancelář Vyskočil, Krošlák a spol., Petrská 12, Praha 1

(210) **O 162354**

(220) 14.12.2000

(320) 14.12.2000

(511) 5, 29, 30

(540)

## Prostenal

(510) (5) výrobky farmaceutické a parafarmaceutické, vitamíny a minerály a stopové prvky, dietní a nutriční přípravky a léčiva, medicínální sirupy, výtažky z léčivých bylin a kombinované přípravky vitamínů, minerálů, stopových prvků a bylinných výtažků, potravinové doplňky obohacené vitamíny nebo minerály nebo stopovými prvky, vitamínové přípravky, vitamíny a multivitaminové preparáty, minerály a multiminerálové preparáty, bylinné čaje, léčivé byliny, cukrovinky nebo pastilky nebo tabletky nebo tobolky nebo kapsle nebo žvýkačky s léčivými přísadami, dietetické látky upravené pro lékařské účely, minerální vody a dietetické nápoje upravené pro lékařské účely, dietní potraviny upravené pro lékařské účely, doplňky výživové pro lékařské účely, bílkovinné přípravky nebo potrava pro lékařské účely, balzámy a krémy a masti pro lékařské účely, chemické přípravky pro lékařské účely, léčivé oleje, oleje pro lékařské účely, tuky pro lékařské účely, léčivé soli, tinktury pro lékařské účely, bylinné výtažky nebo sirupy, vitamínová a minerální výživa ve formě koncentrátů, proteinové koncentráty jako výživné přísady k potravinám, droždí pro farmaceutické účely, potravinové doplňky s léčebnými účinky, výživné nebo dietetické přípravky pro lékařské účely pro denní doplnění stravy jako instantní strava nebo samostatná směs, která se skládá hlavně z mléka v prášku nebo ze živočišných nebo zeleninových proteinů, také s přidavkem vitamínů nebo minerálů nebo stopových prvků nebo cukru; (29) potravinové doplňky ne pro lékařské účely (zařazené v této třídě) a obsahující látky živočišného původu, protein pro lidskou spotřebu, proteinové výrobky a přípravky pro výživu, přípravky zvláštní výživy pro sportovce nebo osoby s vysokým energetickým výdejem, želatina, želatinové výrobky a přípravky pro výživu, tuky jedlé, oleje jedlé, extrakty z chaluh jako výživa, výživné přípravky pro denní doplnění stravy jako instantní strava nebo samostatná směs, která se skládá hlavně z mléka v prášku nebo ze živočišných nebo zeleninových proteinů,

také s přidavkem vitamínů nebo minerálů nebo stopových prvků nebo cukru, mléko, mléčné výrobky, jogurty, konzervované, sušené, vařené nebo nakládané ovoce nebo zelenina, polévky, vývary, bujóny; (30) potravinové doplňky ne pro lékařské účely (zařazené v této třídě) a obsahující látky rostlinného původu, cukrovinky, žvýkačky, bonbony, zmrzliny, pekařské výrobky, cukrářské výrobky, kakao, káva, čaj, čokoláda, nápoje čokoládové, čajové, kakaové nebo kávové, potraviny a pokrmy z obilovin pro lidskou spotřebu, těstoviny, muesli, med, propolis pro lidskou potřebu.

- (730) **WALMARK, spol. s r.o.**, Oldřichovice 44, Třinec 5, Česká republika  
 (740) Lukajová Dana, patentový zástupce, Advokátní a patentová kancelář Vyskočil, Krošlák a spol., Petrská 12, Praha 1

- (210) **O 162475**  
 (220) 18.12.2000  
 (320) 18.12.2000  
 (511) 9, 35, 38, 42  
 (540)

## GOLIENS

- (510) (9) publikace v elektronické podobě, databáze, elektronika pro výpočetní techniku, výpočetní technika včetně periferního zařízení, počítačové sítě, programové vybavení pro počítače, software, hardware, videosystémy, kancelářská technika jako např. telefonní přístroje, faxy, kopírky, zabezpečovací videosystémy, kamery, přístroje a nástroje elektronické, přístroje a zařízení pro záznam a reprodukci zvuku a obrazu, telekomunikační přístroje, přístroje fotografické, filmové; (35) obchodní, ekonomické poradenství, zprostředkovatelská činnost v oblasti obchodu; (38) komunikace pomocí terminálu nebo počítačů, provozování datových sítí, poskytování dat v sítích zejména přenos internetu, poskytování přístupu do sítě a jiných datových sítí, šíření elektronických periodik, informací prostřednictvím počítačových sítí zejména internetu, pronájem mobilních telefonů; (42) tvorba www stránek, tvorba a údržba informačních databází, serveru, tvorba a instalace software, odborná poradenská, konzultační a zprostředkovatelská činnost v oblasti výpočetní techniky a software, informatiky, informačních technologií, technické studie v oblasti počítačů a programového vybavení, půjčování nebo pronájem přístupového času k počítačové databázi, pronájem informačních a komunikačních míst (hosting), tvorba a údržba informačních serverů, pronájem zařízení pro zpracování dat, převod dat do elektronické podoby, pronájem výpočetní techniky, počítačů.

- (730) **Milan Stegura**, Žitná 818, Liberec 6, Česká republika

- (210) **O 162577**  
 (220) 20.12.2000  
 (320) 20.12.2000  
 (511) 16, 35, 41  
 (540)



- (510) (16) periodické a neperiodické publikace, časopisy, tiskoviny; (35) reklamní a propagační činnost, konzultace v oblasti propagace s veřejností, služby ekonomických poradců, obchodní zprostředkování, pomoc při

provozování obchodních zájmů; (41) vydavatelská a nakladatelská činnost, sportovní a kulturní aktivity.

- (590) Barevná  
 (730) **Lobby Česká republika s. r. o.**, Amfórová 1885, Praha 5, Česká republika

- (210) **O 162619**  
 (220) 21.12.2000  
 (320) 21.12.2000  
 (511) 5, 10, 16, 31, 35, 41, 42  
 (540)



- (510) (5) výrobky farmaceutické, veterinární a zdravotnické, potraviny určené pro zvláštní výživu, výrobky dietetické pro děti a nemocné, chemické výrobky pro zvláštní účely, přípravky farmaceutické pro vlasy, tělo, pleť, medicínální čaje, léčivé masti, prášky, krémy, cukrovinky, pastilky, kořeny, rostliny, sirupy, vše výše uvedené určené k lékařským účelům, zdravotnické prostředky, desinsekční, pesticidní, herbicidní a deratizační prostředky; (10) zdravotnická technika všeho druhu zařazená do této třídy; (16) tiskoviny, časopisy, periodika, knihy, fotografie, plakáty; (31) krmiva, krmivové směsi, doplňky krmivových směsí, výrobky zemědělské a zahradnické, semena, živá zvířata, ovoce, zelenina, čerstvé léčivé rostliny; (35) dovozní a vývozní kancelář /export, import/, marketing, výstavní akce reklamního charakteru; (41) vydavatelská a nakladatelská činnost, pořádání výstavních akcí v oblasti kultury; (42) výzkumná a vývojová činnost, zejména ve zdravotnictví, s výjimkou oblasti péče o tělo a krásu, v zemědělství, v potravinářství.

- (730) **Josef Kůtek AVICENNA Co.**, Nad Vršovskou Horou 88/4, Praha 10, Česká republika

- (740) Ing. Jupa Francis, patentový zástupce, Měchenická 4, Praha 4

- (210) **O 162754**  
 (220) 28.12.2000  
 (320) 28.12.2000  
 (511) 7, 8, 9  
 (540)

## EURO MASIV

- (510) (7) obráběcí stroje, řezací stroje, pily, pilové listy, brusky, brusky nástrojové, ostříčky, brusné kotouče, brusné kameny; (8) ruční nářadí a nástroje, řezné nástroje, pilové listy, brusné nástroje, brusné kotouče, brusné kameny, břity; (9) elektrické zařízení pro dálkové ovládání průmyslových procesů, řídicí a kontrolní panely, měřicí přístroje.

- (730) **EURO MASIV s. r. o.**, Řemenovská 1999, Pelhřimov, Česká republika

- (740) Ing. Švejnoha Josef, PATIS - patentové, technické, informační služby, Čajkovského 1282, Pelhřimov

- (210) **O 162995**  
 (220) 08.01.2001  
 (320) 08.01.2001  
 (511) 9, 16, 35

(540)



(510) (9) elektromagnetické nosiče zvukových a obrazových záznamů; (16) neperiodický a periodický tisk, plastové obaly; (35) propagační činnost, reklama.

(590) Barevná

(730) Česká centrála cestovního ruchu, Vinohradská 46, Praha 2, Česká republika

(210) **O 162997**

(220) 08.01.2001

(320) 08.01.2001

(511) 9, 16, 35

(540)



(510) (9) elektromagnetické nosiče zvukových a obrazových záznamů; (16) neperiodický a periodický tisk, plastové obaly; (35) propagační činnost, reklama.

(590) Barevná

(730) Česká centrála cestovního ruchu, Vinohradská 46, Praha 2, Česká republika

(210) **O 163194**

(220) 15.01.2001

(320) 15.01.2001

(511) 35, 41, 42

(540)



(510) (35) inzertní, reklamní a propagační služby, obchodní zprostředkování; (41) produkční a agenturní činnost v oblasti kultury a zábavy, lidová zábavní činnost, divadelní - hudebně dramatické a taneční představení, zábavní soutěže, divadlo na vodě s pohádkovou tematikou, fontánou doprovázenou hudbou a světelnými efekty, pořádání módních přehlídek ke kulturním a zábavním účelům, půjčování a pronájem zvukových a obrazových záznamů, dekorací, divadel, zprostředkovatelská poradenská a konzultační činnost v oblasti kultury, vzdělávání a zábavy; (42) provozování výstavních ploch, restaurační a stravovací služby včetně jejich zprostředkování, půjčování stanů.

(730) František Janeček - Aqua manéž fantásie, Alej českých exulantů 6/368, Praha 6, Česká republika

(210) **O 163295**

(220) 17.01.2001

(320) 17.01.2001

(511) 29, 30, 42

(540)

**VAMIL**

(510) (29) hotová jídla, polotovary a přílohy, maso, veškeré výrobky z masa, uzeniny, šunka, salámy, párky, klobásy, paštiky a sekaná, ryby, drůbež a zvěřina, masové výtažky, ovoce a zelenina konzervované, sušené a zavařené, želé, džemy, kompoty, vejce, mléko a mléčné výrobky, oleje a tuky jedlé; (30) káva, čaj, kakao, cukr, rýže, tapioka, kávové náhražky, med, sirup melasový, droždí pro kynutí, sůl, hořčice, ocet, omáčky (k ochucení), koření, led pro osvěžení, cukrovinky, cukroví; (42) provoz restaurací, samoobsluh a kantýn.

(730) Ing. Koranda Josef, Družby 11, Plzeň, Česká republika

(210) **O 163503**

(220) 24.01.2001

(320) 24.01.2001

(511) 9, 35, 37, 38, 42

(540)

*infinity a. s.*

(510) (9) karty s pamětí nebo s mikroprocesorem, počítačové klávesnice, laptopy, magnetické nosiče dat, optické nosiče dat, magnetické disky, magnetické páskové jednotky pro počítače, páskové mechaniky, mechanismus pro vkládání disků do počítače, mikroprocesory, monitory, počítačové paměti, periferní zařízení počítačů, počítačové tiskárny, nahraný počítačový software, software pro docházkový systém, servery, kancelářská a výpočetní technika, zejména počítače a jejich příslušenství, notebooky, tiskárny, faxy, kopírky; (35) automatizované zpracování dat, zprostředkování obchodní činnosti v oblasti WWW stránek na internetu; (37) montáž a opravy měřicí a regulační techniky, servisní činnost, instalace a opravy elektronických zařízení, zřizování, montáž, údržba a servis zařízení jednotné telekomunikační sítě a telekomunikačních zařízení, instalace a opravy elektrických strojů a přístrojů, instalace počítačových sítí; (38) poskytování telekomunikačních služeb, zprostředkování přístupu uživatelů k síti Internet, hlasová komunikace prostřednictvím sítě Internet; (42) projektování počítačových sítí, konzultační a poradenská činnost v oblasti počítačů, projektování elektrických zařízení, poskytování softwaru, výstavba WWW stránek, tvorba grafiky WWW stránky.

(730) Infinity a.s., Staročernská ulice č.p. 1799, Pardubice, Česká republika

(740) Ing. Chludina Jiří, UNIPATENT, J.Masaryka 43-47, Praha 2-Vinohrady

(210) **O 163544**

(220) 26.01.2001

(320) 26.01.2001

(511) 7, 29, 30, 39, 42

(540)



(510) (7) stroje a zařízení na výrobu, zpracování a balení potravin a potravinářských výrobků; (29) vejce čerstvá a vejce sušená, konzervované, mražené, sušené a sterilizované výrobky ze zeleniny, ovoce, lesních a zahradních plodů, hub, bylin a jejich směsi, ovocné a

zeleninové saláty, masové, masozeleninové, drůbeží, rybí a zvěřinové konzervy, masové výtažky a masové a rybí speciality, maso, ryby, drůbež a zvěřina sušené, nasolené a uzené, želé, džemy, kompoty, mléko a mlékárenské výrobky, zejména máslo včetně pomazánkového, kombinované tuky rostlinného a živočišného původu, sýry, mléčné kysané výrobky včetně jogurtů, mléčné krémy, sušené mléko a sušené výrobky na bázi mléka, tvarohu, smetany, mražené krémy na bázi mléka, oleje, jedlé tuky a margariny, polévky, polévkové směsi, polotovary a hotová jídla (včetně mražených a chlazených) vyráběná z potravin uvedených v této třídě; (30) káva, čaj, kakao, cukr, rýže, kávové náhražky, mouka a obilní přípravky, chléb, pečivo, sušenky, suchary, koláče, jemné pečivo a cukrovinky, perníky, zmrzlina, med, kvasnice, prášky do pečiva, sůl, hořčice, ocet, chuťové omáčky a zálivky, kečupy, koření, čokoláda, dorty a žvýkačky, bonbóny, obilné vločky, muesli, listové těsto, těsta a těstoviny, nudle, špagety, popcorn, polotovary a hotová jídla (včetně mražených a chlazených) vyráběná z potravin uvedených v této třídě; (39) přeprava, rozvoz, dovoz, doručování a dodávání zboží a výrobků, provozování a pronájem skladů, včetně chladicích boxů, balení a skladování zboží, vše zejména ve vztahu k výrobkům uvedeným ve tř. 29 a 30; (42) výzkum, vývoj a poradenská činnost v oblasti potravin a potravinářských výrobků.

(730) **Mochovské mrazírny a.s.**, Mochov 70, Česká republika

(740) Ing. Soukup Petr, Patentová kancelář, Švédská 3, Olomouc

(210) **O 163575**

(220) 26.01.2001

(320) 26.01.2001

(511) 29

(540)



**KRKONOŠSKÝ EMENTÁL**

(510) (29) mléko a mléčné výrobky.

(730) **Krkonošské sýrárny, a.s.**, Dělnická 395, Jičín, Česká republika

(210) **O 164034**

(220) 05.02.2001

(320) 05.02.2001

(511) 16, 35, 39, 41, 42

(540)

**TQ 3**

(510) (16) knižní publikace a tiskoviny, zejména zaměřené na cestovní ruch, plakáty, letáky, prospekty, turistické příručky, mapy, atlasy, obrazy, fotografie, pohlednice a jiné propagační a informační materiály a upomínkové předměty v jiné třídě nezařazené; (35) reklamní a propagační služby, zejména v oboru cestovního ruchu; (39) služby cestovní kanceláře, přeprava osob, zavazadel a nákladů, zajišťování přepravy osob - pozemní, lodní i letecké, průvodcovské služby, informační služby v oblasti cestovního ruchu, poradenské služby v oblasti turismu; (41) pořádání tematických zájezdů, zejména kulturních, sportovních, studijních a jiných vzdělávacích s komplexním programem, včetně pořádání odborných kurzů, přípravy a realizace výukových programů, zajištění sportovních výcviků, zajišťování vstupenek; (42) služby cestovní kanceláře spojené s ubytováním a stravováním, zejména zajišťování zprostředkování a rezervace ubytování a stravování.

(730) **Hapag Lloyd Business Travel s.r.o.**, Jugoslávská 29, Praha 2, Česká republika

(740) JUDr. Mrázek Petr - advokát, Na Strži 63, Praha 4

(210) **O 164035**

(220) 05.02.2001

(320) 05.02.2001

(511) 16, 35, 39, 41, 42

(540)



(510) (16) knižní publikace a tiskoviny, zejména zaměřené na cestovní ruch, plakáty, letáky, prospekty, turistické příručky, mapy, atlasy, obrazy, fotografie, pohlednice a jiné propagační a informační materiály a upomínkové předměty v jiné třídě nezařazené; (35) reklamní a propagační služby, zejména v oboru cestovního ruchu; (39) služby cestovní kanceláře, přeprava osob, zavazadel a nákladů, zajišťování přepravy osob - pozemní, lodní i letecké, průvodcovské služby, informační služby v oblasti cestovního ruchu, poradenské služby v oblasti turismu; (41) pořádání tematických zájezdů, zejména kulturních, sportovních, studijních a jiných vzdělávacích s komplexním programem, včetně pořádání odborných kurzů, přípravy a realizace výukových programů, zajištění sportovních výcviků, zajišťování vstupenek; (42) služby cestovní kanceláře spojené s ubytováním a stravováním, zejména zajišťování zprostředkování a rezervace ubytování a stravování.

(730) **Hapag Lloyd Business Travel s.r.o.**, Jugoslávská 29, Praha 2, Česká republika

(740) JUDr. Mrázek Petr - advokát, Na Strži 63, Praha 4

(210) **O 164223**

(220) 12.02.2001

(320) 12.02.2001

(511) 6, 11, 19, 20

(540)



(510) (6) parapety kovové; (11) sanitární přístroje a zařízení, dřezy, kuchyňská odsávací zařízení, umyvadla; (19) dveře nekovové, výplně dveří, schodiště nekovová, schodnice, nekovové parapety, obložení stěn nekovové; (20) nábytek, nábytková dvířka, desky stolní, desky nábytkové.

(730) **KH Services, s.r.o.**, Nádražní 246, Zlonice, Česká republika

(740) Ing. Bublíková Dana, Sportovní 1279, Smržovka

(210) **O 164225**

(220) 12.02.2001

(320) 12.02.2001

(511) 6, 11, 19, 20

(540)



(510) (6) parapety kovové; (11) sanitární přístroje a zařízení, dřezy, kuchyňská odsávací zařízení, umyvadla; (19) dveře nekovové, výplně dveří, schodiště nekovová, schodnice, nekovové parapety, obložení stěn nekovové; (20) nábytek,

- nábytková dvířka, desky stolní, desky nábytkové.  
 (730) **KH Services, s.r.o.**, Nádražní 246, Zlonice, Česká republika  
 (740) Ing. Bublíková Dana, Sportovní 1279, Smržovka

- (210) **O 164227**  
 (220) 12.02.2001  
 (320) 12.02.2001  
 (511) 6, 11, 19, 20  
 (540)



- (510) (6) parapety kovové; (11) sanitární přístroje a zařízení, dřezy, kuchyňská odsávací zařízení, umyvadla; (19) dveře nekovové, výplně dveří, schodiště nekovová, schodnice, nekovové parapety, obložení stěn nekovové; (20) nábytek, nábytková dvířka, desky stolní, desky nábytkové.  
 (730) **KH Services, s.r.o.**, Nádražní 246, Zlonice, Česká republika  
 (740) Ing. Bublíková Dana, Sportovní 1279, Smržovka

- (210) **O 164263**  
 (220) 13.02.2001  
 (320) 13.02.2001  
 (511) 31  
 (540)

### BIOBENT KOMPAKT

- (510) (31) podestýlka pro zvířata.  
 (730) **KERAMOST, a.s.**, Žatecká 1899, Most, Česká republika  
 (740) Ing. Vaněk Ladislav, Ortenovo nám. 6/443, Praha 7

- (210) **O 164264**  
 (220) 13.02.2001  
 (320) 13.02.2001  
 (511) 31  
 (540)

### BIOBENT

- (510) (31) podestýlka pro zvířata.  
 (730) **KERAMOST, a.s.**, Žatecká 1899, Most, Česká republika  
 (740) Ing. Vaněk Ladislav, Ortenovo nám. 6/443, Praha 7

- (210) **O 164309**  
 (220) 14.02.2001  
 (320) 14.02.2001  
 (511) 31  
 (540)

### DANTE

- (510) (31) krmivo pro zvířata.  
 (730) **KAUFLAND ČESKÁ REPUBLIKA v.o.s.**, Pod višňovkou 25, Praha 4, Česká republika

- (210) **O 164313**  
 (220) 14.02.2001  
 (320) 14.02.2001  
 (511) 29, 30, 31  
 (540)

### VITA STAR

- (510) (29) ovoce a zelenina konzervované, sušené a zavažené, želé, džemy, kompoty, oleje a tuky jedlé, zeleninové, rybí a majonézové saláty; (30) káva, čaj, kakao, cukr, rýže,

mouka a přípravky z obilnin, chléb, pečivo, cukrovinky a zmrzlina, med, prášky do pečiva, sůl, hořčice, ocet, koření, kečupy; (31) čerstvé ovoce a zelenina, rostliny a přírodní květiny, krmivo pro zvířata.

- (730) **KAUFLAND ČESKÁ REPUBLIKA v.o.s.**, Pod višňovkou 25, Praha 4, Česká republika





## Zápis ochranných známek bez změny ve vztahu ke zveřejněným přihláškám

(111) **230540**  
 (220) 03.03.1995  
 (320) 03.03.1995  
 (442) 15.11.2000  
 (151) 21.02.2001  
 (180) 03.03.2005  
 (730) **Česká nezávislá televizní společnost, s.r.o.**,  
 Vladislavova 20, Praha 1, Česká republika  
 (210) O 97959

(111) **230541**  
 (220) 18.05.1995  
 (320) 18.05.1995  
 (442) 15.11.2000  
 (151) 21.02.2001  
 (180) 18.05.2005  
 (730) **Tequila Cuervo S.A. de C.V.**, 24 de Enero  
 No.73, Tequila, Mexiko  
 (210) O 100331

(111) **230544**  
 (220) 02.09.1996  
 (320) 02.09.1996  
 (442) 15.11.2000  
 (151) 21.02.2001  
 (180) 02.09.2006  
 (730) **Sokol & Company Illinois Corporation**, 5315  
 Dansher Road, Countryside, Spojené státy  
 americké, Illinois  
 (210) O 114398

(111) **230545**  
 (220) 04.10.1996  
 (320) 04.10.1996  
 (442) 15.11.2000  
 (151) 21.02.2001  
 (180) 04.10.2006  
 (730) **Souza Cruz S.A.**, Rua Candelaria 66, Rio de  
 Janeiro, Brazílie  
 (210) O 115458

(111) **230546**  
 (220) 12.03.1997  
 (320) 12.03.1997  
 (442) 15.11.2000  
 (151) 21.02.2001  
 (180) 12.03.2007  
 (730) **EUROPRESS, k.s.**, Viktora Huga 6, Praha 5,  
 Česká republika  
 (210) O 120294

(111) **230548**  
 (220) 16.05.1997  
 (320) 16.05.1997  
 (442) 15.11.2000  
 (151) 21.02.2001  
 (180) 16.05.2007  
 (730) **STAR IMPEX, s.r.o.**, Kolbenova 29/568, Praha 9,  
 Česká republika  
 (210) O 122252

(111) **230549**  
 (220) 02.06.1997  
 (320) 02.06.1997  
 (442) 15.11.2000  
 (151) 21.02.2001  
 (180) 02.06.2007  
 (730) **BENE Praha, spol. s r.o.**, Krakovská 7, Praha 1,  
 Česká republika  
 (210) O 122767

(111) **230550**  
 (220) 10.06.1997  
 (320) 10.06.1997  
 (442) 15.11.2000  
 (151) 21.02.2001  
 (180) 10.06.2007  
 (730) **ZPA Pečky a.s.**, tř. 5. května 166, Pečky, Česká  
 republika  
 (210) O 122967

(111) **230552**  
 (220) 11.06.1997  
 (320) 11.06.1997  
 (442) 15.11.2000  
 (151) 21.02.2001  
 (180) 11.06.2007  
 (730) **INFORM NET PARTNERS, s.r.o.**, Platněrská 4,  
 Praha 1, Česká republika  
 (210) O 123016

(111) **230553**  
 (220) 04.07.1997  
 (320) 04.07.1997  
 (442) 15.11.2000  
 (151) 21.02.2001  
 (180) 04.07.2007  
 (730) **BADEL 1862 d.d., vina i alkoholna pica**, Vlaška  
 116, Zagreb, Chorvatsko  
 (210) O 123707

(111) **230554**  
 (220) 04.07.1997  
 (320) 04.07.1997  
 (442) 15.11.2000  
 (151) 21.02.2001  
 (180) 04.07.2007  
 (730) **BADEL 1862 d.d., vina i alkoholna pica**, Vlaška  
 116, Zagreb, Chorvatsko  
 (210) O 123709

(111) **230555**  
 (220) 23.07.1997  
 (320) 23.07.1997  
 (442) 17.02.1999  
 (151) 21.02.2001  
 (180) 23.07.2007  
 (730) **Navrátil Bohumil**, Chvalkovická 714, Praha 9 -  
 Horní Počernice, Česká republika  
 (210) O 124159

(111) **230556**  
 (220) 18.08.1997  
 (320) 18.08.1997  
 (442) 15.11.2000  
 (151) 21.02.2001  
 (180) 18.08.2007  
 (730) **Pojar Miroslav**, Dejvická 28, Praha 6, Česká republika  
 (210) O 124736

(111) **230557**  
 (220) 18.08.1997  
 (320) 18.08.1997  
 (442) 15.11.2000  
 (151) 21.02.2001  
 (180) 18.08.2007  
 (730) **Pojar Miroslav**, Dejvická 28, Praha 6, Česká republika  
 (210) O 124737

(111) **230558**  
 (220) 20.08.1997  
 (320) 20.08.1997  
 (442) 15.11.2000  
 (151) 21.02.2001  
 (180) 20.08.2007  
 (730) **ITI TŮV s.r.o.**, Modřanská 98, Praha 4, Česká republika  
 (210) O 124787

(111) **230559**  
 (220) 22.08.1997  
 (320) 22.08.1997  
 (442) 15.11.2000  
 (151) 21.02.2001  
 (180) 22.08.2007  
 (730) **TOMOS PRAHA a.s.**, Tábořská 31, Praha 4, Česká republika  
 (210) O 124897

(111) **230560**  
 (220) 07.10.1997  
 (320) 07.10.1997  
 (442) 15.11.2000  
 (151) 21.02.2001  
 (180) 07.10.2007  
 (730) **The Procter & Gamble Company**, One Procter & Gamble Plaza, Cincinnati, Spojené státy americké, Ohio  
 (210) O 126032

(111) **230561**  
 (220) 24.11.1997  
 (320) 24.11.1997  
 (442) 15.11.2000  
 (151) 21.02.2001  
 (180) 24.11.2007  
 (730) **TRADIGO GIOVANNI S.r.l.**, Via Bolivia 15, Milano, Itálie  
 (210) O 127594

(111) **230562**  
 (220) 03.03.1995  
 (320) 03.03.1995  
 (442) 15.11.2000

(151) 21.02.2001  
 (180) 03.03.2005  
 (730) **CET 21, s.r.o.**, V Jámě 12, Praha 1, Česká republika  
 (210) O 127866

(111) **230563**  
 (220) 05.12.1997  
 (320) 05.12.1997  
 (442) 13.01.1999  
 (151) 21.02.2001  
 (180) 05.12.2007  
 (730) **VINNÉ SKLEPY ROSA COELI DOLNÍ KOUNICE- Ing. Bohumír Slunský**, Ivančická 764/5, Dolní Kounice, Česká republika  
 (210) O 128170

(111) **230564**  
 (220) 12.12.1997  
 (320) 12.12.1997  
 (442) 15.11.2000  
 (151) 21.02.2001  
 (180) 12.12.2007  
 (730) **Mariz Gestao E Investimentos Limitada**, Rua Dos Murcas 68-3<sup>rd</sup>, Funchal, Madeira, Portugalsko  
 (210) O 128392

(111) **230566**  
 (220) 31.12.1997  
 (320) 31.12.1997  
 (442) 15.11.2000  
 (151) 21.02.2001  
 (180) 31.12.2007  
 (730) **O.T.E.A.S., s.r.o.**, Slovinská 40, Brno, Česká republika  
 (210) O 128996

(111) **230567**  
 (220) 31.12.1997  
 (320) 31.12.1997  
 (442) 15.11.2000  
 (151) 21.02.2001  
 (180) 31.12.2007  
 (730) **O.T.E.A.S., s.r.o.**, Slovinská 40, Brno, Česká republika  
 (210) O 128997

(111) **230568**  
 (220) 31.12.1997  
 (320) 31.12.1997  
 (442) 15.11.2000  
 (151) 21.02.2001  
 (180) 31.12.2007  
 (730) **O.T.E.A.S., s.r.o.**, Slovinská 40, Brno, Česká republika  
 (210) O 128998

(111) **230569**  
 (220) 31.12.1997  
 (320) 31.12.1997  
 (442) 15.11.2000  
 (151) 21.02.2001  
 (180) 31.12.2007  
 (730) **O.T.E.A.S., s.r.o.**, Slovinská 40, Brno, Česká republika

(210) O 128999

---

(111) **230570**

(220) 09.01.1998

(320) 09.01.1998

(442) 15.11.2000

(151) 21.02.2001

(180) 09.01.2008

(730) **TIRO - Jiří Všíanský, sdružení velkoobchod a distributor**, Vodní 10, Blansko, Česká republika

(210) O 129106

---

(111) **230571**

(220) 12.01.1998

(320) 12.01.1998

(442) 15.11.2000

(151) 21.02.2001

(180) 12.01.2008

(730) **Ing. Kubát Rudolf**, Na Šmukýřce 32/457, Praha 5, Česká republika

(210) O 129141

---

(111) **230572**

(220) 16.01.1998

(320) 16.01.1998

(442) 15.11.2000

(151) 21.02.2001

(180) 16.01.2008

(730) **Boeing Management Company**, P.O.Box 2515, M/C SB 70, Seal Beach, Spojené státy americké, California

(210) O 129317

---

(111) **230573**

(220) 23.01.1998

(320) 20.11.1997

(442) 15.11.2000

(151) 21.02.2001

(180) 23.01.2008

(730) **GNK Service International GmbH**, Nussbaumweg 19 - 21, Rösraht, Německo

(210) O 129466

---

(111) **230574**

(220) 13.02.1998

(320) 13.02.1998

(442) 15.11.2000

(151) 21.02.2001

(180) 13.02.2008

(730) **GAZZETA GROUP s.r.o.**, Kolmá 7, Praha 9, Česká republika

(210) O 130195

---

(111) **230575**

(220) 04.03.1998

(320) 04.03.1998

(442) 15.11.2000

(151) 21.02.2001

(180) 04.03.2008

(730) **EUROCONSULT, spol. s r.o.**, Sadová 493, Průhonice, Česká republika

(210) O 130594

---

(111) **230576**

(220) 04.03.1998

(320) 04.03.1998

(442) 15.11.2000

(151) 21.02.2001

(180) 04.03.2008

(730) **E.P. EFTYCHIA AVRAMIDOU O.E.**, Eyripidou 20, N. Iraklio Attikis, Řecko

(210) O 130600

---

(111) **230577**

(220) 06.03.1998

(320) 06.03.1998

(442) 15.11.2000

(151) 21.02.2001

(180) 06.03.2008

(730) **ECodate ČR, s.r.o.**, Kpt. Jaroše 609, Kadaň, Česká republika

(210) O 130668

---

(111) **230580**

(220) 11.03.1998

(320) 18.12.1997

(442) 15.11.2000

(151) 21.02.2001

(180) 11.03.2008

(730) **MAGNA INTERNATIONAL INC.**, 337 Magna Drive, Aurora, Ontario, Kanada

(210) O 130772

---

(111) **230581**

(220) 16.03.1998

(320) 16.03.1998

(442) 15.09.1999

(151) 21.02.2001

(180) 16.03.2008

(730) **Zenit spol. s r.o.**, Pražská 162, Čáslav, Česká republika

(210) O 130883

---

(111) **230582**

(220) 17.03.1998

(320) 17.03.1998

(442) 15.11.2000

(151) 21.02.2001

(180) 17.03.2008

(730) **SECURITECH SYSTEMS CZ, spol. s r.o.**, Imrychova 883/9, Praha 4, Česká republika

(210) O 130904

---

(111) **230583**

(220) 20.03.1998

(320) 20.03.1998

(442) 15.11.2000

(151) 21.02.2001

(180) 20.03.2008

(730) **VELE spol. s r.o.**, Ústí 30, Větrný Jeníkov, Česká republika

(210) O 131026

---

(111) **230584**

(220) 08.04.1998

(320) 08.04.1998

(442) 15.11.2000

(151) 21.02.2001

(180) 08.04.2008

(730) **Zepter International s.r.o.**, Husova 11, České  
Budějovice, Česká republika  
(210) O 131534

(111) **230585**  
(220) 04.06.1998  
(320) 04.06.1998  
(442) 15.11.2000

(151) 21.02.2001  
(180) 04.06.2008  
(730) **COUNTRY RADIO s.r.o.**, Zenklova 34, Praha 8,  
Česká republika  
(210) O 133287

(111) **230586**  
(220) 21.07.1998  
(320) 21.07.1998  
(442) 15.11.2000

(151) 21.02.2001  
(180) 21.07.2008  
(730) **Unica s.r.o.**, Muchova 31, Brno, Česká republika  
(210) O 134578

(111) **230587**  
(220) 30.07.1998  
(320) 30.07.1998  
(442) 14.07.1999  
(151) 21.02.2001  
(180) 30.07.2008

(730) **HBSW, akciová společnost**, čp. 117, Byňov,  
Česká republika  
(210) O 134833

(111) **230588**  
(220) 03.08.1998  
(320) 03.08.1998  
(442) 15.11.2000  
(151) 21.02.2001  
(180) 03.08.2008

(730) **LEVI STRAUSS & CO.**, Levi's Plaza, 1155  
Battery Street, San Francisco, Spojené státy  
americké, California  
(210) O 135007

(111) **230590**  
(220) 25.09.1998  
(320) 25.09.1998  
(442) 15.11.2000  
(151) 21.02.2001  
(180) 25.09.2008

(730) **TEMPUS, s.r.o.**, U 5.baterie 779/4, Praha 6,  
Česká republika  
(210) O 136285

(111) **230591**  
(220) 21.10.1998  
(320) 21.10.1998  
(442) 15.11.2000  
(151) 21.02.2001  
(180) 21.10.2008

(730) **Tarabová Ivana**, Hlinky 46, Brno, Česká  
republika  
(210) O 137066

(111) **230592**

(220) 16.11.1998  
(320) 16.11.1998  
(442) 15.11.2000  
(151) 21.02.2001  
(180) 16.11.2008

(730) **Papirografia s.p.**, Na vápence 14, Praha 3, Česká  
republika  
(210) O 137705

(111) **230593**

(220) 18.11.1998  
(320) 18.11.1998  
(442) 15.11.2000  
(151) 21.02.2001  
(180) 18.11.2008

(730) **Pražské pivovary a.s.**, Nádražní 84, Praha 5,  
Česká republika  
(210) O 137800

(111) **230594**

(220) 20.11.1998  
(320) 20.11.1998  
(442) 14.07.1999  
(151) 21.02.2001  
(180) 20.11.2008

(730) **MIH INTELPROP HOLDINGS LIMITED**, 3rd  
Floor, Les Cascades, Edith Cavell Street, Port  
Louis, Mauritius  
(210) O 137857

(111) **230595**

(220) 24.11.1998  
(320) 24.11.1998  
(442) 15.11.2000  
(151) 21.02.2001  
(180) 24.11.2008

(730) **INSTITUT PRŮMYSLOVÉHO INŽENÝRSTVÍ,**  
**s.r.o.**, Kašparova 384, Liberec, Česká republika  
(210) O 137912

(111) **230596**

(220) 27.11.1998  
(320) 27.11.1998  
(442) 15.11.2000  
(151) 21.02.2001  
(180) 27.11.2008

(730) **T-MAPY, spol. s r.o.**, Nezvalova 850, Hradec  
Králové, Česká republika  
(210) O 138100

(111) **230597**

(220) 30.11.1998  
(320) 30.11.1998  
(442) 15.11.2000  
(151) 21.02.2001  
(180) 30.11.2008

(730) **Sehnalová Šárka - AGENTURA KOLEGIUM,**  
Kaplická 851/67, Praha 4, Česká republika  
(210) O 138161

(111) **230598**

(220) 30.11.1998  
(320) 30.11.1998  
(442) 15.11.2000  
(151) 21.02.2001

- (180) 30.11.2008  
(730) **Sehnalová Šárka**, Kaplická 851/67, Praha 4, Česká republika  
(210) O 138162
- 
- (111) **230599**  
(220) 03.12.1998  
(320) 03.12.1998  
(442) 15.11.2000  
(151) 21.02.2001  
(180) 03.12.2008  
(730) **Kee Klamp Limited**, 10 Worton Drive, Reading RG2 OTQ, Velká Británie  
(210) O 138293
- 
- (111) **230600**  
(220) 04.12.1998  
(320) 04.12.1998  
(442) 13.10.1999  
(151) 21.02.2001  
(180) 04.12.2008  
(730) **Martin Kraus**, Vysoký újezd 104, Vysoký újezd u Berouna, Česká republika  
(210) O 138338
- 
- (111) **230601**  
(220) 08.12.1998  
(320) 08.12.1998  
(442) 15.11.2000  
(151) 21.02.2001  
(180) 08.12.2008  
(730) **Pražské pivovary a.s.**, Nádražní 84, Praha 5, Česká republika  
(210) O 138403
- 
- (111) **230603**  
(220) 10.12.1998  
(320) 10.12.1998  
(442) 17.11.1999  
(151) 21.02.2001  
(180) 10.12.2008  
(730) **BOHEMIA SEKT, Českomoravská vinařská a.s.**, Smetanova 220, Starý Plzenec, Česká republika  
(210) O 138477
- 
- (111) **230604**  
(220) 11.12.1998  
(320) 11.12.1998  
(442) 15.11.2000  
(151) 21.02.2001  
(180) 11.12.2008  
(730) **PATRIA, pojišťovací akciová společnost**, Masarykovo nám. 1484, Pardubice, Česká republika  
(210) O 138520
- 
- (111) **230605**  
(220) 14.12.1998  
(320) 14.12.1998  
(442) 15.11.2000  
(151) 21.02.2001  
(180) 14.12.2008  
(730) **Turnwald Peter**, Lipová 154, Říčany u Prahy, Česká republika
- (210) O 138539
- 
- (111) **230606**  
(220) 15.12.1998  
(320) 15.12.1998  
(442) 15.11.2000  
(151) 21.02.2001  
(180) 15.12.2008  
(730) **Městský pivovar Nová Paka, a.s.**, Pivovarská 400, Nová Paka, Česká republika  
(210) O 138549
- 
- (111) **230607**  
(220) 15.12.1998  
(320) 15.12.1998  
(442) 15.11.2000  
(151) 21.02.2001  
(180) 15.12.2008  
(730) **Městský pivovar Nová Paka, a.s.**, Pivovarská 400, Nová Paka, Česká republika  
(210) O 138551
- 
- (111) **230609**  
(220) 23.12.1998  
(320) 23.12.1998  
(442) 15.11.2000  
(151) 21.02.2001  
(180) 23.12.2008  
(730) **ALBATROS nakladatelství, a.s.**, Truhlářská 9, Praha 1, Česká republika  
(210) O 138773
- 
- (111) **230610**  
(220) 08.01.1999  
(320) 08.01.1999  
(442) 15.11.2000  
(151) 21.02.2001  
(180) 08.01.2009  
(730) **VŠEOBECNÁ STAVEBNÍ SPOŘITELNA KOMERČNÍ BANKY, a.s.**, Bělehradská 128/222, Praha 2, Česká republika  
(210) O 138989
- 
- (111) **230611**  
(220) 13.01.1999  
(320) 13.01.1999  
(442) 15.11.2000  
(151) 21.02.2001  
(180) 13.01.2009  
(730) **Výstaviště Flora Olomouc, a.s.**, Wolkerova 17, Olomouc, Česká republika  
(210) O 139077
- 
- (111) **230612**  
(220) 13.01.1999  
(320) 13.01.1999  
(442) 15.11.2000  
(151) 21.02.2001  
(180) 13.01.2009  
(730) **TAMBRANDS Inc.**, 777 Westchester Ave., White Plains, Spojené státy americké, New York  
(210) O 139080
- 
- (111) **230613**  
(220) 19.01.1999

(320) 19.01.1999  
 (442) 15.11.2000  
 (151) 21.02.2001  
 (180) 19.01.2009  
 (730) **Le Pont INTERNATIONAL, spol. s.r.o.**, Tř.  
 kosmonautů 6, Olomouc, Česká republika  
 (210) O 139246

(111) **230614**  
 (220) 19.01.1999  
 (320) 19.01.1999  
 (442) 15.11.2000  
 (151) 21.02.2001  
 (180) 19.01.2009  
 (730) **Le Pont INTERNATIONAL, spol. s.r.o.**, Tř.  
 kosmonautů 6, Olomouc, Česká republika  
 (210) O 139247

(111) **230615**  
 (220) 19.01.1999  
 (320) 19.01.1999  
 (442) 15.11.2000  
 (151) 21.02.2001  
 (180) 19.01.2009  
 (730) **ICN POLYART PRAGUE, v.o.s.**, Pod Vinicí  
 21/794, Praha 4 - Modřany, Česká republika  
 (210) O 139253

(111) **230616**  
 (220) 19.01.1999  
 (320) 19.01.1999  
 (442) 15.11.2000  
 (151) 21.02.2001  
 (180) 19.01.2009  
 (730) **CARD LINE s.r.o.**, Vinohradská 107, Praha 3,  
 Česká republika  
 (210) O 139254

(111) **230617**  
 (220) 29.01.1999  
 (320) 29.01.1999  
 (442) 15.11.2000  
 (151) 21.02.2001  
 (180) 29.01.2009  
 (730) **Pharbio Medical International AB, BOX**  
 30060, Göteborg, Švédsko  
 (210) O 139593

(111) **230618**  
 (220) 09.02.1999  
 (320) 09.02.1999  
 (442) 15.11.2000  
 (151) 21.02.2001  
 (180) 09.02.2009  
 (730) **Speedbar, Inc.**, One Capital Place, Grand  
 Cayman, Velká Británie  
 (210) O 139923

(111) **230619**  
 (220) 10.02.1999  
 (320) 14.08.1998  
 (442) 15.11.2000  
 (151) 21.02.2001  
 (180) 10.02.2009

(730) **BP Amoco p.l.c.**, Britannic House, 1 Finsbury  
 Circus, London, Velká Británie  
 (210) O 139956

(111) **230620**  
 (220) 10.02.1999  
 (320) 10.02.1999  
 (442) 15.11.2000  
 (151) 21.02.2001  
 (180) 10.02.2009  
 (730) **New York Stock Exchange, Inc.**, 11 Wall Street,  
 New York, Spojené státy americké, New York  
 (210) O 139978

(111) **230621**  
 (220) 19.02.1999  
 (320) 19.02.1999  
 (442) 15.11.2000  
 (151) 21.02.2001  
 (180) 19.02.2009  
 (730) **IC TRADING s.r.o.**, Štěpánská 2658, Kladno,  
 Česká republika  
 (210) O 140224

(111) **230622**  
 (220) 08.03.1999  
 (320) 08.03.1999  
 (442) 15.11.2000  
 (151) 21.02.2001  
 (180) 08.03.2009  
 (730) **STYL PROFI spol. s r.o.**, Na výsluní 1081/35,  
 Praha 10 - Strašnice, Česká republika  
 (210) O 140720

(111) **230623**  
 (220) 09.03.1999  
 (320) 09.03.1999  
 (442) 15.11.2000  
 (151) 21.02.2001  
 (180) 09.03.2009  
 (730) **Vega Tour, spol. s r.o.**, Šátalská 716, Praha 4,  
 Česká republika  
 (210) O 140758

(111) **230624**  
 (220) 09.03.1999  
 (320) 09.03.1999  
 (442) 15.11.2000  
 (151) 21.02.2001  
 (180) 09.03.2009  
 (730) **THE MEAD CORPORATION**, Courthouse Plaza  
 Northeast, Dayton, Spojené státy americké, Ohio  
 (210) O 140764

(111) **230625**  
 (220) 16.03.1999  
 (320) 16.03.1999  
 (442) 15.11.2000  
 (151) 21.02.2001  
 (180) 16.03.2009  
 (730) **THE H.D.LEE COMPANY, INC.**, Concord Plaza,  
 3411 Silverside Road, Wilmington, Spojené státy  
 americké, Delaware  
 (210) O 140947

(111) **230626**  
(220) 17.03.1999  
(320) 17.03.1999  
(442) 15.11.2000  
(151) 21.02.2001  
(180) 17.03.2009  
(730) **REO AMOS, spol. s r.o.**, Spartakovců 3, Ostrava  
4, Česká republika  
(210) O 140973

---

(111) **230627**  
(220) 17.03.1999  
(320) 17.03.1999  
(442) 15.11.2000  
(151) 21.02.2001  
(180) 17.03.2009  
(730) **VINA ALBALI RESERVAS, S.A.**, Autovia de  
Andalucia km. 199, Valdepenas, Španělsko  
(210) O 140984

---

(111) **230628**  
(220) 19.03.1999  
(320) 19.03.1999  
(442) 15.11.2000  
(151) 21.02.2001  
(180) 19.03.2009  
(730) **OSMA ZPRACOVÁNÍ PLASTŮ OSTENDORF  
& MAZETA s.r.o.**, Komorovice 1, Humpolec,  
Česká republika  
(210) O 141050

---

(111) **230629**  
(220) 22.03.1999  
(320) 22.03.1999  
(442) 15.11.2000  
(151) 21.02.2001  
(180) 22.03.2009  
(730) **Kocour Pavel**, Dubová 5, Brno, Česká republika  
(210) O 141174

---

(111) **230630**  
(220) 22.03.1999  
(320) 22.03.1999  
(442) 15.11.2000  
(151) 21.02.2001  
(180) 22.03.2009  
(730) **Kocour Pavel**, Dubová 5, Brno, Česká republika  
(210) O 141176

---

(111) **230631**  
(220) 22.03.1999  
(320) 22.03.1999  
(442) 15.11.2000  
(151) 21.02.2001  
(180) 22.03.2009  
(730) **JEMČA a.s.**, Znojemská 687, Jemnice, Česká  
republika  
(210) O 141183

---

(111) **230632**  
(220) 22.03.1999  
(320) 22.03.1999  
(442) 15.11.2000  
(151) 21.02.2001  
(180) 22.03.2009

(730) **JEMČA a.s.**, Znojemská 687, Jemnice, Česká  
republika  
(210) O 141184

---

(111) **230633**  
(220) 26.03.1999  
(320) 26.03.1999  
(442) 15.11.2000  
(151) 21.02.2001  
(180) 26.03.2009  
(730) **Pazdera Zdeněk**, Junácká 4, Olomouc, Česká  
republika  
(210) O 141292

---

(111) **230634**  
(220) 26.03.1999  
(320) 26.03.1999  
(442) 15.11.2000  
(151) 21.02.2001  
(180) 26.03.2009  
(730) **NEW ZEALAND DAIRY BOARD**, Pastoral  
House, 25 The Terrace, Wellington, Nový Zéland  
(210) O 141306

---

(111) **230635**  
(220) 02.04.1999  
(320) 02.04.1999  
(442) 15.11.2000  
(151) 21.02.2001  
(180) 02.04.2009  
(730) **RASTRA AG - CZ a.s.**, Masarykovo náměstí  
1484, Pardubice, Česká republika  
(210) O 141498

---

(111) **230636**  
(220) 02.04.1999  
(320) 02.04.1999  
(442) 15.11.2000  
(151) 21.02.2001  
(180) 02.04.2009  
(730) **RASTRA AG - CZ a.s.**, Masarykovo náměstí  
1484, Pardubice, Česká republika  
(210) O 141499

---

(111) **230637**  
(220) 02.04.1999  
(320) 02.04.1999  
(442) 15.11.2000  
(151) 21.02.2001  
(180) 02.04.2009  
(730) **KOPLAST, spol. s r.o.**, Záměstí 639, Jedovnice,  
Česká republika  
(210) O 141500

---

(111) **230638**  
(220) 08.04.1999  
(320) 08.04.1999  
(442) 15.11.2000  
(151) 21.02.2001  
(180) 08.04.2009  
(730) **AKADEMOS, a.s.**, Na Pankráci 58, Praha 4,  
Česká republika  
(210) O 141682

---

(111) **230639**

(220) 08.04.1999  
 (320) 08.04.1999  
 (442) 15.11.2000  
 (151) 21.02.2001  
 (180) 08.04.2009

(730) **John Brian Hennessy**, 7G, Douglas Alexander Parade, Albany, Auckland, Nový Zéland  
 (210) O 141698

(111) **230640**

(220) 08.04.1999  
 (320) 08.04.1999  
 (442) 15.11.2000  
 (151) 21.02.2001  
 (180) 08.04.2009

(730) **DERBY SPORT-TIP spol.s r.o.**, Kvítokva 4323, Zlín, Česká republika  
 (210) O 141705

(111) **230641**

(220) 09.04.1999  
 (320) 09.04.1999  
 (442) 15.11.2000  
 (151) 21.02.2001  
 (180) 09.04.2009

(730) **TRUSTEE, spol. s r.o.**, Rytířova 784, Praha 4, Česká republika  
 (210) O 141726

(111) **230642**

(220) 09.04.1999  
 (320) 09.04.1999  
 (442) 15.11.2000  
 (151) 21.02.2001  
 (180) 09.04.2009

(730) **WTM s.r.o.**, U dubu 53, Praha 4, Česká republika  
 (210) O 141734

(111) **230643**

(220) 13.04.1999  
 (320) 13.04.1999  
 (442) 15.11.2000  
 (151) 21.02.2001  
 (180) 13.04.2009

(730) **BENNET a.s.**, Křížovnické náměstí 1, Praha 1, Česká republika  
 (210) O 141843

(111) **230644**

(220) 23.04.1999  
 (320) 23.04.1999  
 (442) 15.11.2000  
 (151) 21.02.2001  
 (180) 23.04.2009

(730) **THE CARTOON NETWORK LP, LLLP**, One CNN Center, City of Atlanta, Spojené státy americké, Georgia  
 (210) O 142181

(111) **230645**

(220) 23.04.1999  
 (320) 23.04.1999  
 (442) 15.11.2000  
 (151) 21.02.2001  
 (180) 23.04.2009

(730) **THE CARTOON NETWORK LP, LLLP**, One CNN Center, City of Atlanta, Spojené státy americké, Georgia

(210) O 142182

(111) **230648**

(220) 19.05.1999  
 (320) 19.05.1999  
 (442) 15.11.2000  
 (151) 21.02.2001  
 (180) 19.05.2009

(730) **KVADOS, a.s.**, Stodolní 29, Moravská Ostrava, Česká republika  
 (210) O 142570

(111) **230649**

(220) 07.05.1999  
 (320) 07.05.1999  
 (442) 15.11.2000  
 (151) 21.02.2001  
 (180) 07.05.2009

(730) **Jičínský Luděk**, Puchmajerova 8, Ostrava 1, Česká republika  
 (210) O 142681

(111) **230650**

(220) 11.05.1999  
 (320) 11.05.1999  
 (442) 15.11.2000  
 (151) 21.02.2001  
 (180) 11.05.2009

(730) **TRIED, s.r.o.**, Děkanská vinice I. 814/4, Praha 4, Česká republika  
 (210) O 142752

(111) **230651**

(220) 11.05.1999  
 (320) 11.05.1999  
 (442) 15.11.2000  
 (151) 21.02.2001  
 (180) 11.05.2009

(730) **KM Beta a.s.**, Plučárna 1, Hodonín, Česká republika  
 (210) O 142764

(111) **230653**

(220) 12.05.1999  
 (320) 12.05.1999  
 (442) 15.11.2000  
 (151) 21.02.2001  
 (180) 12.05.2009

(730) **TRUSTFIN a.s.**, Donovalská 37, Praha 4 - Chodov, Česká republika  
 (210) O 142814

(111) **230654**

(220) 14.05.1999  
 (320) 14.05.1999  
 (442) 15.11.2000  
 (151) 21.02.2001  
 (180) 14.05.2009

(730) **MOLSON CANADA**, 175 Bloor Street East, Toronto, Ontario, Kanada  
 (210) O 142878



(111) **230655**  
 (220) 17.05.1999  
 (320) 17.05.1999  
 (442) 15.11.2000  
 (151) 21.02.2001  
 (180) 17.05.2009  
 (730) **Newton Financial Management Group a.s.**,  
 Politických vězňů 10, Praha 1, Česká republika  
 (210) O 142924

(111) **230656**  
 (220) 17.05.1999  
 (320) 17.05.1999  
 (442) 15.11.2000  
 (151) 21.02.2001  
 (180) 17.05.2009  
 (730) **ZyXEL Communications Corporation**,  
 No.6, Innovation II Rd., Science Based Industria,  
 Hsinchu, Taiwan  
 (210) O 142925

(111) **230657**  
 (220) 18.05.1999  
 (320) 18.05.1999  
 (442) 15.11.2000  
 (151) 21.02.2001  
 (180) 18.05.2009  
 (730) **Sheraton International, Inc.**, 60 State Street,  
 Boston, Spojené státy americké, Massachusetts  
 (210) O 142946

(111) **230658**  
 (220) 19.05.1999  
 (320) 19.05.1999  
 (442) 15.11.2000  
 (151) 21.02.2001  
 (180) 19.05.2009  
 (730) **Harbison-Walker Refractories Company, a  
 Delaware Corporation**, 600 Grant Street, 51st  
 Floor, Pittsburgh, Spojené státy americké,  
 Pennsylvania  
 (210) O 142980

(111) **230659**  
 (220) 19.05.1999  
 (320) 19.05.1999  
 (442) 15.11.2000  
 (151) 21.02.2001  
 (180) 19.05.2009  
 (730) **StartNet s.r.o.**, Schodová 309/10, Praha 5, Česká  
 republika  
 (210) O 143017

(111) **230660**  
 (220) 20.05.1999  
 (320) 20.05.1999  
 (442) 15.11.2000  
 (151) 21.02.2001  
 (180) 20.05.2009  
 (730) **LEVI STRAUSS & CO.**, Levi's Plaza, 1155  
 Battery Street, San Francisco, Spojené státy  
 americké, California  
 (210) O 143032

(111) **230661**

(220) 20.05.1999  
 (320) 20.05.1999  
 (442) 15.11.2000  
 (151) 21.02.2001  
 (180) 20.05.2009  
 (730) **ABALON s.r.o.**, Břehy 169, Přelouč, Česká  
 republika  
 (210) O 143040

(111) **230662**  
 (220) 21.05.1999  
 (320) 21.05.1999  
 (442) 15.11.2000  
 (151) 21.02.2001  
 (180) 21.05.2009  
 (730) **IC TRADING s.r.o.**, Štěpánská 2658, Kladno,  
 Česká republika  
 (210) O 143067

(111) **230663**  
 (220) 24.05.1999  
 (320) 24.05.1999  
 (442) 15.11.2000  
 (151) 21.02.2001  
 (180) 24.05.2009  
 (730) **NÁKUPNÍ STŘEDISKO TŘEBÍVLICE, s.r.o.**,  
 Třebívlice čp. 17, Česká republika  
 (210) O 143118

(111) **230664**  
 (220) 24.05.1999  
 (320) 24.05.1999  
 (442) 15.11.2000  
 (151) 21.02.2001  
 (180) 24.05.2009  
 (730) **NÁKUPNÍ STŘEDISKO TŘEBÍVLICE, s.r.o.**,  
 Třebívlice čp. 17, Česká republika  
 (210) O 143143

(111) **230665**  
 (220) 25.05.1999  
 (320) 25.05.1999  
 (442) 15.11.2000  
 (151) 21.02.2001  
 (180) 25.05.2009  
 (730) **Teleglobe Inc.**, 1000 rue de la Gauchetière Street  
 West, Montréal, Québec, Kanada  
 (210) O 143187

(111) **230666**  
 (220) 25.05.1999  
 (320) 25.05.1999  
 (442) 15.11.2000  
 (151) 21.02.2001  
 (180) 25.05.2009  
 (730) **Teleglobe Inc.**, 1000 rue de la Gauchetière Street  
 West, Montreal, Québec, Kanada  
 (210) O 143188

(111) **230667**  
 (220) 25.05.1999  
 (320) 25.05.1999  
 (442) 15.11.2000  
 (151) 21.02.2001  
 (180) 25.05.2009

(730) **Teleglobe Inc.**, 1000 rue de la Gauchetière Street  
West, Montreal, Québec, Kanada

(210) O 143189

(111) **230668**

(220) 01.06.1999

(320) 01.06.1999

(442) 15.11.2000

(151) 21.02.2001

(180) 01.06.2009

(730) **Kámen mudrců, k.s.**, V Chotejně 1267/1, Praha  
10, Česká republika

(210) O 143389

(111) **230669**

(220) 01.06.1999

(320) 01.06.1999

(442) 15.11.2000

(151) 21.02.2001

(180) 01.06.2009

(730) **Kámen mudrců, k.s.**, V Chotejně 1267/1, Praha  
10, Česká republika

(210) O 143390

(111) **230670**

(220) 03.06.1999

(320) 03.06.1999

(442) 15.11.2000

(151) 21.02.2001

(180) 03.06.2009

(730) **EuroTel Praha, spol. s r.o.**, Sokolovská 855,  
Praha 9, Česká republika

(210) O 143462

(111) **230671**

(220) 04.06.1999

(320) 04.06.1999

(442) 15.11.2000

(151) 21.02.2001

(180) 04.06.2009

(730) **Citrus World, Inc.**, 650 Highway 27 North,  
Lake Wales, Spojené státy americké, Florida

(210) O 143523

(111) **230672**

(220) 07.06.1999

(320) 07.06.1999

(442) 15.11.2000

(151) 21.02.2001

(180) 07.06.2009

(730) **Kámen mudrců, k.s.**, V Chotejně 1267/1, Praha  
10, Česká republika

(210) O 143567

(111) **230673**

(220) 08.06.1999

(320) 08.06.1999

(442) 15.11.2000

(151) 21.02.2001

(180) 08.06.2009

(730) **KKH Brno, spol.s r.o.**, Rybnická 92, Brno, Česká  
republika

(210) O 143608

(111) **230674**

(220) 08.06.1999

(320) 08.06.1999

(442) 15.11.2000

(151) 21.02.2001

(180) 08.06.2009

(730) **KKH Brno, spol.s r.o.**, Rybnická 92, Brno, Česká  
republika

(210) O 143609

(111) **230675**

(220) 08.06.1999

(320) 08.06.1999

(442) 15.11.2000

(151) 21.02.2001

(180) 08.06.2009

(730) **KKH Brno, spol.s r.o.**, Rybnická 92, Brno, Česká  
republika

(210) O 143610

(111) **230676**

(220) 10.06.1999

(320) 10.06.1999

(442) 15.11.2000

(151) 21.02.2001

(180) 10.06.2009

(730) **Rajtr Josef**, Nevanova 1061/36, Praha 6, Česká  
republika

(210) O 143677

(111) **230677**

(220) 10.06.1999

(320) 10.06.1999

(442) 15.11.2000

(151) 21.02.2001

(180) 10.06.2009

(730) **Rajtr Josef**, Nevanova 1061/36, Praha 6, Česká  
republika

(210) O 143678

(111) **230678**

(220) 10.06.1999

(320) 10.06.1999

(442) 15.11.2000

(151) 21.02.2001

(180) 10.06.2009

(730) **Knorr-Nachmittel Aktiengesellschaft**,  
Bahnhofstrasse 19, Thayngen, Švýcarsko

(210) O 143684

(111) **230679**

(220) 11.06.1999

(320) 11.06.1999

(442) 15.11.2000

(151) 21.02.2001

(180) 11.06.2009

(730) **AUTOSTYL spol.s r.o.**, Bubeníčková 13, Brno,  
Česká republika

(210) O 143713

(111) **230680**

(220) 11.06.1999

(320) 11.06.1999

(442) 15.11.2000

(151) 21.02.2001

(180) 11.06.2009

(730) **AUTOSTYL Morava, s.r.o.**, Bubeníčková 13,  
Brno, Česká republika  
(210) O 143714

(111) **230681**  
(220) 14.06.1999  
(320) 14.06.1999  
(442) 15.11.2000  
(151) 21.02.2001  
(180) 14.06.2009

(730) **Mary Kay Inc.**, 16251 Dallas Parkway, Dallas,  
Spojené státy americké, Texas  
(210) O 143813

(111) **230682**  
(220) 17.06.1999  
(320) 17.06.1999  
(442) 15.11.2000  
(151) 21.02.2001  
(180) 17.06.2009

(730) **ČESKÝ TELECOM, a.s.**, Olšanská 5, Praha 3,  
Česká republika  
(210) O 143928

(111) **230683**  
(220) 17.06.1999  
(320) 17.06.1999  
(442) 15.11.2000  
(151) 21.02.2001  
(180) 17.06.2009

(730) **Český výbor pro UNICEF**, Vyšehradská 51,  
Praha 2, Česká republika  
(210) O 143960

(111) **230684**  
(220) 18.06.1999  
(320) 18.06.1999  
(442) 15.11.2000  
(151) 21.02.2001  
(180) 18.06.2009

(730) **Computer Associates Think, Inc. a Delaware corporation**, One Computer Associates Plaza,  
Islandia, Spojené státy americké, New York  
(210) O 143981

(111) **230686**  
(220) 21.06.1999  
(320) 21.06.1999  
(442) 15.11.2000  
(151) 21.02.2001  
(180) 21.06.2009

(730) **SLOVENSKÉ FOLKLÓRNE ZDRUŽENIE LIMBORA**, Gorazdova 3, Praha 2, Česká  
republika  
(210) O 144038

(111) **230687**  
(220) 22.06.1999  
(320) 22.06.1999  
(442) 15.11.2000  
(151) 21.02.2001  
(180) 22.06.2009

(730) **KAUMY, s.r.o.**, Jerlochovice 156, Fulnek, Česká  
republika  
(210) O 144051

(111) **230688**  
(220) 22.06.1999  
(320) 22.06.1999  
(442) 15.11.2000  
(151) 21.02.2001  
(180) 22.06.2009  
(730) **KAUMY, s.r.o.**, Jerlochovice 156, Fulnek, Česká  
republika  
(210) O 144052

(111) **230689**  
(220) 07.07.1999  
(320) 07.07.1999  
(442) 15.11.2000  
(151) 21.02.2001  
(180) 07.07.2009

(730) **CET 21, s.r.o.**, V jámě 12, Praha 1, Česká  
republika  
(210) O 144069

(111) **230690**  
(220) 22.06.1999  
(320) 22.06.1999  
(442) 15.11.2000  
(151) 21.02.2001  
(180) 22.06.2009

(730) **SIGNAL COMMUNICATIONS LTD.**, Hong  
Kong Indus. Techn. Centre 72 Tat Chee Ave.,  
Hong Kong, Čína  
(210) O 144072

(111) **230691**  
(220) 22.06.1999  
(320) 22.06.1999  
(442) 15.11.2000  
(151) 21.02.2001  
(180) 22.06.2009

(730) **Amgen Inc.**, One Amgen Center Drive, Thousand  
Oaks, Spojené státy americké, California  
(210) O 144073

(111) **230692**  
(220) 23.06.1999  
(320) 23.06.1999  
(442) 15.11.2000  
(151) 21.02.2001  
(180) 23.06.2009

(730) **Česká lidová družstevní záložna**, Antonína  
Macka 9, Brno, Česká republika  
(210) O 144105

(111) **230693**  
(220) 23.06.1999  
(320) 23.06.1999  
(442) 15.11.2000  
(151) 21.02.2001  
(180) 23.06.2009

(730) **SHI CAI s.r.o.**, Plzeňská 84, Praha 5, Česká  
republika  
(210) O 144106

(111) **230694**  
(220) 24.06.1999  
(320) 24.06.1999  
(442) 17.11.1999

|                                                                         |                                                                                                        |
|-------------------------------------------------------------------------|--------------------------------------------------------------------------------------------------------|
| (151) 21.02.2001                                                        | (210) O 144186                                                                                         |
| (180) 24.06.2009                                                        |                                                                                                        |
| (730) <b>ALITRON CZ, s.r.o.</b> , Lorencova 9, Zlín, Česká republika    |                                                                                                        |
| (210) O 144133                                                          |                                                                                                        |
| (111) <b>230695</b>                                                     | (111) <b>230701</b>                                                                                    |
| (220) 24.06.1999                                                        | (220) 25.06.1999                                                                                       |
| (320) 24.06.1999                                                        | (320) 30.12.1998                                                                                       |
| (442) 15.11.2000                                                        | (442) 15.11.2000                                                                                       |
| (151) 21.02.2001                                                        | (151) 21.02.2001                                                                                       |
| (180) 24.06.2009                                                        | (180) 25.06.2009                                                                                       |
| (730) <b>Zelená Marie</b> , Starobrněnská 19, Brno, Česká republika     | (730) <b>VANS, INC.</b> , 15700 Shoemaker Avenue, Santa Fe Springs, Spojené státy americké, California |
| (210) O 144146                                                          | (210) O 144206                                                                                         |
| (111) <b>230696</b>                                                     | (111) <b>230702</b>                                                                                    |
| (220) 24.06.1999                                                        | (220) 25.06.1999                                                                                       |
| (320) 24.06.1999                                                        | (320) 25.06.1999                                                                                       |
| (442) 15.11.2000                                                        | (442) 15.11.2000                                                                                       |
| (151) 21.02.2001                                                        | (151) 21.02.2001                                                                                       |
| (180) 24.06.2009                                                        | (180) 25.06.2009                                                                                       |
| (730) <b>Ondráčková Jitka</b> , Ruská 132, Praha 10, Česká republika    | (730) <b>VANS, INC.</b> , 15700 Shoemaker Avenue, Santa Fe Springs, Spojené státy americké, California |
| (210) O 144156                                                          | (210) O 144208                                                                                         |
| (111) <b>230697</b>                                                     | (111) <b>230703</b>                                                                                    |
| (220) 24.06.1999                                                        | (220) 25.06.1999                                                                                       |
| (320) 24.06.1999                                                        | (320) 01.03.1999                                                                                       |
| (442) 15.11.2000                                                        | (442) 15.11.2000                                                                                       |
| (151) 21.02.2001                                                        | (151) 21.02.2001                                                                                       |
| (180) 24.06.2009                                                        | (180) 25.06.2009                                                                                       |
| (730) <b>Ondráčková Jitka</b> , Ruská 132, Praha 10, Česká republika    | (730) <b>VANS, INC.</b> , 15700 Shoemaker Avenue, Santa Fe Springs, Spojené státy americké, California |
| (210) O 144157                                                          | (210) O 144209                                                                                         |
| (111) <b>230698</b>                                                     | (111) <b>230704</b>                                                                                    |
| (220) 25.06.1999                                                        | (220) 25.06.1999                                                                                       |
| (320) 25.06.1999                                                        | (320) 02.03.1999                                                                                       |
| (442) 15.11.2000                                                        | (442) 15.11.2000                                                                                       |
| (151) 21.02.2001                                                        | (151) 21.02.2001                                                                                       |
| (180) 25.06.2009                                                        | (180) 25.06.2009                                                                                       |
| (730) <b>ČHL, a.s.</b> , Místecká 258, Ostrava-Hrabová, Česká republika | (730) <b>VANS, INC.</b> , 15700 Shoemaker Avenue, Santa Fe Springs, Spojené státy americké, California |
| (210) O 144184                                                          | (210) O 144210                                                                                         |
| (111) <b>230699</b>                                                     | (111) <b>230705</b>                                                                                    |
| (220) 25.06.1999                                                        | (220) 25.06.1999                                                                                       |
| (320) 25.06.1999                                                        | (320) 25.06.1999                                                                                       |
| (442) 15.11.2000                                                        | (442) 15.11.2000                                                                                       |
| (151) 21.02.2001                                                        | (151) 21.02.2001                                                                                       |
| (180) 25.06.2009                                                        | (180) 25.06.2009                                                                                       |
| (730) <b>ČHL, a.s.</b> , Místecká 258, Ostrava-Hrabová, Česká republika | (730) <b>VANS, INC.</b> , 15700 Shoemaker Avenue, Santa Fe Springs, Spojené státy americké, California |
| (210) O 144185                                                          | (210) O 144211                                                                                         |
| (111) <b>230700</b>                                                     | (111) <b>230706</b>                                                                                    |
| (220) 25.06.1999                                                        | (220) 25.06.1999                                                                                       |
| (320) 25.06.1999                                                        | (320) 25.06.1999                                                                                       |
| (442) 15.11.2000                                                        | (442) 15.11.2000                                                                                       |
| (151) 21.02.2001                                                        | (151) 21.02.2001                                                                                       |
| (180) 25.06.2009                                                        | (180) 25.06.2009                                                                                       |
| (730) <b>ČHL, a.s.</b> , Místecká 258, Ostrava-Hrabová, Česká republika | (730) <b>ÚKLID A SLUŽBY, spol.s r.o.</b> , Ke Skalkám 3079/56, Praha 10, Česká republika               |
| (210) O 144185                                                          | (210) O 144252                                                                                         |
| (111) <b>230701</b>                                                     | (111) <b>230707</b>                                                                                    |
| (220) 25.06.1999                                                        | (220) 25.06.1999                                                                                       |
| (320) 25.06.1999                                                        | (320) 25.06.1999                                                                                       |

(442) 15.11.2000  
(151) 21.02.2001  
(180) 25.06.2009

(730) **Home Court International Limited**, 310  
Townsend Street, Suite 105, San Francisco,  
Spojené státy americké, California

(210) O 144254

(111) **230708**

(220) 25.06.1999  
(320) 25.06.1999  
(442) 15.11.2000  
(151) 21.02.2001  
(180) 25.06.2009

(730) **ZLATOVAR a.s.**, Pivovarská 6, Opava, Česká  
republika

(210) O 144260

(111) **230709**

(220) 29.06.1999  
(320) 29.06.1999  
(442) 15.11.2000  
(151) 21.02.2001  
(180) 29.06.2009

(730) **MARSFOTO, spol.s r.o.**, Bruselská 11, Praha 2,  
Česká republika

(210) O 144420

(111) **230710**

(220) 30.06.1999  
(320) 30.06.1999  
(442) 15.11.2000  
(151) 21.02.2001  
(180) 30.06.2009

(730) **QN DOMOV s.r.o.**, V Olšinách 2, Praha 10,  
Česká republika

(210) O 144466

(111) **230711**

(220) 01.07.1999  
(320) 01.07.1999  
(442) 15.11.2000  
(151) 21.02.2001  
(180) 01.07.2009

(730) **O.K. CONZULT s.r.o.**, Náměstí Jiřího z Poděbrad  
38/I, Poděbrady, Česká republika

(210) O 144531

(111) **230712**

(220) 02.07.1999  
(320) 02.07.1999  
(442) 15.11.2000  
(151) 21.02.2001  
(180) 02.07.2009

(730) **Zásobování obchodu, v.o.s.**, Pražská 381,  
Mělník, Česká republika

(210) O 144575

(111) **230713**

(220) 08.07.1999  
(320) 08.07.1999  
(442) 15.11.2000  
(151) 21.02.2001  
(180) 08.07.2009

(730) **KM-PUBLICITY spol. s.r.o.**, U VODOJEMU  
11a, Praha 4, Česká republika

(210) O 144736

(111) **230714**

(220) 08.07.1999  
(320) 08.07.1999  
(442) 15.11.2000  
(151) 21.02.2001  
(180) 08.07.2009

(730) **Tetra Heintierbedarf GmbH & Co. KG**,  
Herrenteich 78, Melle, Německo

(210) O 144755

(111) **230715**

(220) 08.07.1999  
(320) 08.07.1999  
(442) 15.11.2000  
(151) 21.02.2001  
(180) 08.07.2009

(730) **EUROPRESS,k.s.**, Viktora Huga 6, Praha 5,  
Česká republika

(210) O 144762

(111) **230716**

(220) 09.07.1999  
(320) 09.07.1999  
(442) 15.11.2000  
(151) 21.02.2001  
(180) 09.07.2009

(730) **Inform Net Partners, s.r.o.**, Šumavská 15, Brno,  
Česká republika

(210) O 144775

(111) **230717**

(220) 09.07.1999  
(320) 09.07.1999  
(442) 15.11.2000  
(151) 21.02.2001  
(180) 09.07.2009

(730) **VIJOLLA COSMETIC, spol.s r.o.**, Moravská 3,  
Bratislava, Slovenská republika

(210) O 144780

(111) **230718**

(220) 09.07.1999  
(320) 09.07.1999  
(442) 15.11.2000  
(151) 21.02.2001  
(180) 09.07.2009

(730) **Le Pont INTERNATIONAL, spol.s.r.o. Ing.  
Doubrava Josef**, Tř. kosmonautů 6, Olomouc,  
Česká republika

(210) O 144781

(111) **230719**

(220) 12.07.1999  
(320) 12.07.1999  
(442) 15.11.2000  
(151) 21.02.2001  
(180) 12.07.2009

(730) **EQUUS spol. s r.o.**, Smetanova 13, Český Těšín,  
Česká republika

(210) O 144825

(111) **230720**  
 (220) 12.07.1999  
 (320) 12.07.1999  
 (442) 15.11.2000  
 (151) 21.02.2001  
 (180) 12.07.2009  
 (730) **Mars, Incorporated**, 6885 Elm Street, Mc Lean,  
 Spojené státy americké, Virginia  
 (210) O 144840

(111) **230721**  
 (220) 13.07.1999  
 (320) 13.07.1999  
 (442) 15.11.2000  
 (151) 21.02.2001  
 (180) 13.07.2009  
 (730) **ECONOMIA a.s.**, Dobrovského 25, Praha 7,  
 Česká republika  
 (210) O 144854

(111) **230722**  
 (220) 13.07.1999  
 (320) 13.07.1999  
 (442) 15.11.2000  
 (151) 21.02.2001  
 (180) 13.07.2009  
 (730) **ECONOMIA a.s.**, Dobrovského 25, Praha 7,  
 Česká republika  
 (210) O 144855

(111) **230723**  
 (220) 13.07.1999  
 (320) 13.07.1999  
 (442) 15.11.2000  
 (151) 21.02.2001  
 (180) 13.07.2009  
 (730) **ECONOMIA a.s.**, Dobrovského 25, Praha 7,  
 Česká republika  
 (210) O 144857

(111) **230724**  
 (220) 13.07.1999  
 (320) 13.07.1999  
 (442) 15.11.2000  
 (151) 21.02.2001  
 (180) 13.07.2009  
 (730) **Severochema, družstvo pro chemickou  
 výrobu**, Vilová 333/2, Liberec, Česká republika  
 (210) O 144858

(111) **230725**  
 (220) 14.07.1999  
 (320) 14.07.1999  
 (442) 15.11.2000  
 (151) 21.02.2001  
 (180) 14.07.2009  
 (730) **Caterpillar, Inc. společnost zřízená podle  
 zákonů států Delaware**, 100 N.E. Adams Street,  
 Peoria, Spojené státy americké, Illinois  
 (210) O 144901

(111) **230726**  
 (220) 14.07.1999  
 (320) 14.07.1999  
 (442) 15.11.2000

(151) 21.02.2001  
 (180) 14.07.2009  
 (730) **Kabushiki Kaisha Sony Computer  
 Entertainment**, 1-1, Akasaka 7-chome, Minato-  
 ku, Tokyo, Japonsko  
 (210) O 144910

(111) **230728**  
 (220) 16.07.1999  
 (320) 16.07.1999  
 (442) 15.11.2000  
 (151) 21.02.2001  
 (180) 16.07.2009  
 (730) **NTISK, a.s.**, U Stavoservisu 1, Praha 10, Česká  
 republika  
 (210) O 144974

(111) **230729**  
 (220) 19.07.1999  
 (320) 19.07.1999  
 (442) 15.11.2000  
 (151) 21.02.2001  
 (180) 19.07.2009  
 (730) **T.Y.C., BROTHER INDUSTRIAL Co., Ltd.**, No.  
 72-2, Shin Leh Road, Tainan, Taiwan  
 (210) O 145001

(111) **230730**  
 (220) 19.07.1999  
 (320) 19.07.1999  
 (442) 15.11.2000  
 (151) 21.02.2001  
 (180) 19.07.2009  
 (730) **STUDENT AGENCY, s.r.o.**, Bašty 2, Brno, Česká  
 republika  
 (210) O 145009

(111) **230731**  
 (220) 19.07.1999  
 (320) 19.07.1999  
 (442) 15.11.2000  
 (151) 21.02.2001  
 (180) 19.07.2009  
 (730) **STUDENT AGENCY, s.r.o.**, Bašty 2, Brno, Česká  
 republika  
 (210) O 145010

(111) **230740**  
 (220) 21.07.1999  
 (320) 21.07.1999  
 (442) 15.11.2000  
 (151) 21.02.2001  
 (180) 21.07.2009  
 (730) **RHONE-POULENC AG COMPANY INC**, 2  
 T.W. Alexander Drive, Research Triangle Park,  
 Spojené státy americké, North Carolina  
 (210) O 145075

(111) **230741**  
 (220) 21.07.1999  
 (320) 21.07.1999  
 (442) 15.11.2000  
 (151) 21.02.2001  
 (180) 21.07.2009

(730) **THE GILLETTE COMPANY**, Prudential Tower  
Building, Boston, Spojené státy americké,  
Massachusetts  
(210) O 145076

---

(111) **230742**  
(220) 22.07.1999  
(320) 22.07.1999  
(442) 15.11.2000  
(151) 21.02.2001  
(180) 22.07.2009

(730) **CET 21, s.r.o.**, V jámě 12, Praha 1, Česká  
republika  
(210) O 145085

---

(111) **230743**  
(220) 22.07.1999  
(320) 22.07.1999  
(442) 15.11.2000  
(151) 21.02.2001  
(180) 22.07.2009

(730) **CET 21, s.r.o.**, V jámě 12, Praha 1, Česká  
republika  
(210) O 145086

---

(111) **230744**  
(220) 22.07.1999  
(320) 22.07.1999  
(442) 15.11.2000  
(151) 21.02.2001  
(180) 22.07.2009

(730) **Gromathic s.r.o.**, Tišnovská 305, Kuřim, Česká  
republika  
(210) O 145092

---

(111) **230745**  
(220) 22.07.1999  
(320) 22.07.1999  
(442) 15.11.2000  
(151) 21.02.2001  
(180) 22.07.2009

(730) **DATART Int., spol. s r.o.**, V tůních 8, Praha 2,  
Česká republika  
(210) O 145099

---

(111) **230746**  
(220) 22.07.1999  
(320) 22.07.1999  
(442) 15.11.2000  
(151) 21.02.2001  
(180) 22.07.2009

(730) **The Procter & Gamble Company**, One Procter  
& Gamble Plaza, Cincinnati, Spojené státy  
americké, Ohio  
(210) O 145102

---

(111) **230747**  
(220) 23.07.1999  
(320) 23.07.1999  
(442) 15.11.2000  
(151) 21.02.2001  
(180) 23.07.2009

(730) **Bretšnajdr Robert**, č.p. 319, Moravský Písek,  
Česká republika  
(210) O 145133

---

(111) **230748**  
(220) 23.07.1999  
(320) 23.07.1999  
(442) 15.11.2000  
(151) 21.02.2001  
(180) 23.07.2009

(730) **Siemens Building Technologies AG**,  
Bellerivestrasse 36, CH-8008 Zürich, Švýcarsko  
(210) O 145139

---

(111) **230749**  
(220) 23.07.1999  
(320) 23.07.1999  
(442) 15.11.2000  
(151) 21.02.2001  
(180) 23.07.2009

(730) **MERITUM SOFTWARE s.r.o.**, Novorossijská 3,  
Praha 10, Česká republika  
(210) O 145140

---

(111) **230750**  
(220) 27.07.1999  
(320) 27.07.1999  
(442) 15.11.2000  
(151) 21.02.2001  
(180) 27.07.2009

(730) **COMPUTER PRESS, a.s.**, Hornocholupická 2,  
Praha 4, Česká republika  
(210) O 145209

---

(111) **230753**  
(220) 28.07.1999  
(320) 28.07.1999  
(442) 15.11.2000  
(151) 21.02.2001  
(180) 28.07.2009

(730) **HUTNÍ PROJEKT Frýdek-Místek a.s.**, Třída  
28.října 1495, Frýdek-Místek, Česká republika  
(210) O 145252

---

(111) **230754**  
(220) 28.07.1999  
(320) 28.07.1999  
(442) 15.11.2000  
(151) 21.02.2001  
(180) 28.07.2009

(730) **MUDr. Stránský Martin**, Národní 9, Praha 1,  
Česká republika  
(210) O 145257

---

(111) **230755**  
(220) 28.07.1999  
(320) 28.07.1999  
(442) 15.11.2000  
(151) 21.02.2001  
(180) 28.07.2009

(730) **KOREA STORAGE BATTERY LTD.**, 40-42,  
Daehwa-dong, Daeduck-ku, Daejeon, Jižní Korea  
(210) O 145259

---

(111) **230756**  
(220) 29.07.1999  
(320) 29.07.1999  
(442) 15.11.2000

- (151) 21.02.2001  
(180) 29.07.2009  
(730) **RENAULT société anonyme**, Boulogne-  
Billancourt, Francie  
(210) O 145330
- 
- (111) **230757**  
(220) 30.07.1999  
(320) 30.07.1999  
(442) 15.11.2000  
(151) 21.02.2001  
(180) 30.07.2009  
(730) **PODNIKATELSKÝ SERVIS s.r.o.**, Sv. Ducha 5,  
Krnov, Česká republika  
(210) O 145366
- 
- (111) **230758**  
(220) 30.07.1999  
(320) 30.07.1999  
(442) 15.11.2000  
(151) 21.02.2001  
(180) 30.07.2009  
(730) **PODNIKATELSKÝ SERVIS s.r.o.**, Sv. Ducha 5,  
Krnov, Česká republika  
(210) O 145367
- 
- (111) **230759**  
(220) 30.07.1999  
(320) 30.07.1999  
(442) 15.11.2000  
(151) 21.02.2001  
(180) 30.07.2009  
(730) **PODNIKATELSKÝ SERVIS s.r.o.**, Sv. Ducha 5,  
Krnov, Česká republika  
(210) O 145368
- 
- (111) **230760**  
(220) 30.07.1999  
(320) 30.07.1999  
(442) 15.11.2000  
(151) 21.02.2001  
(180) 30.07.2009  
(730) **PODNIKATELSKÝ SERVIS s.r.o.**, Sv. Ducha 5,  
Krnov, Česká republika  
(210) O 145369
- 
- (111) **230761**  
(220) 30.07.1999  
(320) 30.07.1999  
(442) 15.11.2000  
(151) 21.02.2001  
(180) 30.07.2009  
(730) **JASE, spol.s r.o.**, Havlíčkova 14, Sedlčany, Česká  
republika  
(210) O 145373
- 
- (111) **230762**  
(220) 02.08.1999  
(320) 02.08.1999  
(442) 15.11.2000  
(151) 21.02.2001  
(180) 02.08.2009  
(730) **Dytrychová Jana**, Kamná 19, Cheb, Česká  
republika
- (210) O 145440
- 
- (111) **230763**  
(220) 02.08.1999  
(320) 02.08.1999  
(442) 15.11.2000  
(151) 21.02.2001  
(180) 02.08.2009  
(730) **EUROPRESS, k.s.**, Viktora Huga 6, Praha 5,  
Česká republika  
(210) O 145452
- 
- (111) **230764**  
(220) 02.08.1999  
(320) 02.08.1999  
(442) 15.11.2000  
(151) 21.02.2001  
(180) 02.08.2009  
(730) **JAN BECHER KARLOVARSKÁ  
BECHEROVKA a.s.**, T.G.Masaryka 57, Karlovy  
Vary, Česká republika  
(210) O 145454
- 
- (111) **230765**  
(220) 02.08.1999  
(320) 02.08.1999  
(442) 15.11.2000  
(151) 21.02.2001  
(180) 02.08.2009  
(730) **JAN BECHER KARLOVARSKÁ  
BECHEROVKA a.s.**, T.G.Masaryka 57, Karlovy  
Vary, Česká republika  
(210) O 145455
- 
- (111) **230766**  
(220) 03.08.1999  
(320) 04.02.1999  
(442) 15.11.2000  
(151) 21.02.2001  
(180) 03.08.2009  
(730) **autobytel.com inc., a Delaware corporation**,  
18872 MacArthur Boulevard, Irvine, Spojené státy  
americké, California  
(210) O 145475
- 
- (111) **230767**  
(220) 04.08.1999  
(320) 04.08.1999  
(442) 15.11.2000  
(151) 21.02.2001  
(180) 04.08.2009  
(730) **PUMPA a.s.**, Stromovka 3, Brno, Česká republika  
(210) O 145489
- 
- (111) **230768**  
(220) 04.08.1999  
(320) 04.08.1999  
(442) 15.11.2000  
(151) 21.02.2001  
(180) 04.08.2009  
(730) **Ing. Vladimír Kraus**, Zátěšská 24, Praha 4,  
Česká republika  
(210) O 145493
- 
- (111) **230769**



(220) 04.08.1999  
 (320) 04.08.1999  
 (442) 15.11.2000  
 (151) 21.02.2001  
 (180) 04.08.2009  
 (730) **Vacek Martin**, Kostelec u Holešova, Česká republika  
 (210) O 145539

(111) **230770**  
 (220) 05.08.1999  
 (320) 05.08.1999  
 (442) 15.11.2000  
 (151) 21.02.2001  
 (180) 05.08.2009  
 (730) **LABATT INTERNATIONAL LIMITED**, 303 Richmond Street, London, Ontario, Kanada  
 (210) O 145564

(111) **230772**  
 (220) 06.08.1999  
 (320) 06.08.1999  
 (442) 15.11.2000  
 (151) 21.02.2001  
 (180) 06.08.2009  
 (730) **SHINANO KENSHI KABUSHIKI KAISHA**, 1078, Ooza Kamimaruko, Maruko-Machi, Nagano, Japonsko  
 (210) O 145602

(111) **230773**  
 (220) 06.08.1999  
 (320) 06.08.1999  
 (442) 15.11.2000  
 (151) 21.02.2001  
 (180) 06.08.2009  
 (730) **INSIGNIA IP INC.**, 300 Delaware Avenue, Suite 900, Wilmington, Spojené státy americké, Delaware  
 (210) O 145614

(111) **230774**  
 (220) 06.08.1999  
 (320) 06.08.1999  
 (442) 15.11.2000  
 (151) 21.02.2001  
 (180) 06.08.2009  
 (730) **CRISTALLINEX s.r.o.**, Kochánov č.p.11, Světla nad Sázavou, Česká republika  
 (210) O 145617

(111) **230775**  
 (220) 06.08.1999  
 (320) 06.08.1999  
 (442) 15.11.2000  
 (151) 21.02.2001  
 (180) 06.08.2009  
 (730) **CMG - Pecina Glass**, Trpišovice 10, Ledec nad Sázavou, Česká republika  
 (210) O 145619

(111) **230776**  
 (220) 10.08.1999  
 (320) 10.08.1999  
 (442) 15.11.2000

(151) 21.02.2001  
 (180) 10.08.2009  
 (730) **JAKS, spol.s r.o.**, Slavikova 18, Praha 3, Česká republika  
 (210) O 145677

(111) **230777**  
 (220) 13.08.1999  
 (320) 13.08.1999  
 (442) 15.11.2000  
 (151) 21.02.2001  
 (180) 13.08.2009  
 (730) **BILBO a.s.**, Skyřická 1, Most, Česká republika  
 (210) O 145787

(111) **230778**  
 (220) 16.08.1999  
 (320) 16.08.1999  
 (442) 15.11.2000  
 (151) 21.02.2001  
 (180) 16.08.2009  
 (730) **CET 21, s.r.o.**, V Jámě 12, Praha 1, Česká republika  
 (210) O 145849

(111) **230779**  
 (220) 16.08.1999  
 (320) 16.08.1999  
 (442) 15.11.2000  
 (151) 21.02.2001  
 (180) 16.08.2009  
 (730) **CET 21, s.r.o.**, V Jámě 12, Praha 1, Česká republika  
 (210) O 145850

(111) **230780**  
 (220) 16.08.1999  
 (320) 16.08.1999  
 (442) 15.11.2000  
 (151) 21.02.2001  
 (180) 16.08.2009  
 (730) **CET 21, s.r.o.**, V Jámě 12, Praha 1, Česká republika  
 (210) O 145851

(111) **230781**  
 (220) 16.08.1999  
 (320) 16.08.1999  
 (442) 15.11.2000  
 (151) 21.02.2001  
 (180) 16.08.2009  
 (730) **CET 21, s.r.o.**, V Jámě 12, Praha 1, Česká republika  
 (210) O 145853

(111) **230783**  
 (220) 18.08.1999  
 (320) 18.08.1999  
 (442) 15.11.2000  
 (151) 21.02.2001  
 (180) 18.08.2009  
 (730) **CET 21, s.r.o.**, V jámě 12, Praha 1, Česká republika  
 (210) O 145922

- (111) **230784**  
 (220) 18.08.1999  
 (320) 18.08.1999  
 (442) 15.11.2000  
 (151) 21.02.2001  
 (180) 18.08.2009  
 (730) **CET 21, s.r.o.**, V jámě 12, Praha 1, Česká republika  
 (210) O 145925
- 
- (111) **230785**  
 (220) 18.08.1999  
 (320) 18.08.1999  
 (442) 15.11.2000  
 (151) 21.02.2001  
 (180) 18.08.2009  
 (730) **Pivovarský dům, spol. s r.o.**, Lípová 15, Praha 2, Česká republika  
 (210) O 145931
- 
- (111) **230786**  
 (220) 18.08.1999  
 (320) 18.08.1999  
 (442) 15.11.2000  
 (151) 21.02.2001  
 (180) 18.08.2009  
 (730) **PizzaExpress PLC**, 7 McKay Trading Estate, Kensal Road, London, Velká Británie  
 (210) O 145947
- 
- (111) **230787**  
 (220) 18.08.1999  
 (320) 18.08.1999  
 (442) 15.11.2000  
 (151) 21.02.2001  
 (180) 18.08.2009  
 (730) **CET 21, s.r.o.**, V jámě 12, Praha 1, Česká republika  
 (210) O 145949
- 
- (111) **230788**  
 (220) 20.08.1999  
 (320) 20.08.1999  
 (442) 15.11.2000  
 (151) 21.02.2001  
 (180) 20.08.2009  
 (730) **A.W. spol.s r.o.**, Palackého 4, Loštice, Česká republika  
 (210) O 146000
- 
- (111) **230789**  
 (220) 20.08.1999  
 (320) 20.08.1999  
 (442) 15.11.2000  
 (151) 21.02.2001  
 (180) 20.08.2009  
 (730) **ZAO firma "ADAT"**, Kosmonavta Volkova, d.5, stroenie 1, Moskva, Ruská federace  
 (210) O 146002
- 
- (111) **230790**  
 (220) 20.08.1999  
 (320) 20.08.1999  
 (442) 15.11.2000  
 (151) 21.02.2001
- (180) 20.08.2009
- (180) 20.08.2009  
 (730) **LRC Product Limited**, Toft Hall, Holmes Chapel road, Toft, Knutsford, Cheshire WA169PD, Velká Británie  
 (210) O 146018
- 
- (111) **230791**  
 (220) 23.08.1999  
 (320) 23.08.1999  
 (442) 15.11.2000  
 (151) 21.02.2001  
 (180) 23.08.2009  
 (730) **SAFFRON TRADING & CONSULTANTS LTD.**, 4, Diagoras Street, Kermia House, Flat. 601, Nicosia, Kypr  
 (210) O 146064
- 
- (111) **230792**  
 (220) 23.08.1999  
 (320) 23.08.1999  
 (442) 15.11.2000  
 (151) 21.02.2001  
 (180) 23.08.2009  
 (730) **SAFFRON TRADING & CONSULTANTS LTD.**, 4, Diagoras Street, Kermia House, Flat. 601, Nicosia, Kypr  
 (210) O 146065
- 
- (111) **230793**  
 (220) 23.08.1999  
 (320) 23.08.1999  
 (442) 15.11.2000  
 (151) 21.02.2001  
 (180) 23.08.2009  
 (730) **Českomoravské mrazírny, k.s.**, Lopatecká 13, Praha 4, Česká republika  
 (210) O 146077
- 
- (111) **230794**  
 (220) 25.08.1999  
 (320) 25.08.1999  
 (442) 15.11.2000  
 (151) 21.02.2001  
 (180) 25.08.2009  
 (730) **Caterpillar, Inc.**, 100 N.E. Adams Street, Peoria, Spojené státy americké, Illinois  
 (210) O 146158
- 
- (111) **230795**  
 (220) 26.08.1999  
 (320) 26.08.1999  
 (442) 15.11.2000  
 (151) 21.02.2001  
 (180) 26.08.2009  
 (730) **BUDA-MONT, spol.s r.o.**, Dubečská 74/4, Praha 10, Česká republika  
 (210) O 146205
- 
- (111) **230796**  
 (220) 27.08.1999  
 (320) 27.08.1999  
 (442) 15.11.2000  
 (151) 21.02.2001  
 (180) 27.08.2009

(730) **AMJ Trade, spol.s r.o.**, nám. Republiky 63, Ždár nad Sázavou, Česká republika  
(210) O 146254

(111) **230797**  
(220) 31.08.1999  
(320) 31.08.1999  
(442) 15.11.2000  
(151) 21.02.2001  
(180) 31.08.2009

(730) **Stach Martin**, L.Hosáka 25, Ostrava, Česká republika  
(210) O 146330

(111) **230798**  
(220) 01.09.1999  
(320) 01.09.1999  
(442) 15.11.2000  
(151) 21.02.2001  
(180) 01.09.2009

(730) **HK KAČER s.r.o.**, U zastávky 1185, Roztoky u Prahy, Česká republika  
(210) O 146364

(111) **230799**  
(220) 03.09.1999  
(320) 03.09.1999  
(442) 15.11.2000  
(151) 21.02.2001  
(180) 03.09.2009

(730) **A.W. spol.s r.o.**, Palackého 4, Loštice, Česká republika  
(210) O 146429

(111) **230800**  
(220) 03.09.1999  
(320) 03.09.1999  
(442) 15.11.2000  
(151) 21.02.2001  
(180) 03.09.2009

(730) **Beran Pavel**, Kruh 209, Jilemnice, Česká republika  
(210) O 146445

(111) **230801**  
(220) 03.09.1999  
(320) 03.09.1999  
(442) 15.11.2000  
(151) 21.02.2001  
(180) 03.09.2009

(730) **PHARMACIA&UPJOHN S.A.**, 52 Route D'Esch, Luxembourg, Lucembursko  
(210) O 146453

(111) **230802**  
(220) 06.09.1999  
(320) 06.09.1999  
(442) 15.11.2000  
(151) 21.02.2001  
(180) 06.09.2009

(730) **Ing. Korbička Jan**, Pražská 79, Brno, Česká republika  
(210) O 146470

(111) **230803**

(220) 07.09.1999  
(320) 07.09.1999  
(442) 15.11.2000  
(151) 21.02.2001  
(180) 07.09.2009

(730) **CZ-GUNS Trade s. r. o.**, Nádražní 22, Ostrava, Česká republika  
(210) O 146561

(111) **230804**  
(220) 07.09.1999  
(320) 26.04.1999  
(442) 15.11.2000  
(151) 21.02.2001  
(180) 07.09.2009

(730) **COMPAQ INFORMATION TECHNOLOGIES GROUP,L.P. společnost zřízená podle zákona státu Texas**, 20555 state Highway 249, HOUSTON, Spojené státy americké, Texas  
(210) O 146580

(111) **230805**  
(220) 08.09.1999  
(320) 08.09.1999  
(442) 16.08.2000  
(151) 21.02.2001  
(180) 08.09.2009

(730) **RENTAS spol. s r.o.**, U hranic 1485/13, Praha 10, Česká republika  
(210) O 146598

(111) **230806**  
(220) 08.09.1999  
(320) 08.09.1999  
(442) 15.11.2000  
(151) 21.02.2001  
(180) 08.09.2009

(730) **HROCH Jan Ing.**, Čížovky 12, Boskovice, Česká republika  
(210) O 146611

(111) **230807**  
(220) 08.09.1999  
(320) 08.09.1999  
(442) 15.11.2000  
(151) 21.02.2001  
(180) 08.09.2009

(730) **HROCH Jan Ing.**, Čížovky 12, Boskovice, Česká republika  
(210) O 146612

(111) **230808**  
(220) 08.09.1999  
(320) 08.09.1999  
(442) 15.11.2000  
(151) 21.02.2001  
(180) 08.09.2009

(730) **Kolek Tomáš**, nám. Republiky 11, Opava, Česká republika  
(210) O 146625

(111) **230809**  
(220) 09.09.1999  
(320) 09.09.1999  
(442) 15.11.2000

- 
- (151) 21.02.2001  
(180) 09.09.2009  
(730) **Mats Wicktor**, Skövde, Švédsko  
(210) O 146682
- 
- (111) **230810**  
(220) 10.09.1999  
(320) 10.09.1999  
(442) 15.11.2000  
(151) 21.02.2001  
(180) 10.09.2009  
(730) **Polymer Institute Brno, spol. s r.o.**,  
Tkalcovská 2, Brno, Česká republika  
(210) O 146699
- 
- (111) **230811**  
(220) 10.09.1999  
(320) 10.09.1999  
(442) 15.11.2000  
(151) 21.02.2001  
(180) 10.09.2009  
(730) **Polymer Institute Brno, spol. s r.o.**,  
Tkalcovská 2, Brno, Česká republika  
(210) O 146700
- 
- (111) **230812**  
(220) 10.09.1999  
(320) 10.09.1999  
(442) 15.11.2000  
(151) 21.02.2001  
(180) 10.09.2009  
(730) **Intel Corporation (Delaware Corporation)**,  
2200 Mission College Boulevard, Santa Clara,  
Spojené státy americké, California  
(210) O 146713
- 
- (111) **230813**  
(220) 10.09.1999  
(320) 10.09.1999  
(442) 15.11.2000  
(151) 21.02.2001  
(180) 10.09.2009  
(730) **SPRÁVNÁ VÝŽIVA o.p.s.**, Křehlíkova 86, Brno,  
Česká republika  
(210) O 146719
- 
- (111) **230814**  
(220) 13.09.1999  
(320) 13.09.1999  
(442) 15.11.2000  
(151) 21.02.2001  
(180) 13.09.2009  
(730) **Spáčil Josef**, V sádku 900, Újezd u Brna, Česká  
republika  
(210) O 146722
- 
- (111) **230815**  
(220) 13.09.1999  
(320) 13.09.1999  
(442) 15.11.2000  
(151) 21.02.2001  
(180) 13.09.2009  
(730) **Pařil Petr**, Cornovova 1007/49, Brno, Česká  
republika
- 
- (210) O 146734
- 
- (111) **230816**  
(220) 13.09.1999  
(320) 13.09.1999  
(442) 15.11.2000  
(151) 21.02.2001  
(180) 13.09.2009  
(730) **LABORATOIRES DE BIOLOGIE VEGETALE**  
**YVES ROCHER**, La Croix des Archers, La  
Gacilly, Francie  
(210) O 146754
- 
- (111) **230817**  
(220) 13.09.1999  
(320) 13.09.1999  
(442) 15.11.2000  
(151) 21.02.2001  
(180) 13.09.2009  
(730) **LABORATOIRES DE BIOLOGIE VEGETALE**  
**YVES ROCHER**, La Croix des Archers, La  
Gacilly, Francie  
(210) O 146755
- 
- (111) **230818**  
(220) 13.09.1999  
(320) 13.09.1999  
(442) 15.11.2000  
(151) 21.02.2001  
(180) 13.09.2009  
(730) **LABORATOIRES DE BIOLOGIE VEGETALE**  
**YVES ROCHER**, La Croix des Archers, La  
Gacilly, Francie  
(210) O 146756
- 
- (111) **230819**  
(220) 13.09.1999  
(320) 13.09.1999  
(442) 15.11.2000  
(151) 21.02.2001  
(180) 13.09.2009  
(730) **LABORATOIRES DE BIOLOGIE VEGETALE**  
**YVES ROCHER**, La Croix des Archers, La  
Gacilly, Francie  
(210) O 146757
- 
- (111) **230820**  
(220) 13.09.1999  
(320) 13.09.1999  
(442) 15.11.2000  
(151) 21.02.2001  
(180) 13.09.2009  
(730) **Cirrus Logic, Inc.**, 3100 West Warren Avenue,  
Fremont, Spojené státy americké, California  
(210) O 146763
- 
- (111) **230821**  
(220) 13.09.1999  
(320) 13.09.1999  
(442) 15.11.2000  
(151) 21.02.2001  
(180) 13.09.2009  
(730) **Cirrus Logic, Inc.**, 3100 West Warren Avenue,  
Fremont, Spojené státy americké, California  
(210) O 146764
-

(111) **230822**  
 (220) 13.09.1999  
 (320) 13.09.1999  
 (442) 15.11.2000  
 (151) 21.02.2001  
 (180) 13.09.2009  
 (730) **COLGATE-PALMOLIVE COMPANY**, 300  
 Park Avenue, New York, Spojené státy americké,  
 New York  
 (210) O 146767

(111) **230823**  
 (220) 13.09.1999  
 (320) 13.09.1999  
 (442) 15.11.2000  
 (151) 21.02.2001  
 (180) 13.09.2009  
 (730) **EUROPRESS, k.s.**, Viktora Huga 6, Praha 5,  
 Česká republika  
 (210) O 146782

(111) **230824**  
 (220) 14.09.1999  
 (320) 14.09.1999  
 (442) 15.11.2000  
 (151) 21.02.2001  
 (180) 14.09.2009  
 (730) **VIGONA a.s.**, Dimitrovova 6, Svitavy, Česká  
 republika  
 (210) O 146784

(111) **230825**  
 (220) 14.09.1999  
 (320) 14.09.1999  
 (442) 15.11.2000  
 (151) 21.02.2001  
 (180) 14.09.2009  
 (730) **Spáčil Josef**, V sádku 900, Újezd u Brna, Česká  
 republika  
 (210) O 146785

(111) **230826**  
 (220) 15.09.1999  
 (320) 15.09.1999  
 (442) 15.11.2000  
 (151) 21.02.2001  
 (180) 15.09.2009  
 (730) **Micos spol.s r.o.**, Vápenice 17, Prostějov, Česká  
 republika  
 (210) O 146825

(111) **230827**  
 (220) 15.09.1999  
 (320) 15.09.1999  
 (442) 15.11.2000  
 (151) 21.02.2001  
 (180) 15.09.2009  
 (730) **Ing. Přidal Jindřich**, Dolní 83, Štěpánov, Česká  
 republika  
 (210) O 146831

(111) **230828**  
 (220) 15.09.1999  
 (320) 15.09.1999  
 (442) 15.11.2000

(151) 21.02.2001  
 (180) 15.09.2009  
 (730) **ALIACHEM a.s.**, Kodaňská 46, Praha 10, Česká  
 republika  
 (210) O 146837

(111) **230829**  
 (220) 15.09.1999  
 (320) 15.09.1999  
 (442) 15.11.2000  
 (151) 21.02.2001  
 (180) 15.09.2009  
 (730) **ALIACHEM a.s.**, Kodaňská 46, Praha 10, Česká  
 republika  
 (210) O 146838

(111) **230830**  
 (220) 15.09.1999  
 (320) 15.09.1999  
 (442) 15.11.2000  
 (151) 21.02.2001  
 (180) 15.09.2009  
 (730) **Aveda Corporation**, 4000 Pheasant Ridge Drive,  
 Minneapolis, Spojené státy americké, Minnesota  
 (210) O 146844

(111) **230831**  
 (220) 17.09.1999  
 (320) 17.09.1999  
 (442) 15.11.2000  
 (151) 21.02.2001  
 (180) 17.09.2009  
 (730) **KVADOS Corp., s.r.o.**, Stodolní 29, Ostrava 1,  
 Česká republika  
 (210) O 146985

(111) **230832**  
 (220) 17.09.1999  
 (320) 17.09.1999  
 (442) 15.11.2000  
 (151) 21.02.2001  
 (180) 17.09.2009  
 (730) **Days Inns of America, Inc.**, 6 Sylvan Way,  
 Parsippany, Spojené státy americké, New Jersey  
 (210) O 146992

(111) **230833**  
 (220) 17.09.1999  
 (320) 17.09.1999  
 (442) 15.11.2000  
 (151) 21.02.2001  
 (180) 17.09.2009  
 (730) **TRANSPORT, s.r.o.**, Stará Vajnorská 3,  
 Bratislava, Slovenská republika  
 (210) O 146999

(111) **230834**  
 (220) 21.09.1999  
 (320) 21.09.1999  
 (442) 15.11.2000  
 (151) 21.02.2001  
 (180) 21.09.2009  
 (730) **SOARE SEKT a.s.**, Podhorská 74a, Jablonec nad  
 Nisou, Česká republika

(210) O 147067

(111) **230835**

(220) 22.09.1999

(320) 22.09.1999

(442) 15.11.2000

(151) 21.02.2001

(180) 22.09.2009

(730) **HC Dukla Jihlava, s.r.o.**, Seifertova 26, Jihlava,  
Česká republika

(210) O 147118

(111) **230836**

(220) 22.09.1999

(320) 14.06.1999

(442) 15.11.2000

(151) 21.02.2001

(180) 22.09.2009

(730) **Unisys Corporation**, Township Line and Union  
Meeting Roads, Blue Bell, Spojené státy americké,  
Pennsylvania

(210) O 147129

(111) **230837**

(220) 22.09.1999

(320) 14.06.1999

(442) 15.11.2000

(151) 21.02.2001

(180) 22.09.2009

(730) **Unisys Corporation**, Township Line and Union  
Meeting Roads, Blue Bell, Spojené státy americké,  
Pennsylvania

(210) O 147130

(111) **230838**

(220) 22.09.1999

(320) 14.06.1999

(442) 15.11.2000

(151) 21.02.2001

(180) 22.09.2009

(730) **Unisys Corporation**, Township Line and Union  
Meeting Roads, Blue Bell, Spojené státy americké,  
Pennsylvania

(210) O 147131

(111) **230839**

(220) 22.09.1999

(320) 14.06.1999

(442) 15.11.2000

(151) 21.02.2001

(180) 22.09.2009

(730) **Unisys Corporation**, Township Line and Union  
Meeting Roads, Blue Bell, Spojené státy americké,  
Pennsylvania

(210) O 147132

(111) **230840**

(220) 22.09.1999

(320) 14.06.1999

(442) 15.11.2000

(151) 21.02.2001

(180) 22.09.2009

(730) **Unisys Corporation**, Township Line and Union  
Meeting Roads, Blue Bell, Spojené státy americké,  
Pennsylvania

(210) O 147133

(111) **230841**

(220) 22.09.1999

(320) 14.06.1999

(442) 15.11.2000

(151) 21.02.2001

(180) 22.09.2009

(730) **Unisys Corporation**, Township Line and Union  
Meeting Roads, Blue Bell, Spojené státy americké,  
Pennsylvania

(210) O 147134

(111) **230842**

(220) 22.09.1999

(320) 22.09.1999

(442) 15.11.2000

(151) 21.02.2001

(180) 22.09.2009

(730) **Harrods Limited**, 87-135 Brompton Road,  
Knightsbridge, London, Velká Británie

(210) O 147163

(111) **230843**

(220) 23.09.1999

(320) 23.09.1999

(442) 15.11.2000

(151) 21.02.2001

(180) 23.09.2009

(730) **COLGATE-PALMOLIVE COMPANY**, 300  
Park Avenue, New York, Spojené státy americké,  
New York

(210) O 147198

(111) **230844**

(220) 23.09.1999

(320) 23.09.1999

(442) 15.11.2000

(151) 21.02.2001

(180) 23.09.2009

(730) **Dow AgroSciences LLC**, 9330 Zionsville Road,  
Indianapolis, Spojené státy americké, Indiana

(210) O 147199

(111) **230845**

(220) 23.09.1999

(320) 23.09.1999

(442) 15.11.2000

(151) 21.02.2001

(180) 23.09.2009

(730) **Českomoravská vinařská společnost, a.s.**,  
Tržiště 369/7, Praha 1, Česká republika

(210) O 147201

(111) **230846**

(220) 23.09.1999

(320) 23.09.1999

(442) 15.11.2000

(151) 21.02.2001

(180) 23.09.2009

(730) **BABY CLUB JUKLÍK, spol.s r.o.**, Nad  
Bertramkou 4, Praha 5, Česká republika

(210) O 147203

(111) **230847**

(220) 23.09.1999  
(320) 23.09.1999  
(442) 15.11.2000  
(151) 21.02.2001  
(180) 23.09.2009

(730) **BEVERLY SUN, s.r.o.**, Emila Zahrádky 878,  
Kladno IV, Česká republika  
(210) O 147207

(111) **230849**

(220) 27.09.1999  
(320) 27.09.1999  
(442) 15.11.2000  
(151) 21.02.2001  
(180) 27.09.2009

(730) **Ing. Kocour Jiří**, Školská 1, Praha 1, Česká  
republika  
(210) O 147274

(111) **230850**

(220) 27.09.1999  
(320) 27.09.1999  
(442) 15.11.2000  
(151) 21.02.2001  
(180) 27.09.2009

(730) **Czech Business Explorers, s.r.o.**, Dvouletky  
22/291, Praha 10, Česká republika  
(210) O 147277

(111) **230851**

(220) 29.09.1999  
(320) 29.09.1999  
(442) 15.11.2000  
(151) 21.02.2001  
(180) 29.09.2009

(730) **EDEL - nábytek, spol.s r.o.**, Lačnov čp. 3, Horní  
Lideč, Česká republika  
(210) O 147308

(111) **230852**

(220) 29.09.1999  
(320) 29.09.1999  
(442) 15.11.2000  
(151) 21.02.2001  
(180) 29.09.2009

(730) **KOVOBEL, výrobní družstvo**, Čechínská 38,  
Bělá nad Radbuzou, Česká republika  
(210) O 147310

(111) **230853**

(220) 29.09.1999  
(320) 29.09.1999  
(442) 15.11.2000  
(151) 21.02.2001  
(180) 29.09.2009

(730) **POEX Velké Meziříčí a.s.**, Františkov 261/14,  
Velké Meziříčí, Česká republika  
(210) O 147332

(111) **230854**

(220) 29.09.1999  
(320) 29.09.1999  
(442) 15.11.2000  
(151) 21.02.2001  
(180) 29.09.2009

(730) **ELI LILLY AND COMPANY**, Lilly Corporate  
Center, Indianapolis, Spojené státy americké,  
Indiana

(210) O 147334

(111) **230855**

(220) 29.09.1999  
(320) 29.09.1999  
(442) 15.11.2000  
(151) 21.02.2001  
(180) 29.09.2009

(730) **AlphaCon, spol.s r.o.**, Nádražní 90, Praha 5,  
Česká republika  
(210) O 147335

(111) **230856**

(220) 30.09.1999  
(320) 30.09.1999  
(442) 15.11.2000  
(151) 21.02.2001  
(180) 30.09.2009

(730) **TENESCO spol.s r.o.**, Mělnická 114, Libiš, Česká  
republika  
(210) O 147460

(111) **230857**

(220) 30.09.1999  
(320) 30.09.1999  
(442) 15.11.2000  
(151) 21.02.2001  
(180) 30.09.2009

(730) **The Gillette Company**, Prudential Tower  
Building, Boston, Spojené státy americké,  
Massachusetts  
(210) O 147462

(111) **230858**

(220) 30.09.1999  
(320) 30.09.1999  
(442) 15.11.2000  
(151) 21.02.2001  
(180) 30.09.2009

(730) **RIBBON s.r.o.**, Vaculíkova 11, Brno, Česká  
republika  
(210) O 147463

(111) **230860**

(220) 01.10.1999  
(320) 01.10.1999  
(442) 15.11.2000  
(151) 21.02.2001  
(180) 01.10.2009

(730) **Plzeňský Prazdroj, a.s.**, U Prazdroje 7, Plzeň,  
Česká republika  
(210) O 147486

(111) **230861**

(220) 01.10.1999  
(320) 01.10.1999  
(442) 15.11.2000  
(151) 21.02.2001  
(180) 01.10.2009

(730) **NOVASERVIS, spol.s r.o.**, Merhautova 208,  
Brno, Česká republika  
(210) O 147496

- 
- (111) **230862**  
 (220) 01.10.1999  
 (320) 01.10.1999  
 (442) 15.11.2000  
 (151) 21.02.2001  
 (180) 01.10.2009  
 (730) **Prokeš Petr**, Alešova 1521, Jirkov, Česká republika  
 (210) O 147500
- 
- (111) **230863**  
 (220) 01.10.1999  
 (320) 01.10.1999  
 (442) 15.11.2000  
 (151) 21.02.2001  
 (180) 01.10.2009  
 (730) **Prokeš Petr**, Alešova 1521, Jirkov, Česká republika  
 (210) O 147501
- 
- (111) **230864**  
 (220) 01.10.1999  
 (320) 01.10.1999  
 (442) 15.11.2000  
 (151) 21.02.2001  
 (180) 01.10.2009  
 (730) **Prokeš Petr**, Alešova 1521, Jirkov, Česká republika  
 (210) O 147502
- 
- (111) **230865**  
 (220) 01.10.1999  
 (320) 01.10.1999  
 (442) 15.11.2000  
 (151) 21.02.2001  
 (180) 01.10.2009  
 (730) **Prokeš Petr**, Alešova 1521, Jirkov, Česká republika  
 (210) O 147503
- 
- (111) **230866**  
 (220) 04.10.1999  
 (320) 04.10.1999  
 (442) 15.11.2000  
 (151) 21.02.2001  
 (180) 04.10.2009  
 (730) **TULEŽIM, a.s.**, Dřevčice 1, Brandýs n.L., Česká republika  
 (210) O 147549
- 
- (111) **230867**  
 (220) 04.10.1999  
 (320) 04.10.1999  
 (442) 15.11.2000  
 (151) 21.02.2001  
 (180) 04.10.2009  
 (730) **Kuba Petr**, Kuželova 571, Praha 9, Česká republika  
 (210) O 147571
- 
- (111) **230868**  
 (220) 04.10.1999  
 (320) 04.10.1999  
 (442) 15.11.2000
- (151) 21.02.2001  
 (180) 08.10.2009  
 (730) **RNDr. Foretník Pavel**, nám. Osvobození 27, Horka nad Moravou, Česká republika
- 
- (151) 21.02.2001  
 (180) 04.10.2009  
 (730) **Šoulavý Karel**, Blatovská 1/1362, Praha 10, Česká republika  
 (210) O 147573
- 
- (111) **230869**  
 (220) 06.10.1999  
 (320) 06.10.1999  
 (442) 16.08.2000  
 (151) 21.02.2001  
 (180) 06.10.2009  
 (730) **Candie's, Inc.**, 2975 Westchester Avenue, Purchase, Spojené státy americké, New York  
 (210) O 147605
- 
- (111) **230869**  
 (220) 06.10.1999  
 (320) 06.10.1999  
 (442) 15.11.2000  
 (151) 21.02.2001  
 (180) 06.10.2009  
 (730) **Candie's, Inc.**, 2975 Westchester Avenue, Purchase, Spojené státy americké, New York  
 (210) O 147605
- 
- (111) **230870**  
 (220) 07.10.1999  
 (320) 07.10.1999  
 (442) 15.11.2000  
 (151) 21.02.2001  
 (180) 07.10.2009  
 (730) **Ing. Budz Vladimír**, K sadu 413, Praha 8, Česká republika  
 (210) O 147661
- 
- (111) **230871**  
 (220) 07.10.1999  
 (320) 07.10.1999  
 (442) 15.11.2000  
 (151) 21.02.2001  
 (180) 07.10.2009  
 (730) **RPM/BELGIUM naamloze vennootschap**, Industriepark Noord, H.Dunanstraat 118, Tielt, Belgie  
 (210) O 147664
- 
- (111) **230872**  
 (220) 07.10.1999  
 (320) 07.10.1999  
 (442) 15.11.2000  
 (151) 21.02.2001  
 (180) 07.10.2009  
 (730) **Hradecká Nataša**, E.Rosického 1079/16, Ostrava - Svinov, Česká republika  
 (210) O 147666
- 
- (111) **230873**  
 (220) 08.10.1999  
 (320) 08.10.1999  
 (442) 15.11.2000  
 (151) 21.02.2001  
 (180) 08.10.2009  
 (730) **RNDr. Foretník Pavel**, nám. Osvobození 27, Horka nad Moravou, Česká republika



---

(210) O 147680

---

(111) **230874**

(220) 08.10.1999

(320) 08.10.1999

(442) 15.11.2000

(151) 21.02.2001

(180) 08.10.2009

(730) **SOLEN, s.r.o.**, Březsko 96, Konice, Česká republika

(210) O 147683

---

(111) **230875**

(220) 08.10.1999

(320) 08.10.1999

(442) 15.11.2000

(151) 21.02.2001

(180) 08.10.2009

(730) **NEW ROSME, SIA**, Hanzas iela 18, Riga, Lotyšsko

(210) O 147687

---

(111) **230876**

(220) 13.10.1999

(320) 13.10.1999

(442) 15.11.2000

(151) 21.02.2001

(180) 13.10.2009

(730) **Ing. Macek Petr**, Trstěnická 942, Litomyšl, Česká republika

(210) O 147843

---

(111) **230877**

(220) 14.10.1999

(320) 14.10.1999

(442) 15.11.2000

(151) 21.02.2001

(180) 14.10.2009

(730) **FIDES AGRO, spol.s r.o.**, Šardice, Česká republika

(210) O 147866

---

(111) **230879**

(220) 18.10.1999

(320) 18.10.1999

(442) 15.11.2000

(151) 21.02.2001

(180) 18.10.2009

(730) **C.T.S., spol.s r.o.**, Novákových 380/18, Praha 8, Česká republika

(210) O 147968

---

(111) **230880**

(220) 18.10.1999

(320) 18.10.1999

(442) 15.11.2000

(151) 21.02.2001

(180) 18.10.2009

(730) **MULTIEXPO, spol. s r.o.**, K Hrušovu 292/4, Praha 10, Česká republika

(210) O 147981

---

(111) **230881**

(220) 19.10.1999

(320) 19.10.1999

(442) 15.11.2000

(151) 21.02.2001

(180) 19.10.2009

(730) **Ústav pro výzkum lesních ekosystémů, s.r.o.**, Strašice 299, Česká republika

(210) O 148017

---

(111) **230882**

(220) 19.10.1999

(320) 19.10.1999

(442) 15.11.2000

(151) 21.02.2001

(180) 19.10.2009

(730) **Ústav pro výzkum lesních ekosystémů, s.r.o.**, Strašice 299, Česká republika

(210) O 148018

---

(111) **230883**

(220) 21.10.1999

(320) 21.10.1999

(442) 15.11.2000

(151) 21.02.2001

(180) 21.10.2009

(730) **Balakom, a.s.**, Podvihovská 12, Opava 9 - Komárov, Česká republika

(210) O 148071

---

(111) **230884**

(220) 21.10.1999

(320) 21.10.1999

(442) 15.11.2000

(151) 21.02.2001

(180) 21.10.2009

(730) **MUSICA BOHEMICA, s.r.o.**, Křížkova 16, Praha 8, Česká republika

(210) O 148083

---

(111) **230891**

(220) 25.10.1999

(320) 25.10.1999

(442) 15.11.2000

(151) 21.02.2001

(180) 25.10.2009

(730) **THE PRUDENTIAL INSURANCE COMPANY OF AMERICA**, 751 BROAD STREET, NEWARK, Spojené státy americké, New Jersey

(210) O 148155

---

(111) **230892**

(220) 25.10.1999

(320) 25.10.1999

(442) 15.11.2000

(151) 21.02.2001

(180) 25.10.2009

(730) **David Jiří**, Vrchlického 2032, Kladno 2, Česká republika

(210) O 148165

---

(111) **230893**

(220) 26.10.1999

(320) 26.10.1999

(442) 15.11.2000

(151) 21.02.2001

(180) 26.10.2009

(730) **Patricia Herrera - PATTY**, Brandlova 1383/14,  
Praha 4, Česká republika  
(210) O 148192

(111) **230894**  
(220) 26.10.1999  
(320) 26.10.1999  
(442) 15.11.2000  
(151) 21.02.2001  
(180) 26.10.2009

(730) **Uncle Ben's, Inc.**, 3250 East 44th Street,  
Vernon, Spojené státy americké, California  
(210) O 148197

(111) **230895**  
(220) 26.10.1999  
(320) 26.10.1999  
(442) 15.11.2000  
(151) 21.02.2001  
(180) 26.10.2009

(730) **Oriflame International S.A.**, 3 Avenue Pasteur,  
2311 Luxembourg, Lucembursko  
(210) O 148212

(111) **230896**  
(220) 27.10.1999  
(320) 27.10.1999  
(442) 15.11.2000  
(151) 21.02.2001  
(180) 27.10.2009

(730) **PSJ holding, a. s.**, Jiráskova 32, Jihlava, Česká  
republika  
(210) O 148239

(111) **230897**  
(220) 27.10.1999  
(320) 27.10.1999  
(442) 15.11.2000  
(151) 21.02.2001  
(180) 27.10.2009

(730) **KERAMIKA ŠATOV a.s.**, Šatov č. 310, Šatov,  
Česká republika  
(210) O 148241

(111) **230898**  
(220) 27.10.1999  
(320) 27.10.1999  
(442) 15.11.2000  
(151) 21.02.2001  
(180) 27.10.2009

(730) **Zelenka Václav**, Stavbaři 207, Strakonice, Česká  
republika  
(210) O 148242

(111) **230899**  
(220) 27.10.1999  
(320) 27.10.1999  
(442) 15.11.2000  
(151) 21.02.2001  
(180) 27.10.2009

(730) **ANTIGRAFFITI spol. s r.o.**, Příkop 4, Brno,  
Česká republika  
(210) O 148245

(111) **230900**

(220) 27.10.1999  
(320) 27.10.1999  
(442) 15.11.2000  
(151) 21.02.2001  
(180) 27.10.2009

(730) **UNILEVER N.V.**, Weena 455, 3013 AL  
Rotterdam, Holandsko  
(210) O 148249

(111) **230901**

(220) 27.10.1999  
(320) 27.10.1999  
(442) 15.11.2000  
(151) 21.02.2001  
(180) 27.10.2009

(730) **A. Menarini Farmaceutiche Riunite S.r.L.**,  
Sede Via Sette Santi, 3, Firenze, Itálie  
(210) O 148257

(111) **230902**

(220) 27.10.1999  
(320) 27.10.1999  
(442) 15.11.2000  
(151) 21.02.2001  
(180) 27.10.2009

(730) **A. Menarini Farmaceutiche Riunite S. r. L.**,  
Sede Via Sette Santi, 3, Firenze, Itálie  
(210) O 148258

(111) **230903**

(220) 27.10.1999  
(320) 27.10.1999  
(442) 15.11.2000  
(151) 21.02.2001  
(180) 27.10.2009

(730) **SVED, elektrotechnické družstvo**, Švermova  
268, Liberec 10, Česká republika  
(210) O 148262

(111) **230904**

(220) 27.10.1999  
(320) 27.10.1999  
(442) 15.11.2000  
(151) 21.02.2001  
(180) 27.10.2009

(730) **SVED, elektrotechnické družstvo**, Švermova  
268, Liberec 10, Česká republika  
(210) O 148263

(111) **230905**

(220) 27.10.1999  
(320) 27.10.1999  
(442) 15.11.2000  
(151) 21.02.2001  
(180) 27.10.2009

(730) **CITY MULTIMEDIA společnost s ručením  
omezeným**, Korunní 98, Praha 10, Česká  
republika  
(210) O 148265

(111) **230906**

(220) 27.10.1999  
(320) 27.10.1999  
(442) 15.11.2000  
(151) 21.02.2001

- (180) 27.10.2009  
 (730) **CITY MULTIMEDIA společnost s ručením omezeným**, Korunní 98, Praha 10, Česká republika  
 (210) O 148266
- 
- (111) **230907**  
 (220) 27.10.1999  
 (320) 27.10.1999  
 (442) 15.11.2000  
 (151) 21.02.2001  
 (180) 27.10.2009  
 (730) **CITY MULTIMEDIA společnost s ručením omezeným**, Korunní 98, Praha 10, Česká republika  
 (210) O 148268
- 
- (111) **230908**  
 (220) 27.10.1999  
 (320) 27.10.1999  
 (442) 15.11.2000  
 (151) 21.02.2001  
 (180) 27.10.2009  
 (730) **CITY MULTIMEDIA společnost s ručením omezeným**, Korunní 98, Praha 10, Česká republika  
 (210) O 148269
- 
- (111) **230909**  
 (220) 27.10.1999  
 (320) 27.10.1999  
 (442) 15.11.2000  
 (151) 21.02.2001  
 (180) 27.10.2009  
 (730) **Tesco Stores Limited**, Delamare Road, Cheshunt, Waltham Cross, Hertfordshire, Velká Británie  
 (210) O 148271
- 
- (111) **230910**  
 (220) 29.10.1999  
 (320) 29.10.1999  
 (442) 15.11.2000  
 (151) 21.02.2001  
 (180) 29.10.2009  
 (730) **H+L propan spol.s.r.o.**, Rovná 20, Ostrava - Přívoz, Česká republika  
 (210) O 148291
- 
- (111) **230911**  
 (220) 29.10.1999  
 (320) 29.10.1999  
 (442) 15.11.2000  
 (151) 21.02.2001  
 (180) 29.10.2009  
 (730) **Sdružení hasičů Čech, Moravy a Slezska**, Blanická 13, Praha 2, Česká republika  
 (210) O 148312
- 
- (111) **230912**  
 (220) 29.10.1999  
 (320) 29.10.1999  
 (442) 15.11.2000  
 (151) 21.02.2001  
 (180) 29.10.2009  
 (730) **RenSoft, s.r.o.**, Kišinevská 4/806, Praha 10, Česká republika
- (210) O 148318
- 
- (111) **230913**  
 (220) 01.11.1999  
 (320) 01.11.1999  
 (442) 15.11.2000  
 (151) 21.02.2001  
 (180) 01.11.2009  
 (730) **E.I. du Pont de Nemours and Company**, 1007 Market Street, Wilmington, Spojené státy americké, Delaware  
 (210) O 148347
- 
- (111) **230914**  
 (220) 01.11.1999  
 (320) 01.11.1999  
 (442) 15.11.2000  
 (151) 21.02.2001  
 (180) 01.11.2009  
 (730) **Lawson Associates, Inc.**, 380 St. Peter Street, St. Paul, Spojené státy americké, Minnesota  
 (210) O 148353
- 
- (111) **230915**  
 (220) 02.11.1999  
 (320) 02.11.1999  
 (442) 15.11.2000  
 (151) 21.02.2001  
 (180) 02.11.2009  
 (730) **Rašelina a.s.**, Na Pískách 488/II, Soběslav, Česká republika  
 (210) O 148361
- 
- (111) **230916**  
 (220) 02.11.1999  
 (320) 02.11.1999  
 (442) 15.11.2000  
 (151) 21.02.2001  
 (180) 02.11.2009  
 (730) **TRIGA, s.r.o.**, V Předním Hloubětíně 2/867, Praha 9, Česká republika  
 (210) O 148362
- 
- (111) **230917**  
 (220) 02.11.1999  
 (320) 02.11.1999  
 (442) 15.11.2000  
 (151) 21.02.2001  
 (180) 02.11.2009  
 (730) **TEXACO INTERNATIONAL TRADER INC., Společnost zřízená podle zákonů státu Delaware**, 2000 Westchester Avenue, City of White Plains, Spojené státy americké, New York  
 (210) O 148399
- 
- (111) **230918**  
 (220) 02.11.1999  
 (320) 12.05.1999  
 (442) 15.11.2000  
 (151) 21.02.2001  
 (180) 02.11.2009  
 (730) **Cell Pathways, Inc. společnost zřízená podle zákonů státu Delaware**, 702 Electronic Drive, Horsham, Spojené státy americké, Pennsylvania

---

(210) O 148400

---

(111) **230919**

(220) 02.11.1999

(320) 02.11.1999

(442) 15.11.2000

(151) 21.02.2001

(180) 02.11.2009

(730) **REMARQUE s.r.o.**, V průčelí 1648, Praha 4,  
Česká republika

(210) O 148407

---

(111) **230920**

(220) 03.11.1999

(320) 03.11.1999

(442) 15.11.2000

(151) 21.02.2001

(180) 03.11.2009

(730) **COMMUNICATION ONE, s.r.o.**,  
Washingtonova 5, Praha 1, Česká republika

(210) O 148437

---

(111) **230921**

(220) 04.11.1999

(320) 04.11.1999

(442) 15.11.2000

(151) 21.02.2001

(180) 04.11.2009

(730) **Baxter Biotech Technology S.a.r.l.**, Route de  
Pierre-a-Bot 111, Neuchatel, Švýcarsko

(210) O 148571

---

(111) **230922**

(220) 04.11.1999

(320) 04.11.1999

(442) 15.11.2000

(151) 21.02.2001

(180) 04.11.2009

(730) **Baxter Biotech Technology S.a.r.l.**, Route de  
Pierre-a-Bot 111, Neuchatel, Švýcarsko

(210) O 148572

---

(111) **230923**

(220) 05.11.1999

(320) 05.11.1999

(442) 15.11.2000

(151) 21.02.2001

(180) 05.11.2009

(730) **Duštíra Miroslav**, V Zahradkách 337, Benátky  
nad Jizerou, Česká republika

(210) O 148585

---

(111) **230924**

(220) 05.11.1999

(320) 05.11.1999

(442) 15.11.2000

(151) 21.02.2001

(180) 05.11.2009

(730) **Smutný Josef**, Čelakovského 1126, Strakonice,  
Česká republika

(210) O 148588

---

(111) **230925**

(220) 05.11.1999

(320) 05.11.1999

---

(442) 15.11.2000

(151) 21.02.2001

(180) 05.11.2009

(730) **Voronov Roman**, Václavkova 24, Praha 6, Česká  
republika

(210) O 148602

---

(111) **230926**

(220) 05.11.1999

(320) 05.11.1999

(442) 15.11.2000

(151) 21.02.2001

(180) 05.11.2009

(730) **BRITAX EXCELSIOR LIMITED**, Seton House,  
Warwick Technology Park, Warwick, Velká  
Británie

(210) O 148617

---

(111) **230927**

(220) 08.11.1999

(320) 08.11.1999

(442) 15.11.2000

(151) 21.02.2001

(180) 08.11.2009

(730) **LN GROUP s.r.o.**, Střelice 42, Česká republika

(210) O 148640

---

(111) **230928**

(220) 08.11.1999

(320) 08.11.1999

(442) 15.11.2000

(151) 21.02.2001

(180) 08.11.2009

(730) **LN GROUP s.r.o.**, Střelice 42, Česká republika

(210) O 148641

---

(111) **230929**

(220) 08.11.1999

(320) 08.11.1999

(442) 15.11.2000

(151) 21.02.2001

(180) 08.11.2009

(730) **HENKEL KGaA**, Henkelstrasse 67, Düsseldorf,  
Německo

(210) O 148653

---

(111) **230930**

(220) 09.11.1999

(320) 09.11.1999

(442) 15.11.2000

(151) 21.02.2001

(180) 09.11.2009

(730) **CZECH ON LINE, a.s.**, Rybná 14, Praha 1,  
Česká republika

(210) O 148681

---

(111) **230931**

(220) 09.11.1999

(320) 09.11.1999

(442) 15.11.2000

(151) 21.02.2001

(180) 09.11.2009

(730) **CZECH ON LINE, a.s.**, Rybná 14, Praha 1,  
Česká republika

(210) O 148682

---

(111) **230932**

(220) 09.11.1999

(320) 09.11.1999

(442) 15.11.2000

(151) 21.02.2001

(180) 09.11.2009

(730) **CZECH ON LINE, a.s.**, Rybná 14, Praha 1,  
Česká republika

(210) O 148685

---

(111) **230933**

(220) 09.11.1999

(320) 09.11.1999

(442) 15.11.2000

(151) 21.02.2001

(180) 09.11.2009

(730) **CZECH ON LINE, a.s.**, Rybná 14, Praha 1,  
Česká republika

(210) O 148686

---

(111) **230934**

(220) 09.11.1999

(320) 09.11.1999

(442) 15.11.2000

(151) 21.02.2001

(180) 09.11.2009

(730) **CZECH ON LINE, a.s.**, Rybná 14, Praha 1,  
Česká republika

(210) O 148687

---

(111) **230935**

(220) 09.11.1999

(320) 09.11.1999

(442) 15.11.2000

(151) 21.02.2001

(180) 09.11.2009

(730) **CZECH ON LINE, a.s.**, Rybná 14, Praha 1,  
Česká republika

(210) O 148688

---

(111) **230936**

(220) 09.11.1999

(320) 09.11.1999

(442) 15.11.2000

(151) 21.02.2001

(180) 09.11.2009

(730) **Schering-Plough Animal Health Corporation**, 1095 Morris Avenue, Union,  
Spojené státy americké, New Jersey

(210) O 148695

---

(111) **230937**

(220) 09.11.1999

(320) 09.11.1999

(442) 15.11.2000

(151) 21.02.2001

(180) 09.11.2009

(730) **CDTF-Czechoslovakia Development-Trade a. Finance, spol.s r.o.**, Na Ořechovce 15/572,  
Praha 6, Česká republika

(210) O 148705

---

(111) **230938**

(220) 10.11.1999

(320) 10.11.1999

(442) 15.11.2000

(151) 21.02.2001

(180) 10.11.2009

(730) **MYHEALTHSOURCE.COM INC.**, 655 Beach  
Street, San Francisco, Spojené státy americké,  
California

(210) O 148736

---

(111) **230939**

(220) 10.11.1999

(320) 10.11.1999

(442) 15.11.2000

(151) 21.02.2001

(180) 10.11.2009

(730) **Computer Associates Think, Inc. a Delaware corporation**, One Computer Associates Plaza,  
Islandia, Spojené státy americké, New York

(210) O 148737

---

(111) **230940**

(220) 10.11.1999

(320) 10.11.1999

(442) 15.11.2000

(151) 21.02.2001

(180) 10.11.2009

(730) **Revos, s.r.o.**, Hudcova 76, Brno, Česká republika

(210) O 148738

---

(111) **230941**

(220) 10.11.1999

(320) 10.11.1999

(442) 15.11.2000

(151) 21.02.2001

(180) 10.11.2009

(730) **Spolek pro chemickou a hutní výrobu akciová společnost**, Revoluční 86, Ústí nad  
Labem, Česká republika

(210) O 148745

---

(111) **230942**

(220) 10.11.1999

(320) 10.11.1999

(442) 15.11.2000

(151) 21.02.2001

(180) 10.11.2009

(730) **Lankwitzer Lackfabrik GmbH und Co.KG**,  
Haynauer Strasse 61-63, Berlín, Německo

(210) O 148750

---

(111) **230943**

(220) 10.11.1999

(320) 10.11.1999

(442) 15.11.2000

(151) 21.02.2001

(180) 10.11.2009

(730) **ALWAC, a.s.**, Dlouhá 109/41, Teplice, Česká  
republika

(210) O 148752

---

(111) **230944**

(220) 10.11.1999

(320) 10.11.1999

(442) 15.11.2000

- 
- (151) 21.02.2001  
(180) 10.11.2009  
(730) **CREATIVE SERVICES, s.r.o.**, Štefkova 22,  
Praha 6, Česká republika  
(210) O 148753
- 
- (111) **230945**  
(220) 10.11.1999  
(320) 10.11.1999  
(442) 15.11.2000  
(151) 21.02.2001  
(180) 10.11.2009  
(730) **Léčiva, a.s.**, Dolní Měcholupy 130, Praha 10,  
Česká republika  
(210) O 148754
- 
- (111) **230946**  
(220) 10.11.1999  
(320) 10.11.1999  
(442) 15.11.2000  
(151) 21.02.2001  
(180) 10.11.2009  
(730) **Ing. Lichtenberg Marek**, U Bažantice 371/15,  
Praha 5 - Velká Chuchle, Česká republika  
(210) O 148756
- 
- (111) **230947**  
(220) 10.11.1999  
(320) 10.11.1999  
(442) 15.11.2000  
(151) 21.02.2001  
(180) 10.11.2009  
(730) **Kaprasová Libuše**, Úhlejov 41, Miletín, Česká  
republika  
(210) O 148757
- 
- (111) **230948**  
(220) 11.11.1999  
(320) 11.11.1999  
(442) 15.11.2000  
(151) 21.02.2001  
(180) 11.11.2009  
(730) **Tabák a.s.**, Vítězná 1, Kutná Hora, Česká  
republika  
(210) O 148789
- 
- (111) **230949**  
(220) 11.11.1999  
(320) 11.11.1999  
(442) 15.11.2000  
(151) 21.02.2001  
(180) 11.11.2009  
(730) **Tabák a.s.**, Vítězná 1, Kutná Hora, Česká  
republika  
(210) O 148790
- 
- (111) **230950**  
(220) 11.11.1999  
(320) 11.11.1999  
(442) 15.11.2000  
(151) 21.02.2001  
(180) 11.11.2009  
(730) **Ralston Purina Company**, Checkerboard Square  
- 9T, St. Louis, Spojené státy americké, Missouri
- 
- (210) O 148792
- 
- (111) **230951**  
(220) 11.11.1999  
(320) 11.11.1999  
(442) 15.11.2000  
(151) 21.02.2001  
(180) 11.11.2009  
(730) **Ralston Purina Company**, Checkerboard Square  
- 9T, St. Louis, Spojené státy americké, Missouri  
(210) O 148793
- 
- (111) **230952**  
(220) 11.11.1999  
(320) 11.11.1999  
(442) 15.11.2000  
(151) 21.02.2001  
(180) 11.11.2009  
(730) **Yadex Export-Import und Spedition GmbH**,  
Hanauer Landstrasse 423 A, Frankfurt am Main,  
Německo  
(210) O 148799
- 
- (111) **230953**  
(220) 12.11.1999  
(320) 12.11.1999  
(442) 15.11.2000  
(151) 21.02.2001  
(180) 12.11.2009  
(730) **LIAS VINTÍŘOV Lehký stavební materiál,**  
**k.s.**, Vintířov, Česká republika  
(210) O 148814
- 
- (111) **230954**  
(220) 12.11.1999  
(320) 12.11.1999  
(442) 15.11.2000  
(151) 21.02.2001  
(180) 12.11.2009  
(730) **LIAS VINTÍŘOV Lehký stavební materiál,**  
**k.s.**, Vintířov, Česká republika  
(210) O 148815
- 
- (111) **230955**  
(220) 12.11.1999  
(320) 12.11.1999  
(442) 15.11.2000  
(151) 21.02.2001  
(180) 12.11.2009  
(730) **LIAS VINTÍŘOV Lehký stavební materiál,**  
**k.s.**, Vintířov, Česká republika  
(210) O 148816
- 
- (111) **230956**  
(220) 12.11.1999  
(320) 12.11.1999  
(442) 15.11.2000  
(151) 21.02.2001  
(180) 12.11.2009  
(730) **LIAS VINTÍŘOV Lehký stavební materiál,**  
**k.s.**, Vintířov, Česká republika  
(210) O 148817
- 
- (111) **230957**  
(220) 12.11.1999

- (320) 12.11.1999  
(442) 15.11.2000  
(151) 21.02.2001  
(180) 12.11.2009  
(730) **Lucent Technologies Inc.**, 600 Mountain Avenue, Murray Hill, Spojené státy americké, New Jersey  
(210) O 148830
- 
- (111) **230958**  
(220) 12.11.1999  
(320) 12.11.1999  
(442) 15.11.2000  
(151) 21.02.2001  
(180) 12.11.2009  
(730) **SYKORA CZ Ostrava s.r.o.**, Havlíčkovo nám. 797, Ostrava - Poruba, Česká republika  
(210) O 148835
- 
- (111) **230959**  
(220) 12.11.1999  
(320) 12.11.1999  
(442) 15.11.2000  
(151) 21.02.2001  
(180) 12.11.2009  
(730) **Svaz chemického průmyslu České republiky**, Kodaňská 46, Praha 10, Česká republika  
(210) O 148836
- 
- (111) **230960**  
(220) 12.11.1999  
(320) 12.11.1999  
(442) 15.11.2000  
(151) 21.02.2001  
(180) 12.11.2009  
(730) **COMITATO CENTRALE DEL GRANDE GIUBILEO DELL'ANNO 2000**, 00120 Vatican State-City, Vatican State City, Itálie  
(210) O 148846
- 
- (111) **230961**  
(220) 15.11.1999  
(320) 15.11.1999  
(442) 15.11.2000  
(151) 21.02.2001  
(180) 15.11.2009  
(730) **Saxum CZ s.r.o.**, Sloupnice 335, Česká republika  
(210) O 148858
- 
- (111) **230962**  
(220) 15.11.1999  
(320) 15.11.1999  
(442) 15.11.2000  
(151) 21.02.2001  
(180) 15.11.2009  
(730) **Saxum CZ s.r.o.**, Sloupnice 335, Česká republika  
(210) O 148859
- 
- (111) **230963**  
(220) 15.11.1999  
(320) 15.11.1999  
(442) 15.11.2000  
(151) 21.02.2001  
(180) 15.11.2009
- (730) **PFIZER INC.**, 235 East 42nd Street, New York, Spojené státy americké, New York  
(210) O 148866
- 
- (111) **230964**  
(220) 16.11.1999  
(320) 16.11.1999  
(442) 15.11.2000  
(151) 21.02.2001  
(180) 16.11.2009  
(730) **Fortuna Hotels, a.s.**, Bečvářova 14, Praha 10, Česká republika  
(210) O 148882
- 
- (111) **230965**  
(220) 16.11.1999  
(320) 16.11.1999  
(442) 15.11.2000  
(151) 21.02.2001  
(180) 16.11.2009  
(730) **MR - servis, s.r.o.**, Na pěšině 4, Břeclav, Česká republika  
(210) O 148885
- 
- (111) **230966**  
(220) 16.11.1999  
(320) 16.11.1999  
(442) 15.11.2000  
(151) 21.02.2001  
(180) 16.11.2009  
(730) **LITHOS s.r.o.**, U malého lesa 10, Žďár nad Sázavou, Česká republika  
(210) O 148886
- 
- (111) **230967**  
(220) 16.11.1999  
(320) 16.11.1999  
(442) 15.11.2000  
(151) 21.02.2001  
(180) 16.11.2009  
(730) **S.C.JOHNSON & SON, INC.**, 1525 Howe Street, RACINE, Spojené státy americké, Wisconsin  
(210) O 148898
- 
- (111) **230968**  
(220) 16.11.1999  
(320) 16.11.1999  
(442) 15.11.2000  
(151) 21.02.2001  
(180) 16.11.2009  
(730) **Obis Praha s.r.o.**, Uherská 635, Praha 9, Česká republika  
(210) O 148912
- 
- (111) **230969**  
(220) 17.11.1999  
(320) 17.11.1999  
(442) 15.11.2000  
(151) 21.02.2001  
(180) 17.11.2009  
(730) **LYNX GROUP s.r.o.**, Nám. Hrdinů 3, Praha 4, Česká republika  
(210) O 148918
-

(111) **230970**  
 (220) 17.11.1999  
 (320) 17.11.1999  
 (442) 15.11.2000  
 (151) 21.02.2001  
 (180) 17.11.2009  
 (730) **Poskočil Zbyněk**, Luční 877, Třebíč, Česká republika  
 (210) O 148919

(111) **230971**  
 (220) 17.11.1999  
 (320) 01.06.1999  
 (442) 15.11.2000  
 (151) 21.02.2001  
 (180) 17.11.2009  
 (730) **AMWAY CORPORATION**, 7575 Fulton Street East, Ada, Spojené státy americké, Michigan  
 (210) O 148944

(111) **230972**  
 (220) 17.11.1999  
 (320) 17.11.1999  
 (442) 15.11.2000  
 (151) 21.02.2001  
 (180) 17.11.2009  
 (730) **JIVO STYL s.r.o.**, Kydlinovská 245, Hradec Králové, Česká republika  
 (210) O 148949

(111) **230973**  
 (220) 17.11.1999  
 (320) 17.11.1999  
 (442) 15.11.2000  
 (151) 21.02.2001  
 (180) 17.11.2009  
 (730) **QTS Hradec Králové, s.r.o.**, Kydlinovská 245, Hradec Králové, Česká republika  
 (210) O 148950

(111) **230974**  
 (220) 17.11.1999  
 (320) 17.11.1999  
 (442) 15.11.2000  
 (151) 21.02.2001  
 (180) 17.11.2009  
 (730) **ENVEN, a.s.**, Počernická 96, Praha 10, Česká republika  
 (210) O 148956

(111) **230975**  
 (220) 17.11.1999  
 (320) 17.11.1999  
 (442) 15.11.2000  
 (151) 21.02.2001  
 (180) 17.11.2009  
 (730) **ENVEN, a.s.**, Počernická 96, Praha 10, Česká republika  
 (210) O 148957

(111) **230976**  
 (220) 17.11.1999  
 (320) 17.11.1999  
 (442) 15.11.2000  
 (151) 21.02.2001

(180) 17.11.2009  
 (730) **STOMIX s.r.o.**, Žulová č.p. 178, Česká republika  
 (210) O 148961

(111) **230977**  
 (220) 17.11.1999  
 (320) 17.11.1999  
 (442) 15.11.2000  
 (151) 21.02.2001  
 (180) 17.11.2009  
 (730) **STOMIX s.r.o.**, Žulová č.p. 178, Česká republika  
 (210) O 148962

(111) **230978**  
 (220) 17.11.1999  
 (320) 17.11.1999  
 (442) 15.11.2000  
 (151) 21.02.2001  
 (180) 17.11.2009  
 (730) **STOMIX s.r.o.**, Žulová č.p. 178, Česká republika  
 (210) O 148963

(111) **230979**  
 (220) 17.11.1999  
 (320) 17.11.1999  
 (442) 15.11.2000  
 (151) 21.02.2001  
 (180) 17.11.2009  
 (730) **STOMIX s.r.o.**, Žulová č.p. 178, Česká republika  
 (210) O 148964

(111) **230980**  
 (220) 17.11.1999  
 (320) 17.11.1999  
 (442) 15.11.2000  
 (151) 21.02.2001  
 (180) 17.11.2009  
 (730) **STOMIX s.r.o.**, Žulová č.p. 178, Česká republika  
 (210) O 148965

(111) **230981**  
 (220) 17.11.1999  
 (320) 17.11.1999  
 (442) 15.11.2000  
 (151) 21.02.2001  
 (180) 17.11.2009  
 (730) **Dr. LANG group s.r.o.**, Branická 107, Praha 4, Česká republika  
 (210) O 148971

(111) **230982**  
 (220) 17.11.1999  
 (320) 17.11.1999  
 (442) 15.11.2000  
 (151) 21.02.2001  
 (180) 17.11.2009  
 (730) **Pučelík Václav**, Vostrovská 28/630, Praha 6, Česká republika  
 (210) O 148977

(111) **230983**  
 (220) 18.11.1999  
 (320) 18.11.1999  
 (442) 15.11.2000  
 (151) 21.02.2001



(180) 18.11.2009  
 (730) **BB COM s.r.o.**, Komenského 256, Letohrad,  
 Česká republika  
 (210) O 148978

(111) **230984**  
 (220) 18.11.1999  
 (320) 18.11.1999  
 (442) 15.11.2000  
 (151) 21.02.2001  
 (180) 18.11.2009  
 (730) **BB COM s.r.o.**, Komenského 256, Letohrad,  
 Česká republika  
 (210) O 148979

(111) **230985**  
 (220) 18.11.1999  
 (320) 18.11.1999  
 (442) 15.11.2000  
 (151) 21.02.2001  
 (180) 18.11.2009  
 (730) **VŠB - Technická univerzita Ostrava**  
**Výzkumné energetické centrum**, tř. 17.  
 listopadu 15, Ostrava-Poruba, Česká republika  
 (210) O 148980

(111) **230986**  
 (220) 18.11.1999  
 (320) 18.11.1999  
 (442) 15.11.2000  
 (151) 21.02.2001  
 (180) 18.11.2009  
 (730) **VŠB - Technická univerzita Ostrava**  
**Výzkumné energetické centrum**, tř. 17.  
 listopadu 15, Ostrava-Poruba, Česká republika  
 (210) O 148981

(111) **230987**  
 (220) 18.11.1999  
 (320) 18.11.1999  
 (442) 15.11.2000  
 (151) 21.02.2001  
 (180) 18.11.2009  
 (730) **ANNONCE-VERLAG JOSEF KUDLACEK KG**,  
 3, Kaiserplatz, Bonn, Německo  
 (210) O 149012

(111) **230988**  
 (220) 18.11.1999  
 (320) 18.11.1999  
 (442) 15.11.2000  
 (151) 21.02.2001  
 (180) 18.11.2009  
 (730) **ANNONCE-VERLAG JOSEF KUDLACEK KG**,  
 3, Kaiserplatz, Bonn, Německo  
 (210) O 149013

(111) **230989**  
 (220) 19.11.1999  
 (320) 19.11.1999  
 (442) 15.11.2000  
 (151) 21.02.2001  
 (180) 19.11.2009  
 (730) **EuroTel Praha, spol. s r.o.**, Sokolovská 855,  
 Praha 9, Česká republika

(210) O 149026

(111) **230991**  
 (220) 19.11.1999  
 (320) 19.11.1999  
 (442) 15.11.2000  
 (151) 21.02.2001  
 (180) 19.11.2009  
 (730) **Thai President Foods Public Company**  
**Limited**, 278 Srinakarin Road, Kwang Huamark,  
 Bangkok, Thajsko  
 (210) O 149041

(111) **230992**  
 (220) 19.11.1999  
 (320) 19.11.1999  
 (442) 15.11.2000  
 (151) 21.02.2001  
 (180) 19.11.2009  
 (730) **Amway Corporation**, 7575 Fulton Street East,  
 Ada, Spojené státy americké, Michigan  
 (210) O 149045

(111) **230993**  
 (220) 19.11.1999  
 (320) 19.11.1999  
 (442) 15.11.2000  
 (151) 21.02.2001  
 (180) 19.11.2009  
 (730) **HYUNDAI MOTOR COMPANY**, 140-2, Ke-  
 Dong, Seoul, Jižní Korea  
 (210) O 149047

(111) **230994**  
 (220) 19.11.1999  
 (320) 19.11.1999  
 (442) 15.11.2000  
 (151) 21.02.2001  
 (180) 19.11.2009  
 (730) **Pospíšilová Helena**, Hradištská 2415, Písek,  
 Česká republika  
 (210) O 149056

(111) **230995**  
 (220) 22.11.1999  
 (320) 22.11.1999  
 (442) 15.11.2000  
 (151) 21.02.2001  
 (180) 22.11.2009  
 (730) **Teichman Petr**, Pod Strání 76, Rtyně v  
 Podkrkonoší, Česká republika  
 (210) O 149057

(111) **230996**  
 (220) 22.11.1999  
 (320) 22.11.1999  
 (442) 15.11.2000  
 (151) 21.02.2001  
 (180) 22.11.2009  
 (730) **Poděbradka, spol. s r.o.**, Nymburská 293/VII,  
 Poděbrady, Česká republika  
 (210) O 149093

(111) **230997**  
 (220) 22.11.1999

(320) 22.11.1999  
 (442) 15.11.2000  
 (151) 21.02.2001  
 (180) 22.11.2009  
 (730) **Poděbradka, spol.s r.o.**, Nymburská 293/VII,  
 Poděbrady, Česká republika  
 (210) O 149094

(111) **230998**  
 (220) 22.11.1999  
 (320) 22.11.1999  
 (442) 15.11.2000  
 (151) 21.02.2001  
 (180) 22.11.2009  
 (730) **VIÑA TARAPACA EX ZAVALA S.A.**, Los  
 Conquistadores N°1700 Piso 15°Providencia,  
 Santiago, Chile  
 (210) O 149096

(111) **230999**  
 (220) 22.11.1999  
 (320) 09.07.1999  
 (442) 15.11.2000  
 (151) 21.02.2001  
 (180) 22.11.2009  
 (730) **Pharmacia & Upjohn Caribe, Inc.**, State Road  
 2, Arecibo, Spojené státy americké, Puerto Rico  
 (210) O 149097

(111) **231000**  
 (220) 22.11.1999  
 (320) 22.11.1999  
 (442) 15.11.2000  
 (151) 21.02.2001  
 (180) 22.11.2009  
 (730) **Eduard Soukup s.r.o.**, nám. Míru 9, Mělník,  
 Česká republika  
 (210) O 149098

(111) **231001**  
 (220) 22.11.1999  
 (320) 22.11.1999  
 (442) 15.11.2000  
 (151) 21.02.2001  
 (180) 22.11.2009  
 (730) **Kabyl Radomír**, Tusarova 1268/13, Praha 7,  
 Česká republika  
 (210) O 149100

(111) **231002**  
 (220) 22.11.1999  
 (320) 22.11.1999  
 (442) 15.11.2000  
 (151) 21.02.2001  
 (180) 22.11.2009  
 (730) **Lubomír Šubrt**, Rubešova 57, Kolín I, Česká  
 republika  
 (210) O 149104

(111) **231003**  
 (220) 22.11.1999  
 (320) 22.11.1999  
 (442) 15.11.2000  
 (151) 21.02.2001  
 (180) 22.11.2009

(730) **IMECO, spol.s r.o.**, Mariánské nám. 1, Brno,  
 Česká republika  
 (210) O 149114

(111) **231004**  
 (220) 22.11.1999  
 (320) 22.11.1999  
 (442) 15.11.2000  
 (151) 21.02.2001  
 (180) 22.11.2009  
 (730) **BÖHM & partner a.s.**, třída kpt. Jaroše 37a,  
 Brno, Česká republika  
 (210) O 149116

(111) **231005**  
 (220) 23.11.1999  
 (320) 23.11.1999  
 (442) 15.11.2000  
 (151) 21.02.2001  
 (180) 23.11.2009  
 (730) **Kávoviny Pardubice, akciová společnost**, Jana  
 Palacha 515, Pardubice, Česká republika  
 (210) O 149117

(111) **231006**  
 (220) 23.11.1999  
 (320) 23.11.1999  
 (442) 15.11.2000  
 (151) 21.02.2001  
 (180) 23.11.2009  
 (730) **WW, Wonderful World spol. s r.o.**, Příkop 4,  
 Brno, Česká republika  
 (210) O 149124

(111) **231007**  
 (220) 23.11.1999  
 (320) 23.11.1999  
 (442) 15.11.2000  
 (151) 21.02.2001  
 (180) 23.11.2009  
 (730) **Ing. Bíza Pavel**, Čejč 366, Česká republika  
 (210) O 149132

(111) **231008**  
 (220) 23.11.1999  
 (320) 23.11.1999  
 (442) 15.11.2000  
 (151) 21.02.2001  
 (180) 23.11.2009  
 (730) **SEKTANA ZNOJMO, ZNOJMO SEKT v.o.s.**,  
 Dobšická 4, Znojmo, Česká republika  
 (210) O 149136

(111) **231009**  
 (220) 23.11.1999  
 (320) 23.11.1999  
 (442) 15.11.2000  
 (151) 21.02.2001  
 (180) 23.11.2009  
 (730) **Koníček Jaroslav**, Rašínova 860, Sadská, Česká  
 republika  
 (210) O 149144

(111) **231010**  
 (220) 23.11.1999

(320) 23.11.1999  
(442) 15.11.2000  
(151) 21.02.2001  
(180) 23.11.2009

(730) **Mossimo, Inc. D a Delaware Corporation**,  
2450 White Road, Second Floor, Irvine, Spojené  
státy americké, California

(210) O 149145

(111) **231011**

(220) 24.11.1999  
(320) 24.11.1999  
(442) 15.11.2000  
(151) 21.02.2001  
(180) 24.11.2009

(730) **KAHO-FM Liberec s.r.o.**, Oblouková 135, Stráž  
nad Nisou, Česká republika

(210) O 149150

(111) **231012**

(220) 24.11.1999  
(320) 24.11.1999  
(442) 15.11.2000  
(151) 21.02.2001  
(180) 24.11.2009

(730) **PavEx Consulting, s.r.o.**, tř. Generála Píky 9,  
Brno, Česká republika

(210) O 149156

(111) **231013**

(220) 24.11.1999  
(320) 24.11.1999  
(442) 15.11.2000  
(151) 21.02.2001  
(180) 24.11.2009

(730) **Natalia Arsenjevová - A-Lingua**, J.Masaryka  
1357, Hradec Králové, Česká republika

(210) O 149180

(111) **231014**

(220) 24.11.1999  
(320) 24.11.1999  
(442) 15.11.2000  
(151) 21.02.2001  
(180) 24.11.2009

(730) **ICI CHEMICALS & POLYMERS LIMITED**,  
The Heath, Runcorn, Velká Británie

(210) O 149183

(111) **231015**

(220) 24.11.1999  
(320) 24.11.1999  
(442) 15.11.2000  
(151) 21.02.2001  
(180) 24.11.2009

(730) **SULTAN PRAGUE spol. s r.o.**, Budějovická  
1123, Praha 4, Česká republika

(210) O 149184

(111) **231016**

(220) 24.11.1999  
(320) 24.11.1999  
(442) 15.11.2000  
(151) 21.02.2001  
(180) 24.11.2009

(730) **Ing. Jiří Zapletal - METRUM LTK**, Kokory 18,  
Kokory, Česká republika

(210) O 149202

(111) **231017**

(220) 24.11.1999  
(320) 24.11.1999  
(442) 15.11.2000  
(151) 21.02.2001  
(180) 24.11.2009

(730) **Ing. Uherek Jiří**, Horníkova 8, Brno, Česká  
republika

(210) O 149204

(111) **231018**

(220) 25.11.1999  
(320) 25.11.1999  
(442) 15.11.2000  
(151) 21.02.2001  
(180) 25.11.2009

(730) **PRODAG Zlín, s.r.o.**, Obeciny 4180, Zlín, Česká  
republika

(210) O 149205

(111) **231019**

(220) 25.11.1999  
(320) 25.11.1999  
(442) 15.11.2000  
(151) 21.02.2001  
(180) 25.11.2009

(730) **ELWOOD, s.r.o.**, Ve Střešovičkách 51, Praha 6,  
Česká republika

(210) O 149222

(111) **231020**

(220) 25.11.1999  
(320) 25.11.1999  
(442) 15.11.2000  
(151) 21.02.2001  
(180) 25.11.2009

(730) **American Cyanamid Company**, Five Giralda  
Farms, Madison, Spojené státy americké, New  
Jersey

(210) O 149223

(111) **231022**

(220) 25.11.1999  
(320) 25.11.1999  
(442) 15.11.2000  
(151) 21.02.2001  
(180) 25.11.2009

(730) **I.D.C. Holding, a.s.**, Drieňová 3, Bratislava,  
Slovenská republika

(210) O 149245

(111) **231024**

(220) 26.11.1999  
(320) 26.11.1999  
(442) 15.11.2000  
(151) 21.02.2001  
(180) 26.11.2009

(730) **SURGEO, s.r.o.**, Jižní 1, Hodonín, Česká  
republika

(210) O 149250

(111) **231025**  
 (220) 26.11.1999  
 (320) 26.11.1999  
 (442) 15.11.2000  
 (151) 21.02.2001  
 (180) 26.11.2009  
 (730) **SURGEO, s.r.o.**, Jižní 1, Hodonín, Česká republika  
 (210) O 149251

(111) **231026**  
 (220) 26.11.1999  
 (320) 26.11.1999  
 (442) 15.11.2000  
 (151) 21.02.2001  
 (180) 26.11.2009  
 (730) **Švec Richard**, Šárecká 63, Praha 6, Česká republika  
 (210) O 149282

(111) **231027**  
 (220) 26.11.1999  
 (320) 26.11.1999  
 (442) 15.11.2000  
 (151) 21.02.2001  
 (180) 26.11.2009  
 (730) **Švec Richard**, Šárecká 63, Praha 6, Česká republika  
 (210) O 149283

(111) **231028**  
 (220) 29.11.1999  
 (320) 02.06.1999  
 (442) 15.11.2000  
 (151) 21.02.2001  
 (180) 29.11.2009  
 (730) **CEGEDIM (société anonyme)**, 110 a 116 rue d'Aguesseau B.P. 405, Boulogne-Bilancourt, Francie  
 (210) O 149286

(111) **231029**  
 (220) 29.11.1999  
 (320) 29.11.1999  
 (442) 15.11.2000  
 (151) 21.02.2001  
 (180) 29.11.2009  
 (730) **ALLIVA, spol. s r.o.**, Čajkovského 38, Jihlava, Česká republika  
 (210) O 149287

(111) **231030**  
 (220) 29.11.1999  
 (320) 29.11.1999  
 (442) 15.11.2000  
 (151) 21.02.2001  
 (180) 29.11.2009  
 (730) **Vaňáčková Danuše**, Příčná 1, Praha 1, Česká republika  
 (210) O 149297

(111) **231031**  
 (220) 29.11.1999  
 (320) 29.11.1999  
 (442) 15.11.2000

(151) 21.02.2001  
 (180) 29.11.2009  
 (730) **Vaňáčková Danuše**, Příčná 1, Praha 1, Česká republika  
 (210) O 149298

(111) **231032**  
 (220) 29.11.1999  
 (320) 29.11.1999  
 (442) 15.11.2000  
 (151) 21.02.2001  
 (180) 29.11.2009  
 (730) **PARKER PEN PRODUCTS**, 101 Syon Lane, Isleworth, Middlesex, Velká Británie  
 (210) O 149305

(111) **231033**  
 (220) 29.11.1999  
 (320) 29.11.1999  
 (442) 15.11.2000  
 (151) 21.02.2001  
 (180) 29.11.2009  
 (730) **NATIM a.s.**, Praha, Šlikova 21, Praha 6, Česká republika  
 (210) O 149307

(111) **231034**  
 (220) 29.11.1999  
 (320) 29.11.1999  
 (442) 15.11.2000  
 (151) 21.02.2001  
 (180) 29.11.2009  
 (730) **TECHTEX s.r.o.**, I. Hermana 374, Hostinné, Česká republika  
 (210) O 149314

(111) **231035**  
 (220) 30.11.1999  
 (320) 30.11.1999  
 (442) 15.11.2000  
 (151) 21.02.2001  
 (180) 30.11.2009  
 (730) **Víno Mikulov, a.s.**, Průmyslový areál 1220, Mikulov, Česká republika  
 (210) O 149331

(111) **231036**  
 (220) 30.11.1999  
 (320) 30.11.1999  
 (442) 15.11.2000  
 (151) 21.02.2001  
 (180) 30.11.2009  
 (730) **Panzani, a société anonyme**, 4, rue Boileau, Lyon, Francie  
 (210) O 149335

(111) **231037**  
 (220) 30.11.1999  
 (320) 30.11.1999  
 (442) 15.11.2000  
 (151) 21.02.2001  
 (180) 30.11.2009  
 (730) **Panzani, a société anonyme**, 4, rue Boileau, Lyon, Francie

---

(210) O 149336

---

(111) **231038**

(220) 30.11.1999

(320) 30.11.1999

(442) 15.11.2000

(151) 21.02.2001

(180) 30.11.2009

(730) **Remoprag, stavební družstvo**, Zelený pruh 99,  
Praha 4, Česká republika

(210) O 149341

---

(111) **231039**

(220) 30.11.1999

(320) 30.11.1999

(442) 15.11.2000

(151) 21.02.2001

(180) 30.11.2009

(730) **Inklemo, výrobní družstvo**, Na Jarově 2/2424,  
Praha 3, Česká republika

(210) O 149342

---

(111) **231040**

(220) 30.11.1999

(320) 30.11.1999

(442) 15.11.2000

(151) 21.02.2001

(180) 30.11.2009

(730) **AUDICO spol.s r.o.**, Na Václavce 34, Praha 5,  
Česká republika

(210) O 149343

---

(111) **231041**

(220) 30.11.1999

(320) 30.11.1999

(442) 15.11.2000

(151) 21.02.2001

(180) 30.11.2009

(730) **DELVITA a.s.**, Za Panskou zahradou 1, Rudná,  
Česká republika

(210) O 149345

---

(111) **231042**

(220) 01.12.1999

(320) 01.12.1999

(442) 15.11.2000

(151) 21.02.2001

(180) 01.12.2009

(730) **OUTDOOR MANAGEMENT TRAINING s.r.o.**,  
Zemědělská 897, Hradec Králové, Česká republika

(210) O 149350

---

(111) **231043**

(220) 01.12.1999

(320) 01.12.1999

(442) 15.11.2000

(151) 21.02.2001

(180) 01.12.2009

(730) **Ing. Jaroslava Valová**, Čimelice 330, Česká  
republika

(210) O 149358

---

(111) **231044**

(220) 01.12.1999

(320) 01.12.1999

(442) 15.11.2000

(151) 21.02.2001

(180) 01.12.2009

(730) **DEKOS s.r.o.**, Zákostelní 11, Praha 9, Česká  
republika

(210) O 149363

---

(111) **231045**

(220) 01.12.1999

(320) 01.12.1999

(442) 15.11.2000

(151) 21.02.2001

(180) 01.12.2009

(730) **VÍNO MORAVA KP, spol. s r.o.**, Vítězná 1126,  
Rohatec - Kolonie, Česká republika

(210) O 149364

---

(111) **231046**

(220) 01.12.1999

(320) 01.12.1999

(442) 15.11.2000

(151) 21.02.2001

(180) 01.12.2009

(730) **OBEROI HOTELS PVT. LIMITED**, 4, Mangoe  
Lane, Calcutta, Indie

(210) O 149367

---

(111) **231047**

(220) 01.12.1999

(320) 01.12.1999

(442) 15.11.2000

(151) 21.02.2001

(180) 01.12.2009

(730) **OBEROI HOTELS PVT. LIMITED**, 4, Mangoe  
Lane, Calcutta, Indie

(210) O 149368

---

(111) **231048**

(220) 01.12.1999

(320) 01.12.1999

(442) 15.11.2000

(151) 21.02.2001

(180) 01.12.2009

(730) **OBEROI HOTELS PVT. LIMITED**, 4, Mangoe  
Lane, Calcutta, Indie

(210) O 149369

---

(111) **231049**

(220) 01.12.1999

(320) 01.12.1999

(442) 15.11.2000

(151) 21.02.2001

(180) 01.12.2009

(730) **SB PHARMCO PUERTO RICO INC.**, State  
Road N 172, Cidra, Spojené státy americké, Puerto  
Rico

(210) O 149371

---

(111) **231050**

(220) 01.12.1999

(320) 01.12.1999

(442) 15.11.2000

(151) 21.02.2001

(180) 01.12.2009

(730) **SB PHARMCO PUERTO RICO INC.**, State  
Road N 172, Cidra, Spojené státy americké, Puerto Rico  
(210) O 149372

(111) **231051**  
(220) 01.12.1999  
(320) 01.12.1999  
(442) 15.11.2000  
(151) 21.02.2001  
(180) 01.12.2009

(730) **SB PHARMCO PUERTO RICO INC.**, State  
Road N 172, Cidra, Spojené státy americké, Puerto Rico  
(210) O 149373

(111) **231052**  
(220) 01.12.1999  
(320) 01.12.1999  
(442) 15.11.2000  
(151) 21.02.2001  
(180) 01.12.2009  
(730) **Exxon Corporation**, 5959 Las Colinas Boulevard,  
Irving, Spojené státy americké, Texas  
(210) O 149374

(111) **231053**  
(220) 02.12.1999  
(320) 02.12.1999  
(442) 15.11.2000  
(151) 21.02.2001  
(180) 02.12.2009  
(730) **FAZET spol. s r.o.**, Jindřichá Plachty 1085, České  
Budějovice, Česká republika  
(210) O 149389

(111) **231054**  
(220) 02.12.1999  
(320) 02.12.1999  
(442) 15.11.2000  
(151) 21.02.2001  
(180) 02.12.2009  
(730) **TERASOFT, a.s.**, Vísecké náměstí 1280,  
Hořovice, Česká republika  
(210) O 149398

(111) **231055**  
(220) 02.12.1999  
(320) 02.12.1999  
(442) 15.11.2000  
(151) 21.02.2001  
(180) 02.12.2009  
(730) **TERASOFT, a.s.**, Vísecké náměstí 1280,  
Hořovice, Česká republika  
(210) O 149399

(111) **231056**  
(220) 02.12.1999  
(320) 02.12.1999  
(442) 15.11.2000  
(151) 21.02.2001  
(180) 02.12.2009  
(730) **Hona Tajovská**, Krhov 34, Skalice nad Svitavou,  
Česká republika  
(210) O 149408

(111) **231057**  
(220) 02.12.1999  
(320) 02.12.1999  
(442) 15.11.2000  
(151) 21.02.2001  
(180) 02.12.2009  
(730) **Československý FANDOM v České republice,**  
**občanské sdružení**, Letecká 6, Praha 6, Česká  
republika  
(210) O 149409

(111) **231058**  
(220) 02.12.1999  
(320) 02.12.1999  
(442) 15.11.2000  
(151) 21.02.2001  
(180) 02.12.2009  
(730) **Soilis Pavel**, Semická 3289, Praha 4, Česká  
republika  
(210) O 149414

(111) **231059**  
(220) 03.12.1999  
(320) 03.12.1999  
(442) 15.11.2000  
(151) 21.02.2001  
(180) 03.12.2009  
(730) **FRUIKO, a.s.**, Prušánky, Česká republika  
(210) O 149424

(111) **231060**  
(220) 03.12.1999  
(320) 03.12.1999  
(442) 15.11.2000  
(151) 21.02.2001  
(180) 03.12.2009  
(730) **KENVELO CZ, spol.s r.o.**, Plzeňská 56, Praha 5,  
Česká republika  
(210) O 149516

(111) **231061**  
(220) 03.12.1999  
(320) 03.12.1999  
(442) 15.11.2000  
(151) 21.02.2001  
(180) 03.12.2009  
(730) **Pizza Hut Interantional, L.L.C.**, 14841 Dallas  
Parkway, 8th Floor, Dallas, Spojené státy  
americké, Texas  
(210) O 149522

(111) **231062**  
(220) 03.12.1999  
(320) 11.06.1999  
(442) 15.11.2000  
(151) 21.02.2001  
(180) 03.12.2009  
(730) **S. C. Johnson Commercial Markets, Inc.**,  
8310 - 16th Street, Sturtevant, Spojené státy  
americké, Wisconsin  
(210) O 149523

(111) **231063**  
(220) 03.12.1999  
(320) 11.06.1999

- (442) 15.11.2000  
(151) 21.02.2001  
(180) 03.12.2009  
(730) **S. C. Johnson Commercial Markets, Inc.**,  
8310 - 16th Street, Sturtevant, Spojené státy  
americké, Wisconsin  
(210) O 149524
- 
- (111) **231064**  
(220) 03.12.1999  
(320) 11.06.1999  
(442) 15.11.2000  
(151) 21.02.2001  
(180) 03.12.2009  
(730) **S. C. Johnson Commercial Markets, Inc.**,  
8310 - 16th Street, Sturtevant, Spojené státy  
americké, Wisconsin  
(210) O 149525
- 
- (111) **231065**  
(220) 03.12.1999  
(320) 11.06.1999  
(442) 15.11.2000  
(151) 21.02.2001  
(180) 03.12.2009  
(730) **S. C. Johnson Commercial Markets, Inc.**,  
8310 - 16th Street, Sturtevant, Spojené státy  
americké, Wisconsin  
(210) O 149527
- 
- (111) **231066**  
(220) 06.12.1999  
(320) 06.12.1999  
(442) 15.11.2000  
(151) 21.02.2001  
(180) 06.12.2009  
(730) **Ing. Šišková Zdeňka**, Milešovice 188, Otnice,  
Česká republika  
(210) O 149541
- 
- (111) **231067**  
(220) 06.12.1999  
(320) 06.12.1999  
(442) 15.11.2000  
(151) 21.02.2001  
(180) 06.12.2009  
(730) **Ing. Šišková Zdeňka**, Milešovice 188, Otnice,  
Česká republika  
(210) O 149542
- 
- (111) **231068**  
(220) 06.12.1999  
(320) 06.12.1999  
(442) 15.11.2000  
(151) 21.02.2001  
(180) 06.12.2009  
(730) **Pavlačíková Jarmila**, Hluboká 1248, Příbor,  
Česká republika  
(210) O 149547
- 
- (111) **231069**  
(220) 06.12.1999  
(320) 06.12.1999  
(442) 15.11.2000  
(151) 21.02.2001
- (180) 06.12.2009  
(730) **Choice Hotels International, Inc.**, 10750  
Columbia Pike, Silver Spring, Spojené státy  
americké, Maryland  
(210) O 149560
- 
- (111) **231070**  
(220) 06.12.1999  
(320) 17.06.1999  
(442) 15.11.2000  
(151) 21.02.2001  
(180) 06.12.2009  
(730) **Glaxo Group Limited**, Glaxo Wellcome House,  
Berkeley Avenue, Greenford, Middlesex, Velká  
Británie  
(210) O 149562
- 
- (111) **231071**  
(220) 06.12.1999  
(320) 06.12.1999  
(442) 15.11.2000  
(151) 21.02.2001  
(180) 06.12.2009  
(730) **Nováková Hana**, Jiskrova 151, Brandýs nad  
Orlicí, Česká republika  
(210) O 149569
- 
- (111) **231072**  
(220) 06.12.1999  
(320) 06.12.1999  
(442) 15.11.2000  
(151) 21.02.2001  
(180) 06.12.2009  
(730) **Kreuz František**, Bělehradská 124, Praha 2,  
Česká republika  
(210) O 149570
- 
- (111) **231073**  
(220) 06.12.1999  
(320) 06.12.1999  
(442) 15.11.2000  
(151) 21.02.2001  
(180) 06.12.2009  
(730) **Ing. Šnajberg Stanislav**, Korunní 88, Praha 10,  
Česká republika  
(210) O 149573
- 
- (111) **231074**  
(220) 06.12.1999  
(320) 06.12.1999  
(442) 15.11.2000  
(151) 21.02.2001  
(180) 06.12.2009  
(730) **METAZ, a.s.**, Ing. Fr. Janečka 147, Týnec nad  
Sázavou, Česká republika  
(210) O 149574
- 
- (111) **231075**  
(220) 06.12.1999  
(320) 06.12.1999  
(442) 15.11.2000  
(151) 21.02.2001  
(180) 06.12.2009  
(730) **METAZ, a.s.**, Ing. Fr. Janečka 147, Týnec nad  
Sázavou, Česká republika

(210) O 149575

---

(111) **231076**

(220) 06.12.1999

(320) 06.12.1999

(442) 15.11.2000

(151) 21.02.2001

(180) 06.12.2009

(730) **YANNELI'S, spol.s r.o.**, Vodičkova 40, Praha 1,  
Česká republika

(210) O 149577

---

(111) **231077**

(220) 06.12.1999

(320) 06.12.1999

(442) 15.11.2000

(151) 21.02.2001

(180) 06.12.2009

(730) **Teichman Petr**, Pod Strání 76, Rtně v  
Podkrkonoší, Česká republika

(210) O 149578

---

(111) **231078**

(220) 07.12.1999

(320) 07.12.1999

(442) 15.11.2000

(151) 21.02.2001

(180) 07.12.2009

(730) **M. A. M. PeAL Lipník n. B.**, náměstí T. G.  
Masaryka 44, Přerov, Česká republika

(210) O 149581

---

(111) **231079**

(220) 07.12.1999

(320) 07.12.1999

(442) 15.11.2000

(151) 21.02.2001

(180) 07.12.2009

(730) **Pánková Lenka**, Kotlářská 9, Brno, Česká  
republika

(210) O 149583

---

(111) **231080**

(220) 07.12.1999

(320) 07.12.1999

(442) 15.11.2000

(151) 21.02.2001

(180) 07.12.2009

(730) **Pánková Lenka**, Kotlářská 7, Brno, Česká  
republika

(210) O 149584

---

(111) **231081**

(220) 07.12.1999

(320) 07.12.1999

(442) 15.11.2000

(151) 21.02.2001

(180) 07.12.2009

(730) **Pánková Lenka**, Kotlářská 7, Brno, Česká  
republika

(210) O 149585

---

(111) **231082**

(220) 07.12.1999

(320) 07.12.1999

(442) 15.11.2000

(151) 21.02.2001

(180) 07.12.2009

(730) **Přehnal Tomáš**, Ondříčkově nám. 10, Brno,  
Česká republika

(210) O 149586

---

(111) **231083**

(220) 07.12.1999

(320) 07.12.1999

(442) 15.11.2000

(151) 21.02.2001

(180) 07.12.2009

(730) **AQUASYS spol.s r.o.**, Strojírenská 12, Žďár nad  
Sázavou, Česká republika

(210) O 149588

---

(111) **231084**

(220) 07.12.1999

(320) 07.12.1999

(442) 15.11.2000

(151) 21.02.2001

(180) 07.12.2009

(730) **BIOTIKA, a.s.**, Slovenská Lupča, Slovenská  
republika

(210) O 149597

---

(111) **231085**

(220) 07.12.1999

(320) 07.12.1999

(442) 15.11.2000

(151) 21.02.2001

(180) 07.12.2009

(730) **Pečenka Ivo**, Moldavská 17, Brno - Bohunice,  
Česká republika

(210) O 149617

---

(111) **231086**

(220) 07.12.1999

(320) 07.12.1999

(442) 15.11.2000

(151) 21.02.2001

(180) 07.12.2009

(730) **SPIRA s.r.o.**, Pod Horkou 204, Černošice, Česká  
republika

(210) O 149618

---

(111) **231087**

(220) 07.12.1999

(320) 07.12.1999

(442) 15.11.2000

(151) 21.02.2001

(180) 07.12.2009

(730) **Družstevní závody Dražice - strojírna s.r.o.**,  
Dražice 69, Benátky nad Jizerou, Česká republika

(210) O 149619

---

(111) **231088**

(220) 07.12.1999

(320) 07.12.1999

(442) 15.11.2000

(151) 21.02.2001

(180) 07.12.2009

(730) **Necid Josef**, Náměstí 156, Velké Meziříčí, Česká  
republika



(210) O 149627

---

(111) **231089**

(220) 07.12.1999

(320) 07.12.1999

(442) 15.11.2000

(151) 21.02.2001

(180) 07.12.2009

(730) **Poděbradka, spol.s r.o.**, Nymburská 293/VII,  
Poděbrady, Česká republika

(210) O 149635

---

(111) **231090**

(220) 07.12.1999

(320) 07.12.1999

(442) 15.11.2000

(151) 21.02.2001

(180) 07.12.2009

(730) **AMISK INTERNATIONAL BUILDING  
SYSTEMS INC.**, 60 McGriskin Road,  
Scarborough, Kanada

(210) O 149640

---

(111) **231091**

(220) 07.12.1999

(320) 07.12.1999

(442) 15.11.2000

(151) 21.02.2001

(180) 07.12.2009

(730) **Němcová Miriam**, Čs.armády 5, Praha 6, Česká  
republika

(210) O 149641

---

(111) **231092**

(220) 07.12.1999

(320) 07.12.1999

(442) 15.11.2000

(151) 21.02.2001

(180) 07.12.2009

(730) **Verner Pravoslav**, Radniční 19, Šumperk, Česká  
republika

(210) O 149642

---

(111) **231093**

(220) 07.12.1999

(320) 07.12.1999

(442) 15.11.2000

(151) 21.02.2001

(180) 07.12.2009

(730) **DOMINTEX, s.r.o.**, Polní 5, Brno, Česká  
republika

(210) O 149646

---

(111) **231094**

(220) 07.12.1999

(320) 07.12.1999

(442) 15.11.2000

(151) 21.02.2001

(180) 07.12.2009

(730) **Consolidated European Brands Limited**,  
P.O.Box 3167, Milton Keynes, Velká Británie

(210) O 149653

---

(111) **231095**

(220) 07.12.1999

(320) 07.12.1999

(442) 15.11.2000

(151) 21.02.2001

(180) 07.12.2009

(730) **Consolidated European Brands Limited**,  
P.O.Box 3167, Milton Keynes, Velká Británie

(210) O 149654

---

(111) **231096**

(220) 07.12.1999

(320) 07.12.1999

(442) 15.11.2000

(151) 21.02.2001

(180) 07.12.2009

(730) **Martin Náměstek**, Loučeň 374, Česká republika

(210) O 149655

---

(111) **231097**

(220) 07.12.1999

(320) 07.12.1999

(442) 15.11.2000

(151) 21.02.2001

(180) 07.12.2009

(730) **Martin Náměstek**, Loučeň 374, Česká republika

(210) O 149656

---

(111) **231098**

(220) 07.12.1999

(320) 07.12.1999

(442) 15.11.2000

(151) 21.02.2001

(180) 07.12.2009

(730) **Michálek Petr**, V remízku 15/936, Praha 5,  
Česká republika

(210) O 149660

---

(111) **231099**

(220) 07.12.1999

(320) 07.12.1999

(442) 15.11.2000

(151) 21.02.2001

(180) 07.12.2009

(730) **Karel Lešetický MASO-UZENINY-  
POTRAVINY**, Antala Staška 1072, Praha 4,  
Česká republika

(210) O 149661

---

(111) **231100**

(220) 07.12.1999

(320) 07.12.1999

(442) 15.11.2000

(151) 21.02.2001

(180) 07.12.2009

(730) **Rudolf Jurajda - firma ROLF**, Bacov 396,  
Prostřední Bečva, Česká republika

(210) O 149662

---

(111) **231101**

(220) 08.12.1999

(320) 08.12.1999

(442) 15.11.2000

(151) 21.02.2001

(180) 08.12.2009

(730) **Mayer Jan**, Údolní 1272/100, Praha 4, Česká  
republika

---

(210) O 149668

---

(111) **231102**

(220) 08.12.1999

(320) 08.12.1999

(442) 15.11.2000

(151) 21.02.2001

(180) 08.12.2009

(730) **Spirits International N.V.**, World Trade Center,  
Unit II 19, Willemstad, Curacao, Holandské Antily

(210) O 149679

---

(111) **231103**

(220) 08.12.1999

(320) 08.12.1999

(442) 15.11.2000

(151) 21.02.2001

(180) 08.12.2009

(730) **Spirits International N.V.**, World Trade Center,  
Unit II 19, Willemstad, Curacao, Holandské Antily

(210) O 149682

---

(111) **231104**

(220) 08.12.1999

(320) 08.12.1999

(442) 15.11.2000

(151) 21.02.2001

(180) 08.12.2009

(730) **Spirits International N.V.**, World Trade Center,  
Unit II 19, Willemstad, Curacao, Holandské Antily

(210) O 149686

---

(111) **231105**

(220) 08.12.1999

(320) 08.12.1999

(442) 15.11.2000

(151) 21.02.2001

(180) 08.12.2009

(730) **Mlékárna Valašské Meziříčí spol.s r.o.**,  
Zámecká 2, Valašské Meziříčí, Česká republika

(210) O 149689

---

(111) **231106**

(220) 08.12.1999

(320) 08.12.1999

(442) 15.11.2000

(151) 21.02.2001

(180) 08.12.2009

(730) **HAMÉ, a.s.**, Babice č. 572, Česká republika

(210) O 149691

---

(111) **231107**

(220) 08.12.1999

(320) 08.12.1999

(442) 15.11.2000

(151) 21.02.2001

(180) 08.12.2009

(730) **HAMÉ, a.s.**, Babice č. 572, Česká republika

(210) O 149692

---

(111) **231108**

(220) 08.12.1999

(320) 08.12.1999

(442) 15.11.2000

(151) 21.02.2001

(180) 08.12.2009

(730) **HAMÉ, a.s.**, Babice č. 572, Česká republika

(210) O 149693

---

(111) **231109**

(220) 08.12.1999

(320) 08.12.1999

(442) 15.11.2000

(151) 21.02.2001

(180) 08.12.2009

(730) **HAMÉ, a.s.**, Babice č. 572, Česká republika

(210) O 149694

---

(111) **231110**

(220) 08.12.1999

(320) 08.12.1999

(442) 15.11.2000

(151) 21.02.2001

(180) 08.12.2009

(730) **HAMÉ, a.s.**, Babice č. 572, Česká republika

(210) O 149695

---

(111) **231111**

(220) 08.12.1999

(320) 08.12.1999

(442) 15.11.2000

(151) 21.02.2001

(180) 08.12.2009

(730) **RAY CZ s.r.o.**, Pod dálnicí 5, Praha 4, Česká republika

(210) O 149699

---

(111) **231112**

(220) 08.12.1999

(320) 08.12.1999

(442) 15.11.2000

(151) 21.02.2001

(180) 08.12.2009

(730) **Ehrenberger Vít**, Partyzánská 333, Svatka,  
Česká republika

(210) O 149700

---

(111) **231113**

(220) 08.12.1999

(320) 08.12.1999

(442) 15.11.2000

(151) 21.02.2001

(180) 08.12.2009

(730) **Soukup Jiří**, Půlpecen 23, Brněnec, Česká republika

(210) O 149701

---

(111) **231114**

(220) 08.12.1999

(320) 08.12.1999

(442) 15.11.2000

(151) 21.02.2001

(180) 08.12.2009

(730) **MAERSK AGENCY S.R.O.**, Dělnická 12, Praha 7, Česká republika

(210) O 149706

---

(111) **231115**

(220) 08.12.1999

(320) 08.12.1999

(442) 15.11.2000  
(151) 21.02.2001  
(180) 08.12.2009  
(730) **MAERSK AGENCY S.R.O.**, Dělnická 12, Praha  
7, Česká republika  
(210) O 149707

(111) **231116**  
(220) 09.12.1999  
(320) 09.12.1999  
(442) 15.11.2000  
(151) 21.02.2001  
(180) 09.12.2009  
(730) **EPASS s.r.o.**, Půlkruhová 99/42, Praha 6 -  
Vokovice, Česká republika  
(210) O 149714

(111) **231117**  
(220) 09.12.1999  
(320) 09.12.1999  
(442) 15.11.2000  
(151) 21.02.2001  
(180) 09.12.2009  
(730) **AGROCHEMA, družstvo**, Studenec, p. Koněšín,  
Česká republika  
(210) O 149722

(111) **231118**  
(220) 09.12.1999  
(320) 09.12.1999  
(442) 15.11.2000  
(151) 21.02.2001  
(180) 09.12.2009  
(730) **PAPION s. s. r.o.**, Plachého 3, České Budějovice,  
Česká republika  
(210) O 149723

(111) **231119**  
(220) 09.12.1999  
(320) 09.12.1999  
(442) 15.11.2000  
(151) 21.02.2001  
(180) 09.12.2009  
(730) **ZKL VUVL a.s.**, Mariánské nám. 1, Brno, Česká  
republika  
(210) O 149724

(111) **231120**  
(220) 09.12.1999  
(320) 09.12.1999  
(442) 15.11.2000  
(151) 21.02.2001  
(180) 09.12.2009  
(730) **Chytilová Věra**, Pod Havránkou 22/169, Praha  
7, Česká republika  
(210) O 149726

(111) **231121**  
(220) 09.12.1999  
(320) 09.12.1999  
(442) 15.11.2000  
(151) 21.02.2001  
(180) 09.12.2009  
(730) **CNS Mělník s.r.o.**, Nad Šafranicí 574, Mělník,  
Česká republika

(210) O 149733

(111) **231122**  
(220) 09.12.1999  
(320) 09.12.1999  
(442) 15.11.2000  
(151) 21.02.2001  
(180) 09.12.2009  
(730) **Neutrogena Corporation**, 5760 West 96th  
Street, Los Angeles, Spojené státy americké,  
California  
(210) O 149737

(111) **231123**  
(220) 09.12.1999  
(320) 09.12.1999  
(442) 15.11.2000  
(151) 21.02.2001  
(180) 09.12.2009  
(730) **Němcová Miriam**, Čs. armády 5, Praha 6, Česká  
republika  
(210) O 149738

(111) **231124**  
(220) 09.12.1999  
(320) 09.12.1999  
(442) 15.11.2000  
(151) 21.02.2001  
(180) 09.12.2009  
(730) **PLEJÁDA, a.s.**, Na Příkopě 12, Praha 1, Česká  
republika  
(210) O 149739

(111) **231125**  
(220) 10.12.1999  
(320) 10.12.1999  
(442) 15.11.2000  
(151) 21.02.2001  
(180) 10.12.2009  
(730) **Slováček Zdeněk**, Lhotka 37, Zlín, Česká  
republika  
(210) O 149744

(111) **231126**  
(220) 10.12.1999  
(320) 10.12.1999  
(442) 15.11.2000  
(151) 21.02.2001  
(180) 10.12.2009  
(730) **FORTE STEEL, s.r.o.**, Masná 1, Ostrava -  
Moravská Ostrava, Česká republika  
(210) O 149746

(111) **231127**  
(220) 10.12.1999  
(320) 10.12.1999  
(442) 15.11.2000  
(151) 21.02.2001  
(180) 10.12.2009  
(730) **Ministerstvo financí ČR**, Letenská 7, Praha 1,  
Česká republika  
(210) O 149756

(111) **231128**  
(220) 10.12.1999

(320) 10.12.1999  
 (442) 15.11.2000  
 (151) 21.02.2001  
 (180) 10.12.2009  
 (730) **Ministerstvo financí ČR**, Letenská 7, Praha 1,  
 Česká republika  
 (210) O 149757

(111) **231129**  
 (220) 10.12.1999  
 (320) 10.12.1999  
 (442) 15.11.2000  
 (151) 21.02.2001  
 (180) 10.12.2009  
 (730) **Ministerstvo financí ČR**, Letenská 7, Praha 1,  
 Česká republika  
 (210) O 149758

(111) **231130**  
 (220) 10.12.1999  
 (320) 10.12.1999  
 (442) 15.11.2000  
 (151) 21.02.2001  
 (180) 10.12.2009  
 (730) **Ministerstvo financí ČR**, Letenská 7, Praha 1,  
 Česká republika  
 (210) O 149759

(111) **231131**  
 (220) 10.12.1999  
 (320) 10.12.1999  
 (442) 15.11.2000  
 (151) 21.02.2001  
 (180) 10.12.2009  
 (730) **Ministerstvo financí ČR**, Letenská 7, Praha 1,  
 Česká republika  
 (210) O 149760

(111) **231132**  
 (220) 10.12.1999  
 (320) 10.12.1999  
 (442) 15.11.2000  
 (151) 21.02.2001  
 (180) 10.12.2009  
 (730) **Ministerstvo financí ČR**, Letenská 7, Praha 1,  
 Česká republika  
 (210) O 149761

(111) **231133**  
 (220) 10.12.1999  
 (320) 10.12.1999  
 (442) 15.11.2000  
 (151) 21.02.2001  
 (180) 10.12.2009  
 (730) **Ministerstvo financí ČR**, Letenská 7, Praha 1,  
 Česká republika  
 (210) O 149762

(111) **231134**  
 (220) 10.12.1999  
 (320) 10.12.1999  
 (442) 15.11.2000  
 (151) 21.02.2001  
 (180) 10.12.2009

(730) **Ministerstvo financí ČR**, Letenská 7, Praha 1,  
 Česká republika  
 (210) O 149763

(111) **231135**  
 (220) 10.12.1999  
 (320) 10.12.1999  
 (442) 15.11.2000  
 (151) 21.02.2001  
 (180) 10.12.2009  
 (730) **Ministerstvo financí ČR**, Letenská 7, Praha 1,  
 Česká republika  
 (210) O 149764

(111) **231136**  
 (220) 10.12.1999  
 (320) 10.12.1999  
 (442) 15.11.2000  
 (151) 21.02.2001  
 (180) 10.12.2009  
 (730) **Ministerstvo financí ČR**, Letenská 7, Praha 1,  
 Česká republika  
 (210) O 149765

(111) **231137**  
 (220) 10.12.1999  
 (320) 10.12.1999  
 (442) 15.11.2000  
 (151) 21.02.2001  
 (180) 10.12.2009  
 (730) **Ministerstvo financí ČR**, Letenská 7, Praha 1,  
 Česká republika  
 (210) O 149766

(111) **231138**  
 (220) 10.12.1999  
 (320) 10.12.1999  
 (442) 15.11.2000  
 (151) 21.02.2001  
 (180) 10.12.2009  
 (730) **Ministerstvo financí ČR**, Letenská 7, Praha 1,  
 Česká republika  
 (210) O 149767

(111) **231139**  
 (220) 10.12.1999  
 (320) 10.12.1999  
 (442) 15.11.2000  
 (151) 21.02.2001  
 (180) 10.12.2009  
 (730) **Ministerstvo financí ČR**, Letenská 7, Praha 1,  
 Česká republika  
 (210) O 149768

(111) **231140**  
 (220) 10.12.1999  
 (320) 10.12.1999  
 (442) 15.11.2000  
 (151) 21.02.2001  
 (180) 10.12.2009  
 (730) **PARLUX FRAGRANCES, INC.**, 3725 SW  
 30th Avenue, Fort Lauderdale, Spojené státy  
 americké, Florida  
 (210) O 149770

(111) **231141**  
(220) 10.12.1999  
(320) 10.12.1999  
(442) 15.11.2000  
(151) 21.02.2001  
(180) 10.12.2009  
(730) **HILL'S PET NUTRITION, INC.**, 400 SW Eighth Street, Topeka, Spojené státy americké, Kansas  
(210) O 149773

---

(111) **231142**  
(220) 10.12.1999  
(320) 10.12.1999  
(442) 15.11.2000  
(151) 21.02.2001  
(180) 10.12.2009  
(730) **HILL'S PET NUTRITION, INC.**, 400 SW Eighth Street, Topeka, Spojené státy americké, Kansas  
(210) O 149774

---

(111) **231143**  
(220) 10.12.1999  
(320) 10.12.1999  
(442) 15.11.2000  
(151) 21.02.2001  
(180) 10.12.2009  
(730) **HILL'S PET NUTRITION, INC.**, 400 SW Eighth Street, Topeka, Spojené státy americké, Kansas  
(210) O 149775

---

(111) **231144**  
(220) 10.12.1999  
(320) 10.12.1999  
(442) 15.11.2000  
(151) 21.02.2001  
(180) 10.12.2009  
(730) **HILL'S PET NUTRITION, INC.**, 400 SW Eighth Street, Topeka, Spojené státy americké, Kansas  
(210) O 149776

---

(111) **231145**  
(220) 10.12.1999  
(320) 10.12.1999  
(442) 15.11.2000  
(151) 21.02.2001  
(180) 10.12.2009  
(730) **HILL'S PET NUTRITION, INC.**, 400 SW Eighth Street, Topeka, Spojené státy americké, Kansas  
(210) O 149777

---

(111) **231146**  
(220) 10.12.1999  
(320) 10.12.1999  
(442) 15.11.2000  
(151) 21.02.2001  
(180) 10.12.2009  
(730) **HILL'S PET NUTRITION, INC.**, 400 SW Eighth Street, Topeka, Spojené státy americké, Kansas  
(210) O 149778

---

(111) **231147**  
(220) 10.12.1999  
(320) 10.12.1999  
(442) 15.11.2000  
(151) 21.02.2001

(180) 10.12.2009  
(730) **HILL'S PET NUTRITION, INC.**, 400 SW Eighth Street, Topeka, Spojené státy americké, Kansas  
(210) O 149779

---

(111) **231148**  
(220) 10.12.1999  
(320) 10.12.1999  
(442) 15.11.2000  
(151) 21.02.2001  
(180) 10.12.2009  
(730) **HILL'S PET NUTRITION, INC.**, 400 SW Eighth Street, Topeka, Spojené státy americké, Kansas  
(210) O 149780

---

(111) **231149**  
(220) 10.12.1999  
(320) 10.12.1999  
(442) 15.11.2000  
(151) 21.02.2001  
(180) 10.12.2009  
(730) **HILL'S PET NUTRITION, INC.**, 400 SW Eighth Street, Topeka, Spojené státy americké, Kansas  
(210) O 149781

---

(111) **231150**  
(220) 10.12.1999  
(320) 10.12.1999  
(442) 15.11.2000  
(151) 21.02.2001  
(180) 10.12.2009  
(730) **HILL'S PET NUTRITION, INC.**, 400 SW Eighth Street, Topeka, Spojené státy americké, Kansas  
(210) O 149782

---

(111) **231151**  
(220) 10.12.1999  
(320) 10.12.1999  
(442) 15.11.2000  
(151) 21.02.2001  
(180) 10.12.2009  
(730) **HILL'S PET NUTRITION, INC.**, 400 SW Eighth Street, Topeka, Spojené státy americké, Kansas  
(210) O 149783

---

(111) **231152**  
(220) 10.12.1999  
(320) 10.12.1999  
(442) 15.11.2000  
(151) 21.02.2001  
(180) 10.12.2009  
(730) **HILL'S PET NUTRITION, INC.**, 400 SW Eighth Street, Topeka, Spojené státy americké, Kansas  
(210) O 149784

---

(111) **231153**  
(220) 10.12.1999  
(320) 10.12.1999  
(442) 15.11.2000  
(151) 21.02.2001  
(180) 10.12.2009  
(730) **HILL'S PET NUTRITION, INC.**, 400 SW Eighth Street, Topeka, Spojené státy americké, Kansas  
(210) O 149785

---

(111) **231154**  
 (220) 10.12.1999  
 (320) 10.12.1999  
 (442) 15.11.2000  
 (151) 21.02.2001  
 (180) 10.12.2009  
 (730) **FEDERAL BANK OF THE MIDDLE EAST LTD**  
**International Banking Unit J&P Building, 90**  
 Archbishop Makarios III Avenue, Nicosia, Kypr  
 (210) O 149794

(111) **231155**  
 (220) 10.12.1999  
 (320) 10.12.1999  
 (442) 15.11.2000  
 (151) 21.02.2001  
 (180) 10.12.2009  
 (730) **FEDERAL BANK OF THE MIDDLE EAST LTD**  
**International Banking Unit J&P Building, 90**  
 Archbishop Makarios III Avenue, Nicosia, Kypr  
 (210) O 149795

(111) **231156**  
 (220) 13.12.1999  
 (320) 13.12.1999  
 (442) 15.11.2000  
 (151) 21.02.2001  
 (180) 13.12.2009  
 (730) **UNILEVER N.V.**, Weena 455, Rotterdam,  
 Holandsko  
 (210) O 149805

(111) **231157**  
 (220) 13.12.1999  
 (320) 13.12.1999  
 (442) 15.11.2000  
 (151) 21.02.2001  
 (180) 13.12.2009  
 (730) **Global Esprit Inc**, 8th Floor, No. 506 Yuen Shan  
 Road, Taipei Hsien, Taiwan, Čína  
 (210) O 149811

(111) **231158**  
 (220) 13.12.1999  
 (320) 13.12.1999  
 (442) 15.11.2000  
 (151) 21.02.2001  
 (180) 13.12.2009  
 (730) **Procházka Erik**, Galandova 1242, Praha 6 -  
 Řepy II, Česká republika  
 (210) O 149812

(111) **231159**  
 (220) 13.12.1999  
 (320) 13.12.1999  
 (442) 15.11.2000  
 (151) 21.02.2001  
 (180) 13.12.2009  
 (730) **Kuba Jiří**, Lounských 16/770, Praha 4, Česká  
 republika  
 (210) O 149815

(111) **231160**  
 (220) 13.12.1999  
 (320) 12.06.1999

(442) 15.11.2000  
 (151) 21.02.2001  
 (180) 13.12.2009  
 (730) **ZEMPMILK, a.s.**, Lastomírska 1, Michalovce,  
 Slovenská republika  
 (210) O 149816

(111) **231161**  
 (220) 13.12.1999  
 (320) 13.12.1999  
 (442) 15.11.2000  
 (151) 21.02.2001  
 (180) 13.12.2009  
 (730) **EXIMPO, a.s.**, Tussarova 45, Praha 7, Česká  
 republika  
 (210) O 149817

(111) **231162**  
 (220) 13.12.1999  
 (320) 13.12.1999  
 (442) 15.11.2000  
 (151) 21.02.2001  
 (180) 13.12.2009  
 (730) **LAUGESSEN FLEMMING - BACCHANALIA**,  
 Dětská 54/2511, Praha 10, Česká republika  
 (210) O 149823

(111) **231163**  
 (220) 13.12.1999  
 (320) 13.12.1999  
 (442) 15.11.2000  
 (151) 21.02.2001  
 (180) 13.12.2009  
 (730) **Ústav pro informace ve vzdělávání**, Senovážné  
 nám. 26, Praha 1, Česká republika  
 (210) O 149829

(111) **231164**  
 (220) 14.12.1999  
 (320) 14.12.1999  
 (442) 15.11.2000  
 (151) 21.02.2001  
 (180) 14.12.2009  
 (730) **Manažerský svazový fond**, Podolská 50, Praha  
 4, Česká republika  
 (210) O 149830

(111) **231165**  
 (220) 14.12.1999  
 (320) 14.12.1999  
 (442) 15.11.2000  
 (151) 21.02.2001  
 (180) 14.12.2009  
 (730) **ALPSPORT s.r.o.**, Vítovka 47, Odry, Česká  
 republika  
 (210) O 149844

(111) **231166**  
 (220) 14.12.1999  
 (320) 14.12.1999  
 (442) 15.11.2000  
 (151) 21.02.2001  
 (180) 14.12.2009  
 (730) **BALÍRNÝ ČAJE DUKÁT a.s.**, Padělky II/3957,  
 Česká republika

(210) O 149848

---

(111) **231167**

(220) 14.12.1999

(320) 14.12.1999

(442) 15.11.2000

(151) 21.02.2001

(180) 14.12.2009

(730) **VITAR, s.r.o.**, T. Bati 385, Zlín, Česká republika

(210) O 149849

---

(111) **231168**

(220) 14.12.1999

(320) 14.12.1999

(442) 15.11.2000

(151) 21.02.2001

(180) 14.12.2009

(730) **České dráhy, státní organizace**, nábf. L.

Svobody 1222, Praha 1, Česká republika

(210) O 149856

---

(111) **231169**

(220) 14.12.1999

(320) 14.12.1999

(442) 15.11.2000

(151) 21.02.2001

(180) 14.12.2009

(730) **České dráhy, státní organizace**, nábf. L.

Svobody 1222, Praha 1, Česká republika

(210) O 149857

---

(111) **231170**

(220) 14.12.1999

(320) 14.12.1999

(442) 15.11.2000

(151) 21.02.2001

(180) 14.12.2009

(730) **České dráhy, státní organizace**, nábf. L.

Svobody 1222, Praha 1, Česká republika

(210) O 149858

---

(111) **231171**

(220) 14.12.1999

(320) 14.12.1999

(442) 15.11.2000

(151) 21.02.2001

(180) 14.12.2009

(730) **České dráhy, státní organizace**, nábf. L.

Svobody 1222, Praha 1, Česká republika

(210) O 149859

---

(111) **231172**

(220) 14.12.1999

(320) 14.12.1999

(442) 15.11.2000

(151) 21.02.2001

(180) 14.12.2009

(730) **České dráhy, státní organizace**, nábf. L.

Svobody 1222, Praha 1, Česká republika

(210) O 149860

---

(111) **231173**

(220) 14.12.1999

(320) 14.12.1999

(442) 15.11.2000

(151) 21.02.2001

(180) 14.12.2009

(730) **České dráhy, státní organizace**, nábf. L.

Svobody 1222, Praha 1, Česká republika

(210) O 149861

---

(111) **231174**

(220) 14.12.1999

(320) 14.12.1999

(442) 15.11.2000

(151) 21.02.2001

(180) 14.12.2009

(730) **Ing. Pokorný Milan**, Tovární 10, Praha 7, Česká

republika

(210) O 149888

---

(111) **231175**

(220) 14.12.1999

(320) 14.12.1999

(442) 15.11.2000

(151) 21.02.2001

(180) 14.12.2009

(730) **Ing. Pokorný Milan**, Tovární 10, Praha 7, Česká

republika

(210) O 149889

---

(111) **231176**

(220) 14.12.1999

(320) 14.12.1999

(442) 15.11.2000

(151) 21.02.2001

(180) 14.12.2009

(730) **Ing. Pokorný Milan**, Tovární 10, Praha 7, Česká

republika

(210) O 149890

---

(111) **231177**

(220) 14.12.1999

(320) 14.12.1999

(442) 15.11.2000

(151) 21.02.2001

(180) 14.12.2009

(730) **Vojenská zdravotní pojišťovna České**

**republiky**, Drahobejlova 1404/4, Praha 9, Česká

republika

(210) O 149895

---

(111) **231178**

(220) 14.12.1999

(320) 12.11.1999

(442) 15.11.2000

(151) 21.02.2001

(180) 14.12.2009

(730) **VINKOM, s.r.o.**, Bitúnkova 10, Nové Zámky,

Slovenská republika

(210) O 149897

---

(111) **231179**

(220) 14.12.1999

(320) 12.11.1999

(442) 15.11.2000

(151) 21.02.2001

(180) 14.12.2009

(730) **VINKOM, s.r.o.**, Bitúnkova 10, Nové Zámky,

Slovenská republika

---

(210) O 149898

---

(111) **231180**  
(220) 14.12.1999  
(320) 14.12.1999  
(442) 15.11.2000  
(151) 21.02.2001  
(180) 14.12.2009  
(730) **SONIA spol.s r.o.**, B. Němcové 371, Žacléř,  
Česká republika  
(210) O 149899

---

(111) **231181**  
(220) 15.12.1999  
(320) 15.12.1999  
(442) 15.11.2000  
(151) 21.02.2001  
(180) 15.12.2009  
(730) **Skutka Ivo**, Kuldova 26, Brno, Česká republika  
(210) O 149900

---

(111) **231182**  
(220) 15.12.1999  
(320) 15.12.1999  
(442) 15.11.2000  
(151) 21.02.2001  
(180) 15.12.2009  
(730) **Skutka Ivo**, Kuldova 26, Brno, Česká republika  
(210) O 149901

---

(111) **231183**  
(220) 15.12.1999  
(320) 15.12.1999  
(442) 15.11.2000  
(151) 21.02.2001  
(180) 15.12.2009  
(730) **Skutka Ivo**, Kuldova 26, Brno, Česká republika  
(210) O 149902

---

(111) **231184**  
(220) 15.12.1999  
(320) 15.12.1999  
(442) 15.11.2000  
(151) 21.02.2001  
(180) 15.12.2009  
(730) **Skutka Ivo**, Kuldova 26, Brno, Česká republika  
(210) O 149903

---

(111) **231185**  
(220) 15.12.1999  
(320) 15.12.1999  
(442) 15.11.2000  
(151) 21.02.2001  
(180) 15.12.2009  
(730) **Skutka Ivo**, Kuldova 26, Brno, Česká republika  
(210) O 149904

---

(111) **231186**  
(220) 15.12.1999  
(320) 15.12.1999  
(442) 15.11.2000  
(151) 21.02.2001  
(180) 15.12.2009  
(730) **EKOTREND AG, s.r.o.**, Cacovice 2, Brno, Česká  
republika

---

---

(210) O 149910

---

(111) **231187**  
(220) 15.12.1999  
(320) 15.12.1999  
(442) 15.11.2000  
(151) 21.02.2001  
(180) 15.12.2009  
(730) **THE GILLETTE COMPANY**, Prudential Tower  
Building, Boston, Spojené státy americké,  
Massachusetts  
(210) O 149926

---

(111) **231188**  
(220) 15.12.1999  
(320) 15.12.1999  
(442) 15.11.2000  
(151) 21.02.2001  
(180) 15.12.2009  
(730) **THE GILLETTE COMPANY**, Prudential Tower  
Building, Boston, Spojené státy americké,  
Massachusetts  
(210) O 149927

---

(111) **231189**  
(220) 15.12.1999  
(320) 15.12.1999  
(442) 15.11.2000  
(151) 21.02.2001  
(180) 15.12.2009  
(730) **FORD MOTOR COMPANY**, The American  
Road, Dearborn, Spojené státy americké, Michigan  
(210) O 149933

---

(111) **231190**  
(220) 15.12.1999  
(320) 15.12.1999  
(442) 15.11.2000  
(151) 21.02.2001  
(180) 15.12.2009  
(730) **FAB, a.s.**, Strojnická 633, Rychnov nad Kněžnou,  
Česká republika  
(210) O 149937

---

(111) **231191**  
(220) 15.12.1999  
(320) 15.12.1999  
(442) 15.11.2000  
(151) 21.02.2001  
(180) 15.12.2009  
(730) **Popelák Tomáš**, Tylova 13, České Budějovice,  
Česká republika  
(210) O 149944

---

(111) **231192**  
(220) 15.12.1999  
(320) 15.12.1999  
(442) 15.11.2000  
(151) 21.02.2001  
(180) 15.12.2009  
(730) **IVA ROZTOKY s.r.o.**, Riegrova 98, Roztoky u  
Prahy, Česká republika  
(210) O 149945

---

(111) **231193**

---



(220) 15.12.1999  
(320) 15.12.1999  
(442) 15.11.2000  
(151) 21.02.2001  
(180) 15.12.2009  
(730) **DNS s.r.o.**, Vídeňská 744/2, Praha 4, Česká republika  
(210) O 149950

---

(111) **231194**  
(220) 15.12.1999  
(320) 15.12.1999  
(442) 15.11.2000  
(151) 21.02.2001  
(180) 15.12.2009  
(730) **Infusia, a.s. Hořátev**, Sadská 3, Česká republika  
(210) O 149951

---

(111) **231195**  
(220) 15.12.1999  
(320) 15.12.1999  
(442) 15.11.2000  
(151) 21.02.2001  
(180) 15.12.2009  
(730) **I.D.C. Holding, a.s.**, Drieňová 3, Bratislava, Slovenská republika  
(210) O 149952

---

(111) **231196**  
(220) 16.12.1999  
(320) 16.12.1999  
(442) 15.11.2000  
(151) 21.02.2001  
(180) 16.12.2009  
(730) **INCHEBA PRAHA spol.s r.o.**, Opletalova 23, Praha 1, Česká republika  
(210) O 149956

---

(111) **231197**  
(220) 16.12.1999  
(320) 16.12.1999  
(442) 15.11.2000  
(151) 21.02.2001  
(180) 16.12.2009  
(730) **INCHEBA PRAHA spol.s r.o.**, Opletalova 23, Praha 1, Česká republika  
(210) O 149957

---

(111) **231198**  
(220) 16.12.1999  
(320) 16.12.1999  
(442) 15.11.2000  
(151) 21.02.2001  
(180) 16.12.2009  
(730) **BETONPRES Týn nad Vltavou s.r.o.**, Kočín 45, Týn nad Vltavou, Česká republika  
(210) O 149967

---

(111) **231199**  
(220) 16.12.1999  
(320) 16.12.1999  
(442) 15.11.2000  
(151) 21.02.2001  
(180) 16.12.2009

(730) **Balakom, a.s.**, Podvihovská 12, Opava 9 - Komárov, Česká republika  
(210) O 149982

---

(111) **231200**  
(220) 16.12.1999  
(320) 16.12.1999  
(442) 15.11.2000  
(151) 21.02.2001  
(180) 16.12.2009  
(730) **Balakom, a.s.**, Podvihovská 12, Opava 9 - Komárov, Česká republika  
(210) O 149984

---

(111) **231201**  
(220) 16.12.1999  
(320) 16.12.1999  
(442) 15.11.2000  
(151) 21.02.2001  
(180) 16.12.2009  
(730) **Balakom, a.s.**, Podvihovská 12, Opava 9 - Komárov, Česká republika  
(210) O 149985

---

(111) **231202**  
(220) 16.12.1999  
(320) 16.12.1999  
(442) 15.11.2000  
(151) 21.02.2001  
(180) 16.12.2009  
(730) **Balakom, a.s.**, Podvihovská 12, Opava 9 - Komárov, Česká republika  
(210) O 149986

---

(111) **231203**  
(220) 16.12.1999  
(320) 16.12.1999  
(442) 15.11.2000  
(151) 21.02.2001  
(180) 16.12.2009  
(730) **Balakom, a.s.**, Podvihovská 12, Opava 9 - Komárov, Česká republika  
(210) O 149987

---

(111) **231204**  
(220) 16.12.1999  
(320) 16.12.1999  
(442) 15.11.2000  
(151) 21.02.2001  
(180) 16.12.2009  
(730) **GASTROINSTANT spol.s r.o.**, Dlouhá 546, Kouřim, Česká republika  
(210) O 150014

---

(111) **231205**  
(220) 17.12.1999  
(320) 17.12.1999  
(442) 15.11.2000  
(151) 21.02.2001  
(180) 17.12.2009  
(730) **AŽD Praha s.r.o.**, Žirovnická 5/3146, Praha 10, Česká republika  
(210) O 150016

---

(111) **231206**

(220) 17.12.1999  
(320) 17.12.1999  
(442) 15.11.2000  
(151) 21.02.2001  
(180) 17.12.2009  
(730) **AŽD Praha s.r.o.**, Žirovnická 5/3146, Praha 10,  
Česká republika  
(210) O 150017

---

(111) **231207**  
(220) 17.12.1999  
(320) 17.12.1999  
(442) 15.11.2000  
(151) 21.02.2001  
(180) 17.12.2009  
(730) **Pavel Jambor - ONLY soft**, Vrchlického 277,  
Žatec, Česká republika  
(210) O 150018

---

(111) **231208**  
(220) 17.12.1999  
(320) 17.12.1999  
(442) 15.11.2000  
(151) 21.02.2001  
(180) 17.12.2009  
(730) **Jiha - Jiří Hanzl**, Česká 3, Mikulov, Česká  
republika  
(210) O 150019

---

(111) **231209**  
(220) 17.12.1999  
(320) 17.12.1999  
(442) 15.11.2000  
(151) 21.02.2001  
(180) 17.12.2009  
(730) **VODIS Olomouc, s.r.o.**, Tovární 41, Olomouc,  
Česká republika  
(210) O 150020

---

(111) **231210**  
(220) 17.12.1999  
(320) 17.12.1999  
(442) 15.11.2000  
(151) 21.02.2001  
(180) 17.12.2009  
(730) **F AIR spol. s r.o.**, LETIŠTĚ BENEŠOV,  
NESVAČILY, Česká republika  
(210) O 150038

---

(111) **231211**  
(220) 17.12.1999  
(320) 17.12.1999  
(442) 15.11.2000  
(151) 21.02.2001  
(180) 17.12.2009  
(730) **ENKI, o.p.s.**, Dukelská 145, Třeboň, Česká  
republika  
(210) O 150042

---

(111) **231212**  
(220) 17.12.1999  
(320) 17.12.1999  
(442) 15.11.2000  
(151) 21.02.2001  
(180) 17.12.2009

(730) **Müller Food Additive, s.r.o.**, Horní Žďár 45,  
Ostrov, Česká republika  
(210) O 150044

---

(111) **231213**  
(220) 17.12.1999  
(320) 17.12.1999  
(442) 15.11.2000  
(151) 21.02.2001  
(180) 17.12.2009  
(730) **BRAHMA, s.r.o.**, Střelničná 1680/8, Praha 8,  
Česká republika  
(210) O 150050

---

(111) **231214**  
(220) 20.12.1999  
(320) 20.12.1999  
(442) 15.11.2000  
(151) 21.02.2001  
(180) 20.12.2009  
(730) **Silver Servis, s.r.o.**, Komínská 11, Brno, Česká  
republika  
(210) O 150067

---

(111) **231215**  
(220) 20.12.1999  
(320) 20.12.1999  
(442) 15.11.2000  
(151) 21.02.2001  
(180) 20.12.2009  
(730) **CONTRAX s.r.o.**, Srbská 53, Brno, Česká  
republika  
(210) O 150068

---

(111) **231216**  
(220) 20.12.1999  
(320) 20.12.1999  
(442) 15.11.2000  
(151) 21.02.2001  
(180) 20.12.2009  
(730) **CONTRAX s.r.o.**, Srbská 53, Brno, Česká  
republika  
(210) O 150070

---

(111) **231217**  
(220) 20.12.1999  
(320) 20.12.1999  
(442) 15.11.2000  
(151) 21.02.2001  
(180) 20.12.2009  
(730) **CONTRAX s.r.o.**, Srbská 53, Brno, Česká  
republika  
(210) O 150071

---

(111) **231218**  
(220) 20.12.1999  
(320) 20.12.1999  
(442) 15.11.2000  
(151) 21.02.2001  
(180) 20.12.2009  
(730) **Quiksilver, Inc.**, 152020 Graham Street,  
Huntington Beach, Spojené státy americké,  
California  
(210) O 150087

---

(111) **231219**  
(220) 20.12.1999  
(320) 20.12.1999  
(442) 15.11.2000  
(151) 21.02.2001  
(180) 20.12.2009  
(730) **PAVEL NECHYBA, spols r.o.**, Poděbradova 22,  
Pelhřimov, Česká republika  
(210) O 150088

---

(111) **231220**  
(220) 20.12.1999  
(320) 20.12.1999  
(442) 15.11.2000  
(151) 21.02.2001  
(180) 20.12.2009  
(730) **UNILEVER N.V.**, Weena 455, Rotterdam,  
Holandsko  
(210) O 150089

---

(111) **231221**  
(220) 20.12.1999  
(320) 20.12.1999  
(442) 15.11.2000  
(151) 21.02.2001  
(180) 20.12.2009  
(730) **Solvay Pharmaceuticals B.V.**, C.J. van  
Houtenlaan 36, Weesp, Holandsko  
(210) O 150090

---

(111) **231222**  
(220) 20.12.1999  
(320) 20.12.1999  
(442) 15.11.2000  
(151) 21.02.2001  
(180) 20.12.2009  
(730) **NIPPON KAYAKU KABUSHIKI KAISHA**, 11-  
2, Fujimi 1-chome, Tokyo, Japonsko  
(210) O 150091

---

(111) **231223**  
(220) 21.12.1999  
(320) 21.12.1999  
(442) 15.11.2000  
(151) 21.02.2001  
(180) 21.12.2009  
(730) **STOMIX s.r.o.**, Žulová 178, Česká republika  
(210) O 150110

---

(111) **231224**  
(220) 21.12.1999  
(320) 21.12.1999  
(442) 15.11.2000  
(151) 21.02.2001  
(180) 21.12.2009  
(730) **STOMIX s.r.o.**, Žulová 178, Česká republika  
(210) O 150111

---

(111) **231225**  
(220) 21.12.1999  
(320) 21.12.1999  
(442) 15.11.2000  
(151) 21.02.2001  
(180) 21.12.2009  
(730) **STOMIX s.r.o.**, Žulová 178, Česká republika

---

(210) O 150112

---

(111) **231226**  
(220) 21.12.1999  
(320) 21.12.1999  
(442) 15.11.2000  
(151) 21.02.2001  
(180) 21.12.2009  
(730) **STOMIX s.r.o.**, Žulová 178, Česká republika  
(210) O 150113

---

(111) **231227**  
(220) 21.12.1999  
(320) 21.12.1999  
(442) 15.11.2000  
(151) 21.02.2001  
(180) 21.12.2009  
(730) **Ing. Vlček Miroslav**, ul. Olpran 339/1,  
Samotíšky, Česká republika  
(210) O 150138

---

(111) **231228**  
(220) 21.12.1999  
(320) 21.12.1999  
(442) 15.11.2000  
(151) 21.02.2001  
(180) 21.12.2009  
(730) **FITMIN a.s.**, Helvíkovice 90, Žamberk, Česká  
republika  
(210) O 150142

---

(111) **231229**  
(220) 21.12.1999  
(320) 21.12.1999  
(442) 15.11.2000  
(151) 21.02.2001  
(180) 21.12.2009  
(730) **FITMIN a.s.**, Helvíkovice 90, Žamberk, Česká  
republika  
(210) O 150143

---

(111) **231230**  
(220) 21.12.1999  
(320) 21.12.1999  
(442) 15.11.2000  
(151) 21.02.2001  
(180) 21.12.2009  
(730) **ELINE a.s.**, Na pankráci 121, Praha 4, Česká  
republika  
(210) O 150214

---

(111) **231231**  
(220) 21.12.1999  
(320) 21.12.1999  
(442) 15.11.2000  
(151) 21.02.2001  
(180) 21.12.2009  
(730) **ELINE a.s.**, Na Pankráci 121, Praha 4, Česká  
republika  
(210) O 150215

---

(111) **231232**  
(220) 22.12.1999  
(320) 22.12.1999  
(442) 15.11.2000

---

- (151) 21.02.2001  
(180) 22.12.2009  
(730) **KV engineering spol. s r.o.**, Závodu míru 584,  
Karlovy Vary - Stará Role, Česká republika  
(210) O 150222
- 
- (111) **231233**  
(220) 22.12.1999  
(320) 22.12.1999  
(442) 15.11.2000  
(151) 21.02.2001  
(180) 22.12.2009  
(730) **TABBRA, spol. s r.o.**, Lidická 40, Ostrava -  
Vítkovice, Česká republika  
(210) O 150230
- 
- (111) **231234**  
(220) 22.12.1999  
(320) 22.12.1999  
(442) 15.11.2000  
(151) 21.02.2001  
(180) 22.12.2009  
(730) **Škorpilová Barbora**, Na Krocínce 41/445, Praha  
9, Česká republika  
(210) O 150244
- 
- (111) **231235**  
(220) 22.12.1999  
(320) 22.12.1999  
(442) 15.11.2000  
(151) 21.02.2001  
(180) 22.12.2009  
(730) **Nokia Mobile Phones Ltd.**, Keilalahdentie 4,  
Espoo, Finsko  
(210) O 150257
- 
- (111) **231236**  
(220) 22.12.1999  
(320) 22.12.1999  
(442) 15.11.2000  
(151) 21.02.2001  
(180) 22.12.2009  
(730) **HUSPEK DESIGN CENTRUM s.r.o.**, Náměstí  
1.máje 38, Hostinné, Česká republika  
(210) O 150262
- 
- (111) **231237**  
(220) 22.12.1999  
(320) 22.12.1999  
(442) 15.11.2000  
(151) 21.02.2001  
(180) 22.12.2009  
(730) **HUSPEK DESIGN CENTRUM s.r.o.**, Náměstí  
1.máje 38, Hostinné, Česká republika  
(210) O 150263
- 
- (111) **231238**  
(220) 22.12.1999  
(320) 22.12.1999  
(442) 15.11.2000  
(151) 21.02.2001  
(180) 22.12.2009  
(730) **HUSPEK DESIGN CENTRUM s.r.o.**, Náměstí  
1.máje 38, Hostinné, Česká republika
- 
- (210) O 150264
- 
- (111) **231239**  
(220) 22.12.1999  
(320) 22.12.1999  
(442) 15.11.2000  
(151) 21.02.2001  
(180) 22.12.2009  
(730) **HUSPEK DESIGN CENTRUM s.r.o.**, Náměstí  
1.máje 38, Hostinné, Česká republika  
(210) O 150265
- 
- (111) **231240**  
(220) 22.12.1999  
(320) 22.12.1999  
(442) 15.11.2000  
(151) 21.02.2001  
(180) 22.12.2009  
(730) **Václav Jaroš stavební údržba**, Bubenečská  
25/347, Praha 6, Česká republika  
(210) O 150310
- 
- (111) **231241**  
(220) 22.12.1999  
(320) 22.12.1999  
(442) 15.11.2000  
(151) 21.02.2001  
(180) 22.12.2009  
(730) **Vrabec Josef**, Zbýšovská 812, Praha 9 - Újezd  
nad lesy, Česká republika  
(210) O 150330
- 
- (111) **231242**  
(220) 22.12.1999  
(320) 22.12.1999  
(442) 15.11.2000  
(151) 21.02.2001  
(180) 22.12.2009  
(730) **OTDOOR & TRAINING s.r.o.**, Jiráskova 1178,  
Strakonice, Česká republika  
(210) O 150337
- 
- (111) **231243**  
(220) 23.12.1999  
(320) 23.12.1999  
(442) 15.11.2000  
(151) 21.02.2001  
(180) 23.12.2009  
(730) **Mlýnek Richard**, Dvořákova 42, Opava, Česká  
republika  
(210) O 150343
- 
- (111) **231244**  
(220) 23.12.1999  
(320) 23.12.1999  
(442) 15.11.2000  
(151) 21.02.2001  
(180) 23.12.2009  
(730) **Dewhirst Toiletries Limited**, Dewhirst House,  
Westgate, Driffield, North Humberside, Velká  
Británie  
(210) O 150361
- 
- (111) **231245**  
(220) 23.12.1999

(320) 23.12.1999  
 (442) 15.11.2000  
 (151) 21.02.2001  
 (180) 23.12.2009  
 (730) **STOMIX s.r.o.**, Žulová 178, Česká republika  
 (210) O 150364

(111) **231246**  
 (220) 23.12.1999  
 (320) 23.12.1999  
 (442) 15.11.2000  
 (151) 21.02.2001  
 (180) 23.12.2009  
 (730) **TVF s.r.o.**, Pechova 26, Brno, Česká republika  
 (210) O 150372

(111) **231247**  
 (220) 27.12.1999  
 (320) 27.12.1999  
 (442) 15.11.2000  
 (151) 21.02.2001  
 (180) 27.12.2009  
 (730) **VASILKA Brno, spol.s r.o.**, Výstaviště 1, Brno, Česká republika  
 (210) O 150388

(111) **231248**  
 (220) 27.12.1999  
 (320) 27.12.1999  
 (442) 15.11.2000  
 (151) 21.02.2001  
 (180) 27.12.2009  
 (730) **PRIMO, s.r.o.**, Výstaviště 1, Brno, Česká republika  
 (210) O 150389

(111) **231249**  
 (220) 27.12.1999  
 (320) 27.12.1999  
 (442) 15.11.2000  
 (151) 21.02.2001  
 (180) 27.12.2009  
 (730) **ASOCIACE TRENÉRŮ A KONZULTANTŮ MANAGEMENTU**, Údolní 5, Brno, Česká republika  
 (210) O 150392

(111) **231250**  
 (220) 27.12.1999  
 (320) 27.12.1999  
 (442) 15.11.2000  
 (151) 21.02.2001  
 (180) 27.12.2009  
 (730) **ASOCIACE TRENÉRŮ A KONZULTANTŮ MANAGEMENTU**, Údolní 5, Brno, Česká republika  
 (210) O 150393

(111) **231251**  
 (220) 27.12.1999  
 (320) 27.12.1999  
 (442) 15.11.2000  
 (151) 21.02.2001  
 (180) 27.12.2009

(730) **ASOCIACE TRENÉRŮ A KONZULTANTŮ MANAGEMENTU**, Údolní 5, Brno, Česká republika  
 (210) O 150394

(111) **231252**  
 (220) 27.12.1999  
 (320) 27.12.1999  
 (442) 15.11.2000  
 (151) 21.02.2001  
 (180) 27.12.2009  
 (730) **GLASS SERVICE spol.s r.o.**, Hrbová 1561, Vsetín, Česká republika  
 (210) O 150395

(111) **231253**  
 (220) 27.12.1999  
 (320) 27.12.1999  
 (442) 15.11.2000  
 (151) 21.02.2001  
 (180) 27.12.2009  
 (730) **RNDr. Pízová Naděžda**, Palackého 781, Klatovy II., Česká republika  
 (210) O 150396

(111) **231255**  
 (220) 28.12.1999  
 (320) 28.12.1999  
 (442) 15.11.2000  
 (151) 21.02.2001  
 (180) 28.12.2009  
 (730) **Tomáš Marek-MANAPRO**, Kelské Vinice 236, Mělník, Česká republika  
 (210) O 150434

(111) **231256**  
 (220) 28.12.1999  
 (320) 28.12.1999  
 (442) 15.11.2000  
 (151) 21.02.2001  
 (180) 28.12.2009  
 (730) **MANAPRO - Tomáš Marek**, Kelské Vinice 236, Mělník, Česká republika  
 (210) O 150435

(111) **231257**  
 (220) 28.12.1999  
 (320) 28.12.1999  
 (442) 15.11.2000  
 (151) 21.02.2001  
 (180) 28.12.2009  
 (730) **DETROIT DIESEL CORPORATION A Delaware Corporation**, 13400 West Outer Drive, Detroit, Spojené státy americké, Michigan  
 (210) O 150438

(111) **231258**  
 (220) 28.12.1999  
 (320) 28.12.1999  
 (442) 15.11.2000  
 (151) 21.02.2001  
 (180) 28.12.2009  
 (730) **DETROIT DIESEL CORPORATION A Delaware Corporation**, 13400 West Outer Drive, Detroit, Spojené státy americké, Michigan

(210) O 150439

(111) **231259**

(220) 28.12.1999

(320) 28.12.1999

(442) 15.11.2000

(151) 21.02.2001

(180) 28.12.2009

(730) **DETROIT DIESEL CORPORATION A Delaware Corporation**, 13400 West Outer Drive, Detroit, Spojené státy americké, Michigan

(210) O 150440

(111) **231260**

(220) 28.12.1999

(320) 28.12.1999

(442) 15.11.2000

(151) 21.02.2001

(180) 28.12.2009

(730) **DETROIT DIESEL CORPORATION A Delaware Corporation**, 13400 West Outer Drive, Detroit, Spojené státy americké, Michigan

(210) O 150441

(111) **231261**

(220) 28.12.1999

(320) 28.12.1999

(442) 15.11.2000

(151) 21.02.2001

(180) 28.12.2009

(730) **DETROIT DIESEL CORPORATION A Delaware Corporation**, 13400 West Outer Drive, Detroit, Spojené státy americké, Michigan

(210) O 150442

(111) **231262**

(220) 28.12.1999

(320) 28.12.1999

(442) 15.11.2000

(151) 21.02.2001

(180) 28.12.2009

(730) **DETROIT DIESEL CORPORATION A Delaware Corporation**, 13400 West Outer Drive, Detroit, Spojené státy americké, Michigan

(210) O 150443

(111) **231263**

(220) 28.12.1999

(320) 28.12.1999

(442) 15.11.2000

(151) 21.02.2001

(180) 28.12.2009

(730) **DETROIT DIESEL CORPORATION A Delaware Corporation**, 13400 West Outer Drive, Detroit, Spojené státy americké, Michigan

(210) O 150444

(111) **231264**

(220) 29.12.1999

(320) 29.12.1999

(442) 15.11.2000

(151) 21.02.2001

(180) 29.12.2009

(730) **IROZ s.r.o.**, Kozácká 12, Praha 10, Česká republika

(210) O 150475

(111) **231265**

(220) 29.12.1999

(320) 29.12.1999

(442) 15.11.2000

(151) 21.02.2001

(180) 29.12.2009

(730) **DETROIT DIESEL CORPORATION A Delaware Corporation**, 13400 West Outer Drive, Detroit, Spojené státy americké, Michigan

(210) O 150481

(111) **231266**

(220) 29.12.1999

(320) 29.12.1999

(442) 15.11.2000

(151) 21.02.2001

(180) 29.12.2009

(730) **Detroit Diesel Corporation**, 13400 West Outer Drive, Detroit, Spojené státy americké, Michigan

(210) O 150482

(111) **231267**

(220) 30.12.1999

(320) 30.12.1999

(442) 15.11.2000

(151) 21.02.2001

(180) 30.12.2009

(730) **Theon, spol.s r.o.**, Chrastavská 59, Praha 9, Česká republika

(210) O 150518

(111) **231268**

(220) 30.12.1999

(320) 30.12.1999

(442) 15.11.2000

(151) 21.02.2001

(180) 30.12.2009

(730) **CETELEM ČR, a.s.**, Letenská 2, Praha 1, Česká republika

(210) O 150521

(111) **231269**

(220) 30.12.1999

(320) 30.12.1999

(442) 15.11.2000

(151) 21.02.2001

(180) 30.12.2009

(730) **RHODIA INC**, 259 Prospect Plains Road, Cranbury, Spojené státy americké, New Jersey

(210) O 150525

(111) **231270**

(220) 30.12.1999

(320) 30.12.1999

(442) 15.11.2000

(151) 21.02.2001

(180) 30.12.2009

(730) **IMPRESSIO, s.r.o.**, Řipská 18/828, Praha 3, Česká republika

(210) O 150529

(111) **231271**

(220) 31.12.1999

(320) 31.12.1999  
 (442) 15.11.2000  
 (151) 21.02.2001  
 (180) 31.12.2009  
 (730) **SYMBIOTICS, LLC**, 2301 W. Highway 89A,  
 Ste. 107, Sedona, Spojené státy americké, Arizona  
 (210) O 150545

(111) **231272**  
 (220) 03.01.2000  
 (320) 03.01.2000  
 (442) 15.11.2000  
 (151) 21.02.2001  
 (180) 03.01.2010  
 (730) **Gavendová Anděla**, Okružní 1760/1, Český  
 Těšín, Česká republika  
 (210) O 150551

(111) **231273**  
 (220) 03.01.2000  
 (320) 03.01.2000  
 (442) 15.11.2000  
 (151) 21.02.2001  
 (180) 03.01.2010  
 (730) **VALENTER, s.r.o.**, Hemy 2, Valašské Meziříčí,  
 Česká republika  
 (210) O 150552

(111) **231274**  
 (220) 03.01.2000  
 (320) 03.01.2000  
 (442) 15.11.2000  
 (151) 21.02.2001  
 (180) 03.01.2010  
 (730) **VALSTEEL, spol.s r.o.**, Hemy 2, Valašské  
 Meziříčí, Česká republika  
 (210) O 150553

(111) **231275**  
 (220) 04.01.2000  
 (320) 04.01.2000  
 (442) 15.11.2000  
 (151) 21.02.2001  
 (180) 04.01.2010  
 (730) **Ostřanská Ivana**, 9.května 144/48, Rájec-  
 Jestřebí, Česká republika  
 (210) O 150573

(111) **231276**  
 (220) 05.01.2000  
 (320) 05.01.2000  
 (442) 15.11.2000  
 (151) 21.02.2001  
 (180) 05.01.2010  
 (730) **Doleček František**, Notečská 561, Praha 8,  
 Česká republika  
 (210) O 150615

(111) **231277**  
 (220) 05.01.2000  
 (320) 05.01.2000  
 (442) 15.11.2000  
 (151) 21.02.2001  
 (180) 05.01.2010

(730) **Doleček František**, Notečská 561, Praha 8,  
 Česká republika  
 (210) O 150616

(111) **231278**  
 (220) 06.01.2000  
 (320) 06.01.2000  
 (442) 15.11.2000  
 (151) 21.02.2001  
 (180) 06.01.2010  
 (730) **YES manager services s.r.o.**, Mariánské nám.  
 81, Uherské Hradiště, Česká republika  
 (210) O 150629

(111) **231280**  
 (220) 06.01.2000  
 (320) 06.01.2000  
 (442) 15.11.2000  
 (151) 21.02.2001  
 (180) 06.01.2010  
 (730) **Tebodin Czech Republic, s.r.o.**, Prvního pluku  
 20, Praha 8 - Karlín, Česká republika  
 (210) O 150637

(111) **231281**  
 (220) 06.01.2000  
 (320) 06.01.2000  
 (442) 15.11.2000  
 (151) 21.02.2001  
 (180) 06.01.2010  
 (730) **Tebodin Czech Republic, s.r.o.**, Prvního pluku  
 20, Praha 8 - Karlín, Česká republika  
 (210) O 150638

(111) **231282**  
 (220) 10.01.2000  
 (320) 10.01.2000  
 (442) 15.11.2000  
 (151) 21.02.2001  
 (180) 10.01.2010  
 (730) **tekro, spol.s r.o.**, Višňová 2/484, Praha 4, Česká  
 republika  
 (210) O 150705

(111) **231283**  
 (220) 10.01.2000  
 (320) 10.01.2000  
 (442) 15.11.2000  
 (151) 21.02.2001  
 (180) 10.01.2010  
 (730) **tekro, spol.s r.o.**, Višňová 2/484, Praha 4, Česká  
 republika  
 (210) O 150706

(111) **231284**  
 (220) 10.01.2000  
 (320) 10.01.2000  
 (442) 15.11.2000  
 (151) 21.02.2001  
 (180) 10.01.2010  
 (730) **tekro, spol.s r.o.**, Višňová 2/484, Praha 4, Česká  
 republika  
 (210) O 150707

(111) **231285**

(220) 10.01.2000  
 (320) 10.01.2000  
 (442) 15.11.2000  
 (151) 21.02.2001  
 (180) 10.01.2010  
 (730) **Znovín Znojmo a.s.**, Šatov, Česká republika  
 (210) O 150713

**231286**

(111) **231286**  
 (220) 11.01.2000  
 (320) 11.01.2000  
 (442) 15.11.2000  
 (151) 21.02.2001  
 (180) 11.01.2010  
 (730) **Glaxo Group Limited**, Glaxo Wellcome House,  
 Berkeley Avenue, Greenford, Middlesex UB6 0NN,  
 Velká Británie  
 (210) O 150738

**231287**

(111) **231287**  
 (220) 11.01.2000  
 (320) 11.01.2000  
 (442) 15.11.2000  
 (151) 21.02.2001  
 (180) 11.01.2010  
 (730) **CITY MULTIMEDIA, s.r.o.**, Korunní 98, Praha  
 10, Česká republika  
 (210) O 150745

**231288**

(111) **231288**  
 (220) 11.01.2000  
 (320) 11.01.2000  
 (442) 15.11.2000  
 (151) 21.02.2001  
 (180) 11.01.2010  
 (730) **Patria Finance a.s.**, Husova 5, Praha 1, Česká  
 republika  
 (210) O 150756

**231289**

(111) **231289**  
 (220) 11.01.2000  
 (320) 11.01.2000  
 (442) 15.11.2000  
 (151) 21.02.2001  
 (180) 11.01.2010  
 (730) **Patria Finance a.s.**, Husova 5, Praha 1, Česká  
 republika  
 (210) O 150757

**231290**

(111) **231290**  
 (220) 12.01.2000  
 (320) 12.01.2000  
 (442) 15.11.2000  
 (151) 21.02.2001  
 (180) 12.01.2010  
 (730) **BTC Imex, s.r.o.**, Lorencova 3346, Zlín, Česká  
 republika  
 (210) O 150769

**231291**

(111) **231291**  
 (220) 12.01.2000  
 (320) 12.01.2000  
 (442) 15.11.2000  
 (151) 21.02.2001  
 (180) 12.01.2010

(730) **ELV PRAHA s.r.o.**, Krňovická 69, Praha 9 -  
 Klánovice, Česká republika  
 (210) O 150778

**231292**

(111) **231292**  
 (220) 12.01.2000  
 (320) 23.07.1999  
 (442) 15.11.2000  
 (151) 21.02.2001  
 (180) 12.01.2010  
 (730) **UUNET Technologies, Inc.**, 3060 Williams  
 Drive, Fairfax, Spojené státy americké, Virginia  
 (210) O 150799

**231293**

(111) **231293**  
 (220) 12.01.2000  
 (320) 23.07.1999  
 (442) 15.11.2000  
 (151) 21.02.2001  
 (180) 12.01.2010  
 (730) **UUNET Technologies, Inc.**, 3060 Williams  
 Drive, Fairfax, Spojené státy americké, Virginia  
 (210) O 150800

**231294**

(111) **231294**  
 (220) 12.01.2000  
 (320) 23.07.1999  
 (442) 15.11.2000  
 (151) 21.02.2001  
 (180) 12.01.2010  
 (730) **UUNET Technologies, Inc.**, 3060 Williams  
 Drive, Fairfax, Spojené státy americké, Virginia  
 (210) O 150801

**231295**

(111) **231295**  
 (220) 12.01.2000  
 (320) 22.07.1999  
 (442) 15.11.2000  
 (151) 21.02.2001  
 (180) 12.01.2010  
 (730) **UUNET Technologies, Inc.**, 3060 Williams  
 Drive, Fairfax, Spojené státy americké, Virginia  
 (210) O 150802

**231296**

(111) **231296**  
 (220) 12.01.2000  
 (320) 12.01.2000  
 (442) 15.11.2000  
 (151) 21.02.2001  
 (180) 12.01.2010  
 (730) **KLATT, s.r.o.**, Dobré Pole 21, Kostelec nad  
 Černými lesy, Česká republika  
 (210) O 150813

**231297**

(111) **231297**  
 (220) 12.01.2000  
 (320) 12.01.2000  
 (442) 15.11.2000  
 (151) 21.02.2001  
 (180) 12.01.2010  
 (730) **CONBRIVO, s.r.o.**, Fischerova 36, Olomouc,  
 Česká republika  
 (210) O 150814

**231298**



(220) 12.01.2000  
 (320) 12.01.2000  
 (442) 15.11.2000  
 (151) 21.02.2001  
 (180) 12.01.2010  
 (730) **HELMA, v.o.s.**, Senohraby 129, Česká republika  
 (210) O 150817

**(111) 231299**

(220) 13.01.2000  
 (320) 13.01.2000  
 (442) 15.11.2000  
 (151) 21.02.2001  
 (180) 13.01.2010  
 (730) **Tenneco Automotive Operating Company Inc. (a Delaware corporation)**, 500 North Field Drive, Lake Forest, Spojené státy americké, Illinois  
 (210) O 150825

**(111) 231300**

(220) 13.01.2000  
 (320) 13.01.2000  
 (442) 15.11.2000  
 (151) 21.02.2001  
 (180) 13.01.2010  
 (730) **EMPEROR s.r.o.**, Zadní 684, Praha - Šeberov, Česká republika  
 (210) O 150835

**(111) 231301**

(220) 14.01.2000  
 (320) 14.01.2000  
 (442) 15.11.2000  
 (151) 21.02.2001  
 (180) 14.01.2010  
 (730) **DOMENA s.r.o.**, Soukenná 1, Jablonec nad Nisou, Česká republika  
 (210) O 150864

**(111) 231302**

(220) 14.01.2000  
 (320) 14.01.2000  
 (442) 15.11.2000  
 (151) 21.02.2001  
 (180) 14.01.2010  
 (730) **SVATOPLUK GOLL - ROPIT**, Běloveská 1600, Náchod, Česká republika  
 (210) O 150868

**(111) 231303**

(220) 17.01.2000  
 (320) 17.01.2000  
 (442) 15.11.2000  
 (151) 21.02.2001  
 (180) 17.01.2010  
 (730) **Mlénský, s.r.o.**, Rumiště 8, Brno, Česká republika  
 (210) O 150895

**(111) 231304**

(220) 17.01.2000  
 (320) 17.01.2000  
 (442) 15.11.2000  
 (151) 21.02.2001  
 (180) 17.01.2010

(730) **Mlénský, s.r.o.**, Rumiště 8, Brno, Česká republika  
 (210) O 150896

**(111) 231305**

(220) 18.01.2000  
 (320) 18.01.2000  
 (442) 15.11.2000  
 (151) 21.02.2001  
 (180) 18.01.2010  
 (730) **ACE Controls, Inc.**, 23435 Industrial Park Drive, Farmington, Spojené státy americké, Michigan  
 (210) O 150923

**(111) 231306**

(220) 18.01.2000  
 (320) 18.01.2000  
 (442) 15.11.2000  
 (151) 21.02.2001  
 (180) 18.01.2010  
 (730) **G.D. SEARLE & CO.**, 5200 Old Orchard Road, Skokie, Spojené státy americké, Illinois  
 (210) O 150934

**(111) 231307**

(220) 18.01.2000  
 (320) 18.01.2000  
 (442) 15.11.2000  
 (151) 21.02.2001  
 (180) 18.01.2010  
 (730) **Hála Luboš**, Poljanovova 3159, Praha 4, Česká republika  
 (210) O 150935

**(111) 231308**

(220) 19.01.2000  
 (320) 19.01.2000  
 (442) 15.11.2000  
 (151) 21.02.2001  
 (180) 19.01.2010  
 (730) **OLMA, a.s.**, Pavelkova 18, Olomouc, Česká republika  
 (210) O 150942

**(111) 231309**

(220) 19.01.2000  
 (320) 19.01.2000  
 (442) 15.11.2000  
 (151) 21.02.2001  
 (180) 19.01.2010  
 (730) **OLMA, a.s.**, Pavelkova 18, Olomouc, Česká republika  
 (210) O 150943

**(111) 231310**

(220) 19.01.2000  
 (320) 19.01.2000  
 (442) 15.11.2000  
 (151) 21.02.2001  
 (180) 19.01.2010  
 (730) **OLMA, a.s.**, Pavelkova 18, Olomouc, Česká republika  
 (210) O 150944

**(111) 231311**

(220) 19.01.2000

(320) 19.01.2000  
 (442) 15.11.2000  
 (151) 21.02.2001  
 (180) 19.01.2010  
 (730) **OLMA, a.s.**, Pavelkova 18, Olomouc, Česká republika  
 (210) O 150945

(111) **231312**  
 (220) 19.01.2000  
 (320) 19.01.2000  
 (442) 15.11.2000  
 (151) 21.02.2001  
 (180) 19.01.2010  
 (730) **OLMA, a.s.**, Pavelkova 18, Olomouc, Česká republika  
 (210) O 150946

(111) **231313**  
 (220) 19.01.2000  
 (320) 19.01.2000  
 (442) 15.11.2000  
 (151) 21.02.2001  
 (180) 19.01.2010  
 (730) **FINCLUB PLUS a.s.**, Vendryně 144, Česká republika  
 (210) O 150954

(111) **231314**  
 (220) 19.01.2000  
 (320) 19.01.2000  
 (442) 15.11.2000  
 (151) 21.02.2001  
 (180) 19.01.2010  
 (730) **Město Ústí nad Orlicí**, Sychrova 16, Ústí nad Orlicí, Česká republika  
 (210) O 150955

(111) **231315**  
 (220) 19.01.2000  
 (320) 19.01.2000  
 (442) 15.11.2000  
 (151) 21.02.2001  
 (180) 19.01.2010  
 (730) **Město Ústí nad Orlicí**, Sychrova 16, Ústí nad Orlicí, Česká republika  
 (210) O 150956

(111) **231316**  
 (220) 19.01.2000  
 (320) 19.01.2000  
 (442) 15.11.2000  
 (151) 21.02.2001  
 (180) 19.01.2010  
 (730) **The Procter&Gamble Company**, One Procter&Gamble Plaza, Cincinnati, Spojené státy americké, Ohio  
 (210) O 150961

(111) **231317**  
 (220) 20.01.2000  
 (320) 20.01.2000  
 (442) 15.11.2000  
 (151) 21.02.2001  
 (180) 20.01.2010

(730) **Východočeská zoologická zahrada - safari Dvůr Králové nad Labem**, Štefánikova 1029, Dvůr Králové nad Labem, Česká republika  
 (210) O 151085

(111) **231318**  
 (220) 20.01.2000  
 (320) 20.01.2000  
 (442) 15.11.2000  
 (151) 21.02.2001  
 (180) 20.01.2010  
 (730) **Východočeská zoologická zahrada - safari Dvůr Králové nad Labem**, Štefánikova 1029, Dvůr Králové nad Labem, Česká republika  
 (210) O 151086

(111) **231319**  
 (220) 20.01.2000  
 (320) 20.01.2000  
 (442) 15.11.2000  
 (151) 21.02.2001  
 (180) 20.01.2010  
 (730) **Východočeská zoologická zahrada - safari Dvůr Králové nad Labem**, Štefánikova 1029, Dvůr Králové nad Labem, Česká republika  
 (210) O 151087

(111) **231320**  
 (220) 20.01.2000  
 (320) 20.01.2000  
 (442) 15.11.2000  
 (151) 21.02.2001  
 (180) 20.01.2010  
 (730) **M.A.M. PeAL spol.s r.o.**, nám. T.G.M. 44, Lipník nad Bečvou, Česká republika  
 (210) O 151091

(111) **231325**  
 (220) 21.01.2000  
 (320) 21.01.2000  
 (442) 15.11.2000  
 (151) 21.02.2001  
 (180) 21.01.2010  
 (730) **KPMG International, společnost organizovaná podle zákonů Švýcarska**, KPMG Building, Burg. Rijnderslaan 20, Amstelveen, Holandsko  
 (210) O 151162

(111) **231326**  
 (220) 21.01.2000  
 (320) 21.01.2000  
 (442) 15.11.2000  
 (151) 21.02.2001  
 (180) 21.01.2010  
 (730) **KPMG International, společnost organizovaná podle zákonů Švýcarska**, KPMG Building, Burg. Rijnderslaan 20, Amstelveen, Holandsko  
 (210) O 151163

(111) **231327**  
 (220) 21.01.2000  
 (320) 21.01.2000  
 (442) 15.11.2000  
 (151) 21.02.2001

(180) 21.01.2010  
 (730) **KPMG International, společnost organizovaná podle zákonů Švýcarska**, KPMG Building, Burg. Rijnderslaan 20, Amstelveen, Holandsko  
 (210) O 151164

(111) **231328**  
 (220) 21.01.2000  
 (320) 21.01.2000  
 (442) 15.11.2000  
 (151) 21.02.2001  
 (180) 21.01.2010  
 (730) **KPMG International, společnost organizovaná podle zákonů Švýcarska**, KPMG Building, Burg. Rijnderslaan 20, Amstelveen, Holandsko  
 (210) O 151165

(111) **231329**  
 (220) 21.01.2000  
 (320) 21.01.2000  
 (442) 15.11.2000  
 (151) 21.02.2001  
 (180) 21.01.2010  
 (730) **KPMG International, společnost organizovaná podle zákonů Švýcarska**, KPMG Building, Burg. Rijnderslaan 20, Amstelveen, Holandsko  
 (210) O 151166

(111) **231330**  
 (220) 21.01.2000  
 (320) 21.01.2000  
 (442) 15.11.2000  
 (151) 21.02.2001  
 (180) 21.01.2010  
 (730) **KPMG International, společnost organizovaná podle zákonů Švýcarska**, KPMG Building, Burg. Rijnderslaan 20, Amstelveen, Holandsko  
 (210) O 151167

(111) **231331**  
 (220) 24.01.2000  
 (320) 24.01.2000  
 (442) 15.11.2000  
 (151) 21.02.2001  
 (180) 24.01.2010  
 (730) **CALIFORNIA FITNESS s.r.o.**, Soukalova 3355, Praha 4 - Modřany, Česká republika  
 (210) O 151186

(111) **231332**  
 (220) 24.01.2000  
 (320) 24.01.2000  
 (442) 15.11.2000  
 (151) 21.02.2001  
 (180) 24.01.2010  
 (730) **CALIFORNIA FITNESS s.r.o.**, Soukalova 3355, Praha 4 - Modřany, Česká republika  
 (210) O 151187

(111) **231333**  
 (220) 24.01.2000  
 (320) 24.01.2000

(442) 15.11.2000  
 (151) 21.02.2001  
 (180) 24.01.2010  
 (730) **CALIFORNIA FITNESS s.r.o.**, Soukalova 3355, Praha 4 - Modřany, Česká republika  
 (210) O 151188

(111) **231335**  
 (220) 25.01.2000  
 (320) 25.01.2000  
 (442) 15.11.2000  
 (151) 21.02.2001  
 (180) 25.01.2010  
 (730) **ROBERT HALF INCORPORATED**, 2884 Sand Hill Road, Menlo Park, Spojené státy americké, California  
 (210) O 151233

(111) **231336**  
 (220) 25.01.2000  
 (320) 25.01.2000  
 (442) 15.11.2000  
 (151) 21.02.2001  
 (180) 25.01.2010  
 (730) **ROBERT HALF INCORPORATED**, 2884 Sand Hill Road, Menlo Park, Spojené státy americké, California  
 (210) O 151234

(111) **231337**  
 (220) 25.01.2000  
 (320) 25.01.2000  
 (442) 15.11.2000  
 (151) 21.02.2001  
 (180) 25.01.2010  
 (730) **ROBERT HALF INCORPORATED**, 2884 Sand Hill Road, Menlo Park, Spojené státy americké, California  
 (210) O 151235

(111) **231338**  
 (220) 25.01.2000  
 (320) 25.01.2000  
 (442) 15.11.2000  
 (151) 21.02.2001  
 (180) 25.01.2010  
 (730) **ROBERT HALF INCORPORATED**, 2884 Sand Hill Road, Menlo Park, Spojené státy americké, California  
 (210) O 151236

(111) **231339**  
 (220) 26.01.2000  
 (320) 26.01.2000  
 (442) 15.11.2000  
 (151) 21.02.2001  
 (180) 26.01.2010  
 (730) **MERCK & CO., Inc. a New Jersey corporation**, One Merck Drive, P.O.Box 100, Whitehouse Station, Spojené státy americké, New Jersey  
 (210) O 151280

(111) **231340**  
 (220) 27.01.2000

(320) 27.01.2000  
 (442) 15.11.2000  
 (151) 21.02.2001  
 (180) 27.01.2010  
 (730) **ŠKODA TATRA Forwarding, a.s.**, Štefánikova  
 1163, Kopřivnice, Česká republika  
 (210) O 151312

(111) **231341**  
 (220) 27.01.2000  
 (320) 27.01.2000  
 (442) 15.11.2000  
 (151) 21.02.2001  
 (180) 27.01.2010  
 (730) **Schöller, zmrzlina a mražené výrobky, s.r.o.**,  
 Nupaky č. 145, Dobřejovice u Prahy, Česká  
 republika  
 (210) O 151313

(111) **231342**  
 (220) 27.01.2000  
 (320) 27.01.2000  
 (442) 15.11.2000  
 (151) 21.02.2001  
 (180) 27.01.2010  
 (730) **Schöller, zmrzlina a mražené výrobky, s.r.o.**,  
 Nupaky č. 145, Dobřejovice u Prahy, Česká  
 republika  
 (210) O 151314

(111) **231343**  
 (220) 27.01.2000  
 (320) 27.01.2000  
 (442) 15.11.2000  
 (151) 21.02.2001  
 (180) 27.01.2010  
 (730) **Schöller LebensmittelGMBH and Co KG**,  
 Bucher Strasse 137, Nürnberg, Německo  
 (210) O 151315

(111) **231344**  
 (220) 27.01.2000  
 (320) 27.01.2000  
 (442) 15.11.2000  
 (151) 21.02.2001  
 (180) 27.01.2010  
 (730) **Schöller, zmrzlina a mražené výrobky, s.r.o.**,  
 Nupaky č. 14, Dobřejovice u Prahy, Česká  
 republika  
 (210) O 151316

(111) **231345**  
 (220) 27.01.2000  
 (320) 27.01.2000  
 (442) 15.11.2000  
 (151) 21.02.2001  
 (180) 27.01.2010  
 (730) **Widomski Robert**, Božkova 73, Ostrava, Česká  
 republika  
 (210) O 151320

(111) **231346**  
 (220) 28.01.2000  
 (320) 28.01.2000  
 (442) 15.11.2000

(151) 21.02.2001  
 (180) 28.01.2010  
 (730) **VITANA, a.s.**, Mělnická 133, Byšice, Česká  
 republika  
 (210) O 151372

(111) **231347**  
 (220) 31.01.2000  
 (320) 01.11.1999  
 (442) 15.11.2000  
 (151) 21.02.2001  
 (180) 31.01.2010  
 (730) **MULTITUDE, INC.**, 601 Gateway Boulevard, Suite  
 1050, South San Francisco, Spojené státy  
 americké, California  
 (210) O 151419

(111) **231348**  
 (220) 31.01.2000  
 (320) 31.01.2000  
 (442) 15.11.2000  
 (151) 21.02.2001  
 (180) 31.01.2010  
 (730) **CONSENT INTERNATIONAL DEVELOPMENT  
 CO., LTD**, Gdaňská 657, Praha 8 - Bohnice,  
 Česká republika  
 (210) O 151440

(111) **231349**  
 (220) 31.01.2000  
 (320) 31.01.2000  
 (442) 15.11.2000  
 (151) 21.02.2001  
 (180) 31.01.2010  
 (730) **CONSENT INTERNATIONAL DEVELOPMENT  
 CO., LTD**, Gdaňská 657, Praha 8 - Bohnice,  
 Česká republika  
 (210) O 151441

(111) **231350**  
 (220) 31.01.2000  
 (320) 31.01.2000  
 (442) 15.11.2000  
 (151) 21.02.2001  
 (180) 31.01.2010  
 (730) **CONSENT INTERNATIONAL DEVELOPMENT  
 CO., LTD**, Gdaňská 657, Praha 8 - Bohnice,  
 Česká republika  
 (210) O 151442

(111) **231351**  
 (220) 01.02.2000  
 (320) 01.02.2000  
 (442) 15.11.2000  
 (151) 21.02.2001  
 (180) 01.02.2010  
 (730) **BOHEMIA SPORT, spol.s r.o.**, Strakonická 947,  
 Horažďovice, Česká republika  
 (210) O 151464

(111) **231352**  
 (220) 01.02.2000  
 (320) 01.02.2000  
 (442) 15.11.2000  
 (151) 21.02.2001  
 (180) 01.02.2010

(730) **KD Pragma, a.s.**, Bělohorská 9/274, Praha 6,  
Česká republika  
(210) O 151474

---

(111) **231353**  
(220) 02.02.2000  
(320) 02.02.2000  
(442) 15.11.2000  
(151) 21.02.2001  
(180) 02.02.2010

(730) **KK - BET**, Borovská 1711, Praha 9 - Újezd nad  
Lesy, Česká republika  
(210) O 151513

---

(111) **231354**  
(220) 02.02.2000  
(320) 02.02.2000  
(442) 15.11.2000  
(151) 21.02.2001  
(180) 02.02.2010

(730) **IZKA, SOCIETE CIVILE (A French  
Corporation)**, 202 Route de Charlieu, Roanne,  
Francie  
(210) O 151518

---

(111) **231355**  
(220) 02.02.2000  
(320) 02.02.2000  
(442) 15.11.2000  
(151) 21.02.2001  
(180) 02.02.2010

(730) **Schöller Lebensmittel GMBH and Co KG**,  
Bucher Strase 137, Nürnberg, Německo  
(210) O 151523

---

(111) **231356**  
(220) 03.02.2000  
(320) 03.02.2000  
(442) 15.11.2000  
(151) 21.02.2001  
(180) 03.02.2010

(730) **Jaroslav Němec - IRIS**, Černá Hora 54, Černá  
Hora, Česká republika  
(210) O 151552

---

(111) **231357**  
(220) 04.02.2000  
(320) 04.02.2000  
(442) 15.11.2000  
(151) 21.02.2001  
(180) 04.02.2010

(730) **Svoboda, grafické závody, akciová společnost**,  
Sazečská 8, Praha 10, Česká republika  
(210) O 151601

---

(111) **231358**  
(220) 04.02.2000  
(320) 04.02.2000  
(442) 15.11.2000  
(151) 21.02.2001  
(180) 04.02.2010

(730) **Svoboda, grafické závody, akciová společnost**,  
Sazečská 8, Praha 10, Česká republika  
(210) O 151602

---

(111) **231359**  
(220) 04.02.2000  
(320) 04.02.2000  
(442) 15.11.2000  
(151) 21.02.2001  
(180) 04.02.2010

(730) **TOYOTA JIDOSHA KABUSHIKI KAISHA  
(TOYOTA MOTOR CORPORATION)**, 1,  
Toyota-cho, Toyota-shi, Aichi-ken, Japonsko  
(210) O 151604

---

(111) **231360**  
(220) 04.02.2000  
(320) 04.02.2000  
(442) 15.11.2000  
(151) 21.02.2001  
(180) 04.02.2010

(730) **North stav a.s.**, Jateční 1588/49, Ústí nad Labem,  
Česká republika  
(210) O 151605

---

(111) **231361**  
(220) 07.02.2000  
(320) 07.02.2000  
(442) 15.11.2000  
(151) 21.02.2001  
(180) 07.02.2010

(730) **Ing. Žižlavský Zdeněk**, Zarazická 54, Veselí nad  
Moravou, Česká republika  
(210) O 151633

---

(111) **231362**  
(220) 07.02.2000  
(320) 07.02.2000  
(442) 15.11.2000  
(151) 21.02.2001  
(180) 07.02.2010

(730) **Harpo Print LLC**, 110 North Carpenter,  
Chicago, Spojené státy americké, Illinois  
(210) O 151634

---

(111) **231363**  
(220) 07.02.2000  
(320) 07.02.2000  
(442) 15.11.2000  
(151) 21.02.2001  
(180) 07.02.2010

(730) **SLOVAKOFARMA, a.s.**, Železničná 12,  
Hlohovec, Slovenská republika  
(210) O 151645

---

(111) **231364**  
(220) 07.02.2000  
(320) 07.02.2000  
(442) 15.11.2000  
(151) 21.02.2001  
(180) 07.02.2010

(730) **SLOVAKOFARMA, a.s.**, Železničná 12,  
Hlohovec, Slovenská republika  
(210) O 151646

---

(111) **231365**  
(220) 07.02.2000  
(320) 07.02.2000  
(442) 15.11.2000

- 
- (151) 21.02.2001  
(180) 07.02.2010  
(730) **SLOVAKOFARMA, a.s.**, Železničná 12,  
Hlohovec, Slovenská republika  
(210) O 151647
- 
- (111) **231366**  
(220) 07.02.2000  
(320) 07.02.2000  
(442) 15.11.2000  
(151) 21.02.2001  
(180) 07.02.2010  
(730) **NOVATO spol.s r.o.**, Eliášova 28, Praha 6,  
Česká republika  
(210) O 151664
- 
- (111) **231367**  
(220) 08.02.2000  
(320) 08.02.2000  
(442) 15.11.2000  
(151) 21.02.2001  
(180) 08.02.2010  
(730) **Bohuslav SVOBODA - POLARIS**, Podkopčů  
464, Frenštát pod Radhoštěm, Česká republika  
(210) O 151671
- 
- (111) **231368**  
(220) 08.02.2000  
(320) 08.02.2000  
(442) 15.11.2000  
(151) 21.02.2001  
(180) 08.02.2010  
(730) **TIMEX Inc. s.r.o.**, Neubuz 021, Slušovice, Česká  
republika  
(210) O 151674
- 
- (111) **231369**  
(220) 08.02.2000  
(320) 08.02.2000  
(442) 15.11.2000  
(151) 21.02.2001  
(180) 08.02.2010  
(730) **DUŠEK TOURS, s.r.o.**, Česká 32, Brno, Česká  
republika  
(210) O 151675
- 
- (111) **231370**  
(220) 08.02.2000  
(320) 09.08.1999  
(442) 15.11.2000  
(151) 21.02.2001  
(180) 08.02.2010  
(730) **Cadence Design Systems, Inc.**, 555 River Oaks  
Parkway, San Jose, Spojené státy americké,  
California  
(210) O 151684
- 
- (111) **231371**  
(220) 08.02.2000  
(320) 08.02.2000  
(442) 15.11.2000  
(151) 21.02.2001  
(180) 08.02.2010  
(730) **Verner Jan**, Husinecká 3, Praha 3, Česká  
republika
- 
- (210) O 151685
- 
- (111) **231372**  
(220) 08.02.2000  
(320) 08.02.2000  
(442) 15.11.2000  
(151) 21.02.2001  
(180) 08.02.2010  
(730) **Verner Jan**, Husinecká 3, Praha 3, Česká  
republika  
(210) O 151686
- 
- (111) **231373**  
(220) 09.02.2000  
(320) 09.02.2000  
(442) 15.11.2000  
(151) 21.02.2001  
(180) 09.02.2010  
(730) **SaNO CB s. r. o.**, Branka 417, Trhové Sviny,  
Česká republika  
(210) O 151698
- 
- (111) **231374**  
(220) 09.02.2000  
(320) 09.02.2000  
(442) 15.11.2000  
(151) 21.02.2001  
(180) 09.02.2010  
(730) **VS-EKOPRAG s. r. o.**, U Slávie 610, Dobříš,  
Česká republika  
(210) O 151703
- 
- (111) **231375**  
(220) 09.02.2000  
(320) 09.02.2000  
(442) 15.11.2000  
(151) 21.02.2001  
(180) 09.02.2010  
(730) **KENVELO CZ, spol. s r. o.**, Plzeňská 56, Praha  
5, Česká republika  
(210) O 151713
- 
- (111) **231376**  
(220) 09.02.2000  
(320) 09.02.2000  
(442) 15.11.2000  
(151) 21.02.2001  
(180) 09.02.2010  
(730) **PARLUX FRAGRANCES, INC.**, 3725 SW 30th  
Avenue, Ford Lauderdale, Spojené státy americké,  
Florida  
(210) O 151716
- 
- (111) **231377**  
(220) 09.02.2000  
(320) 09.02.2000  
(442) 15.11.2000  
(151) 21.02.2001  
(180) 09.02.2010  
(730) **Highex AB**, Gävlegatan 22, Stockholm, Švédsko  
(210) O 151717
- 
- (111) **231378**  
(220) 09.02.2000  
(320) 09.02.2000

(442) 15.11.2000

(151) 21.02.2001

(180) 09.02.2010

(730) **The Procter & Gamble Company společnost zřízená podle zákonů státu Ohio**, One Procter & Gamble Plaza, Cincinnati, Spojené státy americké, Ohio

(210) O 151725

(111) **231379**

(220) 09.02.2000

(320) 09.02.2000

(442) 15.11.2000

(151) 21.02.2001

(180) 09.02.2010

(730) **Ing. Dalibor Večerka - ABC trading**, Nuselská 90, Praha 4, Česká republika

(210) O 151730

(111) **231380**

(220) 10.02.2000

(320) 10.02.2000

(442) 15.11.2000

(151) 21.02.2001

(180) 10.02.2010

(730) **BENELEAS a. s.**, 28. října 17, Turnov, Česká republika

(210) O 151791

(111) **231381**

(220) 11.02.2000

(320) 11.02.2000

(442) 15.11.2000

(151) 21.02.2001

(180) 11.02.2010

(730) **MAXIS a. s.**, Venzigova 7, Praha 2, Česká republika

(210) O 151820

(111) **231382**

(220) 11.02.2000

(320) 11.02.2000

(442) 15.11.2000

(151) 21.02.2001

(180) 11.02.2010

(730) **AstraZeneca Aktiebolag**, Vastra Malarehamnen 9, Sodertalje, Švédsko

(210) O 151843

(111) **231383**

(220) 11.02.2000

(320) 11.02.2000

(442) 15.11.2000

(151) 21.02.2001

(180) 11.02.2010

(730) **AstraZeneca Aktiebolag**, Vastra Malarehamnen 9, Sodertalje, Švédsko

(210) O 151844

(111) **231384**

(220) 11.02.2000

(320) 11.02.2000

(442) 15.11.2000

(151) 21.02.2001

(180) 11.02.2010

(730) **IMRICH CSONTOS IMTOS PRESS**, Drhovy č.

p. 16, Drhovy, Česká republika

(210) O 151857

(111) **231385**

(220) 11.02.2000

(320) 11.02.2000

(442) 15.11.2000

(151) 21.02.2001

(180) 11.02.2010

(730) **IMRICH CSONTOS IMTOS PRESS**, Drhovy 16, Drhovy, Česká republika

(210) O 151858

(111) **231386**

(220) 11.02.2000

(320) 11.02.2000

(442) 15.11.2000

(151) 21.02.2001

(180) 11.02.2010

(730) **TOMIL s. r. o.**, gen. Svatoně 149/IV, Vysoké Mýto, Česká republika

(210) O 151871

(111) **231387**

(220) 14.02.2000

(320) 14.02.2000

(442) 15.11.2000

(151) 21.02.2001

(180) 14.02.2010

(730) **ARMATURY Group a.s.**, Libušino údolí 118, Brno, Česká republika

(210) O 151881

(111) **231388**

(220) 14.02.2000

(320) 21.08.1999

(442) 15.11.2000

(151) 21.02.2001

(180) 14.02.2010

(730) **Holz Schiller GmbH**, Deggendorfer Str.41-61, Regen, Německo

(210) O 151887

(111) **231389**

(220) 14.02.2000

(320) 14.02.2000

(442) 15.11.2000

(151) 21.02.2001

(180) 14.02.2010

(730) **MOTOR JIKOV, a.s.**, Kněžskodvorská 26, České Budějovice, Česká republika

(210) O 151909

(111) **231390**

(220) 14.02.2000

(320) 14.02.2000

(442) 15.11.2000

(151) 21.02.2001

(180) 14.02.2010

(730) **FRUTO spol. s r. o.**, Jiráskovo předměstí 629, Jindřichův Hradec, Česká republika

(210) O 151914

(111) **231391**

(220) 14.02.2000  
 (320) 14.02.2000  
 (442) 15.11.2000  
 (151) 21.02.2001  
 (180) 14.02.2010  
 (730) **Mědílek Aleš**, Třída T. Bati 31/39, Zlín, Česká republika  
 (210) O 151930

**(111) 231392**

(220) 15.02.2000  
 (320) 15.02.2000  
 (442) 15.11.2000  
 (151) 21.02.2001  
 (180) 15.02.2010  
 (730) **Hokr s.r.o.**, Smilova 485, Pardubice, Česká republika  
 (210) O 151943

**(111) 231393**

(220) 15.02.2000  
 (320) 15.02.2000  
 (442) 15.11.2000  
 (151) 21.02.2001  
 (180) 15.02.2010  
 (730) **BMT a. s.**, Cejl 48/50, Brno, Česká republika  
 (210) O 151959

**(111) 231394**

(220) 16.02.2000  
 (320) 16.02.2000  
 (442) 15.11.2000  
 (151) 21.02.2001  
 (180) 16.02.2010  
 (730) **AgAkcent s. r. o.**, Nalšovské Hory - část Ústaleč, Kolinec, Česká republika  
 (210) O 151987

**(111) 231395**

(220) 16.02.2000  
 (320) 16.02.2000  
 (442) 15.11.2000  
 (151) 21.02.2001  
 (180) 16.02.2010  
 (730) **AgAkcent s. r. o.**, Nalšovské Hory - část Ústaleč, Kolinec, Česká republika  
 (210) O 151988

**(111) 231396**

(220) 16.02.2000  
 (320) 16.02.2000  
 (442) 15.11.2000  
 (151) 21.02.2001  
 (180) 16.02.2010  
 (730) **H.G., spol. s r.o.**, Durychova 896/10, Praha 4 - Kamýk, Česká republika  
 (210) O 152007

**(111) 231397**

(220) 21.02.2000  
 (320) 21.02.2000  
 (442) 15.11.2000  
 (151) 21.02.2001  
 (180) 21.02.2010

(730) **Orság Petr**, Plzeňská 49, Praha 5, Česká republika  
 (210) O 152169

**(111) 231398**

(220) 22.02.2000  
 (320) 22.02.2000  
 (442) 15.11.2000  
 (151) 21.02.2001  
 (180) 22.02.2010  
 (730) **Svaz paraplegiků**, Limuzská 471, Praha 10, Česká republika  
 (730) **Svěrák Zdeněk**, Zdíkovská 55, Praha 5, Česká republika  
 (210) O 152188

**(111) 231399**

(220) 22.02.2000  
 (320) 22.02.2000  
 (442) 15.11.2000  
 (151) 21.02.2001  
 (180) 22.02.2010  
 (730) **Svaz paraplegiků**, Limuzská 471, Praha 10, Česká republika  
 (730) **Svěrák Zdeněk**, Zdíkovská 55, Praha 5, Česká republika  
 (210) O 152189

**(111) 231400**

(220) 22.02.2000  
 (320) 22.02.2000  
 (442) 15.11.2000  
 (151) 21.02.2001  
 (180) 22.02.2010  
 (730) **GLOBE INTERNATIONAL LTD**, 5th Floor, Kailey Tower, 16 Stanley Street, Hong Kong, Hong Kong  
 (210) O 152207

**(111) 231401**

(220) 23.02.2000  
 (320) 23.02.2000  
 (442) 15.11.2000  
 (151) 21.02.2001  
 (180) 23.02.2010  
 (730) **1. jesenická kosmetická spol., s.r.o.**, Slezská 1303, Jeseník, Česká republika  
 (210) O 152221

**(111) 231402**

(220) 23.02.2000  
 (320) 23.02.2000  
 (442) 15.11.2000  
 (151) 21.02.2001  
 (180) 23.02.2010  
 (730) **Chalupa Václav**, Mrkvičkova 1365, Praha 6, Česká republika  
 (210) O 152235

**(111) 231403**

(220) 23.02.2000  
 (320) 23.02.2000  
 (442) 15.11.2000  
 (151) 21.02.2001  
 (180) 23.02.2010



(730) **American Cyanamid Company**, Five Giralda Farms, Madison, Spojené státy americké, New Jersey

(210) O 152239

(111) **231404**

(220) 23.02.2000

(320) 23.02.2000

(442) 15.11.2000

(151) 21.02.2001

(180) 23.02.2010

(730) **INCOMA PRAHA - CONSULTANCY AND DEVELOPMENT, s.r.o.**, Benešovská 21, Praha 10, Česká republika

(210) O 152240

(111) **231405**

(220) 24.02.2000

(320) 24.02.2000

(442) 15.11.2000

(151) 21.02.2001

(180) 24.02.2010

(730) **Plischke Roman**, U Hvězdy 10, Praha 6, Česká republika

(210) O 152469

(111) **231406**

(220) 24.02.2000

(320) 24.02.2000

(442) 15.11.2000

(151) 21.02.2001

(180) 24.02.2010

(730) **Soft Books, s.r.o.**, U Hvězdy 10, Praha 6, Česká republika

(210) O 152470

(111) **231407**

(220) 25.02.2000

(320) 25.02.2000

(442) 15.11.2000

(151) 21.02.2001

(180) 25.02.2010

(730) **EVR Prague, spol. s r.o.**, Koněvova 41, Praha 3, Česká republika

(210) O 152530

(111) **231408**

(220) 25.02.2000

(320) 25.02.2000

(442) 15.11.2000

(151) 21.02.2001

(180) 25.02.2010

(730) **EVR Prague, spol. s r.o.**, Koněvova 41, Praha 3, Česká republika

(210) O 152531

(111) **231409**

(220) 25.02.2000

(320) 25.02.2000

(442) 15.11.2000

(151) 21.02.2001

(180) 25.02.2010

(730) **EVR Prague, spol. s r.o.**, Koněvova 41, Praha 3, Česká republika

(210) O 152532

(111) **231410**

(220) 25.02.2000

(320) 25.02.2000

(442) 15.11.2000

(151) 21.02.2001

(180) 25.02.2010

(730) **EVR Prague, spol. s r.o.**, Koněvova 41, Praha 3, Česká republika

(210) O 152533

(111) **231411**

(220) 29.02.2000

(320) 29.02.2000

(442) 15.11.2000

(151) 21.02.2001

(180) 28.02.2010

(730) **Al-Namura, spol. s r.o.**, Václavkova 28, Praha 6, Česká republika

(210) O 152628

(111) **231412**

(220) 01.03.2000

(320) 01.03.2000

(442) 15.11.2000

(151) 21.02.2001

(180) 01.03.2010

(730) **BTC Imex, spol.s r.o.**, Lorencova 3346, Zlín, Česká republika

(210) O 152660

(111) **231413**

(220) 01.03.2000

(320) 01.03.2000

(442) 15.11.2000

(151) 21.02.2001

(180) 01.03.2010

(730) **BTC Imex, spol.s r.o.**, Lorencova 3346, Zlín, Česká republika

(210) O 152661

(111) **231414**

(220) 01.03.2000

(320) 01.03.2000

(442) 15.11.2000

(151) 21.02.2001

(180) 01.03.2010

(730) **BTC Imex, spol.s r.o.**, Lorencova 3346, Zlín, Česká republika

(210) O 152678

(111) **231415**

(220) 02.03.2000

(320) 04.10.1999

(442) 15.11.2000

(151) 21.02.2001

(180) 02.03.2010

(730) **Optical Coating Labortory, Inc. a Delaware corporation**, 2789 Northpoint Parkway, Sant Rosa, Spojené státy americké, California

(210) O 152688

(111) **231416**

(220) 02.03.2000

(320) 02.03.2000

(442) 15.11.2000

(151) 21.02.2001  
(180) 02.03.2010

(730) **P.P.L. Sys SDRUŽENÍ PODNIKATELŮ**,  
Dobrovského 11, Blansko, Česká republika

(210) O 152689

(111) **231417**

(220) 02.03.2000  
(320) 02.03.2000  
(442) 15.11.2000  
(151) 21.02.2001  
(180) 02.03.2010

(730) **Maria Klopocká**, Velké Hamry 616, Česká republika

(210) O 152722

(111) **231418**

(220) 02.03.2000  
(320) 02.03.2000  
(442) 15.11.2000  
(151) 21.02.2001  
(180) 02.03.2010

(730) **Maria Klopocká**, Velké Hamry 616, Česká republika

(210) O 152723

(111) **231419**

(220) 06.03.2000  
(320) 06.03.2000  
(442) 15.11.2000  
(151) 21.02.2001  
(180) 06.03.2010

(730) **AČR - Auto klub elektrárna Dukovany, I.**  
Olbrachta 668, Třebíč, Česká republika

(210) O 152774

(111) **231420**

(220) 06.03.2000  
(320) 06.03.2000  
(442) 15.11.2000  
(151) 21.02.2001  
(180) 06.03.2010

(730) **eCredit.com, Inc.**, 20 CareMatrix Drive,  
Dedham, Spojené státy americké, Massachusetts

(210) O 152800

(111) **231421**

(220) 06.03.2000  
(320) 06.03.2000  
(442) 15.11.2000  
(151) 21.02.2001  
(180) 06.03.2010

(730) **eCredit.com, Inc.**, 20 CareMatrix Drive,  
Dedham, Spojené státy americké, Massachusetts

(210) O 152801

(111) **231422**

(220) 07.03.2000  
(320) 07.03.2000  
(442) 15.11.2000  
(151) 21.02.2001  
(180) 07.03.2010

(730) **Ing. Zdeněk Wolf**, Hejrovského 21, Olomouc,  
Česká republika

(210) O 152832

(111) **231423**

(220) 07.03.2000  
(320) 07.03.2000  
(442) 15.11.2000  
(151) 21.02.2001  
(180) 07.03.2010

(730) **Pekárny a cukrárny Šumperk, a.s.**, Čs. armády  
49, Šumperk, Česká republika

(210) O 152833

(111) **231424**

(220) 08.03.2000  
(320) 08.03.2000  
(442) 15.11.2000  
(151) 21.02.2001  
(180) 08.03.2010

(730) **Bialešová Emilie**, Pancířová 1149/5, Praha 4 -  
Modřany, Česká republika

(210) O 152868

(111) **231425**

(220) 23.03.2000  
(320) 08.03.2000  
(442) 15.11.2000  
(151) 21.02.2001  
(180) 23.03.2010

(730) **ORTMEDIC s.r.o.**, Výstupní 3219/2, Ústí nad  
Labem, Česká republika

(210) O 152869

(111) **231426**

(220) 08.03.2000  
(320) 08.03.2000  
(442) 15.11.2000  
(151) 21.02.2001  
(180) 08.03.2010

(730) **AZ BONTON Ateliéry Bonton Zlín, a.s.**,  
Filmová 174, Zlín, Česká republika

(210) O 152870

(111) **231427**

(220) 08.03.2000  
(320) 08.03.2000  
(442) 15.11.2000  
(151) 21.02.2001  
(180) 08.03.2010

(730) **INPRO, a.s.**, Na Sychrově 975/8, Praha 10, Česká  
republika

(210) O 152877

(111) **231428**

(220) 08.03.2000  
(320) 08.03.2000  
(442) 15.11.2000  
(151) 21.02.2001  
(180) 08.03.2010

(730) **PENCO s.r.o.**, nám. Jiřího z Poděbrad 64,  
Řevnice, Česká republika

(210) O 152895

(111) **231429**

(220) 09.03.2000  
(320) 09.03.2000

- (442) 15.11.2000  
(151) 21.02.2001  
(180) 09.03.2010  
(730) **KAIGIE IMPORT EXPORT, s.r.o.**,  
Dominikánské nám. 4/5, Brno, Česká republika  
(210) O 152918
- 
- (111) **231430**  
(220) 09.03.2000  
(320) 09.03.2000  
(442) 15.11.2000  
(151) 21.02.2001  
(180) 09.03.2010  
(730) **KAIGIE IMPORT EXPORT, s.r.o.**,  
Dominikánské nám. 4/5, Brno, Česká republika  
(210) O 152919
- 
- (111) **231431**  
(220) 10.03.2000  
(320) 10.03.2000  
(442) 15.11.2000  
(151) 21.02.2001  
(180) 10.03.2010  
(730) **ABBOTT LABORATORIES**, Abbot Park,  
Spojené státy americké, Illinois  
(210) O 152986
- 
- (111) **231432**  
(220) 10.03.2000  
(320) 10.03.2000  
(442) 15.11.2000  
(151) 21.02.2001  
(180) 10.03.2010  
(730) **CASTROL LIMITED**, Burmah Castrol House,  
Pipers Way, Swindon, Velká Británie  
(210) O 152987
- 
- (111) **231433**  
(220) 13.03.2000  
(320) 13.03.2000  
(442) 15.11.2000  
(151) 21.02.2001  
(180) 13.03.2010  
(730) **Nyč Radim**, Skalní 493/1, Liberec 5, Česká  
republika  
(210) O 152999
- 
- (111) **231434**  
(220) 13.03.2000  
(320) 13.03.2000  
(442) 15.11.2000  
(151) 21.02.2001  
(180) 13.03.2010  
(730) **BERNARD MATTHEWS PLC**, Great  
Witchingham Hall, Norwich, Velká Británie  
(210) O 153044
- 
- (111) **231435**  
(220) 14.03.2000  
(320) 14.03.2000  
(442) 15.11.2000  
(151) 21.02.2001  
(180) 14.03.2010  
(730) **Šinkmajer s.r.o.**, Dvořákova 13, Brno, Česká  
republika
- (210) O 153056
- 
- (111) **231436**  
(220) 14.03.2000  
(320) 14.03.2000  
(442) 15.11.2000  
(151) 21.02.2001  
(180) 14.03.2010  
(730) **Bialešová Emilie**, Pancířova 1149/5, Praha 4 -  
Modřany, Česká republika  
(210) O 153059
- 
- (111) **231437**  
(220) 14.03.2000  
(320) 14.03.2000  
(442) 15.11.2000  
(151) 21.02.2001  
(180) 14.03.2010  
(730) **AUTOGAS - CENTRUM, spol.s r.o.**, Heydukova  
1269, Strakonice, Česká republika  
(210) O 153077
- 
- (111) **231438**  
(220) 14.03.2000  
(320) 14.03.2000  
(442) 15.11.2000  
(151) 21.02.2001  
(180) 14.03.2010  
(730) **AUTOGAS - CENTRUM, spol.s r.o.**, Heydukova  
1269, Strakonice, Česká republika  
(210) O 153079
- 
- (111) **231439**  
(220) 15.03.2000  
(320) 15.03.2000  
(442) 15.11.2000  
(151) 21.02.2001  
(180) 15.03.2010  
(730) **ZP Šumvald, a.s.**, Šumvald 22, Česká republika  
(210) O 153111
- 
- (111) **231440**  
(220) 15.03.2000  
(320) 15.03.2000  
(442) 15.11.2000  
(151) 21.02.2001  
(180) 15.03.2010  
(730) **Eli Lilly and Company**, Lilly Corporate Center,  
Indianapolis, Spojené státy americké, Indiana  
(210) O 153136
- 
- (111) **231441**  
(220) 15.03.2000  
(320) 15.03.2000  
(442) 15.11.2000  
(151) 21.02.2001  
(180) 15.03.2010  
(730) **Eli Lilly and Company**, Lilly Corporate Center,  
Indianapolis, Spojené státy americké, Indiana  
(210) O 153137
- 
- (111) **231442**  
(220) 16.03.2000  
(320) 16.03.2000  
(442) 15.11.2000

- 
- (151) 21.02.2001  
(180) 16.03.2010  
(730) **Veverka Josef**, Na Olivě 492, Opočno, Česká republika  
(210) O 153162
- 
- (111) **231443**  
(220) 16.03.2000  
(320) 29.09.1999  
(442) 15.11.2000  
(151) 21.02.2001  
(180) 16.03.2010  
(730) **AMWAY CORPORATION**, 7575 Fulton Street EAs, Ada, Spojené státy americké, Michigan  
(210) O 153179
- 
- (111) **231444**  
(220) 17.03.2000  
(320) 17.03.2000  
(442) 15.11.2000  
(151) 21.02.2001  
(180) 17.03.2010  
(730) **INCRETE SYSTEMS CZ, s.r.o.**, Sokolovská 633/66a, Praha 8, Česká republika  
(210) O 153218
- 
- (111) **231445**  
(220) 20.03.2000  
(320) 20.03.2000  
(442) 15.11.2000  
(151) 21.02.2001  
(180) 20.03.2010  
(730) **INVEST TEL INN, s.r.o.**, Voříšková 822, Klatovy III, Česká republika  
(210) O 153242
- 
- (111) **231446**  
(220) 20.03.2000  
(320) 20.03.2000  
(442) 15.11.2000  
(151) 21.02.2001  
(180) 20.03.2010  
(730) **CV-ONLINE EESTI OÜ**, Mustamäe tee 4, Tallinn, Estonsko  
(210) O 153248
- 
- (111) **231447**  
(220) 22.03.2000  
(320) 22.03.2000  
(442) 15.11.2000  
(151) 21.02.2001  
(180) 22.03.2010  
(730) **EUTECH akciová společnost**, Nádražní 1, Šternberk, Česká republika  
(210) O 153424
- 
- (111) **231448**  
(220) 23.03.2000  
(320) 23.03.2000  
(442) 15.11.2000  
(151) 21.02.2001  
(180) 23.03.2010  
(730) **"Zürich" - Versicherungs-Gesellschaft**, 2, Mythenquai, Zurich, Švýcarsko
- 
- (210) O 153510
- 
- (111) **231449**  
(220) 24.03.2000  
(320) 24.03.2000  
(442) 15.11.2000  
(151) 21.02.2001  
(180) 24.03.2010  
(730) **Asociace provozovatelů veřejných telekomunikačních sítí**, Dlouhá 16, Praha 1, Česká republika  
(210) O 153572
- 
- (111) **231450**  
(220) 24.03.2000  
(320) 24.03.2000  
(442) 15.11.2000  
(151) 21.02.2001  
(180) 24.03.2010  
(730) **LIBERAL CONSULTING s.r.o.**, Na Parukářce 3/2772, Praha 3, Česká republika  
(210) O 153573
- 
- (111) **231451**  
(220) 24.03.2000  
(320) 24.03.2000  
(442) 15.11.2000  
(151) 21.02.2001  
(180) 24.03.2010  
(730) **CNG s.r.o.**, Jeseniova 52/1196, Praha 3, Česká republika  
(210) O 153574
- 
- (111) **231452**  
(220) 28.03.2000  
(320) 28.03.2000  
(442) 15.11.2000  
(151) 21.02.2001  
(180) 28.03.2010  
(730) **SPOLEČNOST OLD RICH CATS S.R.O.**, Dobříš 63, Česká republika  
(210) O 153652
- 
- (111) **231453**  
(220) 28.03.2000  
(320) 28.03.2000  
(442) 15.11.2000  
(151) 21.02.2001  
(180) 28.03.2010  
(730) **Kováčová Dana**, Hlinecká 751, Týn nad Vltavou, Česká republika  
(210) O 153666
- 
- (111) **231454**  
(220) 29.03.2000  
(320) 29.03.2000  
(442) 15.11.2000  
(151) 21.02.2001  
(180) 29.03.2010  
(730) **Hi-LINK one s.r.o.**, Dukelská 2, Bruntál, Česká republika  
(210) O 153685
- 
- (111) **231455**  
(220) 29.03.2000

(320) 29.03.2000  
(442) 15.11.2000  
(151) 21.02.2001  
(180) 29.03.2010  
(730) **Pražské pivovary a.s.**, Nádražní 84, Praha 5,  
Česká republika  
(210) O 153705

---

(111) **231456**  
(220) 30.03.2000  
(320) 30.03.2000  
(442) 15.11.2000  
(151) 21.02.2001  
(180) 30.03.2010  
(730) **Sericol Limited**, Patricia Way, Pysons Road  
Industrial Estate, Broadstairs, Velká Británie  
(210) O 153753

---

(111) **231457**  
(220) 30.03.2000  
(320) 30.03.2000  
(442) 15.11.2000  
(151) 21.02.2001  
(180) 30.03.2010  
(730) **eD system a.s.**, Novoveská 95, Ostrava -  
Mariánské hory, Česká republika  
(210) O 153772

---

(111) **231458**  
(220) 06.04.2000  
(320) 06.04.2000  
(442) 15.11.2000  
(151) 21.02.2001  
(180) 06.04.2010  
(730) **Pe H a K, v.o.s.**, Nerudova 60, Litoměřice, Česká  
republika  
(210) O 154143

---

(111) **231460**  
(220) 19.04.2000  
(320) 19.04.2000  
(442) 15.11.2000  
(151) 21.02.2001  
(180) 19.04.2010  
(730) **Liptovská mliekareň, a.s.**, 1. mája 124,  
Liptovský Mikuláš, Slovenská republika  
(210) O 154704

---

(111) **231461**  
(220) 21.04.2000  
(320) 21.04.2000  
(442) 15.11.2000  
(151) 21.02.2001  
(180) 21.04.2010  
(730) **MANEX & CO, a.s.**, Bořetice 445, Česká  
republika  
(210) O 154817

---

(111) **231462**  
(220) 03.05.2000  
(320) 03.05.2000  
(442) 15.11.2000  
(151) 21.02.2001  
(180) 03.05.2010

(730) **Základní škola, Fakultní škola PedF UK**,  
Vodičkova 22, Praha 1, Česká republika  
(210) O 155033

---

(111) **231463**  
(220) 04.05.2000  
(320) 04.05.2000  
(442) 15.11.2000  
(151) 21.02.2001  
(180) 04.05.2010  
(730) **REGRA PLAST spol. s r. o.**, Obora 19, Louny,  
Česká republika  
(210) O 155075

---

(111) **231464**  
(220) 04.05.2000  
(320) 04.05.2000  
(442) 15.11.2000  
(151) 21.02.2001  
(180) 04.05.2010  
(730) **Jina Vladimír - THERMEX**, Bořkovská 145,  
Semily, Česká republika  
(210) O 155077

---

(111) **231465**  
(220) 09.05.2000  
(320) 09.05.2000  
(442) 15.11.2000  
(151) 21.02.2001  
(180) 09.05.2010  
(730) **COMING Plus, a. s.**, Na Vrstvách 44, Praha 4,  
Česká republika  
(210) O 155177

---

(111) **231466**  
(220) 10.05.2000  
(320) 10.05.2000  
(442) 15.11.2000  
(151) 21.02.2001  
(180) 10.05.2010  
(730) **M 12, a.s.**, Jeseniova 10, Praha 3, Česká republika  
(210) O 155218

---

(111) **231467**  
(220) 12.05.2000  
(320) 12.05.2000  
(442) 15.11.2000  
(151) 21.02.2001  
(180) 12.05.2010  
(730) **ProTender AB**, Tegeluddsvägen 64, Stockholm,  
Švédsko  
(210) O 155347

---

(111) **231468**  
(220) 15.05.2000  
(320) 15.05.2000  
(442) 15.11.2000  
(151) 21.02.2001  
(180) 15.05.2010  
(730) **Svoboda Zdeněk**, V. Špály 10, Prostějov, Česká  
republika  
(210) O 155353

---

(111) **231469**  
(220) 15.05.2000

(320) 15.05.2000  
(442) 15.11.2000  
(151) 21.02.2001  
(180) 15.05.2010  
(730) **L.Q.Z. JOKR s.r.o.**, Zahradní 22, Háj ve Slezsku  
- Lhota, Česká republika  
(210) O 155357

---

(111) **231470**  
(220) 23.05.2000  
(320) 23.05.2000  
(442) 15.11.2000  
(151) 21.02.2001  
(180) 23.05.2010  
(730) **Zdravotnické zásobování Morava, spol. s r. o.**,  
Zeiberlichova 34, Brno, Česká republika  
(210) O 155652

---

(111) **231471**  
(220) 24.05.2000  
(320) 24.05.2000  
(442) 15.11.2000  
(151) 21.02.2001  
(180) 24.05.2010  
(730) **Vítězslav Černoš**, Chrudimská 1575/6, Praha  
3, Česká republika  
(210) O 155735

---

(111) **231472**  
(220) 24.05.2000  
(320) 24.05.2000  
(442) 15.11.2000  
(151) 21.02.2001  
(180) 24.05.2010  
(730) **JOUAN a. s.**, Tehovec 107, Mukařov, Česká  
republika  
(210) O 155738

---

(111) **231473**  
(220) 01.06.2000  
(320) 01.06.2000  
(442) 15.11.2000  
(151) 21.02.2001  
(180) 01.06.2010  
(730) **Nová Rodinná záložna, spořitelní a úvěrní  
družstvo**, Wolkerova 2, Třebíč, Česká republika  
(210) O 155943

---

(111) **231474**  
(220) 01.06.2000  
(320) 01.06.2000  
(442) 15.11.2000  
(151) 21.02.2001  
(180) 01.06.2010  
(730) **Balakom, a.s.**, Podvihovská 12, Opava 9 -  
Komárov, Česká republika  
(210) O 155947

---

(111) **231475**  
(220) 05.06.2000  
(320) 05.06.2000  
(442) 15.11.2000  
(151) 21.02.2001  
(180) 05.06.2010

(730) **European Business Enterprise, Ltd.**,  
Masarykovo nám. 14, Říčany, Česká republika  
(210) O 156051

---

(111) **231476**  
(220) 09.06.2000  
(320) 09.06.2000  
(442) 15.11.2000  
(151) 21.02.2001  
(180) 09.06.2010  
(730) **SOCIETE NATIONALE DES CHEMINS DE FER  
BELGES S.N.C.B.**, 85 Rue de France, Brussels,  
Belgie  
(210) O 156237

---

(111) **231477**  
(220) 14.06.2000  
(320) 14.06.2000  
(442) 15.11.2000  
(151) 21.02.2001  
(180) 14.06.2010  
(730) **Konsigna Handel GmbH + CoKG Ankum**,  
Pražská 18, Praha 10, Česká republika  
(210) O 156366

---

(111) **231478**  
(220) 14.06.2000  
(320) 14.06.2000  
(442) 15.11.2000  
(151) 21.02.2001  
(180) 14.06.2010  
(730) **Konsigna Handel GmbH + CoKG Ankum**,  
Pražská 18, Praha 10, Česká republika  
(210) O 156367

---

(111) **231479**  
(220) 14.06.2000  
(320) 14.06.2000  
(442) 15.11.2000  
(151) 21.02.2001  
(180) 14.06.2010  
(730) **Konsigna Handel GmbH + CoKG Ankum**,  
Pražská 18, Praha 10, Česká republika  
(210) O 156368

---

(111) **231480**  
(220) 14.06.2000  
(320) 14.06.2000  
(442) 15.11.2000  
(151) 21.02.2001  
(180) 14.06.2010  
(730) **Konsigna Handel GmbH + CoKG Ankum**,  
Pražská 18, Praha 10, Česká republika  
(210) O 156369

---

(111) **231481**  
(220) 19.06.2000  
(320) 19.06.2000  
(442) 15.11.2000  
(151) 21.02.2001  
(180) 19.06.2010  
(730) **Dobrušské strojírny, a.s.**, Opočenská 83,  
Dobruška, Česká republika  
(210) O 156533

---

(111) **231482**  
(220) 21.06.2000  
(320) 21.06.2000  
(442) 15.11.2000  
(151) 21.02.2001  
(180) 21.06.2010  
(730) **PRnet.cz, s.r.o.**, Nad Pískovnou 1542/4, Praha 4,  
Česká republika  
(210) O 156647

---

(111) **231483**  
(220) 26.06.2000  
(320) 26.06.2000  
(442) 15.11.2000  
(151) 21.02.2001  
(180) 26.06.2010  
(730) **BURDA Praha, spol. s r.o.**, Uruguayská 17,  
Praha 2, Česká republika  
(210) O 156865

---

(111) **231484**  
(220) 29.06.2000  
(320) 29.06.2000  
(442) 15.11.2000  
(151) 21.02.2001  
(180) 29.06.2010  
(730) **Svobodová Václava**, Pražská 44, Jevany, Česká  
republika  
(210) O 157048

---

(111) **231485**  
(220) 30.06.2000  
(320) 30.06.2000  
(442) 15.11.2000  
(151) 21.02.2001  
(180) 30.06.2010  
(730) **JIM BEAM BRANDS CO.**, 510 Lake Cook  
Road, Deerfield, Spojené státy americké, Illinois  
(210) O 157087

---

(111) **231486**  
(220) 30.06.2000  
(320) 30.06.2000  
(442) 15.11.2000  
(151) 21.02.2001  
(180) 30.06.2010  
(730) **JIM BEAM BRANDS CO.**, 510 Lake Cook  
Road, Deerfield, Spojené státy americké, Illinois  
(210) O 157088

---

(111) **231487**  
(220) 03.07.2000  
(320) 03.07.2000  
(442) 15.11.2000  
(151) 21.02.2001  
(180) 03.07.2010  
(730) **Miloš Fuska - ALLEGRO PUBLISHING**,  
Nýřanská 36, Plzeň, Česká republika  
(210) O 157116

---

(111) **231488**  
(220) 03.07.2000  
(320) 03.07.2000  
(442) 15.11.2000  
(151) 21.02.2001

(180) 03.07.2010  
(730) **PRAXIS, s.r.o.**, Uruguayská 5, Praha 2, Česká  
republika  
(210) O 157141

---

(111) **231489**  
(220) 14.07.2000  
(320) 14.07.2000  
(442) 15.11.2000  
(151) 21.02.2001  
(180) 14.07.2010  
(730) **SUPERSTAV, s.r.o.**, U pivovaru 600, Dobříš,  
Česká republika  
(210) O 157360

---

(111) **231490**  
(220) 14.07.2000  
(320) 14.07.2000  
(442) 15.11.2000  
(151) 21.02.2001  
(180) 14.07.2010  
(730) **SUPERSTAV, s.r.o.**, U pivovaru 600, Dobříš,  
Česká republika  
(210) O 157361

---

(111) **231491**  
(220) 14.07.2000  
(320) 14.07.2000  
(442) 15.11.2000  
(151) 21.02.2001  
(180) 14.07.2010  
(730) **TOMIL s.r.o.**, Gen. Svatoně 149/IV, Vysoké  
Mýto, Česká republika  
(210) O 157377

---

(111) **231492**  
(220) 24.07.2000  
(320) 20.04.2000  
(442) 15.11.2000  
(151) 21.02.2001  
(180) 24.07.2010  
(730) **Convergys CMG Utah Inc.**, 10975 South  
Sterling View Drive, South Jordan, Spojené státy  
americké, Utah  
(210) O 157681

---

(111) **231493**  
(220) 24.07.2000  
(320) 24.07.2000  
(442) 15.11.2000  
(151) 21.02.2001  
(180) 24.07.2010  
(730) **Convergys CMG Utah Inc.**, 10975 South  
Sterling View Drive, South Jordan, Spojené státy  
americké, Utah  
(210) O 157682

---

(111) **231494**  
(220) 24.07.2000  
(320) 24.07.2000  
(442) 15.11.2000  
(151) 21.02.2001  
(180) 24.07.2010

(730) **Convergys CMG Utah Inc.**, 10975 South Sterling View Drive, South Jordan, Spojené státy americké, Utah

(210) O 157683

---

(111) **231495**

(220) 24.07.2000

(320) 20.04.2000

(442) 15.11.2000

(151) 21.02.2001

(180) 24.07.2010

(730) **Convergys CMG Utah Inc.**, 10975 South Sterling View Drive, South Jordan, Spojené státy americké, Utah

(210) O 157687

---

(111) **231496**

(220) 31.07.2000

(320) 31.07.2000

(442) 15.11.2000

(151) 21.02.2001

(180) 31.07.2010

(730) **C5, s.r.o.**, Jarcová 71, Valašské Meziříčí, Česká republika

(210) O 157871

---

(111) **231497**

(220) 03.08.2000

(320) 03.08.2000

(442) 15.11.2000

(151) 21.02.2001

(180) 03.08.2010

(730) **NAUTEX s.r.o.**, Armády 180, Praha 5, Česká republika

(210) O 157989

---

(111) **231498**

(220) 14.08.2000

(320) 14.08.2000

(442) 15.11.2000

(151) 21.02.2001

(180) 14.08.2010

(730) **Ing. Miloš Chrastina**, Pampelišková 518, Trutnov, Česká republika

(210) O 158234

---

(111) **231499**

(220) 14.08.2000

(320) 14.08.2000

(442) 15.11.2000

(151) 21.02.2001

(180) 14.08.2010

(730) **Ing. Miloš Chrastina**, Pampelišková 518, Trutnov, Česká republika

(210) O 158235

---

(111) **231500**

(220) 17.08.2000

(320) 17.08.2000

(442) 15.11.2000

(151) 16.02.2001

(180) 17.08.2010

(730) **VUES Brno a. s.**, Mostecká 26, Brno, Česká republika

(210) O 158338

---

(111) **231501**

(220) 23.08.2000

(320) 23.08.2000

(442) 15.11.2000

(151) 21.02.2001

(180) 23.08.2010

(730) **Renault Česká republika, a.s.**, IBC Pobřežní 3, Praha 8, Česká republika

(210) O 158455

---

(111) **231502**

(220) 23.08.2000

(320) 23.08.2000

(442) 15.11.2000

(151) 21.02.2001

(180) 23.08.2010

(730) **EL COTO DE RIOJA, S.A.**, Camino Viejo de Logroño, s/n, Oyón, Alava, Španělsko

(210) O 158456

---

(111) **231503**

(220) 28.08.2000

(320) 28.08.2000

(442) 15.11.2000

(151) 21.02.2001

(180) 28.08.2010

(730) **VITAR, s.r.o.**, tř. T. Bati 385, Zlín, Česká republika

(210) O 158541

---

(111) **231504**

(220) 29.08.2000

(320) 29.08.2000

(442) 15.11.2000

(151) 21.02.2001

(180) 29.08.2010

(730) **ASTROSAT spol. s r.o.**, Přátelství 986, Praha 10 Uhřetěves, Česká republika

(210) O 158597

---

(111) **231505**

(220) 07.09.2000

(320) 07.09.2000

(442) 15.11.2000

(151) 21.02.2001

(180) 07.09.2010

(730) **SILVER AIR s.r.o.**, Pernerova 16, Praha 8, Česká republika

(210) O 158869

---



**Zápis ochranných známek se změnou  
ve vztahu ke zveřejněným přihláškám.**

## Číselný přehled

230542, 230543, 230551, 230565, 230578, 230579, 230589, 230602, 230608, 230646, 230647, 230652, 230685, 230727, 230732,  
230733, 230734, 230735, 230736, 230737, 230738, 230739, 230751, 230752, 230771, 230782, 230848, 230859, 230878, 230885,  
230886, 230887, 230888, 230889, 230890, 230990, 231021, 231023, 231254, 231279, 231321, 231322, 231323, 231324, 231334,  
231459

## Zápis ochranných známek se změnou ve vztahu ke zveřejněným přihláškám

- (111) **230542**  
 (220) 16.05.1996  
 (320) 16.05.1996  
 (442) 14.06.2000  
 (151) 21.02.2001  
 (180) 16.05.2006  
 (540)



- (730) Česká nezávislá televizní společnost, s.r.o.,  
 Vladislavova 20, Praha 1, Česká republika  
 (740) Zastupování bylo zrušeno, .

- (510) (3) přípravky pro bělení a jiné prostředky k praní, přípravky pro čištění, leštění, odmašťování a broušení; (5) výrobky lékárnické, veterinářské a hygienické, diabetické přípravky pro léčebné účely, dietetické přípravky a potraviny, potraviny pro batolata, vitamíny, vitamínové nápoje, povzbuzující přípravky, náplasti, materiál pro obvazy, dezinfekční přípravky, výrobky pro hubení škodlivých zvířat, hygienické potřeby pro lékařství, cigarety bez tabáku k lékařskému účelu; (6) obecné kovy a jejich slitiny a jednoduché výrobky z těchto kovů či slitin zařazené ve třídě 6, těžítka, nedobytné pokladny a schránky, přívěsky na klíče, klíče, zámečnické výrobky, řetězy, kotvy, kovadliny, zvony, zvonky, hřebíky, šrouby, umělecké nebo ozdobné předměty, výrobky z kovu nikoli z drahých kovů zařazené ve třídě 6; (8) přístroje stolní (nože, vidličky, lžíce) i pochromované, přístroje na salát, sečné zbraně, břitvy, nářadí a přístroje s ručním pohonem; (9) aparáty a přístroje vědecké, geodetické, elektrické v rámci této třídy, elektronické, fotografické, filmové, optické, přístroje pro vážení, měření, signalizaci, kontrolu, záchranu a přístroje učební, aparáty pro záznam, převod, reprodukci zvuku nebo obrazu, magnetické suporty zvukových záznamů, audiovizuální díla, gramofonové desky, automatické distributory a mechanismy na mince, zapisovací pokladny, kalkulační stroje, přístroje pro zpracování informací a počítače včetně jejich jednotlivých součástí a náhradních dílů ze třídy 9, nosiče magnetických záznamů nahané i nenahané, videokazety nahané i nenahané, audiokazety nahané i nenahané, CD disky, programové vybavení pro počítače, software, počítačové hry, pohledy ilustrované se zvukovou nahrávkou, hlavolamy, hrací skříně uváděné v činnosti vhozením mince, reklamní přístroje na střídavé obrazy, reklama světelná, reklamní světelné přístroje; (10) prezervativy, umělé údy, oči, zuby, ortopedické potřeby, chirurgické přístroje a zařízení, ortopedické potřeby, materiál na sešívání ran; (14) vzácné kovy a jejich slitiny a výrobky z těchto látek nebo postříbřeného nebo pozlaceného kovu, klenoty, bižuterie, drahokamy, umělecké nebo ozdobné předměty, hodinářské potřeby a chronometrické přístroje, budíky, nástěnné hodiny, knoflíky do manžet, jehlice do kravat, odznaky z drahých kovů, těžítka, přístroje stolní, kávové, čajové, na vajíčka z drahých kovů, přívěsky na klíče; (15) hudební nástroje, mechanická piana a jejich doplňky, hrací skříně, elektrické a elektronické hudební nástroje; (16) papír, lepenka a výrobky z těchto materiálů zařazené ve třídě 16 zejména výrobky z papíru, plakáty, fotografie, papír na balení doutníků a cigaret, pohlednice, gratulace, dopisní papíry, obálky, kalendáře zejména

nástěnné a stolní, samolepky, obtisky, pexesa, hrací karty, puzzle, poznámkové bloky, desky na spisy, pořadače, omalovánky, activity books, balící papír, papírové hračky, školní sešity, skicáky, tužky, pastelky, tuhy, gummy, ořezávátka, ořezávátka strojky, penály, papírové tašky, umělohmotné tašky, papírové kapesníky, hlavolamy, obaly všeho druhu papírové, těžítka, tiskoviny, časopisy, periodika, knihy, databázové produkty v papírové formě, tiskárenské výrobky, písma pro tiskárny, losy, štočky, potřeby pro knižní vazby, fotografie, lepidla pro papírenství nebo domácnost, materiál pro umělce, štětce, psací stroje a kancelářské potřeby, učební pomůcky, plastické nebo papírové obaly obecně, lisy, pytlíky a sáčky pro obalovou techniku, obaly na mléčné výrobky, obaly na kosmetiku, obaly na hračky, umělecké nebo ozdobné předměty v rámci této třídy; (17) obaly všeho druhu z plastických hmot (na mléčné výrobky, na cukrovinky, na zvukové nosiče, na kosmetiku atd.); (18) kůže, imitace kůže, výrobky z těchto materiálů zařazené ve třídě 18, tašky, tašky náprsní, tašky ruční, tašky školní, tašky umělohmotné, peněženky, kufry, deštníky, slunečníky a hole, biče a sedlářské výrobky, umělecké nebo ozdobné předměty z kůže nebo z imitace kůže, přívěsky na klíče z kůže nebo imitace kůže; (20) nábytek, zrcadla, rámy, výrobky ze dřeva, korku, rákosu, vrbového proutí, z rohu, kostí, slonoviny, želvoviny, jantaru, perleti, mošské pěny, náhražky všech těchto materiálů nebo náhražky z plastických hmot zařazené ve třídě 20, nábytek kovový pro camping, matrace do postelí, polštáře, tabulky státní poznávací značky nekovové, dopisní schránky ani zděné ani kovové, dětský nábytek, skříňky na klenoty nekovové, umělecké nebo ozdobné předměty, (21) náčiní, výrobky a nádoby pro domácnost nebo kuchyň, hřebeny, mycí houby, kartáče, čisticí prostředky, umělohmotné prostrání, sklo, porcelán, keramika, majolika a výrobky z těchto materiálů, láhve, vázičky, sklenice, těžítka, nápojové láhve, obaly, nádobí, smaltované domácí a kuchyňské přístroje, náčiní, předměty a nádoby, podnosy a podložky pro karafy, nádoby a nádobí z plastických nebo jiných hmot pro domácnost, malé aparáty k sekání, mletí, lisování atd. s ručním pohonem, elektrické zubní kartáčky; (24) tkaniny, pokrývky ložní i stolní, textilní výrobky, kapesníky textilní, peřiny, polštáře; (25) oděvy, obuv, kloboučnické zboží, trička, čepice, klobouky, nášivky na oděvy, zažehlovací obtisky, šátky, plavky, obuv, ponožky; (26) krajky, výšivky, stuhy, tkaničky, knoflíky, knoflíky košilové a k náprsenkám, knoflíky kovové, knoflíky nitěné, knoflíky patentní, odznaky, háčky a očka, pouška, špendlíky, jehly, galantérie, zipy, nášivky na oděvy, zažehlovací obtisky, umělé květiny, umělecké nebo ozdobné předměty; (28) hry a hračky zejména dřevěné, plyšové, látkové, umělohmotné, třaskavé, mechanické, hudební, fyzikální, hrací stroje, hlavolamy, tělocvičné a sportovní potřeby a nářadí, potřeby pro gymnastiku a sport, ozdoby na vánoční stromky, rybářské potřeby, obaly na hračky; (32) nealkoholické nápoje, nápoje zbažené alkoholu, piva, minerální vody, šumivé nápoje, ovocné šťávy a nápoje, sirupy a jiné přípravky k zhotovování nápojů, instantní nápoje; (33) alkoholické nápoje s výjimkou pív; (35) reklamní, inzertní a propagační činnost; (41) nakladatelství a vydavatelství, nahrávání nosičů zvukových nebo obrazově zvukových, agenturní činnost v oblasti kultury, výroba a šíření audiovizuálních děl v rámci této třídy, půjčování nahaných zvukových a

zvukově obrazových záznamů, výchovná a zábavní činnost, organizace a provádění her a soutěží veřejných.

- (590) Barevná  
 (511) 3, 5, 6, 8, 9, 10, 14, 15, 16, 17, 18, 20, 21, 24, 25, 26, 28, 32, 33, 35, 41  
 (210) O 111337

- (111) **230543**  
 (220) 16.05.1996  
 (320) 16.05.1996  
 (442) 14.06.2000  
 (151) 21.02.2001  
 (180) 16.05.2006  
 (540)



- (730) Česká nezávislá televizní společnost, s.r.o.,  
 Vladislavova 20, Praha 1, Česká republika  
 (740) Zastupování bylo zrušeno, .  
 (510) (3) přípravky pro bělení a jiné prostředky k praní, přípravky pro čištění, leštění, odmašťování a broušení; (5) výrobky lékárnické, veterinářské a hygienické, diabetické přípravky pro léčebné účely, dietetické přípravky a potraviny, potraviny pro batolata, vitamíny, vitamínové nápoje, povzbuzující přípravky, náplasti, materiál pro obvazy, dezinfekční přípravky, výrobky z kovu nikoli z škodlivých zvířat, hygienické potřeby pro lékařství, cigarety bez tabáku k lékařskému účelu; (6) obecné kovy a jejich slitiny a jednoduché výrobky z těchto kovů či slitin zařazené ve třídě 6, těžítka, nedobytné pokladny a schránky, přívěsky na klíče, klíče, zámečnické výrobky, řetězy, kotvy, kovadliny, zvony, zvonky, hřebíky, šrouby, umělecké nebo ozdobné předměty, výrobky z kovu nikoli z drahých kovů zařazené ve třídě 6; (8) přístroje stolní (nože, vidličky, lžíce) i pochromované, přístroje na salát, sečné zbraně, břitvy, nářadí a přístroje s ručním pohonem; (9) aparáty a přístroje vědecké, geodetické, elektrické v rámci této třídy, elektronické, fotografické, filmové, optické, přístroje pro vážení, měření, signalizaci, kontrolu, záchranu a přístroje učební, aparáty pro záznam, převod, reprodukci zvuku nebo obrazu, magnetické suporty zvukových záznamů, audiovizuální díla, gramofonové desky, automatické distributory a mechanismy na mince, zapisovací pokladny, kalkulační stroje, přístroje pro zpracování informací a počítače včetně jejich jednotlivých součástí a náhradních dílů ze třídy 9, nosiče magnetických záznamů nahrané i nenahrané, videokazety nahrané i nenahrané, audiokazety nahrané i nenahrané, CD disky, programové vybavení pro počítače, software, počítačové hry, pohledy ilustrované se zvukovou nahrávkou, hlavolamy, hrací skříně uváděné v činnosti vhozením mince, reklamní přístroje na střídavé obrazy, reklama světelná, reklamní světelné přístroje; (10) prezervativy, umělé údy, oči, zuby, ortopedické potřeby, chirurgické přístroje a zařízení, ortopedické potřeby, materiál na sešívání ran; (14) vzácné kovy a jejich slitiny a výrobky z těchto látek nebo posťfíbeného nebo pozlaceného kovu, klenoty, bižuterie, drahokamy, umělecké nebo ozdobné předměty, hodinářské potřeby a chronometrické přístroje, budíky, nástěnné hodiny, knoflíky do manžet, jehlice do kravat, odznaky z drahých kovů, těžítka, přístroje stolní, kávové, čajové, na vajíčka z drahých kovů, přívěsky na klíče; (15) hudební nástroje, mechanická piana a jejich doplňky, hrací skříně, elektrické a elektronické hudební nástroje; (16) papír, lepenka a výrobky z těchto materiálů zatříděné ve třídě 16 zejména výrobky z papíru, plakáty, fotografie, papír na balení doutníků a cigaret, pohlednice,

gratulace, dopisní papíry, obálky, kalendáře zejména nástěnné a stolní, samolepky, obtisky, pexesa, hrací karty, puzzle, poznámkové bloky, desky na spisy, pořadače, omalovánky, activity books, balící papír, papírové hračky, školní sešity, skicáky, tužky, pastelky, tuhy, gummy, ořezávátko, ořezávátko strojky, penály, papírové tašky, umělohmotné tašky, papírové kapesníky, hlavolamy, obaly všeho druhu papírové, těžítka, tiskoviny, časopisy, periodika, knihy, databázové produkty v papírové formě, tiskárenské výrobky, písma pro tiskárny, losy, štočky, potřeby pro knižní vazby, fotografie, lepidla pro papírenství nebo domácnost, materiál pro umělce, štětce, psací stroje a kancelářské potřeby, učební pomůcky, plastické nebo papírové obaly obecně, lisy, pytlíky a sáčky pro obalovou techniku, obaly na mléčné výrobky, obaly na kosmetiku, obaly na hračky, umělecké nebo ozdobné předměty v rámci této třídy; (17) obaly všeho druhu z plastických hmot (na mléčné výrobky, na cukrovinky, na zvukové nosiče, na kosmetiku atd.); (18) kůže, imitace kůže, výrobky z těchto materiálů zařazené ve třídě 18, tašky, tašky náprsní, tašky ruční, tašky školní, tašky umělohmotné, peněženky, kufry, deštníky, slunečníky a hole, biče a sedlářské výrobky, umělecké nebo ozdobné předměty z kůže nebo z imitace kůže, přívěsky na klíče z kůže nebo imitace kůže; (20) nábytek, zrcadla, rámy, výrobky ze dřeva, korku, rákosu, vrbového proutí, z rohu, kostí, slonoviny, želvoviny, jantaru, perleti, mošské pěny, náhražky všech těchto materiálů nebo náhražky z plastických hmot zařazené ve třídě 20, nábytek kovový pro camping, matrace do postelí, polštáře, tabulky státní poznávací značky nekovové, dopisní schránky ani zděné ani kovové, dětský nábytek, skříňky na klenoty nekovové, umělecké nebo ozdobné předměty, (21) náčiní, výrobky a nádoby pro domácnost nebo kuchyň, hřebeny, mycí houby, kartáče, čisticí prostředky, umělohmotné prostírání, sklo, porcelán, keramika, majolika a výrobky z těchto materiálů, láhve, vázičky, sklenice, těžítka, nápojové láhve, obaly, nádobí, smaltované domácí a kuchyňské přístroje, náčiní, předměty a nádoby, podnosy a podložky pro karafy, nádoby a nádobí z plastických nebo jiných hmot pro domácnost, malé aparáty k sekání, mletí, lisování atd. s ručním pohonem, elektrické zubní kartáčky; (24) tkaniny, pokrývky ložní i stolní, textilní výrobky, kapesníky textilní, peřiny, polštáře; (25) oděvy, obuv, kloboučnické zboží, trička, čepice, klobouky, nášivky na oděvy, zažehlovací obtisky, šátky, plavky, obuv, ponožky; (26) krajky, výšivky, stuhy, tkaničky, knoflíky, knoflíky košilové a k náprsenkám, knoflíky kovové, knoflíky nitěné, knoflíky patentní, odznaky, háčky a očka, pouška, špendlíky, jehly, galantérie, zipy, nášivky na oděvy, zažehlovací obtisky, umělé květiny, umělecké nebo ozdobné předměty; (28) hry a hračky zejména dřevěné, plyšové, látkové, umělohmotné, třaskavé, mechanické, hudební, fyzikální, hrací stroje, hlavolamy, tělocvičné a sportovní potřeby a nářadí, potřeby pro gymnastiku a sport, ozdoby na vánoční stromky, rybářské potřeby, obaly na hračky; (32) nealkoholické nápoje, nápoje zbarvené alkoholem, piva, minerální vody, šumivé nápoje, ovocné šťávy a nápoje, sirupy a jiné přípravky k zhotovování nápojů, instantní nápoje; (33) alkoholické nápoje s výjimkou piv; (35) reklamní, inzertní a propagační činnost; (41) nakladatelství a vydavatelství, nahrávání nosičů zvukových nebo obrazově zvukových, agenturní činnost v oblasti kultury, výroba a šíření audiovizuálních děl v rámci této třídy, půjčování nahraných zvukových a zvukově obrazových záznamů, výchovná a zábavní činnost, organizace a provádění her a soutěží veřejných.

- (511) 3, 5, 6, 8, 9, 10, 14, 15, 16, 17, 18, 20, 21, 24, 25, 26, 28, 32, 33, 35, 41

(210) O 111338

(111) **230551**

(220) 10.06.1997

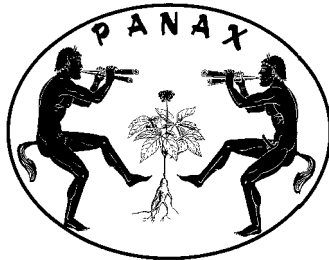
(320) 10.06.1997

(442) 12.05.1999

(151) 21.02.2001

(180) 10.06.2007

(540)

(730) **Štajnochr Jindřich**, Lužánecká 12, Brno, Česká republika

(740) Kořistka Martin, Karpatská 3, p.o.box 8, Brno 25

(510) (3) přípravky pro bělení, prací prostředky, přípravky pro čištění, odmašťování a broušení, mýdla, parfumerie, vonné oleje, kosmetika, vlasové vody, zubní pasty; (5) výrobky veterinářské a hygienické, diabetické přípravky pro léčebné účely, náplasti a obvazový materiál, materiály na plombování zubů a zubní otisky, desinfekční přípravky, výrobky pro hubení škodlivých zvířat, fungicidy, herbicidy; (31) výrobky zemědělské, zahradnické, lesní a zmi neuvedené v jiných třídách, živá zvířata, čerstvé ovoce a zelenina, osivo, rostliny a přírodní květiny, krmivo pro zvířata, slad.

(511) 3, 5, 31

(210) O 122980

(111) **230565**

(220) 22.12.1997

(320) 22.12.1997

(442) 17.11.1999

(151) 21.02.2001

(180) 22.12.2007

(540)

**ENZYMMIX**(730) **MUDr. Sova Oto, CSc.**, Brněnská 49, Košice, Slovenská republika

(740) Ing. Rylková Iva, Polská 1525, Ostrava-Poruba

(510) (1) chemické a biochemické přípravky pro průmysl, chemické a biochemické přípravky určené pro zemědělství; (3) prací a bělicí přípravky, čisticí přípravky, mýdlo, lešticí přípravky, odmašťovací přípravky, výrobky kosmetické, voňavkářské, vodičky na vlasy, zubní pasty a prášky; (5) výrobky farmaceutické, zvěrolékařské a zdravotnické, dezinfekční prostředky, prostředky k hubení rostlinných a živočišných škůdců, antiparazitní látky; (31) zvířecí krmiva.

(511) 1, 3, 5, 31

(210) O 128687

(111) **230578**

(220) 11.03.1998

(320) 11.03.1998

(442) 17.11.1999

(151) 21.02.2001

(180) 11.03.2008

(540)

**LACALUT**(730) **Boehringer Ingelheim Pharma KG**, Binger Strasse 173, Ingelheim am Rhein, Německo

(740) JUDr. Korejzová Zdeňka, KOREJZOVÁ &amp; SPOL.

Advokátní a patentová kancelář, Spálená 29, Praha 1

(510) (3) šampon, tekutý nebo v prášku, šampony z ořechového listí, koupelové soli nemedicinné, zubní pasty, přípravky pro leštění nehtů, přípravky na odstraňování lupů, vlasové regenerační prostředky, vlasová barviva, vlasové vodičky, kosmetická vata, kosmetické pomády, kosmetické přípravky k barvení řas a obočí, kosmetické přípravky na péči o pokožku, kosmetické přísady do koupelí, koupelové pěny, kosmetické prostředky /krémy, krémy kosmetické, pudry, barviva/, krém na bělení pokožky, krém na obličej, krém na pokožku, krém pleťový, krémy barevné k líčení, přípravky kosmetické na opalování, lak na vlasy, tužidlo, gel na vlasy, pasty a pudry na odstraňování chloupků, prostředky na vzrůst vlasů, ústní vody, ústní spreje, přípravky čisticí na pokožku s výjimkou medicinných mýdel, přípravky k nanášení na pokožku k usnadnění holení, přípravky kosmetické pro lázně, přípravky na bělení zubů, balsamy na rty, přípravky k čištění, leštění, odmašťování, broušení, čističe skvrn; (16) časopisy, tiskoviny, periodika, brožury, knihy, knihařské výrobky, lepidla pro domácnost a kanceláře, spadající do tř. 16; (21) stříkačky šamponu, zubní kartáčky, hřebeny na vlasy, kosmetické náčiní; (30) žvýkací guma neléčebná, žvýkací tabletky, bonbony mentolové, bonbony např. čokoládové, polévané, gumové, sladové nebo plněné likéry; (35) předplatné časopisů; (39) doručování časopisů, roznášení /distribuce/ časopisů; (41) vydávání knih, časopisů a revue.

(511) 3, 16, 21, 30, 35, 39, 41

(210) O 130736

(111) **230579**

(220) 11.03.1998

(320) 11.03.1998

(442) 17.11.1999

(151) 21.02.2001

(180) 11.03.2008

(540)

**LACALUT**(730) **Boehringer Ingelheim Pharma KG**, Binger Strasse 173, Ingelheim am Rhein, Německo

(740) JUDr. Korejzová Zdeňka, KOREJZOVÁ &amp; SPOL.

Advokátní a patentová kancelář, Spálená 29, Praha 1

(510) (3) šampon, tekutý nebo v prášku, šampony z ořechového listí, koupelové soli nemedicinné, zubní pasty, přípravky pro leštění nehtů, přípravky na odstraňování lupů, vlasové regenerační prostředky, vlasová barviva, vlasové vodičky, kosmetická vata, kosmetické pomády, kosmetické přípravky k barvení řas a obočí, kosmetické přípravky na péči o pokožku, kosmetické přísady do koupelí, koupelové pěny, kosmetické prostředky /krémy, krémy kosmetické, pudry, barviva/, krém na bělení pokožky, krém na obličej, krém na pokožku, krém pleťový, krémy barevné k líčení, přípravky kosmetické na opalování, lak na vlasy, tužidlo, gel na vlasy, pasty a pudry na odstraňování chloupků, prostředky na vzrůst vlasů, ústní vody, ústní spreje, přípravky čisticí na pokožku s výjimkou medicinných mýdel, přípravky k nanášení na pokožku k usnadnění holení, přípravky kosmetické pro lázně, přípravky na bělení zubů, balsamy na rty, přípravky k čištění, leštění, odmašťování, broušení, čističe skvrn; (16) časopisy, tiskoviny, periodika, brožury, knihy, knihařské výrobky, lepidla pro domácnost a kanceláře, spadající do tř. 16; (21) stříkačky šamponu, zubní kartáčky, hřebeny na vlasy, kosmetické náčiní; (30) žvýkací guma neléčebná, žvýkací tabletky, bonbony mentolové, bonbony např.

čokoládové, polévané, gumové, sladové nebo plněné likéry; (35) předplatné časopisů; (39) doručování časopisů, roznášení /distribuce/ časopisů; (41) vydávání knih, časopisů a revue.

(511) 3, 16, 21, 30, 35, 39, 41  
(210) O 130737

(111) **230589**  
(220) 24.09.1998  
(320) 24.09.1998  
(442) 17.05.2000  
(151) 21.02.2001  
(180) 24.09.2008  
(540)

**JOOKY**

(730) **VITAR, s.r.o.**, tř. T.Bati 385, Zlín, Česká republika  
(740) Ing. Kučera Zdeněk, Padělký 548 (P.O.BOX 92), Slušovice  
(510) (5) farmaceutické a vitamínové přípravky tabletované a v prášku, ovocné přesnídávky obohacené vitamíny pro kojence; (29) ovocné potravinářské výrobky určené k prodeji v tekutém stavu a ke konzumaci ve stavu zmraženém; (32) nealkoholické nápoje a přípravky pro jejich přípravu, ovocné nápoje a kokteily.

(511) 5, 29, 32  
(210) O 136274

(111) **230602**  
(220) 09.12.1998  
(320) 09.12.1998  
(442) 16.02.2000  
(151) 21.02.2001  
(180) 09.12.2008  
(540)

**Houba**

(730) **GENERAL BOTTLERS CR s.r.o.**, Kolbenova 50, Praha 9, Kostarika  
(740) JUDr. Bělohávek Alexander, advokát, Jana Zajíce 32, Praha 7  
(510) (29) maso, ryby, drůbež a zvěřina, masové výtažky, ovoce a zelenina konzervované, sušené a zavažené, želé, džemy, kompoty, vejce, mléko, mléčné výrobky, oleje a tuky jedlé; (30) káva, čaj, kakao, cukr, rýže, tapioka, kávové náhražky, med, sirup melasový, droždí pro kynutí, sůl, hořčice, ocet, omáčky (k ochucení), koření, led pro osvěžení; (32) minerální vody, šumivé nápoje a jiné nápoje nealkoholické, nápoje a šťávy ovocné, sirupy a jiné přípravky k zhotovování nápojů.

(511) 29, 30, 32  
(210) O 138424

(111) **230608**  
(220) 16.12.1998  
(320) 16.12.1998  
(442) 12.01.2000  
(151) 21.02.2001  
(180) 16.12.2008  
(540)



(730) **BELLY s.r.o.**, Navrátilova 11/1421, Praha 1, Česká republika  
(740) Müller Václav, patentový zástupce, Filipova 2016, Praha 4  
(510) (28) hry, hračky, tělocvičné a sportovní nářadí, rybářské potřeby, nářadí pro zimní sporty a sportovní hry, zboží plážové a koupací, ozdoby na vánoční stromek.

(511) 28  
(210) O 138617

(111) **230646**  
(220) 26.04.1999  
(320) 26.04.1999  
(442) 16.02.2000  
(151) 21.02.2001  
(180) 26.04.2009  
(540)

**KABEEX**

(730) **KABEEX, s.r.o.**, tř. Budovatelů 2327, Most, Česká republika  
(740) Zeman Petr, patentový zástupce, U porcelánky 1012, Chodov  
(510) (9) rozvaděče VN a NN; (35) zprostředkování obchodu; (37) montáž kabelových sítí NN, VN, VVN, montáže, opravy a rekonstrukce elektrotechnických rozvodů NN, VN a VVN, montáže, opravy a rekonstrukce veřejného osvětlení, montáže, opravy, údržba a rekonstrukce vnitřních instalací, montáže, údržba a opravy hromosvodů, pokládání zemních elektrických sítí, zemní práce, terénní úpravy, montáže, instalace, údržba a opravy konstrukcí a jiných nosičů elektrických sítí, zprostředkování stavebního řízení a stavebních a montážních prací; (42) projektování elektrických zařízení, indikace poruch na elektrických sítích, zaměřování a vytyčování elektrických tras, provádění napěťových zkoušek kabelů, revize vyhrazených elektrických zařízení a hromosvodů, poradenství v oboru elektro.

(511) 9, 35, 37, 42  
(210) O 142201

(111) **230647**  
(220) 26.04.1999  
(320) 26.04.1999  
(442) 11.10.2000  
(151) 21.02.2001  
(180) 26.04.2009  
(540)

**Cola**  
**Vine**

(730) **GENERAL BOTTLERS CR s.r.o.**, Kolbenova 50, Praha 9, Česká republika  
(740) JUDr. Bělohávek Alexander, advokát, Jana Zajíce 32, Praha 7  
(510) (29) ovoce a zelenina konzervované, sušené a zavažené, želé, džemy, kompoty; (32) piva, minerální vody, šumivé nápoje a jiné přípravky nealkoholické, nápoje a šťávy

- ovocné, sirupy a jiné přípravky k zhotovování nápojů.  
 (511) 29, 32  
 (210) O 142285

- (111) **230652**  
 (220) 12.05.1999  
 (320) 12.05.1999  
 (442) 13.09.2000  
 (151) 21.02.2001  
 (180) 12.05.2009

### VÁŠ TICHÝ SPOLEČNÍK

- (730) **ROYAL DEFEND HOLDING a.s.**, Ženské domovy, Ostrovského 3/253, Praha 5, Česká republika  
 (740) Ing. Jaromír Příkryl, Patentová a známková kancelář, Včelín 1161, Hulín  
 (510) (6) mechanická zabezpečovací zařízení proti odcizení motorových vozidel, bezpečnostní zámky všeho druhu, stavební vložkové systémy a mechanické zamykací zařízení pro automobily, zejména zámky pro uzamykání řadící páky, odnímatelné závory na volant; (9) elektronická zabezpečovací zařízení proti odcizení motorových vozidel, zejména imobilizéry, alarmy, centrální zamykání aut, centrální elektronické stahování oken, telefonní přístroje a příslušenství, mobilní radiotelefonní sítě, všechny telekomunikační přístroje a zařízení ve třídě 9, stroje pro záznam, reprodukci zvuku nebo obrazu, kancelářská (kromě nábytku) a výpočetní technika - počítače a počítačové systémy včetně částí a příslušenství, tiskárny, plottary a scannery, elektronické paměti a komponenty, kancelářská elektrotechnika v rámci této třídy; (35) zprostředkování obchodních záležitostí a zprostředkovatelské služby v oblasti výrobků v rámci této třídy uvedených ve tř.6 a 9, poradenství v otázkách podnikání a organizace a provozně ekonomických otázkách, služby ekonomických a účetních poradců.  
 (511) 6, 9, 35  
 (210) O 142793

- (111) **230685**  
 (220) 21.06.1999  
 (320) 21.06.1999  
 (442) 15.11.2000  
 (151) 21.02.2001  
 (180) 21.06.2009  
 (540)

### PINOKIO

- (730) **SGA s.r.o.**, Prvního pluku 10, Praha 8, Česká republika  
 (740) Machatová Marcela Mgr., Pospíšilova 2, Praha 3  
 (510) (35) inzertní, reklamní a propagační činnost, zprostředkovatelská a konkurzní činnost v oblasti personalistiky, zejména v uměleckém hudebním, divadelním a hudebně-dramatickém oboru; (41) agenturní, zprostředkovatelská a produkční činnost v oblasti kultury, zábavy a sportu, zejména pořádání a management hudebních, hudebně-dramatických a divadelních pořadů, například muzikálů, multimediálních show a magikálů, nahrávek zvukových nosičů a zvukově-obrazových záznamů, umělecké a sportovní přehlídky a soutěže, všechny ostatních souvisejících činností v oblasti kultury, zábavy a sportu, vydavatelství a nakladatelství.  
 (511) 35, 41  
 (210) O 144003

- (111) **230727**  
 (220) 15.07.1999  
 (320) 15.07.1999  
 (442) 13.09.2000

- (151) 21.02.2001  
 (180) 15.07.2009  
 (540)

### IPAK

- (730) **WS International a.s.**, Perunská 2, Hodonín, Česká republika  
 (740) RNDr. Halaxová Zdeňka, TETRAPAT, Univerzitní 7, Olomouc  
 (510) (3) leštící a čistící přípravky, jako např. pasty, pěny a emulze, pro údržbu aut a domácností, zejména nábytku, textilu, sanitárních zařízení a karosérií, kosmetické přípravky, např. krémy, pleťová mléka, toaletní mýdla, parfémy, kolínské vody; (7) elektromechanické spotřebiče pro domácnost a elektrické potravinářské přístroje pro sekání, drčení, stloukání, mísení, míchání, hnětení, rozmačkávání, mletí, strouhání, šlehání, krájení, vymačkávání, rozměňování a emulgování potravin a ovoce a zeleniny, elektrické otvírač konzerv; (8) ruční kuchyňské nářadí, nástroje a přípravky, například nožůvské zboží, pilky, přístroje, lžíce, vidličky, nůžky na nehty, elektrické holící stroje, nástroje, přístroje a pomůcky pro vybavení domácích dílen, např. adaptéry pro vrtačky, sady klíčů, řezačky, svářečky a jiné; (9) přístroje pro záznam, přenos a reprodukci zvuku nebo obrazu, nosiče zvukových a obrazových záznamů, počítače a jejich příslušenství, žehličky, přístroje pro vážení a měření; (10) tělové a obličejové masážní přístroje, elektrické masážní podušky; (11) kuchyňská zařízení, přístroje, nástroje a potřeby na vaření a pečení, např. grilovací desky, rošty, pánve a topinkovače; (21) drobné přenosné nástroje, nářadí, nádoby a přípravky pro kuchyni a domácnost z plechu, hliníku, plastických a jiných hmot, např. kuchyňské nádobí, tvořítka na přípravu a úpravu těsta, malé přístroje a nástroje na mletí, krájení, sekání, řezání a lisování atd., s výjimkou strojů na elektrický pohon.  
 (511) 3, 7, 8, 9, 10, 11, 21  
 (210) O 144934

- (111) **230732**  
 (220) 20.07.1999  
 (320) 20.07.1999  
 (442) 16.08.2000  
 (151) 21.02.2001  
 (180) 20.07.2009  
 (540)



- (730) **GENERAL BOTTLERS CR s.r.o.**, Kolbenova 50, Praha 9, Česká republika  
 (740) JUDr. Bělohávek Alexander, advokát, Jana Zajíce 32, Praha 7  
 (510) (29) maso, ryby, drůbež a zvěřina, masové výtažky, ovoce a zelenina konzervované, sušené a zavařené, želé, džemy, kompoty, vejce, mléko, mléčné výrobky, oleje a tuky jedlé; (30) káva, čaj, kakao, cukr, rýže, tapioka, kávové náhražky, med, sirup melasový, droždí pro kynutí, sůl, hořčice, ocet, omáčky (k ochucení), koření, led pro osvěžení; (32) piva, minerální vody, šumivé nápoje a jiné

- nápoje nealkoholické, nápoje a šťávy ovocné, sirupy a jiné přípravky k zhotovování nápojů. (511) 29, 30, 32  
(210) O 145041

- (111) **230733**  
(220) 20.07.1999  
(320) 20.07.1999  
(442) 16.08.2000  
(151) 21.02.2001  
(180) 20.07.2009  
(540)



- (730) GENERAL BOTTLERS CR s.r.o., Kolbenova 50, Praha 9, Česká republika  
(740) JUDr. Bělohávek Alexander, advokát, Jana Zajíce 32, Praha 7  
(510) (29) maso, ryby, drůbež a zvěřina, masové výtažky, ovoce a zelenina konzervované, sušené a zavařené, želé, džemy, kompoty, vejce, mléko, mléčné výrobky, oleje a tuky jedlé; (30) káva, čaj, kakao, cukr, rýže, tapioka, kávové náhražky, med, sirup melasový, droždí pro kynutí, sůl, hořčice, ocet, omáčky (k ochucení), koření, led pro osvěžení; (32) piva, minerální vody, šumivé nápoje a jiné nápoje nealkoholické, nápoje a šťávy ovocné, sirupy a jiné přípravky k zhotovování nápojů.  
(511) 29, 30, 32  
(210) O 145042

- (111) **230734**  
(220) 20.07.1999  
(320) 20.07.1999  
(442) 16.08.2000  
(151) 21.02.2001  
(180) 20.07.2009  
(540)



- (730) GENERAL BOTTLERS CR s.r.o., Kolbenova 50, Praha 9, Česká republika  
(740) JUDr. Bělohávek Alexander, advokát, Jana Zajíce 32, Praha 7  
(510) (29) maso, ryby, drůbež a zvěřina, masové výtažky, ovoce a zelenina konzervované, sušené a zavařené, želé, džemy, kompoty, vejce, mléko, mléčné výrobky, oleje a tuky jedlé; (30) káva, čaj, kakao, cukr, rýže, tapioka, kávové náhražky, med, sirup melasový, droždí pro kynutí, sůl, hořčice, ocet, omáčky (k ochucení), koření, led pro osvěžení; (32) piva, minerální vody, šumivé nápoje a jiné nápoje nealkoholické, nápoje a šťávy ovocné, sirupy a jiné přípravky k zhotovování nápojů.

- (511) 29, 30, 32  
(210) O 145043

- (111) **230735**  
(220) 20.07.1999  
(320) 20.07.1999  
(442) 16.08.2000  
(151) 21.02.2001  
(180) 20.07.2009  
(540)



- (730) GENERAL BOTTLERS CR s.r.o., Kolbenova 50, Praha 9, Česká republika  
(740) JUDr. Bělohávek Alexander, advokát, Jana Zajíce 32, Praha 7  
(510) (29) maso, ryby, drůbež a zvěřina, masové výtažky, ovoce a zelenina konzervované, sušené a zavařené, želé, džemy, kompoty, vejce, mléko, mléčné výrobky, oleje a tuky jedlé; (30) káva, čaj, kakao, cukr, rýže, tapioka, kávové náhražky, med, sirup melasový, droždí pro kynutí, sůl, hořčice, ocet, omáčky (k ochucení), koření, led pro osvěžení; (32) piva, minerální vody, šumivé nápoje a jiné nápoje nealkoholické, nápoje a šťávy ovocné, sirupy a jiné přípravky k zhotovování nápojů.  
(511) 29, 30, 32  
(210) O 145044

- (111) **230736**  
(220) 20.07.1999  
(320) 20.07.1999  
(442) 15.11.2000  
(151) 21.02.2001  
(180) 20.07.2009  
(540)



- (730) GENERAL BOTTLERS CR s.r.o., Kolbenova 50, Praha 9, Česká republika  
(740) JUDr. Bělohávek Alexander, advokát, Jana Zajíce 32, Praha 7  
(510) (32) minerální vody, šumivé nápoje a jiné nápoje nealkoholické, nápoje a šťávy ovocné, sirupy a jiné přípravky ke zhotovování nápojů.  
(511) 32  
(210) O 145045

- (111) **230737**  
(220) 20.07.1999  
(320) 20.07.1999  
(442) 16.08.2000

- (151) 21.02.2001  
 (180) 20.07.2009  
 (540)



- (730) GENERAL BOTTLERS CR s.r.o., Kolbenova 50, Praha 9, Česká republika  
 (740) JUDr. Bělohlávek Alexander, advokát, Jana Zajíce 32, Praha 7  
 (510) (29) maso, ryby, drůbež a zvěřina, masové výtažky, ovoce a zelenina konzervované, sušené a zavařené, želé, džemy, kompoty, vejce, mléko, mléčné výrobky, oleje a tuky jedlé; (30) káva, čaj, kakao, cukr, rýže, tapioka, kávové náhražky, med, sirup melasový, droždí pro kynutí, sůl, hořčice, ocet, omáčky (k ochucení), koření, led pro osvěžení; (32) piva, minerální vody, šumivé nápoje a jiné nápoje nealkoholické, nápoje a šťávy ovocné, sirupy a jiné přípravky k zhotovování nápojů.  
 (511) 29, 30, 32  
 (210) O 145046

- (111) **230738**  
 (220) 20.07.1999  
 (320) 20.07.1999  
 (442) 11.10.2000  
 (151) 21.02.2001  
 (180) 20.07.2009  
 (540)



- (730) GENERAL BOTTLERS CR s.r.o., Kolbenova 50, Praha 9, Česká republika  
 (740) JUDr. Bělohlávek Alexander, advokát, Jana Zajíce 32, Praha 7  
 (510) (29) maso, ryby, drůbež a zvěřina, masové výtažky, ovoce a zelenina konzervované, sušené a zavařené, želé, džemy, kompoty, vejce, mléko, mléčné výrobky, oleje a tuky jedlé; (30) káva, čaj, kakao, cukr, rýže, tapioka, kávové náhražky, med, sirup melasový, droždí pro kynutí, sůl, hořčice, ocet, omáčky (k ochucení), koření, led pro osvěžení; (32) piva, minerální vody, šumivé nápoje a jiné nápoje nealkoholické, nápoje a šťávy ovocné, sirupy a jiné přípravky k zhotovování nápojů.  
 (511) 29, 30, 32  
 (210) O 145047

- (111) **230739**  
 (220) 20.07.1999  
 (320) 20.07.1999  
 (442) 16.08.2000  
 (151) 21.02.2001  
 (180) 20.07.2009

- (540)



- (730) GENERAL BOTTLERS CR s.r.o., Kolbenova 50, Praha 9, Česká republika  
 (740) JUDr. Bělohlávek Alexander, advokát, Jana Zajíce 32, Praha 7  
 (510) (5) dietetické výrobky, diabetické přípravky pro léčebné účely, prostředky doplňkové výživy, vitamínové výrobky a výrobky obsahující stopové prvky, potraviny pro děti, jiné potravinové preparáty pro zdravotní účely; (30) káva, čaj, kakao, čokoláda, cukr, rýže, tapioka, kávové náhražky, med, sirup melasový, droždí pro kynutí, sůl, hořčice, ocet, omáčky (k ochucení), omáčky salátové, koření, led pro osvěžení, stimulatory pro zlepšení chutě potravin, nápoje připravované na základě kávy, kakaa nebo čokolády, ovesné vločky, kukuřičné vločky a jiné obilniny připravené pro osobní konzumaci, sůl pro konzervování potravin, cukroviny, bonbony; (32) piva, minerální vody, šumivé nápoje a jiné nápoje nealkoholické, nápoje a šťávy ovocné, sirupy a jiné přípravky k zhotovování nápojů.  
 (511) 5, 30, 32  
 (210) O 145048

- (111) **230751**  
 (220) 28.07.1999  
 (320) 28.07.1999  
 (442) 13.09.2000  
 (151) 21.02.2001  
 (180) 28.07.2009  
 (540)

### I.P.A.K.

- (730) WS International a.s., Perunská 2, Hodonín, Česká republika  
 (740) RNDr. Halaxová Zdeňka, TETRAPAT, Univerzitní 7, Olomouc  
 (510) (3) leštící a čistící přípravky, jako např. pasty, pěny a emulze, pro údržbu aut a domácností, zejména nábytku, textilu, sanitárních zařízení a karosérií, kosmetické přípravky, např. krémy, pleťová mléka, toaletní mýdla, parfémové kolínské vody; (7) elektromechanické spotřebiče pro domácnost a elektrické potravinářské přístroje pro sekání, drcení, stloukání, mísení, hnětení, rozmáčkávání, mletí, strouhání, šlehání, krájení, vymáčkávání, rozmělnění a emulgování potravin a ovoce a zeleniny, elektrické otvírače konzerv; (8) ruční kuchyňské nářadí, nástroje a přípravky, například nožní zbroží, pilky, přístroje, lžice, vidličky, nůžky na nehty, elektrické holicí strojky, nástroje, přístroje a pomůcky pro vybavení domácích dílen, např. adaptéry pro vrtačky, sady klíčů, řezačky, svářečky a jiné; (9) přístroje pro záznam, přenos a reprodukci zvuku nebo obrazu, nosiče zvukových a obrazových záznamů, počítače a jejich příslušenství, žehličky, přístroje pro vážení a měření; (10) tělové a obličejové masážní přístroje, elektrické masážní podušky; (11) kuchyňská zařízení, přístroje, nástroje a potřeby na vaření a pečení, např. grilovací desky, rošty, pánve a topinkovače; (21) drobné přenosné nástroje, nářadí, nádoby a přípravky pro kuchyni a domácnost z plechu, hliníku, plastických a jiných hmot, např. kuchyňské nádoby, tvořítka na přípravu a úpravu těsta, malé přístroje a nástroje na mletí, krájení, sekání, řezání a lisování atd., s



výjimkou strojů na elektřinový pohon.  
(511) 3, 7, 8, 9, 10, 11, 21  
(210) O 145234

(111) **230752**  
(220) 28.07.1999  
(320) 28.07.1999  
(442) 13.09.2000  
(151) 21.02.2001  
(180) 28.07.2009  
(540)

### SOGNO

(730) **WS International a.s.**, Perunská 2, Hodonín, Česká republika  
(740) RNDr. Halaxová Zdeňka, TETRAPAT, Univerzitní 7, Olomouc  
(510) (7) elektromechanické spotřebiče pro domácnost a elektrické potravinářské přístroje pro sekání, drcení, stloukání, mísení, hnětení, rozmačkávání, mletí, strouhání, šlehání, krájení, vymačkávání, rozměňování a emulgování potravin a ovoce a zeleniny, elektrické otvírače konzerv; (9) přístroje pro záznam, přenos a reprodukci zvuku nebo obrazu, nosiče zvukových a obrazových záznamů, počítače a jejich příslušenství, žehličky, přístroje pro vážení a měření; (11) kuchyňská zařízení, přístroje, nástroje a potřeby na vaření a pečení, např. grilovací desky, rošty, pánve a topinkovače; (21) drobné přenosné nástroje, nářadí, nádoby a přípravky pro kuchyni a domácnost z plechu, hliníku, plastických a jiných hmot, např. kuchyňské nádoby, tvořítka na přípravu a úpravu těsta, malé přístroje a nástroje na mletí, krájení, sekání, řezání a lisování atd., s výjimkou strojů na elektřinový pohon.  
(511) 7, 9, 11, 21  
(210) O 145235

(111) **230771**  
(220) 06.08.1999  
(320) 06.08.1999  
(442) 15.12.1999  
(151) 21.02.2001  
(180) 06.08.2009  
(540)



(730) **MEGA - PRO s.r.o.**, Březinova 29, Praha 8, Česká republika  
(510) (5) albuminová bílkovinná potrava pro lékařské účely, aminokyseliny pro lékařské účely, bílkovinné přípravky pro lékařské účely, biologické přípravky pro lékařské účely, dietetické látky upravené pro lékařské účely, dietní potraviny upravené pro lékařské účely, doplňky potravy minerální, doplňky výživové pro lékařské účely, enzymatické přípravky pro lékařské účely, enzymy pro lékařské účely, farmaceutické přípravky - vyjma přípravků z léčivých čajů, léčivých rostlin, rostlinných extraktů a tinktur s léčebnými účinky, hormony pro lékařské účely, chemické přípravky pro lékařské účely, chemicko-farmaceutické přípravky, škrob pro dietetické nebo farmaceutické účely, tablety pro farmaceutické účely - vyjma tablet z léčivých čajů a léčivých rostlin, vitamínové přípravky - vyjma přípravků z léčivých čajů, léčivých rostlin, rostlinných extraktů a tinktur s léčebnými účinky, želatina pro lékařské účely; (11) solaria - přístroje k opalování; (41) kluby zdraví /služby/, organizování sportovních soutěží, provozování sportovních zařízení.

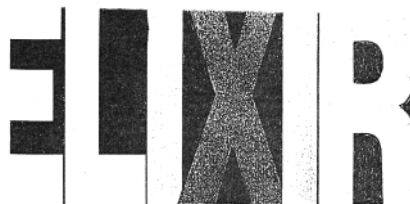
(511) 5, 11, 41  
(210) O 145595

(111) **230782**  
(220) 17.08.1999  
(320) 15.03.1999  
(442) 15.11.2000  
(151) 21.02.2001  
(180) 17.08.2009  
(540)



(730) **WHIRPOOL EUROPE S.R.L.**, Via G.Borghesi 27, Comerio 21025, Varese, Itálie  
(740) JUDr. Ing. Milan Hořejš, Národní 32, Praha 1  
(510) (7) pračky na prádlo a oděvy, pračky-sušičky na prádlo a oděvy, myčky nádobí; (11) sušičky na prádlo a oděvy, ledničky, mrazničky, sporáky elektrické, elektricky vyhřívané police, pece pro domácnost, mikrovlnné trouby; (37) opravy domácích spotřebičů, jejich instalace, servis po prodeji a údržba.  
(511) 7, 11, 37  
(210) O 145899

(111) **230848**  
(220) 24.09.1999  
(320) 24.09.1999  
(442) 13.09.2000  
(151) 21.02.2001  
(180) 24.09.2009  
(540)



(730) **PhDr. VLADIMÍR DIVIŠ**, PERLITOVÁ 4/1796, PRAHA 4, Česká republika  
(740) Ing. Vlasta Sedláčková, Patentová, známková, grafická kancelář, Ke Kateřinkám 1393, Praha 4  
(510) (9) videokazety; (16) periodický a neperiodický tisk, časopisy, knihy, fotografie, papír a výrobky z papíru, obalové materiály z plastických hmot, tiskařské štočky; (41) kulturní a společenské aktivity, zábavní, výchovná a vzdělávací činnost.  
(511) 9, 16, 41  
(210) O 147222

(111) **230859**  
(220) 30.09.1999  
(320) 30.09.1999  
(442) 15.11.2000  
(151) 21.02.2001  
(180) 30.09.2009  
(540)

### PAULI SPORT

(730) **Pavel Paulišin**, Svobody 661, Kladno, Česká republika  
(740) JUDr. Anděl Roman, advokát, Na Výtoni 12, Praha 2  
(510) (25) sportovní oděvy, obuv; (28) sportovní potřeby.  
(511) 25, 28  
(210) O 147464

(111) **230878**  
 (220) 14.10.1999  
 (320) 14.10.1999  
 (442) 11.10.2000  
 (151) 21.02.2001  
 (180) 14.10.2009  
 (540)



(730) **NOWACO, s.r.o.**, Nábřeží 4, Praha 5, Česká republika  
 (740) Müller Václav, patentový zástupce, Filipova 2016, Praha 4  
 (510) (29) maso, ryby, drůbež, zvěřina, korýši, měkkýši, vše čerstvé, konzervované i mražené nebo sušené, masové výtazky, jedlé oleje a tuky, konzervované, vařené a sušené ovoce a zelenina, rosoly a zavařeniny.  
 (590) Barevná  
 (511) 29  
 (210) O 147891

(111) **230885**  
 (220) 22.10.1999  
 (320) 22.10.1999  
 (442) 15.11.2000  
 (151) 21.02.2001  
 (180) 22.10.2009  
 (540)



(730) **Opavia-LU, a.s.**, Thámova 289/13, Praha 8, Česká republika  
 (740) Mgr. Žáková Marie, Lidická 51, Brno  
 (510) (30) trvanlivé pečivo, čokoládové a nečokoládové, sušenky, vafle, tyčinky, piškoty, perníky, kakaové, čokoládové, kávové, oříškové a ovocné náplně a krémy, čokoládové polevy.  
 (590) Barevná  
 (511) 30  
 (210) O 148095

(111) **230886**  
 (220) 22.10.1999  
 (320) 22.10.1999  
 (442) 15.11.2000  
 (151) 21.02.2001  
 (180) 22.10.2009  
 (540)



(730) **Opavia-LU, a.s.**, Thámova 289/13, Praha 8, Česká republika  
 (740) Mgr. Žáková Marie, Lidická 51, Brno  
 (510) (30) trvanlivé pečivo, čokoládové a nečokoládové, sušenky, vafle, tyčinky, piškoty, perníky, kakaové, čokoládové, kávové, oříškové a ovocné náplně a krémy, čokoládové polevy.  
 (590) Barevná  
 (511) 30  
 (210) O 148096

(111) **230887**  
 (220) 22.10.1999  
 (320) 22.10.1999  
 (442) 15.11.2000  
 (151) 21.02.2001  
 (180) 22.10.2009  
 (540)



(730) **Opavia-LU, a.s.**, Thámova 289/13, Praha 8, Česká republika  
 (740) Mgr. Žáková Marie, Lidická 51, Brno  
 (510) (30) trvanlivé pečivo, čokoládové a nečokoládové, sušenky, vafle, tyčinky, piškoty, perníky, kakaové, čokoládové, kávové, oříškové a ovocné náplně a krémy, čokoládové polevy.  
 (590) Barevná  
 (511) 30  
 (210) O 148097

(111) **230888**  
 (220) 22.10.1999  
 (320) 22.10.1999  
 (442) 15.11.2000  
 (151) 21.02.2001  
 (180) 22.10.2009  
 (540)



(730) **Opavia-LU, a.s.**, Thámova 289/13, Praha 8, Česká republika  
 (740) Mgr. Žáková Marie, Lidická 51, Brno  
 (510) (30) trvanlivé pečivo, čokoládové a nečokoládové, sušenky, vafle, tyčinky, piškoty, perníky, kakaové, čokoládové, kávové, oříškové a ovocné náplně a krémy, čokoládové polevy.  
 (590) Barevná  
 (511) 30  
 (210) O 148098

(111) **230889**  
 (220) 22.10.1999  
 (320) 22.10.1999  
 (442) 15.11.2000  
 (151) 21.02.2001  
 (180) 22.10.2009



(730) **Opavia-LU, a.s.**, Thámova 289/13, Praha 8, Česká republika

(740) Mgr. Žáková Marie, Lidická 51, Brno

(510) (30) trvanlivé pečivo, čokoládové a nečokoládové, sušenky, vafle, tyčinky, piškoty, perníky, kakaové, čokoládové, kávové, oříškové a ovocné náplně a krémy, čokoládové polevy.

(590) Barevná

(511) 30

(210) O 148099

(111) **230890**

(220) 25.10.1999

(320) 25.10.1999

(442) 15.11.2000

(151) 21.02.2001

(180) 25.10.2009

(540)



(730) **SPORT O.K. Publishing, s.r.o.**, Selské nám. 43, Olomouc, Česká republika

(740) Ing. Soukup Petr, Patentová kancelář, Švédská 3, Olomouc

(510) (5) přípravky (poživatiny) obsahující biologické katalyzátory pro fyzicky aktivní osoby, sportovce, rekonvalescenty, posilující poživatiny, extrakty a potraviny pro zvláštní výživu, dietetické a diabetické poživatiny, potraviny a nápoje pro zvláštní výživu, vitamínové přípravky, potravní doplňky pro posílení imunity organismu a zlepšení zdraví v tuhém i tekutém stavu, ve formě kapek, sirupů, gelů, past, tablet, pastilek, tobolek, kapslí, prášků, obilní klíčky pro dietetické účely, kultury mikroorganismů pro diety, vody stroujené a minerální, vše výše uvedené pro léčebné účely; (16) tiskoviny, periodické a neperiodické publikace, zejména časopisy, noviny, knihy, informační a reklamní publikace, letáky, časopisy, brožury, plakáty, billboardy, prospekty, kalendáře, pohlednice, fotografie, propagační materiály z papíru a plastických hmot, například obtisky, etikety, samolepky, výrobky z papíru a kartonáže; (29) veškeré konzervované potraviny a poživatiny, ovocné dřeň, poživatiny z ovoce a upravených bílkovin a olejnin, výživné extrakty, texturované proteiny a směsi z nich pro humánní využití; (30) káva a náhražky kávy, obilné vločky a jiné obilné výrobky určené k lidské výživě, müsli, čaje, nápojové směsi a prášky, trvanlivé a polotrvanlivé pečivo, sušenky, oplatky, cukrovinky; (32) nealkoholické nápoje sycené i nesycené, včetně nápojů minerálních, šumivých a energetických, sirupy a jiné přípravky a koncentráty pro přípravu nápojů, ovocné šťávy a nápoje z ovocných šťáv, stolní a minerální vody, iontové nápoje, nealkoholické nápoje ve formě nápojových směsí a prášků, piva včetně nealkoholických piv; (33) nízkoalkoholické míchané nápoje, bowle; (35) reklamní, inzertní a propagační činnost, zejména v oblasti fitness a speciálních výrobků a přípravků (poživatin) pro fyzicky aktivní osoby, sportovce, rekonvalescenty, posilujících poživatin,

extraktů a potravin pro zvláštní výživu, vitamínových přípravků, potravních doplňků pro posílení imunity organismu, reklamní televizní a rozhlasové spoty; (41) nakladatelská a vydavatelská činnost v oblasti periodických a neperiodických publikací, zejména časopisů se sportovní a fitness tematikou, organizace a pořádání sportovních, kulturních a společenských akcí a soutěží.

(511) 5, 16, 29, 30, 32, 33, 35, 41

(210) O 148149

(111) **230990**

(220) 19.11.1999

(320) 19.11.1999

(442) 15.11.2000

(151) 21.02.2001

(180) 19.11.2009

(540)

# BONAIR

(730) **Quartis s.r.o.**, Radimova 36, Praha 6, Česká republika

(740) Andrés Mírek, Bělidelská 12, Olomouc

(510) (5) přípravek pro pohlcvání a/nebo neutralizaci pachů z koberců, látkových a pletených potahů a tkanin v domácnostech suchou cestou, zejména pro pohlcvání pachů domácích zvířat, jako psů a koček, přípravek pro likvidaci plísní, bakterií a jiného biologického materiálu suchou cestou, přípravek pro zachycování a pohlcvání pachů a škodlivin z tabákového dýmu v domácnostech, v dopravních prostředcích a v uzavřených veřejných prostorech; (35) obchodní služby - zajišťování nákupu a odbytu uvedených výrobků.

(511) 5, 35

(210) O 149029

(111) **231021**

(220) 25.11.1999

(320) 25.11.1999

(442) 15.03.2000

(151) 21.02.2001

(180) 25.11.2009

(540)

# CAD detail

(730) **K 3 plus, s.r.o.**, Soběslavova 40, Vysoké Chvojno, Česká republika

(740) Zastupování bylo zrušeno, .

(510) (9) disky (magnetické, optické), magnetické a optické nosiče dat, počítače, monitory, hardware, software, adaptéry a náhradní díly a součástky k počítačům, počítačové periferie a paměti, tiskárny; (35) reklamní a propagační činnost, rozšiřování reklamních a inzertních materiálů - periodických a neperiodických tiskovin zejména novin, časopisů, prospektů, letáků, katalogů, reklamní literatury, brožur, v tištěné podobě a na nosných médiích a po elektronické síti - INTERNET, příprava inzertních sloupků, zpracování reklamních, propagačních a inzertních textů; (38) elektronická pošta, počítačová komunikace, pronájem přístrojů pro přenos zpráv a informací, přenos zpráv a obrazových informací pomocí počítačů zejména šíření elektronických časopisů, informací, elektronických periodik a knih v elektronické podobě prostřednictvím počítačové sítě - INTERNET, satelitu, kabelu; (42) projektová činnost, studie technických projektů zejména ve stavebnictví, odborné

poradenství a konzultace zejména ve stavebnictví, technické kreslení a průzkum, expertízy, programování, pronájem a tvorba software, tvorba informačních databází, elektronických časopisů, periodik, knih v elektronické podobě, pronájem přístupového času k počítačovým databázím.

(511) 9, 35, 38, 42  
(210) O 149225

(111) **231023**

(220) 26.11.1999  
(320) 26.11.1999  
(442) 15.11.2000  
(151) 21.02.2001  
(180) 26.11.2009  
(540)

### ZMIZÍK

(730) **WELLA CZ s.r.o.**, K Hájům 4/1068, Praha 5, Česká republika  
(740) Ing. Reichel Pavel, Lopatecká 14, Praha 4  
(510) (3) parfumerie, kosmetika, zejména vlasová kosmetika.  
(511) 3  
(210) O 149248

(111) **231254**

(220) 28.12.1999  
(320) 28.12.1999  
(442) 15.11.2000  
(151) 21.02.2001  
(180) 28.12.2009  
(540)

### V ZIMĚ ZAHŘEJE V LÉTĚ OSVĚŽÍ

(730) **JEMČA, a.s.**, Znojenská 687, Jemnice, Česká republika  
(740) Machatová Marcela Mgr., Pospíšilova 2, Praha 3  
(510) (35) reklamní, propagační a inzertní činnost v oblasti nákupu a prodeje čajů, bylin, ovoce, zeleniny a jiných přírodních potravinářských produktů a vitamínových přípravků, podnikatelský obchodně informační servis a poradenská činnost v daných oblastech, distribuce zboží a propagačních tiskovin k reklamním účelům, organizování, zabezpečování a uspořádání propagačních a/nebo komerčních výstav, propagačních a reklamních akcí, vč. přehlídek výrobků a služeb, obchodní management a průzkum trhu, pomoc při řízení obchodní činnosti, zastupování tuzemských a zahraničních firem, dovozní a vývozní agentura; (39) balení, skladování, expedice a doprava čajů, bylin, ovoce, zeleniny a jiných přírodních potravinářských produktů, vč. vitamínových přípravků; (40) zpracování čajů léčebných, dietetických a neléčebných, bylin, ovoce, zeleniny a jiných přírodních potravinářských produktů pro humánní a veterinární spotřebu, např. sušení, fermentování, řezání apod.  
(511) 35, 39, 40  
(210) O 150424

(111) **231279**

(220) 06.01.2000  
(320) 06.01.2000  
(442) 15.11.2000  
(151) 21.02.2001  
(180) 06.01.2010  
(540)

### ENTRÉE

(730) **Ing. Dan Mádr**, Fryčajova 71, Brno, Česká republika  
(740) Ing. Malůšek Jiří, Mendlovo nám. 1a, Brno  
(510) (16) tiskoviny; (33) víno, sekty; (41) vydávání časopisů a knih zaměřených na víno.  
(511) 16, 33, 41

(210) O 150631

(111) **231321**

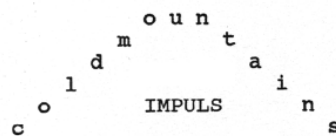
(220) 21.01.2000  
(320) 21.01.2000  
(442) 15.11.2000  
(151) 21.02.2001  
(180) 21.01.2010  
(540)

### too true

(730) **S.T.S. SWIFT TEXTILE SERVIS s.r.o.**, Pražská 33, Plzeň, Česká republika  
(510) (18) kůže, imitace kůže a výrobky z nich, deštníky; (25) veškeré druhy oděvů, obuvi a kloboučnického zboží, košile, svetry, vesty s rukávy, krátké kabáty, saka, kalhoty, převlečníky, pláště do deště, větrovky, dámské pláště, krátké kabáty s kapucí, nepromokavé kabáty, bavlněná trička, pulovry, halenky, sukně, sportovní bundy s kapucí, kostýmy, šaty, trička, šortky, džíny, večerní šaty, obleky, kombinézy, oblečení pro volný čas, sportovní oblečení, plavky a plážové oblečení, šátky, klobouky, čepice, barety, rukavice, štolý, pásky na rukávy, pásky, doplňky, tenké teplákové soupravy, ponožky, spodničky, body, flanelové obleky, pantalonky, nátělníky, podprsenky, korzety, živůtky, podvazky, noční oblečení, dámské domácí šaty, dopolední společenské oblečení, veškeré druhy obuvi, polobotky, boty, trepky, sportovní obuv a knoflíky pro obuv, části obuvi, zejména podrážky, podpatky, holeně, svršky; (26) knoflíky, stiskací knoflíky, háčky a očka, špendlíky a ozdobné jehly - v rámci této třídy.  
(511) 18, 25, 26  
(210) O 151130

(111) **231322**

(220) 21.01.2000  
(320) 21.01.2000  
(442) 15.11.2000  
(151) 21.02.2001  
(180) 21.01.2010  
(540)



(730) **S.T.S. SWIFT TEXTILE SERVIS s.r.o.**, Pražská 33, Plzeň, Česká republika

(510) (18) kůže, imitace kůže a výrobky z nich, deštníky; (25) veškeré druhy oděvů, obuvi a kloboučnického zboží, košile, svetry, vesty s rukávy, krátké kabáty, saka, kalhoty, převlečníky, pláště do deště, větrovky, dámské pláště, krátké kabáty s kapucí, nepromokavé kabáty, bavlněná trička, pulovry, halenky, sukně, sportovní bundy s kapucí, kostýmy, šaty, trička, šortky, džíny, večerní šaty, obleky, kombinézy, oblečení pro volný čas, sportovní oblečení, plavky a plážové oblečení, šátky, klobouky, čepice, barety, rukavice, štolý, pásky na rukávy, pásky, doplňky, tenké teplákové soupravy, ponožky, spodničky, body, flanelové obleky, pantalonky, nátělníky, podprsenky, korzety, živůtky, podvazky, noční oblečení, dámské domácí šaty, dopolední společenské oblečení, veškeré druhy obuvi, polobotky, boty, trepky, sportovní obuv a knoflíky pro obuv, části obuvi, zejména podrážky, podpatky, holeně, svršky; (26) knoflíky, stiskací knoflíky, háčky a očka, špendlíky a ozdobné jehly - v rámci této třídy.  
(511) 18, 25, 26

(210) O 151131

(111) **231323**

(220) 21.01.2000

(320) 21.01.2000

(442) 15.11.2000

(151) 21.02.2001

(180) 21.01.2010

(540) **BLACK CATS NOW AND  
FOREVER**(730) **S.T.S.SWIFT TEXTILE SERVIS s.r.o.**, Pražská 33,  
Plzeň, Česká republika(510) (18) kůže, imitace kůže a výrobky z nich, deštníky; (25)  
veškeré druhy oděvů, obuvi a kloboučnického zboží, košile,  
svetry, vesty s rukávy, krátké kabáty, saka, kalhoty,  
převlečníky, pláště do deště, větrovky, dámské pláště,  
krátké kabáty s kapucí, nepromokavé kabáty, bavlněná  
trička, pulovry, halenky, sukně, sportovní bundy s kapucí,  
kostýmy, šaty, trička, šortky, džíny, večerní šaty, obleky,  
kombinézy, oblečení pro volný čas, sportovní oblečení,  
plavky a plážové oblečení, šátky, klobouky, čepice, barety,  
rukavice, štóly, pásky na rukávy, pásky, doplňky, tenké  
teplákové soupravy, ponožky, spodničky, body, flanelové  
obleky, pantalóny, nátělníky, podprsenky, korzety,  
živůtky, podvazky, noční oblečení, dámské domácí šaty,  
dopolední společenské oblečení, veškeré druhy obuvi,  
polobotky, boty, trepky, sportovní obuv a knoflíky pro  
obuv, části obuvi, zejména podrážky, podpatky, holeně,  
svršky; (26) knoflíky, stiskací knoflíky, háčky a očka,  
špendlíky a ozdobné jehly - v rámci této třídy.

(511) 18, 25, 26

(210) O 151132

(111) **231324**

(220) 21.01.2000

(320) 21.01.2000

(442) 15.11.2000

(151) 21.02.2001

(180) 21.01.2010

(540) **LU LU collection**(730) **S.T.S. SWIFT TEXTILE SERVIS s.r.o.**, Pražská 33,  
Plzeň, Česká republika(510) (18) kůže, imitace kůže a výrobky z nich, deštníky; (25)  
veškeré druhy oděvů, obuvi a kloboučnického zboží, košile,  
svetry, vesty s rukávy, krátké kabáty, saka, kalhoty,  
převlečníky, pláště do deště, větrovky, dámské pláště,  
krátké kabáty s kapucí, nepromokavé kabáty, bavlněná  
trička, pulovry, halenky, sukně, sportovní bundy s kapucí,  
kostýmy, šaty, trička, šortky, džíny, večerní šaty, obleky,  
kombinézy, oblečení pro volný čas, sportovní oblečení,  
plavky a plážové oblečení, šátky, klobouky, čepice, barety,  
rukavice, štóly, pásky na rukávy, pásky, doplňky, tenké  
teplákové soupravy, ponožky, spodničky, body, flanelové  
obleky, pantalóny, nátělníky, podprsenky, korzety,  
živůtky, podvazky, noční oblečení, dámské domácí šaty,  
dopolední společenské oblečení, veškeré druhy obuvi,  
polobotky, boty, trepky, sportovní obuv a knoflíky pro  
obuv, části obuvi, zejména podrážky, podpatky, holeně,  
svršky; (26) knoflíky, stiskací knoflíky, háčky a očka,  
špendlíky a ozdobné jehly - v rámci této třídy.

(511) 18, 25, 26

(210) O 151134

(111) **231334**

(220) 24.01.2000

(320) 24.01.2000

(442) 12.04.2000

(151) 21.02.2001

(180) 24.01.2010

(540)

**CEROXIM**(730) **Léčiva, a.s.**, Dolní Měcholupy 130, Praha 10, Česká  
republika(740) Ing. Kleintová Eva, Červenka, Kleintová, Turková,  
patentová a známková kancelář, Husinecká 11a, Praha 3(510) (1) umělá sladidla; (5) léčiva, drogy, farmaceutické  
přípravky humánní a veterinární, vitamíny, chemické  
přípravky a substance pro farmaceutické účely, výrobky  
zdravotnické, dezinfekční přípravky pro hygienické účely,  
přípravky silící a dietetické k léčebným účelům, infuzní  
roztoky, mediální vína a čaje, diagnostické přípravky,  
vakcíny, séra a výrobky z krve, kultury mikroorganismů,  
desinfekční prostředky, přípravky baktericidní a fungicidní  
spadající do této třídy, pesticidy, insekticidy a herbicidy,  
přísady do krmiv, vše k léčebným účelům, léčebná  
kosmetika.

(511) 1, 5

(210) O 151207

(111) **231459**

(220) 10.04.2000

(320) 10.04.2000

(442) 15.11.2000

(151) 21.02.2001

(180) 10.04.2010

(540)

(730) **FONTEA, a.s.**, Veselí nad Lužnicí 596/I, Česká  
republika

(740) Ing. Sedlák Jiří, Husova 16, České Budějovice

(510) (32) pivo, lehká piva a ležáky, vody minerální a šumivé a  
jiné nealkoholické nápoje, sirupy a jiné přípravky k  
přípravě nápojů.

(511) 32

(210) O 154192

**ÚŘEDNÍ ROZHODNUTÍ A OZNÁMENÍ****PŘEHLED  
obnov ochranných známek**

Číselný přehled

101697, 101700, 101701, 101702, 102943, 111251, 111253, 117666, 117685, 150353, 150536, 150921, 154427, 154662, 159906, 159944, 160146, 164702, 164773, 164906, 165311, 168299, 168424, 168566, 168719, 168720, 168788, 168827, 168878, 168901, 168902, 168903, 168905, 168906, 168907, 168908, 168909, 168910, 168911, 168912, 168913, 168914, 168915, 168989, 168990, 169059, 169071, 169125, 169126, 169127, 169128, 169129, 169130, 169131, 169132, 169133, 169141, 169142, 169164, 169205, 169212, 169220, 169221, 169279, 169313, 169314, 169315, 169324, 169355, 169356, 169400, 169436, 169442, 169467, 169498, 169531, 169532, 169562, 169563, 169565, 169602, 169604, 169621, 169639, 169640, 169655, 169682, 169747, 169823, 169882, 169904, 169905, 169906, 169907, 169912, 169919, 169954, 169955, 169958, 169959, 169960, 169982, 169988, 170001, 170019, 170025, 170098, 170200, 170218, 170219, 170220, 170227, 170366, 170396, 170407, 170408, 170433, 170437, 170439, 170452, 170668, 170676, 170679, 170703, 170820, 170821, 170894, 170895, 171223, 171224, 171263, 171282, 171380, 171534, 171535, 171613, 171618, 171853, 171859, 171860, 171861, 171876, 171896, 171902, 172081, 172085, 172192, 172587, 172595, 172633, 172706, 172854, 173617, 173619, 173787, 174206, 174207, 174668, 176210, 176534, 178755, 179023, 180632, 180938, 211593.

## Obnovy ochranných známek

(111) **101697**  
 (220) 01.10.1941  
 (151) 01.10.1941  
 (180) 01.10.2011  
 (540)

### KARO

(730) **Bestfoods, společnost zřízená podle zákonů státu Delaware**, 700 Sylvan Avenue, International Plaza, Englewood Cliffs, Spojené státy americké, New Jersey  
 (740) JUDr. Švorčík Otakar, Společná advokátní kancelář Všeťečka a partneři, Hálkova 2, Praha 2  
 (510) (32) sirup.  
 (511) 32  
 (210) O 5881

(111) **101700**  
 (220) 01.04.1891  
 (151) 01.04.1891  
 (180) 01.04.2011  
 (540)



(730) **Bestfoods, společnost zřízená podle zákonů státu Delaware**, 700 Sylvan Avenue, International Plaza, Englewood Cliffs, Spojené státy americké, New Jersey  
 (740) JUDr. Švorčík Otakar, Společná advokátní kancelář Všeťečka a partneři, Hálkova 2, Praha 2  
 (510) (30) výrobky z kukuřičné mouky.  
 (511) 30  
 (210) O 5886

(111) **101701**  
 (220) 06.11.1901  
 (151) 06.11.1901  
 (180) 06.11.2011  
 (540)

### DURYEAS

(730) **Bestfoods, společnost zřízená podle zákonů státu Delaware**, 700 Sylvan Avenue, International Plaza, Englewood Cliffs, Spojené státy americké, New Jersey  
 (740) JUDr. Švorčík Otakar, Společná advokátní kancelář Všeťečka a partneři, Hálkova 2, Praha 2  
 (510) Kukuřičný škrob, kukuřičná mouka, škrob k pracím účelům.  
 (511) 30, 31  
 (210) O 5883

(111) **101702**  
 (220) 05.08.1932  
 (151) 05.08.1932  
 (180) 05.08.2011  
 (540)



(730) **Bestfoods, společnost zřízená podle zákonů státu Delaware**, 700 Sylvan Avenue, International Plaza, Englewood Cliffs, Spojené státy americké, New Jersey  
 (740) JUDr. Švorčík Otakar, Společná advokátní kancelář Všeťečka a partneři, Hálkova 2, Praha 2  
 (510) (30) kukuřičná mouka.  
 (511) 30  
 (210) O 5885

(111) **102943**  
 (220) 12.09.1930  
 (151) 12.09.1930  
 (180) 12.09.2010  
 (540)

### ILFORD

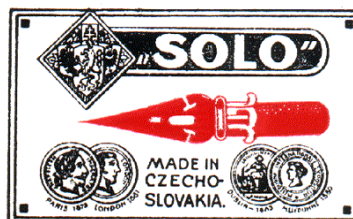
(730) **Iford Imaging UK Limited**, Town Lane, Mobberley, Knutsford, Cheshire, Velká Británie  
 (740) JUDr. Matějka Jan, Advokátní a patentová kancelář Čermák, Hořejš, Vrba, Národní 32, Praha 1  
 (510) Fotografické suché desky, fotografické filmy, fotografické přístroje, papíry připravené pro fotografické účely.  
 (511) 1, 9  
 (210) O 22965

(111) **111251**  
 (220) 04.10.1921  
 (151) 04.10.1921  
 (180) 04.10.2011  
 (540)



(730) **Sušický holding a.s.**, Příkop 6, Brno, Česká republika  
 (740) JUDr. Traplová Jarmila, Advokátní a patentová kancelář Traplová, Hakr, Kubát, Přístavní 24, Praha 7  
 (510) (34) zápalky.  
 (511) 34  
 (210) O 2330

(111) **111253**  
 (220) 13.01.1921  
 (151) 13.01.1921  
 (180) 13.01.2011  
 (540)



- (730) **Sušický holding a.s.**, Příkop 6, Brno, Česká republika  
 (740) JUDr. Traplová Jarmila, Advokátní a patentová kancelář Traplová, Hakr, Kubát, Přístavní 24, Praha 7  
 (510) (34) zápalky.  
 (511) 34  
 (210) O 23627

- (510) (10) inkubátory pro děti.  
 (511) 10  
 (210) O 22643

- (111) **117666**  
 (220) 28.03.1931  
 (151) 28.03.1931  
 (180) 28.03.2011  
 (540)



- (730) **TONAK, a.s.**, Zborovská 65, Nový Jičín, Česká republika  
 (510) (25) klobouky všeho druhu.  
 (511) 25  
 (210) O 23932

- (111) **150536**  
 (220) 25.11.1950  
 (151) 25.11.1950  
 (180) 25.11.2010  
 (540)

### TENSOPLAST

- (730) **T.J. Smith and Nephew, Ltd.**, P.O.BOX 81, 101 Hessle Road, Hull, Velká Británie  
 (740) JUDr. Rott Vladimír, Rott, Růžička a Guttman, patentová, známková a právní kancelář, Nad Štolou 12, Praha 7  
 (510) (5) léčivé náplasti a léčivé obvazy, vesměs pro použití u lidí.  
 (511) 5  
 (210) O 23125

- (111) **150921**  
 (220) 03.06.1941  
 (151) 15.01.1942  
 (180) 03.06.2011  
 (540)



- (730) **TONAK, a.s.**, Zborovská 65, Nový Jičín, Česká republika  
 (510) (25) kloboučnické výrobky všeho druhu.  
 (511) 25  
 (210) O 5905

- (111) **117685**  
 (220) 25.02.1921  
 (151) 25.02.1921  
 (180) 25.02.2011  
 (540)



- (730) **TONAK, a.s.**, Zborovská 65, Nový Jičín, Česká republika  
 (510) (25) klobouky všeho druhu.  
 (511) 25  
 (210) O 16495

- (111) **154427**  
 (220) 21.07.1960  
 (151) 10.11.1960  
 (180) 21.07.2010  
 (540)



- (730) **Elektropřístroj, spol. s r.o.**, Mezi Vodami 1955, Praha 4 - Modřany, Česká republika  
 (510) (9) elektromagnetické stykače, stykačové rozvaděče, jisticí relé a usměrňovače.  
 (511) 9  
 (210) O 22793

- (111) **150353**  
 (220) 13.10.1950  
 (151) 13.10.1950  
 (180) 13.10.2010  
 (540)

### ISOLETTE

- (730) **Hill-Rom Air-Shields, Inc.**, 330 Jacksonville Road, Hatboro, Spojené státy americké, Pennsylvania  
 (740) JUDr. Čermák Karel, Čermák, Hořejš, Vrba - advokátní a patentová kancelář, Národní 32, Praha 1

- (111) **154662**  
 (220) 28.04.1961



(151) 04.05.1961

(180) 28.04.2011

(540)

**FENASCOPEN**(730) **Biotika a.s.**, Slovenská Lupča, Slovenská republika

(740) Ing. Kleintová Eva, Červenka, Kleintová, Turková, patentová a známková kancelář, Husinecká 11a, Praha 3

(510) Léčiva, drogy, farmaceutické přípravky humánní a veterinární, organopreparáty, očkovací látky, séra a výrobky z krve, chemické výrobky pro lékařství, hygienu, farmacie a vědu, přípravky baktericidní, fungicidní, insekticidní, desinfekční přípravky, přípravky proti nákaze, přípravky pro konzervování, prostředky k hubení škůdců a ničení rostlin, čistící prostředky, léčebná mýdla, přípravky silicí a dietetické, náplasti, obvazový materiál, diagnostika, jedy.

(511) 1, 3, 5, 10

(210) O 24410

(111) **159906**

(220) 06.07.1970

(151) 31.08.1970

(180) 06.07.2010

(540)

**ROTUNDA**(730) **Ford Motor Company, společnost podle zákonů státu Delaware**, The American Road, Dearborn, Spojené státy americké, Michigan

(740) JUDr. Jan Matějka, Národní 32, Praha 1

(510) tř. 1 Chemické výrobky pro průmyslové a vědecké účely, chemické výrobky určené pro fotografii, zemědělství, zahradnictví a lesnictví, pryskyřice umělé, plastické hmoty v surovém stavu (v prášku, v pastách, nebo v tekutém stavu), půdní hnojiva přírodní a umělá, hasicí prostředky, prostředky pro kalení a pro svařování, chemické prostředky pro konzervování potravin, třísloviny, průmyslová pojidla. tř. 2 Barvy, laky, fermeže pro průmyslové a umělecké použití, textilní barvy, přípravky k barvení potravin a nápojů, barviva antikoroční a impregnační nátěry, barvířské přípravky, mořidla, přírodní pryskyřice, kovové folie a kovy v prášku pro účely malířské a dekorátorské. tř. 3 Prací a bělicí přípravky, čistící přípravky, mýdlo, leštící přípravky, odmašťovací přípravky, výrobky kosmetické, voňavkářské, včetně éterických olejů, vodičky na vlasy, zubní pasty a prášky. tř. 4 Průmyslové oleje, tuky, mazadla, prostředky na vázání prachu, paliva, černé a hnědé uhlí, palivové dřevo, oleje a pohonné látky, prostředky pro svícení, svíčky, svíce, noční lampičky a knoty. tř. 7

Stroje a obráběcí stroje (výjimkou těch, které jsou zahrnuty v tř. 9 - 12 a 16), motory, soukolí a hnací řemeny, zemědělské stroje a líhně, maznice. tř. 9 Přístroje a nástroje k vědeckým a laboratorním účelům, přístroje a nástroje navigační, přístroje a nástroje určené k přenášení rozkazů, k měření a přístroje všeobecně užívané při řízení lodí a letadel, přístroje a nástroje geodetické a přístroje a nástroje elektrické, nezačleněné do jiných tříd, přístroje a nástroje pro bezdrátovou telegrafii, přístroje fotografické, kinematografické, optické, včetně promítačů obrazů a zvětšovacích přístrojů, přístroje a nástroje k vážení a měření, přístroje a nástroje signalizační včetně signálních píšťalek, přístroje a nástroje určené ke kontrolním účelům, přístroje a nástroje pro účely záchranné a učební, automaty

uváděné v činnost hozením mince nebo známky, přístroje pro záznam a reprodukci mluveného slova, zapisovací pokladny a počítací stroje, včetně kancelářských a děrovacích strojů, hasicí přístroje, speciální pouzdra pro přístroje a nástroje, které jsou zařazeny do této třídy. Elektromechanické a elektrotermické přístroje a zařízení. Elektrotermické nástroje a přístroje jako: ruční elektrické svářečky, elektrické žehličky a pod., elektrické přístroje a zařízení jako: elektricky vytápěné podušky, elektricky vytápěné oděvy a součásti oděvů, elektrické ohřívače nohou, elektrické zapalovače adt., elektromechanická zařízení pro domácí účely určená k čištění jako: elektrické vysyvače prachu, leštiče parket a pod. tř.11 Osvětlovací a topná zařízení na výrobu páry, zařízení pro vaření, chlazení, větrání, včetně klimatizačních zařízení nebo zařízení pro úpravu vzduchu, zařízení pro rozvod vody a zařízení zdravotnická. tř.12 Pozemní vozidla, motory pro pozemní vozidla, poháněcí soukolí a hnací řemeny pro pozemní vozidla, zařízení pro leteckou, lodní a pozemní dopravu.

(511) 1, 2, 3, 4, 7, 9, 11, 12

(210) O 44484

(111) **159944**

(220) 04.08.1970

(151) 15.09.1970

(180) 04.08.2010

(540)

**IGNIS**(730) **Ignis s.r.o.**, Jarmočná 4, Hlohovec, Slovenská republika

(740) Ing. Kubičková Květoslava, BIC ČVUT - patentové středisko, Horská 3, Praha 2

(510) Kosmetické, parfumářské, svíčekářské a mydlářské výrobky.

(511) 3, 4

(210) O 44567

(111) **160146**

(220) 15.10.1970

(151) 10.02.1971

(180) 15.10.2010

(540)

**MOTORCRAFT**(730) **Ford Motor Company, společnost podle zákonů státu Delaware**, Dearborn, Spojené státy americké, Michigan

(740) JUDr. Matějka Jan, Advokátní a patentová kancelář Čermák, Hořejš, Vrba, Národní 32, Praha 1

(510) Stroje a obráběcí stroje, motory, soukolí a hnací řemeny, zemědělské stroje a líhně, maznice. Přístroje a nástroje k vědeckým a laboratorním účelům, přístroje a nástroje navigační, přístroje a nástroje určené k přenášení rozkazů, k měření a přístroje všeobecně užívané k řízení lodí a letadel, přístroje a nástroje geodetické a přístroje a nástroje elektrické nezačleněné do jiných tříd, přístroje a nástroje pro bezdrátovou telegrafii, přístroje fotografické, kinematografické, optické včetně promítačů obrazů a zvětšovacích přístrojů, přístroje a nástroje k vážení a měření, přístroje a nástroje signalizační, včetně signálních píšťalek, přístroje a nástroje určené ke kontrolním účelům, přístroje a nástroje pro účely záchranné a učební, automaty uváděné v činnost hozením mince nebo známky,

přístroje pro záznam a reprodukci mluveného slova, zapisovací pokladny a počítačí stroje včetně kancelářských a děrovacích strojů, hasící přístroje, speciální pouzdra pro přístroje a nástroje, pokud spadají do třídy 9. Elektromechanické a elektrotermické přístroje a zařízení, elektrotermické přístroje a nástroje jako: ruční elektrické svářečky, elektrické žehličky apod. - elektrické přístroje a zařízení jako: elektricky vytápěné podušky, elektricky vytápěné oděvy a součásti oděvů, elektrické ohřívače nohou, elektrické zapalovače, elektromechanická zařízení pro domácí účely určená k čištění jako: elektrické vysavače prachu, leštiče parket. - Osvětlovací a topná zařízení a zařízení na výrobu páry, zařízení pro vaření, chlazení, větrání, včetně klimatizačních zařízení nebo zařízení pro úpravu vzduchu, zařízení pro rozvod vody a zařízení zdravotnická. - Pozemní vozidla, motory pro pozemní vozidla, poháněcí soukolí a hnací řemeny pro pozemní vozidla, zařízení pro leteckou, lodní a pozemní dopravu.

(511) 7, 9, 11, 12  
(210) O 44741

(111) **164702**  
(220) 30.01.1981  
(151) 20.02.1981  
(180) 30.01.2011  
(540) **FILMSTUDIO BARRANDOV  
DERMACOL**

(730) **Dermacol a.s.**, Praha, Česká republika  
(740) Patentservis Praha a.s., Jivenská 1273/1, Praha 4  
(510) Prostředky a potřeby kosmetické, jako pleťová mléka, pleťové vody, pleťové krémy, koupelová mléka, opalovací mléka, opalovací krémy, líčidla pro film, divadlo, televizi a běžné použití, make-up, oční linky a stíny, maskara, odličovací prostředky, pudry sypké a lisované.

(511) 3, 5  
(210) O 52109

(111) **164773**  
(220) 27.01.1981  
(151) 06.05.1981  
(180) 27.01.2011  
(540) **VULMIZOLIN**

(730) **Biotika a.s.**, Slovenská Lupča, Slovenská republika  
(740) Ing. Kleintová Eva, Červenka, Kleintová, Turková, patentová a známková kancelář, Husinecká 11a, Praha 3  
(510) Výrobky lučební pro zdravotnický průmysl, umělé a syntetické pryskyřice, lučebniny na konzervování potravin, výrobky kosmetické, etherické oleje, zdravotnická mýdla, vodičky na mytí vlasů, prostředky na čištění zubů, výrobky farmaceutické, veterinářské a zdravotnické, léčiva pro lidi a zvířata, medikované krmné přípravky, výrobky dietetické pro děti a nemocné, náplasti, materiál na obvazy, desinfekční prostředky, prostředky na ničení plevele a škodlivých zvířat, medicínální nápoje, sirupy k farmaceutickým účelům, chemické přísady do krmiv.

(511) 1, 3, 5, 31  
(210) O 52097

(111) **164906**  
(220) 16.10.1980  
(151) 09.09.1981  
(180) 16.10.2010  
(540)

**OFTAN**

(730) **Santen Oy**, Niittyhaankatu 20, Tampere, Finsko  
(740) JUDr. Korejzová Zdeňka, KOREJZOVÁ & SPOL. Advokátní a patentová kancelář, Spálená 29, Praha 1  
(510) (5) léčiva pro oči.  
(511) 5  
(210) O 51938

(111) **165311**  
(220) 07.05.1981  
(151) 08.03.1983  
(180) 07.05.2011  
(540)

**RICOH**

(730) **Kabushiki Kaisha Ricoh (Ricoh Company, Ltd.)**, 3-6, Naka-Magome 1-chome, Ohta-ku, Tokyo, Japonsko  
(740) JUDr. Korejzová Zdeňka, KOREJZOVÁ & SPOL. Advokátní a patentová kancelář, Spálená 29, Praha 1  
(510) Elektrostatická, tepelná a fotografická kopírovací zařízení a jejich příslušenství, rozmnožovací a kopírovací zařízení všech druhů a jejich příslušenství, tiskařská zařízení všech druhů a jejich příslušenství, chemikálie pro fotografii, rozmnožování, kopírování a tisk, citlivé materiály jako papíry, fólie, filmy a desky citlivé na světlo, teplo a tlak, fotografické, filmovací a optické přístroje a zařízení včetně promítacích a zvětšovacích přístrojů a jejich příslušenství, mikrofilmová zařízení včetně mikrofilmových kamer, čtecích zařízení, záznamová zařízení a zařízení pro zpětné reprodukování a jejich příslušenství, zařízení pro zpracování dat a pomocné vybavení včetně minikalkulátorů, vstupních a výstupních terminálů a jejich příslušenství, zařízení pro telefonní přenos faksimilií a jejich příslušenství, zařízení pro zpracování mluveného slova, měřicí zařízení pro plyn, vodu a jejich příslušenství.

(511) 1, 7, 9, 16  
(210) O 52217

(111) **168299**  
(220) 27.12.1990  
(151) 02.05.1991  
(180) 27.12.2010  
(540)



- (730) **SEZ a.s.**, M.R.Štefánika 1831/46, Dolný Kubín, Slovenská republika  
 (740) Ing. Kania František, Patentová kancelář Kania, Sedlák, Smola, Mendlovo nám. 1a, Brno  
 (510) Elektrotechnické výrobky a systémy, zejména elektroinstalační a rozvodový materiál a montážní pomůcky, jako svorkovnice, zásuvky, zástrčky, konektory, kabelová oka, dále spínače, tlačítka, lisovací kleště, elektromotory a ventilátory.  
 (511) 6, 7, 8, 9, 11, 12, 17  
 (210) O 59830

- (111) **168424**  
 (220) 18.05.1990  
 (151) 27.06.1991  
 (180) 18.05.2010  
 (540)

**MULTISERVIS**

- (730) **MULTISERVIS a.s.**, Sokolská 15, Praha 2, Česká republika  
 (510) Poskytování dlouhodobého i krátkodobého smluvního užívání výrobků a zařízení elektroniky a elektrotechniky včetně programového vybavení a výkon všech činností s tím souvisejících.  
 (511) 35, 41, 42  
 (210) O 57538

- (111) **168566**  
 (220) 23.07.1990  
 (151) 29.08.1991  
 (180) 23.07.2010  
 (540)

**FISKARS**

- (730) **Fiskars Oy Ab**, Helsinky, Finsko  
 (740) Patentservis Praha a.s., Jivenská 1273/1, Praha 4  
 (510) (8) ruční nástroje zastávající funkci nářadí v příslušných oborech, nožířské výrobky, včetně nožířských výrobků z drahých kovů, a včetně břitev a elektrických holicích strojků, vidličky a lžice včetně z drahých kovů, zbraně sečné a bodné.  
 (511) 8  
 (210) O 58091

- (111) **168719**  
 (220) 26.07.1990  
 (151) 16.10.1991  
 (180) 26.07.2010  
 (540)

**Whirlpool**

- (730) **Whirlpool Corporation, společnost zřízená podle zákonů státu Delaware**, Benton Harbor, Spojené státy americké, Michigan  
 (740) JUDr. Jan Matějka, Národní 32, Praha 1  
 (510) Kompresory pro chlazení a klimatizaci, drtiče odpadů jídel, myčky nádobí, zhušťovače odpadů jídel a odpadků, pračky a sušičky oděvů, chladničky, sporáky, povrchové jednotky, mikrovlnné trouby, odsávací poklapy, kuchyňské poklapy, mrazničky, odvlhčovače, kamna na vaření, kuchyňská kamna, stroje na výrobu ledu, kombinace chladniček a mrazniček, přístroje na vytápění, přístroje na klimatizaci, elektrické čištění vzduchu, přístroje na ohřívání vody, grilovací pláty na pečení, stroje na sušení oděvů, instalace, opravy a údržba strojů na

praní oděvů a strojů na sušení oděvů, klimatizačních jednotek, zařízení na vaření /sporáků, kamen, povrchových jednotek, mrazicích jednotek, strojů na výrobu ledu, myček nádobí, drtičů odpadů jídel, zhušťovače odpadů jídel a odpadků, kompresorových jednotek, mikrovlnných trub a vysavačů.

- (511) 7, 11, 37  
 (210) O 58131

- (111) **168720**  
 (220) 26.07.1990  
 (151) 16.10.1991  
 (180) 26.07.2010  
 (540)

**WHIRLPOOL**

- (730) **Whirlpool Corporation, společnost zřízená podle zákonů státu Delaware**, Benton Harbor, Spojené státy americké, Michigan  
 (740) JUDr. Jan Matějka, Národní 32, Praha 1  
 (510) Kompresory pro chlazení a klimatizaci, drtiče odpadů jídel, myčky nádobí, zhušťovače odpadů jídel a odpadků, pračky a sušičky oděvů, chladničky, sporáky, povrchové jednotky, mikrovlnné trouby, odsávací poklapy, kuchyňské poklapy, mrazničky, odvlhčovače, kamna na vaření, kuchyňská kamna, stroje na výrobu ledu, kombinace chladniček a mrazniček, přístroje na vytápění, přístroje na klimatizaci, elektrické čištění vzduchu, přístroje na ohřívání vody, grilovací pláty na pečení, stroje na sušení oděvů, instalace, opravy a údržba strojů na praní oděvů a strojů na sušení oděvů, klimatizačních jednotek, zařízení na vaření /sporáků, kamen, povrchových jednotek, mrazicích jednotek, strojů na výrobu ledu, myček nádobí, drtičů odpadů jídel, zhušťovače odpadů jídel a odpadků, kompresorových jednotek, mikrovlnných trub a vysavačů.  
 (511) 7, 11, 37  
 (210) O 58132

- (111) **168788**  
 (220) 17.07.1990  
 (151) 25.10.1991  
 (180) 17.07.2010  
 (540)

**GILDA MARX**

- (730) **GILDA MARX, Inc., spol. podle zákonů státu California**, Los Angeles, Spojené státy americké, California  
 (740) Patentservis Praha a.s., Jivenská 1273/1, Praha 4  
 (510) (25) oděvy, obuv, pokrývky hlavy, prádlo, trepky, sřevíce.  
 (511) 25  
 (210) O 58036

- (111) **168827**  
 (220) 12.11.1991  
 (151) 12.11.1991  
 (180) 27.09.2010  
 (540)

**SUALIN**

- (730) **SPOLANA a.s.**, Ke Spolaně, Neratovice, Česká republika  
 (510) (1) umělá sladidla.  
 (511) 1

(210) O 58767

(111) **168878**  
 (220) 21.08.1990  
 (151) 14.11.1991  
 (180) 21.08.2010  
 (540)

**AVIREX**

(730) **AVIREX (EUROPE) LIMITED**, Athinon & Anexartias Corner, Nora Court - Office 303, Limassol, Kypr  
 (740) Patentservis Praha a.s., Jivenská 1273/1, Praha 4  
 (510) (25) oděvy jmenovitě ozdobené, kabáty, saka, obuv, holínky, klobouky.  
 (511) 25  
 (210) O 58364

(111) **168901**  
 (220) 23.10.1990  
 (151) 18.11.1991  
 (180) 23.10.2010  
 (540)

**MALTESERS**

(730) **MARS Incorporated., společnost zřízená podle zákonů státu Delaware**, 6885 Elm Street, McLean, Spojené státy americké, Virginia  
 (740) Mgr. Petra S. de Brantes, KOREJZOVÁ & SPOL. Advokátní a patentová kancelář, Spálená 29, Praha 1  
 (510) (30) káva, čaj, kakao, cukr, rýže a rýžové výrobky, kávové náhražky, obilniny a obilné přípravky, chléb, sušenky, koláče, dorty a cukrářské výrobky, bonbony, bonbonové tyčinky, muesli tyčinky, čokoláda a čokoládové výrobky, tekutá čokoláda, nelékařské bonbony, mražená lízátka, zmrzlina a mražené sladkosti, nápoje v prášku, předsnídávky a potraviny a suroviny pro přípravu hotových jídel a omáček, pokud jsou zařazeny v této třídě, minerální a šumivé vody a jiné nealkoholické nápoje, ovocné nápoje a ovocné šťávy, sirupy a jiné přípravky pro přípravu nápojů.  
 (511) 30  
 (210) O 59051

(111) **168902**  
 (220) 23.10.1990  
 (151) 18.11.1991  
 (180) 23.10.2010  
 (540)

**MILKY WAY**

(730) **MARS Inc., společnost zřízená podle zákonů státu Delaware**, 6885 Elm Street, McLean, Spojené státy americké, Virginia  
 (740) Mgr. Petra S. de Brantes, KOREJZOVÁ & SPOL. Advokátní a patentová kancelář, Spálená 29, Praha 1  
 (510) Káva, čaj, kakao, cukr, rýže a rýžové výrobky, kávové náhražky, obilniny a obilné přípravky, chléb, sušenky, koláče, dorty a cukrářské výrobky, bonbony, bonbonové tyčinky, muesli tyčinky, čokoláda a čokoládové výrobky, tekutá čokoláda, nelékařské bonbony, mražená lízátka, zmrzlina a mražené sladkosti, nápoje v prášku, předsnídávky a potraviny a suroviny pro přípravu hotových jídel a omáček, pokud jsou zařazeny v této třídě, minerální a šumivé vody a jiné nealkoholické nápoje, ovocné nápoje a ovocné šťávy, sirupy a jiné přípravky pro

přípravu nápojů.

(511) 30  
 (210) O 59052

(111) **168903**  
 (220) 23.10.1990  
 (151) 18.11.1991  
 (180) 23.10.2010  
 (540)

**OPAL**

(730) **MARS Incorporated., společnost zřízená podle zákonů státu Delaware**, 6885 Elm Street, McLean, Spojené státy americké, Virginia  
 (740) Mgr. Petra S. de Brantes, KOREJZOVÁ & SPOL. Advokátní a patentová kancelář, Spálená 29, Praha 1  
 (510) Káva, čaj, kakao, cukr, rýže a rýžové výrobky, kávové náhražky, obilniny a obilné přípravky, chléb, sušenky, koláče, dorty a cukrářské výrobky, bonbony, bonbonové tyčinky, muesli tyčinky, čokoláda a čokoládové výrobky, tekutá čokoláda, nelékařské bonbony, mražená lízátka, zmrzlina a mražené sladkosti, nápoje v prášku, předsnídávky a potraviny a suroviny pro přípravu hotových jídel a omáček, pokud jsou zařazeny v této třídě, minerální a šumivé vody a jiné nealkoholické nápoje, ovocné nápoje a ovocné šťávy, sirupy a jiné přípravky pro přípravu nápojů.  
 (511) 30, 32  
 (210) O 59050

(111) **168905**  
 (220) 15.10.1990  
 (151) 18.11.1991  
 (180) 15.10.2010  
 (540)

**BUBBA DUCK**

(730) **THE WALT DISNEY COMPANY, společnost zřízená podle zákonů státu Delaware**, 500 South Buena Vista Street, Burbank, Spojené státy americké, California  
 (740) JUDr. Matějka Jan, Advokátní a patentová kancelář Čermák, Hořejš, Vrba, Národní 32, Praha 1  
 (510) Video pásky, nahané videokazety, laserové optické disky, filmy, rádia, kamery, promítače diapositivů, sluneční brýle, klenoty a šperky, hodinky, chronometrická zařízení, periodika, knihy, comics, pohádkové knížky, knížky na vybarvování, potřeby pro umělce totiž barevné tužky, barvičky, štetce, kreslicí úhly, barevné opisovače, propisovací tužky, tužky, sady vodových barev, křídly, sady tužek a úhlů, sady pro aktivní tvořivost, potřeby pro čmárání, potřeby pro škrábání, bloky na kreslení, knihy pro nalepování výstřížků, knihy, nůžky, pouzdra na tužky, ořezávátka tužek, gumy na vymazávání, pravítka, papírnické zboží totiž memobloky, bloky papíru na psaní s obálkami,

bloky na poznámky a cvičení, zápisníky, diáře, memoknihy, balicí papír, papír na dárky, pohlednice, karty, plátěné zboží, prádlo ložní a stolní, lůžkoviny včetně prostěradel a povlaků, povlaky na polštáře, polštáře, prošívání pokrývky, pokrývky, ručníky a osušky, ubrusy, ubrousky, oděvy totiž t-trička, bavlněná trička, svetry, šortky, sportovní oblečení, noční oblečení, totiž slípy, pyžama, noční košile a pokrývky, oblečení pro aktivní sport totiž tepláky na běh a tenké teplákové soupravy, dětské kombinézy, dětské opalovačky, sladěné soupravy, spodní prádlo, šátky, rukavice, rukavice s ustříženými prsty, rukávniky, ponča, napromokavé pláště, oblečení do deště, pracovní pláště pro malování, pásky, podvazky, pokrývky na hlavu totiž klobouky, čepice a štitky, obuv totiž boty, střevíce, plátěnky, sandály a slípy, hry a hračky totiž plyšové hračky, panenky a oblečení pro panenky, bublinové komory a barevné formy, barevné dětské knihy s prostorovými obrazy, hračky z plastických materiálů, které mění rozměry při zahřátí, šicí karty, pytlíky, figuriny, hrací soupravy, barvičky, elektronické hračky totiž elektronické hry, radia, kazetové hry, nahrávače a mikrofony, plavací kola na plavání, plavací vesty, pásky na ramena, vzduchové matrace a bazény, nafukovací balony do vody, draci a balonky, knoflíky, plakáty, alba plakátů, terčový míček, balonky na nabodávání, hřebeny, kartáče a zrcátka jako hračky, kabelky, otírací obtisky, magnety, hádanky, hádanky v postavení 3 D, hry, elektronické hry, hry zručnosti totiž hry vyžadující zručnost rukou, hry totiž karetní hry, slovní hry, magické hry, hádanky /na lepence a dřevu/, tělocvičné a sportovní zařízení, ozdoby a ornamenty na vánoční stromky.

(511) 9, 14, 16, 24, 25, 28

(210) O 58946

(111) **168906**

(220) 15.10.1990

(151) 18.11.1991

(180) 15.10.2010

(540)



## HUEY

(730) **THE WALT DISNEY COMPANY, společnost zřízená podle zákonů státu Delaware, 500**

South Buena Vista Street, Burbank, Spojené státy americké, California

(740) JUDr. Matějka Jan, Advokátní a patentová kancelář Čermák, Hořejš, Vrba, Národní 32, Praha 1

(510) Video pásky, nahané videokazety, laserové optické disky, filmy, rádia, kamery, promítače diapozitivů, sluneční brýle, klenoty a šperky, hodinky, chronometrická zařízení, periodika, knihy, comics, pohádkové knížky, knížky na vybarvování, potřeby pro umělce totiž barevné tužky, barvičky, štětce, kreslicí úhly, barevné opisovače, propisovací tužky,

tužky, sady vodových barev, křídly, sady tužek a úhlů, sady pro aktivní tvořivost, potřeby pro čmáráni, potřeby pro škrábání, bloky na kreslení, knihy pro nalepování výstřížků, knihy, nůžky, pouzdra na tužky, ořezávátka tužek, gumy na vymazávání, pravítka, papírnické zboží totiž memobloky, bloky papíru na psaní s obálkami, bloky na poznámky a cvičení, zápisníky, diáře, memoknihy, balicí papír, papír na dárky, pohlednice, karty, plátěné zboží, prádlo ložní a stolní, lůžkoviny včetně prostěradel a povlaků, povlaky na polštáře, polštáře, prošívání pokrývky, pokrývky, ručníky a osušky, ubrusy, ubrousky, oděvy totiž t-trička, bavlněná trička, svetry, šortky, sportovní oblečení, noční oblečení, totiž slípy, pyžama, noční košile a pokrývky, oblečení pro aktivní sport totiž tepláky na běh a tenké teplákové soupravy, dětské kombinézy, dětské opalovačky, sladěné soupravy, spodní prádlo, šátky, rukavice, rukavice s ustříženými prsty, rukávniky, ponča, napromokavé pláště, oblečení do deště, pracovní pláště pro malování, pásky, podvazky, pokrývky na hlavu totiž klobouky, čepice a štitky, obuv totiž boty, střevíce, plátěnky, sandály a slípy, hry a hračky totiž plyšové hračky, panenky a oblečení pro panenky, bublinové komory a barevné formy, barevné dětské knihy s prostorovými obrazy, hračky z plastických materiálů, které mění rozměry při zahřátí, šicí karty, pytlíky, figuriny, hrací soupravy, barvičky, elektronické hračky totiž elektronické hry, radia, kazetové hry, nahrávače a mikrofony, plavací kola na plavání, plavací vesty, pásky na ramena, vzduchové matrace a bazény, nafukovací balony do vody, draci a balonky, knoflíky, plakáty, alba plakátů, terčový míček, balonky na nabodávání, hřebeny, kartáče a zrcátka jako hračky, kabelky, otírací obtisky, magnety, hádanky, hádanky v postavení 3 D, hry, elektronické hry, hry zručnosti totiž hry vyžadující zručnost rukou, hry totiž karetní hry, slovní hry, magické hry, hádanky /na lepence a dřevu/, tělocvičné a sportovní zařízení, ozdoby a ornamenty na vánoční stromky.

(511) 9, 14, 16, 24, 25, 28

(210) O 58947

(111) **168907**

(220) 15.10.1990

(151) 18.11.1991

(180) 15.10.2010

(540)



## LAUNCHPAD McQUACK

(730) **THE WALT DISNEY COMPANY, společnost zřízená podle zákonů státu Delaware, 5000**

South Buena Vista Street, Burbank, Spojené státy americké, California

(740) JUDr. Matějka Jan, Advokátní a patentová kancelář Čermák, Hořejš, Vrba, Národní 32, Praha 1

(510) Video pásky, nahané videokazety, laserové optické disky, filmy, rádia, kamery, promítače diapozitivů, sluneční brýle, klenoty a šperky, hodinky, chronometrická zařízení, periodika, knihy, comics, pohádkové knížky, knížky na vybarvování, potřeby pro umělce totiž barevné tužky, barvičky, štětce, kreslicí úhly, barevné opisovače, propisovací tužky, tužky, sady vodových barev, křídly, sady tužek a úhlů, sady pro aktivní tvořivost, potřeby pro čmárání, potřeby pro škrábání, bloky na kreslení, knihy pro nalepování výstřížků, knihy, nůžky, pouzdra na tužky, ořezávátka tužek, gumy na vymazávání, pravítka, papírnické zboží totiž memobloky, bloky papíru na psaní s obálkami, bloky na poznámky a cvičení, zápisníky, diáře, memoknihy, balicí papír, papír na dárky, pohlednice, karty, plátěné zboží, prádlo ložní a stolní, lůžkoviny včetně prostěradel a povlaků, povlaky na polštáře, polštáře, prošívané pokrývky, pokrývky, ručníky a osušky, ubrusy, ubrusky, oděvy totiž t-trička, bavlněná trička, svetry, šortky, sportovní oblečení, noční oblečení, totiž slípy, pyžama, noční košile a pokrývky, oblečení pro aktivní sport totiž tepláky na běh a tenké teplákové soupravy, dětské kombinézy, dětské opalovačky, sladěné soupravy, spodní prádlo, šátky, rukavice, rukavice s ustříženými prsty, rukávniky, ponča, napromokavé pláště, oblečení do deště, pracovní pláště pro malování, pásky, podvazky, pokrývky na hlavu totiž klobouky, čepice a štítky, obuv totiž boty, střevice, plátěnky, sandály a slípy, hry a hračky totiž plyšové hračky, panenky a oblečení pro panenky, bublinové komory a barevné formy, barevné dětské knihy s prostorovými obrazy, hračky z plastických materiálů, které mění rozměry při zahřátí, šicí karty, pytlíky, figuriny, hrací soupravy, barvičky, elektronické hračky totiž elektronické hry, radia, kazetové hry, nahrávače a mikrofony, plavací kola na plavání, plavací vesty, pásky na ramena, vzduchové matrace a bazény, nafukovací balony do vody, draci a balonky, knoflíky, plakáty, alba plakátů, terčový míček, balonky na nabodávání, hřebeny, kartáče a zrcátka jako hračky, kabelky, otírací obtisky, magnety, hádanky, hádanky v postavení 3 D, hry, elektronické hry, hry zručnosti totiž hry vyžadující zručnost rukou, hry totiž karetní hry, slovní hry, magické hry, hádanky /na lepence a dřevu/, tělocvičné a sportovní zařízení, ozdoby a ornamenty na vánoční stromky.

(511) 9, 14, 16, 24, 25, 28

(210) O 58945

(111) **168908**

(220) 15.10.1990

(151) 18.11.1991

(180) 15.10.2010

(540)



### CHIP

(730) **THE WALT DISNEY COMPANY, společnost zřízená podle zákonů státu Delaware, 500**

South Buena Vista Street, Burbank, Spojené státy americké, California

(740) JUDr. Matějka Jan, Advokátní a patentová kancelář Čermák, Hořejš, Vrba, Národní 32, Praha 1

(510) Video pásky, nahané videokazety, laserové optické disky, filmy, rádia, kamery, promítače diapozitivů, sluneční brýle, klenoty a šperky, hodinky, chronometrická zařízení, periodika, knihy, comics, pohádkové knížky, knížky na vybarvování, potřeby pro umělce totiž barevné tužky, barvičky, štětce, kreslicí úhly, barevné opisovače, propisovací tužky, tužky, sady vodových barev, křídly, sady tužek a úhlů, sady pro aktivní tvořivost, potřeby pro čmárání, potřeby pro škrábání, bloky na kreslení, knihy pro nalepování výstřížků, knihy, nůžky, pouzdra na tužky, ořezávátka tužek, gumy na vymazávání, pravítka, papírnické zboží totiž memobloky, bloky papíru na psaní s obálkami, bloky na poznámky a cvičení, zápisníky, diáře, memoknihy, balicí papír, papír na dárky, pohlednice, karty, plátěné zboží, prádlo ložní a stolní, lůžkoviny včetně prostěradel a povlaků, povlaky na polštáře, polštáře, prošívané pokrývky, pokrývky, ručníky a osušky, ubrusy, ubrusky, oděvy totiž t-trička, bavlněná trička, svetry, šortky, sportovní oblečení, noční oblečení, totiž slípy, pyžama, noční košile a pokrývky, oblečení pro aktivní sport totiž tepláky na běh a tenké teplákové soupravy, dětské kombinézy, dětské opalovačky, sladěné soupravy, spodní prádlo, šátky, rukavice, rukavice s ustříženými prsty, rukávniky, ponča, napromokavé pláště, oblečení do deště, pracovní pláště pro malování, pásky, podvazky, pokrývky na hlavu totiž klobouky, čepice a štítky, obuv totiž boty, střevice, plátěnky, sandály a slípy, hry a hračky totiž plyšové hračky, panenky a oblečení pro panenky, bublinové komory a barevné formy, barevné dětské knihy s prostorovými obrazy, hračky z plastických materiálů, které mění rozměry při zahřátí, šicí karty, pytlíky, figuriny, hrací soupravy, barvičky, elektronické hračky totiž elektronické hry, radia, kazetové hry, nahrávače a mikrofony, plavací kola na plavání, plavací vesty, pásky na ramena, vzduchové matrace a bazény, nafukovací balony do vody, draci a balonky, knoflíky, plakáty, alba plakátů, terčový míček, balonky na nabodávání, hřebeny, kartáče a zrcátka jako hračky, kabelky, otírací obtisky, magnety, hádanky, hádanky v postavení 3 D, hry, elektronické hry, hry zručnosti totiž hry vyžadující zručnost rukou, hry totiž karetní hry, slovní hry, magické hry, hádanky /na lepence a dřevu/, tělocvičné a sportovní zařízení, ozdoby a ornamenty na vánoční stromky.

(511) 9, 14, 16, 24, 25, 28

(210) O 58943

(111) **168909**  
 (220) 15.10.1990  
 (151) 18.11.1991  
 (180) 15.10.2010  
 (540)

**DEWEY**

- (730) **THE WALT DISNEY COMPANY, společnost zřízená podle zákonů státu Delaware, 500**  
 South Buena Vista Street, Burbank, Spojené státy americké, California
- (740) JUDr. Matějka Jan, Advokátní a patentová kancelář  
 Čermák, Hořejš, Vrba, Národní 32, Praha 1
- (510) Video pásky, nahrané videokazety, laserové optické disky, filmy, rádia, kamery, promítače diapositivů, sluneční brýle, klenoty a šperky, hodinky, chronometrická zařízení, periodika, knihy, comics, pohádkové knížky, knížky na vybarvování, potřeby pro umělce totiž barevné tužky, barvičky, štětce, kreslicí úhly, barevné opisovače, propisovací tužky, tužky, sady vodových barev, křídly, sady tužek a úhlů, sady pro aktivní tvořivost, potřeby pro čmárání, potřeby pro škrábání, bloky na kreslení, knihy pro nalepování výstřížků, knihy, nůžky, pouzdra na tužky, ořezávátka tužek, gumy na vymazávání, pravítka, papírnické zboží totiž memobloky, bloky papíru na psaní s obálkami, bloky na poznámky a cvičení, zápisníky, diáře, memoknihy, balicí papír, papír na dárky, pohlednice, karty, plátěné zboží, prádlo ložní a stolní, lůžkoviny včetně prostěradel a povlaků, povlaky na polštáře, polštáře, prošívané pokrývky, pokrývky, ručníky a osušky, ubrusy, ubrousky, oděvy totiž t-trička, bavlněná trička, svetry, šortky, sportovní oblečení, noční oblečení, totiž slípy, pyžama, noční košile a pokrývky, oblečení pro aktivní sport totiž tepláky na běh a tenké teplákové soupravy, dětské kombinézy, dětské opalovačky, sladěné soupravy, spodní prádlo, šátky, rukavice, rukavice s ustříženými prsty, rukávniky, ponča, napromokavé pláště, oblečení do deště, pracovní pláště pro malování, pásky, podvazky, pokrývky na hlavu totiž klobouky, čepice a štitky, obuv totiž boty, střevíce, plátěnky, sandály a slípy, hry a hračky totiž plyšové hračky, panenky a oblečení pro panenky, bublinové komory a barevné formy, barevné dětské knihy s prostorovými obrazy, hračky z plastických materiálů, které mění rozměry při zahřátí, šicí karty, pytlíky, figuriny, hrací soupravy, barvičky, elektronické hračky totiž elektronické hry, radia, kazetové hry, nahrávače a mikrofony, plavací kola na plavání, plavací vesty, pásky na ramena, vzduchové matrace a bazény, nafukovací balony do vody, dráci a balonky, knoflíky, plakáty, alba plakátů, terčový míček, balonky na nabodávání, hřebeny, kartáče a zrcátka jako hračky, kabelky, otírací obtisky, magnety,

hádanky, hádanky v postavení 3 D, hry, elektronické hry, hry zručnosti totiž hry vyžadující zručnost rukou, hry totiž karetní hry, slovní hry, magické hry, hádanky /na lepence a dřevu/, tělocvičné a sportovní zařízení, ozdoby a ornamenty na vánoční stromky.

(511) 9, 14, 16, 24, 25, 28  
 (210) O 58944

(111) **168910**  
 (220) 15.10.1990  
 (151) 18.11.1991  
 (180) 15.10.2010  
 (540)

**DONALD DUCK**

- (730) **THE WALT DISNEY COMPANY, společnost zřízená podle zákonů státu Delaware, 500**  
 South Buena Vista Street, Burbank, Spojené státy americké, California
- (740) JUDr. Matějka Jan, Advokátní a patentová kancelář  
 Čermák, Hořejš, Vrba, Národní 32, Praha 1
- (510) Video pásky, nahrané videokazety, laserové optické disky, filmy, rádia, kamery, promítače diapositivů, sluneční brýle, klenoty a šperky, hodinky, chronometrická zařízení, periodika, knihy, comics, pohádkové knížky, knížky na vybarvování, potřeby pro umělce totiž barevné tužky, barvičky, štětce, kreslicí úhly, barevné opisovače, propisovací tužky, tužky, sady vodových barev, křídly, sady tužek a úhlů, sady pro aktivní tvořivost, potřeby pro čmárání, potřeby pro škrábání, bloky na kreslení, knihy pro nalepování výstřížků, knihy, nůžky, pouzdra na tužky, ořezávátka tužek, gumy na vymazávání, pravítka, papírnické zboží totiž memobloky, bloky papíru na psaní s obálkami, bloky na poznámky a cvičení, zápisníky, diáře, memoknihy, balicí papír, papír na dárky, pohlednice, karty, plátěné zboží, prádlo ložní a stolní, lůžkoviny včetně prostěradel a povlaků, povlaky na polštáře, polštáře, prošívané pokrývky, pokrývky, ručníky a osušky, ubrusy, ubrousky, oděvy totiž t-trička, bavlněná trička, svetry, šortky, sportovní oblečení, noční oblečení, totiž slípy, pyžama, noční košile a pokrývky, oblečení pro aktivní sport totiž tepláky na běh a tenké teplákové soupravy, dětské kombinézy, dětské opalovačky, sladěné soupravy, spodní prádlo, šátky, rukavice, rukavice s ustříženými prsty, rukávniky, ponča, napromokavé pláště, oblečení do deště, pracovní pláště pro malování, pásky, podvazky, pokrývky na hlavu totiž klobouky, čepice a štitky, obuv totiž boty, střevíce, plátěnky, sandály a slípy, hry a hračky totiž plyšové hračky, panenky a oblečení pro panenky, bublinové komory a barevné formy, barevné dětské knihy s prostorovými obrazy, hračky z plastických materiálů, které mění rozměry při zahřátí, šicí karty, pytlíky, figuriny, hrací

soupravy, barvičky, elektronické hračky totiž elektronické hry, radia, kazetové hry, nahrávače a mikrofony, plavací kola na plavání, plavací vesty, pásky na ramena, vzduchové matrace a bazény, nafukovací balony do vody, draci a balonky, knoflíky, plakáty, alba plakátů, terčový míček, balonky na nabodávání, hřebeny, kartáče a zrcátka jako hračky, kabelky, otírací obtisky, magnety, hádanky, hádanky v postavení 3 D, hry, elektronické hry, hry zručnosti totiž hry vyžadující zručnost rukou, hry totiž karetní hry, slovní hry, magické hry, hádanky /na lepence a dřevu/, tělocvičné a sportovní zařízení, ozdoby a ornamenty na vánoční stromky.

(511) 9, 14, 16, 24, 25, 28

(210) O 58951

(111) **168911**

(220) 15.10.1990

(151) 18.11.1991

(180) 15.10.2010

(540)



## LOUIE

(730) **THE WALT DISNEY COMPANY, společnost zřízená podle zákonů státu Delaware, 500**  
South Buena Vista Street, Burbank, Spojené státy americké, California

(740) JUDr. Matějka Jan, Advokátní a patentová kancelář  
Čermák, Hořejš, Vrba, Národní 32, Praha 1

(510) Video pásky, nahrané videokazety, laserové optické disky, filmy, rádia, kamery, promítače diapositivů, sluneční brýle, klenoty a šperky, hodinky, chronometrická zařízení, periodika, knihy, comics, pohádkové knížky, knížky na vybarvování, potřeby pro umělce totiž barevné tužky, barvičky, štětce, kreslicí úhly, barevné opisovače, propisovací tužky, tužky, sady vodových barev, křídly, sady tužek a úhlů, sady pro aktivní tvořivost, potřeby pro čmárání, potřeby pro škrábání, bloky na kreslení, knihy pro nalepování výstřížků, knihy, nůžky, pouzdra na tužky, ořezávátka tužek, gummy na vymazávání, pravítka, papírnické zboží totiž memobloky, bloky papíru na psaní s obálkami, bloky na poznámky a cvičení, zápisníky, diáře, memoknihy, balicí papír, papír na dárky, pohlednice, karty, plátěné zboží, prádlo ložní a stolní, lůžkoviny včetně prostěradel a povlaků, povlaky na polštáře, polštáře, prošivané pokrývky, pokrývky, ručníky a osušky, ubrusy, ubrusky, oděvy totiž t-trička, bavlněná trička, svetry, šortky, sportovní oblečení, noční oblečení, totiž slípy, pyžama, noční košile a pokrývky, oblečení pro aktivní sport totiž tepláky na běh a tenké teplákové soupravy, dětské kombinézy, dětské opalovačky, sladěné soupravy, spodní prádlo, šátky, rukavice, rukavice s ustříženými prsty, rukávnický, ponča, napromokavé pláště, oblečení do deště, pracovní

pláště pro malování, pásky, podvazky, pokrývky na hlavu totiž klobouky, čepice a šátky, obuv totiž boty, střevíce, plátěnky, sandály a slípy, hry a hračky totiž plyšové hračky, panenky a oblečení pro panenky, bublinové komory a barevné formy, barevné dětské knihy s prostorovými obrazy, hračky z plastických materiálů, které mění rozměry při zahřátí, šicí karty, pytlíky, figuriny, hrací soupravy, barvičky, elektronické hračky totiž elektronické hry, radia, kazetové hry, nahrávače a mikrofony, plavací kola na plavání, plavací vesty, pásky na ramena, vzduchové matrace a bazény, nafukovací balony do vody, draci a balonky, knoflíky, plakáty, alba plakátů, terčový míček, balonky na nabodávání, hřebeny, kartáče a zrcátka jako hračky, kabelky, otírací obtisky, magnety, hádanky, hádanky v postavení 3 D, hry, elektronické hry, hry zručnosti totiž hry vyžadující zručnost rukou, hry totiž karetní hry, slovní hry, magické hry, hádanky /na lepence a dřevu/, tělocvičné a sportovní zařízení, ozdoby a ornamenty na vánoční stromky.

(511) 9, 14, 16, 24, 25, 28

(210) O 58950

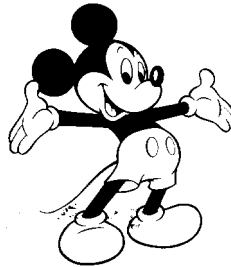
(111) **168912**

(220) 15.10.1990

(151) 18.11.1991

(180) 15.10.2010

(540)



## MICKEY MOUSE

(730) **THE WALT DISNEY COMPANY, společnost zřízená podle zákonů státu Delaware, 500**  
South Buena Vista Street, Burbank, Spojené státy americké, California

(740) JUDr. Matějka Jan, Advokátní a patentová kancelář  
Čermák, Hořejš, Vrba, Národní 32, Praha 1

(510) Video pásky, nahrané videokazety, laserové optické disky, filmy, rádia, kamery, promítače diapositivů, sluneční brýle, klenoty a šperky, hodinky, chronometrická zařízení, periodika, knihy, comics, pohádkové knížky, knížky na vybarvování, potřeby pro umělce totiž barevné tužky, barvičky, štětce, kreslicí úhly, barevné opisovače, propisovací tužky, tužky, sady vodových barev, křídly, sady tužek a úhlů, sady pro aktivní tvořivost, potřeby pro čmárání, potřeby pro škrábání, bloky na kreslení, knihy pro nalepování výstřížků, knihy, nůžky, pouzdra na tužky, ořezávátka tužek, gummy na vymazávání, pravítka, papírnické zboží totiž memobloky, bloky papíru na psaní s obálkami, bloky na poznámky a cvičení, zápisníky, diáře, memoknihy, balicí papír, papír na dárky, pohlednice, karty, plátěné zboží, prádlo ložní a stolní, lůžkoviny včetně prostěradel a povlaků, povlaky na polštáře, polštáře, prošivané pokrývky,



pokrývky, ručníky a osušky, ubrusy, ubrousky, oděvy totiž t-trička, bavlněná trička, svetry, šortky, sportovní oblečení, noční oblečení, totiž slípy, pyžama, noční košile a pokrývky, oblečení pro aktivní sport totiž tepláky na běh a tenké teplákové soupravy, dětské kombinézy, dětské opalovačky, sladěné soupravy, spodní prádlo, šátky, rukavice, rukavice s ustříženými prsty, rukávniky, ponča, napromokavé pláště, oblečení do deště, pracovní pláště pro malování, pásky, podvazky, pokrývky na hlavu totiž klobouky, čepice a šátky, obuv totiž boty, střevíce, plátěnky, sandály a slípy, hry a hračky totiž plyšové hračky, panenky a oblečení pro panenky, bublinové komory a barevné formy, barevné dětské knihy s prostorovými obrazy, hračky z plastických materiálů, které mění rozměry při zahřátí, šicí karty, pytlíky, figuriny, hrací soupravy, barvičky, elektronické hračky totiž elektronické hry, radia, kazetové hry, nahrávače a mikrofony, plavací kola na plavání, plavací vesty, pásky na ramena, vzduchové matrace a bazény, nafukovací balony do vody, drací a balonky, knoflíky, plakáty, alba plakátů, terčový míček, balonky na nabodávání, hřebeny, kartáče a zrcátka jako hračky, kabelky, otírací obtisky, magnety, hádanky, hádanky v postavení 3 D, hry, elektronické hry, hry zručnosti totiž hry vyžadující zručnost rukou, hry totiž karetní hry, slovní hry, magické hry, hádanky /na lepence a dřevu/, tělocvičné a sportovní zařízení, ozdoby a ornamenty na vánoční stromky.

(511) 9, 14, 16, 24, 25, 28

(210) O 58952

(111) **168913**

(220) 15.10.1990

(151) 18.11.1991

(180) 15.10.2010

(540)



## MINNIE MOUSE

(730) **THE WALT DISNEY COMPANY, společnost zřízená podle zákonů státu Delaware, 500 South Buena Vista Street, Burbank, Spojené státy americké, California**

(740) JUDr. Matějka Jan, Advokátní a patentová kancelář Čermák, Hořejš, Vrba, Národní 32, Praha 1

(510) Video pásky, nahrané videokazety, laserové optické disky, filmy, radia, kamery, promítače diapositivů, sluneční brýle, klenoty a šperky, hodinky, chronometrická zařízení, periodika, knihy, comics, pohádkové knížky, knížky na vybarvování, potřeby pro umělce totiž barevné tužky, barvičky, štětce, kreslicí úhly, barevné opisovače, propisovací tužky, tužky, sady vodových barev, křídly, sady tužek a úhlů, sady pro aktivní tvořivost, potřeby pro čmárání, potřeby pro škrábání, bloky na kreslení, knihy pro nalepování výstřížků, knihy, nůžky,

pouzdra na tužky, ořezávátka tužek, gummy na vymazávání, pravítka, papírnické zboží totiž memobloky, bloky papíru na psaní s obálkami, bloky na poznámky a cvičení, zápisníky, diáře, memoknihy, balicí papír, papír na dárky, pohlednice, karty, plátěné zboží, prádlo ložní a stolní, lůžkoviny včetně prostěradel a povlaků, povlaky na polštáře, polštáře, prošívání pokrývky, pokrývky, ručníky a osušky, ubrusy, ubrousky, oděvy totiž t-trička, bavlněná trička, svetry, šortky, sportovní oblečení, noční oblečení, totiž slípy, pyžama, noční košile a pokrývky, oblečení pro aktivní sport totiž tepláky na běh a tenké teplákové soupravy, dětské kombinézy, dětské opalovačky, sladěné soupravy, spodní prádlo, šátky, rukavice, rukavice s ustříženými prsty, rukávniky, ponča, napromokavé pláště, oblečení do deště, pracovní pláště pro malování, pásky, podvazky, pokrývky na hlavu totiž klobouky, čepice a šátky, obuv totiž boty, střevíce, plátěnky, sandály a slípy, hry a hračky totiž plyšové hračky, panenky a oblečení pro panenky, bublinové komory a barevné formy, barevné dětské knihy s prostorovými obrazy, hračky z plastických materiálů, které mění rozměry při zahřátí, šicí karty, pytlíky, figuriny, hrací soupravy, barvičky, elektronické hračky totiž elektronické hry, radia, kazetové hry, nahrávače a mikrofony, plavací kola na plavání, plavací vesty, pásky na ramena, vzduchové matrace a bazény, nafukovací balony do vody, drací a balonky, knoflíky, plakáty, alba plakátů, terčový míček, balonky na nabodávání, hřebeny, kartáče a zrcátka jako hračky, kabelky, otírací obtisky, magnety, hádanky, hádanky v postavení 3 D, hry, elektronické hry, hry zručnosti totiž hry vyžadující zručnost rukou, hry totiž karetní hry, slovní hry, magické hry, hádanky /na lepence a dřevu/, tělocvičné a sportovní zařízení, ozdoby a ornamenty na vánoční stromky.

(511) 9, 14, 16, 24, 25, 28

(210) O 58953

(111) **168914**

(220) 15.10.1990

(151) 18.11.1991

(180) 15.10.2010

(540)



## UNCLE SCROOGE McDUCK

(730) **THE WALT DISNEY COMPANY, společnost zřízená podle zákonů státu Delaware, 500 South Buena Vista Street, Burbank, Spojené státy americké, California**

(740) JUDr. Matějka Jan, Advokátní a patentová kancelář Čermák, Hořejš, Vrba, Národní 32, Praha 1

(510) Video pásky, nahrané videokazety, laserové optické disky, filmy, radia, kamery, promítače diapositivů, sluneční brýle, klenoty a šperky, hodinky,

chronometrická zařízení, periodika, knihy, comics, pohádkové knížky, knížky na vybarvování, potřeby pro umělce totiž barevné tužky, barvičky, štětce, kreslicí úhly, barevné opisovače, propisovací tužky, tužky, sady vodových barev, křídly, sady tužek a úhlů, sady pro aktivní tvořivost, potřeby pro čmárání, potřeby pro škrábání, bloky na kreslení, knihy pro nalepování výstřížků, knihy, nůžky, pouzdra na tužky, ořezávátka tužek, gumy na vymazávání, pravítka, papírnické zboží totiž memobloky, bloky papíru na psaní s obálkami, bloky na poznámky a cvičení, zápisníky, diáře, memoknihy, balicí papír, papír na dárky, pohlednice, karty, plátěné zboží, prádlo ložní a stolní, lůžkoviny včetně prostěradel a povlaků, povlaky na polštáře, polštáře, prošíváné pokrývky, pokrývky, ručníky a osušky, ubrusy, ubrousky, oděvy totiž t-trička, bavlněná trička, svetry, šortky, sportovní oblečení, noční oblečení, totiž slípy, pyžama, noční košile a pokrývky, oblečení pro aktivní sport totiž tepláky na běh a tenké teplákové soupravy, dětské kombinézy, dětské opalovačky, sladěné soupravy, spodní prádlo, šátky, rukavice, rukavice s ustříženými prsty, rukávniky, ponča, napromokavé pláště, oblečení do deště, pracovní pláště pro malování, pásky, podvazky, pokrývky na hlavu totiž klobouky, čepice a štítky, obuv totiž boty, střevíce, plátěnky, sandály a slípy, hry a hračky totiž plyšové hračky, panenky a oblečení pro panenky, bublinové komory a barevné formy, barevné dětské knihy s prostorovými obrazy, hračky z plastických materiálů, které mění rozměry při zahřátí, šicí karty, pytlíky, figuriny, hrací soupravy, barvičky, elektronické hračky totiž elektronické hry, radia, kazetové hry, nahrávače a mikrofony, plavací kola na plavání, plavací vesty, pásky na ramena, vzduchové matrace a bazény, nafukovací balony do vody, draci a balonky, knoflíky, plakáty, alba plakátů, terčový míček, balonky na nabodávání, hřebeny, kartáče a zrcátka jako hračky, kabelky, otírací obtisky, magnety, hádanky, hádanky v postavení 3 D, hry, elektronické hry, hry zručnosti totiž hry vyžadující zručnost rukou, hry totiž karetní hry, slovní hry, magické hry, hádanky /na lepence a dřevu/, tělocvičné a sportovní zařízení, ozdoby a ornamenty na vánoční stromky.

(511) 9, 14, 16, 24, 25, 28

(210) O 58949

(111) **168915**

(220) 15.10.1990

(151) 18.11.1991

(180) 15.10.2010

(540)



**WEBBIGAIL  
VANDERQUACK**

(730) **THE WALT DISNEY COMPANY, společnost zřízená podle zákonů státu Delaware, 500**

South Buena Vista Street, Burbank, Spojené státy americké, California

(740) JUDr. Matějka Jan, Advokátní a patentová kancelář Čermák, Hořejš, Vrba, Národní 32, Praha 1

(510) Video pásky, nahrané videokazety, laserové optické disky, filmy, rádia, kamery, promítače diapozitivů, sluneční brýle, klenoty a šperky, hodinky, chronometrická zařízení, periodika, knihy, comics, pohádkové knížky, knížky na vybarvování, potřeby pro umělce totiž barevné tužky, barvičky, štětce, kreslicí úhly, barevné opisovače, propisovací tužky, tužky, sady vodových barev, křídly, sady tužek a úhlů, sady pro aktivní tvořivost, potřeby pro čmárání, potřeby pro škrábání, bloky na kreslení, knihy pro nalepování výstřížků, knihy, nůžky, pouzdra na tužky, ořezávátka tužek, gumy na vymazávání, pravítka, papírnické zboží totiž memobloky, bloky papíru na psaní s obálkami, bloky na poznámky a cvičení, zápisníky, diáře, memoknihy, balicí papír, papír na dárky, pohlednice, karty, plátěné zboží, prádlo ložní a stolní, lůžkoviny včetně prostěradel a povlaků, povlaky na polštáře, polštáře, prošíváné pokrývky, pokrývky, ručníky a osušky, ubrusy, ubrousky, oděvy totiž t-trička, bavlněná trička, svetry, šortky, sportovní oblečení, noční oblečení, totiž slípy, pyžama, noční košile a pokrývky, oblečení pro aktivní sport totiž tepláky na běh a tenké teplákové soupravy, dětské kombinézy, dětské opalovačky, sladěné soupravy, spodní prádlo, šátky, rukavice, rukavice s ustříženými prsty, rukávniky, ponča, napromokavé pláště, oblečení do deště, pracovní pláště pro malování, pásky, podvazky, pokrývky na hlavu totiž klobouky, čepice a štítky, obuv totiž boty, střevíce, plátěnky, sandály a slípy, hry a hračky totiž plyšové hračky, panenky a oblečení pro panenky, bublinové komory a barevné formy, barevné dětské knihy s prostorovými obrazy, hračky z plastických materiálů, které mění rozměry při zahřátí, šicí karty, pytlíky, figuriny, hrací soupravy, barvičky, elektronické hračky totiž elektronické hry, radia, kazetové hry, nahrávače a mikrofony, plavací kola na plavání, plavací vesty, pásky na ramena, vzduchové matrace a bazény, nafukovací balony do vody, draci a balonky, knoflíky, plakáty, alba plakátů, terčový míček, balonky na nabodávání, hřebeny, kartáče a zrcátka jako hračky, kabelky, otírací obtisky, magnety, hádanky, hádanky v postavení 3 D, hry, elektronické hry, hry zručnosti totiž hry vyžadující zručnost rukou, hry totiž karetní hry, slovní hry, magické hry, hádanky /na lepence a dřevu/, tělocvičné a sportovní zařízení, ozdoby a ornamenty na vánoční stromky.

(511) 9, 14, 16, 24, 25, 28

(210) O 58948

(111) **168989**

(220) 12.03.1990

(151) 10.12.1991

(180) 12.09.2010

(540)

**FOCUS**(730) **PORTA SYSTEMS CORPORATION,****společnost zřízená podle zákonů státu****Delaware, SYOSSET, Spojené státy americké,****New York**

- (740) JUDr. Otakar Švorčík, Společná advokátní kancelář  
Všetečka Zelený Švorčík Kalenský, Hálkova 2,  
Praha 2
- (510) (9) optické kabely z vláken přenášející signály a  
spojovací zařízení vybavená těmito kabely, jakož i  
části těchto zařízení.
- (511) 9  
(210) O 58602

- (111) **168990**  
(220) 12.03.1990  
(151) 10.12.1991  
(180) 12.09.2010  
(540)



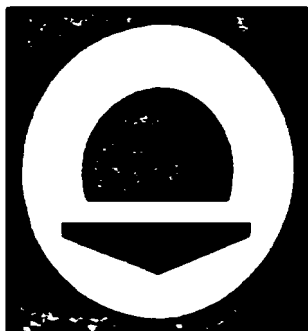
- (730) **PORTA SYSTEMS CORPORATION**,  
SYOSSET, Spojené státy americké, New York
- (740) JUDr. Otakar Švorčík, Společná advokátní kancelář  
Všetečka Zelený Švorčík Kalenský, Hálkova 2,  
Praha 2
- (510) (9) optické kabely z vláken přenášející signály a  
spojovací zařízení vybavená těmito kabely, jakož i  
části těchto zařízení.
- (511) 9  
(210) O 58603

- (111) **169059**  
(220) 28.09.1990  
(151) 23.12.1991  
(180) 28.09.2010  
(540)

### AMICA C

- (730) **Ing. Pavel ŠINDLER**, Ležáky 2, Šumperk, Česká  
republika
- (510) Hardware, software - mimo programů chráněných  
dle autorského zákona; poradensko konzultační  
činnost a služby v oblasti elektrotechniky.
- (511) 9, 39, 42  
(210) O 58775

- (111) **169071**  
(220) 15.10.1990  
(151) 23.12.1991  
(180) 15.10.2010  
(540)



- (730) **American Standard International, Inc., a  
Delaware corporation**, 15 West 54th Street,  
New York, Spojené státy americké, New York
- (740) Patentservis Praha a.s., Jivenská 1273/1, Praha 4
- (510) (11) vodovodní příslušenství - jmenovitě: toaletní  
mísy a nádržky, umyvadla, podstavce pro umyvadla,  
pisoáry, bidety, kuchyňské dřezky; vodovodní  
instalace - jmenovitě: kohoutky, drenáže, sprchové

- trysky a splachovací ventily.
- (511) 11  
(210) O 58925

- (111) **169125**  
(220) 15.10.1990  
(151) 29.01.1992  
(180) 15.10.2010  
(540)

### THE BEAGLE BOYS



### BOUNCER BAGGY BURGER BIG TIME

- (730) **THE WALT DISNEY COMPANY, společnost  
zřízená podle zákonů státu Delaware**, 500  
South Buena Vista Street, Burbank, Spojené státy  
americké, California
- (740) JUDr. Matějka Jan, Advokátní a patentová kancelář  
Čermák, Hořejš, Vrba, Národní 32, Praha 1
- (510) Video pásky, nahrané videokazety, laserové optické  
disky, filmy, rádia, kamery, promítače diapositivů,  
sluneční brýle, klenoty a šperky, hodinky,  
chronometrická zařízení, periodika, knihy, comics,  
pohádkové knížky, knížky na vybarvování, potřeby  
pro umělce totiž barevné tužky, barvičky, štetce,  
kreslicí úhly, barevné opisovače, propisovací tužky,  
tužky, sady vodových barev, křídly, sady tužek a  
úhlů, sady pro aktivní tvořivost, potřeby pro  
čmárání, potřeby pro škrábání, bloky na kreslení,  
knihy pro nalepování výstřížků, knihy, nůžky,  
pouzdra na tužky, ořezávátka tužek, gumy na  
vymazávání, pravítka, papírnické zboží totiž  
memobloky, bloky papíru na psaní s obálkami,  
bloky na poznámky a cvičení, zápisníky, diáře,  
memoknihy, balicí papír, papír na dárky,  
pohlednice, karty, plátěné zboží, prádlo ložní a  
stolní, lůžkoviny včetně prostěradel a povlaků,  
povlaky na polštáře, polštáře, prošívané pokrývky,  
pokrývky, ručníky a osušky, ubrusy, ubrousky,  
oděvy totiž t-trička, bavlněná trička, svetry, šortky,  
sportovní oblečení, noční oblečení, totiž slípy,  
pyžama, noční košile a pokrývky, oblečení pro  
aktivní sport totiž tepláky na běh a tenké teplákové  
soupravy, dětské kombinézy, dětské opalovačky,  
sladěné soupravy, spodní prádlo, šátky, rukavice,  
rukavice s ustříženými prsty, rukávnický, ponča,  
napromokavé pláště, oblečení do deště, pracovní  
pláště pro malování, pásky, podvazky, pokrývky na  
hlavu totiž klobouky, čepice a štítky, obuv totiž  
boty, střevice, plátěnky, sandály a slípy, hry a  
hračky totiž plyšové hračky, panenky a oblečení  
pro panenky, bublinové komory a barevné formy,  
barevné dětské knihy s prostorovými obrazy,  
hračky z plastických materiálů, které mění rozměry  
při zahřátí, šicí karty, pytlíky, figuriny, hrací  
soupravy, barvičky, elektronické hračky totiž  
elektronické hry, radia, kazetové hry, nahrávače a  
mikrofony, plavací kola na plavání, plavací vesty,  
pásky na ramena, vzduchové matrace a bazény,

nafukovací balony do vody, draci a balonky, knoflíky, plakáty, alba plakátů, terčový míček, balonky na nabodávání, hřebeny, kartáče a zrcátka jako hračky, kabelky, otírací obtisky, magnety, hádanky, hádanky v postavení 3 D, hry, elektronické hry, hry zručnosti totiž hry vyžadující zručnost rukou, hry totiž karetní hry, slovní hry, magické hry, hádanky /na lepence a dřevu/, tělocvičné a sportovní zařízení, ozdoby a ornamenty na vánoční stromky.

(511) 9, 14, 16, 24, 25, 28

(210) O 58932

(111) **169126**

(220) 15.10.1990

(151) 29.01.1992

(180) 15.10.2010

(540)



## GADGET

(730) **THE WALT DISNEY COMPANY, společnost zřízená podle zákonů státu Delaware, 500**  
South Buena Vista Street, Burbank, Spojené státy americké, California

(740) JUDr. Matějka Jan, Advokátní a patentová kancelář  
Čermák, Hořejš, Vrba, Národní 32, Praha 1

(510) Video pásky, nahané videokazety, laserové optické disky, filmy, rádia, kamery, promítače diapositivů, sluneční brýle, klenoty a šperky, hodinky, chronometrická zařízení, periodika, knihy, comics, pohádkové knížky, knížky na vybarvování, potřeby pro umělce totiž barevné tužky, barvičky, štetce, kreslicí úhly, barevné opisovače, propisovací tužky, tužky, sady vodových barev, křídly, sady tužek a úhlů, sady pro aktivní tvořivost, potřeby pro čmárání, potřeby pro škrábání, bloky na kreslení, knihy pro nalepování výstřížků, knihy, nůžky, pouzdra na tužky, ořezávátka tužek, gummy na vymazávání, pravítka, papírnické zboží totiž memobloky, bloky papíru na psaní s obálkami, bloky na poznámky a cvičení, zápisníky, diáře, memoknihy, balicí papír, papír na dárky, pohlednice, karty, plátěné zboží, prádlo ložní a stolní, lůžkoviny včetně prostěradel a povlaků, povlaky na polštáře, polštáře, prošívané pokrývky, pokrývky, ručníky a osušky, ubrusy, ubrusky, oděvy totiž t-trička, bavlněná trička, svetry, šortky, sportovní oblečení, noční oblečení, totiž slípy, pyžama, noční košile a pokrývky, oblečení pro aktivní sport totiž tepláky na běh a tenké teplákové soupravy, dětské kombinézy, dětské opalovačky, sladěné soupravy, spodní prádlo, šátky, rukavice, rukavice s ustříženými prsty, rukávniky, ponča, napromokavé pláště, oblečení do deště, pracovní pláště pro malování, pásky, podvazky, pokrývky na hlavu totiž klobouky, čepice a štitky, obuv totiž boty, střevíce, plátěnky, sandály a slípy, hry a hračky totiž plyšové hračky, panenky a oblečení pro panenky, bublinové komory a barevné formy,

barevné dětské knihy s prostorovými obrazy, hračky z plastických materiálů, které mění rozměry při zahřátí, šicí karty, pytlíky, figuriny, hrací soupravy, barvičky, elektronické hračky totiž elektronické hry, radia, kazetové hry, nahrávače a mikrofony, plavací kola na plavání, plavací vesty, pásky na ramena, vzduchové matrace a bazény, nafukovací balony do vody, draci a balonky, knoflíky, plakáty, alba plakátů, terčový míček, balonky na nabodávání, hřebeny, kartáče a zrcátka jako hračky, kabelky, otírací obtisky, magnety, hádanky, hádanky v postavení 3 D, hry, elektronické hry, hry zručnosti totiž hry vyžadující zručnost rukou, hry totiž karetní hry, slovní hry, magické hry, hádanky /na lepence a dřevu/, tělocvičné a sportovní zařízení, ozdoby a ornamenty na vánoční stromky.

(511) 9, 14, 16, 24, 25, 28

(210) O 58933

(111) **169127**

(220) 15.10.1990

(151) 29.01.1992

(180) 15.10.2010

(540)



## ZIPPER

(730) **THE WALT DISNEY COMPANY, společnost zřízená podle zákonů státu Delaware, 500**  
South Buena Vista Street, Burbank, Spojené státy americké, California

(740) JUDr. Matějka Jan, Advokátní a patentová kancelář  
Čermák, Hořejš, Vrba, Národní 32, Praha 1

(510) Video pásky, nahané videokazety, laserové optické disky, filmy, rádia, kamery, promítače diapositivů, sluneční brýle, klenoty a šperky, hodinky, chronometrická zařízení, periodika, knihy, comics, pohádkové knížky, knížky na vybarvování, potřeby pro umělce totiž barevné tužky, barvičky, štetce, kreslicí úhly, barevné opisovače, propisovací tužky, tužky, sady vodových barev, křídly, sady tužek a úhlů, sady pro aktivní tvořivost, potřeby pro čmárání, potřeby pro škrábání, bloky na kreslení, knihy pro nalepování výstřížků, knihy, nůžky, pouzdra na tužky, ořezávátka tužek, gummy na vymazávání, pravítka, papírnické zboží totiž memobloky, bloky papíru na psaní s obálkami, bloky na poznámky a cvičení, zápisníky, diáře, memoknihy, balicí papír, papír na dárky, pohlednice, karty, plátěné zboží, prádlo ložní a stolní, lůžkoviny včetně prostěradel a povlaků, povlaky na polštáře, polštáře, prošívané pokrývky, pokrývky, ručníky a osušky, ubrusy, ubrusky, oděvy totiž t-trička, bavlněná trička, svetry, šortky, sportovní oblečení, noční oblečení, totiž slípy, pyžama, noční košile a pokrývky, oblečení pro aktivní sport totiž tepláky na běh a tenké teplákové soupravy, dětské kombinézy, dětské opalovačky,

sladěné soupravy, spodní prádlo, šátky, rukavice, rukavice s ustříženými prsty, rukávnický, ponča, napromokavé pláště, oblečení do deště, pracovní pláště pro malování, pásky, podvazky, pokrývky na hlavu totiž klobouky, čepice a štitky, obuv totiž boty, střevice, plátěnky, sandály a slípy, hry a hračky totiž plyšové hračky, panenky a oblečení pro panenky, bublinové komory a barevné formy, barevné dětské knihy s prostorovými obrazy, hračky z plastických materiálů, které mění rozměry při zahřátí, šicí karty, pytlíky, figuriny, hrací soupravy, barvičky, elektronické hračky totiž elektronické hry, radia, kazetové hry, nahrávače a mikrofony, plavací kola na plavání, plavací vesty, pásky na ramena, vzduchové matrace a bazény, nafukovací balony do vody, draci a balonky, knoflíky, plakáty, alba plakátů, terčový míček, balonky na nabodávání, hřebeny, kartáče a zrcátka jako hračky, kabelky, otírací obtisky, magnety, hádanky, hádanky v postavení 3 D, hry, elektronické hry, hry zručnosti totiž hry vyžadující zručnost rukou, hry totiž karetní hry, slovní hry, magické hry, hádanky /na lepence a dřevu/, tělocvičné a sportovní zařízení, ozdoby a ornamenty na vánoční stromky.

(511) 9, 14, 16, 24, 25, 28

(210) O 58934

(111) **169128**

(220) 15.10.1990

(151) 29.01.1992

(180) 15.10.2010

(540)



## DALE

(730) **THE WALT DISNEY COMPANY, společnost****zřízená podle zákonů státu Delaware, 500**

South Buena Vista Street, Burbank, Spojené státy americké, California

(740) JUDr. Matějka Jan, Advokátní a patentová kancelář

Čermák, Hořejš, Vrba, Národní 32, Praha 1

(510) Video pásky, nahrané videokazety, laserové optické disky, filmy, rádia, kamery, promítače diapositivů, sluneční brýle, klenoty a šperky, hodinky, chronometrická zařízení, periodika, knihy, comics, pohádkové knížky, knížky na vybarvování, potřeby pro umělce totiž barevné tužky, barvičky, štětce, kreslicí úhly, barevné opisovače, propisovací tužky, tužky, sady vodových barev, křídly, sady tužek a úhlů, sady pro aktivní tvořivost, potřeby pro čmárání, potřeby pro škrábání, bloky na kreslení, knihy pro nalepování výstřížků, knihy, nůžky, pouzdra na tužky, ořezávací tužek, gumy na vymazávání, pravítka, papírnické zboží totiž memobloky, bloky papíru na psaní s obálkami, bloky na poznámky a cvičení, zápisníky, diáře, memoknihy, balicí papír, papír na dárky, pohlednice, karty, plátěné zboží, prádlo ložní a

stolní, lůžkoviny včetně prostěradel a povlaků, povlaky na polštáře, polštáře, prošívání pokrývky, pokrývky, ručníky a osušky, ubrusy, ubrousky, oděvy totiž t-trička, bavlněná trička, svetry, šortky, sportovní oblečení, noční oblečení, totiž slípy, pyžama, noční košile a pokrývky, oblečení pro aktivní sport totiž tepláky na běh a tenké teplákové soupravy, dětské kombinézy, dětské opalovačky, sladěné soupravy, spodní prádlo, šátky, rukavice, rukavice s ustříženými prsty, rukávnický, ponča, napromokavé pláště, oblečení do deště, pracovní pláště pro malování, pásky, podvazky, pokrývky na hlavu totiž klobouky, čepice a štitky, obuv totiž boty, střevice, plátěnky, sandály a slípy, hry a hračky totiž plyšové hračky, panenky a oblečení pro panenky, bublinové komory a barevné formy, barevné dětské knihy s prostorovými obrazy, hračky z plastických materiálů, které mění rozměry při zahřátí, šicí karty, pytlíky, figuriny, hrací soupravy, barvičky, elektronické hračky totiž elektronické hry, radia, kazetové hry, nahrávače a mikrofony, plavací kola na plavání, plavací vesty, pásky na ramena, vzduchové matrace a bazény, nafukovací balony do vody, draci a balonky, knoflíky, plakáty, alba plakátů, terčový míček, balonky na nabodávání, hřebeny, kartáče a zrcátka jako hračky, kabelky, otírací obtisky, magnety, hádanky, hádanky v postavení 3 D, hry, elektronické hry, hry zručnosti totiž hry vyžadující zručnost rukou, hry totiž karetní hry, slovní hry, magické hry, hádanky /na lepence a dřevu/, tělocvičné a sportovní zařízení, ozdoby a ornamenty na vánoční stromky.

(511) 9, 14, 16, 24, 25, 28

(210) O 58935

(111) **169129**

(220) 15.10.1990

(151) 29.01.1992

(180) 15.10.2010

(540)



## MONTEREY JACK

(730) **THE WALT DISNEY COMPANY, společnost****zřízená podle zákonů státu Delaware, 5000**

South Buena Vista Street, Burbank, Spojené státy americké, California

(740) JUDr. Matějka Jan, Advokátní a patentová kancelář

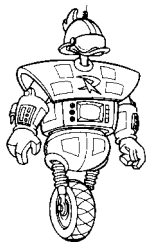
Čermák, Hořejš, Vrba, Národní 32, Praha 1

(510) Video pásky, nahrané videokazety, laserové optické disky, filmy, rádia, kamery, promítače diapositivů, sluneční brýle, klenoty a šperky, hodinky, chronometrická zařízení, periodika, knihy, comics, pohádkové knížky, knížky na vybarvování, potřeby pro umělce totiž barevné tužky, barvičky, štětce, kreslicí úhly, barevné opisovače, propisovací tužky, tužky, sady vodových barev, křídly, sady tužek a úhlů, sady pro aktivní tvořivost, potřeby pro čmárání, potřeby pro škrábání, bloky na kreslení,

knihy pro nalepování výstřížků, knihy, nůžky, pouzdra na tužky, ořezávátka tužek, gumy na vymazávání, pravítka, papírnické zboží totiž memobloky, bloky papíru na psaní s obálkami, bloky na poznámky a cvičení, zápisníky, diáře, memoknihy, balicí papír, papír na dárky, pohlednice, karty, plátěné zboží, prádlo ložní a stolní, lůžkoviny včetně prostěradel a povlaků, povlaky na polštáře, polštáře, prošívané pokrývky, pokrývky, ručníky a osušky, ubrusy, ubrousky, oděvy totiž t-trička, bavlněná trička, svetry, šortky, sportovní oblečení, noční oblečení, totiž slípy, pyžama, noční košile a pokrývky, oblečení pro aktivní sport totiž tepláky na běh a tenké teplákové soupravy, dětské kombinézy, dětské opalovačky, sladěné soupravy, spodní prádlo, šátky, rukavice, rukavice s ustříženými prsty, rukávnický, ponča, napromokavé pláště, oblečení do deště, pracovní pláště pro malování, pásy, podvazky, pokrývky na hlavu totiž klobouky, čepice a šátky, obuv totiž boty, střevíce, plátěnky, sandály a slípy, hry a hračky totiž plyšové hračky, panenky a oblečení pro panenky, bublinové komory a barevné formy, barevné dětské knihy s prostorovými obrazy, hračky z plastických materiálů, které mění rozměry při zahřátí, šicí karty, pytlíky, figuriny, hrací soupravy, barvičky, elektronické hračky totiž elektronické hry, radia, kazetové hry, nahrávače a mikrofony, plavací kola na plavání, plavací vesty, pásy na ramena, vzduchové matrace a bazény, nafukovací balony do vody, draci a balonky, knoflíky, plakáty, alba plakátů, terčový míček, balonky na nabodávání, hřebeny, kartáče a zrcátka jako hračky, kabelky, otírací obtisky, magnety, hádanky, hádanky v postavení 3 D, hry, elektronické hry, hry zručnosti totiž hry vyžadující zručnost rukou, hry totiž karetní hry, slovní hry, magické hry, hádanky /na lepence a dřevu/, tělocvičné a sportovní zařízení, ozdoby a ornamenty na vánoční stromky.

- (511) 9, 14, 16, 24, 25, 28  
(210) O 58938

- (111) **169130**  
(220) 15.10.1990  
(151) 29.01.1992  
(180) 15.10.2010  
(540)



## GIZMO DUCK

- (730) **THE WALT DISNEY COMPANY, společnost zřízená podle zákonů státu Delaware, 500 South Buena Vista Street, Burbank, Spojené státy americké, California**  
(740) JUDr. Matějka Jan, Advokátní a patentová kancelář Čermák, Hořejš, Vrba, Národní 32, Praha 1  
(510) Video pásy, nahané videokazety, laserové optické disky, filmy, rádia, kamery, promítače diapositivů, sluneční brýle, klenoty a šperky, hodinky,

chronometrická zařízení, periodika, knihy, comics, pohádkové knížky, knížky na vybarvování, potřeby pro umělce totiž barevné tužky, barvičky, štětce, kreslicí úhly, barevné opisovače, propisovací tužky, tužky, sady vodových barev, křídly, sady tužek a úhlů, sady pro aktivní tvořivost, potřeby pro čmárání, potřeby pro skrábání, bloky na kreslení, knihy pro nalepování výstřížků, knihy, nůžky, pouzdra na tužky, ořezávátka tužek, gumy na vymazávání, pravítka, papírnické zboží totiž memobloky, bloky papíru na psaní s obálkami, bloky na poznámky a cvičení, zápisníky, diáře, memoknihy, balicí papír, papír na dárky, pohlednice, karty, plátěné zboží, prádlo ložní a stolní, lůžkoviny včetně prostěradel a povlaků, povlaky na polštáře, polštáře, prošívané pokrývky, pokrývky, ručníky a osušky, ubrusy, ubrousky, oděvy totiž t-trička, bavlněná trička, svetry, šortky, sportovní oblečení, noční oblečení, totiž slípy, pyžama, noční košile a pokrývky, oblečení pro aktivní sport totiž tepláky na běh a tenké teplákové soupravy, dětské kombinézy, dětské opalovačky, sladěné soupravy, spodní prádlo, šátky, rukavice, rukavice s ustříženými prsty, rukávnický, ponča, napromokavé pláště, oblečení do deště, pracovní pláště pro malování, pásy, podvazky, pokrývky na hlavu totiž klobouky, čepice a šátky, obuv totiž boty, střevíce, plátěnky, sandály a slípy, hry a hračky totiž plyšové hračky, panenky a oblečení pro panenky, bublinové komory a barevné formy, barevné dětské knihy s prostorovými obrazy, hračky z plastických materiálů, které mění rozměry při zahřátí, šicí karty, pytlíky, figuriny, hrací soupravy, barvičky, elektronické hračky totiž elektronické hry, radia, kazetové hry, nahrávače a mikrofony, plavací kola na plavání, plavací vesty, pásy na ramena, vzduchové matrace a bazény, nafukovací balony do vody, draci a balonky, knoflíky, plakáty, alba plakátů, terčový míček, balonky na nabodávání, hřebeny, kartáče a zrcátka jako hračky, kabelky, otírací obtisky, magnety, hádanky, hádanky v postavení 3 D, hry, elektronické hry, hry zručnosti totiž hry vyžadující zručnost rukou, hry totiž karetní hry, slovní hry, magické hry, hádanky /na lepence a dřevu/, tělocvičné a sportovní zařízení, ozdoby a ornamenty na vánoční stromky.

- (511) 9, 14, 16, 24, 25, 28  
(210) O 58939

- (111) **169131**  
(220) 15.10.1990  
(151) 29.01.1992  
(180) 15.10.2010  
(540)



## PROFESSOR NIMNUL

- (730) **THE WALT DISNEY COMPANY, společnost zřízená podle zákonů státu Delaware**, 500 South Buena Vista Street, Burbank, Spojené státy americké, California
- (740) JUDr. Matějka Jan, Advokátní a patentová kancelář Čermák, Hořejš, Vrba, Národní 32, Praha 1
- (510) Video pásky, nahrané videokazety, laserové optické disky, filmy, rádia, kamery, promítače diapositivů, sluneční brýle, klenoty a šperky, hodinky, chronometrická zařízení, periodika, knihy, comics, pohádkové knížky, knížky na vybarvování, potřeby pro umělce totiž barevné tužky, barvičky, štětce, kreslicí úhly, barevné opisovače, propisovací tužky, tužky, sady vodových barev, křídly, sady tužek a úhlů, sady pro aktivní tvořivost, potřeby pro čmárání, potřeby pro škrábání, bloky na kreslení, knihy pro nalepování výstřížků, knihy, nůžky, pouzdra na tužky, ořezávátka tužek, gummy na vymazávání, pravítka, papírnické zboží totiž memobloky, bloky papíru na psaní s obálkami, bloky na poznámky a cvičení, zápisníky, diáře, memoknihy, balicí papír, papír na dárky, pohlednice, karty, plátěné zboží, prádlo ložní a stolní, lůžkoviny včetně prostěradel a povlaků, povlaky na polštáře, polštáře, prošívané pokrývky, pokrývky, ručníky a osušky, ubrusy, ubrousky, oděvy totiž t-trička, bavlněná trička, svetry, šortky, sportovní oblečení, noční oblečení, totiž slípy, pyžama, noční košile a pokrývky, oblečení pro aktivní sport totiž tepláky na běh a tenké teplákové soupravy, dětské kombinézy, dětské opalovačky, sladěné soupravy, spodní prádlo, šátky, rukavice, rukavice s ustříženými prsty, rukávničky, ponča, napromokavé pláště, oblečení do deště, pracovní pláště pro malování, pásky, podvazky, pokrývky na hlavu totiž klobouky, čepice a štičky, obuv totiž boty, střevíce, plátěnky, sandály a slípy, hry a hračky totiž plyšové hračky, panenky a oblečení pro panenky, bublinové komory a barevné formy, barevné dětské knihy s prostorovými obrazy, hračky z plastických materiálů, které mění rozměry při zahřátí, šicí karty, pytlíky, figuriny, hrací soupravy, barvičky, elektronické hračky totiž elektronické hry, radia, kazetové hry, nahrávače a mikrofony, plavací kola na plavání, plavací vesty, pásky na ramena, vzduchové matrace a bazény, nafukovací balony do vody, draci a balonky, knoflíky, plakáty, alba plakátů, terčový míček, balonky na nabodávání, hřebeny, kartáče a zrcátka jako hračky, kabelky, otírací obtisky, magnety, hádanky, hádanky v postavení 3 D, hry, elektronické hry, hry zručnosti totiž hry vyžadující zručnost rukou, hry totiž karetní hry, slovní hry, magické hry, hádanky /na lepence a dřevu/, tělocvičné a sportovní zařízení, ozdoby a ornamenty na vánoční stromky.
- (511) 9, 14, 16, 24, 25, 28
- (210) O 58940

- (111) **169132**  
 (220) 15.10.1990  
 (151) 29.01.1992  
 (180) 15.10.2010

(540)

**FAT CAT**

- (730) **THE WALT DISNEY COMPANY, společnost zřízená podle zákonů státu Delaware**, 500 South Buena Vista Street, Burbank, Spojené státy americké, California
- (740) JUDr. Matějka Jan, Advokátní a patentová kancelář Čermák, Hořejš, Vrba, Národní 32, Praha 1
- (510) Video pásky, nahrané videokazety, laserové optické disky, filmy, rádia, kamery, promítače diapositivů, sluneční brýle, klenoty a šperky, hodinky, chronometrická zařízení, periodika, knihy, comics, pohádkové knížky, knížky na vybarvování, potřeby pro umělce totiž barevné tužky, barvičky, štětce, kreslicí úhly, barevné opisovače, propisovací tužky, tužky, sady vodových barev, křídly, sady tužek a úhlů, sady pro aktivní tvořivost, potřeby pro čmárání, potřeby pro škrábání, bloky na kreslení, knihy pro nalepování výstřížků, knihy, nůžky, pouzdra na tužky, ořezávátka tužek, gummy na vymazávání, pravítka, papírnické zboží totiž memobloky, bloky papíru na psaní s obálkami, bloky na poznámky a cvičení, zápisníky, diáře, memoknihy, balicí papír, papír na dárky, pohlednice, karty, plátěné zboží, prádlo ložní a stolní, lůžkoviny včetně prostěradel a povlaků, povlaky na polštáře, polštáře, prošívané pokrývky, pokrývky, ručníky a osušky, ubrusy, ubrousky, oděvy totiž t-trička, bavlněná trička, svetry, šortky, sportovní oblečení, noční oblečení, totiž slípy, pyžama, noční košile a pokrývky, oblečení pro aktivní sport totiž tepláky na běh a tenké teplákové soupravy, dětské kombinézy, dětské opalovačky, sladěné soupravy, spodní prádlo, šátky, rukavice, rukavice s ustříženými prsty, rukávničky, ponča, napromokavé pláště, oblečení do deště, pracovní pláště pro malování, pásky, podvazky, pokrývky na hlavu totiž klobouky, čepice a štičky, obuv totiž boty, střevíce, plátěnky, sandály a slípy, hry a hračky totiž plyšové hračky, panenky a oblečení pro panenky, bublinové komory a barevné formy, barevné dětské knihy s prostorovými obrazy, hračky z plastických materiálů, které mění rozměry při zahřátí, šicí karty, pytlíky, figuriny, hrací soupravy, barvičky, elektronické hračky totiž elektronické hry, radia, kazetové hry, nahrávače a mikrofony, plavací kola na plavání, plavací vesty, pásky na ramena, vzduchové matrace a bazény, nafukovací balony do vody, draci a balonky, knoflíky, plakáty, alba plakátů, terčový míček, balonky na nabodávání, hřebeny, kartáče a zrcátka jako hračky, kabelky, otírací obtisky, magnety, hádanky, hádanky v postavení 3 D, hry, elektronické hry, hry zručnosti totiž hry vyžadující zručnost rukou, hry totiž karetní hry, slovní hry, magické hry, hádanky /na lepence a dřevu/, tělocvičné a sportovní zařízení, ozdoby a ornamenty na vánoční stromky.
- (511) 9, 14, 16, 24, 25, 28

(210) O 58941

(111) **169133**  
 (220) 15.10.1990  
 (151) 29.01.1992  
 (180) 15.10.2010  
 (540)



## MOLE

- (730) **THE WALT DISNEY COMPANY, společnost zřízená podle zákonů státu Delaware, 500**  
 South Buena Vista Street, Burbank, Spojené státy americké, California
- (740) JUDr. Matějka Jan, Advokátní a patentová kancelář  
 Čermák, Hořejš, Vrba, Národní 32, Praha 1
- (510) Video pásy, nahrané videokazety, laserové optické disky, filmy, rádia, kamery, promítače diapozitivů, sluneční brýle, klenoty a šperky, hodinky, chronometrická zařízení, periodika, knihy, comics, pohádkové knížky, knížky na vybarvování, potřeby pro umělce totiž barevné tužky, barvičky, štětce, kreslicí úhly, barevné opisovače, propisovací tužky, tužky, sady vodových barev, křídly, sady tužek a úhlů, sady pro aktivní tvořivost, potřeby pro čmáraní, potřeby pro škrábání, bloky na kreslení, knihy pro nalepování výstřížků, knihy, nůžky, pouzdra na tužky, ořezávátka tužek, gummy na vymazávání, pravítka, papírnické zboží totiž memobloky, bloky papíru na psaní s obálkami, bloky na poznámky a cvičení, zápisníky, diáře, memoknihy, balicí papír, papír na dárky, pohlednice, karty, plátěné zboží, prádlo ložní a stolní, lůžkoviny včetně prostěradel a povlaků, povlaky na polštáře, polštáře, prošívané pokrývky, pokrývky, ručníky a osušky, ubrusy, ubrousky, oděvy totiž t-trička, bavlněná trička, svetry, šortky, sportovní oblečení, noční oblečení, totiž slípy, pyžama, noční košile a pokrývky, oblečení pro aktivní sport totiž tepláky na běh a tenké teplákové soupravy, dětské kombinézy, dětské opalovačky, sladěné soupravy, spodní prádlo, šátky, rukavice, rukavice s ustříženými prsty, rukávniky, ponča, napromokavé pláště, oblečení do deště, pracovní pláště pro malování, pásy, podvazky, pokrývky na hlavu totiž klobouky, čepice a štitky, obuv totiž boty, střevíce, plátěnky, sandály a slípy, hry a hračky totiž plyšové hračky, panenky a oblečení pro panenky, bublinové komory a barevné formy, barevné dětské knihy s prostorovými obrazy, hračky z plastických materiálů, které mění rozměry při zahřátí, šicí karty, pytlíky, figuriny, hrací soupravy, barvičky, elektronické hračky totiž elektronické hry, radia, kazetové hry, nahrávače a mikrofony, plavací kola na plavání, plavací vesty, pásy na ramena, vzduchové matrace a bazény, nafukovací balony do vody, dráci a balonky, knoflíky, plakáty, alba plakátů, terčový míček, balonky na nabodávání, hřebeny, kartáče a zrcátka jako hračky, kabelky, otírací obtisky, magnety,

hádanky, hádanky v postavení 3 D, hry, elektronické hry, hry zručnosti totiž hry vyžadující zručnost rukou, hry totiž karetní hry, slovní hry, magické hry, hádanky /na lepence a dřevu/, tělocvičné a sportovní zařízení, ozdoby a ornamenty na vánoční stromky.

(511) 9, 14, 16, 24, 25, 28  
 (210) O 58942

(111) **169141**  
 (220) 15.10.1990  
 (151) 29.02.1992  
 (180) 15.10.2010  
 (540)



## GOOFY

- (730) **THE WALT DISNEY COMPANY, společnost zřízená podle zákonů státu Delaware, 500**  
 South Buena Vista Street, Burbank, Spojené státy americké, California
- (740) JUDr. Matějka Jan, Advokátní a patentová kancelář  
 Čermák, Hořejš, Vrba, Národní 32, Praha 1
- (510) Video pásy, nahrané videokazety, laserové optické disky, filmy, rádia, kamery, promítače diapozitivů, sluneční brýle, klenoty a šperky, hodinky, chronometrická zařízení, periodika, knihy, comics, pohádkové knížky, knížky na vybarvování, potřeby pro umělce totiž barevné tužky, barvičky, štětce, kreslicí úhly, barevné opisovače, propisovací tužky, tužky, sady vodových barev, křídly, sady tužek a úhlů, sady pro aktivní tvořivost, potřeby pro čmáraní, potřeby pro škrábání, bloky na kreslení, knihy pro nalepování výstřížků, knihy, nůžky, pouzdra na tužky, ořezávátka tužek, gummy na vymazávání, pravítka, papírnické zboží totiž memobloky, bloky papíru na psaní s obálkami, bloky na poznámky a cvičení, zápisníky, diáře, memoknihy, balicí papír, papír na dárky, pohlednice, karty, plátěné zboží, prádlo ložní a stolní, lůžkoviny včetně prostěradel a povlaků, povlaky na polštáře, polštáře, prošívané pokrývky, pokrývky, ručníky a osušky, ubrusy, ubrousky, oděvy totiž t-trička, bavlněná trička, svetry, šortky, sportovní oblečení, noční oblečení, totiž slípy, pyžama, noční košile a pokrývky, oblečení pro aktivní sport totiž tepláky na běh a tenké teplákové soupravy, dětské kombinézy, dětské opalovačky, sladěné soupravy, spodní prádlo, šátky, rukavice, rukavice s ustříženými prsty, rukávniky, ponča, napromokavé pláště, oblečení do deště, pracovní pláště pro malování, pásy, podvazky, pokrývky na hlavu totiž klobouky, čepice a štitky, obuv totiž boty, střevíce, plátěnky, sandály a slípy, hry a hračky totiž plyšové hračky, panenky a oblečení pro panenky, bublinové komory a barevné formy, barevné dětské knihy s prostorovými obrazy, hračky z plastických materiálů, které mění rozměry při zahřátí, šicí karty, pytlíky, figuriny, hrací soupravy, barvičky, elektronické hračky totiž



elektronické hry, radia, kazetové hry, nahrávače a mikrofony, plavací kola na plavání, plavací vesty, pásky na ramena, vzduchové matrace a bazény, nafukovací balony do vody, draci a balonky, knoflíky, plakáty, alba plakátů, terčový míček, balonky na nabodávání, hřebeny, kartáče a zrcátka jako hračky, kabelky, otírací obtisky, magnety, hádanky, hádanky v postavení 3 D, hry, elektronické hry, hry zručnosti totiž hry vyžadující zručnost rukou, hry totiž karetní hry, slovní hry, magické hry, hádanky /na lepence a dřevu/, tělocvičné a sportovní zařízení, ozdoby a ornamente na vánoční stromky.

(511) 9, 14, 16, 24, 25, 28

(210) O 58936

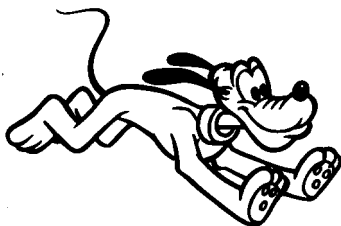
(111) **169142**

(220) 15.10.1990

(151) 29.01.1992

(180) 15.10.2010

(540)



## PLUTO

(730) **THE WALT DISNEY COMPANY, společnost zřízená podle zákonů státu Delaware,**  
500South Buena Vista Street, Burbank, Spojené státy americké, California

(740) JUDr. Matějka Jan, Advokátní a patentová kancelář  
Čermák, Hořejš, Vrba, Národní 32, Praha 1

(510) Video pásky, nahrané videokazety, laserové optické disky, filmy, rádia, kamery, promítače diapositivů, sluneční brýle, klenoty a šperky, hodinky, chronometrická zařízení, periodika, knihy, comics, pohádkové knížky, knížky na vybarvování, potřeby pro umělce totiž barevné tužky, barvičky, štětce, kreslicí úhly, barevné opisovače, propisovací tužky, tužky, sady vodových barev, křídly, sady tužek a úhlů, sady pro aktivní tvořivost, potřeby pro čmárání, potřeby pro škrábání, bloky na kreslení, knihy pro nalepování výstřížků, knihy, nůžky, pouzdra na tužky, ořezávátka tužek, gumy na vymazávání, pravítka, papírnické zboží totiž memobloky, bloky papíru na psaní s obálkami, bloky na poznámky a cvičení, zápisníky, diáře, memoknihy, balící papír, papír na dárky, pohlednice, karty, plátěné zboží, prádlo ložní a stolní, lůžkoviny včetně prostěradel a povlaků, povlaky na polštáře, polštáře, prošívané pokrývky, pokrývky, ručníky a osušky, ubrusy, ubrousky, oděvy totiž t-trička, bavlněná trička, svetry, šortky, sportovní oblečení, noční oblečení, totiž slípy, pyžama, noční košile a pokrývky, oblečení pro aktivní sport totiž tepláky na běh a tenké teplákové soupravy, dětské kombinézy, dětské opalovačky, sladěné soupravy, spodní prádlo, šátky, rukavice, rukavice s ustříženými prsty, rukávnický, ponča, napromokavé pláště, oblečení do deště, pracovní pláště pro malování, pásky, podvazky, pokrývky na hlavu totiž klobouky, čepice a štitky, obuv totiž

boty, střevíce, plátěny, sandály a slípy, hry a hračky totiž plyšové hračky, panenky a oblečení pro panenky, bublinové komory a barevné formy, barevné dětské knihy s prostorovými obrazy, hračky z plastických materiálů, které mění rozměry při zahřátí, šicí karty, pytlíky, figuriny, hrací soupravy, barvičky, elektronické hračky totiž elektronické hry, radia, kazetové hry, nahrávače a mikrofony, plavací kola na plavání, plavací vesty, pásky na ramena, vzduchové matrace a bazény, nafukovací balony do vody, draci a balonky, knoflíky, plakáty, alba plakátů, terčový míček, balonky na nabodávání, hřebeny, kartáče a zrcátka jako hračky, kabelky, otírací obtisky, magnety, hádanky, hádanky v postavení 3 D, hry, elektronické hry, hry zručnosti totiž hry vyžadující zručnost rukou, hry totiž karetní hry, slovní hry, magické hry, hádanky /na lepence a dřevu/, tělocvičné a sportovní zařízení, ozdoby a ornamente na vánoční stromky.

(511) 9, 14, 16, 24, 25, 28

(210) O 58937

(111) **169164**

(220) 24.10.1990

(151) 20.01.1992

(180) 24.10.2010

(540)

## EPSON

(730) **SEIKO EPSON KABUSHIKI KAISHA, (also trading as Seiko Epson Corporation), 4-1**  
Nishishinjuku 2-chome, Shinjuku-ku, Tokyo,  
Japonsko

(740) JUDr. Matějka Jan, Advokátní a patentová kancelář  
Čermák, Hořejš, Vrba, Národní 32, Praha 1

(510) Stroje a obráběcí stroje (s výjimkou těch, které jsou zahrnuty ve tř. 9 - 12 a 16), motory (s výjimkou motorů pro pozemní vozidla), soukolí a hnací řemeny, zemědělské stroje a líhne, mazinice včetně tiskařských strojů, děrovaček na papír, průmyslových robotů, strojů na výrobu plastických hmot, mechanických lisů, součástí a příslušenství uvedených výrobků; přístroje a nástroje k vědeckým laboratorním účelům, přístroje a nástroje navigační, t. j. přístroje a nástroje určené k přenášení rozkazů, k měření a přístroje všeobecně užívané při řízení lodí a letadel, přístroje a nástroje geodetické a přístroje a nástroje elektrické, nezačleněné do jiných tříd, přístroje a nástroje pro bezdrátovou telegrafii, přístroje fotografické, kinematografické, optické včetně promítačů obrazů a zvětšovacích přístrojů, přístroje a nástroje k vážení a měření, přístroje a nástroje signalizační, včetně signálních píšťalek, přístroje a nástroje určené ke kontrolním účelům, přístroje a nástroje pro účely záchranné a učební, automaty uváděné v činnost vhozením mince nebo známky, přístroje pro záznam a reprodukci mluveného slova, zapisovací pokladny a počítací stroje, elektrické a elektronické psací stroje, děrovací stroje, hasicí přístroje, speciální pouzdra pro přístroje a nástroje, které jsou zařazeny do třídy 9 včetně počítačů, textových procesorů a periferních zařízení, zejména tiskárny, klávesnice, modulatory, displeje, paměťové jednotky, disketové jednotky, monitory, magnetické paměťové jednotky, obrazovky, pásky, magnetické disky, monitory, obrazovky; pásky, disky, štítky, bubny a další magnetické nosiče dat; programy pro počítače zaznamenané na páscích, discích nebo jiných

prostředcích; displeje s kapalnými krystaly; digitální displeje; elektronická zařízení včetně integrovaných obvodů a velkorozměrových integrovaných obvodů polovodičové paměti, diody, křemenné rezonátory a oscilátory, optoelektrické paměti, optické senzory, obrazové senzory, paměťové štitky s integrovanými obvody; magnety na bázi vzácných zemin; audio-vizuální přístroje, přístroje pro záznam, přenos nebo reprodukci zvuku nebo obrazu; televizní přístroje a kamery, video kamery, antény, video tiskárny, snímače obrazu; elektronické klinické teploměry, telexové a telefaxové přístroje, čočky pro brýle, obroučky pro brýle, kontaktní čočky, součásti a příslušenství uvedených výrobků; drahé kovy a jejich slitiny, předměty z drahých kovů, jejich slitin nebo z pátovaných (dublovaných) kovů, bižuterie z umělých i plastických hmot, hodiny a chronometrická zařízení včetně speciálních pouzder; umělecké předměty z bronzu; šperky včetně klenotů a náhrdelníků, přívěsků, náušnic, náramků, broží, prstenů, medailonků a jejich imitací; programy pro počítače ve formě tištěného papíru; seznamy programů pro počítače, tištěné programy (vše pro počítače); psací stroje.

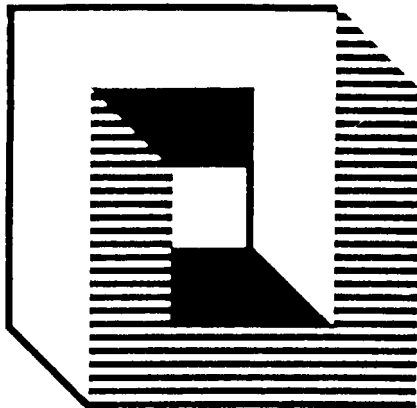
(511) 7, 9, 14, 16  
(210) O 59071

(111) **169205**  
(220) 13.09.1990  
(151) 31.01.1992  
(180) 13.09.2010  
(540)

# projekta

(730) **Tebodin Czech Republic, s.r.o.**, Prvního pluku 20, Praha 8, Česká republika  
(510) (42) projektová a inženýrská činnost, zajišťování projektové a průmyslové fotodokumentace, zpracování a dodávky souhrnných materiálů a koncepcí rozvoje oborů, podniků a závodů.  
(511) 42  
(210) O 58584

(111) **169212**  
(220) 13.09.1990  
(151) 31.01.1992  
(180) 13.09.2010  
(540)



(730) **Tebodin Czech Republic, s.r.o.**, Prvního pluku 20, Praha 8, Česká republika  
(510) (42) projektová a inženýrská činnost, zajišťování projektové a průmyslové fotodokumentace, zpracování a dodávky souhrnných materiálů a

koncepcí, rozvoje oborů, podniků a závodů.

(511) 42  
(210) O 58583

(111) **169220**  
(220) 01.10.1990  
(151) 29.02.1992  
(180) 01.10.2010  
(540)

## ENGIS

(730) **ENGIS CORPORATION, společnost zřízená podle zákonů státu Delaware**, 8035 Austin Avenue, Morton Grove, Spojené státy americké, Illinois  
(740) JUDr. Kalenský Petr, Společná advokátní kancelář Všetečka a partneři, Hálkova 2, Praha 2  
(510) Brusiva, leštidla pro jemnou povrchovou úpravu, oleje a tekuté čisticí přípravky pro jemnou povrchovou úpravu; stroje a zařízení na broušení, leštění a lapování kovových povrchů, a příslušenství (k těmto strojům a zařízením), sloužící k provádění jemné povrchové úpravy.  
(511) 3, 7  
(210) O 58783

(111) **169221**  
(220) 01.10.1990  
(151) 29.02.1992  
(180) 01.10.2010  
(540)

## HYPREZ

(730) **ENGIS CORPORATION, společnost zřízená podle zákonů státu Delaware**, 8035 Austin Avenue, Morton Grove, Spojené státy americké, Illinois  
(740) JUDr. Kalenský Petr, Společná advokátní kancelář Všetečka a partneři, Hálkova 2, Praha 2  
(510) Brusiva, leštidla pro jemnou povrchovou úpravu, oleje a tekuté čisticí přípravky pro jemnou povrchovou úpravu; stroje a zařízení na broušení, leštění a lapování kovových povrchů, a příslušenství (k těmto strojům a zařízením), sloužící k provádění jemné povrchové úpravy.  
(511) 3, 7  
(210) O 58784

(111) **169279**  
(220) 01.11.1990  
(151) 20.02.1992  
(180) 01.11.2010  
(540)



(730) **Rek, spol. s r.o.**, Svatopluka Čecha 413, Stará Boleslav, Česká republika

- (510) Sběr, zpracování a šíření informací, služby turistům zejména ubytování, stravování, organizování seminářů, studijních pobytů a cest, kursů a školení, zprostředkování kontaktů.  
 (511) 38, 41, 42  
 (210) O 59201

- (111) **169313**  
 (220) 17.10.1990  
 (151) 24.02.1992  
 (180) 17.10.2010  
 (540)

**LOCKETS**

- (730) **MARS, Incorporated., společnost zřízená podle zákonů státu Delaware,** 6885 Elm Street, McLean, Spojené státy americké, Virginia  
 (740) Mgr. Petra S. de Brantes, KOREJZOVÁ & SPOL. Advokátní a patentová kancelář, Spálená 29, Praha 1  
 (510) Lékařské pastilky, též plněné, dietní výrobky pro lékařské účely, dietní potraviny, dětské potraviny, vitaminové přípravky; káva, čaj, kakao, cukr, rýže a rýžové výrobky, kávové náhražky, obilniny a obilné přípravky, chléb, sušenky, koláče, dorty a cukrářské výrobky, bonbony, bonbonové tyčinky, muesli tyčinky, čokoláda a čokoládové výrobky, tekutá čokoláda, nelékařské bonbony, mražená lízátka, zmrzliny a mražené sladkosti, nápoje v prášku, přesnídávky a potraviny a suroviny pro přípravu hotových jídel a omáček, pokud jsou zařazeny do této třídy.  
 (511) 5, 30  
 (210) O 59002

- (111) **169314**  
 (220) 17.10.1990  
 (151) 24.02.1992  
 (180) 17.10.2010  
 (540)

**DOVE**

- (730) **MARS, Incorporated., společnost zřízená podle zákonů státu Delaware,** 6885 Elm Street, McLean, Spojené státy americké, Virginia  
 (740) Mgr. Petra S. de Brantes, KOREJZOVÁ & SPOL. Advokátní a patentová kancelář, Spálená 29, Praha 1  
 (510) (30) káva, čaj, kakao, cukr, rýže a rýžové výrobky, kávové náhražky, obilniny a obilné přípravky, chléb, sušenky, koláče, dorty a cukrářské výrobky, bonbony, bonbonové tyčinky, muesli tyčinky, čokoláda a čokoládové výrobky, tekutá čokoláda, nelékařské bonbony, mražená lízátka, zmrzliny a mražené sladkosti, nápoje v prášku, přesnídávky a potraviny a suroviny pro přípravu hotových jídel a omáček, pokud jsou zařazeny do této třídy.  
 (511) 30  
 (210) O 59004

- (111) **169315**  
 (220) 17.10.1990  
 (151) 24.02.1992  
 (180) 17.10.2010  
 (540)

**FANFARE**

- (730) **MARS, Incorporated., společnost zřízená podle zákonů státu Delaware,** 6885 Elm Street, McLean, Spojené státy americké, Virginia

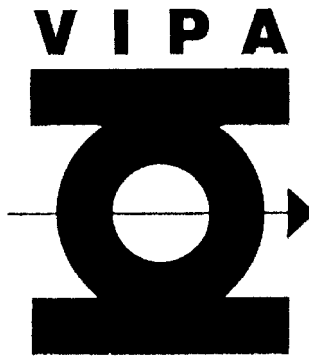
- (740) Mgr. Petra S. de Brantes, KOREJZOVÁ & SPOL. Advokátní a patentová kancelář, Spálená 29, Praha 1  
 (510) (30) káva, čaj, kakao, cukr, rýže a rýžové výrobky, kávové náhražky, obilniny a obilné přípravky, chléb, sušenky, koláče, dorty a cukrářské výrobky, bonbony, bonbonové tyčinky, muesli tyčinky, čokoláda a čokoládové výrobky, tekutá čokoláda, nelékařské bonbony, mražená lízátka, zmrzliny a mražené sladkosti, nápoje v prášku, přesnídávky a potraviny a suroviny pro přípravu hotových jídel a omáček, pokud jsou zařazeny do této třídy.  
 (511) 30  
 (210) O 59006

- (111) **169324**  
 (220) 21.09.1990  
 (151) 25.02.1992  
 (180) 21.09.2010  
 (540)

**HADAK**

- (730) **E A Rosengrens AB,** P.O.Box 12143, Göteborg, Švédsko  
 (740) JUDr. Čermák Karel, Čermák, Hořejš, Vrba - advokátní a patentová kancelář, Národní 32, Praha 1  
 (510) (6) ohnivzdorné a nedobytné skříňky, skříňe a schránky pro úschovu listin a dat a součástí a příslušenství k uvedeným výrobkům.  
 (511) 6  
 (210) O 58678

- (111) **169355**  
 (220) 03.10.1990  
 (151) 26.02.1992  
 (180) 03.10.2010  
 (540)



- (730) **Doc.Ing.Josef Patočka, CSc.,** Na výběžku 291, Liberec 15, Česká republika  
 (740) Ing. Musil Dobroslav, Cejl 97, Brno  
 (510) Měřidlo denzitometr, poradenská a inženýrská činnost v oblasti zásobování teplem.  
 (511) 9, 42  
 (210) O 58795

- (111) **169356**  
 (220) 28.09.1990  
 (151) 26.02.1992  
 (180) 28.09.2010  
 (540)



- (730) **KEYENCE CORPORATION**, 1-3-14,  
Higashinakajima ,Higashiyodogawa-ku, Osaka,  
Japonsko
- (740) JUDr. Matějka Jan, Advokátní a patentová kancelář  
Čermák, Hořejš, Vrba, Národní 32, Praha 1
- (510) (9) elektrické a elektronické přístroje a nástroje;  
přístroje a nástroje navigační, fotografické, optické,  
měřicí, signalizační, a kontrolní; sensory;  
poplachové a detekční přístroje a nástroje, jejich  
součástí fitinky zařazené do třídy 9.
- (511) 9
- (210) O 58779

- (111) **169400**  
(220) 10.10.1990  
(151) 10.03.1992  
(180) 10.10.2010

**HOTPOINT**

- (730) **Hotpoint Limited**, Peterborough, Velká Británie
- (740) JUDr. Otakar Švorčík, Společná advokátní kancelář  
Všetečka Zelený Švorčík Kalenský, Hálkova 2,  
Praha 2
- (510) Stroje pro praní, stroje pro sušení a kombinované  
stroje pro praní a sušení a jejich části; zařízení pro  
vaření, chlazení a větrání a jejich části.
- (511) 7, 11
- (210) O 58879

- (111) **169436**  
(220) 20.09.1990  
(151) 26.03.1992  
(180) 20.09.2010

**VIVIANE**

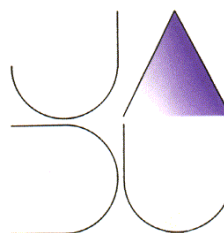
- (730) **TOUR TIP VIVIANE**, Cukrovarnická 22/491,  
Praha 6, Česká republika
- (740) JUDr. Rott Vladimír, Rott, Růžička a Guttman,  
patentová, známková a právní kancelář, Nad Štolou  
12, Praha 7
- (510) Inzertní, propagační a reklamní činnost včetně  
služeb poradenských, konzultačních,  
zprostředkovatelských, obstaratelských a  
právních, poskytování pomoci při výkonu  
hospodářské činnosti, zejména poradenské,  
konzultační, zprostředkovatelské a obstaratelské  
služby ve výrobě, obytu, obchodu a podnikání,  
služby cestovní kanceláře, zejména hlavní a vedlejší  
služby cestovního ruchu včetně jejich organizování.  
Služby poradenské, konzultační,  
zprostředkovatelské a obstaratelské v oblasti  
organizace a racionalizace práce, právní služby  
formou poradenské, konzultační,  
uprostředkovatelské a obstaratelské činnosti.
- (511) 35, 39, 42
- (210) O 58665

- (111) **169442**  
(220) 28.09.1990  
(151) 26.03.1992  
(180) 28.09.2010



- (730) **KABUSHIKI KAISHA MUGEN, (MUGEN  
Co.,LTD)**, 2-15-11, Hizaori-cho, Asaka-shi,  
Saitama-ken, Japonsko
- (740) Patentservis Praha a.s., Jivenská 1273/1, Praha 4
- (510) (12) pozemní vozidla a jejich části, zejména motory  
pro automobily.
- (511) 12
- (210) O 58778

- (111) **169467**  
(220) 06.11.1990  
(151) 26.03.1992  
(180) 06.11.2010  
(540)



- (730) **RNDr. Jan Dudek**, Blanická 5, Praha 2, Česká  
republika
- (510) Programování, poradenství a konzulační činnost,  
školení v oboru programování
- (511) 9, 41
- (210) O 59250

- (111) **169498**  
(220) 05.12.1990  
(151) 20.03.1992  
(180) 05.12.2010  
(540)

**PROCON**

- (730) **Ing. Petr Kavan**, Glinkova 4, Praha 6, Česká  
republika
- (510) (35) konzultační a zprostředkovatelská činnost v  
oboru výpočetní techniky, informatiky a  
programování.
- (511) 35
- (210) O 59568

- (111) **169531**  
(220) 15.10.1990  
(151) 24.03.1992  
(180) 15.10.2010  
(540)

**SCALA**

- (730) **AMERICAN STANDARD INC.**, One Centennial  
Avenue, P.O.BOX 6820, Piscataway, Spojené  
státy americké, New Jersey
- (740) Patentservis Praha a.s., Jivenská 1273/1, Praha 4
- (510) (11) vodovodní příslušenství - jmenovitě: toaletní  
mísy a nádržky, umyvadla, podstavce pro umyvadla,  
pisoáry, bidety, kuchyňské dřezky.

(511) 11  
(210) O 58922

(111) **169532**  
(220) 15.10.1990  
(151) 24.03.1992  
(180) 15.10.2010  
(540)

*American  
Standard*

(730) **American Standard International Inc., a Delaware corporation**, 15 West 54th Street, New York, Spojené státy americké, New York  
(740) Patentservis Praha a.s., Jivenská 1273/1, Praha 4  
(510) (11) vodovodní příslušenství - jmenovitě: toaletní mísy a nádrčky, umyvadla, podstavce pro umyvadla, pisoáry, bidety, kuchyňské dřezky; vodovodní instalace - jmenovitě: kohoutky, drenáže, sprchové trysky a splachovací ventily.  
(511) 11  
(210) O 58927

(111) **169562**  
(220) 30.10.1990  
(151) 24.03.1992  
(180) 30.10.2010  
(540)

### REVELS

(730) **MARS Incorporated, společnost zřízená podle zákonů státu Delaware**, 6885 Elm Street, McLean, Spojené státy americké, Virginia  
(740) Mgr. Petra S. de Brantes, KOREJZOVÁ & SPOL. Advokátní a patentová kancelář, Spálená 29, Praha 1  
(510) (30) káva, čaj, kakao, cukr, rýže a rýžové výrobky, kávové náhražky, obilniny a obilné přípravky, chléb, sušenky, koláče, dorty a cukrářské výrobky, bonbony, bonbonové tyčinky, muesli tyčinky, čokoláda a čokoládové výrobky, tekutá čokoláda, nelékařské bonbony, mražená lízátka, zmrzliny a mražené sladkosti, nápoje v prášku, předsnídávky a potraviny a suroviny pro přípravu hotových jídel a omáček, pokud jsou zařazeny v této třídě.  
(511) 30  
(210) O 59184

(111) **169563**  
(220) 30.10.1990  
(151) 24.03.1992  
(180) 30.10.2010  
(540)

### RONDOS

(730) **MARS Incorporated, společnost zřízená podle zákonů státu Delaware**, 6885 Elm Street, McLean, Spojené státy americké, Virginia  
(740) Mgr. Petra S. de Brantes, KOREJZOVÁ & SPOL. Advokátní a patentová kancelář, Spálená 29, Praha 1  
(510) (30) zmrzlina a mražené cukrovinky.  
(511) 30  
(210) O 59186

(111) **169565**  
(220) 30.10.1990

(151) 24.03.1992  
(180) 30.10.2010  
(540)

### FOUR SQUARE

(730) **MARS U.K.LIMITED**, 3D Dundee Road, Slough, Berhshire SL1 4LG, Velká Británie  
(740) Mgr. Petra S. de Brantes, KOREJZOVÁ & SPOL. Advokátní a patentová kancelář, Spálená 29, Praha 1  
(510) Vědecké přístroje a nástroje pro laboratorní výzkum, elektronické přístroje a nástroje (pokud jsou zařazeny ve třídě 9), počítače, přístroje, zpracování, regeneraci, uchovávání a přenos dat, přístroje, zařízení a nástroje na předvádění digitálních hodnot do grafických údajů, vizuální indikátory a tiskárny pro použití s počítači a pro použití s přístroji a zařízení na uchovávání údajů, měřicí a testovací nástroje pro integrované obvody, programové a data záznamy pro přenos elektronických dat ve formě pásek, disket a drátů pro magnetický záznam, děrné štítky a pásy, vyvolané mikrofilmy pro předvádění účelu a části výše uvedeného zboží, navigační přístroje a nástroje, radary a ultrazvukové lokátory, přístroje a nástroje pro příjem satelitního vysílání a části tohoto zboží, prodejní automaty a přístroje na vrácení mincí, papírových peněz a lístků, stroje na třídění, identifikaci, počítání, testování, rozdělování, měnění a vydávání mincí, lístků, papírových peněz a pokladních bloků, přístroje pro měnění počtu a klasifikaci mincí, pokladních bloků, lístků nebo papírových peněz, malé kontejnery a přístroje pro domácnost, šálky a omáčky, pohárky, džbány, tácy a podnosy (ne z drahých kovů ani potažené drahými kovy), převážně pro užití v automatech na přípravu nápojů a jídel nebo pro automatický prodej, konzervované, mražené, sušené, vařené nebo upravené ovoce, zelenina a brambory, náplně do pekařských a cukrářských výrobků, čerstvé, mražené nebo konzervované maso, ryby, drůbež a zvěřina, mořské ryby, mouka, obilné výrobky určené k lidské spotřebě, rýže k vaření v sáčcích a předvařená nebo sušená rýže, těstoviny, koření nebo sušené byliny, hotová jídla nebo polotovary jídel, sestávající přímo ze shora uvedených výrobků, mléko, mléčné výrobky, zejména máslo, sýry, smetana, jogurty, kysané mléčné výrobky, podmásli, kefiry, mléčné koktejly, jakož i jiné mléčné nápoje, hotové potraviny pro dospělé připravované z látek obsahujících bílkoviny a určené přísady do jídel ve formě kousků, zrn nebo prášku, marmeláda, džem, nakládaná zelenina, jedlé oleje a tuky, čaj, káva, kávové náhražky, kakao, tekutá čokoláda a to i ve formě extraktu (tekutého nebo suchého), hotové nápoje jak v balíčcích tak pro prodej v automatech, sirupy, cukr, med, omáčky (včetně nálevů pro saláty), mražená lízátka, zmrzliny, zmrzlinové výrobky, mražené sladkosti, chléb, koláče, sušenky, dorty, cukrářské výrobky, čokoláda, čokoládové kousky, náplně pro dorty a zákusky vyrobené z výše uvedeného zboží, předsnídávky a malé svačiny sestávající převážně z obilnin, rýže, rajčat, těstovin, masa, ryb, drůbeže, zeleniny, sýrů, čokolády, kakaa, koláče nebo zákusky, minerálky a sodovky a jiné nealkoholické nápoje, ovocné nápoje a ovocné šťávy, sirupy a jiné přípravky pro přípravu nápojů.  
(511) 9, 21, 29, 30, 32  
(210) O 59174

(111) **169602**  
 (220) 15.10.1990  
 (151) 01.04.1992  
 (180) 15.10.2010  
 (540)

**ROYAL VENTON**

(730) **AMERICAN STANDARD INC.**, One Centennial Avenue, P.O.Box 6820, Piscataway, Spojené státy americké, New Jersey  
 (740) Patentservis Praha a.s., Jivenská 1273/1, Praha 4  
 (510) (11) vodovodní příslušenství - jmenovitě: toaletní mísy a nádržky, umyvadla, podstavce pro umyvadla, pisoáry, bidety, kuchyňské dřezy, vodovodní instalace - jmenovitě: kohoutky, drenáže, sprchové trysky a splachovací ventily.  
 (511) 11  
 (210) O 58923

(111) **169604**  
 (220) 06.12.1990  
 (151) 01.04.1992  
 (180) 06.12.2010  
 (540)



(730) **Gabrielle Studio, Inc.**, 550 Seventh Avenue, New York, Spojené státy americké, New York  
 (740) JUDr. Otakar Švorčík, Společná advokátní kancelář Všečeka Zelený Švorčík Kalenský, Hálkova 2, Praha 2  
 (510) (25) oděvy, zejm. kabáty, saka, kalhoty, dámské šaty, opasky, vázanky /kravaty/, šály, šátky, štoly, přehozy /kolem ramen/, rukavice, koupací oděvy, spodky, tělové prádlo, sukně, dámské kalhoty, kombinézy, košile, blůzy, trička, svetry, kalhotové sukně, klobouky, kaftany, boty a šortky.  
 (511) 25  
 (210) O 59585

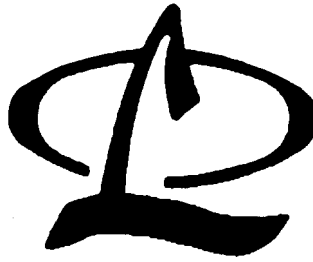
(111) **169621**  
 (220) 29.11.1990  
 (151) 20.04.1992  
 (180) 29.11.2010  
 (540)



(730) **Ing. Vladimír Krupka**, Jaromírova 57, Praha 2, Česká republika  
 (510) Zpracování fotopolymerů a výroba razítek, drobné tiskařské a kopírovací práce.  
 (511) 16, 35, 42  
 (210) O 59506

(111) **169639**  
 (220) 16.01.1991  
 (151) 10.04.1992  
 (180) 16.01.2011

(540)



(730) **The Stanley Works**, 1000 Stanley Drive, New Britain, Spojené státy americké, Connecticut  
 (740) JUDr. Korejzová Zdeňka, KOREJZOVÁ & SPOL. Advokátní a patentová kancelář, Spálená 29, Praha 1  
 (510) (7) drapáky, razicí hlavy a drapákové koše pro připojení k hydraulickým exkavátorům, jeřábům a traktorům.  
 (511) 7  
 (210) O 60064

(111) **169640**  
 (220) 16.01.1991  
 (151) 10.04.1992  
 (180) 16.01.2011  
 (540)

**LABOUNTY**

(730) **The Stanley Works**, 1000 Stanley Drive, New Britain, Spojené státy americké, Connecticut  
 (740) JUDr. Korejzová Zdeňka, KOREJZOVÁ & SPOL. Advokátní a patentová kancelář, Spálená 29, Praha 1  
 (510) (7) drapáky, razicí hlavy a drapákové koše pro připojení k hydraulickým exkavátorům, jeřábům, traktorům.  
 (511) 7  
 (210) O 60065

(111) **169655**  
 (220) 25.10.1990  
 (151) 06.04.1992  
 (180) 25.10.2010  
 (540) **\*ARIEL\***

(730) **Ing. Josef Kokeš CSc.**, Písnická 753, Praha 4, Česká republika  
 (740) Effmert Jiří, patentový zástupce, p.o. box 184, Praha 6  
 (510) Expertní systémy; programování a služby výpočetní techniky; programy s využitím prvků umělé inteligence.  
 (511) 9, 42  
 (210) O 59078

(111) **169682**  
 (220) 19.12.1990  
 (151) 10.04.1992  
 (180) 19.12.2010  
 (540)

**LINTRA**

(730) **IMI Norgren GmbH**, Bruckstrasse 93, Alphen, Německo  
 (740) JUDr. Pavel Zelený, advokát, Společná advokátní kancelář Všečeka, Zelený, Švorčík, Kalenský a partneři, Hálkova 2, Praha 2  
 (510) Stroje, motory a strojní nástroje, nástroje poháněné motorem, pneumatické a hydraulické válce, vzduchové pistole, filtry, tlakové regulátory,

maznice a válce jako součásti strojů, podávací a pozicovací zařízení pro automatizované soubory a montážní linky, kompresory, součástky shora uvedených výrobků, soubory zhotovené ze shora uvedených výrobků, zařízení, přístroje a nástroje pro řízení, zjišťování, měření, určování, časování, spouštění, dohlížení, snímání, kontrolu, signalizaci a předávání dat, kapalně, elektrické a elektronické řídicí přístroje a nástroje pro pneumatické a kapalinové systémy, elektro-pneumatické přístroje a nástroje, rovnací lisy, průtokoměry, solenoidové ventily, řídicí přístrojová technika, součástky shora uvedených výrobků, soubory zhotovené ze shora uvedených výrobků.

(511) 7, 9

(210) O 59764

(111) **169747**

(220) 29.11.1990

(151) 10.04.1992

(180) 29.11.2010

(540)

**TINTORAMA**(730) **Akzo Nobel Coatings Aktiebolag**, Malmö, Švédsko

(740) JUDr. Rott Vladimír, Rott, Růžička a Guttman, patentová, známková a právní kancelář, Nad Štolou 12, Praha 7

(510) (2) barvy, barviva, barvicí pasty, fermeže, laky.

(511) 2

(210) O 59499

(111) **169823**

(220) 15.10.1990

(151) 27.04.1992

(180) 15.10.2010

(540)

**AMERICAN STANDARD**(730) **American Standard International Inc., a Delaware corporation**, 15 West 54th Street, New York, Spojené státy americké, New York

(740) Patentservis Praha a.s., Jivenská 1273/1, Praha 4

(510) (11) vodovodní příslušenství - jmenovitě: toaletní mísy a nádržky, umyvadla, podstavce pro umyvadla, pisoáry, bidety, kuchyňské dřezy; vodovodní instalace - jmenovitě: kohoutky, drenáže, sprchové trysky a splachovací ventily.

(511) 11

(210) O 58928

(111) **169882**

(220) 30.10.1990

(151) 30.04.1992

(180) 30.10.2010

(540)

**MARS ELECTRONICS**(730) **MARS U.K. LIMITED**, 3D Dundee Road, Slough, Berhshire SL1 4LG, Velká Británie

(740) Mgr. Petra S. de Brantes, KOREJZOVÁ &amp; SPOL. Advokátní a patentová kancelář, Spálená 29, Praha 1

(510) (9) vědecké přístroje a nástroje pro laboratorní výzkum, elektronické přístroje a nástroje /pokud

jsou zařazeny ve třídě 9/, počítače, přístroje, zařízení a nástroje pro práci s daty, zpracování, regeneraci, uchovávání a přenos dat, přístroje, zařízení a nástroje na předvádění digitálních hodnot do grafických údajů, vizuální indikátory a tiskárny pro použití s počítači a pro použití s přístroji a zařízení na uchování údajů, měřicí a testovací nástroje pro integrované obvody, programové a data záznamy pro přenos elektronických dat ve formě pásek, disket a drátků pro magnetický záznam, děrné štítky a pásy, vyvolané mikrofilmy pro předvádění účelu a části výše uvedeného zboží, navigační přístroje a nástroje, radary a ultrazvukové lokátory, přístroje a nástroje pro příjem satelitního vysílání a části tohoto zboží, prodejní automaty a přístroje na vracení mincí, papírových peněz a lístků, stroje na třídění, identifikaci, počítání, testování, rozdělování, měnění a vydávání mincí, lístků, papírových peněz a pokladních bloků, přístroje pro měnění počtu a klasifikaci mincí, pokladních bloků, lístků nebo papírových peněz.

(511) 9

(210) O 59175

(111) **169904**

(220) 30.10.1990

(151) 30.04.1992

(180) 30.10.2010

(540)

**3 MUSKETEERS**(730) **MARS Incorporated., společnost zřízená podle zákonů státu Delaware**, 6885 Elm Street, McLean, Spojené státy americké, Virginia

(740) Mgr. Petra S. de Brantes, KOREJZOVÁ &amp; SPOL. Advokátní a patentová kancelář, Spálená 29, Praha 1

(510) Káva, čaj, kakao, cukr, rýže a rýžové výrobky, kávové náhražky, obilniny a obilné přípravky, chléb, sušenky, koláče, dorty a cukrářské výrobky, bonbony, bonbonové tyčinky, muesli tyčinky, čokoláda a čokoládové výrobky, tekutá čokoláda, nelékařské bonbony, mražená lízátka, zmrzliny a mražené sladkosti, nápoje v prášku, předsnídávky a potraviny a suroviny pro přípravu hotových jídel a omáček, pokud jsou zařazeny v této třídě.

(511) 30

(210) O 59180

(111) **169905**

(220) 30.10.1990

(151) 30.04.1992

(180) 30.10.2010

(540)

**STARBURST**(730) **MARS Incorporated., společnost zřízená podle zákonů státu Delaware**, 6885 Elm Street, McLean, Spojené státy americké, Virginia

(740) Mgr. Petra S. de Brantes, KOREJZOVÁ &amp; SPOL. Advokátní a patentová kancelář, Spálená 29, Praha 1

(510) (30) káva, čaj, kakao, cukr, rýže a rýžové výrobky, kávové náhražky, obilniny a obilné přípravky, chléb, sušenky, koláče, dorty a cukrářské výrobky, bonbony, bonbonové tyčinky, muesli tyčinky, čokoláda a čokoládové výrobky, tekutá čokoláda, nelékařské bonbony, mražená lízátka, zmrzliny a mražené sladkosti, nápoje v prášku, předsnídávky a potraviny a suroviny pro přípravu hotových jídel a

omáček, pokud jsou zařazeny v této třídě.

- (511) 30  
(210) O 59179

- (111) **169906**  
(220) 30.10.1990  
(151) 30.04.1992  
(180) 30.10.2010  
(540)

### TRACKER

- (730) **MARS Incorporated., společnost zřízená podle zákonů státu Delaware**, 6885 Elm Street, Mc Lean, Spojené státy americké, Virginia  
(740) Mgr. Petra S. de Brantes, KOREJZOVÁ & SPOL. Advokátní a patentová kancelář, Spálená 29, Praha 1  
(510) (30) káva, čaj, kakao, cukr, rýže a rýžové výrobky, kávové náhražky, obilniny a obilné přípravky, chléb, sušenky, koláče, dorty a cukrářské výrobky, bonbony, bonbonové tyčinky, muesli tyčinky, čokoláda a čokoládové výrobky, tekutá čokoláda, nelékařské bonbony, mražená lízátka, zmrzliny a mražené sladkosti, nápoje v prášku, přesnídávky a potraviny a suroviny pro přípravu hotových jídel a omáček, pokud jsou zařazeny v této třídě.  
(511) 30  
(210) O 59177

- (111) **169907**  
(220) 30.10.1990  
(151) 30.04.1992  
(180) 30.10.2010  
(540)

### SKITTLES

- (730) **MARS ,Incorporated, společnost zřízená podle zákonů státu Delaware**, 6855 Elm Street, McLean, Spojené státy americké, Virginia  
(740) Mgr. Petra S. de Brantes, KOREJZOVÁ & SPOL. Advokátní a patentová kancelář, Spálená 29, Praha 1  
(510) Káva, čaj, kakao, cukr, rýže a rýžové výrobky, kávové náhražky, obilniny a obilné přípravky, chléb, sušenky, koláče, pečivo, dorty, bonbony a sladké tyčinky, muesli tyčinky, čokoláda a čokoládové výrobky, tekutá čokoláda, nelékařské bonbony, příchutě do nápojů, přesnídávky a jídla a přísady pro přípravu jídel a omáček, pokud jsou zařazeny do této třídy, minerálky a sodovky a jiné nealkoholické nápoje, ovocné nápoje a ovocné šťávy, sirupy a jiné přísady pro přípravu nápojů, šťávy a pěny na bázi ovoce.  
(511) 30, 32  
(210) O 59173

- (111) **169912**  
(220) 30.10.1990  
(151) 30.03.1992  
(180) 30.10.2010  
(540)

### TWIX

- (730) **MARS Incorporated., společnost zřízená podle zákonů státu Delaware**, 6885 Elm Street, McLean, Spojené státy americké, Virginia  
(740) Mgr. Petra S. de Brantes, KOREJZOVÁ & SPOL. Advokátní a patentová kancelář, Spálená 29, Praha 1  
(510) (30) káva, čaj, kakao, cukr, rýže a rýžové výrobky,

kávové náhražky, obilniny a obilné přípravky, chléb, sušenky, koláče, dorty a cukrářské výrobky, bonbony, bonbonové tyčinky, muesli tyčinky, čokoláda a čokoládové výrobky, tekutá čokoláda, nelékařské bonbony, mražená lízátka, zmrzliny a mražené sladkosti, nápoje v prášku, přesnídávky a potraviny a suroviny pro přípravu hotových jídel a omáček, pokud jsou zařazeny v této třídě.

- (511) 30  
(210) O 59181

- (111) **169919**  
(220) 08.11.1990  
(151) 30.04.1992  
(180) 08.11.2010  
(540)

### POLAROID IMAGE

- (730) **POLAROID CORPORATION**, 784 Memorial Drive, Cambridge, Spojené státy americké, Massachusetts  
(740) Mgr. Petra S. de Brantes, KOREJZOVÁ & SPOL. Advokátní a patentová kancelář, Spálená 29, Praha 1  
(510) Chemické výrobky užívané ve fotografování, neexponované zcitlivěné fotografické filmy a papíry, neexponovaná filmová balení, fotografické, kinematografické a optické přístroje a nástroje, fotoaparáty, fotoblesky, stojany na fotoaparáty, fotografické spouště, držáky filmů, čočky, filtry, diapozitivy, části a vybavení výše uvedeného zboží ve třídě 9, papíry, kartony a zboží vyrobené z těchto materiálů kromě těch, které jsou zařazeny do jiné třídy, tiskoviny, materiály pro vázání knih, fotografie, papírnické zboží, lepidla pro papírnické zboží a pro domácnost, plastické materiály pro balení kromě uvedených v jiných třídách, stojánky na obrázky, stojánky a alba na fotografie, osobní průkazy uvedené v této třídě.  
(511) 1, 9, 16  
(210) O 59286

- (111) **169954**  
(220) 07.03.1991  
(151) 25.05.1992  
(180) 07.03.2011  
(540)



- (730) **PHOBOS spol s r.o.**, Vítězná 42, Karlovy Vary, Česká republika  
(740) Mgr. Machatová Marcela, patentový zástupce, DMH-patentová a známková kancelář, Pospíšilova 2, Praha 3  
(510) (30) výroba a prodej pravých karlovarských oplatek.  
(511) 30



(210) O 60714

(111) **169955**  
 (220) 07.03.1991  
 (151) 25.05.1992  
 (180) 07.03.2011  
 (540)



(730) **PHOBOS spol. s r.o.**, Vítězná 42, Karlovy Vary, Česká republika  
 (740) Mgr. Machatová Marcela, patentový zástupce, DMH-patentová a známková kancelář, Pospíšilova 2, Praha 3  
 (510) (30) výroba a prodej pravých karlovarských oplatek.  
 (511) 30  
 (210) O 60715

(111) **169958**  
 (220) 07.03.1991  
 (151) 25.05.1992  
 (180) 07.03.2011  
 (540)



(730) **PHOBOS spol. s r.o.**, Vítězná 42, Karlovy Vary, Česká republika  
 (740) Mgr. Machatová Marcela, patentový zástupce, DMH-patentová a známková kancelář, Pospíšilova 2, Praha 3  
 (510) (30) výroba a prodej pravých karlovarských oplatek.  
 (511) 30  
 (210) O 60718

(111) **169959**  
 (220) 07.03.1991  
 (151) 25.05.1992  
 (180) 07.03.2011

(540)



(730) **PHOBOS spol. s r.o.**, Vítězná 42, Karlovy Vary, Česká republika  
 (740) Mgr. Machatová Marcela, patentový zástupce, DMH-patentová a známková kancelář, Pospíšilova 2, Praha 3  
 (510) (30) výroba a prodej pravých karlovarských oplatek.  
 (511) 30  
 (210) O 60719

(111) **169960**  
 (220) 07.03.1991  
 (151) 25.05.1992  
 (180) 07.03.2011  
 (540)



(730) **PHOBOS spol. s r.o.**, Vítězná 42, Karlovy Vary, Česká republika  
 (740) Mgr. Machatová Marcela, patentový zástupce, DMH-patentová a známková kancelář, Pospíšilova 2, Praha 3  
 (510) (30) výroba a prodej pravých karlovarských oplatek.  
 (511) 30  
 (210) O 60720

(111) **169982**  
 (220) 08.11.1990  
 (151) 13.05.1992  
 (180) 08.11.2010  
 (540)

**STUDIO EXPRESS**

(730) **POLAROID CORPORATION**, 784 Memorial Drive, Cambridge, Spojené státy americké, Massachusetts  
 (740) Mgr. Petra S. de Brantes, KOREJZOVÁ & SPOL. Advokátní a patentová kancelář, Spálená 29, Praha 1  
 (510) Fotografické, kinematografické a optické přístroje a nástroje, fotoaparáty, fotoblesky, stojany na fotoaparáty, fotografické spouště, držáky filmů,

čochy, filtry, diapositivy, části a vybavení výše uvedeného zboží ve třídě 9, papíry, kartony a zboží vyrobené z těchto materiálů kromě těch, které jsou zařazeny do jiné třídy, tiskoviny, materiály pro vázání knih, fotografie, papírnické zboží, lepidla pro papírnické zboží a pro domácnost, plastické materiály pro balení kromě uvedených v jiných třídách, stojánky na obrázky, stojánky a alba na fotografie, osobní průkazy uvedené v této třídě, fotografické služby, služby poskytované ve fotografických atelierech, služby pro technickou pomoc při fotografování.

(511) 9, 16, 42  
(210) O 59284

(111) **169988**  
(220) 02.11.1990  
(151) 13.05.1992  
(180) 02.11.2010  
(540)

### QUALLOFIL

(730) **E.I. du Pont de Nemours and Company, společnost zřízená podle zákonů státu Delaware**, Wilmington, Spojené státy americké, Delaware  
(740) JUDr. Čermák Karel, Čermák, Hořejš, Vrba - advokátní a patentová kancelář, Národní 32, Praha 1  
(510) (22) provazy, lana, motouzy, čalounický materiál a materiál pro vycpávky a vyztužování, surová textilní vlákna, zejména syntetická.  
(511) 22  
(210) O 59235

(111) **170001**  
(220) 22.08.1990  
(151) 25.05.1992  
(180) 22.08.2010  
(540)

### OSTEOD

(730) **Teva Pharmaceutical Industries Ltd.**, Science Based Industries Campus, Har Hotzvim, Jeruzalem, Izrael  
(740) JUDr. Zelený Pavel, Společná advokátní kancelář Všecka a partneři, Hálkova 2, Praha 2  
(510) (5) farmaceutický přípravek pro léčbu kostních chorob.  
(511) 5  
(210) O 58368

(111) **170019**  
(220) 06.12.1990  
(151) 14.05.1992  
(180) 06.12.2010  
(540)



(730) **Gabrielle Studio, Inc.**, 550 Seventh Avenue, New York, Spojené státy americké, New York  
(740) JUDr. Otakar Švorčík, Společná advokátní kancelář Všecka Zelený Švorčík Kalenský, Hálkova 2, Praha 2  
(510) (25) oděvy, zejm. kabáty, saka, kalhoty, dámské šaty, opasky, vázanky /kravaty/, šály, šátky, štolky,

přehozy, /kolem ramen/ rukavice, koupací oděvy, spodky, tělové prádlo, sukně, dámské kalhoty, kombinézy, košile, blůzy, trička, svetry, kalhotové sukně, klobouky, kaftany, boty a šortky.

(511) 25  
(210) O 59584

(111) **170025**  
(220) 20.12.1990  
(151) 14.05.1992  
(180) 20.12.2010  
(540)



(730) **Ing. Miroslav Cink**, Pod Jelením skokem 403/4, Karlovy Vary, Česká republika  
(740) Zeman Petr, patentový zástupce, Hradní 301, Loket  
(510) Studie, projekty, technologická zařízení vodních elektráren, turbíny, čerpadla, česle, zařízení k jejich čištění, regulace, rozvody, kontrolní zařízení.  
(511) 7, 9, 11, 42  
(210) O 59769

(111) **170098**  
(220) 28.01.1991  
(151) 25.05.1992  
(180) 28.01.2011  
(540)

### STA

(730) **STAVOSTROJ, a.s.**, Náchodská ulice, Nové Město nad Metují, Česká republika  
(510) (7) jednoúčelové stroje, technická zařízení, stavební a silniční stroje, stroje pro zemní práce (zhuťňovací válce všech typů a druhů), stroje pro hutnění skládek komunálního odpadu, stroje pro udržování komunikací (silniční fréza).  
(511) 7  
(210) O 60212

(111) **170200**  
(220) 05.11.1990  
(151) 31.05.1992  
(180) 05.11.2010  
(540)

### MANZO

(730) **Andrej Kocúr**, Štichova 591, Praha 4, Česká republika  
(740) Ing. Sedláčková Vlasta, Ke Kateřinkám 1393, Praha 4  
(510) Manažerská činnost, Zprostředkovatelské služby, Obchodní činnost - nákup a prodej potravinářského a nepotravinářského zboží, zejména šatová ramínka, mýdla a patentní držák na trubku.

- (511) 3, 6, 7, 8, 9, 11, 12, 14,  
16, 17, 18, 19, 20, 21,  
22, 25, 28, 29, 30, 31,  
32, 33, 34, 35, 36  
(210) O 59245

- (111) **170218**  
(220) 19.12.1990  
(151) 31.05.1992  
(180) 19.12.2010

**MARTONAIR**

- (540) **IMI Norgren Limited**, Lichfield, Staffordshire,  
Velká Británie  
(740) JUDr. Pavel Zelený, advokát, Společná advokátní  
kancelář Všeťečka, Zelený, Švorčík, Kalenský a  
partneři, Hálkova 2, Praha 2  
(510) Výrobky z kovů a jejich slitin, trubky a potrubí a  
armatury z nich vyrobené, ventily. Stroje, motory a  
strojní nástroje, nástroje poháněné motorem,  
pneumatické nástroje, pneumatické a hydraulické  
válce, vzduchové pistole, filtry, tlakové regulátory,  
maznice a válce jako součásti strojů, podávací a  
pozicovací zařízení pro automatizované soubory a  
montážní linky, kompresory, součástky shora  
uvedených výrobků, soubory zhotovené ze shora  
uvedených výrobků. Zařízení, přístroje a nástroje  
pro řízení, zjišťování, měření, určování, časování,  
spouštění, dohlížení, snímání, kontrolu, signalizaci a  
předávání dat, kapalně, elektrické a elektronické  
řídící přístroje a nástroje pro pneumatické a  
kapalinové systémy, elektro-pneumatické přístroje  
a nástroje, rovnací lisy, průtokoměry, solenoidové  
ventily, řídící přístrojová technika, součástky shora  
uvedených výrobků, soubory zhotovené ze shora  
uvedených výrobků. Filtry, tlakové regulátory,  
maznice a válce jako součásti průmyslových  
přístrojů a nástrojů, vzduchové čističky, součástky  
shora uvedených výrobků, soubory zhotovené ze  
shora uvedených výrobků. Součástky a soubory pro  
pozemní vozidla, letadla a plavidla, filtrační zařízení  
pro vozidla, letadla a plavidla. Ohebné trubice  
nekovové, plastické materiály ve formě trubek,  
trubic, bloků, tyčí, prutů a tvarovaných profilů,  
používané ve výrobě, nekovové armatury z trubek a  
trubic.  
(511) 6, 7, 9, 11, 12, 17  
(210) O 59761

- (111) **170219**  
(220) 19.12.1990  
(151) 31.05.1992  
(180) 19.12.2010

**OLYMPIAN**

- (540) **IMI NORGRN LIMITED**, Lichfield,  
Staffordshire, Velká Británie  
(740) JUDr. Pavel Zelený, advokát, Společná advokátní  
kancelář Všeťečka, Zelený, Švorčík, Kalenský a  
partneři, Hálkova 2, Praha 2  
(510) Stroje, motory a strojní nástroje, nástroje poháněné  
motorem, pneumatické nástroje, pneumatické a  
hydraulické válce, vzduchové pistole, filtry, tlakové  
regulátory, maznice a válce jako součásti strojů,  
podávací a pozicovací zařízení pro automatizované  
soubory a montážní linky, kompresory, součástky  
shora uvedených výrobků, soubory zhotovené ze  
shora uvedených výrobků. Zařízení, přístroje a

nástroje pro řízení, zjišťování, měření, určování,  
časování, spouštění, dohlížení, snímání, kontrolu,  
signalizaci a předávání dat, kapalně, elektrické a  
elektronické řídící přístroje a nástroje pro  
pneumatické a kapalinové systémy, elektro-  
pneumatické přístroje a nástroje, rovnací lisy,  
průtokoměry, solenoidové ventily, řídící přístrojová  
technika, součástky shora uvedených výrobků,  
soubory zhotovené ze shora uvedených výrobků.  
Filtry, tlakové regulátory, maznice a válce jako  
součásti průmyslových přístrojů a nástrojů,  
vzduchové čističky, součástky shora uvedených  
výrobků, soubory zhotovené ze shora uvedených  
výrobků.

- (511) 7, 9, 11  
(210) O 59762

- (111) **170220**  
(220) 08.01.1991  
(151) 31.05.1992  
(180) 08.01.2011  
(540)



- (730) **NIHON MARANTZ KABUSHIKI KAISHA**,  
Kanagawa-kem, Japonsko  
(740) Patentservis Praha a.s., Jivenská 1273/1, Praha 4  
(510) (9) elektrické a elektronické komunikační přístroje,  
zvláště telefonní přístroje, drátové komunikační  
přístroje, bezdrátové komunikační přístroje, radiové  
a televizní vysílací a přijímací přístroje, vysílače,  
přijímače, sluchátka, antény, jejich částí a  
příslušenství.  
(511) 9  
(210) O 59950

- (111) **170227**  
(220) 05.11.1990  
(151) 31.05.1992  
(180) 05.11.2010  
(540)



- (730) **Global Refund Aktiebolag**, Kungsbacka,  
Švédsko  
(740) Patentservis Praha a.s., Jivenská 1273/1, Praha 4  
(510) Služby propagační a služby obchodu, finanční služby  
- služby týkající se náhrady předávané turistické taxy.  
(511) 35, 36  
(210) O 59247

- (111) **170366**  
(220) 12.07.1990  
(151) 15.06.1992  
(180) 12.07.2010

(540)  **ROSENGRENS**

(730) **E.A.Rosengrens AB**, Göteborg, Švédsko

(740) JUDr. Korejzová Zdeňka, KOREJZOVÁ & SPOL.  
Advokátní a patentová kancelář, Spálená 29, Praha 1

(510) Kovové výrobky pro bezpečnostní schránky a pokladny, bezpečnostní schránky a pokladničky zajištěné zámkem a v podobě požárúzdorné pokladny, elektrické a odborné přístroje pro zabezpečovací systém, monitorování a bezpečnostně kontrolní systém včetně počítačů, počítačových programů, kamer, monitorů, video monitorů, senzorů a detektorů tepla, nebo potlačovač poruch, nebo osvětlení, psací a tiskací přístroje, vstupní magnetické karty do přístrojů a kontrolní jednotky pro ostatní výše uvedené součásti; nekovové pokladny uzpůsobené na ochranu proti zničení požárem.

(511) 6, 9, 20

(210) O 57974

(111) **170396**

(220) 14.03.1991

(151) 30.05.1992

(180) 14.03.2011

(540)



(730) **Ing.Karel Vařecha**, Palackého 1929, Pardubice, Česká republika

(510) Modelářské výrobky, zejména barvy pro modeláře, tmely, lepidla a plastické hračky související se železničním a leteckým modelářstvím.

(511) 1, 2, 28

(210) O 60829

(111) **170407**

(220) 18.02.1991

(151) 30.06.1992

(180) 18.02.2011

(540) 

(730) **VANS, INC.**, Shoemaker Avenue, SANTA FE SPRINGS, Spojené státy americké, California

(740) JUDr. Zelený Pavel, Společná advokátní kancelář Vřetečka a partneři, Hálkova 2, Praha 2

(510) Oděvy, obuv.

(511) 25

(210) O 60510

(111) **170408**

(220) 18.02.1991

(151) 30.06.1992

(180) 18.02.2011

(540) 

(730) **VANS, INC.**, Shoemaker Avenue, SANTA FE SPRINGS, Spojené státy americké, California

(740) JUDr. Zelený Pavel, Společná advokátní kancelář Vřetečka a partneři, Hálkova 2, Praha 2

(510) Oděvy, obuv.

(511) 25

(210) O 60511

(111) **170433**

(220) 17.10.1990

(151) 23.06.1992

(180) 17.10.2010

(540)

**LIBERTY**

(730) **Aromka Brno, a.s.**, Vídeňská 91, Brno, Česká republika

(740) Zastupování bylo zrušeno, .

(510) (33) gin.

(511) 33

(210) O 58992

(111) **170437**

(220) 10.07.1990

(151) 23.06.1992

(180) 10.07.2010

(540)



(730) **Ing.Jiří Nevřkla**, Santražiny 443, Zlín, Česká republika

(740) JUDr. Růžička Michal, CSc., Rott, Růžička a Guttman, patentová, známková a právní kancelář, Nad Štolou 12, Praha 7

(510) Služby v oblasti organizace řízení firem včetně návrhu a realizace organizačních struktur, marketingové služby, propagačně reklamní činnost, služby v oblasti zřizování a provozu informačních systémů provozních, ekonomických, technických a administrativních agend včetně daňového systému a účetnictví, služby v oblasti technického a organizačního rozvoje, inovací, zavádění nových technologií, vývoj prototypů strojů, zařízení a budov na objednávku, tvorba programů pro počítače související s výše uvedenými službami, leasing kancelářské techniky všeho druhu, prototypů strojů a zařízení a budov vlastního vývoje, franchising v oborech výše uvedených, obchodní činnost a služby v oborech výše uvedených, zejména pak v oborech kancelářské techniky všeho druhu, zařízení kanceláří a drobných kancelářských potřeb.

(511) 16, 35, 36, 39, 42

(210) O 57957

(111) **170439**

(220) 08.11.1990

(151) 23.06.1992

(180) 08.11.2010

(540) (730) **SPEKTRA**, výrobní družstvo nevidomých,  
Zátišská 915, Praha 4 - Modřany, Česká republika(510) Rehabilitačně-kompenzační pomůcky pro nevidomé  
elektronické a mechanické.

(511) 9, 10

(210) O 59281

(111) **170452**

(220) 12.09.1990

(151) 23.06.1992

(180) 12.09.2010

(540) **CENTURY 21**(730) **CENTURY 21 REAL ESTATE  
CORPORATION**, 6 Sylvan Way, Parsippany,  
Spojené státy americké, New Jersey(740) JUDr. Kalenský Petr, Společná advokátní kancelář  
Všetečka a partneři, Hálkova 2, Praha 2(510) Tiskoviny a publikace, obchod s nemovitostmi,  
sjednávání hypoték, pojišťovací služby a finanční  
služby spojené se shora uvedenou činností.

(511) 16, 36

(210) O 58577

(111) **170668**

(220) 25.01.1991

(151) 16.07.1992

(180) 25.01.2011

(540) **CIRRUS**(730) **Cirrus System, Inc.**, společnost zřízená  
**podle zákonů státu Texas**, 2000 Purchase  
Street, Purchase, Spojené státy americké, New  
York(740) JUDr. Čermák Karel, Čermák, Hořejš, Vrba -  
advokátní a patentová kancelář, Národní 32, Praha  
1(510) Nosiče elektronických dat ve formě identifikačních  
karet pro použití s bankovními automaty nebo  
jinými elektronickými terminály; tiskoviny,  
formuláře, publikace, periodika, karty, časopisy,  
knihy a jiné písemnosti; služby reklamní a obchodní;  
služby finanční, zejména vydávání úvěrových karet  
a identifikačních karet (debetních karet), jakož i  
finanční služby poskytované prostřednictvím  
bankovních automatů a jiných elektronických  
terminálů, zejména zprostředkování informací o  
zákaznických bankovních účtech a přístupu k nim.

(511) 9, 16, 35, 36

(210) O 60201

(111) **170676**

(220) 30.04.1991

(151) 30.07.1992

(180) 30.04.2011

(540) **FLEISCHMANN'S**(730) **ConAgra, Inc.**, One ConAgra Drive, Omaha,  
Spojené státy americké, Nebraska(740) JUDr. Růžena Trojánková, Linklaters & Alliance,  
sdružení advokátů, Jáchymova 2, Praha I

(510) (29) umělé jedlé tuky.

(511) 29

(210) O 61532

(111) **170679**

(220) 30.04.1991

(151) 30.07.1992

(180) 30.04.2011

(540)

**BLUE BONNET**(730) **ConAgra, Inc.**, One ConAgra Drive, Omaha,  
Spojené státy americké, Nebraska(740) JUDr. Růžena Trojánková, Linklaters & Alliance,  
sdružení advokátů, Jáchymova 2, Praha I

(510) (29) umělé jedlé tuky.

(511) 29

(210) O 61535

(111) **170703**

(220) 07.01.1991

(151) 28.07.1992

(180) 07.01.2011

(540)

**ACCOTEX**(730) **Day International, Inc.**, 130 West Second  
Street, Dayton, Spojené státy americké, Ohio(740) JUDr. Rott Vladimír, Rott, Růžička a Guttman,  
patentová, známková a právní kancelář, Nad Štolou  
12, Praha 7(510) (7) textilní stroje a jejich části, zejména malé válce,  
části tkalcovských stavů zejména sběrače a  
páskovače.

(511) 7

(210) O 59918

(111) **170820**

(220) 26.03.1991

(151) 30.07.1992

(180) 26.03.2011

(540)

**TOMMY HILFIGER**(730) **Tommy Hilfiger Licensing, Inc.**, 1209 Orange  
Street, Wilmington, Spojené státy americké,  
Delaware(740) JUDr. Čermák Karel, Čermák, Hořejš, Vrba -  
advokátní a patentová kancelář, Národní 32, Praha  
1(510) (25) oděvní zboží pro muže, ženy a děti, obuv, boty,  
střevíce a trepky.

(511) 25

(210) O 60999

(111) **170821**

(220) 26.03.1991

(151) 30.07.1992

(180) 26.03.2011

(540)



- (730) **Tommy Hilfiger Licensing, Inc.**, 1209 Orange Street, Wilmington, Spojené státy americké, Delaware
- (740) JUDr. Čermák Karel, Čermák, Hořejš, Vrba - advokátní a patentová kancelář, Národní 32, Praha 1
- (510) (25) oděvní zboží pro muže, ženy a děti, obuv, boty, střevíce a trepky.
- (511) 25
- (210) O 61001

- (111) **170894**  
(220) 08.01.1991  
(151) 31.08.1992  
(180) 08.01.2011  
(540)

**MARMITE**

- (730) **Bestfoods, společnost zřízená podle zákonů státu Delaware**, 700 Sylvan Avenue, International Plaza, Englewood Cliffs, Spojené státy americké, New Jersey
- (740) JUDr. Švorčík Otakar, Společná advokátní kancelář Všečeka a partneři, Hálkova 2, Praha 2
- (510) (29) výtahy z masa, zeleniny a ovoce, želé, džemy, mléko, smetana, sýry, máslo, zavařované a/nebo sterilované ovoce, zelenina a ryby.
- (511) 29
- (210) O 59947

- (111) **170895**  
(220) 08.01.1991  
(151) 31.08.1992  
(180) 08.01.2011  
(540)

**BOVRIL**

- (730) **Bestfoods, společnost zřízená podle zákonů státu Delaware**, 700 Sylvan Avenue, International Plaza, Englewood Cliffs, Spojené státy americké, New Jersey
- (740) JUDr. Švorčík Otakar, Společná advokátní kancelář Všečeka a partneři, Hálkova 2, Praha 2
- (510) Náhražky potravin a pochutin, přísady do jídel, sirupy, přípravky pro výrobu nápojů.
- (511) 29, 30, 32
- (210) O 59948

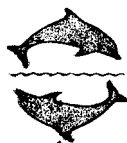
- (111) **171223**  
(220) 05.10.1990  
(151) 30.09.1992  
(180) 05.10.2010  
(540)

**NUR**

- (730) **NUR TOURISTIC GMBH**, Zimmersmühlenweg 55, Oberursel/Ts., Německo
- (740) JUDr. Čermák Karel, Čermák, Hořejš, Vrba - advokátní a patentová kancelář, Národní 32, Praha 1
- (510) (39) služby turistické; (41) pořádání a zprostředkování cest; (42) pořádání a zprostředkování cest.
- (511) 39, 41, 42
- (210) O 58828

- (111) **171224**  
(220) 05.10.1990  
(151) 30.09.1992

- (180) 05.10.2010  
(540)

**Club Aldiana**

- (730) **NUR TOURISTIC GmbH**, Zimmersmühlenweg 55, Oberursel/Ts., Německo
- (740) JUDr. Čermák Karel, Čermák, Hořejš, Vrba - advokátní a patentová kancelář, Národní 32, Praha 1
- (510) (41) sportovní výchova, jazykové kurzy, uveřejňování a vydávání knih, novin a časopisů; (42) ubytování a stravování hostů, rezervace pokojů.
- (511) 41, 42
- (210) O 58832

- (111) **171263**  
(220) 26.03.1991  
(151) 30.09.1992  
(180) 26.03.2011  
(540)



- (730) **Tommy Hilfiger Licensing, Inc.**, 1209 Orange Street, Wilmington, Spojené státy americké, Delaware
- (740) JUDr. Čermák Karel, Čermák, Hořejš, Vrba - advokátní a patentová kancelář, Národní 32, Praha 1
- (510) (25) oděvní zboží pro muže, ženy a děti, obuv, boty, střevíce a trepky.
- (511) 25
- (210) O 61000

- (111) **171282**  
(220) 19.09.1990  
(151) 23.09.1992  
(180) 19.09.2010  
(540)

**OPTIMA**

- (730) **AMERICAN EXPRESS COMPANY, společnost zřízená podle zákonů státu New York**, American Express Tower, World Financial Center, New York, Spojené státy americké, New York
- (740) JUDr. Všečeka Miloš, Společná advokátní kancelář Všečeka a partneři, Hálkova 2, Praha 2
- (510) (36) pojištění a finanční služby.
- (511) 36
- (210) O 58639

- (111) **171380**  
(220) 12.06.1991  
(151) 30.09.1992

(180) 12.06.2011  
(540)



- (730) **Chlumčanské keramické závody a.s.**,  
Chlumčany, okr. Plzeň-jih, Česká republika
- (740) JUDr. Jaromír Tichý, Tichý & Poláček  
patentoprávní a známková kancelář, Dominikánská  
6, Plzeň
- (510) Glazované a neglazované keramické dlažby a  
univerzální keramické obkladové materiály,  
žáruvzdorné tvarované a netvarované materiály,  
mikroporézní keramika, kaolin, zemité barvy,  
plniva, hedvábný lesk pro malířské účely, chemická  
kamenina a kameninové výrobky, mleté živce a  
šamotové malty.
- (511) 1, 9, 19  
(210) O 62146

(111) **171534**  
(220) 19.12.1990  
(151) 03.12.1992  
(180) 19.12.2010  
(540)



- (730) **IMI NORGREN INC.**, Littleton, Spojené státy  
americké, Colorado
- (740) JUDr. Pavel Zelený, advokát, Společná advokátní  
kancelář Všečeka, Zelený, Švorčík, Kalenský a  
partneři, Hálkova 2, Praha 2
- (510) Výrobky z kovů a jejich slitin; trubky a potrubí a  
armatury z nich vyrobené; ventily; stroje, motory a  
strojní nástroje, nástroje poháněné motorem;  
pneumatické nástroje; pneumatické a hydraulické  
válce; vzduchové pistole, filtry, tlakové regulátory,  
maznice a válce jako součásti strojů; podávací a  
pozicovací zařízení pro automatizované soubory a  
montážní linky; kompresory; součástky shora  
uvedených výrobků; soubory zhotovené ze shora  
uvedených výrobků; zařízení, přístroje a nástroje pro  
řízení, zjišťování, měření, určování, časování,  
spouštění, dohlížení, snímání, kontrolu, signalizaci a  
předávání dat; kapalně, elektrické a elektronické  
řídící přístroje a nástroje pro pneumatické a  
kapalinové systémy; elektro-pneumatické přístroje  
a nástroje; rovnací lisy; průtokoměry; solenoidové  
ventily; řídicí přístrojová technika; součástky shora  
uvedených výrobků; soubory zhotovené ze shora  
uvedených výrobků; filtry, tlakové regulátory,  
maznice a válce jako součásti průmyslových  
přístrojů a nástrojů; vzduchové čističky; součástky  
shora uvedených výrobků; soubory ze shora  
uvedených výrobků; součástky a soubory pro  
pozemní vozidla, letadla a plavidla; filtrační zařízení

pro vozidla, letadla a plavidla; ohebné trubice  
nekovové; plastické materiály ve formě trubek,  
trubic, bloků, tyčí, prutů a tvarovaných profilů,  
používané ve výrobě; nekovové armatury z trubek a  
trubic.

(511) 6, 7, 9, 11, 12, 17  
(210) O 59759

(111) **171535**  
(220) 19.12.1990  
(151) 03.12.1992  
(180) 19.12.2010  
(540)

## NORGREN

- (730) **IMI NORGREN INC.**, Littleton, Spojené státy  
americké, Colorado
- (740) JUDr. Pavel Zelený, advokát, Společná advokátní  
kancelář Všečeka, Zelený, Švorčík, Kalenský a  
partneři, Hálkova 2, Praha 2
- (510) Výrobky z kovů a jejich slitin; trubky a potrubí a  
armatury z nich vyrobené; ventily; stroje, motory a  
strojní nástroje, nástroje poháněné motorem;  
pneumatické nástroje; pneumatické a hydraulické  
válce; vzduchové pistole, filtry, tlakové regulátory,  
maznice a válce jako součásti strojů; podávací a  
pozicovací zařízení pro automatizované soubory a  
montážní linky; kompresory; součástky shora  
uvedených výrobků; soubory zhotovené ze shora  
uvedených výrobků; zařízení, přístroje a nástroje pro  
řízení, zjišťování, měření, určování, časování,  
spouštění, dohlížení, snímání, kontrolu, signalizaci a  
předávání dat; kapalně, elektrické a elektronické  
řídící přístroje a nástroje pro pneumatické a  
kapalinové systémy; elektro-pneumatické přístroje  
a nástroje; rovnací lisy; průtokoměry; solenoidové  
ventily; řídicí přístrojová technika; součástky shora  
uvedených výrobků; soubory zhotovené ze shora  
uvedených výrobků; filtry, tlakové regulátory,  
maznice a válce jako součásti průmyslových  
přístrojů a nástrojů; vzduchové čističky; součástky  
shora uvedených výrobků; soubory ze shora  
uvedených výrobků; součástky a soubory pro  
pozemní vozidla, letadla a plavidla; filtrační zařízení  
pro vozidla, letadla a plavidla; ohebné trubice  
nekovové; plastické materiály ve formě trubek,  
trubic, bloků, tyčí, prutů a tvarovaných profilů,  
používané ve výrobě; nekovové armatury z trubek a  
trubic.
- (511) 6, 7, 9, 11, 12, 17  
(210) O 59760

(111) **171613**  
(220) 18.07.1990  
(151) 14.12.1992  
(180) 18.07.2010  
(540)

## EDIT

- (730) **Edita Horová**, Mnichovice - Myšlín 26, Česká  
republika
- (510) Filmová činnost dokumentační, propagační,  
reklamní, naučná, zábavná, instruktážní, reportážní;  
propagační činnost prováděná formou agenturní  
činnosti, audiovizuální a video činnosti, počítačové  
grafiky.
- (511) 35, 41  
(210) O 58043

- (111) **171618**  
 (220) 03.12.1990  
 (151) 14.12.1992  
 (180) 03.12.2010  
 (540)



- (730) **INTERNATIONAL LANGUAGE CENTRES CZECHOSLOVAKIA, s.r.o.**, Prokofjevova 2, Brno, Česká republika  
 (740) JUDr. Ing. Malanta Jiří, advokát, Advokátní kancelář, Wurmova 16, Brno  
 (510) Dovoz, vývoz a prodej literatury všech druhů; dovoz, vývoz a prodej materiálů, určených k výuce jazyků, tj. učebnic, cvičebnic, metodických materiálů pro učitele, obrazových materiálů, slovníků, encyklopedií, gramatik, jazykových her, filmů, videokazet, audiokazet, medií k ukládání dat /včetně ač nikoli výlučně magnetických a optických medií/ mikrofiší, folií k promítání, nástěnných materiálů slovních a obrazových; dovoz, vývoz a prodej audiovizuální techniky, určené pro výuku jazyků, včetně ale nikoli výlučně jaz. laboratoří magnetofonových i televizorových minilaboratoří a stanovišť pro individuální /tzv. "svěpomocné"/ audiovizuální studium, systémů interaktivní videotechniky a speciálních psacích tabulí a promítacích zařízení; jazyková výuka; překladatelské a tlumočnické služby; propagace vlastní činnosti.  
 (511) 9, 16, 35, 41, 42  
 (210) O 59532

- (111) **171853**  
 (220) 17.10.1990  
 (151) 31.12.1992  
 (180) 17.10.2010  
 (540)

### M&M'S

- (730) **MASTER FOODS, kom. spol.**, Pražská 320, Poříčí nad Sázavou, Česká republika  
 (740) Mgr. Petra S. de Brantes, KOREJZOVÁ & SPOL. Advokátní a patentová kancelář, Spálená 29, Praha 1  
 (510) (30) káva, čaj, kakao, cukr, rýže a rýžové výrobky, kávové náhražky, obilniny a obilné přípravky, chléb, sušenky, koláče, dorty a cukrářské výrobky, bonbony, bonbonové tyčinky, muesli tyčinky, čokoláda a čokoládové výrobky, tekutá čokoláda, nelékařské bonbony, mražená lízátka, zmrzliny a mražené sladkosti, nápoje v prášku, přesnídávky, potraviny a suroviny pro přípravu hotových jídel a omáček, pokud jsou zařazeny v této třídě.  
 (511) 30  
 (210) O 59005

- (111) **171859**  
 (220) 04.06.1991  
 (151) 31.12.1992  
 (180) 04.06.2011  
 (540)

### FIRNWEISS

- (730) **Seidler-Beteiligungsverwaltungsgesellschaft m.b.H.**, Schönbrunner Str. 47, Wien, Rakousko  
 (740) Patentservis Praha a.s., Jivenská 1273/1, Praha 4

- (510) (2) barvy, fermeže, laky, antikorozní prostředky, konzervační prostředky na dřevo, barviva, mořidla, přírodní pryskyřice v surovém stavu, kovové folie a kov v prášku pro účely malířské a dekorátérské, tiskařské a natěračské.  
 (511) 2  
 (210) O 62021

- (111) **171860**  
 (220) 04.06.1991  
 (151) 31.12.1992  
 (180) 04.06.2011  
 (540)

### PERLO

- (730) **Seidler-Beteiligungsverwaltungsgesellschaft m.b.H.**, Schönbrunner Str. 47, Wien, Rakousko  
 (740) Patentservis Praha a.s., Jivenská 1273/1, Praha 4  
 (510) (2) barvy, fermeže, laky, antikorozní prostředky, konzervační prostředky na dřevo, barviva, mořidla, přírodní pryskyřice v surovém stavu, kovové folie a kov v prášku pro účely malířské a dekorátérské, tiskařské a natěračské.  
 (511) 2  
 (210) O 62022

- (111) **171861**  
 (220) 04.06.1991  
 (151) 31.12.1992  
 (180) 04.06.2011  
 (540)



- (730) **Seidler-Beteiligungsverwaltungsgesellschaft m.b.H.**, Schönbrunner Str. 47, Wien, Rakousko  
 (740) Patentservis Praha a.s., Jivenská 1273/1, Praha 4  
 (510) (2) barvy, fermeže, laky, antikorozní prostředky, konzervační prostředky na dřevo, barviva, mořidla, přírodní pryskyřice v surovém stavu, kovové folie a kov v prášku pro účely malířské a dekorátérské, tiskařské a natěračské.  
 (511) 2  
 (210) O 62023

- (111) **171876**  
 (220) 19.07.1990  
 (151) 30.12.1992  
 (180) 19.07.2010  
 (540)



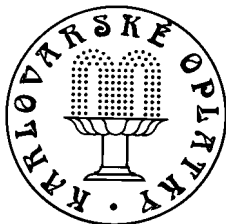
- (730) **The Body Shop International PLC**, West Sussex, Watersmead, Littlehampton, Velká Británie  
 (740) JUDr. Korejzová Zdeňka, KOREJZOVÁ & SPOL. Advokátní a patentová kancelář, Spálená 29, Praha 1  
 (510) (3) voňavky, mýdla, šampóny, kosmetické výrobky, toaletní přípravky neléčivé, barvy na vlasy, upravovače vlasů, tónovací přípravky na vlasy, přípravky na omývání vlasů a na úpravu vlasů, deodoranty, depilátory, přípravky proti pocení, pudry pro toaletní účely, kosmetické opalovací přípravky, masážní přípravky



nemedicíální, koupelové přísady, oleje a soli do koupelí, které nejsou pro lékařské účely, přípravky na holení, prostředky na čištění zubů, éterické oleje, zkrášlovací pleťové masky, zábaly na obličej, přípravky na ošetření nehtů, laky na nehty, pemzy, kosmetické bavlněné tyčinky, vata pro účely nemedicíální.

(511) 3  
(210) O 58058

(111) **171896**  
(220) 26.06.1991  
(151) 30.12.1992  
(180) 26.06.2011  
(540)



(730) **PHOBOS spol. s r.o.**, Vítězná 42, Karlovy Vary, Česká republika  
(740) Mgr. Machatová Marcela, patentový zástupce, DMH-patentová a známková kancelář, Pospíšilova 2, Praha 3  
(510) (30) právé karlovarské oplatky.  
(511) 30  
(210) O 62343

(111) **171902**  
(220) 26.06.1991  
(151) 30.12.1992  
(180) 26.06.2011  
(540)



(730) **PHOBOS spol. s r.o.**, Vítězná 42, Karlovy Vary, Česká republika  
(740) Mgr. Machatová Marcela, patentový zástupce, DMH-patentová a známková kancelář, Pospíšilova 2, Praha 3  
(510) (30) právé karlovarské oplatky.  
(511) 30  
(210) O 62349

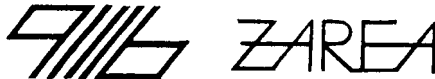
(111) **172081**  
(220) 26.11.1990  
(151) 07.04.1993  
(180) 26.11.2010

(540)



(730) **WISCONSIN ENGINEERING, Inc.**, Vrahovická 41, Prostějov, Česká republika  
(510) Výrobní stroje a zařízení, např. kotoučové a pásové pily, čerpadla, motory, apod., zemědělské stroje a zařízení, např. sekačky, obrabeče, kultivátory, pluhy, radlice, háky, apod., historické repliky strojů, např. náhradní díly, části automobilů, traktorů, mlátiček, apod., kolová vozidla a pohánecí systémy, energetické stroje a prvky, např. přenosné a stabilní elektrocentrály, solární ohřivače, apod., drobné nářadí, stavební díly, např. palety, transportéry, apod., exteriérové a interiérové doplňky, např. poutače, stolky, židle, válečky, apod., konstrukce, oprava a servis výše uvedených výrobků.  
(511) 7, 8, 9, 11, 12, 20, 37  
(210) O 60233

(111) **172085**  
(220) 19.06.1991  
(151) 29.03.1993  
(180) 19.06.2011  
(540)



(730) **Milada Zalabová**, Hostivařská 146/17, Praha 10-Hostivař, Česká republika  
(510) Nábytek, restaurování nábytku.  
(511) 20, 37  
(210) O 62245

(111) **172192**  
(220) 27.03.1991  
(151) 13.04.1993  
(180) 27.03.2011  
(540)

### CHAMBOR

(730) **Coparcos SA**, Rue des Bains 33 c/o Visura Société Fiduciaire, Geneva, Švýcarsko  
(740) JUDr. Korejzová Zdeňka, KOREJZOVÁ & SPOL. Advokátní a patentová kancelář, Spálená 29, Praha 1  
(510) (3) prací a bělicí přípravky, čisticí přípravky, mýdla, lešticí přípravky, odmašťovací přípravky, výrobky kosmetické, voňavkářské včetně éterických olejů, vodičky na vlasy, zubní pasty a prášky.  
(511) 3  
(210) O 61043

(111) **172587**

(220) 20.06.1991  
 (151) 06.05.1993  
 (180) 20.06.2011

(540) **PATENTSERVIS**

(730) **PATENTSERVIS PRAHA a.s.**, Jivenská 1273,  
 Praha 4, Česká republika

(510) Služby v oblasti průmyslově právní ochrany v tuzemsku i v zahraničí, zejména zajišťování práv k vynálezům, průmyslovým vzorům, ochranným známkám a označením původu pro tuzemské i zahraniční klienty, řešerše, konzultace, zastupování před Úřadem průmyslového vlastnictví, překlady popisů vynálezů a jiných souvisejících materiálů a pomoc při obstarávání popisů vynálezů pro potřeby uživatelů, publikační činnost a zajišťování reprografických služeb v souvislosti se zajišťováním hlavního předmětu činnosti, inženýrská a expertní činnost v oblasti patentových práv, patentové praxe, včetně licenční problematiky.

(511) 35, 42  
 (210) O 62279

(111) **172595**

(220) 20.06.1991  
 (151) 06.05.1993  
 (180) 20.06.2011

(540) **PATENTSERVIS PRAHA**

(730) **PATENTSERVIS PRAHA a.s.**, Jivenská 1273,  
 Praha 4, Česká republika

(510) Služby v oblasti průmyslově právní ochrany v tuzemsku i v zahraničí, zejména zajišťování práv k vynálezům, průmyslovým vzorům, ochranným známkám a označením původu pro tuzemské i zahraniční klienty, řešerše, konzultace, zastupování před Úřadem průmyslového vlastnictví, překlady popisů vynálezů a jiných souvisejících materiálů a pomoc při obstarávání popisů vynálezů pro potřeby uživatelů, publikační činnost a zajišťování reprografických služeb v souvislosti se zajišťováním hlavního předmětu činnosti, inženýrská a expertní činnost v oblasti patentových práv, patentové praxe, včetně licenční problematiky.

(511) 35, 42  
 (210) O 62280

(111) **172633**

(220) 29.05.1991  
 (151) 18.05.1993  
 (180) 29.05.2011

(540) **WÓDKA  
 WYBOROWA**



(730) **AGROS HOLDING S A**, 2 Stawki Str.,  
 Warszawa, Polsko

(740) JUDr. Traplová Jarmila, Advokátní a patentová kancelář Traplová, Hakr, Kubát, Přístavní 24, Praha 7

(510) Lihoviny.  
 (511) 33  
 (210) O 61965

(111) **172706**

(220) 05.10.1990  
 (151) 07.06.1993  
 (180) 05.10.2010  
 (540)



(730) **NUR TOURISTIC Gesellschaft mit beschränkter Haftung**, Zimmersmühlenweg 55, Oberursel/Ts., Německo

(740) JUDr. Čermák Karel, Čermák, Hořejš, Vrba - advokátní a patentová kancelář, Národní 32, Praha 1

(510) Pořádání a zprostředkování cest, zprostředkování dopravních výkonů, pronajímání a najímání letadel, pořádání prohlídek měst, cestovní doprovod, sportovní výchova, jazykové kursy, filmová představení, hudební pořady, uveřejňování a vydávání knih, novin a časopisů, ubytování a stravování hostů, rezervace hotelů a pokojů, zprostředkování prázdninových bytů a apartmá.

(511) 36, 39, 41, 42  
 (210) O 58835

(111) **172854**

(220) 08.01.1991  
 (151) 08.06.1993  
 (180) 08.01.2011  
 (540)

**AMBROSIA**

(730) **Bestfoods, společnost zřízená podle zákonů státu Delaware**, 700 Sylvan Avenue, International Plaza, Englewood Cliffs, Spojené státy americké, New Jersey

(740) JUDr. Švorčík Otakar, Společná advokátní kancelář Všetečka a partneři, Hálkova 2, Praha 2

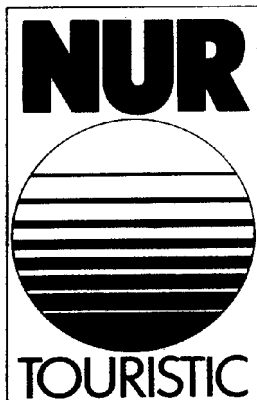
(510) Mléčné pudinky, vaječné krémy, mléčné výrobky, sušené a/ nebo vařené ovoce a zelenina, deserty, nealkoholické nápoje, ovocné šťávy, sirupy, přípravky pro výrobu nápojů.

(511) 29, 30, 32  
 (210) O 59949

(111) **173617**

(220) 05.10.1990  
 (151) 20.09.1993  
 (180) 05.10.2010

(540)



(730) **NUR TOURISTIC Gesellschaft mit beschränkter Haftung**, Zimmersmühlenweg 55, Oberursel/Ts., Německo

(740) JUDr. Čermák Karel, Čermák, Hořejš, Vrba - advokátní a patentová kancelář, Národní 32, Praha 1

(510) Pořádání a zprostředkování cest všeho druhu, pořádání a zprostředkování lázeňských pobytů, zprostředkování lázeňské léčby, zprostředkování dopravních výkonů, doprava osob a zboží pozemními, vodními a leteckými dopravními prostředky, zprostředkování jízd, pořádání a zprostředkování turistických okružních jízd s osobními automobily, autobusy, železnicí a lodmi, prohlídky měst a jiných pamětihodností, výlety, cyklistické a jiné výletní túry, pronájem pozemních, vodních a leteckých dopravních prostředků, jakož i zprostředkování jejich nájmu, cestovní poradenství a průvodcovství; služby nosičů zavazadel; zprostředkování návštěv divadel a koncertů, jakož i návštěv sportovních podniků, včetně obstarání vstupenek, vzdělávání a zprostředkování vzdělávání, výchova a zprostředkování výchovy, sportovní výuka a zprostředkování sportovní výuky, jazyková výuka a zprostředkování jazykové výuky, filmová představení a zprostředkování filmových představení, hudební představení a zprostředkování hudebních představení, pořádání sportovních soutěží a jejich zprostředkování, uveřejňování a vydávání tiskovin všeho druhu, zejména knih, novin, časopisů a prospektů; zprostředkování pojištění; ubytování a stravování hostů a jeho zprostředkování, rezervace hotelů a pokojů a její zprostředkování, pronájem a nájmy prázdninových bytů a apartmá, jakož i jejich zprostředkování, rezervace místenek pro cestující autobusů, drah a lodí a její zprostředkování, provoz sportovišť, zejména tenisových hal a hřišť, hal a hřišť na squash, hal a hřišť na stolní tenis, hal a hřišť na badminton, hal a drah na jezdecký sport, golfových zařízení a hřišť, lehkooatletických arén, tělocvičen, fitnesscenter, běžeckých stezek, boxerských sportovních zařízení, šermíren, drah pro kolečkové brusle, kuželkových drah, drah pro bowling, boccia drah, střeleckých stanovišť pro palné i nepalné zbraně, střeleckých zařízení pro střelbu na hliněné holuby, horolezeckých stěn, drah pro vodní slalom, letišť pro motorová sportovní letadla, větroně a rogala, zimních stadionů, lyžařských můstků, lyžařských běžeckých drah, bobových a sáňkařských drah, hřišť pro míčové sporty (kopaná, odbíjená, házená, košíková, baseball, rugby, hokej); provoz rekreačních a zábavních zařízení, zejména hracích ploch, grilovacích míst, autodrah, místností pro kutily, hal

s hracími automaty, výstavišť pro zvířata, akvárií, delfinárií, plaveckých bazénů a jiných lázní, saun, solárií, zařízení pro zahradní šach, minigolf a sport na trampolínách, uspořádání volného času pro turisty, zejména výuky vaření v cvičných kuchyních a provádění skupinové výuky divadelního herectví, amatérských prací, tance, gymnastiky, řemeslné a umělecké tvorby; provoz diskoték, zejména hudebních pořadů při podávání nápojů, zprostředkování využití shora uvedených sportovních a rekreačních zařízení, cvičných kuchyní a diskoték.

(511) 35, 36, 39, 41, 42

(210) O 58840

(111) **173619**

(220) 05.10.1990

(151) 20.09.1993

(180) 05.10.2010

(540)



(730) **NUR TOURISTIC Gesellschaft mit beschränkter Haftung**, Zimmersmühlenweg 55, Oberursel/Ts., Německo

(740) JUDr. Čermák Karel, Čermák, Hořejš, Vrba - advokátní a patentová kancelář, Národní 32, Praha 1

(510) Pořádání a zprostředkování cest všeho druhu, pořádání a zprostředkování lázeňských pobytů, zprostředkování lázeňské léčby, zprostředkování dopravních výkonů, doprava osob a zboží pozemními, vodními a leteckými dopravními prostředky, zprostředkování jízd, pořádání a zprostředkování turistických okružních jízd s osobními automobily, autobusy, železnicí a lodmi, prohlídky měst a jiných pamětihodností, výlety, cyklistické a jiné výletní túry, pronájem pozemních, vodních a leteckých dopravních prostředků, jakož i zprostředkování jejich nájmu, cestovní poradenství a průvodcovství; služby nosičů zavazadel; zprostředkování návštěv divadel a koncertů, jakož i návštěv sportovních podniků, včetně obstarání vstupenek, vzdělávání a zprostředkování vzdělávání, výchova a zprostředkování výchovy, sportovní výuka a zprostředkování sportovní výuky, jazyková výuka a zprostředkování jazykové výuky, filmová představení a zprostředkování filmových představení, hudební představení a zprostředkování hudebních představení, pořádání sportovních soutěží a jejich zprostředkování, uveřejňování a vydávání tiskovin všeho druhu, zejména knih, novin, časopisů a prospektů; zprostředkování pojištění; ubytování a stravování hostů a jeho zprostředkování, rezervace hotelů a pokojů a její zprostředkování, pronájem a nájmy prázdninových bytů a apartmá, jakož i jejich zprostředkování, rezervace místenek pro cestující autobusů, drah a lodí a její zprostředkování, provoz sportovišť, zejména tenisových hal a hřišť, hal a hřišť na squash, hal a hřišť na stolní tenis, hal a hřišť na badminton, hal a drah na jezdecký sport, golfových zařízení a hřišť, lehkooatletických arén,

tělocvičen, fitnesscenter, běžeckých stezek, boxerských sportovních zařízení, šermíren, drah pro kolečkové brusle, kuželkových drah, drah pro bowling, boccia drah, střeleckých stanovišť pro palné i nepalné zbraně, střeleckých zařízení pro střelbu na hliněné holuby, horolezeckých stěn, drah pro vodní slalom, letišť pro motorová sportovní letadla, větroně a rogala, zimních stadionů, lyžařských můstků, lyžařských běžeckých drah, bobových a sáňkařských drah, hřišť pro míčové sporty (kopaná, odbíjená, házená, košíková, baseball, rugby, hokej); provoz rekreačních a zábavních zařízení, zejména hracích ploch, grilovacích míst, autodrah, místností pro kutily, hal s hracími automaty, výstavišť pro zvířata, akvárií, delfinárií, plaveckých bazénů a jiných lázní, saun, solárií, zařízení pro zahradní šach, minigolf a sport na trampolínách, uspořádání volného času pro turisty, zejména výuky vaření v cvičných kuchyních a provádění skupinové výuky divadelního herectví, amatérských prací, tance, gymnastiky, řemeslné a umělecké tvorby; provoz diskoték, zejména hudebních pořadů při podávání nápojů, zprostředkování využití shora uvedených sportovních a rekreačních zařízení, cvičných kuchyní a diskoték.

(511) 35, 36, 39, 41, 42

(210) O 58834

(111) **173787**

(220) 16.09.1991

(151) 15.10.1993

(180) 16.09.2011

(540)



(730) Hynek Navrátil, Chvalkovická 714, Praha 9 - Horní Počernice, Česká republika

(510) (41) provozovací a zprostředkovatelské služby v oboru artistickém, v oblasti cirkusového umění.

(511) 41

(210) O 63705

(111) **174206**

(220) 11.10.1990

(151) 01.12.1993

(180) 11.10.2010

(540)

(730) **GEOFFREY, Inc. Společnost zřízená podle zákonů státu Delaware**, 2002 West 14th Street, WILMINGTON, Spojené státy americké, Delaware

(740) JUDr. Zelený Pavel, Společná advokátní kancelář Všeťečka a partneři, Hádkova 2, Praha 2

(510) (28) základní řada dětských hraček a nové hračky.

(511) 28

(210) O 58891

(151) 01.12.1993

(180) 11.10.2010

(540)

(730) **GEOFFREY, Inc. Společnost zřízená podle zákonů státu Delaware**, 2002 West 14th Street, Wilmington, Spojené státy americké, Delaware

(740) JUDr. Zelený Pavel, Společná advokátní kancelář Všeťečka a partneři, Hádkova 2, Praha 2

(510) (25) oblečení - zejména polokošile, nátělníky, džíny, šortky, soupravy šortek a nátělníků, plavky, punčochové zboží pro děti, batolata, děvčata a chlapce.

(511) 25

(210) O 58892

(111) **174668**

(220) 11.10.1990

(151) 27.01.1994

(180) 11.10.2010

(540)

## LABATT'S

(730) **LABATT INTERNATIONAL LIMITED**, 303 Richmond Street, London, Ontario, Kanada

(740) JUDr. Korejzová Zdeňka, KOREJZOVÁ &amp; SPOL. Advokátní a patentová kancelář, Spálená 29, Praha 1

(510) (32) piva a lehká piva, světlá piva, tmavá piva, těžká piva s vyšším obsahem alkoholu, sladové nápoje.

(511) 32

(210) O 58890

(111) **176210**

(220) 18.12.1990

(151) 11.05.1994

(180) 18.12.2010

(540)

## IKEA

(730) **INTER IKEA SYSTEMS B.V.**, 2 Hullenberg, Amsterdam, Holandsko

(740) JUDr. Všeťečka Miloš, Společná advokátní kancelář Všeťečka a partneři, Hádkova 2, Praha 2

(510) Nábytek všeho druhu a bytová zařízení, zejména pohovky, gauče, křesla, podnožky, konferenční stolky, skladové regály, poličky na knihy, skříně, skřínky, koberečky, koberce, lustry, obrazové rámy, zrcadla, rolety, záclonové tyče, stojánky na kompaktní disky, skřínky na kompaktní disky, stojánky na hifi aparatury, stolky pod televizi, stolky pod video, točny pod televizi, postele, postelové rámy, matrace, příkrývky, polštáře, ložní prádlo, stojany do před síně, stojany na kabáty, koupelnový nábytek a příslušenství, držadla, rukojeti, kliky, tyče na ručníky, věšáky na ručníky, držáky na toaletní papír, držáky na zubní kartáčky, skleničky na zuby a misky na mýdlo; drobný a zahradní nábytek, bytové textilie, podlahové krytiny, osvětlovací tělesa s příslušenstvím, keramické zboží, umělecké a uměleckořemeslné výrobky; skleněné zboží zejména skleničky na víno, šampaňské, brandy, sherry a na vodu, vázy, mísy, poháry, svícny; kuchyňský nábytek, kuchyňské zařízení a potřeby zejména kuchyňské dřezy, směšovací baterie, kastroly, pánve, hrnce, mísy včetně dřevěných, kotlíky, plechy a nádobí do

(111) **174207**

(220) 11.10.1990

- trouby, prkénka na krájení, mlýnky na pepř a sůl, stojánky na vinné láhve, nádoby na uchování a skladování potravin; hračky; nožířské zboží; franchising v oblasti maloobchodních metod a technik; získávání, spravování, využívání a nakládání právy duševního vlastnictví; vývoj a realizace nových maloobchodních metod a technik.
- (511) 6, 8, 11, 16, 20, 21, 24,  
27, 28, 35, 42
- (210) O 59731

- (111) **176534**  
(220) 18.12.1990  
(151) 19.05.1994  
(180) 18.12.2010  
(540)



- (730) **INTER IKEA SYSTEMS B.V.**, 2 Hullenberg, Amsterdam, Holandsko
- (740) JUDr. Všeťečka Miloš, Společná advokátní kancelář Všeťečka a partneři, Hálkova 2, Praha 2
- (510) Nábytek všeho druhu a bytové zařízení zejména pohovky, gauče, křesla, podnožky, konferenční stolky, skladové regály, poličky na knihy, skříně, skřínky, koberečky, koberce, lustry, obrazové rámy, zrcadla, rolety, záclonové tyče, stojánky na kompaktní disky, skřínky na kompaktní disky, stojánky na hi-fi aparatury, stolky pod televizi, stolky pod video, točny pod televizi, postele, postelové rámy, matrace, příkrývky, polštáře, ložní prádlo, stojany do předsíně, stojany na kabáty, koupelnový nábytek a příslušenství, držadla, rukojeti, kliky, tyče na ručníky, věšáky na ručníky, držáky na toaletní papír, držáky na zubní kartáčky, skleničky na zuby a misky na mýdlo; drobný a zahradní nábytek, bytové textilie, podlahové krytiny, osvětlovací tělesa s příslušenstvím, keramické zboží, umělecké a uměleckořemeslné výrobky; skleněné zboží zejména skleničky na víno, šampaňské, brandy, sherry a na vodu, vázy, mísy, poháry, svícny; kuchyňský nábytek, kuchyňské zařízení a potřeby zejména kuchyňské dřezy, směšovací baterie, kastrolы, pánve, hrnce, mísy včetně dřevěných, kotlíky, plechy a nádobí do trouby, prkénka na krájení, mlýnky na pepř a sůl, stojánky na vinné láhve, nádoby na uchování a skladování potravin; hračky; nožířské zboží.
- (511) 6, 8, 11, 16, 20, 21, 24,  
27, 28
- (210) O 59732

- (111) **178755**  
(220) 24.10.1990  
(151) 05.08.1994  
(180) 24.10.2010  
(540)

## MARS

- (730) **MASTER FOODS, kom. spol.**, Pražská 320, Poříčí nad Sázavou, Česká republika
- (740) Mgr. Petra S. de Brantes, KOREJZOVÁ & SPOL. Advokátní a patentová kancelář, Spálená 29, Praha 1
- (510) (30) kakao, zmrzlina, zmrzlinové krémy, přeseňávková a jídla zhotovená z obilovin; (32)

- nápoje v prášku.  
(511) 30, 32  
(210) O 59073

- (111) **179023**  
(220) 02.10.1990  
(151) 23.08.1994  
(180) 02.10.2010  
(540)

## BOUNTY

- (730) **MASTER FOODS, kom. spol.**, Pražská 320, Poříčí nad Sázavou, Česká republika
- (740) Mgr. Petra S. de Brantes, KOREJZOVÁ & SPOL. Advokátní a patentová kancelář, Spálená 29, Praha 1
- (510) Konzervované, mražené, sušené, vařené nebo hotové ovoce, zelenina a brambory, náplně do pekařských a cukrářských výrobků, čerstvé, mražené nebo konzervované maso, ryby, drůbež a zvěřina, mořské ryby, mouka, obilné výrobky určené k lidské spotřebě, rýže k vaření v sáčcích a předvařená nebo sušená rýže, italské těstoviny, koření nebo sušené bylinky, hotová jídla nebo polotovary jídel, sestávající přímo ze shora uvedených výrobků, mléko, mléčné výrobky, zejména máslo, sýry, smetana, jogurty, kysané mléčné výrobky, podmásli, kefiry, mléčné koktejly, jakož i jiné mléčné nápoje, hotové potraviny pro dospělé připravované z látek obsahujících bílkoviny a určené pro přísady do jídel ve formě kousků, zrn nebo prášků, marmeláda, džem, nakládaná zelenina, jedlé oleje a tuky, prášky do pečiva; čaj, káva, kávové náhražky, kakao, nápoje z čokolády, čajové, kávové, kakaové a čokoládové koncentráty (tekuté nebo sušené) jako hotové nápoje, jakož i v sáčcích, rovněž určené pro prodej v prodávacích automatech, sirupy, melasa, cukr, med, chuťové omáčky včetně nálevů na saláty, zmrzlina, zmrzlinové výrobky, mražené cukrovinky, chléb, koláče, sušenky, cukrářské pečivo, cukroví, čokoláda, čokoládové výrobky, náplně do pečiva a občerstvení zhotovené ze shora uvedených výrobků, občerstvení a přeseňávková mezi jídly sestávající přímo z obilovin, rýže, brambor, těst, masa, ryb, drůbeže, zeleniny, sýrů, čokolády, kakaa a cukrářských výrobků.
- (511) 29, 30  
(210) O 58793

- (111) **180632**  
(220) 31.10.1991  
(151) 31.10.1994  
(180) 31.10.2011  
(540)

## DENTODONT

- (730) **VULM, a.s.**, Horná 36, Modra, Slovenská republika
- (740) Ing. Kleintová Eva, Červenka, Kleintová, Turková, patentová a známková kancelář, Husinecká 11a, Praha 3
- (510) Chemické výrobky pro lékařství, hygienu, farmacie a vědu, kosmetické přípravky, léčebná mýdla, výrobky voňavkářské, vodičky na vlasy, zubní pasty a prášky, léčiva, drogy, farmaceutické přípravky humánní a veterinární, výrobky dietetické pro děti a nemocné, organopreparáty, očkovací látky a sera a výrobky z krve, desinfekční přípravky, přípravky proti nákaze, přípravky pro konzervování, prostředky k hubení škůdců a ničení

- rostlin, přípravky silící a dietetické.  
 (511) 1, 3, 5  
 (210) O 64449

- (111) **180938**  
 (220) 05.10.1990  
 (151) 11.11.1994  
 (180) 05.10.2010  
 (540)



- (730) **NUR TOURISTIC Gesellschaft mit beschränkter Haftung**, Zimmersmühlenweg 55, Oberursel/Ts., Německo
- (740) JUDr. Čermák Karel, Čermák, Hořejš, Vrba - advokátní a patentová kancelář, Národní 32, Praha 1
- (510) Pořádání a zprostředkování cest všeho druhu, pořádání a zprostředkování lázeňských pobytů, zprostředkování lázeňské léčby, zprostředkování dopravních výkonů, doprava osob a zboží pozemními, vodními a leteckými dopravními prostředky, zprostředkování jízd, pořádání a zprostředkování turistických okružních jízd s osobními automobily, autobusy, železnicí a lodmi, prohlídky měst a jiných pamětihodností, výlety, cyklistické a jiné výletní túry, pronájem pozemních, vodních a leteckých dopravních prostředků, jakož i zprostředkování jejich nájmu, cestovní poradenství a průvodcovství; služby nosičů zavazadel; zprostředkování návštěv divadel a koncertů, jakož i návštěv sportovních podniků, včetně obstarání vstupenek, vzdělávání a zprostředkování vzdělávání, výchova a zprostředkování výchovy, sportovní výuka a zprostředkování sportovní výuky, jazyková výuka a zprostředkování jazykové výuky, filmová představení a zprostředkování filmových představení, hudební představení a zprostředkování hudebních představení, pořádání sportovních soutěží a jejich zprostředkování; uveřejňování a vydávání tiskovin všeho druhu, zejména knih, novin, časopisů a prospektů; zprostředkování pojištění; ubytování a stravování hostů a jeho zprostředkování, rezervace hotelů a pokojů a její zprostředkování, pronájmy a nájmy prázdninových bytů a apartmá, jakož i jejich zprostředkování, rezervace místenek pro cestující autobusů, drah a lodí a její zprostředkování, provoz sportovišť, zejména tenisových hal a hřišť, hal a hřišť na squash, hal a hřišť na stolní tenis, hal a hřišť na badminton, hal a drah na jezdecký spor, golfových zařízení a hřišť, lehkooatletických arén, tělocvičen, fitnesscenter, běžeckých stezek, boxerských sportovních zařízení, šermíren, drah pro kolečkové brusle, kuželkových drah, drah pro bowling, boccia drah, střeleckých stanovišť pro palné i nepalné zbraně, střeleckých zařízení pro střelbu na hliněné holuby, horolezeckých stěn, drah pro vodní slalom, letišť pro motorová sportovní letadla, větroně a rogala, zimních stadionů, lyžařských můstků, lyžařských běžeckých drah, bobových a sánkařských drah, hřišť pro míčové sporty (kopaná, odbíjená, házená, košíková, baseball, rugby, hokej); provoz rekreačních a

zábavních zařízení, zejména hracích ploch, grilovacích míst, autodrah, místností pro kutily, hal s hracími automaty, výstavišť pro zvířata, akvárií, delfinárií, plaveckých bazénů a jiných lázní, saun, solárií, zařízení pro zahradní šach, minigolf a sport na trampolínách, uspořádání volného času pro turisty, zejména výuky vaření v cvičných kuchyních a provádění skupinové výuky divadelního herectví, amatérských prací, tance, gymnastiky, řemeslné a umělecké tvorby; provoz diskoték, zejména hudebních pořadů při podávání nápojů, zprostředkování využití shora uvedených sportovních a rekreačních zařízení, cvičných kuchyní a diskoték.

- (511) 35, 36, 39, 41, 42  
 (210) O 58833

- (111) **211593**  
 (220) 30.10.1990  
 (151) 25.08.1998  
 (180) 30.10.2010  
 (540)

## BANJO

- (730) **MASTER FOODS, kom. spol.**, Pražská 320, Poříčí nad Sázavou, Česká republika
- (740) Mgr. Petra S. de Brantes, KOREJZOVÁ & SPOL. Advokátní a patentová kancelář, Spálená 29, Praha 1
- (510) (30) káva, čaj, kakao, cukr, rýže a rýžové výrobky, kávové náhražky, obilniny a obilné přípravky, chléb, sušenky, koláče, dory a cukrářské výrobky, bonbóny, bonbónové tyčinky, muesli tyčinky, čokoláda a čokoládové výrobky, tekutá čokoláda, nelékařské bonbóny, mražená lízatka, zmrzliny a mražené sladkosti, nápoje v prášku, přeseňávkový a potraviny a suroviny pro přípravu hotových jídel a omáček.
- (511) 30  
 (210) O 59182

## PŘEVODY OCHRANNÝCH ZNÁMEK

| Číslo zápisu | Dřívější majitel                                                                              | Nynější majitel                                                    | S účinností od: |
|--------------|-----------------------------------------------------------------------------------------------|--------------------------------------------------------------------|-----------------|
| 94793        | PRAGA Hostivař a.s., Praha 10, CZ                                                             | 1. Kladenská a.s., Kladno, CZ                                      | 31.01.2001      |
| 94794        | PRAGA Hostivař a.s., Praha 10, CZ                                                             | 1. Kladenská a.s., Kladno, CZ                                      | 31.01.2001      |
| 94796        | PRAGA Hostivař a.s., Praha 10, CZ                                                             | 1. Kladenská a.s., Kladno, CZ                                      | 31.01.2001      |
| 94797        | PRAGA Hostivař a.s., Praha 10, CZ                                                             | 1. Kladenská a.s., Kladno, CZ                                      | 31.01.2001      |
| 95059        | Federal-Mogul Engineering Limited, Manchester, GB                                             | Dana Corporation, Toledo, US, OH                                   | 02.02.2001      |
| 97283        | PRAGA Hostivař a.s., Praha 10, CZ                                                             | 1. Kladenská a.s., Kladno, CZ                                      | 31.01.2001      |
| 150076       | Federal-Mogul Engineering Limited, Manchester, GB                                             | Dana Corporation, Toledo, US, OH                                   | 01.02.2001      |
| 152485       | SQUARE D COMPANY, společnost podle zákonů státu Delaware, Palatine, US, IL                    | Square D Investment Company, Wilmington, US, DE                    | 07.02.2001      |
| 152485       | Square D Investment Company, Wilmington, US, DE                                               | SNA HOLDINGS INC., Wilmington, US, DE                              | 07.02.2001      |
| 152688       | PRAGA Hostivař a.s., Praha 10, CZ                                                             | 1. Kladenská a.s., Kladno, CZ                                      | 31.01.2001      |
| 152689       | PRAGA Hostivař a.s., Praha 10, CZ                                                             | 1. Kladenská a.s., Kladno, CZ                                      | 31.01.2001      |
| 152690       | PRAGA Hostivař a.s., Praha 10, CZ                                                             | 1. Kladenská a.s., Kladno, CZ                                      | 31.01.2001      |
| 153976       | Philip Morris Products Inc., společnost zřízená podle zákonů státu Virginia, Richmond, US, VA | FABRIQUES DE TABAC REUNIES S.A. a Swiss corporation, Neuchatel, CH | 31.01.2001      |
| 155940       | Philip Morris Products Inc., spol. zříz. podle zákonů státu Virginia, Richmond, US, VA        | FABRIQUES DE TABAC REUNIES S.A. a Swiss corporation, Neuchatel, CH | 31.01.2001      |
| 157656       | SQUARE D COMPANY, společnost podle zákonů státu Delaware, Palatine, US, IL                    | Square D Investment Company, Wilmington, US, DE                    | 07.02.2001      |
| 157656       | Square D Investment Company, Wilmington, US, DE                                               | SNA HOLDINGS INC., Wilmington, US, DE                              | 07.02.2001      |
| 158073       | KŘÍŽÍK a.s., Prešov, SK                                                                       | ZPA TRADE, a.s., Prešov, SR                                        | 13.02.2001      |
| 160355       | Philip Morris Products Inc., spol. zřízená podle zákonů státu Virginia, Richmond, US, VA      | FABRIQUES DE TABAC REUNIES S.A. a Swiss corporation, Neuchatel, CH | 31.01.2001      |
| 161114       | Philip Morris Products Inc., společnost zřízená podle zákonů státu Virginia, Richmond, US, VA | FABRIQUES DE TABAC REUNIES S.A. a Swiss corporation, Neuchatel, CH | 31.01.2001      |
| 162559       | F.Hoffmann-La Roche AG, Basel, CH                                                             | Alpharma (Luxembourg) S.a.r.l., Luxembourg, LU                     | 07.02.2001      |
| 162818       | Federal-Mogul Engineering Limited, Manchester, GB                                             | Dana Corporation, Toledo, US, OH                                   | 01.02.2001      |
| 162819       | Federal-Mogul Engineering Limited, Manchester, GB                                             | Dana Corporation, Toledo, US, OH                                   | 01.02.2001      |
| 163722       | Philip Morris Products Inc., spol. podle zákonů státu Virginia, Richmond, US, VA              | FABRIQUES DE TABAC REUNIES S.A. a Swiss corporation, Neuchatel, CH | 31.01.2001      |
| 165383       | WER (MVL) (1998) Limited, London, GB                                                          | Ralston Purina Holdings (UK) Company, London, GB                   | 01.02.2001      |
| 165383       | Energizer UK Company, London, GB                                                              | Energizer Limited, London, GB                                      | 01.02.2001      |
| 166105       | Novo-Nordisk A/S,, Bagsvaerd, NO                                                              | Novozymes A/S, Bagsvaerd, DK                                       | 27.02.2001      |

| Číslo zápisu | Dřívější majitel                                                                                        | Nynější majitel                                                                 | S účinností od: |
|--------------|---------------------------------------------------------------------------------------------------------|---------------------------------------------------------------------------------|-----------------|
| 166519       | F.Hoffmann-La Roche AG, Basel, CH                                                                       | Alpharma (Luxembourg) S.a.r.l., Luxembourg, LU                                  | 09.02.2001      |
| 167060       | NOVO-NORDISK A/S, Bagsvaerd, DK                                                                         | Novozymes A/S, Bagsvaerd, DK                                                    | 27.02.2001      |
| 167162       | Philip Morris Products Inc., spol. podle zákonů státu Virginia, Richmond, US, VA                        | FABRIQUES DE TABAC REUNIES S.A. a Swiss corporation, Neuchatel, CH              | 31.01.2001      |
| 167726       | Philip Morris Products Inc., spol. zřízená podle zákonů státu Virginia, Richmond, US, VA                | FABRIQUES DE TABAC REUNIES S.A. a Swiss corporation, Neuchatel, CH              | 31.01.2001      |
| 168050       | American Standard Inc., a Delaware corporation, Piscataway, US, NJ                                      | American Standard International, Inc., a Delaware corporation, New York, US, NY | 22.02.2001      |
| 169071       | American Standard Inc., a Delaware corporation, Piscataway, US, NJ                                      | American Standard International, Inc., a Delaware corporation, New York, US, NY | 05.02.2001      |
| 169532       | American Standard Inc., a Delaware corporation, Piscataway, US, NJ                                      | American Standard International Inc., a Delaware corporation, New York, US, NY  | 05.02.2001      |
| 169747       | Akzo Nobel Deco Sverige AB, Malmö, SE                                                                   | Akzo Nobel Decorative Coatings Aktiebolag, Malmö, SE                            | 31.01.2001      |
| 169823       | American Standard Inc., a Delaware corporation, Piscataway, US, NJ                                      | American Standard International Inc., a Delaware corporation, New York, US, NY  | 05.02.2001      |
| 170703       | Armstrong World Industries, Inc., společnost zřízená podle zákonů státu Pennsylvania, Lancaster, US, PA | Day International, Inc., Dayton, US, OH                                         | 06.02.2001      |
| 171323       | Novo Nordisk A/S, Bagsvaerd, DK                                                                         | Novozymes A/S, Bagsvaerd, DK                                                    | 27.02.2001      |
| 171403       | F.Hoffmann-La Roche AG, Basel, CH                                                                       | Alpharma (Luxembourg) S.a.r.l., Luxembourg, LU                                  | 09.02.2001      |
| 171618       | International Language Centres Czechoslovakia, akciová společnost, Brno, CZ                             | INTERNATIONAL LANGUAGE CENTRES CZECHOSLOVAKIA, s.r.o., Brno, CZ                 | 07.02.2001      |
| 171940       | F.Hoffmann-La Roche AG, Basel, CH                                                                       | Alpharma (Luxembourg) S.a.r.l., Luxembourg, LU                                  | 09.02.2001      |
| 172533       | NOVO NORDISK A/S, Bagsvaerd, DK                                                                         | Novozymes A/S, Bagsvaerd, DK                                                    | 27.02.2001      |
| 173974       | TOMA TRADE spol. s r.o., Praha 5, CZ                                                                    | GENERAL BOTTLERS CR s.r.o., Praha 9, CZ                                         | 14.02.2001      |
| 176624       | REY sport, Praha 10, CZ                                                                                 | Josef Říha - REY, Praha 3, CZ                                                   | 06.02.2001      |
| 177200       | ABBOTT LABORATORIES, Abbott Park, US, IL                                                                | Valent Biosciences Corporation, Libertyville, US, IL                            | 06.02.2001      |
| 178767       | ALPHATEL spol. s r.o., Praha 4, CZ                                                                      | ALPHATEL PLUS, s.r.o., Praha 4-Michle, CZ                                       | 01.02.2001      |
| 178996       | LÉKOCE - Lékařské kosmetické centrum, a.s., Praha 3, CZ                                                 | BINGEN MANAGEMENT LIMITED, Nicosia, CY                                          | 15.02.2001      |
| 178998       | LÉKOCE - Lékařské kosmetické centrum, a.s., Praha 3, CZ                                                 | BINGEN MANAGEMENT LIMITED, Nicosia, CY                                          | 15.02.2001      |
| 180906       | TRITICA, spol s r.o., Kroměříž, CZ                                                                      | PENAM spol. s r.o., Brno, CZ                                                    | 27.02.2001      |
| 181731       | PHILIP MORRIS PRODUCTS INC., společnost zřízená podle zákonů státu Virginie, Richmond, US, VA           | FABRIQUES DE TABAC REUNIES S.A. a Swiss corporation, Neuchatel, CH              | 31.01.2001      |
| 181941       | Ing. Rudolf Winkler, Ostrava - Martinov, CZ                                                             | BÁLAKOM a.s., Opava 9 - Komárov, CZ                                             | 09.02.2001      |
| 182628       | H.J.Heinz CR/SR a.s., Praha 10 - Malešice, CZ                                                           | PMV Zábřeh s.r.o., Zábřeh, CZ                                                   | 15.02.2001      |
| 186478       | Novo Nordisk A/S, Bagsvaerd, DK                                                                         | Novozymes A/S, Bagsvaerd, DK                                                    | 27.02.2001      |
| 186965       | TOMA TRADE, spol. s r.o., Praha 5, CZ                                                                   | GENERAL BOTTLERS CR s.r.o., Praha 9, CZ                                         | 14.02.2001      |



| Číslo zápisu | Dřívější majitel                                         | Nynější majitel                                                    | S účinností od: |
|--------------|----------------------------------------------------------|--------------------------------------------------------------------|-----------------|
| 187375       | A.M.O.S. SPOL. S R.O., Brno, CZ                          | A.M.O.S. DESIGN s.r.o., Brno, CZ                                   | 02.02.2001      |
| 187987       | MAT spol. s r.o., Praha 3, CZ                            | Míchal Skribuckij, Praha 3, CZ                                     | 31.01.2001      |
| 187989       | AM GENERAL CORPORATION, South Bend, US, IN               | GENERAL MOTORS CORPORATION, Detroit, US, MI                        | 07.02.2001      |
| 188720       | Novo Nordisk A/S, Bagsvaerd, DK                          | Novozymes A/S, Bagsvaerd, DK                                       | 27.02.2001      |
| 189750       | Philip Morris Products Inc., Richmond, US, VA            | FABRIQUES DE TABAC REUNIES S.A. a Swiss corporation, Neuchatel, CH | 31.01.2001      |
| 189773       | H.J.Heinz CR/SR a.s., Praha 10 - Malešice, CZ            | PMV Zábřeh s.r.o., Zábřeh, CZ                                      | 20.02.2001      |
| 190171       | PNPRESS, a.s., Hradec Králové, CZ                        | VLTAVA-LABE-PRESS, a.s., České Budějovice, CZ                      | 16.02.2001      |
| 190195       | Novo Nordisk A/S, Bagsvaerd, DK                          | Novozymes A/S, Bagsvaerd, DK                                       | 27.02.2001      |
| 190909       | ABBOTT LABORATORIES, Abbott Park, US, IL                 | Valent Biosciences Corporation, Libertyville, US, IL               | 06.02.2001      |
| 191197       | Novo Nordisk A/S, Bagsvaerd, DK                          | Novozymes A/S, Bagsvaerd, DK                                       | 27.02.2001      |
| 191724       | ABBOTT LABORATORIES, Abbott Park, US, IL                 | Valent Biosciences Corporation, Libertyville, US, IL               | 06.02.2001      |
| 191927       | Philip Morris Products Inc., Richmond, US, VA            | FABRIQUES DE TABAC REUNIES S.A. a Swiss corporation, Neuchatel, CH | 31.01.2001      |
| 192328       | LABE, společnost s ručením omezeným, Ústí nad Labem, CZ  | Vydavatelství Labe, a.s., České Budějovice, CZ                     | 22.02.2001      |
| 192799       | TOMA TRADE spol. s r.o., Praha 5, CZ                     | GENERAL BOTTLERS CR s.r.o., Praha 9, CZ                            | 14.02.2001      |
| 192800       | TOMA TRADE spol. s r. o., Praha 5, CZ                    | GENERAL BOTTLERS CR s.r.o., Praha 9, CZ                            | 14.02.2001      |
| 192801       | TOMA TRADE spol. s r. o., Praha 5, CZ                    | GENERAL BOTTLERS CR s.r.o., Praha 9, CZ                            | 14.02.2001      |
| 192802       | TOMA TRADE spol. s r. o., Praha 5, CZ                    | GENERAL BOTTLERS CR s.r.o., Praha 9, CZ                            | 14.02.2001      |
| 192803       | TOMA TRADE spol. s r.o., Praha 5, CZ                     | GENERAL BOTTLERS CR s.r.o., Praha 9, CZ                            | 14.02.2001      |
| 192804       | TOMA TRADE spol. s r. o., Praha 5, CZ                    | GENERAL BOTTLERS CR s.r.o., Praha 9, CZ                            | 14.02.2001      |
| 192805       | TOMA TRADE spol. s r.o., Praha 5, CZ                     | GENERAL BOTTLERS CR s.r.o., Praha 9, CZ                            | 14.02.2001      |
| 192806       | TOMA TRADE spol. s r.o., Praha 5, CZ                     | GENERAL BOTTLERS CR s.r.o., Praha 9, CZ                            | 14.02.2001      |
| 193510       | MAMA trading s.r.o., Brno, CZ                            | Ing. Dan Mádr, Brno, CZ                                            | 31.01.2001      |
| 193764       | Novo Nordisk A/S, Bagsvaerd, DK                          | Novozymes A/S, Bagsvaerd, DK                                       | 27.02.2001      |
| 194088       | PRAGUE CAR RENT, a.s., Praha 2, CZ                       | AGROTRADE a.s., Praha 4, CZ                                        | 15.02.2001      |
| 194089       | PRAGUE CAR RENT a.s., Praha 2, CZ                        | AGROTRADE a.s., Praha 4, CZ                                        | 15.02.2001      |
| 195635       | Cereal Comp spol. s r.o., Brno, CZ                       | PENAM spol. s r.o., Brno, CZ                                       | 27.02.2001      |
| 197011       | TOMA TRADE, spol. s r.o., Praha 5, CZ                    | GENERAL BOTTLERS CR s.r.o., Praha 9, CZ                            | 14.02.2001      |
| 197012       | TOMA TRADE spol. s r.o., Praha 5, CZ                     | GENERAL BOTTLERS CR s.r.o., Praha 9, CZ                            | 14.02.2001      |
| 197094       | LABE, společnost s ručením omezeným, Ústí nad Labem, CZ  | Vydavatelství Labe, a.s., České Budějovice, CZ                     | 23.02.2001      |
| 197441       | Petr Vylímeč, Zlín, CZ                                   | SEA CZ, a.s., Zlín - Příluky, CZ                                   | 13.02.2001      |
| 198007       | Vydavatelství VLTAVA, spol. s r.o., České Budějovice, CZ | Vydavatelství Vltava, a.s., České Budějovice, CZ                   | 22.02.2001      |
| 198008       | Vydavatelství VLTAVA, spol. s r.o., České Budějovice, CZ | Vydavatelství Vltava, a.s., České Budějovice, CZ                   | 22.02.2001      |

| Číslo zápisu | Dřívější majitel                                                      | Nynější majitel                                                    | S účinností od: |
|--------------|-----------------------------------------------------------------------|--------------------------------------------------------------------|-----------------|
| 198009       | Vydavatelství VLTAVA, spol. s r.o., České Budějovice, CZ              | Vydavatelství Vltava, a.s., České Budějovice, CZ                   | 22.02.2001      |
| 198010       | Vydavatelství VLTAVA, spol. s r.o., České Budějovice, CZ              | Vydavatelství Vltava, a.s., České Budějovice, CZ                   | 22.02.2001      |
| 198011       | Vydavatelství VLTAVA, spol. s r.o., České Budějovice, CZ              | Vydavatelství Vltava, a.s., České Budějovice, CZ                   | 22.02.2001      |
| 198875       | Vydavatelství VLTAVA, spol. s r.o., České Budějovice, CZ              | Vydavatelství Vltava, a.s., České Budějovice, CZ                   | 22.02.2001      |
| 198876       | Vydavatelství VLTAVA, spol. s r.o., České Budějovice, CZ              | Vydavatelství Vltava, a.s., České Budějovice, CZ                   | 22.02.2001      |
| 198877       | Vydavatelství VLTAVA, spol. s r.o., České Budějovice, CZ              | Vydavatelství Vltava, a.s., České Budějovice, CZ                   | 19.02.2001      |
| 198877       | Vydavatelství Vltava, a.s., České Budějovice, CZ                      | VLTAVA - LABE - PRESS, a.s., České Budějovice, CZ                  | 19.02.2001      |
| 198878       | Vydavatelství VLTAVA, spol. s r.o., České Budějovice, CZ              | Vydavatelství Vltava, a.s., České Budějovice, CZ                   | 22.02.2001      |
| 198879       | Vydavatelství VLTAVA, spol. s r.o., České Budějovice, CZ              | Vydavatelství Vltava, a.s., České Budějovice, CZ                   | 22.02.2001      |
| 198880       | Vydavatelství VLTAVA, spol. s r.o., České Budějovice, CZ              | Vydavatelství Vltava, a.s., České Budějovice, CZ                   | 22.02.2001      |
| 199767       | Vydavatelství VLTAVA, spol. s r.o., České Budějovice, CZ              | Vydavatelství Vltava, a.s., České Budějovice, CZ                   | 23.02.2001      |
| 199804       | Philip Morris Products Inc., Richmond, US, VA                         | FABRIQUES DE TABAC REUNIES S.A. a Swiss corporation, Neuchatel, CH | 31.01.2001      |
| 201099       | Philip Morris Products Inc., a Virginia corporation, Richmond, US, VA | FABRIQUES DE TABAC REUNIES S.A. a Swiss corporation, Neuchatel, CH | 31.01.2001      |
| 201372       | Toma Trade, spol. s r.o., Praha 5, CZ                                 | GENERAL BOTTLERS CR s.r.o., Praha 9, CZ                            | 14.02.2001      |
| 201425       | Toma Trade, spol. s r.o., Praha 5, CZ                                 | GENERAL BOTTLERS CR s.r.o., Praha 9, CZ                            | 14.02.2001      |
| 201426       | Toma Trade, spol. s r.o., Praha 5, CZ                                 | GENERAL BOTTLERS CR s.r.o., Praha 9, CZ                            | 14.02.2001      |
| 201427       | Toma Trade, spol. s r.o., Praha 5, CZ                                 | GENERAL BOTTLERS CR s.r.o., Praha 9, CZ                            | 14.02.2001      |
| 201428       | Toma Trade, spol. s r.o., Praha 5, CZ                                 | GENERAL BOTTLERS CR s.r.o., Praha 9, CZ                            | 14.02.2001      |
| 201429       | Toma Trade, spol. s r.o., Praha 5, CZ                                 | GENERAL BOTTLERS CR s.r.o., Praha 9, CZ                            | 14.02.2001      |
| 201464       | Břeclavská pekárna, spol. s r.o., Břeclav, CZ                         | PENAM spol. s r.o., Brno, CZ                                       | 23.02.2001      |
| 201497       | PEGAST, spol. s r.o., Kyjov - Boršov, CZ                              | PENAM spol. s r.o., Brno, CZ                                       | 23.02.2001      |
| 201500       | FARINA, spol. s r.o., Znojmo, CZ                                      | PENAM spol. s r.o., Brno, CZ                                       | 27.02.2001      |
| 201525       | Toma Trade, spol. s r.o., Praha 5, CZ                                 | GENERAL BOTTLERS CR s.r.o., Praha 9, CZ                            | 14.02.2001      |
| 201526       | Toma Trade, spol. s r.o., Praha 5, CZ                                 | GENERAL BOTTLERS CR s.r.o., Praha 9, CZ                            | 14.02.2001      |
| 201527       | Toma Trade, spol. s r.o., Praha 5, CZ                                 | GENERAL BOTTLERS CR s.r.o., Praha 9, CZ                            | 14.02.2001      |
| 201528       | Toma Trade, spol. s r.o., Praha 5, CZ                                 | GENERAL BOTTLERS CR s.r.o., Praha 9, CZ                            | 14.02.2001      |
| 201529       | Toma Trade, spol. s r.o., Praha 5, CZ                                 | GENERAL BOTTLERS CR s.r.o., Praha 9, CZ                            | 14.02.2001      |
| 201530       | Toma Trade, spol. s r.o., Praha 5, CZ                                 | GENERAL BOTTLERS CR s.r.o., Praha 9, CZ                            | 14.02.2001      |
| 201840       | PHILIP MORRIS PRODUCTS INC.,, Richmond, US, VA                        | FABRIQUES DE TABAC REUNIES S.A. a Swiss corporation, Neuchatel, CH | 31.01.2001      |

| Číslo zápisu | Dřívější majitel                                                      | Nynější majitel                                                    | S účinností od: |
|--------------|-----------------------------------------------------------------------|--------------------------------------------------------------------|-----------------|
| 202050       | PNPRESS, a.s., Hradec Králové, CZ                                     | VLTAVA-LABE-PRESS, a.s., České Budějovice, CZ                      | 16.02.2001      |
| 202051       | PNPRESS, a.s., Hradec Králové, CZ                                     | VLTAVA-LABE-PRESS, a.s., České Budějovice, CZ                      | 16.02.2001      |
| 202052       | PNPRESS, a.s., Hradec Králové, CZ                                     | VLTAVA-LABE-PRESS, a.s., České Budějovice, CZ                      | 16.02.2001      |
| 202372       | Toma Trade, spol. s r.o., Praha 5, CZ                                 | GENERAL BOTTLERS CR s.r.o., Praha 9, CZ                            | 14.02.2001      |
| 202373       | Toma Trade, spol. s r.o., Praha 5, CZ                                 | GENERAL BOTTLERS CR s.r.o., Praha 9, CZ                            | 14.02.2001      |
| 202374       | Toma Trade, spol. s r.o., Praha 5, CZ                                 | GENERAL BOTTLERS CR s.r.o., Praha 9, CZ                            | 14.02.2001      |
| 202375       | Toma Trade, spol. s r.o., Praha 5, CZ                                 | GENERAL BOTTLERS CR s.r.o., Praha 9, CZ                            | 14.02.2001      |
| 202376       | Toma Trade, spol. s r.o., Praha 5, CZ                                 | GENERAL BOTTLERS CR s.r.o., Praha 9, CZ                            | 14.02.2001      |
| 202377       | Toma Trade, spol. s r.o., Praha 5, CZ                                 | GENERAL BOTTLERS CR s.r.o., Praha 9, CZ                            | 14.02.2001      |
| 203626       | Galena, a.s., Opava - Komárov, CZ                                     | FOURNIER INDUSTRIE ET SANTE, Chenôve, FR                           | 05.02.2001      |
| 204836       | Vydavatelství VLTAVA, spol. s r.o., České Budějovice, CZ              | Vydavatelství Vltava, a.s., České Budějovice, CZ                   | 22.02.2001      |
| 204837       | Vydavatelství VLTAVA, spol. s r.o., České Budějovice, CZ              | Vydavatelství Vltava, a.s., České Budějovice, CZ                   | 22.02.2001      |
| 205007       | Toma Trade, spol. s r.o., Praha 5, CZ                                 | GENERAL BOTTLERS CR s.r.o., Praha 9, CZ                            | 14.02.2001      |
| 205172       | POVODÍ VLTAVY akciová společnost, Praha 5, CZ                         | Povodí Vltavy, státní podnik, Praha 5, CZ                          | 26.02.2001      |
| 205173       | POVODÍ VLTAVY akciová společnost, Praha 5, CZ                         | Povodí Vltavy, státní podnik, Praha 5, CZ                          | 26.02.2001      |
| 205296       | Vydavatelství Vltava, spol. s r.o., České Budějovice, CZ              | Vydavatelství Vltava, a.s., České Budějovice, CZ                   | 22.02.2001      |
| 205628       | PNPRESS, a.s., Hradec Králové, CZ                                     | VLTAVA-LABE-PRESS, a.s., České Budějovice, CZ                      | 16.02.2001      |
| 205629       | Vydavatelství VLTAVA, spol. s r.o., České Budějovice, CZ              | Vydavatelství Vltava, a.s., České Budějovice, CZ                   | 22.02.2001      |
| 205630       | Vydavatelství VLTAVA, spol. s r.o., České Budějovice, CZ              | Vydavatelství Vltava, a.s., České Budějovice, CZ                   | 22.02.2001      |
| 205631       | Vydavatelství VLTAVA, spol. s r.o., České Budějovice, CZ              | Vydavatelství Vltava, a.s., České Budějovice, CZ                   | 23.02.2001      |
| 205632       | Vydavatelství VLTAVA, spol. s r.o., České Budějovice, CZ              | Vydavatelství Vltava, a.s., České Budějovice, CZ                   | 23.02.2001      |
| 205652       | Philip Morris Products Inc., a Virginia corporation, Richmond, US, VA | FABRIQUES DE TABAC REUNIES S.A. a Swiss corporation, Neuchatel, CH | 31.01.2001      |
| 205799       | Vydavatelství VLTAVA, spol. s r.o., České Budějovice, CZ              | Vydavatelství Vltava, a.s., České Budějovice, CZ                   | 23.02.2001      |
| 205800       | Vydavatelství VLTAVA, spol. s r.o., České Budějovice, CZ              | Vydavatelství Vltava, a.s., České Budějovice, CZ                   | 23.02.2001      |
| 206056       | LABE, společnost s ručením omezeným, Ústí nad Labem, CZ               | Vydavatelství Labe, a.s., České Budějovice, CZ                     | 23.02.2001      |
| 206057       | LABE, společnost s ručením omezeným, Ústí nad Labem, CZ               | Vydavatelství Labe, a.s., České Budějovice, CZ                     | 23.02.2001      |

| Číslo zápisu | Dřívější majitel                                         | Nynější majitel                                                    | S účinností od: |
|--------------|----------------------------------------------------------|--------------------------------------------------------------------|-----------------|
| 206058       | LABE, společnost s ručením omezeným, Ústí nad Labem, CZ  | Vydavatelství Labe, a.s., České Budějovice, CZ                     | 23.02.2001      |
| 206247       | LABE, společnost s ručením omezeným, Ústí nad Labem, CZ  | Vydavatelství Labe, a.s., České Budějovice, CZ                     | 23.02.2001      |
| 206797       | TOMA TRADE, spol. s r.o., Praha 5, CZ                    | GENERAL BOTTLERS CR s.r.o., Praha 9, CZ                            | 14.02.2001      |
| 206856       | Toma Trade, spol. s r.o., Praha 5, CZ                    | GENERAL BOTTLERS CR s.r.o., Praha 9, CZ                            | 14.02.2001      |
| 207058       | Vydavatelství Vltava, spol. s r.o., České Budějovice, CZ | Vydavatelství Vltava, a.s., České Budějovice, CZ                   | 23.02.2001      |
| 207382       | LABE, společnost s ručením omezeným, Ústí nad Labem, CZ  | Vydavatelství Labe, a.s., České Budějovice, CZ                     | 23.02.2001      |
| 207383       | LABE, společnost s ručením omezeným, Ústí nad Labem, CZ  | Vydavatelství Labe, a.s., České Budějovice, CZ                     | 23.02.2001      |
| 207384       | LABE, společnost s ručením omezeným, Ústí nad Labem, CZ  | Vydavatelství Labe, a.s., České Budějovice, CZ                     | 23.02.2001      |
| 207385       | LABE, společnost s ručením omezeným, Ústí nad Labem, CZ  | Vydavatelství Labe, a.s., České Budějovice, CZ                     | 23.02.2001      |
| 208067       | Toma Trade, spol. s r.o., Praha 5, CZ                    | GENERAL BOTTLERS CR s.r.o., Praha 9, CZ                            | 14.02.2001      |
| 208068       | Toma Trade, spol. s r.o., Praha 5, CZ                    | GENERAL BOTTLERS CR s.r.o., Praha 9, CZ                            | 14.02.2001      |
| 208185       | TOMA TRADE, spol. s r.o., Praha 5, CZ                    | GENERAL BOTTLERS CR s.r.o., Praha 9, CZ                            | 14.02.2001      |
| 208636       | Torus s.r.o., Hostivice - Praha západ, CZ                | INPOST, spol. s r.o., Uherské Hradiště, CZ                         | 27.02.2001      |
| 208843       | Toma Trade, spol. s r.o., Praha 5, CZ                    | GENERAL BOTTLERS CR s.r.o., Praha 9, CZ                            | 14.02.2001      |
| 209411       | Vydavatelství Vltava, spol. s r.o., České Budějovice, CZ | Vydavatelství Vltava, a.s., České Budějovice, CZ                   | 23.02.2001      |
| 209427       | PNPRESS a.s., Hradec Králové, CZ                         | VLTAVA-LABE-PRESS, a.s., České Budějovice, CZ                      | 16.02.2001      |
| 209632       | Studio NEUWI s.r.o., Moravská Ostrava, CZ                | Vlasta Neuwirtová - NEUWI, Ostrava - Poruba, CZ                    | 07.02.2001      |
| 210037       | Toma Trade, spol. s r.o., Praha 5, CZ                    | GENERAL BOTTLERS CR s.r.o., Praha 9, CZ                            | 14.02.2001      |
| 211603       | Philip Morris Products Inc., Richmond, US, VA            | FABRIQUES DE TABAC REUNIES S.A. a Swiss corporation, Neuchatel, CH | 31.01.2001      |
| 211619       | PEKAS, společnost s ručením omezeným, Sviadnov, CZ       | PENAM spol s r.o., Brno, CZ                                        | 27.02.2001      |
| 212628       | PNPRESS a.s., Hradec Králové, CZ                         | VLTAVA-LABE-PRESS, a.s., České Budějovice, CZ                      | 16.02.2001      |
| 213749       | LABE, společnost s ručením omezeným, Ústí nad Labem, CZ  | Vydavatelství Labe, a.s., České Budějovice, CZ                     | 23.02.2001      |
| 214373       | PEKAS, společnost s ručením omezeným, Sviadnov, CZ       | PENAM spol. s r.o., Brno, CZ                                       | 27.02.2001      |
| 214375       | LABE, společnost s ručením omezeným, Ústí nad Labem, CZ  | Vydavatelství Labe, a.s., České Budějovice, CZ                     | 23.02.2001      |
| 214383       | Toma Trade, spol. s r.o., Praha 5, CZ                    | GENERAL BOTTLERS CR s.r.o., Praha 9, CZ                            | 14.02.2001      |
| 214460       | SYSTEM DESIGN spol. s.r.o., Praha 8, CZ                  | TIKETPRO, spol. s r.o., Praha 6, CZ                                | 15.02.2001      |
| 214461       | SYSTEM DESIGN spol. s.r.o., Praha 8, CZ                  | TIKETPRO, spol. s r.o., Praha 6, CZ                                | 15.02.2001      |
| 214462       | SYSTEM DESIGN spol. s.r.o., Praha 8, CZ                  | TIKETPRO, spol. s r.o., Praha 6, CZ                                | 15.02.2001      |

| Číslo zápisu | Dřívější majitel                                         | Nynější majitel                                      | S účinností od: |
|--------------|----------------------------------------------------------|------------------------------------------------------|-----------------|
| 216608       | Naya Inc., Laval, Québec H7T 2L1, CA                     | 3746879 CANADA, INC., Montreal, Québec, CA           | 02.02.2001      |
| 217340       | Toma Trade, spol. s r.o., Praha 5, CZ                    | GENERAL BOTTLERS CR s.r.o., Praha 9, CZ              | 14.02.2001      |
| 217341       | Toma Trade, spol. s r.o., Praha 5, CZ                    | GENERAL BOTTLERS CR s.r.o., Praha 9, CZ              | 14.02.2001      |
| 217342       | Toma Trade, spol. s r.o., Praha 5, CZ                    | GENERAL BOTTLERS CR s.r.o., Praha 9, CZ              | 14.02.2001      |
| 217343       | Toma Trade, spol. s r.o., Praha 5, CZ                    | GENERAL BOTTLERS CR s.r.o., Praha 9, CZ              | 14.02.2001      |
| 217673       | Toma Trade, spol. s r.o., Praha 5, CZ                    | GENERAL BOTTLERS CR s.r.o., Praha 9, CZ              | 14.02.2001      |
| 218762       | KART Holding, a.s., Zlín 4, CZ                           | K.A.R.T., spol. s r.o., Zlín, CZ                     | 27.02.2001      |
| 218763       | KART Holding, a.s., Zlín 4, CZ                           | K.A.R.T., spol. s r.o., Zlín, CZ                     | 27.02.2001      |
| 219020       | Toma Trade, spol. s r.o., Praha 5, CZ                    | GENERAL BOTTLERS CR s.r.o., Praha 9, CZ              | 14.02.2001      |
| 220385       | Vydavatelství VLTAVA, spol. s r.o., České Budějovice, CZ | Vydavatelství Vltava, a.s., České Budějovice, CZ     | 23.02.2001      |
| 220854       | Toma Trade, spol. s r.o., Praha 5, CZ                    | GENERAL BOTTLERS CR s.r.o., Praha 9, CZ              | 14.02.2001      |
| 220855       | Toma Trade, spol. s r.o., Praha 5, CZ                    | GENERAL BOTTLERS CR s.r.o., Praha 9, CZ              | 14.02.2001      |
| 220910       | MAYER ADVERTISING s.r.o., Praha 5, CZ                    | MICROSOFT s.r.o., Praha 4, CZ                        | 06.02.2001      |
| 220916       | Toma Trade, spol. s r.o., Praha 5, CZ                    | GENERAL BOTTLERS CR s.r.o., Praha 9, CZ              | 14.02.2001      |
| 220917       | Toma Trade, spol. s r.o., Praha 5, CZ                    | GENERAL BOTTLERS CR s.r.o., Praha 9, CZ              | 14.02.2001      |
| 220918       | Toma Trade, spol. s r.o., Praha 5, CZ                    | GENERAL BOTTLERS CR s.r.o., Praha 9, CZ              | 14.02.2001      |
| 220919       | Toma Trade, spol. s r.o., Praha 5, CZ                    | GENERAL BOTTLERS CR s.r.o., Praha 9, CZ              | 14.02.2001      |
| 220968       | EXPOSALÉ, spol. s r.o., Praha 4 - Háje, CZ               | Sdružení oboru vodovodů a kanalizací ČR, Praha 1, CZ | 01.02.2001      |
| 221175       | TOMA TRADE, spol. s r.o., Praha 5, CZ                    | GENERAL BOTTLERS CR s.r.o., Praha 9, CZ              | 14.02.2001      |
| 221764       | Toma Trade, spol. s r.o., Praha 5, CZ                    | GENERAL BOTTLERS CR s.r.o., Praha 9, CZ              | 14.02.2001      |
| 221839       | M Studio, spol. s r.o., Uherské Hradiště, CZ             | VELKOMORAVSKÝ KURÝR, a.s., Uherské Hradiště, CZ      | 01.02.2001      |
| 222336       | MAMA trading, s.r.o., Brno, CZ                           | Ing. Dan Mádr, Brno, CZ                              | 09.02.2001      |
| 222944       | Toma Trade, spol. s r.o., Praha 5, CZ                    | GENERAL BOTTLERS CR s.r.o., Praha 9, CZ              | 14.02.2001      |
| 222945       | Toma Trade, spol. s r.o., Praha 5, CZ                    | GENERAL BOTTLERS CR s.r.o., Praha 9, CZ              | 14.02.2001      |
| 222962       | MARBO CZ, a.s., Fryšták, CZ                              | PIN - LOCK CZ s.r.o., Zlín, CZ                       | 12.02.2001      |
| 223183       | Toma Trade, spol. s r.o., Praha 5, CZ                    | GENERAL BOTTLERS CR s.r.o., Praha 9, CZ              | 14.02.2001      |
| 223442       | Toma Trade, spol. s r.o., Praha 5, CZ                    | GENERAL BOTTLERS CR s.r.o., Praha 9, CZ              | 14.02.2001      |
| 224061       | MAYER ADVERTISING s.r.o., Praha 4, CZ                    | MICROSOFT s.r.o., Praha 4, CZ                        | 06.02.2001      |
| 224423       | MAMA trading, s.r.o., Brno, CZ                           | Ing. Dan Mádr, Brno, CZ                              | 20.02.2001      |
| 225913       | Toma Trade, spol. s r.o., Praha 7, CZ                    | GENERAL BOTTLERS CR s.r.o., Praha 9, CZ              | 14.02.2001      |
| 225914       | Toma Trade, spol. s r.o., Praha 5, CZ                    | GENERAL BOTTLERS CR s.r.o., Praha 9, CZ              | 14.02.2001      |
| 225915       | Toma Trade, spol. s r.o., Praha 5, CZ                    | GENERAL BOTTLERS CR s.r.o., Praha 9, CZ              | 14.02.2001      |
| 225916       | Toma Trade, spol. s r.o., Praha 5, CZ                    | GENERAL BOTTLERS CR s.r.o., Praha 9, CZ              | 14.02.2001      |
| 225917       | Toma Trade, spol. s r.o., Praha 5, CZ                    | GENERAL BOTTLERS CR s.r.o., Praha 9, CZ              | 14.02.2001      |
| 225918       | Toma Trade, spol. s r.o., Praha 5, CZ                    | GENERAL BOTTLERS CR s.r.o., Praha 9, CZ              | 14.02.2001      |

| Číslo zápisu | Dřívější majitel                                         | Nynější majitel                                  | S účinností od: |
|--------------|----------------------------------------------------------|--------------------------------------------------|-----------------|
| 226150       | Vydavatelství Vltava, spol. s r.o., České Budějovice, CZ | Vydavatelství Vltava, a.s., České Budějovice, CZ | 22.02.2001      |
| 226604       | Toma Trade, spol. s r.o., Praha 5, CZ                    | GENERAL BOTTLERS CR s.r.o., Praha 9, CZ          | 14.02.2001      |
| 226855       | Toma Trade, spol. s r.o., Praha 5, CZ                    | GENERAL BOTTLERS CR s.r.o., Praha 9, CZ          | 14.02.2001      |
| 226880       | Toma Trade, spol. s r.o., Praha 5, CZ                    | GENERAL BOTTLERS CR s.r.o., Praha 9, CZ          | 14.02.2001      |
| 226963       | Cereal Comp spol. s r.o., Brno, CZ                       | PENAM spol. s r.o., Brno, CZ                     | 23.02.2001      |
| 227260       | POSPA, s.r.o., Praha 8, CZ                               | POSPA CZ, s.r.o., Praha 5 - Barrandov, CZ        | 12.02.2001      |
| 227261       | POSPA, s.r.o., Praha 8, CZ                               | POSPA CZ, s.r.o., Praha 5 - Barrandov, CZ        | 12.02.2001      |
| 227262       | POSPA, s.r.o., Praha 8, CZ                               | POSPA CZ, s.r.o., Praha 5 - Barrandov, CZ        | 12.02.2001      |
| 227802       | JEMČA, a.s., Jemnice, CZ                                 | JEMČA, a.s. IČO-26221616, Jemnice, CZ            | 31.01.2001      |
| 227966       | Miroslav Procházka, Praha 9, CZ                          | MP Media s.r.o., Praha 10, CZ                    | 01.02.2001      |
| 228148       | POSPA, s.r.o., Praha 8, CZ                               | POSPA CZ, s.r.o., Praha 5 - Barrandov, CZ        | 12.02.2001      |
| 228149       | POSPA, s.r.o., Praha 8, CZ                               | POSPA CZ, s.r.o., Praha 5 - Barrandov, CZ        | 12.02.2001      |
| 228150       | POSPA, s.r.o., Praha 8, CZ                               | POSPA CZ, s.r.o., Praha 5 - Barrandov, CZ        | 12.02.2001      |
| 228151       | POSPA, s.r.o., Praha 8, CZ                               | POSPA CZ, s.r.o., Praha 5 - Barrandov, CZ        | 12.02.2001      |
| 229001       | INTERBASE, spol. s r.o., Praha 4, CZ                     | INTERBASE CZECH, spol. s r.o., Praha 4, CZ       | 05.02.2001      |

## ZMĚNY V ÚDAJÍCH O MAJITELÍCH OCHRANNÝCH ZNÁMEK

| Číslo zápisu | Majitel                                              | S účinností od: |
|--------------|------------------------------------------------------|-----------------|
| 94873        | FOOTWEAR CORPORATION LIMITED, London, GB             | 21.02.2001      |
| 95059        | Federal-Mogul Engineering Limited, Manchester, GB    | 02.02.2001      |
| 102943       | Ilford Imaging UK Limited, Knutsford, Cheshire, GB   | 23.02.2001      |
| 111253       | Sušický holding a.s., Brno, CZ                       | 26.02.2001      |
| 111259       | Sušický holding a.s., Brno, CZ                       | 31.01.2001      |
| 111260       | Sušický holding a.s., Brno, CZ                       | 31.01.2001      |
| 111281       | Sušický holding a.s., Brno, CZ                       | 31.01.2001      |
| 111288       | Sušický holding a.s., Brno, CZ                       | 31.01.2001      |
| 111291       | Sušický holding a.s., Brno, CZ                       | 31.01.2001      |
| 111294       | Sušický holding a.s., Brno, CZ                       | 31.01.2001      |
| 111298       | Sušický holding a.s., Brno, CZ                       | 31.01.2001      |
| 111302       | Sušický holding a.s., Brno, CZ                       | 31.01.2001      |
| 111319       | Sušický holding a.s., Brno, CZ                       | 31.01.2001      |
| 111320       | Sušický holding a.s., Brno, CZ                       | 31.01.2001      |
| 111367       | Sušický holding a.s., Brno, CZ                       | 31.01.2001      |
| 111491       | Sušický holding a.s., Brno, CZ                       | 31.01.2001      |
| 111501       | Sušický holding a.s., Brno, CZ                       | 31.01.2001      |
| 111502       | Sušický holding a.s., Brno, CZ                       | 31.01.2001      |
| 150076       | Federal-Mogul Engineering Limited, Manchester, GB    | 01.02.2001      |
| 150651       | H.J.Heinz CR/SR a.s., Praha 10 - Malešice, CZ        | 13.02.2001      |
| 150876       | H.J.Heinz CR/SR a.s., Praha 10 - Malešice, CZ        | 13.02.2001      |
| 150877       | H.J.Heinz CR/SR a.s., Praha 10 - Malešice, CZ        | 13.02.2001      |
| 150878       | H.J.Heinz CR/SR a.s., Praha 10 - Malešice, CZ        | 13.02.2001      |
| 154427       | Elektropřístroj, spol. s r.o., Praha 4 - Modřany, CZ | 26.02.2001      |
| 154660       | H.J.Heinz CR/SR a.s., Praha 10 - Malešice, CZ        | 13.02.2001      |
| 154726       | H.J.Heinz CR/SR a.s., Praha 10 - Malešice, CZ        | 13.02.2001      |
| 154729       | H.J.Heinz CR/SR a.s., Praha 10 - Malešice, CZ        | 13.02.2001      |
| 154735       | H.J.Heinz CR/SR a.s., Praha 10 - Malešice, CZ        | 13.02.2001      |
| 154748       | H.J.Heinz CR/SR a.s., Praha 10 - Malešice, CZ        | 13.02.2001      |
| 155245       | Sušický holding a.s., Brno, CZ                       | 31.01.2001      |
| 155966       | Sušický holding a.s., Brno, CZ                       | 31.01.2001      |
| 155969       | Sušický holding a.s., Brno, CZ                       | 31.01.2001      |
| 162521       | AstraZeneca AB, Södertälje, SE                       | 27.02.2001      |

| Číslo zápisu | Majitel                                                            | S účinností od: |
|--------------|--------------------------------------------------------------------|-----------------|
| 162818       | Federal-Mogul Engineering Limited, Manchester, GB                  | 01.02.2001      |
| 162819       | Federal-Mogul Engineering Limited, Manchester, GB                  | 01.02.2001      |
| 163637       | AstraZeneca AB, Södertälje, SE                                     | 27.02.2001      |
| 164296       | AstraZeneca AB, Södertälje, SE                                     | 27.02.2001      |
| 165311       | Kabushiki Kaisha Ricoh (Ricoh Company,Ltd.), Tokyo, JP             | 27.02.2001      |
| 165383       | WER (MVL) (1998) Limited, London, GB                               | 01.02.2001      |
| 165383       | Energizer UK Company, London, GB                                   | 01.02.2001      |
| 166327       | AstraZeneca AB, Södertälje, SE                                     | 27.02.2001      |
| 166596       | AstraZeneca AB, Södertälje, SE                                     | 27.02.2001      |
| 168050       | American Standard Inc., a Delaware corporation, Piscataway, US, NJ | 09.02.2001      |
| 169059       | Ing. Pavel ŠINDLER, Šumperk, CZ                                    | 02.02.2001      |
| 169071       | American Standard Inc., a Delaware corporation, Piscataway, US, NJ | 02.02.2001      |
| 169165       | Vinimpex EAD, Sofia, BG                                            | 06.02.2001      |
| 169166       | Vinimpex EAD, Sofia, BG                                            | 06.02.2001      |
| 169167       | Vinimpex EAD, Sofia, BG                                            | 06.02.2001      |
| 169205       | Tebodin Czech Republic,s.r.o., Praha 8, CZ                         | 22.02.2001      |
| 169212       | Tebodin Czech Republik, s.r.o., Praha 8, CZ                        | 22.02.2001      |
| 169356       | KEYENCE CORPORATION, Osaka, JP                                     | 14.02.2001      |
| 169531       | AMERICAN STANDARD INC., Piscataway, US, NJ                         | 02.02.2001      |
| 169532       | American Standard Inc., a Delaware corporation, Piscataway, US, NJ | 02.02.2001      |
| 169602       | AMERICAN STANDARD INC., Piscataway, US, NJ                         | 02.02.2001      |
| 169621       | Ing. Vladimír Krupka, Praha 2, CZ                                  | 05.02.2001      |
| 169682       | IMI NORGREN GmbH, Alpen, DE                                        | 01.02.2001      |
| 169682       | IMI Norgren GmbH, Alpen, DE                                        | 01.02.2001      |
| 169747       | Nordsjö Aktiebolag, Malmö, SE                                      | 31.01.2001      |
| 169747       | Akzo Nobel Deco Sverige AB, Malmö, SE                              | 31.01.2001      |
| 169823       | American Standard Inc., a Delaware corporation, Piscataway, US, NJ | 02.02.2001      |
| 169919       | POLAROID CORPORATION, Cambridge, US, MA                            | 23.02.2001      |
| 169982       | POLAROID CORPORATION, Cambridge, US, MA                            | 23.02.2001      |
| 170218       | IMI Norgren Limited, Lichfield, Staffordshire, GB                  | 01.02.2001      |
| 170219       | IMI NORGREN LIMITED, Lichfield, Staffordshire, GB                  | 02.02.2001      |
| 170227       | Europe Tax-Free Shopping ETS Aktiebolag, Kungsbacka, SE            | 31.01.2001      |
| 170227       | Global Refund Aktiebolag, Kungsbacka, SE                           | 31.01.2001      |
| 170407       | VANS, INC., SANTA FE SPRINGS, US, CA                               | 26.02.2001      |
| 170408       | VANS, INC., SANTA FE SPRINGS, US, CA                               | 31.01.2001      |
| 170439       | SPEKTRA , výrobní družstvo nevidomých, Praha 4 - Modřany, CZ       | 16.02.2001      |
| 170452       | CENTURY 21 REAL ESTATE CORPORATION, Parsippany, US, NJ             | 05.02.2001      |



| Číslo zápisu | Majitel                                                                              | S účinností od: |
|--------------|--------------------------------------------------------------------------------------|-----------------|
| 170668       | Cirrus System, Inc., , společnost zřízená podle zákonů státu Texas, Purchase, US, NY | 19.02.2001      |
| 170823       | AstraZeneca AB, Södertälje, SE                                                       | 27.02.2001      |
| 170935       | BORGIS, a.s., Praha 2, CZ                                                            | 05.02.2001      |
| 171366       | MAGION spol. s r.o., Vsetín, CZ                                                      | 06.02.2001      |
| 171534       | IMI NORGREN INC., Littleton, US, CO                                                  | 02.02.2001      |
| 171535       | IMI NORGREN INC., Littleton, US, CO                                                  | 01.02.2001      |
| 172192       | Coparcos SA, Geneva, CH                                                              | 01.02.2001      |
| 172621       | AEP Industries (UK) Limited, North Baddesley, Hampshire, GB                          | 06.02.2001      |
| 172699       | BORGIS, a.s., Praha 2, CZ                                                            | 05.02.2001      |
| 173702       | GUMOTEX, akciová společnost, Břeclav, CZ                                             | 26.02.2001      |
| 174668       | LABATT INTERNATIONAL LIMITED, London, Ontario, CA                                    | 02.02.2001      |
| 175027       | Danisco Cultor Bohemia, a.s., Smiřice, CZ                                            | 13.02.2001      |
| 175033       | AstraZeneca AB, Södertälje, SE                                                       | 27.02.2001      |
| 176001       | Opavia - LU, a.s., Praha 8, CZ                                                       | 27.02.2001      |
| 176002       | Opavia - LU, a.s., Praha 8, CZ                                                       | 27.02.2001      |
| 176919A      | Kraft Foods Schweiz Holding AG, Zurich, CH                                           | 31.01.2001      |
| 177204       | AstraZeneca AB, Södertälje, SE                                                       | 27.02.2001      |
| 177533       | AstraZeneca AB, Södertälje, SE                                                       | 27.02.2001      |
| 177560       | BORGIS, a.s., Praha 2, CZ                                                            | 05.02.2001      |
| 177895       | AstraZeneca AB, Södertälje, SE                                                       | 27.02.2001      |
| 178589       | Kraft Foods Schweiz Holding AG, Zurich, CH                                           | 01.02.2001      |
| 178698       | H.J.Heinz CR/SR a.s., Praha 10 - Malešice, CZ                                        | 13.02.2001      |
| 178805       | Dr.Zátka s.r.o., Praha 7 - Holešovice, CZ                                            | 08.02.2001      |
| 178806       | Dr.Zátka s.r.o., Praha 7 - Holešovice, CZ                                            | 08.02.2001      |
| 178807       | Dr.Zátka s.r.o., Praha 7 - Holešovice, CZ                                            | 08.02.2001      |
| 178813       | Dr.Zátka s.r.o., Praha 7 - Holešovice, CZ                                            | 08.02.2001      |
| 178996       | LÉKOCE - Lékařské kosmetické centrum, a.s., Praha 3, CZ                              | 09.02.2001      |
| 178998       | LÉKOCE - Lékařské kosmetické centrum, a.s., Praha 3, CZ                              | 09.02.2001      |
| 179373       | Opavia - LU, a.s., Praha 8, CZ                                                       | 27.02.2001      |
| 179374       | Opavia - LU, a.s., Praha 8, CZ                                                       | 27.02.2001      |
| 179644       | Opavia - LU, a.s., Praha 8, CZ                                                       | 27.02.2001      |
| 179803       | Opavia - LU, a.s., Praha 8, CZ                                                       | 27.02.2001      |
| 179804       | Opavia - LU, a.s., Praha 8, CZ                                                       | 27.02.2001      |
| 179805       | Opavia - LU, a.s., Praha 8, CZ                                                       | 27.02.2001      |
| 180139       | Opavia - LU, a.s., Praha 8, CZ                                                       | 27.02.2001      |
| 180868       | Opavia - LU, a.s., Praha 8, CZ                                                       | 27.02.2001      |
| 180906       | TRITICA, spol s r.o., Kroměříž, CZ                                                   | 27.02.2001      |

| Číslo zápisu | Majitel                                       | S účinností od: |
|--------------|-----------------------------------------------|-----------------|
| 180986       | H.J.Heinz CR/SR a.s., Praha 10 - Malešice, CZ | 13.02.2001      |
| 181246       | Opavia - LU, a.s., Praha 8, CZ                | 27.02.2001      |
| 181262       | AstraZeneca AB, Södertälje, SE                | 27.02.2001      |
| 181844       | Opavia - LU, a.s., Praha 8, CZ                | 27.02.2001      |
| 181861       | Opavia - LU, a.s., Praha 8, CZ                | 27.02.2001      |
| 181868       | Opavia - LU, a.s., Praha 8, CZ                | 27.02.2001      |
| 182628       | H.J.Heinz CR/SR a.s., Praha 10 - Malešice, CZ | 13.02.2001      |
| 183340       | Opavia - LU, a.s., Praha 8, CZ                | 27.02.2001      |
| 183878       | BORGIS, a.s., Praha 2, CZ                     | 05.02.2001      |
| 184372       | Opavia - LU, a.s., Praha 8, CZ                | 27.02.2001      |
| 185523       | Opavia - LU, a.s., Praha 8, CZ                | 27.02.2001      |
| 185794       | Opavia - LU, a.s., Praha 8, CZ                | 27.02.2001      |
| 186864       | Opavia - LU, a.s., Praha 8, CZ                | 27.02.2001      |
| 187202       | Opavia - LU, a.s., Praha 8, CZ                | 27.02.2001      |
| 188486       | BORGIS, a.s., Praha 2, CZ                     | 05.02.2001      |
| 188556       | AstraZeneca AB, Södertälje, SE                | 27.02.2001      |
| 189033       | Opavia - LU, a.s., Praha 8, CZ                | 27.02.2001      |
| 189034       | Opavia - LU, a.s., Praha 8, CZ                | 27.02.2001      |
| 189035       | Opavia - LU, a.s., Praha 8, CZ                | 27.02.2001      |
| 189036       | Opavia - LU, a.s., Praha 8, CZ                | 27.02.2001      |
| 189073       | Opavia - LU, a.s., Praha 8, CZ                | 27.02.2001      |
| 189075       | Opavia - LU, a.s., Praha 8, CZ                | 27.02.2001      |
| 189076       | Opavia - LU, a.s., Praha 8, CZ                | 27.02.2001      |
| 189077       | Opavia - LU, a.s., Praha 8, CZ                | 27.02.2001      |
| 189078       | Opavia - LU, a.s., Praha 8, CZ                | 27.02.2001      |
| 189079       | Opavia - LU, a.s., Praha 8, CZ                | 27.02.2001      |
| 189704       | AstraZeneca AB, Södertälje, SE                | 27.02.2001      |
| 189773       | H.J.Heinz CR/SR a.s., Praha 10 - Malešice, CZ | 16.02.2001      |
| 189813       | Opavia - LU, a.s., Praha 8, CZ                | 27.02.2001      |
| 189814       | Opavia - LU, a.s., Praha 8, CZ                | 27.02.2001      |
| 189973       | Opavia - LU, a.s., Praha 8, CZ                | 27.02.2001      |
| 190065       | Opavia - LU, a.s., Praha 8, CZ                | 07.02.2001      |
| 190220       | DEN a.s., Olomouc, CZ                         | 07.02.2001      |
| 190427       | Opavia - LU, a.s., Praha 8, CZ                | 27.02.2001      |
| 190428       | Opavia - LU, a.s., Praha 8, CZ                | 27.02.2001      |
| 190429       | Opavia - LU, a.s., Praha 8, CZ                | 27.02.2001      |
| 190654       | Dr.Zátka s.r.o., Praha 7 - Holešovice, CZ     | 08.02.2001      |

| Číslo zápisu | Majitel                                                  | S účinností od: |
|--------------|----------------------------------------------------------|-----------------|
| 191712       | Opavia - LU, a.s., Praha 8, CZ                           | 07.02.2001      |
| 192222       | Opavia - LU, a.s., Praha 8, CZ                           | 27.02.2001      |
| 192482       | AstraZeneca AB, Södertälje, SE                           | 27.02.2001      |
| 194088       | PRAGUE CAR RENT, a.s., Praha 2, CZ                       | 09.02.2001      |
| 194089       | PRAGUE CAR RENT a.s., Praha 2, CZ                        | 09.02.2001      |
| 194578       | H.J.Heinz CR/SR a.s., Praha 10 - Malešice, CZ            | 16.02.2001      |
| 194579       | H.J.Heinz CR/SR a.s., Praha 10 - Malešice, CZ            | 16.02.2001      |
| 194580       | H.J.Heinz CR/SR a.s., Praha 10 - Malešice, CZ            | 13.02.2001      |
| 195463       | BORGIS, a.s., Praha 2, CZ                                | 05.02.2001      |
| 195901       | AstraZeneca AB, Södertälje, SE                           | 27.02.2001      |
| 196285       | Dr.Zátka s.r.o., Praha 7 - Holešovice, CZ                | 08.02.2001      |
| 196331       | Dr.Zátka s.r.o., Praha 7 - Holešovice, CZ                | 08.02.2001      |
| 196332       | Dr.Zátka s.r.o., Praha 7 - Holešovice, CZ                | 08.02.2001      |
| 196333       | Dr.Zátka s.r.o., Praha 7 - Holešovice, CZ                | 08.02.2001      |
| 196638       | Opavia - LU, a.s., Praha 8, CZ                           | 07.02.2001      |
| 196639       | Opavia - LU, a.s., Praha 8, CZ                           | 07.02.2001      |
| 197149       | Opavia - LU, a.s., Praha 8, CZ                           | 16.02.2001      |
| 197152       | Opavia - LU, a.s., Praha 8, CZ                           | 16.02.2001      |
| 197153       | Opavia - LU, a.s., Praha 8, CZ                           | 16.02.2001      |
| 197154       | Opavia - LU, a.s., Praha 8, CZ                           | 16.02.2001      |
| 197155       | Opavia - LU, a.s., Praha 8, CZ                           | 16.02.2001      |
| 197156       | Opavia - LU, a.s., Praha 8, CZ                           | 16.02.2001      |
| 197157       | Opavia - LU, a.s., Praha 8, CZ                           | 16.02.2001      |
| 197159       | Opavia - LU, a.s., Praha 8, CZ                           | 16.02.2001      |
| 197530       | Technické vydavatelství Praha, spol. s r.o., Praha 3, CZ | 27.02.2001      |
| 197530       | Technické vydavatelství Praha, spol. s r.o., Praha 3, CZ | 27.02.2001      |
| 197949       | Opavia - LU, a.s., Praha 8, CZ                           | 07.02.2001      |
| 197950       | Opavia - LU, a.s., Praha 8, CZ                           | 07.02.2001      |
| 198193       | Opavia - LU, a.s., Praha 8, CZ                           | 16.02.2001      |
| 198194       | Opavia - LU, a.s., Praha 8, CZ                           | 16.02.2001      |
| 198195       | Opavia - LU, a.s., Praha 8, CZ                           | 16.02.2001      |
| 198196       | Opavia - LU, a.s., Praha 8, CZ                           | 16.02.2001      |
| 198197       | Opavia - LU, a.s., Praha 8, CZ                           | 16.02.2001      |
| 198198       | Opavia - LU, a.s., Praha 8, CZ                           | 16.02.2001      |
| 198199       | Opavia - LU, a.s., Praha 8, CZ                           | 16.02.2001      |
| 198667       | AstraZeneca AB, Södertälje, SE                           | 27.02.2001      |
| 199041       | Opavia - LU, a.s., Praha 8, CZ                           | 16.02.2001      |

| Číslo zápisu | Majitel                                       | S účinností od: |
|--------------|-----------------------------------------------|-----------------|
| 199042       | Opavia - LU, a.s., Praha 8, CZ                | 16.02.2001      |
| 199298       | H.J.Heinz CR/SR a.s., Praha 10 - Malešice, CZ | 13.02.2001      |
| 199299       | H.J.Heinz CR/SR a.s., Praha 10 - Malešice, CZ | 13.02.2001      |
| 199300       | H.J.Heinz CR/SR a.s., Praha 10 - Malešice, CZ | 13.02.2001      |
| 199544       | AstraZeneca AB, Södertälje, SE                | 27.02.2001      |
| 201219       | AstraZeneca AB, Södertälje, SE                | 27.02.2001      |
| 201500       | FARINA, spol. s r.o., Znojmo, CZ              | 27.02.2001      |
| 202416       | H.J.Heinz CR/SR a.s., Praha 10 - Malešice, CZ | 13.02.2001      |
| 202417       | H.J.Heinz CR/SR a.s., Praha 10 - Malešice, CZ | 13.02.2001      |
| 202477       | Opavia - LU, a.s., Praha 8, CZ                | 16.02.2001      |
| 204486       | AstraZeneca AB, Södertälje, SE                | 27.02.2001      |
| 204487       | AstraZeneca AB, Södertälje, SE                | 27.02.2001      |
| 204612       | H.J.Heinz CR/SR a.s., Praha 10 - Malešice, CZ | 13.02.2001      |
| 205253       | DEN a.s., Olomouc, CZ                         | 07.02.2001      |
| 205975       | Opavia - LU, a.s., Praha 8, CZ                | 16.02.2001      |
| 208847       | Opavia - LU, a.s., Praha 8, CZ                | 16.02.2001      |
| 209198       | AstraZeneca AB, Södertälje, SE                | 27.02.2001      |
| 209590       | Opavia - LU, a.s., Praha 8, CZ                | 16.02.2001      |
| 209591       | Opavia - LU, a.s., Praha 8, CZ                | 16.02.2001      |
| 209592       | Opavia - LU, a.s., Praha 8, CZ                | 16.02.2001      |
| 210090       | Opavia - LU, a.s., Praha 8, CZ                | 16.02.2001      |
| 211174       | Dr.Zátka s.r.o., Praha 7 - Holešovice, CZ     | 08.02.2001      |
| 211435       | Opavia - LU, a.s., Praha 8, CZ                | 16.02.2001      |
| 211735       | Opavia - LU, a.s., Praha 8, CZ                | 16.02.2001      |
| 213390       | Opavia - LU, a.s., Praha 8, CZ                | 27.02.2001      |
| 214147       | AstraZeneca AB, Södertälje, SE                | 27.02.2001      |
| 214148       | AstraZeneca AB, Södertälje, SE                | 27.02.2001      |
| 214512       | Opavia - LU, a.s., Praha 8, CZ                | 16.02.2001      |
| 215273       | Kaspo - Orcar s.r.o., Moravská Ostrava, CZ    | 19.02.2001      |
| 215581       | Dr.Zátka s.r.o., Praha 7 - Holešovice, CZ     | 08.02.2001      |
| 216859       | INTERSPED, s.r.o., Praha 4, CZ                | 15.02.2001      |
| 217845       | Kraft Foods Schweiz Holding AG, Zürich, CH    | 02.02.2001      |
| 218879       | AstraZeneca AB, Södertälje, SE                | 27.02.2001      |
| 219613       | Opavia - LU, a.s., Praha 8, CZ                | 16.02.2001      |
| 219629       | AstraZeneca AB, Södertälje, SE                | 27.02.2001      |
| 219630       | AstraZeneca AB, Södertälje, SE                | 27.02.2001      |
| 219631       | AstraZeneca AB, Södertälje, SE                | 27.02.2001      |

| Číslo zápisu | Majitel                                                                 | S účinností od: |
|--------------|-------------------------------------------------------------------------|-----------------|
| 219796       | KREIDEL Brno a.s., Klatovy, CZ                                          | 15.02.2001      |
| 219882       | AstraZeneca AB, Västra Mälarehamnen 9, SE                               | 27.02.2001      |
| 220749       | DEN a.s., Olomouc, CZ                                                   | 07.02.2001      |
| 220750       | DEN a.s., Olomouc, CZ                                                   | 07.02.2001      |
| 220751       | DEN a.s., Olomouc, CZ                                                   | 07.02.2001      |
| 220752       | DEN a.s., Olomouc, CZ                                                   | 07.02.2001      |
| 220753       | DEN a.s., Olomouc, CZ                                                   | 07.02.2001      |
| 220754       | DEN a.s., Olomouc, CZ                                                   | 07.02.2001      |
| 220755       | DEN a.s., Olomouc, CZ                                                   | 07.02.2001      |
| 220756       | DEN a.s., Olomouc, CZ                                                   | 07.02.2001      |
| 221301       | Opavia - LU, a.s., Praha 8, CZ                                          | 16.02.2001      |
| 221302       | Opavia - LU, a.s., Praha 8, CZ                                          | 16.02.2001      |
| 221323       | AstraZeneca AB, Södertälje, SE                                          | 27.02.2001      |
| 221374       | Opavia - LU, a.s., Praha 8, CZ                                          | 08.02.2001      |
| 221375       | Opavia - LU, a.s., Praha 8, CZ                                          | 08.02.2001      |
| 221376       | Opavia - LU, a.s., Praha 8, CZ                                          | 08.02.2001      |
| 221377       | Opavia - LU, a.s., Praha 8, CZ                                          | 08.02.2001      |
| 221378       | Opavia - LU, a.s., Praha 8, CZ                                          | 08.02.2001      |
| 221943       | Opavia - LU, a.s., Praha 8, CZ                                          | 08.02.2001      |
| 222844       | AstraZeneca AB, Södertälje, SE                                          | 27.02.2001      |
| 223162       | Opavia - LU, a.s., Praha 8, CZ                                          | 12.02.2001      |
| 223164       | Opavia - LU, a.s., Praha 8, CZ                                          | 12.02.2001      |
| 223165       | Opavia - LU, a.s., Praha 8, CZ                                          | 12.02.2001      |
| 223439       | AstraZeneca AB, Södertälje, SE                                          | 27.02.2001      |
| 223702       | AstraZeneca AB, Södertälje, SE                                          | 19.02.2001      |
| 224048       | Opavia - LU, a.s., Praha 8, CZ                                          | 07.02.2001      |
| 224049       | Opavia - LU, a.s., Praha 8, CZ                                          | 07.02.2001      |
| 224423       | MAMA trading, s.r.o., Brno, CZ                                          | 19.02.2001      |
| 224571       | AstraZeneca AB, Södertälje, SE                                          | 27.02.2001      |
| 224574       | AstraZeneca AB, Södertälje, SE                                          | 27.02.2001      |
| 224576       | AstraZeneca AB, Södertälje, SE                                          | 27.02.2001      |
| 225196       | DEN a.s., Olomouc, CZ                                                   | 07.02.2001      |
| 225198       | DEN a.s., Olomouc, CZ                                                   | 07.02.2001      |
| 225347       | DEN a.s., Olomouc, CZ                                                   | 07.02.2001      |
| 225348       | DEN a.s., Olomouc, CZ                                                   | 07.02.2001      |
| 225349       | DEN a.s., Olomouc, CZ                                                   | 07.02.2001      |
| 225528       | AMPELOS, ŠLECHTITELSKÁ STANICE VINAŘSKÁ ZNOJMO, a.s., Vrbovec č.274, CZ | 01.02.2001      |

| Číslo zápisu | Majitel                                                | S účinností od: |
|--------------|--------------------------------------------------------|-----------------|
| 225679       | DEN a.s., Olomouc, CZ                                  | 07.02.2001      |
| 226439       | Opavia - LU, a.s., Praha 8, CZ                         | 07.02.2001      |
| 226960       | Opavia - LU, a.s., Praha 8, CZ                         | 07.02.2001      |
| 226961       | Opavia - LU, a.s., Praha 8, CZ                         | 07.02.2001      |
| 227368       | BORSKÝ GASTRO s.r.o., Praha 1, CZ                      | 19.02.2001      |
| 227369       | BORSKÝ GASTRO s.r.o., Praha 1, CZ                      | 19.02.2001      |
| 227408       | BORSKÝ GASTRO s.r.o., Praha 1, CZ                      | 19.02.2001      |
| 227536       | AstraZeneca AB, Södertälje, SE                         | 27.02.2001      |
| 227537       | AstraZeneca AB, Södertälje, SE                         | 27.02.2001      |
| 227557       | Opavia - LU, a.s., Praha 8, CZ                         | 07.02.2001      |
| 227773       | AstraZeneca AB, Södertälje, SE                         | 27.02.2001      |
| 227774       | AstraZeneca AB, Södertälje, SE                         | 27.02.2001      |
| 227966       | Miroslav Procházka, Praha 9, CZ                        | 01.02.2001      |
| 228231       | SUPRO - automatic, spol. s r.o., Praha 6 - Bubeneč, CZ | 19.02.2001      |
| 228845       | Opavia - LU, a.s., Praha 8, CZ                         | 07.02.2001      |
| 229230       | Opavia - LU, a.s., Praha 8, CZ                         | 01.02.2001      |
| 229267       | Opavia - LU, a.s., Praha 8, CZ                         | 01.02.2001      |
| 229268       | Opavia - LU, a.s., Praha 8, CZ                         | 01.02.2001      |
| 229387       | Opavia - LU, a.s., Praha 8, CZ                         | 01.02.2001      |
| 229388       | Opavia - LU, a.s., Praha 8, CZ                         | 01.02.2001      |
| 229389       | Opavia - LU, a.s., Praha 8, CZ                         | 02.02.2001      |
| 229390       | Opavia - LU, a.s., Praha 8, CZ                         | 01.02.2001      |

## OMEZENÍ SEZNAMU VÝROBKŮ A SLUŽEB OCHRANNÝCH ZNÁMEK

(111) **168566**

(510) (8) ruční nástroje zastávající funkci náradí v příslušných oborech, nožířské výrobky, včetně nožířských výrobků z drahých kovů, a včetně břitev a elektrických holicích strojků, vidličky a lžice včetně z drahých kovů, zbraně sečné a bodné.

s účinností ode dne 13.02.2001

(111) **170098**

(510) (7) jednoúčelové stroje, technická zařízení, stavební a silniční stroje, stroje pro zemní práce (zhuňňovací válce všech typů a druhů), stroje pro hutnění skládek komunálního odpadu, stroje pro udržování komunikací (silniční fréza).

s účinností ode dne 14.02.2001

**ZMĚNY VE ZNĚNÍ NEBO VYOBRAZENÍ OCHRANNÝCH ZNÁMEK**

(111) 220588

(540)



s účinností ode dne 27.02.2001



## ZÁNIKY OCHRANNÝCH ZNÁMEK

| Číslo zápisu | Datum zániku: |        |            |        |            |
|--------------|---------------|--------|------------|--------|------------|
| 93300        | 28.05.2000    | 154499 | 26.05.2000 | 167899 | 14.05.2000 |
| 94207        | 04.05.2000    | 159827 | 05.05.2000 | 167917 | 29.06.2000 |
| 95220        | 29.05.2000    | 159840 | 13.05.2000 | 168017 | 01.07.2000 |
| 103892       | 18.06.2000    | 159878 | 22.05.2000 | 168187 | 08.06.2000 |
| 104248       | 10.05.2000    | 159879 | 10.06.2000 | 168201 | 30.05.2000 |
| 104249       | 12.05.2000    | 159884 | 05.06.2000 | 168210 | 10.05.2000 |
| 104257       | 28.06.2000    | 159917 | 12.05.2000 | 168230 | 26.06.2000 |
| 104258       | 28.06.2000    | 159989 | 17.06.2000 | 168231 | 26.06.2000 |
| 105732       | 17.06.2000    | 160059 | 17.06.2000 | 168236 | 25.05.2000 |
| 107140       | 27.05.2000    | 164564 | 19.05.2000 | 168238 | 16.05.2000 |
| 150113       | 09.05.2000    | 164598 | 20.06.2000 | 168270 | 21.05.2000 |
| 150114       | 09.05.2000    | 164599 | 20.06.2000 | 168274 | 14.05.2000 |
| 150115       | 09.05.2000    | 164623 | 17.06.2000 | 168280 | 10.05.2000 |
| 150134       | 05.05.2000    | 164626 | 29.05.2000 | 168281 | 17.05.2000 |
| 150145       | 30.05.2000    | 164642 | 12.05.2000 | 168285 | 10.05.2000 |
| 150148       | 12.06.2000    | 164676 | 17.06.2000 | 168293 | 18.05.2000 |
| 150499       | 12.06.2000    | 164678 | 20.06.2000 | 168296 | 23.05.2000 |
| 150509       | 05.07.2000    | 164679 | 20.06.2000 | 168297 | 11.05.2000 |
| 154285       | 11.05.2000    | 164692 | 17.06.2000 | 168300 | 29.05.2000 |
| 154309       | 20.06.2000    | 164726 | 25.06.2000 | 168311 | 17.05.2000 |
| 154327       | 24.05.2000    | 164729 | 24.06.2000 | 168312 | 17.05.2000 |
| 154338       | 17.05.2000    | 164738 | 27.05.2000 | 168313 | 17.05.2000 |
| 154361       | 08.06.2000    | 164743 | 12.06.2000 | 168314 | 04.06.2000 |
| 154385       | 08.06.2000    | 164750 | 03.06.2000 | 168315 | 04.06.2000 |
| 154387       | 08.06.2000    | 164768 | 23.06.2000 | 168336 | 07.06.2000 |
| 154390       | 08.06.2000    | 164788 | 17.06.2000 | 168337 | 17.05.2000 |
| 154392       | 08.06.2000    | 164806 | 08.05.2000 | 168347 | 17.05.2000 |
| 154394       | 08.06.2000    | 164898 | 01.07.2000 | 168352 | 21.06.2000 |
| 154395       | 08.06.2000    | 165000 | 24.06.2000 | 168355 | 08.06.2000 |
| 154459       | 24.05.2000    | 166206 | 11.07.1995 | 168356 | 14.06.2000 |
| 154460       | 24.05.2000    | 167898 | 08.06.2000 | 168357 | 14.06.2000 |

| Číslo zápisu | Datum zániku: |        |            |        |            |
|--------------|---------------|--------|------------|--------|------------|
| 168358       | 05.06.2000    | 168490 | 14.06.2000 | 168600 | 06.06.2000 |
| 168372       | 15.06.2000    | 168495 | 12.06.2000 | 168601 | 05.06.2000 |
| 168373       | 18.06.2000    | 168496 | 31.05.2000 | 168602 | 04.06.2000 |
| 168374       | 19.06.2000    | 168502 | 22.06.2000 | 168603 | 24.05.2000 |
| 168406       | 10.05.2000    | 168503 | 17.05.2000 | 168604 | 18.06.2000 |
| 168408       | 18.05.2000    | 168505 | 04.06.2000 | 168606 | 29.06.2000 |
| 168409       | 04.06.2000    | 168508 | 06.06.2000 | 168607 | 20.06.2000 |
| 168413       | 17.05.2000    | 168509 | 12.06.2000 | 168608 | 08.05.2000 |
| 168414       | 17.05.2000    | 168522 | 21.06.2000 | 168620 | 21.05.2000 |
| 168415       | 17.05.2000    | 168523 | 21.06.2000 | 168621 | 14.06.2000 |
| 168416       | 16.05.2000    | 168524 | 21.06.2000 | 168631 | 04.06.2000 |
| 168417       | 16.05.2000    | 168525 | 21.06.2000 | 168632 | 04.06.2000 |
| 168418       | 24.05.2000    | 168528 | 27.06.2000 | 168633 | 04.06.2000 |
| 168419       | 15.06.2000    | 168531 | 15.06.2000 | 168634 | 04.06.2000 |
| 168420       | 29.05.2000    | 168558 | 10.05.2000 | 168637 | 04.06.2000 |
| 168425       | 29.05.2000    | 168563 | 17.05.2000 | 168640 | 22.05.2000 |
| 168426       | 14.06.2000    | 168564 | 18.05.2000 | 168652 | 29.06.2000 |
| 168435       | 07.06.2000    | 168565 | 01.06.2000 | 168657 | 18.06.2000 |
| 168442       | 21.06.2000    | 168576 | 24.05.2000 | 168662 | 04.06.2000 |
| 168447       | 17.05.2000    | 168578 | 31.05.2000 | 168665 | 04.06.2000 |
| 168451       | 18.06.2000    | 168579 | 05.06.2000 | 168675 | 17.05.2000 |
| 168455       | 25.05.2000    | 168580 | 13.06.2000 | 168676 | 24.05.2000 |
| 168456       | 25.05.2000    | 168583 | 12.06.2000 | 168686 | 19.06.2000 |
| 168466       | 29.05.2000    | 168584 | 22.06.2000 | 168687 | 20.06.2000 |
| 168468       | 31.05.2000    | 168586 | 22.06.2000 | 168701 | 05.06.2000 |
| 168470       | 11.06.2000    | 168587 | 19.06.2000 | 168709 | 05.06.2000 |
| 168471       | 11.06.2000    | 168588 | 14.06.2000 | 168737 | 10.05.2000 |
| 168472       | 15.06.2000    | 168589 | 07.05.2000 | 168738 | 31.05.2000 |
| 168473       | 20.06.2000    | 168591 | 21.06.2000 | 168755 | 26.06.2000 |
| 168474       | 20.06.2000    | 168592 | 28.06.2000 | 168756 | 26.06.2000 |
| 168475       | 20.06.2000    | 168593 | 27.06.2000 | 168777 | 22.06.2000 |
| 168482       | 13.06.2000    | 168596 | 21.06.2000 | 168783 | 18.05.2000 |
| 168486       | 21.06.2000    | 168599 | 07.06.2000 | 168784 | 18.05.2000 |

| Číslo zápisu | Datum zániku: |        |            |
|--------------|---------------|--------|------------|
| 168785       | 26.06.2000    | 170354 | 22.05.2000 |
| 168786       | 22.06.2000    | 170469 | 25.05.2000 |
| 168789       | 21.06.2000    | 172591 | 21.05.2000 |
| 168795       | 31.05.2000    | 172940 | 20.06.2000 |
| 168796       | 04.06.2000    | 200759 | 31.01.2001 |
| 168845       | 18.05.2000    | 200760 | 31.01.2001 |
| 168847       | 21.05.2000    | 201522 | 31.01.2001 |
| 168848       | 21.05.2000    | 212446 | 31.01.2001 |
| 168858       | 27.06.2000    | 214976 | 07.12.2000 |
| 168861       | 29.05.2000    |        |            |
| 168885       | 10.05.2000    |        |            |
| 168886       | 21.06.2000    |        |            |
| 168888       | 28.05.2000    |        |            |
| 168922       | 20.06.2000    |        |            |
| 168940       | 02.07.2000    |        |            |
| 169039       | 31.05.2000    |        |            |
| 169085       | 29.05.2000    |        |            |
| 169240       | 04.06.2000    |        |            |
| 169295       | 25.06.2000    |        |            |
| 169331       | 06.06.2000    |        |            |
| 169332       | 06.06.2000    |        |            |
| 169333       | 11.06.2000    |        |            |
| 169519       | 23.05.2000    |        |            |
| 169647       | 29.06.2000    |        |            |
| 169861       | 13.06.2000    |        |            |
| 169862       | 29.05.2000    |        |            |
| 169943       | 29.06.2000    |        |            |
| 169944       | 29.06.2000    |        |            |
| 169968       | 28.06.2000    |        |            |
| 169995       | 26.06.2000    |        |            |
| 169997       | 28.06.2000    |        |            |
| 170234       | 11.06.2000    |        |            |
| 170353       | 22.05.2000    |        |            |

## ZÁPISY LICENČNÍCH SMLUV K OCHRANNÝM ZNÁMKÁM

| Číslo zápisu | Majitel                                               | Nabyvatel licence                            | Druh licence | Datum uzavření licenční smlouvy | S účinností od data |
|--------------|-------------------------------------------------------|----------------------------------------------|--------------|---------------------------------|---------------------|
| 94793        | 1. Kladenská a.s., Kladno, CZ;                        | PRAGA HRÁDEK n.N. a.s.,<br>Hrádek nad Nisou; | Nevýlučná    | 25.01.2001                      | 02.02.2001          |
| 94793        | 1. Kladenská a.s., Kladno, CZ;                        | Praga Petrol, spol. s r.o., Praha 9;         | Nevýlučná    | 25.01.2001                      | 02.02.2001          |
| 94793        | 1. Kladenská a.s., Kladno, CZ;                        | PRAGA Strašnice a.s., Praha 10;              | Nevýlučná    | 25.01.2001                      | 02.02.2001          |
| 94793        | 1. Kladenská a.s., Kladno, CZ;                        | PRAGA Hostivař a.s., Praha 10;               | Nevýlučná    | 25.01.2001                      | 02.02.2001          |
| 94793        | 1. Kladenská a.s., Kladno, CZ;                        | PRAGA Čáslav a.s., Čáslav;                   | Nevýlučná    | 25.01.2001                      | 02.02.2001          |
| 94794        | 1. Kladenská a.s., Kladno, CZ;                        | PRAGA HRÁDEK n.N. a.s.,<br>Hrádek nad Nisou; | Nevýlučná    | 25.01.2001                      | 02.02.2001          |
| 94794        | 1. Kladenská a.s., Kladno, CZ;                        | Praga Petrol, spol. s r.o., Praha 9;         | Nevýlučná    | 25.01.2001                      | 02.02.2001          |
| 94794        | 1. Kladenská a.s., Kladno, CZ;                        | PRAGA Strašnice a.s., Praha 10;              | Nevýlučná    | 25.01.2001                      | 02.02.2001          |
| 94794        | 1. Kladenská a.s., Kladno, CZ;                        | PRAGA Hostivař a.s., Praha 10;               | Nevýlučná    | 25.01.2001                      | 02.02.2001          |
| 94794        | 1. Kladenská a.s., Kladno, CZ;                        | PRAGA Čáslav a.s., Čáslav;                   | Nevýlučná    | 25.01.2001                      | 02.02.2001          |
| 94796        | 1. Kladenská a.s., Kladno, CZ;                        | PRAGA Čáslav a.s., Čáslav;                   | Nevýlučná    | 25.01.2001                      | 06.02.2001          |
| 94796        | 1. Kladenská a.s., Kladno, CZ;                        | PRAGA Hostivař a.s., Praha 10;               | Nevýlučná    | 25.01.2001                      | 06.02.2001          |
| 94796        | 1. Kladenská a.s., Kladno, CZ;                        | PRAGA Strašnice a.s., Praha 10;              | Nevýlučná    | 25.01.2001                      | 06.02.2001          |
| 94796        | 1. Kladenská a.s., Kladno, CZ;                        | Praga Petrol, spol. s r.o., Praha 9;         | Nevýlučná    | 25.01.2001                      | 06.02.2001          |
| 94796        | 1. Kladenská a.s., Kladno, CZ;                        | PRAGA HRÁDEK n.N. a.s.,<br>Hrádek nad Nisou; | Nevýlučná    | 25.01.2001                      | 06.02.2001          |
| 94797        | 1. Kladenská a.s., Kladno, CZ;                        | PRAGA HRÁDEK n.N. a.s.,<br>Hrádek nad Nisou; | Nevýlučná    | 25.01.2001                      | 06.02.2001          |
| 94797        | 1. Kladenská a.s., Kladno, CZ;                        | Praga Petrol, spol. s r.o., Praha 9;         | Nevýlučná    | 25.01.2000                      | 06.02.2001          |
| 94797        | 1. Kladenská a.s., Kladno, CZ;                        | PRAGA Strašnice a.s., Praha 10;              | Nevýlučná    | 25.01.2001                      | 06.02.2001          |
| 94797        | 1. Kladenská a.s., Kladno, CZ;                        | PRAGA Hostivař a.s., Praha 10;               | Nevýlučná    | 25.01.2001                      | 06.02.2001          |
| 94797        | 1. Kladenská a.s., Kladno, CZ;                        | PRAGA Čáslav a.s., Čáslav;                   | Nevýlučná    | 25.01.2001                      | 06.02.2001          |
| 97283        | 1. Kladenská a.s., Kladno, CZ;                        | PRAGA HRÁDEK n.N. a.s.,<br>Hrádek nad Nisou; | Nevýlučná    | 25.01.2001                      | 06.02.2001          |
| 97283        | 1. Kladenská a.s., Kladno, CZ;                        | Praga Petrol, spol. s r.o., Praha 9;         | Nevýlučná    | 25.01.2001                      | 06.02.2001          |
| 97283        | 1. Kladenská a.s., Kladno, CZ;                        | PRAGA Strašnice a.s., Praha 10;              | Nevýlučná    | 25.01.2001                      | 06.02.2001          |
| 97283        | 1. Kladenská a.s., Kladno, CZ;                        | PRAGA Hostivař a.s., Praha 10;               | Nevýlučná    | 25.01.2001                      | 06.02.2001          |
| 97283        | 1. Kladenská a.s., Kladno, CZ;                        | PRAGA Čáslav a.s., Čáslav;                   | Nevýlučná    | 25.01.2001                      | 06.02.2001          |
| 117561       | MORA MORAVIA a.s., Hlubočky -<br>Mariánské Údolí, CZ; | MORA - TOP s.r.o., Šternberk;                | Nevýlučná    | 28.12.2000                      | 23.02.2001          |

| Číslo zápisu | Majitel                                             | Nabyvatel licence                                          | Druh licence | Datum uzavření licenční smlouvy | S účinností od data |
|--------------|-----------------------------------------------------|------------------------------------------------------------|--------------|---------------------------------|---------------------|
| 117707       | MORA MORAVIA, a.s., Hlubočky - Mariánské Údolí, CZ; | MORA - TOP s.r.o., Šternberk;                              | Nevýlučná    | 28.12.2000                      | 23.02.2001          |
| 152688       | 1. Kladenská a.s., Kladno, CZ;                      | PRAGA HRÁDEK n.N. a.s., Hrádek nad Nisou;                  | Nevýlučná    | 25.01.2001                      | 02.02.2001          |
| 152688       | 1. Kladenská a.s., Kladno, CZ;                      | PRAGA Hostivař a.s., Praha 10;                             | Nevýlučná    | 25.01.2001                      | 02.02.2001          |
| 152688       | 1. Kladenská a.s., Kladno, CZ;                      | PRAGA Čáslav a.s., Čáslav;                                 | Nevýlučná    | 25.01.2001                      | 02.02.2001          |
| 152688       | 1. Kladenská a.s., Kladno, CZ;                      | PRAGA Strašnice a.s., Praha 10;                            | Nevýlučná    | 25.01.2001                      | 02.02.2001          |
| 152688       | 1. Kladenská a.s., Kladno, CZ;                      | Praga Petrol, spol. s r.o., Praha 9;                       | Nevýlučná    | 25.01.2001                      | 02.02.2001          |
| 152689       | 1. Kladenská a.s., Kladno, CZ;                      | PRAGA HRÁDEK n.N. a.s., Hrádek nad Nisou;                  | Nevýlučná    | 25.01.2001                      | 02.02.2001          |
| 152689       | 1. Kladenská a.s., Kladno, CZ;                      | Praga Petrol, spol. s r.o., Praha 9;                       | Nevýlučná    | 25.01.2001                      | 02.02.2001          |
| 152689       | 1. Kladenská a.s., Kladno, CZ;                      | PRAGA Strašnice a.s., Praha 10;                            | Nevýlučná    | 25.01.2001                      | 02.02.2001          |
| 152689       | 1. Kladenská a.s., Kladno, CZ;                      | PRAGA Hostivař a.s., Praha 10;                             | Nevýlučná    | 25.01.2001                      | 02.02.2001          |
| 152689       | 1. Kladenská a.s., Kladno, CZ;                      | PRAGA Čáslav a.s., Čáslav;                                 | Nevýlučná    | 25.01.2001                      | 02.02.2001          |
| 152690       | 1. Kladenská a.s., Kladno, CZ;                      | PRAGA HRÁDEK n.N. a.s., Hrádek nad Nisou;                  | Nevýlučná    | 25.01.2001                      | 02.02.2001          |
| 152690       | 1. Kladenská a.s., Kladno, CZ;                      | Praga Petrol, spol. s r.o., Praha 9;                       | Nevýlučná    | 25.01.2001                      | 02.02.2001          |
| 152690       | 1. Kladenská a.s., Kladno, CZ;                      | PRAGA Strašnice a.s., Praha 10;                            | Nevýlučná    | 25.01.2001                      | 02.02.2001          |
| 152690       | 1. Kladenská a.s., Kladno, CZ;                      | PRAGA Hostivař a.s., Praha 10;                             | Nevýlučná    | 25.01.2001                      | 02.02.2001          |
| 152690       | 1. Kladenská a.s., Kladno, CZ;                      | PRAGA Čáslav a.s., Čáslav;                                 | Nevýlučná    | 25.01.2001                      | 02.02.2001          |
| 155147       | Seco Tools Aktiebolag, Fagersta, SE;                | Pramet Tools s.r.o., Šumperk;                              | Nevýlučná    | 30.10.2000                      | 27.02.2001          |
| 155148       | Seco Tools Aktiebolag, Fagersta, SE;                | Pramet Tools s.r.o., Šumperk;                              | Nevýlučná    | 30.10.2000                      | 27.02.2001          |
| 166164       | Tesla, akciová společnost, Praha 9, CZ;             | TESLA Pardubice, s.r.o., Brandýs nad Labem - St. Boleslav; | Nevýlučná    | 29.12.2000                      | 15.02.2001          |
| 166166       | Tesla, akciová společnost, Praha 9, CZ;             | TESLA Pardubice, s.r.o., Brandýs nad Labem - St. Boleslav; | Nevýlučná    | 29.12.2000                      | 15.02.2001          |
| 166167       | Tesla, akciová společnost, Praha 9, CZ;             | TESLA Pardubice, s.r.o., Brandýs nad Labem - St. Boleslav; | Nevýlučná    | 29.12.2000                      | 15.02.2001          |
| 173702       | GUMOTEX, akciová společnost, Břeclav, CZ;           | VK LITHOTEX a.s., Žďár nad Sázavou;                        | Nevýlučná    | 24.01.2001                      | 26.02.2001          |
| 178257       | České dráhy, státní organizace, Praha 1, CZ;        | Tulia s.r.o., Praha 2;                                     | Nevýlučná    | 21.12.2000                      | 09.02.2001          |
| 178257       | České dráhy, státní organizace, Praha 1, CZ;        | K & Z, s.r.o., Kačice;                                     | Nevýlučná    | 21.12.2000                      | 09.02.2001          |
| 178257       | České dráhy, státní organizace, Praha 1, CZ;        | Miroslav Pekárek, Velký Šenov;                             | Nevýlučná    | 27.11.2000                      | 09.02.2001          |

| Číslo zápisu | Majitel                                                                                        | Nabyvatel licence                                     | Druh licence | Datum uzavření licenční smlouvy | S účinností od data |
|--------------|------------------------------------------------------------------------------------------------|-------------------------------------------------------|--------------|---------------------------------|---------------------|
| 178257       | České dráhy, státní organizace, Praha 1, CZ;                                                   | HAMÉ, a.s., Babice 572;                               | Nevýlučná    | 12.12.2000                      | 09.02.2001          |
| 184476       | Seco Tools Aktiebolag, Fagersta, SE;                                                           | Pramet Tools s.r.o., Šumperk;                         | Nevýlučná    | 30.10.2000                      | 27.02.2001          |
| 184804       | TERCO spol. s r.o., Praha 4, CZ;                                                               | Telč nábytek, a.s., Telč;                             | Výlučná      | 29.12.2000                      | 19.02.2001          |
| 187182       | TERCO spol. s r.o., Praha 4, CZ;                                                               | Telč nábytek, a.s., Telč;                             | Výlučná      | 29.12.2000                      | 19.02.2001          |
| 190838       | AROCO s.r.o., Praha 9, CZ;                                                                     | Nealko nápoje, a.s., Olomouc;                         | Výlučná      | 16.01.2001                      | 08.02.2001          |
| 192942       | České dráhy, státní organizace, Praha 1, CZ;                                                   | K & Z, s.r.o., Kačice;                                | Nevýlučná    | 21.12.2000                      | 09.02.2001          |
| 192942       | České dráhy, státní organizace, Praha 1, CZ;                                                   | Tulia s.r.o., Praha 2;                                | Nevýlučná    | 21.12.2000                      | 09.02.2001          |
| 192942       | České dráhy, státní organizace, Praha 1, CZ;                                                   | Miroslav Pekárek, Velký Šenov;                        | Nevýlučná    | 27.11.2000                      | 09.02.2001          |
| 192942       | České dráhy, státní organizace, Praha 1, CZ;                                                   | HAMÉ, a.s., Babice 572;                               | Nevýlučná    | 12.12.2000                      | 09.02.2001          |
| 195634       | TERCO spol. s r.o., Praha 4, CZ;                                                               | Telč nábytek, a.s., Telč;                             | Výlučná      | 29.12.2000                      | 19.02.2001          |
| 200818       | EXIM PROTECT s.r.o., Praha 8, CZ;                                                              | FOR JOB PROTECT, s.r.o., Napajedla;                   | Výlučná      | 01.08.2000                      | 05.02.2001          |
| 212897       | Ing. Jiří Novák - NOVO, Praha 9, CZ;                                                           | DANSK SVENSK KOEDEXPORT, spol. s r.o., Praha 8;       | Výlučná      | 24.07.2000                      | 15.02.2001          |
| 214683       | Sdružení pro označování textilu, oděvů a kožedělných výrobků symboly údržby - SOTEX, Brno, CZ; | TRICOTA FASHION s.r.o., textilní společnost, Vejprty; | Nevýlučná    | 18.10.2000                      | 27.02.2001          |
| 214683       | Sdružení pro označování textilu, oděvů a kožedělných výrobků symboly údržby - SOTEX, Brno, CZ; | GRUND a.s., Mladé Buky;                               | Nevýlučná    | 17.10.2000                      | 27.02.2001          |
| 214683       | Sdružení pro označování textilu, oděvů a kožedělných výrobků symboly údržby - SOTEX, Brno, CZ; | Chemická čistírna, Irma Šopíková, Rýmařov;            | Nevýlučná    | 04.10.2000                      | 27.02.2001          |
| 214683       | Sdružení pro označování textilu, oděvů a kožedělných výrobků symboly údržby - SOTEX, Brno, CZ; | CLEAN-O-TEX, spol. s r.o., České Budějovice;          | Nevýlučná    | 19.10.2000                      | 27.02.2001          |
| 214683       | Sdružení pro označování textilu, oděvů a kožedělných výrobků symboly údržby - SOTEX, Brno, CZ; | Prádelna, Vítězslav Šopík, Rýmařov;                   | Nevýlučná    | 24.11.2000                      | 27.02.2001          |
| 214683       | Sdružení pro označování textilu, oděvů a kožedělných výrobků symboly údržby - SOTEX, Brno, CZ; | BOVAR spol. s r.o., Brno;                             | Nevýlučná    | 31.01.2001                      | 27.02.2001          |

| <b>Číslo zápisu</b> | <b>Majitel</b>                              | <b>Nabyvatel licence</b>             | <b>Druh licence</b> | <b>Datum uzavření licenční smlouvy</b> | <b>S účinností od data</b> |
|---------------------|---------------------------------------------|--------------------------------------|---------------------|----------------------------------------|----------------------------|
| 218264              | Ing. Pavlíček Slavomír, Praha 5, CZ;        | Bohemia Interactive s.r.o., Praha 5; | Nevýlučná           | 25.07.1999                             | 27.02.2001                 |
| 226719              | PIVRNCOVA JEDENÁCTKA, s.r.o., Smržovka, CZ; | PIVOVAR LOUNY, a.s., Louny;          | Výlučná             | 07.12.2000                             | 07.02.2001                 |

## MEZINÁRODNÍ ZÁPISY OCHRANNÝCH ZNÁMEK

- (111) **98787**  
(811) 746027  
(220) 19.09.2000  
(151) 29.11.2000  
(511) 5  
(890) BA, HR, HU, LT, LV, MK, PL, RO, RU, SI, UA
- (111) **100175**  
(811) 746026  
(220) 23.10.2000  
(151) 23.10.2000  
(511) 5  
(890) AM, AZ, BG, BY, EE, GE, HU, LT, LV, MD, PL, RO, RU, UA
- (111) **153866**  
(811) 745780  
(220) 21.07.2000  
(151) 21.07.2000  
(511) 1, 3, 5  
(890) EE, LT, LV, RU, UA
- (111) **163812**  
(811) 743315  
(220) 27.07.2000  
(151) 13.10.2000  
(511) 5  
(890) CN
- (111) **172137**  
(811) 748942  
(220) 06.11.2000  
(151) 22.01.2001  
(511) 5  
(890) EE, LT, MN, TM
- (111) **196153**  
(811) 742640  
(220) 04.05.2000  
(151) 27.07.2000  
(511) 20, 37  
(890) AT, BX, RU, SK, UA
- (111) **201057**  
(811) 747730  
(220) 12.10.2000  
(151) 12.10.2000  
(511) 30  
(890) DE, HU, PL, RU, SK, UA
- (111) **202264**  
(811) 747661  
(220) 16.08.2000  
(151) 29.11.2000  
(511) 25  
(890) MD, PL, RU, UA
- (111) **207991**  
(811) 747660  
(220) 16.08.2000  
(151) 29.11.2000  
(511) 25  
(890) MD, PL, RU, UA
- (111) **207993**  
(811) 747659
- (220) 16.08.2000  
(151) 29.11.2000  
(511) 25  
(890) MD, PL, RU, UA
- (111) **208055**  
(811) 748582  
(220) 19.06.2000  
(151) 25.10.2000  
(511) 6, 17, 19  
(890) CH, DE, HU, PL, RU, SK, UA
- (111) **208384**  
(811) 746287  
(220) 02.08.2000  
(151) 20.10.2000  
(511) 32  
(890) PL
- (111) **210323**  
(811) 748816  
(220) 12.10.2000  
(151) 18.01.2001  
(511) 30  
(890) DE, HU, PL, RU, SK, UA
- (111) **219136**  
(811) 747286  
(220) 31.07.2000  
(151) 13.11.2000  
(511) 3, 16, 29, 30, 31, 32, 33, 34, 35, 42  
(890) BG, BY, HR, HU, MD, PL, RO, RU, SK, UA, YU
- (111) **221288**  
(811) 745679  
(220) 23.08.1999  
(151) 22.11.1999  
(511) 6, 8, 9, 11, 12  
(890) HU, PL, RU, SK, UA
- (111) **223277**  
(811) 747957  
(220) 22.09.2000  
(151) 22.09.2000  
(511) 29, 30  
(890) AT, DE, DK, SK
- (111) **224248**  
(811) 744642  
(220) 25.06.1999  
(151) 25.07.2000  
(511) 3, 5, 42  
(890) AT, BG, BX, DE, DK, ES, FI, FR, HU, IT, LT, PL, PT, RU, SE, SK, SM, UA
- (111) **225329**  
(811) 745278  
(220) 08.06.1998  
(151) 21.07.2000  
(511) 42  
(890) AT, BG, BX, BY, CH, CN, DE, DK, ES, FI, FR, GB, HR, HU, IT, LI, LT, LV, NO, PL, PT, RO, RU, SE, SI, SK, UA, YU
- (111) **225726**  
(811) 747714



- (220) 17.02.2000  
(151) 21.07.2000  
(511) 16, 34  
(890) AT, BX, DE, FR, SK
- (111) **225727**  
(811) 747726  
(220) 17.02.2000  
(151) 21.07.2000  
(511) 16, 34  
(890) AT, BX, DE, FR, SK
- (111) **225728**  
(811) 747715  
(220) 17.02.2000  
(151) 21.07.2000  
(511) 16, 34  
(890) AT, BX, DE, FR, SK
- (111) **225730**  
(811) 744107  
(220) 10.02.2000  
(151) 21.07.2000  
(511) 1, 17, 19  
(890) HU, PL
- (111) **226145**  
(811) 748731  
(220) 17.02.2000  
(151) 24.08.2000  
(511) 3, 5  
(890) SK
- (111) **226434**  
(811) 748815  
(220) 15.02.2000  
(151) 18.01.2001  
(511) 36  
(890) AT, BG, BX, BY, CH, DE, EG, ES, FR, HR, HU, IT, KZ, LI, MC, PL, PT, RO, RU, SI, SK, SM, UA, YU
- (111) **226436**  
(811) 748341  
(220) 16.02.2000  
(151) 25.08.2000  
(511) 9, 16, 35, 36, 37, 39, 41, 42  
(890) AL, AM, AT, AZ, BA, BG, BX, BY, CH, CN, CU, DE, DK, DZ, EG, ES, FI, FR, GB, HR, HU, IS, IT, KG, KZ, LI, LV, MA, MC, MD, MK, MN, NO, PL, PT, RO, RU, SE, SI, SK, SM, TJ, UA, UZ, VN, YU
- (111) **226441**  
(811) 748316  
(220) 16.02.2000  
(151) 25.08.2000  
(511) 5, 29, 30  
(890) BG, HR, HU, LT, LV, PL, RO, SK
- (111) **226442**  
(811) 747870  
(220) 16.02.2000  
(151) 25.08.2000  
(511) 29, 30, 31  
(890) AT, BX, CH, DE, DK, ES, FR, GB, HU, IT, PL, SK
- (111) **227104**  
(811) 747662
- (220) 05.10.2000  
(151) 05.10.2000  
(511) 3, 5  
(890) AM, AZ, BY, EE, GE, KG, KZ, LT, LV, MD, RU, TJ, TM, UA, UZ
- (111) **227109**  
(811) 747663  
(220) 05.10.2000  
(151) 05.10.2000  
(511) 3, 5  
(890) AM, AZ, BY, EE, GE, KG, KZ, LT, LV, MD, RU, TJ, TM, UA, UZ
- (111) **227137**  
(811) 745984  
(220) 17.04.2000  
(151) 21.09.2000  
(511) 5  
(890) AL, AM, AZ, BA, BG, BY, CN, EE, GE, HR, HU, KG, KZ, LT, LV, MD, PL, RO, RU, SI, SK, TJ, TM, UA, UZ, YU
- (111) **227144**  
(811) 747802  
(220) 17.04.2000  
(151) 21.09.2000  
(511) 3, 32, 33  
(890) AT, BX, BY, CH, DE, DK, ES, FI, FR, GB, HR, HU, IT, LI, MC, NO, PL, PT, RU, SE, SI, SK, SM, UA
- (111) **227998**  
(811) 747992  
(220) 20.04.2000  
(151) 18.10.2000  
(511) 9, 35, 38  
(890) AT, DE, FI, FR, GB, HU, IT, PL, RU, SE, SK
- (111) **228003**  
(811) 747417  
(220) 05.05.2000  
(151) 19.10.2000  
(511) 5, 7, 8, 10, 11, 14, 18, 21, 24, 39  
(890) DE, PL, SK
- (111) **228281**  
(811) 749453  
(220) 29.06.1999  
(151) 20.11.2000  
(511) 35, 41, 42  
(890) AM, AT, AZ, BA, BG, BX, BY, CH, DE, DK, EE, ES, FI, FR, GB, GE, GR, HR, HU, IT, KG, KZ, LT, LV, MD, MK, NO, PL, PT, RO, RU, SE, SI, TJ, TR, UA, UZ, YU
- (111) **228947**  
(811) 748719  
(220) 21.04.2000  
(151) 20.11.2000  
(511) 7, 8, 9, 11, 14, 15, 16, 18, 20, 21, 25, 28  
(890) AT, BX, CH, DE, ES, FR, HU, IT, PL, PT, SK
- (111) **228948**  
(811) 748574  
(220) 21.04.2000  
(151) 20.11.2000  
(511) 7, 8, 9, 11, 14, 15, 16, 18, 20, 21, 25, 28  
(890) AT, BX, CH, DE, ES, FR, HU, IT, PL, PT, SK

(111) **228971**  
(811) 748927  
(220) 10.05.2000  
(151) 20.11.2000  
(511) 9, 11, 37, 42  
(890) AT, BG, DE, EE, HU, LT, LV, PL, RU, SK, UA

(111) **228972**  
(811) 748928  
(220) 10.05.2000  
(151) 20.11.2000  
(511) 9, 11, 37, 42  
(890) AT, BG, DE, EE, HU, LT, LV, PL, RU, SK, UA

(111) **228973**  
(811) 748929  
(220) 10.05.2000  
(151) 20.11.2000  
(511) 9, 11, 37, 42  
(890) AT, BG, DE, EE, HU, LT, LV, PL, RU, SK, UA

(111) **228979**  
(811) 748628  
(220) 18.05.2000  
(151) 20.11.2000  
(511) 25  
(890) HU, PL, SK

(111) **228983**  
(811) 747809  
(220) 09.06.2000  
(151) 20.11.2000  
(511) 30  
(890) BG, HU, SK

(111) **229841**  
(811) 748814  
(220) 30.06.2000  
(151) 27.12.2000  
(511) 39  
(890) DE, SK

**VÝMAZY OCHRANNÝCH ZNÁMEK**

| <b>Číslo zápisu</b> | <b>Datum<br/>výmazu:</b> |
|---------------------|--------------------------|
| 175774              | 22.02.2001               |
| 184824              | 26.02.2001               |
| 200001              | 13.01.2001               |

## ÚŘEDNÍ OZNÁMENÍ

(111) **190214**

(210) 82248

Datum provedení změny: 13.02.2001

Správný název majitele zní:

Společnost pro výstavbu a správu Pivovarského dvora  
Zvíkov, spol. s r. o.(111) **195577**

(210) 100489

Datum provedení změny: 27.02.2001

V návaznosti na mezinárodní zápis se opravuje seznam výrobků a služeb a jeho zařídění takto:

(7) elektromechanické kuchyňské přístroje a nástroje, např. mixery, drtiče a míchače pro přípravu pokrmů, ovocné lisy, kávomlýnky; (11) kuchyňská zařízení, přístroje a potřeby pro vaření a pečení v domácnostech, např. grilovací desky, topinkovače; (21) drobné přenosné kuchyňské nástroje, pomůcky, nádoby a přípravky z kovů, hliníku, plastických a jiných hmot, např. pánve, hrnce, malé přístroje na mletí, sekání a lisování spadající do tř. 21.

(111) **208055**

(210) 121906

Datum provedení změny: 27.02.2001

V návaznosti na mezinárodní zápis ochranné známky byl seznam výrobků přetříděn:

(6) polotovary a výrobky z kovu, např. plechy, opatřené plastovým povlakem, střešní krytina, zejména pak plechová střešní krytina s ochranným plastovým povlakem, klempířské prvky střeš s ochranným plastovým povlakem; (17) polymerní hmoty pro ochranu kovových povrchů.

(111) **216273**

(210) 125219

Datum provedení změny: 27.02.2001

V návaznosti na mezinárodní zápis se opravuje seznam výrobků a služeb a jeho zařídění takto:

(25) oděvy všeho druhu, prádlo, plavky, výrobky z pleteniny oděvního charakteru všeho druhu, zejména tepláky, mikiny, polokošile, trička, punčochy a punčochové výrobky, doplňky oděvního charakteru z textilu, a to kravaty, šály, motýlky, šátky, přehozy, obuv, pokrývky hlavy; (40) výroba oděvů všeho druhu.

(111) **219013**

(210) 132095

Datum provedení změny: 27.02.2001

V návaznosti na mezinárodní zápis se opravuje seznam výrobků a služeb a jeho zařídění takto:

(11) zařízení pro filtraci, úpravu a čištění pitné vody, městských a průmyslových odpadních vod nebo kalů; (37) konstrukce zařízení uvedených ve tř. 11; (42) vývoj, projekce a konstrukce zařízení uvedených ve tř. 11.

(111) **221119**

(210) 141298

Datum provedení změny: 27.02.2001

V návaznosti na mezinárodní zápis se opravuje seznam výrobků a služeb a jeho zařídění takto:

(6) zámečnické výrobky, topenářské výrobky z kovu, zejména potrubí pro topení, deskové a trubkové radiátory a jejich kombinace, kovové upevňovací příslušenství a doplňky radiátorů, konzoly, vanové kabiny kovové; (11) zařízení topná a větrací, pro rozvod a ohřev vody, pro vaření, zařízení a systémy pro klimatizaci, sušení a atypickou

vzduchotechniku, zařízení zdravotnická, radiátory deskové, trubkové a jejich kombinace, speciální radiátory s nekovovými sálavými povrchy, konvektory, armatury, řídicí, regulační a bezpečnostní prvky související, sprchové kabiny, vybavení koupelen a sanitárních místností, obaly-pouzdra transportní a montážně-ochranné pro radiátory, plastové upevňovací příslušenství a doplňky k radiátorům; (42) služby projekční, inženýrské, konzultační a poradenské v oblasti klimatizace, větrání a vytápění.

(111) **222943**

(210) 138406

Datum provedení změny: 27.02.2001

V návaznosti na mezinárodní zápis ochranné známky přetříděny papírové kelímky z tř. 16 do tř. 21.

(111) **224297**

(210) 148560

Datum provedení změny: 27.02.2001

Úprava seznamu dle OMPI: "automatické zpracování a přenos informací, zprostředkování přenosu dat" se přetřídí ze třídy č.35 do č.38.

(111) **225230**

(210) 149405

Datum provedení změny: 27.02.2001

V návaznosti na mezinárodní zápis se opravuje seznam výrobků a služeb a jejich zařídění takto: (6) obecné kovy v surovém stavu a polozpracovaném stavu a jejich slitiny, kovové stavební materiály, kabely a kovové dráty neelektrické, zámečnické a klempířské výrobky kovové, kovové nádoby, nádrže a tanky stabilní všech velikostí na kapaliny a plyny, tlakové a i beztlakové, kovové potrubní rozvody, kovové konstrukce, haly, kovové trubky, roury a hadice, řetězy, ocelové kuličky, hřebíky, šrouby a ostatní spojovací materiál kovový; (7) stroje s mechanickým pohonem, obráběcí stroje, tlakové nádoby, nádrže a tanky na kapaliny a plyny - součásti výrobních zařízení, tlaková průmyslová zařízení, zdvihací zařízení, jeřáby a jeřábové dráhy, dopravníky, zvedací mechanismy jako vrátky a navijáky, elektrické stroje, motory a pohony, jejich součástí a příslušenství, převodní nebo pohonné materiály, převodovky čelní, šnekové, kuželové, planetové, harmonické i speciální, mechanické variátory, motory spadající do této třídy, spojky, ozubená kola, ozubená soukolí, hnací řemeny, hnací řetězy, maznice, zařízení na výrobu elektrické energie na bázi plynových motorů; (11) přístroje a zařízení pro topení, výrobu páry, pro vaření, přístroje a zařízení chladicí, zejména plynové ohřivače vody, elektrické ohřivače vody, průmyslové ohřivače plynové, průmyslové ohřivače elektrické, kotle elektrické, kotle plynové, plynové spotřebiče pro domácnost, jakož i pro kuchyně, zařízení pro rozvod a regulaci průtoku kapalin i plynů včetně vody, jejich součástí a příslušenství včetně beztlakých i tlakových filtrů a ventilů tlakových, redukčních, přepouštěcích, výtlačných, průtokových, obtokových, pnicích, přerušovacích, škrticích, jednosměrných i logických; (35) inzertní, reklamní a propagační činnost, poskytování pomoci při provozu obchodu včetně zprostředkování obchodních a personálních záležitostí, správa obchodních zájmů třetích osob, vypracování statistických přehledů, poradenství v oblasti organizace a ekonomiky podnikání, marketing, průzkum a analýzy trhů, pronájem kancelářských strojů a zařízení; (36) investorské služby, zprostředkování finančních operací a

úvěřů, správa obchodních zájmů třetích osob, kontrola, vedení, ochrana, správa pozemků, budov a bytů, bytových i nebytových prostor, zprostředkování obchodů s nemovitostmi a hypotékami, správa majetku, nákup, prodej a pronájem pozemků, budov a bytů, bytových a nebytových prostor; (40) zpracování a úprava materiálu, zejména fyzikální a/nebo chemické zpracování a úprava kovů a plastických hmot, včetně obrábění, broušení, leštění, eloxování, emailování, galvanizace, fosfátování, chromování, zinkování, jakož i smaltování, zámečnické práce spadající do této třídy; (42) projektová, konstrukční a inženýrská činnost v investiční výstavbě v oblasti stavebnictví, strojírenství a elektrotechniky, poradenské služby v této oblasti, revize a zkoušky nádob na kapaliny a plyny, revize a zkoušky, revize elektrických zařízení, inženýrsko-technická činnost v oblasti tvorby a poskytování software, technické poradenství a vypracování posudků, hostinské, restaurační, hotelové a jiné související služby pro hosty, včetně rezervace ubytování, zámečnické služby spadající do této třídy, překladatelské služby, pronájem zařízení pro zpracování dat, pronájem strojů a zařízení spadající do této třídy.

(111) **226436**

(210) 151734

Datum provedení změny: 27.02.2001

V návaznosti na mezinárodní zápis se opravuje seznam výrobků a služeb a jeho zařazení takto:

(9) letecké mapy v digitální podobě, letecké publikace včetně letecké informační příručky v digitální podobě, přístroje a nástroje navigační, fotografické, kinematografické, měřicí, optické, elektrické, přístroje pro bezdrátový přenos informací, zařízení pro záznam, přenos a reprodukci zvuku nebo obrazu, přístroje a nástroje pro účely učební, elektrotermické nástroje a přístroje, počítače a jejich součásti, softwarové produkty; (16) letecké mapy, letecké informace včetně letecké informační příručky, papír a výrobky z papíru všeho druhu, lepenka a kartonážní výrobky, tiskoviny, časopisy, periodika, knihy, výrobky knihařské, fotografie, psací potřeby, kancelářské potřeby kromě nábytku, učební a školní potřeby a pomůcky, tiskací písma, štočky, obaly z papíru, tiskopisy, pohlednice, známky, samolepky; (35) zprostředkovatelská činnost v oblasti obchodu, marketing; (36) pronájem nemovitosti, investiční činnost; (37) údržba a opravy letecké techniky, opravy motorových vozidel; (39) služby týkající se provozu na letištích, jako jsou služba nosičů zavazadel, poskytování a zprostředkování cestovních služeb, pronájem letadel, doprava, přeprava a skladování, poskytování průvodcovských služeb, balení zboží, letové provozní služby, letecké provozní služby, jako jsou řízení letového provozu, silniční motorová doprava nákladní; (41) výchovná a vzdělávací činnost, zejména v oblasti výcviku leteckého personálu, sportovní výcvik, výuka cizích jazyků, doškolení, nakladatelská a vydavatelská činnost, zejména vydávání leteckých předpisů; (42) letecká informační služba, konstruktérské práce a poradenská činnost v oblasti letectví, letecká meteorologická služba, softwarové služby, ubytovací služby, polygrafické služby.

(111) **229016**

(210) 131027

Datum provedení změny: 21.02.2001

Správné znění slovní ochranné známky: DRYCLOXA - kel.

(111)

(210) 120785

Datum provedení změny: 20.02.2001

Ve Věstníku č.12/2000 byl technickým nedopatřením

zveřejněn zápis ochranné známky STREETBALL. Řízení o přihlášce této ochranné známky dosud nebylo ukončeno.

## ZVEŘEJNĚNÉ PŘIHLÁŠKY OCHRANNÝCH ZNÁMEK BAREVNÁ VYOBRAZENÍ

### PŘEHLED BAREVNÝCH VYOBRAZENÍ

#### Číselný přehled

120622, 131181, 131182, 139508, 142711, 143412, 143445, 143572, 143843, 145554, 146817, 147647, 147766, 147767, 147768, 148104, 148831, 149053, 149054, 149055, 151332, 151333, 151352, 151693, 152058, 152539, 152589, 152597, 152719, 152787, 152788, 152956, 153112, 153118, 153177, 153201, 153216, 153258, 153261, 153483, 153798, 154091, 154131, 154132, 154133, 154134, 154135, 154176, 154188, 154189, 154312, 154319, 154320, 154449, 154734, 154790, 154933, 154977, 154990, 155226, 155227, 155296, 155322, 155323, 155337, 155378, 155519, 155540, 155609, 155680, 155770, 155791, 155974, 156049, 156160, 156522, 156541, 156542, 156543, 156550, 156571, 156594, 156687, 156688, 156689, 156888, 157024, 157026, 157133, 157211, 157480, 157577, 157706, 157783, 157814, 157867, 157999, 158049, 158129, 158157, 158691, 158724, 158725, 158726, 158727, 158728, 158729, 158730, 158731, 158732, 158733, 158734, 158735, 158736, 158737, 158738, 158739, 158740, 158744, 158746, 158747, 158749, 158750, 158751, 158752, 158753, 158754, 158755, 158756, 158757, 158758, 158759, 158760, 158761, 158762, 158785, 159417, 159997, 159998, 160000, 160001, 160003, 160004, 160018, 160416, 161353, 162577, 162995, 162997.

*Použitý postup neumožňuje ve všech případech věrnou reprodukci všech jednotlivých odstínů barev*

120622



143445



147766



131181



143572



147767



131182



143843



147768



139508



145554



148104



142711



146817



148831



143412



147647



149053



149054



152058

Ducatis

152788

Kiddies Club 

149055



152539



152956

STUDIO REMA'93

151332



152589



153112



151333

PROFIMED

152597

Statek Kutlíře



153118

EuroCare

151352

TRAKCE

152719



153177

 ELDIS

151693

Marketing  
& Media

152787

baby shop 

153201





153216



154131



154188



153258



154132



154189



153261



154133



154312



153483



154134



154319



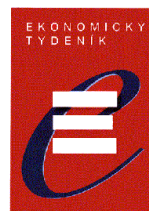
153798



154135



154320



154091



154176



154449



154734



155227



155519



154790



155296



155540



154933



155322



155609



154977



155323



155680



154990



155337



155770



155226



155378



155791



155974



156543



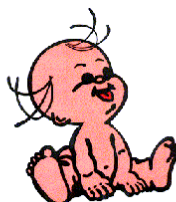
156689

VŠE NEJLEPŠÍ  
PRO ZAHRADU

156049



156550



156888



156160



156571

TRANSCENTRUM, a.s.

157024



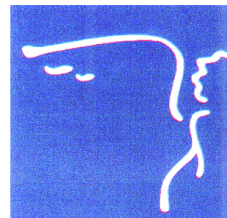
156522



156594



157026



156541



156687



157133



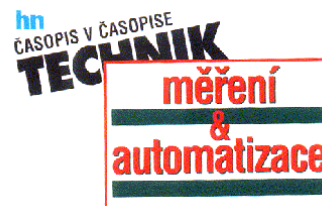
156542



156688



157211



157480



157999



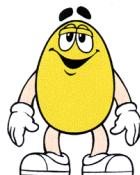
158725



157577



158049



158726



157706



158129



158727



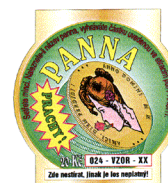
157783



158157



158728



157814



158691

EUROtime

158729



157867



158724



158730



158731



158737

**kurzové  
sázky**

158747



158732



158738

**skóre  
plus**

158749



158733



158739

**sázka  
na vítěze**

158750



158734



158740

**sazka  
výběr**

158751



158735



158744



158752



158736



158746

**DOBŘÁ ADRESA**

158753



158754



158760



159998



158755



158761



160000



158756



158762



160001



158757



158785



160003



158758



159417



160004



158759



159997



160018



160416



161353



162577



162995



162997

