

OBSAH

Zveřejněné přihlášky vynálezů	3
Udělené patenty (č. 288134 - 288362)	186
Zapsané užité vzory (č. 10938 - 11072)	221
Zapsané průmyslové vzory (č. 30160 - 30228)	236
Zapsané topografie (č.)	
Dodatková ochranná osvědčení pro léčiva a pro přípravky na ochranu rostlin	
Úřední rozhodnutí a oznámení	297

CONTENS

Published Patent Application	3
Granted Patents (Nr. 288134 - 288362)	186
Registered Utility Models (Nr. 10938 - 11072)	221
Registered Industrial Designs (Nr. 30160 - 30228)	236
Registered Topographies (Nr.)	
Supplementary Protection Certificates for Medicaments and Plant Protection Products	
Official decisions and announcements	297

INHALT

Veröffentliche Patentanmeldungen	3
Erteile Patente (Num. 288134 - 288362)	186
Eingeschriebene Gebrauchsmuster (Num. 10938 - 11072)	221
Eingeschriebene Uhreberscheine (Num. 30160 - 30228)	236
Eingeschriebene Topographien (Num.)	
Engänzende Schutzzertifikate für Arzneimittel und Pflanzenschutzmittel	
Amtliche Entscheidungen und Mitteilungen	297

SOMMAIRE

Demandes de brevet publiées	3
Brevets delivrés (288134 - 288362)	186
Modöles d'utilité enregistrées (10938 - 11072)	221
Dessins ou modöles industriels enregistrées (30160 - 30228)	236
Topographies enregistrées	
Certificats complémentaires de protection pour les médicaments et pour les produits phytosanitaires	
Decisions et notifications officielles	297

СОДЕРЖАНИЕ

Опубликованные заявки на изобретения	3
Выданные патенты (№ 288134 - 288362)	186
Зарегистрированные полезные модели (№ 10938 - 11072)	221
Зарегистрированные промышленные образцы (№ 30160 - 30228)	236
Зарегистрированные топографии	
Свидетельства дополнительной охраны на медицинские продукты и продукты охраны растений	
Официальные решения и сообщения	297

Kódy pro označování jednotlivých druhů dokumentů

Přihlášky vynálezů zveřejněné podle zákona č. 527/1990 Sb.	- kód A3	Zapsaná autorská osvědčení po odtajnění	- kód B1
Udělené patenty podle zákona č. 527/1990 Sb.	- kód B6	Zapsané užité vzory podle zákona č. 478/1992 Sb.	- kód U1

Číselné INID kódy pro označování bibliografických dat

(11) - číslo dokumentu / zápisu	(54) - název
(15) - datum zápisu průmyslového vzoru	(55) - vyobrazení průmyslového vzoru
(21) - číslo přihlášky	(57) - anotace
(22) - datum podání přihlášky	(68) - číslo základního patentu
(23) - údaje o výstavní prioritě	(71) - jméno (název) přihlašovatele
(28) - počet průmyslových vzorů	(72) - jméno původce
(31) - číslo prioritní přihlášky	(73) - jméno (název) majitele/vlastníka
(32) - datum podání prioritní přihlášky	(74) - jméno zástupce
(33) - země priority	(86) - číslo mezinárodní přihlášky
(40) - datum zveřejnění přihlášky vynálezu	(87) - číslo mezinárodního zveřejnění
(45) - datum zveřejnění zapsaného průmyslového vzoru	(92) - číslo, datum a orgán registrace
(47) - datum zveřejnění uděleného patentu a zapsaného užitého vzoru a datum zápisu užitého vzoru	(94) - doba platnosti osvědčení
(51) - mezinárodní patentové třídění / Locarnské třídění průmyslových vzorů	(95) - označení přípravku

Kódy pro kódování záhlaví oznámení publikovaných ve Věstníku (Standard WIPO ST 17)

BB9A	zveřejněné přihlášky vynálezů	MK4A	zánik patentů uplynutím doby platnosti
FG1K	zapsané užité vzory	MK4F	zánik autorských osvědčení uplynutím doby platnosti
FG4A	udělené patenty	MK4Q	zánik průmyslového vzoru uplynutím doby ochrany
FG4Q	zapsané průmyslové vzory	MM4A	zánik patentů pro nezaplacení ročních poplatků
LD3K	částečný výmaz užitého vzoru	MM4F	zánik autorských osvědčení pro nezaplacení ročních poplatků
LD4Q	částečný výmaz průmyslového vzoru	ND1K	prodloužení platnosti užitého vzoru
MA4A	zánik patentu vzdáním se	ND4Q	obnova doby ochrany průmyslového vzoru
MA4F	zánik autorských osvědčení vzdáním se	PA4A	změna autorského osvědčení na patent
MC3K	výmaz užitého vzoru	PC9A	změna dispozičního práva k vynálezu
MC4A	zrušení patentu	PD1K	převod práv a ostatní změny majitelů užitého vzoru
MC4F	zrušení autorského osvědčení	PD4A	převod práv a ostatní změny majitelů patentů
MC4Q	výmaz průmyslového vzoru	PD4Q	převod práv a ostatní změny vlastníků průmyslových vzorů
MH1K	zánik užitého vzoru vzdáním se nároků	QA9A	nabídka licence
MH4A	částečné zrušení patentu	SB4A	zapsané patenty do rejstříku po odtajnění
MH4F	částečné zrušení autorského osvědčení	SB4F	zapsaná autorská osvědčení do rejstříku po odtajnění
MH4Q	zánik průmyslového vzoru vzdáním se nároků		
MK1K	zánik užitého vzoru uplynutím doby platnosti		

Opravy Změny Různé

Opravy u přihlášek vynálezů s žádostí o udělení patentu

HA9A	jmenování vynálezce	HF9A	oprava dat
HB9A	oprava jmen	HG9A	oprava chyb v třídění
HC9A	změna jmen	HH9A	oprava nebo změna všeobecně
HD9A	oprava adres	HK9A	tiskové chyby v úřed. věstnících
HE9A	změna adres		

Opravy u udělených ochranných dokumentů

patenty	autorská osvědčení	užitné vzory	průmyslové vzory	
TA4A	TA4F	TA1K	TA4Q	jmenování vynálezce
TB4A	TB4F	TB1K	TB4Q	oprava jmen
TC4A	TC4F	TC1K	TC4Q	změna jmen
TD4A	TD4F	TD1K	TD4Q	oprava adres
TE4A	TE4F	TE1K	TE4Q	změna adres
TF4A	TF4F	TF1K	TF4Q	oprava dat
TG4A	TG4F	TG1K	TG4Q	oprava chyb v třídění
TH4A	TH4F	TH1K	TH4Q	oprava nebo změna všeobecně
TK9A	TK9F	TK1K	TK4Q	tiskové chyby v úřed. věstnících

Dvoupísmenné označování zemí a mezinárodních organizací

Kód:	Země
AT	Rakousko
AU	Austrálie
BE	Belgie
CA	Kanada
CH	Švýcarsko
CZ	Česká republika
DE	Spolková republika Německo
DK	Dánsko
EP	Evropský patent
ES	Španělsko
FI	Finsko
FR	Francie
GB	Velká Británie
HK	Hong Kong
HR	Chorvatsko
HU	Maďarsko
IE	Irsko
IL	Izrael
IN	Indie
IT	Itálie
JP	Japonsko
KR	Jižní Korea
LI	Lichtenštejnsko
LU	Lucembursko
NL	Holandsko
NO	Norsko
PL	Polsko
RU	Ruská federace
SE	Švédsko
SK	Slovenská republika
ST	Skotsko
TR	Turecko
TW	Tchajwan
US	Spojené státy americké
VG	Panenské ostrovy (Britské)
ZA	Jihoafrická republika

BB9A Zveřejněné přihlášky vynálezů uspořádané podle čísel

Dále uvedené přihlášky vynálezů byly zveřejněny dnem, uvedeným ve Věstníku podle zákona o vynálezech, průmyslových vzorech a zlepšovacích návrzích č. 527/1990 Sb., platného od 1. 1. 1991 a jsou k dispozici v patentové knihovně Úřadu průmyslového vlastnictví, Antonína Čermáka 2a, PSČ 160 00, Praha 6.

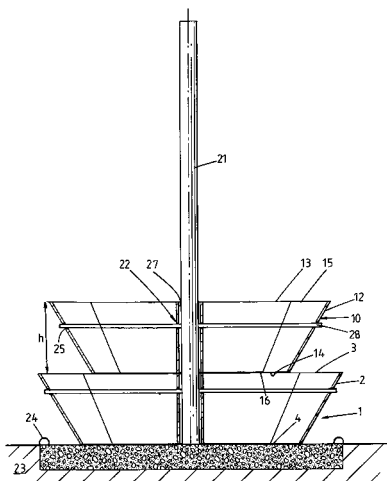
1993-1564	G09F 11/06	1999-4098	B22D 17/02	2000-1670	D05B 57/00
1993-1785	B65D 85/30	1999-4212	G06K 19/18	2000-1674	G08B 7/06
1996-2937	H04N 7/16	1999-4213	C12H 1/04	2000-1675	D05B 5/00
1997-459	A63F 1/14	1999-4249	B61D 17/06	2000-1686	F24H 1/00
1997-1897	C07C 259/18	1999-4429	B22D 11/04	2000-1727	D01D 5/098
1997-2328	F21S 8/10	1999-4459	F28D 19/04	2000-1743	C07D 263/10
1997-3613	B65B 63/02	1999-4488	F41H 1/02	2000-1744	C07D 277/54
1998-1869	G01N 27/07	1999-4555	F25B 19/00	2000-1785	F16K 15/20
1998-2564	C02F 3/00	1999-4557	F25J 3/06	2000-1829	A24D 3/10
1998-3794	F02M 25/07	1999-4558	F25B 19/00	2000-1835	D05B 65/06
1999-46	C08G 69/14	1999-4559	F25J 3/02	2000-1837	A61K 45/06
1999-131	B22D 9/00	1999-4560	F25J 3/02	2000-1838	H01R 13/52
1999-659	F28D 19/04	1999-4577	A61K 31/64	2000-1884	G06F 13/28
1999-1055	A61K 31/137	1999-4580	A61K 31/702	2000-1887	C02F 1/38
1999-1090	B05C 3/10	1999-4593	E05B 35/00	2000-2061	B23O 1/25
1999-1137	F28D 19/04	1999-4628	B28D 1/26	2000-2103	B01F 7/04
1999-1464	B65D 21/02	1999-4757	C08F 265/06	2000-2115	A61K 38/29
1999-1486	D01H 4/32	2000-43	F24C 3/00	2000-2125	B24B 5/00
1999-1571	A61G 5/06	2000-89	C07D 305/14	2000-2128	F16C 27/06
1999-1624	B65D 90/00	2000-92	A61K 31/195	2000-2129	B60N 3/10
1999-1673	B32B 7/04	2000-112	B05B 1/00	2000-2153	E05B 9/08
1999-1753	D01H 4/44	2000-173	A61K 31/64	2000-2178	C25D 3/22
1999-1907	D01H 4/48	2000-198	B67D 5/56	2000-2185	F01D 25/12
1999-1908	D01H 4/50	2000-229	A61K 31/202	2000-2234	A47K 10/42
1999-1914	B65D 1/38	2000-265	C11D 1/30	2000-2341	C07D 403/12
1999-1925	D01H 4/50	2000-328	C11D 3/386	2000-2349	C07D 231/38
1999-1933	B65D 8/00	2000-329	C11D 3/386	2000-2371	B01J 23/72
1999-2137	B65D 81/18	2000-338	A47K 10/24	2000-2404	C08F 10/00
1999-2281	B65D 30/24	2000-359	F16B 39/22	2000-2416	C23C 20/04
1999-2353	B65D 47/00	2000-424	F16B 13/04	2000-2421	F16F 15/023
1999-2418	B24D 11/00	2000-489	A47J 31/40	2000-2428	F16B 25/00
1999-2428	B02C 4/02	2000-531	A61K 31/5375	2000-2486	A47K 3/16
1999-2659	B26B 21/24	2000-533	B25B 23/00	2000-2537	F16L 33/20
1999-2667	B29C 65/24	2000-542	F16B 35/04	2000-2548	F01D 5/18
1999-2674	B65H 1/14	2000-595	B01J 23/887	2000-2550	E02D 29/02
1999-2677	H02K 15/085	2000-619	A61K 38/14	2000-2587	C07D 471/04
1999-2760	F41F 3/04	2000-637	F04D 29/66	2000-2590	H04N 1/32
1999-2817	F24F 13/20	2000-698	F16K 24/04	2000-2604	C07D 213/61
1999-2826	F23D 11/36	2000-771	F16K 31/64	2000-2621	B29C 47/00
1999-2864	F42B 12/72	2000-772	F16K 31/64	2000-2625	F02M 61/04
1999-3096	E04H 4/12	2000-774	F24D 19/10	2000-2626	F02M 51/06
1999-3227	A63B 71/04	2000-1015	G01J 3/28	2000-2632	E01F 9/017
1999-3246	B26D 7/10	2000-1043	A61M 5/28	2000-2648	F02M 61/14
1999-3248	F28F 3/08	2000-1044	C25D 5/00	2000-2662	C01B 3/40
1999-3255	B42D 15/00	2000-1057	F16K 31/60	2000-2673	F16C 13/00
1999-3272	F02B 75/02	2000-1063	B24D 3/00	2000-2686	F01D 5/18
1999-3327	A61L 15/18	2000-1081	A61K 31/505	2000-2688	B41J 2/05
1999-3349	D04B 15/32	2000-1157	F16B 23/00	2000-2695	F41H 1/02
1999-3359	D21J 3/00	2000-1163	B26B 21/22	2000-2697	G01R 31/00
1999-3369	F16H 61/38	2000-1175	C07K 14/62	2000-2698	G01R 31/00
1999-3383	B60R 25/00	2000-1244	C12N 15/62	2000-2716	C07D 409/12
1999-3407	E01H 1/08	2000-1255	F23C 11/00	2000-2717	C07D 409/12
1999-3443	F03D 3/00	2000-1257	H04N 7/173	2000-2743	F02M 51/06
1999-3452	C12N 5/18	2000-1263	A01G 9/00	2000-2744	F02M 51/06
1999-3458	C07F 15/00	2000-1270	A61F 2/14	2000-2745	F24H 1/00
1999-3515	F41H 1/02	2000-1271	A61F 9/007	2000-2773	F41A 17/00
1999-3529	A23K 1/10	2000-1346	B22D 17/26	2000-2774	F41A 17/00
1999-3549	C01F 7/34	2000-1351	F28F 3/02	2000-2778	H04O 7/38
1999-3577	B62M 11/14	2000-1358	A61K 7/48	2000-2792	B60C 23/00
1999-3578	B60H 3/00	2000-1359	B60C 17/04	2000-2796	C07C 29/50
1999-3594	D01H 4/12	2000-1361	B22D 41/50	2000-2798	F16K 31/00
1999-3595	B64C 27/82	2000-1369	B29C 53/24	2000-2826	A01G 31/00
1999-3600	G09C 1/02	2000-1405	C10M 143/08	2000-2839	F16L 33/02
1999-3608	D01H 4/36	2000-1445	F16S 5/00	2000-2854	G10L 17/00
1999-3633	A61F 5/03	2000-1456	F16K 31/60	2000-2855	C10L 1/32
1999-3634	C10M 143/00	2000-1457	F16K 31/64	2000-2863	A61K 7/48
1999-3635	C07C 67/08	2000-1482	E05B 65/00	2000-2875	B30B 9/32
1999-3648	A23F 3/30	2000-1556	F16B 23/00	2000-2877	F02M 61/18
1999-3652	D01H 4/04	2000-1588	F25D 21/06	2000-2886	G01R 11/00
1999-3653	D01H 4/04	2000-1596	A24D 3/16	2000-2907	A61K 38/55
1999-3694	A61N 2/02	2000-1630	G06F 17/30	2000-2937	F02M 61/14
1999-3751	A61K 51/04	2000-1641	G02B 6/44	2000-2943	F02M 61/14
1999-3803	E04G 1/22	2000-1644	D05B 69/00	2000-2953	C01G 23/047
1999-3829	C02F 1/469	2000-1647	C23C 22/00	2000-2968	B26D 7/01
1999-3872	D01F 6/60	2000-1649	F28D 19/04	2000-2974	C07H 19/16
1999-3896	A61K 31/403	2000-1655	G06F 3/00	2000-2982	A61F 13/15
1999-4036	C21B 7/20	2000-1669	G09F 11/18	2000-2990	H01M 8/00

2000-3004	A61K 31/55	2000-3581	A61K 9/70	2000-4093	C07D 241/44
2000-3019	F04D 29/08	2000-3582	E05B 19/00	2000-4108	C07D 405/14
2000-3035	B01J 37/02	2000-3594	H02H 7/00	2000-4109	C07D 405/14
2000-3038	B28B 13/00	2000-3597	B32B 3/30	2000-4111	A61K 9/16
2000-3041	G21K 1/06	2000-3599	B66B 11/00	2000-4113	H04N 5/783
2000-3042	G21K 1/06	2000-3603	B60H 1/10	2000-4127	A61K 9/00
2000-3055	H04L 9/00	2000-3608	G02F 1/13	2000-4128	A61K 9/00
2000-3069	B23H 9/08	2000-3609	F23N 1/02	2000-4130	A01G 9/02
2000-3073	C10G 9/00	2000-3612	D01H 4/10	2000-4131	H04N 5/765
2000-3079	F02M 69/46	2000-3618	C10M 103/00	2000-4144	H01R 13/627
2000-3080	A61K 38/08	2000-3620	H02K 29/08	2000-4146	C07K 16/00
2000-3107	A61K 31/4535	2000-3627	A61K 9/28	2000-4147	A61K 39/12
2000-3108	C01B 21/14	2000-3638	B02C 15/00	2000-4151	C03C 3/087
2000-3113	C07D 209/00	2000-3639	B01J 23/04	2000-4152	C07D 231/56
2000-3118	E04G 11/36	2000-3652	C12N 15/31	2000-4154	C12N 15/54
2000-3124	F24F 3/16	2000-3654	B62D 27/06	2000-4155	C12N 15/56
2000-3129	C08B 37/06	2000-3657	H02G 9/06	2000-4163	A43B 17/12
2000-3131	B61G 9/24	2000-3662	E04F 13/04	2000-4164	C12N 15/13
2000-3132	B61G 1/40	2000-3664	C09J 5/06	2000-4165	G01N 33/18
2000-3154	H01B 17/26	2000-3666	B23D 7/06	2000-4168	C07D 231/56
2000-3163	E05F 7/06	2000-3692	B01J 19/26	2000-4181	C07H 19/20
2000-3173	C07D 401/12	2000-3694	A61K 31/5375	2000-4185	A61K 9/48
2000-3204	A61K 33/00	2000-3697	G21F 1/10	2000-4186	A61K 9/20
2000-3213	G06K 17/00	2000-3703	B29C 45/00	2000-4187	G02F 1/155
2000-3216	A61F 7/00	2000-3706	A61K 31/13	2000-4191	C07K 14/78
2000-3228	C07D 513/04	2000-3709	C07H 19/052	2000-4196	A61F 13/02
2000-3230	G07F 7/08	2000-3710	H01H 9/02	2000-4199	A61K 31/48
2000-3231	G06F 9/38	2000-3712	A01J 25/12	2000-4202	C12N 15/31
2000-3254	H04N 7/00	2000-3713	A61K 31/454	2000-4203	C12N 15/31
2000-3261	B23D 61/18	2000-3717	C25B 15/08	2000-4212	H01H 9/00
2000-3263	G21K 1/06	2000-3720	F16K 3/10	2000-4213	C12N 15/26
2000-3278	E05F 15/00	2000-3731	C01B 6/10	2000-4216	C07K 16/00
2000-3283	F16J 15/54	2000-3739	G11B 20/00	2000-4230	B02C 17/14
2000-3291	B60H 1/00	2000-3747	G06K 19/02	2000-4240	C07D 487/12
2000-3323	B60N 3/10	2000-3749	F16L 49/08	2000-4242	A61K 31/427
2000-3339	G06K 13/00	2000-3750	F16L 55/00	2000-4248	A23C 19/08
2000-3342	C07K 5/107	2000-3764	C07D 409/06	2000-4257	B29C 33/38
2000-3350	A23G 1/00	2000-3765	F41A 21/08	2000-4258	B29C 70/32
2000-3351	C09K 5/06	2000-3772	A61K 31/7068	2000-4259	A61K 38/05
2000-3352	F02M 61/16	2000-3779	A61K 47/36	2000-4260	A61K 9/16
2000-3358	B05B 15/04	2000-3780	A61K 9/22	2000-4262	B60R 22/28
2000-3361	H02G 7/05	2000-3786	B41F 23/06	2000-4266	B28B 7/00
2000-3362	B66F 9/12	2000-3791	A61K 7/09	2000-4268	G01F 3/22
2000-3366	A61K 47/40	2000-3792	A61K 47/36	2000-4271	A61K 31/21
2000-3371	H04L 25/06	2000-3793	D01H 4/40	2000-4278	C07D 471/04
2000-3372	C25D 3/12	2000-3795	F16L 58/10	2000-4282	A61K 31/4155
2000-3379	B22D 11/06	2000-3796	C09D 175/06	2000-4291	C07D 235/06
2000-3386	B23B 29/12	2000-3799	H04Q 7/36	2000-4294	A61K 31/165
2000-3400	F24D 19/10	2000-3802	A61F 13/15	2000-4303	E04F 15/024
2000-3401	H01J 37/10	2000-3809	H01C 1/084	2000-4315	C10B 53/00
2000-3402	B60R 9/04	2000-3810	E05B 47/06	2000-4321	C07K 14/54
2000-3403	E01H 10/00	2000-3812	C07C 253/34	2000-4323	C07D 221/26
2000-3405	F04B 17/03	2000-3832	B01J 2/14	2000-4325	C08B 37/02
2000-3410	C03B 9/38	2000-3833	C05C 9/02	2000-4347	A61K 31/5377
2000-3420	A61K 9/08	2000-3863	E04F 15/18	2000-4348	C01F 11/02
2000-3422	A61C 17/08	2000-3869	C07C 253/30	2000-4353	A61F 13/15
2000-3423	A61C 17/02	2000-3870	G06K 19/077	2000-4354	C12N 15/74
2000-3424	B60K 11/08	2000-3896	A61K 49/22	2000-4356	A61F 13/15
2000-3426	E02D 17/08	2000-3902	A61F 13/15	2000-4359	C12N 15/56
2000-3427	E01C 19/26	2000-3903	C07K 7/56	2000-4362	A61K 9/16
2000-3434	B02C 18/20	2000-3911	E04B 1/24	2000-4364	G11B 27/30
2000-3444	B01J 23/745	2000-3924	B21J 5/00	2000-4366	C07D 251/18
2000-3462	D03C 7/04	2000-3925	A61K 35/78	2000-4367	E04B 1/00
2000-3468	F16D 65/60	2000-3932	C10M 175/00	2000-4375	A61M 5/28
2000-3481	A61K 9/46	2000-3941	C07D 405/12	2000-4394	B01D 53/56
2000-3482	A61K 9/46	2000-3942	C07D 405/12	2000-4397	B01F 5/04
2000-3492	G06F 9/46	2000-3943	E04H 1/12	2000-4401	C08F 4/642
2000-3497	B04C 5/13	2000-3950	C07D 405/12	2000-4402	C08G 69/28
2000-3498	F16L 3/04	2000-3956	C07K 5/06	2000-4403	C08G 69/28
2000-3504	B65G 21/22	2000-3957	B60R 21/16	2000-4408	B60F 1/04
2000-3513	H01H 5/04	2000-3973	A61K 31/7016	2000-4412	C07D 209/04
2000-3516	B32B 7/02	2000-3974	C07D 239/94	2000-4414	A61B 17/14
2000-3521	A61M 35/00	2000-3983	B01D 53/94	2000-4417	C07D 265/18
2000-3522	C09K 3/10	2000-3984	C07C 7/08	2000-4419	C08L 53/00
2000-3524	G11B 7/007	2000-3993	A61K 31/40	2000-4421	H01H 33/00
2000-3530	E04B 2/56	2000-3999	C07K 14/635	2000-4422	C12N 9/64
2000-3533	F16L 33/00	2000-4001	G01R 1/30	2000-4425	C07D 207/16
2000-3538	A61K 31/58	2000-4004	A61F 13/15	2000-4427	C07D 271/04
2000-3541	A61K 35/58	2000-4006	A61F 13/15	2000-4428	C07D 211/82
2000-3548	C09J 139/06	2000-4016	C07K 14/51	2000-4431	B41M 3/00
2000-3550	H01H 9/16	2000-4024	F25J 3/04	2000-4445	C07D 499/18
2000-3551	B64D 17/62	2000-4066	A61K 39/09	2000-4450	C07C 323/58
2000-3552	B64C 1/00	2000-4074	C07H 15/26	2000-4451	C07D 275/03
2000-3554	A43B 19/00	2000-4075	C07H 15/26	2000-4456	F02B 19/04
2000-3565	G01N 33/18	2000-4078	H01H 71/10	2000-4466	C07D 237/22
2000-3570	A63B 59/12	2000-4084	A61K 38/05	2000-4470	C07D 277/06

2000-4475	G06F 17/60	2001-108	C09B 67/30
2000-4482	C07C 309/63	2001-111	C08G 18/10
2000-4491	A61K 38/26	2001-122	A61K 31/42
2000-4494	C07D 213/73	2001-123	C07D 401/12
2000-4496	A61K 31/7048	2001-130	C08G 59/40
2000-4500	C07D 495/04	2001-132	C08F 10/02
2000-4516	E21B 37/00	2001-133	C08F 10/02
2000-4521	A61K 7/16	2001-137	C07D 309/30
2000-4522	C07D 498/22	2001-143	C07D 241/12
2000-4524	D21H 23/02	2001-144	C07F 9/38
2000-4535	B01J 31/18	2001-145	B61H 1/00
2000-4540	C08F 6/00	2001-156	A61F 13/15
2000-4544	E04D 3/06	2001-158	B02C 13/14
2000-4553	C07D 295/15	2001-165	C07D 493/18
2000-4554	A61K 31/50	2001-168	H04N 5/46
2000-4555	C07D 307/33	2001-169	C07C 335/42
2000-4566	C07J 9/00	2001-175	A61K 9/16
2000-4571	C10B 53/00	2001-176	C07C 51/15
2000-4577	B60R 1/06	2001-177	C08F 10/00
2000-4578	G21K 5/10	2001-180	C07D 233/70
2000-4582	A61B 5/145	2001-195	C07D 319/06
2000-4584	E01B 1/00	2001-203	C07D 417/12
2000-4587	C07D 401/04	2001-206	C08F 210/16
2000-4605	H02H 11/00	2001-214	C07D 233/61
2000-4610	C07K 7/64	2001-225	C07D 295/135
2000-4619	A23C 9/127	2001-275	A43C 15/08
2000-4620	A61K 31/205	2001-277	C07D 477/20
2000-4630	C07D 501/56	2001-282	C07D 211/52
2000-4638	C12C 7/20	2001-285	C07D 211/34
2000-4643	C12N 9/00	2001-301	C07D 295/08
2000-4649	H04M 3/50	2001-319	C07D 307/87
2000-4650	H04H 1/00	2001-320	C07D 307/87
2000-4658	A61L 15/18	2001-351	B02C 13/18
2000-4660	G02B 13/00	2001-381	C07D 339/04
2000-4663	A61K 31/50	2001-382	A61K 33/14
2000-4672	H01J 37/32	2001-399	C07D 209/60
2000-4673	A61F 13/15	2001-418	B22D 17/20
2000-4674	B29C 47/20	2001-437	C07D 239/52
2000-4678	A61K 31/40	2001-438	A61K 9/20
2000-4679	A61K 31/4162	2001-439	C07D 213/82
2000-4695	C12P 19/18	2001-505	C07F 17/00
2000-4696	A61K 7/035	2001-527	C07D 207/40
2000-4701	A61K 31/38	2001-619	A61K 9/00
2000-4707	C12N 15/45	2001-673	H04R 17/00
2000-4711	A01K 11/00	2001-680	C07D 215/22
2000-4713	H02G 15/013	2001-687	C07D 213/42
2000-4716	A61L 15/18		
2000-4746	C12N 15/82		
2000-4750	A61K 9/12		
2000-4764	C07K 5/078		
2000-4767	G03F 7/038		
2000-4770	C25B 1/04		
2000-4775	C07H 7/04		
2000-4777	A61K 41/00		
2000-4778	A61K 31/4709		
2000-4793	A61K 9/72		
2000-4796	C07K 5/103		
2000-4797	A61K 31/663		
2000-4798	A61K 9/70		
2000-4815	G01M 19/00		
2000-4841	C12P 1/04		
2000-4849	A61K 7/42		
2000-4850	C08G 73/02		
2000-4878	D21B 1/34		
2000-4886	C07D 201/08		
2000-4887	H04R 7/06		
2000-4892	A61M 5/24		
2000-4893	C07C 237/00		
2000-4929	C01B 3/38		
2001-5	C12N 15/81		
2001-6	A61K 38/00		
2001-16	F15B 15/26		
2001-34	D06L 1/02		
2001-35	D06L 1/02		
2001-47	C07D 521/00		
2001-48	C07C 317/18		
2001-51	C07C 311/46		
2001-74	A61K 47/04		
2001-86	C07D 213/73		
2001-87	A61K 31/41		
2001-91	A61K 9/70		
2001-92	A61K 9/70		
2001-93	A61K 9/70		
2001-94	C07D 215/56		
2001-95	C07D 215/56		
2001-107	G11B 20/14		

- 7 (51) **A 01 G 9/00**
 (21) **2000-1263**
 (71) OMS INVESTMENTS, INC., Wilmington, DE, US;
 (72) Kusey William E., Richwood, OH, US;
 Dellmore Douglas George, The Woodlands, TX, US;
 (54) **Přípravek tvořený stlačenou směsí vláken z kokosových ořechů a rašeliničku a způsob jeho výroby**
 (22) 17.02.1999
 (32) 20.02.1998
 (31) 1998/026639
 (33) US
 (86) PCT/US99/03425
 (87) WO 99/42422
 (57) Přípravek pro pěstování rostlin je tvořený stlačenou směsí vláken z kokosových ořechů a rašeliničku, vyrobené z nestlačených vláken z kokosových ořechů a rašeliničku. Stlačené směsi je možné dekomprimovat, čímž vznikne nekypřené medium pro pěstování rostlin. Způsob výroby stlačených směsí vláken z kokosových ořechů a rašeliničku sestává ze smíchání nestlačených směsí vláken z kokosových ořechů a rašeliničku a stlačení výsledné směsi.
 (74) PATENTSERVIS PRAHA a.s., Jivenská 1, Praha 4, 14000;

- 7 (51) **A 01 G 9/02**
 (21) **2000-4130**
 (71) VAN ROEY Herman, Rijkevorsel, BE;
 (72) Van Roey Herman, Rijkevorsel, BE;
 (54) **Soustava truhlíků pro pěstování rostlin**
 (22) 12.05.1999
 (32) 12.05.1998
 (31) 1998/98201550
 (33) EP
 (86) PCT/BE99/00062
 (87) WO 99/57961
 (57) Zařízení zahrnuje nosnou tyč (21), která probíhá ve svislém směru a řadu na sebe naskládaných schránek (1, 10) uspořádaných kolem nosné tyče (21) a vložených navzájem do sebe. Schránky (1, 10) jsou upraveny pro vložení zeminy a rostlin, kde spodní schránka (1) obsahuje boční stěnu (2) a horní stranu (3) a následující schránka (10) zahrnuje boční stěnu (12) a dno (14). Horní strana (3) schránky (1) má větší plochu povrchu než dno (14) následující schránky (10) tak, aby vytvořily mezi bočními stěnami (2, 12) obou schránek prostor pro vysazování rostlin. Schránkou je truhlík (1, 10), který má boční stěny (2, 12), horní stranu a dno (3, 4, 13, 14). Horní plocha a dno jsou v podstatě otevřené. Truhlík (1, 10) dále obsahuje prostředky (27) pro spojení s nosnou tyčí (21).
 (74) PATENTSERVIS PRAHA a.s., Jivenská 1, Praha 4, 14000;



- 7 (51) **A 01 G 31/00**
 (21) **2000-2826**
 (71) ROCKWOOL INTERNATIONAL A/S, Hedehusene, DK;
 (72) Hansen Erling Lennart, Gentofte, DK;
 De Groot Jacob Frank, Roermond, NL;
 (54) **Způsob výroby růstového substrátu**
 (22) 02.02.1999
 (32) 02.02.1998
 (31) 1998/98200286
 (33) EP
 (86) PCT/EP99/00662
 (87) WO 99/38372
 (57) Řešení se zakládá na zjištění, že pokud je minerální vlna opatřena fenolformaldehydovou pryskyřicí a je opatřena také furanovou pryskyřicí, to znamená dvěma oddělenými pryskyřičnými polymery a ne jedním pryskyřičným kopolymerem, lze hydrofilní vlastnosti získat bez použití zvlhčujícího činidla a za použití poměrně malého množství furanové pryskyřice ve srovnání s množstvím pryskyřice fenolformaldehydové. Řešení se týká způsobu výroby růstového substrátu z minerální vlny pro rostliny, který má soudržný hydrofilní matrix z vláken minerální vlny spojených vytvrzeným pojivem a spočívá v tom, že zahrnuje kroky: (i) poskytnutí vláken minerální vlny; (ii) nanesení fenolformaldehydové pryskyřice a furanové pryskyřice jako pojiva na vlákna minerální vlny; (iii) formování matrixu z vláken minerální vlny; a (iv) vytvrzení pojiva.
 (74) Korejzová Zdeňka JUDr., Spálená 29, Praha 1, 11000;

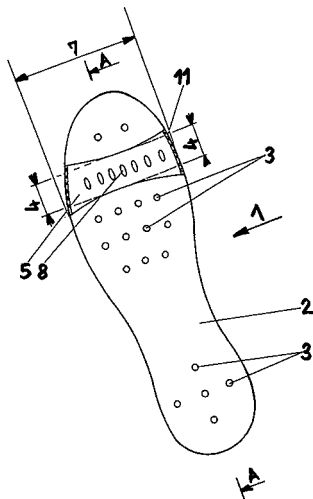
- 7 (51) **A 01 J 25/12, A 23 C 19/00**
 (21) **2000-3712**
 (71) BONGRAIN S. A., Viroflay Cedex, FR;
 (72) Illy Bernard, Ponthevrard, FR;
 Couraud Pascal, Hanches, FR;
 Fromage Bernard, Chevreuse, FR;
 (54) **Způsob formování sýra nebo mléčného výrobku**
 (22) 06.10.2000
 (32) 08.10.1999
 (31) 1999/9912551
 (33) FR
 (57) Způsob formování sýra nebo mléčného výrobku zahrnuje a) nalití taveniny uvedeného výrobku do alespoň jedné formy; b) ochlazení, které způsobí, že alespoň okrajová vrstva taveniny zmrzne; c) opětné ohřátí formy (forem) pro změknutí povrchové oblasti uvedené okrajové vrstvy; a d) uvolnění výrobků z formy. Formováním vyrobený výrobek má obsah sušiny 25 až 50 % hmotn., obsah tuku v sušině 30 až 75 % hmotn. a pH výhodně 4,8 až 6.
 (74) Korejzová Zdeňka JUDr., Spálená 29, Praha 1, 11000;

- 7 (51) **A 01 K 11/00**
 (21) **2000-4711**
 (71) GENERATIO GMBH, Heidelberg, DE;
 (72) Manz Eberhard Dr., Heidelberg, DE;
 (54) **Způsob prokazování původu a/nebo identifikace zvířat nebo biologického materiálu**
 (22) 30.06.1999
 (32) 30.06.1998
 (31) 1998/19829034
 (33) DE
 (86) PCT/DE99/01937
 (87) WO 00/01227
 (57) Způsob prokazování původu a/nebo identifikace zvířat nebo biologického materiálu zvířat a organismů kroky ukládání identifikačních dat ve formě zakódované zprávy do paměti nosiče dat, která je v jednoznačném předem určeném vztahu ke genetické informaci, která zvíře nebo biologický materiál jednoznačně identifikuje a překontrolování identifikačních dat, zda tato jsou v předem určeném vztahu ke genetické informaci. Řešení se týká rovněž čipové karty a počítačového systému pro

- použití u tohoto způsobu a způsobu generování dat přiřazených zvířeti.
- (74) PATENTSERVIS PRAHA a.s., Jivenská 1, Praha 4, 14000;
- 7 (51) **A 23 C 9/127, A 23 C 9/13, A 61 P 19/10**
(21) **2000-4619**
(71) SIGMA-TAU HEALTHSCIENCE S. P. A., Pomezia, IT;
(72) Weissmahr Joseph A., Zürich, CH;
(54) **Doplňková strava z fermentovaných mlék k prevenci osteoporózy**
(22) 07.04.2000
(32) 13.04.1999
(31) 1999/683
(33) CH
(86) PCT/IT00/00130
(87) WO 00/60950
(57) Postup přípravy doplňkové stravy přirozenou fermentací zahrnuje: a) přípravu směsi při 18 °C obsahující jeden nebo více typů pasterizovaného mléka živočišného původu; b) přidání 1,5 až 4,5 % hmotnostních polysacharidových "zm" obsahujících hlavně "příznivé bakterie"; c) udržování směsi při teplotě 18 až 25 °C po dobu první periody trvající od 6 do 12 hodin a následně přidání 1 až 3 % hmotnostních druhé dávky polysacharidových "zm" obsahujících hlavně kvasinky; d) udržování takto získané směsi při 18 až 25 °C po druhou časovou periodu trvající od 6 do 12 hodin a opětně přidání 2,5 až 6,5 % hmotnostních "zm" obsahujících hlavně kvasinky a následně přidání vápníku a/nebo hořčiku a/nebo draslíku v množství 0,2 až 1,2 % hmotnostních; e) filtraci "zbytkové matrice" obsahující zrna polysacharidů obsahujících bakterie a kvasinky; f) vysušení směsi po filtraci k získání prášku. Doplnková strava získaná uvedeným postupem.
- (74) Vandělková Jana Ing., Petrská 12, Praha 1, 11000;
- 7 (51) **A 23 C 19/08, A 23 C 19/09**
(21) **2000-4248**
(71) FROMAGERIES BEL, Paris, FR;
(72) Gaulier Jean-Paul, Soulgé sur Ovette, FR;
(54) **Postup výroby nových sýrových produktů metodou úpravy výchozích materiálů**
(22) 10.05.1999
(32) 19.05.1998
(31) 1998/9806319
(33) FR
(86) PCT/FR99/01107
(87) WO 99/59419
(57) Způsob výroby nových sýrových produktů metodou úpravy výchozích materiálů na bázi sýra zahrnuje a) tepelné a mechanické zpracování typu hnětení při teplotě T1 maximálně 65 °C, aby došlo k omezené degradaci struktury bílkovinné mřížky výchozího materiálu, b) ochlazení směsi na teplotu T2, která leží v rozmezí T1- 8 °C až T1 - 20 °C, c) volitelně zpracování získané pasty extruderem s nekonečným šroubem, d) volitelně tvarování produktu.
- (74) Kalenský Petr JUDr., Hálkova 2, Praha 2, 12000;
- 7 (51) **A 23 F 3/30, A 23 F 3/40**
(21) **1999-3648**
(71) LIFTEC GLOBAL, SPOL. S. R. O., Praha, CZ;
(72) Záhorňacký Michal JUDr., Praha, CZ;
(54) **Instantní čaj**
(22) 14.10.1999
(57) Instantní čaj obsahující extrakt účinných látek z ovoce nebo bylin a plnidlo, obsahuje 0,5 až 75 % hmotn. extraktu a 25 až 99,5 % hmotn. plnidla tvořeného cukry vybranými ze skupiny jednoduchých cukrů jako je glukóza a fruktóza a/nebo složených cukrů jako je laktóza, sacharóza a maltodextróza, přičemž plnidlo je tvořeno maximálně 50 % hmotn. sacharózy, vztaženo na hmotnost plnidla. Způsob výroby instantního čaje spočívá v tom, že se vodný nebo vodnělihoový extrakt bylin a/nebo ovoce rozpráší na plnidlo.
- (74) Kubičková Květoslava Ing., Doubravčická 2201, Praha 10, 10000;
- 7 (51) **A 23 G 1/00, A 23 L 1/226**
(21) **2000-3350**
(71) SOCIETE DES PRODUITS NESTLE S.A., Vevey, CH;
(72) Budwig Christopher, Columbus, OH, US;
Destephen Stephen J., Columbus, OH, US;
Whaley Melissa, Marysville, OH, US;
Brown Walda, Ridgeway, OH, US;
(54) **Cukrářský materiál**
(22) 14.09.2000
(32) 14.09.1999
(31) 1999/154011
(33) US
(57) Cukrářský materiál se zlepšeným čokoládovým charakterem zahrnuje čokoládu a čokoládové polevové směsi a směs čistých ochucovacích sloučenin. Čisté ochucovací sloučeniny zahrnují alespoň jednu mastnou kyselinu s krátkým řetězcem a alespoň jeden laktón, přičemž jsou souhrnně přítomny v množstvích, která cukrářskému materiálu udělují čokoládovou příchut'.
- (74) Korejzová Zdeňka JUDr., Spálená 29, Praha 1, 11000;
- 7 (51) **A 23 K 1/10**
(21) **1999-3529**
(71) KOSTELECKÉ UZENINY A. S., Kostelec, CZ;
(72) Beneš Pavel Ing., Radlice, CZ;
(54) **Způsob výroby krmiva z produktu, vzniklého při mechanické separaci masa**
(22) 06.10.1999
(57) Způsob výroby krmiva či krmného komponentu, jehož výchozí surovinou je masokostní drť, získaná při mechanické separaci masa, spočívá v zahřívání výchozí suroviny ve vhodném zařízení při teplotách max. 100 °C, bez zvýšeného tlaku. Zahřívání probíhá po dobu potřebnou k dosažení max. 10 % vlhkosti v surovině.
- (74) Štancl Ivan JUDr., Fritzova 2, Jihlava, 58601;
- 7 (51) **A 24 D 3/10, A 24 D 3/04**
(21) **2000-1829**
(71) H. F. & PH. F. REEMTSMA GMBH, Hamburg, DE;
(72) Henning Paul Georg, Quickborn, DE;
(54) **Biologicky odbouratelný filtr pro cigarety**
(22) 10.11.1998
(32) 21.11.1997
(31) 1997/19753193
(33) DE
(86) PCT/EP98/07120
(87) WO 99/26497
(57) Cigareta s filtrem je vytvořena s biologicky odbouratelným filtrem, s provazcem tabáku obklopeným cigaretovým papírem, filtrem vyrobeným z celulózového rouna zhotoveného podle způsobu Air-Laid, s "normálním" retenčním výkonem, a s ventilační zónou filtru probíhající v obvodovém směru. Filtr má retenční výkon kondenzátu od 40 do 60 %, celulózové rouno je "nesrážené", výtěžnost provazce-poměr nikotinu ku kondenzátu provazce tabáku leží mezi 0,6 a 0,9, hustota napěchování tabákové směsi provazce tabáku leží mezi 200 a 250 mg/ml, odpor v tahu provazce tabáku leží mezi 45 a 65 mm vodního sloupce, měřeno uzavřeně, propustnost vzduchu cigaretového papíru činí 20 až 50 jednotek Coresta a stupeň ventilace filtru činí 15 až 50 %.
- (74) Guttmann Michal JUDr. Ing., Nad Štolou 12, Praha 7, 17000;
- 7 (51) **A 24 D 3/16, A 24 D 3/10, A 24 D 3/04**
(21) **2000-1596**
(71) H. F. & PH. F. REEMTSMA GMBH, Hamburg, DE;

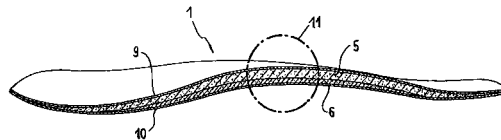
- (72) Mentzel Edgar, Quickborn, DE;
Seidel Henning, Mechtersen, DE;
- (54) **Cigareta s redukovanou plynnou fází**
- (22) 13.11.1997
(32) 13.11.1997
(31) 1997EP/9706390
(33) WO
(86) PCT/EP97/06390
(87) WO 99/25210
- (57) Cigareta je vytvořena se sloupcem tabáku obaleným cigaretovým papírem; s filtrem obsahujícím aktivní uhlí, dvojitým filtrem, u něhož část na straně sloupce tvoří hedvábný papír obsahující uhlí, s ventilační zónou filtru z acetátu celulosy v části na straně k ústům, probíhající ve směru obvodu. Hedvábný papír části filtru na straně sloupce obsahuje 20 až 50 % hmotn. mikrojemně umletého aktivního uhlí. Poměr retenčních výkonů kondenzátu části filtru na straně sloupce a části filtru na straně k ústům je mezi 1 a 2, propustnost vzduchu cigaretovým papírem je 40 až 100 Coresta jednotek a ventilační stupeň filtru je 5 až 60 %.
- (74) Guttman Michal JUDr. Ing., Nad Štolou 12, Praha 7, 17000;

- 7 (51) **A 43 B 17/12**
(21) **2000-4163**
(71) HECHLER Peter, Modautal, DE;
(72) Hechler Peter, Modautal, DE;
- (54) **Vkládací stélka ze dřeva pro obuv**
- (22) 29.04.1999
(32) 12.05.1998
(31) 1998/19821175
(33) DE
(86) PCT/EP99/02899
(87) WO 99/58010
- (57) Vkládací stélka ze dřeva pro obuv je opatřena horní krycí vrstvou (2) z tenkého dřevěného listu, na níž je upevněn ohybově pružný plošný útvar (5). Ohybově pružný plošný útvar (5) se rozkládá v oblasti bříška chodidla napříč po celé šířce (7) vkládací stélky (1).
- (74) Matějka Jan JUDr., Národní 32, Praha 1, 11000;

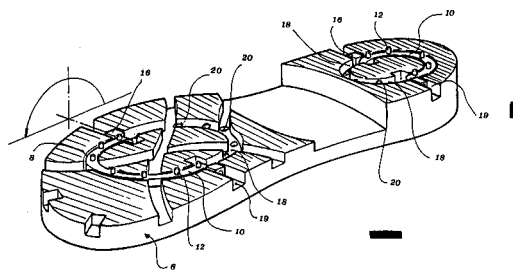


- 7 (51) **A 43 B 19/00, A 43 B 17/14, A 43 B 17/00, A 43 B 13/38, A 61 F 5/14**
(21) **2000-3554**
(71) GLOBUS BERKEMANN GMBH & CO. KG, Remscheid, DE;
(72) Eschweiler Dietmar, Mönchengladbach, DE;
- (54) **Ortopedická vložka do obuvi**
- (22) 26.09.2000
(32) 08.10.1999
(31) 1999/19948545
(33) DE

- (57) Ortopedická vložka do obuvi je tvořena horní krycí vrstvou (9) a spodní krycí vrstvou (10) a mezi krycími vrstvami (9, 10) je uzavřeno podpěrné jádro (5), přičemž horní krycí vrstva (9) a spodní krycí vrstva (10) přesahují okrajovou oblast (3, 4, 16, 17) podpěrného jádra (5) a jsou na okrajové oblasti (3, 4, 16, 17) vzájemně spojeny. Jak horní krycí vrstva (9) a spodní krycí vrstva (10), tak také podpěrné jádro (5) jsou vytvořeny z termoplastického materiálu, přičemž body tavení uvedených tří součástí vložky (1) do obuvi, podpěrného jádra (5), horní krycí vrstvy (9) a spodní krycí vrstvy (10), mají přibližně stejnou hodnotu a tyto tři součásti jsou trvale vzájemně spojeny slisováním a vytvarováním při natavení vzájemně se dotýkajících povrchových ploch.
- (74) Kubát Jan Ing., Přístavní 24, Praha 7, 17000;

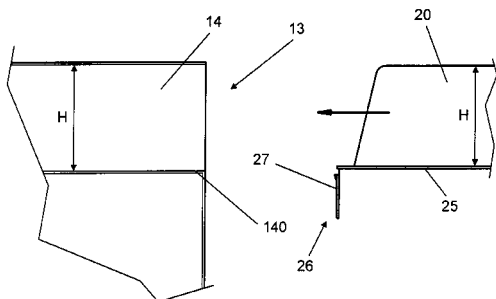


- 7 (51) **A 43 C 15/08**
(21) **2001-275**
(71) AL. PI. S. N. C. DI BELFIGLIO LUCIANA & C., Civitanova Marche, IT;
(72) Bianucci Demetrio, Civitanova Marche, IT;
Brasca Alfredo, Civitanova Marche, IT;
- (54) **Podešev obuvi opatřená hroty nebo cvočkovými prvky**
- (22) 22.07.1999
(32) 23.07.1998
(31) 1998RM/000489
(33) IT
(86) PCT/IT99/00232
(87) WO 00/04803
- (57) Podešev obuvi je opatřena na své spodní ploše hroty (12) nebo hřeby, přicházejícími do kontaktu s terémem. tyto hroty (12) nebo hřeby jsou uvolnitelně upevněny v podešvi (6), tedy mohou přejít z první vysunuté polohy, kdy přichází do kontaktu s terémem, do druhé zatažené polohy, ve které nepřesahují přes nášlapnou plochu obuvi, kvůli ohebným podpěrným prvkům hrotů (12), které se mohou převrátit ve svém uložení. V podešvi (6) jsou vytvořeny drážky (8, 18) a vybrání (20), ve kterých jsou podpěrné prvky s hroty (12) uloženy v první vysunuté poloze nebo druhé zatažené poloze.
- (74) Hakr Eduard Ing., Přístavní 24, Praha 7, 17000;



- 7 (51) **A 47 J 31/40, B 65 D 77/30, G 07 F 13/06**
(21) **2000-489**
(71) SOCIÉTÉ DES PRODUITS NESTLÉ S. A., Vevey, CH;
(72) Jeannin Bernard, Lausanne, CH;
Masek Petr, Granges, CH;
Bardin Ennio, Orbe, CH;
- (54) **Prvek pro doplňování potravinářské substance a zařízení pro automatické vydávání nápojů**
- (22) 11.02.2000
(32) 12.02.1999
(31) 1999/99200394
(33) EP

- (57) Prvek (2) pro doplňování potravinářské substance do zařízení (1) pro automatické vydávání nápojů, omáček nebo jiných produktů na požádání zahrnuje nádobu (20) obsahující předem stanovené množství substance, která má být doplněna do zařízení (1), a uzavírací prostředek (25) spolupracující s nádobou (20) pro vytvoření uzavřené komory, kde prostředky (26, 27) umožňují odpojení uzavíracího prostředku (25) po zavedení doplňovacího prvku (2) do automatického výdejního zařízení (1).
- (74) Korejzová Zdeňka JUDr., Spálená 29, Praha 1, 11000;



7 (51) **A 47 K 3/16**

(21) **2000-2486**

(71) ILLBRUCK GMBH, Leverkusen, DE;

(72) Lötzerich Erich, Edertal-Gifflitz, DE;

Iglhaut Karl, Fritzlär, DE;

(54) **Vanový držák a způsob ukládání vany v tomto vanovém držáku**

(22) 30.06.2000

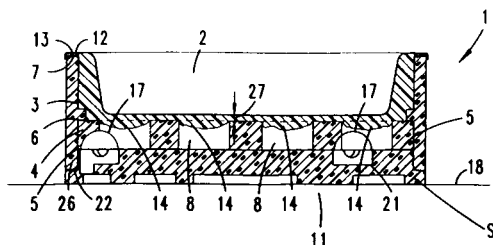
(32) 02.07.1999, 21.06.2000

(31) 1999/19930590, 2000/10029461

(33) DE, DE

- (57) Vanový držák (1) z pěnové hmoty, jako je lehká minerální anorganická či organická pěnová hmota, zejména částicová pěnová hmota např. polypropylenová nebo polystyrenová, sestává z po obvodu uzavřeného rámu (3) tvořícího vnější stěnu vanového držáku (1) pro nanesení obložení, přičemž podlážka (4) vanového držáku (1) je provedena jako vložená podlážka, a vana (2) je vložena v úložném otvoru (5) rámu (3), přičemž mezi rámem (3) a podlážkou (4) vanového držáku (1) je vytvořen zčásti vyplněný ústupový prostor, ve kterém je uložena vytlačená na místě tuhnoucí fixační pěna. Při způsobu ukládání vany (2) ve vanovém držáku (1) se dno (23) sprchové vany (2) na spodní straně plošně pokrývá na místě tuhnoucí fixační pěnou, tvrdou pěnou, zalévací hmotou, lepicí hmotou a/nebo výztužnou hmotou a následně se tato sprchová vana (2) vkládá do vanového držáku (1), ve kterém se na místě tuhnoucí fixační pěna zčásti vytlačuje do přetokových prostorů v podlážce (4) vanového držáku (1).

- (74) Chlustiná Jiří Ing., Jana Masaryka 43-47, Praha 2, 12000;



7 (51) **A 47 K 10/24, A 47 K 10/34, B 65 D 85/67**

(21) **2000-338**

(71) KIMBERLY-CLARK WORLDWIDE, INC., Neenah, WI, US;

(72) Haines Peter, Skelmersdale, GB;

Maddern Peter, Gwemymynydd Mold, GB;

Kelly Donaghue R., Atlanta, GA, US;

(54) **Zásobník na vlhké ubrousky s výměnnou náplní**

(22) 30.07.1998

(32) 30.07.1997

(31) 1997/902999

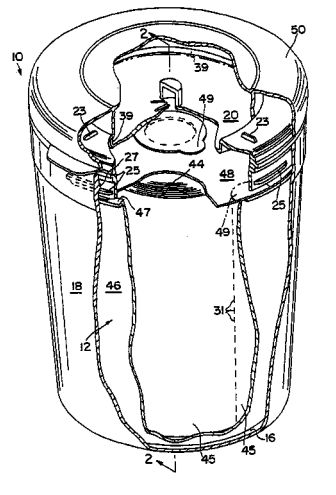
(33) US

(86) PCT/US98/15905

(87) WO 99/06311

- (57) Zásobník (10) na vlhké ubrousky (45) obsahuje nádobu (14) s vnitřním prostorem a náplní (12), kde je umístěn pás srolovaný do role (44), a kde pás je opatřen množstvím vodících linií (31) rozdělujících roli (44) na jednotlivé vlhké ubrousky (45), přičemž nádoba (14) je tvořena dnem (16), alespoň jednou boční stěnou (18) připojenou ke dnu (16) a víkem (20), které je opatřeno vydávacím otvorem (22) tvořeným hlavní částí (35), ve které je uspořádán válcový komínový člen (26) opatřený průchodem spojeným s hlavní částí (35) vydávacího otvoru (22), kde komínový člen (26) zakrývá hlavní část (35) bez uzavření vydávacího otvoru (22).

- (74) Švorčík Otakar JUDr., Hálkova 2, Praha 2, 12000;



7 (51) **A 47 K 10/42**

(21) **2000-2234**

(71) KIMBERLY-CLARK WORLDWIDE, INC., Neenah, WI, US;

(72) Spencer Ian Byron Charles, Roswell, GA, US;

Tramontina Paul Francis, Alpharetta, GA, US;

(54) **Zásobník a kazeta k dávkování papírových výrobků**

(22) 15.12.1998

(32) 16.12.1997, 18.09.1998, 08.12.1998

(31) 1997/991669, 1998/156230, 1998/206956

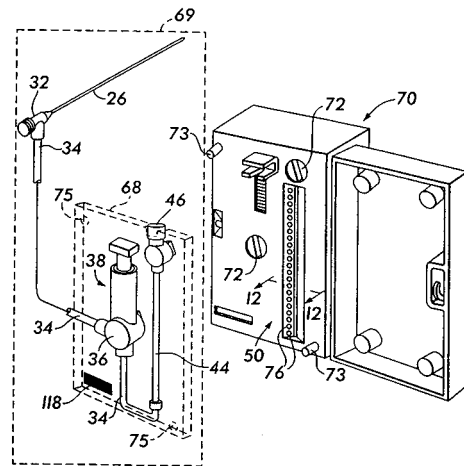
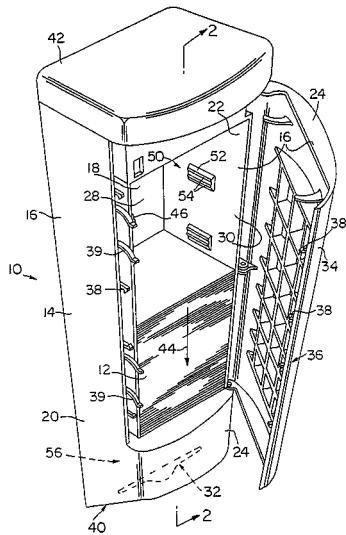
(33) US, US, US

(86) PCT/US98/26702

(87) WO 99/30601

- (57) Zásobník (10) pro dávkování papírových výrobků (12) sestává ze skříně (14) obsahující řadu vnějších stěn (16), vytvářejících vnitřní povrch (30) a vnitřní prostor (28) pro uložení papírových výrobků (12), dále obsahující první koncovou stěnu (40) s dávkovacím otvorem (32) pro odebrání jednotlivých papírových výrobků (12) z vnitřního prostoru (28), přičemž dále obsahuje prostředek pro posouvání papírových výrobků (12) ve vnitřním prostoru (28) směrem k dávkovacímu otvoru (32) v dávkovacím směru (44), kde vystupují výstupky (50) do vnitřního prostoru (28) pro kontakt s papírovými výrobky (12) proti prostředku pro posouvání.

- (74) Švorčík Otakar JUDr., Hálkova 2, Praha 2, 12000;



7 (51) **A 61 B 5/145, G 01 N 33/15, G 01 N 11/04, G 01 N 33/487**

(21) **2000-4582**

(71) VISCO TECHNOLOGIES, INC., Exton, PA, US;

(72) Kensey Kenneth, Chester Springs, PA, US;

(54) **Stanovení účinků léčiva na krevní parametry v podmínkách in vivo**

(22) 22.06.1999

(32) 23.06.1998

(31) 1998/103232

(33) US

(86) PCT/US99/13943

(87) WO 99/66839

(57) Systém a postup měření viskozity krve, který sleduje stoupající hladinu sloupce tekutiny (42) představující krev živého organismu ke stanovení viskozity krve in vivo ve velkém rozsahu tečného napětí. Systém obsahuje kapiláru (26), jejíž alespoň část je umístěna v cévním systému (30) organismu, a stoupací trubici (44) obsahující tekutinu, spojenou s kapilárou (26). Snímací zařízení (48, 50) a sprážené zařízení (54) s mikroprocesorem (52) jsou určeny ke stanovování změn výšky tekutiny ve stoupací trubici (44) v různých bodech po délce stoupací trubice (44), z nichž se počítá viskozita. Systém lze využít ke stanovení deformovatelnosti červených krvinek živého organismu a tixotropních vlastností krve živého organismu. Využití systému umožňuje provádět screening léčiva nebo jiné sloučeniny u testovaného subjektu, jako je živý člověk nebo laboratorní zvíře, ke stanovení pravděpodobného účinku léčiva na změnu některého krevního parametru, např. viskozity, deformovatelnosti červených krvinek nebo tixotropních vlastností živého organismu, např. lidského organismu, jemuž bude léčivo podáno.

(74) PATENTSERVIS PRAHA a.s., Jivenská 1, Praha 4, 14000;

7 (51) **A 61 B 17/14**

(21) **2000-4414**

(71) MEDICAL ENTERPRISES, LTD., Bridgetown, BB;

(72) Lev Avigdor, Petach Tikva, IL;

(54) **Zařízení a způsob resekce tělesných tkání**

(22) 23.03.2000

(32) 31.03.1999

(31) 1999/282168

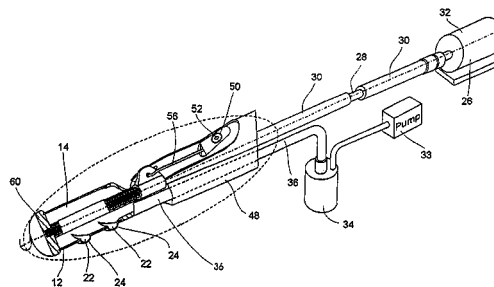
(33) US

(86) PCT/US00/07713

(87) WO 00/57797

(57) Vynález popisuje resekční zařízení pro použití při odstraňování tkání. Resekční zařízení obsahuje kanylu (12) mající dutinu (14), která má velikost vhodnou pro vložení do těla. Kanyla (12) obsahuje alespoň jeden, ale výhodně více řezných otvorů (22), které mají každý řezný břit (24). Resekční zařízení dále obsahuje rotační mechanismus (26), který lze napojit prostřednictvím hřídele (28) na kanylu (12) a který slouží pro rotování kanyly (12) okolo její dlouhé osy. Při takové rotaci dochází při kontaktu kanyly (12) se tkáněmi k řezání tkání řeznými břity (24) řezných otvorů (22) a tato odřezaná tkáň se dostává otvory (22) do dutiny (14) kanyly (12).

(74) Matějka Jan JUDr., Národní 32, Praha 1, 11000;



7 (51) **A 61 C 17/02, A 61 C 1/08**

(21) **2000-3423**

(71) DAVIS Warren, Las Vegas, NV, US;

WASSERMAN David, Las Vegas, NV, US;

(72) Davis Warren, Las Vegas, NV, US;

Wasserman David, Las Vegas, NV, US;

(54) **Zubolékařská stříkačka**

(22) 19.03.1998

(32) 19.03.1998

(31) 1998US/9805509

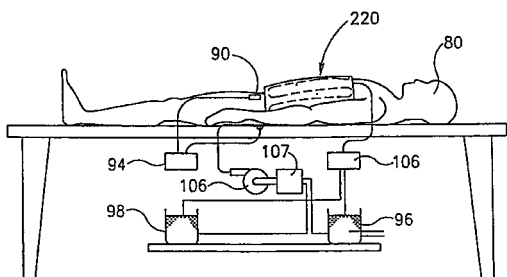
(33) WO

(86) PCT/US98/05509

(87) WO 99/47067

(57) Zubolékařská stříkačka pro přívod světla z přední části (314) stříkačky do ústí dutiny obsahuje a) dutý adaptor

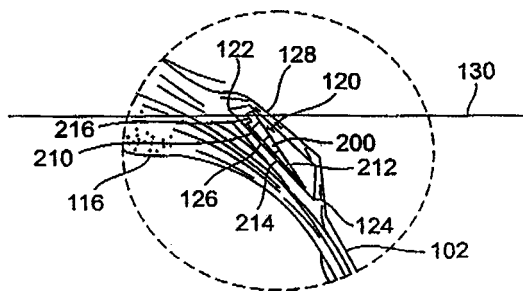
- 7 (51) **A 61 F 7/00**
 (21) **2000-3216**
 (71) M. T. R. E. ADVANCED TECHNOLOGY LTD.,
 Caesaria, IL;
 (72) Kushnir Igal, Pardes Chana, IL;
 (54) **Systém pro regulaci teploty tělního jádra jedince**
 (22) 29.01.1999
 (32) 05.03.1998, 27.10.1998
 (31) 1998/123573, 1998/126783
 (33) IL, IL
 (86) PCT/IL99/00059
 (87) WO 99/44552
 (57) Systém pro regulaci teploty (BCT) tělního jádra jedince je proveden s výměníkem tepla, zejména ve formě oděvu (220), pro přenos tepla na části tělního povrchu jedince nebo pro odvádění tepla z těchto částí, a alespoň jedním snímacím zařízením pro měření skutečné teploty (aBCT) jedince a pro vysílání datového signálu charakterizujícího tuto skutečnou teplotu (aBCT) jedince do regulačního zařízení (94) a pro vysílání regulačního signálu pro regulaci vlastností výměníku tepla vyměňovat teplo jako funkce datových signálů a požadované teploty (dBCT) tělního povrchu jedince. Systém obsahuje alespoň jedno přídavné snímací zařízení pro měření parametru udávajícího teplotu tělního povrchu jedince pro určení parametru udávajícího dynamiku (HDT) přenosu tepla mezi tělním povrchem jedince a tělním jádrem jedince a pro vydávání datového signálu charakterizujícího dynamiku (HDT) přenosu tepla do regulačního zařízení (94).
- (74) Čermák Karel Dr., Národní třída 32, Praha 1, 11000;



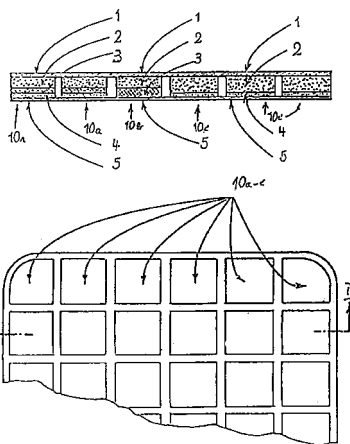
- 7 (51) **A 61 F 9/007, A 61 F 2/14**
 (21) **2000-1271**
 (71) RAS HOLDING CORPORATION, Dallas, TX, US;
 (72) Schachar Ronald A., Dallas, TX, US;
 (54) **Oční protéza bělimy a její použití pro výrobu protézy bělimy pro léčbu presbyopie a jiných onemocnění oka**
 (22) 21.05.1998
 (32) 08.10.1997
 (31) 1997/946975
 (33) US
 (86) PCT/US98/10582
 (87) WO 99/17691
 (57) Oční protéza bělimy (200, 300, 400, 500, 600, 700) se skládá z členu tvořícího základnu (202, 302, 402, 502, 602, 702) majícího prodloužený půdorysný tvar s větším rozměrem, menším rozměrem, vnitřním hlavním povrchem (212, 312, 412, 512, 612, 712) a vnějším hlavním povrchem (216, 316, 416, 516, 616, 716), kde vnější hlavní povrch (216, 316, 416, 516, 616, 716) je zpravidla hladký a přizpůsobený ke spojení s oční tkání uvnitř kapsy chirurgicky vytvořené uvnitř tkáně bělimy oka, a členu tvořícího hřeben (214, 314, 414, 514, 614, 714) na vnitřním hlavním povrchu (212, 312, 412, 512, 612, 712) členu tvořícího základnu (202, 302, 402, 502, 602, 702), přičemž hřeben (214, 314, 414, 514, 614, 714) probíhá nejméně podél značné části většího rozměru základny (202, 302, 302, 402, 502, 602, 702). Další podstata spočívá v použití oční protézy bělimy (200, 300,

400, 500, 600, 700) při výrobě protézy bělimy pro léčbu očních onemocnění, zejména presbyopie, která je léčena implantací, dovnitř do řady podlouhlých kapes vytvořených v tkáni bělimy oka příčně k meridiánu oka, oční protézy bělimy (200, 300, 400, 500, 600, 700). Složeným účinkem implantovaných očních protéz bělimy (200, 300, 400, 500, 600, 700) je působení radiálního tahu zevně na bělimu v oblasti nad řasnatým tělískem, který roztahuje bělimu v ovlivněné oblasti společně s přilehlým řasnatým tělískem. Roztažení řasnatého tělíska obnovuje účinnou pracovní délku řasnatého svalu v presbyopickém oku a tím zvyšuje akomodační šíři.

(74) PATENTSERVIS PRAHA a.s., Jivenská 1, Praha 4, 14000;

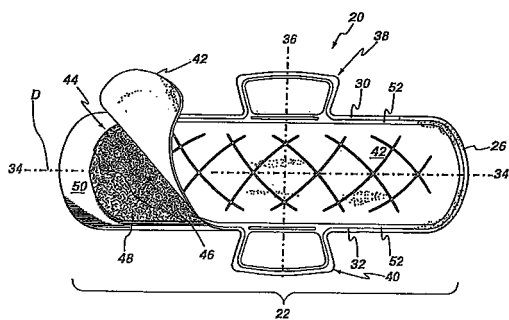


- 7 (51) **A 61 F 13/02, A 61 F 13/00, A 61 L 15/58**
 (21) **2000-4196**
 (71) LTS LOHMANN THERAPIE-SYSTEME AG,
 Andernach, DE;
 (72) von Falkenhausen Christian, Bonn, DE;
 (54) **Laminát pro přiložení na akceptor**
 (22) 29.04.1999
 (32) 11.05.1998
 (31) 1998/19820999
 (33) DE
 (86) PCT/EP99/02897
 (87) WO 99/58089
 (57) Laminát pro přiložení na akceptor, zahrnující alespoň jednu nenarušenou vrstvu (1), alespoň jednu narušenou fólii (11a-11c, 2), alespoň jednu další vrstvu (3, 4), jakož i stáhnutelnou ochrannou vrstvu (5), přičemž tento laminát je podél průřezové hrany libovolných průřezů složen místy jak z m vrstev, tak místy i z n vrstev, kde m a n jsou celá čísla, přičemž $m > n$.
- (74) Andera Jiří Ing., Nad Štolou 12, Praha 7, 17000;

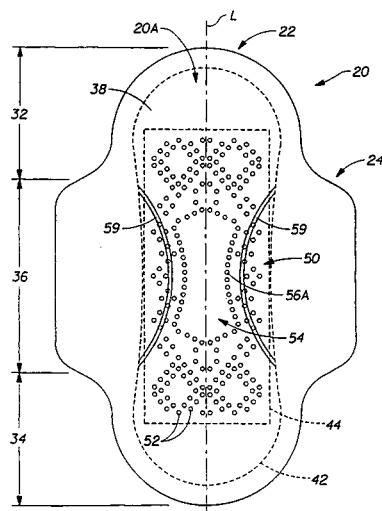


- 7 (51) **A 61 F 13/15**
 (21) **2000-2982**
 (71) JOHNSON & JOHNSON INC., Montreal, CA;
 (72) Lariviere Christiane, Montreal, CA;
 Feldman Rebecca, Morristown, NJ, US;
 Weitzner Lori, Madison, NJ, US;

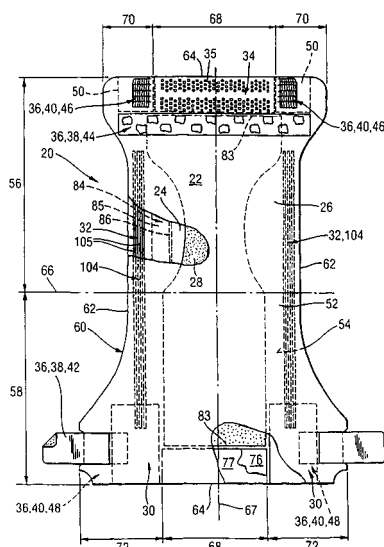
- (54) **Hygienická vložka odolná proti stlačení**
 (22) 15.08.2000
 (32) 16.08.1999
 (31) 1999/375045
 (33) US
 (57) Hygienická vložka (20) pro umístění do rozkrokové části spodního prádla nositele má podélnou středovou linii (34) a má alespoň jednu preferenční ohybovou zónu, která probíhá šikmo k podélné středové linii (34). Preferenční ohybovou zónu lze vytvořit mechanickým vytlačováním povrchu hygienické vložky (20), které vede k lokálnímu zahuštění absorpčních materiálů výrobku. Preferenční ohybová zóna udílí hygienické vložce (20) odolnost proti bočním tlakovým silám vyvinutým stehny nositele a brání tak zmačkání výrobku na spodním prádle. Preferenční ohybová zóna rovněž zlepšuje distribuci tekutiny tím, že ji odvádí z místa dopadu na vložku.
 (74) Čermák Karel Dr., Národní třída 32, Praha 1, 11000;



- 7 (51) **A 61 F 13/15**
 (21) **2000-3802**
 (71) THE PROCTER & GAMBLE COMPANY, Cincinnati, OH, US;
 (72) Daniels Dean Jeffrey, Cincinnati, OH, US;
 Kirkbride Tana Marie, Cincinnati, OH, US;
 Craig Stephanie Tych, Loveland, OH, US;
 Bruce Anne Holland, Cincinnati, OH, US;
 (54) **Absorpční výrobek mající zvýšenou celistvost a zlepšené přijímání**
 (22) 07.05.1999
 (32) 08.05.1998
 (31) 1998/074909
 (33) US
 (86) PCT/US99/10001
 (87) WO 99/58092
 (57) Pro tekutiny propustná horní vrstva (38) absorpčního výrobku je k přijímací vrstvě (44) absorpčního jádra (42), umístěného mezi horní vrstvou (38) a pro tekutiny nepropustnou dolní vrstvou (40) absorpčního výrobku, přitavena prostřednictvím soustavy tavných spojení (52), ohraničujících ve vrstvách (38, 44) alespoň jedno prázdné okénko (54), přičemž tavná spojení (52) mají kruhový půdorysný tvar o průměru v rozsahu od 1mm do 3mm a jsou v ohraničení okénka (54) uspořádána s hustotou v rozsahu od 2 do 9 tavných spojení (52) na jeden čtvereční centimetr.
 (74) PATENTSERVIS PRAHA a.s., Jivenská 1, Praha 4, 14000;



- 7 (51) **A 61 F 13/15**
 (21) **2000-3902**
 (71) THE PROCTER & GAMBLE COMPANY, Cincinnati, OH, US;
 (72) Arndt Silke, Darmstad, DE;
 Ehrnsperger Bruno Johannes, Frankfurt, DE;
 Schmidt Matthias, Idstein, DE;
 Lavon Gary Dean, Middletown, OH, US;
 Neumann Frank, Cincinnati, OH, US;
 Link Andrea Lieselotte, Schwalbach, DE;
 (54) **Absorpční výrobek s rozváděcími materiály umístěnými pod shromažďovacími materiálem**
 (22) 23.04.1999
 (32) 28.04.1998
 (31) 1998US/9808515
 (33) US
 (86) PCT/IB99/00751
 (87) WO 99/55265
 (57) Absorpční výrobek pro hygienické účely má oblast konečného shromažďování tekutiny a oblast rozvádění tekutiny, který je umístěna mezi oblastí konečného shromažďování tekutiny a povrchem výrobku směřujícím k oděvu a která je v průtokovém propojení s oblastí konečného shromažďování tekutiny obsahuje materiál, který má (1) kapacitu kapilární sorpce/desorpce na úrovni výšky 100 cm ("CSDC 100") přinejmenším 10 g/g; který dále má (2) kapacitu kapilární sorpce/desorpce na úrovni výšky 0 cm ("CSDC 0") větší než řečená "CSDC 100" a tím má (3) kapacitu volného vázání kapaliny ("LBLC") jako rozdíl mezi ("CSDC 0" a "CSDC 100"); a který má (4) uvolňovací výšku kapilární sorpce/desorpce ("CSDRH 50") při uvolňování 50 % řečené "LBLC" menší než 60 cm. Navíc vrstva pro rozvádění tekutiny obsahuje materiál pro rozvádění tekutiny, který má absorpční výšku kapilární sorpce ("CSAH") podle při 30 % své maximální kapacity ("CSAH 30") přinejmenším 35 cm. Obzvláště výhodným rozváděcím materiálem pro účely přihlašovaného vynálezu může být pěnový materiál, a to zejména polymerní pěna odvozená od emulzí vody v oleji mající vysokou vnitřní fázi.
 (74) PATENTSERVIS PRAHA a.s., Jivenská 1, Praha 4, 14000;

7 (51) **A 61 F 13/15**(21) **2000-4004**(71) THE PROCTER & GAMBLE COMPANY,
Cincinnati, OH, US;(72) Buell Kenneth Barclay, Cincinnati, OH, US;
Ashton Gregory, Higashinada-ku, JP;
Hawkins Craig Andrew, Ashiya-shi, JP;
Vinnage William Robert Jr., Cincinnati, JP;(54) **Jednorázová plena kalhotkového typu se
zvýšenou ochranou proti vzniku zarudlin a
způsob její výroby**

(22) 28.05.1998

(32) 28.05.1998

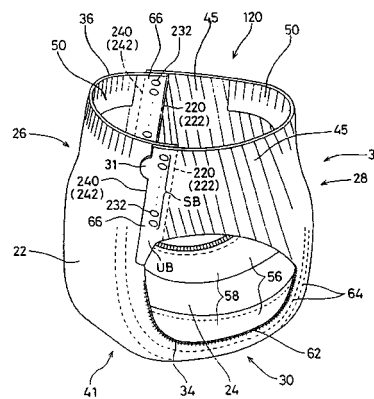
(31) 1998US/9810841

(33) WO

(86) PCT/US98/10841

(87) WO 99/60966

(57) Jednorázová natahovací oděvní součástka (120, 20) má podélnou středovou osu (100), přední oblast (26), zadní oblast (28) a rozkrokovou oblast (30) mezi touto přední oblastí (26) a zadní oblastí (28). Jednorázová natahovací součástka (120, 20) obsahuje zadržovací soubor (41) uložený v přední, zadní a rozkrokové oblasti (26, 28, 30). Zadržovací soubor (41) má okrajovou linii v přední a zadní oblasti (26, 28) a obsahuje tekutinou propustnou horní vrstvu (24), tekutinou nepropustnou dolní vrstvu (22) spojenou s horní vrstvou (24), a absorpční jádro (25) umístěné mezi horní vrstvou (24) a dolní vrstvou (22). Jednorázová natahovací součástka (120, 20) dále obsahuje alespoň jeden pár roztažitelných ouškových dílů (45, 46, 48), protahujících se do strany směrem ven od zadržovacího souboru (41) v přední či zadní oblasti (26, 28). Každý z ouškových dílů (45, 46, 48) má nejvzdálenější okrajovou linii (242). Každý z ouškových dílů (45, 46, 48) je připojen k zadržovacímu souboru (41) podél odpovídajících okrajových linií (222, 242) a vytváří šev (232, 32), čímž formuje dva otvory nohou (34) a otvor pasu (36). Alespoň jeden z ouškových dílů (45, 46, 48) má, podél daného švu (232, 32) v podstatě spojenou část (SB) vycházející od otvoru nohou (34). Poměr délky nespojené části (UB) k délce v podstatě spojené části (SB) se pohybuje v hodnotách od 4:96 do 20:80. Předmětem vynálezu je způsob výroby této jednorázové, natahovací součástky (120, 20).

(74) PATENTSERVIS PRAHA a.s., Jivenská 1, Praha 4,
14000;7 (51) **A 61 F 13/15**(21) **2000-4006**(71) THE PROCTER & GAMBLE COMPANY,
Cincinnati, OH, US;(72) Ashton Gregory, Higashinada-ku, JP;
Hawkins Craig Andrew, Ahiya-shi, JP;(54) **Jednorázová plena kalhotkového typu, mající
zvýšenou roztažnost okolo otvoru nohou**

(22) 28.05.1998

(32) 28.05.1998

(31) 1998US/9810850

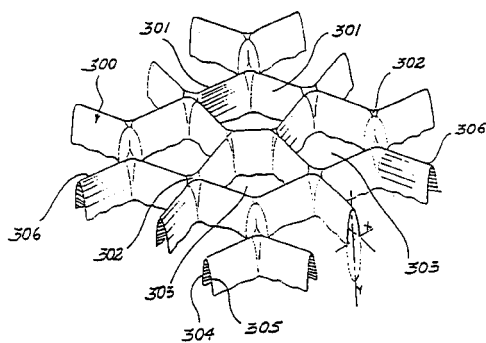
(33) WO

(86) PCT/US98/10850

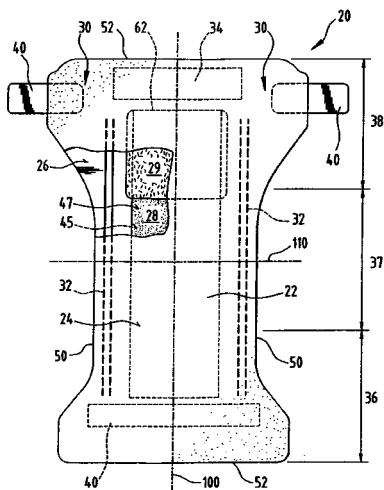
(87) WO 99/60970

(57) Jednorázový absorpční výrobek (20) se zvýšenou roztažností okolo otvoru nohou má přední oblast (26), zadní oblast (28) a rozkrokovou oblast (30) mezi touto přední oblastí (26) a zadní oblastí (28). Výrobek zahrnuje zadržovací soubor (41) a švy (32). Zadržovací soubor (41) má horní vrstvu (24), dolní vrstvu (26) spojenou s horní vrstvou (24), a absorpční jádro (25) umístěno mezi nimi. Zadržovací soubor (41) má středový díl (8; 9) s bočními okraji (191; 193) a pasovým okrajem (190; 192), a díl ouška (10; 11) protahující se do strany směrem ven od každého bočního okraje (191; 193) středového dílu (8; 9) v přední oblasti (26) a v zadní oblasti (28). Díl ouška (10; 11) je roztažitelný a formuje roztažné ouško (46; 48), jež má vyšší koncový okraj (46A; 48A), nižší koncový okraj (46B; 48B), vnitřní boční okraj (46C; 48C) a vnější boční okraj (46D; 48D). Vnější boční okraj (46D; 48D) není rovnoběžný s vnitřním bočním okrajem (46C; 48C) a není rovnoběžný s podélnou středovou osou (100) výrobku, a vyčnívá do strany směrem ven u nižšího koncového okraje (46B; 48B). Laterální šířka (L1) roztažného ouška (46; 48) mezi vnitřním bočním okrajem (46C; 48C) a vnějším bočním okrajem (46D; 48D) je větší u nižšího koncového okraje (46B; 48B), než u vyššího koncového okraje (46A; 48A). Švy (32) připojují každý díl ouška (46; 48) podél jeho vnějšího bočního okraje (46D; 48D) k odpovídajícímu dílu v protilehlé oblasti jednorázového výrobku a formují otvor pasu (36) a otvory nohou (34). Šev není rovnoběžný s podélnou středovou osou (100) výrobku.

(74) PATENTSERVIS PRAHA a.s., Jivenská 1, Praha 4,
14000;



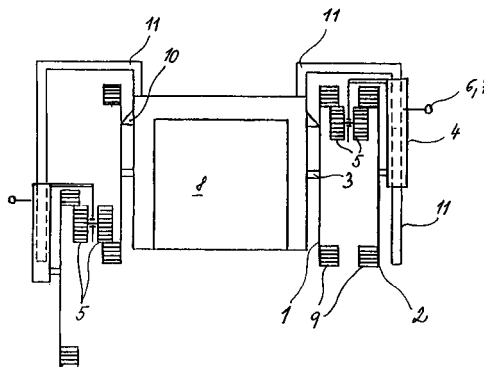
- 7 (51) **A 61 F 13/15**
 (21) **2001-156**
 (71) THE PROCTER & GAMBLE COMPANY,
 Cincinnati, OH, US;
 (72) Stiehl Gabriele, Schwalbach, DE;
 Müller Jörg, Karben, DE;
 (54) **Jednorázový absorpční výrobek mající součást
 pro ovládání fekálního materiálu**
 (22) 23.07.1999
 (32) 29.07.1998
 (31) 1998/98114191
 (33) EP
 (86) PCT/IB99/01316
 (87) WO 00/06069
 (57) Jednorázový absorpční výrobek (20) má dolní vrstvu (26)
 a součást pro ovládání fekálního materiálu (29),
 připojenou k této dolní vrstvě (26). Součást pro ovládání
 fekálního materiálu (29) obsahuje podklad (120) a vrstvu
 vláken (126). Vrstva vláken (126) má v podkladu (120)
 části uchycení (127) v od sebe rozmístěných místech
 spojení (128) a má obloukovité části (130) vrstvy
 vyčnívající od podkladu (120) mezi místy spojení (128).
 Obloukovité části (130) zahmují povrch potahující
 prostředek.
 (74) PATENTSERVIS PRAHA a.s., Jivenská 1, Praha 4,
 14000;



- 7 (51) **A 61 G 5/06**
 (21) **1999-1571**
 (71) VLK Josef, Rokycany, CZ;
 (72) Vlk Josef, Rokycany, CZ;
 (54) **Mechanická pohybová část invalidního vozíku**
 (22) 03.05.1999
 (57) Mechanická pohybová část invalidního vozíku je umístěna
 vždy mezi stávajícím kolem (2) a sedací částí (8)
 invalidního vozíku. Tato mechanická pohybová část je
 sestavena z pomocného kola (1), které je středovou osou
 (3) spojeno standardním způsobem se sedací částí (8) a

zároveň ovládáno přes přenosové ozubené dvoukolí (5)
 stávajícím kolem (2). Rameno (11), které je jedním
 koncem pevně spjaté se sedací částí (8), opačným koncem
 nese posuvnou konstrukci (4), na níž je stávající kolo (2)
 umístěno. Pomocné kolo (1) je po vnějším obvodu
 opatřeno trny (12) a obě kola (1, 2) mají po vnitřním
 obvodu ozubení (9), mezi kterými je umístěno přenosové
 ozubené dvoukolí (5) a to je spojeno se sedací částí (8).
 Pojistka (7) a ovládací páka (6) mechanické pohybové
 části jsou uchyceny na posuvné konstrukci (4).
 Bezpečnostní pojistka (10) je umístěna na sedací částí (8),
 k zamezení zpětného chodu. Přenosové ozubené soukolí
 (5) je přímo spojeno se sedací částí (8) ramenem (13)
 dvoukolí, přičemž hřidel přenosového ozubeného dvoukolí
 (5) je spojena s pružinou (14), k vymezení jejich dvou
 poloh. Nebo je přenosové ozubené dvoukolí (5) spojeno se
 sedací částí (8) přes posuvnou konstrukci (4) a středovou
 osu (3).

- (74) Langrová Irena, Riegrova 1, Plzeň, 30111;



- 7 (51) **A 61 K 7/035, C 09 C 3/12**
 (21) **2000-4696**
 (71) TALC DE LUZENAC, Luzenac, FR;
 (72) Arseguel Didier, Deyme, FR;
 Goffinet Pierre Charles, Gif sur Yvette, FR;
 Riviere Brigitte, Poitiers, FR;
 (54) **Pevný produkt v manipulovatelné formě na
 bázi hydrofobního minerálního prášku**
 (22) 21.06.1999
 (32) 23.06.1998, 01.10.1998
 (31) 1998/9807936, 1998/9812307
 (33) FR, FR
 (86) PCT/FR99/01481
 (87) WO 99/66885
 (57) Způsob výroby pevného produktu v manipulovatelné
 formě na bázi hydrofobního minerálního prášku, zejména
 pro kosmetické nebo hygienické použití, jehož podstata
 spočívá v tom, že se hydrofobní minerální prášek
 impregnuje těkavým kapalným pojivem v takovém
 hmotnostním množství, že množství těkavého kapalného
 pojiva je alespoň rovné 5 % a množství hydrofobního
 minerálního prášku je rovné alespoň 80 %, načež se takto
 získaný impregnovaný prášek lisuje způsobem udělujícím
 lisovanému prášku požadovaný tvar a soudržnost zajišťuje
 tuhost získaného produktu. Vynález se týká i takto
 vyrobeného pevného produktu.
 (74) Všečetka Miloš JUDr., Hálkova 2, Praha 2, 12000;

- 7 (51) **A 61 K 7/09, A 61 K 7/00**
 (21) **2000-3791**
 (71) HENKEL KOMMANDITGESELLSCHAFT AUF
 AKTIEN, Düsseldorf, DE;
 (72) Förster Thomas, Erkrath, DE;
 Prinz Daniela, Monheim, DE;
 Hollenbrock Martina, Düsseldorf, DE;
 Müller Burkhard, Hamburg, DE;
 (54) **Způsob trvalého tvarování vlasů**
 (22) 06.04.1999
 (32) 15.04.1998

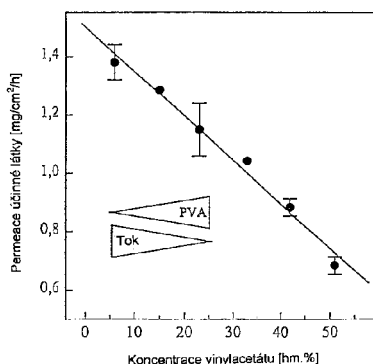
- (31) 1998/19816662
 (33) DE
 (86) PCT/EP99/02324
 (87) WO 99/52496
 (57) Předmětem tohoto řešení je způsob trvalého tvarování vlasů, při kterém se vlasy mechanicky tvarují a ošetřují redukčním činidlem keratinu, myjí a fixují oxidačním činidlem, který má zvláště dobrý tvarovací účinek. Tvarované vlasy prokazují zvýšenou trvanlivost a zlepšenou česatelnost, když se jako redukční činidlo použije jemně dělená emulze typu olej ve vodě s obsahem alespoň 1 hmotn. % ve vodě rozpustného redukčního činidla keratinu a alespoň 1 hmotn. % olejové nebo tukové složky se střední velikostí kapeček menší než 200 nm a méně než 0,4 hmotnostního dílu hydrofilního emulgátoru, vztaženo na 1 hmotnostní díl olejové nebo tukové složky.
- (74) Korejzová Zdeňka JUDr., Spálená 29, Praha 1, 11000;
- 7 (51) **A 61 K 7/16**
 (21) **2000-4521**
 (71) COLGATE-PALMOLIVE COMPANY, New York, NY, US;
 (72) Wong Michael, North Brunswick, NJ, US;
 Prencipe Michael, West Windsor, NJ, US;
 (54) **Kompozice zubního čistícího prostředku obsahující zapouzdřené reaktivní složky**
 (22) 01.06.1999
 (32) 04.06.1998
 (31) 1998/090293
 (33) US
 (86) PCT/US99/12197
 (87) WO 99/62471
 (57) Vodná kompozice zubního čistícího přípravku, obsahující vodné vehikulum, které obsahuje alespoň dvě aktivní sloučeniny, které spolu vzájemně reagují, a alespoň jedna z aktivních sloučenin je zapouzdřena v plášti, tlakem rozdrtitelným a v podstatě nemísitelném s vodou, který je rozdrtitelný při použití zubního čistícího prostředku, takže se sloučenina uvolní pro reakci s druhou aktivní sloučeninou, kde plášť je vytvořen z plastifikovaného alkylcelulóзовého materiálu. Zubní čistící přípravek vykazuje zvýšenou účinnost při fluoridaci zubů, přičemž aktivními složkami jsou rozpustný fluorid a vápenatá sůl. Zapouzdřena v plastifikovaném alkylcelulóзовém materiálu.
- (74) Všeťečka Miloš JUDr., Hájkova 2, Praha 2, 12000;
- 7 (51) **A 61 K 7/42, // C 07 D 235/18**
 (21) **2000-4849**
 (71) THE PROCTER & GAMBLE COMPANY, Cincinnati, OH, US;
 (72) Tanner Paul Robert, Maineville, OH, US;
 Irwin Christopher, Cincinnati, OH, US;
 Donoghue Margaret Ann, Monroe, OH, US;
 (54) **Prostředek vhodný pro použití jako sluneční filtr**
 (22) 29.07.1999
 (32) 30.07.1998
 (31) 1998/126485
 (33) US
 (86) PCT/US99/17161
 (87) WO 00/06111
 (57) Je popsán prostředek vhodný pro použití jako sluneční filtr, který obsahuje bezpečné a efektivní množství činidla aktivního jako UFA sluneční filtr a nosič vhodný pro aplikaci na pokožku, v podstatě neobsahuje benzyliidenkamforové deriváty a má index účinnosti jako sluneční filtr alespoň 1,75, UFA účinnost alespoň 0,5, index UFA fotostability alespoň 0,85, index UFB fotostability alespoň 0,85 a transparentci menší než 10.
- (74) PATENTSERVIS PRAHA a.s., Jivenská 1, Praha 4, 14000;
- 7 (51) **A 61 K 7/48, A 61 P 17/08, A 61 P 17/10**
 (21) **2000-1358**
 (71) THE PROCTER & GAMBLE COMPANY, Cincinnati, OH, US;
 (72) Biedermann Kimberly Anne, Cincinnati, OH, US;
 Schubert Harry L., Fairfield, OH, US;
 Parran John Joseph, Sebastian, FL, US;
 (54) **Prostředek k místnímu použití pro snížení nadměrné činnosti mazových žláz**
 (22) 14.10.1998
 (32) 14.10.1997
 (31) 1997/062088
 (33) US
 (86) PCT/US98/21675
 (87) WO 99/18919
 (57) Předmětem tohoto řešení použití 0,5 až 25 % hmotnostních dehydrooctové kyseliny nebo její farmaceuticky přijatelné soli pro přípravu prostředku k místnímu použití na pokožku nebo kůži s vlasy s nadměrnou činností mazových žláz, obsahující dermatologicky přijatelný nosič, pro snížení nadměrné činnosti mazových žláz pokožky nebo kůže s vlasy savců a pro snížení mastného nebo lesklého vzhledu kůže.
- (74) PATENTSERVIS PRAHA a.s., Jivenská 1, Praha 4, 14000;
- 7 (51) **A 61 K 7/48, A 61 K 31/455**
 (21) **2000-2863**
 (71) THE PROCTER & GAMBLE COMPANY, Cincinnati, OH, US;
 (72) Bissett Donald Lynn, Hamilton, OH, US;
 (54) **Kosmetický způsob léčby a/nebo prevence celulitidy a průmyslový výrobek**
 (22) 12.03.1999
 (32) 16.03.1998
 (31) 1998/078163
 (33) US
 (86) PCT/US99/05407
 (87) WO 99/47112
 (57) Navrhované řešení se zabývá kosmetickým způsobem léčby celulitidy a kosmetickým způsobem redukce lokálních ložisek nadbytečného tuku, který zahrnuje podání prostředku s obsahem niacinamidu v množství dostatečném pro tělesné zeštíhlení osobě, která trpí celulitidou nebo která má lokalizovaná ložiska nadbytečného tuku. Předmětem řešení je dále průmyslový výrobek zahrnující prostředek pro péči o pokožku s obsahem niacinamidu.
- (74) PATENTSERVIS PRAHA a.s., Jivenská 1, Praha 4, 14000;
- 7 (51) **A 61 K 9/00, A 61 K 9/70**
 (21) **2000-4127**
 (71) BIOGLAN AB, Malmo, SE;
 (72) Lindahl Ake, Skurup, SE;
 Hagslätt Hakan, Bjärred, SE;
 Benediktsson Catharina, Malmo, SE;
 Bryland Rickard, Malmo, SE;
 (54) **Biologicky aktivní prostředek a způsob jeho přípravy**
 (22) 12.05.1999
 (32) 14.05.1998
 (31) 1998/9801704
 (33) SE
 (86) PCT/SE99/00823
 (87) WO 99/58108
 (57) Řešení se týká nového biologicky aktivního prostředku, který obsahuje biologicky aktivní činidlo, které je z něho uvolňováno. Biologicky aktivní činidlo je rozpuštěné a/nebo dispergované v přesyceném stavu na jeho nosiči. Nosič obsahuje tekutou a/nebo pevnou nekystalickou esterovou a/nebo polyesterovou základní hmotu, v níž je podstatně a/nebo zcela zabráněno precipitaci tohoto

- biologicky aktivního činidla. Přesyceného stavu lze dosáhnout tím, že výchozí látka nebo více látek nosiče jsou podrobeny takové chemické reakci, kterou je vytvořena esterová a/nebo polyesterová základní hmota a po ukončení chemické reakce je k základní hmotě přidáno biologicky aktivní činidlo v takovém množství, že je dosaženo přesyceného stavu.
- (74) PATENTSERVIS PRAHA a.s., Jivenská 1, Praha 4, 14000;
- 7 (51) **A 61 K 9/00, A 61 K 9/70**
(21) **2000-4128**
(71) BIOGLAN AB, Malmö, SE;
(72) Lindahl Ake, Skurup, SE;
Hagslätt Hakan, Bjärröd, SE;
Benediktsson Catharina, Malmö, SE;
Bryland Rickard, Malmö, SE;
- (54) **Biologicky aktivní prostředek a způsob jeho přípravy**
(22) 12.05.1999
(32) 14.05.1998
(31) 1998/9801705
(33) SE
(86) PCT/SE99/00824
(87) WO 99/58109
(57) Řešení se týká nového biologicky aktivního prostředku, který obsahuje biologicky aktivní činidlo, které je z něho uvolňováno. Biologicky aktivní činidlo je rozpuštěné a/nebo dispergované v přesyceném stavu v jeho nosiči. Nosič je tekutá a/nebo pevná nekystalická základní hmota, v níž je podstatně a/nebo zcela zabráněno precipitaci tohoto biologicky aktivního činidla. Přesyceného stavu lze dosáhnout tím, že výchozí látka nebo látky jsou podrobeny takové chemické operaci, při které je vytvořena základní hmota, v níž je stupeň nasycení biologicky aktivního činidla vyšší, než ve výchozí látce nosiče. Biologicky aktivní činidlo je přidáno buď před chemickou reakcí nebo po předem určeném časovém období, po němž je takto připravený prostředek dále podroben chemické operaci.
- (74) PATENTSERVIS PRAHA a.s., Jivenská 1, Praha 4, 14000;
- 7 (51) **A 61 K 9/00**
(21) **2001-619**
(71) NOVARTIS AG, Basel, CH;
(72) De Bruijn Karel, Blotzheim, FR;
Engel Günter, Weil, DE;
Přannkuche Hans-Jürgen, Weil, DE;
Thewissen Michael, Düsseldorf, DE;
Vitzling Christian, Paris, FR;
Züger Othmar, Allschwil, CH;
- (54) **Pevný farmaceutický přípravek pro perorální podávání**
(22) 19.08.1999
(32) 21.08.1998, 27.10.1998, 05.05.1999, 12.05.1999
(31) 1998/9818340, 1998/9823477, 1999/9910320, 1999/9911059
(33) GB, GB, GB, GB
(86) PCT/EP99/06083
(87) WO 00/10526
(57) Předkládané řešení se týká farmaceutického přípravku, konkrétně přípravku pro podávání aktivních agens, která jsou špatně rozpustná ve vodných médiích a/nebo která jsou citlivá na kyseliny.
- (74) Kubát Jan Ing., Přístavní 24, Praha 7, 17000;
- 7 (51) **A 61 K 9/08, A 61 K 9/52, A 61 K 47/30**
(21) **2000-3420**
(71) MERCK & CO., INC., Rahway, NJ, US;
(72) Chern Rey T., Rahway, NJ, US;
Zingerman Joel R., Rahway, NJ, US;
- (54) **Tekutý polymerní prostředek**
(22) 18.03.1999
(32) 19.03.1998, 21.07.1998
(31) 1998/079574, 1998/9815801
(33) US, GB
(86) PCT/US99/05938
(87) WO 99/47073
(57) Řízené uvolňování bioaktivních látek in vivo po dlouhé časové období a bez počátečního zvýšeného uvolnění léčiva je dosaženo užitím tekutého polymerního prostředku, zahrnujícího polymer jako je kopolymer laktidu a glykolidu ve směsi hydrofilních a lipofilních rozpouštědel.
- (74) Korejzová Zdeňka JUDr., Spálená 29, Praha 1, 11000;
- 7 (51) **A 61 K 9/12, A 61 K 9/72, A 61 K 31/137, A 61 K 31/135, A 61 K 31/46**
(21) **2000-4750**
(71) BOEHRINGER INGELHEIM
PHARMACEUTICALS, INC., Ridgefield, CT, US;
(72) McNamara Daniel Patrick, Waterbury, CT, US;
De Stefano George A., Brookfield, CT, US;
- (54) **Farmaceutický prostředek**
(22) 08.06.1999
(32) 18.06.1998, 19.09.1998
(31) 1998/19827178, 1998/19842963
(33) DE, DE
(86) PCT/US99/12785
(87) WO 99/65464
(57) Řešení se vztahuje k novému farmaceutickému prostředku pro aerosoly s nejméně dvěma nebo více aktivními látkami, k podání inhalací nebo nosní cestou. Řešení se zvláště týká farmaceutických prostředků pro aerosoly s odměřenými dávkami uvolňovanými hnacím plynem, využívajících jako hnacího plynu fluorovaného uhlovodíku (HFC), kterýžto prostředek obsahuje kombinaci aktivních látek tvořenou dvěma nebo více aktivními látkami, kde alespoň jedna aktivní látka je v rozpuštěné podobě a alespoň jedna aktivní látka v podobě suspendovaných částic.
- (74) Korejzová Zdeňka JUDr., Spálená 29, Praha 1, 11000;
- 7 (51) **A 61 K 9/16, A 61 K 47/36**
(21) **2000-4111**
(71) AMGEN INC., Thousand Oaks, CA, US;
(72) Goldenberg Merrill Seymour, Thousand Oaks, CA, US;
Gu Jian Hua, Thousand Oaks, CA, US;
- (54) **Biologicky odbouratelné alginátové gely s prodlouženým uvolňováním**
(22) 14.05.1999
(32) 18.05.1998
(31) 1998/080832
(33) US
(86) PCT/US99/10737
(87) WO 99/59549
(57) Předkládané řešení se týká přípravků s prodlouženým uvolňováním, které používají biologicky odbouratelné alginátové zpožděné gely nebo částice a způsoby jejich výroby.
- (74) Čermák Karel Dr., Národní třída 32, Praha 1, 11000;
- 7 (51) **A 61 K 9/16**
(21) **2000-4260**
(71) THE LIPOSOME COMPANY, INC., Princeton, NJ, US;
(72) Perkins Walter, Trenton, NJ, US;
Li Xingong, Levittown, PA, US;
Hirsch Donald, Trenton, NJ, US;
Mayhew Eric, Monmouth Junction, NJ, US;
Ahmad Imran, Cranbury, NJ, US;
Ali Shaukat, Monmouth Junction, NJ, US;
Janoff Andrew, Yardley, PA, US;
- (54) **Nové kompozice částic**

- (22) 19.05.1999
 (32) 20.05.1998
 (31) 1998/086108
 (33) US
 (86) PCT/US99/10975
 (87) WO 99/59550
 (57) Řešení se týká nosičů schopných vpravovat do těla živočichů vysoké koncentrace slabě hydrofilních/slabě hydrofobních lipofilních sloučenin, a to kombinováním sloučenin s biokompaktibilní hydrofobní zónou s konjugáty, které mají jak hydrofobní, tak i hydrofilní oblast. Tyto kompozice jsou vhodné pro četné aplikace u živočichů, a to zejména pro podávání vysokých koncentrací terapeuticky účinných sloučenin bez neúnosných vedlejších účinků.
- (74) PATENTSERVIS PRAHA a.s., Jivenská 1, Praha 4, 14000;
- 7 (51) **A 61 K 9/16, A 61 K 9/54, A 61 K 9/62, A 61 K 31/522, A 61 P 31/18**
 (21) **2000-4362**
 (71) BRISTOL-MYERS SQUIBB COMPANY, Princeton, NJ, US;
 (72) Ullah Ismat, Cranbury, NJ, US;
 Wiley Gary J., Jackson, NJ, US;
 (54) **Enterosolventním povlakem opatřený farmaceutický prostředek a způsob jeho výroby**
 (22) 04.08.1998
 (32) 22.05.1998
 (31) 1998/083597
 (33) US
 (86) PCT/US98/16128
 (87) WO 99/61002
 (57) Řešení skýtá enterosolventním povlakem opatřený farmaceutický prostředek s vysokým obsahem léku, který zahrnuje jádro tvořené lékem citlivým na prostředí o hodnotě pH nižší než 3, jakým je například ddl (didanosin resp. 2',3'-didesoxyinosin), kterýžto prostředek má výhodně tvar zrněk, opatřených enterosolventním povlakem zahrnujícím kopolymer kyseliny methakrylové, změkčovadlo a popřípadě další povlak obsahující antiadhezivní prostředek. Tato zrnka vykazují vynikající odolnost vůči rozpadu při hodnotě pH nižší než 3, avšak výborně uvolňují lék při hodnotě pH vyšší než 4,5. Je popsán též nový způsob výroby tohoto farmaceutického prostředku.
- (74) Kalenský Petr JUDr., Hálkova 2, Praha 2, 12000;
- 7 (51) **A 61 K 9/16**
 (21) **2001-175**
 (71) LICONSA, LIBERACION CONTROLADA DE SUSTANCIAS ACTIVAS, S. A., Madrid, ES;
 (72) Picornell Darder Carlos, Madrid, ES;
 (54) **Orální farmaceutický prostředek protihoubově účinné sloučeniny a způsob jeho přípravy**
 (22) 20.07.1999
 (32) 21.07.1998
 (31) 1998/9801539
 (33) ES
 (86) PCT/ES99/00230
 (87) WO 00/04881
 (57) Orální farmaceutický prostředek ve formě pelet obsahující itraconazol a saperconazol jako protihoubově účinnou sloučeninu, inertní jádro a povlak obsahující aktivní složku, přičemž inertní jádro o velikosti částic 50 až 600 µm a povlak tvoří jediná vrstva získaná nástřikem na inertní jádro roztoku obsahující protihoubově účinnou sloučeninu, hydrofilní polymer a neiontovou povrchově aktivní látku, se připravuje tak, že se a) povláká jedinou vrstvou inertní jádro o velikosti 50 až 600 µm nástřikem roztoku sestávajícího z protihoubově účinné sloučeniny, hydrofilního polymeru a neiontového povrchově aktivního činidla, při konstantní rychlosti povlákání během celé operace, b) vytvořený povlak se suší v tomtéž aparátu.
- (74) Čermák Karel Dr., Národní třída 32, Praha 1, 11000;
- 7 (51) **A 61 K 9/20, A 61 K 31/4525, A 61 P 25/00**
 (21) **2000-4186**
 (71) SMITHKLINE BEECHAM P.L.C., Brentford, GB;
 (72) Elder David Philip, Harlow, GB;
 Leonard Graham Stanley, Harlow, GB;
 (54) **Nový prostředek obsahující paroxetin**
 (22) 13.05.1999
 (32) 13.05.1998
 (31) 1998/9810181
 (33) GB
 (86) PCT/GB99/01520
 (87) WO 99/58113
 (57) Hydrochlorid paroxetinu v jiné formě než hemihydrát, který je zpracován do tablet za podmínek, při kterých není zjištělná přeměna na hemihydrát během tabletovacího procesu.
- (74) Zelený Pavel JUDr., Hálkova 2, Praha 2, 12000;
- 7 (51) **A 61 K 9/20, A 61 K 31/4465, // (A 61 K 31/4465, A 61 K 31:192)**
 (21) **2001-438**
 (71) THE BOOTS COMPANY PLC, Nottingham, GB;
 (72) Dickinson Jeffrey, Nottingham, GB;
 Makwana Jayantilal Vithal, Nottingham, GB;
 (54) **Farmaceutické kompozice obsahující ibuprofen a domperidon**
 (22) 04.08.1999
 (32) 05.08.1998
 (31) 1998/9816899
 (33) GB
 (86) PCT/EP99/05753
 (87) WO 00/07570
 (57) Popisuje se stabilní farmaceutická kompozice obsahující směs (i) ibuprofenového léčiva; (ii) domperidonového léčiva; a (iii) nosiče, vyznačující se tím, že nosič v podstatě neobsahuje povion a obsahuje nejméně jedno ředidlo kombinované s nejméně jedním činidlem modifikujícím uvolňování.
- (74) Hakr Eduard Ing., Přístavní 24, Praha 7, 17000;
- 7 (51) **A 61 K 9/22, A 61 K 9/52, A 61 K 31/50**
 (21) **2000-3780**
 (71) ORION CORPORATION, Espoo, FI;
 (72) Larma Ilkka, Springfield, NJ, US;
 Bäckman Maarit, Helsinki, FI;
 Antila Saila, Helsinki, FI;
 Lehtonen Lasse, Espoo, FI;
 (54) **Orální prostředky s řízeným uvolňováním obsahující levosimendan**
 (22) 23.04.1999
 (32) 23.04.1998
 (31) 1998/980901
 (33) FI
 (86) PCT/FI99/00329
 (87) WO 99/55305
 (57) Řešení se týká orálních farmaceutických prostředků, které uvolňují levosimendan řízeným způsobem se sníženým výskytem nežádoucích účinků. Levosimendan, neboli (-)-[[4-(1,4,5,6-tetrahydro-4-methyl-6-oxo-3-pyridazinyl)fenyl]-hydrazono]propandinitril, je použitelný pro léčbu městnavého srdečního selhání.
- (74) Čermák Karel Dr., Národní třída 32, Praha 1, 11000;
- 7 (51) **A 61 K 9/28, C 11 D 3/386, C 11 D 3/22, C 11 D 17/00, A 61 K 9/50, A 23 P 1/08, A 23 K 1/00, A 23 B 9/14, C 12 N 9/98**
 (21) **2000-3627**
 (71) GENENCOR INTERNATIONAL, INC., Palo Alto, CA, US;
 (72) Becker Nathaniel T., Burlingame, CA, US;

- Christensen Robert I. Jr., Pinole, CA, US;
Gebert Mark S., South San Francisco, CA, US;
- (54) **Povlak**
(22) 02.04.1999
(32) 02.04.1998
(31) 1998/080424
(33) US
(86) PCT/US99/07298
(87) WO 99/51210
(57) Popsány jsou povlaky pro farmaceutické dávkovací formy, potravinářské a cukrářské tablety, semena a granulová jádra. Povlak zahrnuje modifikovaný škrob a zvláčňovač volitelně v kombinaci se sekundárním polymerem. Popsán je rovněž povlak zahrnující modifikovaný škrob a druhý polymer volitelně v kombinaci se změkčovadlem. Popsány jsou i povlékané farmaceutické dávkovací formy, potravinářské a cukrářské tablety, semena a granulová jádra. Dále jsou popsány čistící, textilní a krmivové směsi zahrnující povlékaná granulová jádra.
- (74) Korejzová Zdeňka JUDr., Spálená 29, Praha 1, 11000;
- 7 (51) **A 61 K 9/46, A 61 K 9/20, A 61 K 9/16, A 61 K 31/495**
(21) **2000-3481**
(71) ASTA MEDICA AKTIENGESELLSCHAFT, Dresden, DE;
(72) Tritthart Wolfram, Wolfsberg, AT; Piskernig Maria André, St. Stefan, AT;
(54) **Pevné, rychle se rozpadající formulace cetirizinu**
(22) 20.03.1999
(32) 31.03.1998
(31) 1998/19814256
(33) DE
(86) PCT/DE99/00799
(87) WO 99/49843
(57) Řešení se týká rychle se rozpadajících šumivých formulací k orálnímu použití, které obsahují cetirizin nebo jeho farmaceuticky snášenlivé soli, šumivý základ skládající se z alespoň jedné organické kyseliny a/nebo jejích solí, uhličitanu nebo hydrogenuhličitanu alkalických kovů a/nebo kovů alkalických zemin a popřípadě farmaceuticky přijatelné pomocné látky.
- (74) Čermák Karel Dr., Národní třída 32, Praha 1, 11000;
- 7 (51) **A 61 K 9/46, A 61 K 9/20, A 61 K 9/16, A 61 K 9/14, A 61 K 31/137**
(21) **2000-3482**
(71) ASTA MEDICA AKTIENGESELLSCHAFT, Dresden, DE;
(72) Tritthart Wolfram, Wolfsberg, AT; Piskernig Maria André, St. Stefan, AT; Kölbl Gottfried, Völkermarkt, AT;
(54) **Šumivé formulace**
(22) 20.03.1999
(32) 31.03.1998
(31) 1998/19814257
(33) DE
(86) PCT/DE99/00798
(87) WO 99/49842
(57) Řešení se týká rychle se rozpadajících aplikačních forem pro účinné látky citlivé na alkálie, zejména selegilin, k orálnímu použití ve formě šumivých formulací, které obsahují účinnou látku citlivou na alkálie a šumivý základ, skládající se z jednoho nebo více uhličitanu kovů alkalických zemin, organické kyseliny a/nebo soli kyseliny citronové s alkalickým kovem a popřípadě farmaceuticky použitelné pomocné látky.
- (74) Čermák Karel Dr., Národní třída 32, Praha 1, 11000;
- 7 (51) **A 61 K 9/48, A 61 K 31/4525, A 61 P 25/00**
(21) **2000-4185**
(71) SMITHKLINE BEECHAM PLC, Brentford, GB;
(72) Elder David Philip, Harlow, GB;
- Leonard Graham Stanley, Harlow, GB;
(54) **Nový prostředek obsahující paroxetin**
(22) 13.05.1999
(32) 13.05.1998
(31) 1998/9810180
(33) GB
(86) PCT/GB99/01522
(87) WO 99/58116
(57) Hydrochlorid paroxetinu v jiné formě než hemihydrát, který se zpracuje do kapslí za podmínek, při kterých není zjištělná přeměna na hemihydrát během výrobního procesu.
- (74) Zelený Pavel JUDr., Hálkova 2, Praha 2, 12000;
- 7 (51) **A 61 K 9/70, A 61 K 31/381, A 61 P 25/16**
(21) **2000-3581**
(71) LTS LOHMANN THERAPIE-SYSTEME AG, Andernach, DE; DISCOVERY THERAPEUTICS, INC., Richmond, VA, US;
(72) Müller Walter, Neuwied, DE; Peck James V., Richmond, VA, US;
(54) **Transdermální terapeutický systém pro ošetřování Parkinsonova syndromu obsahující D2-agonistu a způsob jeho výroby**
(22) 18.03.1999
(32) 30.03.1998
(31) 1998/19814084
(33) DE
(86) PCT/EP99/01795
(87) WO 99/49852
(57) Transdermální terapeutický systém s rubovou vrstvou inertní vůči látkám obsaženým v matrici, se samolepivou vrstvou matrice vykazující v účinném množství (-)-5,6,7,8-tetrahydro-6-ípropyl-[2-(2-thienyl)ethyl]amino-1-naftol a s ochrannou folií, která se před použitím odstraňuje. Matrice je na bázi nevodného lepivého polymerního systému na akrylátovém nebo silikonovém základě s rozpustností ≥ 5 % hm. pro (-)-5,6,7,8-tetrahydro-6-ípropyl-[2-(2-thienyl)ethyl]amino-1-naftol, a je v podstatě prostá anorganických silikátových částic.
- (74) Jirotková Ivana Ing., Nad Štolou 12, Praha 7, 17000;
- 7 (51) **A 61 K 9/70, A 61 K 47/30, A 61 P 15/18**
(21) **2000-4798**
(71) LTS LOHMANN THERAPIE-SYSTEME AG, Andernach, DE;
(72) Klein Robert Peter, Neuwied, DE; Meconi Reinhold, Neuwied, DE; Müller Walter, Neuwied, DE;
(54) **Transdermální terapeutický systém obsahující hormony a inhibitory krystalisace**
(22) 08.06.1999
(32) 25.06.1998
(31) 1998/19828273
(33) DE
(86) PCT/EP99/03922
(87) WO 99/66901
(57) Transdermální terapeutický systém ve formě náplasti pro kontrolované podávání estradiolu v kombinaci s norethisteron-acetátem zahrnující rubovou vrstvu a s tím spojený účinnými látkami přesycený rezervoár, který je vyroben za použití polyakrylátových adhesivních lepidel a inhibitorů krystalisace a znovu odstranitelnou ochrannou vrstvu vyznačující se tím, že inhibitorem krystalisace je polymer obsahující aminoskupiny.
- (74) Jirotková Ivana Ing., Nad Štolou 12, Praha 7, 17000;
- 7 (51) **A 61 K 9/70, A 61 K 31/56, A 61 P 15/12**
(21) **2001-91**
(71) LTS LOHMANN THERAPIE-SYSTEME AG, Andernach, DE;
(72) Berthold Achim, Andernach, DE;

- Müller Walter, Neuwied, DE;
- (54) **Náplast s obsahem steroidů, způsob její výroby a použití**
- (22) 07.07.1999
(32) 09.07.1998
(31) 1998/19830651
(33) DE
(86) PCT/EP99/04756
(87) WO 00/02540
- (57) Medicínská samolepivá kompozice pro transdermální aplikaci estrogeneru v kombinaci s gestagenem obsahující (a) 25 až 90 hm. % samolepivého akrylátového kopolymeru, (b) 1 až 15 hm. % filmotvorného akrylátového polymeru, obsahujícího kysele reagující funkční skupiny, (c) 1 až 30 hm. % lepivost zvyšujících přísad lepivé pryskyřice, (d) 0,2 až 2,0 hm. % estrogeneru a (e) 1 až 5 hm. % gestagenu.
- (74) Jirotková Ivana Ing., Nad Štolou 12, Praha 7, 17000;
- 7 (51) **A 61 K 9/70, A 61 K 31/21, A 61 P 9/10**
(21) **2001-92**
(71) LTS LOHMANN THERAPIE-SYSTEME AG, Andernach, DE;
(72) Berthold Achim, Andernach, DE;
(54) **Kompozice s obsahem glyceroltrinitrátu, způsob její výroby a použití**
(22) 02.07.1999
(32) 09.07.1998
(31) 1998/19830648
(33) DE
(86) PCT/EP99/04610
(87) WO 00/02537
- (57) Přípravek pro transdermální terapeutickou aplikaci glyceroltrinitrátu do organismu lidskou pokožkou, s rubovou vrstvou pro účinnou látku nepropustnou, obsahující v samolepivé vrstvě na bázi polyakrylátu terapeuticky účinný podíl účinné látky, je vyznačen tím, že se pro účinnou látku obsahující vrstvu použije hmota na bázi polyakrylátu, koncentrace vinylacetátu ve hmotě je nejvýše 6 hm. % a koncentrace účinné látky ve hmotě obnáší nejvýše 25 hm. %.
- (74) Jirotková Ivana Ing., Nad Štolou 12, Praha 7, 17000;

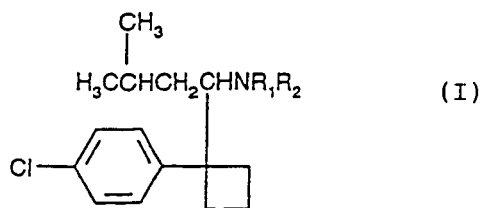


- 7 (51) **A 61 K 9/70, A 61 K 31/366, A 61 P 3/06, A 61 P 9/10, A 61 P 9/14**
(21) **2001-93**
(71) LTS LOHMANN THERAPIE-SYSTEME AG, Andernach, DE;
(72) Berthold Achim, Andernach, DE;
(54) **Transdermální náplast, obsahující alespoň jednu účinnou složku ovlivňující hladinu lipidů v krevním séru**
(22) 07.07.1999
(32) 09.07.1998
(31) 1998/19830732
(33) DE
(86) PCT/EP99/04757
(87) WO 00/02541
- (57) Přípravek obsahující nejméně jednu účinnou látku

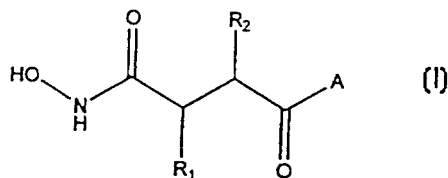
- ovlivňující hodnoty tuku v krvi organismu ve formě transdermální terapeutické náplasti, která obsahuje účinnou látku v samolepivé vrstvě matrice na straně odvrácené od pokožky, s odkrytelnou rubovou vrstvou, nepropustnou pro účinnou látku.
- (74) Jirotková Ivana Ing., Nad Štolou 12, Praha 7, 17000;
- 7 (51) **A 61 K 9/72, A 61 K 9/12**
(21) **2000-4793**
(71) BAKER NORTON PHARMACEUTICALS, INC., Miami, FL, US;
(72) Blondino Frank E., Plantation, FL, US;
Brucato Michael, Miami Shores, FL, US;
Buenafe Maria W., Miami Beach, FL, US;
(54) **Tlakové inhalátory s odměřenými dávkami a farmaceutické aerosolové přípravky**
(22) 18.06.1999
(32) 19.06.1998
(31) 1998/099779
(33) US
(86) PCT/US99/13863
(87) WO 99/65460
- (57) Řešení poskytuje tlakový inhalátor s odměřenými dávkami, který obsahuje stálý přípravek léčiva působícího jako β -agonista ve formě roztoku nebo suspenze. Dále poskytuje aerosolový přípravek vhodný pro léčení formou inhalace, který obsahuje β -agonistu v roztoku nebo suspenzi.
- (74) Všetečka Miloš JUDr., Hálkova 2, Praha 2, 12000;
- 7 (51) **A 61 K 31/13, A 61 K 35/56, A 61 P 35/04**
(21) **2000-3706**
(71) THE BOARD OF TRUSTEES OF THE UNIVERSITY OF ILLINOIS, Urbana, IL, US;
(72) Rinehart Kenneth Lloyd, Urbana, IL, US;
Fregeau Nancy Louise, Urbana, IL, US;
Warwick Robert Arthur, Urbana, IL, US;
Avila Jesus, Madrid, ES;
Faircloth Glynn Thomas, Cambridge, MA, US;
Garcia Gravalos Dolores, Tres Cantos, ES;
(54) **Spisulosinové sloučeniny s protinádorovou aktivitou**
(22) 09.04.1999
(32) 10.04.1998
(31) 1998/058456
(33) US
(86) PCT/GB99/01091
(87) WO 99/52521
- (57) Testování aktivity extraktů škeble Spisula polynyma vedlo k nalezení protinádorových alkanových nebo alkenových sloučenin s dlouhým přímým řetězcem, které obsahují 2-aminoskupinu a 3-hydroxyskupinu.
- (74) PATENTSERVIS PRAHA a.s., Jivenská 1, Praha 4, 14000;
- 7 (51) **A 61 K 31/137, A 61 P 13/02, A 61 P 9/10**
(21) **1999-1055**
(71) KNOLL AKTIENGESELLSCHAFT, Ludwigshafen, DE;
(72) Kelly Peter Finian, Nottingham, GB;
Jones Stephen Paul, Nottingham, GB;
(54) **Léčivo a farmaceutická kompozice pro snižování hladiny kyseliny močové**
(22) 15.09.1997
(32) 25.09.1996
(31) 1996/9619962
(33) GB
(86) PCT/EP97/05034
(87) WO 98/13033
- (57) Je popsáno použití sloučeniny obecného vzorce I, kde R_1 a R_2 představují nezávisle vodík nebo methyl, nebo její farmaceuticky vhodné soli, například N,N-dimethyl-1-[1-(4-chlorfenyl)cyklobutyl]-3-

methylbutylaminhydrochloridu popřípadě ve formě svého monohydrátu, pro výrobu léku pro snižování hladiny kyseliny močové u lidí trpících dnou, hyperurikémií nebo koronární srdeční chorobou nebo rizikem vývoje těchto stavů. Je také popsána farmaceutická kompozice s obsahem takové sloučeniny.

(74) Kalenský Petr JUDr., Hálkova 2, Praha 2, 12000;



- 7 (51) **A 61 K 31/165, A 61 K 31/16, A 61 K 31/22, A 61 K 31/44, A 61 K 31/425, A 61 K 31/445, A 61 P 31/04**
 (21) **2000-4294**
 (71) BRITISH BIOTECH PHARMACEUTICALS LIMITED, Cowley, GB;
 (72) Hunter Michael George, Cowley, GB; Beckett Raymond Paul, Cowley, GB; Clements John Martin, Cowley, GB; Whittaker Mark, Cowley, GB; Spavold Zoe Marie, Cowley, GB;
 (54) **Deriváty kyseliny hydroxamové jako antibakteriální činidla**
 (22) 14.05.1999
 (32) 16.05.1998
 (31) 1998/9810464
 (33) GB
 (86) PCT/GB99/01541
 (87) WO 99/59568
 (57) Sloučeniny obecného vzorce I jsou antibakteriální prostředky. V uvedených sloučeninách R₁ znamená atom vodíku, alkylovou skupinu s 1 až 6 atomy uhlíku, alkylovou skupinu s 1 až 6 atomy uhlíku substituovanou jednou nebo více atomy halogenu; R₂ znamená skupinu R₁₀-(X)_n-(ALK)_m, kde R₁₀ je atomy vodíku nebo alkylová skupina s 1 až 6 atomy uhlíku, alkenylová skupina se 2 až 6 atomy uhlíku, alkylová skupina se 2 až 6 atomy uhlíku, cykloalkylová skupina, arylová skupina nebo heterocyklická skupina, přičemž kterákoliv z těchto skupin může být nesubstituovaná nebo substituovaná alkylovou skupinou s 1 až 6 atomy uhlíku, alkoxykupinou s 1 až 6 atomy uhlíku, hydroxykupinou, merkaptoskupinou, alkylthioskupinou s 1 až 6 atomy uhlíku, aminoskupinou, atomem halogenu (zahrnující atom fluoru, atom chloru, atom bromu a atom jodu), trifluormethylovou skupinou, kyanoskupinou, nitroskupinou, skupinou -COOH, skupinou -CONH₂, skupinou -COOR^A, skupinou -NHCOR^A, skupinou -CONHR^A, skupinou -NHR^A, skupinou NR^AR^B nebo skupinou -CONR^AR^B, kde R^A a R^B jsou nezávisle alkylové skupiny s 1 až 6 atomy uhlíku a ALK znamená lineární nebo rozvětvenou dvojjaznou alkylenovou skupinu s 1 až 6 atomy uhlíku, alkenylovou skupinu se 2 až 6 atomy uhlíku, nebo alkylenovou skupinu se 2 až 6 atomy uhlíku, přičemž řetězce těchto skupin mohou být přerušeny jednou nebo více nesoučinnými vazbami -NH-, -O- nebo S, a X znamená skupinu -NH-, skupinu -O- nebo skupinu -S- a m a n jsou 0 nebo 1; a A má význam uvedený v popise.
 (74) Korejzová Zdeňka JUDr., Spálená 29, Praha 1, 11000;



- 7 (51) **A 61 K 31/195, A 61 P 31/12**
 (21) **2000-92**
 (71) THE JOHNS HOPKINS UNIVERSITY SCHOOL OF MEDICINE, Baltimore, MD, US;
 (72) Sanders Scherer P., Baltimore, MD, US; Proud David, Baltimore, MD, US;
 (54) **Oxid dusnatý k inhibici rhinovirové infekce**
 (22) 10.07.1998
 (32) 11.07.1997
 (31) 1997/052307
 (33) US
 (86) PCT/US98/14466
 (87) WO 99/02148
 (57) Sloučeniny tvořící oxid dusnatý nebo sloučeniny způsobující jeho tvorbu in situ mohou být použity i inhibici rhinovirové infekce. Oxid dusnatý má schopnost inhibovat jak replikaci viru, tak i syntézu cytokinů, zvláště protizánětlivých cytokinů. Léčba symptomů rhinovirových infekcí může být zlepšena zvýšením množství oxidu dusnatého v respiračním traktu.
 (74) Kania František Ing., Mendlovo nám. 1a, Brno, 60300;
 7 (51) **A 61 K 31/202, A 61 P 3/10, // (A 61 K 31/202, A 61 K 31:095)**
 (21) **2000-229**
 (71) ASTA MEDICA AKTIENGESELLSCHAFT, Dresden, DE;
 (72) Horrobin David Frederick, Stirling, GB; Tritschler Hans-Jurgen, Bad Homburg, DE;
 (54) **Terapeutické a dietické prostředky obsahující esenciální kyseliny a bioaktivní disulfidy**
 (22) 22.07.1998
 (32) 22.07.1997
 (31) 1997/9715444
 (33) GB
 (86) PCT/GB98/02155
 (87) WO 99/04782
 (57) Kompozice KGL (kyseliny gama linolenové) a/nebo jiných esenciálních mastných kyselin s TK (kyselinou thiooktovou) nebo příbuznými sloučeninami a jejich použití v terapii nebo výživě pro ošetřování nebo prevenci diabetu, insulinové resistance nebo komplikací při diabetu.
 (74) Švorčík Otakar JUDr., Hálkova 2, Praha 2, 12000;
 7 (51) **A 61 K 31/205, A 61 K 35/72, A 61 P 9/10**
 (21) **2000-4620**
 (71) SIGMA-TAU HEALTHSCIENCE S. P. A., Pomezia, IT;
 (72) Cavazza Claudio, Roma, IT;
 (54) **Přípravek obsahující karnitin a glutathion, vhodný pro zvýšení absorpce glutathionu a zesílení jeho účinků**
 (22) 07.04.2000
 (32) 16.04.1999
 (31) 1999RM/000230
 (33) IT
 (86) PCT/IT00/00129
 (87) WO 00/62773
 (57) Je popsán přípravek vhodný ke zvýšení absorpce glutathionu a synergizující jeho účinky, který v závislosti na uživatelském stavu může být ve formě doplňkové výživy,

dietetické podpory nebo jako aktuální léčivo spočívající v tom, že obsahuje účinné složky. (a) propionyl-L-karnitin nebo jeho farmaceuticky přijatelné soli; (b) glutathion nebo kvasinky obsahující glutathion; (c) kvasinky prosté glutathionu, pokud složka (b) obsahuje glutathion.

(74) Vandělíková Jana Ing., Petrská 12, Praha 1, 11000;

7 (51) **A 61 K 31/21, A 61 P 15/10**

(21) **2000-4271**

(71) BAKER NORTON PHARMACEUTICALS, INC., Miami, FL, US;

(72) Selim Sami, Irving, CA, US;
Testman Robert, Corona, CA, US;
Fung Ho-Leung, Getzville, NY, US;
Bauer John A., Westerville, OH, US;

(54) **Přípravky obsahující organické mononitráty nebo dinitráty vhodné pro léčení impotence**

(22) 18.05.1999

(32) 18.05.1998

(31) 1998/081108

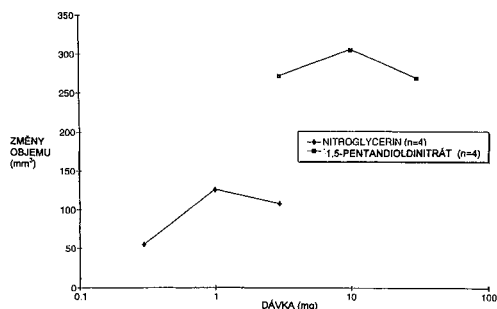
(33) US

(86) PCT/US99/10933

(87) WO 99/59575

(57) Jsou popsány farmaceutické přípravky v topické nebo parenterální formě obsahující specifické organické mono- nebo dinitráty, některé z nich jsou nové sloučeniny, které jsou účinné v léčbě mužské impotence a erektilní dysfunkce při topickém nebo intrakavernózním podání do penisu. Jsou také popsány způsoby léčení používající přípravky, které obsahují mono- nebo dinitráty.

(74) Všeček Miloš JUDr., Hájkova 2, Praha 2, 12000;



7 (51) **A 61 K 31/38**

(21) **2000-4701**

(71) ELI LILLY AND COMPANY, Indianapolis, IN, US;

(72) Anderson Pamela Wang, Indianapolis, IN, US;

(54) **Způsoby snižování hladin homocysteinu a C-reaktivního proteinu**

(22) 04.06.1999

(32) 17.06.1998

(31) 1998/089601

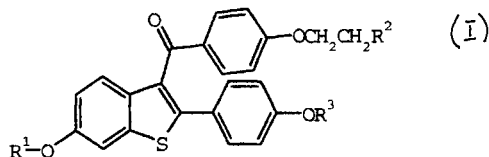
(33) US

(86) PCT/US99/12604

(87) WO 99/65306

(57) Použití sloučeniny vzorce I, kde symboly R¹, R² a R³ mají specifický význam pro přípravu farmaceutického prostředku ke snižování hladiny homocysteinu u lidí.

(74) Švorčík Otakar JUDr., Hájkova 2, Praha 2, 12000;



7 (51) **A 61 K 31/40, A 61 K 31/445, A 61 K 47/10, A 61 K 47/14, A 61 K 47/38, A 61 K 47/08, A 61 K 9/06, A 61 K 9/08, A 61 K 9/10, A 61 P 17/00, A 61 P 27/02, // C 07 D 498/14**

(21) **2000-3993**

(71) FUJISAWA PHARMACEUTICAL CO., LTD., Osaka-shi, JP;

(72) Ibuki Rinta, Kyoto-shi, JP;
Shimojo Fumio, Kawanishi-shi, JP;

Ueda Satoshi, Kawanishi-shi, JP;
Toyoda Toshihiko, Kawanishi-shi, JP;

Yamanaka Masayuki, Amagasaki-shi, JP;
Yoshida Erika, Kobe-shi, JP;

(54) **Farmaceutický prostředek**

(22) 26.04.1999

(32) 27.04.1998

(31) 1988/117271

(33) JP

(86) PCT/JP99/02237

(87) WO 99/55332

(57) Řešení se týká poskytnutí farmaceutického prostředku, zahrnujícího makrolidovou sloučeninu jako je tricyklická sloučenina (I) nebo její farmaceuticky přijatelná sůl, promotor rozpuštění/absorpce, farmaceutický základ a volitelně kompaktibilizační činidlo a/nebo zahušťovadlo. Je vyhovující pokud se týká stálosti a absorpčních kinetik a/nebo nízkého potenciálu dráždění.

(74) Korejzová Zdeňka JUDr., Spálená 29, Praha 1, 11000;

7 (51) **A 61 K 31/40, A 61 K 38/29, A 61 P 19/10, A 61 P 19/00**

(21) **2000-4678**

(71) PFIZER PRODUCTS INC., Groton, CT, US;

(72) Ke Hua Zhu, Ledyard, CT, US;

Thompson David Duane, Gales Ferry, CT, US;

(54) **Terapeutické kombinace obsahující selektivní modulátor receptorů estrogenu a hormon příštítých tělísek**

(22) 26.05.1999

(32) 16.06.1998

(31) 1998/089479

(33) US

(86) PCT/IB99/00949

(87) WO 99/65482

(57) Řešení se týká farmaceutických kombinovaných kompozic obsahujících (-)-cis-6-fenyl-5-(4-(2-pyrrolidin-1-yl-ethoxy)-fenyl)-5,6,7,8-tetrahydropentalen-2-ol nebo jeho farmaceuticky přijatelnou sůl a hormon příštítých tělísek nebo jeho biologicky aktivní fragment, způsobů použití těchto kompozic a souprav obsahujících uvedené kompozice. Uvedené kompozice jsou vhodné pro léčbu muskuloskeletární fragility zahrnující osteoporózu, frakturu při osteoporóze, nízké množství kostní hmoty a křehkost.

(74) Matějka Jan JUDr., Národní 32, Praha 1, 11000;

7 (51) **A 61 K 31/403, A 61 P 29/00**

(21) **1999-3896**

(71) PFIZER INC., New York, NY, US;

(72) Lundy Kristin Marie, Groton, CT, US;

Ricketts Anthony Paul, Stonington, CT, US;

(54) **Léčivo, farmaceutický přípravek a souprava pro léčení nebo prevenci bolesti a zánětlivých procesů**

(22) 01.05.1998

(32) 05.05.1997

(31) 1997/045635

(33) US

(86) PCT/IB98/00662

(87) WO 98/50033

(57) Řešení poskytuje farmaceutický přípravek a soupravu k léčení nebo prevenci zánětlivých procesů a nemocí u psů, které jsou sdružené s aktivitou indukovatelné

cyklooxygenázy-2 (COX-2), které zároveň snižují nebo eliminují nežádoucí vedlejší účinky spojené se současnou inhibicí aktivity konstitutivní cyklooxygenázy-1 (COX-1) prostřednictvím selektivní inhibice aktivity COX-2 se vztahem k aktivitě COX-1, kde poměr selektivity nebo inhibice aktivity COX-2:COX-1 je alespoň 3:1 na základě ex vivo inhibičních hladin měřených v plné krvi, přičemž inhibitor je člen vybraný ze skupiny protizánětlivých sloučenin skládající se v podstatě z derivátů kyseliny salicylové, derivátů p-aminofenolu, kyselin indolactové a idenoctové, kyselin heteroaryloctové, kyselin arylpropionové, kyselin antranilové, kyselin enolové, a alkanolů, zejména jde o (+)(S)-enantiomer kyseliny 6-chlor- α -metyl-9H-karbazol-2-octové.

(74) Matějka Jan JUDr., Národní 32, Praha 1, 11000;

7 (51) **A 61 K 31/41, A 61 P 39/00, // (A 61 K 31/41, A 61 K 31:55, A 61 K 31:44, A 61 K 31:277)**

(21) 2001-87

(71) NOVARTIS AG, Basel, CH;

(72) de Gasparo Marc, Rossemaison, CH;
Webb Randy Lee, Flemington, NJ, US;

(54) **Farmaceutický kombinovaný přípravek a jeho použití**

(22) 09.07.1999

(32) 10.07.1998

(31) 1998/113893

(33) US

(86) PCT/EP99/04842

(87) WO 00/02543

(57) Řešení se týká farmaceutického kombinovaného přípravku pro léčbu nebo prevenci stavu nemocí vybrané ze skupiny obsahující hypertenzi, (akutní a chronické) měštnavé srdeční selhání, dysfunkci levé komory a hypertrofickou kardiomyopatii, infarkt myokardu a jeho následky, supraventrikulární a ventrikulární arytmie, síňovou fibrilaci nebo síňový flutter, aterosklerózu, anginu (ať stabilní nebo nestabilní), renální selhání (diabetické a nediatetické), srdeční selhání, anginu pectoris, diabetes, hypertenzi u pacientů s NIDDM, sekundární aldosteronismus, primární a sekundární plicní hyperaldosteronismus, primární a plicní hypertenzi, stavy selhání ledvin, jako například diabetickou nefropatii, glomerulonefritidu, sklerodermii, glomerulosklerózu, proteinurii při primárním onemocnění ledvin, a také renální vaskulární hypertenzi, diabetickou retinopatii, léčení dalších vaskulárních poruch, jako například migrény, Raynaudovy nemoci, luminální hypertenze, kognitivní dysfunkce (jako například Alzheimerovy nemoci) a mozkové mrtvice, obsahující podávání terapeuticky účinného množství kombinace i) AT₁-antagonisty valsartanu nebo jeho farmaceuticky přijatelné soli a ii) blokátoru kalciového kanálu nebo jeho farmaceuticky přijatelné soli a farmaceuticky přijatelného nosiče savci, který potřebuje tuto léčbu

(74) Kubát Jan Ing., Přístavní 24, Praha 7, 17000;

7 (51) **A 61 K 31/4155, A 61 K 31/38, A 61 P 29/00**

(21) 2000-4282

(71) LABORATORIOS DEL DR. ESTEVE, S. A.,
Barcelona, ES;

(72) Merce-Vidal Ramon, Barcelona, ES;
Frigola-Constansa Jordi, Barcelona, ES;

(54) **Použití derivátů aryl(nebo heteroaryl)azolykharbinolů při výrobě léků pro léčbu neurogenických zánětů**

(22) 18.05.1999

(32) 18.05.1998

(31) 1998/9801021

(33) ES

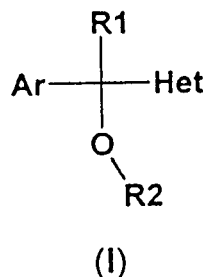
(86) PCT/ES99/00142

(87) WO 99/59524

(57) Deriváty aryl (nebo heteroaryl)azolykharbinolu (I), kde R1 je vodíkový atom nebo nižší alkyl; R2 je

dialkylaminoalkyl nebo azaheterocyklylalkyl; Ar je fenyl nebo thienyl, libovolně substituovaný; a Het je heterocyklický pětičlenný kruh obsahující jeden až tři atomy dusíku, libovolně substituovaný, jsou vhodné pro léčbu neurogenických zánětů vyskytujících se při různých onemocněních, jako je například cukrovka, astma, zánět močového měchýře, zánět dásní, migréna, dermatitida, rinitida, lupénka, zánět sedacích a křížových nervů, zažívací problémy, oční záněty a podobně, u savců včetně člověka.

(74) Čermák Karel Dr., Národní třída 32, Praha 1, 11000;



7 (51) **A 61 K 31/4162, A 61 P 19/10**

(21) 2000-4679

(71) PFIZER PRODUCTS, INC., Groton, CT, US;

(72) Ke Hua Zhu, Ledyard, CT, US;

Li Mei, Westerly, RI, US;

Pan Lydia Codetta, Mystic, CT, US;

Thompson David Duane, Gales Ferry, CT, US;

(54) **Terapeutické kombinace (selektivních) modulátorů estrogenního receptoru (SERM) a prostředků podporujících receptci růstového hormonu (GHS) pro léčbu muskuloskeletární fragility**

(22) 16.06.1999

(32) 16.06.1998

(31) 1998/089469

(33) US

(86) PCT/IB99/01117

(87) WO 99/65486

(57) Řešení zahrnuje farmaceutické kombinované kompozice obsahující (-)-cis-6-fenyl-5-(4-(2-pyrrolidin-1-yl-ethoxy)-fenyl)-5,6,7,8-tetrahydronaftalen-2-ol nebo jeho farmaceuticky přijatelnou sůl a 2-amino-N-(2-(3a(R)-benzyl-2-methyl-3-oxo-2,3,3a,4,6,7-hexahydro-pyrazolo-[4,3-c]pyridin-5-yl)-1(R)-benzyloxymethyl-2-oxo-ethyl)-isobutyramid nebo jeho farmaceuticky přijatelnou sůl, způsoby použití uvedených kompozic a soupravy obsahující tyto kompozice. Uvedené kompozice jsou vhodné pro léčbu muskuloskeletární fragility zahrnující osteoporózu, frakturu při osteoporóze, úbytek kostní hmoty, fragilitu a nízké množství svalové hmoty.

(74) Matějka Jan JUDr., Národní 32, Praha 1, 11000;

7 (51) **A 61 K 31/42, A 61 K 31/44, A 61 K 31/496, A 61 K 31/5375, A 61 P 27/02**

(21) 2001-122

(71) PHARMACIA & UPJOHN COMPANY, Kalamazoo,
MI, US;

(72) Cochran Robert, Loveland, OH, US;
Ford Charles W., Portage, MI, US;

(54) **Použití oxazolidinonů**

(22) 07.07.1999

(32) 14.07.1998

(31) 1998/092765

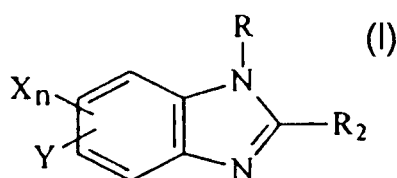
(33) US

(86) PCT/US99/12367

(87) WO 00/03710

(57) Použití oxazolidinonů s antibakteriálními účinky pro

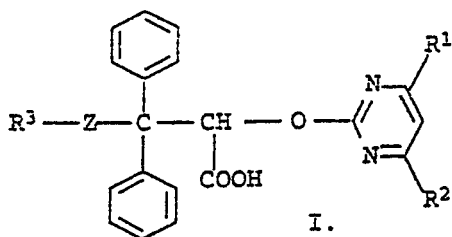
- výrobu léku k léčbě různých oftalmických infekcí u teplokrevných savců.
- (74) Kania František Ing., Mendlovo nám. 1a, Brno, 60300;
- 7 (51) **A 61 K 31/427, A 61 P 31/12, A 61 P 31/18**
(21) **2000-4242**
(71) THE PROCTER & GAMBLE COMPANY, Cincinnati, OH, US;
(72) Camden James Berger, West Chester, OH, US;
(54) **Farmaceutický prostředek účinný při léčení virových infekcí a způsob snížení rychlosti syntézy RNA nebo proteinu v buňce, která má virovou infekci**
(22) 19.05.1999
(32) 19.05.1998
(31) 1998/081384
(33) US
(86) PCT/US99/11059
(87) WO 99/59585
(57) Farmaceutický prostředek účinný při léčení virových infekcí, který obsahuje farmaceutický nosič a terapeuticky účinné množství benzimidazolu obecného vzorce I, v němž X znamená atom vodíku, atom halogenu, alkyl s méně než 7 atomy uhlíku nebo alkoxy skupinu s méně než 7 atomy uhlíku, n znamená celé kladné číslo menší než 4, Y znamená atom vodíku, atom chloru, nitroskupinu, oxychlor skupinu, methyl nebo ethyl, R znamená atom vodíku nebo alkylovou skupinu s 1 až 8 atomy uhlíku a R₂ znamená 4-thiazolylovou skupinu, nebo jeho farmaceuticky přijatelné soli. Tento farmaceutický prostředek je účinný také pro potlačení virové proliferace u virové infekce, pro prevenci vývoje virového kmene, který je rezistentní na ošetření virové infekce, při léčení virové infekce, která je rezistentní vůči léčení inhibitorem proteasy, pro snížení rychlosti syntézy RNA nebo proteinu v buňce, která má virovou infekci. Je popsán také způsob snížení rychlosti syntézy RNA nebo proteinu v buňce, která má virovou infekci, podle kterého se buňka ošetří účinným množstvím benzimidazolu obecného vzorce I nebo soli.
- (74) PATENTSERVIS PRAHA a.s., Jivenská 1, Praha 4, 14000;

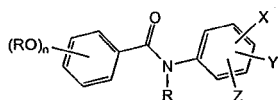


- 7 (51) **A 61 K 31/4535, A 61 P 15/12, // (A 61 K 31/4535, A 61 K 31:138)**
(21) **2000-3107**
(71) ELI LILLY AND COMPANY, Indianapolis, IN, US;
(72) Heath Hunter III., Indianapolis, IN, US;
Plouffe Leo Junior, Carmel, IN, US;
(54) **Hydrochlorid fluoxetinu za účelem snížení návalů**
(22) 22.02.1999
(32) 02.03.1998, 21.01.1999
(31) 1998/076541, 1999/116570
(33) US, US
(86) PCT/US99/03827
(87) WO 99/44601
(57) Řešení se týká léčiva pro snižování návalů u žen, sestávajícího z raloxifenu a fluoxetinu ve farmaceuticky přijatelném excipientu. Molární poměr raloxifenu k fluoxetinu je od 2,1:1 do 1,9:1.
- (74) Švorčík Otakar JUDr., Hálkova 2, Praha 2, 12000;

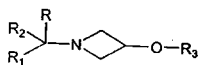
- 7 (51) **A 61 K 31/454, A 61 P 25/22**
(21) **2000-3713**
(71) H. LUNDBECK A/S, Valby-Copenhagen, DK;
(72) Sanchez Connie, Glostrup, DK;
Hogg Sandra, Frederiksberg, DK;
Jessa Maria, Warszawa, PL;
(54) **Farmaceutický prostředek**
(22) 30.03.1999
(32) 07.04.1998
(31) 1998/0501
(33) DK
(86) PCT/DK99/00190
(87) WO 99/51229
(57) Podstatu řešení tvoří použití 1'-[4-(1-(4-fluorofenyl)-1H-indol-3-yl)-1-butyl]-spiro[isobenzofuran-1(3H),4'-piperidinu] pro výrobu farmaceutického prostředku, určeného pro léčení panických poruch, jako jsou běžné záchvaty paniky, specifické fobie, sociální fobie nebo agorafobie. Farmaceutický prostředek může obsahovat účinnou látku ve volné formě nebo ve formě její farmaceuticky přijatelné soli.
- (74) Korejzová Zdeňka JUDr., Spálená 29, Praha 1, 11000;
- 7 (51) **A 61 K 31/4709, A 61 P 19/00**
(21) **2000-4778**
(71) JANSSEN PHARMACEUTICA N. V., Beerse, BE;
(72) End David William, Spring House, PA, US;
Cools Marina Lucie Louise, Beerse, BE;
Van Wauwe Jean Pierre Frans, Beerse, BE;
(54) **Inhibitory farnesyl-protein transferasy pro léčbu artropatií**
(22) 30.06.1999
(32) 06.07.1998
(31) 1998/98202258
(33) EP
(86) PCT/EP99/04546
(87) WO 00/01386
(57) Předkládané řešení se týká objevu, že inhibitory farnesylprotein transferasy jsou použitelné pro přípravu farmaceutických prostředků pro léčbu artropatií, jako je například reumatoidní artritida, osteoartritida, juvenilní artritida a dna.
- (74) Čermák Karel Dr., Národní třída 32, Praha 1, 11000;
- 7 (51) **A 61 K 31/48, A 61 K 31/425, A 61 P 25/04, A 61 P 25/16, A 61 P 25/28**
(21) **2000-4199**
(71) PHARMACIA & UPJOHN COMPANY, Kalamazoo, MI, US;
(72) Gomez-Mancilla Baltazar, Portage, MI, US;
(54) **Použití kabergolinu a/nebo pramipexolu**
(22) 07.05.1999
(32) 15.05.1998, 04.06.1998
(31) 1998/085619, 1998/087943
(33) US, US
(86) PCT/US99/07024
(87) WO 99/59563
(57) Řešení se týká nových použití a způsobů léčby s použitím kabergolinu, pramipexolu a nových kombinací kabergolinu - pramipexolu k léčbě pacientů. Řešení popisuje použití kabergolinu nebo pramipexolu pro léčbu PSP a MSA. Je popsáno použití kabergolinu a pramipexolu pro léčbu PSP a MSA. Dále řešení popisuje kombinovanou léčbu kabergolinem a pramipexolem, které jsou aplikovány současně pacientům, u kterých je zapotřebí léčit různé nemoci centrální nervové soustavy a zejména Parkinsonovu nemoc (PN), ale také PSP a MSA.
- (74) Kania František Ing., Mendlovo nám. 1a, Brno, 60300;
- 7 (51) **A 61 K 31/50, A 61 P 9/04**
(21) **2000-4554**
(71) ORION CORPORATION, Espoo, FI;
(72) Haikala Heimo, Espoo, FI;

- Pollesello Piero, Grankulla, FI;
Kaivola Juha, Helsinki, FI;
Levijoki Jouko, Helsinki, FI;
- (54) **Nové použití pyridazinového derivátu**
(22) 26.05.1999
(32) 19.06.1998
(31) 1998/099945
(33) US
(86) PCT/FI99/00449
(87) WO 99/66932
(57) Způsob léčby neurohumorální nerovnováhy způsobené poruchami srdeční funkce za účelem zabránění rozvoje srdečního selhání, nebo způsob zvýšení citlivosti kontraktilních bílkovin srdečního svalu vůči kalcium, které zahrnují podání účinného množství (R)-N-[4-(1,4,5,6-tetrahydro-4-methyl-6-oxo-3-pyridazinyl)fenyl]acetamidu savci potřebujícímu takovou léčbu.
- (74) Čermák Karel Dr., Národní třída 32, Praha 1, 11000;
- 7 (51) **A 61 K 31/50, A 61 P 11/00**
(21) **2000-4663**
(71) ORION CORPORATION, Espoo, FI;
(72) Lehtonen Lasse, Espoo, FI;
(54) **Způsob léčení pulmonární hypertenze**
(22) 18.06.1999
(32) 25.06.1998
(31) 1998/981473
(33) FI
(86) PCT/FI99/00540
(87) WO 99/66912
(57) Levosimendan, neboli (-)-[[4-(1,4,5,6-tetrahydro-4-methyl-6-oxo-3-pyridazinyl)fenyl]hydrazono]-propanidinitril, který byl dříve navržen pro léčbu městnavého srdečního selhání, je užitečný v léčbě plicní hypertenze.
- (74) Čermák Karel Dr., Národní třída 32, Praha 1, 11000;
- 7 (51) **A 61 K 31/505, A 61 P 9/10, A 61 P 9/12, A 61 P 13/12**
(21) **2000-1081**
(71) KNOLL AKTIENGESELLSCHAFT, Ludwigshafen, DE;
(72) Kirchengast Michael, Mannheim, DE;
Münter Klaus, Mannheim, DE;
(54) **Endothelinový antagonist a betareceptorový blokátor jako kombinální preparáty**
(22) 10.09.1998
(32) 30.09.1997
(31) 1997/19743143
(33) DE
(86) PCT/EP98/05772
(87) WO 99/16444
(57) Kombinace endothelinového antagonisty vzorce I, ve kterém mají substituenty následující význam: R¹ C₁-C₄-alkyl, C₁-C₄-alkoxy, R² C₁-C₄-alkyl, C₁-C₄-alkoxy, R³ C₁-C₈-alkyl, který je případně substituován fenylovým zbytkem, který je případně substituován jedním nebo dvěma C₁-C₄-alkoxy zbytky, Z kyslík nebo jednoduchá vazba; a betareceptorového blokátoru pro léčení onemocnění založených na vazokonstrikci.
- (74) Kalenský Petr JUDr., Hálkova 2, Praha 2, 12000;
- 7 (51) **A 61 K 31/5375, A 61 K 31/4245, A 61 K 31/192, A 61 P 35/00**
(21) **2000-531**
(71) DUKE UNIVERSITY, Durham, NC, US;
(72) McDonnell Donald P., Durham, NC, US;
Norris John, Durham, NC, US;
Connor Caroline, Durham, NC, US;
Wijayaratne Ashini, Durham, NC, US;
(54) **Způsob prevence nebo léčby estrogen-dependentních onemocnění a poruch**
(22) 14.08.1998
(32) 15.08.1997
(31) 1997/055881
(33) US
(86) PCT/US98/16864
(87) WO 99/08682
(57) Vynález se týká obecně léčby estrogen-dependentních onemocnění a poruch a konkrétně metody léčby estrogen-dependentních forem rakoviny, zvláště léčby rakoviny prsu, antiestrogeny.
- (74) Všečetka Miloš JUDr., Hálkova 2, Praha 2, 12000;
- 7 (51) **A 61 K 31/5375, A 61 P 25/22**
(21) **2000-3694**
(71) PHARMACIA & UPJOHN COMPANY, Milano, IT;
PHARMACIA & UPJOHN COMPANY, Kalamazoo, MI, US;
(72) Dubini Adriana, Milano, IT;
McCall John Michael, Kalamazoo, MI, US;
Taylor Duncan Paul, Kalamazoo, MI, US;
Von Voigtlander Philip F., Plainwell, MI, US;
Wong Erik Ho Fong, Portage, MI, US;
(54) **Použití reboxetinu**
(22) 02.04.1999
(32) 13.04.1998, 23.04.1998, 11.05.1998
(31) 1998/081632, 1998MI/000870, 1998/085033
(33) US, IT, US
(86) PCT/US99/04288
(87) WO 99/52518
(57) Použití reboxetinu pro výrobu léku k léčbě obsedantně kompulzivních poruch (OCD) a panických poruch (PD).
- (74) Kania František Ing., Mendlovo nám. 1a, Brno, 60300;
- 7 (51) **A 61 K 31/5377, A 61 P 11/06, A 61 P 37/08**
(21) **2000-4347**
(71) AVANIR PHARMACEUTICALS, San Diego, CA, US;
(72) Sircar Jagadish, San Diego, CA, US;
Richards Mark L., San Diego, CA, US;
Campbell Michael G., San Diego, CA, US;
Major Michael W., San Diego, CA, US;
(54) **Farmaceutický prostředek s vlastnostmi ovlivňující IgE a jeho použití**
(22) 21.05.1999
(32) 22.05.1998
(31) 1998/086494
(33) US
(86) PCT/US99/11363
(87) WO 99/61013
(57) Je popsán farmaceutický prostředek s vlastnostmi ovlivňujícími IgE, který obsahuje jednu nebo více ze sloučenin obecného vzorce A až K, a jeho použití pro výrobu léčiva pro léčení onemocnění souvisejícího s nadbytkem IgE.
- (74) PATENTSERVIS PRAHA a.s., Jivenská 1, Praha 4, 14000;

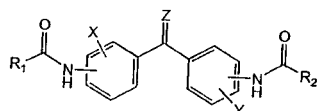




(A)



(B)



(C)

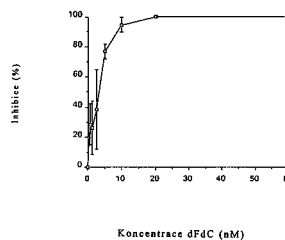
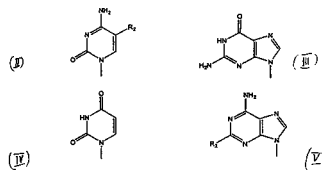
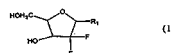
- 7 (51) **A 61 K 31/55, A 61 P 25/18**
 (21) **2000-3004**
 (71) SCHERING CORPORATION, Kenilworth, NJ, US;
 (72) Coffin Vicki L., Basking Ridge, NJ, US;
 (54) **Použití antagonistů D1/D5 pro léčbu obsesivně kompulzivní choroby, somatoformních chorob, disociativních chorob, poruch příjmu potravy, impulzivních poruch jednání a autismu**
 (22) 01.03.1999
 (32) 02.03.1998
 (31) 1998/033205
 (33) US
 (86) PCT/US99/03721
 (87) WO 99/44615
 (57) Vynález se týká léčby chorob zahrnujících obsesivně kompulzivní choroby, somatoformní choroby, disociativní choroby, poruchy příjmu potravy, impulzivní poruchy jednání a autismus. uvedené choroby se léčí podáváním účinného množství antagonisty D1/D5.
 (74) PATENTSERVIS PRAHA a.s., Jivenská 1, Praha 4, 14000;
- 7 (51) **A 61 K 31/58, A 61 K 35/78**
 (21) **2000-3538**
 (71) PHYTOPHARM PLC, Godmanchester, GB;
 (72) Xia Zonqin, Shanghai, CN;
 Hu Yaer, Shanghai, CN;
 Rubin Ian, Castle Donington, GB;
 Brostoff Jonathan, London, GB;
 Whittle Brian, Hornsea, GB;
 Wnag Weljun, Huntingdon, GB;
 Gunning Phil, Saffron Walden, GB;
 (54) **Použití smilageninu a anzurogeninu D pro léčbu Alzheimerovy nemoci**
 (22) 26.03.1999
 (32) 26.03.1998, 08.03.1999
 (31) 1998/9806513, 1999/9905275
 (33) GB, GB
 (86) PCT/GB99/00960
 (87) WO 99/48482
 (57) Použití smilageninu a anzurogeninu D při léčbě kognitivní dysfunkce a podobných stavů. Také jsou popsány farmaceutické prostředky.
 (74) Čermák Karel Dr., Národní třída 32, Praha 1, 11000;
- 7 (51) **A 61 K 31/64, A 61 P 3/10, // (A 61 K 31/64, A 61 K 31:4439)**
 (21) **1999-4577**
 (71) SMITHKLINE BEECHAM PLC, Brentford, GB;
 (72) Smith Stephen Alistair, Harlow, GB;
- (54) **Léčivo pro léčbu diabetes mellitus a stavů spojených s diabetes mellitus**
 (22) 15.06.1998
 (32) 18.06.1997, 27.03.1998
 (31) 1997/9712854, 1998/9806710
 (33) GB, GB
 (86) PCT/EP98/03688
 (87) WO 98/57649
 (57) Použití insulinového senzibilizátoru a prostředku podporujícího vylučování insulinu pro výrobu léčiva pro léčbu diabetes mellitus a stavů spojených s diabetes mellitus, ve kterém prostředkem podporujícím vylučování insulinu je repaglinid nebo sulfonylmočovina vybraná z glibenklamidu, gliklazidu, tolazamidu, tolbutamidu, chlorpropamidu nebo glichidonu, kde denní dávka sulfonylmočoviny je v případě glibenklamidu v rozmezí od 2,5 do 20 mg, glipizidu v rozmezí od 2,5 do 40 mg, gliklazidu v rozmezí od 40 do 320 mg, tolazamidu v rozmezí od 100 do 1000 mg, tolbutamidu v rozmezí od 1000 do 3000 mg, chlorpropamidu v rozmezí od 100 do 500 mg a glichidonu v rozmezí od 15 do 180 mg.
 (74) Zelený Pavel JUDr., Hálkova 2, Praha 2, 12000;
- 7 (51) **A 61 K 31/64, A 61 P 3/10, // (A 61 K 31/64, A 61 K 31:4439)**
 (21) **2000-173**
 (71) SMITHKLINE BEECHAM PLC, Brentford, GB;
 (72) Buckingham Robin Edwin, Harlow, GB;
 Smtih Stephen Alistair, Harlow, GB;
 (54) **Léčivo pro léčbu diabetes mellitus a stavů s diabetes mellitus spojených a farmaceutický prostředek pro orální podávání**
 (22) 16.07.1998
 (32) 18.07.1997
 (31) 1997/9715306
 (33) GB
 (86) PCT/GB98/02109
 (87) WO 99/03476
 (57) Je popsáno použití přípravku zvyšujícího citlivost na inzulin a submaximálního množství přípravku podporujícího sekreci insulinu pro výrobu léčiva pro léčbu diabetes mellitus a stavů s diabetes mellitus spojených, stejně jako farmaceutický prostředek pro orální podávání, který obsahuje tyto přípravky a jejich farmaceutický přijatelný nosič.
 (74) Zelený Pavel JUDr., Hálkova 2, Praha 2, 12000;
- 7 (51) **A 61 K 31/663, A 01 N 57/20, A 61 P 31/00**
 (21) **2000-4797**
 (71) JOMAA Hassan, Giessen, DE;
 (72) Jomaa Hassan, Giessen, DE;
 (54) **Kombinovaný přípravek antiinfekčně působících sloučenin, které inhibují metabolickou dráhu 2-C-methylerythrosy-4, a inhibitorů metabolismu lipidů**
 (22) 23.06.1999
 (32) 24.06.1998, 22.09.1998
 (31) 1998/19828097, 1998/19843279
 (33) DE, DE
 (86) PCT/EP99/04360
 (87) WO 99/66875
 (57) Kombinovaný preparát obsahující jako účinné látky nejméně jednu antiinfekčně působící sloučeninu, která potlačuje cestu 2-C-methylerythrosy-4-metabolismu, a nejméně jeden inhibitor látkové výměny tuků. Kombinovaný preparát se aplikuje při infekčních procesech, zejména infekcích u člověka a zvířete a jako herbicid u rostlin. Ukazuje se, že vznik resistance je vzhledem k jednotlivým preparátům u kombinovaného preparátu silně snížen.
 (74) Jirotková Ivana Ing., Nad Štolou 12, Praha 7, 17000;

- 7 (51) **A 61 K 31/7016, A 61 P 31/04**
 (21) **2000-3973**
 (71) SÜDZUCKER AKTIENGESELLSCHAFT,
 Mannheim/Ochsenfurt, DE;
 (72) Kunz Markwart, Worms, DE;
 Dörr Tillmann, Hohen-Sülzen, DE;
 Fritzsching Bodo, Weinheim, DE;
 Klingenberg Michael, Worms, DE;
 Kozianowski Gunhild, Grünstadt, DE;
 Rapp Knutt M., Offstein, DE;
 Kowalczyk Jörg, Bockenheim, DE;
 Sträter Peter J., Heidelberg, DE;
- (54) **Prostředek proti nachlazení obsahující isomalt jako účinnou látku**
 (22) 28.04.1999
 (32) 28.04.1998, 20.10.1998
 (31) 1998/19818842, 1998/175831
 (33) DE, US
 (86) PCT/EP99/02866
 (87) WO 99/55342
 (57) Předkládaný vynález se týká použití směsí sacharidových alkoholů jako terapeutických účinných látek.
 (74) Matějka Jan JUDr., Národní 32, Praha 1, 11000;
- 7 (51) **A 61 K 31/702, A 61 P 3/10, // (A 61 K 31/702, A 61 K 31:4439)**
 (21) **1999-4580**
 (71) SMITHKLINE BEECHAM PLC, Brentford, GB;
 (72) Smith Stephen Alistair, Harlow, GB;
 (54) **Léčivo pro léčbu diabetes mellitus a stavů spojených s diabetes mellitus**
 (22) 15.06.1998
 (32) 18.06.1997, 27.03.1998
 (31) 1997/9712865, 1998/9806708
 (33) GB, GB
 (86) PCT/EP98/03691
 (87) WO 98/57635
 (57) Použití insulinového senzibilizátoru dohromady s antihyperglykemickým a glukosidázovým inhibičním prostředkem pro výrobu léčiva pro léčbu diabetes mellitus a stavů spojených s diabetes mellitus. Antihyperglykemickým a glukosidázovým inhibičním prostředkem je akarbose v množství v rozmezí od 50 do 600 mg nebo její farmaceuticky přijatelná forma a insulinovým senzibilizátorem je až 12 mg 5-[4-/2-(N-methyl-N-(2-pyridyl)amino)ethoxy/benzyl]thiazolidin-2,4-dionu neboli sloučeniny I nebo jeho farmaceuticky přijatelné formy nebo je 5-[4-/2-(5-ethyl-2-pyridyl)ethoxy/benzyl]thiazolidin-2,4-dion neboli pioglitazon nebo jeho farmaceuticky přijatelná forma. Řešení se týká také farmaceutického prostředku s obsahem uvedených sloučeniny.
 (74) Zelený Pavel JUDr., Hálkova 2, Praha 2, 12000;
- 7 (51) **A 61 K 31/7048, A 61 P 17/10**
 (21) **2000-4496**
 (71) DR. AUGUST WOLFF GMBH & CO.
 ARZNEIMITTEL, Bielefeld, DE;
 (72) Knie Ulrich, Bad Salzuflen, DE;
 (54) **Farmaceutická kompozice na bázi erythromycinu ve formě soli mastné kyseliny obsahující ve zbytku mastné kyseliny 12 až 22 uhlíkových atomů a použití erythromycinu ve formě této soli k topickému léčení kožních nemocí**
 (22) 03.04.2000
 (32) 19.04.1999
 (31) 1999/19917548
 (33) DE
 (86) PCT/EP00/02950
 (87) WO 00/62784
 (57) Farmaceutická kompozice, která obsahuje alespoň jeden erythromycin ve formě soli mastné kyseliny obsahující ve

zbytku mastné kyseliny 12 až 22 uhlíkových atomů a tekutý nebo viskózní nosič. Vynález se dále týká použití tohoto erythromycinu ve formě soli pro topické léčení kožních nemocí, zejména pro léčení akné. Tato farmaceutická kompozice se vyznačuje vysokou stabilitou také při dlouhodobém skladování, dobrou penetrací do kůže a tím, že je kůži dobře snášena.

(74) Hakr Eduard Ing., Přístavní 24, Praha 7, 17000;

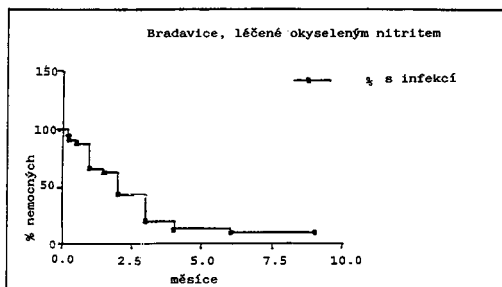
- 7 (51) **A 61 K 31/7068, A 61 P 37/06**
 (21) **2000-3772**
 (71) ELI LILLY AND COMPANY, Indianapolis, IN, US;
 (72) Margreiter Raimund, Reith B. Seefeld, AT;
 Konwalinka Günther, Innsbruck, AT;
 (54) **Farmaceutický prostředek s imunosupresivním účinkem a jeho použití**
 (22) 14.04.1999
 (32) 14.04.1998
 (31) 1998/636
 (33) AT
 (86) PCT/AT99/00093
 (87) WO 99/52514
 (57) Použití sloučeniny o vzorci (I), kde R₁ je na bázi o jednom ze vzorců (II), (III), (IV), (V) a R₂ je vodík, C₁-C₄alkyl, brom, fluor, chlor nebo jód nebo jejich farmaceuticky přijatelná sůl, k výrobě léku pro imunosupresivní léčbu lidí nebo zvířat.
 (74) PATENTSERVIS PRAHA a.s., Jivenská 1, Praha 4, 14000;



- 7 (51) **A 61 K 33/00, A 61 P 17/12, A 61 P 31/22**
 (21) **2000-3204**
 (71) ABERDEEN UNIVERSITY, Aberdeen, GB;
 (72) Ormerod Anthony, Aberdeen, GB;
 Benjamin Nigel, London, GB;
 (54) **Farmaceutický prostředek**
 (22) 01.03.1999
 (32) 02.03.1998
 (31) 1998/9804469
 (33) GB
 (86) PCT/GB99/00605
 (87) WO 99/44622
 (57) Užití místního prostředku pro výrobu farmaceutického prostředku k místní aplikaci pro potenciaci imunitního systému in vivo během virové infekce kůže, která vyplývá z replikace viru v epidermis. Takový místní prostředek zahrnuje zdroj oxidů dusíku, který vzniká v případě, že se uvede do styku farmaceuticky přijatelné okyselující

činidlo a farmaceuticky přijatelný donor oxidů dusíku nebo jejich prekurzor v místě biologického účinku. Dále se vynález týká přírodního systému pro místní aplikaci léku.

(74) Korejzová Zdeňka JUDr., Spálená 29, Praha 1, 11000;



7 (51) **A 61 K 33/14, A 61 K 31/4745**

(21) **2001-382**

(71) AVENTIS PHARMA S. A., Antony, FR;

(72) Toutain Hervé, Velizy-Villacoublay, FR;
Guffroy Magali, Maisons-Alfort, FR;

(54) **Použití derivátů kamptothecinu se sníženou gastrointestinální toxicitou**

(22) 03.08.1999

(32) 05.08.1998, 12.08.1998

(31) 1998/9810043, 1998/096318

(33) FR, US

(86) PCT/FR99/01916

(87) WO 00/07605

(57) Použití derivátů kamptothecinu pro přípravu léčiv určených pro léčení rakovin gastrointestinálního traktu a vyvolávajících menší sekundární intestinální účinky, jehož podstata spočívá v tom, že se během podání uvedeného léčiva nebo před a během podání uvedeného léčiva podá roztok chloridu sodného.

(74) Hakr Eduard Ing., Přístavní 24, Praha 7, 17000;

7 (51) **A 61 K 35/58, A 61 K 35/78, A 61 P 25/28**

(21) **2000-3541**

(71) PHYTOPHARM PLC, Godmanchester, GB;

(72) Xia Zongqin, Shanghai, CN;

Hu Yaer, Shanghai, CN;

Rubin Ian, Castle Donington, GB;

Brostoff Jonathan, London, GB;

Whittle Brian, Hornsea, GB;

Wang Weljun, Huntigdon, GB;

Gunning Phil, Saffron Walden, GB;

(54) **Steroidní sapogeniny a jejich deriváty pro léčbu Alzheimerovy nemoci**

(22) 26.03.1999

(32) 26.03.1998, 08.03.1999

(31) 1998/9806513, 1999/9905275

(33) GB, GB

(86) PCT/GB99/00951

(87) WO 99/48507

(57) Použití saponinů a sapogeninů, zejména těch, které mají steroidní strukturu, při léčbě kognitivní dysfunkce, Alzheimerovy nemoci a podobných stavů. Také jsou popsány farmaceutické prostředky.

(74) Čermák Karel Dr., Národní třída 32, Praha 1, 11000;

7 (51) **A 61 K 35/78, A 61 P 9/14, A 61 P 17/00, // (A 61 K 35/78, A 61 K 35:64)**

(21) **2000-3925**

(71) DADO Suleiman, Wien, AT;

(72) Dado Suleiman, Wien, AT;

(54) **Směs látek k topické aplikaci**

(22) 22.04.1999

(32) 24.04.1998

(31) 1998/690

(33) AT

(86) PCT/AT99/00098

(87) WO 99/55349

(57) Použití směsi látek, obsahující med a olivový olej, určené k výrobě léku pro topickou aplikaci.

(74) Čermák Karel Dr., Národní třída 32, Praha 1, 11000;

7 (51) **A 61 K 38/00, A 61 K 38/18, A 61 K 38/27, A 61 K 38/28, A 61 K 39/145, A 61 K 39/395, A 61 K 9/14, A 61 K 47/30, A 61 K 47/42, A 61 P 39/00**

(21) **2001-6**

(71) KIRIN-AMGEN INC., Wilmington, DE, US;

(72) Nomura Hideaki, Takasaki-shi, JP;

Ueki Yosuke, Takasaki-shi, JP;

(54) **Přípravek v práškové formě a farmaceutický prostředek**

(22) 01.07.1999

(32) 08.07.1998, 25.03.1999

(31) 1998/192722, 1999/81549

(33) JP, JP

(86) PCT/JP99/03563

(87) WO 00/02574

(57) Je zde popsán přípravek v práškové formě pro podávání sliznicí, který obsahuje lék s vysokou molekulovou hmotností a kationtový polymer. Přidáním kationtového polymeru (zvláště kopolymeru aminoalkylmethakrylátu nebo polyvinylacetaldihethylaminoacetátu) nebo kationtového polymeru spolu s viskózním polymerem k léku s vysokou molekulovou hmotností při výrobě práškové formy přípravku, je možno dosáhnout účinné absorpce léku s vysokou molekulovou hmotností sliznicí.

7 (51) **A 61 K 38/05, C 07 D 211/14, C 07 D 265/28, A 61 P 9/00, A 61 P 25/28, A 61 P 29/00, A 61 P 31/04**

(21) **2000-4084**

(71) WARNER-LAMBERT COMPANY, Morris Plains, NJ, US;

BASF AKTIENGESELLSCHAFT, Ludwigshafen, DE;

(72) Kostlan Catherine Rose, Saline, MI, US;

Lunney Elizabeth Ann, Ann Arbor, MI, US;

Para Kimberley Suzanne, Ann Arbor, MI, US;

Galatsis Paul, Ann Arbor, MI, US;

Thomas Anthony Jerome, Ann Arbor, MI, US;

Caprathe Bradley William, Livonia, MI, US;

Gilmore John Lodge, Wilmington, DE, US;

Harter William Glen, Chelsea, MI, US;

Hays Sheryl Jeanne, Paris, FR;

Knapp Kristen Michele, Ypsilanti, MI, US;

(54) **Sukcinamidové inhibitory konverzního enzymu interleukinu-1beta**

(22) 30.04.1999

(32) 05.05.1998

(31) 1998/084320

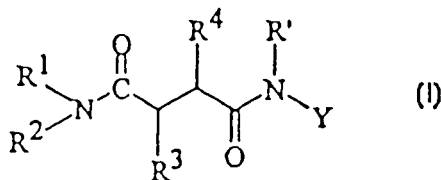
(33) US

(86) PCT/US99/09463

(87) WO 99/56765

(57) Sloučeniny obecného vzorce (I), kde jednotlivé symboly mají specifický význam. Farmaceutické kompozice obsahující sloučeniny obecného vzorce (I) a použití těchto kompozic při léčbě mrtvice, zánětlivých chorob jako je revmatoidní artritida nebo zánětlivé onemocnění střev, septického šoku, reperfúzního poškození, Alzheimerovy choroby, shigellózy a roztroušené sklerózy.

(74) Guttmann Michal JUDr. Ing., Nad Štolou 12, Praha 7, 17000;



7 (51) **A 61 K 38/05, A 61 K 31/541, A 61 K 31/5355, A 61 K 31/497, A 61 K 31/422, A 61 P 31/04**

(21) **2000-4259**

(71) PHARMACIA & UPJOHN COMPANY, Kalamazoo, MI, US;

(72) Bohanon Michael John, Gobles, MI, US;

(54) **Léčivo pro léčení infekcí způsobených gramnegativními organismy u savců**

(22) 13.05.1999

(32) 18.05.1998

(31) 1998/081164

(33) US

(86) PCT/US99/07038

(87) WO 99/59616

(57) Řešení se týká použití oxazolidinonových antibakteriálních látek a derivátů argininu a farmaceutických kompozic pro zvýšení účinnosti proti gram-negativním organismům.

(74) Kania František Ing., Mendlovo nám. 1a, Brno, 60300;

7 (51) **A 61 K 38/08, A 61 P 1/14, A 61 P 1/00**

(21) **2000-3080**

(71) A+ SCIENCE INVEST AB, Göteborg, SE;

(72) Fändriks Lars, Askim, SE;

Pettersson Anders, Kode, SE;

Hallberg Anders, Uppsala, SE;

(54) **Farmaceutický prostředek obsahující agonistu receptoru pro angiotensin II 2.typu a jeho použití**

(22) 24.02.1999

(32) 24.02.1998

(31) 1998/9800550

(33) SE

(86) PCT/SE99/00262

(87) WO 99/43339

(57) Farmaceutický prostředek obsahující agonistu receptoru pro angiotensin II 2. typu, kterým může být peptid nebo peptidomimetikum, kde uvedený prostředek je použitelný pro léčbu a profylaxi onemocnění alimentárního traktu, jako je dyspepsie, syndrom dráždivého traččnicku a multiorgánové selhání.

(74) Čermák Karel Dr., Národní třída 32, Praha 1, 11000;

7 (51) **A 61 K 38/14, A 61 P 31/04**

(21) **2000-619**

(71) ELI LILLY AND COMPANY, Indianapolis, IN, US;

(72) Nicas Thalia Ioanna, Indianapolis, IN, US;

Preston David Albert, Carmel, IN, US;

Zeckel Michael Lee, Zionsville, IN, US;

(54) **Léčivo pro léčbu infekční choroby u teplokrevného živočicha**

(22) 18.08.1998

(32) 22.08.1997

(31) 1997/056712

(33) US

(86) PCT/US98/17138

(87) WO 99/10006

(57) Použití sloučeniny N^{DISACC}-(4-(4-chlorfenyl)benzyl)A82846B nebo její soli pro výrobu léčiva pro léčbu infekční choroby u teplokrevného živočicha, která je zapříčiněna kmenem Staphylococcus aureus, který (1) má sníženou citlivost na glykopeptidová

antibiotika, a (2) je Van a a Van B negativní, s výhodou kmenem Staphylococcus aureus, který je rezistentní na methicilin, jako je kmen Mu50.

(74) Švorčík Otakar JUDr., Hálkova 2, Praha 2, 12000;

7 (51) **A 61 K 38/26, A 61 K 38/31, A 61 P 1/14**

(21) **2000-4491**

(71) HELLSTRÖM Per, Bromma, SE;

EFENDIC Suad, Lidingö, SE;

(72) Hellström Per, Bromma, SE;

Efendic Suad, Lidingö, SE;

(54) **Farmaceutický preparát pro léčbu funkční dyspepsie a/nebo syndromu dráždivého traččnicku a nové použití substancí tohoto preparátu**

(22) 08.06.1999

(32) 11.06.1998

(31) 1998/9802080

(33) SE

(86) PCT/SE99/00997

(87) WO 99/64060

(57) Řešení se týká nového použití gastrointestinálních peptidových hormonů vybraných ze skupiny tvořené peptidem podobným glukagonu (GLP-1) a jeho deriváty s antisekrecními účinky a relaxačními účinky na hladkou svalovinu gastrointestinálního traktu pro výrobu farmaceutického preparátu určeného k léčbě funkční dyspepsie a/nebo syndromu dráždivého traččnicku. Řešení se také týká farmaceutického preparátu obsahujícího kombinaci alespoň jedné látky vybrané z řečené třídy tvořené GLP-1 a jeho deriváty s jedním nebo více gastrointestinálních peptidových hormonů spolu s farmakologicky přijatelnými aditivními látkami, a dále se řešení týká způsobu léčby funkční dyspepsie, syndromu dráždivého traččnicku, nebo obou onemocnění založeném na podání účinného množství alespoň jedné látky z řečené třídy tvořené GLP-1 a jejich deriváty s účinky a vlastnostmi zmíněnými výše.

(74) Čermák Karel Dr., Národní třída 32, Praha 1, 11000;

7 (51) **A 61 K 38/29, A 61 K 9/08, A 61 K 47/10, A 61 K 47/14**

(21) **2000-2115**

(71) ELI LILLY AND COMPANY, Indianapolis, IN, US;

Chang Chin-Ming, Fishers, IN, US;

Havel Henry A., Indianapolis, IN, US;

(54) **Stabilizované roztoky teriparatidu**

(22) 08.12.1998

(32) 09.12.1997

(31) 1997/069075

(33) US

(86) PCT/US98/26043

(87) WO 99/29337

(57) Stabilizované farmaceutické směsi parathyroidního hormonu ve formě roztoků pro parenterální podávání, přičemž terapeuticky aktivní složka je stabilizována puřfem a polyolem. Upřednostňované přípravky obsahují lidský PTH(1-34) ve vodném roztoku, mannitol, octanové nebo viananové puřfrovací činidlo a m-krezol nebo benzylalkohol jako konzervační prostředek.

(74) Švorčík Otakar JUDr., Hálkova 2, Praha 2, 12000;

7 (51) **A 61 K 38/55, A 61 P 37/06, A 61 P 11/06**

(21) **2000-2907**

(71) THE VICTORIA UNIVERSITY OF MANCHESTER, Manchester, GB;

(72) Garrod David Ronald, Altrincham, GB;

Robinson Clive, London, GB;

(54) **Přípravek pro léčení alergických onemocnění**

(22) 11.12.1998

(32) 11.12.1997

(31) 1997/9726114

(33) GB

- (86) PCT/GB98/03721
(87) WO 99/29339
- (57) Toto řešení se týká použití inhibitoru aktivity cysteinové proteinázy společně s inhibitorem aktivity jakékoliv serinové proteinázy s výjimkou trypsinu pro výrobu léku k prevenci nebo léčení onemocnění, při kterém alergen prochází epiteliální bariérou, jako je například astma. Dále se řešení týká přípravku a soupravy, které obsahují inhibitory aktivity serinové a cysteinové proteinázy a které jsou vhodné k prevenci nebo léčení onemocnění, při kterých alergen prochází epiteliální bariérou.
- (74) Hakr Eduard ing., Přístavní 24, Praha 7, 17000;
- 7 (51) **A 61 K 39/09, A 61 K 39/40, C 07 K 16/12, C 07 K 14/315, A 61 P 31/04**
(21) **2000-4066**
(71) MEDIMMUNE, INC., Gaithersburg, MD, US;
(72) Wizemann Theresa M., N. Potomac, MD, US;
Koenig Scott, Rockville, MD, US;
Johnson Leslie S., Germantown, MD, US;
- (54) **Deriváty pneumokokových proteinů vázajících cholin pro vakcíny**
(22) 06.04.1999
(32) 07.04.1998, 15.05.1998
(31) 1998/080878, 1998/085743
(33) US, US
(86) PCT/US99/07680
(87) WO 99/51266
(57) Řešení poskytuje bakteriální imunogenní činidla pro podávání lidem a zvířatům pro stimulaci imunitní odpovědi. Zejména se řešení týká vakcinace savčích druhů polypeptidy odvozenými z pneumokoků, kde tyto polypeptidy obsahují alfa helix, ale neobsahují cholin vázající oblast, jakožto mechanismu pro stimulaci tvorby protilátek, které chrání příjemce vakcíny proti infekci patogenními bakteriálními druhy. Řešení dále poskytuje protilátky proti takovým proteinům a proteinovým komplexům, které mohou být použity k diagnóze a/nebo jako ochranná/léčebná činidla proti patogenním bakteriálním druhům.
- (74) Smola Josef Ing., Mendlovo nám. 1a, Brno, 60300;
- 7 (51) **A 61 K 39/12, A 61 K 39/245, A 61 K 39/385, A 61 K 39/39, A 61 P 31/00**
(21) **2000-4147**
(71) UNIVERSITY OF BRISTOL, Bristol, GB;
(72) Hirst Timothy Raymond, Clevedon, GB;
Williams Neil Andrew, Axbridge, GB;
Morgan Andrew, Henleaze, GB;
Wilson Andrew Douglas, Winscombe, GB;
Bird Lucy Amber, Chichester, GB;
- (54) **Vakcína**
(22) 10.05.1999
(32) 08.05.1998, 03.06.1998, 08.06.1998
(31) 1998/9809958, 1998/9811954, 1998/9812316
(33) GB, GB, GB
(86) PCT/GB99/01461
(87) WO 99/58145
(57) Popisuje se použití i) EtxB, CtxB nebo VtxB bez celého toxinu, ii) činidla, které je jiné než EtxB nebo CtxB a které vykazuje GM1-vazebnou aktivitu, nebo činidla, které je jiné než VtxB a které vykazuje Gb3-vazebnou aktivitu nebo iii) činidla, které vykazuje účinek na nitrobuňčnou signalizaci zprostředkovanou navázáním na GM1 nebo Gb3, jako imunomodulátoru vhodného pro vakcínu proti infekčnímu onemocnění.
- (74) Korejzová Zdeňka JUDr., Spálená 29, Praha 1, 11000;
- 7 (51) **A 61 K 41/00, A 61 P 35/00**
(21) **2000-4777**
(71) JANSSEN PHARMACEUTICA N. V., Beerse, BE;
(72) Van Ginckel Robert Franciscus, Beerse, BE;
Floren Wim Joanna, Beerse, BE;
- End David William, Spring House, PA, US;
Wouters Walter Boudewijn Leopold, Beerse, BE;
- (54) **Inhibitory farnesyl-protein transferasy s radiosenzibilizačními vlastnostmi in vivo**
(22) 30.06.1999
(32) 06.07.1998, 18.12.1998
(31) 1998/98202257, 1998/98204330
(33) EP, EP
(86) PCT/EP99/04545
(87) WO 00/01411
(57) Předkládané řešení se týká objevu, že inhibitory farnesylprotein transferasy mají radiosenzibilizační vlastnosti, které umožňují jejich použití pro přípravu farmaceutického prostředku určeného pro podání před, během nebo po ozařování nádorů pro léčbu nádorů in vivo.
- (74) Čermák Karel Dr., Národní třída 32, Praha 1, 11000;
- 7 (51) **A 61 K 45/06, A 61 P 3/00, A 61 P 9/00**
(21) **2000-1837**
(71) PFIZER PRODUCTS INC., Groton, CT, US;
(72) Mylari Banavara Lakshman, Waterford, CT, US;
Hoover Dennis Jay, Groton, CT, US;
Hulin Bernard, Essex, CT, US;
Treadway Judith Lee, Groton, CT, US;
- (54) **Kombinace inhibitoru aldosa reduktasy a inhibitoru glykogen fosforylasy**
(22) 02.11.1998
(32) 21.11.1997
(31) 1997/066365
(33) US
(86) PCT/IB98/01752
(87) WO 99/26659
(57) Farmaceutické kompozice na bázi kombinace inhibitoru aldosa reduktasy a inhibitoru glykogen fosforylasy a způsoby léčení chorob a stavů, jako stavu resistance na insulin, jako je diabetes, a snižování tkáňového poškození vyvolaného ischemií.
- (74) Matějka Jan JUDr., Národní 32, Praha 1, 11000;
- 7 (51) **A 61 K 47/04, A 61 K 47/38, A 61 K 31/198**
(21) **2001-74**
(71) MERCK PATENT GMBH, Darmstadt, DE;
(72) Schreder Sven Alexander, Heidelberg, DE;
Nischwitz Marion, Darmstadt, DE;
- (54) **Farmaceutický prostředek obsahující levothyroxin sodný a způsob jeho výroby**
(22) 29.06.1999
(32) 07.07.1998
(31) 1998/19830246
(33) DE
(86) PCT/EP99/04485
(87) WO 00/02586
(57) Při skladování stálý farmaceutický prostředek obsahující levothyroxin sodný, jodid draselný, mikrokrystalickou celulózu a pojivo a je prost antioxidantních činidel nebo dalších pomocných činidel a způsob jeho výroby.
- (74) Matějka Jan JUDr., Národní 32, Praha 1, 11000;
- 7 (51) **A 61 K 47/36, A 61 K 31/50, A 61 K 9/16, A 61 K 9/28, A 61 K 9/48**
(21) **2000-3779**
(71) ORION CORPORATION, Espoo, FI;
(72) Larma Ilkka, Springfield, NY, US;
Bäckman Maarit, Helsinki, FI;
- (54) **Stabilní prostředky obsahující levosimendan a kyselinu alginovou**
(22) 23.04.1999
(32) 23.04.1998
(31) 1998/980902
(33) FI
(86) PCT/FI99/00331

- (87) WO 99/55337
- (57) Farmaceutické prostředky obsahující levosimendan a kyselinu alginovou pro zlepšení stability levosimendanu v prostředku. Levosimendan je použitelný pro léčbu městnavého srdečního selhání.
- (74) Čermák Karel Dr., Národní třída 32, Praha 1, 11000;
- 7 (51) **A 61 K 47/36, A 61 K 7/48**
(21) **2000-3792**
(71) HENKEL KOMMANDITGESELLSCHAFT AUF AKTIEN, Düsseldorf, DE;
(72) Förster Thomas, Erkrath, DE;
Waldmann-Laue Marianne, Monheim, DE;
Munk Gabriele, Düsseldorf, DE;
Heinen Soraya, Köln, DE;
(54) **Kosmetické nebo farmaceutické krémy**
(22) 06.04.1999
(32) 15.04.1998
(31) 1998/19816665
(33) DE
(86) PCT/EP99/02322
(87) WO 99/52557
(57) Kosmetické a farmaceutické krémy ve formě emulze typu olej ve vodě, jejichž olejová fáze má mezipovrchové napětí vzhledem k vodě při teplotě 25 °C než 30 mN/m, a lipofilní emulgátory s hodnotou HLB nižší než 6. je možno stabilizovat nezahušťujícími modifikovanými škroby nebo deriváty škrobu, jehož roztok nebo disperze ve vodě s koncentrací 1 % hmotnostní má viskozitu méně než 10 mPas při střížné rychlosti $D = 10/s$ a teplotě 25 °C, takže je možno zcela vynechat iontové a hydrofilní neiontové emulgátory.
- (74) Korejzová Zdeňka JUDr., Spálená 29, Praha 1, 11000;
- 7 (51) **A 61 K 47/40**
(21) **2000-3366**
(71) SOCIÉTÉ DES PRODUITS NESTLÉ S. A., Vevey, CH;
(72) Prasad Nikhil, New Milford, CT, US;
Straus David, Albertson, NY, US;
Reichart Glenn, Southbury, CT, US;
(54) **Způsob výroby cyklodextrinových inkluzních komplexů**
(22) 15.09.2000
(32) 16.09.1999
(31) 1999/397289
(33) US
(57) Řešení se týká způsobu výroby cyklodextrinových inkluzních komplexů, který zvyšuje účinnost komplexace tak, aby bylo vyšší procento aktivní látky znovu získáno v podobě cyklodextrinového inkluzního komplexu. Způsob zahrnuje přidání cyklodextrinu k rozpouštědлу v reakční nádobě, přidání aktivní látky k cyklodextrinovému roztoku za míchání směsi po dostatečnou dobu a při dostatečné teplotě k vytvoření inkluzního komplexu mezi cyklodextrinem a aktivní látkou. Poté se k roztoku přidá činidlo zvyšující obsah pevných látek jako arabská guma, maltodextrin, modifikované dextriny nebo směsi těchto látek ke zvýšení obsahu celkových pevných látek v roztoku a roztok se při 25 °C a 40 °C a relativní vlhkosti 53 % vysuší k opětovnému získání inkluzního komplexu cyklodextrinu a aktivní látky jako suchého prášku, přičemž množství aktivní látky v prášku představuje 1 až 20 % hmotnosti komplexu. Vynález se rovněž týká cyklodextrinových inkluzních prostředků, vyrobených tímto způsobem.
- (74) Korejzová Zdeňka JUDr., Spálená 29, Praha 1, 11000;
- 7 (51) **A 61 K 49/22**
(21) **2000-3896**
(71) NYCOMED IMAGING AS, Oslo, NO;
(72) Eriksen Morten, Oslo, NO;
Tolleshaug Helge, Oslo, NO;
Skurtveit Roald, Oslo, NO;
- Cuthbertson Alan, Oslo, NO;
Ostensen Jonny, Oslo, NO;
Frigstad Sigmund, Trondheim, NO;
Rongved Pal, Oslo, NO;
- (54) **Kombinovaný prostředek**
(22) 22.04.1999
(32) 22.04.1998
(31) 1998/9808599
(33) GB
(86) PCT/GB99/01221
(87) WO 99/53963
(57) Podstatu řešení tvoří kombinovaný prostředek pro současně, odděleně nebo následně použití jako kontrastní prostředek při zobrazování pomocí ultrazvuku, prostředek obsahuje. (i) první prostředek, kterým je injekční vodné prostředí s obsahem dispergovaného plynu a materiálu pro stabilizaci tohoto plynu a (ii) druhý prostředek, kterým je injekční emulze typu olej ve vodě, v níž olejová fáze obsahuje difuzibilní složku, schopnou difundovat in vivo do dispergovaného plynu a alespoň přechodně zvětšit jeho rozměr, přičemž tento prostředek dále obsahuje materiál pro stabilizaci emulze, materiál, přítomný na povrchu dispergované plynné fáze a materiál, přítomný na povrchu dispergované olejové fáze mají vzájemnou afinitu.
- (74) Korejzová Zdeňka JUDr., Spálená 29, Praha 1, 11000;
- 7 (51) **A 61 K 51/04, C 01 G 45/04, C 07 F 13/00**
(21) **1999-3751**
(71) MALLINCKRODT INC., St. Louis, MO, US;
(72) Alberto Roger, Lillingen, CH;
Schibli Roger, Lillingen, CH;
Egli André, Villingen, CH;
(54) **Způsob přípravy povrchových kovových trikarbonylových sloučenin a jejich použití při značení biologicky aktivních látek**
(22) 21.04.1998
(32) 25.04.1997
(31) 1997/97201232
(33) EP
(86) PCT/US98/07979
(87) WO 98/48848
(57) Toto řešení se týká způsobu přípravy sloučeniny obecného vzorce (I), ve kterém M představuje Mn, ^{99m}Tc, ¹⁸⁶Re nebo ¹⁸⁸Re, provedením reakce kovu ve formě sloučeniny sedmimocného kovu (MO₄) s oxidem uhelnatým a redukčním činidlem, kde se směs báze, redukčního činidla rozpustného ve vodě, ale v podstatě nerozkládaného vodou, a popřípadě stabilizujícího činidla, rozpustí ve vodě obsahující systém rozpouštědel, který obsahuje roztok kovu ve formě manganistanu technecistanu či rhenistanu, v přítomnosti oxidu uhelnatého, a popřípadě v přítomnosti halogenidu. Toto řešení se dále týká způsobu přípravy značené sloučeniny pomocí sloučeniny obecného vzorce I, způsobu přímé přípravy značených sloučenin, způsobu značení substrátů, jako například aminokyselin, peptidů, proteinů, sacharidů, malých molekul vážících se na receptory a buňky těla, pomocí sloučeniny obecného vzorce I a kitu k přípravě značeného prostředku a kitu k přípravě diagnostického a terapeutického farmaceutického prostředku.
- (74) Kalenský Petr JUDr., Hájkova 2, Praha 2, 12000;
- $$\text{povrch-} [M(CO)_3(OH_2)_3]^+$$
- (I)
- 7 (51) **A 61 L 15/18, A 61 L 15/00**
(21) **1999-3327**
(71) PEGAS, A.S., Znojmo, CZ;

- (72) Klačka František Ing., Slavkov u Brno, CZ;
Růžek Ivo Edward Dipl.-Ing., Kaiserslautern, DE;
- (54) **Krycí netkaná textilie pro savé hygienické výrobky**
- (22) 17.09.1999
- (57) Předmětem tohoto řešení je krycí netkaná textilie odpuzující vodu pro savé hygienické výrobky. Je tvořena z jemných vláken o jednotlivé jemnosti menší než 1,5 dtex a s podílem 0,00 až 0,15 hmotnostních % oxidu titaničitého jako matovacího prostředku.
- (74) Smola Josef Ing., Mendlovo nám. 1a, Brno, 60300;

7 (51) **A 61 L 15/18**(21) **2000-4658**(71) THE PROCTER & GAMBLE COMPANY,
Cincinnati, OH, US;

(72) Roe Donald Carroll, West Chester, OH, US;
Ahr Nicholas Albert, Cincinnati, OH, US;
Gavrilenko Konstantin, Saint Petersburg, RU;
Logatchev Dmitry, Saint Petersburg, RU;
Pavlov Sergey, Saint Petersburg, RU;
Burov Lev, Saint Petersburg, RU;
Novozhilova Aleksandra, Saint Petersburg, RU;

(54) **Absorpční výrobek obsahující iontové, komplexy založené, fekální materiál upravující prostředky**

(22) 29.06.1999

(32) 29.06.1998

(31) 1998/106222

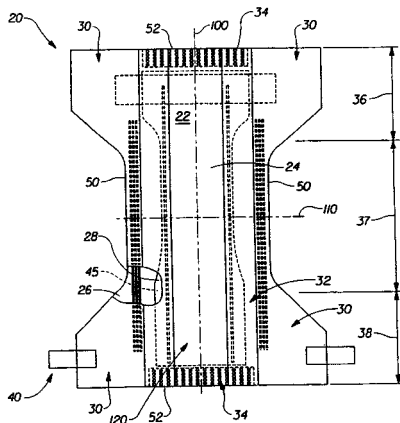
(33) US

(86) PCT/US99/14681

(87) WO 00/00227

(57) Absorpční výrobek (20) přizpůsobený k přijímání fekálního materiálu, mající první pasovou oblast (36), druhou pasovou oblast (38) protilehlou první pasové oblasti, a rozkrokovou oblast (37), uspořádanou mezi první pasovou a druhou pasovou oblastí. Absorpční výrobek zahrnuje tekutinami propustnou horní vrstvu (24), tekutinami nepropustnou dolní vrstvu (26) připojenou k alespoň části horní vrstvy (24), a absorpční jádro (28), uspořádané mezi alespoň částí horní vrstvy (24) a dolní vrstvy (26), a účinné množství na kalcium založeného, fekálie upravujícího prostředku, uspořádaného ve výrobku tak, že tento na kalcium založený, fekálie upravující prostředek je použitelný ke kontaktu alespoň části fekálií.

(74) PATENTSERVIS PRAHA a.s., Jivenská 1, Praha 4, 14000;

7 (51) **A 61 L 15/18, A 61 L 15/20, A 61 L 15/48**(21) **2000-4716**(71) THE PROCTER & GAMBLE COMPANY,
Cincinnati, OH, US;

(72) Roe Donald Carroll, West Chester, OH, US;
Bewick-Sonntag Christopher Phillip, Pescara, IT;

Ahr Nicholas Albert, Cincinnati, OH, US;
Goldman Stephen Allen, Cincinnati, OH, US;
Gavrilenko Konstantin, Saint Petersburg, RU;
Logatchev Dmitry, Saint Petersburg, RU;
Pavlov Sergey, Saint Petersburg, RU;
Burov Lev, Saint Petersburg, RU;
Novozhilova Aleksandra, Saint Petersburg, RU;
white Brian Ronald, Toronto, CA;
Christison John, Mississauga, CA;

(54) **Absorpční výrobek obsahující iontové, komplexy vytvářející prostředek pro úpravu fekálního materiálu**

(22) 29.06.1999

(32) 29.06.1998

(31) 1998/106483

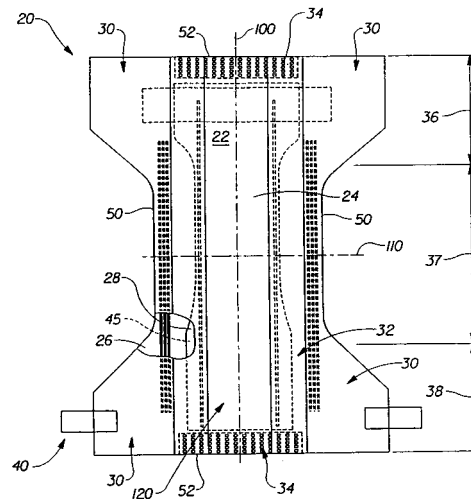
(33) US

(86) PCT/US99/14682

(87) WO 00/00240

(57) Absorpční výrobek (20) přizpůsobený k přijímání fekálního materiálu, jenž má první pasovou oblast (36), druhou pasovou oblast (38) protilehlou k první pasové oblasti (36), rozkrokovou oblast (37), uspořádanou mezi první pasovou oblastí (36) a druhou pasovou oblastí (38). Absorpční výrobek zahrnuje tekutinami propustnou horní vrstvu (24), tekutinami nepropustnou dolní vrstvu (26), připojenou k alespoň části horní vrstvy (24), a absorpční jádro (28), uspořádané mezi alespoň částí horní vrstvy (24) a horní vrstvy (26), a účinné množství iontového komplexujícího, fekální materiál upravujícího prostředku, uspořádaného v tomto výrobku tak, že tento iontový komplexující, fekální prostředek je použitelný ke kontaktu alespoň části fekálií uložených v tomto výrobku.

(74) PATENTSERVIS PRAHA a.s., Jivenská 1, Praha 4, 14000;

7 (51) **A 61 M 5/24, A 61 M 5/28**(21) **2000-4892**

(71) NOVO NORDISK A/S, Bagsvaerd, DK;

(72) Buch-Rasmussen Thomas, Gentofte, DK;

Munk Benny, Vanlose, DK;

Poulsen Jens-Ulrik, Virum, DK;

Ljunggreen Henrik, Ballerup, DK;

Jensen Peter Möller, Horsholm, DK;

Jensen Jens Möller, Copenhagen, DK;

(54) **Zařízení k podávání léčiva a sestava náplně pro toto zařízení**

(22) 05.07.1999

(32) 08.07.1998, 17.11.1998

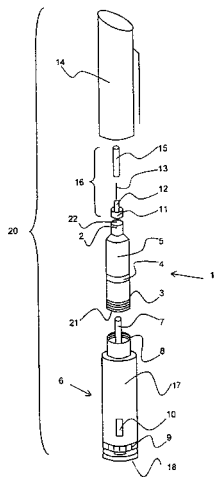
(31) 1998/00909, 1998/01500

(33) DK, DK

(86) PCT/DK99/00386

(87) WO 00/02605

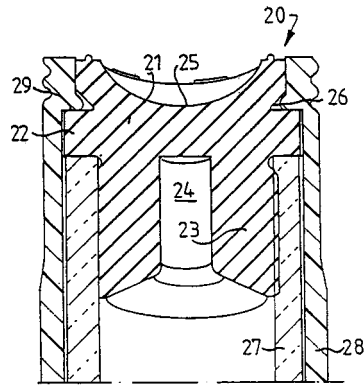
- (57) Zařízení (20) pro podávání léčiva tvoří sestava (1) náplně (5), sestava dávkovače (6) a volitelně jehlové zařízení (16). Sestava (1) náplně (5) obsahuje náplň s ucpávací zátkou (4), přizpůsobenou k tomu, aby přijala plunžrové prostředky (17). Dále sestava (1) náplně (5) má jeden konec opatřený ucpávkou, kterou je možno probodnout, řečený konec je opatřen spojovacími prostředky pro zapojení jehlového zařízení a druhý konec, obsahující spojovací prostředky pro připojení sestavy dávkovače (6). Alespoň jedno z připojovacích zařízení (2, 3) sestavy (1) náplně (5) je vytvořeno jako jednotný celek s náplní (5). Sestava dávkovače (6) obsahující plunžrové prostředky (17) má spojovací zařízení k připojení k sestavě (1) náplně (5). Sestava (1) náplně (5) a sestava dávkovače (6) jsou navzájem spojené pro podávání zvolených dávek léčiva. Náplň (5) je s výhodou vyrobena z plastického materiálu, jako je transparentní materiál a může být uložena v krytu s ohledem na ochranu náplně. Spojovací prostředky mohou být zvoleny ze závitových zámků, západkového, otočného nebo bajonetového typu. Zařízení (20) pro podávání léčiva je zvláště vhodné pro injekční podávání insulinu, růstového hormonu nebo podobných léčiv.
- (74) PATENTSERVIS PRAHA a.s., Jivenská 1, Praha 4, 14000;



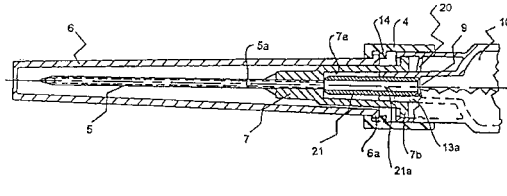
- 7 (51) **A 61 M 5/28**
 (21) **2000-1043**
 (71) PHARMACIA & UPJOHN AB, Stockholm, SE;
 (72) Forsberg Mikael, Ekerö, SE;
 Hjertman Birger, Vällingby, SE;
 (54) **Předem naplněné ampulky a způsob a zařízení na jejich výrobu**
 (22) 22.09.1998
 (32) 23.09.1997
 (31) 1997/9703425
 (33) SE
 (86) PCT/SE98/01692
 (87) WO 99/15215
 (57) Ampulka pro injekční stříkačky, sestává z nádoby (1) s předním čelem a zadním čelem, které mezi sebou vymezují osu. Nádoba (1) má v podstatě konstantní průřez mezi předním a zadním čelem, přičemž alespoň přední čelo končí otvorem. Dále sestává z těsnění tvořeného zátkou (21), připevněného k přednímu čelu a utěsňujícího otvor, alespoň z jednoho pístu (3) posuvně a utěsněně uspořádaného v nádobě (1), a z objímky (7), procházející alespoň podél části nádoby (1). Objímka (7) má přední část a zadní část, přičemž přední část je připojena k těsnění tvořenému zátkou (21). Nádoba (1) má přední čelo ukončené okrajem obklopujícím otvor, přičemž okraj má vnější obvod, který je v podstatě stejný jako vnější obvod nádoby (1). Vynález se dále týká způsobu výroby naplněné ampulky a jednotek k provádění tohoto způsobu

výroby.

- (74) Zelený Pavel JUDr., Hálkova 2, Praha 2, 12000;

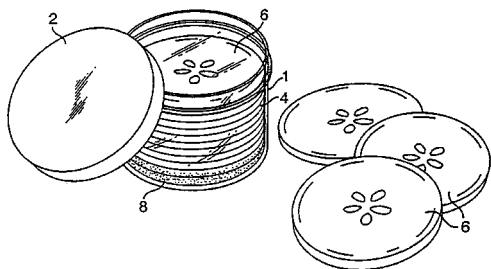


- 7 (51) **A 61 M 5/28**
 (21) **2000-4375**
 (71) ASTRAZENECA PTY LTD, North Ryde, AU;
 (72) Popovsky Frank Alexander, Tahmoor, AU;
 (54) **Předplněná nádržka**
 (22) 31.05.1999
 (32) 03.06.1998
 (31) 1998/3878
 (33) AU
 (86) PCT/AU99/00422
 (87) WO 99/62577
 (57) Předplněná plastová stříkačka (1), která obsahuje tělo (1a) stříkačky (1), pohyblivou zátku (3), která utěsňuje tělo (1a) stříkačky (1) na jednom konci; jehlový adaptér (13), který je součástí těla (1a) stříkačky, a který je umístěn na druhém konci než je pohyblivá zátku (3) a uzávěr (9), který utěsňuje stříkačku (1) na konci, kde je jehlový adaptér (13). Injekční tekutina (10) je umístěna v těle (1a) stříkačky (1) mezi pohyblivou zátkou (3) a uzávěrem (9) a uzávěr (9) je umístěn v jehlovém adaptéru (13) a/nebo v těle (1a) stříkačky (1).
- (74) Čermák Karel Dr., Národní třída 32, Praha 1, 11000;



- 7 (51) **A 61 M 35/00, A 45 D 33/38**
 (21) **2000-3521**
 (71) UNILEVER N. V., Rotterdam, NL;
 (72) Znaiden Alexander Paul, Haga-gun, JP;
 Crotty Brian Andrew, Trumbull, CT, US;
 Gural Paul Dennis, Trumbull, CT, US;
 (54) **Kosmetický výrobek**
 (22) 01.03.1999
 (32) 24.03.1998
 (31) 1998/079146
 (33) US
 (86) PCT/EP99/01394
 (87) WO 99/48456
 (57) Kosmetický výrobek, zvláště na oči, který zahrnuje nádobku (1), absorpční polštářek (6), opatřený alespoň ne jedním z hlavních povrchů potiskem, a kapalný kosmetický prostředek (8), přičemž polštářek (6) a prostředek (8) jsou umístěny uvnitř nádoby (1). Kosmetickým prostředkem (8) je hlavně voda, zvláště voda v množství převyšujícím 90 % hmotnostních. Nejvhodnějším substrátem pro polštářek (6) je netkaný polyester. Jako potisk polštářku (6) je nejvhodnější vzor průřezu okurky.

(74) Korejzová Zdeňka JUDr., Spálená 29, Praha 1, 11000;



7 (51) A 61 N 2/02

(21) 1999-3694

(71) KAFKA Wolf A., Kottgeisering, DE;

(72) Kafka Wolf A., Kottgeisering, DE;

(54) **Zařízení k ovlivňování biologických pochodů**

(22) 18.10.1999

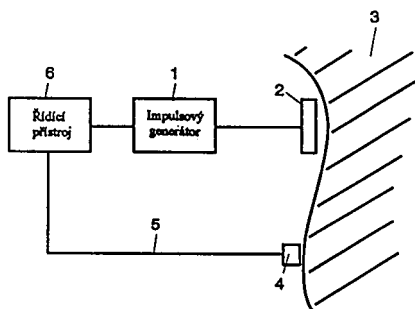
(32) 21.10.1998

(31) 1998/98119944

(33) EP

(57) Zařízení k ovlivňování biologických pochodů v živé tkáni, zejména v lidském těle, vystavením alespoň části tkáně vlivu impulsního elektromagnetického pole, sestávající ze zařízení (2) na tvoření pole, které je impulsní elektromagnetické, spojeného s impulsovým generátorem (1), přičemž impulsový generátor (1) je uspořádán k ovládání zařízení (2) na tvoření pole tak, že impulsní elektromagnetické pole sestává z mnoha jednotlivých impulsů (10), jejichž kmitočet je v rozsahu 1 až 1000 Hz, přičemž amplituda každého jednotlivého impulsu (10) odpovídá předepsané funkci.

(74) Hakr Eduard Ing., Přístavní 24, Praha 7, 17000;



7 (51) A 63 B 59/12

(21) 2000-3570

(71) EXEL OYJ, Mäntyharju, FI;

(72) Unger Michael, Mäntyharju, FI;

(54) **Čepel pro floorballovou hůl**

(22) 27.09.2000

(32) 30.09.1999

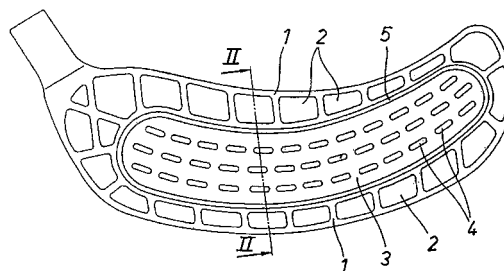
(31) 1999/19992104

(33) FI

(57) Čepel pro floorballovou hůl tvoří tuhá obruba (1), vyrobená z plastu injekčním vstříkáváním a opatřená prvními dírami (2) a/nebo tenkostěnnými ploškami, ohraničenými žebry, a střední část (3, 3'), která je vymezena obrubou (1) a je také vyrobená z plastu injekčním vstříkáváním a její protilehlé stěny vytvářejí při zasažení míčkem základní dotykové povrchy. Střední část (3, 3') je tenčí než obruba (1) a je opatřena dírami (4) a/nebo tenkostěnnými ploškami, ohraničenými žebry. Průměrná velikost děr (4) a/nebo tenkostěnných plošek střední části (3, 3'), není větší než 60 %, pokud možno jen 30 až 50 %, průměrné velikosti prvních děr (2) na obrubě (1). Podíl střední části (3, 3'), pokryté nepřetržitým dotykovým povrchem, je větší než 40 %, pokud možno větší než 50 %, povrchu střední části (3, 3') s malými dírami. Střední část (3, 3') má minimální tloušťku mezi

protilehlými dotykovými povrchy, což je méně než 45 %, pokud možno méně než 40 %, tloušťky obruby (1). Pro další provedení čepele je charakteristické tím, že průměrná velikost děr (4) a/nebo tenkostěnných plošek střední části (3, 3') není větší než 0,7 cm² a maximální velikost není větší než kolem 1 cm², pokud možno není větší než 0,8 cm².

(74) Čermák Karel Dr., Národní třída 32, Praha 1, 11000;



7 (51) A 63 B 71/04, A 63 B 71/02, A 63 B 71/00

(21) 1999-3227

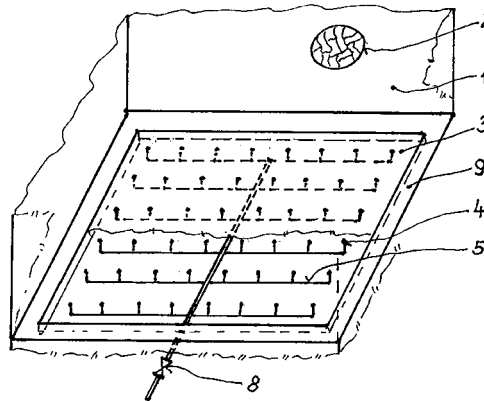
(71) NĚMEC Radek Mgr., Jindřichův Hradec, CZ;
SVOBODA Pavel, Hosín, CZ;

(72) Němec Radek Mgr., Jindřichův Hradec, CZ;
Svoboda Pavel, Hosín, CZ;

(54) **Zařízení pro provozování her míčem a podobnými předměty**

(22) 13.09.1999

(57) Zařízení k provozování her míčem a podobnými předměty je tvořeno herním prostorem (1) například halou, tělocvičnou či hřištěm, s herní plochou (3) ve spodní části. Po celé herní ploše (3) jsou rozloženy vzhůru vyústující trysky (4) s nejméně jedním otvorem (6) pro proudění unášečeho média pro unášení nejméně jednoho vznášecího předmětu (2), s výhodou míče, nad horní plochou (3) při provozování libovolných her vznášecími předměty (2) na herní ploše (3). Trysky (4) jsou připojeny na rozvod (5), umístěný pod herní plochou (3).



7 (51) A 63 F 1/14, A 63 F 1/18, A 63 F 3/00

(21) 1997-459

(71) ORDER Michail, Köln, DE;

(72) Order Michail, Köln, DE;

(54) **Hrací zařízení pro profesionální provozování stolních her s hracími kartami a žetony, zejména hry Black Jack**

(22) 05.10.1995

(32) 08.11.1994

(31) 1994/4439502

(33) DE

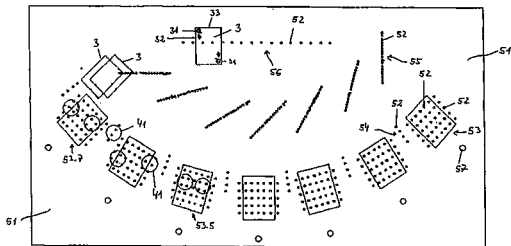
(86) PCT/DE95/01389

(87) WO 96/14115

(57) Zařízení pro profesionální provozování stolních her s hracími kartami a žetony, zejména hry "Black Jack", je opatřeno podavačem karet s rozpoznávacím zařízením pro hodnotu vytažované karty, založeném na optickém snímání potisku (31) s hodnotou karty a zrcadlení do

CCD - obrazového snímače, hracím stolem s fotodiodami (52), uspořádanými pod hracím sukmem (51), které odděleně pro každé sázeční pole (53, 54) pro žetony (41) a každé odkládací místo (55, 56) pro hrací karty (3) registrují zeslabení světla kasina, pronikajícího skrz hrací sukno (51), jestliže je hrací předmět přes ně pokládán nebo posunován, zařízením k automatickému snímání sázek na hru, například scanner nebo RFID - systém s vysílací a přijímací stanicí a odpovídajícími žetony, počítačem k vyhodnocování veškerých k němu od funkčních částí zařízení k průběhu hry přiváděných dat, pracujícím pomocí EDV - programu, sestaveného podle pravidel hry, a obrazovkou k zobrazování a dohlížení nad aktuálním průběhem hry včetně zobrazení zisků hráčů.

- (74) PATENTSERVIS PRAHA a.s., Jivenská 1273, Praha 4, 14021;



- 7 (51) **B 01 D 53/56**

(21) **2000-4394**

(71) SIIRTEC-NIGI S. P. A., Milano, IT;

(72) Lagana' Vincenzo, Milano, IT;

(54) **Způsob úpravy kouřových plynů**

(22) 14.05.1999

(32) 25.05.1998

(31) 1998MI/001155

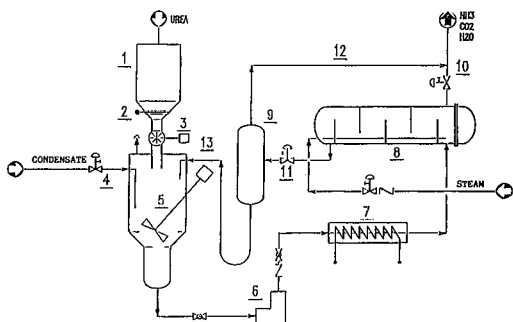
(33) IT

(86) PCT/IT99/00135

(87) WO 99/61136

(57) Způsob úpravy kouřových plynů vstřikováním amoniaku do proudu těchto plynů spočívá v tom, že se močovina rozpustí ve vodě za vzniku roztoku močoviny, který se pod tlakem zahřívá za vzniku roztoku močoviny, udržovaného pod tlakem, rozpuštěná močovina se při vyšší teplotě a pod tlakem hydrolyzuje za vzniku roztoku, obsahujícího amoniak a oxid uhličitý, načež se tento amoniak a oxid uhličitý z hydrolyzovaného roztoku stripuje stykem s parou, takže zbývá stripovaný hydrolyzovaný roztok, směs amoniaku a oxidu uhličitého se vstřikuje do proudu kouřových plynů a hydrolyzovaný stripovaný roztok se přivádí zpět pro rozpuštění dalšího podílu močoviny po úpravě tlaku a teploty na hodnoty, kompatibilní s rozpouštěním močoviny.

- (74) Korejzová Zdeňka JUDr., Spálená 29, Praha 1, 11000;



- 7 (51) **B 01 D 53/94, B 01 D 53/86, F 01 N 3/20**

(21) **2000-3983**

(71) JOHNSON MATTHEY PUBLIC LIMITED COMPANY, London, GB;

(72) Chandler Guy Richard, Cambridge, GB;

Rajaram Raj Rao, Slough, GB;

Goersmann Claus Friedrich, Cambridge, GB;

Self Valerie Anne Self, Bourne End, GB;

- (54) **Způsob snižování obsahu oxidů dusíku ve výfukových plynech řízeným přidáváním amoniaku a zařízení k jeho provádění**

(22) 20.04.1999

(32) 28.04.1998

(31) 1998/9808876

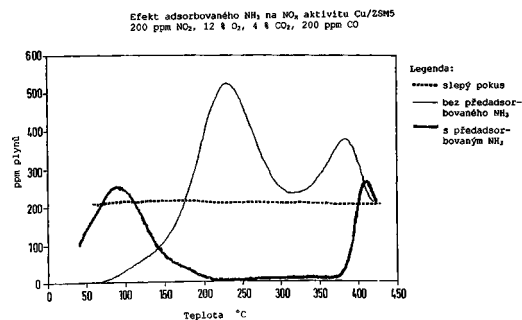
(33) GB

(86) PCT/GB99/01205

(87) WO 99/55446

(57) Způsob snižování množství NO_x ve výfukových plynech spalovacích motorů s chudou směsí, jako jsou diesellové motory zahrnuje průchod výfukového plynu přes selektivní redukční katalyzátor, který katalyzuje redukci oxidů dusíku na dusík pomocí amoniaku, a který absorbuje a desorbuje amoniak během pracovního cyklu motoru. Zařízení zahrnuje výfukové zařízení se selektivním redukčním katalyzátorem, zdroj amoniaku, dodávací prostředek k dodávání amoniaku ze zdroje ke katalyzátoru a prostředek umožňující přerušované dodávání amoniaku během cyklu motoru.

- (74) Zelený Pavel JUDr., Hálkova 2, Praha 2, 12000;



- 7 (51) **B 01 F 5/04, B 01 F 3/08**

(21) **2000-4397**

(71) NEVADA AERATION SYSTEMS, L. L. C., Las Vegas, NV, US;

(72) Garcia Paul G., Las Vegas, NV, US;

(54) **Diferenciální vstřikovací tryska**

(22) 11.05.1999

(32) 26.05.1998

(31) 1998/083922

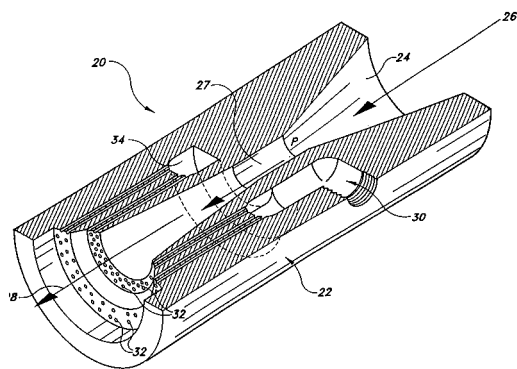
(33) US

(86) PCT/US99/10219

(87) WO 99/61142

(57) Diferenciální vstřikovací tryska (20) pro směšování tekutin má zužující se vstup (26) pro primární tekutinu, zúžený úsek (27) a rozšiřující se vypouštěcí výstup (28). Sekundární tekutina je vtahována do přední části vypouštěcího výstupu (28) skrz alespoň dvě prstencové vybrané drážky prostřednictvím sacího působení vytvářeného primární tekutinou směšovací trubice. Množství kanálků (32) přivádí sekundární tekutinu do vybraných prstencových drážek. Vstupy směšovací trubice jsou spojeny se vstřikovacím vstupem (30) sekundární tekutiny přes vstřikovací věnec.

- (74) Korejzová Zdeňka JUDr., Spálená 29, Praha 1, 11000;



7 (51) **B 01 F 7/04, B 01 J 8/10, B 01 J 19/18, C 08 F 2/34**
(21) **2000-2103**

(71) BP AMOCO CORPORATION, Chicago, IL, US;

(72) Lee James Hanawalt, Naperville, IL, US;

Lin Chi-Hung, Wheaton, IL, US;

Wood Barry F., Naperville, IL, US;

(54) **Michadlo subfluidního částicového lože v parním polymeračním reaktoru chlazeném chladicí kapalinou**

(22) 08.12.1998

(32) 08.12.1997, 07.12.1998

(31) 1997/067867, 1998/206625

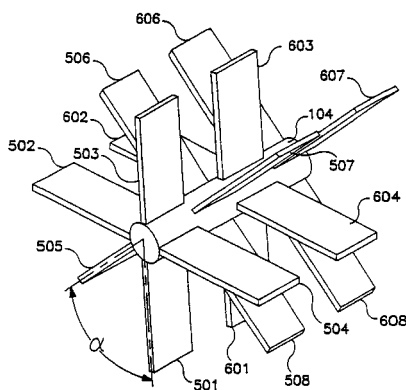
(33) US, US

(86) PCT/US98/25969

(87) WO 99/29406

(57) Zařízení pro mechanické míchání subfluidního částicového lože polymerovaného monomeru chlazeného chladicí kapalinou snižuje tvorbu hrudek částic polymeru pomocí v podstatě těsně sousedících soustav lopatek (S-1, S-2, S'-1, S'-2), které jsou umístěny podél pohonné tyče (104) uvnitř reaktoru (101) ve spojení s několika podsoustavami (A, B, C) v alespoň jedné třídě soustav, každá podsoustava má šířku ve směru délky tyče menší než 50 procent celkové šířky soustavy lopatek a lopatky podsoustavy jsou upevněny k tyči (104) tak, aby zasahovaly do částicového lože. První třída soustav je s výhodou umístěna uvnitř reaktoru (101) podél části pohonné tyče (104) v opakujících se skupinách alespoň dvou podsoustav a druhá třída soustav je umístěna uvnitř reaktoru (104) podél jiné části pohonné tyče (104), nejlépe v opakujících se skupinách v počtu alespoň o jednu větší než je počet soustav v opakujících se skupinách první třídy.

(74) Zelený Pavel JUDr., Hájkova 2, Praha 2, 12000;



7 (51) **B 01 J 2/14, C 05 G 3/00**

(21) **2000-3832**

(71) AIRBORNE INDUSTRIAL MINERALS INC.,
Calgary, CA;

(72) Phinney Robin, Alberta, CA;

(54) **Způsob vytváření granulí mokrou granulací**

(22) 08.04.1999

(32) 17.04.1998

(31) 1998/061343

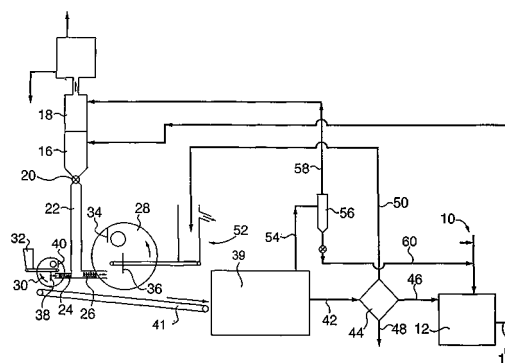
(33) US

(86) PCT/CA99/00299

(87) WO 99/54028

(57) Vynález se týká mokré granulace hnojiv a jiných materiálů. Způsob spočívá v tom, že vstupní materiál má na počátku rozměrové složení částic, odpovídající maximální velikosti do 104 mm s 90 nebo více procenty částic odpovídajícím maximální velikosti 74mm, přičemž se udržuje vlhkost, 1,5 až 11 %. Připraví se vazebný materiál a spojuje se se vstupním materiálem v množství 4 až 8% hmotu, načež se takto vytvořený materiál granuluje.

(74) Vanděliková Jana Ing., Petřská 12, Praha 1, 11000;



7 (51) **B 01 J 19/26, C 09 C 1/48, B 01 F 5/02**

(21) **2000-3692**

(71) OTKRYTOJE AKCIONĚRNOJE OBŠČESTVO
JAROSLAVSKIJ TĚKNIČESKIJ UGLEROD,
Jaroslavl, RU;

(72) Orlov Vadim Jurijevič, Jaroslavl, RU;

(54) **Reaktor na výrobu sazí**

(22) 01.04.1999

(32) 07.04.1998

(31) 1998/98106590

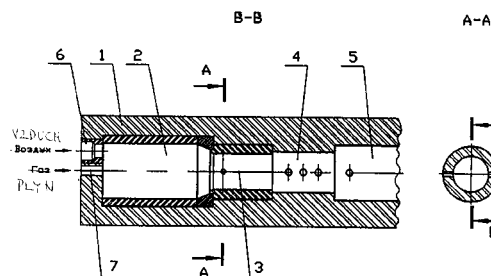
(33) RU

(86) PCT/RU99/00096

(87) WO 99/51334

(57) Reaktor sestává z tělesa (1), ve kterém je uspořádána spalovací komora (2), směšovací dýza (3), reakční komora (4) a komora (5) pro odvedení ochlazených produktů. V reakční komoře (4) jsou rozmístěny vodní trysky (12) pro předběžné kalení směsi sazí a plynu, přičemž poměr průměru kanálu (d) a průměru celkové plochy průtočného průřezu směšovací dýzy je v rozmezí 0,35 až 0,72.

(74) Král Jiří Ing., Štěpánská 45, Praha 1, 11000;



7 (51) **B 01 J 23/04, B 01 J 21/08, C 07 C 51/09, C 07 C 51/347, C 07 C 57/04, C 07 C 69/54**

(21) **2000-3639**

(71) INEOS ACRYLICS UK LIMITED, Southampton,
GB;

(72) Jackson Samuel David, Darlington, GB;

Johnson David William, Thirsk, GB;

Scott John David, Cuddington, GB;

Kelly Gordon James, Darlington, GB;

Johnson Leland R., Corpus Christi, TX, US;
Loewenstein Michael A., Solon, OH, US;

(54) **Způsob výroby katalyzátoru**

(22) 27.01.1999

(32) 20.02.1998

(31) 1998/026644

(33) US

(86) PCT/US99/01807

(87) WO 99/42212

(57) Způsob výroby palladio-zlatého katalyzátoru spočívá v tom, že se porézní nosič nasatí roztokem sloučeniny prvního drahého kovu, tento kov se fixuje na nosič srážením alkalickým roztokem, nosič s takto fixovaným drahým kovem se nasatí roztokem sloučeniny druhého drahého kovu, tento druhý kov se fixuje na nosič srážením alkalickým roztokem a nerozpustné sloučeniny obou drahých kovů, fixované na nosiči se redukuje za vzniku volných drahých kovů na nosiči.

(74) Korejzová Zdeňka JUDr., Spálená 29, Praha 1, 11000;

7 (51) **B 02 C 4/02, B 02 C 19/11, B 02 C 23/36, B 29 B 17/02, B 09 B 3/00**

(21) 1999-2428

(71) DŘÍMAL Jiří RNDr. CSc., Brno, CZ;

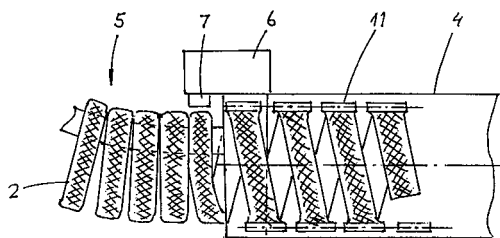
(72) Dřimal Jiří RNDr. CSc., Brno, CZ;

(54) **Způsob zpracování ojetých automobilních pláštů a zařízení k provádění tohoto způsobu**

(22) 08.07.1999

(57) Ojeté automobilní pláště se zpracovávají působením mechanického deformačního napětí v prostředí tvořeném tekutinou obsahující ozon při současném odvádění produktů desintegrace tak, že se plášť alespoň na jednom místě radiálně rozřízne, vtáhne se do prostředí tvořeného tekutinou obsahující ozon a vněm se na něj působí proměnlivým tlakem v radiálním směru, postupujícím po obvodu pláště. Zařízení k provádění tohoto způsobu je tvořeno komorou naplněnou tekutinou obsahující ozon, v níž se nacházejí poháněné válce ke zpracování pláštů. Před vstupem do komory (4) je opatřeno zařízením (5) ke stohování pláštů (2), řezacím a podávacím zařízením (7,6) a v komoře (4) pak dráhou k vedení a deformaci rozříznutých pláštů (2) tvořenou prostorově uspořádanými dvojicemi protiběžných válců (11 až 15).

(74) Markes Libor Ing., Grohova 54, Brno, 60200;

7 (51) **B 02 C 13/14, B 02 C 13/284**

(21) 2001-158

(71) BÜHLER AG, Uzwil, CH;

(72) Kraemer Guido, Zuckenriet, CH;
Jud Laszlo, Berg, CH;(54) **Mlýn se svislým rotorem**

(22) 24.09.1998

(32) 24.09.1998

(31) 1198CH/9800408

(33) WO

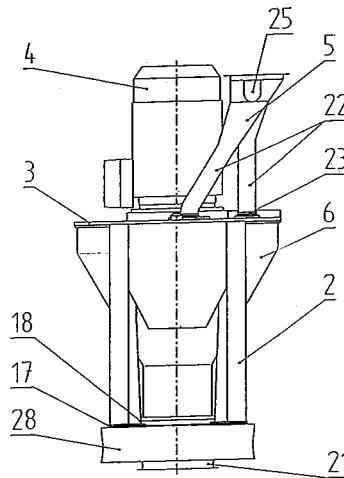
(86) PCT/CH98/00408

(87) WO 00/18509

(57) Řešení se týká mlýnu se svislým rotorem, zejména kladivového nebo obdobného, s úderovými nástroji pracujícího mlýnu, ke mletí zrnitého materiálu pomocí úderových nástrojů (8), které jsou upevněny na otočném, vertikálně uspořádaném rotoru (7), který je obklopen sítím (9). Mlecí prostor (19) je zase obklopen skříní ve tvaru

kužele (6). Řešení spočívá v tom, zjednodušit přístup k síti (9) a k úderovým nástrojům (8), a zlepšit provozní vlastnosti. Tento úkol se řeší tím, že kužel (6) je spolu se sítí (9) vytvořen spustitelně.

(74) PATENTSERVIS PRAHA a.s., Jivenská 1, Praha 4, 14000;

7 (51) **B 02 C 13/18**

(21) 2001-351

(71) MATSUSHITA ELECTRIC INDUSTRIAL CO., LTD., Kadoma-shi, JP;

(72) Hisazumi Takao, Ibaraki-shi, JP;
Uemura Takeshi, Kyoto-shi, JP;
Terada Nobuo, Kyoto-shi, JP;
Furuya Yoshiaki, Nagaokakyo-shi, JP;
Irie Shoichi, Toyonaka-shi, JP;
Shimizu Kaoru, Osaka-shi, JP;
Hirata Norio, Ikoma-shi, JP;

(54) **Drtič, způsob drcení desky s plošnými spoji**

(22) 29.05.2000

(32) 31.05.1999, 08.10.1999, 31.01.2000, 13.03.2000

(31) 1999/151672, 1999/288110, 2000/21658, 2000/68343

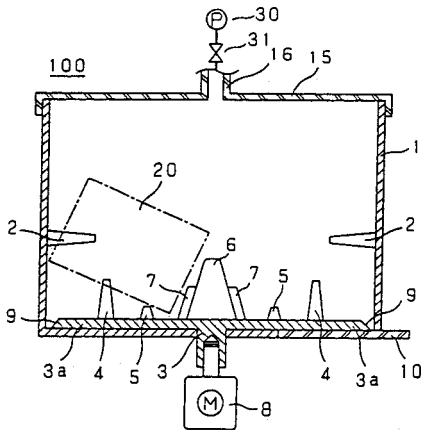
(33) JP, JP, JP, JP

(86) PCT/JP00/03421

(87) WO 00/72972

(57) Drtič pro rozdrčení desky s plošnými spoji, na které jsou připraveny elektronické komponenty, na kusy o velikosti od několika do deseti centimetrů čtverečných a pro oddělení některých komponent a opláštěných drátů od desky s plošnými spoji. drtič zahrnuje rotor (3) mající středový prvek (6) ve tvaru kuželu nebo komolého kuželu připravený ve středu otáčení rotoru (3), množinu lopatek (3a) vyběhávajících radiálně od středového prvku (6), druhé trny (4) a třetí trny (5) připravené na lopatkách (3a), hnací motor (8) pro otáčení rotoru (3), a množinu prvních trnů (2) připravených na vnitřní straně válcovitého krytu (1).

(74) Hakr Eduard Ing., Přístavní 24, Praha 7, 17000;

7 (51) **B 02 C 15/00**(21) **2000-3638**

(71) ALSTOM POWER INC., Windsor, CT, US;

(72) Prairie Robert Stephen, Vernon, CT, US;

(72) Przybycien Ronald Patrick, Holyoke, MA, US;

(54) **Zařízení se shrnovací jednotkou mající vodorovnou osu naklápění**

(22) 23.03.1999

(32) 17.04.1998

(31) 1998/062109

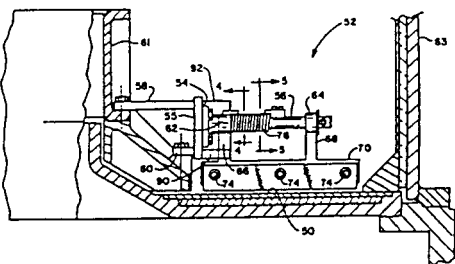
(33) US

(86) PCT/US99/06268

(87) WO 99/54047

(57) Shrnovací jednotka (52) je určena pro použití v rozmělnovači (10) uhlí na prášek, majícím vodorovnou osu se střední hlavou (61), otočnou v průběhu normálního provozu rozmělnovače (10). Shrnovací jednotka (52) obsahuje konzolové rameno (54, 58, 60) dimenzované a vytvořené pro připojení k hlavě (61) připojeného rozmělnovače (10) uhlí, otočné za normálního provozu rozmělnovače (10). Zařízení (52) také obsahuje hřídel (56) vystupující z konzolového ramena (54, 58, 60), který je v podstatě vodorovný. Zařízení (52) obsahuje shrnovací prvek ve formě stírače (72), uložený výkyvně na vodorovném hřídeli (56). Naklápění shrnovacího prvku (72) vzhledem k vodorovnému hřídeli (56) zajišťuje zkrtná pružina (76). Ve výhodném provedení řešení je shrnovací prvek (72) tvořen prvním a druhým ložiskem (62, 64), která jsou v záběru s hřídelem (56) v jeho dvou v odstupech od sebe se nacházejících místech. Shrnovací prvek dále obsahuje první a druhé rameno (66, 68) vybihající radiálně od hřídele (56), přičemž první a druhé rameno (66, 68) je pevně spojeno s prvním a druhým ložiskem (62, 64). Zařízení (52) dále výhodně obsahuje první deskovitě tvarovaný člen (70), nesený prvním a druhým ramenem (66, 68), a druhý deskovitě tvarovaný člen (72), upevněný uvolnitelně k prvnímu deskovitě tvarovanému členu (70).

(74) Hakr Eduard Ing., Přístavní 24, Praha 7, 17000;

7 (51) **B 02 C 17/14**(21) **2000-4230**

(71) BERSELLI Giorgio, Montagnana di Serramazzone, IT;

(72) SGHEDONI Emer, Sassuolo, IT;

(72) Berselli Giorgio, Montagnana di Serramazzone, IT;

(72) Sghedoni Emer, Sassuolo, IT;

(54) **Mlýn pro mletí sypkých materiálů**

(22) 14.05.1999

(32) 19.05.1998

(31) 1998MO/000111

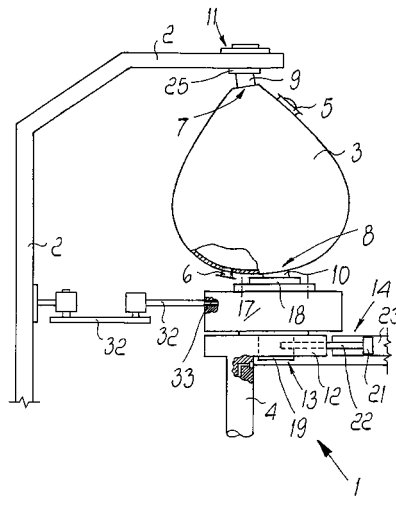
(33) IT

(86) PCT/EP99/03355

(87) WO 99/59723

(57) Mlýn pro mletí sypkých materiálů obsahuje uzavřený kontejner (3), který je opatřen nejméně jedním otvorem (6) pro zavádění a vypouštění materiálu a nejméně dvěma póly (7, 8), mezi které je vložena první a druhá kloubová hřídel (9, 10), přičemž k rámu (2) je připevněn hnací hřídel (4) a je pevně spojen s přírubou, opatřenou excentrickými prostředky (11) s složeným otáčivým článkem.

(74) Kalenský Petr JUDr., Hálkova 2, Praha 2, 12000;

7 (51) **B 02 C 18/20, B 02 C 18/06**(21) **2000-3434**

(71) TIROMAT KRÄMER + GREBE GMBH & CO. KG, Biedenkopf, DE;

(72) Gülke Norbert, Dautphetal, DE;

(54) **Čepel nože**

(22) 26.02.1999

(32) 28.03.1998

(31) 1998/19814012

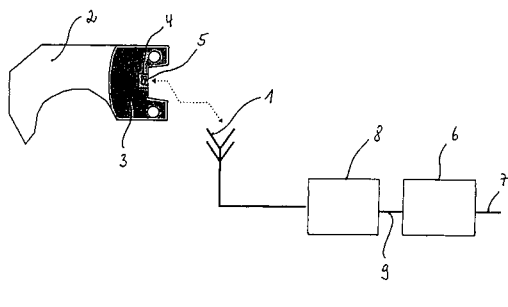
(33) DE

(86) PCT/EP99/01260

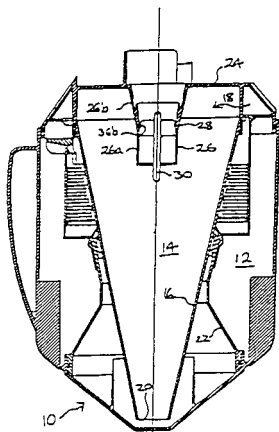
(87) WO 99/49975

(57) Řešení se týká čepelí nože, jež jsou opatřeny čidlovými čipy (5), kterých se používá jako datových pamětí a jejichž data slouží k porovnání existujících hodnot s vyskytující specifickou hodnotou. Podle výsledku porovnání se určí zda je možno řezací stroj uvést do provozu nebo ne.

(74) Kalenský Petr Dr., Hálkova 2, Praha 2, 12000;



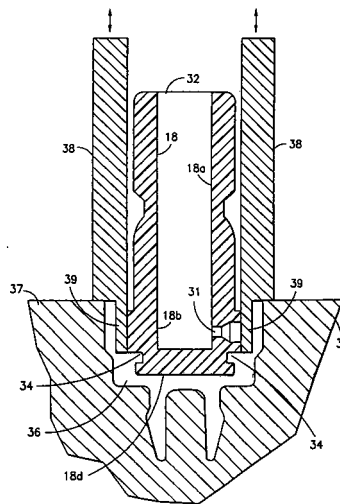
- 7 (51) **B 04 C 5/13, B 04 C 11/00**
 (21) **2000-3497**
 (71) NOTETRY LIMITED, Little Somerford, GB;
 (72) Croggon James Hugh, Tetbury, GB;
 (54) **Cyklón**
 (22) 22.03.1999
 (32) 27.03.1998
 (31) 1998/9806683
 (33) GB
 (86) PCT/GB99/00894
 (87) WO 99/49978
 (57) Cyklón (10) zahrnuje tělo (16), které má alespoň jeden vstup (18) pro tekutinu a výstup pro tekutinu soustředný s podélnou osou těla (16) cyklónu, a zahrnuje vírovou trubici (26), která vybíhá z vrchního povrchu (24) těla (16) cyklónu do vnitřní části těla (16) cyklónu, a středový prvek (30), který je částečně uspořádán uvnitř vírové trubice (26) a vybíhá za okraj vírové trubice (26) vzdálené od vrchního povrchu (24), přičemž vzdálenost mezi vrchním povrchem (24) těla (16) cyklónu a koncem středového prvku (30) nejvzdálenějším od vrchního povrchu (24) je alespoň dvojnásobkem nejmenšího průměru vírové trubice (26), přičemž středový prvek (30) má v každém bodě podél jeho délky kruhový průřez.
- (74) Hakr Tomáš Ing., Přístavní 24, Praha 7, 17000;



- 7 (51) **B 05 B 1/00, F 16 K 27/00, B 65 D 83/50, B 65 D 83/46**
 (21) **2000-112**
 (71) PRECISION VALVE CORPORATION, Yonkers, NY, US;
 ABPLANALP Robert H., Bronxville, NY, US;
 (72) Abplanalp Robert H., Bronxville, NY, US;
 Pericard Louis, Hattersheim, DE;
 Kolanus Guenter, Niedernhausen, DE;
 (54) **Rozprašovací naklápěcí ventil a způsob jeho výroby**
 (22) 27.07.1998
 (32) 31.07.1997
 (31) 1997/903638
 (33) US
 (86) PCT/US98/15571
 (87) WO 99/06175
 (57) Rozprašovací naklápěcí ventil (10) má integrované

lisované duté dřívkové vřetenno (18) a lisovaný konický dřívkový kalíšek (19). Horní vnější obvodová hrana (20) dřívkového kalíšku (19) normálně plně těsní proti těsnící vložce (21), obklopující dřívkové vřetenno (18), kromě doby, když je ventil (10) naklápěn. Vnější spodní konec (18b) dřívkového vřetenno (18) a vnitřní strana dřívkového kalíšku (19) vymezují prstencový prostor (30). Pod horní vnější obvodovou hranou (20) dřívkového kalíšku (19) je alespoň jeden dávkovací otvor (31), vytvořený při tváření, procházející stěnou dřívkového vřetenno (18) a zaústěný do tohoto prstencového prostoru (30). V dřívkovém vřetenno (18), v jeho spodním konci (18b), je při tváření současně vytvořen prstencový zápich (34) a alespoň jeden dávkovací otvor (31). Hotové dřívkové vřetenno (18) je vloženo do dutiny (36) formy (37). Spodní část (39) prstencového štítu (38) zahrazuje dávkovací otvor (31), a spolu s dutinou (36) formy (37) a spodním koncem (18b) dřívkového vřetenno (18) vymezuje tvar dřívkového kalíšku (19). Dřívkový kalíšek (19) má při tváření vytvořen prstencový výběžek (35), zasahující do prstencového zápichu (34) pro vytvoření pevného a plně integrovaného spojení dřívkového kalíšku (19) a dřívkového vřetenno (18), které tak fungují v podstatě jako jeden kus. Prstencový prostor (30) je rovněž vymezen spodní částí (39) štítu (38).

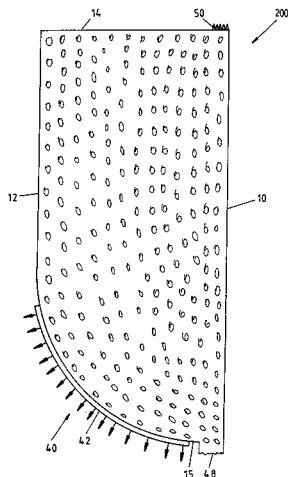
- (74) Reichel Pavel Ing., Lopatecká 14, Praha 4, 14700;



- 7 (51) **B 05 B 15/04**
 (21) **2000-3358**
 (71) VOSSCHEMIE GMBH, Uetersen, DE;
 (72) Voss Klaus-Wilhelm, Uetersen, DE;
 (54) **Plastový profil k utěšňování spár**
 (22) 17.08.1998
 (32) 28.03.1998, 10.04.1998, 21.04.1998, 06.08.1998
 (31) 1998/29805733, 1998/29806610, 1998EP/9802355,
 1998/29814107
 (33) DE, DE, WO, DE
 (86) PCT/EP98/05179
 (87) WO 99/49986
 (57) Plastový profil (200, 300, 400, 500, 500', 500''), k utěšňování spáry (26) mezi dvěma částmi (28, 30) karoserie motorových vozidel, především pro opravná lakování motorových vozidel, s adhezivním prostředkem k uvolnitelnému upevnění páskovitěho plastového profilu (200, 300, 400, 500, 500', 500'') na ploše, k zamezení tvoření hran a nahromadění nastříkaného laku v oblasti hran nanesenou mlhovinou (52) laku na dotykových bodech (44, 46) mezi plastovým profilem (200, 300, 400, 500, 500', 500'') pro opravná lakování motorových vozidel, upevněným ve spáře (26) a částmi (28, 30) karoserie. Plastový profil (200, 300, 400) je vytvořen jako plochý profil v průřezu obdélníkový nebo čtyřúhelníkový, přičemž je zaoblena alespoň jedna rohová oblast (40) jedné z obou stran (14, 15) plastového profilu (200, 300,

400), probíhajících příčně k podélnému směru plochého profilu, přičemž je v zaoblené rohové oblasti (40) plochého profilu upravena lepicí vrstva (42).

(74) Všeček Miloš JUDr., Hádkova 2, Praha 2, 12000;



7 (51) **B 05 C 3/10, B 65 G 49/04**

(21) **1999-1090**

(71) ABB FLÄKT AKTIEBOLAG, Stockholm, SE;

(72) Kreuzer Bernd, Lauterbach/Maar, DE;

(54) **Způsob vnášení a vynášení obrobků, zejména automobilových karosérií, a zařízení pro povrchovou úpravu obrobků**

(22) 01.10.1997

(32) 04.10.1996

(31) 1996/19641048

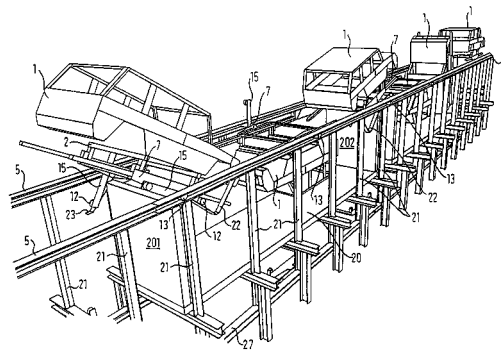
(33) DE

(86) PCT/EP97/05394

(87) WO 98/15359

(57) Způsob vnášení a vynášení obrobků (1), zejména automobilových karosérií, do případně z pásma úpravy (20, 70), vhodný pro povrchovou úpravu obrobků (1), spočívá v tom, že obrobek (1) upevněn uvolnitelně na upínacím rámu (7), který má nad nebo příčně ke směru pohybu obrobků (1) upravené otočné osy (13, 41, 61), které se pohybují translačně a plynule konstantní rychlostí, a obrobky (1) jsou současně případně na konci pásma úpravy (20, 70) řízeny a vedeny a otáčejí se ve směru tranlačního pohybu okolo otočných os (13, 41, 61) přibližně o 180°. Zařízení pro povrchovou úpravu obrobků (1) automobilových karosérií, má alespoň jeden upínací rám (7) k zavěšení jednoho nebo více obrobků (1), který je pohybovatelný plynule pásmem úpravy (20, 70), obsahující závěsné zařízení (10, 11, 38, 39, 54) pro uvolnitelné umístění obrobku (1) a který má otočnou osu (13, 41, 61) umístěnou příčně ke směru pohybu, dále má ovládací zařízení (22, 23) k otočnému přemístění. Zařízení pro povrchovou úpravu obrobků (1) má dále vodící kolejnici (5), pomocí níž je upínací rám (7) voditelný ve směru pohybu a poháněcí prostředek pro posun upínacího rámu (7).

(74) PATENTSERVIS PRAHA a.s., Jivenská 1, Praha 4, 14000;



7 (51) **B 21 J 5/00, B 21 J 1/04, B 21 J 13/14**

(21) **2000-3924**

(71) HATEBUR UMFORMMASCHINEN AG, Reinach, CH;

(72) Schönenberger Raymond, Rosenau, FR;

Matt Andreas, Murg, DE;

Suter Michael, Allschwil, CH;

(54) **Způsob lisování polotovaru zatepla a zařízení k provádění tohoto způsobu**

(22) 19.04.1999

(32) 24.04.1998

(31) 1998/934

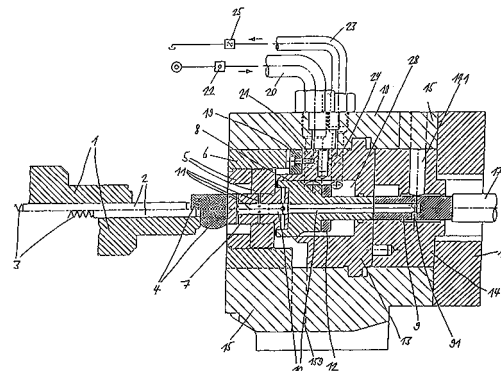
(33) CH

(86) PCT/CH99/00155

(87) WO 99/55475

(57) Způsob lisování polotovaru zatepla, u kterého se polotovar (4) ohřátý na kovací teplotu mimo matrici (5, 105) zbaví počátečním pýchováním pomocí lisovníku (1) okují a potom v jedné nebo více maticích (5, 105) vylisuje do požadovaného tvaru. Počáteční pýchování a kovářské lisování se provádí v první, respektive jediné matrici (5, 105) stejným lisovníkem (1) ve stejném pohybovém cyklu lisovníku (1). Stroj pro tváření zatepla k provádění výše uvedeného způsobu, obsahuje nejméně jednu matrici (5, 105), a jeden, k matrici příslušející vyhadzoč (7, 107), který se vysouvá a zasouvá, a s jedním dopředu a zpět se pohybujícím lisovníkem. Dále obsahuje prostředky umožňující zpomalovat zpětné zasouvání vysunutého vyhadzoče (7, 107) dopředu se pohybujícím lisovníkem (1) přes polotovar (4), uspořádaný mezi vyhadzočem (7, 107) a lisovníkem (1), což umožňuje polotovar (4) počátečně pýchovat mimo matrici (5, 105).

(74) Čermák Karel Dr., Národní třída 32, Praha 1, 11000;



7 (51) **B 22 D 9/00, B 22 D 7/00, B 22 D 5/04**

(21) **1999-131**

(71) COMMONWEALTH SCIENTIFIC AND INDUSTRIAL RESEARCH ORGANISATION, Campbell, AU;

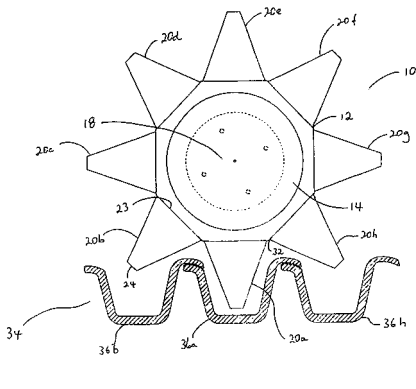
AUSTRALIAN MAGNESIUM COPROTARION PTY. LTD., Toowong, AU;

(72) Ricketts Nigel Jeffrie, Forest Lake, AU;

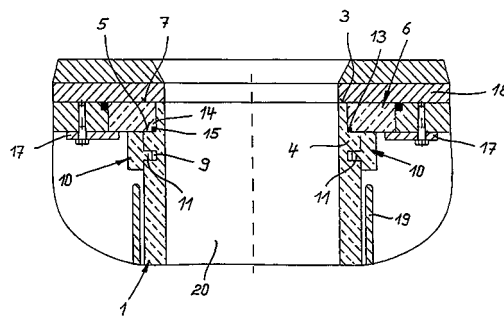
Baker Phillip Wilmott, Oakville, CA;

Korn Craig John, Springfield, AU;

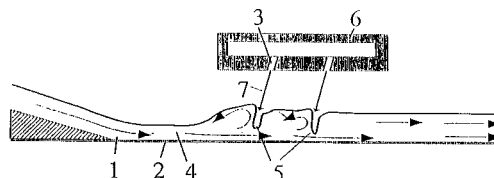
- (54) **Odlévací kolo**
 (22) 23.07.1997
 (32) 23.07.1996
 (31) 1996/1183
 (33) AU
 (86) PCT/AU97/00462
 (87) WO 98/03283
 (57) Odlévací kolo (10) pro plnění ingotových kokil (36) na odlévací lince sestává z hlavy (14) kola, několika hubic (20) a centrální části (18) a je prostřednictvím hlavy (14) uloženo otočně. Hubice (20) jsou zhotoveny z plechu a jsou spojeny s hlavou (14) kola. Hubice (20) jsou z centrální části (18) vedené pod určitým úhlem, přičemž každá hubice má přítokový konec (23), přilehlý k centrální části (18), a odtokový konec (24), vzdálený od hlavy (14). Odlévací kolo (10) dále obsahuje prostředky pro otočné uložení, dopravník (34), na kterém se řada ingotových kokil (36) pohybuje pod konstrukčním prvkem (12) po odlévací lince (36) ve směru příčném k ose otáčení, prostředky pro posun dopravníku (34), po kterém se každá kokila (36) pohybuje do polohy plnění pod hubicí (20) a příváděcí prostředky pro přívádění taveniny do odlévacího kola (10).
 (74) PATENTSERVIS PRAHA a.s., Jivenská 1, Praha 4, 14000;



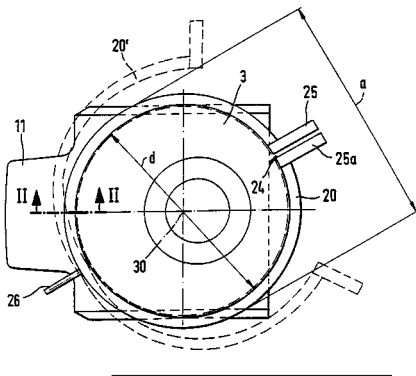
- 7 (51) **B 22 D 11/04**
 (21) **1999-4429**
 (71) KM EUROPA METAL AKTIENGESELLSCHAFT, Osnabrück, DE;
 (72) Hörschemeyer Wolfgang, Osnabrück, DE;
 (54) **Kokilová trubka a způsob recalibrace kokilové trubky**
 (22) 08.12.1999
 (32) 21.12.1998
 (31) 1998/19859040
 (33) DE
 (57) V kokilové trubce (1) podle navrhovaného řešení je v odstupu od horní čelní strany (3) její trubkové stěny (4) upravena vnější obvodová drážka (9). Do této obvodové drážky (9) jsou z protilehlých stran zachyceny příruby (10) ve tvaru písmene U s vnitřními zaskakovacími žebry (11). Radiální délka zaskakovacích žebrování (11) je menší než hloubka obvodové drážky (9). V sousedství horní čelní strany (3) je upraveno obvodové osazení (5), ve kterém je v těsnicím a přesně nalícovaném uložení uložený výztužný rám (6), který je po utěsnění sešroubovatelný s přírubami (10) ve tvaru písmene U, a který je podepřený přírubou (18) vodní skříňky (2). Při recalibraci kokilové trubky (1), zejména prostřednictvím explozního přetvarování, se redukuje tloušťka stěny, takže je nutné jednak dodatečně opracovat osazení (5) a dále nasadit nový výztužný rám (6) a pevně jej spojit s přírubami (10).
 (74) Čermák Karel Dr., Národní třída 32, Praha 1, 11000;



- 7 (51) **B 22 D 11/06, B 22 D 11/16**
 (21) **2000-3379**
 (71) SMS DEMAG AG, Düsseldorf, DE;
 SALZGITTER AG, Salzgitter, DE;
 (72) Kroos Joachim, Meine, DE;
 Spitzer Karl-Heinz, Clausthal-Zellerfeld, DE;
 Urlau Ulrich, Moers, DE;
 (54) **Způsob a zařízení k vyrovnávání roztaveného kovového filmu**
 (22) 01.03.1999
 (32) 17.03.1998
 (31) 1998/19811434
 (33) DE
 (86) PCT/DE99/00589
 (87) WO 99/47292
 (57) Při způsobu vyrovnávání roztaveného kovového filmu (4), především ocelového filmu zhotoveného pásovým litím na transportním pásu (2), se přivádějí po celé jeho šířce, kolmo k rovině transportu, síly. Tyto síly vyvozené proudem plynu z plynových trysek (3) způsobují, že film (4) má po celé své šířce stejnou tloušťku i vlastnosti.
 (74) Všeček Miloš Dr., Hájkova 2, Praha 2, 12000;



- 7 (51) **B 22 D 17/02**
 (21) **1999-4098**
 (71) OSKAR FRECH GMBH + CO., Schorndorf, DE;
 Fink Roland, Winterbach, DE;
 Schrägle Ulrich, Remshalden, DE;
 (54) **Zařízení pro tlakové lití s teplou komorou**
 (22) 18.11.1999
 (32) 18.11.1998
 (31) 1998/19853189
 (33) DE
 (57) Zařízení pro tlakové lití s teplou komorou známého typu, které je opatřeno indukčním ohřevem, může být v oblasti hrdla (19) liciho zásobníku (3) opatřeno přidavným prstencovým induktorem (20) pro dosažení ohřevu také v této oblasti. Montáž a demontáž takového prstencového induktoru (20), který musí být zpravidla vytvořen jako dvoudílný, je obtížná. Prstencový induktor (20) je proto vytvořen z jednodílné trubice z elastického materiálu, která je na jednom místě otevřená a lze ji vyhnout na rozměr průměru hrdla (19) liciho zásobníku (3) a ze strany nasunout na lici zásobník (3), a může se skrýt také vstřed vzduch za účelem chlazení. Zařízení je použitelné pro zpracování hořčíkové taveniny.
 (74) Všeček Miloš JUDr., Hájkova 2, Praha 2, 12000;

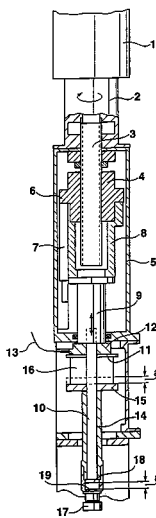


- 7 (51) **B 22 D 17/20**
 (21) **2001-418**
 (71) OSKAR FRECH GMBH + CO., Schorndorf, DE;
 (72) Fink Roland, Winterbach, DE;
 Erhard Norbert, Lorch, DE;
 Noschilla Herbert, Schorndorf, DE;
 Stillhard Bruno, St. Gallen, CH;
 Siegrist Ronald, Oberuzwil, CH;

(54) **Výtlačný agregát pro tlakový lící stroj**

- (22) 31.05.2000
 (32) 01.06.1999
 (31) 1999/99109360
 (33) EP
 (86) PCT/EP00/04977
 (87) WO 00/72998
 (57) Podle předloženého řešení se navrhuje výtlačný agregát pro stroj pro lití pod tlakem s teplou komorou, který umožňuje elektromechanický pohon lícího pístu. Pro zachycování momentů setrvačnosti pohonu, vznikajících při přepínání pohonu lícího pístu z fáze plnění formy do následné tlakové fáze, je mezi lícím pístem a ojnicí (9), pohybujiící se prostřednictvím elektrického pohonu vložen pružinový prvek (16) ve formě plastové konstrukční části nebo hydraulické pružiny (42), která se stlačuje prostřednictvím doplňkové trasy, kterou ojnice (9) po brzdění motoru ještě urazí. Míra stlačení se může volit tak, aby výsledná axiální síla, která je vyvozována plastovou konstrukční částí nebo hydraulickou pružinou (42) byla dostatečná pro způsobování žádaného následného tlaku v tavenině.

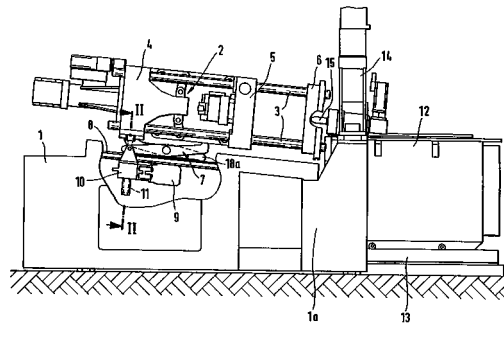
- (74) Všeťečka Miloš JUDr., Hálkova 2, Praha 2, 12000;



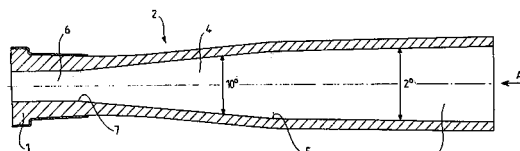
- 7 (51) **B 22 D 17/26, B 29 C 33/26**
 (21) **2000-1346**
 (71) OSKAR FRECH GMBH + CO., Schorndorf, DE;
 (72) Fink Roland, Winterbach, DE;
 Erhard Norbert, Lorch, DE;
 Noschilla Herbert, Schorndorf, DE;

Stillhard Bruno, St. Gallen, CH;

- (54) **Uzavírací jednotka formy, zejména pro tlakový lis s teplou komorou**
 (22) 13.04.2000
 (32) 13.04.1999
 (31) 1999/99106243
 (33) EP
 (57) Navrhované řešení se týká výškového stavěcího zařízení pro uzavírací jednotku (2) formy tlakového lisu s teplou komorou, které je opatřené nůžkovým mechanismem (7). Pro rozepření nůžkového mechanismu (7) se jako poháněcí agregát použije elektrický servomotor (9), jehož osa probíhá rovnoběžně s vodící plochou (8) pro nůžkový mechanismus (7) a který přes úhlový převod (10) pohání vřetenou stojící zhruba pod 90° vzhledem k hnací ose servomotoru (9). Vždy jeden konec (20a) obou párů pák (18, 20) nůžkového mechanismu (7) je přitom výkyvně spojený s uzavírací jednotkou (2), zejména s rámem (1a) stroje. Druhý konec (18a) se opírají jednak o vodící plochu (8) rámu (1a) stroje a jednak o vodící plochu uzavírací jednotky (2).
 (74) Všeťečka Miloš JUDr., Hálkova 2, Praha 2, 12000;



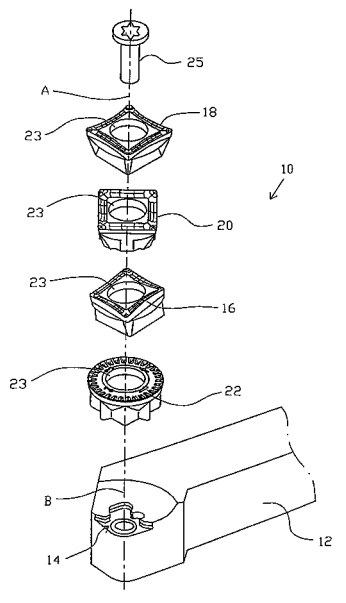
- 7 (51) **B 22 D 41/50**
 (21) **2000-1361**
 (71) VESUVIUS GROUP S. A., Braine-l'Alleud, BE;
 (72) Boisdequin Vincent, Naast, BE;
 (54) **Trubka pro výtok oceli z lící pánve při kontinuálním lití oceli**
 (22) 14.10.1998
 (32) 20.10.1997
 (31) 1997/9713116
 (33) FR
 (86) PCT/IB98/01621
 (87) WO 99/20420
 (57) Podle předloženého řešení se navrhuje zdokonalená trubka pro výtok roztavené oceli z lící pánve při kontinuálním lití oceli spočívající v tom, že v její spodní části je upraven první díl (3) o konstantním průřezu, který pokračuje směrem vzhůru druhým dílem (4) o relativně divergentním průřezu, což umožňuje snížení rychlosti proudění oceli mezi lící pánví a rozdělovačem, jakož i omezení vibrací trubky.
 (74) Matějka Jan JUDr., Národní 32, Praha 1, 11000;



- 7 (51) **B 23 B 29/12**
 (21) **2000-3386**
 (71) ISCAR LTD., Tefen, IL;
 (72) Satran Amir, Kfar Vradim, IL;
 Sokol Rafi, Moshav Shvai Tzion, IL;
 (54) **Sestava modulového řezného nástroje**
 (22) 16.03.1999
 (32) 16.03.1998
 (31) 1998/123685

- (33) IL
 (86) PCT/IL99/00146
 (87) WO 99/47298
 (57) Sestava (10) obsahuje nástrojový držák (12), opatřený alespoň jednou kapsou (14) pro uložení vyměnitelné řezné vložky (16, 18, 20, 22). Kapsa (14) má první boční opěrnou plochu (26), svírající úhel (θ) s druhou boční opěrnou plochou (28), měřeno v rovině kolmé na osu kapsy (14). Každá z řezných vložek (16, 18, 20, 22) má obvodovou plochu (42) hřbetu, která je vytvořena k poskytování většího množství opěrných prvků, vhodně úhlově skloněných pro poskytování opěry pro boční opěrné plochy (26, 28, 30). Obvodová plocha (42) hřbetu první z řezných vložek (16) je provedena se dvěma řeznými hroty (46), majícími první úhel špičky, přičemž obvodová plocha (42) hřbetu druhé z řezných vložek (18) je provedena alespoň se dvěma řeznými hroty, majícími druhý úhel špičky, který je odlišný od prvního úhlu špičky.

(74) Čermák Karel Dr., Národní třída 32, Praha 1, 11000;



7 (51) **B 23 D 7/06, B 23 Q 15/007**

(21) **2000-3666**

(71) LIEBHERR-VERZAHNTECHNIK GMBH, Ettlingen, DE;

(72) Finkenwirth Klaus, Altusried, DE; Meon Peter, Karlsruhe, DE;

(54) **Způsob provozu u odvalovací obrážky**

(22) 04.10.2000

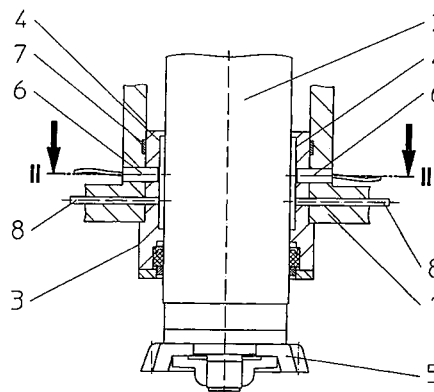
(32) 07.10.1999

(31) 1999/19948134

(33) DE

(57) Radiální síla na obrážecím kotoučovém noži (5), vznikající při provozu, se detekuje pomocí alespoň jednoho senzoru (6, 7) uspořádaného v oblasti vedení vřetena (2), snímají se změny radiální síly, vznikající při opotřebování obrážecího kotoučového nože (5) během provozu, a zvýšení radiální síly, ležící mimo toleranci typickou pro daný stroj, se použije jako signál pro ovlivnění provozu odvalovací obrážky, například k zastavení stroje.

(74) Andera Jiří Ing., Nad Štolou 12, Praha 7, 17000;



7 (51) **B 23 D 61/18, B 23 D 65/00**

(21) **2000-3261**

(71) NORTON COMPANY, Worcester, MA, US;

(72) Buljan Serger-Tomislav, Acton, MA, US;

Andrews Richard M., Westborough, MA, US;

Geary Earl G., Framingham, MA, US;

(54) **Superabrazivní drátěná pila a způsob její výroby**

(22) 02.03.1999

(32) 11.03.1998, 04.02.1999

(31) 1998/038300, 1999/244022

(33) US, US

(86) PCT/US99/04874

(87) WO 99/46077

(57) Drátěná pila má kovový drát malého průměru a vrstvu brusných zrn pevně připevněných k povrchu drátu tvrdě nebo měkce pájeným aktivním kovovým pojivem. Zrna jsou s výhodou přítomná v jediné vrstvě. Zrna jsou uspořádána na povrchu drátu v předem zvoleném povrchovém rozprostření. Drátěná pila se vyrábí kontinuálním procesem, zahrnujícím povlákání drátu pastou práškových komponent kovového pojiva, kombinovaných se složkou pojiva s prchavou kapalinou. Brusná zrna se ukládají do vrstvy pasty. Poté se kompozice pojiva taví při zvýšené teplotě, aby se zrna tvrdě připájela k drátu. Brusná zrna mohou zahrnovat superabrazivní materiály, jako je diamant a kubický nitrid bóru.

(74) Herman Václav Ing., Hlavní 43, Průhonice, 25243;

7 (51) **B 23 H 9/08, B 26 B 21/56, B 26 B 21/60**

(21) **2000-3069**

(71) KONINKLIJKE PHILIPS ELECTRONICS N. V., Eindhoven, NL;

(72) Altena Hermanus Syste Joseph, Eindhoven, NL;

Brussee Maarten, Eindhoven, NL;

Kramer Foppe, Eindhoven, NL;

Pragt Johan, Eindhoven, NL;

(54) **Způsob výroby řezného členu, řezný člen, holicí hlava a holicí strojek**

(22) 14.12.1999

(32) 24.12.1998

(31) 1998/98204430

(33) EP

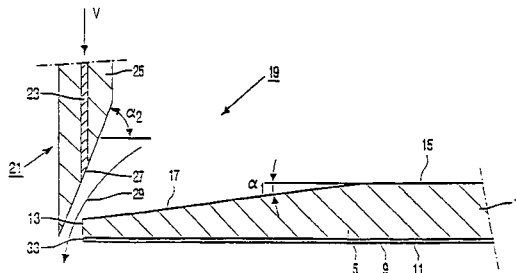
(86) PCT/EP99/10061

(87) WO 00/38869

(57) Řezný člen (3) se opatřuje na jedné straně (9) pomocnou vrstvou (11), a poté se pomocí elektrochemického obráběcího zařízení (19) opatří nejméně jednou řeznou hranou (7). Řezný člen (3) se přitom umístí vzhledem k elektrodě (21) elektrochemického obráběcího zařízení (19) tak, že pomocná vrstva (11) je odvrácená směrem od elektrody (21). Pomocná vrstva (11) je nanášena až k řezné hraně (7), která se má vytvořit na řezném členu (3), a po vytvoření řezné hrany (7) se ponechává na řezném

členu (3) jako jeho funkční pomocná vrstva. Pomocná vrstva (11) obsahuje s výhodou oxid křemičitý SiO_2 a má tloušťku menší než 200 nm a s výhodou menší než 100 nm. Okraj (33) pomocné vrstvy (11), který leží v oblasti řezné hrany (7) nosiče, tvoří s výhodou pomocnou řeznou hranu nebo může i tvořit hlavní řeznou hranu, takže řezná člen (3) má zlepšené řezné vlastnosti a zvýšenou životnost.

(74) Zelený Pavel JUDr., Hájkova 2, Praha 2, 12000;



7 (51) **B 23 Q 1/25, B 23 B 29/034**

(21) **2000-2061**

(71) IPROTEC MASCHINEN- UND EDELSTAHLPRODUKTE GMBH, Petershagen, DE;

(72) Kochsiek Guido, Leopoldshöhe, DE;

(54) **Zařízení k plynule nastavitelnému upevnění nástroje na poháněné nástrojové vřeteno obráběcího stroje**

(22) 02.12.1998

(32) 06.12.1997

(31) 1997/97121488

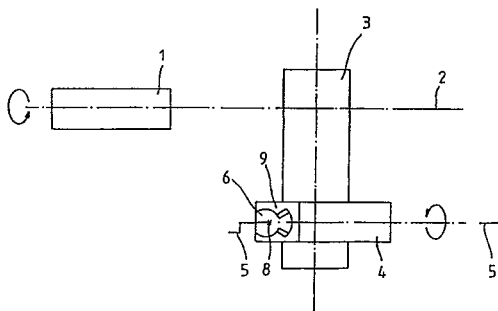
(33) EP

(86) PCT/EP98/07842

(87) WO 99/29468

(57) K umožnění exaktního nastavení nástroje (7) v hodnotách μm při současném vyloučení nevyváženosti podmíněných odstředivou silou je nástroj (7) vyměnitelně upevněn na nosiči (6) nástroje, který je uložen ve skříní (9) otočné kolem osy (8) otáčení nosiče (6) nástroje, probíhající pravouhle k ose (5) otáčení nástrojového vřetene (4).

(74) Matějka Jan JUDr., Národní 32, Praha 1, 11000;



7 (51) **B 24 B 5/00, B 24 B 35/00, B 24 B 33/00, B 24 B 27/00**

(21) **2000-2125**

(71) ERWIN JUNKER MASCHINENFABRIK GMBH, Nordrach, DE;

(72) Junker Erwin, Bühl, DE;

(54) **Způsob a zařízení k broušení obrobků se současným velmi jemným obrobením**

(22) 11.09.1998

(32) 18.12.1997

(31) 1997/19756610

(33) DE

(86) PCT/EP98/05808

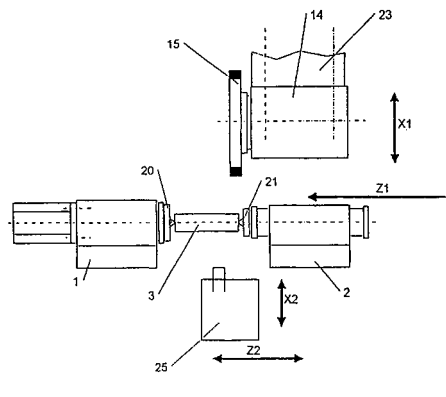
(87) WO 99/32258

(57) U způsobu broušení obrobků, zejména částí hřídelí, je obrobek upnut a následně je jeho povrch rozměrově a

tvarově obráběn broušením, alespoň část povrchové plochy obrobku je současně s broušením opracována velmi jemným obráběním. Zařízení obsahuje vřeteník (1) a koník (2) k upnutí obrobku (3) a dále brousící jednotku s brusným kotoučem (15) k broušení obrobku (3).

Brousící jednotka a obrobek (3) vykonávají vzájemný relativní řízený pohyb. Zařízení dále obsahuje jednotku (25) pro velmi jemné obrobení, která je v závislosti na geometrii obrobku (3) pohyblivá tak, že alespoň část povrchové plochy obrobku (3) je velmi jemně obrobitelná.

(74) Čermák Karel Dr., Národní třída 32, Praha 1, 11000;



7 (51) **B 24 D 3/00, C 09 K 3/14**

(21) **2000-1063**

(71) PRECIOSA, A. S., Jablonec nad Nisou, CZ;

(72) Koucký Jiří ing. CSc., Jablonec nad Nisou, CZ;

Lejdar Erhard ing., Benátky nad Jizerou, CZ;

Petrik Stanislav ing. CSc., Liberec, CZ;

(54) **Nástroj pro leštění skla**

(22) 24.03.2000

(57) Nástroj pro leštění skla, zejména bižuterních kamenů, je vytvořen ze směsi obsahující 100 hmotnostních dílů leštiva o zrnitosti 5 až 100 μm pojeného 5 až 30 hmotnostními díly práškové fenolformaldehydové pryskyřice nebo 5 až 30 hmotnostními díly práškové epoxidové pryskyřice. Leštivo sestává ze 70 až 90 % oxidu ceričitého a 10 až 30 % oxidů dalších prvků vzácných zemin. Fenolformaldehydová pryskyřice může být modifikována 10 až 30 % práškové epoxidové pryskyřice a směs může obsahovat 1 až 6 hmotnostních dílů vody.

7 (51) **B 24 D 11/00, B 24 D 3/28**

(21) **1999-2418**

(71) NORTON COMPANY, Worcester, MA, US;

(72) Wei Paul, Amherst, NY, US;

Swei Gwo Shin, East Amherst, NY, US;

Yang Wenliang Patrick, Ballston Lake, NY, US;

Allen Kevin Bruce, Latham, NY, US;

(54) **Výroba vzorovaných brusných povrchů**

(22) 22.12.1997

(32) 07.01.1997

(31) 1997/782013

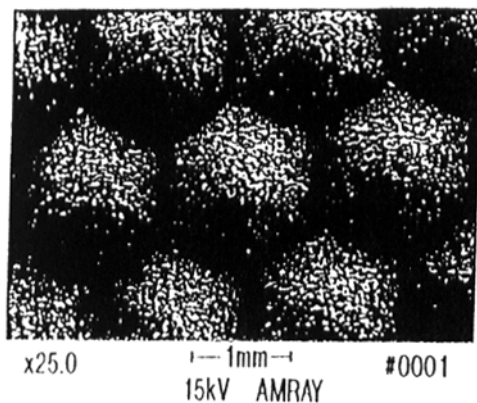
(33) US

(86) PCT/US97/23828

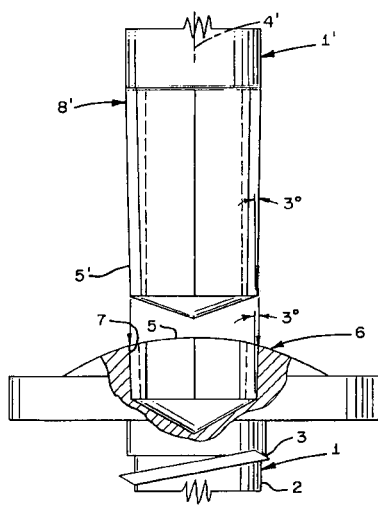
(87) WO 98/30358

(57) Při způsobu výroby vzorovaných brusných povrchů se získají povlakované brusné výrobky, vhodné pro velmi jemné aplikace broušení, uložením vrstvy složení obsahujícího brusné drti, plniva, brusné pomocné prostředky, přísady a pojivovou pryskyřici na podklad, úpravou složení pro zvětšení viskozity a učinění ji tvárnou avšak tekutou, vtlačení vhodného vzoru do povrchu této vrstvy a poté vytvrzením pojivové složky složení.

(74) Herman Václav Ing., Hlavní 438, Průhonice, 25243;



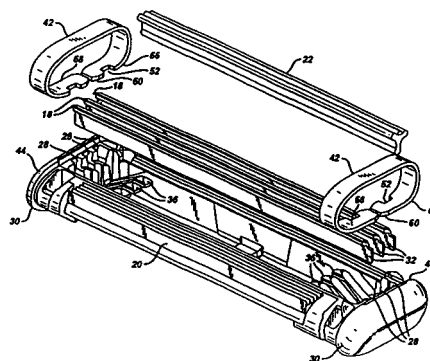
- 7 (51) **B 25 B 23/00, F 16 B 23/00**
 (21) **2000-533**
 (71) WAGNER John B., Alamo, CA, US;
 (72) Wagner John B., Alamo, CA, US;
 (54) **Systém převádějící krouticí moment**
 (22) 15.02.2000
 (32) 08.03.1999
 (31) 1999/264480
 (33) US
 (57) Výrobky systému převádějícího krouticí moment a výrobky k jejich výrobě, zejména spojovací materiál a šroubovák sestávají z komponentů odpovídajících vnější a vnitřní konfiguraci tělesu (1, 1', 1'') s osou (4, 4', 4''). Těleso (1, 1', 1'') má modifikovaný polygonální konfiguraci (11, 11', 11'') definovanou obvodovou stěnou (12, 12', 12''). Polygonální středová část (13, 13', 13'') situovaná na obvodové stěně (12, 12', 12''), má plochu menší než je plocha modifikovaného polygonálního průřezu (11, 11', 11''). Opěrná stěna (14₁, 14₂, 14₃, 14₄, 14', 14''), která vytváří část obvodové stěny (12, 12', 12'') se rozšiřuje do roviny od bližšího konce (15, 15', 15'') směrem ven od polygonální středové části (13, 13', 13'') ke vzdálenějšímu konci (16, 16', 16''). První vnější stěna (17, 17', 17'') tvořící jinou část obvodové stěny (12, 12', 12'') má bližší konec (18, 18', 18'') spojující vzdálenější konec (16, 16', 16'') opěrné stěny (14₁, 14₂, 14₃, 14₄, 14', 14'') pod úhlem (19, 19', 19'').
- (74) Kubíčková Květoslava Ing., Doubravčická 2201, Praha 10, 16635;



- 7 (51) **B 26 B 21/22**
 (21) **2000-1163**
 (71) THE GILLETTE COMPANY, Boston, MA, US;
 (72) Apprille Domenic Vincent Jr., Arlington, MA, US;

Anderson Katherine Elizabeth, Swampscott, MA, US;

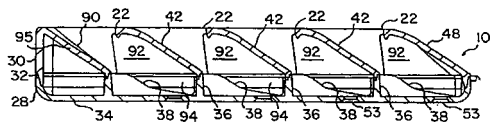
- (54) **Protážená holicí hlavička**
 (22) 24.09.1998
 (32) 30.09.1997
 (31) 1997/941328
 (33) US
 (86) PCT/US98/20054
 (87) WO 99/16591
 (57) Hlavička (14) má jednak uvnitř čelních ploch bočních stěn (30) drážky (28), pro uložení koncových částí (32) čepelky (18), a jednak odpovídající páry pružných ramének (36), kterými jsou nesené všechny čepelky (18). Kovové přichytky (42) jsou upevněny na každém konci pouzdra (16) uvnitř zvýšených konců (44) bočních stěn (30), pro udržení čepelky (18) v pouzdru (16) a pro vymezení poloh jejich ostří v požadované poloze. Přichytky (42) se obtáčí okolo spodní strany pouzdra (16) a jejich koncové části (50) mají zářezy (52), které jsou zarovnané s drážkovými čepy (54) pouzdra (16), které má klínovitou část (56), která pokračuje ve zvýšených koncích (44) a má skosené plochy (58), které se dotýkají skosených ploch (60) koncových částí (50) přichytek (42).
- (74) Švorčík Otakar JUDr., Hálkova 2, Praha 2, 12000;



- 7 (51) **B 26 B 21/24, B 26 B 21/52, B 65 D 83/10**
 (21) **1999-2659**
 (71) THE GILLETTE COMPANY, Boston, MA, US;
 (72) Metcalf Stephen C., West Newton, MA, US;
 Petricca John D., Leominster, MA, US;
 Trotta Robert A., Pembroke A., MA, US;
 (54) **Zásobníky na hlavice holicího strojku používané s rukojetí**
 (22) 18.02.1998
 (32) 19.02.1997
 (31) 1997/802382
 (33) US
 (86) PCT/US98/02949
 (87) WO 98/36879
 (57) Řešení se týká zásobníku (10) na hlavice (12) holicího strojku, který zahrnuje západky (22), které drží hlavice (12) v předem určených polohách, které dovolují připojení k rukojet'ové spojovací struktuře (64) na rukojeti (63), pokud se rukojet' (63) posune směrem k hlavici (12), přičemž každá západka (22) má západkovou vačkovou strukturu (54) a je tvarována a umístěna tak, aby spolupůsobila s odpovídající rukojet'ovou vačkovou strukturou (69) tak, aby způsobila odchýlení západky (22) a uvolnění hlavice (12), pokud se rukojet' (63) posune směrem k hlavice spojovací struktuře (16) hlavice (12). Zásobník (10) má také oddělovače (36) čepelkových jednotek, vyčnívající ze základny (34), které jsou v zásadě kolmé k základně (34) a vymezují oblasti, ve kterých se nacházejí čepelkové jednotky a má skloněné oddělovače (42), které vystupují z konců odpovídajících oddělovačů (36) čepelkových jednotek a svírají ostrý úhel se základnou (34) a vymezují skloněné oblasti, kterými prostupují čepelkové jednotky při ukládání a vyjímání z oblastí čepelkových jednotek a ve kterých se nacházejí

hlavicové spojovací struktury.

- (74) Švorčík Otakar JUDr., Hálkova 2, Praha 2, 12000;



- 7 (51) **B 26 D 7/01, B 26 D 7/30, B 26 D 7/32**

(21) **2000-2968**

(71) VÖLKL Thomas, Bruckmühl, DE;

(72) Völkl Thomas, Bruckmühl, DE;

(54) **Kalibrovací řezací zařízení**

(22) 12.02.1999

(32) 17.02.1998

(31) 1998/19806561

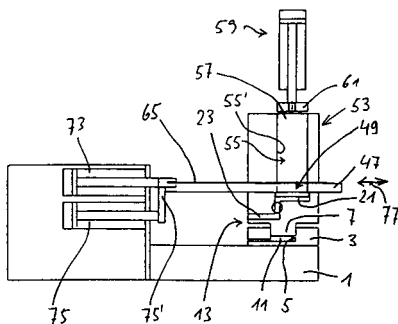
(33) DE

(86) PCT/EP99/00927

(87) WO 99/42260

(57) Zařízení obsahuje základní rám (1) a tvarovací trubku (55), kterou je porcovaný potravinářský produkt transportovatelný do kalibrovacího prostoru (49), který je tvořen od tvarovací trubky (55) oddělenou jednotkou, přičemž mezi kalibrovacím prostorem (49) a tvarovací trubkou (55) je uspořádán nůž (65) pohyblivý v podélném směru mezi vstupním otvorem (51) kalibrovacího prostoru (49) a přilehlým výstupním otvorem (63) tvarovací trubky (55). Zařízení je dále opatřeno upínací jednotkou (13) a tvarovací trubkou (55) a kalibrovací prostor (49) jsou touto upínací jednotkou (13) přitlačitelné na sebe navzájem pro dosažení podtlaku působícího od kalibrovacího prostoru (49) až po tvarovací trubku (55), přičemž nůž (65) je proveden jako nožová deska s řezacím otvorem (67).

- (74) Chludina Jiří Ing., Jana Masaryka 43-47, Praha 2, 12000;



- 7 (51) **B 26 D 7/10**

(21) **1999-3246**

(71) VYKLICKÝ Josef, Praha, CZ;

(72) Vyklický Josef, Praha, CZ;

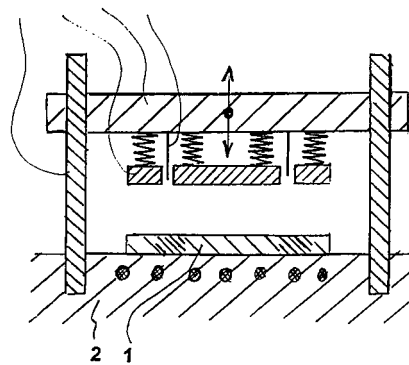
(54) **Způsob oddělování plošných polotovarů z termoplastických materiálů a zařízení k provádění tohoto způsobu**

(22) 13.09.1999

(57) Polotovar z termoplastického materiálu se alespoň v oblasti oddělování zahřívá na teplotu mezi 80 % měknutí podle Vicata a teplotou rozkladu, načež je materiál oddělen tenkým plošným nástrojem (3). Nástroj (3) a/nebo plocha polotovaru se pohybují navzájem v příčném směru, přičemž v okamžiku oddělení se nacházejí oddělované díly v místě oddělení ve stejné vzájemné poloze jako před oddělováním. Zařízení k provádění způsobu je tvořené pracovní plochou (2) a alespoň jedním pracovním nástrojem (3) ve formě tenkého pásku uspořádaných pohyblivě v navzájem příčném směru a je opatřeno ohřívacím systémem.

- (74) Kratochvíl Václav Ing., Husníkova 2082, Praha 5, 15000;

22 23 21 3



- 7 (51) **B 28 B 7/00, B 28 B 7/24**

(21) **2000-4266**

(71) ANCHOR WALL SYSTEMS, INC., Minnetonka, MN, US;

(72) Lacroix David Matthew, Circle Pines, MN, US; Schmidt Cecil C., Edina, MN, US;

Bolles Glenn Clarke, Edina, MN, US;

(54) **Způsob výroby zdicí tvárnice s hrubým povrchem**

(22) 26.05.1999

(32) 02.07.1998

(31) 1998/109555

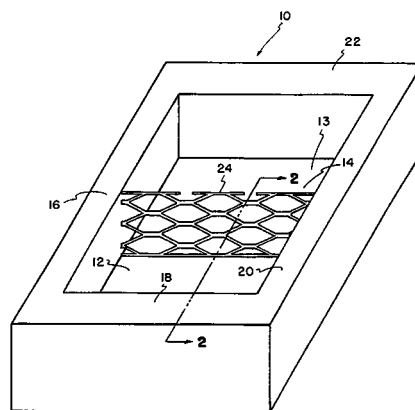
(33) US

(86) PCT/US99/11670

(87) WO 00/01517

(57) Formovací rám (10) pro výrobu většího množství zdicích dílců s hrubou strukturou na lícovém povrchu boční stěny zahrnuje větší počet bočních stěn (16, 18, 20, 22), vymezujících formovací dutinu, nahoře i dole otevřenou, uzpůsobenou pro zaplnění zdicím materiálem shora otevřeným vrchem pro vyjmutí zformovaného plnicího materiálu ve tvaru tvárnice předem určené výšky pomocí otevřeného dna; dělicí člen (24), přemostňující prostor mezi dvěma bočními stěnami tak, aby byly ve formovacím rámu (10) vymezeny dvě dílčí dutiny (12, 13). Dělicí člen (24) zahrnuje mříž. Způsob výroby zdicích dílců s povrchem na boku, opatřeným hrubou strukturou, zahrnuje kroky: plnění formovacího rámu kompozitní zdicí náplní do první úrovně, kde formovací rám obsahuje boční stěny, zhutnění zdicí náplně uvnitř formovacího rámu na druhou úroveň, odpovídající předem určené výšce zformovaného zdicího dílce, vyjmutí zformovaného zdicího dílce od formovacího rámu, alespoň částečně prostřednictvím vyhazovacích desek, přidružených ke každé dílčí dutině formovacího rámu a ošetření alespoň některých vyjmutých zdicích dílců.

- (74) Reichel Pavel Ing., Lopatecká 14, Praha 4, 14700;



7 (51) **B 28 B 13/00**(21) **2000-3038**

(71) EICHHORN EPL AG, Rotkreuz, CH;

(72) Eichhorn Wolfgang Mag. Ing., Blindenmarkt, AT;

(54) **Způsob výroby stavebních bloků**

(22) 18.08.2000

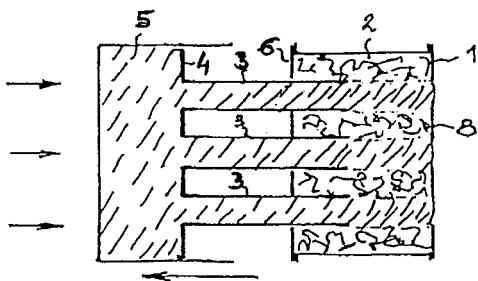
(32) 27.08.1999

(31) 1999/1481

(33) AT

(57) Při výrobě stavebních bloků, zejména dutinových zdicích bloků, se lisovací forma (1) vyplní silikátovou hmotou (2) s nižší hustotou. Otvory (7) ve dvou vzájemně protilehlých stranách lisovací formy (1) se protlačují tvárniky (3) odpovídající průřezům otvorů (7) v lisovací formě (1) a ve stavebním bloku se vytvoří paralelní průchozí kanálky (11). Délka tvárníků (3) je rovna nejméně odstupu dvou vzájemně protilehlých stran formy (1) a nejméně část tvárníků (3) je vytvořena ve tvaru dutých profilových trnů a je vyplněna silikátovou hmotou (5) s větší hustotou, která se při zpětném vytahování nebo protahování dutých profilových tvárníků (3) vpraví z vnitřku dutých profilových tvárníků (3) do kanálků (11) vytvarovaných dutými profilovými tvárníky (3) v silikátové hmotě (2) s menší hustotou.

(74) Čermák Karel Dr., Národní třída 32, Praha 1, 11000;

7 (51) **B 28 D 1/26**(21) **1999-4628**

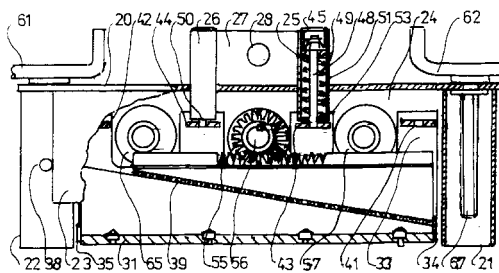
(71) AIR-ČENKOV A. S., Čenkov, CZ;

(72) Vejmelka Petr, Příbram, CZ;

(54) **Lámací zařízení na kámen a dlažbu**

(22) 20.12.1999

(57) Lámací zařízení na kámen a dlažbu sestává ze spodku (1) se stolem (19), upevněným na záchytech (18) a nasazeným dolním držákem (3), v němž je upevněn dolní nůž (5), na spodek (1) je surně nasazen horní lis (2) s upevněným horním držákem (4), na němž je upevněn horní nůž (6). Horní lis (2) sestává z vrchní desky (20), na níž je pevně navařen přední válec (21) a zadní válec (22), k nimž je pevně navařena přední stojina (23) i zadní stojina (24) a mezi nimi je uložena skříň (30) beranidla (31), k němuž je pevně navařena přední kulisa (32) a zadní kulisa (33), a dále přední zarážka (34) a zadní zarážka (35). Na beranidlu (31) je uložen pevný klín (37), na jehož šikmé ploše je položena klec (40) s válečky (39), na nichž je uložen horní klín (36), jehož hřbetní strana je opřena jednak o první pojezdovou hřídel (57) jednak o druhou pojezdovou hřídel (58) a do hřbetních zubů horního klínu (36) je surně uložena svými zuby ozubená hřídel (55) zajištěná perem na středovém čepu, do jehož obou konců jsou nasazeny čelisti páky (7). Horní lis (2) je vybaven přítlačným mechanismem skříň (30) beranidla (31).

7 (51) **B 29 C 33/38, B 22 F 5/00**(21) **2000-4257**

(71) BOECHAT Jean-Marc, Marly, CH;

(72) Boechat Jean-Marc, Marly, CH;

(54) **Způsob výroby formy pro lití vstříkem**

(22) 18.05.1999

(32) 19.05.1998

(31) 1998/1103

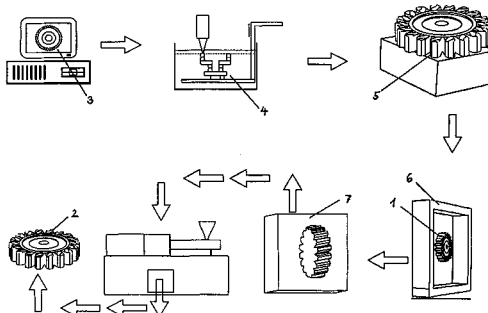
(33) CH

(86) PCT/CH99/00211

(87) WO 99/59790

(57) Způsob výroby kovové vstříkovací formy pro omezenou hromadnou výrobu součástí (2) litých vstříkáním spočívá v tom, že se pomocí modelu (1) součásti (2), která se má vyrobit, vstříkovým litím práškového materiálu vyrobí část (7) formy. Vzniklý odlitek se odlučí od modelu (1) a výroba nástroje se dokončí jeho slinováním.

(74) Smola Josef Ing., Mendlovo nám. 1a, Brno, 60300;

7 (51) **B 29 C 45/00, // B 29 L 23:20**(21) **2000-3703**

(71) JACOBS Ian Orde Michael, Mt. Eliza, AU;

(72) Jacobs Ian Orde Michael, Mt. Eliza, AU;

(54) **Způsob vstříkovacího lití**

(22) 14.04.1998

(32) 14.04.1998

(31) 1998AU/9800255

(33) WO

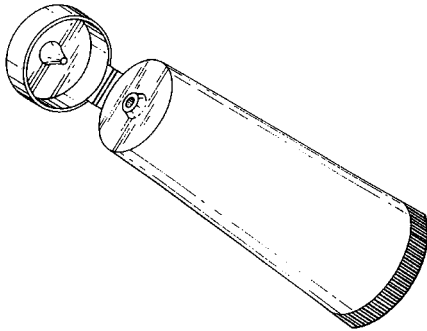
(86) PCT/AU98/00255

(87) WO 98/46409

(57) Při způsobu výroby tenkostěnných výrobků metodou vstříkovacího lití, které se skládá z následujících kroků: 1) výběr polymerové směsi s intervalem selhání větším než 10 hodin, zjištěným následujícím způsobem provedeným testem odolnosti vůči poškození vlivem okolního prostředí; i) množství proužků (přednostně 6 anebo více) polymerové směsi, zpracované jakýmkoli dodatečným způsobem, určeným pro konečný výrobek, o tloušťce 0,65 mm a šířce 10 mm je zhotoveno metodou vstříkovacího lití za vysokého smyku a podmínek, které jsou podobné podmínkám výroby tenkostěnného výrobku; ii) každý proužek přehneme do podoby poutka přes sebe a zachytíme 3 mm od ohybu; iii) přehnuté proužky ponoříme při teplotě 50 °C do roztoku činidla způsobujícího poškození při tlaku; iv) zkontrolujeme známky poškození, jakákoli známka poškození je považována za neúspěch; a v) doba, během níž došlo k poškození 50 % proužků, je považována za časový interval

selhání polymerové směsi; 2) roztavení polymerové směsi; 3) vlití roztavené polymerové směsi metodou vstřikovacího lítí do formy s dutým prostorem, pomocí které je vyroben tenkostěnný výrobek s tenkou částí s tloušťkou 1 mm anebo méně, tenká část je v podstatě souvislá v úseku delším než 50 mm ve směru průtoku roztavené polymerové směsi ve formě; a 4) vyjmutí tenkostěnného výrobku vyrobeného z polymerové směsi z formy.

- (74) PATENTSERVIS PRAHA a.s., Jivenská 1, Praha 4, 14000;



- 7 (51) **B 29 C 47/00, B 29 C 47/28, B 29 C 47/20**

(21) **2000-2621**

(71) LUPKE Manfred A. A., Thornhill, CA;

LUPKE Stefan A., Thornhill, CA;

(72) Lupke Manfred A. A., Thornhill, CA;

Lupke Stefan A., Thornhill, CA;

(54) **Rozdělovač k upevnění trnu extruzní hlavy**

(22) 12.01.1999

(32) 16.01.1998, 04.03.1998

(31) 1998/2227161, 1998/034241

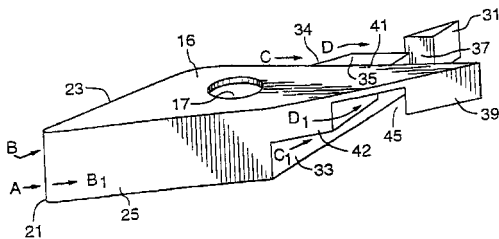
(33) CA, US

(86) PCT/CA99/00021

(87) WO 99/36247

(57) Rozdělovač (3) je uzpůsoben pro vytlačovací hlavu s množstvím vnitřních průtokových průchodů (13) plastu, procházejících axiálně naskrz. Rameno (15) rozdělovače (3) má přední část (19) a zadní část (27) na opačných koncích, přičemž přední část (19) prezentuje rozdělovač toku, který dělí tok plastu. Zadní část (27) má množství průtokových vodítek (31, 39) uspořádaných střídavě v různých radiálních hloubkách v uvedeném ramenu (15), přičemž všechna z uvedených průtokových vodítek (31, 39) jsou směřována pro vedení nezávislých plastových toků pro vzájemné spojení po protečení kolem ramena (15).

- (74) Korejzová Zdeňka JUDr., Spálená 29, Praha 1, 11000;



- 7 (51) **B 29 C 47/20**

(21) **2000-4674**

(71) MAUSER-WERKE GMBH, Brühl, DE;

(72) Langos Peter, St. Augustin, DE;

Lehmann Manfred, Köln, DE;

Keusch Stefan, Brühl, DE;

(54) **Vytlačovací hlava**

(22) 14.04.2000

(32) 16.04.1999

(31) 1999/29906763

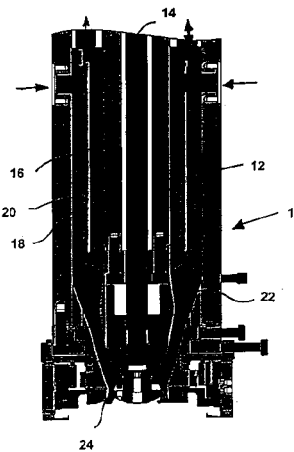
(33) DE

(86) PCT/EP00/03365

(87) WO 00/63000

(57) U vytlačovací hlavy (10) pro vyfukovací stroj pro výrobu vícevrstevných plastových dutých těles, s jedním nebo více vytlačovacími stroji, které jsou pro zásobování vytlačovací hlavy (10) roztaveným plastovým materiálem připojeny k jejímu plášti (12), je centrálně uspořádána pinola (14). Pinola (14) je souose obklopena rozváděcím prvkem pro rozvádění roztaveného plastového materiálu nebo materiálů po obvodu vytlačovací hlavy (10) a jeho zavádění do úložného prostoru (22) ve tvaru prstence. Na prstenech navazuje výstupní tryska (24) ve tvaru prstence, skrze kterou je roztavený plastový materiál vytlačován v axiálním směru posuvným vytlačovacím pístem. Dva rozváděcí prvky jsou vytvořeny přibližně uprostřed vytlačovacího pístu proti sobě na vnitřním obvodu vnější trubky (18) a na vnějším obvodu vnitřní trubky (16).

- (74) Chlстина Jiří Ing., Jana Masaryka 43-47, Praha 2, 12000;



- 7 (51) **B 29 C 53/24, B 21 D 31/04**

(21) **2000-1369**

(71) SULZER CHEMTECH AG, Winterthur, CH;

(72) Bär Martin, Hettlingen, CH;

(54) **Způsob tvarování páskových fólií a zařízení k jeho provádění**

(22) 14.04.2000

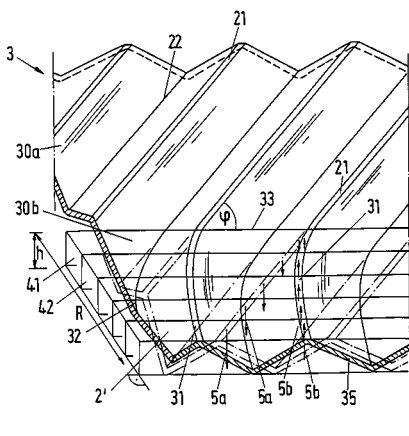
(32) 15.04.1999

(31) 1999/99810312

(33) EP

(57) Podle navrhovaného způsobu tvarování páskových fólií se fóliový pás (2) kontinuálně dopravuje z fóliového zásobníku ke tvarovacím jednotkám. Dále se fóliový pás (2) lisuje v první tvarovací jednotce (11) za současného vytváření hran (21, 22), které s fóliovými okraji (36) svírají úhel sklonu s konstantní hodnotou. Po dopravě lisovaného pásu (2') k alespoň jedné další druhé tvarovací jednotce (12) se provede přetváření v jednom kroku ve více krocích, přičemž v okrajových oblastech (30b) vně centrální oblasti (30a) fóliového pásu (2) se hrany (21, 22) prostřednictvím válcové dvojice (120) plastickým deformováním odstraní a simultánně se nahradí zakřivenými hranami (31, 32). Úhly sklonu těchto zakřivených hran (31, 32) kontinuálně narůstají od centrální oblasti (30a) k pásovým okrajům.

- (74) Korejzová Zdeňka JUDr., Spálená 29, Praha 1, 11000;



7 (51) **B 29 C 65/24, B 23 K 28/00**

(21) **1999-2667**

(71) POSPÍŠIL Jiří, Teplice, CZ;

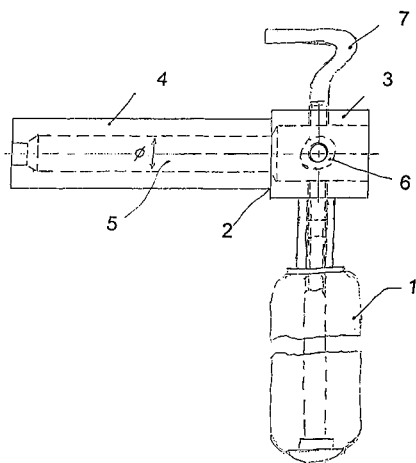
(72) Pospíšil Jiří, Teplice, CZ;

(54) **Ruční svářečka plastů, zejména plastového potrubí**

(22) 28.07.1999

(57) Ruční svářečka plastů, zejména plastového potrubí je tvořena rukojetí (1) a tělem (2) svářečky z tepelně vodivého materiálu, kde tělo (2) sestává z tepelného akumulátoru obsahujícího ohřevnou část (3), na kterou souose svou podélnou osou navazuje krk (4). V jednom z výhodných provedení je ve směru podélné osy těla (2) vytvořen v krku (4) a/nebo v ohřevné části (3) průchozí otvor (5). Výhodné je rovněž když ohřevná část (3) a krk (4) jsou vytvořeny jako jeden kompaktní celek. Funkce této svářečky není závislá na dodání elektrické energie.

(74) Dušková Hana Ing., Konviktská 5, Praha 1, 11000;



7 (51) **B 29 C 70/32**

(21) **2000-4258**

(71) HOBAS ENGINEERING GMBH, Klagenfurt, AT;

(72) Knauder Josef, Villach, AT;

(54) **Podávací zařízení**

(22) 28.01.2000

(32) 19.03.1999

(31) 1999/19912297

(33) DE

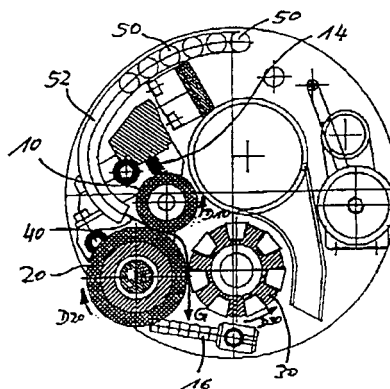
(86) PCT/EP00/00649

(87) WO 00/56525

(57) Podávací zařízení k přísunu, k posuvu, ustavení a výdeji materiálu k výrobě plastových trubek vyztužených skelnými vlákny, zahrnuje stříhací zařízení ke stříhání strun (40) ze skelných vláken. Toto stříhací zařízení obsahuje alespoň tři vzájemně paralelně uspořádané válce (10, 20, 30), přičemž první válec (10) je opatřen profilovaným povrchem (10.1) a je uspořádán tak, že se

svým povrchem (10.1) odvaluje po povrchu druhého válce (20) otáčejícího se opačným směrem. Třetí stříhací válec (30) je na svém povrchu (30.1) opatřen v axiální směru, a v odstupu od sebe, uspořádanými čepelemi (36), přičemž se těmito čepelemi (36) odvaluje po povrchu druhého válce (20).

(74) Malůšek Jiří Ing., Mendlovo nám. 1a, Brno, 60300;



7 (51) **B 30 B 9/32, B 30 B 9/30**

(21) **2000-2875**

(71) SVEDALA LINDEMANN GMBH, Düsseldorf, DE;

(72) Van der Beek August, Grevenbroich, DE;

Bombosch Günter, Datteln, DE;

Lehmann Ottfried, Recklinghausen, DE;

Schalla Jürgen, Datteln, DE;

Fischer Walter, Neuss, DE;

Kriese Volker, Castrop-Rauxel, DE;

(54) **Způsob provozu u stříhacího paketovacího lisu a stříhací paketovací lis k jeho provádění**

(22) 22.01.1999

(32) 06.02.1998

(31) 1998/19804789

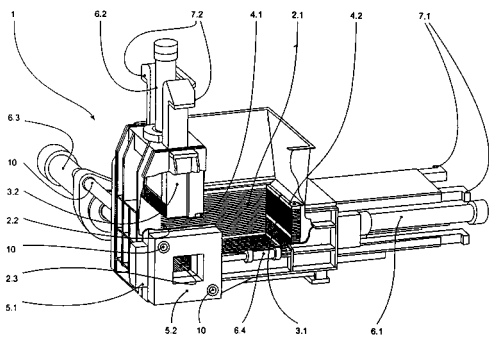
(33) DE

(86) PCT/DE99/00160

(87) WO 99/39900

(57) Při způsobu řešení se při kontinuální silou vyvolaném předběžném zhutnění a případně stříhání materiálu vede první zhutňovací nástroj (3.1) do koncové polohy v prvním kroku zhutnění regulovaně a rovnoběžně. Při následujícím druhém kroku zhutnění se vede druhý zhutňovací nástroj (3.2) regulovaně, přičemž se směřuje na rovnoběžnou koncovou polohu, a dále ve třetím kroku zhutnění se třetí zhutňovací nástroj (3.3) zavede, když se první zhutňovací nástroj (3.1) nachází v poloze uvolňující otvor paketovací komory (2.3) zpět do polohy, ve které není případně odloupený materiál na závadu zdvihovému pohybu třetího zhutňovacího nástroje (3.3). Na zhutňovací nástroj (3.1, 3.2 a 3.3) se působí tlakem, který u zhutňovacích nástrojů (3.1, 3.2, 3.3) leží na začátku pracovního zdvihu a rovněž při zpětném zdvihu pod maximálním disponibilním tlakem a při stříhání se na první zhutňovací nástroje (3.1) a/nebo na konci lisování se na druhý a třetí zhutňovací nástroj (3.2, 3.3) působí maximálním disponibilním tlakem. Přitom se k funkčnímu zabezpečení zhutnění až do ukončení lisování řídí lisovací tlak pro zhutňovací nástroje (3.1, 3.2, 3.3) automaticky, odstupňovaně podle stupně zhutnění, respektive délky. Tomu odpovídá provedení stříhacího paketovacího lisu (1).

(74) Švorčík Otakar JUDr., Hálkova 2, Praha 2, 12000;



7 (51) **B 32 B 3/30, A 61 F 13/15**

(21) **2000-3597**

(71) THE PROCTER & GAMBLE COMPANY,
Cincinnati, OH, US;

(72) Busam Ludwig, Huenstetten, DE;
Divo Michael, Friedrichsdorf, DE;
Muller Jorg, Karben, DE;
Rahrooh Ghobad, West Chester, OH, US;

(54) **Prvek s četnými zónami**

(22) 02.04.1998

(32) 02.04.1998

(31) 1998US/9806560

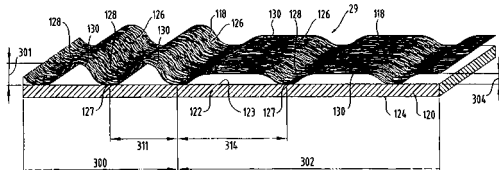
(33) WO

(86) PCT/US98/06560

(87) WO 99/51429

(57) Prvek s četnými zónami (29) zahrnuje alespoň první zónu (300) a druhou zónu (302) a dále podklad (120, 122) a vrstvu vláken (126), kde vrstva vláken v první zóně zahrnuje upevňovací části (127) v podkladu, a to v oddělených spojovacích místech (128). Dále zahrnuje obloukovité části (130) vystupující z podkladu mezi spojovacími místy, kde obloukovité části v první zóně (301) se nad podkladem nachází v určité výšce, kde vrstva vláken v druhé zóně zahrnuje upevňovací části v podkladu, a to v oddělených spojovacích místech. Dále zahrnuje obloukovité části vystupující části v podkladu mezi spojovacími místy, přičemž obloukovité části v druhé zóně zaujímají výšku (304) nad podkladem, která je menší než výška obloukovitých částí v první zóně.

(74) PATENTSERVIS PRAHA a.s., Jivenská 1, Praha 4, 14000;



7 (51) **B 32 B 7/02, B 32 B 5/26, A 61 F 13/15**

(21) **2000-3516**

(71) THE PROCTER & GAMBLE COMPANY,
Cincinnati, OH, US;

(72) Rezaei Ebrahim, Kobe, JP;
Wang Lin, Kobe, JP;
Cho Eui-Boo, Kobe, JP;

(54) **Elastická součástka a jednorázová součástka prádla se zlepšeným posazením k tělu během celého nošení**

(22) 26.03.1998

(32) 26.03.1998

(31) 1998US/9805895

(33) US

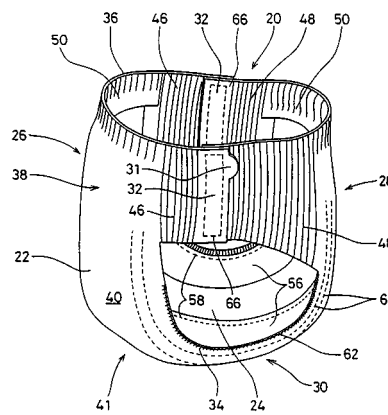
(86) PCT/US98/05895

(87) WO 99/48680

(57) Elastická součástka (70), která zahrnuje elastomerní materiál

(124) mající první povrch (150) a druhý povrch (152) k němu protilehlý, a první krycí vrstvu (122), jež je připojena k prvnímu povrchu elastomerního materiálu, v níž tento elastomerní materiál má po 12 hodinách, při roztažení 50 %, zachovanou retenční sílu alespoň asi 15,75 g/cm. Jednorázová součástka prádla, obsahující zadržovací soubor (41) mající přední oblast (26), zadní oblast (28) a rozkrokovou oblast (30) mezi touto přední a zadní oblastí, alespoň jeden pár bočních dílů (46, 48) protahujících se do strany směrem ven od zadržovacího souboru v přední nebo zadní oblasti. Alespoň jeden z těchto bočních dílů obsahuje elastomerní materiál protahující se do strany směrem ven od zadržovacího souboru; v níž tento elastomerní materiál má po 12 hodinách, při roztažení 50 %, zachovanou retenční sílu alespoň asi 15,75 g/cm. Zadržovací soubor (41) zahrnuje tekutinou propustnou horní vrstvu (24), tekutinou nepropustnou dolní vrstvu (22), spojenou s horní vrstvou, a absorpční jádro (25) uspořádané mezi touto horní a dolní vrstvou.

(74) PATENTSERVIS PRAHA a.s., Jivenská 1, Praha 4, 14000;



7 (51) **B 32 B 7/04, A 62 B 17/00**

(21) **1999-1673**

(71) HES Luboš Dr., Liberec, CZ;
LI Yi Dr., Hong Kong, CN;
KŮS Zdeněk Dr., Jablonec nad Nisou, CZ;

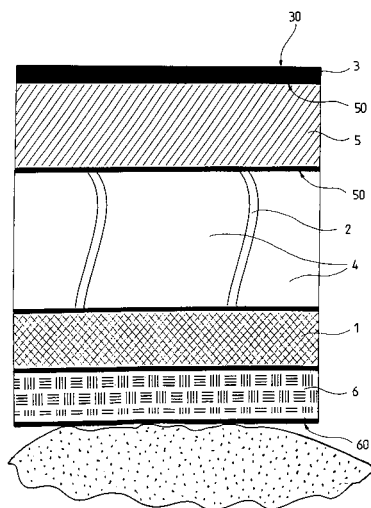
(72) Hes Luboš Dr., Liberec, CZ;
Li Yi Dr., Hong Kong, CN;
Kůs Zdeněk Dr., Jablonec nad Nisou, CZ;

(54) **Ochranná textilie, zejména proti sálavému teplu, a ochranný oděv zhotovený z této textilie**

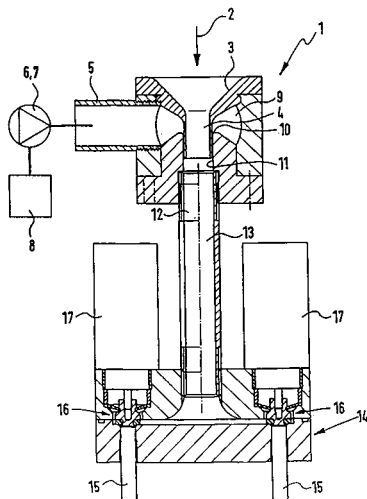
(22) 11.05.1999

(57) Ochranná textilie obsahuje vnitřní vrstvu (1), určenou pro kontakt s tělem, a vnější vrstvu (3). Vnitřní vrstva (1) a vnější vrstva (3) jsou navzájem spojeny soustavami vláken (2), uspořádanými ve vzájemných odstupech, přičemž soustavy vláken (2) rozdělují prostor mezi vnitřní vrstvou (1) a vnější vrstvou (3) na soustavu v podstatě rovnoběžných vzduchových kanálů (4). U ochranného oděvu zhotoveného z této textilie jsou vzduchové kanály (4) alespoň na jednom ze svých konců uzavřené.

(74) Musil Dobroslov Ing., Cejl 38, Brno, 65918;

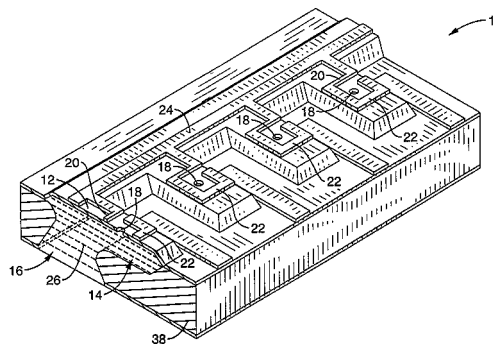


- 7 (51) **B 41 F 23/06**
 (21) **2000-3786**
 (71) WEITMANN & KONRAD GMBH & CO. KG,
 Leinfelden-Echterdingen, DE;
 (72) Haas Reiner, Metzingen, DE;
 (54) **Způsob a zařízení k poprašování potištěných archů**
 (22) 06.08.1999
 (32) 10.08.1998
 (31) 1998/19836018
 (33) DE
 (86) PCT/EP99/05447
 (87) WO 00/09338
 (57) Při způsobu poprašování potištěných papírových archů tiskařským pudrem neseným proudem vzduchu produkovaného generátorem (6) tlakového vzduchu je výkon generátoru (6) nastavitelný na strojní nebo dopravní rychlost papírových archů. Zařízení zahrnuje zásobní nádržku na pudr, mísicí zařízení (1), generátor (6) tlakového vzduchu a trysky pro dmýchání proudů vzduchu s pudrem na arch.
 (74) Andera Jiří Ing., Nad Štolou 12, Praha 7, 17000;



- 7 (51) **B 41 J 2/05, B 41 J 2/055**
 (21) **2000-2688**
 (71) MICROINJECTOR LLC, Los Angeles, CA, US;
 (72) Kim Chang-Jin, Los Angeles, CA, US;
 Tseng Fan-Gang, Los Angeles, CA, US;
 Ho Chih-Ming, Brentwood, CA, US;

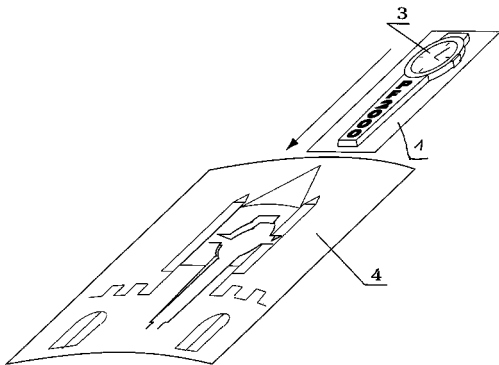
- (54) **Zařízení pro využívání bublinky jako virtuálního ventilu v mikroinjektoru pro vystřikování kapaliny a způsob vystřikování kapaliny z mikroinjektoru**
 (22) 22.01.1999
 (32) 23.01.1998, 22.01.1999
 (31) 1998/073293, 1999/235663
 (33) US, US
 (86) PCT/US99/01338
 (87) WO 99/37486
 (57) Při způsobu vytvořená bublinka v komoře (14) mikroinjektoru (12) působí jako virtuální ventil mezi komorou (14) a vstupním vedením (16) kapaliny, takže zabrání proudění kapaliny (26) do komory (14) tímto vstupním vedením (16) kapaliny v průběhu vstříknutí kapaliny (26) otvorem (18) komory (14) ven. Po vstříknutí kapaliny (26) svým splasknutím umožní opětovně rychlé naplnění komory (14) kapalinou (26) jejím prouděním vstupním vedením (16) kapaliny. Tím se účinně minimalizuje překrývání mezi sousedními komorami a zvýší se frekvence vstřikování mikroinjektoru (12). Vytvořením druhé bublinky v komoře (14), která se spojí s první bublinkou mezi komorou (14) a vstupním vedením (16) kapaliny, se náhle ukončí vstřikování kapaliny (26), čímž se zabrání vzniku vedlejších doprovodných kapiček.
 (74) Matějka Jan JUDr., Národní 32, Praha 1, 11000;



- 7 (51) **B 41 M 3/00, B 41 M 3/14, B 41 M 5/38, B 42 D 15/00, B 42 D 15/10, B 44 F 1/12**
 (21) **2000-4431**
 (71) DE LA RUE INTERNATIONAL LIMITED,
 Basingstoke, GB;
 (72) Harris Paul Gregory, Ruislip, GB;
 Rampling Marc Robin, Toirpoint, GB;
 Wallis Richard Allastair, London, GB;
 Kay Ralph, Chineham, GB;
 (54) **Způsob vytváření obrazů na podložce**
 (22) 09.06.1999
 (32) 18.06.1998
 (31) 1998/9813205
 (33) GB
 (86) PCT/GB99/01825
 (87) WO 99/65699
 (57) Způsob, jak vytvořit na podložce strukturu navozující opticky proměnný efekt zahrnuje: a) nanesení adheziva na podložku; b) nanesení kovového prášku na uvedené adhezivum; a c) vytlačení struktury navozující opticky proměnný efekt do kovového prášku. Při způsobu vytvoření určitého obrazu na podložce je i adhezivum nanášeno na podložku podle vzoru odpovídajícího budoucího obrazu.
 (74) Kania František Ing., Mendlovo nám. 1a, Brno, 60300;

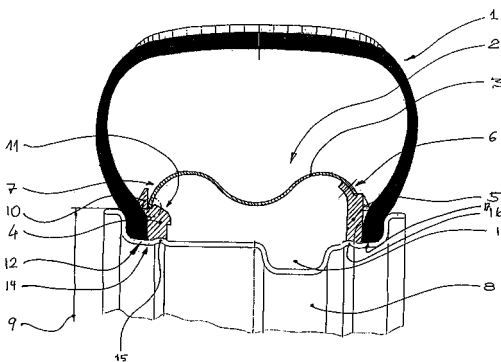
- 7 (51) **B 42 D 15/00**
 (21) **1999-3255**
 (71) ČUKA Filip, Praha, CZ;
 KUBÁTOVÁ Martina, Jiloviště, CZ;
 (72) Čuka Filip, Praha, CZ;
 Kubátová Martina, Jiloviště, CZ;
 (54) **Upomínková tiskovina**

- (22) 14.09.1999
 (57) V upomínkové tiskovině je její motiv vytvořen, doplněn nebo zvýrazněn plasticky vytvarovanou fólií (1), naplněnou například čokoládou, vonnou látkou nebo upomínkovým předmětem (3). Vytvarovaná fólie je po svém obvodu opatřena jazýčky, které jsou vsunuty do výseku listu (4) tiskoviny a přiklopeny vyseknutým materiálem listu (4) tiskoviny.



- 7 (51) **B 60 C 17/04**
 (21) **2000-1359**
 (71) CONTINENTAL AKTIENGESELLSCHAFT, Hannover, DE;
 (72) Glinz Michael, Neustadt, DE; Hellweg Hans Bernd, Hannover, DE;
 (54) **Kolo vozidla s opěrným tělesem nouzového běhu**
 (22) 15.10.1998
 (32) 15.10.1997
 (31) 1997/19745409
 (33) DE
 (86) PCT/EP98/06530
 (87) WO 99/19158

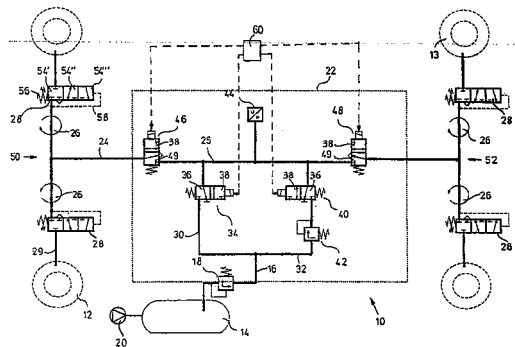
- (57) Kolo (1) vozidla je opatřeno opěrným tělesem (2) nouzového běhu, které sestává z miskového prstencového tělesa (3) uvnitř pneumatiky a z podpěrných elementů (4, 5) pro obě axiální vnější stěnové oblasti (6, 7) miskového prstencového tělesa (3). Jedna axiální vnější stěnová oblast (7) miskového prstencového tělesa (3) je přitom spojena s příslušným prvním prstencovým podpěrným elementem (4), a to uvolnitelně prostřednictvím zaskakovacího spoje (10). Podpěrný element (4) sestává z pružného materiálu, takže může být při zasouvání opěrného tělesa (2) nouzového běhu do zaskakovací drážky na montážním boku (11) pružně vychýlen.
 (74) Čermák Karel Dr., Národní třída 32, Praha 1, 11000;



- 7 (51) **B 60 C 23/00**
 (21) **2000-2792**
 (71) DEERE & COMPANY, Moline, IL, US;
 (72) Kis Janos, Mannheim, DE;
 (54) **Zařízení a způsob k nastavení tlaku v pneumatice vozidla**
 (22) 30.01.1999

- (32) 04.02.1998
 (31) 1998/19804249
 (33) DE
 (86) PCT/EP99/00613
 (87) WO 99/39928
 (57) Pneumatická řídicí jednotka (22) vykazuje nejméně vysokotlaký ventil (34) a středotlaký ventil (40), které jsou uspořádány v paralelních větvích (30, 32) mezi zdrojem (20) stlačeného vzduchu a tlakovým vyrovnávacím potrubím (25) spojitelným se spojovacím potrubím (24), a jsou přepojitelné mezi uzavírací polohou (36) a průtočnou polohou (38), přičemž nejméně ve větví (32) středotlakého ventilu (40) je uspořádán tlakový redukční ventil (42), který nastavuje aerační tlak. Při nastavení tlaku v nejméně jedné pneumatice (12, 13) vozidla je na uspořádání (28) ventilů kola krátkodobě nastolen aerační tlak, následně je změněna hodnota tlaku (p_0) pneumatik (12, 13) ve spojovacím potrubí (24), ze srovnání mezi hodnotou tlaku (p_0) a stanovenou hodnotou tlaku (p_1) je určena doba aerace (t_1) popřípadě odvzdušňovací doba (t_2) a následně je na uspořádání (28) ventilů kola nastolen aerační tlak popřípadě odvzdušňovací tlak po stanovenou dobu (t_1 , t_2) k provedení aerace nebo odvzdušnění pneumatiky (12, 13).

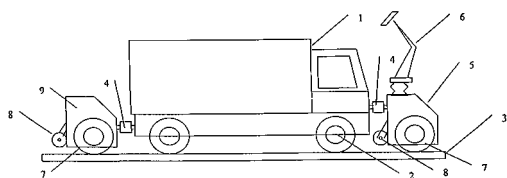
- (74) Čermák Karel Dr., Národní třída 32, Praha 1, 11000;



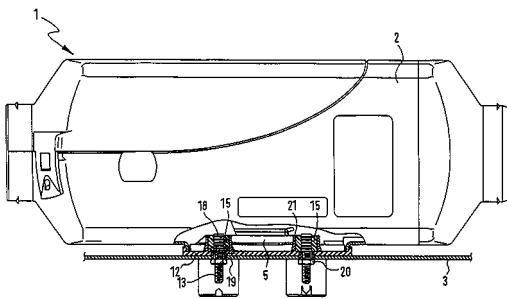
- 7 (51) **B 60 F 1/04, B 61 D 3/18**
 (21) **2000-4408**
 (71) CLAASSEN Dirk Peter, Graz, AT;
 (72) Claassen Dirk Peter, Graz, AT;
 (54) **Uspořádání vozidel**
 (22) 19.05.1999
 (32) 27.05.1998
 (31) 1998/908
 (33) AT
 (86) PCT/AT99/00126
 (87) WO 99/61266

- (57) Řešení se týká uspořádání vozidel, sestávajících z alespoň dvou vozidel, přičemž první vozidlo (1, 10) je vybaveno řídicím stanovištěm, pohonem spalovacím motorem, podvozkem pro speciální druh komunikace a spojovacími zařízeními (4, 12, 17), jakož i obslužnými a řídicími zařízeními pro alespoň jedno další vozidlo s integrovaným motorem, přičemž první vozidlo je popřípadě vybaveno alespoň volitelně aktivovaným přídatným podvozkem (2, 7) pro druhý druh komunikace, nebo je podvozek (2, 7) prvního vozidla (1, 10) snímatelný a je vybaven úchyty pro alespoň jeden jiný podvozek pro druhý druh komunikace, přičemž alespoň jedno další vozidlo uspořádání vozidel je provedeno jako externí hnací jednotka (5, 9, 11) bez řídicího stanoviště s alespoň jedním spojovacím zařízením (4, 12, 17), přenášejícím hnací a brzdící síly, a s alespoň jedním rozhraním (18) k obslužným a řídicím zařízením na první vozidle (1, 10).

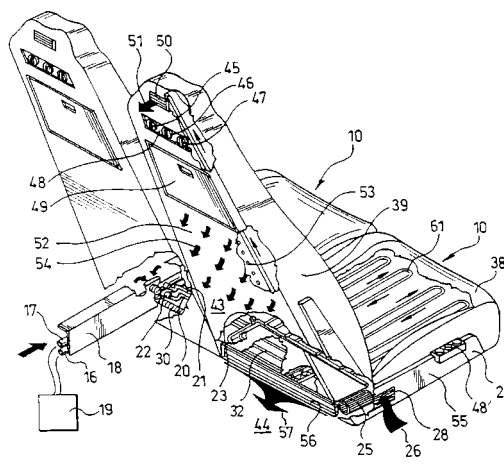
- (74) Všečetka Miloš JUDr., Hálkova 2, Praha 2, 12000;



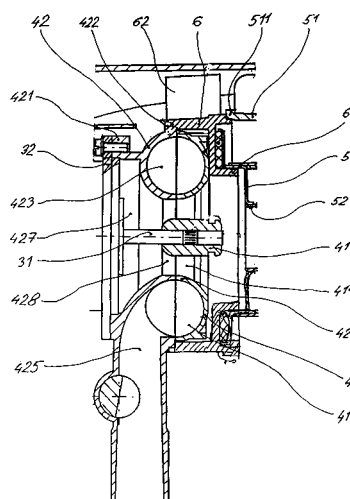
- 7 (51) **B 60 H 1/00**
 (21) **2000-3291**
 (71) J. EBERSPÄCHER GMBH & CO., Esslingen, DE;
 (72) Collmer Andreas, Ostfildern, DE;
 Alber Andreas, Stuttgart, DE;
 Haefner Michael, Stuttgart, DE;
 (54) **Uspořádání skříně topného tělesa vozidla**
 (22) 08.09.2000
 (32) 09.09.1999
 (31) 1999/19942978
 (33) DE
 (57) Řešením je uspořádání (1) skříně zejména vodního nebo vzduchového topného tělesa automobilu, které je provozováno na kapalně palivo, ve formě přehříváče nebo stálého topení, se zařízením pro upevnění skříně (2) na karosérii (3) vozidla. Skříně (2) je spojena, zejména sešroubováním, s karosérií (3) vozidla výhradně jedním nebo více tlumícími elementy (4, 15, 17). Při nepřímém spojení topného tělesa a karosérie se zvuk v pevném materiálu přenáší pouze minimálně, a materiálové zatížení topného tělesa namáháním vibracemi je nepatrné.
 (74) Matějka Jan JUDr., Národní 32, Praha 1, 11000;



- 7 (51) **B 60 H 1/10**
 (21) **2000-3603**
 (71) WEBASTO KLIMATECHNIK GMBH, Stockdorf, DE;
 (72) Scheid Helmut, Denklingen, DE;
 (54) **Zařízení ke klimatizaci motorových vozidel**
 (22) 29.09.2000
 (32) 02.10.1999
 (31) 1999/19947567
 (33) DE
 (57) Řešení se týká zařízení ke klimatizaci motorových vozidel s alespoň dvěma za sebou uspořádanými sedadly (10) vozidla, přičemž alespoň části sedadel (10) vozidla jsou přiřazeny vždy první klimatizační jednotka (11) k ovlivňování klimatu pro sedícího na příslušném sedadle (10) vozidla, a doplňkově druhá klimatizační jednotka (12) k ovlivňování klimatu pro sedícího na vždy za ním se nacházejícím sedadle (10) vozidla. Klima v oblasti alespoň části sedadla (10) vozidla je individuálně ovlivnitelné pomocí obslužné jednotky (48, 48'), která je pro sedícího na příslušném sedadle (10) vozidla snadno přístupná na před ním se nacházejícím sedadle (10) vozidla a/nebo je uspořádána na příslušném sedadle (10) vozidla samotném, a pomocí níž jsou fideletně jak první klimatizační jednotka (11), přiřazená příslušnému sedadlu (10) vozidla, tak i druhá klimatizační jednotka (12) sedadla (10) vozidla nacházejícího se před ním.
 (74) Andera Jiří Ing., Nad Štolou 12, Praha 7, 17000;



- 7 (51) **B 60 H 3/00**
 (21) **1999-3578**
 (71) ATESO A. S., Jablonec nad Nisou, CZ;
 (72) Linka Petr ing., Jablonec nad Nisou, CZ;
 Zikmund Martin, Jablonec nad Nisou, CZ;
 (54) **Dmýchadlo spalovacího vzduchu topného agregátu, obzvláště pro motorová vozidla**
 (22) 08.10.1999
 (57) Řešení se týká dmýchadla spalovacího vzduchu topného agregátu, obzvláště pro motorová vozidla, ve kterém se vyvíjí teplo hořením ropných produktů, sestávající z rotoru (41) ve tvaru kotouče s radiálními lopatkami (412), uspořádanými v prstencovité dutině (411), vytvořené v obvodové oblasti vnitřního čela rotoru (41). Příčný řez prstencovité dutiny (411) je přibližně půlkruhový a rotor (41) přiléhá svým vnitřním čelem k vnitřnímu čelu skříně (42) dmýchadla, ve kterém je vytvořen v podstatě zrcadlově boční kanál (423) v podobě prstencovité dutiny, přerušené radiální přepážkou (424), po jejíž jedné straně je na začátku bočního kanálu vytvořen radiální vstupní kanál (425) spalovacího vzduchu a po jejíž druhé straně na konci bočního kanálu (423) je vytvořen v podstatě tangenciální výstupní kanál (426), ústící na druhé straně do vnitřní dutiny (427), vytvořené ve vnějším čele skříně (42) dmýchadla. V centrální části vnitřního čela skříně (42) dmýchadla je souose s prstencovitým bočním kanálem (423) vytvořen výstupní otvor (428) propojující dutinu (427) na vnějším čele skříně (42), s prostorem přivráceným k vnitřnímu čelu skříně (42) a proti tomuto otvoru jsou uspořádány axiální lopatky (414), vytvořené v centrální oblasti rotoru (41) v mezikruží mezi jeho nábojem (413) a vnitřní obvodovou stěnou (429) prstencovité dutiny (411) rotoru (41).
 (74) Buršík Milan Ing., Plzeňská 218, Praha 5, 15000;



7 (51) **B 60 K 11/08**(21) **2000-3424**(71) **VIBROMAX**BODENVERDICHTUNGSMASCHINEN GMBH,
Gatersleben, DE;(72) Löbert Horst, Aschersleben, DE;
Kehler Jörg, Gatersleben, DE;(54) **Stroj na zhutňování zeminy**

(22) 19.03.1999

(32) 26.03.1998

(31) 1998/29805539

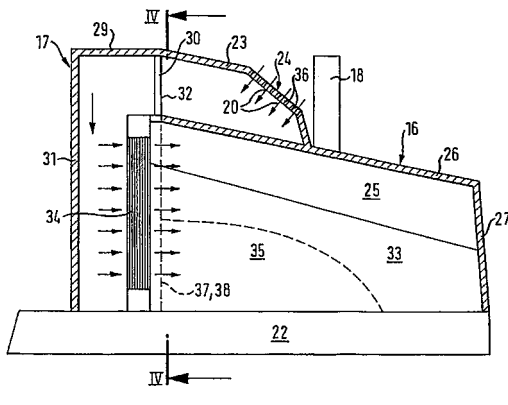
(33) DE

(86) PCT/EP99/02350

(87) WO 99/48716

(57) Stroj má rám (22) se zapouzdřeným hnacím motorem (15) a s chladičem (34), který je protékán chladícím vzduchem. Pro vedení chladicího vzduchu je kapota (16) zakrývající hnací motor (15) opatřena vstupem (24) vzduchu, a před výstupními otvory (35) vzduchu, je opatřena oddělenou skříň (17), v níž je umístěn chladič (34). Kapota (16) a skříň (17) jsou průtočně spojeny pro vedení vzduchu.

(74) Matějka Jan JUDr., Národní 32, Praha 1, 11000;

7 (51) **B 60 N 3/10, A 47 G 23/02, G 07 F 13/10**(21) **2000-2129**(71) **FISCHERWERKE ARTUR FISCHER GMBH & CO.**
KG, Waldachtal, DE;(72) Bieck Thorsten, Waldachtal, DE;
Schaal Falk, Alpirsbach, DE;
Stoll Hans-Peter, Dornstetten, DE;
Bolländer Jochen, Ingolstadt, DE;
Breyer Gunter, Etting, DE;(54) **Přidržené zařízení pro nápojový zásobník**

(22) 08.06.2000

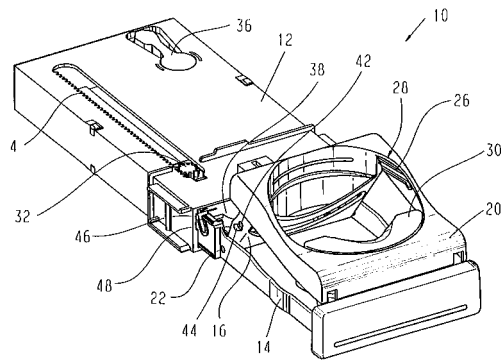
(32) 08.06.1999

(31) 1999/19926003

(33) DE

(57) Řešení se týká přídržného zařízení (10) pro nápojový zásobník, jako je šálek, pohárek nebo nápojová plechovka, která je upravena k vestavbě do přístrojové desky automobilu. Řešení navrhuje umístit přídržný prvek (20), mající ukládací otvor (28), pomocí čtyřpákového mechanismu (14, 16, 18, 20), jehož součástí jsou saně (14) a přídržný prvek (20), zvednutelně na saních (14). Dále řešení navrhuje vytvořit čtyřpákový mechanismus (14, 16, 18, 20) pomocí řídicí páky (38) jako rohátkové ústrojí, které blokuje přídržný prvek (20) ve zvednutém postavení proti zatlačení dolů.

(74) Všeček Miloš JUDr., Hádkova 2, Praha 2, 12000;

7 (51) **B 60 N 3/10**(21) **2000-3323**(71) **FISCHERWERKE ARTUR FISCHER GMBH & CO.**
KG, Waldachtal, DE;(72) Fischer Heinz, Waldachtal, DE;
Nienhaus Ulrich, Nagold, DE;

Aigner Michaela, Böblingen, DE;

(54) **Přidržené zařízení pro nápojový zásobník**

(22) 12.09.2000

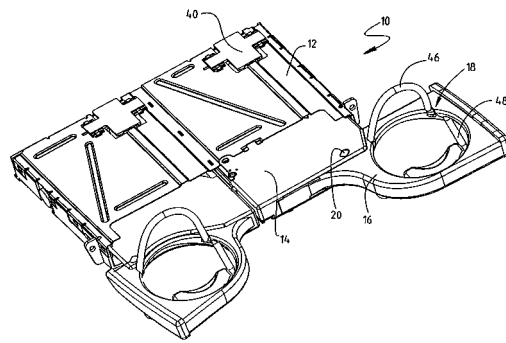
(32) 18.09.1999

(31) 1999/19944817

(33) DE

(57) Řešení se týká přídržného zařízení (10) pro nápojový zásobník, jako například šálek, pohárek nebo nápojovou plechovku, které je upraveno k vestavbě do přístrojové desky motorového vozidla. Aby se nezamezilo pohledu na indikační prvky umístěné pod přídržným zařízením (10), navrhuje řešení vytvořit přídržné zařízení (10) se saněmi (14), na kterých je upevněn držák (16) s ukládacím otvorem (18) pro nápojový zásobník, přičemž je držák (16) upevněn na saních (14) o cca 90° výkyvně ke straně směrem ven, takže se držák (16) ve své vykyvnuté poloze nachází v podstatě bočně vedle přídržného zařízení (10).

(74) Všeček Miloš JUDr., Hádkova 2, Praha 2, 12000;

7 (51) **B 60 R 1/06, B 60 Q 3/02**(21) **2000-4577**(71) **MAGNA REFLEX HOLDING GMBH, Assamstadt,**
DE;

(72) Juraschek Peter, Pleidesheim, DE;

(54) **Automobilové zrcátko**

(22) 10.05.1999

(32) 10.06.1998

(31) 1998/29810522

(33) DE

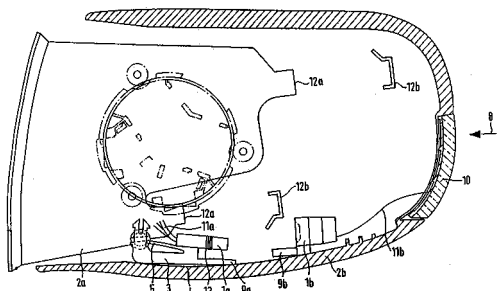
(86) PCT/EP99/03172

(87) WO 99/64270

(57) Automobilové zrcátko sestává ze dvou spojených základních dílů, přičemž jedním základním dílem je rám zrcátka upevněný na vozidle a druhým základním dílem kryt rámu zrcátka, a oba základní díly mají komplementární zásuvné díly zásuvného spojení. Jeden zásuvný díl (1a) je upevněn na kluzné součásti (3), pohyblivě uložené na jednom základním dílu (2a) a druhý

zásuvný díl (1b) je uspořádán na druhém základním dílu (2b), přičemž při sestavování základních dílů (2a, 2b) klouže kluzná součást (3) za elastického předpětí na kluzné dráze (4) druhého základního dílu (2b). Kluzná dráha (4) a kluzná součást (3) jsou vytvořeny tak, že při sestavování základních dílů (2a, 2b) se spolu zásuvné díly (1a, 1b) dostávají do záběru.

(74) Andera Jiří Ing., Nad Štolou 12, Praha 7, 17000;



7 (51) **B 60 R 9/04**

(21) **2000-3402**

(71) JAC PRODUCTS DEUTSCHLAND GMBH,
Wuppertal, DE;

(72) Gross Michael, Bochum, DE;
Sterkamp Thomas, Wuppertal, DE;

(54) **Opěrná patka pro obrubu střechy vozidla**

(22) 18.09.2000

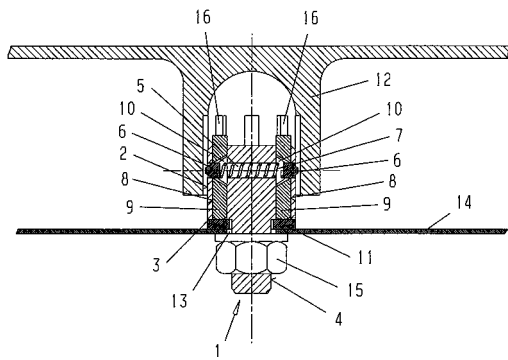
(32) 22.09.1999

(31) 1999/19945295

(33) DE

(57) Opěrná patka pro obrubu střechy vozidla má čepovou část (12) s otvorem se závitem a upevňovací svorník (1), který první závitovou částí zabírá do otvoru se závitem a na jehož druhou závitovou část je našroubovatelná upevňovací matice (15), přičemž obě závitové části mají z hlediska směru zašroubování závit v opačném směru. Upevňovací svorník (1) má hlavu (2) svorníku s první závitovou částí a od hlavy (2) svorníku prostřednictvím stupně (3) odsazený svorníkový dřík (4) s druhou závitovou částí a hlava (2) svorníku má příčný otvor (5) s nejméně jedním, v něm vloženým a pružinou (7) zatíženým blokovacím elementem (6). Nejméně jeden axiálně upravený kanál (8) s v něm uvolnitelně drženým kolíkem (9) má hlavu (2) a dále kolík (9), dosedající na nejméně jeden blokovací element (6). Dále má otvor (10) pro kolík (9) a jeho zaskočení do jedné z více podélných drážek (16), které jsou upraveny v otvoru se závitem čepové části (12).

(74) Matějka Jan JUDr., Národní 32, Praha 1, 11000;



7 (51) **B 60 R 21/16**

(21) **2000-3957**

(71) TEXTRON AUTOMOTIVE COMPANY INC.,
Troy, MI, US;

(72) Hlywka Robert W., Cobourg, CA;
Potts Cameron J., Port Hope, CA;
Czulo Peter F., Brighton, CA;

Cooper Robert C., Oshawa, CA;

(54) **Kryt airbagu a způsob výroby skrytého odtrhávacího švu v něm**

(22) 26.04.1999

(32) 11.05.1998

(31) 1998/075439

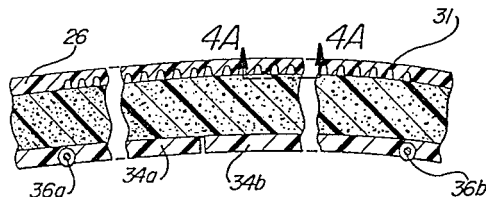
(33) US

(86) PCT/US99/08998

(87) WO 99/58375

(57) Odtrhávací šev krytu (12) airbagu je vytvořen řadou částečných perforací z otvorů (40) kuželového tvaru s rovnoměrnými odstupy od sebe, vytvořených s regulovanou hloubkou na zadní straně povlaku (26), který pokrývá kryt (12). Otvory (40) jsou vyrobeny obráběním laserem (46).

(74) Matějka Jan JUDr., Národní 32, Praha 1, 11000;



7 (51) **B 60 R 22/28**

(21) **2000-4262**

(71) HENKEL CORPORATION, Gulph Mills, PA, US;

(72) Wycech Joseph S., Grosse Pointe Woods, MI, US;

(54) **Montážní celek vyztuženého nosníku**

(22) 06.01.1999

(32) 27.05.1998

(31) 1998/085487

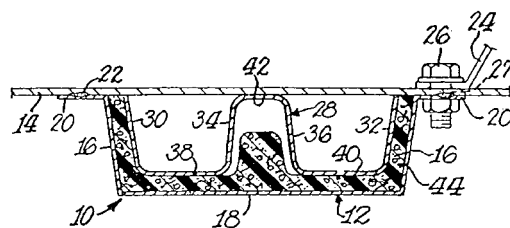
(33) US

(86) PCT/US99/00035

(87) WO 99/61289

(57) Montážní celek vyztuženého nosníku (10) obsahuje nosník (12), jehož profil je ve tvaru U a uvnitř kanálu je umístěn výztužný prvek (28). Výztužný prvek (28) je v celku, má profil ve tvaru W a působí jako nosič roztažitelné pěnové hmoty umístěné mezi vnitřní povrch výztužného prvku (28) a vnitřní povrch nosníku (12). Po expanzi, pěnová hmota přilne a spojí se s oběma povrchy.

(74) PATENTSERVIS PRAHA a.s., Jivenská 1, Praha 4, 14000;



7 (51) **B 60 R 25/00**

(21) **1999-3383**

(71) MRVÍK Pavel, Cheb, CZ;

TRÁVNÍČEK Vladislav Ing., Cheb, CZ;
KRATOCHVÍL Jan JUDr., Pardubice, CZ;

(72) Mrvík Pavel, Cheb, CZ;

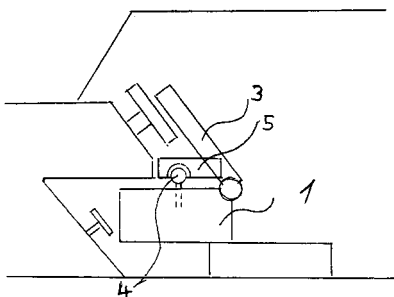
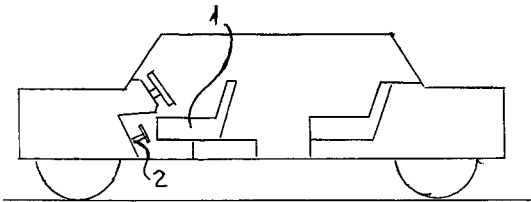
Trávníček Vladislav Ing., Cheb, CZ;
Kratochvíl Jan JUDr., Pardubice, CZ;

(54) **Zabezpečovací prvky automobilu**

(22) 23.09.1999

(57) Zabezpečovací prvky automobilu jsou tvořené sedačkou (1) posunutou před tak, aby zamezila přístupu k nožním pedálům (2), případně k prostoru u spolujezdce. Posunutá sedačka (1) má sklopené opěradlo (3) a řadicí páka (4) je blokována západkou (5) přičemž západka (5) je spojena se sedačkou (1) nebo opěradlem (3) nebo integrována do

loketní opěrky. Z automobilu se vysune dolů parkovací trn (7) nebo sklopí dolů parkovací trn (8). Parkovací trn (10) má zlepšenou funkci tím, že se z něj vysouvá tyč (9), již brání v zasunutí západka (11), jež může být uvolněna až po odemknutí trnu. Volant (12) je zajištěn trnem (13) procházejícím přístrojovou deskou (14) a je upevněn a uzamčen v loži (15), které je držákem (16) spojeno v karosérii vozu. Sestavitelný volant (17) je zapuštěn do odpovídající prohlubně (18) přístrojové desky (19).



7 (51) **B 61 D 17/06, B 61 D 17/00, B 61 D 13/00**

(21) **1999-4249**

(71) VÚKV A. S., Praha, CZ;

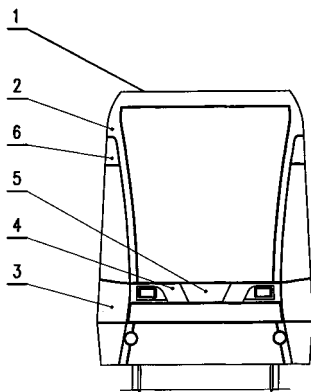
(72) Pokorný Petr ing., Praha, CZ;

(54) **Čelo vozidla**

(22) 26.11.1999

(57) Čelo vozidla z celistvé skořepiny (2), na kterou jsou zvnějšku do tvarově odpovídajících prohlubní připevněny prostřednictvím rozehratelných spojů (7) alespoň dva boční dolní panely (3), alespoň dva boční horní panely (6) a alespoň jeden čelní panel (5), čímž je zde vytvořeno kompaktní čelo (1)

(74) Loskotová Jarmila Ing., Kartouzská 4, Praha 5, 15021;



7 (51) **B 61 G 1/40**

(21) **2000-3132**

(71) DWA DEUTSCHE WAGGONBAU GMBH, Berlin, DE;

(72) Wieloch Bertram Dipl. Ing., Niesky, DE;

Kappler Detlef Dipl. Ing., Kosel, DE;

Bartel Manfred Dipl. Ing., Niesky, DE;

(54) **Délkově přizpůsobitelná spojnice pro kolejová vozidla**

(22) 28.08.2000

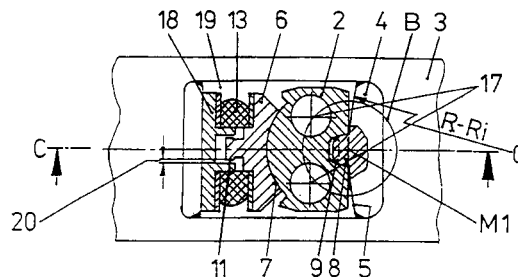
(32) 17.09.1999

(31) 1999/19944576

(33) DE

(57) U spojnice je v prolomeních (19) okolo kloubových bodů (16) uspořádáno opěrné ložisko (2) vyrovnávacího kloubu, které je prostřednictvím dvojice zasouvacích čepů (17) pevně, avšak oddělitelně, spojeno s podvozkem (1). Opěrné ložisko (2) vyrovnávacího kloubu je na své straně přijímající tlak opatřeno středícím otvorem (10) pro středící čep (8) se zaváděcím kuzelem (9), uspořádaným na vyrovnávací destičce (4). Vyrovnávací destička (4) má tvar kaloty s odvalovací křivkou (5) vyrovnávacího kloubu a na tažné straně je uspořádán tažný kotouč (6) s kulovitým kloubovým zahlobením (7), přičemž je zde dále uspořádána pružina (13) pro zachycování tažných sil. Tažné kotouče (6), uspořádané na obou stranách od pružiny (13), jsou pro omezení příčné vůle opatřeny příčnými vodicími výstupky (11) s příčnou vůlí (20).

(74) Sedlák Zdeněk Ing., Mendlovo nám. 1a, Brno, 60300;



7 (51) **B 61 G 9/24**

(21) **2000-3131**

(71) DWA DEUTSCHE WAGGONBAU GMBH, Berlin, DE;

(72) Wieloch Bertram Dipl. Ing., Niesky, DE;

Kappler Detlef Dipl. Ing., Kosel, DE;

Bartel Manfred Dipl. Ing., Niesky, DE;

(54) **Spojnice pro střídavé zatěžování v tahu a tlaku pro kolejová vozidla**

(22) 28.08.2000

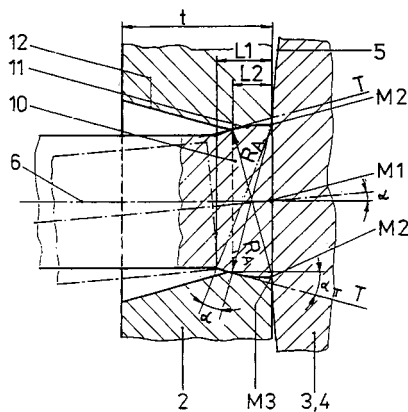
(32) 17.09.1999

(31) 1999/19944754

(33) DE

(57) Spojnice je na straně opěrného ložiska (2) opatřena tlačnou deskou (4) vyrovnávacího kloubu s odvalovací křivkou (5) a tlačná deska (4) je opatřena tažnou tyčí (6), která je jako koncová část spojnice (3) uspořádána pevně nebo přesouvatelně v osově podélném směru v opěrném ložisku (2), je jím vedena a v něm zasunuta, přičemž je opatřena středícím čepem (10), obrysově odpovídajícím nálevkovitému středícímu vedení (11), které přechází do nálevkovitého otvoru (12). Středící čep (10) je uspořádán na straně, na níž působí tlak a zasahuje do opěrného ložiska (2) v 1/3 tloušťky (t) opěrného ložiska (2). Zakřivení středícího čepu (10) je provedeno v poloměru (R_A) kolem počátečního klopného bodu (M_2 , M_3) a délka (L_2) nálevkovitého středícího vedení (11) je o velikost posuvu (α) největšího výkyvu spojnice (3) kratší než je délka (L_1) středícího čepu (10). Na tažné straně tažné tyče (6) je uspořádán tažný kotouč (7), který je prostřednictvím kulové vložky (8) kloubu propojen s opěrným ložiskem (2). Kulové vložka (8) má svůj střed na myšleném středním klopném bodu (M_1) a tvarově se shoduje s opěrným ložiskem (2). Tažný kotouč (7) je na svém uložení na tažné tyči (6) opatřen vypouklými kontaktními plochami pro své šikmé nastavení a na tažné straně opěrného ložiska (2) a/nebo na tlačné straně opěrného ložiska (2) tažné tyče (6) jsou uspořádány pružiny.

(74) Sedlák Zdeněk Ing., Mendlovo nám. 1a, Brno, 60300;



7 (51) **B 61 H 1/00, B 61 H 13/34, B 61 H 13/36, B 61 H 13/38**

(21) **2001-145**

(71) SAB WABCO AB, Landskrona, SE;

(72) Emilsson Fred, Trelleborg, SE;

(54) **Podvozková brzda**

(22) 12.07.1999

(32) 13.07.1998

(31) 1998/9802514

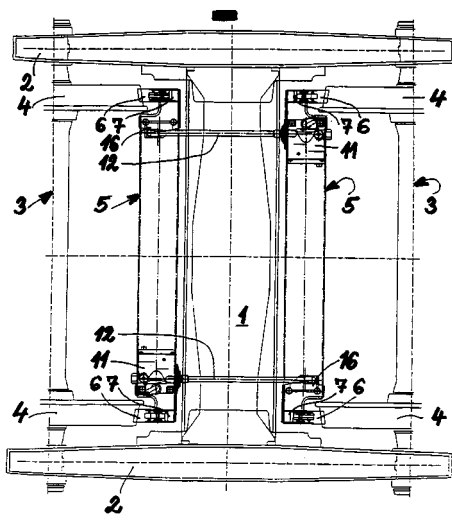
(33) SE

(86) PCT/SE99/01252

(87) WO 00/02756

(57) Podvozek kolejového vozidla obsahuje příčnou kolébku (1), dva rámové podélníky (2) a dvě kolové nápravy (3), z nichž každá je opatřena dvěma koly (4). Do něho začleněná podvozková brzda obsahuje mezi dvěma kolovými nápravami (3) dva příčné brzdové nosníky (5), které jsou uspořádány pro odtlačování od sebe navzájem prostřednictvím brzdových špalíků (6), umístěných na koncích brzdových nosníků (5), do brzdícího záběru s korunovými plochami kol (4). Brzdové ovládací členy (11) jsou v brzdových nosnících (5) uspořádány v těsné blízkosti kol (4) a jsou do těchto nosníků (5), které jsou jinak vytvořené z válcovaných profilů (15), začleněny tak, že s nimi tvoří nedílný celek.

(74) Všeťečka Miloš JUDr., Hádkova 2, Praha 2, 12000;



7 (51) **B 62 D 27/06**

(21) **2000-3654**

(71) ALUSUISSE TECHNOLOGY & MANAGEMENT AG, Neuhausen am Rheinfall, CH;

(72) Waldeck Klaus-Dieter Ing., Geroldswil, CH; Streiff Samuel Ing., Windisch, CH;

(54) **Studený spoj**

(22) 04.10.2000

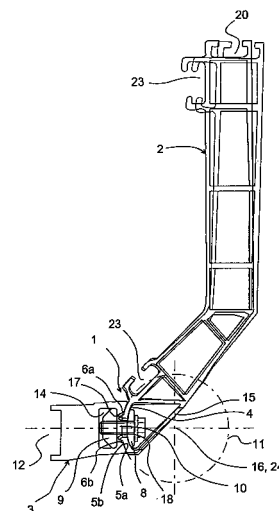
(32) 05.10.1999

(31) 1999/99810905

(33) EP

(57) Studený spoj (1) s připojovacími rozhraními (12, 20, 23) zahrnuje první a druhý konstrukční prvek (2, 3) pro spojení prvního a druhého konstrukčního elementu struktury skeletu silničního nebo kolejového vozidla. Na prvním konstrukčním prvku (2) jsou umístěny první konstrukční elementy a na druhém konstrukčním prvku (3) druhé konstrukční elementy. První a druhý konstrukční prvek (2, 3) jsou spojeny pomocí studeného spoje přes vzájemně párově přiřazené první a druhé spojovací plochy (5a, 5b). Spojovací plochy (5a, 5b) jsou vytvořeny jako úseky kruhového válce se společnou osou (16) kruhového válce. První konstrukční prvek je spojen s druhým konstrukčním prvkem (2, 3) šroubovým spojením, procházejícím přes vybrání (17, 18) v první a druhé spojovací ploše (5a, 5b). Průměry vybrání (17, 18) příčně k ose (16) kruhového válce jsou větší než průměry šroubů (10) na úsecích pronikajících vybráními (17, 18).

(74) Matějka Jan JUDr., Národní 32, Praha 1, 11000;



7 (51) **B 62 M 11/14, B 62 M 11/16, B 62 M 11/18, B 62 M 11/00**

(21) **1999-3577**

(71) HLADÍK Karel Ing., Štáhlavy, CZ;

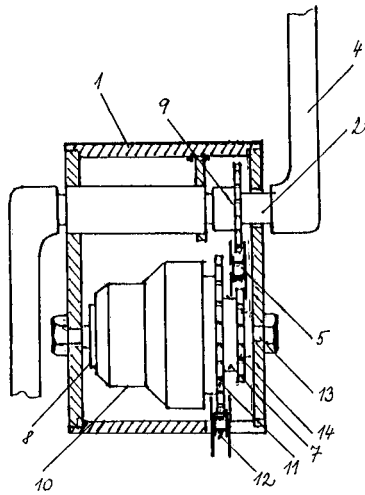
(72) Hladík Karel Ing., Štáhlavy, CZ;

(54) **Sestava středové osy jízdního kola**

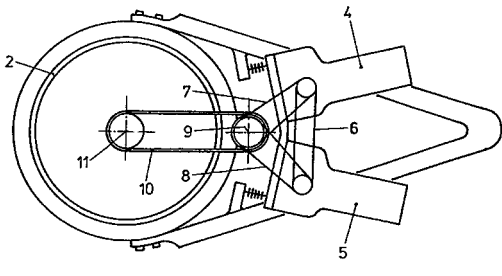
(22) 08.10.1999

(57) Sestava středové osy jízdního kola a ostatních jedno- a vícešlapových vozidel, uzpůsobených k pohonu lidským činitelem pomocí pedálových pák (4) s pedály, sestává z hřídele (2) pedálových pák (4) a převodníku (11). Hřídel (2) pedálových pák (4) je spojena se vstupní hřídelí (7) planetové převodovky (8) a převodník (11) je spojen s výstupní hřídelí (10) planetové převodovky (8). Hřídel (2) pedálových pák (4) je spojena se vstupní hřídelí (7) planetové převodovky (8) spojovacím řetězem, řemenem nebo ozubeným kolem, nebo jsou pedálové páky (4) uchyceny přímo na vstupní hřídeli (7) planetové převodovky (8). Středem planetové převodovky (8) prochází hřídel (2), na které jsou uchyceny pedálové páky (4). Převodník (11) je tvořen řetězovým kolem, řemenicí nebo ozubeným kolem.

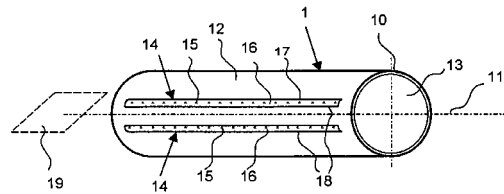
(74) Langrová Irena, Riegrova 1, Plzeň, 30111;



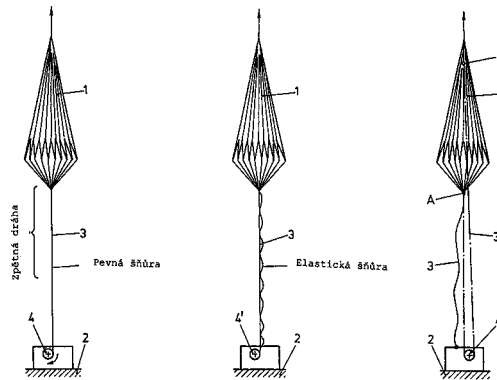
- 7 (51) **B 64 C 1/00**
 (21) **2000-3552**
 (71) FRICK AEROTECH AG, Vaduz, LI;
 (72) Frick Alexander, Mühlehorn, CH;
 (54) **Pohonný systém pro letadlo**
 (22) 09.03.1999
 (32) 27.03.1998
 (31) 1998/98105615
 (33) EP
 (86) PCT/CH99/00109
 (87) WO 99/50140
 (57) Pohonný systém zahrnuje nejméně dva nezávislé spalovací motory (4, 5), které jsou uspořádány bezprostředně vedle sebe a vzájemně synchronizovány, z nichž každý působí na společnou hnací hřídel (9). V každém individuálním poháněcím spojení motor (4) k hřídeli (9), popřípadě motor (5) k hřídeli (9) jsou uspořádány prostředky k přerušení tohoto spojení při ztuhlém výpadku výkonu (místa žádaného zlomu, automatické spojky).
 (74) Čermák Karel Dr., Národní třída 32, Praha 1, 11000;



- 7 (51) **B 64 C 27/82**
 (21) **1999-3595**
 (71) NÁMISŇÁK Jan Ing. CSc., Líšnice, CZ;
 (72) Námisňák Jan Ing. CSc., Líšnice, CZ;
 (54) **Vznášivé těleso**
 (22) 12.10.1999
 (57) Pro docilení požadované volitelné ovladatelnosti a říditelnosti vznášivého pohybu vznášivého tělesa ve volném tekutinovém prostředí, je vznášivé těleso opatřeno ústrojím pro volitelné řízení směru a/nebo polohy vznášivého pohybu ve tvaru základního pláště (1), opatřeného alespoň jednou šterbinovou tryskou (14), přičemž základní plášť (1) je napojen na protáhly plášť (2) ústrojí pro volitelnou stabilizaci směru a/nebo polohy vznášivého pohybu, opatřeného alespoň jedním vztakovým dílcem (24).
 (74) Dohnal Jiří Ing., Nedbalova 29, Brno, 62300;



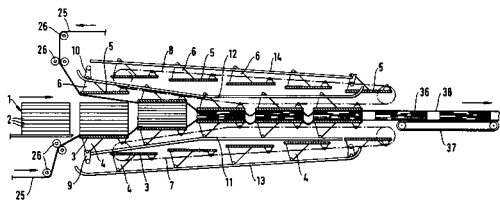
- 7 (51) **B 64 D 17/62**
 (21) **2000-3551**
 (71) FRICK AEROTECH AG, Vaduz, LI;
 (72) Frick Alexander, Mühlehorn, CH;
 (54) **Způsob otvírání záchranného padáku a padákový systém s padákem, ovládaným podle tohoto způsobu**
 (22) 09.03.1999
 (32) 27.03.1998
 (31) 1998/98105616
 (33) EP
 (86) PCT/CH99/00108
 (87) WO 99/50142
 (57) Způsob rychlého otevření záchranného padáku spočívá v tom, že nejpozději na konci vystřelovací dráhy padáku (1) je tento trhavě ve směru hladce přistávajícího předmětu stažen zpět, čímž se padák okamžitě otevře. Toto opatření připouští použití takovýchto padáků také v blízkosti země.
 (74) Čermák Karel Dr., Národní třída 32, Praha 1, 11000;



- 7 (51) **B 65 B 63/02**
 (21) **1997-3613**
 (71) ISOVER SAINT-GOBAIN, Courbevoie, FR;
 (72) Louis Bernard, Liancourt, FR;
 Bichot Bernard, Clermont, FR;
 (54) **Způsob a zařízení pro stlačování a balení stlačitelných materiálů**
 (22) 09.05.1996
 (32) 15.05.1995
 (31) 1995/9505712
 (33) FR
 (86) PCT/FR96/00693
 (87) WO 96/36536
 (57) Při způsobu zpracovávání objemového tvaru ze stlačitelného materiálu se objemový tvar ukládá mezi dvě stlačovací plochy a dopravuje se napříč vzhledem ke směru stlačování, zatímco se plochy přibližují k sobě, přičemž plochy jsou rovnoběžné roviny. Při způsobu kontinuálního balení objemového útvaru z baleného materiálu se pohybuje současně s baleným materiálem balicí fólie, a poté se spojují její okraje, přičemž balicí fólie je tvořena dvěma pásy ukládanými jednak nad a jednak pod objemovým útvarem z baleného materiálu, přičemž šířka pásů jim dovoluje se překrývat na stranách objemového útvaru a pásy se spojují po těchto obou stranách objemového útvaru. Zařízení pro stlačování objemového útvaru ze stlačitelného materiálu obsahuje dva sbíhající se dopravníky, uložené jeden nad druhým a

poháněné konstantní rychlostí, a obsahující vozíky (4, 6) nesoucí rovinné desky (3, 5), rovnoběžné se stejnou rovinou, kterými pohybují, přičemž desky jednoho dopravníku a druhého dopravníku jsou uloženy nad sebou. Zařízení má ke každému dopravníku přiřazeny rozdělovače plastového fóliového pásu (25) pro uvádění jednoho pásu do styku s deskou (3) prvního dolního vozíku (4) a druhého pásu do styku s deskou (5) prvního horního vozíku (6), přičemž pásy plastové fólie (25) mají šířku, umožňující jejich ukládání přes sebe po stranách stlačovacího materiálu.

(74) Všecka Miloš JUDr., Hálkova 2, Praha 2, 12000;



7 (51) **B 65 D 1/38, B 65 D 1/22, B 65 D 6/02**

(21) 1999-1914

(71) TONTARELLI Sergio, Castelfidardo, IT;

(72) Tontarelli Sergio, Castelfidardo, IT;

(54) **Plastická odlévaná přeprava opatřená sklápěcími bočními stěnami**

(22) 31.05.1999

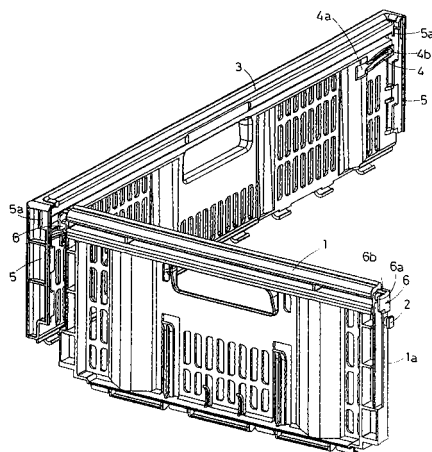
(32) 05.06.1998

(31) 1998AN/000033

(33) IT

(57) Tento vynález se týká plastické odlévané přepravy opatřené sklápěcími bočními stěnami (1, 3), jejíž podstata spočívá v tom, že při nastavení bočních stěn (1, 3) do pracovní vertikální polohy jsou boční stěny (1, 3) pevně spojené pomocí výstupků (6) na příčných bočních stěnách (1), které jsou zachycené do odpovídajících zdířek (5a) na podélných bočních stěnách (3).

(74) PATENTSERVIS PRAHA a.s., Jivenská 1, Praha 4, 14000;



7 (51) **B 65 D 8/00**

(21) 1999-1933

(71) PAUL CRAEMER GMBH, Herzbrock, DE;

(72) Brandenburg Klaus-Dieter, Herzbrock-Clarholz, DE;

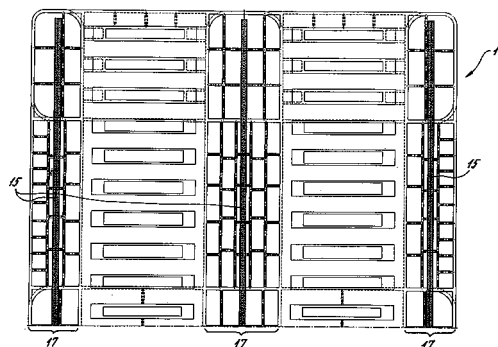
(54) **Paleta z plastické hmoty**

(22) 01.06.1999

(57) Řešením je víko (11) palety (10) a nádoby (12) vytvořené z jednoho kusu. Víko (11) palety (10) je opatřeno více krycími deskami (17), které leží nad vyztužujícími profily (15). Krycí desky (17) sestávají ze dvou vrstev, přičemž horní vrstva má menší tvrdost a vyšší koeficient tření než spodní vrstva. Spodní vrstva je zhotovena ze stejné plastické hmoty jako víko (11) palety (10), horní vrstva sestává z plastické hmoty stejného typu. Na jedné straně je

paleta (10) z plastické hmoty opatřena otvory pro dodatečné vložení vyztužujících profilů (15) nebo k jejich vytažení.

(74) Švorčík Otakar JUDr., Hálkova 2, Praha 2, 12000;



7 (51) **B 65 D 21/02, B 65 D 41/18**

(21) 1999-1464

(71) RAJNOCH Igor, Praha, CZ;

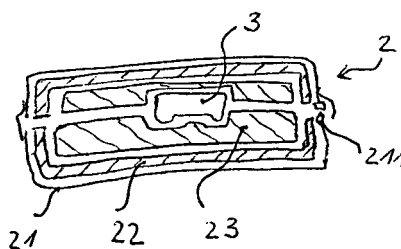
(72) Rajnoch Igor, Praha, CZ;

(54) **Stavebnicový protinázorový obalový systém**

(22) 26.04.1999

(57) Řešení se týká stavebnicového protinázorového obalového systému, sestávajícího z pouzder (1, 2) vkladatelných do sebe. Systém je tvořen alespoň jednou řadou sestávající alespoň ze dvou pouzder (1, 2), tvořených vždy tenkým alespoň v tahu pevným a ohebným pláštěm (11, 21) s alespoň jednou pěnovou vložkou (12, 23) uvnitř, kde pouzdro (1, 2) i vložka (12, 23) jsou dělená na dvě části a kde v pěnové vložce (12, 23) jsou vytvořena vybrání pro chráněný předmět (3).

(74) Walter Jiří Ing., Počernická 54, Praha 10, 10800;



7 (51) **B 65 D 30/24, B 65 D 77/28**

(21) 1999-2281

(71) WALK PAK HOLDING NV, Curacao, AN;

(72) De Saint-Sauveur Xavier, Ferney-Voltaire, FR;

(54) **Sáček pro balení kapaliny, způsob výroby tohoto sáčku a nepřetržitě balení kapaliny do vyrobených sáčků**

(22) 19.12.1997

(32) 23.12.1996

(31) 1996/9616314

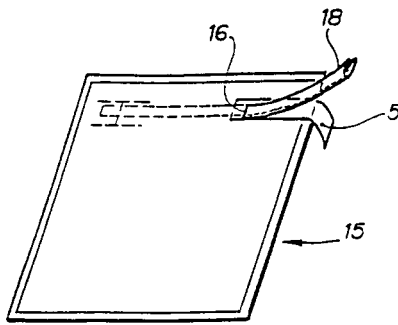
(33) FR

(86) PCT/IB97/01584

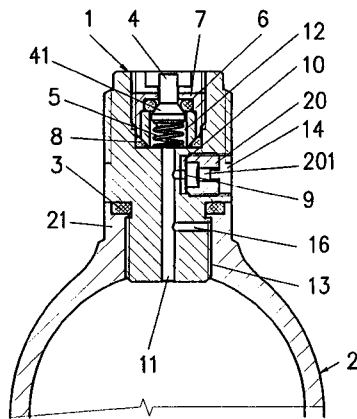
(87) WO 98/28199

(57) Tento sáček pro balení kapaliny vytvořený pomocí plastu ve formě fólie obsahuje neprodyšnou komoru (30) pro kapalinu a kapsu (15, 33), ve které je umístěna trubice (21) pro odčerpávání kapaliny, a prostředky (4) k umožnění přístupu dovnitř kapsy (15, 33). Otvor (7) je vytvořen částí stěny této kapsy (15, 33) vedle komory (30), aby umožnil odčerpávací trubici (21) neprodyšně vstoupit do komory (30). Otvor (7) je umístěn na konci trubcovitého prvku (7a) o klesajícím průměru k místu, kde je průřez nejmenší, přičemž prvek (7a) ke vytvoření z fólie (3, 35) z plastu, tvořícího jednu stěnu kapsy (15, 33) vedle komory (30) a je určen k vytvoření těsnění kolem odčerpávací trubice (21).

(74) Kalenský Petr JUDr., Hálkova 2, Praha 2, 12000;



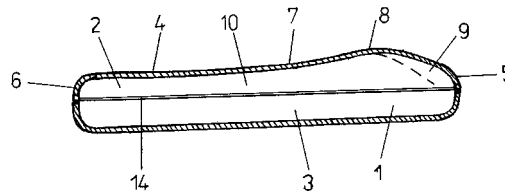
- 7 (51) **B 65 D 47/00, F 17 C 7/00**
 (21) **1999-2353**
 (71) ABNER A. S., Moravská Třebová, CZ;
 (72) Zukal Pavel, Moravská Třebová, CZ;
 (54) **Ventil tlakové lahve**
 (22) 29.06.1999
 (57) Ventil tlakové lahve (2), zejména pro zařízení na výrobu sodové vody, který je tvořený tělesem (1), opatřeným přepouštěcím kanálem (11), zaústěným jednak do přepouštěcí komory (12), v níž je uložena vypouštěcí jehla (4) dotlačovaná pružinou (5) do připojovacího víčka (7), a jednak před pojistnou průřeznou membránou (9). Podstatou řešení je, že pojistná průřezná membrána (9) je uložena na čele pojistné komory (14), vytvořené ve střední části tělesa (1) bočně k přepouštěcímu kanálu (11), přičemž je v této pojistné komoře (14) přitažena pojistkou (20), která je opatřena odfukovým kanálkem (201) a je vytvořena tak, že nepřesahuje přes vnější obvod tělesa (1).
 (74) Soukup Petr ing., Švédská 3, Olomouc, 77200;



- 7 (51) **B 65 D 81/18, F 25 D 23/00**
 (21) **1999-2137**
 (71) UNILEVER N. V., Rotterdam, NL;
 (72) Naik Vijay Mukund, Bangalore, IN;
 Ramakrishnan Vijay, Bangalore, IN;
 (54) **Tepelně izolovaný zásobník**
 (22) 14.06.1999
 (32) 29.04.1998, 12.06.1998
 (31) 1998/9816549, 1998/364
 (33) GB, IN
 (57) Řešení se týká tepelně izolovaného zásobníku k uchovávání zboží na teplotě nižší než 10 °C ve vnitřním prostoru zásobníku, kdy zásobník je tvořen zevním izolovaným krytem a kontinuálním nebo segmentovaným chladičím povrchem, který obklopuje vnitřní prostor zásobníku ze 70 až 100 %.
 (74) Korejzová Zdenka JUDr., Spálená 29, Praha 1, 11000;

- 7 (51) **B 65 D 85/30, G 10 K 1/26**
 (21) **1993-1785**
 (71) BEDNÁŘ Jiří ing., Žďár nad Sázavou, CZ;

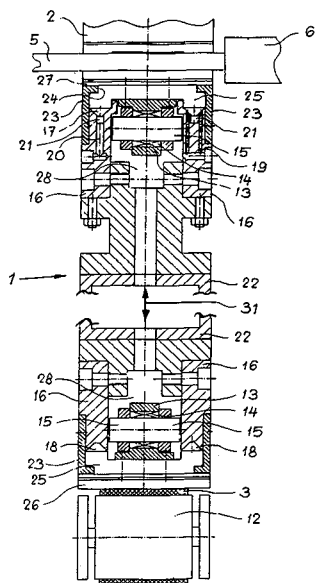
- (72) Bednář Jiří ing., Žďár nad Sázavou, CZ;
 (54) **Pouzdro na hudební nástroje**
 (22) 30.08.1993
 (57) Pouzdro na hudební nástroje je z tenkostěnného laminátu a sestává z úložného dílu (1) a víka (2) se svislými obvodovými stěnami, přecházejícími oble do roviny dna (3) úložného dílu (1) a do klenby (4) víka (2). Konstrukce klenby (4) a víka (2) je vytvořena z vyvýšeného hřbetu (7), umístěného v podélné ose širší části víka (2) a svažujícího se směrem k užší čelní straně (6) víka (2), na jehož nejvyšší bod (8), umístěný asi v jedné pětině délky víka (2) od širší čelní strany (5) víka (2), navazuje konkávní plocha, svažující se k širší čelní straně (5) víka (2). Na opačný konec hřbetu (7) navazuje konkávní plocha, svažující se k užší čelní straně (6) víka (2), kdežto plochy (10), umístěné po stranách hřbetu (7), jsou konvexní.
 (74) Svobodová Ludmila, Kladenská 7, Praha 6, 16000;



- 7 (51) **B 65 D 90/00, A 47 G 29/12**
 (21) **1999-1624**
 (71) KROUPA Augustin Ing., Chomutov, CZ;
 (72) Kroupa Augustin Ing., Chomutov, CZ;
 (54) **Zařízení pro ochranu boxu při obchodování po internetu**
 (22) 06.05.1999
 (57) Zařízení zabezpečující box se zbožím, upevněný ke skřínce u obydlí zákazníka při dodávce zboží k obydlí zákazníka je řešeno tak, že se zařízením lze manipulovat v potřebném rozsahu, přičemž proti odcizení nebo vykradení je box chráněn připevněním k pevné skřínce zabezpečovací smyčkou, po jejímž případném násilném přerušení je uvedeno do chodu poplašné zařízení a podobně.

- 7 (51) **B 65 G 21/22, B 27 B 25/04**
 (21) **2000-3504**
 (71) SBR MASCHINEN-HANDELSGESELLSCHAFT MBH & CO. KG, Herford, DE;
 (72) Tychsen Detlef, Löhne, DE;
 Rottmann Manfred, Hiddenhausen, DE;
 (54) **Dopravníkový řetěz**
 (22) 22.09.2000
 (32) 28.09.1999
 (31) 1999/19946365
 (33) DE
 (57) Dopravníkový řetěz je určen pro průběžné obrábění lištových nebo deskových polotovarů (5), zejména pro stroje k obrábění hran nebo oboustranných profilů, je opatřen řetězovými články (7), které vytvářejí nekonečný pás s průběžnou nosnou plochou (8), obtáčejíci řetězová kola (9, 10), kde řetězové články (7) jsou vzájemně spojeny pomocí spojovacích dílů a čepů (15), souběžně uložených v jehlových ložiscích (14). Pás je nesen ve dvou souběžných a ve vzájemném odstupu uspořádaných stacionárních vedeních (16). Pro dosažení vysokých rychlostí posuvu a vysoké výrobní přesnosti a kvality je každý řetězový článek (7), příslušející dvěma ze stacionárních vedení (16), opatřen pozitivně vytvořenými prismatickými nebo válcovými vodicími profily, které jsou kluzně vedeny ve vodicích žlábkách (18) stacionárního vedení (16), přičemž vodicí žlábků (18), jejichž průřez odpovídá průřezu vodicích profilů, jsou přívodním a odvodním vedením (19, 20) napojeny na průtokový olejový mazací systém a tvoří samostředící, olejovým filmem pokryté, kluzné vedení řetězových článků (7).

(74) Žák Vítězslav Ing., Lidická 51, Brno, 60200;



7 (51) **B 65 H 1/14**

(21) **1999-2674**

(71) ABB AB, Västeras, SE;

(72) Backlund Alberti, Hallstahammar, SE;
Leijon Mats, Västeras, SE;

(54) **Zařízení pro podávání dlouhých materiálů a kabelový podavač zahrnující toto zařízení**

(22) 02.02.1998

(32) 03.02.1997

(31) 1997/9700365

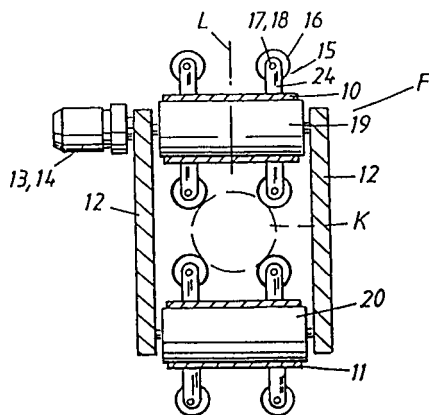
(33) SE

(86) PCT/SE98/00172

(87) WO 98/33731

(57) Podávací zařízení pro dlouhý materiál (K) kabelového nebo hadicového typu představuje dva navzájem čelem k sobě natočené dopravníky (10, 11), podepřené množstvím odchylujících válečků (19, 20). Dopravníky (10, 11) podpírají nosiče (15), z nichž každý se skládá z válečku (16) podepřené držákem (24), zajištěným k dopravníku (10, 11). Podélná osa válečku (16) je rovnoběžná se směrem podávání dopravníků (10, 11). Válečky (16) jsou umístěné v párech na každé straně podélné středové osy (L) dopravníků (10, 11). Kabelový podavač pro upevnění kabelu ve statoru (S) zahrnuje podávací zařízení tohoto typu.

(74) Čermák Karel Dr., Národní 32, Praha 1, 11000;



7 (51) **B 66 B 11/00, B 66 B 11/02, B 66 B 7/02**

(21) **2000-3599**

(71) ELEX S. P. A., Cernusco sul Naviglio Mi, IT;

(72) Salvatore Andrea Luigi, Cusano Milanino Mi, IT;

(54) **Zdvíž k přepravě osob anebo nákladů**

(22) 19.04.2000

(32) 15.06.1999

(31) 1999MI/001324

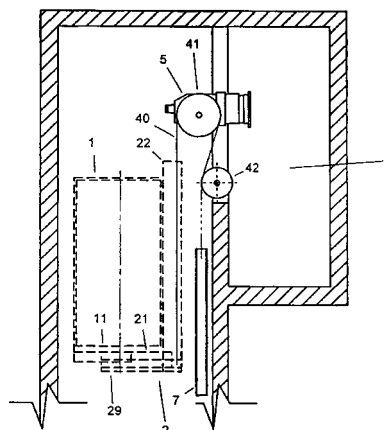
(33) IT

(86) PCT/EP00/03752

(87) WO WO 19/04/2000

(57) Rám (2) výtahové klece (1) je tvořen párem horizontálních traverz (21) a párem vertikálních traverz (22) uspořádaných do nosníku ve tvaru písmene L, přičemž vertikální traverzy (22) jsou upraveny pro zachycení výtahové klece (1) ve vodičích lištách (31, 32), uchycených ke stěně výtahové šachty, u které jsou uspořádány i vodičí lišty (33, 34) protizávaží (7).

(74) PATENTSERVIS PRAHA a.s., Jivenská 1, Praha 4, 14000;



7 (51) **B 66 F 9/12**

(21) **2000-3362**

(71) ANDERSON Deloren E., Crosby, MN, US;

(72) Anderson Deloren E., Crosby, MN, US;

(54) **Vícehrotý zvedací nástroj**

(22) 31.03.1999

(32) 01.04.1998

(31) 1998/053101

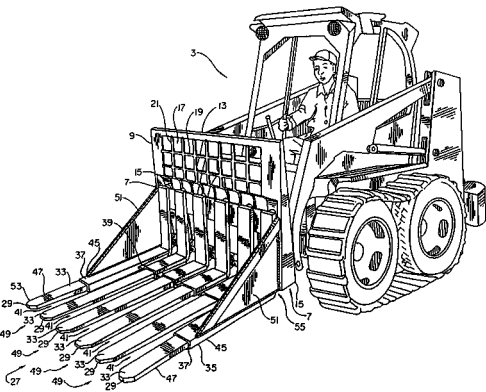
(33) US

(86) PCT/US99/07092

(87) WO 99/50170

(57) Vícehrotý zvedací nástroj (1) zahrnuje tři nebo více hrotů (29), s výhodou zhruba od tří do sedmi hrotů (29, 47) přednostně pět až šest hrotů (29, 47). Systém (27) hrotů (29, 47) je uspořádán pro páčení a zvedání větších předmětů, jako jsou kusy nebo desky povrchů nebo cementu a podobně, a současně umožňuje, aby menší předměty propadávaly nebo mohly být vytřeseny ven z vícehrotého zvedacího nástroje (1). Stabilizační člen (35) snižuje škodlivé pohyby hrotů (29, 47) objímkami (37, 45) a distančními členy (39). Vícehrotý zvedací nástroj (1) dále zahrnuje jeden nebo více bočnicových členů (51). Každý bočnicový člen (51) je uspořádán ve směru nahoru od okrajového hrotu (47) nebo od okrajové objímky (45) na kterémkoliv okraji nástroje (1) a ve směru dopředu od nosného členu. Bočnicový člen (51) je upraven a uspořádán za účelem zabránění vypadnutí předmětů ze systému (27) hrotů (24, 47) a vytvoření opěry.

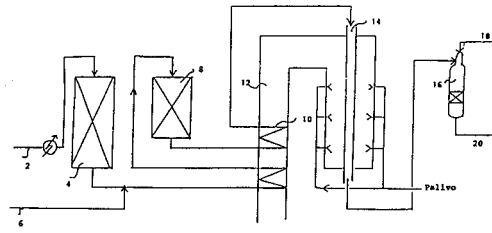
(74) Reichel Pavel Ing., P.O.Box 52, Praha 1, 11121;



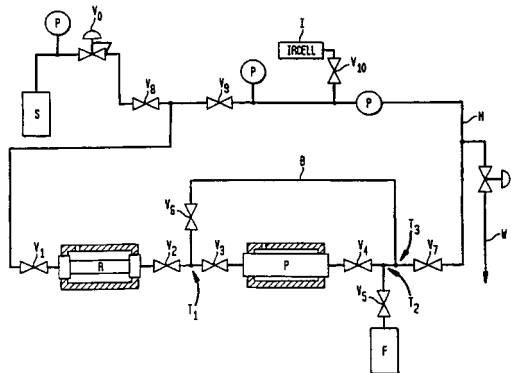
- 7 (51) **B 67 D 5/56**
 (21) **2000-198**
 (71) NAERUM Magnar, Sand, NO;
 (72) Naerum Magnar, Sand, NO;
 (54) **Zařízení pro dávkování přísad z recyklovatelných zásobníků**
 (22) 30.07.1998
 (32) 01.08.1997
 (31) 1997/973537
 (33) NO
 (86) PCT/NO98/00228
 (87) WO 99/06319
 (57) Zařízení pro dodávání přísad z recyklovatelných zásobníků, které jsou připojeny na čerpací příslušenství benzinových stanic. Regulátor palivového čerpadla je uzpůsoben na přijímání dat z měřiče průtoku paliva a převedení těchto dat na předem určená nastavená data dávkování pro dodávání přísad z alespoň jednoho zásobníku přísad tak, že k dávkování dochází na výstupu toku paliva plnicí pistolí, například na každý litr, na každý pátý nebo každá desátá litr. Přísady jsou z recyklovatelných zásobníků o vzájemně odlišných velikostech a tvarech, kde ale každý z nich je opatřen standardním závitem opatřeným hubičkovým zařízením, které je, po otočení horní stranou dolů, připojeno pomocí závitu na odpovídající, závitem opatřený držák, pevně připojený k palivovému čerpadlu za těsnící součinnosti mezi nimi, po otevření dodávány do programovatelného dávkovacího mechanismu.
 (74) Reichel Pavel Ing., Lopatecká 14, Praha 4, 14700;
- 7 (51) **C 01 B 3/38**
 (21) **2000-4929**
 (71) HALDOR TOPSOE A/S, Lyngby, DK;
 (72) Dybkjaer Ib, Copenhagen, DK;
 Seier Christensen Peter, Copenhagen, DK;
 Lucassen Hansen Viggo, Bronshoj, DK;
 Rostrup-Nielsen J.R., Virum, DK;
 (54) **Způsob výroby syntézního plynu parním reformováním**
 (22) 21.07.1998
 (32) 21.07.1998
 (31) 1998EP/9804563
 (33) WO
 (86) PCT/EP98/04563
 (87) WO 00/05168
 (57) Způsob zahrnuje: a) vedení procesního plynu uhlovodíkové vsázky skrze první reaktor (10) s tenkou vrstvou parního reformačního katalyzátoru uloženou na stěnách reaktoru (10) v teplo-vodivém vztahu s horkým plynným proudem, b) vedení plynu vystupujícího z prvního reaktoru (10) do následného trubkového reaktoru (14), který je opatřen tenkou vrstvou parního reformačního katalyzátoru nebo/a parního reformačního katalyzátoru ve formě pelet a který je vyhříván spalováním paliva, čímž se získá částečně parně reformovaný výstupní

plyn a horký plynný proud spalin, c) vedení výstupního plynu z druhého reaktoru (14) do autotermálního reformačního zařízení (16) a d) odtahování z autotermálního reformačního zařízení (16) horkého plynného proudu produkčního plynu (20) bohatého na vodík a oxid uhelnatý.

- (74) Hakr Eduard Ing., Přístavní 24, Praha 7, 17000;



- 7 (51) **C 01 B 3/40, B 01 J 23/54**
 (21) **2000-2662**
 (71) SHELL INTERNATIONALE RESEARCH MAATSCHAPPIJ B. V., The Hague, NL;
 (72) Mercera Patrick Dennis Lawrence, Amsterdam, NL;
 Pieterse Coen Willem Johannes, Amsterdam, NL;
 Schaddenhorst David, Amsterdam, NL;
 Schoonebeek Ronald Jan, Amsterdam, NL;
 Huisman Hans Michiel, Amsterdam, NL;
 (54) **Katalyzátor vhodný pro přípravu vodíku a oxidu uhelnatého z uhlovodíkové suroviny**
 (22) 19.01.1999
 (32) 20.01.1998, 19.01.1999
 (31) 1998/98300389, 1999EP/9900324
 (33) EP, WO
 (86) PCT/EP99/00324
 (87) WO 99/37580
 (57) Katalyzátor obsahuje katalyticky aktivní kov, vybraný ze skupiny zahrnující Ru, Rh, Os a Ir, asociovaný s nejméně s jedním anorganickým kationtem kovu nebo jeho prekurzorem. Způsob přípravy oxidu uhelnatého a/nebo vodíku z uhlovodíkové suroviny spočívá v uvedené směsi suroviny a plynu obsahujícího vzduch do kontaktu s katalyzátorem při teplotě nejméně 750 °C a při tlaku do 15 MPa při objemové rychlosti plynu v rozsahu od 20 000 do 10⁸ N.l/kg.h.
 (74) Zelený Pavel JUDr., Hálkova 2, Praha 2, 12000;
- 7 (51) **C 01 B 6/10, B 01 D 53/04**
 (21) **2000-3731**
 (71) UHP MATERIALS, INC., Allentown, PA, US;
 (72) Rajoria Dalbir S., Glen Gardner, NJ, US;
 (54) **Způsob selektivního odstraňování anorganických halogenidů**
 (22) 09.04.1999
 (32) 09.04.1998
 (31) 1998/081249
 (33) US
 (86) PCT/US99/07866
 (87) WO 99/52817
 (57) Způsob spočívá v tom, že se směs obsahující jeden nebo více anorganických hydridů a jeden nebo více anorganických halogenidů uvede do styku s prostředkem obsahujícím jeden nebo více anorganických hydroxidů. Anorganickým hydridem může být např. diboran a anorganickým halogenidem fluorid boritý.
 (74) Korejzová Zdeňka JUDr., Spálená 29, Praha 1, 11000;



- 7 (51) **C 01 B 21/14, C 01 B 21/24**
 (21) **2000-3108**
 (71) BASF AKTIENGESELLSCHAFT, Ludwigshafen, DE;
 (72) Heineke Daniel, Maikammer, DE;
 Schneider Heinz-Walter, Ludwigshafen, DE;
 Thome Alfred, Speyer, DE;
 Achhammer Günther, Mannheim, DE;
 Müller Ulrich, Neustadt, DE;
 Hofstadt Otto, Altrip, DE;
- (54) **Způsob přípravy hydroxylammoniových solí**
 (22) 02.03.1999
 (32) 03.03.1998
 (31) 1998/19808939
 (33) DE
 (86) PCT/EP99/01338
 (87) WO 99/44938
 (57) Způsob spočívá v tom, že se oxid dusnatý, získaný spalováním amoniaku před katalytickou redukcí vodíkem za přítomnosti kyseliny a hydrogenačního katalyzátoru podrobí alespoň jednomu zpracování porézními oxidy na bázi křemíku a/nebo hliníku.
- (74) Švorčík Otakar JUDr., Hálkova 2, Praha 2, 12000;
- 7 (51) **C 01 F 7/34**
 (21) **1999-3549**
 (71) VÝZKUMNÝ ÚSTAV ANORGANICKÉ CHEMIE, A. S., Ústí nad Labem, CZ;
 DIAMO, S. P., Stráž pod Ralskem, CZ;
 (72) Tokarová Věnceslava Dr. Ing., Ústí nad Labem, CZ;
 Bezucha Petr Ing., Ústí nad Labem, CZ;
 Forst Zdeněk Ing., Ústí nad Labem, CZ;
 Kropáček Pavel Ing., Ústí nad Labem, CZ;
 Petrák Milan Ing., Ústí nad Labem, CZ;
 Šlosar Jindřich Ing., Liberec, CZ;
 Jahůdka Miroslav Ing., Liberec, CZ;
 Beneš Vladimír Ing., Liberec, CZ;
- (54) **Způsob výroby hydratovaného oxidu hlinitého ze síranu hlinito-amonného**
 (22) 07.10.1999
 (57) Způsob spočívá v reakci krystalického síranu hlinito-amonného s roztokem amoniaku. Filtrovatelný hydratovaný oxid hlinitý se získá reakcí pevného krystalického síranu hlinito-amonného s roztokem amoniaku při stechiometrickém přebytku amoniaku tak, aby při reakci bylo zachováno $\text{pH} > 8$. Pro dosažení optimální filtrovatelnosti hydratovaného oxidu hlinitého je nejvhodnější reakční teplota cca 50 °C. Je výhodné, aby roztok amoniaku, k němuž jsou přidávány krystaly síranu hlinito-amonného, obsahoval též síran amonný. Vedlejším výrobkem při výrobě hydratovaného oxidu hlinitého je síran amonný.
- (74) Výzkumný ústav anorganické chemie, a.s., Revoluční 84, Ústí nad Labem, 40001;

- 7 (51) **C 01 F 11/02, B 01 D 53/40, B 01 D 53/68, B 01 D 53/50**
 (21) **2000-4348**
 (71) S. A. LHOIST RECHERCHE ET DEVELOPPEMENT, Ottignies-Louvain-La-Neuve, BE;
 (72) Laudet Alain, Namur, BE;
 Descamps Gérard, Grez-Doiceau, BE;
- (54) **Extrudovaný výrobek obsahující hašené vápno a způsob jeho výroby**
 (22) 19.05.1999
 (32) 26.05.1998
 (31) 1998/9800401
 (33) BE
 (86) PCT/BE99/00063
 (87) WO 99/61373
 (57) Extrudovaný výrobek tvaru válce s průměrem základny do 30 mm, obsahující více než 50 % hmotn. hašeného vápna, jehož dalšími složkami jsou pojivo zvolené ze skupiny sestávající z bentonitu, montmorillonitu, kaolinitu, cementu, kalcinované sádry, hlinitanu vápenatého nebo ze směsi těchto materiálů a plastifikátor zvolený ze skupiny sestávající z polysacharidů, přírodní nebo syntetické celulózy, polyvinylpyrrolidonu, polyethylenu, vinyléthylenu, vinylických polymerů, nebo směsí těchto materiálů. Tento extrudovaný výrobek může dále obsahovat aktivní uhlí, hnědouhelný koks, zeolit nebo směs těchto látek. Způsob zahrnuje kroky mísení hašeného vápna za sucha s pojivem a plastifikátorem, postupné přidávání vody do této směsi za vzniku extrudovatelné pasty, extruze této pasty, sušení a kalcinace extrudovaného výrobku při kalcinační teplotě vyšší než teplota rozkladu plastifikátoru a nižší než teplota rozkladu hašeného vápna.
- (74) PATENTSERVIS PRAHA a.s., Jivenská 1, Praha 4, 14000;
- 7 (51) **C 01 G 23/047, C 01 G 23/053**
 (21) **2000-2953**
 (71) KERR-MCGEE PIGMENTS GMBH & CO. KG, Krefeld, DE;
 (72) Kempkens Jürgen, Dormagen, DE;
 Lailach Günther, Krefeld, DE;
 Kröckert Bernd Dr., Wesel, DE;
- (54) **Čistý hydrát oxidu titaničitého a způsob jeho výroby**
 (22) 16.02.1999
 (32) 17.02.1998
 (31) 1998/19806471
 (33) DE
 (86) PCT/IB99/00272
 (87) WO 99/41200
 (57) Způsob výroby hydrátu oxidu titaničitého, který obsahuje méně než 100 ppm sulfátových iontů a méně než 25 ppm amonia nebo alkalických kovových iontů vzhledem k TiO_2 spočívá v tom, že se vodní suspenze z hydrátu titaničitého obsahujícího sulfát, s 2 až 18 % hmotn., s výhodou 5 až 15 % hmotn. pevné látky vypočtené jako TiO_2 neutralizuje 95 až 101.1 % stechiometrického množství amonia nebo alkalického hydroxidu kovů nutného pro neutralizaci vypočteného množství H_2SO_4 , načež se suspenze filtruje poté, co se míchala po dobu 5 až 60 minut, výhodně 10 až 30 minut a promyje se vodou s nízkým obsahem soli, s výhodou deionizovanou vodou a nakonec se provede difúzní promytí deionizovanou vodou pod tlakem 0,3 až 0,5 MPa. Hydrát oxidu titaničitého, vyrobený výše uvedeným způsobem.
- (74) Kania František Ing., Mendlovo nám. 1a, Brno, 60300;
- 7 (51) **C 02 F 1/38, C 02 F 1/463, C 02 F 1/72, C 02 F 1/78, C 02 F 1/76**
 (21) **2000-1887**
 (71) APPLIED OXIDATION TECHNOLOGIES (2000)INC., Kelowna, CA;
 (72)

Lambert Lawrence, Kelowna, CA;
Kresnyak Steve, Kelowna, CA;

(54) **Způsob čištění odpadní vody a zařízení**

(22) 19.05.2000

(32) 21.05.1999

(31) 1999/272596

(33) CA

(57) Způsob separace kontaminantů z vodného zdroje obsahujícího kontaminanty spočívá v tom, že využívá velmi silného oxidantu rozpuštěného ve vodném systému. Plyn se rozpustí v zásobníku ve vodném roztoku kde uvnitř tohoto zásobníku lze regulovat tlak. To umožňuje maximální styk rozpuštěného oxidačního plynu s kontaminovanou látkou. Výstup ze zásobníku je upraven tak, aby po oxidaci umožnil hydraulickou kavitaci. Čistým efektem kavitace je vyvolání tvorby pěny, která převede vločky z vodné fáze do zvláštní fáze. Tímto způsobem se provádí účinný postup převodu hmoty pomocí rozpuštěného oxidačního plynu. Dále lze způsob separace zlepšit elektrokoagulací, použitím elektrodové komory umístěné v zásobníku obsahující oxidací látku. Zavedením elektrod a vložením zdroje proudu na elektrody jsou kontaminanty ve vodném roztoku oxidovány nebo jinak degradovány, což doplňuje oxidaci způsobenou plynným oxidantem. Zařízení je přizpůsobeno na výše uvedené účinky těchto způsobů.

(74) Vandělíková Jana Ing., Petráská 12, Praha 1, 11000;

7 (51) **C 02 F 1/469, C 07 B 63/00, C 07 C 51/42**

(21) 1999-3829

(71) DEGUSSA-HÜLS AKTIENGESELLSCHAFT,
Frankfurt, DE;

(72) Wiese Klaus-Diether Dr., Haltern, DE;

Jakob Antje Dr., Verden/Aller, DE;

Kuppinger Franz-Felix Dr., Marl, DE;

(54) **Způsob oddělování organických kyselin z vodných roztoků**

(22) 27.10.1999

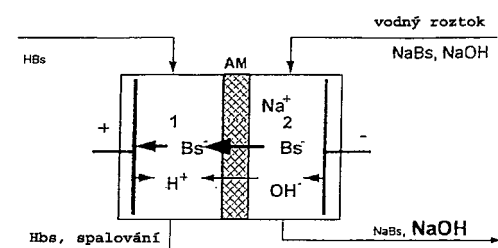
(32) 29.10.1998

(31) 1998/19849924

(33) DE

(57) Řešení se týká způsobu oddělování organických kyselin z vodných roztoků použitím elektrochemických procesů. Způsob je vhodný mezi jiným pro čištění procesní vody z aldolizačních reakcí.

(74) Čermák Karel Dr., Národní třída 32, Praha 1, 11000;



7 (51) **C 02 F 3/00, C 02 F 3/12**

(21) 1998-2564

(71) VÍTKOVICE, A. S., Ostrava, CZ;

(72) Miklenda Jiří Ing., Ostrava, CZ;

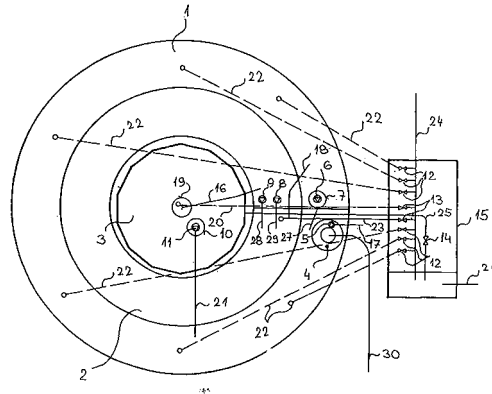
Bedeš Jaroslav, Ostrava, CZ;

(54) **Biologická čistírna odpadních vod, zejména splaškových z malých obcí**

(22) 13.08.1998

(57) Biologická čistírna odpadních vod, zejména splaškových z malých obcí sestává z trojice koaxiálně uspořádaných nádrží, tvořících vnější mezikruží (1) primární sedimentace, vnitřní mezikruží (2) aktivace a dosazovák (3). Na počátku vnějšího mezikruží (1) primární sedimentace je umístěn lapák (4) písku, vyklizený ponomým čerpadlem (5) s výtlačem vně nádrže a na konci vnějšího mezikruží (1) primární sedimentace čerpadlo (6)

přebytečného kalu s výtlačem zaústěným na počátek sedimentace. Na konci vnitřního mezikruží (2) aktivace je umístěno ponomé čerpadlo (8) vratného kalu a čerpadlo (9) vnitřní recirkulace denitrifikace-nitrifikace s výtlačem na počátek aktivace. V dosazovák (3) je umístěna sběrná nádoba (10) plovoucích nečistot s ponomým čerpadlem (11), jehož výtlač je zaústěn do vnějšího mezikruží (1) primární sedimentace. Uzavírací armatury vypouštění sedimentu (12), vypouštění nádrží (13) a vyčištěné vody (14) jsou umístěny v podzemní šachtici (15).



7 (51) **C 03 B 9/38**

(21) 2000-3410

(71) OWENS-BROCKWAY GLASS CONTAINER INC.,
Toledo, OH, US;

(72) Lewis David L., Sylvania, OH, US;

Hambley David L., Sylvania, OH, US;

(54) **Forma na výrobu skleněného zboží a způsob chlazení formy**

(22) 18.09.2000

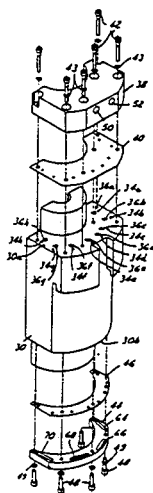
(32) 20.09.1999

(31) 1999/400123

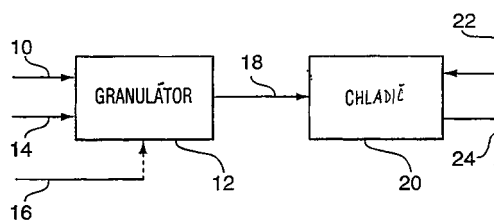
(33) US

(57) Forma na výrobu skleněného zboží obsahuje nejméně jedno těleso (30, 92) formy s tepelně vodivou konstrukcí, mající střední část s tvarovací plochou (32, 32a) pro tvarování roztavené skloviny a okrajovou část, umístěnou v radiálním odstupu směrem ven od střední části. Skupina průtokových kanálků (34a až 34h, 54 až 70) pro chladivo prochází vnější částí tělesa (30, 92) formy a kapalné chladivo je vedeno průtokovými kanálky pro odebírání tepla z tělesa (30, 92) vedením z tvarovací plochy (32, 32a). Skupina otvorů (36a až 36g) probíhá axiálně do tělesa (30, 92) v místech nacházejících se radiálně mezi průtokovými kanálky (34a až 34h) a tvarovací plochou (32, 32a) pro zpomalování přestupu tepla z tvarovací plochy (32, 32a) do kapalného chladiva v průtokových kanálkách (34a až 34h).

(74) Hakr Eduard Ing., Přístavní 24, Praha 7, 17000;

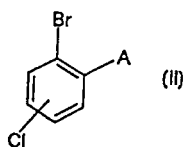
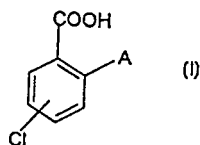


- 7 (51) **C 03 C 3/087, C 03 C 4/08**
 (21) **2000-4151**
 (71) PPG INDUSTRIES OHIO, INC., Cleveland, OH, US;
 (72) Krumwiede John F., Cheswick, PA, US;
 Shelestak Larry J., Baird, PA, US;
 (54) **Modře zbarvené sklo, ploché sklo a okno pro automobilové vozidlo**
 (22) 11.05.1999
 (32) 12.05.1998
 (31) 1998/076566
 (33) US
 (86) PCT/US99/10295
 (87) WO 99/58462
 (57) Modře zbarvené sklo, absorbující infračervené a ultrafialové záření, obsahuje SiO₂ 66 až 75 hmotn. %, Na₂O 10 až 20 hmotn. %, CaO 5 až 15 hmotn. %, MgO 0 až 5 hmotn. %, Al₂O₃ 0 až 5 hmotn. %, K₂O 0 až 5 hmotn. % a jako složky absorbující sluneční záření a dodávající barvu obsahuje dále celkové železo 0,9 až 2 hmotn. %, FeO 0,15 až 0,65 hmotn. %, CoO 90 až 250 ppm, TiO₂ 0 až 0,9 hmotn. %, Se 0 až 12 ppm a MnO₂ až 39 ppm, přičemž sklo má propustnost světla (LTA) 20 až 60 %, celkovou propustnost slunečního ultrafialového záření (TSUV) 35 % nebo nižší, a barva je charakterizována vlnovou délkou v rozmezí od 480 do 489 nanometrů a souřadnicovou čistotou nejméně 8 %, přičemž všechny tyto hodnoty jsou určeny při tloušťce přibližně 4,06 mm.
 (74) Švorčík Otakar JUDr., Hálkova 2, Praha 2, 12000;
- 7 (51) **C 05 C 9/02**
 (21) **2000-3833**
 (71) AIRBORNE INDUSTRIAL MINERALS INC., Calgary, CA;
 (72) Phinney Robin, Calgary, CA;
 (54) **Způsob granulace hnojiv s obsahem močoviny**
 (22) 08.04.1999
 (32) 17.04.1998
 (31) 1998/061265
 (33) US
 (86) PCT/CA99/00298
 (87) WO 99/54267
 (57) Způsob granulace hnojiv, který spočívá v tom, že se připraví směs obsahující močovinu a připraví se zdroj síranu amonného s rozměrovým rozložením velikostí částic ze síta s oky od asi 1/10 do 1/3 palce. Močovina a síran amonný se zavede do bubnového granulátoru, ve kterém se udržuje teplota na výši dostatečné pro udržování zavedené směsi v kapalném stavu, a nakonec se směs ochladí až k vytvoření granulí síranu amonného, nesoucích močovinu.
 (74) Vandělková Jana Ing., Petráská 12, Praha 1, 11000;



- 7 (51) **C 07 C 7/08**
 (21) **2000-3984**
 (71) BASF AKTIENGESELLSCHAFT, Ludwigshafen, DE;
 (72) Kindler Klaus, Harthausen, DE;
 Puhl Hubert, Ludwigshafen, DE;
 (54) **Způsob dělení směsi uhlovodíků se 4 atomy uhlíku**
 (22) 13.04.1999
 (32) 27.04.1998
 (31) 1998/19818810
 (33) DE
 (86) PCT/EP99/02470
 (87) WO 99/55647
 (57) Způsob dělení směsi uhlovodíků se 4 atomy uhlíku, obsahující 1,3-butadien, buteny, butany a jiné uhlovodíky obsahující 4 atomy uhlíku do alespoň 4 frakcí na a) frakci (a) v podstatě obsahující 1,3-butadien, b) frakci (b) v podstatě obsahující buteny, c) frakci (c) v podstatě obsahující butany a d) jednu nebo více frakcí (d) v podstatě obsahujících ostatní uhlovodíky se 4 atomy uhlíku, extrakční destilací pomocí N-methyl-2-pyrrolidinonu nebo vodného roztoku N-methyl-2-pyrrolidinonu.
 (74) Švorčík Otakar JUDr., Hálkova 2, Praha 2, 12000;
- 7 (51) **C 07 C 29/50, C 07 C 45/33**
 (21) **2000-2796**
 (71) E. I. DU PONT DE NEMOURS AND COMPANY, Wilmington, DE, US;
 (72) Druliner Joe Douglas, Newark, DE, US;
 Herron Norman, Newark, DE, US;
 Kourtakis Kostantinos, Swedesboro, NJ, US;
 (54) **Přímá oxidace cykloalkanů**
 (22) 09.02.1999
 (32) 10.02.1998, 05.02.1999
 (31) 1998/074259, 1999/245754
 (33) US, US
 (86) PCT/US99/02477
 (87) WO 99/40055
 (57) Katalytický způsob oxidace cykloalkanů prováděný v jediném kroku, který vede přímo ke vzniku směsi obsahující odpovídající alkohol a keton. Způsob oxidace cykloalkanu spočívá v uvedení cykloalkanu do kontaktu se zdrojem kyslíku a katalytickým množstvím heterogenního katalyzátoru. Katalyzátory podle vynálezu zahrnují zlato (včetně sol-gelových sloučenin zlata) a sol-genové sloučeniny obsahují určité kombinace chromu, kobaltu, zirkonia, tantalu, křemíku, hořčíku, niobu, hliníku a titanu, přičemž některé z těchto kovů jsou sloučeniny s oxidem, například ve formě anorganické matrice hydroxidů nebo oxidů nebo jejich kombinací. Katalyzátory mohou být rovněž nesené na vhodném nosném členu.
 (74) Čermák Karel Dr., Národní třída 32, Praha 1, 11000;
- 7 (51) **C 07 C 51/15, C 07 C 63/70, C 07 D 207/327, C 07 C 317/44**
 (21) **2001-176**
 (71) MERCK PATENT GMBH, Darmstadt, DE;
 (72) Bartmann Ekkehard, Erzhausen, DE;
 Stein Ingeborg, Rodgau, DE;
 (54) **Způsob přípravy derivátu benzoové kyseliny alkylovaného v poloze orto**
 (22) 06.07.1999

- (32) 23.07.1998
 (31) 1998/19833118
 (33) DE
 (86) PCT/EP99/04674
 (87) WO 00/05187
 (57) Způsob přípravy derivátu benzoové kyseliny alkylovaného v poloze orto obecného vzorce I, kde znamená A C₁₋₄alkyl, při kterém se arylbromid obecného vzorce II, kde znamená A C₁₋₄alkyl, nechá reagovat se sekundárním nebo s terciárním lithiumporganylem a s oxidem uhličitým. Derivát je důležitým meziproductem pro provozní organické syntézy, například pro výrobu čistých chemikálií, barviv, prostředků k ochraně rostlin a léčiv.
 (74) Matějka Jan JUDr., Národní 32, Praha 1, 11000;



7 (51) C 07 C 67/08, C 07 C 69/14, B 01 D 3/32

(21) 1999-3635

(71) CHEMOPETROL, A. S., Litvínov, CZ;

(72) Kolena Jiří Ing. CSc., Litvínov, CZ;

Lederer Jaromír Ing. CSc., Teplice, CZ;

Morávek Pavel Ing., Litvínov, CZ;

Hanika Jiří Prof. Ing. Dr.Sc., Praha, CZ;

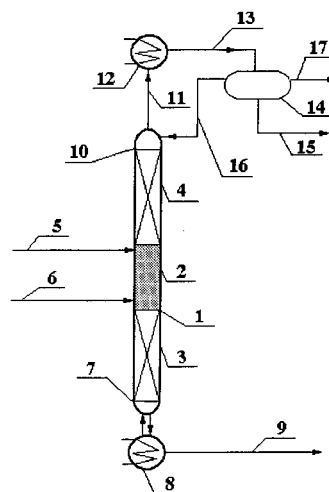
Smejkal Quido Dr. Ing., Neratovice, CZ;

Skála David Ing., Říčany u Prahy, CZ;

(54) Způsob výroby etylacetátu a zařízení k provádění tohoto způsobu

(22) 14.10.1999

(57) Je popsán způsob etylacetátu esterifikací kyseliny octové ethylalkoholem za přítomnosti pevného kyselého katalyzátoru při současném destilačním oddělování složek, při němž se kyselina octová nebo acetanhydrid, případně jejich směs a etylalkohol odděleně uvádějí v molárním poměru 2 : 1 až 1 : 2,5, a v definovaném množství na jednotku katalyzátoru do systému rozděleného do tří zón, přičemž v reakční zóně probíhá reakce současně s destilační separací složek, nástřík kyseliny octové se vede dovnitř reakční zóny nebo nad zónu a nástřík etylalkoholu se vede do reakční zóny nebo pod tuto zónu, v horní separační zóně se odděluje těkavá směs, která se po ochlazení na 5 až 70 °C rozděluje na vodnou a organickou fázi a tato organická fáze s vysokým obsahem etylacetátu se odtahuje a její část se vrací jako reflux do systému a to při poměru mezi nástříkem vstupních složek a refluxním tokem organické fáze 1 : 1 až 1 : 20. Zařízení k provozování způsobu je tvořeno kolonou (1) sestávající ze tří zón, kondenzátoru (12) děličky (14).



7 (51) C 07 C 237/00, C 07 F 9/09, A 61 K 31/66, A 61 P 37/02

(21) 2000-4893

(71) OM PHARMA, Meyrin, CH;

(72) Bauer Jacques, Saint-Prex, CH;

Martin Olivier Richard, Orléans, FR;

(54) Sloučenina podobná N-acyldipeptidu, způsob její přípravy a farmaceutický prostředek, který ji obsahuje

(22) 23.06.1999

(32) 30.06.1998

(31) 1998FR/9801396

(33) WO

(86) PCT/IB99/01170

(87) WO 00/00462

(57) Sloučenina podobná N-acyldipeptidu obecného vzorce I X-A-(CH₂)_m-CH(NHR₁)-(CH₂)_n-CO-NH-(CH₂)_p-CH(NHR₂)-(CH₂)_q-B-Y, kde znamená R₁ a R₂ C₂₋₂₄acyl popřípadě substituovaný jednou nebo několika substituenty ze souboru OH, alkyl, alkoxy, acyloxy, amino, acylamino, acylthio a C₂₋₂₄alkyl; m, p a q 1 až 10; n 0 až 10; X a Y atom H nebo kyselou skupinu vybranou ze souboru zahrnujícího karboxyC₁₋₅alkyl, -CH[(CH₂)_mCOOH][(CH₂)_nCOOH], kde znamená m 0 až 5 a n 0 až 5, fosfono C₁₋₅alkyl, dihydroxyfosforyloxyC₁₋₅al, dimethoxyfosforyl, fosfono, hydroxysulfonyl, hydroxysulfonylC₁₋₅alkyl, hydroxysulfonyloxyC₁₋₅alkyl, v neutrální nebo nabitě formě, za předpokladu, že znamená alespoň jeden substituent X a Y kyselou skupinu v neutrální nebo nabitě formě a A a B na sobě nezávisle atom O, S nebo NH, je vhodná pro výrobu léčiv hlavně proti nádorovým onemocněním. Způsob její přípravy.

(74) Kalenský Petr JUDr., Hájkova 2, Praha 2, 12000;

7 (51) C 07 C 253/30, C 07 C 255/29

(21) 2000-3869

(71) AMERICAN CYANAMID COMPANY, Madison, NJ, US;

(72) Cevasco Albert Anthony, Belle Mead, NJ, US;

Kremer Kenneth Alfred Martin, Lawrenceville, NJ, US;

(54) Způsob přípravy derivátu N-(1-kyanoalkyl)-2-fenoxypropionamidu

(22) 05.04.1999

(32) 20.04.1998

(31) 1998/062975

(33) US

(86) PCT/US99/07443

(87) WO 99/54287

(57) Způsob přípravy derivátu N-(1-kyanoalkyl)-2-fenoxypropionamidu ve vyšším výtěžku a ve zlepšené čistotě reakcí halogenidu fenoxykyseliny a derivátu aminonitrilu v přítomnosti vodného roztoku uhličitanu

nebo hydrogenuhličitanu alkalického kovu nebo jejich směsi, popřípadě v přítomnosti korozpouštědla.

(74) Kalenský Petr JUDr., Hálkova 2, Praha 2, 12000;

7 (51) **C 07 C 253/34, C 07 C 255/58**

(21) **2000-3812**

(71) RHODIA FIBER AND RESIN INTERMEDIATES,
Courbevoie Cedex, FR;

(72) Brunelle Jean-Pierre, Croissy-sur-Seine, FR;
Leconte Philippe, Meyzieu, FR;
Marion Philippe, Vernaison, FR;

(54) **Způsob čištění alifatických aminonitrilů**

(22) 13.04.1999

(32) 16.04.1998

(31) 1998/9805044

(33) FR

(86) PCT/FR99/00862

(87) WO 99/54285

(57) Způsob čištění alifatických aminonitrilů a zejména 6-aminokapronitrilu, spočívá v podrobení 6-aminokapronitrilu hydrogenací molekulárním vodíkem v přítomnosti katalyzátoru, obsahujícího alespoň jeden kov, zvolený z množiny zahrnující palladium, platinu, ruthenium, osmium, iridium a rhodium, a promotorové činidlo, nebo předběžně zpracovaného za účelem zlepšení selektivity uvedené hydrogenace.

(74) Hakr Eduard Ing., Přístavní 24, Praha 7, 17000;

7 (51) **C 07 C 259/18, C 07 C 319/20, C 07 C 323/62, C 07 D 207/337, C 07 D 231/12, C 07 D 333/24, A 01 N 37/52, A 01 N 43/10, A 01 N 43/36, A 01 N 43/58**

(21) **1997-1897**

(71) NIPPON SODA CO., LTD., Tokyo, JP;

(72) Kasahara Isamu, Odawara-shi, JP;

Ooka Hirohito, Odawara-shi, JP;

Sano Shinsuke, Odawara-shi, JP;

Hosokawa Hiroyasu, Odawara-shi, JP;

Yamanaka Homare, Odawara-shi, JP;

(54) **Derivát benzamidoximu, způsob jeho přípravy a zemědělsko-zahradnický fungicidní prostředek, který ho obsahuje**

(22) 18.12.1995

(32) 19.12.1994

(31) 1994/334497

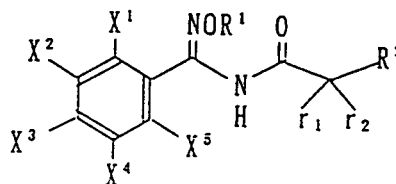
(33) JP

(86) PCT/JP95/02596

(87) WO 96/19442

(57) Derivát benzamidoximu obecného vzorce I, kde znamená R^1 alkyl, skupinu R^3CH_2 , kde znamená R^3 C_3 -scyloalkyl, halogen C_{1-3} alkyl, C_{1-3} alkoxy, C_{1-3} alkylthio, C_{1-3} alkylsulfanyl, C_{1-3} alkylsulfonyl, C_{1-3} alkoxykarbonyl, kyano, amino, mono C_{1-3} alkylamino, di(C_{1-3} alkyl)amino, acylamino s 1-3 atomy uhlíku, nebo R^1 znamená C_2 -4alkenyl, nebo C_2 -4alkinyl, R^2 fenyl popřípadě s alespoň jedním substituentem ze souboru halogen, C_{1-3} alkyl, C_{1-3} alkoxy, halogen C_{1-3} alkyl a halogen C_{1-3} alkoxy, nebo znamená 5 nebo 6 člennou aromatickou heterocyklickou skupinu s 1 až 3 heteroatomy ze souboru atom N, O, S, popřípadě alespoň s jedním substituentem ze souboru halogen, C_{1-3} alkyl, C_{1-3} alkoxy, halogen C_{1-3} alkyl a halogen C_{1-3} alkoxy, X^1 halogen C_{1-4} alkyl, X^2 , X^3 , X^4 , X^5 nezávisle atom H, halogen, C_{1-4} alkyl, skupinu halo- gen C_{1-4} alkyl, C_{1-3} alkoxy, halogen C_{1-4} alkoxy, C_{1-4} alkylthio, C_{1-4} alkylsulfanyl, C_{1-4} alkylsulfonyl, nitro, amino nebo C_{1-4} alkylkarbonylamino, r_1 a r_2 nezávisle atom H, halogen, C_{1-4} alkyl, halogen C_{1-4} alkyl, C_{1-4} alkoxy, C_{1-4} alkylthio nebo amino, nebo společně s atomem C, na který jsou vázány, karbonyl, který je účinnou látkou pro zemědělsko-zahradnické fungicidní prostředky.

(74) Hořejš Milan Dr. Ing., Národní 32, Praha 1, 10100;



(I)

7 (51) **C 07 C 309/63, C 07 C 309/29, C 07 C 323/18, C 07 C 311/08, C 07 C 53/132, C 07 C 69/612, C 07 C 271/28, A 61 K 31/085, A 61 P 5/50**

(21) **2000-4482**

(71) ASTRAZENECA AB, Södertälje, SE;

(72) Andersson Kjell, Mölndal, SE;

Boije Maria, Mölndal, SE;

Gottfries Johan, Mölndal, SE;

Inghardt Tord, Mölndal, SE;

Li Lanna, Mölndal, SE;

Lindstedt Alstermark Eva-Lotte, Mölndal, SE;

(54) **Nové deriváty a analogy kyseliny 3-arylpropionové**

(22) 31.05.1999

(32) 04.06.1998, 04.06.1998, 04.06.1998

(31) 1998/9801990, 1998/9801991, 1998/9801992

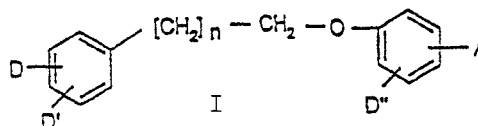
(33) SE, SE, SE

(86) PCT/SE99/00942

(87) WO 99/62871

(57) Deriváty a analogy kyseliny 3-arylpropionové, které mají obecný vzorec I a jejich stereo- a optické isomery a racemáty, stejně jako jejich farmaceuticky přijatelné soli, solváty a krystalické formy. Jsou popsány způsoby jejich přípravy, farmaceutické prostředky je obsahující a použití těchto sloučenin při klinických stavech spjatých s inzulinovou resistencí.

(74) Zelený Pavel JUDr., Hálkova 2, Praha 2, 12000;



7 (51) **C 07 C 311/46, C 07 C 323/41, C 07 C 323/42, C 07 C 317/40, C 07 D 295/22, C 07 D 211/96, C 07 D 333/34, C 07 D 277/46, C 07 D 235/28, A 61 K 31/18, A 61 K 31/38, A 61 K 31/42, A 61 K 31/44, A 61 P 9/10**

(21) **2001-51**

(71) AVENTIS PHARMA DEUTSCHLAND GMBH,

Frankfurt am Main, DE;

(72) Schindler Ursula, Bad Soden, DE;

Schönafinger Karl, Alzenau, DE;

Strobel Hartmut, Liederbach, DE;

(54) **N-arylamidy sulfonaminokarboxylové kyseliny substituované sírou, jejich příprava, jejich použití a farmaceutické prostředky, které je obsahují**

(22) 25.06.1999

(32) 08.07.1998, 27.01.1999

(31) 1998/19830430, 1999/19903126

(33) DE, DE

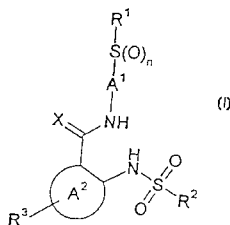
(86) PCT/EP99/04426

(87) WO 00/02851

(57) Sloučeniny obecného vzorce I, ve kterém A^1 , A^2 , R^1 , R^2 , R^3 a X mají významy uvedené v nárocích, kteréžto deriváty jsou cennými farmaceuticky účinnými látkami pro terapii a profylaxi nemocí, například

kardiovaskulárních nemocí, jakými jsou vysoký krevní tlak, angina pectoris, srdeční nedostatečnost, trombóza nebo ateroskleróza. Uvedené sloučeniny obecného vzorce I mají schopnost modulace tělu vlastní produkce cyklického guanosinmonofosfátu (cGMP) a hodí se obecně pro terapii a profylaxi chorobných stavů, které jsou spojeny s poruchami rovnováhy s uvedeným cGMP. Je popsán způsob přípravy sloučenin obecného vzorce I, jejich použití pro terapii a profylaxi uvedených chorobných stavů a příprava léčiv pro tento účel, jakož i farmaceutické přípravky, které obsahují uvedené sloučeniny obecného vzorce I jako účinnou látku.

- (74) Kubát Jan Ing., Přístavní 24, Praha 7, 17000;



- (74) C 07 C 317/18, C 07 C 323/12, C 07 C 317/28, C 07 C 327/28, C 07 D 213/32, C 07 D 307/38, C 07 D 333/18, C 07 C 217/28, A 61 K 31/10, A 61 K 31/133, A 61 K 31/165, A 61 P 19/10

(21) 2001-48

(71) SCHERING AKTIENGESELLSCHAFT, Berlin, DE;

(72) Bohlmann Rolf, Berlin, DE;

Kroll Jorg, Berlin, DE;

Künzer Hermann, Berlin, DE;

Fritzemeier Karl-Heinrich, Berlin, DE;

Hegele-Hartung Christa, Mülheim, DE;

Krauthe Rudolf, Berlin, DE;

Lessl Monika, Berlin, DE;

Lichtner Rosemarie, Berlin, DE;

Nishino Yukishige, Berlin, DE;

Parczyk Karsten, Berlin, DE;

Schneider Martin, Berlin, DE;

- (54) **Benzocyklohepteny, způsob jejich výroby, farmaceutické preparáty tyto látky obsahující a jejich použití pro výrobu léčiv**

(22) 19.07.1999

(32) 18.07.1998

(31) 1998/19833786

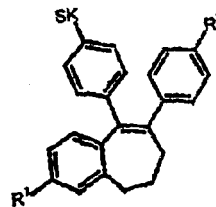
(33) DE

(86) PCT/EP99/05093

(87) WO 00/03979

- (57) Sloučeniny obecného vzorce I, ve kterém R¹ a R² značí nezávisle na sobě vodíkový atom, hydroxylovou skupinu, popřípadě substituovanou alkoxykupinu s 1 až 10 uhlíkovými atomy, popřípadě substituovanou arolyxykupinu se 7 až 15 uhlíkovými atomy a SK značí postranní řetězec -A-B-Z, v němž A značí přímou vazbu nebo kyslíkový atom, B značí přímou nebo rozvětvenou, popřípadě substituovanou alkylenovou, alkenylenovou nebo alkinylenovou skupinu s až 10 uhlíkovými atomy a Z značí skupinu -D-SO₂-E-G, aminoskupinu -NR⁷R⁸ nebo substituent G, kde D značí přímou vazbu nebo skupinu -NR³(R⁴-). Způsob jejich výroby, farmaceutické preparáty tyto látky obsahující a jejich použití pro výrobu léčiv, obzvláště pro profylaxi a terapii osteoporosy.

- (74) Všeček Miloš JUDr., Hájkova 2, Praha 2, 12000;



- (74) C 07 C 323/58, A 61 K 31/198, A 61 P 37/00
2000-4450

(71) GLAXO GROUP LIMITED, Greenford, GB;

(72) Beswick Paul John, Stevenage, GB;

Kleanthous Savvas, Stevenage, GB;

Young Robert John, Stevenage, GB;

(54) **Amidinové deriváty**

(22) 27.05.1999

(32) 30.05.1998

(31) 1998/9811599

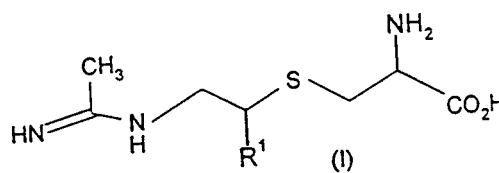
(33) GB

(86) PCT/EP99/03583

(87) WO 99/62875

- (57) Amidinové deriváty obecného vzorce I, v němž R¹ znamená C₁₋₄alkyl, C₃₋₈cykloalkyl, C₁₋₄hydroxyalkyl, C₁₋₄halogenalkyl jsou inhibitory syntetázy oxidu dusnatého a je možno je použít ve formě popsaných farmaceutických prostředků pro léčení stavů, při nichž je vhodné dosáhnout inhibice syntetázy oxidu dusnatého, zejména kloubních zánětů, asthma, ileu a migrény. Popsán je rovněž způsob výroby uvedených látek a výhodné meziprodukty pro tuto výrobu.

- (74) Korejzová Zdeňka JUDr., Spálená 29, Praha 1, 11000;



- (74) C 07 C 335/42, C 07 C 311/58, A 61 K 31/64, A 61 P 9/06

(21) 2001-169

(71) AVENTIS PHARMA DEUTSCHLAND GMBH, Frankfurt am Main, DE;

(72) Heitsch Holger, Mainz-Kastel, DE;

Englert Heinrich Christian, Hofheim, DE;

Gögelein Heinz, Frankfurt, DE;

- (54) **2,5-Substituované benzensulfonylmočoviny a -thiomočoviny, způsob jejich přípravy, jejich použití a farmaceutické prostředky, které je obsahují**

(22) 03.07.1999

(32) 16.07.1998

(31) 1998/19832009

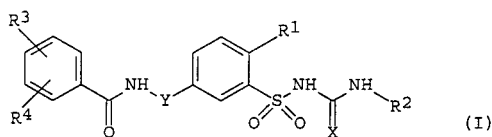
(33) DE

(86) PCT/EP99/04643

(87) WO 00/03978

- (57) Benzensulfonylmočoviny a thiomočoviny vzorce I, kde X je atom kyslíku nebo síry, Y je skupina - (CR⁵²)_n-, R⁵ je atom vodíku nebo C₁₋₃alkyl a n je 1, 2, 3 nebo 4. Sloučeniny vzorce I působí jako inhibitory ATP-citlivých draslíkových kanálů a jsou vhodné pro léčení kardiovaskulárních onemocnění, zejména pro léčení arytmií, prevenci náhlé srdeční smrti nebo ovlivňují snížené stahování srdce.

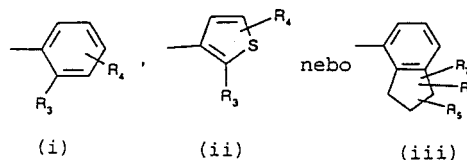
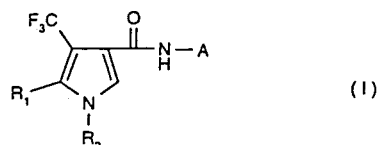
- (74) Kubát Jan Ing., Přístavní 24, Praha 7, 17000;



- 7 (51) **C 07 D 201/08**
 (21) **2000-4886**
 (71) RHODIA FIBER AND RESIN INTERMEDIATES, Courbevoie Cedex, FR;
 (72) Bocquenet Gérard, Communay, FR;
 Chiarelli Henri, Communay, FR;
 Leconte Philippe, Meyzieu, FR;
 (54) **Způsob odpařování aminonitrilu**
 (22) 24.06.1999
 (32) 25.06.1998
 (31) 1998/9808258
 (33) FR
 (86) PCT/FR99/01524
 (87) WO 99/67214
 (57) Řešení se týká odpařování aminonitrilu a vody za takových podmínek, které omezují nebo vylučují vznik těžkých vedlejších produktů, zejména oligomerů aminokarboxylových kyselin. Ve snaze zabránit této nevýhodě byl nyní nalezen způsob odpařování aminonitrilu a vody, který se vyznačuje tím, že se voda ve formě páry používá jako nosný plyn pro odpařování.
- (74) Hakr Eduard Ing., Přístavní 24, Praha 7, 17000;
- 7 (51) **C 07 D 207/16, A 61 K 31/44**
 (21) **2000-4425**
 (71) BIOGEN, INC., Cambridge, MA, US;
 (72) Lee Wen-Cherng, Lexington, MA, US;
 Gill Alan, Reading, MA, US;
 (54) **Sloučeniny inhibující buněčnou adhezi a farmaceutický prostředek, který je obsahuje**
 (22) 28.05.1999
 (32) 28.05.1998
 (31) 1998/087064
 (33) US
 (86) PCT/US99/11924
 (87) WO 99/61421
 (57) Popisuje se oMePUPA-V, což je (R)-N-[[4-[[2-methylfenylamino]-karbonyl]amino]fenyl]acetyl]-L-prolyl-3-methyl-β-alanin, který je inhibitorem buněčné adheze, farmaceutická kompozice a způsoby léčení onemocnění zprostředkovaných buněčnou adhezí.
- (74) Hakr Eduard Ing., Přístavní 24, Praha 7, 17000;
- 7 (51) **C 07 D 207/40, C 07 D 409/12, C 07 D 409/14, A 01 N 43/36**
 (21) **2001-527**
 (71) SYNGENTA PARTICIPATIONS AG, Basel, CH;
 (72) Eberle Martin, Bottmingen, CH;
 Walter Harald, Rodersdorf, CH;
 (54) **Trifluormethylpyrrolkarboxamidy, způsob jejich přípravy a kompozice, které je obsahují**
 (22) 10.08.1999
 (32) 12.08.1998
 (31) 1998/9817548
 (33) GB
 (86) PCT/EP99/05837
 (87) WO 00/09482
 (57) Popisují se pesticidní trifluormethylpyrrolkarboxamidy vzorce I, kde R₁ je vodík, halogen, C₁₋₄halogenalkyl, nebo C₁₋₄alkyl, R₂ je C₁₋₄alkyl, C₁₋₄halogenalkyl, C₁₋₄alkoxy-C₁₋₄alkyl, kyano, C₁₋₄alkylsulfonyl, fenylsulfonyl, di(C₁₋₄alkyl)aminosulfonyl, C₁₋₆alkylkarbonyl, benzoyl, nebo substituovaný fenylsulfonyl nebo benzoyl, a A je skupina (i), (ii) nebo (iii), kde R₃ je C₁₋₆alkyl, C₁₋₆halogenalkyl,

C₂₋₆alkenyl, C₂₋₆haloalkenyl, C₂₋₆alkinyl, C₁₋₆alkoxy, C₁₋₆halogenalkoxy, C₂₋₆alkenyloxy, C₂₋₆halogenalkenyloxy, C₂₋₆alkinyloxy, C₃₋₇cykloalkyl, C₁₋₄alkyl-C₃₋₇cykloalkyl, C₄₋₇cykloalkenyl, C₁₋₄alkyl-C₄₋₇cykloalkenyl, C₃₋₇cykloalkyloxy, C₁₋₄alkyl-C₃₋₇cykloalkyloxy, C₅₋₇cykloalkenyloxy, C₁₋₄alkyl-C₅₋₇cykloalkenyloxy, fenyl, naftyl, fenoxyl, naftyl, nebo substituovaný fenyl nebo fenoxyl, kde substituenty jsou jedna až tři skupiny nezávisle vybrané ze skupiny, kterou tvoří halogen, C₁₋₄alkyl, C₁₋₄alkoxy, C₁₋₄alkylthio, kyano, C₁₋₄alkoxykarbonyl, C₁₋₄alkylkarbonyl, C₁₋₄halogenalkyl, C₁₋₄halogenalkoxy, methylenedioxy nebo difluormethylenedioxy, nebo fenyl; R₄ je vodík, halogen, C₁₋₄alkyl, C₁₋₄halogenalkyl, C₁₋₄alkoxy nebo C₁₋₄halogenalkoxy; a R₅, R₆ a R₇ jsou nezávisle na sobě C₁₋₆alkyl, C₃₋₇cykloalkyl nebo C₃₋₇cykloalkyl-C₁₋₄alkyl. Nové sloučeniny jsou vhodné pro ochranu rostlin proti napadení fytopathogenními mikroorganismy.

(74) Kubát Jan Ing., Přístavní 24, Praha 7, 17000;



- 7 (51) **C 07 D 209/00, A 61 K 31/403**
 (21) **2000-3113**
 (71) GENETICS INSTITUTE, INC., Cambridge, MA, US;
 (72) Sehra Jasbir S., Lexington, MA, US;
 Kaila Neelu, Natick, MA, US;
 McKew John C., Arlington, MA, US;
 Lovering Frank, Acton, MA, US;
 Bemis Jean E., Arlington, MA, US;
 Xiang YiBin, Acton, MA, US;
 (54) **Inhibitory fosfolipázy**
 (22) 24.02.1999
 (32) 25.02.1998
 (31) 1998/030062
 (33) US
 (86) PCT/US99/03899
 (87) WO 99/43651
 (57) Inhibitory fosfolipázy, popsané v přihlášce jsou chemické inhibitory účinnosti různých fosfolipáz, zvláště enzymů typu A₂. Uvedené látky je možno použít ve formě farmaceutických prostředků, které rovněž tvoří součást řešení, k léčení stavů, které je možno příznivě ovlivnit inhibicí fosfolipázy, zejména různé zánětlivé stavy.
- (74) Korejzová Zdeňka JUDr., Spálená 29, Praha 1, 11000;
- 7 (51) **C 07 D 209/04, C 07 D 413/06, A 61 K 31/40, A 61 K 31/535, A 61 P 35/00**
 (21) **2000-4412**
 (71) SUGEN, INC., South San Francisco, CA, US;
 (72) Tang Peng Cho, Moraga, CA, US;
 Sun Li, Foster City, CA, US;
 McMahon Gerald, Kenwood, CA, US;
 (54) **Pyrrolem substituované 2-indolinony jako inhibitory proteinkinázy**
 (22) 28.05.1999
 (32) 29.05.1998, 15.01.1999
 (31) 1998/087310, 1999/116106
 (33) US, US

- (86) PCT/US99/12069
 (87) WO 99/61422
 (57) Řešení se týká nových pyrrolem substituovaných 2-indolinonů a jejich fyziologicky přijatelných solí a proléčiv, které modulují aktivitu proteinkináz, a lze tudíž očekávat, že budou užitečné pro prevenci a léčbu buněčných poruch souvisejících s proteinkinázami, jako je rakovina.

(74) Guttman Michal JUDr. Ing., Nad Štolou 12, Praha 7, 17000;

7 (51) C 07 D 209/60, A 61 K 31/40

(21) 2001-399

(71) BOEHRINGER INGELHEIM PHARMA KG, Ingelheim am Rhein, DE;

(72) Grauert Matthias Dr., Ingelheim am Rhein, DE; Hoenke Christoph Dr., Ingelheim am Rhein, DE; Carter Adrian Dr., Bingen am Rhein, DE; Bechtel Wolf-Dietrich Dr., Appenheim, DE; Weiser Thomas Dr., Nieder-Olm, DE; Palluk Rainer Dr., Bingen am Rhein, DE; Pschorn Uwe Dr., Mainz, DE;

(54) **Nové 2,3,3a,4,9,9a-hexahydro-8-hydroxy-1H-benz(f)indoly, způsob jejich výroby a použití jako léčiva**

(22) 22.07.1999

(32) 31.07.1998

(31) 1998/19834714

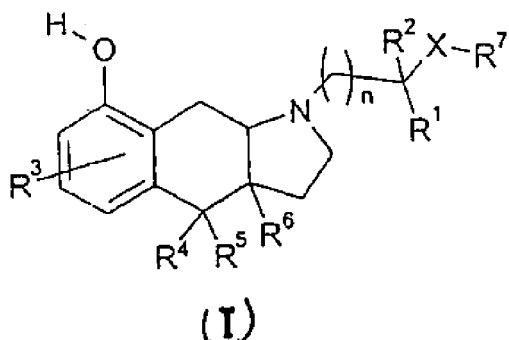
(33) DE

(86) PCT/EP99/05222

(87) WO 00/07986

(57) Předkládaná přihláška se týká substituovaných derivátů 2,3,3a,4,9,9a-hexahydro-8-hydroxy-1H-benz[f]indolů, způsobu jejich výroby a využití jako léčiva. Indolové deriváty odpovídají obecnému vzorci I.

(74) Korejzová Zdeňka JUDr., Spálená 29, Praha 1, 11000;



7 (51) C 07 D 211/34, A 61 K 31/445, A 61 P 7/02

(21) 2001-285

(71) BOEHRINGER INGELHEIM PHARMA KG, Ingelheim, DE;

(72) Himmelsbach Frank, Mittlbiberach, DE; Guth Brian, Warthausen, DE; Schubert Hans-Dieter, Biberach, DE;

(54) **Substituované fenylamidiny s antitrombotickým účinkem**

(22) 20.07.1999

(32) 23.07.1998

(31) 1998/19833105

(33) DE

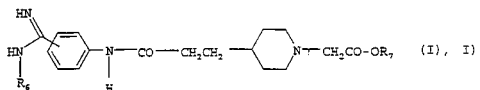
(86) PCT/EP99/05161

(87) WO 00/05207

(57) Řešení se týká fenylamidinů obecného vzorce I, kde R6 a R7 mají specifický význam, jejich tautomerů, jejich stereoizomerů včetně jejich směsí a jejich solí, zejména jejich fyziologicky přijatelných solí s anorganickými nebo organickými kyselinami nebo bazemi, které prokazují cenné farmakologické vlastnosti, především antitrombotické účinky, léků obsahujících tyto sloučeniny,

jejich použití a způsobu jejich výroby.

(74) Korejzová Zdeňka JUDr., Spálená 29, Praha 1, 11000;



7 (51) C 07 D 211/52, C 07 D 211/58, C 07 D 471/10, C 07 D 401/04, A 61 K 31/445, // (C 07 D 471/10, C 07 D 235:00, C 07 D 221:00)

(21) 2001-282

(71) SCHERING CORPORATION, Kenilworth, NJ, US;

(72) Tulshian Deen, Lebanon, NJ, US; Ho Ginny D., Murray Hill, NJ, US; Silverman Lisa S., Edison, NJ, US; Matasi Julius J., Scotch Plains, NJ, US; McLeod Robbie L., Branchburg, NJ, US; Hey John A., Nutley, NJ, US; Chapman Richard W., Somerville, NJ, US; Barcovic Ana, West Orange, NJ, US; Cuss Francis M., Bernardsville, NJ, US;

(54) **Vysokoafinitní ligandy pro nociceptinový receptor ORL-1**

(22) 26.07.1999

(32) 27.07.1998

(31) 1998/122878

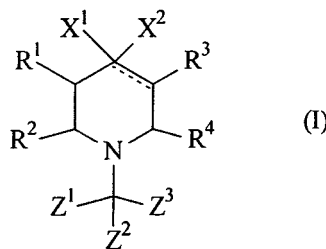
(33) US

(86) PCT/US99/14165

(87) WO 00/06545

(57) Řešení se týká sloučenin obecného vzorce I nebo jejich farmaceuticky přijatelných solí nebo solvátů, kde tečkovaná čára představuje výhodnou dvojnou vazbu; X¹ je výhodně substituovaná alkylová, cykloalkylová, arylová, heteroarylová nebo heterocykloalkylová skupina; X² je -CHO, -CN, výhodně substituovaná amino-, alkylová nebo arylová skupina; nebo X¹ je výhodně substituovaná benzofúzovaná heterocyklická skupina a X² je vodík; nebo X¹ a X² společně tvoří výhodně benzofúzovanou spiroheterocyklickou skupinu; R¹, R², R³ a R⁴ jsou nezávisle H a alkylová skupina, nebo (R¹ a R⁴) nebo (R² a R³) nebo (R¹ a R³) nebo (R² a R⁴) společně tvoří alkylenový můstek s 1 až 3 atomy uhlíku; Z¹ je výhodně substituovaná alkylová, arylová, heteroarylová, cykloalkylová nebo heterocykloalkylová skupina, nebo -CO₂(alkylová nebo substituovaná aminoskupina) nebo CN; Z² je H nebo Z¹; Z³ je H nebo alkylová skupina; nebo Z¹, Z² a Z³ tvoří společně s uhlíkem, ke kterému se vážou, bicyklické nasycené nebo nenasyčené kruhy; je obsahujících farmaceutických přípravků a použití sloučenin jako inhibitorů nociceptinového receptoru užitečných pro léčbu bolesti, úzkosti, kašle, astmatu, deprese a nadužívání alkoholu.

(74) PATENTSERVIS PRAHA a.s., Jivenská 1, Praha 4, 14000;



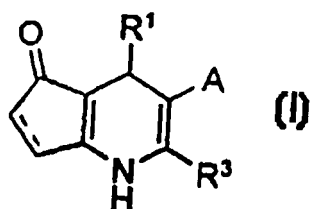
7 (51) C 07 D 211/82, C 07 D 215/20, C 07 D 211/90, A 61 K 31/473, A 61 P 11/06, A 61 P 9/10, A 61 P 9/12, A 61 P 25/06

(21) 2000-4428

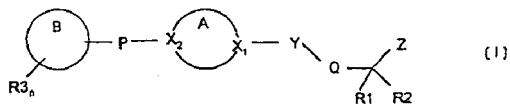
(71) ABBOTT LABORATORIES, Abbott Park, IL, US;

(72) Carroll William A., Evanston, IL, US;

- Chen Yiyuan, Waukegan, IL, US;
 Drizin Irene, Wadsworth, IL, US;
 Kerwin James F., Grayslake, IL, US;
 Moore Jimmie L., Redwood City, CA, US;
- (54) **Cyklopentanon dihydropyridinové sloučeniny užitečné jako látky otevírající draslíkové kanály**
- (22) 06.03.2000
 (32) 04.03.1999
 (31) 1999/262441
 (33) US
 (86) PCT/US00/05828
 (87) WO 00/51986
 (57) Sloučeniny vzorce I jsou účinné při prevenci proti onemocněním způsobujícím poruchu otevírání draslíkových kanálů nebo pro zlepšení onemocnění látkami otevírajícími draslíkové kanály. Také jsou uvedeny přípravky otevírající draslíkové kanály a způsoby otevírání draslíkových kanálů u savců.
- (74) Guttman Michal JUDr. Ing., Nad Štolou 12, Praha 7, 17000;

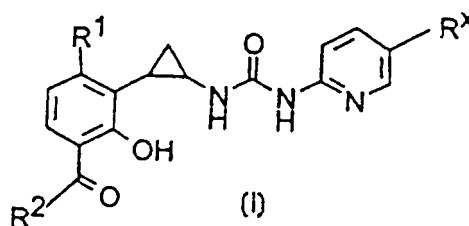


- 7 (51) **C 07 D 213/42, C 07 D 239/42, C 07 D 295/22, C 07 D 213/74, C 07 D 417/12, C 07 D 401/12, C 07 D 215/12, C 07 D 333/20, C 07 D 241/12, A 61 K 31/44, A 61 K 31/495**
- (21) **2001-687**
 (71) ASTRAZENECA AB, Södertälje, SE;
 (72) Barlaam Bernard Christophe, Wilmington, DE, US;
 Newcombe Nicholas John, Macclesfield, GB;
 Tucker Howard, Macclesfield, GB;
 Waterson David, Macclesfield, GB;
- (54) **Arylpiperaziny a jejich použití jako činidel inhibujících metaloproteinázu (MMP)**
- (22) 25.08.1999
 (32) 31.08.1998, 04.06.1999
 (31) 1998/98402144, 1999/99401351
 (33) EP, EP
 (86) PCT/GB99/02801
 (87) WO 00/12478
 (57) Arylpiperaziny obecného vzorce I jsou užitečné jako inhibitory metaloproteinázy, zejména inhibitory MMP 13.
- (74) Hakr Eduard Ing., Přístavní 24, Praha 7, 17000;

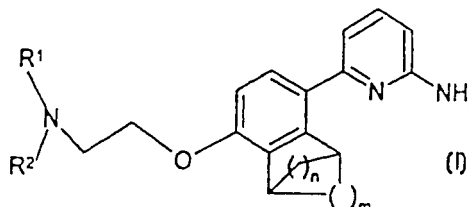


- 7 (51) **C 07 D 213/61, C 07 D 213/85, A 61 K 31/44, A 61 P 31/18**
- (21) **2000-2604**
 (71) MEDIVIR AB, Huddinge, SE;
 (72) Sahlberg Christer, Hägersten, SE;
 Noréen Rolf, Tullinge, SE;
 Högberg Marita, Tullinge, SE;
 Engelhardt Per, Stockholm, SE;
- (54) **Antivirové sloučeniny**
- (22) 15.01.1999
 (32) 16.01.1998, 16.01.1998
 (31) 1998/9800116, 1998/9800113
 (33) SE, SE

- (86) PCT/SE99/00053
 (87) WO 99/36406
 (57) Sloučeniny vzorce 1, kde R^x je kyano nebo brom; R¹ je halogen; R² je C₁-C₃ alkyl a její farmaceuticky vhodná soli a prodrogy mají antiretrovirovou aktivitu.
- (74) Švorčík Otakar JUDr., Hálkova 2, Praha 2, 12000;



- 7 (51) **C 07 D 213/73, C 07 D 401/04, C 07 D 213/75, C 07 D 401/12, C 07 D 471/08, C 07 D 471/10, A 61 K 31/44 2000-4494**
- (21) PFIZER PRODUCTS INC., Groton, CT, US;
 (72) Lowe John Adams III., Stonington, CT, US;
- (54) **2-aminopyridiny obsahující kondenzované cyklické substituenty jako inhibitory syntasy oxidu dusnatého**
- (22) 07.05.1999
 (32) 03.06.1998
 (31) 1998/087881
 (33) US
 (86) PCT/IB99/00825
 (87) WO 99/62883
 (57) Řešení zahrnuje deriváty 2-aminopyridinu vzorce I, kde R¹, R², n a m mají specifický význam, farmaceutické kompozice obsahující uvedené sloučeniny a jejich použití při léčbě a prevenci chorob centrálního nervového systému a dalších chorob.
- (74) Matějka Jan JUDr., Národní 32, Praha 1, 11000;



- 7 (51) **C 07 D 213/73, C 07 D 405/12, C 07 D 401/04, C 07 C 233/44, C 07 C 271/22, A 61 K 31/44 2001-86**
- (21) SOCIETE DE CONSEILS DE RECHERCHES ET D'APPLICATIONS SCIENTIFIQUES (S. C. R. A. S.), Paris, FR;
 (72) Chabrier de Lassauniere Pierre-Etienne, Paris, FR;
 Auvin Serge, Mauchamps, FR;
 Harnett Jerry, Gif sur Yvette, FR;
 Pons Dominique, Paris, FR;
 Ulibarri Gérard, Bures-sur-Yvette, FR;
 Bigg Dennis, Gif-sur-Yvette, FR;
- (54) **Deriváty 2-aminopyridinů, farmaceutické kompozice s jejich obsahem a použití derivátů jako léčiva**
- (22) 05.07.1999
 (32) 08.07.1998, 02.04.1999
 (31) 1998/9808732, 1999/9904133
 (33) FR, FR
 (86) PCT/FR99/01610
 (87) WO 00/02860
 (57) Řešení se týká nových derivátů 2-aminopyridinů, které mají inhibiční aktivitu na NO-syntázové enzymy, produkující oxid dusnatý NO a/nebo aktivitu zachytávání

reaktivních forem kyslíku (reactive oxygen species - ROS).
Řešení se dále týká způsobů přípravy derivátů 2-aminopyridinů, farmaceutických přípravků s jejich obsahem a jejich použití pro terapeutické účely, obzvláště jejich použití jako inhibitorů NO-syntázy a selektivních nebo neselektivních lapačů reaktivních forem kyslíku.

(74) Švorčík Otakar JUDr., Hálkova 2, Praha 2, 12000;

7 (51) C 07 D 213/82, C 07 D 241/44, C 07 D 215/48, C 07 D 261/18, C 07 D 277/68, C 07 D 239/74, C 07 D 333/38, C 07 D 401/12, C 07 D 401/14, C 07 D 413/12, C 07 D 213/81, A 61 K 31/44, A 61 K 31/47, A 61 K 31/495
2001-439

(21) ASTRAZENECA AB, Södertälje, SE;

(72) Brown Dearg Sutherland, Macclesfield, GB;

Brown George Robert, Macclesfield, GB;

(54) **Amidové deriváty, které jsou užitečné jako inhibitory produkce cytokinů, způsob jejich přípravy a farmaceutický prostředek, který je obsahuje**

(22) 29.07.1999

(32) 04.08.1998, 13.11.1998

(31) 1998/9816838, 1998/9824939

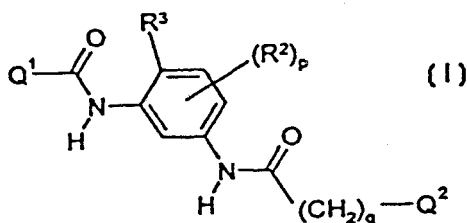
(33) GB, GB

(86) PCT/GB99/02489

(87) WO 00/07991

(57) Řešení se týká amidových derivátů obecného vzorce I, kde R³ je alkylová skupina s 1 až 6 atomy uhlíku nebo halogen; Q¹ je heteroaryl, který je případně substituován 1, 2, 3 nebo 4 substituenty, jako je hydroxyskupina, atom halogenu, trifluormethylová skupina, kyanoskupina, alkylová skupina s 1 až 6 atomy uhlíku, alkoxykupina s 1 až 6 atomy uhlíku, hydroxyalkylová skupina s 1 až 6 atomy uhlíku, alkoxyalkylová skupina s 1 až 6 atomy uhlíku v alkylových částech, hydroxyalkoxylová skupina se 2 až 6 atomy uhlíku, aminoalkylamino skupina se 2 až 6 atomy uhlíku, N-alkylalkylaminoalkylamino skupina s 1 až 6 atomy uhlíku v prvních dvou alkylových částech a 2 až 6 atomy uhlíku v poslední alkylové části, arylová skupina, arylalkoxykupina a 1 až 6 atomy uhlíku v alkoxylové části, heteroarylová skupina, heterocyklylová skupina; p je 0 až 2 a R² je substituent vybraný ze souboru, který zahrnuje hydroxyskupinu a atom halogenu; q je 0 až 4; a Q² zahrnuje případně substituovanou arylovou, cykloalkylovou, heteroarylovou a heterocyklylovou skupinu; nebo jejich farmaceuticky přijatelné soli nebo in vivo štěpitelné estery; způsob jejich přípravy, farmaceutický prostředek, který je obsahuje a jejich použití k léčbě nemocí nebo lékařských stavů zprostředkovaných cytokiny.

(74) Hakr Eduard Ing., Přístavní 24, Praha 7, 17000;



7 (51) C 07 D 215/22, C 07 D 215/50, C 07 D 413/12, C 07 D 413/14, A 61 K 31/47, A 61 P 9/00, A 61 P 7/00

2001-680

(71) MERCK PATENT GMBH, Darmstadt, DE;

(72) Juraszyk Horst, Seeheim-Jugenheim, DE;

Wurziger Hanns, Darmstadt, DE;

Gante Joachim, Darmstadt, DE;

Dorsch Dieter, Darmstadt, DE;

Buchstaller Hans-Peter, Weiterstadt, DE;

Bernotat-Danielowski Sabine, Bad Nauheim, DE;

Melzer Guido, Hofheim/Ts., DE;

Anzali Soheila, Seeheim-Jugenheim, DE;

Mederski Werner, Erzhausen, DE;

(54) **Derivát 2-oxo-2H-chinolinu, způsob jeho přípravy, jeho použití a farmaceutický prostředek, který ho obsahuje**

(22) 26.07.1999

(32) 29.08.1998

(31) 1998/19839499

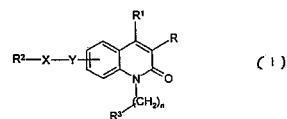
(33) DE

(86) PCT/EP99/05315

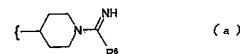
(87) WO 00/12479

(57) Derivát 2-oxo-2H-chinolinu obecného vzorce I, kde znamená R a R¹ na sobě nezávisle atom H, skupinu A, -(CH₂)_m-R⁴, -(CH₂)_m-OA, -(CH₂)_m-Ar, R² skupinu obecného vzorce a) nebo b), R³ skupinu Ar, R⁴ skupinu CN, COOH, COOA, CONH₂, CONHA, CONA₂ nebo C(=NH)-NH₂, R⁵ skupiny -C(=NH)-NH₂, -NH-C(=NH)-NH₂, nebo C(=O)-N=C-(NH₂)₂, které jsou popřípadě monosubstituovány skupinou -COA, -COOA, -OH nebo běžnými skupinami chránícími aminoskupinu, skupinou c) nebo d), R⁶ atom H, skupinu A nebo NH₂, Ar fenyl, naftyl nebo bifenyl, které popřípadě mají 1, 2 nebo tři substituenty ze souboru zahrnujícího skupinu A, C₃₋₆cykloalkyl, OH, OA, Hal, CN, NO₂, CF₃, NH₂, NHA, NA₂, pyrrolidin-1-yl, piperidin-1-yl, benzyloxy, SO₂NH₂, SO₂NHA, SO₂NA₂, -(CH₂)_n-NH₂, -(CH₂)_n-NHA, -(CH₂)_n-NA₂, -O-(CH₂)_n-NH₂, -O-(CH₂)_n-NHA, -O-(CH₂)_n-NA₂, -O-(CH₂)_m-O- a R⁵, A C₁₋₆alkyl, X chybí nebo znamená C₁₋₄alkylen nebo karbonyl, Y chybí nebo znamená skupinu NH, atom O nebo S, Hal F, Cl, Br nebo J, m 0, 1 nebo 2 a n 0, 1, 2 nebo 3, a jeho soli je jakožto inhibitor koagulačního faktoru Xa vhodný pro výrobu farmaceutických prostředků pro ošetřování a předcházení thromboembolických nemocí.

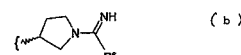
(74) Matějka Jan JUDr., Národní 32, Praha, 11000;



(1)



(a)



(b)



(c)



(d)

7 (51) C 07 D 215/56, C 07 D 215/22, C 07 D 215/18, A 61 K 31/47

2001-94

(71) ACTIVE BIOTECH AB, Lund, SE;

(72) Björk Anders, Bjäred, SE;

Jönsson Stig, Lund, SE;

Fex Tomas, Lund, SE;

Hedlund Gunnar, Lund, SE;

(54) **Deriváty chinolinu**

(22) 14.07.1999

(32) 15.07.1998

(31) 1998/9802549

(33) SE

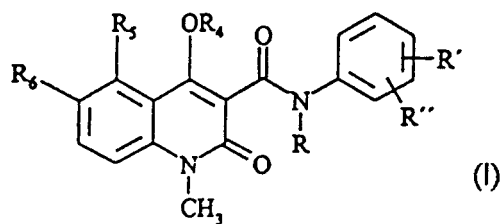
(86) PCT/SE99/01270

(87) WO 00/03991

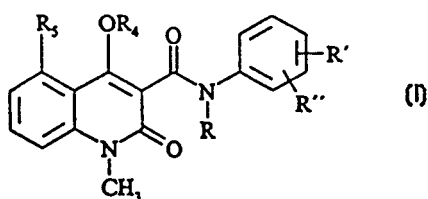
(57) Řešení se týká sloučenin obecného vzorce I, ve kterém R je methyl, ethyl, n-propyl, isopropyl, n-butyl nebo allyl;

R' je methyl, methoxyl, fluor, chlor, brom, trifluormethyl nebo OCH_xF_y , kde $x = 0$ až 2 , $y = 1$ až 3 s výjimkou, kde $x + y = 3$; R'' je vodík, fluor nebo chlor, s výjimkou, že R'' je fluor nebo chlor, pouze pokud je R' fluor; R₄ je vodík a farmaceuticky přijatelné anorganické a organické kationty; R₅ je ethyl, n-propyl, isopropyl, methoxyl, ethoxyl, chlor, brom, trifluormethyl, OCH_xF_y , nebo $\text{OCH}_2\text{CH}_x\text{F}_y$, kde $x = 0$ až 2 , $y = 1$ až 3 , s výjimkou, kdy $x + y = 3$; R₆ je vodík; nebo R₅ a R₆ jsou společně methylenedioxyem; a kterýkoliv jejich tautomer. Dále se také týká farmaceutických přípravků obsahujících sloučeninu obecného vzorce I společně s farmaceuticky přijatelným nosičem. Do tohoto jsou také zahrnuty postupy přípravy sloučenin obecného vzorce I a rovněž tak použití k léčbě nemocí pocházejících od autoimunity a patologických zánětů u savců.

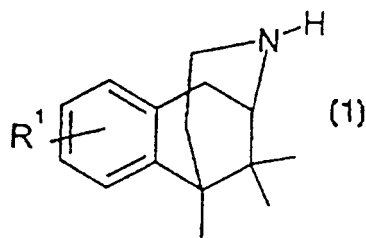
- (74) Kubičková Květoslava Ing., Doubravčická 2201Horská 3, Praha 102, 10000;



- 7 (51) **C 07 D 215/56, C 07 D 215/36, C 07 D 215/22, A 61 K 31/47**
 (21) **2001-95**
 (71) ACTIVE BIOTECH AB, Lund, SE;
 (72) Björk Anders, Bjäred, SE;
 Jönsson Stig, Lund, SE;
 Fex Tomas, Lund, SE;
 Hedlund Gunnar, Lund, SE;
 (54) **Deriváty chinolinu**
 (22) 14.07.1999
 (32) 15.07.1998
 (31) 1998/9802550
 (33) SE
 (86) PCT/SE99/01271
 (87) WO 00/03992
 (57) Řešení se týká sloučenin obecného vzorce I, ve kterém R je Me, Et, n-Pr, iso-Pr, n-Bu, iso-Bu, sec-Bu nebo allyl; R' je vodík, Me, MeO, fluor, chlor, brom, CF₃ nebo OCH_xF_y ; R'' je vodík nebo fluor s výjimkou, že R'' je fluor, když je R fluor; a dále pokud R' a R'' jsou oba vodíky R není Me; R₄ se vybírá z vodíku a farmaceuticky přijatelných anorganických a organických kationtů; R₆ se vybírá z MeS, EtS, n-PrS, iso-PrS, MeSO, EtSO, MeSO₂ a EtSO₂; kde $x = 0$ až 2 ; $y = 1$ až 3 s výjimkou, kdy $x + y = 3$; Me je methyl, Et je ethyl, Pr je propyl a Bu je butyl; a kterýkoliv jejich tautomeru, optického isomeru a racemátu. Vynález se také týká farmaceutických přípravků obsahujících sloučeninu obecného vzorce I společně s farmaceuticky přijatelným nosičem. Dále jsou předmětem řešení také postupy přípravy sloučenin obecného vzorce I a rovněž tak použití sloučenin obecného vzorce I k léčbě nemocí pocházejících od autoimunity a patologických zánětů savců.
- (74) Kubičková Květoslava Ing., Zikova 4, Praha 6, 16636;

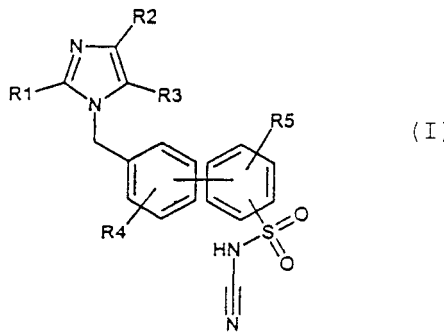


- 7 (51) **C 07 D 221/26**
 (21) **2000-4323**
 (71) BOEHRINGER INGELHEIM PHARMA KG, Ingelheim, DE;
 (72) Grauert Matthias, Ingelheim, DE;
 Baltes Hanfried, Wöllstein, DE;
 Schnaubelt Jürgen, Biberach, DE;
 (54) **Způsob výroby R- a S- norbenzomorfanů**
 (22) 07.05.1999
 (32) 20.05.1998
 (31) 1998/19822822
 (33) DE
 (86) PCT/EP99/03142
 (87) WO 99/59976
 (57) Nový způsob výroby norbenzomorfanových derivátů obecného vzorce 1.
 (74) Korejzová Zdeňka JUDr., Spálená 29, Praha 1, 11000;

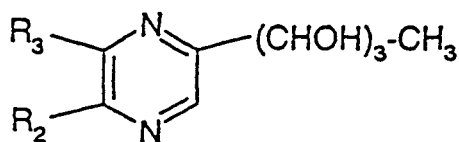


- 7 (51) **C 07 D 231/38, C 07 D 401/04, C 07 D 401/12, C 07 D 401/14, C 07 D 405/04, C 07 D 333/36, A 61 K 31/4155, A 61 K 31/381, A 61 K 31/341, A 61 P 35/00**
 (21) **2000-2349**
 (71) BAYER CORPORATION, Pittsburgh, PA, US;
 (72) Dumas Jacques, Orange, CT, US;
 Khire Uday, Hamden, CT, US;
 Lowinger Timothy B., Nishinomiya City, JP;
 Riedl Bernd, Wuppertal, DE;
 Scott William J., Guilford, CT, US;
 Smith Roger A., Madison, CT, US;
 Wood Jill E., Hamden, CT, US;
 Hatoum-Mokdad Holia, Hamden, CT, US;
 Johnson Jeffrey, Branford, CT, US;
 Redman Aniko, Derby, CT, US;
 Sibley Robert, North Haven, CT, US;
 (54) **Inhibice RAF-kinasy pomocí aryl- a heteroaryl-substituovaných heterocyklických močovín**
 (22) 22.12.1998
 (32) 22.12.1997
 (31) 1997/996181
 (33) US
 (86) PCT/US98/26082
 (87) WO 99/32455
 (57) Substituované deriváty močoviny a způsoby léčby tumorů zprostředkovaných raf-kinasou pomocí těchto substituovaných derivátů močoviny.
 (74) Guttman Michal JUDr. Ing., Nad Štolou 12, Praha 7, 17000;
- 7 (51) **C 07 D 231/56, C 07 D 413/12, C 07 D 403/12, C 07 D 405/12, C 07 D 417/12, A 61 K 31/415, A 61 K 31/42, A 61 K 31/44, A 61 K 31/505**
 (21) **2000-4152**
 (71) ARZNEIMITTELWERK DRESDEN GMBH, Radebeul, DE;
 (72) Schindler Rudolf, Dresden, DE;
 Höfgen Norbert, Medingen, DE;
 Poppe Hildegard, Dresden, DE;
 Brune Kay, Marloffstein, DE;

- (54) **Nové 1,5 a 3-O-substituované 1H-indazoly s antiastmatickým, antialergickým, protizánětlivým, imunomodulačním a neuroprotektivním účinkem, způsob jejich přípravy a jejich použití jako léčiva**
 (22) 01.04.1999
 (32) 11.05.1998
 (31) 1998/19821002
 (33) DE
 (86) PCT/EP99/02289
 (87) WO 99/58503
 (57) Řešení se týká přípravy nových 1,5- a 3-O-substituovaných 1H-indazolů, způsobu jejich přípravy a jejich farmaceutického použití. Tyto sloučeniny mají antiastmatický, anti-alergický, protizánětlivý, imunomodulační a neuroprotektivní účinek.
 (74) Švorčík Otakar JUDr., Hálkova 2, Praha 2, 12000;
- 7 (51) **C 07 D 231/56, C 07 D 417/06, C 07 D 403/06, A 61 K 31/415, A 61 K 31/425, A 61 K 31/495, A 61 P 37/08 2000-4168**
 (21) ARZNEIMITTELWERK DRESDEN GMBH, Radebeul, DE;
 (72) Schindler Rudolf, Dresden, DE;
 Höfgen Norbert, Medingen, DE;
 Poppe Hildegard, Dresden, DE;
 Brune Kay, Marloffstein, DE;
- (54) **Nové 1,2,5-trisubstituované 1,2-dihydroindazol-3-ony s antiastmatickým, antialergickým, protizánětlivým, imunomodulačním a neuroprotektivním účinkem, způsob jejich přípravy a jejich použití jako léčiva**
 (22) 01.04.1999
 (32) 11.05.1998
 (31) 1998/19821003
 (33) DE
 (86) PCT/EP99/02291
 (87) WO 99/58504
 (57) Řešení se týká přípravy nových 1, 2, 5-trisubstituovaných 1,2-dihydro-indazol-3-onů, způsobu jejich přípravy a jejich farmaceutického použití. Tyto sloučeniny mají antiastmatický, anti-alergický, protizánětlivý, imunomodulační a neuroprotektivní účinek.
 (74) Švorčík Otakar JUDr., Hálkova 2, Praha 2, 12000;
- 7 (51) **C 07 D 233/61 2001-214**
 (21) BAYER AKTIENGESELLSCHAFT, Leverkusen, DE;
 (72) Scherer Johannes, Leverkusen, DE;
 Klausener Alexander, Pulheim, DE;
 Söllner Robert, Leverkusen, DE;
- (54) **Způsob výroby N,N'-karbonyldiazolů**
 (22) 16.07.1999
 (32) 28.07.1998
 (31) 1998/19833913
 (33) DE
 (86) PCT/EP99/05072
 (87) WO 00/06551
 (57) Řešení se týká způsobu výroby N, N'-karbonyldiazolů reakcí azolů s fosfogenem v rozpouštědle, při kterém se azol s fosfogenem nadávkuje do nastilování aromatického rozpouštědla tak, že v době, ve které se nadávkuje 1 mol azolu, se současně nadávkuje 0,17 až 0,34 mol fosgenu.
 (74) Všečeka Miloš JUDr., Hálkova 2, Praha 2, 12000;
- 7 (51) **C 07 D 233/70, C 07 D 233/88, A 61 K 31/4164, A 61 P 35/00 2001-180**
 (21) AVENTIS PHARMA DEUTSCHLAND GMBH, Frankfurt am Main, DE;
 (72) Kleemann Heinz-Werner, Bischofsheim, DE;
- Lang Hans Jochen, Hofheim, DE;
 Schwark Jan-Robert, Kelkheim, DE;
 Petry Stefan, Frankfurt, DE;
 Weichert Andreas, Egelsbach, DE;
- (54) **Deriváty imidazolu substituované bifenylylsulfonylovou skupinou, způsob jejich přípravy a léčivo nebo diagnostický prostředek, které je obsahují**
 (22) 10.07.1999
 (32) 18.07.1998
 (31) 1998/19832428
 (33) DE
 (86) PCT/EP99/04887
 (87) WO 00/03996
 (57) Řešení se týká sloučenin vzorce I, kde symboly mají specifický význam. Sloučeniny vykazují dramatické antiarytmické vlastnosti a obsahují kardioprotektivní sloučeninu. Mohou preventivně inhibovat nebo silně redukovat patofyziologické pochody při výskytu ischemických poškození, zvláště ischemické srdeční arytmie. Sloučeniny rovněž vykazují silný inhibiční účinek vůči buněčné proliferaci.
 (74) Kubát Jan Ing., Přístavní 24, Praha 7, 17000;



- 7 (51) **C 07 D 235/06, C 07 D 401/06, C 07 D 401/14, C 07 D 209/08, C 07 D 403/06, A 61 K 31/445, A 61 K 31/40, A 61 K 31/41, A 61 P 9/04, A 61 P 29/00 2000-4291**
 (21) SCIOS, INC., Sunnyvale, CA, US;
 (72) Mavunkel Babu J., Sunnyvale, CA, US;
 Liu David Y., Palo Alto, CA, US;
 Schreiner George F., Los Altos, CA, US;
 Lewicki John A., Los Gatos, CA, US;
 Perumattam John J., Los Altos, CA, US;
- (54) **Heterocyklické sloučeniny a jejich použití pro výrobu léčiva pro léčení selhání srdce a jiných poruch**
 (22) 21.05.1999
 (32) 22.05.1998, 03.08.1998, 24.03.1999
 (31) 1998/086531, 1998/128137, 1999/275176
 (33) US, US, US
 (86) PCT/US99/11222
 (87) WO 99/61426
 (57) Sloučeniny vzorců a nebo b a jejich farmaceuticky přijatelné soli, kde substituent R¹ má vzorec (I), v němž jednotlivé symboly mají specifický význam a ve vzorcích a nebo b ostatní symboly mají specifický význam. Tyto sloučeniny jsou selektivní inhibitory kinasy p 38a. Použití těchto sloučenin pro výrobu léčiva pro léčení selhání srdce a stavů charakterizovaných protizánětlivou odezvou.
 (74) Guttmann Michal JUDr. Ing., Nad Štolou 12, Praha 7, 17000;



7 (51) C 07 D 241/44, A 61 K 31/495

(21) 2000-4093

(71) SHIONOGI & CO., LTD., Osaka-shi, JP;

(72) Takada Susumu, Kawanishi-shi, JP;

Chomei Nobuo, Osaka-shi, JP;

Kihara Tsuyoshi, Toyonaka-shi, JP;

(54) **Sloučenina kyaniminochinoxalinu, farmakologický prostředek, použití a způsob výroby**

(22) 28.05.1999

(32) 01.06.1998

(31) 1998/151017

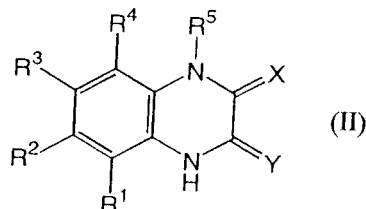
(33) JP

(86) PCT/JP99/02822

(87) WO 99/62887

(57) Kyaniminochinoxalinové deriváty podle obecného vzorce II jsou užitečné pro prevenci a jako terapeutická činidla pro léčení nemoci vyvolaných hyperexcitací glutamátových receptorů. Ve vzorci X a Y je každé nezávisle O nebo NCN, za předpokladu, že nejméně jedno X nebo Y je NCN; R¹, R², R³, R⁴ a R⁵ je každé nezávisle vodík, halogen, nitro, výhodně substituovaná heterocyklická skupina atd.; R⁵ je vodík atd.; R¹ a R², R² a R³, R³ a R⁴ a R⁴ a R⁵ vždy společně se sousedním atomem mohou tvořit karbocyklus, který může být substituován nebo může obsahovat heteroatom(y).

(74) PATENTSERVIS PRAHA a.s., Jivenská 1, Praha 4, 14000;



7 (51) C 07 D 251/18, A 01 N 43/68

(21) 2000-4366

(71) AVENTIS CROPSCIENCE GMBH, Frankfurt, DE;

(72) Hollander Jens, Schmitt, DE;

Willms Lothar, Hofheim, DE;

Zindel Jürgen, Bad Sooden-Allendorf, DE;

Minn Klemens, Hattersheim, DE;

Giencke Wolfgang, Hofheim, DE;

Rosinger Christopher, Hofheim, DE;

Auler Thomas, Kelsterbach, DE;

Bieringer Hermann, Eppstein, DE;

(54) **Substituované 2,4-diamino-1,3,5-triaziny, způsob jejich výroby a jejich použití jako herbicidů a růstových regulátorů**

(22) 10.06.1999

(32) 26.06.1998

(31) 1998/19828519

(33) DE

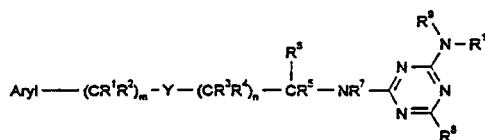
(86) PCT/EP99/03987

(87) WO 00/00480

(57) Řešení se týká substituovaných 2,4-diamino-1,3,5-triazinů obecného vzorce I, ve kterém mají substituenty specifický význam, způsobu jejich výroby a jejich použití jako herbicidů a regulátorů růstu rostlin, obzvláště herbicidů pro selektivní potírání plevelů a plevelných travin v

kulturách užitkových rostlin.

(74) Všecka Miloš JUDr., Hájkova 2, Praha 2, 12000;



7 (51) C 07 D 263/10, C 07 D 263/62, C 07 D 263/64, B 01 J

31/22, C 07 F 15/00, C 07 B 53/00, C 07 C 29/143

(21) 2000-1743

(71) THE PENN STATE RESEARCH FOUNDATION,

University Park, PA, US;

(72) Zhang Xumu, State College, PA, US;

(54) **Reakce katalyzované přechodným kovem na bázi chirálních aminoxazolinových ligandů**

(22) 12.11.1998

(32) 12.11.1997

(31) 1997/065502

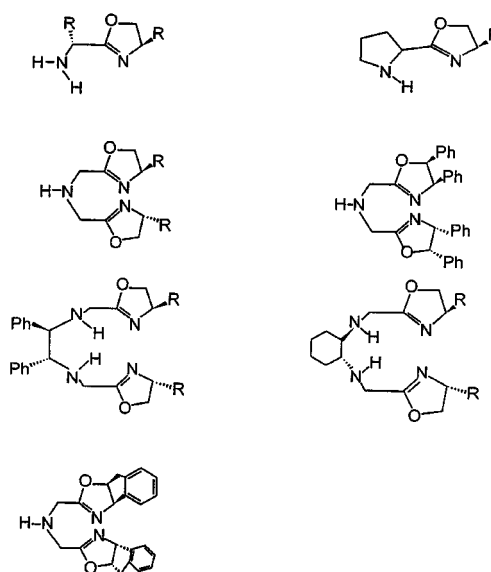
(33) US

(86) PCT/US98/24036

(87) WO 99/24410

(57) Jsou navrženy katalyzátory na bázi přechodného kovu pro praktickou syntézu důležitých chirálních molekul. Katalyzátory na bázi přechodného kovu zahrnují chirální ligandy, založené na chirálních aminoxazolinových ligandech vzorce I, II, III a IV, kde obecné substituenty mají specifické významy. Řešení zahrnuje způsoby přípravy katalyzátorů a způsoby provedení reakcí za použití těchto katalyzátorů.

(74) Kalenský Petr JUDr., Hájkova 2, Praha 2, 12000;



7 (51) C 07 D 265/18, A 61 K 31/536, A 61 P 31/18

(21) 2000-4417

(71) DU PONT PHARMACEUTICALS COMPANY,

Wilmington, DE, US;

(72) Radesca Lillian A., Newark, DE, US;

Maurin Michael B., Wilmington, DE, US;

Rabel Shelley R., Landenberg, PA, US;

Moore James R., Newark, DE, US;

(54) **Krystalický Efavirenz**

(22) 10.06.1999

(32) 11.06.1998

(31) 1998/089981

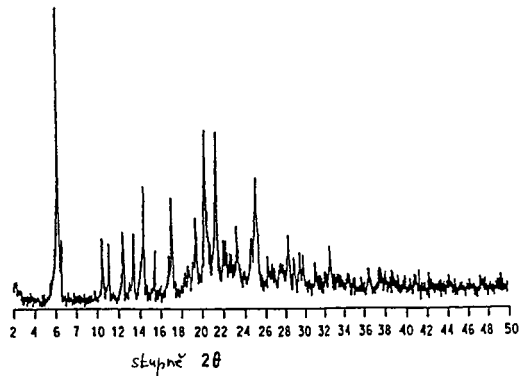
(33) US

(86) PCT/US99/13199

(87) WO 99/64405

- (57) Účinný inhibitor reverzní transkriptázy Efavirenz, tedy (S)-6-chloro-4-cyklopropyletyl-4-trifluormethyl-1,4-dihydro-2M-3,1-benzoxazin-2-on, v několika fyzikálních formách, které jsou označeny jako Formy 1, 2, 3, 4, a 5 a jsou charakterizovány rentgenovou difrakcí (obr. 1) diferenciální skenovací kalorimetrií. Farmaceutické preparáty je obsahující jsou užitečné v léčbě infekce virem lidské imunodeficiency (HIV).

(74) Čermák Karel Dr., Národní třída 32, Praha 1, 11000;



7 (51) C 07 D 271/04, A 61 K 31/425, C 07 D 295/18, C 07 D 417/12, A 61 P 3/10

(21) 2000-4427

(71) PROBIODRUG GESELLSCHAFT FÜR ARZNEIMITTELFORSCHUNG MBH, Halle/Saale, DE;

(72) Demuth Hans-Ulrich, Halle, DE;
Glund Konrad, Halle, DE;
Schlenzig Dagmar, Halle, DE;
Kruber Susanne, Halle, DE;

(54) **Nové efekторы dipeptidylpeptidasy IV**

(22) 28.05.1999

(32) 28.05.1998

(31) 1998/19823831

(33) DE

(86) PCT/EP99/03712

(87) WO 99/61431

(57) Peptidové sloučeniny resp. dipeptidovým sloučeninám analogických sloučenin, které jsou tvořeny aminokyselinou a thiazolidinovou nebo pyrrolidinovou skupinou a jejich soli a použití sloučenin pro ošetřování porušené tolerance glukosy, glukosurie, hyperlipidemie, metabolických azidos, diabetes mellitus, diabetické neuropatie a nefropatie právě tak jako následných onemocnění savců, které diabetes mellitus způsobil.

(74) Jirotková Ivana Ing., Nad Stolou 12, Praha 7, 17000;

7 (51) C 07 D 275/03, C 07 D 417/12, C 07 D 487/08, C 07 C 327/58, A 61 K 31/425, A 61 P 35/00, // (C 07 D 487/08, C 07 D 209:00)

(21) 2000-4451

(71) PFIZER PRODUCTS INC., Groton, CT, US;

(72) Larson Eric Robert, Mystic, CT, US;
Noe Mark Carl, Mystic, CT, US;
Gant Thomas George, Niantic, CT, US;

(54) **Isothiazolové deriváty vhodné jako protinádorové prostředky**

(22) 03.05.1999

(32) 04.06.1998

(31) 1998/087963

(33) US

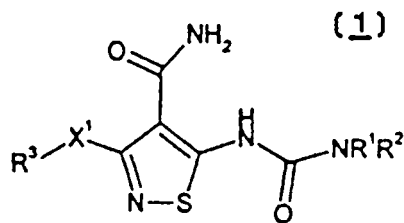
(86) PCT/IB99/00797

(87) WO 99/62890

(57) Sloučeniny obecného vzorce 1 a jejich farmaceuticky přijatelné sole, proléčiva a solváty, kde ve vzorci 1 X¹, R¹, R² a R³ mají specifický význam. Řešení se dále týká farmaceutických kompozic obsahujících výše uvedené sloučeniny a způsobů léčby hyperproliferativních chorob

podáváním sloučenin vzorce 1.

(74) Matějka Jan JUDR., Národní 32, Praha 1, 11000;



7 (51) C 07 D 277/06, C 07 D 417/04, C 07 D 263/06, C 07 D 413/04, C 07 D 207/16, C 07 D 239/04, C 07 D 265/06, C 07 D 279/06, C 07 D 403/04, C 07 D 417/14, C 07 D 413/14, C 07 D 245/02, A 61 K 31/426, A 61 K 31/421, A 61 K 31/4164, A 61 P 25/00, A 61 P 17/14, A 61 P 25/16

(21) 2000-4470

(71) GPI NIL HOLDINGS, INC., Wilmington, DE, US;
AMGEN INC., Thousand Oaks, CA, US;

(72) Hamilton Gregory S., Catonsville, MD, US;
Norman Mark H., Thousand Oaks, CA, US;
Wu Yong-Qian, Columbia, MD, US;

(54) **Aza-heterocyklické sloučeniny používané k léčbě neurologických poruch a ztráty vlasů**

(22) 03.12.1998

(32) 03.06.1998

(31) 1998/087843

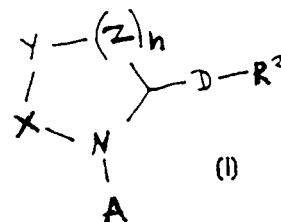
(33) US

(86) PCT/US98/25574

(87) WO 99/62888

(57) Řešení se týká aza-heterocyklických sloučenin obecného vzorce I, ve kterém A je derivát diketosy, močoviny nebo sulfoamidové, či karbamátové skupiny, R² má specifický význam, X, Y a Z jsou nezávisle vybrané z atomu C, O, S nebo N, n je 1 až 3 a D je vazba, C₁-C₁₀alkyl, ethylen nebo butylen; jejich přípravy a použití pro léčbu neurologických poruch včetně fyzicky poškozených nervů a neurodegenerativních nemocí, stejně jako pro léčbu alopecie a podporu růstu vlasů.

(74) Reichel Pavel Ing., Lopatecká 14, Praha 4, 14700;



7 (51) C 07 D 277/54, C 07 D 417/12, C 07 D 417/14, A 61 K 31/427, A 61 P 29/00, A 61 P 35/00, A 61 P 9/14

(21) 2000-1744

(71) BRISTOL-MYERS SQUIBB COMPANY, Princeton, NJ, US;

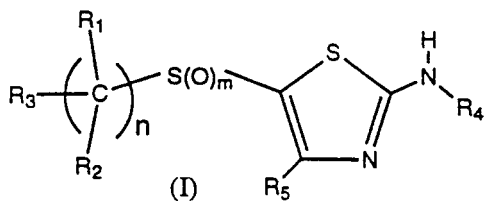
(72) Kim Kyoung S., North Brunswick, NJ, US;
Kimball David S., East Windsor, NJ, US;
Poss Michael A., Lawrenceville, NJ, US;
Misra Raj N., Hopewell, NJ, US;
Cai Zhen-Wei, Belle Mead, NJ, US;
Rawlins David B., Morrisville, PA, US;
Webster Kevin, Yardley, PA, US;
Hunt John, Princeton, NJ, US;
Han Wen-Ching, Newtown, PA, US;

(54) **Aminothiazolové inhibitory cyklin-dependentních kináz**

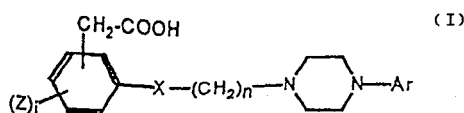
(22) 02.11.1998

(32) 12.11.1997

- (31) 1997/065195
 (33) US
 (86) PCT/US98/23197
 (87) WO 99/24416
 (57) Sloučeniny obecného vzorce I, kde R_1 a R_2 nezávisle na sobě znamenají vodík, fluor nebo alkylovou skupinu; R_3 znamená skupinu zahrnující aryl nebo heteroaryl; n znamená číslo od 1 do 3, a ostatní substituenty mají specifický význam; a jejich farmaceuticky přijatelné soli. Sloučeniny vzorce I jsou inhibitory proteinkinázy a jsou vhodné při léčbě a prevenci proliferativních chorob, například rakoviny, zánětu a artritidy. Mohou být také prospěšné při léčbě neurodegenerativních chorob jako jsou Alzheimerova choroba, kardiovaskulární choroby, virové choroby a plísňová onemocnění.
 (74) Kalenský Petr JUDr., Hálkova 2, Praha 2, 12000;

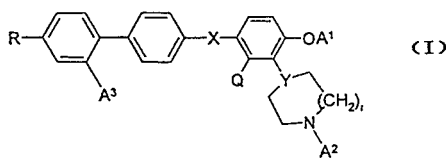


- 7 (51) C 07 D 295/08, C 07 D 213/72, C 07 D 239/42, C 07 D 277/82, A 61 K 31/495, A 61 P 5/48
 2001-301
 (21) MERCK PATENT GMBH, Darmstadt, DE;
 (72) Moinet Gérard, Orsay, FR;
 Marais Dominique, Meulan, FR;
 Mesangeau Didier, Combs la Ville, FR;
 Doare Liliane, Viry-Chatillon, FR;
 Kergoat Micheline, Bures-sur-Yvette, FR;
 (54) **Antidiabetický derivát piperazinu, způsob jeho přípravy, jeho použití a farmaceutický prostředek, který ho obsahuje**
 (22) 17.07.1999
 (32) 28.07.1998
 (31) 1998/9809660
 (33) FR
 (86) PCT/EP99/05111
 (87) WO 00/06558
 (57) Derivát piperazinu obecného vzorce I, kde znamená n 2, 3, 4, 5 nebo 6; X atom O nebo S; Ar aromatické skupiny ze souboru zahrnujícího fenyl, pyridyl, pyrimidinyl, benzoxazolyl, benzothiazolyl a benzimidazolyl, které jsou popřípadě substituovány alespoň jednou skupinou ze souboru halogen, C_{1-6} alkoxy, C_{1-6} aryloxy, C_{6-10} aryl C_{1-6} alkoxy, přičemž aryl je popřípadě substituován halogenem, C_{1-6} alkylem nebo C_{1-6} alkoxy a C_{1-6} alkyl je substituován alespoň jedním halogenem; i 0, 1, 2, 3 nebo 4 a Z na sobě nezávisle halogen, a jeho solváty a adiční soli s farmaceuticky vhodnými zásadami nebo kyselinami, způsob jeho přípravy a jeho použití pro výrobu léčiva pro ošetřování patologických stavů souvisejících se syndromem inzulínové rezistence.
 (74) Matějka Jan JUDr., Národní 32, Praha 1, 11000;



- 7 (51) C 07 D 295/135, C 07 D 295/18, C 07 D 271/10, C 07 D 271/06, A 61 K 31/496, A 61 K 31/4245, A 61 P 25/00
 2001-225
 (21) MERCK PATENT GMBH, Darmstadt, DE;
 (72) Böttcher Henning, Darmstadt, DE;
 van Amsterdam Christoph, Darmstadt, DE;

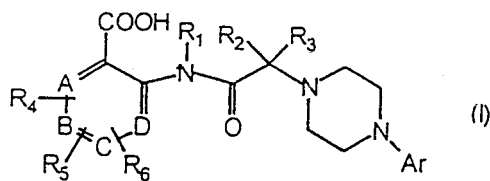
- Harting Jürgen, Darmstadt, DE;
 Wikström Hakan Vilhelm, Groningen, NL;
 Liao Yi, Groningen, NL;
 (54) **Derivát bifenyly, způsob jeho přípravy, jeho použití a farmaceutický prostředek, který ho obsahuje**
 (22) 08.07.1999
 (32) 20.07.1998
 (31) 1998/98113488
 (33) EP
 (86) PCT/EP99/04803
 (87) WO 00/05225
 (57) Derivát bifenyly obecného vzorce I, kde znamená R - C(=NH)-NH₂, -C(=NH)-NHA³, -C(=NH)-NHAc, -C(=NH)-NHSO₂CH₃, R², -CO-NH-Z-R², nebo -CO-R¹; X -CONH-, SO₂NH-, -NHCO- nebo -NHSO₂-; Y CH nebo N; A¹ atom H, C₁₋₆alkyl, přičemž několik atomů H může být nahrazeno atomy F, SO₂CH₃ nebo SO₂CF₃; A² atom H nebo C₁₋₆alkyl; A³, A⁴ vždy na sobě nezávisle C₁₋₆alkyl, A⁵, A⁶ vždy na sobě nezávisle atom H nebo (CH₂)_pCH₃; Q atom H nebo skupina OA¹, R¹ 4-A⁵-piperazin-1-yl, 4-A⁵-homopiperazinyl, 1-pyrrolidinyl, který je substituován jednou skupinou R¹ nebo -Z-R⁴, piperidinyl, který je substituován jednou skupinou R⁴ nebo -Z-R⁴, nebo znamená N-A⁵-pyrrolidinylamino, N-A⁵-piperidinylamino, N-A⁵-pyrrolidinyl-Z-amino nebo N-A⁵-piperidinyl-Z-amino, skupinu -N(A⁶)(ZR³) nebo NA⁶A⁷; R² 5-methyl-1,3,4-oxadiazol-2-yl nebo 5-methyl-1,2,4-oxa-diazol-3-yl; R³, R⁴ vždy na sobě nezávisle NHA⁵, N(A⁵)₂, 4-morfolinyl, 1-pyrrolidinyl nebo 1 piperidinyl; Z C₁₋₆alkylen; n 0 nebo 1; p 0, 1 nebo 2 jeho racemáty a enantiomery a jeho fyziologicky přijatelné soli a solváty jsou jakožto serotoninové (5-HZ_{1B/1D}) antagonisty vhodné pro výrobu farmaceutických prostředků k ošetřování a k předcházení poruch centrálního nervového systému, zvláště depresi, všeobecné úzkosti, nutkavého chování a bulimie.
 (74) Matějka Jan JUDr., Národní 32, Praha 1, 11000;



- 7 (51) C 07 D 295/15, C 07 D 405/12, C 07 D 403/12, C 07 D 409/12, C 07 D 401/12, A 61 K 31/4965, A 61 K 31/497, A 61 P 3/10
 2000-4553
 (21) MERCK PATENT GMBH, Darmstadt, DE;
 (72) Moinet Gérard, Orsay, FR;
 Botton Gérard, Buc, FR;
 Patereau Gérard, Maurepas, FR;
 Doare Liliane, Viry Chatillon, FR;
 Kergoat Micheline, Bures sur Yvette, FR;
 Mesangeau Didier, Combs La Ville, FR;
 Bierer Donald D., Daly City, CA, US;
 (54) **Derivát alfa-(1-piperazinyl)acetamidoarenkarboxylové kyseliny, způsob jeho přípravy a farmaceutický prostředek, který ho obsahuje**
 (22) 08.06.1998
 (32) 08.06.1998
 (31) 1998EP/9803431
 (33) WO
 (86) PCT/EP98/03431
 (87) WO 99/64407
 (57) Derivát alfa-(1-piperazinyl)acetamidoarenkarboxylové kyseliny obecného vzorce I, způsob jeho přípravy a farmaceutický prostředek, který ho obsahuje, a je vhodný

pro ošetřování diabetes zvláště nezávislé na inzulinu.

(74) Matějka Jan JUDr., Národní 32, Praha 1, 11000;



7 (51) C 07 D 305/14

(21) 2000-89

(71) LIU Jian, Fredericton, CA;

(72) Liu Jian, Fredericton, CA;

(54) **Postup konverze 9-dihydro-13-acetylbaecatínu III na taxol a jeho deriváty**

(22) 01.05.1998

(32) 01.05.1997

(31) 1998/204197

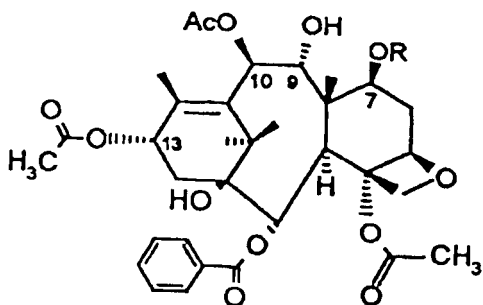
(33) CA

(86) PCT/CA98/00401

(87) WO 98/50378

(57) Je popsán postup přípravy taxolu, jeho analogů a jejich meziproduktů. Postup sestává z chránění hydroxyskupiny C-7 ve sloučenině 9-dihydro-13-acetylbaecatínu III vhodnou chránicí skupinou; oxidace hydroxyskupiny na C-9; a addice vhodného postranního řetězce do polohy C-13). Mezi produkty patří sloučenina obecného vzorce (I) v níž se R vybírá ze skupiny sestávající z benzylu, substituovaného benzylu, benzylformiátu, substituovaného benzylformiátu, tosylu, substituovaného tosylu, dihydropyranu, methoxymethylu, benzoyle a substituovaného benzoyle.

(74) Vanděliková Jana Ing., Petřská 12, Praha 1, 11000;



7 (51) C 07 D 307/33, C 07 D 237/04, B 01 D 15/08

(21) 2000-4555

(71) ORION CORPORATION, Espoo, FI;

(72) Bäckström Reijo, Helsinki, FI;

Heinonen Tuula, Espoo, FI;

Hauta-Aho Tuula, Vantaa, FI;

(54) **Referenční sloučenina pro použití v analýze šarží levosimendanu**

(22) 18.06.1999

(32) 18.06.1998

(31) 1998/981428

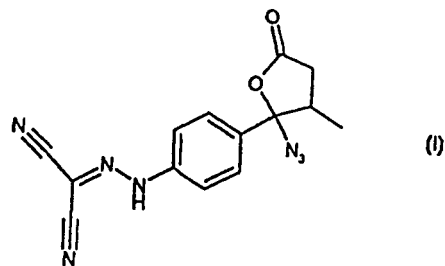
(33) FI

(86) PCT/FI99/00539

(87) WO 99/65888

(57) Řešení se týká pyridazinylového derivátu vzorce I a jeho použití jako referenční sloučeniny pro stanovení potenciálně genotoxických nečistot ve vzorcích levosimendanu. Řešení se dále týká také analytické metody stanovení potenciálně genotoxických nečistot ve vzorcích levosimendanu, kde se jako referenční sloučenina použije sloučenina vzorce I. Levosimendan je účinný při léčbě srdečního selhání.

(74) Čermák Karel Dr., Národní třída 32, Praha 1, 11000;



7 (51) C 07 D 307/87, A 61 K 31/343, A 61 P 25/24

(21) 2001-319

(71) H. LUNDBECK A/S, Valby-Copenhagen, DK;

(72) Petersen Hans, Vanlose, DK;

Rock Michael Harold, Hvidovre, DK;

(54) **Způsob výroby citalopramu**

(22) 19.11.1999

(32) 25.06.1999

(31) 1999/00921

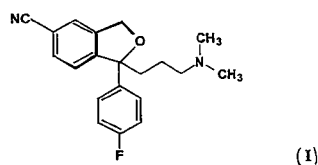
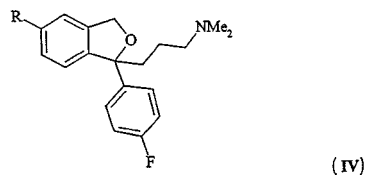
(33) DK

(86) PCT/DK99/00643

(87) WO 00/11926

(57) Způsob výroby citalopramu, který spočívá v tom, že se nechá reagovat sloučenina obecného vzorce IV, kde R znamená atom chloru nebo bromu, se zdrojem kyanidu v přítomnosti katalyzátoru na bázi niklu a izoluje se odpovídající 5-kyanosloučenina, to znamená citalopram, vzorce I ve volné formě nebo ve formě farmaceuticky přijatelné soli.

(74) Korejzová Zdeňka JUDr., Spálená 29, Praha 1, 11000;



7 (51) C 07 D 307/87, A 61 K 31/343, A 61 P 25/24

(21) 2001-320

(71) H. LUNDBECK A/S, Valby-Copenhagen, DK;

(72) Petersen Hans, Vanlose, DK;

Rock Michael Harold, Hvidovre, DK;

Svane Henrik, Virum, DK;

(54) **Způsob výroby citalopramu**

(22) 22.11.1999

(32) 25.06.1999

(31) 1999/00920

(33) DK

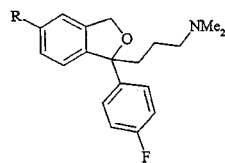
(86) PCT/DK99/00640

(87) WO 00/13648

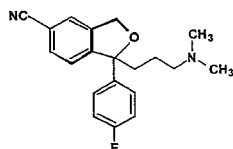
(57) Způsob výroby citalopramu, který spočívá v tom, že se nechá reagovat sloučenina obecného vzorce IV, kde R znamená atom halogenu nebo skupinu CF₃-(CF₂)_n-SO₂-O-, kde n znamená celé číslo 0 až 8 včetně, se zdrojem kyanidu v přítomnosti katalyzátoru na bázi paladia a katalytického množství Cu⁺ nebo Zn²⁺ nebo s Zn(CN)₂ v přítomnosti katalyzátoru na bázi paladia, načež se izoluje odpovídající 5-kyanosloučenina, to znamená citalopram,

obecného vzorce I ve volné formě nebo ve formě farmaceuticky přijatelné soli.

- (74) Korejzová Zdeňka JUDr., Spálená 29, Praha 1, 11000;



(iv)



(i)

- 7 (51) C 07 D 309/30, C 07 D 207/34, C 07 C 67/58, C 07 B 63/00, A 61 P 3/06, B 01 D 15/08

(21) 2001-137

(71) LEK PHARMACEUTICAL AND CHEMICAL COMPANY D. D., Ljubljana, SI;

(72) Grahek Rok, Kranj, SI;
Milivojevic Dusan, Ljubljana, SI;
Bastarda Andrej, Vrhnika, SI;

(54) **Způsob získání inhibitorů HMG-CoA reductázy vysoké čistoty**

(22) 17.09.1999

(32) 18.09.1998

(31) 1998/9800241

(33) SI

(86) PCT/IB99/01553

(87) WO 00/17182

(57) Toto řešení se týká nového průmyslového způsobu izolace inhibitorů HMG-CoA reductázy použitím tak zvané výtěšňovací chromatografie. Použití vynálezu umožňuje získat inhibitory HMG-CoA reductázy vysoké čistoty, s vysokými výtěžky, při nižších nákladech a s přijatelnou ekologickou bilancí. Zejména se jedná o způsob izolace Lovastatinu, Pravastatinu, Simvastatinu, Mevastatinu, Atorvastatinu a jejich derivátů a analogů.

(74) Guttman Michal JUDr. Ing., Nad Štolou 12, Praha 7, 17000;

- 7 (51) C 07 D 319/06, C 07 D 319/08, C 07 D 409/04, C 07 D 405/04, C 07 D 405/06, A 61 K 31/357, A 61 P 3/06, A 61 P 3/10, A 61 P 9/10

(21) 2001-195

(71) MERCK PATENT GMBH, Darmstadt, DE;

(72) Berthelon Jean-Jacques, Lyon, FR;
Guerrier Daniel, Saint Genis Laval, FR;
Raspé Eric, Mouscron, BE;
Zeiller Jean-Jacques, Lyon, FR;

(54) **Cyklické sloučeniny vhodné k léčení dyslipidemie, atherosklerózy a diabetes, způsob jejich přípravy a farmaceutické prostředky, které je obsahují**

(22) 09.07.1999

(32) 17.07.1998

(31) 1998/9809164

(33) FR

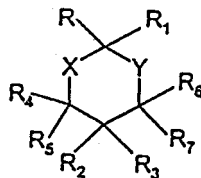
(86) PCT/EP99/04831

(87) WO 00/04011

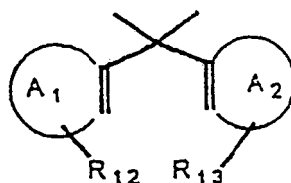
(57) Sloučeniny obecného vzorce I, kde znamená X a Y methylen, atom O nebo S, -NR_a, R₂ a R₃ atom H, C₁-7alkyl, C₃₋₁₂cykloalkyl, C₆₋₁₀aryl, C₆₋₁₀arylC₁₋₇alkyl, 3- až 10-členný heterocyclus nebo fluorenyl, přičemž aryl, heterocyclus a fluorenyl jsou popřípadě substituovány nebo R₂ a R₃ spolu dohromady vytvářejí -(CH₂)_n-, kde

znamená n 1, 2, 3, 4 nebo 5, nebo R₂ a R₃ spolu dohromady vytvářejí skupinu (a), kde znamená A₁ a A₂ C₆₋₁₀aryl nebo 5- až 10-členný aromatický heterocyclus popřípadě substituovaný a R₁₂ a R₁₃ popřípadě vytvářejí -(CH₂)_m-E-(CH₂)_n- nebo -CHR₁₄-CHR₁₅; a ostatní substituenty mají specifické významy; a jejich farmaceuticky přijatelné soli. Uvedené sloučeniny jsou vhodné pro výrobu farmaceutických prostředků pro předcházení nebo pro ošetřování dyslipidemie, atherosklerózy a diabetes.

- (74) Matějka Jan JUDr., Národní 32, Praha 1, 11000;



(I)



(a)

- 7 (51) C 07 D 339/04, A 61 K 31/385, A 23 L 1/30, // C 07 M 7:00

(21) 2001-381

(71) BASF AKTIENGESELLSCHAFT, Ludwigshafen, DE;

(72) Klatt Martin Jochen, Bad Dürkheim, DE;
Nebel Markus, Mannheim, DE;
Paust Joachim, Neuhofen, DE;
Rieger Jens, Ludwigshafen, DE;

(54) **Krystalická modifikace kyseliny lipové**

(22) 12.07.1999

(32) 31.07.1998

(31) 1998/19834608

(33) DE

(86) PCT/EP99/04870

(87) WO 00/08012

(57) Řešení se týká enantiomericky čisté krystalické kyseliny R- nebo S-lipové, jejíž reflexní čára při 2 Q = 23° je nejsilnější v rozsahu 15° až 30° na 2 Q difraktogramu.

(74) Švorčík Otakar JUDr., Hálkova 2, Praha 2, 12000;

- 7 (51) C 07 D 401/04, A 61 K 31/47, C 07 D 401/14, A 61 P 25/00

(21) 2000-4587

(71) GLAXO WELLCOME SPA, Verona, IT;

(72) Di Fabio Romano, Verona, IT;

(54) **Tetrahydrochinolinové deriváty**

(22) 08.06.1999

(32) 10.06.1998, 10.06.1998

(31) 1998/9812410, 1998/9812408

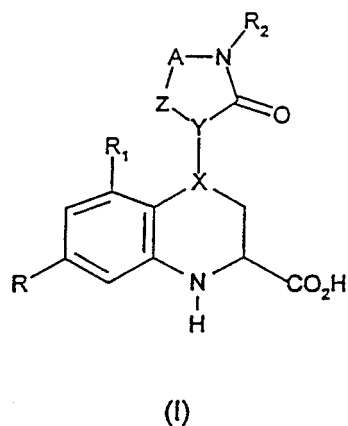
(33) GB, GB

(86) PCT/EP99/03936

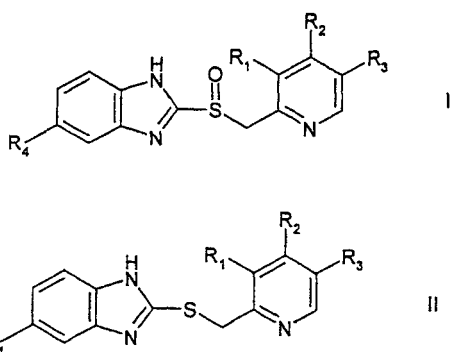
(87) WO 99/64411

(57) Tetrahydrochinolinové deriváty obecného vzorce I, v němž jednotlivé obecné symboly mají specifický význam, jsou látky schopné antagonizovat účinky excitálních aminokyselin v místě vazby glycinu, necitlivém na strychnin v receptorovém komplexu NMDA a je proto možno je použít k léčení stavů, vyvolaných působením na tomto komplexu ve formě farmaceutických prostředků, které rovněž tvoří součást řešení. Popsán je také způsob výroby uvedených látek.

(74) Korejzová Zdeňka JUDr., Spálená 29, Praha 1, 11000;



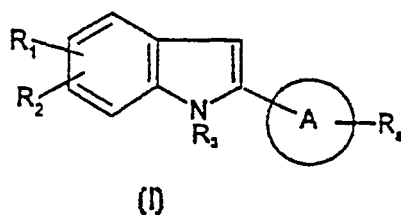
- 7 (51) **C 07 D 401/12**
 (21) **2000-3173**
 (71) KNOLL AKTIENGESELLSCHAFT, Ludwigshafen, DE;
 (72) Brennan James Patrick, Nottingham, GB;
 Turner Andrew Timothy, Nottingham, GB;
 (54) **Způsob výroby sulfinylových derivátů oxidací odpovídajících Co-derivátů peroxoboritanů**
 (22) 11.03.1999
 (32) 17.03.1998
 (31) 1998/9805558
 (33) GB
 (86) PCT/EP99/01574
 (87) WO 99/47514
 (57) Způsob výroby sloučenin vzorce I, ve kterém R₁, R₂, R₃ a R₄ představují a) (R₁=CH₃; R₂=OCH₃; R₃=CH₃; R₄=OCH₃) nebo b) (R₁=CH₃; R₂=OCH₂CF₃; R₃=H; R₄=H) nebo c) (R₁=OCH₃; R₂=OCH₃; R₃=H a R₄=OCHF₂) a jejich farmaceuticky přijatelných solí, zahrnující reakci sloučeniny vzorce II, ve kterém R₁, R₂, R₃ a R₄ představují a) (R₁=CH₃; R₂=OCH₃; R₃=CH₃; R₄=OCH₃) nebo b) (R₁=CH₃; R₂=OCH₃; R₃=CH₃; R₄=H) nebo c) (R₁=OCH₃; R₂=OCH₃; R₃=H; a R₄=OCHF₂) s peroxoboritanovou solí v kapalném rozpouštědle při pH v rozmezí 7,5 až 14 při teplotě v rozmezí 0 °C až do teploty varu kapalného rozpouštědla, které bylo použito.
 (74) Švorčík Otakar JUDr., Hálkova 2, Praha 2, 12000;



- 7 (51) **C 07 D 401/12, C 07 B 41/06, A 61 K 31/44**
 (21) **2001-123**
 (71) LEK, TOVARNA FARMACEVTSKIH IN KEMIČNIH IZDELKOV, D. D., Ljubljana, SI;
 (72) Hafner Milač Nataša, Ljubljana, SI;
 Jereb Darja, Radomlje, SI;
 (54) **Zlepšený způsob syntézy 5-methoxy-2-(4-methoxy-3,5-dimethyl-2-pyridyl) methyl/sulfinyl-1H-benzimidazolu**
 (22) 12.07.1999
 (32) 13.07.1998

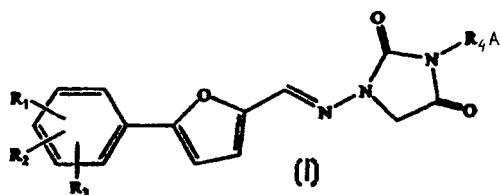
- (31) 1998/9800196
 (33) SI
 (86) PCT/SI99/00020
 (87) WO 00/02876
 (57) Zlepšený způsob syntézy 5-methoxy-2[(4-methoxy-3,5-dimethyl-2-pyridyl)methyl]sulfinyl-1H-benzimidazolu, omeprazolu, spočívá v oxidaci 5-methoxy_2-[(4-methoxy-3,5-dimethyl-2-pyridyl)methyl]thio]benzimidazolu působením 3-chloroperoxybenzoové kyseliny v ethylacetátu, kde omeprazol je špatně rozpustný v rozmezí teplot -10 °C až 5 °C. Dále se surový produkt vyčistí rozpuštěním a opětovným sražením konečného produktu.
 (74) PATENTSERVIS PRAHA a.s., Jivenská 1, Praha 4, 14000;

- 7 (51) **C 07 D 403/12, A 61 K 31/403, C 07 D 209/18, A 61 P 9/10, A 61 P 19/10, A 61 P 25/28, A 61 P 31/12, A 61 P 31/18, A 61 P 35/00, A 61 P 37/00**
 (21) **2000-2341**
 (71) SMITHKLINE BEECHAM LABORATOIRES PHARMACEUTIQUES, Nanterre Cedex, FR;
 SMITHKLINE BEECHAM S. P. A., Milan, IT;
 (72) Gagliardi Stefania, Milan, IT;
 Nadler Guy Marguerite Marie Gérard, Nanterre Cedex, FR;
 Novella Pietro A. T., Milan, IT;
 (54) **Indolové deriváty vhodné pro léčení osteoporózy**
 (22) 17.12.1998
 (32) 24.12.1997
 (31) 1997/97403154
 (33) EP
 (86) PCT/EP98/08561
 (87) WO 99/33822
 (57) Sloučenina vzorce (I) nebo její sůl nebo solvat, kde jednotlivé substituenty mají specifický význam, způsobují přípravu takových sloučenin, farmaceutické prostředky obsahující takové sloučeniny a použití takových sloučenin a prostředků v lékařství pro léčení a profylaxi onemocnění souvisejících s nadměrnou aktivitou osteoklastů, hypercholesterolemie, atherosklerosy, AIDS, Alzheimerovy choroby a onemocnění souvisejících s angiogenesí a pro léčbu nádorových, virových a autoimunitních onemocnění.
 (74) Zelený Pavel JUDr., Hálkova 2, Praha 2, 12000;

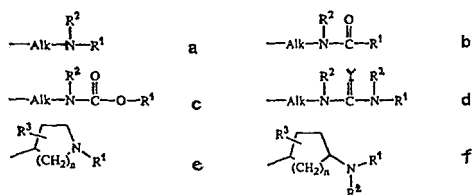
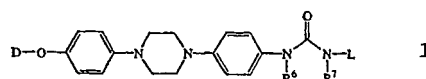


- 7 (51) **C 07 D 405/12, A 61 K 31/4523, A 61 P 25/00, A 61 P 25/24**
 (21) **2000-3941**
 (71) SMITHKLINE BEECHAM PLC, Brentford, GB;
 (72) Urquhart Michael, Harlow, GB;
 (54) **10-Kafrsulfonat paroxetinu pro léčbu poruch centrálního nervového systému**
 (22) 23.04.1999
 (32) 25.04.1998
 (31) 1998/9808894
 (33) GB
 (86) PCT/GB99/01246
 (87) WO 99/55699
 (57) 10-Kafrsulfonaty paroxetinu (-)trans isomeru 4-(4'-fluorfenyl)-3-(3',4'-methylen-dioxy-fenoxymethyl)piperidinu, jsou vhodné pro léčbu určitých

- poruch centrálního nervového systému.
- (74) Zelený Pavel JUDr., Hálkova 2, Praha 2, 12000;
- 7 (51) **C 07 D 405/12, A 61 K 31/4523, A 61 P 25/00, A 61 P 25/24**
- (21) **2000-3942**
- (71) SMITHKLINE BEECHAM PLC, Brentford, GB;
- (72) Urquhart Michael, Tonbridge, GB;
- (54) **Askorbat paroxetinu**
- (22) 23.04.1999
- (32) 25.04.1998
- (31) 1998/9808896
- (33) GB
- (86) PCT/GB99/01244
- (87) WO 99/55698
- (57) Askorbat paroxetinu (-)trans izomeru 4-(4'-fluorfenyl)-3-(3', 4'-methylenoxyfenoxymethyl)piperidinu je užitečný při ošetření určitých nemocí CNS.
- (74) Zelený Pavel JUDr., Hálkova 2, Praha 2, 12000;
- 7 (51) **C 07 D 405/12**
- (21) **2000-3950**
- (71) THE PROCTER & GAMBLE COMPANY, Cincinnati, OH, US;
- (72) Matson Patricia Ann, Poolville, NY, US; Godlewski Michael Selden, South Plymouth, NY, US;
- (54) **Způsob přípravy 1,3-disubstituovaných-4-oxocyklických močoviny**
- (22) 27.04.1999
- (32) 29.04.1998
- (31) 1998/083406
- (33) US
- (86) PCT/US99/09093
- (87) WO 99/55701
- (57) Způsob přípravy 1,3-disubstituovaných-4-oxocyklických močoviny obecného vzorce I, kde R₁, R₂ a R₃ jsou nezávisle zvoleny ze skupiny H, Cl, F, Br, NH₂, NO₂, COOH, CH₃SO₂NH, SO₃H, OH, alkoxy, alkyl, alkoxykarbonyl, hydroxyalkyl, karboxyalkyl, a acyloxy; R₄ je vybrán ze skupiny obsahující substituovaný nebo nesubstituovaný alkyl, alkenyl, alkynyl, alkylalcy, a heteroalkyl; a A je substituovaný nebo nesubstituovaný, nasycený nebo nenasyčený, větvený nebo nevětvený alkyl nebo alkenylová amino skupina, obsahující 1 až 7 uhlíkových atomů; nebo A je substituovaný nebo nesubstituovaný, nasycený nebo nenasyčený pětí, šesti nebo sedmičlenný heterocyklus obsahující nejméně jeden atom dusíku a R₄ se váže na tento dusík; kde 1,3-disubstituovaná-4-oxocyklická močovina se vyrábí bez izolace meziproductů následujícím způsobem: 1-substituovaná-4-oxocyklická močovina reaguje s činidlem, obsahujícím uhlíkatý řetězec, který obsahuje nejméně dvě odstupující skupiny, v přítomnosti slabí zásady a rozpouštědla za vzniku aduktu, který obsahuje nejméně jednu odstupující skupinu a následně adukt kondenzuje s aminem za tvorby 1,3-disubstituované-4-oxocyklické močoviny a izoluje se 1,3-disubstituovaná-4-oxocyklická močovina. Tato metoda je konkrétně výhodná pro přípravu 1-({[5-(4-chlorfenyl)fur-2-yl]methyl}amino)-3-[4-(4-methylpiperazin-1-yl)butyl]imidazolidin-2,4-dionu.
- (74) PATENTSERVIS PRAHA a.s., Jivenská 1, Praha 4, 14000;



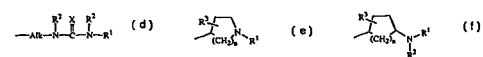
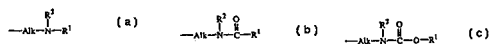
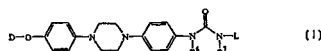
- 7 (51) **C 07 D 405/14, C 07 D 405/12, C 07 D 413/14, C 07 D 417/14, A 61 K 31/496, A 61 K 31/5377, A 61 K 31/541, A 61 P 31/10**
- (21) **2000-4108**
- (71) JANSSEN PHARMACEUTICA N. V., Beerse, BE;
- (72) Meerpoel Lieven, Beerse, BE; Backx Leo Jacobus Jozef, Beerse, BE; Van der Veken Louis Jozef Elisabeth, Beerse, BE;
- (54) **Vodou rozpustné azoly jako širokospektrá antifungální činidla**
- (22) 06.05.1999
- (32) 14.05.1998
- (31) 1998/98201588
- (33) EP
- (86) PCT/EP99/03242
- (87) WO 99/58529
- (57) Sloučeniny obecného vzorce I, kde L znamená radikál obecného vzorce a, b, c, d, e nebo f; ve kterých každé Alk znamená nezávisle případně substituovanou alkandiylovou skupinu s 1 až 6 atomy uhlíku, n znamená 1, 2 nebo 3; Y znamená atom kyslíku, atom síry nebo NR²; a ostatní substituenty mají specifický význam; jejich N-oxidované formy, farmaceuticky přijatelné soli a jejich stereochemicky izomerní formy. Řešení se rovněž týká těchto sloučen jako antifungálních činidel, způsobu přípravy těchto sloučenin, kompozic obsahujících tyto sloučeniny a jejich použití jako léčiva.
- (74) Čermák Karel Dr., Národní třída 32, Praha 1, 11000;



- 7 (51) **C 07 D 405/14, A 61 K 31/497, A 61 P 31/10, // (C 07 D 405/14, C 07 D 295:00, C 07 D 319:00, C 07 D 249:00)**
- (21) **2000-4109**
- (71) JANSSEN PHARMACEUTICA N. V., Beerse, BE;
- (72) Meerpoel Lieven, Beerse, BE; Backx Leo Jacobus Jozef, Beerse, BE; Van der Veken Louis Jozef Elisabeth, Beerse, BE; Odds Frank Christopher, Drumoak, GB; Heeres Jan, Beerse, BE;
- (54) **Vodou rozpustné azoly jako širokospektrální fungicidy**
- (22) 06.05.1999
- (32) 14.05.1998
- (31) 1998/98201588
- (33) EP
- (86) PCT/EP99/03243
- (87) WO 99/58530
- (57) Řešení se týká nových sloučenin obecného vzorce I, jejich N-oxidových forem, jejich farmaceuticky přijatelných adičních solí s kyselinami a jejich stereochemicky izomerních forem, přičemž ve vzorci I L znamená skupinu vzorce a, b, c, d, nebo f; kde Alk nezávisle znamená případně substituovaný C₁₋₆alkandiy, n je nezávisle 1, 2 nebo 3; Y znamená O nebo S nebo NR²; R¹ znamená vodík, aryl, Het¹ nebo případně substituovaný C₁₋₆alkyl; R² nezávisle znamená vodík nebo C₁₋₆alkyl; nebo v případě, že R¹ a R² jsou vázány ke stejnému atomu dusíku, mohou společně tvořit heterocyklickou skupinu, nebo mohou spolu tvořit azidovou skupinu; R³ vždy

nezávisle znamená vodík, hydroxy nebo C₁₋₄alkyloxy; R⁶ znamená vodík nebo C₁₋₄alkyl; R⁷ znamená vodík nebo C₁₋₄alkyl; nebo R⁶ a R⁷ spolu tvoří dvojmočnou skupinu -N=CH-, -CH=N-, -CH=CH-, -CH₂=CH₂-, ve kterém atom vodíku může být nahrazen C₁₋₄alkylem; D znamená 1,3-dioxolanový derivát. Uvedené sloučeniny se používají jako protiplísňová činidla.

(74) Čermák Karel Dr., Národní třída 32, Praha 1, 11000;



7 (51) **C 07 D 409/06, A 61 K 31/401, A 61 K 31/381, A 61 P 29/00, // (C 07 D 409/06, C 07 D 333:16, C 07 D 231:12)**

(21) **2000-3764**

(71) LABORATORIOS DEL DR. ESTEVE, S. A.,
Barcelona, ES;

(72) Merce-Vidal Ramon, Barcelona, ES;
Andaluz-Mataro Blas, Barcelona, ES;
Frigola-Constansa Jordi, Barcelona, ES;

(54) **Tienylazolylalkoxyetanaminy, jejich příprava a použití jako léčiv**

(22) 15.04.1999

(32) 15.04.1998

(31) 1998/9800793

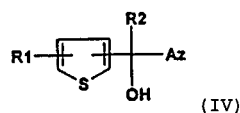
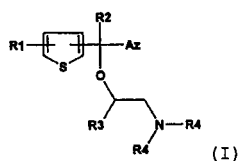
(33) ES

(86) PCT/ES99/00098

(87) WO 99/52525

(57) Tienylazolylalkoxyetanaminy obecného vzorce I, ve kterém je skupina R1 atom vodíku, atom halogenu nebo nižší alkylová skupina; R2, R3 a R4 jsou nezávisle atom vodíku nebo nižší alkylová skupina; a Az je dusíkatý N-metylstituovaný heterocyklický aromatický pětičlenný kruh, který obsahuje 1 až 3 atomy dusíku. Tyto látky mají u savců včetně člověka analgetickou aktivitu. Sloučeniny vzorce I lze získat například reakcí hydroxytienylazolu IV s vhodným derivátem N-ethylaminu. Sloučenina IV jsou meziprodukty syntézy sloučenin I. Sloučeniny I jsou využitelné v lidské a veterinární medicíně.

(74) Čermák Karel Dr., Národní třída 32, Praha 1, 11000;



7 (51) **C 07 D 409/12, A 61 K 31/4535, A 61 P 35/00, A 61 P 19/10, A 61 P 25/00, A 61 P 9/00, A 61 P 3/06**

(21) **2000-2716**

(71) ELI LILLY AND COMPANY, Indianapolis, IN, US;

(72) Bush Julie Kay, Fishers, IN, US;
Conrad Preston Charles, Indianapolis, IN, US;
Flom Merlyn Gerard, Noblesville, IN, US;
Luke Wayne Douglas, West Lafayette, IN, US;

(54) **Nová krystalická forma hydrochloridu 6-hydroxy-3-[4-/2-(piperidin-1-yl)ethoxy/fenoxy]-2-(4-methoxyfenyl)benzo[b]thiofenu**

(22) 24.07.2000

(32) 29.07.1999, 06.08.1999, 19.08.1999

(31) 1999/146286, 1999/147570, 1999/149773

(33) US, US, US

(57) Nový krystalický hydrát 6-hydroxy-3-[4-/2-(piperidin-1-yl)ethoxy/fenoxy]-2-(4-methoxyfenyl)benzo[b]thiofenylhydrochloridu a jeho použití, včetně inhibice chorobných stavů spojených s estrogení deprivací, včetně kardiovaskulárních onemocnění, hyperlipidémie a osteoporózy; a inhibice jiných patologických stavů, jako jsou endometrióza, fibróza dělohy, na estrogenu dependentní zhoubné nádory, včetně karcinomu prsu a dělohy, karcinom prostaty, benigní hyperplazie prostaty, onemocnění CNS včetně Alzheimerovy choroby, prevence karcinomu prsu a up-regulace cholinacetyltransferázy.

(74) Švorčík Otakar JUDr., Hálkova 2, Praha 2, 12000;

7 (51) **C 07 D 409/12, A 61 K 31/4535, A 61 P 35/00, A 61 P 19/10, A 61 P 25/00, A 61 P 9/00, A 61 P 3/06**

(21) **2000-2717**

(71) ELI LILLY AND COMPANY, Indianapolis, IN, US;

(72) Bush Julie Kay, Fishers, IN, US;
Conrad Preston Charles, Indianapolis, IN, US;
Flom Merlyn Gerard, Noblesville, IN, US;

(54) **Nová krystalická forma 6-hydroxy-3[4-/2-(piperidin-1-yl)ethoxy/fenoxy]-2-(4-methoxyfenyl)benzo[b]thiofenhydrochloridu**

(22) 24.07.2000

(32) 29.07.1999, 06.08.1999, 19.08.1999

(31) 1999/146184, 1999/147642, 1999/149820

(33) US, US, US

(57) Řešení se zaměřuje na nový krystalický hydrát 6-hydroxy-3-[4-/2-(pyperidin-1-yl)ethoxy/fenoxy]-2-(4-methoxyfenyl)benzo[b]thiofenhydrochloridu a jeho použití, včetně inhibice chorobných stavů spojených s estrogení deprivací, včetně kardiovaskulárních onemocnění, hyperlipidémie a osteoporózy; a inhibice jiných patologických stavů, jako jsou endometrióza, fibróza dělohy, na estrogenu dependentní zhoubné nádory, včetně karcinomu prsu a dělohy, karcinom prostaty, benigní hyperplazie prostaty, onemocnění CNS včetně Alzheimerovy choroby, prevence karcinomu prsu a up-regulace cholinacetyltransferázy.

(74) Švorčík Otakar JUDr., Hálkova 2, Praha 2, 12000;

7 (51) **C 07 D 417/12, A 61 K 31/427, A 61 P 31/18, // (C 07 D 417/12, C 07 D 277:30)**

(21) **2001-203**

(71) ABBOTT LABORATORIES, Abbott Park, IL, US;

(72) Spiwek Harry O., Kenosha, WI, US;
Bauer Philip E., Grayslake, IL, US;
Allen Kimberley A., Trevor, WI, US;

(54) **Polymorf léčiva**

(22) 19.07.1999

(32) 20.07.1998, 04.06.1999

(31) 1998/119345, 1999/326093

(33) US, US

(86) PCT/US99/16334

(87) WO 00/04016

(57) Popisuje se nový krystalický polymorf ritonaviru, neboli (2S, 3S, 5S)-5-(N-(N-(N-methyl-N-((2-isopropyl-4-thiazol)methyl)amino)karbonyl)-L-valinyl)amino)-2-(N-((5-thiazolmethoxy-karbonyl)amino)-1,6-difenyl-3-hydroxy hexan, způsoby jeho použití jako inhibitoru HIV infekce a způsoby jeho přípravy.

(74) Guttman Michal JUDr. Ing., Nad Štolou 12, Praha 7, 17000;

7 (51) **C 07 D 471/04, C 07 D 417/14, A 61 K 31/505, A 61 K 31/47, A 61 P 9/10, // (C 07 D 471/04, C 07 D 239:00, C 07 D 221:00)**

(21) **2000-2587**

(71) GLAXO GROUP LIMITED, Greenford, GB;

(72) Carter Malcolm Clive, Stevenage, GB;
Cockerill George Stuart, Stevenage, GB;
Guntrip Stephen Barry, Stevenage, GB;
Lackey Karen Elizabeth, Research Triangle Park, NC, US;

Smith Kathryn Jane, Stevenage, GB;

(54) **Bicycklické heteroaromatické sloučeniny**

(22) 08.01.1999

(32) 12.01.1998

(31) 1998/9800569

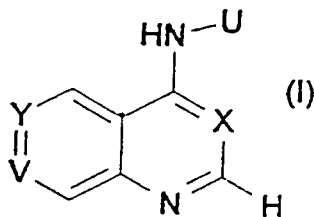
(33) GB

(86) PCT/EP99/00048

(87) WO 99/35146

(57) Bicycklické heteroaromatické sloučeniny obecného vzorce I, v němž jednotlivé obecné symboly mají význam, uvedené u obecného vzorce I, jsou látky, které jsou inhibitory tyrosinkinázy bílkovin a je proto možno je použít ve formě farmaceutického prostředku, který rovněž tvoří součást řešení, pro léčbu poruch, vyvolaných chybou účinností uvedeného enzymu. Jde zejména o léčení různých druhů zhoubných nádorů a také jiných poruch, při nichž dochází k neřízené proliferaci buněk, jako je lupenka, atheroskleróza, restenózy a podobně. Popsány jsou rovněž způsoby výroby uvedených látek.

(74) Korejzová Zdeňka JUDr., Spálená 29, Praha 1, 11000;



7 (51) **C 07 D 471/04, A 61 K 31/44, A 61 P 31/12**

(21) **2000-4278**

(71) ELI LILLY AND COMPANY, Indianapolis, IN, US;

(72) Ezquerro-Carrera Jesus, Madrid, ES;
Gruber Joseph Michael, Brownsburg, IN, US;
Hamdouchi Chafiq Hamdouchi, Carmel, IN, US;
Holmes Richard Elmer, Indianapolis, IN, US;
Spitzer Wayne Alfred, Faywood, NM, US;

(54) **Antivirální sloučeniny, způsob inhibice virů a farmaceutický přípravek**

(22) 20.05.1998

(32) 20.05.1998

(31) 1998US/9810299

(33) WO

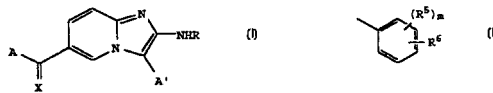
(86) PCT/US98/10299

(87) WO 99/59587

(57) Řešení se týká sloučenin obecného vzorce (I), které inhibují růst picornavirů, virů hepatitidy, enterovirů, kardiovirů, poliovirů, coxsackievirů skupin A a B, echo virů a Mengo virů. V uvedeném obecném vzorci A představuje fenyl, pyridyl, substituovaný fenyl, substituovaný pyridyl nebo benzyl; R představuje atom vodíku, COR⁴ nebo COCF₃; x představuje N-OH, O nebo CHR¹; R¹ představuje atom vodíku, atom halogenu, CN, C₁-C₄ alkyl, -C₃H₇, CO(C₁-C₄ alkyl), CO₂(C₁-C₄ alkyl) nebo CONR²R³; R² a R³ představují nezávisle na sobě atom vodíku nebo C₁-C₄ alkyl; A' představuje atom vodíku, atom halogenu, C₁-C₆ alkyl, benzyl, naftyl, thienyl, furyl, pyridyl, pyrrollyl, COR⁴, S(O)_nR⁴ nebo skupinu obecného vzorce (II); R⁴ představuje C₁-C₆ alkyl, fenyl nebo substituovaný fenyl; n je rovno 0, 1 nebo 2; R⁵ představuje nezávisle v každém svém výskytu atom

vodíku nebo atom halogenu; m je rovno 1, 2, 3 nebo 4; a r⁶ představuje atom vodíku, atom halogenu, CF₃, OH, CO₂H, NH₂, NO₂, CONHOCH₃, C₁-C₄ alkyl nebo CO₂(C₁-C₄ alkyl), C₁-C₄ alkoxy; nebo její farmaceuticky přijatelné soli.

(74) Švorčík Otakar JUDr., Hálkova 2, Praha 2, 12000;



7 (51) **C 07 D 477/20, A 61 K 31/40, A 61 P 31/04**

(21) **2001-277**

(71) PFAENDLER Hans Rudolf, Stockdorf, DE;

(72) Pfaendler Hans Rudolf, Stockdorf, DE;

(54) **Nové C2 S/O- a S/N-formaldehydacetálové deriváty karbapenem-3-karboxylových kyselin a jejich použití jako antibiotik a inhibitorů β-laktamáz**

(22) 23.07.1999

(32) 28.07.1998

(31) 1998/98114067

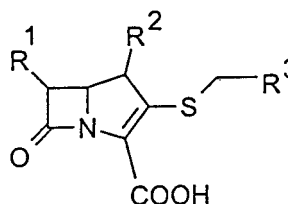
(33) EP

(86) PCT/EP99/05295

(87) WO 00/06574

(57) Sloučeniny vzorce I, kde R¹ je atom vodíku, hydroxymethylová skupina nebo 1-hydroxyethyllová skupina, R² je atom vodíku nebo methylová skupina a R³ je farmaceuticky upotřebitelná skupina, která je vázána ke zbývající části molekuly jednoduchou vazbou kyslík-uhlík nebo jednoduchou vazbou dusík-uhlík a jejich farmaceuticky přijatelné soli, esterové a amidové deriváty jsou širokospektrými antibiotiky a inhibitory β-laktamázy.

(74) Kubát Jan Ing., Přístavní 24, Praha 7, 17000;



I

7 (51) **C 07 D 487/12, C 07 D 239/70, A 61 K 31/505, A 61 P 29/00, A 61 P 11/06, A 61 P 25/24**

(21) **2000-4240**

(71) KING PHARMACEUTICALS RESEARCH AND DEVELOPMENT, INC., Research Triangle Park, NC, US;

(72) Baraldi Pier Giovanni, Ferrara, IT;

Borea Pier Andrea, Ferrara, IT;

(54) **Modulátory adenosinového receptoru A₃**

(22) 15.09.1999

(32) 16.09.1998, 23.08.1999

(31) 1998/154435, 1999/379300

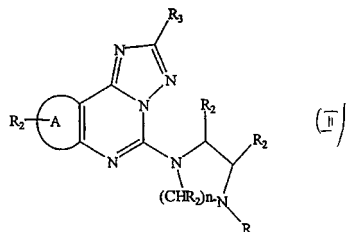
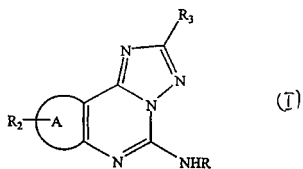
(33) US, US

(86) PCT/US99/21103

(87) WO 00/15231

(57) Sloučeniny vzorců I a II, kde R, R¹, R², R³ a A mají specifické významy, vykazují selektivní aktivitu agonisty vůči adenosinovým receptorům A₃. Tyto sloučeniny se mohou použít ve farmakologických kompozicích pro léčbu zdravotních poruch způsobených nadměrnou aktivací receptoru A₃. Sloučeniny se mohou značit například fluorescenčními nebo radioaktivními indikátory, které se mohou použít pro stanovení in vivo nebo in vitro přítomnosti nádorových buněk, které vykazují vysokou koncentraci adenosinových receptorů A₃.

(74) Jirotková Ivana Ing., Nad Štolou 12, Praha 7, 17000;



7 (51) C 07 D 493/18, A 61 K 31/335, A 61 K 31/35, A 61 P 33/00, // (C 07 D 493/18, C 07 D 307:00, C 07 D 209:00)

(21) 2001-165

(71) BAYER AKTIENGESELLSCHAFT, Leverkusen, DE;

(72) Haynes Richard Kingston, Kowloon, CN;
Chan Ho-Wai, New Territories, CN;
Lam Wai-Lun, Kowloon, CN;
Tsang Hing-Wo, New Territories, CN;
Cheung Man-ki, Kowloon, CN;
Voerste Arnd, Köln, DE;
Schmuck Gabriele, Wuppertal, DE;
Greif Gisela, Remagen-Rolandswerth, DE;

(54) **Deriváty (endoperoxidy) artemisininu s antiparazitickými účinky**

(22) 14.07.1999

(32) 14.07.1998

(31) 1998/98305596

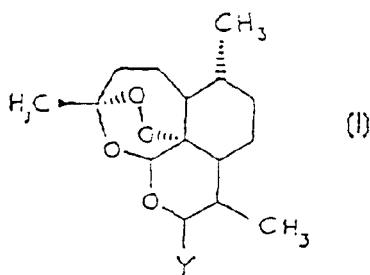
(33) EP

(86) PCT/GB99/02267

(87) WO 00/04024

(57) Předmětný vynález se týká použití některých derivátů artemisininu substituovaných v poloze C-10 při léčbě a/nebo prevenci chorob způsobených infekcí parazity, některých nových derivátů artemisininu substituovaných v poloze C-10, způsobů jejich přípravy a farmaceutických prostředků obsahujících tyto deriváty artemisininu substituované v poloze C-10. Uvedené sloučeniny jsou zvlášť účinné při léčbě malárie, neosporózy a kokcidiózy.

(74) Všečeka Miloš JUDr., Hálkova 2, Praha 2, 12000;



7 (51) C 07 D 495/04, C 07 D 498/04, C 07 D 513/04, C 07 D 471/04, C 07 D 491/04, A 61 K 31/505, A 61 K 31/50, A 61 P 29/00, // (C 07 D 513/04, C 07 D 277:00, C 07 D 221:00)

(21) 2000-4500

(71) ABBOTT LABORATORIES, Abbott Park, IL, US;

(72) Patel Meena V., Chicago, IL, US;

Staeger Michael A., Greenfield, WI, US;

Stout David M., Libertyville, IL, US;

(54) **Protizáněťové sloučeniny inhibující buněčnou adhesi**

(22) 03.06.1999

(32) 04.06.1998

(31) 1998/090701

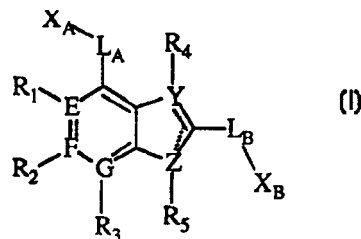
(33) US

(86) PCT/US99/12419

(87) WO 99/62908

(57) Jsou publikovány sloučeniny mající vzorec (I), které jsou účinné při ošetření zánětů a farmaceutické přípravky obsahující sloučeniny vzorce (I) a způsoby inhibice/ošetření zánětlivých onemocnění u savců.

(74) Guttmann Michal JUDr. Ing., Nad Štolou 12, Praha 7, 17000;



7 (51) C 07 D 498/22, A 61 K 31/55, A 61 P 25/08, A 61 P 25/16, A 61 P 25/28

(21) 2000-4522

(71) CEPHALON, INC., West Chester, PA, US;

(72) Singh Jasbir, Gilbertsville, PA, US;

Mallamo John P., Glenmoore, PA, US;

Tripathy Rabindranath, Landenberg, PA, US;

Hudkins Robert L., Chester Springs, PA, US;

Underiner Theodore, Malvern, PA, US;

(54) **Mústkové indenopyrrolokarbazoly**

(22) 04.06.1999

(32) 05.06.1998, 03.06.1999

(31) 1998/088114, 1999/325140

(33) US, US

(86) PCT/US99/12531

(87) WO 99/62523

(57) Předkládaný vynález se týká nových fúzovaných arylem nebo heteroarylem přemostěných indenopyrrolokarbazolů, které jsou zde označovány jako "přemostěné indenopyrrolokarbazoly". Vynález také týká způsobů přípravy a použití přemostěných indenopyrrololokarbazolů, jako terapeutických činidel pro léčení sklerosy, epilepsie, Parkinsonovy nemoci.

(74) Kalenský Petr JUDr., Hálkova 2, Praha 2, 12000;

7 (51) C 07 D 499/18, C 07 D 499/16, C 07 D 499/04

(21) 2000-4445

(71) SMITHKLINE BEECHAM CORPORATION, Philadelphia, PA, US;

(72) Butterly Paul G., Clark, NJ, US;

Kosal Esin F., Holmdel, NJ, US;

(54) **Způsob přípravy krystalických solí amoxicilinu**

(22) 01.06.1999

(32) 01.06.1998

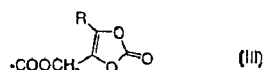
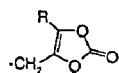
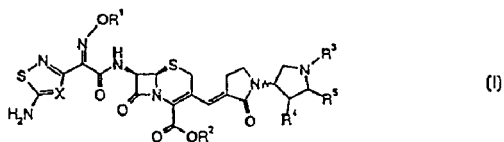
(31) 1998/087554

(33) US

(86) PCT/US99/11991

(87) WO 99/62910

- (57) Je popsán nový způsob přípravy krystalické soli amoxicilinu s alkalickým kovem.
- (74) Zelený Pavel JUDr., Hálkova 2, Praha 2, 12000;
- 7 (51) **C 07 D 501/56, A 61 K 31/545, A 61 P 31/00**
 (21) **2000-4630**
 (71) F. HOFFMANN-LA ROCHE AG, Basle, CH;
 (72) Hebeisen Paul, Basle, CH;
 Hubschwerlen Christian, Durmenach, FR;
 Specklin Jean-Luc, Kembs-Schaferhof, FR;
- (54) **Deriváty 3(2-oxo[1,3]bipyrrolidinyl-3-ylidenmethyl)-cefemů**
 (22) 07.06.1999
 (32) 15.06.1998, 10.09.1998
 (31) 1998/98110888, 1998/98117099
 (33) EP, EP
 (86) PCT/EP99/03907
 (87) WO 99/65920
- (57) Předkládaný vynález se týká nových sloučenin vzorce I, kde R¹ znamená vodík, C₁₋₆alkyl, volitelně substituovaný fluorem, nebo C₃₋₆cykloalkyl; R² znamená vodík nebo skupina vybraná z následujících skupin: CH₂C(=CHR), CH₂OCOR, -CH(R)OCOR, -CH(R)OCOOR, -CH(OCOR)OCOR, -CH₂COCH₂OCOR a (II), R³ znamená vodík nebo skupina vybraná z následujících skupin: -CH₂(=CH₂)-COOR, -COOCH₂C(=CHR)-COOR, -COOCH₂OCOR, -COOCH(R)OCOR, -COOCH(R)OCOOR, -COOCH(OCOR)OCOR, -COOCH₂COCH₂OCOR a III; s podmínkou, že jeden z R² a R³ je vodík a druhý z R² a R³ je jiný než vodík; R znamená vodík nebo C₁₋₆alkyl; R⁴ znamená vodík nebo hydroxylová skupina; R⁵ znamená vodík nebo ω-hydroxyalkyl; a X je CH nebo N; stejně jako farmaceuticky přijatelných solí uvedených sloučenin a hydrátů uvedených sloučenin a jejich solí, a použití sloučenin vzorce (I) a farmaceuticky přijatelných solí uvedených sloučenin a hydrátů uvedených sloučenin a jejich solí pro výrobu farmaceutických prostředků obsahujících takové sloučeniny.
- (74) Čermák Karel Dr., Národní třída 32, Praha 1, 11000;

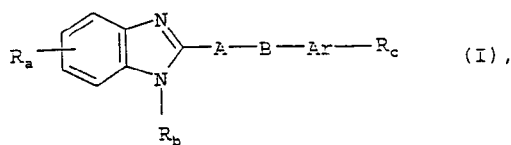


- 7 (51) **C 07 D 513/04, C 07 D 497/04, C 07 D 209/18, A 61 K 31/395, A 61 P 25/28, A 61 P 3/08, A 61 P 3/10**
 (21) **2000-3228**
 (71) NOVO NORDISK A/S, Bagsvaerd, DK;
 ONTOGEN CORPORATION, Carlsbad, CA, US;
 (72) Andersen Henrik Sune, Lyngby, DK;
 Moller Niels Peter Hundahl, Copenhagen, DK;
 Branner Sven, Lyngby, DK;
 Olsen Ole Hvilsted, Bronshoj, DK;
 Iversen Lars Fogh, Holte, DK;
 Holsworth Daniel Dale, San Diego, CA, US;
 Axe Frank Urban, Escondido, CA, US;
 Ge Yu, San Diego, CA, US;
 Jones Todd Kevin, Solana Beach, CA, US;
 Ripka Wiliam Charles, San Diego, CA, US;
 Uyeda Roy Teruyuki, San Diego, CA, US;
 Bakir Farid, San Diego, CA, US;
 Judge Luke Milburn, La Jolla, CA, US;
- (54) **Modulátory proteinu tyrosin fosfatázy**
 (22) 11.03.1999

- (32) 12.03.1998, 03.04.1998, 15.07.1998, 28.10.1998, 07.12.1998
- (31) 1998/0344, 1998/0480, 1998/00938, 1998/01385, 1998/01612
- (33) DK, DK, DK, DK, DK
- (86) PCT/DK99/00121
- (87) WO 99/46267
- (57) Popisují se nové sloučeniny, kompozice, způsoby jejich použití a výroby, kde uvedené sloučeniny jsou farmakologicky použitelné inhibitory proteinové tyrosinofosfatasy (PTPas), jako je PTP1B, CD45, SHP-1, SHP-2, PTPa, LAR a HePTP a podobně. Sloučeniny je možné použít při léčbě cukrovky typu I, cukrovky typu II, porušené tolerance glukosy, rezistence na inzulín, obezity, disfunkcí imunity zahrnující autoimunitu a AIDS, onemocnění s poruchami koagulačního systému, alergického onemocnění zahrnující astma, osteoporózy, poruchy proliferace, které zahrnují zhoubné bujení a lupénku, onemocnění se zvýšenou nebo sníženou syntézou a účinky růstových hormonů nebo cytokinů, které regulují uvolnění nebo odezvu na růstový hormon, onemocnění mozku zahrnující Alzheimerovou nemoc a schizofrenii a infekčního onemocnění.
- (74) PATENTSERVIS PRAHA a.s., Jivenská 1, Praha 4, 14000;

7 (51) **C 07 D 521/00, C 07 D 403/02, A 61 K 31/4184, A 61 P 7/02**

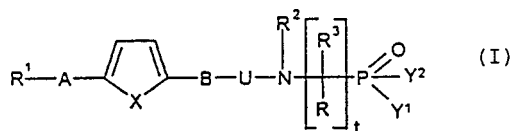
- (21) **2001-47**
 (71) BOEHRINGER INGELHEIM PHARMA KG,
 Ingelheim am Rhein, DE;
 (72) Ries Uwe, Biberach, DE;
 Kauffmann Iris, Biberach, DE;
 Huel Norbert, Schemmerhofen, DE;
 Priepke Henning, Warthausen, DE;
 Nar Herbert, Mittelbiberach, DE;
 Stassen Jean Marie, Warthausen, DE;
 Wienen Wolfgang, Biberach, DE;
- (54) **Benzimidazoly, jejich výroba a použití jako léčivo**
 (22) 01.07.1999
 (32) 04.07.1998, 11.12.1998, 20.03.1999
 (31) 1998/19829864, 1998/19857202, 1999/19912690
 (33) DE, DE, DE
 (86) PCT/EP99/04531
 (87) WO 00/01704
- (57) Řešení se týká nových benzimidazolů obecného vzorce I, kde R_a až R_c, A, Ar a B mají specifický význam, jejich tautomerů, stereoizomerů, směsí, prekurzorů, derivátů, které na místo karboxyskupiny za fyziologických podmínek obsahují záporně nabitou skupinu, a jejich solí, zvláště jejich fyziologicky přijatelné soli s anorganickými nebo organickými kyselinami a bazemi, které prokazují cenné vlastnosti. Sloučeniny obecného vzorce I, kde R_c znamená kyanokyselinu, představují cenné meziproducty pro výrobu zbývajících sloučenin obecného vzorce I, a sloučeniny obecného vzorce I, kde R_c znamená amidinovou skupinu, prokazují cenné farmakologické vlastnosti, zvláště antitrombotické účinky.
- (74) Korejzová Zdeňka JUDr., Spálená 29, Praha 1, 11000;



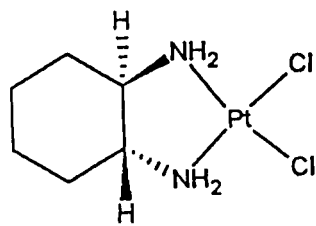
- 7 (51) **C 07 F 9/38, C 07 F 9/40, C 07 F 9/572, A 61 K 31/662, A 61 P 19/00**
 (21) **2001-144**
 (71) AVENTIS PHARMA DEUTSCHLAND GMBH,
 Frankfurt am Main, DE;
 (72) Schudok Manfred, Eppstein, DE;

Schwab Wilfried, Wiesbaden, DE;
Zoller Gerhard, Schöneck, DE;
Bartnik Eckart, Wiesbaden-Delkenheim, DE;
Büttner Frank, Ludwigshafen, DE;
Weithmann Klaus-Ulrich, Hofheim, DE;

- (54) **Deriváty fosfinové a fosfonové kyseliny, způsob jejich přípravy a léčivo, které je obsahuje**
(22) 07.07.1999
(32) 16.07.1998, 12.05.1999
(31) 1998/19831980, 1999/19921680
(33) DE, DE
(86) PCT/EP99/04740
(87) WO 00/04030
(57) Sloučeniny vzorce I jsou vhodné pro výrobu léčiv pro profylaxi a léčbu nemocí, na jejich průběhu se podílí zvýšená aktivita matricových degradačních enzymů, jako jsou metaloproteinasy nebo agrekanasa. K takovým nemocem náleží degenerativní onemocnění kloubů, jako je osteoartróza, spondylóza, úbytek chrupavky, onemocnění vazební tkáně, periodontální onemocnění, poruchy při hojení ran, chronická onemocnění pohybového aparátu, jako jsou artritidy, arropatie, myalgie a poruchy kostního metabolismu. Dále jsou sloučeniny vzorce I vhodné k léčbě ulcerace, aterosklerózy a stenózy.
(74) Kubát Jan Ing., Přístavní 24, Praha 7, 17000;



- (51) **C 07 F 15/00**
(21) **1999-3458**
(71) PLIVA-LACHEMA A.S., Brno, CZ;
(72) Žák František Ing., Brno, CZ;
Poulová Anna Mgr., Ivančice, CZ;
(54) **Způsob přípravy cis-dichloro-(trans-1,1,2-cyklohexandiamin)platnatého komplexu**
(22) 29.09.1999
(57) Způsob přípravy cis-dichloro-(trans-1,1,2-cyklohexandiamin)platnatého komplexu, jehož podstata spočívá v tom, že se na 1 mol tetrachlorplatnatého alkalického kovu ve vodném roztoku působí 0,9 až 1,7 molu trans-1,1,2-cykloamoniuvinu při pH reakční směsi 7 až 12 dosaženém zalkalizováním hydroxidem alkalického kovu, načež se pevný produkt oddělí od vodného reakčního prostředí.
(74) Kubát Jan Ing., Přístavní 24, Praha 7, 17000;

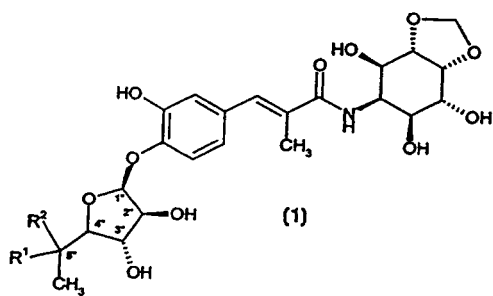


- (51) **C 07 F 17/00, C 07 F 17/02, B 41 M 5/26, G 11 B 7/24, C 09 B 47/24**
(21) **2001-505**
(71) CIBA SPECIALTY CHEMICALS HOLDING INC., Basel, CH;
(72) Wolleb Heinz, Fehren, CH;
Wolleb Annemarie, Fehren, CH;
Schmidhalter Beat, Bubendorf, CH;
Budry Jean-Luc, Riehen, CH;
(54) **Metalocenyfltalokyaniny, způsob jejich přípravy a jejich použití**
(22) 29.07.1999
(32) 11.08.1998

- (31) 1998/1653
(33) CH
(86) PCT/EP99/05430
(87) WO 00/09522
(57) Metalocenyfltalokyaniny nebo jejich kovové komplexy s dvouvalentním kovem, oxokovou skupinou, halogenkovovou skupinou nebo hydroxykovovou skupinou, kde nejméně jeden ze čtyř fenylových kruhů fltalokyaninu obsahuje nejméně jednu metalocenovou skupinu jako substituent vázanou přes můstek E, kde E sestává z řetězce nejméně dvou atomů nebo skupin atomů vybraných ze skupiny, kterou tvoří -CH₂-, -C(=O)-, -CH(C₁₋₄alkyl)-, -C(C₁₋₄alkyl)₂-, -NH-, -S-, -O- a -CH=CH-. Způsob přípravy esterifikací fltalokyaninu metalocenovým derivátem. Použití nárokovaných sloučenin pro přípravu optického záznamového média. Záznamová média obsahující v záznamové vrstvě tyto sloučeniny.
(74) Kubát Jan Ing., Přístavní 24, Praha 7, 17000;

- (51) **C 07 H 7/04**
(21) **2000-4775**
(71) STEBA BEHEER N. V., Le Haye, NL;
(72) Cohen Avraham, Tel Aviv, IL;
(54) **Způsob přípravy aloinu extraktů**
(22) 28.04.1999
(32) 28.04.1999
(31) 1999IB/9900771
(33) WO
(86) PCT/IB99/00771
(87) WO 00/66601
(57) Způsob spočívá v extrakci exsudátu aloe tedy žluté mízy aloe nebo jejich derivátů, za přítomnosti alifatického diolu nebo triolu s malou molekulární hmotností, jako je například glycerol nebo glykol, a v následném čištění krystalizací. Alifatický diol nebo triol používaný při tomto způsobu neobsahuje více než 15 atomů uhlíku ve svém uhlíkovém řetězci.
(74) Matějka Jan JUDr., Národní 32, Praha 1, 11000;

- (51) **C 07 H 15/26, C 12 P 19/44, A 61 K 31/7048, A 61 P 31/04**
(21) **2000-4074**
(71) PFIZER PRODUCTS INC., Groton, CT, US;
(72) Brighty Katherine Elizabeth, Groton, CT, US;
Guhan Subramanian Sam, Niantic, CT, US;
Jefson Martin Raymond, Stonington, CT, US;
Linde Robert Gerald II., Old Lyme, CT, US;
McCormick Ellen Lester, Waterford, CT, US;
(54) **Deriváty hygromycinu A**
(22) 03.05.1999
(32) 04.05.1998
(31) 1998/084042
(33) US
(86) PCT/IB99/00795
(87) WO 99/57125
(57) Sloučeniny obecného vzorce (1) a jejich farmaceuticky přijatelné sole, proléčiva a solvaty, kde R¹ znamená H a R² znamená -NR³R⁴, -NR⁴C(O)R³, -OC(O)NR³R⁴, -OR³ nebo R¹ a R² společně tvoří skupinu =N-OR³, =CR⁴R³, =CR⁴C(O)R³, =CR⁴C(O)OR³, nebo =CR⁴C(O)NR³R⁴. Sloučeniny vzorce (1) mají antibakteriální a antiprotozoální účinek a je možné je použít k léčbě bakteriálních a protozoálních infekcí a chorob. Jsou popsány farmaceutické kompozice obsahující sloučeniny vzorce (1).
(74) Matějka Jan JUDr., Národní 32, Praha 1, 11000;



7 (51) C 07 H 15/26, A 61 K 31/7048, A 61 P 31/04

(21) 2000-4075

(71) PFIZER PRODUCTS INC., Groton, CT, US;

(72) Linde Robert Gerald II., Old Lyme, CT, US;

(54) Deriváty 2''-deoxy-hygomycinu

(22) 08.04.1999

(32) 04.05.1998

(31) 1998/084058

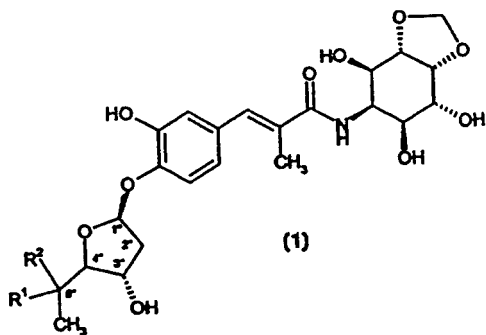
(33) US

(86) PCT/IB99/00611

(87) WO 99/57127

(57) Sloučeniny obecného vzorce (1) a jejich farmaceuticky přijatelné sole, prolečiva a solvaty, kde R^1 znamená H a R^2 znamená $-NR^3R^4$, $-NR^4C(O)R^3$, $-OC(O)NR^3R^4$ nebo $-OR^3$ nebo R^1 a R^2 společně tvoří skupinu $=O$, $=N-OR^3$, $=CR^3R^4$, $=CR^4C(O)R^3$, $=CR^4C(O)OR^3$, nebo $=CR^4C(O)NR^3R^4$. Sloučeniny vzorce (1) mají antibakteriální a antiprotozoální účinky a je možné je použít k léčbě bakteriálních a protozoálních infekcí a chorob. Jsou popsány farmaceutické kompozice obsahující sloučeniny vzorce (1).

(74) Matějka Jan JUDr., Národní 32, Praha 1, 11000;



7 (51) C 07 H 19/052, A 61 K 31/7056, A 61 P 31/12

(21) 2000-3709

(71) GLAXO GROUP LIMITED, Greenford, GB;

(72) Carter Barry Howard, Research Triangle Park, NC, US;

Glover Bobby Neal, Research Triangle Park, NC, US;

Huang Lian-Feng, Research Triangle Park, NC, US;

Lancaster Robert William, Stevenage, GB;

Long Stacey Todd, Research Triangle Park, NC, US;

Rizzolio Michele Catherine, Research Triangle Park, NC, US;

Schmitt Eric Allen, Libertyville, IL, US;

Sickles Barry Riddle, Research Triangle Park, NC, US;

(54) Nové krystalické formy protivirivé benzimidazolové sloučeniny

(22) 01.04.1999

(32) 07.04.1998

(31) 1998/9807354

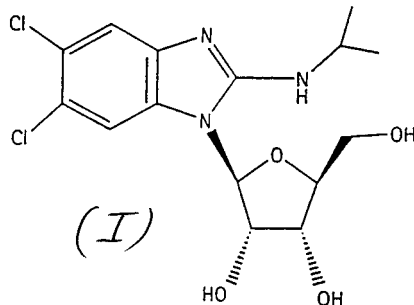
(33) GB

(86) PCT/EP99/02214

(87) WO 99/51618

(57) Nové krystalické formy a solváty 5,6-dichlor-2-(izopropylamino)-1-β-L-ribofuranosyl-1H-benzimidazolu vzorce (I), který se používá v léčebné praxi. Nové krystalické formy a solváty jsou definovány rentgenogramy. Jsou popsány jejich výroby a jejich použití jako látek s protivirovým účinkem.

(74) Korejzová Zdeňka JUDr., Spálená 29, Praha 1, 11000;



7 (51) C 07 H 19/16, A 61 K 31/7076, A 61 P 37/06

(21) 2000-2974

(71) GLAXO GROUP LIMITED, Greenford, GB;

(72) Bays David Edmund, Ware, GB;

Chan Chuen, Stevenage, GB;

Cook Caroline Mary, Stevenage, GB;

Cousins Richard Peter Charles, Stevenage, GB;

Cox Brian, Stevenage, GB;

Dyke Hazel Joan, Cambridge, GB;

Ellis Frank, Stevenage, GB;

Geden Joanna Victoria, Birmingham, GB;

Swanson Stephen, Stevenage, GB;

(54) 2-(purin-9-yl)-tetrahydrofuran-3,4-diolové deriváty

(22) 12.02.1999

(32) 14.02.1998, 23.06.1998

(31) 1998/9803169, 1998/9813533

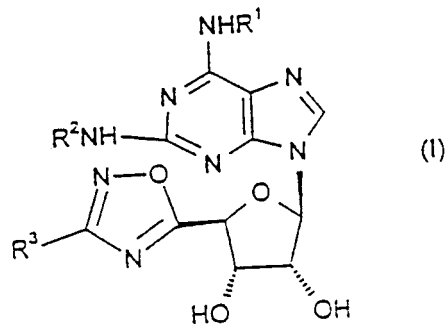
(33) GB, GB

(86) PCT/EP99/00915

(87) WO 99/41267

(57) Sloučeniny obecného vzorce I, způsob jejich přípravy, lékových přípravků a jejich užití v terapii zánětlivých onemocnění. Sloučeniny obecného vzorce I inhibují aktivitu leukocytů a lze je proto uplatnit jako imunosupresní látky při autoimunitních onemocněních, k inhibici metastáz nebo jako podpůrný prostředek při hojení ran.

(74) Korejzová Zdeňka JUDr., Spálená 29, Praha 1, 11000;



7 (51) C 07 H 19/20

(21) 2000-4181

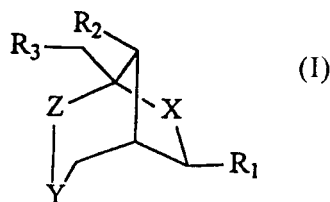
(71) ICN PHARMACEUTICALS, INC., Costa Mesa, CA, US;

(72) Wang Guangyi, Costa Mesa, CA, US;

(54) Sloučenina zahrnující nukleosid s 2',4'-můstkem a oligonukleotid od ní odvozený

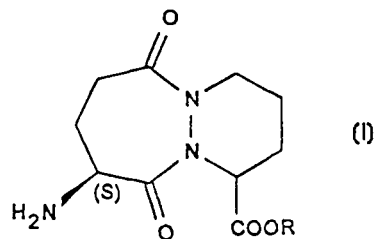
(22) 24.05.1999

- (32) 26.05.1998
 (31) 1998/086719
 (33) US
 (86) PCT/US99/11442
 (87) WO 99/60855
 (57) Sloučenina obecného vzorce I s 2',4'-můstkem, připravená cyklizací C2' a C4' nukleosidu pomocí spojovače nebo spojovací molekuly, přičemž symboly X, Y, Z, R₁, R₂ a R₃ mají specifický význam. Tyto nové nukleosidy mají žádoucí uzavřený sacharidový záhyb a jsou užitečné jako farmaceutické přísady. Oligonukleotidy, obsahující tyto nové nukleosidy, které jsou užitečné pro přípravu terapeutických a diagnostických sloučenin na bázi oligonukleotidů.
 (74) PATENTSERVIS PRAHA a.s., Jivenská 1, Praha 4, 14000;



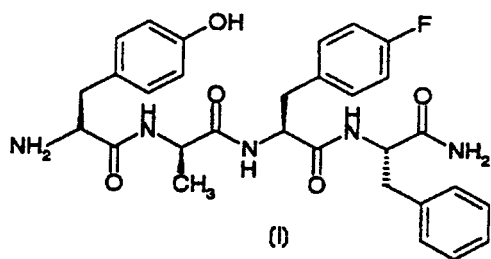
- 7 (51) **C 07 J 9/00, C 07 J 11/00, A 61 K 31/575, A 61 P 15/08**
 (21) **2000-4566**
 (71) NOVO NORDISK A/S, Bagsvaerd, DK;
 (72) Murray Anthony, Hellerup, DK;
 Faarup Peter, Vaerlose, DK;
 (54) **Nové sloučeniny, jejich použití, způsob regulace meiózy a nový znak**
 (22) 18.06.1999
 (32) 19.06.1998, 19.06.1998, 14.07.1998, 16.07.1998, 04.02.1999, 04.02.1999
 (31) 1998/00810, 1998/00807, 1998/092763, 1998/093025, 1999/00141, 1999/00140
 (33) DK, DK, US, US, DK, DK
 (86) PCT/DK99/00333
 (87) WO 99/67273
 (57) Sterolové deriváty, které nevykazují žádnou hydroxyskupinu v poloze 3 a které se mohou použít při regulaci meiózy u oocytů a u samčích zárodečných buněk.
 (74) PATENTSERVIS PRAHA a.s., Jivenská 1, Praha 4, 14000;
- 7 (51) **C 07 K 5/06**
 (21) **2000-3956**
 (71) HOECHST MARION ROUSSEL, Puteaux, FR;
 (72) Colladant Colette, Rosny Sous Bois, FR;
 Grocq Véronique, Dijon, FR;
 Larkin John Patrick, Champegne Suroise, FR;
 Roussel Patrick, Thiais, FR;
 (54) **Nové deriváty oktahydro-6,10-dioxo-6H-pyridazino[1,2-a][1,2]diazepin-1-karboxylové kyseliny, způsob jejich přípravy a jejich použití při přípravě terapeuticky aktivních sloučenin.**
 (22) 26.04.1999
 (32) 27.04.1998
 (31) 1998/9805243
 (33) FR
 (86) PCT/FR99/00981
 (87) WO 99/55724
 (57) Sloučeniny obecného vzorce (I) v konfiguraci SR nebo ve formě směsi konfigurací RS+SS, kde R znamená atom vodíku, alkylovou nebo aralkylovou skupinu obsahující až 18 atomů uhlíku, kde aminová funkční skupina je volná nebo chráněná. Použití těchto sloučenin při přípravě terapeuticky aktivních sloučenin.

- (74) Matějka Jan JUDr., Národní 32, Praha 1, 11000;



- 7 (51) **C 07 K 5/078, C 07 K 5/083, C 07 K 5/097, A 61 K 38/05, A 61 K 38/06, A 61 P 3/10**
 (21) **2000-4764**
 (71) PROBIODRUG GESELLSCHAFT FÜR ARZNEIMITTELFORSCHUNG MBH, Halle/Saale, DE;
 (72) Demuth Hans-Ulrich, Halle, DE;
 Hoffmann Torsten, Halle, DE;
 Schlenzig Dagmar, Halle, DE;
 Manhart Susanne, Halle, DE;
 (54) **Prekursory DP IV-inhibitorů**
 (22) 24.06.1999
 (32) 24.06.1998
 (31) 1998/19828113
 (33) DE
 (86) PCT/EP99/04382
 (87) WO 99/67278
 (57) Předložený vynález se týká precursorových sloučenin inhibitorů dipeptidylpeptidázy IV (DP IV), kteréžto precursorové sloučeniny vykazují obecný vzorec A-B-C, při čemž A je aminokyselina, B je chemická vazba mezi A a C nebo aminokyselina a C je stabilní inhibitor DP IV. Použití precursorových sloučenin léčí tohoto druhu k ošetřování porušené glukosové tolerance, glukosurie, hyperlipidemie, metabolických azidos, při diabetes mellitus, diabetické neuropatii a nefropatii právě tak jako následných onemocnění savců, které diabetes mellitus způsobil.
 (74) Jirotková Ivana Ing., Nad Štolou 12, Praha 7, 17000;
- 7 (51) **C 07 K 5/103, A 61 K 38/07, A 61 P 3/10**
 (21) **2000-4796**
 (71) PROBIODRUG GESELLSCHAFT FÜR ARZNEIMITTELFORSCHUNG MBH, Halle/Saale, DE;
 (72) Demuth Hans-Ulrich, Halle, DE;
 Schmidt Jörn, Halle, DE;
 Hoffmann Torsten, Halle, DE;
 Glund Konrad, Halle, DE;
 (54) **Sloučeniny nestabilních DP IV-inhibitorů**
 (22) 24.06.1999
 (32) 24.06.1998
 (31) 1998/19828114
 (33) DE
 (86) PCT/EP99/04381
 (87) WO 99/67279
 (57) Sloučeniny nestabilních inhibitorů dipeptidylpeptidázy IV (DP IV), kteréžto sloučeniny mají obecný vzorec A-B-C, přičemž A je aminokyselina, B je chemická vazba mezi A a C nebo aminokyselina a C je nestabilní inhibitor DP IV. Použití sloučenin tohoto druhu pro přípravu léčiva pro ošetřování porušené tolerance glukosy, glukosurie, hyperlipidemie, metabolických azidos, při diabetes mellitus, diabetické neuropatii a nefropatii právě tak jako následných onemocnění savců, které diabetes mellitus způsobil.
 (74) Jirotková Ivana Ing., Nad Štolou 12, Praha 7, 17000;

- 7 (51) **C 07 K 5/107, C 07 K 5/083, C 07 K 1/02, C 07 K 1/06**
 (21) **2000-3342**
 (71) ASTRAZENECA AB, Södertälje, SE;
 (72) Franzén Henry, Södertälje, SE;
 (54) **Způsob přípravy tetrapeptidu**
 (22) 16.03.1999
 (32) 16.03.1998
 (31) 1998/9800865
 (33) SE
 (86) PCT/SE99/00414
 (87) WO 99/47548
 (57) Zlepšený způsob přípravy tetrapeptidu H-Tyr-D-Ala-phe(F)-Phe-NH₂, což je peptid vzorce (I), nebo jeho farmaceuticky přijatelné soli, stejně jako nové meziprodukty pro jeho přípravu. Nový způsob je vhodný pro výrobu ve velkém měřítku.
 (74) Zelený Pavel JUDr., Hájkova 2, Praha 2, 12000;



- 7 (51) **C 07 K 7/56**
 (21) **2000-3903**
 (71) AVENTIS PHARMA DEUTSCHLAND GMBH, Frankfurt am Main, DE;
 (72) Mukhopadhyay Triptikumar, Mulund, IN; Jayvanti Kenia, Mulund, IN; Kumar Erra Koteswara Satya Vijaya, Mulund, IN;
 (54) **Způsob konverse peptidů třídy echinokandinů na jejich C4-homotyrosinmonodeoxyanalogy**
 (22) 22.04.1999
 (32) 23.04.1998
 (31) 1998/98107397
 (33) EP
 (86) PCT/EP99/02715
 (87) WO 99/55727
 (57) Způsob konverse peptidů třídy echinokandinů na jejich C4-homotyrosinmonodeoxyanalogy, zejména mulundokandinu na deoxymulundokandin, který spočívá v tom, že se v jednom stupni selektivně redukuje C4-htyr (homotyrosin) hydroxylová skupina echinokandinů na jejich monodeoxyanalogy za neutrálních podmínek bez předcházejícího chránění/odstranění chránění obdobně citlivé C5-Orn (ornithin) hydroxylové skupiny a monodeoxysloučenina se čistí ze surové reakční směsi.
 (74) Matějka Jan JUDr., Národní 32, Praha 1, 11000;
- 7 (51) **C 07 K 7/64, A 61 K 38/13, A 61 P 33/00**
 (21) **2000-4610**
 (71) C-CHEM AG, Binningen, CH;
 (72) Ellmerer-Mueller Ernst, Innsbruck, AT; Brössner Dagmar, Innsbruck, AT; Maslouh Najib, Innsbruck, AT; Ambrosi Horst-Dieter, Berlin, DE; Jas Gerhard, Berlin, DE;
 (54) **Derivát cyklosporinu, způsob jeho přípravy, jeho použití a farmaceutický prostředek, který ho obsahuje**
 (22) 10.06.1999
 (32) 12.06.1998
 (31) 1998/98110761
 (33) EP
 (86) PCT/EP99/04012
 (87) WO 99/65933

- (57) Derivát cyklosporinu a jeho farmaceuticky přijatelné soli pro výrobu farmaceutických prostředků inhibujících cyklofiliny a vhodný proto k ošetřování nemocí způsobených bakteriálními, houbovými, virovými patogeny jakož také protozoálními parazity a červy.
 (74) Kalenský Petr JUDr., Hájkova 2, Praha 2, 12000;

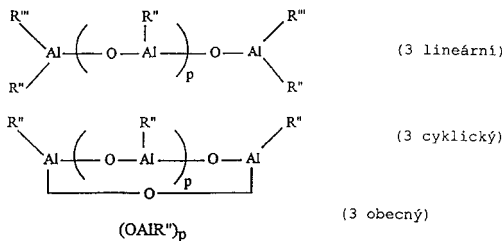
- 7 (51) **C 07 K 14/51, C 12 N 15/18, C 12 N 15/00, G 01 N 33/53**
 (21) **2000-4016**
 (71) HOECHST MARION ROUSSEL, Puteaux, FR;
 (72) Kawai Shinji, Paris, FR;
 Sugiura Takeyuki, Tokyo, JP;
 (54) **Lidský BMP-4 promotor a způsob pro výzkum substancí ovlivňujících kosti za použití tohoto promotoru**
 (22) 22.04.1999
 (32) 30.04.1998
 (31) 1998/120173
 (33) JP
 (86) PCT/IB99/00732
 (87) WO 99/57145
 (57) Způsob pro výzkum sloučenin s nízkou molekulovou hmotností, které pozitivně nebo negativně regulují expresi lidského BMP-4, který využívá aktivity reporterového genu a regionu 5'-předcházejícího genu, který obsahuje BMP-4 promotor a dále za použití zvířecích buněk, do kterých byl vložen rekombinantní expresní vektor spojený s vhodným reporterovým genem. Sloučeniny s nízkou molekulovou hmotností a jejich deriváty získané tímto způsobem mají morfogenetickou aktivitu a inhibiční aktivitu pro kost a chrupavku, které je způsobena prostřednictvím exprese lidského BMP-4, tyto sloučeniny jsou dále užitečné jako profylaktická nebo terapeutická činidla pro onemocnění kostí nebo chrupavek.
 (74) Matějka Jan JUDr., Národní 32, Praha 1, 11000;

- 7 (51) **C 07 K 14/54, C 07 C 211/26, A 61 K 38/20, A 61 K 31/13, A 61 K 31/135, A 61 P 35/00**
 (21) **2000-4321**
 (71) SMITHKLINE BEECHAM CORPORATION, Philadelphia, PA, US;
 (72) Johnson Randall K., Ardmore, PA, US;
 (54) **Nové prostředky**
 (22) 20.05.1999
 (32) 21.05.1998
 (31) 1998/086560
 (33) US
 (86) PCT/US99/11160
 (87) WO 99/59565
 (57) Přípravky obsahující potenciátory, jako je IL-18, též známý jako faktor indukující interferon-gama v kombinaci s některým chemoterapeutickým prostředkem, způsoby přípravy těchto přípravků, použití těchto přípravků pro výrobu léčiva, pro prevenci a/nebo léčení rakoviny a použití těchto přípravků pro výrobu farmaceutického prostředku pro inhibici růstu tumorů nebo tumorových buněk u savců.
 (74) Zelený Pavel JUDr., Hájkova 2, Praha 2, 12000;

- 7 (51) **C 07 K 14/62, A 61 K 38/28, A 61 P 3/10**
 (21) **2000-1175**
 (71) NOVO NORDISK A/S, Bagsvaerd, DK;
 (72) Havelund Svend, Bagsvaerd, DK; Balschmidt Per, Espergaerde, DK; Jonassen Ib, Valby, DK; Hoeg-Jensen Thomas, Klampenborg, DK;
 (54) **Ve vodě rozpustné agregáty insulinových derivátů charakterizované větší velikostí než aldolasa, farmakologické preparáty, farmakologická směs**
 (22) 23.10.1998
 (32) 24.10.1997, 04.11.1997

- (31) 1997/1218, 1997/064170
 (33) DK, US
 (86) PCT/DK98/00461
 (87) WO 99/21888
 (57) Ve vodě rozpustné agregáty derivátů lidského insulinu, které mají prodlouženou délku působení. Prodloužení působení rozpustných insulinových derivátů, kde mechanismus je založen na částečné nebo úplné tvorbě rozpustných agregátových forem derivátů, vyznačujících se větší velikostí než aldolasa (M. hmotn.=158 kDa) v definovaném gelovém systému. Použití pro výrobu léčiva k léčení diabetes mellitus.
- (74) PATENTSERVIS PRAHA a.s., Jivenská 1, Praha 4, 14000;
- 7 (51) **C 07 K 14/635, A 61 K 38/29, A 61 P 5/02, A 61 P 5/48, A 61 P 9/00, A 61 P 15/08, A 61 P 25/00**
 (21) **2000-3999**
 (71) SOCIETE DE CONSCILS DE RECHERCHES ET D'APPLICATIONS SCIENTIFIQUES SAS, Paris, FR;
 BETH ISRAEL DEACONESS MEDICAL CENTER, INC, Boston, MA, US;
 (72) Chorev Michael, Chestnut Hill, MA, US;
 Dong Zheng Xin, Framingham, MA, US;
 Rosenblatt Michael, Newton Centre, MA, US;
 (54) **Analog PTH, způsob selektivního navázání na receptor, způsob vyvolání agonistické a antagonistické odezvy, farmaceutický prostředek a způsob léčby**
 (22) 03.05.1999
 (32) 05.05.1998
 (31) 1998/072956
 (33) US
 (86) PCT/US99/09521
 (87) WO 99/57139
 (57) Serie analogů PTH a PTHrp, které se selektivně vážou na receptoru PTH2 a jako takové se mohou použít při léčbě abnormální funkce CNS a pankreasu, odchylky od normálního metabolismu minerálů a od homeostázy, samčí neplodnosti, abnormálního krevního tlaku nebo hypothalamického onemocnění.
- (74) PATENTSERVIS PRAHA a.s., Jivenská 1, Praha 4, 14000;
- 7 (51) **C 07 K 14/78, C 07 K 14/81, A 61 K 51/08, G 01 N 33/60**
 (21) **2000-4191**
 (71) NYCOMED AMERSHAM PLC, Amersham, GB;
 (72) Storey Anthony Eamon, Amersham, GB;
 Mendizabal Marivi, London, GB;
 Champion Susan, Chesham, GB;
 Gibson Alex, Little Chalfont, GB;
 Guilbert Benedicte, Rickmankansworth, GB;
 Wilson Ian Andrew, Hitchin, GB;
 Knox Peter, Chalfont St Giles, GB;
 (54) **Značené analogy glutaminu a lysinu**
 (22) 14.05.1999
 (32) 15.05.1998
 (31) 1998/98303872
 (33) EP
 (86) PCT/GB99/01550
 (87) WO 99/60018
 (57) Syntetické analogy lysinu a glutaminu, které fungují jako substráty fibrin-stabilizujícího enzymového faktoru XIIIa značené detekovatelnou skupinou. Použití vhodných chránících skupin poskytuje sloučeniny, které odolávají in vivo metabolismu zejména peptidasami a jsou proto vhodnými činidly pro diagnózu trombózy, embólie, aterosklerózy, zánětů nebo rakoviny.
- (74) Čermák Karel Dr., Národní třída 32, Praha 1, 11000;
- 7 (51) **C 07 K 16/00, C 07 K 19/00, C 12 N 15/12, C 12 N 15/62, C 07 K 16/34, A 61 K 47/48, C 07 K 16/28, C 12 N 15/13, C 12 N 15/63, C 12 N 5/10, A 61 K 39/395, A 61 P 37/00, A 61 P 29/00**
 (21) **2000-4146**
 (71) CAMBRIDGE UNIVERSITY TECHNICAL SERVICES LIMITED, Cambridge, GB;
 (72) Armour Kathryn Lesley, West Wrattling, GB;
 Clark Michael Ronald, Cambridge, GB;
 Williamson Lorna McLeod, Harston, GB;
 (54) **Vazebné molekuly odvozené od imunoglobulinů, které nespouští lyzi zprostředkovanou komplementem**
 (22) 07.05.1999
 (32) 08.05.1998
 (31) 1998/9809951
 (33) GB
 (86) PCT/GB99/01441
 (87) WO 99/58572
 (57) Navázání molekul, kterými jsou rekombinantní polypeptidy obsahující i) vazebnou oblast schopnou vázat cílovou molekulu a ii) efektorovou oblast, která vykazuje aminokyselinovou sekvenci v podstatě homologní s celou nebo s částí konstantní oblastí těžkého řetězce lidského imunoglobulinu. Vazebná molekula je schopna vázat cílovou molekulu, aniž spustí podstatnou lyzi závislou na komplementu nebo poškození cíle zprostředkované buňkou. Preferuje se, aby efektorová oblast byla schopna specificky vázat FcRn a/nebo FcγRIIb. Tyto vazebné molekuly jsou obecně založeny na chimérových oblastech, které se získaly ze dvou nebo více oblastí C_H2 těžkého řetězce lidského imunoglobulinu. V preferovaném provedení se oblasti 233 až 236 a 327 až 331 upravily tak, aby propůjčily molekule nulový alotyp. Nukleové kyseliny hostitelské buňky, způsoby produkce, materiály a použití. Farmaceutické prostředky s obsahem těchto sloučenin a jejich použití pro léčení autoimunitních, aloimunitních a zánětlivých onemocnění.
- (74) Korejzová Zdeňka JUDr., Spálená 29, Praha 1, 11000;
- 7 (51) **C 07 K 16/00, A 61 K 39/395, A 61 P 35/00**
 (21) **2000-4216**
 (71) EIDGENÖSSISCHE TECHNISCHE HOCHSCHULE ZÜRICH, Zürich, CH;
 (72) Neri Dario, Zürich, CH;
 Tarli Lorenzo, Monteriggioni, IT;
 Viti Francesca, Genova, IT;
 Birchler Manfred, Zürich, CH;
 (54) **Specifické vazebné molekuly pro scintigrafii, konjugáty obsahující tyto molekuly**
 (22) 11.05.1999
 (32) 11.05.1998, 28.04.1999
 (31) 1998/075338, 1999/300425
 (33) US, US
 (86) PCT/EP99/03210
 (87) WO 99/58570
 (57) Protilátky se subnanomolární afinitou specifickou pro charakteristický epitop ED-B domény fibronektinu, markeru angiogeneze. Použití radioaktivně značených vysoce-afinitních ED-B protilátek pro detekci nově tvořených krevních cév in vivo a diagnostického kitu obsahujícího uvedenou protilátku. Konjugáty obsahující uvedené protilátky a vhodné fotoaktivní molekuly (například správně vybrané fotosenzibilizační činidlo) a jejich použití pro selektivní, světlem zprostředkovaný uzávěr nově tvořených cév.
- (74) Jirotková Ivana Ing., Nad Štolou 12, Praha 7, 17000;
- 7 (51) **C 08 B 37/02, A 61 K 31/721, A 61 K 39/295, A 61 K 47/48**
 (21) **2000-4325**
 (71) PHARMACOSMOS HOLDING A/S, Roskilde, DK;
 (72) Andreasen Hans Berg, Viby Sjaelland, DK;

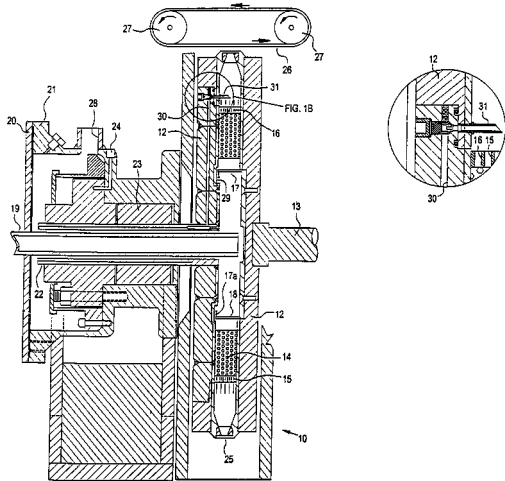
- Christensen Lars, Roskilde, DK;
- (54) **Způsob výroby sloučeniny železa a dextranu**
 (22) 29.07.1999
 (32) 20.11.1998
 (31) 1998/01526
 (33) DK
 (86) PCT/DK99/00425
 (87) WO 00/30657
 (57) Způsob výroby sloučeniny železa a dextranu, při němž se molekulová hmotnost dextranu snižuje hydrolyzou a funkční aldehydové koncové skupiny dextranu se převádějí na alkoholové skupiny hydrogenací. Následně se dextran ve vodném roztoku smísí s nejméně jednou ve vodě rozpustnou železitou solí, k výslednému roztoku se přidá báze k vytvoření hydroxidu železitého a vzniklá směs se zahřívá k přeměně hydroxidu železitého na oxyhydroxid železitý ve formě asociační sloučeniny s dextranem. Dextran se hydrogenuje pouze částečně, takže zbývá nejvýš 15 % hmotnostních redukujících cukrů, přepočítáno na celkové množství uhlohydrátů a dextran se před smísením s železitou solí a po hydrogenaci podrobí oxidaci, přičemž hydrogenace a oxidace vedou ke tvorbě dextranu, v němž jsou v podstatě všechny aldehydové skupiny převedeny na alkoholové skupiny a na karboxylové skupiny. Získaná sloučenina dextranu a železa je vhodná pro výrobu farmaceutického prostředku pro parenterální podání pro profylaxi nebo léčení nedostatku železa.
- (74) Korejzová Zdeňka JUDr., Spálená 29, Praha 1, 11000;
- 7 (51) **C 08 B 37/06, A 23 L 1/0524**
 (21) **2000-3129**
 (71) HERCULES INCORPORATED, Wilmington, DE, US;
 (72) Joye Donald, Exton, PA, US;
 Luzio Gary, Newark, DE, US;
 Soederberg Joergen, Ballerup, DK;
 Taytelbaum Maurits P., Wilmington, DE, US;
- (54) **Způsob výroby frakcionovaných pektinových produktů**
 (22) 29.11.1999
 (32) 28.12.1998
 (31) 1998/224116
 (33) US
 (86) PCT/US99/27908
 (87) WO 00/39168
 (57) Způsob výroby frakcionovaných pektinů z výchozího rostlinného materiálu, který zahrnuje dvoustupňovou extrakci rostlinného materiálu. Tento materiál je v prvním stupni zpracováván slabě kyselým roztokem při teplotě a po dobu dostatečnou pro oddělení frakce pektinu nesenzitivní na vápník (NCSP). Dále se separuje extrahovaná šťáva od rostlinného materiálu a oddělený rostlinný materiál se zpracovává roztokem silnější kyseliny při teplotě a po dobu dostatečnou pro oddělení frakce pektinu senzitivní na vápník (CSP).
- (74) Guttman Michal JUDr. Ing., Nad Štolou 12, Praha 7, 17000;
- 7 (51) **C 08 F 4/642, C 08 F 10/00**
 (21) **2000-4401**
 (71) BOREALIS TECHNOLOGY OY, Porvoo, FI;
 (72) Kallio Kalle, Vanhakylä, FI;
 Mustonen Marja, Porvoo, FI;
 Knuutila Hilka, Porvoo, FI;
- (54) **Kompozice nosičového katalyzátoru polymerace olefinů**
 (22) 24.05.1999
 (32) 25.05.1998
 (31) 1998/981148
 (33) FI
 (86) PCT/FI99/00442
 (87) WO 99/61489
- (57) Alumoxany s C₂-C₁₂alkylovými skupinami mohou být výhodně použity v kompozicích nosičového katalyzátoru polymerace olefinů, zahrnujícího dále nosič a metalocen přičemž podklad, zahrnující porézní nosič předem nebo bezprostředně před zahájením polymerace olefinů se uvede do styku v jakémkoli pořadí popřípadě s a) organokovovou sloučeninou obecného vzorce R₁MX_{v-1}, kde R je stejné nebo rozdílné a znamená C₁₋₁₀alkylovou skupinu, M je kov 1., 2., 12. nebo 13. skupiny periodické soustavy, X je stejné nebo rozdílné a znamená atom halogenu, atom vodíku, hydroxylovou skupinu nebo C₁-C₈hydrokarbyloxy skupinu, 1 je 1, 2 nebo 3, v je oxidační stupeň kovu M, a alespoň s b) metalocenem obecného vzorce (CpY)_mM'X'_nZ_o, kde CpY je stejné nebo různé a znamená zbytek vybraný ze skupiny zahrnující mono- nebo polysubstituovaný kondenzovaný nebo nekondenzovaný homo- nebo heterocyklický cyklopentadienylový, indenylový, tetrahydroindenylový, fluorenylový nebo oktahydrofluorenylový ligand, který je substituován na cyklopentadienylovém kruhu alespoň jedním substituentem Y, kterým je -OR', -SR', -NR'₂, -CR', = nebo PR'₂, kde R', je stejné nebo různé a znamená tri-C₁-C₈hydrokarbylsilylovou skupinu nebo tri-C₁-C₈hydrokarbyloxy silylovou skupinu, M' je přechodový kov 4. skupiny periodické soustavy, navázaný na ligand CpY alespoň jednou vazbou h5, X' je stejné nebo různé a znamená atom halogenu, C₁-C₈hydrokarbylovou skupinu, C₁-C₈hydrokarbylheteroatomovou skupinu nebo tri-C₁-C₈hydrokarbylsilylovou skupinu nebo dva X' spolu tvoří kruh, Z je můstkový atom nebo skupina mezi dvěma ligandy CpY nebo jedním ligandem CpY a přechodovým kovem M', m je 1 nebo 2, o je 0 nebo 1 a n je 4-m, jestliže Z je můstek mezi dvěma ligandy CpY, nebo n je 4-m-o, jestliže Z je můstek mezi jedním ligandem CpY a přechodovým kovem M', a c) alumoxanem obecného vzorce 3, kde R'' a R''' jsou stejné nebo různé a znamenají C₂-C₁₀alkylovou skupinu a p je celé číslo mezi 1 a 40, a získá se kompozice nosičového katalyzátoru polymerace olefinů.
- (74) Jirotková Ivana Ing., Nad Štolou 12, Praha 7, 17000;



- 7 (51) **C 08 F 6/00, B 01 J 19/28**
 (21) **2000-4540**
 (71) THE DOW CHEMICAL COMPANY, Midland, MI, US;
 (72) Tirtowidjojo Dan, Lake Jackson, TX, US;
 Quarderer George J. Jr., Midland, MI, US;
 Cummings Clark J., Midland, MI, US;
 Moore Eugene R., Midland, MI, US;
- (54) **Způsob odplyňování termoplastických polymerů prostřednictvím působení odstředivých sil a zařízení k jeho provádění**
 (22) 07.05.1999
 (32) 12.06.1998
 (31) 1998/089059
 (33) US
 (86) PCT/US99/10132
 (87) WO 99/64477
 (57) Způsob odplyňování termoplastického polymeru obsahujícího alespoň jednu těkavou složku, který zahrnuje tři následující kroky: ohřev termoplastického polymeru tak, že tímto termoplastickým polymerem je roztavený ztlučený termoplastický polymer; protékání roztaveného

ztekuceného termoplastického polymeru, prostřednictvím působení odstředivé síly, skrze náplňovou vrstvu kontaktního reaktoru soustavy plyn-kapalina; a protékání stripovacího plynu skrze náplňovou vrstvu v protiproudu k protékání roztaveného ztekuceného termoplastického polymeru tak, že tekavé složky, prostřednictvím kontaktní reakce soustavy kapalina-plyn v náplňové vrstvě, vyprcháávají a přecházejí z roztaveného ztekuceného termoplastického polymeru do stripovacího plynu. Zařízení zahrnuje otáčivou komoru (12) s náplňovou vrstvou (14), přívodní potrubí (19) pro přivádění zpracovávaného polymeru a plynovou ucpávku, uspořádanou mezi přívodním potrubím a otáčivou komorou.

(74) Všeťečka Miloš JUDr., Háľkova 2, Praha 2, 12000;



7 (51) **C 08 F 10/00**

(21) **2000-2404**

(71) EASTMAN CHEMICAL COMPANY, Kingspoet, TN, US;

(72) Ford Randal Ray, Longview, TX, US;

Stuart Richard Ingsley Jr., Longview, TX, US;

(54) **Způsob polymerace olefinů, nové polyethyleny a film a výrobky z nich vyrobené**

(22) 14.10.1999

(32) 27.10.1998, 31.08.1999

(31) 1998/105786, 1999/386547

(33) US, US

(86) PCT/US99/24240

(87) WO 00/24790

(57) Nový způsob polymerace olefinů poskytuje způsob, spočívající v tom, že se uvádí do kontaktu alespoň jeden olefin s katalyzátorem typu Ziegler-Natta za přítomnosti specifikované sloučeniny, který má za výsledek získání polymerních produktů, které mají užší distribuci molekulových hmotností. Popisuje také způsob zužování páska distribuce molekulových hmotností polyolefinu, při kterém se uvádí do kontaktu olefin, Ziegler-Natta katalyzátor a sloučenina zde specifikovaná. Dále popisuje nové polyethyleny, filmy a výrobky z nich vyráběné.

(74) Zelený Pavel JUDr., Háľkova 2, Praha 2, 12000;

7 (51) **C 08 F 10/00, C 08 F 4/651, C 08 F 4/649**

(21) **2001-177**

(71) BASSELL TECHNOLOGY COMPANY B. V., Hoofddorp, NL;

(72) Morini Giampiero, Padova, IT;

Balbontin Giulio, Ferrara, IT;

Gulevich Yuri V., Elkton, MD, US;

Kelder Remco T., Hoevelaken, NL;

Duijghuisen Henricus P. B., Almere, NL;

Klusener Peter A. A., Utrecht, NL;

Korndorffer Franciscus M., Katwijk aan zee, NL;

(54) **Pevná složka katalyzátoru**

(22) 12.04.2000

(32) 15.04.1999

(31) 1999/99201172

(33) EP

(86) PCT/EP00/03333

(87) WO 00/63261

(57) Pevná složka katalyzátoru pro polymeraci olefinů $\text{CH}_2=\text{CHR}$, kde R je atom vodíku nebo uhlovdíkový radikál s 1 až 12 atomy uhlíku, která obsahuje Mg, Ti, halogen a donor elektronů zvolený ze substituovaných sukcinátů uvedeného vzorce. Tyto složky katalyzátorů, jestliže se používají při polymeraci olefinů a zvláště propylenu, mohou poskytnout polymery s vysokými výtěžky a s vysokým isotaktickým indexem vyjádřeným jako vysoká nerozpustnost v xylenu.

(74) Korejzová Zdeňka JUDr., Spálená 29, Praha 1, 11000;

7 (51) **C 08 F 10/02, C 08 F 4/642, C 08 F 4/646, C 08 F 4/69 2001-132**

(21) UNIVATION TECHNOLOGIES LLC, Houston, TX, US;

(72) Agapiou Agapios Kyriacos, Humble, TX, US;

Kuo Chi-I, Humble, TX, US;

Glowczwski David Michael, Baytown, TX, US;

Ackerman Steven Kent, Baytown, TX, US;

(54) **Katalytická kompozice, způsob její výroby a použití v polymeračním postupu**

(22) 23.06.1999

(32) 10.07.1998

(31) 1998/113216

(33) US

(86) PCT/US99/14214

(87) WO 00/02931

(57) Katalytická kompozice a způsob výroby katalytické kompozice na bázi polymerizačního katalyzátoru a karboxylátové kovové soli. Katalytická kompozice se používá při polymeraci olefinu(ů). Polymerizačním katalytickým systémem je zejména nanosený katalytický systém na nosiči. Výhodně tento polymerizační katalyzátor obsahuje katalytický systém metalocenového typu s objemným ligandem.

(74) Všeťečka Miloš JUDr., Háľkova 2, Praha 2, 12000;

7 (51) **C 08 F 10/02, C 08 F 4/642, C 08 F 4/646**

(21) **2001-133**

(71) UNIVATION TECHNOLOGIES LLC, Houston, TX, US;

(72) Agapiou Agapios Kyriacos, Humble, TX, US;

Kuo Chi-I, Humble, TX, US;

Glowczwski David Michael, Baytown, TX, US;

Ackerman Steven Kent, Baytown, TX, US;

(54) **Katalytická kompozice, způsob její výroby a použití v polymeračním postupu**

(22) 23.06.1999

(32) 10.07.1998

(31) 1998/113216

(33) US

(86) PCT/US99/14192

(87) WO 00/02930

(57) Katalytická kompozice a způsob výroby katalytické kompozice na bázi polymerizačního katalyzátoru a karboxylátové soli. Katalytická kompozice se používá při polymeraci olefinu(ů). Polymerizačním katalytickým systémem je zejména nanosený katalytický systém na nosiči. Výhodně tento polymerizační katalyzátor obsahuje katalytický systém metalocenového typu s objemným ligandem.

(74) Všeťečka Miloš JUDr., Háľkova 2, Praha 2, 12000;

7 (51) **C 08 F 210/16**

(21) **2001-206**

(71) SASOL TECHNOLOGY (PROPRIETARY) LIMITED, Johannesburg, ZA;

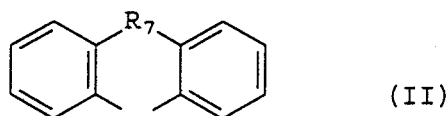
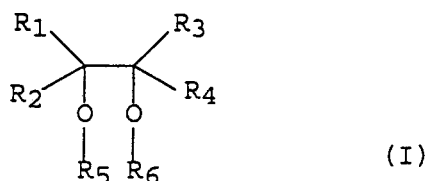
- (72) Young Desmond Austin, Vanderbijlpark, ZA;
Tincul Ioan, Sasolburg, ZA;
Joubert Dawid Johannes, Vaalpark, ZA;
- (54) **Polymer ethyleny a způsob jeho výroby**
- (22) 19.07.1999
(32) 20.07.1998
(31) 1998/6441
(33) ZA
(86) PCT/IB99/01293
(87) WO 00/05280
(57) Polymer ethyleny jako první složky nebo monomeru s větveným alfa-olefinem jako druhou složkou nebo monomerem a alespoň jedním jiným alfa-olefinem jako třetí složkou nebo monomerem. Tyto olefiny se získávají Fischer-Tropschovou reakcí. Je popsán také způsob výroby uvedeného polymeru.
- (74) PATENTSERVIS PRAHA a.s., Jivenská 1, Praha 4, 14000;

- 7 (51) **C 08 F 265/06, A 61 K 9/70, C 08 L 51/00, C 08 L 53/00**
- (21) **1999-4757**
(71) STRAKAN LIMITED, Hamilton, BM;
(72) Kamiyama Fumio, Kyoto, JP;
- (54) **Blokový kopolymer**
- (22) 10.07.1998
(32) 11.07.1997
(31) 1997/9714650
(33) GB
(86) PCT/GB98/02018
(87) WO 99/02141
(57) Popisuje se blokový kopolymer schopný zadržovat léčiva, u něhož mezi měkkými segmenty jsou chemické příčné vazby, přičemž takový blokovaný kopolymer poskytuje zlepšenou kohesi a kapacitu pro zadržování léčiva. Poskytovány jsou také transdermální náplasti obsahující takové kopolymery, zejména jako adheziva.
- (74) Jirotková Ivana Ing., Nad Štolou 12, Praha 7, 17000;

- 7 (51) **C 08 G 18/10, C 08 G 18/48, C 08 J 9/30**
- (21) **2001-111**
(71) BAYER ANTWERPEN N. V., Antwerpen, BE;
(72) Younes Usama E., West Chester, PA, US;
Allen Gary L., Winfield, WV, US;
Barksby Nigel, Dunbar, WV, US;
- (54) **Mikrobuněčné polyurethanové elastomery napěněné trvale plynnými látkami**
- (22) 29.06.1999
(32) 09.07.1998
(31) 1998/112573
(33) US
(86) PCT/EP99/04487
(87) WO 00/02940
(57) Mikrobuněčné polyurethanové elastomery s velmi sníženým obsahem močovinových vazeb nebo zcela bez močovinových vazeb, které je možné vyrobit bez použití organických fyzikálních nadouvadec napěněním pěnitelne směsi obsahující isokyanátové reaktivní polyoly, činidla pro prodlužování řetězce a pěnitelnou isokyanátovou složku, přičemž uvedená isokyanátová složka se získává reakcí stechiometrického přebytku di- nebo polyisokyanátu s polyolovou složkou obsahující ultra níže nenasyčený polyol.
- (74) Všečetka Miloš JUDr., Hálkova 2, Praha 2, 12000;

- 7 (51) **C 08 G 59/40, C 08 L 63/00**
- (21) **2001-130**
(71) VANTICO AG, Basel, CH;
(72) Mayer Carl Walter, Riehen, CH;
Sreenivasan Ramaswami, Mumbai, IN;
Divakar Kikkeri, Mumbai, IN;
- (54) **Teplně tvrditelné epoxidové kompozice**
- (22) 02.07.1999

- (32) 15.07.1998, 22.07.1998
(31) 1998/2041, 1998/98810706
(33) IN, EP
(86) PCT/EP99/04603
(87) WO 00/04075
(57) Popisují se tepelně tvrditelné kompozice obsahující: (A) nejméně jednu sloučeninu, která se může kationtově polymerovat; (B) nejméně jednu kvarterní amoniovou sůl aromatického N-heterocyklického kationtu a nenukleofilního aniontu; (C) nejméně jeden 1,1,2,2-substituovaný-1,2-ethandiol a/nebo jeho derivát a (D) popřípadě další přísady; a kde složkou (C) je sloučenina vzorce I, kde R₁, R₂, R₃ jsou nezávisle nesubstituovaný fenyl nebo mají jeden z významů definovaných pro R₄; R₄ je substituovaný fenyl popřípadě substituovaný α-naftylem nebo β-fenylem nebo popřípadě substituovaný aromatický heterocyklický kruhový systém nebo každá skupina R₁ a R₂ a/nebo R₃ a R₄ nezávisle na ostatních tvoří skupinu vzorce II, kde každá skupina R₅ a R₆ je nezávisle na ostatních vodík nebo C₁-alkyl; R₇ je -(CH₂)_n- nebo -S- nebo -O-; a n je 0, 1, 2 nebo 3.
- (74) Kubát Jan Ing., Přístavní 24, Praha 7, 17000;



- 7 (51) **C 08 G 69/14, C 08 G 69/20, B 21 C 25/10**
- (21) **1999-46**
(71) RIM-TECH A. S., Zlín, CZ;
(72) Pecha František ing., Uherské Hradiště, CZ;
Bořuta Jaroslav ing. CSc., Otrokovice, CZ;
Kadlec Miroslav ing., Trnava, CZ;
- (54) **Polotovar pro zhotovení provozních nástrojů a způsob jeho výroby**
- (22) 08.01.1999
(57) Předložené řešení se týká polotovaru pro zhotovování provozních nástrojů, např. forem pro tváření plechů. Tento polotovar je tvořen alespoň jedním monolitickým blokem na bázi polyamidu-6, který je modifikován až 40 % hmotnostními elastomeru a je reakčním produktem polymerace monomerní násady obsahující jako základní složky 6-kaprolaktam, precursor modifikačního elastomeru a alespoň jednu sloučeninu vybranou ze skupiny zahrnující bromlaktamát hořečnatý, chlorlaktamát hořečnatý a laktamát hořečnatý. Předložené řešení se dále týká způsobu výroby polotovaru spočívajícího v tom, že se nejprve odděleně připraví dvě složky reakční směsi, přičemž první z nich obsahuje jako základní komponenty směs 6-kaprolaktamu a precursoru modifikačního elastomeru a druhá směs 6-kaprolaktamu a katalyzátoru, jimž je alespoň jedna sloučenina vybraná ze skupiny zahrnující bromlaktamát hořečnatý, chlorlaktamát hořečnatý a laktamát hořečnatý. Obě připravené složky reakční směsi se pak přivedou do formy, v níž proběhne polymerace za vzniku monolitického bloku modifikovaného polyamidu-6.
- (74) Görig Jan Ing., Třída T. Bati 299, Zlín, 76422;

7 (51) **C 08 G 69/28**(21) **2000-4402**

(71) SOLUTIA INC., St. Louis, MO, US;

(72) Bush Gregory E., Pensacola, FL, US;
Schwier Chris E., Pensacola Beach, FL, US;
Lembcke Robert M., Pensacola, FL, US;
Cook Steven W., Pensacola, FL, US;(54) **Kontinuální polyamidační proces**

(22) 26.05.1999

(32) 29.05.1998

(31) 1998/087316

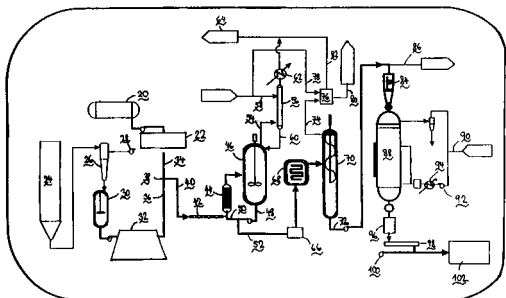
(33) US

(86) PCT/US99/11661

(87) WO 99/61511

(57) Způsob výroby polyamidu z monomeru dikarboxylové kyseliny a monomeru diaminu se skládá z kroků: (a) smíchání roztaveného monomeru dikarboxylové kyseliny a roztaveného monomeru diaminu v ekvimolárních množstvích; (b) průtok reakční směsi alespoň jednou neodvětranou reakční nádobou, kde doba zdržení reakční směsi v té alespoň jedné neodvětrané reakční nádobě je mezi 0,01 minuty a 30 minutami, a tím vzniká první proud produktu, který obsahuje polyamid a vodu z polymerace; a (c) průtok prvního proudu produktu alespoň jednou větranou nádobou, čímž je odstraněna voda z polymerace a tak vznikne druhý proud produktu, který obsahuje polyamid. Způsob může fungovat kontinuálně a není zapotřebí přidávat vodu k dikarboxylové kyselině, k diaminu nebo k reakční směsi.

(74) Kania František Ing., Mendlovo nám. 1a, Brno, 60300;

7 (51) **C 08 G 69/28, B 01 J 19/00**(21) **2000-4403**

(71) SOLUTIA INC., St. Louis, MO, US;

(72) Bush Gregory E., Pensacola, FL, US;
Schwier Chris E., Pensacola Beach, FL, US;
Lembcke Robert M., Pensacola, FL, US;
Cook Steven W., Pensacola, FL, US;(54) **Řídicí soustava pro kontinuální polyamidační proces**

(22) 26.05.1999

(32) 29.05.1998

(31) 1998/087292

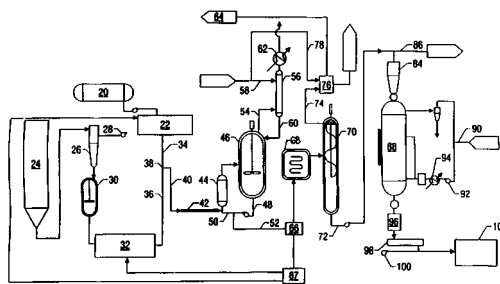
(33) US

(86) PCT/US99/11577

(87) WO 99/61510

(57) Zlepšená polyamidační soustava a řídicí soustava k výrobě polyamidu z roztaveného monomeru dikarboxylové kyseliny a roztaveného monomeru diaminu. Řídicí soustava polyamidace měří molární poměr roztaveného monomeru dikarboxylové kyseliny a roztaveného monomeru diaminu u částečně zpolymerované směsi. V rámci řídicí soustavy je použit algoritmus pro řízení přísunu za účelem určení hodnoty poměru, na niž musí být změněn poměr výchozích reaktantů před smísením, aby byl vyroben výsledný polyamid se stechiometricky vyrovnaným molárním poměrem.

(74) Kania František Ing., Mendlovo nám. 1a, Brno, 60300;

7 (51) **C 08 G 73/02, C 08 L 79/02, C 08 J 5/18, B 29 C 49/00, B 29 C 51/00**(21) **2000-4850**

(71) THE DOW CHEMICAL COMPANY, Midland, MI, US;

(72) Beckerdite John M., Lake Jackson, TX, US;
Glass Terry W., Richwood, TX, US;
Sanford Joe F., Lake Jackson, TX, US;
Wang David S., Taipei, TW;
White Jerry E., Lake Jackson, TX, US;
Keillor Peter T., Lake Jackson, TX, US;
Moseman Thomas E., Brazoria, TX, US;(54) **Tepleně stabilní polyetheramin**

(22) 11.06.1999

(32) 01.07.1998

(31) 1998/108620

(33) US

(86) PCT/US99/13302

(87) WO 00/01750

(57) Kompozice tvořené směsí anorganické zásady, organické zásady, monofunkční nebo polyfunkční organické nukleofilní látky a termoplastického polyetheraminu s vázanými hydroxylovými funkčními skupinami, vyznačující se nízkou propustností pro plyny, jejichž zpracováním běžnou extruzí mohou být vyráběny fólie a vrstvené materiály. Z těchto fólií nebo vrstvených materiálů mohou být běžnými technikami používanými při zpracování termoplastických polymerů, jako je lisování, lisovstřík, extruze, formování za tepla nebo vyfukování, dále vyráběny nádoby a jiné tvarované výrobky.

(74) PATENTSERVIS PRAHA a.s., Jivenská 1, Praha 4, 14000;

7 (51) **C 08 L 53/00, C 08 F 297/08**(21) **2000-4419**

(71) DSM N. V., Heerlen, NL;

(72) Bulters Markus Johannes Henricus, Sittard, NL;
Schepens Henricus Adrianus Johanna, Budel, NL;
Aelmans Nicolaas Johanna Jozef, Vlodrop, NL;(54) **Polymerní kompozice obsahující propylenový blokový kopolymer**

(22) 27.05.1999

(32) 28.05.1998

(31) 1998/1009269

(33) NL

(86) PCT/NL99/00332

(87) WO 99/61525

(57) Polymerní kompozice obsahující: A. propylenový blokový kopolymer v množství 40 až 60 % hmotn. s indexem toku taveniny alespoň 1,0 dg/minutu (230 °C, 2,16 kg) a kde tento kopolymer obsahuje: blok a1 v množství 30 až 95 % hmotn., který obsahuje propylenové monomerní jednotky v množství 94 % až 100 % hmotnostních a ethylenové monomerní jednotky v množství 0 % až 6 % hmotnostních, blok a2, v množství 5 až 70 % hmotn., který obsahuje propylenové monomerní jednotky v množství 30 % až 70 % hmotnostních a ethylenové monomerní jednotky v množství 30 % až 70 % hmotnostních, B. modifikátor rázové houževnatosti, v množství 0 % až 30 % hmotnostních, C. plnicí prostředek

- v množství 0 % až 50 % hmotnostních. Tato kompozice může být zpracována procesem vstřikování při vysoké vstřikovací rychlosti, čímž se vytvoří tvarové díly bez povrchových defektů.
- (74) Všeček Miloš JUDr., Hádkova 2, Praha 2, 12000;
- 7 (51) **C 09 B 67/30, D 06 P 1/22**
(21) **2001-108**
(71) BASF AKTIENGESELLSCHAFT, Ludwigshafen, DE;
(72) Gäng Manfred, Bobenheim-Roxheim, DE;
Krüger Rudold, Weisenheim, DE;
Miederer Peter, Hassloch, DE;
- (54) **Koncentrované roztoky indigové kypy, způsob jejich výroby a jejich použití**
(22) 02.07.1999
(32) 13.07.1998
(31) 1998/19831291
(33) DE
(86) PCT/EP99/04591
(87) WO 00/04100
(57) Koncentrované roztoky indigové kypy sestávají z 25 až 55 % hmotn. indigové kypy ve formě soli indigové kypy, směsi alespoň dvou hydroxidů alkalického kovu, ve které podíl žádného z hydroxidů alkalických kovů nečiní více než 70 % mol., v množství, které odpovídá množství stochiometricky potřebnému k převedení indigové kypy na neutrální sůl indigové kypy, a vody. Dále jsou popsány dva způsoby výroby koncentrovaných roztoků indigové kypy. Roztoky podle vynálezu se používají zejména k barvení textilního materiálu obsahujícího celulózu.
- (74) Kalenský Petr JUDr., Hádkova 2, Praha 2, 12000;
- 7 (51) **C 09 D 175/06, C 08 J 3/00, C 08 L 75/06**
(21) **2000-3796**
(71) VIANOVA RESINS AKTIENGESELLSCHAFT, Werdorf, AT;
(72) Schafheutle Markus A., Graz, AT;
Arzt Anton, Neutillitsch, AT;
Burkl Julius, Graz, AT;
Glettler Martina, Graz, AT;
Meisner Ursula, Graz, AT;
Petritsch Gerlinde, Graz, AT;
Wango Joerg, Wundschuh, AT;
- (54) **Vodou ředitelná pojiva pro "Soft-Feel" laky**
(22) 13.10.2000
(32) 15.10.1999
(31) 1999/1738
(33) AT
(57) Vodou ředitelná pojiva pro "Soft feel" laky, obsahující vodnou disperzi polyester-urethanu A, který je možné vyrobit reakcí polyesteru Al s hydroxylovými skupinami jako funkčními skupinami z dvou- nebo vícefunkčních karboxylových kyselin A11 a dvou- nebo vícefunkčních alkoholů A12, s jedním vícefunkčním isokyanátem A2, sloučeninou A3 s nejméně jednou vůči isokyanátu reaktivní skupinou a nejméně jednou kyselinovou skupinou, vodný roztok nebo disperzi triazinové pryskyřice B, kde teplota skelného přechodu polyester-urethanu A je mezi - 70 °C a - 20 °C a že hydroxylové číslo polyester-urethanu A činí 10 až 120 mg/g. Dále se týká jejich použití pro Soft-Feel laky pro plastické hmoty, kovy, sklo, dřevo, textil a kůži,
- (74) Všeček Miloš JUDr., Hádkova 2, Praha 2, 12000;
- 7 (51) **C 09 J 5/06, C 09 J 175/04, C 08 G 18/70**
(21) **2000-3664**
(71) EFTEC AG, Romanshorn, CH;
(72) Symietz Detlef, Konstanz, DE;
Walterspiel Bernardo H., Kreuzlingen, CH;
Rempfler Urs, Appenzell, CH;
- (54) **Latentně reaktivní horkotavné adhezivo, které je stabilní při skladování, jeho použití a způsob lepení modulární stavební komponenty**
(22) 17.03.1999
(32) 07.04.1998
(31) 1998/98810295
(33) EP
(86) PCT/CH99/00116
(87) WO 99/51698
(57) Latentně reaktivní horkotavné adhezivo, které je stabilní při skladování za normálních klimatických podmínek minimálně 120 hodin, s výhodou 168 hodin obsahuje alespoň jeden povrchově deaktivovaný polyizokyanát, alespoň jeden hydrofobní polymer schopný reagovat s izokyanátovými skupinami a alespoň jednu hydrofobní přísadu. Vrstvy připravené s tímto horkotavným adhezivem poskytují i přes skladovací podmínky do značné míry bezbublinové vytvrzené hraniční horkotavné adhezivní vrstvy, a tím i kohezni obraz lomu při zkoušce pevností na smyk tahem. Horkotavné adhezivo má minimálně hydrofobil jednotlivých látek takže je schopno přijmout maximálně 0,3 % hmotn. vody, vztaženo na celkovou hmotnost. Způsob slepování modulární stavební komponenty s dalším substrátem sestává z kroků nanášení pásu adheziva, částečné vytvrzení a zesíťování v hraniční vrstvě, slisování na určenou tloušťku a zahřívání na reakční teplotu.
- (74) Čermák Karel Dr., Národní třída 32, Praha 1, 11000;
- 7 (51) **C 09 J 139/06, C 09 J 175/04**
(21) **2000-3548**
(71) HENKEL KOMMANDITGESELLSCHAFT AUF AKTIEN, Düsseldorf, DE;
(72) Maier Wolfgang, Düsseldorf, DE;
Klauck Wolfgang, Meerbusch, DE;
- (54) **Lepidlo ve tvaru tyčinky, způsob její výroby a použití**
(22) 17.03.1999
(32) 26.03.1998
(31) 1998/19813392
(33) DE
(86) PCT/EP99/01727
(87) WO 99/48989
(57) Tvarově stálé, lehce otíratelné lepidlo je ve tvaru tyčinky z vodného přípravku syntetických polymerů s charakterem lepidla a z mýdlového gelu jako tvar určující, kostru tvořící látky, popřípadě z dalších pomocných látek. Vodný přípravek syntetických polymerů se skládá z polyurethanu a polyvinylpyrrolidonu. Tato kombinace polymerů vede k lepší lepivosti a rychlejšímu tuhnutí s vyššími pevnostmi v tahu a vyššími odolnostmi vůči teple než jednotlivé polymery samotné. Na základě těchto vlastností se lepidlo ve tvaru tyčinky nehodí pouze k lepení papíru, ale je univerzálním lepidlem. Při způsobu výroby se výše uvedené složky smíchají a zahřejí alespoň na 50 °C. Vzniklá stejnovodá směs nalitá do forem se nechá v klidu z gelovatět.
- (74) Korejzová Zdeňka JUDr., Spálená 29, Praha 1, 11000;
- 7 (51) **C 09 K 3/10, C 08 L 23/10, // (C 08 L 23/10, C 08 L 23:16)**
(21) **2000-3522**
(71) MONTELL TECHNOLOGY COMPANY B. V., Hoofddorp, NL;
(72) Pitteri Silvio, Bruxelles, BE;
Schweda Rainer, Pfungstadt, DE;
Engelini Antonella, Ferrara, IT;
- (54) **Uzávěr pro láhve a způsob jeho výroby**
(22) 16.12.1999
(32) 24.12.1998
(31) 1998/98204397
(33) EP
(86) PCT/EP99/10009
(87) WO 00/39238
(57) Uzávěry pro láhve jsou tvořeny olefinovým polymerem A, obsahujícím polymer 1) 90 až 100, s výhodou 92 až 98 a

zvláště výhodně 94 až 98 % hmotn. krystalického propylenového homopolymery nebo kopolymeru s náhodným uspořádáním, s komonomerem, zvoleným z ethylenu a C4 až C10alfaolefinu, přičemž tyto polymery obsahují alespoň 94, s výhodou alespoň 96 % hmotn. frakce, nerozpustné v xyleny při teplotě místnosti, a polymer 2) do 10, s výhodou 2 až 8 a zvláště výhodně 2 až 6 % hmotn. elastomerního kopolymeru ethylenu s propylenem nebo C4 až C10alfaolefinu nebo směsí těchto látek a popř. 0,5 až 10 % hmotn. dienu. Tento elastomerní kopolymer obsahuje 40 až 85 % mol. ethylenu. Za předpokladu, že množství polymeru 2 je nulové, volí se polymer 1 ze svrchu uvedených náhodných kopolymerů. Při způsobu výroby se olefinový polymer A zpracovává lisováním nebo se odlévá vstřikováním.

(74) Korejzová Zdeňka JUDr., Spálená 29, Praha 1, 11000;

7 (51) **C 09 K 5/06**

(21) **2000-3351**

(71) MERCK PATENT GMBH, Darmstadt, DE;

(72) Lotz Natascha, Darmstadt, DE;

Neuschütz Mark Dr., Darmstadt, DE;

(54) **Směsi solí k uchování tepelné energie ve formě tepla fázové přeměny a jejich použití**

(22) 14.09.2000

(32) 25.09.1999

(31) 1999/19946065

(33) DE

(57) Ternární směsi solí k uchování tepelné energie ve formě tepla fázové přeměny zejména v systémech vozidlových motorů nebo pro ohřívání užitkové vody a pro topné systémy obsahují dusičnany lithia, draslíku nebo sodíku a hexahydrát dusičnanu hořečnatého.

(74) Matějka Jan JUDr., Národní 32, Praha 1, 11000;

7 (51) **C 10 B 53/00, B 03 B 9/04**

(21) **2000-4315**

(71) SIEMENS AKTIENGESELLSCHAFT, München, DE;

(72) Werdinig Helmut, Nürnberg, DE;

Von Rhein Winfried, Freigericht, DE;

Teschers Leonhard, Gundelfingen, DE;

Boretzky Joachim, Adelsdorf, DE;

Ebert Anton, Ellwangen-Schrezeheim, DE;

(54) **Zařízení pro zpracování zbytkového materiálu**

(22) 12.05.1999

(32) 22.05.1998

(31) 1998/19822991

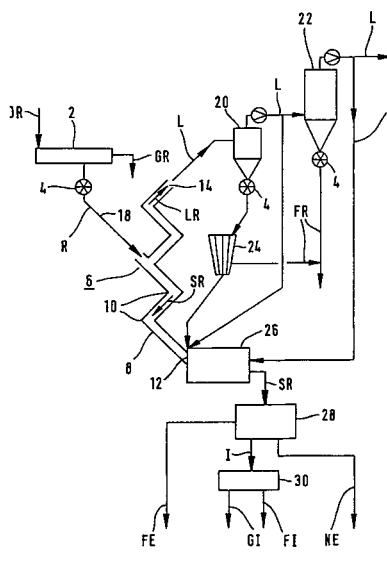
(33) DE

(86) PCT/DE99/01450

(87) WO 99/61548

(57) Pro druhově čisté a kontinuální třídění nehomogenního zbytkového materiálu (IR) vznikajícího v pyrolyzním zařízení je uspořádána zvláště zvolená kombinace součástí zařízení. Podstatným prvkem zařízení je oddělování hrubého zbytku (GR) na hrubém sítu (2) a následné dělení zbývajícího zbytkového materiálu (R) pomocí cikcak třídiče (6) na lehký zbytkový materiál (LR) a těžký zbytkový materiál (SR). Pomocí tohoto zařízení se od zbytkového materiálu (R) oddělují zejména podíly obsahující uhlík. Jednotlivé součásti zařízení jsou pro umožnění bezporuchového provozu vytvořeny jako samočistící.

(74) Čermák Karel Dr., Národní třída 32, Praha 1, 11000;



7 (51) **C 10 B 53/00, C 10 B 1/10**

(21) **2000-4571**

(71) THIDE ENVIRONNEMENT, Corbeil Essonnes, FR;

(72) Willemin René, Dampierre, FR;

(54) **Krakovací pec s oddělováním prachu z plynného proudu**

(22) 07.06.1999

(32) 08.06.1998

(31) 1998/9807177

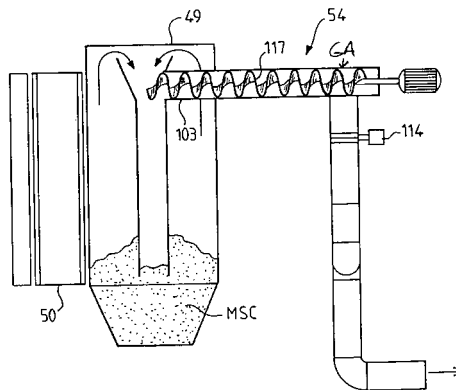
(33) FR

(86) PCT/FR99/01333

(87) WO 99/64539

(57) Krakovací pec je opatřena spalovací komorou (50), která je bez přístupu vzduchu a je vybavena předním vstupem pro vložení odpadů a zadní spalovací komorou (49) s výstupem (54) proudu plynu, vzešlého z krakování. Plášť (60), v němž je vložena spalovací komora (50) a hořák (80), mají vstup (84) do hořáku spojený s výstupem (54) plynu ze spalovací komory (50) a výstup (86) dopravující z hořáku (80) spalovací plyn do pláště (60). Výstup (54) proudu plynu ze spalovací komory (50) má alespoň jedno potrubí (GA), které má svůj první konec spojen se spalovací komorou a druhý konec spojen s hořákem (80), přičemž potrubí (GA) má v sobě uloženo šroubový dopravník (117), který je schopen zachytit alespoň část pevných uhlíkatých materiálů ve formě prachu, který je obsažen v proudu plynu, vycházejícího z krakování. Dopravník (117) je schopen se řízeně otáčet a dopravovat takto zachycený prach do spalovací komory (50) krakovací pece.

(74) Matějka Jan JUDr., Národní 32, Praha 1, 11000;



7 (51) **C 10 G 9/00, C 10 G 9/36, F 28 D 7/10**(21) **2000-3073**

(71) COOLBROOK LIMITED

, Tortola, VG;

(72) Bushuev Vladimir Andreevich, Moskva, RU;

(54) **Způsob výroby nízkomolekulárních olefinů, reaktor pro pyrolýzu uhlovodíků a zařízení pro chlazení krakovaného plynu**

(22) 11.02.1999

(32) 27.02.1998

(31) 1998/98104821

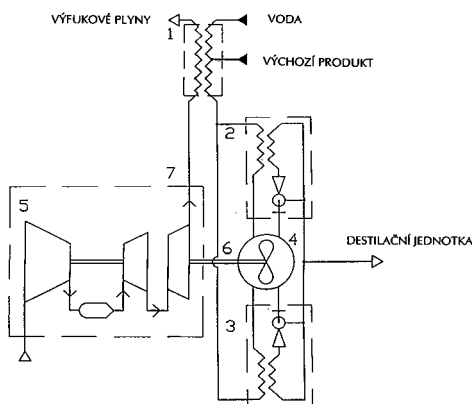
(33) RU

(86) PCT/RU99/00038

(87) WO 99/43765

(57) Způsob výroby nízkomolekulárních olefinů pyrolýzou uhlovodíků zahrnuje předehřívání a odpařování výchozího produktu, jeho míchání a ředění parou, tepelné krakování výsledné směsi v lopatkách rotačního reaktoru teplem vygenerovaným uvnitř objemu reagující směsi v důsledku působení hydrodynamické unášecí síly rotorových lopatek otáčejících se ve směsi, chlazení krakovaného plynu a jeho následující separaci. Ohřívání reakční směsi na teplotu pyrolýzy je provedeno jejím smícháním s horkým pyrolýzním plynem, který obíhá v pracovní dutině lopatkového rotačního reaktoru během času zanedbatelně krátkého ve srovnání s dobou trvání pyrolýzní reakce. Reaktor (4) k provádění způsobu je tvořen tělesem s prstencovou dutinou pro cirkulaci horkého pyrolýzovaného plynu pomocí rotorových lopatek (25). Reaktor (4) je předřazen předehřívací (1) a zařízení (2, 3) pro ochlazování krakovaného plynu, které zahrnuje tepelný výměník a ejektor s plnicí a směšovací komorou (39, 40).

(74) PATENTSERVIS PRAHA a.s., Jivenská 1, Praha 4, 14000;

7 (51) **C 10 L 1/32, B 01 F 5/10**(21) **2000-2855**

(71) ELF ANTAR FRANCE, Courbevoie, FR;

(72) Magnin César, Montagny, FR; Prudhomme Jean-Bernard, Saint Just Chaleyssin, FR; Schulz Philippe, Sainte Foy Lés Lyon, FR;

(54) **Způsob výroby emulgovaného paliva a zařízení k provádění tohoto způsobu**

(22) 08.12.1999

(32) 08.12.1998

(31) 1998/9815625

(33) FR

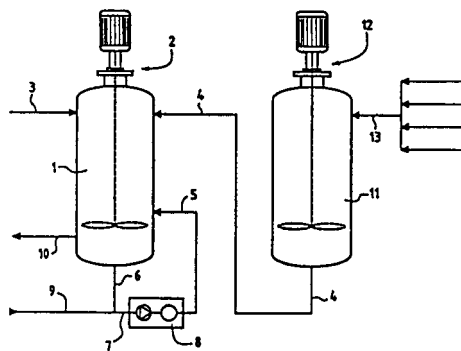
(86) PCT/FR99/03055

(87) WO 00/34419

(57) Při způsobu přípravy emulgovaného paliva t.j. například emulze vody v motorové naftě nebo vody v benzínu, pro spalovací motory a pro zařízení produkující energii se smísí organická fáze, vodná fáze a přísady. Objem V kapaliny obsahující organickou fázi a přísady se homogenizuje cirkulací této kapaliny v homogenizační

nádobě při takovém průtoku Q_c , že poměr Q_c/V je vyšší nebo rovný 100 h^{-1} . Homogenizovaná kapalina se cirkuluje ve vnější obtokové smyčce obsahující emulgační systém při takovém průtoku, že poměr V/Q_{cirk} se pohybuje mezi 0 a 2 h, a do obtokové smyčky se přivádí voda v místě nacházejícím se před emulgačním systémem. V cirkulaci kapaliny v obtokové smyčce se pokračuje až k dosažení požadované skladovací stability emulze. Zařízení k provádění tohoto způsobu je tvořeno uzavřenou nádobou (1) vyrobenou míchadlem (2) s axiálním čerpacím výkonem, třemi vstupy (3, 4, 5,) a jedním výstupem (6). Dále je vybaveno ohřívacím a/nebo chladičím systémem s obtokovou smyčkou tvořenou cirkulačním vedením (7).

(74) Hakr Eduard Ing., Přístavní 24, Praha 7, 17000;

7 (51) **C 10 M 103/00, C 01 G 19/00, // (C 10 M 103/00, C 10 M 103:02, C 10 M 103:06,) C 10 N 10:12, C 10 N 40:02, C 10 N 50:08, C 10 N 70:00**(21) **2000-3618**

(71) CHEMETALL GES. M. B. H., Wien, AT;

(72) Hüner Ronald, Villach, AT;

Melcher Bernhard, Klagenfurt, AT;

Milczarek Roman, Arnoldstein, AT;

Kienleitner Herbert, Riegersdorf, AT;

(54) **Tuhé mazivo na bázi sulfidu cínitého a uhlíku, způsob jeho výroby a použití maziva**

(22) 09.04.1999

(32) 09.04.1998

(31) 1998/19815992

(33) DE

(86) PCT/EP99/02426

(87) WO 99/52997

(57) Práškový kovový cín je smíchán s nejméně stechiometrickým množstvím síry za tvorby sulfidu cínitého. Reakční násada pak s práškovým uhlíkem v množství 0,5 až 20 % hmotn. vztaheno na celkovou hmotnost reakční násady reaguje pod inertním plynem nebo vzdušnou atmosférou při teplotách 200 až 1500 °C po dobu 0,1 až 6 hodin, přičemž reakční produkt je ochlazen a rozemlet. Získané tuhé mazivo lze použít jako aditiva pro směsi třecích obložení.

(74) PATENTSERVIS PRAHA a.s., Jivenská 1, Praha 4, 14000;

7 (51) **C 10 M 143/00, B 22 C 3/00, B 29 C 33/56**(21) **1999-3634**

(71) FLORIÁN Martin, Újezd u Brna, CZ;

FLORIÁN Tomáš, Újezd u Brna, CZ;

FLORIÁN Štěpán, Újezd u Brna, CZ;

(72) Florián Martin, Újezd u Brna, CZ;

Florián Tomáš, Újezd u Brna, CZ;

Florián Štěpán, Újezd u Brna, CZ;

(54) **Způsob modifikace minerálních olejů**

(22) 13.10.1999

(57) Minerální oleje jsou modifikovány polymery, které tímto způsobem vytváří systémy reologických a fyzikálně-mechanických vlastností v důsledku vzájemných interakcí. Použitými polymery jsou polybutyleny, ethylenové kopolymery (E/VAC ethylen-vinylacetatu, E/MA ethylen-

methylakrylové kyseliny, E/BA ethylenacetatu) a ataktický polypropylen, a to v poměru k minerálnímu oleji 1:9 až 3:1 hmotnostně.

7 (51) **C 10 M 143/08, C 10 L 3/12, C 10 L 1/16, C 07 C 9/16**
(21) **2000-1405**

(71) MOBIL OIL CORPORATION, Fairfax, VA, US;
(72) Forbus Thomas R. Jr., Woodstown, NJ, US;
Jiang Zhaozhong, Thorofare, NJ, US;
Partridge Randall D., Haddonfield, NJ, US;
Schramm Suzanne E., Glen Mills, PA, US;
Trewella Jeffrey C., Kennett Square, PA, US;

(54) **Kompozice isoparafinické mazací výchozí látky**

(22) 15.10.1998

(32) 20.10.1997

(31) 1997/062824

(33) US

(86) PCT/US98/21766

(87) WO 99/20720

(57) Kapalná uhlovodíková kompozice obsahuje parafinové uhlovodíkové složky, u kterých jsou míra větvení (IB), měřená jako procentní zastoupení methylových vodíků, a vzdálenost větvení od koncové skupiny měřená jako procentní zastoupení vyskytujících se methylových uhlíků ve čtyři nebo více atomů uhlíku obsahujícím řetězci, který byl odstraněn z koncové skupiny řetězce. Míra větvení (IB) je dána vztahem (a) $IB - 0,5 \cdot (CH_2 \geq 4) > 15$ a (b) $IB + 0,85 \cdot (CH_2 \geq 4) < 45$, podle měření na kapalné uhlovodíkové kompozici jako celku.

(74) Kalenský Petr JUDr., Hálkova 2, Praha 2, 12000;

7 (51) **C 10 M 175/00, A 62 D 3/00**

(21) **2000-3932**

(71) PROBEX CORPORATION, Carrollton, TX, US;

(72) Daspit Alexander D. B., Dallas, TX, US;

Murray Thomas G., Denton, TX, US;

MaCdonald Martin, Plano, TX, US;

(54) **Způsob čištění použitého oleje**

(22) 27.04.1999

(32) 28.04.1998

(31) 1998/097031

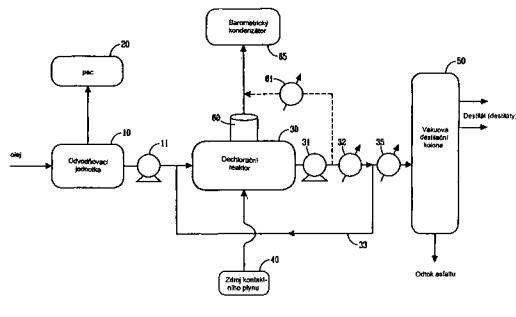
(33) US

(86) PCT/US99/09059

(87) WO 99/55810

(57) Při způsobu čištění použitého oleje se olej ohřeje na teplotu v rozsahu od 204 °C do 367 °C, načež se teplota udržuje v uvedeném teplotním rozsahu po dobu prodlení ne kratší než několik minut a zahřátý olej se uvede během uvedené doby prodlení do kontaktu s neokysličeným plynem.

(74) Malůšek Jiří Ing., Mendlovo nám. 1a, Brno, 60300;



7 (51) **C 11 D 1/30, C 11 D 3/382, C 11 D 3/395, C 11 D 3/20, C 11 D 3/36, C 11 D 3/37, C 11 D 3/08, C 11 D 3/10, D 06 L 3/06**

(21) **2000-265**

(71) HENKEL KOMMANDITGESELLSCHAFT AUF AKTIEN, Düsseldorf, DE;

(72) Josa Jaime Dr., Terrassa, ES;

Fabry Bernd Dr., Korschenbroich, DE;

(54) **Použití směsí elektrolytů**

(22) 15.07.1998

(32) 24.07.1997

(31) 1997/19731881

(33) DE

(86) PCT/EP98/04398

(87) WO 99/05245

(57) Použití směsí elektrolytů obsahujících (a) ligninsulfonáty a (b) alespoň jednu další elektrolytovou sůl zvolenou ze skupiny polyakrylátů, fosfonátů, křemičitanů, uhličitanů a citrátů, jako sekvestračních prostředků pro výrobu vodných bělicích prostředků. Ziskají se prostředky zvláště s tensidy stabilními vůči působení chloru, s výhodou prostředky obsahující bělicí roztoky s obsahem chloru, které spolehlivě chrání tkaniny před zežloutnutím.

(74) Korejzová Zdeňka JUDr., Spálená 29, Praha 1, 11000;

7 (51) **C 11 D 3/386**

(21) **2000-328**

(71) HENKEL KOMMANDITGESELLSCHAFT AUF AKTIEN, Düsseldorf, DE;

(72) Maurer Karl-Heinz, Erkrath, DE;

Nitsch Christian, Düsseldorf, DE;

(54) **Čistící prostředek**

(22) 21.07.1998

(32) 30.07.1997

(31) 1997/19732750

(33) DE

(86) PCT/EP98/04566

(87) WO 99/06515

(57) Čistící prostředky pro čištění pevných povrchů, zvláště mytí nádobí v myčkách, jejichž čistící schopnost na polysacharidové nečistoty byla zlepšena tím, že obsahují b-glukanázu kromě obvyklých složek, které jsou s tímto enzymem kompatibilní.

(74) Korejzová Zdeňka JUDr., Spálená 29, Praha 1, 11000;

7 (51) **C 11 D 3/386**

(21) **2000-329**

(71) HENKEL KOMMANDITGESELLSCHAFT AUF AKTIEN, Düsseldorf, DE;

(72) Kottwitz Beatrix, Düsseldorf, DE;

Maurer Karl-Heinz, Erkrath, DE;

(54) **Prací prostředek**

(22) 21.07.1998

(32) 30.07.1997

(31) 1997/19732749

(33) DE

(86) PCT/EP98/04578

(87) WO 99/06516

(57) Prací prostředek se zlepšeným čistícím účinkem na polysacharidové nečistoty, které neobsahují výlučně škrob. Požadovaného účinku se dosahuje pracím prostředkem použitelným při praní textilu, který obsahuje b-glukanázu vedle obvyklých složek s tímto enzymem kompatibilních.

(74) Korejzová Zdeňka JUDr., Spálená 29, Praha 1, 11000;

7 (51) **C 12 C 7/20, C 12 C 7/28**

(21) **2000-4638**

(71) ANTON STEINECKER MASCHINENFABRIK GMBH, Freising-Attaching, DE;

(72) Stippler Kurt, Marzling, DE;

Wasmuht Klaus-Karl, Ellingen, DE;

(54) **Nádoba a způsob zpracování sladiny při výrobě piva**

(22) 14.12.1998

(32) 26.06.1998

(31) 1998/19828686

(33) DE

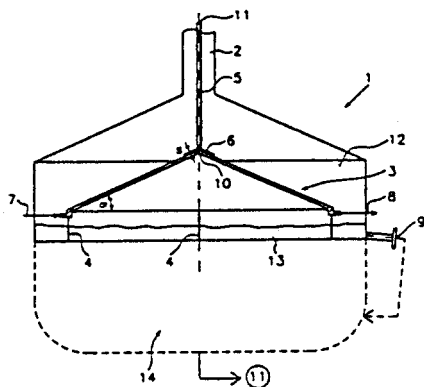
(86) PCT/EP98/08185

(87) WO 00/00583

(57) Uvnitř nádoby na zpracování sladiny při výrobě piva je umístěna odparka sladiny opatřená topným zařízením. Nad odparkou sladiny ústí vedení k dávkování sladiny na

odparku. Způsob vaření sladiny spočívá v tom, že se sladina uvádí na nakloněný vytápěný povrch odparky sladiny, tam se při stékání plošně rozděljuje a zároveň ohřívá.

(74) Hakr Eduard Ing., Přístavní 24, Praha 7, 17000;



7 (51) **C 12 H 1/04, C 12 C 5/02, A 23 L 2/44, A 23 L 2/80, A 23 L 1/015**

(21) 1999-4213

(71) QUEST INTERNATIONAL B. V., Naarden, NL;

(72) Van Berkel Wilhelmus Johannes, Wijchen, NL;

Evans David John, Hilversum, NL;

Laane Nicolaas Charles, Naarden, NL;

Schmedding Diederik Johannes Maria, Naarden, NL;

(54) **Pivo a podobné fotosenzitivní nápoje se zvýšenou chuťovou stabilitou a způsob jejich výroby**

(22) 22.05.1998

(32) 23.05.1997

(31) 1997/97201547

(33) EP

(86) PCT/EP98/03044

(87) WO 98/53042

(57) Způsob výroby piva nebo jiného fotosenzitivního nápoje spočívá v inaktivaci riboflavinu podobné sloučeniny nebo sloučenin přidáním sloučeniny, která váže flavin do nápoje. Sloučenina vážící flavin je výhodně protein připevněný na s nápojem slučitelném přenosném materiálu. dojde k vytvoření komplexu, který se následně z nápoje odstraní. Vhodným proteinem je riboflavin vážící protein ne flavodoxin.

(74) PATENTSERVIS PRAHA a.s., Jivenská 1, Praha 4, 14000;

7 (51) **C 12 N 5/18, C 07 K 14/705, C 12 N 15/62, C 12 N 1/21, C 12 N 5/20, C 07 K 16/28, C 07 K 16/46, C 12 N 15/70, A 61 K 39/395, C 12 N 15/06, A 61 P 37/00 1999-3452**

(71) SANKYO COMPANY LIMITED, Tokyo, JP;

(72) Serizawa Nobufusa, Tokyo, JP;

Haruyama Hideyuki, Tokyo, JP;

Nakahara Kaori, Tokyo, JP;

Tamaki Ikuo, Tokyo, JP;

Takahashi Tohru, Tokyo, JP;

(54) **Polidštěná molekula typu protilátky proti FAS, molekula typu protilátky s vybraným jedním nebo více těžkými řetězci a lehkými řetězci, profylaktický a léčebný přípravek, DNA kódující protilátku, rekombinantní DNA vektor, transformovaná hostitelská buňka, způsob výroby protilátky proti FAS, transformační kmen E. COLL, polypeptid, jeho kódující DNA, rekombinantní DNA vektor a transformovaná hostitelská buňka**

(22) 29.09.1999

(32) 30.09.1998, 30.09.1998

(31) 1998/276881, 1998/276882

(33) JP, JP

(57) Polidštěná molekula typu protilátky proti Fas zahrnuje vybrané podjednotky těžkého a lehkého řetězce, které se skládají z vybraných sekvencí. Profylaktický a léčebný přípravek zahrnuje danou protilátku, která se používá pro výrobu léku pro lidské použití pro léčbu stavu zahrnujícího abnormalitu v systému Fas/Fas ligand. DNA kódující danou protilátku je použita pro přípravu rekombinantního vektoru, kterým je transformována hostitelská buňka produkující protilátku proti Fas. DNA kódující polypeptid o vybrané aminokyselinové sekvenci je použita pro přípravu rekombinantního vektoru. Tímto vektorem jsou transformovány savčí hostitelské buňky.

(74) PATENTSERVIS PRAHA a.s., Jivenská 1, Praha 4, 14000;

7 (51) **C 12 N 9/00, A 01 H 5/00**

(21) 2000-4643

(71) THE UNIVERSITY OF BRISTOL, Bristol, GB;

(72) Thomas Stephen Gregory, Bristol, GB;

Hedden Peter, Bristol, GB;

Phillips Andrew Leonard, Bristol, GB;

(54) **Nukleová kyselina kódující giberelin-2-oxidázu**

(22) 11.06.1999

(32) 12.06.1998, 15.07.1998

(31) 1998/9812821, 1998/9815404

(33) GB, GB

(86) PCT/GB99/01857

(87) WO 99/66029

(57) Řešení poskytuje nukleovou kyselinu kódující giberelin-2-oxidázu, která katalyzuje 2 β -oxidaci molekuly giberelinu, čímž se vnaší hydroxylová skupina na C-2, a dále katalyzuje oxidaci hydroxylové skupiny vnesené na C-2, čímž vzniká ketonový derivát. Takové sekvence jsou užitečné pro přípravu transgenických rostlin se změněnou hladinou giberelin-2-oxidázy.

(74) Všeťečka Miloš JUDr., Hálkova 2, Praha 2, 12000;

7 (51) **C 12 N 9/64, C 12 N 15/00, C 12 N 15/57, C 12 N 15/70, C 12 N 15/79, A 61 P 7/02**

(21) 2000-4422

(71) ELI LILLY AND COMPANY, Indianapolis, IN, US;

(72) Huang Lihua, Carmel, IN, US;

Riggin Ralph Meridith, Carmel, IN, US;

(54) **Polypeptid lidský protein C**

(22) 01.06.1999

(32) 01.06.1998

(31) 1998/087585

(33) US

(86) PCT/US99/11969

(87) WO 99/63070

(57) Popisuje se izolovaný polypeptid lidského proteinu C se zkráceným těžkým řetězcem. tento izolovaný polypeptid zachovává biologickou účinnost lidského proteinu C přirozeného typu; je použitelný při léčení vaskulárních okluzivních poruch, hyperkoagulačních stavů, trombotických poruch a chorobných stavů zvyšujících pravděpodobnost vzniku trombózy.

(74) Švorčík Otakar JUDr., Hálkova 2, Praha 2, 12000;

7 (51) **C 12 N 15/13, C 07 K 16/28, A 61 K 39/395, C 12 N 15/62**

(21) 2000-4164

(71) GLAXO GROUP LIMITED, Greenford, GB;

(72) Bonnefoy Jean-Yves Marcel Paul, Saint-Julien-en-Genevois, FR;

Grove Scott James, Stevenage, GB;

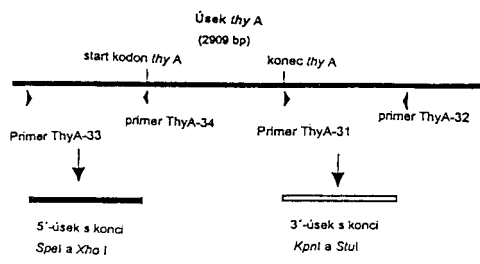
Ellis Jonathan Henry, Stevenage, GB;

Rapson Nicholas Timothy, Stevenage, GB;

Shearin Jean, Research Triangle Park, TN, US;

- (54) **Protilátky proti CD23, jejich deriváty a jejich terapeutické použití**
 (22) 07.05.1999
 (32) 09.05.1998
 (31) 1998/9809839
 (33) GB
 (86) PCT/GB99/01434
 (87) WO 99/58679
 (57) Řešení popisuje protilátky, které se váží na molekulu CD23 (FCeRII) typ II, zvláště pak změněné protilátky, které zahrnují protilátky, jež se vážou na molekulu CD23 (FCeRII) typ II, charakterizovanou afinitní konstantou, jejíž hodnota je rovna nebo větší než 1×10^9 Ka Mol⁻¹, přípravu takových protilátek, farmaceutických prostředků, které obsahují uvedené protilátky a jejich použití při terapii, zvláště při terapii autoimunitního a zánětlivého onemocnění.
 (74) Korejzová Zdeňka JUDr., Spálená 29, Praha 1, 11000;
- 7 (51) **C 12 N 15/26, C 07 K 14/55, A 61 K 38/20, G 01 N 33/50**
 (21) **2000-4213**
 (71) BAYER CORPORATION, Pittsburg, PA, US;
 (72) Shanafelt Armen B., Moraga, CA, US;
 Greve Jeffrey M., Berkeley, CA, US;
 Jesmok Gary, Richmond, CA, US;
 Lembach Kenneth J., Danville, CA, US;
 Wetzel Gayle D., Martinez, CA, US;
 (54) **Agonista a antagonistu selektivní k IL-2**
 (22) 13.05.1999
 (32) 15.05.1998
 (31) 1998/080080
 (33) US
 (86) PCT/US99/10643
 (87) WO 99/60128
 (57) Řešení se týká polypeptidu obsahujícího mutovaný lidský IL-2 očíslovaný podle přirozeného IL-2, kde uvedený lidský IL-2 je substituovaný v alespoň jedné z pozic 20, 88, nebo 126, kde uvedený mutovaný protein přednostně aktivuje T lymfocyty vzhledem k NK buňkám. D20H a I, N88G, I a R mají mnohem vyšší aktivitu na T lymfocyty než přirozený IL-2 a předpokládá se, že mají kódující mutantní proteiny, vektory obsahující polynukleotidy, transformované hostitelské buňky, farmaceutické prostředky obsahující mutantní proteiny a terapeutické způsoby léčby.
 (74) Zelený Pavel JUDr., Hálkova 2, Praha 2, 12000;
- 7 (51) **C 12 N 15/31, C 07 K 14/35, C 07 K 19/00, C 12 P 21/02, A 61 K 39/04, A 61 P 31/06**
 (21) **2000-3652**
 (71) CORIXA CORPORATION, Seattle, WA, US;
 (72) Skeiky Yasir A. W., Seattle, WA, US;
 Alderson Mark, Bainbridge Island, WA, US;
 Campos-Neto Antonio, Bainbridge Island, WA, US;
 (54) **Purifikovaný polypeptid způsob prevence tuberkulózy, farmaceutická směs**
 (22) 07.04.1999
 (32) 07.04.1998, 30.12.1998
 (31) 1998/056556, 1998/223040
 (33) US, US
 (86) PCT/US99/07717
 (87) WO 99/51748
 (57) Řešení se týká fúzních proteinů, obsahujících alespoň dva antigeny Mycobacterium tuberculosis. Částečně se týká bifúzních proteinů, které obsahují dva jednotlivé antigeny M.tuberculosis, tri-fúzních proteinů, které obsahují tři antigeny M. tuberculosis, tetra-fúzních proteinů, které obsahují čtyři antigeny M.tuberculosis a penta-fúzních proteinů, které obsahují pět antigenů M.tuberculosis, a způsobů jejich použití v diagnostice, léčbě a prevenci infekce tuberkulózu.
- (74) PATENTSERVIS PRAHA a.s., Jivenská 1, Praha 4, 14000;
- 7 (51) **C 12 N 15/31, C 07 K 14/22, C 07 K 16/12, A 61 K 39/095, A 61 K 48/00, C 12 N 5/10, C 12 Q 1/68, G 01 N 33/53, A 61 P 31/04**
 (21) **2000-4202**
 (71) SMITHKLINE BEECHAM BIOLOGICALS S. A., Rixensart, BE;
 (72) Ruelle Jean-Louis, Rixensart, BE;
 (54) **Izolovaný polypeptid**
 (22) 07.05.1999
 (32) 13.05.1998
 (31) 1998/9810276
 (33) GB
 (86) PCT/EP99/03255
 (87) WO 99/58683
 (57) Polypeptidy BASB029 a polynukleotidy kódující tyto polypeptidy BASB029 a způsoby výroby těchto polypeptidů rekombinantními technikami. Poskytují se také diagnostická, profylaktická a terapeutická použití proti bakteriálním infekcím.
 (74) Korejzová Zdeňka JUDr., Spálená 29, Praha 1, 11000;
- 7 (51) **C 12 N 15/31, C 12 N 1/21, C 07 K 14/21, C 07 K 16/12, A 61 K 31/70, A 61 K 39/02, A 61 K 39/395, G 01 N 33/569**
 (21) **2000-4203**
 (71) SMITHKLINE BEECHAM BIOLOGICALS S. A., Rixensart, BE;
 (72) Thonnard Joelle, Rixensart, BE;
 (54) **Sloučeniny z organismu Moraxella catarrhalis**
 (22) 07.05.1999
 (32) 13.05.1998
 (31) 1998/9810285
 (33) GB
 (86) PCT/EP99/03257
 (87) WO 99/58684
 (57) Řešení se týká polypeptidů BASB020 a polynukleotidů, které kódují polypeptidy BASB020, a způsoby, které produkují takové polypeptidy rekombinantními postupy. Také se popisuje diagnostické profylaktické a terapeutické použití.
 (74) Korejzová Zdeňka JUDr., Spálená 29, Praha 1, 11000;
- 7 (51) **C 12 N 15/45, C 12 N 15/86, C 12 N 7/00, A 61 K 48/00, C 12 Q 1/70**
 (21) **2000-4707**
 (71) STICHTING DIENST LANDBOUWKUNDIG ONDERZOEK, Wageningen, NL;
 (72) Peeters Bernardus Petrus Hubertus, Lelystad, NL;
 De Leeuw Olav Sven, Almere, NL;
 Koch Guus, Lelystad, NL;
 Gielkens Arnoud Leonard Josef, Lelystad, NL;
 (54) **cDNA ptačího paramyxoviru, RNA získaná z cDNA, způsob přípravy infekční kopie ptačího paramyxoviru, infekční kopie ptačího paramyxoviru, vakcína, způsob rozlišení, diagnostická souprava**
 (22) 17.06.1999
 (32) 19.06.1998
 (31) 1998/98202054
 (33) EP
 (86) PCT/NL99/00377
 (87) WO 99/66045
 (57) Popisuje se způsob přípravy infekčního viru Newcastleovské choroby (NDV) klonováním cDNA úplné délky a užití vakcín a diagnostických testů vytvořených a odvozených během procesu přípravy infekční částice NDV. Popsaný způsob nabízí možnost modifikace genomu NDV pomocí genetických modifikací a umožňuje zavedení mutací, delecí a/nebo insercí. Způsob lze užít pro modifikaci virulence NDV, čímž vzniká nová atenuovaná

- živá vakcína s vylepšenými vlastnostmi. Proces lze využít k modifikaci antigenní povahy NDV, tudíž umožňuje přípravu živých NDV markerových vakcín, které lze sérologicky odlišit od polních kmenů NDV.
- (74) PATENTSERVIS PRAHA a.s., Jivenská 1, Praha 4, 14000;
- 7 (51) **C 12 N 15/54, C 12 N 15/82, C 12 N 9/10, C 12 N 5/10, A 01 H 5/00, C 08 B 30/00**
2000-4154
 (21) AVENTIS CROPSCIENCE GMBH, Frankfurt, DE;
 (72) Lörz Horst, Hamburg, DE;
 Lütticke Stephanie, Hamburg, DE;
 Block - Stellbrink Martina, München, DE;
- (54) **Molekuly nukleových kyselin kódující enzymy z pšenice, které se podílejí na syntéze škrobu**
 (22) 07.05.1999
 (32) 08.05.1998
 (31) 1998/19820607
 (33) DE
 (86) PCT/EP99/03156
 (87) WO 99/58688
 (57) Řešení se týká molekul nukleových kyselin, kódujících enzymy, které se podílejí na syntéze škrobu v rostlinách. Tyto enzymy zahrnují rozpustné škrobové synthasy z pšenice. Dále se týká vektorů a hostitelských buněk obsahujících popsané molekuly nukleových kyselin, zejména transformovaných rostlinných buněk a rostlin, které je možno z těchto buněk regenerovat a které vykazují zvýšenou nebo sníženou aktivitu rozpustných škrobových synthas podle tohoto řešení.
- (74) Všeťečka Miloš JUDr., Hálkova 2, Praha 2, 12000;
- 7 (51) **C 12 N 15/56, C 12 N 9/44, C 12 N 15/82, C 12 N 1/21, C 12 N 5/10, A 01 H 5/00, A 01 H 5/10, C 08 B 30/00**
2000-4155
 (21) AVENTIS CROPSCIENCE GMBH, Frankfurt, DE;
 (72) Lörz Horst, Hamburg, DE;
 Lütticke Stephanie, Hamburg, DE;
 Abel Gernot, Kobenhaven, DK;
 Genschel Ulrich, Hamburg, DE;
- (54) **Molekuly nukleových kyselin kódující enzymy z pšenice, které se podílejí na syntéze škrobu**
 (22) 07.05.1999
 (32) 08.05.1998
 (31) 1998/19820608
 (33) DE
 (86) PCT/EP99/03141
 (87) WO 99/58690
 (57) Řešení se týká molekul nukleových kyselin, kódujících enzymy, které se podílejí na syntéze škrobu v rostlinách. Tyto enzymy zahrnují isoamylasy ze pšenice. Dále se řešení týká vektorů a hostitelských buněk, obsahujících uvedené molekuly nukleových kyselin, zejména transformovaných rostlinných buněk a rostlin, které je možno z těchto buněk regenerovat a které vykazují zvýšenou nebo sníženou aktivitu isoamylas.
- (74) Všeťečka Miloš JUDr., Hálkova 2, Praha 2, 12000;
- 7 (51) **C 12 N 15/56, A 23 C 9/123, C 12 N 1/20, C 12 N 9/38, // (C 12 N 1/20, C 12 R 1:225)**
2000-4359
 (21) COMPAGNIE GERVAIS DANONE, Levallois-Perret, FR;
 (72) Benbadis Laurent, Anthony, FR;
 Brignon Pierre, Strasbourg, FR;
 Gendre François, Strasbourg, FR;
- (54) **Mutantní kmen Lactobacillus bulgaricus**
 (22) 17.05.1999
 (32) 22.05.1998
 (31) 1998/9806456
 (33) FR
- (86) PCT/FR99/01165
 (87) WO 99/61627
 (57) Řešení se týká mutantních kmenů *L. bulgaricus* nesoucích nesmyslnou mutaci v alespoň jedné ze sekvencí kódujících laktózoový operon a postrádající β -galaktosidázovou aktivitu. Tyto kmeny a zákvasy obsahující uvedené kmeny mohou být použity k získání zakvašených mléčných výrobků z mléka, doplněného fruktózou.
- (74) Korejzová Zdeňka JUDr., Spálená 29, Praha 1, 11000;
- 7 (51) **C 12 N 15/62, A 61 K 39/12, A 61 P 31/12**
2000-1244
 (21) LOYOLA UNIVERSITY OF CHICAGO, Chicago, IL, US;
 (71) Gissmann Lutz, Wiesloch, DE;
 Müller Martin, Chicago, IL, US;
- (72) Gissmann Lutz, Wiesloch, DE;
 Müller Martin, Chicago, IL, US;
- (54) **Očkovací přípravek obsahující kapsomery lidského papilomaviru a způsob léčby a prevence HPV infekcí**
 (22) 06.10.1998
 (32) 06.10.1997
 (31) 1997/944368
 (33) US
 (86) PCT/US98/20965
 (87) WO 99/18220
 (57) Řešení se zabývá kapsomerními vakcínami s obsahem proteinů lidských papilomavirů, a to buď ve formě fúzních proteinů, nebo zkrácených proteinů a nebo zkrácených fúzních proteinů, způsoby jejich přípravy, jakož i způsoby terapeutického i preventivního použití zmíněných očkovacích látek.
- (74) PATENTSERVIS PRAHA a.s., Jivenská 1, Praha 4, 14000;
- 7 (51) **C 12 N 15/74, C 12 N 15/54, C 12 N 15/31, C 12 N 9/10, C 07 K 14/245, C 07 K 14/28, C 07 K 14/435, A 61 K 39/106, A 61 K 39/108, // (C 12 N 15/74, C 12 R 1:63)**
2000-4354
 (21) ACTIVE BIOTECH AB, Lund, SE;
 (71) Carlin Nils, Hässelby, SE;
 Lebens Michael R., Göteborg, SE;
- (54) **Způsob přípravy thy A- kmenů *Vibrio cholerae*, Deltathy A kmeny *V. cholerae* a vakcína, která je obsahuje**
 (22) 21.05.1999
 (32) 26.05.1998
 (31) 1998/9801852
 (33) SE
 (86) PCT/EP99/03509
 (87) WO 99/61634
 (57) Řešení poskytuje způsob přípravy thy A⁻ kmenu *Vibrio cholerae*, který obsahuje krok místně-cílené mutagenese v chromozómu *V. cholerae*, a sice v lokusu genu thy A. Dále je popsán Dthy A kmen *V. cholerae* postrádající funkční gen thy A. Tento kmen obsahuje jeden nebo několik epizomálních autonomně se replikujících DNA elementů, jako jsou např. plazmidy, které mají funkční gen thy A, např. gen z *E. coli*, což umožňuje kmenu růst v kultivačním médiu bez přítomnosti thyminu, a případně má strukturální gen kódující homologní nebo heterologní protein. Dále jsou popsány proteiny kódované strukturálním genem thy A a 5'-lemujícím úsekem. Řešení rovněž poskytuje vakcínu obsahující Dthy A kmen *V. cholerae* nebo thy A⁻ kmen *V. cholerae*.
- (74) Hakr Eduard Ing., Přístavní 24, Praha 7, 17000;



7 (51) **C 12 N 15/81, C 12 P 21/00, // (C 12 N 15/81, C 12 R 1:865)**

(21) **2001-5**

(71) NOVO NORDISK A/S, Bagsvaerd, DK;

(72) Kjeldsen Thomas, Virum, DK;

Vad Knud, Vanloese, DK;

(54) **Rekombinantní exprimovaný kvasinkový vektor, způsob jeho získávání a transformovaná kvasinková buňka**

(22) 02.07.1999

(32) 16.07.1998, 28.05.1999

(31) 1998/00945, 1999/00754

(33) DK, DK

(86) PCT/DK99/00380

(87) WO 00/04172

(57) Řešení se týká způsobu pro expresi heterologních proteinů nebo polypeptidů v kvasinkách z kultury transformovaného kvasinkového kmene, který neobsahuje funkční antibiotický rezistentní značkový gen.

(74) PATENTSERVIS PRAHA a.s., Jivenská 1, Praha 4, 14000;

7 (51) **C 12 N 15/82, C 12 N 15/29, C 12 N 5/10, A 01 H 5/10**

(21) **2000-4746**

(71) BIOGEMMA UK LTD, Cambridge, GB;

(72) Draper John, Aberystwyth, GB;

Kenton Paul, Aberystwyth, GB;

Darby Robert, Aberystwyth, GB;

Paul Wyatt, Cambridge, GB;

(54) **Indukovatelné promotory**

(22) 21.06.1999

(32) 19.06.1998

(31) 1998/9813345

(33) GB

(86) PCT/GB99/01949

(87) WO 99/66057

(57) Řešení se týká indukovatelných promotorů pro použití při kontrole heterologních genů v transformovaných rostlinách. Vhodnými indukovatelnými promotory jsou ty, které jsou citlivé na nízké hladiny environmentálně přijatelného a nefytotoxického indukujícího činidla a které také vykazují nízkou hladinu vývojově nebo environmentálně indukované exprese. Výhodný promotor přirozeně řídí expresi proteinu o hmotnosti 21,3 kDa v *Asparagus officinalis* nebo ekvivalentního proteinu z čeledi Liliaceae nebo Amaryllodaceae. Při řízení promotorem podle vynálezu bude gen exprimován po indukci pomocí SA nebo BTH, ale s výhodou nebude vývojově exprimován, systémově aktivován po patogenní infekci nebo v odpověď na ABA, ethylen, oxidační nebo osmotické vlivy nebo poranění.

(74) Smola Josef Ing., Mendlovo nám. 1a, Brno, 60300;

7 (51) **C 12 P 1/04, C 07 G 17/00, C 12 N 1/20, A 61 K 31/00, // (C 12 P 1/04, C 12 R 1:465)**

(21) **2000-4841**

(71) AVENTIS PHARMA DEUTSCHLAND GMBH, Frankfurt, DE;

(72) Ramakrishna Nirogi Venkata Satya, Mumbai, IN; Swamy Keshavapura Hosamane Sreedhara, Mumbai, IN;

Kumar Erra Koteswara Satya Vijaya, Mumbai, IN;

Kushwaha Manoj Maniram Singh, Thane, IN;

Kota Sridevi, Mumbai, IN;

Raman Mythili, Mumbai, IN;

Tare Swati Dhananjay, Mumbai, IN;

Deshmukh Sunil Kumar, Thane, IN;

Schummer Dietmar, Langen, DE;

Kurz Michael, Hofheim, DE;

Kogler Herbert, Glashütten, DE;

(54) **Mumbaistatin, způsob jeho přípravy a použití mumbaistatinu jako léčiva**

(22) 15.06.1999

(32) 24.06.1998

(31) 1998/98111636

(33) EP

(86) PCT/EP99/04127

(87) WO 99/67408

(57) Sloučenina mumbaistatin s molekulárním sumárním vzorcem $C_{28}H_{20}O_{12}$ se připravuje kultivací mikroorganismů druhu streptomyces HIL 008003 (DSM 11641) v aerobních podmínkách v živém médiu obsahujícím zdroj uhlíku a dusíku. Poté se mumbaistatin izoluje a purifikuje a případně se konvertuje na lakton L 970860 s molekulovým sumárním vzorcem $C_{28}H_{18}O_{11}$, nebo soli nebo deriváty mumbaistatinu nebo laktonu. Mumbaistatin nebo lakton L 970860 jsou inhibitory translokázy glukózo-6-fosfátu.

(74) Kubát Jan Ing., Přístavní 24, Praha 7, 17000;

7 (51) **C 12 P 19/18, // (C 12 P 19/18, C 12 R 1:36)**

(21) **2000-4695**

(71) AXIVA GMBH, Frankfurt, DE;

Quanz Martin, Berlin, DE;

Provar Nicholas, Berlin, DE;

Banasiak Ronald, Potsdam, DE;

(54) **Způsob výroby ve vodě nerozpustného alfa-1,4-glukanu**

(22) 17.06.1999

(32) 24.06.1998

(31) 1998/19827978

(33) DE

(86) PCT/EP99/04199

(87) WO 99/67412

(57) Reakci sacharózy in vitro ve vodném systému neobsahujícím pufrý pomocí enzymu s enzymatickou aktivitou amylosacharázy vznikají ve vodě nerozpustné α -1,4-glukany a fruktoza. Výhodně je amylosacharáza enzym prokaryotického organismu *Neisseria polysacharea*.

(74) Všeček Miloš JUDr., Hálkova 2, Praha 2, 12000;

7 (51) **C 21 B 7/20**

(21) **1999-4036**

(71) PAUL WURTH S. A., Luxembourg, LU;

Lonardi Emile, Bascharage, LU;

Cimenti Giovanni, Fentange, LU;

(54) **Zařízení pro rozdělování sypkého materiálu, obsahující rotační žlab s měnitelným úhlem sklonu**

(22) 15.11.1999

(32) 16.11.1998

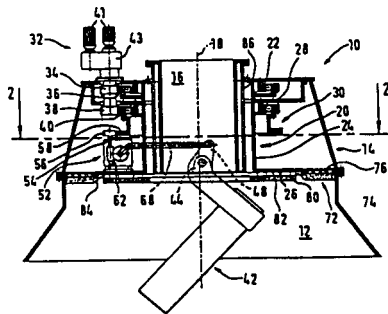
(31) 1998/319

(33) LU

(57) Zařízení pro rozdělování sypkého materiálu obsahuje první rotor (20) a druhý rotor (30). První rotor (20) nese dvě závěsná ložiska (44, 46), na kterých je zavěšen rozdělovací žlab (42) tak, že se může naklápět v podstatě kolem své vodorovné osy. První rotor (20) nese dále ozubené převodové ústrojí (52) obsahující hnací hřídel (54) a vývodní hřídel (60). Hnací hřídel (54) je opatřen pastorkem (56) zabírajícím s prstencovým ozubeným kolem (58) na druhém hřídeli (30). Vývodní hřídel (60) ozubeného převodového ústrojí (52) je rovnoběžný s osou

naklápění žlabu (42) a je spojen se dvěma klikami (64, 66). Žlab (42) je opatřen v úrovni každého ze dvou závěsných ložisek (44, 46) dvěma kyvnými pákami (48, 50). Každá z těchto dvou kyvných pák (48, 50) je souměrně spojena s jednou ze dvou klik (64, 66) ozubeného převodového ústrojí (52) pomocí spojovací tyče (68, 70).

(74) Kubát Jan Ing., Přístavní 24, Praha 7, 17000;



7 (51) C 23 C 20/04, C 23 C 8/62

(21) 2000-2416

(71) GENERAL ELECTRIC COMPANY, Schenectady, NY, US;

(72) Park Dong-Sil, Schenectady, NY, US;

Sangeeta D., Cincinnati, OH, US;

Lau Yuk-Chiu, Ballston Lake, NY, US;

Grossman Theodore Robert, Hamilton, OH, US;

Nye David Alan, Guilderland, NY, US;

(54) **Způsob vytváření povlakových vrstev na bázi kovu**

(22) 27.06.2000

(32) 30.06.1999

(31) 1999/345543

(33) US

(57) Povlékání vnitřního povrchu součástí z kovové slitiny se provádí nanášením kašovitě vodné suspenze práškového kovu, například hliníku a následným vysušením nanášené vrstvy.

(74) Švorčík Otakar JUDr., Hálkova 2, Praha 2, 12000;

7 (51) C 23 C 22/00

(21) 2000-1647

(71) EBG GESELLSCHAFT FÜR ELEKTROMAGNETISCHE WERKSTOFFE MBH, Bochum, DE;

(72) Günther Klaus, Voerde, DE;

Schrapers Heiner, Duisburg, DE;

(54) **Způsob potahování pásů z elektrooceli separátorem pro žihání**

(22) 18.09.1998

(32) 12.11.1997

(31) 1997/19750066

(33) DE

(86) PCT/EP98/05960

(87) WO 99/24639

(57) Ochranný prostředek pro žihání na bázi MgO se nanáší z vodného roztoku obsahujícího MgO a alespoň jednu další přísadu, kterou je chlorid amonný.

(74) Čermák Karel Dr., Národní třída 32, Praha 1, 11000;

7 (51) C 25 B 1/04

(21) 2000-4770

(71) XOGEN POWER INC., Calgary, CA;

(72) Chambers Stephen Barrie, Calgary, CA;

(54) **Způsob výroby ortovodíku nebo/a paravodíku a zařízení k jeho provádění**

(22) 21.06.1999

(32) 26.06.1998

(31) 1998/105023

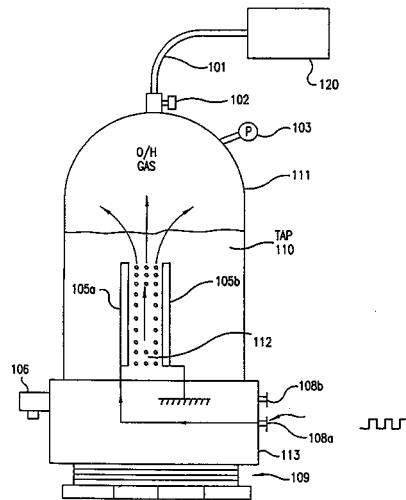
(33) US

(86) PCT/IB99/01276

(87) WO 00/00670

(57) Způsob výroby ortovodíku nebo/a paravodíku elektrolyzou vody spočívá v tom, že do tekutiny zahrmující vodu se ponoří pár elektrod, které jsou od sebe vzdáleny nejvýše 5 mm a na tyto elektrody se přivede pulzní elektrický signál o frekvenci 10 až 250 kHz. Zařízení zahrnuje zásobník (111), pár elektrod (105a, 105b), zdroj proudu připojený k elektrodám, cívku uspořádanou v zásobníku a druhý zdroj proudu připojený k cívice.

(74) Hakr Eduard Ing., Přístavní 24, Praha 7, 17000;



7 (51) C 25 B 15/08

(21) 2000-3717

(71) BAYER AKTIENGESELLSCHAFT, Leverkusen, DE;

(72) Soppe Alfred, Issum, DE;

Geisler Klaus, Bergisch Gladbach, DE;

Bressel Bernd, Dormagen, DE;

(54) **Způsob zvýšení koncentrace zředěného roztoku v zařízeních pro elektrolyzu NaCl membránovým způsobem**

(22) 06.10.2000

(32) 08.10.1999

(31) 1999/19948588

(33) DE

(57) Řešení se týká způsobu zvýšení koncentrace soli ve zředěném roztoku v zařízeních pro elektrolyzu NaCl membránovým způsobem, při kterém se potřebná sůl skladuje v průtočném silu s přebytkem kapaliny a odtud se kontinuálně uvádí do rychlorozpouštěcího zařízení.

(74) Všečetka Miloš JUDr., Hálkova 2, Praha 2, 12000;

7 (51) C 25 D 3/12, C 25 D 3/54, C 25 D 3/56

(21) 2000-3372

(71) ENTHONE-OMI, INC., West Haven, CT, US;

(72) Rodriguez Danielle, Clinton Township, MI, US;

(54) **Vodná lázeň elektrolytu pro galvanické nanášení niklwolframové slitiny a způsob nanášení této slitiny**

(22) 23.03.1999

(32) 24.03.1998

(31) 1998/046869

(33) US

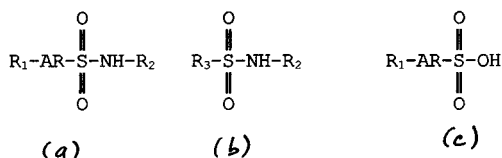
(86) PCT/US99/06322

(87) WO 99/49107

(57) Vodná lázeň elektrolytu pro galvanické nanášení niklwolframové slitiny obsahuje efektivní množství v lázni rozpustných přísad obecných vzorců (a) nebo (b) nebo (c), v nichž R₁ znamená skupinu vybranou z atomu vodíku, alkylové skupiny, alkenylové skupiny, hydroxylové skupiny, atomu halogenu, karboxyskupiny a karbonylové skupiny, AR znamená benzenovou nebo naftalenovou

skupinu, R₂ znamená skupinu vybranou z atomu vodíku nebo alkylsulfonové kyseliny, soli alkylsulfonové skupiny s kovem skupiny I nebo skupiny II, benzenu, sulfonátu, naftalensulfonátu, benzensulfonamidu, naftalensulfonamidu, ethylenalkoxyskupiny a propylenalkoxyskupiny, přičemž R₂ může být napojena na AR za vzniku cyklické části, a R₃ znamená skupinu vybranou z benzenu, naftalenu, nenasycené alifatické skupiny a benzensulfonátové skupiny.

(74) PATENTSERVIS PRAHA a.s., Jivenská 1, Praha 4, 14000;



7 (51) C 25 D 3/22, C 25 D 3/56

(21) 2000-2178

(71) MACDERMID CANNING PLC, Birmingham, GB;

(72) Pye Maurice William, Birmingham, GB;

(54) Způsob povlákání hliníkových výrobků zinkem

(22) 12.12.1997

(32) 12.12.1997

(31) 1997EP/9707148

(33) WO

(86) PCT/EP97/07148

(87) WO 99/31301

(57) Způsob povlákání hliníkových výrobků zinkem galvanickým pokovováním z lázně, obsahující rozpustný zinek, hydroxid alkalického kovu a účinné množství aminu bez aldehydové funkce se provádí při hustotě katodového proudu nejméně 10 A/dm², přičemž koncentrace rozpustného zinku je vyšší než 15 g/l a teplota lázně je nejméně 35 °C. Po ukončeném pokovení je ještě možno provést pasivaci povlaku, např. při použití rozpustných sloučenin chromu.

(74) Korejzová Zdeňka JUDr., Spálená 29, Praha 1, 11000;

7 (51) C 25 D 5/00, C 25 D 5/08

(21) 2000-1044

(71) METAL TECHNOLOGY, INC., Mandeville, LA, US;

(72) Andrews Edgar Harold, Welwyn, GB;

Steblianko Valerij Leontievich, Magnitogorsk, RU;

Riabkov Vitalij Makarovich, Moscow, RU;

(54) Způsob elektrolytického pokovování

(22) 23.09.1998

(32) 23.09.1997

(31) 1997/97116010

(33) RU

(86) PCT/GB98/02874

(87) WO 99/15714

(57) Mezi katodu, tvořenou pokovovaným dílem, a anodu se zavádí elektrolyt tak, že se katoda smočí tímto elektrolytem, ale neponoří se do uvedeného elektrolytu, přičemž se během ukládání kovu na povrch katody mezi anodou a katodou udržuje elektrický plazmový oblouk.

(74) Kubát Jan Ing., Přístavní 24, Praha 7, 17000;

7 (51) D 01 D 5/098

(21) 2000-1727

(71) CONOCO INC., Ponca City, OK, US;

(72) Rodgers John A., Dayton, TN, US;

Rossillon Daniel F., Ponca City, OK, US;

Ross Roger A., Flat Rock, AL, US;

(54) Způsob a zařízení na kontinuální zvlákňování a shromažďování vláken

(22) 09.09.1998

(32) 20.11.1997, 08.09.1998

(31) 1997/066275, 1998/149151

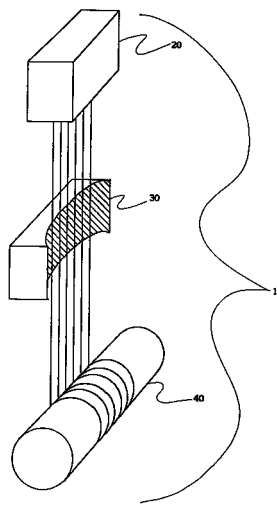
(33) US, US

(86) PCT/US98/18763

(87) WO 99/27166

(57) Zařízení (10) na zvlákňování sestává ze zvlákňovací trysky (20), z ústrojí (30) na odsávání par a u napínacího ústrojí (40) nebo z jiných vhodných prostředků pro udržování zvlákňovaných vláken v napjatém stavu. Ústrojí (30) na odsávání par je výhodné zejména tehdy, kdy vláknovitorná látka obsahuje těkavé složky, jako je nezreagovaný monomer nebo rozpouštědlová složka solvatované pryskyřice. Napínací ústrojí (40) může být jednoduše tvořeno cívkou nebo navíječkou, která kontinuálně zvlákňovaná vlákna napíná. Při způsobu se využívá prostředků pro udržování dostatečného napětí kontinuálně zvlákňovaných vláken tak, aby bylo zabráněno jejich povolování po vytvoření vláken a během jejich shromažďování. Vывozované konstantní napětí umožňuje vyrovnávání kontinuálních vláken do lineárního seskupení.

(74) Čermák Karel Dr., Národní třída 32, Praha 1, 11000;



7 (51) D 01 F 6/60, D 01 F 1/04, D 01 F 1/06, D 01 F 1/10

(21) 1999-3872

(71) BASF CORPORATION, Mount Olive, NJ, US;

(72) Mc Intosh Stanley A., Candler, NC, US;

Hu Harry Y., Arden, NC, US;

Bailey Bobby J., Candler, NC, US;

Gannon O. Keith, Mt. Sterling, KY, US;

(54) Nylonová vlákna barvená v roztoku

(22) 23.04.1998

(32) 01.05.1997

(31) 1997/045269

(33) US

(86) PCT/EP98/02411

(87) WO 98/50610

(57) Stabilizovaná vlákna barvená v roztoku se vyrábějí roztavením polyamidu, který je amidovým monomermem polymerovaným v přítomnosti alespoň jednoho regulátoru řetězce na bázi mono- nebo dikarboxylové kyseliny a alespoň jedné bráněné piperidinové sloučeniny, obarvením roztaveného polyamidu a zvlákňováním takto obarveného polyamidu do vláken, která mají asi 40% nebo větší zbytkovou houževnatost po ozařování xenonovým obloukem o energii 2125 kJ, jak se měří podle AATCC Test Method 16-1993, "Colorfastness to Light", Option E. Stabilizátory na bázi mědi nejsou nutné.

(74) Kalenský Petr JUDr., Hájkova 2, Praha 2, 12000;

7 (51) D 01 H 4/04, D 01 H 4/08

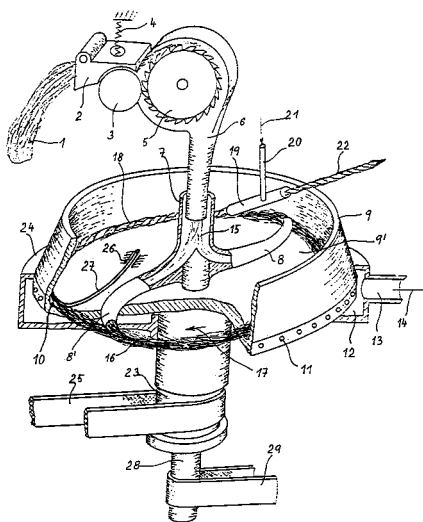
(21) 1999-3652

(71) VÝZKUMNÝ ÚSTAV TEXTILNÍCH STROJŮ

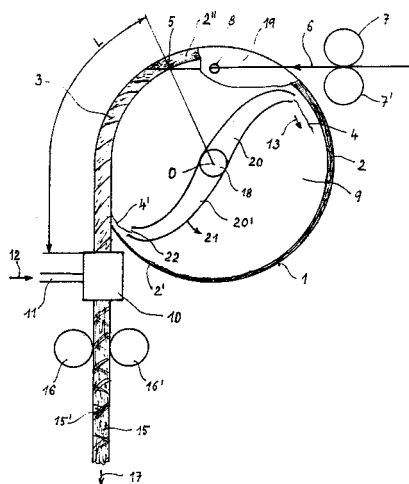
LIBEREC, A. S., Liberec, CZ;

(72) Šafař Václav Ing., Liberec, CZ;

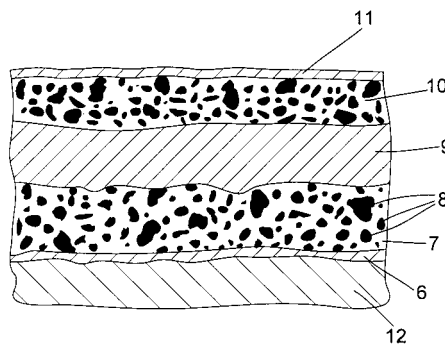
- (54) **Způsob výroby svazkové příze a zařízení k provádění způsobu**
 (22) 15.10.1999
 (57) Staplová vlákna se sdružují z rozvolněného stavu do stužky (16, 18) na sběrném obvodu (10) spřádacího rotoru (9). Stužka (16, 18) se zakrucuje nepravým zákrutem pneumatickou tryskou (19), nebo mechanickým vřetýnkem. Obvodová rychlost sběrného obvodu (10) odpovídá rychlosti odtahu příze (22). Vlákna (15) jsou na něj přiváděna rotujícím ukladačem (8, 8') s podstatně vyšší obvodovou rychlostí, takže vláknenná stužka (16, 18) vzniká cyklickým družením vláken. Ke sběrnému obvodu (10) je ve stabilní poloze přiřazen krutný orgán (19) pro nepravý zákrut. Vlákna uložená na zakroucenou část stužky (18) po anulaci zákrutu vytvářejí povrchové svazkové ovinky, které jsou zdrojem pevnosti svazkové příze (22). Zákrut, který proniká do stužky (18), se v určité vzdálenosti od krutného orgánu (19) zastaví brzdícím prostředkem (27), například přitlakem ke sběrnému obvodu (10). Tim je docíleno, že vlákna (15), přiváděná na celý sběrný obvod (10), se ukládají na zakroucenou část i na nezakroucenou část stužky (16, 18) a poměr těchto částí je stabilní.
 (74) Musil Dobroslav Ing., Cejl 97, Brno, 65918;



- 7 (51) **D 01 H 4/04, D 01 H 4/08**
 (21) **1999-3653**
 (71) ŠAFÁŘ Václav Ing., Liberec, CZ;
 (72) Šafář Václav Ing., Liberec, CZ;
 (54) **Způsob výroby jádrové příze a zařízení k provádění způsobu**
 (22) 15.10.1999
 (57) K tvorbě vláknenné stužky se využívá sdružování vláken na sběrném obvodu (1) spřádacího rotoru. Ten se však otáčí jen rychlostí odtahu příze a ukládání vláken se provádí rotujícím přívodem, který je se spřádacím rotorem sousedí. Ke sběrnému obvodu (1) je přisazen krutný orgán pro nepravý zákrut, s výhodou pneumatická tryska (10), nebo mechanické tělísko upravené pro sevření příze v ose rotace. V seřiditelné vzdálenosti od krutného orgánu se ke stužce (2) vlákna na sběrný obvod (1) přivádí kontinuální vláknenný útvar (6), zpravidla z chemických vláken. Společně se pak obě komponenty zakrucují, přičemž na zakroucený úsek (3) vláknenné soustavy se rotujícím přívodem (20, 20') přivádějí další, rozvolněná vlákna (4, 4'). Ta se na povrch uloží odlišně od vláken v zakrouceném jádru příze. Po anulaci nepravého zákrutu za krutným orgánem pak tato povrchová vlákna vytvářejí ovinky (15'), které jsou nositelem pevnosti příze vedle jádra příze.



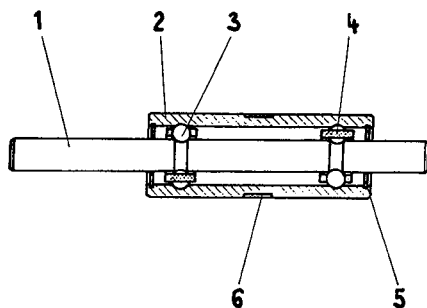
- 7 (51) **D 01 H 4/10, C 23 C 24/00, C 23 C 30/00**
 (21) **2000-3612**
 (71) W. SCHLAFHORST AG & CO., Mönchengladbach, DE;
 (72) Schneider Harald, Geilenkirchen, DE;
 (54) **Dopřádací rotor pro bezvřetenový dopřádací stroj**
 (22) 02.10.2000
 (32) 02.10.1999
 (31) 1999/19947547
 (33) DE
 (57) Dopřádací rotor má povlak z nezelezného kovu v němž jsou uložena zrna z velmi tvrdého materiálu, zejména niklovou vrstvou se zrn (8) diamantu. Povlak je nanesen na povrch základního tělesa (12), přičemž sestává z alespoň dvou vrstev (7, 10), obsahujících zrna velmi tvrdého materiálu. Mezi těmito vrstvami (7, 10), obsahujícími velmi tvrdý materiál, je vytvořena vrstva (9) bez zrn velmi tvrdého materiálu.
 (74) Švorčík Otakar JUDr., Hálkova 2, Praha 2, 12000;



- 7 (51) **D 01 H 4/12, F 16 C 33/24, F 16 C 33/12**
 (21) **1999-3594**
 (71) RIETER ELITEX A. S., Ústí nad Orlicí, CZ;
 (72) Sloupenský Jiří Ing. CSc., Ústí nad Orlicí, CZ;
 Mládek Miloš Ing., Ústí nad Orlicí, CZ;
 Kříž František Ing. CSc., Brno, CZ;
 Manhalter Pavel Ing., Brno, CZ;
 Pavlík Jiří, Velká Bíteš, CZ;
 (54) **Vysokootáčkové ložisko, zejména pro uložení spřádacího rotoru bezvřetenového dopřádacího stroje**
 (22) 12.10.1999
 (57) Vysokootáčkové ložisko obsahuje hřídel (1) a válcové pouzdro (2), obojí s dvojicí v odstupu od sebe situovaných ocelových oběžných drah, v každé z nichž je situována jedna řada valivých těles (3) vedených klecí (4). V každé řadě valivých těles (3) je alespoň jedno z valivých těles (3) vytvořeno z nitridu křemíku Si_3N_4 a zbývající valivá tělesa

(3) jsou ocelová, přičemž v každé řadě valivých těles (3) je počet valivých těles (3) z nitridu křemíku Si_3N_4 menší než je počet valivých těles (3) z oceli.

(74) Musil Dobroslav Ing., Cejl 97, Brno, 65918;



7 (51) **D 01 H 4/32, D 01 H 4/30**

(21) **1999-1486**

(71) HOLLINGSWORTH GMBH, Neubulach, DE;

(72) Haarer Friedrich, Neubulach, DE;

(54) **Způsob výroby rozvolňovacího válečku a rozvolňovací váleček**

(22) 27.04.1999

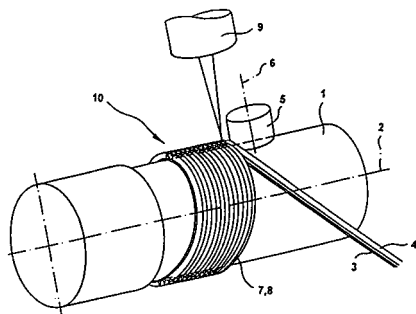
(32) 28.04.1998

(31) 1998/19818997

(33) DE

(57) Při způsobu výroby rozvolňovacího válečku (10) pro spřádací stroje pro předení s otevřeným koncem se na povrch tělesa rozvolňovacího válečku (10) ukládá šroubovicově probíhající pilkový drát (4). Pro zjednodušení a pro snížení výrobních nákladů se pilkový drát (4) přivádí na těleso (14) plynuje a přivaňuje se k tomuto tělesu (14).

(74) Hakr Eduard Ing., Přístavní 24, Praha 7, 17000;



7 (51) **D 01 H 4/36, D 01 H 4/32, D 01 H 4/30**

(21) **1999-3608**

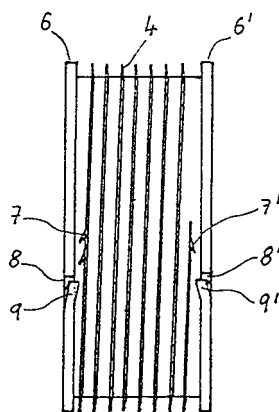
(71) ŠAFÁŘ Václav Ing., Liberec, CZ;

(72) Šafář Václav Ing., Liberec, CZ;

(54) **Vyčesávací váleček**

(22) 12.10.1999

(57) Vyčesávací váleček spřádací jednotky bezvřetenového doprčádacího stroje je opatřen hroty (7, 7') navinutými ve formě pilkového potahu ve šroubovici mezi okrajovými kotouči (6, 6'). Při okrajích mezi pilkovým potahem a okrajovými kotouči (6, 6') jsou mezery (5, 5') bez hrotů (7, 7'). V tomto úseku se v transportních cestách rozvolněných vláken tato zachytávají, hromadí a při uvolnění ve formě shluků způsobují závady spřádacího procesu a vady přize Uvedenou úpravou má vyčesávací váleček alespoň na jednom místě svého obvodu eliminovány mezery (5, 5') přihnutím alespoň jednoho prvku z dvojice - pracovní hroty (7, 7'), okrajový kotouč (6, 6'), směrem k sobě. S výhodou jsou přihnuty některé z prvých a posledních hrotů (7, 7') šroubovice, které jsou nejbližší okrajovým kotoučům (6, 6'). Je výhodné provést na okrajových kotoučích (6, 6') v místech jejich vyhnutí (9, 9') šikmý zářez (8).



7 (51) **D 01 H 4/40**

(21) **2000-3793**

(71) W. SCHLAFHORST AG & CO., Mönchengladbach, DE;

(72) Phoa Tek Tjin, Stolberg, DE;

Meyer Jürgen Dipl. Ing., Aachen, DE;

(54) **Rotorové doprčádací zařízení**

(22) 13.10.2000

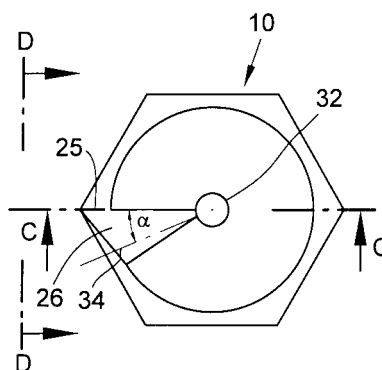
(32) 14.10.1999

(31) 1999/19949533

(33) DE

(57) Rotorové doprčádací zařízení má odtahovou trysku (10) nitě (9) pro odtah nitě (9) ze zakrucovací zóny (20, 20') uvnitř doprčádacího rotoru (1) a pro valivé obrácení během chodu na odtahové trysce (10) nitě (9) za vzniku nepravého zákrutu. Tryska (10) odtahu nitě (9) má zahlobení (24), skokově odsazené ve směru chodu nitě (9), pomocí kterého není nitě (9) v celé dráze obrácení ve směru odtahu nitě (9) a v úhlové rozteči (α) alespoň 10° v kontaktu s odtahovou tryskou (10) nitě (9).

(74) Švorčik Otakar JUDr., Hálkova 2, Praha 2, 12000;



7 (51) **D 01 H 4/44, D 01 H 4/42**

(21) **1999-1753**

(71) RIETER ELITEX A. S., Ústí nad Orlicí, CZ;

(72) Kubeš Vítězslav, Hnátice, CZ;

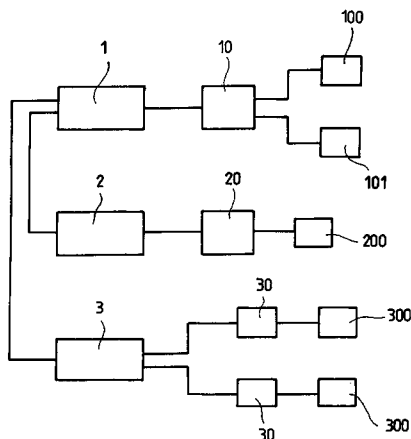
Markl Jaroslav, Ústí nad Orlicí, CZ;

(54) **Pohon částí mechanismů bezvřetenového doprčádacího stroje**

(22) 18.05.1999

(57) Pohon částí mechanismů obsahuje první měnič (1), s nímž je spřažen pohon odtahového ústrojí přize, pohon navijecího ústrojí přize a pohon rozvřádecího ústrojí přize, přičemž s prvním měničem (1) je spřažen druhý měnič (2), s nímž je spřažen pohon podávacího válečku pramene vláken. Pohon rozvřádecího ústrojí (300) přize je tvořen alespoň jedním třetím měničem (3) s pilovitým výstupním signálem, který je spřažen s prvním měničem (1), přičemž s každým třetím měničem (3) je spřažen alespoň jeden třetí motor (30) spřažený s rozvřádecím ústrojím (300) přize.

(74) Musil Dobroslav Ing., Cejl 97, Brno, 65918;



7 (51) **D 01 H 4/48, D 01 H 4/50**

(21) **1999-1907**

(71) RIETER ELITEX A. S., Ústí nad Orlicí, CZ;

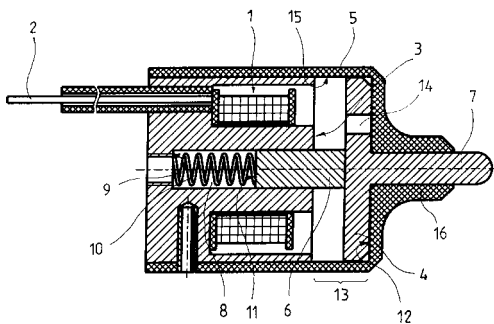
(72) Markl Jaroslav, Ústí nad Orlicí, CZ;
Kulhavý Jaroslav Ing., Ústí nad Orlicí, CZ;

(54) **Vybavovací člen, zejména vybavovací člen pro uvolňování zapřádacích prostředků dopřádacího stroje**

(22) 31.05.1999

(57) Vybavovací člen obsahuje přídržný elektromagnet (1) opatřený dosedací plochou (3) a vodiči (2) pro ovladatelné připojení ke zdroji elektrického proudu a dále obsahuje přídržnou desku (4), která je odpruženě vratně suvně uložena vůči dosedací ploše (3) přídržného elektromagnetu (1). Přídržná deska (4) je v poloze oddálené od dosedací plochy (3) přídržného elektromagnetu (1) od tohoto přídržného elektromagnetu (1) odtlačována silou, která je větší než je přitahovací síla, kterou na přídržnou desku (4) v této poloze působí zapojený přídržný elektromagnet (1), přičemž po přitlačení přídržné desky (4) na dosedací plochu (3) přídržného elektromagnetu (1) je přídržná deska (4) k zapojenému přídržnému elektromagnetu (1) přitahována silou, která překonává energii naakumulovanou v pružném uložení přídržné desky (4) stlačením tohoto pružného uložení, které na přídržnou desku (4) působí ve směru od dosedací plochy (3) přídržného elektromagnetu (1), přičemž odpojením přídržného elektromagnetu (1) od zdroje elektrického proudu se energie, naakumulovaná v pružném uložení přídržné desky (4) stlačením tohoto pružného uložení, uvolní.

(74) Musil Dobroslav Ing., Cejl 97, Brno, 65918;



7 (51) **D 01 H 4/50, D 01 H 4/48**

(21) **1999-1908**

(71) RIETER ELITEX A. S., Ústí nad Orlicí, CZ;

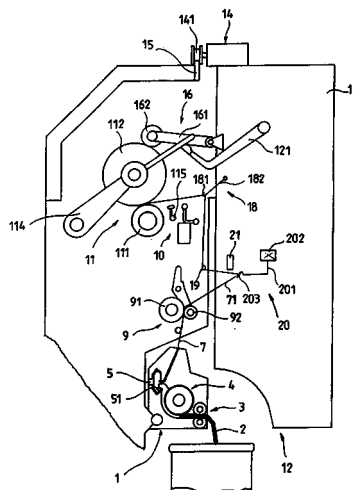
(72) Špindler Zdeněk Ing., Ústí nad Orlicí, CZ;

(54) **Způsob spotřebování smyčky přize po zapředení přize na rotorovém dopřádacím stroji**

(22) 31.05.1999

(57) Způsob spotřebování smyčky (71) přize (7) po zapředení přize (7) na rotorovém dopřádacím stroji, u něhož se Zapřádání provádí při plných pracovních otáčkách a při cívce (112) oddálené od hnacího válce (111). Po zapředení se cívka (112) uvede do kontaktu s hnacím válcem (111), čímž se roztočí v navíjecím směru, načež se cívka (112) od hnacího válce (111) oddálí a urychlí se na vyšší obvodovou rychlost než je pracovní navíjecí rychlost, načež se urychlení na vyšší obvodovou rychlost ukončí a cívka (112) se uvede opět do kontaktu s hnacím válcem (111), jímž se zpomalí na pracovní navíjecí rychlost, čímž se dosáhne zmenšení smyčky (71) přize (7) vzniklé nadprodukcí přize (7) při rozběhu cívky (112).

(74) Musil Dobroslav Ing., Cejl 97, Brno, 65918;



7 (51) **D 01 H 4/50, D 01 H 4/48**

(21) **1999-1925**

(71) RIETER ELITEX A. S., Ústí nad Orlicí, CZ;

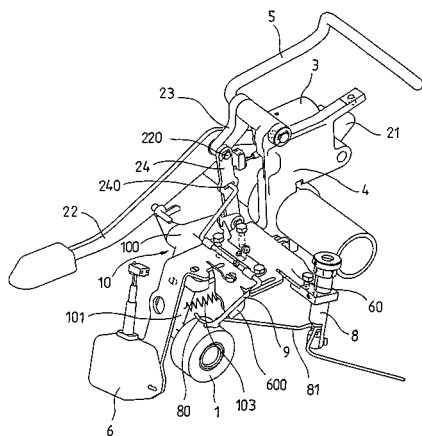
(72) Špindler Zdeněk Ing., Ústí nad Orlicí, CZ;
Kulhavý Jaroslav Ing., Ústí nad Orlicí, CZ;

(54) **Poloautomatické zapřádací zařízení pracovního místa bezvřetenového dopřádacího stroje**

(22) 01.06.1999

(57) Poloautomatické zapřádací zařízení pracovního místa bezvřetenového dopřádacího stroje obsahuje zapřádací mechanismus (2) s napínacím elementem a napínací pákou (22), která je pohybově spřažena s nosným ramenem (10) přitlačného odtahového válečku (1) a dále je spřažena se zvedačem (5) cívky a iniciačním prvkem zapřádacího mechanismu, který je vybavovacím členem (3) spřažen se spouštěcím zařízením poloautomatického zapřádacího zařízení. Zapřádací mechanismus (2) dále obsahuje uvolňovací zařízení (6) konce přize na sběrnou drážku spřádacího rotoru, které je spřaženo se spouštěcím zařízením poloautomatického zapřádacího zařízení a poloautomatické zapřádací zařízení je opatřeno kompenzátorem (8) délky přize. Poloautomatické zapřádací zařízení je opatřeno ovládacím prvkem kompenzáturu (8) délky přize, který je spřažen se spouštěcím zařízením poloautomatického zapřádacího zařízení.

(74) Musil Dobroslav Ing., Cejl 97, Brno, 65918;

7 (51) **D 03 C 7/04, H 02 K 7/14, H 02 K 21/24**(21) **2000-3462**

(71) KLÖCKER-ENTWICKLUNGS-GMBH, Borken-Weseke, DE;

(72) Hockemeyer Kurt, Borken-Weseke, DE;
Schwemmlin Christoph, Borken-Weseke, DE;(54) **Zařízení k vytváření perlínkového okraje s elektromotorem jehož stator obklopuje rotor**

(22) 20.03.1999

(32) 25.03.1998

(31) 1998/19813082

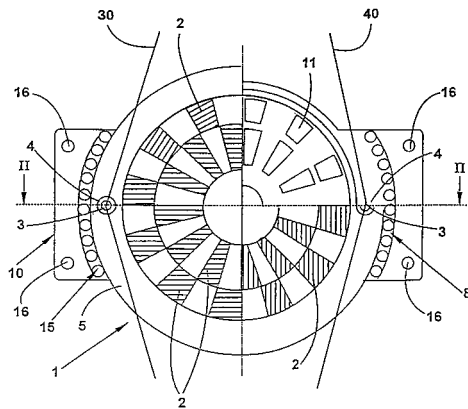
(33) DE

(86) PCT/DE99/00823

(87) WO 99/49115

(57) Zařízení k vytváření perlínkového okraje má elektromotor, jehož stator (10) obklopuje rotor (1). Rotor (1) má alespoň dva vodící otvory (3) pro perlínkové nitě. Rotor (1) má několik axiálně vyrovnaných magnetických pólů, přičemž se v axiálním směru na obě strany nechá zachytit státorem (10).

(74) Čermák Karel Dr., Národní třída 32, Praha 1, 11000;

7 (51) **D 04 B 15/32, D 04 B 9/56**(21) **1999-3349**

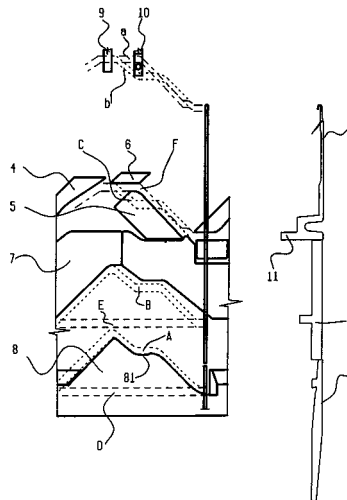
(71) UNIPLET TŘEBÍČ, A.S., Třebíč, CZ;

(72) Jelínek Jan ing., Třebíč, CZ;
Machovec Stanislav ing., Rokytnice nad Rokytinou, CZ;
Matoušek Bohumír, Třebíč, CZ;
Jelínek Pavel ing., Stráž, CZ;
Sklenář Dan ing., Třebíč, CZ;
Benáček Jiří, Třebíč, CZ;(54) **Zámková soustava**

(22) 21.09.1999

(57) Zámková soustava okrouhlého pletacího stroje je určena pro výrobu ponožkových úpletů s vratně pletenou patou. Jehly (1) jsou opatřeny kolénky (11), přičemž nártové

jehly mají krátká kolénka a patové jehly dlouhá kolénka. V dráze jehel (1) je uspořádán radiálně přísluvný uzavírací zámek (5) a v dráze stoprů (3) pak pevný uzavírací zámek (8). V pevném uzavíracím zámku (8) je vytvořena prodleva (8,1), nad níž se nachází vrchol radiálně přísluvného uzavíracího zámku (5).

7 (51) **D 05 B 5/00, D 05 B 69/00**(21) **2000-1675**

(71) JUKI CORPORATION, Chofu-shi, JP;

(72) Miyata Akemi, Chofu-shi, JP;
Imai Tsutomu, Chofu-shi, JP;(54) **Řídicí jednotka pro šicí stroj**

(22) 05.05.2000

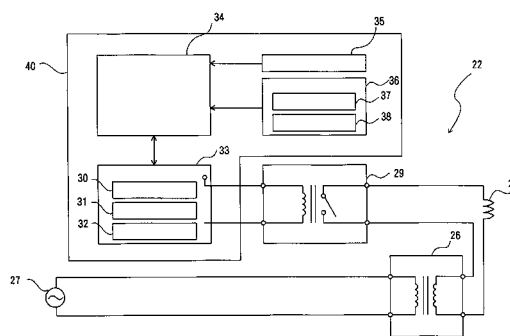
(32) 07.05.1999

(31) 1999/127794

(33) JP

(57) Řídicí jednotka (22) pro šicí stroj (21) udržuje teplotu topné žhavicí jednotky (24) během operace odstříhování nitě na vhodné výši pro účely odstříhování šicí nitě prostřednictvím jejího styku s topnou žhavicí jednotkou (24). Řídicí prostředky (40) jsou určeny pro opakovaný přívod elektrického proudu do topné žhavicí jednotky (24) a pro přerušování tohoto přívodu tak, že teplota topné žhavicí jednotky (24) vzrůstá nebo klesá na základě nastavené teploty.

(74) Matějka Jan JUDr., Národní 32, Praha 1, 11000;

7 (51) **D 05 B 57/00**(21) **2000-1670**

(71) JUKI CORPORATION, Chofu-shi, JP;

(72) Watanabe Mitsuo, Chofu-shi, JP;
Imai Tsutomu, Chofu-shi, JP;(54) **Vodorovný plně otočný chapač u šicího stroje**

(22) 05.05.2000

(32) 07.05.1999

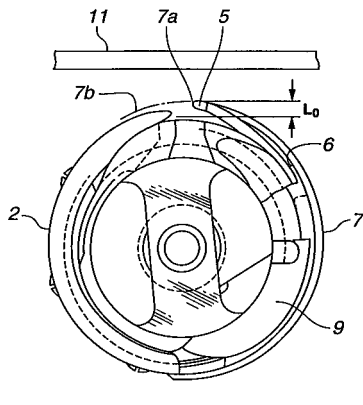
(31) 1999/127172

(33) JP

(57) Vodorovný plně otočný chapač obsahuje záběrový člen, který nese pouzdro cívky, těleso (2) chapače, opatřené

háčkovou částí (5), která zachycuje smyčku jehelní nitě (T), a horní pružinu (7) pro zabránění sklouznutí smyčky jehelní nitě (T), zachycené háčkovou částí (5), ze základní háčkové části (5). Háčková část (5) tělesa (2) chapače je zkonstruována posuvně radiálně směrem ven od tělesa (2) chapače od jeho osy otáčení ve směru přístupu ke geometrickému místu (7b) otáčení vrcholového konce (7a) horní pružiny (7).

(74) Matějka Jan JUDr., Národní 32, Praha 1, 11000;



7 (51) **D 05 B 65/06**

(21) **2000-1835**

(71) JUKI CORPORATION, Chofu-shi, JP;

(72) Imai Tsutomu, Chofu-shi, JP;

(54) **Zařízení pro šicí stroj pro zabránění zacuchání nití**

(22) 18.05.2000

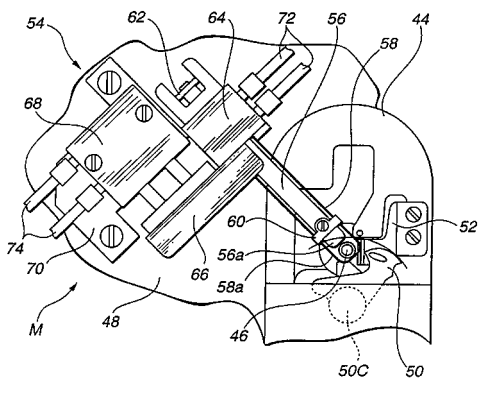
(32) 19.05.1999

(31) 1999/138478

(33) JP

(57) Zařízení pro zabránění zacuchání nití pro šicí stroj na vázaný steh, opatřený jednotkami (50, 52) pro odřezávání nitě, zahrnuje přídržné členy (56, 58) pro přidržování koncové části jehelní nitě, která prošla tkaninou při prvním stehu. Přídržné členy (56, 58) jsou umístěny mezi tkaninou a chapačem.

(74) Matějka Jan JUDr., Národní 32, Praha 1, 11000;



7 (51) **D 05 B 69/00**

(21) **2000-1644**

(71) JUKI CORPORATION, Chofu-shi, JP;

(72) Minakawa Tadayoshi, Chofu-shi, JP;

(54) **Poháněcí zařízení šicího stroje**

(22) 04.05.2000

(32) 07.05.1999

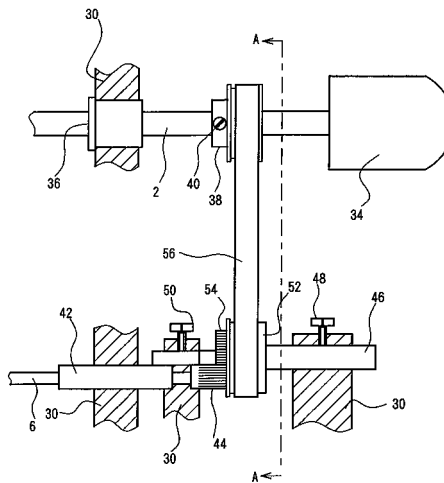
(31) 1999/127173

(33) JP

(57) Poháněcí zařízení šicího stroje má horní hřídel (2), hákový hřídel (6) a hnací motor (34) pro pohánění horního hřídele (2) nebo hákového hřídele (6) a pro pohánění hákového hřídele (6) v opačném směru, než je směr otáčení horního hřídele (2). horní hřídel (2) a hákový hřídel (6) jsou spolu

vzájemně propojeny prostřednictvím dvojice ozubených řemenových kol (38, 52) a dvojice ozubených kol (44, 54), přičemž jedno ozubené řemenové kolo (52) z dvojice ozubených řemenových kol (38, 52) a jedno ozubené kolo (54) z dvojice ozubených kol (44, 54) jsou vytvořena jako jedno těleso a jsou otočná kolem excentrického hřídele (46).

(74) Matějka Jan JUDr., Národní 32, Praha 1, 11000;



7 (51) **D 06 L 1/02**

(21) **2001-34**

(71) GREENEARTH CLEANING, LLC, Leawood, KS, US;

(72) Berndt Wolf-Dieter R., Incline Village, NV, US; Griffis John McLeod, San Francisco, CA, US;

(54) **Způsob chemického čištění a rozpouštědlo**

(22) 14.07.1999

(32) 14.07.1998

(31) 1998/115352

(33) US

(86) PCT/US99/15920

(87) WO 00/04221

(57) Způsob chemického čištění zahrnuje kroky vkládání předmětů do čistícího koše; promíchávání předmětů a sloučenin rozpouštědla, ve které jsou ponořeny; odstranění většiny sloučeniny siloxanu; odstředování předmětů; vystavení předmětů částečnému podtlaku a zvýšené teplotě; a vyjímání předmětů z koše po ochlazení předmětů a návratu tlaku na hodnoty okolního prostředí.

(74) Reichel Pavel Ing., Lopatecká 14, Praha 4, 14700;

7 (51) **D 06 L 1/02**

(21) **2001-35**

(71) GREENEARTH CLEANING, LLC, Leawood, KS, US;

(72) Berndt Wolf-Dieter R., Incline Village, NV, US;

(54) **Způsob chemického čištění a modifikované rozpouštědlo**

(22) 14.07.1999

(32) 14.07.1998, 03.05.1999

(31) 1998/115352, 1999/304430

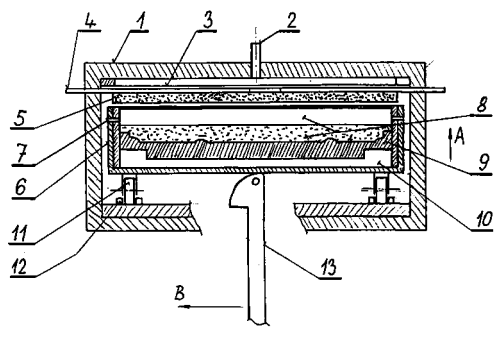
(33) US, US

(86) PCT/US99/15923

(87) WO 00/04222

(57) Systém a způsob chemického čištění zahrnuje zařízení pro chemické čištění, které je použito ve spojení s rozpouštědlem cyklického siloxanu. Aby byly zlepšeny čistící schopnosti rozpouštědla na bázi cyklického siloxanu, je toto rozpouštědlo modifikováno chemickou látkou, která je vybrána ze skupiny chemických látek, zahrnující 2-ethylhexyl acetát, estery, alkoholy a ethery.

(74) Reichel Pavel Ing., Lopatecká 14, Praha 41, 14700;

7 (51) **E 01 B 1/00**(21) **2000-4584**

(71) COVENTRY UNIVERSITY, Coventry, GB;

(72) Keedwell Michael James, Coventry, GB;

(54) **Kolejnicový nosník**

(22) 09.06.1999

(32) 09.06.1998, 24.07.1998, 30.10.1998

(31) 1998/9812279, 1998/9816067, 1998/9823665

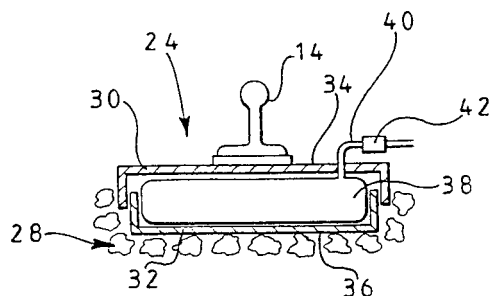
(33) GB, GB, GB

(86) PCT/GB99/01832

(87) WO 99/64679

(57) Řešení se týká systému provedení výztuže nosníku (24) kolejnice (14, 16) železniční tratě nesené nad substrátem. Systém zahrnuje nosník (24), opatřený vrchním povrchem (34) k nesení kolejnice (1, 16) a spodním povrchem (36), který je otočený směrem k substrátu. Systém rovněž obsahuje prostředky k zachování podepření mezi spodním povrchem (36) a substrátem při oddalování kolejnice (14, 16) a substrátu a k zamezení posunu kolejnice (14, 16) směrem k substrátu.

(74) PATENTSERVIS PRAHA a.s., Jivenská 1, Praha 4, 14000;

7 (51) **E 01 C 19/26, B 62 D 7/02**(21) **2000-3427**

(71) VIBROMAX

BODENVERDICHTUNGSMASCHINEN GMBH,
Gatersleben, DE;

(72) Gottschling Hans, Düsseldorf, DE;

Vetterlein Holger, Difturt, DE;

(54) **Stroj na zhutňování zeminy s alespoň jednou válcovací jednotkou**

(22) 19.03.1999

(32) 26.03.1998

(31) 1998/19813475

(33) DE

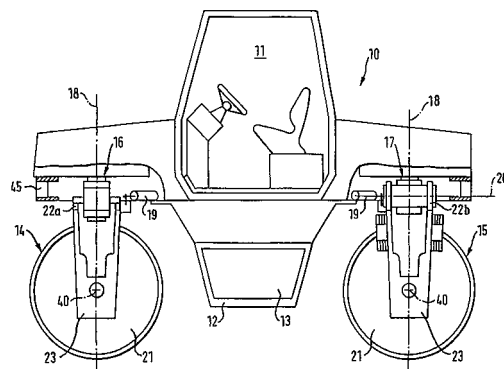
(86) PCT/EP99/02348

(87) WO 99/49139

(57) Stroj (10) na zhutňování zeminy je proveden s alespoň jednou válcovací jednotkou (14, 15), v níž je otočně kolem své střední osy (40) uložen válcový válec (21). Válcovací jednotka (14, 15) je uložena na rámu (45) stroje (10) na zhutňování zeminy otočně kolem řídicí osy (18) a je spojena se středním dílem (27, 35), který je prostřednictvím dvou navzájem protilehlých kloubových ložisek (28, 34) s kosoúhlým stykem, nevyžadujících

údržbu, uložen otočně kolem řídicí osy (18). Dva čepové díly (31), které jsou neotočně spojeny s uložením (16, 17) na rámu (45), zasahují do středního dílu (27, 35), přičemž kloubová ložiska (28, 34) s kosoúhlým stykem jsou umístěna mezi středním dílem (27, 35) a čepovými díly (31).

(74) Matějka Jan JUDr., Národní 32, Praha 1, 11000;

7 (51) **E 01 F 9/017, E 01 F 9/04, E 01 F 13/02**(21) **2000-2632**(71) JERVIS B. WEBB INTERNATIONAL COMPANY,
Farmington Hills, MI, US;

(72) Steward Brian G., Howell, MI, US;

(54) **Způsob a systém upozornění osob na nebezpečnou zónu**

(22) 15.11.1999

(32) 16.11.1998

(31) 1998/192292

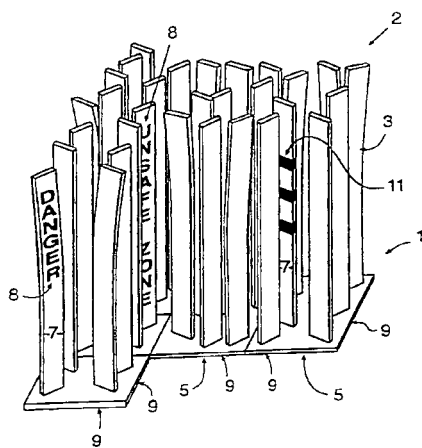
(33) US

(86) PCT/US99/26001

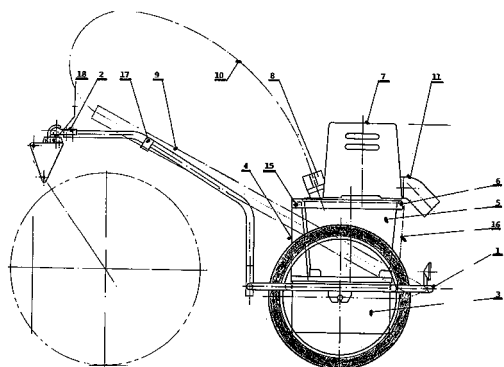
(87) WO 00/29677

(57) Řešení se týká způsobu upozornění osoby na nebezpečnou zónu, který zahrnuje: identifikaci nebezpečné zóny; vytvoření množství prvků majících podlouhlý tvar, přičemž každý prvek je pružný tak, aby opětovně získával podlouhlý tvar poté, co byl deformován; a upozornění osoby prostřednictvím uspořádání množství prvků pro pokrytí nebezpečné zóny a zvolení délky každého prvku tak, že osoba může vnímat vstup do nebezpečné zóny prostřednictvím kontaktu mezi částí těla osoby a alespoň částí z množství prvků. Řešení se dále týká výstražného systému pro upozornění osoby na nebezpečnou zónu, který zahrnuje: množství prvků majících podlouhlý tvar, přičemž každý prvek je pružný pro opětovné získání podlouhlého tvaru poté, co byl deformován; alespoň jednu základnu, přičemž tato alespoň jedna základna nese část prvků. Základny jsou uspořádány dohromady pro v podstatě pokrytí nebezpečné zóny a pro rozložení množství prvků přes nebezpečnou zónu, přičemž každý prvek má takovou velikost na délku, že osoba je upozorněna na vstup do nebezpečné zóny kontaktem mezi alespoň jedním z prvků a osobou.

(74) Korejzová Zdeňka JUDr., Spálená 29, Praha 1, 11000;

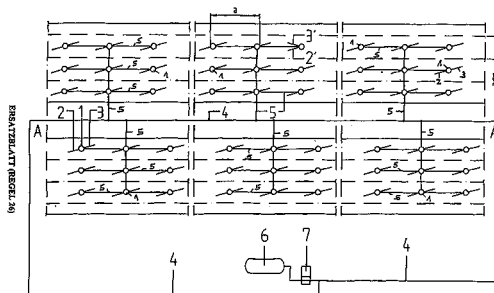


- 7 (51) **E 01 H 1/08, A 47 L 5/00, A 47 L 9/00**
 (21) **1999-3407**
 (71) KRATOCHVÍL Ivan, Roztoky, CZ;
 (72) Kratochvil Ivan, Roztoky, CZ;
 (54) **Elektrický akumulátorový vysavač**
 (22) 24.09.1999
 (57) Elektrický akumulátorový vysavač obsahuje sací jednotku s elektrickým akumulátorovým oionem, propojenou se sběrnou nádobou, do níž ústí sací hadice (10) se sběrnou sací trubicí (9), přičemž celá tato soustava je připevněna na ručním vozíku. Akumulátory jsou umístěny ve schránce (3) upevněné na spodní straně rámu dvoukolového podvozku (1) ručního vozíku, jejíž víko tvoří nosnou konstrukci (4) na horní straně rámu podvozku (1), uvnitř které je vyjímatelně uložena sběrná jímka (5) a která je uzavřena poklopem (6), na němž je upevněn ventilátor s krytem (7). V čelní části horní plochy poklopu (6) je připojovací hrdlo (8) sací hadice (10) a volný konec oje podvozku (1) je zakončen připojovací koncovkou (2) pro připojení manipulačního prostředku, přičemž na nosné konstrukci (4) je upraven konektor (12) pro zapojení kabelu od spouštěcího tlačítka vysavače, dále odpojovač (13) akumulátorů a konektor (14) pro jejich nabíjení.
 (74) PATENTSERVIS PRAHA a.s., Jivenská 1, Praha 4, 14000;

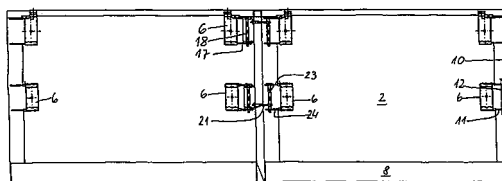


- 7 (51) **E 01 H 10/00**
 (21) **2000-3403**
 (71) FRIBAIR S. A., Fribourg, CH;
 (72) Boschung Marcel Jr., Neyruz, CH;
 Weber Theodor, Wabern, CH;
 (54) **Způsob nanášení kapalného rozmrazovacího prostředku na dopravní plochu a rozstříkovací zařízení**
 (22) 16.03.1999
 (32) 20.03.1998
 (31) 1998/98105077
 (33) EP
 (86) PCT/IB99/00445
 (87) WO 99/49142

- (57) Řešení se týká způsobu nanášení rozmrazovacího prostředku na dopravní plochu pomocí stacionárního rozstříkovacího tělesa (1) s paprsky (2, 3, 2', 3') rozmrazovacího prostředku. Nanášení se provádí paprsky (2, 3, 2', 3') rozmrazovacího prostředku, jejichž objemový průtok pro každý paprsek (2, 3, 2', 3') je v rozsahu od 0,1 litru za minutu až 1 litr za minutu, přičemž paprsky (2, 3, 2', 3') se tvoří prostřednictvím výstupních otvorů s nejmenším vnitřním průměrem 0,1 mm až 1 mm. Dopravní plocha obsahuje rozstříkovací těleso (1) s jedním nebo více výstupními otvory s vnitřním průměrem v rozsahu od 0,1 mm do 1 mm.
 (74) Matějka Jan JUDr., Národní 32, Praha 1, 11000;



- 7 (51) **E 02 D 17/08**
 (21) **2000-3426**
 (71) RICHTER Wolfgang, Hürtgenwald, DE;
 (72) Krings Josef, Heinsberg, DE;
 (54) **Zařízení na zapazování příkopů**
 (22) 12.03.1999
 (32) 26.03.1998
 (31) 1998/19813282
 (33) DE
 (86) PCT/DE99/00719
 (87) WO 99/49144
 (57) Zařízení na zapazování příkopů sestává z příkopových zapazovacích boxů (1), které jsou sestaveny ze dvou standardních příkopových desek (2) a z nejméně jednoho šachtového zapazovacího boxu (14), který má, měřeno napříč k podélnému směru příkopu, šířku přesahující šířku (d) příkopu. Šachtový zapazovací box (14) sestává z jedné standardní příkopové desky (2) na každé stěně příkopu a šachtových desek (15), nasazených nepohyblivě na podélných koncích každé příkopové desky (2) a stojících napříč k podélnému směru (L) příkopu.
 (74) Matějka Jan JUDr., Národní 32, Praha 1, 11000;

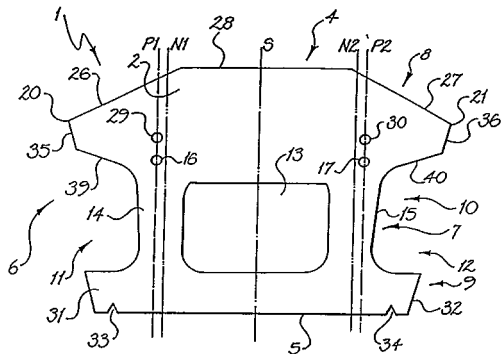
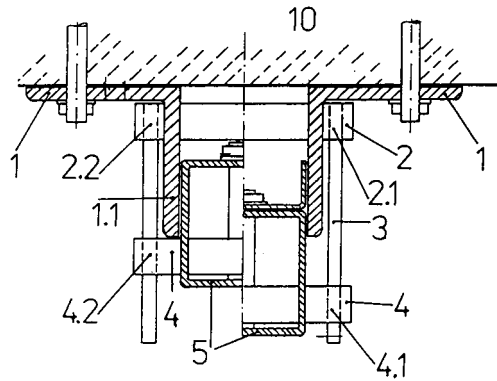


- 7 (51) **E 02 D 29/02**
 (21) **2000-2550**
 (71) KEYSTONE RETAINING WALL SYSTEMS, INC.,
 Bloomington, MN, US;
 (72) Mac Donald Robert A., Plymouth, MN, US;
 Race Robert J., Eagan, MN, US;
 (54) **Stěnový blok opěrné stěny**
 (22) 12.08.1999
 (32) 13.10.1998, 14.05.1999
 (31) 1998/006472, 1999/312352
 (33) AU, US
 (86) PCT/US99/18416
 (87) WO 00/22243
 (57) Stěnový blok (1) opěrné stěny má horní plochu (2) rovnoběžnou se spodní plochou (3), čelní plochu (4), zadní plochu (5), první a zadní boční plochu (6, 7) a

svislou rovinu (S) souměrnosti probíhající mezi čelní plochou (4) a zadní plochou (5). Stěnový blok (1) je tvořen základní částí (8) zahrnující čelní plochu (4), hlavovou část (9) zahrnující zadní plochu (5) a krčkovou část (10) spojující základní část (8) s hlavovou částí (9). Základní část (8), hlavová část (9) a krčková část (10) probíhají mezi horní plochou (2) a spodní plochou (3) a mezi první a druhou boční plochou (6, 7). V krčkové části (10) je vytvořen otvor (13) probíhající od horní plochy (2) ke spodní ploše (3) a rozdělující krčkovou část (10) na první a druhou krčkovou stěnovou část (14, 15), které probíhají dozadu od základní části (8) k hlavové části (9).

V základní části (8) je vytvořen první a druhý otvor (16, 17), které jsou otevřené na horní plochu (2) pro vložení kolíků (50) s volnými konci vyčnívajícími nad horní plochu (2).

(74) Čermák Karel Dr., Národní třída 32, Praha 1, 11000;



7 (51) **E 04 B 1/00, E 04 B 1/38**

(21) **2000-4367**

(71) INNOSTRUKT - GESELLSCHAFT FÜR RATIONELLE BAUWEISEN MBH, Heidenau, DE;

(72) Schindhelm Annet, Pirna, DE;

(54) **Kotvicí prvek, zejména pro balkonové nástavby**

(22) 20.05.1999

(32) 25.05.1998

(31) 1998/19823220

(33) DE

(86) PCT/DE99/01516

(87) WO 99/61715

(57) Řešení se týká kotvicího prvku, zejména pro balkonové nástavby, sestávajícího z dvou nástěnných konzol (1) ve tvaru úhelníků se svislými rameny (1.1) pro ukotvení celé nástavbové konstrukce na hlavní nosné konstrukci (10), z úložného čepu (2) na straně stěny, který je na svých koncích opatřen příčnými vrtáními (2.1, 2.2) a je zašroubován do závitových otvorů ve svislých ramenech (1.1) nástěnných konzol (1). Tímto úložným čepem (2) je pro uložení tyče (5) nástavbové konstrukce měnitelná vzájemná vzdálenost svislých ramen (1.1) nástěnných konzol (1), kotvicí prvek dále sestává z tyčového čepu (4), který prochází otvory v tyči (5) nástavbové konstrukce, a dvojice distančních čepů (3), které jsou svými prvními konci zašroubovány do příčných vrtání (2.1, 2.2) vytvořených v koncích úložného čepu (2) vystupujících ze svislých ramen (1.1) a druhými svými konci jsou s měnitelnou vzdáleností zašroubovány do příčných vrtání (4.1, 4.2) v tyčovém čepu (4).

(74) Chludina Jiří Ing., Jana Masaryka 43-47, Praha 2, 12000;

7 (51) **E 04 B 1/24**

(21) **2000-3911**

(71) AGENCJA PODGÓRZE S. C., Kraków, PL;

(72) Michalski Jacek, Kraków, PL;

Michalski Piotr, Kraków, PL;

(54) **Způsob výstavby budovy**

(22) 23.03.1999

(32) 28.04.1998

(31) 1998/326089

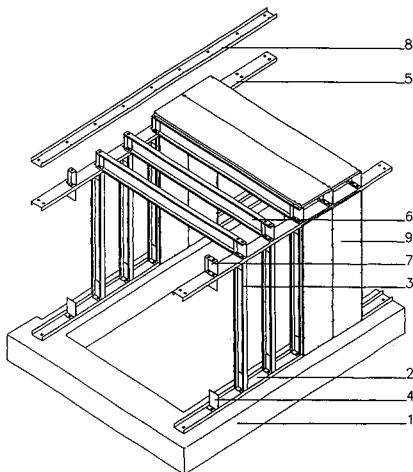
(33) PL

(86) PCT/PL99/00010

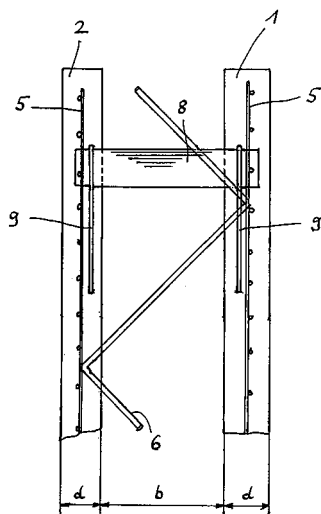
(87) WO 99/55974

(57) Způsob spočívá v tom, že se konstrukční prvky, jako jsou nosníky, sloupky a desky připraví mimo místo stavby nařezáním na požadované rozměry. Tyto prvky se také opatří upevňovacími a vyvrtají v požadovaných roztečích. Hotové konstrukční prvky se potom dopraví na místo stavby, kde se provede základ (1) pod nosnými stěnami. Prahy (2) s montážními otvory se položí na základ (1). S použitím prahů (2) jako šablony se vyvrtají otvory v základu (1). Sloupky (3) tvaru U, opatřené na obou svých koncích upevňovacími (4) se umístí do těchto otvorů. Upevňovací (4) mají tvar L a jsou opatřeny montážními otvory. Sloupky (3) se potom spojí s prahy (2) a základem (1) šrouby s prodlouženými dřívky a upevňovací (4). Nosník (5) zakrývající sloupky (3) a stropní nosník (6), opatřený stejně rozmístěnými otvory, se spojí s horními konci sloupků (3). Stropní nosníky (6) jsou na svých obou koncích opatřeny výztužnými vložkami ve tvaru U na jednom konci uzavřeným a v obou protilehlých ramenech jsou vytvořeny montážní otvory. Sloupky (3) se spojí s nosníkem (5) zakrývajícím sloupky (3) a stropními nosníky (6) s použitím výztužných vložek (7). Prahy (8) dalšího podlaží se položí na stropní nosníky (6). Během následujících operací se plochy mezi sloupky (3) a horizontálními nosníky z obou stran překryjí deskami (9) upevňovacími šrouby, přičemž prostor mezi deskami (9) se zaplní izolačními materiály.

(74) Andera Jiří Ing., Nad Štolou 12, Praha 7, 17000;



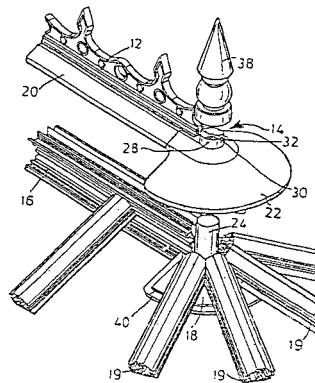
- 7 (51) **E 04 B 2/56, E 04 B 2/58, E 04 C 2/34**
 (21) **2000-3530**
 (71) MAX BÖGL BAUUNTERNEHMUNG GMBH & CO KG, Neumarkt, DE;
 (72) Knitl Josef, Freystadt, DE;
 Dorr Gerhard, Berg, DE;
 (54) **Dvojitá stěna**
 (22) 25.09.2000
 (32) 28.09.1999
 (31) 1999/19946320
 (33) DE
 (57) Dvojitá stěna (3) je tvořena dvěma betonovými deskami (1, 2). Obě betonové desky (1, 2) jsou spolu spojeny nosníkem (8), nejlépe trubkou.
 (74) Tichý Jaromír JUDr., Dominikánská 6, Plzeň, 30112;



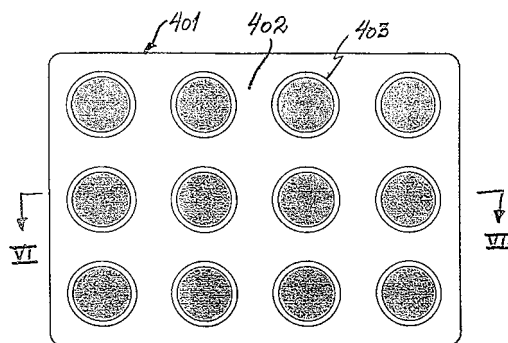
- 7 (51) **E 04 D 3/06, E 04 D 13/16**
 (21) **2000-4544**
 (71) ULTRAFRAME (UK) LIMITED, Clitheroe, GB;
 Richardson Christopher, Clitheroe, GB;
 (54) **Zasklená střeška**
 (22) 20.08.1998
 (32) 05.06.1998
 (31) 1998/9812010
 (33) GB
 (86) PCT/GB98/02497
 (87) WO 99/64698
 (57) Zasklená střeška mající nosný hřeben a alespoň jednu koncovou hřebenovou komponentu a zahrnující ventilační systém vedený skrze koncovou hřebenovou komponentu. Vynález je zejména použit pro odvětrávání zimních zahrad ve viktoriánském nebo edvardovském stylu majících jednu

nebo více hřebenových koncových komponent. Z koncové hřebenové komponenty vyběhají radiálně dolů radiální nosníky (19), přičemž koncová hřebenová komponenta je překryta vrchním krycím segmentem (22), ke kterému je připevněna dekorativní koncovka (38). Koncovou hřebenovou komponentou vertikálně probíhá odvětrávací trubice (24). Dekorativní koncovka (38) překrývá vrchní konec odvětrávací trubice (24) tak, že je mezi spodní hranou dekorativní koncovky (38) a vrchním krycím segmentem (22) vytvořen vzduchový průchod pro umožnění vyvedení vzduchu z odvětrávací trubice (24).

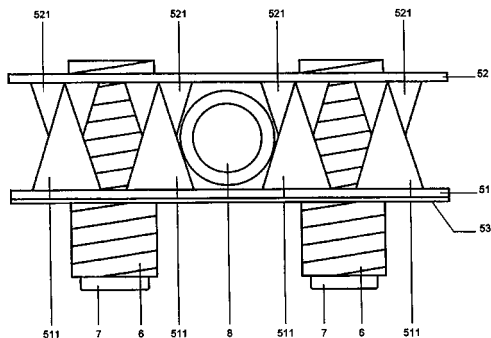
- (74) Hakr Tomáš Ing., Přístavní 24, Praha 7, 17000;



- 7 (51) **E 04 F 13/04, E 04 C 2/32**
 (21) **2000-3662**
 (71) ISOLA AS, Notodden, NO;
 Johnsen Finn, Notodden, NO;
 (54) **Použití desky, zejména vakuově tvarované desky**
 (22) 07.04.1999
 (32) 08.04.1998
 (31) 1998/19981622
 (33) NO
 (86) PCT/NO99/00118
 (87) WO 99/55985
 (57) Vynález se týká použití vakuově tvarované desky jako sádrové desky, přičemž je sádra (210, 410) uchycena v jedné nebo ve více vnitřních podebraných dutinách (206, 406). Deska je vytvořena z tvárného materiálu, zejména z teplem tvarovatelného materiálu. Několik dutých výstupků (203, 403) je uspořádáno v hlavní rovině desky nebo pásu (201, 401), přičemž tyto duté výstupky (203, 403) vytvářejí dutiny (206, 406).
 (74) Čermák Karel Dr., Národní třída 32, Praha 1, 11000;



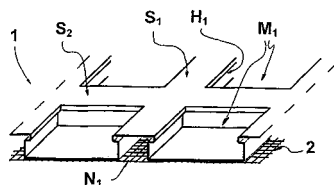
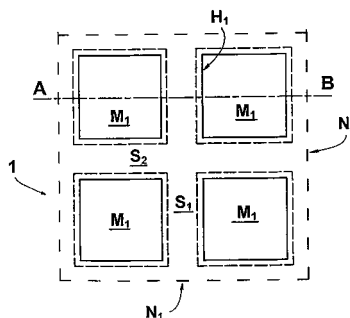
- 7 (51) **E 04 F 15/024, B 32 B 13/06**
 (21) **2000-4303**
 (71) SEG SYSTEMENTWICKLUNGSGESELLSCHAFT MBH, Annaberg-Buchholz, DE;
 (72) Baunach Klaus-Peter, Annaberg-Buchholz, DE; Schmid Udo, Geyer, DE; Knur Christian, Annaberg-Buchholz, DE; Suss Elmar, Annaberg-Buchholz, DE;
- (54) **Konstrukce duté podlahy**
 (22) 17.05.1999
 (32) 19.05.1998
 (31) 1998/19822405
 (33) DE
 (86) PCT/EP99/03377
 (87) WO 99/60228
 (57) Řešení se týká konstrukce duté podlahy pro bytové a nebytové prostory. Prioritní oblastí využití vynálezu je rekonstrukce starých staveb. Účelem vynálezu je vytvoření duté podlahové konstrukce absorbující všechny síly, kterou lze snadno přizpůsobit rozdílným požadavkům na stavební výšku, a to i s ohledem na krokový hluk a tepelnou izolaci, přičemž povrch duté podlahy může být vytvořen z jakéhokoliv materiálu. Dutá podlahová konstrukce je tvořena podlahovými elementy z vícevrstevného materiálu ve tvaru desek, vzepřených na holé stavební podlaze, u nichž jsou některé z vrstev uzpůsobeny jako pružná základní vrstva. Podlahové elementy jsou tvořeny dvěma obdoboými plochými ocelovými deskami (51, 52), jejichž vzdálenost je upravena na definovanou hodnotu. Na ocelových deskách (51, 52) je vytvořena síť kruhových otvorů o stejném průměru. V přiměřených odstupech jsou do kruhových otvorů zašroubovány závitové svorníky (6), jež jsou otáčením vzepřeny o holou stavební podlahu. Dutý prostor mezi ocelovými deskami (51, 52) je vyplněn vytvrzujícím tekutým materiálem, který je aplikován po montáži a nivelaci zmíněných elementů,
- (74) Vithous Roman Ing., Pavlíkova 605/12, Praha 4, 14200;



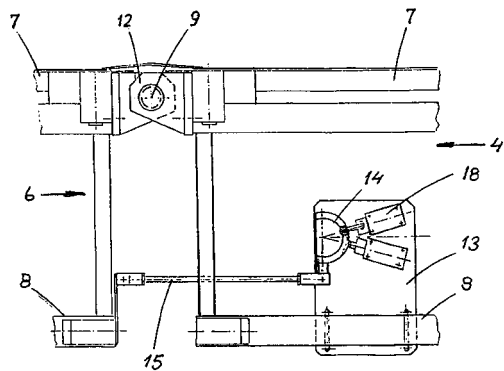
- 7 (51) **E 04 F 15/18, E 04 F 13/04, E 04 B 1/64**
 (21) **2000-3863**
 (71) SCHLÜTER-SYSTEMS GMBH, Iserlohn, DE;
 (72) Schlüter Werner, Iserlohn, DE;
- (54) **Nosná a nebo drenážní deska z fólie z umělé hmoty pro podlahy nebo stěny opatřené obkladem**
 (22) 15.04.1999
 (32) 22.04.1998
 (31) 1998/29807258
 (33) DE
 (86) PCT/EP99/02549
 (87) WO 99/54571
 (57) Řešení se týká nosné a/nebo drenážní desky (1) z fólie z umělé hmoty pro podlahy nebo stěny opatřené obkladem k dosažení zrušení napětí mezi podložím a obkladem nanášeným na desku. deska má strukturální charakter se zahloubeními probíhajícími na jedné straně a na druhé

straně s vyvýšenými oblastmi o stejné výškové úrovni, mezi nimiž jsou vytvořeny komory (M1) k uložení vytvrzitelného kontaktního prostředku, jako malty nebo lepidla k vytvoření kontaktní vrstvy s nanášeným obkladem. Přitom strukturální charakter je podle vynálezu tvořen zahloubeními (N1, N2, popř. S1, S2), probíhajícími nejméně ve dvou směrech a vzájemně se křížícími. Vytvořené komory (M1) jsou ohraničeny zahloubeními (S1, S2) otevřenými směrem k druhé straně desky.

- (74) Čermák Karel Dr., Národní třída 32, Praha 1, 11000;



- 7 (51) **E 04 G 1/22, B 66 C 9/16**
 (21) **1999-3803**
 (71) STROS - PEGA LIFT - F, S.R.O., Sedlčany, CZ;
 (72) Havel Jiří, Sedlčany, CZ; Durďák Václav Ing., Sedlčany, CZ;
- (54) **Vyrovňovací zařízení k zamezení nadměrného náklonu mostu pracovní plošiny**
 (22) 26.10.1999
 (57) Pracovní plošina je tvořena dvěma nosnými plošinami (3, 4), z nichž každá pojíždí po jednom stožáru (1) prostřednictvím ozubeného hřebene, upevněného na stožáru (1) a prostřednictvím pohonu, tvořeného alespoň jednou elektropřevodovkou (5) s ozubeným pastorkem, upevněnou na nosné plošině (3, 4), a dále je tvořena mostem (6) zavěšeným mezi nosnými plošinami (3, 4) s možností náklonu vůči každé z nosných plošin (3, 4), přitom na nosné plošině (3, 4) resp. mostu (6) je umístěn alespoň jeden elektrický spínač (18) zapojený do ovládacího obvodu pohonu alespoň jedné z nosných plošin (3, 4), a tento spínač (18) je v součinnosti s podélným prvkem vyčnívajícím z mostu (6) resp. z nosné plošiny (3, 4). tento podélný prvek je proveden jako táhlo (15) otočně spojené s otočnou kulisou (14), do jejíhož výřezu (16) na obvodu zasahuje výkyvný ovládací orgán (17) elektrického spínače (18).
- (74) Markes Libor Ing., Grohova 54, Brno, 60200;

7 (51) **E 04 G 11/36, E 04 G 11/38**(21) **2000-3118**

(71) RESTOR S. A., Mulhouse, FR;

(72) Leduc René, Lampertheim, FR;

(54) **Dílec bednění pro více použití pro realizaci betonových podlah**

(22) 25.08.2000

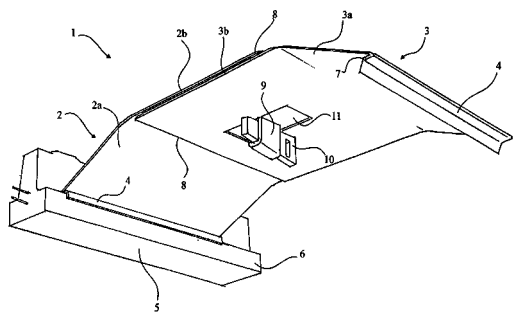
(32) 22.09.1999

(31) 1999/9911449

(33) FR

(57) Řešení se týká bednicího dílce (1) pro realizaci betonových podlah. Dílce jsou snadno demontovatelné a odnímatelné a umožňují realizaci velkého počtu podlah. Bednicí dílec (1) sestává ze dvou spojených desek (2, 3) sestavených tak, že vyplňují pole mezi dvěma nosnými prvky (5). Každá deska (2, 3) má dva podélné okraje (4, 8), z nichž jeden (4) spočívá na nosném prvku (5) a na straně druhého podélného okraje (8) je zóna styku (2b, 3b) s druhou deskou. Zóny styku (2b, 3b) se překrývají a jedna se vůči druhé posunuje tak, aby bednicí dílec (1) byl demontovatelný. Jako spojovací systémy zmíněných zón styku slouží například spona (9) a klín (10).

(74) PATENTSERVIS PRAHA a.s., Jivenská 1, Praha 4, 14000;

7 (51) **E 04 H 1/12**(21) **2000-3943**

(71) PIZZAGROUP SRL, Pordenone, IT;
PIZZAGROUP SRL, North Bridge, AU;
PARMA-BREITENBACH Cornelia M., Montagnola, CH;

(72) Bellotto Carlo, Fiume Veneto, IT;
Riga Renato, Zompicchia Codroipo, IT;
PARMA-BREITENBACH Cornelia M.,
Montagnola, CH;

(54) **Stánek pro výrobu a prodej potravin**

(22) 29.04.1999

(32) 29.04.1998, 22.02.1999, 22.02.1999

(31) 1998/3222, 1999/8806, 1999/8807

(33) AU, AU, AU

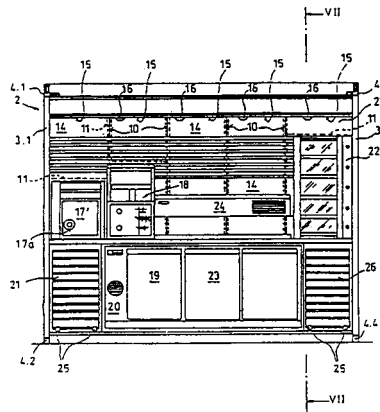
(86) PCT/EP99/02924

(87) WO 99/55988

(57) Stánek obsahuje stěny pro omezení pracovního prostoru (6) pro výrobu a prodej potravin připravených pomocí

přiváděné energie. Pro tento účel stánek obsahuje nejméně jeden přístroj s přívodem energie a nejméně jeden ukládací oddíl. Nejméně jedna stěna je tvořena svisle postaveným rámem (2), rozděleným do nejméně dvou samostatných přihrádek, otevřených do pracovního prostoru, a nejméně jednou podpěrou (10) upevněnou k prvnímu rámu (2). Nejméně jedna přihrádka obsahuje nejméně jeden přístroj (17-24) s přívodem energie, například pečicí troubu (22).

(74) Kubát Jan Ing., Přístavní 24, Praha 7, 17000;

7 (51) **E 04 H 4/12, A 63 B 69/12, A 47 B 3/10**(21) **1999-3096**

(71) SLÁDEK JAROSLAV, Praha, CZ;

(71) NOVOTNÝ FRANTIŠEK Ing. CSc., Praha, CZ;

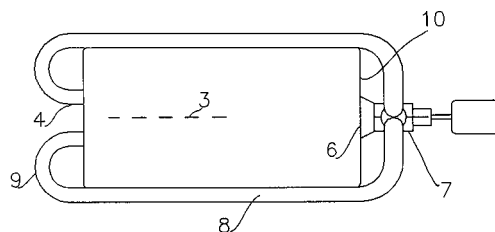
(72) Sládek Jaroslav, Praha, CZ;

(72) Novotný František Ing. CSc., Praha, CZ;

(54) **Bazén se zařízením pro vytvoření plaveckého protiproudu**

(22) 31.08.1999

(57) Bazén sestává ze dna (11), bočních stěn (12), předního čela (1), zadního čela (10) a zařízení pro vytvoření plaveckého protiproudu v bazénu, tvořené nátokovým otvorem (6), čerpadlem (7), převáděcím kanálem (8), a výstupními dýzami (4). V předním čele bazénu (1) jsou pod hladinou vytvořeny dva hlavní výstupní otvory (2) symetricky podle osy plavební dráhy (3) a v prostoru za předním čelem bazénu (1) jsou umístěny výstupní dýzy (4) vyúsťující do hlavních výstupních otvorů (2).

7 (51) **E 05 B 9/08, E 05 B 27/00, E 05 B 15/06**(21) **2000-2153**

(71) ASSA AB, Eskilstuna, SE;

(72) Häggström Ake, Lycksele, SE;

(54) **Kombinace válcového zámku a klíče, ovládací klíč a servisní klíč**

(22) 08.12.1998

(32) 10.12.1997

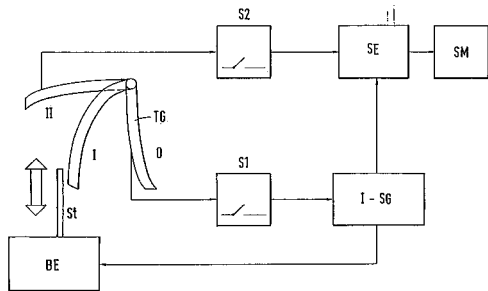
(31) 1997/9704610

(33) SE

(86) PCT/SE98/02243

(87) WO 99/29985

(57) Ovládací klíč (30) s profilem (34a až 34e, 35) vytvořeným na hřbetu (33) ozubené části (32) spolupracuje se sousedními drážkami (16a až 16e) v dutině (12) pro válcovou vložku (20) pro zajištění vložky (20) proti podélnému posunutí v určitých otočných polohách.



7 (51) E 05 B 65/00, E 05 B 63/00

(21) 2000-1482

(71) DORMA GMBH + CO. KG, Ennepetal, DE;

(72) Kreyenberg Ralf, Bad Salzflun, DE;

(54) **Dveřní zámek pro celoskleněné dveře s pevnou, neotevřajícím se skleněnou postranní částí**

(22) 26.08.1999

(32) 26.08.1998

(31) 1998/19838623

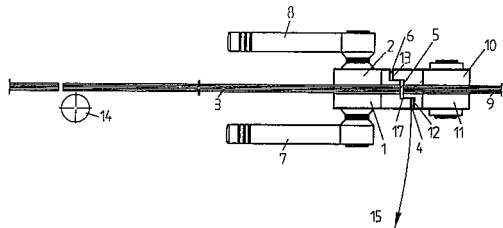
(33) DE

(86) PCT/EP99/06250

(87) WO 00/12852

(57) Dveřní zámek obsahuje v podstatě závoru (6), západku (4) a ořech zámku. Protějšší zámkové pouzdra (10) a (11) jsou upevněna ve výši dveřního zámku na pevné, neotevřajícím se skleněné postranní části (9). Dveřní zámek dále sestává z pevného zámkového pouzdra (1), uspořádaného na jedné straně celoskleněných dveří (3) a druhého zámkového pouzdra (2), uspořádaného na druhé straně celoskleněných dveří (3). V prvním zámkovém pouzdra (1) se nachází západka (4), zatímco druhé zámkové pouzdro (2) je opatřeno krycím plechem s otvorem, do kterého se zasouvá závoru (6). Protějšší zámkové pouzdra (10) a (11), nacházející se na pevné neotevřajícím se skleněné postranní části (9), jsou účinně spojena vložkou (16) zámku. Ve druhém protějšším zámkovém pouzdra (10) se nachází závoru (6), zatímco v prvním protějšším zámkovém pouzdra (11) je vytvořen otvor pro zasunutí západky (4).

(74) Matějka Jan JUDr., Národní 32, Praha 1, 11000;



7 (51) E 05 F 7/06

(21) 2000-3163

(71) HANSEN Ivan, Svebolle, DK;

(72) Hansen Ivan, Svebolle, DK;

(54) **Opěrné zařízení**

(22) 01.03.1999

(32) 02.03.1998

(31) 1998/0277

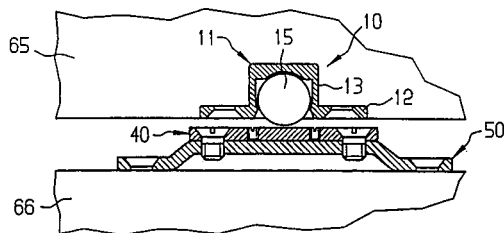
(33) DK

(86) PCT/EP99/01312

(87) WO 99/45223

(57) Opěrné zařízení (10) sestává z pouzdra (11) s dosedacím a upevňovacím přírubovým úsekem (12) a dutým uchycovacím a úložným úsekem (13) pro valivý prvek (15), který volně vyčnívá z uchycovacího a úložného úseku (13) přes dosedací a upevňovací přírubový úsek (12). V alespoň jedné předem určené poloze natočení je pro požadované podepření uspořádán výškově nastavitelný deskovitý opěrný prvek z upevňovacího dílu (50) a na něm upevnitelné úložné desky (40).

(74) Andera Jiří Ing., Nad Štolou 12, Praha 7, 17000;



7 (51) E 05 F 15/00, H 01 H 3/14

(21) 2000-3278

(71) DRAFTEX INDUSTRIES LIMITED, Edinburgh, GB;

(72) Plottnik Reimund, Viersen, DE;

(54) **Čidlo a systém citlivý na působící sílu a způsob jeho výroby**

(22) 29.10.1998

(32) 11.03.1998

(31) 1998/9805202

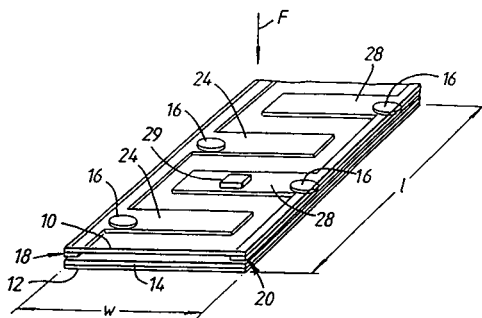
(33) GB

(86) PCT/GB98/03222

(87) WO 99/46469

(57) Čidlo citlivé na působící sílu zahrnuje horní a spodní krycí vrstvu (10, 12), kdy horní vrstva je pružná a ohebná. Elektricky vodivá vrstva (14) je nositelem oddělených nevodivých mezikusů (16), které oddělují vodivou vrstvu (14) od elektricky vodivých prvků (18, 20). Každý z těchto prvků (18, 20) zahrnuje množství oddělených interdigitálních pružných proužků (24, 28) ve tvaru prstů. Prvky (18, 20) jsou na vrstvě (10) ve formě filmu. Tam, kde nejsou prvky (18, 20) podpírány mezikusy (16), jsou pružností horní vrstvy (10) drženy mimo styk s vodivou vrstvou (14). vlivem působící síly F je jeden nebo více proužků (24, 28) stlačeného do kontaktu s vodivou vrstvou (14), což umožňuje vznik odpovídajícího elektrického signálu. Umístění mezikusů (16) zajišťuje, že nezvětšují celkovou šířku (w) čidla. Síla, působící prostřednictvím plochého předmětu s velkou plochou, je přenášena přes výstupky (29) do jednoho z proužků (24, 28).

(74) PATENTSERVIS PRAHA a.s., Jivenská 1, Praha 4, 14000;



7 (51) E 21 B 37/00, E 21 B 37/06

(21) 2000-4516

(71) COÖPERATIE COSUN U. A., Roosendaal, NL;

(72) Kuzee Hendrika Cornelia, Oost Souburg, NL;

(73) Raaijmakers Hendricus Wilhelmus Carolina, Roosendaal, NL;

(54) **Způsob prevence tvorby usazenin při těžbě ropy**

(22) 09.06.1999

(32) 09.06.1998

(31) 1998/1009356

(33) NL

(86) PCT/NL99/00358

(87) WO 99/64716

(57) Řešení se týká způsobu prevence tvorby usazenin při těžbě ropy, které se tvoří vysrážením síranů a uhličitánů vápnicku, baria, stroncia a železa a případně i dalších solí. Tento způsob spočívá v přidávku 0,5 až 200 ppm karboxyderivátu fruktanu obsahujícího 0,3 až 3 karboxylové skupiny na jednu monosacharidovou jednotku do vody používané pro těžbu ropy, do zařízení používaného při těžbě ropy nebo do horniny, ve které se nachází ložisko ropy.

(74) PATENTSERVIS PRAHA a.s., Jivenská 1, Praha 4, 14000;

7 (51) **F 01 D 5/18**

(21) **2000-2548**

(71) GENERAL ELECTRIC COMPANY, Schenectady, NY, US;

(72) Jones Raphael Durand, Guilderland, NY, US;

(54) **Lopatka turbíny se vzduchem chlazenou plošinou a způsob chlazení zaoblené hrany lopatky turbíny**

(22) 07.07.2000

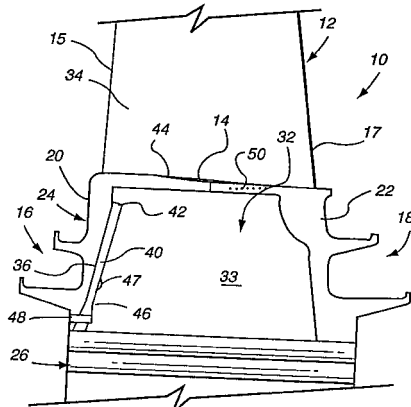
(32) 24.09.1999

(31) 1999/404589

(33) US

(57) Lopatka turbíny má část (12) aerodynamického profilu a část kořenovou s rovinnou plošinou (14) vytvořenou na rozhraní mezi částí (12) aerodynamického profilu a částí kořenovou. Jsou zde použity chladičí elementy skládající se z alespoň jednoho otvoru (36) v kořenové části a z alespoň jedné nárazové chladičí trubky (40) umístěné v alespoň jednom otvoru (36). Uvedená trubka (40) je protažena za otvor (36) a má výstupní otvor v blízkosti cílové plochy na spodní straně plošiny (14).

(74) Čermák Karel Dr., Národní třída 32, Praha 1, 11000;



7 (51) **F 01 D 5/18, F 01 D 25/12, F 02 C 7/12**

(21) **2000-2686**

(71) GENERAL ELECTRIC COMPANY, Schenectady, NY, US;

(72) Schotsch Margaret Jones, Greer, SC, US;

Kirkpatrick Francis Lawrence, Galway, NY, US;

Lapine Eric Michael, Northwood, NH, US;

(54) **Stupeň turbínové trysky, opatřený vodící trubicí pro termoelektrický článek**

(22) 21.07.2000

(32) 01.10.1999

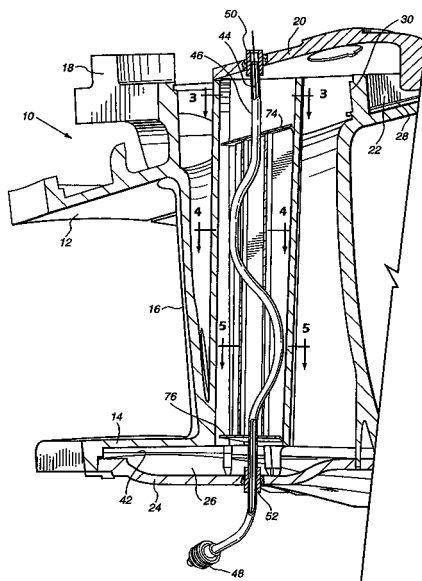
(31) 1999/409638

(33) US

(57) Vodící trubice (46) je upevněna v blízkosti svých protilehlých konců ve vnějším krytu (20) a ve vnitřním krytu (24) úseku (10) tryskové stupně. Vodící trubice (46) má mezi vnějším krytem (20) a vnitřním krytem (24) hadovitý tvar, přičemž prochází tryskovou lopatkou (16). Vložka (42) je umístěna v tryskové lopatce (16) a je opatřena otvory (70, 72) pro uložení hadovitých částí vodící trubice (46). Chladičí pára je rovněž přiváděna komorami (56, 58) vložky (42) na protilehlých stranách

středové komory (64) vložky (42), obsahující vodící trubici (46). Protilehlé konce vodící trubice (46) jsou upevněny v objímkách (70, 72) a jsou dále připevněny k vnějšímu krytu (20) a k vnitřnímu krytu (24).

(74) Čermák Karel Dr., Národní třída 32, Praha 1, 11000;



7 (51) **F 01 D 25/12, F 01 D 25/14, F 01 D 9/00, F 02 C 7/12**

(21) **2000-2185**

(71) GENERAL ELECTRIC COMPANY, Schenectady, NY, US;

(72) Jones Raymond Joseph, Duanesburg, NY, US;

Kirkpatrick Francis Lawrence, Galway, NY, US;

Burns James Lee, Schenectady, NY, US;

Fulton John Robert, Clifton Park, NY, US;

(54) **Sestava stojanu pro pyrometr a stupně trysky**

(22) 13.06.2000

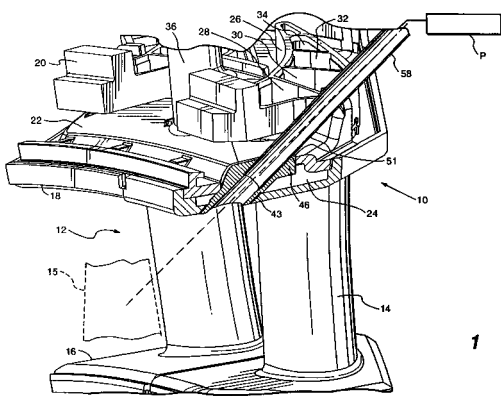
(32) 21.09.1999

(31) 1999/400863

(33) US

(57) Parou chlazený segment trysky druhého stupně turbíny má vnější pás (18) a vnější kryt (22) definující přetlakový prostor (24) mezi sebou, určený pro průchod chladičí páry, protékající skrze trysky do vnitřního pásu (16) a krytu a navracující se skrze trysky. Aby bylo možné měřit teplotu lopatek stupněm trysky, je elektronovým paprskem navařen do otvoru ve vnějším pásu (18) návarek (46) a tento je také přivařen do vnějšího krytu (22). Obrobením otvoru skrze návarek (46) a usazením přímé trubky do návarku je zajištěn zorný paprsek mezi pyrometrem upevněným na rámu turbíny a lopatkami, čímž může být vyhodnocována teplota lopatek. Přivaření návarku k vnějšímu pásu (18) a vnějšímu krytu (22) umožňuje, aby pára procházela skrze přetlakový prostor bez průsaku a je zároveň zajištěn zorný paprsek skrze vnější kryt (22) a vnější pás (18), umožňující měření teploty lopatky.

(74) Čermák Karel Dr., Národní třída 32, Praha 1, 11000;



7 (51) **F 02 B 19/04, F 02 B 75/32, F 02 B 75/02**

(21) **2000-4456**

(71) NEGRE Guy, Carros Cedex, FR;

(72) Negre Guy, Carros Cedex, FR;

Negre Cyril, Carros Cedex, FR;

(54) **Způsob chodu motoru se vstřikováním
přidávaného stlačeného vzduchu a zařízení k
provádění tohoto způsobu**

(22) 02.06.1999

(32) 03.06.1998

(31) 1998/9807131

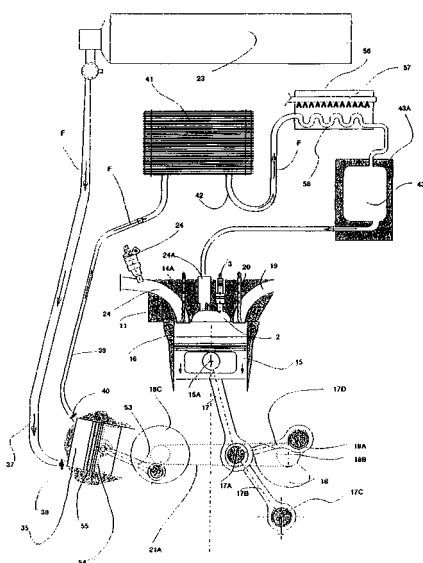
(33) FR

(86) PCT/FR99/01288

(87) WO 99/63206

(57) Způsob se týká chodu motoru se sací a kompresní komorou (1) a/nebo s expanzní a odváděcí komorou (4), které jsou omezeny obíhajícími písty spolu se samostatnou a sruženou spalovací komorou (2), přičemž všechny tři komory jsou odděleny. Motor je opatřen zařízením pro řízení oběhu pístu, které zastaví píst (15) v jeho horní úvratě a v této poloze oddělí spalovací komoru (2) od expanzní a odváděcí komory (4). Motor je rovněž opatřen zásobníkem (23) vysokotlakého vzduchu, zařízením pro zachycení okolní tepelné energie a zařízením pro přidávané ohřívání a může pracovat v režimu vzduch-přidávaný stlačený vzduch, nebo v alternativním režimu s dvěma druhy energie, buď s běžným palivem s vnitřním nebo vnějším spalováním, nebo se vstřikováním stanoveného množství přidávaného stlačeného vzduchu. Podle provozního užití může tedy motor pracovat třemi způsoby.

(74) PATENTSERVIS PRAHA a.s., Jivenská 1, Praha 4, 14000;



7 (51) **F 02 B 75/02**

(21) **1999-3272**

(71) MARCALÍK Ivo Ing., Praha, CZ;

(72) Marcalík Ivo Ing., Praha, CZ;

(54) **Spalovací motor pístový s klikovým
mechanizmem, šestidobý, s dvoustupňovým
spalováním**

(22) 15.09.1999

(57) K běžně známému čtyřdobému spalovacímu cyklu jsou přidány ještě dvě doby, přičemž v 5. době (výbuch) probíhá prudké spalování palivové směsi vytvořené ze směsi obsažené ve válci po 1. stupni spalování a z okysličující látky vpravené přímým vstřikem do válce, když je píst v oblasti horní úvratě. Vytvořená palivová směs je zapálena jako ve 3. době, píst se pohybuje od horní úvratě k dolní, ventily jsou uzavřeny (2. stupeň spalování). V 6. době (výfuk) jsou spalinové plyny vytlačovány přes otevřený výfukový ventil (otevřené výfukové ventily) ven z válce, píst se pohybuje od dolní úvratě k horní.

7 (51) **F 02 M 25/07, F 01 N 3/18, F 01 N 7/10**

(21) **1998-3794**

(71) REMIN CZ, S. R. O., Postřižín, CZ;

(72) Machota Jan, Postřižín, CZ;

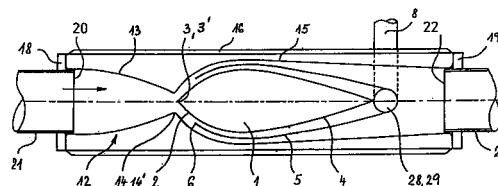
Veselý Pavel, Praha, CZ;

(54) **Zařízení pro odvádění proudících plynů z
potrubí**

(22) 23.11.1998

(57) Obtokové těleso (1) má svoji náběhovou část (2) upravenou v hrdle (6) sběrače (5), přičemž výfukové potrubí (23) může být opatřeno jednak kanálem (12), se vtokovou částí (13), jejíž vnitřní profil přechází ve směru proudění výfukových plynů z kruhového nebo oválného tvaru na vstupu (20) vtokové části (13) kanálu (12) do tvaru šterbiny (14), uspořádané příčně k podélné ose kanálu (12), a jednak na kanál navazující výtokovou částí (15), ve které je uložen sběrač (5) s obtokovým tělesem (1) s křídlovým profilem, uspořádaným náběhovou hranou (3) proti šterbině (14), nebo může být výfukové potrubí (23) opatřeno jednak kanálem (12), se vtokovou částí (13), jejíž vnitřní profil přechází ve směru proudění výfukových plynů z kruhového nebo oválného tvaru na vstupu (20) vtokové části (13) kanálu (12) do tvaru kruhové dýzy (14'), a jednak na kanál (12) navazující výtokovou částí (15), ve které je uložen sběrač (5) s obtokovým tělesem (1) rotačního tvaru, uspořádaným náběhovým hrotem (3') proti kruhové dýze (14').

(74) Fischer Michael Ing., Podskalská 2 P.O.BOX 82, Praha 2, 12800;



7 (51) **F 02 M 51/06, F 02 M 61/16**

(21) **2000-2626**

(71) ROBERT BOSCH GMBH, Stuttgart, DE;

(72) Eichendorf Andreas, Schorndorf, DE;

Sebastian Thomas, Stuttgart, DE;

(54) **Vstřikovací ventil paliva**

(22) 29.07.1999

(32) 18.11.1998

(31) 1998/19853091

(33) DE

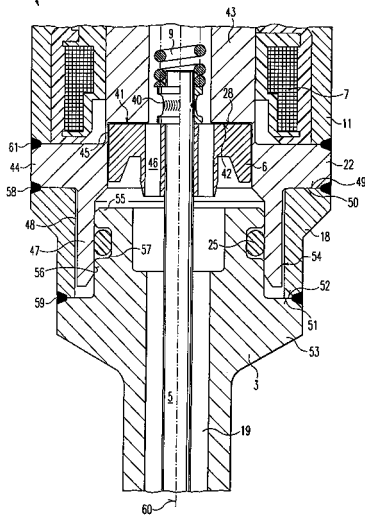
(86) PCT/DE99/02332

(87) WO 00/29739

(57) Ventil (1) je proveden s uzavíracím tělesem (2), které spolupracuje s plochou (4) sedla vytvořenou na nosiči (3),

s alespoň jedním tělesem (22), které je součástí tělesa (11) ventilu (1), a se stavěcí podložkou (18) zdvihu ventilu (1) definující odstup mezi tělesem (22) a nosičem (3). Stavěcí podložka (18) zdvihu ventilu (1) obvodově obklopuje vnější stranu výstupního konce (47) tělesa (22).

(74) Matějka Jan JUDr., Národní 32, Praha 1, 11000;



7 (51) **F 02 M 51/06**

(21) **2000-2743**

(71) ROBERT BOSCH GMBH, Stuttgart, DE;

(72) Horbelt Michael, Vaihingen, DE;

(54) **Elektromagneticky ovládaný ventil**

(22) 07.08.1999

(32) 02.12.1998

(31) 1998/19855547

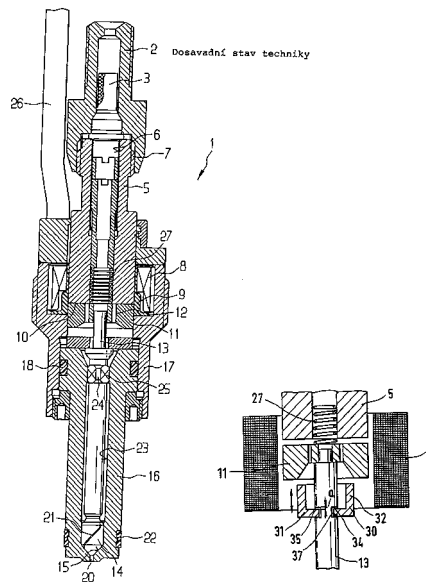
(33) DE

(86) PCT/DE99/02474

(87) WO 00/32925

(57) Ventil (1) proveden s jádrem (5), s magnetovou cívkou (8) a s kotvou (11), ovládanou magnetovou cívkou (8) a s kotvou (11), ovládanou magnetovou cívkou (8) ve směru zdvihu proti vratné pružině (27), přičemž kotva (11) ovládá uzavírací těleso (14) ventilu (1) spolupracující se sedlem (15) ventilu (1), s jehlou (13) ventilu (1), která je pevně spojena jak s kotvou (11), tak i s uzavíracím tělesem (14) ventilu (1) a tvoří pohyblivý člen ventilu (1), jakož i s pomocným tělesem (30) uspořádaným na jehle (13) ventilu (1) mezi kotvou (11) a uzavíracím tělesem (14) ventilu (1), které je pohyblivé relativně vůči jehle (13), která je provedena tak a pomocné těleso (30) je uspořádáno tak, že při pohybu pomocného tělesa (30) ve směru zdvihu je přenosem energie jehla (13) ventilu (1) urychlitelná ve stejném směru.

(74) Matějka Jan JUDr., Národní 32, Praha 1, 11000;



7 (51) **F 02 M 51/06**

(21) **2000-2744**

(71) ROBERT BOSCH GMBH, Stuttgart, DE;

(72) Hanft Werner, Hallstadt, DE;

(54) **Vstřikovací ventil paliva**

(22) 19.11.1999

(32) 12.12.1998

(31) 1998/19855568

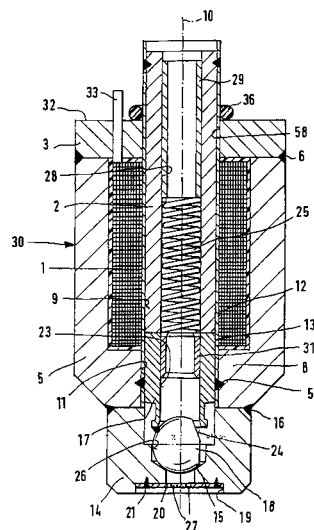
(33) DE

(86) PCT/DE99/03689

(87) WO 00/32926

(57) Ventil je proveden s ovladačem pro ovládání jehly (13) ventilu, která je pohyblivá podél podélné osy (10), a která obsahuje alespoň jeden nosič (17) uzavíracího tělesa (18) ventilu a uzavírací těleso (18) ventilu prakticky ve tvaru koule. Uzavírací těleso (18) ventilu je pevně spojeno s nosičem (17) a spolupracuje se sedlem (15) ventilu. Nosič (17) má vnitřní podélný otvor (23), probíhající až k povrchu uzavíracího tělesa (18) ventilu. Uzavírací těleso (18) ventilu je na svém povrchu opatřeno alespoň jedním zploštěním (24), které má axiální komponentu svého rozložení. Mezi alespoň jedním zploštěním (24) a vnitřní stěnou nosiče (17) je vytvořen alespoň jeden kanál (47) pro průtok paliva.

(74) Matějka Jan JUDr., Národní 32, Praha 1, 11000;



7 (51) **F 02 M 61/04, F 02 M 55/02, F 02 M 69/46**

(21) **2000-2625**

(71) ROBERT BOSCH GMBH, Stuttgart, DE;

- (72) Gmelin Karl, Flein, DE;
Staiger Jochen, Gerlingen, DE;
Bretschneider Andreas, Illingen, DE;
Fuerst Thomas, Schwieberdingen, DE;

(54) Vstřikovací zařízení paliva

(22) 29.07.1999

(32) 18.11.1998

(31) 1998/19853090

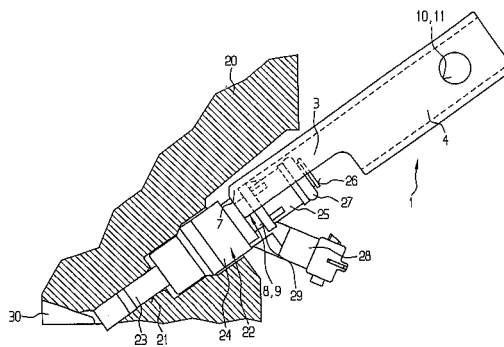
(33) DE

(86) PCT/DE99/02329

(87) WO 00/29743

- (57) Každému vstřikovacímu ventilu (4) paliva je přiřazeno vždy jedno upevňovací zařízení (20) a každé přidržovací zařízení (30) je spojeno s tímto přiřazeným upevňovacím zařízením (20), přičemž každé upevňovací zařízení (20) obsahuje první upínací element (23) pro upevnění rozváděcího potrubí (5) paliva na hlavě (3) válce a druhý upínací element (37) pro upínání přiřazeného vstřikovacího ventilu (4) paliva přidržovací silou.

- (74) Matějka Jan JUDr., Národní 32, Praha 1, 11000;

**7 (51) F 02 M 61/14**(21) **2000-2937**

(71) ROBERT BOSCH GMBH, Stuttgart, DE;

(72) Hans Waldemar, Bamberg, DE;

(72) Vogel Christof, Bischberg, DE;

(54) Montážní zařízení pro montáž a demontáž vstřikovacího ventilu paliva

(22) 30.09.1999

(32) 14.12.1998

(31) 1998/19857474

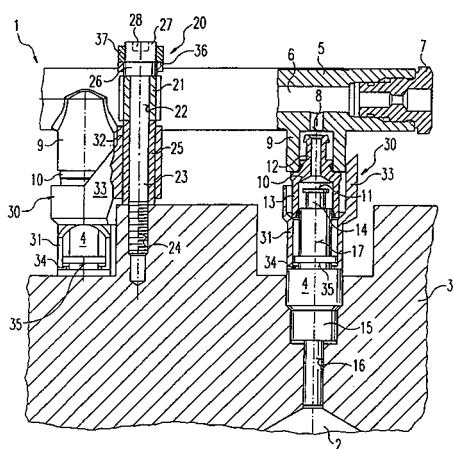
(33) DE

(86) PCT/DE99/03144

(87) WO 00/36296

- (57) Na odpružených záběrových elementech (9, 10) je vytvořena vždy jedna přidržovací plocha (11, 12) pro přenášení přidržovací síly na vstřikovací ventil (2) paliva a zaskakovací vybrání (17, 18), do kterého zabírá zaskakovací ozub (19, 20) vstřikovacího ventilu (2) paliva pro přenos demontážní síly na vstřikovací ventil (2) paliva.

- (74) Matějka Jan JUDr., Národní 32, Praha 1, 11000;

**7 (51) F 02 M 61/14, B 25 B 27/00**(21) **2000-2648**

(71) ROBERT BOSCH GMBH, Stuttgart, DE;

(72) Reiter Ferdinand, Markgroeningen, DE;

(72) Krause Heinz-Martin, Markgroeningen, DE;

(54) Demontážní zařízení

(22) 07.08.1999

(32) 20.11.1998

(31) 1998/19853586

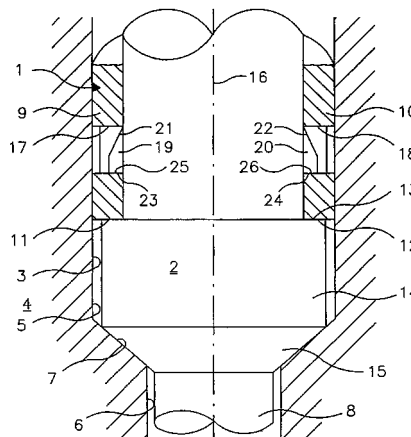
(33) DE

(86) PCT/DE99/02472

(87) WO 00/31410

- (57) Zařízení (1) má opláštěné těleso (2), obepínající alespoň částečně vstřikovací ventil (22) paliva, které má pracovní úsek (3), který zabírá do vstřikovacího ventilu (22) paliva prostřednictvím opěrné plochy (7), vyčnívající radiálně směrem dovnitř. Pracovní úsek (3) opláštěného tělesa (2) obepíná vstřikovací ventil (22) paliva pouze v úhlovém rozsahu maximálně 180° mezi dvěma volnými konci (8, 9). Opěrná plocha (7) se ve směru k volným koncům (8, 9) pracovního úseku (3) zužuje.

- (74) Matějka Jan JUDr., Národní 32, Praha 1, 11000;

**7 (51) F 02 M 61/14**(21) **2000-2943**

(71) ROBERT BOSCH GMBH, Stuttgart, DE;

(72) Hans Waldemar, Bamberg, DE;

(72) Linssen Mathias, Litzendorf, DE;

(72) Vogel Christof, Bischberg, DE;

(54) Montážní zařízení pro montáž a demontáž vstřikovacího ventilu paliva

(22) 30.09.1999

(32) 14.12.1998

(31) 1998/19857485

(33) DE

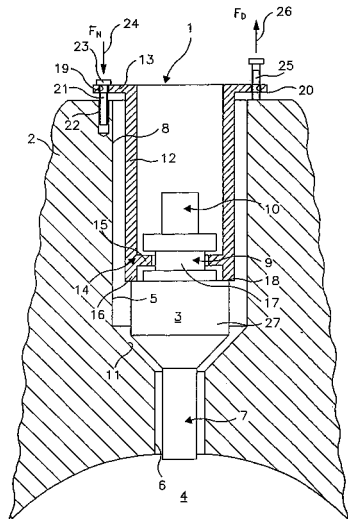
(86) PCT/DE99/03143

(87) WO 00/36295

- (57) Montážní zařízení (1) má plášťové těleso (12), které nejméně částečně obklopuje vstřikovací ventil (3) paliva. Na plášťovém tělese (12) je vytvořen záběrový úsek (14),

prostřednictvím kterého je vstřikovací ventil (3) paliva jak přidržován v úložném otvoru (5), tak i demontován z úložného otvoru (5). Límčový úsek (13) má nejméně jeden závit (20), do kterého je zašroubován demontážní šroub (25) tak, že při přitažení demontážního šroubu (25) je tento podepřen na hlavě (2) válce a přenáší na límčový úsek (13) takovou demontážní sílu (F_D), že montážní zařízení (1) je se vstřikovacím ventilem (3) paliva, vloženým do montážního zařízení (1), vytaženo z úložného otvoru (5).

(74) Matějka Jan JUDr., Národní 32, Praha 1, 11000;



7 (51) **F 02 M 61/16**

(21) **2000-3352**

(71) ROBERT BOSCH GMBH, Stuttgart, DE;

(72) Dallmann Frank, Stuttgart, DE;

Keim Norbert, Löchgau, DE;

Etzel Dieter, Eberdingen-Nussdorf, DE;

(54) **Vstřikovací ventil paliva**

(22) 29.12.1998

(32) 25.03.1998

(31) 1998/19813020

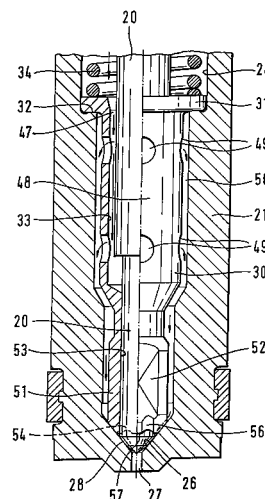
(33) DE

(86) PCT/DE98/03805

(87) WO 99/49211

(57) Vířivá vložka (30) je na svém výstupním konci opatřena vířivou oblastí (54), která má vnější obrys ve tvaru kužele a je opatřena šikmo skloněnými šroubovicovými otvory (56), rozkládajícími se až k dolní čelní ploše (57). Podélný otvor (33) vířivé vložky (30) má ve své horní části (48) průměr, který je větší než vnější průměr jehly (20) ventilu, takže je vytvořen prstencový meziprostor (47) pro průtok paliva.

(74) Matějka Jan JUDr., Národní 32, Praha 1, 11000;



7 (51) **F 02 M 61/18**

(21) **2000-2877**

(71) ROBERT BOSCH GMBH, Stuttgart, DE;

(72) Reiter Ferdinand, Markgröningen, DE;

(54) **Vstřikovací ventil paliva**

(22) 15.09.1999

(32) 10.12.1998

(31) 1998/19856920

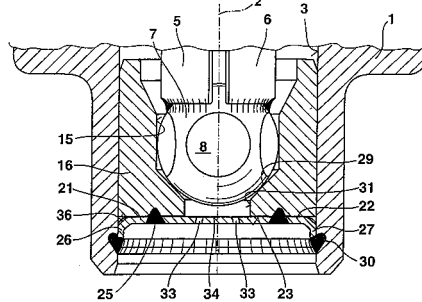
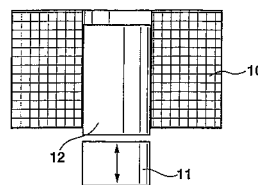
(33) DE

(86) PCT/DE99/02931

(87) WO 00/34648

(57) Děrovaný kotouč (21) je vytvořen ve tvaru hrnce s dnovou částí (22) a z ní vystupujícím přidržovacím okrajem (26), přičemž je v přechodové oblasti své dnové části (22) do přidřovacího okraje (26) opatřen vytvarovanými částmi, například ve formě vroubků (36).

(74) Matějka Jan JUDr., Národní 32, Praha 1, 11000;



7 (51) **F 02 M 69/46, F 02 M 55/04**

(21) **2000-3079**

(71) ROBERT BOSCH GMBH, Stuttgart, DE;

(72) Schwegler Helmut, Pleidelsheim, DE;

Maier Martin, Möglingen, DE;

(54) **Zařízení pro dodávání paliva do spalovacího motoru**

(22) 23.11.1998

(32) 24.02.1998

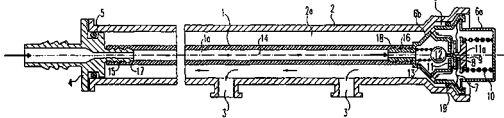
(31) 1998/19807702

(33) DE

(86) PCT/DE98/03441

(87) WO 99/43953

- (57) Zařízení má rozdělovač (2) paliva, ze kterého jsou přes uložení (3) ventilů napájeny vstříkovací ventily palivem. Tlumič element má v rozdělovači (2) paliva uspořádané pružné duté těleso (1), které utěsněně odděluje palivem protékající vnitřní palivový prostor (1a) od vnějšího palivového prostoru (2a), jehož stěna sestává z pružného materiálu. Pružné duté těleso (1) je přitom uspořádáno ve směru proti proudu od tlakového regulátoru (6). Vnitřní palivový prostor (1a) pružného dutého tělesa (1) je součástí přívodního úseku zařízení, přičemž na jeho po proudu upraveném konci je uspořádán tlakový regulátor (6), přes který prochází palivo teprve následně do vnějšího palivového prostoru (2a).
- (74) Matějka Jan JUDr., Národní 32, Praha 1, 11000;



7 (51) **F 03 D 3/00**

(21) **1999-3443**

(71) KURTIN František, Syrovice, CZ;

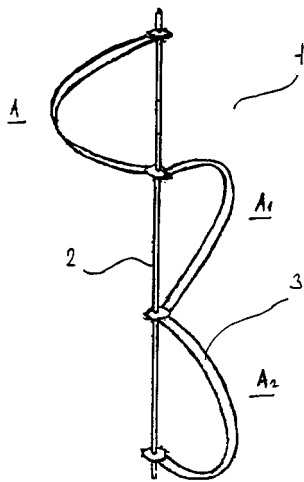
(72) Kurtin František, Syrovice, CZ;

(54) **Rotor generátoru větrné elektrárny s vertikální osou s listy rozmístěnými v různých výškách**

(22) 29.09.1999

(57) Rotor (1) generátoru větrné elektrárny s vertikální osou (2) je osazený třemi listy (3), s tím, že listy (3) jsou vůči sobě výškově přesazené. Řešení umožní zkrátit délku listu (3) při nižších nárocích na technologii a konstrukci upevnění listu (3) i celého rotoru (1) a tím zjednodušení a zlevnění celé konstrukce.

(74) Malůšek Jiří Ing., Mendlovo nám. 1a, Brno, 60300;



7 (51) **F 04 B 17/03**

(21) **2000-3405**

(71) TETRA LAVAL HOLDINGS & FINANCE S. A., Pully, CH;

(72) Persson Richard, Landskrona, SE; Johansson Claes-Göran, Löddeköpinge, SE;

(54) **Zařízení pro vysokotlaké čerpání nebo homogenizaci kapalin**

(22) 17.03.1999

(32) 18.03.1998

(31) 1998/9800896

(33) SE

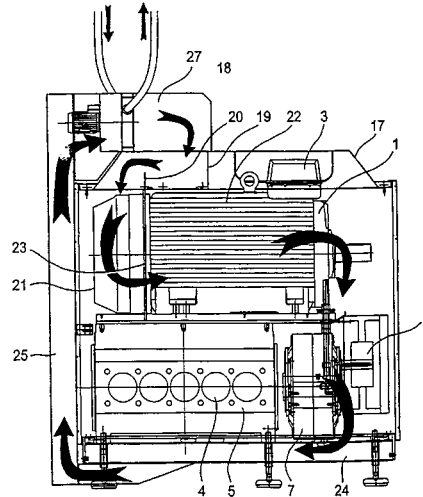
(86) PCT/SE99/00417

(87) WO 99/47811

(57) Zařízení pro vysokotlaké čerpání nebo homogenizaci kapalin zahrnuje hnací motor (1) s převodovým

mechanismem a čerpacím úsekem. Převodový mechanismus sestává ze soupravy (6) řemenů, převodové skříně (7) a klikového mechanismu, který je umístěn v klikové skříně (5). Čerpací úsek obsahuje čerpací blok (8), ventily a písty (4) spojený s klikovým mechanismem. Převodový mechanismus slouží pro přeměnu otočného pohybu hnacího motoru (1) na vratný pohyb čerpacích pístů (4). Hnací motor (1) je uložen přímo nad klikovou skříní (5), je obklopen na dvou stranách přepážkami (15, 16), které jsou vzájemně propojeny střechem (17). Přepážky (15, 16) společně s propojovací střechem (17) tvoří vzduchový kanál, takže hnací části zařízení mohou být jednoduše a účinně chlazeny. Prostřednictvím různých uspořádání vně zařízení může být vzduch odváděn nebo recyklován po ochlazení a případném využití nadbytečného tepla.

(74) Korejzová Zdeňka JUDr., Spálená 29, Praha 1, 11000;



7 (51) **F 04 D 29/08**

(21) **2000-3019**

(71) GENERAL ELECTRIC COMPANY, Schenectady, NY, US;

(72) Reluzco George Ernest, Schenectady, NY, US; Dinc Osman Saim, Troy, NY, US;

(72) Turnquist Norman Arnold, Carlisle, NY, US; Cromer Robert Harold, Johnstown, NY, US;

(54) **Zařízení a způsob pro ochranu kartáčového těsnění turbíny**

(22) 17.08.2000

(32) 18.08.1999

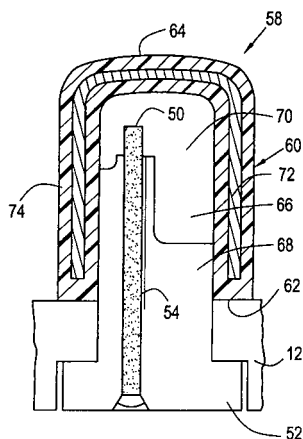
(31) 1999/376835

(33) US

(57) Zařízení (58) pro ochranu kartáčového těsnění turbíny zahrnuje prstencový substrát (60) mající vnější obvod (62) a vymežující štěrbinu (66) otevřenou na vnějším obvodu (62). Štěrbinu (66) je uspořádána pro přijetí části prstencového kartáčového těsnění (16) podsestavy (10) plynové turbíny v průběhu instalace plynové turbíny tak, že prstencový substrát (60) alespoň částečně pokrývá prstencové kartáčové těsnění (16) podsestavy (10) plynové turbíny. Prstencový substrát (60) na vnějším obvodu (62) a uvnitř jeho štěrbinu (66) je odstranitelně připevněn na stacionární část (68) těsnění (16) podsestavy (10) plynové turbíny. Způsob ochrany kartáčového těsnění (16) turbíny zahrnuje kroky přípravy prstencového substrátu (60), umístění prstencového substrátu (60) přes část prstencového kartáčového těsnění (16) tak, že část těsnění je v průběhu instalace plynové turbíny umístěna uvnitř štěrbinu (66) prstencového substrátu (60) a prstencový substrát (60) alespoň částečně pokrývá prstencové kartáčové těsnění (16) podsestavy (10) plynové turbíny, připevnění prstencového substrátu (60) na obvodu (62) a uvnitř jeho štěrbinu (66) na stacionární část (68) podsestavy (10) plynové turbíny, a odstranění

prstencového substrátu (60) ze stacionární části (68) podstavy (10) plynové turbíny před dokončením její instalace.

(74) Čermák Karel Dr., Národní třída 32, Praha 1, 11000;



7 (51) **F 04 D 29/66, F 04 D 29/28**

(21) **2000-637**

(71) VALEO KLIMASYSTEME GMBH, Rodach, DE;

(72) Ströhla Ralph, Meeder, DE;

(54) **Kolo větráku**

(22) 22.02.2000

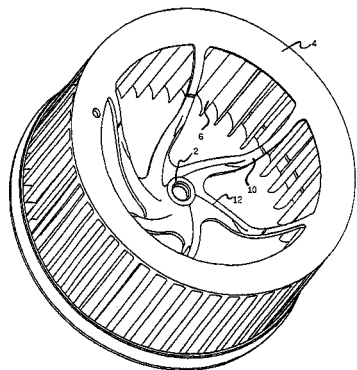
(32) 24.02.1999

(31) 1999/19907910

(33) DE

(57) Kolo větráku je vytvořeno s oblastí (2) náboje a periferní oblastí (4), na které jsou uspořádány větrací lopatky (6). Oblast (2) náboje je prostřednictvím lamel (10) spojena s periferní oblastí (4). Lamely (10) jsou v rovině průmětu paralelní s rovinou otáčení kola větráku alespoň částečně zakřiveny.

(74) Všeček Miloš JUDr., Hálkova 2, Praha 2, 12000;



7 (51) **F 15 B 15/26, F 15 B 15/20**

(21) **2001-16**

(71) ARO, Chateau du Loir, FR;

(72) Boyer Jean Noël, Mettray, FR;

Tiberghien Olivier, Semblancay, FR;
Chevassu Daniel, Chateau-Du-Loir, FR;

(54) **Pracovní válec pro pohotovostní přibližovací polohu a pracovní polohu nástroje**

(22) 06.07.1999

(32) 08.07.1998

(31) 1998/9808752

(33) FR

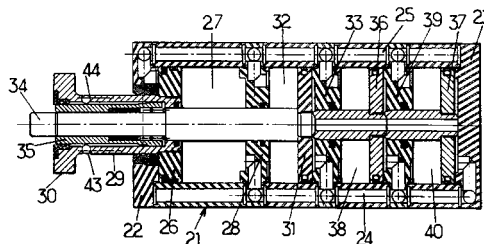
(86) PCT/FR99/01626

(87) WO 00/03145

(57) V pracovním válci pro pohotovostní přibližovací polohu a pracovní polohu nástroje jsou posuvně uloženy alespoň dva písty (26, 31) pro pohyb buď ve stejném smyslu nebo v opačném smyslu vyrovnávání z válce (21), a to píst (26)

předběžného zdvihu a alespoň jeden pracovní píst (31), ovládací nástroj. Mezi pístem (26) předběžného zdvihu a válcem (21) jsou uspořádány zajišťovací prostředky alespoň pro zamezení vratnému pohybu, tvořené například závorami (43, 43', 55).

(74) Malůšek Jiří Ing., Mendlovo nám. 1a, Brno, 60300;



7 (51) **F 16 B 13/04**

(21) **2000-424**

(71) FISCHERWERKE ARTUR FISCHER GMBH & CO. KG, Waldachtal, DE;

(72) Haug Willi, Freudenstadt-Musbach, DE;
Fischer Rainer, Waldachtal, DE;

(54) **Plastová hmoždinka**

(22) 04.02.2000

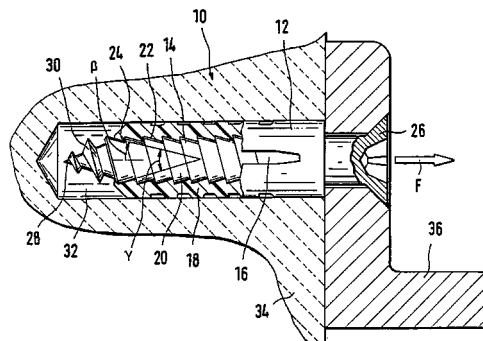
(32) 06.02.1999, 05.08.1999

(31) 1999/19904876, 1999/19936927

(33) DE, DE

(57) Řešení se týká plastové hmoždinky (10) s hmoždinkovým pouzdrem (12) z plastu, do kterého je zašroubován rozpínací šroub (14). Závit (20) šroubu (14) je vytvořen jako pilovitý závit (20), přičemž delší a plošší bok (22) závitů směřuje k zadnímu konci (26) rozpínacího šroubu (14). Při rozšíření vývrtu působí pilovitý závit (20) dodatečné rozepření plastové hmoždinky (10).

(74) Všeček Miloš JUDr., Hálkova 2, Praha 2, 12000;



7 (51) **F 16 B 23/00**

(21) **2000-1157**

(71) PHILLIPS SCREW COMPANY, Wakefield, MA, US;

(72) Hughes Barry J., Gloucester, MA, US;
Mowins Michael L., Gloucester, MA, US;

(54) **Spojovací prvek s prohlubní v hlavě a šroubovací systémy**

(22) 01.10.1998

(32) 03.10.1997

(31) 1997/943341

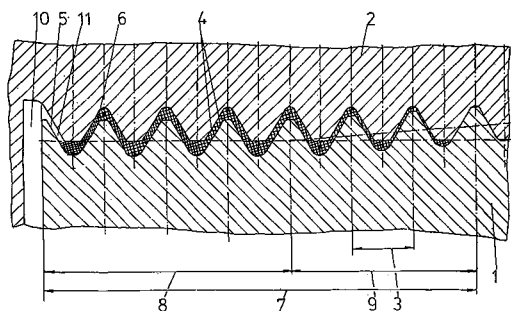
(33) US

(86) PCT/US98/20508

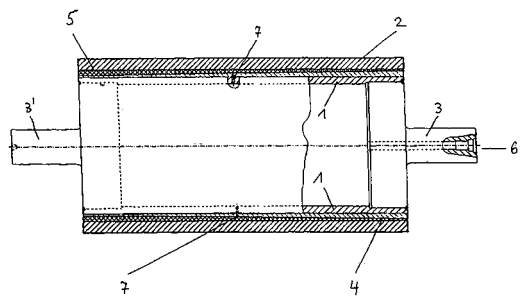
(87) WO 99/18361

(57) Křídla (16) prohlubně spojovacího prvku (10) jsou opatřena momentovými podložkami (36) na vnějších oblastech křídel (16), určených pro záběr vnějších částí záběrných břitů (52). Momentové podložky (36) jsou tvořeny odlehčenými oblastmi (32) na záběrných stěnách křídel (16) prohlubně. Odlehčené oblasti (32) jsou vytvořeny, aby zabránily styku se záběrnými břitů (52).

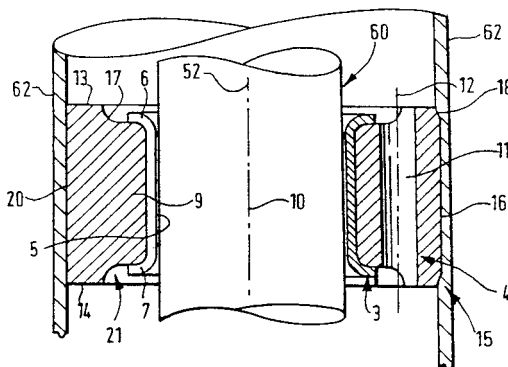
- (22) 16.06.1998
 (32) 29.11.1997
 (31) 1997/29721200
 (33) DE
 (86) PCT/DE98/01706
 (87) WO 99/28637
 (57) Těsnicí závitová dvojice sestává ze dvou vzájemně přiřazených částí (1, 2) pro přenášení axiálních sil, přičemž závit (5) je vyplněn těsnícím materiálem (6). Alespoň jedna část (1) dvojice závitů sestává v její axiální závitové délce (7) z válcovitého základního tělesa (8) s boky a z neválcovitého základního tělesa (9) s boky. Při sešroubování s přiřazenou závitovou částí (2) v axiální délkové oblasti neválcovitého základního tělesa (8) s boky je v bodě maximálního radiálního rozdílu vzhledem k základnímu tělesu přiřazené závitové části (2) s boky, vytvořen liniovitý dotyk proti sobě ležících boků (4) při radiálním předpětí mezi boky (4).
- (74) Švorčík Otakar JUDr., Hálkova 2, Praha 2, 12000;



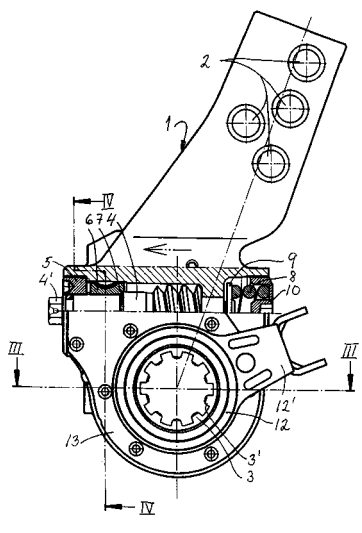
- 7 (51) **F 16 C 13/00, B 41 F 13/08, B 41 F 27/10**
 (21) **2000-2673**
 (71) FELIX BÖTTCHER GMBH & CO., Köln, DE;
 (72) Cyzycki Stanislaus, Leverkusen, DE;
 Pickelmann Günter, Mönchengladbach, DE;
 (54) **Válec sestávající z kovového jádra a z měkkého elastomerního povlaku a způsob nanášení povlaku na válec**
 (22) 20.07.2000
 (32) 22.07.1999
 (31) 1999/19934569
 (33) DE
 (57) Válec sestává z kovového jádra (1), z měkkého elastomerního povlaku (2) a ze dvou tuhých krčků (3, 3'). Mezi kovovým jádrem (1) a elastomerním povlakem (2) je válec opatřen tuhou kuželovitou vrstvou (4) pevného elastomeru trvale připevněnou ke kovovému jádru (1) a tuhou kuželovitou mírně roztažitelnou opěrou (5), která je trvale připevněna k měkké elastomerní vrstvě (2). Prostor, umožňující boční přesouvání opěry na tuhé elastomerní vrstvě (4) může být vytvořen mezi tuhou elastomerní vrstvou (4) a opěrou (5) prostřednictvím proudícího stlačeného vzduchu.
- (74) Matějka Jan JUDr., Národní 32, Praha 1, 11000;



- 7 (51) **F 16 C 27/06**
 (21) **2000-2128**
 (71) DANA CORPORATION, Toledo, OH, US;
 (72) Provence Marc, Annecy Cedex, FR;
 Bariod Philippe, Annecy Cedex, FR;
 (54) **Elastomerní korunka pro ložiskovou sestavu, ložisková sestava a sestava sloupku řízení obsahujícího ložiskovou sestavu**
 (22) 10.12.1998
 (32) 11.12.1997
 (31) 1997/9726099
 (33) GB
 (86) PCT/EP98/08029
 (87) WO 99/30047
 (57) Elastomerní korunka (4) obsahuje elastomerní válec mající kruhovou stěnu okolo podélné osy (52) a množství kanálků (11) procházejících podélně válcovou stěnou. Korunka (4) obsahuje množství žebér (15) procházejících podél vnějšího povrchu (20) elastomerního prvku. Kanálky (11) vystupují rovnoběžně s podélnou osou (52) elastomerního prvku. Několik žebér (15) vystupuje v rovnoběžném směru s podélnou osou (52) elastomerního prvku.
- (74) Zelený Pavel JUDr., Hálkova 2, Praha 2, 12000;



- 7 (51) **F 16 D 65/60, F 16 D 65/38**
 (21) **2000-3468**
 (71) HALDEX BRAKE PRODUCTS AB, Landskrona, SE;
 (72) Truvert Jaan, Kävlinge, SE;
 (54) **Brzdová páka**
 (22) 29.03.1999
 (32) 27.03.1998
 (31) 1998/9801052
 (33) SE
 (86) PCT/SE99/00497
 (87) WO 99/50567
 (57) Brzdová páka je určena pro připojení k drážkovanému S-vačkovému hřídeli automobilních bubnových brzd a pro spojení s tlačnou tyčí brzdového válce. Brzdová páka má regulační jednotku (11 až 23) pro přenášení regulačního pohybu z regulačního kotouče (12) s referenčním bodem (12') na kolo (6) spojky pákového mechanismu v závislosti na úhlovém pohybu brzdové páky. regulační kotouč (2) je v záběru s pastorkem (14), a nastavovací šroub (21), koaxiální s pastorkem, je v záběru s kolem (6) spojky. Válcovité hnací kolečko (17) je axiálně avšak neotočně pohyblivé vzhledem k pastorku (14), který je s ním koaxiální, a tvoří jednosměrnou spojku (20) s jednotkou zahrnující nastavovací šroub (21), přičemž jednosměrná spojka je pružinou předepnuta do záběru.
- (74) Všeček Miloš JUDr., Hálkova 2, Praha 2, 12000;

7 (51) **F 16 F 15/023, G 01 G 23/06**(21) **2000-2421**

(71) S. C. A. I. M. E S. A., Annemasse, FR;

(72) Aumard Jean-Pierre, Etrembieres, FR;
Navarro Jean-Claude, Ville-la-Grand, FR;(54) **Tlumič pro váhy a váhy opatřené tlumičem**

(22) 27.06.2000

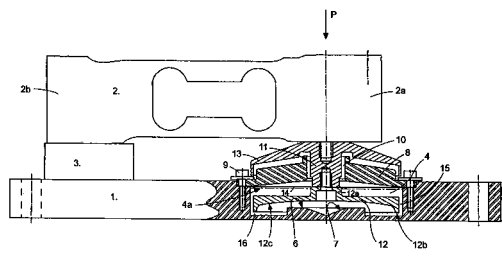
(32) 02.07.1999

(31) 1999/1221

(33) CH

(57) Tlumič pro váhy obsahuje dutinu (4), ve které se může pohybovat deska (12) uspořádaná pro připojení k zařízení (2) pro měření hmotnosti. dutina (4) je těsně uzavřena flexibilní membránou (14) a je částečně naplněna olejem, přičemž mezi hladinou (14a) oleje a membránou (14) je ponechán objem vzduchu nebo plynu. Deska (12) je zcela ponořena v oleji. spodní plocha desky (12) a dno dutiny (4) mají nerovinné tvary, které nejsou vzájemně paralelní, nedovolují vytvoření tenkého filmu oleje mezi nimi. Obvodová plocha desky (12) a obvodová stěna dutiny (4) mezi sebou vymezují první zúžení (15), jehož příčný řez je konstantní v jakékoliv poloze desky (12) v dutině (4). Obvodová oblast (5) dna dutiny (4) a obvodová oblast (12b) spodní plochy desky (12) přivrácené ke dnu dutiny (4) spolu vymezují druhé zúžení (16), jehož příčný průřez se mění v závislosti na poloze desky (12) uvnitř dutiny (4). Váhy obsahují rám (1), senzor vytvořený jako deformovatelná monolitická tyč s koncem (2b) tyče připojeným k rámu (1) a druhým koncem (2a) nesoucím vážené břemeno (P) upevněným k desce (12) hydraulického tlumiče pohyblivého uvnitř dutiny (4). Dutina (4) je uspořádána v rámu (1).

(74) Všeťečka Miloš JUDr., Hálkova 2, Praha 2, 12000;

7 (51) **F 16 H 61/38, B 60 K 41/14, B 60 K 41/22**(21) **1999-3369**

(71) ROBERT BOSCH GMBH, Stuttgart, DE;

(72) Bolz Martin-Peter, Oberstenfeld, DE;
Hülser Holger, Stuttgart, DE;(54) **Zařízení a způsob ovládnání převodovky s plynulou změnou převodového poměru**

(22) 11.02.1998

(32) 25.03.1997

(31) 1997/19712451

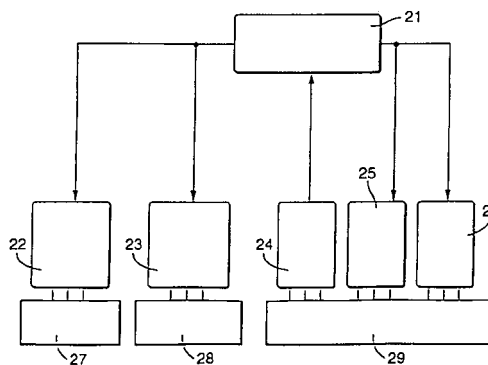
(33) DE

(86) PCT/DE98/00374

(87) WO 98/43003

(57) Vynález se týká ovládnání převodovky (4) s plynulou změnou převodového poměru u automobilu. Převodovka (4) je přitom uspořádána společně s poháněcí jednotkou (1, 27) s nastavitelným poháněcím momentem (M_m) v hnací větvi automobilu a má poháněcí stranu a poháněnou stranu a činný prostředek (9) k vytváření mechanického činného spojení mezi poháněcí a poháněnou stranou. Dále jsou upraveny snímací prostředky (24) ke snímání velikosti prokluzu (S) představované prokluzem mezi činným prostředkem a poháněcí a/nebo poháněnou stranou. V reakci na předem určitelnou hodnotu velikosti prokluzu se pak uskutečňují předem určitelná opatření (22, 23, 25, 26). Jako opatření (22, 26, 25, 23) se provádí regulace (DM_k) spojky (18) uspořádané v poháněcí větvi, a/nebo změna (Di) převodového poměru (2) převodovky, a/nebo změna výstupního momentu (DM_m) pohonné jednotky (27). Opatření se uskutečňují pro omezení prokluzu.

(74) Matějka Jan JUDr., Národní 32, Praha 1, 11000;

7 (51) **F 16 J 15/54**(21) **2000-3283**

(71) MURPHY Jerry A., Huntington, WV, US;

(72) Murphy Glendon, Huntington, WV, US;

(54) **Mechanické těsnění**

(22) 08.12.1999

(32) 08.12.1998

(31) 1998/207726

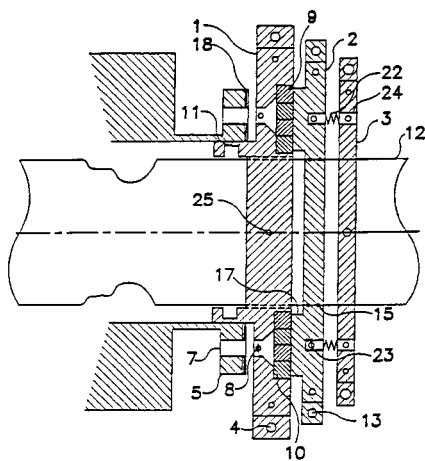
(33) US

(86) PCT/US99/29088

(87) WO 00/34695

(57) Sestava mechanického těsnění pro těsnění mezi statickým pouzdem a rotačním hřídelem (12), který zahrnuje 3 základní prvky. Statickou destičku (1) s vnitřní a vnější stěnou, přičemž vnitřní stěna je přivrácena k povrchu rotačního hřídele (12) procházejícího jí naskrz. Vnější stěna je radiálně umístěna od hřídele (12) tak, aby tvořila radiálně protažené vybrání pro těsnicí materiál (10). Statická destička (1) je zajištěna k vnější stěně (5) statického pouzdra a sestava dále zahrnuje unášecí destičku (2), sestávající ze dvou dělených úseků (2a, 2b), která vytváří těsnění mezi rotačním hřídelem (12) a statickou destičkou (1). Unášecí destička (2) obsahuje nákrůžek (17), který lícuje s těsnicím materiálem (10) statické destičky. Třetím prvkem je napínací destička (3) pro držení unášecí destičky (2) na hřídeli (12) a pro udržení tlaku na těsnění mezi unášecí destičkou (2) a těsnicím materiálem (10). Mezi napínací destičkou (3) a unášecí destičkou (2) je umístěn předpínací prostředek pro aplikaci tlaku paralelně s hřídelem (12) proti unášecí destičce (2) ve směru statické destičky (1).

(74) Korejzová Zdeňka JUDr., Spálená 29, Praha 1, 11000;

7 (51) **F 16 K 3/10, F 01 D 17/14**(21) **2000-3720**

(71) ALSTOM, Paris, FR;

(72) Caillet Jacques, Paris, FR;

(54) **Zařízení pro regulaci odběru páry uzpůsobené pro včlenění do parní turbíny**

(22) 03.02.2000

(32) 08.02.1999

(31) 1999/9901589

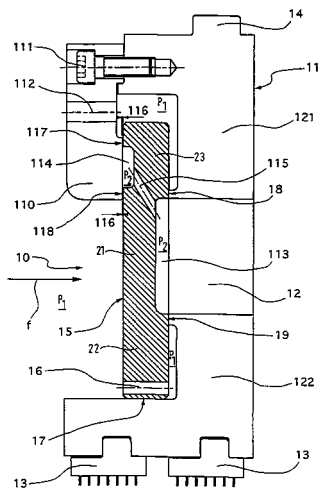
(33) FR

(86) PCT/FR00/00256

(87) WO 00/47921

(57) Zařízení pro regulaci odběru páry obsahuje pevný díl (11), zahrnující výstupní úsek (12) rozváděcích lopatek (12, 21) uspořádaný mezi vnitřním prstencem (122) a vnějším prstencem (121) a otočný díl. Otočný díl je uspořádaný na vstupní straně pevného dílu (11) a tvoří regulační desku (15), zahrnující vstupní úsek (21) rozváděcích lopatek (12, 21) uspořádaný mezi vnitřním prstencem (22) a vnějším prstencem (23). Čelní plochy vnitřního prstence (22) a vnějšího prstence (23) na výstupní straně regulační desky (15) jsou vystavené působení vstupního tlaku (P1). Regulační zařízení je opatřeno prostředky (110, 114, 115), které jsou uspořádané tak, že alespoň část čelní plochy sestavy tvořené vnitřním prstencem (22) a vnějším prstencem (23) regulační desky (15) nacházející se na vstupní straně, je uspořádaná ve spojení s prostorem, který se nachází na výstupní straně vstupního úseku (21) rozváděcích lopatek (12, 21), a ve kterém je působícím tlakem výstupní tlak (P2).

(74) Všečka Miloš JUDr., Hálkova 2, Praha 2, 12000;

7 (51) **F 16 K 15/20, B 60 C 29/00**(21) **2000-1785**

(71) NVB INTERNATIONAL A/S, Birkerød, DK

(72) Van der Blom Nicolaas, Birkerød, DK;

(54) **Ovladač ventilku**

(22) 19.11.1998

(32) 19.11.1997

(31) 1997/9700436

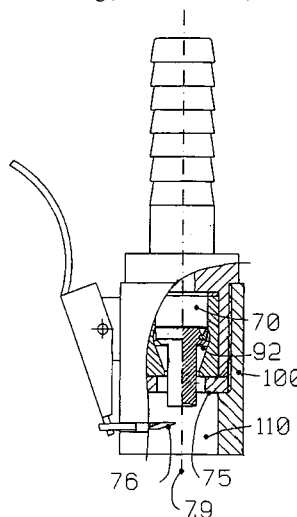
(33) DK

(86) PCT/DK98/00507

(87) WO 99/26002

(57) Ovladač zahrnuje pouzdro (100, 104, 120, 121, 149, 132), spojovací úsek (103, 110, 130, 147) pro ventilku, válec (70, 99, 136, 142) a v něm pohyblivě umístěný píst (77, 84), který je pevně spojen s aktivační jehlou (78, 143) zabírající s kuželkou ventilku. Pouzdro (100, 104, 120, 121, 149, 132) ovladače dále sestává z kanálu (71, 72, 73, 74, 80, 81, 133, 134, 135), který umožňuje vedení plynného a/nebo kapalného média mezi válcem (70, 99, 136, 142) a spojovacím úsekem (103, 110, 130, 147) ovladače v případě, že se píst nachází v první poloze a blokuje proudění plynného a/nebo kapalného média mezi válcem (70, 99, 136, 142) a spojovacím úsekem (103, 110, 130, 147) v případě, že se píst nachází ve druhé poloze.

(74) Andera Jiří Ing., Nad Štolou 12, Praha 7, 17000;

7 (51) **F 16 K 24/04**(21) **2000-698**

(71) FERRERO RUBINETTERIE S. N. C. DI RICCARDO

FERRERO AND C., Farigliano, IT;

(72) Ferrero Riccardo, Farigliano, IT;

(54) **Automatický odběrový ventil**

(22) 26.05.1999

(32) 27.05.1998

(31) 1998TO/000454

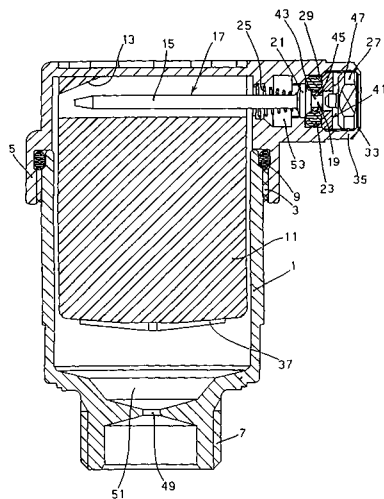
(33) IT

(86) PCT/EP99/03638

(87) WO 99/61826

(57) Automatický odběrový ventil sestává z vnějšího tělesa (1), krytu (5) a plováku (11) vytvořeného se šikmým povrchem (13) pro působení na dřík (15) prvku (17) hlavy ventilu. Dále obsahuje pružinu (25) pro tlačení prvku (17) proti torickému těsnění (23) a zátku (27) pro nastavení manuálního nebo automatického provozního režimu ventilu. Spodní konec (7) tělesa (1) je vytvořen s kalibrováním (49) pro vstup vzduchu, který je spojen s první vzduchovou expanzní komorou (51). Odběrová výpust (35) je vybavena vzduchovou expanzní komorou (53) a dvěma čelními vybráními (55) pro výstup vzduchu. Prstencové těsnění (41) má tvar písmene T, jehož dřík (43) má kalibrování (45) pro vypouštění vzduchu.

(74) Korejzová Zdeňka JUDr., Spálená 29, Praha 1, 11000;

7 (51) **F 16 K 31/00**(21) **2000-2798**

(71) ROBERT BOSCH GMBH, Stuttgart, DE;

(72) Heinz Rudolf, Renningen, DE;

(54) **Piezoelektrický ovladač**

(22) 05.11.1999

(32) 05.12.1998

(31) 1998/19856202

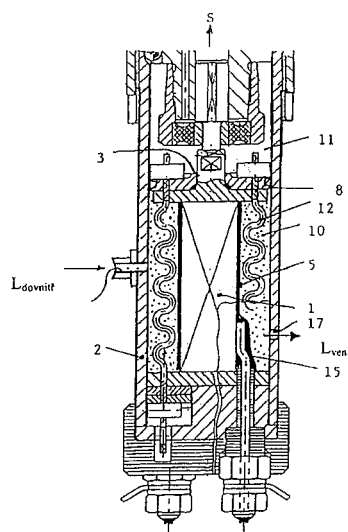
(33) DE

(86) PCT/DE99/03530

(87) WO 00/34699

(57) Piezoelektrický ovladač obsahuje piezoelektrické ovládací těleso (1) v podobě vícevrstvého laminátu, který se skládá z vrstev piezoelektrického materiálu. Mezi těmito vrstvami se nacházejí kovové, respektive elektricky vodivé vrstvy, které slouží jako elektrody. Ovládací těleso (1) je obklopeno stěnou (2) modulu. Mezilehlý prostor (10, 11) je vytvořen u stěny (2) modulu, který je rozdělen na horní prostor (11) a spodní prostor (10) pomocí oddělovací stěny (8). V horním prostoru (11) a/nebo spodním prostoru (10) proudí chladicí vzduch pro účely chlazení ovládacího tělesa (1).

(74) Matějka Jan JUDr., Národní 32, Praha 1, 11000;

7 (51) **F 16 K 31/60**(21) **2000-1057**

(71) VTI VENTIL TECHNIK GMBH, Menden, DE;

(72) Fischer Andreas, Menden, DE;

(72) Kamp Franz, Schwerte, DE;

(54) **Armatura ventilu pro tlakovou nádobu**

(22) 23.03.2000

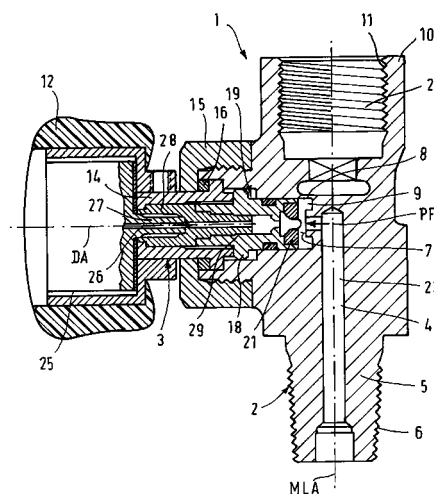
(32) 23.03.1999

(31) 1999/19913230

(33) DE

(57) Armatura (1) ventilu pro tlakovou nádobu sestává z vložky (3) uzavíracího ventilu, upravené v tělese (2) ventilu. Těleso (2) ventilu má hrdlo (5) nádoby, které je spojené s kanálem (4) pro médium a tvoří vysokotlakou oblast (22) tělesa (2) ventilu. Ručním kolem (12) se ovládá horní vřeteno (14) ventilu, které spolupůsobí s uzavíracím prvkem (19), provedeným jako dolní vřeteno ventilu. Uzavírací prvek (19) je v tělese (2) ventilu uložen zajištěně proti otáčení. V ručním kole (12) je zajištěně proti otáčení integrován manometr (25), který kapilárním vývrtem (26), postupujícím držák (28) manometru a uzavírací prvek (19) komunikuje s vysokotlakou oblastí (22) tělesa (2) ventilu.

(74) Všeček Miloš JUDr., Hájkova 2, Praha 2, 12000;

7 (51) **F 16 K 31/60, G 05 D 23/02**(21) **2000-1456**

(71) DANFOSS A/S, Nordborg, DK;

(72) Petersen Soren G., Ikast, DK;

(72) Nielsen Kuno, Silkeborg, DK;

(72) Rasmussen Bent Karsten, Silkeborg, DK;

(72) Hansen Martin Irming, Kjellerup, DK;

(54) **Ovládací nástavec ventilu topení**

(22) 20.04.2000

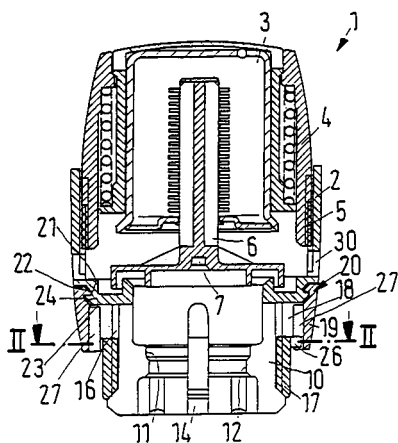
(32) 20.04.1999

(31) 1999/19917780

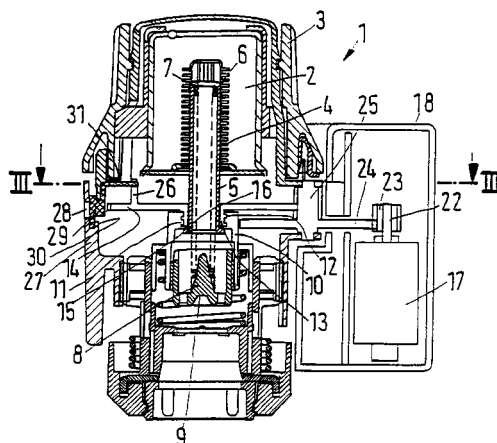
(33) DE

(57) Ovládací nástavec (19) ventilu topného tělesa sestává z pouzdra (2), z přípojovací nátrubky (19) s vnějším závitem (16) a z převlečné matice (17), která je otočná na vnějším závitu (16) nátrubky (19). Prstenec (19) slouží pro zakrytí spáry (18) mezi pouzdrum (2) a převlečnou maticí (17). Prstenec (19) je na pouzdru (2) uspořádána otočně a je v kroučícím záběru s převlečnou maticí (17).

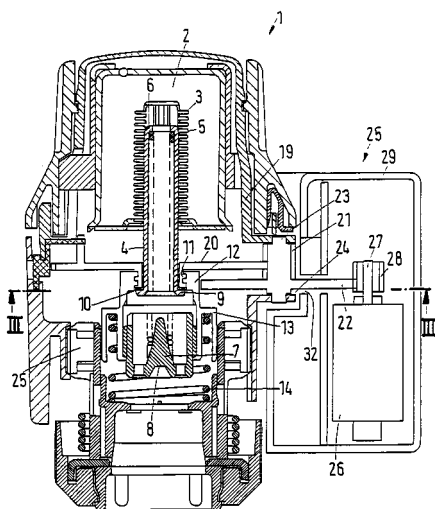
(74) Všeček Miloš JUDr., Hájkova 2, Praha 2, 12000;



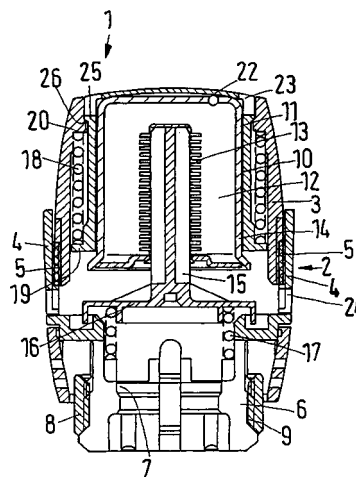
- 7 (51) **F 16 K 31/64**
 (21) **2000-771**
 (71) DANFOSS A/S, Nordborg, DK;
 (72) Frederiksen Bjarne, Silkeborg, DK;
 (54) **Nástavec termostatického ventilu**
 (22) 02.03.2000
 (32) 02.03.1999
 (31) 1997/19909097
 (33) DE
 (57) Nástavec (1) termostatického ventilu sestává z pouzdra (19) a z termostatického prvku (2). Přestavovací zařízení (11, 12, 20-22, 26-28) mění činnou souvislost mezi termostatickým prvkem (2) a ovládacím prvkem (7). Na ovládací prvek (7) působí pružina (5) a přestavovací zařízení (11, 12) působí na protidoraz (6) pružiny (5).
 (74) Všeťečka Miloš JUDr., Háľkova 2, Praha 2, 12000;



- 7 (51) **F 16 K 31/64**
 (21) **2000-1457**
 (71) DANFOSS A/S, Nordborg, DK;
 (72) Nielsen Kuno, Silkeborg, DK;
 (54) **Termostatický nástavec ventilu topení**
 (22) 20.04.2000
 (32) 20.04.1999
 (31) 1999/19917781
 (33) DE
 (57) Termostatický nástavec (1) sestává z pouzdra (3, 4), ve kterém je uspořádan termostatický prvek (11), který má tlakový prostor (12), jehož objem se mění v závislosti na teplotě. Ovládací prvek je funkčně spojen s termostatickým prvkem (11) a s bezpečnostním zařízením, které má přetlakovou pružinu (18). Přetlaková pružina (18) je uspořádaná mezi termostatickým prvkem (11) a pouzdrém (3) a předepíná termostatický prvek (11) ve směru k ovládacímu prvkem. Termostatický prvek (11) je uvnitř nosičového dílu (10), který slouží jako opěra pro uložení přetlakové pružiny (18).
 (74) Všeťečka Miloš JUDr., Háľkova 2, Praha 2, 12000;



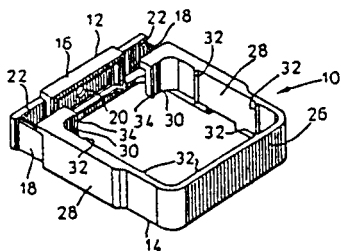
- 7 (51) **F 16 K 31/64**
 (21) **2000-772**
 (71) DANFOSS A/S, Nordborg, DK;
 (72) Frederiksen Bjarne, Silkeborg, DK;
 Larsen Arne Borge, Skanderborg, DK;
 (54) **Termostatický nástavec ventilu topení**
 (22) 02.03.2000
 (32) 02.03.1999
 (31) 1999/19909099
 (33) DE
 (57) Nástavec (1) ventilu topení sestává z termostatického prvku (2), který v závislosti na okolní teplotě přestavuje ovládací článek a z přestavovacího pohonu (17, 23, 24, 25, 14), který mění činnou souvislost mezi ovládacím článkem a termostatickým prvkem (2). Přestavovací pohon (17, 23, 24, 25, 14) působí na mechanické návěšti (28, 29).
 (74) Všeťečka Miloš JUDr., Háľkova 2, Praha 2, 12000;



- 7 (51) **F 16 L 3/04, F 16 L 3/10, F 16 L 3/00**
 (21) **2000-3498**
 (71) ULTRAFRAME (UK) LIMITED, Clitheroe, GB;
 (72) Richardson Christopher, Clitheroe, GB;
 (54) **Spojovací ústrojí**
 (22) 26.01.1999
 (32) 26.03.1998
 (31) 1998/9806428
 (33) GB
 (86) PCT/GB99/00262
 (87) WO 99/49253
 (57) Spojovací ústrojí (10) k připevňování okapové roury ke

stěně sestává z první části (12) upevnitelné k povrchu a ze druhé části (14), připevnitelné k první části (12) a tvořící alespoň částečné uzavření roury. Připevnění druhé části (14) k první části (12) je selektivně nastavitelné, čímž je nastavitelná vzdálenost roury od povrchu.

(74) Hakr Tomáš Ing., Přístavní 24, Praha 7, 17000;



7 (51) **F 16 L 33/00, F 16 L 33/18, F 16 L 33/22**

(21) **2000-3533**

(71) GEBERIT TECHNIK AG, Jona, CH;

(72) Wili Hansruedi, Jona, CH;

(54) **Zařízení na spojování nátrubku, trubkovitého dílu armatury nebo fitinku s trubkou**

(22) 25.01.1999

(32) 03.04.1998

(31) 1998/800

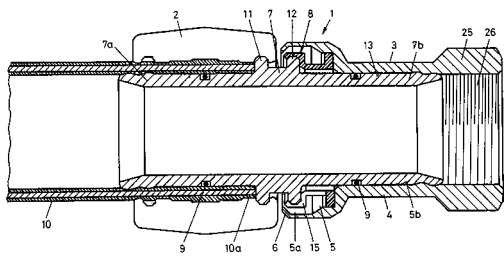
(33) CH

(86) PCT/CH99/00032

(87) WO 99/51907

(57) Zařízení je určeno pro spojení nátrubku, trubkovitého dílu armatury nebo fitinku (3) s trubkou (10), zejména vodovodní trubkou. Má spojovací díl (7), který se prvním koncem (7a) dá lisovaným spojem spojit s trubkou (10) a druhým koncem (7b) s nátrubkem, dílem armatury nebo fitinkem (3). Druhý konec (7b) spojovacího dílu (7) vytváří s úložnou částí (4) nátrubku, trubkovitého dílu armatury nebo fitinku (3) zásuvný spoj. Pro připojení trubky (10), například na armaturu, se musí po vytvoření lisovaného spoje nasadit již pouze fitink (3).

(74) PATENTSERVIS PRAHA a.s., Jivenská 1, Praha 4, 14000;



7 (51) **F 16 L 33/02, F 16 B 2/08**

(21) **2000-2839**

(71) HANS OETIKER AG, Horgen, CH;

(72) Oetiker Hans, Horgen, CH;

(54) **Uspořádání ke spojení dvou koncových hran pásků**

(22) 09.12.1998

(32) 02.02.1998

(31) 1998/240

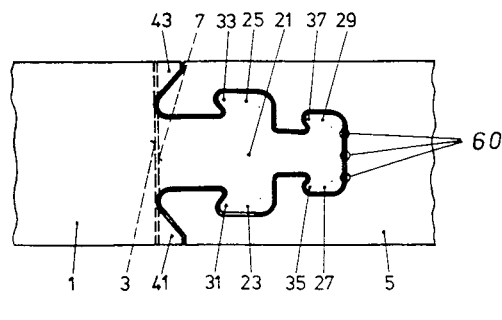
(33) CH

(86) PCT/CH98/00521

(87) WO 99/39123

(57) Uspořádání je tvořeno pásem materiálu zakončeným na jedné straně (1) alespoň jedním zaobleným tvarovaným jazykem (21), s bočními výstupky (23, 25, 27, 29) a dalšími výstupky (41, 43) situovanými při základně jazyka (1), pro rozebiratelné upevnění v odpovídajícím vybrání vytvořeném na druhé straně (5) pásu.

(74) Švorčík Otakar JUDr., Hálkova 2, Praha 2, 12000;



7 (51) **F 16 L 33/20**

(21) **2000-2537**

(71) FORMRITE COMPANIES, INC., Two Rivers, WI, US;

(72) Juedes Marwin A., Two Rivers, WI, US;

(54) **Hadicová sestava a způsob její výroby**

(22) 08.01.1999

(32) 08.01.1998

(31) 1998/004669

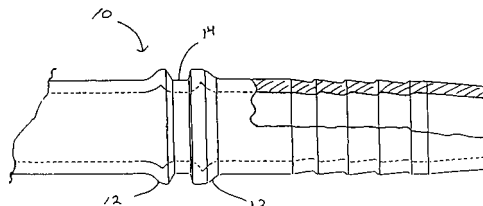
(33) US

(86) PCT/US99/00369

(87) WO 99/35432

(57) Hadicová tvarovka (10) je vyrobena z jednoho kusu kovové trubky (56) způsobem hydraulického tváření působením tlaku zevnitř trubky (56) ve formě (18). Tvarovka (10) má na vnějším povrchu vytvořen nejméně jeden obvodový výčnělek (16) pro spojení s hadicí (32), se kterou tvoří hadicovou sestavu.

(74) Patenidisová Lenka JUDr., Karolíny Světlé 6-8, Praha 1, 11000;



7 (51) **F 16 L 49/08, F 16 L 47/08, F 16 J 15/00**

(21) **2000-3749**

(71) M. O. L. GUMMIVERARBEITUNG GMBH & CO. KG, Vechta, DE;

(72) Lamping Alwin, Lohne, DE;

(54) **Těsnící kroužek pro násuvné hrdlové spojení dvou trubek**

(22) 10.10.2000

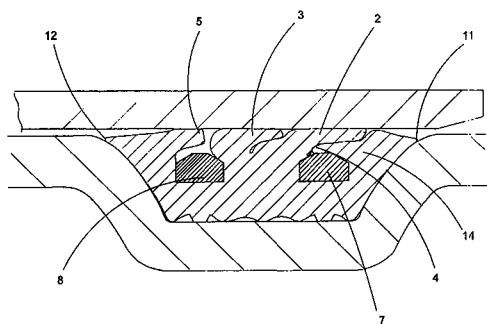
(32) 15.10.1999

(31) 1999/19949867

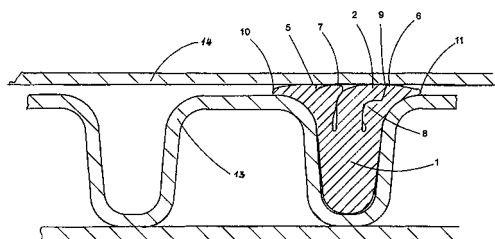
(33) DE

(57) Těsnící kroužek pro násuvné hrdlové spojení dvou trubek má dva průběžné zesilovací kroužky, které se nacházejí v jeho otevřených vybraných směřujících dovnitř. Jsou zde uspořádána dvě zrcadlově vzájemně nasměrovaná chlopněová těsnění (2, 3). Těsnící kroužek je vytvořen vzhledem k radiální rovině (1) souměrnosti zrcadlovitě, přičemž při vsazení špičatého konce trubky do hrdla opatřeného těsněním dolehne druhé chlopněové těsnění (3) na první chlopněové těsnění (2) a chlopněové těsnění (2) dolehne na přítlačné těsnění (14). Těsnící kroužek je vhodný zejména pro trubky z plastu s průměrem od 250 mm.

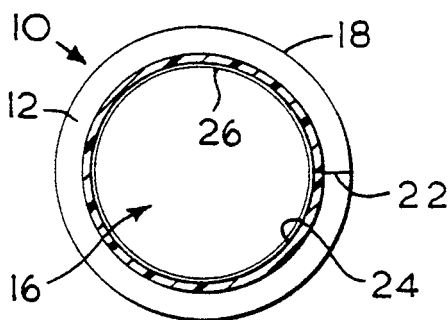
(74) Černák Karel Dr., Národní třída 32, Praha 1, 11000;



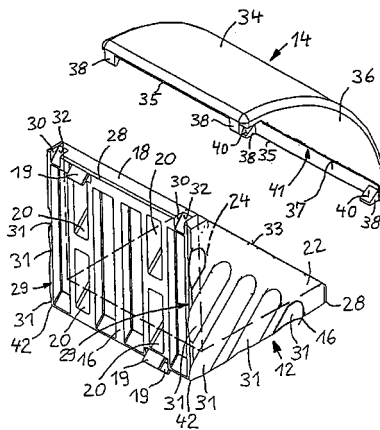
- 7 (51) **F 16 L 55/00, F 16 L 55/178**
 (21) **2000-3750**
 (71) M. O. L. GUMMIVERARBEITUNG GMBH & CO. KG, Vechta, DE;
 (72) Lamping Alwin, Lohne, DE;
 (54) **Těsnící kroužek pro zvlněnou trubku z plastu**
 (22) 10.10.2000
 (32) 15.10.1999
 (31) 1999/19949864
 (33) DE
 (57) Těsnící kroužek je vytvořen jako symetrický s kotoučovým hlavním těsněním (2) k utěsnění vůči druhé trubce (14), a se dvěma opěrnými tělesy (3, 4), vybihajícími po stranách ze základního tělesa (1) k dosednutí na vlny zvlněné trubky (13).
 (74) Čermák Karel Dr., Národní třída 32, Praha 1, 11000;



- 7 (51) **F 16 L 58/10, F 16 L 59/02, F 16 L 55/033**
 (21) **2000-3795**
 (71) FEDERAL-MOGUL TECHNOLOGY LIMITED, Rugby, GB;
 (72) Davenport Adrian Charles, Coventry, GB; Williams Richard Stuart, Hillmorton, GB;
 (54) **Ohebné ochranné plášťové pouzdro**
 (22) 15.03.1999
 (32) 18.04.1998
 (31) 1998/9808290
 (33) GB
 (86) PCT/GB99/00771
 (87) WO 99/54654
 (57) Ohebné ochranné plášťové pouzdro (10) pro ochranu podlouhlého členu obsahuje v podstatě trubicovitou stěnu (12), která obklopuje uvedený člen. Plášťové pouzdro (10) je opatřeno trvalým lepidlem (26), ulpívajícím na vnitřním povrchu (24) stěny (12) pro přilepení podlouhlého členu.
 (74) Švorčík Otakar JUDr., Hálkova 2, Praha 2, 12000;

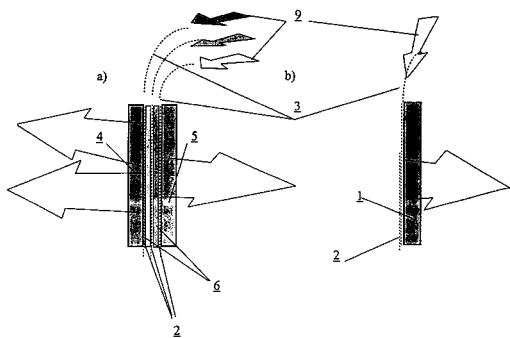


- 7 (51) **F 16 S 5/00**
 (21) **2000-1445**
 (71) ROBERT BOSCH GMBH, Stuttgart, DE;
 (72) Benz Albrecht, Leinfelden, DE; Walther Joerg, Korntal, DE; Bueining Torsten, Stuttgart, DE; Rahnfeld Frank, Reichelsheim, DE; Klemd Olaf, Markgroeningen, DE;
 (54) **Montážní element**
 (22) 31.07.1999
 (32) 21.08.1998
 (31) 1998/19837976
 (33) DE
 (86) PCT/DE99/02363
 (87) WO 00/11396
 (57) Montážní element (12) je proveden s připojovacími plochami (16), které jsou vytvořeny na stěnách (18), mezi nimiž je vytvořena alespoň jedna boční výtzuha (22), a je opatřen krytem (14). V alespoň jedné boční výtzuze (22, 36) montážního elementu (12) a/nebo krytu (14) je upraveno alespoň jedno prohloubení (31, 39).
 (74) Matějka Jan JUDr., Národní 32, Praha 1, 11000;



- 7 (51) **F 21 S 8/10, F 21 V 8/00, B 60 J 1/20**
 (21) **1997-2328**
 (71) AUTOPAL S. R. O., Nový Jičín, CZ;
 (72) Vejbor Petr RNDr. CSc., Olomouc, CZ; Kutáč Martin Mgr., Olomouc, CZ;
 (54) **Způsob umístění osvětlovacího, signálního a informačního zařízení**
 (22) 22.07.1997
 (57) Osvětlovací, signální a informační zařízení ve skle předního a/nebo zadního okna automobilu sestává z transparentní optické mřížky (2), světlovodu (3) a zdroje světla (9). Reflexní nebo transmisní transparentní optická mřížka (2), představující světelně činnou plochu osvětlovacího nebo signálního zařízení, nebo informačního zařízení, je umístěna mezi vrstvami (6) plastu a/nebo mezi vnější vrstvou (4) a vnitřní vrstvou (5) skla. Plochým světlovodem (3) je přiváděn svazek světla (9) k reflexní transparentní optické mřížce (2). Reflexní nebo transmisní

transparentní optická mřížka (2) může být také umístěna na vnitřní straně předního a/nebo zadního/bočního skla okna (1) kabiny automobilu,



7 (51) **F 23 C 11/00**

(21) **2000-1255**

(71) SHELL INTERNATIONALE RESEARCH
MAATSCHAPPIJ B. V., Hague, NL;

(72) Mikus Thomas, Houston, TX, US;
Shah Rashmi K., Houston, TX, US;

(54) **Ohřívák a způsob vnášení tepla do procesu reakčního zpracování**

(22) 08.10.1998

(32) 08.10.1997

(31) 1997/062439

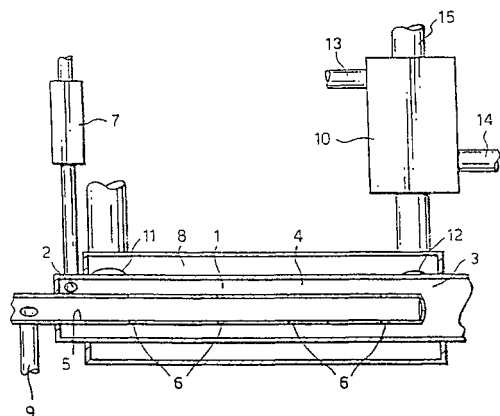
(33) US

(86) PCT/EP98/06522

(87) WO 99/18392

(57) Ohřívák obsahuje oxidační reakční komoru (1) se vstupem (2) pro přivádění oxidačního činidla, výstupem (3) pro odvádění produktů spalování a cestou (4) pro průtok proudů, uspořádanou mezi přívodním vstupem (2) a odváděcím výstupem (3), palivové vedení (5), pro přivádění palivové směsi do množství palivových trysek (6), uspořádaných ve vnitřním prostoru oxidační reakční komory (1) s tím, že každá palivová tryska (6) zajišťuje průtokové spojení z palivového vedení (5) do oxidační reakční komory (1). Každá palivová tryska (6) je umístěna podél cesty (4) pro průtok proudů po délce mezi přívodním vstupem (2) a odváděcím výstupem (3). Dále obsahuje předehříváč (7) s přívodním vstupem (2) oxidační reakční komory (1) pro předehřívání oxidačního činidla na určitou teplotu. Pracovní komora (8) přiléhá k oxidační reakční komoře (1) pro sdílení tepla.

(74) Zelený Pavel JUDr., Hájkova 2, Praha 2, 12000;



7 (51) **F 23 D 11/36, F 23 Q 2/06**

(21) **1999-2826**

(71) BIC CORPORATION, Milford, CT, US;

(72) Adams Paul H., Monroe, CT, US;
McDonough James M., Guilford, CT, US;
Monnier Jean Michel, Cleveland, MS, US;

(54) **Zapalovač**

(22) 05.02.1998

(32) 10.02.1997

(31) 1997/798579

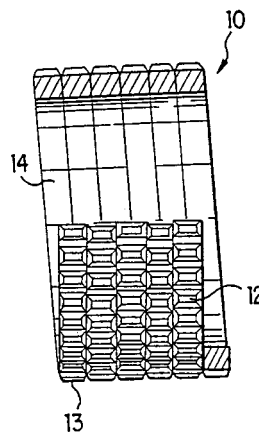
(33) US

(86) PCT/US98/02381

(87) WO 98/37365

(57) Řešením je zapalovač (30) obsahující prostředek pro zajištění rovnoměrnějšího ovládní zapalovacího kolečka. Rovnoměrnějšího ovládní zapalovacího kolečka je dosaženo prostřednictvím omezení vytváření hlubokých drážek a vysokých žebér v křesacím kamínku (40). Pro omezení vytváření žebér je použita cívka (10) zapalovacího kolečka, vytvořená z drátku majícího alespoň jednu v podstatě plochou stranu. Cívka (10) zapalovacího kolečka zahrnuje důlkování v příčném směru, vytvořené na vnějším povrchu této cívky (10). Důlkování tvoří výstupky (12), vyčnívající z jádra cívky (10) a při kontaktu s pyroforickým křesacím kamínkem (40), v průběhu otáčení cívky (10) kolem její osy, vytvářející tečné řezání přes pyroforický křesací kamínek (40) pro vytváření zapalovacích jisker.

(74) Korejzová Zdenka JUDr., Spálená 29, Praha 1, 11000;



7 (51) **F 23 N 1/02, F 23 N 5/00**

(21) **2000-3609**

(71) SIEMENS BUILDING TECHNOLOGIES AG, Zürich, CH;

(72) Link Hans, Sinzheim, DE;
Hauter Harald, Rastatt, DE;

(54) **Způsob nastavení charakteristik hořáků**

(22) 02.10.2000

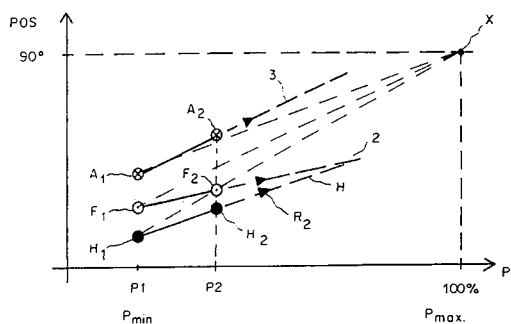
(32) 06.10.1999

(31) 1999/99119859

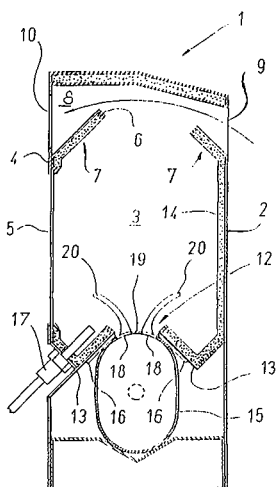
(33) EP

(57) Způsob pro nastavení charakteristik hořáků, přičemž se vychází z určité hodnoty výkonu (P_i), která má přiřazenu alespoň hodnotu průchodu vzduchu (A_i) a hodnotu paliva (F_i). Výkon (P) a tím i přiřazený průchod vzduchu (A) a průchod paliva (F) a příp. přiřazené pomocné pohony (H) se mění vždy v prvním směru (R_i) tak, že se měřené hodnoty odpadních plynů mění při další hodnotě výkonu (P_{i+1}). V návaznosti na to se mění výkon (P) a tím i průchod vzduchu (A) resp. průchod paliva (F) a příp. pomocné pohony (H) tak, že se další hodnota průchodu vzduchu (A_{i+1}) a další hodnota průchodu paliva (F_{i+1}) u této další hodnoty výkonu (P_{i+1}) posunou tak, že se dříve definované hodnoty odpadních plynů znovu nastaví. Potom se opět změní průchod vzduchu (A) a průchod paliva (F), ovšem v těch směrech, které respektují výsledky tohoto a alespoň předchozího měření.

(74) Čermák Karel Dr., Národní třída 32, Praha 1, 11000;



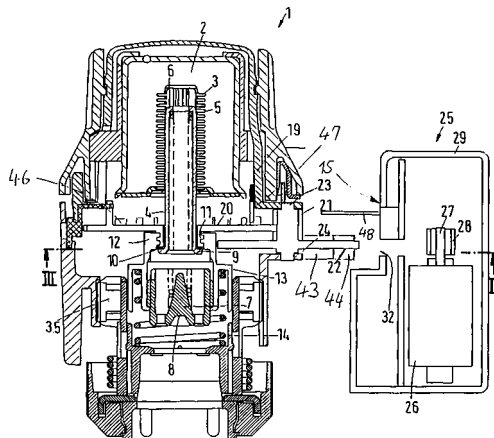
- 7 (51) **F 24 C 3/00, F 23 M 5/00, F 23 D 14/70, F 23 D 23/00**
 (21) **2000-43**
 (71) WORGAS BRUCIATORI S. R. L., Formigine, IT;
 (72) Fogliani Giuseppe, Formigine, IT;
 Gunther Berthold, Modena, IT;
 (54) **Způsob snížení emisí CO a NOx ve spalovacím zařízení a zařízení pro provádění tohoto způsobu**
 (22) 06.07.1998
 (32) 07.07.1997
 (31) 1997MO/000124
 (33) IT
 (86) PCT/EP98/04152
 (87) WO 99/02923
 (57) Způsob snížení emisí oxidu uhelnatého CO a oxidů dusíku NO_x u spalování plynného paliva ve spalovacím zařízení s alespoň jedním hořákem (15, 29), kdy plynné palivo je mícháno s předem stanoveným množstvím vzduchu a vzniklá směs paliva se vzduchem se dodává do alespoň jednoho hořáku (15, 29), opatřeného difusérem (19) jehož štěrbinami (18) směs prochází a zde se spaluje plameny (20, 32, 33, 34), přičemž do plamenů (20, 32, 33, 34) a oblasti je přímo obklopující se vyzařuje teplo. Zařízení pro provádění způsobu spalování plynného paliva opatřené alespoň jedním hořákem (15, 29), napájeným směsí plynného paliva a vzduchu a opatřeným difusérem (19) se štěrbinami (18) pro průchod dané směsi a prostředky vyvolávající spalování směsi a vytvoření alespoň jednoho plamene (20, 32), je opatřeno prostředky (45, 46) pro vyzařování tepla do plamenů (20, 32, 33, 34) a oblasti tyto plameny přímo obklopující.
 (74) Vanděliková Jana Ing., Petráská 12, Praha 1, 11000;



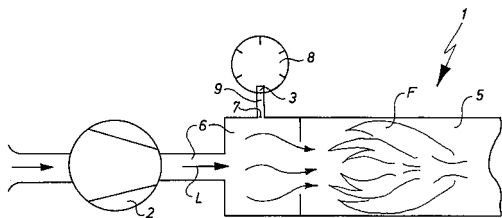
- 7 (51) **F 24 D 19/10, F 16 K 31/64**
 (21) **2000-774**
 (71) DANFOSS A/S, Nordborg, DK;
 (72) Frederiksen Bjarne, Silkeborg, DK;
 Schubert Flemming, Vejle, DK;

Nielsen Niels Steen, Silkeborg, DK;
 Rasmussen Bent Karsten, Silkeborg, DK;
 Larsen Arne Borge, Skanderborg, DK;

- (54) **Řídicí přístroj pro nástavec termostatického ventilu**
 (22) 02.03.2000
 (32) 02.03.1999
 (31) 1999/19909101
 (33) DE
 (57) Řídicí přístroj (25) pro nástavec (1) termostatického ventilu, s pouzdrem (29), které má první plochu, která je vytvořena jako dosedací plocha (15), jehož podstat spočívá v tom, že je v dosedací ploše (15) vytvořen otvor (32), za kterým je uvnitř pouzdra (29) upraven výstupní prvek (28) hnacího zařízení (26).
 (74) Všeťečka Miloš JUDr., Hálkova 2, Praha 2, 12000;



- 7 (51) **F 24 D 19/10, B 60 H 1/00**
 (21) **2000-3400**
 (71) J. EBERSPÄCHER GMBH & CO., Esslingen, DE;
 (72) Pfister Wolfgang, Esslingen, DE;
 Götz Dieter, Kirchheim, DE;
 Wacker Heinrich, Ebersbach, DE;
 (54) **Způsob monitorování a/nebo regulace frekvence otáčení tlakového ventilátoru topného tělesa a topné těleso**
 (22) 18.09.2000
 (32) 23.09.1999
 (31) 1999/19945562
 (33) DE
 (57) Způsob monitorování a/nebo regulace frekvence otáčení tlakového ventilátoru (2) topného tělesa automobilu, zejména vodního nebo vzduchového topného tělesa, provozovaného na palivo ve formě přehříváče nebo stálého topení, se spalovací komorou (1) a tlakovým ventilátorem (2) pro přívod spalovacího vzduchu (L) a s ovládacím přístrojem (8), přičemž se prostřednictvím nejméně jednoho čidla (3) monitoruje topné těleso a/nebo se reguluje frekvence otáčení tlakového ventilátoru (2), jehož podstata spočívá v tom, že čidlem (3) tlaku nebo akustického tlaku se monitoruje plamen (F) ve spalovací komoře (1) a/nebo frekvence otáčení tlakového ventilátoru (2) a monitorovaný signál se dále používá, respektive zpracovává, pro ovládání nebo regulaci frekvence otáčení tlakového ventilátoru (2) topného tělesa.
 (74) Matějka Jan JUDr., Národní 32, Praha 1, 11000;

7 (51) **F 24 F 3/16, F 24 F 3/00**(21) **2000-3124**

(71) BEGHELLI S. P. A., Monteveglio, IT;

(72) Beghelli Gian Pietro, Monteveglio, IT;

(54) **Klimatizační jednotka s vlastní desinfekcí a způsob provádění této desinfekce**

(22) 25.08.2000

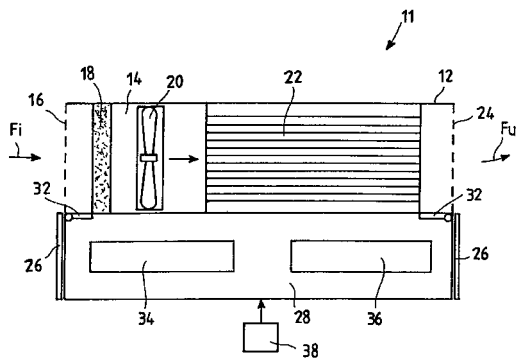
(32) 26.08.1999

(31) 1999MI/001841

(33) IT

(57) Klimatizační jednotka (11) s vlastní desinfekcí, obsahuje skříňovou schránku (12) pro průchod upravovaného vzduchu, která vytváří kanál (14), jehož konce mohou být uzavřeny prostřednictvím clon (26), a ve které je uložen výparník (22). Kanál (14) je propojen se sterilizační komorou (28), obsahující ozonizátor (34) a katalyzátor (36), přičemž ozonizátor (34) a katalyzátor (36) je ovladatelný prostřednictvím řídicího systému (38). Způsob provádění desinfekčního procesu obsahuje ozonizační krok, ve kterém je v provozu pouze ozonizátor (34) a konce kanálu (14) jsou oba uzavřeny, a katalyzací krok, ve kterém je v provozu pouze katalyzátor (36), přičemž kanál (14) je ještě stále uzavřen.

(74) Čermák Karel Dr., Národní třída 32, Praha 1, 11000;

7 (51) **F 24 F 13/20**(21) **1999-2817**

(71) AKRA AKTIENGESELLSCHAFT, Vaduz, LI;

(72) Frick Edmund, Balzers, LI;

(54) **Skříň pro klimatizační přístroje**

(22) 09.08.1999

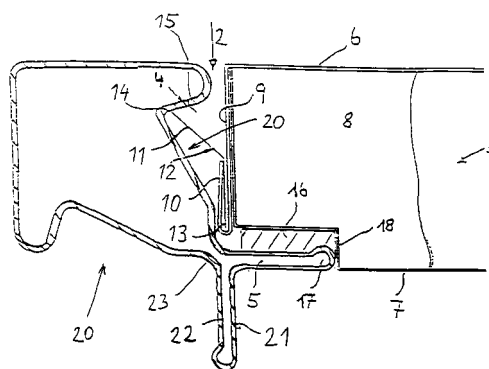
(32) 28.05.1999

(31) 1999/951

(33) AT

(57) Řešením je skříň pro klimatizační přístroje, s rámem (1) výhodně ve tvaru kvádra, jehož sloupky a nosníky jsou vytvořeny z dutého profilu vyrobeného z plechu. Rám (1) je krytý (3) na něm upevněnými, neprodyšně uzavřen. Dutý profil má ve směrech (2) zasouvání, kolmých k jednotlivým krytům (3), vždy jedno podříznutí (4) k uchycení pružinového prvku (11), předepnutého ve směru k rámu (1), a jednu dorazovou lištu (5), ke které dosedá těsnění (16) a alespoň jeden kryt (3). Dorazové lišty (5) dutého profilu na vnitřní straně rámu (1) spolu svírají pravý úhel a poblíž jejich volných podélných okrajů jsou tvořeny plošně na sebe dosedajícími plechovými částmi (21, 22) které se rozprostírají až do jejich vyběhající rohové oblasti.

(74) Všetečka Miloš Dr., Hálkova 2, Praha 2, 12000;

7 (51) **F 24 H 1/00**(21) **2000-1686**

(71) STATE INDUSTRIES, INC., Ashland City, TN, US;

(72) Vago Otto Z., Burns, TN, US;

(54) **Ohříváč a způsob ohřívání vody**

(22) 05.05.2000

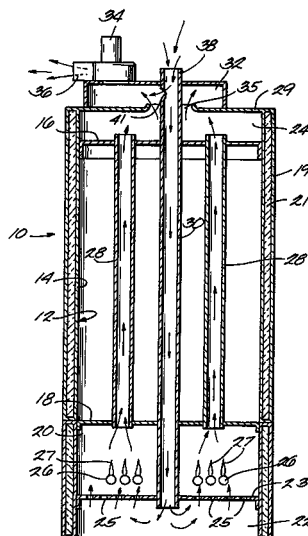
(32) 12.05.1999, 30.09.1999

(31) 1999/133749, 1999/409955

(33) US, US

(57) Ohříváč (10) vody obsahuje vodotěsnou nádrž (12), mající spalovací komoru (20), umístěnou ve spodní části nádrže (12). Dmychadlem (34) se spalovací vzduch vtahuje do spalovací komory (20) vertikální přírodní trubkou (30), kterou proudí vzduch z atmosféry dolů do spalovací komory (20). Spalovací vzduch, vstupující do spalovací komory (20) podporuje spalování plynu vystupujícího z hořáků (26), umístěných ve spalovací komoře (20). Produkty spalování (spaliny) se odtahují nahoru několika spalinovými trubkami (28), které procházejí ze spalovací komory (20) do spalinové sběrné skříně (24) na horní části ohříváče (10) vody. Ze spalinové sběrné skříně (24) proudí spaliny do směšovací komory (32) vzduch/spaliny a potom ven do atmosféry výfukovým otvorem (36).

(74) Andera Jirí Ing., Nad Štolou 12, Praha 7, 17000;

7 (51) **F 24 H 1/00**(21) **2000-2745**

(71) J. EBERSPÄCHER GMBH & CO., Esslingen, DE;

(72) Humburg Michael, Göppingen, DE;

(72) Achatz Paul, Stuttgart, DE;

(72) Edele Dieter, Stuttgart, DE;

(54) **Uspořádání skříně topného tělesa motorového vozidla**

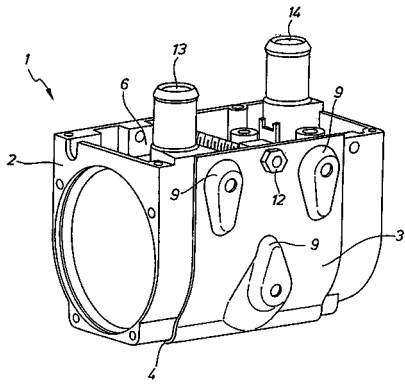
(22) 26.07.2000

(32) 04.08.1999

(31) 1999/19936802

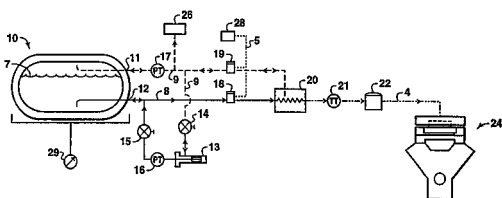
(33) DE

- (57) Uspořádání (1) skříně topného tělesa motorového vozidla, zejména vodního nebo vzduchového topného tělesa, provozovaného na tekuté palivo v automobilu, ve formě přihříváče nebo stálého topení, s držákem pro upevnění skříně (2) na vozidle, jehož podstata spočívá v tom, že držák ve tvaru hákové desky (3) s nejméně jedním hákem (4), zejména na spodní straně, který je možné zasunout do vybrání (5, 5') skříně (2), zejména na její spodní straně, přičemž skříně (2) je upevnitelná nejméně jedním šroubovým spojem (7) s hákovou deskou (3) na straně opačné vůči vybrání (5, 5'), zejména na horní straně (6) skříně (2).
- (74) Matějka Jan JUDr., Národní 32, Praha 1, 11000;



7 (51) **F 25 B 19/00, F 17 C 9/02, F 17 C 11/00, B 65 D 90/22, C 22 C 38/08**

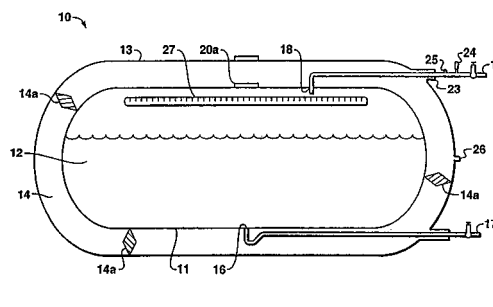
- (21) **1999-4555**
 (71) EXXONMOBIL UPSTREAM RESEARCH COMPANY, Houston, TX, US;
 (72) Bowen Ronald R., Magnolia, TX, US;
 Minta Moses, Sugar Land, TX, US;
 (54) **Akumulační palivové a přívodní systémy LNG pro vozidla poháněná zemním plynem**
 (22) 18.06.1998
 (32) 20.06.1997, 28.07.1997, 19.12.1997
 (31) 1997/050280, 1997/053966, 1997/068198
 (33) US, US, US
 (86) PCT/US98/12741
 (87) WO 98/59164
 (57) Jsou popsány akumulční palivové a přívodní systémy pro ukládání paliva, kterým je stlačený zkapalněný plyn o tlaku přibližně od 1035 kPa do přibližně 7590 kPa a teplotě přibližně od -123 °C do přibližně -62 °C, přivádění vypařeného paliva zemního plynu pro spalování v motoru. Akumulační palivové a přívodní systémy mají akumulční palivové nádrže (10) zhotovené z ultra vysoce pevné nízkolegované oceli obsahující méně než 9 % hmotn. niklu a mající pevnost v tahu vyšší než 830 MPa a teplotě přechodu z tažného do křehkého stavu nižší než přibližně -73 °C. Systémy jsou konstruovány pro vozidla s motory (24) pro spalování zemního plynu.
- (74) Vandělíková Jana Ing., Petřská 12, Praha 1, 11000;



7 (51) **F 25 B 19/00, F 25 D 23/00, C 22 C 38/08, F 17 C 1/04**

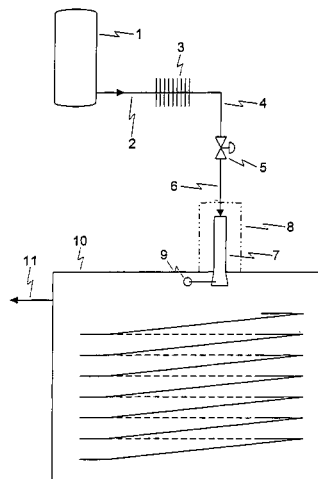
- (21) **1999-4558**
 (71) EXXONMOBIL UPSTREAM RESEARCH COMPANY, Houston, TX, US;
 (72) Bowen Ronald R., Magnolia, TX, US;
 Minta Moses, Sugar Land, TX, US;

- (54) **Systémy pro pozemní rozvážku zkapalněného zemního plynu**
 (22) 18.06.1998
 (32) 20.06.1997, 28.07.1997, 19.12.1997
 (31) 1997/050280, 1997/053966, 1997/068110
 (33) US, US, US
 (86) PCT/US98/12744
 (87) WO 98/59195
 (57) Systémy jsou určeny pro pozemní rozvážku stlačeného zkapalněného zemního plynu při tlaku přibližně od 1035 kPa do přibližně 7590 kPa a teplotě přibližně od -123 °C do přibližně -62 °C vozidly. Systémy mají nejméně jeden zásobník (10) zhotovený z materiálu, kterým je ultra vysoce pevná nízkolegovaná ocel obsahující méně než 9 % hmotn. niklu a mající pevnost v tahu vyšší než 830 MPa a teplotu přechodu z tažného do křehkého stavu nižší než přibližně -73 °C.
- (74) Vandělíková Jana Ing., Petřská 12, Praha 1, 11000;



7 (51) **F 25 D 21/06**

- (21) **2000-1588**
 (71) LINDE GAS AKTIENGESELLSCHAFT, Höllriegelskreuth, DE;
 (72) Kamm Volker, Taufkirchen, DE;
 (54) **Způsob odmrazování a vysoušení chladicích zařízení**
 (22) 28.04.2000
 (32) 30.04.1999
 (31) 1999/19919935
 (33) DE
 (57) Při způsobu odmrazování a vysoušení chladicího zařízení, například mraznice (10), se alespoň ta oblast nebo ty oblasti chladicího zařízení, které jsou pokryty námrazou, sněhem a/nebo jinovatkou, omývají pomocí teplého plynu a/nebo směsi plynů. K tomu se hodí především dusík a/nebo proud bohatý dusíkem. Teplota teplého plynu a/nebo směsi plynů, přiváděné chladicímu zařízení, činí výhodně alespoň 100 °C.
- (74) Všečetka Miloš JUDr., Hálkova 2, Praha 2, 12000;



7 (51) **F 25 J 3/02**(21) **1999-4559**

(71) EXXONMOBIL UPSTREAM RESEARCH COMPANY, Houston, TX, US;

(72) Bowen Ronald R., Magnolia, TX, US;

Cole Eric T., Kingwood, TX, US;

Kimble Edward L., Sugar Land, TX, US;

Thomas Eugene R., Houston, TX, US;

Kelley Lonny R., Houston, TX, US;

(54) **Vícesložkový chladicí postup zkvalňování zemního plynu**

(22) 18.06.1998

(32) 20.06.1997, 27.03.1998

(31) 1997/050280, 1998/079782

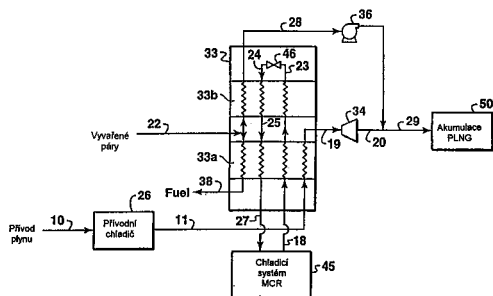
(33) US, US

(86) PCT/US98/12872

(87) WO 98/59206

(57) Při postupu zkvalňování proudu stlačeného plynu (10) bohatého na methan nastává zkvalňování proudu plynu ve výměníku tepla (33) chlazeném vícesložkovým chladicím systémem s uzavřeným okruhem za vzniku kapalného produktu bohatého na methan o teplotě přibližně - 112 °C a tlaku dostatečném k tomu, aby kapalný produkt zůstal na teplotě bublinového varu nebo pod ní. Zkvalňovaný plyn se potom vede do akumulčního zařízení (50) o teplotě nad přibližně - 112 °C.

(74) Vandělíková Jana Ing., Petřská 12, Praha 1, 11000;

7 (51) **F 25 J 3/02**(21) **1999-4560**

(71) EXXONMOBIL UPSTREAM RESEARCH COMPANY, Houston, TX, US;

(72) Cole Eric T., Kingwood, TX, US;

Thomas Eugene R., Houston, TX, US;

Bowen Ronald R., Magnolia, TX, US;

(54) **Postup zkvalňování zemního plynu obsahujícího alespoň jednu vymrazovací složku**

(22) 26.06.1998

(32) 01.07.1997, 02.06.1998

(31) 1997/051460, 1998/087677

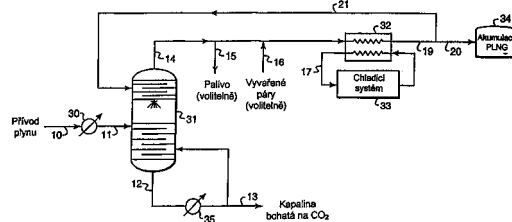
(33) US, US

(86) PCT/US98/13233

(87) WO 99/01706

(57) Je prováděn postup výroby stlačené kapaliny bohaté na methan z přivedeného vícesložkového proudu plynu (10) obsahujícího methan a vymrazovací složku mající poměrně menší těkavost než methan. Vícesložkový proud plynu (10) se vede do separačního systému (31), do vymrazovací sekce, pracující při tlaku přibližně nad 1380 kPa a za podmínek vhodných k vytvoření tuhé látky z vymrazovací složky, a destilační sekce, umístěné pod vymrazovací sekci. Separační systém (31) vytváří proud par (14) bohatých na methan a proud kapaliny (12) bohatý na vymrazovací složku. Alespoň část proudu par (14) se chladí za tvorby kapalného proudu bohatého na methan o teplotě přibližně nad -112 °C a tlaku dostatečném k tomu, aby kapalina zůstala na teplotě bublinového varu nebo pod ní za vzniku produktu (20) a proudu (21) zajišťujícího chlazení separačního systému (31).

(74) Vandělíková Jana Ing., Petřská 12, Praha 1, 11000;

7 (51) **F 25 J 3/04**(21) **2000-4024**

(71) L'AIR LIQUIDE SOCIETE ANONYME POUR L'ETUDE ET L'EXPLOITATION DES PROCEDES GEORGES CLAUDE, Paris, FR;

(72) Guillard Alain, Paris, FR;

(54) **Zařízení na destilaci vzduchu a příslušná chladicí skříně**

(22) 27.04.1999

(32) 30.04.1998

(31) 1998/9805532

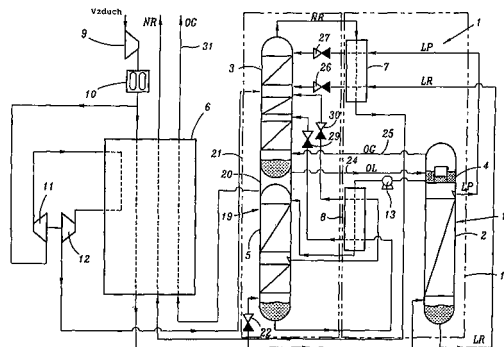
(33) FR

(86) PCT/FR99/00997

(87) WO 99/57497

(57) Dvoukolonové zařízení (1) na destilaci vzduchu má nízkotlakou kolonu (3) a středotlakou kolonu (2) uspořádané vedle sebe, kondenzátor / spodní vařák (4), prvek (5) pro ohraničení kryogenní nízkoteplotní tekutiny, jiný než kondenzátor / spodní vařák (4). Dno nízkotlaké kolony (3) leží nade dnem středotlaké kolony (2). Nízkotlaká kolona (3) je umístěna nad prvkem (5) pro ohraničení kryogenní nízkoteplotní tekutiny. Pro konstrukci zařízení (1) je určena chladicí skříně (17, 21). Při způsobu montáže zařízení se nízkotlaká kolona a středotlaká kolona namontují vedle sebe, potom se namontuje kondenzátor / spodní vařák (4) nad středotlakou kolonu, dokončí se konstrukce chladicí skříně.

(74) Matějka Jan JUDr., Národní 32, Praha 1, 11000;

7 (51) **F 25 J 3/06, F 25 J 5/00**(21) **1999-4557**

(71) EXXONMOBIL UPSTREAM RESEARCH COMPANY, Houston, TX, US;

(72) Cole Eric T., Kingwood, TX, US;

Bowen Ronald R., Magnolia, TX, US;

(54) **Postup zkvalňování zemního plynu kaskádním chlazením**

(22) 18.06.1998

(32) 20.06.1997, 27.03.1998

(31) 1997/050280, 1998/079680

(33) US, US

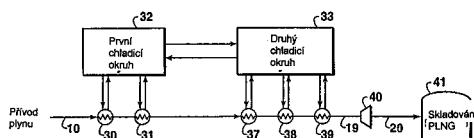
(86) PCT/US98/12743

(87) WO 98/59207

(57) Je prováděn postup zkvalňování stlačeného zemního plynu (10) bohatého na methan výměníkem tepla chlazeným kaskádním chladicím systémem za tvorby

kapalného produktu (20) bohatého na metan o teplotě přibližně nad $-112\text{ }^{\circ}\text{C}$. Při postupu proud stlačeného plynu (10) přichází ve výměníku tepla do kontaktu s prvním chladicím okruhem (32), sestávajícím z nejméně jednoho chladicího stupně (30, 31), čímž se proud plynu ochladí prvním podílem prvního chladiva za vzniku ochlazeného proudu plynu. Ochlazený proud plynu se potom uvede do kontaktu s druhým chladicím okruhem (33) ve výměníku tepla, sestávajícím alespoň z jednoho chladicího stupně (37, 38, 39), čímž se teplota ochlazeného proudu plynu sníží za vzniku kapalného produktu bohatého na metan o teplotě nad přibližně $-112\text{ }^{\circ}\text{C}$ a tlaku dostatečném k tomu, aby se získal kapalný produkt při teplotě bublinového varu nebo pod ní.

(74) Vanděliková Jana Ing., Petráská 12, Praha 1, 11000;



7 (51) **F 28 D 19/04**

(21) **1999-659**

(71) ABB AIR PREHEATER, INC., Wellsville, NY, US;

(72) Brophy Mark Eugene, Wellsville, NY, US;

Snider Rex Richard, Corfu, NY, US;

Geyer Thomas George, Wellsville, NY, US;

(54) **Sestava těsnění polomodulové ozubnicové sestavy**

(22) 14.08.1997

(32) 30.08.1996

(31) 1996/705998

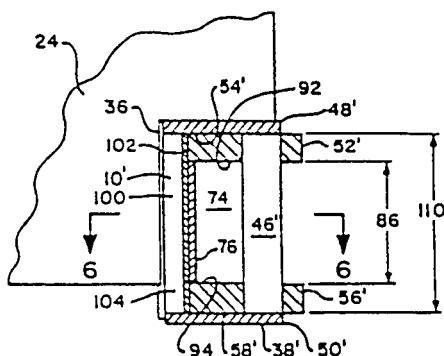
(33) US

(86) PCT/US97/11546

(87) WO 98/09125

(57) Rotační generační předehříváč vzduchu má sestavu (10, 10') těsnění ozubnicové sestavy (38, 38'), které zahrnuje těsnění (74) ve tvaru písmene U uspořádané mezi horní ozubnicovou kolejničí (52') a dolní ozubnicovou kolejničí (56') a výplňové těsnění (100) ve tvaru žlabu uspořádané mezi horní ozubnicovou podpěrou (48') a dolní ozubnicovou podpěrou (50') přilehlých ozubnicových sestav (38, 38'). Vnitřní hrany (108) křídel (104, 106) výplňového těsnění (100) jsou svařeny s pláštěm (36) rotoru (14). Vnější hrana (84) každé nohy (78, 80) těsnění (74) ve tvaru písmene U je v záběru s kolíkem (96, 98) v jedné z přilehlých ozubnicových sestav (38, 38'). Za účelem utěsnění ozubnicových sestav (38, 38') vůči plášti (36) rotoru (14) horní hrana (88) a dolní hrana (90) těsnění (74) ve tvaru písmene U je v záběru s horní ozubnicovou kolejničí (52') resp. dolní ozubnicovou kolejničí (56'), přičemž horní hrana (114) a dolní hrana (116) výplňového těsnění (100) je v záběru s horní ozubnicovou podpěrou (48') resp. dolní ozubnicovou podpěrou (50').

(74) Hakr Eduard Ing., Přístavní 24, Praha 7, 17000;



7 (51) **F 28 D 19/04**

(21) **1999-1137**

(71) ABB AIR PREHEATER, INC., Wellsville, NY, US;

(72) Harder William Francis, Wellsville, NY, US;

Rhodes Robin Barry, Wellsville, NY, US;

(54) **Povrch pro přenos tepla předehříváče vzduchu**

(22) 30.09.1997

(32) 04.10.1996

(31) 1996/725964

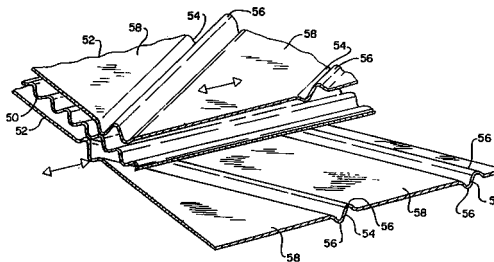
(33) US

(86) PCT/US97/18123

(87) WO 98/14742

(57) Předehříváč (10) vzduchu má prvky (40) pro přenos tepla se zvlněnými deskami (50) majícími podélně orientované, vzájemně paralelní zvlnění (51) obvykle nepřetržité v příčném směru. Na obou stranách každé ze zvlněných desek (50) jsou uspořádány žlábkované desky (52), z nichž každá má vzájemně paralelní a odsazené žlábkování (54). Každý žlábek (54) je tvořen dvojicí paralelních hřebenů (56) příčně vybiňajících z opačných stran každé ze žlábkovaných desek (52). Každá ze žlábkovaných desek (52) má dále ploché sekce (58) mezi žlábkování (54). Žlábkování (54) jsou šikmo orientovány ve vzájemně opačných směrech vzhledem ke zvlnění (51) přilehlých zvlněných desek (50), čímž žlábkované desky (52) jsou v kontaktu se zvlněnými deskami (50) pouze v průsečících žlábků (54) a zvlnění (51). To způsobuje zvýšený počet přerušení tepelné hraniční vrstvy, zlepšuje přenos tepla a poskytuje přímé průchody skrze desky (50).

(74) Hakr Eduard Ing., Přístavní 24, Praha 7, 17000;



7 (51) **F 28 D 19/04, B 21 D 13/04**

(21) **1999-4459**

(71) ABB AIR PREHEATER, INC., Wellsville, NY, US;

(72) Counterman Wayne S., Wellsville, NY, US;

Brown Gary F., Andover, NY, US;

Brzytwa Tadek C., Wellsville, NY, US;

Chen Michael M., Wellsville, NY, US;

Harting Scott F., Wellsville, NY, US;

Seebald James D., Wellsville, NY, US;

(54) **Prvky pro přehodnění tepla předehříváče vzduchu a způsob jejich výroby**

(22) 07.04.1998

(32) 13.06.1997

(31) 1997/874291

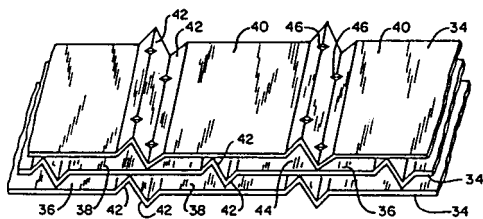
(33) US

(86) PCT/US98/07023

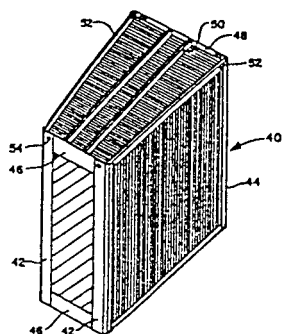
(87) WO 98/57112

(57) Prvky (34) pro přehodnění tepla rotačního regeneračního výměníku tepla zahrnují odsazené hřebeny (42), které mají zářezy (46) pro narušení proudu tekutiny vytvořené v určitých vzdálenostech ve vrcholech hřebenů (42) narušují hraniční vrstvu proudu tekutiny a způsobují turbulenci a mísení tekutiny za účelem zvýšení převodu tepla. Pro způsob výroby prvků (34) jsou navrhovány různé způsoby tváření zářezů (46).

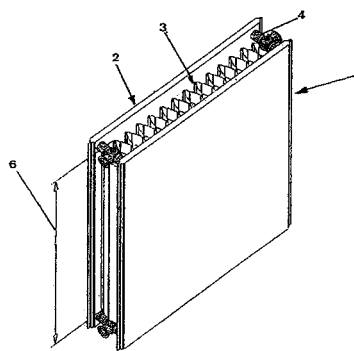
(74) Hakr Eduard Ing., Přístavní 24, Praha 7, 17000;



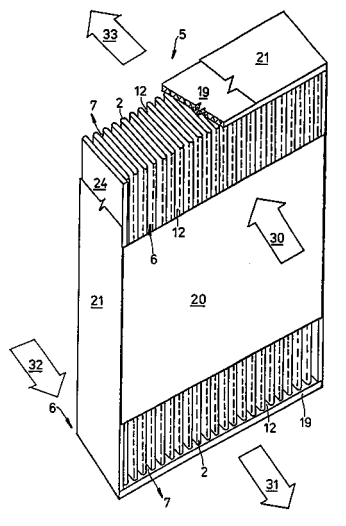
- 7 (51) **F 28 D 19/04**
 (21) **2000-1649**
 (71) ABB AIR PREHEATER, INC., Wellsville, NY, US;
 (72) Brophy Mark E., Wellsville, NY, US;
 (54) **Rotační regenerační výměník tepla**
 (22) 04.11.1998
 (32) 13.11.1997
 (31) 1997/969601
 (33) US
 (86) PCT/US98/23501
 (87) WO 99/26036
 (57) Modulární koše (40) pro výměnu tepla pro rotační regenerační předehříváče vzduchu mají radiálně uspořádané spojovací tyče (52), které jsou umístěné u každé horní a dolní boční hrany koše (40) a které vzájemně spojují vnitřní konec a vnější konec rámu. Tyto spojovací tyče (52) jsou umístěny uvnitř bočních hran (30) desek (14) pro výměnu tepla, přičemž tyto desky (14) přečnivají přes tyto spojovací tyče (52). Tím je zmenšena obtoková mezera (36) mezi koši (40).
 (74) Hakr Eduard Ing., Přístavní 24, Praha 7, 17000;



- 7 (51) **F 28 F 3/02, F 28 F 3/06**
 (21) **2000-1351**
 (71) CARADON HEATING EUROPE B. V., Zaventem, BE;
 (72) Keating David, Bruessel, BE;
 Wojcik Guy, Waterloo, BE;
 (54) **Topné těleso**
 (22) 14.04.2000
 (32) 07.05.1999
 (31) 1999/19921144
 (33) DE
 (57) Topné těleso (1) má nejméně jednu teplo odevzdávající desku (2) a jeden teplo vedoucí s ní spojený plech konventoru (3). Aby se mezi plechem konventoru (3) a deskou (2) zlepšil přenos tepla a vytvořila větší pružnost při výrobě topných těles (1) z menšího počtu stavebních dílů, je navrženo sevření plechu konventoru (3) mezi dvěma deskami (2) nebo jednou deskou (2) a připevnění k nim spojeným přípojovacím prvkem.
 (74) PATENTSERVIS PRAHA a.s., Jivenská 1, Praha 4, 14000;



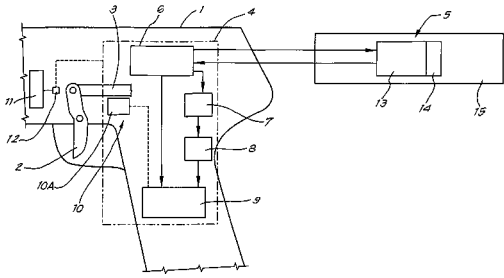
- 7 (51) **F 28 F 3/08**
 (21) **1999-3248**
 (71) ZÍT Jiří Ing., Liberec, CZ;
 ZÍT Jiří, Liberec, CZ;
 (72) Zít Jiří Ing., Liberec, CZ;
 Zít Jiří, Liberec, CZ;
 (54) **Rekupační blok**
 (22) 14.09.1999
 (57) Rekupační blok obsahuje jako hlavní část rekuperátor (5), vytvořený z pásu (1) fólie vyprofilované do tvaru harmonikových skladů (2), čímž vzniknou mezi jednotlivými harmonikovými sklady (2) dva styčné a vzájemně oddělené meziprostory (12) pro obě média s rozdílným tepelným potenciálem. Harmonikové sklady (2) jsou shora a zespoda opatřeny krycí stěnou (19) a zepředu a zezadu podélným překrytím (20), čímž se vytvoří dva vstupy (6) do rekuperátoru (5) a dva výstupy (7) z rekuperátoru (5). Ve směru první šipky (30) vstupuje do rekuperátoru (5) např. odváděné teplé médium, které z rekuperátoru (5) vystupuje ve směru druhé šipky (31). Ve směru třetí šipky (32) potom vstupuje do rekuperátoru (5) přiváděné čerstvé médium, které z rekuperátoru (5) vystupuje ve směru čtvrté šipky (33). Na obou bocích rekuperátoru (5) jsou boční stěny (24) a celek je ohraničen obvodovou stěnou (21).
 (74) Strnad Václav Ing., Rychtářská 375/31, Liberec 14, 46014;



- 7 (51) **F 41 A 17/00**
 (21) **2000-2773**
 (71) FN HERSTAL, S. A., Herstal, BE;
 (72) Gering Armand, Liege, BE;
 (54) **Střelná zbraň, opatřená systémem pro umožnění střelby**
 (22) 28.07.2000
 (32) 06.08.1999
 (31) 1999/9900540
 (33) BE
 (57) Střelná zbraň je opatřena systémem pro umožnění střelby,

který obsahuje vysílač/přijímač (6) ultrazvukových vln, namontovaný na střelní zbraň, jednotku (5), určenou k nošení na střelcově těle, obsahující prostředky (13) pro zpětné odesílání signálu, vysílaného do prostředků (13) vysílačem/přijímačem (6), a monitorovací ústrojí (9) pro monitorování signálu, přijatého přijímací částí vysílače/přijímače (6), které ovládá ústrojí (10) pro zabránění střelby. Systém pro umožnění střelby obsahuje časovací ústrojí (7) pro měření doby mezi vysláním signálu z vysílací části vysílače/přijímače (6) a jeho přijetím přijímací částí tohoto vysílače/přijímače (6), a výpočetní ústrojí (8) pro výpočet vzdálenosti, ураžené tímto signálem, na základě naměřené doby. Monitorovací ústrojí (9) umožní střelbu pouze tehdy, pokud rozzná příslušný signál, a pokud velikost shora uvedené vzdálenosti nepřesahuje mezní limit.

(74) Matějka Jan JUDr., Národní 32, Praha 1, 11000;



7 (51) **F 41 A 17/00**

(21) **2000-2774**

(71) FN HERSTAL, S. A., Herstal, BE;

(72) Gering Armand, Liege, BE;

(54) **Střelná zbraň se systémem pro umožnění střelby**

(22) 28.07.2000

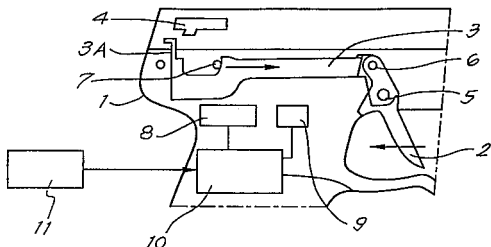
(32) 06.08.1999

(31) 1999/9900539

(33) BE

(57) Střelná zbraň se systémem pro umožnění střelby obsahuje odpalovací mechanismus se spouští (2) a s dalšími prvky, přičemž systém pro umožnění střelby obsahuje elektrický ovládací prvek (8), který může spolupracovat se součástí odpalovacího mechanismu, takže může zabránit nebo umožnit spuštění odpalovacího mechanismu v závislosti na příslušném případě. Elektrickým ovládacím prvkem (8) je rozpojovací prvek, který může rozpojit mechanickou součást odpalovacího mechanismu, nebo který může zabránit tomu, aby tato součást byla zapojena, pokud je již rozpojena, čímž zabrání tomu, že pohyb spouště (2) může spustit uvedený odpalovací mechanismus.

(74) Matějka Jan JUDr., Národní 32, Praha 1, 11000;



7 (51) **F 41 A 21/08, F 41 A 31/02**

(21) **2000-3765**

(71) BROWNING INTERNATIONAL, SOCIÉTÉ ANONYME, Herstal, BE;

(72) Mardaga Joseph François Nicolas, Liege, BE; Dumortier Thierry Maurice Henry, Oupeye, BE;

(54) **Střelná zbraň s alespoň dvěma hlavními s nastavitelnou geometrií a způsob a zařízení k seřízení této geometrie**

(22) 11.10.2000

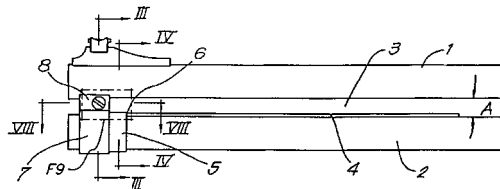
(32) 12.10.1999

(31) 1999/9900672

(33) BE

(57) Střelná zbraň s alespoň dvěma hlavními (1, 2), navzájem spojenými pásem (3), kromě úseku u ústí hlavní (1, 2), kde části před hlavními (1, 2) jsou sbíhavé, pokud nejsou nuceně odděleny, má pás (3) připevněn na jedné z hlavní (1) prakticky až k ústí, ale ke druhé hlavní (2) není připevněn až k ústí. Druhá hlaveň (2) je obklopena vpředu kroužkem (5), který odděluje elastickou deformací pás (3). Nátrubek (7) je umístěn snímatelným způsobem vpředu zbraně a část (8) nátrubku (7) je umístěna podél pásu (3) a přímo nebo prostřednictvím rozpěry (14) spolupracuje s pásem (3). Při způsobu seřízení geometrie hlavní (1, 2) vpředu zbraně se dvěma hlavními (1, 2) spojenými pásem (3) se zejména posouvá po hlavní (2) kroužek (5), nátrubek (7), následně se stíří až do odchylky, která je přijatelná. Zařízení na seřízení geometrie hlavní (1, 2) má sérii kroužků (5) s různým vnějším průměrem a nátrubek (7) přizpůsobený na hlaveň (2) se sérií rozpěr (14) pro možnost vložení mezi pás (3) a část (8) nátrubku.

(74) Matějka Jan JUDr., Národní 32, Praha 1, 11000;



7 (51) **F 41 F 3/04**

(21) **1999-2760**

(71) RAJNOCH Igor, Praha, CZ;

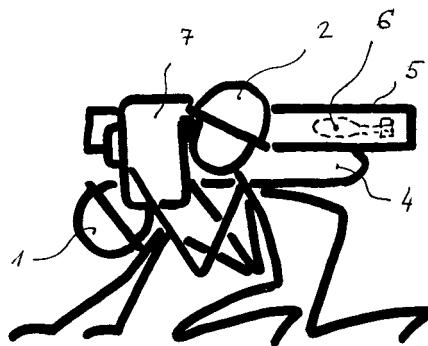
(72) Rajnoch Igor, Praha, CZ;

(54) **Způsob odpalování přenosných raket a zařízení k provádění tohoto způsobu**

(22) 03.08.1999

(57) Způsob odpalování přenosných raket spočívá v tom, že pomocník (1), nesoucí odpalovací trubici (5) na zádech na speciálním deskovém nosiči (4) se napoložuje podle pokynů střelce (2) a střelec (2) následně neprodleně provede nabití a/nebo aktivaci rakety (6), její zaměření a odpálení a poté obě osoby provedou opuštění stanoviště. Zařízení sestává alespoň z jednoho speciálního deskového nosiče (4), na kterém je souběžně s alespoň jednou jeho stranou upevněna alespoň jedna odpalovací trubice (5). V provedení zařízení se dvěma trubicemi (5) je mezi trubicemi (5) upevněno nárazuvzdorné pouzdro (8), přizpůsobené k uložení optického zaměřovacího zařízení (7).

(74) Walter Jiří Ing., Počernická 54, Praha 10, 10800;



7 (51) **F 41 H 1/02, F 41 H 5/04, A 41 D 31/00**

(21) **1999-3515**

(71) TWARON PRODUCTS V. O. F., Arnhem, NL;

(72) Breukers Joseph Judith, Limbricht, NL;

(54) **Materiál odolný proti propíchnutí**

- (22) 03.04.1998
 (32) 04.04.1997
 (31) 1997/1005731
 (33) NL
 (86) PCT/NL98/00188
 (87) WO 98/45662
 (57) Materiál odolný proti propíchnutí se skládá z nosiče, potaženého pevnými částicemi na soustavě tkanin. Povlak na nosiči se skládá z abrazivních částic o průměru 0,1 až 3 mm, soustava tkanin má tloušťku větší než 1,5 mm. Potažený nosič má abrazivní částice upevněné pomocí lepidla, které vytvoří po vytvrzení elastický film. Jako nosný materiál může být použita zvláště tkanina vyrobená z aramidových nebo nylonových vláken. Výhodné lepidlo je bituminózní lepidlo nebo lepidlo na bázi polyuretanu. Tento materiál se používá zvláště v ochranných oděvech.

(74) Korejzová Zdeňka JUDr., Spálená 29, Praha 1, 11000;

7 (51) **F 41 H 1/02, A 41 D 31/00**

(21) **1999-4488**

(71) E. I. DU PONT DE NEMOURS AND COMPANY, Wilmington, DE, US;

(72) Moureaux Beatrice, Bonlieu, FR;
 Pfister Friedrich V., Meyrin, CH;
 Van Zijl Nicolas A., Le Grand Saconnex, CH;

(54) **Speciálně tvarovaný vícevrstvý krunýř**

(22) 14.07.1998

(32) 14.07.1997

(31) 1997/892584

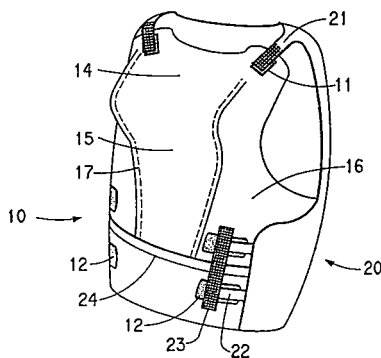
(33) US

(86) PCT/US98/14471

(87) WO 99/04217

(57) Je vytvořen krunýř, zejména tělesný krunýř pro nositelky ženského pohlaví a je popsán způsob jeho výroby. Krunýř je vytvořen z vícenásobných vrstev (30) materiálu, odolného proti průniku těles, vyrobeného například z polyaramidových vláken a je speciálně tvarován tak, aby přiléhala na tvarovanou oblast, která má být chráněna, například na poprsí nositelky ženského pohlaví. Tvarovaná část krunýře si udržuje svůj tvar prostřednictvím série záševků (37) v následujících vrstvách (30) materiálu. Každý záševek (37) ve vrstvě materiálu obsahuje úsek (35), který má obecně tvar písmene V a jehož okraje jsou spojeny za účelem vytvoření záševku (37). Úsek (35) materiálu ve tvaru písmene V je přehnut na sebe za účelem vytvoření záhybu (40), který je přehnut přes jednu stranu záševku (37) za účelem vytvoření přídavné tloušťky, ležící nad nebo pod přiléhající částí materiálu. Záševky (37) jsou vůči sobě vzájemně osově přesazeny se záhyby (40), směrově orientovanými tak, že přídavná tloušťka je rozdělována v podstatě stejnoměrně, čímž je předcházeno tvorbě vyboulení nebo tuhosti a zlepšuje se komfort nošení.

(74) Čermák Karel Dr., Národní třída 32, Praha 1, 11000;



7 (51) **F 41 H 1/02, B 32 B 7/02, B 32 B 27/20**

(21) **2000-2695**

(71) TWARON PRODUCTS GMBH, Wuppertal, DE;

(72) Fels Achim, Wuppertal, DE;

Böttger Christian, Remscheid, DE;
 Polligkeit Wolfgang, Herborn, DE;
 Neu Steffen, Haiger, DE;
 Klingspor Christoph, Hickory, NC, US;

(54) **Ochranný oděv**

(22) 18.01.1999

(32) 22.01.1998

(31) 1998/19802242

(33) DE

(86) PCT/EP99/00258

(87) WO 99/37969

(57) Ochranný oděv, zejména oděv pro ochranu proti zranění bodnutím a/nebo střelou sestává z více vrstev plošných útvarů z vysoce pevných materiálů. více než jedna z vrstev je povrstvena vrstvou tvrdé látky, tvrdé látky jsou vázány do fenolových pryskyřic, močovinných pryskyřic, latexu v zesítěném nebo v nezesítěném tvaru, epoxidových pryskyřic nebo polyakrylátových pryskyřic. Tvrdými látkami povrstvené plošné útvary jsou po povrstvení zohebněny.

(74) Korejzová Zdeňka JUDr., Spálená 29, Praha 1, 11000;

7 (51) **F 42 B 12/72**

(21) **1999-2864**

(71) EXEL Ivo Ing., Slavičín, CZ;

(72) Exel Ivo Ing., Slavičín, CZ;

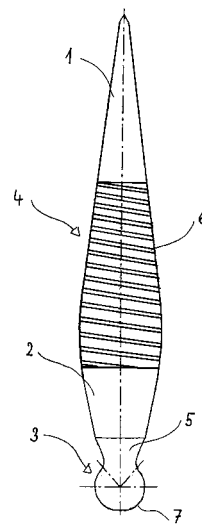
Budiač Zdeněk Ing., Štítná nad Vláří, CZ;

Kuželka Alois Ing., Slavičín, CZ;

(54) **Střela, zejména s trhavinou a zapalovačem**

(22) 11.08.1999

(57) Střela, zejména s trhavinou a zapalovačem, je vytvořena s náběhovou částí (1) opatřenou elektricky vodivým povrchem. Střední část (2) je na povrchu opatřena elektromagnetickým obvodem (4). Spodní část střely, tvořená stabilizační částí (3), je z elektricky vodivého materiálu, pokrytého elektricky nevodivou vrstvou (5).



7 (51) **G 01 F 3/22**

(21) **2000-4268**

(71) SCHLUMBERGER INDUSTRIES S. A., Montrouge, FR;

(72) Dumay Michel, Jonchery sur Vesle, FR;
 Champougny Jean-Luc, Seneca, SC, US;

(54) **Plynoměr se zdokonalenými vodícími prvky**

(22) 14.05.1999

(32) 20.05.1998

(31) 1998/9806508

(33) FR

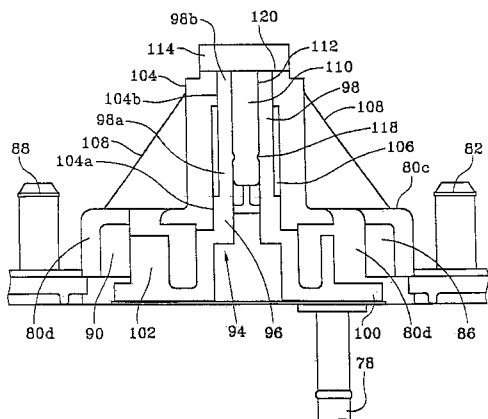
(86) PCT/EP99/03391

(87) WO 99/60347

(57) Plynoměr obsahuje větší počet měřicích komor (26) s ohebnými clonami (28); distribuční prvek (64), který je pro pohyb okolo osy "rotace" rotačně uložený na

distribučním povrchu (42f), a ve kterém se nachází větší počet vstupů (44, 46, 48, 50), přičemž každý z nich je spojen s odpovídající měřicí komorou (26) a přičemž distribuční prvek (64) střídavě během svého rotačního pohybu umožňuje plynu vniknout do měřicích komor (26) a vystoupit z měřicích komor (26). Plynoměr dále obsahuje zařízení pro uvedení distribučního prvku (64) do rotace, která obsahují za prvé vodící prvek (94), přičemž alespoň část vodícího prvku (94) má ve směru osy rotace protáhlý tvar se dvěma válcovými oblastmi (96, 98b), které jsou navzájem prostorově odděleny; a za druhé dvě ložiska (104a, 104b), ve kterých jsou uloženy válcové oblasti (96, 98b) s možností rotačního pohybu. Vodící prvek (94) je vyroben z termoplastického materiálu a válcové oblasti (96, 98b) mají různé průměry.

(74) Zelený Pavel JUDr., Hálkova 2, Praha 2, 12000;



7 (51) **G 01 J 3/28**

(21) **2000-1015**

(71) VEČEŘ JAROSLAV, Praha, CZ;

HEŘMAN PETR, Praha, CZ;

MICROCOSM, INC., Columbia, MD, US;

(72) Večeř Jaroslav, Praha, CZ;

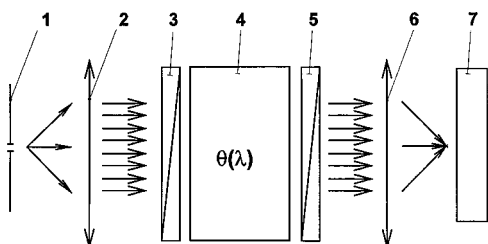
Heřman Petr, Praha, CZ;

(54) **Způsob analýzy spektrálního složení světla a zařízení k jeho provádění**

(22) 20.03.2000

(57) Způsob využívá fyzikálního jevu disperze optické rotace pro určení spektrálních charakteristik světla.

Polychromatické lineárně polarizované záření prochází prostředím stáječím rovinu polarizace jeho spektrálních komponent v závislosti na vlnové délce. Po následném průchodu analyzujícím polarizátorem je změněna závislost intenzity světla $S(\lambda)$ na úhlu λ , jež svírá analyzující polarizátor s rovinou polarizace analyzovaného světla. Ta je v matematickém vztahu se spektrem $I(\lambda)$ analyzovaného záření (označuje vlnovou délku) a umožňuje tak určení spektrálních charakteristik analyzovaného záření. V zařízeních pracujících na výše uvedeném principu prochází kolimovaný polarizovaný svazek analyzovaného záření nejdříve optickým elementem vykazujícím disperzi optické rotace, tedy rotátorem (4), dále analyzujícím polarizátorem (5) a je po zobrazení detegován vhodným detektorem (7), který měří funkci $S(\lambda)$ v závislosti na úhlu otočení analyzátoru, z níž jsou potom určeny parametry spektra $I(\lambda)$.



7 (51) **G 01 M 19/00, G 01 N 25/72**

(21) **2000-4815**

(71) MONTUPET S. A., Clichy, FR;

(72) Meyer Philippe, Ronquerolles, FR;
Guimbal Frédéric, Senlis, FR;
Dupain Arnaud, Etrechet, FR;

(54) **Způsob a zařízení pro zkoušky na tepelnou únavu hlav válců spalovacích motorů**

(22) 25.06.1999

(32) 26.06.1998

(31) 1998/9808127

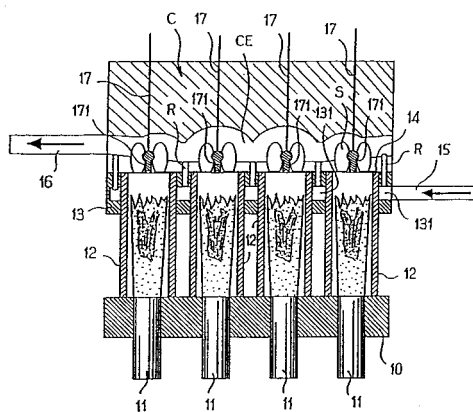
(33) FR

(86) PCT/FR99/01541

(87) WO 00/00807

(57) Zařízení pro zkoušky na tepelnou únavu hlav válců spalovacích motorů je sestaveno z podstavce (10) pro hlavu (C) válců, jejíž alespoň jedna část je vystavena účinkům spalování, z alespoň jednoho hořáku (11), jehož plamen lze nasměrovat na celou tuto část hlavy, a z alespoň jednoho snímače (17) tepelného toku umístěného v uvedené části hlavy (C) pro zjištění, zda tepelný tok způsobený plamenem hořáku (11) odpovídá alespoň přibližně předem stanovené hodnotě. Způsob cejchování zařízení pro zkoušky na tepelnou únavu hlav válců spalovacích motorů obsahuje následující kroky, ve kterých do alespoň jedné hlavy (C) válce, která bude vystavena účinkům spalování motoru, se umístí snímače teploty, poté se v průběhu zkoušky hlavy (C) na mechanickém zařízení při stabilním režimu vyhotoví pomocí snímačů teplotní mapa této hlavy (C), načte se tato mapa uloží do paměti počítače. Do testované hlavy (C) se vloží snímač (171) tepelného toku, testovaná hlava (C) se umístí na zařízení pro zkoušky na tepelnou únavu, které je opatřeno několika hořáky (11) a tepelný tok z těchto hořáků (11) se upraví tak, aby snímaná teplotní mapa se alespoň přibližně kryla s mapou uloženou v paměti a do paměti se uloží naměřená hodnota tepelného toku jako nastavená hodnota. Při způsobu zkoušky se hlava (C) válců umístí na dané zařízení a střídají se fáze ohřevu tepelným tokem, seřízeným podle alespoň jedné z nastavených hodnot, a fáze chlazení.

(74) PATENTSERVIS PRAHA a.s., Jivenská 1, Praha 4, 14000;



7 (51) **G 01 N 27/07, G 01 N 27/00**

(21) **1998-1869**

(71) NOVOTNÝ Ladislav, Praha, CZ;

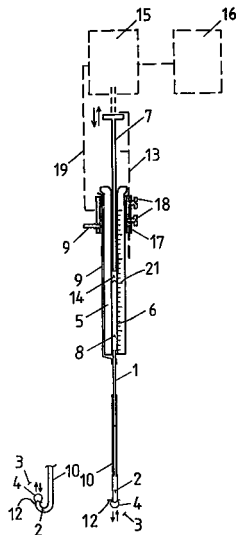
(72) Novotný Ladislav, Praha, CZ;

(54) **Nové jehlové kapilární NC-elektrody a systémy pro nemísitelná a elektroodvá rozhraní s časově řízenou velikostí CST**

(22) 15.06.1998

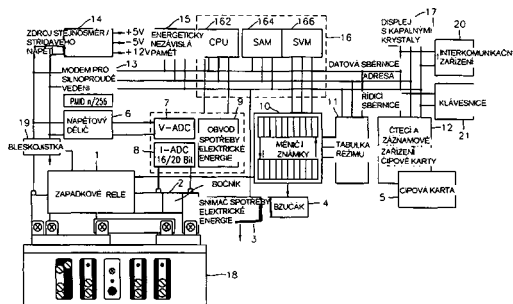
(57) Pístní systémy například na základě mikrodávkočů, ovládané manuálně nebo pomocí řídicích jednotek zahrnují jehlu či kapiláru (1) obsahující první nemísitelnou fázi (2), druhou nemísitelnou fázi (3), mezifázové rozhraní (4), dále tělo (5) elektrody, pomocný

zásobník (6), píst (7), pomocnou fází (8) a elektrický kontakt (9), přičemž se první nemísitelná fáze (2) nachází alespoň zčásti uvnitř jehly či kapiláry (1) a je od druhé nemísitelné fáze (3) oddělena mezifázovým rozhraním (4), jehla či kapilára (1) je spojena se zásobníkem (6) uvnitř těla (5) elektrody, do kterého zasahuje píst (7) a do první nemísitelné fáze (2) je přiveden elektrický kontakt (9). Kromě toho obsahují též nástavec (10), povlak (11) a cejchování (21).



- 7 (51) **G 01 N 33/18**
 (21) **2000-3565**
 (71) HENKEL KOMMANDITGESELLSCHAFT AUF AKTIEN, Düsseldorf, DE;
 (72) Opitz Werner, Langenfeld, DE; Kling Hans-Willi, Wuppertal, DE; Bartik-Himmler Ibolya, Odenthal, DE; Bütfering Ludger, Köln, DE; Siepmann Friedhelm, Essen, DE; Schenzle Bernd, Erkrath, DE; Krey Wolfgang, Wuppertal, DE;
 (54) **Způsob automatické kontroly a řízení obsahu povrchově aktivních látek ve vodném čisticím roztoku**
 (22) 23.03.1999
 (32) 01.04.1998
 (31) 1998/19814500
 (33) DE
 (86) PCT/EP99/01939
 (87) WO 99/51981
 (57) Způsob spočívá v tom, že se programově řízeným způsobem a) z vodného provozního roztoku odebere vzorek předem zadaného objemu, b) vzorek se popřípadě zbaví pevných látek, c) vzorek se popřípadě zředí v předem zadaném nebo jako výsledek předběžného stanovení zjištěném poměru vodou, d) obsah povrchově aktivních látek se stanoví selektivní adsorpcí, elektrochemicky, chromatograficky, rozštěpením na těkavé sloučeniny, vytěsněním těkavých sloučenin stripováním a jejich detekcí, nebo přidáním činidla, které změni interakci vzorku s elektromagnetickým zářením úměrně k obsahu povrchově aktivních látek a měřením změny této interakce, e) výsledek stanovení se uloží na některém z nosičů dat a/nebo se využije jako základ pro další výpočty a/nebo se výsledky stanovení a/nebo dalších výpočtů předají do místa, ze kterého je možno podle předem zadaných kritérií iniciovat zásahy, týkající se úpravy lázně.
 (74) Korejzová Zdeňka JUDr., Spálená 29, Praha 1, 11000;

- 7 (51) **G 01 N 33/18**
 (21) **2000-4165**
 (71) HENKEL KOMMANDITGESELLSCHAFT AUF AKTIEN, Düsseldorf, DE;
 (72) Opitz Werner, Langenfeld, DE; Kling Hans-Willi, Wuppertal, DE; Wimschneider Andrea, Düsseldorf, DE; Bartik-Himmler Ibolya, Odenthal, DE; Schenzle Bernd, Erkrath, DE; Krey Wolfgang, Wuppertal, DE;
 (54) **Způsob automatického stanovování anorganicky a organicky vázaného uhlíku ve vodném čisticím roztoku**
 (22) 30.04.1999
 (32) 09.05.1998
 (31) 1998/19820800
 (33) DE
 (86) PCT/EP99/02941
 (87) WO 99/58969
 (57) Způsob spočívá v tom, že se programově řízeným způsobem a) z vodného čisticího roztoku odebere vzorek předem zadaného objemu, b) vzorek se zbaví pevných látek a/nebo se zhomogenizuje, c) vzorek se zředí v předem zadaném nebo jako výsledek předběžného stanovení zjištěném poměru vodou, d) anorganicky a/nebo organicky vázaný uhlík se stanoví známými způsoby, e) výsledek stanovení se předá do místa, kde dojde k jeho výstupu a/nebo se uloží na některém nosiči dat a/nebo se použije jako základ pro další výpočty, přičemž při překročení předem zadané nejvyšší hodnoty nebo změně obsahu anorganicky a/nebo organicky vázaného uhlíku se aktivuje zařízení, které do čisticího roztoku nadávkuje některou z doplňovacích složek.
 (74) Korejzová Zdeňka JUDr., Spálená 29, Praha 1, 11000;
- 7 (51) **G 01 R 1/30, G 01 R 11/02, G 01 R 11/32, G 01 R 21/133**
 (21) **2000-4001**
 (71) TAK Seung Ho, Seoul, KR;
 (72) Tak Seung Ho, Seoul, KR;
 (54) **Postup pro přenos a uložení hodnoty a elektroměr s uložením hodnoty využívající uvedeného postupu**
 (22) 12.05.1999
 (32) 12.05.1998
 (31) 1998/9816964
 (33) KR
 (86) PCT/KR99/00233
 (87) WO 99/58987
 (57) Server dodavatele elektrické energie nebo prodejce elektrické energie provádí převod hodnoty po silnoproudém vedení přes interní modem (13) pro silnoproudé vedení, ukládá hodnotu přijatou přes modem (13) pro silnoproudé vedení v elektroměru s uložením hodnoty do modulu (166) pro uložení hodnoty a snižuje hodnotu podle množství spotřebované elektrické energie. Umožňuje vynechat procesy související s vizuálním odečtem měřidla, výpočtem spotřeby využití energie, tiskem a odesláním vyúčtování, platbou z účtu a zpracováním nedoplatků. Princip elektroměru se používá i pro plynoměry a vodoměry pracující s čipovou kartou, v nichž se čipová karta s kreditní hodnotou převádí a ukládá v režimu off-line.
 (74) PATENTSERVIS PRAHA a.s., Jivenská 1, Praha 4, 14000;



7 (51) **G 01 R 11/00, G 01 R 11/16**

(21) **2000-2886**

(71) FRITZ KÜBLER GMBH ZÄHL- UND SENSORTECHNIK

, Villingen-Schwenningen, DE;

(72) Banholzer Kurt, Dauchingen, DE;

(54) **Elektromechanické počítadlo**

(22) 04.08.2000

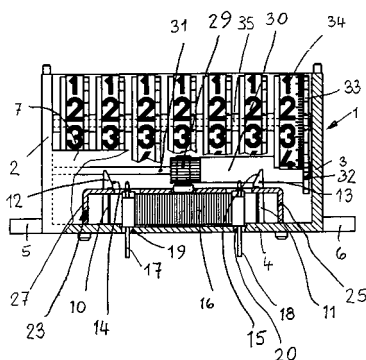
(32) 03.09.1999

(31) 1999/29915528

(33) DE

(57) V rámu (1) počítačového v tvare pouzdra jsou otočně uloženy číslicové válečky (34), které jsou poháněny pohonem (9), s výhodou krokovým motorem. Pohon (9) je uspořádán uvnitř rámu (1) na podlážce (4) rámu (1) s odstupem od bočních stěn (2, 3) rámu (1) a je v rámu (1) uchycen zaskočením tak, že z podlážky (4) rámu (1) vystupují zaskakovací prvky (10, 11), kterými je pohon (9) uchycen. Pohon (9) je kromě toho odstíněn proti vnějšímu magnetickému působení tak, že tento pohon (9) je uspořádán pod magnetickým odstíněním (23) z měkkého železa. Připojky (17, 18) pohonu (9) jsou provedeny jako pájecí špičky pro plošné spoje. Hnací šnek (28) pohonu (9) zasahuje do šnekového kola (29) mezilehlého hřídele (30), který nese ozubené kolečko (32), které je v záběru s ozubením (33) prvního číslicového válečku (34). Mezilehlý hřídel (30) je otočně uložen na hřídeli (31), který je uložen v bočních stěnách (2, 3) rámu (1) a je uspořádán rovnoběžně s hřídelem (35) číslicových válečků (34), který je rovněž uložen v bočních stěnách (2, 3) rámu (1).

(74) Chlustina Jiří Ing., Jana Masaryka 43, Praha 2, 12000;



7 (51) **G 01 R 31/00**

(21) **2000-2697**

(71) YAZAKI CORPORATION, Tokyo, JP;

(72) Ishibashi Teruyuki, Shizuoka, JP;

Tomikawa Kazuyoshi, Shizuoka, JP;

(54) **Způsob a zařízení pro určení kvality upnutí koncovky a způsob detekce stavu opotřebení třením na upínacím lisu**

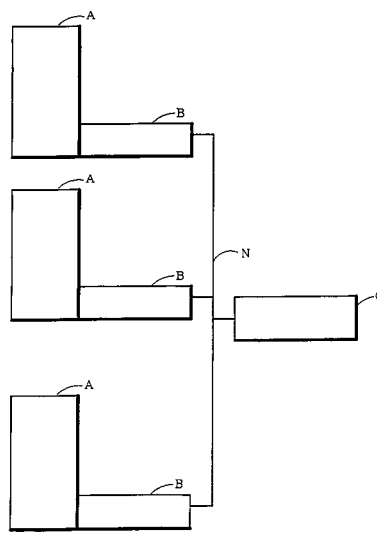
(22) 21.07.2000

(32) 23.07.1999

(31) 1999/208739

(33) JP

- (57) Zařízení pro určování kvality upnutí koncovky na jádro elektrického kabelu prostřednictvím zařízení pro upínání koncovky využívá obalové křivky charakteristických hodnot získaných během upínání na jádro. Obalová křivka referenčních hodnot z charakteristických hodnot je definována při správném upnutí koncovky na jádro. Přírůstková obalová křivka odpovídající první derivaci obalové křivky referenčních hodnot je vypočítána pro získání alespoň jednoho zvláštního, zpravidla inflexního, bodu obalové křivky referenčních hodnot. Kvalita koncovky upnuté na jádro se určuje na základě obalové křivky charakteristických hodnot, která je získána v úseku odděleném zvláštním bodem. Zařízení pro určování kvality upnutí koncovky zahrnuje snímací prostředek (100) umístěný na upínacím zařízení (A), výpočetní prostředek (C) pro zjištění přírůstkové obalové křivky a rozhodovací prostředek (B) pro určení kvality koncovky.
- (74) Korejzová Zdeňka JUDr., Spálená 29, Praha 1, 11000;



7 (51) **G 01 R 31/00**

(21) **2000-2698**

(71) YAZAKI CORPORATION, Tokyo, JP;

(72) Ishibashi Teruyuki, Shizuoka, JP;

Tomikawa Kazuyoshi, Shizuoka, JP;

(54) **Způsob a zařízení pro určení kvality upnutí koncovky**

(22) 21.07.2000

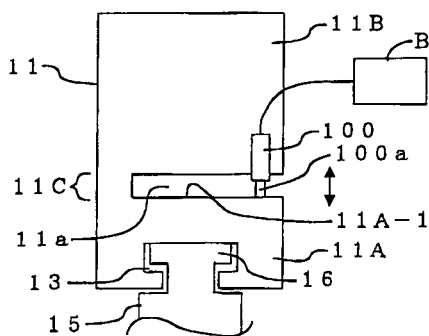
(32) 23.07.1999

(31) 1999/208738

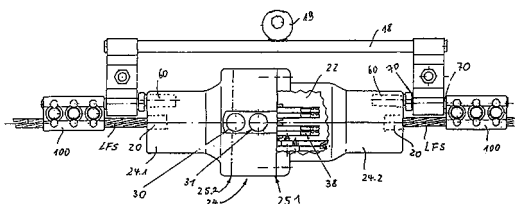
(33) JP

(57) Kvalita upnutí koncovky na vodič elektrického kabelu prostřednictvím zařízení pro upínání koncovky se určuje na základě obalové křivky charakteristických hodnot získaných, když je koncovka upnuta na vodič, přičemž se tato křivka porovnává s referenční křivkou. Charakteristické hodnoty jsou získávány snímačem (100) pro snímání vychýlení smýkadla (11), tvořícího zařízení pro upínání koncovky a vychýleného zpětnou silou způsobenou upínáním. Zařízení je dále tvořeno upínacím (14) a kovadlinou (17), přičemž upínač (14) je spojen se smýkadlem (11), které je vytvořeno se zářezem (11a). Zářez (11a) definuje horní těleso (11b), spodní těleso (11c) a spojovací část (11c).

(74) Korejzová Zdeňka JUDr., Spálená 29, Praha 1, 11000;



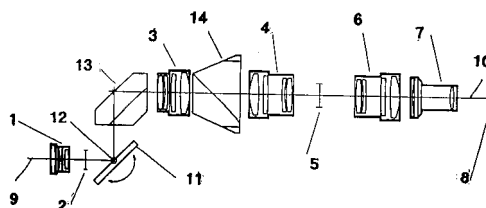
- 7 (51) **G 02 B 6/44, G 02 B 6/36**
 (21) **2000-1641**
 (71) NKT CABLES GMBH, Köln, DE;
 (72) Kastl Robert, Bergisch Gladbach, DE;
 Schindler Bernhard, Troisdorf, DE;
 Siegert Wolfgang, Iserlohn, DE;
 (54) **Spojovací návlačka**
 (22) 04.05.2000
 (32) 05.05.1999, 16.06.1999
 (31) 1999/29907944, 1999/29910514
 (33) DE, DE
 (57) Návlačka pro spojování dvou konců venkovních splétaných vodičů (LFS) se světlovody zahrnuje: pouzdro (24) návlačky, které ve svém vnitřku obklopuje spojovací prostor (22) a zahrnuje alespoň přídržovací prostředky pro alespoň jednu LWL-kazetu (38) a dále proudově vodivé spojení (18, 60, 70) mezi oběma konci venkovních splétaných vodičů (LFS) se světlovody a upevňovací prostředky (20), zachytávající tažnou sílu, pro každý konec venkovních splétaných vodičů (LFS), přičemž v pouzdru (24) návlačky je vytvořena alespoň jedna průchodka (30, 30', 31) pro alespoň jednu odbočku světlovodu. Pouzdro (24) návlačky může být dále kolmo ke směru spojování venkovního splétaného vodiče (LFS) rozděleno na minimálně dvě dílčí tělesa (24.1, 24.2) pouzdra (24) a v jednom z dílčích těles (24.1, 24.2) pouzdra (24) mohou být vytvořeny průchodky (30, 30', 31).
- (74) Čermák Karel Dr., Národní třída 32, Praha 1, 11000;



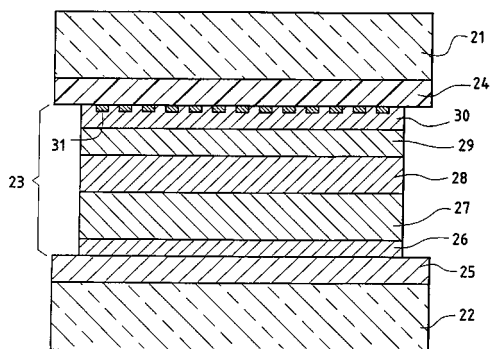
- 7 (51) **G 02 B 13/00, G 02 B 15/02, G 02 B 26/08**
 (21) **2000-4660**
 (71) P + S TECHNIK GMBH, Mnichov, DE;
 (72) Weigel Wolfgang, Ottobrunn, DE;
 Roessel Wolfgang, New York, NY, US;
 (54) **Optický předsádkový systém pro kameru**
 (22) 17.06.1999
 (32) 17.06.1998
 (31) 1998/19827018
 (33) US
 (86) PCT/DE99/01785
 (87) WO 99/66362
 (57) Optický předsádkový systém pro kameru se nasazuje mezi snímací objektiv (1) a tělo kamery a obsahuje reléový systém (3, 4, 6, 7) zobrazení obrazu snímacího objektivu na film (8) nebo snímač obrazu. Reléový systém (3, 4, 6, 7) je zkonstruován tak, že provádí více než jedno zobrazení, a že objektiv, umístěný přímo na těle kamery, je

zoomový objektiv (7).

- (74) PATENTSERVIS PRAHA a.s., Jivenská 1, Praha 4, 14000;



- 7 (51) **G 02 F 1/13**
 (21) **2000-3608**
 (71) VARINTELLIGENT (BVI) LIMITED, Tortola, VG;
 JOHNSON Terence Leslie, London, GB;
 (72) Yeung Steve W. L., Tseung Kwan O, HK;
 Lee Richard C. H., Tseung Kwan O, HK;
 (54) **Účinné řídicí schéma displeje s kapalnými krystaly používající ortogonální blokové oběhové matice**
 (22) 02.10.2000
 (32) 01.10.1999
 (31) 1999/9923292
 (33) GB
 (57) Vynález se týká protokolu k řízení displeje s kapalnými krystaly, ve kterém řádková (společná) matice je vytvořena z ortogonálních blokové oběhových matic, které mohou být generovány nelineárním programováním nebo alternativně paraunitární maticí.
- (74) Čermák Karel Dr., Národní třída 32, Praha 1, 11000;
- 7 (51) **G 02 F 1/155, G 02 F 1/153, H 01 M 4/74**
 (21) **2000-4187**
 (71) SAINT-GOBAIN GLASS FRANCE, Courbevoie, FR;
 (72) Morin Claude, Puteaux, FR;
 Beteille Fabien, Paris, FR;
 Giron Jean-Christophe, Paris, FR;
 (54) **Elektrochemické zařízení typu elektricky regulovatelného systému typu majícího proměnlivé optické a/nebo energetické vlastnosti**
 (22) 17.03.2000
 (32) 19.03.1999
 (31) 1999/9903420
 (33) FR
 (86) PCT/FR00/00675
 (87) WO 00/57243
 (57) Elektrochemické zařízení, zejména elektricky regulovatelný systém má proměnlivé optické a/nebo energetické vlastnosti, zahrnuje alespoň jeden nosný podklad se sestavou funkčních vrstev zahrnující alespoň jednu elektricky vodivou vrstvu (A) na bázi oxidu kovu nebo oxidu kovů a alespoň jednu elektrochemicky aktivní vrstvu (F). Elektricky vodivá vrstva (A) je součástí vícesložkové elektrody (E), která v kombinaci s el. vodivou vrstvou (A) obsahuje alespoň jeden materiál (B) s vyšší vodivostí a/nebo alespoň jednu síť (C) vodivých drátů nebo vodivých pásků. Dalším předmětem vynálezu je použití uvedeného zařízení zejména v sestavě zasklívacího materiálu.
- (74) Všečetka Miloš JUDr., Hálkova 2, Praha 2, 12000;

7 (51) **G 03 F 7/038, G 03 F 7/031**(21) **2000-4767**(71) CIBA SPECIALTY CHEMICALS HOLDING INC.,
Basel, CH;(72) Oka Hidetaka, Takarazuka, JP;
Ohwa Masaki, Kobe, Hyogo, JP;
Matsumoto Akira, Amagasaki, Hyogo, JP;
Kura Hisatoshi, Takarazuka, JP;(54) **Kompozice obsahující fotopolymerovatelné
termosetové pryskyřice**

(22) 18.06.1999

(32) 26.06.1998

(31) 1998/98810596

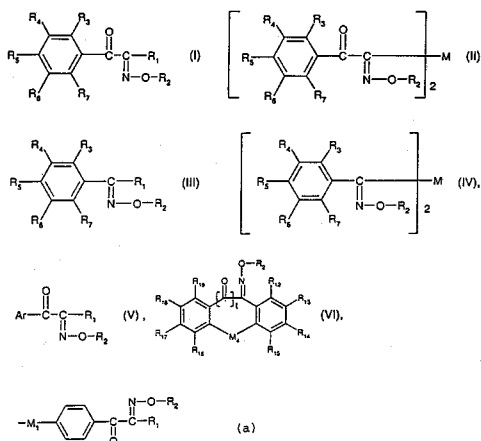
(33) EP

(86) PCT/EP99/04234

(87) WO 00/00869

(57) Fotosensitivní termosetová kapalná kompozice obsahuje (A) oligomer nebo polymer obsahující nejméně jednu karboxylovou skupinu v molekule; (B) nejméně jednu sloučeninu vzorce I, II, III, IV a V nebo VI, kde R_1 je mimo jiné fenyl nebo alkyl; R_2 je například C_{2-12} alkanoyl, který je nesubstituovaný nebo substituovaný nebo benzoyl; R_3, R_4, R_5, R_6 a R_7 jsou nezávisle na sobě například vodík, C_{1-12} alkyl, cyklohexyl nebo fenyl, který je nesubstituovaný nebo substituovaný, nebo benzyl, benzoyl, C_{2-12} alkanoyl nebo fenoxycarbonyl; R_8 je například vodík nebo C_{1-12} alkyl nebo skupina (a); M je například C_{1-12} alkylen, cyklohexylen nebo fenylen; M_1 je mimo jiné přímá vazba nebo C_{1-12} alkylenoxy; a Ar je pětičlenný nebo šestičlenný aromatický heterocyklický kruh; (C) fotopolymerovatelné reaktivní nebo nereaktivní ředidlo; a (D) jako termosetovou složku epoxysloučeninu obsahující nejméně dvě epoxyskupiny v molekule. Kompozice jsou velmi vhodné jako resisty, které lze vyvinout v alkalickém prostředí.

(74) Kubát Jan Ing., Přístavní 24, Praha 7, 17000;

7 (51) **G 06 F 3/00, G 06 K 7/10**(21) **2000-1655**

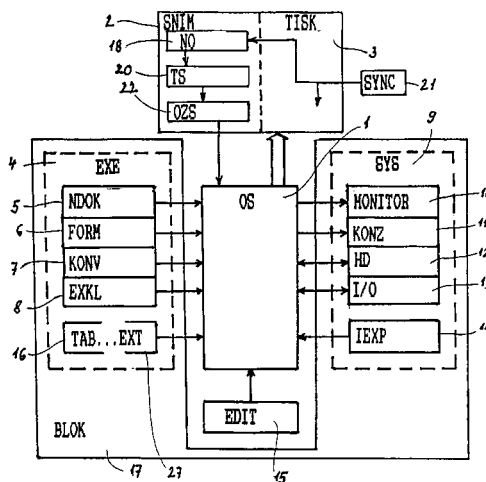
(71) KŘIVANEC Jaroslav, Plzeň, CZ;

(72) Křivanec Jaroslav, Plzeň, CZ;

(54) **Víceúčelový snímač na tiskárně osobního
počítače**

(22) 05.05.2000

(57) Víceúčelový snímač na tiskárně osobního počítače je tvořen zařízením tiskárny (3), obvody (2) snímače, umístěnými ve vnitřním prostoru tiskárny (3), a blokem (17) programů, dodávaných na připojené disketě. Obvody (2) snímače, jejichž základ je řádkový obrazový snímač, rozšiřují spolu s blokem (17) programů, funkci tiskárny k PC o snímání, takže celé zařízení může fungovat jako kopírka. Blok (17) programů je však koncipován tak, aby zařízení umožňovalo též vyplňování formulářů a především provádělo konverzi sejmutého textu z grafického do textového režimu, pro použití k editačním účelům. Součástí bloku (17) programů je i konverze exkluzivního, nestandardního typu písma.

7 (51) **G 06 F 9/38, G 06 F 9/34**(21) **2000-3231**

(71) INTEL CORPORATION, Santa Clara, CA, US;

(72) Roussel Patrice, Portland, OR, US;

Thakkar Ticky, Portland, OR, US;

Abdallah Mohammad A., Folsom, CA, US;

Pentkovski Vladimir, Folsom, CA, US;

Coke James, Shingle Springs, CA, US;

(54) **Provádění instrukcí se zhuštěnými daty
částečné šířky**

(22) 03.03.1999

(32) 31.03.1998

(31) 1998/053002

(33) US

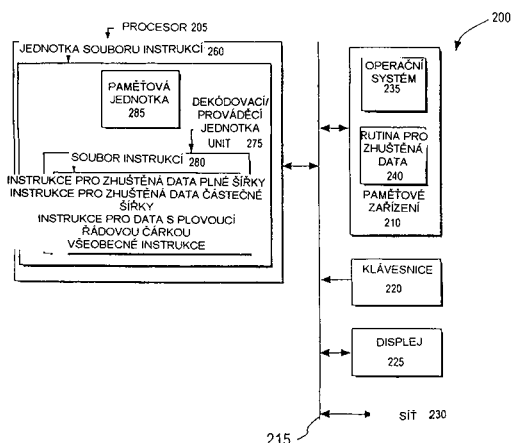
(86) PCT/US99/04718

(87) WO 99/50740

(57) Postup a přístroj se zabývá prováděním instrukcí se skalárními zhuštěnými daty. Procesor (205) obsahuje několik registrů (291, 292), jednotku pro přejmenování registru spojenou s těmito registry (291, 292) a dekodér spojený s jednotkou pro přejmenování registru. Jednotka pro přejmenování registru vytváří soubor registru architektury k uložení operandů zhuštěných dat, které obsahují několik datových prvků. Dekodér je sestaven tak, aby dekoval první a druhou skupinu instrukcí (např. skupinu instrukcí pro zhuštěná data plně šířky a skupinu instrukcí pro zhuštěná data částečné šířky), které specifikují jeden nebo více registrů v souboru registru architektury. Instrukce v první skupině instrukcí specifikují operace vykonávané se všemi datovými prvky uloženými v jednom registru nebo několika specifikovaných registrech. Instrukce ve druhé skupině instrukcí specifikují operace vykonávané pouze

s podmnožinou datových prvků uložených v jednom registru nebo několika specifikovaných registrech.

- (74) PATENTSERVIS PRAHA a.s., Jivenská 1, Praha 4, 14000;



- 7 (51) G 06 F 9/46

(21) 2000-3492

(71) INTERNATIONAL BUSINESS MACHINES CORPORATION, Armonk, NY, US;

(72) Chessell Amanda Elizabeth, Alton, GB;
Warr Kathryn Sarah, Winchester, GB;

(54) Zařízení, způsob a počítačový program pro distribuované výpočetní operace s volitelným umístěním objektů transakce na straně klienta

(22) 18.12.1998

(32) 31.03.1998

(31) 1998/9806779

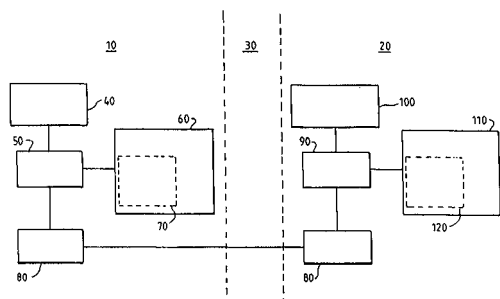
(33) GB

(86) PCT/GB98/03826

(87) WO 99/50745

(57) Zařízení, způsob a počítačový program slouží pro výpočetní operace na straně klienta pro použití v počítačovém systému na bázi klient/server, který provádí transakce. Zařízení zahrnuje: prostředky pro vydání příkazu započítí, označujícího započít transakce; prostředky pro zaslání příkazu objektu na vzdáleném serveru, přičemž příkaz obsahuje transakční kontext, mající specifickou hodnotu, která indikuje, že transakce byla započáta, ale objekty transakce, reprezentující transakci, nebyly zatím vytvořeny; a prostředky pro přijetí modifikovaného transakčního kontextu ze vzdáleného serveru poté, co vzdálený server vytvořil objekty transakce.

- (74) Kalenský Petr JUDr., Hájkova 2, Praha 2, 12000;



- 7 (51) G 06 F 13/28

(21) 2000-1884

(71) INTERNATIONAL BUSINESS MACHINES CORPORATION, Armonk, NY, US;

(72) Bridges Jeffrey, Raleigh, NC, US;
Green Edward, Cary, NC, US;
Hofman Richard, Cary, NC, US;

Otero David, Cary, NC, US;

Schaffer Mark, Cary, NC, US;

(54) Uspořádání přenosu dat pro provedení přenosu dat v systému zpracování informací

(22) 09.11.1998

(32) 20.11.1997

(31) 1997/975540

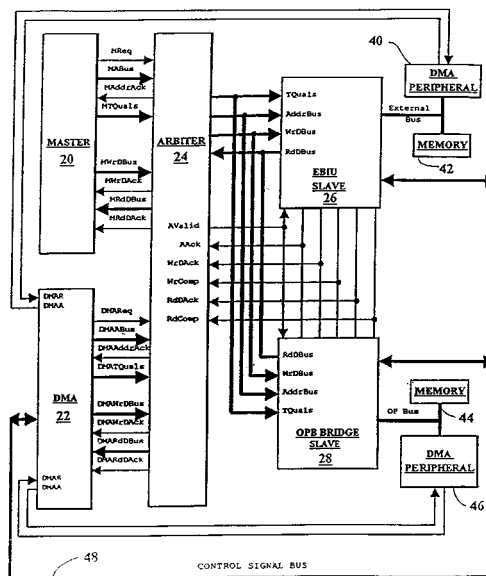
(33) US

(86) PCT/GB98/03339

(87) WO 99/27459

(57) Způsob přenosu dat a implementační systém, zahrnuje řídicí blok (22) DMA připojený k řídicímu bloku podřízené sběrnice pomocí lokální sběrnice procesoru (PLB). Řídicí blok podřízené sběrnice je rovněž připojen k paměťové jednotce. Paměťová jednotka je připojena přímo k perifernímu zařízení. Řídicí blok (22) DMA je uspořádán tak, aby umožňoval příjem požadavku přenosu dat z periferní jednotky a iniciaci přenosového cyklu pomocí řídicího bloku podřízené sběrnice. Řídicí blok podřízené sběrnice je selektivně činný za účelem uplatnění přenosového signálu v paměťové jednotce, který umožňuje přenos dat přímo mezi pamětí a periferním zařízením ve shodě s požadavkem periferního zařízení. Při dokončení přenosu adresy a před dokončením přenosu dat předává řídicí blok podřízené sběrnice signál dokončení přenosu zpět perifernímu zařízení. Tento postup umožňuje překrytí aktuálního přenosu následujícím přenosem na lokální sběrnici procesoru.

- (74) Kalenský Petr JUDr., Hájkova 2, Praha 2, 12000;



- 7 (51) G 06 F 17/30

(21) 2000-1630

(71) INTERNATIONAL BUSINESS MACHINES CORPORATION, Armonk, NY, US;

(72) Aggarwal Chandra, Ossining, NY, US;
Yu Philip, Chappaqua, NY, US;

(54) Způsob přímého přístupu k rozsáhlým databázím a zařízení k provádění tohoto způsobu

(22) 29.09.1998

(32) 04.11.1997

(31) 1997/964064

(33) US

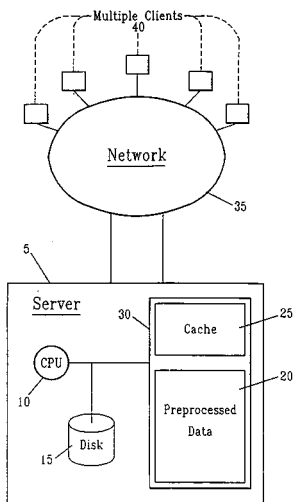
(86) PCT/GB98/02928

(87) WO 99/23577

(57) Počítačový způsob získávání kvantitativních asociačních pravidel sestává ze dvou etap, etapy předzpracování následované etapou přímého vytvoření pravidla. Požadovaný výpočetní výkon je snížen díky etapě předzpracování definované předzpracováním dat pro

organizaci vztahů mezi předpokládanými atributy za účelem vytvoření hierarchicky uspořádané vícerozměrné indexové struktury. Výsledná struktura zvyšuje výkonnost druhé etapy, přímého zpracování, která představuje vytvoření kvantitativních asociačních pravidel. Druhá etapa, přímé vytvoření pravidel, využívá vícerozměrné indexové struktury vytvořené během etapy předzpracování nejprve vyhledáním oblastí dat, odpovídajících pravidlům a poté používá kroku spojování pro vytvoření sloučeného stromu za účelem pečlivě sloučené zájmové oblasti a za účelem poskytnutí hierarchické reprezentace množiny pravidel. Sloučený strom je poté použit pro vlastní vytvoření pravidel.

(74) Kalenský Petr JUDr., Hálkova 2, Praha 2, 12000;



7 (51) **G 06 F 17/60, G 06 F 17/00**

(21) **2000-4475**

(71) CD-CASH(USA), L. L. C., Tampa, FL, US;

(72) Mooney Michael J. P., Donnybrook, IE;
O'Neill Brian, Dun Laoghaire, IE;
MacDonald Ivan, Maynooth, IE;

(54) **Digitální hotovost a způsob obchodování**

(22) 03.12.1999

(32) 05.04.1999, 26.10.1999

(31) 1999/127756, 1999/427349

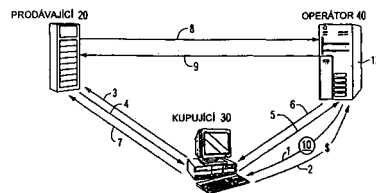
(33) US, US

(86) PCT/US99/28674

(87) WO 00/60512

(57) Způsob elektronického obchodování, který jako směnného prostředku používá optický disk (10). Optický disk (10) obsahuje data, která představují peněžní hodnotu. Peněžní hodnotu sníží operátor, který zprostředkovává elektronickou směnu mezi kupujícím (30) a prodávajícím (20). Na optický disk (10) se dále mohou uložit data představující druhou peněžní hodnotu, kterou může tvořit buď sleva nebo pobídka. Optický disk (10) může zahrnovat také spotřební produkt, například hudbu nebo software.

(74) Vobořil Bohuslav Ing., Nad Štolou 12, Praha 7, 17000;



1. KUPUJÍCÍ NAVŠTÍVÍ WEBOVOU STRÁNKU PRODÁVÁJÍCÍHO A ROZHODL SE NAKOUPIT.
2. PRODÁVÁJÍCÍ POSLE KUPUJÍCÍMU OBJEDNÁVKOVÝ FORMULÁŘ, KTERÝ ZAHŮJNE CD-CASH SOFTWAREMÝ MODUL OD OPERÁTORA. MODUL SPUSŤÍ OVEŘOVACÍ PROCES.
3. KUPUJÍCÍ JE VYZVÁN KE VLOŽENÍ CD-CASH DO MECHANIKY POČÍTACÍ A ZADÁNÍ HESLA Z OBALU CD. SOFTWAREMÝ MODUL V POČÍTACI KUPUJÍCÍHO PROVEDE PRVOTNÍ KONTROLU, ZDA CD JE CD DODANÉ OPERÁTOREM A ZDA MÁ HESLO (Z OBALU CD) SPRÁVNÝ FORMÁT. POTÉ ODEŠLE JEDINEČNÝ ZAŠIFROVANÝ IDENTIFIKÁTOR Z CD, HESLA A KÓDOV PRODÁVÁJÍCÍHO OPERÁTORU K OVEŘENÍ. (KÓD PRODÁVÁJÍCÍHO KUPUJÍCÍ ZISKÁ S PŘIJETÍM OBJEDNÁVKOVÉHO FORMULÁŘE.)
4. OPERÁTOR OVEŘÍ, ZDA MÁ CD DOSTATEČNOU HODNOTU, A SOFTWAREMÝ MODUL V POČÍTACI KUPUJÍCÍHO VRÁTÍ AUTORIZAČNÍ KÓD.
5. SOFTWAREMÝ MODUL V POČÍTACI KUPUJÍCÍHO SDĚLÍ PRODÁVÁJÍCÍMU, ŽE TRANSAKCE JE SCHVÁLENÁ, A POSLE MU AUTORIZAČNÍ KÓD.
6. POČÍTAC PRODÁVÁJÍCÍHO POSLE AUTORIZAČNÍ KÓD A DALŠÍ ZAŠIFROVANOU INFORMACI, KTERÁ JE JEDINEČNÁ PRO DANÉ CD, K OPERÁTOROVÍ PRO KONČNÉ OVEŘENÍ. OPERÁTOR SNÍŽÍ HODNOTU CD A KREDIT PŘÍPĚ NA ÚČET PRODÁVÁJÍCÍHO.
7. OPERÁTOR POSLE PRODÁVÁJÍCÍMU POTVRZENÍ, ŽE PLATBA BYLA PROVEDENA. KUPUJÍCÍ VI, ŽE MŮŽE PRODUKT POSKYTNOUT KUPUJÍCÍMU ÚČET PRODÁVÁJÍCÍHO U OPERÁTORA BYL ZVÝŠEN O ČÁSTKU PŘÍSLUŠNOU TETO TRANSAKCI.

7 (51) **G 06 K 13/00, G 12 B 5/00**

(21) **2000-3339**

(71) MANNESMANN VDO AG, Frankfurt, DE;

(72) Burkart Harald Dipl. Ing., Villingen-Schwenningen, DE;

(54) **Posuvný hnací mechanismus**

(22) 13.09.2000

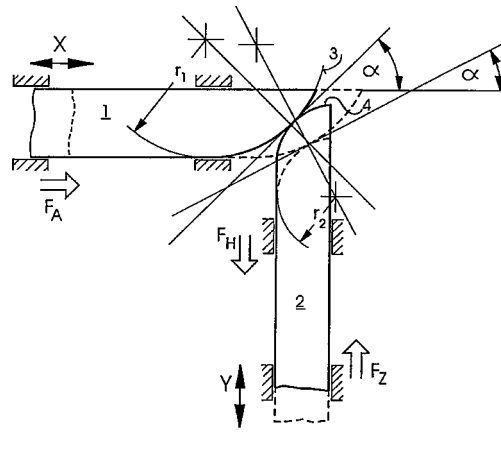
(32) 16.09.1999

(31) 1999/29916314

(33) DE

(57) Pro ploché posuvný hnací mechanismus, vytvořený z deskových posuvných členů (1, 2), přičemž na jednom posuvném členu (2) je v záběru variabilní zatížení, je pro dosažení rovnoměrného zařízení poháněcího motoru kroučícím momentem navrženo vytvořit spolupůsobící klínové plochy (3, 4) posuvných členů (1, 2) zakřivené.

(74) Čermák Karel Dr., Národní třída 32, Praha 1, 11000;



7 (51) **G 06 K 17/00**

(21) **2000-3213**

(71) KONISA LIMITED, Isle of Man, GB;

(72) Ashwin Terrence Keith, Ridge, ZA;

(54) **Monitorovací systém**

(22) 01.03.1999

(32) 02.03.1998

(31) 1998/1722

(33) ZA

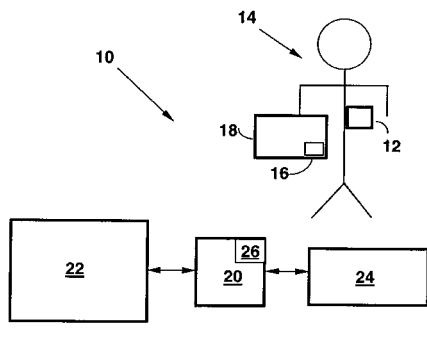
(86) PCT/GB99/00612

(87) WO 99/45498

(57) Monitorovací systém (10) zahrnuje primární elektronický štítek (12), sekundární elektronický štítek (16), čtecí zařízení (20), a komparátor (26). Primární elektronický štítek (12) obsahuje primární identifikační data související s primárním nosičem (14) štítku (12) a sekundární elektronický štítek (16) obsahuje sekundární identifikační data. Sekundární identifikační data souvisí se sekundárním nosičem (18) štítku (16) a souvisí rovněž s primárními identifikačními daty. Čtecí zařízení (20) dálkově čte primární a sekundární identifikační data a komparátor (26) tato data porovnává a generuje výstupní

signál závislý na výsledku porovnávání. Vynález zahrnuje i primární elektronický štítek (12) pro použití k monitorování pohybu nejméně jednoho sekundárního elektronického štítku (16) a rovněž zahrnuje i způsob monitorování pohybu z vybraného pásma a způsob monitorování pohybu nejméně jednoho vozidla.

- (74) PATENTSERVIS PRAHA a.s., Jivenská 1, Praha 4, 14000;



7 (51) G 06 K 19/02, G 06 K 19/077

(21) 2000-3747

(71) VHP VEILIGHEIDSPAPIERFABRIEK UGCHELEN B. V., Apeldoorn, NL;

(72) Krul Johannes, Beuningen, NL;
De Hesse Wilhelm Bernardus, Twello, NL;
Matters Marco, Eindhoven, NL;
Hart Corneis Maria, Eindhoven, NL;
De Leew Dagobert Michel, Eindhoven, NL;

(54) **Z papíru vyrobená podložka opatřená integrovaným obvodem**

(22) 15.04.1999

(32) 20.04.1998

(31) 1998/1008929

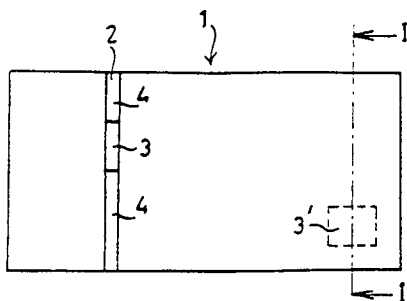
(33) NL

(86) PCT/NL99/00220

(87) WO 99/54842

(57) Podložka (1) je zhotovena z papíru a opatřena nejméně jedním integrovaným obvodem (3) vyrobeným z polovodiivého organického polymeru. Polovodiivý organický polymer této povahy, je-li použit jako základní materiál pro integrovaný obvod (3), vede k možnosti vyrábět tuto podložku (1) přímo v požadované tloušťce, k potřebě vyloučit nosné vrstvy a/nebo ochranné vrstvy a k možnosti snížit pořizovací náklady na podložku (1) ve srovnání s podložkami obsahujícími integrovaný obvod (3) křemíkového typu.

- (74) Kania František Ing., Mendlovo nám. 1a, Brno, 60300;



7 (51) G 06 K 19/077

(21) 2000-3870

(71) BUNDESDRUCKEREI GMBH, Berlin, DE;

(72) Weber Uwe, Hamburg, DE;

(54) **Nosná karta**

(22) 16.04.1999

(32) 18.04.1998

(31) 1998/19817297

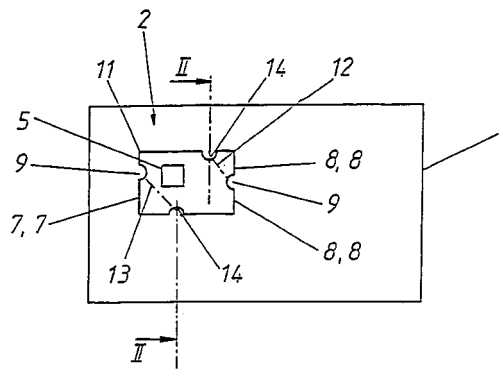
(33) DE

(86) PCT/EP99/02555

(87) WO 99/54844

(57) Nosná karta, do které se nechá reversibilně vsadit miničipová karta (3) v upevňovacím okénku (2), přičemž miničipová karta (3) je držena pomocí tvarování okrajových úseků upevňovacího okénka (2) na straně jedné a okrajových úseků miničipové karty (3) na straně druhé. Alespoň jedna úzká strana (7, 7') upevňovacího okénka (2) a/nebo miničipové karty (3) má přímý boční úsek (8, 8') a vyčnívající boční úsek (9, 14), které se rozkládají právě v jedné rovině karty.

- (74) Všečetka Miloš JUDr., Hálkova 2, Praha 2, 12000;



7 (51) G 06 K 19/18, B 42 D 15/10

(21) 1999-4212

(71) MÉTA SLOVENSKO, S. R. O., Bratislava, SK;

(72) Malík Miroslav, Bratislava, SK;

Petrášová Amália Ing., Bratislava, SK;

(54) **Způsob překrytí tištěného kódu a potiskem zakódovaný nosič**

(22) 24.11.1999

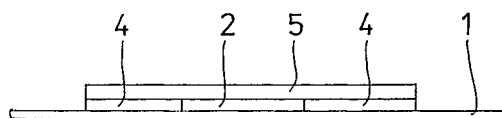
(32) 06.10.1999

(31) 1999/1374

(33) SK

(57) Při způsobu se na jednobarevném nebo vícebarevném povrchu nosiče vytvoří nejprve potisk kódu, potom plocha okolí vytvořeného potisku kódu se překryje vyrovnávací vrstvou představující negativ potisku kódu v odlišné barvě od potisku kódu nebo v barvě povrchu nosiče. Nebo se na povrchu nosiče současně vytvoří potisk kódu s vyrovnávací vrstvou představující negativ potisku kódu navzájem odlišené odstínem barvy potisku kódu. Nakonec se potisk kódu a vyrovnávací vrstva překryjí krycí stíratelnou vrstvou. Výrobek zhotovený podle způsobu je charakterizovaný tím, že alespoň část povrchu plochého plastového nebo papírového nosiče (1) obsahuje potisk kódu ve formě číselného potisku, textu, čárového kódu nebo obrázců. Plocha (3) okolí potisku (2) kódu přitom obsahuje vyrovnávací vrstvu (4), která je buď negativem potisku (2) kódu, nebo je jenom odstínem barvy potisku (2) kódu. Nakonec následuje krycí stíratelná vrstva (5), která je ve styku a překrývá potisk (2) kódu a vyrovnávací vrstvu (4).

- (74) Herman Václav Ing., Hlavní 43, Průhonice, 25243;



7 (51) G 07 F 7/08

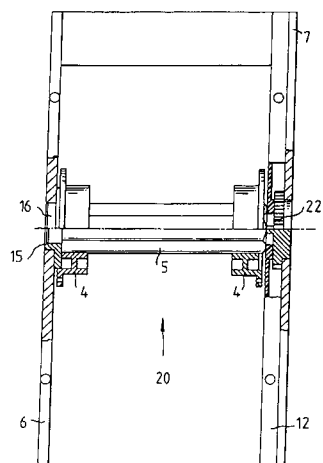
(21) 2000-3230

(71) ORBIS PATENTS LIMITED, Dublin, IE;

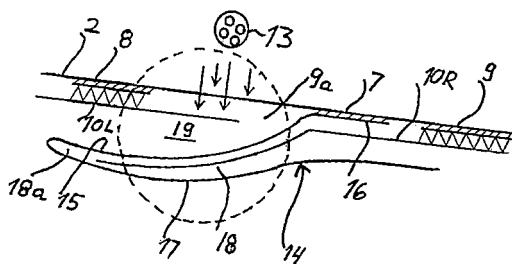
(72) Flitcroft Daniel Ian, County Dublin, IE;

O'Donnell Graham, County Dublin, IE;

(54) **Systém a postup používaný pro kreditní karty**

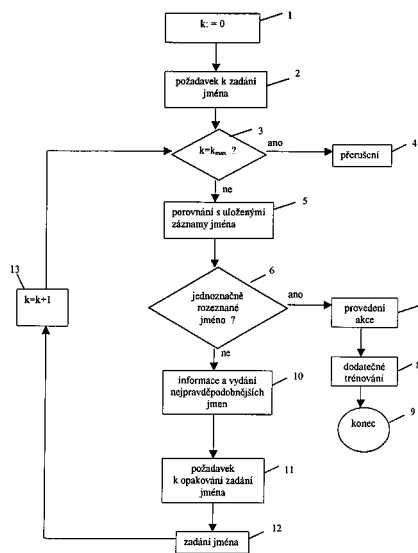


- 7 (51) **G 09 F 11/18**
 (21) **2000-1669**
 (71) PEHE Willy, Stavelot, BE;
 (72) Pehe Willy, Stavelot, BE;
 (54) **Způsob upevňování plakátů a podobně na pás**
 (22) 08.11.1998
 (32) 09.11.1997
 (31) 1997/19749438
 (33) DE
 (86) PCT/EP98/07213
 (87) WO 99/24959
 (57) Při způsobu upevňování plakátů (10L, 10R) na osvětlený pás (2) z průsvitného materiálu, odvíjený z jedné role a navíjený na druhou roli a naopak, se jednotlivý plakát (10L, 10R) pružně slepí na své hraně, probíhající příčně ke směru vinutí, s pásem (2) a okraje dvou sousedních a v odstupu umístěných plakátů se zasunou do kapes (18, 19), tvořených jazýčky (15, 17) vodícího prvku (14) z průsvitného materiálu, probíhajícího příčně ke směru vinutí pásu a pevně slepeného s pásem (2) podél pásové lepicí oblasti (16). Pro zamezení pronikání úzkého pruhu světla při výměně plakátů se jeden plakát (10L) zasune do první kapsy (19) ohraničené pásem (2) a prvním jazýčkem (15) a další plakát (10R) se zasune do druhé kapsy (18), ohraničené prvním jazýčkem (15) a druhým jazýčkem (17), spojeným s prvním jazýčkem (15), a umístěné nad první kapsou (19) tak, že okrajové oblasti plakátů (10L, 10R), nacházející se v kapsách, se vzájemně překrývají.
 (74) Čermák Karel Dr., Národní třída 32, Praha 1, 11000;

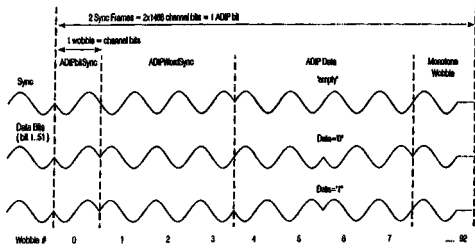


- 7 (51) **G 10 L 17/00, G 10 L 15/06, G 10 L 15/20**
 (21) **2000-2854**
 (71) DETEMOBIL DEUTSCHE TELEKOM MOBILNET GMBH, Bonn, DE; DEUTSCHE TELEKOM AG, Bonn, DE;
 (72) Kausche Ulrich, Iserlohn, DE; Rast Herbert Roland, Bonn, DE; Runge Fred, Wünsdorf, DE;
 (54) **Způsob a zařízení ke zvýšení pravděpodobnosti rozeznávání rozeznávacích systémů řeči**
 (22) 20.01.1999
 (32) 03.02.1998

- (31) 1998/19804047
 (33) DE
 (86) PCT/DE99/00137
 (87) WO 99/40570
 (57) Způsob spočívá v tom, že po zadání pojmu, který je třeba rozeznat, se podle volby uskutečňuje dodatečné procvičování stejně znějících, již uložených pojmů. Tím se dosahuje, že rychlost rozeznávání se i v akusticky rušených prostředích zlepšuje.
 (74) Všečetka Miloš JUDr., Hálkova 2, Praha 2, 12000;



- 7 (51) **G 11 B 7/007, G 11 B 20/10, G 11 B 20/14, G 11 B 27/10, G 11 B 27/19, G 11 B 27/30**
 (21) **2000-3524**
 (71) KONINKLIJKE PHILIPS ELECTRONICS N. V., Eindhoven, NL;
 (72) Van Vlerken Johannes Josephus Leonardus Maria, Eindhoven, NL; Spruit Johannes Hendrikus Maria, Eindhoven, NL; Drenten Roland Reindert, Eindhoven, NL; Nijboer Jakob Gerrit, Eindhoven, NL; Weynbergh Paulus Gijsbertus Petrus, Eindhoven, NL;
 (54) **Nosič záznamu, zařízení pro záznam na nosič a/nebo přehrávání z nosiče a způsob výroby nosiče**
 (22) 11.01.2000
 (32) 25.01.1999, 18.02.1999
 (31) 1999/99200201, 1999/99200461
 (33) EP, EP
 (86) PCT/EP00/00224
 (87) WO 00/43996
 (57) Nosič (1) záznamu servostopu (4) vymežující informační stopu (9) určenou pro záznam informačních bloků, reprezentovaných značkami, majícími délky vyjádřené v kanálových bitech, přičemž tato servostopa (4) vykazuje periodickou výchylku fyzického parametru. Periodická výchylka je modulována pro kódování informace nosiče (1) záznamu, jako adresy. Modulace je bifázová modulace, v níž je datový bit informace nosiče (1) záznamu kódován prvním předem určeným počtem výchylek první fáze, následovaným stejným počtem výchylek druhé fáze, opačně vůči první fázi. Zařízení pro záznam a/nebo přehrávání má demodulátor pro získávání datových bit z informace nosiče (1) záznamu z prvního předem určeného počtu výchylek první fáze, následovaných stejným počtem výchylek druhé fáze, opačně vůči první fázi.
 (74) Zelený Pavel JUDr., Hálkova 2, Praha 2, 12000;



7 (51) **G 11 B 20/00, G 11 B 20/10, G 11 B 23/28, G 11 B 23/36**

(21) **2000-3739**

(71) KONINKLIJKE PHILIPS ELECTRONICS N. V., Eindhoven, NL;

(72) Van Den Enden Gijbert Joseph, Eindhoven, NL; Staring Antonius Adreiaan Maria, Eindhoven, NL;

(54) **Způsob ukládání identifikace na nosiči záznamu, zařízení pro čtení nosiče a záznam na nosič, a nosič záznamu**

(22) 28.01.2000

(32) 10.02.1999

(31) 1999/99200386

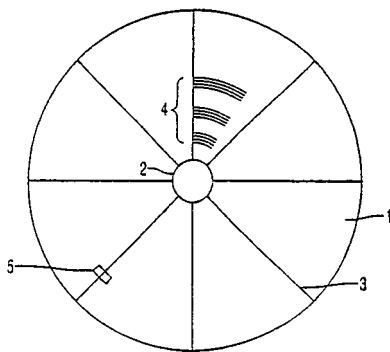
(33) EP

(86) PCT/EP00/00681

(87) WO 00/48190

(57) Při způsobu ukládání identifikace disku na nosiči (1) záznamu, obsahujícím stopy (4), v nichž může být uložena informace, se bity identifikace disku ukládají na nosiči (1) záznamu rozptýleně. Zařízení pro čtení nosiče (1) záznamu obsahuje systém pro detekci a čtení informace, přítomné na nosiči (1) záznamu, přičemž systém obsahuje detekční prostředky pro detekci identifikace disku na nosiči (1) záznamu. Tato identifikace disku obsahuje předem určený počet bitů (10) identifikace disku, přičemž detekční prostředky jsou také uzpůsobeny k detekci identifikace disku, jejíž bity jsou uloženy na nosiči (1) záznamu rozptýleně. Zařízení pro záznam na nosič (1) záznamu obsahuje zápisové prostředky pro vyvolávání detekované změny na vrstvě nosiče (1) záznamu, přičemž zápisové prostředky jsou dále uzpůsobeny pro zápis identifikace disku na nosič (1) záznamu. Tato identifikace disku obsahuje předem určený počet bitů (10) identifikace disku, přičemž zápisové prostředky jsou také uzpůsobeny pro zápis bitů identifikace disku na nosič (1) záznamu rozptýleně. Nosič (1) záznamu obsahuje identifikaci disku, která obsahuje předem určený počet bitů (10) identifikace disku, uložených na nosiči (1) záznamu rozptýleně.

(74) Zelený Pavel JUDr., Hálkova 2, Praha 2, 12000;



7 (51) **G 11 B 20/14, H 03 M 5/14**

(21) **2001-107**

(71) INTERNATIONAL BUSINESS MACHINES CORPORATION, Armonk, NY, US;

(72) Hassner Martin Aureliano, Mountain View, CA, US; Heise Nylest, San Jose, CA, US;

Hirt Walter, Wettswil, CH;

Trager Barry Marshall, Yorktown Heights, NY, US;

(54) **Reverzibilní mapování binárních sekvencí na (1,K) během chodu délkově omezených kódovaných sekvencí poměru 2/3 s omezeními maximální hustoty přechodů**

(22) 01.07.1999

(32) 13.07.1998

(31) 1998/115530

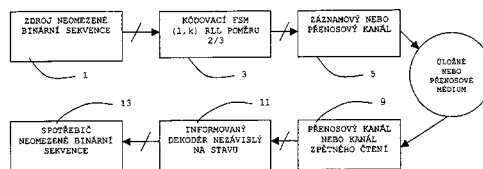
(33) US

(86) PCT/GB99/02078

(87) WO 00/03392

(57) Metoda a prostředky slouží pro snížení sekvencí neomezeného binárního signálu s vysokým činitelem využití v procesech a systémech pro ukládání a komunikaci, reverzibilním mapováním takových sekvencí na (1, k) RLL kódový tok poměru 2/3 omezeným na činitel využití, který se podstatně blíží jedné třetině. Binárním sekvencím postupně mapovaným na RLL kódové sekvence s vysokým činitelem využití je buď znemožněno opakovat se do nekonečna, nebo jsou vyřazeny.

(74) Kalenský Petr JUDr., Hálkova 2, Praha 2, 12000;



7 (51) **G 11 B 27/30**

(21) **2000-4364**

(71) KONINKLIJKE PHILIPS ELECTRONICS N. V., Eindhoven, NL;

(72) Heemskerk Jacobus Petrus Josephus, Eindhoven, NL; Nijboer Jakob Gerrit, Eindhoven, NL;

(72) Bekkers Joost Johannes Joseph, Eindhoven, NL;

(54) **Způsob registrace času záznamu na nosič informací, nosič a zařízení pro čtení a záznam na nosič**

(22) 06.03.2000

(32) 23.03.1999

(31) 1999/99200894

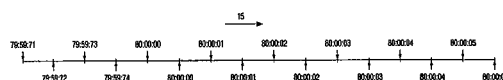
(33) EP

(86) PCT/EP00/01910

(87) WO 00/57420

(57) Způsob registrace času záznamu na nosič (17) informací, přičemž nosič (17) informací obsahuje hlavní data a data pomocného kódu. Čas záznamu je určen v kanálu pomocného kódu časem pomocného kódu vyjádřeným podle předem daného formátu. Zdánlivý čas záznamu je popsán zvyšováním času pomocného kódu podle zdánlivé rychlosti, která je odlišná od skutečné rychlosti, přičemž skutečná rychlost představuje rychlost podle skutečného času záznamu. Pro čtení a detekci informací uložených na nosiči (17) informací, event. pro vkládání detekovatelných změn na vrstvu nosiče (17) informací, slouží zařízení pro čtení a záznam na nosič (17) informací.

(74) Zelený Pavel JUDr., Hálkova 2, Praha 2, 12000;



7 (51) **G 21 F 1/10, G 21 F 1/12, G 21 F 1/00**

(21) **2000-3697**

(71) NURESCCELL INC., Newport Beach, CA, US;

(72) Joseph Adrian, Newport Beach, CA, US;

(54) **Termosetická kompozice odolná proti radioaktivnímu záření**

- (22) 05.11.1999
 (32) 06.11.1998
 (31) 1998/187641
 (33) US
 (86) PCT/US99/26256
 (87) WO 00/28551
 (57) Termosetická kompozice odolná proti radioaktivnímu záření sestává z první kompozice a druhé kompozice. První kompozice zahrnuje směs materiálů skupiny A a materiálů C tak, že materiály skupiny C obsahují 5 až 20 % hmotn. materiálů skupiny A. Materiály skupiny A obsahují elastomerické sloučeniny s obsahem izoprenoidu a materiály skupiny C obsahují sloučeniny stínící jaderné záření. Druhá kompozice zahrnuje směs materiálů skupiny B a polymerických materiálů skupiny D tak, že materiály skupiny D obsahují 0,5 až 10 % hmotn. materiálů skupiny B. Materiály skupiny B obsahují alespoň jednu látku ze skupiny látek, kterou tvoří polyamidová pryskyřice, polyimidová pryskyřice, fenolplatinová pryskyřice, a vinylplatinová úryskyřice, a nepřevyšují hmotnost materiálů skupiny A v první kompozici. Materiály skupiny D obsahují fenolformaldehydovou pryskyřici.
 (74) Smola Josef Ing., Mendlovo nám. 1a, Brno, 60300;

7 (51) **G 21 K 1/06**(21) **2000-3041**

(71) OSMIC, INC., Troy, MI, US;

(72) Gutman George, Birmingham, MI, US;

Jiang Licai, Troy, MI, US;

Verman Boris, Troy, MI, US;

(54) **Kirkpatrick-Baezovo optické zařízení s více rohy na úpravu paprsků**

(22) 18.02.1999

(32) 19.02.1998

(31) 1998/026391

(33) US

(86) PCT/US99/03304

(87) WO 99/43008

- (57) Systém pro usměrňování rentgenových paprsků obsahuje velké množství Kirkpatrick-Baezových optik vedle sebe, které přeměňují rentgenové paprsky, a plášť, který tyto Kirkpatrick-Baezovy optiky uzavírá, přičemž tento plášť má vstupní a výstupní oblasti a válcovité uspořádání, opatřené vícenásobnými rohy. Optika rentgenových paprsků pak zahrnuje dva Kirkpatrick-Baezovy odražeče typu vedle sebe, které mají vícevrstvé Braggovy plochy a jsou spolu vzájemně spojeny pro vytvoření v podstatě uzavřeného válcovitého uspořádání, které má vstupní a výstupní otvor a více rohů. Systém pro odrazení rentgenových paprsků obsahuje velké množství odražečů rentgenových paprsků, kterými jsou vícevrstvé Braggovy odražeče rentgenových paprsků a které jsou spojeny k sobě pro vytvoření válcovitého uspořádání, opatřené vstupní a výstupní oblastí, přičemž tyto odražeče rentgenových paprsků odrážejí dopadající paprsek nezávisle ve dvou směrech. Optika rentgenových paprsků zahrnuje čtyři vícevrstvé Braggovy odražeče rentgenových paprsků, které jsou spolu spojeny pro vytvoření válcovitého uspořádání, jehož základnu tvoří pravouhelník.

(74) Čermák Karel Dr., Národní třída 32, Praha 1, 11000;

7 (51) **G 21 K 1/06**(21) **2000-3042**

(71) OSMIC, INC., Troy, MI, US;

(72) Gutman George, Birmingham, MI, US;

Jiang Licai, Troy, MI, US;

Verman Boris, Troy, MI, US;

(54) **Kirkpatrick-Baezovo optické zařízení s jedním rohem na úpravu paprsků**

(22) 18.02.1999

(32) 19.02.1998

(31) 1998/026385

(33) US

(86) PCT/US99/03442

(87) WO 99/43009

- (57) Systém pro usměrňování rentgenových paprsků obsahuje Kirkpatrick-Baezovu optiku typu vedle sebe v uspořádání s jediným rohem, která je opatřena vícevrstvními Braggovými odrazovými plochami rentgenových paprsků. Systém pro odrazení rentgenových paprsků obsahuje velké množství odražečů rentgenových paprsků, přičemž těmito odražeči jsou vícevrstvé Braggovy odražeče rentgenových paprsků, které odrážejí dopadající paprsek nezávisle ve dvou směrech.

(74) Čermák Karel Dr., Národní třída 32, Praha 1, 11000;

7 (51) **G 21 K 1/06**(21) **2000-3263**

(71) AGENCE SPATIALE EUROPEENNE, Paris Cedex, FR;

UNIVERSITE DE LIEGE, Liege, BE;

(72) Laine Robert, Wassenaar, NL;

Pelletier de Chambure Daniel, Den Haag, NL;

Jamar Claude, Saint Severin, BE;

Collette Jean-Paul, Embourg, BE;

Stockman Yvan, Hannut, BE;

Tock Jean-Philippe, Sergy, FR;

(54) **Způsob sestavení optické sestavy**

(22) 14.12.1999

(32) 07.01.1999

(31) 1999/9900085

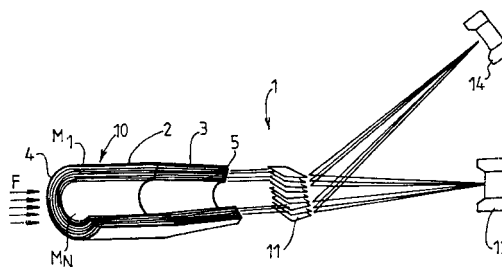
(33) FR

(86) PCT/FR99/03129

(87) WO 00/41186

- (57) Způsob sestavení optické sestavy zahrnuje uložení prvního konce (5) první vrstvy (M_1), situované nejvíce na vnějšku optické sestavy (10), na místo na držáku (20), dále uložení prvního konce (5) druhé vrstvy (M_2), která bezprostředně v optické sestavě (10) přiléhá k první vrstvě (M_1), na místo na držáku (20) uvnitř první vrstvy (M_1), a pokračuje uložení prvních konců (5) dalších vrstev až po uložení prvního konce (5) N-té vrstvy (M_N), situované nejvíce uvnitř optické sestavy (10), na místo na držáku (20).

(74) Korejzová Zdeňka JUDr., Spálená 29, Praha 1, 11000;

7 (51) **G 21 K 5/10, A 61 N 5/10, H 05 H 7/04**(21) **2000-4578**

(71) GESELLSCHAFT FÜR SCHWERIONENFORSCHUNG MBH, Darmstadt, DE;

(72) Haberer Thomas, Darmstadt, DE;

Ott Wolfgang, Darmstadt, DE;

(54) **Zařízení a způsob regulace rastrového snímače v terapii iontovými paprsky**

(22) 27.03.2000

(32) 12.04.1999

(31) 1999/99107121

(33) EP

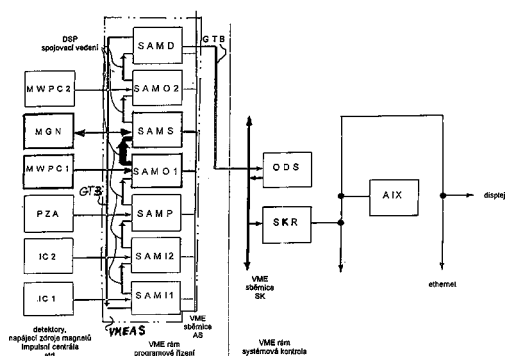
(86) PCT/EP00/02689

(87) WO 00/62307

- (57) Zařízení k regulaci rastrového snímače v terapii iontovými paprsky obsahuje alespoň napájecí zdroje (MGN), místně citlivý detektor (MWPC1) k místnímu měření, řízený pomocí řídicího a výběrového modulu (SAMO1), a

jednotku (VMEAS) programového řízení, která řídí průběh aktivace a výběr mezi přístroji zařízení. Napájecí zdroje (MGN) proudů snímacích magnetů pro vodorovně a svisle, vzhledem ke středu iontového paprsku, vychylující snímací magnety jsou řízeny řídicími a výběrovými moduly (SAMS) pro snímací magnety. Zařízení má v jednotce (VMEAS) programového řízení mezi řídicími a výběrovými moduly (SAMS) pro snímací magnety a řídicím a výběrovým modulem (SAMO1) místně citlivého detektoru (MWPC1) obvod se zpětnovazební smyčkou. V jednotce (VMEAS) programového řízení jsou řídicí a výběrové moduly (SAMS) pro snímací magnety zařazeny v sérii za řídicím a výběrovým modulem (SAMO1) místně citlivého detektoru (MWPC1). Způsob regulace rastrového snímače v terapii iontovými paprsky zahrnuje porovnání informace o požadované poloze plánu ozařování, uložené v místně měřicím řídicím a výběrovém modulem (SAMO1), s naměřenou skutečnou polohou paprsku z místně citlivého detektoru (MWPC1) v reálném čase, určení korekční hodnoty pro napájecí zdroje (MGN) snímacích magnetů rastrového snímače s nastavení korekční hodnoty pro vodorovně a svisle napájecí zdroje (MGN) snímacích magnetů rastrového snímače a přestavení polohy paprsku.

(74) Andera Jiří Ing., Nad Štolou 12, Praha 7, 17000;



7 (51) **H 01 B 17/26, F 16 L 5/00**

(21) **2000-3154**

(71) GENERAL ELECTRIC COMPANY, Schenectady, NY, US;

(72) Therms Anthony Constantine, Greer, SC, US;
Rahal Fadi Elias, Easley, SC, US;

(54) **Sestava termoelektrického článku**

(22) 30.08.2000

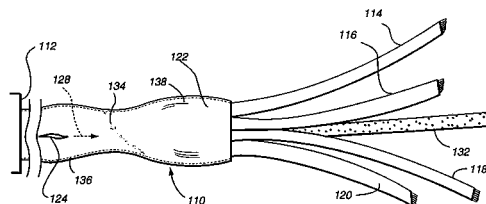
(32) 14.09.1999

(31) 1999/395619

(33) US

(57) Sestava (110) obsahuje termoelektrický článek (112), soustavu přívodních kabelů (114, 116, 118, 120), vycházející z termoelektrického článku (112), izolační plášť (122), rozprostírající se podél soustavy přívodních kabelů (114, 116, 118, 120) a uzavírající tuto soustavu, a alespoň jednu vnitřně utěsněnou oblast (134) v izolačním plášti (122) pro zabránění průniku tekutiny podél a v prostoru izolačního pláště (122). Způsob zabránění průniku tekutiny podél a uvnitř izolačního pláště (122) termoelektrického článku (122) obsahuje následující kroky: připojení většího počtu přívodních kabelů (114, 116, 118, 120) k termoelektrickému článku (112), přivádění na teplo citlivého nepravého kabelu (132), rozprostírajícího se podél většího počtu přívodních kabelů (114, 116, 118, 120), uzavření přívodních kabelů (114, 116, 118, 120) a nepravého kabelu (132) uvnitř izolačního pláště (122), místní ohřívání osově vzdálených částí (134) izolačního pláště (122) na teplotu, při které se tavi nepravý kabel (132), a jeho přitavení k vnitřní povrchové ploše izolačního pláště (122).

(74) Čermák Karel Dr., Národní třída 32, Praha 1, 11000;



7 (51) **H 01 C 1/084**

(21) **2000-3809**

(71) GINO GIELEN + NOTHNAGEL GMBH, Bonn, DE;

(72) Liebel Manfred, Burgthann, DE;

(54) **Brzdové odpory a skříně**

(22) 02.02.2000

(32) 15.02.1999

(31) 1999/29902641

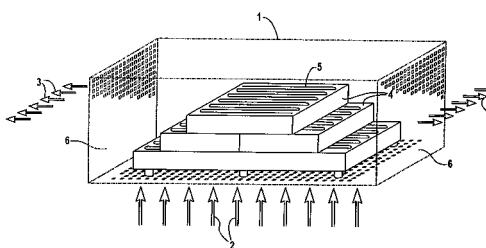
(33) DE

(86) PCT/DE00/00312

(87) WO 00/49627

(57) Brzdové odpory (4) jsou určeny pro elektrická vozidla, zejména kolejová vozidla a elektrobuses s brzdovými odpory (4) s vlastní ventilací v podpodlahové oblasti. Brzdové odpory (4) jsou uspořádány v podstatě v lichoběžníkovém tvaru v nejméně jedné skříně (1), která má nejméně jeden vstupní otvor chladicího prostředku a jeden výstupní otvor chladicího prostředku. Průřez skříně (1) ve směru jízdy elektrického vozidla je vytvořen ve tvaru lichoběžníku.

(74) Matějka Jan JUDr., Národní 32, Praha 1, 11000;



7 (51) **H 01 H 5/04**

(21) **2000-3513**

(71) HOLEC HOLLAND N. V., Hengelo, NL;

(72) Postmus Albert Jozef Peter, Goor, NL;

Darmohoetomo Soedjiemat Francesco, Halle, NL;

(54) **Přepínač se stykovými spínači**

(22) 24.03.1999

(32) 27.03.1998

(31) 1998/1008731

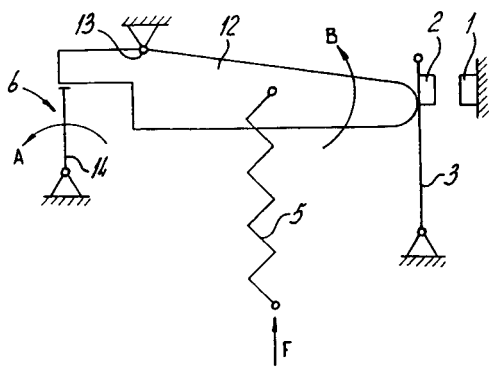
(33) NL

(86) PCT/NL99/00162

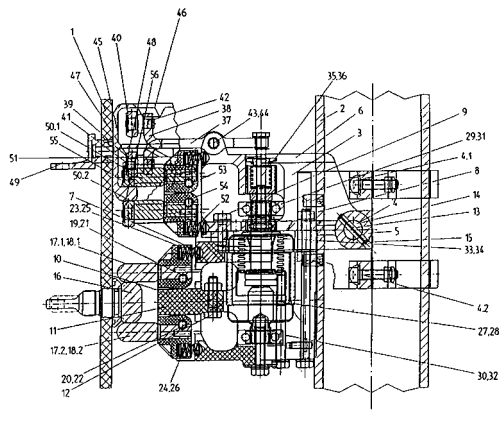
(87) WO 99/50864

(57) Přepínač jehož součástí jsou přinejmenším dva v součinnosti fungující spínače (1, 2), pružina (5, 11, 15, 21) uzavření k uzavření spínačů, ovládací tlačítko, které lze použít k vyvolání počátečního impulsu pružiny (5, 11, 15, 21) uzavření a zámek (6) k uzamčení spínačů (1, 2) při zapínání přepínače až do stanoveného okamžiku, kdy dojde vlivem vzrůstajícího tlaku pružiny (5, 11, 15, 21) uzavření k dalšímu posunutí pohyblivého spínače (2). Zámek (6) je uzpůsoben k uzamčení v součinnosti fungujících spínačů (1, 2) během počátečního impulsu v určité vzdálenosti od sebe. Vzdálenost, ve které mají být spínače (1, 2) uzamčeny, je menší než vzdálenost spínačů (1, 2) v otevřené poloze.

(74) PATENTSERVIS PRAHA a.s., Jivenská 1, Praha 4, 14000;



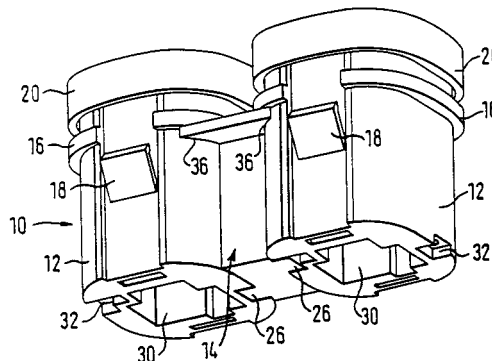
- 7 (51) **H 01 H 9/00**
 (21) **2000-4212**
 (71) MASCHINENFABRIK REINHAUSEN GMBH,
 Regensburg, DE;
 (72) Albrecht Wolfgang, Wenzelbach, DE;
 Dohnal Dieter, Lappersdorf, DE;
 (54) **Volič zatížení**
 (22) 25.03.1999
 (32) 14.05.1998
 (31) 1998/19821775
 (33) DE
 (86) PCT/EP99/02020
 (87) WO 99/60588
 (57) Volič zatížení je určen pro transformátory se stupňovou regulací napětí k nepřetržitému přepínání mezi odbočkami regulačního vinutí. Uvnitř válce (1) z izolačního materiálu jsou umístěny v horizontální rovině pro každou fázi pevné stupňové kontakty (16). uvnitř tohoto válce (1) z izolačního materiálu je umístěn otočný řídicí hřídel (2), který má pro každou spínanou fázi nosič (3) kontaktů, který je uložen pohyblivě a vakuové kobky (27, 28) jsou umístěny na nosiči (3) kontaktů nastojato.
- (74) Švorčík Otakar JUDr., Hálkova 2, Praha 2, 12000;



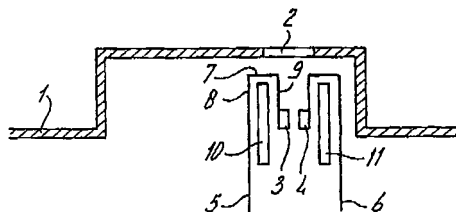
- 7 (51) **H 01 H 9/02**
 (21) **2000-3710**
 (71) TRW AUTOMOTIVE ELECTRONICS &
 COMPONENTS GMBH AND CO. KG, Radolfzell,
 DE;
 (72) Altmann Markus, Moos-Bankholzen, DE;
 (54) **Vícenásobný spínač**
 (22) 06.10.2000
 (32) 07.10.1999
 (31) 1999/29917684
 (33) DE
 (57) Vícenásobný spínač (10) pro použití u tabulí armatur motorových vozidel má dvě nebo více v jedné řadě uspořádané elektrické spínačové jednotky, které společně vytvářejí obslužnou plochu. Spínačové jednotky jsou opatřeny jednotlivými, separátními modulovými skříněmi

(12). Vždy dvě sousední modulové skříně (12) jsou mechanicky pevně navzájem spojeny prostřednictvím spojovacího elementu (14).

- (74) Korejzová Zdeňka JUDr., Spálená 29, Praha 1, 11000;



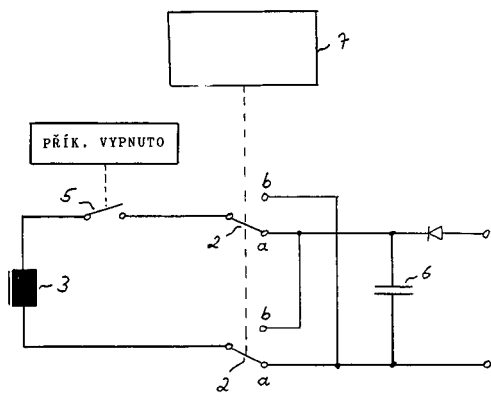
- 7 (51) **H 01 H 9/16**
 (21) **2000-3550**
 (71) HOLEC HOLLAND N. V., Hengelo, NL;
 (72) Postmus Albert Jozef Peter, Goor, NL;
 Hemmer Aloysius Gerardus Majella, Hengelo, NL;
 Ritsma Roel, Enschede, NL;
 (54) **Spínač s kontrolním oknem ke sledování kontaktů**
 (22) 26.03.1999
 (32) 30.03.1998
 (31) 1998/1008747
 (33) NL
 (86) PCT/NL99/00174
 (87) WO 99/50866
 (57) Spínač je tvořen alespoň jednou sadou interakčních kontaktů, která je umístěna v krytu (1) spínače a je ji možno kontrolovat skrz transparentní okno (2). Kontakty (3, 4) jsou uspořádány na volných koncích plošných vodičů (5, 6) směrem k oknu (2). Alespoň jeden z plošných vodičů (5, 6) má sekci ve tvaru U, která je přilehlá k jeho kontaktům (3, 4), otevření sekce ve tvaru U je nasměrováno ven z okna (2). Anoda (12) vyrobená z magnetizujícího materiálu je uložena mezi rameny sekce ve tvaru U alespoň jednoho plošného vodiče (5, 6).
- (74) PATENTSERVIS PRAHA a.s., Jivenská 1, Praha 4, 14000;



- 7 (51) **H 01 H 33/00**
 (21) **2000-4421**
 (71) AEG NIEDERSPANNUNGSTECHNIK GMBH &
 CO. KG, Neumünster, DE;
 (72) Pniok Thomas, Hamburg, DE;
 (54) **Pomocné zařízení ke zhašení oblouku**
 (22) 31.03.2000
 (32) 31.03.1999
 (31) 1999/19914773
 (33) DE
 (86) PCT/EP00/02914
 (87) WO 00/65624
 (57) Pomocné zařízení ke zhašení oblouku je tvořeno kontrolním zařízením ke kontrole směru proudu v hlavním

proudovém obvodu, magnetickou cívkou (3) s cizím buzením pro vytvoření elektromagnetické síly při sepnutí zhášečím proudového obvodu obsahujícího magnetickou cívkou (3) a spínacím zařízením k sepnutí směru proudu ve zhášečím proudovém obvodu na základě signálu přivedeného z kontrolního zařízení.

(74) Švorčík Otakar JUDr., Hálkova 2, Praha 2, 12000;



7 (51) **H 01 H 71/10**

(21) **2000-4078**

(71) SCHNEIDER ELECTRIC INDUSTRIES S. A., Rueil Malmaison, FR;

(72) Herpin Jean-Phillipe, Les Marches, FR;
Raso André, Claix, FR;

Nebon Jean-Pierre, Saint Martin le Vinoux, FR;

(54) **Nízkonapětový vícepólový vypínač s velkou elektrodynamickou silou, jehož pólová hřídel se nachází v oddílu, kde jsou umístěny póly**

(22) 07.06.1999

(32) 24.06.1998

(31) 1998/9808174

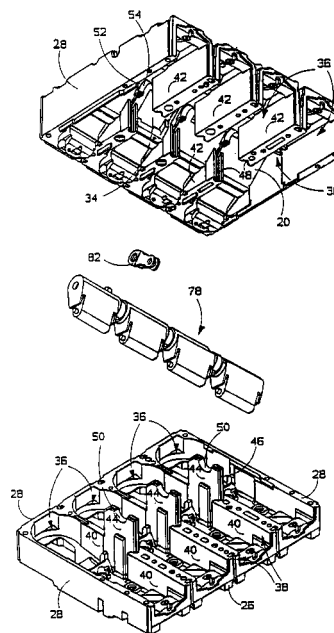
(33) FR

(86) PCT/FR99/01329

(87) WO 99/67800

(57) Nízkonapětový vícepólový vypínač (10) s vysokou elektrodynamickou silou je tvořen pouzdrem z izolačního materiálu, rozděleným na přední oddíl (12), v němž je umístěn ovládací mechanismus (24) řídící vypínání a zapínání vypínače a na zadní oddíl (14), oddělený od předního oddílu (12) střední stěnou (20). Zadní oddíl (14) je sám o sobě rozdělen na samostatné oddíly (36) oddělovacími příčkami (38), kde v každém samostatném oddílu (36) je umístěn jeden z pólů (56) vypínače. Ovládací mechanismus (24) je spojen s pólovou hřídelí (78), společnou pro všechny póly (56). Pólová hřídel (78) je umístěna v zadním oddílu (14) a je nesena ložisky procházejícími oddělovacími příčkami (38).

(74) Všečeka Miloš JUDr., Hálkova 2, Praha 2, 12000;



7 (51) **H 01 J 37/10**

(21) **2000-3401**

(71) LEO ELEKTRONENMIKROSKOPIE GMBH, Oberkochen, DE;

(72) Benner Gerd Dr., Aalen, DE;

(54) **Částicově optický osvětlovací a zobrazovací systém s kondenzorovou objektivovou čočkou s jedním polem**

(22) 18.09.2000

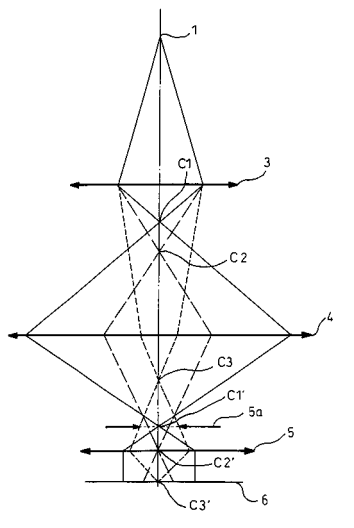
(32) 22.09.1999

(31) 1999/19945344

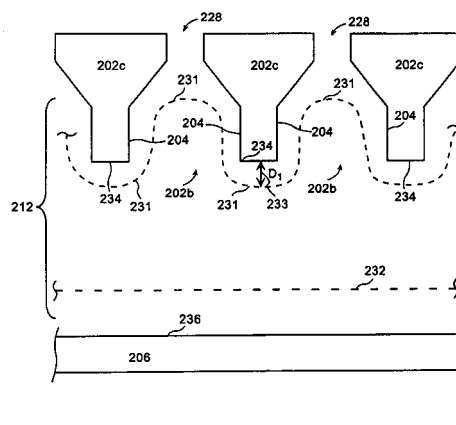
(33) DE

(57) Systém zahrnuje kondenzorovou objektivovou čočku (5) s jedním polem a s jednoduchým osvětlovacím systémem, který má pouze dvě kondenzorové čočky (3), (4). Změna velikosti osvětleného pole vyplývá výlučně ze změny buzení první kondenzorové čočky (3) na straně zdroje. Buzení druhé kondenzorové čočky (4) na straně objektivu má při provozu prozařujícího elektronového mikroskopu (TEM) vždy konstantní buzení. Buzení první kondenzorové čočky (3) na straně zdroje je pro maximální průměr osvětleného pole největší a pro menší průměry osvětleného pole je zmenšeno. Při provozu prozařujícího elektronového mikroskopu (TEM) vzniknou v průběhu osvětlovacích paprsků vždy dvě křivky, z nichž druhé leží mezi ohniskovou rovinou kondenzorové objektivové čočky (5) s jedním polem a rovinou preparátu (6).

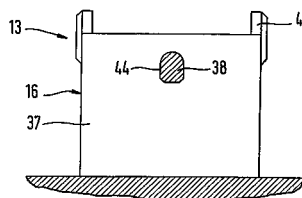
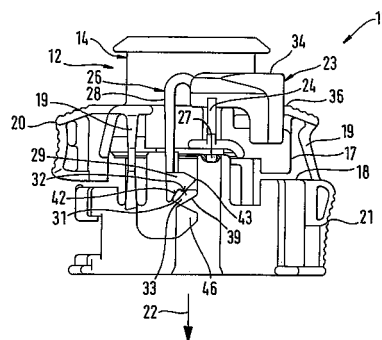
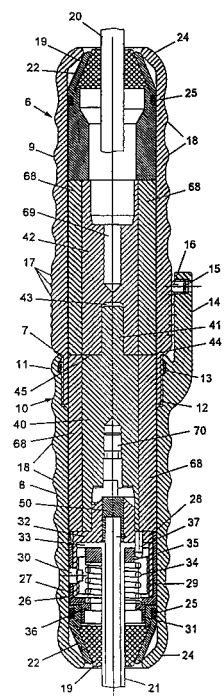
(74) Matějka Jan JUDr., Národní 32, Praha 1, 11000;



- 7 (51) **H 01 J 37/32**
 (21) **2000-4672**
 (71) LAM RESEARCH CORPORATION, Fremont, CA, US;
 (72) Kuthi Andras, Thousand Oaks, CA, US;
 Li Lumin, Santa Clara, CA, US;
 (54) **Elektroda komory pro zpracování polovodičového plátku plazmovým leptáním a způsob výroby uvedené elektrody**
 (22) 15.06.1999
 (32) 19.06.1998
 (31) 1998/100268
 (33) US
 (86) PCT/US99/13474
 (87) WO 99/66533
 (57) Systém (100) má procesní komoru (102), která zahrnuje nosný upínací prvek (104) pro držení polovodičového plátku (206) a dvojici vysokofrekvenčních napěťových zdrojů (118a, 118b). Dále systém (100) zahrnuje elektrodu, která je uspořádána uvnitř systému (100) a přes polovodičový plátek (206). Elektroda má středovou oblast, první povrch a druhý povrch. První povrch má strukturu pro přijetí procesního plynu ze zdroje uspořádaného vně systému a pro zavedení procesního plynu do středové oblasti. Druhý povrch má množinu plynových napájecích otvorů (228), které jsou nepřetržitě spojeny s odpovídajícími elektrodovými otvory (202b) z množiny elektrodových otvorů, jejich průměry jsou větší, než jsou průměry plynových napájecích otvorů. Elektrodové otvory (202b) mají strukturu pro definování povrchu vrchní elektrody, který je definován přes polovodičový plátek (206). Povrch vrchní elektrody napomáhá ke zvětšení plochy plazmového pláště (231) přilehlého k povrchu vrchní elektrody, které zase způsobuje posunutí předpětí k povrchu polovodičového plátku (206), čímž se zvýší energie bombardujících iontů v polovodičovém plátku, aniž by se zvýšila hustota plazmy.
- (74) Hakr Tomáš Ing., Přístavní 24, Praha 7, 17000;

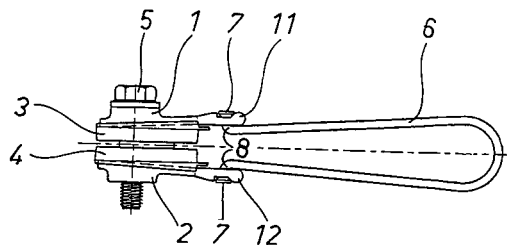


- 7 (51) **H 01 M 8/00, H 01 M 8/04**
 (21) **2000-2990**
 (71) MERCK PATENT GMBH, Darmstadt, DE;
 Heider Udo, Darmstadt, DE;
 Neuschütz Mark, Darmstadt, DE;
 Jörissen Ludwig, Darmstadt, DE;
 (54) **Media k uchovávání tepla pro systémy palivových článků**
 (22) 15.08.2000
 (32) 03.09.1999
 (31) 1999/19942195
 (33) DE
 (57) Medium uchovávající latentní teplo s systémech palivových článků vyžaduje dva materiály uchovávající teplo. Jeden s teplotou tání o 5 °C nižší a druhý o 5 °C vyšší než je optimální provozní teplota. Medium může být začleněno např. do pračky plynů, do chladicího okruhu, do bipolárních desek apod. Materiály uchovávající teplo mohou být např. hydratované soli a jejich směsi, nebo krystalické organické nízkomolekulární látky.
- (74) Matějka Jan JUDr., Národní 32, Praha 1, 11000;
- 7 (51) **H 01 R 13/52, H 05 B 3/06**
 (21) **2000-1838**
 (71) BARLIAN Reinhold, Bad Mergentheim, DE;
 Barlian Reinhold, Bad Mergentheim, DE;
 Michelbach Thomas, Bad Mergentheim, DE;
 Schmahl Gisbert, Igersheim, DE;
 (54) **Zařízení pro připojení a spojení vedení**
 (22) 19.11.1998
 (32) 22.11.1997
 (31) 1997/19751844
 (33) DE
 (86) PCT/DE98/03445
 (87) WO 99/27615
 (57) Zařízení má pro spojení konců vodičů rozzebíratelnou zástrčnou spojku se zástrčkovým členem a zdířkovým členem (42), uloženou v dvoudílném pouzdru. Na kontaktním kolíku (48) zdířkového členu (42) je uspořádána klecová tažná pružina (38) pro připojení žil vedení, a spojovací čep (37) pro nakontaktování stínícího opletení (33) vedení, který je uspořádán mezi dnem (32) vložky (28) a klecovou tažnou pružinou (38).
- (74) Čermák Karel Dr., Národní třída 32, Praha 1, 11000;



- 7 (51) **H 01 R 13/627**
 (21) **2000-4144**
 (71) ROBERT BOSCH GMBH, Stuttgart, DE;
 (72) Steinhauser Uwe, Filderstadt, DE;
 Fenger Stefan, Winnenden, DE;
 (54) **Elektrická zástrčka s upevňovacím zařízením**
 (22) 10.12.1999
 (32) 10.03.1999
 (31) 1999/29904381
 (33) DE
 (86) PCT/DE99/03957
 (87) WO 00/54375
 (57) Elektrická zástrčka (11) je provedena s upevňovacím zařízením tak, že uzavřená poloha zástrčky (11) je zajištěna a z vnějšku dobře rozeznatelná. Zástrčka (11), která sestává z první spojky (12) a s ní spojitelné druhé spojky (13), je opatřena kontrolním posuvným dílem (23) jako součástí upevňovacího zařízení, uloženým na první spojce (12). Kontrolní posuvný díl (23) je přemístitelný z odblokované polohy, v níž zaujímá vůči značkám (36) první polohu, do blokovací polohy, v níž zaujímá vůči značkám (36) druhou polohu, teprve tehdy, když obě spojky (12, 13) jsou úplně navzájem spojeny. Uzavřená poloha zástrčky (11) je zajištěna druhou polohou kontrolního posuvného dílu (23) vůči značkám (36) a navíc je tímto kontrolním posuvným dílem (23) zajištěna.
- (74) Matějka Jan JUDr., Národní 32, Praha 1, 11000;

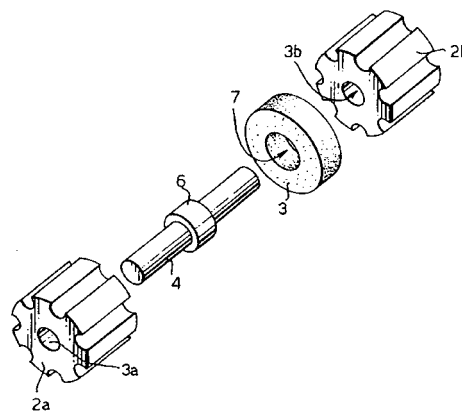
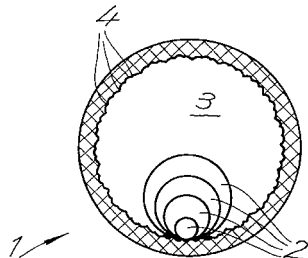
- 7 (51) **H 02 G 7/05, H 02 G 7/04**
 (21) **2000-3361**
 (71) ENSTO SEKKO OY, Porvoo, FI;
 (72) Tölkö Esko, Porvoo, FI;
 Harttunen Jarmo, Nurmijärvi, FI;
 (54) **Kotevní svorka pro izolovaný nadzemní kabel, zejména pro svazkový nadzemní kabel**
 (22) 14.09.2000
 (32) 16.09.1999
 (31) 1999/19991965
 (33) FI
 (57) Kotevní svorka sestává ze dvou kovových těles (1, 2), mezi kterými jsou uspořádány plastové části (3, 4) se žlábkem (10) pro uchycení konců kabelů mezi plastové části (3, 4). Dále kotevní svorka sestává ze svorníkového šroubu (5) pro sevření plastových částí (3, 4) mezi kovovými tělesy (1, 2) a upevnění konců kabelů mezi těmito plastovými částmi (3, 4), a ze závěsu (6), včleněného do kotevní svorky pro její připevnění k háku či upevňovači na zdi nebo na stožáru. Z obou kovových těles (1, 2) vyčnívají přichytky (11, 12) závěsu (6), které jsou opatřeny protáhlým pojistným otvorem (9) s proměnnou šířkou. Na obou koncích závěsu (6) jsou uspořádány zesílené části (7), které jsou tvarovány tak, že pojistným otvorem (9) projdou pouze v jeho nejširší části. Závěs (6) je předepjat tak, že obě větve závěsu (6) jsou přitlačovány proti přichytkám (11, 12).
- (74) Andera Jiří Ing., Nad Štolou 12, Praha 7, 17000;



- 7 (51) **H 02 G 9/06**
 (21) **2000-3657**
 (71) DIPL.-ING. DR. ERNST VOGELSANG GMBH & CO. KG, Herten, DE;
 (72) Vogelsang Horst, Herten, DE;
 (54) **Termoplastová trubka pro vedení kabelů**
 (22) 04.10.2000
 (32) 06.10.1999
 (31) 1999/19948033
 (33) DE

- (57) Trubka (1) pro vedení kabelů (2), provedená z termoplastu, pro uložení sdělovacích kabelů (2), zejména kabelů ze skleněných vláken, je provedena s kanálem (3) pro vedení kabelů (2) kruhového průřezu. Vnitřní stěna kanálu (3) je opatřena kluznými žebry (4), které mají ve směru podélné osy kanálu (3) střídající se směry při vytvoření inflexních míst (5). Odstupy mezi oblastmi dotyku kabelu (2) na kluzných žebrech (4) jsou v oblasti inflexních míst (5) zvoleny tak, že sdělovací kabel (2) svým nejmenším průměrem dosedá v oblasti inflexních míst (5) na alespoň dvě kluzná žebra (4).

- (74) Matějka Jan JUDr., Národní 32, Praha 1, 11000;



- 7 (51) **H 02 G 15/013, F 16 L 5/02, G 02 B 6/44**

(21) **2000-4713**

- (71) TYCO ELECTRONICS RAYCHEM NV, Kessel-Lo, BE;

(72) Dams Francis, Kessel-Lo, BE;

Derijck Jan, St. Pieters Rode, BE;

Roosen Dirk, Tienen, BE;

Vandeputte Filip, Linden, BE;

(54) **Ucpávka**

(22) 15.06.1999

(32) 03.07.1998

(31) 1998/9814399

(33) GB

(86) PCT/GB99/01898

(87) WO 00/02295

- (57) Ucpávka (1) pro utěsnění otvoru v předmětu, jehož otvorem prochází jeden nebo více podélných předmětů, přičemž ucpávku (1) tvoří: první nosná součást (2a) opatřená alespoň jedním podélně procházejícím kanálem (8a), která je přizpůsobena k tomu, aby umístila a nesla podélný předmět; druhá nosná součást (2b), která je při použití oddělena od první součásti (2a) v podélném směru, druhá nosná součást (2b) má alespoň jeden podélně protažený kanál (8b), odpovídající kanálu první nosné součásti (2a); a součást ucpávky (3), která je umístěna mezi první a druhou nosnou součástí (2a, 2b), v takovém uspořádání, které umožňuje uložení podélného předmětu uvnitř podélně protaženého kanálu (8b) první nosné součásti (2a) tak, aby prostupoval skrz odpovídající kanál na druhé nosné součásti (2b), přičemž je nutné, aby těsnící součást změnila tvar.

- (74) PATENTSERVIS PRAHA a.s., Jivenská 1, Praha 4, 14000;

- 7 (51) **H 02 H 7/00, H 02 H 7/26, H 01 H 71/10**

(21) **2000-3594**

- (71) GENERAL ELECTRIC COMPANY, Schenectady, NY, US;

(72) Campbell Colin Bruce, Ajax, CA;

Moore Roger, Toronto, CA;

Baigent Andrew W., Toronto, CA;

(54) **Rozvodná logika ve vícenásobných ochranných relé**

(22) 11.02.2000

(32) 12.02.1999

(31) 1999/249551

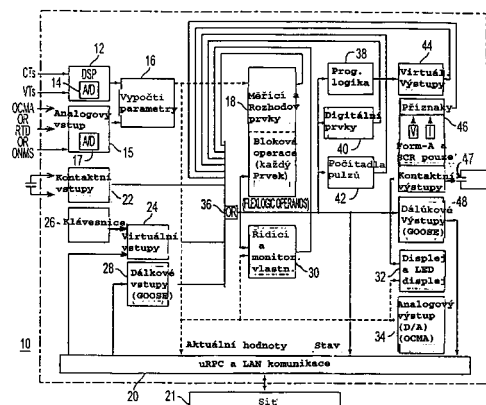
(33) US

(86) PCT/US00/03402

(87) WO 00/48281

- (57) Ochranná relé (10) spolu se systémem a způsob jejich činnosti, umožňují rozložení logických funkcí mezi více ochranných relé (10) spojených s energetickým rozvodným systémem. Ochranná relé (10) obsahují komunikační porty (20) pro výměnu zpráv po peer-to peer komunikační síti (21) a dále obsahují programovatelnou logiku (38). Každé ochranné relé (10) přijímá logické operandy obsažené ve zprávách ze vzdálených ochranných relé (10), vykonává logické rovnice využitím přijatých operandů, poskytuje ochranné řízení, je-li to třeba, a vysílá na výstup operandy pro další ochranná relé (10).

- (74) PATENTSERVIS PRAHA a.s., Jivenská 1, Praha 4, 14000;



- 7 (51) **H 02 H 11/00, H 03 K 19/003**

(21) **2000-4605**

- (71) MOELLER GMBH, Bonn, DE;

(72) Tillenburg Dirk, Köln, DE;

(54) **Ochranný obvod pro elektronické moduly**

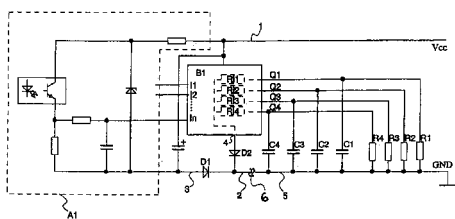
(22) 24.03.2000

(32) 12.04.1999

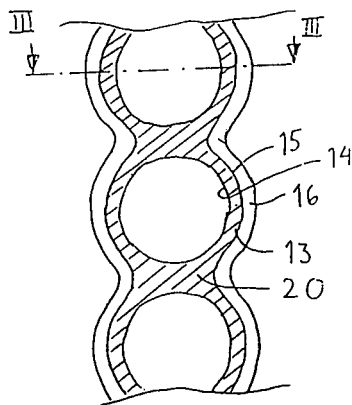
(31) 1999/1916321

(33) DE

- (86) PCT/EP00/02612
 (87) WO 00/62395
 (57) Ochranný obvod má ochrannou diodu zapojenou v propustném druhém přívodu (2) k obecnému napájecímu vodiči (5) pro nižší potenciál (GND), přičemž je ve třetím přívodu (3), napájeném nižším potenciálem (GND) pro řídicí obvod (A1) předřazený buďcímu modulu (B1) zapojena katodou k nižšímu potenciálu (GND) první ochranná dioda (D1) a v napájecím přípoji (4) buďcího modulu (B1), napájeném nižším potenciálem (GND), je zapojena katodou k nižšímu napájecímu potenciálu (GND) druhá ochranná dioda (D2). Podle výhodných provedení může být při existenci více buďcích modulů (B1.....B4), zapojena první ochranná dioda (D1) jako společná a každému buďcímu modulu (B1....B4) vždy přiřazena druhá ochranná dioda (D21.....D24) a první a druhé ochranné diody (D1, D2) jsou identické.
 (74) Fischer Michael Ing., Na Hrobci 5, Praha 2, 12800;

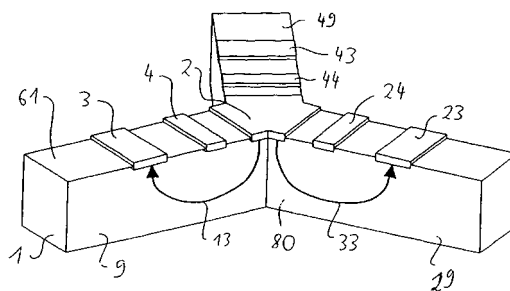


- 7 (51) **H 02 K 15/085**
 (21) **1999-2677**
 (71) ABB AB, Västeras, SE;
 (72) Holmström Göran, Sollentuna, SE;
 Göran Bengt, Västeras, SE;
 Leijon Mats, Västeras, SE;
 (54) **Rotační elektrický stroj a způsob jeho výroby**
 (22) 02.02.1998
 (32) 03.02.1997, 28.11.1997
 (31) 1997/9700360, 1997/9704430
 (33) SE, SE
 (86) PCT/SE98/00170
 (87) WO 98/34330
 (57) Rotační elektrický stroj obsahuje stator (1) s vinutím protaženým skrze štěrbinu (5) ve statoru (1). Vinutí se skládá z vysokonapěťového kabelu (6), kde alespoň jedna z uvedených štěrbin (5) v blízkosti koncového povrchu statoru (1) je opatřena manžetou (13, 16), umístěnou mezi kabelem (6) ve štěrbině (5) a stěnou štěrbinu (5). Při způsobu výroby takového rotačního elektrického stroje jsou manžety aplikovány do štěrbinu (5) v blízkosti koncové roviny statoru (1). A potom se skrze ně protahuje kabel (6).
 (74) Čermák Karel Dr., Národní 32, Praha 1, 11000;



- 7 (51) **H 02 K 29/08, H 01 L 43/06, G 01 R 33/06**
 (21) **2000-3620**
 (71) ROULEMENTS MINIATURES S. A., Biel, CH;

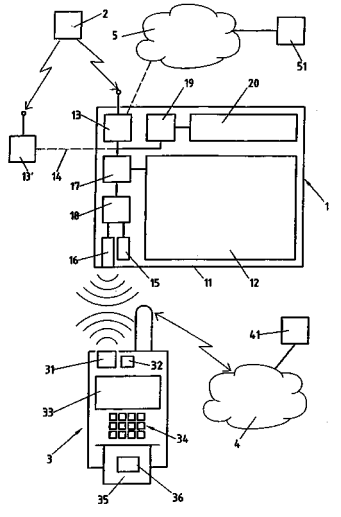
- (72) Drapp Axel, Biel, CH;
 Bietry André, Bonfol, CH;
 Burger Frédéric, Geneve, CH;
 Popovic Radivoje, St. Sulpice, CH;
 (54) **Kolmý Hallův senzor a bezkartáčový elektromotor s kolmým Hallovým senzorem**
 (22) 19.04.1999
 (32) 27.04.1998
 (31) 1998/98810370
 (33) EP
 (86) PCT/CH99/00156
 (87) WO 99/56381
 (57) Kolmý Hallův senzor (80) sestává z polovodičového krystalu (1) s třemi nebo více úseky (9, 29, 49) ramen, které jsou uspořádány v rovnoměrném úhlovém odstupu vůči sobě. Na povrchu (61) senzoru jsou uspořádány srtředová proudová elektroda (2) a vnější proudové elektrody (3, 23, 43), mezi nimiž jsou vždy uspořádány kontakty (4, 24, 44) s Hallovým napětím. Přitom má polovodičový krystal (1) postačující tloušťku, takže mezi proudovými elektrodami (2 a 3, 13, 43) se v každém úseku (9, 29, 49) ramen polovodičového krystalu (1) umožní proudový tok (13; 33), který pro rovnoběžně s povrchem (61) směřované magnetické pole rozšiřuje rozsah citlivosti Hallova senzoru pro různé orientovaná magnetická pole přiměřeně počtu ramen a s vhodně předem danou úhlovou závislostí. Hallova napětí vytvořitelná takovýmto víceračenným kolmým Hallovým senzorem lze po zesílení použít přímo jako výkonový signál pro elektromotor.
 (74) PATENTSERVIS PRAHA a.s., Jivenská 1, Praha 4, 14000;



- 7 (51) **H 04 H 1/00, H 04 H 9/00, H 04 N 7/173**
 (21) **2000-4650**
 (71) SWISSCOM AG, Bern, CH;
 Ritter Rudolf, Zollikofen, CH;
 Heutschi Walter, Jegenstorf, CH;
 (54) **Zobrazovací zařízení na zobrazení informací a odpovídající způsob objednávání**
 (22) 23.06.1998
 (32) 23.06.1998
 (31) 1998CH/9800275
 (33) WO
 (86) PCT/CH98/00275
 (87) WO 99/67904
 (57) Zobrazovací zařízení (1), zahrnující zobrazovací tabuli (12), která je dimenzována tak, že informace na ní zobrazené mohou být uživateli přečteny ještě ze vzdálenosti několika metrů, stejně jako modul (13, 13') k přijímání dat, například rozhlasový přijímač nebo televizní přijímač k přijímání kupříkladu programových doprovodných digitálních dat, která jsou zobrazena na zobrazovací tabuli (12), a minimálně jedno bezdrátové rozhraní, například cívka a/nebo infračervený vysílač/přijímač, přes něž mohou být určitá data z přijatých digitálních dat přenášena na externí, se zobrazovacím zařízením (1) nespojené, přenosné osobní mobilní přístroje (3), například mobilní radiové telefony. Způsob objednávání, v němž zobrazovacím zařízením (1) přijatá a na mobilní přístroj (3) zprostředkovaná digitální

data, z nichž minimálně určitá zahrnují identifikaci centra (41) služeb stejně jako identifikaci produktu nebo služby, slouží jako základ pro objednávku, která je uživatelem mobilního přístroje (3) iniciována prostřednictvím obsluhovacích prvků (34) tohoto mobilního přístroje (3) a prostřednictvím krátkých zpráv poslána přes mobilní rádiovou síť (4) centru (41) služeb.

- (74) PATENTSERVIS PRAHA a.s., Jivenská 1, Praha 4, 14000;



- (51) **H 04 L 9/00**
 (21) **2000-3055**
 (71) ОТКРЫТОЕ АКЦИОНЕРНОЕ ОБЩЕСТВО "МОСКОВСКАЯ ГОРОДСКАЯ ТЕЛЕФОННАЯ СЕТЬ", Moskva, RU;
 MOLDOVYAN Alexandr Andreevich, Vsevolozhsk, RU;
 MOLDOVYAN Nikolay Andreevich, Vsevolozhsk, RU;
 SAVLUKOV Nikolay Viktorovich, Moskva, RU;

- (72) Moldovyan Alexandr Andreevich, Vsevolozhsk, RU;
 Moldovyan Nikolay Andreevich, Vsevolozhsk, RU;
 Savlukov Nikolay Viktorovich, Moskva, RU;

(54) **Způsob blokového kódování diskretních dat**

- (22) 19.06.1998
 (32) 24.02.1998, 20.03.1998, 22.04.1998
 (31) 1998/98103646, 1998/98104851, 1998/98107784
 (33) RU, RU, RU
 (86) PCT/RU98/00181
 (87) WO 99/44330

(57) Představované řešení patří do oblasti elektronické komunikace a počítačové technologie, a přesněji se týká kryptografických způsobů a zařízení pro kódování digitálních dat. Způsob obsahuje vytvoření kódovacího klíče formou sady dílčích klíčů, rozdělení datového bloku na určitý počet dílčích bloků $N \geq 2$, a střídavé převádění dílčích bloků vykonáváním dvojitých operací na dílčím bloku a dílčím klíči. Před vykonáním dvojitě operace na i -tém dílčím bloku a dílčím klíči je provedena převodní operace na dílčím klíči v závislosti na j -tém dílčím bloku, kde $j \neq i$. Převodní operaci závislou na j -tém dílčím bloku je permutační operace na bitech dílčího klíče závislá na j -tém dílčím bloku. Ve výhodném provedení je převodní operaci závislou na j -tém dílčím bloku cyklická odsazovací operace na bitech dílčího klíče závislá na j -tém dílčím bloku. Dále je převodní operaci závislou na j -tém dílčím bloku substituční operace na bitech dílčího klíče podle j -tého dílčího bloku.

- (74) PATENTSERVIS PRAHA a.s., Jivenská 1, Praha 4, 14000;

- 7 (51) **H 04 L 25/06, H 04 L 25/02**

(21) **2000-3371**

(71) JAZIO, INC., Sunnyvale, CA, US;

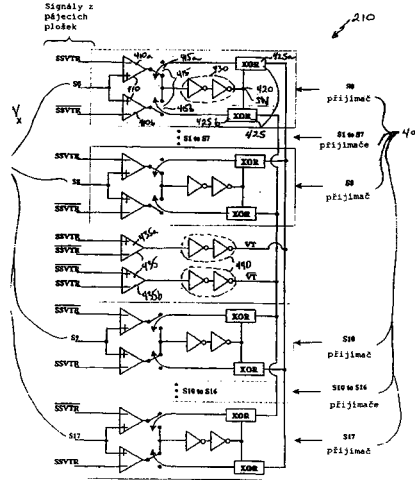
(72) Ejaz Ul Haq, Sunnyvale, CA, US;

(54) **Způsob a systém pro vysokorychlostní signalizaci pro spojení LVSI CMOS obvodů rozhraním**

- (22) 08.03.1999
 (32) 16.03.1998, 07.04.1998, 02.10.1998
 (31) 1998/078213, 1998/057158, 1998/165705
 (33) US, US, US
 (86) PCT/US99/05120
 (87) WO 99/48260

(57) Způsob a systém používá malorozkmitový diferenciální zdroj synchronního napětí a časové referenční signály (SSVTR a /SSVTR) ke srovnávání jednoduchých signálů se stejným časovým posuvem, vytvořenými ve stejnou dobu ze stejného integrovaného obvodu pro vysokofrekvenční signalizaci. SSVTR a /SSVTR signály se překlápějí pokaždé, když jsou platné signály řízeny vysílajícím integrovaným obvodem. Každý přijímač (210) signálu zahrnuje dva komparátory (410a, 410b), jeden pro srovnání signálů vůči SSVTR a druhý pro srovnání signálu vůči /SSVTR. Binární hodnota přítomného signálu určuje který komparátor (410a, 410b) je připojen k výstupu přijímače, popřípadě s použitím logiky XOR s SSVTR a /SSVTR. Připojený komparátor (410a/410b) v přijímači detekuje zdali se objevila změna v binární hodnotě signálu nebo ne dokud SSVTR a /SSVTR nezmění svoji binární hodnotu. Tým komparátor (410a, 410b) je připojen jestliže se signál mění. Komparátor (410a, 410b) je odpojen když se neobjevuje žádná přeměna. Systém používá první sadu oscilujících referenčních signálů na první sběrnici pro detekci přeměn v řídicích informacích a druhou sadu oscilujících referenčních signálů pro detekci přeměn v datových informacích.

- (74) PATENTSERVIS PRAHA a.s., Jivenská 1, Praha 4, 14000;



- 7 (51) **H 04 M 3/50, H 04 Q 7/22**

(21) **2000-4649**

(71) SWISSCOM AG, Bern, CH;

(72) Ritter Rudolf, Zollikofen, CH;

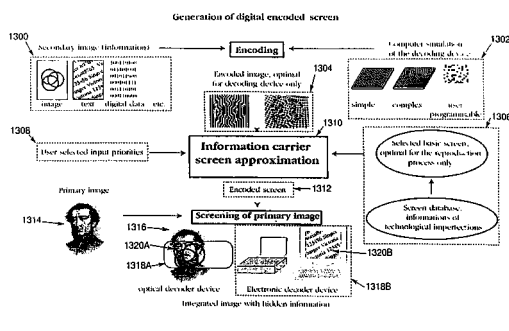
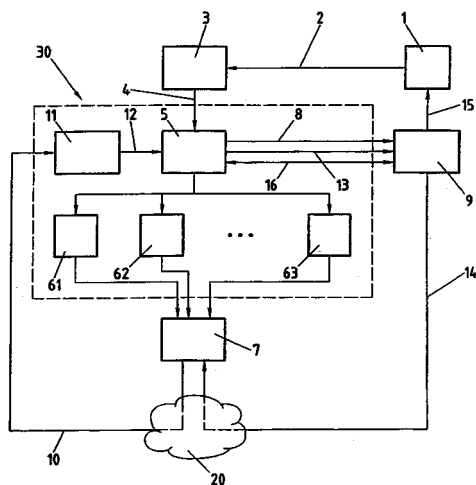
(54) **Způsob nabídky, objednávky a prodeje zboží a služeb**

- (22) 23.06.1998
 (32) 23.06.1998
 (31) 1998CH/9800276
 (33) WO
 (86) PCT/CH98/00276
 (87) WO 99/67938

(57) Způsob nabídky, objednávky a prodeje zboží a služeb,

v němž jsou tyto produkty nabízeny minimálně jedním nabízejícím (1) většímu počtu účastníků (7) mobilní radiové sítě (20) přes různé komunikační kanály (61, 62, 63) k prodeji, přičemž zainteresovaní účastníci (7) zadávají do svých mobilních přístrojů identifikaci nabídky a tuto prostřednictvím krátkých zpráv zprostředkovávají přes mobilní radiovou síť (20) centrále služeb (11), která účastníka (7) rozpozná a v krátké zprávě obsažená data spojí s identifikačními daty účastníka (7), přičemž pro minimálně určité z nabízených produktů je uloženo jejich dostupibilní množství (101) a pro dodatelnou došlou objednávku se generuje token, který je zprostředkován příslušnému nabízejícímu (1) a na mobilní přístroj účastníka (7). Pro každou došlou objednávku, pro kterou se generoval token, se množstevní údaj snižuje a nabízení nabízeného produktu se zastaví, pokud uvedený množstevní údaj činí nulu nebo uplynulo jeho datum spotřeby.

- (74) PATENTSERVIS PRAHA a.s., Jivenská 1, Praha 4, 14000;



- 7 (51) **H 04 N 5/46, H 04 N 9/68**
 (21) **2001-168**
 (71) MATSUSHITA ELECTRIC INDUSTRIAL CO., LTD., Kadoma-shi, JP;
 (72) Taketani Nobuo, Kawanishi-shi, JP;
 Moribe Hiroshi, Takatsuki-shi, JP;
 Morita Hisao, Hirakata-shi, JP;
 Shibutani Ryuichi, Takatsuki-shi, JP;

(54) **Obvod pro reprodukci barevného signálu televizního přijímače**

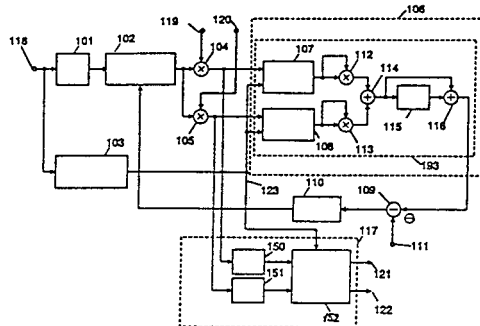
- (22) 16.05.2000
 (32) 21.05.1999
 (31) 1999/141825
 (33) JP
 (86) PCT/JP00/03114
 (87) WO 00/72588
 (57) Obvod pro reprodukci barevného signálu zahrnuje první násobičku (104) a druhou násobičku (105) pro vyvedení signálu osy x resp. osy y na výstup vynásobením barvosného signálu úplného video signálu systému SECAM složkou typu SIN resp. složkou typu COS lokálního pomocného nosného signálu, napětový generátor regulačního signálu typu ACC pro generování regulačního signálu povýšením na druhou a sečtením signálu osy x a signálu osy y v periodě klíčového impulsu barvy, a regulátor (102) zisku pro nastavení amplitudy barvosného signálu. Regulátor (102) zisku je regulován regulačním signálem z napětového generátoru regulačního signálu typu ACC. Obvod pro reprodukci barevného signálu se může použít společně ve třech hlavních televizních systémech používaných ve světě, přičemž poskytuje vysoce přesnou automatickou regulaci chromatičnosti dokonce i v případech, kdy se poměr S/N barvosného signálu systému SECAM snižuje.
 (74) Hakr Eduard Ing., Přístavní 24, Praha 7, 17000;

- 7 (51) **H 04 N 1/32, H 04 N 1/44, G 09 C 5/00**
 (21) **2000-2590**
 (71) JURA-TRADE KERESKEDELMI KFT., Budapest, HU;
 (72) Koltai Ferenc, Budapest, HU;
 Ádám Bence, Budapest, HU;
 Takács Ferenc, Budapest, HU;
 Baros László, Székesfehérvár, HU;

(54) **Způsob a zařízení pro zabránění padělání používající digitální stínění**

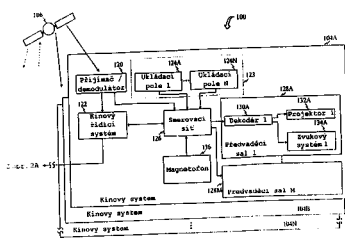
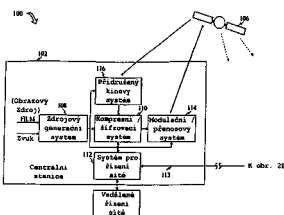
- (22) 12.01.1999
 (32) 12.01.1998
 (31) 1998/005529
 (33) US
 (86) PCT/HU99/00002
 (87) WO 99/35819
 (57) Zařízení a způsob slouží pro skrývání sekundárního obrazce uvnitř primárního obrazce a vytvoření trvalého záznamu vysoké kvality sjednoceného elementárního obrazce z rozmanitých médií. Proces zahrnuje kroky rozrastrování prvního obrazce na první elementární obrazec a rozrastrování druhého obrazce kompenzované jeho vlastní inverzí do druhého elementárního obrazce. První elementární obrazec a druhý elementární obrazec se sloučí do sjednoceného elementárního obrazce založeného na předem určeném dekódování a kompenzačním principu, což vede ke druhému elementárnímu obrazci, který je skrytý uvnitř prvního elementárního obrazce. Výstupní obrazec je vytvořený na bázi sjednoceného elementárního obrazce, kde primární obrazec je viditelný pro nepodpořené oko, zatímco sekundární obrazec je skrytý pro nepodpořené oko.

- (74) Herman Václav Ing., Hlavní 43, Příhonice, 25243;

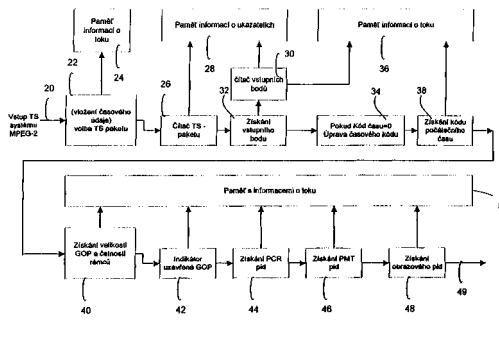


- 7 (51) **H 04 N 5/765, H 04 N 5/91, H 04 N 7/167, H 04 N 7/173**
 (21) **2000-4131**
 (71) QUALCOMM INCORPORATED, San Diego, CA, US;
 (72) Morley Steven A., Escondido, CA, US;
 Westling Gregory L., San Diego, CA, US;
 (54) **Způsob a zařízení pro distribuci digitalizované obrazové informace do prezentačních míst a zařízení pro přenos obrázky reprezentujících dat**

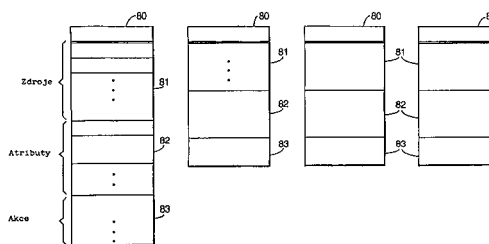
- (22) 30.04.1999
- (32) 08.05.1998
- (31) 1998/075152
- (33) US
- (86) PCT/US99/09418
- (87) WO 99/59335
- (57) Je navrhováno zařízení a způsob distribuce zvukových nebo vizuálních programových materiálů ve velmi vysoké kvalitě z jedné nebo většího počtu centrálních stanic (102) do jedné nebo většího počtu prezentačních míst (56, 104), jakými jsou kina, za použití spojů s vysokým tokem dat, jakými jsou satelity (106). Zdrojový generační systém (108) v centrální stanici (102) vygeneruje z analogového signálu elektronický programový signál, kompresní/šifrovací systém (110) elektronický signál zakóduje a digitálním způsobem zašifruje, a modulační/přenosový systém (114) signál zpracuje pro účely přenosu přes satelit (106). Systém pro řízení sítě (112) v centrální stanici (102) kontroluje provoz stanice. V kině (56) nebo jiném místě přijímač/demodulátor (120) přijme programový signál, který byl přenesen pomocí satelitu (106). Kinový řídicí systém (122) poté kontroluje ukládání, směrování, dekódování a zobrazování přijatého programového materiálu. Ukládací pole (124A - 124N) v kinovém systému (104A - 104N) zajišťují centralizované ukládání programového materiálu. Programový materiál je směrován pomocí místní sítě do určených předváděcích sálů, z nichž některé mohou být provozovány v kinovém systému (104A - 104N). V každém promítacím sále je programový materiál dekomprimován a rozšifrován pro účely zobrazení na pomoci elektronického projekčního vybavení (132A) a standardních zvukových systémů (134A) předváděcího sálu.
- (74) Zelený Pavel JUDr., Hálkova 2, Praha 2, 12000;



- (74) Zelený Pavel JUDr., Hálkova 2, Praha 2, 12000;



- 7 (51) **H 04 N 7/00, H 04 N 5/44, H 04 N 7/173, G 06 F 13/00**
- (21) **2000-3254**
- (71) CANAL+ SOCIETE ANONYME, Paris Cedex, FR;
- (72) Rey François, Issy-les-Moulineaux, FR;
- (54) **Terminál pro zpracování digitálních dat a způsob jeho provozu**
- (22) 08.03.1999
- (32) 06.03.1998
- (31) 1998/98400541
- (33) EP
- (86) PCT/IB99/00461
- (87) WO 99/45709
- (57) Terminál pro zpracování digitálních audiovizuálních nebo multimediálních dat obsahuje systém pro zpracování dat a paměť, přičemž systém pro zpracování dat ukládá data (81, 82, 83) uživatelských profilů, týkající se vlastností nebo preferencí množství uživatelů (80) terminálu. Uživatelské profily odpovídají režimům činnosti terminálu, přičemž data uživatelských profilů obsahují prioritní data indukující prioritní práva každého uživatele zdrojů terminálu.
- (74) Korejzová Zdeňka JUDr., Spálená 29, Praha 1, 11000;



- 7 (51) **H 04 N 5/783, H 04 N 5/926**
- (21) **2000-4113**
- (71) KONINKLIJKE PHILIPS ELECTRONICS N. V., Eindhoven, NL;
- (72) Teunissen Cornelis, Eindhoven, NL;
- (54) **Způsob ukládání komprimovaného digitálního zvuku a obrazu**
- (22) 29.04.1999
- (32) 08.05.1998
- (31) 1998/98201509
- (33) EP
- (86) PCT/IB99/00782
- (87) WO 99/62251
- (57) Digitální zvukové a/nebo obrazové programy, které byly zkomprimovány na základě skupin obrázků (GOP), jsou

- 7 (51) **H 04 N 7/16, H 04 N 7/169**
- (21) **1996-2937**
- (71) IRDETO BV, Hoofddorp, NL;
- (72) Davies Donald Watts, Sunbury on Middlesex, GB;
- (54) **Způsob a zařízení pro vysílání a příjem signálu**
- (22) 29.09.1994
- (32) 08.04.1994
- (31) 1994/9407038
- (33) GB
- (86) PCT/GB94/02116
- (87) WO 95/28057
- (57) Způsob vysílání a příjmu signálu, který je kompatibilní s prvním a druhým kódovacím systémem, při němž se přijímá obrazový signál (15), který se má vysílat, generuje se první signální soubor (12) v prvním signálním

generátoru (11) v závislosti na prvním datovém paketu (I), a dále se zakóduje obrazový signál (15) v závislosti na prvním signálním souboru (12) ke generování zakódovaného signálu (16). Pro vysílání se přivede na výstup tento zakódovaný signál (16) a první datový paket (I), a přijímá se alespoň tento zakódovaný signál (16), přičemž se generuje druhý signální soubor (22) ve druhém signálním generátoru (21) v závislosti na druhém datovém paketu (II). Vzájemným porovnáváním prvního signálního souboru (12) a druhého signálního souboru (22) se získá rozdílový signál (25), a pro vysílání se přivede na výstup druhý datový paket (II) a rozdílový signál (25). Dále se přijímá druhý datový paket (II) a rozdílový signál (25) a generuje se třetí signální soubor (40) ze druhého datového paketu (II) a rozdílového signálu (25), přičemž tento třetí signální soubor (40) je identický s prvním signálním souborem (12), a nakonec se dekóduje zakódovaný signál (16) v závislosti na třetím signálním souboru (40).

(74) PATENTSERVIS PRAHA a.s., Jivenská 1273, Praha 4, 14021;

7 (51) H 04 N 7/173

(21) 2000-1257

(71) CANAL+ SOCIETE ANONYME, Paris Cedex, FR;

(72) Liao Hongtao, Montigny-Le-Brettonneux, FR;
Yang Rui Liang, Paris, FR;

(54) **Zařízení pro zpracování digitálních audiovizuálních dat**

(22) 07.10.1998

(32) 07.10.1997, 07.10.1997, 07.10.1997

(31) 1997/97402361, 1997/97402362, 1997/97402430

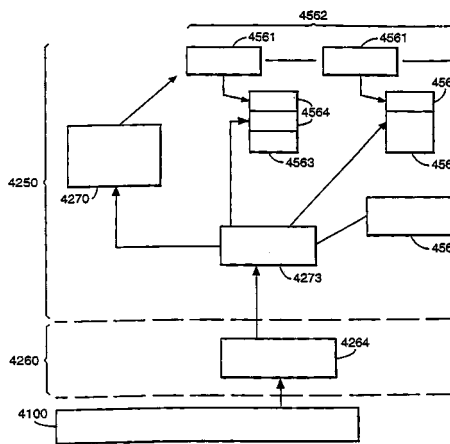
(33) EP, EP, EP

(86) PCT/IB98/01627

(87) WO 99/18730

(57) Zařízení pro zpracování digitálních audiovizuálních dat, zejména přijímač/dekódér (2020) pro digitální televizní systém, které má alespoň jeden přidružený hardwarový operační systém (4100) sdružený s jedním nebo více hardwarovými zařízeními pro vysílání a příjem dat., přičemž zařízení dále zahrnuje systém pro zpracování dat obsahující vícecestný virtuální počítač (4250) pro paralelní zpracování zpráv, upravený kromě jiného, pro příjem zpráv o událostech, signalizovaných hardwarovým operačním systémem, a pro přidělení odpovídajícího objektu (4564) události k jedné nebo více cestám (4561) zpracování zpráv. Cesta (4561) zpracování zpráv může být pozastavena během svého vykonávání pro umožnění vykonání jiné cesty pro zpracování zpráv. Dále je navrženo zařízení pro zpracování digitálních audiovizuálních dat, zahrnující jedno nebo více hardwarových zařízení pro vysílání a příjem dat vně zařízení, které dále zahrnuje systém pro zpracování dat, obsahující první virtuální počítač upravený, kromě jiného, pro přijímání kódu napsaného v interpretačním jazyku zavedeném přes jedno nebo více hardwarových zařízení. Virtuální počítač je upraven pro rozlišení mezi kódem napsaným v alespoň dvou interpretačních jazycích v závislosti na struktuře přijatého kódu a pro propuštění takového kódu k odpovídajícímu interpretačnímu prostředku pro interpretaci a provedení. Je navrženo též zařízení, jehož systém pro zpracování dat obsahuje paměť a správce paměti (4274).

(74) Korejzová Zdeňka JUDr., Spálená 29, Praha 1, 11000;



7 (51) H 04 Q 7/36

(21) 2000-3799

(71) DETEMOBIL DEUTSCHE TELEKOM
MOBILNET GMBH, Bonn, DE;

(72) Clemens Jürgen, Stade, DE;
Mende Wolf, Bonn, DE;

Schultze Norbert, Niederkassel, DE;

(54) **Způsob automatického navrhování celulárních radiotelefonních sítí**

(22) 14.01.2000

(32) 14.01.1999

(31) 1999/19901247

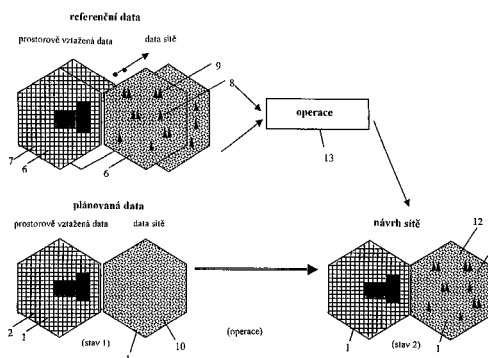
(33) DE

(86) PCT/DE00/00129

(87) WO 00/42799

(57) Podstatou způsobu je, že z existujících plánovaných dat realizovaných, již plánovaných nebo abstraktních celulárních mobilních radiotelefonních sítí nebo částečných sítí a z prostorově vztažených dat jejich plánovaných oblastí, jakož i z prostorově vztažených dat nové plánované oblasti zpracováním poměrů mezi prostorově vztaženými referenčními a plánovanými daty, jakož i použitím souřadnicových a úhlových transformací na souřadnice stanovišť základních stanic referenčních dat se automaticky vytváří návrh celulární mobilní radiotelefonní sítě nebo částečné sítě pro novou plánovanou oblast.

(74) Všetečka Miloš JUDr., Hálkova 2, Praha 2, 12000;



7 (51) H 04 Q 7/38

(21) 2000-2778

(71) DETEMOBIL DEUTSCHE TELEKOM
MOBILNET GMBH, Bonn, DE;

(72) Jaensch Bernd, Königswinter, DE;
Meierl Reimund, Bonn, DE;

Schillbach Ralf, Köln, DE;

Strauch Frank, Köln, DE;

(54) **Způsob výměny zpráv v mobilním komunikačním systému**

(22) 29.01.1999

(32) 30.01.1998

(31) 1998/19803450

(33) DE

(86) PCT/DE99/00234

(87) WO 99/39533

(57) V mobilním komunikačním systému je k dispozici více alternativních druhů komunikace pro výměnu zpráv a systémem koncového přístroje za přístupu k datům uloženým na straně koncového přístroje se provádí výměna zpráv jedním nebo více druhy komunikace. Data uložená na straně koncového přístroje obsahují minimálně data o příjemci, stejně jako těmto datům o příjmu přiřazené informace o upřednostňovaných druzích komunikace.

(74) Všeťečka Miloš JUDr., Hálkova 2, Praha 2, 12000;

7 (51) **H 04 R 7/06, H 04 R 9/06, G 06 F 1/16**

(21) 2000-4887

(71) NEW TRANSDUCERS LIMITED, London, GB.

(72) Azima Henry, Cambridge, GB;

Morecroft Denis, Huntingdon, GB;

(54) **Rezonanční panelový reproduktor**

(22) 01.07.1999

(32) 03.07.1998, 06.02.1999, 06.02.1999, 06.02.1999,

06.02.1999, 05.03.1999

(31) 1998/9814324, 1999/9902578, 1999/9902581,

1999/9902582, 1999/9902579, 1999/9905038

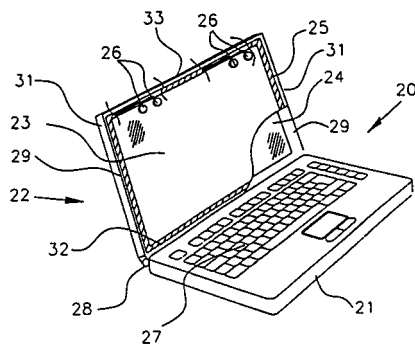
(33) GB, GB, GB, GB, GB, GB

(86) PCT/GB99/01974

(87) WO 00/02417

(57) Budicí jednotka reproduktoru sestává ze stínítka (23) zobrazovací jednotky, z rezonančního panelového členu, umístěného těsně u stínítka (23) zobrazovací jednotky. Alespoň část panelového členu je průhledná, a skrze ni je viditelné stínítko (23) zobrazovací jednotky. Dále jednotka sestává z vibračního budicího měniče, upraveného pro vyvozování energie na panelový člen a k vyvolání jeho rezonance pro jeho působení jako akustický reproduktor.

(74) Hakr Eduard Ing., Přístavní 24, Praha 7, 17000;

7 (51) **H 04 R 17/00, H 04 R 7/04, H 04 R 9/06**

(21) 2001-673

(71) NEW TRANSDUCERS LIMITED, London, GB.

(72) Bank Graham, Woodbridge, GB;

Harris Neil, Whittlesford, GB;

Morecroft Denis, Huntingdon, GB;

(54) **Reproduktor obsahující rezonanční člen ve tvaru panelu**

(22) 24.08.1999

(32) 28.08.1998

(31) 1998/9818719

(33) GB

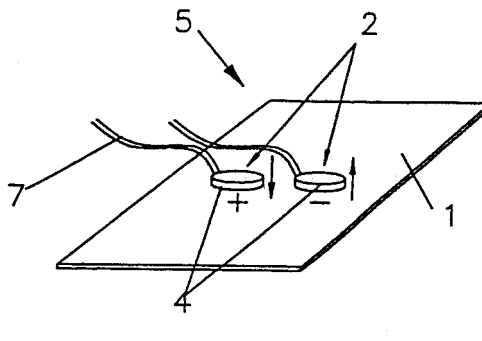
(86) PCT/GB99/02640

(87) WO 00/13464

(57) Reproduktor zahrnující rezonanční člen (1) ve tvaru

panelu, který je uzpůsoben pro produkování akustického výstupu a vibrační budicí sestavu (2) uspořádanou na rezonančním členu (1) a uzpůsobenou pro přivedení energie ohybového vlnění do rezonančního členu (1), přičemž vibrační budicí sestava (2) je uzpůsobena k vytvoření páru ohybových činitelů působících na rezonanční člen (1).

(74) Hakr Eduard Ing., Přístavní 24, Praha 7, 17000;



Zveřejněné přihlášky vynálezů uspořádané podle odkazových tříd

Tato sestava obsahuje zveřejněné přihlášky vynálezů uspořádané podle znaků hlavního zatřídění (t.j. znaků do šikmé dvojčárky) nacházejících se na druhém až x-tém místě přihlášky vynálezu. Přihlášky vynálezů uspořádané podle 1. zatřídění jsou uvedeny v předchozí části.

A01H 5/00	2000-4154	A61K 31/385	2001-381	A61K 31/50	2000-3779
	2000-4155	A61K 31/395	2000-3228		2000-3780
	2000-4643	A61K 31/40	2000-4291		2000-4500
A01H 5/10	2000-4155		2000-4412	A61K 31/505	2000-2587
	2000-4746		2001-277		2000-3974
A01N 37/52	1997-1897		2001-399		2000-4152
A01N 43/10	1997-1897	A61K 31/401	2000-3764		2000-4240
A01N 43/36	1997-1897	A61K 31/403	2000-2341		2000-4500
	2001-527		2000-3113		2001-437
A01N 43/58	1997-1897	A61K 31/41	2000-4291	A61K 31/522	2000-4362
A01N 43/68	2000-4366	A61K 31/415	2000-4152	A61K 31/535	2000-4412
A01N 57/20	2000-4797		2000-4168	A61K 31/5355	2000-4259
A23B 9/14	2000-3627	A61K 31/4155	2000-2349	A61K 31/536	2000-4417
A23C 19/00	2000-3712	A61K 31/4164	2000-4470	A61K 31/5375	2001-122
A23C 19/09	2000-4248		2001-180	A61K 31/5377	2000-4108
A23C 9/123	2000-4359	A61K 31/4184	2001-47	A61K 31/541	2000-4108
A23C 9/13	2000-4619	A61K 31/42	2000-4152		2000-4259
A23F 3/40	1999-3648		2001-51	A61K 31/545	2000-4630
A23K 1/00	2000-3627	A61K 31/421	2000-4470	A61K 31/55	2000-4522
A23L 1/015	1999-4213	A61K 31/422	2000-4259	A61K 31/56	2001-91
A23L 1/0524	2000-3129	A61K 31/4245	2000-531	A61K 31/575	2000-4566
A23L 1/226	2000-3350		2001-225	A61K 31/64	2001-169
A23L 1/30	2001-381	A61K 31/425	2000-4168	A61K 31/66	2000-4893
A23L 2/44	1999-4213		2000-4199	A61K 31/662	2001-144
A23L 2/80	1999-4213		2000-4294	A61K 31/70	2000-4203
A23P 1/08	2000-3627		2000-4427	A61K 31/7048	2000-4074
A24D 3/04	2000-1596		2000-4451		2000-4075
	2000-1829	A61K 31/426	2000-4470	A61K 31/7056	2000-3709
A24D 3/10	2000-1596	A61K 31/427	2000-1744	A61K 31/7076	2000-2974
A41D 31/00	1999-3515		2001-203	A61K 31/721	2000-4325
	1999-4488	A61K 31/44	2000-2604	A61K 35/56	2000-3706
A43B 13/38	2000-3554		2000-4152	A61K 35/72	2000-4620
A43B 17/00	2000-3554		2000-4278	A61K 35/78	2000-3538
A43B 17/14	2000-3554		2000-4294		2000-3541
A45D 33/38	2000-3521		2000-4425	A61K 38/05	2000-4764
A47B 3/10	1999-3096		2000-4494	A61K 38/06	2000-4764
A47G 23/02	2000-2129		2001-51	A61K 38/07	2000-4796
A47G 29/12	1999-1624		2001-86	A61K 38/13	2000-4610
A47K 10/34	2000-338		2001-122	A61K 38/18	2001-6
A47L 5/00	1999-3407		2001-123	A61K 38/20	2000-4213
A47L 9/00	1999-3407		2001-439		2000-4321
A61C 1/08	2000-3422		2001-687	A61K 38/27	2001-6
	2000-3423	A61K 31/445	2000-3993	A61K 38/28	2000-1175
A61F 13/00	2000-4196		2000-4291		2001-6
A61F 13/15	2000-3516		2000-4294	A61K 38/29	2000-3999
	2000-3597		2001-282		2000-4678
A61F 2/14	2000-1271		2001-285	A61K 38/31	2000-4491
A61F 5/14	2000-3554	A61K 31/4465	2001-438	A61K 39/02	2000-4203
A61F 9/007	2000-1270	A61K 31/4523	2000-3941	A61K 39/04	2000-3652
A61K 31/00	2000-4841		2000-3942	A61K 39/095	2000-4202
A61K 31/085	2000-4482	A61K 31/4525	2000-4185	A61K 39/106	2000-4354
A61K 31/10	2001-48		2000-4186	A61K 39/108	2000-4354
A61K 31/13	2000-4321	A61K 31/4535	2000-2716	A61K 39/12	2000-1244
A61K 31/133	2001-48		2000-2717	A61K 39/145	2001-6
A61K 31/135	2000-4321	A61K 31/455	2000-2863	A61K 39/245	2000-4147
	2000-4750	A61K 31/46	2000-4750	A61K 39/295	2000-4325
A61K 31/137	2000-3482	A61K 31/47	2000-2587	A61K 39/385	2000-4147
	2000-4750		2000-4587	A61K 39/39	2000-4147
A61K 31/16	2000-4294		2001-94	A61K 39/395	1999-3452
A61K 31/165	2001-48		2001-95		2000-4146
A61K 31/18	2001-51		2001-439		2000-4164
A61K 31/192	2000-531		2001-680		2000-4203
A61K 31/198	2000-4450	A61K 31/473	2000-4428		2000-4216
	2001-74	A61K 31/4745	2001-382		2001-6
A61K 31/21	2001-92	A61K 31/495	2000-3481	A61K 39/40	2000-4066
A61K 31/22	2000-4294		2000-4093	A61K 47/08	2000-3993
A61K 31/335	2001-165		2000-4168	A61K 47/10	2000-2115
A61K 31/341	2000-2349		2001-143		2000-3993
A61K 31/343	2001-319		2001-301	A61K 47/14	2000-2115
	2001-320		2001-439		2000-3993
A61K 31/35	2001-165		2001-687	A61K 47/30	2000-3420
A61K 31/357	2001-195	A61K 31/496	2000-4108		2000-4798
A61K 31/366	2001-93		2001-122		2001-6
A61K 31/38	2000-4282		2001-225	A61K 47/36	2000-4111
	2001-51	A61K 31/4965	2000-4553	A61K 47/38	2000-3993
A61K 31/381	2000-2349	A61K 31/497	2000-4109		2001-74
	2000-3581		2000-4259	A61K 47/42	2001-6
	2000-3764		2000-4553	A61K 47/48	2000-4146

	2000-4325	A61P 25/22	2000-3694	A61P 35/04	2000-3706
A61K 48/00	2000-4202		2000-3713	A61P 37/00	1999-3452
	2000-4707	A61P 25/24	2000-3941		2000-2341
A61K 51/08	2000-4191		2000-3942		2000-4146
A61K 7/00	2000-3791		2000-4240		2000-4450
A61K 7/48	2000-3792		2001-319	A61P 37/02	2000-4893
A61K 9/06	2000-3993		2001-320	A61P 37/06	2000-2907
A61K 9/08	2000-2115	A61P 25/28	2000-2341		2000-2974
	2000-3993		2000-3228		2000-3772
A61K 9/10	2000-3993		2000-3541	A61P 37/08	2000-4168
A61K 9/12	2000-4793		2000-4084		2000-4347
A61K 9/14	2000-3482		2000-4199	A61P 39/00	2001-6
	2001-6		2000-4522		2001-87
A61K 9/16	2000-3481	A61P 27/02	2000-3993	A61P 5/02	2000-3999
	2000-3482		2001-122	A61P 5/48	2000-3999
	2000-3779	A61P 29/00	1999-3896		2001-143
A61K 9/20	2000-3481		2000-1744		2001-301
	2000-3482		2000-3764	A61P 5/50	2000-4482
A61K 9/28	2000-3779		2000-4084	A61P 7/00	2001-680
A61K 9/48	2000-3779		2000-4146	A61P 7/02	2000-4422
A61K 9/50	2000-3627		2000-4240		2001-47
A61K 9/52	2000-3420		2000-4282		2001-285
	2000-3780		2000-4291	A61P 9/00	2000-1837
A61K 9/54	2000-4362		2000-4500		2000-2716
A61K 9/62	2000-4362	A61P 3/00	2000-1837		2000-2717
A61K 9/70	1999-4757	A61P 3/06	2000-2716		2000-3999
	2000-4127		2000-2717		2000-4084
	2000-4128		2001-93		2001-437
A61K 9/72	2000-4750		2001-137		2001-680
A61L 15/00	1999-3327		2001-195	A61P 9/04	2000-4291
A61L 15/20	2000-4716	A61P 3/08	2000-3228		2000-4554
A61L 15/48	2000-4716	A61P 3/10	1999-4577	A61P 9/06	2001-169
A61L 15/58	2000-4196		1999-4580	A61P 9/10	1999-1055
A61M 5/28	2000-4892		2000-173		2000-1081
A61N 5/10	2000-4578		2000-229		2000-2341
A61P 1/00	2000-3080		2000-1175		2000-2587
A61P 11/00	2000-4663		2000-3228		2000-4428
A61P 11/06	2000-2907		2000-4427		2000-4620
	2000-4240		2000-4553		2001-51
	2000-4347		2000-4764		2001-92
	2000-4428		2000-4796		2001-93
A61P 1/14	2000-3080		2001-195		2001-195
	2000-4491	A61P 31/00	2000-4147	A61P 9/12	2000-1081
A61P 13/02	1999-1055		2000-4630		2000-4428
A61P 13/12	2000-1081		2000-4797	A61P 9/14	2000-1744
A61P 15/08	2000-3999	A61P 31/04	2000-619		2000-3925
	2000-4566		2000-3973		2001-93
A61P 15/10	2000-4271		2000-4066	A62B 17/00	1999-1673
A61P 15/12	2000-3107		2000-4074	A62D 3/00	2000-3932
	2001-91		2000-4075	A63B 69/12	1999-3096
A61P 15/18	2000-4798		2000-4084	A63B 71/00	1999-3227
A61P 17/00	2000-3925		2000-4202	A63B 71/02	1999-3227
	2000-3993		2000-4259	A63F 1/18	1997-459
A61P 17/08	2000-1358		2000-4294	A63F 3/00	1997-459
A61P 17/10	2000-1358		2001-277	B01D 15/08	2000-4555
	2000-4496	A61P 31/06	2000-3652		2001-137
A61P 17/12	2000-3204	A61P 31/10	2000-4108	B01D 3/32	1999-3635
A61P 17/14	2000-4470		2000-4109	B01D 53/04	2000-3731
A61P 19/00	2000-4678	A61P 31/12	2000-92	B01D 53/40	2000-4348
	2000-4778		2000-1244	B01D 53/50	2000-4348
	2001-144		2000-2341	B01D 53/68	2000-4348
A61P 19/10	2000-2341		2000-3709	B01D 53/86	2000-3983
	2000-2716		2000-4242	B01F 3/08	2000-4397
	2000-2717		2000-4278	B01F 5/02	2000-3692
	2000-4619	A61P 31/18	2000-2341	B01F 5/10	2000-2855
	2000-4678		2000-2604	B01J 19/00	2000-4403
	2000-4679		2000-4242	B01J 19/18	2000-2103
	2001-48		2000-4362	B01J 19/28	2000-4540
A61P 25/00	2000-2716		2000-4417	B01J 21/08	2000-3639
	2000-2717		2001-203	B01J 23/38	2000-3035
	2000-3941	A61P 31/22	2000-3204	B01J 23/54	2000-2662
	2000-3942	A61P 33/00	2000-4610	B01J 23/885	2000-595
	2000-3999		2001-165	B01J 31/22	2000-1743
	2000-4185	A61P 35/00	2000-531		2000-4535
	2000-4186		2000-1744	B01J 37/02	2000-2371
	2000-4470		2000-2341	B01J 8/10	2000-2103
	2000-4587		2000-2349	B02C 13/284	2001-158
	2001-225		2000-2716	B02C 18/06	2000-3434
A61P 25/04	2000-4199		2000-2717	B02C 19/11	1999-2428
A61P 25/06	2000-4428		2000-3974	B02C 23/36	1999-2428
A61P 25/08	2000-4522		2000-4216	B03B 9/04	2000-4315
A61P 25/16	2000-3581		2000-4321	B04C 11/00	2000-3497
	2000-4199		2000-4412	B09B 3/00	1999-2428
	2000-4470		2000-4451	B21C 25/10	1999-46
	2000-4522		2000-4777	B21D 13/04	1999-4459
A61P 25/18	2000-3004		2001-180	B21D 31/04	2000-1369

B21J 1/04	2000-3924	C02F 3/12	1998-2564	C07D 261/18	2001-439
B21J 13/14	2000-3924	C03C 4/08	2000-4151	C07D 263/06	2000-4470
B21K 1/46	2000-1556	C05G 3/00	2000-3832	C07D 263/62	2000-1743
B22C 3/00	1999-3634	C07B 41/06	2001-123	C07D 263/64	2000-1743
B22D 11/16	2000-3379	C07B 53/00	2000-1743	C07D 265/06	2000-4470
B22D 5/04	1999-131	C07B 63/00	1999-3829	C07D 265/28	2000-4084
B22D 7/00	1999-131		2001-137	C07D 271/06	2001-225
B22F 5/00	2000-4257	C07C 1/04	2000-3444	C07D 271/10	2001-225
B23B 29/034	2000-2061	C07C 211/26	2000-4321	C07D 277/46	2001-51
B23D 65/00	2000-3261	C07C 217/28	2001-48	C07D 277/68	2001-439
B23K 28/00	1999-2667	C07C 233/44	2001-86	C07D 277/82	2001-301
B23P 15/24	2000-4673	C07C 253/10	2000-4535	C07D 279/06	2000-4470
B23Q 15/007	2000-3666	C07C 255/29	2000-3869	C07D 295/18	2000-4427
B24B 27/00	2000-2125	C07C 255/58	2000-3812		2001-225
B24B 33/00	2000-2125	C07C 271/22	2001-86	C07D 295/22	2001-51
B24B 35/00	2000-2125	C07C 271/28	2000-4482		2001-687
B24D 3/28	1999-2418	C07C 29/143	2000-1743	C07D 301/10	2000-3035
B25B 15/00	2000-1556	C07C 309/29	2000-4482	C07D 307/38	2001-48
B25B 27/00	2000-2648	C07C 311/08	2000-4482	C07D 319/08	2001-195
B26B 21/52	1999-2659	C07C 311/58	2001-169	C07D 333/18	2001-48
B26B 21/56	2000-3069	C07C 317/28	2001-48	C07D 333/20	2001-687
B26B 21/60	2000-3069	C07C 317/40	2001-51	C07D 333/24	1997-1897
B26D 7/30	2000-2968	C07C 317/44	2001-176	C07D 333/34	2001-51
B26D 7/32	2000-2968	C07C 319/20	1997-1897	C07D 333/36	2000-2349
B27B 25/04	2000-3504	C07C 323/12	2001-48	C07D 333/38	2001-439
B28B 7/24	2000-4266	C07C 323/18	2000-4482	C07D 401/04	2000-2349
B29B 17/02	1999-2428	C07C 323/41	2001-51		2000-4494
B29C 33/26	2000-1346	C07C 323/42	2001-51		2001-86
B29C 33/56	1999-3634	C07C 323/62	1997-1897		2001-282
B29C 47/20	2000-2621	C07C 327/28	2001-48	C07D 401/06	2000-4291
B29C 47/28	2000-2621	C07C 327/58	2000-4451	C07D 401/12	2000-2349
B29C 49/00	2000-4850	C07C 45/00	2000-2371		2000-4494
B29C 51/00	2000-4850	C07C 45/33	2000-2796		2000-4553
B30B 9/30	2000-2875	C07C 51/09	2000-3639		2001-439
B32B 13/06	2000-4303	C07C 51/16	2000-595		2001-687
B32B 27/20	2000-2695	C07C 51/25	2000-595	C07D 401/14	2000-2349
B32B 5/26	2000-3516	C07C 51/347	2000-3639		2000-4291
B32B 7/02	2000-2695	C07C 51/42	1999-3829		2000-4587
B41F 13/08	2000-2673	C07C 53/132	2000-4482		2001-439
B41F 27/10	2000-2673	C07C 57/04	2000-3639	C07D 403/02	2001-47
B41J 2/055	2000-2688	C07C 63/70	2001-176	C07D 403/04	2000-4470
B41M 3/14	2000-4431	C07C 67/58	2001-137	C07D 403/06	2000-4168
B41M 5/26	2001-505	C07C 69/14	1999-3635		2000-4291
B41M 5/38	2000-4431	C07C 69/54	2000-3639	C07D 403/12	2000-4152
B42D 15/00	2000-4431	C07C 69/612	2000-4482		2000-4553
B42D 15/10	1999-4212	C07C 9/16	2000-1405		2001-437
	2000-4431	C07D 207/16	2000-4470	C07D 405/04	2000-2349
B44F 1/12	2000-4431	C07D 207/327	2001-176		2001-195
B60C 29/00	2000-1785	C07D 207/337	1997-1897	C07D 405/06	2001-195
B60H 1/00	2000-3400	C07D 207/34	2001-137	C07D 405/12	2000-4108
B60J 1/20	1997-2328	C07D 209/08	2000-4291		2000-4152
B60K 41/14	1999-3369	C07D 209/18	2000-2341		2000-4553
B60K 41/22	1999-3369		2000-3228		2001-86
B60Q 3/02	2000-4577	C07D 211/14	2000-4084	C07D 409/04	2001-195
B61D 13/00	1999-4249	C07D 211/58	2001-282	C07D 409/12	2000-4553
B61D 17/00	1999-4249	C07D 211/90	2000-4428		2001-527
B61D 3/18	2000-4408	C07D 211/96	2001-51	C07D 409/14	2001-527
B61H 13/34	2001-145	C07D 213/32	2001-48	C07D 413/04	2000-4470
B61H 13/36	2001-145	C07D 213/72	2001-301	C07D 413/06	2000-4412
B61H 13/38	2001-145	C07D 213/74	2001-687	C07D 413/12	2000-4152
B62D 7/02	2000-3427	C07D 213/75	2000-4494		2001-439
B62M 11/00	1999-3577	C07D 213/81	2001-439		2001-680
B62M 11/16	1999-3577	C07D 213/85	2000-2604	C07D 413/14	2000-4108
B62M 11/18	1999-3577	C07D 215/12	2001-687		2000-4470
B65D 1/22	1999-1914	C07D 215/18	2001-94		2001-680
B65D 41/18	1999-1464	C07D 215/20	2000-4428	C07D 417/04	2000-4470
B65D 6/02	1999-1914	C07D 215/22	2001-94	C07D 417/06	2000-4168
B65D 77/28	1999-2281		2001-95	C07D 417/12	2000-1744
B65D 77/30	2000-489	C07D 215/36	2001-95		2000-4152
B65D 83/10	1999-2659	C07D 215/48	2001-439		2000-4427
B65D 83/46	2000-112	C07D 215/50	2001-680		2000-4451
B65D 83/50	2000-112	C07D 231/12	1997-1897		2001-687
B65D 85/67	2000-338	C07D 233/88	2001-180	C07D 417/14	2000-1744
B65D 90/22	1999-4555	C07D 235/28	2001-51		2000-2587
B65G 49/04	1999-1090	C07D 237/04	2000-4555		2000-4108
B66B 11/02	2000-3599	C07D 237/20	2000-4466		2000-4470
B66B 7/02	2000-3599	C07D 239/04	2000-4470	C07D 471/04	2000-4500
B66C 9/16	1999-3803	C07D 239/34	2001-437	C07D 471/08	2000-4494
C01B 21/24	2000-3108	C07D 239/42	2001-301	C07D 471/10	2000-4494
C01G 19/00	2000-3618		2001-687		2001-282
C01G 23/053	2000-2953	C07D 239/70	2000-4240	C07D 487/08	2000-4451
C01G 45/04	1999-3751		2001-437	C07D 491/04	2000-4500
C02F 1/463	2000-1887	C07D 239/74	2001-439	C07D 497/04	2000-3228
C02F 1/72	2000-1887	C07D 241/12	2001-687	C07D 498/04	2000-4500
C02F 1/76	2000-1887	C07D 241/44	2001-439	C07D 499/04	2000-4445
C02F 1/78	2000-1887	C07D 245/02	2000-4470	C07D 499/16	2000-4445

C07D 513/04	2000-4500		2000-4203	F01D 25/14	2000-2185
C07F 13/00	1999-3751	C12N 15/00	2000-4016	F01D 9/00	2000-2185
C07F 15/00	2000-1743		2000-4422	F01N 3/18	1998-3794
C07F 17/02	2001-505	C12N 15/06	1999-3452	F01N 3/20	2000-3983
C07F 9/09	2000-4893	C12N 15/12	2000-4146	F01N 7/10	1998-3794
C07F 9/40	2001-144	C12N 15/13	2000-4146	F02B 75/02	2000-4456
C07F 9/48	2000-4535	C12N 15/18	2000-4016	F02B 75/32	2000-4456
C07F 9/572	2001-144	C12N 15/29	2000-4746	F02C 7/12	2000-2185
C07G 17/00	2000-4841	C12N 15/31	2000-4354		2000-2686
C07J 11/00	2000-4566	C12N 15/54	2000-4354	F02M 55/02	2000-2625
C07K 1/02	2000-3342	C12N 15/57	2000-4422	F02M 55/04	2000-3079
C07K 1/06	2000-3342	C12N 15/62	1999-3452	F02M 61/16	2000-2626
C07K 14/21	2000-4203		2000-4146	F02M 69/46	2000-2625
C07K 14/22	2000-4202		2000-4164	F04D 29/28	2000-637
C07K 14/245	2000-4354	C12N 15/63	2000-4146	F15B 15/20	2001-16
C07K 14/28	2000-4354	C12N 15/70	1999-3452	F16B 2/08	2000-2839
C07K 14/315	2000-4066		2000-4422	F16B 23/00	2000-533
C07K 14/35	2000-3652	C12N 15/79	2000-4422	F16C 33/12	1999-3594
C07K 14/435	2000-4354	C12N 15/82	2000-4154	F16C 33/24	1999-3594
C07K 14/55	2000-4213		2000-4155	F16D 65/38	2000-3468
C07K 14/705	1999-3452	C12N 15/86	2000-4707	F16J 15/00	2000-3749
C07K 14/81	2000-4191	C12N 5/10	2000-4146	F16K 27/00	2000-112
C07K 16/12	2000-4066		2000-4154	F16K 31/64	2000-774
	2000-4202		2000-4155	F16L 3/00	2000-3498
	2000-4203		2000-4202	F16L 3/10	2000-3498
C07K 16/28	1999-3452		2000-4746	F16L 33/18	2000-3533
	2000-4146	C12N 5/20	1999-3452	F16L 33/22	2000-3533
	2000-4164	C12N 7/00	2000-4707	F16L 47/08	2000-3749
C07K 16/34	2000-4146	C12N 9/10	2000-4154	F16L 5/00	2000-3154
C07K 16/46	1999-3452		2000-4354	F16L 5/02	2000-4713
C07K 19/00	2000-3652	C12N 9/38	2000-4359	F16L 55/033	2000-3795
	2000-4146	C12N 9/44	2000-4155	F16L 55/178	2000-3750
C07K 5/083	2000-3342	C12N 9/98	2000-3627	F16L 59/02	2000-3795
	2000-4764	C12P 19/44	2000-4074	F17C 1/04	1999-4558
C07K 5/097	2000-4764	C12P 21/00	2001-5	F17C 11/00	1999-4555
C08B 30/00	2000-4154	C12P 21/02	2000-3652	F17C 7/00	1999-2353
	2000-4155	C12O 1/68	2000-4202	F17C 9/02	1999-4555
C08F 10/00	2000-4401	C12O 1/70	2000-4707	F21V 8/00	1997-2328
C08F 2/34	2000-2103	C22C 38/08	1999-4555	F23D 14/70	2000-43
C08F 297/08	2000-4419		1999-4558	F23D 23/00	2000-43
C08F 4/642	2001-132	C23C 24/00	2000-3612	F23M 5/00	2000-43
	2001-133	C23C 30/00	2000-3612	F23N 5/00	2000-3609
C08F 4/646	2001-132	C23C 8/62	2000-2416	F23O 2/06	1999-2826
	2001-133	C25D 3/54	2000-3372	F24F 3/00	2000-3124
C08F 4/649	2001-177	C25D 3/56	2000-2178	F25D 23/00	1999-2137
C08F 4/651	2001-177		2000-3372		1999-4558
C08F 4/69	2001-132	C25D 5/08	2000-1044	F25J 5/00	1999-4557
C08G 18/48	2001-111	D01F 1/04	1999-3872	F28D 7/10	2000-3073
C08G 18/70	2000-3664	D01F 1/06	1999-3872	F28F 3/06	2000-1351
C08G 69/20	1999-46	D01F 1/10	1999-3872	F41A 31/02	2000-3765
C08J 3/00	2000-3796	D01H 4/08	1999-3652	F41H 5/04	1999-3515
C08J 5/18	2000-4850		1999-3653	G01G 23/06	2000-2421
C08J 9/30	2001-111	D01H 4/30	1999-1486	G01N 11/04	2000-4582
C08L 23/10	2000-3522		1999-3608	G01N 25/72	2000-4815
C08L 51/00	1999-4757	D01H 4/32	1999-3608	G01N 27/00	1998-1869
C08L 53/00	1999-4757	D01H 4/42	1999-1753	G01N 33/15	2000-4582
C08L 63/00	2001-130	D01H 4/48	1999-1908	G01N 33/487	2000-4582
C08L 75/06	2000-3796		1999-1925	G01N 33/50	2000-4213
C08L 79/02	2000-4850	D01H 4/50	1999-1907	G01N 33/53	2000-4016
C09B 47/24	2001-505	D04B 9/56	1999-3349		2000-4202
C09C 1/48	2000-3692	D05B 69/00	2000-1675	G01N 33/569	2000-4203
C09C 3/12	2000-4696	D06L 3/06	2000-265	G01N 33/60	2000-4191
C09J 175/04	2000-3548	D06P 1/22	2001-108	G01R 11/02	2000-4001
	2000-3664	D21H 21/48	2000-4524	G01R 11/16	2000-2886
C09K 3/14	2000-1063	D21J 1/00	1999-3359	G01R 11/32	2000-4001
C10B 1/10	2000-4571	D21J 1/04	1999-3359	G01R 21/133	2000-4001
C10G 2/00	2000-3444	D21J 1/12	1999-3359	G01R 33/06	2000-3620
C10G 9/36	2000-3073	E01F 13/02	2000-2632	G02B 15/02	2000-4660
C10L 1/16	2000-1405	E01F 9/04	2000-2632	G02B 26/08	2000-4660
C10L 3/12	2000-1405	E04B 1/38	2000-4367	G02B 6/36	2000-1641
C11D 17/00	2000-3627	E04B 1/64	2000-3863	G02B 6/44	2000-4713
C11D 3/08	2000-265	E04B 2/58	2000-3530	G02F 1/153	2000-4187
C11D 3/10	2000-265	E04C 2/32	2000-3662	G03F 7/031	2000-4767
C11D 3/20	2000-265	E04C 2/34	2000-3530	G05D 23/02	2000-1456
C11D 3/22	2000-3627	E04D 13/16	2000-4544	G06F 1/16	2000-4887
C11D 3/36	2000-265	E04F 13/04	2000-3863	G06F 13/00	2000-3254
C11D 3/37	2000-265	E04G 11/38	2000-3118	G06F 17/00	2000-4475
C11D 3/382	2000-265	E05B 15/06	2000-2153	G06F 9/34	2000-3231
C11D 3/386	2000-3627	E05B 19/00	1999-4593	G06K 19/077	2000-3747
C11D 3/395	2000-265	E05B 27/00	1999-4593	G06K 7/10	2000-1655
C12C 5/02	1999-4213		2000-2153	G07D 7/00	2000-4524
C12C 7/28	2000-4638	E05B 49/00	2000-3810	G07F 13/06	2000-489
C12N 1/20	2000-4359	E05B 63/00	2000-1482	G07F 13/10	2000-2129
	2000-4841	E21B 37/06	2000-4516	G08B 17/00	2000-1674
C12N 1/21	1999-3452	F01D 17/14	2000-3720	G09C 5/00	2000-2590
	2000-4155	F01D 25/12	2000-2686	G10K 1/26	1993-1785

G10L 15/06	2000-2854
G10L 15/20	2000-2854
G11B 20/10	2000-3524
	2000-3739
G11B 20/14	2000-3524
G11B 23/28	2000-3739
G11B 23/36	2000-3739
G11B 27/10	2000-3524
G11B 27/19	2000-3524
G11B 27/30	2000-3524
G11B 7/24	2001-505
G12B 5/00	2000-3339
G21F 1/00	2000-3697
G21F 1/12	2000-3697
H01H 3/14	2000-3278
H01H 71/10	2000-3594
H01L 43/06	2000-3620
H01M 4/74	2000-4187
H01M 8/04	2000-2990
H02G 7/04	2000-3361
H02H 7/26	2000-3594
H02K 21/24	2000-3462
H02K 7/14	2000-3462
H03K 19/003	2000-4605
H03M 5/14	2001-107
H04H 9/00	2000-4650
H04L 25/02	2000-3371
H04N 1/44	2000-2590
H04N 5/44	2000-3254
H04N 5/91	2000-4131
H04N 5/926	2000-4113
H04N 7/167	2000-4131
H04N 7/169	1996-2937
H04N 7/173	2000-3254
	2000-4131
	2000-4650
H04N 9/68	2001-168
H04O 7/22	2000-4649
H04R 7/04	2001-673
H04R 9/06	2000-4887
	2001-673
H05B 3/06	2000-1838
H05H 7/04	2000-4578

Seznam přihlašovatelů zveřejněných přihlášek vynálezů

(71)	(21)	(51)	(71)	(21)	(51)
ABBOTT LABORATORIES, Abbott Park, IL, US;	2000-4500	C 07 D 495/04	AMGEN INC., Thousand Oaks, CA, US;	2000-4470	C 07 D 277/06
ABBOTT LABORATORIES, Abbott Park, IL, US;	2001-203	C 07 D 417/12	ANCHOR WALL SYSTEMS, INC., Minnetonka, MN, US;	2000-4266	B 28 B 7/00
ABBOTT LABORATORIES, Abbott Park, IL, US;	2000-4428	C 07 D 211/82	ANDERSON Deloren E., Crosby, MN, US;	2000-3362	B 66 F 9/12
ABB AB, Västeras, SE;	1999-2674	B 65 H 1/14	ANTON STEINECKER	2000-4638	C 12 C 7/20
ABB AB, Västeras, SE;	1999-2677	H 02 K 15/085	MASCHINENFABRIK GMBH, Freising-Attaching, DE;		
ABB AIR PREHEATER, INC., Wellsville, NY, US;	1999-4459	F 28 D 19/04	APPLIED OXIDATION TECHNOLOGIES (2000)INC., Kelowna, CA;	2000-1887	C 02 F 1/38
ABB AIR PREHEATER, INC., Wellsville, NY, US;	1999-1137	F 28 D 19/04	ARO, Chateau du Loir, FR;	2001-16	F 15 B 15/26
ABB AIR PREHEATER, INC., Wellsville, NY, US;	2000-1649	F 28 D 19/04	ARZNEIMITTELWERK DRESDEN GMBH, Radebeul, DE;	2000-4152	C 07 D 231/56
ABB AIR PREHEATER, INC., Wellsville, NY, US;	1999-659	F 28 D 19/04	ARZNEIMITTELWERK DRESDEN GMBH, Radebeul, DE;	2000-4168	C 07 D 231/56
ABB FLÄKT AKTIEBOLAG, Stockholm, SE;	1999-1090	B 05 C 3/10	ASSA AB, Eskilstuna, SE;	2000-2153	E 05 B 9/08
ABERDEEN UNIVERSITY, Aberdeen, GB;	2000-3204	A 61 K 33/00	ASTA MEDICA AKTIENGESELLSCHAFT, Dresden, DE;	2000-229	A 61 K 31/202
ABNER A. S., Moravská Třebová, CZ;	1999-2353	B 65 D 47/00	ASTA MEDICA AKTIENGESELLSCHAFT, Dresden, DE;	2000-3481	A 61 K 9/46
ABPLANALP Robert H., Bronxville, NY, US;	2000-112	B 05 B 1/00	ASTA MEDICA AKTIENGESELLSCHAFT, Dresden, DE;	2000-3482	A 61 K 9/46
ACTIVE BIOTECH AB, Lund, SE;	2000-4354	C 12 N 15/74	ASTRAZENECA AB, Södertälje, SE;	2000-3342	C 07 K 5/107
ACTIVE BIOTECH AB, Lund, SE;	2001-94	C 07 D 215/56	ASTRAZENECA AB, Södertälje, SE;	2000-4482	C 07 C 309/63
ACTIVE BIOTECH AB, Lund, SE;	2001-95	C 07 D 215/56	ASTRAZENECA AB, Södertälje, SE;	2001-439	C 07 D 213/82
ADMA S. R. L., S. Giovanni Teatino, IT;	2000-4673	A 61 F 13/15	ASTRAZENECA AB, Södertälje, SE;	2001-687	C 07 D 213/42
AEG NIEDERSPANNUNGSTECHNIK GMBH & CO. KG, Neumünster, DE;	2000-4421	H 01 H 33/00	ASTRAZENECA PTY LTD, North Ryde, AU;	2000-4375	A 61 M 5/28
AGENCE SPATIALE EUROPEENNE, Paris Cedex, FR;	2000-3263	G 21 K 1/06	ATESO A. S., Jablonec nad Nisou, CZ;	1999-3578	B 60 H 3/00
AGENCJA PODGÓRZE S. C., Kraków, PL;	2000-3911	E 04 B 1/24	AUSTRALIAN MAGNESIUM COPROTARION PTY. LTD., Toowong, AU;	1999-131	B 22 D 9/00
AIRBORNE INDUSTRIAL MINERALS INC., Calgary, CA;	2000-3833	C 05 C 9/02	AUTOPAL S. R. O., Nový Jičín, CZ;	1997-2328	F 21 S 8/10
AIRBORNE INDUSTRIAL MINERALS INC., Calgary, CA;	2000-3832	B 01 J 2/14	AVANIR PHARMACEUTICALS, San Diego, CA, US;	2000-4347	A 61 K 31/5377
AIR-ČENKOV A. S., Čenkov, CZ;	1999-4628	B 28 D 1/26	AVENTIS CROPSCIENCE GMBH, Frankfurt, DE;	2000-4155	C 12 N 15/56
AKRA AKTIENGESELLSCHAFT, Vaduz, LI;	1999-2817	F 24 F 13/20	AVENTIS CROPSCIENCE GMBH, Frankfurt, DE;	2000-4366	C 07 D 251/18
ALSTOM, Paris, FR;	2000-3720	F 16 K 3/10	AVENTIS CROPSCIENCE GMBH, Frankfurt, DE;	2000-4154	C 12 N 15/54
ALSTOM POWER INC., Windsor, CT, US;	2000-3638	B 02 C 15/00	AVENTIS PHARMA DEUTSCHLAND GMBH, Frankfurt am Main, DE;	2000-3903	C 07 K 7/56
ALUSUISSE TECHNOLOGY & MANAGEMENT AG, Neuhausen am Rheinfall, CH;	2000-3654	B 62 D 27/06	AVENTIS PHARMA DEUTSCHLAND GMBH, Frankfurt am Main, DE;	2000-4841	C 12 P 1/04
AL. PI. S. N. C. DI BELFIGLIO LUCIANA & C., Civitanova Marche, IT;	2001-275	A 43 C 15/08	AVENTIS PHARMA DEUTSCHLAND GMBH, Frankfurt, DE;	2001-51	C 07 C 311/46
AMERICAN CYANAMID COMPANY, Madison, NJ, US;	2000-3869	C 07 C 253/30	AVENTIS PHARMA DEUTSCHLAND GMBH, Frankfurt am Main, DE;		
AMGEN INC., Thousand Oaks, CA, US;	2000-4111	A 61 K 9/16			

AVENTIS PHARMA DEUTSCHLAND GMBH, Frankfurt am Main, DE;	2001-169	C 07 C 335/42	BEDNÁŘ Jiří ing., Žďár nad Sázavou, CZ;	1993-1785	B 65 D 85/30
AVENTIS PHARMA DEUTSCHLAND GMBH, Frankfurt am Main, DE;	2001-144	C 07 F 9/38	BEGHELLI S. P. A., Monteveglio, IT;	2000-3124	F 24 F 3/16
AVENTIS PHARMA DEUTSCHLAND GMBH, Frankfurt am Main, DE;	2001-180	C 07 D 233/70	BERSELLI Giorgio, Montagnana di Serramazzoni, IT;	2000-4230	B 02 C 17/14
AVENTIS PHARMA S. A., Antony, FR;	2001-143	C 07 D 241/12	BETH ISRAEL DEACONESS MEDICAL CENTER, INC, Boston, MA, US;	2000-3999	C 07 K 14/635
AVENTIS PHARMA S. A., Antony, FR;	2001-382	A 61 K 33/14	BIC CORPORATION, Milford, CT, US;	1999-2826	F 23 D 11/36
AXIVA GMBH, Frankfurt, DE;	2000-4695	C 12 P 19/18	BIOGEMMA UK LTD, Cambridge, GB;	2000-4746	C 12 N 15/82
A-Z AUSRÜSTUNG UND ZUBEHÖR GMBH & CO. KG, Hattingen, DE;	2000-542	F 16 B 35/04	BIOGEN, INC., Cambridge, MA, US;	2000-4425	C 07 D 207/16
A+ SCIENCE INVEST AB, Göteborg, SE;	2000-3080	A 61 K 38/08	BIOGLAN AB, Malmö, SE;	2000-4127	A 61 K 9/00
BAKER NORTON PHARMACEUTICALS, INC., Miami, FL, US;	2000-4271	A 61 K 31/21	BIOGLAN AB, Malmö, SE;	2000-4128	A 61 K 9/00
BAKER NORTON PHARMACEUTICALS, INC., Miami, FL, US;	2000-4793	A 61 K 9/72	BOECHAT Jean-Marc, Marly, CH;	2000-4257	B 29 C 33/38
BARLIAN Reinhold, Bad Mergentheim, DE;	2000-1838	H 01 R 13/52	BOEHRINGER INGELHEIM PHARMACEUTICALS, INC., Ridgefield, CT, US;	2000-4750	A 61 K 9/12
BASELL TECHNOLOGY COMPANY B. V., Hoofddorp, NL;	2001-177	C 08 F 10/00	BOEHRINGER INGELHEIM PHARMA KG, Ingelheim, DE;	2000-4323	C 07 D 221/26
BASF AKTIENGESELLSCHAFT, Ludwigshafen, DE;	2001-108	C 09 B 67/30	BOEHRINGER INGELHEIM PHARMA KG, Ingelheim am Rhein, DE;	2001-47	C 07 D 521/00
BASF AKTIENGESELLSCHAFT, Ludwigshafen, DE;	2001-381	C 07 D 339/04	BOEHRINGER INGELHEIM PHARMA KG, Ingelheim, DE;	2001-285	C 07 D 211/34
BASF AKTIENGESELLSCHAFT, Ludwigshafen, DE;	2000-2371	B 01 J 23/72	BOEHRINGER INGELHEIM PHARMA KG, Ingelheim am Rhein, DE;	2001-399	C 07 D 209/60
BASF AKTIENGESELLSCHAFT, Ludwigshafen, DE;	2001-437	C 07 D 239/52	BONGRAIN S. A., Viroflay Cedex, FR;	2000-3712	A 01 J 25/12
BASF AKTIENGESELLSCHAFT, Ludwigshafen, DE;	2000-595	B 01 J 23/887	BOREALIS TECHNOLOGY OY, Porvoo, FI;	2000-4401	C 08 F 4/642
BASF AKTIENGESELLSCHAFT, Ludwigshafen, DE;	2000-3984	C 07 C 7/08	BP AMOCO CORPORATION, Chicago, IL, US;	2000-2103	B 01 F 7/04
BASF AKTIENGESELLSCHAFT, Ludwigshafen, DE;	2000-4535	B 01 J 31/18	BRISTOL-MYERS SQUIBB COMPANY, Princeton, NJ, US;	2000-1744	C 07 D 277/54
BASF AKTIENGESELLSCHAFT, Ludwigshafen, DE;	2000-4084	A 61 K 38/05	BRISTOL-MYERS SQUIBB COMPANY, Princeton, NJ, US;	2000-4362	A 61 K 9/16
BASF AKTIENGESELLSCHAFT, Ludwigshafen, DE;	2000-3108	C 01 B 21/14	BRITISH BIOTECH PHARMACEUTICALS LIMITED, Cowley, GB;	2000-4294	A 61 K 31/165
BASF CORPORATION, Mount Olive, NJ, US;	1999-3872	D 01 F 6/60	BROWNING INTERNATIONAL, SOCIÉTÉ ANONYME, Herstal, BE;	2000-3765	F 41 A 21/08
BAYER AKTIENGESELLSCHAFT, Leverkusen, DE;	2001-165	C 07 D 493/18	BÜHLER AG, Uzwil, CH;	2001-158	B 02 C 13/14
BAYER AKTIENGESELLSCHAFT, Leverkusen, DE;	2001-214	C 07 D 233/61	BÜMACH ENGINEERING INTERNATIONAL B. V., Emmen, NL;	2000-359	F 16 B 39/22
BAYER AKTIENGESELLSCHAFT, Leverkusen, DE;	2000-3717	C 25 B 15/08	BUNDESDRUCKEREI GMBH, Berlin, DE;	2000-3870	G 06 K 19/077
BAYER ANTWERPEN N. V., Antwerpen, BE;	2001-111	C 08 G 18/10	CAMBRIDGE UNIVERSITY TECHNICAL SERVICES LIMITED, Cambridge, GB;	2000-4146	C 07 K 16/00
BAYER CORPORATION, Pittsburg, PA, US;	2000-4213	C 12 N 15/26	CANAL+ SOCIETE ANONYME, Paris Cedex, FR;	2000-1257	H 04 N 7/173
BAYER CORPORATION, Pittsburgh, PA, US;	2000-2349	C 07 D 231/38	CANAL+ SOCIETE ANONYME, Paris Cedex, FR;	2000-3254	H 04 N 7/00
			CARADON HEATING EUROPE B. V., Zaventem, BE;	2000-1351	F 28 F 3/02
			C-CHEM AG, Binningen, CH;	2000-4610	C 07 K 7/64

CD-CASH(USA), L. L. C., Tampa, FL, US;	2000-4475	G 06 F 17/60	DETEMOBIL DEUTSCHE TELEKOM MOBILNET GMBH, Bonn, DE;	2000-3799	H 04 Q 7/36
CELANESE INTERNATIONAL CORPORATION, Dallas, TX, US;	2000-3035	B 01 J 37/02	DEUTSCHE TELEKOM AG, Bonn, DE;	2000-2854	G 10 L 17/00
CEPHALON, INC., West Chester, PA, US;	2000-4522	C 07 D 498/22	DE LA RUE INTERNATIONAL LIMITED, Basingstoke, GB;	2000-4431	B 41 M 3/00
CHEMETALL GES. M. B. H., Wien, AT;	2000-3618	C 10 M 103/00	DIAMO, S. P., Stráž pod Ralskem, CZ;	1999-3549	C 01 F 7/34
CHEMOPETROL, A. S., Litvínov, CZ;	1999-3635	C 07 C 67/08	DIPL.- ING. DR. ERNST VOGELSANG GMBH & CO. KG, Herten, DE;	2000-3657	H 02 G 9/06
CIBA SPECIALTY CHEMICALS HOLDING INC., Basel, CH;	2000-4767	G 03 F 7/038	DISCOVERY THERAPEUTICS, INC., Richmond, VA, US;	2000-3581	A 61 K 9/70
CIBA SPECIALTY CHEMICALS HOLDING INC., Basel, CH;	2001-505	C 07 F 17/00	DORMA GMBH + CO. KG, Ennepetal, DE;	2000-1482	E 05 B 65/00
CLAASSEN Dirk Peter, Graz, AT;	2000-4408	B 60 F 1/04	DRAFTEX INDUSTRIES LIMITED, Edinburgh, GB;	2000-3278	E 05 F 15/00
COLGATE-PALMOLIVE COMPANY, New York, NY, US;	2000-4521	A 61 K 7/16	DR. AUGUST WOLFF GMBH & CO. ARZNEIMITTEL, Bielefeld, DE;	2000-4496	A 61 K 31/7048
COMMONWEALTH SCIENTIFIC AND INDUSTRIAL RESEARCH ORGANISATION, Campbell, AU;	1999-131	B 22 D 9/00	DŘÍMAL Jiří RNDr. CSc., Brno, CZ;	1999-2428	B 02 C 4/02
COMPAGNIE GERVAIS DANONE, Levallois-Perret, FR;	2000-4359	C 12 N 15/56	DSM N. V., Heerlen, NL;	2000-4419	C 08 L 53/00
CONOCO INC., Ponca City, OK, US;	2000-1727	D 01 D 5/098	DUKE UNIVERSITY, Durham, NC, US;	2000-531	A 61 K 31/5375
CONTINENTAL AKTIENGESELLSCHAFT, Hannover, DE;	2000-1359	B 60 C 17/04	DU PONT PHARMACEUTICALS COMPANY, Wilmington, DE, US;	2000-4417	C 07 D 265/18
COOLBROOK LIMITED, Tortola, VG;	2000-3073	C 10 G 9/00	DWA DEUTSCHE WAGGONBAU GMBH, Berlin, DE;	2000-3131	B 61 G 9/24
COÖPERATIE COSUN U. A., Roosendaal, NL;	2000-4516	E 21 B 37/00	DWA DEUTSCHE WAGGONBAU GMBH, Berlin, DE;	2000-3132	B 61 G 1/40
CORIXA CORPORATION, Seattle, WA, US;	2000-3652	C 12 N 15/31	EASTMAN CHEMICAL COMPANY, Kingspoet, TN, US;	2000-2404	C 08 F 10/00
COVENTRY UNIVERSITY, Coventry, GB;	2000-4584	E 01 B 1/00	EBG GESELLSCHAFT FÜR ELEKTROMAGNETISCHE WERKSTOFFE MBH, Bochum, DE;	2000-1647	C 23 C 22/00
ČUKA Filip, Praha, CZ;	1999-3255	B 42 D 15/00	EFENDIC Suad, Lidingö, SE;	2000-4491	A 61 K 38/26
DADO Suleiman, Wien, AT;	2000-3925	A 61 K 35/78	EFTEC AG, Romanshorn, CH;	2000-3664	C 09 J 5/06
DANA CORPORATION, Toledo, OH, US;	2000-2128	F 16 C 27/06	EGIS GYÓGYSZERGYÁR RT., Budapest, HU;	2000-4466	C 07 D 237/22
DANFOSS A/S, Nordborg, DK;	2000-771	F 16 K 31/64	EICHHORN EPL AG, Rotkreuz, CH;	2000-3038	B 28 B 13/00
DANFOSS A/S, Nordborg, DK;	2000-772	F 16 K 31/64	EIDGENÖSSISCHE TECHNISCHE HOCHSCHULE ZÜRICH, Zürich, CH;	2000-4216	C 07 K 16/00
DANFOSS A/S, Nordborg, DK;	2000-774	F 24 D 19/10	EJOT VERBINDUNGSTECHNIK GMBH & CO. KG, Bad Laasphe, DE;	2000-2428	F 16 B 25/00
DANFOSS A/S, Nordborg, DK;	2000-1457	F 16 K 31/64	ELEX S. P. A., Cernusco sul Naviglio Mi, IT;	2000-3599	B 66 B 11/00
DANFOSS A/S, Nordborg, DK;	2000-1456	F 16 K 31/60	ELF ANTAR FRANCE, Courbevoie, FR;	2000-2855	C 10 L 1/32
DAVIS Warren, Las Vegas, NV, US;	2000-3422	A 61 C 17/08	ELI LILLY AND COMPANY, Indianapolis, IN, US;	2000-2716	C 07 D 409/12
DAVIS Warren, Las Vegas, NV, US;	2000-3423	A 61 C 17/02	ELI LILLY AND COMPANY, Indianapolis, IN, US;	2000-2717	C 07 D 409/12
DEERE & COMPANY, Moline, IL, US;	2000-2792	B 60 C 23/00	ELI LILLY AND COMPANY, Indianapolis, IN, US;	2000-619	A 61 K 38/14
DEGUSSA-HÜLS AKTIENGESELLSCHAFT, Frankfurt, DE;	1999-3829	C 02 F 1/469	ELI LILLY AND COMPANY, Indianapolis, IN, US;	2000-4701	A 61 K 31/38
DETEMOBIL DEUTSCHE TELEKOM MOBILNET GMBH, Bonn, DE;	2000-2854	G 10 L 17/00	ELI LILLY AND COMPANY, Indianapolis, IN, US;	2000-4422	C 12 N 9/64
DETEMOBIL DEUTSCHE TELEKOM MOBILNET GMBH, Bonn, DE;	2000-2778	H 04 Q 7/38			

ELI LILLY AND COMPANY, Indianapolis, IN, US;	2000-4278	C 07 D 471/04	FORMRITE COMPANIES, INC., Two Rivers, WI, US;	2000-2537	F 16 L 33/20
ELI LILLY AND COMPANY, Indianapolis, IN, US;	2000-2115	A 61 K 38/29	FRIBAIR S. A., Fribourg, CH;	2000-3403	E 01 H 10/00
ELI LILLY AND COMPANY, Indianapolis, IN, US;	2000-3772	A 61 K 31/7068	FRICK AEROTECH AG, Vaduz, LI;	2000-3551	B 64 D 17/62
ELI LILLY AND COMPANY, Indianapolis, IN, US;	2000-3107	A 61 K 31/4535	FRICK AEROTECH AG, Vaduz, LI;	2000-3552	B 64 C 1/00
ENSTO SEKKO OY, Porvoo, FI;	2000-3361	H 02 G 7/05	FRITZ KÜBLER GMBH ZÄHL- UND SENSORTECHNIK , Villingen-Schwenningen, DE;	2000-2886	G 01 R 11/00
ENTHONE-OMI, INC., West Haven, CT, US;	2000-3372	C 25 D 3/12	FROMAGERIES BEL, Paris, FR;	2000-4248	A 23 C 19/08
ERWIN JUNKER MASCHINENFABRIK GMBH, Nordrach, DE;	2000-2125	B 24 B 5/00	FUJISAWA PHARMACEUTICAL CO., LTD., Osaka-shi, JP;	2000-3993	A 61 K 31/40
EVVA-WERK SPEZIALERZEUGUNG VON ZYLINDER- UND SICHERHEITSSCHLÖSSERN GESELLSCHAFT M. B. H. & CO. KOMMANDITGESELLSCHAFT, Wien, AT;	2000-3582	E 05 B 19/00	F. HOFFMANN-LA ROCHE AG, Basle, CH;	2000-4630	C 07 D 501/56
EXEL Ivo Ing., Slavičín, CZ;	1999-2864	F 42 B 12/72	GEBERIT TECHNIK AG, Jona, CH;	2000-3533	F 16 L 33/00
EXEL OYJ, Mäntyharju, FI;	2000-3570	A 63 B 59/12	GENENCOR INTERNATIONAL, INC., Palo Alto, CA, US;	2000-3627	A 61 K 9/28
EXXONMOBIL UPSTREAM RESEARCH COMPANY, Houston, TX, US;	1999-4560	F 25 J 3/02	GENERAL ELECTRIC COMPANY, Schenectady, NY, US;	2000-2185	F 01 D 25/12
EXXONMOBIL UPSTREAM RESEARCH COMPANY, Houston, TX, US;	1999-4559	F 25 J 3/02	GENERAL ELECTRIC COMPANY, Schenectady, NY, US;	2000-2686	F 01 D 5/18
EXXONMOBIL UPSTREAM RESEARCH COMPANY, Houston, TX, US;	1999-4558	F 25 B 19/00	GENERAL ELECTRIC COMPANY, Schenectady, NY, US;	2000-2416	C 23 C 20/04
EXXONMOBIL UPSTREAM RESEARCH COMPANY, Houston, TX, US;	1999-4557	F 25 J 3/06	GENERAL ELECTRIC COMPANY, Schenectady, NY, US;	2000-2548	F 01 D 5/18
EXXONMOBIL UPSTREAM RESEARCH COMPANY, Houston, TX, US;	1999-4555	F 25 B 19/00	GENERAL ELECTRIC COMPANY, Schenectady, NY, US;	2000-3019	F 04 D 29/08
E. I. DU PONT DE NEMOURS AND COMPANY, Wilmington, DE, US;	1999-4488	F 41 H 1/02	GENERAL ELECTRIC COMPANY, Schenectady, NY, US;	2000-3594	H 02 H 7/00
E. I. DU PONT DE NEMOURS AND COMPANY, Wilmington, DE, US;	2000-2796	C 07 C 29/50	GENERAL ELECTRIC COMPANY, Schenectady, NY, US;	2000-3154	H 01 B 17/26
FEDERAL-MOGUL TECHNOLOGY LIMITED, Rugby, GB;	2000-3795	F 16 L 58/10	GENERATIO GMBH, Heidelberg, DE;	2000-4711	A 01 K 11/00
FELIX BÖTTCHER GMBH & CO., Köln, DE;	2000-2673	F 16 C 13/00	GENETICS INSTITUTE, INC., Cambridge, MA, US;	2000-3113	C 07 D 209/00
FERRERO RUBINETTERIE S. N. C. DI RICCARDO FERRERO AND C., Farigliano, IT;	2000-698	F 16 K 24/04	GESELLSCHAFT FÜR SCHWERIONENFORSCHUNG MBH, Darmstadt, DE;	2000-4578	G 21 K 5/10
FISCHERWERKE ARTUR FISCHER GMBH & CO. KG, Waldachtal, DE;	2000-424	F 16 B 13/04	GINO GIELEN + NOTHNAGEL GMBH, Bonn, DE;	2000-3809	H 01 C 1/084
FISCHERWERKE ARTUR FISCHER GMBH & CO. KG, Waldachtal, DE;	2000-2129	B 60 N 3/10	GLAXO GROUP LIMITED, Greenford, GB;	2000-2587	C 07 D 471/04
FISCHERWERKE ARTUR FISCHER GMBH & CO. KG, Waldachtal, DE;	2000-3323	B 60 N 3/10	GLAXO GROUP LIMITED, Greenford, GB;	2000-3709	C 07 H 19/052
FLORIÁN Martin, Újezd u Brna, CZ;	1999-3634	C 10 M 143/00	GLAXO GROUP LIMITED, Greenford, GB;	2000-4164	C 12 N 15/13
FLORIÁN Štěpán, Újezd u Brna, CZ;	1999-3634	C 10 M 143/00	GLAXO GROUP LIMITED, Greenford, GB;	2000-4450	C 07 C 323/58
FLORIÁN Tomáš, Újezd u Brna, CZ;	1999-3634	C 10 M 143/00	GLAXO GROUP LIMITED, Greenford, GB;	2000-2974	C 07 H 19/16
FN HERSTAL, S. A., Herstal, BE;	2000-2773	F 41 A 17/00	GLAXO WELLCOME SPA, Verona, IT;	2000-4587	C 07 D 401/04
FN HERSTAL, S. A., Herstal, BE;	2000-2774	F 41 A 17/00	GLOBUS BERKEMANN GMBH & CO. KG, Remscheid, DE;	2000-3554	A 43 B 19/00
			GPI NIL HOLDINGS, INC., Wilmington, DE, US;	2000-4470	C 07 D 277/06
			GREENEARTH CLEANING, LLC, Leawood, KS, US;	2001-34	D 06 L 1/02
			GREENEARTH CLEANING, LLC, Leawood, KS, US;	2001-35	D 06 L 1/02

HALDEX BRAKE PRODUCTS AB, Landskrona, SE;	2000-3468	F 16 D 65/60	H. LUNDBECK A/S, Valby- Copenhagen, DK;	2001-320	C 07 D 307/87
HALDOR TOPSOE A/S, Lyngby, DK;	2000-4929	C 01 B 3/38	H. LUNDBECK A/S, Valby- Copenhagen, DK;	2001-319	C 07 D 307/87
HANSEN Ivan, Svebolle, DK;	2000-3163	E 05 F 7/06			
HANS OETIKER AG, Horgen, CH;	2000-2839	F 16 L 33/02	ICN PHARMACEUTICALS, INC., Costa Mesa, CA, US;	2000-4181	C 07 H 19/20
HATEBUR UMFORMMASCHINEN AG, Reinach, CH;	2000-3924	B 21 J 5/00	ILLBRUCK GMBH, Leverkusen, DE;	2000-2486	A 47 K 3/16
HECHLER Peter, Modautal, DE;	2000-4163	A 43 B 17/12	INEOS ACRYLICS UK LIMITED, Southampton, GB;	2000-3639	B 01 J 23/04
HELLSTRÖM Per, Bromma, SE;	2000-4491	A 61 K 38/26			
HENKEL CORPORATION, Gulph Mills, PA, US;	2000-4262	B 60 R 22/28	INNOSTRUKT - GESELLSCHAFT FÜR RATIONELLE BAUWEISEN MBH, Heidenau, DE;	2000-4367	E 04 B 1/00
HENKEL KOMMANDITGESELLSCHAFT AUF AKTIEN, Düsseldorf, DE;	2000-265	C 11 D 1/30	INTEL CORPORATION, Santa Clara, CA, US;	2000-3231	G 06 F 9/38
HENKEL KOMMANDITGESELLSCHAFT AUF AKTIEN, Düsseldorf, DE;	2000-329	C 11 D 3/386	INTERNATIONAL BUSINESS MACHINES CORPORATION, Armonk, NY, US;	2000-1630	G 06 F 17/30
HENKEL KOMMANDITGESELLSCHAFT AUF AKTIEN, Düsseldorf, DE;	2000-328	C 11 D 3/386	INTERNATIONAL BUSINESS MACHINES CORPORATION, Armonk, NY, US;	2000-1884	G 06 F 13/28
HENKEL KOMMANDITGESELLSCHAFT AUF AKTIEN, Düsseldorf, DE;	2000-4165	G 01 N 33/18	INTERNATIONAL BUSINESS MACHINES CORPORATION, Armonk, NY, US;	2001-107	G 11 B 20/14
HENKEL KOMMANDITGESELLSCHAFT AUF AKTIEN, Düsseldorf, DE;	2000-3791	A 61 K 7/09	INTERNATIONAL BUSINESS MACHINES CORPORATION, Armonk, NY, US;	2000-3492	G 06 F 9/46
HENKEL KOMMANDITGESELLSCHAFT AUF AKTIEN, Düsseldorf, DE;	2000-3792	A 61 K 47/36	IPROTEC MASCHINEN- UND EDELSTAHLPRODUKTE GMBH, Petershagen, DE;	2000-2061	B 23 Q 1/25
HENKEL KOMMANDITGESELLSCHAFT AUF AKTIEN, Düsseldorf, DE;	2000-3565	G 01 N 33/18	IRDETO BV, Hoofddorp, NL;	1996-2937	H 04 N 7/16
HENKEL KOMMANDITGESELLSCHAFT AUF AKTIEN, Düsseldorf, DE;	2000-3548	C 09 J 139/06	ISCAR LTD., Tefen, IL;	2000-3386	B 23 B 29/12
HENKEL KOMMANDITGESELLSCHAFT AUF AKTIEN, Düsseldorf, DE;	2000-3129	C 08 B 37/06	ISOLA AS, Notodden, NO;	2000-3662	E 04 F 13/04
HERCULES INCORPORATED, Wilmington, DE, US;	2000-3129	C 08 B 37/06	ISOVER SAINT-GOBAIN, Courbevoie, FR;	1997-3613	B 65 B 63/02
HEŘMAN PETR, Praha, CZ;	2000-1015	G 01 J 3/28	JACOBS Ian Orde Michael, Mt. Eliza, AU;	2000-3703	B 29 C 45/00
HES Luboš Dr., Liberec, CZ;	1999-1673	B 32 B 7/04	JAC PRODUCTS DEUTSCHLAND GMBH, Wuppertal, DE;	2000-3402	B 60 R 9/04
HLADÍK Karel Ing., Štáhlavy, CZ;	1999-3577	B 62 M 11/14	JANSSEN PHARMACEUTICA N. V., Beerse, BE;	2000-4108	C 07 D 405/14
HOBAS ENGINEERING GMBH, Klagenfurt, AT;	2000-4258	B 29 C 70/32	JANSSEN PHARMACEUTICA N. V., Beerse, BE;	2000-4778	A 61 K 31/4709
HOECHST MARION ROUSSEL, Puteaux, FR;	2000-3956	C 07 K 5/06	JANSSEN PHARMACEUTICA N. V., Beerse, BE;	2000-4109	C 07 D 405/14
HOECHST MARION ROUSSEL, Puteaux, FR;	2000-4016	C 07 K 14/51	JANSSEN PHARMACEUTICA N. V., Beerse, BE;	2000-4777	A 61 K 41/00
HOLEC HOLLAND N. V., Hengelo, NL;	2000-3513	H 01 H 5/04	JAZIO, INC., Sunnyvale, CA, US;	2000-3371	H 04 L 25/06
HOLEC HOLLAND N. V., Hengelo, NL;	2000-3550	H 01 H 9/16	JERVIS B. WEBB INTERNATIONAL COMPANY, Farmington Hills, MI, US;	2000-2632	E 01 F 9/017
HOLLINGSWORTH GMBH, Neubulach, DE;	1999-1486	D 01 H 4/32	JOHNSON Terence Leslie, London, GB;	2000-3608	G 02 F 1/13
H. F. & PH. F. REEMTSMA GMBH, Hamburg, DE;	2000-1596	A 24 D 3/16	JOHNSON MATTHEY PUBLIC LIMITED COMPANY, London, GB;	2000-3983	B 01 D 53/94
H. F. & PH. F. REEMTSMA GMBH, Hamburg, DE;	2000-1829	A 24 D 3/10	JOHNSON & JOHNSON INC., Montreal, CA;	2000-2982	A 61 F 13/15
H. LUNDBECK A/S, Valby- Copenhagen, DK;	2000-3713	A 61 K 31/454	JOMAA Hassan, Giessen, DE;	2000-4797	A 61 K 31/663
			JUKI CORPORATION, Chofu-shi, JP;	2000-1644	D 05 B 69/00
			JUKI CORPORATION, Chofu-shi, JP;	2000-1835	D 05 B 65/06

JUKI CORPORATION, Chofu-shi, JP;	2000-1670	D 05 B 57/00	KŮS Zdeněk Dr., Jablonec nad Nisou, CZ;	1999-1673	B 32 B 7/04
JUKI CORPORATION, Chofu-shi, JP;	2000-1675	D 05 B 5/00	LABORATORIOS DEL DR. ESTEVE, S. A., Barcelona, ES;	2000-3764	C 07 D 409/06
JURA-TRADE KERESKEDELMI KFT., Budapest, HU;	2000-2590	H 04 N 1/32	LABORATORIOS DEL DR. ESTEVE, S. A., Barcelona, ES;	2000-4282	A 61 K 31/4155
J. EBERSPÄCHER GMBH & CO., Esslingen, DE;	2000-3400	F 24 D 19/10	L'AIR LIQUIDE SOCIETE ANONYME POUR L'ETUDE ET L'EXPLOITATION DES PROCEDES GEORGES CLAUDE, Paris, FR;	2000-4024	F 25 J 3/04
J. EBERSPÄCHER GMBH & CO., Esslingen, DE;	2000-2745	F 24 H 1/00	LAM RESEARCH CORPORATION, Fremont, CA, US;	2000-4672	H 01 J 37/32
J. EBERSPÄCHER GMBH & CO., Esslingen, DE;	2000-3291	B 60 H 1/00	LEK PHARMACEUTICAL AND CHEMICAL COMPANY D. D., Ljubljana, SI;	2001-137	C 07 D 309/30
KAFKA Wolf A., Kottgeisering, DE;	1999-3694	A 61 N 2/02	LEK, TOVARNA FARMACEVTSKIH IN KEMIČNIH IZDELKOV, D. D., Ljubljana, SI;	2001-123	C 07 D 401/12
KERR-MCGEE PIGMENTS GMBH & CO. KG, Krefeld, DE;	2000-2953	C 01 G 23/047	LEO ELEKTRONENMIKROSKOPIE GMBH, Oberkochen, DE;	2000-3401	H 01 J 37/10
KEYSTONE RETAINING WALL SYSTEMS, INC., Bloomington, MN, US;	2000-2550	E 02 D 29/02	LI Yi Dr., Hong Kong, CN;	1999-1673	B 32 B 7/04
KIMBERLY-CLARK WORLDWIDE, INC., Neenah, WI, US;	2000-338	A 47 K 10/24	LICONSA, LIBERACION CONTROLADA DE SUSTANCIAS ACTIVAS, S. A., Madrid, ES;	2001-175	A 61 K 9/16
KIMBERLY-CLARK WORLDWIDE, INC., Neenah, WI, US;	2000-2234	A 47 K 10/42	LIEBHERR-VERZAHNTECHNIK GMBH, Ettlingen, DE;	2000-3666	B 23 D 7/06
KING PHARMACEUTICALS RESEARCH AND DEVELOPMENT, INC., Research Triangle Park, NC, US;	2000-4240	C 07 D 487/12	LIFTEC GLOBAL, SPOL. S. R. O., Praha, CZ;	1999-3648	A 23 F 3/30
KIRIN-AMGEN INC., Wilmington, DE, US;	2001-6	A 61 K 38/00	LINDE GAS AKTIENGESELLSCHAFT, Höllriegelskreuth, DE;	2000-1588	F 25 D 21/06
KLÖCKER-ENTWICKLUNGS-GMBH, Borken-Weseke, DE;	2000-3462	D 03 C 7/04	LIU Jian, Fredericton, CA;	2000-89	C 07 D 305/14
KM EUROPA METAL AKTIENGESELLSCHAFT, Osnabrück, DE;	1999-4429	B 22 D 11/04	LOYOLA UNIVERSITY OF CHICAGO, Chicago, IL, US;	2000-1244	C 12 N 15/62
KNOLL AKTIENGESELLSCHAFT, Ludwigshafen, DE;	1999-1055	A 61 K 31/137	LTS LOHMANN THERAPIE-SYSTEME AG, Andernach, DE;	2000-4196	A 61 F 13/02
KNOLL AKTIENGESELLSCHAFT, Ludwigshafen, DE;	2000-3173	C 07 D 401/12	LTS LOHMANN THERAPIE-SYSTEME AG, Andernach, DE;	2000-3581	A 61 K 9/70
KNOLL AKTIENGESELLSCHAFT, Ludwigshafen, DE;	2000-1081	A 61 K 31/505	LTS LOHMANN THERAPIE-SYSTEME AG, Andernach, DE;	2001-91	A 61 K 9/70
KONINKLIJKE PHILIPS ELECTRONICS N. V., Eindhoven, NL;	2000-4113	H 04 N 5/783	LTS LOHMANN THERAPIE-SYSTEME AG, Andernach, DE;	2001-93	A 61 K 9/70
KONINKLIJKE PHILIPS ELECTRONICS N. V., Eindhoven, NL;	2000-3739	G 11 B 20/00	LTS LOHMANN THERAPIE-SYSTEME AG, Andernach, DE;	2001-92	A 61 K 9/70
KONINKLIJKE PHILIPS ELECTRONICS N. V., Eindhoven, NL;	2000-3524	G 11 B 7/007	LTS LOHMANN THERAPIE-SYSTEME AG, Andernach, DE;	2000-4798	A 61 K 9/70
KONINKLIJKE PHILIPS ELECTRONICS N. V., Eindhoven, NL;	2000-3069	B 23 H 9/08	LUPKE Manfred A. A., Thornhill, CA;	2000-2621	B 29 C 47/00
KONINKLIJKE PHILIPS ELECTRONICS N. V., Eindhoven, NL;	2000-4364	G 11 B 27/30	LUPKE Stefan A., Thornhill, CA;	2000-2621	B 29 C 47/00
KONISA LIMITED, Isle of Man, GB;	2000-3213	G 06 K 17/00	MACDERMID CANNING PLC, Birmingham, GB;	2000-2178	C 25 D 3/22
KOSTELECKÉ UZENINY A. S., Kostelec, CZ;	1999-3529	A 23 K 1/10	MAGNA REFLEX HOLDING GMBH, Assamstadt, DE;	2000-4577	B 60 R 1/06
KRATOCHVÍL Ivan, Rostoky, CZ;	1999-3407	E 01 H 1/08	MALLINCKRODT INC., St. Louis, MO, US;	1999-3751	A 61 K 51/04
KRATOCHVÍL Jan JUDr., Pardubice, CZ;	1999-3383	B 60 R 25/00	MANNESMANN VDO AG, Frankfurt, DE;	2000-3339	G 06 K 13/00
KROUPA Augustin Ing., Chomutov, CZ;	1999-1624	B 65 D 90/00	MARCALÍK Ivo Ing., Praha, CZ;	1999-3272	F 02 B 75/02
KŘIVANEC Jaroslav, Plzeň, CZ;	2000-1655	G 06 F 3/00			
KUBÁTOVÁ Martina, Jiloviště, CZ;	1999-3255	B 42 D 15/00			
KURTIN František, Syrovice, CZ;	1999-3443	F 03 D 3/00			

MASCHINENFABRIK REINHAUSEN GMBH, Regensburg, DE;	2000-4212	H 01 H 9/00	M. O. L. GUMMIVERARBEITUNG GMBH & CO. KG, Vechta, DE;	2000-3750	F 16 L 55/00
MATSUSHITA ELECTRIC INDUSTRIAL CO., LTD., Kadomashi, JP;	2001-168	H 04 N 5/46	M. T. R. E. ADVANCED TECHNOLOGY LTD., Caesaria, IL;	2000-3216	A 61 F 7/00
MATSUSHITA ELECTRIC INDUSTRIAL CO., LTD., Kadomashi, JP;	2001-351	B 02 C 13/18	NAERUM Magnar, Sand, NO;	2000-198	B 67 D 5/56
MAUSER-WERKE GMBH, Brühl, DE;	2000-4674	B 29 C 47/20	NÁMISŇÁK Jan Ing. CSc., Líšnice, CZ;	1999-3595	B 64 C 27/82
MAX BÖGL BAUUNTERNEHMUNG GMBH & CO KG, Neumarkt, DE;	2000-3530	E 04 B 2/56	NEGRE Guy, Carros Cedex, FR;	2000-4456	F 02 B 19/04
MEDICAL ENTERPRISES, LTD., Bridgetown, BB;	2000-4414	A 61 B 17/14	NĚMEC Radek Mgr., Jindřichův Hradec, CZ;	1999-3227	A 63 B 71/04
MEDIMMUNE, INC., Gaithersburg, MD, US;	2000-4066	A 61 K 39/09	NEVADA AERATION SYSTEMS, L. C., Las Vegas, NV, US;	2000-4397	B 01 F 5/04
MEDIVIR AB, Huddinge, SE;	2000-2604	C 07 D 213/61	NEW TRANSDUCERS LIMITED, London, GB;	2000-4887	H 04 R 7/06
MERCK PATENT GMBH, Darmstadt, DE;	2000-4553	C 07 D 295/15	NEW TRANSDUCERS LIMITED, London, GB;	2001-673	H 04 R 17/00
MERCK PATENT GMBH, Darmstadt, DE;	2001-176	C 07 C 51/15	NIPPON SODA CO., LTD., Tokyo, JP;	1997-1897	C 07 C 259/18
MERCK PATENT GMBH, Darmstadt, DE;	2001-301	C 07 D 295/08	NKT CABLES GMBH, Köln, DE;	2000-1641	G 02 B 6/44
MERCK PATENT GMBH, Darmstadt, DE;	2001-225	C 07 D 295/135	NORTON COMPANY, Worcester, MA, US;	1999-2418	B 24 D 11/00
MERCK PATENT GMBH, Darmstadt, DE;	2000-3351	C 09 K 5/06	NORTON COMPANY, Worcester, MA, US;	2000-3261	B 23 D 61/18
MERCK PATENT GMBH, Darmstadt, DE;	2000-2990	H 01 M 8/00	NOTETRY LIMITED, Little Somerford, GB;	2000-3497	B 04 C 5/13
MERCK PATENT GMBH, Darmstadt, DE;	2001-680	C 07 D 215/22	NOVARTIS AG, Basel, CH;	2001-87	A 61 K 31/41
MERCK PATENT GMBH, Darmstadt, DE;	2001-195	C 07 D 319/06	NOVARTIS AG, Basel, CH;	2001-619	A 61 K 9/00
MERCK PATENT GMBH, Darmstadt, DE;	2001-74	A 61 K 47/04	NOVOTNÝ FRANTIŠEK Ing. CSc., Praha, CZ;	1999-3096	E 04 H 4/12
MERCK & CO., INC., Rahway, NJ, US;	2000-3420	A 61 K 9/08	NOVOTNÝ Ladislav, Praha, CZ;	1998-1869	G 01 N 27/07
METAL TECHNOLOGY, INC., Mandeville, LA, US;	2000-1044	C 25 D 5/00	NOVO NORDISK A/S, Bagsvaerd, DK;	2000-1175	C 07 K 14/62
MÉTA SLOVENSKO, S. R. O., Bratislava, SK;	1999-4212	G 06 K 19/18	NOVO NORDISK A/S, Bagsvaerd, DK;	2001-5	C 12 N 15/81
MICROCOSM, INC., Columbia, MD, US;	2000-1015	G 01 J 3/28	NOVO NORDISK A/S, Bagsvaerd, DK;	2000-4892	A 61 M 5/24
MICROINJECTOR LLC, Los Angeles, CA, US;	2000-2688	B 41 J 2/05	NOVO NORDISK A/S, Bagsvaerd, DK;	2000-3228	C 07 D 513/04
MOBIL OIL CORPORATION, Fairfax, VA, US;	2000-1405	C 10 M 143/08	NOVO NORDISK A/S, Bagsvaerd, DK;	2000-4566	C 07 J 9/00
MOELLER GMBH, Bonn, DE;	2000-4605	H 02 H 11/00	NURESCCELL INC., Newport Beach, CA, US;	2000-3697	G 21 F 1/10
MOLDOVYAN Alexandr Andreevich, Vsevolozhsk, RU;	2000-3055	H 04 L 9/00	NVB INTERNATIONAL A/S Birkerød, DK;	2000-1785	F 16 K 15/20
MOLDOVYAN Nikolay Andreevich, Vsevolozhsk, RU;	2000-3055	H 04 L 9/00	NYCOMED AMERSHAM PLC, Amersham, GB;	2000-4191	C 07 K 14/78
MONTELL TECHNOLOGY COMPANY B. V., Hoofddorp, NL;	2000-3522	C 09 K 3/10	NYCOMED IMAGING AS, Oslo, NO;	2000-3896	A 61 K 49/22
MONTUPET S. A., Clichy, FR;	2000-4815	G 01 M 19/00	OMS INVESTMENTS, INC., Wilmington, DE, US;	2000-1263	A 01 G 9/00
MRVÍK Pavel, Cheb, CZ;	1999-3383	B 60 R 25/00	OM PHARMA, Meyrin, CH;	2000-4893	C 07 C 237/00
MURPHY Jerry A., Huntington, WV, US;	2000-3283	F 16 J 15/54	ONTOGEN CORPORATION, Carlsbad, CA, US;	2000-3228	C 07 D 513/04
M. O. L. GUMMIVERARBEITUNG GMBH & CO. KG, Vechta, DE;	2000-3749	F 16 L 49/08	ORBIS PATENTS LIMITED, Dublin, IE;	2000-3230	G 07 F 7/08
			ORDER Michail, Köln, DE;	1997-459	A 63 F 1/14
			ORION CORPORATION, Espoo, FI;	2000-3780	A 61 K 9/22
			ORION CORPORATION, Espoo, FI;	2000-3779	A 61 K 47/36
			ORION CORPORATION, Espoo, FI;	2000-4663	A 61 K 31/50
			ORION CORPORATION, Espoo, FI;	2000-4555	C 07 D 307/33
			ORION CORPORATION, Espoo, FI;	2000-4554	A 61 K 31/50
			ORTOTIKA S. R. O., Praha, CZ;	1999-3633	A 61 F 5/03

OSI PHARMACEUTICALS, INC., Uniondale, NY, US;	2000-3974	C 07 D 239/94	PHARMACOSMOS HOLDING A/S, Roskilde, DK;	2000-4325	C 08 B 37/02
OSKAR FRECH GMBH + CO., Schorndorf, DE;	1999-4098	B 22 D 17/02	PHILLIPS SCREW COMPANY, Wakefield, MA, US;	2000-1157	F 16 B 23/00
OSKAR FRECH GMBH + CO., Schorndorf, DE;	2000-1346	B 22 D 17/26	PHILLIPS SCREW COMPANY, Wakefield, MA, US;	2000-1556	F 16 B 23/00
OSKAR FRECH GMBH + CO., Schorndorf, DE;	2001-418	B 22 D 17/20	PHYTOPHARM PLC, Godmanchester, GB;	2000-3541	A 61 K 35/58
OSMIC, INC., Troy, MI, US;	2000-3041	G 21 K 1/06	PHYTOPHARM PLC, Godmanchester, GB;	2000-3538	A 61 K 31/58
OSMIC, INC., Troy, MI, US;	2000-3042	G 21 K 1/06	PIZZAGROUP SRL, Pordenone, IT;	2000-3943	E 04 H 1/12
OTKRYTOJE AKCIONĚRNOJE OBŠČESTVO JAROSLAVSKIJ TĚKNIČESKIJ UGLEROD, Jaroslavl, RU;	2000-3692	B 01 J 19/26	PIZZAGROUP SRL, North Bridge, AU;	2000-3943	E 04 H 1/12
OTKRYTOYE AKTSIONERNOYE OBSČESTVO "MOSKOVSKAYA GORODSKAYA TELEFONNAYA SET", Moskva, RU;	2000-3055	H 04 L 9/00	PLIVA-LACHEMA A.S., Brno, CZ;	1999-3458	C 07 F 15/00
OWENS-BROCKWAY GLASS CONTAINER INC., Toledo, OH, US;	2000-3410	C 03 B 9/38	POSPÍŠIL Jiří, Teplice, CZ;	1999-2667	B 29 C 65/24
PARMA-BREITENBACH Cornelia M., Montagnola, CH;	2000-3943	E 04 H 1/12	PPG INDUSTRIES OHIO, INC., Cleveland, OH, US;	2000-4151	C 03 C 3/087
PAUL CRAEMER GMBH, Herzebrock, DE;	1999-1933	B 65 D 8/00	PRECIOSA, A. S., Jablonec nad Nisou, CZ;	2000-1063	B 24 D 3/00
PAUL WURTH S. A., Luxembourg, LU;	1999-4036	C 21 B 7/20	PRECISION VALVE CORPORATION, Yonkers, NY, US;	2000-112	B 05 B 1/00
PEGAS, A.S., Znojmo, CZ;	1999-3327	A 61 L 15/18	PROBEX CORPORATION, Carrollton, TX, US;	2000-3932	C 10 M 175/00
PEHE Willy, Stavelot, BE;	2000-1669	G 09 F 11/18	PROBIODRUG GESELLSCHAFT FÜR ARZNEIMITTELFORSCHUNG MBH, Halle/Saale, DE;	2000-4427	C 07 D 271/04
PFAENDLER Hans Rudolf, Stockdorf, DE;	2001-277	C 07 D 477/20	PROBIODRUG GESELLSCHAFT FÜR ARZNEIMITTELFORSCHUNG MBH, Halle/Saale, DE;	2000-4764	C 07 K 5/078
PFIZER INC., New York, NY, US;	1999-3896	A 61 K 31/403	PROBIODRUG GESELLSCHAFT FÜR ARZNEIMITTELFORSCHUNG MBH, Halle/Saale, DE;	2000-4796	C 07 K 5/103
PFIZER PRODUCTS INC., Groton, CT, US;	2000-1837	A 61 K 45/06	PTAŠNIK Petr, Krmov, CZ;	1999-3600	G 09 C 1/02
PFIZER PRODUCTS INC., Groton, CT, US;	2000-4074	C 07 H 15/26	PTAŠNIK Vladislav, Veltrusy, CZ;	1999-3600	G 09 C 1/02
PFIZER PRODUCTS INC., Groton, CT, US;	2000-4678	A 61 K 31/40	P + S TECHNIK GMBH, Mnichov, DE;	2000-4660	G 02 B 13/00
PFIZER PRODUCTS INC., Groton, CT, US;	2000-4494	C 07 D 213/73	QUALCOMM INCORPORATED, San Diego, CA, US;	2000-4131	H 04 N 5/765
PFIZER PRODUCTS INC., Groton, CT, US;	2000-4451	C 07 D 275/03	QUEST INTERNATIONAL B. V., Naarden, NL;	1999-4213	C 12 H 1/04
PFIZER PRODUCTS INC., Groton, CT, US;	2000-4075	C 07 H 15/26	RAJNOCH Igor, Praha, CZ;	1999-1464	B 65 D 21/02
PFIZER PRODUCTS, INC., Groton, CT, US;	2000-4679	A 61 K 31/4162	RAJNOCH Igor, Praha, CZ;	1999-2760	F 41 F 3/04
PHARMACIA & UPJOHN AB, Stockholm, SE;	2000-1043	A 61 M 5/28	RAS HOLDING CORPORATION, Dallas, TX, US;	2000-1270	A 61 F 2/14
PHARMACIA & UPJOHN COMPANY, Milano, IT;	2000-3694	A 61 K 31/5375	RAS HOLDING CORPORATION, Dallas, TX, US;	2000-1271	A 61 F 9/007
PHARMACIA & UPJOHN COMPANY, Kalamazoo, MI, US;	2000-4199	A 61 K 31/48	REA GESELLSCHAFT FÜR RECYCLING VON ENERGIE UND ABFALL MBH, München, DE;	2000-4878	D 21 B 1/34
PHARMACIA & UPJOHN COMPANY, Kalamazoo, MI, US;	2000-4259	A 61 K 38/05	REMIN CZ, S. R. O., Postřižín, CZ;	1998-3794	F 02 M 25/07
PHARMACIA & UPJOHN COMPANY, Kalamazoo, MI, US;	2001-122	A 61 K 31/42	RESTOR S. A., Mulhouse, FR;	2000-3118	E 04 G 11/36
PHARMACIA & UPJONH COMPANY, Kalamazoo, MI, US;	2000-3694	A 61 K 31/5375	RHODIA FIBER AND RESIN INTERMEDIATES, Courbevoie Cedex, FR;	2000-3812	C 07 C 253/34
			RHODIA FIBER AND RESIN INTERMEDIATES, Courbevoie Cedex, FR;	2000-4886	C 07 D 201/08
			RICHTER Wolfgang, Hürtgenwald, DE;	2000-3426	E 02 D 17/08

RIETER ELITEX A. S., Ústí nad Orlicí, CZ;	1999-1753	D 01 H 4/44	SAVLUKOV Nikolay Viktorovich, Moskva, RU;	2000-3055	H 04 L 9/00
RIETER ELITEX A. S., Ústí nad Orlicí, CZ;	1999-1925	D 01 H 4/50	SBR MASCHINEN-HANDELSGESELLSCHAFT MBH & CO. KG, Herford, DE;	2000-3504	B 65 G 21/22
RIETER ELITEX A. S., Ústí nad Orlicí, CZ;	1999-1908	D 01 H 4/50	SCHERING AKTIENGESELLSCHAFT, Berlin, DE;	2001-48	C 07 C 317/18
RIETER ELITEX A. S., Ústí nad Orlicí, CZ;	1999-1907	D 01 H 4/48	SCHERING CORPORATION, Kenilworth, NJ, US;	2000-3004	A 61 K 31/55
RIETER ELITEX A. S., Ústí nad Orlicí, CZ;	1999-3594	D 01 H 4/12	SCHERING CORPORATION, Kenilworth, NJ, US;	2001-282	C 07 D 211/52
RIM-TECH A. S., Zlín, CZ;	1999-46	C 08 G 69/14	SCHLUMBERGER INDUSTRIES S. A., Montrouge, FR;	2000-4268	G 01 F 3/22
ROBERT BOSCH GMBH, Stuttgart, DE;	2000-3079	F 02 M 69/46	SCHLÜTER-SYSTEMS GMBH, Iserlohn, DE;	2000-3863	E 04 F 15/18
ROBERT BOSCH GMBH, Stuttgart, DE;	2000-3810	E 05 B 47/06	SCHNEIDER ELECTRIC INDUSTRIES S. A., Rueil Malmaison, FR;	2000-4078	H 01 H 71/10
ROBERT BOSCH GMBH, Stuttgart, DE;	1999-3369	F 16 H 61/38	SCIOS, INC., Sunnyvale, CA, US;	2000-4291	C 07 D 235/06
ROBERT BOSCH GMBH, Stuttgart, DE;	2000-2625	F 02 M 61/04	SEG SYSTEMENTWICKLUNGSGESELLSCHAFT MBH, Annaberg-Buchholz, DE;	2000-4303	E 04 F 15/024
ROBERT BOSCH GMBH, Stuttgart, DE;	2000-2743	F 02 M 51/06	SGHEDONI Emer, Sassuolo, IT;	2000-4230	B 02 C 17/14
ROBERT BOSCH GMBH, Stuttgart, DE;	2000-2744	F 02 M 51/06	SHELL INTERNATIONALE RESEARCH MAATSCHAPPIJ B. V., Hague, NL;	2000-1255	F 23 C 11/00
ROBERT BOSCH GMBH, Stuttgart, DE;	2000-4144	H 01 R 13/627	SHELL INTERNATIONALE RESEARCH MAATSCHAPPIJ B. V., The Hague, NL;	2000-2662	C 01 B 3/40
ROBERT BOSCH GMBH, Stuttgart, DE;	2000-2937	F 02 M 61/14	SHIONOGI & CO., LTD., Osaka-shi, JP;	2000-4093	C 07 D 241/44
ROBERT BOSCH GMBH, Stuttgart, DE;	2000-2943	F 02 M 61/14	SIEMENS AKTIENGESELLSCHAFT, München, DE;	2000-4315	C 10 B 53/00
ROBERT BOSCH GMBH, Stuttgart, DE;	2000-2798	F 16 K 31/00	SIEMENS BUILDING TECHNOLOGIES AG, Männedorf, CH;	2000-1674	G 08 B 7/06
ROBERT BOSCH GMBH, Stuttgart, DE;	2000-2877	F 02 M 61/18	SIEMENS BUILDING TECHNOLOGIES AG, Zürich, CH;	2000-3609	F 23 N 1/02
ROBERT BOSCH GMBH, Stuttgart, DE;	2000-2626	F 02 M 51/06	SIGMA-TAU HEALTHSCIENCE S. P. A., Pomezia, IT;	2000-4619	A 23 C 9/127
ROBERT BOSCH GMBH, Stuttgart, DE;	2000-1445	F 16 S 5/00	SIGMA-TAU HEALTHSCIENCE S. P. A., Pomezia, IT;	2000-4620	A 61 K 31/205
ROBERT BOSCH GMBH, Stuttgart, DE;	2000-3352	F 02 M 61/16	SIIRTEC-NIGI S. P. A., Milano, IT;	2000-4394	B 01 D 53/56
ROCKWOOL INTERNATIONAL A/S, Hedehusene, DK;	2000-2826	A 01 G 31/00	SLÁDEK JAROSLAV, Praha, CZ;	1999-3096	E 04 H 4/12
ROULEMENTS MINIATURES S. A., Biel, CH;	2000-3620	H 02 K 29/08	SMITHKLINE BEECHAM BIOLOGICALS S. A., Rixensart, BE;	2000-4202	C 12 N 15/31
SAB WABCO AB, Landskrona, SE;	2001-145	B 61 H 1/00	SMITHKLINE BEECHAM BIOLOGICALS S. A., Rixensart, BE;	2000-4203	C 12 N 15/31
SAINT-GOBAIN GLASS FRANCE, Courbevoie, FR;	2000-4187	G 02 F 1/155	SMITHKLINE BEECHAM CORPORATION, Philadelphia, PA, US;	2000-4445	C 07 D 499/18
SALZGITTER AG, Salzgitter, DE;	2000-3379	B 22 D 11/06	SMITHKLINE BEECHAM CORPORATION, Philadelphia, PA, US;	2000-4321	C 07 K 14/54
SANKYO COMPANY LIMITED, Tokyo, JP;	1999-3452	C 12 N 5/18	SMITHKLINE BEECHAM LABORATOIRES PHARMACEUTIQUES, Nanterre Cedex, FR;	2000-3444	C 07 D 403/12
SASOL TECHNOLOGY (PROPRIETARY) LIMITED, Johannesburg, ZA;	2000-3444	B 01 J 23/745	SMITHKLINE BEECHAM PLC, Brentford, GB;	2000-2341	C 07 D 403/12
SASOL TECHNOLOGY (PROPRIETARY) LIMITED, Johannesburg, ZA;	2001-206	C 08 F 210/16		1999-4577	A 61 K 31/64

SMITHKLINE BEECHAM PLC, Brentford, GB;	2000-4185	A 61 K 9/48	ŠAFÁŘ Václav Ing., Liberec, CZ;	1999-3653	D 01 H 4/04
SMITHKLINE BEECHAM P.L.C., Brentford, GB;	2000-4186	A 61 K 9/20	ŠMÍD Antonín, Praha, CZ;	1999-3359	D 21 J 3/00
SMITHKLINE BEECHAM PLC, Brentford, GB;	2000-3941	C 07 D 405/12	TAK Seung Ho, Seoul, KR;	2000-4001	G 01 R 1/30
SMITHKLINE BEECHAM PLC, Brentford, GB;	2000-3942	C 07 D 405/12	TALC DE LUZENAC, Luzenac, FR;	2000-4696	A 61 K 7/035
SMITHKLINE BEECHAM PLC, Brentford, GB;	2000-173	A 61 K 31/64	TETRA LAVAL HOLDINGS & FINANCE S. A., Pully, CH;	2000-3405	F 04 B 17/03
SMITHKLINE BEECHAM PLC, Brentford, GB;	1999-4580	A 61 K 31/702	TEXTRON AUTOMOTIVE COMPANY INC., Troy, MI, US;	2000-3957	B 60 R 21/16
SMITHKLINE BEECHAM S. P. A., Milan, IT;	2000-2341	C 07 D 403/12	THE BOARD OF TRUSTEES OF THE UNIVERSITY OF ILLINOIS, Urbana, IL, US;	2000-3706	A 61 K 31/13
SMS DEMAG AG, Düsseldorf, DE;	2000-3379	B 22 D 11/06	THE BOOTS COMPANY PLC, Nottingham, GB;	2001-438	A 61 K 9/20
SOCIETE DES PRODUITS NESTLE S.A., Vevey, CH;	2000-3350	A 23 G 1/00	THE DOW CHEMICAL COMPANY, Midland, MI, US;	2000-4540	C 08 F 6/00
SOCIÉTÉ DES PRODUITS NESTLÉ S. A., Vevey, CH;	2000-489	A 47 J 31/40	THE DOW CHEMICAL COMPANY, Midland, MI, US;	2000-4850	C 08 G 73/02
SOCIÉTÉ DES PRODUITS NESTLÉ S. A., Vevey, CH;	2000-3366	A 61 K 47/40	THE GILLETTE COMPANY, Boston, MA, US;	2000-1163	B 26 B 21/22
SOCIETE DE CONSCILS DE RECHERCHES ET D'APPLICATIONS SCIENTIFIQUES SAS, Paris, FR;	2000-3999	C 07 K 14/635	THE GILLETTE COMPANY, Boston, MA, US;	1999-2659	B 26 B 21/24
SOCIETE DE CONSEILS DE RECHERCHES ET D'APPLICATIONS SCIENTIFIQUES (S. C. R. A. S.), Paris, FR;	2001-86	C 07 D 213/73	THE JOHNS HOPKINS UNIVERSITY SCHOOL OF MEDICINE, Baltimore, MD, US;	2000-92	A 61 K 31/195
SOLUTIA INC., St. Louis, MO, US;	2000-4403	C 08 G 69/28	THE LIPOsome COMPANY, INC., Princeton, NJ, US;	2000-4260	A 61 K 9/16
SOLUTIA INC., St. Louis, MO, US;	2000-4402	C 08 G 69/28	THE PENN STATE RESEARCH FOUNDATION, University Park, PA, US;	2000-1743	C 07 D 263/10
STATE INDUSTRIES, INC., Ashland City, TN, US;	2000-1686	F 24 H 1/00	THE PROCTER & GAMBLE COMPANY, Cincinnati, OH, US;	2000-1358	A 61 K 7/48
STEBA BEHEER N. V., Le Haye, NL;	2000-4775	C 07 H 7/04	THE PROCTER & GAMBLE COMPANY, Cincinnati, OH, US;	2000-3902	A 61 F 13/15
STICHTING DIENST LANDBOUWKUNDIG ONDERZOEK, Wageningen, NL;	2000-4707	C 12 N 15/45	THE PROCTER & GAMBLE COMPANY, Cincinnati, OH, US;	2000-4849	A 61 K 7/42
STRAKAN LIMITED, Hamilton, BM;	1999-4757	C 08 F 265/06	THE PROCTER & GAMBLE COMPANY, Cincinnati, OH, US;	2001-156	A 61 F 13/15
STROS - PEGA LIFT - F, S.R.O., Sedlčany, CZ;	1999-3803	E 04 G 1/22	THE PROCTER & GAMBLE COMPANY, Cincinnati, OH, US;	2000-4716	A 61 L 15/18
SÜDZUCKER AKTIENGESELLSCHAFT, Mannheim/Ochsenfurt, DE;	2000-3973	A 61 K 31/7016	THE PROCTER & GAMBLE COMPANY, Cincinnati, OH, US;	2000-4658	A 61 L 15/18
SUGEN, INC., South San Francisco, CA, US;	2000-4412	C 07 D 209/04	THE PROCTER & GAMBLE COMPANY, Cincinnati, OH, US;	2000-4006	A 61 F 13/15
SULZER CHEMTECH AG, Winterthur, CH;	2000-1369	B 29 C 53/24	THE PROCTER & GAMBLE COMPANY, Cincinnati, OH, US;	2000-4004	A 61 F 13/15
SVEDALA LINDEMANN GMBH, Düsseldorf, DE;	2000-2875	B 30 B 9/32	THE PROCTER & GAMBLE COMPANY, Cincinnati, OH, US;	2000-4242	A 61 K 31/427
SVOBODA Pavel, Hosín, CZ;	1999-3227	A 63 B 71/04	THE PROCTER & GAMBLE COMPANY, Cincinnati, OH, US;	2000-3802	A 61 F 13/15
SWISSCOM AG, Bern, CH;	2000-4650	H 04 H 1/00	THE PROCTER & GAMBLE COMPANY, Cincinnati, OH, US;	2000-3950	C 07 D 405/12
SWISSCOM AG, Bern, CH;	2000-4649	H 04 M 3/50	THE PROCTER & GAMBLE COMPANY, Cincinnati, OH, US;	2000-3597	B 32 B 3/30
SYNGENTA PARTICIPATIONS AG, Basel, CH;	2001-527	C 07 D 207/40	THE PROCTER & GAMBLE COMPANY, Cincinnati, OH, US;	2000-3516	B 32 B 7/02
S. A. LHOIST RECHERCHE ET DEVELOPPEMENT, Ottignies- Louvain-La-Neuve, BE;	2000-4348	C 01 F 11/02	THE PROCTER & GAMBLE COMPANY, Cincinnati, OH, US;	2000-4356	A 61 F 13/15
S. C. A. I. M. E S. A., Annemasse, FR;	2000-2421	F 16 F 15/023	THE PROCTER & GAMBLE COMPANY, Cincinnati, OH, US;		
ŠAFÁŘ Václav Ing., Liberec, CZ;	1999-3608	D 01 H 4/36			

THE PROCTER & GAMBLE COMPANY, Cincinnati, OH, US;	2000-4353	A 61 F 13/15	VIBROMAX BODENVERDICHTUNGSMASCHINE N GMBH, Gatersleben, DE;	2000-3427	E 01 C 19/26
THE PROCTER & GAMBLE COMPANY, Cincinnati, OH, US;	2000-2863	A 61 K 7/48	VIBROMAX BODENVERDICHTUNGSMASCHINE N GMBH, Gatersleben, DE;	2000-3424	B 60 K 11/08
THE UNIVERSITY OF BRISTOL, Bristol, GB;	2000-4643	C 12 N 9/00	VISCO TECHNOLOGIES, INC., Exton, PA, US;	2000-4582	A 61 B 5/145
THE VICTORIA UNIVERSITY OF MANCHESTER, Manchester, GB;	2000-2907	A 61 K 38/55	VÍTKOVICE, A. S., Ostrava, CZ;	1998-2564	C 02 F 3/00
THIDE ENVIRONNEMENT, Corbeil Essonnes, FR;	2000-4571	C 10 B 53/00	VLK Josef, Rokycany, CZ;	1999-1571	A 61 G 5/06
TIROMAT KRÄMER + GREBE GMBH & CO. KG, Biedenkopf, DE;	2000-3434	B 02 C 18/20	VÖLKL Thomas, Bruckmühl, DE;	2000-2968	B 26 D 7/01
TONTARELLI Sergio, Castelfidardo, IT;	1999-1914	B 65 D 1/38	VOSSCHEMIE GMBH, Uetersen, DE;	2000-3358	B 05 B 15/04
TRÁVNÍČEK Vladislav Ing., Cheb, CZ;	1999-3383	B 60 R 25/00	VOSSLOH SYSTEMELEKTRONIK GMBH, Karlsfeld, DE;	1993-1564	G 09 F 11/06
TRW AUTOMOTIVE ELECTRONICS & COMPONENTS GMBH AND CO. KG, Radolfzell, DE;	2000-3710	H 01 H 9/02	VTI VENTIL TECHNIK GMBH, Menden, DE;	2000-1057	F 16 K 31/60
TWARON PRODUCTS GMBH, Wuppertal, DE;	2000-2695	F 41 H 1/02	VÚKV A. S., Praha, CZ;	1999-4249	B 61 D 17/06
TWARON PRODUCTS V. O. F., Arnhem, NL;	1999-3515	F 41 H 1/02	VYKLIČKÝ Josef, Praha, CZ;	1999-3246	B 26 D 7/10
TYCO ELECTRONICS RAYCHEM NV, Kessel-Lo, BE;	2000-4713	H 02 G 15/013	VÝZKUMNÝ ÚSTAV ANORGANICKÉ CHEMIE, A. S., Ústí nad Labem, CZ;	1999-3549	C 01 F 7/34
UHP MATERIALS, INC., Allentown, PA, US;	2000-3731	C 01 B 6/10	VÝZKUMNÝ ÚSTAV TEXTILNÍCH STROJŮ LIBEREC, A. S., Liberec, CZ;	1999-3652	D 01 H 4/04
ULTRAFRAME (UK) LIMITED, Clitheroe, GB;	2000-3498	F 16 L 3/04	WAGNER John B., Alamo, CA, US;	2000-533	B 25 B 23/00
ULTRAFRAME (UK) LIMITED, Clitheroe, GB;	2000-4544	E 04 D 3/06	WALK PAK HOLDING NV, Curacao, AN;	1999-2281	B 65 D 30/24
UNILEVER N. V., Rotterdam, NL;	1999-2137	B 65 D 81/18	WARNER-LAMBERT COMPANY, Morris Plains, NJ, US;	2000-4084	A 61 K 38/05
UNILEVER N. V., Rotterdam, NL;	2000-3521	A 61 M 35/00	WASSERMAN David, Las Vegas, NV, US;	2000-3423	A 61 C 17/02
UNIPLLET TŘEBÍČ, A.S., Třebíč, CZ;	1999-3349	D 04 B 15/32	WASSERMAN David, Las Vegas, NV, US;	2000-3422	A 61 C 17/08
UNIVATION TECHNOLOGIES LLC, Houston, TX, US;	2001-133	C 08 F 10/02	WEBASTO KLIMATECHNIK GMBH, Stockdorf, DE;	2000-3603	B 60 H 1/10
UNIVATION TECHNOLOGIES LLC, Houston, TX, US;	2001-132	C 08 F 10/02	WEITMANN & KONRAD GMBH & CO. KG, Leinfelden-Echterdingen, DE;	2000-3786	B 41 F 23/06
UNIVERSITE DE LIEGE, Liege, BE;	2000-3263	G 21 K 1/06	WHD ELEKTRONISCHE PRÜFTECHNIK GMBH, Dresden, DE;	2000-4524	D 21 H 23/02
UNIVERSITY OF BRISTOL, Bristol, GB;	2000-4147	A 61 K 39/12	WORGAS BRUCIATORI S. R. L., Formigine, IT;	2000-43	F 24 C 3/00
VACHETTE, Paris, FR;	1999-4593	E 05 B 35/00	W. SCHLAFHORST AG & CO., Mönchengladbach, DE;	2000-3612	D 01 H 4/10
VALEO KLIMASYSTEME GMBH, Rodach, DE;	2000-637	F 04 D 29/66	W. SCHLAFHORST AG & CO., Mönchengladbach, DE;	2000-3793	D 01 H 4/40
VANTICO AG, Basel, CH;	2001-130	C 08 G 59/40	XOGEN POWER INC., Calgary, CA;	2000-4770	C 25 B 1/04
VAN ROEY Herman, Rijkevorsel, BE;	2000-4130	A 01 G 9/02	YAZAKI COPORATION, Tokyo, JP;	2000-2697	G 01 R 31/00
VARINTELLIGENT (BVI) LIMITED, Tortola, VG;	2000-3608	G 02 F 1/13	YAZAKI CORPORATION, Tokyo, JP;	2000-2698	G 01 R 31/00
VEČEŘ JAROSLAV, Praha, CZ;	2000-1015	G 01 J 3/28	ZÍT Jiří Ing., Liberec, CZ;	1999-3248	F 28 F 3/08
VESUVIUS GROUP S. A., Braine-l'Alleud, BE;	2000-1361	B 22 D 41/50	ZÍT Jiří, Liberec, CZ;	1999-3248	F 28 F 3/08
VHP VEILIGHEIDSPAPIERFABRIEK UGHELEN B. V., Apeldoorn, NL;	2000-3747	G 06 K 19/02			
VIANOVA RESINS AKTIENGESELLSCHAFT, Werdorf, AT;	2000-3796	C 09 D 175/06			

FG4A

Udělené patenty

V období uzávěrky tohoto čísla Věstníku udělil Úřad průmyslového vlastnictví tyto patenty. Udělené patenty se oznamují podle kódu (B6).

288134	C07C 45/53	288213	C07D 295/08	288292	A61K 47/36
288135	B65D 1/04	288214	D01H 4/10	288293	A47G 25/48
288136	F16H 3/093	288215	G02B 26/08	288294	A01B 3/42
288137	F16H 3/24	288216	C30B 31/02	288295	A47C 3/20
288138	F16H 3/093	288217	C07D 201/16	288296	C07C 53/08
288139	B01D 29/11	288218	A61K 31/728	288297	C07J 7/00
288140	F16H 1/32	288219	A61K 31/195	288298	F02M 65/00
288141	B23D 19/02	288220	D21H 17/63	288299	B67C 7/00
288142	F01L 33/02	288221	B60K 28/06	288300	C08J 5/22
288143	C21C 5/52	288222	C07C 211/38	288301	B61D 17/06
288144	C07D 201/12	288223	F25D 25/04	288302	B28D 1/26
288145	A61K 9/12	288224	A01N 43/50	288303	G01J 3/28
288146	A61K 9/12	288225	B25B 5/00	288304	B24D 3/00
288147	A61K 9/16	288226	C09J 7/02	288305	B21B 1/08
288148	F02M 31/06	288227	E01B 7/02	288306	B65D 41/04
288149	C07D 401/06	288228	E04D 13/14	288307	E03D 1/14
288150	A61K 47/10	288229	C09K 5/10	288308	B21D 43/05
288151	C07D 209/42	288230	F16B 21/02	288309	C02F 1/48
288152	C07C 237/26	288231	F28D 19/04	288310	C04B 26/06
288153	C07H 19/06	288232	H04N 3/15	288311	B65D 19/06
288154	A01J 5/04	288233	E04G 1/22	288312	C07D 405/06
288155	B32B 17/10	288234	D01F 6/46	288313	F17C 9/04
288156	D07B 1/14	288235	C08F 10/00	288314	E04G 9/02
288157	G02B 6/44	288236	B65D 5/54	288315	A47C 27/14
288158	C03B 5/187	288237	F28D 1/03	288316	B29C 49/30
288159	B65H 16/00	288238	B28B 7/02	288317	B09B 1/00
288160	C07D 471/04	288239	C02F 3/30	288318	B03C 3/12
288161	G05F 1/573	288240	G06K 19/18	288319	C01F 11/46
288162	F41B 11/02	288241	C07D 413/06	288320	D03D 47/34
288163	A61K 31/12	288242	B66B 29/06	288321	D04B 15/32
288164	G06K 1/22	288243	C04B 28/26	288322	C07K 16/18
288165	E01B 11/42	288244	C07F 9/54	288323	B01J 25/00
288166	C07D 207/34	288245	C11D 3/39	288324	D06F 59/02
288167	C08G 18/66	288246	A61K 7/06	288325	A47C 31/10
288168	A61M 5/31	288247	C12N 15/52	288326	B27L 5/02
288169	B26D 1/01	288248	A01N 43/80	288327	B65D 45/00
288170	A61K 31/34	288249	A01N 25/28	288328	C07C 255/25
288171	B01D 33/21	288250	C08G 63/85	288329	C03B 7/10
288172	C08F 10/00	288251	H04N 9/31	288330	C07C 255/24
288173	C07D 209/42	288252	F41H 11/08	288331	F02M 35/14
288174	C07C 237/26	288253	A61M 5/315	288332	C07C 279/24
288175	C07D 307/58	288254	G02B 6/44	288333	A47K 4/00
288176	C07D 413/06	288255	A63C 17/14	288334	C04B 11/00
288177	H04L 12/64	288256	C08F 8/50	288335	H04H 1/00
288178	C07D 493/22	288257	A61F 13/53	288336	C22B 3/20
288179	B01D 53/64	288258	C07D 211/70	288337	A61K 9/12
288180	C07C 233/20	288259	C07D 239/52	288338	C03C 3/087
288181	B65F 3/04	288260	C03B 37/05	288339	A01N 37/22
288182	C07D 471/04	288261	B24B 7/24	288340	A01N 37/50
288183	B65D 71/08	288262	E21F 1/00	288341	H01H 9/00
288184	C07C 51/14	288263	C23C 8/20	288342	H01R 43/01
288185	C09C 1/50	288264	B23K 1/20	288343	A61F 13/15
288186	C07D 487/22	288265	B32B 27/08	288344	C07D 471/04
288187	C07C 29/64	288266	E02D 3/00	288345	C07C 237/22
288188	B60C 29/00	288267	C07D 491/056	288346	F28D 19/04
288189	C09D 1/12	288268	A61F 13/15	288347	B01D 53/30
288190	F23J 3/02	288269	C12N 11/14	288348	C01G 41/00
288191	A01G 25/00	288270	F16K 31/12	288349	F04B 39/00
288192	H04Q 7/38	288271	C23C 2/00	288350	H01L 27/08
288193	B60B 1/04	288272	C07D 213/80	288351	C07D 413/14
288194	F41H 7/04	288273	C08L 71/12	288352	A23J 3/20
288195	C07D 487/04	288274	B65B 23/22	288353	B65D 81/34
288196	C03C 13/00	288275	G02B 6/44	288354	B65D 5/52
288197	C07C 209/42	288276	B05B 7/00	288355	C07C 37/74
288198	C07C 51/42	288277	A46D 3/08	288356	F02K 9/36
288199	B26B 21/52	288278	C07D 401/12	288357	B65D 75/36
288200	D01H 4/10	288279	C03C 13/06	288358	C07C 275/64
288201	H02B 1/36	288280	G11B 33/04	288359	A01M 29/00
288202	B28D 1/00	288281	H01R 13/703	288360	B32B 5/18
288203	H01R 13/33	288282	E04H 4/12	288361	B65F 1/00
288204	C07K 5/023	288283	A61F 7/02	288362	E02B 7/40
288205	C08G 65/20	288284	C11D 3/37		
288206	C08G 65/20	288285	A61F 13/15		
288207	G06F 3/00	288286	C08J 5/22		
288208	C11D 1/75	288287	C07D 471/04		
288209	F03C 5/02	288288	A46B 11/02		
288210	C09K 5/04	288289	F04D 29/06		
288211	F02B 27/02	288290	E01B 27/16		
288212	B01D 53/60	288291	B61D 17/04		

- 7 (51) **A 01 B 3/42, A 01 B 15/14, A 01 B 63/16**
 (11) 288294
 (40) 14.06.1995
 (21) **1994-2842**
 (73) LEMKEN KG, Alpen, DE;
 (72) Meurs Wilhelm, Alpen, DE;
 (54) **Otočný pluh s opěrným kolem**
 (32) 19.11.1993
 (31) 1993/4339323
 (33) DE
 (22) 18.11.1994
 (74) Koreček Ivan JUDr., Na baště sv. Jiří 9, Praha 6, 16000;
- 7 (51) **A 01 G 25/00**
 (11) 288191
 (40) 12.01.2000
 (21) **1998-1858**
 (73) POPELKA LUDVÍK, Olomouc, CZ;
 POPELKA DAVID Mgr., Olomouc, CZ;
 (72) Popelka Ludvík, Olomouc, CZ;
 Popelka David Mgr., Olomouc, CZ;
 (54) **Způsob krokové závlahy pozemků a zavlažovací zařízení k provádění tohoto způsobu**
 (22) 15.06.1998
 (74) Soukup Petr Ing., Švédská 3, Olomouc, 77200;
- 7 (51) **A 01 J 5/04, G 01 N 1/10, G 01 N 33/04**
 (11) 288154
 (40) 15.03.1995
 (21) **1994-2193**
 (73) BIO-MELKTECHNIK HOEFELMAYR A. CO., Niederteufen, CH;
 (72) Hoefelmayer Tilman dr., Niederteufen, CH;
 (54) **Způsob odebrání vzorku mléka pro jeho analýzu v porovnávacím množství z proudu dojeného mléka a zařízení k provádění tohoto způsobu**
 (32) 14.09.1993
 (31) 1993/4331203
 (33) DE
 (22) 09.09.1994
 (74) Sedlák Zdeněk ing., Mendlovo nám. 1a, Brno, 60300;
- 7 (51) **A 01 M 29/00**
 (11) 288359
 (40) 16.07.1997
 (21) **1997-119**
 (73) SOCIETE ECOPIE LINE S. A. R. L., Pontenay-sous-Bois, FR;
 (72) Negre Gilles, Le Plessis-Belleville, FR;
 (54) **Zařízení pro odpuzování ptáků**
 (32) 19.07.1994
 (31) 1994/9409014
 (33) FR
 (86) PCT/FR95/00966
 (87) WO 96/02135
 (22) 19.07.1995
 (74) Brodská Blanka Ing., Mendlovo nám. 1a, Brno, 60300;
- 7 (51) **A 01 N 25/28, A 01 N 43/70, A 01 N 41/10, // (A 01 N 43/70, A 01 N 37:26, A 01 N 25:28,), (A 01 N 41/10, A 01 N 25:28)**
 (11) 288249
 (40) 12.02.1997
 (21) **1996-1396**
 (73) ZENECA LIMITED, London, GB;
 (72) Scher Herbert B., Moraga, CA, US;
 Chen Jin Ling, El Cerrito, CA, US;
- (54) **Mikropouzdro a způsob jeho výroby**
 (32) 15.11.1993
 (31) 1993/153111
 (33) US
 (86) PCT/GB94/02440
 (87) WO 95/13698
 (22) 07.11.1994
 (74) Čermák Karel Dr., Národní 32, Praha 1, 11000;
- 7 (51) **A 01 N 37/22, A 01 N 37/18, A 01 N 43/00**
 (11) 288339
 (40) 13.12.1995
 (21) **1995-1420**
 (73) NOVARTIS AG, Basle, CH;
 (72) Glock Jutta dr., Mumpf, CH;
 Hudetz Manfred dr., Rheinfelden, CH;
 (54) **Selektivní herbicidní prostředek a způsob selektivního boje proti plevelům**
 (32) 03.06.1994
 (31) 1994/1758
 (33) CH
 (22) 01.06.1995
 (74) Kubát Jan ing., Přístavní 24, Praha 7, 17000;
- 7 (51) **A 01 N 37/50, // (A 01 N 37/50, A 01 N 55:00, A 01 N 47:38, A 01 N 43:84, A 01 N 43:653, A 01 N 43:50, A 01 N 43:40)**
 (11) 288340
 (40) 17.01.1996
 (21) **1995-2456**
 (73) BASF AKTIENGESELLSCHAFT, Ludwigshafen, DE;
 (72) Saur Reinhold, Boehl-Iggelheim, DE;
 Hampel Manfred, Neustadt, DE;
 Schelberger Klaus, Goennheim, DE;
 Ammermann Eberhard, Heppenheim, DE;
 Lorenz Gisela, Neustadt, DE;
 (54) **Fungicidní prostředek a způsob potlačování hub**
 (32) 23.03.1993
 (31) 1993/4309272
 (33) DE
 (86) PCT/EP94/00741
 (87) WO 94/21123
 (22) 10.03.1994
 (74) Koreček Ivan JUDr., P.O.BOX 275, Praha 6, 16041;
- 7 (51) **A 01 N 43/50, // (A 01 N 43/50, A 01 N 33:18, A 01 N 25:04)**
 (11) 288224
 (40) 12.04.1995
 (21) **1994-2356**
 (73) American Cyanamid Company, Wayne, NJ, US;
 (72) Baker Ivor Philip, Chandlers Ford, GB;
 (54) **Herbicidní emulgovatelná kompozice tvořená suspenzním koncentrátem**
 (32) 28.09.1993, 28.09.1993
 (31) 1993/128512, 1993/128443
 (33) US, US
 (22) 27.09.1994
 (74) Čermák Karel JUDr., Národní 32, Praha 1, 11000;
- 7 (51) **A 01 N 43/80, // (A 01 N 43/80, A 01 N 43:10, A 01 N 37:26, A 01 N 37:22)**
 (11) 288248
 (40) 17.07.1996
 (21) **1996-1235**
 (73) RHONE-POULENC AGRICULTURE LTD, Ongar, GB;
 (72) Gamblin Alan, Ongar, GB;
 Hewett Richard Henry, Ongar, GB;

- (54) **Způsob hubení plevelů a synergická herbicidní směs**
 (32) 01.08.1994, 08.06.1995
 (31) 1994/283756, 1995/000019
 (33) US, US
 (86) PCT/EP95/02864
 (87) WO 96/03877
 (22) 20.07.1995
 (74) Traplová Jarmila JUDr., Přístavní 24, Praha 7, 17000;
- 7 (51) **A 23 J 3/20, A 23 L 1/221, A 23 L 1/23**
 (11) 288352
 (40) 15.06.1994
 (21) **1993-2528**
 (73) CPC International Inc., Englewood Cliffs, NJ, US;
 (72) Skelton John Oliver st., Burton upon Trent, GB;
 Anderson Deborah A. G., Marchington, GB;
 Hobson John C., Burton upon Trent, GB;
 (54) **Způsob výroby ochuceného produktu kvasnicového extraktu autolýzou buněk pivovarských nebo pekařských kvasnic**
 (32) 02.12.1992
 (31) 1992/25195
 (33) GB
 (22) 24.11.1993
 (74) Koreček Ivan JUDr., Na baště sv. Jiří 9, Praha 6, 16000;
- 7 (51) **A 46 B 11/02, A 61 C 17/22**
 (11) 288288
 (40) 11.11.1998
 (21) **1998-1302**
 (73) PUURUNEN Juha-Pekka, Perniö, FI;
 (72) Puurunen Juha-Pekka, Perniö, FI;
 (54) **Zubní kartáček s dávkovačem**
 (32) 15.12.1995
 (31) 1995/956061
 (33) FI
 (86) PCT/FI96/00653
 (87) WO 97/22281
 (22) 10.12.1996
 (74) Brodská Blanka Ing., Mendlovo nám. 1a, Brno, 60300;
- 7 (51) **A 46 D 3/08**
 (11) 288277
 (40) 12.02.1997
 (21) **1996-3313**
 (73) G. B. BOUCHERIE N. V., Izegem, BE;
 (72) Boucherie Bart Gerard, Izegem, BE;
 (54) **Stroj na výrobu kartáčků**
 (32) 09.05.1994
 (31) 1994/9409147
 (33) GB
 (86) PCT/EP95/01686
 (87) WO 95/30354
 (22) 03.05.1995
 (74) Všeťečka Miloš JUDr., Hálkova 2, Praha 2, 12000;
- 7 (51) **A 47 C 27/14, A 47 G 9/00**
 (11) 288315
 (40) 15.12.1994
 (21) **1994-1819**
 (73) Poths Horst, Nieder-Hilbersheim, DE;
 (72) Poths Horst, Nieder-Hilbersheim, DE;
 (54) **Zařízení k uvolnění kosterního svalstva, zejména krčních obratlů**
 (32) 29.01.1992, 11.06.1992
 (31) 1992/4202313, 1992/4218989
 (33) DE, DE
- (86) PCT/DE93/00060
 (87) WO 93/14677
 (22) 26.01.1993
 (74) PATENTSERVIS PRAHA, a.s., Jivenská 1, Praha 4, 14021;
- 7 (51) **A 47 C 31/10, B 68 G 7/08**
 (11) 288325
 (40) 18.05.1994
 (21) **1990-5401**
 (73) Q. C. INTERNATIONAL B. V., Bosschenhoofd, NL;
 (72) Van Dis Willem, Fijnaart, NL;
 (54) **Polštář s nejméně jednou náplní a vyměnitelným potahem**
 (32) 03.11.1989, 30.08.1990
 (31) 1989/02723, 1990/01917
 (33) NL, NL
 (22) 02.11.1990
 (74) Čermák Karel dr., Praha, 11000;
- 7 (51) **A 47 C 3/20, A 47 C 7/00**
 (11) 288295
 (40) 12.07.1995
 (21) **1994-3259**
 (73) SHEPHERD PRODUCTS, INC., Markham, CA;
 (72) Perl Ludovic A., Willowdale, CA;
 (54) **Podstavec židle**
 (32) 21.12.1993
 (31) 1993/172600
 (33) US
 (22) 21.12.1994
 (74) Švorčík Otakar JUDr., Hálkova 2, Praha 2, 12000;
- 7 (51) **A 47 G 25/48**
 (11) 288293
 (40) 15.02.1995
 (21) **1994-2160**
 (73) MAWA METALLWARENFABRIK WAGNER GMBH, Pfaffenhofen/Ilm, DE;
 (72) Krönauer Karlhans, Immünster, DE;
 Aigner Josef, Gosseltshausen, DE;
 Klein Franz, Pfaffenhofen/Ilm, DE;
 Weber Karsten, Pfaffenhofen/Ilm, DE;
 Schmid Monika, Pfaffenhofen/Ilm, DE;
 Pfab Robert, Brunnen-Hohenried, DE;
 (54) **Svorka a svorkový věšák**
 (32) 15.01.1993
 (31) 1993/9300473
 (33) DE
 (86) PCT/EP94/00099
 (87) WO 94/15506
 (22) 14.01.1994
 (74) Korejzová Zdeňka JUDr., Spálená 29, Praha 1, 11000;
- 7 (51) **A 47 K 4/00, A 47 K 3/30**
 (11) 288333
 (40) 14.05.1997
 (21) **1996-2342**
 (73) KERMI GMBH, Plattling, DE;
 (72) Weber Jürgen, Hengersberg, DE;
 (54) **Zástěna sprchy**
 (32) 06.11.1995
 (31) 1995/29517574
 (33) DE
 (22) 07.08.1996
 (74) PATENTSERVIS PRAHA a.s., Jivenská 1273, Praha 4, 14021;
- 7 (51) **A 61 F 13/15**
 (11) 288285

- (40) 13.11.1996
(21) **1996-1050**
(73) SCA HYGIENE PRODUCTS AKTIEBOLAG, Göteborg, SE;
(72) Lindquist Bengt, Lerum, SE;
Böhm Thomas, Västra Frölunda, SE;
(54) **Laminovaný plášť pro absorpční výrobek, způsob výroby tohoto pláště a absorpční výrobek plášť zahrnující**
(32) 15.10.1993
(31) 1993/9303406
(33) SE
(86) PCT/SE94/00962
(87) WO 95/10254
(22) 13.10.1994
(74) PATENTSERVIS PRAHA a.s., Jivenská 1273, Praha 4, 14021;
- 7 (51) **A 61 F 13/15**
(11) 288268
(40) 17.07.1996
(21) **1996-985**
(73) SCA HYGIENE PRODUCTS AB, Göteborg, SE;
(72) Johansson Kerstin, Ulricehamn, SE;
Hansson Roy, Mölndal, SE;
(54) **Hygienická vložka**
(32) 07.10.1993
(31) 1993/9303284
(33) SE
(86) PCT/SE94/00933
(87) WO 95/09592
(22) 06.10.1994
(74) PATENTSERVIS PRAHA a.s., Jivenská 1273, Praha 4, 14021;
- 7 (51) **A 61 F 13/15**
(11) 288343
(40) 16.04.1997
(21) **1996-2471**
(73) THE PROCTER & GAMBLE COMPANY, Cincinnati, OH, US;
(72) Emenaker Ralph Robert, Hamilton, OH, US;
Amos Charles William Jr., Cincinnati, OH, US;
(54) **Absorpční jádro a dámská vložka**
(32) 01.03.1994
(31) 1994/204821
(33) US
(86) PCT/US94/12061
(87) WO 95/23570
(22) 21.10.1994
(74) PATENTSERVIS PRAHA a.s., Jivenská 1273, Praha 4, 14021;
- 7 (51) **A 61 F 13/53, A 61 F 13/535**
(11) 288257
(40) 11.06.1997
(21) **1997-588**
(73) KIMBERLY-CLARK WORLDWIDE, INC., Neenah, WI, US;
(72) Di Palma Joseph, Neenah, WI, US;
Stilp Timothy Scot, Appleton, WI, US;
Birtwell R. John, Loose, GB;
(54) **Absorpční výrobek**
(32) 31.08.1994
(31) 1994/299705
(33) US
(86) PCT/US95/09244
(87) WO 96/06591
(22) 21.07.1995
- (74) Švorčík Otakar JUDr., Hálkova 2, Praha 2, 12000;
- 7 (51) **A 61 F 7/02**
(11) 288283
(40) 16.07.1997
(21) **1995-3274**
(73) Beinio Heinz, Huisberden, DE;
(72) Beinio Heinz, Huisberden, DE;
(54) **Terapeutická studená a teplá kompresa**
(22) 12.12.1995
(74) Čermák Karel Dr., Národní 32, Praha 1, 11000;
- 7 (51) **A 61 K 31/12, A 61 K 35/78, A 61 P 37/00, A 61 P 1/00, A 61 P 29/00**
(11) 288163
(40) 15.12.1993
(21) **1992-3374**
(73) Steigerwald Arzneimittelwerk GmbH, Darmstadt, DE;
(72) Ammon H.P.T prof. dr., Tübingen, DE;
Safayhi Hasan dr., Tübingen, DE;
Okpanyi Samuel Hwachukwu dr., Wiesbaden, DE;
(54) **Použití kurkuminu, obsaženého zejména v rostlině Curcuma longa, nebo jeho derivátů k výrobě léčiv**
(32) 14.11.1991
(31) 1991/4137540
(33) DE
(22) 12.11.1992
(74) PATENTSERVIS Praha, Jivenská 1/1273, Praha 4, 14021;
- 7 (51) **A 61 K 31/195, A 61 K 31/22, A 61 K 31/225, A 61 P 9/10, A 61 P 9/14**
(11) 288219
(40) 14.01.1998
(21) **1997-2804**
(73) ASTRA AKTIEBOLAG, Södertälje, SE;
(72) Bergstrand Hakan, Bjärred, SE;
Pettersson Knut, Göteborg, SE;
Westerlund Christer, Mölndal, SE;
(54) **Léčivo k profylaxi nebo léčení restenozy**
(32) 14.03.1995
(31) 1995/9500897
(33) SE
(86) PCT/SE96/00320
(87) WO 96/28149
(22) 12.03.1996
(74) Koreček Ivan JUDr., Na baště sv. Jiří 9, Praha 6, 16000;
- 7 (51) **A 61 K 31/34, A 61 K 31/70, C 07 H 15/00, C 07 H 17/00**
(11) 288170
(40) 17.09.1997
(21) **1997-1396**
(73) THE REGENTS OF THE UNIVERSITY OF CALIFORNIA, Oakland, CA, US;
(72) Fenical William H., Del Mar, CA, US;
Jensen Paul R., San Diego, CA, US;
Lindel Thomas, Münster, DE;
(54) **Farmaceutická kompozice a její použití**
(32) 09.11.1994
(31) 1994/336518
(33) US
(86) PCT/US95/14155
(87) WO 96/14745
(22) 01.11.1995
(74) Guttman Michal JUDr. Ing., Nad Štolou 12, Praha 7, 17000;

- 7 (51) **A 61 K 31/728, A 61 P 13/00, A 61 P 13/10**
 (11) 288218
 (40) 14.01.1998
 (21) **1997-2574**
 (73) BIONICHE LIFE SCIENCES INC., London, CA;
 (72) Morales Alvaro, Kingston, CA;
 Alkemade Stanley J., Seaforth, CA;
 (54) **Léčivo na léčení cystitidy u savců**
 (32) 14.02.1995
 (31) 1995/388038
 (33) US
 (86) PCT/CA96/00094
 (87) WO 96/25168
 (22) 14.02.1996
 (74) Guttman Michal JUDr. Ing., Nad Štolou 12, Praha 7, 17000;
- 7 (51) **A 61 K 47/10, A 61 K 47/38, A 61 K 9/70, A 61 P 17/00, A 61 P 17/16**
 (11) 288150
 (40) 11.06.1997
 (21) **1999-3933**
 (73) BROWN THOMSEN JOHN, Gattieres, FR;
 (72) Brown Thomsen John, Gattieres, FR;
 Moller Jens Christian, Lemvig, DK;
 (54) **Gel pro místní léčbu kožních chorob a dezinfekci kůže**
 (32) 21.03.1994
 (31) 1994/325
 (33) DK
 (86) PCT/EP95/01025
 (87) WO 95/25544
 (22) 20.03.1995
 (74) PATENTSERVIS PRAHA a.s., Jivenská 1, Praha 4, 14000;
- 7 (51) **A 61 K 47/36, A 61 K 47/48**
 (11) 288292
 (40) 16.08.2000
 (21) **1990-4598**
 (73) HYAL PHARMACEUTICAL CORPORATION, Toronto, CA;
 (72) Falk Rudolf Edgar dr., Toronto, CA;
 Asculai Samuel S. dr., Toronto, CA;
 (54) **Kombinované terapeutické prostředky pro léčení chorob nebo stavů tkání zahrnujících nedostatečně perfundované tkáně a patologické tkáně člověka**
 (32) 21.09.1989
 (31) 1989/612307
 (33) CA
 (22) 21.09.1990
 (74) Čermák Karel Dr., Národní 32, Praha 1, 11000;
- 7 (51) **A 61 K 7/06, A 61 K 7/11**
 (11) 288246
 (40) 17.07.1996
 (21) **1996-338**
 (73) THE PROCTER & GAMBLE COMPANY, Cincinnati, OH, US;
 (72) Midha Sanjeev, Blue Ash, OH, US;
 Torgerson Peter Marte, Washington Court House, OH, US;
 Hall Christine, Cincinnati, OH, US;
 (54) **Kompozice pro vlasový styling, obsahující silikonem roubovaný polymer a nízkou hladinu těkavého uhlovodíkového rozpouštědla**
 (32) 05.08.1993
 (31) 1993/102433
 (33) US
- (86) PCT/US94/08031
 (87) WO 95/04518
 (22) 19.07.1994
 (74) PATENTSERVIS PRAHA a.s., Jivenská 1273, Praha 4, 14021;
- 7 (51) **A 61 K 9/12, A 61 K 31/58, A 61 K 31/46**
 (11) 288337
 (40) 17.06.1998
 (21) **1997-4192**
 (73) BOEHRINGER INGELHEIM KG, Ingelheim am Rhein, DE;
 (72) Freund Bernhard, Gau-Algesheim, DE;
 Krüger Michael, Ingelheim am Rhein, DE;
 Zierenberg Bernd, Bingen am Rhein, DE;
 (54) **Farmaceutický prostředek**
 (32) 27.06.1995
 (31) 1995/19523207
 (33) DE
 (86) PCT/EP96/02700
 (87) WO 97/01329
 (22) 21.06.1996
 (74) Korejzová Zdeňka JUDr., Spálená 29, Praha 1, 11000;
- 7 (51) **A 61 K 9/12, A 61 K 47/12, A 61 K 47/24, A 61 K 47/26, A 61 K 47/28**
 (11) 288146
 (40) 15.10.1997
 (21) **1997-1947**
 (73) ASTRA AKTIEBOLAG, Södertälje, SE;
 (72) Bäckström Kjell, Lund, SE;
 Dahlbäck Magnus, Lund, SE;
 Johansson Ann, Lund, SE;
 Källstrand Göran, Bjärred, SE;
 Lindqvist Elisabet, Lund, SE;
 (54) **Farmaceutický aerosolový prostředek, způsob jeho výroby a jeho použití**
 (32) 22.12.1994, 06.07.1995
 (31) 1994/9404469, 1995/9502452
 (33) SE, SE
 (86) PCT/SE95/01542
 (87) WO 96/19198
 (22) 19.12.1995
 (74) Hakr Eduard Ing., Přístavní 24, Praha 7, 17000;
- 7 (51) **A 61 K 9/12, A 61 K 47/12, A 61 K 47/24, A 61 K 47/26, A 61 K 47/28, A 61 K 38/28, A 61 P 39/00**
 (11) 288145
 (40) 15.10.1997
 (21) **1997-1945**
 (73) ASTRA AKTIEBOLAG, Södertälje, SE;
 (72) Bäckström Kjell, Lund, SE;
 Dahlbäck Magnus, Lund, SE;
 Johansson Ann, Lund, SE;
 Källstrand Göran, Bjärred, SE;
 Lindqvist Elisabet, Lund, SE;
 (54) **Farmaceutický aerosolový prostředek, způsob jeho výroby a jeho použití**
 (32) 22.12.1994, 06.07.1995
 (31) 1994/9404467, 1995/9502453
 (33) SE, SE
 (86) PCT/SE95/01540
 (87) WO 96/19197
 (22) 19.12.1995
 (74) Hakr Eduard Ing., Přístavní 24, Praha 7, 17000;
- 7 (51) **A 61 K 9/16, A 61 K 38/27, A 61 P 5/06**
 (11) 288147
 (40) 15.07.1998

- (21) **1997-3907**
 (73) ALKERMES CONTROLLED THERAPEUTICS, INC., Cambridge, MA, US;
- (72) Johnson OluFunmi Lily, Cambridge, MA, US; Ganmukhi Medha M., Wexford, PA, US; Bernstein Howard, Cambridge, MA, US; Auer Henry, Belmont, MA, US; Khan Amin M., Dowington, PA, US;
- (54) **Prostředek pro prodloužené uvolňování lidského růstového hormonu**
 (32) 07.06.1995, 07.06.1995
 (31) 1995/473544, 1995/477725
 (33) US, US
 (86) PCT/US96/08086
 (87) WO 96/40072
 (22) 03.06.1996
 (74) PATENTSERVIS PRAHA a.s., Jivenská 1273, Praha 4, 14021;
- 7 (51) **A 61 M 5/31**
 (11) 288168
 (40) 12.06.1996
 (21) **1995-3241**
 (73) Higashikawa Tetsuro, Tokyo, JP;
 (72) Higashikawa Tetsuro, Tokyo, JP;
 (54) **Injekční stříkačka**
 (32) 28.12.1993, 19.09.1994, 29.09.1994
 (31) 1993/334713, 1994/223480, 1994/235078
 (33) JP, JP, JP
 (86) PCT/JP94/02138
 (87) WO 95/17916
 (22) 19.12.1994
 (74) Korejzová Zdeňka JUDr., Spálená 29, Praha 1, 11000;
- 7 (51) **A 61 M 5/315**
 (11) 288253
 (40) 18.01.1995
 (21) **1994-512**
 (73) ELI LILLY AND COMPANY, Indianapolis, IN, US;
 (72) Peter Michel, Burgdorf, CH;
 (54) **Zařízení k dávkování léčiv**
 (32) 15.03.1993
 (31) 1993/031595
 (33) US
 (22) 07.03.1994
 (74) Švorčík Otakar JUDr. advokát, Hájkova 2, Praha 2, 12000;
- 7 (51) **A 63 C 17/14, A 63 C 5/06**
 (11) 288255
 (40) 12.11.1997
 (21) **1996-3830**
 (73) KRAUS HORST, Schmalkalden, DE;
 (72) Kraus Horst, Schmalkalden, DE;
 (54) **Kolečková lyže**
 (32) 11.07.1994
 (31) 1994/4424372
 (33) DE
 (86) PCT/DE95/00807
 (87) WO 96/01672
 (22) 17.06.1995
 (74) Sedlák Zdeněk Ing., Mendlovo nám. 1a, Brno, 60300;
- 7 (51) **B 01 D 29/11**
 (11) 288139
 (40) 14.01.1998
 (21) **1996-1417**
 (73) ZVVZ A. S., Milevsko, CZ;
 (72) Bečvář Josef, Písek, CZ;
- (54) **Zařízení k uložení filtračních hadic průmyslových filtrů**
 (22) 16.05.1996
 (74) Koňák Antonín, Karla Čapka 808, Milevsko, 39901;
- 7 (51) **B 01 D 33/21, B 01 D 33/23**
 (11) 288171
 (40) 17.06.1998
 (21) **1997-2992**
 (73) SCHENK FILTERBAU GESELLSCHAFT MIT BESCHRÄKTER HAFTUNG, Waldstetten, DE;
 (72) Oechsle Dietmar, Schwäbisch Gmünd, DE; Gehring Boris, Tübingen, DE; Gottke-Haskamp Ludgar, Göggingen, DE; Baur Wolfgang, Waldstetten, DE; Ziller Josef, Waldstetten, DE; Kress Dieter, Waldstetten, DE; Diemer Wolfgang, Waldstetten, DE;
 (54) **Filtr pro náplavovou filtraci suspenzí**
 (32) 24.01.1996
 (31) 1996/19602349
 (33) DE
 (86) PCT/EP97/00232
 (87) WO 97/26975
 (22) 18.01.1997
 (74) Hořejš Milan Dr. Ing., Národní 32, Praha 1, 10100;
- 7 (51) **B 01 D 53/30, F 01 N 3/36, F 01 N 3/20**
 (11) 288347
 (40) 16.06.1999
 (21) **1997-3660**
 (73) ATEKO, A. S., Hradec Králové, CZ;
 (72) Andrlé Ondřej Ing., Hořovice, CZ; Pavlas Petr Ing., Hradec Králové, CZ; Schustr Pavel Ing. CSc., Hradec Králové, CZ;
 (54) **Zařízení pro zpracování směsí plynů**
 (22) 19.11.1997
 (74) Brykner Jan, Resslova 741, Hradec Králové, 50002;
- 7 (51) **B 01 D 53/60, B 01 D 53/56, B 01 D 53/00**
 (11) 288212
 (40) 13.03.1996
 (21) **1995-2086**
 (73) EBARA CORPORATION, Tokyo, JP;
 (72) Nomoto Masao, Yokohama-shi, JP; Fujita Kenji, Kawasaki-shi, JP; Hayashi Hideo, Fujisawa-shi, JP;
 (54) **Zařízení s reaktorem pro zpracování kouřových plynů**
 (32) 16.08.1994, 11.08.1995
 (31) 1994/192504, 1995/205565
 (33) JP, JP
 (22) 15.08.1995
 (74) Hořejš Milan JUDr.ing., Národní třída č.32, Praha 1, 11000;
- 7 (51) **B 01 D 53/64, B 01 D 53/78**
 (11) 288179
 (40) 17.01.2001
 (21) **1990-4472**
 (73) ATOFINA CHEMICALS, INC., Philadelphia, PA, US;
 (72) De Graaf Aart Pieter, Goes, NL; Linder Georg Heinrich ing., Vlissingen, NL; Hoekman Leendert Cornelis, s-Gravenpolder, NL;
 (54) **Způsob zpracování odpadních plynů obsahujících sloučeninu nebo sloučeniny cínu a zařízení k provádění tohoto způsobu**
 (32) 13.09.1989, 10.09.1990
 (31) 1989/406482, 1990/578570
 (33) US, US

- (22) 13.09.1990
(74) Všeček Miloš JUDr., Hálkova 2, Praha 2, 12000;
- 7 (51) **B 01 J 25/00, B 01 J 37/00**
(11) 288323
(40) 17.12.1997
(21) **1997-1975**
(73) BASF AKTIENGESELLSCHAFT, Ludwigshafen, DE;
(72) Vicari Maximilian Dr., Limburgerhof, DE;
Flick Klemens Dr., Herxheim, DE;
Melder Johann Peter Dr., Neuhofen, DE;
Schnurr Werner Dr., Herxheim, DE;
Wulf-Döring Joachim Dr., Frankenthal, DE;
(54) **Způsob výroby hydrogenačního katalyzátoru**
(32) 27.12.1994
(31) 1994/4446907
(33) DE
(86) PCT/EP95/04986
(87) WO 96/20043
(22) 16.12.1995
(74) Koreček Ivan JUDr., Na baště sv. Jiří 9, Praha 6, 16000;
- 7 (51) **B 03 C 3/12, B 03 C 3/08, B 03 C 3/40**
(11) 288318
(40) 17.01.1996
(21) **1995-224**
(73) ERDEC CO.,LTD, Sakata-shi, JP;
(72) Hara Keiichi, Tokyo, JP;
(54) **Elektrostatický odlučovač**
(32) 31.01.1994
(31) 1994/28860
(33) JP
(22) 30.01.1995
(74) Hořejš Milan JUDr.ing., Národní třída č.32, Praha 1, 11000;
- 7 (51) **B 05 B 7/00, B 05 B 11/00, A 45 D 27/10**
(11) 288276
(40) 17.09.1997
(21) **1996-3181**
(73) EUREKA DEVELOPMENT LTD., Frankfurt, DE;
(72) Reidel Hermann, Karlstein, DE;
(54) **Zařízení pro výrobu a dávkování pěny**
(32) 02.05.1994
(31) 1994/9407178
(33) DE
(86) PCT/DE95/00547
(87) WO 95/29759
(22) 24.04.1995
(74) Čermák Karel Dr., Národní 32, Praha 1, 11000;
- 7 (51) **B 09 B 1/00, B 65 F 1/14**
(11) 288317
(40) 13.12.1995
(21) **1995-158**
(73) Hübl Friedrich ing., Wien, AT;
Entsorgungstechnik, Abfallbeseitigungs-und
Verwertungs-Gesellschaft M.B.H., Wien, AT;
(72) Hübl Friedrich ing., Wien, AT;
(54) **Skládkové zařízení a nádrž**
(32) 24.07.1992
(31) 1992/1515
(33) AT
(86) PCT/AT93/00114
(87) WO 94/02262
(22) 08.07.1993
(74) Čermák Karel dr., Národní tř. 32, Praha 1, 11000;
- 7 (51) **B 21 B 1/08, E 02 D 5/04**
- (11) 288305
(40) 11.12.1996
(21) **1995-3221**
(73) PROFILARBED S. A., Esch sur Alzette, LU;
(72) Grober Henri, Esch sur Alzette, LU;
(54) **Způsob válcování štětovnice profilu Z**
(32) 07.12.1994
(31) 1994/88566
(33) LU
(22) 05.12.1995
(74) Kubát Jan Ing., Přístavní 27, Praha 7, 17000;
- 7 (51) **B 21 D 43/05, B 23 Q 7/00, B 30 B 15/30**
(11) 288308
(40) 11.12.1996
(21) **1996-504**
(73) SCHULER PRESSEN GmbH & Co., Göppingen, DE;
(72) Thudium Karl Dipl. Ing., Wäschenbeuren, DE;
Rieger Walter, Göppingen, DE;
(54) **Zařízení pro přesouvání zpracovávaných dílů sledem zpracovávacích stanic**
(32) 22.02.1995
(31) 1995/19506079
(33) DE
(22) 20.02.1996
(74) Zelený Pavel JUDr., Hálkova 2, Praha 2, 12000;
- 7 (51) **B 23 D 19/02**
(11) 288141
(40) 15.07.1998
(21) **1996-2639**
(73) ŽĐAS, A. S., Žďár nad Sázavou, CZ;
(72) Dofek František Ing., Žďár nad Sázavou, CZ;
(54) **Kotoučový nůž stříhacího zařízení na dělení pásu**
(22) 10.09.1996
- 7 (51) **B 23 K 1/20, B 23 K 1/00**
(11) 288264
(40) 18.05.1994
(21) **1993-2744**
(73) NORSK HYDRO a.s., Oslo, NO;
(72) Syslak Morten, Haugesund, NO;
Morley Edward James, Kopervik, NO;
Folkedal Leiv Adne, Kopervik, NO;
(54) **Způsob spojování hliníkových prvků**
(32) 14.06.1991
(31) 1991/2300
(33) NO
(86) PCT/NO92/00091
(87) WO 92/22397
(22) 13.05.1992
(74) Korejzová Zdeňka JUDr., Spálená 29, Praha 1, 11000;
- 7 (51) **B 24 B 7/24, B 24 B 9/08, B 24 B 13/00, B 24 B 13/005**
(11) 288261
(40) 13.01.1999
(21) **1997-1846**
(73) PRECIOSA A. S., Jablonec nad Nisou, CZ;
(72) Jetmar Josef ing., Jablonec nad Nisou, CZ;
Málek Lubomír ing., Jablonec nad Nisou, CZ;
(54) **Zařízení k upínání blokového aparátu**
(22) 16.06.1997
- 7 (51) **B 24 D 3/00, C 09 K 3/14**
(11) 288304
(40) 16.05.2001
(21) **2000-1063**
(73) PRECIOSA, A. S., Jablonec nad Nisou, CZ;

- (72) Koucký Jiří ing. CSc., Jablonec nad Nisou, CZ;
Lejdar Erhard ing., Benátky nad Jizerou, CZ;
Petrik Stanislav ing. CSc., Liberec, CZ;
- (54) **Nástroj pro leštění skla**
- (22) 24.03.2000
- 7 (51) **B 25 B 5/00**
(11) 288225
(40) 16.06.1993
(21) **1994-2508**
(73) Demmeler Maschinenbau GmbH & Co KG, Heimertingen, DE;
(72) Demmeler Ludwig, Boos, DE;
Demmeler Johannes, Boos, DE;
- (54) **Šroubová svěrka**
(32) 15.11.1991, 15.11.1991, 15.11.1991
(31) 1991/9114219, 1991/9114220, 1991/9114218
(33) DE, DE, DE
(22) 13.11.1992
(74) Čermák Karel JUDr., Národní 32, Praha 1, 11000;
- 7 (51) **B 26 B 21/52**
(11) 288199
(40) 15.10.1997
(21) **1997-1100**
(73) THE GILLETTE COMPANY, Boston, MA, US;
(72) Apprille Domenic V. JR., Arlington, MA, US;
- (54) **Rukojeť holícího strojku**
(32) 13.10.1994
(31) 1994/322433
(33) US
(86) PCT/US95/14275
(87) WO 96/11778
(22) 10.10.1995
(74) Švorčík Otakar JUDr., Háfkova 2, Praha 2, 12000;
- 7 (51) **B 26 D 1/01, B 26 D 1/04**
(11) 288169
(40) 16.10.1996
(21) **1996-615**
(73) Wagener Schwelm GmbH & Co., Hilden, DE;
(72) Ehkirch Etienne, Walheim, FR;
- (54) **Způsob řezání pásů opatřených zesilovacími vložkami a zařízení k provádění tohoto způsobu**
(32) 15.03.1995
(31) 1995/9503176
(33) FR
(22) 29.02.1996
(74) Čermák Karel Dr., Národní 32, Praha 1, 11000;
- 7 (51) **B 27 L 5/02**
(11) 288326
(40) 16.03.1994
(21) **1993-2317**
(73) DAVID R. WEBB CO., INC., Edingburgh, IN, US;
(72) Weil George, Mississauga, CA;
- (54) **Stůl pro upnutí kmenového výřezu, pro krájení dříví nožem z kmenového výřezu**
(32) 27.11.1991
(31) 1991/800642
(33) US
(86) PCT/US92/04172
(87) WO 92/20501
(22) 15.05.1992
(74) UNIPATENT Chlustina Jiří ing., J. Masaryka 43 - 47, Praha 2, 12000;
- 7 (51) **B 28 B 7/02, B 28 B 7/16, B 28 B 7/18, B 28 B 21/82, E 03 F 5/02, E 02 D 29/12**
(11) 288238
- (40) 11.06.1997
(21) **1996-2221**
(73) Varvaroussis Konstantin, Dietzenbach, DE;
(72) Varvaroussis Konstantin, Dietzenbach, DE;
- (54) **Forma ke zhotovení kanalizačních šachet**
(32) 28.07.1995
(31) 1995/29512165
(33) DE
(22) 26.07.1996
(74) Čermák Karel Dr., Národní 32, Praha 1, 11000;
- 7 (51) **B 28 D 1/00, B 28 D 7/04, B 28 B 11/00**
(11) 288202
(40) 11.10.2000
(21) **1998-2030**
(73) BETONWERKE MUNDERKINGEN REINSCHÜTZ GMBH, Munderkingen, DE;
(72) Höpfe Olaf, Emerkingen, DE;
Reinschütz Peter, Munderkingen, DE;
- (54) **Zařízení pro opracování povrchových ploch**
(32) 27.12.1995
(31) 1995/19548932
(33) DE
(86) PCT/EP96/05851
(87) WO 97/24210
(22) 27.12.1996
(74) Čermák Karel Dr., Národní 32, Praha 1, 11000;
- 7 (51) **B 28 D 1/26**
(11) 288302
(40) 16.05.2001
(21) **1999-4628**
(73) AIR-ČENKOV A. S., Čenkov, CZ;
(72) Vejmelka Petr, Příbram, CZ;
- (54) **Lámací zařízení na kámen a dlažbu**
(22) 20.12.1999
- 7 (51) **B 29 C 49/30, B 29 C 49/32**
(11) 288316
(40) 18.01.1995
(21) **1994-2496**
(73) MAUSER-WERKE GmbH, Brühl, DE;
(72) Langos Peter, Sankt Augustin, DE;
Humrich Uwe, Weilerswist, DE;
- (54) **Dvojitý vyfukovací stroj**
(32) 15.05.1992
(31) 1992/9206649
(33) DE
(86) PCT/EP93/01186
(87) WO 93/23232
(22) 12.05.1993
(74) Chlustina Jiří ing., J. Masaryka 43-47, Praha 2, 12000;
- 7 (51) **B 32 B 17/10, B 29 D 16/00**
(11) 288155
(40) 15.05.1996
(21) **1996-269**
(73) SOLUTIA, INC., St. Louis, MO, US;
(72) Hopfe Harold Herbert, Longmeadow, MA, US;
- (54) **Termoplastická mezivrstva a její použití**
(32) 16.08.1993, 18.01.1994
(31) 1993/106742, 1994/181723
(33) US, US
(86) PCT/US94/08575
(87) WO 95/05283
(22) 29.07.1994
(74) Kania František Ing., Mendlovo nám. 1a, Brno, 60300;

- 7 (51) **B 32 B 27/08, B 32 B 27/32, B 32 B 27/34, C 08 J 11/06**
 (11) 288265
 (40) 16.11.1994
 (21) **1994-1051**
 (73) Wolff Walsrode AG, Walsrode, DE;
 (72) Gasse Andreas S. dr. dipl. ing., Walsrode, DE;
 Klein Rudi, Walsrode, DE;
 Reiners Ulrich dr. dipl. ing., Neuenkirchen, DE;
 (54) **Teplem pojitelná, vícevrstvá fólie na bázi polyamidu a polyolefinů s vysokým podílem recyklátu a její použití**
 (32) 30.04.1993
 (31) 1993/4314214
 (33) DE
 (22) 29.04.1994
 (74) Všetečka Miloš JUDr. advokát, Hálkova 2, Praha 2, 12000;
- 7 (51) **B 32 B 5/18, B 32 B 27/40, B 32 B 27/32, E 04 B 1/80**
 (11) 288360
 (40) 17.09.1997
 (21) **1997-1254**
 (73) BAYER AKTIENGESELLSCHAFT, Leverkusen, DE;
 (72) Dietrich Karl Werner, Odenthal, DE;
 Thomas Heinz, Leichlingen, DE;
 Sachs Hanns-Immo, Leverkusen, DE;
 (54) **Tepelně izolační prvek**
 (32) 04.11.1994
 (31) 1994/4439328
 (33) DE
 (86) PCT/EP95/04147
 (87) WO 96/14207
 (22) 23.10.1995
 (74) Všetečka Miloš JUDr., Hálkova 2, Praha 2, 12000;
- 7 (51) **B 60 B 1/04, B 60 B 1/00**
 (11) 288193
 (40) 16.06.1999
 (21) **1998-3661**
 (73) SHIMANO INC, Sakai-shi, JP;
 (72) Okajima Shinpei, Izumi-shi, JP;
 Muroaka Tsutomu, Sakai-shi, JP;
 (54) **Kolo bicyklu**
 (32) 13.11.1997, 20.02.1998, 01.06.1998
 (31) 1997/969607, 1998/027293, 1998/108300
 (33) US, US, US
 (22) 11.11.1998
 (74) PATENTSERVIS PRAHA a.s., Jivenská 1, Praha 4, 14000;
- 7 (51) **B 60 C 29/00, B 60 C 29/06, F 16 K 15/20**
 (11) 288188
 (40) 18.02.1998
 (21) **1997-2483**
 (73) ASHBOURNE LIMITED, St. Peter Port, GB;
 (72) Rothman Ulf, Skanör, SE;
 (54) **Zařízení pro ovládání ventilu**
 (32) 08.02.1995
 (31) 1995/9500462
 (33) SE
 (86) PCT/SE96/00137
 (87) WO 96/24499
 (22) 06.02.1996
 (74) Všetečka Miloš JUDr., Hálkova 2, Praha 2, 12000;
- 7 (51) **B 60 K 28/06**
 (11) 288221
 (40) 17.05.2000
- (21) **1998-3641**
 (73) FROUZ JAN Ing., Štěchovice, CZ;
 (72) Frouz Jan Ing., Štěchovice, CZ;
 (54) **Zařízení pro sledování bdělosti řidičů silničních vozidel**
 (22) 10.11.1998
- 7 (51) **B 61 D 17/04, B 62 D 29/04, B 62 D 31/02**
 (11) 288291
 (40) 17.11.1999
 (21) **1998-3621**
 (73) SIEMENS DUEWAG SCHIENENFAHRZEUGE GMBH, Krefeld, DE;
 (72) Schröder Karl-Josef, Düsseldorf, DE;
 Mühlhahn Dieter, Langenfeld, DE;
 Koepe Matthias, Jülich, DE;
 (54) **Vozová skříň kolejového vozidla**
 (32) 13.05.1996
 (31) 1996/19619212
 (33) DE
 (86) PCT/DE97/00930
 (87) WO 97/43158
 (22) 03.05.1997
 (74) Matějka Jan JUDr., Národní 32, Praha 1, 11000;
- 7 (51) **B 61 D 17/06, B 61 D 17/00, B 61 D 13/00**
 (11) 288301
 (40) 16.05.2001
 (21) **1999-4249**
 (73) VÚKV A. S., Praha, CZ;
 (72) Pokorný Petr ing., Praha, CZ;
 (54) **Čelo vozidla**
 (22) 26.11.1999
 (74) Loskotová Jarmila Ing., Kartouzská 4, Praha 5, 15021;
- 7 (51) **B 65 B 23/22, B 65 B 43/26**
 (11) 288274
 (40) 11.09.1996
 (21) **1996-107**
 (73) ROBERT BOSCH GMBH, Stuttgart, DE;
 (72) Dietrich Walter, Stuttgart, DE;
 Hermann Manfred, Stuttgart, DE;
 Loew Guenter, Stuttgart, DE;
 Krieger Eberhard, Stuttgart, DE;
 (54) **Stroj na vkládání předmětů do skládacích krabic**
 (32) 13.05.1994
 (31) 1994/4416891
 (33) DE
 (86) PCT/DE95/00586
 (87) WO 95/31372
 (22) 04.05.1995
 (74) Matějka Jan JUDr., Národní 32, Praha 1, 11000;
- 7 (51) **B 65 D 1/04, B 65 D 23/00**
 (11) 288135
 (40) 15.12.1994
 (21) **1994-1040**
 (73) PepsiCo Inc., Purchase, NY, US;
 (72) Valyi Emery I., Katonah, NY, US;
 (54) **Plastová nádoba s držadlem vyfukovaná do formy**
 (32) 29.04.1993, 17.06.1993
 (31) 1993/055663, 1993/077271
 (33) US, US
 (22) 28.04.1994
 (74) Guttman Michal JUDr. ing. Andera Jiří ing., Na křivce 23, Praha 10, 10100;
- 7 (51) **B 65 D 19/06**

- (11) 288311
(40) 12.02.1997
(21) **1996-1306**
(73) VOLKSWAGEN AG, Wolfsburg, DE;
(72) Schmidt Lothar, Wolfsburg, DE;
Jahns Heinz, Vechede, DE;
(54) **Transportní stojan**
(32) 05.05.1995
(31) 1995/19516509
(33) DE
(22) 03.05.1996
(74) Andera Jiří Ing., Nad Štolou 12, Praha 7, 17000;
- 7 (51) **B 65 D 41/04, B 65 D 53/04**
(11) 288306
(40) 15.01.1997
(21) **1995-2376**
(73) ALFELDER KUNSTOFFWERKE HERM. MEYER GMBH, Alfeld/Leine, DE;
(72) Trombach Horst, Bremen, DE;
Wiening Heinz-Rudolf, Alfeld/Gerzen, DE;
(54) **Těsnicí uzávěr otvoru nádoby a kotouč připevnitelný indukci**
(32) 15.03.1993
(31) 1993/9303786
(33) DE
(86) PCT/EP94/00777
(87) WO 94/21524
(22) 14.03.1994
(74) Hořejš Milan JUDr. Ing., Národní třída č. 32, Praha 1, 11000;
- 7 (51) **B 65 D 45/00**
(11) 288327
(40) 11.12.1996
(21) **1995-193**
(73) KOPAČKA MILAN ing., Bratislava, SK;
BAKO MILAN, Bratislava, SK;
(72) Kopačka Milan ing., Bratislava, SK;
Bako Milan, Bratislava, SK;
(54) **Způsob jistění spojovacích uzlů a zařízení k jeho provedení**
(22) 26.01.1995
(74) Kouřil Jiří ing., Kořenského 31, Ostrava 3, 70300;
- 7 (51) **B 65 D 5/52, B 65 D 75/02, B 65 D 73/00**
(11) 288354
(40) 18.10.1995
(21) **1995-572**
(73) HEINRICH KOPP AG, Kahl, DE;
(72) Adler Ulrich, Wächtersbach, DE;
Brückner Peter, Mömbris, DE;
(54) **Skřadací obal**
(32) 04.03.1994, 23.03.1994
(31) 1994/9403684, 1994/9404981
(33) DE, DE
(22) 03.03.1995
(74) PATENTSERVIS PRAHA, a.s., Jivenská 1, Praha 4, 14021;
- 7 (51) **B 65 D 5/54**
(11) 288236
(40) 14.02.1996
(21) **1995-2750**
(73) THE MEAD CORPORATION, Dayton, OH, US;
(72) Blin Patrick, Chateauroux, FR;
Daniel Jean Yves, Chateauroux, FR;
Saulas Alain, Chateauroux, FR;
(54) **Mnohokomorový kontejner**
(32) 21.04.1993
- (31) 1993/9308518
(33) GB
(86) PCT/US94/04200
(87) WO 94/24005
(22) 15.04.1994
(74) PATENTSERVIS PRAHA, a.s., Jivenská 1/1273, Praha 4, 14021;
- 7 (51) **B 65 D 71/08**
(11) 288183
(40) 14.08.1996
(21) **1996-772**
(73) Cristofani ALESSANDRO, Milano, IT;
(72) Cristofani Alessandro, Milano, IT;
(54) **Obal pro větší počet lahví a způsob jeho výroby**
(32) 16.09.1993
(31) 1993MI/000717
(33) IT
(86) PCT/EP94/03081
(87) WO 95/07848
(22) 14.09.1994
(74) Smola Josef Ing., Mendlovo nám. 1a, Brno, 60300;
- 7 (51) **B 65 D 75/36, B 65 D 1/36**
(11) 288357
(40) 13.12.1995
(21) **1995-1130**
(73) NOVARTIS AG, Basle, CH;
(72) Borghorst Sharla, Frankfurt am Main, DE;
Baumann Erich dr., Goldbach, DE;
Golby John dr., Aschaffenburg, DE;
Hagmann Peter dr., Erlenbach am Main, DE;
Herbrechtsmeier Peter dr., Königstein, DE;
Kretzschmar Otto dr., Einhausen, DE;
Seiferling Bernhard dr., Goldbach, DE;
De Lucchi Michele, Angera, IT;
Fritze Torsten, Milano, IT;
Cubo Masahiko, Milano, IT;
(54) **Puchýřovitý obal pro optickou čočku**
(32) 04.05.1994
(31) 1994/94810260
(33) DE
(22) 02.05.1995
(74) Kubát Jan ing., Přístavní 24, Praha 7, 17000;
- 7 (51) **B 65 D 81/34**
(11) 288353
(40) 15.02.1995
(21) **1994-41**
(73) COMPAGNIE GERVAIS DANONE, Levallois-Perret, FR;
(72) de Lambert Nicolas, Ecully, FR;
Pommaret Bernard, Brive, FR;
Carrier André, Donzenac, FR;
Couvrat-Desvergnés Bruneau, Brive, FR;
(54) **Obal z plastické hmoty a způsob jeho výroby**
(32) 14.01.1993
(31) 1993/9300282
(33) FR
(22) 07.01.1994
(74) Čermák Karel JUDr. advokát, Národní 32, Praha 1, 11000;
- 7 (51) **B 65 F 1/00, B 65 F 3/00, B 65 B 31/00**
(11) 288361
(40) 14.02.2001
(21) **1998-166**
(73) TILS Peter, Düren, DE;
(72) Esser Hans-Peter, Frechen, DE;

- Hein Joachim D., Frechen, DE;
 (54) **Způsob sběru a likvidace odpadu**
 (32) 21.07.1995, 08.01.1996, 15.03.1996, 19.03.1996
 (31) 1995/19530598, 1996/19600370, 1996/19610229,
 1996/19610859
 (33) DE, DE, DE, DE
 (86) PCT/EP96/03197
 (87) WO 97/03899
 (22) 19.07.1996
 (74) Smola Josef Ing., Mendlovo nám. 1a, Brno, 60300;
- 7 (51) **B 65 F 3/04, B 65 F 3/24**
 (11) 288181
 (40) 13.12.1995
 (21) **1995-941**
 (73) HAGEMANN & PARTNER, Berlín, DE;
 (72) Hagemann Hans, Berlín, DE;
 (54) **Vozidlo pro sběr odpadků**
 (32) 03.05.1994
 (31) 1994/4415400
 (33) DE
 (22) 12.04.1995
 (74) Fischer Michael ing., Podskalská 2, Praha 2, 12000;
- 7 (51) **B 65 H 16/00, B 65 H 35/00, B 65 H 39/16**
 (11) 288159
 (40) 15.10.1997
 (21) **1996-3815**
 (73) BALSELLS VENTURA Angel, Odena, ES;
 (72) Balsells Ventura Angel, Odena, ES;
 (54) **Zařízení pro odvíjení pásových výrobků**
 (32) 28.12.1995
 (31) 1995/9502534
 (33) ES
 (22) 23.12.1996
 (74) Čermák Karel Dr., Národní 32, Praha 1, 11000;
- 7 (51) **B 66 B 29/06**
 (11) 288242
 (40) 13.11.1996
 (21) **1996-1099**
 (73) INVENTIO AG, Hergiswill, CH;
 (72) Stawniak Andrzej, Wien, AT;
 Ulrich Robert, Bruckneudorf, AT;
 (54) **Bezpečnostní zařízení pro zařízení k přepravě osob**
 (32) 24.04.1995
 (31) 1995/01162
 (33) CH
 (22) 17.04.1996
 (74) Kouřil Jiří Ing., Kořenského 31, Ostrava 3, 70300;
- 7 (51) **B 67 C 7/00**
 (11) 288299
 (40) 16.07.1997
 (21) **1997-391**
 (73) BOEHRINGER INGELHEIM KG, Ingelheim am Rhein, DE;
 (72) Gupte Arun Rajaram, Ingelheim am Rhein, DE;
 Kladders Heinrich, Mülheim, DE;
 Krüger Stefan, Appenheim, DE;
 (54) **Zařízení pro vnější čištění nádob a způsob jeho provádění**
 (32) 11.08.1994
 (31) 1994/4428433
 (33) DE
 (86) PCT/EP95/03171
 (87) WO 96/05134
 (22) 10.08.1995
 (74) Korejzová Zdeňka JUDr., Spálená 29, Praha 1, 11000;
- 7 (51) **C 01 F 11/46, B 01 D 53/50, B 01 D 53/64**
 (11) 288319
 (40) 11.09.1996
 (21) **1996-1825**
 (73) ABB FLÄKT AB, Stockholm, SE;
 (72) Ragnarsson Sven, Ingelstad, SE;
 (54) **Způsob výroby čisté sádry**
 (32) 22.12.1993
 (31) 1993/9304242
 (33) SE
 (86) PCT/SE94/01003
 (87) WO 95/17348
 (22) 26.10.1994
 (74) Čermák Karel Dr., Národní 32, Praha 1, 11000;
- 7 (51) **C 01 G 41/00**
 (11) 288348
 (40) 15.07.1998
 (21) **1997-4018**
 (73) H. C. STARCK GMBH & CO. KG, Goslar, DE;
 (72) Lohse Michael, Goslar, DE;
 (54) **Způsob výroby wolframanu sodného**
 (32) 12.06.1995
 (31) 1995/19521333
 (33) DE
 (86) PCT/EP96/02399
 (87) WO 96/41768
 (22) 03.06.1996
 (74) Všetečka Miloš JUDr., Hálkova 2, Praha 2, 12000;
- 7 (51) **C 02 F 1/48**
 (11) 288309
 (40) 17.07.1996
 (21) **1996-869**
 (73) Stefanini Daniel, Wollaton, GB;
 (72) Stefanini Daniel, Wollaton, GB;
 (54) **Zařízení pro úpravu tekutiny vedené potrubím řadou vysokofrekvenčních signálů**
 (32) 25.09.1993
 (31) 1993/9319859
 (33) GB
 (86) PCT/GB94/02078
 (87) WO 95/08510
 (22) 23.09.1994
 (74) Hakr Eduard Ing., Přístavní 24, Praha 7, 17000;
- 7 (51) **C 02 F 3/30, C 02 F 3/10**
 (11) 288239
 (40) 12.03.1997
 (21) **1996-2709**
 (73) Ott Peter, Moritzburg, DE;
 Koch Reinhard, Gröditz, DE;
 Peukert Volkmar, Dresden, DE;
 (72) Koch Reinhard, Gröditz, DE;
 Peukert Volkmar, Dresden, DE;
 Ott Peter, Moritzburg, DE;
 (54) **Zařízení pro současné biologické odstraňování fosforu a dusíku z odpadní vody a způsob tohoto odstraňování**
 (32) 19.03.1994
 (31) 1994/4409435
 (33) DE
 (86) PCT/DE94/01504
 (87) WO 95/25697
 (22) 15.12.1994
 (74) Chlustina Jiří Ing., Jana Masaryka 43-47, Praha 2, 12000;
- 7 (51) **C 03 B 37/05**
 (11) 288260

- (40) 11.08.1999
(21) **1997-1652**
(73) ROCKWOOL INTERNATIONAL A/S, Hedehusene, DK;
(72) Jensen Carsten, Roskilde, DK;
Grove-Rasmussen Svend, Roskilde, DK;
(54) **Způsob výroby výrobků ze skelných vláken**
(32) 01.12.1994
(31) 1994/9424331
(33) GB
(86) PCT/EP95/04746
(87) WO 96/16912
(22) 01.12.1995
(74) PATENTSERVIS PRAHA a.s., Jivenská 1273, Praha 4, 14021;
- 7 (51) **C 03 B 5/187**
(11) 288158
(40) 16.07.1997
(21) **1996-3091**
(73) PILKINGTON PLC, Merseyside, GB;
(72) Whitfield Peter James, St. Helens, GB;
Trevelyan Robert Emmett, Wigan, GB;
Keeley Andrew Michael, Liverpool, GB;
Martlew David, St. Helens, GB;
(54) **Způsob výroby skla a zařízení k provádění tohoto způsobu**
(32) 28.10.1995
(31) 1995/9522123
(33) GB
(22) 22.10.1996
(74) Švorčík Otakar JUDr., Hálkova 2, Praha 2, 12000;
- 7 (51) **C 03 B 7/10**
(11) 288329
(40) 14.08.1996
(21) **1995-2652**
(73) OWENS-BROCKWAY GLASS CONTAINER INC., Toledo, OH, US;
(72) Leidy Wayne D., Perrysburg, OH, US;
Denlinger Carl E., Maumee, OH, US;
(54) **Zařízení pro odstříhování nejméně jednoho proudu roztavené skloviny**
(32) 13.10.1994
(31) 1994/322121
(33) US
(22) 11.10.1995
(74) Traplová Jarmila JUDr., Přístavní 24, Praha 7, 17000;
- 7 (51) **C 03 C 13/00, C 03 C 13/06, C 03 C 3/087, C 03 C 4/00**
(11) 288196
(40) 12.06.1996
(21) **1995-2953**
(73) ROCKWOOL INTERNATIONAL A/S, Hedehusene, DK;
(72) Jensen Soren Lund, Copenhagen, DK;
(54) **Skelná umělá vlákna**
(32) 11.02.1994, 30.12.1994
(31) 1994/0184, 1994/9426391
(33) DK, GB
(86) PCT/EP95/00480
(87) WO 95/21799
(22) 10.02.1995
(74) PATENTSERVIS PRAHA a.s., Jivenská 1273, Praha 4, 14021;
- 7 (51) **C 03 C 13/06, C 03 C 3/087**
(11) 288279
(40) 11.06.1997
- (21) **1996-3783**
(73) ROCKWOOL INTERNATIONAL A/S, Hedehusene, DK;
(72) Sorensen Lone Moller, Birkerød, DK;
Jensen Soren Lund, Copenhagen, DK;
Christensen Vermund Rust, Roskilde, DK;
Guldberg Marianne, Soborg, DK;
(54) **Tepelně stálá umělá skelná vlákna s vysokou rychlostí rozpouštění v biologických tekutinách**
(32) 23.06.1994
(31) 1994/0751
(33) DK
(86) PCT/DK95/00262
(87) WO 96/00196
(22) 23.06.1995
(74) PATENTSERVIS PRAHA a.s., Jivenská 1273, Praha 4, 14021;
- 7 (51) **C 03 C 3/087, C 03 C 4/08**
(11) 288338
(40) 14.02.1996
(21) **1995-1205**
(73) GLAVERBEL, Brussels, BE;
(72) Dupont Camille ing., Heppignies, BE;
D'Hont Daniel ing., Maffle, BE;
(54) **Šedé sodnovápenaté sklo**
(32) 11.05.1994
(31) 1994/88486
(33) LU
(22) 10.05.1995
(74) Všeťečka Miloš dr., Hálkova 2, Praha 2, 12000;
- 7 (51) **C 04 B 11/00, C 04 B 11/26, B 09 B 3/00, A 62 D 3/00**
(11) 288334
(40) 14.04.1999
(21) **1997-2960**
(73) QUAIL INGENIERING SPOL. S R. O., České Budějovice, CZ;
(72) Křepelka Jan ing., České Budějovice, CZ;
Kapr Václav ing., Hluboká nad Vltavou, CZ;
Kadlec Jiří ing., České Budějovice, CZ;
(54) **Pojivá směs na bázi krystalického síranu hlinitoamonného, vhodná pro stavební účely a pro rekultivační práce, a její použití**
(22) 19.09.1997
(74) Hakr Eduard Ing., Přístavní 24, Praha 7, 17000;
- 7 (51) **C 04 B 26/06, C 08 L 33/12, C 08 K 5/00**
(11) 288310
(40) 13.11.1996
(21) **1996-1046**
(73) ELF ATOCHEM S. A., Puteaux, FR;
(72) Vanhoye Didier, Bernay, FR;
Cerf Martine, Bernay, FR;
Barbier Yves, Pontpoint, FR;
Wnuk Mieczyslaw, Sainte Marguerite en Ouche, FR;
(54) **Kompozice pro použití jako pojivo při přípravě betonů nebo malt na bázi syntetických pryskyřic, malta nebo beton na jejich bázi, primer používaný při lepení, vrchní povlak na betony a porézní materiály a podlahová krytina**
(32) 13.04.1995
(31) 1995/9504466
(33) FR
(22) 10.04.1996
(74) PATENTSERVIS PRAHA a.s., Jivenská 1273, Praha 4, 14021;

- 7 (51) **C 04 B 28/26, C 09 K 3/10, E 02 D 31/00, // (C 04 B 28/26, C 04 B 14:10, C 04 B 14:14)**
 (11) 288243
 (40) 13.05.1992
 (21) **1991-3324**
 (73) SWIETELSKY Bau-GmbH, Traunstein, DE;
 August Reiners Bau GmbH and Co., Bremen, DE;
 (72) Lauf Gerhard, Traunstein, DE;
 Hartmann Volker dipl. ing., Thedinghausen, DE;
 Poschenrieder Manfred betoningenieur, Zeitlarn 2, DE;
 (54) **Těsnící hmota**
 (32) 02.11.1990
 (31) 1990/4034964
 (33) DE
 (22) 01.11.1991
 (74) Čermák Karel JUDr. advokát, Národní 32, Praha 1, 11000;
- 7 (51) **C 07 C 209/42, C 07 C 245/08, C 07 C 211/55**
 (11) 288197
 (40) 17.01.1996
 (21) **1995-2656**
 (73) MONSANTO COMPANY, a. corporation of the State of Delaware, St. Louis, MO, US;
 (72) Stern Michael Keith, Clayton, MI, US;
 Cheng Brian Kai-Ming, Chesterfield, MI, US;
 (54) **Způsob výroby substituovaných nebo nesubstituovaných 4-aminodifenylaminů**
 (32) 26.04.1993
 (31) 1993/051964
 (33) US
 (86) PCT/US94/02937
 (87) WO 94/25425
 (22) 18.03.1994
 (74) Kania František Ing., Mendlovo nám. 1a, Brno, 60300;
- 7 (51) **C 07 C 211/38, C 07 C 209/88, // C 07 M 7:00**
 (11) 288222
 (40) 13.08.1991
 (21) **1991-6**
 (73) TEVA PHARMACEUTICAL INDUSTRIES LTD., Jerusalem, IS;
 TECHNION RESEARCH AND DEVELOPMENT FOUNDATION LTD., Haifa, IS;
 (72) Youdim Moussa B. H., Haifa, IS;
 Finberg John P. M., Tivon, IS;
 Levy Ruth, Tel-Aviv, IS;
 Sterling Jeffrey, Jerusalem, IS;
 Lerner David, Jerusalem, IS;
 Berger-Paskin Tirtsah, St. Raanana, IS;
 Yellin Haim, St. Ramat-Gan, IS;
 (54) **R-Enantiomery N-propargyl-1-aminoindanových sloučenin, způsob jejich přípravy a farmaceutické přípravky, které je obsahují**
 (32) 03.01.1990
 (31) 1990/92952
 (33) IS
 (22) 03.01.1991
 (74) Čermák Karel dr. advokát, Národní 32, Praha 1, 11000;
- 7 (51) **C 07 C 233/20, C 07 C 235/74, C 07 C 229/76, C 07 C 229/00, C 07 C 231/02, C 07 D 207/412, C 23 F 11/14, C 10 M 133/16, C 10 M 173/00, C 10 M 173/02**
 (11) 288180
- (40) 16.03.1994
 (21) **1993-1723**
 (73) CLARIANT GMBH, Frankfurt am Main, DE;
 (72) Wehle Detlef dr., Niedernhausen, DE;
 Lorke Horst dipl. ing., Liederbach/Taunus, DE;
 (54) **Antikorozní směs, emulgovatelná s minerálními oleji, soli alkoxyalkyl-polyamidů kyseliny alkenyljantarové a poloesteraminů kyseliny jantarové a imidy kyseliny alkenyljantarové, způsob výroby antikorozní směsi a soli alkoxyalkyl-poloamidů kyseliny alkenyljantarové a pomocné prostředky pro zpracování kovů**
 (32) 22.08.1992
 (31) 1992/4227938
 (33) DE
 (22) 20.08.1993
 (74) Všetečka Miloš JUDr. advokát, Hálkova 2, Praha 2, 12000;
- 7 (51) **C 07 C 237/22, C 07 C 311/51, C 07 D 213/40, C 07 D 209/08, C 07 D 211/58, C 07 D 295/185, C 07 D 295/13, C 07 D 209/12, C 07 D 209/20, A 61 K 31/40, A 61 K 31/445, A 61 K 31/18**
 (11) 288345
 (40) 12.11.1997
 (21) **1997-2662**
 (73) NOVARTIS AG, Basle, CH;
 (72) Gerspacher Marc, Brugg, CH;
 Von Sprecher Andreas, Oberwil, CH;
 Roggo Silvio, Muttentz, CH;
 Mah Robert, Allschwil, CH;
 Ofner Silvio, Münchenstein, CH;
 Veenstra Siem Jacob, Basle, CH;
 Betschart Claudia, Basle, CH;
 Auberson Yves, Allschwil, CH;
 Schilling Walter, Himmelried, CH;
 (54) **Arylacylaminoethany, způsob jejich přípravy a farmaceutický prostředek, který je obsahuje**
 (32) 22.02.1995
 (31) 1995/95810117
 (33) EP
 (86) PCT/EP96/00555
 (87) WO 96/26183
 (22) 09.02.1996
 (74) Kubát Jan Ing., Přístavní 24, Praha 7, 17000;
- 7 (51) **C 07 C 237/26, A 61 K 31/65, A 61 P 31/04, C 07 D 213/74, C 07 D 211/56, C 07 D 207/14, C 07 D 333/36**
 (11) 288174
 (40) 16.03.1994
 (21) **1993-1574**
 (73) American Cyanamid Company, Wayne, NJ, US;
 (72) Sum Phaik-Eng, Pomona, NY, US;
 Lee Ving J., Monsey, NY, US;
 Testa Raymond T., Cedar Grove, NJ, US;
 (54) **9-[(Substituovaný glycy)amido]-6-demethyl-6-deoxytetracyklinové sloučeniny, způsoby a meziprodukty pro jejich výrobu a přípravky na jejich bázi**
 (32) 13.08.1992
 (31) 1992/928590
 (33) US
 (22) 04.08.1993
 (74) Čermák Karel JUDr. advokát, Národní 32, Praha 1, 11000;

- 7 (51) **C 07 C 237/26, C 07 D 295/15, C 07 D 233/56, A 61 K 31/16, A 61 P 31/04**
 (11) 288152
 (40) 16.03.1994
 (21) **1993-1599**
 (73) AMERICAN CYANAMID COMPANY, Wayne, NJ, US;
 (72) Sum Phaik-Eng, Pomona, NY, US;
 Lee Ving J., Monsey, NY, US;
 Testa Raymond T., Cedar Grove, NJ, US;
 (54) **7-(Substituované)-9-[(substituovaný glycyloamido]-6-demethyl-6-deoxytetracykliny, způsob a meziprodukty pro jejich výrobu a farmaceutické a veterinární přípravky na jejich bázi**
 (32) 13.08.1992
 (31) 1992/928589
 (33) US
 (22) 05.08.1993
 (74) Čermák Karel JUDr. advokát, Národní 32, Praha 1, 11000;
- 7 (51) **C 07 C 255/24, C 07 C 253/30, C 07 C 211/09, C 07 C 209/48**
 (11) 288330
 (40) 15.01.1997
 (21) **1995-2971**
 (73) DSM N. V., Heerlen, NL;
 (72) Vandenbooren Franciscus Henricus Antonius M. J., Maastricht, NL;
 Bosman Hubertus Johannes Mechtilda, Sittard, NL;
 Van Der Spoel Jan Ing., Sittard, NL;
 (54) **Způsob selektivní hydrogenace dinitrilových sloučenin**
 (32) 14.05.1993
 (31) 1993/9300504
 (33) BE
 (86) PCT/NL94/00101
 (87) WO 94/26699
 (22) 09.05.1994
 (74) Všetečka Miloš JUDr., Hálkova 2, Praha 2, 12000;
- 7 (51) **C 07 C 255/25, C 07 C 237/12, C 07 C 237/22, C 07 C 233/01, A 61 K 31/16, A 61 K 31/275, A 61 P 25/08, A 61 P 25/18, A 61 P 25/14**
 (11) 288328
 (40) 15.11.1995
 (21) **1995-853**
 (73) YISSUM RESEARCH DEVELOPMENT COMPANY OF THE HEBREW UNIVERSITY OF JERUSALEM, Jerusalem, IL;
 TEVA PHARMACEUTICAL INDUSTRIE LTD., Jerusalem, IL;
 (72) Bialer Meir, Jerusalem, IL;
 Hadad Salim, Peki'in, IL;
 Herzig Jakob, Ra'anana, IL;
 Sterling Jeff, Jerusalem, IL;
 Lerner David, Jerusalem, IL;
 Shirvan Mitchell, Jerusalem, IL;
 (54) **Deriváty amidů a farmaceutické prostředky na jejich bázi**
 (32) 06.07.1993
 (31) 1993/088074
 (33) US
 (86) PCT/US94/07498
 (87) WO 95/01956
 (22) 06.07.1994
 (74) Čermák Karel dr., Národní tř. 32, Praha 1, 11000;
- 7 (51) **C 07 C 275/64, A 61 K 31/17, A 61 P 37/08, A 61 P 9/00, A 61 P 43/00**
 (11) 288358
 (40) 17.07.1996
 (21) **1996-483**
 (73) PFIZER INC., New York, NY, US;
 (72) Kawai Akiyoshi, Aichi-ken, JP;
 Stevens Rodney W., Aichi-ken, JP;
 (54) **Pravotočivé izomery N-hydroxy-močoviny a farmaceutické prostředky na jejich bázi**
 (32) 19.08.1993
 (31) 1993/205453
 (33) JP
 (86) PCT/JP94/01349
 (87) WO 95/05360
 (22) 15.08.1994
 (74) Matějka Jan JUDr., Národní 32, Praha 1, 11000;
- 7 (51) **C 07 C 279/24, C 07 C 317/22, C 07 C 317/32, C 07 D 215/20, C 07 D 213/30, A 61 K 31/17, A 61 K 31/27, A 61 K 31/155, A 61 K 31/44, A 61 K 31/47, A 61 P 9/00, A 61 P 9/10**
 (11) 288332
 (40) 13.08.1997
 (21) **1996-1415**
 (73) HOECHST AKTIENGESELLSCHAFT, Frankfurt am Main, DE;
 (72) Kleemann Heinz-Werner Dr., Bischofsheim, DE;
 Brendel Joachim Dr., Bad Vilbel, DE;
 Schwark Jan Robert Dr., Frankfurt, DE;
 Weichert Andreas Dr., Egelsbach, DE;
 Lang Hans Jochen Dr., Hofheim, DE;
 Albus Udo Dr., Florstadt, DE;
 Scholz Wolfgang Dr., Eschborn, DE;
 (54) **Substituované benzyloxykarbonylguanidiny a benzylaminokarbonylguanidiny, způsob jejich výroby a léčiva, která je obsahují**
 (32) 17.05.1995
 (31) 1995/19518073
 (33) DE
 (22) 15.05.1996
 (74) Kubát Jan Ing., Přístavní 24, Praha 7, 17000;
- 7 (51) **C 07 C 29/64, C 07 C 31/36**
 (11) 288187
 (40) 11.06.1997
 (21) **1996-3636**
 (73) NOVÁCKÉ CHEMICKÉ ZÁVODY A. S., Nováky, SK;
 (72) Čamaj Vladimír, Prievidza, SK;
 Špacír Jozef, Prievidza, SK;
 Kolísek Mikuláš, Nováky, SK;
 (54) **Způsob výroby bezvodého etylenchlorhydrinu vysoké čistoty**
 (32) 31.03.1995
 (31) 1995/419
 (33) SK
 (86) PCT/SK96/00004
 (87) WO 96/30324
 (22) 28.03.1996
 (74) PATENTSERVIS PRAHA a.s., Jivenská 1273, Praha 4, 14021;
- 7 (51) **C 07 C 37/74, C 07 C 39/16**
 (11) 288355
 (40) 15.11.1995
 (21) **1995-978**
 (73) BAYER AKTIENGESELLSCHAFT, Leverkusen, DE;
 (72) Wulff Claus dr., Krefeld, DE;
 Hallenberger Kaspar Ing., Leverkusen, DE;

- Steude Heinrich ing., Leverkusen, DE;
Meurer Kurt-Peter dr., Antwerpen, BE;
Van Osselaer Tony dr., St. Niklaas/Belsele, BE;
Hinz Jürgen dr., Brasschaat, BE;
Ouaeyhaegens Frank dr., Mortsel, BE;
Vaes Johan ing., Kaltmhout, BE;
Hooftman Ignace ing., Kruikebeke, BE;
- (54) **Způsob výroby ultračistého bisfenolu-A**
(32) 18.04.1994
(31) 1994/4413396
(33) DE
(22) 14.04.1995
(74) Všeťečka Miloš dr., Hálkova 2, Praha 2, 12000;
- 7 (51) **C 07 C 45/53, C 07 C 29/132, C 07 C 45/33, C 07 C 29/50, C 07 C 27/12, B 01 J 31/02**
(11) 288134
(40) 13.04.1994
(21) **1993-2004**
(73) DSM N. V., Heerlen, NL;
(72) Hoogendoorn Peter, Sittard, NL;
Janssen Ludovicus Hubertus Wilhelmus, Geleen, NL;
Kragten Ubaldus Franciscus, Beek, NL;
Baur Henricus Anna Christiaan, Herten, NL;
- (54) **Způsob přípravy alkanonu a/nebo alkanolu**
(32) 25.03.1991
(31) 1991/9100521
(33) NL
(86) PCT/NL92/00053
(87) WO 92/16487
(22) 19.03.1992
(74) Všeťečka Miloš JUDr. advokát, Hálkova 2, Praha 2, 12000;
- 7 (51) **C 07 C 51/14, C 07 C 57/03, // B 01 J 23/46**
(11) 288184
(40) 13.11.1996
(21) **1996-1123**
(73) RHONE-POULENC FIBER AND RESIN INTERMEDIATES, Courbevoie Cedex, FR;
(72) Patois Carl, Lyon, FR;
Perron Robert, Charly, FR;
- (54) **Způsob hydroxykarbonylace butadienu**
(32) 20.04.1995
(31) 1995/9504949
(33) FR
(22) 18.04.1996
(74) Traplová Jarmila JUDr., Přístavní 24, Praha 7, 17000;
- 7 (51) **C 07 C 51/42, C 07 C 57/07**
(11) 288198
(40) 12.02.1997
(21) **1996-2141**
(73) ELF ATOCHEM S. A., Puteaux, FR;
(72) Fauconet Michel, Valmont, FR;
Esch Marc, Freyming-Merlebach, FR;
Samuel Yves, Saint-Avoid, FR;
Laurent Denis, Saint-Avoid, FR;
- (54) **Způsob čištění kyseliny akrylové, získané katalytickou oxidací propylenu**
(32) 18.07.1995
(31) 1995/9508672
(33) FR
(22) 18.07.1996
(74) Všeťečka Miloš JUDr., Hálkova 2, Praha 2, 12000;
- 7 (51) **C 07 C 53/08, C 07 C 51/25**
(11) 288296
- (40) 15.05.1996
(21) **1995-2572**
(73) SHOWA DENKO K. K., Tokyo, JP;
(72) Suzuki Toshiro, Oita-shi, JP;
Yoshikawa Hiroko, Oita-shi, JP;
Abe Kenichi, Oita-shi, JP;
Sano Kenichi, Oita-shi, JP;
- (54) **Způsob výroby kyseliny octové reakcí ethylenu s kyslíkem**
(32) 06.04.1993, 11.06.1993
(31) 1993/79730, 1993/140910
(33) JP, JP
(86) PCT/JP94/00557
(87) WO 94/22803
(22) 05.04.1994
(74) PATENTSERVIS PRAHA, a.s., Jivenská 1/1273, Praha 4, 14021;
- 7 (51) **C 07 D 201/12**
(11) 288144
(40) 15.10.1997
(21) **1997-1526**
(73) BASF AKTIENGESELLSCHAFT, Ludwigshafen, DE;
(72) Fuchs Eberhard Dr., Frankenthal, DE;
Witzel Tom Dr., Ludwigshafen, DE;
- (54) **Způsob výroby kaprolaktamu**
(32) 01.12.1994
(31) 1994/4442727
(33) DE
(86) PCT/EP95/04596
(87) WO 96/16937
(22) 22.11.1995
(74) Koreček Ivan JUDr., Na baště sv. Jiří 9, Praha 6, 16000;
- 7 (51) **C 07 D 201/16, C 07 D 201/08, C 07 B 63/02**
(11) 288217
(40) 18.03.1998
(21) **1997-1972**
(73) BASF AKTIENGESELLSCHAFT, Ludwigshafen, DE;
(72) Ritz Josef Dr., Ludwigshafen, DE;
Fischer Rolf Dr., Heidelberg, DE;
Schnurr Werner Dr., Herxheim, DE;
Achhammer Günter Dr., Mannheim, DE;
Luyken Hermann Dr., Ludwigshafen, DE;
Fuchs Eberhard Dr., Frankenthal, DE;
- (54) **Způsob kontinuálního čištění surového kaprolaktamu vyrobeného ze 6-aminokapronitrilu**
(32) 03.01.1995
(31) 1995/19500041
(33) DE
(86) PCT/EP95/05103
(87) WO 96/20923
(22) 22.12.1995
(74) Koreček Ivan JUDr., Na baště sv. Jiří 9, Praha 6, 16000;
- 7 (51) **C 07 D 207/34, C 07 B 39/00, C 07 B 41/08, // A 01 N 43/36**
(11) 288166
(40) 12.07.1995
(21) **1994-3089**
(73) American Cyanamid Company, Wayne, NJ, US;
(72) Kamhi Victor Marc, Hamilton Square Road, NJ, US;
- (54) **Způsob výroby 2,4,5-tribrompyrrol-3-karbonitrilu**
(32) 22.12.1993
(31) 1993/172452

- (33) US
(22) 08.12.1994
(74) Čermák Karel JUDr., Národní 32, Praha 1, 11000;
- 7 (51) **C 07 D 209/42, A 61 K 31/404, A 61 P 11/06**
(11) 288151
(40) 17.06.1992
(21) **1991-3758**
(73) ZENECA Limited, London, GB;
(72) Edwards Martin Paul, Macclesfield, GB;
Sherwood John David, Congleton, GB;
(54) **Fyzikální forma N-[4-[5-(cyklopentylloxykarbonyl)amino-1-methylindol-3-ylmethyl]-3-methoxybenzoyl]-2-methylbensulfonamidu, způsob její výroby a farmaceutické prostředky, které ji obsahují**
(32) 12.12.1990
(31) 1990/27018
(33) GB
(22) 11.12.1991
(74) Traplová Jarmila JUDr., U Průhonu 36, Praha 7, 17000;
- 7 (51) **C 07 D 209/42, C 07 D 401/06, C 07 D 401/12, C 07 D 403/06, C 07 D 295/18, C 07 D 295/20, C 07 C 311/29, C 07 C 311/21, A 61 K 31/40, // A 61 P 9/00**
(11) 288173
(40) 19.01.1994
(21) **1993-682**
(73) SANOFI-SYNTHELABO, Paris, FR;
(72) Wagnon Jean ing., Montpellier, FR;
Plouzane Claude, Saint Georges d'Orques, FR;
Serradeil-Legal Claudine ing., Escalquens, FR;
Nisato Dino, Saint Georges d'Orques, FR;
Tonnerre Bernard, Vailhauques, FR;
(54) **Indolinové deriváty, způsob jejich přípravy, meziproducty tohoto způsobu a farmaceutický prostředek obsahující tyto deriváty**
(32) 02.08.1991
(31) 1991/09908
(33) FR
(86) PCT/FR92/00758
(87) WO 93/03013
(22) 31.07.1992
(74) Všeček Miloš JUDr. advokát, Hálkova 2, Praha 2, 12000;
- 7 (51) **C 07 D 211/70, C 07 C 61/39, C 07 C 69/757**
(11) 288258
(40) 17.12.1997
(21) **1997-740**
(73) WARNER-LAMBERT COMPANY, Morris Plains, NJ, US;
(72) Butler Donald Eugene, Holland, MI, US;
Gailey Jodette, Chicago, IL, US;
Le Tung Van, Jenison, MI, US;
Smith William John III, Indianapolis, IN, US;
Wustrow David Juergen, Ann Arbor, MI, US;
(54) **Způsob výroby R-(+)-1,2,3,6-tetrahydro-4-fenyl-1-[(3-fenyl-3-cyklohexen-1-yl)methyl]pyridinu a meziproducty pro tento způsob**
(32) 12.09.1994
(31) 1994/304074
(33) US
(86) PCT/US95/09511
(87) WO 96/08473
(22) 28.07.1995
- (74) Čermák Karel Dr., Národní 32, Praha 1, 11000;
- 7 (51) **C 07 D 213/80**
(11) 288272
(40) 17.12.1997
(21) **1997-1706**
(73) AMERICAN CYANAMID COMPANY, Wayne, NJ, US;
(72) Wu Wen-Xue, Lawrenceville, NJ, US;
(54) **Způsob přípravy [(5,6-dikarboxy-3-pyridyl)methyl]amoniumhalogenidů**
(32) 10.06.1996
(31) 1996/661206
(33) US
(22) 03.06.1997
(74) Čermák Karel Dr., Národní 32, Praha 1, 11000;
- 7 (51) **C 07 D 239/52, C 07 D 239/56, A 01 N 43/54**
(11) 288259
(40) 13.05.1998
(21) **1997-1466**
(73) BASF AKTIENGESELLSCHAFT, Ludwigshafen, DE;
(72) Kirstgen Reinhard Dr., Neustadt, DE;
Oberdorf Klaus Dr., Heidelberg, DE;
Schütz Franz Dr., Neustadt, DE;
Theobald Hans Dr., Limburgerhof, DE;
Harries Volker Dr., Frankenthal, DE;
(54) **Derivát 2-[(2-alkoxy-6-trifluormethylpyrimidin-4-yl)oxymethylen]fenyloctové kyseliny, způsob jeho přípravy, meziproducty pro jeho přípravu a jeho použití**
(32) 17.11.1994, 21.07.1995
(31) 1994/4440930, 1995/19526661
(33) DE, DE
(86) PCT/EP95/04375
(87) WO 96/16047
(22) 07.11.1995
(74) Koreček Ivan JUDr., Na baště sv. Jiří 9, Praha 6, 16000;
- 7 (51) **C 07 D 295/08, C 07 C 43/295, C 07 C 47/575, A 61 K 31/445, A 61 P 19/10, A 61 P 5/30**
(11) 288213
(40) 11.09.1996
(21) **1996-581**
(73) ELI LILLY AND COMPANY, Indianapolis, IN, US;
(72) Palkowitz Alan David, Carmel, IN, US;
(54) **Derivát naftylu, způsob jeho přípravy, farmaceutický prostředek s jeho obsahem a meziproduct pro jeho přípravu**
(32) 28.02.1995
(31) 1995/395950
(33) US
(22) 26.02.1996
(74) Švorčík Otakar JUDr., Hálkova 2, Praha 2, 12000;
- 7 (51) **C 07 D 307/58, A 61 K 31/341, A 61 P 29/00**
(11) 288175
(40) 15.05.1996
(21) **1995-3146**
(73) MERCK FROSST CANADA & CO., Kirkland, CA;
(72) Ducharme Yves, Montreal, CA;
Gauthier Jacques Yves, Laval, CA;
Prasit Petpiboon, Kirkland, CA;
Leblanc Yves, Kirkland, CA;
Wang Zhaoyin, Pirrefonds, CA;
Leger Serge, Dollard des Ormeaux, CA;

- Therien Michel, Laval, CA;
 (54) **Fenyheterocyklické deriváty, způsob jejich výroby, jejich použití a farmaceutické prostředky s jejich obsahem**
 (32) 24.06.1993, 10.01.1994
 (31) 1993/082196, 1994/179467
 (33) US, US
 (86) PCT/CA94/00318
 (87) WO 95/00501
 (22) 09.06.1994
 (74) Korejzová Zdeňka JUDr., Spálená 29, Praha 1, 11000;
- 7 (51) **C 07 D 401/06, A 61 K 31/47, C 07 D 495/04, // A 61 P 9/00**
 (11) 288149
 (40) 17.06.1998
 (21) **1998-786**
 (73) SANOFI-SYNTHELABO, Paris, FR;
 (72) Mc Cort Gary, Paris, FR;
 Hoormaert Christian, Antony, FR;
 Dellac Genevieve, Morangis, FR;
 Aletru Michel, Paris, FR;
- (54) **Deriváty 2(1H)-chinolonu, způsob jejich přípravy a farmaceutický prostředek, který je obsahuje**
 (32) 15.09.1995, 21.09.1995
 (31) 1995/9510815, 1995/9511083
 (33) FR, FR
 (86) PCT/FR96/01401
 (87) WO 97/10238
 (22) 12.09.1996
 (74) Hakr Eduard Ing., Přístavní 24, Praha 7, 17000;
- 7 (51) **C 07 D 401/12, C 07 D 471/04, A 61 K 31/44, A 61 P 1/04, // (C 07 D 401/12, C 07 D 235:28, C 07 D 213:62)**
 (11) 288278
 (40) 15.10.1997
 (21) **1996-3625**
 (73) BYK GULDEN LOMBERG CHEMISCHE FABRIK GMBH, Konstanz, DE;
 (72) Qanauer Guido, Konstanz, DE;
 Simon Wolfgang-Alexander, Konstanz, DE;
 Zimmermann Peter, Konstanz, DE;
 Opferkuch Wolfgang, Bochum, DE;
- (54) **Thiopyridiny a způsob jejich výroby**
 (32) 10.06.1994
 (31) 1994/1846
 (33) CH
 (86) PCT/EP95/02236
 (87) WO 95/34553
 (22) 09.06.1995
 (74) Korejzová Zdeňka JUDr., Spálená 29, Praha 1, 11000;
- 7 (51) **C 07 D 405/06, C 07 D 491/048, C 07 D 307/77, A 61 K 31/496, A 61 P 31/18**
 (11) 288312
 (40) 13.11.1996
 (21) **1996-1586**
 (73) MERCK AND CO., INC., Rahway, NJ, US;
 (72) Huff Joel R., Rahway, NJ, US;
 Vacca Joseph P., Rahway, NJ, US;
 Dorsey Bruce D., Rahway, NJ, US;
- (54) **Inhibitory HIV-proteázy a farmaceutické prostředky s jejich obsahem**
 (32) 15.12.1993
 (31) 1993/168013
 (33) US
 (86) PCT/US94/14187
 (87) WO 95/16688
- (22) 12.12.1994
 (74) Korejzová Zdeňka JUDr., Spálená 29, Praha 1, 11000;
- 7 (51) **C 07 D 413/06, C 07 D 265/32, C 07 F 9/6558, A 61 K 31/535, // A 61 P 25/06**
 (11) 288241
 (40) 12.03.1997
 (21) **1996-2588**
 (73) MERCK & CO., INC., Rahway, NJ, US;
 (72) Dorn Conrad P., Rahway, NJ, US;
 Hale Jeffrey J., Rahway, NJ, US;
 MacCoss Malcolm, Rahway, NJ, US;
 Mills Sander G., Rahway, NJ, US;
- (54) **Morfolinové deriváty, způsob jejich výroby a farmaceutické prostředky s jejich obsahem**
 (32) 04.03.1994
 (31) 1994/206771
 (33) US
 (86) PCT/US95/02551
 (87) WO 95/23798
 (22) 28.02.1995
 (74) Korejzová Zdeňka JUDr., Spálená 29, Praha 1, 11000;
- 7 (51) **C 07 D 413/06, C 07 D 413/14, C 07 F 9/6533, A 61 K 31/5377, A 61 P 25/00, A 61 P 11/00, A 61 P 37/00**
 (11) 288176
 (40) 11.12.1996
 (21) **1996-1898**
 (73) MERCK SHARP AND DOHME LIMITED, Huddeson, GB;
 (72) Baker Raymond, Harlow, GB;
 Harrison Timothy, Harlow, GB;
 Macleod Angus Murray, Harlow, GB;
 Owens Andrew Pate, Harlow, GB;
 Seward Eileen Mary, Harlow, GB;
 Swain Christopher John, Harlow, GB;
 Teall Martin Richard, Harlow, GB;
- (54) **Substituované morfolinové deriváty, způsob jejich výroby, jejich použití pro výrobu farmaceutických prostředků s jejich obsahem**
 (32) 12.04.1994, 22.04.1994
 (31) 1994/9407189, 1994/9408065
 (33) GB, GB
 (86) PCT/GB94/02819
 (87) WO 95/18124
 (22) 23.12.1994
 (74) Korejzová Zdeňka JUDr., Spálená 29, Praha 1, 11000;
- 7 (51) **C 07 D 413/14, C 07 D 413/12, C 07 D 403/14, C 07 D 417/14, A 61 K 31/4523, A 61 K 31/422, A 61 P 25/06**
 (11) 288351
 (40) 19.02.1992
 (21) **1991-1727**
 (73) ASTRAZENECA AB, Södertälje, SE;
 (72) Robertson Alan Duncan, Kent, GB;
 Hill Alan Peter, Kent, GB;
 Glen Robert Charles, Kent, GB;
 Martin Graeme Richard, Kent, GB;
- (54) **Dusíkatá heterocyklická sloučenina, způsob její výroby a použití a léčivo s jejím obsahem**
 (32) 07.06.1990
 (31) 1990/12672
 (33) GB
 (22) 06.06.1991
 (74) Korejzová Zdeňka JUDr., Spálená 29, Praha 1, 11000;

- 7 (51) **C 07 D 471/04, A 61 K 31/435, A 61 P 31/12, A 61 P 37/00, // (C 07 D 471/04, C 07 D 235:00, C 07 D 221:00)**
 (11) 288182
 (40) 12.06.1996
 (21) **1996-105**
 (73) MINNESOTA MINING AND MANUFACTURING COMPANY, Saint Paul, MN, US;
 (72) Lindstrom Kyle J., Saint Paul, MN, US;
 Nikolaides Nick, Saint Paul, MN, US;
 (54) **Imidazo[4,5-c]pyridin-4-aminy a farmaceutické prostředky na jejich bázi**
 (32) 15.07.1993
 (31) 1993/092002
 (33) US
 (86) PCT/US94/06891
 (87) WO 95/02597
 (22) 17.06.1994
 (74) Čermák Karel Dr., Národní 32, Praha 1, 11000;
- 7 (51) **C 07 D 471/04, A 61 K 31/505, A 61 P 9/10, // (C 07 D 471/04, C 07 D 239:00, C 07 D 221:00)**
 (11) 288160
 (40) 18.03.1998
 (21) **1997-3275**
 (73) WARNER-LAMBERT COMPANY, Morris Plains, NJ, US;
 (72) Blankley Clifton John Dr., Ann Arbor, MI, US;
 Boschelli Diane Harris, Plymouth, MI, US;
 Doherty Annette Marian, Ann Arbor, MI, US;
 Hamby James Marino, Ann Arbor, MI, US;
 Klutchko Silvester, Ann Arbor, MI, US;
 Panek Robert Lee, Canton, MI, US;
 (54) **Pyrido[2,3-D]pyrimidiny a farmaceutické kompozice na jejich bázi**
 (32) 03.04.1996
 (31) 1996/611279
 (33) US
 (86) PCT/US96/05819
 (87) WO 96/34867
 (22) 26.04.1996
 (74) Čermák Karel Dr., Národní 32, Praha 1, 11000;
- 7 (51) **C 07 D 471/04, C 07 D 207/456, // (C 07 D 471/04, C 07 D 221:00, C 07 D 209:00)**
 (11) 288287
 (40) 17.12.1997
 (21) **1997-1707**
 (73) AMERICAN CYANAMID COMPANY, Wayne, NJ, US;
 (72) Kremer Kenneth Alfred Martin, Lawrenceville, NJ, US;
 Wu Wen-Xue, Lawrenceville, NJ, US;
 Maulding Donald Roy, Somerville, NJ, US;
 (54) **Způsob přípravy 5-(alkoxymethyl)-2,3-pyridindikarboximidových sloučenin**
 (32) 10.06.1996
 (31) 1996/661289
 (33) US
 (22) 03.06.1997
 (74) Čermák Karel Dr., Národní 32, Praha 1, 11000;
- 7 (51) **C 07 D 471/04, C 07 D 401/04, C 07 C 251/32, // A 01 N 43/40, (C 07 D 471/04, C 07 D 221:00, C 07 D 209:00)**
 (11) 288344
 (40) 17.12.1997
 (21) **1997-1705**
- (73) AMERICANN CYANAMID COMPANY, Wayne, NJ, US;
 (72) Kremer Kenneth Alfred Martin, Lawrenceville, NJ, US;
 Wu Wen-Xue, Lawrenceville, NJ, US;
 Maulding Donald Roy, Somerville, NJ, US;
 (54) **Způsob přípravy 2,3-pyridindikarboximidů**
 (32) 10.06.1996
 (31) 1996/661277
 (33) US
 (22) 03.06.1997
 (74) Čermák Karel Dr., Národní 32, Praha 1, 11000;
- 7 (51) **C 07 D 487/04, A 61 K 31/505, A 61 P 25/08, A 61 P 11/06, // (C 07 D 487/04, C 07 D 239:22, C 07 D 231:12)**
 (11) 288195
 (40) 11.10.2000
 (21) **2000-594**
 (73) ARZNEIMITTELWERK DRESDEN GMBH, Radebeul, DE;
 (72) Arnold Thomas, Radebeul, DE;
 Lankau Hans-Joachim, Weinböhla, DE;
 Menzer Manfred, Dresden, DE;
 Rostock Angelika, Dresden, DE;
 Tober Christine, Weinböhla, DE;
 Unverferth Klaus, Dresden, DE;
 (54) **Derivát pyrazolo[3,4-d]pyrimidinů s antikonvulzivním a antialergicko/antiastmatickým působením, způsob jeho přípravy a jeho použití**
 (32) 22.06.1998
 (31) 1998/19827679
 (33) DE
 (86) PCT/EP99/03863
 (87) WO 99/67243
 (22) 04.06.1999
 (74) Švorčík Otakar JUDr., Hálkova 2, Praha 2, 12000;
- 7 (51) **C 07 D 487/22, A 61 K 31/40, A 61 K 49/00, C 07 B 59/00, // A 61 K 51/04, (C 07 D 487/22, C 07 D 259:00, C 07 D 209:00,) C 07 M 5:00**
 (11) 288186
 (40) 14.05.1997
 (21) **1996-3142**
 (73) QLT PHOTOTHERAPEUTICS INC., Vancouver, CA;
 (72) Boyle Ross W., Vancouver, CA;
 Tang Hang, Montreal, CA;
 Xie Lily, Lethbridge, CA;
 Wijesekera Tilak, Glen Mills, PA, US;
 Dolphin David, Vancouver, CA;
 (54) **Porfokyaniny a CNC-expandované porfyriny**
 (32) 26.04.1994
 (31) 1994/233632
 (33) US
 (86) PCT/CA95/00242
 (87) WO 95/29180
 (22) 26.04.1995
 (74) Andera Jiří Ing., Nad Štolou 12, Praha 7, 17000;
- 7 (51) **C 07 D 491/056, A 61 K 31/55, A 61 P 25/00, // (C 07 D 491/056, C 07 D 317:00, C 07 D 243:00)**
 (11) 288267
 (40) 13.03.1996
 (21) **1995-2220**
 (73) Eli Lilly and Company, Indianapolis, IN, US;
 (72) Anderson Benjamin Alan, Zionsville, IN, US;
 Hansen Marvin Martin, Indianapolis, IN, US;

- Vicenzi Jeffrey Thomas, Brownsburg, IN, US;
 Varie David Lee, Indianapolis, IN, US;
 Zmijewski Milton Joseph Jr., Carmel, IN, US;
 Harkness Allen Robert, Indianapolis, IN, US;
 (54) **Fyzikální forma (R)-7-acetyl-5-(4-aminofenyl)-8,9-dihydro-8-methyl-7H-1,3-dioxolo-[4,5-h][2,3]benzodiazepinu, způsob její přípravy a farmaceutický prostředek, který ji obsahuje**
 (32) 28.03.1995
 (31) 1995/413024
 (33) US
 (22) 30.08.1995
 (74) Švorčík Otakar JUDr., Hálkova 2, Praha 2, 12000;
- 7 (51) **C 07 D 493/22, C 07 D 313/00, C 07 D 307/26, C 07 D 311/96, A 01 N 43/90, A 01 N 43/16, A 01 N 43/08**
 (11) 288178
 (40) 16.04.1997
 (21) **1996-2862**
 (73) Sankyo Company Limited, Tokyo, JP;
 (72) Sato Kazuo, Shiga-ken, JP;
 Saito Akio, Tokyo, JP;
 Toyama Toshimitsu, Tokyo, JP;
 (54) **Deriváty milbemycin-5-oximu substituované v poloze 13-, a jejich použití jako insekticidů a pesticidů**
 (32) 29.09.1995
 (31) 1995/252965
 (33) JP
 (22) 27.09.1996
 (74) PATENTSERVIS PRAHA a.s., Jívenská 1, Praha 4, 14021;
- 7 (51) **C 07 F 9/54**
 (11) 288244
 (40) 16.08.1995
 (21) **1994-75**
 (73) SPOLANA Neratovice, a.s., Neratovice, CZ;
 (72) Veselý Ivan ing. CSc., Neratovice, CZ;
 Žák Bohumil ing., Neratovice, CZ;
 Eichler Pavel ing., Mělník, CZ;
 Prošek Zdeněk ing., Neratovice, CZ;
 Paleček Jaroslav prof. ing. CSc., Praha 6, CZ;
 Svoboda Jiří ing. CSc., Praha 10, CZ;
 Kozmík Václav ing. CSc., Praha 5, CZ;
 (54) **Způsob výroby fosfoniových solí**
 (22) 13.01.1994
- 7 (51) **C 07 H 19/06, C 07 H 19/16, C 07 D 473/18, C 07 D 473/00, C 07 D 239/54, A 61 K 31/7052, A 61 P 31/18, A 61 P 31/12**
 (11) 288153
 (40) 15.12.1994
 (21) **1994-805**
 (73) NORSK HYDRO A. S., Oslo, NO;
 (72) Dalen Are, Trondheim, NO;
 Myhren Finn, Porsgrunn, NO;
 Borretzen Bernt, Heistad, NO;
 Stokke Kjell Torgeir, Oslo, NO;
 (54) **Monoesterové deriváty nukleosidů nebo nukleosidových analogů a farmaceutické prostředky s jejich obsahem**
 (32) 07.10.1991
 (31) 1991/9121257
 (33) GB
 (86) PCT/NO92/00162
 (87) WO 93/07163
 (22) 30.09.1992
 (74) Korejzová Zdeňka JUDr., Spálená 29, Praha 1, 11000;
- 7 (51) **C 07 J 7/00, C 07 J 17/00, C 07 J 33/00, A 61 K 31/57, A 61 K 31/58, A 61 P 17/00, A 61 P 17/04**
 (11) 288297
 (40) 17.04.1996
 (21) **1995-2425**
 (73) HOECHST AKTIENGESELLSCHAFT, Frankfurt am Main, DE;
 (72) Stache Ulrich dr., Hofheim, DE;
 Alpermann Hans-Georg dr., Königstein, DE;
 Bohn Manfred dr., Hofheim, DE;
 (54) **17-Deoxykortikoid-21-estery karboxylových kyselin, způsob jejich výroby a farmaceutické prostředky, které je obsahují**
 (32) 20.09.1994
 (31) 1994/4433374
 (33) DE
 (22) 18.09.1995
 (74) Kubát Jan ing., Přístavní 24, Praha 7, 17000;
- 7 (51) **C 07 K 16/18, C 07 K 16/30, A 61 K 39/395, G 01 N 33/53**
 (11) 288322
 (40) 17.12.1997
 (21) **1997-1314**
 (73) ZETESIS S. P. A., Milano, IT;
 (72) Bartorelli Alberto, Milano, IT;
 (54) **Způsob imunologické detekce přirozených protilátek**
 (32) 04.11.1994
 (31) 1994MI/2238
 (33) IT
 (86) PCT/EP95/04239
 (87) WO 96/14340
 (22) 30.10.1995
 (74) Korejzová Zdeňka JUDr., Spálená 29, Praha 1, 11000;
- 7 (51) **C 07 K 5/023, C 07 C 229/48, A 61 K 31/195, A 61 P 31/10**
 (11) 288204
 (40) 12.02.1997
 (21) **2000-2554**
 (73) BAYER AKTIENGESELLSCHAFT, Leverkusen, DE;
 (72) Matzke Michael Dr., Wuppertal, DE;
 Militzer Hans-Christian Dr., Bergisch Gladbach, DE;
 Mittendorf Joachim Dr., Wuppertal, DE;
 Kunisch Franz Dr., Odenthal, DE;
 Schmidt Axel Dr., Wuppertal, DE;
 Schönfeld Wolfgang Dr., Wuppertal, DE;
 Ziegelbauer Karl Dr., Wuppertal, DE;
 (54) **Dipeptid, způsob jeho výroby, léčivo tuto látku obsahující a její použití**
 (32) 19.07.1995
 (31) 1995/19526274
 (33) DE
 (22) 18.07.1996
 (74) Všetečka Miloš JUDr., Hálkova 2, Praha 2, 12000;
- 7 (51) **C 08 F 10/00, C 08 F 10/06, C 08 F 4/654**
 (11) 288172
 (40) 17.01.2001
 (21) **1999-469**
 (73) MONTELL NORTH AMERICA INC., New Castle County, DE, US;
 (72) Sacchetti Mario, Ferrara, IT;
 Govoni Gabriele, Ferrara, IT;
 Ciarrocchi Antonio, Ferrara, IT;
 (54) **Způsob přípravy polymerů a kopolymerů olefinů a krystalický propylenový homopolymer nebo propylen-ethylenový kopolymer**

- (32) 28.04.1989
 (31) 1989/20329
 (33) IT
 (22) 26.04.1990
 (74) Všeťka Miloš JUDr., Háľkova 2, Praha 2, 12000;
- 7 (51) **C 08 F 10/00, C 08 F 4/02, C 08 F 4/642**
 (11) 288235
 (40) 13.12.1995
 (21) **1995-1429**
 (73) PCD Polymere GmbH, Schwechat-Mannswörth, AT;
 (72) Ernst Eberhard dr., Katsdorf, AT;
 Reubner Jens dr., Traun, AT;
 Neibl Wolfgang dr. dipl. ing., Lichtenberg, AT;
 (54) **Katalyzátorový nosič, metalocenové katalyzátory nanesené na nosiči a jejich použití při výrobě polyolefinů**
 (32) 03.06.1994
 (31) 1994/1130
 (33) AT
 (22) 02.06.1995
 (74) Korejzová Zdeňka JUDr., Spálená 29, Praha 1, 11000;
- 7 (51) **C 08 F 8/50, C 08 K 5/14**
 (11) 288256
 (40) 16.07.1997
 (21) **1997-189**
 (73) AKZO NOBEL N. V., Arnhem, NL;
 (72) Meijer John, Deventer, NL;
 Hogt Andreas Herman, Enschede, NL;
 Bekendam Gerrit, Wierden, NL;
 Stigter Leonie Arina, Driebergen, NL;
 (54) **Způsob modifikace (ko)polymerů cyklickými ketonperoxydy**
 (32) 21.07.1994
 (31) 1994/94202135
 (33) EP
 (86) PCT/EP95/02829
 (87) WO 96/03444
 (22) 14.07.1995
 (74) Korejzová Zdeňka JUDr., Spálená 29, Praha 1, 11000;
- 7 (51) **C 08 G 18/66, C 08 G 18/08, E 21 D 20/02**
 (11) 288167
 (40) 17.01.1996
 (21) **1995-455**
 (73) CARBO TECH BERG- UND TUNNELBAUSYSTEME GMBH, Essen, DE;
 (72) Mehesch Hans, Essen, DE;
 Cornely Wolfgang, Gladbeck, DE;
 Fischer Martin, Oberhausen, DE;
 (54) **Způsob použití systému umělé pryskyřice**
 (32) 25.08.1992
 (31) 1992/4228178
 (33) DE
 (86) PCT/EP93/02266
 (87) WO 94/04588
 (22) 24.08.1993
 (74) Čermák, advokát Karel JUDr., Národní tř. 32, Praha 1, 11000;
- 7 (51) **C 08 G 63/85, C 08 G 63/87**
 (11) 288250
 (40) 12.02.1997
 (21) **1996-1993**
 (73) AKZO NOBEL N. V., Arnhem, NL;
 (72) Martl Michael, Obernburg, DE;
 Mezger Thomas, Erlenbach, DE;
 Oberlein Gerriet, Obernburg, DE;
 Haferland Klaus, Wuppertal, DE;
- Böhringer Bertram, Wuppertal, DE;
 Berger Ulrich, Heinsberg, DE;
 (54) **Způsob výroby polyesterů a kopolyesterů**
 (32) 07.01.1994
 (31) 1994/4400300
 (33) DE
 (86) PCT/EP94/04333
 (87) WO 95/18839
 (22) 02.01.1995
 (74) Korejzová Zdeňka JUDr., Spálená 29, Praha 1, 11000;
- 7 (51) **C 08 G 65/20, C 08 G 65/10**
 (11) 288206
 (40) 15.07.1998
 (21) **2000-2851**
 (73) BASF AKTIENGESELLSCHAFT, Ludwigshafen, DE;
 (72) Sigwart Christoph, Schriesheim, DE;
 Fischer Rolf, Heidelberg, DE;
 Eller Karsten, Ludwigshafen, DE;
 Becker Rainer, Bad Dürkheim, DE;
 Plitzko Klaus-Dieter, Limburgerhof, DE;
 Heilen Gerd, Neustadt, DE;
 (54) **Způsob přípravy kopolymerů tetrahydrofuranu a but-2-in-1,4-diolu, které obsahují dvojně vazby**
 (32) 27.07.1995
 (31) 1995/19527532
 (33) DE
 (86) PCT/EP96/03297
 (87) WO 97/05188
 (22) 26.07.1996
 (74) Všeťka Miloš JUDr., Háľkova 2, Praha 2, 12000;
- 7 (51) **C 08 G 65/20, C 08 G 65/10**
 (11) 288205
 (40) 15.07.1998
 (21) **2000-2850**
 (73) BASF AKTIENGESELLSCHAFT, Ludwigshafen, DE;
 (72) Sigwart Christoph, Schriesheim, DE;
 Fischer Rolf, Heidelberg, DE;
 Eller Karsten, Ludwigshafen, DE;
 Becker Rainer, Bad Dürkheim, DE;
 Plitzko Klaus-Dieter, Limburgerhof, DE;
 Heilen Gerd, Neustadt, DE;
 (54) **Způsob přípravy polyoxytetramethylenglykolu**
 (32) 27.07.1995
 (31) 1995/19527532
 (33) DE
 (86) PCT/EP96/03297
 (87) WO 97/05188
 (22) 26.07.1996
 (74) Všeťka Miloš JUDr., Háľkova 2, Praha 2, 12000;
- 7 (51) **C 08 J 5/22, B 01 D 61/44, B 32 B 31/00**
 (11) 288286
 (40) 11.06.1997
 (21) **1997-7**
 (73) SOLVAY (SOCIÉTÉ ANONYME), Bruxelles, BE;
 ELEKTRICITE DE FRANCE (EDF), Paris, FR;
 (72) Hurwitz Heinz, Rhode-Saint-Genese, BE;
 El Moussaoui Rachid, Bruxelles, BE;
 (54) **Bipolární membrána, způsob její výroby a její použití**
 (32) 05.07.1994
 (31) 1994/9400630
 (33) BE
 (86) PCT/BE95/00064
 (87) WO 96/01286
 (22) 04.07.1995

- (74) PATENTSERVIS PRAHA a.s., Jivenská 1273, Praha 4, 14021;
- 7 (51) **C 08 J 5/22, H 01 M 2/16**
(11) 288300
(40) 15.07.1998
(21) **1998-863**
(73) NATIONAL POWER PLC, Swindon, GB;
(72) D'Agostino Vincent F., Dix Hills, NY, US;
Cooley Graham Edward, Faringdon, GB;
Newton John Michael, Nr. Calne, GB;
Bouchal Karel, Praha, CZ;
- (54) **Způsob přípravy kationtově výměnných membrán obsahujících nerozpustné soli kovů**
(32) 22.09.1995, 04.06.1996
(31) 1995/532392, 1996/657953
(33) US, US
(86) PCT/GB96/02306
(87) WO 97/11117
(22) 19.09.1996
(74) Kubát Jan Ing., Přístavní 24, Praha 7, 17000;
- 7 (51) **C 08 L 71/12, C 08 L 51/06, C 08 L 23/10**
(11) 288273
(40) 12.11.1991
(21) **1991-815**
(73) MONTELL NORTH AMERICA INC., Wilmington, DE, US;
(72) DeNicola Anthony J. jr., Newark, DE, US;
Guyer Ralph A. ing., Wilmington, DE, US;
- (54) **Tepelně odolná polypropylenová směs**
(32) 26.03.1990
(31) 1990/499133
(33) US
(22) 26.03.1991
(74) PATENTSERVIS PRAHA, Jivenská 1/1273, Praha 4, 14021;
- 7 (51) **C 09 C 1/50, C 08 L 21/00**
(11) 288185
(40) 12.02.1997
(21) **1996-2497**
(73) CABOT CORPORATION, Boston, MA, US;
(72) Mackay Bruce E., Framingham, MA, US;
Wilkinson Mark A., Lexington, MA, US;
Yates Barrie J., Lexington, MA, US;
- (54) **Saze**
(86) PCT/US94/01948
(87) WO 95/23196
(22) 25.02.1994
(74) Čermák Karel JUDr., Národní tř. 32, Praha 1, 11000;
- 7 (51) **C 09 D 1/12**
(11) 288189
(40) 11.11.1998
(21) **1998-1090**
(73) RUF KLAUS, Lauf-Neunhof, DE;
(72) Ruf Klaus, Lauf-Neunhof, DE;
- (54) **Způsob přípravy kaseinové vápenné barvy**
(32) 15.04.1997
(31) 1997/19715675
(33) DE
(22) 09.04.1998
(74) Hakr Eduard Ing., Přístavní 24, Praha 7, 17000;
- 7 (51) **C 09 J 7/02, B 32 B 7/10**
(11) 288226
(40) 13.12.1995
(21) **1994-2836**
(73) Beiersdorf AG, Hamburg, DE;
- (72) Lühmann Bernd dr., Norderstedt, DE;
(54) **Úseky lepicích fólií pro uvolnitelné slepení**
(32) 20.11.1993
(31) 1993/4339604
(33) DE
(22) 18.11.1994
(74) Korejzová Zdeňka JUDr., Spálená 29, Praha 1, 11000;
- 7 (51) **C 09 K 5/04**
(11) 288210
(40) 17.04.1996
(21) **1995-1664**
(73) CENTR KOMPLEXNOGO RAZVITIIJA TECHNOLOGII I ENERGETIČESKICH SISTEM "KORTES", Moskva, RU;
KOOOPERATIV "ELEGAZ", Moskva, RU;
- (72) Mazurin Igor Michajlovič, Moskva, RU;
Stoljarevskij Anatolij Jakovlevič, Moskva, RU;
Doronin Alexandr Sergejevič, Moskva, RU;
Ševcov Alexandr Vasiljevič, Moskva, RU;
- (54) **Pracovní směs nepoškozující ozon pro chladicí zařízení**
(32) 29.09.1993
(31) 1993/93046020
(33) RU
(86) PCT/RU94/00225
(87) WO 95/09214
(22) 28.09.1994
(74) Hakr Eduard ing., Přístavní 24, Praha 7, 17000;
- 7 (51) **C 09 K 5/10**
(11) 288229
(40) 18.10.1995
(21) **1995-949**
(73) LINDE AKTIENGESELLSCHAFT, Wiesbaden, DE;
(72) Mall Klaus, Wesseling, DE;
- (54) **Způsob provozu chladicího zařízení**
(32) 14.04.1994
(31) 1994/4412954
(33) DE
(22) 13.04.1995
(74) Všetečka Miloš dr., Hálkova 2, Praha 2, 12000;
- 7 (51) **C 11 D 1/75, C 11 D 3/37**
(11) 288208
(40) 13.12.1995
(21) **1995-1058**
(73) THE PROCTER & GAMBLE COMPANY, Cincinnati, OH, US;
- (72) Fredj Abdennaceur, Brusel, BE;
Johnston James Pyott, Overijse, BE;
Labeque Régine, Brussel, BE;
Thoen Christiaan Arthur, Haasdonk, BE;
- (54) **Prostředek inhibující přenos barviv v prádle a jeho použití**
(32) 27.10.1992
(31) 1992/92203287
(33) EP
(86) PCT/US93/09936
(87) WO 94/10277
(22) 15.10.1993
(74) PATENTSERVIS PRAHA, a.s., Jivenská 1, Praha 4, 14021;
- 7 (51) **C 11 D 3/37**
(11) 288284
(40) 14.08.1996
(21) **1996-713**
(73) THE PROCTER & GAMBLE COMPANY, Cincinnati, OH, US;

- (72) White Chiquita Veronica, Cincinnati, OH, US;
 (54) **Granulovaný detergentní prostředek obsahující činidla inhibující přenos barvy v kombinaci s polymerem uvolňujícím špínu**
 (32) 10.09.1993
 (31) 1993/119922
 (33) US
 (86) PCT/US94/09834
 (87) WO 95/07336
 (22) 31.08.1994
 (74) PATENTSERVIS PRAHA a.s., Jivenská 1273, Praha 4, 14021;
- 7 (51) **C 11 D 3/39, C 11 D 17/00, C 11 D 17/04**
 (11) 288245
 (40) 12.06.1996
 (21) **1995-3404**
 (73) THE PROCTER & GAMBLE COMPANY, Cincinnati, OH, US;
 (72) Beillely Gerard Marcel, Newcastle upon Tyne, GB;
 France Paul Amaat Raymond G., Bertem, BE;
 Wilkinson Carole Patricia D., Ixelles, BE;
 (54) **Kombinace granulovaného detergentního prostředku obsahujícího peruhličitanové bělicí činidlo a balicího systému**
 (32) 14.07.1993, 23.06.1994
 (31) 1993/93870141, 1994/94304555
 (33) EP, EP
 (86) PCT/US94/07831
 (87) WO 95/02677
 (22) 13.07.1994
 (74) PATENTSERVIS PRAHA a.s., Jivenská 1273, Praha 4, 14021;
- 7 (51) **C 12 N 11/14, C 12 N 11/18, C 12 N 9/06, C 12 N 9/84**
 (11) 288269
 (40) 11.09.1996
 (21) **1996-1694**
 (73) ROCHE DIAGNOSTICS GMBH, Mannheim, DE;
 (72) Wedekind Frank, Pénzberk, DE;
 Daser Adelheid, Schlehdorf, DE;
 Tischer Wilhelm, Peissenberg, DE;
 (54) **Enzym fixovaný na nosiči, penicilin-G-amidáza nebo glutaryl-7-ACA-acyláza nebo oxidáza-D-aminokyseliny fixované na nosiči, použití enzymů a způsob jejich výroby**
 (32) 15.12.1993
 (31) 1993/4342770
 (33) DE
 (86) PCT/EP94/04132
 (87) WO 95/16773
 (22) 13.12.1994
 (74) Čermák Karel Dr., Národní 32, Praha 1, 11000;
- 7 (51) **C 12 N 15/52, C 12 N 15/74, C 12 N 1/21, C 12 P 13/00, // (C 12 N 1/21, C 12 R 1:01, C 12 R 1:41)**
 (11) 288247
 (40) 16.10.1996
 (21) **1996-1005**
 (73) LONZA AG, Gampel/Wallis, CH;
 (72) Zimmermann Thomas, Naters, CH;
 Werlen Josef, Ferden, CH;
 (54) **Fragment DNA, vektor a mikroorganismus obsahující geny pro látkovou přeměnu butyrobetain/krotonobetain-L-karnitinu a způsob výroby L-karnitinu**
 (32) 08.10.1993, 06.01.1994
- (31) 1993/3036, 1994/36
 (33) CH, CH
 (86) PCT/EP94/03317
 (87) WO 95/10613
 (22) 07.10.1994
 (74) Nowaková Naděžda RNDr. CSc., P.O.BOX 48, Neustupného 1832/11, 15500;
- 7 (51) **C 21 C 5/52, C 21 C 5/28**
 (11) 288143
 (40) 16.07.1997
 (21) **1997-796**
 (73) MANNESMANN AG, Düsseldorf, DE;
 (72) Meierling Peter, Düsseldorf, DE;
 Falkenreck Udo, Bochum, DE;
 Lemke Stefan, Witten, DE;
 Evers Udo, Bottrop, DE;
 (54) **Způsob a zařízení pro metalurgické zpracování železných kovů**
 (32) 15.09.1994
 (31) 1994/4434369
 (33) DE
 (86) PCT/DE95/01311
 (87) WO 96/08584
 (22) 15.09.1995
 (74) Všetečka Miloš JUDr., Hálkova 2, Praha 2, 12000;
- 7 (51) **C 22 B 3/20, C 22 B 3/24, C 01 G 41/00, C 01 G 39/00, C 01 G 31/00, C 01 G 37/00, C 01 G 47/00**
 (11) 288336
 (40) 15.07.1998
 (21) **1997-4019**
 (73) H. C. STARCK GMBH & CO. KG, Goslar, DE;
 (72) Gutknecht Wilfried, Goslar, DE;
 Mathy Wolfgang, Langelsheim, DE;
 (54) **Způsob výroby čistých amoniummetalátů**
 (32) 12.06.1995
 (31) 1995/19521332
 (33) DE
 (86) PCT/EP96/02318
 (87) WO 96/41767
 (22) 30.05.1996
 (74) Všetečka Miloš JUDr., Hálkova 2, Praha 2, 12000;
- 7 (51) **C 23 C 2/00, B 22 D 11/14, B 22 D 11/04**
 (11) 288271
 (40) 16.07.1997
 (21) **1997-99**
 (73) MANNESMANN AG, Düsseldorf, DE;
 (72) Pleschiutschnigg Fritz-Peter, Duisburg, DE;
 Stalleicken Dieter, Duisburg, DE;
 Parschat Lothar, Ratingen, DE;
 Von Hagen Ingo, Krefeld, DE;
 Menne Ulrich, Hattingen, DE;
 El Gammal Tarek, Aachen, DE;
 Hamacher Peter Lorenz, Aachen, DE;
 Vonderbank Michael, Aachen, DE;
 (54) **Zařízení na inverzní slévání s krystalizátorem**
 (32) 20.07.1994
 (31) 1994/4426705
 (33) DE
 (86) PCT/DE95/00786
 (87) WO 96/02683
 (22) 15.06.1995
 (74) Všetečka Miloš JUDr., Hálkova 2, Praha 2, 12000;
- 7 (51) **C 23 C 8/20**
 (11) 288263

- (40) 16.12.1992
 (21) **1992-1375**
 (73) ALD VACUUM TECHNOLOGIES AG, Hanau, DE;
 (72) Preisser Friedrich dr., Büdingen, DE;
 (54) **Způsob stejnoměrného tepelného nauhličování stavebních dílů z oceli, majících zvenčí těžko přístupné plochy**
 (32) 08.05.1991
 (31) 1991/4115135
 (33) DE
 (22) 06.05.1992
 (74) Čermák Karel JUDr. advokát, Národní 32, Praha 1, 11000;
- 7 (51) **C 30 B 31/02, C 30 B 29/20**
 (11) 288216
 (40) 17.01.2001
 (21) **1997-1692**
 (73) CARBORUNDUM ELECTRITE A. S., Benátky nad Jizerou, CZ;
 (72) Hanžl Milan ing. CSc., Benátky nad Jizerou, CZ;
 Zeman Vladimír ing. CSc., Tábor, CZ;
 (54) **Způsob výroby korundů, legovaných oxidem chromitým**
 (22) 02.06.1997
 (74) Jirotková Ivana Ing., Nad Štolou 12, Praha 7, 17000;
- 7 (51) **D 01 F 6/46**
 (11) 288234
 (40) 18.01.1995
 (21) **1994-1680**
 (73) Montell North America Inc., Wilmington, DE, US;
 (72) Galambos Adam F. ing., New Castle County Bear, DE, US;
 (54) **Polyolefinová příze, tkanina, materiál a její použití pro výrobu kobercoviny**
 (32) 12.07.1993
 (31) 1993/090831
 (33) US
 (22) 12.07.1994
 (74) PATENTSERVIS PRAHA, a.s., Jivenská 1, Praha 4, 14021;
- 7 (51) **D 01 H 4/10**
 (11) 288214
 (40) 14.10.1998
 (21) **1997-1063**
 (73) RIETER ELITEX A. S., Ústí nad Orlicí, CZ;
 (72) Tesař Oldřich Ing., Ústí nad Orlicí, CZ;
 Mládek Miloš Ing., Ústí nad Orlicí, CZ;
 (54) **Spřádací rotor bezvřetenového dopřádacího stroje**
 (22) 08.04.1997
 (74) Musil Dobroslav Ing., Cejl 97, Brno, 65918;
- 7 (51) **D 01 H 4/10**
 (11) 288200
 (40) 12.11.1997
 (21) **1997-1171**
 (73) RIETER INGOLSTADT
 SPINNEREIMASCHINENBAU AG, Ingolstadt, DE;
 (72) Baumgartner Helmut, Ingolstadt, DE;
 (54) **Rotor pro bezvřetenové dopřádání**
 (32) 04.05.1996, 18.05.1996
 (31) 1996/19618027, 1996/19620121
 (33) DE, DE
 (22) 17.04.1997
 (74) Musil Dobroslav Ing., Cejl 97, Brno, 65918;
- 7 (51) **D 03 D 47/34, B 65 H 59/22**
- (11) 288320
 (40) 15.01.1997
 (21) **1996-2183**
 (73) IRO AB, Ulricehamn, SE;
 (72) Tholander Lars Helge Gottfrid, Ulricehamn, SE;
 (54) **Ovladatelná výstupní brzdička přívodního ústrojí příze**
 (32) 26.01.1994, 15.07.1994
 (31) 1994/9400248, 1994/9400248
 (33) SE, SE
 (86) PCT/EP95/00284
 (87) WO 95/20700
 (22) 26.01.1995
 (74) Hakr Eduard Ing., Přístavní 24, Praha 7, 17000;
- 7 (51) **D 04 B 15/32, D 04 B 15/14, D 04 B 9/46**
 (11) 288321
 (40) 17.06.1998
 (21) **1996-3585**
 (73) UNIPLET A. S., Třebíč, CZ;
 (72) Uher František, Třebíč, CZ;
 Petránek Milan, Stařeč, CZ;
 (54) **Zařízení pro zajišťování volných konců nití**
 (22) 06.12.1996
- 7 (51) **D 06 F 59/02**
 (11) 288324
 (40) 14.01.1998
 (21) **1997-2754**
 (73) JANNACH Helmut, Graz, AT;
 (72) Jannach Helmut, Graz, AT;
 (54) **Zařízení pro sušení ochranných obleků, pláštěů a podobně**
 (32) 02.03.1995
 (31) 1995/111
 (33) AT
 (86) PCT/AT96/00037
 (87) WO 96/27043
 (22) 01.03.1996
 (74) Všetěčka Miloš JUDr., Hálkova 2, Praha 2, 12000;
- 7 (51) **D 07 B 1/14, D 07 B 1/16**
 (11) 288156
 (40) 11.09.1996
 (21) **1996-649**
 (73) INVENTIO AG, Hergiswil, CH;
 (72) De Angelis Claudio, Luzern, CH;
 (54) **Výtahové lano z umělých vláken s indikací doby jeho výměny**
 (32) 06.03.1995
 (31) 1995/00630
 (33) CH
 (22) 05.03.1996
 (74) Kouřil Jiří Ing., Kořenského 31, Ostrava 3, 70300;
- 7 (51) **D 21 H 17/63, D 21 H 21/22**
 (11) 288220
 (40) 13.01.1999
 (21) **1998-3011**
 (73) EKA CHEMICALS AB, Bohus, SE;
 (72) Thebrin Ingemar, Stenungsund, SE;
 Wahlen Svante, Stenungsund, SE;
 Lindgren Erik, Bohus, SE;
 Malmberg Kerstin, Hjärteby, SE;
 (54) **Způsob výroby absorpčního materiálu obsahujícího celulózu vláknou**
 (32) 25.03.1996
 (31) 1996/9601135
 (33) SE
 (86) PCT/SE97/00506

- (87) WO 97/36046
(22) 21.03.1997
(74) Čermák Karel Dr., Národní 32, Praha 1, 11000;
- 7 (51) **E 01 B 11/42**
(11) 288165
(40) 15.03.1995
(21) **1994-2719**
(73) BWG Butzbacher Weichenbau GmbH, Butzbach, DE;
(72) Benenowski Sebastian, Butzbach, DE;
Höhne Hubertus, Butzbach, DE;
Kais Alfred, Lich-Eberstadt, DE;
Nuding Erich, Aalen, DE;
(54) **Pružný styk pro část koleje**
(32) 08.05.1992, 08.05.1992, 01.09.1992
(31) 1992/4214756, 1992/4214605, 1992/9211520
(33) DE, DE, DE
(86) PCT/EP93/01117
(87) WO 93/23624
(22) 07.05.1993
(74) Matějka Jan JUDr., Národní 32, Praha 1, 11000;
- 7 (51) **E 01 B 27/16**
(11) 288290
(40) 12.05.1999
(21) **1998-2942**
(73) FRANZ PLASSER BAHNBAUMASCHINEN-
INDUSTRIEGESELLSCHAFT M. B. H., Wien, AT;
(72) Theurer Josef, Wien, AT;
Peitl Friedrich, Linz, AT;
(54) **Podbíjecí agregát**
(32) 14.10.1997
(31) 1997/1740
(33) AT
(22) 15.09.1998
(74) Čermák Karel Dr., Národní 32, Praha 1, 11000;
- 7 (51) **E 01 B 7/02**
(11) 288227
(40) 16.08.1995
(21) **1995-105**
(73) VAE Aktiengesellschaft, Vienna, AT;
(72) Egger Erich, Wasendorf, AT;
Ossberger Heinz, Zeltweg, AT;
(54) **Zařízení pro rozpojitelné upevnění jazyku
výhybky**
(32) 19.01.1994
(31) 1994/91
(33) AT
(22) 16.01.1995
(74) PATENTSERVIS PRAHA a.s., Jivenská 1/1273,
Praha 4, 14021;
- 7 (51) **E 02 B 7/40, E 02 B 7/42, E 02 B 7/46**
(11) 288362
(40) 14.03.2001
(21) **1999-2367**
(73) AQUATIS A.S., Brno, CZ;
(72) Kutálek Pavel Ing., Brno, CZ;
Kocian Ladislav Ing., Brno, CZ;
(54) **Pohyblivý uzávěr vodního díla**
(22) 30.06.1999
(74) Kania František Ing., Mendlovo nám. 1a, Brno,
60300;
- 7 (51) **E 02 D 3/00, E 02 D 3/11**
(11) 288266
(40) 14.08.1996
(21) **1995-432**
(73) Circeo Louis J., Atlanta, GA, US;
- (72) Camacho Salvador L., Raleigh, NC, US;
(72) Circeo Louis J., Atlanta, GA, US;
Camacho Salvador L., Raleigh, NC, US;
(54) **Způsob zpracování skládkového odpadového
materiálu a/nebo kontaminované zeminy na
původním místě**
(32) 19.08.1992, 09.09.1992
(31) 1992/931962, 1992/944890
(33) US, US
(87) WO 94/04761
(22) 20.02.1995
(74) Musil Dobroslav Ing., Cejl 38, Brno, 65918;
- 7 (51) **E 03 D 1/14**
(11) 288307
(40) 17.07.1996
(21) **1995-3177**
(73) Geberit Technik AG, Jona, CH;
(72) Diethelm Alois, Vorderthal, CH;
(54) **Splachovací zařízení do záchodových
splachovacích nádob**
(32) 01.12.1994
(31) 1994/3622
(33) CH
(22) 29.11.1995
(74) PATENTSERVIS PRAHA a.s., Jivenská 1273, Praha
4, 14021;
- 7 (51) **E 04 D 13/14, E 04 D 13/147**
(11) 288228
(40) 13.09.1995
(21) **1995-888**
(73) V. KANN RASMUSSEN INDUSTRI A/S, Soborg, DK;
(72) Jacobsen Per, Horsens, DK;
(54) **Střešní konstrukce, těsnící límec pro tuto
konstrukci a způsob výroby tohoto těsnícího
límce**
(32) 07.10.1992
(31) 1992/1232
(33) DK
(86) PCT/DK93/00289
(87) WO 94/08108
(22) 09.09.1993
(74) Korejzová Zdeňka JUDr., Spálená 29, Praha 1, 11000;
- 7 (51) **E 04 G 1/22, B 66 C 9/16**
(11) 288233
(40) 16.05.2001
(21) **1999-3803**
(73) STROS - PEGA LIFT - F, S.R.O., Sedlčany, CZ;
(72) Havel Jiří, Sedlčany, CZ;
Durdák Václav Ing., Sedlčany, CZ;
(54) **Vyrovňovací zařízení k zamezení nadměrného
náklonu mostu pracovní plošiny**
(22) 26.10.1999
(74) Markes Libor Ing., Grohova 54, Brno, 60200;
- 7 (51) **E 04 G 9/02, F 16 S 1/00**
(11) 288314
(40) 17.11.1993
(21) **1995-1595**
(73) Dingler Gerhard, Haiterbach, DE;
(72) Dingler Gerhard, Haiterbach, DE;
(54) **Konstrukční prvek**
(32) 14.11.1990
(31) 1990/4036151
(33) DE
(22) 14.11.1991
(74) Chludina Jiří ing., J.Masaryka 43, Praha 2-Vinohrady,
12000;

- 7 (51) **E 04 H 4/12, A 63 B 69/12, A 47 B 3/10**
 (11) 288282
 (40) 16.05.2001
 (21) **1999-3096**
 (73) SLÁDEK JAROSLAV, Praha, CZ;
 NOVOTNÝ FRANTIŠEK Ing. CSc., Praha, CZ;
 (72) Sládek Jaroslav, Praha, CZ;
 Novotný František Ing. CSc., Praha, CZ;
 (54) **Bazén se zařízením pro vytvoření plaveckého protiproudu**
 (22) 31.08.1999
- 7 (51) **E 21 F 1/00, E 21 F 1/08**
 (11) 288262
 (40) 17.03.1999
 (21) **1997-2857**
 (73) ELTODO, A. S., Praha, CZ;
 (72) Příbyl Pavel Ing. CSc., Praha, CZ;
 (54) **Zapojení pro regulaci ventilace ovzduší v silničních tunelech**
 (22) 10.09.1997
 (74) Loskotová Jarmila Ing., Kartouzská 4, Praha 5, 15000;
- 7 (51) **F 01 L 33/02, F 01 L 7/00**
 (11) 288142
 (40) 16.09.1998
 (21) **1997-659**
 (73) ARGAY IVAN Ing. CSc., Praha, CZ;
 ARGAY MARTIN Ing., Praha, CZ;
 (72) Argay Ivan Ing. CSc., Praha, CZ;
 Argay Martin Ing., Praha, CZ;
 (54) **Rotační rozvodový systém**
 (22) 04.03.1997
- 7 (51) **F 02 B 27/02, F 02 D 9/16**
 (11) 288211
 (40) 17.01.1996
 (21) **1995-1747**
 (73) FILTERWERK MANN + HUMMEL Gmbh, Ludwigsburg, DE;
 (72) Adamek Peter, Stuttgart, DE;
 Kopec Eduard, Bietigheim-Bissingen, DE;
 Ludmann Armin, Gerlingen, DE;
 (54) **Sací systém pro víceválcový spalovací motor**
 (32) 05.07.1994
 (31) 1994/4423427
 (33) DE
 (22) 03.07.1995
 (74) Čermák Karel dr., Národní tř. 32, Praha 1, 11000;
- 7 (51) **F 02 K 9/36**
 (11) 288356
 (40) 13.11.1996
 (21) **1995-1121**
 (73) PROTOTYPA-ZM s. r. o., Brno, CZ;
 (72) Kusák Jan doc. ing. CSc., Brno, CZ;
 Kašpar Jiří ing. CSc., Brno, CZ;
 Demel Jan ing., Brno, CZ;
 Lehký Ladislav ing. CSc., Pardubice, CZ;
 (54) **Rošt impulzního raketového motoru**
 (22) 02.05.1995
- 7 (51) **F 02 M 31/06**
 (11) 288148
 (40) 15.07.1998
 (21) **1997-4137**
 (73) FILTERWERK MANN + HUMMEL GMBH, Ludwigsburg, DE;
 (72) Address Heinz, Erdmannhausen, DE;
- Ropertz Peter, Möglingen, DE;
 (54) **Zařízení pro regulaci teploty nasávaného vzduchu spalovacího motoru**
 (32) 27.06.1995
 (31) 1995/19523297
 (33) DE
 (86) PCT/EP96/01893
 (87) WO 97/01703
 (22) 07.05.1996
 (74) Matějka Jan JUDr., Národní 32, Praha 1, 11000;
- 7 (51) **F 02 M 35/14, B 01 D 27/06, B 01 D 27/08**
 (11) 288331
 (40) 14.08.1996
 (21) **1995-2821**
 (73) FILTERWERK MANN + HUMMEL GMBH, Ludwigsburg, DE;
 (72) Müller Heinz, Remseck, DE;
 (54) **Filtr, zejména k filtrování vzduchu nasávaného spalovacím motorem**
 (32) 28.10.1994
 (31) 1994/4438556
 (33) DE
 (22) 27.10.1995
 (74) Čermák Karel Dr., Národní 32, Praha 1, 11000;
- 7 (51) **F 02 M 65/00**
 (11) 288298
 (40) 15.04.1998
 (21) **1996-2595**
 (73) ROBERT BOSCH GMBH, Stuttgart, DE;
 (72) Traub Gerhard, Untereinsingen, DE;
 Palatinus Daniel, Plochingen, YU;
 (54) **Zařízení k odvodu proudění ve zkušební vstříkacích pump**
 (32) 26.09.1995
 (31) 1995/29515349
 (33) DE
 (22) 04.09.1996
 (74) Matějka Jan JUDr., Národní 32, Praha 1, 11000;
- 7 (51) **F 03 C 5/02**
 (11) 288209
 (40) 15.01.1997
 (21) **1995-1550**
 (73) VÍTKOVICE A. S., Ostrava, CZ;
 (72) Reiter Milan ing., Ostrava-Výškovice, CZ;
 Jochymek Jindřich, Ostrava-Výškovice, CZ;
 Pavlačík František, Ostrava-Hrabůvka, CZ;
 (54) **Přímočarý hydraulický motor s malým zdvihem**
 (22) 15.06.1995
- 7 (51) **F 04 B 39/00, F 04 B 53/12**
 (11) 288349
 (40) 15.09.1999
 (21) **1997-4140**
 (73) ATLAS COPCO AIRPOWER, NAAMLOZE VENNOOTSCHAP., Wilrijk, BE;
 (72) Teck Marcel, Puurs, BE;
 (54) **Pístový mechanismus s průchodem provedeným v pístu**
 (32) 20.06.1995
 (31) 1995/9500544
 (33) BE
 (86) PCT/BE96/00065
 (87) WO 97/01034
 (22) 20.06.1996
 (74) Hořejš Milan Dr. Ing., Národní 32, Praha 1, 10100;
- 7 (51) **F 04 D 29/06, F 04 D 29/00, F 04 D 29/00**

- (11) 288289
(40) 12.05.1999
(21) **1998-1542**
(73) ATLAS CORCO AIRPOWER, NAAMLOZE VENNOOTSCHAP, Wilrijk, BE;
(72) Bodart Willy Joseph Rosa, Antwerpen, BE; Pauwels Raphaël Henri Maria, Bornem, BE; Veys Philip Xavier Jacques M., Poperinge, BE;
(54) **Spojovací kus pro připojení skříně poháněcí jednotky ke skříní kompresorového ústrojí**
(32) 20.05.1997
(31) 1997/9700435
(33) BE
(22) 19.05.1998
(74) Hořejš Milan Dr. Ing., Národní 32, Praha 1, 11000;
- 7 (51) **F 16 B 21/02**
(11) 288230
(40) 11.09.1996
(21) **1996-654**
(73) ROST GMBH & CO.KG, Porta Westfalica, DE;
(72) Lindner Michael, Minden, DE;
(54) **Upevňovací souprava**
(32) 06.03.1995
(31) 1995/29503767
(33) DE
(22) 05.03.1996
(74) Čermák Karel Dr., Národní 32, Praha 1, 11000;
- 7 (51) **F 16 H 1/32**
(11) 288140
(40) 11.12.1996
(21) **1996-2407**
(73) SPINEA S. R. O., Košice, SK;
(72) Janek Bartolomej, Prešov, SK;
(54) **Převodovka**
(32) 14.02.1994
(31) 1994/174
(33) SK
(86) PCT/IB95/00097
(87) WO 95/22017
(22) 13.02.1995
(74) Řezáč Petr Ing. CSc., Severovýchodní VI 629/9, Praha 4, 14100;
- 7 (51) **F 16 H 3/093, F 16 H 3/20**
(11) 288136
(40) 15.12.1994
(21) **1994-1163**
(73) EATON CORPORATION, Cleveland, OH, US;
(72) Stine Alan Charles, Kalamazoo, MI, US;
(54) **Složená převodovka**
(32) 14.05.1993
(31) 1993/062001
(33) US
(22) 11.05.1994
(74) Čermák Karel JUDr. advokát, Národní 32, Praha 1, 11000;
- 7 (51) **F 16 H 3/093, F 16 H 3/20**
(11) 288138
(40) 15.12.1994
(21) **1994-1227**
(73) EATON CORPORATION, Cleveland, OH, US;
(72) Stine Alan Charles, Kalamazoo, MI, US;
(54) **Složená převodovka**
(32) 20.05.1993
(31) 1993/063792
(33) US
(22) 19.05.1994
- (74) Čermák Karel JUDr. advokát, Národní 32, Praha 1, 11000;
- 7 (51) **F 16 H 3/24, F 16 H 37/02**
(11) 288137
(40) 15.12.1994
(21) **1994-1226**
(73) EATON CORPORATION, Cleveland, OH, US;
(72) Reynolds Joseph Douglas, Climax, MI, US; Stine Alan Charles, Kalamazoo, MI, US;
(54) **Složená převodovka s čelními koly se šroubovými zuby**
(32) 20.05.1993
(31) 1993/063829
(33) US
(22) 19.05.1994
(74) Čermák Karel JUDr. advokát, Národní 32, Praha 1, 11000;
- 7 (51) **F 16 K 31/12**
(11) 288270
(40) 17.06.1998
(21) **1996-3487**
(73) UNIPLLET, A. S. TŘEBÍČ, Třebíč, CZ;
(72) Jelínek Jan ing., Třebíč, CZ; Sklenář Dan, Třebíč, CZ; Jelínek Pavel ing., Třebíč, CZ;
(54) **Pneumatický ventil**
(22) 28.11.1996
- 7 (51) **F 17 C 9/04, F 25 D 3/10**
(11) 288313
(40) 13.11.1996
(21) **1996-2506**
(73) AGA AB, Lidingö, SE;
(72) Johansson Sven-Ake, Enskede, SE; Ekeblad Per Olof, Djursholm, SE;
(54) **Způsob a zařízení pro chlazení výrobku**
(32) 07.03.1994
(31) 1994/9400755
(33) SE
(86) PCT/SE95/00228
(87) WO 95/24585
(22) 03.03.1995
(74) Korejzová Zdeňka JUDr., Spálená 29, Praha 1, 11000;
- 7 (51) **F 23 J 3/02, F 23 J 3/00**
(11) 288190
(40) 17.02.1999
(21) **1998-1248**
(73) MARTIN GMBH FÜR UMWELT-UND ENERGIETECHNIK, München, DE;
(72) Martin Johannes Josef Edmund Dipl. Ing., München, DE; Spichal Peter Ing., Greifenberg, DE;
(54) **Způsob odstraňování usazenin v přírodních tryskách nebo v přírodních trubkách spalovacího zařízení a na nich a zařízení k provádění tohoto způsobu**
(32) 24.04.1997
(31) 1997/19717378
(33) DE
(22) 23.04.1998
(74) Matějka Jan JUDr., Národní 32, Praha 1, 11000;
- 7 (51) **F 25 D 25/04, F 25 D 21/06**
(11) 288223
(40) 19.10.1994
(21) **1994-699**

- (73) Frigoscandia Food Process Systems AB, Helsingborg, SE;
- (72) Rothstein Sven-Olle, Ängelholm, SE;
- (54) **Zařízení pro zpracování potravin vzduchem**
- (32) 03.10.1991
- (31) 1991/9102864
- (33) SE
- (86) PCT/SE92/00691
- (87) WO 93/07430
- (22) 02.10.1992
- (74) Čermák Karel JUDr. advokát, Národní 32, Praha 1, 11000;
- 7 (51) **F 28 D 1/03**
- (11) 288237
- (40) 16.04.1997
- (21) **1996-1722**
- (73) KERMI GmbH, Plattling, DE;
- (72) Blab Reinhard, Grafenau, DE;
- (54) **Přípojné zařízení, zejména pro středové připojení topného tělesa**
- (32) 30.12.1993
- (31) 1993/4345037
- (33) DE
- (86) PCT/EP94/04336
- (87) WO 95/18347
- (22) 29.12.1994
- (74) PATENTSERVIS PRAHA a.s., Jivenská 1273, Praha 4, 14021;
- 7 (51) **F 28 D 19/04**
- (11) 288346
- (40) 12.11.1997
- (21) **1997-2664**
- (73) ABB AIR PREHEATER, INC., Wellsville, NY, US;
- (72) Westerlund Dag, Järfälla, SE;
- (54) **Způsob udržení určité mezery mezi alespoň jedním čelem rotoru rotačního regeneračního výměníku tepla a pohyblivou deskou ve tvaru výseče uspořádanou v blízkosti tohoto čela rotoru a rotační regenerační výměník tepla pro provádění tohoto způsobu**
- (32) 24.02.1995
- (31) 1995/9500681
- (33) SE
- (86) PCT/SE96/00232
- (87) WO 96/26407
- (22) 21.02.1996
- (74) Hakr Eduard Ing., Přístavní 24, Praha 7, 17000;
- 7 (51) **F 28 D 19/04, F 28 D 3/02**
- (11) 288231
- (40) 12.02.1997
- (21) **1996-2303**
- (73) APPARATEBAU ROTHEMÜHLE BRANDT & KRITZLER Gesellschaft mit beschränkter Haftung, Wenden-Rothemühle, DE;
- (72) Köster Gerd, Reichshof-Odenspiel, DE; Moll Winfried, Freudenberg, DE; Schlüter Siegfried, Wenden-Rothemühle, DE;
- (54) **Svazek topných plechů pro regenerativní tepelný výměník**
- (32) 04.08.1995
- (31) 1995/19528634
- (33) DE
- (22) 02.08.1996
- (74) Všeťečka Miloš JUDr., Hálkova 2, Praha 2, 12000;
- 7 (51) **F 41 B 11/02, F 41 B 11/06, F 41 A 17/22**
- (11) 288162
- (40) 17.05.2000
- (21) **1998-1400**
- (73) UMAREX SPORTWAFFEN GMBH & CO. KG, Arnsberg, DE;
- (72) Wonisch Franz, Arnsberg, DE; Emde Dietmar, Arnsberg, DE;
- (54) **Střelná zbraň na stlačený plyn**
- (32) 14.11.1995
- (31) 1995/19542332
- (33) DE
- (86) PCT/EP96/04132
- (87) WO 97/18431
- (22) 21.09.1996
- (74) Čermák Karel Dr., Národní 32, Praha 1, 11000;
- 7 (51) **F 41 H 11/08, F 41 H 5/08**
- (11) 288252
- (40) 12.04.2000
- (21) **1997-3733**
- (73) ZEMAN Miroslav Ing., Vyškov, CZ;
- (72) Zeman Miroslav ing., Vyškov, CZ;
- (54) **Konstrukčně stavební prvek**
- (22) 26.11.1997
- (74) Žák Vítězslav Ing., Lidická 51, Brno, 60200;
- 7 (51) **F 41 H 7/04**
- (11) 288194
- (40) 17.01.2001
- (21) **1999-2268**
- (73) SCIENTIFIC RESEARCH INSTITUTE OF STEEL (NII STALI), Moscow, RU;
- URAL DESIGN BUREAU OF TRANSPORT ENGINEERING (UKBTM), Nischnij Tagil, RU;
- RUSPA AG, Shaffhausen, CH;
- (72) Vasiliev Vyacheslav Ivanovich, Nizhny Tagil, RU; Kondratiev Jury Nikolaevich, Nizhny Tagil, RU; Molodnyakov Nikolai Alexandrovich, Nizhny Tagil, RU;
- Potkin Vladimir Ivanovich, Nizhny Tagil, RU;
- Tumasov Viktor Dmitrievich, Nizhny Tagil, RU;
- Anikina Lidia Nikolaevna, Moscow, RU;
- Grigorian Valery Armenakovich, Moscow, RU;
- Mikhailov Evgeny Vasilievich, Moscow, RU;
- Rototaev Dmitry Alexandrovich, Moscow, RU;
- Terekhin Igor Ivanovich, Moscow, RU;
- Khabbikhzhin Khabib Abdrakhmanovich, Moscow, RU;
- Andronov Vladislav Anatolievich, Nizhny Tagil, RU;
- Shompolov Jury Nikolaevich, Nizhny Tagil, RU;
- Kuznetsov Anatoly Vasilievich, Nizhny Tagil, RU;
- (54) **Revolverová hlava s kombinovaným vrstveným pancířem**
- (32) 24.10.1997
- (31) 1997IB/9701336
- (33) WO
- (86) PCT/IB97/01336
- (87) WO 99/22196
- (22) 24.10.1997
- (74) PATENTSERVIS PRAHA a.s., Jivenská 1, Praha 4, 14000;
- 7 (51) **G 01 J 3/28**
- (11) 288303
- (40) 16.05.2001
- (21) **2000-1015**
- (73) VEČEŘ JAROSLAV, Praha, CZ;
- HEŘMAN PETR, Praha, CZ;
- MICROCOSM, INC., Columbia, MD, US;
- (72) Večeř Jaroslav, Praha, CZ;

- (54) Heřman Petr, Praha, CZ;
Způsob analýzy spektrálního složení světla a zařízení k jeho provádění
(22) 20.03.2000
(87) WO 95/07482
(22) 02.09.1994
(74) PATENTSERVIS PRAHA a.s., Jivenská 1273, Praha 4, 14021;
- 7 (51) **G 02 B 26/08**
(11) 288215
(40) 13.08.1997
(21) **1997-1337**
(73) DAEWOO ELECTRONICS CO., LTD., Seoul, KR;
(72) Ji Jeong Beom, Seoul, KR;
Yoon Dong Seon, Daejeon, KR;
(54) **Seskupení ovládaných zrcadel tenkého filmu**
(32) 31.10.1994
(31) 1994/9428331
(33) KR
(86) PCT/KR95/00088
(87) WO 96/13745
(22) 11.07.1995
(74) PATENTSERVIS PRAHA a.s., Jivenská 1273, Praha 4, 14021;
- 7 (51) **G 02 B 6/44**
(11) 288157
(40) 16.10.1996
(21) **1996-711**
(73) N. V. RAYCHEM S. A., Kessel-Lo, BE;
(72) Macken Luk Jozef, Antwerpen, BE;
Van Noten Lodewijk Cordula Michael, Leuven, BE;
(54) **Uspořádání řadičů optických vláken**
(32) 08.09.1993
(31) 1993/9318654
(33) GB
(86) PCT/GB94/01911
(87) WO 95/07484
(22) 02.09.1994
(74) PATENTSERVIS PRAHA a.s., Jivenská 1273, Praha 4, 14021;
- 7 (51) **G 02 B 6/44**
(11) 288275
(40) 13.11.1996
(21) **1996-712**
(73) N. V. RAYCHEM S. A., Kessel-Lo, BE;
(72) Macken Luk Jozef, Antwerpen, BE;
Van Noten Lodewijk Cordula Michael, Leuven, BE;
De Coster Pieter, Linden, BE;
(54) **Řadič optických vláken**
(32) 08.09.1993
(31) 1993/9318653
(33) GB
(86) PCT/GB94/01907
(87) WO 95/07481
(22) 02.09.1994
(74) PATENTSERVIS PRAHA a.s., Jivenská 1273, Praha 4, 14021;
- 7 (51) **G 02 B 6/44**
(11) 288254
(40) 14.08.1996
(21) **1996-715**
(73) N. V. RAYCHEM S. A., Kessel-Lo, BE;
(72) Macken Luk Jozef, Antwerpen, BE;
Van Noten Lodewijk Cordula Michael, Leuven, BE;
(54) **Zařízení pro uspořádání a samostatné rozdělování nebo spojování optických vláken**
(32) 08.09.1993
(31) 1993/9318602
(33) GB
(86) PCT/GB94/01909
- 7 (51) **G 05 F 1/573**
(11) 288161
(40) 15.07.1998
(21) **1998-522**
(73) SIGNALBAU HUBER AG, München, DE;
(72) Pugge Mike, Wendlingen, DE;
(54) **Přízpusobovací obvod**
(32) 23.08.1995
(31) 1995/19530927
(33) DE
(86) PCT/DE96/01357
(87) WO 97/08600
(22) 24.07.1996
(74) Matějka Jan JUDr., Národní 32, Praha 1, 11000;
- 7 (51) **G 06 F 3/00, G 06 K 7/10**
(11) 288207
(40) 16.05.2001
(21) **2000-1655**
(73) KŘIVANEC Jaroslav, Plzeň, CZ;
(72) Křivanec Jaroslav, Plzeň, CZ;
(54) **Víceúčelový snímač na tiskárně osobního počítače**
(22) 05.05.2000
- 7 (51) **G 06 K 1/22, G 06 K 1/12, G 06 K 3/02**
(11) 288164
(40) 11.09.1996
(21) **1994-2410**
(73) Speiser Alexander, Tel Aviv, IL;
(72) Speiser Alexander, Tel Aviv, IL;
(54) **Zobrazovací štítek natištěných provozních údajů a způsob zhotovení zobrazovacího štítku**
(32) 18.09.1994
(31) 1994/110997
(33) IL
(22) 30.09.1994
(74) PATENTSERVIS PRAHA, a.s., Jivenská 1, Praha 4, 14021;
- 7 (51) **G 06 K 19/18**
(11) 288240
(40) 17.01.2001
(21) **1997-3645**
(73) SLUNSKÝ Lubomír Ing. CSc., Frýdek-Místek, CZ;
(72) Slunský Lubomír Ing. CSc., Frýdek-Místek, CZ;
Slunská Judita Ing. CSc., Těrchová, SK;
(54) **Čipová karta s modulem opatřeným souborem přívodů s montážními úchyty a způsob její výroby**
(22) 18.11.1997
(74) Rylková Iva Ing., Polská 1525, Ostrava - Poruba, 70800;
- 7 (51) **G 11 B 33/04**
(11) 288280
(40) 16.12.1998
(21) **1997-1358**
(73) DUBOIS LIMITED, Corby, GB;
(72) Pijanowski Stefan Alexander, Oundle, GB;
Fraser Anthony Henry Joseph, London, GB;
Farrar Peter Antony, Rawdon, GB;
(54) **Zařízení pro držení kompaktního disku**
(32) 03.11.1994
(31) 1994/9422190

- (33) GB
(86) PCT/GB95/02581
(87) WO 96/14636
(22) 03.11.1995
(74) Hořejš Milan Dr. Ing., Národní 32, Praha 1, 10100;
- 7 (51) **H 01 H 9/00, H 01 F 29/04**
(11) 288341
(40) 14.02.2001
(21) **1996-2334**
(73) MASCHINENFABRIK REINHAUSEN GMBH, Regensburg, DE;
(72) Dohnal Dieter, Lappersdorf, DE; Lessmann-Mieske Hans-Henning, Neutraubling, DE; Neumeyer Josef, Waldetzenberg, DE; Pillmeier Leonhard, Regensburg, DE;
- (54) **Přepínací zařízení pro výkonové přepínače stupňových spínačů a pro výkonové voliče**
(32) 09.03.1994, 18.11.1994
(31) 1994/4407945, 1994/4441082
(33) DE, DE
(86) PCT/EP95/00855
(87) WO 95/24727
(22) 08.03.1995
(74) Koreček Ivan JUDr., Na baště sv. Jiří 9, Praha 6, 16000;
- 7 (51) **H 01 L 27/08, H 01 L 29/06, H 01 L 29/72**
(11) 288350
(40) 15.07.1998
(21) **1998-192**
(73) ROBERT BOSCH GMBH, Stuttgart, DE;
(72) Michel Hartmut, Reutlingen, DE; Pluntke Christian, Hechingen, DE; Goerlach Alfred, Kusterdingen, DE;
- (54) **Monoliticky integrované planární polovodičové uspořádání**
(32) 22.07.1995
(31) 1995/19526902
(33) DE
(86) PCT/DE96/01073
(87) WO 97/04486
(22) 18.06.1996
(74) Matějka Jan JUDr., Národní 32, Praha 1, 11000;
- 7 (51) **H 01 R 13/33, H 01 R 13/14, H 01 R 13/115**
(11) 288203
(40) 11.06.1997
(21) **1999-2911**
(73) VORWERK & CO. INTERHOLDING GMBH, Wuppertal, DE;
(72) Frinker Uwe, Wuppertal, DE; Pszola Peter, Bonn, DE; Dieudonne Stephan Peter, Herne, DE;
- (54) **Elektrický zástrčný spoj**
(32) 29.06.1994, 21.09.1994, 21.11.1994
(31) 1994/4422437, 1994/4433657, 1994/4441303
(33) DE, DE, DE
(86) PCT/EP95/02364
(87) WO PCT/EP 95/02364
(22) 19.06.1995
(74) Chlustina Jiří Ing., Jana Masaryka 43, Praha 2, 12000;
- 7 (51) **H 01 R 13/703**
(11) 288281
(40) 17.12.1997
(21) **1997-1474**
(73) KRONE GMBH, Berlin, DE;
(72) Snow Richard Herbert, Brighton, CO, US;
- Pickles Timothy James, Aurora, CO, US;
(54) **Konektor**
(32) 22.05.1996
(31) 1996/651414
(33) US
(22) 14.05.1997
(74) Čermák Karel Dr., Národní 32, Praha 1, 11000;
- 7 (51) **H 01 R 43/01, H 01 R 4/24, H 01 R 4/26**
(11) 288342
(40) 12.03.1997
(21) **1996-2375**
(73) ROBERT BOSCH GMBH, Stuttgart-Feuerbach, DE;
(72) Hofmeister Werner Dipl.-Ing., Muehlacker, DE;
- (54) **Kontaktní prvek pro vytvoření kontaktu elektrického vodiče**
(32) 12.08.1995
(31) 1995/29513040
(33) DE
(22) 12.08.1996
(74) Matějka Jan JUDr., Národní 32, Praha 1, 11000;
- 7 (51) **H 02 B 1/36**
(11) 288201
(40) 14.01.1998
(21) **1997-3054**
(73) MOELLER GMBH, Bonn, DE;
(72) Winkler Johannes, Bornheim, DE; Wissen Axel, Hennef, DE;
- (54) **Nízkonapětový rozvaděč**
(32) 28.03.1995
(31) 1995/19511348
(33) DE
(86) PCT/DE96/00504
(87) WO 96/30981
(22) 23.03.1996
(74) Fischer Michael Ing., Podskalská 2 P.O.BOX 82, Praha 2, 12800;
- 7 (51) **H 04 H 1/00**
(11) 288335
(40) 15.04.1998
(21) **1997-3516**
(73) DEUTSCHE TELEKOM AG, Bonn, DE;
(72) Andress Ralph Petersen, Freital, DE; Huberty Manfred, Mertesdorf, DE; Stampe Thomas, Marburg, DE;
- (54) **Způsob modulace a uspořádání obvodů k přenosu datových signálů**
(32) 28.06.1995, 14.02.1996
(31) 1995/19523414, 1996/19605381
(33) DE, DE
(86) PCT/DE96/01124
(87) WO 97/01894
(22) 26.06.1996
(74) PATENTSERVIS PRAHA a.s., Jivenská 1273, Praha 4, 14021;
- 7 (51) **H 04 L 12/64**
(11) 288177
(40) 16.04.1997
(21) **1996-2493**
(73) EXCEL SWITCHING CORPORATION, Hyannis, MA, US;
(72) Madonna Robert P., West Barnstable, MA, US;
- (54) **Způsob přenosu informací mezi řadou uzlů, které jsou vzájemně propojeny pomocí meziuzlové sítě**
(32) 08.03.1994
(31) 1994/207931

- (33) US
(86) PCT/US95/03568
(87) WO 95/24788
(22) 06.03.1995
(74) PATENTSERVIS PRAHA a.s., Jivenská 1273, Praha 4, 14021;
- 7 (51) **H 04 N 3/15, H 04 N 5/74**
(11) 288232
(40) 18.02.1998
(21) **1997-1419**
(73) DAEWOO ELECTRONICS CO., LTD., Seoul, KR;
(72) Lee Geun Woo, Seoul, KR;
Woo Sang Kyoung, Seoul, KR;
(54) **Řídicí obvod pro řízení ovládaných zrcadel s tenkým povlakem ve sloupci seskupení M x N ovládaných zrcadel**
(32) 11.11.1994
(31) 1994/9429494
(33) KR
(86) PCT/KR95/00146
(87) WO 96/15622
(22) 10.11.1995
(74) PATENTSERVIS PRAHA a.s., Jivenská 1273, Praha 4, 14021;
- 7 (51) **H 04 N 9/31, H 04 N 5/74, G 02 B 26/08, H 01 L 27/20**
(11) 288251
(40) 11.06.1997
(21) **1996-2621**
(73) DAEWOO ELECTRONICS CO., LTD., Seoul, KR;
(72) Ji Jeong-Beom, Seoul, KR;
Min Yong-Ki, Seoul, KR;
(54) **Soustava zrcadel ovládaných tenkým povlakem k použití v optickém projekčním systému a způsob její výroby**
(32) 09.03.1994, 22.06.1994
(31) 1994/944519, 1994/9414155
(33) KR, KR
(86) PCT/KR95/00015
(87) WO 95/24798
(22) 02.03.1995
(74) PATENTSERVIS PRAHA a.s., Jivenská 1273, Praha 4, 14021;
- 7 (51) **H 04 Q 7/38, H 04 Q 7/32**
(11) 288192
(40) 17.02.1999
(21) **1998-3505**
(73) DETEMOBIL DEUTSCHE TELEKOM MOBILNET GMBH, Bonn, DE;
(72) Rams Wolfgang, Neustadt, DE;
(54) **Způsob integrace bezšňůrových telefonních sítí do celulárních mobilních rádiových sítí**
(32) 02.05.1996
(31) 1996/19617441
(33) DE
(86) PCT/DE97/00885
(87) WO 97/42785
(22) 30.04.1997
(74) Všeček Miloš JUDr., Hájkova 2, Praha 2, 12000;

Seznam majitelů udělených patentů

(73)	(11)	(51)	(73)	(11)	(51)
ABB AIR PREHEATER, INC., Wellsville, NY, US;	288346	F 28 D 19/04	ATLAS COPCO AIRPOWER, NAAMLOZE VENNOOTSCHAP, Wilrijk, BE;	288349	F 04 B 39/00
ABB FLÄKT AB, Stockholm, SE;	288319	C 01 F 11/46	ATLAS CORCO AIRPOWER, NAAMLOZE VENNOOTSCHAP, Wilrijk, BE;	288289	F 04 D 29/06
AGA AB, Lidingö, SE;	288313	F 17 C 9/04	ATOFINA CHEMICALS, INC., Philadelphia, PA, US;	288179	B 01 D 53/64
AIR-ČENKOV A. S., Čenkov, CZ;	288302	B 28 D 1/26	August Reiners Bau GmbH and Co., Bremen, DE;	288243	C 04 B 28/26
AKZO NOBEL N. V., Arnhem, NL;	288250	C 08 G 63/85	BAKO MILAN, Bratislava, SK;	288327	B 65 D 45/00
AKZO NOBEL N. V., Arnhem, NL;	288256	C 08 F 8/50	BALSELLS VENTURA Angel, Odena, ES;	288159	B 65 H 16/00
ALD VACUUM TECHNOLOGIES AG, Hanau, DE;	288263	C 23 C 8/20	BASF AKTIENGESELLSCHAFT, Ludwigshafen, DE;	288217	C 07 D 201/16
ALFELDER KUNSTOFFWERKE HERM. MEYER GMBH, Alfeld/Leine, DE;	288306	B 65 D 41/04	BASF AKTIENGESELLSCHAFT, Ludwigshafen, DE;	288323	B 01 J 25/00
ALKERMES CONTROLLED THERAPEUTICS, INC., Cambridge, MA, US;	288147	A 61 K 9/16	BASF AKTIENGESELLSCHAFT, Ludwigshafen, DE;	288144	C 07 D 201/12
AMERICANN CYANAMID COMPANY, Wayne, NJ, US;	288344	C 07 D 471/04	BASF AKTIENGESELLSCHAFT, Ludwigshafen, DE;	288259	C 07 D 239/52
American Cyanamid Company, Wayne, NJ, US;	288174	C 07 C 237/26	BASF AKTIENGESELLSCHAFT, Ludwigshafen, DE;	288340	A 01 N 37/50
American Cyanamid Company, Wayne, NJ, US;	288166	C 07 D 207/34	BASF AKTIENGESELLSCHAFT, Ludwigshafen, DE;	288205	C 08 G 65/20
American Cyanamid Company, Wayne, NJ, US;	288224	A 01 N 43/50	BASF AKTIENGESELLSCHAFT, Ludwigshafen, DE;	288206	C 08 G 65/20
AMERICAN CYANAMID COMPANY, Wayne, NJ, US;	288152	C 07 C 237/26	BAYER AKTIENGESELLSCHAFT, Leverkusen, DE;	288355	C 07 C 37/74
AMERICAN CYANAMID COMPANY, Wayne, NJ, US;	288272	C 07 D 213/80	BAYER AKTIENGESELLSCHAFT, Leverkusen, DE;	288204	C 07 K 5/023
AMERICAN CYANAMID COMPANY, Wayne, NJ, US;	288287	C 07 D 471/04	BAYER AKTIENGESELLSCHAFT, Leverkusen, DE;	288360	B 32 B 5/18
APPARATEBAU ROTHMÜHLE BRANDT & KRITZLER Gesellschaft mit beschränkter Haftung, Wenden-Rothemühle, DE;	288231	F 28 D 19/04	Beiersdorf AG, Hamburg, DE;	288226	C 09 J 7/02
AQUATIS A.S., Brno, CZ;	288362	E 02 B 7/40	Beinlo Heinz, Huisberden, DE;	288283	A 61 F 7/02
ARGAY IVAN Ing. CSc., Praha, CZ;	288142	F 01 L 33/02	BETONWERKE MUNDERKINGEN REINSCHÜTZ GMBH, Munderkingen, DE;	288202	B 28 D 1/00
ARGAY MARTIN Ing., Praha, CZ;	288142	F 01 L 33/02	BIO-MELKTECHNIK HOEFELMAYR A. CO., Niederteufen, CH;	288154	A 01 J 5/04
ARZNEIMITTELWERK DRESDEN GMBH, Radebeul, DE;	288195	C 07 D 487/04	BIONICHE LIFE SCIENCES INC., London, CA;	288218	A 61 K 31/728
ASHBOURNE LIMITED, St. Peter Port, GB;	288188	B 60 C 29/00	BOEHRINGER INGELHEIM KG, Ingelheim am Rhein, DE;	288299	B 67 C 7/00
ASTRAZENECA AB, Södertälje, SE;	288351	C 07 D 413/14	BOEHRINGER INGELHEIM KG, Ingelheim am Rhein, DE;	288337	A 61 K 9/12
ASTRA AKTIEBOLAG, Södertälje, SE;	288145	A 61 K 9/12	BROWN THOMSEN JOHN, Gattieres, FR;	288150	A 61 K 47/10
ASTRA AKTIEBOLAG, Södertälje, SE;	288219	A 61 K 31/195			
ASTRA AKTIEBOLAG, Södertälje, SE;	288146	A 61 K 9/12			
ATEKO, A. S., Hradec Králové, CZ;	288347	B 01 D 53/30			

BWG Butzbacher Weichenbau GmbH, Butzbach, DE;	288165	E 01 B 11/42	EKA CHEMICALS AB, Bohus, SE;	288220	D 21 H 17/63
BYK GULDEN LOMBERG CHEMISCHE FABRIK GMBH, Konstanz, DE;	288278	C 07 D 401/12	ELEKTRICITE DE FRANCE (EDF), Paris, FR;	288286	C 08 J 5/22
CABOT CORPORATION, Boston, MA, US;	288185	C 09 C 1/50	ELF ATOCHEM S. A., Puteaux, FR;	288310	C 04 B 26/06
Camacho Salvador L., Raleigh, NC, US;	288266	E 02 D 3/00	ELF ATOCHEM S. A., Puteaux, FR;	288198	C 07 C 51/42
CARBORUNDUM ELECTRITE A. S., Benátky nad Jizerou, CZ;	288216	C 30 B 31/02	Eli Lilly and Company, Indianapolis, IN, US;	288267	C 07 D 491/056
CARBO TECH BERG- UND TUNNELBAUSYSTEME GMBH, Essen, DE;	288167	C 08 G 18/66	ELI LILLY AND COMPANY, Indianapolis, IN, US;	288253	A 61 M 5/315
CENTR KOMPLEXNOGO RAZVITIJA TECHNOLOGII I ENERGETECHNOLOGIČESKICH SISTEM "KORTES", Moskva, RU;	288210	C 09 K 5/04	ELI LILLY AND COMPANY, Indianapolis, IN, US;	288213	C 07 D 295/08
Circeo Louis J., Atlanta, GA, US;	288266	E 02 D 3/00	ELTODO, A. S., Praha, CZ;	288262	E 21 F 1/00
CLARIANT GMBH, Frankfurt am Main, DE;	288180	C 07 C 233/20	Entsorgungstechnik, Abfallbeseitigungs-und Verwertungs-Gesellschaft M.B.H., Wien, AT;	288317	B 09 B 1/00
COMPAGNIE GERVAIS DANONE, Levallois-Perret, FR;	288353	B 65 D 81/34	ERDEC CO.,LTD, Sakata-shi, JP;	288318	B 03 C 3/12
CPC International Inc., Englewood Cliffs, NJ, US;	288352	A 23 J 3/20	EUREKA DEVELOPMENT LTD., Frankfurt, DE;	288276	B 05 B 7/00
Cristofani ALESSANDRO, Milano, IT;	288183	B 65 D 71/08	EXCEL SWITCHING CORPORATION, Hyannis, MA, US;	288177	H 04 L 12/64
DAEWOO ELECTRONICS CO., LTD., Seoul, KR;	288215	G 02 B 26/08	FILTERWERK MANN + HUMMEL Gmbh, Ludwigsburg, DE;	288211	F 02 B 27/02
DAEWOO ELECTRONICS CO., LTD., Seoul, KR;	288251	H 04 N 9/31	FILTERWERK MANN + HUMMEL GMBH, Ludwigsburg, DE;	288331	F 02 M 35/14
DAEWOO ELECTRONICS CO., LTD., Seoul, KR;	288232	H 04 N 3/15	FILTERWERK MANN + HUMMEL GMBH, Ludwigsburg, DE;	288148	F 02 M 31/06
DAVID R. WEBB CO., INC., Edingburgh, IN, US;	288326	B 27 L 5/02	FRANZ PLASSER BAHNBAUMASCHINEN-INDUSTRIEGESELLSCHAFT M. B. H., Wien, AT;	288290	E 01 B 27/16
Demmeler Maschinenbau Gmbh & Co KG, Heimertingen, DE;	288225	B 25 B 5/00	Frigoscandia Food Process Systems AB, Helsingborg, SE;	288223	F 25 D 25/04
DETEMOBIL DEUTSCHE TELEKOM MOBILNET GMBH, Bonn, DE;	288192	H 04 O 7/38	FROUZ JAN Ing., Štěchovice, CZ;	288221	B 60 K 28/06
DEUTSCHE TELEKOM AG, Bonn, DE;	288335	H 04 H 1/00	Geberit Technik AG, Jona, CH;	288307	E 03 D 1/14
Dingler Gerhard, Haiterbach, DE;	288314	E 04 G 9/02	GLAVERBEL, Brussels, BE;	288338	C 03 C 3/087
DSM N. V., Heerlen, NL;	288134	C 07 C 45/53	G. B. BOUCHERIE N. V., Izegem, BE;	288277	A 46 D 3/08
DSM N. V., Heerlen, NL;	288330	C 07 C 255/24	HAGEMANN & PARTNER, Berlin, DE;	288181	B 65 F 3/04
DUBOIS LIMITED, Corby, GB;	288280	G 11 B 33/04	HEINRICH KOPP AG, Kahl, DE;	288354	B 65 D 5/52
EATON CORPORATION, Cleveland, OH, US;	288136	F 16 H 3/093	HERMAN PETR, Praha, CZ;	288303	G 01 J 3/28
EATON CORPORATION, Cleveland, OH, US;	288138	F 16 H 3/093	Higashikawa Tetsuro, Tokyo, JP;	288168	A 61 M 5/31
EATON CORPORATION, Cleveland, OH, US;	288137	F 16 H 3/24	HOECHST AKTIENGESELLSCHAFT, Frankfurt am Main, DE;	288332	C 07 C 279/24
EBARA CORPORATION, Tokyo, JP;	288212	B 01 D 53/60	HOECHST AKTIENGESELLSCHAFT, Frankfurt am Main, DE;	288297	C 07 J 7/00
			Hübl Friedrich ing., Wien, AT;	288317	B 09 B 1/00
			HYAL PHARMACEUTICAL CORPORATION, Toronto, CA;	288292	A 61 K 47/36

H. C. STARCK GMBH & CO. KG, Goslar, DE;	288336	C 22 B 3/20	MINNESOTA MINING AND MANUFACTURING COMPANY, Saint Paul, MN, US;	288182	C 07 D 471/04
H. C. STARCK GMBH & CO. KG, Goslar, DE;	288348	C 01 G 41/00	MOELLER GMBH, Bonn, DE;	288201	H 02 B 1/36
INVENTIO AG, Hergiswil, CH;	288156	D 07 B 1/14	MONSANTO COMPANY, a. corporation of the State of Delaware, St. Louis, MO, US;	288197	C 07 C 209/42
INVENTIO AG, Hergiswil, CH;	288242	B 66 B 29/06	Montell North America Inc., Wilmington, DE, US;	288234	D 01 F 6/46
IRO AB, Ulricehamn, SE;	288320	D 03 D 47/34	MONTELL NORTH AMERICA INC., Wilmington, DE, US;	288273	C 08 L 71/12
JANNACH Helmut, Graz, AT;	288324	D 06 F 59/02	MONTELL NORTH AMERICA INC., New Castle County, DE, US;	288172	C 08 F 10/00
KERMI GmbH, Plattling, DE;	288237	F 28 D 1/03	NATIONAL POWER PLC. Swindon, GB;	288300	C 08 J 5/22
KERMI GMBH, Plattling, DE;	288333	A 47 K 4/00	NORSK HYDRO a.s., Oslo, NO;	288264	B 23 K 1/20
KIMBERLY-CLARK WORLDWIDE, INC., Neenah, WI, US;	288257	A 61 F 13/53	NORSK HYDRO A. S., Oslo, NO;	288153	C 07 H 19/06
Koch Reinhard, Gröditz, DE;	288239	C 02 F 3/30	NOVÁCKÉ CHEMICKÉ ZÁVODY A. S., Nováky, SK;	288187	C 07 C 29/64
KOOPERATIV "ELEGAZ", Moskva, RU;	288210	C 09 K 5/04	NOVARTIS AG, Basle, CH;	288357	B 65 D 75/36
KOPAČKA MILAN ing., Bratislava, SK;	288327	B 65 D 45/00	NOVARTIS AG, Basle, CH;	288339	A 01 N 37/22
KRAUS HORST, Schmalkalden, DE;	288255	A 63 C 17/14	NOVARTIS AG, Basle, CH;	288345	C 07 C 237/22
KRONE GMBH, Berlin, DE;	288281	H 01 R 13/703	NOVOTNÝ FRANTIŠEK Ing. CSc., Praha, CZ;	288282	E 04 H 4/12
KŘIVANEC Jaroslav, Plzeň, CZ;	288207	G 06 F 3/00	N. V. RAYCHEM S. A., Kessel-Lo, BE;	288157	G 02 B 6/44
LEMKEN KG, Alpen, DE;	288294	A 01 B 3/42	N. V. RAYCHEM S. A., Kessel-Lo, BE;	288254	G 02 B 6/44
LINDE AKTIENGESELLSCHAFT, Wiesbaden, DE;	288229	C 09 K 5/10	N. V. RAYCHEM S. A., Kessel-Lo, BE;	288275	G 02 B 6/44
LONZA AG, Gampel/Wallis, CH;	288247	C 12 N 15/52	Ott Peter, Moritzburg, DE;	288239	C 02 F 3/30
MANNESMANN AG, Düsseldorf, DE;	288271	C 23 C 2/00	OWENS-BROCKWAY GLASS CONTAINER INC., Toledo, OH, US;	288329	C 03 B 7/10
MANNESMANN AG, Düsseldorf, DE;	288143	C 21 C 5/52	PCD Polymere GmbH, Schwechat- Mannswörth, AT;	288235	C 08 F 10/00
MARTIN GMBH FÜR UMWELT- UND ENERGIETECHNIK, München, DE;	288190	F 23 J 3/02	PepsiCo Inc., Purchase, NY, US;	288135	B 65 D 1/04
MASCHINENFABRIK REINHAUSEN GMBH, Regensburg, DE;	288341	H 01 H 9/00	Peukert Volkmar, Dresden, DE;	288239	C 02 F 3/30
MAUSER-WERKE GmbH, Brühl, DE;	288316	B 29 C 49/30	PFIZER INC., New York, NY, US;	288358	C 07 C 275/64
MAWA METALLWARENFABRIK WAGNER GMBH, Pfaffenhofen/Ilm, DE;	288293	A 47 G 25/48	PILKINGTON PLC, Merseyside, GB;	288158	C 03 B 5/187
MERCK AND CO., INC., Rahway, NJ, US;	288312	C 07 D 405/06	POPELKA DAVID Mgr., Olomouc, CZ;	288191	A 01 G 25/00
MERCK FROSST CANADA & CO., Kirkland, CA;	288175	C 07 D 307/58	POPELKA LUDVÍK, Olomouc, CZ;	288191	A 01 G 25/00
MERCK SHARP AND DOHME LIMITED, Hoddeson, GB;	288176	C 07 D 413/06	Poths Horst, Nieder-Hilbersheim, DE;	288315	A 47 C 27/14
MERCK & CO., INC., Rahway, NJ, US;	288241	C 07 D 413/06	PRECIOSA A. S., Jablonec nad Nisou, CZ;	288261	B 24 B 7/24
MICROCOSM, INC., Columbia, MD, US;	288303	G 01 J 3/28	PRECIOSA, A. S., Jablonec nad Nisou, CZ;	288304	B 24 D 3/00
			PROFILARBED S. A., Esch sur Alzette, LU;	288305	B 21 B 1/08

PROTOTYPA-ZM s. r. o., Brno, CZ;	288356	F 02 K 9/36	SCIENTIFIC RESEARCH INSTITUTE OF STEEL (NII STALI), Moscow, RU;	288194	F 41 H 7/04
PUURUNEN Juha-Pekka, Perniö, FI;	288288	A 46 B 11/02	SHEPHERD PRODUCTS, INC., Markham, CA;	288295	A 47 C 3/20
QLT PHOTOTHERAPEUTICS INC., Vancouver, CA;	288186	C 07 D 487/22	SHIMANO INC, Sakai-shi, JP;	288193	B 60 B 1/04
QUAIL INGENIERING SPOL. S R. O., České Budějovice, CZ;	288334	C 04 B 11/00	SHOWA DENKO K. K., Tokyo, JP;	288296	C 07 C 53/08
Q. C. INTERNATIONAL B. V., Bosschenhoofd, NL;	288325	A 47 C 31/10	SIEMENS DUEWAG SCHIENENFAHRZEUGE GMBH, Krefeld, DE;	288291	B 61 D 17/04
RHONE-POULENC AGRICULTURE LTD, Ongar, GB;	288248	A 01 N 43/80	SIGNALBAU HUBER AG, München, DE;	288161	G 05 F 1/573
RHONE-POULENC FIBER AND RESIN INTERMEDIATES, Courbevoie Cedex, FR;	288184	C 07 C 51/14	SLÁDEK JAROSLAV, Praha, CZ;	288282	E 04 H 4/12
RIETER ELITEX A. S., Ústí nad Orlicí, CZ;	288214	D 01 H 4/10	SLUNSKÝ Lubomír Ing. CSc., Frýdek-Místek, CZ;	288240	G 06 K 19/18
RIETER INGOLSTADT SPINNEREIMASCHINENBAU AG, Ingolstadt, DE;	288200	D 01 H 4/10	SOCIETE ECOPIE LINE S. A. R. L., Pontenay-sous-Bois, FR;	288359	A 01 M 29/00
ROBERT BOSCH GMBH, Stuttgart, DE;	288274	B 65 B 23/22	SOLUTIA, INC., St. Louis, MO, US;	288155	B 32 B 17/10
ROBERT BOSCH GMBH, Stuttgart, DE;	288350	H 01 L 27/08	SOLVAY (SOCIÉTÉ ANONYME), Bruxelles, BE;	288286	C 08 J 5/22
ROBERT BOSCH GMBH, Stuttgart, DE;	288298	F 02 M 65/00	Speiser Alexander, Tel Aviv, IL;	288164	G 06 K 1/22
ROBERT BOSCH GMBH, Stuttgart-Feuerbach, DE;	288342	H 01 R 43/01	SPINEA S. R. O., Košice, SK;	288140	F 16 H 1/32
ROCHE DIAGNOSTICS GMBH, Mannheim, DE;	288269	C 12 N 11/14	SPOLANA Neratovice, a.s., Neratovice, CZ;	288244	C 07 F 9/54
ROCKWOOL INTERNATIONAL A/S, Hedehusene, DK;	288260	C 03 B 37/05	Stefanini Daniel, Wollaton, GB;	288309	C 02 F 1/48
ROCKWOOL INTERNATIONAL A/S, Hedehusene, DK;	288196	C 03 C 13/00	Steigerwald Arzneimittelwerk GmbH, Darmstadt, DE;	288163	A 61 K 31/12
ROCKWOOL INTERNATIONAL A/S, Hedehusene, DK;	288279	C 03 C 13/06	STROS - PEGA LIFT - F, S.R.O., Sedlčany, CZ;	288233	E 04 G 1/22
ROST GMBH & CO.KG, Porta Westfalica, DE;	288230	F 16 B 21/02	SWIETELSKY Bau-GmbH, Traunstein, DE;	288243	C 04 B 28/26
RUF KLAUS, Lauf-Neunhof, DE;	288189	C 09 D 1/12	TECHNION RESEARCH AND DEVELOPMENT FOUNDATION LTD., Haifa, IS;	288222	C 07 C 211/38
RUSPA AG, Shaffhausen, CH;	288194	F 41 H 7/04	TEVA PHARMACEUTICAL INDUSTRIES LTD., Jerusalem, IS;	288222	C 07 C 211/38
Sankyo Company Limited, Tokyo, JP;	288178	C 07 D 493/22	TEVA PHARMACEUTICAL INDUSTRIE LTD., Jerusalem, IL;	288328	C 07 C 255/25
SANOFI-SYNTHELABO, Paris, FR;	288173	C 07 D 209/42	THE GILLETTE COMPANY, Boston, MA, US;	288199	B 26 B 21/52
SANOFI-SYNTHELABO, Paris, FR;	288149	C 07 D 401/06	THE MEAD CORPORATION, Dayton, OH, US;	288236	B 65 D 5/54
SCA HYGIENE PRODUCTS AB, Göteborg, SE;	288268	A 61 F 13/15	THE PROCTER & GAMBLE COMPANY, Cincinnati, OH, US;	288245	C 11 D 3/39
SCA HYGIENE PRODUCTS AKTIEBOLAG, Göteborg, SE;	288285	A 61 F 13/15	THE PROCTER & GAMBLE COMPANY, Cincinnati, OH, US;	288284	C 11 D 3/37
SCHENK FILTERBAU GESELLSCHAFT MIT BESCHRÄKTER HAFTUNG, Waldstetten, DE;	288171	B 01 D 33/21	THE PROCTER & GAMBLE COMPANY, Cincinnati, OH, US;	288208	C 11 D 1/75
SCHULER PRESSEN GmbH & Co., Göppingen, DE;	288308	B 21 D 43/05	THE PROCTER & GAMBLE COMPANY, Cincinnati, OH, US;	288246	A 61 K 7/06
			THE PROCTER & GAMBLE COMPANY, Cincinnati, OH, US;	288343	A 61 F 13/15

THE REGENTS OF THE UNIVERSITY OF CALIFORNIA, Oakland, CA, US;	288170	A 61 K 31/34
TILS Peter, Düren, DE;	288361	B 65 F 1/00
UMAREX SPORTWAFFEN GMBH & CO. KG, Arnsberg, DE;	288162	F 41 B 11/02
UNIPILET A. S., Třebíč, CZ;	288321	D 04 B 15/32
UNIPILET, A. S. TŘEBÍČ, Třebíč, CZ;	288270	F 16 K 31/12
URAL DESIGN BUREAU OF TRANSPORT ENGINEERING (UKBTM), Nischnij Tagil, RU;	288194	F 41 H 7/04
VAE Aktiengesellschaft, Vienna, AT;	288227	E 01 B 7/02
Varvaroussis Konstantin, Dietzenbach, DE;	288238	B 28 B 7/02
VEČEŘ JAROSLAV, Praha, CZ;	288303	G 01 J 3/28
VÍTKOVICE A. S., Ostrava, CZ;	288209	F 03 C 5/02
VOLKSWAGEN AG, Wolfsburg, DE;	288311	B 65 D 19/06
VORWERK & CO. INTERHOLDING GMBH, Wuppertal, DE;	288203	H 01 R 13/33
VÚKV A. S., Praha, CZ;	288301	B 61 D 17/06
V. KANN RASMUSSEN INDUSTRI A/S, Soborg, DK;	288228	E 04 D 13/14
Wagener Schwelm GmbH & Co., Hilden, DE;	288169	B 26 D 1/01
WARNER-LAMBERT COMPANY, Morris Plains, NJ, US;	288160	C 07 D 471/04
WARNER-LAMBERT COMPANY, Morris Plains, NJ, US;	288258	C 07 D 211/70
Wolff Walsrode AG, Walsrode, DE;	288265	B 32 B 27/08
YISSUM RESEARCH DEVELOPMENT COMPANY OF THE HEBREW UNIVERSITY OF JERUSALEM, Jerusalem, IL;	288328	C 07 C 255/25
ZEMAN Miroslav Ing., Vyškov, CZ;	288252	F 41 H 11/08
ZENECA Limited, London, GB;	288151	C 07 D 209/42
ZENECA LIMITED, London, GB;	288249	A 01 N 25/28
ZETESIS S. P. A., Milano, IT;	288322	C 07 K 16/18
ZVVZ A. S., Milevsko, CZ;	288139	B 01 D 29/11
ŽĎAS, A. S., Žďár nad Sázavou, CZ;	288141	B 23 D 19/02

FG1K

Zapsané užité vzory

V období uzávěrky tohoto čísla Věstníku zapsal Úřad průmyslového vlastnictví tyto užité vzory.

10938	F16B 12/12	11016	E04B 1/04
10939	B42F 19/04	11017	A23K 1/175
10940	B65D 81/18	11018	A23K 1/175
10941	A47L 9/00	11019	C02F 3/12
10942	B65D 75/42	11020	B24B 27/08
10943	A47B 17/02	11021	B25H 1/06
10944	A47L 9/10	11022	B23C 5/06
10945	B09B 3/00	11023	F23D 1/00
10946	E01H 1/12	11024	B60Q 1/04
10947	F23J 13/00	11025	F01C 1/04
10948	B65B 37/16	11026	B64C 3/14
10949	B07B 4/06	11027	A01G 23/04
10950	A47B 96/06	11028	C11C 5/00
10951	A23K 1/175	11029	B60R 25/00
10952	E04B 2/70	11030	A47K 13/06
10953	A61N 2/04	11031	B60D 1/28
10954	C08L 9/06	11032	F16B 12/02
10955	H02M 3/00	11033	A01G 23/02
10956	A23L 1/307	11034	C08J 3/03
10957	B30B 7/00	11035	A47L 9/00
10958	F24B 1/183	11036	F16K 1/30
10959	A01K 63/06	11037	C02F 1/52
10960	A01K 63/06	11038	D01H 4/48
10961	G01F 1/05	11039	A47L 9/00
10962	A63F 9/12	11040	A47L 9/00
10963	A63H 33/38	11041	A01K 51/00
10964	G08B 25/10	11042	A61B 17/30
10965	A63F 7/00	11043	A01K 47/06
10966	B09B 3/00	11044	A63D 5/09
10967	G08C 19/00	11045	F02K 9/10
10968	G06F 13/00	11046	A23L 2/00
10969	F28D 11/02	11047	E04H 4/06
10970	F42B 4/00	11048	E04C 5/20
10971	G05F 3/00	11049	F21V 17/18
10972	H01H 31/00	11050	A43B 5/00
10973	H01F 41/00	11051	A43B 5/00
10974	H04M 1/11	11052	A63B 3/00
10975	F04B 19/20	11053	G09F 3/08
10976	B07B 7/08	11054	F24D 11/02
10977	E01C 9/04	11055	B21C 47/30
10978	F16K 17/04	11056	A47C 27/08
10979	F25B 47/02	11057	A41B 13/06
10980	A01N 25/12	11058	F21V 37/00
10981	F17C 13/06	11059	F16K 17/02
10982	B65D 81/36	11060	F16K 17/02
10983	E06B 7/00	11061	A61K 9/06
10984	B65D 5/64	11062	B65G 39/02
10985	B32B 21/13	11063	A41B 11/00
10986	A47C 27/08	11064	A41D 31/00
10987	B65D 25/28	11065	B21C 47/30
10988	B28D 1/04	11066	G01N 21/31
10989	F04C 2/02	11067	H03G 3/02
10990	A47L 9/19	11068	A41D 25/00
10991	B27K 3/32	11069	F28F 13/06
10992	F01D 25/14	11070	F41A 3/36
10993	F02C 7/268	11071	B62K 5/00
10994	F01D 5/12	11072	G09F 15/00
10995	F02C 7/10		
10996	F01D 25/16		
10997	F01D 5/00		
10998	B42D 15/04		
10999	F41A 11/02		
11000	F41A 11/02		
11001	G03D 15/00		
11002	A47G 1/14		
11003	B60R 9/10		
11004	E21C 41/00		
11005	A45C 11/18		
11006	F04D 3/02		
11007	G01N 33/52		
11008	G01N 33/52		
11009	G01N 33/52		
11010	B65D 5/00		
11011	B60R 9/045		
11012	E05B 47/00		
11013	B60O 1/44		
11014	A23G 9/02		
11015	B01D 27/00		

- 7 (51) **A 01 G 23/02**
 (11) 11033
 (21) **2001-11670**
 (22) 14.02.2001
 (47) 27.03.2001
 (73) RENOPLANT, S.R.O., Brno, CZ;
 (72) Brumla Jan, Brno, CZ;
 (54) **Přídavné ústrojí pro vytažování stromů ze země, zejména při likvidaci ovocných sadů**
 (74) Sedlák Zdeněk Ing., Mendlovo nám. 1a, Brno, 60300;
- 7 (51) **A 01 G 23/04**
 (11) 11027
 (21) **2001-11627**
 (22) 01.02.2001
 (47) 27.03.2001
 (73) BORSKÝ Jiří Ing., Plzeň, CZ;
 (72) Borský Jiří Ing., Plzeň, CZ;
 (54) **Systém ukotvení dřevin**
 (74) Langrová Irena, Skrétova 48, Plzeň, 30122;
- 7 (51) **A 01 K 47/06**
 (11) 11043
 (21) **2001-11724**
 (22) 27.02.2001
 (47) 27.03.2001
 (73) JURGOVIČ Tomáš, Hradec Králové, CZ;
 (72) Jurgovič Tomáš, Hradec Králové, CZ;
 (54) **Česnová vložka**
 (74) Brykner Jan, Resslerova 741, Hradec Králové, 50002;
- 7 (51) **A 01 K 51/00, B 62 B 1/26, B 62 B 3/10, B 62 B 3/16**
 (11) 11041
 (21) **2001-11720**
 (22) 27.02.2001
 (47) 27.03.2001
 (73) SKALSKÝ František, Brno, CZ;
 (72) Skalský František, Brno, CZ;
 (54) **Uspořádání podpěrného systému manipulačního zařízení, zejména pro uvolňování zastavěných nástavků úlových sestav**
- 7 (51) **A 01 K 63/06**
 (11) 10959
 (21) **2001-11611**
 (22) 29.01.2001
 (47) 05.03.2001
 (73) ZOUN David, Frýdek-Místek, CZ;
 (72) Zoun David, Frýdek-Místek, CZ;
 (54) **Kryt akvarijního osvětlovacího tělesa**
 (74) Rylková Iva Ing., Polská 1525, Ostrava - Poruba, 70800;
- 7 (51) **A 01 K 63/06**
 (11) 10960
 (21) **2001-11612**
 (22) 29.01.2001
 (47) 05.03.2001
 (73) ZOUN David, Frýdek-Místek, CZ;
 (72) Zoun David, Frýdek-Místek, CZ;
 (54) **Kryt akvarijní zářivky**
 (74) Rylková Iva Ing., Polská 1525, Ostrava - Poruba, 70800;
- 7 (51) **A 01 N 25/12**
 (11) 10980
 (21) **2000-11423**
 (22) 29.11.2000
 (47) 19.03.2001
 (73) OKIČ Medin MUDr., Praha, CZ;
- TOMÁŠEK Milan, Praha, CZ;
 (72) Okič Medin MUDr., Praha, CZ;
 Tomášek Milan, Praha, CZ;
- (54) **Přípravek pro snížení množství kočičích alergenů**
 (74) Halaxová Zdeňka RNDr., Ostružnická 5, Olomouc, 77200;
- 7 (51) **A 23 G 9/02, A 23 L 1/307, A 23 C 9/156**
 (11) 11014
 (21) **2000-11497**
 (22) 18.12.2000
 (47) 27.03.2001
 (73) PILAŘ Stanislav, Slušovice, CZ;
 DOLEŽEL Miroslav MVDr., Brno, CZ;
 (72) Pilař Stanislav, Slušovice, CZ;
 Doležel Miroslav MVDr., Brno, CZ;
 (54) **Mražený tvarohový krém**
 (74) Soukup Petr Ing., Švédská 3, Olomouc, 77200;
- 7 (51) **A 23 K 1/175**
 (11) 10951
 (21) **2001-11542**
 (22) 05.01.2001
 (47) 05.03.2001
 (73) VYSOCKÁ Michaela, Hustopeče, CZ;
 (72) Vysocká Michaela, Hustopeče, CZ;
 Kukla Jiří Ing., Hustopeče, CZ;
 (54) **Přípravek pro zvířata**
- 7 (51) **A 23 K 1/175**
 (11) 11018
 (21) **2001-11544**
 (22) 05.01.2001
 (47) 27.03.2001
 (73) VYSOCKÁ Michaela, Hustopeče, CZ;
 (72) Vysocká Michaela, Hustopeče, CZ;
 Kukla Jiří Ing., Hustopeče, CZ;
 (54) **Tekutý doplněk do pitné vody pro zvířata**
- 7 (51) **A 23 K 1/175**
 (11) 11017
 (21) **2001-11543**
 (22) 05.01.2001
 (47) 27.03.2001
 (73) VYSOCKÁ Michaela, Hustopeče, CZ;
 (72) Vysocká Michaela, Hustopeče, CZ;
 Kukla Jiří Ing., Hustopeče, CZ;
 (54) **Přípravek k okyselení napájecí vody pro zvířata**
- 7 (51) **A 23 L 1/307**
 (11) 10956
 (21) **2001-11567**
 (22) 16.01.2001
 (47) 05.03.2001
 (73) PULPÁNOVÁ Alena, Olomouc, CZ;
 (72) Pulpánová Alena, Olomouc, CZ;
 (54) **Přípravek rostlinného původu pro náhradu vajec nebo vaječných žloutků při vaření a pečení**
 (74) Soukup Petr Ing., Švédská 3, Olomouc, 77200;
- 7 (51) **A 23 L 2/00, A 23 L 2/62, A 23 L 2/52, A 23 L 2/66**
 (11) 11046
 (21) **2000-11140**
 (22) 05.09.2000
 (47) 02.04.2001
 (73) GRACZA Karol Ing., Lučenec, SK;
 (72) Gracza Karol Ing., Lučenec, SK;
 (54) **Osvěžující nealkoholický nápoj**
 (74) Loskotová Jarmila Ing., Kartouzská 4, Praha 5, 15000;

- 7 (51) **A 41 B 11/00, A 41 B 11/10**
 (11) 11063
 (21) **2001-11667**
 (22) 13.02.2001
 (47) 02.04.2001
 (73) TETZELI Jiří Ing., Plzeň, CZ;
 (72) Elleder Zdeněk Ing., Plzeň, CZ;
 (54) **Punčochový návlek**
 (74) Tichý Jaromír JUDr., Dominikánská 6, Plzeň, 30112;
- 7 (51) **A 41 B 13/06**
 (11) 11057
 (21) **2001-11598**
 (22) 24.01.2001
 (47) 02.04.2001
 (73) PICHL Martin, Jablonec nad Nisou, CZ;
 (72) Pichl Martin, Jablonec nad Nisou, CZ;
 (54) **Dětský povijan**
 (74) Kolátor Kamil, Lučanská 5, Jablonec nad Nisou, 46602;
- 7 (51) **A 41 D 25/00, A 41 D 25/02**
 (11) 11068
 (21) **2001-11737**
 (22) 01.03.2001
 (47) 02.04.2001
 (73) ORSI, SPOL. S.R.O., Praha, CZ;
 (72) Orságová Jana, Lety, CZ;
 (54) **Vázanka**
 (74) Dušková Hana Ing., Konviktská 5, Praha 1, 11000;
- 7 (51) **A 41 D 31/00, A 41 D 7/00, A 41 D 1/00, A 41 B 1/00**
 (11) 11064
 (21) **2001-11697**
 (22) 21.02.2001
 (47) 02.04.2001
 (73) PTÁK Miroslav, Sokolov, CZ;
 (72) Pták Miroslav, Sokolov, CZ;
 (54) **Oděv**
- 7 (51) **A 43 B 5/00**
 (11) 11050
 (21) **2000-11518**
 (22) 27.12.2000
 (47) 02.04.2001
 (73) OCELKA Vojtěch, Zlín, CZ;
 (72) Ocelka Vojtěch, Zlín, CZ;
 (54) **Sportovní obuv, zejména k horolezeckým účelům**
- 7 (51) **A 43 B 5/00**
 (11) 11051
 (21) **2000-11519**
 (22) 27.12.2000
 (47) 02.04.2001
 (73) OCELKA Vojtěch, Zlín, CZ;
 (72) Ocelka Vojtěch, Zlín, CZ;
 (54) **Sportovní obuv, zejména k horolezeckým účelům**
- 7 (51) **A 45 C 11/18, A 45 C 11/00**
 (11) 11005
 (21) **2001-11702**
 (22) 21.02.2001
 (47) 19.03.2001
 (73) STRÁNSKÝ Martin, Praha, CZ;
 (72) Stránský Martin, Praha, CZ;
 (54) **Pouzdro, především na doklady**
 (74) Walter Jiří Ing., Počernická 54, Praha 10, 10800;
- 7 (51) **A 47 B 17/02**
 (11) 10943
 (21) **2000-11388**
 (22) 22.11.2000
 (47) 05.03.2001
 (73) ZKDESIGN A.S., Velká Polom, CZ;
 (72) Dyntar Jaroslav, Velká Polom, CZ;
 (54) **Stavitelný, modulový prvek sestav stolního kancelářského nábytku**
- 7 (51) **A 47 B 96/06, A 47 B 96/00, B 65 G 1/04, B 65 G 1/02**
 (11) 10950
 (21) **2000-11536**
 (22) 29.12.2000
 (47) 05.03.2001
 (73) ŠEBEK Josef, Zvole u Prahy, CZ;
 (72) Šebek Josef, Zvole u Prahy, CZ;
 (54) **Archivační a skladový regál**
 (74) Müller Václav, Filipova 2016, Praha 4, 14800;
- 7 (51) **A 47 C 27/08, A 61 G 7/05**
 (11) 11056
 (21) **2001-11592**
 (22) 22.01.2001
 (47) 02.04.2001
 (73) LINET, SPOL. S R.O., Slaný, CZ;
 (72) Kolář Tomáš Ing., Slaný, CZ;
 Toifl Jaroslav Ing., Praha, CZ;
 Frolík Zbyněk Ing., Slaný, CZ;
 (54) **Antidekubitní matrace, zejména pro nemocniční lůžko pro imobilní pacienty**
 (74) Vobořil Bohuslav Ing., Nad Štolou 12, Praha 7, 17000;
- 7 (51) **A 47 C 27/08, A 61 G 7/05**
 (11) 10986
 (21) **2001-11593**
 (22) 22.01.2001
 (47) 19.03.2001
 (73) LINET, SPOL. S R.O., Slaný, CZ;
 (72) Kolář Tomáš Ing., Slaný, CZ;
 Frolík Zbyněk Ing., Slaný, CZ;
 (54) **Lůžko s antidekubitní matrací, zejména pro imobilní pacienty**
 (74) Vobořil Bohuslav Ing., Nad Štolou 12, Praha 7, 17000;
- 7 (51) **A 47 G 1/14**
 (11) 11002
 (21) **2001-11686**
 (22) 16.02.2001
 (47) 19.03.2001
 (73) TRADAG, SPOL. S R.O., Ústí nad Labem, CZ;
 (72) Šulc Josef Ing., Ústí nad Labem, CZ;
 (54) **Stojánek pro uchycení nosiče informací**
 (74) Reichel Pavel Ing., Lopatecká 14, Praha 4, 14700;
- 7 (51) **A 47 K 13/06**
 (11) 11030
 (21) **2001-11638**
 (22) 06.02.2001
 (47) 27.03.2001
 (73) DANČÍK Miroslav Ing., Vlkoš, CZ;
 (72) Dančík Miroslav Ing., Vlkoš, CZ;
 (54) **Dětské záchodové sedátko**
 (74) Holas Antonín Ing., Křížová 4, Brno, 60300;
- 7 (51) **A 47 L 9/00**
 (11) 11035
 (21) **2001-11691**
 (22) 19.02.2001
 (47) 27.03.2001
 (73) ETA A.S., Hlinsko, CZ;

- (72) Lacina Lubomír, Hlinsko, CZ;
Horák Ota, Prosetín, CZ;
Vyhnálek Jan, Hlinsko, CZ;
Sedlák Josef, Hlinsko, CZ;
- (54) **Uložení točny předního pojzdového ústrojí elektrického vysavače prachu**
- (74) PATENTSERVIS PRAHA a.s., Jivenská 1/1273, Praha 4, 14021;
- 7 (51) **A 47 L 9/00**
(11) 11040
(21) **2001-11711**
(22) 23.02.2001
(47) 27.03.2001
(73) ETA A.S., Hlinsko, CZ;
(72) Lacina Lubomír, Hlinsko, CZ;
Sedlák Josef, Hlinsko, CZ;
Vyhnálek Jan, Hlinsko, CZ;
Horák Ota, Prosetín, CZ;
- (54) **Uložení kol pojzdového ústrojí elektrického vysavače prachu**
- (74) PATENTSERVIS PRAHA a.s., Jivenská 1, Praha 4, 14000;
- 7 (51) **A 47 L 9/00**
(11) 11039
(21) **2001-11710**
(22) 23.02.2001
(47) 27.03.2001
(73) ETA A.S., Hlinsko, CZ;
(72) Lacina Lubomír, Hlinsko, CZ;
Sedlák Josef, Hlinsko, CZ;
Vyhnálek Jan, Hlinsko, CZ;
Horák Ota, Prosetín, CZ;
- (54) **Uložení pojzdového kola v točny elektrického vysavače prachu**
- (74) PATENTSERVIS PRAHA a.s., Jivenská 1, Praha 4, 14000;
- 7 (51) **A 47 L 9/00, A 47 L 9/26**
(11) 10941
(21) **2000-11355**
(22) 09.11.2000
(47) 05.03.2001
(73) ETA A.S., Hlinsko, CZ;
(72) Horák Ota, Prosetín, CZ;
Lacina Lubomír Ing., Hlinsko, CZ;
Vyhnálek Jan, Hlinsko, CZ;
Sedlák Josef Ing., Hlinsko, CZ;
Vacek Karel, Hlinsko, CZ;
- (54) **Ústrojí pro uchycení ovládacích klapek navijáku a vypínače u elektrického vysavače prachu**
- 7 (51) **A 47 L 9/10, A 47 L 9/14**
(11) 10944
(21) **2000-11409**
(22) 24.11.2000
(47) 05.03.2001
(73) MACHOVEC Emil, Praha, CZ;
(72) Machovec Emil, Praha, CZ;
(54) **Průmyslový vysavač**
(74) Kratochvíl Václav Ing., Husnikova 2082, Praha 5, 15800;
- 7 (51) **A 47 L 9/19, A 47 L 9/32**
(11) 10990
(21) **2001-11635**
(22) 05.02.2001
(47) 19.03.2001
(73) ETA A.S., Hlinsko, CZ;
- (72) Sedlák Josef Ing., Hlinsko, CZ;
Lacina Lubomír Ing., Hlinsko, CZ;
Vyhnálek Jan, Hlinsko, CZ;
Horák Ota, Prosetín, CZ;
- (54) **Víko vysavače opatřené držadlem se signalizací plnosti prachového filtru**
- 7 (51) **A 61 B 17/30, A 45 D 26/00, B 25 C 11/02**
(11) 11042
(21) **2001-11723**
(22) 27.02.2001
(47) 27.03.2001
(73) JURGOVIČ Tomáš, Hradec Králové, CZ;
(72) Jurgovič Tomáš, Hradec Králové, CZ;
- (54) **Pinzeta**
- (74) Brykner Jan, Resslova 741, Hradec Králové, 50002;
- 7 (51) **A 61 K 9/06, A 61 K 35/78, A 61 P 9/14**
(11) 11061
(21) **2001-11642**
(22) 06.02.2001
(47) 02.04.2001
(73) ČESAL Milan Ing., Trenčín, SK;
(72) Česal Milan Ing., Trenčín, SK;
- (54) **Prostředek na vnější ošetřování hemoroidů**
- (74) Smrčková Marie ing., Velflíkova 8, Praha 6, 14000;
- 7 (51) **A 61 N 2/04**
(11) 10953
(21) **2001-11560**
(22) 11.01.2001
(47) 05.03.2001
(73) HRNČÍŘ Karel, Chomutice, CZ;
(72) Hrnčír Karel, Chomutice, CZ;
- (54) **Magnetoterapeutický přístroj**
- (74) Brykner Jan, Resslova 741, Hradec Králové, 50002;
- 7 (51) **A 63 B 3/00**
(11) 11052
(21) **2000-11529**
(22) 27.12.2000
(47) 02.04.2001
(73) STAROBRANSKÝ Vincent Ing., Praha, CZ;
(72) Starobranský Vincent Ing., Praha, CZ;
- (54) **Paralelní žerdě bradel**
- 7 (51) **A 63 D 5/09, A 63 D 5/08, A 63 D 5/00**
(11) 11044
(21) **2001-11725**
(22) 28.02.2001
(47) 27.03.2001
(73) HORSKÝ Zdeněk Ing., Trutnov, CZ;
(72) Horský Zdeněk Ing., Trutnov, CZ;
- (54) **Stavěč kuželek**
- (74) Majetič Josef, Na výsluní 845, Lanškroun, 56301;
- 7 (51) **A 63 F 7/00, A 63 F 7/02**
(11) 10965
(21) **2001-11650**
(22) 08.02.2001
(47) 05.03.2001
(73) ŘEZÁČ Zdeněk, Klentnice, CZ;
(72) Řezáč Zdeněk, Klentnice, CZ;
- (54) **Herní zařízení pro společenskou hru**
- (74) Malůšek Jiří Ing., Mendlovo nám. 1a, Brno, 60300;
- 7 (51) **A 63 F 9/12, A 63 H 33/04, A 63 H 33/14, A 63 H 33/16**
(11) 10962
(21) **2001-11636**
(22) 05.02.2001

- (47) 05.03.2001
 (73) PEROUTKA Martin, Buštěhrad, CZ;
 PEROUTKA Jan Ing., Praha, CZ;
- (72) Peroutka Martin, Buštěhrad, CZ;
 Peroutka Jan Ing., Praha, CZ;
- (54) **Hlavalam**
 (74) Dušková Hana Ing., Zikova 4, Praha 6, 16636;
- 7 (51) **A 63 H 33/38, B 42 D 1/00**
 (11) 10963
 (21) **2001-11637**
 (22) 05.02.2001
 (47) 05.03.2001
 (73) PEROUTKA Martin, Buštěhrad, CZ;
 PEROUTKA Jan Ing., Praha, CZ;
 (72) Peroutka Martin, Buštěhrad, CZ;
 Peroutka Jan Ing., Praha, CZ;
 (54) **Leporelo, zejména pro děti**
 (74) Dušková Hana Ing., Konviktská 5, Praha 1, 11000;
- 7 (51) **B 01 D 27/00**
 (11) 11015
 (21) **2000-11521**
 (22) 27.12.2000
 (47) 27.03.2001
 (73) GASCONTROL, S.R.O., Havířov, CZ;
 (72) Molenda Mięczyński, Albrechtice u Českého Těšína, CZ;
 Buryjan Roman Ing., Horní Suchá, CZ;
 (54) **Rychlouzavěr prachového filtru plynu**
 (74) Bocek Josef Ing., E. F. Buriana 4a, Havířov, 73601;
- 7 (51) **B 07 B 4/06, B 07 B 7/083, B 07 B 7/08, B 07 B 9/02**
 (11) 10949
 (21) **2000-11524**
 (22) 27.12.2000
 (47) 05.03.2001
 (73) PSP ENGINEERING A.S., Přerov, CZ;
 (72) Odstrčilík Zdeněk prom. fyzik, Lipník nad Bečvou, CZ;
 Podzimný Stanislav Ing., Přerov, CZ;
 Ulrich Petr Ing., Přerov, CZ;
 Filouš Jiří Ing., Přerov, CZ;
 Pardík Květoslav, Přerov, CZ;
 (54) **Rotor vzduchového třídiče sypkého materiálu**
- 7 (51) **B 07 B 7/08**
 (11) 10976
 (21) **2000-11176**
 (22) 14.01.1994
 (47) 19.03.2001
 (73) PŘEROVSKÉ STROJÍRNY, A.S., Přerov, CZ;
 (72) Odstrčilík Zdeněk prom. fyz., Lipník nad Bečvou, CZ;
 (54) **Třídič pro ostré vzduchové třídění**
- 7 (51) **B 09 B 3/00**
 (11) 10966
 (21) **2000-11434**
 (22) 05.12.2000
 (47) 09.03.2001
 (73) EKOBIOPROGRES, V. D., Brno, CZ;
 (72) Ševčík Vladimír Ing., Brno, CZ;
 Ševčík Vladimír RNDr. CSc., Brno, CZ;
 Brabec Michal, Černá Hora, CZ;
 (54) **Zařízení pro aerobní fermentace bioodpadů**
 (74) Šimek Miroslav Ing., Plovdivská 2, Brno, 61600;
- 7 (51) **B 09 B 3/00, C 05 F 9/02**
 (11) 10945
 (21) **2000-11433**
- (22) 05.12.2000
 (47) 05.03.2001
 (73) EKOBIOPROGRES, V. D., Brno, CZ;
 (72) Ševčík Vladimír Ing., Brno, CZ;
 Ševčík Vladimír RNDr. CSc., Brno, CZ;
 Brabec Michal, Černá Hora, CZ;
 (54) **Zařízení k aerobním fermentacím bioodpadů**
 (74) Šimek Miroslav Ing., Plovdivská 2, Brno, 61600;
- 7 (51) **B 21 C 47/30, B 21 C 47/28**
 (11) 11055
 (21) **2001-11586**
 (22) 22.01.2001
 (47) 02.04.2001
 (73) ŽDAS, A.S., Žďár nad Sázavou, CZ;
 (72) Teš Ludvík, Žďár nad Sázavou, CZ;
 (54) **Rozvíječka svítků malých hmotností**
- 7 (51) **B 21 C 47/30, B 21 C 47/28**
 (11) 11065
 (21) **2001-11705**
 (22) 22.02.2001
 (47) 02.04.2001
 (73) ŽDAS, A.S., Žďár nad Sázavou, CZ;
 (72) Aldorf Jan Ing., Žďár nad Sázavou, CZ;
 Teš Ludvík, Žďár nad Sázavou, CZ;
 Březina Jan, Žďár nad Sázavou, CZ;
 (54) **Trny rozvíječků a navíječků**
- 7 (51) **B 23 C 5/06, B 23 C 5/26**
 (11) 11022
 (21) **2001-11605**
 (22) 25.01.2001
 (47) 27.03.2001
 (73) HAM-FINAL S.R.O., Brno, CZ;
 (72) Fiala Stanislav, Brno, CZ;
 Dvořáček Jaroslav Ing., Brno, CZ;
 (54) **Nástrojová jednotka zejména pro čelní frézování velmi přesných děr**
 (74) Malůšek Jiří Ing., Mendlovo nám. 1a, Brno, 60300;
- 7 (51) **B 24 B 27/08**
 (11) 11020
 (21) **2001-11591**
 (22) 22.01.2001
 (47) 27.03.2001
 (73) HOFMAN Ivo Ing., Praha, CZ;
 KALÍK Jiří, Praha, CZ;
 (72) Hofman Ivo Ing., Praha, CZ;
 Kalík Jiří, Praha, CZ;
 (54) **Rozbrušovací pila**
 (74) Machatová Marcela Mgr., Pospíšilova 2, Praha 3, 13000;
- 7 (51) **B 25 H 1/06**
 (11) 11021
 (21) **2001-11595**
 (22) 23.01.2001
 (47) 27.03.2001
 (73) NOVÁK Alois Ing., Teplice, CZ;
 (72) Novák Alois Ing., Teplice, CZ;
 (54) **Dílenský rozkládací stojan**
- 7 (51) **B 27 K 3/32, B 27 K 3/30, B 27 K 3/20**
 (11) 10991
 (21) **2001-11649**
 (22) 07.02.2001
 (47) 19.03.2001
 (73) BERÁNKOVÁ Vlasta, Praha, CZ;
 DVOŘÁK Viktor, Praha, CZ;
 (72) Beránková Vlasta, Praha, CZ;

- Dvořák Viktor, Praha, CZ;
 (54) **Přípravek k ochraně dřeva, zejména proti ohni**
 (74) Müller Václav, Filipova 2016, Praha 4, 14800;
- 7 (51) **B 28 D 1/04**
 (11) 10988
 (21) **2001-11606**
 (22) 25.01.2001
 (47) 19.03.2001
 (73) KÁMEN, VÝROBNÍ DRUŽSTVO PELHŘIMOV,
 Pelhřimov, CZ;
 (72) Kuklík Josef Ing., Pelhřimov, CZ;
 Prchal Luboš, Pelhřimov, CZ;
 (54) **Mostová pila pro řezání kamene**
 (74) Sedlák Jiří Ing., Husova 16, České Budějovice, 37001;
- 7 (51) **B 30 B 7/00, B 29 C 45/64**
 (11) 10957
 (21) **2001-11570**
 (22) 17.01.2001
 (47) 05.03.2001
 (73) DUBOVSKÝ Marek Ing., Znojmo, CZ;
 (72) Dubovský Marek Ing., Znojmo, CZ;
 (54) **Sloupový lis, zejména pro vstřikování do forem**
 (74) Markes Libor Ing., Grohova 54, Brno, 60200;
- 7 (51) **B 32 B 21/13, E 04 F 15/02**
 (11) 10985
 (21) **2001-11582**
 (22) 22.01.2001
 (47) 19.03.2001
 (73) MAGNUM PARKET, A.S., Vyškov, CZ;
 (72) Filípek Roman RNDr., Kyjov, CZ;
 (54) **Grafická parketa**
 (74) Kučera Zdeněk Ing., Padělky 548, Slušovice, 76315;
- 7 (51) **B 42 D 15/04**
 (11) 10998
 (21) **2001-11669**
 (22) 14.02.2001
 (47) 19.03.2001
 (73) JŮN Ivo Ing., Břeclav, CZ;
 (72) Jůn Ivo Ing., Břeclav, CZ;
 (54) **Poštovní "puzzle" pohlednice**
 (74) Dadej Leopold Ing., Na Valtické 6, Břeclav 4, 69141;
- 7 (51) **B 42 F 19/04, B 42 F 7/00**
 (11) 10939
 (21) **2000-11299**
 (22) 23.03.2000
 (47) 05.03.2001
 (32) 06.04.1999
 (31) 1999/225
 (33) AT
 (73) DONAU PLASTIK STEFAN STERN GES.M.B.H.,
 Vídeň, AT;
 (72) Stern Stefan, Vídeň, AT;
 (54) **Knižní vazba**
 (74) Musil Dobroslav Ing., Cejl 38, Brno, 60200;
- 7 (51) **B 60 D 1/28**
 (11) 11031
 (21) **2001-11651**
 (22) 08.02.2001
 (47) 27.03.2001
 (73) HŮDA Čestmír, Strakonice, CZ;
 (72) Hůda Čestmír, Strakonice, CZ;
 (54) **Zařízení pro mechanické zabezpečení přívěsů**
 (74) Baumová Radmila Ing., Nádražní 29, Žďár nad
 Sázavou, 59101;
- 7 (51) **B 60 Q 1/04, B 60 Q 1/20**
 (11) 11024
 (21) **2001-11610**
 (22) 26.01.2001
 (47) 27.03.2001
 (73) HELLA AUTOTECHNIK S.R.O., Mohelnice, CZ;
 (72) Kohout Marek ing., Šumperk, CZ;
 (54) **Uložení světometu, zvláště světometu do mlhy
 pro motorová vozidla**
 (74) Novotný Karel Ing., Terronská 21, Praha 6, 16300;
- 7 (51) **B 60 Q 1/44**
 (11) 11013
 (21) **2000-11394**
 (22) 23.11.2000
 (47) 27.03.2001
 (73) ZACHA Adam, Praha, CZ;
 (72) Zacha Adam, Praha, CZ;
 (54) **Zařízení informující řidiče o průběhu pohybu
 vpředu jedoucích motorových vozidel**
- 7 (51) **B 60 R 25/00**
 (11) 11029
 (21) **2001-11633**
 (22) 02.02.2001
 (47) 27.03.2001
 (73) KRAJČA Jaroslav, Praha, CZ;
 (72) Krajča Jaroslav, Praha, CZ;
 (54) **Přerušovač vodičů**
- 7 (51) **B 60 R 9/045**
 (11) 11011
 (21) **2000-11329**
 (22) 01.11.2000
 (47) 27.03.2001
 (73) PTÁK Miroslav, Sokolov, CZ;
 (72) Pták Miroslav, Sokolov, CZ;
 (54) **Střešní nosič**
- 7 (51) **B 60 R 9/10**
 (11) 11003
 (21) **2001-11693**
 (22) 19.02.2001
 (47) 19.03.2001
 (73) SLADKOVSKÝ Martin Ing., Praha, CZ;
 ZDYCHYNEC Pavel Ing., Praha, CZ;
 (72) Sladkovský Martin Ing., Praha, CZ;
 Zdychynec Pavel Ing., Praha, CZ;
 (54) **Přídavný nosič jízdních kol**
 (74) Smrčková Marie ing., Velflíkova 8, Praha 6, 16000;
- 7 (51) **B 62 K 5/00, B 62 K 9/00, B 62 K 15/00**
 (11) 11071
 (21) **2001-11760**
 (22) 07.03.2001
 (47) 02.04.2001
 (73) VELLA S.R.O., Náchod, CZ;
 (72) Žák Ivan, Nové Město nad Metují, CZ;
 Žák Vratislav Ing., Nové Město nad Metují, CZ;
 (54) **Koloběžka**
 (74) Müller Václav, Filipova 2016, Praha 4, 14800;
- 7 (51) **B 64 C 3/14**
 (11) 11026
 (21) **2001-11626**
 (22) 31.01.2001
 (47) 27.03.2001
 (73) SVOBODA Petr, Praha, CZ;
 (72) Svoboda Petr, Praha, CZ;
 (54) **Křídlo letadla**

- (74) Kratochvíl Václav Ing., Husníkova 2082, Praha 5, 15800;
- 7 (51) **B 65 B 37/16, B 65 B 1/30, B 65 B 3/26**
 (11) 10948
 (21) **2000-11478**
 (22) 15.12.2000
 (47) 05.03.2001
 (73) BLAŽEK Josef, Vlašim, CZ;
 (72) Kanta Štěpán, Vlašim, CZ;
 Blažek Pavel, Bílkovice, CZ;
 (54) **Zařízení pro dávkování pastovitých hmot**
- 7 (51) **B 65 D 25/28**
 (11) 10987
 (21) **2001-11603**
 (22) 24.01.2001
 (47) 19.03.2001
 (73) MACHATA Luboš, Praha, CZ;
 (72) Machata Luboš, Praha, CZ;
 (54) **Úchyt, zejména pro opravu nosného prvku obalu na zboží**
- (74) Kratochvíl Václav Ing., Husníkova 2082, Praha 56, 15800;
- 7 (51) **B 65 D 5/00**
 (11) 11010
 (21) **2000-11195**
 (22) 21.09.2000
 (47) 27.03.2001
 (73) CHOCHOLOUŠOVÁ Irena, Česká Třebová, CZ;
 (72) Chocholoušová Irena, Česká Třebová, CZ;
 (54) **Obal na výrobky**
- (74) Příkryl Jaromír Ing., Včelín 1161, Hulín, 76824;
- 7 (51) **B 65 D 5/64**
 (11) 10984
 (21) **2001-11558**
 (22) 11.01.2001
 (47) 19.03.2001
 (73) TOMÁŠ Ivo, Hradec Králové, CZ;
 (72) Tomáš Ivo, Hradec Králové, CZ;
 (54) **Krabice**
- (74) Brykner Jan, Resslova 741, Hradec Králové, 50002;
- 7 (51) **B 65 D 75/42**
 (11) 10942
 (21) **2000-11380**
 (22) 16.11.2000
 (47) 05.03.2001
 (73) TABAKUS, S. R. O., Karviná, CZ;
 (72) Čejda Jaroslav Ing., Karviná, CZ;
 Šrubař Jaroslav, Orlová, CZ;
 (54) **Obal pro kusové balení cigaret**
- (74) Bocek Josef Ing., E. F. Buriana 4a, Havířov, 73601;
- 7 (51) **B 65 D 81/18**
 (11) 10940
 (21) **2000-11346**
 (22) 06.11.2000
 (47) 05.03.2001
 (73) ŠŤASTNÝ Vladimír Ing., Praha, CZ;
 ŠPRINGER René, Praha, CZ;
 FORMAN Ladislav, Praha, CZ;
 (72) Špringer René, Praha, CZ;
 Forman Ladislav, Praha, CZ;
 Šťastný Vladimír Ing., Praha, CZ;
 (54) **Víceúčelový bytový kontejner**
- 7 (51) **B 65 D 81/36**
 (11) 10982
- (21) **2000-11458**
 (22) 11.12.2000
 (47) 19.03.2001
 (73) KNOCK-OUT S.R.O., Brno, CZ;
 (72) Volf Jaroslav, Brno, CZ;
 (54) **Obal na sypké, tekuté nebo gelovité materiály**
- (74) Musil Dobroslav Ing., Cejl 38, Brno, 60200;
- 7 (51) **B 65 G 39/02, B 65 G 39/10, B 65 G 39/00**
 (11) 11062
 (21) **2001-11648**
 (22) 07.02.2001
 (47) 02.04.2001
 (73) WOODLOOK S.R.O., Praha, CZ;
 (72) Herman Jakub, Praha, CZ;
 Vávra Radek, Praha, CZ;
 (54) **Dopravníkový váleček**
- (74) Dušková Hana Ing., Konviktská 5, Praha 1, 11000;
- 7 (51) **C 02 F 1/52, B 01 D 21/01**
 (11) 11037
 (21) **2001-11704**
 (22) 22.02.2001
 (47) 27.03.2001
 (73) ENVITES SPOL. S R.O., Brno, CZ;
 (72) Rozkydálek Jiří doc. Ing. CSc., Brno, CZ;
 Brabec Michal, Černá Hora, CZ;
 (54) **Čiřič pro chemickou úpravu vody**
- (74) Andrés Mírek, Bělidelská 12, Olomouc, 77200;
- 7 (51) **C 02 F 3/12, E 03 F 5/10, B 01 D 21/02**
 (11) 11019
 (21) **2001-11569**
 (22) 17.01.2001
 (47) 27.03.2001
 (73) ARKO TECHNOLOGY A.S., Brno, CZ;
 (72) Strouhal Jiří Ing., Brno, CZ;
 Kopecký Petr Ing., Brno, CZ;
 (54) **Sedimentační nádrž, zejména ve vertikálním provedení**
- (74) Markes Libor Ing., Grohova 54, Brno, 60200;
- 7 (51) **C 08 J 3/03, C 08 J 3/20, B 44 F 1/00**
 (11) 11034
 (21) **2001-11677**
 (22) 15.02.2001
 (47) 27.03.2001
 (73) MIKOLÁŠEK Pavel, Bruntál, CZ;
 SATINSKÝ Miroslav, Frýdek-Místek, CZ;
 (72) Mikolášek Pavel, Bruntál, CZ;
 Satinský Miroslav, Frýdek-Místek, CZ;
 (54) **Dekorační náplň podobná gelu**
- (74) Kouřil Jiří Ing., Kořenského 31, Ostrava 3, 70300;
- 7 (51) **C 08 L 9/06**
 (11) 10954
 (21) **2001-11564**
 (22) 15.01.2001
 (47) 05.03.2001
 (73) VINAMET - EVA FILSÁKOVÁ, Havířov, CZ;
 (72) Filsák Vojtěch, Havířov, CZ;
 (54) **Výrobky pro farmaceutické a medicínské účely**
- (74) Bocek Josef Ing., E. F. Buriana 4a, Havířov, 73601;
- 7 (51) **C 11 C 5/00**
 (11) 11028
 (21) **2001-11631**
 (22) 02.02.2001
 (47) 27.03.2001
 (73) MIKOLÁŠEK Pavel, Sosnová, CZ;
 SATINSKÝ Miroslav, Frýdek-Místek, CZ;

- (72) Mikolášek Pavel, Sosnová, CZ;
Satinský Miroslav, Frýdek-Místek, CZ;
- (54) **Gelová náplň pro ozdobné pokojové svíčky**
- (74) Kouřil Jiří Ing., Kořenského 31, Ostrava 3, 70300;
- 7 (51) **D 01 H 4/48, D 01 H 4/50, D 01 H 4/42**
- (11) 11038
- (21) **2001-11707**
- (22) 22.02.2001
- (47) 27.03.2001
- (73) ELITEX ČERVENÝ KOSTELEČEK A.S., Červený Kostelec, CZ;
- (72) Jindra Karel, Červený Kostelec, CZ;
Jirka Bohuslav, Úpice, CZ;
- (54) **Zařízení pro odklápění navijené cívky**
- (74) Holas Antonín Ing., Křížová 4, Brno, 60300;
- 7 (51) **E 01 C 9/04**
- (11) 10977
- (21) **2000-11291**
- (22) 24.10.2000
- (47) 19.03.2001
- (73) SEDLÁČEK Jaroslav, Adamov, CZ;
SEDLÁČEK Martin ing., Adamov, CZ;
- (72) Sedláček Jaroslav, Adamov, CZ;
Sedláček Martin ing., Adamov, CZ;
- (54) **Základna kolejového roštu**
- (74) Voda Karel, Bolzanova 13, Brno, 61800;
- 7 (51) **E 01 H 1/12**
- (11) 10946
- (21) **2000-11438**
- (22) 06.12.2000
- (47) 05.03.2001
- (73) PTÁČEK Rudolf Mgr., Brno, CZ;
- (72) Ptáček Rudolf Mgr., Brno, CZ;
- (54) **Ruční nářadí pro odstraňování zvířecích výkalů, zejména psích**
- (74) Vitek Miroslav JUDr., Neumannova 54, Brno, 60200;
- 7 (51) **E 04 B 1/04, E 04 B 1/02, E 04 B 1/00**
- (11) 11016
- (21) **2000-11532**
- (22) 29.12.2000
- (47) 27.03.2001
- (73) STAVOPROJEKTA, STAVEBNÍ FIRMA, A.S., Brno, CZ;
- (72) Šnábl Václav Ing., Brno, CZ;
Čermák Miroslav Ing. CSc., Brno, CZ;
- (54) **Lodžie panelového domu**
- (74) Kania František Ing., Mendlovo nám. 1a, Brno, 60300;
- 7 (51) **E 04 B 2/70, E 04 B 2/06, E 04 B 2/08**
- (11) 10952
- (21) **2001-11547**
- (22) 08.01.2001
- (47) 05.03.2001
- (73) PROFISTAV S.R.O., Litomyšl, CZ;
- (72) Janecký Tomáš, Litomyšl, CZ;
- (54) **Srubová stěna**
- (74) Kratochvíl Václav Ing., Husníkova 2082, Praha 5, 15800;
- 7 (51) **E 04 C 5/20, E 04 C 5/16**
- (11) 11048
- (21) **2000-11470**
- (22) 13.12.2000
- (47) 02.04.2001
- (73) KTZ S.R.O., Kunžak, CZ;
- (72) Kovář Eduard Ing., Kunžak, CZ;
- (54) **Distanční svorka, zejména pro betonářské armatury**
- (74) Sedlák Jiří Ing., Husova 16, České Budějovice, 37001;
- 7 (51) **E 04 H 4/06, E 04 H 4/10, E 06 B 9/08, E 06 B 9/40**
- (11) 11047
- (21) **2000-11432**
- (22) 05.12.2000
- (47) 02.04.2001
- (73) KLEMENT Květoslav, Brno, CZ;
- (72) Klement Květoslav, Brno, CZ;
- (54) **Zařízení pro navijení rolety**
- (74) Holas Antonín Ing., Křížová 4, Brno, 60300;
- 7 (51) **E 05 B 47/00**
- (11) 11012
- (21) **2000-11365**
- (22) 13.11.2000
- (47) 27.03.2001
- (73) BAJER Petr, Brno, CZ;
- (72) Bajer Petr, Brno, CZ;
- (54) **Zařízení otáčející zámkovou vložkou pomocí modelářského serva**
- 7 (51) **E 06 B 7/00, E 06 B 3/10, E 06 B 1/06**
- (11) 10983
- (21) **2000-11477**
- (22) 15.12.2000
- (47) 19.03.2001
- (32) 09.05.2000
- (31) 2000/0152
- (33) SK
- (73) CIRÁK Eugen Ing., Prievidza, SK;
- (72) Círák Eugen Ing., Prievidza, SK;
- (54) **Systém pro renovaci dřevěných okenních křidel**
- (74) Halaxová Zdeňka RNDr., Univerzitní 7, Olomouc, 77200;
- 7 (51) **E 21 C 41/00, E 21 C 41/26, E 21 F 13/00**
- (11) 11004
- (21) **2001-11696**
- (22) 20.02.2001
- (47) 19.03.2001
- (73) OKD, A.S., Ostrava, CZ;
- (72) Novotný Stanislav Ing., Opava, CZ;
- (54) **Ocelová průvodnice pro vedení dopravních nádob těžních zařízení**
- (74) Prchala Helmut JUDr., Rekreační 27, Hlučín - Bobrovníky, 74801;
- 7 (51) **F 01 C 1/04**
- (11) 11025
- (21) **2001-11617**
- (22) 30.01.2001
- (47) 27.03.2001
- (73) ČINČURA Pavel, Dunajovice, CZ;
- (72) Činčura Pavel, Dunajovice, CZ;
- (54) **Rotační výbušný zážehový motor s maximální účinností**
- 7 (51) **F 01 D 25/14, F 02 C 7/18**
- (11) 10992
- (21) **2001-11655**
- (22) 09.02.2001
- (47) 19.03.2001
- (73) EKOL, SPOL. S R.O., Brno, CZ;
- (72) Veselý Stanislav Ing. CSc., Jinačovice, CZ;
Procházka Miloš Ing., Brno, CZ;
Sláma Jiří Ing., Brno, CZ;
Strejček Jaroslav Ing., Brno, CZ;
Klusáček Jiří, Brno, CZ;

- Janištin Václav, Brno, CZ;
 (54) **Vnitřní chladicí systém spalovací turbíny**
 (74) Malůšek Jiří Ing., Mendlovo nám. 1a, Brno, 60300;
- 7 (51) **F 01 D 25/16, F 01 D 25/26**
 (11) 10996
 (21) **2001-11659**
 (22) 09.02.2001
 (47) 19.03.2001
 (73) EKOL, SPOL. S R.O., Brno, CZ;
 (72) Veselý Stanislav Ing. CSc., Jinačovice, CZ;
 Procházka Miloš Ing., Brno, CZ;
 Sláma Jiří Ing., Brno, CZ;
 Strejček Jaroslav Ing., Brno, CZ;
 Klusáček Jiří, Brno, CZ;
 Janištin Václav, Brno, CZ;
 (54) **Ložiskový stojan**
 (74) Malůšek Jiří Ing., Mendlovo nám. 1a, Brno, 60300;
- 7 (51) **F 01 D 5/00**
 (11) 10997
 (21) **2001-11660**
 (22) 09.02.2001
 (47) 19.03.2001
 (73) EKOL, SPOL. S R.O., Brno, CZ;
 (72) Veselý Stanislav Ing. CSc., Jinačovice, CZ;
 Procházka Miloš Ing., Brno, CZ;
 Sláma Jiří Ing., Brno, CZ;
 Strejček Jaroslav Ing., Brno, CZ;
 Toth Alexandr Ing. RNDr., Brno, CZ;
 (54) **Zařízení pro zpevnění rotoru**
 (74) Malůšek Jiří Ing., Mendlovo nám. 1a, Brno, 60300;
- 7 (51) **F 01 D 5/12**
 (11) 10994
 (21) **2001-11657**
 (22) 09.02.2001
 (47) 19.03.2001
 (73) EKOL, SPOL. S R.O., Brno, CZ;
 (72) Veselý Stanislav Ing. CSc., Jinačovice, CZ;
 Procházka Miloš Ing., Brno, CZ;
 Sláma Jiří Ing., Brno, CZ;
 Strejček Jaroslav Ing., Brno, CZ;
 Toth Alexandr Ing. RNDr., Brno, CZ;
 Klusáček Jiří, Brno, CZ;
 Janištin Václav, Brno, CZ;
 (54) **Zařízení k přerozdělování tepelného spádu spalovací turbíny**
 (74) Malůšek Jiří Ing., Mendlovo nám. 1a, Brno, 60300;
- 7 (51) **F 02 C 7/10**
 (11) 10995
 (21) **2001-11658**
 (22) 09.02.2001
 (47) 19.03.2001
 (73) EKOL, SPOL. S R.O., Brno, CZ;
 (72) Veselý Stanislav Ing. CSc., Jinačovice, CZ;
 Procházka Miloš Ing., Brno, CZ;
 Sláma Jiří Ing., Brno, CZ;
 Strejček Jaroslav Ing., Brno, CZ;
 Toth Alexandr Ing. RNDr., Brno, CZ;
 Klusáček Jiří, Brno, CZ;
 (54) **Zařízení pro regeneraci tepla u spalovacích turbín**
 (74) Malůšek Jiří Ing., Mendlovo nám. 1a, Brno, 60300;
- 7 (51) **F 02 C 7/268**
 (11) 10993
 (21) **2001-11656**
 (22) 09.02.2001
- (47) 19.03.2001
 (73) EKOL, SPOL. S R.O., Brno, CZ;
 (72) Veselý Stanislav Ing. CSc., Jinačovice, CZ;
 Procházka Miloš Ing., Brno, CZ;
 Sláma Jiří Ing., Brno, CZ;
 Strejček Jaroslav Ing., Brno, CZ;
 Ecler František Ing., Brno, CZ;
 Crhonek Oldřich Ing., Veverské Kninice, CZ;
 (54) **Spalovací turbína**
 (74) Malůšek Jiří Ing., Mendlovo nám. 1a, Brno, 60300;
- 7 (51) **F 02 K 9/10**
 (11) 11045
 (21) **2001-11734**
 (22) 01.03.2001
 (47) 27.03.2001
 (73) ALIACHEM A. S., Praha, CZ;
 (72) Hrdlička Milan, Pardubice, CZ;
 Nepivoda Zdeněk, Chrudim, CZ;
 Venkrbec František ing., Pardubice, CZ;
 (54) **Hnací náplň z tuhých pohonných hmot**
- 7 (51) **F 04 B 19/20**
 (11) 10975
 (21) **2001-11688**
 (22) 19.02.2001
 (47) 09.03.2001
 (73) DOLÍNEK Josef, Lutín, CZ;
 (72) Dolínek Josef, Lutín, CZ;
 (54) **Ponorné čerpadlo**
 (74) Andrés Mirek, Bělidelská 12, Olomouc, 77200;
- 7 (51) **F 04 C 2/02**
 (11) 10989
 (21) **2001-11616**
 (22) 30.01.2001
 (47) 19.03.2001
 (73) ČINČURA Pavel, Dunajovice, CZ;
 (72) Činčura Pavel, Dunajovice, CZ;
 (54) **Univerzální samonasávací vysokotlaké čerpadlo**
- 7 (51) **F 04 D 3/02, F 01 C 1/16**
 (11) 11006
 (21) **2000-10408**
 (22) 18.02.2000
 (47) 27.03.2001
 (73) PERNA Vratislav Ing., Brno, CZ;
 MULTUŠ Radek, Zbýšov, CZ;
 (72) Perna Vratislav Ing., Brno, CZ;
 (54) **Zařízení se šroubovými zuby ve vzájemné interakci**
 (74) Kořistka Martin, Lidická 51, Brno, 62500;
- 7 (51) **F 16 B 12/02, A 47 C 17/16**
 (11) 11032
 (21) **2001-11661**
 (22) 09.02.2001
 (47) 27.03.2001
 (73) PRAVAN, SPOL. S R.O., Blansko, CZ;
 (72) Urban Pavel, Blansko, CZ;
 Peroutka Jaroslav, Kralupy nad Vltavou, CZ;
 (54) **Vyklápěcí zařízení, zvláště pro sklápěcí postele**
 (74) Voda Karel, Bolzanova 13, Brno, 61800;
- 7 (51) **F 16 B 12/12**
 (11) 10938
 (21) **2000-11247**
 (22) 09.10.2000
 (47) 05.03.2001
 (73) TELČ NÁBYTEK, A.S., Telč, CZ;
 (72) Švejcar Petr Ing., Praha, CZ;

- (54) **Konstrukční spoj**
 (74) Machatová Marcela Mgr., Pospíšilova 2, Praha 3, 13000;
- 7 (51) **F 16 K 1/30, F 16 K 1/34, F 16 K 13/00**
 (11) 11036
 (21) **2001-11698**
 (22) 21.02.2001
 (47) 27.03.2001
 (73) DAVID-ARMATURY S.R.O., Olomouc, CZ;
 (72) David Pavel Ing., Olomouc, CZ;
 (54) **Těleso s umístěným vnitřním pracovním orgánem, zejména u armatur a tlakových nádob**
 (74) Soukup Petr ing., Švédská 3, Olomouc, 77200;
- 7 (51) **F 16 K 17/02, F 16 K 17/04**
 (11) 11059
 (21) **2001-11622**
 (22) 31.01.2001
 (47) 02.04.2001
 (73) BUPOSPOL, ARMATURKA KOUKOL, SPOL. S R.O., České Budějovice, CZ;
 (72) Koukol Josef, Dobrá Voda, CZ;
 Suchan Josef, Vodňany, CZ;
 (54) **Dvojitý pružinový odpouštěcí ventil**
 (74) Poláček Jiří Ing., Dominikánská 6, Plzeň, 30112;
- 7 (51) **F 16 K 17/02, F 16 K 17/06**
 (11) 11060
 (21) **2001-11623**
 (22) 31.01.2001
 (47) 02.04.2001
 (73) BUPOSPOL, ARMATURKA KOUKOL, SPOL. S R.O., České Budějovice, CZ;
 (72) Koukol Josef, Dobrá Voda, CZ;
 Suchan Josef, Vodňany, CZ;
 (54) **Dvojitý odpouštěcí ventil**
 (74) Poláček Jiří Ing., Dominikánská 6, Plzeň, 30112;
- 7 (51) **F 16 K 17/04**
 (11) 10978
 (21) **2000-11306**
 (22) 26.10.2000
 (47) 19.03.2001
 (73) JIHLAVAN A.S., Jihlava, CZ;
 (72) Procházka Milan, Jihlava, CZ;
 (54) **Tlakový ventil s úpravou pro zajištění stability nastaveného pojistného tlaku**
- 7 (51) **F 17 C 13/06**
 (11) 10981
 (21) **2000-11452**
 (22) 11.12.2000
 (47) 19.03.2001
 (73) KRALUPOL, SPOL. S R.O., Kralupy nad Vltavou, CZ;
 (72) Kašpárek Miroslav Ing., Slaný, CZ;
 (54) **Zařízení proti neoprávněné manipulaci s obsahem tlakových nádob**
 (74) Karabec David JUDr., Na Stráži 5/1306, Praha 8, 18000;
- 7 (51) **F 21 V 17/18, F 21 L 19/00**
 (11) 11049
 (21) **2000-11474**
 (22) 14.12.2000
 (47) 02.04.2001
 (73) JANSÁ Pavel, Kostelec nad Orlicí, CZ;
 (72) Jansa Pavel, Kostelec nad Orlicí, CZ;
 (54) **Zavírací mechanismus dvířek, zejména náhrobní lucerny**
- (74) Doncov Pavel, Na Rybníčkách 468, Doudleby nad Orlicí, 51742;
- 7 (51) **F 21 V 37/00, F 21 V 35/00, C 11 C 5/00**
 (11) 11058
 (21) **2001-11607**
 (22) 25.01.2001
 (47) 02.04.2001
 (73) SATINSKÝ Miroslav, Frýdek-Místek, CZ;
 MIKOLÁŠEK Pavel, Sosnová, CZ;
 (72) Satinský Miroslav, Frýdek-Místek, CZ;
 Mikolášek Pavel, Sosnová, CZ;
 (54) **Dekorativní svítidlo s ekonomickým provozem**
 (74) Rylková Iva Ing., Polská 1525, Ostrava - Poruba, 70800;
- 7 (51) **F 23 D 1/00, H 05 H 1/26**
 (11) 11023
 (21) **2001-11609**
 (22) 26.01.2001
 (47) 27.03.2001
 (73) ORGREZ, A.S., Brno, CZ;
 (72) Lukačevič Juraj ing. CSc., Ostrava, CZ;
 Lojkásek Jaromír ing., Ostrava, CZ;
 Lasák Vladimír ing., Ostrava, CZ;
 Dedek Milan ing., Václavovice, CZ;
 (54) **Plazmový hořák**
 (74) Voda Karel, Bolzanova 13, Brno, 61800;
- 7 (51) **F 23 J 13/00**
 (11) 10947
 (21) **2000-11451**
 (22) 11.12.2000
 (47) 05.03.2001
 (73) SCHIEDEL, SPOL. S R.O., Nehvizdy, CZ;
 Hölzl Karl, Kirchdorf/Krems, AT;
 (54) **Zařízení pro rozšiřování a čištění svislých průduchů**
 (74) Míšek Václav, Hřebečská 382, Buštěhrad, 27343;
- 7 (51) **F 24 B 1/183**
 (11) 10958
 (21) **2001-11573**
 (22) 18.01.2001
 (47) 05.03.2001
 (73) PROFITALL S.R.O., Kolín, CZ;
 (72) Holub Josef ing., Kolín, CZ;
 (54) **Teplodnní výměník pro krbová kamna a vložky**
 (74) Holub Ctibor ing., Havlíčkova 260, Kolín, 28058;
- 7 (51) **F 24 D 11/02**
 (11) 11054
 (21) **2001-11550**
 (22) 09.01.2001
 (47) 02.04.2001
 (73) PETRÁK Miroslav Ing., Praha, CZ;
 (72) Petrák Miroslav Ing., Praha, CZ;
 (54) **Zapojení pro využití odpadního tepla z technologických pochodů**
 (74) Ziegrosser Miroslav, Pernerova 10, Praha 8, 18600;
- 7 (51) **F 25 B 47/02, F 25 B 41/00**
 (11) 10979
 (21) **2000-11417**
 (22) 28.11.2000
 (47) 19.03.2001
 (73) DAN Jiří Ing., Šumperk, CZ;
 (72) Dan Jiří Ing., Šumperk, CZ;
 (54) **Zařízení pro rozpouštění sněhu**
 (74) Soukup Petr ing., Švédská 3, Olomouc, 77200;

- 7 (51) **F 28 D 11/02**
 (11) 10969
 (21) **2001-11613**
 (22) 29.01.2001
 (47) 09.03.2001
 (73) MORÁVEK Petr ing. CSc., Jablonec nad Nisou, CZ;
 (72) Morávek Petr ing. CSc., Jablonec nad Nisou, CZ;
 (54) **Těsnění rotačního výměníku tepla**
- 7 (51) **F 28 F 13/06**
 (11) 11069
 (21) **2001-11741**
 (22) 05.03.2001
 (47) 02.04.2001
 (73) PTÁČEK Milan Ing., Hranice, CZ;
 (72) Ptáček Milan Ing., Hranice, CZ;
 (54) **Zařízení pro využití odpadního tepla v cementárně**
 (74) Kania František Ing., Mendlovo nám. 1a, Brno, 60300;
- 7 (51) **F 41 A 11/02**
 (11) 10999
 (21) **2001-11674**
 (22) 15.02.2001
 (47) 19.03.2001
 (73) ČZ STRAKONICE, A.S., Strakonice, CZ;
 (72) Přecechtěl Jaroslav ing., Strakonice, CZ;
 Holý Milan, Strakonice, CZ;
 (54) **Zbraňový adaptér s úpravou ovládání kladívka**
- 7 (51) **F 41 A 11/02, F 41 A 33/00**
 (11) 11000
 (21) **2001-11675**
 (22) 15.02.2001
 (47) 19.03.2001
 (73) ČZ STRAKONICE, A.S., Strakonice, CZ;
 (72) Přecechtěl Jaroslav ing., Strakonice, CZ;
 Holý Milan, Strakonice, CZ;
 (54) **Zbraňový adaptér s úpravou přenašeče zpětného rázu**
- 7 (51) **F 41 A 3/36, F 41 A 21/00**
 (11) 11070
 (21) **2001-11743**
 (22) 05.03.2001
 (47) 02.04.2001
 (73) TŮMA Martin Ing., Praha, CZ;
 (72) Tůma Martin Ing., Praha, CZ;
 (54) **Střelná zbraň s otočnou hlavní**
 (74) Dušková Hana Ing., Konviktská 5, Praha 1, 11000;
- 7 (51) **F 42 B 4/00, F 42 B 4/26**
 (11) 10970
 (21) **2001-11632**
 (22) 02.02.2001
 (47) 09.03.2001
 (73) KRAJČA Jaroslav, Praha, CZ;
 (72) Krajča Jaroslav, Praha, CZ;
 (54) **Pyrotechnické signální zařízení**
- 7 (51) **G 01 F 1/05, G 01 F 1/34**
 (11) 10961
 (21) **2001-11624**
 (22) 31.01.2001
 (47) 05.03.2001
 (73) BUPOSPOL, ARMATURKA KOUKOL, SPOL. S R.O., České Budějovice, CZ;
 (72) Koukol Josef, Dobrá Voda, CZ;
 Suchan Josef, Vodňany, CZ;
 (54) **Ukazatel průtoku**
 (74) Poláček Jiří Ing., Dominikánská 6, Plzeň, 30112;
- 7 (51) **G 01 N 21/31, G 01 N 30/00, G 01 N 30/88**
 (11) 11066
 (21) **2001-11727**
 (22) 28.02.2001
 (47) 02.04.2001
 (73) CHEMCOMEX PRAHA, A.S., Praha, CZ;
 (72) Mrtvý Miroslav, Jaroměřice nad Rokytou, CZ;
 (54) **Systém pro kvazikontinuální monitorování plynů s nízkou aktivitou**
 (74) Reichel Pavel Ing., Lopatecká 14, Praha 4, 14700;
- 7 (51) **G 01 N 33/52**
 (11) 11008
 (21) **2000-11134**
 (22) 04.09.2000
 (47) 27.03.2001
 (73) JIRSA Milan Prof. MUDr. DrSc., Praha, CZ;
 (72) Šrámek Dobroslav Dr. Pharm., Kladno, CZ;
 Jirsa Milan Prof. MUDr. DrSc., Praha, CZ;
 (54) **Aplikační masťový základ pro fotodynamickou diagnostiku a terapii**
 (74) Jíra Vladimír, Kovanecká 2112/18, Praha 9, 19000;
- 7 (51) **G 01 N 33/52**
 (11) 11009
 (21) **2000-11135**
 (22) 04.09.2000
 (47) 27.03.2001
 (73) JIRSA Milan Prof. MUDr. DrSc., Praha, CZ;
 (72) Jirsa Milan Prof. MUDr. DrSc., Praha, CZ;
 Šrámek Dobroslav Dr. Pharm., Kladno, CZ;
 (54) **Aplikační emulzní základ pro fotodynamickou diagnostiku a terapii**
 (74) Jíra Vladimír, Kovanecká 2112/18, Praha 9, 19000;
- 7 (51) **G 01 N 33/52**
 (11) 11007
 (21) **2000-11133**
 (22) 04.09.2000
 (47) 27.03.2001
 (73) JIRSA Milan prof. MUDr. DrSc., Praha, CZ;
 (72) Jirsa Milan prof. MUDr. DrSc., Praha, CZ;
 Šrámek Dobroslav Dr. Pharm., Kladno, CZ;
 Uhlíř Michal MUDr., Praha, CZ;
 (54) **Aplikační gel pro fotodynamickou diagnostiku a terapii**
 (74) Jíra Vladimír, Kovanecká 2112/18, Praha 9, 19000;
- 7 (51) **G 03 D 15/00**
 (11) 11001
 (21) **2001-11679**
 (22) 15.02.2001
 (47) 19.03.2001
 (73) PÁVEK Stanislav, Kuřim, CZ;
 (72) Pávek Stanislav, Kuřim, CZ;
 (54) **Zařízení pro hromadnou výrobu fotografií**
 (74) Markes Libor Ing., Grohova 54, Brno, 60200;
- 7 (51) **G 05 F 3/00**
 (11) 10971
 (21) **2001-11639**
 (22) 06.02.2001
 (47) 09.03.2001
 (73) JAKL Ivan Ing., Pardubice, CZ;
 PIPEK Kamil Ing., Pardubice, CZ;
 KRČIL Zdeněk Mgr., Přelouč, CZ;
 (72) Jakl Ivan Ing., Pardubice, CZ;
 Pipek Kamil Ing., Pardubice, CZ;
 Krčil Zdeněk Mgr., Přelouč, CZ;
 (54) **Dálkové ovládání elektrických zařízení**

- 7 (51) **G 06 F 13/00**
 (11) 10968
 (21) **2001-11561**
 (22) 11.01.2001
 (47) 09.03.2001
 (73) AMECON CZECH, S.R.O., Praha, CZ;
 (72) Bělonožník Jaroslav, Praha, CZ;
 (54) **Výpočetní systém s elektronickým polovodičovým diskem**
 (74) Reichel Pavel Ing., Lopatecká 14, Praha 4, 14700;
- 7 (51) **G 08 B 25/10, G 08 B 13/22**
 (11) 10964
 (21) **2001-11646**
 (22) 07.02.2001
 (47) 05.03.2001
 (73) HRABAL Miroslav, Litvínov, CZ;
 (72) Hrabal Miroslav, Litvínov, CZ;
 (54) **Mobilní alarm**
 (74) Čmejla Vladimír Ing., Rašínovo nábř. 54, Praha 2, 12800;
- 7 (51) **G 08 C 19/00, G 01 F 3/00**
 (11) 10967
 (21) **2000-11526**
 (22) 27.12.2000
 (47) 09.03.2001
 (73) VALENTA Ivo, Monte Carlo, MC;
 (72) Valenta Ivo, Monte Carlo, MC;
 (54) **Systém přenosu a/nebo evidence spotřeby médií**
 (74) Müller Václav, Filipova 2016, Praha 4, 14800;
- 7 (51) **G 09 F 15/00**
 (11) 11072
 (21) **2001-11763**
 (22) 08.03.2001
 (47) 02.04.2001
 (73) VALEČKO Zdeněk Ing., Karlovy Vary, CZ;
 (72) Valečko Zdeněk Ing., Karlovy Vary, CZ;
 (54) **Zařízení pro přehledné uspořádání dokumentů, zejména na vvislé ploše**
- 7 (51) **G 09 F 3/08, G 09 F 3/10, G 09 F 7/02**
 (11) 11053
 (21) **2001-11546**
 (22) 08.01.2001
 (47) 02.04.2001
 (73) NOVÁK Vít, České Budějovice, CZ;
 (72) Novák Vít, České Budějovice, CZ;
 (54) **Bezpečnostní značka pro označení vozidla nebo kontejneru přepravujícího nebezpečné věci**
 (74) Sedlák Jiří Ing., Husova 16, České Budějovice, 37001;
- 7 (51) **H 01 F 41/00**
 (11) 10973
 (21) **2001-11644**
 (22) 07.02.2001
 (47) 09.03.2001
 (73) TRAFOTECHNIK SPOL. S R.O., Praha, CZ;
 (72) Čanda Petr, Čelákovice, CZ;
 (54) **Zařízení na zvedání částí výkonových transformátorů**
 (74) Kratochvíl Václav Ing., Husníkova 2082, Praha 5, 15800;
- 7 (51) **H 01 H 31/00**
 (11) 10972
 (21) **2001-11641**
 (22) 06.02.2001
 (47) 09.03.2001
 (73) DRIBO S. R. O., Brno, CZ;
- (72) Marek Josef, Brno, CZ;
 Bartoš Stanislav Ing., Brno, CZ;
 (54) **Spínací prvek**
 (74) Sedlák Jiří Ing., Husova 16, České Budějovice, 37001;
- 7 (51) **H 02 M 3/00**
 (11) 10955
 (21) **2001-11566**
 (22) 16.01.2001
 (47) 05.03.2001
 (73) SAZ PLZEŇ S.R.O., Plzeň, CZ;
 (72) Konečný Ivan Doc. Ing. CSc., Nýřany, CZ;
 Fiala František Ing., Plzeň, CZ;
 (54) **Elektronický měnič napětí**
 (74) Langrová Irena, Skřetova 48, Plzeň, 30122;
- 7 (51) **H 03 G 3/02, H 03 G 7/00**
 (11) 11067
 (21) **2001-11732**
 (22) 28.02.2001
 (47) 02.04.2001
 (73) LANGER Maxim, Praha, CZ;
 (72) Langer Maxim, Praha, CZ;
 (54) **Zapojení pro regulaci hlasitosti ozvučení sanitárních prostor**
 (74) Dušková Hana Ing., Konviktská 5, Praha 1, 11000;
- 7 (51) **H 04 M 1/11**
 (11) 10974
 (21) **2001-11664**
 (22) 12.02.2001
 (47) 09.03.2001
 (73) ZK DESIGN A.S., Velká Polom, CZ;
 (72) Dyntar Jaroslav, Velká Polom, CZ;
 (54) **Univerzální stojánek na mobilní telefon**

Seznam majitelů zapsaných užitéch vzorů

(73)	(11)	(51)	(73)	(11)	(51)
ALIACHEM A. S., Praha, CZ;	11045	F 02 K 9/10	DONAU PLASTIK STEFAN STERN GES.M.B.H., Videň, AT;	10939	B 42 F 19/04
AMECON CZECH, S.R.O., Praha, CZ;	10968	G 06 F 13/00	DRIBO S. R. O., Brno, CZ;	10972	H 01 H 31/00
ARKO TECHNOLOGY A.S., Brno, CZ;	11019	C 02 F 3/12	DUBOVSKÝ Marek Ing., Znojmo, CZ;	10957	B 30 B 7/00
BAJER Petr, Brno, CZ;	11012	E 05 B 47/00	DVOŘÁK Viktor, Praha, CZ;	10991	B 27 K 3/32
BERÁNKOVÁ Vlasta, Praha, CZ;	10991	B 27 K 3/32	EKOBIOPROGRES, V. D., Brno, CZ;	10945	B 09 B 3/00
BLAŽEK Josef, Vlašim, CZ;	10948	B 65 B 37/16	EKOBIOPROGRES, V. D., Brno, CZ;	10966	B 09 B 3/00
BORSKÝ Jiří Ing., Plzeň, CZ;	11027	A 01 G 23/04	EKOL, SPOL. S R.O., Brno, CZ;	10992	F 01 D 25/14
BUOSPOL, ARMATURKA KOUKOL, SPOL. S R.O., České Budějovice, CZ;	11059	F 16 K 17/02	EKOL, SPOL. S R.O., Brno, CZ;	10995	F 02 C 7/10
BUOSPOL, ARMATURKA KOUKOL, SPOL. S R.O., České Budějovice, CZ;	11060	F 16 K 17/02	EKOL, SPOL. S R.O., Brno, CZ;	10994	F 01 D 5/12
BUOSPOL, ARMATURKA KOUKOL, SPOL. S R.O., České Budějovice, CZ;	10961	G 01 F 1/05	EKOL, SPOL. S R.O., Brno, CZ;	10993	F 02 C 7/268
CHEMCOMEX PRAHA, A.S., Praha, CZ;	11066	G 01 N 21/31	EKOL, SPOL. S R.O., Brno, CZ;	10996	F 01 D 25/16
CHOCHOLOUŠOVÁ Irena, Česká Třebová, CZ;	11010	B 65 D 5/00	ELITEX ČERVENÝ KOSTELEČ A.S., Červený Kostelec, CZ;	11038	D 01 H 4/48
CIRÁK Eugen Ing., Prievidza, SK;	10983	E 06 B 7/00	ENVITES SPOL. S R.O., Brno, CZ;	11037	C 02 F 1/52
ČESAL Milan Ing., Trenčín, SK;	11061	A 61 K 9/06	ETA A.S., Hlinsko, CZ;	10941	A 47 L 9/00
ČINČURA Pavel, Dunajovice, CZ;	10989	F 04 C 2/02	ETA A.S., Hlinsko, CZ;	11035	A 47 L 9/00
ČINČURA Pavel, Dunajovice, CZ;	11025	F 01 C 1/04	ETA A.S., Hlinsko, CZ;	10990	A 47 L 9/19
ČZ STRAKONICE, A.S., Strakonice, CZ;	10999	F 41 A 11/02	ETA A.S., Hlinsko, CZ;	11039	A 47 L 9/00
ČZ STRAKONICE, A.S., Strakonice, CZ;	11000	F 41 A 11/02	ETA A.S., Hlinsko, CZ;	11040	A 47 L 9/00
DAN Jiří Ing., Šumperk, CZ;	10979	F 25 B 47/02	FORMAN Ladislav, Praha, CZ;	10940	B 65 D 81/18
DANČÍK Miroslav Ing., Vlkoš, CZ;	11030	A 47 K 13/06	GASCONTROL, S.R.O., Havířov, CZ;	11015	B 01 D 27/00
DAVID-ARMATURY S.R.O., Olomouc, CZ;	11036	F 16 K 1/30	GRACZA Karol Ing., Lučenec, SK;	11046	A 23 L 2/00
DOLEŽEL Miroslav MVDr., Brno, CZ;	11014	A 23 G 9/02	HAM-FINAL S.R.O., Brno, CZ;	11022	B 23 C 5/06
DOLÍNEK Josef, Lutín, CZ;	10975	F 04 B 19/20	HELLA AUTOTECHNIK S.R.O., Mohelnice, CZ;	11024	B 60 O 1/04
			HOFMAN Ivo Ing., Praha, CZ;	11020	B 24 B 27/08
			HORSKÝ Zdeněk Ing., Trutnov, CZ;	11044	A 63 D 5/09
			HRABAL Miroslav, Litvínov, CZ;	10964	G 08 B 25/10

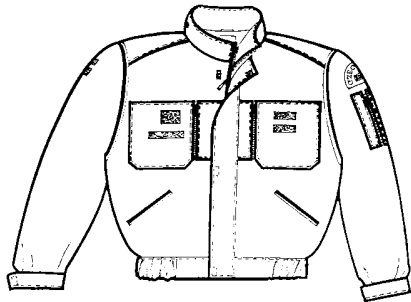
HRNČÍŘ Karel, Chomutice, CZ;	10953	A 61 N 2/04	MIKOLÁŠEK Pavel, Sosnová, CZ;	11028	C 11 C 5/00
HŮDA Čestmír, Strakonice, CZ;	11031	B 60 D 1/28	MORÁVEK Petr ing. CSc., Jablonec nad Nisou, CZ;	10969	F 28 D 11/02
JAKL Ivan Ing., Pardubice, CZ;	10971	G 05 F 3/00	MULTUŠ Radek, Zbýšov, CZ;	11006	F 04 D 3/02
JANSA Pavel, Kostelec nad Orlicí, CZ;	11049	F 21 V 17/18	NOVÁK Alois Ing., Teplice, CZ;	11021	B 25 H 1/06
JIHLAVAN A.S., Jihlava, CZ;	10978	F 16 K 17/04	NOVÁK Vít, České Budějovice, CZ;	11053	G 09 F 3/08
JIRSA Milan Prof. MUDr. DrSc., Praha, CZ;	11008	G 01 N 33/52	OCELKA Vojtěch, Zlín, CZ;	11050	A 43 B 5/00
JIRSA Milan Prof. MUDr. DrSc., Praha, CZ;	11009	G 01 N 33/52	OCELKA Vojtěch, Zlín, CZ;	11051	A 43 B 5/00
JIRSA Milan prof. MUDr. DrSc., Praha, CZ;	11007	G 01 N 33/52	OKD, A.S., Ostrava, CZ;	11004	E 21 C 41/00
JŮN Ivo Ing., Břeclav, CZ;	10998	B 42 D 15/04	OKIČ Medin MUDr., Praha, CZ;	10980	A 01 N 25/12
JURGOVIČ Tomáš, Hradec Králové, CZ;	11042	A 61 B 17/30	ORGREZ, A.S., Brno, CZ;	11023	F 23 D 1/00
JURGOVIČ Tomáš, Hradec Králové, CZ;	11043	A 01 K 47/06	ORSI, SPOL. S.R.O., Praha, CZ;	11068	A 41 D 25/00
KALÍK Jiří, Praha, CZ;	11020	B 24 B 27/08	PÁVEK Stanislav, Kuřim, CZ;	11001	G 03 D 15/00
KÁMEN, VÝROBNÍ DRUŽSTVO PELHŘIMOV, Pelhřimov, CZ;	10988	B 28 D 1/04	PERNA Vratislav Ing., Brno, CZ;	11006	F 04 D 3/02
KLEMENT Květoslav, Brno, CZ;	11047	E 04 H 4/06	PEROUTKA Jan Ing., Praha, CZ;	10962	A 63 F 9/12
KNOCK-OUT S.R.O., Brno, CZ;	10982	B 65 D 81/36	PEROUTKA Jan Ing., Praha, CZ;	10963	A 63 H 33/38
KRAJČA Jaroslav, Praha, CZ;	10970	F 42 B 4/00	PEROUTKA Martin, Buštěhrad, CZ;	10962	A 63 F 9/12
KRAJČA Jaroslav, Praha, CZ;	11029	B 60 R 25/00	PEROUTKA Martin, Buštěhrad, CZ;	10963	A 63 H 33/38
KRALUPOL, SPOL. S.R.O., Kralupy nad Vltavou, CZ;	10981	F 17 C 13/06	PETRÁK Miroslav Ing., Praha, CZ;	11054	F 24 D 11/02
KRČIL Zdeněk Mgr., Přelouč, CZ;	10971	G 05 F 3/00	PICHL Martin, Jablonec nad Nisou, CZ;	11057	A 41 B 13/06
KTZ S.R.O., Kunžak, CZ;	11048	E 04 C 5/20	PILÁŘ Stanislav, Slušovice, CZ;	11014	A 23 G 9/02
LANGER Maxim, Praha, CZ;	11067	H 03 G 3/02	PIPEK Kamil Ing., Pardubice, CZ;	10971	G 05 F 3/00
LINET, SPOL. S.R.O., Slaný, CZ;	11056	A 47 C 27/08	PRAVAN, SPOL. S.R.O., Blansko, CZ;	11032	F 16 B 12/02
LINET, SPOL. S.R.O., Slaný, CZ;	10986	A 47 C 27/08	PROFISTAV S.R.O., Litomyšl, CZ;	10952	E 04 B 2/70
MACHATA Luboš, Praha, CZ;	10987	B 65 D 25/28	PROFITALL S.R.O., Kolín, CZ;	10958	F 24 B 1/183
MACHOVEC Emil, Praha, CZ;	10944	A 47 L 9/10	PŘEROVSKÉ STROJÍRNY, A.S., Přerov, CZ;	10976	B 07 B 7/08
MAGNUM PARKET, A.S., Vyškov, CZ;	10985	B 32 B 21/13	PSP ENGINEERING A.S., Přerov, CZ;	10949	B 07 B 4/06
MIKOLÁŠEK Pavel, Sosnová, CZ;	11058	F 21 V 37/00	PTÁČEK Milan Ing., Hranice, CZ;	11069	F 28 F 13/06
MIKOLÁŠEK Pavel, Bruntál, CZ;	11034	C 08 J 3/03	PTÁČEK Rudolf Mgr., Brno, CZ;	10946	E 01 H 1/12

PTÁK Miroslav, Sokolov, CZ;	11011	B 60 R 9/045	TRAFOTECHNIK SPOL. S R.O., Praha, CZ;	10973	H 01 F 41/00
PTÁK Miroslav, Sokolov, CZ;	11064	A 41 D 31/00	TŮMA Martin Ing., Praha, CZ;	11070	F 41 A 3/36
PULPÁNOVÁ Alena, Olomouc, CZ;	10956	A 23 L 1/307	VALEČKO Zdeněk Ing., Karlovy Vary, CZ;	11072	G 09 F 15/00
RENOPLANT, S.R.O., Brno, CZ;	11033	A 01 G 23/02	VALENTA Ivo, Monte Carlo, MC;	10967	G 08 C 19/00
ŘEZÁČ Zdeněk, Klentnice, CZ;	10965	A 63 F 7/00	VELLA S.R.O., Náchod, CZ;	11071	B 62 K 5/00
SATINSKÝ Miroslav, Frýdek-Místek, CZ;	11058	F 21 V 37/00	VINAMET - EVA FILSÁKOVÁ, Havířov, CZ;	10954	C 08 L 9/06
SATINSKÝ Miroslav, Frýdek-Místek, CZ;	11034	C 08 J 3/03	VYSOCKÁ Michaela, Hustopeče, CZ;	10951	A 23 K 1/175
SATINSKÝ Miroslav, Frýdek-Místek, CZ;	11028	C 11 C 5/00	VYSOCKÁ Michaela, Hustopeče, CZ;	11017	A 23 K 1/175
SAZ PLZEŇ S.R.O., Plzeň, CZ;	10955	H 02 M 3/00	VYSOCKÁ Michaela, Hustopeče, CZ;	11018	A 23 K 1/175
SCHIEDEL, SPOL. S R.O., Nehvizdy, CZ;	10947	F 23 J 13/00	WOODLOOK S.R.O., Praha, CZ;	11062	B 65 G 39/02
SEDLÁČEK Jaroslav, Adamov, CZ;	10977	E 01 C 9/04	ZACHA Adam, Praha, CZ;	11013	B 60 Q 1/44
SEDLÁČEK Martin ing., Adamov, CZ;	10977	E 01 C 9/04	ZDYCHYNEC Pavel Ing., Praha, CZ;	11003	B 60 R 9/10
SKALSKÝ František, Brno, CZ;	11041	A 01 K 51/00	ZKDESIGN A.S., Velká Polom, CZ;	10943	A 47 B 17/02
SLADKOVSKÝ Martin Ing., Praha, CZ;	11003	B 60 R 9/10	ZK DESIGN A.S., Velká Polom, CZ;	10974	H 04 M 1/11
STAROBRANSKÝ Vincent Ing., Praha, CZ;	11052	A 63 B 3/00	ZOUN David, Frýdek-Místek, CZ;	10959	A 01 K 63/06
STAVOPROJEKTA, STAVEBNÍ FIRMA, A.S., Brno, CZ;	11016	E 04 B 1/04	ZOUN David, Frýdek-Místek, CZ;	10960	A 01 K 63/06
STRÁNSKÝ Martin, Praha, CZ;	11005	A 45 C 11/18	ŽDAS, A.S., Žďár nad Sázavou, CZ;	11065	B 21 C 47/30
SVOBODA Petr, Praha, CZ;	11026	B 64 C 3/14	ŽDAS, A.S., Žďár nad Sázavou, CZ;	11055	B 21 C 47/30
ŠEBEK Josef, Zvole u Prahy, CZ;	10950	A 47 B 96/06			
ŠPRINGER René, Praha, CZ;	10940	B 65 D 81/18			
ŠŤASTNÝ Vladimír Ing., Praha, CZ;	10940	B 65 D 81/18			
TABAKUS, S. R. O., Karviná, CZ;	10942	B 65 D 75/42			
TELČ NÁBYTEK, A.S., Telč, CZ;	10938	F 16 B 12/12			
TETZELI Jiří Ing., Plzeň, CZ;	11063	A 41 B 11/00			
TOMÁŠ Ivo, Hradec Králové, CZ;	10984	B 65 D 5/64			
TOMÁŠEK Milan, Praha, CZ;	10980	A 01 N 25/12			
TRADAG, SPOL. S R.O., Ústí nad Labem, CZ;	11002	A 47 G 1/14			

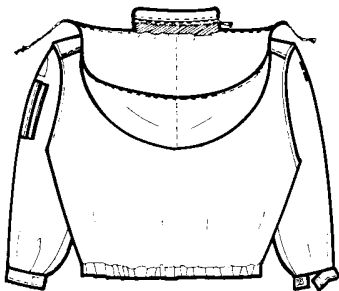
FG4Q**Zapsané průmyslové vzory**

30160	09-01
30161	05-06
30162	19-06
30163	23-03
30164	07-01
30165	25-03
30166	03-01
30167	24-01
30168	10-06
30169	12-03
30170	12-03
30171	06-03
30172	06-03
30173	19-08
30174	20-02
30175	21-01
30176	24-02
30177	12-05
30178	19-07
30179	19-06
30180	21-03
30181	20-02
30182	12-08
30183	11-05
30184	10-04
30185	19-99
30186	14-99
30187	07-07
30188	06-01
30189	07-06
30190	09-05
30191	20-02
30192	20-03
30193	02-02
30194	28-03
30195	21-01
30196	09-03
30197	06-03
30198	07-04
30199	31-00
30200	31-00
30201	06-06
30202	21-01
30203	07-01
30204	06-01
30205	08-06
30206	15-06
30207	15-05
30208	07-02
30209	07-01
30210	09-02
30211	19-08
30212	31-00
30213	03-01
30214	03-01
30215	08-08
30216	08-07
30217	22-02
30218	11-02
30219	08-06
30220	13-03
30221	21-01
30222	26-04
30223	15-02
30224	09-01
30225	15-99
30226	20-01
30227	25-01
30228	23-02

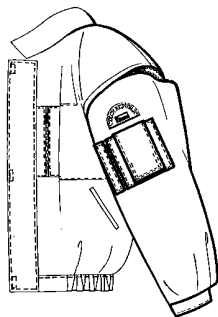
- (51) **02-02**
- (11) 30193
- (21) 2000-32603
- (22) 22.06.2000
- (15) 19.03.2001
- (45) 19.03.2001
- (54) Zimní bunda s odepínacími rukávy
- (28) 1
- (73) DOBEŠ Radim, Vsetín, CZ;
- (72) Dobeš Radim, Vsetín, CZ;
- (55)



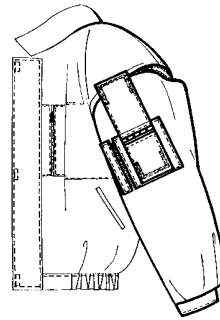
1.1



1.2



1.3

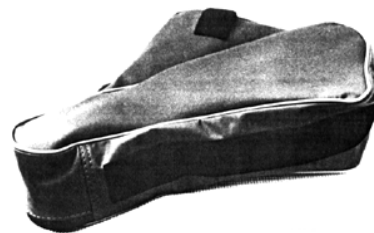


1.4

- (51) **03-01**
- (11) 30166
- (21) 2000-32814
- (22) 10.10.2000
- (15) 05.03.2001
- (45) 05.03.2001
- (54) Pouzdro do dutin v čalounění osobního automobilu
- (28) 1
- (73) B-Z WORLD PLUS, S.R.O., Třinec, CZ;
- (72) Gašpár Zdeněk, Třinec, CZ;
- (55)



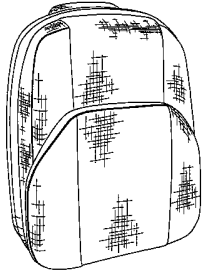
1.1



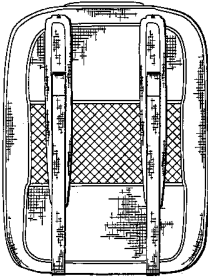
1.2

- (51) **03-01**
- (11) 30213
- (21) 2000-32908
- (22) 23.11.2000
- (15) 26.03.2001
- (45) 26.03.2001
- (54) Batoh
- (28) 1
- (32) 25.05.2000
- (31) 29/123,880
- (33) US
- (73) SAMSONITE CORPORATION, Denver, CO, US;
- (72) Sijmons Erik, Oudenaarde, BE;
- Szyf Maxime, Stekene, BE;

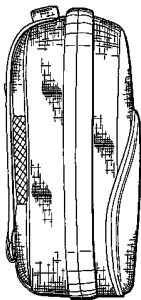
(55)



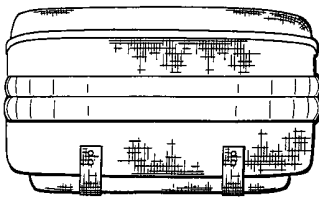
1.1



1.3



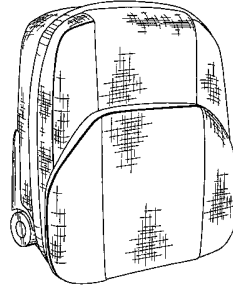
1.4



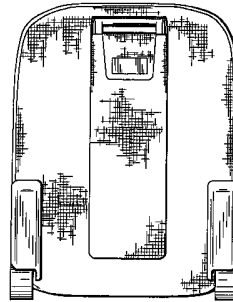
1.7

- (51) **03-01**
 (11) 30214
 (21) 2000-32909
 (22) 23.11.2000
 (15) 26.03.2001
 (45) 26.03.2001
 (54) Zavazadlo
 (28) 1
 (32) 25.05.2000
 (31) 29/123,888
 (33) US
 (73) SAMSONITE CORPORATION, Denver, CO, US;
 (72) Sijmons Erik, Oudenaarde, BE;
 Szyf Maxime, Stekene, BE;

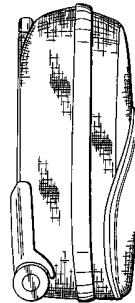
(55)



1.1



1.3



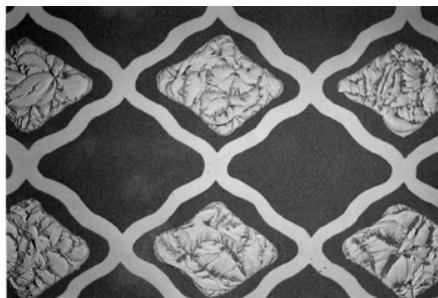
1.4

- (51) **05-06**
 (11) 30161
 (21) 2000-32628
 (22) 30.06.2000
 (15) 05.03.2001
 (45) 05.03.2001
 (54) Sklo ornamentální
 (28) 18
 (32) 04.05.2000
 (31) 92-2000
 (33) SK
 (73) RAGAN Jozef, Vranov nad Topľou, SK;
 (72) Mazur Volodymir, Evov, UA;
 Ragan Jozef, Vranov nad Topľou, SK;
 Hryshychkin Mykola, Evov, UA;

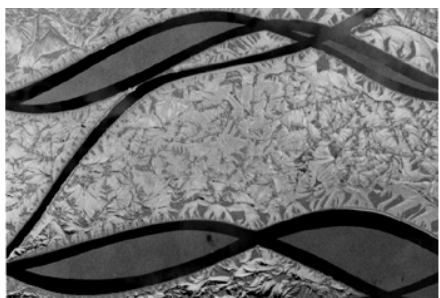
(55)



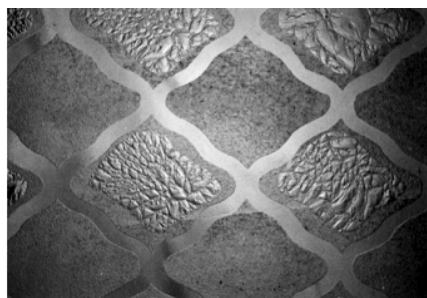
1.1



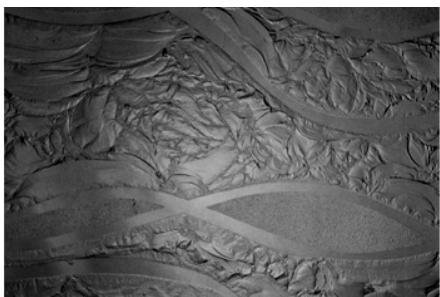
6.1



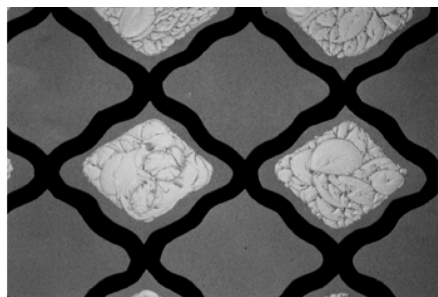
2.1



7.1



3.1



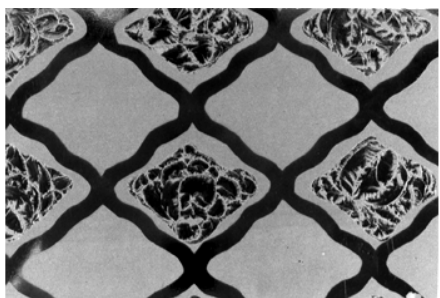
8.1



4.1



9.1



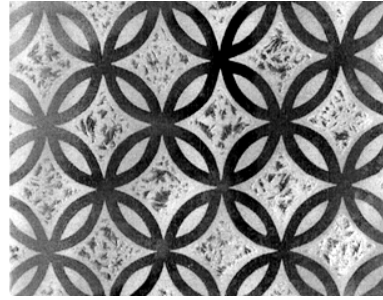
5.1



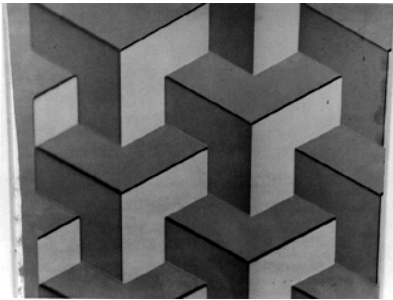
10.1



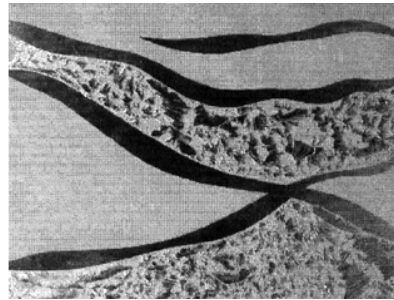
11.1



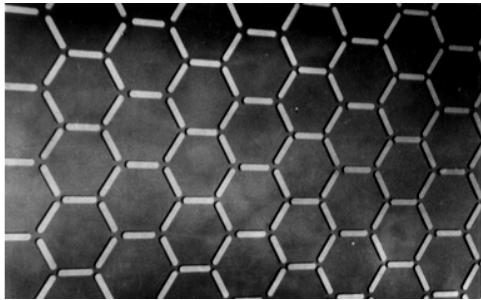
16.1



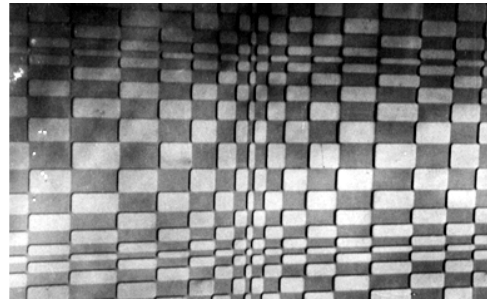
12.1



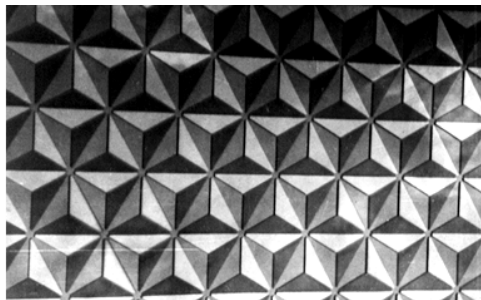
17.1



13.1

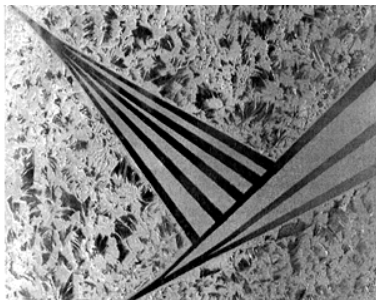


18.1



14.1

- (51) **06-01**
 (11) 30188
 (21) 2000-32342
 (22) 13.03.2000
 (15) 19.03.2001
 (45) 19.03.2001
 (54) Židlové křeslo
 (28) 1
 (73) L.A.BERNKOP S.R.O., Frenštát pod Radhoštěm, CZ;
 (72) Pindur Vladislav, Trojanovice, CZ;
 (55)



15.1



1.1

- (51) **06-01**
 (11) 30204
 (21) 2000-32711
 (22) 16.08.2000
 (15) 22.03.2001
 (45) 22.03.2001
 (54) Židlové křeslo
 (28) 1
 (73) L.A.BERNKOP S.R.O., Frenštát p.R., CZ;
 (72) Ranný Mojmir, Praha, CZ;
 (55)

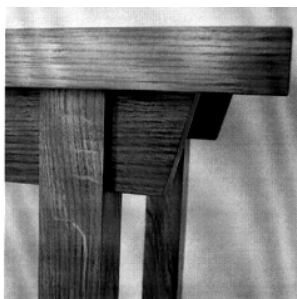


1.1

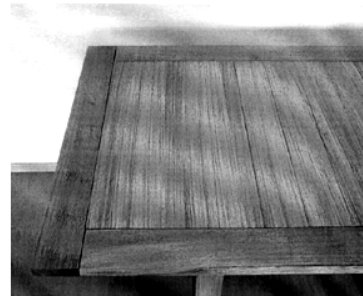
- (51) **06-03**
 (11) 30171
 (21) 2000-32836
 (22) 23.10.2000
 (15) 07.03.2001
 (45) 07.03.2001
 (54) Jídelní stůl
 (28) 1
 (73) TELČ NÁBYTEK, A.S., Telč, CZ;
 (72) Švejcar Petr Ing., Praha, CZ;
 (55)



1.1

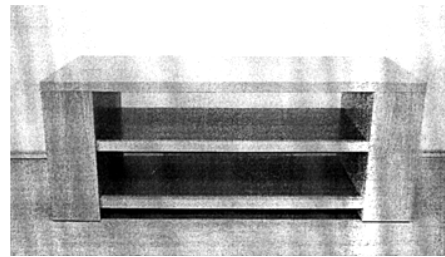


1.2

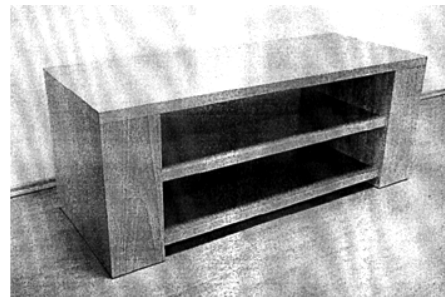


1.3

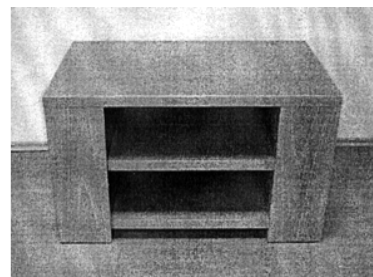
- (51) **06-03**
 (11) 30172
 (21) 2000-32853
 (22) 30.10.2000
 (15) 07.03.2001
 (45) 07.03.2001
 (54) Stolek pod televizor
 (28) 2
 (73) TELČ NÁBYTEK, A.S., Telč, CZ;
 (72) Švejcar Petr Ing., Praha, CZ;
 (55)



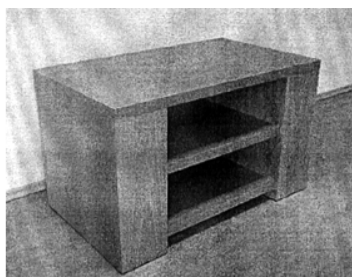
1.1



1.2



2.1



2.2

- (51) **06-03**
 (11) 30197
 (21) 2000-32838
 (22) 23.10.2000
 (15) 19.03.2001
 (45) 19.03.2001
 (54) Odkládací stolek
 (28) 1
 (73) TELČ NÁBYTEK, A.S., Telč, CZ;
 (72) Švejcar Petr Ing., Praha, CZ;
 (55)



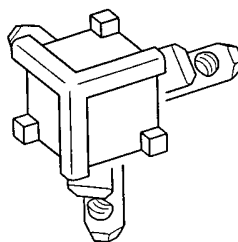
1.1



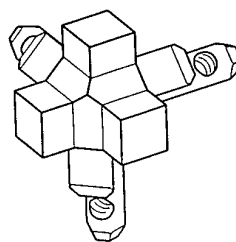
1.2

- (51) **06-06**
 (11) 30201
 (21) 1999-31466
 (22) 20.01.1999
 (15) 22.03.2001
 (45) 22.03.2001
 (54) Soubor prvků pro rohové spojení
 (28) 8
 (32) 24.07.1998
 (31) 4 98 07 506.0
 (33) DE
 (73) OCTANORM-VETRIEBS-GMBH FÜR
 BAUELEMENTE, Filderstadt, DE;
 (72) Bruder Hans, Aichtal/Aich, DE;

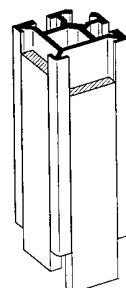
(55)



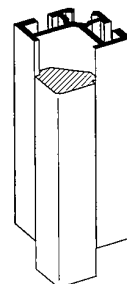
1.1



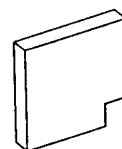
2.1



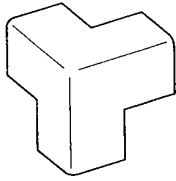
3.1



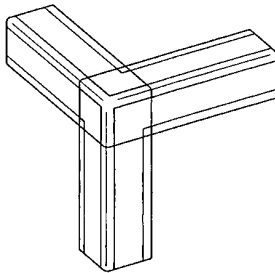
4.1



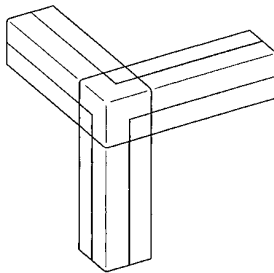
5.1



6.1



7.1



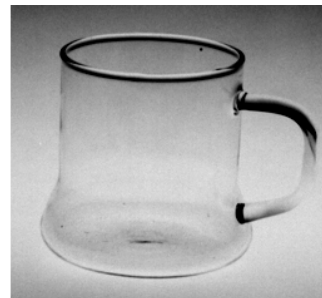
8.1



2.1



3.1



4.1



5.1

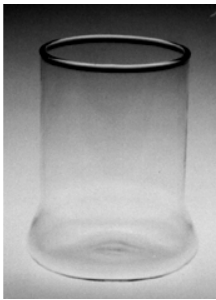


6.1

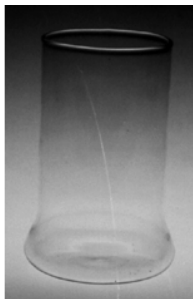


1.1

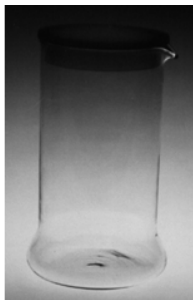
- (51) **07-01**
- (11) 30164
- (21) 2000-32750
- (22) 07.09.2000
- (15) 05.03.2001
- (45) 05.03.2001
- (54) Čajová souprava
- (28) 15
- (73) SKLÁRNY KAVALIER A.S., Sázava, CZ;
- (72) Froněk Michal, Praha, CZ;
- Němeček Jan, Praha, CZ;
- (55)



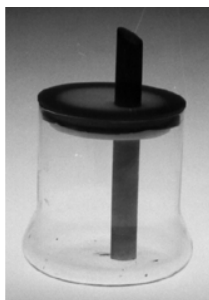
7.1



8.1



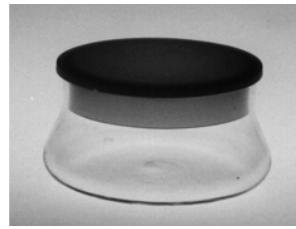
9.1



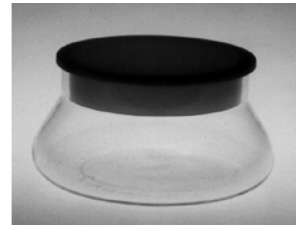
10.1



11.1



12.1



13.1



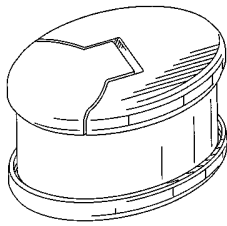
14.1



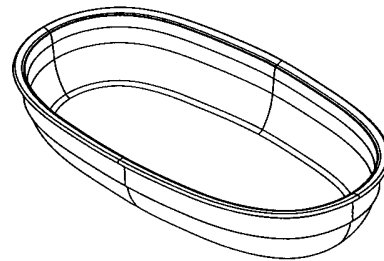
15.1

- (51) **07-01**
- (11) 30203
- (21) 2000-32707
- (22) 15.08.2000
- (15) 22.03.2001
- (45) 22.03.2001
- (54) Nádoba s vrchním a spodním víkem
- (28) 2
- (32) 17.02.2000
- (31) 29/118,854
- (33) US
- (73) DART INDUSTRIES INC., Orlando, FL, US;
- (72) Lillelund Stig, Gentofte, DK;
- Heiberg Jakob, Charlottenlund, DK;
- Benzon Ian Tomas, Copenhagen, DK;
- Daenen Robert H.C.M., Herne, BE;

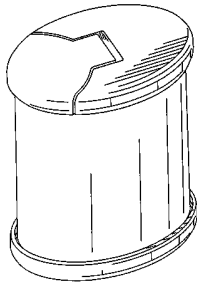
(55)



1.1



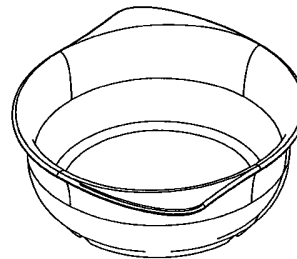
2.1



2.1

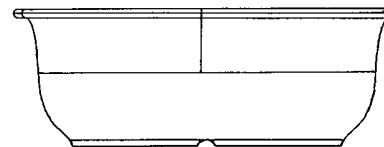


2.2

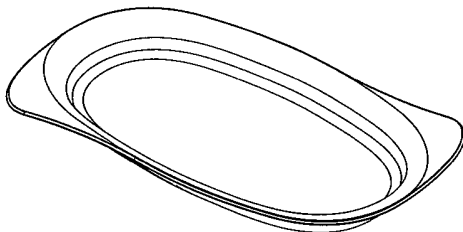


3.1

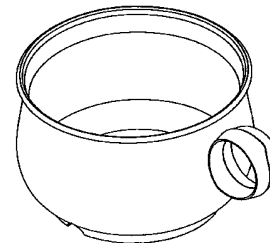
- (51) 07-01
- (11) 30209
- (21) 2000-32886
- (22) 14.11.2000
- (15) 22.03.2001
- (45) 22.03.2001
- (54) Souprava nádobí pro transport a servírování pokrmů
- (28) 11
- (32) 16.05.2000
- (31) DM/ 053303
- (33) WO
- (73) DESTER.ACS HOLDING B.V., Amsterdam, NL;
- (72) Indekeu Erik, Deurne, BE;
- (55)



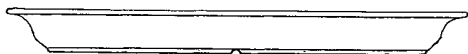
3.2



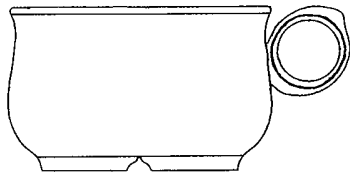
1.1



4.1



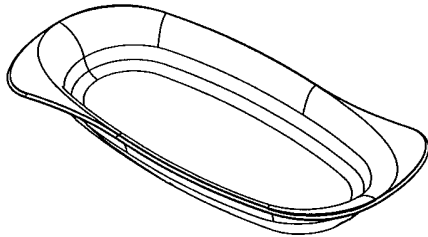
1.2



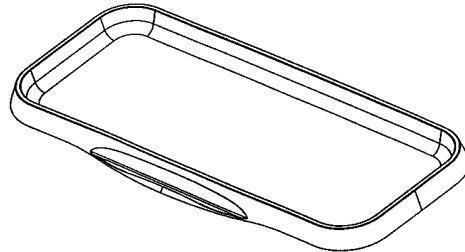
4.2



7.2



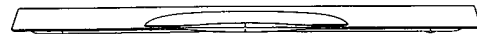
5.1



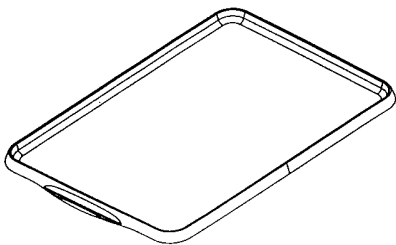
8.1



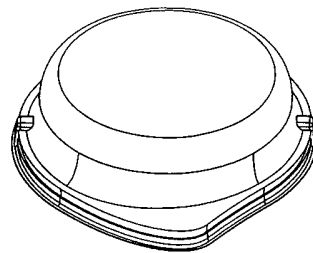
5.2



8.2



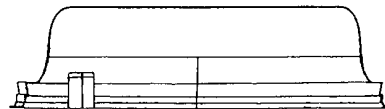
6.1



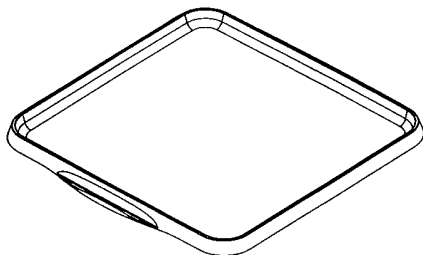
9.1



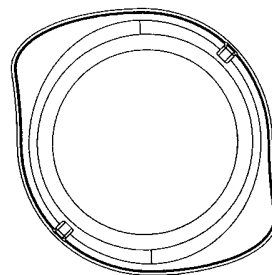
6.2



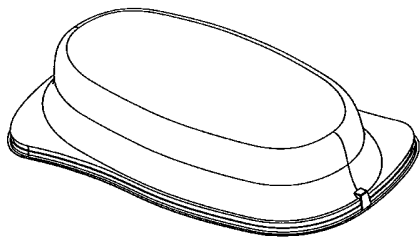
9.2



7.1



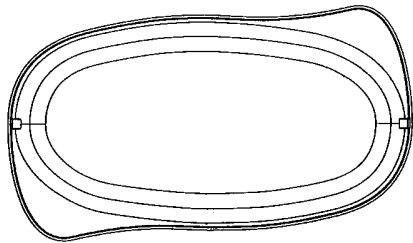
9.3



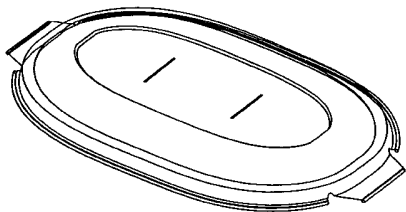
10.1



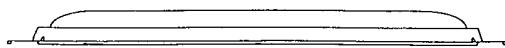
10.2



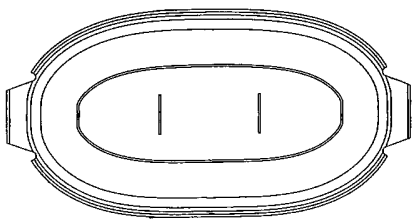
10.4



11.1



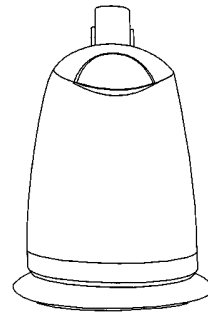
11.2



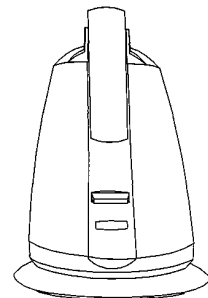
11.4

- (51) 07-02
- (11) 30208
- (21) 2000-32862
- (22) 02.11.2000
- (15) 22.03.2001
- (45) 22.03.2001
- (54) Konvice na vaření
- (28) 1
- (32) 14.07.2000
- (31) W-20245
- (33) PL
- (73) ZELMER, Rzeszów, PL;
- (72) Bętkowski Artur, Skarżysko-Kamienna, PL;
Bury Andrzej, Mielec, PL;
Łęcki Kamil, Gorzów Wlkp., PL;

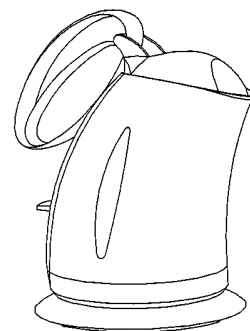
(55)



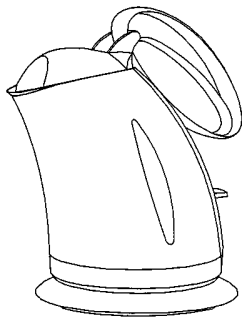
1.1



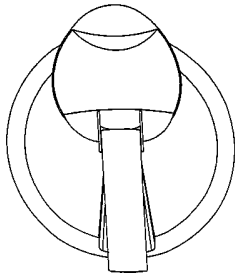
1.2



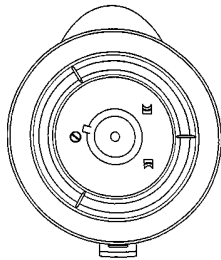
1.3



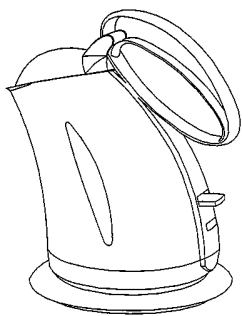
1.4



1.5

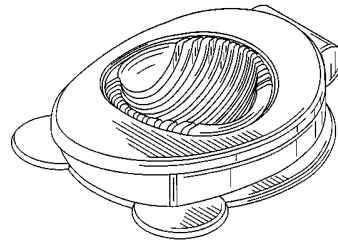


1.6

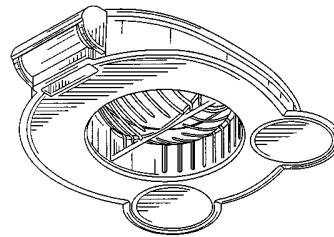


1.7

- (51) **07-04**
 (11) 30198
 (21) 2000-32843
 (22) 24.10.2000
 (15) 19.03.2001
 (45) 19.03.2001
 (54) Kráječ na vejce
 (28) 1
 (32) 25.04.2000
 (31) 29/122,304
 (33) US
 (73) DART INDUSTRIES INC., Orlando, FL, US;
 (72) Demers Brian J., Orlando, FL, US;
 (55)



1.1

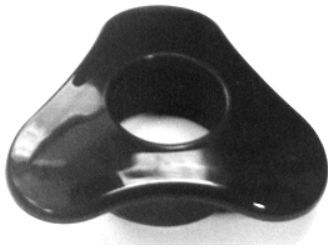


1.2

- (51) **07-06**
 (11) 30189
 (21) 2000-32350
 (22) 15.03.2000
 (15) 19.03.2001
 (45) 19.03.2001
 (54) Otvírač víček
 (28) 1
 (73) DAVID Libor Ing., Ostrava, CZ;
 (72) David Libor Ing., Ostrava, CZ;
 (55)

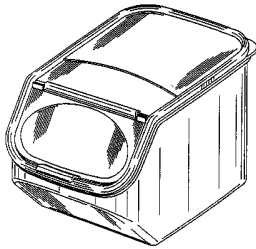


1.1



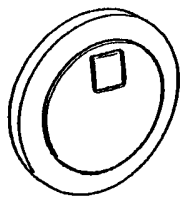
1.4

- (51) **07-07**
 (11) 30187
 (21) 2000-32339
 (22) 10.03.2000
 (15) 19.03.2001
 (45) 19.03.2001
 (54) Nádoba s vyklápěcím víkem
 (28) 1
 (32) 13.09.1999
 (31) 29/110,750
 (33) US
 (73) DART INDUSTRIES INC., Orlando, FL, US;
 (72) Lee Alex Kinming, Hong Kong, HK;
 Cautereels Victor J.J., Ranst, BE;
 (55)



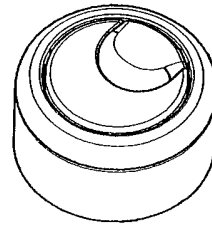
1.1

- (51) **08-06**
 (11) 30205
 (21) 2000-32717
 (22) 21.08.2000
 (15) 22.03.2001
 (45) 22.03.2001
 (54) Tlačítkový knoflík pro splachovací záchod
 (28) 1
 (32) 27.03.2000
 (31) DMA/004859
 (33) WO
 (73) GEBERIT TECHNIK AG, Jona, CH;
 (72) Witzig Uli, Wolfhausen, CH;
 (55)

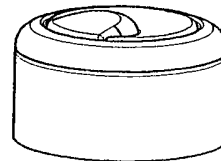


1.2

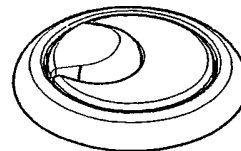
- (51) **08-06**
 (11) 30219
 (21) 2000-32554
 (22) 31.05.2000
 (15) 28.03.2001
 (45) 28.03.2001
 (54) Tlačítko a kryt tlačítka
 (28) 2
 (32) 13.12.1999
 (31) DMA/004726
 (33) WO
 (73) PROSAN D.O.O., Ruse, SI;
 (72) Smerdelj Janez, Menges, SI;
 (55)



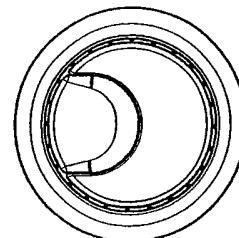
1.1



1.2



2.1

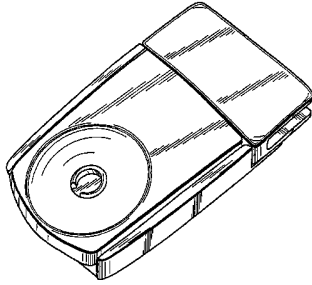


2.2



2.5

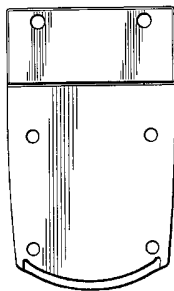
- (51) **08-07**
- (11) 30216
- (21) 2000-32917
- (22) 24.11.2000
- (15) 26.03.2001
- (45) 26.03.2001
- (54) Zámek k zavazadlu
- (28) 1
- (32) 26.05.2000
- (31) 29/124,027
- (33) US
- (73) SAMSONITE CORPORATION, Denver, CO, US;
- (72) Proot Bart, Koekelare, BE;
- Van Himbeek Clemens, Ronse, BE;
- (55)



1.1

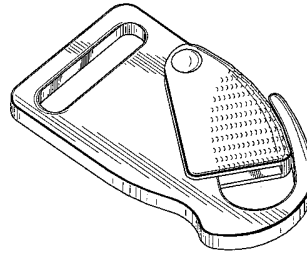


1.3

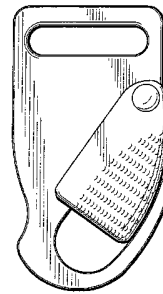


1.5

- (51) **08-08**
- (11) 30215
- (21) 2000-32914
- (22) 24.11.2000
- (15) 26.03.2001
- (45) 26.03.2001
- (54) Karabina pro úchyt zavazadla
- (28) 1
- (32) 26.05.2000
- (31) 29/124,028
- (33) US
- (73) SAMSONITE CORPORATION, Denver, CO, US;
- (72) Proot Bart, Koekelare, BE;
- Van Himbeek Clemens, Ronse, BE;
- (55)



1.1



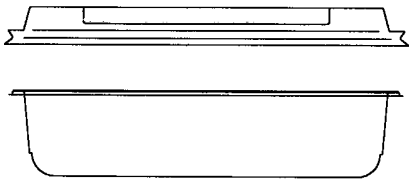
1.2



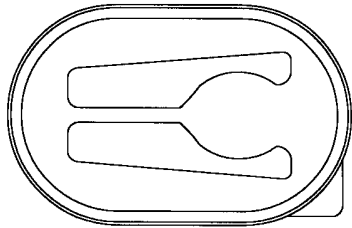
1.3

- (51) **09-01**
- (11) 30160
- (21) 2000-32433
- (22) 21.04.2000
- (15) 05.03.2001
- (45) 05.03.2001
- (54) Hygienický kelímek
- (28) 1
- (73) PARTNERS S.R.O., Nové Mesto nad Váhom, CZ;
- (72) Masarik Peter, Nové Mesto nad Váhom, SK;

(55)

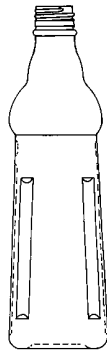


1.1



1.2

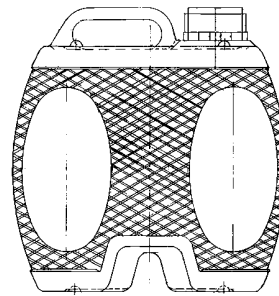
- (51) 09-01
- (11) 30224
- (21) 2000-32893
- (22) 16.11.2000
- (15) 28.03.2001
- (45) 28.03.2001
- (54) Skleněná oválná láhev
- (28) 1
- (73) SKLÁRNÝ MORAVIA, AKCIOVÁ SPOLEČNOST,
Úsobrno, CZ;
- (72) Prokešová Hana, Velké Opatovice, CZ;
- (55)



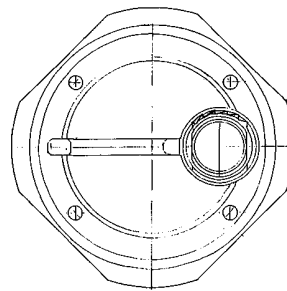
1.1

- (51) 09-02
- (11) 30210
- (21) 2000-32913
- (22) 24.11.2000
- (15) 22.03.2001
- (45) 22.03.2001
- (54) Nádoba
- (28) 3
- (73) PÁDIVÝ Richard PaedDr., Praha, CZ;
- (72) Pádívý Richard PaedDr., Praha, CZ;

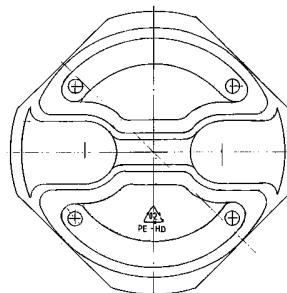
(55)



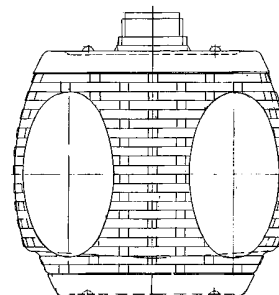
1.1



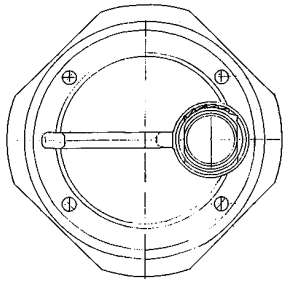
1.2



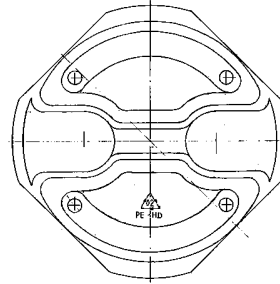
1.3



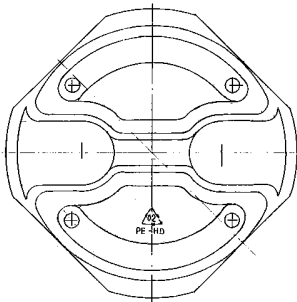
2.1



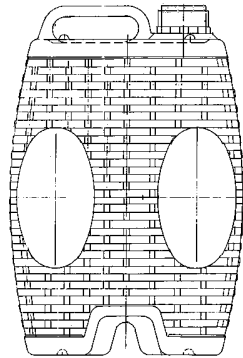
2.2



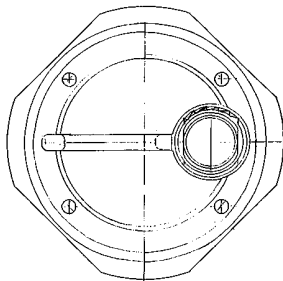
3.3



2.3



3.1

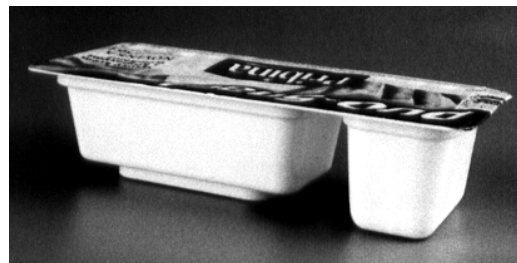


3.2

- (51) 09-03
 (11) 30196
 (21) 2000-32816
 (22) 11.10.2000
 (15) 19.03.2001
 (45) 19.03.2001
 (54) Dvojitá krabička
 (28) 1
 (73) BONGRAIN S.A., Viroflay, FR;
 (55)



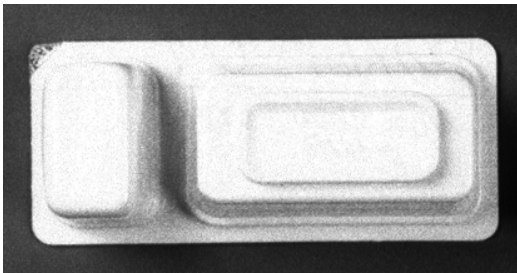
1.1



1.2

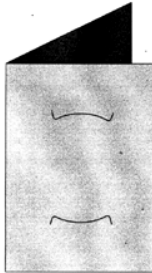


1.3

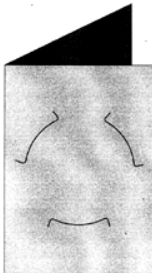


1.4

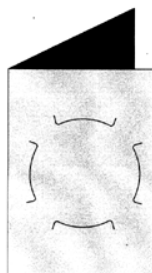
- (51) **09-05**
- (11) 30190
- (21) 2000-32351
- (22) 15.03.2000
- (15) 19.03.2001
- (45) 19.03.2001
- (54) Nosič kompaktního disku
- (28) 6
- (73) FERMATA, A.S., Čelákovice, CZ;
- (72) Pergl Bohumil Ing., Loděnice, CZ;
- (55)



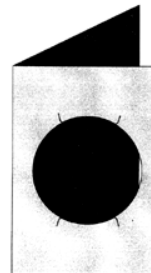
1.1



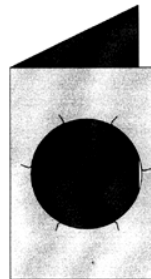
2.1



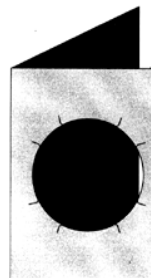
3.1



4.1



5.1

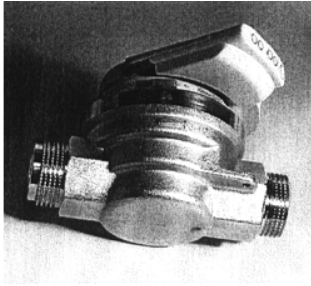


6.1

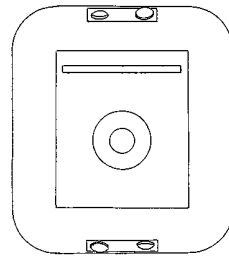
- (51) **10-04**
- (11) 30184
- (21) 2000-32888
- (22) 15.11.2000
- (15) 13.03.2001
- (45) 13.03.2001
- (54) Měřidlo tekutiny a tepelné energie
- (28) 1
- (32) 17.05.2000
- (31) 00-3050
- (33) FR
- (73) SCHLUMBERGER INDUSTRIES, S.A., Montrouge, FR;
- (72) Dicks Geoff, Walton-On-Thames, GB;
- (55)



1.2

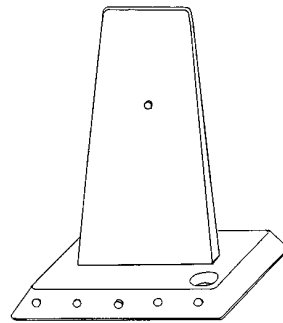


1.3

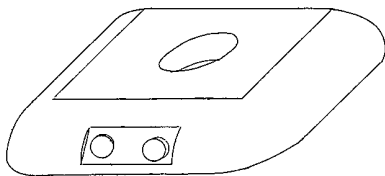


2.3

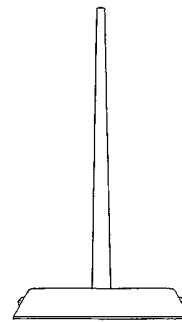
- (51) **10-06**
 (11) 30168
 (21) 2000-32697
 (22) 10.08.2000
 (15) 07.03.2001
 (45) 07.03.2001
 (54) Prvek reflexního dopravního značení
 (28) 10
 (73) ARDOS AZ SPOL. S R.O., Bratislava, SK;
 (72) Škovraga Milan Ing., Bratislava, SK;
 (55)



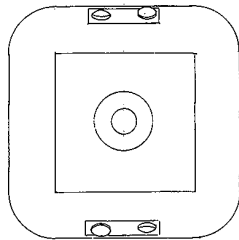
3.1



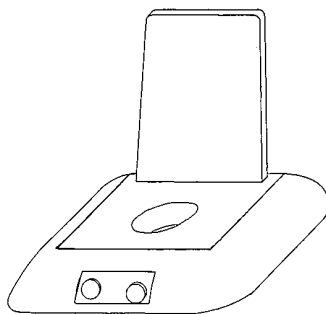
1.1



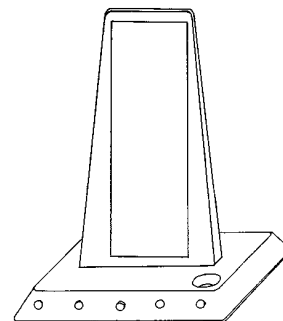
3.3



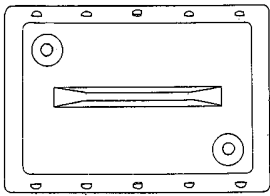
1.3



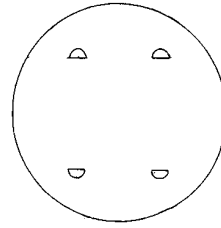
2.1



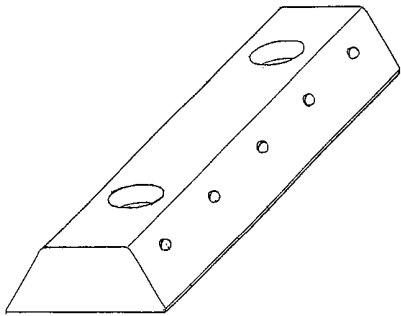
4.1



4.3



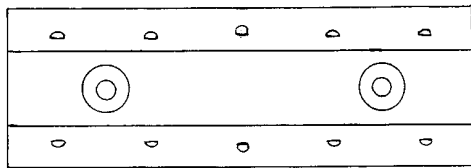
7.1



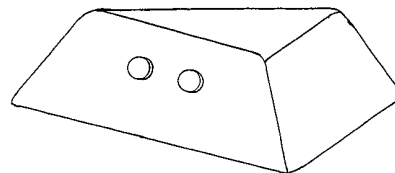
5.1



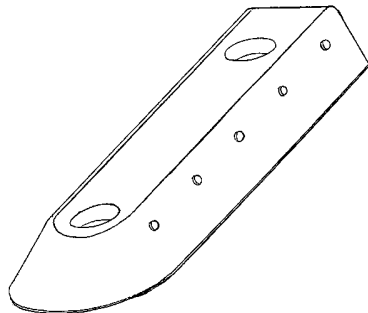
7.3



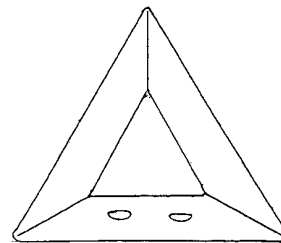
5.2



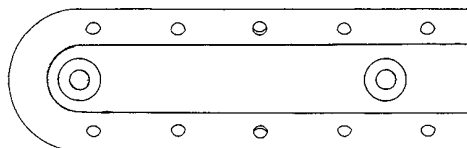
8.1



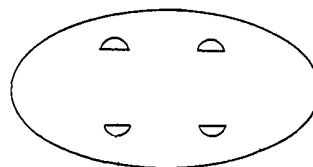
6.1



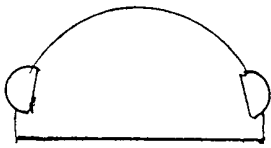
8.2



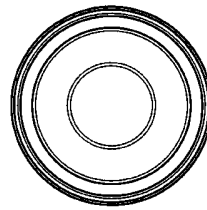
6.2



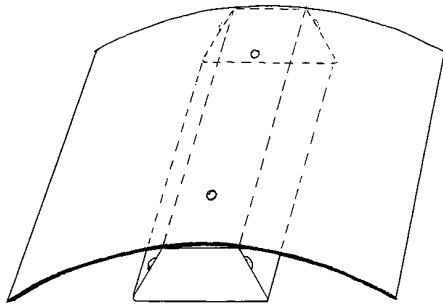
9.2



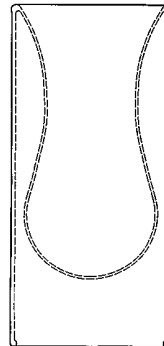
9.4



1.3

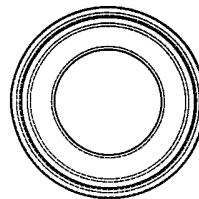


10.3

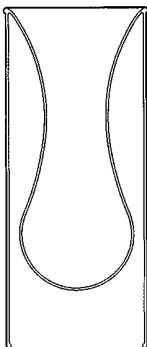


2.1

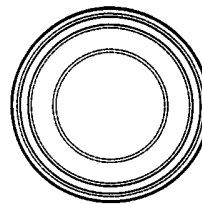
- (51) **11-02**
 (11) 30218
 (21) 2000-32976
 (22) 28.12.2000
 (15) 26.03.2001
 (45) 26.03.2001
 (54) Vázy
 (28) 4
 (73) SKLÁRNY KAVALIER A.S., Sázava, CZ;
 (72) Froněk Michal, Praha, CZ;
 Němeček Jan, Praha, CZ;
 (55)



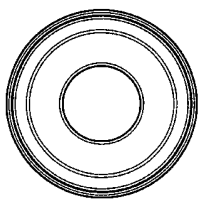
2.2



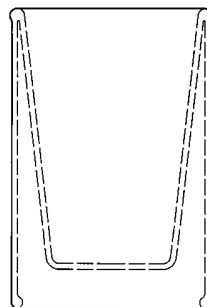
1.1



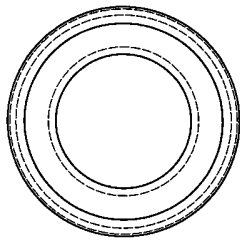
2.3



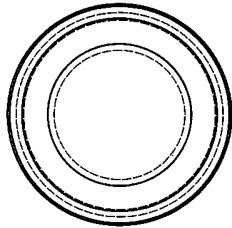
1.2



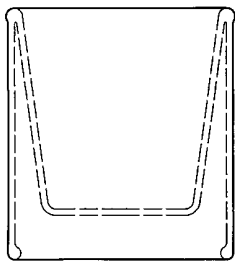
3.1



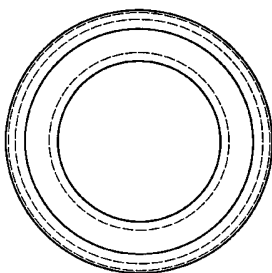
3.2



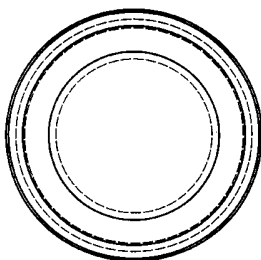
3.3



4.1



4.2



4.3

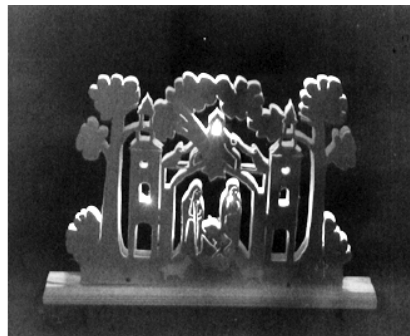
- (51) **11-05**
- (11) 30183
- (21) 2000-32849
- (22) 25.10.2000
- (15) 13.03.2001
- (45) 13.03.2001
- (54) Slavnostní světelná dekorace s vánočními motivy
- (28) 7
- (73) ŠILHAVÝ Karel, Nýrsko, CZ;
SCHAMBERGER Pavel, Pocínovice, CZ;
- (72) Šilhavý Karel, Nýrsko, CZ;
Schamberger Pavel, Pocínovice, CZ;
- (55)



1.1



2.1



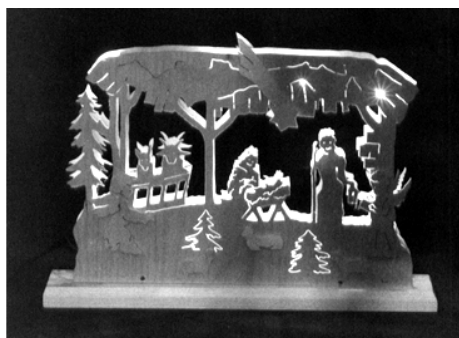
3.1



4.1



5.1

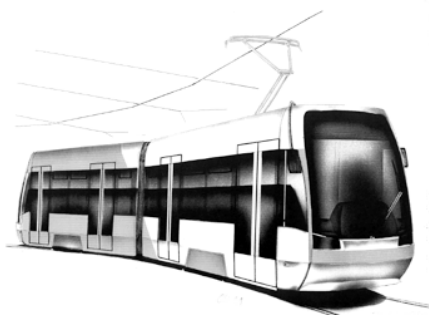


6.1

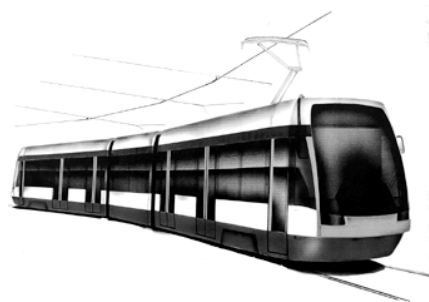


7.1

(55)



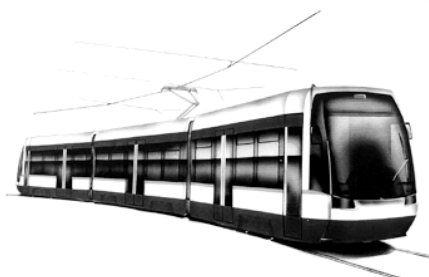
1.1



2.1



2.3



3.1



3.3

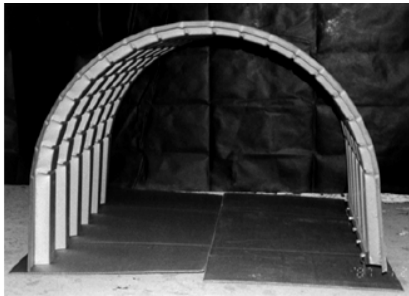
- (51) 12-03
 (11) 30169
 (21) 2000-32772
 (22) 20.09.2000
 (15) 07.03.2001
 (45) 07.03.2001
 (54) Nízkopodlažní tramvajové vozidlo
 (28) 3
 (73) KOTAS Patrik ing. arch., Praha, CZ;
 (72) Kotas Patrik ing. arch., Praha, CZ;

- (51) **12-03**
 (11) 30170
 (21) 2000-32773
 (22) 20.09.2000
 (15) 07.03.2001
 (45) 07.03.2001
 (54) Interier nízkopodlažního tramvajového vozidla
 (28) 1
 (73) KOTAS Patrik ing. arch., Praha, CZ;
 (72) Kotas Patrik ing. arch., Praha, CZ;
 (55)

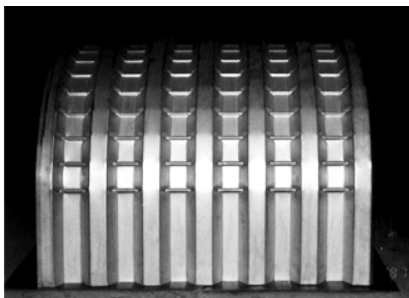


1.1

- (51) **12-05**
 (11) 30177
 (21) 2000-32634
 (22) 04.07.2000
 (15) 13.03.2001
 (45) 13.03.2001
 (54) Odklápěcí kryt pásového dopravníku
 (28) 1
 (73) FKM S.R.O., Ploukonice, CZ;
 (72) Frydrych Miroslav Ing., Liberec, CZ;
 (55)



1.1



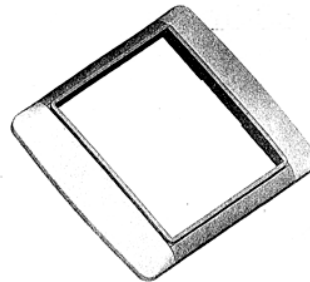
1.2

- (51) **12-08**
 (11) 30182
 (21) 2000-32733
 (22) 31.08.2000
 (15) 13.03.2001
 (45) 13.03.2001
 (54) Kabina nákladního automobilu s podvozkem
 (28) 1
 (73) DAEWOO AVIA, AKCIOVÁ SPOLEČNOST, Praha, CZ;
 (72) Malý Vladimír Ing., Praha, CZ;
 (55)

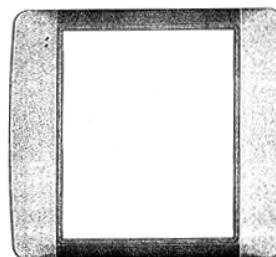


1.3

- (51) **13-03**
 (11) 30220
 (21) 2000-32608
 (22) 23.06.2000
 (15) 28.03.2001
 (45) 28.03.2001
 (54) Rámeček elektroinstalačního přístroje
 (28) 10
 (73) ABB ELEKTRO PRAGA S.R.O., Jablonec nad Nisou, CZ;
 (72) Dlabač Ivan, Brandýs nad Labem, CZ;
 Pavlíček Zdeněk, Pelhřimov, CZ;
 (55)



1.1



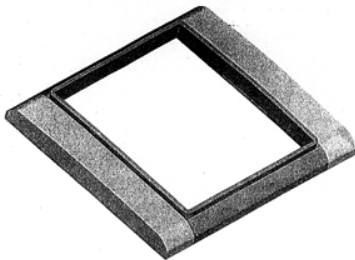
1.2



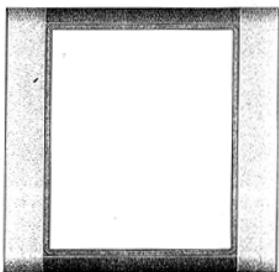
1.3



1.4



2.1



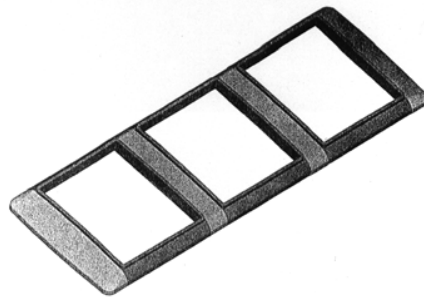
2.2



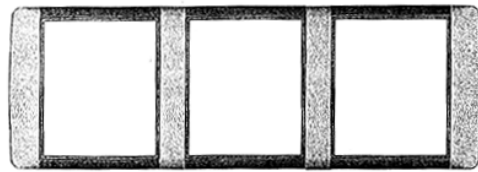
2.3



2.4



3.1



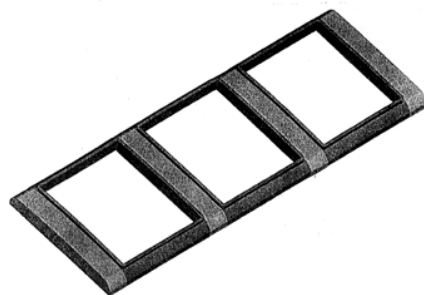
3.2



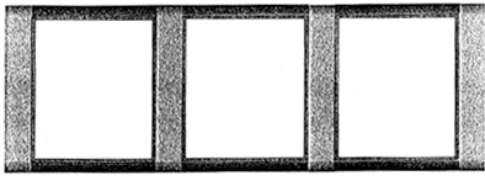
3.3



3.4



4.1



4.2



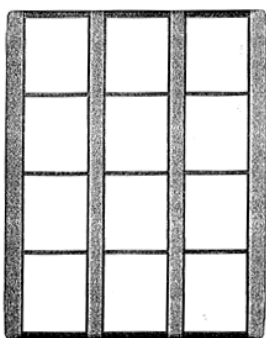
4.3



4.4



5.1



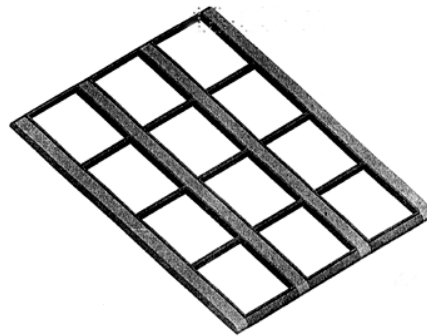
5.2



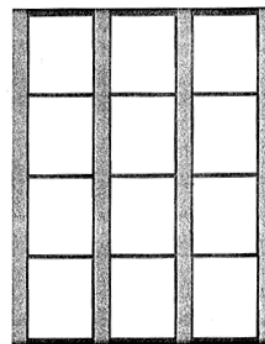
5.3



5.4



6.1



6.2



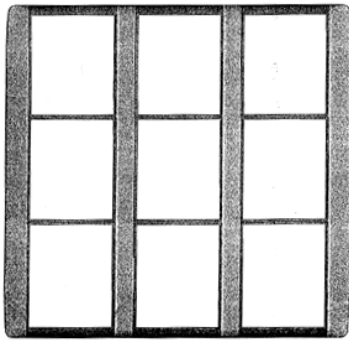
6.3



6.4



7.1



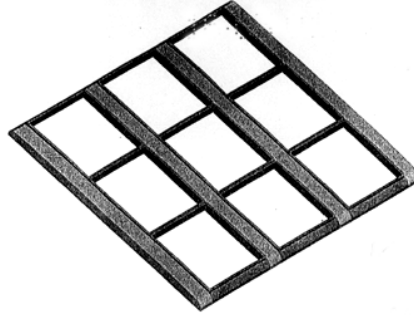
7.2



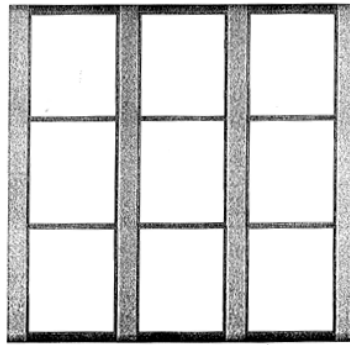
7.3



7.4



8.1



8.2



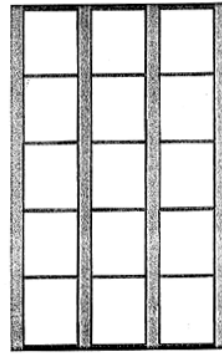
8.3



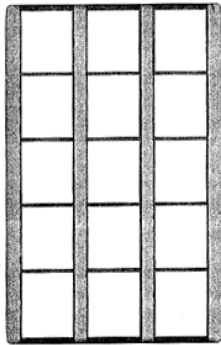
8.4



9.1



10.2



9.2



10.3



9.3



10.4

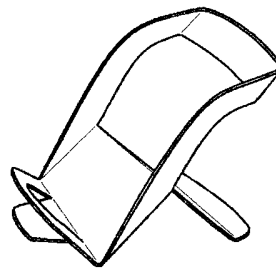
- (51) **14-99**
- (11) 30186
- (21) 2000-32906
- (22) 22.11.2000
- (15) 13.03.2001
- (45) 13.03.2001
- (54) Odkládací stojánek
- (28) 5
- (73) Šáfr Vladimír, Rokytnice v Orlických horách, CZ;
- (72) Šáfr Vladimír, Rokytnice v Orlických horách, CZ;
- (55)



9.4

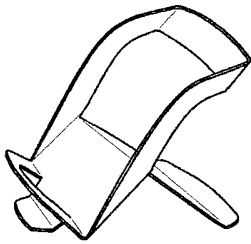


10.1

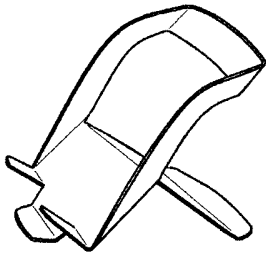


1.1

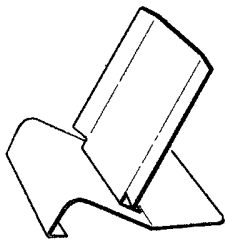
(55)



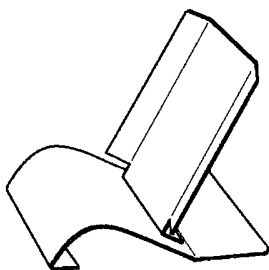
2.1



3.1

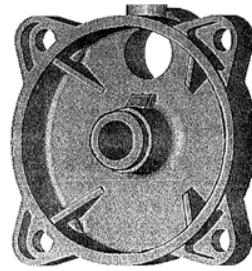


4.1



5.1

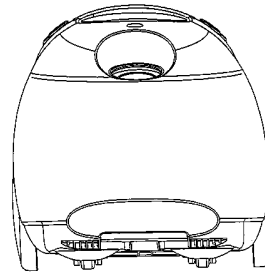
- (51) 15-02
 (11) 30223
 (21) 2000-32876
 (22) 10.11.2000
 (15) 28.03.2001
 (45) 28.03.2001
 (54) Čerpadlová tělesa
 (28) 2
 (73) SIGMA PUMPY HRANICE, S.R.O., Hranice, CZ;
 (72) Bajorek Miroslav Ing. CSc., Olomouc, CZ;



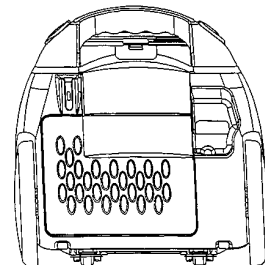
1.1

- (51) 15-05
 (11) 30207
 (21) 2000-32861
 (22) 02.11.2000
 (15) 22.03.2001
 (45) 22.03.2001
 (54) Vysavač
 (28) 1
 (32) 22.08.2000
 (31) W-20451
 (33) PL
 (73) ZELMER, Rzeszów, PL;
 (72) Półtorak Stanisław, Kraków, PL;
 Rybka Grzegorz, Rzeszów, PL;
 Suchowiak Marek, Kraków, PL;
 Kabaj Bogumił, Rzeszów, PL;
 Liskiewicz Marek, Skawina, PL;
 Marchlik Zygmunt, Rzeszów, PL;
 Piejko Stanisław, Głogów Młp., PL;

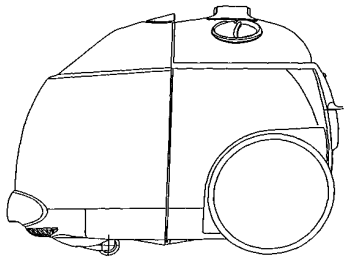
(55)



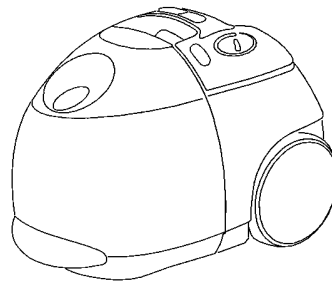
1.1



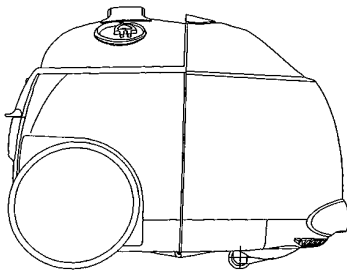
1.2



1.3

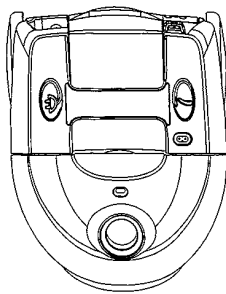


1.7

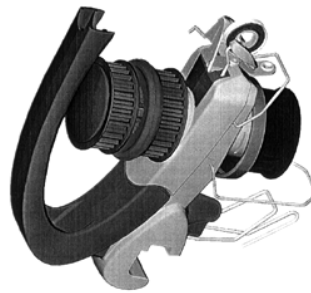


1.4

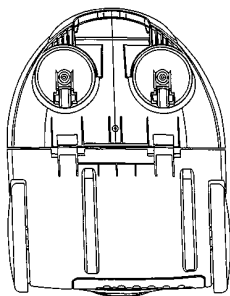
- (51) **15-06**
- (11) 30206
- (21) 2000-32727
- (22) 25.08.2000
- (15) 22.03.2001
- (45) 22.03.2001
- (54) Zařízení na přivádění nití pro textilní stroje
- (28) 2
- (32) 29.02.2000
- (31) 4 00 02 324.5
- (33) DE
- (73) MEMMINGER-IRO GMBH, Dornstetten, DE;
- (72) Schmodde Hermann, Horb-Dettlingen, DE;
- (55)



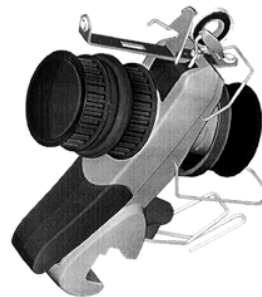
1.5



1.1

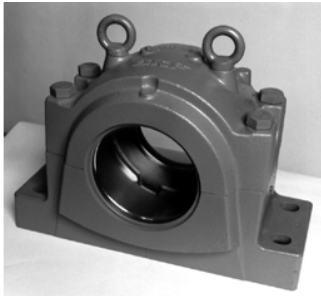


1.6

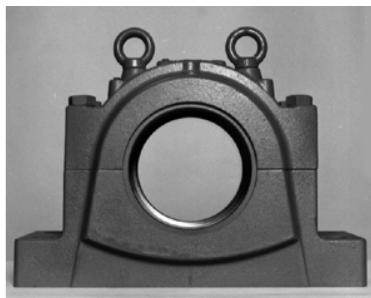


2.1

- (51) **15-99**
 (11) 30225
 (21) 2000-32969
 (22) 21.12.2000
 (15) 28.03.2001
 (45) 28.03.2001
 (54) Pouzdro ložiska
 (28) 1
 (32) 30.06.2000
 (31) 00-1179
 (33) SE
 (73) SKF MEKAN AB, Katrineholm, SE;
 (72) Olsson Henrik, Katrineholm, SE;
 (55)



1.1



1.3

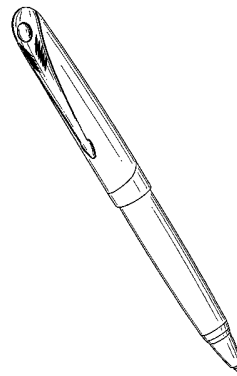


1.6

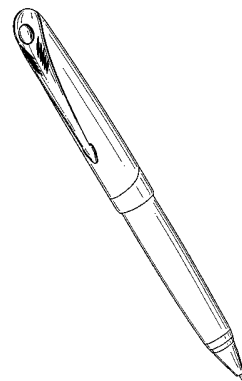


1.7

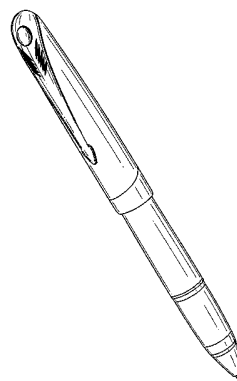
- (51) **19-06**
 (11) 30162
 (21) 2000-32654
 (22) 17.07.2000
 (15) 05.03.2001
 (45) 05.03.2001
 (54) Psací nástroj
 (28) 8
 (32) 01.02.2000
 (31) 29/117,909
 (33) US
 (73) THE GILLETTE COMPANY, Boston, MA, US;
 (72) Hollington Geoffrey A., London, GB;
 Townsend-Elliott David, London, GB;
 (55)



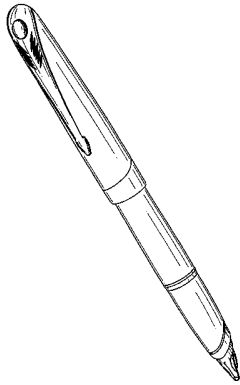
1.1



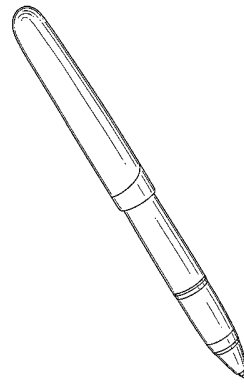
2.1



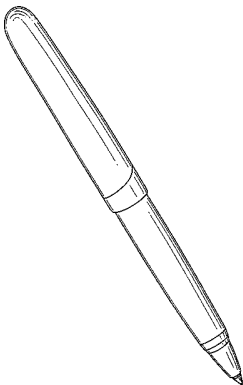
3.1



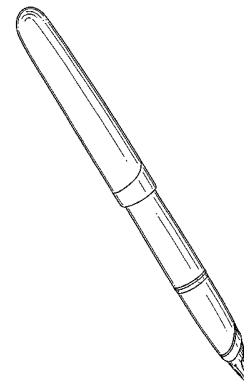
4.1



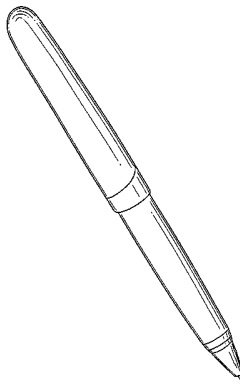
7.1



5.1

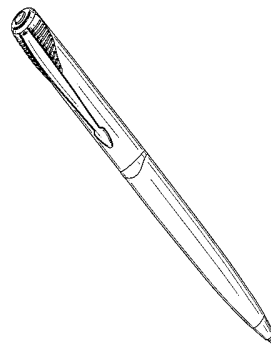


8.1

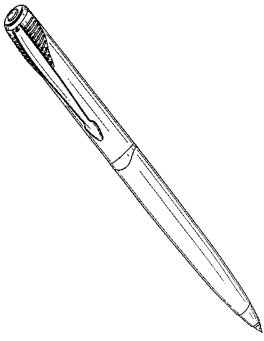


6.1

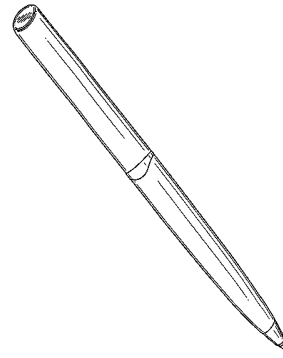
- (51) **19-06**
- (11) 30179
- (21) 2000-32652
- (22) 17.07.2000
- (15) 13.03.2001
- (45) 13.03.2001
- (54) Psací nástroj
- (28) 8
- (32) 01.02.2000
- (31) 29/117,889
- (33) US
- (73) THE GILLETTE COMPANY, Boston, MA, US;
- (72) Hollington Geoffrey A., London, GB;
Townsend-Elliott David, London, GB;
- (55)



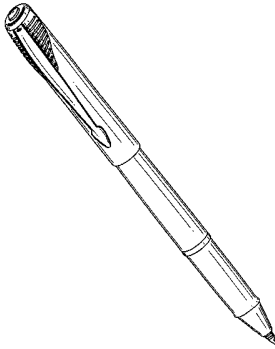
1.1



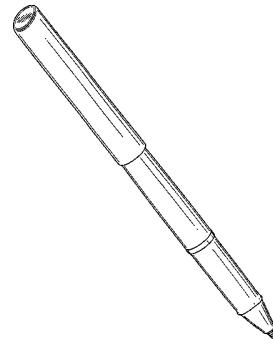
2.1



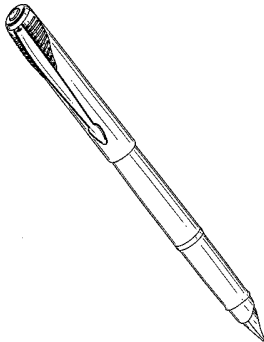
6.1



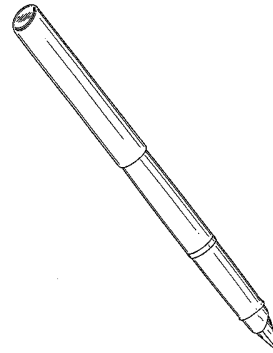
3.1



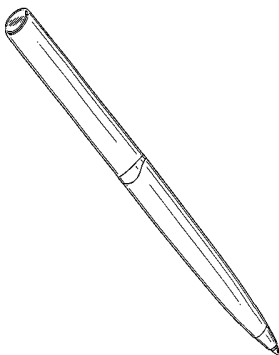
7.1



4.1



8.1



5.1

- (51) **19-07**
- (11) 30178
- (21) 2000-32643
- (22) 11.07.2000
- (15) 13.03.2001
- (45) 13.03.2001
- (54) Grafická heraldická mapa
- (28) 1
- (73) JAVORA Antonín, Zlín, CZ;
- (72) Javora Antonín, Zlín, CZ;

(55)



1.1



3.1

- (51) 19-08
- (11) 30173
- (21) 2000-32867
- (22) 07.11.2000
- (15) 07.03.2001
- (45) 07.03.2001
- (54) ETIKETA
- (28) 5
- (73) VALENTINA - DOKA, SPOL. S R.O., Sokolov, CZ;
- (72) Kamtchatnyi Nikolai, Sokolov, CZ;
- (55)



4.1



1.1



5.1



2.1

- (51) 19-08
- (11) 30211
- (21) 2000-32919
- (22) 24.11.2000
- (15) 22.03.2001
- (45) 22.03.2001
- (54) Etikety smetanových výrobků
- (28) 9
- (73) MILKY, A. S., Praha, CZ;
- (72) Vacková Božena, Příbram, CZ;

(55)



1.1



5.1



2.1



6.1



3.1



7.1



4.1



8.1



9.1

- (51) 19-99
- (11) 30185
- (21) 2000-32892
- (22) 16.11.2000
- (15) 13.03.2001
- (45) 13.03.2001
- (54) Záložky
- (28) 30
- (73) HAŠEK Milan, Trutnov, CZ;
- (72) Hašek Milan, Trutnov, CZ;
- (55)



3.1



3.2



4.1



1.1



4.2



1.2



5.1



2.1



5.2



2.2



6.1



6.2



10.1



7.1



10.2



7.2



11.1



8.1



11.2



8.2



12.1



9.1



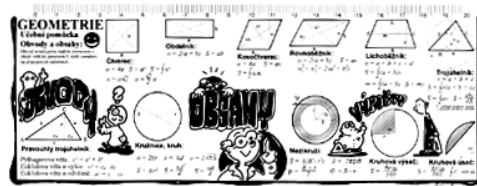
12.2



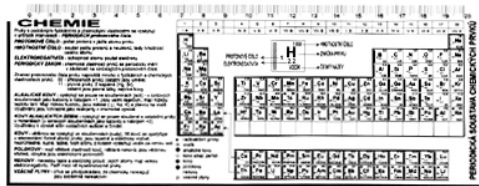
9.2



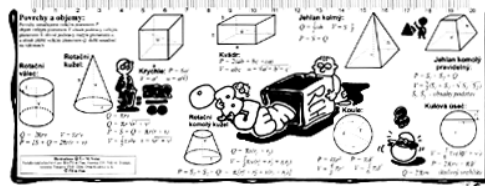
13.1



16.1



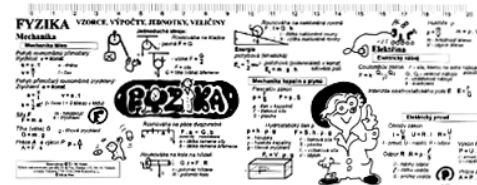
13.2



16.2



14.1



17.1



14.2



17.2



15.1



18.1



15.2



18.2



19.1



22.1



19.2



22.2



20.1



23.1



20.2



23.2



21.1



24.1



21.2



24.2



25.1



28.1



25.2



28.2



26.1



29.1



26.2



29.2



27.1



30.1



27.2



30.2

- (51) 20-01
 (11) 30226
 (21) 2000-32594
 (22) 19.06.2000
 (15) 28.03.2001
 (45) 28.03.2001
 (54) Nápojový automat
 (28) 1
 (73) CAFÉ BAR INTERNATIONAL B.V., Gorinchem, NL;
 (72) Kuyff Frans Hendrik, Gorinchem, NL;
 (55)



1.1



1.2

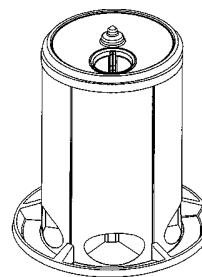


1.3

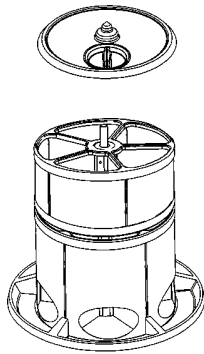


1.4

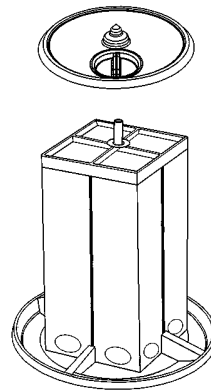
- (51) 20-02
 (11) 30174
 (21) 2000-32873
 (22) 09.11.2000
 (15) 07.03.2001
 (45) 07.03.2001
 (54) Zásobník na drobné kusové zboží
 (28) 6
 (73) FIGREMA SPOL. S R.O., Křelov, CZ;
 (72) Michl Vladimír, Olomouc, CZ;
 Grézl Antonín, Olomouc, CZ;
 (55)



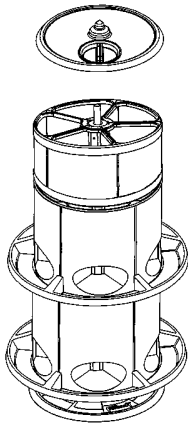
1.1



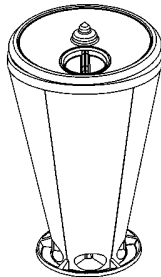
2.1



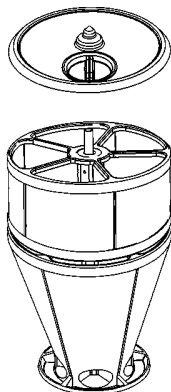
6.1



3.1



4.1

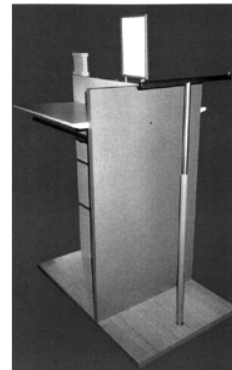


5.1

- (51) **20-02**
- (11) 30181
- (21) 2000-32721
- (22) 22.08.2000
- (15) 13.03.2001
- (45) 13.03.2001
- (54) Nábytek pro vybavení obchodů
- (28) 10
- (32) 29.02.2000
- (31) 4 00 02 264.8
- (33) DE
- (73) STREET ONE GMBH, Celle, DE;
- (72) Naysmith Corsie, London, GB;
- (55)



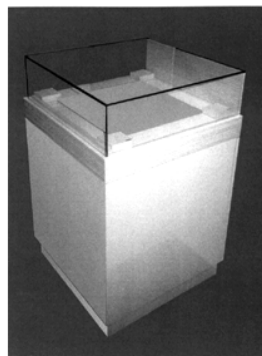
1.1



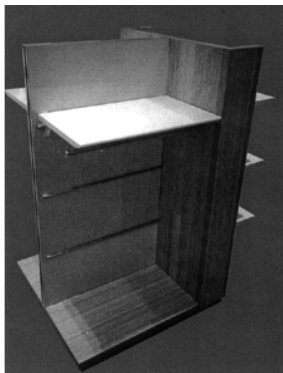
1.2



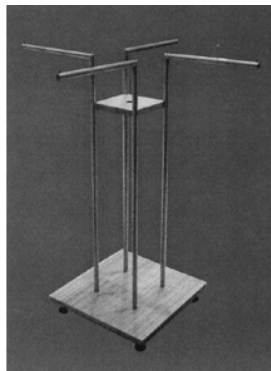
2.1



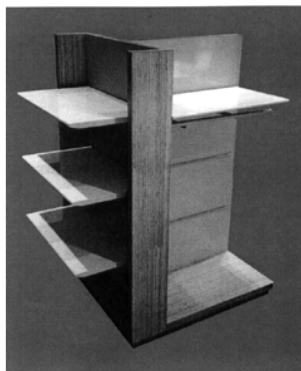
5.1



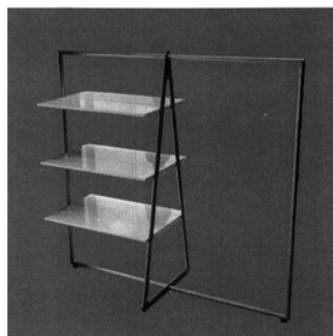
3.1



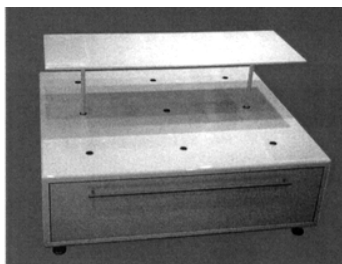
6.1



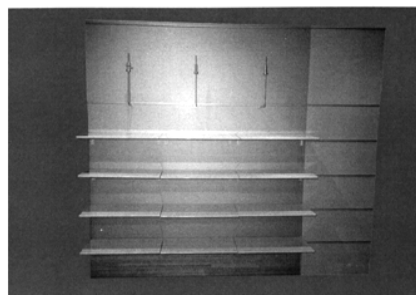
3.3



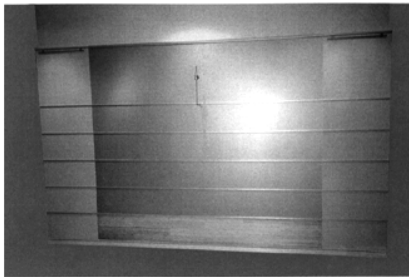
7.1



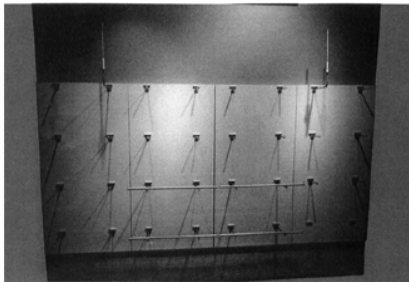
4.1



8.1



9.1



10.1

- (51) **20-02**
 (11) 30191
 (21) 2000-32360
 (22) 21.03.2000
 (15) 19.03.2001
 (45) 19.03.2001
 (54) Pojízdný box pro přípravu a prodej teplých potravin
 (28) 1
 (73) ŽALUDEK Karel, Havířov, CZ;
 (72) Žaludek Karel, Havířov, CZ;
 (55)



1.1

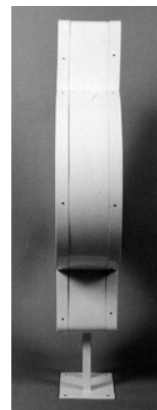


1.4

- (51) **20-03**
 (11) 30192
 (21) 2000-32366
 (22) 23.03.2000
 (15) 19.03.2001
 (45) 19.03.2001
 (54) Poutač
 (28) 1
 (73) OKNA A DVEŘE HARMONIE BRNO S.R.O., Brno, CZ;
 (72) Kohoutová Kristýna, Brno, CZ;
 (55)



1.1



1.3

- (51) **21-01**
 (11) 30175
 (21) 1999-31514
 (22) 03.02.1999
 (15) 13.03.2001
 (45) 13.03.2001
 (54) Dětská vozítka
 (28) 6
 (73) SVOBODA Tomáš, Praha, CZ;
 (72) Svoboda Tomáš, Praha, CZ;
 (55)



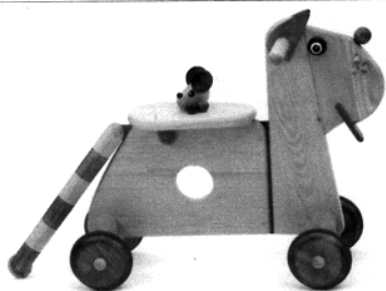
1.1



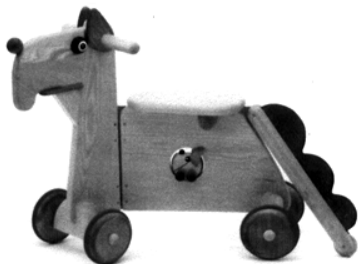
2.1



6.1



3.1

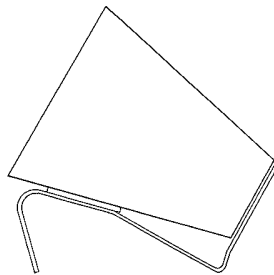


4.1

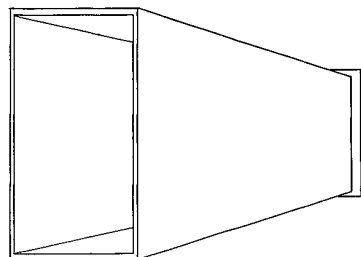


5.1

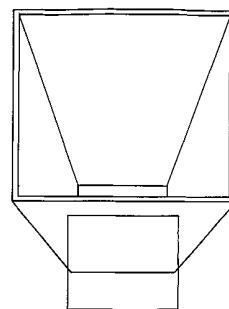
- (51) **21-01**
 (11) 30195
 (21) 2000-32797
 (22) 03.10.2000
 (15) 19.03.2001
 (45) 19.03.2001
 (54) Kaleidoskopické kukátko
 (28) 1
 (73) MÍKA Bohumil, Praha, CZ;
 (72) Míka Bohumil, Praha, CZ;
 (55)



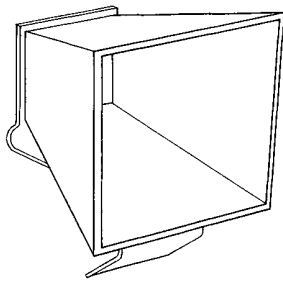
1.1



1.2

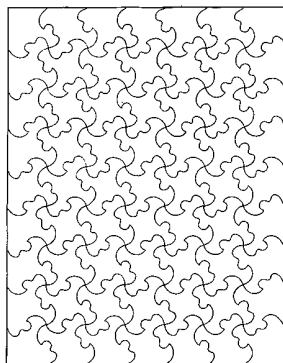


1.3



1.4

- (51) **21-01**
- (11) 30202
- (21) 2000-32679
- (22) 28.07.2000
- (15) 22.03.2001
- (45) 22.03.2001
- (54) Hra puzzle
- (28) 1
- (73) SUDER Tomáš, Praha, CZ;
- (72) Suder Tomáš, Praha, CZ;
- (55)



1.1

- (51) **21-01**
- (11) 30221
- (21) 2000-32818
- (22) 12.10.2000
- (15) 28.03.2001
- (45) 28.03.2001
- (54) Otočný žebřík s pohyblivou figurkou
- (28) 1
- (73) ING. MILAN KONEČNÝ - M.I.K., Bučovice, CZ;
- (72) Konečný Milan Ing., Bučovice, CZ;

(55)

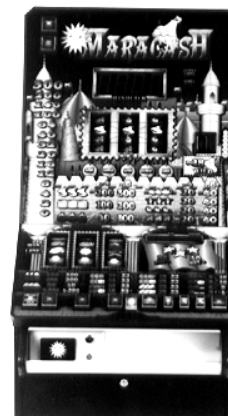


1.2



1.4

- (51) **21-03**
- (11) 30180
- (21) 2000-32683
- (22) 01.08.2000
- (15) 13.03.2001
- (45) 13.03.2001
- (54) Ovládací panel hracího stroje
- (28) 1
- (32) 17.05.2000
- (31) 4 00 04 722.5
- (33) DE
- (73) STELLA INTERNATIONAL SPIELGERÄTE
GMBH, Lübbecke, DE;
- (72) Grönninger Sabine, Lübbecke, DE;
- (55)



1.1

- (51) 22-02
- (11) 30217
- (21) 2000-32952
- (22) 14.12.2000
- (15) 26.03.2001
- (45) 26.03.2001
- (54) Útočný nůž
- (28) 2
- (73) HIPPIK Roman, Kroměříž, CZ;
- (72) Hippik Roman, Kroměříž, CZ;
- (55)



1.2



1.4



1.5



2.1

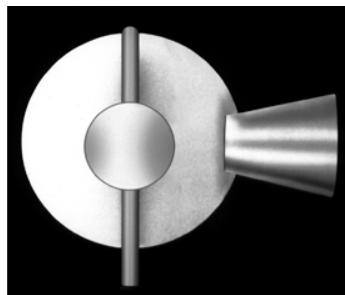


2.3

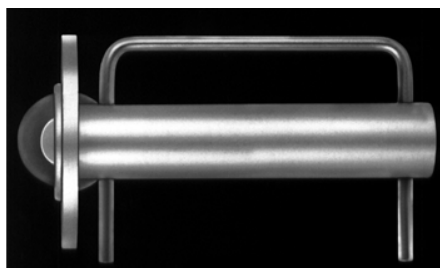


2.5

- (51) 23-02
- (11) 30228
- (21) 2000-32842
- (22) 24.10.2000
- (15) 28.03.2001
- (45) 28.03.2001
- (54) Koupelnové doplňky
- (28) 12
- (32) 25.04.2000
- (31) 400 04 233.9
- (33) DE
- (73) HANSA METALLWERKE AG, Stuttgart, DE;
- (72) Zetsche Reinhard, München, DE;
- (55)



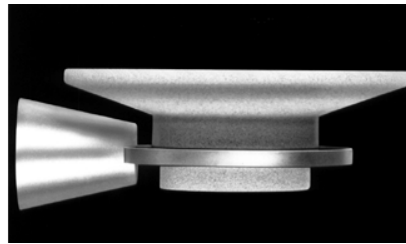
1.2



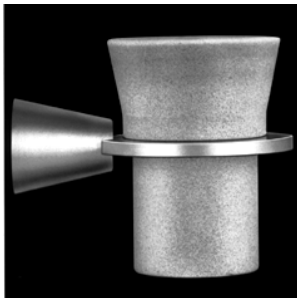
1.3



1.5



4.1



2.1



4.4



2.3



5.1



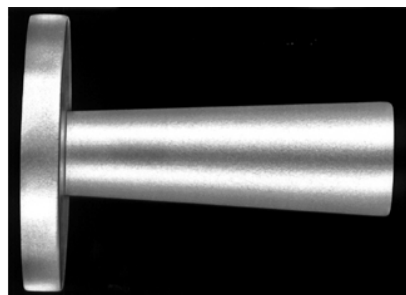
3.1



5.4



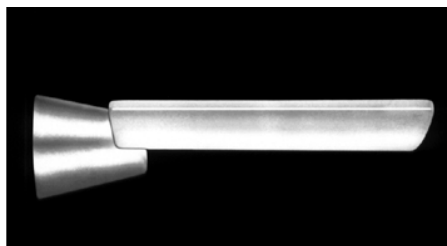
3.3



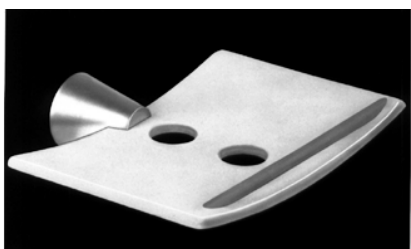
6.1



6.3



7.1



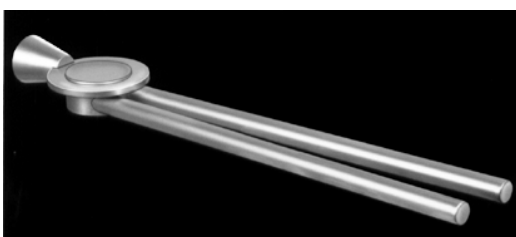
7.4



8.1



8.4



8.5



9.1



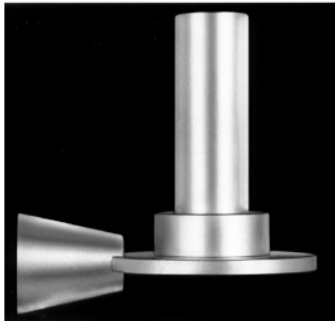
9.3



10.1



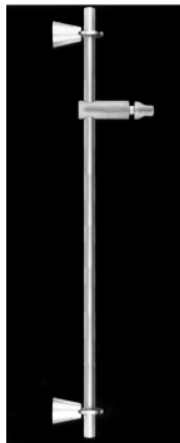
10.2



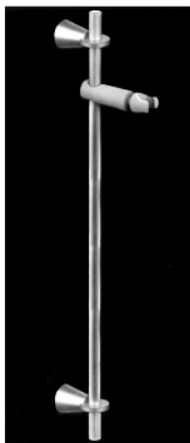
11.1



11.3

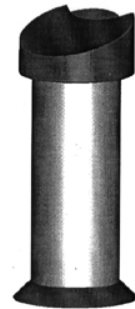


12.1

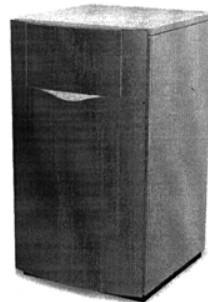


12.3

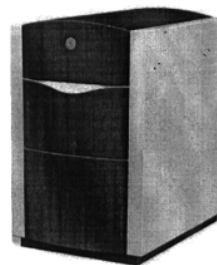
- (51) **23-03**
- (11) 30163
- (21) 2000-32695
- (22) 09.08.2000
- (15) 05.03.2001
- (45) 05.03.2001
- (54) Kotel se zásobníkem
- (28) 11
- (32) 23.02.2000
- (31) 4 00 01 955.8
- (33) DE
- (73) JOH. VAILLANT GMBH U. CO., Remscheid, DE;
- (72) Knoop Thomas, Remscheid, DE;
- (55)



1.1



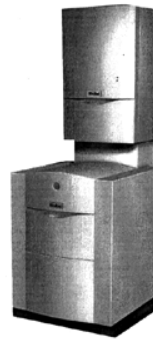
2.1



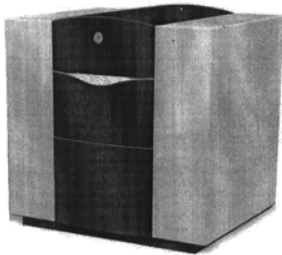
3.1



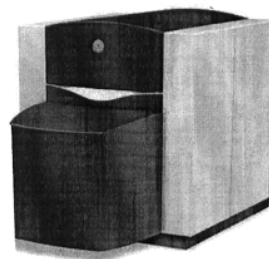
4.1



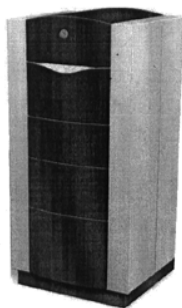
8.1



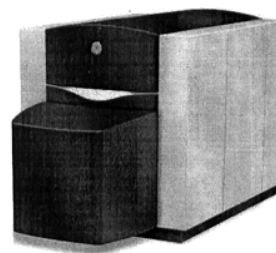
5.1



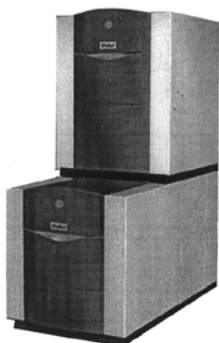
9.1



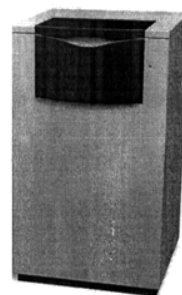
6.1



10.1



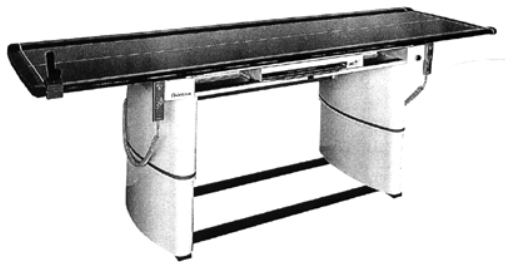
7.1



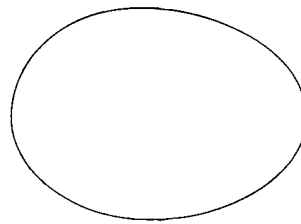
11.1

- (51) **24-01**
- (11) 30167
- (21) 2000-32878
- (22) 10.11.2000
- (15) 05.03.2001
- (45) 05.03.2001
- (54) Snímkovací stůl
- (28) 1
- (73) CHIRANA PRAHA, A.S., Praha, CZ;
- (72) Válek Jaroslav Ing., Praha, CZ;
Šiman Jan, Praha, CZ;
Uzel Jiří, Mukařov-Žernovka, CZ;
Šimeček Jaroslav Ing., Praha, CZ;
Mašek Antonín, Praha, CZ;

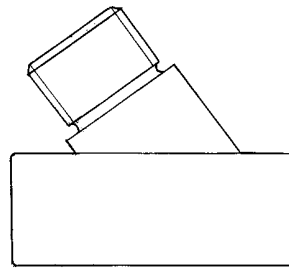
(55)



1.1



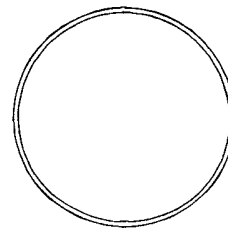
1.2



2.1



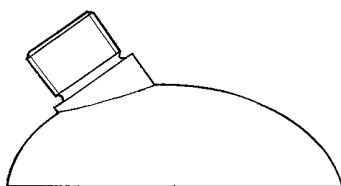
1.2



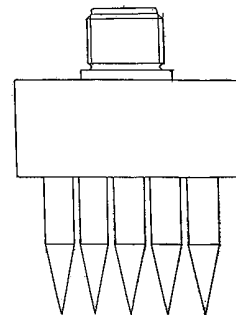
2.2

- (51) **24-02**
- (11) 30176
- (21) 2000-32409
- (22) 11.04.2000
- (15) 13.03.2001
- (45) 13.03.2001
- (54) Kryochirurgické velkoplošné operační koncovky
- (28) 3
- (73) ŠTRAUS Jan Ing., Praha, CZ;
- (72) Štraus Jan Ing., Praha, CZ;
Birka František, Praha, CZ;
Belling Alexandr Ing., Praha, CZ;

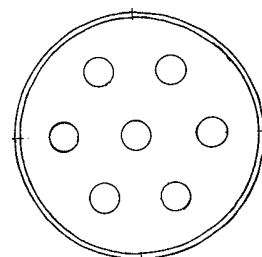
(55)



1.1

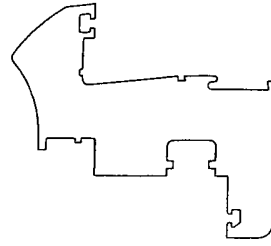


3.1

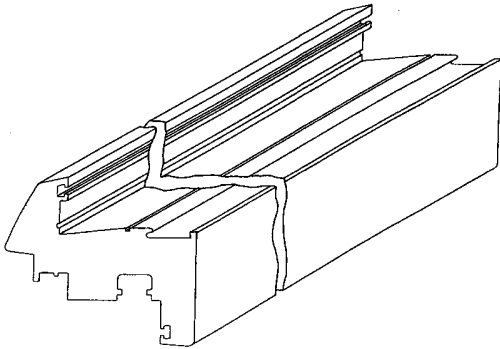


3.2

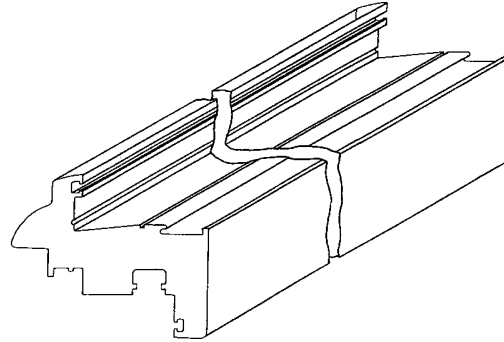
- (51) **25-01**
 (11) 30227
 (21) 2000-32781
 (22) 22.09.2000
 (15) 28.03.2001
 (45) 28.03.2001
 (54) Profil okenních a dveřních ráků
 (28) 6
 (32) 29.03.2000, 29.03.2000, 29.03.2000, 29.03.2000,
 29.03.2000, 29.03.2000
 (31) MU 1247/2000, MU 1248/2000, MU 1249/2000, MU
 1250/2000, MU 1251/2000, MU 1252/2000
 (33) AT, AT, AT, AT, AT, AT
 (73) INTERNORM FENSTER AG, Traun, AT;
 (72) König Engelbert Ing., Piberbach, AT;
 (55)



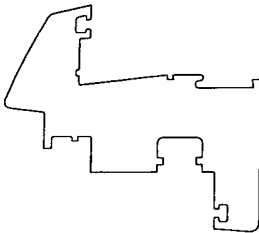
2.2



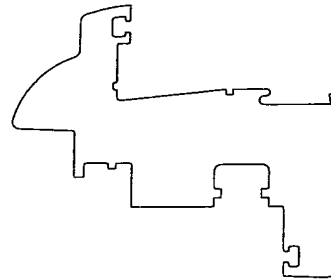
1.1



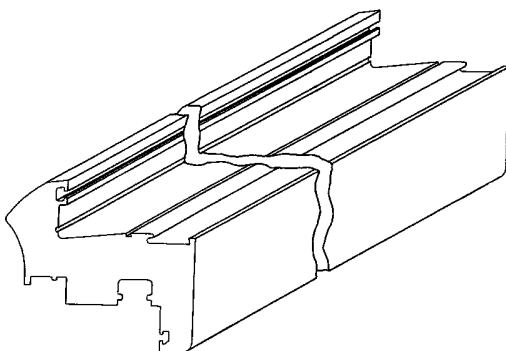
3.1



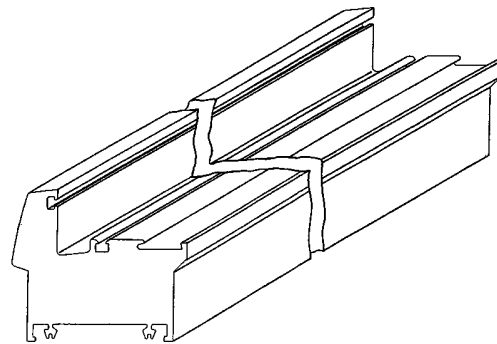
1.2



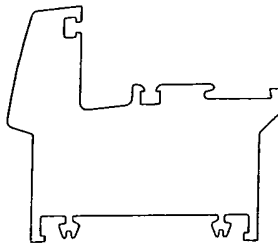
3.2



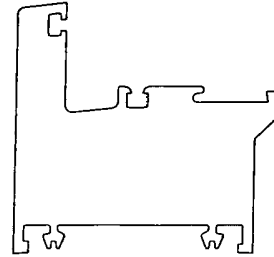
2.1



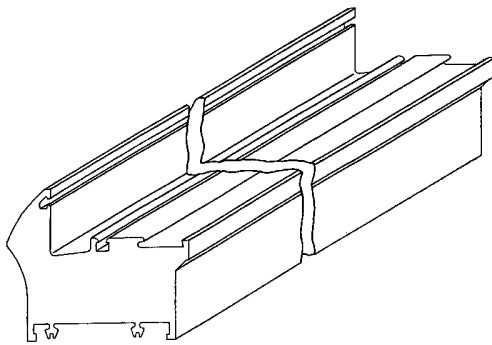
4.1



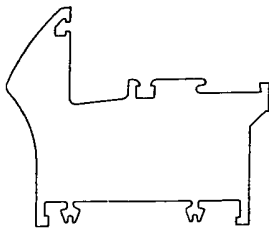
4.2



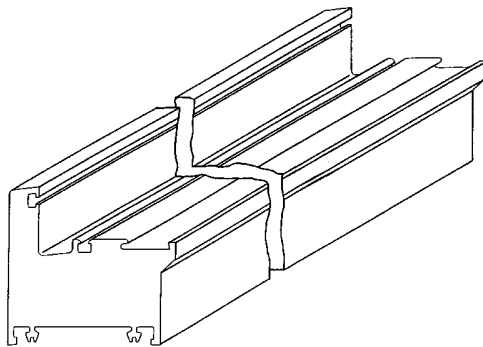
6.2



5.1



5.2



6.1

- (51) **25-03**
- (11) 30165
- (21) 2000-32798
- (22) 03.10.2000
- (15) 05.03.2001
- (45) 05.03.2001
- (54) Zahradní krb
- (28) 20
- (73) LUDVÍK KROČÁK - FORWARD, Lomnice nad Lužnicí, CZ;
- (72) Kročák Ludvík, Lomnice nad Lužnicí, CZ;
- (55)



1.1



2.1



3.1



7.1



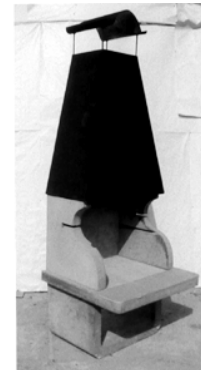
4.1



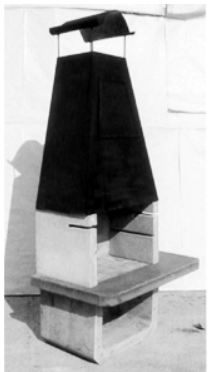
8.1



5.1



9.1



6.1



10.1



11.1



15.1



12.1



16.1



13.1



17.1



14.1



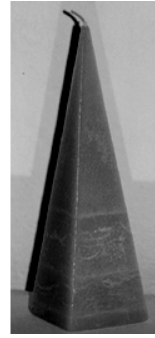
18.1



19.1



20.1



2.1



3.1



4.1



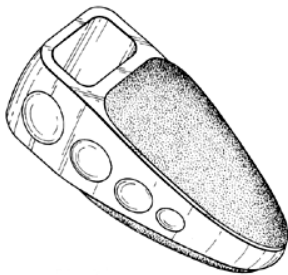
5.1



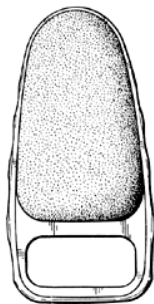
1.1

- (51) 26-04
- (11) 30222
- (21) 2000-32866
- (22) 06.11.2000
- (15) 28.03.2001
- (45) 28.03.2001
- (54) Svíčky voňavé
- (28) 5
- (32) 09.05.2000
- (31) PVz 96-2000
- (33) SK
- (73) IGNIS S.R.O., Hlohovec, SK;
- (72) Geseová Andrea Mgr., Hlohovec, SK;
- (55)

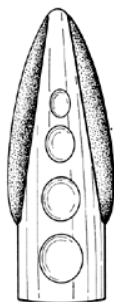
- (51) **28-03**
- (11) 30194
- (21) 2000-32667
- (22) 19.07.2000
- (15) 19.03.2001
- (45) 19.03.2001
- (54) Nástroj na pedikúru
- (28) 1
- (32) 31.01.2000
- (31) DM/050628
- (33) WO
- (73) EXCELLENT GESELLSCHAFT FÜR FEINE
SCHNEIDWAREN MBH, Solingen, DE;
- (72) Neues Andreas, Solingen, DE;
- (55)



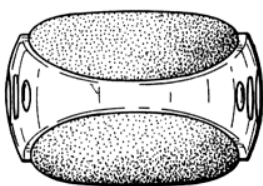
1.1



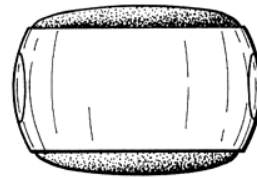
1.2



1.3

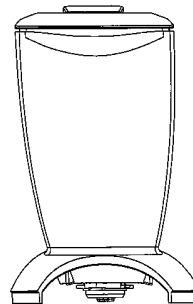


1.4

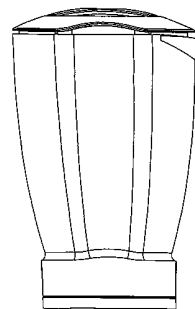


1.5

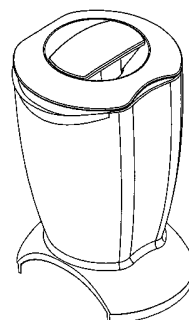
- (51) **31-00**
- (11) 30199
- (21) 2000-32859
- (22) 02.11.2000
- (15) 19.03.2001
- (45) 19.03.2001
- (54) Nádoba na mixér
- (28) 1
- (32) 16.06.2000
- (31) W-20110
- (33) PL
- (73) ZELMER, Rzeszów, PL;
- (72) Bury Andrzej, Mielec, PL;
- (55)



1.1



1.4

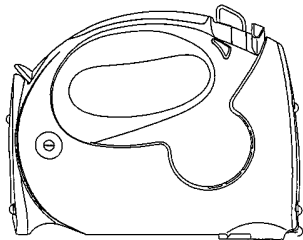


1.7

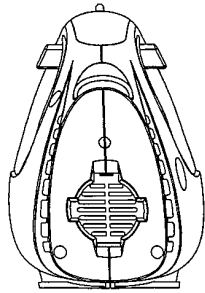
(51) **31-00**
 (11) 30200
 (21) 2000-32860
 (22) 02.11.2000
 (15) 19.03.2001
 (45) 19.03.2001
 (54) Mixér
 (28) 1
 (32) 16.06.2000
 (31) W-20111
 (33) PL
 (73) ZELMER, Rzeszów, PL;
 (72) Bętkowski Artur, Skarzysko-Kamienna, PL;
 Biaduń Andrzej, Rzeszów, PL;
 Bury Andrzej, Mielec, PL;
 Łęcki Kamil, Gorzów Wlkp., PL;

(51) **31-00**
 (11) 30212
 (21) 2000-32706
 (22) 15.08.2000
 (15) 26.03.2001
 (45) 26.03.2001
 (54) Kuchyňské strojky na zpracování potravin
 (28) 2
 (32) 16.02.2000
 (31) DMA/004792
 (33) WO
 (73) KONINKLIJKE PHILIPS ELECTRONICS N.V.,
 Eindhoven, NL;
 (72) Prat Gael Jean Louis Jacques, Groningen, NL;

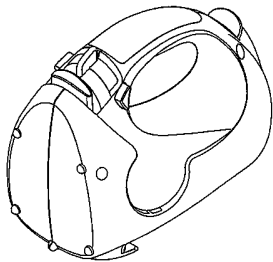
(55)



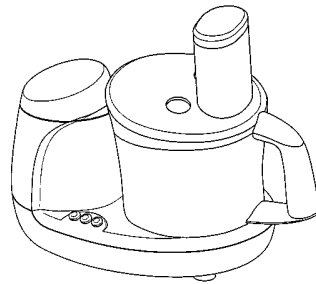
1.2



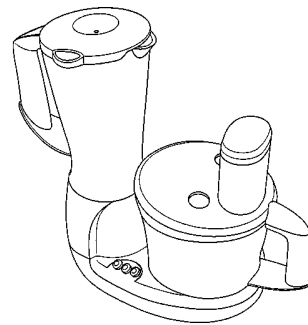
1.4



1.7



1.1



2.1

Seznam majitelů zapsaných průmyslových vzorů

(73)	(11)	(51)	(73)	(11)	(51)
ABB ELEKTRO PRAGA S.R.O., Jablonec nad Nisou, CZ;	30220	13-03	KOTAS Patrik ing. arch., Praha, CZ;	30169	12-03
ARDOS AZ SPOL. S R.O., Bratislava, SK;	30168	10-06	L.A.BERNKOP S.R.O., Frenštát p.R., CZ;	30204	06-01
BONGRAIN S.A., Viroflay, FR;	30196	09-03	L.A.BERNKOP S.R.O., Frenštát pod Radhoštěm, CZ;	30188	06-01
B-Z WORLD PLUS, S.R.O., Třinec, CZ;	30166	03-01	LUDVÍK KROČÁK - FORWARD, Lomnice nad Lužnicí, CZ;	30165	25-03
CAFÉ BAR INTERNATIONAL B.V., Gorinchem, NL;	30226	20-01	MEMMINGER-IRO GMBH, Dornstetten, DE;	30206	15-06
CHIRANA PRAHA, A.S., Praha, CZ;	30167	24-01	MÍKA Bohumil, Praha, CZ;	30195	21-01
DAEWOO AVIA, AKCIOVÁ SPOLEČNOST, Praha, CZ;	30182	12-08	MILKY, A. S., Praha, CZ;	30211	19-08
DART INDUSTRIES INC., Orlando, FL, US;	30187	07-07	OCTANORM-VETRIEBS-GMBH FÜR BAUELEMENTE, Filderstadt, DE;	30201	06-06
DART INDUSTRIES INC., Orlando, FL, US;	30203	07-01	OKNA A DVEŘE HARMONIE BRNO S.R.O., Brno, CZ;	30192	20-03
DART INDUSTRIES INC., Orlando, FL, US;	30198	07-04	PÁDIVÝ Richard PaedDr., Praha, CZ;	30210	09-02
DAVID Libor Ing., Ostrava, CZ;	30189	07-06	PARTNERS S.R.O., Nové Mesto nad Váhom, CZ;	30160	09-01
DESTER.ACS HOLDING B.V., Amsterdam, NL;	30209	07-01, 07-9	PROSAN D.O.O., Ruse, SI;	30219	08-06
DOBEŠ Radim, Vsetín, CZ;	30193	02-02	RAGAN Jozef, Vranov nad Topľou, SK;	30161	05-06
EXCELLENT GESELLSCHAFT FÜR FEINE SCHNEIDWAREN MBH, Solingen, DE;	30194	28-03	SAMSONITE CORPORATION, Denver, CO, US;	30213	03-01
FERMATA, A.S., Čelákovice, CZ;	30190	09-05	SAMSONITE CORPORATION, Denver, CO, US;	30214	03-01
FIGREMA SPOL. S R.O., Křelov, CZ;	30174	20-02	SAMSONITE CORPORATION, Denver, CO, US;	30216	08-07
FKM S.R.O., Ploukonice, CZ;	30177	12-05	SAMSONITE CORPORATION, Denver, CO, US;	30215	08-08
GEBERIT TECHNIK AG, Jona, CH;	30205	08-06	SCHAMBERGER Pavel, Pocínovice, CZ;	30183	11-05
HANSA METALLWERKE AG, Stuttgart, DE;	30228	23-02	SCHLUMBERGER INDUSTRIES, S.A., Montrouge, FR;	30184	10-04
HAŠEK Milan, Trutnov, CZ;	30185	19-99	SIGMA PUMPY HRANICE, S.R.O., Hranice, CZ;	30223	15-02
HIPPÍK Roman, Kroměříž, CZ;	30217	22-02	SKF MEKAN AB, Katrineholm, SE;	30225	15-99
IGNIS S.R.O., Hlohovec, SK;	30222	26-04	SKLÁRNÝ KAVALIER A.S., Sázava, CZ;	30164	07-01
ING. MILAN KONEČNÝ - M.I.K., Bučovice, CZ;	30221	21-01	SKLÁRNÝ KAVALIER A.S., Sázava, CZ;	30218	11-02
INTERNORM FENSTER AG, Traun, AT;	30227	25-01	SKLÁRNÝ MORAVIA, AKCIOVÁ SPOLEČNOST, Úsobrná, CZ;	30224	09-01
JAVORA Antonín, Zlín, CZ;	30178	19-07	STELLA INTERNATIONAL SPIELGERÄTE GMBH, Lübbecke, DE;	30180	21-03
JOH. VAILLANT GMBH U. CO., Remscheid, DE;	30163	23-03			
KONINKLIJKE PHILIPS ELECTRONICS N.V., Eindhoven, NL;	30212	31-00			
KOTAS Patrik ing. arch., Praha, CZ;	30170	12-03			

STREET ONE GMBH, Celle, DE;	30181	20-02
SUDER Tomáš, Praha, CZ;	30202	21-01
SVOBODA Tomáš, Praha, CZ;	30175	21-01
ŠÁFR Vladimír, Rokytnice v Orlických horách, CZ;	30186	14-99
ŠILHAVÝ Karel, Nýrsko, CZ;	30183	11-05
ŠTRAUS Jan Ing., Praha, CZ;	30176	24-02
TELČ NÁBYTEK, A.S., Telč, CZ;	30171	06-03
TELČ NÁBYTEK, A.S., Telč, CZ;	30172	06-03
TELČ NÁBYTEK, A.S., Telč, CZ;	30197	06-03
THE GILLETTE COMPANY, Boston, MA, US;	30179	19-06
THE GILLETTE COMPANY, Boston, MA, US;	30162	19-06
VALENTINA - DOKA, SPOL. S R.O., Sokolov, CZ;	30173	19-08
ZELMER, Rzeszów, PL;	30199	31-00
ZELMER, Rzeszów, PL;	30207	15-05
ZELMER, Rzeszów, PL;	30208	07-02
ZELMER, Rzeszów, PL;	30200	31-00
ŽALUDEK Karel, Havířov, CZ;	30191	20-02

ÚŘEDNÍ ROZHODNUTÍ A OZNÁMENÍ

MK4A, MK4F Zánik patentů a autorských osvědčení uplynutím doby platnosti

(11)	(21)	Int.Cl.(51)	(11)	(21)	Int.Cl.(51)
252916	1986-1506	4/C 12 N 5/00			
252927	1986-2024	4/A 61 K 7/06			
253748	1986-2101	4/A 01 N			
255114	1986-2034	4/C 04 B 35/66			
255917	1986-2220	4/B 61 H			
256607	1986-1552	4/A 61 F			
259331	1986-1971	4/G 21 F 1/12			
260213	1986-1505	4/G 02 C 7/04			
262429	1986-1702	4/B 66 D 1/22			
264273	1986-1965	4/C 21 B			
265217	1986-1968	4/C 09 J 7/02			
266579	1986-1993	4/B 01 J 31/06			
268811	1986-1733	4/B 65 G 9/00			
270431	1986-1564	4/C 07 C 147/11			
274273	1986-1397	5/B 23 K 31/02			
280767	1991-3822	6/C 07 D 513/04			

MM4A, MM4F Zánik patentů a autorských osvědčení nezaplacením ročních poplatků

(11)	(21)	Int.Cl.(51)	(11)	(21)	Int.Cl.(51)
261799	1987-6330	4/B 65 H 67/06	280962	1990-4143	6/F 16 G 13/16
265841	1987-6350	4/B 65 H 75/28	280964	1993-933	6/B 30 B 9/26
269411	1988-6132	4/D 01 H 9/08	281621	1992-2580	6/B 60 R 21/16
273331	1987-6200	5/F 22 B	281673	1992-2618	6/C 12 P 19/44
275037	1989-5296	5/C 08 K 5/00	282153	1995-2278	6/B 01 D 53/047
275297	1989-1968	5/B 03 D 3/06	282677	1994-482	6/B 60 R 19/02
276499	1989-5281	5/C 08 L 23/16	282854	1995-2214	6/C 03 C 8/00
276560	1990-4175	5/B 01 D 47/00	282971	1994-426	6/C 11 D 11/00
276760	1989-4886	5/B 30 B 9/02	283036	1995-2117	6/C 03 B 23/025
276861	1990-4048	5/C 09 D 11/08	283619	1994-560	5/C 07 D 405/12
277200	1989-5058	5/C 10 L 1/18	283800	1992-2577	6/A 47 C 17/04
277240	1990-4247	5/C 07 D 235/32	284113	1992-2658	6/A 01 B 63/04
277416	1987-6198	5/A 24 D 3/00	284118	1993-749	6/B 30 B 9/26
277504	1990-4453	5/C 02 F 3/00	284211	1994-2243	6/B 30 B 5/06
277764	1989-5175	5/C 07 C 13/06	284235	1994-2101	6/B 60 F 1/04
278162	1990-4330	5/F 17 C 13/12	284586	1989-5303	6/C 07 C 323/22
278401	1991-2796	5/B 62 D 21/02	284639	1995-2123	6/F 16 B 13/12
278606	1992-2693	5/B 62 D 7/14	284785	1992-2713	6/C 11 D 9/00
279572	1991-2690	6/D 04 B 15/32	284863	1993-363	6/A 01 N 53/00
279573	1991-2694	6/D 04 B 15/46	284864	1993-364	6/A 01 N 53/00
279574	1991-2695	6/D 04 B 15/32	285003	1993-1705	6/F 01 D 9/02
279831	1990-4445	6/B 60 T 13/57	286143	1996-563	7/H 04 B 7/00
279845	1991-2689	6/D 04 B 15/66	286280	1995-2180	7/B 24 B 1/00
279853	1993-1806	6/A 61 K 9/52	286397	1994-2202	7/C 03 B 19/06
280095	1994-2013	6/G 08 C 19/02	286706	1995-1352	7/C 07 C 309/40
280515	1992-1816	6/B 60 S 1/34	286708	1995-2368	7/C 23 C 22/36
280544	1990-4141	6/F 16 G 13/16	286745	1997-104	7/B 64 C 31/036
280557	1990-4144	6/F 16 G 13/16	286755	1996-184	7/B 32 B 27/28
280569	1991-2624	6/C 07 D 471/04	286771	1995-2875	7/B 60 R 21/20
280695	1992-704	6/C 07 K 7/06	286783	1994-948	7/B 65 D 90/34
280790	1992-771	6/C 07 K 14/62	286784	1996-512	7/E 02 D 29/12
280870	1992-1394	6/C 07 K 7/08	286796	1995-1948	7/C 07 C 37/04
280926	1994-2238	6/B 25 C 1/02	286867	1995-1503	7/B 60 R 21/26
280961	1990-4142	6/F 16 G 13/16			

MK1K

Zánik užitečných vzorů uplynutím doby platnosti

(11)	(21)	Int.Cl.(51)	(11)	(21)	Int.Cl.(51)
924	1993-1219	5/A 23 L 1/305	5736	1996-5721	6/E 21 F 17/06
925	1993-1220	5/C 02 F 3/06	6170	1996-5699	6/E 04 F 15/10
972	1993-1224	5/C 05 F 3/06	8762	1999-9358	6/A 61 C 5/08
979	1993-1271	5/B 02 C 23/08			
982	1993-1282	5/A 61 K 7/48			
1404	1993-1283	5/E 04 C 1/00			
1567	1993-1222	5/F 16 B 5/00			
1701	1994-2058	5/C 03 B 5/06			
4198	1995-3799	6/F 04 C 18/02			
5192	1996-5653	6/A 45 F 5/00			
5224	1996-5671	6/A 63 B 23/02			
5226	1996-5682	6/A 23 L 2/385			
5244	1996-5666	6/B 42 D 9/00			
5246	1996-5668	6/B 42 D 15/02			
5247	1996-5673	6/A 24 F 15/00			
5248	1996-5689	6/B 24 D 15/06			
5249	1996-5692	6/A 43 C 15/00			
5251	1996-5716	6/F 16 F 7/00			
5252	1996-5718	6/E 04 H 1/14			
5273	1996-5677	6/F 16 K 17/06			
5276	1996-5701	6/B 23 B 49/02			
5277	1996-5713	6/A 63 H 33/04			
5278	1996-5715	6/B 62 J 1/08			
5308	1996-5655	6/A 63 H 3/40			
5309	1996-5661	6/B 01 D 3/02			
5310	1996-5685	6/G 01 B 17/00			
5311	1996-5686	6/B 01 J 20/34			
5313	1996-5739	6/A 23 L 2/02			
5315	1996-5744	6/E 06 B 5/11			
5316	1996-5747	6/G 09 F 7/00			
5326	1996-5659	6/H 03 K 17/00			
5329	1996-5706	6/B 65 G 21/20			
5330	1996-5707	6/E 21 F 13/10			
5331	1996-5708	6/B 65 G 47/64			
5363	1996-5664	6/C 02 F 5/00			
5364	1996-5676	6/F 16 K 17/06			
5365	1996-5690	6/A 63 H 3/00			
5366	1996-5696	6/A 01 K 1/015			
5367	1996-5711	6/A 63 H 3/18			
5368	1996-5727	6/G 01 R 19/145			
5398	1996-5710	6/F 16 B 2/08			
5417	1996-5662	6/G 04 B 45/00			
5419	1996-5691	6/A 63 B 23/02			
5420	1996-5693	6/A 23 L 1/29			
5421	1996-5723	6/A 61 K 31/12			
5432	1996-5712	6/E 04 B 1/30			
5450	1996-5748	6/G 08 G 1/017			
5481	1996-5720	6/E 21 F 13/10			
5482	1996-5722	6/F 16 L 3/015			
5527	1996-5654	6/B 65 D 19/02			
5528	1996-5658	6/A 47 B 3/08			
5531	1996-5725	6/F 24 D 3/12			
5546	1996-5971	6/A 62 C 31/02			
5557	1996-5678	6/F 16 H 25/08			
5558	1996-5688	6/B 65 D 90/24			
5559	1996-5703	6/B 65 D 5/16			
5562	1996-5734	6/B 65 D 90/48			
5563	1996-5735	6/D 21 B 1/32			
5565	1996-5745	6/B 65 D 45/16			
5566	1996-5746	6/A 47 B 46/00			
5648	1996-5697	6/B 60 S 3/00			
5649	1996-5714	6/B 62 D 25/02			
5650	1996-5719	6/B 66 F 9/12			

MK4Q

Zánik průmyslových vzorů uplynutím doby ochrany

(11)	(21)	Int.Cl.(51)	(11)	(21)	Int.Cl.(51)
22252	1990-23605	5/09-01.01			
22337	1990-23595	5/24-01.02			
23035	1990-23590	5/24-01.02			
23181	1990-23662	5/04-99.00			
23220	1990-23666	5/04-99.00			
25838	1995-28645	6/27-99			
25839	1995-28655	6/27-99			
25915	1995-28590	6/21-01			
25985	1995-28634	6/12-16			
26071	1995-28676	6/17-01			
26266	1995-28611	6/06-03			
26267	1995-28612	6/06-04			
26268	1995-28635	6/06-05			
26280	1995-28592	6/07-99			
26298	1995-28587	6/12-16			
26299	1995-28691	6/21-01			
26335	1995-28593	6/23-04			
26359	1995-28591	6/25-01			
26360	1995-28638	6/23-04			
26361	1995-28650	6/21-03			
26418	1995-28619	6/25-04			
26424	1995-28641	6/09-05			
26426	1995-28661	6/23-01			
26427	1995-28662	6/11-03			
26466	1995-28613	6/09-05			
26467	1995-28614	6/09-05			
26468	1995-28615	6/09-05			
26469	1995-28616	6/09-05			
26470	1995-28617	6/09-05			
26492	1995-28624	6/13-02			
26520	1995-28643	6/06-01			
26521	1995-28644	6/06-01			
26565	1995-28597	6/08-03			
26566	1995-28677	6/09-05			
26579	1995-28594	6/09-01			
26580	1995-28595	6/09-01			
26595	1995-28596	6/11-01			
26596	1995-28621	6/12-11			
26597	1995-28625	6/21-01			
26599	1995-28639	6/19-08			
26600	1995-28640	6/10-04			
26601	1995-28654	6/25-03			
26602	1995-28668	6/20-03			
26603	1995-28670	6/29-01			
26605	1995-28672	6/06-11			
26606	1995-28673	6/21-01			
26610	1995-28636	6/10-01			
26611	1995-28684	6/20-02			
26622	1995-28608	6/07-01			
26641	1995-28652	6/23-03			
26684	1995-28664	6/09-01			
26685	1995-28665	6/09-01			
26686	1995-28666	6/09-01			
26716	1995-28651	6/30-99			
26832	1995-28600	6/11-02			
26833	1995-28601	6/11-02			
26863	1995-28602	6/02-07			
26927	1995-28622	6/12-16			
26997	1995-28667	6/09-01			
27443	1995-28683	6/06-99			
27586	1995-28632	6/09-01			
27740	1995-28642	6/13-02			

MC3K

Výmaz užitého vzoru

- (11) 6772
(21) 1997-6907
(22) 02.07.1997
(54) Stavebnicový reklamní panel
Datum výmazu 28.02.2001
- (11) 9194
(21) 1999-9265
(22) 15.04.1999
(54) Bezpečnostní matice nebo hlava šroubu proti
rozebrání spoje
Datum výmazu 26.02.2001

Zápisy licenčních smluv do patentového rejstříku pro nabyvatele

- (11) 277905
(73) Ústav jaderného výzkumu Řež a.s., Řež u Prahy,
CZ;
Nabyvatel: I & C Energo s.r.o., Pražská 684,
674 01 Třebíč
Druh licence: výlučná
Datum uzavření smlouvy: 20.12.2000
Datum zápisu smlouvy: 20.03.2001
- (11) 282680
(73) TŘINECKÉ ŽELEZÁRNY, A.S., Třinec, CZ;
Nabyvatel: KOHUT Třinec s.r.o., Průmyslová
1021, 739 65 Třinec
Druh licence: výlučná
Datum uzavření smlouvy: 01.11.2000
Datum zápisu smlouvy: 05.03.2001

Zápisы licenčních smluv do rejstříku užitečných vzorů pro nabyvatele

- (11) 5242
(73) Eisenreich Jan, Plzeň, CZ;
Nabyvatel: PROKOP RAIL, a.s., Palackého
226, 532 34 Pardubice
Druh licence: nevýlučná
Datum uzavření smlouvy: 20.04.1999
Datum zápisu smlouvy: 02.03.2001
- (11) 5501
(73) ŠAFEK Miroslav, Praha, CZ;
OLIVERIUSOVÁ Miroslava ing., Praha, CZ;
ŠAFKOVÁ Ludmila, Praha, CZ;
Nabyvatel: TOSPO Praha s.r.o., Italská 27, 120
00 Praha 2
Druh licence: nevýlučná
Datum uzavření smlouvy: 16.03.2000
Datum zápisu smlouvy: 21.03.2001
- (11) 6470
(73) EISENREICH Jan, Plzeň, CZ;
Nabyvatel: PROKOP RAIL, a.s., Palackého
226, 532 34 Pardubice
Druh licence: nevýlučná
Datum uzavření smlouvy: 20.04.1999
Datum zápisu smlouvy: 02.03.2001
- (11) 6689
(73) EISENREICH Jan, Plzeň, CZ;
Nabyvatel: PROKOP RAIL, a.s., Palackého
226, 532 34 Pardubice
Druh licence: nevýlučná
Datum uzavření smlouvy: 20.04.1999
Datum zápisu smlouvy: 02.03.2001
- (11) 7358
(73) ŠAFEK Miroslav, Praha, CZ;
OLIVERIUSOVÁ Miroslava ing., Praha, CZ;
ŠAFKOVÁ Ludmila, Praha, CZ;
Nabyvatel: TOSPO Praha s.r.o., Italská 27, 120
00 Praha 2
Druh licence: nevýlučná
Datum uzavření smlouvy: 16.03.2000
Datum zápisu smlouvy: 21.03.2001
- (11) 10206
(73) BARBORA Jaromír Doc. Ing. CSc., Jablonec nad
Nisou, CZ;
Nabyvatel: VOKOV spol. s r.o., Dukelská 22/31,
460 01 Liberec
Druh licence: výlučná
Datum uzavření smlouvy: 21.02.2001
Datum zápisu smlouvy: 03.04.2001
- (11) 10627
(73) ZÁRUBA Milan Ing., Praha, CZ;
ŠNAJDR Jaromír Ing., Roztoky u Prahy, CZ;
SKALICKÝ Jiří, Praha, CZ;
Nabyvatel: EuroClean, s.r.o., Dobrovského 179,
252 63 Roztoky u Prahy
Druh licence: nevýlučná
Datum uzavření smlouvy: 18.12.2000
Datum zápisu smlouvy: 05.03.2001

Zápisy licenčních smluv do rejstříku průmyslových vzorů pro nabyvatele

- (11) 28498
 (73) RUKAVIČKÁŘSKÉ ZÁVODY DOBŘÍŠ A.S. V
 LIKVIDACI, Dobříš, CZ;
 Nabyvatel: RZ BOHEMIA Dobříš, s.r.o., Na
 Zlaté stezce 1075, 263 01 Dobříš
 Druh licence: nevýlučná
 Datum uzavření smlouvy: 18.09.2000
 Datum zápisu smlouvy: 12.03.2001
- (11) 28499
 (73) RUKAVIČKÁŘSKÉ ZÁVODY DOBŘÍŠ A.S. V
 LIKVIDACI, Dobříš, CZ;
 Nabyvatel: RZ BOHEMIA Dobříš, s.r.o., Na
 Zlaté stezce 1075, 263 01 Dobříš
 Druh licence: nevýlučná
 Datum uzavření smlouvy: 18.09.2000
 Datum zápisu smlouvy: 12.03.2001
- (11) 28500
 (73) RUKAVIČKÁŘSKÉ ZÁVODY DOBŘÍŠ A.S. V
 LIKVIDACI, Dobříš, CZ;
 Nabyvatel: RZ BOHEMIA Dobříš, s.r.o., Na
 Zlaté stezce 1075, 263 01 Dobříš
 Druh licence: nevýlučná
 Datum uzavření smlouvy: 18.09.2000
 Datum zápisu smlouvy: 12.03.2001
- (11) 28510
 (73) RUKAVIČKÁŘSKÉ ZÁVODY DOBŘÍŠ A.S. V
 LIKVIDACI, Dobříš, CZ;
 Nabyvatel: RZ BOHEMIA Dobříš, s.r.o., Na
 Zlaté stezce 1075, 263 01 Dobříš
 Druh licence: nevýlučná
 Datum uzavření smlouvy: 18.09.2000
 Datum zápisu smlouvy: 12.03.2001
- (11) 28882
 (73) RUKAVIČKÁŘSKÉ ZÁVODY DOBŘÍŠ A.S. V
 LIKVIDACI, Dobříš, CZ;
 Nabyvatel: RZ BOHEMIA Dobříš, s.r.o., Na
 Zlaté stezce 1075, 263 01 Dobříš
 Druh licence: nevýlučná
 Datum uzavření smlouvy: 18.09.2000
 Datum zápisu smlouvy: 12.03.2001
- (11) 28883
 (73) RUKAVIČKÁŘSKÉ ZÁVODY DOBŘÍŠ, A.S. V
 LIKVIDACI, Dobříš, CZ;
 Nabyvatel: RZ BOHEMIA Dobříš, s.r.o., Na
 Zlaté stezce 1075, 263 01 Dobříš
 Druh licence: nevýlučná
 Datum uzavření smlouvy: 18.09.2000
 Datum zápisu smlouvy: 12.03.2001

NDIK

První prodloužení doby platnosti zápisu užitého vzoru

- | | |
|---|---|
| <p>(51) E 01 H 5/02
 (11) 5483
 (21) 1996-5731
 (22) 10.09.1996
 (73) Toman František ing., Hředle, CZ;</p> | <p>(54) Zařízení k odstraňování a přesunu sněhu nebo
 sypkého materiálu

 (51) B 21 D 3/10
 (11) 5601</p> |
|---|---|

(21)	1996-5929	(11)	5977
(22)	01.11.1996	(21)	1997-6387
(73)	HŮLKA Zdeněk Ing., Řevnice, CZ; JANOŠEK Karel Ing., Praha, CZ;	(22)	07.03.1997
(54)	Rovnací hlava	(73)	VRŠECKÝ Pavel Ing., Chodov u Karlových Varů, CZ; WALTER Jiří Ing., Praha, CZ;
(51)	B 25 H 7/04	(54)	Skluz pohyblivého hrotu, především pro dvojité srdcovky
(11)	5661	(51)	B 01 D 35/10
(21)	1996-5825	(11)	5979
(22)	07.10.1996	(21)	1997-6390
(73)	PRÍBORSKÝ Dušan, Jihlava, CZ;	(22)	10.03.1997
(54)	Zařízení na orýsování předmětů	(73)	SYSTHERM S.R.O., Plzeň, CZ;
(51)	G 21 F 5/008, 5/06	(54)	Odlučovač kalu a plynu
(11)	5731	(51)	E 21 D 9/10
(21)	1997-6177	(11)	5984
(22)	08.01.1997	(21)	1997-6418
(73)	ŠKODA JS A.S., Plzeň, CZ;	(22)	17.03.1997
(54)	Vnitřní vestavba kontejneru pro mokré skladování palivových článků	(73)	OKD, DPB PASKOV, A.S., Paskov, CZ;
(51)	G 21 C 3/12	(54)	Zařízení pro horizontální podvrtávání silničních a drážních těles a vodotečí
(11)	5843	(51)	G 01 K 13/02
(21)	1996-6108	(11)	6005
(22)	16.12.1996	(21)	1997-6396
(73)	ŠKODA JS A.S., Plzeň, CZ;	(22)	11.03.1997
(54)	Absorbční trubky hranaté	(73)	HENDRICH Rudolf, Kladno, CZ;
(51)	A 62 C 4/00, 4/02, F 16 K 17/32, 17/20	(54)	Ponorná sonda pro měření teploty a odběr vzorků tavenin
(11)	5899	(51)	F 16 L 1/06, H 02 G 3/06
(21)	1997-6351	(11)	6010
(22)	28.02.1997	(21)	1997-6419
(73)	BESOPOK, Praha, CZ;	(22)	17.03.1997
(54)	Redukční vložka pro montáž servopohonu na protipožární klapku	(73)	TRACHTA Josef, Praha, CZ;
(51)	C 10 L 1/08	(54)	MARÍK Václav, Praha, CZ;
(11)	5918	(54)	Spojení těles ochranných kanálů pro rozvod inženýrských sítí, zejména kabelů
(21)	1997-6340	(51)	H 01 Q 1/08, 1/12
(22)	26.02.1997	(11)	6024
(73)	BERÁNEK Jan Ing. CSc., Pardubice, CZ;	(21)	1997-6324
(54)	Směsné ekologické palivo pro vznětové motory s vysokým stupněm biologické odbouratelnosti	(22)	24.02.1997
(51)	C 10 L 1/08	(73)	FOXCONN CZ S.R.O., Pardubice, CZ;
(11)	5919	(54)	Anténa
(21)	1997-6341	(51)	B 60 R 25/00
(22)	26.02.1997	(11)	6031
(73)	BERÁNEK Jan Ing. CSc., Pardubice, CZ;	(21)	1997-6436
(54)	Směsné ekologické palivo pro vznětové motory se zvýšeným stupněm biologické odbouratelnosti	(22)	20.03.1997
(51)	C 10 L 9/10	(73)	AUTOHONEM SPOL. S R.O., Moravany, CZ;
(11)	5941	(54)	Vnější mechanické zabezpečovací zařízení vozidel
(21)	1997-6359	(51)	B 60 G 17/027
(22)	28.02.1997	(11)	6032
(73)	ADAMEC Zdeněk Ing., Praha, CZ;	(21)	1997-6463
(54)	Topná směs pro energetické využití	(22)	25.03.1997
(51)	A 23 L 1/0522	(73)	STROJÍRNA OSLAVANY SPOL. S R.O., Oslavany, CZ;
(11)	5944	(54)	Hydraulický tlumič, zejména pro kolejová a silniční vozidla
(21)	1997-6371	(51)	A 63 H 33/18, A 63 B 65/00, A 63 F 9/02
(22)	05.03.1997	(11)	6033
(73)	BREJCHA Jiří, Verměřovice, CZ; HOLENDA Ronald, Letohrad, CZ;	(21)	1997-6465
(54)	Vařené a konzervované jídlo	(22)	26.03.1997
(51)	B 23 B 11/00, B 23 Q 3/15	(73)	HABAL Vojtěch, Chrudim, CZ;
(11)	5975	(54)	Výstřelová hra
(21)	1997-6377	(51)	F 24 D 19/10, 3/12, F 28 F 27/02, 9/26
(22)	05.03.1997	(11)	6034
(73)	REZEK Jaroslav, Horní Beřkovice, CZ;	(21)	1997-6467
(54)	Magnetický upínač	(22)	26.03.1997
(51)	E 01 B 7/14		

(73)	SYSTHERM S.R.O., Plzeň, CZ;	(21)	1997-6451
(54)	Kombinovaný rozdělovač	(22)	21.03.1997
(51)	H 03 K 17/296, G 04 G 15/00	(73)	TESLA VT MIKROEL S.R.O., Praha, CZ;
(11)	6045	(54)	Pětitudinový širokopásmový výkonový klystron
(21)	1997-6367	(51)	F 21 V 33/00
(22)	04.03.1997	(11)	6110
(73)	KOUTEK Jiří ing., Otrokovice, CZ;	(21)	1997-6517
(54)	Programovatelný generátor impulzů, zejména pro automatický regulátor čtvrt hodinového výkonu	(22)	07.04.1997
(51)	C 11 D 9/50	(73)	FIALA Stanislav, Kosmonosy, CZ;
(11)	6047	(54)	Klíčová svítidla
(21)	1997-6450	(51)	B 24 D 15/08
(22)	21.03.1997	(11)	6117
(73)	JAROSLAV ČERVINKA FOR MERCO, Mladá Boleslav, CZ;	(21)	1997-6536
(54)	Toaletní mýdlo s desinfekčními účinky - SANO	(22)	10.04.1997
(51)	A 61 K 6/05	(73)	VLADIMÍR SVITEK - SVIH, Ostrava, CZ;
(11)	6049	(54)	Ruční ostříč nožů
(21)	1997-6457	(51)	D 04 B 27/06, 15/32, 15/08
(22)	24.03.1997	(11)	6142
(73)	SAFINA, A.S., Jesenice u Prahy, CZ;	(21)	1997-6422
(54)	Amalgamovatelná slitina pro dentální účely	(22)	18.03.1997
(51)	B 01 D 3/14, F 16 M 11/00, E 04 G 1/02	(73)	TRUSTFIN AKCIOVÁ SPOLEČNOST, Praha, CZ;
(11)	6050	(54)	Vodič jazýčků
(21)	1997-6458	(51)	E 01 C 7/00
(22)	24.03.1997	(11)	6148
(73)	ŠAŠEK Karel Ing., Praha, CZ;	(21)	1997-6524
(54)	Nosná konstrukce destilační aparatury	(22)	09.04.1997
(51)	A 01 C 23/00, B 05 B 15/08	(73)	VANŽURA Leo Ing., Brno, CZ;
(11)	6059	(54)	Výplňová směs pro podkladní vrstvu vozovky
(21)	1997-6506	(51)	E 04 B 1/80
(22)	03.04.1997	(11)	6182
(73)	AGRIO - MODERNÍ ZEMĚDĚLSKÉ SLUŽBY, SPOL. S R.O., Křemže, CZ;	(21)	1997-6363
(54)	Aplikační nástavec pro pojízdný zemědělský postřikovač	(22)	03.03.1997
(51)	E 04 D 1/28	(73)	BOLIO, SPOL. S R.O., Zlín, CZ;
(11)	6076	(54)	Tepelně izolační deska
(21)	1997-6412	(51)	B 60 N 2/12
(22)	13.03.1997	(11)	6191
(73)	BABOROVSKÝ Lubomír, Janovice u Rýmařova, CZ;	(21)	1997-6576
(54)	Stavební prvek pro střešní krytinu	(22)	18.04.1997
(51)	H 05 K 7/14	(73)	COLOR CARS S.R.O., Drásov, CZ;
(11)	6078	(54)	Přídavná sedadla do víceúčelového vozidla
(21)	1997-6429	(51)	B 64 D 17/22
(22)	19.03.1997	(11)	6194
(73)	ČKD PRAHA DIZ, A.S., Praha, CZ;	(21)	1997-6606
(54)	Zařízení pro uložení rámu elektrických přístrojů	(22)	23.04.1997
(51)	B 65 G 15/08	(73)	MARS S.R.O., Jevíčko, CZ;
(11)	6083	(54)	Popruhový závěs
(21)	1997-6443	(51)	B 64 D 17/16
(22)	20.03.1997	(11)	6195
(73)	TEDO S.R.O., Beroun, CZ;	(21)	1997-6607
(54)	Pásový dopravník	(22)	23.04.1997
(51)	F 41 C 33/02, 33/04	(73)	MARS S.R.O., Jevíčko, CZ;
(11)	6100	(54)	Spojovací lano pro propojení brzděného letounu s vrchlíky dvou brzdících padáků
(21)	1997-6376	(51)	B 64 D 17/40
(22)	05.03.1997	(11)	6196
(73)	MILEC Jiří, Příbram, CZ;	(21)	1997-6608
(54)	Spoj mezi dvěma součástmi s otočným nastavením navzájem o 0 stupňů až 360 stupňů	(22)	23.04.1997
(51)	H 01 J 25/10	(73)	MARS S.R.O., Jevíčko, CZ;
(11)	6105	(54)	Vak pro uložení vrchlíku brzdícího padáku letounu
		(51)	B 64 D 17/02
		(11)	6197
		(21)	1997-6609
		(22)	23.04.1997

(73)	MARS S.R.O., Jevíčko, CZ;	(51)	E 01 C 9/04, 9/06, E 01 B 21/00
(54)	Vrchlík brzdného padáku ve tvaru rovnoramenného kříže	(11)	6483
		(21)	1997-6885
		(22)	27.06.1997
(51)	A 23 L 1/0522, A 23 B 7/05	(73)	ODS-DOPRAVNÍ STAVBY OSTRAVA S.R.O.
(11)	6233		, Ostrava, CZ;
(21)	1997-6694	(54)	Základňový panel pro smíšenou kolejovou a nekolejovou dopravu
(22)	14.05.1997		
(73)	MOCHOVSKÉ MRAZÍRNÝ A.S., Mochov, CZ;		
(54)	Špenátový protlak	(51)	B 09 B 3/00
		(11)	6536
(51)	G 09 F 9/00, 9/30	(21)	1997-6413
(11)	6264	(22)	13.03.1997
(21)	1997-6628	(73)	QUAIL INGENIERING SPOL. S R.O., České Budějovice, CZ;
(22)	29.04.1997	(54)	Materiál vhodný pro technickou a biologickou sanaci ekologických zátěží
(73)	DELEX, SPOL. S R.O., Plzeň, CZ;		
(54)	Transformační pomůcka		
		(51)	C 04 B 24/30
(51)	D 01 G 15/18, 15/50, 15/40, 15/76	(11)	6632
(11)	6268	(21)	1997-6858
(21)	1997-6662	(22)	20.06.1997
(22)	07.05.1997	(73)	ODS-DOPRAVNÍ STAVBY OSTRAVA S.R.O., Ostrava, CZ;
(73)	VÝZKUMNÝ ÚSTAV BAVLNÁŘSKÝ A.S., Ústí nad Orlicí, CZ;	(54)	Superplastifikovaná cementobetonová směs pro zastávky místní hromadné dopravy
(54)	Zařízení k snímání, nesení a vyčesávání vlákného materiálu na textilních strojích		
		(51)	H 01 H 31/30, H 02 B 11/04
(51)	A 23 L 2/52	(11)	6672
(11)	6285	(21)	1997-6989
(21)	1997-6358	(22)	24.07.1997
(22)	25.02.1997	(73)	IVEP A.S., Brno, CZ;
(73)	ŘEZNÍČEK Rudolf Ing., Opava, CZ;	(54)	Proudovodná dráha elektrických přístrojů
	MACHOVSKÝ Jan, Stěbovice, CZ;		
	MATUŠÍNSKÝ Jiří, Rychvald u Karviné, CZ;	(51)	F 16 C 29/04
(54)	Nápoj obohacený jódem	(11)	6777
		(21)	1997-7112
(51)	E 01 C 11/22, E 01 D 19/08, F 16 L 23/00	(22)	05.03.1997
(11)	6292	(73)	BMD, A.S., Teplice, CZ;
(21)	1997-6550	(54)	Přímočaré kuličkové ložisko
(22)	14.04.1997		
(73)	CS BETON S.R.O., Velké Žernoseky, CZ;		
(54)	Systém pro odvodňování zpevněných venkovních komunikačních ploch	(51)	A 62 B 35/00, 1/16, B 64 D 17/30
		(11)	6992
(51)	A 47 F 5/08	(21)	1997-6395
(11)	6315	(22)	11.03.1997
(21)	1997-6547	(73)	RAJNOCH Igor, Praha, CZ;
(22)	11.04.1997	(54)	Taktický třídílný postroj
(73)	LOCKER Vladimír, Lelekovice, CZ;		
(54)	Prodejní stojan, zejména pro nosiče audio a video záznamů	(51)	B 24 D 5/00
		(11)	7001
(51)	B 65 D 85/72, A 61 J 1/00	(21)	1997-7504
(11)	6349	(22)	19.12.1997
(21)	1997-6561	(73)	ŽELEZNOBRODSKÉ SKLO A. S., Železný Brod, CZ;
(22)	15.04.1997	(54)	Válec pro broušení či leštění drobných skleněných polotovarů
(73)	POCK Lumír doc.MUDr., CSc., Praha, CZ;		
(54)	Přepravka, zejména zdravotnických biologických materiálů	(51)	H 02 B 7/06
		(11)	7190
(51)	G 09 F 7/02, 7/00	(21)	1997-6813
(11)	6383	(22)	09.06.1997
(21)	1997-6455	(73)	DYSK, SPOL. S R.O., Litvínov, CZ;
(22)	24.03.1997	(54)	Tyristorová trakční měnična
(73)	KADLEC Juraj Ing. arch., Brno, CZ;		
(54)	Nosič obrazového útvaru	(51)	A 01 G 25/09
		(11)	7411
(51)	B 65 D 73/02	(21)	1997-7411
(11)	6384	(22)	24.11.1997
(21)	1997-6508	(73)	CESP, Ješetice, CZ;
(22)	03.04.1997	(54)	Pojízdné zavlažovací zařízení
(73)	VD STYL, DRUŽSTVO PRO CHEMICKOU VÝROBU A SLUŽBY, Praha, CZ;		
(54)	Nosná karta pro fixaci WC závěsu	(51)	A 45 C 13/38, 13/26, B 62 B 1/10, 1/12
		(11)	8919
		(21)	1998-8400
		(22)	24.02.1997

- (73) MOVEASY INTERNATIONAL LIMITED,
Roadtown, VG;
(54) Zavazadlový vozík
- (51) C 21 D 9/02, 1/78
(11) 10933
(21) 2001-11581
(22) 19.08.1996
(73) HANÁCKÉ ŽELEZÁRNY A PÉROVNY, A. S.,
Prostějov, CZ;
(54) Linka pro tvarování a tepelné zpracování listů
listových pružin

NDIK

Druhé prodloužení doby platnosti zápisu užitého vzoru

- | | |
|--|---|
| (51) C 09 D 5/08 | (21) 1994-2830 |
| (11) 1696 | (22) 23.08.1994 |
| (21) 1994-2028 | (73) Anděl Miroslav, Mladoňovice 118, CZ; |
| (22) 04.03.1994 | Vala Aleš, Třebelovice 94, CZ; |
| (73) Felcman Jaroslav, Raspenava, CZ; | (54) Ekologické palivo pro vznětové motory |
| Buňata Jaroslav, Sendražice, CZ; | |
| (54) Základní olejová, syntetická nebo fermezová
nátěrová hmota na kovový podklad | (51) G 01 N 27/327, 27/30, 27/413 |
| | (11) 6113 |
| (51) E 01 B 9/38, 9/62 | (21) 1997-6521 |
| (11) 1697 | (22) 13.04.1994 |
| (21) 1994-2039 | (73) ING. KREJČÍ - ENGINEERING, Tišnov, CZ; |
| (22) 07.03.1994 | (54) Amperometrický biosenzor, vytvořený
technologii sitotisku |
| (73) Vymětal Antonín ing., Praha 10, CZ; | |
| (54) Pružné uložení kolejnice | (51) C 04 B 38/06 |
| | (11) 6396 |
| (51) A 23 L 1/28 //A 23 C 9/13, A 23 L 2/38, C 12 G
3/06 | (21) 1997-6646 |
| (11) 1876 | (22) 08.03.1994 |
| (21) 1994-2172 | (73) SLOVENSKÝ TEHLIARSKY PRIEMYSEL
A.S., Žilina, SK; |
| (22) 01.04.1994 | (54) Cihlářská směs |
| (73) Baier Jiří ing., Praha 4, CZ; | |
| Vonášek František dr. ing., Praha 10, CZ; | (51) B 02 C 4/32 |
| (54) Mléčný, tukový, konzervářský, mražený a
nápojový nealkoholický nebo alkoholický
výrobek | (11) 6878 |
| | (21) 1997-7290 |
| (51) D 04 B 15/82, 15/34 | (22) 24.06.1994 |
| (11) 1986 | (73) PROKOP - MLÝNSKÉ STROJE, S.R.O.,
Pardubice, CZ; |
| (21) 1994-2281 | (54) Válcový mlecí stroj |
| (22) 27.04.1994 | |
| (73) TRUSTFIN AKCIOVÁ SPOLEČNOST, Praha,
CZ; | |
| (54) Zařízení pro ovládání hustot | |
| | |
| (51) G 01 F 1/10, 1/115 | |
| (11) 2010 | |
| (21) 1994-2373 | |
| (22) 11.05.1994 | |
| (73) Vozárik Marian ing., Myjava, SK; | |
| Nad' Milan ing., Kostolné 148, SK; | |
| Trúsik Miroslav ing., Stará Turá, SK; | |
| (54) Axiální turbínový plynoměr s elektronickým
počítadlem | |
| | |
| (51) B 65 H 75/06 | |
| (11) 2246 | |
| (21) 1994-2128 | |
| (22) 23.03.1994 | |
| (73) ORLICKÉ PAPIRNY, A.S., Lanškroun, CZ; | |
| (54) Rámeček na látky | |
| | |
| (51) C 10 L 1/02, 1/16, 1/32 | |
| (11) 2948 | |

ND4Q

První obnova doby ochrany průmyslového vzoru

(51)	08-08	(21)	1996-29298
(11)	26202	(22)	26.06.1996
(21)	1996-29133	(54)	Kořenky
(22)	24.04.1996		
(54)	Nýt	(51)	15-05
		(11)	27006
(51)	09-09	(21)	1996-29175
(11)	26496	(22)	06.05.1996
(21)	1996-29581	(54)	Sáček na prach pro vysavač
(22)	26.09.1996		
(54)	Koš se zásobníkem sáčků na psí exkrementy	(51)	26-05
		(11)	27052
(51)	25-02	(21)	1996-29072
(11)	26676	(22)	27.03.1996
(21)	1996-29036	(54)	Keramické svítidlo
(22)	12.03.1996		
(54)	Mříž	(51)	09-01
		(11)	27076
(51)	25-03	(21)	1996-29171
(11)	26677	(22)	03.05.1996
(21)	1996-29062	(54)	Láhev s uzávěrem - kanystř
(22)	19.03.1996		
(54)	Letištní můstek	(51)	15-99
		(11)	27078
(51)	07-99	(21)	1996-29183
(11)	26776	(22)	10.05.1996
(21)	1996-29075	(54)	Odlučovač ropných látek
(22)	27.03.1996		
(54)	Tác pro nádobu na potraviny	(51)	25-01
		(11)	27110
(51)	09-03	(21)	1996-29039
(11)	26778	(22)	14.03.1996
(21)	1996-29077	(54)	Stavební univerzální sendvičový panel
(22)	27.03.1996		
(54)	Nádoba na potraviny	(51)	09-03
		(11)	27226
(51)	21-01	(21)	1996-29090
(11)	26801	(22)	04.04.1996
(21)	1996-29035	(54)	Víčko pro nádobku a nádobka s víčkem
(22)	12.03.1996		
(54)	Desková společenská hra	(51)	09-01
		(11)	27789
(51)	09-03	(21)	1996-29407
(11)	26807	(22)	14.08.1996
(21)	1996-29079	(54)	Láhev
(22)	27.03.1996		
(54)	Těsnící uzávěr pro nádobu na potraviny		
(51)	20-03		
(11)	26828		
(21)	1996-29052		
(22)	15.03.1996		
(54)	Reklamní panel		
(51)	09-01		
(11)	26845		
(21)	1996-29065		
(22)	21.03.1996		
(54)	Lahev		
(51)	22-05		
(11)	26851		
(21)	1996-29083		
(22)	29.03.1996		
(54)	Háček na ryby		
(51)	21-04		
(11)	26902		
(21)	1996-29029		
(22)	06.03.1996		
(54)	Dílec na ochranu proti nepohodě		
(51)	07-06		
(11)	26991		

ND4Q

Druhá obnova doby ochrany průmyslového vzoru

- | | |
|------|---|
| (51) | 02-02.04 |
| (11) | 22187 |
| (21) | 1991-24126 |
| (22) | 07.03.1991 |
| (54) | Ochranný oděv pro záchrannou zdravotní službu |
| (51) | 19-06.01 |
| (11) | 22209 |
| (21) | 1991-24182 |
| (22) | 27.03.1991 |
| (54) | Šroubovací tužka |
| (51) | 19-06.01 |
| (11) | 22210 |
| (21) | 1991-24183 |
| (22) | 27.03.1991 |
| (54) | Kuličkové pero |
| (51) | 24-04.05 |
| (11) | 22975 |
| (21) | 1991-24220 |
| (22) | 09.04.1991 |
| (54) | Držák ampulí |

PD4A

Převod práv a ostatní změny majitelů patentů

(11)	276467	(11)	286606
(21)	1988-4413	(21)	1989-1498
(73)	MTA KÖZPONTI KÉMIAI KUTATÓ INT'ZET, Budapešť, HU;	(73)	BORSODCHEM MCHZ, S.R.O., Ostrava, CZ;
(73)	BIOGAL GYÓGYSZERGYÁR RT., Debrecen, HU;	(11)	286711
(11)	277846	(21)	1996-854
(21)	1989-864	(73)	PRATT & WHITNEY CANADA CORP., Longueuil, CA;
(73)	PAROC GROUP OY AB, Vantaa, FI;	(11)	286817
(11)	279637	(21)	1996-3357
(21)	1992-2380	(73)	DAIMLERCHRYSLER RAIL SYSTEMS GMBH, Berlin, DE;
(73)	MORAVIATERM, SPOL. S R.O., Přešov, CZ;	(11)	286885
(11)	280989	(21)	1996-2748
(21)	1989-865	(73)	ZLB BIOPLASMA AG, Bern, CH;
(73)	PAROC GROUP OY AB, Vantaa, FI;	(11)	286905
(11)	281043	(21)	1994-2916
(21)	1993-1346	(73)	ASTRAZENECA AB, Södertälje, SE;
(73)	DAIMLERCHRYSLER RAIL SYSTEMS GMBH, Berlin, DE;	(11)	287229
(11)	281355	(21)	1998-905
(21)	1992-2712	(73)	FUJITSU SIEMENS COMPUTERS GMBH, München, DE;
(73)	DAIMLERCHRYSLER RAIL SYSTEMS GMBH, Berlin, DE;	(11)	287434
(11)	281456	(21)	1994-2337
(21)	1993-1696	(73)	BTG INTERNATIONAL LIMITED, London, GB;
(73)	DAIMLERCHRYSLER RAIL SYSTEMS GMBH, Berlin, DE;	(11)	287493
(11)	282006	(21)	1996-13
(21)	1992-3306	(73)	WASHINGTON GROUP INTERNATIONAL, INC., Boise, ID, US;
(73)	HOECHST MARION ROUSSEL, Puteaux, FR;		
(11)	282289		
(21)	1992-4061		
(73)	HUSKY INJECTION MOLDING SYSTEMS LTD., Bolton, CA;		
(11)	283449		
(21)	1993-1125		
(73)	MORAVIATERM, SPOL. S R.O., Přešov, CZ;		
(11)	283557		
(21)	1989-7225		
(73)	BIOGAL GYÓGYSZERGYÁR RT., Debrecen, HU;		
(11)	285936		
(21)	1997-4154		
(73)	LEONHARD KURZ GMBH & CO., Fürth, DE; KOENIG & BAUER AKTIENGESELLSCHAFT, Würzburg, DE;		
(11)	286050		
(21)	1995-2032		
(73)	ASTRAZENECA AB, Södertälje, SE;		
(11)	286449		
(21)	1999-140		
(73)	ACCIAI SPECIALI TERNI S. P. A., Terni, IT; VOEST ALPINE INDUSTRIEANLAGENBAU GMBH & CO, Linz, AT;		
(11)	286584		
(21)	1996-3356		
(73)	DAIMLERCHRYSLER RAIL SYSTEMS GMBH, Berlin, DE;		

PD1K

Převod práv a ostatní změny majitelů užitečných vzorů

- (11) 1425
(21) 1993-1419
(73) DŘEVAŘSKÁ VÝROBA SUŠICE, A.S., Sušice, CZ;
- (11) 1744
(21) 1994-1979
(73) AUTOGARD, SPOL. S R.O., Brno, CZ;
- (11) 2246
(21) 1994-2128
(73) ORLICKÉ PAPIRNY, A.S., Lanškroun, CZ;
- (11) 3373
(21) 1994-3356
(73) ORLICKÉ PAPIRNY, A.S., Lanškroun, CZ;
- (11) 4147
(21) 1995-4296
(73) ORLICKÉ PAPIRNY, A.S., Lanškroun, CZ;
- (11) 4392
(21) 1995-4660
(73) NUTREND D.S., A.S., Olomouc, CZ;
- (11) 4400
(21) 1995-4758
(73) ZAHRADNICTVÍ LEBIŠ, S.R.O., Boskovice, CZ;
- (11) 4687
(21) 1996-5074
(73) ZAHRADNICTVÍ LEBIŠ, S.R.O., Boskovice, CZ;
- (11) 5053
(21) 1996-5428
(73) NUTREND D.S., A.S., Olomouc, CZ;
- (11) 5261
(21) 1996-5441
(73) ZAHRADNICTVÍ LEBIŠ, S.R.O., Boskovice, CZ;
- (11) 6067
(21) 1996-6103
(73) MORAVIATERM, SPOL. S R.O., Přerov, CZ;
- (11) 6224
(21) 1997-6631
(73) NUTREND D.S., A.S., Olomouc, CZ;
- (11) 6792
(21) 1997-7026
(73) ORLICKÉ PAPIRNY, A.S., Lanškroun, CZ;
- (11) 6931
(21) 1997-6921
(73) ORLICKÉ PAPIRNY, A.S., Lanškroun, CZ;
- (11) 7319
(21) 1998-7716
(73) ATEKO A.S., Hradec Králové, CZ;
- (11) 8404
(21) 1999-8951
(73) NUTREND D.S., A.S., Olomouc, CZ;

QA9A**Nabídka licence**

- (73) Jánoši Ján ing., Bratislava, SK;
(11) 278904
(54) Lamelové lôžko s pružením
- (73) SPOLANA a. s., Neratovice, CZ;
(11) 287685
(54) Způsob přípravy opticky aktivního p-fenylbenzoyl Corey alkoholu a opticky aktivního benzoyl Corey alkoholu
- (73) LEŽATKA ALEŠ Ing., Brno, CZ;
(11) 287797
(54) Obkladová deska s kotvicími prvky
- (73) VÍTKOVICE A. S., Ostrava, CZ;
(11) 288107
(54) Anaerobní reaktor

MC4A, MC4F**Zrušení patentu a zrušení autorského osvědčení**

- (11) 285882
(21) 1995-2624
(22) 09.10.1995
(54) Způsob přenášení dat po rádiové síti a rádiová síť k provádění tohoto způsobu
Datum nabytí právní moci: 26.02.2001

Zrušení působí od počátku platnosti patentu

OBSAH

Číselné kódy pro označování bibliografických dat	1127
Přehled zveřejněných přihlášek ochranných známek	1128
Zveřejnění přihlášek ochranných známek	1129
Přehled zápisů ochranných známek	1339
Zápisy ochranných známek	1340
Úřední rozhodnutí a oznámení	
Obnovy ochranných známek	1427
Převody ochranných známek	1468
Částečné převody ochranných známek	1477
Změny v údajích o majitelích ochranných známek	1479
Omezení seznamu výrobků a služeb ochranných známek	
Změna v úpravě ochranné známky	
Zániky ochranných známek	1483
Zápisy licenčních smluv k ochranným známám	1485
Mezinárodní zápisy ochranných známek	1490
Výmazy ochranných známek	1492
Úřední oznámení	1493
Zveřejněné přihlášky ochranných známek - barevná vyobrazení	1497

SOMMAIRE

Codes numériques à identifier des données bibliographiques	1127
Aperçu des demandes d'enregistrement des marques publiées	1128
Publications des demandes d'enregistrement des marques	1129
Aperçu des enregistrements des marques	1339
Enregistrements des marques	1340
Décisions et avis de l'Office	
Renouvellements des marques	1427
Cessions des marques	1468
Cessions partielles des marques	1477
Changements des données relatives aux titulaires des marques	1479
Limitation de la liste des produits et des services	
Changements de la configuration de la marque	
Annulations des marques	1483
Enregistrements des contrats de licence	1485
Enregistrements internationaux des marques	1490
Radiations des marques	1492
Avis de l'Office	1493
Demandes d'enregistrement des marques - reproductions en couleur	1497

TABLE OF CONTENTS

Numerical Codes for Identification of Bibliographic Data	1127
Survey of Published Trademark Applications	1128
Publications of Trademark Applications	1129
Survey of Trademark Registrations	1339
Trademark Registrations	1340
Official Decisions and Announcements	
Trademark Renewals	1427
Trademark Assignments	1468
Partial Trademark Assignments	1477
Changes of Data Relating to Trademark Holders	1479
Limitation of the List of Goods and Services	
Change in the reproduction of the Trademark	
Trademark Lapse	1483
Registrations of Licence Contracts Concerning Trademarks	1485
International Registrations of Trademarks	1490
Trademark Cancellations	1492
Official Announcements	1493
Published Trademark Applications - Colour Reproductions	1497

СОДЕРЖАНИЕ

Нумерационные коды для идентификации библиографических данных	1127
Обзор опубликованных заявок на товарные знаки	1128
Публикации заявок на товарные знаки	1129
Обзор регистраций товарных знаков	1339
Регистрации товарных знаков	1340
Официальные решения и сообщения	
Продления регистрации товарных знаков	1427
Переуступки товарных знаков	1468
Частичные переуступки товарных знаков	1477
Изменения данных касающихся владельцев товарных знаков	1479
Ограничение перечня товаров и услуг	
Изменение в оформлении товарного знака	
Аннуляции товарных знаков	1483
Регистрации лицензионных договоров о товарных знаках	1485
Международные регистрации товарных знаков	1490
Аннулирования регистрации товарных знаков	1492
Официальные сообщения	1493
Опубликованные заявки товарных знаков - цветные изображения	1497

INHALT

Numerische Kodien für Bezeichnung der bibliographischen Daten	1127
Übersicht der veröffentlichten Markenmeldungen	1128
Veröffentlichungen der Markenmeldungen	1129
Übersicht der eingetragenen Marken	1339
Eingetragene Marken	1340
Amtliche Entscheidungen und Bekanntmachungen	
Erneuerungen der Marken	1427
Markenübertragungen	1468
Teilweise Markenübertragungen	1477
Änderungen in den Angaben betreffend Markeninhaber	1479
Einschränkung des Verzeichnisses der Waren und Dienstleistungen	1101
Änderung in der Gestaltung der Marke	1102
Erlöschen der Marken	1483
Eintragungen der Markenlizenzverträge	1485
Internationale Registrierungen der Marken	1490
Markenlöschungen	1492
Amtliche Bekanntmachungen	1493
Veröffentlichte Markenmeldungen - Farbdarstellungen	1497

Číselné INID kódy pro označování bibliografických dat ochranných známek

Číselné INID kódy pro označování bibliografických dat ochranných známek

111	Číslo zápisu OZ (registrace)
811	Mezinárodní číslo zápisu OZ
151	Datum zápisu
180	Předpokládané datum uplynutí platnosti zápisu/obnovy
210	Číslo přihlášky OZ (spisu)
220	Datum podání přihlášky
442	Datum zveřejnění přihlášky po průzkumu
450	Datum zveřejnění registrace OZ
320	Datum vzniku práva přednosti a služeb
511	Kód třídy výrobků a služeb
540	Reprodukce OZ
554	Prostorová OZ
510	Seznam chráněných výrobků a služeb
590	Údaje o barevnosti OZ
551	Kolektivní OZ
730	Identifikace majitele OZ - jméno a název firmy, ulice, PSČ a místo sídla majitele, stát, příp. stát USA
740	Identifikace zástupce - jméno a název firmy, ulice, PSČ a místo sídla zástupce
890	Název státu ochrany MOZ

INID codes and minimum required for the identification of bibliographic data relating to marks

111	Number of the registration of the mark
811	Number of the international registration of the mark
151	Date of the registration
180	Expected expiration date of the registration/renewal
210	Number of the application
220	Date of filing of the application
442	Date of the publication of the examined application
450	Date of the publication of the registration
320	Date of filing of the first application
511	Class of goods and services
540	Reproduction of the mark
554	Three-dimensional mark
510	List of protected goods and services
590	Information concerning colours of the mark
551	The collective mark
730	Identification of the trademark holder - name and firm name, street, postcode and place of the headquarter of the trademark holder, country, possibly State of the USA
740	Identification of the representative - name and firm name, street, postcode and place of the headquarter of the representative
890	Country of protection of the international mark

INID - Kennzahlen und erforderliches Minimum für die Kennzeichnung bibliographischer Daten zu Marken

111	Nummer der Registrierung des Warenzeichens
811	Nummer der internationalen Registrierung des Warenzeichens
151	Datum der Registrierung
180	Voraussichtliches Datum des Fristablaufs der Registrierung/der Erneuerung
210	Nummer der Anmeldung des Warenzeichens (der Schrift)
220	Datum der Einreichung der Anmeldung
442	Datum der Veröffentlichung der Anmeldung nach der Prüfung
450	Datum der Veröffentlichung der Registrierung des Warenzeichens

320	Datum der Entstehung des Prioritätsrechts
511	Kod der Klasse der Waren und Dienstleistungen
540	Wiedergabe des Warenzeichens
554	Räumliches Warenzeichen
510	Verzeichnis der geschützten Waren und Dienstleistungen
590	Angabe betreffend die Farbigkeit des Warenzeichens
551	Kollektives Warenzeichen
730	Identifizierung des Warenzeichen inhabers - Name und Handelsfirma, Straße, PLZ und Sitz des Inhabers, Staat, ev. Stat der Vereinigten Staaten von Amerika
740	Identifizierung des Vertreters - Name und Handelsfirma, Straße, PLZ und Sitz des Firma des Vertreters
890	Staat des Schutzes des internationalen Warenzeichens

Codes INID et minimum requis pour l'identification des données bibliographiques concernant les marques

111	Numéro de l'enregistrement de la marque
811	Numéro de l'enregistrement international de la marque
151	Date de l'enregistrement
180	Date prévue de l'expiration de l'enregistrement (du renouvellement)
210	Numéro de la demande
220	Date de dépôt de la demande
442	Date de la publication de la demande examinée
450	Date de la publication de l'enregistrement de la marque
320	Date de dépôt de la première demande
511	Code de classe des produits et services
540	Reproduction de la marque
554	Marque tridimensionnelle
510	Liste des produits ou services protégés
590	Informations concernant les couleurs de la marque
551	Marque collective
730	Identification du titulaire de la marque - nom et nom commercial, rue, code postal et siège du titulaire, pays, éventuellement Etat des Etats Unis d'Amérique
740	Identification du mandataire - nom et nom commercial, rue, code postal et siège du mandataire
890	Etat de la protection de la marque internationale

Коды для идентификации библиографических данных, относящихся к товарным знакам

111	Номер регистрации товарного знака
811	Номер международной регистрации товарного знака
151	Дата регистрации
180	Дата прекращения действия регистрации/возобновления
210	Номер заявки товарного знака
220	Дата подачи заявки
442	Дата публикации заявки после экспертизы
450	Дата публикации регистрации товарного знака
320	Дата возникновения прав приоритета
511	Код класса товаров и услуг
540	Изображение товарного знака
554	Объемный знак
510	Перечень охраняемых товаров и услуг
590	Указание цветов товарного знака
551	Коллективный знак
730	Идентификация владельца товарного знака - фамилия и название фирмы, улица, почтовый код и место пребывания владельца, государство или штат США
740	Идентификация поверенного - фамилия и название фирмы, улица, почтовый код и место поверенного
890	Название государства охраны международного товарного знака

PŘEHLED zveřejněných přihlášek ochranných známek

Číselný přehled

94779, 102854, 103942, 105817, 107923, 114772, 117561, 128395, 128399, 129040, 129127, 131236, 132173, 133514, 134080, 135037, 135065, 135066, 135093, 136061, 136062, 136340, 137150, 137769, 138189, 138368, 138369, 138767, 139418, 139428, 140113, 140315, 140317, 140959, 141163, 141166, 141170, 141178, 141528, 141747, 141748, 141750, 142177, 142214, 142215, 142216, 142217, 142505, 142599, 142618, 142629, 142710, 142747, 142781, 142848, 143151, 143161, 143162, 143254, 143273, 143344, 143348, 143435, 143539, 143679, 143804, 143976, 144074, 144195, 144460, 144565, 145002, 145035, 145104, 145129, 145214, 145428, 145431, 145474, 145499, 145516, 145583, 145610, 145624, 145682, 145714, 145715, 145716, 145810, 145970, 145971, 146031, 146052, 146276, 146277, 146278, 146645, 146646, 146650, 146940, 146976, 147060, 147061, 147099, 147111, 147174, 147235, 147272, 147306, 147314, 147473, 147474, 147597, 147598, 147688, 147690, 147736, 147794, 147899, 147937, 147948, 147998, 147999, 148001, 148145, 148608, 148664, 148672, 148838, 148928, 148929, 149023, 149025, 149052, 149085, 149086, 149087, 149088, 149089, 149090, 149091, 149157, 149158, 149159, 149160, 149265, 149325, 149561, 149658, 149718, 149734, 149788, 149790, 149813, 149814, 149824, 149955, 150005, 150006, 150007, 150023, 150082, 150105, 150145, 150216, 150235, 150254, 150274, 150305, 150433, 150479, 150531, 150532, 150533, 150687, 150732, 150736, 150804, 150854, 150883, 150922, 150924, 150925, 150940, 150957, 151079, 151101, 151116, 151118, 151119, 151133, 151251, 151370, 151406, 151411, 151418, 151512, 151537, 151595, 151609, 151626, 151658, 151673, 151689, 151690, 151691, 151692, 151732, 151849, 151916, 151921, 151922, 151924, 151941, 151949, 151968, 152014, 152015, 152449, 152477, 152493, 152516, 152517, 152518, 152620, 152622, 152625, 152648, 152670, 152671, 152712, 152715, 152747, 152752, 152754, 152786, 152805, 152835, 152838, 152847, 152899, 152904, 152905, 152917, 152923, 152935, 152959, 152981, 152998, 153006, 153009, 153013, 153017, 153054, 153063, 153068, 153069, 153091, 153153, 153154, 153159, 153160, 153161, 153180, 153181, 153182, 153183, 153213, 153220, 153223, 153238, 153272, 153273, 153274, 153278, 153281, 153430, 153461, 153471, 153490, 153530, 153540, 153544, 153557, 153558, 153564, 153586, 153616, 153650, 153655, 153671, 153684, 153747, 153767, 153780, 153810, 153824, 153840, 153841, 153906, 153924, 153951, 153966, 153975, 153993, 153994, 153995, 154022, 154023, 154024, 154025, 154026, 154027, 154038, 154044, 154045, 154090, 154093, 154103, 154112, 154113, 154139, 154140, 154141, 154142, 154145, 154164, 154169, 154187, 154196, 154306, 154317, 154322, 154323, 154329, 154336, 154356, 154359, 154363, 154402, 154405, 154419, 154423, 154430, 154452, 154453, 154455, 154456, 154465, 154468, 154469, 154471, 154472, 154473, 154481, 154498, 154518, 154519, 154520, 154521, 154526, 154527, 154528, 154529, 154534, 154536, 154537, 154538, 154539, 154540, 154546, 154564, 154576, 154581, 154585, 154586, 154605, 154626, 154627, 154640, 154641, 154642, 154660, 154709, 154710, 154713, 154723, 154727, 154730, 154731, 154732, 154733, 154742, 154744, 154747, 154748, 154749, 154750, 154751, 154752, 154753, 154764, 154774, 154775, 154776, 154785, 154786, 154788, 154809, 154818, 154819, 154823, 154825, 154827, 154837, 154849, 154850, 154851, 154852, 154853, 154854, 154858, 154875, 154879, 154892, 154919, 154920, 154921, 154935, 154936, 154940, 154943, 154944, 154945, 154946, 154947, 154951, 154975, 154976, 154979, 154980, 154984, 154986, 155012, 155022, 155029, 155036, 155037, 155038, 155058, 155061, 155065, 155073, 155076, 155081, 155083, 155087, 155089, 155098, 155108, 155112, 155113, 155116, 155117, 155119, 155122, 155126, 155127, 155149, 155150, 155151, 155152, 155153, 155154, 155155, 155156, 155194, 155203, 155204, 155207, 155208, 155214, 155215, 155219, 155220, 155249, 155258, 155270, 155316, 155317, 155320, 155334, 155339, 155340, 155346, 155360, 155361, 155362, 155365, 155371, 155376, 155377, 155380, 155381, 155390, 155391, 155392, 155396, 155409, 155413, 155414, 155415, 155416, 155417, 155421, 155422, 155436, 155439, 155448, 155462, 155463, 155465, 155466, 155467, 155470, 155472, 155476, 155477, 155493, 155496, 155497, 155498, 155499, 155501, 155505, 155506, 155515, 155516, 155517, 155520, 155532, 155533, 155549, 155561, 155562, 155564, 155565, 155566, 155568, 155569, 155571, 155572, 155574, 155575, 155576, 155599, 155602, 155612, 155614, 155622, 155623, 155624, 155626, 155627, 155633, 155639, 155649, 155669, 155671, 155676, 155677, 155678, 155681, 155688, 155706, 155707, 155712, 155714, 155721, 155734, 155741, 155743, 155745, 155775, 155776, 155779, 155780, 155786, 155787, 155788, 155794, 155795, 155814, 155815, 155817, 155818, 155822, 155834, 155848, 155875, 155876, 155877, 155878, 155886, 155888, 155889, 155896, 155900, 155901, 155914, 155915, 155926, 155933, 155965, 155982, 155984, 155985, 155986, 155987, 155988, 155989, 156002, 156031, 156039, 156040, 156041, 156043, 156047, 156050, 156060, 156079, 156090, 156091, 156093, 156094, 156102, 156104, 156105, 156106, 156109, 156110, 156118, 156130, 156136, 156159, 156164, 156166, 156167, 156174, 156175, 156176, 156177, 156178, 156179, 156180, 156189, 156203, 156213, 156220, 156228, 156232, 156238, 156239, 156242, 156243, 156244, 156266, 156267, 156268, 156269, 156270, 156271, 156272, 156273, 156274, 156275, 156276, 156277, 156278, 156279, 156280, 156281, 156282, 156283, 156284, 156285, 156286, 156287, 156288, 156289, 156291, 156292, 156293, 156294, 156295, 156302, 156303, 156305, 156306, 156307, 156314, 156315, 156321, 156322, 156401, 156402, 156403, 156404, 156405, 156505, 156506, 156568, 156569, 156587, 156601, 156602, 156603, 156604, 156605, 156611, 156612, 156613, 156632, 156633, 156636, 156638, 156640, 156641, 156648, 156676, 156691, 156700, 156701, 156709, 156710, 156711, 156728, 156739, 156751, 156849, 156850, 156851, 156866, 156867, 156874, 156892, 156916, 156918, 156932, 156938, 156942, 156943, 156951, 157021, 157033, 157034, 157035, 157036, 157037, 157043, 157053, 157056, 157058, 157059, 157121, 157122, 157123, 157124, 157125, 157126, 157128, 157129, 157130, 157131, 157132, 157143, 157146, 157165, 157174, 157183, 157190, 157212, 157217, 157239, 157242, 157246, 157290, 157302, 157313, 157330, 157331, 157335, 157353, 157354, 157355, 157356, 157359, 157373, 157386, 157387, 157409, 157419, 157429, 157434, 157435, 157442, 157456, 157462, 157467, 157472, 157478, 157595, 157596, 157606, 157618, 157626, 157627, 157632, 157638, 157639, 157646, 157648, 157655, 157656, 157665, 157666, 157667, 157673, 157679, 157680, 157694, 157712, 157726, 157749, 157756, 157757, 157762, 157763, 157793, 157794, 157798, 157799, 157808, 157809, 157811, 157812, 157813, 157832, 157838, 157845, 157849, 157865, 157866, 157869, 157878, 157880, 157881, 157882, 157883, 157884, 157885, 157887, 157888, 157899, 157916, 157918, 157929,

Číselný přehled

157936, 157939, 157942, 157949, 157954, 157957, 157958, 157981, 157985, 157992, 158054, 158055, 158056, 158067, 158069, 158078, 158079, 158080, 158081, 158082, 158098, 158117, 158123, 158143, 158144, 158145, 158146, 158151, 158152, 158153, 158211, 158220, 158221, 158231, 158242, 158243, 158248, 158269, 158270, 158273, 158280, 158281, 158284, 158286, 158287, 158308, 158321, 158326, 158337, 158358, 158361, 158362, 158406, 158411, 158415, 158420, 158432, 158444, 158446, 158447, 158468, 158491, 158492, 158503, 158504, 158542, 158546, 158550, 158551, 158552, 158586, 158590, 158596, 158610, 158616, 158617, 158629, 158630, 158637, 158651, 158654, 158663, 158664, 158665, 158711, 158766, 158788, 158804, 158860, 158861, 158877, 158878, 158886, 158892, 158915, 158917, 158924, 158926, 158927, 158929, 158934, 158935, 158936, 158977, 158978, 158980, 158981, 159016, 159018, 159020, 159021, 159055, 159058, 159072, 159073, 159074, 159085, 159086, 159126, 159152, 159153, 159155, 159156, 159163, 159164, 159180, 159292, 159293, 159322, 159323, 159324, 159325, 159327, 159329, 159358, 159376, 159377, 159425, 159468, 159469, 159470, 159471, 159472, 159473, 159501, 159502, 159507, 159525, 159526, 159529, 159530, 159531, 159532, 159578, 159579, 159580, 159581, 159582, 159583, 159610, 159614, 159620, 159636, 159640, 159644, 159720, 159721, 159811, 159812, 159836, 159837, 159849, 159860, 159904, 159941, 159979, 159986, 159987, 159988, 160040, 160041, 160045, 160063, 160182, 160183, 160232, 160263, 160267, 160271, 160288, 160314, 160315, 160389, 160393, 160414, 160415, 160420, 160450, 160451, 160452, 160453, 160454, 160455, 160456, 160457, 160458, 160459, 160460, 160461, 160474, 160475, 160574, 160594, 160595, 160620, 160621, 160622, 160630, 160684, 160685, 160720, 160722, 160787, 160823, 160831, 160836, 160837, 160838, 160894, 160895, 161336, 161380, 161404, 161420, 161421, 161433, 161450, 161496, 161497, 161498, 161591, 161592, 161626, 161832, 162047, 162048, 162051, 162052, 162251, 162305, 162396, 162397, 162398, 162399, 162508, 162536, 162592, 162672, 162728, 162861, 162880, 162915, 162916, 162917, 162934, 163029, 163223, 163224, 163259, 163288, 163290, 163360, 163419, 163539, 163703, 163704, 163758, 163884, 163885, 163886, 163888, 163889, 163890, 163891, 163892, 164250, 164274, 164311, 164328, 164339, 164412, 164462, 164518, 164554, 164556, 164558, 164560, 164562, 164564, 164566, 164568, 164570, 164572, 164574, 164576, 164593, 164595, 164597, 164599, 164605, 164611, 164615, 164617, 164883, 165054, 165056, 165093, 165150, 165266, 165282, 165284, 165286, 165294, 165601, 165602, 165603

Zveřejněné přihlášky ochranných známek

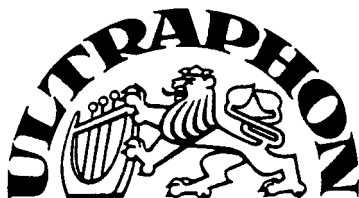
(210) **O 94779**

(220) 29.11.1994

(320) 29.11.1994

(511) 9, 16, 41

(540)

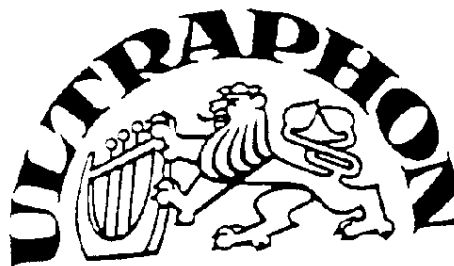


(510) (9) nosiče informací v rozsahu třídy 9 se záznamem zvuku a/nebo obrazu; (16) nosiče informací v rozsahu třídy 16, tiskoviny a polygrafické výrobky, např. knihy, hudebniny, notové záznamy, fotografie, buklety; (41) vydavatelské a nakladatelské služby, služby umělecké a kulturní agentury.

(730) **SUPRAPHON a.s.**, Palackého 1, Praha 1, Česká republika

(740) Ing. Reichel Pavel, Lopatecká 14, Praha 4

(540)



(510) (9) nosiče informací v rozsahu třídy 9 se záznamem zvuku a/nebo obrazu; (16) tiskoviny a polygrafické výrobky, např. knihy, hudebniny, notové záznamy, fotografie; (41) vydavatelské a nakladatelské služby, služby umělecké a kulturní agentury.

(730) **SUPRAPHON a. s.**, Palackého 1, Praha 1, Česká republika

(740) Ing. Reichel Pavel, Lopatecká 14, Praha 4

(210) **O 102854**

(220) 16.08.1995

(320) 16.08.1995

(511) 9, 16, 41

(210) **O 103942**

(220) 18.09.1995

(320) 18.09.1995

(511) 1, 2, 3, 4, 5, 6, 7, 8, 9, 12, 14, 15, 16, 17, 18, 19, 20, 21, 23, 24, 25, 26, 27, 28, 29, 30, 31, 32, 33, 34

(540)



(510) (1) chemické výrobky pro průmyslové, vědecké, fotografické účely, chemické výrobky pro zemědělské,

zahradnické a lesnické účely, zejména hnojiva na trávníky, hnojiva na růže, hnojiva na jedle, hnojiva na květiny, prostředky pro udržování květín v čerstvém stavu, zem pro květiny, výživné soli, prostředky pro zlepšování půdního obsahu, těžká hnojiva, hnojiva na rododendrony, umělé pryskyřice, syntetické pryskyřice, umělé hmoty v surovém stavu v podobě prášků, tekutin nebo past, hnojiva přírodní nebo umělá, protipožární prostředky, prostředky na tvrzení a chemické preparáty na letování (sváření), chemické výrobky na udržování potravin čerstvými a stabilními, třísla, lepidla pro průmyslové účely, louhy, zejména louhy na dřevo, louhy na kůži, lešticí louhy, acetylen; (2) barvy, fermeže, laky, antikorozní prostředky, prostředky na konzervování dřeva, barvicí prostředky, přírodní pryskyřice, kovy v podobě plátů a kovy v práškové podobě pro malíře a dekoratéry, mořidla, plátkový kov pro umělce; (3) prostředky na praní a bělení, prostředky na čištění, leštění, odstraňování tuků a na broušení, mýdla, parfumerie, éterické oleje, prostředky k péči o tělo a krásu, vlasové vody, prostředky na čištění zubů; (4) prostředky na vázání prachu, paliva všeho druhu s výjimkou motorových pohonných hmot, zejména kamenné uhlí, dřevěné uhlí, hnědé uhlí, koks, zapalovací pasty, zapalovací kostky, rašeliny, dřevo, benzol, petrolej, líh, tekutý plyn, propanový plyn, butanový plyn, plyn na svícení, zemní plyn, prostředky ke svícení, svíčky, vosková svítilna, noční svítilna a knoty; (5) farmaceutické výrobky pro péči o zdraví, dietetické výrobky pro děti a nemocné, náplasti, obvazový materiál, desinfekční prostředky, prostředky k hubení plevelů a živočišných škůdců, prostředky proti hmyzu, insekticidy, fungicidy, prostředky na likvidaci hlemýžďů, spreje na růže; (6) kabely a dráty (nikoliv pro elektrické účely), zámečnické zboží, kovové trubky, peněžní přihrádky, kazety, trezory, ocelové koule, podkovy, hřebíky a šrouby, ostatní zboží z nešlechtěných kovů, je-li obsaženo ve třídě 6, tedy zboží z taženého kovu, železa, mědi, olova, niklu, zinku, mosazi, bronzu, duralhliníku, oceli z chrom niklu, jakož i drátěné zboží, kování nábytku kovové, ocelové špony; (7) motory (s výjimkou motorů pro zemědělská vozidla), spojky, převody a pohonné řemeny (s výjimkou těchto pro zemědělská vozidla), lihně, stroje na řezání papírů; (8) řemeslná nářadí (s výjimkou nástřikových zařízení a rozprašovačů pro tekutiny a prášky všeho druhu), nástroje (s výjimkou přístrojů pro etiketování, označování a nalepování cenovek), nožičské zboží, nože, vidličky a lžičky, sečné a bodné zbraně, holicí přístroje, kancelářské nůžky; (9) holicí přístroje, cestovní rádia, rádia pro domácnost, radiomagnetofony, kompaktní audiozařízení, rádia s hodinami, tunery, reproduktory, rozhlasová zařízení, monitory, kamerové přístroje, magnetofonové přístroje, mikrofony, mixážní pulty, fonografické přístroje, autoradiopřístroje, televizory, fotografické, filmové, optické přístroje a nástroje, automaty ovládané vhozením mincí nebo žetonů, mluvicí stroje, registrové pokladny, počítačové stroje, hasicí přístroje, váhy na dopisy; (12) vozidla, zejména přívěsy k osobním vozidlům, přívěsy k osobním motorovým vozidlům na přepravu člunů, motocykly, jízdní kola a kajaky, přístroje k dopravě na zemi a na vodě, totiž vozíky na přepravu nemocných, posuvné vozíky (na tlačení), zahradní vozíky, nafukovací čluny; (14) drahé kovy a jejich slitiny, jakož i předměty z nich vyráběné, poplátované předměty (s výjimkou nožičského zboží, vidliček a lžiček), zejména postříbené, pozlacené nebo platinované umělecko-průmyslové a ozdobné předměty, náramky, hodinkové náramky, včetně ozdobných náramků, medaile a medailóny, klenotnické zboží, drahokamy, hodinky a jiné nástroje na měření času; (15) hudební nástroje; (16) papír (s výjimkou etiket), papírové ručníky, papírové ubrusy, filtrační papír,

papírové kapesníky, toaletní papír, papírové pleny, balicí sáčky z papíru, lepenka (kartón), krabice a jiné nádoby k balení z kartónu, tiskoviny, noviny a časopisy, knihy, knihařské zboží, zejména lepidla, vazačské nitě, lněné vazby, umělé a kožené vazby, fotografie, zboží na psaní, lepidla na papír a psací potřeby, potřeby pro umělce, zejména modelovací hmoty, malířská plátna, tuše, malířské palety, malířské podstavce, štětce, psací stroje a kancelářské zboží (s výjimkou nábytku), zejména upevňovací držáky pro tužky, podstavce pro rozsvícené písemnosti, pořadače a kryty na písemnosti, držáky na pera a tužky, stolní zařízení na ořezávání tužek, stolní psací soupravy, misky na držáky plnicích per, stolní psací podložky, otvírače dopisů, razítka, razítkovací podušky, držáky na razítka, barvicí pásy, kartotékové krabice, děrovačky, pultové pořadače, zařízení ke spojování písemností, zařízení na oddělování spojení písemností, odkládací zařízení pro spojky písemností, přístroje na odkládání spisů (s výjimkou těch, které jsou určeny k nanášení etiket), zařízení na řezání papírů, kazety na peníze, posuvná počítadla, opravné laky, učební pomůcky (s výjimkou zařízení), jako kroužkové bloky, konferenční složky, složky na písemnosti, složky na dokumenty s kroužkovým uzávěrem, sešity na psaní a počítání, poznámkové sešity, slovníčky, úkolové sešity, hrací karty, tiskařské písmo, tiskařské formy, ptyle a sáčky; (17) fólie, plátky a tyčinky z umělé hmoty (polotovary), těsnicí, vyplňovací a izolační materiál, asbest, slída a zboží ze slídy, zejména sáčky chránící před ohněm, izolační obleky, hadice (nikoliv z kovu); (18) kůže a imitace kůže, jakož i zboží z nich, jsou-li obsaženy ve třídě 18, zejména příruční tašky, tašky na spisy, kosmetické tašky a kufříky, cestovní necesary, náprsní tašky, peněženky, pouzdra na klíče, pouzdra na řidičské průkazy, kožky a kožešiny, cestovní a příruční kufříky, deštníky, slunečníky, procházkové hole, biče; (19) stavební materiály a trubky pro stavební účely, v obou případech nikoliv z kovů; (20) nábytek, zrcadla, rámy, zboží (je-li obsaženo ve třídě 20) ze dřeva, korku, rohožového pletiva, vrbového pletiva, rohů, kostí, slonových kostí, rybích kostí, želoviny, jantaru, perloviny, mořské pěny, celuloidu a látek nahrazujících tyto materiály, nebo z umělých hmot, zejména uzavíratelné přepravní a skladové zásobníky, kování nábytku nekovové, krabice, koše, nádoby, slavníky, podušky; (21) malé domácí a kuchyňské přístroje s výjimkou stříkacích zařízení a rozprašovačů tekutin a prášků všeho druhu, přenosné nádoby pro domácnost a kuchyně (nikoliv z ušlechtilých ocelí nebo plátovaných), hřebeny a houby, kartáče (s výjimkou štětců), materiál pro výrobu kartáčů, čistící přístroje a materiál na čištění, skleněné zboží, porcelán a kameniny, zejména talíře, šálky, podšálky, konvičky, mísy, teriny, pивní žejdlíky, pивní poháry, misky, nádoby na marmeládu a džemy, soupravy na sůl-pepř-olej, soupravy na cukr a smetanu, soupravy pro ocet a olej, kompotové soupravy, ovocné mísy, poháry na míchané koktaily, porcelánové, skleněné a keramické zboží se stříbrnou nebo zlatou dekorací nebo platinováním, koše na odpadky, koše na papír; (23) příze, materiály ke tkání; (24) lůžkové povlečení a materiály k prostírání stolů, textilní zboží, není-li obsaženo v jiných třídách, zejména lůžkové prádlo, ručníky, stolní prádlo, potahový materiál na nábytek, záclony, závěsy, dekorativní materiály; (25) oděvní součásti, zejména šaty, košile, kalhoty, tréninkové obleky, svetry, koupací oděvy, slipy, spodní prádlo, spodničky, lyžařské větrovky, čepice, dámské kostýmy, obleky, trička, dámské boty, pánské boty, sportovní obuv, sandály, holínky, kozačky, výletní obuv, domácí obuv a dětská obuv; (26) paličkové věci a výšivky, pásy a tkaničky, knoflíky, druky, háčky, osičky, špendlíky, umělé květiny; (27) koberce, linolea a jiné zboží

sloužící jako povrch podlahy, zejména pásové nebo plátové povrchy podlahy z umělé hmoty nebo gumy, malé koberce, běhouny, předložky, kobercové podlahy, kobercové dlaždice, předložky okolo postelí, tapety (s výjimkou látkových tapet); (28) hry, hračky, závodní a sportovní nářadí a náčiní (s výjimkou oděvních součástí), ozdoby vánočních stromků; (29) maso, ryby, drůbež, zvěřina, extrakty z masa, konzervované, sušené a vařené ovoce a zelenina, želé, zejména ovocné, zeleninové, masové a rybí, džemy, vajíčka, mléko a mléčné produkty, zejména sýry, jogurty, máslo, smetanové mléko, smetana, mléčný prášek, kondenzované mléko, tvaroh, kuchyňské oleje a tuky, konzervy, zejména masné, rybí a ovocné, jakož i hotová jídla, většinou složená z masa, ryb, zeleniny, uzenin; (30) káva, čaj, kakao, cukr, rýže, tapioka, ságo, náhražky kávy, mouky a preparáty z obilí, zejména krupice, obilný šrot, vločky, kroupy, krupice, ječmen, ječmenné vločky, kukuřičné vločky, hnětená kukuřice, chléb, bisquity, koláče, jemné pečivo, cukrářské zboží, jedlá zmrzlina, med, melasové sirupy, droždí, prášek na pečení, sůl, zejména kuchyňská sůl, hořčice, pepř, ocet, omáčky, koření, zmrzlina; (31) zemědělské, zahradnické a lesnické výrobky, jakož i semenná jádra, jsou-li obsažena ve třídě 31, zejména brambory, semeníky, živé rostliny a přírodní květy, krmiva, slad, dobytčí sůl; (32) pivo, ale, porter, minerální vody, vody syčené a jiné nealkoholické nápoje, sirupy a jiné preparáty k přípravě nápojů, zejména ovocné sirupy, ovocné koncentráty, limonádové prášky k přípravě nealkoholických nápojů; (33) vína, lihoviny a likéry; (34) kuřácké zboží, zejména popelníky, zapalovače, hořlaviny pro zapalovače, čističe lulek a dýmek, nacpávače lulek a dýmek, taštičky pro dýmky, kuřácké soupravy, kuřácký kapesní nožík, váčky na tabák, tabákové dýmky, tabákové dózy, misky na tabák, vodní dýmky, zařízení na odězávání cigár, obaly na cigára a cigarety, krabičky na cigára a cigarety, cigárové a cigaretové špičky, zápalky.


- (730) **GLOBUS ČR K.S.**, Koněvova 54, Praha 3, Česká republika
 (740) Ing. Kavínková Ludmila, patentový zástupce, Rott, Růžička a Guttman, patentová, známková a právní kancelář, Nad Štolou 12, Praha 7

- (210) **O 105817**
 (220) 10.11.1995
 (320) 10.11.1995
 (511) 36, 38, 39, 41
 (540)

FATEM

- (510) (36) pronájem nebytových prostor, pronájem nemovitostí a bytových prostor; (38) zprostředkování vysílání audiovizuálních spotů a pořadů; (39) pronájem motorových vozidel; (41) tvorba audiovizuálních pořadů a zpravodajských pořadů pro TV Prima, natáčení technologických postupů, natáčení montážních postupů, natáčení návodů na obsluhu zbraní, produkce audiovizuálních děl, tvorba hudebních pořadů, pronájem technického zařízení televizního studia.
 (730) **FATEM - TV, a.s.**, Tkalcovská 1/3, Brno, Česká republika

- (210) **O 107923**
 (220) 23.01.1996
 (320) 23.01.1996
 (511) 8, 25

- (540) 
 (510) (8) holicí systémy, zejména holicí přístroje a nástroje, žiletky; (25) pánské ponožky, dámské punčochy.
 (590) Barevná
 (730) **Violex Bic S.A.**, Anixi-Attikis, Řecko
 (740) JUDr. Rott Vladimír, Rott, Růžička a Guttman, patentová, známková a právní kancelář, Nad Štolou 12, Praha 7

- (210) **O 114772**
 (220) 13.09.1996
 (320) 13.09.1996
 (511) 7, 9, 11, 37
 (540)

OVP

- (510) (7) elektronické součástky a podsestavy pro stroje, šicí stroje, elektrické přístroje a zařízení pro domácnost, spadající do této třídy, jakož i součásti a příslušenství pro výše uvedené výrobky; (9) přístroje a zařízení spotřební elektroniky, televizní a rozhlasové přijímače, přístroje pro záznam, přenos a reprodukci zvuku a obrazu, jakož i součásti a příslušenství pro výše uvedené výrobky; (11) kuchyňská zařízení pro ohřev, vaření, pečení, fritování, mikrovlnné trouby; (37) montážní, opravárenské a servisní služby týkající se spotřební elektroniky, šicích strojů a elektrických zařízení v domácnosti.
 (730) **OVP ORAVA, s.r.o.**, Oravická 613/13, Trstená, Slovenská republika
 (740) JUDr. Korejzová Zdeňka, Advokátní a patentová kancelář JUDr. Korejzová & spol., Břehová 1, Praha 1

- (210) **O 117561**
 (220) 04.12.1996
 (320) 04.12.1996
 (511) 16, 18, 25, 28, 29, 31
 (540)

GRAFFITI

- (510) (16) tiskoviny, časopisy, periodika, knihy, knihařské výrobky, fotografie, psací potřeby včetně psacích potřeb z drahých kovů, nožířské výrobky pro kancelářské účely, hrací karty; (18) výrobky z kůže a její náhražky, kůže a kožešiny, kufry a cestovní brašny, deštníky, slunečníky a hole, postroje na koně, pokrývky pro zvířata, sedlářské výrobky, biče; (25) oděvy, prádlo, boty, střevice, sportovní obuv, trepky; (28) hry, hračky, tělocvičné a sportovní nářadí včetně sítí, sportovní potřeby nezařazené do jiných tříd, rybářské potřeby, nářadí a potřeby pro zimní sporty, nářadí pro sportovní hry, šermířské sečné a bodné zbraně, ostatní sportovní nářadí, náčiní a pomůcky; (29) maso, drůbež, ryby včetně měkkýšů a korýšů, zvěřina, masové výtazky, konzervovaná, sušená a vařená zelenina a ovoce, rosoly, zavařeniny, vejce, mléko a jiné mlékárenské výrobky včetně mléčných nápojů, jedlé oleje a tuky, konzervované potraviny, zelenina naložená v octě; (31) výrobky zemědělské a zahradnické včetně surových obilnin neupravených k lidské výživě apod., produkty lesnické včetně neupraveného dřeva, semena nezařazená do jiných tříd, živá zvířata včetně ryb a drůbeže k chovu, čerstvé ovoce a zelenina, sazenice, živé rostliny a přírodní květiny, zvířecí krmiva včetně obilných krmiv, slad.

(730) **WTM, s.r.o.**, U dubu 53, Praha 4, Česká republika

(210) **O 128395**

(220) 12.12.1997

(320) 12.12.1997

(511) 16, 25, 41, 42

(540) **MEN'S FITNESS**

(510) (16) papírenské zboží a tiskárenské výrobky, zejména časopisy, plakáty a nálepky; (25) oděvy, obuv, kloboučnické zboží; (41) zajišťování on-line časopisů v oblasti zdraví a tělesné kondice prostřednictvím celosvětové informační a komunikační sítě; (42) poradenská činnost a programování na počítači související s poskytováním on-line časopisů v oblasti zdraví a tělesné kondice prostřednictvím celosvětové informační a komunikační sítě.

(730) **Mariz Gestao E Investimentos Limitada**, Rua Dos Murcas 68-3'rd, Funchal, Madeira, Portugalsko

(740) JUDr. Trojan Oldřich, Lovells, Slovanský dům, Na Příkopě 22, Praha 1

(210) **O 128399**

(220) 12.12.1997

(320) 12.12.1997

(511) 16, 25, 41, 42

(540) **FIT PREGNANCY**

(510) (16) papírenské zboží a tiskárenské výrobky, zejména časopisy, plakáty a nálepky; (25) oděvy, obuv, kloboučnické zboží; (41) zajišťování on-line časopisů v oblasti zdraví a tělesné kondice prostřednictvím celosvětové informační a komunikační sítě; (42) poradenská činnost a programování na počítači související s poskytováním on-line časopisů v oblasti zdraví a tělesné kondice prostřednictvím celosvětové informační a komunikační sítě.

(730) **Mariz Gestao E Investimentos Limitada**, Rua Dos Murcas 68-3'rd, Funchal, Madeira, Portugalsko

(740) JUDr. Trojan Oldřich, Lovells, Slovanský dům, Na Příkopě 22, Praha 1

(210) **O 129040**

(220) 07.01.1998

(320) 07.01.1998

(511) 1, 3

(540)



(510) (1) chemické přípravky na čištění pro použití v průmyslu, odmašťovací přípravky používané v průmyslu; (3) přípravky na čištění, bělení, leštění, praní, odmašťování a broušení, autokosmetika.

(730) **DRUCHEMA, družstvo pro chemickou výrobu a služby**, Služeb 3, Praha 10, Česká republika

(740) JUDr. Rott Vladimír, Rott, Růžička a Guttman, patentová, známková a právní kancelář, Nad Štolou 12, Praha 7

(210) **O 129127**

(220) 12.01.1998

(320) 12.01.1998

(511) 5

(540)



(510) (5) dietní doplňky pro léčebné účely, zejména výživné dávky na přibývání na váze, proteiny v prášku, polévky v prášku obsahující proteiny, B6 a vláknité tablety, prášky na úbytek váhy a lecitinové přípravky.

(730) **MLO Products, Inc.**, 2351 N. Watney Drive, Suite C, Fairfield, Spojené státy americké, California

(740) JUDr. Čermák Karel, Čermák, Hořejš, Vrba - advokátní a patentová kancelář, Národní 32, Praha 1

(210) **O 131236**

(220) 27.03.1998

(320) 27.03.1998

(511) 9

(540)



(510) (9) ochranné přilby.

(730) **VIVA Lanškroun, spol. s r.o.**, Jungmanova 11, Lanškroun, Česká republika

(740) Patentservis Praha a.s., Jivenská 1273/1, Praha 4

(210) **O 132173**

(220) 27.04.1998

(320) 27.04.1998

(511) 41

(540)

Jménem zákona...

(510) (41) organizační a technické zabezpečování televizního vysílání, výchovná a zábavní činnost.

(730) **FTV PREMIÉRA, spol. s r.o.**, Na Žertvách 24, Praha 8, Česká republika

(740) Ing. Reichel Pavel, Lopatecká 14, Praha 4

(210) **O 133514**

(220) 11.06.1998

(320) 11.06.1998

(511) 6, 9, 16, 19, 42

(540)

LOGINA

(510) (6) zámečnické výrobky zejména zámky, řetězy, mechanické zabezpečovací mechanismy, ovládací zařízení pro dveře, vrata, mříže, rolety, mechanické závory kovové; (9) magnetické a optické nosiče datových, zejména zvukových, obrazových, textových záznamů, přístroje optické, aparáty pro záznam, převod, reprodukci zvuku, obrazu, software pro komunikaci, přístroje a nástroje k přenášení povelů, poplašná a signalizační zařízení elektronická, optická, akustická a mechanická, ovládací zařízení na magnetické, mechanické, čipové a jiné karty, detekční karty, magnetické a elektronické autentikační předměty, magnetické klíče, kódové zámky, požární, poplachové a navigační systémy a zařízení; (16) tiskoviny všeho druhu zejména knihy, periodika, bulletiny, návody k obsluze, obaly, papírenské zboží, knižní vazby,

- učební pomůcky; (19) dveře, vrata, okna, výlohy, vitriny, nekovové mříže, mechanické zábrany nekovové; (42) programování počítači, poradenská činnost v oblasti výpočetní techniky, poskytování software.
- (730) **DATASYS s.r.o.**, K Ryšance 16, Praha 4, Česká republika
- (740) Ing. Fischer Michael, FISCHER + PARTNER, Podskalská 2, Praha 2

(210) **O 134080**

- (220) 01.07.1998
(320) 01.07.1998
(511) 16, 35
(540)



- (510) (16) časopis /měsíčník/; (35) propagační činnost.
- (590) Barevná
- (730) **Meletzký Vladimír**, Železničářská 1, Opava, Česká republika

(210) **O 135037**

- (220) 04.08.1998
(320) 04.08.1998
(511) 9, 16
(540)

LABELWRITER

- (510) (9) magnetické nosiče dat, počítače a zařízení pro zpracování dat, počítačová periferní zařízení, tiskárny, počítačový software, počítačové programy; (16) papír, lepenka a zboží z těchto materiálů vyrobené a nezahrnuté v jiných třídách, štítky, nálepky, visačky, jmenovky, archy a role s nálepkami, případně štítky.
- (730) **ESSELTE N.V.**, Industriepark-Noord 30, Sint-Niklaas, Belgie
- (740) Ing. Kania František, Patentová kancelář Kania, Sedlák, Smola, Mendlovo nám. 1a, Brno

(210) **O 135065**

- (220) 05.08.1998
(320) 05.08.1998
(511) 9, 35, 41
(540)

ZPRAVODAJSKÝ DENÍK

- (510) (9) videokazety, nosiče dat, zvukových a zvukově obrazových záznamů; (35) reklamní, inzertní a propagační činnost; (41) organizační a technické zabezpečení televizního vysílání, výchovná a zábavní činnost, agenturní činnost v oblasti kultury, tvorba a šíření audiovizuálních děl v rámci této třídy, půjčování nahraných zvukových a zvukově obrazových záznamů, nosičů dat.
- (730) **FTV PREMIÉRA, spol. s r.o.**, Na Žertvách 24, Praha 8, Česká republika
- (740) Ing. Reichel Pavel, Lopatecká 14, Praha 4

(210) **O 135066**

- (220) 05.08.1998
(320) 05.08.1998
(511) 9, 35, 41
(540)

REGIONÁLNÍ DENÍK

- (510) (9) videokazety, nosiče dat a zvukových a zvukově obrazových záznamů; (35) reklamní, inzertní a propagační činnost; (41) organizační a technické zabezpečení televizního vysílání, výchovná a zábavní činnost, agenturní činnost v oblasti kultury, tvorba a šíření audiovizuálních

děl, půjčování nahraných zvukových a zvukově obrazových záznamů, nosičů dat.

- (730) **FTV PREMIÉRA, spol. s r.o.**, Na Žertvách 24, Praha 8, Česká republika
- (740) Ing. Reichel Pavel, Lopatecká 14, Praha 4

(210) **O 135093**

- (220) 06.08.1998
(320) 06.08.1998
(511) 9, 16, 35, 37, 38, 42
(540)



- (510) (9) data, databáze na nosičích dat spadajících do tř. 9, související software a hardware, nosiče dat spadající do tř. 9, elektronické sítě, multimediální aplikace, multimediální informační katalogy, elektronické časopisy, elektronická periodika a knihy v elektronické podobě, elektronická zařízení a výrobky výpočetní techniky, jako kupř. počítače, notebooky, tiskárny, monitory, scannery, doplňkové vybavení, kupř. myši, klávesnice a pod., diskety a programové vybavení, telekomunikační technika zejména telefony, faxy, zařízení pro reprodukci dat, kopírovací stroje, spotřební elektronika, elektronická zabezpečovací technika, informační, měřicí, monitorovací a řídicí systémy, přístroje a zařízení, analogové a digitální karty, přístroje učební a přístroje pro zpracování informací; (16) papír, výrobky z papíru, periodické a neperiodické publikace, knihy, časopisy, brožury, fotografie, informační produkty v papírové formě, kupř. katalogy, prospekty atd., data a databáze v papírové formě, tištěné manuály, učební pomůcky s výjimkou aparátů; (35) poradenské a konzultační služby, zejména z oblasti zpracování dat, poskytování informací a jiných informačních produktů z oblasti zpracování dat, včetně multimediálních informací, komerční využití Internetu v oblastech komerčních internetových médií a vyhledávacích služeb, on-line inzerce, marketing a obchod, zprostředkovatelská činnost v oblasti obchodu, zpracování dat, reklamní a propagační činnost, průzkum a analýzy trhu, pronájem kancelářské techniky, automatizované zpracování dat; (37) instalace a opravy elektronických zařízení; (38) výměna zpráv a informací, poskytování a šíření informací prostřednictvím počítačové sítě, kupř. Internetu, pomocí satelitu, šíření elektronických časopisů, elektronických periodik a knih v elektronické podobě, multimediálních aplikací a katalogů, přenos zvuku a obrazu ap., zprostředkovatelská činnost v oblasti přenosu informací; (42) tvorba a poskytování software, tvorba interaktivních grafických programů, multimediálních dokumentů, prezentací, aplikací, katalogů apod., konstrukce WWW prezentací a řešení WWW serverů, počítačové animace a vizualizace, programové projekty, tvorba informačních databází, pronájem výpočetní techniky, poradenské a konzultační služby z oblasti výpočetní techniky, poskytování informačních produktů z oblasti výpočetní techniky, zprostředkovatelská činnost v oblasti služeb z oblasti výpočetní techniky.
- (730) **ČS - Informatika, a.s.**, Václavské náměstí 21, Praha 1, Česká republika
- (740) Ing. Vandělková Jana, Patentová kancelář, Zelený pruh 99, Praha 4

(210) **O 136061**
 (220) 17.09.1998
 (320) 17.09.1998
 (511) 9, 35, 41
 (540)

NIC VE ZLÝM

(510) (9) nahrané a nenahrané nosiče zvukových nebo zvukově obrazových záznamů, videokazety, nosiče dat; (35) reklamní, inzertní a propagační činnost, prodej reklamního času inzerentům; (41) výchovná a zábavní činnost, agenturní činnost v oblasti kultury, tvorba a šíření audiovizuálních děl, půjčování nahraných a nenahraných nosičů zvukových nebo zvukově obrazových záznamů, organizační a technické zabezpečení televizních vysílání.
 (730) **FTV PREMIÉRA, spol. s r.o.**, Na Žertvách 24, Praha 8, Česká republika
 (740) Ing. Reichel Pavel, Lopatecká 14, Praha 4

(210) **O 136062**
 (220) 17.09.1998
 (320) 17.09.1998
 (511) 9, 35, 41
 (540)

TO JE F6R

(510) (9) nahrané a nenahrané nosiče zvukových nebo zvukově obrazových záznamů, videokazety, nosiče dat; (35) reklamní, inzertní a propagační činnost, prodej reklamního času inzerentům; (41) výchovná a zábavní činnost, agenturní činnost v oblasti kultury, tvorba a šíření audiovizuálních děl, půjčování nahraných a nenahraných nosičů zvukových nebo zvukově obrazových záznamů, organizační a technické zabezpečení televizních vysílání.
 (730) **FTV PREMIÉRA, spol. s r.o.**, Na Žertvách 24, Praha 8, Česká republika
 (740) Ing. Reichel Pavel, Lopatecká 14, Praha 4

(210) **O 136340**
 (220) 28.09.1998
 (320) 28.09.1998
 (511) 32
 (540)

DŽŮKI

(510) (32) nealkoholické nápoje.
 (730) **KRABOSPOL spol. s r.o.**, Písečnická 68, Brno, Česká republika

(210) **O 137150**
 (220) 23.10.1998
 (320) 23.10.1998
 (511) 29
 (540)



(510) (29) brambůrky křupavé, brambůrky opékané-křupavé, brambůrky smažené.
 (590) Barevná
 (730) **BRAMBŮRKY HOLEŠOV s.r.o.**, Tovární 1330, Holešov, Česká republika
 (740) Ing. Jaromír Příkryl, Patentová a známková kancelář, Včelín 1161, Hulín

(210) **O 137769**
 (220) 18.11.1998

(320) 18.11.1998
 (511) 36, 41
 (540)

DĚTI DĚTEM

(510) (36) organizování sbírkových akcí; (41) benefiční koncert, akce pro děti, dětské kulturní přehlídky.
 (730) **Pionýr, Česká rada**, Senovážné náměstí 24, Praha 1, Česká republika
 (740) Mgr. Pokorný Michal, advokát, Na výtoni 10, Praha 2

(210) **O 138189**
 (220) 30.11.1998
 (320) 30.11.1998
 (511) 9, 16, 25, 34, 35, 38, 41, 42
 (540)



(510) (9) strojně čitelné nosiče informací a informace na strojně čitelných nosičích, například zvukové a audiovizuální nahrávky, počítačové programy, informace šířené elektronickou cestou, zařízení pro přenos informací pomocí elektronických médií a jejich součástí, telekomunikační zařízení, SMART karty dekódovací; (16) papír a výrobky z papíru, zejména obaly všeho druhu (nikoliv obálky), polygrafické výrobky, zejména periodické a neperiodické tiskoviny (kromě reklamních a obchodních), psací potřeby všeho druhu, školní a kancelářské potřeby a pomůcky; (25) oděvy včetně sportovních a plážových, osobní prádlo, obuv včetně sportovní a plážové, oděvní součásti a doplňky jako například límce, šály, šátky, čelenky, rukávky, rukavice, pokrývky hlavy; (34) popelníky všeho druhu (kromě z drahých kovů), zapalovače a jiné kuřácké potřeby; (35) zprostředkování obchodních činností; (38) zprostředkování přenosu rozhlasového a televizního vysílání, šíření informací pomocí elektronických médií; (41) pořádání, organizování a zprostředkování zábavy a vzdělávání; (42) zajišťování tvorby informací na strojně čitelných nosičích a informací šířených elektronickými médii.
 (730) **SERVIS PORT, s.r.o.**, Tyršova 9, Karlovy Vary, Česká republika
 (740) Zeman Petr, patentový zástupce, U porcelánky 1012, Chodov

(210) **O 138368**
 (220) 07.12.1998
 (320) 07.12.1998
 (511) 37, 42
 (540)



(510) (37) montáž a opravy telekomunikačních zařízení; (42) poradenská činnost v oboru analogových a digitálních přenosových systémů.
 (590) Barevná
 (730) **CZECH TELCOM, s.r.o.**, Trojská 195/88, Praha 7, Česká republika
 (740) JUDr. Mrázek Josef, advokát, Křižíkova 1, Praha 8 - Karlín

(210) **O 138369**

(220) 07.12.1998

(320) 07.12.1998

(511) 37

(540)



(510) (37) montáž a oprava telekomunikačních zařízení, s výjimkou činností uvedených v §3 odst.2 písm.h) živnostenského zákona, montáž a údržba telekomunikačních zařízení jednotné telekomunikační sítě v rozsahu: drátová telekomunikační vedení včetně navazujících kabelových souborů, telekomunikační kabely s optickými vlákny včetně navazujících kabelových souborů, analogové a digitální přenosové systémy, telefonní přístroje.

(590) Barevná

(730) **TELCOM Brno, a.s.**, Videňská 104, Brno - město, Česká republika

(740) JUDr. Mrázek Josef, advokát, Křižíkova 1, Praha 8 - Karlín

(210) **O 138767**

(220) 23.12.1998

(320) 23.12.1998

(511) 6, 17, 19

(540)

ARAPLAST

(510) (6) kovové konstrukce pro dopravní značky a značení, dopravní značky (kovové), s výjimkou světelných a mechanických, značky signalizační (kovové), domovní čísla (kovová), nesvítilky, reklamní sloupy (kovové); (17) konstrukce pro dopravní značky a značení z plastů; (19) konstrukce nekovové, značky silniční (nekovové), kromě světelných a mechanických, reklamní sloupy (nekovové), značky signalizační (nekovové), vyjma světelných a mechanických, tabule signalizační nesvětelné, nemechanické (nekovové).

(730) **ARAPLAST, spol. s r.o.**, Doubravice nad Svitavou, Česká republika(210) **O 139418**

(220) 25.01.1999

(320) 25.01.1999

(511) 3, 5, 6, 8, 9, 14, 15, 16, 18, 20, 21, 24, 25, 26, 28, 29, 30, 32, 33, 34, 35, 41

(540)

UJELO VÁM ...

(510) (3) přípravky pro bělení a jiné prostředky k praní, přípravky pro čištění, odmašťování a broušení, mýdla, parfumerie, vonné oleje, kosmetika, krémy, mléka a vody, deodoranty pro osobní potřebu, toaletní přípravky, vlasové vody, prášky a vodičky; (5) výrobky lékařnické, veterinářské a hygienické, diabetické přípravky pro léčebné účely, diabetické přípravky a potraviny, potraviny pro batolata, vitamíny, vitamínové nápoje, povzbuzující přípravky, náplastí, materiál pro obvazy, dezinfekční přípravky, výrobky k ničení plevele a k hubení živočišných škůdců, hygienické potřeby pro lékařství a pro osobní hygienu, deodoranty, cigarety bez tabáku k lékařskému účelu; (6) obecné kovy a jejich slitiny a jednoduché výrobky z těchto kovů či slitin zařazené ve tř. 6, skřínky na klenoty, nedobytné pokladny a schránky, přívěšky na klíče kovové, klíče, zámečnické výrobky, řetězy, kotvy, kovadliny, zvony, zvonky, hřebíky, šrouby, umělecké nebo ozdobné předměty, výrobky z kovu nikoli z drahých kovů, zařazené ve tř. 6; (8) přístroje stolní (nože, vidličky, lžice) na vajíčka, koření, přístroje na salát, sečné zbraně, břitvy,

nářadí a přístroje s ručním pohonem, zahrádkářské nástroje, nářadí a potřeby zaříděné do tř. 8; (9) aparáty a přístroje vědecké, geodetické, elektrické v rámci této třídy, elektronické, fotografické, filmové, optické, přístroje pro vážení, měření, signalizaci, kontrolu, záchranu a přístroje učební, aparáty pro záznam, převod, reprodukci zvuku nebo obrazu, magnetické suporty zvukových záznamů, gramofonové desky, automatické distributory a mechanismy na mince, zapisovací pokladny, kalkulační stroje, přístroje pro zpracování informací a počítače jednotlivých součástí a náhradních dílů ze tř. 9, nosiče magnetických záznamů nahrané i nenahrané, audiokazety a videokazety nahrané i nenahrané, CD disky, programové vybavení pro počítače, software, počítačové hry, pohledy ilustrované se zvukovou nahrávkou, hrací skříně, hrací stroje, hrací skříně uváděné v činnost vhozením mince, reklamní přístroje na střídavé obrazy, reklama světelná, reklamní světelné přístroje, obaly na zvukové nosiče; (14) vzácné kovy a jejich slitiny a výrobky z těchto látek nebo postříbřeného nebo pozlaceného kovu, klenoty, bižuterie, drahokamy, umělecké nebo ozdobné předměty, hodinářské potřeby a chronometrické přístroje, budíky, nástěnné hodiny, knoflíky do manžet, jehlice do kravat, odznaky z drahých kovů, přístroje stolní, kávové, čajové, na vajíčka z drahých kovů, přívěšky na klíče - vše v rámci této třídy; (15) hudební nástroje, mechanická piana a jejich doplňky, elektrické a elektronické hudební nástroje; (16) papír, lepenka a výrobky z těchto materiálů zaříděné ve tř. 16, zejména výrobky z papíru, plakáty, fotografie, pohlednice, gratulace, dopisní papíry, obálky, kalendáře, zejména nástěnné a stolní, samolepky, obtisky, pexesa, hrací karty, poznámkové bloky, desky na spisy, pořadače, omalovánky, activity books, balicí papír, papírové hračky, školní sešity, skicárky, tužky, pastelky, tuhy, gumy, ořezávací - strojky, penály, papírové tašky, umělohmotné obaly, papírové kapesníky, hlavolamy, obaly všeho druhu papírové, těžítka, periodika, knihy, tiskárenské výrobky s výjimkou časopisů, písmena pro tiskárny, štočky, potřeby pro knižní vazby, fotografie, lepidla pro papírenství nebo domácnost, materiál pro umělce, štetce, psací stroje a kancelářské potřeby (kromě nábytku), učební pomůcky, papírové obaly obecně, listy, pytlíky a sáčky pro obalovou techniku, přívěšky na klíče, umělecké nebo ozdobné předměty, obaly všeho druhu z plastických hmot (na mléčné výrobky, na cukrovinky, na zvukové nosiče, na kosmetiku); (18) kůže, imitace kůže, výrobky z těchto materiálů zařazené ve tř. 18, tašky, školní tašky, náprsní tašky, tašky ruční, peněženky, kufry, deštníky, slunečníky a hole, biče a sedlářské výrobky, umělecké nebo ozdobné předměty v rámci této třídy, přívěšky na klíče kožené; (20) nábytek, zrcadla, rámy, umělecké nebo ozdobné předměty v rámci této třídy - výrobky ze dřeva, korku, rákosu, vrbového proutí, z rohu, kostí, slonoviny, z kostic, želoviny, jantaru, perleti, mořské pěny, náhražky všech těchto materiálů nebo náhražky z plastických hmot zařazené ve tř. 20, nábytek kovový pro camping, matrace do postelí, polštáře, tabulky státní poznávací značky nekovové, dopisní schránky nezděné, nekovové, dětský nábytek; (21) náčiní, výrobky a nádoby pro domácnost nebo kuchyň, hřebeny, mycí houby, kartáče, čisticí prostředky, plastové prostrání, sklo, porcelán, majolika a výrobky z těchto materiálů, lahve, vázičky, sklenice, nápojové lahve, obaly, nádobí, smaltované domácí a kuchyňské přístroje, náčiní, předměty a nádoby, podnosy a podložky pro karafy, nádoby a nádobí z plastických nebo jiných hmot pro domácnost, malé aparáty k sekání, mletí, lisování s ručním pohonem, elektrické zubní kartáčky; (24) tkaniny, pokrývky ložní i stolní, textilní výrobky, kapesníky textilní, peřiny; (25) oděvy, opasky, obuv, kloboučnické zboží, trička, čepice, klobouky, nášivky na oděvy,

zažehlovací obtisky, šátky, plavky, obuv, ponožky; (26) krajky, výšivky, stuhy, tkaničky, knoflíky, knoflíky košilové a k náprsenkám, knoflíky kovové, knoflíky nitěné, knoflíky patentní, odznaky, háčky a očka, poutka, špendlíky, jehly, galanterie, zipy, nášivky na oděvy, zažehlovací obtisky, umělé květiny, ozdobné předměty v rámci této třídy; (28) puzzle, hry a hračky zejména dřevěné, plyšové, látkové, umělohmotné, třaskavé, mechanické, hudební, fyzikální, hrací stroje, hlavolamy, tělocvičné a sportovní potřeby a nářadí, potřeby pro gymnastiku a sport, ozdoby na vánoční stromky, rybářské potřeby, obaly na hračky; (29) potraviny živočišného původu, maso, ryby, drůbež, zvěřina, masové výtažky, ovoce a zelenina konzervované, sušené a zavařené, džemy, kompoty, vejce, mléko a mléčné výrobky, oleje a tuky jedlé; (30) potraviny rostlinného původu připravené pro konzumaci nebo konzervování jakož i stimulanty pro zlepšení chutě potravin, káva, čaj, kakao, cukr, tapioka, kávové náhražky, med, cukrovinky, bonbony, žvýkačky, sirup melasový, droždí pro kynutí, sůl, hořčice, ocet, omáčky k ochucení, koření, led pro osvěžení; (32) nealkoholické nápoje, nápoje zbavené alkoholu, piva, minerální vody, šumivé nápoje, ovocné šťávy a nápoje, sirupy a jiné přípravky k zhotovování nápojů, instantní nápoje; (33) alkoholické nápoje s výjimkou piv; (34) papír na balení doutníků a cigaret; (35) reklamní, inzertní a propagační činnost, prodej reklamního času inzertním; (41) nakladatelství a vydavatelství, nahrávání nosičů zvukových nebo obrazově zvukových, agenturní činnost v oblasti kultury, tvorba a šíření audiovizuálních děl, půjčování nahraných a nenahraných nosičů zvukových nebo zvukově obrazových záznamů, výchovná a zábavní činnost, organizace a provádění her a soutěží i veřejných, technické zabezpečení televizního vysílání.

(730) **FTV PREMIÉRA, spol. s r.o.**, Na Žertvách 24, Praha 8, Česká republika

(740) Ing. Reichel Pavel, Lopatecká 14, Praha 4

(210) **O 139428**

(220) 26.01.1999

(320) 26.01.1999

(511) 29, 30, 32, 33

(540)

PRESTON HOUSE

(510) (29) mléko, mléčné výrobky a nápoje; (30) káva, čaj, kakao, včetně nápojů z nich vyrobených; (32) nealkoholické nápoje všeho druhu; (33) vína všeho druhu, lihoviny, likéry.

(730) **WTM, s.r.o.**, U dubu 53, Praha 4, Česká republika

(210) **O 140113**

(220) 15.02.1999

(320) 15.02.1999

(511) 1, 5, 29, 30, 32, 33

(540)

LASKAVEC

(510) (1) chemické konzervační přípravky, syntetické chuťové přípravky jako kupř. kyselina octová, kyselina citrónová, syntetický olej, sůl, mléčné kvasinky, emulgátory, látky k rozpouštění škrobu a veškeré zlepšující přípravky jako kupř. lecithin, oxid uhličitý, moučky, pektin, tapioková mouka, apod. nezařazené v jiných třídách určené pro potravinářský průmysl, pro pekárenské, těstářské a cukrárenské výrobky, pro bezpečnostní výrobky a výrobky racionální výživy; (5) farmaceutické výrobky, infuzní roztoky, přípravky a substance pro léčebné a farmaceutické účely, přípravky posilující a dietetické zejména na bázi obilovin, semen, olejnin, luštěnin, sóji a přírodních vláknin k léčebným účelům, bezcholesterolové a bezpečnostní

výrobky k léčebným účelům, léčivé byliny, čaje a jejich extrakty, chléb, pečivo, sušenky, suchary, pochutiny a ostatní pekárenské a cukrárenské výrobky fortifikované vitamíny, minerálními a stopovými prvky, léčebnými bylinami a/nebo jejich extrakty pro léčebné účely, výživa pro kojence, potraviny na bázi lecitinu, mikroorganismů, antioxidantů a vitamínů s léčebným účinkem, léčebné posilující potraviny obohacené vitamíny, organickými a anorganickými sloučeninami a činidly povzbuzujícími růst, dietetické nápoje pro léčebné účely, medicínální vína, vitamíny a vitamínové přípravky; (29) želírovací látky a výživné extrakty, texturované proteiny a směsi z nich pro humánní využití, kolagen a jeho extrakty, extrakty z vajec, kupř. bílek, žloutek, sušená vejce, extrakty z mléka a z mléčné sraženiny, upravené olejiny, semena a/nebo luštěniny, brambory, sója, zpracované ořechy, arašidy, suché plody i byliny včetně výrobků z nich, trvanlivé nekonzervované potraviny a pochutiny; (30) speciální komponenty a přísady pro výrobu pekařských, těstářských a cukrářských výrobků včetně jemných a trvanlivých, zahušťovací a pojící látky a pomocné pekařské prostředky, přípravky zlepšující reologické vlastnosti těsta s výjimkou prášků do pečiva a droždí, stimulanty pro zlepšení chutě, karamelové extrakty a speciální komponenty - esence, výrobky extrudované a expandované na bázi kukuřice, z amarantu, bezpečnostní potraviny zařazené ve tř. 30, mouka a přípravky z obilovin, potravinářské moučné směsi pro další zpracování, těstoviny, obilné výrobky určené k lidské výživě, bezpečnostní a bezcholesterolové pekárenské, těstářské a cukrářské výrobky zejména fortifikované vitamíny, minerálními a stopovými prvky, léčivými bylinami nebo jejich extrakty, škrob a škrobové výrobky, extrakty ze škrobu a sóji, rýže; (32) piva všeho druhu, včetně piva minerálního, s přísadou bylin a bylinných extraktů, dietetických prostředků, piva nealkoholická, vody minerální (přírodní a umělé), šumivé nápoje a jiné nealkoholické nápoje, ovocné a zeleninové nápoje a šťávy občerstvující, sirupy a jiné přípravky k výrobě nápojů, přípravky pro přípravu nápojů; (33) vína, lihoviny a likéry, bylinná vína a likéry, posilující vína a likéry, ovocné, vinné, bylinné, zeleninové a obilné destiláty - alkohol rostlinného původu, alkoholické esence a alkoholové extrakty, bylinná pálenka, alkoholické koktejly, koncentráty k přípravě alkoholických nápojů všeho druhu.

(730) **Ing. Lubomír Škrabák - LS ZETIS**, Jablonecká 412, Praha 9, Česká republika

(740) Ing. Vandělíková Jana, Bohemia Patent, Petřská 12, Praha 1

(210) **O 140315**

(220) 23.02.1999

(320) 23.02.1999

(511) 35

(540)



(510) (35) kompletní servis a zprostředkovatelská činnost v oblasti propagace, reklamy a reklamních dokumentů.

- (730) **AGENTURA DIVA ZLÍN, s.r.o.**, nám. Práce 2512, Zlín, Česká republika
 (740) Ing. Kučera Zdeněk, Padělký 548 (P.O.BOX 92), Slušovice

- (210) **O 140317**
 (220) 23.02.1999
 (320) 23.02.1999
 (511) 35, 41
 (540)



- (510) (35) kompletní servis a zprostředkovatelská činnost v oblasti propagace, reklamy a reklamních dokumentů; (41) pořádání castingů.
 (730) **AGENTURA DIVA ZLÍN, s.r.o.**, nám. Práce 2512, Zlín, Česká republika
 (740) Ing. Kučera Zdeněk, Padělký 548 (P.O.BOX 92), Slušovice

- (210) **O 140959**
 (220) 17.03.1999
 (320) 17.03.1999
 (511) 1, 5, 7, 16, 29, 30, 31, 32, 35, 39, 40, 42
 (540)

AGROBAC

- (510) (1) chemické výrobky pro zemědělství, přípravky pro výživu rostlin a hnojiva, umělá sladidla, enzymatické hydrolyzáty, prostředky pro konzervaci potravin; (5) potraviny pro zvláštní účely, vitamínové a minerální přípravky, přípravky pro účely léčebné, doplňkové látky pro výrobu krmných látek, potravinové doplňky (nutriční faktory) jako vitamíny, minerální látky, aminokyseliny, specifické mastné kyseliny a další látky s významným biologickým účinkem, veterinární přípravky, ochranné prostředky k ničení plevelu a likvidaci škůdců; (7) tabletové stroje, dávkovací stroje, míchací a homogenizační zařízení, šrotovníky a mlýny, sušárny, strojní nářadí a nástroje, náhradní díly k uvedeným strojům a zařízením; (16) tiskařské výrobky všeho druhu, periodický a neperiodický tisk, katalogy, fotografie, reklamní plakáty, knihy, manuály, presentační publikace; (29) mléko, mléčné nápoje, mlékárenské výrobky, maso, vejce, ryby, drůbež; (30) přípravky pro dochucování potravin, přírodní sladidla; (31) krmiva, krmné směsi, krmné premixy, vitamíny, minerální látky a ostatní přípravky určené pro výrobu krmiv, krmných směsí, koncentrátů a premixů; (32) nealkoholické nápoje, přípravky pro průmyslovou výrobu nápojů, přípravky jako koncentráty, prášky a tablety pro spotřebitelskou přípravu nápojů, přídatné látky do nápojů; (35) reklama, propagace, zprostředkování obchodních záležitostí; (39) balení zboží a výrobků; (40) tabletování práškových směsí; (42) laboratorní analýzy, optimalizace složení krmných směsí, poradenská a konzultační činnost ve výkrmu a chovu zvířat.

- (730) **RNDr. Karel GEBAUER**, Třemešné - Dubec č. 24, PŘÍMDA, Česká republika
 (740) Ing. Kučera Zdeněk, Padělký 548 (P.O.BOX 92), Slušovice

- (210) **O 141163**
 (220) 19.03.1999
 (320) 19.03.1999
 (511) 20, 24, 25, 26, 35
 (540)

ZOE

- (510) (20) nábytek dřevěný i kovový pro interiéry, nábytkové dělicí stěny, zejména ve formě modulových sestav, polic, regálů, paravanů a španělských stěn, dekorační obklady nábytku a nástěnné ozdoby kromě textilních, vitríny, skříně, regály, závěsné regály, věšáky, police, zrcadla, broušená zrcadla, rámy na obrazy, ozdobné výrobky ze dřeva, rohoviny, slonoviny, jantaru a plastických hmot, busty, výrobky a umělecké předměty ze dřeva, vosku, sádry a plastu; (24) tkaniny a látky všeho druhu: látky vlněné, bavlněné, hedvábné - z přírodního a umělého hedvábí, atlas, barchet, batist, dragnet, etamín, jersey, krep, satén, sukno, ševiot, taft, zamat, zefír, tkaniny konopné, plstěné, jutové, lněné, ramiové, z umělých vláken, elastické, přilnavé za tepla, potahové, plátno, voskové plátno, pogumované plátno, kartoun, potištěný kartoun, žiněnka používaná pro oděvy, textilní tkaniny, stolní tkaniny, ochranné tkaniny na nábytek a jiná zařízení, ložní prádlo, ubrusy, přikrývky, přikrývky na stoly, ručníky, utěrky, tkaniny s předkreslenými vzory na vyšívání, kapesníky, prapory, korouhve, vlajky, spací pytle, hadry- kusy látek, textilní podložky, podšívky, tkaniny na obuv; (25) kravaty, šátky, šály; (26) oděvní doplňky a galanterie všeho druhu, ozdoby, odznaky a brože jako příslušenství oděvů, např.: výtuže do límců, pásky do vlasů, spony do vlasů, jehlice do vlasů a klobouků kromě výrobků z drahých kovů, lemovky, manžetové knoflíky, mašle, stuhy, spony na obuv, kovová vlákna na vyšívání, kazety a polštářky na jehly a špendlíky, spony na pásky, háčky a ozdoby na obuv a pásky, ozdoby a síťky do vlasů, háčky, náprstky, zdrhovadla, krajky, elastické pásky, uzávěry k oděvům, zipy, suché zipy, umělé květy, odznaky; (35) reklamní a propagační činnost, služby reklamní agentury, distribuce prospektů, zprostředkování v oblasti obchodu se zbožím, zprostředkování v oblasti reklamy a propagace, zprostředkování a organizování přehlídek modelů.
 (730) **Štecko Peter**, Lachova 17, Bratislava, Slovenská republika
 (740) Ing. Herman Václav, Hlavní 43, Průhonice

- (210) **O 141166**
 (220) 22.03.1999
 (320) 22.03.1999
 (511) 5, 10, 12, 37
 (540)



- (510) (5) výrobky farmaceutické a zdravotnické, a to antiseptické prostředky, vata, antirevmatické a léčebné kroužky a náramky, dezinfekční prostředky, lékárníčky, medicínální přípravky, tampony, rozpustidla k odstraňování náplastí, obklady, organoterapeutické přípravky, samolepicí pásky na obvazy, pouzdra na obvazy, povijnice, zasypací prášky na rány, prostředky antiseptické a antikoncepční, utišující prášky, léčebné vtírací tekuté přípravky pro sportovce; (10) přístroje a nástroje lékařské a zdravotní pomůcky, injekční stříkačky,

elastické kroužky, chrániče prstů, úst, břicha, hygienické pásy a podpěrné popruhy, chirurgické hedvábí, hydrostatická lůžka, inhalátory, irigátory, kanyly, kapátka a kapací lahvičky, břišní korzety, masážní přístroje, hygienické misky, nádoby na podávání léku, nosítka pojízdná i nemocniční, ortopedická obuv, ohřívací lahve a podušky, přimidla (zdravotní pomůcky pro napřimění), ortopedické přístroje, oživovací přístroje, elektrické pásy pro léčebné účely, kýlní pásy, pásy na držení těla, plivátka pro lékařské účely, protězy, přístroje na fixaci různých částí těla, přístroje na výplach tělních dutin, přístroje terapeutické a vibrační, elastické punčochy a návleky, sfgymometry, aparáty na ochranu sluchu, sluchadla, sondy léčebné a medicínální, stetoskopy, ortopedické šňerovačky, berle, chodítka, termoelektrické obklady, masážní a třecí přístroje, umělé údy, urinály, masírovací rukavice, zdravotnické výrobky z kaučuku; (12) křesla pojízdná pro nemocné a invalidy s pohonem ručním nebo motorovým, ochranné kočárky, zvedací vozíky, vozíky ruční, motorové, přívěsné, pojízdné plošiny, tahače vozíků, schodolez, díly vozidel; (37) opravy výše uvedených výrobků.

(730) **PATRON - Reha technik s.r.o.**, kpt. Jaroše 307, Mělník, Česká republika

(740) Ing. Střelák Jiří, Pařížská 17, Praha 1

(210) **O 141170**

(220) 22.03.1999

(320) 22.03.1999

(511) 31

(540)

OPTIMUM

(510) (31) výroba krmiv pro zvířata.

(730) **KSK BONO s.r.o.**, Bezručova 607, Česká Skalice, Česká republika

(740) JUDr. Moník Pavel, advokát, Střelecká 672, Hradec Králové

(210) **O 141178**

(220) 22.03.1999

(320) 22.03.1999

(511) 4

(540)

BRIO

(510) (4) svíčky.

(730) **Masařík Richard**, Pekařská 86, Brno, Česká republika

(740) Ing. Smola Josef, Mendlovo nám. 1a, Brno

(210) **O 141528**

(220) 06.04.1999

(320) 06.04.1999

(511) 2, 3, 4, 5, 7, 8, 9, 10, 11, 12, 14, 15, 16, 17, 18, 19, 21, 22, 23, 24, 26, 27, 28, 29, 30, 31, 32, 33, 34, 39

(540)

KENVELO

(510) (2) barvy, nátěry, laky, ochranné výrobky proti korozi a proti deteriorizaci dřeva, barviva, mořidla, přírodní pryskyřice v surovém stavu, kovy listkové a práškové pro malíře, dekoratéry a umělce; (3) přípravky pro bělení a jiné prostředky ku praní, přípravky pro čištění, leštění, odmašťování a broušení, mýdla, parfumerie, vonné oleje, kosmetika, vlasové vody (lotions), zubní pasty; (4) průmyslové oleje a tuky, mazadla, výrobky pro pohlcování, polévání prachu, paliva včetně benzínu pro motory a osvětlovací látky, svíčky, knoty; (5) výrobky lékařské, veterinářské a hygienické, diabetické přípravky pro léčebné účely, potraviny pro batolata, náplastě, materiál pro obvazy, materiály pro plombování zubů a pro

zubní otisky, dezinfekční přípravky, výrobky pro hubení škodlivých zvířat, fungicidy, herbicidy; (6) obecné kovy a jejich slitiny, kovové stavební materiály, kovové stavební materiály přenosné, kovové materiály pro železnice, kabely a kovové dráty neelektrické, kovové potřeby zámečnické a klempířské, kovové trubky, safes (skříňky na klenoty), rudy; (7) stroje a obráběcí stroje, motory (s výjimkou motorů pro pozemní vozidla), spojky a transmisní zařízení mimo ty, které jsou pro pozemní vozidla, zemědělské nářadí, líhně pro vejce; (8) nářadí a přístroje s ručním pohonem, nože, vidličky a lžíce, sečné zbraně, břitvy - vše v rámci této třídy; (9) aparáty a přístroje vědecké, námořní, geodetické, elektrické v rámci této třídy, fotografické, filmové, optické, přístroje pro vážení, měření, signalizaci, kontrolu (inspekci), záchranu a přístroje učební, aparáty pro záznam, převod, reprodukci zvuku nebo obrazu, magnetické suporty zvukových záznamů, gramofonové desky, automatické distributory a mechanismy na mince, zapisovací pokladny (záznam), kalkulační stroje, přístroje pro zpracování informací a počítače, hasicí přístroje; (10) chirurgické přístroje a zařízení lékařské, zubní a veterinářské, údy, oči a zuby umělé, orthopedické potřeby, materiál na sešívání ran; (11) přístroje pro osvětlení, topení, výrobu páry, pro vaření, přístroje chladicí, pro sušení, ventilaci, distribuci vody a zdravotní zařízení; (12) vozidla, dopravní prostředky pozemní, vzdušné nebo vodní; (14) vzácné kovy a jejich slitiny a výrobky z těchto látek nebo postříbřeného nebo pozlaceného kovu, nejsou-li uvedeny v jiných třídách, klenoty, bižuterie, drahokamy, hodinářské potřeby a chronometrické přístroje; (15) hudební nástroje; (16) papír, lepenka a výrobky z těchto materiálů, které nejsou zařazeny do jiných tříd, tiskárenské výrobky, potřeby pro knižní vazby, fotografie, papírenské zboží, lepidla pro papírenství nebo domácnost, materiál pro umělce, štetce, psací stroje a kancelářské potřeby (vyjímaje nábytek), učební pomůcky s výjimkou aparátů, plastické obaly (nezařazené do jiných tříd), hrací karty, písmena pro tiskárny, štočky; (17) kaučuk, gutaperča, guma, asbest, slída a výrobky z těchto materiálů, které nejsou zahrnuty do jiných tříd, plastické hmoty a výrobky polozpracované, materiály k těsnění, ucpání koudelí a k izolaci, ohebné trubky nekovové; (18) kůže, imitace kůže, kůže ze zvířat, kufr, deštníky, slunečníky a hole, biče a sedlářské výrobky; (19) stavební materiály nekovové, neohebné trubky nekovové pro stavebnictví, asphalt, smůla, přenosné konstrukce nekovové, nekovové pomníky; (20) nábytek, zrcadla, rámy, výrobky ze dřeva, korku, rákosu, vrbového proutí, z rohu, kostí, slonoviny, z kotic, želvoviny, jantaru, perleti, mořské pěny, náhražky všech těchto materiálů nebo náhražky z plastických hmot; (21) náčiní a nádoby pro domácnost nebo kuchyň (nikoliv z drahých kovů, ani postříbřených nebo pozlacených kovů), hřebeny a mycí houby, kartáče (s výjimkou štětců), materiály pro výrobu kartáčů, čistící nástroje, sklo surové nebo opracované (s výjimkou stavebního skla), sklo, porcelán a majolika neobsažené v jiných třídách; (22) lana, provazy, síčky, stany, plachty, plachtoviny, pytle, materiál na vycpávky (s výjimkou kaučuku nebo plastických hmot), textilní materiály ze surových vláken; (23) vlákna pro textilní účely; (24) tkaniny a textilní výrobky, které nejsou uvedeny v jiných třídách, pokrývky ložní a ubrusy; (26) krajky a výšivky, stuhy a tkaničky, knoflíky, háčky a očka/poutka - galanterie, špendlíky a jehly, umělé květiny; (27) koberce, rohožky, rohože, linoleum a jiné obklady podlah, tapety na stěny nikoliv textilní; (28) hry, hračky, potřeby pro gymnastiku a sport, vánoční ozdoby; (29) maso, ryby, drůbež a zvěřina, masové výtažky, ovoce a zelenina konzervované, sušené a zavařené, želé, džemy, kompoty, vejce, mléko a mléčné výrobky, oleje a tuky

jedlé; (30) káva, čaj, kakao, cukr, rýže, tapioka, kávové náhražky, med, sirup melasový, droždí pro kynutí, sůl, hořčice, ocet, omáčky (k ochucení), koření, led pro osvěžení; (31) výrobky zemědělské, zahradnické, lesní a zrní neuvedené v jiných třídách, živá zvířata, čerstvé ovoce a zelenina, osivo, rostliny a umělé květiny, krmivo pro zvířata, slad; (32) piva, minerální vody, šumivé nápoje a jiné nápoje nealkoholické, nápoje a šťávy ovocné, sirupy a jiné přípravky k zhotovování nápojů; (33) alkoholické nápoje; (34) tabák, potřeby pro kuřáky, zápalky; (39) doprava, organizování cest.

- (730) **CTC - SPORTSWEAR, spol.s r.o.**, Plzeňská 56, Praha 5, Česká republika
 (740) JUDr. Mrázek Josef, advokát, Křížkova 1, Praha 8 - Karlín

- (210) **O 141747**
 (220) 09.04.1999
 (320) 09.04.1999
 (511) 32, 33, 41
 (540)

LAINÉ

- (510) (32) nealkoholické nápoje všeho druhu, pivo; (33) vína všeho druhu, lihoviny, likéry; (41) výchovná a zábavní činnost, produkční a agenturní činnost v oblasti kultury.
 (730) **WTM s.r.o.**, U dubu 53, Praha 4, Česká republika

- (210) **O 141748**
 (220) 09.04.1999
 (320) 09.04.1999
 (511) 32, 33, 41
 (540)

LOCH RANZA

- (510) (32) nealkoholické nápoje všeho druhu, pivo; (33) vína všeho druhu, lihoviny, likéry; (41) výchovná a zábavní činnost, produkční a agenturní činnost v oblasti kultury.
 (730) **WTM s.r.o.**, U dubu 53, Praha 4, Česká republika

- (210) **O 141750**
 (220) 09.04.1999
 (320) 09.04.1999
 (511) 32, 33, 41
 (540)

MAKER'S MARK

- (510) (32) nealkoholické nápoje všeho druhu, pivo; (33) vína všeho druhu, lihoviny, likéry; (41) výchovná a zábavní činnost, produkční a agenturní činnost v oblasti kultury.
 (730) **WTM s.r.o.**, U dubu 53, Praha 4, Česká republika

- (210) **O 142177**
 (220) 23.04.1999
 (320) 23.04.1999
 (511) 13, 29, 31, 40, 42
 (540)



- (510) (13) potřeby pro myslivce, sportovní střelce, střelivo, zbraně - vše v rámci této třídy; (29) maso a masné výrobky, zvěřina, drůbež; (31) živá zvířata, zvěř, drůbež,

krmivo pro zvířata a zvěř, výrobky zemědělské, zahradnické, lesní, osivo, rostliny; (40) preparace a zpracování zvěřiny; (42) zajišťování odchytu zvěře a její komorování, umělý chov zvěře a drůbeže, organizační zajišťování poplatkových lovů, zazvěřování honiteb, ubytovací služby a zajišťování lovů.

- (730) **INTERLOV PRAHA, s.r.o.**, Jungmannova 32/25, Praha 1, Česká republika

- (210) **O 142214**
 (220) 26.04.1999
 (320) 26.04.1999
 (511) 16, 41
 (540)

ELEKTRONICKÁ MÉDIA

- (510) (16) tiskoviny a polygrafické výrobky, zejména periodické tiskoviny; (41) vydávání tiskovin a nosičů informací.
 (730) **Strategie Praha, spol.s r.o.**, Elišky Peškové 13/749, Praha 5, Česká republika
 (740) Ing. Reichel Pavel, Lopatecká 14, Praha 4

- (210) **O 142215**
 (220) 26.04.1999
 (320) 26.04.1999
 (511) 9, 16, 41
 (540)

PŘEDTISKOVÁ PŘÍPRAVA

- (510) (9) nosiče informací, zejména se záznamem zvuku a obrazu, elektronický časopis; (16) tiskoviny a polygrafické výrobky, zejména periodické tiskoviny; (41) vydávání tiskovin a nosičů informací.
 (730) **Strategie Praha, spol. s r.o.**, Elišky Peškové 13/749, Praha 5, Česká republika
 (740) Ing. Reichel Pavel, Lopatecká 14, Praha 4

- (210) **O 142216**
 (220) 26.04.1999
 (320) 26.04.1999
 (511) 9, 16, 41
 (540)

PRODUKCE POSTPRODUKCE

- (510) (9) nosiče informací, zejména se záznamem zvuku a obrazu, elektronický časopis; (16) tiskoviny a polygrafické výrobky, zejména periodické tiskoviny; (41) vydávání tiskovin a nosičů informací.
 (730) **Strategie Praha, spol. s r.o.**, Elišky Peškové 13/749, Praha 5, Česká republika
 (740) Ing. Reichel Pavel, Lopatecká 14, Praha 4

- (210) **O 142217**
 (220) 26.04.1999
 (320) 26.04.1999
 (511) 9, 16, 41
 (540)

PUBLIC RELATIONS

- (510) (9) nosiče informací, zejména se záznamem zvuku a

obrazu, elektronický časopis; (16) tiskoviny a polygrafické výrobky, zejména periodické tiskoviny; (41) vydávání tiskovin a nosičů informací.

(730) **Strategie Praha, spol. s r.o.**, Elišky Peškové

13/749, Praha 5, Česká republika

(740) Ing. Reichel Pavel, Lopatecká 14, Praha 4

(210) **O 142505**

(220) 30.04.1999

(320) 30.04.1999

(511) 39

(540)

ANCORA

(510) (39) informační služby v oblasti cestovního ruchu, informační služby v oblasti cestovního ruchu prostřednictvím sítě INTERNET, cestovní kancelář, poskytování a zprostředkování cestovních služeb, doprava v rámci provozování cestovní kanceláře, poskytování průvodcovských služeb, pořádání prohlídek obcí.

(730) **Stratil Ladislav**, Hrabišín 239, Hrabišín, Česká republika

(740) Ing. Jaromír Píkrýl, Patentová a známková kancelář, Včelín 1161, Hulín

(210) **O 142599**

(220) 04.05.1999

(320) 04.05.1999

(511) 6, 19, 42

(540)

VŠE PRO STŘECHY

(510) (6) stavební materiály a dílce kovové, kovové střešní krytiny; (19) stavební materiály a dílce nekovové, střešní tašky a ostatní nekovové střešní krytiny; (42) poradenství v oboru stavebnictví.

(730) **Ing. Jošt Vladimír**, Bratří Štefanů 92, Hradec Králové, Česká republika

(740) Ing. Vandělková Jana, Bohemia Patent, Petráská 12, Praha 1

(210) **O 142618**

(220) 05.05.1999

(320) 05.05.1999

(511) 9, 16, 35

(540)

NETPAGES

(510) (9) přístroje a nástroje vědecké, námořní, geodetické, elektrické v rámci této třídy, fotografické, filmové, optické, přístroje pro vážení, měření, signalizaci, kontrolu záchranu a přístroje pro vyučování, přístroje pro záznam, převod a reprodukci zvuku nebo obrazu, zejména počítače a součásti a příslušenství internetu; (16) nosiče informací všeho druhu, zejména papírové nosiče informací jako publikace, časopisy, letáky, plakáty, papírové výstupy z internetu, informace na papírových nosičích pro internet; (35) inzertní a reklamní činnost, zejména na internetu, informace na internetu v rámci této třídy, poskytování pomoci při provozu obchodu, obstaravatelská činnost v oblasti obchodu, obchodní administrativa, kancelářské práce.

(730) **European Merchant Company, a.s.**, U milosrdných 2/867, Praha 1, Česká republika

(740) JUDr. Aleš Zábrš, advokát a patentový zástupce, Na Beránce 2, Praha 6

(210) **O 142629**

(220) 05.05.1999

(320) 05.05.1999

(511) 2, 3, 6, 7, 8, 9, 35



(510) (2) barvy, laky, barviva, mořidla, přípravky proti korozi kovů, přípravky proti hnilobě dřeva; (3) brusiva (brusné pasty, brusné prášky, brusný papír, brusné plátno), přípravky k odstraňování barev, kameny hladící a lešticí, čistící přípravky; (6) kovový profilový materiál, pásová ocel, plechy, trouby, trubky, ohyby, potrubní lemy, příruby, tvarovky a jiný vodoinstalační, plynoinstalační a topenářský materiál včetně potrubních armatur, ocelová lana a lanka, řetězy a řetízky kovové, vázací pásy kovové, kovový drát neizolovaný, drát osnatý, drátěné pletivo, skoby, kramle, kovové úchyty, kovové objímky, spojovací materiál všeho druhu kovový, stavební kování, nábytkové kování kovové, svářecí a pájecí dráty, klíče montážní, žebříky kovové, klíče, zámky, bezpečnostní schránky, trezory, kovové konstrukce a jejich části, kovové nádrže a nádoby, kovové rolety, kovové žaluzie, kovové zárubně a okenní rámy, kovová okna, dveře, vrata, kovadliny, násady na nářadí kovové, kolečka kovová například nábytková a jiná, pružiny; (7) brusné kotouče, brusné kameny a jiné brusné nástroje, brusky a jiné brusné stroje, brusky nástrojové - ostříčky, nástroje jako části strojů, upínací přípravky, ruční nástroje a nářadí na mechanický pohon, čerpadla a jejich části, ventilátory pro motory, dmychadla a kompresory, převodovky strojů a jejich části, obráběcí a závitorezné stroje, svařovací stroje elektrické, kladky, kladkostroje a jiná zdvihadla, vrátky, vysavače prachu, zejména průmyslové, ložiska, pístní kroužky, ucpávky a ucpávková pouzdra, míchačky průmyslové a stavební, ventily, klapky, kohouty a šoupátka jako části strojů; (8) nářadí ruční všeho druhu, řezné nástroje, vrtné nástroje, brusy, brousky, brusné kameny, ocílky, zvedáky a zdvihadla na ruční ovládání, svěřáky, svěrky, stahováky, páky a páčidla, tvářecí nástroje, stroje, strojky a nástroje s ručním pohonem, hustilky ruční, ruční čerpadla, zemědělské a lesnické nástroje a nářadí, stavební nástroje a nářadí, pouzdra a schránky na nářadí; (9) ochranné oděvy, obuv, rukavice a jiné oděvní součásti v jiné třídě neuvedené, ochranné přilby, ochranné štíty, masky a brýle, bezpečnostní a záchranné pásy, ochranné dýchací masky, respirátory, dýchací přístroje a filtry k nim (nikoliv pro umělé dýchání), svářecí a pájecí přístroje, elektrody svářecí, vázící přístroje, olovnice, vodováhy, měřidla, měřicí přístroje pro měření veškerých fyzikálních veličin, baterie, akumulátory, nabíječky akumulátorů, kabely, elektromontážní a elektroinstalační materiál všeho druhu, skříňové rozvaděče; (35) zprostředkování obchodu.

(730) **Ing. Doubrava Roman**, Svatošská 25, Karlovy Vary, Česká republika

(740) Zeman Petr, patentový zástupce, U porcelánky 1012, Chodov

(210) **O 142710**

(220) 07.05.1999

(320) 07.05.1999

(511) 1, 2, 4, 5, 6, 7, 8, 9, 12, 15, 16, 35, 41

(540)

TV NOVA

(510) (1) chemické výrobky pro průmysl, vědy a fotografie, zemědělství, zahradnictví a lesnictví, umělé pryskyřice v surovém stavu, plastické hmoty v surovém stavu; (2) barvy, nátěry, laky, ochranné výrobky proti korozi a proti deteriorizaci dřeva; (4) průmyslové oleje a tuky; (5) výrobky hygienické; (6) obecné kovy a slitiny; (7) stroje a

obráběcí stroje; (8) nářadí a nástroje; (9) přístroje a nástroje, přístroje pro záznam, převod, reprodukci zvuku nebo obrazu, databáze a databázové produkty, mimo produkty zařazené ve tř. 16; (12) vozidla; (15) hudební nástroje; (16) plakáty, fotografie, pohlednice, gratulace, kalendáře, zejména nástěnné a stolní, tiskoviny, časopisy, periodika, knihy, databázové produkty v papírové formě, databáze v papírové formě, tiskárenské výrobky, papír; (35) propagační činnost, reklama, pomoc při řízení obchodní činnosti, obchodní administrativa, kancelářské práce; (41) výchova, vzdělávání, zábava, sportovní a kulturní aktivity.

- (730) **ČESKÁ NEZÁVISLÁ TELEVIZNÍ SPOLEČNOST, spol. s r.o.**, Vladislavova 20, Praha 1, Česká republika
 (740) Mgr. Weinhold Daniel, advokát, AK Weinhold a partneři, v.o.s., Husova 5, Praha 1

(210) **O 142747**

- (220) 10.05.1999
 (320) 10.05.1999
 (511) 5
 (540)

HMYZOVRAH

- (510) (5) insekticidy, repelenty.
 (730) **Bostim, s.r.o.**, Kettnerova 2048/28, Praha 5, Česká republika
 (740) Ing. Chlustina Jiří, UNIPATENT, J.Masaryka 43-47, Praha 2-Vinohrady

(210) **O 142781**

- (220) 11.05.1999
 (320) 11.05.1999
 (511) 9, 14, 18, 25, 28
 (540)

ARNETTE

- (510) (9) přístroje pro bezdrátovou sdělovací techniku včetně telekomunikačních a dalších slaboproudých zařízení a systémů, počítačových sítí a satelitních systémů, přístroje fotografické, kinematografické a optické včetně promítačů obrazu, kancelářské stroje a přístroje, přístroje pro záznam a reprodukci mluveného slova a obrazu, kompaktní disky, LP desky, videokazety, satelitní přístroje, software jako programové vybavení počítačů; (14) drahé kovy a jejich slitiny, předměty z drahých kovů, jejich slitin a plátovaných kovů, bižuterie z umělých a plastických hmot, hodiny, kontrolní hodiny, hodinářské výrobky a chronometrická zařízení včetně speciálních pouzder; (18) výrobky z kůže a její náhražky, kůže a kožešiny, kufry a cestovní brašny, deštníky, slunečníky a hole, postroje na koně, pokrývky a sedlářské výrobky, biče; (25) oděvy, prádlo, boty, střevice, sportovní obuv, trepky; (28) hry, hračky, tělocvičné nářadí včetně sítí, sportovní potřeby nezařazené do jiných tříd, rybářské potřeby, nářadí a potřeby pro zimní sporty, nářadí pro sportovní hry, zboží plážové a koupací spadající do této třídy, ostatní sportovní nářadí, náčiní a pomůcky spadající do této třídy.

- (730) **WTM s.r.o.**, U dubu 53, Praha 4, Česká republika

(210) **O 142848**

- (220) 13.05.1999
 (320) 13.05.1999
 (511) 16, 25, 34, 41, 42
 (540)

BOX OF FROGS s.r.o

- (510) (16) výrobky z papíru, tiskárenské výrobky, fotografie, hrací karty, materiál pro umělce; (25) oděvy a kloboučnické zboží; (34) potřeby pro kuřáky, zápalky; (41) hudební kluby; (42) restaurace, kavárny.

- (730) **BOX OF FROGS s.r.o.**, Balbinova 22, Praha 2, Česká republika

(210) **O 143151**

- (220) 25.05.1999
 (320) 25.05.1999
 (511) 33
 (540)

VALTICKÝ BAKALÁŘ VINNÝ NÁPOJ

- (510) (33) alkoholické nápoje.
 (730) **Budín Ludvík**, nám. Svobody 937, Valtice, Česká republika

(210) **O 143161**

- (220) 25.05.1999
 (320) 25.05.1999
 (511) 35, 36, 39
 (540)

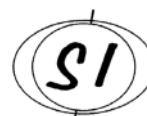


- (510) (35) propagační činnost, reklama, pomoc při řízení obchodní činnosti, obchodní administrativa, kancelářské práce; (36) pojištění, služby finanční, služby peněžní, služby nemovitostní - koupě, prodej, pronájem nebytových prostor zejména kanceláří; (39) doprava, balení a skladování zboží, organizování cest.

- (730) **Stratus, a.s.**, Bečvářova 14, Praha 10, Česká republika
 (740) Mgr. Saidlová Alice, Křejského 1525, Praha 4 - Chodov

(210) **O 143162**

- (220) 25.05.1999
 (320) 25.05.1999
 (511) 35, 36, 39
 (540)



Corporate Finance

- (510) (35) propagační činnost, reklama, pomoc při řízení obchodní činnosti, obchodní administrativa, kancelářské práce; (36) pojištění, služby finanční, služby peněžní, služby nemovitostní - koupě, prodej, pronájem nebytových prostor zejména kanceláří; (39) doprava, balení a skladování zboží, organizování cest.

- (730) **Stratus, a.s.**, Bečvářova 14, Praha 10, Česká republika
 (740) Mgr. Saidlová Alice, Křejského 1525, Praha 4 - Chodov

(210) **O 143254**

- (220) 26.05.1999
 (320) 26.05.1999
 (511) 16, 35, 41

(540)



(510) (16) tiskoviny, časopisy; (35) vydávání reklamních tiskovin a časopisů; (41) vydavatelská činnost.

(730) **Horizont Slovakia o.c.p., a.s.**, Kováčska 63, Košice, Slovenská republika

(740) JUDr. Rott Vladimír, Rott, Růžička a Guttman, patentová, známková a právní kancelář, Nad Štolou 12, Praha 7

(210) **O 143273**

(220) 27.05.1999

(320) 27.05.1999

(511) 9

(540)

SIRIUS

(510) (9) zařízení pro přenos dat, datové sítě, elektrické a optické kabelové systémy, elektrické a optické kabely, odrušovací prvky a systémy, elektronické přístroje kromě laboratorních přístrojů a přístrojů pro regulaci a kontrolu tiskařských a knihařských strojů, aparáty pro záznam, převod nebo reprodukci zvuku a obrazu, audio, video, telekomunikační zařízení, telefony, faxy, vysílače, přijímače.

(730) **INTELEK, spol.s r.o.**, Dominikánské nám.8, Brno, Česká republika

(740) Ing. Markes Libor, Grohova 54, Brno

(210) **O 143344**

(220) 31.05.1999

(320) 31.05.1999

(511) 4, 37, 39, 40

(540)

REBON PLUS

(510) (4) paliva a maziva pro motorová vozidla; (37) periodické prohlídky nádrží beztlakých na ropné produkty; (39) silniční nákladní doprava vnitrostátní; (40) podnikání v oblasti nakládání s nebezpečnými odpady.

(730) **REBON PLUS, spol.s r.o.**, Šlechtitelská 156, Praha 9 - Klánovice, Česká republika(210) **O 143348**

(220) 31.05.1999

(320) 31.05.1999

(511) 6, 9, 35, 37, 38, 42

(540)

**WAVECOM**

(510) (6) obecné kovy a jejich slitiny, kovové stavební materiály, kovové kabely a dráty neelektrické, kovové

potřeby zámečnické a klempířské, kovové trubky; (9) elektronická zařízení přístrojů vědeckých, geodetických, elektrických, fotografických, filmových, optických, přístrojů na vážení, měření, signalizaci, přístrojů pro záznam, převod, reprodukci zvuku nebo obrazu, magnetické nosiče zvukových záznamů, automatické distributory a mechanismy pro přístroje a mince, zapisovací pokladny, počítačací stroje, přístroje na zpracování informací a počítače, hasicí přístroje; (35) pomoc při řízení obchodní činnosti; (37) opravy elektronických zařízení přístrojů vědeckých, geodetických, elektrických, fotografických, filmových, optických, přístrojů na vážení, měření, signalizaci, přístrojů pro záznam, převod, reprodukci zvuku nebo obrazu, zámečnictví, zřizování a montáž telekomunikačních zařízení; (42) ubytovací služby.

(590) Barevná

(730) **WAVECOM, spol.s r.o.**, Předbranská 415, Uherský Brod, Česká republika

(740) Ing. Král Jiří, patentový zástupce, Štěpánská 45, Praha 1

(210) **O 143435**

(220) 02.06.1999

(320) 18.02.1999

(511) 16

(540)

EXXON MOBIL

(510) (16) periodické publikace.

(730) **Exxon Corporation**, 5959 Las Colinas Boulevard, Irving, Spojené státy americké, Texas

(740) JUDr. Petr Kalenský, Společná advokátní kancelář Vsetečka Zelený Švorčík Kalenský, Hálkova 2, Praha 2

(210) **O 143539**

(220) 07.06.1999

(320) 07.06.1999

(511) 6, 20, 35, 42

(540)

KYOTO

(510) (6) nábytkové kování kovové - kovové nábytkové spojovací prvky a doplňky; (20) nábytek všeho druhu z přírodních i umělých materiálů, např. ze dřeva, ratanu, korku, plastu, skla a kovu, nábytkové doplňky truhlářské a nekovové, dekorativní a umělecké předměty ze dřeva, proutí, rákosu, rohoviny, želvoviny, mořské pěny, pokud nejsou obsaženy v jiných třídách; (35) obchodně zastupitelská a zprostředkovatelská činnost, zejména v oboru nábytkářském, obchodní výstavy a veletrhy, marketing, inzertní, propagační a reklamní činnost, obchodní poradenství; (42) výzkum a vývoj nových výrobků, technologií a designu v oboru nábytkářství, projektčně - inženýrská činnost, odborné a technické poradenství v oboru nábytkářství a výstavnictví.

(730) **Telč nábytek, a.s.**, Třebíčská 319, Telč, Česká republika

(740) Machatová Marcela Mgr., Pospíšilova 2, Praha 3

(210) **O 143679**

(220) 10.06.1999

(320) 10.06.1999

(511) 7, 9, 11

(540)



(510) (7) elektrické stroje a přístroje k péči o prádlo a oděvy včetně praček, odstředivých ždímaček, mandlů, žehlicích strojů, součástí výše zmíněného zboží; (9) elektrické přístroje a nástroje (zahrnuté v třídě 9), zejména žehličky, součásti výše zmíněného zboží (v třídě 9); (11) sušičky, zejména též sušičky prádla, bubnové sušičky prádla, součásti zmíněného zboží (v třídě 11).

(730) **BSH Bosch und Siemens Hausgeräte GmbH**,
Hochstrasse 17, Mnichov, Německo

(740) JUDr. Karel Čermák, advokát, Národní třída 32, Praha 1

(210) **O 143804**

(220) 14.06.1999

(320) 14.06.1999

(511) 1, 2, 3, 4, 6, 7, 9, 11, 12, 14, 16, 17, 19, 20, 21, 35, 37, 39, 42

(540)



(510) (1) chemické výrobky pro vědu, průmysl a zemědělství, přípravky pro mrazuvzdornost, tmely a lepidla ve tř. 1; (2) tonery a další speciální barviva pro reprografické, kopírovací a faxovací stroje a zařízení, nástřikové hmoty pro vytvoření kotvicí vrstvy; (3) parfumerie, čistící a mycí prostředky obecného použití, čistící prostředky pro ošetření optických aj. částí přístrojů proti mechanickému a chemickému poškození, čistící prostředky pro ošetření povrchu výrobků se zakotveným obrazem, kosmetika pro údržbu vozidel; (4) paliva tuhá, kapalná a plynná vč. pohonných hmot, maziva, zejm. průmyslové oleje a tuky, tuky technické, oleje technické, mazadla; (6) kovové desky a předměty určené pro zakotvení obrazu; (7) lisy pro přenos obrazu tlakem z fólie na kotvicí vrstvu; (9) výpočetní technika a programové vybavení, faxovací stroje a další kancelářská a reprodukční elektronika, spotřební elektronika, telekomunikační zařízení, fotografické přístroje, audio a video technika, kopírovací stroje, reprografické přístroje; (11) předehřívací pece, osvětlovací tělesa, topná tělesa, ohříváče vody, bojler, průtokové ohříváče, ventilátory, vybavení koupelen a WC, teplovzdušné ventilátory, infrazářiče, konvektory, teploměry, ekonomická obsluha vodovodního řádu jako spořiče vody, sprchy, perlátory, mydlenky, WC spořiče vody, zapalovače plynu elektrické a piezoelektrické, klimatizace, klimatizéry, klimatizační jednotky, zvlhčovače vzduchu; (12) motorová vozidla, motocykly, jízdní kola, ojeté automobily, náhradní díly, duše, pneumatiky, autopříslušenství, autodoplňky a vnitřní vybavení automobilů ve tř. 12; (14) umělecké předměty z drahých kovů s obrazem zakotveným v transparentní vrstvě; (16) spotřební papírenské výrobky jako

xerografický papír, faxový papír, tabulační papír pro jehličkové tiskárny, papír, obalový papír a obalové fólie, separační papír, neperiodický tisk, manuály, časopisy, katalogy, fotografie, reklamní plakáty, tiskařské výrobky zhotovené zakotvením obrazu v transparentní vrstvě; (17) plastické hmoty ve formě fólií a desek, přenosové fólie, drobné pryžové a gumárenské výrobky; (19) stavební materiál nekovový, kámen pro obklady, dlažbu a dekoraci, tabulové sklo, keramický obkladový materiál; (20) nábytek, zrcadla; (21) sklo, dekorační a upomínkové předměty ze skla, užitkové a další předměty ze skla a keramiky jako hrnky, talíře, misky, sklenice, džbány, vázy, plastové a skleněné tabule a tabulky k orientačním systémům vnějším /v ulicích měst/ i vnitřním /v budovách/; (35) reklama a propagace, zprostředkovatelské služby v obchodní činnosti, pořádání komerčních výstav, přehlídek a předváděcích akcí, poradenství k obchodní činnosti, reprografické práce, reprografie ve vztahu k přenosu obrazu na povrch předmětů; (37) oprava motorových vozidel, motorárna, karosárna, lakovna, pneuservis, autoumývárna, provoz čerpací stanice pohonných hmot, montáž a servis v oblasti kancelářské a reprodukční techniky, spotřební elektroniky, elektrických strojů a přístrojů, telekomunikačních zařízení, montáž a servis klimatizačních zařízení; (39) provozování nákladní dopravy, zásilková služba, půjčovna motorových vozidel; (42) projekční práce, počítačová grafika, skenování.

(730) **IMPROMAT CAR, spol. s r. o.**, ul. 4. května 806,

Zlín - Želechovice, Česká republika

(740) Ing. Kučera Zdeněk, Padělký 548 (P.O.BOX 92), Slušovice

(210) **O 143976**

(220) 18.06.1999

(320) 18.06.1999

(511) 1, 6, 11, 19, 32, 35, 36, 37, 40

(540) **VICTORIA INDUSTRIAL**

(510) (1) nerosty, minerály a horniny, vyjma stavebního kamene a těch, které obsahují kov; (6) spojovací materiál jako šrouby, matky, podložky kovové, vruty, hřebíky, trubková šroubení kovová, trubky kovové, hadice kovové a ostatní kovový instalační materiál, kovový stavební materiál, zejména kovové stavební konstrukce, kovová okna, dveře, rámy, kování, kovové tyče a profily, plechy, kovy v surovém stavu nebo polozpracované a jejich slitiny, speciální kovy, kovové rudy a jiné nerosty a horniny obsahující kov; (11) průmyslové i domácí čistící jednotky pro čištění vzduchu, spalin, odpadních plynů apod., filtry pro ně, odsířovací jednotky vodovodní zařízení, kabiny sprchové, krby; (19) vodovodní potrubí nekovové, kanalizační potrubí, kameninové nebo cementové roury, nekovový stavební materiál všeho druhu, cihly, dlaždice, betonové tvarovky, zámková dlažba, cement, písek, maltové směsi, vápno, trámy, konstrukce nekovové apod., komíny, nekovová okna, dveře, rámy, stavební kámen; (32) minerální vody, ostatní nealkoholické nápoje; (35) zprostředkování obchodu, poskytování pomoci při provozu obchodu a při řízení obchodního podniku, reklamní, propagační a inzertní činnost, služby reklamní agentury, distribuce reklamních materiálů, znalecké posudky o rentabilitě, obchodní zprávy, rozborové studie a průzkum trhu, obchodní odhady, obchodně informační činnost; (36) činnost realitní kanceláře, služby poskytované ve finančních a peněžních obchodech a obchodování s pohledávkami, faktoring, forfaiting, záruky, kauce, ručení, odhady a oceňování; (37) instalatérství, topenářství, montáž, opravy a servis vodoinstalace a topenářských výrobků, stavební činnost, výstavba občanských a průmyslových budov, objektů a podobných zařízení, opravy a rekonstrukce budov, kanalizačních a vodovodních

- sítí, čištění odpadů, budov, kotlů, bojlerů, komínů a potrubí, montáž průmyslových i domácích čistících jednotek pro čištění vzduchu, spalin, odpadních plynů apod., filtrů pro ně a odsiřovacích jednotek, servis a údržba, těžba a dolování minerálů, nerostů, hornin, kovových rud, stavebního kamene a dobývání minerálních vod, vrty; (40) zpracování a úprava kovů a jejich slitin, a speciálních kovů, zpracování a úprava kovových rud, nerostů, minerálů, hornin a minerálních vod.
- (730) **Victoria Industrial a.s.**, Holubkova 3099/4, Praha 10, Česká republika
- (740) Ing. Novotný Karel, Novotný, Ziegrosser a partner, Terronská 21, Praha 6

(210) **O 144074**

(220) 22.06.1999

(320) 22.06.1999

(511) 1, 2, 3, 4, 5, 7, 8, 9, 16, 17

(540)

ABRO

- (510) (1) epoxy stále čisté, lepidlo na zpětné zrcátko, lešticí přípravky pro pneumatiky, tmely na pneumatiky, lepidla pro průmyslové účely, víceúčelové ochranné silikonové prostředky, čistící prostředky na přístrojovou desku, odmašťovač motoru, prostředky pro úpravu paliva, prostředky pro zvyšování oktanového čísla, úprava motorového oleje, čistič injektoru paliva, prostředky pro úpravu dieselového paliva, čistič odstraňující nánosy, zauhelnění a ucpání motoru, kapalina pro automatickou převodovku, brzdová kapalina, kapalina pro posilovač řízení, nemrznoucí směs, chladicí směs pro chladič, prostředek pro odstranění nánosů v chladiči, brusné směsi, kapalina pro startování; (2) sprejový prostředek na ochranu spodku vozů (ochrana proti korozi, rzi, vlhkosti a jiným škodlivým vlivům vozovky), ředidla pro nátěrové hmoty, lepidla pro barvy; (3) pěnové víceúčelové čistící prostředky, barevný vosk na karoserie vozů, superzlatý pastovací vosk, silikonový vosk na vozidla, odstraňovače nátěrů, odstraňovače barev, čistící a lešticí prostředky pro nábytek, ochranné látky pro tkaniny, odstraňovače nátěrů, čistící prostředky na sklo, čistící prostředky na ruce; (4) sprejové silikonové mazadlo, mazadlo převodové skříně, lithiové mazadlo č.2, motorový olej, sprejová mazadla a penetrační olej; (5) pásky pro lékařské účely (chirurgická tkanina, mikroporézní, vzdorující páře v autoklávě); (7) zařízení pro tvorbu modré, červené a černé silikonové těsnící vložky, automatické opáskovací zařízení na krabice; (8) přenosné zařízení vydávající pásku pro balení (na ruční pohon), rychlý hustič pneumatik; (9) hasicí přístroje; (16) PVC/CPVC cement (lepidlo pro domácnost); (17) obří svitky pásek, maskovací pásky, vyťahovací film pro balení výrobků, páska ze skleněných vláken, kartonová uzavírací páska, páska ze stříbrného tkaniva na potrubí, hliníková foliová páska, korková páska, izolační pěnová páska, FSK povrchová páska (laminová páska ze skelných vláken), ASJ povrchová páska (páska pro všechny druhy opláštění), barevná páska na potrubí, těsnění teflonovou nití, tavicí páska, tmelící prostředek pro ucpání prasklin v chladiči, tuhnoucí zátky pro hlavy válců (v prášku a kapalné formě), silikonový tmel na automobilová skla, páska na opravu čelního skla, šelaková těsnící vložka, tmelící vložka, vyplňovací hmoty, hlinky a tmel, tmelící hmoty/cementy pro výfuky.

- (730) **ABRO Industries, Inc.**, 22500 Lincolnway West, South Bend, Spojené státy americké, Indiana

- (740) JUDr. Kalenský Petr, Společná advokátní kancelář Vsetečka a partneři, Hájkova 2, Praha 2

(210) **O 144195**

(220) 25.06.1999

(320) 25.06.1999

(511) 2, 3, 19

(540)

MISTR

- (510) (2) barvy, nátěry a laky, emaily, fermeže, barviva a mořidla, ředidla do nátěrových látek, barev a laků, zlatolaky, tmely, barviva, mořidla, ochranné prostředky proti rzi kovů a hnilobě dřeva, práškové nátěrové látky, práškové barvy, impregnační prostředky na dřevo a na beton, mořidla na dřevo, elektroforézní nátěrové látky, aditiva pro nátěrové hmoty, nástřikové hmoty na bázi organických pojiv a organických plnidel; (3) drogerie, přípravky bělicí a jiné prací prostředky, přípravky k čištění všeho druhu, přípravky k leštění, odmašťování a broušení, mýdla, mýdla tekutá, šampony vlasové i tělové, pěny a soli do koupelí, čistící prostředky pro pleť, opalovací krémy, pleťové masky, balzámy na rty, parfumerie, vonné oleje, kosmetické výrobky, dekorativní kosmetika jako rtěnky, umělé řasy, makeupy, krémy, mléka a vody, deodoranty pro osobní potřebu, toaletní přípravky, vlasové vody, zubní pasty, prášky a vodičky, kosmetické přípravky pro péči o pokožku, kosmetické přípravky všeho druhu např. krémy, esence, přísady do koupelí, pudry, barviva, ostatní kosmetické a drogistické zboží, papír brusný, papír pískový, papír lešticí, papír parfemovaný (též na vykuřování), papír pazourkový, papír pudrovací (pro parfumerie), papírová vodítka k líčení očí, dřevo (přípravky na čištění a leštění); (19) maltovinová pojiva, nástřikové omítkové hmoty, lité podlahy, asfalt, asfaltové nátěrové hmoty, sádra a další stavební materiály a hmoty.

- (730) **MISTR a.s.**, Štípa 497, Zlín, Česká republika

- (740) Ing. Kučera Zdeněk, Padělký 548 (P.O.BOX 92), Slušovice

(210) **O 144460**

(220) 30.06.1999

(320) 30.06.1999

(511) 6, 19

(540)

AMOS

- (510) (6) prefabrikáty železobetonové a stavební dílce pro železobetonové konstrukce silničních a železničních mostů; (19) mosty silniční a železniční, prefabrikáty betonové pro silniční a železniční mosty, prefabrikované stavební dílce pro silniční a železniční mosty, stavební dílce pro spřažené prefabrikované konstrukce, prefabrikované železobetonové konstrukce, prefabrikáty mostové, spřažené desky, příčníky, římsy, nosníky, monolitické mostní desky a příčníky.

- (730) **Železniční průmyslová stavební výroba Uherský**

Ostroh, a.s., Třebízského 207, Uherský Ostroh, Česká republika

- (740) JUDr. Vítek Miroslav, Patentová a známková kancelář, Neumannova 54, Brno

(210) **O 144565**

(220) 02.07.1999

(320) 02.07.1999

(511) 3, 5, 6, 8, 9, 14, 15, 16, 18, 20, 21, 24, 25, 26, 28, 29, 30, 32, 33, 34, 35, 41

(540)

SAUNA

- (510) (3) přípravky pro bělení a jiné prostředky k praní, přípravky pro čištění, odmašťování a broušení, mýdla, parfumerie, vonné oleje, kosmetika, krémy, mléka a vody, deodoranty pro osobní potřebu, toaletní přípravky, vlasové vody, prášky a vodičky; (5) výrobky lékárnické, veterinářské a hygienické, diabetické přípravky pro léčebné účely, diabetické přípravky a potraviny, potraviny pro batolata, vitamíny, vitamínové nápoje, povzbuzující

přípravky, náplasti, materiál pro obvazy, dezinfekční přípravky, výrobky k ničení plevele a k hubení živočišných škůdců, hygienické potřeby pro lékařství a pro osobní hygienu, deodoranty, cigarety bez tabáku k lékařskému účelu; (6) obecné kovy a jejich slitiny a jednoduché výrobky z těchto kovů či slitin zařazené ve tř. 6, skřínky na klenoty, těžítka, nedobytné pokladny a schránky, přívěšky na klíče z kovu, klíče, zámečnické výrobky, řetězy, kotvy, kovadliny, zvony, zvonky, hřebíky, šrouby, umělecké nebo ozdobné předměty, výrobky z kovu nikoli z drahých kovů, zařazené ve tř. 6; (8) přístroje stolní (nože, vidličky, lžíce) na vajíčka, koření, přístroje na salát, sečné zbraně, břitvy, nářadí a přístroje s ručním pohonem, zahrádkářské nástroje, nářadí a potřeby zatříděné do tř. 8; (9) aparáty a přístroje vědecké, geodetické, elektrické v rámci této třídy, elektronické, fotografické, filmové, optické, přístroje pro vážení, měření, signalizaci, kontrolu, záchranu a přístroje učební, aparáty pro záznam, převod, reprodukci zvuku nebo obrazu, magnetické podpory zvukových záznamů, gramofonové desky, automatické distributory a mechanismy na mince, zapisovací pokladny, kalkulační stroje, přístroje pro zpracování informací a počítače jednotlivých součástí a náhradních dílů ze tř. 9, nosiče magnetických záznamů nahrané i nenahrané, audiokazety a videokazety nahrané i nenahrané, CD disky, programové vybavení pro počítače, software, počítačové hry, pohledy ilustrované se zvukovou nahrávkou, hrací skříně, hrací stroje, hrací skříně uváděné v činnost vhozením mince, reklamní přístroje na střídavé obrazy, reklama světelná, reklamní světelné přístroje, obaly na zvukové nosiče; (14) vzácné kovy a jejich slitiny a výrobky z těchto látek nebo postříbřeného nebo pozlaceného kovu, klenoty, bižuterie, drahokamy, umělecké nebo ozdobné předměty, hodinářské potřeby a chronometrické přístroje, budíky, nástěnné hodiny, knoflíky do manžet, jehlice do kravat, odznaky z drahých kovů, přístroje stolní, kávové, čajové, na vajíčka z drahých kovů, přívěšky na klíče - vše v rámci této třídy; (15) hudební nástroje, mechanická piana a jejich doplňky, elektrické a elektronické hudební nástroje; (16) papír, lepenka a výrobky z těchto materiálů zaříděné ve tř. 16, zejména výrobky z papíru, plakáty, fotografie, pohlednice, gratulace, dopisní papíry, obálky, kalendáře, zejména nástěnné a stolní, samolepky, obtisky, pexesa, hrací karty, poznámkové bloky, desky na spisy, pořadače, omalovánky, activity books, balicí papír, papírové hračky, školní sešity, skicáky, tužky, pastelky, tuhy, gummy, ořezávátka - strojky, penály, papírové tašky, umělohmotné obaly, papírové kapesníky, hlavolamy, obaly všeho druhu papírové, těžítka, periodika, knihy, tiskárenské výrobky s výjimkou časopisů, písma pro tiskárny, štočky, potřeby pro knižní vazby, fotografie, lepidla pro papírenství nebo domácnost, materiál pro umělce, štětce, psací stroje a kancelářské potřeby (kromě nábytku), učební pomůcky, papírové obaly obecně, listy, pytlíky a sáčky pro obalovou techniku, přívěšky na klíče, umělecké nebo ozdobné předměty, obaly všeho druhu z plastických hmot (na mléčné výrobky, na cukrovinky, na zvukové nosiče, na kosmetiku); (18) kůže, imitace kůže, výrobky z těchto materiálů zařazené ve tř. 18, tašky, školní tašky, náprsní tašky, tašky ruční, peněženky, kufry, deštníky, slunečníky a hole, biče a sedlářské výrobky, umělecké nebo ozdobné předměty v rámci této třídy, přívěšky na klíče z kůže; (20) nábytek, zrcadla, rámy, umělecké nebo ozdobné předměty v rámci této třídy - výrobky ze dřeva, korku, rákosu, vrbového proutí, z rohu, kostí, slonoviny, z kotic, želoviny, jantaru, perleti, mořské pěny, náhražky všech těchto materiálů nebo náhražky z plastických hmot zařazené ve tř. 20, nábytek kovový pro camping, matrace do postelí, polštáře, tabulky státní poznávací značky nekovové,

dopisní schránky nezděné, nekovové, dětský nábytek; (21) náčiní, výrobky a nádoby pro domácnost nebo kuchyň, hřebeny, mycí houby, kartáče, čisticí prostředky, plastové prostírání, sklo, porcelán, majolika a výrobky z těchto materiálů, lahve, vázičky, sklenice, nápojové lahve, obaly, nádobí, smaltované domácí a kuchyňské přístroje, náčiní, předměty a nádoby, podnosy a podložky pro karafy, nádoby a nádobí z plastických nebo jiných hmot pro domácnost, malé aparáty k sekání, mletí, lisování s ručním pohonem, elektrické zubní kartáčky; (24) tkaniny, pokrývky ložní i stolní, textilní výrobky, kapesníky textilní, peřiny; (25) oděvy, opasky, obuv, kloboučnické zboží, trička, čepice, klobouky, nášivky na oděvy, zažehlovací obtisky, šátky, plavky, obuv, ponožky; (26) krajky, výšivky, stuhy, tkaničky, knoflíky, knoflíky košilové a k náprsenkám, knoflíky kovové, knoflíky nitěné, knoflíky patentní, odznaky, háčky a očka, poutka, špendlíky, jehly, galanterie, zipy, nášivky na oděvy, zažehlovací obtisky, umělé květiny, ozdobné předměty v rámci této třídy; (28) puzzle, hry a hračky zejména dřevěné, plyšové, látkové, umělohmotné, třaskavé, mechanické, hudební, fyzikální, hrací stroje, hlavolamy, tělocvičné a sportovní potřeby a nářadí, potřeby pro gymnastiku a sport, ozdoby na vánoční stromky, rybářské potřeby, obaly na hračky; (29) potraviny živočišného původu, maso, ryby, drůbež, zvěřina, masové výtazky, ovoce a zelenina konzervované, sušené a zavařené, džemy, kompoty, vejce, mléko a mléčné výrobky, oleje a tuky jedlé; (30) potraviny rostlinného původu připravené pro konzumaci nebo konzervování jakož i stimulanty pro zlepšení chutě potravin, káva, čaj, kakao, cukr, tapioka, kávové náhražky, med, cukrovinky, bonbony, žvýkačky, sirup melasový, droždí pro kynutí, sůl, hořčice, ocet, omáčky k ochucení, koření, led pro osvěžení; (32) nealkoholické nápoje, nápoje zbavené alkoholu, piva, minerální vody, šumivé nápoje, ovocné šťávy a nápoje, sirupy a jiné přípravky k zhotovování nápojů, instantní nápoje; (33) alkoholické nápoje s výjimkou pív; (34) papír na balení doutníků a cigaret; (35) reklamní, inzertní a propagační činnost, prodej reklamního času inzerentům; (41) nakladatelství a vydavatelství, nahrávání nosičů zvukových nebo obrazově zvukových, agenturní činnost v oblastech kultury, tvorba a šíření audiovizuálních děl, půjčování nahraných a nenahraných nosičů zvukových nebo zvukově obrazových záznamů, výchovná a zábavní činnost, organizace a provádění her a soutěží i veřejných, technické zabezpečení televizního vysílání.

- (730) **FTV PREMIÉRA, spol. s r.o.**, Na Žertvách 24, Praha 8, Česká republika
 (740) Ing. Reichel Pavel, Lopatecká 14, Praha 4

(210) **O 145002**

(220) 19.07.1999

(320) 19.07.1999

(511) 9, 16

(540) **LANGUAGE TEACHER**

- (510) (9) elektronické a elektromagnetické nosiče audio, video a audiovizuálních dat, např. CD-ROMy, diskety, videodisky, videopásky, magnetické pásky, gramofonové desky, minidisky, elektronické překladové slovníky a ostatní datové nosiče, elektrické a elektronické přístroje pro záznam, přenos, uchování a reprodukci audio, video a audiovizuálních dat, např. televizní přístroje a radiopřijímače, diktovací přístroje, elektronické záznamníky, počítače včetně periferních zařízení, kromě software; (16) knihy, časopisy a ostatní periodické a neperiodické publikace, tiskoviny, tiskopisy, reklamní tiskoviny, příručky, letáky, plakáty, grafika, malby, obrázkové knihy a listy, knihařské výrobky, bibliofilie,

staré tisky, rukopisy, přebaly knih a tiskovin a ostatní obaly a tašky z papíru a umělých hmot, hrací karty, papírnické zboží, potřeby pro umělce, kancelářské potřeby, tiskařské štočky, učební a školní potřeby a pomůcky, reklamní a výstavní katalogy.

(730) **Ectaco Česká, s.r.o.**, V polích 1794/8, Praha 4, Česká republika

(740) Ing. Novotný Karel, Terronská 21, Praha 6

(210) **O 145035**

(220) 20.07.1999

(320) 21.01.1999

(511) 9, 19, 24, 42

(540)



(510) (9) nahraný počítačový software zabývající se půdorysným uspořádáním kanceláří, prostorovým plánováním, potřebným vybavením, umístěním apod.; (19) nekovové stěnové panely a konstrukce pro přehrazování prostoru; (24) tkaniny pro záclony a čalouníky; (42) poradenské služby zabývající se půdorysným uspořádáním kanceláří, prostorovým plánováním, potřebným vybavením, umístěním apod.

(730) **Herman Miller inc.**, 855 East Main Avenue, Zeeland, Spojené státy americké, Michigan

(740) JUDr. Rott Vladimír, Rott, Růžička a Guttman, patentová, známková a právní kancelář, Nad Štolou 12, Praha 7

(210) **O 145104**

(220) 22.07.1999

(320) 22.07.1999

(511) 35, 41, 42

(540)

sociomapping

(510) (35) pomoc při řízení obchodní činnosti, zejména záznam, přepis, vypracování, kompilaci, přenos nebo systematizaci písemných sdělení a záznamů, jakož i využívání nebo kompilaci matematických a statistických údajů; (41) činnost poradenská, organizování kurzů, školení, vzdělávání a rekvalifikační činnost; (42) analýza a zpracování dat, vědecké rešerše, poradenství, expertní činnost, sociologický výzkum, demografický výzkum.

(730) **QED & QUOD, s.r.o.**, Radhošťská 19, Praha 3, Česká republika

(740) Mgr. Havlík Samuel, advokát, Ukrajinská 984/14, Praha 10

(210) **O 145129**

(220) 23.07.1999

(320) 23.07.1999

(511) 16, 24, 35, 41

(540)

JAM

(510) (16) tiskoviny, periodické publikace, knihy, reklamní a dárkové výrobky z papíru; (24) reklamní a dárkové předměty z textilií zahrnuté ve třídě 24 jako např. ručníky, dečky, kapesníky, ubrousky, vlaječky, příkrývky apod.; (35) inzertní a reklamní činnost, propagační činnost; (41) vydavatelská činnost, výchovná činnost, poskytování speciálních informací v oblasti kultury, agenturní činnost v

kultuře.

(730) **10 : 15 PROMOTION s.r.o.**, Sokolovská 49, Praha 8, Česká republika

(740) JUDr. Tuma Pavel, Advokátní kancelář, Na Rybníčku 16, Praha 2

(210) **O 145214**

(220) 27.07.1999

(320) 27.07.1999

(511) 1, 2, 3, 4, 8, 9, 17

(540)



(510) (1) chemické výrobky pro průmysl, zemědělství, zahradnictví, lesnictví, průmyslová pojidla a lepidla včetně dvojsložkových, tmely lepící pro průmyslové použití, letovací pasty, přípravky k odmašťování užívané při průmyslových postupech; (2) barvy, nátěry, laky, ochranné prostředky proti korozi, tmely ve třídě 2, dvojsložkové tmely včetně epoxidových; (3) přípravky pro čištění, leštění, odmašťování a broušení; (4) průmyslové oleje a mazací tuky, mazadla; (8) ruční nářadí a nástroje, kleště na očka, ruční nástroje a nářadí řezné, nože na odizolování elektrických kabelů, nože na řezání PVC, koberců; (9) koncovky pro napojení elektrických vodičů - očka, vidličky, rozdvojky, konektory, spojky, rozbočky, přípojky, pásky na svazkování elektrických kabelů; (17) materiály těsnící, ucpávkové, izolační, tmel jako těsnící prostředek, na spárování, na výplň otvorů v odlitcích, tmely těsnící a izolační, izolační pásky, samovulkanizační izolační páska.

(730) **RETECH s.r.o.**, Suchdol 212, Suchdol u Kutné Hory, Česká republika

(210) **O 145428**

(220) 02.08.1999

(320) 02.08.1999

(511) 1, 2, 3

(540)

WOOD

(510) (1) tenzidy jako chemické přísady do výrobků; (2) barviva všeho druhu zahrnutá ve tř. 2; (3) prací, čistící a lešticí prostředky a přípravky, avivážní, bělicí a namáčecí přípravky, prostředky a přípravky pro mytí nádobí, detergenty pro čistící prostředky, mýdla, šampóny, pěny do koupele, stabilizující emulze, včetně výrobků zahrnutých do tř. 3 obsahujících tenzidy, kosmetické výrobky a přípravky.

(730) **VALTECH TORS, v.o.s.**, Dolní Bojanovice, Česká republika

(740) Machatová Marcela Mgr., Pospíšilova 2, Praha 3

(210) **O 145431**

(220) 02.08.1999

(320) 02.08.1999

(511) 1, 2, 3

(540)

PIERRE

(510) (1) tenzidy jako chemické přísady do výrobků; (2) barviva všeho druhu zahrnutá ve tř. 2; (3) prací, čistící a lešticí prostředky a přípravky, avivážní, bělicí a namáčecí přípravky, prostředky a přípravky pro mytí nádobí, detergenty pro čistící prostředky, mýdla, šampóny, pěny do koupele, stabilizující emulze, včetně výrobků zahrnutých

do tř. 3 obsahujících tenzidy, kosmetické výrobky a přípravky.

- (730) **VALTECH TORS, v.o.s.**, Dolní Bojanovice, Česká republika
 (740) Machatová Marcela Mgr., Pospíšilova 2, Praha 3

- (210) **O 145474**
 (220) 03.08.1999
 (320) 03.08.1999
 (511) 5
 (540)

LASER

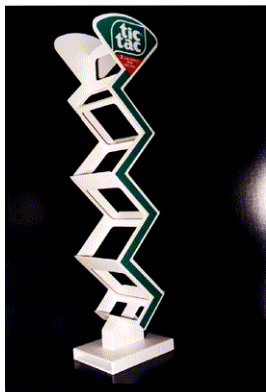
- (510) (5) pesticidy, přípravky na hubení hmyzu, fungicidy, herbicidy, insekticidy.
 (730) **Dow AgroSciences LLC**, 9330 Zionsville Road, Indianapolis, Spojené státy americké, Indiana
 (740) JUDr. Otakar Švorčík, Společná advokátní kancelář Všecka Zelený Švorčík Kalenský, Hálkova 2, Praha 2

- (210) **O 145499**
 (220) 04.08.1999
 (320) 04.08.1999
 (511) 16, 39, 42
 (540)



- (510) (16) tištěné publikace vztahující se k cestování, dovoleným, prázdninám a k činnostem v době volna a odpočinku; (39) doprava a přeprava cestujících, organizování dovolených a prázdnin, výletů, prohlídek, exkurzí, zájezdů, okružních a vyhlídkových jízd a cestování, doprovod cestujících, služby zajišťující rezervace pro volné dny, dovolené, prázdniny a pro cestování, rezervace a prodej míst pro cestování, služby cestovní kanceláře; (42) rezervace a zajišťování hotelového a jiného dočasného ubytování, rezervace a zajišťování cateringu a služeb s tím souvisejících.
 (590) Barevná
 (730) **AIRTOURS PLC**, Parkway One, Parkway Business Centre, 300 Princess Road, M14 7LU Manchester, Velká Británie
 (740) JUDr. Korejzová Zdeňka, KOREJZOVÁ & SPOL. Advokátní a patentová kancelář, Spálená 29, Praha 1

- (210) **O 145516**
 (220) 04.08.1999
 (320) 04.08.1999
 (511) 30
 (540)



- (554) Prostorová
 (510) (30) káva, čaj, cukr, rýže, tapioka, ságo, kávové náhražky, mouka a obilní přípravky (vyjma krmiva), chléb, sušenky, koláče, jemné pečivo a cukrovinky, zmrzlina, med, sirup z melasy, kvasnice, prášky do pečiva, sůl, hořčice, pepř,

ocet, omáčky, koření, led na chlazení, kakao, kakaové výrobky, zvláště kakaový prášek pro nápoje, čokoládový prášek, polevy, zvláště čokoládové polevy, čokoláda, pralinky, dekorace pro vánoční stromček vyrobené z čokolády, zboží vyrobené z jedlé čokolády s alkoholovou náplní, cukrové zboží, cukrovinky zahrnující jemné a tvrdé pečivo, žvýkačky bez cukru, sladkosti bez cukru.

- (590) Barevná
 (730) **FERRERO S.p.A.**, Piazzale Pietro Ferrero 1, Alba, Itálie
 (740) JUDr. Frischmann Petr, Zeiner Golan Nir & Partners, Maiselova 15, Praha 1

- (210) **O 145583**
 (220) 06.08.1999
 (320) 06.08.1999
 (511) 6, 8, 9
 (540)

RIA

- (510) (6) kovové stavební materiály, kovové stavební materiály přenosné, kovové kabely a dráty neelektrické, kovové trubky; (8) nářadí a nástroje s ručním pohonem; (9) přístroje pro měření, signalizaci a kontrolu.
 (730) **RIA HOLDING, a.s.**, Kuncova 6, Brno, Česká republika
 (740) JUDr. Kyjovský Milan, advokát, Poštovská 8c, P.P.225, Brno

- (210) **O 145610**
 (220) 06.08.1999
 (320) 06.08.1999
 (511) 7, 8, 16, 20, 37
 (540)

HOBIS překvapivě praktický

- (510) (7) stroje zejména dřevařské stroje včetně součástí; (8) nábytkářské nářadí a nástroje; (16) papír a výrobky z papíru, lepenka a kartonážní výrobky, obalové materiály z papíru a plastických hmot; (20) nábytek, jeho součástí a příslušenství, zrcadla, rámy, výrobky ze dřeva, korku, rákosu, vrbového proutí a plastických hmot; (37) restaurátorství a opravy nábytku.
 (730) **HON - stavební a nábytkové truhlářství, spol.s r.o.**, Skřipov 224, Česká republika
 (740) Ing. Fischer Michael, FISCHER + PARTNER, Podskalská 2, Praha 2

- (210) **O 145624**
 (220) 09.08.1999
 (320) 09.08.1999
 (511) 9, 11, 12, 37, 42
 (540)



- (510) (9) přístroje a nástroje elektrické zařazené ve tř. 9; (11) přístroje pro osvětlení; (12) nákladní vozidla, náhradní díly a autopříslušenství na nákladní vozy; (37) servis nákladních aut; (42) projektování a poradenství v oblasti osvětlení.
 (590) Barevná
 (730) **SCHÄFER a SÝKORA s.r.o.**, tř.9.května 393, Rumburk, Česká republika

- (210) **O 145682**
 (220) 10.08.1999
 (320) 10.08.1999

(511) 9, 11, 16, 30, 32, 33

(540)

Business Office System

(510) (9) automatické distributory, nápojové, prodejní a výdejní automaty; (11) zařízení na distribuci chlazené, teplé, kojenecké a minerální vody; (16) kancelářské potřeby, papírnické zboží; (30) káva, čaj, kakao, cukr, sirupy; (32) nealkoholické nápoje a piva; (33) alkoholické nápoje.

(730) **HB MACRO spol.s r.o.**, Wilsonova 581, Hlinsko v Čechách, Česká republika

(210) **O 145714**

(220) 11.08.1999

(320) 11.08.1999

(511) 41

(540)

LEO Night show

(510) (41) výroba televizních programů, filmová tvorba, výroba audiovizuálních programů.

(730) **Pavel Kvoriak - PK 62**, Sazečská 8, Praha 10, Česká republika

(740) Ing. Král Jiří, patentový zástupce, Štěpánská 45, Praha 1

(210) **O 145715**

(220) 11.08.1999

(320) 11.08.1999

(511) 41

(540)

LEO TV Magazín

(510) (41) výroba televizních programů, filmová tvorba, výroba audiovizuálních programů.

(730) **Pavel Kvoriak - PK 62**, Sazečská 8, Praha 10, Česká republika

(740) Ing. Král Jiří, patentový zástupce, Štěpánská 45, Praha 1

(210) **O 145716**

(220) 11.08.1999

(320) 11.08.1999

(511) 41

(540)

LEO na dobrou noc

(510) (41) výroba televizních programů, filmová tvorba, výroba audiovizuálních programů.

(730) **Pavel Kvoriak - PK 62**, Sazečská 8, Praha 10, Česká republika

(740) Ing. Král Jiří, patentový zástupce, Štěpánská 45, Praha 1

(210) **O 145810**

(220) 13.08.1999

(320) 13.08.1999

(511) 33

(540)

BUNNAHABHAIN

(510) (33) alkoholické nápoje, whisky a nápoje na základě whisky.

(730) **Highland Distillers plc**, West Kinfauns, Perth, PH2 7XZ, Scotland, Velká Británie

(740) Patentservis Praha a.s., Jivenská 1273/1, Praha 4

(210) **O 145970**

(220) 19.08.1999

(320) 19.08.1999

(511) 9, 16, 18, 19, 21, 24, 25, 26, 28, 35, 36, 37, 41, 42

(540)

ČESKÝ MOBIL

(510) (9) vědecké, optické přístroje a zařízení, počítače a programy pro ně, periferní zařízení počítačů, nosiče záznamů, zařízení pro zpracování dat a počítačů, CD disky, prodejní automaty a přístroje, mechanismy pro reklamu v rámci třídy 9, faxy; (16) výrobky z papíru, lepenky, kancelářské potřeby (kromě nábytku), těžítka, tiskoviny včetně reklamních a propagačních, periodika, plakáty, formuláře, příručky, manuály, průvodní dokumentace, obaly z papíru, lepenky a plastu, umělecké, dárkové a ozdobné předměty v rámci třídy 16, ubrousky, obtisky; (18) umělecké ozdobné a dárkové předměty z kůže a imitace kůže, kožené zboží, deštníky, zboží z imitace kůže; (19) kryty pro telekomunikační zařízení nekovové, zejména kryty telekomunikačních věží, podstavce u základových stanic, kontejnery obsahující telekomunikační zařízení; (21) upomínkové a dárkové předměty ze skla, keramiky a porcelánu, zejména: bandasky, skleněné nádoby, ozdobné krabice na cukroví, cestovní lahve, cukřenky, držáky na ubrousky, džbány, formy na led, mísy, hřebeny, karafy, kartáče, kelímky, čajové konvice, kávové konvice, korbele, kořenáče, kořenky, koše na odpadky, toaletní necesery, kuchyňské nádobí (soupravy), nádobí (s výjimkou nádobí z drahých kovů), otvíráky na lahve, piknikové koše, podnosy na použití v domácnosti (s výjimkou podnosů z drahých kovů), podnosy ozdobné na stůl (s výjimkou podnosů z drahých kovů), pohárky z papíru nebo umělých hmot, podtácky, poklopy na máslo, polní lahve, porcelánové šálky, porcelánové a kameninové hrníčky, pouzdra na hřebeny, pouzdra na mýdlo, kuchyňská prkénka na krájení, servisy nádobí (s výjimkou nádobí z drahých kovů), schránky ze skla, sifonové lahve na výrobu sodové vody, sklenice na pití, svícny, šálky (s výjimkou šálků z drahých kovů), šejkry, termosky na nápoje, tyčinky na míchání koktejlů, utěrky na čištění, válečky na těsto pro domácnost, vázy, vědra, výrobky z křišťálového skla a zouváky; (24) textilní upomínkové a dárkové předměty, zejména ubrusy, prostírání látkové na stůl, cestovní přikrývky, dečky textilní, kapesníky látkové, koupelnové textilie (s výjimkou oblečení), ložní pokrývky a přikrývky, ložní prádlo, lůžkové přehozy, lůžkoviny, okenní záclony, plědy, povlaky na polštáře, prádlo stolní, praporec (ne z papíru), prostírání (podložky na stůl, podsklenice, talíře), prostírání anglické, přehozy na postele, rolety textilní, ručnicky, rukavice na umývání, stolní ubrousky látkové, utěrky, závěsy na dveřích, závěsy na stěnu, závěsy textilní nebo plastové a žinky hygienické; (25) dámské, pánské a dětské oděvy, šátky, pokrývky hlavy; (26) umělecké, ozdobné a dárkové předměty z textilu, galanterie; (28) hry, hračky, potřeby pro sport; (35) propagace, reklama, inzertní a reklamní agentura, automatické zpracování dat, činnost ekonomických a organizačních poradců, zprostředkovatelská a poradenská činnost v oblasti informatiky a obchodu, marketing, informační centrum; (36) finanční služby; (37) výstavba, montáž, údržba a opravy telekomunikačních zařízení, výstavba, montáž a rekonstrukce telekomunikačních, radiokomunikačních, výpočetních a datových sítí, servis pro telekomunikační zařízení tuzemská i zahraniční, servis telekomunikačních, datových a jiných sítí, instalace a opravy; (41) vydavatelství nosičů informací, služby školicí a vzdělávací, služby publikační a vydávání tiskovin, organizace a provádění her a soutěží, sportovní, zábavná a výchovná činnost; (42) analytické a inženýrské práce v oblasti telekomunikací, poradenská činnost v oblasti výpočetní

techniky a jejího servisu, provozování počítačových center, poradenská činnost v oblasti elektrotechniky a telekomunikačních zařízení.

- (730) **Český Mobil a.s.**, Vinohradská 167, Praha 10, Česká republika
 (740) JUDr. Růžena Trojánková, Linklaters & Alliance, sdružení advokátů, Jáchymova 2, Praha 1

- (210) **O 145971**
 (220) 19.08.1999
 (320) 19.08.1999
 (511) 9, 16, 18, 19, 21, 24, 25, 26, 28, 35, 36, 37, 41, 42
 (540)

Český Mobil

- (510) (9) vědecké, optické přístroje a zařízení, počítače a programy pro ně, periferní zařízení počítačů, nosiče záznamů, zařízení pro zpracování dat a počítačů, CD disky, prodejní automaty a přístroje, mechanismy pro reklamu v rámci třídy 9, faxy; (16) výrobky z papíru, lepenky, kancelářské potřeby (kromě nábytku), těžítka, tiskoviny včetně reklamních a propagačních, periodika, plakáty, formuláře, příručky, manuály, průvodní dokumentace, obaly z papíru, lepenky a plastu, umělecké, dárkové a ozdobné předměty v rámci třídy 16, ubrousky, obtisky; (18) umělecké ozdobné a dárkové předměty z kůže a imitace kůže, kožené zboží, deštníky, zboží z imitace kůže; (19) kryty pro telekomunikační zařízení nekovové, zejména kryty telekomunikačních věží, podstavce u základových stanic, kontejnery obsahující telekomunikační zařízení; (21) upomínkové a dárkové předměty ze skla, keramiky a porcelánu, zejména: bandasky, skleněné nádoby, ozdobné krabice na cukroví, cestovní lahve, cukřenky, držáky na ubrousky, džbány, formy na led, mísy, hřebeny, karafy, kartáče, kelímky, čajové konvice, kávové konvice, korbele, kořenáče, kořenky, koše na odpadky, toaletní necesery, kuchyňské nádoby (soupravy), nádoby (s výjimkou nádobí z drahých kovů), otvíráky na lahve, piknikové koše, podnosy na použití v domácnosti (s výjimkou podnosů z drahých kovů), podnosy ozdobné na stůl (s výjimkou podnosů z drahých kovů), pohárky z papíru nebo umělých hmot, podtácky, poklopy na máslo, polní lahve, porcelánové šálky, porcelánové a kameninové hrníčky, pouzdra na hřebeny, pouzdra na mýdlo, kuchyňská prkénka na krájení, servisy nádobí (s výjimkou nádobí z drahých kovů), schránky ze skla, sifonové lahve na výrobu sodové vody, sklenice na pití, svícny, šálky (s výjimkou šálků z drahých kovů), šejkry, termosky na nápoje, tyčinky na míchání koktejlů, utěrky na čištění, válečky na těsto pro domácnost, vázy, vědra, výrobky z křišťálového skla a zouváky; (24) textilní upomínkové a dárkové předměty, zejména ubrusy, prostírání látkové na stůl, cestovní příkrývky, dečky textilní, kapesníky látkové, koupelnové textilie (s výjimkou oblečení), ložní pokrývky a příkrývky, ložní prádlo, lůžkové přehozy, lůžkoviny, okenní záclony, plédy, povlaky na polštáře, prádlo stolní, praporce (ne z papíru), prostírání (podložky na stůl, podsklenice, talíře), prostírání anglické, přehozy na postele, rolety textilní, ručníky, rukavice na umývání, stolní ubrousky látkové, utěrky, závěsy na dveřích, závěsy na stěnu, závěsy textilní nebo plastové a žinky hygienické; (25) dámské, pánské a dětské oděvy, šátky, pokrývky hlavy; (26) umělecké, ozdobné a dárkové předměty z textilu, galanterie; (28) hry, hračky, potřeby pro sport; (35) propagace, reklama, inzertní a reklamní agentura, automatické zpracování dat, činnost ekonomických a organizačních poradců, zprostředkovatelská a poradenská činnost v oblasti informatiky a obchodu, marketing, informační centrum; (36) finanční služby; (37) výstavba, montáž, údržba a

opravy telekomunikačních zařízení, výstavba, montáž a rekonstrukce telekomunikačních, radiokomunikačních, výpočetních a datových sítí, servis pro telekomunikační zařízení tuzemská i zahraniční, servis telekomunikačních, datových a jiných sítí, instalace a opravy; (41) vydavatelství nosičů informací, služby školicí a vzdělávací, služby publikační a vydávání tiskovin, organizace a provádění her a soutěží, sportovní, zábavná a výchovná činnost; (42) analytické a inženýrské práce v oblasti telekomunikací, poradenská činnost v oblasti výpočetní techniky a jejího servisu, provozování počítačových center, poradenská činnost v oblasti elektrotechniky a telekomunikačních zařízení.

- (730) **Český Mobil a.s.**, Vinohradská 167, Praha 10, Česká republika
 (740) JUDr. Růžena Trojánková, Linklaters & Alliance, sdružení advokátů, Jáchymova 2, Praha 1

- (210) **O 146031**
 (220) 20.08.1999
 (320) 20.08.1999
 (511) 25, 35
 (540)

NOUVEAU USA

- (510) (25) oděvy, obuv, kloboučnické zboží; (35) přeskupování různých výrobků (kromě jejich přepravy) pro třetí osoby za účelem umožnit spotřebiteli, aby si tyto výrobky mohli pohodlně prohlížet a nakupovat.
 (730) **Warnaco Inc.**, 90 Park Avenue, New York, Spojené státy americké, New York
 (740) JUDr. Traplová Jarmila, Advokátní a patentová kancelář Traplová, Hakr, Kubát, Přístavní 24, Praha 7

- (210) **O 146052**
 (220) 23.08.1999
 (320) 23.08.1999
 (511) 35, 42
 (540)

BYDLENÍ A INTERIÉR

- (510) (35) pořádání a organizování výstav a veletrhů pro komerční účely; (42) služby spojené s technickým zajištěním a vybavením výstav, veletrhů a výstavních ploch.
 (730) **VÝSTAVY spol.s r.o.**, Na Vinici 13, Litoměřice, Česká republika
 (740) Ing. Vandělíková Jana, Bohemia Patent, Petrská 12, Praha 1

- (210) **O 146276**
 (220) 30.08.1999
 (320) 30.08.1999
 (511) 14, 16, 25, 26, 28, 35, 36, 37, 39, 41, 42
 (540)



- (510) (14) vzácné kovy a jejich slitiny a výrobky z těchto látek nebo postříbeného nebo pozlaceného kovu, nejsou-li uvedeny v jiných třídách, klenoty, bižuterie, drahokamy, hodinářské potřeby a chronometrické přístroje, medaile; (16) tiskoviny, časopisy, plakáty, letáky, periodika, knihařské výrobky, fotografie, papír, lepenka a výrobky z těchto materiálů, tiskárenské výrobky, plastické obaly (pytlíky, sáčky); (25) oděvy, obuv, kloboučnické zboží, čepice; (26) krajky a výšivky, stuhy, tkaničky, knoflíky; (28) hry, hračky, potřeby pro gymnastiku a sport, lyže, brusle; (35) propagační činnost, reklama, inzerce, pomoc

při řízení obchodní činnosti, obchodní administrativa, kancelářské práce; (36) pojištění, služby finanční, peněžní, nemovitostní, realitní agentury; (37) výstavba, údržba a provoz sportovních areálů, stavebnictví, opravy a instalační služby; (39) doprava, skladování zboží, organizování cest, cest.kanceláře; (41) výchova, vzdělávání, zábava, sport. a kulturní aktivity, organizace a provádění mistrovství světa v klasickém lyžování v roce 2005 a dalších sportovních akcí a závodů; (42) restaurace, nocleh dočasný, péče léčebná, hygienická, kosmetická, služby veterinářské a zemědělské, služby právní, programování počítači, poskytování softwaru, hotelová činnost, služby cestovní kanceláře.

(730) **Sdružení SKI 2005**, Náměstí Dr. E. Beneše 1, Liberec 1, Česká republika

(740) Ing. Vencel Adolf, Třešňová 620, Liberec 14

(210) **O 146277**

(220) 30.08.1999

(320) 30.08.1999

(511) 14, 16, 25, 26, 28, 35, 36, 37, 39, 41, 42

(540)



(510) (14) vzácné kovy a jejich slitiny a výrobky z těchto látek nebo postříbeného nebo pozlaceného kovu, nejsou-li uvedeny v jiných třídách, klenoty, bižuterie, drahokamy, hodinářské potřeby a chronometrické přístroje, medaile; (16) tiskoviny, časopisy, plakáty, letáky, periodika, knihařské výrobky, fotografie, papír, lepenka a výrobky z těchto materiálů, tiskárenské výrobky, plastické obaly (pytlíky, sáčky); (25) oděvy, obuv, kloboučnické zboží, čepice; (26) krajky a výšivky, stuhy, tkaničky, knoflíky; (28) hry, hračky, potřeby pro gymnastiku a sport, lyže, brusle; (35) propagační činnost, reklama, inzerce, pomoc při řízení obchodní činnosti, obchodní administrativa, kancelářské práce; (36) pojištění, služby finanční, peněžní, nemovitostní, realitní agentury; (37) výstavba, údržba a provoz sportovních areálů, stavebnictví, opravy a instalační služby; (39) doprava, skladování zboží, organizování cest, cest.kanceláře; (41) výchova, vzdělávání, zábava, sport. a kulturní aktivity, organizace a provádění mistrovství světa v klasickém lyžování v roce 2005 a dalších sportovních akcí a závodů; (42) restaurace, nocleh dočasný, péče léčebná, hygienická, kosmetická, služby veterinářské a zemědělské, služby právní, programování počítači, poskytování softwaru, hotelová činnost, služby cestovní kanceláře.

(730) **Sdružení SKI 2005**, Náměstí Dr. E. Beneše 1, Liberec 1, Česká republika

(740) Ing. Vencel Adolf, Třešňová 620, Liberec 14

(210) **O 146278**

(220) 30.08.1999

(320) 30.08.1999

(511) 14, 16, 25, 26, 28, 35, 36, 37, 39, 41, 42

(540)



(510) (14) vzácné kovy a jejich slitiny a výrobky z těchto látek nebo postříbeného nebo pozlaceného kovu, nejsou-li

uvedeny v jiných třídách, klenoty, bižuterie, drahokamy, hodinářské potřeby a chronometrické přístroje, medaile; (16) tiskoviny, časopisy, plakáty, letáky, periodika, knihařské výrobky, fotografie, papír, lepenka a výrobky z těchto materiálů, tiskárenské výrobky, plastické obaly (pytlíky, sáčky); (25) oděvy, obuv, kloboučnické zboží, čepice; (26) krajky a výšivky, stuhy, tkaničky, knoflíky; (28) hry, hračky, potřeby pro gymnastiku a sport, lyže, brusle; (35) propagační činnost, reklama, inzerce, pomoc při řízení obchodní činnosti, obchodní administrativa, kancelářské práce; (36) pojištění, služby finanční, peněžní, nemovitostní, realitní agentury; (37) výstavba, údržba a provoz sportovních areálů, stavebnictví, opravy a instalační služby; (39) doprava, skladování zboží, organizování cest, cest.kanceláře; (41) výchova, vzdělávání, zábava, sport. a kulturní aktivity, organizace a provádění mistrovství světa v klasickém lyžování v roce 2005 a dalších sportovních akcí a závodů; (42) restaurace, nocleh dočasný, péče léčebná, hygienická, kosmetická, služby veterinářské a zemědělské, služby právní, programování počítači, poskytování softwaru, hotelová činnost, služby cestovní kanceláře.

(730) **Sdružení SKI 2005**, Náměstí Dr. E. Beneše 1, Liberec 1, Česká republika

(740) Ing. Vencel Adolf, Třešňová 620, Liberec 14

(210) **O 146645**

(220) 09.09.1999

(320) 09.09.1999

(511) 9, 35, 36, 37, 42

(540)



(510) (9) kancelářské stroje, kancelářské zařízení, kancelářská technika a přístroje na zpracování a oznamování dat, elektrické stroje a přístroje v oblasti výpočetní techniky spadající do této třídy, počítače, počítačové periferní zařízení, počítačové sítě, výpočetní technika, software, včetně nahaného, částí a součástí uvedeného zboží; (35) pronájem kancelářských strojů, kancelářských zařízení, kancelářské techniky a přístrojů na zpracování a oznamování dat; (36) leasing kancelářských strojů, kancelářských zařízení, kancelářské techniky a přístrojů na zpracování a oznamování dat, elektrických strojů a přístrojů, počítačů, počítačových periferních zařízení, počítačových sítí, výpočetní techniky, software, včetně nahaného, částí a součástí uvedeného zboží; (37) instalace, údržba, servis včetně modernizace a opravy kancelářských strojů, kancelářských zařízení, kancelářské techniky a přístrojů na zpracování a oznamování dat, elektrických strojů a přístrojů, počítačů, počítačových periferních zařízení, počítačových sítí, výpočetní techniky, částí a součástí uvedeného zboží; (42) projektování počítačových sítí, odborné poradenské služby a konzultace v oblasti technologie informací a využívání výpočetní techniky, pronájem elektrických strojů a přístrojů, počítačů, počítačových periferních zařízení, počítačových sítí, výpočetní techniky, software, včetně nahaného, částí a součástí uvedeného zboží, instalace, údržba a servis software, včetně nahaného.

(730) **NetSys, spol.s r.o.**, Velkomoravská 3218/30, Hodonín, Česká republika

(740) Mgr. Petrjánoš Marek, advokát, Koniklecova 2, Brno

(210) **O 146646**

(220) 09.09.1999

- (320) 09.09.1999
 (511) 9, 35, 36, 37, 42
 (540)

NetSys
 Networking Systems

- (510) (9) kancelářské stroje, kancelářské zařízení, kancelářská technika a přístroje na zpracování a oznamování dat, elektrické stroje a přístroje v oblasti výpočetní techniky spadající do této třídy, počítače, počítačové periferní zařízení, počítačové sítě, výpočetní technika, software, včetně nahraného, částí a součástí uvedeného zboží; (35) pronájem kancelářských strojů, kancelářských zařízení, kancelářské techniky a přístrojů na zpracování a oznamování dat; (36) leasing kancelářských strojů, kancelářských zařízení, kancelářské techniky a přístrojů na zpracování a oznamování dat, elektrických strojů a přístrojů, počítačů, počítačových periferních zařízení, počítačových sítí, výpočetní techniky, software, včetně nahraného, částí a součástí uvedeného zboží; (37) instalace, údržba, servis včetně modernizace a opravy kancelářských strojů, kancelářských zařízení, kancelářské techniky a přístrojů na zpracování a oznamování dat, elektrických strojů a přístrojů, počítačů, počítačových periferních zařízení, počítačových sítí, výpočetní techniky, částí a součástí uvedeného zboží; (42) projektování počítačových sítí, odborné poradenské služby a konzultace v oblasti technologie informací a využívání výpočetní techniky, pronájem elektrických strojů a přístrojů, počítačů, počítačových periferních zařízení, počítačových sítí, výpočetní techniky, software, včetně nahraného, částí a součástí uvedeného zboží, instalace, údržba a servis software, včetně nahraného.
- (730) **NetSys, spol.s r.o.**, Velkomoravská 3218/30, Hodonín, Česká republika
- (740) Mgr. Petrjánoš Marek, advokát, Koniklecova 2, Brno

- (210) **O 146650**
 (220) 09.09.1999
 (320) 09.09.1999
 (511) 3, 5, 16, 18, 21, 22, 24, 25, 26, 27, 28, 29, 30, 31, 32, 41
 (540)

TRACK AND FIELD

- (510) (3) čistící prostředky - amoniak (alkálie), mýdla, antistatické přípravky, apretační přípravky, barvy na vlasy, odbarvovače, bělicí přípravky, brusiva, brusná plátna a papír, cididlo, čistící mléko, toaletní a čistící prostředky, depilační přípravky, dezodoranty, přípravky na holení, kamenec, kapaliny do ostříkovače, kolínská voda, kosmetické necesery, kosmetické přípravky, kosmetické tužky, koupelové soli, pleťové masky, krém na obuv a kůži, kosmetické krémy, křída, parfém, laky na vlasy, lepidla pro kosmetické účely, lešticí přípravky, líčidla, louh sodný na praní, obtisky pro kosmetické účely, oční řasy, odličovací přípravky, vlasové přípravky, peroxid vodíku - pro kosmetické účely, politury, prací a namáčecí prostředky, rtěnky, řasy, šampony, toaletní terpentýn, toaletní přípravky a potřeby, ústní vody, vlasové vody, vody po holení, voňavky, vosky, zubní pasty; (5) absorpční tampony, vata, alkohol - pro léčebné účely, dezinfekční přípravky, bikarbonát sodný, bílkovinná potrava - pro lékařské účely, léčivé byliny, bylinné čaje, dietetické nápoje a potraviny, doplňky potravin - vše k léčebným účelům, farmaceutické přípravky, gáza, glukóza, repelenty, přípravky pro hubnutí, hygienické kalhotky,

ubrousky napuštěné farmaceutickými vodičkami, vložky, obvazy, knoty sirmé, léčivé přípravky do koupele, přísady do krmiv - pro lékařské účely, prostředky na kuří oka, léčiva pro humánní medicínu, léčiva pro veterinární medicínu, lékárníčky, leukoplast, minerální vody pro lékařské účely a soli minerálních vod, mléko pro kojenec, přípravky proti molům, mouchám a ostatnímu hmyzu, mucholapky, nápoje dietetické k léčebným účelům, obinadla, obvazy, přípravky proti parazitům, potrava pro kojenec, přípravky na mytí psů, přípravky pro péči o ústní dutinu pro lékařské účely; (16) archy papíru, alba, atlasy, balicí papír, barvicí pásy do psacích strojů, barvy vodové, blahopřání, bloky, brožury, celofán, periodika, tuš, číselovačky, děrovačky, desky, pleny papírové, dopisní papír, etikety, filtrační papír, fotografie, glóbusy, reprodukce, grafiky, gumy na mazání, hmota modelovací, houbičky, hrací karty, inkousty, kalendáře, kancelářské potřeby, kancelářské sponky, kapesníky papírové, kartóny, knihy, konfety, krajóny, křivítka, lepicí pásy, lepidla, lístky, malířské potřeby, mapy, napínáčky, noviny, nože, nožíky, obálky, obaly, obtisky, ořezávátka, papír, papír toaletní, papírenské výrobky, ubrousky, ubrusy, pastelky, pečetící vosk, plakáty, plány, pohlednice, poštovní známky, potřeby na psaní, praporky, pravítka, prostírání, psací stroje, pytlíky, razítka, ručníky papírové, rýsovací potřeby, sešity, sešivačky, skicáky, školní potřeby, štětce, těžítka, tiskopisy, tužky, učební pomůcky, folie na balení z plastických hmot, malířské válečky, zápisníky, zpěvníky; (18) aktovky, batohy, brašny, cestovní kufry, deštníky, diplomatky, hole, chlebníky, kabelky, kožená galanterie, kožešiny, kuffíky, nákupní tašky, náprsní tašky, pouzdra, obojky, peněženky, kožené potahy, ruksaky, řemínky, sedlářské výrobky, slunečníky, šňůry kožené, tašky na kolečkách, vodítka; (21) bandasky, cedníky, cestovní lahve, cukřenky, čajníky, čajové soupravy, čistící nástroje, dávkovače mýdla, dávkovače papírových ručníků, dávkovače toaletního papíru, demižony, klece pro domácí zvířata, drátěnky, džbánky, figurky z porcelánu, terakoty nebo skla, kuchyňské formy a formičky, formy na koláče, grily, hadry na čištění, hluboké mísy, houby mycí, hrnce, hrnčířské zboží, hřebeny, chladič nádoby, prkénky a schránky na chléb, kartáče, kartáčky zubní, kastroly, kávové soupravy, kbelíky, kořenáče, koše na odpadky, kotlíky, kuchyňské nádoby, lisy na ovoce, majolika, mísy, mixery ruční, mlýnky ruční, mopy, naběračky, nádoby kuchyňské, nádoby na smetí, nálevky, nit zubní, nočníky, obaly na mýdlo, otvíráky lahví, pánve, párátko, pasty na hmyz a hlodavce, pepřenky, plácačky na mouchy, plácačky na koberce, podnosy, porcelán, potřeby kuchyňské, potřeby toaletní, prádelní kolíky, prádelní sušáky, prkna žehlicí, krabice na jídlo, pudřenky, rozstříkovače, rozně, rukavice pro domácnost, sběračky, servisy, sklo tabulové, slánky, smetáky, stojánky, struhadla, svícny, šálky, škopky, šlehače ruční, šrotovníky, štoudve, tácy papírové, talíře papírové, talíře, termosky, tlakové hrnce, utěrky, válečky na těsto, vaničky, vědra, vykrojovátka na pečivo, výrobky z křišťálového skla, vývrtky, žejdlíky; (22) lana, provazy, koudel, látka na vycpávky, lýko, markýzy, motouzy, papírové provazy, pásy balicí, plachty, pytle, sítě, stany; (24) bavlněné látky, barchet, brokát, cestovní příkrývky, damašek, flanel, flauš, hedvábí, jutový textil, kaliko, kanava, kapesníky, kartoun, krep, látky, ložní pokrývky a příkrývky, ložní prádlo, lůžkoviny, manšestry, matracovina, moskytiery, nábytkové potahy, záclony, plátno, plst, podšívky, potahy, prádlo ložní a stolní, prostěradla, povlečení, přehozy, pytlovina, rolety, ručníky, samet, spací pytle, sukno, sypkovina, taft, textilie, rolety, tkaniny, tyl, úplety, vlaječky, záclonovina; (25) bačkory, barety, boty, bundy, čapky, čepice, dětské plenky textilní, galoše,

holínky, kabáty, kalhoty, pleny, kalhotky, kamaše, kapuce, klobouky, kombinézy, konfekce, korzety, kostýmy, košile, koupací pláště, kožesíny, kravaty, legíny, límce, lyžařská obuv, oblečení, obuv, sportovní obuv, oděvy, oděvy nepromokavé, sportovní oděvy, opasky, plavky, pantofle, pletené zboží, podprsenky, podvazky, ponožky, prádlo spodní, pulovry, punčochy, pyžama, rukavice, saka, sandály, spodky, saka, střevice, sukně, svetry, šály, šátky, šle, nátláčky, uniformy, cesty, vybavičky pro novorozence, zástěry, župany; (26) bambule, cedulky na prádlo, dracouny, flitry, galanterie textilní, gumy do prádla, hříbky na látání, jehelníky, jehlice pletací a háčkovací, jehly, kalouny, kanýry, knoflíky, krabice na šicí potřeby, krajky, květiny umělé, ozdobné jehlice, ozdoby, paruky, patentky, prýmařské zboží, přezky, sítky na vlasy, spony, stuhy šněrovadla, šňůry, tkanice, vázačky, výšivky, zdrhovadla; (27) izolační podlahové krytiny, koberce, linoleum, podlahové krytiny, předložky, rohožky, tapety, tělocvičné zíněny, umělé trávníky; (28) autíčka, automobilové modely, bazény, biliáry, boby, boty na bruslení s bruslemi, bowling, boxerské rukavice, brusle, činky, stolní hry, sportovní nářadí, divadelní masky, draci, golfové vybavení, gymnastické zařízení, rybářské vybavení, hokejky, sportovní zboží, horolezecká výstroj, houpačky, kuželky, šachy, kuličky, hračky, hry, chrasťka, jízdni kola, kapsle, rogalá, kolečkové brusle, koloběžky, loutky, náčiní pro lukostřelbu, lyže, lyže surfovací a vodní, maňásky, míče, náčiní rybářské, návnady, ozdoby na vánoční stromky, pátky, panenky, ploutve, puky, sportovní rukavice, síť (sportovní potřeby), skateboards, společenské hry, stojánky na vánoční stromky, stromky vánoční umělé, šachovnice, šipky, terče, vázání na lyže; (29) ančovičky, arašidy, bílék, bramborové lupínky, bujóny, byliny konzervované, cibule konzervované, čočka konzervovaná, datle, droby, drůbež, džemy, fazole konzervované, garnáty, hrách konzervovaný, hranolky, hrozinky, huspeniny, játra, jedlé oleje a tuky, jogurt, kandované ovoce, kaviár, kefir, klobásy, salámy, párky, kokosová moučka, konzervy masové, konzervy masové, konzervy rybí, konzervovaná zelenina, korýši, krevetky, kůry ovocné, kyselé zelí, langusty, lanýže, losos, mandle, margarín, marmeláda, máslo, maso, masové extrakty, měkkýši, mléčné nápoje, mléčné výrobky, mléko, mražené ovoce, mušle, nakládaná zelenina, nasolené potraviny, olivy, ořechy, konzervované ovoce, ovocné rosoly, paštiky, raci, rajčatový protlak, ryby, saláty, sardinky, sledi, slanina, smetana, sušená vejce, syrovátka, šlehačka, šunka, tofu, tuňák, uzeniny, vejce, zelenina, zvěřina, houby, želatina; (30) anýz, aromatické přípravky do potravin, badyán, bombóny, bramborová moučka, cikorka, cukr, cukroví, cukrovinky, čaj, čokoláda, čokoládové nápoje, dorty, droždí, glukóza, hořčice, housky, chléb, chuťové přísady, ječmen, jemné pečivo, kakao, kakaové nápoje, kandys, kapary, kari, kaše, káva, kávoviny, kávové nápoje, keksy, koláče, koření, krekry, kroupy, krupice, kuchyňská sůl, kukuřice, kypřicí prášek, lékořice, lepek, lístkové těsto, majonéza, maltosa, masové pirožky, med, perníky, melasa, mouky, müsli, muškátové ořechy, nápoje, nové koření, ocet, omáčka sojová, oplatky, vložky, palačinky, paprika, pastilky, pepř, pizzy, potraviny, pralinky, příchutě, pudinky, rýže, ságo, sendviče, skořice, suchary, sušenky, safrán, škrob, tapioka, těsta, těstoviny, vanilin, vanilka, zákusky, zálivky, zázvor, zmrzlina, želé, žemle, žvýkačky; (31) arašidy, bílkoviny pro zvířata, jalovčinky, brambory, byliny, cibule, citrusové ovoce, čekanka salátová, čerstvé ovoce, dřevo, fazole, hlávkový salát, hospodářská zvířata, houby, hrách, hrozny, chléb svatojánský, chmel, chovatelské a pěstitelské produkty, ječmen, jikry, plůdek, kaštiny, kefe, kolové ořechy, korýši, kořen čekanky, krmiva, krmné směsi,

kukuřice, květiny, langusty, moučka pro zvířata, obilí, okurky, olivy, ořechy, otruby, oves, ovoce, píce, podestýlky, podhoubí, pokrutiny, pórek, psí suchary, pšenice, rašelina, reveň, réva vinná, rostliny, růže, ryby živé, řepa, semena rostlin, seno, sepie, sezam, slad, sláma, stelivo, šrot, tykev, vánoční stromky, zelenina, zrní, zvířata domácí a hospodářské, žito; (32) nealkoholické nápoje, ovocné a zeleninové šťávy, výtažky z ovoce, iontové nápoje, pivo, prášky pro přípravu šumivých nápojů, příchutě a přípravky pro nápoje, přípravky pro výrobu likérů, sodová voda, minerálky, sirupy, sladové nápoje, stolní voda, syrovátkové nápoje; (41) distkotěky, estrády, filmová tvorba, půjčování filmů, audio a videonahrávek, informace o možnostech zábavy a rekreace, výchovná a zábavná činnost, nakladatelská činnost, organizování výstav ke kulturním a výchovným účelům, pořádání soutěží a veřejných produkcí, praktický výcvik v oblasti obchodu, školení, tělesná výchova, vzdělávání a zábava.

- (730) **AHOLD Czech Republic, a.s.**, Slavičkova 1a, Brno, Česká republika
 (740) Ing. Poláček Jiří, Tichý a Poláček, patentoví zástupci, Dominikánská 6, Plzeň

- (210) **O 146940**
 (220) 16.09.1999
 (320) 16.09.1999
 (511) 17, 37
 (540)



- (510) (17) izolační materiály pro vertikální a horizontální zábrany proti vztlínající vlhkosti u zdiva; (37) provádění sanace a hydroizolace budov.
 (730) **HAV-BAU s.r.o.**, Lannova 13, České Budějovice, Česká republika
 (740) Ing. Sedlák Jiří, Pražská 58, České Budějovice

- (210) **O 146976**
 (220) 17.09.1999
 (320) 17.09.1999
 (511) 9, 38
 (540)

SLOVO

- (510) (9) elektronický časopis; (38) šíření informací prostřednictvím datových sítí.
 (730) **NTISK, a.s.**, U Stavoservisu 1, Praha 10, Česká republika

- (210) **O 147060**
 (220) 21.09.1999
 (320) 21.09.1999
 (511) 9, 37, 38, 42
 (540)

SINIT, a.s.

- (510) (9) elektrická a elektronická zařízení zařazená ve tř. 9; (37) opravy a údržby telekomunikačních zařízení,

protokolární měření na optických komunikačních systémech, výstavba telekomunikačních zařízení, montáž telekomunikačních sítí, ústředny a zařízení, propojování pracovišť přes euroISDN, propojování přenosových zařízení, propojování silnoproudých el. zařízení, propojování přístupové radiové sítě, vytyčování inženýrských sítí; (38) přenos informací pomocí optických komunikačních systémů; (42) projektování telekomunikačních systémů, vývoj elektrotechnických a komunikačních zařízení, technická a inženýrská činnost pro optické komunikační systémy.

(730) **SINIT, a.s.**, Emila Filly 13, Ostrava - Mariánské hory, Česká republika

(210) **O 147061**

(220) 21.09.1999

(320) 21.09.1999

(511) 9, 37, 38, 42

(540)



(510) (9) elektrická a elektronická zařízení zařazená ve tř. 9; (37) opravy a údržby telekomunikačních zařízení, protokolární měření na optických komunikačních systémech, výstavba telekomunikačních zařízení, montáž telekomunikačních sítí, ústředny a zařízení, propojování pracovišť přes euroISDN, propojování přenosových zařízení, propojování silnoproudých el. zařízení, propojování přístupové radiové sítě, vytyčování inženýrských sítí; (38) přenos informací pomocí optických komunikačních systémů; (42) projektování telekomunikačních systémů, vývoj elektrotechnických a komunikačních zařízení, technická a inženýrská činnost pro optické komunikační systémy.

(730) **SINIT, a.s.**, Emila Filly 13, Ostrava - Mariánské hory, Česká republika

(210) **O 147099**

(220) 26.10.1999

(320) 26.10.1999

(511) 5, 30, 32

(540)



(510) (5) farmaceutické a vitamínové přípravky tabletované a v prášku; (30) cukrovinky, tabletované a práškové potravinářské výrobky; (32) nealkoholické nápoje a přípravky pro jejich přípravu.

(730) **VITAR, s.r.o.**, Tř. T.Batí 385, Zlín, Česká republika
(740) Ing. Kučera Zdeněk, Padělký 548 (P.O.BOX 92), Slušovice

(210) **O 147111**

(220) 22.09.1999

(320) 22.09.1999

(511) 41

(540)

KVARTETO AKIM

(510) (41) nakladatelská činnost.

(730) **Ing. Zralá Monika**, Losinská 870, Praha 5 - Řeporyje, Česká republika

(740) Mgr. Vaňková Markéta, advokátka, Advokátní kancelář Butková - Vaňková, Opatovická 10, Praha 1

(210) **O 147174**

(220) 23.09.1999

(320) 23.09.1999

(511) 38

(540)

CZECH-LINK

(510) (38) satelitní vysílání televizních a rozhlasových programů a dat.

(730) **Czech Link, spol. s r.o.**, Pod Hájkem 1, Praha 8, Česká republika

(210) **O 147235**

(220) 24.09.1999

(320) 24.09.1999

(511) 30

(540)



(510) (30) koření, kandys jako potrava, kari koření, kečup, makaróny, nudle, těstoviny, rajčatové omáčky, chuťové přísady, dlouhé vlasové nudle.

(590) Barevná

(730) **PT INDOFOOD SUKSES MAKMUR Tbk**, Ariobimo Central Building, 12 th Flr., Jl. HR. Rasuna Said X - 2 Kav, 5 Kuningan, Jakarta Selatan, Indonésie

(740) Patentservis Praha a.s., Jivenská 1273/1, Praha 4

(210) **O 147272**

(220) 27.09.1999

(320) 27.09.1999

(511) 3

(540)

PENHALIGON'S CASTILE

(510) (3) parfémy, nemedikované toaletní přípravky, kosmetické přípravky, esenciální oleje, přípravky na vlasy, mýdla, přípravky a prostředky pro ústní hygienu a čištění zubů, toaletní potřeby, vše náležející do třídy 3.

(730) **Penhaligon's Limited, a U. K. corporation**, Unit 5-7, Blenheim Court, Brewery Road, London, Velká Británie

(740) JUDr. Traplová Jarmila, Advokátní a patentová kancelář Traplová, Hakr, Kubát, Přístavní 24, Praha 7

(210) **O 147306**

(220) 29.09.1999

(320) 29.09.1999

(511) 13, 40, 42

(540) **INDETSOCK**

(510) (13) výbušniny; (40) ničení, zneškodňování výbušnin; (42) výzkum, vývoj výbušnin.

(730) **AUSTIN DETONATOR s.r.o.**, Jasenice 712, Vsetín, Česká republika(210) **O 147314**

(220) 29.09.1999

(320) 29.09.1999

(511) 2, 16, 29, 30, 31, 32, 33, 35, 39

(540)

EFEKT

(510) (2) veškeré nátěrové prostředky, zejména barvy, laky, fermeže a tmely všech druhů pro průmyslové, řemeslné a umělecké použití, ochranné prostředky proti rzi, proti kažení dřeva, barvy na kůži a textilní barvy, pomocné barvířské přípravky a ostatní barviva, postřiky a mořidla, přírodní pryskyřice, včetně ředidel pro tyto výrobky; (16) pleny z papíru nebo buničiny, toaletní papír, papírové ubrousky, kapesníčky a kuchyňské utěrky, tiskoviny, zejm. neperiodické publikace, reklamní a propagační letáky, plakáty, prospekty, publikace a dokumentace, tiskárenské a kartonážní výrobky; (29) polévky, bujóny, sója a sójové výrobky ve tř. 29, maso a masné výrobky, včetně konzervovaných a mražených, polotovary a hotová jídla z masa, ryby včetně korýšů a měkkýšů, výrobky z mořských ryb, upravené mořské ryby, sladkovodní a lovné ryby, vnitřnosti, drůbež, porcovaná drůbež, zvěřina, masové výtažky, konzervované a mražené ovoce a zelenina, polotovary a hotová jídla ze zeleniny a ovoce, konzervované a mražené výrobky z luštěnin, polotovary a hotová jídla z luštěnin, konzervovaná, sušená a vařená zelenina, ovoce a luštěniny, konzervované hotové potraviny ve tř. 29, upravené brambory, výrobky z brambor, konzervované mléko aj. mlékárenské výrobky, vejce, výrobky z vajec jako chuťové omáčky a stimulanty pro zlepšení chuti potravin, jedlé tuky a oleje, vepřové sádlo, sušená slanina, máslo, zavařeniny, výrobky z ovoce a zeleniny; (30) káva, kávové výtažky, čaj, čajové výtažky, kakao, kakaový prášek, cukr, rýže, luštěniny, kroupy, pšeničná mouka, krupice, chléb, pekařské výrobky z pšenice, trvanlivé pekařské výrobky, těsto, výrobky z mleté mouky, bramborové směsi jako bramborová kaše, bramborové knedlíky apod., konzervované a mražené výrobky z těstovin a rýže, polotovary a hotová jídla z těstovin a rýže, čokoláda, čokoládové a nečokoládové cukroví, cukrovinky, suchary, sušenky, koláče, jemné pečivo, zmrzlina, med, prášky do pečiva, sůl, hořčice, pepř, ocet, chuťové omáčky, kečup, koření, mšlí, výrobky racionální výživy ve tř. 30, sladká i slaná těsta v prášku, sójové výrobky ve tř. 30; (31) subtropické a tropické ovoce, ovoce z mírného zeměpisného pásma, čerstvá zelenina, brambory, potraviny a krmivo pro zvířata; (32) piva včetně lehkých piv a ležáků, pivo v sudech a ve spotřebitelském balení, nealkoholické nápoje sycené i nesycené včetně nápojů minerálních, šumivých a energetických, sirupy a jiné přípravky a koncentráty pro přípravu nápojů diabetických a dietetických, ovocné šťávy a nápoje z ovocných šťáv, stolní a minerální vody; (33) alkoholické nápoje, lihoviny, vína včetně šumivých a perlivých, aperitivy, vína a likéry pro trávení; (35) obstaravatelská a zprostředkovatelská činnost v oblasti obchodu, exportu a importu, pomoc při řízení velkoobchodní a maloobchodní činnosti firem, obchodní

administrativa, kancelářské práce, obchodně zastupitelská činnost v oblasti obchodu, propagace, reklama včetně tvorby reklamních předmětů a materiálů, inzerce a služby spojené s provozováním obchodní činnosti, poskytování informací a informačních produktů v oblasti obchodu, poradenské a konzultační služby v oblasti maloobchodní a velkoobchodní činnosti; (39) zásilková obchodní činnost, doprava, přeprava, skladování, balení a distribuce zboží a výrobků.

(730) **MASNICA Miroslav**, Hlavní třída 69/440, Havířov-Město, Česká republika

(740) Ing. Soukup Petr, Patentová kancelář, Švédská 3, Olomouc

(210) **O 147473**

(220) 30.09.1999

(320) 30.09.1999

(511) 32

(540)

Poslouchej svou žízeň

(510) (32) minerální a šumivé nápoje a jiné nealkoholické nápoje, ovocné nápoje a ovocné džusy, sirupy a jiné přípravky na výrobu nápojů.

(730) **The Coca-Cola Company**, 310 North Avenue, N.W., Atlanta, Spojené státy americké, Georgia

(740) JUDr. Frischmann Petr, Zeiner Golan Nir & Partners, Maiselova 15, Praha 1

(210) **O 147474**

(220) 30.09.1999

(320) 30.09.1999

(511) 32

(540)

Následuj svůj instinkt

(510) (32) minerální a šumivé nápoje a jiné nealkoholické nápoje, ovocné nápoje a ovocné džusy, sirupy a jiné přípravky na výrobu nápojů.

(730) **The Coca-Cola Company**, 310 North Avenue, N.W., Atlanta, Spojené státy americké, Georgia

(740) JUDr. Frischmann Petr, Zeiner Golan Nir & Partners, Maiselova 15, Praha 1

(210) **O 147597**

(220) 05.10.1999

(320) 05.10.1999

(511) 32, 33, 41

(540)

TENOCH

(510) (32) nealkoholické nápoje všeho druhu, pivo; (33) vína všeho druhu, lihoviny, likéry; (41) výchovná a zábavní činnost, produkční a agenturní činnost v oblasti kultury.

(730) **WTM s.r.o.**, U dubu 53, Praha 4, Česká republika(210) **O 147598**

(220) 05.10.1999

(320) 05.10.1999

(511) 32, 33, 41

(540)

SANTOS

(510) (32) nealkoholické nápoje všeho druhu, pivo; (33) vína všeho druhu, lihoviny, likéry; (41) výchovná a zábavní činnost, produkční a agenturní činnost v oblasti kultury.

(730) **WTM s.r.o.**, U dubu 53, Praha 4, Česká republika(210) **O 147688**

(220) 08.10.1999

(320) 08.10.1999

(511) 10

(540)



(510) (10) ortopedické pomůcky, protézy horních a dolních končetin, ortézy horních a dolních končetin, trupové.

(590) Barevná

(730) **VOKÁL PROTETIKA spol.s r.o.**, U plovárny 1190/14, Děčín 1, Česká republika(210) **O 147690**

(220) 08.10.1999

(320) 08.10.1999

(511) 30

(540)



(510) (30) pizza, pečivo.

(730) **ILL WIN, spol.s r.o.**, Ohradní 1345/8, Praha 4, Česká republika(210) **O 147736**

(220) 11.10.1999

(320) 11.10.1999

(511) 16

(540)



(510) (16) papír a výrobky z papíru, papírnické zboží, potřeby pro umělce, psací stroje a kancelářské potřeby (kromě nábytku), učební a školní potřeby a pomůcky, psací a kreslicí potřeby a pomůcky.

(730) **CENTROPEN a.s.**, 9. května 161, Dačice, Česká republika

(740) Ing. Sedlák Jiří, Pražská 58, České Budějovice

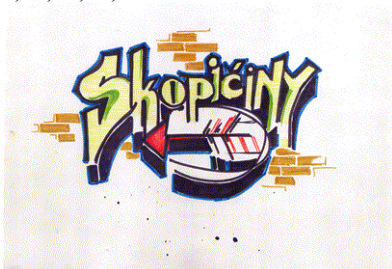
(210) **O 147794**

(220) 12.10.1999

(320) 12.10.1999

(511) 9, 16, 35, 38, 41

(540)



(510) (9) aparáty a přístroje vědecké, geodetické, elektrické (zařazené ve třídě 9), elektronické (zařazené ve třídě 9), fotografické, filmové, optické, přístroje pro vážení, měření, signalizaci, kontrolu, záchranu a přístroje učební, aparáty pro záznam, uchování, převod, přenos nebo reprodukci zvuku nebo obrazu, telefony, záznamníky, faxy, magnetické nebo optické suporty zvukových nebo zvukově obrazových záznamů, automatické distributory a mechanismy na mince, zapisovací pokladny, kalkulační stroje, přístroje pro zpracování informací a počítače včetně jejich jednotlivých součástí a náhradních dílů ze třídy 9, baterie, akumulátory, počítačové hry, pohledy ilustrované se zvukovou nahrávkou, hlavolamy elektrické nebo elektronické, hrací skříně uváděné v činnost vhozením mince, reklamní přístroje na střídavé obrazy, reklama světelná, reklamní světelné přístroje, nosiče záznamů nahrané i nenahrané, videokazety nahrané i nenahrané, audiokazety nahrané i nenahrané, audiovizuální programy, audioprogramy, audiovizuální díla, audiovizuální díla v digitální podobě, filmy - exponované, hudební díla, CD disky, programové vybavení pro počítače, software, hardware výpočetní techniky nebo komunikační nebo informační techniky, elektronické databáze a databázové produkty, informace a záznamy v elektronické podobě, informace a záznamy na nosičích v rámci této třídy, informace a data a databázové a informační produkty na nosičích v rámci této třídy nebo i v elektronických, datových, informačních, počítačových a komunikačních sítích všeho druhu, související software a hardware, elektronické nebo datové nebo informační nebo komunikační nebo výpočetní sítě včetně jednotlivých součástí a náhradních dílů obsažených ve třídě 9, multimediální aplikace, multimediální nebo informační katalogy, elektronické časopisy, elektronická periodika a knihy v elektronické podobě; (16) papír, lepenka a výrobky z těchto materiálů zařazené ve třídě 16 zejména výrobky z papíru, plakáty, fotografie, kalendáře, pohlednice, gratulace, dopisní papíry, obálky, samolepky, obtisky, pexesa, hrací karty, hry papírové, poznámkové bloky, desky na spisy, pořadače, omalovánky, activity books, balicí papír, obaly všeho druhu papírové, listy, pytlíky a sáčky pro obalovou techniku, papír na balení doutníků a cigaret, papírové hračky, školní sešity, skicáky, tužky, pastelky, tuhy, gumy, ořezávátka, ořezávátka strojky, penály, papírové tašky, školní tašky, umělohmotné tašky, papírové kapesníky, hlavolamy papírové, těžítka na papíry, tiskoviny, tiskopisy, časopisy, periodika, knihy, databázové produkty v papírové formě, databáze v papírové formě, informační produkty v papírové formě, data a databáze obecně na papírových nosičích, tiskárenské výrobky, písma pro tiskárny, losy, štočky, potřeby pro knižní vazby, lepidla pro papírenství nebo domácnost, materiál pro umělce, štětce, psací stroje a kancelářské potřeby, učební pomůcky, umělecké nebo ozdobné předměty z papíru obaly bublinkové (z umělých hmot); (35) reklamní, inzertní a propagační činnost, marketing, reklamní, inzertní a propagační činnost prostřednictvím jakéhokoliv média, prostřednictvím telefonní sítě nebo datové sítě nebo informační sítě nebo elektronické sítě nebo komunikační sítě nebo počítačové sítě, poskytování informací a jiných informačních produktů všeho druhu, informačních produktů reklamního charakteru, multimediálních informací, komerční využití Internetu v oblastech komerčních internetových médií a vyhledávacích služeb, on-line inzerce, marketing a obchod, činnost reklamní agentury, zprostředkování v obchodních vztazích, zprostředkovatelská činnost v obchodu a průmyslu, merchandising, franchising, pomoc při využívání a řízení obchodního podniku, automatizované zpracování dat, pomoc při provozování obchodů a obchodních činností

průmyslového nebo obchodního podniku, služby, které zahrnují záznam, přepis, vypracování, kompilaci přenášení nebo systematickosti písemných či datových či elektronických sdělení a záznamů jakož i využívání nebo kompilaci matematických a statistických údajů; (38) televizní vysílání, televizní vysílání programů, televizní vysílání zábavných, vzdělávacích, výchovných, soutěžních, diskuzních a informačních pořadů, výměna zpráv, šíření, výměna nebo získávání zpráv a informací, šíření elektronických časopisů, informací, elektronických periodik a knih v elektronické podobě prostřednictvím informační nebo datové nebo elektronické nebo komunikační nebo počítačové sítě, zejm. Internetu, pomocí satelitů, služby na Internetu, organizování a technické zabezpečování televizního vysílání, komunikace, poradenská činnost v oblasti sdělovacích prostředků, informační kancelář; (41) nakladatelství a vydavatelství, ediční činnost, publikační činnost, nahrávání nosičů zvukových nebo obrazově zvukových, půjčování nahraných zvukových a zvukově obrazových záznamů, výroba, tvorba a šíření audiovizuálních děl, TV produkce, filmová produkce, televizní výroba programů, tvorba programů, tvorba a výroba televizních a audiovizuálních programů, agenturní činnost v oblasti kultury, zprostředkování v oblasti kultury, výchovy, zábavy a sportu, výchovná, vzdělávacích, soutěžní a zábavní činnost, organizace, provozování a provádění her a soutěží i veřejných, výstavní činnost - v rámci této třídy.

(590) Barevná

(730) **CET 21, s.r.o.**, V Jámě 12, Praha 1, Česká republika

(740) Lukajová Dana, patentový zástupce, Advokátní a patentová kancelář Vyskočil, Krošlák a spol., Petřská 12, Praha 1

(210) **O 147899**

(220) 15.10.1999

(320) 15.10.1999

(511) 36

(540)



(510) (36) poradenství v oblasti risk managementu a všech forem pojištění a zajištění a důchodů, zprostředkování pojištění a zajištění pro tuzemské pojistitele, zajišťovatele a klienty.

(730) **IMG a.s.**, Zelenkova 3, Praha 4, Česká republika(210) **O 147937**

(220) 15.10.1999

(320) 22.05.1999

(511) 9, 24

(540)



(510) (9) brýle a sluneční brýle včetně pouzdra na brýle; (24) textil a textilní výrobky patřící do tř. 24, ložní pokrývky, ubrusy, potahy.

(730) **More & More Textil Vertriebs GmbH**, Emslanderstr. 3, Starnberg, Německo

(740) JUDr. Růžička Michal, CSc., Rott, Růžička a Guttmann, patentová, známková a právní kancelář, Nad Štolou 12, Praha 7

(210) **O 147948**

(220) 18.10.1999

(320) 18.10.1999

(511) 9, 37

(540)



(510) (9) přístroje pro záznam, převod, reprodukci zvuku nebo obrazu, výrobky telekomunikační techniky, jako např. digitální telefonní ústředny, tarifikační programy a paměti, telefony, záznamníky, faxy, bezdrátové telefony, mobilní telefony, kabelové rozvody, strukturované kabeláže apod., magnetické nosiče zvukových záznamů, počítačové stroje, přístroje pro zpracování informací a počítače; (37) zřizování, montáž, údržba a servis telekomunikačních zařízení.

(730) **TELECOM 21 CB s. r. o.**, Lipenská 38, České Budějovice, Česká republika

(740) Ing. Sedlák Jiří, Pražská 58, České Budějovice

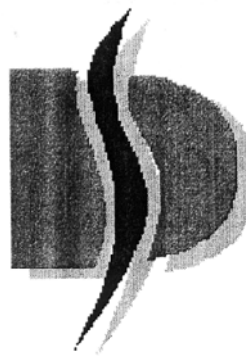
(210) **O 147998**

(220) 19.10.1999

(320) 19.10.1999

(511) 9, 35, 42

(540)



(510) (9) počítače-hardware včetně počítačových doplňků, počítačové klávesnice, přístroje pro zpracování informací, software a programové vybavení všeho druhu včetně software a programového vybavení speciálního, soubory dat a informací všeho druhu na všech druzích nosičů, videokazety, CD disky, počítačové sítě, kancelářská technika - tiskárny, telefony, faxy, kopírovací stroje, skartovače, přístroje a nástroje k vědeckým a laboratorním účelům, přístroje a nástroje navigační, přístroje a nástroje geodetické a přístroje pro bezdrátovou telegrafii, přístroje fotografické, kinematografické, optické, včetně promítačů obrazů a zvětšovacích přístrojů, přístroje a nástroje k měření a vážení, přístroje a nástroje signalizační, přístroje a nástroje pro účely záchranné a učební, přístroje pro záznam a reprodukci mluveného slova, rozhlasové a televizní přijímače a vysílače, satelitní přijímače, gramofony,

audiovizuální technika všeho druhu, magnetofony všeho druhu, kancelářské stroje a zařízení - v rámci této třídy, včetně zařízení na zpracování dat, zapisovací pokladny a počítačací stroje včetně kancelářských a děrovacích strojů, výpočetní technika všeho druhu včetně periferních zařízení a komunikačních zařízení, telekomunikační technika všeho druhu včetně interface pro spojení s výpočetní technikou, přenosné propojovací mezipřipojení pro hlavní počítače, měřicí přístroje a nástroje, měřicí přístroje se záznamovými prvky, měřiče elektřiny a elektrické měřicí přístroje, elektrické a elektronické zařízení pro výpočet a předávání statistických údajů a informací, jakož i pro dohled, ověřování a dálkové ovládání průmyslových operací, informační systémy, elektrotechnické přístroje, nástroje a náčiní, neobsažené v jiných třídách; (35) marketing, marketingové studie, obchodní nebo podnikatelské informace, kopírování nebo rozmnožování dokumentů, dokladů, služby, poradenství v obchodní činnosti, obchodní nebo podnikatelský průzkum, obchodní management, obchodní reklama, systematizace informací do počítačové databáze, překlad informací do počítačové databáze, pronájem reklamních materiálů, rozšiřování reklamních materiálů, průzkum trhu, reklama, propagace, sekretářské služby, statistické informace, zpracování textů, účetnictví, vedení kartoték v počítači, vydávání reklamních nebo náborových, propagačních a inzertních textů, aktualizování reklamních materiálů, analýzy nákladů, daňové příznání (příprava a vyhotovení), dražby, vedení dražeb, hospodářské (ekonomické) prognózy, inzerce poštou, nákupní ceny, velkoobchodní ceny (analýzy), oceňování obchodních podniků, oceňování a odhady v oblasti podnikání, personální poradenství, pomoc při řízení obchodní činnosti, posuzování efektivnosti provozu a racionalizace práce, pronájem kancelářských strojů a zařízení, průzkum veřejného mínění, předvádění zboží, přepisování, styky s veřejností, vzorky zboží (distribuce), zprostředkovatelný práce, automatizované zpracování dat; (42) programování počítači, projektování, projektování elektrických zařízení, studie projektů, inženýrské práce, tvorba software, programování, software-návrhy, poradenská činnost v oblasti výpočetní techniky, grafické práce včetně počítačové grafiky, konzultační a poradenská činnost v oblasti informatiky, odborné poradenství, pronájem výpočetní techniky, aktualizace počítačových programů, obnova počítačových dat, počítačové systémové analýzy, projektová činnost, studie technických projektů, překladatelské služby, psaní dopisů (vyřizování, korespondence), technické kreslení, technický průzkum, údržba počítačových programů, vývoj a výzkum nových výrobků.

(730) **PhDr. Mynářová Lenka**, Františka Čechury 4464, Ostrava-Poruba, Česká republika

(210) **O 147999**
 (220) 19.10.1999
 (320) 19.10.1999
 (511) 9, 35, 42
 (540)



(510) (9) počítače-hardware včetně počítačových doplňků, počítačové klávesnice, přístroje pro zpracování informací, software a programové vybavení všeho druhu včetně software a programového vybavení speciálního, soubory

dat a informací všeho druhu na všech druzích nosičů, videokazety, CD disky, počítačové sítě, kancelářská technika - tiskárny, telefony, faxy, kopírovací stroje, skartovače, přístroje a nástroje k vědeckým a laboratorním účelům, přístroje a nástroje navigační, přístroje a nástroje geodetické a přístroje pro bezdrátovou telegrafii, přístroje fotografické, kinematografické, optické, včetně promítačů obrazů a zvětšovacích přístrojů, přístroje a nástroje k měření a vážení, přístroje a nástroje signalizační, přístroje a nástroje pro účely záchranné a učební, přístroje pro záznam a reprodukci mluveného slova, rozhlasové a televizní přijímače a vysílače, satelitní přijímače, gramofony, audiovizuální technika všeho druhu, magnetofony všeho druhu, kancelářské stroje a zařízení - v rámci této třídy, včetně zařízení na zpracování dat, zapisovací pokladny a počítačací stroje včetně kancelářských a děrovacích strojů, výpočetní technika všeho druhu včetně periferních zařízení a komunikačních zařízení, telekomunikační technika všeho druhu včetně interface pro spojení s výpočetní technikou, přenosné propojovací mezipřipojení pro hlavní počítače, měřicí přístroje a nástroje, měřicí přístroje se záznamovými prvky, měřiče elektřiny a elektrické měřicí přístroje, elektrické a elektronické zařízení pro výpočet a předávání statistických údajů a informací, jakož i pro dohled, ověřování a dálkové ovládání průmyslových operací, informační systémy, elektrotechnické přístroje, nástroje a náčiní, neobsažené v jiných třídách; (35) marketing, marketingové studie, obchodní nebo podnikatelské informace, kopírování nebo rozmnožování dokumentů, dokladů, služby, poradenství v obchodní činnosti, obchodní nebo podnikatelský průzkum, obchodní management, obchodní reklama, systematizace informací do počítačové databáze, překlad informací do počítačové databáze, pronájem reklamních materiálů, rozšiřování reklamních materiálů, průzkum trhu, reklama, propagace, sekretářské služby, statistické informace, zpracování textů, účetnictví, vedení kartoték v počítači, vydávání reklamních nebo náborových, propagačních a inzertních textů, aktualizování reklamních materiálů, analýzy nákladů, daňové příznání (příprava a vyhotovení), dražby, vedení dražeb, hospodářské (ekonomické) prognózy, inzerce poštou, nákupní ceny, velkoobchodní ceny (analýzy), oceňování obchodních podniků, oceňování a odhady v oblasti podnikání, personální poradenství, pomoc při řízení obchodní činnosti, posuzování efektivnosti provozu a racionalizace práce, pronájem kancelářských strojů a zařízení, průzkum veřejného mínění, předvádění zboží, přepisování, styky s veřejností, vzorky zboží (distribuce), zprostředkovatelný práce, automatizované zpracování dat; (42) programování počítači, projektování, projektování elektrických zařízení, studie projektů, inženýrské práce, tvorba software, programování, software-návrhy, poradenská činnost v oblasti výpočetní techniky, grafické práce včetně počítačové grafiky, konzultační a poradenská činnost v oblasti informatiky, odborné poradenství, pronájem výpočetní techniky, aktualizace počítačových programů, obnova počítačových dat, počítačové systémové analýzy, projektová činnost, studie technických projektů, překladatelské služby, psaní dopisů (vyřizování, korespondence), technické kreslení, technický průzkum, údržba počítačových programů, vývoj a výzkum nových výrobků.

(730) **PhDr. Mynářová Lenka**, Františka Čechury 4464, Ostrava-Poruba, Česká republika

(210) **O 148001**
 (220) 19.10.1999
 (320) 19.10.1999
 (511) 6, 9, 19, 20, 35, 37, 40, 42

(540)



(510) (6) kovové profily hliníkové i ocelové, mosaz; (9) kompletní počítačové sítě LAN pro administrativu, systémy pro DTP (desk top video), systémy pro pořizování a uchovávání obrazových dat, hardware, software, počítače radiobudíky bez zapojení na síť, přenosné rozhlasové počítače bez zapojení na síť; (19) výstavní schránky; (20) obchodní nábytek, dřevo, syntetické materiály - pulty, regály, vitriny, skříně, stoly a pod.; (35) pomoc při řízení obchodní činnosti, obchodní administrativy, kancelářské práce; (37) servisní a instalační služby v oboru výpočetní techniky, montáže a opravy interiérů, nábytku a výstavních stánků, stavebnictví; (40) opracování materiálů a zpracování materiálů; (42) navrhování pomocí počítače CAD na zakázku, softwarové řešení obecná i zakázková, architektonické návrhy a zařizování interiérů.

(730) **GIGA-LINE s.r.o.**, Ibsenova 5, Praha 2, Česká republika

(740) JUDr. Babiš Peter, advokát, Vítězná 3, Praha 5

(210) **O 148145**

(220) 25.10.1999

(320) 25.10.1999

(511) 5, 16

(540)



(510) (5) hygienické kalhotky, zdravotní kalhotky, hygienické ubrusky, kapesníčky, utěrky, ručníky, hygienické vložky; (16) plenkové kalhotky z papíru nebo buničiny, papírové plenky, papírové ručníky, utěrky, kapesníky, ubrusky, pleny.

(730) **JIVA CZ s.r.o.**, Nám. J. M. Marků 49, Lanškroun, Česká republika

(740) Ing. Soukup Petr, Patentová kancelář, Švédská 3, Olomouc

(210) **O 148608**

(220) 05.11.1999

(320) 05.11.1999

(511) 9, 13, 16, 18, 20, 21, 24, 25, 28, 42

(540)



(510) (9) přístroje a nástroje vědecké, navigační, geodetické, elektrické ve tř. 9, fotografické, kinematografické, optické, přístroje a nástroje k vážení, měření, signalizování, pro účely kontrolní, záchranné a pro výuku, pouzdra na tyto nástroje a přístroje, automatické přístroje uváděné v činnost vhozením mince, známky apod., stroje pro záznam, přenos, zesilování a reprodukci zvuku nebo obrazu, zapisovací pokladny, počítačové stroje, počítače, kalkulačky, nosiče magnetických záznamů, gramofonové desky, kompaktní disky, hasicí přístroje, ruční elektrické svářečky, elektrické žehličky, elektronické součástky, brýle, speciální záchranné oděvy, ochranné oděvy proti úrazům, sportovní dýchací přístroje, elektronické hry používané výhradně s TV přijímačem, sluneční brýle, brýle, monokly, zvětšovací skla, čočky, divadelní kukátka, nosiče pro záznam, převod, reprodukci zvuku nebo obrazu, gramodesky, magnetofonové pásky a kazety, CD, CD-ROM, videopásky, zvukové filmy; (13) střelné zbraně včetně jejich příslušenství a vybavení, včetně příslušenství a vybavení optického a elektronického, střelivo, náboje, výbušniny, ohňostroje, výrobky k pyrotechnickým účelům; (16) papír a výrobky z papíru, lepenky a kartonážní výrobky, tiskoviny, časopisy, periodika, knihy, výrobky knihařské, kalendáře, pohlednice, fotografie, psací potřeby, lepidla kancelářská a pro domácnost, tuhy, tužky, pastely, uhly, štětce, psací stroje, kancelářské potřeby kromě nábytku, učební a školní potřeby a pomůcky, hrací karty, tiskařské štočky, papírové ubrusky, kapesníky a pleny, rozmnožovací stroje, obalové materiály z plastických hmot, obrazy, omalovánky, obtisky, pexesa, písmena pro tiskárny; (18) kůže a imitace kůže, výrobky z kůže a náhražek, surové kůže a kožešin, kufry, cestovní brašny, tašky, kabelky, řemeny, další výrobky z kůže zařazené ve tř. 18, deštníky, slunečníky, hole, biče, postroje pro koně, sedlářské výrobky; (20) nábytek včetně kovového a kempingového nábytku, zrcadla, rámy, košíkářské zboží, výrobky ze dřeva, korku, proutí, rákosu, třtiny, slonoviny, kostic, želvoviny, jantaru, perleti, mořské pěny, buničiny a z náhražek těchto hmot nebo z plastických hmot, určených jako bytové doplňky nebo okrasné předměty, ložní matrace, žíněnky, podhlavníky, rošty, spací pytle pro kempování; (21) drobné nářadí a přenosné nádoby pro domácnost a kuchyni z obecných kovů, dřeva, kameniny, porcelánu, skla a umělých hmot, hřebeny, mycí houby a jiné toaletní náčiní zařazené ve tř. 21, kartáče, kartáčnický materiál, čisticí potřeby, drátěnky, skleněné, kameninové a porcelánové zboží okrasného charakteru, malé ruční kuchyňské přístroje bez elektrického pohonu; (24) tkaniny, záclony, pokrývky ložní a stolní, příkrývky včetně cestovních pokrývek, vlnky, potahy, drobné kusové textilní výrobky jako ručníky, kapesníky apod., textilní tapety, voskové plátno, pytlovina; (25) oděvy, prádlo, obuv, střevíce, trepky, kloboučnické zboží; (28) hry, hračky, elektronické hry ve tř. 28, elektronické hračky, tělocvičné a sportovní nářadí a náčiní, rybářské potřeby (s výjimkou sítí), nářadí pro zimní sporty a sportovní hry, ozdoby na vánoční stromek zařazené ve tř. 28; (42) vývoj optických přístrojů a zařízení.

(730) **SGB Praha, s.r.o.**, Jana Masaryka 26/257, Praha 2, Česká republika

(740) Ing. Chlustina Jiří, UNIPATENT, J.Masaryka 43-47, Praha 2-Vinohrady

(210) **O 148664**

(220) 08.11.1999

(320) 08.11.1999

(511) 9

(540)

ABACUS

(510) (9) počítačový hardware a software k testování

- (730) komunikačních systémů a zařízení vytvářením a spojováním telefonního provozu.
Zarak Systems Corporation, 1175 Borregas Avenue, Sunnyvale, Spojené státy americké, California
 (740) JUDr. Trojan Oldřich, Lovells, Slovanský dům, Na Příkopě 22, Praha 1

- (210) **O 148672**
 (220) 09.11.1999
 (320) 09.11.1999
 (511) 5, 16, 20, 39
 (540)



- (510) (5) dámské hygienické vložky; (16) dětské jednorázové pleny; (20) nábytek a jeho části, matrace, zrcadla; (39) balení a skladování zboží.
 (730) **KALIFORNIA, s.r.o.**, Unerázka 14, Moravská Třebová, Česká republika

- (210) **O 148838**
 (220) 12.11.1999
 (320) 12.11.1999
 (511) 16, 32, 33
 (540)

Dívčí Hrady

- (510) (16) tiskoviny; (32) nealkoholické nápoje; (33) vína.
 (730) **Víno Mikulov, a.s.**, Průmyslový areál 1220, Mikulov, Česká republika
 (740) JUDr. Kupka Miroslav, patentový zástupce, Spalova 2261, Rakovník

- (210) **O 148928**
 (220) 17.11.1999
 (320) 17.11.1999
 (511) 3, 5
 (540)

BIOARTHRO GEL

- (510) (3) kosmetika; (5) výrobky farmaceutické, výrobky zdravotnické, a to hygienické zařazené ve tř. 5.
 (730) **BIOMEDICA, spol. s r.o.**, Pekařská 8/601, Praha 5, Česká republika

- (210) **O 148929**
 (220) 17.11.1999
 (320) 17.11.1999
 (511) 5, 33
 (540)

CARDIOFORTIN

- (510) (5) výrobky farmaceutické, výrobky dietetické k léčebným účelům; (33) alkoholické nápoje.
 (730) **BIOMEDICA, spol. s r.o.**, Pekařská 8/601, Praha 5, Česká republika

- (210) **O 149023**
 (220) 19.11.1999

- (320) 19.11.1999
 (511) 33
 (540)

Šumavský gin GIN GABRETA

- (510) (33) alkoholické nápoje.
 (730) **Ing. Pavlíčko Alois**, Solní 127, Prachatice, Česká republika

- (210) **O 149025**
 (220) 19.11.1999
 (320) 19.11.1999
 (511) 33
 (540)

Prachatická pálenka KOŘALKA ZLATÉ STEZKY

- (510) (33) alkoholické nápoje.
 (730) **Ing. Pavlíčko Alois**, Solní 127, Prachatice, Česká republika

- (210) **O 149052**
 (220) 19.11.1999
 (320) 19.11.1999
 (511) 16, 41
 (540)

BŘEZEN - MĚSÍC INTERNETU

- (510) (16) tiskoviny všeho druhu, noviny, časopisy, periodika, knihy; (41) výchovná a zábavní činnost, nakladatelská a vydavatelská činnost.
 (730) **STANFORD, a.s.**, Táboritká 1000, Praha 3, Česká republika

- (210) **O 149085**
 (220) 22.11.1999
 (320) 22.11.1999
 (511) 32, 33
 (540)

ISOSPIRIT

- (510) (32) aperitivy nealkoholické, nealkoholické nápoje a koktejly, izotonické nápoje, ovocné šťávy, nealkoholické výtažky z ovoce, pivo, zázvorové pivo, sladové pivo, nealkoholické výtažky z ovocných šťáv, přípravky na výrobu nápojů, vody (nápoje), přípravky pro sycení vod, minerální vody, stolní vody, mošty, citronády, výtažky z chmele na výrobu piva a nápojů, zeleninové šťávy, přípravky na výrobu likérů, pastilky na výrobu šumivých nápojů, prášky na výrobu šumivých nápojů, energetické nápoje nealkoholické; (33) alkoholické nápoje všeho druhu s výjimkou piv.
 (730) **PINELLI spol.s r.o.**, Žehušice - Svobodná Ves č. 50, Česká republika
 (740) JUDr. Schöblová Blanka, advokátka, Strážnická 17, Brno

- (210) **O 149086**
 (220) 22.11.1999
 (320) 22.11.1999
 (511) 32, 33

(540)



(510) (32) aperitivy nealkoholické, nealkoholické nápoje a koktejly, izotonické nápoje, ovocné šťávy, nealkoholické výtažky z ovoce, pivo, zázvorové pivo, sladové pivo, nealkoholické výtažky z ovocných šťáv, přípravky na výrobu nápojů, vody (nápoje), přípravky pro sycení vod, minerální vody, stolní vody, mošty, citronády, výtažky z chmele na výrobu piva a nápojů, zeleninové šťávy, přípravky na výrobu likérů, pastilky na výrobu šumivých nápojů, prášky na výrobu šumivých nápojů, energetické nápoje nealkoholické; (33) alkoholické nápoje všeho druhu s výjimkou pív.

(730) **PINELLI spol.s r.o.**, Žehušice - Svobodná Ves č. 50, Česká republika

(740) JUDr. Schöblová Blanka, advokátka, Strážnická 17, Brno

(210) **O 149087**

(220) 22.11.1999

(320) 22.11.1999

(511) 32, 33

(540)



(510) (32) aperitivy nealkoholické, nealkoholické nápoje a koktejly, izotonické nápoje, ovocné šťávy, nealkoholické výtažky z ovoce, pivo, zázvorové pivo, sladové pivo, nealkoholické výtažky z ovocných šťáv, přípravky na výrobu nápojů, vody (nápoje), přípravky pro sycení vod, minerální vody, stolní vody, mošty, citronády, výtažky z chmele na výrobu piva a nápojů, zeleninové šťávy, přípravky na výrobu likérů, pastilky na výrobu šumivých nápojů, prášky na výrobu šumivých nápojů, energetické nápoje nealkoholické; (33) alkoholické nápoje všeho druhu s výjimkou pív.

(730) **PINELLI spol.s r.o.**, Žehušice - Svobodná Ves č. 50, Česká republika

(740) JUDr. Schöblová Blanka, advokátka, Strážnická 17, Brno

(210) **O 149088**

(220) 22.11.1999

(320) 22.11.1999

(511) 32, 33

(540)



(510) (32) aperitivy nealkoholické, nealkoholické nápoje a koktejly, izotonické nápoje, ovocné šťávy, nealkoholické výtažky z ovoce, pivo, zázvorové pivo, sladové pivo, nealkoholické výtažky z ovocných šťáv, přípravky na výrobu nápojů, vody (nápoje), přípravky pro sycení vod, minerální vody, stolní vody, mošty, citronády, výtažky z chmele na výrobu piva a nápojů, zeleninové šťávy, přípravky na výrobu likérů, pastilky na výrobu šumivých nápojů, prášky na výrobu šumivých nápojů, energetické nápoje nealkoholické; (33) alkoholické nápoje všeho druhu

s výjimkou pív.

(730) **PINELLI spol.s r.o.**, Žehušice - Svobodná Ves č. 50, Česká republika

(740) JUDr. Schöblová Blanka, advokátka, Strážnická 17, Brno

(210) **O 149089**

(220) 22.11.1999

(320) 22.11.1999

(511) 32, 33

(540)



(510) (32) aperitivy nealkoholické, nealkoholické nápoje a koktejly, izotonické nápoje, ovocné šťávy, nealkoholické výtažky z ovoce, pivo, zázvorové pivo, sladové pivo, nealkoholické výtažky z ovocných šťáv, přípravky na výrobu nápojů, vody (nápoje), přípravky pro sycení vod, minerální vody, stolní vody, mošty, citronády, výtažky z chmele na výrobu piva a nápojů, zeleninové šťávy, přípravky na výrobu likérů, pastilky na výrobu šumivých nápojů, prášky na výrobu šumivých nápojů, energetické nápoje nealkoholické; (33) alkoholické nápoje všeho druhu s výjimkou pív.

(730) **PINELLI spol.s r.o.**, Žehušice - Svobodná Ves č. 50, Česká republika

(740) JUDr. Schöblová Blanka, advokátka, Strážnická 17, Brno

(210) **O 149090**

(220) 22.11.1999

(320) 22.11.1999

(511) 32, 33

(540)



(510) (32) aperitivy nealkoholické, nealkoholické nápoje a koktejly, izotonické nápoje, ovocné šťávy, nealkoholické výtažky z ovoce, pivo, zázvorové pivo, sladové pivo, nealkoholické výtažky z ovocných šťáv, přípravky na výrobu nápojů, vody (nápoje), přípravky pro sycení vod, minerální vody, stolní vody, mošty, citronády, výtažky z chmele na výrobu piva a nápojů, zeleninové šťávy, přípravky na výrobu likérů, pastilky na výrobu šumivých nápojů, prášky na výrobu šumivých nápojů, energetické nápoje nealkoholické; (33) alkoholické nápoje všeho druhu s výjimkou pív.

(730) **PINELLI spol.s r.o.**, Žehušice - Svobodná Ves č. 50, Česká republika

(740) JUDr. Schöblová Blanka, advokátka, Strážnická 17, Brno

(210) **O 149091**

(220) 22.11.1999

(320) 22.11.1999

(511) 32, 33

(540)



(510) (32) aperitivy nealkoholické, nealkoholické nápoje a koktejly, izotonické nápoje, ovocné šťávy, nealkoholické výtažky z ovoce, pivo, zázvorové pivo, sladové pivo, nealkoholické výtažky z ovocných šťáv, přípravky na výrobu nápojů, vody (nápoje), přípravky pro sycení vod, minerální vody, stolní vody, mošty, citronády, výtažky z chmele na výrobu piva a nápojů, zeleninové šťávy,

přípravky na výrobu likérů, pastilky na výrobu šumivých nápojů, prášky na výrobu šumivých nápojů, energetické nápoje nealkoholické; (33) alkoholické nápoje všeho druhu s výjimkou pív.

(730) **PINELLI spol.s r.o.**, Žehušice - Svobodná Ves č. 50, Česká republika

(740) JUDr. Schöblová Blanka, advokátka, Strážnická 17, Brno

(210) **O 149157**

(220) 24.11.1999

(320) 24.11.1999

(511) 1, 3, 5, 16, 29, 30, 32, 33, 34, 35

(540)

PERUN

(510) (1) tabákový odpad jako půdní hnojivo; (3) prací prášky, čisticí prostředky; (5) cigarety bez tabáku k léčebným účelům, tabákový odpad jako insekticid; (16) papírenské zboží, lepidla, balicí a toaletní papír, kapesníky, ubrousky, sešity, bloky, dopisní a faxový papír, kancelářské desky a obálky, štítky, obaly na spisy, psací a rýsovací potřeby, mapy a tiskopisy; (29) bramborové lupínky; (30) žvýkačky; (32) nealkoholické nápoje, pivo; (33) alkoholické nápoje; (34) tabák vč. tabáku surového, tabákové výrobky jako cigaretový papír, cigaretové dutinky, filtry, potřeby pro kuřáky vč. přístrojů pro vlastní zhotovení cigaret, pouzdra na cigarety a zápalky, benzín a plyn do zapalovačů; (35) obchodní reklama a aktualizace reklamních materiálů, analýzy nákladů, personální poradenství, průzkum trhu, daňová přiznání, poradenství v oblasti efektivnosti provozu a racionalizace práce, hospodářské prognózy, komerčně informační kancelář, marketingové studie, nábor zaměstnanců, analýzy nákupních a velkoobchodních cen, pomoc při řízení obchodních a průmyslových podniků, překlad informací do počítačových databází, účetnictví, služba styku s veřejností, distribuce vzorků zboží.

(730) **Ing. Fast Jiří**, Ludka Pika 1, Plzeň, Česká republika

(740) Langrová Irena, Riegrova 1, Plzeň

(210) **O 149158**

(220) 24.11.1999

(320) 24.11.1999

(511) 1, 3, 4, 5, 16, 29, 30, 32, 33, 34, 35

(540)

TAJFUN

(510) (1) tabákový odpad jako půdní hnojivo; (3) prací prášky, čisticí prostředky; (4) svíčky, knoty; (5) cigarety bez tabáku k léčebným účelům, tabákový odpad jako insekticid; (16) papírenské zboží, lepidla, balicí a toaletní papír, kapesníky, ubrousky, sešity, bloky, dopisní a faxový papír, kancelářské desky a obálky, štítky, obaly na spisy, psací a rýsovací potřeby, mapy a tiskopisy; (29) kompoty, džemy, sušené ovoce a zelenina, bramborové lupínky, maso, ryby, drůbež a výrobky z nich, vejce; (30) káva, čaj, kakao, cukr a cukrovinky, rýže, sůl, hořčice, majonéza, kečup a dochucovací omáčky, droždí, koření, mouka, moučné směsi a moučné výrobky, žvýkačky; (32) nealkoholické nápoje, pivo; (33) alkoholické nápoje; (34) tabák vč. tabáku surového, tabákové výrobky jako cigaretový papír, cigaretové dutinky, filtry, potřeby pro kuřáky vč. přístrojů pro vlastní zhotovení cigaret, pouzdra na cigarety a zápalky, benzín a plyn do zapalovačů; (35) obchodní reklama a aktualizace reklamních materiálů, analýzy nákladů, personální poradenství, průzkum trhu, daňová přiznání, poradenství v oblasti efektivnosti provozu a racionalizace práce, hospodářské prognózy, komerčně informační kancelář, marketingové studie, nábor zaměstnanců, analýzy nákupních a velkoobchodních cen, pomoc při řízení obchodních a průmyslových podniků,

překlad informací do počítačových databází, účetnictví, služba styku s veřejností, distribuce vzorků zboží.

(730) **Ing. Fast Jiří**, Ludka Pika 1, Plzeň, Česká republika

(740) Langrová Irena, Riegrova 1, Plzeň

(210) **O 149159**

(220) 24.11.1999

(320) 24.11.1999

(511) 1, 3, 4, 5, 16, 29, 30, 32, 33, 34, 35

(540)

ORFEUS

(510) (1) tabákový odpad jako půdní hnojivo; (3) prací prášky, mýdlo, zubní pasty, čisticí prostředky; (4) svíčky, knoty; (5) cigarety bez tabáku k léčebným účelům, tabákový odpad jako insekticid; (16) papírenské zboží, lepidla, balicí a toaletní papír, kapesníky, ubrousky, sešity, bloky, dopisní a faxový papír, kancelářské desky a obálky, štítky, obaly na spisy, psací a rýsovací potřeby, mapy a tiskopisy; (29) kompoty, džemy, sušené ovoce a zelenina, bramborové lupínky, maso, ryby, drůbež a výrobky z nich, vejce, mléko a mléčné výrobky, jedlé oleje a tuky; (30) káva, čaj, kakao, cukr a cukrovinky, rýže, sůl, hořčice, majonéza, kečup a dochucovací omáčky, droždí, koření, mouka, moučné směsi a moučné výrobky, zmrzlina, žvýkačky; (32) nealkoholické nápoje, pivo; (33) alkoholické nápoje; (34) tabák včetně tabáku surového, tabákové výrobky jako cigaretový papír, cigaretové dutinky, filtry, potřeby pro kuřáky včetně přístrojů pro vlastní zhotovení cigaret, pouzdra na cigarety a zápalky, benzín a plyn do zapalovačů; (35) obchodní reklama a aktualizace reklamních materiálů, analýzy nákladů, personální poradenství, průzkum trhu, daňová přiznání, poradenství v oblasti efektivnosti provozu a racionalizace práce, hospodářské prognózy, komerčně informační kancelář, marketingové studie, nábor zaměstnanců, analýzy nákupních a velkoobchodních cen, pomoc při řízení obchodních a průmyslových podniků, překlad informací do počítačových databází, účetnictví, služba styku s veřejností, distribuce vzorků zboží.

(730) **Ing. Fast Jiří**, Ludka Pika 1, Plzeň, Česká republika

(740) Langrová Irena, Riegrova 1, Plzeň

(210) **O 149160**

(220) 24.11.1999

(320) 24.11.1999

(511) 1, 3, 4, 5, 16, 29, 30, 33, 34, 35

(540)

LAGUNA

(510) (1) tabákový odpad jako půdní hnojivo; (3) prací prášky, čisticí prostředky; (4) svíčky, knoty; (5) cigarety bez tabáku k léčebným účelům, tabákový odpad jako insekticid; (16) papírenské zboží, lepidla, balicí a toaletní papír, kapesníky, ubrousky, sešity, bloky, dopisní a faxový papír, kancelářské desky a obálky, štítky, obaly na spisy, psací a rýsovací potřeby, mapy a tiskopisy; (29) bramborové lupínky, maso, ryby, drůbež a výrobky z nich, vejce; (30) káva, čaj, rýže, sůl, hořčice, majonéza, kečup a dochucovací omáčky, droždí, koření, mouka, moučné směsi a moučné výrobky; (33) alkoholické nápoje; (34) tabák vč. tabáku surového, tabákové výrobky jako cigaretový papír, cigaretové dutinky, filtry, potřeby pro kuřáky vč. přístrojů pro vlastní zhotovení cigaret, pouzdra na cigarety a zápalky, benzín a plyn do zapalovačů; (35) obchodní reklama a aktualizace reklamních materiálů, analýzy nákladů, personální poradenství, průzkum trhu, daňová přiznání, poradenství v oblasti efektivnosti provozu a racionalizace práce, hospodářské prognózy, komerčně informační kancelář, marketingové studie, nábor zaměstnanců, analýzy nákupních a velkoobchodních cen,

pomoc při řízení obchodních a průmyslových podniků, překlad informací do počítačových databází, účetnictví, služba styku s veřejností, distribuce vzorků zboží.

- (730) **Ing. Fast Jiří**, Luďka Píka 1, Plzeň, Česká republika
(740) Langrová Irena, Riegrova 1, Plzeň

(210) **O 149265**

- (220) 26.11.1999
(320) 26.11.1999
(511) 39

(540) **TOWER HOBBIES**

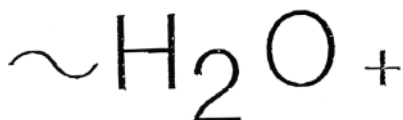
- (510) (39) objednávkové a zásilkové služby v oblasti rádiem řízených modelů.

(730) **Hobbico, Inc. (doing business as Tower Hobbies)**,
1608 Interstate Drive, Champaign, Spojené státy americké, Illinois

(740) Patentservis Praha a.s., Jivenská 1273/1, Praha 4

(210) **O 149325**

- (220) 30.11.1999
(320) 30.11.1999
(511) 3, 39
(540)



- (510) (3) krémy na pokožku, vodičky na pokožku, zvlhčovače pleti, tónovače pleti, gely koupelové a sprchové, obličejové čističí prostředky, obličejové čističe a kartáčky, obličejové gely, tělové čističe a kartáčky, obličejové a tělové masky, přípravky pro tělové masáže, ochranné přípravky proti slunci, opalovací vodičky, vodičky pro opalování, vlasové šampony, vlasové kondicionéry, gely pro vlasový styling, vlasové spreje, vlasové masky, vlasové pěny, mýdla pro pokožku, koupelové sole, koupelové oleje, uhlíčitě koupele, obličejové pudry, rtěnky, lesky pro rty, nemedikované balzámy pro rty, kosmetické tužky, maskary, tvářenky, oční stíny, tužky na malování očí, základní make-up, podoční korektory, bronzové barviče, oční krémy, odstraňovače oční make-upu, laky na nehty, krémy na ruce a nehty, vody pro holení, holicí krémy, tekuté mastky, osobní deodoranty, masážní oleje, vonné oleje pro osobní použití, kolínské vody, parfémové vody, toaletní vody; (39) distribuce výrobků pro osobní péči a krásu.

(730) **H2O Plus, L.P.**, 845 West Madison Street, Chicago, Spojené státy americké, Illinois

(740) JUDr. Karel Čermák, advokát, Národní třída 32, Praha 1

(210) **O 149561**

- (220) 06.12.1999
(320) 06.12.1999
(511) 3, 5, 35, 39
(540)

VITAMIN WORLD 

- (510) (3) kosmetika a zkrášlovací přípravky, zejména přípravky pro péči o vlasy a kůži, make-up, mýdla, toaletní potřeby spadající do tř. 3 (vše s obsahem vitamínů); (5) vitamíny a minerály, vitamínové přípravky, dietetické substance používané k lékařským účelům, doplňky k výživě, rostlinné substance, rostlinné doplňky a rostlinné výtažky (vše pro léčebné účely s obsahem vitamínů); (35) pomoc

při řízení obchodní činnosti, zprostředkovatelská činnost v oblasti obchodu pomocí telefonu, telefaxu, počítače a zprostředkování obchodu pomocí telefonu, telefaxu, počítače; (39) objednávkové služby a zasilatelské služby na základě objednávkových katalogů a on-line počítačových objednávek.

(730) **Vitamin World, Inc.**, 90 Orville Drive, Bohemia, New York, Spojené státy americké, New York

(740) Patentservis Praha a.s., Jivenská 1273/1, Praha 4

(210) **O 149658**

- (220) 07.12.1999
(320) 07.12.1999
(511) 1, 5, 30, 32
(540)



- (510) (1) umělá sladidla; (5) farmaceutické a vitamínové přípravky tabletované a v prášku, dietetické přípravky pro léčebné účely, potravinové doplňky (nutriční faktory) jako vitamíny, minerální látky; (30) cukrovinky, sladidla na bázi přírodních látek, vše v tabletované nebo práškové formě; (32) dietetické přípravky určené k rozpuštění v nápojích nebo určené pro přípravu nápojů.

(730) **RNDr. Karel Gebauer**, Třemešné - Dubec č. 24, Přímada, Česká republika

(740) Ing. Kučera Zdeněk, Padělký 548 (P.O.BOX 92), Slušovice

(210) **O 149718**

- (220) 09.12.1999
(320) 09.12.1999
(511) 9
(540)

SAFE

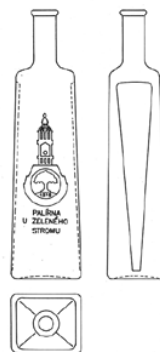
- (510) (9) zabezpečovací a signalizační zařízení - např. průmyslové kamery, průmyslové televize apod.

(730) **SAFE, s.r.o.**, Zahradní 1361, Čáslav, Česká republika

(740) JUDr. Ryněš Ota, Šlikova 18, Praha 6

(210) **O 149734**

- (220) 09.12.1999
(320) 09.12.1999
(511) 33
(540)



(554) Prostorová

(510) (33) alkoholické nápoje.

- (730) **Palírna u Zeleného stromu - Starorežná**
Prostějov, komanditní společnost, Dykova 8,
 Prostějov, Česká republika
- (740) Dr. Vsetečka Miloš, advokát, Hálkova 2, Praha 2

- (210) **O 149788**
 (220) 10.12.1999
 (320) 10.12.1999
 (511) 6, 9, 14, 16, 18, 20, 21, 25, 41
 (540)



PHILIP MORRIS



- (510) (6) zboží z obecných kovů a jejich slitin včetně kroužků na klíče, podložek a krabic; (9) elektrické, fotografické, kinematografické a optické nástroje a přístroje ve tř. 9, přístroje pro záznam, přenos a reprodukci zvuku nebo obrazu, magnetické nosiče dat, záznamové disky; (14) klenoty, hodiny a hodinky, chronometrické a hodinářské nástroje, pouzdra na cigarety z drahých kovů, jejich slitin nebo jimi pokovené; (16) papír, lepenka a zboží z těchto materiálů, tiskoviny, papírenské výrobky, kancelářské potřeby, plastické balicí materiály, hrací karty; (18) kůže a imitace kůže a zboží z těchto materiálů, kufry a cestovní tašky, deštníky a slunečníky, hole; (20) nábytek, zrcadla, rámy na obrazy, předměty ze dřeva a plastů včetně stolů a krabic; (21) podnosy, nádoby a nádoby; (25) oděvy, obuv a pokrývky hlavy; (41) sportovní, zábavní a kulturní aktivity.

- (590) Barevná
 (730) **Philip Morris Products Inc.**, 3601 Commerce Road,
 Richmond, Spojené státy americké, Virginia
 (740) JUDr. Ing. Milan Hořejš, Národní 32, Praha 1

- (210) **O 149790**
 (220) 10.12.1999
 (320) 10.12.1999
 (511) 35, 36, 41, 42
 (540)



- (510) (35) služby účetních, ekonomických a daňových poradců, poskytování ekonomické pomoci v oblasti daní, odvodů, poplatků a souvisejících plateb, obchodní administrativa a

kancelářské služby, ekonomicko-daňové poradenství, marketingové služby, profesionální služby týkající se přímé pomoci řízení obchodní strategie podniku, znalecké, marketingové a ekonomické expertízy, služby v oblasti podnikatelských záměrů, rizik a marketingu, účetnictví, zpracování daňových přiznání a služby s tím související, auditorská činnost; (36) služby soudního znalce v oblasti peněžnictví, bankovníctví a cenných papírů, poskytování ekonomické pomoci v oblasti financí, služby v oblasti finančních a daňových odhadů, finanční expertízy, profesionální a poradenské služby v oblasti franchisingu; (41) organizování a zajišťování účetních a daňových kolokvií, školení a přednášek, vzdělávací služby v oblasti marketingu, daní, účetnictví, auditu; (42) služby soudního znalce.

- (730) **Ing. Žiačik Jan**, Pražská 2645, Mělník, Česká republika
 (740) Fišerová Blanka, MIRA, V kapslovně 11, Praha 3

- (210) **O 149813**
 (220) 13.12.1999
 (320) 13.12.1999
 (511) 9, 16, 20, 24, 28, 35, 37, 38, 41, 42
 (540)



- (510) (9) elektronické, elektrické a optické přístroje a zařízení, přístroje a zařízení v rámci třídy 9 pro přenos a zpracování informací, zejména v telekomunikacích, sítě telekomunikační a výpočetní techniky a jejich části, sítě datové, díly i náhradní díly zařazené do třídy 9, počítače a programy pro ně, periferní zařízení, záznamová média a nosiče záznamů, zařízení pro zpracování dat a počítačů, nosiče informací, karta s pamětí, CD disky, telefonní karty, informace a záznamy v elektronické podobě, informace a záznamy na nosičích ve tř. 9, informační produkty v elektronických, datových, informačních a telekomunikačních sítích všeho druhu a na nosičích dat ve tř. 9, související software a hardware, elektronické časopisy, elektronická periodika a knihy v elektronické podobě, software obecně, hardware, nosiče dat i záznamů nahrané i nenahrané, multimediální aplikace, multimediální nebo informační katalogy, interaktivní a grafické programy, software zejména pro výměny dat, systémy pro přenos dat; (16) výrobky z papíru, lepenky a plastu, plakáty, kancelářské potřeby (s výjimkou nábytku), periodika, tiskoviny včetně reklamních a propagačních, formuláře, návody a příručky, průvodní dokumentace, ochranné obaly z papíru, lepenky a plastu (nezařazené do jiných tříd), umělecké a ozdobné předměty z materiálu tř. 16, obtisky, informační produkty na nosičích ve tř. 16; (20) plastové karty (nekódované); (24) tkaniny a textilní výrobky, které nejsou uvedeny v jiných třídách; (28) hry, hračky, předměty pro sport - chrániče kolen, chrániče holeně, hrací míče; (35) propagace, reklama, inzertní, reklamní agentura, zpracování textů, automatické zpracování informací, zprostředkovatelská a obstaravatelská činnost v oblasti informací - informatiky a

obchodu, marketing; (37) výstavba, montáž, údržba a opravy telekomunikačních zařízení, výstavba, montáž a rekonstrukce telekomunikačních, výpočetních a datových sítí; (38) přenos informací, zprostředkování přenosu dat, zprostředkovatelská a poradenská činnost v oblasti telekomunikací, telekomunikační služby - zejména telefonní, pronájem telekomunikačních okruhů, vedení sítí, služby telematické, zřizování a provozování veřejných, účelových a privátních sítí, připojení a propojování sítí, služby datových sítí, provozování veřejných i privátních datových a počítačových sítí, připojování zařízení a jejich začleňování do sítí, služby poskytované integrovanou digitální sítí, elektronický přenos dokumentů, přenos informací, zprostředkování přenosu dat (pomocí počítače), pronájem zařízení pro uvedené služby, výměna zpráv, šíření informací, získávání zpráv a informací, šíření elektronických časopisů, informací, periodik a knih v elektronické podobě prostřednictvím počítačové sítě, zejména internetu, pomocí satelitů aj., služby internetu, komunikace, informační služby; (41) vydavatelství nosičů informací, tiskopisů, časopisů, publikací, nakladatelská činnost, služby školicí a vzdělávací pro subjekty provozovatelů a veřejnosti, zprostředkování v oblasti kultury, zábavná a výchovná činnost, organizace provádění her a soutěží; (42) výzkumné, analytické, projekční a inženýrské práce v oblasti telekomunikací, vytváření, modifikování a poskytování počítačových programů, zprostředkovatelská a poradenská činnost v oblasti informatiky a výpočetních služeb, pronájem počítačů a zařízení pro zpracování dat a informací, provozování počítačových center s přístupem do databází, tvorba multimediálních aplikací, programování.

(730) **ČESKÝ TELECOM a.s.**, Olšanská 5, Praha 3, Česká republika

(210) **O 149814**

(220) 13.12.1999

(320) 13.12.1999

(511) 9, 16, 20, 24, 28, 35, 37, 38, 41, 42

(540)

Majáky

(510) (9) elektronické, elektrické a optické přístroje a zařízení, přístroje a zařízení v rámci třídy 9 pro přenos a zpracování informací, zejména v telekomunikacích, sítě telekomunikační a výpočetní techniky a jejich části, sítě datové, díly i náhradní díly zařazené do třídy 9, počítače a programy pro ně, periferní zařízení, záznamová média a nosiče záznamů, zařízení pro zpracování dat a počítačů, nosiče informací, karta s pamětí, CD disky, telefonní karty, informace a záznamy v elektronické podobě, informace a záznamy na nosičích ve tř. 9, informační produkty v elektronických, datových, informačních a telekomunikačních sítích všeho druhu a na nosičích dat ve tř. 9, související software a hardware, elektronické časopisy, elektronická periodika a knihy v elektronické podobě, software obecně, hardware, nosiče dat i záznamů nahrané i nenahrané, multimediální aplikace, multimediální nebo informační katalogy, interaktivní a grafické programy, software zejména pro výměny dat, systémy pro přenos dat; (16) výrobky z papíru, lepenky a plastu, plakáty, kancelářské potřeby (s výjimkou nábytku), periodika, tiskoviny včetně reklamních a propagačních, formuláře, návody a příručky, průvodní dokumentace, ochranné obaly z papíru, lepenky a plastu (nezařazené do jiných tříd), umělecké a ozdobné předměty z materiálu tř. 16, obtisky, informační produkty na nosičích ve tř. 16; (20) plastové karty (nekódované); (24) tkaniny a textilní

výrobky, které nejsou uvedeny v jiných třídách; (28) hry, hračky, předměty pro sport - chrániče kolen, chrániče holeně, hrací míče; (35) propagace, reklama, inzertní, reklamní agentura, zpracování textů, automatické zpracování informací, zprostředkovatelská a obstaravatelská činnost v oblasti informací - informatiky a obchodu, marketing; (37) výstavba, montáž, údržba a opravy telekomunikačních zařízení, výstavba, montáž a rekonstrukce telekomunikačních, výpočetních a datových sítí; (38) přenos informací, zprostředkování přenosu dat, zprostředkovatelská a poradenská činnost v oblasti telekomunikací, telekomunikační služby - zejména telefonní, pronájem telekomunikačních okruhů, vedení sítí, služby telematické, zřizování a provozování veřejných, účelových a privátních sítí, připojení a propojování sítí, služby datových sítí, provozování veřejných i privátních datových a počítačových sítí, připojování zařízení a jejich začleňování do sítí, služby poskytované integrovanou digitální sítí, elektronický přenos dokumentů, přenos informací, zprostředkování přenosu dat (pomocí počítače), pronájem zařízení pro uvedené služby, výměna zpráv, šíření informací, získávání zpráv a informací, šíření elektronických časopisů, informací, periodik a knih v elektronické podobě prostřednictvím počítačové sítě, zejména internetu, pomocí satelitů aj., služby internetu, komunikace, informační služby; (41) vydavatelství nosičů informací, tiskopisů, časopisů, publikací, nakladatelská činnost, služby školicí a vzdělávací pro subjekty provozovatelů a veřejnosti, zprostředkování v oblasti kultury, zábavná a výchovná činnost, organizace provádění her a soutěží; (42) výzkumné, analytické, projekční a inženýrské práce v oblasti telekomunikací, vytváření, modifikování a poskytování počítačových programů, zprostředkovatelská a poradenská činnost v oblasti informatiky a výpočetních služeb, pronájem počítačů a zařízení pro zpracování dat a informací, provozování počítačových center s přístupem do databází, tvorba multimediálních aplikací, programování.

(730) **Český Telecom, a.s.**, Olšanská 5, Praha 3, Česká republika

(210) **O 149824**

(220) 13.12.1999

(320) 13.12.1999

(511) 20, 21, 28

(540)



(510) (20) uzávěry na lahve nekovové, brčka na pití, košíky, nádoby z umělých hmot, vše v rámci této třídy; (21) náčiní a nádoby pro domácnost nebo kuchyň, zejména z plastu; (28) sportovní lahve, doplňky jízdních kol, cyklopásky, sportovní zboží.

(730) **R & B Mědílek spol. s r.o.**, B. Němcové 371, Žacléř, Česká republika

(740) Ing. Kratochvíl Václav, Husníkova 2082, Praha 5

(210) **O 149955**

(220) 15.12.1999

(320) 15.12.1999

(511) 29

(540)

Bílé pohlazení

(510) (29) mléko a mléčné výrobky.

(730) **COMPAGNIE GERVAIS DANONE (société anonyme)**, 126-130, rue Jules Guesde, Levallois-Perret, Francie

(740) JUDr. Rott Vladimír, Rott, Růžička a Guttman, patentová, známková a právní kancelář, Nad Štolou 12, Praha 7

(210) **O 150005**

(220) 16.12.1999

(320) 16.12.1999

(511) 33

(540)



(510) (33) vodka ruského původu.

(730) **Spirits International N.V.**, World Trade Center, Unit II 9, Willemstad, Curacao, Holandské Antily

(740) JUDr. Rott Vladimír, Rott, Růžička a Guttman, patentová, známková a právní kancelář, Nad Štolou 12, Praha 7

(210) **O 150006**

(220) 16.12.1999

(320) 16.12.1999

(511) 33

(540)



(510) (33) vodka ruského původu.

(730) **Spirits International N.V.**, World Trade Center, Unit II 9, Willemstad, Curacao, Holandské Antily

(740) JUDr. Rott Vladimír, Rott, Růžička a Guttman, patentová, známková a právní kancelář, Nad Štolou 12, Praha 7

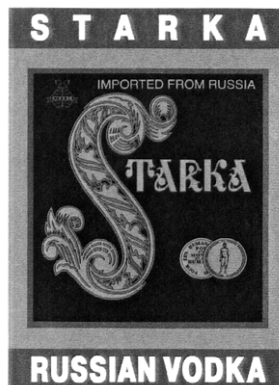
(210) **O 150007**

(220) 16.12.1999

(320) 16.12.1999

(511) 33

(540)



(510) (33) vodka ruského původu.

(730) **Spirits International N.V.**, World Trade Center, Unit II 9, Willemstad, Curacao, Holandské Antily

(740) JUDr. Rott Vladimír, Rott, Růžička a Guttman, patentová, známková a právní kancelář, Nad Štolou 12, Praha 7

(210) **O 150023**

(220) 17.12.1999

(320) 17.12.1999

(511) 9, 16

(540)



(510) (9) fiskální registrační pokladny; (16) tiskoviny, tiskařské výrobky, periodický a neperiodický tisk, papír, papírenské výrobky, etiketovací kleště, etikety do etiketovacích kleští, samolepicí štítky a etikety, papírové kotoučky do pokladen a tiskáren, faxový papír.

(730) **Balák Lubomír**, Brumovská 268, Valašské Klobouky, Česká republika

(740) Ing. Kučera Zdeněk, Padělky 548 (P.O.BOX 92), Slušovice

(210) **O 150082**

(220) 20.12.1999

(320) 20.12.1999

(511) 1, 2, 5, 37

(540)



(510) (1) chemické prostředky pro průmysl, zemědělství, zahradnictví, lesnictví a pro konzervování potravin; (2) chemické prostředky pro ochranu dřeva; (5) desinfekční prostředky a prostředky k ničení živočišných škůdců a plevelů, antiparazitní látky, návnady všeho druhu proti škodlivým zvířatům a hmyzu, jedy bakteriologické; (37) chemické ošetření dřevěných konstrukcí a dřeva proti plísním a živočišným škůdcům, deratizace a desinfekce, hubení škodlivých živočichů.

(590) Barevná

(730) **BODAS Šumperk s.r.o.**, Příčná 31, Šumperk, Česká republika

(740) RNDr. Halaxová Zdeňka, TETRAPAT, tř. Svobody 22, Olomouc

(210) **O 150105**

(220) 20.12.1999

(320) 20.12.1999

(511) 3, 25, 35, 40

AGATA JEANS

(510) (3) parfémy, voňavkářské zboží; (25) oděvy, obuv, kloboučnické zboží, jeansy, textilní doplňky, spodní prádlo, trička, bundy, jeansové doplňky a soupravy; (35) zprostředkování prodeje oděvů a oděvních doplňků, propagační a reklamní činnost v oblasti obchodu a módy; (40) výroba střihů a oděvních modelů.

(730) **Ing. Šmahel Jaroslav - ATA.**, Lipová 22, Praha 2, Česká republika

(740) Jíra Vladimír, patentový zástupce, Kovanecká 2112/18, Praha 9

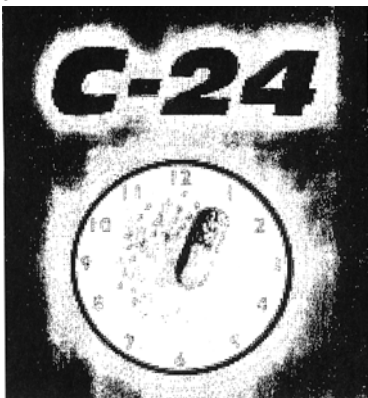
(210) **O 150145**

(220) 21.12.1999

(320) 21.12.1999

(511) 5

(540)



(510) (5) farmaceutické, veterinární, sanitární a hygienické látky, potraviny pro děti a nemocné, náplastí a obvazový materiál, materiál pro plombování zubů a na zubní otisky, dezinfekční látky, fungicidy, herbicidy a insekticidy.

(730) **Merck KGaA**, Frankfurter Strasse 250, Darmstadt, Německo

(740) JUDr. Ing. Milan Hořejš, Národní 32, Praha 1

(210) **O 150216**

(220) 21.12.1999

(320) 21.12.1999

(511) 38, 42

(540)

OSKAR

(510) (38) poradenská činnost v oblasti telekomunikací; (42) poradenská činnost v oblasti telekomunikačních zařízení a sítí mobilních telefonů.

(730) **Český Mobil a.s.**, Vinohradská 167, Praha 10, Česká republika

(740) JUDr. Růžena Trojánková, Linklaters & Alliance, sdružení advokátů, Jáchymova 2, Praha 1

(210) **O 150235**

(220) 22.12.1999

(320) 22.12.1999

(511) 9, 35, 42

(540)



(510) (9) komponenty pro výpočetní techniku (součásti počítače); (35) automatizované zpracování dat,

zprostředkovatelská činnost v oblasti obchodu; (42) poradenská a vývojová činnost v oblasti informačních systémů, programování, zprostředkovatelská činnost v oblasti programování.

(590) Barevná

(730) **ALPHA BUSINESS CONSULTING, s.r.o.**, Krymská 3, Brno, Česká republika

(210) **O 150254**

(220) 22.12.1999

(320) 22.12.1999

(511) 41

(540)



(510) (41) služby v oblasti zábavy a vzdělávání týkající se živých zábav, exhibicí a sportovních disciplín, televizní programy v přímém přenosu, produkce rozhlasových a televizních programů, distribuce nahrávek rozhlasových a televizních programů, provádění a sestavování kursů a seminářů, cvičební programy, exhibiční, sportovní a zábavní události.

(730) **WNBA Enterprises, LLC**, 450 Harmon Meadow Boulevard, Secaucus, Spojené státy americké, New Jersey

(740) Mgr. Petra S. de Brantes, KOREJZOVÁ & SPOL. Advokátní a patentová kancelář, Spálená 29, Praha 1

(210) **O 150274**

(220) 22.12.1999

(320) 22.12.1999

(511) 5

(540)

DEVATERO BYLIN

(510) (5) bylinné čaje, léčivé bylinné čaje, bylinné extrakty (tinktury) s léčebným účinkem.

(730) **Ing. Valdemar Grešík - NATURA**, Teplická 134/135, Děčín 8, Česká republika

(740) Ing. Vandělková Jana, Bohemia Patent, Petrská 12, Praha 1

(210) **O 150305**

(220) 22.12.1999

(320) 31.08.1999

(511) 9, 16

(540)

STARPORTAL

(510) (9) počítačový hardware, počítačový software, počítačová periferní zařízení, síťové počítače, ostatní elektronická zařízení a instruktážní manuály na nosičích dat; (16) tištěné instruktážní materiály.

(730) **SUN MICROSYSTEMS, INC. (společnost zřízena podle zákonů státu Delaware)**, 901 San Antonio Road, Palo Alto, Spojené státy americké, California

(740) JUDr. Pavel Zelený, advokát, Společná advokátní kancelář Všetečka, Zelený, Švorčík, Kalenský a partneři, Hálkova 2, Praha 2

(210) **O 150433**

(220) 28.12.1999
(320) 28.12.1999
(511) 37
(540)



(510) (37) montáže ocelových konstrukcí, strojů a strojních zařízení, zámečnictví.
(590) Barevná
(730) **Emmer Luboš**, Marxova 17, Hodonín, Česká republika

(210) **O 150479**
(220) 29.12.1999
(320) 29.12.1999
(511) 16, 25, 28, 32, 41
(540)

TEMPO

(510) (16) časopisy, periodika, knihy, knihařské výrobky, fotografie, lepidla pro kancelář a domácnost, potřeby pro umělce, štetce, kancelářské potřeby (kromě nábytku), učební a školní potřeby a pomůcky, hrací karty, obalové materiály z plastických hmot zařazené ve tř. 16; (25) obuv, kloboučnické zboží; (28) hry, hračky, tělocvičné a sportovní potřeby (s výjimkou oděvů); (32) piva všech druhů, minerální a šumivé vody, nealkoholické nápoje, sirupy; (41) výchovná a zábavní činnost.
(730) **Prague International Marathon, spol. s r.o.**, Záhořanského 3/1644, Praha 2, Česká republika
(740) Patentservis Praha a.s., Jivenská 1273/1, Praha 4

(210) **O 150531**
(220) 30.12.1999
(320) 30.12.1999
(511) 16, 21, 32
(540)



(510) (16) reklamní, propagační a informační materiály z papíru a plastických hmot, zejména tiskoviny, kalendáře, plakáty, tácky, ubrousky a ubrusy, pohlednice billboardy, tužky; (21) sklenice, poháry, číše, láhve, püllitry; (32) piva všeho druhu.
(730) **Lobkowiczký pivovar Vysoký Chlumeč, spol.s r.o.**, Vysoký Chlumeč č.p. 29, Vysoký Chlumeč, Česká republika
(740) Ing. Vithous Roman, Pavlíkova 12/605, Praha 4 - Kamýk

(210) **O 150532**
(220) 30.12.1999
(320) 30.12.1999
(511) 16, 21, 32

(540)



(510) (16) reklamní, propagační a informační materiály z papíru a plastických hmot, zejména tiskoviny, kalendáře, plakáty, tácky, ubrousky a ubrusy, pohlednice billboardy, tužky; (21) sklenice, poháry, číše, láhve, püllitry; (32) piva všeho druhu.
(730) **Lobkowiczký pivovar Vysoký Chlumeč, spol.s r.o.**, Vysoký Chlumeč č.p. 29, Vysoký Chlumeč, Česká republika
(740) Ing. Vithous Roman, Pavlíkova 12/605, Praha 4 - Kamýk

(210) **O 150533**
(220) 30.12.1999
(320) 30.12.1999
(511) 16, 21, 32
(540)



(510) (16) reklamní, propagační a informační materiály z papíru a plastických hmot, zejména tiskoviny, kalendáře, plakáty, tácky, ubrousky a ubrusy, pohlednice billboardy, tužky; (21) sklenice, poháry, číše, láhve, püllitry; (32) piva všeho druhu.
(730) **Lobkowiczký pivovar Vysoký Chlumeč, spol.s r.o.**, Vysoký Chlumeč č.p. 29, Vysoký Chlumeč, Česká republika
(740) Ing. Vithous Roman, Pavlíkova 12/605, Praha 4 - Kamýk

(210) **O 150687**
(220) 10.01.2000
(320) 10.01.2000
(511) 2
(540) **Antikorozní nátěr KONCOR CAR.**

(510) (2) ochranné prostředky proti korozi.
(730) **VIA-REK, spol. s r.o.**, Vranov u Brna 120, Česká republika

(210) **O 150732**
(220) 11.01.2000
(320) 11.01.2000
(511) 16, 20, 35

(540)



(510) (16) reklamní tabule z papíru nebo lepenky; (20) reklamní tabule z umělých hmot nebo dřeva; (35) propagační činnost, reklama.

(730) **basic stone s.r.o.**, Sídlištní 49, Hodonín, Česká republika

(210) **O 150736**

(220) 11.01.2000

(320) 11.01.2000

(511) 9, 16, 41, 42

(540)

i-server

(510) (9) počítačový software a hardware, výpočetní technika; (16) manuály a návody pro použití software; (41) školení poskytované v souvislosti se zaváděním a používáním softwaru; (42) služby poskytované v souvislosti se zaváděním a používáním softwaru.

(730) **EUROPEAN BUSINESS ENTERPRISE s.r.o.**, Masarykovo náměstí 14, Říčany, Česká republika

(210) **O 150804**

(220) 12.01.2000

(320) 12.01.2000

(511) 30

(540)

VITA C

(510) (30) cukrovinky.

(730) **WARNER-LAMBERT COMPANY**, 201 Tabor Road, Morris Plains, Spojené státy americké, New Jersey

(740) JUDr. Pavel Zelený, advokát, Společná advokátní kancelář Všečeka, Zelený, Švorčík, Kalenský a partneři, Hálkova 2, Praha 2

(210) **O 150854**

(220) 14.01.2000

(320) 14.01.2000

(511) 16, 41

(540)



(510) (16) obrazy; (41) galerie.

(730) **Dr. Jedličková Eva**, Česká 32, Brno, Česká republika

(210) **O 150883**

(220) 17.01.2000

(320) 16.01.2000

(511) 19, 35, 37

(540)

KAMPA

(510) (19) stavební materiály a hmoty nekovové, stavební prvky z nekovových materiálů, zejména prvky pro zámkové dlažby, chodníkové a obkladové dlaždice a desky, jiné materiály pro silniční dlažby, upravený stavební kámen, prvky parkové a zahradní architektury, prvky městského mobiliáře, betonové a jiné nekovové výrobky pro inženýrské stavby, dopravní stavby a pozemní stavby v jiné třídě nezařazené; (35) zprostředkování obchodu; (37) práce zemní, betonářské, zednické, dlaždičské, montážní, obkladačské a jiné stavební, provádění terénních úprav.

(730) **LIAS VINTÍŘOV, Lehký stavební materiál, k.s.**, Vintířov, Česká republika

(740) Zeman Petr, patentový zástupce, U porcelánky 1012, Chodov

(210) **O 150922**

(220) 18.01.2000

(320) 18.01.2000

(511) 18, 20, 35

(540)



(510) (18) výrobky z kůže, výrobky z imitace kůže, potahy na nábytek z kůže, potahy na nábytek z imitace kůže, semišové potahy, ozdoby z kůže a ozdoby z imitace kůže zejména na nábytek, kožesinové pokrývky; (20) nábytek a jeho části, zejména sedací soupravy, matrace, součásti nábytku, zejména obložení, kolečka, lišty; (35) reklama a inzerce, rozšiřování reklamních a inzertních materiálů, předvádění zboží, organizování výstav, odborné a obchodní poradenství.

(590) Barevná

(730) **Eurosofa s.r.o.**, Jeseniova 56, Praha 3, Česká republika

(740) Ing. Brodská Blanka, Mendlovo nám. 1a, Brno

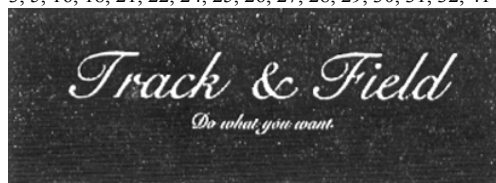
(210) **O 150924**

(220) 18.01.2000

(320) 18.01.2000

(511) 3, 5, 16, 18, 21, 22, 24, 25, 26, 27, 28, 29, 30, 31, 32, 41

(540)



(510) (3) čisticí prostředky - amoniak (alkálie), mýdla, antistatické přípravky, apretační přípravky, barvy na vlasy, odbarvovače, bělicí přípravky, brusiva, brusná plátna a papír, cididlo, čisticí mléko, toaletní a čisticí prostředky, depilační přípravky, dezodoranty, přípravky na holení, kamenec, kapaliny do oštrikovačů, kolínská voda, kolínská voda, kosmetické necesery, kosmetické přípravky, kosmetické tužky, koupelové soli, pleťové masky, krém na obuv a kůži, kosmetické krémy, křída, parfémy, laky na vlasy, lepidla pro kosmetické účely, lešticí přípravky, ličidla, louh sodný na praní, obtisky pro kosmetické účely, oční řasy, odličovací přípravky, vlasové přípravky, peroxid vodíku pro kosmetické účely, politury, prací a namáčecí prostředky, rtěnky, řasy, šampony, toaletní terpentýn, toaletní přípravky a potřeby, ústní vody, vlasové vody, vody po holení, voňavky, vosky, zubní pasty; (5) absorpční tampony, vata, alkohol pro léčebné účely, dezinfekční přípravky, bikarbonát sodný, bílkovinná

potrava pro lékařské účely, léčivé byliny, bylinné čaje, cukrovinky s léčebnými přísadami, diabetický chléb, dietetické nápoje a potraviny, doplňky potravin - vše k léčebným účelům, farmaceutické přípravky, gáza, glukóza, repelenty, přípravky pro hubnutí, hygienické kalhotky, ubrousky napuštěné farmaceutickými vodičkami, vložky, obvazy, knoty sirmé, léčivé přípravky do koupele, přísady do krmiv pro lékařské účely, prostředky na kuří oka, léčiva pro humánní medicínu, léčiva pro veterinární medicínu, lékárníčky, leukoplast, minerální vody pro lékařské účely a soli minerálních vod, mléko pro kojence, přípravky proti molům, mouchám a ostatnímu hmyzu, mucholapky, nápoje dietetické k léčebným účelům, obinadla, obvazy, přípravky proti parazitům, potrava pro kojence, přípravky na mytí psů, přípravky pro péči o ústní dutinu pro lékařské účely; (16) archy papíru, alba, atlasy, balicí papír, barvicí pásy do psacích strojů, barvy vodové, blahopřání, bloky, brožury, celofán, periodika, tuš, číslovačky, děrovačky, desky, pleny papírové, dopisní papír, etikety, filtrační papír, fotografie, glóbusy, reprodukce, grafiky, gumy na mazání, hmota modelovací, houbičky, hrací karty, inkousty, kalendáře, kancelářské potřeby, kancelářské sponky, kapesníky papírové, kartóny, knihy, konfety, krajóny, křivítka, lepicí pásy, lepidla, lístky, malířské potřeby, mapy, napínáčky, noviny, nože, nožičky, obálky, obaly, obtisky, ořezávátka, papír, papír toaletní, papírenské výrobky, ubrousky, ubrusy, pastelky, pečetící vosk, plakáty, plány, pohlednice, poštovní známky, potřeby na psaní, praporky, pravítka, prostírání, psací stroje, pytlíky, razítka, ručníky papírové, rýsovací potřeby, sešity, sešivačky, skicáky, školní potřeby, štetce, těžítka, tiskopisy, tužky, učební pomůcky, folie na balení z plastických hmot, malířské válečky, zápisníky, zpěvníky; (18) aktovky, batohy, brašny, cestovní kufrы, deštníky, diplomaty, hole, chlebníky, kabelky, kožená galanterie, kožesiny, kufříky, nákupní tašky, náprsní tašky, pouzdra, obojky, peněženky, kožené potahy, ruksaky, řemínky, sedlářské výrobky, slunečníky, šňůry kožené, tašky na kolečkách, vodítka; (21) bandasky, cedníky, cestovní láhve, cukřenky, čajníky, čajové soupravy, čisticí nástroje, dávkovače mýdla, dávkovače papírových ručníků, dávkovače toaletního papíru, demizony, klece pro domácí zvířata, drátěnky, džbánky, figurky z porcelánu, terakoty nebo skla, kuchyňské formy a formičky, formy na koláče, grily, hadry na čištění, hluboké mísy, houby mycí, hrnce, hrnčířské zboží, hřebeny, chladicí nádoby, prkénka a schránky na chléb, kartáče, kartáčky zubní, kastrolы, kávové soupravy, kbelíky, kořenáče, koše na odpadky, kotlíky, kuchyňské nádobí, lisy na ovoce, majolika, mísy, mixery ruční, mlýnky ruční, mopy, naběračky, nádoby kuchyňské, nádoby na smet, nálevky, nit zubní, nočníky, obaly na mýdlo, otvíráky lahví, pánve, párátko, pasti na hmyz a hlodavce, pepřenky, plácačky na mouchy, plácačky na koberce, podnosy, porcelán, potřeby kuchyňské, potřeby toaletní, prádelní kolíky, prádelní sušáky, prkna žehlicí, krabice na jídlo, pudřenky, rozstříkovače, rožně, rukavice pro domácnost, sběračky, servisy, sklo tabulové, slánky, smetáky, stojánky, struhadla, svícny, šálky, škopky, šlehače ruční, šrotovníky, štoudve, tácy papírové, talíře papírové, talíře, termosky, tlakové hrnce, utěrky, válečky na těsto, vaničky, vědra, vykrojovátko na pečivo, výrobky z křišťálového skla, vývrtky, žejdlíky; (22) lana, provazy, koudel, látka na vycpávky, lýko, markýzy, motouzy, papírové provazy, pásky balicí, plachty, popruhy, pytle, sítě, stany; (24) bavlněné látky, barchet, brokát, cestovní přikrývky, damašek, flanel, flauš, hedvábí, jutový textil, kaliko, kanava, kapesníky, kartoun, krep, látky, ložní pokrývky a přikrývky, ložní prádlo, lůžkoviny, manšestry, matracovina, moskytiéry, nábytkové potahy, záclony,

plátno, plst, podšívky, potahy, prádlo ložní a stolní, prostěradla, povlečení, přehozy, pytlovina, rolety, ručníky, samet, spací pytle, sukno, sypkovina, taft, textilie, rolety, tkaniny, tyl, úplety, vlaječky, záclonovina; (25) bačkory, barety, boty, bundy, čapky, čepice, dětské plenky textilní, galoše, holínky, kabáty, kalhoty plenkové, kalhotky, kamaše, kapuce, klobouky, kombinézy, konfekce, korzety, kostýmy, košile, koupací pláště, kožesiny, kravaty, legíny, límce, lyžařská obuv, oblečení, obuv, sportovní obuv, oděvy, oděvy nepromokavé, sportovní oděvy, opasky, plavky, pantofle, pletené zboží, podprsenky, podvazky, ponožky, prádlo spodní, pulovry, punčochy, pyžama, rukavice, saka, sandály, spodky, saka, střevice, sukně, svetry, šály, šátky, šle, nátělníky, uniformy, vesty, vybavičky pro novorozena, zástěry, župany; (26) bambule, cedulky na prádlo, dracouny, flitry, galanterie textilní, gumy do prádla, hříbky na látání, jehelníky, jehlice pletací a háčkovací, jehly, kalouny, kanýry, knoflíky, krabice na šicí potřeby, krajky, květiny umělé, lacety, lemovky, náprsenky, natáčky do vlasů, nažehlovací záplaty, ovoce umělé, ozdobné jehlice, ozdoby, paruky, patentky, prýmkařské zboží, přezky, síťky na vlasy, spony, stuhы šněrovadla, šňůry, tkanice, vázačky, výšivky, zdrhovadla; (27) izolační podlahové krytiny, koberce, linoleum, podlahové krytiny, předložky, rohožky, tapety, tělocvičné žíněnky, umělé trávníky; (28) autička, automobilové modely, bazény, biliáry, boby, boty na bruslení s bruslemi, bowling, boxerské rukavice, brusle, činky, stolní hry, sportovní nářadí, divadelní masky, draci, golfové vybavení, gymnastické zařízení, rybářské vybavení, hokejky, sportovní zboží, horolezecká výstroj, houpačky, kuželky, šachy, kuličky, hračky, hry, chrastítka, jízdní kola, kapsle, rogala, kolečkové brusle, koloběžky, loutky, náčiní pro lukostřelbu, lyže, lyže surfovací a vodní, maňásci, míče, náčiní rybářské, návady, ozdoby na vánoční stromky, pálky, panenky, ploutve, puky, sportovní rukavice, síť (sportovní potřeby), skateboardy, společenské hry, stojánky na vánoční stromky, stromky vánoční umělé, šachovnice, šipky, terče, vázání na lyže; (29) ančovičky, arašidy, bílek, bramborové lupínky, bujóny, byliny konzervované, cibule konzervovaná, čočka konzervovaná, datle, droby, drůbež, džemy, fazole konzervované, garnáty, hrách konzervovaný, hranolky, hrozinky, huspeniny, játra, jedlé oleje a tuky, jogurt, kandované ovoce, kaviár, kefir, klobásy, salámy, párky, kokosová moučka, konzervy masové, konzervy rybí, konzervovaná zelenina, korýši, krevety, kůry ovocné, kyselé zelí, langusty, lanýže, losos, mandle, margarín, marmeláda, máslo, maso, masové extrakty, měkkýši, mléčné nápoje, mléčné výrobky, mléko, mražené ovoce, mušle, nakládaná zelenina, nasolené potraviny, olivy, oříšky, konzervované ovoce, ovocné rosoly, paštiky, raci, rajčatový protlak, ryby, saláty, sardinky, sledi, slanina, smetana, sušená vejce, syrovátka, šlehačka, šunka, tofu, tuňák, uzeniny, vejce, zelenina, zvěřina, houby, želatina; (30) anýz, aromatické přípravky do potravin, badyán, bonbóny, bramborová moučka, cikorka, cukr, cukroví, cukrovinky, čaj, čokoláda, čokoládové nápoje, dorty, droždí, glukóza, hořčice, housky, chléb, chuťové přísady, ječmen, jemné pečivo, kakao, kakaové nápoje, kandys, kapary, kari, kaše, káva, kávoviny, kávové nápoje, keksy, koláče, koření, krekrы, kroupy, krupice, kuchyňská sůl, kukuřice, kypřicí prášek, lékořice, lepek, lístkové těsto, majonéza, maltosa, masové pirožky, med, perníky, melasa, mouky, müsli, muškátové ořechy, nápoje, nové koření, ocet, omáčka sojová, oplatky, vložky, palačinky, paprika, pastilky, pepř, pizzy, potraviny, pralinky, příchutě, pudinky, rýže, ságo, sendviče, skořice, suchary, sušenky, šafrán, škrob, tapioka, těsta, těstoviny, vanilin, vanilka, zákusky, zálivky, zázvor, zmrzlina, želé, zemle, žvýkačky;

(31) arašidy, bílkoviny pro zvířata, jalovčinky, brambory, byliny, cibule, citrusové ovoce, čekanka salátová, čerstvé ovoce, dřevo, fazole, hlávkový salát, hospodářská zvířata, houby, hrách, hrozny, chléb svatojánský, chmel, chovatelské a pěstitelské produkty, ječmen, jikry, plůdek, kaštiny, keře, kolové ořechy, korýši, kořen čekanky, krmiva, krmné směsi, kukuřice, květiny, langusty, moučka pro zvířata, obilí, okurky, olivy, ořechy, otruby, oves, ovoce, píce, podestýlky, podhoubí, pokrutiny, pórek, psí suchary, pšenice, rašelina, reveň, réva vinná, rostliny, růže, ryby živé, řepa, sadby, semena rostlin, seno, sepie, sezam, slad, sláma, stelivo, šrot, tykev, ústřice, vánoční stromky, zelenina, zrní, zvířata domácí a hospodářská, žito; (32) nealkoholické nápoje, ovocné a zeleninové šťávy, výtažky z ovoce, iontové nápoje, pivo, prášky pro přípravu šumivých nápojů, příchutě a přípravky pro nápoje, přípravky pro výrobu likérů, sodová voda, minerálky, sirupy, sladové nápoje, stolní voda, syrovátkové nápoje; (41) diskotéky, estrády, filmová tvorba, půjčování filmů, audio a videonahrávek, informace o možnostech zábavy a rekreace, výchovná a zábavná činnost, nakladatelská činnost, organizování výstav ke kulturním a výchovným účelům, pořádání soutěží a veřejných produkcí, praktický výcvik v oblasti obchodu, školení, tělesná výchova, vzdělávání a zábava.

(730) **AHOLD Czech Republic, a.s.**, Slavíčkova 1a, Brno, Česká republika

(740) Ing. Poláček Jiří, Tichý a Poláček, patentoví zástupci, Dominikánská 6, Plzeň

(210) **O 150925**

(220) 18.01.2000

(320) 18.01.2000

(511) 3, 5, 16, 18, 21, 22, 24, 25, 26, 27, 28, 29, 30, 31, 32, 41

(540)



(510) (3) čisticí prostředky - amoniak (alkálie), mýdla, antistatické přípravky, apretační přípravky, barvy na vlasy, odbarvovače, bělicí přípravky, brusiva, brusná plátina a papír, cídídlo, čisticí mléko, toaletní a čisticí prostředky, depilační přípravky, dezodoranty, přípravky na holení, kamenec, kapaliny do ostříkovače, kolínská voda, kosmetické necesery, kosmetické přípravky, kosmetické tužky, koupelové soli, pleťové masky, krém na obuv a kůži, kosmetické krémy, křída, parfěmy, laky na vlasy, lepidla pro kosmetické účely, lešticí přípravky, líčidla, louh sodný na praní, obtisky pro kosmetické účely, oční řasy, odličovací přípravky, vlasové přípravky, peroxid vodíku pro kosmetické účely, politory, prací a namáčecí prostředky, rtěnky, řasy, šampony, toaletní terpentýn, toaletní přípravky a potřeby, ústní vody, vlasové vody, vody po holení, voňavky, vosky, zubní pasty; (5) absorpční tampony, vata, alkohol pro léčebné účely, dezinfekční přípravky, bikarbonát sodný, bílkovinná potrava pro lékařské účely, léčivé byliny, bylinné čaje, cukrovinky s léčebnými přísadami, diabetický chléb, dietetické nápoje a potraviny, doplňky potravin - vše k léčebným účelům, farmaceutické přípravky, pesticidy, fungicidy, gáza, glukóza, herbicidy, repelenty, přípravky pro hubnutí, hygienické kalhotky, ubrousky napuštěné

farmaceutickými vodičkami, vložky, obvazy, knoty sirmé, léčivé přípravky do koupele, přísady do krmiv pro lékařské účely, prostředky na kuří oka, léčiva pro humánní medicínu, léčiva pro veterinární medicínu, lékárníčky, leukoplast, minerální vody pro lékařské účely a soli minerálních vod, mléko pro kojence, přípravky proti molům, mouchám a ostatnímu hmyzu, mucholapky, přípravky na hubení hlodavců, nápoje dietetické k léčebným účelům, obinadla, obvazy, přípravky proti parazitům, potrava pro kojence, přípravky na mytí psů, přípravky pro péči o ústní dutinu pro lékařské účely; (16) archy papíru, alba, atlasy, balicí papír, barvicí pásy do psacích strojů, barvy vodové, blahopřání, bloky, brožury, celofán, periodika, tuš, číslačky, děrovačky, desky, pleny papírové, dopisní papír, etikety, filtrační papír, fotografie, glóbusy, reprodukce, grafiky, gumy na mazání, hmota modelovací, houbičky, hrací karty, inkousty, kalendáře, kancelářské potřeby, kancelářské sponky, kapesníky papírové, kartóny, knihy, konfety, krajóny, krávkovka, lepicí pásy, lepidla, lístky, malířské potřeby, mapy, napínáčky, noviny, nože, nožičky, obálky, obaly, obtisky, ořezávátka, papír, papír toaletní, papírenské výrobky, ubrousky, ubrusy, pastelky, pečecí vosk, plakáty, plány, pohlednice, poštovní známky, potřeby na psaní, praporky, pravitka, prostírání, psací stroje, pytlíky, razítka, ručníky papírové, rýsovací potřeby, sešity, sešíváčky, skicárky, školní potřeby, štětce, těžítka, tiskopisy, tužky, učební pomůcky, folie na balení z plastických hmot, malířské válečky, zápisníky, zpěvníky; (18) aktovky, batohy, brašny, cestovní kufry, deštníky, diplomatky, hole, chlebníky, kabelky, kožená galanterie, kožešiny, kufříky, nákupní tašky, náprsní tašky, pouzdra, obojky, peněženky, kožené potahy, ruksaky, řemínky, sedlářské výrobky, slunečníky, šňůry kožené, tašky na kolečkách, vodítka; (21) bandasky, cedníky, cestovní láhve, cukřenky, čajníky, čajové soupravy, čisticí nástroje, dávkovače mýdla, dávkovače papírových ručníků, dávkovače toaletního papíru, demizony, klece pro domácí zvířata, drátěnky, džbánky, figurky z porcelánu, terakoty nebo skla, kuchyňské formy a formičky, formy na koláče, grily, hadry na čištění, hluboké mísy, houby mycí, hrnce, hrnčičské zboží, hřebeny, chladičské nádoby, prkénka a schránky na chléb, kartáče, kartáčky zubní, kastroly, kávové soupravy, kbelíky, kořenáče, koše na odpadky, kotlíky, kuchyňské nádobí, lisy na ovoce, majolika, mísy, mixery ruční, mlýnky ruční, mopy, naběračky, nádoby kuchyňské, nádoby na smetí, nálevky, nit zubní, nočníky, obaly na mýdlo, otvíráky lahví, pánve, párátko, pastička na hmyz a hlodavce, pepřenky, plácačky na mouchy, plácačky na koberec, podnosy, porcelán, potřeby kuchyňské, potřeby toaletní, prádelní kolíky, prádelní sušáky, prkna žehlicí, krabice na jídlo, pudřenky, rozstříkovače, rožně, rukavice pro domácnost, sběračky, servisy, sklo tabulové, slánky, smetáky, stojánky, struhadla, svícny, šálky, škopky, šlehače ruční, šrotovníky, štoudve, tácy papírové, talíře papírové, talíře, termosky, tlakové hrnce, utěrky, válečky na těsto, vaničky, vědra, vykrojovátka na pečivo, výrobky z křišťálového skla, vývrtky, žejdlíky; (22) lana, provazy, koudel, látka na vycpávky, lýko, markýzy, motouzy, papírové provazy, pásy balicí, plachty, popruhy, pytle, sítě, stany; (24) bavlněné látky, barchet, brokát, cestovní přikrývky, damašek, flanel, flauš, hedvábí, jutový textil, kaliko, kanava, kapesníky, kartoun, krep, látky, ložní pokrývky a přikrývky, ložní prádlo, lůžkoviny, manšestry, matracovina, moskytiéry, nábytkové potahy, záclony, plátno, plst, podšívky, potahy, prádlo ložní a stolní, prostěradla, povlečení, přehozy, pytloviny, rolety, ručníky, samet, spací pytle, sukno, sypkovina, taft, textilie, rolety, tkaniny, tyl, úplet, vlaječky, záclonovina;

(25) bačkory, barety, boty, bundy, čapky, čepice, dětské plenky textilní, galoše, holínky, kabáty, kalhoty plenkové, kalhotky, kamaše, kapuce, klobouky, kombinézy, konfekce, korzety, kostýmy, košile, koupací pláště, kožešiny, kravaty, legíny, límce, lyžařská obuv, oblečení, obuv, sportovní obuv, oděvy, oděvy nepromokavé, sportovní oděvy, opasky, plavky, pantofle, pletené zboží, podprsenky, podvazky, ponožky, prádlo spodní, pulovry, punčochy, pyžama, rukavice, saka, sandály, spodky, saka, střevíce, sukně, svetry, šály, šátky, šle, nátláčky, uniformy, vesty, výbavičky pro novorozena, zástěry, župany; (26) bambule, cedulky na prádlo, dracouny, flitry, galanterie textilní, gumy do prádla, hříbky na látání, jehelníky, jehlice pletací a háčkovací, jehly, kalouny, kanýry, knoflíky, krabice na šicí potřeby, krajky, květiny umělé, lacety, lemovky, náprsenky, natáčky do vlasů, nažehlovací záplaty, ovoce umělé, ozdobné jehlice, ozdoby, paruky, patentky, prýmkařské zboží, přezky, sítky na vlasy, spony, stuhly šněrovadla, šňůry, tkanice, vázačky, výšivky, zdrhovadla; (27) izolační podlahové krytiny, koberce, linoleum, podlahové krytiny, předložky, rohožky, tapety, tělocvičné žíněnky, umělé trávníky; (28) autíčka, automobilové modely, bazény, biliáry, boby, boty na bruslení s bruslemi, bowling, boxerské rukavice, brusle, činky, stolní hry, sportovní nářadí, divadelní masky, draci, golfové vybavení, gymnastické zařízení, rybářské vybavení, hokejky, sportovní zboží, horolezecká výstroj, houpačky, kuželky, šachy, kuličky, hračky, hry, chrastítka, jízdní kola, kapsle, rogalá, kolečkové brusle, koloběžky, loutky, náčiní pro lukostřelbu, lyže, lyže surfovací a vodní, maňásci, míče, náčiní rybářské, návady, ozdoby na vánoční stromky, pátky, panenky, ploutve, puky, sportovní rukavice, sítě (sportovní potřeby), skateboardy, společenské hry, stojánky na vánoční stromky, stromky vánoční umělé, šachovnice, šipky, terče, vázání na lyže; (29) ančovičky, arašidy, bílek, bramborové lupínky, bujóny, byliny konzervované, cibule konzervovaná, čočka konzervovaná, datle, droby, drůbež, džemy, fazole konzervované, gamáty, hrách konzervovaný, hranolky, hrozinky, huspeniny, játra, jedlé oleje a tuky, jogurt, kandované ovoce, kaviár, kefir, klobásy, salámy, párky, kokosová moučka, konzervy masové, konzervy rybí, konzervovaná zelenina, korýši, krevety, kůry ovocné, kyselé zelí, langusty, lanýže, losos, mandle, margarín, marmeláda, máslo, maso, masové extrakty, měkkýši, mléčné nápoje, mléčné výrobky, mléko, mražené ovoce, mušle, nakládaná zelenina, nasolené potraviny, olivy, oříšky, konzervované ovoce, ovocné rosoly, paštiky, raci, rajčatový protlak, ryby, saláty, sardinky, sledi, slanina, smetana, sušená vejce, syrovátka, šlehačka, šunka, tofu, tuňák, uzeniny, vejce, zelenina, zvěřina, houby, želatina; (30) anýz, aromatické přípravky do potravin, badyán, bonbóny, bramborová moučka, cikorka, cukr, cukroví, cukrovinky, čaj, čokoláda, čokoládové nápoje, dorty, droždí, glukóza, hořčice, housky, chléb, chuťové přísady, ječmen, jemné pečivo, kakao, kakaové nápoje, kandys, kapary, kari, kaše, káva, kávoviny, kávové nápoje, keksy, koláče, koření, kreky, kroupy, krupice, kuchyňská sůl, kukuřice, kypřicí prášek, lékořice, lepek, lístkové těsto, majonéza, maltosa, masové pirožky, med, perníky, melasa, mouky, müsli, muškátové ořechy, nápoje, nové koření, ocet, omáčka sojová, oplatky, vločky, palačinky, paprika, pastilky, pepř, pizzy, potraviny, pralinky, příchutě, pudinky, rýže, ságo, sendviče, skořice, suchary, sušenky, šafrán, škrob, tapioka, těsta, těstoviny, vanilin, vanilka, zákusky, zálivky, zázvor, zmrzlina, želé, žemle, žvýkačky; (31) arašidy, bílkoviny pro zvířata, jalovčinky, brambory, byliny, cibule, citrusové ovoce, čekanka salátová, čerstvé ovoce, dřevo, fazole, hlávkový salát, hospodářská zvířata, houby, hrách, hrozny, chléb svatojánský, chmel,

chovatelské a pěstitelské produkty, ječmen, jikry, plůdek, kaštany, keře, kolové ořechy, korýši, kořen čekanky, krmiva, krmné směsi, kukuřice, květiny, langusty, moučka pro zvířata, obilí, okurky, olivy, ořechy, otruby, oves, ovoce, píce, podestýlky, podhoubí, pokrutiny, pórek, psí suchary, pšenice, rašelina, reveň, réva vinná, rostliny, růže, ryby živé, řepa, sadby, semena rostlin, seno, sepie, sezam, slad, sláma, stelivo, šrot, tykev, ústřice, vánoční stromky, zelenina, zrní, zvířata domácí a hospodářská, žito; (32) nealkoholické nápoje, ovocné a zeleninové šťávy, výtažky z ovoce, iontové nápoje, pivo, prášky pro přípravu šumivých nápojů, příchutě a přípravky pro nápoje, přípravky pro výrobu likérů, sodová voda, minerálky, sirupy, sladové nápoje, stolní voda, syrovátkové nápoje; (41) diskotéky, estrády, filmová tvorba, půjčování filmů, audio a videonahrávek, informace o možnostech zábavy a rekreace, výchovná a zábavná činnost, nakladatelská činnost, organizování výstav ke kulturním a výchovným účelům, pořádání soutěží a veřejných produkcí, praktický výcvik v oblasti obchodu, školení, tělesná výchova, vzdělávání a zábava.

(730) **AHOLD Czech Republic, a.s.**, Slavičkova 1a, Brno, Česká republika

(740) Ing. Poláček Jiří, Tichý a Poláček, patentoví zástupci, Dominikánská 6, Plzeň

(210) **O 150940**

(220) 18.01.2000

(320) 18.01.2000

(511) 9, 38

(540)

OSKAR

(510) (9) telefonní přístroje; (38) telekomunikační služby včetně provozování sítě mobilních telefonů.

(730) **Český Mobil a.s.**, Vinohradská 167, Praha 10, Česká republika

(740) JUDr. Růžena Trojánková, Linklaters & Alliance, sdružení advokátů, Jáchymova 2, Praha 1

(210) **O 150957**

(220) 19.01.2000

(320) 19.01.2000

(511) 41

(540)

Město v pohybu

(510) (41) pořádání kulturních, společenských a sportovních akcí.

(730) **Město Ústí nad Orlicí**, Sychrova 16, Ústí nad Orlicí, Česká republika

(740) Ing. Musil Dobroslov, Cejl 97, Brno

(210) **O 151079**

(220) 20.01.2000

(320) 20.01.2000

(511) 35, 36, 41

(540)



(510) (35) inzertní a reklamní činnost, rozšiřování propagačního materiálu a tiskovin o penzijním připojištění a o finančnictví, reklamní korespondence, obchodní plánování, doplňování propagační dokumentace; (36) pojišťovnictví a peněžnictví, penzijní připojištění a připojišťování, penzijní připojištění se státním příspěvkem, pojištění, správa

majetku, spořební, vyplácení dávek penzijního připojištění, agentury a agentí pojišťovaci, poradenská a zprostředkovatelská činnost v oblasti pojišťovnictví, bankovní obchody, cenné papíry, finanční operace, fondy kapitálové pro účely ziskné nebo dobročinné, investice kapitálové; (41) výchovná činnost, školení občanů a obchodních zástupců o penzijním připojištění, o správě majetku a spoření, vydávání revue a knih o penzijním připojištění, o kapitálovém trhu a o správě majetku a spoření.

(590) Barevná

(730) **JISTOTA a KORUNA penzijní fond, a.s.**,

Olomoucká 40, Brno, Česká republika

(740) Voda Karel, Bolzanova 13, Brno

(210) **O 151101**

(220) 20.01.2000

(320) 20.01.2000

(511) 2, 9, 35, 37

(540)



(510) (2) barvy, pigmenty, nátěry, barvy (inkousty) pro tiskárny, vývojky a tónovače pro kopírky, faxy, tiskárny nebo tiskařské stroje používané spolu s počítačem a textovým procesorem a dalšími reprografickými přístroji; (9) ozonizéry, písky a objímky pro iontovou chromatografii, ventily pro analyzátoř krve, signální bójy, elektronické komponenty včetně resistorů, supervodičů, kondenzátorů, filtrů, rezonátorů, oscilátorů, varistorů, akustických tónových generátorů, soubory elektronických komponentů, polovodičová zařízení, soubory polovodičů, desky s obvody, zařízení na bázi tekutých krystalů, vysokofrekvenční přístroje, konektory, solární články, solární moduly, nabíječky, fotovoltaické články, akumulátory a jejich terminály, fotoreceptorové bubny včetně amorfních silikonových fotoreceptorových bubnů a organických fotoreceptorových bubnů, fotoreceptorové desky včetně amorfních silikonových fotoreceptorových desek a organických fotoreceptorových desek a fotoreceptorové pásy včetně amorfních silikonových fotoreceptorových pásů a organických fotoreceptorových pásů pro kopírky, elektronické tiskárny a faxy, tepelné hlavy tiskáren, inkoustové hlavy tiskáren, LED hlavy tiskáren a obrazové senzory pro kopírky, elektronické tiskárny a faxy, části a součástí pro elektrostatické kopírky, foto - a diazokopírky, digitální kopírky i další kopírky a faxy, zejména nádoby a tónovače, kazety na papír, třídiče, duplexové jednotky a stohovače, telefonní přístroje, telefonní přijímače, bezdrátové telefony, radiové komunikační vybavení včetně satelitních komunikačních systémů a osobních radií, globální polohovací systémy, antény, celulární telefonní systémy, celulární stanicové systémy, bezdrátové smyčkové systémy, bezdrátové datové komunikační systémy, telegrafní a telekomunikační přístroje, telekonferenční systémy včetně videokonferenčních systémů, videokamery, elektronické kamery pro nepohyblivé objekty, svařovací stroje a svařovací trysky, fotografické kamery, fotografické čočky, projektořy diapozitivů, příslušenství fotografických přístrojů včetně motorových hnacích jednotek, navíječek, elektronických blesků, časovačů, měchy, filtry, kryty čoček, řemínky a pouzdra pro kamery, filmovací kamery, projektořy, optické čočky, dalekohledy, optická vlákna, optické izolátory, optické spojky, optické konektory,

optické multiplexy, optické multiplexy s dělením podle vlnové délky, optické vlnovody, soubory optických vláken, laserový diodový modul, optické zeslabovače, měřicí stroje a nástroje včetně strojů pro měření rovinnosti, plochosti a měřidla, světelné vodiče, bzučáky, audio vybavení včetně zesilovačů, voličů kanálů, přehrávačů desek, magnetofony, reproduktory, radia a přehrávače kompaktních disků, videodiskové systémy, videozáznamové systémy, laserové systémy, magnetooptické disky, elektronické registrační pokladny, přístroje pro prodejní střediska, automatické překladové systémy, přístroje na zpracování dat, kalkulačky, textové procesory, elektronické počítače, programy pro počítače na discích, páskách nebo elektronických obvodech, laserové tiskárny, LED tiskárny a další elektronické tiskárny, jakož i jejich části a součásti, zejména nádoby a tónovače, podavače papíru, kazety na papír, třídiče, duplexové jednotky, stohovače, IC paměťové karty, pohony disků včetně pohonů hard disků, floppy disků, CD-ROM disků, pohony pásek, optické záznamové a/nebo reprodukční zařízení, obrazové scannery a jejich senzory, digitální kamery, monitory, terminály, klávesnice, snímače karet, snímače čárového kódu, souřadnicové zapisovače, modemy, myši, vizuální zobrazovací jednotky; (35) produkce dokumentace, kopírování, rozmnožování a vyřizování podání, pronájem kancelářských strojů, vybavení a kancelářských potřeb, pronájem fotokopírovacích strojů, psacích strojů; (37) oprava, čištění, údržba a instalace obchodních a kancelářských strojů a vybavení, počítačů, přístrojů pro zpracování dat, telefonních přístrojů, přijímačů, bezdrátových telefonů, radiokomunikačního vybavení včetně satelitních komunikačních systémů a osobních radií, celulárních telefonních systémů, celulárních stanicových systémů, bezdrátových smyčkových systémů, fotografických kamer a jejich částí, digitálních kamer a jejich částí.

(730) **KYOCERA CORPORATION**, 6 Takeda Tobadono-

cho, Fushimi-ku, Kyoto 612-85, Japonsko

(740) JUDr. Jan Matějka, Národní 32, Praha 1

(210) **O 151116**

(220) 21.01.2000

(320) 21.01.2000

(511) 1

(540)

HERMAT

(510) (1) chemikálie pro průmysl, vědu, fotografii, zemědělství, zahradnictví, lesnictví.

(730) **ISTROCHEM, a.s.**, Nobelova 34, Bratislava,

Slovenská republika

(740) Ing. Musil Dobroslav, Cejl 97, Brno

(210) **O 151118**

(220) 21.01.2000

(320) 21.01.2000

(511) 1

(540)

ANTIOXYDANT MB

(510) (1) chemikálie pro průmysl, vědu, fotografii, zemědělství, zahradnictví, lesnictví.

(730) **ISTROCHEM, a.s.**, Nobelova 34, Bratislava,

Slovenská republika

(740) Ing. Musil Dobroslav, Cejl 97, Brno

(210) **O 151119**

(220) 21.01.2000

(320) 21.01.2000

(511) 1

- (540) **PNEUMAX**
 (510) (1) chemikálie pro průmysl, vědu, fotografii, zemědělství, zahradnictví, lesnictví.
 (730) **ISTROCHEM, a.s.**, Nobelova 34, Bratislava, Slovenská republika
 (740) Ing. Musil Dobroslav, Cejl 97, Brno

- (320) 28.01.2000
 (511) 9, 35, 41, 42
 (540)



- (210) **O 151133**
 (220) 21.01.2000
 (320) 21.01.2000
 (511) 18, 25, 26
 (540)

F. 2 clothing co

- (510) (18) kůže, imitace kůže a výrobky z nich, deštníky; (25) veškeré druhy oděvů, obuvi a kloboučnického zboží, košile, svetry, vesty s rukávy, krátké kabáty, saka, kalhoty, převlečníky, pláště do deště, větrovky, dámské pláště, krátké kabáty s kapucí, nepromokavé kabáty, bavlněná trička, pulovry, halenky, sukně, sportovní bundy s kapucí, kostýmy, šaty, trička, šortky, džíny, večerní šaty, obleky, kombinézy, oblečení pro volný čas, sportovní oblečení, plavky a plážové oblečení, šátky, klobouky, čepice, barety, rukavice, štolý, pásky na rukávy, pásky, doplňky, tenké teplákové soupravy, ponožky, spodničky, body, flanelové obleky, pantaloný, nátlčníky, podprsenky, korzety, živůtky, podvazky, noční oblečení, dámské domácí šaty, dopolední společenské oblečení, veškeré druhy obuvi, polobotky, boty, trepky, sportovní obuv a knoflíky pro obuv, části obuvi, zejména podrážky, podpatky, holně, svršky; (26) knoflíky, stiskací knoflíky, háčky a očka, špendlíky a ozdobné jehly v rámci této třídy.
 (730) **S.T.S. SWIFT TEXTILE SERVIS s.r.o.**, Pražská 33, Plzeň, Česká republika

- (510) (9) přístroje pro zpracování informací, počítače a jejich součásti, monitory, modemy, servery, procesory, el. vodiče, atd., software, informační systémy, počítačové sítě, vědecké aparáty a přístroje, přístroje pro měření, vážení, kontrolu a signalizaci, geodetické přístroje, jejich součásti, přístroje pro záznam, převod a reprodukci zvuku nebo obrazu a jejich součásti, přístroje optické, fotografické, fotogrammetrické, filmové, elektronické, magnetické nebo optické nosiče informací; (35) automatizované zpracování dat, pořádání veletrhů a výstav ke komerčním účelům; (41) školicí činnost v oblasti výpočetní techniky, software, kancelářské techniky, geodetických přístrojů, pořádání odborných akcí; (42) poskytování software, zhotovování software na zakázku, jeho vývoj a výzkum.
 (730) **HSI, spol.s r.o.**, Vítkova 8, Praha 8, Česká republika

- (210) **O 151251**
 (220) 26.01.2000
 (320) 26.01.2000
 (511) 2, 16, 17
 (540)



- (510) (2) barvy sitotiskové pro tiskárny, barvy ofsetové pro tiskárny; (16) papírenské zboží jako papíry všeho druhu, lepenky, kopírovací papíry, obaly a obalové materiály z papíru, samolepicí papíry pro ofsetový tisk, samolepicí papírové etikety pro tisk v tiskárnách a kopírovacích zařízeních, papírové obaly, předsekané papírové vizitky, papír s potiskem, inkoust pro tisk a tiskárny; (17) výrobky z plastických hmot - samolepicí materiály pro výrobu reklamní grafiky, výrobky z plastických hmot - samolepicí materiály pro sitotisk, výrobky z plastických hmot - samolepicí materiály pro ofsetový tisk, výrobky z plastických hmot - samolepicí materiály pro průmyslové aplikace, výrobky z plastických hmot - statické folie pro sitotisk, výrobky z plastických hmot - folie pro ofsetový tisk a sitotisk, výrobky z plastických hmot - folie k razbě za tepla pro tisk, výrobky z plastických hmot - plošné pro výrobu reklamní grafiky, výrobky z plastických hmot - plošné pro průmyslové zpracování, výrobky z plastických hmot - plošné pro stavebnictví, výrobky z plastických hmot - akrylátů a profily pro výrobu reklamních panelů.
 (590) Barevná
 (730) **MULTIEXPO, spol. s r.o.**, K Hruškovu 292/4, Praha 10, Česká republika

- (210) **O 151406**
 (220) 31.01.2000
 (320) 31.01.2000
 (511) 5, 9, 10
 (540)

FOTOMAGNETIK

- (510) (5) výrobky pro léčebné účely; (9) zvukové nahrávky (evokované signály pro posílení léčebného účinku přístroje) v rámci této třídy; (10) elektrické lékařské přístroje, elektrofototerapeutické přístroje, elektromagnetické lékařské stroje a přístroje, elektromagnetické přístroje pro účely chirurgické a lékařské, přístroje pro léčbu magnetickým polem a světelnou energií, přístroje pro pěstění těla.
 (730) **AMBIKO MEDIKA, spol.s r.o.**, 1. máje 823, Rožnov pod Radhoštěm, Česká republika
 (740) Josef Majetič, Na Výsluní 845, Lanškroun

- (210) **O 151411**
 (220) 31.01.2000
 (320) 31.01.2000
 (511) 11, 21, 34, 40
 (540)



- (510) (11) osvětlovací lustry a ramenové svícny, osvětlovací tělesa; (21) skleněné baňky (nádobky), skleněné mozaiky, skleněné nádoby neobsažené v jiných třídách, skleněné poháry a číše, skleněné umělecko-průmyslové zboží, skleněné zboží leptané kyselinou k pití, na zavařeniny, na konzervy, sklo barevné, sklo lité neobsažené v jiných třídách, sklo malované, sklo mléčné, sklo potištěné, sklo smaltované-kropenaté, sklo surové nebo opracované

- (210) **O 151370**
 (220) 28.01.2000

neobsažené v jiných třídách, sklo zclacené, sklo a majolika neobsažené v jiných třídách, sklortyiny, sklo leštěné, leptané, sklo pískované, sklo ryté, hutní sklo, skleněné figurky, sklo sododraselné, sklo křišťálové, sklo broušené, sklo lisované, skleněné vázy, mísy, dózy, kalíšky, odlivky, džbány, lahve, karafky, talíře; (34) popelníky pro kuřáky nikoliv z drahých kovů; (40) povrchové zušlechťování a úprava skla, výtvarné zušlechťování skla, broušení, leštění, barvení, malování, rytí, matování skla.

(730) **Bohemia Commercial Centre s.r.o.**, Na okruhu 907/13, Liberec 1, Česká republika

(740) Ing. Vencel Adolf, Třešňová 620, Liberec 14

(210) **O 151418**

(220) 31.01.2000

(320) 31.01.2000

(511) 9, 16, 35, 38, 41

(540)

Tele Tele

(510) (9) aparáty a přístroje vědecké, geodetické, elektrické (zařazené ve třídě 9), elektronické (zařazené ve třídě 9), fotografické, filmové, optické, přístroje pro vážení, měření, signalizaci, kontrolu, záchranu a přístroje učební, aparáty pro záznam, uchování, převod, přenos nebo reprodukci zvuku nebo obrazu, telefony, záznamníky, faxy, magnetické nebo optické suporty zvukových nebo zvukově obrazových záznamů, automatické distributory a mechanismy na mince, zapisovací pokladny, kalkulační stroje, přístroje pro zpracování informací a počítače včetně jejich jednotlivých součástí a náhradních dílů ze třídy 9, baterie, akumulátory, počítačové hry, pohledy ilustrované se zvukovou nahrávkou, hlavolamy elektrické nebo elektronické, hrací skříně uváděné v činnosti vhozením mince, reklamní přístroje na střídavé obrazy, reklama světelná, reklamní světelné přístroje, nosiče záznamů nahrané i nenahrané, videokazety nahrané i nenahrané, audiokazety nahrané i nenahrané, audiovizuální programy, audioprogramy, audiovizuální díla v digitální podobě, filmy - exponované, hudební díla, CD disky, programové vybavení pro počítače, software, hardware výpočetní techniky nebo komunikační nebo informační techniky, elektronické databáze, databázové produkty, informace a záznamy i v elektronické podobě, informace a záznamy na nosičích v rámci této třídy, informace a data a databáze a informační produkty na nosičích v rámci této třídy nebo i v elektronických, datových, informačních, počítačových a telekomunikačních sítích všeho druhu, související software a hardware, elektronické nebo datové nebo informační nebo komunikační nebo výpočetní sítě včetně jednotlivých součástí a náhradních dílů obsažených ve třídě 9, multimediální aplikace, multimediální nebo informační katalogy, elektronické časopisy, elektronická periodika a knihy v elektronické podobě; (16) papír, lepenka a výrobky z těchto materiálů zařazené ve třídě 16 zejména výrobky z papíru, plakáty, fotografie, kalendáře, pohlednice, gratulace, dopisní papíry, obálky, samolepky, obtisky, pexesa, hrací karty, hry papírové, poznámkové bloky, desky na spisy, pořadače, omalovánky, activity books, balicí papír, obaly všeho druhu papírové, listy, pytlíky a sáčky pro obalovou techniku, papír na balení doutníků a cigaret, papírové hračky, školní sešity, skicáky, tužky, pastelky, tuhy, gumy, ořezávátka, ořezávátka strojky, penály, papírové tašky, umělohmotné tašky, papírové kapesníky, papírové ubrusy a ubrousky, hlavolamy papírové, těžítka na papíry, tiskoviny, tiskopisy, časopisy, periodika, knihy, databázové produkty v papírové formě, databáze v papírové formě, informační produkty v papírové formě, data a databáze na papírových nosičích, tiskárenské výrobky, písmena pro tiskárny, losy, štočky, potřeby pro knižní vazby, lepidla pro papírenství

nebo domácnost, materiál pro umělce, štětce, psací stroje a kancelářské potřeby, učební pomůcky, umělecké nebo ozdobné předměty z papíru, obaly bublinkové (z umělých hmot); (35) reklamní, inzertní a propagační činnost, marketing, reklamní, inzertní a propagační činnost prostřednictvím jakéhokoliv média, prostřednictvím telefonní sítě nebo datové sítě nebo informační sítě nebo elektronické sítě nebo komunikační sítě nebo počítačové sítě, poskytování informací a jiných informačních produktů komerčního nebo reklamního charakteru, multimediálních informací komerčního charakteru, komerční využití Internetu v oblastech komerčních internetových médií a vyhledávacích služeb, on-line inzerce, činnost reklamní agentury, zprostředkování v obchodních vztazích, zprostředkovatelská činnost v obchodu a průmyslu, merchandising, franchising, pomoc při využívání a řízení obchodního podniku, automatizované zpracování dat, pomoc při provozování obchodů a obchodních činnostech průmyslového nebo obchodního podniku, služby, které zahrnují záznam, přepis, vypracování, kompilaci přenášení nebo systematickosti písemných či datových či elektronických sdělení a záznamů jakož i využívání nebo kompilaci matematických a statistických údajů; (38) televizní vysílání, televizní vysílání programů, televizní vysílání zábavných, vzdělávacích, výchovných, soutěžních, diskusních a informačních pořadů, výměna zpráv, šíření, výměna nebo získávání zpráv a informací, šíření elektronických časopisů, informací, elektronických periodik a knih v elektronické podobě, audio nebo audiovizuálních děl prostřednictvím informační nebo datové nebo elektronické nebo komunikační nebo telekomunikační nebo počítačové sítě, zejm. Internetu, pomocí satelitů, služby na Internetu, organizační a technické zabezpečování televizního vysílání, komunikace, poradenská činnost v oblasti sdělovacích prostředků, informační kancelář; (41) nakladatelství a vydavatelství, ediční činnost, publikační činnost, nahrávání nosičů zvukových nebo obrazově zvukových, půjčování nahraných zvukových a zvukově obrazových záznamů, výroba, tvorba a šíření audiovizuálních děl, TV produkce, filmová produkce, televizní výroba programů, tvorba programů, tvorba a výroba televizních a audiovizuálních programů, agenturní činnost v oblasti kultury, zprostředkování v oblasti kultury, výchovy, zábavy a sportu, výchovná, vzdělávací, soutěžní a zábavní činnost, zábavní nebo kulturní nebo vzdělávací představení, organizace společenských a kulturních akcí, organizace, provozování a provádění her a soutěží i veřejných, výstavní činnost - v rámci této třídy.

(730) **CET 21, s.r.o.**, V Jámě 12, Praha 1, Česká republika

(740) Lukajová Dana, patentový zástupce, Advokátní a patentová kancelář Vyskočil, Krošlák a spol., Petráská 12, Praha 1

(210) **O 151512**

(220) 02.02.2000

(320) 02.02.2000

(511) 2, 3, 19, 20, 35, 37, 39, 42

(540)



(510) (2) barvy, nátěry, laky, ochranné prostředky proti korozi a proti bakteriozaci dřeva, barviva, mořidla, přírodní pryskyřice v surovém stavu, kovy listkové a práškové pro malíře, dekorátéry a umělce; (3) kosmetické a farmaceutické přípravky, jako prostředky WC hygieny, čističe skvrn, výrobky bytové a spotřební chemie, zejména pro WC, koupelny, kuchyně, domácnost a komunální hygienu, přípravky na čištění textilií a jiných předmětů,

- hygienické potřeby, jako mýdla, mýdla tekutá, šampony vlasové i tělové, pěny a sole do koupelí, čistící prostředky pro pleť, přípravky na růst vlasů, opalovací krémy, pleťové masky, balzámy na rty, krémy, zubní pasty, prášky, vodičky, přípravky k čištění, leštění a odmašťování, brusné přípravky, voňavkářské výrobky, parfémy, éterické oleje, dekorativní kosmetika jako rtěnky, umělé řasy, makeupy a pod.; (19) nekovové stavební materiály, asfalt, azbestocement, bazény nekovové, beton, střešní krytiny, cement, cihly, dehet, desky cementové, dlažba, dlaždice na podlahu, drenáže, dřevěné obložení, dřevo stavební, dveře, dýhy dřevěné, kámen stavební, komíny, konstrukce stavební nekovové, korek lisovaný, krokve, lepenka, lešení nekovové, malta stavební, mozaikové sklo, mramor, mříže nekovové, nátěrové hmoty pro stavebnictví, obkládačky, ohnivzdorné cementové desky, okenice, okna, opuka, panely stavební nekovové, papír pro stavebnictví, písek, pláty nekovové, podlahy nekovové, poklapy nekovové, potrubí spádové, překližky, rámy okenní, roury kameninové, rákos pro stavební účely, řezivo, sádra, sklo, stavby přenosné nekovové, stavební hmoty, střechy, šamot, štěrky, trámy, trubky kameninové, vápenc, vápno, vlasy podlahové, zárubně dveří, žlaby okapní, žula; (20) nábytek včetně kovového a kempingového nábytku, broušená skla a zrcadla, rámy, výrobky ze dřeva, korku, rákosu, třtiny, vrbového proutí, rohoviny, kostí, slonoviny, jantaru, perleti, buničiny, výrobky z plastických hmot, matrace, žíněnky, podhlavníky a pod.; (35) zprostředkování obchodních záležitostí zaměřené zejména na stavební materiály, bytové doplňky, zařízení domácností, zahradní zařízení a spotřební elektroniky, pořádání výstav k obchodním a reklamním účelům, činnost reklamní a inzertní, průzkum a analýzy trhů, distribuce zboží k reklamním účelům, marketing; (37) stavebnictví a opravárenství, instalační služby; (39) doprava, přeprava a skladování; (42) poradenská a konzultační činnost zaměřená zejména na stavební materiály, bytové doplňky, zařízení domácností, zahradní zařízení a spotřební elektroniku.
- (730) **STAKO spol.s r.o.**, Sulovická 1234, Praha 9, Česká republika
- (740) Müller Václav, patentový zástupce, Filipova 2016, Praha 4

(210) **O 151537**
 (220) 02.02.2000
 (320) 02.02.2000
 (511) 9, 35, 37, 42
 (540)

PROSCHEK

- (510) (9) elektrické a elektrotechnické přístroje zahrnuté v této třídě, elektronická a elektrická zařízení zahrnutá v této třídě, telekomunikační přístroje a zařízení, magnetické, optické a magnetooptické nosiče dat, např. CD-WORM, CD-ROM, magnetické karty, magnetické páskové jednotky, data na magnetických, optických a magnetooptických nosičích, periferní zařízení a příslušenství pro počítače, např. modemy všeho druhu, monitory, tiskárny, klávesnice, paměti pro počítače, počítačový software, počítačový hardware, procesory, externí a interní jednotky CD-ROM, diskové a disketové jednotky, síťové, zvukové, grafické karty, radiotelefonní zařízení, radiotelegrafická zařízení, sítě výpočetní techniky a jejich části, sítě pro přenos dat, telekomunikační sítě, telefonní přístroje, telegrafická zařízení, vysílací zařízení, vysílače elektronických signálů, elektronická a elektrická zařízení pro zpracování signálů zahrnutá v této třídě; (35) činnost organizačních a ekonomických poradců, tvorba bází dat a automatizované zpracování bází dat; (37) montáž, oprava, údržba vyhrazených elektrických zařízení,

instalace a opravy elektrických strojů a přístrojů, opravy kancelářské a reprodukční techniky, montáž a opravy měřicí a regulační techniky, revize elektrických zařízení; (42) tvorba softwaru, vytváření, instalace, spouštění a aktualizace počítačových programů, poradenská činnost v oblasti počítačového hardwaru a oblasti elektrických strojů a přístrojů, projektová činnost v oblasti elektrotechniky a elektrických zařízení, poradenství v oblasti hardwaru a softwaru, pronájem počítačů a telekomunikačních přístrojů a zařízení, výzkumné a inženýrské práce v oblasti elektrotechniky a výpočetní techniky, zprostředkovatelská činnost v oblasti elektrických a elektronických systémů a služeb výpočetní techniky.

- (730) **Ing. Prošek Jan**, Dřevařská 20, Brno, Česká republika
- (740) Ing. Kendereški Dušan, patentový zástupce, Lidická 51, Brno

(210) **O 151595**
 (220) 21.02.2000
 (320) 21.02.2000
 (511) 16, 35, 41
 (540)



- (510) (16) periodické a neperiodické publikace; (35) reklamní činnost; (41) vydavatelství a nakladatelství.
- (590) Barevná
- (730) **BAU-PRESSE spol.s r.o.**, Kotlářská 51a, Brno, Česká republika

(210) **O 151609**
 (220) 04.02.2000
 (320) 04.08.1999
 (511) 9
 (540)

COMMERCROUTE

- (510) (9) počítačové softwarové aplikace, které umožňují společně s osobám prostřednictvím globální počítačové sítě navrhovat obchodní a informační technologické infrastrukturu, vytvářet vhodnou výměnu elektronických dokumentů mezi nesořadnými systémy a zajišťují analytické a zpravodajské kapacity spojené jak s obchodem, tak i infrastrukturou, např. analýzy vytváření procesů, stavu a porovnávání.
- (730) **COMMERCROUTE, INC.**, 6425 Christie Avenue, Suite 325, Emerville, Spojené státy americké, California
- (740) JUDr. Kalenský Petr, Společná advokátní kancelář Všečeka a partneři, Hájkova 2, Praha 2

(210) **O 151626**
 (220) 04.02.2000
 (320) 04.02.2000
 (511) 9, 35, 36, 38, 41, 42
 (540)

go

- (510) (9) počítače, adaptéry k počítačům, náhradní díly k počítačům, počítačové periferie, počítačové paměti, zařízení pro zpracování informací, tiskárny, integrované obvody, tištěné obvody, magnetické disky, optické disky, čtecí zařízení magnetických nebo optických disků, kompaktní disky, magnetické pásky, kazetové magnetofony, kalkulačky, kapesní kalkulačky, pokladny, faxy, telefony, modemy, telefonní ústředny, videohry, obrazovky, videorekordéry, videopásky, programové

vybavení, elektronické databáze, počítačové hry, programové vybavení pro informační technologie a pro komunikaci, programové vybavení umožňující elektronické obchodování, programové vybavení umožňující obchodní styk prostřednictvím počítačů, nosiče záznamů nahrané i nenahrané, audiovizuální programy, databázové produkty v elektronické podobě, systémy informačních technologií zařazené ve třídě 9, systémy výpočetní, komunikační a informační techniky zařazené ve třídě 9, systémy elektronické, informace a záznamy v elektronické podobě, data, databáze, informační produkty na nosičích i v elektronických, datových, informačních a komunikačních sítích, elektronické sítě, elektronické datové sítě, multimediální aplikace v elektronické podobě, multimediální nebo informační katalogy v elektronické podobě, elektronické časopisy, elektronická periodika a knihy v elektronické podobě; (35) marketing, pomoc při podnikání, poradenství týkající se organizace a podnikání, distribuce prospektů, podnikatelské informace, pomoc při podnikání pomocí počítačů, předplatné tiskovin pro třetí osoby, účetnictví, distribuce tiskovin, plánování obchodních a propagačních akcí, potvrzování uskutečnění obchodních transakcí prostřednictvím telefonní nebo datové sítě, poskytování informací komerčního charakteru, poskytování informací a jiných informačních produktů, zejména však informačních produktů reklamního charakteru, multimediálních informací komerčního charakteru, inzerce a marketingu, komerční využití Internetu v oblastech komerčních internetových médií a vyhledávacích služeb, on-line inzerce, zprostředkování v obchodních vztazích, zprostředkovatelská činnost v oblasti obchodu a průmyslu, merchandising, pronájem reklamních, informačních i komunikačních míst, obchodní služby na Internetu, podpora rozvoje komerčního využití Internetu i jiných počítačových, datových a komunikačních sítí; (36) zprostředkovatelská činnost v oblasti financí, finanční služby, ověřování finančních transakcí, elektronický převod kapitálu, finanční informace, garance, záruky, kauce, ručení, převody (platební-) vykonávané elektronicky; (38) telekomunikace, komunikace pomocí terminálů nebo počítačů, elektronická pošta, počítačový přenos pošty a obrazu, komunikace a transakce v síti, tisková agentura, komunikace prostřednictvím telefonů nebo mobilních telefonů nebo počítačů a služby s tím spojené, poskytování telekomunikační služby přenosu dat a dalších informací v oblasti telekomunikací, provozování datové sítě, provozování veřejné mobilní radiotelefonní sítě, zprostředkovatelská činnost v oblasti telekomunikační techniky, šíření, výměna a získávání informací a zpráv, výměna, získávání a šíření informací a zpráv prostřednictvím telekomunikační sítě nebo datové sítě nebo informační nebo komunikační nebo elektronické techniky nebo satelitů nebo kabelu, informační kancelář, šíření elektronických časopisů, elektronických periodik a knih, šíření elektronických tiskovin prostřednictvím počítačové, datové, elektronické, telekomunikační nebo informační sítě, služby na Internetu, služby hlasové schránky, telekomunikační služby, služby spočívající v přímém propojení lokální zákaznické pevné sítě se sítí mobilních telefonů, služby krátkých textových zpráv, teletext a služby s ním spojené, informační a obchodní služby na Internetu, poskytování datových nebo telekomunikačních služeb, služby elektronické pošty, služby konverze přenosového protokolu, formátu a kódu, služby zprostředkování zpráv, služby zprostředkování přístupu k počítačové síti, služby datové sítě, přenos dat a informací, služby přístupu a připojení k datovým a informačním sítím a Internetu, poskytování komunikačních a informačních služeb, pronájem informačních a komunikačních míst, poskytování přístupu

na on-line informační služby a databáze, uchování a zpracování dat a informací elektronickými a počítačovými prostředky a prostřednictvím elektronické pošty, přenos, on-line informační a databázové služby, poskytování informací přes Internet, komunikační služby prostřednictvím Internetu, vnějších sítí a vnitřních sítí a dalších elektronických prostředků; (41) výchovná a vzdělávací činnost, školicí činnost, pořádání kulturních a společenských akcí, vydavatelská a nakladatelská činnost; (42) návrh programového vybavení, aktualizace programového vybavení, údržba programového vybavení, programování počítačů, pronájem doby přístupu k databázi, technické studie v oblasti počítačů a programového vybavení, pronájem programového vybavení a počítačů, základní a aplikovaný výzkum, přístup k počítačům za účelem podnikání, právní služby, zpravodajství, nahrávání videa, tvorba WEB, tvorba a poskytování software, tvorba www stránek, interaktivních a grafických programů (jejich tvorba), tvorba multimediálních aplikací, tvorba programových projektů, tvorba informačních databází, elektronických časopisů, periodik, knih v elektronické podobě, vyhledávací služby, výzkum, vývoj a tvorba systémů pro elektronické obchodování a příslušného software a hardware, poskytování know-how pro oblast elektronického obchodování a informačních technologií, ověřování právních transakcí, zprostředkovatelská činnost v oblasti výpočetní a informační techniky, získávání a šíření informací a zpráv prostřednictvím výpočetní sítě, poskytování nebo vyvolávání informací z počítačové databáze.

(730) **EuroTel Praha, spol.s r.o.**, Sokolovská 855, Praha 9, Česká republika

(740) Lukajová Dana, patentový zástupce, Advokátní a patentová kancelář Vyskočil, Krošlák a spol., Petřská 12, Praha 1

(210) **O 151658**

(220) 07.02.2000

(320) 07.02.2000

(511) 16, 35, 36, 39, 41, 42

(540) **Autoklub České republiky**

(510) (16) výrobky z papíru, lepenky, tiskárenské výrobky, fotografie, papírenské zboží, kancelářské potřeby, učební a vyučovací pomůcky, časopisy, knihy, průvodce, příručky, turistické a motoristické mapy; (35) propagační činnost a reklama, zej. v oblasti motoristického a nemotorového sportu, kulturních a sportovních akcí, služby v oblasti poskytování a zprostředkování informací, obchodní administrativy a kancelářských prací; (36) poskytování informací a zprostředkovatelské služby v oblasti pojištění, služby nemovitostní; (39) poskytování informací a zprostředkovatelské služby v oblasti dopravy a organizování cest; (41) výchova, vzdělávání, zej. v oblasti zvyšování bezpečnosti silničního provozu, organizování výchovných programů a akcí v oblasti prevence nehodovosti v silničním provozu, dopravní výchovy a prevence protidrogové, pořádání sportovních podniků a dalších motoristických akcí; (42) poskytování informací a zprostředkovatelské služby v oblasti restaurací, dočasného ubytování a uspokojování individuálních potřeb, poskytování a sběr informací pro motoristickou veřejnost, uchovávání památek historického vývoje motorismu, archivace, dokumentace.

(730) **Autoklub České republiky (AČR)**, Opletalova č. 29, Praha 1, Česká republika

(740) JUDr. Kňourek Jan, Opletalova č. 29, Praha 1

(210) **O 151673**

(220) 08.02.2000

(320) 08.02.2000
 (511) 9, 12, 37
 (540)



- (510) (9) příslušenství pro mobilní telefony jako jsou stolní napáječe, CL adaptéry, baterie, antény, anténní adaptéry, booster, repeater, kožená pouzdra pro mobilní telefony, pouzdra pro mobilní telefony, kryty mobilních telefonů; (12) sady pro instalaci mobilních telefonů do automobilů, držáky telefonů do automobilů; (37) servis příslušenství pro mobilní telefony.
- (730) **C.P.A. CZECH s.r.o.**, Pichlova 2711, Pardubice, Česká republika

(210) **O 151689**
 (220) 08.02.2000
 (320) 15.12.1999
 (511) 9, 35, 37, 42
 (540)



- (510) (9) uložené počítačové programy a počítačové systémy pro vyhodnocování času, materiálu a nákladů ve spojitosti s opravami a údržbou vozidel, databáze určené pro pojišťovací společnosti, automobilový průmysl, obchodní místa a opravy, obsahující informace pro počítačové systémy pro vyhodnocování času, materiálu a nákladů ve spojitosti s opravami a údržbou vozidel, kompaktní disky (CD-ROM a audio-video disky); (35) profesionální (odborné) obchodní poradenství, ukládání, ukládání, zpracování a/nebo kontrola počítačových informací, shromažďování a sestavování informací do počítačových databází, systematizace informací do počítačových databází; (37) oprava a údržba vozidel; (42) počítačové programování, návrh počítačového hardwaru a softwaru, údržba, aktualizace a upgrade počítačového softwaru, výzkum a vývoj v oboru vyhodnocování času, materiálu a nákladů ve spojitosti se škodami na vozidlech, s opravami a údržbou vozidel, poradenství v oboru vyhodnocování času, materiálu a nákladů ve spojitosti s opravami a údržbou vozidel, analýza počítačových systémů, pronájem času na přístup do počítačových databází, pronájem počítačů, počítačových systémů a počítačového softwaru, správa počítačových souborů.
- (730) **Consulting AB Lennermark & Andersson**, Stortorget 11, Örebro, Švédsko
- (740) JUDr. Rott Vladimír, Rott, Růžička a Guttman, patentová, známková a právní kancelář, Nad Štolou 12, Praha 7

(210) **O 151690**
 (220) 08.02.2000
 (320) 15.12.1999
 (511) 9, 35, 37, 42
 (540)



- (510) (9) uložené počítačové programy a počítačové systémy pro vyhodnocování času, materiálu a nákladů ve spojitosti s opravami a údržbou vozidel, databáze určené pro pojišťovací společnosti, automobilový průmysl, obchodní

místa a opravy, obsahující informace pro počítačové systémy pro vyhodnocování času, materiálu a nákladů ve spojitosti s opravami a údržbou vozidel, kompaktní disky (CD-ROM a audio-video disky); (35) profesionální (odborné) obchodní poradenství, ukládání, ukládání, zpracování a/nebo kontrola počítačových informací, shromažďování a sestavování informací do počítačových databází, systematizace informací do počítačových databází; (37) oprava a údržba vozidel; (42) počítačové programování, návrh počítačového hardwaru a softwaru, údržba, aktualizace a upgrade počítačového softwaru, výzkum a vývoj v oboru vyhodnocování času, materiálu a nákladů ve spojitosti se škodami na vozidlech, s opravami a údržbou vozidel, poradenství v oboru vyhodnocování času, materiálu a nákladů ve spojitosti s opravami a údržbou vozidel, analýza počítačových systémů, pronájem času na přístup do počítačových databází, pronájem počítačů, počítačových systémů a počítačového softwaru, správa počítačových souborů.

- (730) **Consulting AB Lennermark & Andersson**, Stortorget 11, Örebro, Švédsko
- (740) JUDr. Rott Vladimír, Rott, Růžička a Guttman, patentová, známková a právní kancelář, Nad Štolou 12, Praha 7

(210) **O 151691**
 (220) 08.02.2000
 (320) 15.12.1999
 (511) 9, 35, 37, 42
 (540)



- (510) (9) uložené počítačové programy a počítačové systémy pro vyhodnocování času, materiálu a nákladů ve spojitosti s opravami a údržbou vozidel, databáze určené pro pojišťovací společnosti, automobilový průmysl, obchodní místa a opravy, obsahující informace pro počítačové systémy pro vyhodnocování času, materiálu a nákladů ve spojitosti s opravami a údržbou vozidel, kompaktní disky (CD-ROM a audio-video disky); (35) profesionální (odborné) obchodní poradenství, ukládání, ukládání, zpracování a/nebo kontrola počítačových informací, shromažďování a sestavování informací do počítačových databází, systematizace informací do počítačových databází; (37) oprava a údržba vozidel; (42) počítačové programování, návrh počítačového hardwaru a softwaru, údržba, aktualizace a upgrade počítačového softwaru, výzkum a vývoj v oboru vyhodnocování času, materiálu a nákladů ve spojitosti se škodami na vozidlech, s opravami a údržbou vozidel, poradenství v oboru vyhodnocování času, materiálu a nákladů ve spojitosti s opravami a údržbou vozidel, analýza počítačových systémů, pronájem času na přístup do počítačových databází, pronájem počítačů, počítačových systémů a počítačového softwaru, správa počítačových souborů.
- (730) **Consulting AB Lennermark & Andersson**, Stortorget 11, Örebro, Švédsko
- (740) JUDr. Rott Vladimír, Rott, Růžička a Guttman, patentová, známková a právní kancelář, Nad Štolou 12, Praha 7

(210) **O 151692**
 (220) 08.02.2000
 (320) 15.12.1999
 (511) 9, 35, 37, 42

(540)



(510) (9) uložené počítačové programy a počítačové systémy pro vyhodnocování času, materiálu a nákladů ve spojitosti s opravami a údržbou vozidel, databáze určené pro pojišťovací společnosti, automobilový průmysl, obchodní místa a opravný, obsahující informace pro počítačové systémy pro vyhodnocování času, materiálu a nákladů ve spojitosti s opravami a údržbou vozidel, kompaktní disky (CD-ROM a audio-video disky); (35) profesionální (odborné) obchodní poradenství, vkládání, ukládání, zpracování a/nebo kontrola počítačových informací, shromažďování a sestavování informací do počítačových databází, systematizace informací do počítačových databází; (37) oprava a údržba vozidel; (42) počítačové programování, návrh počítačového hardwaru a softwaru, údržba, aktualizace a upgrade počítačového softwaru, výzkum a vývoj v oboru vyhodnocování času, materiálu a nákladů ve spojitosti se škodami na vozidlech, s opravami a údržbou vozidel, poradenství v oboru vyhodnocování času, materiálu a nákladů ve spojitosti s opravami a údržbou vozidel, analýza počítačových systémů, pronájem času na přístup do počítačových databází, pronájem počítačů, počítačových systémů a počítačového softwaru, správa počítačových souborů.

(730) **Consulting AB Lennermark & Andersson**, Stortorget 11, Örebro, Švédsko

(740) JUDr. Rott Vladimír, Rott, Růžička a Guttman, patentová, známková a právní kancelář, Nad Štolou 12, Praha 7

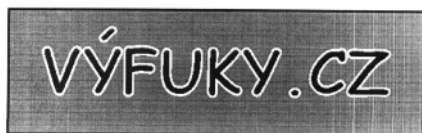
(210) **O 151732**

(220) 09.02.2000

(320) 09.02.2000

(511) 35, 37

(540)



(510) (35) obchodování prostřednictvím internetu; (37) opravy výfuků motorových vozidel.

(730) **Jiří Zach**, Lovosická 33/366, Praha 9, Česká republika

(740) Ing. Chlustina Jiří, UNIPATENT, J.Masaryka 43-47, Praha 2-Vinohrady

(210) **O 151849**

(220) 11.02.2000

(320) 11.02.2000

(511) 41

(540)

MŮJ HOTEL

(510) (41) pořádání ankety a soutěží.

(730) **SMART COMMUNICATIONS, spol. s r. o.**, Zelený pruh 95/97, Praha 4, Česká republika

(210) **O 151916**

(220) 14.02.2000

(320) 14.02.2000

(511) 32, 33

(540)

TUTY

(510) (32) piva, minerální vody, šumivé nápoje a jiné nápoje nealkoholické, nápoje a šťávy ovocné, sirupy a jiné přípravky ke zhotovování nápojů; (33) alkoholické nápoje

(s výjimkou piv).

(730) **FRUKO - SCHULZ spol. s r. o.**, Jiráskovo předměstí 629/III, J. Hradec, Česká republika

(210) **O 151921**

(220) 14.02.2000

(320) 14.02.2000

(511) 38

(540)

NEMOHANDL

(510) (38) šíření, zveřejňování a přenos informací a zpráv prostřednictvím teletextu.

(730) **ANNONCE-VERLAG JOSEF KUDLACEK KG**, 3, Kaiserplatz, Bonn, Německo

(740) JUDr. Růžička Michal, CSc., Rott, Růžička a Guttman, patentová, známková a právní kancelář, Nad Štolou 12, Praha 7

(210) **O 151922**

(220) 14.02.2000

(320) 14.02.2000

(511) 38

(540)

www.nemohandl.cz

(510) (38) šíření, zveřejňování a přenos informací a zpráv prostřednictvím teletextu.

(730) **ANNONCE-VERLAG JOSEF KUDLACEK KG**, 3, Kaiserplatz, Bonn, Německo

(740) JUDr. Růžička Michal, CSc., Rott, Růžička a Guttman, patentová, známková a právní kancelář, Nad Štolou 12, Praha 7

(210) **O 151924**

(220) 14.02.2000

(320) 14.02.2000

(511) 1, 5, 10

(540)

ORGANON TEKNIKA

(510) (1) chemikálie pro vědecké účely, biologie výroby pro vědecké účely, činidla pro laboratorní účely, diagnostické přípravky pro vědecké účely; (5) farmaceutické přípravky a veterinární výroby, diagnostické přípravky pro lékařské účely, biologické a sérologické výrobky; (10) přístroje a nástroje pro lékařské, chirurgické, zubolékařské a veterinární účely, diagnostické přístroje a nástroje.

(730) **Organon Teknika B.V.**, Boseind 15, Boxtel, Holandsko

(740) JUDr. Rott Vladimír, Rott, Růžička a Guttman, patentová, známková a právní kancelář, Nad Štolou 12, Praha 7

(210) **O 151941**

(220) 15.02.2000

(320) 15.02.2000

(511) 2, 5

(540)

ČERVOSTOP

(510) (2) nátěrové hmoty, barvy, mořidla, impregnační nátěry; (5) prostředky k hubení živočišných škůdců.

(730) **Hokr s.r.o.**, Smilova 485, Pardubice, Česká republika

(210) **O 151949**

(220) 15.02.2000

(320) 15.02.2000

(511) 37, 39, 40, 41, 42

(540)

EnviCon G



(510) (37) provádění staveb, jejich změn a odstraňování, sanace a rekultivace v oblasti odpadového hospodářství, sanace znečištění; (39) silniční motorová doprava nákladní, skladování odpadů, včetně nebezpečných odpadů; (40) sběr, třídění a recyklace odpadů, včetně nebezpečných odpadů; (41) vydavatelská a nakladatelská činnost; (42) provádění projektování a vyhodnocování geologických prací, projekty v oblasti životního prostředí, poradenská činnost v oblasti životního prostředí, zprostředkovatelská činnost v oblasti životního prostředí, geologické práce prováděné za účelem získání údajů pro dokumentaci staveb, inženýrská činnost v geologii a hydrogeologii, odběr vzorků a hodnocení nebezpečných vlastností odpadů.

(730) **EnviCon G s.r.o.**, Prosmyská 1, Lovosice, Česká republika

(740) Ing. Sedlák Jiří, Pražská 58, České Budějovice

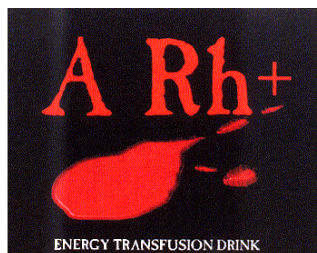
(210) **O 151968**

(220) 15.02.2000

(320) 15.02.2000

(511) 5, 30, 32

(540)



(510) (5) dietetické výrobky, diabetické přípravky pro léčebné účely, prostředky doplňkové výživy, vitaminové výrobky a výrobky obsahující stopové prvky, potraviny pro děti, jiné potravinové preparáty pro zdravotní účely; (30) káva, čaj, kakao, čokoláda, cukr, rýže, tapioka, kávové náhražky, med, sirup melasový, droždí pro kynutí, sůl, hořčice, ocet, omáčky (k ochucení), omáčky salátové, koření, led pro osvěžení, stimulanty pro zlepšení chutě potravin, nápoje připravované na základě kávy, kakaa nebo čokolády, ovesné vločky, kukuřičné vločky a jiné obilniny připravované pro osobní konzumaci, sůl pro konzervování potravin, cukrovinky, bonbony; (32) piva, minerální vody, šumivé nápoje a jiné nápoje nealkoholické, nápoje a šťávy ovocné, sirupy a jiné přípravky k zhotovování nápojů.

(590) Barevná

(730) **GENERAL BOTTLERS CR s.r.o.**, Kolbenova 50, Praha 9, Česká republika

(740) JUDr. Bělohávek Alexander, advokát, Jana Zajíce 32, Praha 7

(210) **O 152014**

(220) 16.02.2000

(320) 16.02.2000

(511) 12

(540)



(510) (12) jízdní kola, části a příslušenství pro jízdní kola, zejména hlavy kol i s vnitřním ozubením, páky pro rychlé uvolnění hlav, řadící páky, uvolňovací páky, vyhadzovače předních a zadních kol, vodiče řetězů, volnoběžky, ozubené válečky a převodovky, řetězy, řetězové deflektory, řadící lanka, kliky, klikové soupravy, řetězová kola, pedály, pedálové klipsny, brzdové páky, přední brzdy, zadní brzdy, brzdové kabely, brzdové čelisti, ráfky, kola, paprsky kol, úchytky paprsků kol, spodní podpěry, sedadlové sloupky, patentní sedadlové sloupky, horní části pro sestavu rámových vidlic, rámy, závěsy, řídítka, rukojeti na řídítka, násady na řídítka, sedla, blatníky, stojánky, nosiče, zvonky, houkačky a zpětná zrcátka pro jízdní kola, vyhadzovače řízené počítačem.

(730) **SHIMANO INC.**, 77, Oimatsu-Cho, Sakai, Osaka, Japonsko

(740) JUDr. Jan Matějka, Národní 32, Praha 1

(210) **O 152015**

(220) 16.02.2000

(320) 16.02.2000

(511) 12

(540)



(510) (12) jízdní kola, části a příslušenství pro jízdní kola, zejména hlavy kol i s vnitřním ozubením, páky pro rychlé uvolnění hlav, řadící páky, uvolňovací páky, vyhadzovače předních a zadních kol, vodiče řetězů, volnoběžky, ozubené válečky a převodovky, řetězy, řetězové deflektory, řadící lanka, kliky, klikové soupravy, řetězová kola, pedály, pedálové klipsny, brzdové páky, přední brzdy, zadní brzdy, brzdové kabely, brzdové čelisti, ráfky, kola, paprsky kol, úchytky paprsků kol, spodní podpěry, sedadlové sloupky, patentní sedadlové sloupky, horní části pro sestavu rámových vidlic, rámy, závěsy, řídítka, rukojeti na řídítka, násady na řídítka, sedla, blatníky, stojánky, nosiče, zvonky, houkačky a zpětná zrcátka pro jízdní kola, vyhadzovače řízené počítačem.

(730) **Shimano INC.**, 77, Oimatsu-Cho, Sakai, Osaka, Japonsko

(740) JUDr. Jan Matějka, Národní 32, Praha 1

(210) **O 152449**

(220) 24.02.2000

(320) 24.02.2000

(511) 1

(540) **ORGANOFERM, organické hnojivo**

(510) (1) hnojiva pro půdu.

(730) **ZEMSPOL a.s. Sloup**, Sloup v Moravském krasu 221, Česká republika

- (210) **O 152477**
 (220) 24.02.2000
 (320) 24.02.2000
 (511) 9, 16, 35, 36, 41, 42
 (540)



- (510) (9) počítačové programy; (16) periodické a neperiodické publikace; (35) daňové poradenství a auditorské služby, zpracování daňových přiznání, vedení účetnictví, vedení evidencí souvisejících s účetnictvím, zpracování mzdové agendy, dohled nad účetnictvím, součinnost při inventarizacích a účetních závěrkách, zpracování ekonomických analýz včetně podkladů pro úvěr, likvidace obchodních a výrobních společností a družstev, správa konkurzní podstaty; (36) finanční a peněžní služby, konzultace pravidelné i jednorázové ve finanční oblasti; (41) školení v oblasti účetnictví, daní a finančních služeb, vydavatelství; (42) tvorba počítačových programů, znalecké posudky v oboru účetnictví a daní.
- (730) **Ing. Dagmar Křenová**, Mírová 1535, Rychnov nad Kněžnou, Česká republika

- (210) **O 152493**
 (220) 25.02.2000
 (320) 25.02.2000
 (511) 6, 7, 9, 11, 17, 19, 20, 22, 35, 37, 42
 (540)



- (510) (6) ventily kovové, těsnící uzávěry kovové; (7) ventily jako části strojů, motorů a hnacích strojů, čerpadla jako části strojů, motorů a hnacích strojů, filtry jako části strojů; (9) tlakoměry pro ventily, těsnící kotoučky, membrány a plátky silikonové, laboratorní přístroje, čerpadla palivová, laboratorní pece, pícky a sušárny; (11) ventily regulační, těsnící kroužky vodovodní, laboratorní kahany a hořáky, laboratorní lampy, filtry jako části zařízení; (17) ucpávky a těsnění na potrubí, i azbestové; (19) ventily vodovodní a drenážní z umělých hmot; (20) ventily vodovodní z umělých hmot, těsnící uzávěry nekovové; (22) těsnící nebo vycpávkové materiály s výjimkou gumových a plastových; (35) zprostředkování obchodních záležitostí; (37) opravy a servisní činnost; (42) projektování pro chemický, farmaceutický, keramický průmysl a celulózky.
- (730) **PROMAX s.r.o.**, U továren 261, Praha 10, Česká republika
- (740) Mgr. Karlíček Václav, Mánesova 32, Praha 2

- (210) **O 152516**
 (220) 25.02.2000
 (320) 25.02.2000
 (511) 10, 21
 (540)

SATINTAPE

- (510) (10) dentální přístroje a nástroje, diagnostické materiály, držáky, obaly a zásobníky na dentální nitě, dentální zrcátka; (21) dentální nitě.

- (730) **Gillette Canada Company, also trading as Oral-B Laboratories**, 4 Robert Speck Parkway, Mississauga, Kanada
- (740) JUDr. Traplová Jarmila, Advokátní a patentová kancelář Traplová, Hakr, Kubát, Přístavní 24, Praha 7

- (210) **O 152517**
 (220) 25.02.2000
 (320) 25.02.2000
 (511) 10, 21
 (540)

SATINFLOSS

- (510) (10) dentální přístroje a nástroje, diagnostické materiály, držáky, obaly a zásobníky na dentální nitě, dentální zrcátka; (21) dentální nitě.
- (730) **Gillette Canada Company, also trading as Oral-B Laboratories**, 4 Robert Speck Parkway, Mississauga, Kanada
- (740) JUDr. Traplová Jarmila, Advokátní a patentová kancelář Traplová, Hakr, Kubát, Přístavní 24, Praha 7

- (210) **O 152518**
 (220) 25.02.2000
 (320) 25.02.2000
 (511) 3
 (540)

ASTRA

- (510) (3) nemedikované toaletní přípravky, kosmetika, parfémy, nemedikované přípravky pro použití před, během a po holení, přípravky na vlasy, prostředky pro čištění zubů a ústní hygienu, toaletní mýdla a šampony, nemedikované přípravky pro použití při koupeli nebo pro sprchování, zášpy a pudry, depilační, epilační přípravky a potřeby, antiperspiranty, deodoranty.
- (730) **GILLETTE CZECH, s.r.o.**, Na Příkopě 21, Praha 1, Česká republika
- (740) JUDr. Traplová Jarmila, Advokátní a patentová kancelář Traplová, Hakr, Kubát, Přístavní 24, Praha 7

- (210) **O 152620**
 (220) 29.02.2000
 (320) 30.12.1999
 (511) 35
 (540)

NOOSH

- (510) (35) poskytování zpráv a informací v oblasti reklamy, obchodu, projektů a návrhů, uveřejňování a vydavatelství, tisku a elektronického obchodu prostřednictvím globální počítačové informační sítě, reklamní služby, zejména vytváření a příprava reklam.
- (730) **Noosh, Inc.**, 3401 Hillview Avenue, Building B, Palo Alto, Spojené státy americké, California
- (740) Mgr. Petra S. de Brantes, KOREJZOVÁ & SPOL. Advokátní a patentová kancelář, Spálená 29, Praha 1

- (210) **O 152622**
 (220) 29.02.2000
 (320) 30.12.1999
 (511) 42
 (540)

NOOSH

- (510) (42) on-line počítačové služby, zejména poskytování webových stránek pro obchodní transakce zahrnující nákup a prodej zboží a služeb, které umožňují uživateli žádat nabídky, podávat nabídky a prodávat zboží a služby a uchovávat, monitorovat, spravovat a vyměňovat informace a elektronické soubory informací o objednávkách zboží a služeb, služby v oblasti grafického designu a designu webových stránek.

- (730) **Noosh, Inc.**, 3401 Hillview Avenue, Building B, Palo Alto, Spojené státy americké, California
 (740) Mgr. Petra S. de Brantes, KOREJZOVÁ & SPOL. Advokátní a patentová kancelář, Spálená 29, Praha 1

- (210) **O 152625**
 (220) 29.02.2000
 (320) 30.12.1999
 (511) 42
 (540)

- (510) (42) on-line počítačové služby, zejména poskytování webových stránek pro obchodní transakce zahrnující nákup a prodej zboží a služeb, které umožňují uživateli žádat nabídky, podávat nabídky a prodávat zboží a služby a uchovávat, monitorovat, spravovat a vyměňovat informace a elektronické soubory informací o objednávkách zboží a služeb, služby v oblasti grafického designu a designu webových stránek.

- (730) **Noosh, Inc.**, 3401 Hillview Avenue, Building B, Palo Alto, Spojené státy americké, California
 (740) Mgr. Petra S. de Brantes, KOREJZOVÁ & SPOL. Advokátní a patentová kancelář, Spálená 29, Praha 1

- (210) **O 152648**
 (220) 29.02.2000
 (320) 29.02.2000
 (511) 9, 16, 35, 41, 42
 (540)

protocol service

- (510) (9) diapositivy, kompaktní disky, disky se zvukovými nahrávkami, optické disky, magnetické a optické nosiče dat; (16) časopisy, fotografie, katalogy, letáky, periodika, ročenky, tiskoviny; (35) reklama, propagace, reklamní materiály, zveřejňování, publikace reklamních textů a inzerátů, rozšiřování a zaslání reklamních materiálů jako jsou letáky, prospekty, tisky, vzorky, venkovní reklama, obchodní reklama, organizování komerčních nebo reklamních výstav, rozhlasová a televizní reklama, činnost ekonomických a organizačních poradců, pomoc při řízení obchodní činnosti, odborné obchodní, podnikové poradenství a obchodní management, poradenství při vedení podniků, marketingové studie, obchodní nebo podnikatelský průzkum, personální poradenství; (41) organizování a vedení kulturních a společenských akcí, kolokvií, konferencí, kongresů, seminářů, symposií, organizování představení - manažerské služby, organizování večírků, recepcí, pořádání a řízení pracovních setkání, školení, školení v oblasti protokolu - etika, diplomacie, organizování vzdělávacích a zábavních soutěží, zveřejňování textů, výroba videofilmů, instruktážní služby, vzdělávací a výchovné služby; (42) scanování, počítačová grafika, tvorba tištěné grafiky, navrhování designu tiskoviny, umělecký design.

- (730) **protocol service, s.r.o.**, Rumunská 9, Praha 2, Česká republika
 (740) Ing. Dušková Hana, Konviktská 5, Praha 1

- (210) **O 152670**
 (220) 01.03.2000
 (320) 01.03.2000
 (511) 12

- (540)



- (510) (12) vozidla, dopravní prostředky pozemní, vzdušné nebo vodní, automobily, nákladní automobily, dodávky a jejich strukturální součásti, a to karoserie, podvozky, kostry, kapoty motorů, blatníky, střechy, nárazníky, dveře, víka zavazadlového prostoru, vše zařazené ve třídě 12.

- (730) **Ford Motor Company**, The American Road, Dearborn, Spojené státy americké, Michigan
 (740) JUDr. Traplová Jarmila, Advokátní a patentová kancelář Traplová, Hakr, Kubát, Přístavní 24, Praha 7

- (210) **O 152671**
 (220) 01.03.2000
 (320) 01.03.2000
 (511) 9, 16
 (540)



- (510) (9) on-line publikace; (16) papír, lepenka a výrobky z těchto materiálů, které nejsou zařazeny do jiných tříd, tiskárenské výrobky, potřeby pro knižní vazby, fotografie, papírenské zboží, lepidla pro papírenství nebo domácnost, materiál pro umělce, štětce, psací stroje a kancelářské potřeby (vyjímaje nábytek), učební a vyučovací pomůcky s výjimkou přístrojů, plastické obaly (nezařazené do jiných tříd), hrací karty, tiskařské typy, štočky, tištěné publikace, jmenovitě knihy, časopisy, bulletiny, brožury, instrukční a výukový materiál a brožury, papír nebo plast na obaly, které nejsou zahrnuty v jiných třídách, plakáty, nálepky, poznámkové kartičky, obálky, kalendáře, pohlednice, plánovače, pera, tužky, papír, karton a zboží z těchto materiálů, které není zahrnuto v jiných třídách.

- (730) **Ford Motor Company**, The American Road, Dearborn, Spojené státy americké, Michigan
 (740) JUDr. Traplová Jarmila, Advokátní a patentová kancelář Traplová, Hakr, Kubát, Přístavní 24, Praha 7

- (210) **O 152712**
 (220) 02.03.2000
 (320) 02.03.2000
 (511) 9, 16, 35, 42
 (540)

marketing manager

(510) (9) software, včetně software k řízení telekomunikačních zařízení; (16) softwarové manuály, informační brožury, obchodní dopisy; (35) reklama, marketing; (42) tvorba programů pro zpracování dat.

(590) Barevná

(730) **UPDATE.COM SOFTWARE AG**, Meytengasse 27, Wien, Rakousko

(740) Mgr. Böhmová Jana, advokátka, Klimentská 10, Praha 1

(210) **O 152715**

(220) 02.03.2000

(320) 02.03.2000

(511) 9, 16, 35, 42

(540)

marketing manager

(510) (9) software, včetně software k řízení telekomunikačních zařízení; (16) softwarové manuály, informační brožury, obchodní dopisy; (35) reklama, marketing; (42) tvorba programů pro zpracování dat.

(730) **UPDATE.COM SOFTWARE AG**, Meytengasse 27, Wien, Rakousko

(740) Mgr. Böhmová Jana, advokátka, Klimentská 10, Praha 1

(210) **O 152747**

(220) 03.03.2000

(320) 03.03.2000

(511) 35, 36, 37, 39, 42

(540)

FUTURUM

(510) (35) pronájem reklamních ploch, pronájem reklamních materiálů, venkovní reklama, aranžování výkladů, pomoc při řízení obchodní činnosti, obchodní management, poradenství při vedení podniků, vedení účetnictví, pronájem kancelářských strojů a zařízení, předvádění zboží; (36) kapitálové investice, investorská činnost ve výstavbě, inkasování nájemného, pronájem a správa nemovitostí, pronájem kanceláří, pronájem bytových a nebytových prostor včetně poskytování služeb, zajišťujících řádný provoz nemovitostí, bytů a nebytových prostor, správa majetku, zprostředkování nemovitostí, činnost realitní kanceláře, administrativní práce, finanční informace a služby; (37) provádění bytových, občanských a průmyslových staveb, provádění inženýrských staveb, stavební informace, dozor nad stavbami, údržba interiérů budov, stavby a údržba skladů; (39) pronájem garáží, pronájem parkovacích ploch, pronájem skladů, pronájem skladovacích kontejnerů, pronájem nákladních vozidel, kamionů; (42) projektová a inženýrská činnost, zajišťování projektové a průmyslové dokumentace, obstaravatelská a zprostředkovatelská činnost ve stavebnictví, dodávky souhrnných materiálů a koncepcí rozvoje, provádění projektování a vyhodnocování geologických prací, provádění výzkumných, zkušebních a diagnostických prací ve stavebnictví, poradenská a konzultační služba v oblasti výstavby a stavebnictví, posudky, analýzy, konstruktérské práce.

(730) **STEEN STROM CZECH, s.r.o.**, Staroměstské náměstí 20, Praha 1, Česká republika

(740) Ing. Dušková Hana, Konviktská 5, Praha 1

(210) **O 152752**

(220) 03.03.2000

(320) 03.03.2000

(511) 16, 35, 42

(540)

STAVBA

(510) (16) odborný časopis; (35) propagační činnost; (42) grafické práce související s časopisy.

(730) **BertelsmannSpringer CZ, s.r.o.**, Čermákova 6, Praha 2, Česká republika

(740) Ing. Janský Bedřich, Květnická 674/2, Praha 10

(210) **O 152754**

(220) 03.03.2000

(320) 03.03.2000

(511) 35

(540)

WCITIES.COM

(510) (35) informace poskytované dalším osobám v systému online a vztahující se k různým zeměpisným místům, týkající se zpráv o těchto zeměpisných místech, o službách v nich dostupných a o možnostech výhodných nákupů, jež zde mohou být provedeny, o zajímavých akcích zde uskutečňovaných, jakož i další důležité informace s nimi související a jich se týkající.

(730) **wcities.com Holdings, Inc.**, 444 Sixth Street, San Francisco, Spojené státy americké, California

(740) JUDr. Trojan Oldřich, Lovells, Slovanský dům, Na Příkopě 22, Praha 1

(210) **O 152786**

(220) 06.03.2000

(320) 06.03.2000

(511) 16, 24, 25

(540)



(510) (16) papír, papírenské výrobky, kancelářské výrobky, pytle a sáčky z plastických hmot pro obalovou techniku; (24) tkaniny, lůžkoviny, ložní prádlo, prostěradla, příkrývky, ubrusy, textilní ručníky; (25) oděvy, obuv, kloboučnické zboží.

(730) **Handrychová Viktorie**, Dr. Bechera 10, Karlovy Vary, Česká republika

(210) **O 152805**

(220) 06.03.2000

(320) 06.03.2000

(511) 39, 41, 42

(540)



(510) (39) doprovod turistů; (41) vyučování cizích jazyků, vzdělávání, konferenční servis; (42) překladatelské služby, soudně ověřené překlady, tlumočnické služby, jazykové korektury, doprovod, hostesky.

(730) **Tomáš Kůrka - ALLEGRO service**, Soudní 1515/6, Praha 4, Česká republika

(740) Ing. Buršík Milan, Plzeňská 218, Praha 5

(210) **O 152835**

(220) 07.03.2000

(320) 07.03.2000

(511) 17

(540)

ELASTOPLAST

- (510) (17) technické výrobky z termoplastických kaučuků, zejména vytlačované stavební profily, těsnicí profily a hadice.
 (730) **Ing. Šlesingerová Marie**, Pionýrská 622, Zlín 4, Česká republika
 (740) Ing. Janoščík Jiří, Přilucká 4120, Zlín

(210) **O 152838**

(220) 07.03.2000

(320) 07.03.2000

(511) 29

(540)



- (510) (29) masné výrobky, konzervy.
 (590) Barevná
 (730) **Kostecké uzeniny a.s.**, Kostelec č.60, Česká republika

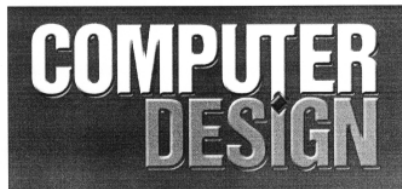
(210) **O 152847**

(220) 07.03.2000

(320) 07.03.2000

(511) 16, 35, 41

(540)



- (510) (16) tiskoviny, časopisy, periodika, knihy, fotografie, výrobky z papíru, obaly papírové i z plastických hmot; (35) poskytování obchodních nebo podnikatelských informací, počítačové databáze - překlad, systematizace informací, pomoc při řízení obchodní činnosti, průzkum trhu, šíření propagačních informací, tvorba informačních systémů a specializovaných podnikových evidencí, reklamní a propagační činnost, rozšiřování reklamních a inzertních materiálů - periodických a neperiodických tiskovin zejména novin, časopisů, prospektů, letáků, katalogů, reklamní literatury, brožur v tištěné podobě a na nosných médiích a po elektronické síti -INTERNET; (41) vydávání periodických a neperiodických publikací včetně katalogů v tištěné podobě a prostřednictvím sítě INTERNET.
 (730) **Computer Press, a.s.**, Hornocholupická 22, Praha 4, Česká republika
 (740) Ing. Holas Antonín, A.Holas & partner PATENTOVÁ A ZNÁMKOVÁ KANCELÁŘ, Křížová 4, Brno

(210) **O 152899**

(220) 08.03.2000

(320) 08.03.2000

(511) 3

(540)

HAMMAM BOUQUET

- (510) (3) přípravky pro bělení a jiné práci prostředky, přípravky pro čištění, leštění, odmašťování a broušení, mýdla, parfumerie, vonné oleje, kosmetika, vlasové vody (lotions), zubní pasty.
 (730) **Penhaligon's Limited, a U. K. corporation**, Unit 5-7, Blenheim Court, Brewery Road, London, Velká Británie
 (740) JUDr. Traplová Jarmila, Advokátní a patentová kancelář Traplová, Hakr, Kubát, Přístavní 24, Praha 7

(210) **O 152904**

(220) 08.03.2000

(320) 08.03.2000

(511) 9

(540)

LOGIC 7

- (510) (9) reproduktory, rádia, navigační systémy a zařízení pro elektronické spojení mezi motorovými dopravními prostředky a satelitem, zařízení pro zpracování digitálního signálu, zvukové procesory, zesilovače, předzesilovače.
 (730) **Harman International Industries, Incorporated**, 8500 Balboa Blvd., Northridge, Spojené státy americké, Kalifornie
 (740) JUDr. Rott Vladimír, Rott, Růžička a Guttman, patentová, známková a právní kancelář, Nad Štolou 12, Praha 7

(210) **O 152905**

(220) 08.03.2000

(320) 08.03.2000

(511) 25, 31

(540)

KRAHULÍK, SPOL. S R.O.

- (510) (25) obuv; (31) živá zvířata.
 (730) **KRAHULÍK, spol. s r.o.**, Kostelec u Jihlavy 162, Česká republika

(210) **O 152917**

(220) 09.03.2000

(320) 09.03.2000

(511) 9

(540)

MICROPAC CS

- (510) (9) spektrometry.
 (730) **Optical Coating Laboratory, Inc. a Delaware corporation**, 2789 Northpoint Parkway, Santa Rosa, Spojené státy americké, Kalifornie
 (740) Ing. Malůšek Jiří, Mendlovo nám. 1a, Brno

(210) **O 152923**

(220) 09.03.2000

(320) 09.03.2000

(511) 9, 38, 41

(540)

RADIO PROGLAS

- (510) (9) audiovizuální media, zejména audio kazety, videokazety, CD; (38) radiové vysílání, výzvy, zprávy a podobné služby poskytované rádiem; (41) nakladatelství, vydávání knih, časopisů, různých textů, kalendářů, zpěvníků, vydávání audiokazet, videokazet a CD, tvorba rozhlasových programů.
 (730) **RADIO PROGLAS s.r.o.**, Barvičova 85, Brno, Česká republika

(210) **O 152935**

(220) 09.03.2000

(320) 09.03.2000

(511) 9, 39, 41, 42
(540)



- (510) (9) elektronické přístroje, zejména počítače a jejich dílce a součásti, počítačové programy, přístroje pro potápěče, měřicí přístroje, přístroje pro měření hloubky pod vodou, přístroje pro měření spotřeby vzduchu, přístroje pro měření času pod vodní hladinou, přístroje pro měření výstupní rychlosti pro potápěče, měřicí přístroje, přístroje pro měření hloubky pod vodou, přístroje pro měření spotřeby vzduchu, přístroje pro měření času pod vodní hladinou, přístroje pro měření výstupní rychlosti pro potápěče, měřicí přístroje pro vodní sporty a potápění, lodní a námořní kompas, kompas pro vodní sporty a potápění, motoristy, letectví, náramkové počítače, náramkové počítače vybavené časomírou, výškoměrem, hloubkoměrem, barometrem, kompasem, údaji o srdeční frekvenci, počítače a měřicí přístroje pro vodní sporty a potápění, mobilní telefony a zařízení navigačních systémů, zejména systému GPS; (39) služby cestovní kanceláře; (41) kurzy potápění a vodních sportů, pořádání sportovních akcí, filmování pod vodou; (42) cestovní kancelář - zajišťování ubytování a stravování, práce pod vodou.
- (730) **FINN SUB, s.r.o.**, Příbyslavská 697, Nové Město nad Metují, Česká republika

(210) **O 152959**
(220) 10.03.2000
(320) 10.03.2000
(511) 25, 35
(540)



- (510) (25) oděvy z džínoviny pro děti i dospělé; (35) zprostředkovatelská činnost v oblasti obchodu.
- (730) **Van Hung Hoang ELTEX**, Na Dražích 4, Ostrava-Zábřeh, Česká republika

(210) **O 152981**
(220) 10.03.2000
(320) 10.03.2000
(511) 32
(540)

FLORANKA

- (510) (32) vody minerální a šumivé a jiné nealkoholické nápoje, sirupy a jiné přípravky k přípravě nápojů, ovocné šťávy a nápoje z ovocných šťáv.
- (730) **FLORA Jižní Morava, spol. s r.o.**, Strejcův sbor 112, Židlochovice, Česká republika
- (740) Ing. Kleintová Eva, Červenka, Kleintová, Turková, patentová a známková kancelář, Husinecká 11a, Praha 3

(210) **O 152998**
(220) 13.03.2000

(320) 13.03.2000
(511) 19, 35, 36
(540)

KANTON
FINANCE OBCHOD REALITY

- (510) (19) řezivo (konstrukční dřevo, stavební), řezivo neopracované, prkna (stavební dřevo); (35) účetnictví, podnikové poradenství a obchodní management, personální poradenství, poradenství při vedení podniků, poskytování pomoci při řízení obchodních nebo průmyslových podniků, poradenství při obchodní činnosti, obchodní nebo podnikatelské poradenství, přiznání daní; (36) nemovitosti - pronájem, kancelář realitní, nemovitosti - zprostředkování, nemovitosti - odhady, finanční poradenství.
- (730) **KANTON s.r.o.**, Šumavská 31, Brno, Česká republika
(740) Ing. Gheorghiu Mihnea, CSc., Zdráhalova 18, Brno

(210) **O 153006**
(220) 13.03.2000
(320) 13.03.2000
(511) 33
(540)

SEKTÁNÍ

- (510) (33) alkoholické nápoje (s výjimkou pív).
- (730) **SOARE SEKT a.s.**, Podhorská 74a, Jablonec nad Nisou, Česká republika
(740) Kolátor Kamil, Lučanská 5, Jablonec nad Nisou

(210) **O 153009**
(220) 13.03.2000
(320) 13.03.2000
(511) 32, 33
(540)

REBLING

- (510) (32) piva, minerální vody, šumivé nápoje a jiné nápoje nealkoholické, nápoje a šťávy ovocné, sirupy a jiné přípravky k zhotovování nápojů; (33) alkoholické nápoje (s výjimkou pív).
- (730) **SOARE SEKT a.s.**, Podhorská 74a, Jablonec nad Nisou, Česká republika
(740) Kolátor Kamil, Lučanská 5, Jablonec nad Nisou

(210) **O 153013**
(220) 13.03.2000
(320) 13.03.2000
(511) 32, 33
(540)

GRAN CAZZANO SOARE

- (510) (32) piva, minerální vody, šumivé nápoje a jiné nápoje nealkoholické, nápoje a šťávy ovocné, sirupy a jiné přípravky k zhotovování nápojů; (33) alkoholické nápoje (s výjimkou pív).
- (730) **SOARE SEKT a.s.**, Podhorská 74a, Jablonec nad Nisou, Česká republika
(740) Kolátor Kamil, Lučanská 5, Jablonec nad Nisou

(210) **O 153017**
(220) 13.03.2000
(320) 13.03.2000
(511) 32, 33
(540)

MONTEBELLO

- (510) (32) piva, minerální vody, šumivé nápoje a jiné nápoje nealkoholické, nápoje a šťávy ovocné, sirupy a jiné přípravky k zhotovování nápojů; (33) alkoholické nápoje

(s výjimkou piv).

(730) **SOARE SEKT a.s.**, Podhorská 74a, Jablonec nad Nisou, Česká republika

(740) Kolátor Kamil, Lučanská 5, Jablonec nad Nisou

(210) **O 153054**

(220) 13.03.2000

(320) 13.03.2000

(511) 16, 35, 41

(540)

LEŠTĚNKY

(510) (16) papír a výrobky z papíru, tiskoviny, časopisy, periodika, knihy, knihařské výrobky; (35) inzertní, reklamní a propagační činnost; (41) nakladatelská a vydavatelská činnost, organizování setkání, terénních jízd a závodů příznivců terénních vozů.

(730) **OFF ROAD CLUB, spol.s r.o.**, Husinecká 33, Praha 3, Česká republika

(740) JUDr. Špaňhelová Milada, advokátka, Advokátní kancelář, Vraného 252, Řevnice

(210) **O 153063**

(220) 14.03.2000

(320) 14.03.2000

(511) 16, 41, 42

(540)



(510) (16) jazykové učebnice; (41) výuka cizích jazyků a pořádání jazykových pobytových kurzů; (42) tlumočnictví a překladatelství.

(590) Barevná

(730) **Těšík Jan**, Školská 1385, Frenštát pod Radhoštěm, Česká republika(210) **O 153068**

(220) 14.03.2000

(320) 14.03.2000

(511) 42

(540)

TUTTI FRUTTI

(510) (42) privátní klub (bar, sauna, whirlpool, erotické služby).

(730) **Mrázek Oldřich**, U sanatoria 34, Praha 5, Česká republika(210) **O 153069**

(220) 14.03.2000

(320) 14.03.2000

(511) 7, 9

(540)

IQclean

(510) (7) textilní stroje a jejich součásti, vodiče příže; (9) snímací zařízení pro přízi a podobné materiály.

(730) **Rieter Elitex a.s.**, Československé armády 1181, Ústí nad Orlicí, Česká republika

(740) Ing. Musil Dobroslav, Cejl 97, Brno

(210) **O 153091**

(220) 14.03.2000

(320) 14.03.2000

(511) 9, 16, 38

(540)

HYDE PARK MAGAZINE

(510) (9) nosiče informací (v rozsahu této třídy), elektronický časopis; (16) tiskoviny a polygrafické výrobky, zejména

noviny a časopisy; (38) šíření informací prostřednictvím datových sítí, např. v Internetu.

(730) **Jonák Miroslav**, Lopatecká 30, Praha 4, Česká republika

(740) Ing. Reichel Pavel, Lopatecká 14, Praha 4

(210) **O 153153**

(220) 15.03.2000

(320) 15.03.2000

(511) 18, 25, 41

(540)

CZECH PROFESSIONAL TENNIS ASSOCIATION

(510) (18) pracovní brašny, výrobky z kůže a náhražek, surové kůže a kožešiny, jako kufry, kabelky, příruční kabely, cestovní tašky, školní tašky, sportovní tašky, nákupní tašky, plážové tašky, ruksaky; (25) oděvy, saka, kalhoty, svetry, košile, obleky, sukně, pláště, kostýmy, cvičební úbory, oděvní doplňky, kravaty, motýlky, šály, rukavice, klobouky, čepice, ponožky, šle, spodní prádlo, blůzy, barety, šátky, podkolenky, boty, zejména sportovní, oděvy pro volný čas, zejména pro sport se zaměřením na tenis; (41) výchovná, zábavní, školící a sportovní činnost, zejména v oblasti trenérské činnosti v tenisu, metodická činnost tréninkového procesu v tenisu, školící a doškolovací činnost v oblasti tenisu spojená s vydáváním trenérských licencí.

(730) **Česká asociace trenérů tenisu**, Novodvorská 1083, Praha 4, Česká republika

(740) Müller Václav, patentový zástupce, Filipova 2016, Praha 4

(210) **O 153154**

(220) 15.03.2000

(320) 15.03.2000

(511) 18, 25, 41

(540)

ČESKÁ ASOCIACE TRENÉRŮ TENISU

(510) (18) pracovní brašny, výrobky z kůže a náhražek, surové kůže a kožešiny, jako kufry, kabelky, příruční kabely, cestovní tašky, školní tašky, sportovní tašky, nákupní tašky, plážové tašky, ruksaky; (25) oděvy, saka, kalhoty, svetry, košile, obleky, sukně, pláště, kostýmy, cvičební úbory, oděvní doplňky, kravaty, motýlky, šály, rukavice, klobouky, čepice, ponožky, šle, spodní prádlo, blůzy, barety, šátky, podkolenky, boty, zejména sportovní, oděvy pro volný čas, zejména pro sport se zaměřením na tenis; (41) výchovná, zábavní, školící a sportovní činnost, zejména v oblasti trenérské činnosti v tenisu, metodická činnost tréninkového procesu v tenisu, školící a doškolovací činnost v oblasti tenisu spojená s vydáváním trenérských licencí.

(730) **Česká asociace trenérů tenisu**, Novodvorská 1083, Praha 4, Česká republika

(740) Müller Václav, patentový zástupce, Filipova 2016, Praha 4

(210) **O 153159**

(220) 15.03.2000

(320) 15.03.2000

(511) 42

(540)



(510) (42) psychologická diagnostika a poradenství v

psychologii.
(730) **Horáková Ladislava**, Brichtova 817, Praha 5, Česká republika

(210) **O 153160**
(220) 15.03.2000
(320) 15.03.2000
(511) 25, 28, 35
(540)



(510) (25) oděvy, obuv, kloboučnické zboží; (28) hry, hračky; (35) propagační činnost.
(730) **Janda Jiří**, Kadaňská 2511/64, Chomutov, Česká republika

(210) **O 153161**
(220) 15.03.2000
(320) 15.03.2000
(511) 11
(540)

SALTON

(510) (11) přístroje pro osvětlení, topení, výrobu páry, pro vaření, přístroje chladící, pro sušení, ventilaci, rozvod vody a sanitární zařízení.
(730) **AMALGAMATED APPLIANCES (PROPRIETARY) LIMITED**, 9 Repens Street, Heriotdale, Johannesburg, Gauteng, Jihoafrická republika
(740) Patentservis Praha a.s., Jivenská 1273/1, Praha 4

(210) **O 153180**
(220) 16.03.2000
(320) 16.03.2000
(511) 1, 3, 5
(540)

(510) (1) chemické výrobky a chemikálie pro průmysl a vědu, chemické látky na konzervování potravin, třísloviny; (3) éterické oleje, kosmetické přípravky, vlasové vodičky, přípravky na čištění zubů, dezodoranty pro osobní potřebu, sanitární přípravky, voňavkářské výrobky; (5) farmaceutické a zvěrolékařské přípravky, čajoviny a čajové směsi s léčivým účinkem, farmaceutické přípravky s obsahem rostlinných výtažků, chemické látky pro zdravotnické účely, ochranné pracovní masti a krémy, emulze, léčivé masti, prášky a zásypy, vitamínové přípravky, dietetické látky přizpůsobené pro lékařské účely, dezinfekční přípravky, sanitární přípravky pro léčebné účely, dezinfekční přípravky, sanitární přípravky pro léčebné účely a osobní hygienu, želatinové kapsle, antiseptické a dezinfekční prostředky, utišující prostředky a přípravky proti kašli, pastilky, léčivé byliny, čaje a čajové

směsi, dietetické potraviny, nápoje pro léčebné účely, léčivé tinktury a kapky, přísady do koupele s obsahem léčivých bylin, inhalační směsi, vitamínové přípravky, žvýkácké gummy s léčebným účinkem.

(730) **SLOVAKOFARMA, a.s.**, Železničná 12, Hlohovec, Slovenská republika
(740) JUDr. Rott Vladimír, Rott, Růžička a Guttman, patentová, známková a právní kancelář, Nad Štolou 12, Praha 7

(210) **O 153181**
(220) 16.03.2000
(320) 16.03.2000
(511) 1, 3, 5
(540)

(510) (1) chemické výrobky a chemikálie pro průmysl a vědu, chemické látky na konzervování potravin, třísloviny; (3) éterické oleje, kosmetické přípravky, vlasové vodičky, přípravky na čištění zubů, dezodoranty pro osobní potřebu, sanitární přípravky, voňavkářské výrobky; (5) farmaceutické a zvěrolékařské přípravky, čajoviny a čajové směsi s léčivým účinkem, farmaceutické přípravky s obsahem rostlinných výtažků, chemické látky pro zdravotnické účely, ochranné pracovní masti a krémy, emulze, léčivé masti, prášky a zásypy, vitamínové přípravky, dietetické látky přizpůsobené pro lékařské účely, dezinfekční přípravky, sanitární přípravky pro léčebné účely a osobní hygienu, želatinové kapsle, antiseptické a dezinfekční prostředky, utišující prostředky a přípravky proti kašli, pastilky, léčivé byliny, čaje a čajové směsi, dietetické potraviny, nápoje pro léčebné účely, léčivé tinktury a kapky, přísady do koupele s obsahem léčivých bylin, inhalační směsi, vitamínové přípravky, žvýkácké gummy s léčebným účinkem.

(730) **SLOVAKOFARMA, a.s.**, Železničná 12, Hlohovec, Slovenská republika
(740) JUDr. Rott Vladimír, Rott, Růžička a Guttman, patentová, známková a právní kancelář, Nad Štolou 12, Praha 7

(210) **O 153182**
(220) 16.03.2000
(320) 16.03.2000
(511) 1, 3, 5
(540)

(510) (1) chemické výrobky a chemikálie pro průmysl a vědu, chemické látky na konzervování potravin, třísloviny; (3) éterické oleje, kosmetické přípravky, vlasové vodičky, přípravky na čištění zubů, dezodoranty pro osobní potřebu, sanitární přípravky, voňavkářské výrobky; (5) farmaceutické a zvěrolékařské přípravky, čajoviny a čajové směsi s léčivým účinkem, farmaceutické přípravky s obsahem rostlinných výtažků, chemické látky pro zdravotnické účely, ochranné pracovní masti a krémy, emulze, léčivé masti, prášky a zásypy, vitamínové přípravky, dietetické látky přizpůsobené pro lékařské

účely, dezinfekční přípravky, sanitární přípravky pro léčebné účely, dezinfekční přípravky, sanitární přípravky pro léčebné účely a osobní hygienu, želatinové kapsle, antiseptické a dezinfekční prostředky, utišující prostředky a přípravky proti kašli, pastilky, léčivé byliny, čaje a čajové směsi, dietetické potraviny, nápoje pro léčebné účely, léčivé tinktury a kapky, přísady do koupele s obsahem léčivých bylin, inhalační směsi, vitamínové přípravky, žvýkací gumy s léčebným účinkem.

(730) SLOVAKOFARMA, a.s., Železničná 12, Hlohovec, Slovenská republika

(740) JUDr. Rott Vladimír, Rott, Růžička a Guttman, patentová, známková a právní kancelář, Nad Štolou 12, Praha 7

(210) O 153183

(220) 16.03.2000

(320) 16.03.2000

(511) 1, 3, 5

(540)



(510) (1) chemické výrobky a chemikálie pro průmysl a vědu, chemické látky na konzervování potravin, třísloviny; (3) éterické oleje, kosmetické přípravky, vlasové vodičky, přípravky na čištění zubů, dezodoranty pro osobní potřebu, sanitární přípravky, voňavkářské výrobky; (5) farmaceutické a zvěrolékařské přípravky, čajoviny a čajové směsi s léčivým účinkem, farmaceutické přípravky s obsahem rostlinných výtažků, chemické látky pro zdravotnické účely, ochranné pracovní masti a krémy, emulze, léčivé masti, prášky a zasypy, vitamínové přípravky, dietetické látky přizpůsobené pro lékařské účely, dezinfekční přípravky, sanitární přípravky pro léčebné účely, dezinfekční přípravky, sanitární přípravky pro léčebné účely a osobní hygienu, želatinové kapsle, antiseptické a dezinfekční prostředky, utišující prostředky a přípravky proti kašli, pastilky, léčivé byliny, čaje a čajové směsi, dietetické potraviny, nápoje pro léčebné účely, léčivé tinktury a kapky, přísady do koupele s obsahem léčivých bylin, inhalační směsi, vitamínové přípravky, žvýkací gumy s léčebným účinkem.

(730) SLOVAKOFARMA, a.s., Železničná 12, Hlohovec, Slovenská republika

(740) JUDr. Rott Vladimír, Rott, Růžička a Guttman, patentová, známková a právní kancelář, Nad Štolou 12, Praha 7

(210) O 153213

(220) 17.03.2000

(320) 17.03.2000

(511) 5, 16

(540)



(510) (5) farmaceutické, veterinářské a zdravotnické přípravky, dietetické substance upravené pro použití v lékařství, dětská výživa, náplasti, obvazové prostředky, materiál pro zubní výplně, dentální vosk, dezinfekční prostředky, přípravky na hubení škodlivého hmyzu, fungicidy,

herbicide; (16) papír, lepenka a výrobky z těchto materiálů neobsažené v jiných třídách, tiskařský materiál, knihvazačský materiál, fotografie, papírnické zboží, lepidla pro papírnické a domácí použití, výtvarné potřeby, malířské štětce, psací stroje a jiní kancelářské potřeby (s výjimkou nábytku), instruktážní a učební pomůcky (s výjimkou přístrojů), plasty pro balicí účely (neobsažené v jiných třídách), hrací karty, tiskařská sazba, tiskařské štočky.

(730) The Procter&Gamble Company, One

Procter&Gamble Plaza, Cincinnati, Spojené státy americké, Ohio

(740) JUDr. Karel Čermák, advokát, Národní třída 32, Praha 1

(210) O 153220

(220) 20.03.2000

(320) 20.03.2000

(511) 1, 2, 37, 40

(540)

TANTO

(510) (1) chemické výrobky určené pro průmysl, plastické hmoty v surovém stavu, pryskyřice a lepidla pro průmysl, chemické výrobky pro konzervaci; (2) barvy, nátěry, laky, barviva, mořidla, ochranné výrobky proti korozi, práškové kovy, metalické barvy; (37) stavební činnost; (40) zpracování a úprava materiálů.

(730) TANTO s.r.o., Selská 92, Brno, Česká republika

(210) O 153223

(220) 20.03.2000

(320) 20.03.2000

(511) 37, 42

(540)



(510) (37) realizace staveb; (42) projektová činnost ve stavebnictví, inženýrská činnost ve stavebnictví.

(590) Barevná

(730) DIK, dodavatelsko inženýrská kancelář, spol. s r.o., nám. Svobody 879, Jeseník, Česká republika

(210) O 153238

(220) 20.03.2000

(320) 20.03.2000

(511) 16, 28, 35, 41

(540)



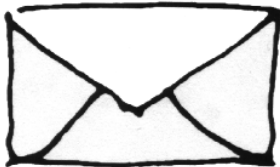
Edice PAPIROVÝ SVĚT

(510) (16) papír, lepenka a výrobky z těchto materiálů, které nejsou zařazeny do jiných tříd, tiskárenské výrobky, potřeby pro knižní vazby, fotografie, papírenské zboží, lepidla pro papírenství a domácnost, materiál pro umělce, učební a vyučovací pomůcky (s výjimkou přístrojů), hrací karty, tiskařské typy, štočky; (28) hry, hračky, vánoční ozdoby; (35) propagační činnost, reklama; (41) výchova, vzdělání, zábava, sportovní a kulturní aktivity.

(730) ERKOTyp spol.s r.o., Hájkova 13, Praha 3, Česká republika

(210) **O 153272**
 (220) 21.03.2000
 (320) 21.03.2000
 (511) 9, 16, 35, 38, 41
 (540)

MAKROPULOS



(510) (9) záznamy na optickém a magnetickém nosiči; (16) periodické a neperiodické publikace; (35) obchodní informace, reklama, propagace; (38) poskytování informací pomocí internetu a jiných komunikačních prostředků; (41) výchovná činnost, vydavatelská a nakladatelská činnost.

(730) **PhDr. Houdek Lubomír**, Milady Horákové 853/80, Praha 7, Česká republika

(740) JUDr. Chaloupková Helena, Vodičkova 15, Praha 1

(210) **O 153273**
 (220) 21.03.2000
 (320) 21.03.2000
 (511) 9, 16, 35, 38, 41
 (540)

FOLIA



PRACTICA

(510) (9) záznamy na optickém a magnetickém nosiči; (16) periodické a neperiodické publikace; (35) obchodní informace, reklama, propagace; (38) poskytování informací pomocí internetu a jiných komunikačních prostředků; (41) výchovná činnost, vydavatelská a nakladatelská činnost.

(730) **PhDr. Houdek Lubomír**, Milady Horákové 853/80, Praha 7, Česká republika

(740) JUDr. Chaloupková Helena, Vodičkova 15, Praha 1

(210) **O 153274**
 (220) 21.03.2000
 (320) 21.03.2000
 (511) 9, 16, 35, 38, 41
 (540)

KOMPAS

(510) (9) záznamy na optickém a magnetickém nosiči; (16) periodické a neperiodické publikace; (35) obchodní informace, reklama, propagace; (38) poskytování informací pomocí internetu a jiných komunikačních prostředků; (41) výchovná činnost, vydavatelská a nakladatelská činnost.

(730) **PhDr. Houdek Lubomír**, Milady Horákové 853/80, Praha 7, Česká republika

(740) JUDr. Chaloupková Helena, Vodičkova 15, Praha 1

(210) **O 153278**
 (220) 21.03.2000
 (320) 21.03.2000
 (511) 35, 40, 41, 42
 (540)



(510) (35) odhady nebo oceňování dřeva v lese (nepokáceného - na stojato), zprostředkování obchodu se dřevem; (40) těžba dříví, zprostředkovatelská činnost při zpracování dřeva; (41) pořádání a řízení školení, praktický výcvik, výcvik instruktážní, vydávání textů s výjimkou reklamních a náborových, vyučování, vzdělávání, zkoušení, přezkoušení; (42) pěstování lesa, léčení stromů (arboristika), ochrana životního prostředí, rolnické práce, zprostředkování pěstování lesa.

(590) Barevná

(730) **Ing. Rada Otakar, CSc.**, Křtiny 57, Křtiny, Česká republika

(740) Ing. Jandová Marie, Nerudova 1095, Kuřim

(210) **O 153281**
 (220) 21.03.2000
 (320) 21.03.2000
 (511) 9
 (540)

RL-3DM

(510) (9) radary.

(730) **RETIA, a.s.**, Pražská 341, Pardubice, Česká republika

(210) **O 153430**
 (220) 22.03.2000
 (320) 22.03.2000
 (511) 42
 (540)



(510) (42) ostraha majetku a osob, technické zabezpečení ochrany majetku a osob, hlídací a stážní služby, osobní strážce.

(590) Barevná

(730) **INVEST TEL Security, s.r.o.**, Voříškova 822, Klatovy III, Česká republika

(740) Ing. Král Jiří, patentový zástupce, Štěpánská 45, Praha 1

(210) **O 153461**
 (220) 22.03.2000
 (320) 22.03.2000

(511) 9, 16, 38, 41
(540)

Bydlí s námi

(510) (9) elektronické časopisy, elektronická periodika a knihy v elektronické podobě na nosičích všeho druhu; (16) periodické a neperiodické publikace, tiskoviny, knihy, časopisy, knižní edice; (38) šíření elektronických časopisů, elektronických periodik a knih v elektronické podobě prostřednictvím počítačové sítě; (41) nakladatelská a vydavatelská činnost.

(730) **Jan Eisler - FRAGMENT**, Humpolecká 1503, Havlíčkův Brod, Česká republika

(740) Ing. Chludina Jiří, UNIPATENT, J.Masaryka 43-47, Praha 2-Vinohrady

(210) **O 153471**
(220) 22.03.2000
(320) 22.03.2000
(511) 42
(540)



(510) (42) zajištění ochrany majetku a osob, bezpečnostní služba.
(730) **Petr Frömel - F.D.A.**, Komenského 31, Boskovice, Česká republika
(740) Ing. Musil Dobroslav, Cejl 97, Brno

(210) **O 153490**
(220) 23.03.2000
(320) 17.12.1999
(511) 9
(540)

DIGISTAT

(510) (9) lékařské počítačové programy a hardware pro uspořádávání, ukládání, analýzu, doplňování, inicializaci, kontrolu a zobrazování dat o pacientech, léčbě, průběhu onemocnění, léčích a monitorování zdravotních rizik.

(730) **ALARIS Medical Systems, Inc.**, 10221 Wateridge Circle, San Diego, Spojené státy americké, California

(740) JUDr. Karel Čermák, advokát, Národní třída 32, Praha 1

(210) **O 153530**
(220) 24.03.2000
(320) 24.03.2000
(511) 30, 33, 34
(540)



(510) (30) káva; (33) alkoholické nápoje (s výjimkou piva); (34) tabák, potřeby pro kuřáky, zápalky.
(590) Barevná

(730) **CZ TABÁK a.s.**, Bratranců Veverkových 396, Pardubice, Česká republika

(210) **O 153540**
(220) 24.03.2000
(320) 24.03.2000
(511) 29
(540)

LAKRUMÁČEK

(510) (29) mléko, mléčné výrobky, tvaroh, tvarohové a smetanové výrobky.

(730) **NET PLASY spol. s r.o.**, U mlékárny 1020, Bystřice pod Hostýnem, Česká republika

(740) Ing. Kučera Zdeněk, Padělký 548 (P.O.BOX 92), Slušovice

(210) **O 153544**
(220) 24.03.2000
(320) 24.03.2000
(511) 12, 37, 39
(540)

West Car Praha

(510) (12) vozidla; (37) opravy; (39) doprava.

(730) **Ing. Razím Miroslav**, Běločká 17, Praha 6, Česká republika

(210) **O 153557**
(220) 24.03.2000
(320) 24.03.2000
(511) 35, 41, 42
(540)



(510) (35) propagační činnost; (41) výchova; (42) bezpečnostní poradenství v oblasti prevence vykradení motorových vozidel.

(590) Barevná

(730) **ČR - Ministerstvo vnitra**, Nad Štolou 3, Praha 7, Česká republika

(210) **O 153558**
(220) 24.03.2000
(320) 24.03.2000
(511) 16, 35, 41, 42
(540)



(510) (16) papírenské výrobky, samolepky; (35) propagační činnost; (41) výchova; (42) bezpečnostní poradenství v

- oblasti prevence krádeží motorových vozidel.
 (590) Barevná
 (730) **ČR - Ministerstvo vnitra**, Nad Štolou 3, Praha 7,
 Česká republika

- (210) **O 153564**
 (220) 24.03.2000
 (320) 24.03.2000
 (511) 7
 (540)

MARATON

- (510) (7) stroje na mísení těsta, šlehače a mixery pro průmyslovou výrobu, děličky těsta, kynárny, rohlíkovací stroje, rozvalovací stroje, stroje na tvarování těsta, vykulovače těsta, prosévačky, výrobní linky pro listové těsto, stroje pro výrobu těstovin, stroje pro cukrářskou výrobu, strojní vybavení pro mlýny, sila, součásti a příslušenství uvedených výrobků.
 (730) **Jaromír Zatloukal - ARTOS**, Újezd 65, Mohelnice, Česká republika
 (740) Ing. Chludina Jiří, UNIPATENT, J.Masaryka 43-47, Praha 2-Vinohrady

- (210) **O 153586**
 (220) 27.03.2000
 (320) 27.03.2000
 (511) 29, 30
 (540)



- (510) (29) mléčné výrobky, zejména mléko, sýry, mléčné nápoje, másla, smetana, šlehačka, tvaroh, jogurty, dezerty, pomazánky, omáčky, maso, ryby, masové výtažky, konzervované, sušené a jinak upravované ovoce a zelenina; (30) cukrovinky, pochutiny, zmrzlina, pudinky, droždí.
 (590) Barevná
 (730) **SHEPHERD CO s.r.o.**, Stupňová 1584/3, Praha 8, Česká republika
 (740) JUDr. Tuma Pavel, advokát, Na Rybníčku 16, Praha 2

- (210) **O 153616**
 (220) 27.03.2000
 (320) 14.10.1999
 (511) 35
 (540)

EDREAMS

- (510) (35) reklamní služby, propagační služby, obchodní informace poskytování on-line z počítačové databáze nebo Internetu, shromažďování reklam, shromažďování reklam k užití jako webové stránky na Internetu, pronájem reklamních míst, shromažďování informací do počítačové databáze, šíření reklamních materiálů, organizace výstav nebo obchodních trhů pro komerční nebo reklamní účely.
 (730) **eDreams, Inc.**, 30 Old Rudnick Lane, City of Dover, Spojené státy americké, Delaware
 (740) JUDr. Traplová Jarmila, Advokátní a patentová kancelář Traplová, Hakr, Kubát, Přístavní 24, Praha 7

- (210) **O 153650**
 (220) 28.03.2000
 (320) 28.03.2000
 (511) 16
 (540)

HALO, BRNO

- (510) (16) inzertní noviny a časopisy.
 (730) **HALO, s.r.o.**, Kounicova 67, Brno, Česká republika

- (210) **O 153655**
 (220) 28.03.2000
 (320) 28.03.2000
 (511) 5, 9, 29, 35, 41
 (540)

FIT FAMILY

- (510) (5) nápoje pro léčebné účely, zejména s obsahem lecitinu, vitamínů a jiných posilujících látek, iontové a energetické nápoje, posilující a povzbuzující prostředky, nutriční doplňky pro léčebné účely; (9) nosiče informací, zejména audio a video kazety, CD disky a CD romy; (29) maso, ryby, drůbež a zvěřina, masové výtažky, ovoce a zelenina konzervované, sušené a zavařené, želé, džemy, kompoty, vejce, mléko a mléčné výrobky, zejména sýry a jogurty, oleje a jedlé tuky; (35) inzertní, reklamní a propagační činnost, poskytování pomoci při provozu obchodu, obstaravatelská a zprostředkovatelská činnost v oblasti obchodu; (41) kulturní a sportovní aktivity, tvorba televizních pořadů, vzdělávací a výchovná činnost.
 (730) **Felber, Kristofori & Pinzon, s.r.o.**, Ostrovní 30, Praha 1, Česká republika
 (740) JUDr. Aleš Zábrš, advokát a patentový zástupce, Na Beránce 2, Praha 6

- (210) **O 153671**
 (220) 28.03.2000
 (320) 28.03.2000
 (511) 33
 (540)



První slivovice
Slivovice
Čistá
Alkoholy

- (510) (33) alkoholické nápoje, slivovice - destilát.
 (730) **CLASS FOOD s.r.o.**, Fr. Křížka 4, Praha 7, Česká republika

- (210) **O 153684**
 (220) 29.03.2000
 (320) 29.03.2000
 (511) 35
 (540)



- (510) (35) inzertní a reklamní činnost a poskytování pomoci při provozu obchodu.

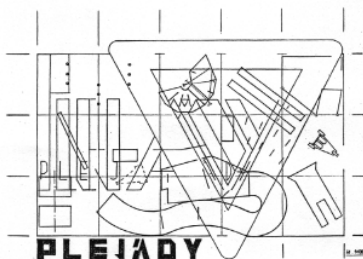
- (730) **Hi-LINK one s.r.o.**, Dukelská 2, Bruntál, Česká republika
 (740) Ing. Bocek Josef, patentový zástupce, Buriana 4A, Havířov

- (210) **O 153747**
 (220) 30.03.2000
 (320) 30.03.2000
 (511) 28, 30
 (540)



- (510) (28) hračky a hry; (30) rýže, těstoviny, obiloviny a obilné produkty, čaj, káva, kakao, čokoláda na pití, kávové výtažky, kávové extrakty, směsi kávy a cikorky, cikorka a směsi cikorky, vše jako náhražky kávy, cukrovinky bez léčebných účinků, sladké pečivo včetně dortů, sušenky a suchary, zmrzliny, zmrzlinové krémy, zmrzlinové výrobky, mražené jogurty, mražené cukrovinky, chlazené dezerty, šlehané mražené pěny, šerbety, chléb, pečivo, čajové, kávové, kakaové a čokoládové nápoje, náplně, sladké pomazánky, pikantní pomazánky, zákusky a přesnídávky, zhotovená jídla a složky jídel zhotovené převážně z rýže, těstovin, obilnin nebo obilných výrobků, čokoláda, pizza, korpusy na pizzy, omáčky a náplně na pizzy zhotovené převážně z rajčat a koření, omáčky na těstoviny a rýži zhotovené převážně z rajčat a koření, salátové zálivky, majonézy, omáčky, krémy, vše zahrnuté ve třídě 30.
 (590) Barevná
 (730) **Mars, Incorporated**, Mc Lean, Spojené státy americké, Virginia
 (740) Mgr. Petra S. de Brantes, KOREJZOVÁ & SPOL. Advokátní a patentová kancelář, Spálená 29, Praha 1

- (210) **O 153767**
 (220) 30.03.2000
 (320) 30.03.2000
 (511) 16, 28
 (540)



- (510) (16) produkty tiskárenské, učební a vyučovací pomůcky, hrací karty; (28) hry, zejména hry stolní, hry nástěnné, hry společenské, hračky.
 (730) **Pěkný Milan**, Mečislavova 3, Praha 4, Česká republika

- (210) **O 153780**
 (220) 31.03.2000
 (320) 31.03.2000
 (511) 20, 36, 37, 42

(540)



- (510) (20) bedny nekovové, držáky na záclony, dveře k nábytku, gauče, hmoždinky nekovové, kádě, kolébky, komody, koše nekovové, košíky nekovové, kování nekovové, křesla, lékárníčky, lenošky, lišty obrazové, lůžka, matrace, nábytek, násady nekovové, obložení nekovové, palety nekovové, paravány, pohovky, police, ponky, postele, prádelníky, prkénka na maso, příborníky, psací stoly, psí boudy, pulty, rakve, rámy, rukojeti nekovové, skříně, sofa, stojany, stoličky, stolky, stoly, sudy nekovové, špalky pro řezníky, štíty vývěsní ze dřeva nebo umělých hmot, tabule vývěsní, toaletní stolky, truhlářské umělecké výrobky, truhly, úly, věšáky nekovové, vitríny, vozíky servírovací, židle; (36) realitní kanceláře, správa nemovitostí; (37) demolicie staveb, restaurování nábytku, stavby, stavební dozor, stavitelství; (42) projektování staveb, navrhování interieru.
 (730) **ARCH. DESIGN, s.r.o.**, Veronské nám. 403, Praha 15, Česká republika
 (740) Ing. Poláček Jiří, Tichý a Poláček, patentoví zástupci, Dominikánská 6, Plzeň

- (210) **O 153810**
 (220) 31.03.2000
 (320) 31.03.2000
 (511) 16, 35, 41
 (540)

BODYCARE

- (510) (16) tiskoviny a polygrafické výrobky všeho druhu, např. časopisy, letáky; (35) propagační, reklamní a inzertní činnost a služby; (41) vydávání a distribuce tiskovin a nosičů informací.
 (590) Barevná
 (730) **Atoz Marketing Services, s.r.o.**, Roháčova 77, Praha 3, Česká republika

- (210) **O 153824**
 (220) 03.04.2000
 (320) 03.04.2000
 (511) 6, 7, 9
 (540)

WENT

- (510) (6) stavební materiály kovové, obecné kovy a jejich slitiny, kovové stavební materiály přenosné, kovové kabely a dráty neelektrické, kovové trubky; (7) stroje, zejména elektrické generátory a alternátory, motory a jejich části, zařazené do třídy 7; (9) přístroje a nástroje elektrické, zařazené do třídy 9, zejména elektrické rozvodné, regulační, měřicí a spínací přístroje.

- (730) **A - SPEKTRUM s.r.o.**, Jeremiášova 14, České Budějovice, Česká republika
 (740) Ing. Sedlák Jiří, Pražská 58, České Budějovice

- (210) **O 153840**
 (220) 03.04.2000
 (320) 03.04.2000
 (511) 33
 (540)



- (510) (33) víno pocházející z Bulharska.
 (590) Barevná
 (730) **Zaiakov Ivan**, Na Výsluní 753, Zruč nad Sázavou, Česká republika

- (210) **O 153841**
 (220) 03.04.2000
 (320) 03.04.2000
 (511) 33
 (540)



- (510) (33) víno pocházející z Bulharska.
 (590) Barevná
 (730) **Zaiakov Ivan**, Na Výsluní 753, Zruč nad Sázavou, Česká republika

- (210) **O 153906**
 (220) 03.04.2000
 (320) 03.04.2000
 (511) 35, 41, 42
 (540)

Quakehazard

- (510) (35) zprostředkovatelská činnost v oblasti obchodu, automatizované zpracování dat; (41) pořádání kulturních, sportovních a společenských akcí; (42) poradenská činnost v oblasti informatiky, tvorba software, poradenství v oblasti software a hardware.
 (730) **GameCenter s.r.o.**, Jelínkova 1619/8, Praha 8, Česká republika

- (210) **O 153924**
 (220) 03.04.2000
 (320) 03.04.2000
 (511) 41

DIVADLO STAN D'ART

- (510) (41) umělecká činnost.
 (730) **NIGRUM EGO, spol.s r.o.**, Sokolovská 103/75, Praha 8, Česká republika

- (210) **O 153951**
 (220) 04.04.2000
 (320) 04.04.2000
 (511) 6
 (540)

Boltex

- (510) (6) svorníky pro kotvení, vystužování a injektáže hornin.
 (730) **ANKRA, spol.s r.o.**, U Tesly 1, Petřvald, Česká republika
 (740) JUDr. Prchala Helmut, Rekreační 27, Hlučín - Bobrovníky

- (210) **O 153966**
 (220) 04.04.2000
 (320) 04.04.2000
 (511) 9, 25, 28
 (540)

HARRY POTTER

- (510) (9) samostatné hrací stroje s video-výstupem; (25) pánské, dámské a dětské oděvy, zejména košile, trika, trička, teplákové soupravy, kalhoty, krátké kalhoty, vesty, oblečení do deště, látkové bryndáky, sukně, halenky, šaty, šle, svetry, saka, kabáty, kabáty do deště, lyžařské kombinézy, šněrovačny, koupací pláště, klobouky, čepice, sluneční štítky na čepice, opasky, šátky, oblečení na spaní, pyžama, luxusní dámské prádlo, spodní prádlo, holínky, polobotky, plátěnky, sandály, gumové přezůvky, bačkory, plavky, kostýmy na maškarní a Halloween slavnosti a masky prodávané při těchto příležitostech, spadající do této třídy; (28) hračky a sportovní zboží, zejména mechanické figurky a jejich příslušenství, plyšové hračky, balónky, hračky do vany, hračky na principu obkročného usazení dítěte, vybavení prodávané jako součást karetních her, modely vozidel jako hračky, panenky, létající kotouče, kapesní elektronické hry, hrací vybavení prodávané jako součást stolních her, karetních her, manipulativních her, společenských slovních her a akčních her, skládačky a manipulativní skládačky, karnevalové a divadelní masky na obličej, skateboardy, brusle, vodní stříkáčské pistole jako hračky, míče, zejména hrací míče, kopací míče, míče pro baseball a košíkovou, baseballové rukavice, nafukovací plavidla pro rekreační využití, deskové plovací vybavení pro rekreační využití, plovací ploutve, pistole jako dětské hračky, nádoby na pečení a vaření jako hračky, pracovní lavice jako hračky a ozdoby vánočních stromků.

- (730) **Time Warner Entertainment Company, L.P. a Delaware Corporation**, 75 Rockefeller Plaza, New York, Spojené státy americké, New York
 (740) JUDr. Jan Matějka, Národní 32, Praha 1

- (210) **O 153975**
 (220) 04.04.2000
 (320) 04.04.2000
 (511) 1, 19, 37, 42
 (540)

KDE CHYBÍ PREVENCE - HASIČI NĚPOMOHOU !

- (510) (1) protipožární přípravky a hmoty, zejména nástřiky, nátěry, omítky, obklady a fólie; (19) protipožární ochrana stavebních konstrukcí, včetně jejich dílů, například panelů, výplní apod. - stavební obklady a fólie jednoduché i vrstvené; (37) provádění protipožární a tepelné izolace staveb, kovových a nekovových konstrukcí, včetně jednotlivých stavebních a interiérových dílců a dílů,

například dveří, oken, přepážek, kabelových rozvodů, strojního zařízení a dopravních systémů - údržba, opravy a rekonstrukce protipožární a tepelné izolace staveb a stavebních dílů a dílců - pronajímání a půjčování stavební techniky - stavební dozor a informace; (42) výzkum, vývoj, projekční a inženýrská činnost v oboru protipožárních hmot, materiálů, prostředků, výrobků a techniky, včetně technologií provádění protipožární ochrany - odborné a znalecké posudky a expertízy - odborné poradenství a konzultační činnost.

- (730) **J.SEIDL a spol., s.r.o.**, Husova 125, Dvůr Králové nad Labem, Česká republika
(740) Machatová Marcela Mgr., Pospíšilova 2, Praha 3

- (210) **O 153993**
(220) 05.04.2000
(320) 05.04.2000
(511) 3, 5, 10, 16
(540)

GALENOS

- (510) (3) mýdla, kosmetika, vlasové vody, zubní pasty; (5) výrobky farmaceutické a veterinářské, výrobky hygienické - dámské vložky a tampony, inkontinentní vložky a kalhotky, hemeroidní ubrousky, dětské vlhké ubrousky, hygienické prsní vložky, diabetické přípravky pro léčebné účely, potraviny pro batolata, náplasti, ob vazový materiál, materiály pro zubní otisky, dezinfekční přípravky, výrobky pro hubení škodlivých zvířat; (10) přístroje lékařské, ortopedické potřeby; (16) papírové kapesníky, dětské plenkové kalhotky z papíru a buničiny (jednorázové).
(730) **LÉKÁRNA GALENOS**, Americké armády 74, Sušice, Česká republika

- (210) **O 153994**
(220) 05.04.2000
(320) 05.04.2000
(511) 3, 5, 10, 16
(540)



- (510) (3) mýdla, kosmetika, vlasové vody, zubní pasty; (5) výrobky farmaceutické a veterinářské, výrobky hygienické - dámské vložky a tampony, inkontinentní vložky a kalhotky, hemeroidní ubrousky, dětské vlhké ubrousky, hygienické prsní vložky, diabetické přípravky pro léčebné účely, potraviny pro batolata, náplasti, ob vazový materiál, materiály pro zubní otisky, dezinfekční přípravky, výrobky pro hubení škodlivých zvířat; (10) přístroje lékařské, ortopedické potřeby; (16) papírové kapesníky, dětské plenkové kalhotky z papíru a buničiny (jednorázové).
(730) **LÉKÁRNA GALENOS**, Americké armády 74, Sušice, Česká republika

- (210) **O 153995**
(220) 05.04.2000
(320) 05.04.2000
(511) 1, 2, 3, 4, 16

(540)



- (510) (1) chemické výrobky určené pro průmysl, prostředky pro kalení a letování kovů, tříslicí materiály, lepidla pro průmysl; (2) barvy, nátěry, laky, ochranné výrobky proti korozi a deteriorizaci dřeva, barviva, mořidla; (3) přípravky pro čištění, leštění, odmašťování a broušení, mýdla; (4) průmyslové oleje a tuky, mazadla; (16) papírenské zboží, lepidla pro papírenství nebo domácnost.
(590) Barevná
(730) **HF market v.o.s.**, Francouzská 36, Plzeň, Česká republika
(740) JUDr. Zellner Josef, ADVOKÁTNÍ KANCELÁŘ ZELLNER a PARTNER, Na Jíkalce 13, Plzeň

- (210) **O 154022**
(220) 05.04.2000
(320) 05.04.2000
(511) 5
(540)



- (510) (5) farmaceutické a léčivé přípravky a substance.
(590) Barevná
(730) **SmithKline Beecham Corporation**, One Franklin Plaza, Philadelphia, Spojené státy americké, Pennsylvania
(740) JUDr. Korejzová Zdeňka, KOREJZOVÁ & SPOL. Advokátní a patentová kancelář, Spálená 29, Praha 1

- (210) **O 154023**
(220) 05.04.2000
(320) 05.04.2000
(511) 5
(540)

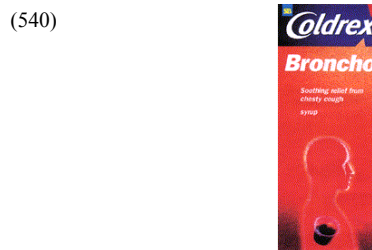


- (510) (5) farmaceutické a léčivé přípravky a substance.
(590) Barevná
(730) **SmithKline Beecham Corporation**, One Franklin Plaza, Philadelphia, Spojené státy americké, Pennsylvania
(740) JUDr. Korejzová Zdeňka, KOREJZOVÁ & SPOL. Advokátní a patentová kancelář, Spálená 29, Praha 1

- (210) **O 154024**
(220) 05.04.2000
(320) 05.04.2000
(511) 5



- (510) (5) farmaceutické a léčivé přípravky a substance.
 (590) Barevná
 (730) **SmithKline Beecham Corporation**, One Franklin Plaza, Philadelphia, Spojené státy americké, Pennsylvania
 (740) JUDr. Korejzová Zdeňka, KOREJZOVÁ & SPOL. Advokátní a patentová kancelář, Spálená 29, Praha 1



- (510) (5) farmaceutické a léčivé přípravky a substance.
 (590) Barevná
 (730) **SmithKline Beecham Corporation**, One Franklin Plaza, Philadelphia, Spojené státy americké, Pennsylvania
 (740) JUDr. Korejzová Zdeňka, KOREJZOVÁ & SPOL. Advokátní a patentová kancelář, Spálená 29, Praha 1

(210) **O 154025**

- (220) 05.04.2000
 (320) 05.04.2000
 (511) 5
 (540)



- (510) (5) farmaceutické a léčivé přípravky a substance.
 (590) Barevná
 (730) **SmithKline Beecham Corporation**, One Franklin Plaza, Philadelphia, Spojené státy americké, Pennsylvania
 (740) JUDr. Korejzová Zdeňka, KOREJZOVÁ & SPOL. Advokátní a patentová kancelář, Spálená 29, Praha 1

(210) **O 154026**

- (220) 05.04.2000
 (320) 05.04.2000
 (511) 5
 (540)



- (510) (5) farmaceutické a léčivé přípravky a substance.
 (590) Barevná
 (730) **SmithKline Beecham Corporation**, One Franklin Plaza, Philadelphia, Spojené státy americké, Pennsylvania
 (740) JUDr. Korejzová Zdeňka, KOREJZOVÁ & SPOL. Advokátní a patentová kancelář, Spálená 29, Praha 1

(210) **O 154027**

- (220) 05.04.2000
 (320) 05.04.2000
 (511) 5

(210) **O 154038**

- (220) 05.04.2000
 (320) 05.04.2000
 (511) 10, 11, 20
 (540)



- (510) (10) speciální nábytek pro zdravotnictví; (11) zařízení pro čištění a úpravu vzduchu, zařízení větrací a klimatizační včetně odsavačů par, zařízení pro úpravu a rozvod vody, sanitární zařízení, dřezy, svítidla a zařízení osvětlovací, zařízení pro vaření, topná zařízení, zařízení pro výrobu páry, zařízení chladicí a mrazicí; (20) nábytek včetně kovového a kempingového nábytku, zrcadla, rámy.
 (730) **KO-SI PETROL spol.s r.o.**, Ostravská 384, Frýdlant nad Ostravicí, Česká republika
 (740) Ing. Rylková Iva, Polská 1525, Ostrava-Poruba

(210) **O 154044**

- (220) 05.04.2000
 (320) 05.04.2000
 (511) 18, 25
 (540)



- (510) (18) kabelky, kožené pásky, peněženky; (25) kožené bundy, saka, kabáty, vesty, halenky, šaty, sukně, trička, pánské košile, kalhoty, pyžama, noční košile, slipy, ponožky, rukavice, šátky, šály.
 (730) **ATOMS s.r.o.**, Poděbradova 3227, Kladno, Česká republika
 (740) JUDr. Rott Vladimír, Rott, Růžička a Guttman, patentová, známková a právní kancelář, Nad Štolou 12, Praha 7

(210) **O 154045**

- (220) 05.04.2000
 (320) 05.04.2000

(511) 7

(540) **WALMAG**

(510) (7) magnetické upínací systémy obrobků obráběcích strojů, magnetické zdvihové systémy břemen pro manipulaci s kovovými materiály a šrotem, demagnetizační zařízení, magnetické upínače vrtacích souprav.

(730) **WALKER PILANA MAGNETICS, s.r.o.**, Nádražní 804, Hulín, Česká republika

(740) JUDr. Rott Vladimír, Rott, Růžička a Guttman, patentová, známková a právní kancelář, Nad Štolou 12, Praha 7

(210) **O 154090**

(220) 06.04.2000

(320) 06.04.2000

(511) 35

(540)

CRON-X

(510) (35) zprostředkovatelská činnost v oblasti obchodu.

(730) **Dao Hoang Van**, Na Dražích 4, Ostrava-Zábřeh, Česká republika(210) **O 154093**

(220) 06.04.2000

(320) 06.04.2000

(511) 35, 42

(540)

České pivo roku xxxx

(510) (35) propagační činnost; (42) právní pomoc.

(730) **Český svaz pivovarů a sladoven**, Lípová 15, Praha 2, Česká republika(210) **O 154103**

(220) 06.04.2000

(320) 06.04.2000

(511) 5

(540)

SteriKo

(510) (5) materiál pro obvazy, náplasti.

(730) **Lubomír Kocinger - TRADING**, Čenětická 3126/1, Praha 4 - Chodov, Česká republika

(740) Ing. Řezáč Petr, CSc., Severovýchodní VI-629/9, Praha 4

(210) **O 154112**

(220) 06.04.2000

(320) 08.10.1999

(511) 36

(540)

OPEN BOOK

(510) (36) nákup a distribuce obligací prostřednictvím globální počítačové sítě.

(730) **W.R.Hambrecht + Co.,LLC**, 550 - 15th Street, San Francisco, Spojené státy americké, California

(740) JUDr. Korejzová Zdeňka, KOREJZOVÁ & SPOL. Advokátní a patentová kancelář, Spálená 29, Praha 1

(210) **O 154113**

(220) 06.04.2000

(320) 19.10.1999

(511) 36

(540)

OPEN BOOK

(510) (36) nákup a distribuce vlastnických podílů v cenných papírech prostřednictvím globální počítačové sítě.

(730) **W.R.Hambrecht + Co.,LLC**, 550 - 15th Street, San Francisco, Spojené státy americké, California

(740) JUDr. Korejzová Zdeňka, KOREJZOVÁ & SPOL. Advokátní a patentová kancelář, Spálená 29, Praha 1

(210) **O 154139**

(220) 06.04.2000

(320) 06.04.2000

(511) 7, 9, 11

(540)

DUNPHY

(510) (7) plynová dmychadla, olejová čerpadla; (9) tepelné hlídače, analyzátoři spalin; (11) výrobky topenářské techniky, zejména hořáky, průmyslové hořáky, plynové armaturové a regulační řady k hořákům, expanzní nádrže k topným zařízením, otopná tělesa a kotle, regulátory pro vodní nebo plynová zařízení a potrubí, regulační pulty pro kotle a hořáky a regulační systémy pro hoření.

(730) **AUDRY CZ a.s.**, Obříství 200, Obříství, Česká republika(210) **O 154140**

(220) 06.04.2000

(320) 06.04.2000

(511) 7, 9, 11

(540)



(510) (7) plynová dmychadla, olejová čerpadla; (9) tepelné hlídače, analyzátoři spalin; (11) výrobky topenářské techniky, zejména hořáky, průmyslové hořáky, plynové armaturové a regulační řady k hořákům, expanzní nádrže k topným zařízením, otopná tělesa a kotle, regulátory pro otopné soustavy a zdroje, regulátory pro vodní nebo plynová zařízení a potrubí, regulační pulty pro kotle a hořáky a regulační systémy pro hoření.

(730) **AUDRY CZ a.s.**, Obříství 200, Obříství, Česká republika(210) **O 154141**

(220) 06.04.2000

(320) 06.04.2000

(511) 7, 9, 11

(540)

OLYMP

(510) (7) odvodušňovací a odplyňovací zařízení napájecí vody; (9) tepelné hlídače; (11) výrobky topenářské, zejména hořáky, kotle, expanzní nádrže pro topná zařízení, tepelné moduly (topné skříně), otopná tělesa, solární topné systémy, zásobníky tepla, zásobníky teplé vody, expanzní automaty k tepelným soustavám, armatury pro topná zařízení, odvodušňovací a odplyňovací zařízení topných soustav, zařízení pro automatické doplňování a úpravu vody, regulátory pro otopné soustavy a kotelný, regulátory ohřivačů horké vody, regulátory pro vodní nebo plynová zařízení a potrubí, diagnostika otopných soustav a potrubí, regulační pulty pro kotle a hořáky, regulační systémy pro hoření.

(730) **AUDRY CZ a.s.**, Obříství 200, Obříství, Česká republika(210) **O 154142**

(220) 06.04.2000

(320) 06.04.2000

(511) 7, 9, 11

(540)



(510) (7) odvodušňovací a odplyňovací zařízení napájecí vody; (9) tepelné hlídače; (11) výrobky topenářské techniky, zejména hořáky kotle, expanzní nádrže pro topná zařízení, tepelné moduly (topné skříně), otopná tělesa, solární topné systémy, zásobníky tepla, zásobníky teplé vody, expanzní automaty k tepelným soustavám, armatury pro topná zařízení, odvodušňovací a odplyňovací zařízení topných soustav, zařízení pro automatické doplňování a úpravu vody, regulátory pro otopné soustavy a kotelny, regulátory ohříváčů horké vody, regulátory pro vodní nebo plynová zařízení a potrubí, diagnostika otopných soustav a potrubí, regulační pulsy pro kotle a hořáky, regulační systémy pro hoření.

(730) **AUDRY CZ a.s.**, Obříství 200, Obříství, Česká republika

(210) **O 154145**

(220) 06.04.2000

(320) 06.04.2000

(511) 9, 16, 35, 38, 41, 42

(540)

MSNATLAS

(510) (9) software na magnetických nosičích, výstupy na magnetických médiích; (16) výstupy na papírových sjetinách; (35) reklamní, inzertní a propagační činnost, marketing, zprostředkování práce a služeb, řízení informačních souborů, poskytování pomoci při provozu a řízení obchodních podniků, automatizované zpracování dat; (38) přenos a přepis zpráv a informací v rámci této třídy, telekomunikační služby, poradenství a konzultační činnost v oblasti telekomunikací, zprostředkování elektronického či telekomunikačního spojení, poskytování přístupu k Internetu, k počítačovým databázím, k počítačovým serverům; (41) natáčení a šíření audiovizuálních děl, pořádání výchovně vzdělávacích akcí, nakladatelství a vydavatelství, půjčování zvukových a zvukově obrazových záznamů, vzdělávání dospělých; (42) tvorba software, vývoj, úpravy a pronájem programového vybavení, překladatelské a tlumočnické služby.

(730) **ATLAS.CZ, a.s.**, Výchozí 6, Praha 4, Česká republika

(740) JUDr. Sodomka Jaroslav, U Prašné brány 3, Praha 1

(210) **O 154164**

(220) 07.04.2000

(320) 07.04.2000

(511) 28, 41

(540)

apriori

(510) (28) boxovací pytle, boxovací lapy, boxovací hrušky a míče, zátěžové pásy na mohy a ruce, zátěžové vesty, expandery - gumolana ke cvičení; (41) provozování fitness, výuka bojových umění ve sportovním klubu.

(730) **Točík Miroslav**, Konečná 1566, Pelhřimov, Česká republika

(210) **O 154169**

(220) 07.04.2000

(320) 07.10.1999

(511) 9, 38

(540)

TERABEAM

(510) (9) computerový hardware a software a elektronické příslušenství, vše pro optoelektronickou komunikaci; (38) optoelektronické komunikační služby.

(730) **TeraBeam Corporation, a Corporation of the State of Washington**, 1200 Mercer Street, Seattle, Spojené státy americké, Washington

(740) Patentservis Praha a.s., Jivenská 1273/1, Praha 4

(210) **O 154187**

(220) 10.04.2000

(320) 10.04.2000

(511) 35, 36, 39, 41, 42

(540)



(510) (35) rozšiřování reklamních materiálů zákazníkům, zprostředkování v obchodní činnosti; (36) zprostředkování pojištění pro turisty, uzavírání pojistek; (39) cestovní kancelář, organizování cest, exkurzí, okružních výletů, zájezdů, prohlídek a turistických prohlídek, informace o dopravě, přeprava turistů, doprovázení turistů, turistická kancelář, rezervace místenek a cest, zprostředkování dopravy a přepravy, zprostředkování průvodcovských služeb pro turisty; (41) informace o možnostech rekreace, zábavy a rozptýlení, služby pro oddech a rekreaci, organizování, symposií, konferencí, kongresů a kolokvií, klubové služby (výchovně-zábavné); (42) zprostředkování ubytování pro turisty, zajišťování ubytování pro turisty, služby spojené s opatřováním ubytování, rezervace hotelů a penzionů.

(730) **Mgr. Škvárová Bohuslava**, Jirečkova 18, Praha 7, Česká republika

(210) **O 154196**

(220) 10.04.2000

(320) 10.04.2000

(511) 36, 39, 42

(540)



(510) (36) směnářská činnost; (39) služby týkající se dopravy osob; (42) služby spojené s opatřováním ubytování a stravování v hotelích, služby restaurací.

(730) **AVE a.s.**, Pod Kesnerkou 31, Praha 5, Česká republika

(210) **O 154306**

(220) 11.04.2000

(320) 11.04.2000

(511) 25

(540)



(510) (25) oděvy a osobní prádlo, trika - dětská, pánská, dámská, tílka - dětská, pánská, dámská, polokošile - dětské, pánské, dámské, krátké kalhoty - dětské, pánské, dámské, roláky - dětské, pánské, dámské, noční košile - dětské, pánské, dámské, pyžama - dětská, pánská, dámská, overaly - dětské, pánské, dámské, spodky - dětské, pánské, maxitrika - dětská, dámská.

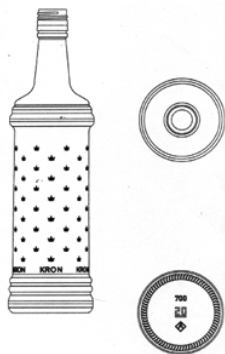
- (590) Barevná
 (730) **ing. Václav LANDOVSKÝ-BETA**, Palackého 41,
 Jablonec nad Nisou, Česká republika

- (210) **O 154317**
 (220) 11.04.2000
 (320) 11.04.2000
 (511) 9, 41, 42
 (540)

ANAREI

- (510) (9) automatická, elektronická a audiovizuální zařízení pro výuku, zábavu, hry apod., detektory osob, speciální zařízení na převod audio, video a audiovizuálních dat do elektronické formy, na jejich zpracování, zejména spojená s audio, video a audiovizuálními výstupy, hologramy, magnetické a elektronické karty, karty kódované, s paměti nebo mikroprocesorem, magnetické a elektronické nosiče audio, video a audiovizuálních dat, zařízení a přístroje pracující na principu virtuální reality, snimače obrazu, software; (41) provozování automatických, elektronických a audiovizuálních zařízení pro výuku, zábavu, hry, zařízení pracujících na principu virtuální reality, speciálních fotografických, snímání a vyhodnocovacích zařízení pro výše uvedená zařízení, výuka, vzdělávání, služby v oblasti zábavy, organizování kulturních a vzdělávacích akcí a výstav, zprostředkovatelská činnost v oblasti výchovy, zábavy a kultury; (42) architektura, architektonické poradenství, průmyslový a umělecký design, sestavování horoskopů, interiérová výzdoba, návrhářství, počítačové programování, projektování, studie projektů, pronájem počítačů a počítačových automatů, psychologické testování, provozování ploch pro výstavy.
- (730) **Ing. Arch. Heyworth Eva**, Vodičkova 17, Praha 1, Česká republika
- (740) Ziegrosser Miroslav P., Pernerova 10, Praha 8

- (210) **O 154322**
 (220) 11.04.2000
 (320) 11.04.2000
 (511) 33
 (540)



- (554) Prostorová
 (510) (33) lihoviny.
 (730) **V&S VIN & SPRIT AB**, Ingenjörsvägen 2,
 Stockholm, Švédsko
 (740) JUDr. Korejzová Zdeňka, KOREJZOVÁ & SPOL.
 Advokátní a patentová kancelář, Spálená 29, Praha 1

- (210) **O 154323**
 (220) 11.04.2000
 (320) 11.04.2000
 (511) 33

(540)



- (510) (33) lihoviny.
 (730) **V&S VIN & SPRIT AB**, Ingenjörsvägen 2,
 Stockholm, Švédsko
 (740) JUDr. Korejzová Zdeňka, KOREJZOVÁ & SPOL.
 Advokátní a patentová kancelář, Spálená 29, Praha 1

- (210) **O 154329**
 (220) 11.04.2000
 (320) 11.04.2000
 (511) 9, 16, 38
 (540)

KNOCKOUT

- (510) (9) nosiče informací, zejména se záznamem zvuku a obrazu, elektronický časopis; (16) tiskoviny a polygrafické výrobky, zejména periodické tiskoviny; (38) šíření informací datovými sítěmi, např. prostřednictvím Internetu.
- (730) **Strategie Praha s.r.o.**, Drtinova 8, Praha 5, Česká republika
- (740) Ing. Reichel Pavel, Lopatecká 14, Praha 4

- (210) **O 154336**
 (220) 11.04.2000
 (320) 11.04.2000
 (511) 1
 (540)

ETHYLBLOC

- (510) (1) chemikálie, zejména inhibitory působení ethylenu pro uchovávání čerstvé zeleniny, ovoce, rostlin a řezaných květin.
- (730) **AgroFresh Inc.**, 100 Independence Mall West,
 Philadelphia, Spojené státy americké, Pennsylvania
- (740) JUDr. Rott Vladimír, Rott, Růžička a Guttman, patentová,
 známková a právní kancelář, Nad Štolou 12, Praha 7

- (210) **O 154356**
 (220) 12.04.2000
 (320) 12.04.2000
 (511) 7, 8, 21
 (540)

IDEAL P&C

- (510) (7) míchací a hnětací stroje pro míchání a hnětení hmot a směsí v tekutém, těstovinovém a práškovém stavu hlavně v chemickém a potravinářském průmyslu; (8) louskáčky ořechů; (21) nerezové nádoby včetně nerezových tlakových hrnců, ruční strojky (mlýnky) na mletí masa a jejich doplňky - tvořítka cukroví, nabíjecí soupravy pro plnění klobás a párků, plničky klobás, ruční lisy na ovoce, ruční kráječe potravin, ruční mlýnky na kávu a pražené žito, ruční mlýnky na mák, ruční univerzální mlýnky s užitím ke šrotování obilnin, mletí koření, máku apod., ruční strojky na krájení lusků, jednotný stojánek s přípojnými ručními strojky pro strouhání zeleniny, ovoce, tvrdého pečiva, pro mletí masa, mletí koření, šrotování obilovin, lisování šťáv z ovoce a zeleniny a obilních klíčků, otvírače lahví a náhradní díly k výrobkům výše uvedeným.

- (730) **J.PORKERT a.s. SLÉVÁRNA A STROJÍRNA**,
Skuhrov nad Bělou, Česká republika
(740) Patentservis Praha a.s., Jivenská 1273/1, Praha 4

- (220) 13.04.2000
(320) 13.04.2000
(511) 35, 38, 41, 42
(540)



- (210) **O 154359**
(220) 12.04.2000
(320) 12.04.2000
(511) 9, 16, 35, 41, 42

PEGASNET.CZ

- (510) (9) počítače a příslušenství, hardware, hotové programy pro počítače, programy pro počítače předem nahrané, hotový software, technické nosiče dat; (16) manuály, referenční, uživatelské a jiné příručky, návody k použití, ostatní dokumentace pro programy a software, obaly pro hardware, software a technické nosiče dat; (35) překlad informací do počítačových databází, systematizace informací do počítačových databází; (41) prodej míst (vstupenek) na divadelní, filmová hudební a jiná umělecká představení, prodej míst (vstupenek) na výstavy, prohlídky (muzea), kongresy, konference a ostatní kulturní, sportovní, vzdělávací a umělecké akce, zprostředkování prodeje míst (vstupenek) na divadelní, hudební a jiná umělecká představení, zprostředkování prodeje vstupenek na výstavy, prohlídky (muzea), kongresy, konference a ostatní kulturní, sportovní, vzdělávací a umělecké akce, školení v oblasti hardware, školení v oblasti programů pro počítače a software; (42) programování počítače, poskytování software na zakázku, tvorba software (počítačových programů), údržba počítačových programů a software, poradenství v oblasti hardware, poradenství v oblasti programů pro počítače a software, údržba a provozování počítačových databází.

- (730) **TIKETPRO, spol. s r.o.**, Matějská 7, Praha 6, Česká republika

- (510) (35) poskytování obchodních nebo podnikatelských informací, počítačové databáze-překlad, systemizace informací, pomoc při řízení obchodní činnosti, průzkum trhu, tvorba informačních systémů a specializovaných podnikových evidencí, reklamní a propagační činnost, rozšiřování reklamních a inzertních materiálů-periodických a neperiodických tiskovin zejména novin, časopisů, prospektů, letáků, katalogů, reklamní literatury, brožur v tištěné podobě a na nosných médiích a po elektronické síti-Internet, odborné poradenství v oblasti propagace a reklamy, poskytování on-line obchodních a reklamních informací, zejména prostřednictvím sítě Internet; (38) šíření a přenos informací po síti; (41) vydávání periodických a neperiodických publikací včetně katalogů v tištěné podobě a prostřednictvím sítě Internet; (42) počítačové systémové analýzy, programování pro počítače, údržba počítačových programů, pronájem času na přístup do počítačových databází, pronájem počítačového software, pronajímání vybavení času pro počítačová data.

- (730) **Computer Press, a.s.**, Hornocholupická 22, Praha 4, Česká republika

- (740) Ing. Ihmová Markéta, A.Holas & partner patentová a známková kancelář, Křížová 4, Brno

- (210) **O 154363**
(220) 12.04.2000
(320) 13.10.1999
(511) 9

FEDERATEDBEANS

- (510) (9) počítačový hardware, počítačový software, počítačová periferní zařízení, a instruktážní materiály.

- (730) **SUN MICROSYSTEMS, INC.**, 901 San Antonio Road, Palo Alto, Spojené státy americké, California

- (740) JUDr. Pavel Zelený, advokát, Společná advokátní kancelář Všetečka, Zelený, Švorčík, Kalenský a partneři, Hálkova 2, Praha 2

- (210) **O 154419**
(220) 13.04.2000
(320) 13.04.2000
(511) 41
(540)



- (510) (41) organizační činnost v oblasti pořádání kongresů a konferencí.

- (730) **ICARIS s.r.o.**, Nám. Dr. Holého 8, Praha 8, Česká republika

- (210) **O 154402**
(220) 13.04.2000
(320) 13.04.2000
(511) 25
(540)



- (510) (25) oděvy a obuv pro horolezectví, turistiku a pobyt v přírodě.

- (590) Barevná

- (730) **Roman Kamler - KAMMsport**, Dr. E. Beneše 16, Šumperk, Česká republika

- (740) JUDr. Radil Jaroslav, Anglická 16, Praha 2

- (210) **O 154423**
(220) 13.04.2000
(320) 13.10.1999
(511) 9
(540)

BIGBAND NETWORKS

- (510) (9) počítačový hardware a software a telekomunikační zařízení pro přenos zvuku, obrazu, přenos televizní, multimediální a jiný, a to po sítích, včetně sítě kabelové a širokopásmové.

- (730) **BigBand Networks, Inc. is a Delaware corporation**, 630 Grand View Ave., San Francisco, Spojené státy americké, California

- (740) JUDr. Karel Čermák, advokát, Národní třída 32, Praha 1

- (210) **O 154405**

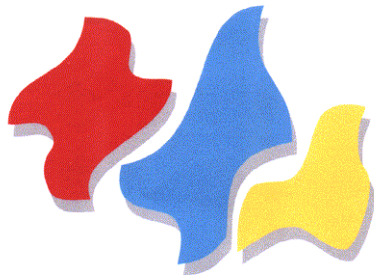
- (210) **O 154430**

(220) 13.04.2000
(320) 13.04.2000
(511) 5
(540)

ABILITAT

(510) (5) farmaceutické přípravky pro lidské využití.
(730) **Bristol-Myers Squibb Company**, 345 Park Avenue,
New York, Spojené státy americké, New York
(740) JUDr. Kalenský Petr, Společná advokátní kancelář Všečetka
a partneři, Háfkova 2, Praha 2

(210) **O 154452**
(220) 14.04.2000
(320) 14.04.2000
(511) 9, 38
(540)



(510) (9) radiodátová síť - síť složená z místního přijímacího a vysílacího radiokomunikačního systému a slouží pro přenos dat; (38) telekomunikační služby - poskytování intranetových a internetových služeb, e-mailových a FTP služeb, zprostředkování přenosu dat mezi klienty.
(590) Barevná
(730) **SNIS spol.s r.o.**, Slavíkova 1744, Ostrava - Poruba,
Česká republika

(210) **O 154453**
(220) 14.04.2000
(320) 14.04.2000
(511) 9, 38
(540)

SNIS

(510) (9) radiodátová síť - síť složená z místního přijímacího a vysílacího radiokomunikačního systému a slouží pro přenos dat; (38) telekomunikační služby - poskytování intranetových a internetových služeb, e-mailových a FTP služeb, zprostředkování přenosu dat mezi klienty.
(730) **SNIS spol.s r.o.**, Slavíkova 1744, Ostrava - Poruba,
Česká republika

(210) **O 154455**
(220) 14.04.2000
(320) 14.04.2000
(511) 35, 41
(540)

TOM PARKER

(510) (35) reklamní a agenturní činnost, zprostředkování obchodu a služeb, manažerská činnost v oblasti obchodu a služeb a související poradenská činnost; (41) pořádání divadelních, filmových a jiných audiovizuálních představení, koncertů, hudebních a tanečních vystoupení, výstav, přehlídek, zábavných pořadů a soutěží, vydavatelská a nakladatelská činnost.

(730) **Mgr. Grossmann Luboš**, Chelčického 7, Plzeň,
Česká republika

(210) **O 154456**
(220) 14.04.2000
(320) 14.04.2000
(511) 38
(540)

INTER NOVA

(510) (38) televizní vysílání, televizní vysílání programů, televizní vysílání zábavných, vzdělávacích, výchovných, soutěžních, diskusních a informačních pořadů.
(730) **CET 21, s.r.o.**, V Jámě 12, Praha 1, Česká republika
(740) Lukajová Dana, patentový zástupce, Advokátní a patentová kancelář Vyskočil, Krošlák a spol., Petrská 12, Praha 1

(210) **O 154465**
(220) 14.04.2000
(320) 15.10.1999
(511) 9, 38
(540)

TERABEAM NETWORKS

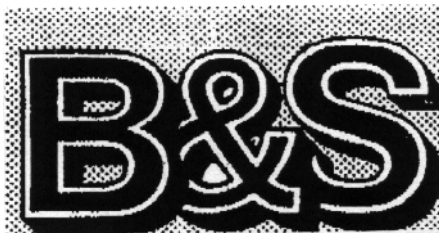
(510) (9) computerový hardware a software a elektronické příslušenství, vše pro optoelektronickou komunikaci; (38) optoelektronické komunikační služby.
(730) **TeraBeam Corporation a Washington corporation**, 1200 Mercer Street, Seattle, Spojené státy americké, Washington
(740) Patentservis Praha a.s., Jivenská 1273/1, Praha 4

(210) **O 154468**
(220) 14.04.2000
(320) 14.04.2000
(511) 6, 8, 40
(540)



(510) (6) kovové formy; (8) ruční nástroje; (40) lisování umělých hmot.
(730) **BSB s.r.o.**, Hejtmánkovice 144, Broumov, Česká republika
(740) Patentservis Praha a.s., Jivenská 1273/1, Praha 4

(210) **O 154469**
(220) 14.04.2000
(320) 14.04.2000
(511) 6, 8, 40
(540)



(510) (6) kovové formy; (8) ruční nástroje; (40) lisování umělých hmot.

(730) **Jiří Suchomel B&S**, Hejtmánkovice 144, Broumov, Česká republika

(740) Patentservis Praha a.s., Jivenská 1273/1, Praha 4

(210) **O 154471**

(220) 14.04.2000

(320) 14.04.2000

(511) 33

(540)

SEXTET

(510) (33) alkoholické nápoje.

(730) **Jan Becher - Karlovarská becherovka, a.s.**,

T.G.Masaryka 57, Karlovy Vary, Česká republika

(740) JUDr. Čermák Karel, advokát, Advokátní a patentová kancelář Čermák, Hořejš, Vrba, Národní 32, PRAHA 1

(210) **O 154472**

(220) 14.04.2000

(320) 14.04.2000

(511) 9

(540)

HELIAX

(510) (9) traťové zařízení elektrického přenosu, zejména ohebné kovové vlnovody a koaxiální kabely a ukončení konektorů, vlnovodové přechody a podobné výstroje ve tř. 9.

(730) **Andrew Corporation**, 10500 West 153rd Street, Orland Park, Spojené státy americké, Illinois

(740) JUDr. Matějka Jan, Advokátní a patentová kancelář Čermák, Hořejš, Vrba, Národní 32, Praha 1

(210) **O 154473**

(220) 14.04.2000

(320) 14.04.2000

(511) 10

(540)

GELACTIV

(510) (10) ortopedické potřeby, ortopedické podrážky a podešve, ortopedické stélky a vložky do bot, ortopedická obuv, ortopedické obvazy a bandáže, oddělovače, chrániče do korektory pro prsty na ruku a nohou, polštářky do bot (vložky, podpatníky a jiné ortopedické pomůcky do bot), polštářky na kuří oka.

(730) **SSL Products Limited**, Toft Hall, Knutsford, Cheshire, Velká Británie

(740) JUDr. Korejzová Zdeňka, KOREJZOVÁ & SPOL. Advokátní a patentová kancelář, Spálená 29, Praha 1

(210) **O 154481**

(220) 14.04.2000

(320) 14.04.2000

(511) 14, 39, 42

(540)

LAIBON

(510) (14) kameny, minerály a nerosty, drahokamy a polodrahokamy, zejména přírodní ale i umělé nebo jejich imitace, včetně vltavinů, meteoritů a fosilií, a to surové neopracované, broušené nebo jakkoliv opracované do předmětů z nich, zejména do šperků, bižuterie a ozdobných předmětů; (39) služby cestovní kanceláře jako je organizování cest, exkurzí, okružních výletů, prohlídek a zájezdů, zajištění a zprostředkování dopravy turistů a jejich zavazadel, průvodcovské služby, rezervace cestování, dopravy, jízdének a místenek; (42) bary, čajovny, hotely a hotelové služby, jídelny, kavárny, penziony, restaurace i samoobslužné, služby cestovní kanceláře jako je zajištění ubytovacích a stravovacích služeb.

(730) **PROKOPEC Zdeněk**, Parkán 105, Český Krumlov, Česká republika

(740) Ing. Smrčková Marie, patentový zástupce, Velflíkova 8, Praha 6

(210) **O 154498**

(220) 17.04.2000

(320) 17.04.2000

(511) 35, 39

(540)

JIHOMORAVSKÁ DISTRIBUČNÍ

(510) (35) zprostředkovatelská činnost při rozšiřování reklamních nebo inzertních materiálů; (39) distribuce titulů (periodického a neperiodického tisku) v rámci této třídy.

(730) **Mgr. Dobrovolná Pavla**, Vodní 20a, Prostějov, Česká republika

(740) Ing. Jandová Marie, Nerudova 1095, Kuřim

(210) **O 154518**

(220) 17.04.2000

(320) 17.04.2000

(511) 37, 39, 41, 42

(540)

YETTI SPORT

(510) (37) oprava, údržba a servis sportovních potřeb; (39) pronajímání plavidel (člunů, lodí); (41) půjčování sportovního nářadí; (42) půjčování stanů.

(730) **Vlček Jindřich**, Polská 170, Pardubice, Česká republika

(740) Veselý Tomáš, Smilova ul. 386, Pardubice

(210) **O 154519**

(220) 17.04.2000

(320) 17.04.2000

(511) 37, 39, 41, 42

(540)



(510) (37) oprava, údržba a servis sportovních potřeb; (39) pronajímání plavidel (člunů, lodí); (41) půjčování sportovního nářadí; (42) půjčování stanů.

(730) **Vlček Jindřich**, Polská 170, Pardubice, Česká republika

(740) Veselý Tomáš, Smilova ul. 386, Pardubice

(210) **O 154520**

(220) 17.04.2000

(320) 17.04.2000

(511) 35

(540)

YETTI SPORT

(510) (35) zprostředkovatelská činnost v oblasti obchodu se sportovními potřebami.

- (730) **YETTI SPORT v.o.s.**, Štrossova 122, Pardubice, Česká republika
(740) Veselý Tomáš, Smilova ul. 386, Pardubice

- (210) **O 154521**
(220) 17.04.2000
(320) 17.04.2000
(511) 20, 22, 28, 35
(540)



- (510) (20) spací pytle na kempování, matrace; (22) stany; (28) potřeby pro gymnastiku a sport; (35) zprostředkování v oblasti obchodu se sportovními potřebami.
(730) **YETTI SPORT v.o.s.**, Štrossova 122, Pardubice, Česká republika
(740) Veselý Tomáš, Smilova ul. 386, Pardubice

- (210) **O 154526**
(220) 17.04.2000
(320) 01.03.2000
(511) 5
(540)

SIMPLIVAN

- (510) (5) farmaceutické přípravky a substance.
(730) **Glaxo Group Limited**, Glaxo Wellcome House, Berkeley Avenue, Greenford, Middlesex, Velká Británie
(740) JUDr. Korejzová Zdeňka, KOREJZOVÁ & SPOL. Advokátní a patentová kancelář, Spálená 29, Praha 1

- (210) **O 154527**
(220) 17.04.2000
(320) 22.02.2000
(511) 5
(540)

PRIMISA

- (510) (5) farmaceutické přípravky a substance.
(730) **Glaxo Group Limited**, Glaxo Wellcome House, Berkeley Avenue, Greenford, Middlesex, Velká Británie
(740) JUDr. Korejzová Zdeňka, KOREJZOVÁ & SPOL. Advokátní a patentová kancelář, Spálená 29, Praha 1

- (210) **O 154528**
(220) 17.04.2000
(320) 22.02.2000
(511) 5
(540)

BALESTRA

- (510) (5) farmaceutické přípravky a substance.
(730) **Glaxo Group Limited**, Glaxo Wellcome House, Berkeley Avenue, Greenford, Middlesex, Velká Británie
(740) JUDr. Korejzová Zdeňka, KOREJZOVÁ & SPOL. Advokátní a patentová kancelář, Spálená 29, Praha 1

- (210) **O 154529**
(220) 17.04.2000
(320) 22.02.2000

- (511) 5
(540)

TYRISA

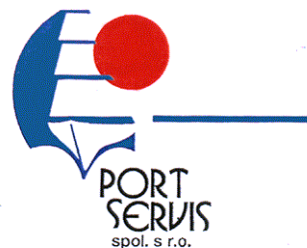
- (510) (5) farmaceutické přípravky a substance.
(730) **Glaxo Group Limited**, Glaxo Wellcome House, Berkeley Avenue, Greenford, Middlesex, Velká Británie
(740) JUDr. Korejzová Zdeňka, KOREJZOVÁ & SPOL. Advokátní a patentová kancelář, Spálená 29, Praha 1

- (210) **O 154534**
(220) 17.04.2000
(320) 17.04.2000
(511) 5
(540)

OSAKALCIN

- (510) (5) léky obsahující kalciový regulátor, tj. salmon calcionin (salcatonin), aktivní proti osteroporóze.
(730) **ALFA WASSERMANN S.p.A.**, Contrada Sant'Emidio s.n.c., Alanno, Itálie
(740) Patentservis Praha a.s., Jivenská 1273/1, Praha 4

- (210) **O 154536**
(220) 17.04.2000
(320) 17.04.2000
(511) 35, 36, 39
(540)



- (510) (35) zprostředkovatelská činnost v oblasti obchodu; (36) realitní kancelář; (39) skladovací činnost, silniční motorová doprava osobní, silniční motorová doprava nákladní.
(590) Barevná
(730) **PORT-SERVIS spol. s r.o.**, Jankovcova 16, Praha 7, Česká republika

- (210) **O 154537**
(220) 17.04.2000
(320) 17.04.2000
(511) 12
(540)



- (510) (12) jízdní kola, části a příslušenství pro jízdní kola, zejména: hlavy kol, hlavy kol i s vnitřním ozubením, páky pro rychlé uvolnění hlav, řadící páky, uvolňovací páky, vyhazovače předních a zadních kol, vodiče řetězů, volnoběžky, ozubené válečky a převodovky, řetězy, řetězové deflektory, řadící lanka, kliky, klikové soupravy, řetězová kola, pedály, pedálové klipsny, brzdové páky, přední brzdy, zadní brzdy, brzdové kabely, brzdové čelisti, ráfky, kola, paprsky kol, úchytky paprsků kol, spodní podpěry, sedadlové sloupky, patentní sedadlové sloupky, horní části pro sestavu rámových vidlic, rámy, závěsy,

- řídítka, rukojeti na řídítka, násady na řídítka, sedla, blatníky, stojánky, nosiče, zvonky, houkačky a zpětná zrcátka pro jízdní kola, vyhazovače řízené počítačem.
- (730) **SHIMANO INC.**, 77, Oimatsu-Cho, 3-Cho, Sakai, Osaka, Japonsko
- (740) JUDr. Matějka Jan, Advokátní a patentová kancelář Čermák, Hořejš, Vrba, Národní 32, Praha 1

- (210) **O 154538**
 (220) 17.04.2000
 (320) 17.04.2000
 (511) 9, 12
 (540)



- (510) (9) elektrické akumulátory pro jízdní kola, přístroje zabezpečující jízdní kola proti krádeži, elektrické kabely, počítače pro jízdní kola, automatické indikátory tlaku v pneumatikách jízdních kol, helmy pro jízdu na kole, brýle, sluneční brýle, ochranné brýle a pouzdra na brýle, tachometry; (12) jízdní kola, části a příslušenství pro jízdní kola, zejména: hlavy kol, hlavy kol i s vnitřním ozubením, páky pro rychlé uvolnění hlav, řadící páky, uvolňovací páky, vyhazovače předních a zadních kol, vodiče řetězů, volnoběžky, ozubené válečky a převodovky, řetězy, řetězové deflektory, řadící lanka, kliky, klikové soupravy, řetězová kola, pedály, pedálové klipsny, brzdové páky, přední brzdy, zadní brzdy, brzdové kabely, brzdové čelisti, ráfky, kola, paprsky kol, úchytky paprsků kol, spodní podpěry, sedadlové sloupky, patentní sedadlové sloupky, horní části pro sestavu rámových vidlic, rámy, závěsy, řídítka, rukojeti na řídítka, násady na řídítka, sedla, blatníky, stojánky, nosiče, zvonky, houkačky a zpětná zrcátka pro jízdní kola, vyhazovače řízené počítačem.
- (730) **SHIMANO INC.**, 77, Oimatsu-Cho, 3-Cho, Sakai, Osaka, Japonsko
- (740) JUDr. Matějka Jan, Advokátní a patentová kancelář Čermák, Hořejš, Vrba, Národní 32, Praha 1

- (210) **O 154539**
 (220) 17.04.2000
 (320) 17.04.2000
 (511) 12
 (540)

Nexus

- (510) (12) jízdní kola, části a příslušenství pro jízdní kola, zejména: hlavy kol, hlavy kol i s vnitřním ozubením, páky pro rychlé uvolnění hlav, řadící páky, uvolňovací páky, vyhazovače předních a zadních kol, vodiče řetězů, volnoběžky, ozubené válečky a převodovky, řetězy, řetězové deflektory, řadící lanka, kliky, klikové soupravy, řetězová kola, pedály, pedálové klipsny, brzdové páky, přední brzdy, zadní brzdy, brzdové kabely, brzdové čelisti, ráfky, kola, paprsky kol, úchytky paprsků kol, spodní podpěry, sedadlové sloupky, patentní sedadlové sloupky, horní části pro sestavu rámových vidlic, rámy, závěsy, řídítka, rukojeti na řídítka, násady na řídítka, sedla, blatníky, stojánky, nosiče, zvonky, houkačky a zpětná zrcátka pro jízdní kola, vyhazovače řízené počítačem.

- (730) **SHIMANO INC.**, 77, Oimatsu-Cho, 3-Cho, Sakai, Osaka, Japonsko
- (740) JUDr. Matějka Jan, Advokátní a patentová kancelář Čermák, Hořejš, Vrba, Národní 32, Praha 1

- (210) **O 154540**
 (220) 17.04.2000
 (320) 17.04.2000
 (511) 12
 (540)

SHIMANO 050

- (510) (12) jízdní kola, části a příslušenství pro jízdní kola, zejména: hlavy kol, hlavy kol i s vnitřním ozubením, páky pro rychlé uvolnění hlav, řadící páky, uvolňovací páky, vyhazovače předních a zadních kol, vodiče řetězů, volnoběžky, ozubené válečky a převodovky, řetězy, řetězové deflektory, řadící lanka, kliky, klikové soupravy, řetězová kola, pedály, pedálové klipsny, brzdové páky, přední brzdy, zadní brzdy, brzdové kabely, brzdové čelisti, ráfky, kola, paprsky kol, úchytky paprsků kol, spodní podpěry, sedadlové sloupky, patentní sedadlové sloupky, horní části pro sestavu rámových vidlic, rámy, závěsy, řídítka, rukojeti na řídítka, násady na řídítka, sedla, blatníky, stojánky, nosiče, zvonky, houkačky a zpětná zrcátka pro jízdní kola, vyhazovače řízené počítačem.
- (730) **SHIMANO INC.**, 77, Oimatsu-Cho, 3-Cho, Sakai, Osaka, Japonsko
- (740) JUDr. Matějka Jan, Advokátní a patentová kancelář Čermák, Hořejš, Vrba, Národní 32, Praha 1

- (210) **O 154546**
 (220) 17.04.2000
 (320) 17.04.2000
 (511) 5, 32
 (540)

TANG PLUS

- (510) (5) výživové doplňky v rámci této třídy, zejména nápoje a látky pro přípravu nápojů obsahujících vitamíny, minerály a dietní přísady; (32) minerální a okysličené vody a další nealkoholické nápoje, sirupy, práškové směsi a další látky pro přípravu nápojů, ovocné džusy a ovocné nápoje.
- (730) **Kraft Foods Holdings, Inc.**, Three Lakes Drive, Northfield, Spojené státy americké, Illinois
- (740) JUDr. Otakar Švorčík, Společná advokátní kancelář Všečetka Zelený Švorčík Kalenský, Hálkova 2, Praha 2

- (210) **O 154564**
 (220) 17.04.2000
 (320) 17.04.2000
 (511) 9, 20
 (540)

TOBEX

- (510) (9) pouzdra a obaly na nosiče elektronických záznamů, zejména na disky a kompaktní disky; (20) stojany na nosiče elektronických záznamů.
- (730) **Mrkosová Ivana**, Okrouhlá 96, Nový Bor, Česká republika
- (740) Fischer Michael, FISCHER & PARTNER, Na Hrobci 5, Praha 2

- (210) **O 154576**
 (220) 18.04.2000
 (320) 18.04.2000

(511) 35, 36
(540)



ČESKÁ ZNALECKÁ
s.r.o.
znalecký ústav

- (510) (35) služby organizačních poradců, služby ekonomických poradců zahrnuté v této třídě, ekonomické posudky a informace, poradenské služby v oblasti obchodu a řízení, pomoc při řízení obchodu, ratingové služby pro podniky, oceňování obchodních podniků; (36) služby ekonomických poradců zahrnuté v této třídě, stanovení hodnoty firem, stanovení hodnoty movitého a nemovitého majetku, oceňování nehmotného průmyslového vlastnictví.
- (730) **Česká znalecká, s.r.o.**, U Soudu 388, Hradec Králové, Česká republika
- (740) Ing. Rylková Iva, Polská 1525, Ostrava-Poruba

(210) **O 154581**
(220) 18.04.2000
(320) 18.04.2000
(511) 9, 41
(540)

ControlTech

- (510) (9) přístroje pro zpracování informací a počítače, přístroje pro automatizaci, přístroje a zařízení pro přenosy dat, přístroje a zařízení pro ovládání procesů obsluhou, software pro automatizaci, software pro přenosy dat a informační systémy; (41) školení pro oblast automatizovaných a informačních systémů.
- (590) Barevná
- (730) **ControlTech s.r.o.**, Třídvořská 1371, Kolín, Česká republika

(210) **O 154585**
(220) 18.04.2000
(320) 18.04.2000
(511) 12
(540)

CTS

- (510) (12) motorová vozidla, jejich části, příslušenství a náhradní díly zahrnuté do této třídy.
- (730) **General Motors Corporation**, 300 Renaissance Center, Detroit, Spojené státy americké, Michigan
- (740) Mgr. Řehák David, Zeiner Golan Nir & Partners, Maiselova 15, Praha 1

(210) **O 154586**
(220) 18.04.2000
(320) 18.04.2000
(511) 39, 42

(540)



L E D E A

- (510) (39) vnitrostátní a mezinárodní kamiónová doprava, spediční činnost, služby mezinárodního a vnitrostátního zasílatelství; (42) služby cestovních kanceláří, jako např. poskytování, obstarávání a zprostředkování ubytovacích služeb.
- (730) **Štecherová Věra**, M. Majerové 1088, Ledec nad Sázavou, Česká republika
- (730) **Jana Šulcová**, Nová Ves 20, Leština, Česká republika
- (730) **Oldřich Tyleček**, Stínadla 1044, Ledec nad Sázavou, Česká republika

(210) **O 154605**
(220) 18.04.2000
(320) 18.04.2000
(511) 37
(540)

ROMAN s.r.o.

- (510) (37) servisní činnost, opravy automobilů, strojů a zařízení pro autoservisy a pneuservisy.
- (730) **ROMAN spol. s r. o.**, Studentská 4, Praha 6, Česká republika

(210) **O 154626**
(220) 19.04.2000
(320) 19.04.2000
(511) 30, 32, 33
(540)



- (510) (30) čaj, omáčky, těstoviny; (32) nealkoholické nápoje, pivo, sirupy; (33) alkoholické nápoje.
- (730) **CLASS FOOD s.r.o.**, Fr. Křížika 4, Praha 7, Česká republika

(210) **O 154627**
(220) 19.04.2000
(320) 19.04.2000
(511) 9, 16, 35, 38

(540)



(510) (9) telefonní přístroje, karty s pamětí; (16) tiskoviny, kupóny, vouchery; (35) reklamní činnost; (38) zprostředkování v oboru telekomunikačních služeb, telekomunikační služby včetně provozování sítě mobilních telefonů, poradenská činnost v oblasti telekomunikačních zařízení a služeb včetně sítě mobilních telefonů.

(590) Barevná

(730) **Český mobil a.s.**, Vinohradská 167, Praha 10, Česká republika

(740) JUDr. Trojánková Růžena, Jáchymova 2, Praha 1

(210) **O 154640**

(220) 19.04.2000

(320) 19.04.2000

(511) 25

(540)

NPS

(510) (25) obuv.

(730) **Kubík Dalibor**, V lískách 1782, Praha 4, Česká republika

(210) **O 154641**

(220) 19.04.2000

(320) 19.04.2000

(511) 9, 20, 35

(540)

BELTAIN

(510) (9) laboratorní nábytek; (20) nábytek, zrcadla, rámy; (35) propagační činnost, pomoc při řízení obchodní činnosti, obchodní administrativní, kancelářské práce.

(730) **Dvořák Pavel**, Přeštěnice 2, Sepekov, Česká republika

(210) **O 154642**

(220) 19.04.2000

(320) 27.10.1999

(511) 3, 42

(540)

BLISS

(510) (3) kosmetika, dekorativní kosmetika, obličejová kosmetika, výrobky pro péči o pleť, mýdla, výrobky pro péči o tělo a nohy, voňavky, vonné oleje, prostředky na čištění zubů, koupelové soli, kosmetické přípravky do koupele, výrobky pro péči o vlasy a tělo a sprchové výrobky; (42) léčebné lázeňské služby, služby kadeřnických salónů, služby týkající parafinových zábalů, zajišťování zařízení pro sauny a místnosti s horkou párou, hydroterapeutické služby, zajišťování aromaterapeutických léčeb, zkrášlovací ošetření obličeje a těla, včetně masáží, obličejových masek, manikúr a pedikúr.

(730) **BLISS WORLD, LLC**, 50 Washington Street, Brooklyn,, New York, Spojené státy americké, New York

(740) JUDr. Matějka Jan, Advokátní a patentová kancelář Čermák, Hořejš, Vrba, Národní 32, Praha 1

(210) **O 154660**

(220) 19.04.2000

(320) 23.12.1999

(511) 9, 38, 42

(540)

NUMA-Q

(510) (9) počítače, počítačový hardware a počítačový software, adaptéry pro počítače, komponenty a periférie pro počítače, počítačové paměti, rozhraní pro počítače, vybavení pro zpracování dat, tiskárny, integrované obvody, desky se spoji, magnetické disky, disky, kompaktní disky, magnetické pásky, magnetofony, kalkulátory, kapesní kalkulátory, pokladny, faxy, video hry, video obrazovky, videorekordéry, videopásky, počítačové programy, dokumentace a příručky zaznamenané na strojem čitelném médiu a týkající se počítačů nebo počítačových programů; (38) služby pro samotný přenos informací pomocí telekomunikačních zařízení, komunikace počítačovými terminály, elektronická pošta, zpravodajské a informační kanceláře, přenos dat pomocí počítače, služby pro zajišťování přístupu uživatelů k počítačům pro podnikové řízení; (42) počítačové programování, návrh, aktualizace a údržba počítačového softwaru, pronájem přístupové doby k počítačovým databázovým serverům, studie technických projektů v oblasti počítačového hardwaru a softwaru, poradenství v oblasti počítačového hardwaru, analýza počítačových systémů, poradenství a konzultace týkající se používání internetu, pronájem počítačů a počítačového softwaru, právnícké služby, vědecký a průmyslový výzkum, zpravodajské služby, služby zaznamenávání na video pásky, provozování ploch pro výstavy.

(730) **International Business Machines Corporation**, New Orchard Road, Armonk, Spojené státy americké, New York

(740) JUDr. Kalenský Petr, Společná advokátní kancelář Všetečka a partneři, Hálkova 2, Praha 2

(210) **O 154709**

(220) 19.04.2000

(320) 19.04.2000

(511) 1, 2, 3, 8, 9, 10, 16, 21, 41, 42

(540)



(510) (1) chemické výrobky - umělé pryskyřice v surovém stavu pro řemesla; (2) barvy, nátěry, laky pro řemesla a umění; (3) přípravky pro odmašťování, kosmetické přípravky pro péči o vlasy, tělo, pleť, nehty, přípravky k úpravě a ošetřování nehtů (např. oleje, masky), umělé nehty; (8) nářadí a nástroje pro kosmetiku, manikúru a pedikúru, nůžky a nožičky pro manikúru; (9) elektrické přístroje a nástroje kosmetické: frézky pro broušení nehtů a vrtání (i bateriové); (10) přístroje pro lékařské a terapeutické účely a pro odbornou kosmetiku a pěstění těla, např. UV zářič a lampa, parafinový přístroj; (16) tiskárenské výrobky, propagační materiály, brožury, letáky, obalové materiály papírové a z umělých hmot; (21) pomůcky pro kosmetiku; (41) výchova a vzdělávání v oboru kosmetika, manikúra, pedikúra; (42) služby kosmetické, manikúra a pedikúra, konzultace a poradenství v těchto službách.

(730) **Herrera Patricia**, Brandlova 1383, Praha 4, Česká republika

(210) **O 154710**
 (220) 19.04.2000
 (320) 19.04.2000
 (511) 5, 29, 30, 32
 (540)

BIOQUICK

(510) (5) výrobky dietetické pro farmaceutické a léčebné účely, zdravotní prevenci a rekondici, zejména medicální a dietetické čaje a čajové směsi všeho druhu, například čaje ovocné, bylinné a z jiných přírodních produktů s léčebnými účinky, dietetické a vitamínové preparáty pro humánní a veterinární použití, zejména vitamínové nápoje a povzbuzující přípravky z ovoce, bylin a jiných přírodních produktů s léčebnými účinky například výluhy, výtažky, šťávy, farmaceutické odvary a léčebné roztoky, léčebná vína a sirupy, drogistické a kosmetické výrobky pro farmaceutické a léčebné účely, regeneraci a zdravotní prevenci kůže, vlasů, nehtů a sliznic například zdravotní mýdla, emulze, šampóny, zubní pasty a ústní vody a jiné medicální přípravky pro ošetřování a dezinfekci kůže, vlasů, nehtů a úst; (29) sušené, konzervované a vařené ovoce, zelenina, byliny a jiné přírodní produkty, včetně jejich směsí, želé, marmelády, džemy, kompoty a pyré; (30) čaje všeho druhu, včetně jejich směsí, zejména sypané, porcované, sáčkové, lisované, instantní a čajové extrakty z ovoce, bylin a jiných přírodních produktů, přírodní i aromatizované, včetně s přidavkem vitamínů a minerálních vláken a ochucovacích přípravků, koření a ochucovací potravinářské přípravky, káva a kávové náhražky, kakao; (32) nealkoholické nápoje všeho druhu, zejména ovocné, zeleninové a bylinné šťávy a nápoje z nich, mošty, sirupy, výluhy, koncentráty a extrakty k přípravě nealkoholických nápojů a ochucených minerálních vod, instantní a dietetické nápoje neléčebné, pitné vody a minerální vody přírodní, ochucené a perlivé.

(730) **BIOGENA CB, s.r.o.**, J.A. Komenského 369, Ševětín, Česká republika

(740) Machatová Marcela Mgr., Pospíšilova 2, Praha 3

(210) **O 154713**
 (220) 19.04.2000
 (320) 19.04.2000
 (511) 16, 38, 41
 (540)

DISMANŮV ROZHLASOVÝ DĚTSKÝ SOUBOR

(510) (16) propagační materiál, zejména katalogy, prospekty, plakáty, fotografie, plakáty, fotografie, knihy, časopisy, periodické a neperiodické tiskoviny; (38) provozování rozhlasového vysílání, šíření rozhlasových programů a pořadů; (41) koncertní činnost, nahrávání pro rozhlas, televizi či jiné subjekty, pořizování zvukových a zvukově obrazových záznamů, agenturní činnost v oblasti hudby, tvorba rozhlasových programů a pořadů.

(730) **ČESKÝ ROZHLAS**, Vinohradská 12, Praha 2, Česká republika

(740) Mgr. Temlová Marie, AK WINTER A SPOL., Sněmovní 7, Praha 1

(210) **O 154723**
 (220) 20.04.2000
 (320) 20.04.2000
 (511) 29, 30
 (540)

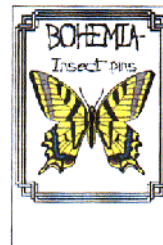
VEGANA

(510) (29) jedlý olej; (30) kořenící směs do polévek a omáček, koření.

(730) **FroPa spol. s r.o.**, Perunova 25, Brno, Česká republika

(740) Ing. KANIA František, Mendlovo nám. 1a, Brno

(210) **O 154727**
 (220) 20.04.2000
 (320) 20.04.2000
 (511) 26
 (540)



(510) (26) špendlíky pro speciální použití v entomologii.

(590) Barevná

(730) **Lopatář Pavel**, Císařova 9, Klobouky u Brna, Česká republika

(210) **O 154730**
 (220) 20.04.2000
 (320) 20.04.2000
 (511) 37
 (540)



(510) (37) stavebnictví.

(590) Barevná

(730) **Jan NAIDR, spol.s r.o.**, Libušská 190, Praha 4, Česká republika

(210) **O 154731**
 (220) 20.04.2000
 (320) 20.04.2000
 (511) 3, 5, 35
 (540)

CONTRAX

(510) (3) kosmetické výrobky a přípravky, parfumerie; (5) zdravotní kosmetika; (35) poradenská a zprostředkovatelská činnost v obchodu.

(730) **CONTRAX sro**, Srbská 53, Brno, Česká republika

(210) **O 154732**
 (220) 20.04.2000
 (320) 20.04.2000
 (511) 3, 5
 (540)

WIBO

(510) (3) výrobky pro péči o rty a pleť, parfumerie; (5) zdravotní kosmetika pro péči o rty a pleť.

(730) **CONTRAX sro**, Srbská 53, Brno, Česká republika

(210) **O 154733**
 (220) 20.04.2000
 (320) 20.04.2000
 (511) 1
 (540)

VINSOL AE

(510) (1) pryskyřice pro průmyslové použití.

- (730) **Hercules Incorporated**, Hercules Plaza, 1313 North Market Street, Wilmington, Spojené státy americké, Delaware
 (740) JUDr. Korejzová Zdeňka, KOREJZOVÁ & SPOL. Advokátní a patentová kancelář, Spálená 29, Praha 1

- (210) **O 154742**
 (220) 20.04.2000
 (320) 20.04.2000
 (511) 3
 (540)



- (510) (3) mýdla, parfumerie a kosmetika, včetně výrobků pro péči o pleť, vlasy, tělo a make-up.
 (730) **Shiseido Company Ltd.**, 7-5-5 Ginza, Chuo-ku, Tokyo, Japonsko
 (740) JUDr. Matějka Jan, Advokátní a patentová kancelář Čermák, Hořejš, Vrba, Národní 32, Praha 1

- (210) **O 154744**
 (220) 20.04.2000
 (320) 20.04.2000
 (511) 3
 (540)

SHISEIDO EUDERMINE

- (510) (3) mýdla, parfumerie a kosmetika, včetně výrobků pro péči o pleť, vlasy, tělo a make-up.
 (730) **Shiseido Company Ltd.**, 7-5-5 Ginza, Chuo-ku, Tokyo, Japonsko
 (740) JUDr. Matějka Jan, Advokátní a patentová kancelář Čermák, Hořejš, Vrba, Národní 32, Praha 1

- (210) **O 154747**
 (220) 20.04.2000
 (320) 20.04.2000
 (511) 9
 (540)

SONICNET

- (510) (9) přístroje pro přehrávání videokazet určené k připojení k televizi, hrací přístroje s audio výstupem určené k připojení k televizi, cartridge s videohrami, videohry nahrané na CD-ROM určené k použití na volně stojících hracích přístrojích, a počítačové produkty, zejména cartridge s hrami určené k počítačovým hrám a k hracím přístrojům s video výstupem, návody prodávané jako jednotky, kazety s počítačovými hrami, nahrávky počítačových her a manuály k počítačovým hrám prodávané jako jednotka, divadelní a hudební zvukové nahrávky, divadelní a hudební video nahrávky, sluneční brýle.
 (730) **SonicNet LLC**, 1515 Broadway, New York, Spojené státy americké, New York
 (740) JUDr. Otakar Švorčík, Společná advokátní kancelář Všeťečka Zelený Švorčík Kalenský, Hálkova 2, Praha 2

- (210) **O 154748**
 (220) 20.04.2000

- (320) 20.04.2000
 (511) 16
 (540)

SONICNET

- (510) (16) tiskoviny, zejména poznámkový papír a volné listy papíru, edice románové literatury, hrací karty, obtisky, nálepky, kartičky určené ke směně, poznámkové kartičky, plakáty, pořadače, tužky, pera, kalendáře.
 (730) **SonicNet LLC**, 1515 Broadway, New York, Spojené státy americké, New York
 (740) JUDr. Otakar Švorčík, Společná advokátní kancelář Všeťečka Zelený Švorčík Kalenský, Hálkova 2, Praha 2

- (210) **O 154749**
 (220) 20.04.2000
 (320) 20.04.2000
 (511) 25
 (540)

SONICNET

- (510) (25) koupací obleky, koupací pláště, plážové oblečení, opasky, šortky, bundy, kabáty, ponožky, obuv, šátky, svetry, kostýmy pro Halloween, šaty, rukavice, šortky na cvičení, ochrany na uši, kravaty, pyžama, kalhoty, košile, lyžařské oděvy, domácí obleky, štítky na čepice, podvazky, roláky, vesty, zateplené obleky, pokrývky hlavy.
 (730) **SonicNet LLC**, 1515 Broadway, New York, Spojené státy americké, New York
 (740) JUDr. Otakar Švorčík, Společná advokátní kancelář Všeťečka Zelený Švorčík Kalenský, Hálkova 2, Praha 2

- (210) **O 154750**
 (220) 20.04.2000
 (320) 20.04.2000
 (511) 28
 (540)

SONICNET

- (510) (28) hry a hračky, zejména karetní hry, šipky, panenky, akční figurky a jejich příslušenství, samostatné přístroje na videohry užívající CD-ROM, samostatné přístroje na videohry, samostatné přístroje na hry s audio výstupem, stolní hry, pálky a rakety, sportovní potřeby zejména na golf, baseball, fotbal, rakety, basebalové pálky, vánoční ozdoby.
 (730) **SonicNet LLC**, 1515 Broadway, New York, Spojené státy americké, New York
 (740) JUDr. Otakar Švorčík, Společná advokátní kancelář Všeťečka Zelený Švorčík Kalenský, Hálkova 2, Praha 2

- (210) **O 154751**
 (220) 20.04.2000
 (320) 20.04.2000
 (511) 38
 (540)

SONICNET

- (510) (38) služby televizního vysílání prostřednictvím kabelu, satelitu a jiných prostředků.
 (730) **SonicNet LLC**, 1515 Broadway, New York, Spojené státy americké, New York
 (740) JUDr. Otakar Švorčík, Společná advokátní kancelář Všeťečka Zelený Švorčík Kalenský, Hálkova 2, Praha 2

- (210) **O 154752**
 (220) 20.04.2000
 (320) 20.04.2000
 (511) 41
 (540)

SONICNET

- (510) (41) zábavní služby povahy televizních programů a poskytování informací ohledně zábavy a vzdělávání

- prostřednictvím globálních počítačových sítí.
 (730) **SonicNet LLC**, 1515 Broadway, New York, Spojené státy americké, New York
 (740) JUDr. Otakar Švorčík, Společná advokátní kancelář Všecka Zelený Švorčík Kalenský, Háčkova 2, Praha 2

- (210) **O 154753**
 (220) 20.04.2000
 (320) 20.04.2000
 (511) 42
 (540)

SONICNET

- (510) (42) restaurační služby.
 (730) **SonicNet LLC**, 1515 Broadway, New York, Spojené státy americké, New York
 (740) JUDr. Otakar Švorčík, Společná advokátní kancelář Všecka Zelený Švorčík Kalenský, Háčkova 2, Praha 2

- (210) **O 154764**
 (220) 20.04.2000
 (320) 20.04.2000
 (511) 7, 11, 40, 42
 (540)



- (510) (7) technologické linky na úpravu jemnozrnných materiálů, prachů a kalů, zejména nádrže na promíchávání suspenzí, dopravníky šnekové a dávkovací, dvouvrstevné a jednovrstevné mísiče, peletizační mísy, odvodňovací spirálové třídiče, hydrocyklony, bubnové pračky; (11) etážové a vrstevné chladiče a sušky; (40) zpracování a úprava odpadů ze slévárenských a teplárenských technologií; (42) inženýring, projektová a výzkumná činnost v oblasti recyklace a ekologie.
 (730) **IWM, spol.s r.o.**, Tylova 862, Dobříš, Česká republika
 (740) Ing. Loskotová Jarmila, Patentová a známková kancelář, Kartouzská 4, Praha 5

- (210) **O 154774**
 (220) 21.04.2000
 (320) 21.04.2000
 (511) 9, 35, 37
 (540)



- (510) (9) kancelářská technika, kopírovací a reprografické stroje, telekomunikační zařízení, přístroje pro vážení a měření, komunikační přístroje, výpočetní technika, počítače, hardware, mikropočítače, přístroje na zpracování informací; (35) pomoc při řízení obchodní činnosti, poskytování obchodních nebo podnikatelských informací, pronájem kancelářské techniky, strojů a zařízení, reprografické práce, pořizování kopií dokumentů, zprostředkovatelská činnost v oblasti obchodu; (37) montáž, instalace, opravy, údržba a servis výpočetní a kancelářské techniky, strojů a zařízení.

- (730) **TIMCO, s.r.o.**, Milínská 130, Příbram III, Česká republika
 (740) Ing. Karas Miroslav, Strakonická 352, Příbram V

- (210) **O 154775**
 (220) 21.04.2000
 (320) 21.04.2000
 (511) 5, 32, 33
 (540)

EDISON

- (510) (5) vitamínové přípravky, přípravky obohacené mineráliemi, dietetické přípravky, bylinné výtažky, homeopatické přípravky, potraviny pro kojení a batolata včetně nápojů, potraviny pro léčebné a zdravotnické účely včetně nápojů; (32) ovocné šťávy, džusy, pitná voda, minerálky, limonády a jiné nealkoholické nápoje, sirupy a jiné přípravky k přípravě nealkoholických nápojů včetně práškových nebo granulovaných nápojů, pivo; (33) vína, lihoviny, likéry.
 (730) **ADPACK, s.r.o.**, Nádražní 81, Ostrava, Česká republika
 (740) Ing. Rylková Iva, Polská 1525, Ostrava-Poruba

- (210) **O 154776**
 (220) 21.04.2000
 (320) 21.04.2000
 (511) 29
 (540)

MIKYŠKA

- (510) (29) kysané mléko, kysaná smetana a jiné mlékařenské výrobky včetně mléčných nápojů.
 (730) **Jesenické mlékárny, a.s.**, Staroměstská č. 1, Bruntál, Česká republika
 (740) Ing. Rylková Iva, Polská 1525, Ostrava-Poruba

- (210) **O 154785**
 (220) 21.04.2000
 (320) 21.04.2000
 (511) 18, 35
 (540)



- (510) (18) deštníky, slunečníky a hole; (35) inzertní a reklamní činnost, poskytování pomoci při provozu obchodu, obstaravatelská činnost v oblasti obchodu, obchodní administrativa.
 (730) **FRANCE-TCHECOSLOVAQUIE spol.s r.o.**, Hubičkova 1112/3, Praha 4, Česká republika
 (740) JUDr. Aleš Zábrš, advokát a patentový zástupce, Na Beránce 2, Praha 6

- (210) **O 154786**
 (220) 21.04.2000
 (320) 21.04.2000
 (511) 18, 25, 35
 (540)

BASICEQUIPMENT

- (510) (18) kůže, imitace kůže, kufrů a zavazadla, deštníky, slunečníky a hole; (25) oděvy všeho druhu, zejména oděvy pro sport a volný čas, obuv, kloboučnické zboží; (35)

inzertní a reklamní činnost, poskytování pomoci při provozu obchodu, obstaravatelská činnost v oblasti obchodu, obchodní administrativa. (540)

(730) **FRANCE-TCHecoslovaquie spol.s r.o.**,
Hubičkova 1112/3, Praha 4, Česká republika

(740) JUDr. Aleš Zábrš, advokát a patentový zástupce, Na Beránce 2, Praha 6



(210) **O 154788**

(220) 21.04.2000

(320) 21.04.2000

(511) 18, 25, 35

(540)

GINA BENOTTI

(510) (18) kůže, imitace kůže, kufry a zavazadla, deštníky, slunečníky a hole; (25) oděvy všeho druhu, zejména oděvy pro sport a volný čas, obuv, kloboučnické zboží; (35) inzertní a reklamní činnost, poskytování pomoci při provozu obchodu, obstaravatelská činnost v oblasti obchodu, obchodní administrativa.

(730) **FRANCE-TCHecoslovaquie spol.s r.o.**,
Hubičkova 1112/3, Praha 4, Česká republika

(740) JUDr. Aleš Zábrš, advokát a patentový zástupce, Na Beránce 2, Praha 6

(510) (32) piva.

(730) **ZLATOVAR a.s.**, Pivovarská 6, Opava, Česká republika

(210) **O 154819**

(220) 25.04.2000

(320) 25.04.2000

(511) 9, 37, 42

(540)



(210) **O 154809**

(220) 21.04.2000

(320) 21.04.2000

(511) 3, 41, 42

(540)

ESSENSUALS

(510) (3) voňavky, éterické oleje, mýdla, kosmetika, oční stíny, rtěnky, podkladové báze (např. krémy), pleťové čistící přípravky, pleťové tonery, zvlhčovače pleti, toaletní přípravky bez léčivých účinků, přípravky na vlasy a kůži, šampony, barvicí vlasové přípravky, vlasové vody (lotiony), vlasové kondicionéry, výrobky pro účesy, vlasové gely, vlasové pěny (tužidla), laky na vlasy, přípravky na čištění zubů; (41) výcvik a výuka v účesové tvorbě, vzdělávací služby vztahující se k vlasům a účesové tvorbě, pořádání a řízení jednání, přehlídek a soutěží vztahujících se k vlasům a účesové tvorbě, předvádění účesové tvorby, produkce show, filmů a videonahrávek týkajících se vlasů a účesové tvorby; (42) kadeřnické služby, služby poskytované v kadeřnických salónech, služby poskytované v kosmetických salónech, informační služby vztahující se k vlasům a účesové tvorbě, odborné konzultační služby vztahující se k vlasům a účesové tvorbě, pronájem zařízení, přístrojů a nástrojů pro kosmetické salóny a kadeřnictví.

(730) **Essensuals Group Limited**, Cliffords Inn, Fetter Lane, London, Velká Británie

(740) JUDr. Korejzová Zdeňka, KOREJZOVÁ & SPOL.
Advokátní a patentová kancelář, Spálená 29, Praha 1

(510) (9) počítače a jejich jednotlivé díly, jako jsou motherboardy, grafické karty, monitory, počítačová periferní zařízení, jako jsou tiskárny, scannery, tablety, plotry, přístroje pro záznam, převod a reprodukci zvuku a obrazu, jako jsou magnetofony, videokamery a videopřehrávače, komunikační přístroje, jako jsou modemy, faxy, telefony a přístroje pro videokomunikaci, rozhlasové a televizní přijímače, nosiče analogového a digitálního záznamu dat, jako jsou magnetofonové pásky, diskety, kompaktní disky, software nahraný na nosičích digitálního záznamu, tj. na disketách a kompaktních discích, fotoaparáty a projektory, kopírovací přístroje, elektronické pokladny, kalkulační stroje, prodejní a výdejní automaty, elektronická signální zařízení, laboratorní a měřicí přístroje, přístroje pro sdělovací a regulační techniku; (37) montáž a opravy kancelářské a reprodukční techniky včetně počítačů; (42) poskytování softwarových produktů, jako jsou podnikové informační a databázové systémy, poskytování vlastního software a software vytvořeného na zakázku, poskytování software přes veřejně přístupné datové servery.

(730) **BIT SERVIS spol. s r.o.**, Budějovická 5, Praha 4, Česká republika

(740) Ing. Janský Bedřich, Květnická 674/2, Praha 10

(210) **O 154823**

(220) 25.04.2000

(320) 25.04.2000

(511) 35, 38, 41

(540)

EPIS - Ekonomický a Právní Informační Systém

(510) (35) zprostředkování obchodu po Internetu, služby zahrnující záznam, přepis, vypracování nebo systematičnost písemných sdělení a záznamů, automatizované zpracování dat, obsluha a provozování systému výměny dat, propagační a reklamní služby všeho druhu, včetně reklamy, inzerce a propagace, inzerce a reklama prostřednictvím počítačových sítí včetně Internetu, zprostředkovatelská činnost v oblasti obchodu, prezentace dat a databází na Internetu, reklamní činnost, tvorba multimediálních aplikací v reklamě, konzultační a

(210) **O 154818**

(220) 25.04.2000

(320) 25.04.2000

(511) 32

poradenská činnost v oblasti obchodních, marketingových a reklamních služeb; (38) informační servis, šíření a poskytování informací, elektronický přenos a příjem dat; (41) elektronické vydávání periodického a neperiodického tisku, služby školící a vzdělávací, nakladatelství a vydavatelství.

- (730) **SEPI - SYSTÉM Ekonomických a Právních Informací, s.r.o.**, Seifertova 17, Praha 3, Česká republika
 (740) JUDr. Babiš Peter, advokát, Vítězná 3, Praha 5

- (210) **O 154825**
 (220) 25.04.2000
 (320) 25.04.2000
 (511) 1, 3, 4
 (540)

BARDAHL

- (510) (1) chemické přísady do benzínu, mazací oleje, převodové oleje, nemrznoucí směsi, kapalina posilovače řízení, brzdová kapalina, nemrznoucí směs pro přívod plynu, chemické sloučeniny pro topná tělesa a chladiče pro odstranění šupinek a rzi a zabránění jejich tvorby, čisticí prostředky a kondicionery pro chladicí systémy, neobsažené v jiných třídách; (3) přípravky pro vyplachování a čištění motoru, čističe karburátoru, čističe sytiče, čističe systému nasávání vzduchu, výrobky pro ošetřování automobilů včetně čisticích a mycích výrobků, leštících výrobků, vosků, prostředků pro čištění kůže, směsi pro odstranění rzi a zabránění její tvorby, čisticí prostředky a kondicionery pro chladicí systémy nezahrnuté v jiných třídách; (4) motorová nafta, motorový olej, mazací oleje a přísady pro mazací oleje, top oleje a mazání ventilů, mazací tuky, vodě odolné víceúčelové tuky užívané pro průmyslová a automobilová zařízení a příslušenství, zejména pro ložiska, klouby a podobně, převodové tekutiny a přísady pro tyto tekutiny, mazací prostředky pro převodovky a diferenciály pro přívěsné motory, proplachovací oleje a čisticí oleje pro motory a karburátory, mazací prostředky vodních čerpadel, přísady do paliva, karnaubový vosk pro použití pro automobily, čisticí prostředky a kondicionery pro chladicí systémy nezahrnuté v jiných třídách.

- (730) **Bardahl Manufacturing Corporation**, 1400 N.W. 52nd Street, Seattle, Spojené státy americké, Washington
 (740) BRODSKÁ Blanka, Josefy Faimonové 14, Brno

- (210) **O 154827**
 (220) 25.04.2000
 (320) 25.04.2000
 (511) 9, 35, 38, 41, 42
 (540)



- (510) (9) zapisovací pokladny, počítačící stroje, přístroje pro zpracování informací a počítače; (35) propagační činnost, reklama, tvorba prezentačních programů a prezentace jiných subjektů na internetu, organizace prezentací jiných subjektů, zajišťování reklamních přednášek a rautů pro jiné subjekty; (38) poskytování připojení k internetu, vzdálená správa serverů, zavádění a správa informačních technologií prostřednictvím internetu a datových spojů; (41)

organizace kurzů, školení, rekvalifikací, jazykových kurzů, organizace společenských akcí, organizace sportovních her a aktivit, provozování Paintballu, organizace volnočasových aktivit mládeže; (42) programování pro počítače, správa sítí.

- (590) Barevná
 (730) **Mgr. Petr Míka AKIM**, V Korunce 16/293, Ostrava - Heřmanice, Česká republika

- (210) **O 154837**
 (220) 25.04.2000
 (320) 25.04.2000
 (511) 35, 38, 42
 (540)



- (510) (35) zveřejňování a publikování reklamních nebo inzertních materiálů, poradenství v obchodní činnosti; (38) telekomunikační služby zejména elektronická pošta, přenos zpráv a obrázků pomocí počítače, počítačová komunikace, půjčování modemů, půjčování telekomunikačních zařízení, zprostředkování přístupu k telekomunikačním službám sítě Internet, poradenská činnost v oblasti telekomunikací; (42) počítačové programování, aktualizace a údržba počítačových programů, poradenské služby v oblasti počítačového hardware a software, pronájem přístupového času k počítačovým databázím, pronájem počítačů.
- (730) **Zero, spols r.o.**, Tumovského 263, Praha 10, Česká republika

- (210) **O 154849**
 (220) 26.04.2000
 (320) 26.04.2000
 (511) 2, 9, 37
 (540)

TS 2000

- (510) (2) tonery, zásobníky toneru, doplňovací zásobníky tonerů do tiskáren, faxů, kopírek, pasty pro tisk, doplňovací sady inkoustu pro inkoustové tiskárny; (9) software na CD a DVD discích a magnetických médiích, výpočetní a kancelářská technika, tiskárny, faxy, kopírovací stroje, počítače, notebooky, monitory, scannery, doplňkové vybavení, kupř. myši, klávesnice a pod., diskety a programové vybavení, spotřební materiál, telekomunikační technika, zejména telefonní přístroje s drátem i bezdrátové, vizuální telefony a přístroje na videotext, mobilní telefony, mobilní radiotelegrafické přístroje, terminální účastnické telefonní stanice, zařízení pro reprodukci dat, telecomputery, spotřební elektronika, elektronická zabezpečovací technika, informační, měřicí, monitorovací a řídicí systémy, přístroje a zařízení, analogové a digitální karty, speciální pouzdra pro přístroje a nástroje; (37) instalace, servis a oprava kancelářské a výpočetní techniky, renovace kazet všeho druhu, zejména pro tiskárny, kopírky, faxy a psací stroje.

- (730) **IPPON CZ s.r.o.**, Průmyslová 360, Pardubice, Česká republika
 (740) Ing. Vandělková Jana, Bohemia Patent, Petrská 12, Praha 1

(210) **O 154850**
 (220) 26.04.2000
 (320) 26.04.2000
 (511) 9
 (540)

ESOX

(510) (9) měděné katody.
 (730) **MINERA ESCONDIDA LTDA.**, Americo Vespucio
 No. 100, Piso 9, Las Condes, Santiago, Chile
 (740) Patentservis Praha a.s., Jivenská 1273/1, Praha 4

(210) **O 154851**
 (220) 26.04.2000
 (320) 26.04.2000
 (511) 32
 (540)



(510) (32) minerální vody, stolní vody, nápoje a ovocné šťávy.
 (730) **KARLOVARSKÉ MINERÁLNÍ VODY, a.s.**, Horova
 3, Karlovy Vary, Česká republika
 (740) JUDr. Sodomka Jaroslav, U Prašné brány 3, Praha 1

(210) **O 154852**
 (220) 26.04.2000
 (320) 03.04.2000
 (511) 5
 (540)

SUNISA

(510) (5) farmaceutické přípravky a substance.
 (730) **Glaxo Group Limited**, Glaxo Wellcome House,
 Berkeley Avenue, Greenford, Velká Británie
 (740) JUDr. Korejzová Zdeňka, KOREJZOVÁ & SPOL.
 Advokátní a patentová kancelář, Spálená 29, Praha 1

(210) **O 154853**
 (220) 26.04.2000
 (320) 26.04.2000
 (511) 9, 38, 42
 (540)

TELIA

(510) (9) komunikační sítě a jejich kontrolní zařízení, zejména telekomunikační ústředny, meziměstské linky, vysílače, přijímače, přepínače, základní stanice, terminály, kabely pro přenos elektrického a optického signálu, komunikační sítě včetně optických, elektrických a rádiových připojení, kontrolní a spojovací zařízení pro elektrické, optické a rádiové spoje, zejména multiplexní zařízení a servery, přístroje a nástroje pro záznam, reprodukci, uchování, zpracování, příjem, přenos, úpravu, komprimování, rádiový přenos dat, zvuku a/nebo obrazu, testující a kalibrující přístroje, magnetické, optické a elektronické nosiče dat, mechanismy pro přístroje/zařízení na mince a karty a jejich periferní příslušenství, registrované počítačové programy, internetové komunikační zařízení/přístroje, magnetické kodéry (pro uchování dat), řídicí programy (počítačové programy); (38) přenos dat, informací a zpráv prostřednictvím telefonů, počítačů, dálkopisů, elektronické pošty, laserových paprsků, satelitů nebo prostřednictvím elektronických nebo optických zařízení, elektronická komunikace, komunikace prostřednictvím sítí optických vláken, mobilní rádiová komunikace, informace a rady týkající se telekomunikací a komunikací dat, pronájem optických, elektrických a/nebo rádiových spojů, dodávání kapacit ve spojeních určených pro individuální účely nebo pro přenos signálu mezi

telekomunikačními sítěmi, které jsou řízené různými operátory, pronájem telekomunikačního vybavení, služby vztahující se k přístupu k síťovým/internetovým datům, služby týkající se přenosu datových paketů, síťová komunikace; (42) technické konzultační služby vztahující se k datům a telekomunikacím, vytváření a vývoj systémů pro shromažďování, manipulaci, vyhledávání a poskytování dat, programování pro počítače, poradenství vztahující se k zabezpečení přístupu k počítačovým datům, včetně elektronických podpisů, šifrování (užívání hesel), elektronické certifikace a identifikační služby.

(730) **Telia AB**, 12386 Farsta, Švédsko
 (740) JUDr. Korejzová Zdeňka, KOREJZOVÁ & SPOL.
 Advokátní a patentová kancelář, Spálená 29, Praha 1

(210) **O 154854**
 (220) 26.04.2000
 (320) 26.04.2000
 (511) 39
 (540)

GREEN MOUNTAIN ENERGY

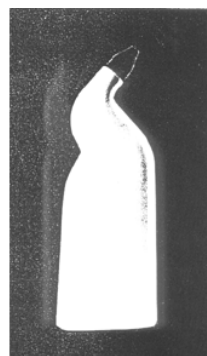
(510) (39) poskytování energie malooodběratelům a velkooodběratelům.
 (730) **GreenMountain.com Company**, 55 Green
 Mountain Drive, P.O.Box 2206, South Burlington,
 Spojené státy americké, Vermont
 (740) JUDr. Korejzová Zdeňka, KOREJZOVÁ & SPOL.
 Advokátní a patentová kancelář, Spálená 29, Praha 1

(210) **O 154858**
 (220) 26.04.2000
 (320) 26.04.2000
 (511) 32
 (540)

SEXTET

(510) (32) nealkoholické nápoje.
 (730) **Jan Becher - Karlovarská becherovka, a.s.**,
 T.G.Masaryka 57, Karlovy Vary, Česká republika
 (740) JUDr. Čermák Karel, advokát, Advokátní a patentová
 kancelář Čermák, Hořejš, Vrba, Národní 32, PRAHA 1

(210) **O 154875**
 (220) 26.04.2000
 (320) 26.04.2000
 (511) 1, 3, 5
 (540)



(554) Prostorová
 (510) (1) chemické výrobky určené pro průmysl, půdní hnojiva přírodní i umělá, chemické prostředky pro konzervování potravin, průmyslová pojidla a lepidla; (3) výrobky kosmetické, jako prostředky WC hygieny, čističe skvrn, výrobky bytové a spotřební chemie, zejména pro WC, koupelny, kuchyně, domácnost a komunální hygienu, přípravky na čištění textilií a jiných předmětů, mýdla tekutá, šampony vlasové i tělové, pěny a sole do koupelí,

čisticí prostředky pro pleť, přípravky na růst vlasů, opalovací krémy, pleťové masky, krémy, vodičky, přípravky k čištění, leštění a odmašťování, brusné přípravky, voňavkářské výrobky, éterické oleje, dekorativní kosmetika apod.; (5) desinfekční prostředky, WC deodoranty, WC osvěžovače, WC gely, prostředky k ničení plevele a k hubení živočišných škůdců, hmyzu a škodlivých zvířat, fungicidy, prostředky odpuzující hmyz, výrobky zvěrolékařské a farmaceutické.

- (730) **STYL, družstvo pro chemickou výrobu**, Ohradní 30, Praha 4, Česká republika
(740) Müller Václav, patentový zástupce, Filipova 2016, Praha 4

- (210) **O 154879**
(220) 26.04.2000
(320) 26.04.2000
(511) 8
(540)



- (510) (8) nožičské výrobky všeho druhu, např. kuchyňské, kapesní, lovecké a sportovní nože, nůžky, břitvy atd.
(730) **FERROTRADE spol. s r.o.**, Högerova 811, Praha 5, Česká republika

- (210) **O 154892**
(220) 27.04.2000
(320) 27.04.2000
(511) 1, 16, 31, 32, 35, 36, 39, 41, 42
(540)



- (510) (1) chemické přípravky pro laboratorní analýzy s výjimkou analýz pro lékařské nebo zvěrolékařské účely; (16) publikace, zejména vzdělávací, vytištěné lekce a přednášky, dokumentace a návody k použití počítačových programů, informační bulletiny, zprávy a brožury ke všem oblastem podnikání a k přípravě pracovníků; (31) výrobky zemědělské, zahradnické a lesnické, živá zvířata, čerstvé ovoce a zelenina, obilniny vč. osiva, rostliny, přírodní květiny, krmivo pro zvířata a přísady do něho, slad; (32) piva, minerální vody, šumivé nápoje a jiné nealkoholické nápoje, nápoje a šťávy ovocné, sirupy a přípravky k zhotovování nápojů; (35) obchodní jednatelství, konzultační služby v oblasti obchodu, organizování a poskytování obchodních služeb prostřednictvím celosvětové informační a komunikační sítě; (36) finanční analýzy, oceňování a odhady nemovitostí, zprostředkování koupě, prodeje a pronájmu nemovitostí, zajišťování pojištění nemovitostí, správa majetku, pozemků a budov, inkaso plateb a vymáhání pohledávek, obstaratelství v uvedených oborech a službách; (39) pronájem parkovacích ploch, provozování parkoviště; (41) kurzy, přednášky,

školení a odborné semináře, výcvik a testování znalostí a zkoušení pracovníků, hodnocení jejich odborné způsobilosti; (42) odborné poradenství, zejm. v oblasti zemědělství, testování textilií, vývoj, vytváření a obnova počítačových programů a počítačových systémů, jakož i databank a telekomunikačních systémů, pronajímání vybavení času pro počítačová data, počítačové konzultační služby, převod informací do mluvené řeči, zejména pomocí počítače - vše v rámci této třídy.

- (730) **Ing. Tetzeli Jiří**, Klatovská 81, Plzeň, Česká republika
(740) JUDr. Tichý Jaromír, Tichý a Poláček, patentoví zástupci, Dominikánská 6, Plzeň

- (210) **O 154919**
(220) 27.04.2000
(320) 27.04.2000
(511) 3, 30
(540)

TAHUARI

- (510) (3) kosmetické výrobky; (30) potravinové doplňky rostlinného původu - sušené rostliny k přípravě čajů.
(730) **Maria Klopocká**, Velké Hamry 616, Česká republika

- (210) **O 154920**
(220) 27.04.2000
(320) 27.04.2000
(511) 3, 30
(540)

CHUCHUHUASI

- (510) (3) kosmetické výrobky; (30) potravinové doplňky rostlinného původu - sušené rostliny k přípravě čajů.
(730) **Maria Klopocká**, Velké Hamry 616, Česká republika

- (210) **O 154921**
(220) 27.04.2000
(320) 27.04.2000
(511) 3, 30
(540)

SANGRE de DRAGO

- (510) (3) kosmetické výrobky; (30) potravinové doplňky rostlinného původu - sušené rostliny k přípravě čajů.
(730) **Maria Klopocká**, Velké Hamry 616, Česká republika

- (210) **O 154935**
(220) 28.04.2000
(320) 28.04.2000
(511) 16, 39, 41
(540)



- (510) (16) papírové výrobky, papírové obaly; (39) balení a skladování zboží; (41) pořádání výchovných, vzdělávacích, zábavných, sportovních a kulturních akcí.
(730) **Petr Zbožínek**, Čs. exilu 480, Ostrava - Poruba, Česká republika
(740) Větrovský Zdeněk, Sokola Tůmy č.1, Ostrava 9

- (210) **O 154936**

(220) 28.04.2000
 (320) 28.04.2000
 (511) 16, 39, 41
 (540)



(510) (16) papírové výrobky, papírové obaly; (39) balení a skladování zboží; (41) pořádání výchovných, vzdělávacích, zábavných, sportovních a kulturních akcí.
 (730) **Petr Zbožinek**, Čs. exilu 480, Ostrava - Poruba, Česká republika
 (740) Větrovský Zdeněk, Sokola Tůmy č.1, Ostrava 9

(210) **O 154940**
 (220) 28.04.2000
 (320) 28.04.2000
 (511) 30
 (540)

Tringo

(510) (30) zmrzlina, mražené krémy a ochucený led pro osvěžení.
 (730) **Family Frost, spol. s r. o.**, Zubatého 11, Praha 5, Česká republika
 (740) Novák Antonín, Zborovská 11, Praha 5

(210) **O 154943**
 (220) 28.04.2000
 (320) 28.04.2000
 (511) 30
 (540)

Frutto Mix

(510) (30) zmrzlina, mražené krémy a ochucený led pro osvěžení.
 (730) **Family Frost, spol. s r. o.**, Zubatého 11, Praha 5, Česká republika
 (740) Novák Antonín, Zborovská 11, Praha 5

(210) **O 154944**
 (220) 28.04.2000
 (320) 28.04.2000
 (511) 30
 (540)

Duplabomba

(510) (30) zmrzlina, mražené krémy a ochucený led pro osvěžení.
 (730) **Family Frost, spol. s r. o.**, Zubatého 11, Praha 5, Česká republika
 (740) Novák Antonín, Zborovská 11, Praha 5

(210) **O 154945**
 (220) 28.04.2000
 (320) 28.04.2000
 (511) 30
 (540)

Mini Riese

(510) (30) zmrzlina, mražené krémy a ochucený led pro osvěžení.
 (730) **Family Frost, spol. s r. o.**, Zubatého 11, Praha 5, Česká republika
 (740) Novák Antonín, Zborovská 11, Praha 5

(210) **O 154946**
 (220) 28.04.2000
 (320) 28.04.2000
 (511) 30
 (540)

Family Riese

(510) (30) zmrzlina, mražené krémy a ochucený led pro osvěžení.
 (730) **Family Frost, spol. s r. o.**, Zubatého 11, Praha 5, Česká republika
 (740) Novák Antonín, Zborovská 11, Praha 5

(210) **O 154947**
 (220) 28.04.2000
 (320) 28.04.2000
 (511) 30
 (540)

Froskymo

(510) (30) zmrzlina, mražené krémy a ochucený led pro osvěžení.
 (730) **Family Frost, spol. s r. o.**, Zubatého 11, Praha 5, Česká republika
 (740) Novák Antonín, Zborovská 11, Praha 5

(210) **O 154951**
 (220) 28.04.2000
 (320) 28.10.1999
 (511) 9, 16, 39, 41, 42
 (540)

DREAMFINDER

(510) (9) videa, filmy, CD-Romy, publikace v elektronické formě s možností zavedení do paměti, počítačový software, počítačový hardware, on-line elektronické publikace (bez možnosti zavedení do paměti), on-line publikace elektronické formy knih a novin; (16) tiskoviny, tištěné publikace, knihy, periodika, časopisy, katalogy, brožury, letáky, prospekty, fotografie, dopisní papíry, papírnické zboží, psací a kancelářské potřeby, papírenské výrobky, instruktážní vyučovací materiály; (39) služby cestovních kanceláří - v oblasti dopravy, organizování a sestavování prázdninových cest, turistických exkurzí, plaveb lodí a/nebo výletních a okružních a turistických cest, služby týkající se cestovních rezervací a objednávek - v oblasti dopravy, obstarávání cestovních informací, silniční, železniční, námořní nebo letecká přeprava a doprava cestujících a zboží, služby spojené s leteckými linkami, pronájem pozemních vozidel, letadel nebo lodí, zajišťování pozemních, leteckých či lodních speciálů, půjčování aut, informační a poradenské služby týkající se výše uvedeného, zajišťování informací vztahujících se k cestování a turistice on-line z počítačových databází nebo z internetu; (41) zábavní služby, zajišťování on-line informací vztahujících se k zábavě z počítačových databází na internetu, publikační služby, poskytování on-line elektronických publikací (bez možnosti zavedení do paměti); (42) služby cestovních kanceláří - v oblasti ubytování a stravování, služby týkající se cestovních rezervací a objednávek - v oblasti ubytování a stravování, služby týkající se hotelového ubytování a rezervací, zajišťování pohodlí a vybavenosti v hotelech, služby restaurací, kaváren, samoobslužných restaurací a barů, zajišťování vybavenosti pro konference a semináře.
 (730) **eDreams, Inc.**, 30 Old Rudnik Lane, City of Dover, Country of Kent, Spojené státy americké, Delaware
 (740) JUDr. Traplová Jarmila, Advokátní a patentová kancelář Traplová, Hakr, Kubát, Přístavní 24, Praha 7

(210) **O 154975**

(220) 28.04.2000
(320) 28.04.2000
(511) 16, 33, 38
(540)

ROUČÍ

(510) (16) tiskoviny, zejména informační brožury a letáky, viněty; (33) víno; (38) šíření informací prostřednictvím datových sítí, např. v Internetu.
(730) **Springer Jaroslav**, Bořetice 476, Hustopeče u Brna, Česká republika
(740) Ing. Reichel Pavel, Lopatecká 14, Praha 4

(210) **O 154976**
(220) 28.04.2000
(320) 28.04.2000
(511) 16, 33, 38
(540)

STAROSVĚTSKÉ

(510) (16) tiskoviny, zejména informační brožury a letáky, viněty; (33) víno; (38) šíření informací prostřednictvím datových sítí, např. v Internetu.
(730) **Springer Jaroslav**, Bořetice 476, Hustopeče u Brna, Česká republika
(740) Ing. Reichel Pavel, Lopatecká 14, Praha 4

(210) **O 154979**
(220) 02.05.2000
(320) 02.05.2000
(511) 16, 32, 33
(540)

Valdštejské červené

(510) (16) tiskoviny, reklamní, propagační a informační materiály, etikety, obaly papírové a z plastů v jiné třídě neobsažené, nádoby z papíru a plastů na jedno použití, obálky a tašky z papíru a plastů; (32) nealkoholické nápoje, přípravky k výrobě nápojů; (33) víno, vinné stříky a jiné nápoje z vína, jiné alkoholické nápoje včetně nápojů míchaných a mixovaných, nízkoalkoholické nápoje.
(730) **Vinné sklepy Chomutov s.r.o.**, Lipská 2023, Chomutov, Česká republika
(740) Zeman Petr, patentový zástupce, Hradní 301, Loket

(210) **O 154980**
(220) 02.05.2000
(320) 02.05.2000
(511) 16, 32, 33
(540)

Valdštejské bílé

(510) (16) tiskoviny, reklamní, propagační a informační materiály, etikety, obaly papírové a z plastů v jiné třídě neobsažené, nádoby z papíru a plastů na jedno použití, obálky a tašky z papíru a plastů; (32) nealkoholické nápoje, přípravky k výrobě nápojů; (33) víno, vinné stříky a jiné nápoje z vína, jiné alkoholické nápoje včetně nápojů míchaných a mixovaných, nízkoalkoholické nápoje.
(730) **Vinné sklepy Chomutov s.r.o.**, Lipská 2023, Chomutov, Česká republika
(740) Zeman Petr, patentový zástupce, Hradní 301, Loket

(210) **O 154984**
(220) 02.05.2000
(320) 02.05.2000
(511) 29

(540)



(510) (29) kysané mléko, kysaná smetana a jiné mlékařenské výrobky včetně mléčných nápojů.
(730) **Jesenické mlékárny a.s.**, Staroměstská č.1, Bruntál, Česká republika
(740) Ing. Rylková Iva, Polská 1525, Ostrava-Poruba

(210) **O 154986**
(220) 02.05.2000
(320) 02.05.2000
(511) 4, 17, 37
(540)

MAZL

(510) (4) mazací oleje, mazací tuky, mazadla, lůj, grafit pro mazání, oleje průmyslové, tuky průmyslové, tuky pro kůži, maziva pro řemeny, vosky pro řemeny, protiskluzové přípravky pro hnací řemeny; (17) materiály na těsnění, těsnění na potrubí, materiály na ucpávání, ucpávky, těsnicí tmely; (37) instalatérství, instalační služby, služby opravárenské, služby údržbářské.
(730) **Varlamovič Petr**, Východní 1199, Humpolec, Česká republika
(740) Ing. Švejnoha Josef, PATIS - patentové, technické, informační služby, Čajkovského 1282, Pelhřimov

(210) **O 155012**
(220) 02.05.2000
(320) 02.05.2000
(511) 2, 9, 16
(540)

TONER EXPRES s.r.o.

(510) (2) tonerové kazety pro kopírovací stroje a počítačové tiskárny; (9) tiskárny pro počítače a počítačové příslušenství; (16) barvicí pásy pro počítačové tiskárny, papír, obálky, samolepicí etikety.
(730) **TONER EXPRES s.r.o.**, Radnická 212, Kutná Hora, Česká republika

(210) **O 155022**
(220) 02.05.2000
(320) 29.12.1999
(511) 39
(540)

SKYTEAM

(510) (39) doprava a cestovní služby.
(730) **GUARDANT, Inc.**, 1201 Peachtree st., N.E. Suite 1240, Atlanta Georgia, Spojené státy americké, Georgia
(740) JUDr. Otakar Švorčík, Společná advokátní kancelář Všečeka Zelený Švorčík Kalenský, Hálkova 2, Praha 2

(210) **O 155029**
(220) 02.05.2000
(320) 02.05.2000
(511) 37, 39

(540)



(510) (37) údržby a opravy motorových vozidel a služby s tím spojené spadající do této třídy, kontroly motorových vozidel a služby s tím spojené, zejména kontrola technického stavu vozidel apod.; (39) pronájem motorových vozidel a služby s tím spojené, spadající do této třídy.

(590) Barevná

(730) **AUTO PALACE Spořilov spol. s r.o.**, Na Chodovci 2457/1, Praha 4, Česká republika

(740) Ing. Buršík Milan, Plzeňská 218, Praha 5

(210) **O 155036**

(220) 03.05.2000

(320) 03.05.2000

(511) 39

(540)



(510) (39) stěhovací služby.

(590) Barevná

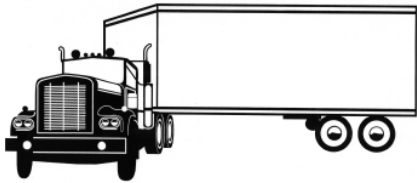
(730) **Vosika Richard - AAA - RIVO**, Mírová 407, Vimperk, Česká republika(210) **O 155037**

(220) 03.05.2000

(320) 03.05.2000

(511) 39

(540)



(510) (39) stěhovací služby.

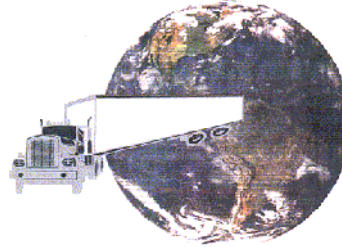
(730) **Vosika Richard - AAA - RIVO**, Mírová 407, Vimperk, Česká republika(210) **O 155038**

(220) 03.05.2000

(320) 03.05.2000

(511) 39

(540)



(510) (39) stěhovací služby.

(590) Barevná

(730) **Vosika Richard - AAA - RIVO**, Mírová 407, Vimperk, Česká republika(210) **O 155058**

(220) 03.05.2000

(320) 03.05.2000

(511) 1

(540)

AGROSOL

(510) (1) průmyslové komposty.

(730) **Ing. Bohuslava Křepelková**, Na výsluní 113 - Borek, České Budějovice, Česká republika

(740) JUDr. Traplová Jarmila, Advokátní a patentová kancelář Traplová, Hakr, Kubát, Přístavní 24, Praha 7

(210) **O 155061**

(220) 03.05.2000

(320) 03.05.2000

(511) 32

(540)

ARKADAS

(510) (32) pivo, nealkoholické nápoje.

(730) **SAAZ, spol. s r. o.**, Žižkovo náměstí 81, Žatec, Česká republika(210) **O 155065**

(220) 03.05.2000

(320) 03.05.2000

(511) 16, 35, 41

(540)

Motokros ELÉV

(510) (16) tiskoviny, propagační a reklamní materiály, plakáty; (35) reklamní a propagační činnost; (41) výchova, vzdělávání, sportovní aktivity.

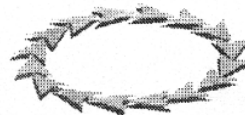
(730) **Jaroslav Řežábek**, Čistovická 10, Praha 6, Česká republika(210) **O 155073**

(220) 03.05.2000

(320) 03.05.2000

(511) 16, 35, 41

(540)

**ASOCIACE SPOLEČENSKÝCH KLUBŮ****KLUB REVUE**

(510) (16) tiskárenské výrobky, periodické a neperiodické tiskoviny; (35) zprostředkování obchodních záležitostí k reklamním a obchodním účelům (výstavy, společenské akce); (41) zprostředkování akcí ke kulturním účelům, kulturní a sportovní akce, významná výročí, výstavy, koncerty apod., sdružování klubů.

(730) **Jitka Tesárková**, Šmilovského 3, Praha 2, Česká republika

(210) **O 155076**

(220) 04.05.2000

(320) 04.05.2000

(511) 20, 35, 36

(540)



(510) (20) nábytek všeho druhu, výrobky nejmenované v jiných třídách ze dřeva, korku, rákosu, vrbového proutí, z rohu, kosti, slonoviny, z kostic, želvoviny, jantaru, perleti, mořské pěny, náhražky všech těchto materiálů nebo náhražky z plastických hmot, veškeré proutěné zboží a interiérové doplňky např. podnosy, ošatky, košíky, koše, závěsné košíky, prádlové koše, stojany na ovoce, stojany na květináče, obaly na láhve, vázy na suché květiny, stolní lampy, stínidla na lustr, stojany na noviny a časopisy, aranžmá na stěnu, klepáče na koberce, podložky, koše pro domáci zvířata, prostírání, proutěné tašky, masivní proutěný nábytek apod.; (35) aktualizování reklamních materiálů, aranžování výkladů, obchodní nebo podnikatelské informace, inzerce poštou, kopírování nebo rozmnožování dokumentů, dokladů apod., pomoc při řízení obchodní činnosti, služby a poradenství v obchodní činnosti, obchodní nebo podnikatelský průzkum, obchodní reklama, průzkum trhu, předvádění zboží, reklama, propagace, rozšiřování reklamních materiálů zákazníkům (letáky, prospekty, tisky, vzorky); (36) finanční analýzy, finanční informace, finanční poradenství, finanční služby, poskytování půjček, odkup pohledávek, leasing.

(730) **Dalibor Scholaster**, Fulnek - Jerlochovice č. p. 126, Nový Jičín, Česká republika

(210) **O 155081**

(220) 04.05.2000

(320) 04.05.2000

(511) 35, 41, 42

(540)



(510) (35) pomoc při řízení provozu a při provozování obchodů a obchodních činností podniků a firem, obchodní, podnikové a podnikatelské poradenství, marketingová činnost a obchodní management, automatizované zpracování dat, zprostředkovatelská činnost v oblasti obchodu a služeb spojených s poradenstvím v oblasti řízení podniků a firem; (41) školící a vzdělávací činnost, organizace a pořádání odborných kurzů, přednášek, seminářů, konferencí a školení; (42) vývoj, tvorba a poskytování software, poradenská činnost v oblasti informačních technologií a jejich zavádění.

(730) **Consulting 4U, s. r. o.**, Kmochova 15, Olomouc, Česká republika

(740) Ing. Soukup Petr, Patentová kancelář, Švédská 3, Olomouc

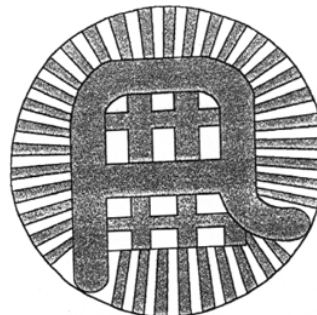
(210) **O 155083**

(220) 04.05.2000

(320) 04.05.2000

(511) 20, 21, 31

(540)



(510) (20) plastový oplet demižonů; (21) skleněné nádoby, demižony; (31) aranžované suché a živé květiny a ozdoby ze suchých květin.

(730) **Petr Adamec, ml.**, Solné 502, Luhačovice, Česká republika

(740) Ing. Kučera Zdeněk, Padělký 548 (P.O.BOX 92), Slušovice

(210) **O 155087**

(220) 04.05.2000

(320) 04.05.2000

(511) 1, 3, 16, 21, 34, 36, 42

(540)



(510) (1) fotografické filmy neexponované; (3) drogistické a kosmetické výrobky; (16) pohlednice, mapy, průvodcovské brožury, knihy z oblasti cestovního ruchu, denní tisk, jízdenky; (21) výrobky ze skla, keramiky, porcelánu; (34) tabákové výrobky; (36) směnárská činnost; (42) ubytovací a stravovací služby, služby pro regeneraci a rekondici.

(590) Barevná

(730) **Karel Červený**, Polní 264, Krupka - Uničín, Česká republika

(740) JUDr. Irena Wenzlová, Sovova 709/5, Litoměřice

(210) **O 155089**

(220) 04.05.2000

(320) 04.05.2000

(511) 7, 11

(540)



(510) (7) filtrační zařízení, vložky pro filtrační zařízení, filtry jako části strojů, filtry na čištění ochlazeného vzduchu, filtry a filtrační vložky pro čištění stlačeného vzduchu,

případně pro čištění technických plynů, tj. pro odstraňování pevných prachových částic a vodních nebo olejových kapek nebo aerosolů; (11) sušičky vzduchu, sušičky stlačeného vzduchu, filtry jako části zařízení pro průmysl.

(730) **MONDO,s.r.o.**, Veverkova 1343, Hradec Králové, Česká republika

(210) **O 155098**

(220) 04.05.2000

(320) 04.05.2000

(511) 28, 41, 42

(540)



(510) (28) tělocvičné a sportovní nářadí, sportovní potřeby zařazené v této třídě, nářadí pro letní a zimní sporty, hry, hračky; (41) provozování tělovýchovných zařízení a zařízení sloužících regeneraci a rekondici, pořádání sportovních a výchovných akcí; (42) hostinské, restaurační a barové služby, masérské služby.

(590) Barevná

(730) **Jan Hofman**, Peckova 5, Praha 8, Česká republika

(740) Ing. Jupa Francis, patentový zástupce, Měchenická 4, Praha 4

(210) **O 155108**

(220) 04.05.2000

(320) 04.05.2000

(511) 35

(540)

Below The Lines

(510) (35) propagační činnost, pomoc při řízení obchodní činnosti, obchodní administrativa, kancelářské práce.

(730) **BTL - Below The Lines s.r.o.**, Malostranské nám.

28/5, Praha 1, Česká republika

(210) **O 155112**

(220) 04.05.2000

(320) 04.05.2000

(511) 30

(540)



(510) (30) káva, čaj, kakao, cukr, rýže, tapioka, ságo, kávové náhražky, mouka a obilní přípravky, chléb, sušenky, koláče, jemné pečivo, cukrovinky, zmrzlina, med, sirup z melasy, kvasnice, prášky do pečiva, sůl, hořčice, pepř, ocet, omáčky, koření, led na chlazení.

(590) Barevná

(730) **ENRIQUE BERNAT F., S. A.**, Avda. Diagonal 662-664, 5a, Barcelona, Španělsko

(740) c/o ZEINER & ZEINER v. o. s., JUDr. Petr Frischmann, Maiselova 15, Praha 1

(210) **O 155113**

(220) 04.05.2000

(320) 04.05.2000

(511) 25, 35, 39, 41

(540)

EKIDS

(510) (25) oblečení všeho druhu, a to zejména obuv, pokrývky hlavy, oblečení pro atletiku, pláštěnky, spodní prádlo, noční prádlo, pletené zboží, opasky, šle, čepice, pletené čepice, boty pro atletiku, koupací pláště, pláště, košile, rukavice, klobouky, saka, oblečení pro jogging, kožená saka, rukavice, šátky a šály, šortky, kalhoty, sukně, šaty, pantofle, svetry, plavky, dámské vestičky (topy), vázanky, vesty, spodky, boxerky, čelenky, štítky na čepice, oteplovací oděvy, overaly, větrovky, sportovní bundy s kapucí (parky), kombinézy, oblečení na tenis, nepromokavé bundy, holínky, teplákové bundy a kalhoty, trička (T-shirts), klapky na uši (jako pokrývka hlavy), župany, pyžama, sandály, plážové oděvy a obuv, dětské kombinézy, pracovní oděvy, barety, zástěry, koupací čepice, galoše, trička a pletené zboží, kamaše (legíny), nepromokavé oděvy; (35) služby spojené s maloobchodním prodejem týkající se oděvů, obuvi, sportovního vybavení, pokrývek hlavy, hraček, knih, her, videa, cestování, zábavy, kompaktních disků, hudebních nahrávek a jiného zboží a služeb, zejména propagační, inzertní a reklamní služby, obchodně informační služby, pomoc při řízení obchodní činnosti při prodeji zboží a služeb; (39) maloobchodní distribuce zboží, zásilkový prodej a služby on-line, týkající se oděvů, obuvi, sportovního vybavení, pokrývek hlavy, hraček, knih, her, videa, cestování, zábavy, kompaktních disků, hudebních nahrávek a jiného zboží a služeb, služby on-line uvádějící zprávy a informace pro děti a rodiče týkající se cestování; (41) služby on-line uvádějící zprávy a informace pro děti a rodiče týkající se cestování, vzdělání, zábavy, zahradničení, vaření, výživy, zdraví a rodičovství za účelem zábavy, výchovy a vzdělávání.

(730) **eToys Inc. (společnost zřízená podle zákonů státu Delaware)**, 3100 Ocean Park Blvd., Santa Monica, Spojené státy americké, California

(740) Turková Jana, Červenka, Kleintová, Turková, patentová a známková kancelář, Husinecká 11a, Praha 3

(210) **O 155116**

(220) 05.05.2000

(320) 05.05.2000

(511) 16, 35, 39, 41

(540)

MINUTKA

(510) (16) tiskárenské výrobky, periodika (časopisy); (35) propagační činnost, reklama, podnikatelský a obchodní informační servis; (39) expedice, distribuce a doručování tiskovin, zprostředkovatelská činnost v oblasti distribuce tiskovin; (41) výchova, školení, zábava, nakladatelská a vydavatelská činnost, zprostředkovatelská činnost v oblasti vydávání tiskovin.

(730) **České a slovenské odborné nakladatelství, spol. s r.o.**, Drtinova 557/10, Praha 5, Česká republika

(740) JUDr. Fiala Karel, advokát, Advokátní kancelář Fiala, Profous, Maisner a spol., Vodičkova 30, Praha 1

(210) **O 155117**

(220) 05.05.2000

(320) 05.05.2000

(511) 16, 35, 39, 41

(540)



- (510) (16) tiskárenské výrobky, periodika (časopisy); (35) propagační činnost, reklama, podnikatelský a obchodní informační servis; (39) expedice, distribuce a doručování tiskovin, zprostředkovatelská činnost v oblasti distribuce tiskovin; (41) výchova, školení, zábava, nakladatelská a vydavatelská činnost, zprostředkovatelská činnost v oblasti vydávání tiskovin.
- (730) **České a slovenské odborné nakladatelství, spol. s r.o.**, Drtinova 557/10, Praha 5, Česká republika
- (740) Advokátní kancelář Fiala, Profous, Maisner a spol., Vodičkova 30, Praha 1

(210) **O 155119**

(220) 05.05.2000

(320) 05.05.2000

(511) 16, 21

(540)



- (510) (16) sáčky jako obaly z papíru nebo umělých hmot, sáčky na odpadky z papíru nebo umělých hmot, sáčky papírové do vysavačů, sáčky do mikrovlnné trouby, papírové a igelitové tašky, papírové ubrousky, kapesníky, prostírání a toaletní papír, fólie hliníková na balení potravin, fólie viskózní, celulózní, celofánové a z umělých hmot na balení, kartony a krabice z papíru, kancelářské výrobky z papíru ve třídě 16, ostatní kancelářské potřeby ve třídě 16; (21) nádobí, misky, kelímky, talíře a přístroje z umělých hmot.
- (590) Barevná
- (730) **Schubert Michael**, Urxova 469/3, Praha 8, Česká republika
- (740) Ing. Král Jiří, patentový zástupce, Štěpánská 45, Praha 1

(210) **O 155122**

(220) 05.05.2000

(320) 05.05.2000

(511) 7, 8, 40

(540)

Stim Zet

- (510) (7) strojní nástroje pro obrábění kovů, dřeva a plastů, frézy, vrtáky, výhrušnice, výstružníky, záhlubníky, vytahovače zalomených šroubů; (8) ruční nástroje pro obrábění kovů, dřeva a plastů, frézy, vrtáky, výhrušnice, výstružníky, záhlubníky, vytahovače zalomených šroubů; (40) opracování kovů obráběním (soustružení, frézování, vrtání, vyvrtávání, broušení, leštění) a tvářením (ohýbání, stříhání, lisování, kování), tepelné zpracování kovů, povrchové úpravy kovů, spojování kovů svařováním, pájením.
- (730) **STIM ZET a.s.**, Jasenice 1254, Vsetín, Česká republika
- (740) Ing. Kučera Zdeněk, Padělký 548 (P.O.BOX 92), Slušovice

(210) **O 155126**

(220) 05.05.2000

(320) 05.05.2000

(511) 1, 2, 19

(540)

B-PORT

- (510) (1) chemické výrobky pro průmysl, především pro stavební účely, průmyslová pojidla, lepidla a lepidlivé tmely, umělé a syntetické pryskyřice, plastické hmoty v surovém stavu; (2) barvy, včetně malířských a fasádních barev a nátěrů, laky, fermeže, ochranné prostředky proti rezu a hnilobě dřeva; (19) stavební a pomocné stavební materiály, cement, vápno, malta, sádra a podobná pojiva, tmely či stavební směsi na bázi takových materiálů, nebo alespoň obsahující takové materiály, též na bázi asfaltů, hydroizolační materiály pro stavebnictví.

(730) **B-PORT stavebniny Bohemia spol.s.r.o.**, Přístav

nč. 119, Praha 7, Česká republika

(740) Ing. Walter Jiří, Počernická 54, Praha 10

(210) **O 155127**

(220) 05.05.2000

(320) 05.05.2000

(511) 1, 2, 19

(540)



- (510) (1) chemické výrobky pro průmysl, především pro stavební účely, průmyslová pojidla, lepidla a lepidlivé tmely, umělé a syntetické pryskyřice, plastické hmoty v surovém stavu; (2) barvy, včetně malířských a fasádních barev a nátěrů, laky, fermeže, ochranné prostředky proti rezu a hnilobě dřeva; (19) stavební a pomocné stavební materiály, cement, vápno, malta, sádra a podobná pojiva, tmely či stavební směsi na bázi takových materiálů, nebo alespoň obsahující takové materiály, též na bázi asfaltů, hydroizolační materiály pro stavebnictví.

(590) Barevná

(730) **B-PORT stavebniny Bohemia, spol.s.r.o.**, Přístav

nč. 119, Praha 7, Česká republika

(740) Ing. Walter Jiří, Počernická 54, Praha 10

(210) **O 155149**

(220) 05.05.2000

(320) 05.05.2000

(511) 5, 31

(540)

Telestimul

- (510) (5) výživové doplňky k prevenci alimentárních poruch k ochranné-léčebným účelům; (31) krmné přísady pro zvířata.

(730) **BIOFAKTORY PRAHA, spol. s r. o.**, Na Chvalce

2049, Praha 9, Česká republika


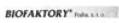


(740) JUDr. Špaňhelová Milada, advokátka, Advokátní kancelář, Vraného 252, Řevnice

(210) **O 155150**

(220) 05.05.2000

(320) 05.05.2000

(511) 5, 31

- | | | | |
|-------|--|-------|---|
| (540) | 
 | (540) | 
 |
| (510) | (5) výživové doplňky podporující zdravotní stav zvířat k ochranně-léčebným účelům; (31) krmné přísady pro zvířata. | (510) | (5) výživové doplňky podporující zdravotní stav zvířat k ochranně-léčebným účelům; (31) krmné přísady pro zvířata. |
| (730) | BIOFAKTORY PRAHA, spol. s r. o. , Na Chvalce 2049, Praha 9, Česká republika | (730) | BIOFAKTORY PRAHA, spol. s r. o. , Na Chvalce 2049, Praha 9, Česká republika |
| (740) | JUDr. Špaňhelová Milada, advokátka, Advokátní kancelář, Vraného 252, Řevnice | (740) | JUDr. Špaňhelová Milada, advokátka, Advokátní kancelář, Vraného 252, Řevnice |

(210) **O 155151**

(220) 05.05.2000

(320) 05.05.2000

(511) 5, 31

(540)



- | | | | |
|-------|--|-------|--|
| (510) | (5) výživové doplňky podporující zdravotní stav zvířat k ochranně-léčebným účelům; (31) krmné přísady pro zvířata. | (510) | (5) výživové doplňky podporující zdravotní stav zvířat k ochranně-léčebným účelům; (31) krmné přísady pro zvířata. |
| (730) | BIOFAKTORY PRAHA, spol. s r. o. , Na Chvalce 2049, Praha 9, Česká republika | (730) | BIOFAKTORY PRAHA, spol. s r. o. , Na Chvalce 2049, Praha 9, Česká republika |
| (740) | JUDr. Špaňhelová Milada, advokátka, Advokátní kancelář, Vraného 252, Řevnice | (740) | JUDr. Špaňhelová Milada, advokátka, Advokátní kancelář, Vraného 252, Řevnice |

(210) **O 155152**

(220) 05.05.2000

(320) 05.05.2000

(511) 5, 31

(540)



- | | | | |
|-------|--|-------|--|
| (510) | (5) výživové doplňky podporující zdravotní stav zvířat k ochranně-léčebným účelům; (31) krmné přísady pro zvířata. | (510) | (5) výživové doplňky podporující zdravotní stav zvířat k ochranně-léčebným účelům; (31) krmné přísady pro zvířata. |
| (730) | BIOFAKTORY PRAHA, spol. s r. o. , Na Chvalce 2049, Praha 9, Česká republika | (730) | BIOFAKTORY PRAHA, spol. s r. o. , Na Chvalce 2049, Praha 9, Česká republika |
| (740) | JUDr. Špaňhelová Milada, advokátka, Advokátní kancelář, Vraného 252, Řevnice | (740) | JUDr. Špaňhelová Milada, advokátka, Advokátní kancelář, Vraného 252, Řevnice |

(210) **O 155153**

(220) 05.05.2000

(320) 05.05.2000

(511) 5, 31

(210) **O 155156**

(220) 05.05.2000

(320) 05.05.2000

(511) 5, 31

(540)



(510) (5) výživové doplňky podporující zdravotní stav zvířat k ochranně-léčebným účelům; (31) krmné přísady pro zvířata.

(730) **BIOFAKTORY PRAHA, spol. s r. o.**, Na Chvalce 2049, Praha 9, Česká republika

(740) JUDr. Špaňhelová Milada, advokátka, Advokátní kancelář, Vraného 252, Řevnice

(210) **O 155194**

(220) 09.05.2000

(320) 09.05.2000

(511) 9, 16, 41

(540)



(510) (9) zvukové, obrazové a zvukově obrazové záznamy a nosiče; (16) papír a výrobky z papíru, tiskoviny, fotografie, plakáty; (41) produkce zvukových a obrazových děl, zejména produkce filmových pořadů.

(730) **MC Art Production s. r. o.**, Jiráskovo nám. 33, Plzeň, Česká republika

(740) Ing. Sedlák Jiří, Pražská 58, České Budějovice

(210) **O 155203**

(220) 09.05.2000

(320) 09.05.2000

(511) 5

(540)

CERODYNAMIC

(510) (5) fungicidy, herbicidy, insekticidy a pesticidy pro použití v zemědělství, zahradnictví a lesnictví, pro trávníky dostihových drah a okrasné trávníky, pro okrasné křoviny, keře a květiny a pro domácí a průmyslové použití, nikoli pro humánní účely.

(730) **ROHM AND HAAS COMPANY**, 100 Independence Mall West, Philadelphia, Spojené státy americké, Pennsylvania

(740) JUDr. Rott Vladimír, Rott, Růžička a Guttman, patentová, známková a právní kancelář, Nad Štolou 12, Praha 7

(210) **O 155204**

(220) 09.05.2000

(320) 09.05.2000

(511) 41, 42

(540)



(510) (41) kulturní aktivity; (42) ubytovací služby, restaurace.

(730) **akad. mal. Grimm Jan**, Mírové nám. 12, Litoměřice, Česká republika

(210) **O 155207**

(220) 09.05.2000

(320) 09.05.2000

(511) 9, 16, 42

(540)



(510) (9) počítače, části a příslušenství, počítačové programy, periferní zařízení počítače, tiskárny, terminály, monitory, klávesnice, myš, světelné pero, čipové karty, obvodové desky, přídavné desky, modemy, zařízení a programy pro výstavbu sítí, diskové jednotky, vnitřní paměť počítače a zařízení pro ukládání dat, personální počítače-servery a pracovní stanice, notebooky, včetně speciálních notebooků pro provoz ve zvláštních podmínkách a k zajištění utajení provozu (průmyslové, military), externí paměťová zařízení, systémy S 390, MainFrame na bázi Serverů IBM; (16) tištěné materiály pro použití v oblasti počítačů, tj. výrobní dokumentace, datové doklady, technické bulletiny, referenční příručky brožury, letáky a popisy novinek; (42) počítačové konzultační služby, programovací služby, projektování a instalace lokálních sítí, projektování a tvorba informačních systémů, projektování a tvorba informačních systémů na bázi INTERNET, vytvoření informačních a řídicích center, pracujících v interaktivním režimu.

(730) **ATRIA spol. s r.o.**, Doubravínova 25, Praha 6, Česká republika

(210) **O 155208**

(220) 09.05.2000

(320) 09.05.2000

(511) 9, 41, 42

(540)



(510) (9) počítače, části a příslušenství, počítačové programy; (41) vzdělávání, školicí činnost, zábava; (42) ubytování, hotelové služby, stravování, restaurační služby.

(730) **KT Technology ATRIA spol. s r.o.**, Doubravínova 25, Praha 6, Česká republika

(210) **O 155214**

(220) 09.05.2000

(320) 09.05.2000

(511) 9, 35, 41, 42

(540)

MH System

(510) (9) počítače, přístroje pro zpracování informací a jejich součástí, software, informační a řídicí systémy, modemy, servery, elektronické, magnetické nebo optické nosiče informací, vodiče informací, kabely elektrické, přístroje spojové a telekomunikační techniky a jejich součástí, multifunkční sítě, přístroje pro záznam, převod a reprodukci zvuku nebo obrazu a jejich součástí, přístroje

- pro kontrolu, signalizaci, měření a vážení, elektrosoučástky; (35) automatizované zpracování dat; (41) pořádání společenských a kulturních akcí; (42) poskytování software, zhotovování software na zakázku, jeho výzkum a vývoj, konzultace v oblasti software.
- (730) **Hokeš Miroslav**, Bítovská 1222/32, Praha 4, Česká republika

- (210) **O 155215**
 (220) 09.05.2000
 (320) 09.05.2000
 (511) 8
 (540)



- (510) (8) ruční nářadí.
 (590) Barevná
 (730) **SOLA CZ s.r.o.**, U seřadiště 13, Praha 10 - Vršovice, Česká republika

- (210) **O 155219**
 (220) 10.05.2000
 (320) 10.05.2000
 (511) 35, 36, 38
 (540)

mozaic

- (510) (35) analýzy nákladů, příprava a vyhotovení daňových příznání, činnost ekonomických a organizačních poradců, ekonomické prognózy, obchodní nebo podnikatelské informace a průzkum, marketingové studie, pomoc a porady při řízení obchodních a průmyslových podniků, organizování komerčních nebo reklamních výstav, překlad informací do počítačových databází, reklama, audit, styk s veřejností, účetnictví; (36) finanční analýzy, clearing, daňové odhady, finanční poradenství a informace, správa majetku, správa individuálních majetkových účastí právnických a fyzických osob, zprostředkování záruk; (38) elektronická pošta, počítačová komunikace, přenos zpráv a obrazů pomocí počítačů.
- (730) **Mozaic Group, a.s.**, Klimentská 52, Praha 1, Česká republika
 (740) Ing. Kratochvíl Václav, patentový zástupce, Husníkova 2082, Praha 5

- (210) **O 155220**
 (220) 10.05.2000
 (320) 10.05.2000
 (511) 35, 36, 38
 (540)

MOZAIC

- (510) (35) analýzy nákladů, příprava a vyhotovení daňových příznání, činnost ekonomických a organizačních poradců, ekonomické prognózy, obchodní nebo podnikatelské informace a průzkum, marketingové studie, pomoc a porady při řízení obchodních a průmyslových podniků, organizování komerčních nebo reklamních výstav, překlad informací do počítačových databází, reklama, audit, styk s veřejností, účetnictví; (36) finanční analýzy, clearing, daňové odhady, finanční poradenství a informace, správa

majetku, správa individuálních majetkových účastí právnických a fyzických osob, zprostředkování záruk; (38) elektronická pošta, počítačová komunikace, přenos zpráv a obrazů pomocí počítačů.

- (730) **Mozaic Group, a.s.**, Klimentská 52, Praha 1, Česká republika
 (740) Ing. Kratochvíl Václav, patentový zástupce, Husníkova 2082, Praha 5

- (210) **O 155249**
 (220) 10.05.2000
 (320) 11.02.2000
 (511) 35
 (540)

IMPIRIC

- (510) (35) služby reklamní agentury, služby přímého marketingu, služby průzkumu trhu, služby public relations, marketingové služby, jmenovitě propagace zboží a služeb jiných, příprava a umístování reklam pro šíření poštou, televizí, rádiem, tištěnými publikacemi, billboardy, prostřednictvím globální počítačové sítě a ostatních médií, služby obchodního poradenství v oblasti brand managementu a strategie, marketingová komunikace, marketing a propagace výrobků.
- (730) **Y&R Denmark Holdings II A/S**, Langebrogade 6F, Copenhagen, Dánsko
 (740) JUDr. Traplová Jarmila, Advokátní a patentová kancelář Traplová, Hakr, Kubát, Přístavní 24, Praha 7

- (210) **O 155258**
 (220) 10.05.2000
 (320) 10.05.2000
 (511) 29, 30, 32, 33, 42
 (540)



- (510) (29) maso, ryby, drůbež, zvěřina, masové výtahy, ovoce a zelenina konzervované, želé, džemy, kompoty, vejce, mléko, mléčné výrobky, oleje a jedlé tuky, masné výrobky, paštiky, masové krémy, hotová jídla; (30) hořčice, ocet, omáčka (k ochucení), koření; (32) nápoje a šťávy ovocné, sirupy a jiné přípravky; (33) alkoholické nápoje; (42) restaurace (strava).
- (730) **PASTÝŘKA, s.r.o.**, Čimická 780, Praha 8, Česká republika
 (740) Ing. Vlasta Sedláčková, Patentová, známková, grafická kancelář, Ke Kateřinkám 1393, Praha 4

- (210) **O 155270**
 (220) 11.05.2000
 (320) 11.05.2000
 (511) 29
 (540)

APOLLO

- (510) (29) uzeniny, salámy, masné výrobky.
 (730) **MASOKOMBINÁT V POLIČCE s.r.o.**, Kamence 300, Polička, Česká republika
 (740) Ing. Král Jirí, patentový zástupce, Štěpánská 45, Praha 1

(210) **O 155316**
 (220) 11.05.2000
 (320) 11.05.2000
 (511) 9
 (540)

MSN

(510) (9) programové vybavení počítačů pro přístup do počítačových sítí a globálních komunikačních sítí, počítače a počítačové periferní zařízení, ruční a přenosné počítače a komunikační zařízení, osobní digitální pomocná zařízení (PDA), globální komunikační síťová zařízení, televize, televizní skříňové aparáty, kontrolory kabelových televizí, dálkové ovladače pro televize, elektronické zařízení pro příjem a zpracování satelitního vysílání, telefony, mobilní telefony, pagery, rádia.

(730) **Microsoft Corporation**, One Microsoft Way, Redmond, Spojené státy americké, Washington

(740) JUDr. Kalenský Petr, Společná advokátní kancelář Všetečka a partneři, Hálkova 2, Praha 2

(210) **O 155317**
 (220) 11.05.2000
 (320) 16.12.1999
 (511) 9
 (540)



(510) (9) programové vybavení počítačů pro přístup do počítačových sítí a globálních komunikačních sítí, počítače a počítačové periferní zařízení, ruční a přenosné počítače a komunikační zařízení, osobní digitální pomocná zařízení (PDA), globální komunikační síťová zařízení, televize, televizní skříňové aparáty, kontrolory kabelových televizí, dálkové ovladače pro televize, elektronické zařízení pro příjem a zpracování satelitního vysílání, telefony, mobilní telefony, pagery, rádia.

(730) **Microsoft Corporation**, One Microsoft Way, Redmond, Spojené státy americké, Washington

(740) JUDr. Kalenský Petr, Společná advokátní kancelář Všetečka a partneři, Hálkova 2, Praha 2

(210) **O 155320**
 (220) 11.05.2000
 (320) 11.05.2000
 (511) 16, 36
 (540)

COLDWELL BANKER

(510) (16) tištěné publikace pojednávající o správě pozemků, nemovitostí, hypoték a souvisejících finančních záležitostech; (36) makléřské a leasingové služby v oboru nemovitostí, služby správy pozemků, hypotéční služby a pomoc ostatním při získávání pojištění budov a financování nemovitostí, spravování a uložení cenných papírů, makléřství v oboru realit a pozemkové makléřské služby, služby realitních kanceláří, služby ohodnocování realit, správa nemovitostí a správa fondů představujících úvěrové zástavy, služby soustředování směnek a finančních prostředků vyplacených pouze při splnění stanovených podmínek, řízení pojišťovacích postupů jménem třetích osob, nejsou-li práva k nemovitostem.

(730) **Coldwel Banker Corporation**, 6 Sylvan Way, Parsippany, Spojené státy americké, New Jersey

(740) JUDr. Rott Vladimír, Rott, Růžička a Guttman, patentová, známková a právní kancelář, Nad Štolou 12, Praha 7

(210) **O 155334**
 (220) 12.05.2000
 (320) 12.05.2000
 (511) 29
 (540)



(510) (29) sýrový krém.

(730) **MLÉKÁRNA Mariánské Lázně a.s.**, U Mlékárny 403, Mariánské Lázně, Česká republika

(740) Langrová Irena, Riegrova 1, Plzeň

(210) **O 155339**
 (220) 12.05.2000
 (320) 15.11.1999
 (511) 10
 (540)

AVA 3XI

(510) (10) lékařské produkty, zejména zaváděcí aparáty, katétrů a kombinace zařízení zahrnujících zaváděcí aparáty jak s jednoduchým i mnohonásobným osvitem tak i katétrů s jednoduchým i mnohonásobným osvitem a ostatní zařízení používaná ke zpřístupnění žilového systému pro aplikaci tekutin, odebírání krevních vzorků, sledování krevního tlaku a umožňující zavedení katétru do plicní artérie.

(730) **Edwards Lifesciences Corporation**, One Edwards Way, Irvine, Spojené státy americké, California

(740) JUDr. Kalenský Petr, Společná advokátní kancelář Všetečka a partneři, Hálkova 2, Praha 2

(210) **O 155340**
 (220) 12.05.2000
 (320) 15.11.1999
 (511) 10
 (540)

AVA HF

(510) (10) lékařské produkty, zejména zaváděcí aparáty, katétrů a kombinace zařízení zahrnujících zaváděcí aparáty jak s jednoduchým i mnohonásobným osvitem tak i katétrů s jednoduchým i mnohonásobným osvitem a ostatní zařízení používaná ke zpřístupnění žilového systému pro aplikaci tekutin, odebírání krevních vzorků, sledování krevního tlaku a umožňující zavedení katétru do plicní artérie.

(730) **Edwards Lifesciences Corporation**, One Edwards Way, Irvine, Spojené státy americké, California

(740) JUDr. Kalenský Petr, Společná advokátní kancelář Všetečka a partneři, Hálkova 2, Praha 2

(210) **O 155346**
 (220) 12.05.2000
 (320) 12.05.2000
 (511) 5
 (540)

ELECTIS

(510) (5) fungicidy, herbicidy, insekticidy a pesticidy pro použití

v zemědělství, zahradnictví a lesnictví, pro trávnické dostihových drah a okrasné trávnické, pro okrasné křoviny, keře a květiny a pro domácí a průmyslové použití, nikoli pro humánní účely.

- (730) **ROHM AND HAAS COMPANY**, 100 Independence Mall West, Philadelphia, Spojené státy americké, Pennsylvania
 (740) JUDr. Rott Vladimír, Rott, Růžička a Guttman, patentová, známková a právní kancelář, Nad Štolou 12, Praha 7

(210) **O 155360**

- (220) 15.05.2000
 (320) 15.05.2000
 (511) 1, 16
 (540)



- (510) (1) lepidla a tmely, zejména sekundová lepidla kyanoakrylátová, epoxidová lepidla a tmely, kontaktní tmely polychlorprenové, emulzní lepidla, silikonová lepidla, rozpouštědlová lepidla, dispersní lepidla, tavná lepidla, náplně do lepicích pistolí ; (16) lepidla na papír, sekundová lepidla.

- (730) **Ing. Zapletal Jiří**, Kokory 18, Kokory, Česká republika
 (740) Ing. Kučera Zdeněk, Padělký 548 (P.O.BOX 92), Slušovice

(210) **O 155361**

- (220) 15.05.2000
 (320) 15.05.2000
 (511) 1, 16
 (540)

LOCK

- (510) (1) lepidla a tmely, zejména sekundová lepidla kyanoakrylátová, epoxidová lepidla a tmely, kontaktní tmely polychlorprenové, emulzní lepidla, silikonová lepidla, rozpouštědlová lepidla, dispersní lepidla, tavná lepidla, náplně do lepicích pistolí ; (16) lepidla na papír, sekundová lepidla.

- (730) **Ing. Zapletal Jiří**, Kokory 18, Kokory, Česká republika
 (740) Ing. Kučera Zdeněk, Padělký 548 (P.O.BOX 92), Slušovice

(210) **O 155362**

- (220) 15.05.2000
 (320) 15.05.2000
 (511) 30
 (540)



- (510) (30) libanonský chléb, pekařské výrobky.
 (730) **PEKÁRNA VOJKOVICE s.r.o.**, Vojkovice 120, Česká republika

(210) **O 155365**

- (220) 15.05.2000
 (320) 15.05.2000

- (511) 16, 32, 33
 (540)



- (510) (16) tiskoviny a polygrafické výrobky, např. katalogy, informační brožury a letáky, etikety a viněty; (32) vinné mošty a výtažky z vinných moštů; (33) réвовé víno, destilované nápoje.
 (730) **AMPELOS, ŠLECHTITELSKÁ STANICE VINAŘSKÁ ZNOJMO, a.s.**, Vrbovec 274, Česká republika
 (740) Ing. Reichel Pavel, Lopatecká 14, Praha 4

(210) **O 155371**

- (220) 15.05.2000
 (320) 15.05.2000
 (511) 6, 20, 35, 42
 (540)

LAZY SUZAN

- (510) (6) nábytkové kování kovové, kovové nábytkové spojovací prvky a doplňky, například kovové nábytkové panty, kolečka, hmoždinky, zámky, kolíky, podložky, klíče apod.; (20) nábytek všeho druhu z přírodních i umělých materiálů, například ze dřeva, plastu, kovu, ratanu, skla, korku, včetně nábytkových nekovových doplňků, výjma otočných servírovacích stolků, dekorační a umělecké předměty ze dřeva, proutí, rákosu, rohoviny, želvoviny a mořské pěny, pokud nejsou zařazeny v jiných třídách; (35) obchodně zprostředkovatelská a poradenská činnost, organizace a podnikání v oboru nábytkářského průmyslu inzertní, reklamní a propagační činnost, organizování, zabezpečování a uspořádání propagačních a/nebo komerčních výstav, propagačních a reklamních akcí a veletrhů, distribuce zboží k reklamním účelům, průzkum a analýza trhu, včetně zpracování odborných posudků a studií, direct management v daném oboru, informační servis, správa obchodních zájmů třetích osob, zastupování tuzemských a zahraničních firem, poskytování pomoci při provozu obchodu, včetně zprostředkování obchodních záležitostí marketing; (42) výzkum, vývoj a vzorování nových výrobků, technologií a designu v nábytkářství, projekčně-inženýrská činnost, odborné a technické poradenství v oboru nábytkářství a výstavnictví.

- (730) **Telč nábytek, a.s.**, Třebíčská 319, Telč, Česká republika
 (740) Mgr. Machatová Marcela, patentový zástupce, DMH-patentová a známková kancelář, Pospíšilova 2, Praha 3

(210) **O 155376**

- (220) 15.05.2000
 (320) 15.05.2000
 (511) 30
 (540)

BEAS

- (510) (30) mouka a přípravky z obilnin, chléb, pečivo, cukrovinky, zmrzlina.
 (730) **BEAS a.s.**, Gočárova 1620, Hradec Králové, Česká republika

(210) **O 155377**

- (220) 15.05.2000

(320) 15.05.2000
(511) 30
(540)



(510) (30) mouka a přípravky z obilnin.
(590) Barevná
(730) **BEAS a.s.**, Gočárova 1620, Hradec Králové, Česká republika

(210) **O 155380**
(220) 15.05.2000
(320) 15.05.2000
(511) 16
(540)

AIR CARE

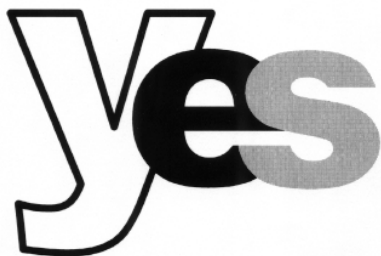
(510) (16) pleny na jedno použití vyrobené z papíru a/nebo celulózy.
(730) **The Procter&Gamble Company, One** Procter&Gamble Plaza, Cincinnati, Spojené státy americké, Ohio
(740) JUDr. Karel Čermák, advokát, Národní třída 32, Praha 1

(210) **O 155381**
(220) 15.05.2000
(320) 08.12.1999
(511) 24, 25, 28
(540)

PAMPERS

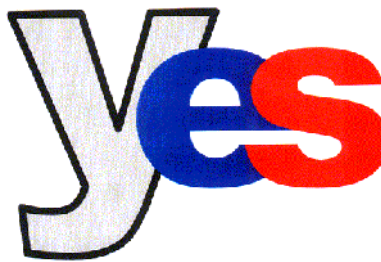
(510) (24) textil a textilní zboží neobsažené v jiných třídách, přikrývky a ubrusy, lůžkoviny, ručníky a prostěradla pro kojence a batolata; (25) oblečení pro kojence a batolata; (28) hračky pro kojence a batolata, panenky a látkoví medvídci.
(730) **The Procter&Gamble Company, One** Procter&Gamble Plaza, Cincinnati, Spojené státy americké, Ohio
(740) JUDr. Karel Čermák, advokát, Národní třída 32, Praha 1

(210) **O 155390**
(220) 15.05.2000
(320) 15.05.2000
(511) 36
(540)



(510) (36) poskytování spotřebitelských úvěrů a prodej na splátky.
(730) **Home Credit Finance a.s.**, Kounicova 284/39, Brno, Česká republika
(740) JUDr. Wagner Richard, Advokátní kancelář Pokorný, Wagner & spol., Krocínova 1, Praha 1

(210) **O 155391**
(220) 15.05.2000
(320) 15.05.2000
(511) 36
(540)



(510) (36) poskytování spotřebitelských úvěrů a prodej na splátky.
(590) Barevná
(730) **Home Credit Finance a.s.**, Kounicova 284/39, Brno, Česká republika
(740) JUDr. Wagner Richard, Advokátní kancelář Pokorný, Wagner & spol., Krocínova 1, Praha 1

(210) **O 155392**
(220) 15.05.2000
(320) 15.05.2000
(511) 36
(540)



(510) (36) poskytování spotřebitelských úvěrů a prodej na splátky.
(590) Barevná
(730) **Home Credit Finance a.s.**, Kounicova 284/39, Brno, Česká republika
(740) JUDr. Wagner Richard, Advokátní kancelář Pokorný, Wagner & spol., Krocínova 1, Praha 1

(210) **O 155396**
(220) 15.05.2000
(320) 15.05.2000
(511) 7, 9, 11, 35, 37, 42
(540)



(510) (7) stroje s mechanickým pohonem, stroje pro vodní hospodářství; (9) vyhrazená zdvihací zařízení, elektrické stroje a přístroje ve tř. 9; (11) přístroje pro vodní hospodářství ve tř. 11; (35) automatizované zpracování dat; (37) provádění staveb včetně udržovacích prací na nich a jejich odstraňování, provádění inženýrských staveb, instalace a opravy elektrických strojů a přístrojů, montáž,

opravy, údržba a revize vyhrazených elektrických zařízení, (540) montáž, generální opravy a rekonstrukce vyhrazených zdvihacích zařízení; (42) projektování elektrických zařízení, inženýrská činnost ve strojírenství, inženýrská činnost ve stavebnictví.

- (730) **DRAGON-montážní sdružení, s.r.o.**, Nad pískovnou 1558, Praha 4, Česká republika
(740) JUDr. Brandýs Jan, Přední 10, Praha 6

- (210) **O 155409**
(220) 16.05.2000
(320) 16.05.2000
(511) 30
(540)

FINTA

- (510) (30) káva, čaj, kakao, cukr, rýže, tapioka, ságo, kávové náhražky, mouka a obilní přípravky, chléb, sušenky, suchary, koláče, jemné pečivo a cukrovinky, zmrzlina, med, sirup z melasy, kvasnice, prášky do pečiva, sůl, hořčice, pepř, ocet, chuťové omáčky, koření, led na chlazení.
(730) **Karel Mařák**, Krmovská 149, Opava, Česká republika

- (210) **O 155413**
(220) 16.05.2000
(320) 16.05.2000
(511) 5
(540)

INSPIRA

- (510) (5) výrobky farmaceutické, veterinární a hygienické, dietetické přípravky pro léčebné účely, potraviny pro batolata, náplastí, obvazový materiál, materiály pro plombování zubů a pro zubní otisky, dezinfekční přípravky, výrobky pro hubení živočišných škůdců, fungicidy, herbicidy.
(730) **Pharmacia & Upjohn Caribe, Inc.**, State Road 2, KM 60.0, Arecibo, Spojené státy americké, Puerto Rico
(740) Mgr. Petra S. de Brantes, KOREJZOVÁ & SPOL. Advokátní a patentová kancelář, Spálená 29, Praha 1

- (210) **O 155414**
(220) 16.05.2000
(320) 16.05.2000
(511) 5
(540)

OUTLOOK

- (510) (5) insekticidy, larvicidy, fungicidy, herbicidy, pesticidy, moluscicidy, nematocidy, rodenticidy a přípravky k ničení plevelu a k hubení hmyzu.
(730) **American Home Products Corporation**, Five Giralda Farms, Madison, Spojené státy americké, New Jersey
(740) Mgr. Petra S. de Brantes, KOREJZOVÁ & SPOL. Advokátní a patentová kancelář, Spálená 29, Praha 1

- (210) **O 155415**
(220) 16.05.2000
(320) 16.05.2000
(511) 34

PARLIAMENT



- (510) (34) surový nebo zpracovaný tabák, zejména cigarety, doutníky, viržinka, tabák pro balení cigaret, dýmkový tabák, žvýkací tabák, šňupací tabák, tabákové náhražky (nikoli pro lékařské účely), kuřácké potřeby, zejména cigaretový papír a dutinky, cigaretové filtry, plechovky na tabák, pouzdra na cigarety a popelníky nikoli ze vzácných kovů, jejich slitin nebo jimi potažené, dýmky, kapesní přístroj pro balení cigaret, zapalovače, zápalky.
(590) Barevná
(730) **FABRIQUES DE TABAC REUNIES S.A. a Swiss corporation**, Quai Jeanrenaud 3, Neuchatel, Švýcarsko
(740) JUDr. Matějka Jan, Advokátní a patentová kancelář Čermák, Hořejš, Myslíl, Národní 32, Praha 1

- (210) **O 155416**
(220) 16.05.2000
(320) 16.05.2000
(511) 24, 25, 30
(540)

REYMO

- (510) (24) bavlněné látky, textilie, tkaniny, zejména damašek, drožet, flanel, flauš, frýz, hedvábí, manšestry, krep, krepon, moleskin, pytlovina, samet, zefir, žerzej, úplety, textilie imitující kůži, netkané, pro boty a obuv, pro koupelny s výjimkou oděvů, vlněné, z juty ložní pokrývky a přikrývky, ložní prádlo, lůžkové přehozy, lůžkoviny, přehozy, prostírání pod sklenice a talíře, ručníky, záclonoviny, okenní záclony, plátno, ubrusy, plédy, potahy na nábytek z textilních materiálů, potahy na postele; (25) oděvy, obuv a kloboučnické zboží, sportovní oděvy, dresy, svrchní ošacení - bundy, pletené a stávkové zboží jako například tepláky a teplákové bundy, teplákové soupravy, rukavice pletené, pletené vesty a svetry, pletené šály, pletené čepice, pletené vložky do rukavic, dětské vrchní pletené ošacení, pullovery, twinsety, pletené a stávkové prádlo jako například plavky, plážové obleky, sportovní ošacení, spodní prádlo, trička a trikoty, košile, kalhoty, vrchní ošacení, halenky, sukně, šaty, dámské pracovní pláště, módní ošacení (počesávané halenky), domácí ošacení (župany, pyžama, noční košile), šátky, čepice, čepice koupací, plážové nebo toaletní, dámské osnovní punčochy, ponožky a podkolenky, barety, klobouky, lodičky, obuv turistická, obuv sportovní, obuv pletená; (30) káva, čaj, kakao, čokoláda, cukr, rýže ve všech formách úpravy, tapioka, mouka, koláče, včetně koláčů se sladkou nebo slanou náplní, pizzy, těstoviny ochucené a neochucené, plněné nebo neplněné, obilné přípravky, obilniny vhodné ke snídani, hotová jídla, složená zcela nebo z části z koláčového těsta, chléb, suchary, sušenky (slané nebo sladké), oplatky všeho druhu, dorty, cukroví, pečivo (všechny uvedené výrobky v přirozené podobě, polévané, plněné nebo ochucené), výrobky povzbuzující chuť k jídlu - slané, sladké, obsahující pekařské nebo piškotové těsto nebo těsto na jemné pečivo, sladkosti, zmrzlina, včetně zmrzlin složených zcela nebo zčásti z jogurtu, mražené ochucené vody, med, sůl, hořčice, ocet, slazené omáčky, omáčky do těstovin, kořeněné cukroví, koření, sojové ostré omáčky.

(730) **Dostál David**, Svatopluka Čecha 100, Brno, Česká republika

(740) Ing. Ihmová Markéta, A.Holas & partner patentová a známková kancelář, Křížová 4, Brno

(210) **O 155417**

(220) 16.05.2000

(320) 16.05.2000

(511) 25

(540)

REDSAND

(510) (25) oděvy, obuv, kloboučnické zboží, zejména noční úbory, a to pyžama, noční košile a župany, spodní prádlo dětské, dámské a pánské, plavky, kabáty, kabátky, saka, trička s krátkými rukávy (T-shirts), trička s dlouhými rukávy, tenké bundy, košile, trikoty, dámské vesty, pánské vesty, krátké kalhoty, čepice, klobouky, rukavice prstové, palčáky, šle, podvazky, košile, kalhoty, džínsy, dámské šaty, pletené zboží, punčochy, dětské kombinézy, kombinézy, střevíce, vysoké boty, sandály, domácí obuv, pantofle, bryndáčky, kostýmy pro Halloween, maškarní kostýmy, vesty, halenky, šátky, šály, vázanky, motýlky, opasky, pásky, čelenky, oteplovačky, oblečení pro jogging, potítka, nátepníky, ponožky.

(730) **Redsand, Inc.**, 687 South Coast Highway 101, Encinitas, Spojené státy americké, California

(740) JUDr. Trojan Oldřich, Lovells, Slovanský dům, Na Příkopě 22, Praha 1

(210) **O 155421**

(220) 16.05.2000

(320) 16.05.2000

(511) 39

(540)



(510) (39) kurýrní služba, doprava.

(730) **CZECH COURIER, s.r.o.**, Saratovská 7, Praha 10, Česká republika

(210) **O 155422**

(220) 16.05.2000

(320) 16.05.2000

(511) 5

(540)

ZOXIUM

(510) (5) fungicidy, herbicidy, insekticidy a pesticidy pro použití v zemědělství, zahradnictví a lesnictví, pro trávníky dostihových drah a okrasné trávníky, pro okrasné křoviny, keře a květiny a pro domácí a průmyslové použití, nikoli pro humánní účely.

(730) **ROHM AND HAAS COMPANY**, 100 Independence Mall West, Philadelphia, Spojené státy americké, Pennsylvania

(740) JUDr. Rott Vladimír, Rott, Růžička a Guttman, patentová, známková a právní kancelář, Nad Štolou 12, Praha 7

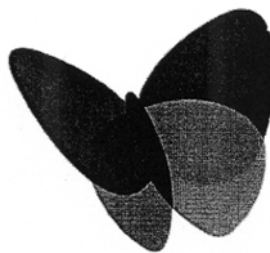
(210) **O 155436**

(220) 16.05.2000

(320) 30.12.1999

(511) 35, 39, 41, 42

(540)



(510) (35) poskytování informací pomocí počítačových sítí a globálních komunikačních sítí týkajících se měst, městských služeb, událostí a obchodů uvnitř i vně měst; (39) poskytování informací o dopravě pomocí počítačových sítí a globálních komunikačních sítí; (41) poskytování interaktivních on-line počítačových her pomocí počítačových sítí a globálních komunikačních sítí, poskytování informací v oblasti zábavy, filmů, hudby, sportu a vzdělávání pomocí počítačových sítí a globálních komunikačních sítí, poskytování vzdělávacích informací pro studující a učitele pomocí počítačových sítí a globálních komunikačních sítí, on-line informační služby, zejména poskytování referencí a encyklopedických údajů v elektronické formě, poskytování informací pomocí počítačových sítí a globálních komunikačních sítí týkajících se map, seznamů, informací a přehledů o sportech, zábavě, hudbě, vzdělávání, umění, kultuře a občanských událostech a zajímavostech, nočních klubech; (42) poskytování informací o restauracích pomocí počítačových sítí a globálních komunikačních sítí.

(730) **Microsoft Corporation**, One Microsoft Way, Redmond, Spojené státy americké, Washington

(740) JUDr. Kalenský Petr, Společná advokátní kancelář Všeťečka a partneři, Hájkova 2, Praha 2

(210) **O 155439**

(220) 16.05.2000

(320) 16.05.2000

(511) 35

(540)

PRAŽSKÝ VÝBĚR

(510) (35) rozhlasová reklama.

(730) **BLANÍK & CITY MEDIA, s.r.o.**, Korunní 98, Praha 10, Česká republika

(210) **O 155448**

(220) 16.05.2000

(320) 16.05.2000

(511) 5, 29, 30, 31, 32

(540)



(510) (5) diabetické přípravky pro léčebné účely, potraviny pro batolata; (29) maso, ryby, drůbež a zvěřina, masové výtažky, ovoce a zelenina konzervované, sušené a zavařené, želé džemy, kompoty, vejce, mléko, mléčné výrobky, oleje a jedlé tuky; (30) káva, čaj, kakao, cukr, rýže, tapioka, ságo, kávové náhražky, mouka a přípravky z obilnin, chléb, pečivo, cukrovinky, zmrzlina, med, sirup

- melasový, droždí, prášky do pečiva a do těsta, sůl, hořčice, ocet, nálevy k ochucení, koření, led pro osvěžení; (31) výrobky zemědělské, zahradnické, lesní, živá zvířata, čerstvé ovoce a zelenina, osivo, rostliny a přírodní květiny, krmivo pro zvířata, slad (na výrobu piva a lihovin); (32) piva, minerální vody, šumivé nápoje a jiné nealkoholické nápoje, nápoje a šťávy ovocné, sirupy a jiné přípravky k zhotovování nápojů, nápoje na bázi medu.
- (730) **JSG - STRAKA, spol. s r.o.**, Plaská 27, Plzeň, Česká republika
- (740) JUDr. Aleš Zábrš, advokát a patentový zástupce, Na Beránce 2, Praha 6

- (210) **O 155462**
 (220) 17.05.2000
 (320) 17.05.2000
 (511) 9
 (540)

SRS (●)

- (510) (9) audio procesory sloužící k zlepšení jasnosti či k srozumitelnosti hudby, řeči mluveného slova, aparáty užívané ke zpracování audio elektronických signálů za účelem zlepšení audio představy z reprodukce audio signálů přes reproduktory, aparáty užívané při zpracování či záznamu analogových nebo digitálních elektronických signálů k využití v audio nebo audio vizuálních oblastech, čistá a předem nahraná, média k uchování analogových nebo digitálních elektronických signálů k využití v audio nebo audio vizuálních oblastech, aparáty užívané při zpracování audio elektronických signálů ke kódování vícestopých audio informací na omezeném počtu audio stop a k dekodování omezeného počtu audio stop ve více stopových audio nebo obklopujících zvuků audio informací, elektronické a elektrické aparáty k zaznamenání, uchování, přenosu nebo reprodukci audio, vizuálních nebo audio vizuálních dat, multikanálové zvukové procesory, video monitory, stereo přijímače a zesilovače, gramofony, automobilová sterea, televize, přenosná sterea, stereo procesory pro použití v kinech, video diskové reprodukcí nebo záznamní aparáty, audio reprodukcí nebo záznamní aparáty, domácí audio vizuální záznamní aparáty, karaoke vybavení, DVD (digital versatil disc) reprodukcí nebo záznamní zařízení, VCR, reproduktory, CD (compact disc) reprodukcí nebo záznamní zařízení, kazety nebo pásky video her, kabelové televizní přijímače a dekodéry, satelitní televizní přijímače a dekodéry, dálkově řízené jednotky pro toto zboží, telefony, přenosné telefony, celulární telefony, počítačové programy mající schopnost generace zvuku, počítačové software ke zlepšení jasnosti a srozumitelnosti řeči nebo hudby, počítačové software k rozšíření audio představy vytvářené reproduktory k využití na poli zábavy, počítače, počítačové audio zpracovatelské soustavy spojů, počítačová hrací zařízení, počítačový hardware včetně počítačových floppy disků, hard disků, CD-ROM disků, digitálních video disků, optických magnetických diskových pamětí, magnetických pásek, mikroprogramového vybavení a počítačových pevných kazet, CD-ROM reprodukcí nebo záznamové aparáty, elektronické hudební přístroje, přenosné elektronické klávesnicové přehrávače, audio nebo audio vizuální předem nahraná média zahrnující zábavní materiál ve formě mluveného slova, hudby a jiných zvuků včetně biografových filmů, VCR kazetových pásek, laserových disků, video disků, kompaktních disků, optických disků, analogových nebo digitálních audio kazetových pásek, analogových nebo digitálních video kazetových pásek a jiných trvalých nebo smazatelných médií pro uchovávání,

- zaznamenávání nebo reprodukování dat.
- (730) **SRS Labs, Inc. a Delaware corporation**, 2909 Daimler, Santa Ana, Spojené státy americké, California
- (740) Patentservis Praha a.s., Jivenská 1273/1, Praha 4

- (210) **O 155463**
 (220) 17.05.2000
 (320) 17.05.2000
 (511) 10, 35, 36, 41
 (540)

mysono

- (510) (10) ultrazvukové sondy, ultrazvukové diagnostické přístroje, sondy pro lékařské účely, přenosné ultrazvukové diagnostické přístroje; (35) zprostředkování služeb v oblasti maloobchodu prostřednictvím internetu pro lékařská zařízení, nástroje a jejich části; (36) makléřské služby prostřednictvím internetu týkající se lékařských zařízení, nástrojů a jejich částí; (41) internetové informačně-vzdělávací služby vztahující se k nauce o ultrazvuku, internetové instrukční služby vztahující se k ultrazvuku.
- (590) Barevná
- (730) **Medison Co., Ltd.**, 114, Yangdukwon-ri, Nam-myun, Hongchun-kun, Kangwon-do, Jižní Korea
- (740) Patentservis Praha a.s., Jivenská 1273/1, Praha 4

- (210) **O 155465**
 (220) 17.05.2000
 (320) 17.05.2000
 (511) 37
 (540)



- (510) (37) stavebnictví (montáž dřevostaveb), opravy a rekonstrukce staveb, instalační služby.
- (730) **RD ALLSTAV s.r.o.**, Chotýšany 108, Česká republika

- (210) **O 155466**
 (220) 17.05.2000
 (320) 17.05.2000
 (511) 37
 (540)

RD ALLSTAV s.r.o.

- (510) (37) stavebnictví (montáž dřevostaveb), opravy a rekonstrukce staveb, instalační služby.
- (730) **RD ALLSTAV s.r.o.**, Chotýšany 108, Česká republika

- (210) **O 155467**
 (220) 17.05.2000
 (320) 17.05.2000
 (511) 29, 30
 (540)

KAN-TONG

- (510) (29) konzervovaná, mražená, sušená nebo vařená zelenina, ovoce a brambory, náplně nebo směsi pro přípravu jídel, hotová jídla nebo polotovary a pomazánky na chléb zhotovené především ze shora uvedených produktů, sušené

zeleninové natě, čerstvé, mražené nebo konzervované maso, ryby, drůbež a zvěřina, mořské ryby a koryšci, náplně a směsi pro přípravu jídel, hotová jídla nebo polotovary a pomazánky na chléb, zhotovené především z uvedených produktů, polévky, mléko, mléčné výrobky, zejména máslo, sýry, smetana, jogurty, tvaroh, podmásli, kefir, mléko srážené sífidlem, náplně nebo směsi pro přípravu jídel, hotová jídla nebo polotovary a pomazánky na chléb zhotovené především z uvedených produktů, mléčné nápoje, marmelády, džemy, nakládaná zelenina, jedlé oleje a tuky, náplně nebo směsi pro přípravu jídel, hotová jídla nebo polotovary a pomazánky na chléb, zhotovené především z uvedených produktů, hotové potraviny vyrobené z bílkovinných látek jako přísady do jídel ve formě kousků, v texturované nebo práškové formě; (30) mouka, obiloviny, obilné výrobky pro lidskou výživu, rýže, rýže ve varných sáčcích, předvařená nebo dehydrovaná rýže, těstoviny, pomazánky na chléb, hotová jídla nebo polotovary, slané a sladké zákusky a malá občerstvení mezi jídly, vše zhotovené především z uvedených produktů, případně doplněné brambory, masem, rybami, drůbeží, zeleninou a kořením, čaj, káva, kávové náhražky, kakao, čokoláda na pití, uvedené výrobky také ve formě extraktů (tekutých nebo sušených), jako nápoje, nápoje v obalech a pro prodej v automatech nebo ve formě pomazánek nebo náplní pro pečivo a cukrářské zboží a náplně do dortů, vše zhotovené především z uvedených produktů, sirup z melasy, cukr, med, omáčky, salátové dressingy, cukrovinky bez léčebných účinků, zmrzlina, zmrzlinové krémy, zmrzlinové výrobky, mražené cukrovinky, chléb, sladké pečivo včetně dortů, sušenky a suchary, pečivo a cukrářské zboží, sladkosti, dezerty, čokoláda, kusové výrobky z čokolády, náplně pro pečivo a cukrářské zboží a náplně do dortů a občerstvení vyrobené z uvedených výrobků.

(730) **Mars, Incorporated**, Mc Lean, Spojené státy americké, Virginia

(740) Mgr. Petra S. de Brantes, KOREJZOVÁ & SPOL. Advokátní a patentová kancelář, Spálená 29, Praha 1

(210) **O 155470**

(220) 17.05.2000

(320) 18.11.1999

(511) 9, 38

(540)

CAHOOTS

(510) (9) počítačový komunikační software pro propojení uživatelů počítačové sítě, počítačový komunikační software umožňující zákazníkům přístup k obchodním informacím, počítačový software umožňující uživatelům provádět transakce při elektronickém obchodu, počítačový komunikační software zprostředkávající tvorbu a užívání chat rooms a elektronických bulletinových stránek na globálních komunikačních sítích; (38) poskytování počítačové sítě umožňující komunikaci mezi uživateli globálních počítačových komunikačních sítí.

(730) **Cahoots, Inc.**, 2000 Sierra Point Parkway, Brisbane, Spojené státy americké, California

(740) JUDr. Karel Čermák, advokát, Národní třída 32, Praha 1

(210) **O 155472**

(220) 17.05.2000

(320) 22.11.1999

(511) 9, 38

(540)



(510) (9) počítačový komunikační software pro propojení uživatelů počítačové sítě, počítačový komunikační software umožňující zákazníkům přístup k obchodním informacím, počítačový software umožňující uživatelům provádět transakce při elektronickém obchodu, počítačový komunikační software zprostředkávající tvorbu a užívání chat rooms a elektronických bulletinových stránek na globálních komunikačních sítích; (38) poskytování počítačové sítě umožňující komunikaci mezi uživateli globálních počítačových komunikačních sítí.

(730) **Cahoots, Inc.**, 2000 Sierra Point Parkway, Brisbane, Spojené státy americké, California

(740) JUDr. Karel Čermák, advokát, Národní třída 32, Praha 1

(210) **O 155476**

(220) 17.05.2000

(320) 17.05.2000

(511) 21, 28, 35, 40

(540)



(510) (21) skleněné uměleckoprůmyslové výrobky zařazené ve tř. 21, sklortyiny, skleněné poháry a číše, skleněné mozaiky, skleněné nádoby, skleněné lahve, nádoby a sklenice na pití, skleněné nádoby na potraviny, sklo broušené, leštěné, leptané, sklo barevné, sklo pískované, sklo malované a ryté, hutní sklo, drobnůstky umělecké z jiných hmot zařazené ve tř. 21, skleněné figurky, sklo foukané, svícny neelektrické z jiných hmot, svícny z obecných kovů, nádoby na vaňavky, skleněné koule /kuličky/; (28) vánoční stromky, zvonky, ozdoby, lamety, umělý sníh, svíčky, stojánky, hry, hračky; (35) pomoc při řízení obchodní činnosti, zprostředkovatelská činnost v obchodní oblasti; (40) zpracování materiálů jako například povrchové zušlechťování a úprava skla, výtvarné zušlechťování skla, broušení, leštění, leptání skla, barvení, malování skla, pískování skla, rytí skla, kovové potažení skla, matování skla, sklo foukané-práce, práce se dřevem, pokovování, tkaniny-zpracování, úprava.

(730) **Kaloušková Jana**, Těpeře 94, Železný Brod, Česká republika

(740) Ing. Vencel Adolf, Třešňová 620, Liberec 14

(210) **O 155477**

(220) 17.05.2000

(320) 17.05.2000

(511) 5

(540)

TENORETIC

- (510) (5) farmaceutické přípravky a substance.
 (730) **AstraZeneca UK Limited**, 15 Stanhope Gate, London, Velká Británie
 (740) JUDr. Pavel Zelený, advokát, Společná advokátní kancelář Všeťečka, Zelený, Švorčík, Kalenský a partneři, Hálkova 2, Praha 2

- (210) **O 155493**
 (220) 17.05.2000
 (320) 17.05.2000
 (511) 13, 18, 22
 (540)

MILEC

- (510) (13) pouzdra na střelné zbraně, čistící kartáče pro střelné zbraně, lučičky spouští zbraní, mířidla a hledáčky střelných zbraní, náramenní pásy na nošení zbraní, pažby zbraní, pouzdra na náboje, sportovní střelné zbraně, tlumiče pro zbraně; (18) brašny a tašky lovecké, nákupní, školní a cestovní, batohy, klíčenky, kufrы, pásy z kůže, závěsné pásy na nošení z kůže, popruhy z kůže, mošny, cestovní obaly na oděvy, obojky pro zvířata, peněženky, ruksaky, torny, části vojenské výstroje z kůže; (22) lodní plachty, maskovací sítě, vozové plachty, stany, textilní tašky.
 (730) **Milec Jiří**, Pod šachtami 303, Příbram IV, Česká republika
 (740) Ing. Kratochvíl Václav, patentový zástupce, Husníkova 2082, Praha 5

- (210) **O 155496**
 (220) 17.05.2000
 (320) 17.05.2000
 (511) 29, 30, 40
 (540)

Mlékárna Olešnice

- (510) (29) mléko, smetana, veškeré mléčné a smetanové výrobky, mléčné a kysané nápoje, jogurty, sýry apod., mléčné živočišné kultury, mražené mléčné a smetanové výrobky, potraviny živočišného původu zařazené v této třídě, ovoce a zelenina konzervované, sušené nebo zavařené, želatina, džemy, kompoty apod., oleje a jedlé tuky, vejce a vaječné výrobky; (30) čokoláda, kakao, káva, cukr, rýže, čaj a výrobky z nich, zpracované obilniny a výrobky z nich, cereální potraviny, ovesné vločky, müsli, apod., zmrzlina, led, cukrářské výrobky, cukrovinky, stimulanty pro zlepšení chutě potravin, koření; (40) zpracování mléka - mlékárenství, zpracování potravin živočišného nebo rostlinného původu.
 (730) **Mlékárna Olešnice, rolnické mlékařské družstvo**, Tržní 376, Olešnice na Moravě, Česká republika

- (210) **O 155497**
 (220) 17.05.2000
 (320) 17.05.2000
 (511) 29, 30, 40
 (540)



- (510) (29) mléko, smetana, veškeré mléčné a smetanové výrobky, mléčné a kysané nápoje, jogurty, sýry apod., mléčné živočišné kultury, mražené mléčné a smetanové výrobky, potraviny živočišného původu zařazené v této třídě, ovoce a zelenina konzervované, sušené nebo zavařené, želatina, džemy, kompoty apod., oleje a jedlé tuky, vejce a vaječné výrobky; (30) čokoláda, kakao, káva, cukr, rýže, čaj a výrobky z nich, zpracované obilniny a výrobky z nich, cereální potraviny, ovesné vločky, müsli, apod., zmrzlina, led, cukrářské výrobky, cukrovinky, stimulanty pro zlepšení chutě potravin, koření; (40) zpracování mléka - mlékárenství, zpracování potravin živočišného nebo rostlinného původu.
 (730) **Mlékárna Olešnice, rolnické mlékařské družstvo**, Tržní 376, Olešnice na Moravě, Česká republika

- (210) **O 155498**
 (220) 17.05.2000
 (320) 17.05.2000
 (511) 29, 30, 40
 (540)

Vezír

- (510) (29) mléko, smetana, veškeré mléčné a smetanové výrobky, mléčné a kysané nápoje, jogurty, sýry apod., mléčné živočišné kultury, mražené mléčné a smetanové výrobky, potraviny živočišného původu zařazené v této třídě, ovoce a zelenina konzervované, sušené nebo zavařené, želatina, džemy, kompoty apod., oleje a jedlé tuky, vejce a vaječné výrobky; (30) čokoláda, kakao, káva, cukr, rýže, čaj a výrobky z nich, zpracované obilniny a výrobky z nich, cereální potraviny, ovesné vločky, müsli, apod., zmrzlina, led, cukrářské výrobky, cukrovinky, stimulanty pro zlepšení chutě potravin, koření; (40) zpracování mléka - mlékárenství, zpracování potravin živočišného nebo rostlinného původu.
 (730) **Mlékárna Olešnice, rolnické mlékařské družstvo**, Tržní 376, Olešnice na Moravě, Česká republika

- (210) **O 155499**
 (220) 17.05.2000
 (320) 17.05.2000
 (511) 29, 30, 40
 (540)

Uhlíř

- (510) (29) mléko, smetana, veškeré mléčné a smetanové výrobky, mléčné a kysané nápoje, jogurty, sýry apod., mléčné živočišné kultury, mražené mléčné a smetanové výrobky, potraviny živočišného původu zařazené v této třídě, ovoce a zelenina konzervované, sušené nebo zavařené, želatina, džemy, kompoty apod., oleje a jedlé tuky, vejce a vaječné výrobky; (30) čokoláda, kakao, káva, cukr, rýže, čaj a výrobky z nich, zpracované obilniny a výrobky z nich, cereální potraviny, ovesné vločky, müsli, apod., zmrzlina, led, cukrářské výrobky, cukrovinky, stimulanty pro zlepšení chutě potravin, koření; (40) zpracování mléka - mlékárenství, zpracování potravin živočišného nebo rostlinného původu.
 (730) **Mlékárna Olešnice, rolnické mlékařské družstvo**, Tržní 376, Olešnice na Moravě, Česká republika

- (210) **O 155501**
 (220) 17.05.2000
 (320) 17.05.2000
 (511) 29, 30, 40
 (540)

Satyr

- (510) (29) mléko, smetana, veškeré mléčné a smetanové výrobky, mléčné a kysané nápoje, jogurty, sýry apod., mléčné živočišné kultury, mražené mléčné a smetanové výrobky, potraviny živočišného původu zařazené v této třídě, ovoce a zelenina konzervované, sušené nebo zavařené, želatina, džemy, kompoty apod., oleje a jedlé tuky, vejce a vaječné výrobky; (30) čokoláda, kakao, káva, cukr, rýže, čaj a výrobky z nich, zpracované obilniny výrobky z nich, cereální potraviny, ovesné vločky, müsli, apod., zmrzlina, led, cukrářské výrobky, cukrovinky, stimulanty pro zlepšení chutě potravin, koření; (40) zpracování mléka - mlékárenství, zpracování potravin živočišného nebo rostlinného původu.
- (730) **Mlékárna Olešnice, rolnické mlékařské družstvo**, Tržní 376, Olešnice na Moravě, Česká republika

- (210) **O 155505**
 (220) 18.05.2000
 (320) 18.05.2000
 (511) 41
 (540)

Nadace Terezy Maxové
Tereza Maxová Foundation

- (510) (41) výchova, vzdělání, zábava, sportovní a kulturní aktivity, duševní a fyzický rozvoj, související s podporou a pomocí dětem z dětských domovů a opuštěným dětem.
- (590) Barevná
- (730) **NADACE TEREZY MAXOVÉ**, Budova KOVO, Jankovcova 2, Praha 7, Česká republika

- (210) **O 155506**
 (220) 18.05.2000
 (320) 18.05.2000
 (511) 41
 (540)



- (510) (41) výchova, vzdělání, zábava, sportovní a kulturní aktivity, duševní a fyzický rozvoj, související s podporou a pomocí dětem z dětských domovů a opuštěným dětem.
- (590) Barevná
- (730) **NADACE TEREZY MAXOVÉ**, Budova KOVO, Jankovcova 2, Praha 7, Česká republika

- (210) **O 155515**
 (220) 18.05.2000
 (320) 18.05.2000
 (511) 9, 11, 16, 20, 28, 35, 42
 (540)

GRAF/TEAM

- (510) (9) zařízení, nástroje a přístroje pro snímání, přenos,

uchování a reprodukci zvuku, obrazu a informací, hardware, software a nosiče informací a dat, databáze a jiné informační produkty na nosičích v elektronických, datových, informačních a telekomunikačních sítích všeho druhu, paměťová média, multimediální informační a reklamní katalogy a diáře, elektronická periodika a knihy v elektronické podobě, hologramy zejména reklamní, elektronická a optoelektronická zařízení k reklamním a propagačním účelům; (11) osvětlovací zařízení zejména k reklamním účelům, světelná reklama, prosvětlené a svítící reklamní předměty, svítící tyčinky; (16) tiskoviny všeho druhu, zejména reklamní tiskoviny, reklamní noviny, letáky, tématické diáře, prospekty, informační a reklamní katalogy, novoročenky, plakáty, reklamní fotografie, pohlednice, třepetalky, vlajky, etikety, transparenty, sáčky a tašky s potiskem, obálky, papírové reklamní figurky a figuríny, papírové vlajky a vlaječky, třepetalky; (20) výrobky z plastických hmot, modely, reklamní předměty z plastu, vlaječky, figurky a figuríny z plastu; (28) modely, zejména k reklamním účelům, hry, figurky a hračky s potiskem, velkorozměrové šachové figury; (35) inzertní a reklamní činnost, veškerá činnost pro podniky související s reklamou, propagací a inzercí, včetně realizace velkoplošných reklam, transparentů, realizace potisku hotových výrobků, reklam na autech a městském mobiliáři, realizace poutačů, reklamních akcí a kampaní, poskytování multimediálních informací, reklamní noviny, reklama na internetu, komerční využití internetu, poskytování služeb s využitím internetových médií, jako reklama, inzerce, marketing, vyhledávání informací, služby zabezpečující komunikaci prostřednictvím multimediálních, informačních a jiných komunikačních prostředků a sítí, šíření informací v elektronické podobě, provozování internetových stránek, veškeré služby související s reklamou, pořádání výstav obchodních, propagačních, komerčních a reklamních výstav a veletrhů; (42) polygrafické služby, zhotovení hologramů, grafické návrhy firemních tiskovin a propagačních předmětů, počítačová grafika a tisk všeho druhu.

- (590) Barevná
- (730) **GRAFITEAM, spol.s r.o.**, Výstaviště 1, Brno, Česká republika
- (740) RNDr. Halaxová Zdeňka, TETRAPAT, Ostružnická 5, Olomouc

- (210) **O 155516**
 (220) 18.05.2000
 (320) 18.05.2000
 (511) 20, 21
 (540)

Renia

- (510) (20) nábytek, profilovaná kuchyňská dvířka, pletené košíkářské zboží, dřevěné příbormíky a šuplíky; (21) drobné přenosné nádoby k domácím a kuchyňským účelům, výrobky ze skla - skleněné kuchyňské dózy.

- (590) Barevná

(730) **Radek Míklík - INTEA SERVICE**, Novosady 465,
Holešov, Česká republika

(740) RNDr. Halaxová Zdeňka, TETRAPAT, Ostružnická 5,
Olomouc

(210) **O 155517**

(220) 18.05.2000

(320) 18.05.2000

(511) 29

(540)



(510) (29) sušené mléko plnotučné.

(730) **TAGRID, s.r.o.**, U Koruny 292, Hradec Králové,
Česká republika

(210) **O 155520**

(220) 18.05.2000

(320) 18.05.2000

(511) 16

(540)



(510) (16) časopis - periodikum (1/4 letník).

(730) **OMEGA PUBLISHING GROUP, s.r.o.**, Bubenské
nábřeží 306/13, Praha 7, Česká republika

(210) **O 155532**

(220) 18.05.2000

(320) 18.05.2000

(511) 29

(540)



(510) (29) mléko a mléčné výrobky.

(590) Barevná

(730) **Krkonošská sýrárna a mlékárna Havlíček a
Zelinka, spol.s r.o.**, Kruh u Jilemnice, Roztoky u
Jilemnice, Česká republika

(210) **O 155533**

(220) 18.05.2000

(320) 18.05.2000

(511) 29

(540)



(510) (29) mléko a mléčné výrobky.

(730) **Krkonošská sýrárna a mlékárna Havlíček a
Zelinka, spol.s r.o.**, Kruh u Jilemnice, Roztoky u
Jilemnice, Česká republika

(210) **O 155549**

(220) 18.05.2000

(320) 18.05.2000

(511) 9, 16, 42

(540)



(510) (9) počítače, software, přístroje pro zpracování informací,
diskety, kompaktně digitální nahrávané disky, CD-ROM,
DVD-ROM, videokazety, kompaktně nahrávané disky,
médiá pro reprodukci zvuku a obrazu; (16) tiskoviny
periodické i neperiodické, fotografie, kancelářské potřeby
(s výjimkou nábytku), knihy a tiskoviny v oblasti
výpočetní techniky; (42) softwarové služby, programování
počítači.

(730) **BSP Group a.s.**, Čerčanská 3, Praha 4, Česká
republika

(740) Ing. Vlasta Sedláčková, Patentová, známková, grafická
kancelář, Ke Kateřinkám 1393, Praha 4

(210) **O 155561**

(220) 19.05.2000

(320) 19.05.2000

(511) 1, 3, 4, 5, 16, 29, 30, 32, 33, 34, 35

(540)



(510) (1) tabákový odpad jako půdní hnojivo; (3) prací prášky,
mýdlo, zubní pasty, čisticí prostředky, toaletní a
kosmetické přípravky; (4) svíčky, knoty; (5) cigarety bez
tabáku k léčebným účelům, tabákový odpad jako insekticid;
(16) papírenské zboží, lepidla kancelářská nebo pro
domácnost, balicí a toaletní papír, kapesníky, ubrusy,
sešity, bloky, dopisní a faxový papír, kancelářské desky a
obálky, štítky, obaly na spisy, psací a rýsovací potřeby,
mapy a tiskopisy; (29) kompoty, džemy, sušené ovoce a
zelenina, bramborové lupínky, maso, ryby, drůbež a
výrobky z nich, vejce, mléko a mléčné výrobky, jedlé oleje
a tuky; (30) káva, čaj, kakao, cukr a cukrovinky, rýže, sůl,

- hořčice, majonéza, kečup a dochucovací omáčky, droždí, koření, mouka, moučné směsi a moučné výrobky, zmrzlina, žvýkačky; (32) nealkoholické nápoje, pivo; (33) alkoholické nápoje; (34) tabák včetně tabáku surového, cigaretový papír, cigaretové dutinky, cigaretové filtry, potřeby s výjimkou pouzder z drahých kovů a zápalky, benzín a plyn do zapalovačů (náplně); (35) obchodní reklama a aktualizace reklamních materiálů, analýzy nákladů, personální poradenství, průzkum trhu, daňová příznání, efektivnost provozu a racionalizace práce, hospodářské prognózy, komerčně informační kancelář, marketingové studie, nábor zaměstnanců, analýzy nákupních a velkoobchodních cen, pomoc při řízení obchodních a průmyslových podniků, překlad informací do počítačových databází, účetnictví, služba styku s veřejností, distribuce vzorků zboží.
- (730) **Ing. Fast Jiří**, ul. Lud'ka Pika 1, Plzeň, Česká republika
- (740) Langrová Irena, Riegrova 1, Plzeň

- (210) **O 155562**
 (220) 19.05.2000
 (320) 19.05.2000
 (511) 1, 3, 4, 5, 16, 29, 33, 34, 35
 (540)



GRANAT

- (510) (1) tabákový odpad jako půdní hnojivo; (3) prací prášky, mýdlo, zubní pasty, čisticí prostředky, toaletní a kosemické přípravky; (4) svíčky, knoty; (5) cigarety bez tabáku k léčebným účelům, tabákový odpad jako insekticid; (16) papírenské zboží, lepidla kancelářská nebo pro domácnost, balicí a toaletní papír, kapesníky, ubrusky, sešity, bloky, dopisní a faxový papír, kancelářské desky a obálky, štítky, obaly na spisy, psací a rýsovací potřeby, mapy a tiskopisy; (29) kompoty, džemy, sušené ovoce a zelenina, bramborové lupínky, maso, ryby, drůbež a výrobky z nich, vejce, mléko a mléčné výrobky, jedlé oleje a tuky; (30) káva, kakao, cukr a cukrovinky, rýže, sůl, hořčice, majonéza, kečup a dochucovací omáčky, droždí, koření, mouka, moučné směsi a moučné výrobky, zmrzlina, žvýkačky; (33) alkoholické nápoje; (34) tabák včetně tabáku surového, cigaretový papír, cigaretové dutinky, cigaretové filtry, potřeby s výjimkou pouzder z drahých kovů a zápalky, benzín a plyn do zapalovačů (náplně); (35) obchodní reklama a aktualizace reklamních materiálů, analýzy nákladů, personální poradenství, průzkum trhu, daňová příznání, efektivnost provozu a racionalizace práce, hospodářské prognózy, komerčně informační kancelář, marketingové studie, nábor zaměstnanců, analýzy nákupních a velkoobchodních cen, pomoc při řízení obchodních a průmyslových podniků, překlad informací do počítačových databází, účetnictví, služba styku s veřejností, distribuce vzorků zboží.
- (730) **Ing. Fast Jiří**, ul. Lud'ka Pika 1, Plzeň, Česká republika
- (740) Langrová Irena, Riegrova 1, Plzeň

- (210) **O 155564**
 (220) 19.05.2000

- (320) 19.05.2000
 (511) 31
 (540)

EUROCAN

- (510) (31) krmivo pro ptactvo a zvířata, přípravky posilující pro zvířata, přísady do krmiv pro zvířata, ne pro lékařské účely.
- (730) **Bioveta, a.s.**, Komenského 212, Ivanovice na Haně, Česká republika
- (740) Ing. Soukup Petr, Patentová kancelář, Švédská 3, Olomouc

- (210) **O 155565**
 (220) 19.05.2000
 (320) 19.05.2000
 (511) 7
 (540)

SIMAC STEAM CLEANER

- (510) (7) čisticí a leštící zařízení, zejména elektrické vysavače a parní čisticí systémy všeho druhu.
- (730) **WS Teleshop International s.r.o.**, Perunská 2, Hodonín, Česká republika

- (210) **O 155566**
 (220) 19.05.2000
 (320) 19.05.2000
 (511) 7, 8, 11, 21
 (540)

FLONAL

- (510) (7) elektromechanické spotřebiče pro domácnost a elektrické potravinářské přístroje pro sekání, stloukání, mísení, míchání, hnětení, mletí, rozmačkávání, strouhání, šlehání, krájení, vymačkávání, rozmělnování a emulgování potravin a ovoce a zeleniny, elektrické otvírače konzerv, roboty; (8) nástroje a nářadí s ručním pohonem pro domácnost, kuchyň, dílny a opravárenské provozy, nožníkové zboží a přístroje; (11) zařízení a výrobky pro vaření, pečení, smažení, topení, ohřívání, chlazení, větrání, úpravu vzduchu, úpravu a rozvod vody, zařízení na výrobu páry, vše pro kuchyňské i průmyslové účely a pro všechny druhy paliv, a to včetně náhradních dílů a příslušenství, například kamna, pece, plynové, elektrické a kombinované sporáky, sporáky na tuhá paliva, vařidlové desky, trouby, grily, plynové kotle, průtokové ohřivače vody, elektrické vyhřívané zásobníky vody, plynová a elektrická topidla, odsavače par, mikrovlnné trouby, rošty, pánve a topinkovače, ledničky, mrazničky, chladničky, varné konvice, kávovary, elektrické fritézy, elektrické vařiče, inhalační přístroje (s výjimkou pro lékařské účely); (21) drobné přenosné výrobky, nástroje a nádoby na vaření, pečení, smažení, topení, ohřívání, chlazení, na výrobu páry, a to včetně náhradních dílů a příslušenství, vše pro kuchyňské účely a spadající do této třídy.
- (730) **WS Teleshop International s.r.o.**, Perunská 2, Hodonín, Česká republika

- (210) **O 155568**
 (220) 19.05.2000
 (320) 19.05.2000
 (511) 10, 11
 (540)

AQUATICA MONSOON

- (510) (10) přístroje pro tělesná cvičení lékařská, orthopedická nebo chirurgická, masážní přístroje včetně přístrojů pro estetické masáže a pěstění těla a obličej a přístrojů terapeutických a vibračních; (11) sanitární zařízení a zařízení a přístroje pro dopravu a rozvod vody, včetně jejich příslušenství, například sprchy, sprchové hlavice, regulátory a spojiče průtoku vody, vodovodní koupelnové baterie umyvadlové i vanové.

(730) **WS Teleshop International s.r.o.**, Perunská 2,
Hodonín, Česká republika

(210) **O 155569**

(220) 19.05.2000

(320) 19.05.2000

(511) 10

(540) **CELLUSSAGE**

(510) (10) přístroje pro tělesná cvičení lékařská, orthopedická nebo chirurgická, masážní přístroje včetně přístrojů pro estetické masáže a pěstění těla a obličejů a přístrojů terapeutických a vibračních.

(730) **WS International a.s.**, Perunská 2, Hodonín, Česká republika

(740) RNDr. Halaxová Zdeňka, TETRAPAT, Univerzitní 7,
Olomouc

(210) **O 155571**

(220) 19.05.2000

(320) 19.05.2000

(511) 8

(540) **ZIP WRENCH**

(510) (8) nástroje na nářadí s ručním pohonem pro domácnost, kuchyň, dílny a opravárenské provozy, například montážní klíče.

(730) **WS Teleshop International s.r.o.**, Perunská 2,
Hodonín, Česká republika

(210) **O 155572**

(220) 19.05.2000

(320) 19.05.2000

(511) 7, 8, 11, 21

(540) **CRAFOND**

(510) (7) elektromechanické spotřebiče pro domácnost a elektrické potravinářské přístroje pro sekání, stloukání, mísení, míchání, hnětení, mletí, rozmačkávání, strouhání, šlehání, krájení, vymačkávání, rozměňování a emulgování potravin a ovoce a zeleniny, elektrické otvírače konzerv, roboty; (8) nástroje na nářadí s ručním pohonem pro domácnost, kuchyň, dílny a opravárenské provozy, nožičské zboží a přibory; (11) zařízení a výrobky pro vaření, pečení, smažení, topení, ohřívání, chlazení, větrání, úpravu vzduchu, úpravu a rozvod vody, zařízení na výrobu páry, vše pro kuchyňské i průmyslové účely a pro všechny druhy paliv, a to včetně náhradních dílů a příslušenství, například kamna, pece, plynové, elektrické a kombinované sporáky, sporáky na tuhá paliva, vařidlové desky, trouby, grily, plynové kotle, průtokové ohřivače vody, elektrické vyhřívání zásobníky vody, plynová a elektrická topidla, odsavače par, mikrovlnné trouby, rošty, pánve a topinkovače, ledničky, mrazničky, chladničky, varné konvice, kávovary, elektrické fritézy, elektrické vařiče, inhalační přístroje; (21) drobné přenosné výrobky, nástroje a nádoby na vaření, pečení, smažení, topení, ohřívání, chlazení, na výrobu páry, a to včetně náhradních dílů a příslušenství, vše pro kuchyňské účely a spadající do této třídy.

(730) **WS Teleshop International s.r.o.**, Perunská 2,
Hodonín, Česká republika

(210) **O 155574**

(220) 19.05.2000

(320) 19.05.2000

(511) 7, 11, 21

(540) **ARNICA QUICK**

(510) (7) elektromechanické spotřebiče pro domácnost a elektrické potravinářské přístroje pro sekání, stloukání, mísení, míchání, hnětení, mletí, rozmačkávání, strouhání, šlehání, krájení, vymačkávání, rozměňování a emulgování potravin a ovoce a zeleniny, elektrické otvírače konzerv, roboty; (11) zařízení a výrobky pro vaření, pečení, smažení, topení, ohřívání, chlazení, větrání, úpravu vzduchu, úpravu a rozvod vody, zařízení na výrobu páry, vše pro kuchyňské i průmyslové účely a pro všechny druhy paliv, a to včetně náhradních dílů a příslušenství, například kamna, pece, plynové, elektrické a kombinované sporáky, sporáky na tuhá paliva, vařidlové desky, trouby, grily, plynové kotle, průtokové ohřivače vody, elektrické vyhřívání zásobníky vody, plynová a elektrická topidla, odsavače par, mikrovlnné trouby, rošty, pánve a topinkovače, ledničky, mrazničky, chladničky, varné konvice, kávovary, elektrické fritézy, elektrické vařiče, inhalační přístroje; (21) drobné přenosné výrobky, nástroje a nádoby na vaření, pečení, smažení, topení, ohřívání, chlazení, na výrobu páry, a to včetně náhradních dílů a příslušenství, vše pro kuchyňské účely a spadající do této třídy.

(730) **WS International a.s.**, Perunská 2, Hodonín, Česká republika

(740) RNDr. Halaxová Zdeňka, TETRAPAT, Univerzitní 7,
Olomouc

(210) **O 155575**

(220) 19.05.2000

(320) 19.05.2000

(511) 29, 30, 32

(540)

JOGOVITAR

(510) (29) mléčné nápoje, ovocné přesnídávky, výrobky z ovoce, mražené ovocné výrobky; (30) cukrovinky, zmrzlina a mražené zmrzlinové výrobky, tabletové a práškové potravinářské výrobky jako sladidla a cukrovinky; (32) nealkoholické nápoje a přípravky pro jejich přípravu, ovocné nápoje a koktejly.

(730) **VITAR, s.r.o.**, tř. T. Bati 385, Zlín, Česká republika

(740) Ing. Kučera Zdeněk, Padělký 548 (P.O.BOX 92), Slušovice

(210) **O 155576**

(220) 19.05.2000

(320) 19.05.2000

(511) 19, 27

(540)

DIMEXTILE

(510) (19) podlahy nekovové, včetně dlaždic a parket, nekovové schodnice a schody; (27) podlahové krytiny včetně linolea, PVC, koberců a předložek.

(730) **Dokoupil Radomil**, Nádražní 166, Ostrava, Česká republika

(740) Ing. KANIA František, Mendlovo nám. 1a, Brno

(210) **O 155599**

(220) 19.05.2000

(320) 19.05.2000

(511) 9, 16, 35, 36

(540)

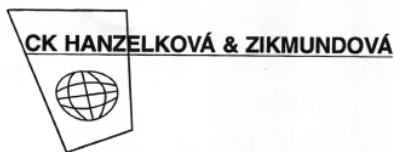
V BYDLENÍ JAKO DOMA

(510) (9) programy na nosičích, platební karty s inteligencí v oblasti financí, spojení a s možností nákupů se slevou; (16) papír a výrobky z papíru, tiskoviny, reklamní a propagační materiály v oblasti peněžních služeb, hypotečních úvěrů a zástavních listů, katalogy a periodika v celé oblasti finančních služeb; (35) marketingové, propagační, a reklamní služby v celé oblasti hypotečních a komerčních úvěrů, peněžních služeb, směnárství, spojení i obchodu,

zprostředkovatelské služby v oblasti obchodu rozšiřování propagačních a reklamních materiálů v těchto oblastech, administrativní služby; (36) hypoteční obchody a produkty včetně souvisejících služeb, speciální úvěry využívající kombinací zejména se stavebním spořením, s kapitálovým životním pojištěním, s odloženou splátkou jistiny, s investicí do hypotečních zástavních listů a jiné, finanční operace a služby finančního managementu, peněžní služby, přijímání peněžních prostředků od třetích osob do správy ve formě vkladů, vkladové operace včetně poskytování záruk, operace a služby v oblasti bezhotovostního platebního styku, uzavírání úvěrových smluv a úvěrový obrat, finanční leasing, vydávání zástavních listů a dluhopisů, finanční analýzy, zástavní operace, veškeré služby poskytované v souvislosti s vyhledáváním vhodných úvěrových zdrojů a poskytováním úvěrů, zprostředkovatelské služby v oblasti pojištění, v oblasti hypotečních a komerčních úvěrů, při poskytování státního příspěvku, v oblasti peněžních služeb, směnárství, spoření a při pojištění finančních prostředků, zprostředkovatelské služby v oblasti odhadů cen nemovitostí, konzultační a poradenské služby v celé oblasti peněžních služeb, úvěrů, pojištění, zástav a záruk.

- (730) **Českomoravská hypoteční banka, akciová společnost**, Budějovická 409/1, Praha 4, Česká republika
 (740) Fišerová Blanka, MIRA, V kapslovně 11, Praha 3

- (210) **O 155602**
 (220) 19.05.2000
 (320) 19.05.2000
 (511) 39, 41, 42
 (540)



(510) (39) služby v oblasti silniční motorové dopravy osob a nutné služby s tím spojené, patřící do této třídy, služby cestovní kanceláře, organizování poznávacích a pobytových zájezdů; (41) služby, jejichž hlavním cílem je zábava, rozptýlení nebo rekreace osob; (42) služby spojené s opatrováním ubytování a/nebo stravování v hotelích, penzionech, turistických táborech, ubytovnách, sanatoriích a zotavovnách, služby spojené s opatrováním a přípravou potravin a nápojů ke konzumaci jako na př. provozování restaurací a kantýn.

- (730) **RNDr. Hanzelková Helena**, Jesenická 22, Bruntál, Česká republika
 (740) Ing. Buršík Milan, Plzeňská 218, Praha 5

- (210) **O 155612**
 (220) 22.05.2000
 (320) 22.05.2000
 (511) 29
 (540)

Přemysl

- (510) (29) mléko, mlékařské výrobky, sýry.
 (730) **TPK, spol. s r. o.**, Hrušky 146, Hrušky, Česká republika
 (740) Ing. Jaromír Píkrýl, Patentová a známková kancelář, Včelín 1161, Hulín

- (210) **O 155614**
 (220) 22.05.2000

- (320) 22.05.2000
 (511) 9, 16, 35, 41, 42
 (540)

SCREENFUN

(510) (9) nosiče informací, zejména se záznamem obrazu a zvuku; (16) tiskoviny všeho druhu, periodický a neperiodický tisk, zejména časopisy, noviny, knihy, prospekty, plakáty, fotografie, pohlednice, dopisnice, dopisní papíry, kalendáře, knihařské výrobky, propagační materiály a předměty z papíru, zejména letáky, brožury, obtisky, pexesa, obalový materiál z papíru a plastických hmot, tiskařské typy a štočky, ozdobné předměty z papíru; (35) reklamní, inzertní a propagační činnost, informační servis, pořádání reklamních a obchodních výstav a předváděcích akcí zboží a služeb, vč. distribuce zboží k reklamním účelům, obchodní služby v oboru polygrafie, rozmnožovací služby; (41) nakladatelská a vydavatelská činnost v oboru zábavních, odborných, zpravodajských a vzdělávacích tiskovin, publikací, zpráv a informací, zvukových, textových a audiovizuálních nosičů, včetně jejich distribuce, obstaravatelská a zprostředkovatelská činnost v tomto oboru, produkční a agenturní činnost v oblasti zábavy, kultury a výchovy, pořádání zábavních soutěží, zájmových klubů a společenských akcí, pořádání módních přehlídek; (42) polygrafické služby všeho druhu, zejména tiskárenské, odborné zprostředkovatelské a poradenské služby v oboru polygrafie.

- (590) Barevná
 (730) **EUROPRESS, k. s.**, Viktora Huga 6, Praha 5, Česká republika
 (740) Mgr. Machatová Marcela, patentový zástupce, DMH-patentová a známková kancelář, Pospíšilova 2, Praha 3

- (210) **O 155622**
 (220) 22.05.2000
 (320) 22.05.2000
 (511) 2, 8, 12, 16, 28
 (540)

Mattanelli

(510) (2) barvy a laky, ředidla pro potřeby plastického modelářství; (8) potřeby pro modeláře - stříkací pistole a kompresory jako ruční nástroje; (12) bicykly, dětská kola a tříkolky; (16) lepidla pro papírenství a domácnost, lepidla pro potřeby plastického modelářství; (28) hry, hračky, nářadí pro sporty a různé hry, R/C modely a autodráhy, plastické, dřevěné a kovové modely letadel, aut, lodí, motocyklů, vojenské techniky, kosmické techniky.

- (730) **MATTANELLI, a.s.**, Uherská 620, Praha 9, Česká republika
 (740) Patentservis Praha a.s., Jivenská 1273/1, Praha 4

- (210) **O 155623**
 (220) 22.05.2000
 (320) 22.05.2000
 (511) 2, 8, 12, 16, 28

(540)



- (510) (2) barvy a laky, ředidla pro potřeby plastického modelářství; (8) potřeby pro modeláře - stříkací pistole a kompresory jako ruční nástroje; (12) bicykly, dětská kola a tříkolky; (16) lepidla pro papírenství a domácnost, lepidla pro potřeby plastického modelářství; (28) hry, hračky, nářadí pro sporty a různé hry, R/C modely a autodráhy, plastické, dřevěné a kovové modely letadel, aut, lodí, motocyklů, vojenské techniky, kosmické techniky.
- (730) **MATTANELLI, a.s.**, Uherská 620, Praha 9, Česká republika
- (740) Patentservis Praha a.s., Jivenská 1273/1, Praha 4

(210) **O 155624**

(220) 22.05.2000
 (320) 22.05.2000
 (511) 2, 8, 12, 16, 28

(540) **MATTANELLI, a.s.**

- (510) (2) barvy a laky, ředidla pro potřeby plastického modelářství; (8) potřeby pro modeláře - stříkací pistole a kompresory jako ruční nástroje; (12) bicykly, dětská kola a tříkolky; (16) lepidla pro papírenství a domácnost, lepidla pro potřeby plastického modelářství; (28) hry, hračky, nářadí pro sporty a různé hry, R/C modely a autodráhy, plastické, dřevěné a kovové modely letadel, aut, lodí, motocyklů, vojenské techniky, kosmické techniky.
- (730) **MATTANELLI, a.s.**, Uherská 620, Praha 9, Česká republika
- (740) Patentservis Praha a.s., Jivenská 1273/1, Praha 4

(210) **O 155626**

(220) 22.05.2000
 (320) 22.05.2000
 (511) 18

VIPOR

- (510) (18) náhražky kůží.
- (730) **ALIACHEM a. s.**, Kodaňská 46, Praha 10, Česká republika
- (740) Patentservis Praha a.s., Jivenská 1273/1, Praha 4

(210) **O 155627**

(220) 22.05.2000
 (320) 22.05.2000
 (511) 18

VIPOREX

- (510) (18) náhražky kůží.
- (730) **ALIACHEM a. s.**, Kodaňská 46, Praha 10, Česká republika
- (740) Patentservis Praha a.s., Jivenská 1273/1, Praha 4

(210) **O 155633**

(220) 22.05.2000
 (320) 22.05.2000
 (511) 29

(540)



- (510) (29) maso, ryby, drůbež, měkkýši, korýši, zvěřina, masové výtažky, zelenina a ovoce konzervované, sušené, vařené, mražené ryby, rosoly, zavařeniny, vejce a výrobky z vajec, mléko, mlékárenské výrobky včetně mléčných nápojů, jedlé oleje a tuky, konzervované potraviny a hotová jídla z masa, ryb, drůbeže, zvěřiny nebo luštěnin, omáčky obsahující vejce nebo olej, zelenina naložená v octě.
- (730) **Jana Koderová**, Americká 2405, Kladno, Česká republika
- (740) Ing. Chludina Jiří, UNIPATENT, J.Masaryka 43-47, Praha 2-Vinohrady

(210) **O 155639**

(220) 22.05.2000
 (320) 22.05.2000
 (511) 32, 33, 35

(540)



- (510) (32) pivo, nealkoholické nápoje včetně minerálních vod, sody, moštů, ovocných šťáv, příchutě a přípravky pro přípravu nealkoholických nápojů; (33) alkoholické nápoje včetně lihovin zejména vodka, likérů, vín, šumivých vín, alkoholické a vinné essence a extrakty; (35) pomoc při řízení obchodu, obchodní průzkumy, reklama.
- (590) Barevná
- (730) **MVY TRADING, s. r. o.**, Za Mototechnou 971, Praha 5, Česká republika
- (740) Fischer Michael, FISCHER & PARTNER, Na Hrobcí 5, Praha 2

(210) **O 155649**

(220) 23.05.2000
 (320) 23.05.2000
 (511) 21, 32, 33, 34, 36, 41, 42

(540)



- (510) (21) figurky (sošky) z porcelánu, toaletní potřeby, jako jsou holicí štětky, hřebeny, kartáčky na nehty, kartáčky na obočí, zubní kartáčky, zubní nitě, toaletní kuffíky (neseséry), pomůcky na odlíčení (s výjimkou elektrických), párátko, pouzdra na česací potřeby, pouzdra na mýdlo, pudrovátka, pudřenky (s výjimkou pudřenek z drahých kovů), rozprašovače na parfémy a voňavky, rozstříkovače na parfémy a voňavky, tampóny na čištění; (32) nealkoholické nápoje, aperitivy nealkoholické, citronády, koktejly nealkoholické, minerální vody (nápoje), mošty,

ovocné šťávy, pivo, sirupy, sodová voda, stolové vody, zeleninové šťávy (nápoje); (33) alkoholické nápoje s výjimkou pív, alkoholické nápoje obsahující ovoce, vína, lihoviny, likéry, destilované nápoje (pálenky), aperitivy, koktejly, medovina; (34) cigarety, doutníky, dýmky, tabák, potřeby pro kuřáky, tabákové náhražky (ne pro léčebné účely), popelníky (s výjimkou popelníků z drahých kovů), zápalky, zapalovače pro kuřáky, tabatěrky (s výjimkou tabatěrek z drahých kovů); (36) pronájem nemovitostí, pronájem bytových a nebytových prostor; (41) provozování golfového hřiště, provozování heren, provozování kasin, výchovně zábavné klubové služby, plánování a organizování večírků, pronajímání tenisových dvorců, provozování sportovních zařízení, půjčování sportovního nářadí s výjimkou dopravních prostředků, služby pro oddech a rekreaci, organizování vzdělávacích a zábavných soutěží, služby v oblasti zábavy a pobavení; (42) barové služby, ubytovací služby (hotely, penziony), poskytování přechodného ubytování, pronajímání jednacích místností, provoz hotelového ubytování, restaurace, rezervace hotelů, penzionů a přechodného ubytování, provoz solaria, masérské služby.

(590) Barevná

(730) **Hotel Atlantis, a. s.**, Rozdrojovice 177, Rozdrojovice, Česká republika

(740) Ing. Jandová Marie, Nerudova 1095, Kuřim

(210) **O 155669**

(220) 23.05.2000

(320) 23.05.2000

(511) 2

(540)

HODAKRYL

(510) (2) barvy, nátěry, laky, jednokomponentní akrylátový rozpouštědlový nátěrový systém.

(730) **COLOR SPECTRUM a. s.**, Anenská 1, Hodonín, Česká republika(210) **O 155671**

(220) 23.05.2000

(320) 23.05.2000

(511) 2

(540)

RODEXOL

(510) (2) barvy, nátěry, laky, polyuretanalkydový vodouředitelný nátěrový systém.

(730) **COLOR SPECTRUM a. s.**, Anenská 1, Hodonín, Česká republika(210) **O 155676**

(220) 23.05.2000

(320) 29.11.1999

(511) 5

(540)

PERSPECT

(510) (5) oftalmologické přípravky.

(730) **Pharmacia & Upjohn Cork Ltd.**, Little Island, Country Cork, Irsko

(740) Mgr. Petra S. de Brantes, KOREJZOVÁ & SPOL. Advokátní a patentová kancelář, Spálená 29, Praha 1

(210) **O 155677**

(220) 23.05.2000

(320) 29.11.1999

(511) 5

(540)

OCEO

(510) (5) oftalmologické přípravky.

(730) **Pharmacia & Upjohn Cork Ltd.**, Little Island, Country Cork, Irsko

(740) Mgr. Petra S. de Brantes, KOREJZOVÁ & SPOL. Advokátní a patentová kancelář, Spálená 29, Praha 1

(210) **O 155678**

(220) 23.05.2000

(320) 23.05.2000

(511) 12, 18, 22, 25, 28, 37, 41

(540)

PASKO

(510) (12) vodní dopravní prostředky, čluny, lodě, jachty a windsurfy, jejich součásti a příslušenství, jízdní kola pro dospělé i děti a veškeré jejich součásti a příslušenství, včetně stojanů a nosičů na kola, golfové vozíky, nosiče lyží automobilové, padáky, pádla pro kanoe, vesla a veslové vidlice, saně; (18) lodní pytle, batohy, kabely, cestovní tašky, torny, torby a mošny (pro horolezce, turisty, lovce, na záda, ruční, plážové, nákupní, cestovní), deštníky, slunečníky, hole deštníkové, hole horolezecké, vycházkové, též pro lovce, řemeny závěsné a na nošení z kůže; (22) lodní lana a plachty, plachty k windsurfům, síť houpačí, stany; (25) oděvy, oděvy hotové (konfekční), oděvní zboží, oděvy dámské i pánské, sportovní oděvy, též pro cyklisty, svetry, šály, pulovry, vesty, sportovní bundy, plážové a koupací oděvy a čepice, oděvnícké zboží z elastických tkanin, plavky, oděvy tělocvičné, oděvy nepromokavé, kloboučnické zboží, čepice, čepice cestovní a sportovní, čepice s kšiltem, čelenky, ponožky, potítka, prádlo spodní pohlcující pot, protiskluzové pomůcky pro obuv, boty, sportovní obuv, boty lyžařské, bruslařské, pro kolečkové brusle, pro snowboarding, pantofle a trepky, rukavice pro sporty zařazené ve třídě 25; (28) tělocvičné a sportovní potřeby s výjimkou oděvů, nářadí pro zimní i letní sporty, též snowboardy a skateboardy, sánky, kolečkové brusle, lední brusle, obuv s bruslemi, chrániče holení, loktů a kolen, ochranné vycpávky jako části sportovní výstroje, lyže, hrany lyží, lyžařské vázání a vosky, stěrky na lyže, obaly a povlaky na lyže, lyže vodní, lyže surfovací, surfovací prkna, posilovače a síliče svalů, nářadí pro hry, jako síť tenisové a volejbalové, tenisové rakety, hole hokejové, hole golfové, míče a míčky pro hry, puky, výplety do raket, kola jízdní nehybná - trenážery cyklistické, závěsné kluzáky - rogala, křídla padáková pro paragliding, hry stolní a do místností, hry plážové a do bazénu, ploutve pro plavání i potápění, malé plachetnice; (37) servis a opravy jízdních kol, lyží, windsurfů a tělocvičného nářadí i jejich součástí a příslušenství; (41) půjčování sportovního nářadí a zařízení, organizování sportovních soutěží, praktický a instruktážní výcvik, tělesná výchova, pronajímání tenisových dvorců.

(730) **Stanislav Petřík**, Rovnoběžná 15, Brno, Česká republika

(740) Martin Kořistka, patentový zástupce, Karpatská 3, Brno

(210) **O 155681**

(220) 23.05.2000

(320) 23.05.2000

(511) 7, 12

(540)

VANDERVELL

(510) (7) ložiska a vložky ložisek pro stroje; (12) ložiska a vložky ložisek pro motory dopravních prostředků.

(730) **Dana Corporation**, 4500 Dorr Street, Toledo, Spojené státy americké, Ohio

(740) JUDr. Otakar Švorčík, Společná advokátní kancelář Všeťečka Zelený Švorčík Kalenský, Hálkova 2, Praha 2

- (210) **O 155688**
 (220) 23.05.2000
 (320) 23.05.2000
 (511) 5, 16, 31
 (540)

BELY

- (510) (5) veterinární, desinfekční, hygienické výrobky pro zvířata, vitamínové preparáty pro zvířata; (16) fotografie, kalendáře, letáky, výrobky z papíru, přenosné krabičky, pytlíky, sáčky, obaly na výrobky, papírové závěsy k výrobkům; (31) krmivo pro zvířata, živá zvířata a rostliny včetně rostlin do akvárií, pochoutky pro zvířata, krmivo pro zvířata obohaceno vitamíny, prostředky pro chov zvířat včetně steliva, poživatelné žvýkací produkty pro zvířata (např. z buvolí kůže).
- (730) **AKINU CZ s. r. o.**, Na rovnosti 16, Praha 3, Česká republika

- (210) **O 155706**
 (220) 24.05.2000
 (320) 24.05.2000
 (511) 5, 31
 (540)

BIOEQUIN

- (510) (5) chemické výrobky pro veterinární použití, pro lékařství, hygienu a farmacii, drogy, léčiva, výrobky farmaceutické, lékárnické, zdravotnické, hygienické a desinfekční, farmaceutické přípravky humánní a veterinární, zejména silící a dietetické, anthelmintické a stimulační léčebné prostředky pro ochranu zdraví zvířat, hromadně vyráběné veterinární léčebné přípravky, přípravky baktericidní, fungicidní, insekticidní, pro ničení plísní a škodlivých zvířat, organopreparáty, veterinární imunologické přípravky, krevní deriváty a biologické laboratorní přípravky, zejména séra, očkovací látky, vakcíny, bakteriny a alergeny, hormonální veterinární přípravky, přísady do krmiv pro zvířata, pro lékařské účely; (31) krmivo pro ptactvo a zvířata, přípravky posilující pro zvířata, přísady do krmiv pro zvířata, ne pro lékařské účely.
- (730) **Bioveta, a.s.**, Komenského 212, Ivanovice na Hané, Česká republika
- (740) Ing. Soukup Petr, Patentová kancelář, Švédská 3, Olomouc

- (210) **O 155707**
 (220) 24.05.2000
 (320) 24.05.2000
 (511) 5, 31
 (540)

ORNIVAC

- (510) (5) chemické výrobky pro veterinární použití, pro lékařství, hygienu a farmacii, drogy, léčiva, výrobky farmaceutické, lékárnické, zdravotnické, hygienické a desinfekční, farmaceutické přípravky humánní a veterinární, zejména silící a dietetické, anthelmintické a stimulační léčebné prostředky pro ochranu zdraví zvířat, hromadně vyráběné veterinární léčebné přípravky, přípravky baktericidní, fungicidní, insekticidní, pro ničení plísní a škodlivých zvířat, organopreparáty, veterinární imunologické přípravky, krevní deriváty a biologické laboratorní přípravky, zejména séra, očkovací látky, vakcíny, bakteriny a alergeny, hormonální veterinární přípravky, přísady do krmiv pro zvířata, pro lékařské účely; (31) krmivo pro ptactvo a zvířata, přípravky posilující pro zvířata, přísady do krmiv pro zvířata, ne pro lékařské účely.
- (730) **Bioveta, a.s.**, Komenského 212, Ivanovice na Hané, Česká republika
- (740) Ing. Soukup Petr, Patentová kancelář, Švédská 3, Olomouc

- (210) **O 155712**
 (220) 24.05.2000
 (320) 24.05.2000
 (511) 39
 (540)

ZELENÍ ANDĚLÉ

- (510) (39) poskytování informací o dopravní situaci v silniční dopravě v České republice, kompletní aktuální dopravní informační servis přímo ze silnic na území celé České republiky.
- (730) **Český rozhlas**, Vinohradská 12, Praha 2, Česká republika
- (740) Mgr. Temlová Marie, AK WINTER A SPOL., Sněmovní 7, Praha 1

- (210) **O 155714**
 (220) 24.05.2000
 (320) 24.05.2000
 (511) 29
 (540)

SPREOL

- (510) (29) jedlé oleje a jedlé tuky.
- (730) **DECOL, a. s.**, Herink 10, Česká republika

- (210) **O 155721**
 (220) 24.05.2000
 (320) 24.05.2000
 (511) 37, 39, 40, 42
 (540)



- (510) (37) výstavba, řízení, koordinace, modernizace, údržba, doplňkové práce při výstavbě a provozu plynovodů; (39) dodávky plynu; (40) zpracování derivátů kamenného uhlí, výroba plynu; (42) studie (projekty) pro dodávky plynu.
- (590) Barevná
- (730) **SOCIETÀ ITALIANA PER IL GAS PER AZIONI**, Via XX Settembre 41, TORINO, Itálie
- (740) Patentservis Praha a.s., Jivenská 1273/1, Praha 4

- (210) **O 155734**
 (220) 24.05.2000
 (320) 24.05.2000
 (511) 16, 35, 41
 (540)



- (510) (16) papír a výrobky z papíru všeho druhu, lepenka kartonážní výrobky, tiskoviny, katalogy, časopisy, periodika, knihy, výrobky knihařské, fotografie, psací potřeby, kancelářské potřeby kromě nábytku, učební a školní potřeby a pomůcky, hrací karty, tiskací písma, štočky, obaly z papíru, tiskopisy, pohlednice, známky, samolepky, potřeby pro umělce, štětce; (35) reklamní činnost, marketing, inzertní činnost, průzkum a analýza trhu; (41) výchovná, zábavní, školicí, sportovní a kulturní činnost vydavatelská a nakladatelská činnost.

- (730) **SAVE MAX CZECH s. r. o.**, Washingtonova 5, Praha 1, Česká republika
 (740) Müller Václav, patentový zástupce, Filipova 2016, Praha 4

- (210) **O 155741**
 (220) 25.05.2000
 (320) 25.05.2000
 (511) 41, 42
 (540)



penguin's group

- (510) (41) vzdělávání v základních uměleckých školách, vzdělávání v oblasti kultury a sportu, sportovní a kulturní aktivity; (42) provozování restaurací a stravovacích zařízení, provozování ubytovacích zařízení.
 (730) **Tomáš Cejnar**, Seidlova 479/14, Praha 4, Česká republika
 (740) JUDr. Řípa Zdeněk, Štěpánská 61, Praha 1

- (210) **O 155743**
 (220) 25.05.2000
 (320) 25.05.2000
 (511) 42
 (540)

NEUPERSKÝ DVŮR

- (510) (42) restaurace (strava), ubytování, sanatoria, péče léčebná, hygienická a kosmetická.
 (730) **PHARMAVIT spol. s r. o.**, Masarykovo nám. 55, Chrudim, Česká republika

- (210) **O 155745**
 (220) 25.05.2000
 (320) 25.05.2000
 (511) 35, 37, 42
 (540)



- (510) (35) zprostředkování obchodu; (37) provádění staveb, jejich změn a odstraňování, podzemní sanační práce, strojní vrtání studní; (42) provádění projektování a vyhodnocování geologických prací, geologická činnost v oboru inženýrské geologie a hydrogeologie.
 (590) Barevná
 (730) **ALGOMAN, s.r.o.**, Krnovská 119, Opava, Česká republika

- (210) **O 155775**
 (220) 25.05.2000
 (320) 25.05.2000
 (511) 5
 (540)

STISUN

- (510) (5) farmaceutické přípravky.

- (730) **Pharmacia & Upjohn Caribe Inc.**, State Road 2 KM 60.0, Arecibo, Spojené státy americké, Puerto Rico
 (740) JUDr. Otakar Švorčík, Společná advokátní kancelář Všecka Zelený Švorčík Kalenský, Hálkova 2, Praha 2

- (210) **O 155776**
 (220) 25.05.2000
 (320) 25.05.2000
 (511) 5
 (540)

SUNIV

- (510) (5) farmaceutické přípravky.
 (730) **Pharmacia & Upjohn S. A.**, C/o Crédit Européen, Route D'Esc, Lucembursko
 (740) JUDr. Otakar Švorčík, Společná advokátní kancelář Všecka Zelený Švorčík Kalenský, Hálkova 2, Praha 2

- (210) **O 155779**
 (220) 25.05.2000
 (320) 17.05.2000
 (511) 29
 (540)



- (510) (29) jedlé oleje a tuky.
 (730) **PALMA-TUMYS a. s. Bratislava**, Račianska 76, Bratislava, Slovenská republika
 (740) JUDr. Rott Vladimír, Rott, Růžička a Guttman, patentová, známková a právní kancelář, Nad Štolou 12, Praha 7

- (210) **O 155780**
 (220) 25.05.2000
 (320) 17.05.2000
 (511) 29
 (540)

HARLEKÝN

- (510) (29) jedlé oleje a tuky.
 (730) **PALMA-TUMYS a. s. Bratislava**, Račianska 76, Bratislava, Slovenská republika
 (740) JUDr. Rott Vladimír, Rott, Růžička a Guttman, patentová, známková a právní kancelář, Nad Štolou 12, Praha 7

- (210) **O 155786**
 (220) 25.05.2000
 (320) 25.05.2000
 (511) 9, 16, 35, 38, 42
 (540)

kwapík

- (510) (9) telefonní přístroje; (16) tiskoviny, karty předplacených služeb, kupóny, vouchery; (35) reklamní činnost; (38) zprostředkování v oboru telekomunikačních služeb, telekomunikační služby včetně provozování sítí mobilních telefonů; (42) poradenská činnost v oblasti telekomunikačních zařízení a služeb včetně sítí mobilních telefonů.
 (730) **Český Mobil a.s.**, Vinohradská 167, Praha 10, Česká republika
 (740) JUDr. Trojánková Růžena, Jáchymova 2, Praha 1

- (210) **O 155787**
 (220) 25.05.2000
 (320) 25.05.2000
 (511) 9, 16, 35, 38, 42
 (540)

kw@pík

- (510) (9) telefonní přístroje; (16) tiskoviny, karty předplacených služeb, kupóny, vouchery; (35) reklamní činnost; (38) zprostředkování v oboru telekomunikačních služeb, telekomunikační služby včetně provozování sítě mobilních telefonů; (42) poradenská činnost v oblasti telekomunikačních zařízení a služeb včetně sítě mobilních telefonů.
 (730) **Český Mobil a.s.**, Vinohradská 167, Praha 10, Česká republika
 (740) JUDr. Trojánková Růžena, Jáchymova 2, Praha 1

- (210) **O 155788**
 (220) 25.05.2000
 (320) 25.05.2000
 (511) 9, 16, 35, 38, 42
 (540)

kWAPík

- (510) (9) telefonní přístroje; (16) tiskoviny, karty předplacených služeb, kupóny, vouchery; (35) reklamní činnost; (38) zprostředkování v oboru telekomunikačních služeb, telekomunikační služby včetně provozování sítě mobilních telefonů; (42) poradenská činnost v oblasti telekomunikačních zařízení a služeb včetně sítě mobilních telefonů.
 (730) **Český Mobil a.s.**, Vinohradská 167, Praha 10, Česká republika
 (740) JUDr. Trojánková Růžena, Jáchymova 2, Praha 1

- (210) **O 155794**
 (220) 26.05.2000
 (320) 26.05.2000
 (511) 5, 14, 34
 (540)



- (510) (5) cigarety bez tabáku k léčebným účelům; (14) kuřácké potřeby a stolní soupravy z drahých kovů; (34) tabák v surovém stavu, tabák cigaretový a lulkový, tabákové náhražky, cigarety, doutníky, lulky, dýmky, pouzdra na cigarety, doutníky nebo dýmky, stolní soupravy pro kuřáky, zápalky, zapalovače a ostatní potřeby pro kuřáky.
 (730) **Pokorný Milan - UNIVERSAL**, Tovární 10/1270, Praha 7, Česká republika
 (740) Ziegrosser Miroslav P., Pernerova 10, Praha 8

- (210) **O 155795**
 (220) 26.05.2000
 (320) 26.05.2000
 (511) 35, 41, 42
 (540)

DCD Publishing

- (510) (35) konzultační a poradenské služby v oblasti řízení a podnikání, marketingové studie, překlad informací do počítačových databází, systematizace informací do počítačových databází, zpracování, vydávání a zveřejňování reklamních a náborových textů, zaslání

reklamních materiálů zákazníkům (letáky, prospekty, tisky, vzorky); (41) informace o výchově a vzdělávání, pořádání a řízení kurzů, seminářů a školení, organizování kulturních nebo vzdělávacích výstav a soutěží, vydávání časopisů, novin a knih, vydávání textů v globální počítačové síti (s výjimkou reklamních nebo náborových), nakladatelská činnost; (42) počítačové programování, aktualizace počítačových programů, obnova počítačových dat (regenerace), počítačové systémové analýzy, údržba počítačových programů, pronájem času na přístup do počítačových databází, pronájem počítačového software, pronájem počítačů, zprostředkovatelská a poradenská činnost v oblasti informačních technologií a výpočetní techniky, poskytování informací pomocí globální počítačové sítě v oblasti informačních technologií a výpočetní techniky, testování produktů (hardware, software).

- (730) **Kocour Pavel**, Dubová 5, Brno, Česká republika
 (740) Ing. Jandová Marie, Nerudova 1095, Kuřim

- (210) **O 155814**
 (220) 26.05.2000
 (320) 26.05.2000
 (511) 35, 41, 42
 (540)



- (510) (35) konzultační a poradenské služby v oblasti řízení a podnikání, marketingové studie, překlad informací do počítačových databází, systemizace informací do počítačových databází, zpracování, vydávání a zveřejňování reklamních a náborových textů, zaslání reklamních materiálů zákazníkům (letáky, prospekty, tisky, vzorky); (41) informace o výchově a vzdělávání, pořádání a řízení kurzů, seminářů a školení, organizování kulturních nebo vzdělávacích výstav a soutěží, vydávání časopisů, novin a knih, vydávání textů v globální počítačové síti (s výjimkou reklamních nebo náborových), nakladatelská činnost; (42) počítačové programování, aktualizace počítačových programů, obnova počítačových dat (regenerace), počítačové systémové analýzy, údržba počítačových programů, pronájem času na přístup do počítačových databází, pronájem počítačového software, pronájem počítačů, zprostředkovatelská a poradenská činnost v oblasti informačních technologií a výpočetní techniky, poskytování informací pomocí globální počítačové sítě v oblasti informačních technologií a výpočetní techniky, testování produktů (hardware, software).

- (590) Barevná
 (730) **Pavel Kocour**, Dubová 5, Brno, Česká republika
 (740) Ing. Jandová Marie, Nerudova 1095, Kuřim

- (210) **O 155815**
 (220) 26.05.2000
 (320) 26.05.2000
 (511) 9, 35, 42
 (540)

NETPROJEKT

(510) (9) počítače, centrální procesové jednotky (procesory), CD ROM, CD ROM mechaniky, čtecí zařízení (zpracování dat), datové přepínače, diskety, disketové jednotky pro počítače, integrované obvody, karty s pamětí nebo mikroprocesorem, kodéry a dekodéry, kódované magnetické karty, laptopy (počítače), magnetická média (magnetické nosiče dat), magnetické disky, magnetické identifikační karty, magnetické páskové jednotky pro počítače (páskové mechaniky), magnetické pásky, demagnetizační zařízení pro magnetické pásky, mechanismus pro vkládání disků do počítače, mikroprocesory, notebooky (počítače), obvody plošné tištěné, optické disky, optické nosiče dat, snímače znaků, počítačové paměti, terminály, textové procesory - zařízení na zpracování textu, počítačové klávesnice, počítačové tiskárny, snímače obrazu - skenery (zpracování dat), nahrané počítačové programy, nahrané programy pro operační systémy, elektrické kabely, elektronické zápisníky, faxy, konektory, propojovací mezičlánky (počítače), zásuvky, zástrčky a ostatní elektrické spojky pro počítače; (35) překlad informací do počítačových databází, systemizace informací do počítačových databází, zprostředkovatelská činnost v oblasti vydávání a zveřejňování reklamních a náborových textů, zprostředkovatelská činnost v oblasti zasílání reklamních materiálů zákazníkům (letáky, prospekty, tisky, vzorky); (42) počítačové programování, aktualizace počítačových programů, obnova počítačových dat (regenerace), počítačové systémové analýzy, údržba počítačových programů, pronájem času na přístup do počítačových databází, pronájem počítačového software, pronájem počítačů, zprostředkovatelská a poradenská činnost v oblasti informačních technologií a výpočetní techniky, poskytování informací pomocí globální počítačové sítě v oblasti informačních technologií a výpočetní techniky, zprostředkovatelská činnost v oblasti testování produktů (hardware, software).

(590) Barevná

(730) **Pavel Kocour**, Dubová 5, Brno, Česká republika

(740) Ing. Jandová Marie, Nerudova 1095, Kuřim

(210) **O 155817**

(220) 29.05.2000

(320) 29.05.2000

(511) 19, 23, 37

(540)



(510) (19) otvorové výplně staveb (okna, dveře, portály), schodiště, příčky dělicí stěny; (20) nábytek; (37) opravy nábytku, opravy otvorových výplní staveb, schodišť, příček.

(590) Barevná

(730) **LACHMAN INTERIER DESIGN, v.o.s.**, Plumlovská 44, Prostějov, Česká republika

(210) **O 155818**

(220) 29.05.2000

(320) 29.05.2000

(511) 6, 9, 20, 35, 40, 42

(540)



(510) (6) poutače, loga, štíty, markýzy a stříšky z kovu; (9) světelné reklamní štíty, neony; (20) poutače, loga, štítky z plastů, stojany, stojánky, kryty a díly nábytku z plastů; (35) reklamní činnost, poradenská a zprostředkovatelská činnost v oblasti reklamy; (40) úprava plastů vacuováním a tepelným tvářením, obrábění neželezných kovů a plastů CNC frézováním a gravírováním; (42) tiskařské služby, fotografické služby, sítotisk, grafické a tématické zpracování návrhů, vytváření firemní strategie, návrhářská činnost v oblasti reklamy.

(730) **S Art agency s.r.o.**, Kosmická 755, Praha 4, Česká republika

(210) **O 155822**

(220) 29.05.2000

(320) 29.05.2000

(511) 29

(540)

JIHOČESKÝ DIAMANT

(510) (29) mléko a mléčné výrobky.

(730) **Jihočeské mlékárny, a. s.**, Rudolfovská 83, České Budějovice, Česká republika

(740) JUDr. Junek Václav, advokát, Tovární 14, České Budějovice

(210) **O 155834**

(220) 29.05.2000

(320) 29.05.2000

(511) 5

(540)



(510) (5) výrobky lékárnické, veterinářské a hygienické, diabetické přípravky pro léčebné účely, potraviny pro batolata, náplastě, materiál pro obvazy, materiály pro plombování zubů a pro zubní otisky, dezinfekční přípravky, výrobky pro hubení škodlivých zvířat, fungicidy, herbicidy.

(730) **Pfizer Products Inc. a Connecticut corporation**, Eastern Point Road, Groton, Spojené státy americké, Connecticut

(740) JUDr. Matějka Jan, Advokátní a patentová kancelář Čermák, Hořejš, Vrba, Národní 32, Praha 1

(210) **O 155848**

(220) 29.05.2000

(320) 29.05.2000

(511) 9, 16, 35, 38, 41, 42

(540)



e-business

(510) (9) počítače, adaptéry pro počítače, komponenty a periferní vybavení počítačů, počítačové paměti, rozhraní pro počítače, vybavení pro zpracování dat, tiskárny, integrované obvody, tištěné obvody, magnetické disky, pohony disků, kompaktní disky, magnetické pásky, magnetofony, kalkulační stroje, kapesní kalkulačky, registrační pokladny, faxové přístroje, videohry, videobrazovky, videonahrávače, videopásky, počítačové programy, dokumentace a instrukční manuály nahrané na čtecích strojních médiích a týkající se počítačů nebo počítačových programů, technické zařízení počítače, technické zařízení počítače pro komerční interakce v oblasti globálních počítačových sítí; (16) instrukční a školicí materiál, dokumentace a publikace týkající se počítačů nebo počítačových programů, manuály, tištěné publikace, knihy, časopisy, periodika, noviny, tiskoviny, tiskoviny o technickém a programovém vybavení počítačů pro komerční interakce v oblasti globální počítačové sítě; (35) inzertní služby, řízení a poradenství pro podnikání, podnikatelské informace, distribuce prospektů, distribuce vzorků, zařizování novinového předplatného pro ostatní, účetnictví, reprodukce dokladů, řízení zpracování dat, organizace výstav pro komerční či propagační účely; (38) telekomunikační služby, komunikace pomocí počítačových terminálů, elektronická pošta, přenos dat pomocí počítačů, komunikace pomocí počítačových sítí; (41) vzdělávání, zábava, školení, konference, semináře, výstavy v rámci této třídy, produkce rozhlasových a televizních programů, sportovní a kulturní činnost, vydávání knih, časopisů, produkce pořadů a filmů, organizace a vedení konferencí, symposií, kongresů, vedení kulturních nebo vzdělávacích výstav, rezervace vstupenek na pořady; (42) zpravodajské a informační agentury, programování počítačů, aktualizace programového vybavení počítačů, projekty programového vybavení počítačů, údržba technického a programového vybavení počítačů, přístup k obslužným kanálům počítačových databází pomocí pronájmu času, technické projekční studie v oblasti technického vybavení počítačů a programového vybavení počítačů, nájem počítačů a programového vybavení počítačů, služby poskytující uživateli přístup k počítačům pro podnikatelské řízení, právní služby, vědecký a průmyslový výzkum, reportéřské služby, služby nahrávání na videopásky, organizace výstav, služby pro komerční interakce v globální počítačové síti.

(730) **International Busines Machines Corporation**,
New Orchard Road, Armonk, Spojené státy americké,
New York

(740) JUDr. Kalenský Petr, Společná advokátní kancelář Všeťečka
a partneři, Hálkova 2, Praha 2

(210) **O 155875**

(220) 30.05.2000

(320) 30.05.2000

(511) 7, 26, 42

(540)

KENSIN

(510) (7) stroje a zařízení pro výrobu a připevňování zdrhovadel (zipů), knoflíků a přezek; (26) patentní zdrhovadla (zipy), háčky a smyčky zdrhovadel (pro všechny typy

zdrhovadel), nastavitelné zipy, knoflíky, stykové knoflíky (druky) cvoky, ozdobné knoflíky, přezky, háčky a oka, očka, držáky pro spojování zipů, spojovací háčky, otočné háčky, háky, spony k páskům, úchyty pro podvazky a šle, zdrhovadla pro tašky, zarážky (ukončení) pro šňůry, stuhy a prýmky, elastické prýmky, tkalouny, výstužné tkalouny, stuhy do vlasů, jehly a špendlíky vše ve třídě 26; (42) pronájem šicích strojů, pronájem strojů a nástrojů pro výrobu a připevňování zipů, knoflíků a přezek vše ve třídě 42.

(730) **YKK CORPORATION**, 1, Kanda Izumi-Cho,

Chiyoda-Ku, Tokyo, Japonsko

(740) Patentservis Praha a.s., Jivenská 1273/1, Praha 4

(210) **O 155876**

(220) 30.05.2000

(320) 30.05.2000

(511) 26

(540)

CONCEAL

(510) (26) patentní zdrhovadla (zipy), háčky a smyčky zdrhovadel (pro všechny typy zdrhovadel), nastavitelné zipy, knoflíky, stykové knoflíky (druky) cvoky, ozdobné knoflíky, přezky, háčky a oka, očka, držáky pro spojování zipů, spojovací háčky, otočné háčky, háky, spony k páskům, úchyty pro podvazky a šle, zdrhovadla pro tašky, zarážky (ukončení) pro šňůry, stuhy a prýmky, elastické prýmky, tkalouny, výstužné tkalouny, stuhy do vlasů, jehly a špendlíky vše ve třídě 26.

(730) **YKK CORPORATION**, 1, Kanda Izumi-Cho,

Chiyoda-Ku, Tokyo, Japonsko

(740) Patentservis Praha a.s., Jivenská 1273/1, Praha 4

(210) **O 155877**

(220) 30.05.2000

(320) 30.05.2000

(511) 26

(540)

VISLON

(510) (26) patentní zdrhovadla (zipy), háčky a smyčky zdrhovadel (pro všechny typy zdrhovadel), nastavitelné zipy, knoflíky, stykové knoflíky (druky) cvoky, ozdobné knoflíky, přezky, háčky a oka, očka, držáky pro spojování zipů, spojovací háčky, otočné háčky, háky, spony k páskům, úchyty pro podvazky a šle, zdrhovadla pro tašky, zarážky (ukončení) pro šňůry, stuhy a prýmky, elastické prýmky, tkalouny, výstužné tkalouny, stuhy do vlasů, jehly a špendlíky vše ve třídě 26.

(730) **YKK CORPORATION**, 1, Kanda Izumi-Cho,

Chiyoda-Ku, Tokyo, Japonsko

(740) Patentservis Praha a.s., Jivenská 1273/1, Praha 4

(210) **O 155878**

(220) 30.05.2000

(320) 30.05.2000

(511) 6

(540)

HYCOT

(510) (6) přesně tažené hliníkové trubky s polyamidovým povrchem určené pro přepravu vzduchu, pohonných látek, vody, chladiv a jiných kapalin.

(730) **Norsk Hydro ASA**, N-0240 Oslo, Norsko

(740) JUDr. Korejzová Zdeňka, KOREJZOVÁ & SPOL.

Advokátní a patentová kancelář, Spálená 29, Praha 1

(210) **O 155886**

(220) 30.05.2000

(320) 30.05.2000

(511) 16, 41
(540)

SYSTÉMY LOGISTIKY

(510) (16) časopis, tiskárenské výrobky; (41) vydávání časopisu.
(590) Barevná
(730) **ATOZ MARKETING SERVICES s.r.o.**, Roháčova
77, Praha 3, Česká republika

(210) **O 155888**
(220) 30.05.2000
(320) 30.05.2000
(511) 7, 9, 12
(540)

MEMEGAS
SISTEMI ELETTRONICI DI ALIMENTAZIONE

(510) (7) elektrické ventily, směšovače; (9) elektrické přepínače, přístroje pro zpracování informací a počítače; (12) plynové zařízení pro pohon automobilů na LPG (propanbutan), reduktory - redukční převody (soukolí) pro motorová vozidla.
(590) Barevná
(730) **Hanzl Tomáš**, Tyršova 285, Brandýs nad Orlicí, Česká republika

(210) **O 155889**
(220) 30.05.2000
(320) 30.05.2000
(511) 7, 9, 12
(540)

AG
AUTOGAS SYSTEMS

(510) (7) elektrické ventily, směšovače; (9) elektrické přepínače, přístroje pro zpracování informací a počítače; (12) plynové zařízení pro pohon automobilů na LPG (propanbutan), reduktory - redukční převody (soukolí) pro motorová vozidla.
(590) Barevná
(730) **Hanzl Tomáš**, Tyršova 285, Brandýs nad Orlicí, Česká republika

(210) **O 155896**
(220) 31.05.2000
(320) 31.05.2000
(511) 16, 17, 19, 35
(540)

charvát

(510) (16) papír všeho druhu, zejména papír balicí, lepenkový a kartonážní; (17) kaučuk, gutaperča, guma, slída a azbest, polotovary z plastických hmot, materiály těsnící, ucpávací a izolační, zejména izolační materiály pro stavebnictví;

(19) stavební materiály nekovové, zejména asfaltované izolační materiály jako asfaltové lepenky na střechy, asfaltové pásy pro stavení účely, asfaltové obkladové výrobky, papír pro stavebnictví; (35) poskytování pomoci při provozu obchodu, zejména při velkoobchodní činnosti, obstaravatelská a zprostředkovatelská činnost v oblasti obchodu, obchodní administrativa, marketing.

(730) **Firma Zdeněk Charvát, továrna na krycí lepenky s.r.o.**, Družstevní 289, Doudleby nad Orlicí, Česká republika
(740) JUDr. Aleš Zábrš, advokát a patentový zástupce, Na Beránce 2, Praha 6

(210) **O 155900**
(220) 31.05.2000
(320) 31.05.2000
(511) 18, 28, 31
(540)



(510) (18) obojky, postroje pro zvířata, obušky, řemeny, vodítka, pokrývky pro zvířata; (28) hračky pro zvířata; (31) živá zvířata včetně ryb, hmyzu, hlodavců, plazů a ptáků, krmiva pro zvířata, pochoutky a odměny ke žvýkání pro zvířata, sépie, stelivo pro zvířata.
(730) **HAVLÍK-HAVLÍKOVÁ-Chyba s.r.o.**, Chrobáková
31, Ostrava - Stará Bělá, Česká republika
(740) Ing. Rylková Iva, Polská 1525, Ostrava-Poruba

(210) **O 155901**
(220) 31.05.2000
(320) 31.05.2000
(511) 35, 36
(540)

ČESKÁ AUKČNÍ A DRAŽEBNÍ
akciová společnost

(510) (35) služby ekonomických poradců zahrnuté v této třídě, služby organizačních poradců, obchodní a podnikatelské informace, provádění dražeb, provádění aukcí, odborné poradenství k uvedeným službám, zprostředkování uvedených služeb; (36) služby ekonomických poradců zahrnuté v této třídě, finanční řízení a finanční poradenství, investiční poradenství, oceňování a odhady majetku.
(730) **Česká aukční a dražební, a.s.**, U Soudu 388, Hradec Králové, Česká republika
(740) Ing. Rylková Iva, Polská 1525, Ostrava-Poruba

(210) **O 155914**
(220) 31.05.2000
(320) 31.05.2000

(511) 41
(540)



- (510) (41) provozování sportovních a tělovýchovných zařízení, provozování sázkových her a loterií.
(730) **TIPSPORT a.s.**, Václavské náměstí 56/802, Praha 1, Česká republika
(740) Ing. Loskotová Jarmila, Patentová a známková kancelář, Kartouzská 4, Praha 5

(210) **O 155915**
(220) 31.05.2000
(320) 31.05.2000
(511) 41
(540)



- (510) (41) provozování sportovních a tělovýchovných zařízení, provozování sázkových her a loterií.
(730) **TIPSPORT a.s.**, Václavské náměstí 56/802, Praha 1, Česká republika
(740) Ing. Loskotová Jarmila, Patentová a známková kancelář, Kartouzská 4, Praha 5

(210) **O 155926**
(220) 31.05.2000
(320) 31.05.2000
(511) 29, 30, 31, 32, 33
(540)



- (510) (29) maso, ryby, drůbež, zvěřina, masové výtázky, ovoce a zelenina konzervované, sušené a zavařené, želé, džemy, kompoty, vejce, mléko a mléčné výrobky, jedlé oleje a tuky, ovocné dřeně; (30) oplatky, cukrovinky, včetně gumových a esencí pro cukrovinky, cukrářské výrobky všeho druhu, suchary, káva, čaj, kakao, cukr, rýže, kávové náhražky, med, sirup melasový, droždí pro kynutí, sůl, hořčice, ocet, omáčky, koření, zmrzlina, led pro osvěžení, obilné vločky, výrobky na bázi sušené bramborové kaše, pšeničné mouky, nativních a modifikovaných škrobů, jako bramborové těsto v prášku, bramborová kaše v prášku, bramborové drtě, bramborové krokety v prášku, bramborové noky v prášku, směs pro přípravu knedlíků; (31) výrobky zemědělské, zahradnické, lesnické, semena, živá zvířata, čerstvé ovoce a zelenina, živé rostliny a přírodní květiny, krmiva pro dobytek, slad pro výrobu piva a lihovin; (32) piva všeho druhu, vody minerální a šumivé a jiné nealkoholické nápoje, sirupy a jiné přípravky k přípravě nápojů, ovocné šťávy a nápoje z ovocných šťáv; (33) alkoholické nápoje všeho druhu, jako destiláty, lihoviny, likéry, vína, vína perlivá, šumivá.

- (730) **Josef Chocholouš - DEJSI**, Bezděkov 233, Česká Třebová, Česká republika
(740) Müller Václav, patentový zástupce, Filipova 2016, Praha 4

(210) **O 155933**
(220) 31.05.2000
(320) 31.05.2000
(511) 29, 30, 40
(540)

VÁHALA & SPOL.

- (510) (29) maso, drůbež, ryby, zvěřina a výrobky z nich, masné a uzenářské výrobky všeho druhu, výrobky uvedené pro tuto třídu; (30) koření, stimulanty pro zlepšení chuti potravin, konzervační přípravky, výrobky uvedené pro tuto třídu; (40) řeznictví a uzenářství, zpracování masa a masných výrobků.
(730) **VÁHALA a spol. s r.o. výroba a prodej masných a lahůdkářských výrobků**, Hustopeče nad Bečvou č.p. 97, Česká republika

(210) **O 155965**
(220) 01.06.2000
(320) 01.06.2000
(511) 3, 25
(540)

DANIEL MOORE

- (510) (3) pánská kosmetika; (25) pánská konfekce vyšší kvalitativní i cenové relace, pánské oděvní doplňky, kravaty, pánské košile, pánské pletené výrobky, pánské spodní prádlo.
(730) **Tesco Stores Limited**, Tesco House, Delamare Road, Cheshunt, Waltham Cross, Hertfordshire, Velká Británie
(740) JUDr. Trojan Oldřich, Lovells, Slovanský dům, Na Příkopě 22, Praha 1

(210) **O 155982**
(220) 02.06.2000
(320) 02.06.2000
(511) 42
(540)



- (510) (42) restaurační činnost.
(730) **Irská hospoda, s.r.o.**, nám. Práce 2512, Zlín, Česká republika

(210) **O 155984**
(220) 02.06.2000
(320) 02.06.2000
(511) 1, 2, 3
(540)

DISPERZIN

- (510) (1) chemické výrobky pro průmysl, umělé pryskyřice v surovém stavu, plastické hmoty v surovém stavu, plastické hmoty v prášku, pastách, ve stavu tekutém, v emulzích, disperzích a granulích pro průmysl, prostředky pro kalení a letování kovů, přípravky pro svařování kovů, pojidla pro slévárny, na dlaždice a do betonu, silikáty, lepidla pro průmysl, malířské tmely a tmely na opravu rozbitých předmětů, želatina pro průmyslové účely, výrobky chemické všeobecného charakteru, odmašťovací přípravky pro průmysl; (2) barvy, laky, nátěry, nátěrové hmoty a

pomocné přípravky, pojidla, tmely pro vyrovnávání nerovných povrchů při povrchových úpravách včetně sklenářských, fermež, ředidla, tónovací pasty a suroviny pro tyto výrobky, barvy tiskové a pomocné přípravky pro tisk, latexové barvy, mořidla, potravinářská barviva, pryskyřice přírodní v surovém stavu, malířské barvy, barvy na látky, pigmenty anorganické a organické, pigmentové pasty pro různé použití, barvy práškové a plniva, nástřikové hmoty na omítky, vláknité, třískové a sádrokartonové desky, kovy listkové a práškové pro malíře a dekoratéry, tiskaře a umělce, barvy silikátové, ochranné nátěry proti korozi a zkáze dřeva; (3) přípravky pro bělení, čištění, leštění, odmašťování a broušení, barviva toaletní, na praní a pro kosmetické přípravky, prostředky na odstraňování barev, nátěrů nebo laků.

(730) **Barvy TEBAS, s.r.o.**, Poděbradská 195/7, Praha 9, Česká republika

(210) **O 155985**
(220) 02.06.2000
(320) 02.06.2000
(511) 1, 2, 3
(540)

MALAK

(510) (1) chemické výrobky pro průmysl, umělé pryskyřice v surovém stavu, plastické hmoty v surovém stavu, plastické hmoty v prášku, pastách, ve stavu tekutém, v emulzích, disperzích a granulích pro průmysl, prostředky pro kalení a letování kovů, přípravky pro svařování kovů, pojidla pro slévárny, na dlaždice a do betonu, silikáty, lepidla pro průmysl, malířské tmely a tmely na opravu rozbitých předmětů, želatina pro průmyslové účely, výrobky chemické všeobecného charakteru, odmašťovací přípravky pro průmysl; (2) barvy, laky, nátěry, nátěrové hmoty a pomocné přípravky, pojidla, tmely pro vyrovnávání nerovných povrchů při povrchových úpravách včetně sklenářských, fermež, ředidla, tónovací pasty a suroviny pro tyto výrobky, barvy tiskové a pomocné přípravky pro tisk, latexové barvy, mořidla, potravinářská barviva, pryskyřice přírodní v surovém stavu, malířské barvy, barvy na látky, pigmenty anorganické a organické, pigmentové pasty pro různé použití, barvy práškové a plniva, nástřikové hmoty na omítky, vláknité, třískové a sádrokartonové desky, kovy listkové a práškové pro malíře a dekoratéry, tiskaře a umělce, barvy silikátové, ochranné nátěry proti korozi a zkáze dřeva; (3) přípravky pro bělení, čištění, leštění, odmašťování a broušení, barviva toaletní, na praní a pro kosmetické přípravky, prostředky na odstraňování barev, nátěrů nebo laků.

(730) **Barvy TEBAS, s.r.o.**, Poděbradská 195/7, Praha 9, Česká republika

(210) **O 155986**
(220) 02.06.2000
(320) 02.06.2000
(511) 1, 2, 3
(540)

PROMALAK

(510) (1) chemické výrobky pro průmysl, umělé pryskyřice v surovém stavu, plastické hmoty v surovém stavu, plastické hmoty v prášku, pastách, ve stavu tekutém, v emulzích, disperzích a granulích pro průmysl, prostředky pro kalení a letování kovů, přípravky pro svařování kovů, pojidla pro slévárny, na dlaždice a do betonu, silikáty, lepidla pro průmysl, malířské tmely a tmely na opravu rozbitých předmětů, želatina pro průmyslové účely, výrobky chemické všeobecného charakteru, odmašťovací přípravky pro průmysl; (2) barvy, laky, nátěry, nátěrové hmoty a pomocné přípravky, pojidla, tmely pro vyrovnávání

nerovných povrchů při povrchových úpravách včetně sklenářských, fermež, ředidla, tónovací pasty a suroviny pro tyto výrobky, barvy tiskové a pomocné přípravky pro tisk, latexové barvy, mořidla, potravinářská barviva, pryskyřice přírodní v surovém stavu, malířské barvy, barvy na látky, pigmenty anorganické a organické, pigmentové pasty pro různé použití, barvy práškové a plniva, nástřikové hmoty na omítky, vláknité, třískové a sádrokartonové desky, kovy listkové a práškové pro malíře a dekoratéry, tiskaře a umělce, barvy silikátové, ochranné nátěry proti korozi a zkáze dřeva; (3) přípravky pro bělení, čištění, leštění, odmašťování a broušení, barviva toaletní, na praní a pro kosmetické přípravky, prostředky na odstraňování barev, nátěrů nebo laků.

(730) **Barvy TEBAS, s.r.o.**, Poděbradská 195/7, Praha 9, Česká republika

(210) **O 155987**
(220) 02.06.2000
(320) 02.06.2000
(511) 1, 2, 3
(540)

STADIP

(510) (1) chemické výrobky pro průmysl, umělé pryskyřice v surovém stavu, plastické hmoty v surovém stavu, plastické hmoty v prášku, pastách, ve stavu tekutém, v emulzích, disperzích a granulích pro průmysl, prostředky pro kalení a letování kovů, přípravky pro svařování kovů, pojidla pro slévárny, na dlaždice a do betonu, silikáty, lepidla pro průmysl, malířské tmely a tmely na opravu rozbitých předmětů, želatina pro průmyslové účely, výrobky chemické všeobecného charakteru, odmašťovací přípravky pro průmysl; (2) barvy, laky, nátěry, nátěrové hmoty a pomocné přípravky, pojidla, tmely pro vyrovnávání nerovných povrchů při povrchových úpravách včetně sklenářských, fermež, ředidla, tónovací pasty a suroviny pro tyto výrobky, barvy tiskové a pomocné přípravky pro tisk, latexové barvy, mořidla, potravinářská barviva, pryskyřice přírodní v surovém stavu, malířské barvy, barvy na látky, pigmenty anorganické a organické, pigmentové pasty pro různé použití, barvy práškové a plniva, nástřikové hmoty na omítky, vláknité, třískové a sádrokartonové desky, kovy listkové a práškové pro malíře a dekoratéry, tiskaře a umělce, barvy silikátové, ochranné nátěry proti korozi a zkáze dřeva; (3) přípravky pro bělení, čištění, leštění, odmašťování a broušení, barviva toaletní, na praní a pro kosmetické přípravky, prostředky na odstraňování barev, nátěrů nebo laků.

(730) **Barvy TEBAS, s.r.o.**, Poděbradská 195/7, Praha 9, Česká republika

(210) **O 155988**
(220) 02.06.2000
(320) 02.06.2000
(511) 1, 2, 3
(540)

DIPO

(510) (1) chemické výrobky pro průmysl, umělé pryskyřice v surovém stavu, plastické hmoty v surovém stavu, plastické hmoty v prášku, pastách, ve stavu tekutém, v emulzích, disperzích a granulích pro průmysl, prostředky pro kalení a letování kovů, přípravky pro svařování kovů, pojidla pro slévárny, na dlaždice a do betonu, silikáty, lepidla pro průmysl, malířské tmely a tmely na opravu rozbitých předmětů, želatina pro průmyslové účely, výrobky chemické všeobecného charakteru, odmašťovací přípravky pro průmysl; (2) barvy, laky, nátěry, nátěrové hmoty a pomocné přípravky, pojidla, tmely pro vyrovnávání nerovných povrchů při povrchových úpravách včetně

sklenářských, fermež, ředidla, tónovací pasty a suroviny pro tyto výrobky, barvy tiskové a pomocné přípravky pro tisk, latexové barvy, mořidla, potravinářská barviva, pryskyřice přírodní v surovém stavu, malířské barvy, barvy na látky, pigmenty anorganické a organické, pigmentové pasty pro různé použití, barvy práškové a plniva, nástřikové hmoty na omítky, vláknité, třískové a sádrokartonové desky, kovy lístkové a práškové pro malíře a dekoratéry, tiskaře a umělce, barvy silikátové, ochranné nátěry proti korozi a zkáze dřeva; (3) přípravky pro bělení, čištění, leštění, odmašťování a broušení, barviva toaletní, na praní a pro kosmetické přípravky, prostředky na odstraňování barev, nátěrů nebo laků.

(730) **Barvy TEBAS, s.r.o.**, Poděbradská 195/7, Praha 9, Česká republika

(210) **O 155989**

(220) 02.06.2000

(320) 02.06.2000

(511) 1, 2, 3

(540)

DIKO

(510) (1) chemické výrobky pro průmysl, umělé pryskyřice v surovém stavu, plastické hmoty v surovém stavu, plastické hmoty v prášku, pastách, ve stavu tekutém, v emulzích, disperzích a granulích pro průmysl, prostředky pro kalení a letování kovů, přípravky pro svařování kovů, pojidla pro slévárny, na dlaždice a do betonu, silikáty, lepidla pro průmysl, malířské tmely a tmely na opravu rozbitých předmětů, želatina pro průmyslové účely, výrobky chemické všeobecného charakteru, odmašťovací přípravky pro průmysl; (2) barvy, laky, nátěry, nátěrové hmoty a pomocné přípravky, pojidla, tmely pro vyrovnávání nerovných povrchů při povrchových úpravách včetně sklenářských, fermež, ředidla, tónovací pasty a suroviny pro tyto výrobky, barvy tiskové a pomocné přípravky pro tisk, latexové barvy, mořidla, potravinářská barviva, pryskyřice přírodní v surovém stavu, malířské barvy, barvy na látky, pigmenty anorganické a organické, pigmentové pasty pro různé použití, barvy práškové a plniva, nástřikové hmoty na omítky, vláknité, třískové a sádrokartonové desky, kovy lístkové a práškové pro malíře a dekoratéry, tiskaře a umělce, barvy silikátové, ochranné nátěry proti korozi a zkáze dřeva; (3) přípravky pro bělení, čištění, leštění, odmašťování a broušení, barviva toaletní, na praní a pro kosmetické přípravky, prostředky na odstraňování barev, nátěrů nebo laků.

(730) **Barvy TEBAS, s.r.o.**, Poděbradská 195/7, Praha 9, Česká republika

(210) **O 156002**

(220) 02.06.2000

(320) 02.06.2000

(511) 3, 5

(540)



(510) (3) přípravky pro bělení a jiné prací prostředky, přípravky pro čištění, leštění, odmašťování a broušení, mýdla, parfumerie, vonné oleje, kosmetika, vlasové vody, zubní pasty; (5) desinfekční přípravky, výrobky pro hubení škodlivých zvířat, fungicidy, herbicidy.

(730) **Martín Náměstek - DEPUTY**, Areál SEMENA a.s., Velelily, Nymburk, Česká republika

(210) **O 156031**

(220) 02.06.2000

(320) 02.06.2000

(511) 16

(540)

INFLECTION

(510) (16) psací, kreslicí a značkovací náčiní, inkousty a inkoustové náplně a zásobníky pro psací, kreslicí a značkovací náčiní, náplně a zásobníky pro psací náčiní s kulčičkovým hrotem, porézním hrotem a válečkovým psacím hrotem, tuha pro tužky, náplně s tuhou pro tužky, pouzdra, držáky a kontejnery pro psací, kreslicí a značkovací náčiní, pro inkousty a inkoustové náplně a zásobníky, pro tužkové tuhy a pro náplně s tuhou pro tužky, papírnické zboží, kancelářské potřeby (kromě nábytku), nožičky a hroty per k psacímu, kreslicímu a značkovacímu náčiní, mazací gumy, soubory a soupravy pro psací stoly, tekutiny pro opravy, filmy a pásy určené pro opravu chyb v tištěném, na stroji psaném a ručně psaném textu, ředidla pro zmíněné tekutiny pro opravy, všechny uvedené výrobky v rozsahu mezinárodní třídy 16.

(730) **PARKER PEN PRODUCTS**, 101 Syon Lane, Isleworth, Middlesex, Velká Británie

(740) **JUDr. Traplová Jarmila**, Advokátní a patentová kancelář Traplová, Hakr, Kubát, Přístavní 24, Praha 7

(210) **O 156039**

(220) 02.06.2000

(320) 02.06.2000

(511) 41

(540)



(510) (41) pořádání a organizování kulturních a společenských akcí.

(730) **Matušková Bronislava**, J. Lohrera 686, Frýdek-Místek, Česká republika

(210) **O 156040**

(220) 02.06.2000

(320) 02.06.2000

(511) 1, 30, 31, 42

(540)



(510) (1) chemické a biochemické modifikace cukru; (30) cukr a výrobky z něj, modifikace cukru, cukrovinky všeho druhu; (31) krmiva a krmné směsi, vedlejší produkty z výroby cukru; (42) poradenská a konzultační činnost v oblasti chemie, biochemie a zemědělství.

(590) Barevná

(730) **MELI, a.s.**, Mlýnská 523, Smržice, Česká republika

(210) **O 156041**

(220) 02.06.2000
 (320) 02.06.2000
 (511) 19
 (540)



(510) (19) bytové doplňky ze sádry a umělého kamene - štukátérské prvky.
 (730) **Tóth Tichomír**, Prachaticky 249, Silůvky, Česká republika

(210) **O 156043**
 (220) 05.06.2000
 (320) 05.06.2000
 (511) 16, 35, 41
 (540)



(510) (16) tiskoviny, časopisy, periodika, knihy; (35) poskytování obchodních nebo podnikatelských informací, počítačové databáze - překlad, systemizace informací, pomoc při řízení obchodní činnosti, průzkum trhu, šíření propagačních informací, tvorba informačních systémů a specializovaných podnikových evidencí, reklamní a propagační činnost, rozšiřování reklamních a inzertních materiálů - periodických a neperiodických tiskovin zejména novin, časopisů, prospektů, letáků, katalogů, reklamní literatury, brožur v tištěné podobě a na nosných médiích a po elektronické síti - INTERNET; (41) vydávání periodických a neperiodických publikací včetně katalogů v tištěné podobě a prostřednictvím sítě INTERNET.
 (730) **Computer Press, a. s.**, Hornocholupická 22, Praha 4, Česká republika
 (740) Ing. Holas Antonín, A.Holas & partner PATENTOVÁ A ZNÁMKOVÁ KANCELÁŘ, Křížová 4, Brno

(210) **O 156047**
 (220) 05.06.2000
 (320) 05.06.2000
 (511) 25, 35
 (540)

APOLI

(510) (25) oděvy; (35) zprostředkovatelská činnost při obchodu.
 (730) **Antonín Brettšnajdr**, Tichá 121, Česká republika

(210) **O 156050**
 (220) 05.06.2000
 (320) 05.06.2000
 (511) 33
 (540)

HALLOWEEN

(510) (33) alkoholické nápoje.
 (730) **Jan Struska**, Šlikova 11, Cheb, Česká republika

(210) **O 156060**
 (220) 05.06.2000
 (320) 05.06.2000
 (511) 5, 29, 30
 (540)



(510) (5) výrobky dietetické a zdravotnické pro léčebné účely, zdravotní prevenci a rekondici, zejména medicínální a dietetické čaje a čajové směsi všeho druhu s léčivými účinky, např. čaje ovocné, bylinné a čaje z jiných přírodních produktů, dietetické a vitamínové preparáty pro humánní a veterinární použití, zejména vitamínové nápoje a povzbuzující přípravky z ovoce, bylin a jiných přírodních produktů, např. výluhy, výtažky, šťávy, farmaceutické odvary a léčebné roztoky, vše výše uvedené s léčebnými účinky; (29) sušené, konzervované a vařené ovoce a zelenina, vč. jejich směsí, sušené a vařené byliny a jiné přírodní produkty, vč. jejich směsí; (30) čaje všeho druhu, včetně jejich směsí, sypané, porcované sáčkované, lisované a instantní, např. z ovoce a jiných přírodních produktů, přírodní i aromatizované, vč. s přidávkem vitamínů, chemických prvků a minerálních vláken, čajové extrakty a esence přírodní i ochucené.
 (730) **JEMČA, a.s.**, Znojemska 687, Jemnice, Česká republika
 (740) Mgr. Machatová Marcela, patentový zástupce, DMH-patentová a známková kancelář, Pospíšilova 2, Praha 3

(210) **O 156079**
 (220) 06.06.2000
 (320) 06.06.2000
 (511) 9, 35, 37, 39
 (540)

MORAVA Koracell

(510) (9) zařízení GSM a jejich příslušenství; (35) zprostředkovatelská obchodní činnost s GSM zařízením a jejich příslušenstvím; (37) servis GSM zařízení a jejich příslušenství; (39) distribuce GSM a jejich příslušenství.
 (730) **Koracell MORAVA s. r. o.**, Hněvkovského 65, Brno - město, Česká republika

(210) **O 156090**
 (220) 06.06.2000
 (320) 06.06.2000
 (511) 29

(540)



- (510) (29) tuňák, tuňák v konzervě, tuňákový extrakt.
 (590) Barevná
 (730) **TRINITY ALIMENTARI ITALIA S. p. A.**, 18/22 Via Einaudi, Cermetate, Itálie
 (740) JUDr. Karel Čermák, advokát, Národní třída 32, Praha 1

(210) **O 156091**

(220) 06.06.2000

(320) 06.06.2000

(511) 1

(540)

SPECFIL

- (510) (1) chemické směsi určené pro výrobu umělých hmot, lepidla.
 (730) **The Dow Chemical Company a Delaware corporation**, Midland, Spojené státy americké, Michigan
 (740) JUDr. Matějka Jan, Advokátní a patentová kancelář Čermák, Hořejš, Vrba, Národní 32, Praha 1

(210) **O 156093**

(220) 06.06.2000

(320) 06.06.2000

(511) 25

(540)

R O N T I C M O A

- (510) (25) spodní prádlo.
 (730) **PAUL JIHLAVA s. r. o.**, Znojemská 78, Jihlava, Česká republika

(210) **O 156094**

(220) 06.06.2000

(320) 06.06.2000

(511) 37

(540)

VARMANALAK

- (510) (37) malování a natírání (interiérů a exteriérů).
 (730) **Karel Vanini**, Soběšická 53c, Brno, Česká republika
 (740) Ing. Holas Antonín, A.Holas & partner PATENTOVÁ A ZNÁMKOVÁ KANCELÁŘ, Křížová 4, Brno

(210) **O 156102**

(220) 06.06.2000

(320) 06.06.2000

(511) 9, 16, 35, 38, 39, 41

(540)

Zlaté stránky OnLine

- (510) (9) telefonní seznamy, seznamy adres, periodika, průvodce, kalendáře, ročenky, noviny, inzertní noviny na všech typech nosičů; (16) telefonní seznamy, seznamy adres, periodika, průvodce, kalendáře, ročenky, tiskárenské výrobky všeho druhu, noviny, inzertní noviny; (35) přímý marketing, komercializace a publicita v uvedených publikacích, reklamní činnost všeho druhu, inzertní služby, rozesílání tiskařských výrobků reklamního charakteru; (38)

telematické služby, audiotexové služby, elektronická datová síť, pagingová síť, přenos informací za pomoci počítačových sítí, komunikace pomocí sítě Internetu, datové telekomunikační služby, šíření elektronických periodik, služby poskytované prostřednictvím telefonu; (39) rozesílání tiskařských výrobků všeho druhu; (41) nakladatelská a vydavatelská činnost.

(730) **MEDIATEL, spol. s r. o.**, Thámova 16, Praha 8, Česká republika

(740) Ing. Chludina Jiří, UNIPATENT, J.Masaryka 43-47, Praha 2-Vinohrady

(210) **O 156104**

(220) 06.06.2000

(320) 06.06.2000

(511) 9, 16, 35, 38, 39, 41

(540)

Yellow Pages OnLine

- (510) (9) telefonní seznamy, seznamy adres, periodika, průvodce, kalendáře, ročenky, noviny, inzertní noviny na všech typech nosičů; (16) telefonní seznamy, seznamy adres, periodika, průvodce, kalendáře, ročenky, tiskárenské výrobky všeho druhu, noviny, inzertní noviny; (35) přímý marketing, komercializace a publicita v uvedených publikacích, reklamní činnost všeho druhu, inzertní služby, rozesílání tiskařských výrobků reklamního charakteru; (38) telematické služby, audiotexové služby, elektronická datová síť, pagingová síť, přenos informací za pomoci počítačových sítí, komunikace pomocí sítě Internetu, datové telekomunikační služby, šíření elektronických periodik, služby poskytované prostřednictvím telefonu; (39) rozesílání tiskařských výrobků všeho druhu; (41) nakladatelská a vydavatelská činnost.

(730) **MEDIATEL, spol. s r. o.**, Thámova 16, Praha 8, Česká republika

(740) Ing. Chludina Jiří, UNIPATENT, J.Masaryka 43-47, Praha 2-Vinohrady

(210) **O 156105**

(220) 06.06.2000

(320) 06.06.2000

(511) 9, 16, 35, 38, 39, 41

(540)

Zlaté stránky OnLine

- (510) (9) telefonní seznamy, seznamy adres, periodika, průvodce, kalendáře, ročenky, noviny, inzertní noviny na všech typech nosičů; (16) telefonní seznamy, seznamy adres, periodika, průvodce, kalendáře, ročenky, tiskárenské výrobky všeho druhu, noviny, inzertní noviny; (35) přímý marketing, komercializace a publicita v uvedených publikacích, reklamní činnost všeho druhu, inzertní služby, rozesílání tiskařských výrobků reklamního charakteru; (38) telematické služby, audiotexové služby, elektronická datová síť, pagingová síť, přenos informací za pomoci počítačových sítí, komunikace pomocí sítě Internetu, datové telekomunikační služby, šíření elektronických periodik, služby poskytované prostřednictvím telefonu; (39) rozesílání tiskařských výrobků všeho druhu; (41) nakladatelská a vydavatelská činnost.

(730) **MEDIATEL, spol. s r. o.**, Thámova 16, Praha 8, Česká republika

(740) Ing. Chludina Jiří, UNIPATENT, J.Masaryka 43-47, Praha 2-Vinohrady

(210) **O 156106**

(220) 06.06.2000

- (320) 06.06.2000
 (511) 9, 16, 35, 38, 39, 41
 (540)



- (510) (9) telefonní seznamy, seznamy adres, periodika, průvodce, kalendáře, ročenky, noviny, inzertní noviny na všech typech nosičů; (16) telefonní seznamy, seznamy adres, periodika, průvodce, kalendáře, ročenky, tiskárenské výrobky všeho druhu, noviny, inzertní noviny; (35) přímý marketing, komercializace a publicita v uvedených publikacích, reklamní činnost všeho druhu, inzertní služby, rozesílání tiskařských výrobků reklamního charakteru; (38) telematické služby, audiotexové služby, elektronická datová síť, pagingová síť, přenos informací za pomoci počítačových sítí, komunikace pomocí sítě Internetu, datové telekomunikační služby, šíření elektronických periodik, služby poskytované prostřednictvím telefonu; (39) rozesílání tiskařských výrobků všeho druhu; (41) nakladatelská a vydavatelská činnost.
- (730) **MEDIATEL, spol. s r. o.**, Thámova 16, Praha 8, Česká republika
- (740) Ing. Chludina Jiří, UNIPATENT, J.Masaryka 43-47, Praha 2-Vinohrady

- (210) **O 156109**
 (220) 06.06.2000
 (320) 06.06.2000
 (511) 1, 2, 6, 7, 8, 9, 11, 17, 19, 20, 21
 (540)

koska

- (510) (1) chemické látky a chemické přípravky pro průmyslové účely, chemikálie pro topné systémy, brzdové a chladicí kapaliny, tmely a lepidla pro průmyslové účely; (2) barvy, laky, mořidla, malířské nátěry, ředidla pro barvy; (6) fitinky měděné, pozinkové, ocelové, litinové, trubky kovové, ventily kovové, hřebíky, šrouby, matky, stavební kování, zámky kovové s výjimkou elektrických, kovové hadice všech typů a provedení včetně příslušenství, kovový spojový materiál, žebříky a dvojité žebříky kovové; (7) čerpadla oběhová, kalová, ponorná, zahradní, olejová, travní sekačky, kultivátory, nástroje a nářadí (ruční) mechanické; (8) nástroje a nářadí ruční, ruční zahradní nářadí; (9) ochranné pracovní pomůcky spadající do třídy 9, rukavice a oděvy pro ochranné účely, měřicí a regulační přístroje pro topné systémy, elektroinstalační materiál; (11) kotle a topná zařízení na paliva tuhá, plynná, oleje a elektrinu, radiátory deskové, žebrované, sporáky, expanzomaty pro topné systémy, odsavače kuchyňských par, trouby (s výjimkou trub pro experimentální účely), lednice, mrazicí boxy, pračky, vodoinstalační materiál, vodovodní baterie, umývadla, vany, pisoáry, klozety, sprchové kouty, vany, domácí vodárny, těsnicí a regulační prvky pro topné a vodoinstalační systémy; (17) tmely těsnicí, gumové a plastové hadice všech typů a provedení, včetně příslušenství, fitinky plastové; (19) trubky pro vodovody nekovové; (20) žebříky ze dřeva nebo umělých hmot, ventily vodovodní z umělých hmot; (21) nádoby kuchyňské (s výjimkou nožů, vidliček a lžic), ne z drahých

kovů, drobné nářadí a přenosné nádoby pro domácnost a kuchyni z obecných kovů, dřeva, kameniny, porcelánu, skla a umělých hmot, kartáček z kartáčnické zboží - štetky, košťata, smetáky, kartáče.

- (730) **Alice Kocourková**, Václavské nám. 43, Unhošť, Česká republika
- (740) Ing. Chludina Jiří, UNIPATENT, J.Masaryka 43-47, Praha 2-Vinohrady

- (210) **O 156110**
 (220) 06.06.2000
 (320) 06.06.2000
 (511) 16, 35, 39, 40, 41, 42
 (540)

euoprint

- (510) (16) papír a výrobky z papíru, tištěné materiály, publikace, propagační materiály, fotografie, plakáty, inzertní listy, katalogy, prospekty, brožury, samolepky, obtisky, obrazy, reklamní tiskoviny, záložky do knih, vizitky, pohlednice, tiskopisy, výrobky knihařské, tiskoviny, časopisy, periodika, kalendáře, letáky; (35) rozmnožování a tisk dokumentů; (39) distribuce tiskovin; (40) tisk vzorů, potisk oděvů a reklamních předmětů; (41) vydavatelství nosičů informací, tiskopisů, časopisů, publikací; (42) ofsetový tisk, litografický tisk, tiskařské služby, odborné služby v oblasti polygrafie.
- (730) **EUOPRINT s.r.o.**, Bozděchova 7, Praha 5, Česká republika
- (740) Ing. Chludina Jiří, UNIPATENT, J.Masaryka 43-47, Praha 2-Vinohrady

- (210) **O 156118**
 (220) 07.06.2000
 (320) 07.06.2000
 (511) 9, 16, 35, 38, 42
 (540)

Oskarův WAP

- (510) (9) telefonní přístroje; (16) tiskoviny, karty předplacených služeb, kupóny, vouchery; (35) reklamní činnost; (38) zprostředkování v oboru telekomunikačních služeb, telekomunikační služby, včetně provozování sítí mobilních telefonů; (42) poradenská činnost v oblasti telekomunikačních zařízení a služeb včetně sítí mobilních telefonů.
- (730) **Český Mobil a. s.**, Vinohradská 167, Praha 10, Česká republika
- (740) JUDr. Trojánková Růžena, Jáchymova 2, Praha 1

- (210) **O 156130**
 (220) 07.06.2000
 (320) 07.06.2000
 (511) 9, 35, 42
 (540)



- (510) (9) hardwarové prostředky výpočetní techniky, zejména počítačové sestavy a jejich díly, periferní zařízení pro

výpočetní techniku, zejména tiskárny všeho druhu, skenery, mikrofony, sluchátka a reproduktory, telefony, faxmodemy, faxy a jejich kombinace, prvky a součásti datových sítí, zejména jejich prvky spojovací, rozváděcí a koncové, včetně rozváděcích skříní a terminálů, hardwarové a technické vybavení řídicích soustav, zejména soustav pro řízení technologických a výrobních souborů a soustav pro jejich ochranu, soustavy pro řízení činnosti energetických celků, nenahrané a nahrané nosiče pro elektromagnetický a optický záznam obrazu a zvuku, nosiče software pro výpočetní techniku, zejména nosiče digitálního záznamu, jako disky a diskety, videokazety, nosiče CD-ROM a VDV nosiče; (35) zprostředkování obchodních záležitostí, týkajících se uvedených výrobků; (42) projektová, inženýrská a expertní činnost, související s tvorbou a návrhem hardware a hardwarového vybavení.

(730) **T. S. BOHEMIA spol. s r. o.**, Jiráskova 13, Olomouc, Česká republika

(740) Andrés Mírek, Bělidelská 12, Olomouc

(210) **O 156136**

(220) 07.06.2000

(320) 07.06.2000

(511) 9, 16, 41

(540)

ŠOK

(510) (9) magnetické nosiče zvukových záznamů, gramofonové desky, nosiče zvukových a obrazových záznamů - videokazety, CD ROMy, video CD a DVD; (16) fotografie, učební a vyučovací pomůcky, hrací karty; (41) výchova, vzdělávání, zábava - vydávání tiskovin, knih, časopisů, CD ROMů, videokazet, DVD titulů.

(730) **Petr Uher**, Spolupráce 10/62, Praha 4, Česká republika

(210) **O 156159**

(220) 07.06.2000

(320) 07.06.2000

(511) 29

(540)

OLMA Dr. Bifidus

(510) (29) mléko a jiné mlékárenské výrobky, zejména všechny druhy mléčných zakysaných výrobků včetně jogurtů, všechny druhy tvarohů, všechny druhy mléka, všechny druhy smetan.

(730) **OLMA, a.s.**, Pavelkova 18, Olomouc, Česká republika

(210) **O 156164**

(220) 07.06.2000

(320) 07.06.2000

(511) 3, 5

(540)

GERIASTIM

(510) (3) dezodorační přípravky pro osobní potřebu; (5) léky, výrobky farmaceutické, veterinářské a hygienické, diabetické přípravky pro léčebné účely, potraviny pro batolata, potravinové doplňky, vitaminy a minerály.

(730) **Green-Swan Pharmaceuticals CR a. s.**, Na Perštýně 10, Praha 1, Česká republika

(210) **O 156166**

(220) 07.06.2000

(320) 07.06.2000

(511) 36

(540)



(510) (36) refundace (vracení) DPH zahraničním klientům.

(590) Barevná

(730) **SPEAT, s. r. o.**, K zahrádkám 999, Praha 5, Česká republika

(740) JUDr. Rott Vladimír, Rott, Růžička a Guttman, patentová, známková a právní kancelář, Nad Štolou 12, Praha 7

(210) **O 156167**

(220) 07.06.2000

(320) 07.06.2000

(511) 36

(540)

TAX free for tourist, SPEAT, Czech tax - free shopping

(510) (36) refundace (vracení) DPH zahraničním klientům.

(730) **SPEAT, s. r. o.**, K zahrádkám 999, Praha 5, Česká republika

(740) JUDr. Rott Vladimír, Rott, Růžička a Guttman, patentová, známková a právní kancelář, Nad Štolou 12, Praha 7

(210) **O 156174**

(220) 08.06.2000

(320) 08.06.2000

(511) 11, 37, 42

(540)



(510) (11) zařízení na čištění a úpravu vody, čistírny, čističky a úpravny vod, olejů, plynů, filtry na vodu a jiné kapaliny a na tekutiny, zařízení pro rozvod vody a tekutin, vodovodní a kanalizační rozvody a armatury; (37) stavby a opravy, montáže a servis čistíren a úpraven vod; (42) projektová a inženýrská činnost v oblasti vodárenských a stokových systémů, úpraven a čistíren vod, vodních nádrží.

(590) Barevná

(730) **EKOSILT, s.r.o.**, Resslerova 1, Olomouc, Česká republika

(740) RNDr. Halaxová Zdeňka, TETRAPAT, Ostružnická 5, Olomouc

(210) **O 156175**

(220) 08.06.2000

(320) 08.06.2000

(511) 20

(540)



(510) (20) nábytek kovový, dřevěný, plastový, sektorový

- nábytek, kuchyně, kuchyňské linky.
 (730) **Ing. Stanislav Hanák**, Komenského nám. 363,
 Kroměříž, Česká republika
 (740) Ing. Kučera Zdeněk, Padělký 548 (P.O.BOX 92), Slušovice

(511) 20
 (540)



- (210) **O 156176**
 (220) 08.06.2000
 (320) 08.06.2000
 (511) 20
 (540)



- (510) (20) nábytek kovový, dřevěný, plastový, sektorový
 nábytek, kuchyně, kuchyňské linky.
 (730) **Ing. Stanislav Hanák**, Komenského nám. 363,
 Kroměříž, Česká republika
 (740) Ing. Kučera Zdeněk, Padělký 548 (P.O.BOX 92), Slušovice

- (510) (20) nábytek kovový, dřevěný, plastový, sektorový
 nábytek, kuchyně, kuchyňské linky.
 (730) **Ing. Stanislav Hanák**, Komenského nám. 363,
 Kroměříž, Česká republika
 (740) Ing. Kučera Zdeněk, Padělký 548 (P.O.BOX 92), Slušovice

- (210) **O 156177**
 (220) 08.06.2000
 (320) 08.06.2000
 (511) 20
 (540)



- (510) (20) nábytek kovový, dřevěný, plastový, sektorový
 nábytek, kuchyně, kuchyňské linky.
 (730) **Ing. Stanislav Hanák**, Komenského nám. 363,
 Kroměříž, Česká republika
 (740) Ing. Kučera Zdeněk, Padělký 548 (P.O.BOX 92), Slušovice

- (210) **O 156189**
 (220) 08.06.2000
 (320) 08.06.2000
 (511) 3, 5
 (540)

SPACÍ OLEJ

- (510) (3) vonné oleje, kosmetika; (5) výrobky farmaceutické a
 hygienické.
 (730) **BIOMEDICA, spol. s r. o.**, Pekařská 8/601, Praha 5,
 Česká republika

- (210) **O 156178**
 (220) 08.06.2000
 (320) 08.06.2000
 (511) 20
 (540)



- (510) (20) nábytek kovový, dřevěný, plastový, sektorový
 nábytek, kuchyně, kuchyňské linky.
 (730) **Ing. Stanislav Hanák**, Komenského nám. 363,
 Kroměříž, Česká republika
 (740) Ing. Kučera Zdeněk, Padělký 548 (P.O.BOX 92), Slušovice

- (210) **O 156203**
 (220) 09.06.2000
 (320) 09.06.2000
 (511) 21, 35, 41
 (540)



Vilém

- (510) (21) skleněné a keramické umělecko-průmyslové zboží s
 užitnou i sběratelskou hodnotou; (35) propagační agentury,
 činnost reklamní kanceláře; (41) nakladatelství,
 vydavatelství.
 (730) **František Podškubka - VELA**, Hlavní 842, Ostrava
 - Poruba, Česká republika
 (740) Ing. Kouřil Jiří, patentový zástupce, INVACTA spol. s r.o.
 patentová a známková kancelář, Kořenského 31, Ostrava 3

- (210) **O 156179**
 (220) 08.06.2000
 (320) 08.06.2000
 (511) 20
 (540)



- (510) (20) nábytek kovový, dřevěný, plastový, sektorový
 nábytek, kuchyně, kuchyňské linky.
 (730) **Ing. Stanislav Hanák**, Komenského nám. 363,
 Kroměříž, Česká republika
 (740) Ing. Kučera Zdeněk, Padělký 548 (P.O.BOX 92), Slušovice

- (210) **O 156213**
 (220) 09.06.2000
 (320) 09.06.2000
 (511) 6, 11, 19, 37
 (540)



- (210) **O 156180**
 (220) 08.06.2000
 (320) 08.06.2000

- (510) (6) kovové stavební materiály, kovové stavební materiály
 přenosné, obecné kovy a jejich slitiny, kovové materiály
 pro železnice, kovové kabely a dráty neelektrické, kovové
 potřeby zámečnické a klempířské, kovové trubky, sejfy,
 kovové výrobky, které nejsou uvedeny v jiných třídách,
 rudy, armatury pro vodovody z kovu; (11) přístroje pro

osvětlení, topení, výrobu páry, pro vaření, přístroje chladicí, pro sušení, ventilaci, rozvod vody, sanitární zařízení, zařízení pro klimatizaci, ohřivače vody, ohřivače vody průtočné pro koupelny, ohřivače vzduchu, armatury pro plynovodní instalace, armatury pro regulace a jištění vodovodních a plynových přístrojů, pro vodovodní nebo plynové potrubí, vany koupací, sprchové přístroje a zařízení; (19) stavební materiály nekovové, neohebné trubky nekovové, asphalt, směla, přenosné konstrukce nekovové, dřevo polozpracované např. trámy, prkna, panely, překližky, stavební sklo např. dlaždice, skleněné tašky, obklady stavební, obkládačky vícebarevné a jednobarevné, dlažby ze všech materiálů nikoliv z kovu; (37) stavebnictví, opravy, instalační služby.

- (730) **Ing. Vladislav Cimbál - C + C**, Panenská 2548/10, Jablonec nad Nisou, Česká republika
(740) Ing. Vencel Adolf, Třešňová 620, Liberec 14

- (210) **O 156220**
(220) 09.06.2000
(320) 09.06.2000
(511) 32
(540)

ZUBR

- (510) (32) pivo, minerální vody, šumivé nápoje a jiné nápoje nealkoholické, nápoje a šťávy ovocné a sirupy a jiné přípravky ke zhotovování nápojů.
(730) **Pivovar ZUBR a. s.**, Komenského 35, Přerov, Česká republika
(740) Patentservis Praha a.s., Jivenská 1273/1, Praha 4

- (210) **O 156228**
(220) 09.06.2000
(320) 09.06.2000
(511) 5
(540)

ROTATEQ

- (510) (5) výrobky lékárnické, veterinářské a hygienické, diabetické přípravky pro léčebné účely, potraviny pro batolata, náplastě, materiál pro obvazy, materiály pro plombování zubů a pro zubní otisky, dezinfekční přípravky, výrobky pro hubení škodlivých zvířat, fungicidy, herbicidy.
(730) **MERCK CO., Inc.**, One Merck Drive, P. O. Box 100, Whitehouse Station, Spojené státy americké, New Jersey
(740) JUDr. Matějka Jan, Čermák, Hořejš, Vrba - advokátní a patentová kancelář, Národní 32, Praha 1

- (210) **O 156232**
(220) 09.06.2000
(320) 09.06.2000
(511) 35, 38, 42
(540)



- (510) (35) poradenství v oblasti ekonomiky a managementu, sběr dat, jejich zpracování a vytváření informačních zdrojů; (38) komunikační služby prostřednictvím Internetu, poskytování přístupu (připojení) na Internet, šíření elektronických časopisů a periodik, poskytování informací prostřednictvím Internetu; (42) tvorba a poskytování elektronických databází, tvorba a údržba WWW stránek a dalších prezentací, tvorba a údržba síťových a

Internetových serverů, zprostředkovatelská činnost v oblasti informačních technologií, analýza a vývoj programového vybavení, instalace a údržba programového vybavení, návrh počítačových systémů, převod dat a dokumentů do elektronické podoby, podpora vědecké a výzkumné činnosti v oblasti IT, podpora vědecké a výzkumné činnosti v oblasti agrárního sektoru a lesnictví, webhosting, integrované (portálové) služby WWW, poradenství v oblasti informačních technologií.

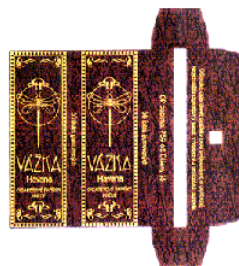
- (590) Barevná
(730) **ALCEDO s.r.o.**, K Horoměřicům 27, Praha 6 - Suchdol, Česká republika

- (210) **O 156238**
(220) 12.06.2000
(320) 12.06.2000
(511) 1, 3
(540)

ELEKTROSOL

- (510) (1) chemické výrobky a přípravky pro průmysl, odmašťovací přípravky pro průmysl, zejména elektrotechnický; (3) čisticí a odmašťovací prostředky zejména pro elektrická a elektrotechnická zařízení.
(730) **NOVATO spol. s r.o.**, Eliášova 29, Praha 6, Česká republika
(740) Ing. Smrčková Marie, patentový zástupce, Velflíkova 8, Praha 6

- (210) **O 156239**
(220) 12.06.2000
(320) 12.06.2000
(511) 16, 34
(540)



- (510) (16) papír a výrobky z papíru, obaly, propagační a informační materiály, vše výše uvedené se vztahem a ve vazbě na kubánskou provenienci; (34) cigaretový papír, cigaretové papírky v knižčích, cigaretové dutinky, filtrační vložky, spojiče tabáku, vše výše uvedené se vztahem a ve vazbě na kubánskou provenienci.
(590) Barevná
(730) **OP papírna, s.r.o.**, Olšany 18, Česká republika
(740) JUDr. Petruň Jirí, advokát, Slovanská 9, Šumperk

- (210) **O 156242**
(220) 12.06.2000
(320) 12.06.2000
(511) 17, 21, 37
(540)



- (510) (17) materiály těsnící, ucpávací a izolační; (21) kartáče (s výjimkou štětců); (37) stavebnictví.

(730) **Pernica Václav**, Záhumení 991, Zubří, Česká republika

(740) JUDr. Holba Lubomír, advokát, Advokátní kancelář, Tř. T. Bati 201, P. O. BOX 268, Zlín

(210) **O 156243**

(220) 12.06.2000

(320) 12.06.2000

(511) 35, 37, 42

(540)



(510) (35) zprostředkovaetlská činnost v oblasti obchodu; (37) provádění veškerých staveb a stavebních prací, inženýrské služby v oblasti realizace staveb, opravárenské a údržbářské práce a služby ve stavebnictví, odstraňování staveb; (42) projektová činnost ve výstavbě, projektová činnost v investiční výstavbě, inženýrská a technická činnost v oblasti přípravy staveb.

(730) **HBH Projekt spol. s r.o.**, Preslova 85, Brno, Česká republika

(740) Ing. Jaromír Píkrýl, Patentová a známková kancelář, Včelín 1161, Hulín

(210) **O 156244**

(220) 12.06.2000

(320) 12.06.2000

(511) 35, 37, 42

(540)

HBH Projekt spol. s r.o.

(510) (35) zprostředkovaetlská činnost v oblasti obchodu; (37) provádění veškerých staveb a stavebních prací, inženýrské služby v oblasti realizace staveb, opravárenské a údržbářské práce a služby ve stavebnictví, odstraňování staveb; (42) projektová činnost ve výstavbě, projektová činnost v investiční výstavbě, inženýrská a technická činnost v oblasti přípravy staveb.

(730) **HBH Projekt spol. s r.o.**, Preslova 85, Brno, Česká republika

(740) Ing. Jaromír Píkrýl, Patentová a známková kancelář, Včelín 1161, Hulín

(210) **O 156266**

(220) 12.06.2000

(320) 12.06.2000

(511) 5, 29, 30

(540)

ACORD

(510) (5) cukrovinky a pečivařské výrobky s posilujícím a podpůrným léčivým účinkem (dietetické pečivo, suchary, sušenky, piškoty, obilné přípravky, bonbóny, pastilky apod.); (29) konzervované, sušené a vařené ovoce, rosoly, zavařeniny, ovocné želé, želatina, zpracované ořechy a arašidy; (30) trvanlivé, polotrvanlivé a jemné pečivo, čokoládové a nečokoládové cukrovinky, bonbóny a cukrátky, čokoláda, fondán, karamely, potravinářský kandys, keksy, koláče, kreky, lízátko, oplatky, perníky, medovníky, biskvity, suchary, sušenky, piškoty, vánoční kolekce a jiné cukrovinky na zdobení vánočních stromčků, pralinky, sladká dřeva, mandlové cukrovinky, marcipán, vafle, trubičky, dezerty, komprimáty, želé, neapolitánky, pastilky, tyčinky, kakao a výrobky z kakaa spadající do této třídy, výrobky z medu, melasy, obilné přípravky, žvýkačky, dia výrobky shora uvedených druhů.

(730) **I.D.C. Holding, a.s.**, Drieňová 3, Bratislava, Slovenská republika

(740) Turková Jana, Červenka, Kleintová, Turková, patentová a známková kancelář, Husinecká 11a, Praha 3

(210) **O 156267**

(220) 12.06.2000

(320) 12.06.2000

(511) 29, 30

(540)

AMA

(510) (29) konzervované, sušené a vařené ovoce, rosoly, zavařeniny, ovocné želé, želatina, zpracované ořechy a arašidy; (30) trvanlivé, polotrvanlivé a jemné pečivo, čokoládové a nečokoládové cukrovinky, bonbóny a cukrátky, čokoláda, fondán, karamely, potravinářský kandys, keksy, koláče, kreky, lízátko, oplatky, perníky, medovníky, biskvity, suchary, sušenky, piškoty, vánoční kolekce a jiné cukrovinky na zdobení vánočních stromčků, pralinky, sladká dřeva, mandlové cukrovinky, marcipán, vafle, trubičky, dezerty, komprimáty, želé, neapolitánky, pastilky, tyčinky, kakao a výrobky z kakaa spadající do této třídy, výrobky z medu, melasy, obilné přípravky, žvýkačky, dia výrobky shora uvedených druhů.

(730) **I.D.C. Holding, a.s.**, Drieňová 3, Bratislava, Slovenská republika

(740) Turková Jana, Červenka, Kleintová, Turková, patentová a známková kancelář, Husinecká 11a, Praha 3

(210) **O 156268**

(220) 12.06.2000

(320) 12.06.2000

(511) 5, 29, 30

(540)

AMADOR

(510) (5) cukrovinky a pečivařské výrobky s posilujícím a podpůrným léčivým účinkem (dietetické pečivo, suchary, sušenky, piškoty, obilné přípravky, bonbóny, pastilky apod.); (29) konzervované, sušené a vařené ovoce, rosoly, zavařeniny, ovocné želé, želatina, zpracované ořechy a arašidy; (30) trvanlivé, polotrvanlivé a jemné pečivo, čokoládové a nečokoládové cukrovinky, bonbóny a cukrátky, čokoláda, fondán, karamely, potravinářský kandys, keksy, koláče, kreky, lízátko, oplatky, perníky, medovníky, biskvity, suchary, sušenky, piškoty, vánoční kolekce a jiné cukrovinky na zdobení vánočních stromčků, pralinky, sladká dřeva, mandlové cukrovinky, marcipán, vafle, trubičky, dezerty, komprimáty, želé, neapolitánky, pastilky, tyčinky, kakao a výrobky z kakaa spadající do této třídy, výrobky z medu, melasy, obilné přípravky, žvýkačky, dia výrobky shora uvedených druhů.

(730) **I.D.C. Holding, a.s.**, Drieňová 3, Bratislava, Slovenská republika

(740) Turková Jana, Červenka, Kleintová, Turková, patentová a známková kancelář, Husinecká 11a, Praha 3

(210) **O 156269**

(220) 12.06.2000

(320) 12.06.2000

(511) 5, 29, 30

(540)

ANDANTE

(510) (5) cukrovinky a pečivařské výrobky s posilujícím a podpůrným léčivým účinkem (dietetické pečivo, suchary, sušenky, piškoty, obilné přípravky, bonbóny, pastilky apod.); (29) konzervované, sušené a vařené ovoce, rosoly, zavařeniny, ovocné želé, želatina, zpracované ořechy a arašidy; (30) trvanlivé, polotrvanlivé a jemné pečivo, čokoládové a nečokoládové cukrovinky, bonbóny a

cukrátky, čokoláda, fondán, karamely, potravinářský kandys, keksy, koláče, kreky, lízátka, oplatky, perníky, medovníky, biskvity, suchary, sušenky, piškoty, vánoční kolekce a jiné cukrovinky na zdobení vánočních stromečků, pralinky, sladká dřeva, mandlové cukrovinky, marcipán, vafle, trubičky, dezerty, komprimáty, želé, neapolitánky, pastilky, tyčinky, kakao a výrobky z kakaa spadající do této třídy, výrobky z medu, melasy, obilné přípravky, žvýkačky, dia výrobky shora uvedených druhů.

(730) **I.D.C. Holding, a.s.**, Drieňová 3, Bratislava, Slovenská republika

(740) Turková Jana, Červenka, Kleintová, Turková, patentová a známková kancelář, Husinecká 11a, Praha 3

(210) **O 156270**

(220) 12.06.2000

(320) 12.06.2000

(511) 5, 29, 30

(540)

AXEL

(510) (5) cukrovinky a pečivářské výrobky s posilujícím a podpůrným léčivým účinkem (dietetické pečivo, suchary, sušenky, piškoty, obilné přípravky, bonbóny, pastilky apod.); (29) konzervované, sušené a vařené ovoce, rosoly, zavařeniny, ovocné želé, želatina, zpracované ořechy a arašidy; (30) trvanlivé, polotrvanlivé a jemné pečivo, čokoládové a nečokoládové cukrovinky, bonbóny a cukrátky, čokoláda, fondán, karamely, potravinářský kandys, keksy, koláče, kreky, lízátka, oplatky, perníky, medovníky, biskvity, suchary, sušenky, piškoty, vánoční kolekce a jiné cukrovinky na zdobení vánočních stromečků, pralinky, sladká dřeva, mandlové cukrovinky, marcipán, vafle, trubičky, dezerty, komprimáty, želé, neapolitánky, pastilky, tyčinky, kakao a výrobky z kakaa spadající do této třídy, výrobky z medu, melasy, obilné přípravky, žvýkačky, dia výrobky shora uvedených druhů.

(730) **I.D.C. Holding, a.s.**, Drieňová 3, Bratislava, Slovenská republika

(740) Turková Jana, Červenka, Kleintová, Turková, patentová a známková kancelář, Husinecká 11a, Praha 3

(210) **O 156271**

(220) 12.06.2000

(320) 12.06.2000

(511) 5, 29, 30

(540)

CARNO

(510) (5) cukrovinky a pečivářské výrobky s posilujícím a podpůrným léčivým účinkem (dietetické pečivo, suchary, sušenky, piškoty, obilné přípravky, bonbóny, pastilky apod.); (29) konzervované, sušené a vařené ovoce, rosoly, zavařeniny, ovocné želé, želatina, zpracované ořechy a arašidy; (30) trvanlivé, polotrvanlivé a jemné pečivo, čokoládové a nečokoládové cukrovinky, bonbóny a cukrátky, čokoláda, fondán, karamely, potravinářský kandys, keksy, koláče, kreky, lízátka, oplatky, perníky, medovníky, biskvity, suchary, sušenky, piškoty, vánoční kolekce a jiné cukrovinky na zdobení vánočních stromečků, pralinky, sladká dřeva, mandlové cukrovinky, marcipán, vafle, trubičky, dezerty, komprimáty, želé, neapolitánky, pastilky, tyčinky, kakao a výrobky z kakaa spadající do této třídy, výrobky z medu, melasy, obilné přípravky, žvýkačky, dia výrobky shora uvedených druhů.

(730) **I.D.C. Holding, a.s.**, Drieňová 3, Bratislava, Slovenská republika

(740) Turková Jana, Červenka, Kleintová, Turková, patentová a známková kancelář, Husinecká 11a, Praha 3

(210) **O 156272**

(220) 12.06.2000

(320) 12.06.2000

(511) 5, 29, 30

(540)

COMETA

(510) (5) cukrovinky a pečivářské výrobky s posilujícím a podpůrným léčivým účinkem (dietetické pečivo, suchary, sušenky, piškoty, obilné přípravky, bonbóny, pastilky apod.); (29) konzervované, sušené a vařené ovoce, rosoly, zavařeniny, ovocné želé, želatina, zpracované ořechy a arašidy; (30) trvanlivé, polotrvanlivé a jemné pečivo, čokoládové a nečokoládové cukrovinky, bonbóny a cukrátky, čokoláda, fondán, karamely, potravinářský kandys, keksy, koláče, kreky, lízátka, oplatky, perníky, medovníky, biskvity, suchary, sušenky, piškoty, vánoční kolekce a jiné cukrovinky na zdobení vánočních stromečků, pralinky, sladká dřeva, mandlové cukrovinky, marcipán, vafle, trubičky, dezerty, komprimáty, želé, neapolitánky, pastilky, tyčinky, kakao a výrobky z kakaa spadající do této třídy, výrobky z medu, melasy, obilné přípravky, žvýkačky, dia výrobky shora uvedených druhů.

(730) **I.D.C. Holding, a.s.**, Drieňová 3, Bratislava, Slovenská republika

(740) Turková Jana, Červenka, Kleintová, Turková, patentová a známková kancelář, Husinecká 11a, Praha 3

(210) **O 156273**

(220) 12.06.2000

(320) 12.06.2000

(511) 5, 30

(540)

DANTE

(510) (5) cukrovinky a pečivářské výrobky s posilujícím a podpůrným léčivým účinkem (dietetické pečivo, suchary, sušenky, piškoty, obilné přípravky, bonbóny, pastilky apod.); (30) trvanlivé, polotrvanlivé a jemné pečivo, čokoládové a nečokoládové cukrovinky, bonbóny a cukrátky, čokoláda, fondán, karamely, potravinářský kandys, keksy, koláče, kreky, lízátka, oplatky, perníky, medovníky, biskvity, suchary, sušenky, piškoty, vánoční kolekce a jiné cukrovinky na zdobení vánočních stromečků, pralinky, sladká dřeva, mandlové cukrovinky, marcipán, vafle, trubičky, dezerty, komprimáty, želé, neapolitánky, pastilky, tyčinky, obilné přípravky, žvýkačky, dia výrobky shora uvedených druhů.

(730) **I.D.C. Holding, a.s.**, Drieňová 3, Bratislava, Slovenská republika

(740) Turková Jana, Červenka, Kleintová, Turková, patentová a známková kancelář, Husinecká 11a, Praha 3

(210) **O 156274**

(220) 12.06.2000

(320) 12.06.2000

(511) 5, 29, 30

(540)

DUPI

(510) (5) cukrovinky a pečivářské výrobky s posilujícím a podpůrným léčivým účinkem (dietetické pečivo, suchary, sušenky, piškoty, obilné přípravky, bonbóny, pastilky apod.); (29) konzervované, sušené a vařené ovoce, rosoly, zavařeniny, ovocné želé, želatina, zpracované ořechy a arašidy; (30) trvanlivé, polotrvanlivé a jemné pečivo, čokoládové a nečokoládové cukrovinky, bonbóny a cukrátky, čokoláda, fondán, karamely, potravinářský kandys, keksy, koláče, kreky, lízátka, oplatky, perníky, medovníky, biskvity, suchary, sušenky, piškoty, vánoční kolekce a jiné cukrovinky na zdobení vánočních stromečků, pralinky, sladká dřeva, mandlové cukrovinky, marcipán, vafle, trubičky, dezerty, komprimáty, želé,

neapolitánky, pastilky, tyčinky, kakao a výrobky z kakaa spadající do této třídy, výrobky z medu, melasy, obilné přípravky, žvýkačky, dia výrobky shora uvedených druhů.

(730) **I.D.C. Holding, a.s.**, Drieňová 3, Bratislava, Slovenská republika

(740) Turková Jana, Červenka, Kleintová, Turková, patentová a známková kancelář, Husinecká 11a, Praha 3

(210) **O 156275**

(220) 12.06.2000

(320) 12.06.2000

(511) 5, 29, 30

(540)

DUPÍK

(510) (5) cukrovinky a pečivařské výrobky s posilňujícím a podpůrným léčivým účinkem (dietetické pečivo, suchary, sušenky, piškoty, obilné přípravky, bonbóny, pastilky apod.); (29) konzervované, sušené a vařené ovoce, rosoly, zavařeniny, ovocné želé, želatina, zpracované ořechy a arašidy; (30) trvanlivé, polotrvanlivé a jemné pečivo, čokoládové a nečokoládové cukrovinky, bonbóny a cukrátky, čokoláda, fondán, karamely, potravinářský kandys, keksy, koláče, kreky, lízátko, oplatky, perníky, medovníky, biskvity, suchary, sušenky, piškoty, vánoční kolekce a jiné cukrovinky na zdobení vánočních stromečků, pralinky, sladká dřeva, mandlové cukrovinky, marcipán, vafle, trubičky, dezerty, komprimáty, želé, neapolitánky, pastilky, tyčinky, kakao a výrobky z kakaa spadající do této třídy, výrobky z medu, melasy, obilné přípravky, žvýkačky, dia výrobky shora uvedených druhů.

(730) **I.D.C. Holding, a.s.**, Drieňová 3, Bratislava, Slovenská republika

(740) Turková Jana, Červenka, Kleintová, Turková, patentová a známková kancelář, Husinecká 11a, Praha 3

(210) **O 156276**

(220) 12.06.2000

(320) 12.06.2000

(511) 5, 29, 30

(540)

EFFENDI

(510) (5) cukrovinky a pečivařské výrobky s posilňujícím a podpůrným léčivým účinkem (dietetické pečivo, suchary, sušenky, piškoty, obilné přípravky, bonbóny, pastilky apod.); (29) konzervované, sušené a vařené ovoce, rosoly, zavařeniny, ovocné želé, želatina, zpracované ořechy a arašidy; (30) trvanlivé, polotrvanlivé a jemné pečivo, čokoládové a nečokoládové cukrovinky, bonbóny a cukrátky, čokoláda, fondán, karamely, potravinářský kandys, keksy, koláče, kreky, lízátko, oplatky, perníky, medovníky, biskvity, suchary, sušenky, piškoty, vánoční kolekce a jiné cukrovinky na zdobení vánočních stromečků, pralinky, sladká dřeva, mandlové cukrovinky, marcipán, vafle, trubičky, dezerty, komprimáty, želé, neapolitánky, pastilky, tyčinky, kakao a výrobky z kakaa spadající do této třídy, výrobky z medu, melasy, obilné přípravky, žvýkačky, dia výrobky shora uvedených druhů.

(730) **I.D.C. Holding, a.s.**, Drieňová 3, Bratislava, Slovenská republika

(740) Turková Jana, Červenka, Kleintová, Turková, patentová a známková kancelář, Husinecká 11a, Praha 3

(210) **O 156277**

(220) 12.06.2000

(320) 12.06.2000

(511) 5, 29, 30

(540)

FIBI

(510) (5) cukrovinky a pečivařské výrobky s posilňujícím a

podpůrným léčivým účinkem (dietetické pečivo, suchary, sušenky, piškoty, obilné přípravky, bonbóny, pastilky apod.); (29) konzervované, sušené a vařené ovoce, rosoly, zavařeniny, ovocné želé, želatina, zpracované ořechy a arašidy; (30) trvanlivé, polotrvanlivé a jemné pečivo, čokoládové a nečokoládové cukrovinky, bonbóny a cukrátky, čokoláda, fondán, karamely, potravinářský kandys, keksy, koláče, kreky, lízátko, oplatky, perníky, medovníky, biskvity, suchary, sušenky, piškoty, vánoční kolekce a jiné cukrovinky na zdobení vánočních stromečků, pralinky, sladká dřeva, mandlové cukrovinky, marcipán, vafle, trubičky, dezerty, komprimáty, želé, neapolitánky, pastilky, tyčinky, kakao a výrobky z kakaa spadající do této třídy, výrobky z medu, melasy, obilné přípravky, žvýkačky, dia výrobky shora uvedených druhů.

(730) **I.D.C. Holding, a.s.**, Drieňová 3, Bratislava, Slovenská republika

(740) Turková Jana, Červenka, Kleintová, Turková, patentová a známková kancelář, Husinecká 11a, Praha 3

(210) **O 156278**

(220) 12.06.2000

(320) 12.06.2000

(511) 5, 29, 30

(540)

FIGO

(510) (5) cukrovinky a pečivařské výrobky s posilňujícím a podpůrným léčivým účinkem (dietetické pečivo, suchary, sušenky, piškoty, obilné přípravky, bonbóny, pastilky apod.); (29) konzervované, sušené a vařené ovoce, rosoly, zavařeniny, ovocné želé, želatina, zpracované ořechy a arašidy; (30) trvanlivé, polotrvanlivé a jemné pečivo, čokoládové a nečokoládové cukrovinky, bonbóny a cukrátky, čokoláda, fondán, karamely, potravinářský kandys, keksy, koláče, kreky, lízátko, oplatky, perníky, medovníky, biskvity, suchary, sušenky, piškoty, vánoční kolekce a jiné cukrovinky na zdobení vánočních stromečků, pralinky, sladká dřeva, mandlové cukrovinky, marcipán, vafle, trubičky, dezerty, komprimáty, želé, neapolitánky, pastilky, tyčinky, kakao a výrobky z kakaa spadající do této třídy, výrobky z medu, melasy, obilné přípravky, žvýkačky, dia výrobky shora uvedených druhů.

(730) **I.D.C. Holding, a.s.**, Drieňová 3, Bratislava, Slovenská republika

(740) Turková Jana, Červenka, Kleintová, Turková, patentová a známková kancelář, Husinecká 11a, Praha 3

(210) **O 156279**

(220) 12.06.2000

(320) 12.06.2000

(511) 5, 29, 30

(540)

HERBENA

(510) (5) cukrovinky a pečivařské výrobky s posilňujícím a podpůrným léčivým účinkem (dietetické pečivo, suchary, sušenky, piškoty, obilné přípravky, bonbóny, pastilky apod.); (29) konzervované, sušené a vařené ovoce, rosoly, zavařeniny, ovocné želé, želatina, zpracované ořechy a arašidy; (30) trvanlivé, polotrvanlivé a jemné pečivo, čokoládové a nečokoládové cukrovinky, bonbóny a cukrátky, čokoláda, fondán, karamely, potravinářský kandys, keksy, koláče, kreky, lízátko, oplatky, perníky, medovníky, biskvity, suchary, sušenky, piškoty, vánoční kolekce a jiné cukrovinky na zdobení vánočních stromečků, pralinky, sladká dřeva, mandlové cukrovinky, marcipán, vafle, trubičky, dezerty, komprimáty, želé, neapolitánky, pastilky, tyčinky, kakao a výrobky z kakaa spadající do této třídy, výrobky z medu, melasy, obilné přípravky, žvýkačky, dia výrobky shora uvedených druhů.

(730) **I.D.C. Holding, a.s.**, Drieňová 3, Bratislava, Slovenská republika

(740) Turková Jana, Červenka, Kleintová, Turková, patentová a známková kancelář, Husinecká 11a, Praha 3

(210) **O 156280**

(220) 12.06.2000

(320) 12.06.2000

(511) 5, 29, 30

(540)

HERN

(510) (5) cukrovinky a pečivářské výrobky s posilňujícím a podpůrným léčivým účinkem (dietetické pečivo, suchary, sušenky, piškoty, obilné přípravky, bonbóny, pastilky apod.); (29) konzervované, sušené a važené ovoce, rosoly, zavařeniny, ovocné želé, želatina, zpracované ořechy a arašidy; (30) trvanlivé, polotrvanlivé a jemné pečivo, čokoládové a nečokoládové cukrovinky, bonbóny a cukrátky, čokoláda, fondán, karamely, potravinářský kandys, keksy, koláče, kreky, lízátko, oplatky, perníky, medovníky, biskvity, suchary, sušenky, piškoty, vánoční kolekce a jiné cukrovinky na zdobení vánočních stromečků, pralinky, sladká dřeva, mandlové cukrovinky, marcipán, vafle, trubičky, dezerty, komprimáty, želé, neapolitánky, pastilky, tyčinky, kakao a výrobky z kakaa spadající do této třídy, výrobky z medu, melasy, obilné přípravky, žvýkačky, dia výrobky shora uvedených druhů.

(730) **I.D.C. Holding, a.s.**, Drieňová 3, Bratislava, Slovenská republika

(740) Turková Jana, Červenka, Kleintová, Turková, patentová a známková kancelář, Husinecká 11a, Praha 3

(210) **O 156281**

(220) 12.06.2000

(320) 12.06.2000

(511) 5, 29, 30

(540)

LIBI

(510) (5) cukrovinky a pečivářské výrobky s posilňujícím a podpůrným léčivým účinkem (dietetické pečivo, suchary, sušenky, piškoty, obilné přípravky, bonbóny, pastilky apod.); (29) konzervované, sušené a važené ovoce, rosoly, zavařeniny, ovocné želé, želatina, zpracované ořechy a arašidy; (30) trvanlivé, polotrvanlivé a jemné pečivo, čokoládové a nečokoládové cukrovinky, bonbóny a cukrátky, čokoláda, fondán, karamely, potravinářský kandys, keksy, koláče, kreky, lízátko, oplatky, perníky, medovníky, biskvity, suchary, sušenky, piškoty, vánoční kolekce a jiné cukrovinky na zdobení vánočních stromečků, pralinky, sladká dřeva, mandlové cukrovinky, marcipán, vafle, trubičky, dezerty, komprimáty, želé, neapolitánky, pastilky, tyčinky, kakao a výrobky z kakaa spadající do této třídy, výrobky z medu, melasy, obilné přípravky, žvýkačky, dia výrobky shora uvedených druhů.

(730) **I.D.C. Holding, a.s.**, Drieňová 3, Bratislava, Slovenská republika

(740) Turková Jana, Červenka, Kleintová, Turková, patentová a známková kancelář, Husinecká 11a, Praha 3

(210) **O 156282**

(220) 12.06.2000

(320) 12.06.2000

(511) 5, 29, 30

(540)

LIMBO

(510) (5) cukrovinky a pečivářské výrobky s posilňujícím a podpůrným léčivým účinkem (dietetické pečivo, suchary, sušenky, piškoty, obilné přípravky, bonbóny, pastilky apod.); (29) konzervované, sušené a važené ovoce, rosoly,

zavařeniny, ovocné želé, želatina, zpracované ořechy a arašidy; (30) trvanlivé, polotrvanlivé a jemné pečivo, čokoládové a nečokoládové cukrovinky, bonbóny a cukrátky, čokoláda, fondán, karamely, potravinářský kandys, keksy, koláče, kreky, lízátko, oplatky, perníky, medovníky, biskvity, suchary, sušenky, piškoty, vánoční kolekce a jiné cukrovinky na zdobení vánočních stromečků, pralinky, sladká dřeva, mandlové cukrovinky, marcipán, vafle, trubičky, dezerty, komprimáty, želé, neapolitánky, pastilky, tyčinky, kakao a výrobky z kakaa spadající do této třídy, výrobky z medu, melasy, obilné přípravky, žvýkačky, dia výrobky shora uvedených druhů.

(730) **I.D.C. Holding, a.s.**, Drieňová 3, Bratislava, Slovenská republika

(740) Turková Jana, Červenka, Kleintová, Turková, patentová a známková kancelář, Husinecká 11a, Praha 3

(210) **O 156283**

(220) 12.06.2000

(320) 12.06.2000

(511) 5, 29, 30

(540)

MIMI

(510) (5) cukrovinky a pečivářské výrobky s posilňujícím a podpůrným léčivým účinkem (dietetické pečivo, suchary, sušenky, piškoty, obilné přípravky, bonbóny, pastilky apod.); (29) konzervované, sušené a važené ovoce, rosoly, zavařeniny, ovocné želé, želatina, zpracované ořechy a arašidy; (30) trvanlivé, polotrvanlivé a jemné pečivo, čokoládové a nečokoládové cukrovinky, bonbóny a cukrátky, čokoláda, fondán, karamely, potravinářský kandys, keksy, koláče, kreky, lízátko, oplatky, perníky, medovníky, biskvity, suchary, sušenky, piškoty, vánoční kolekce a jiné cukrovinky na zdobení vánočních stromečků, pralinky, sladká dřeva, mandlové cukrovinky, marcipán, vafle, trubičky, dezerty, komprimáty, želé, neapolitánky, pastilky, tyčinky, kakao a výrobky z kakaa spadající do této třídy, výrobky z medu, melasy, obilné přípravky, žvýkačky, dia výrobky shora uvedených druhů.

(730) **I.D.C. Holding, a.s.**, Drieňová 3, Bratislava, Slovenská republika

(740) Turková Jana, Červenka, Kleintová, Turková, patentová a známková kancelář, Husinecká 11a, Praha 3

(210) **O 156284**

(220) 12.06.2000

(320) 12.06.2000

(511) 5, 29, 30

(540)

OMBRE

(510) (5) cukrovinky a pečivářské výrobky s posilňujícím a podpůrným léčivým účinkem (dietetické pečivo, suchary, sušenky, piškoty, obilné přípravky, bonbóny, pastilky apod.); (29) konzervované, sušené a važené ovoce, rosoly, zavařeniny, ovocné želé, želatina, zpracované ořechy a arašidy; (30) trvanlivé, polotrvanlivé a jemné pečivo, čokoládové a nečokoládové cukrovinky, bonbóny a cukrátky, čokoláda, fondán, karamely, potravinářský kandys, keksy, koláče, kreky, lízátko, oplatky, perníky, medovníky, biskvity, suchary, sušenky, piškoty, vánoční kolekce a jiné cukrovinky na zdobení vánočních stromečků, pralinky, sladká dřeva, mandlové cukrovinky, marcipán, vafle, trubičky, dezerty, komprimáty, želé, neapolitánky, pastilky, tyčinky, kakao a výrobky z kakaa spadající do této třídy, výrobky z medu, melasy, obilné přípravky, žvýkačky, dia výrobky shora uvedených druhů.

(730) **I.D.C. Holding, a.s.**, Drieňová 3, Bratislava, Slovenská republika

(740) Turková Jana, Červenka, Kleintová, Turková, patentová a známková kancelář, Husinecká 11a, Praha 3

(210) **O 156285**

(220) 12.06.2000

(320) 12.06.2000

(511) 5, 29, 30

(540)

PAPY

(510) (5) cukrovinky a pečivářské výrobky s posilujícím a podpůrným léčivým účinkem (dietetické pečivo, suchary, sušenky, piškoty, obilné přípravky, bonbóny, pastilky apod.); (29) konzervované, sušené a važené ovoce, rosoly, zavařeniny, ovocné želé, želatina, zpracované ořechy a arašidy; (30) trvanlivé, polotrvanlivé a jemné pečivo, čokoládové a nečokoládové cukrovinky, bonbóny a cukrátky, čokoláda, fondán, karamely, potravinářský kandys, keksy, koláče, kreky, lízátko, oplatky, perníky, medovníky, biskvity, suchary, sušenky, piškoty, vánoční kolekce a jiné cukrovinky na zdobení vánočních stromečků, pralinky, sladká dřeva, mandlové cukrovinky, marcipán, vafle, trubičky, dezerty, komprimáty, želé, neapolitánky, pastilky, tyčinky, kakao a výrobky z kakaa spadající do této třídy, výrobky z medu, melasy, obilné přípravky, žvýkačky, dia výrobky shora uvedených druhů.

(730) **I.D.C. Holding, a.s.**, Drieňová 3, Bratislava, Slovenská republika

(740) Turková Jana, Červenka, Kleintová, Turková, patentová a známková kancelář, Husinecká 11a, Praha 3

(210) **O 156286**

(220) 12.06.2000

(320) 12.06.2000

(511) 5, 29, 30

(540)

TREMOLO

(510) (5) cukrovinky a pečivářské výrobky s posilujícím a podpůrným léčivým účinkem (dietetické pečivo, suchary, sušenky, piškoty, obilné přípravky, bonbóny, pastilky apod.); (29) konzervované, sušené a važené ovoce, rosoly, zavařeniny, ovocné želé, želatina, zpracované ořechy a arašidy; (30) trvanlivé, polotrvanlivé a jemné pečivo, čokoládové a nečokoládové cukrovinky, bonbóny a cukrátky, čokoláda, fondán, karamely, potravinářský kandys, keksy, koláče, kreky, lízátko, oplatky, perníky, medovníky, biskvity, suchary, sušenky, piškoty, vánoční kolekce a jiné cukrovinky na zdobení vánočních stromečků, pralinky, sladká dřeva, mandlové cukrovinky, marcipán, vafle, trubičky, dezerty, komprimáty, želé, neapolitánky, pastilky, tyčinky, kakao a výrobky z kakaa spadající do této třídy, výrobky z medu, melasy, obilné přípravky, žvýkačky, dia výrobky shora uvedených druhů.

(730) **I.D.C. Holding, a.s.**, Drieňová 3, Bratislava, Slovenská republika

(740) Turková Jana, Červenka, Kleintová, Turková, patentová a známková kancelář, Husinecká 11a, Praha 3

(210) **O 156287**

(220) 12.06.2000

(320) 12.06.2000

(511) 5, 29, 30

(540)

TWIN

(510) (5) cukrovinky a pečivářské výrobky s posilujícím a podpůrným léčivým účinkem (dietetické pečivo, suchary, sušenky, piškoty, obilné přípravky, bonbóny, pastilky apod.); (29) konzervované, sušené a važené ovoce, rosoly,

zavařeniny, ovocné želé, želatina, zpracované ořechy a arašidy; (30) trvanlivé, polotrvanlivé a jemné pečivo, čokoládové a nečokoládové cukrovinky, bonbóny a cukrátky, čokoláda, fondán, karamely, potravinářský kandys, keksy, koláče, kreky, lízátko, oplatky, perníky, medovníky, biskvity, suchary, sušenky, piškoty, vánoční kolekce a jiné cukrovinky na zdobení vánočních stromečků, pralinky, sladká dřeva, mandlové cukrovinky, marcipán, vafle, trubičky, dezerty, komprimáty, želé, neapolitánky, pastilky, tyčinky, kakao a výrobky z kakaa spadající do této třídy, výrobky z medu, melasy, obilné přípravky, žvýkačky, dia výrobky shora uvedených druhů.

(730) **I.D.C. Holding, a.s.**, Drieňová 3, Bratislava, Slovenská republika

(740) Turková Jana, Červenka, Kleintová, Turková, patentová a známková kancelář, Husinecká 11a, Praha 3

(210) **O 156288**

(220) 12.06.2000

(320) 12.06.2000

(511) 5, 29, 30

(540)

VALI

(510) (5) cukrovinky a pečivářské výrobky s posilujícím a podpůrným léčivým účinkem (dietetické pečivo, suchary, sušenky, piškoty, obilné přípravky, bonbóny, pastilky apod.); (29) konzervované, sušené a važené ovoce, rosoly, zavařeniny, ovocné želé, želatina, zpracované ořechy a arašidy; (30) trvanlivé, polotrvanlivé a jemné pečivo, čokoládové a nečokoládové cukrovinky, bonbóny a cukrátky, čokoláda, fondán, karamely, potravinářský kandys, keksy, koláče, kreky, lízátko, oplatky, perníky, medovníky, biskvity, suchary, sušenky, piškoty, vánoční kolekce a jiné cukrovinky na zdobení vánočních stromečků, pralinky, sladká dřeva, mandlové cukrovinky, marcipán, vafle, trubičky, dezerty, komprimáty, želé, neapolitánky, pastilky, tyčinky, kakao a výrobky z kakaa spadající do této třídy, výrobky z medu, melasy, obilné přípravky, žvýkačky, dia výrobky shora uvedených druhů.

(730) **I.D.C. Holding, a.s.**, Drieňová 3, Bratislava, Slovenská republika

(740) Turková Jana, Červenka, Kleintová, Turková, patentová a známková kancelář, Husinecká 11a, Praha 3

(210) **O 156289**

(220) 12.06.2000

(320) 12.06.2000

(511) 5, 29, 30

(540)

VENI

(510) (5) cukrovinky a pečivářské výrobky s posilujícím a podpůrným léčivým účinkem (dietetické pečivo, suchary, sušenky, piškoty, obilné přípravky, bonbóny, pastilky apod.); (29) konzervované, sušené a važené ovoce, rosoly, zavařeniny, ovocné želé, želatina, zpracované ořechy a arašidy; (30) trvanlivé, polotrvanlivé a jemné pečivo, čokoládové a nečokoládové cukrovinky, bonbóny a cukrátky, čokoláda, fondán, karamely, potravinářský kandys, keksy, koláče, kreky, lízátko, oplatky, perníky, medovníky, biskvity, suchary, sušenky, piškoty, vánoční kolekce a jiné cukrovinky na zdobení vánočních stromečků, pralinky, sladká dřeva, mandlové cukrovinky, marcipán, vafle, trubičky, dezerty, komprimáty, želé, neapolitánky, pastilky, tyčinky, kakao a výrobky z kakaa spadající do této třídy, výrobky z medu, melasy, obilné přípravky, žvýkačky, dia výrobky shora uvedených druhů.

- (730) **I.D.C. Holding, a.s.**, Drieňová 3, Bratislava, Slovenská republika
 (740) Turková Jana, Červenka, Kleintová, Turková, patentová a známková kancelář, Husinecká 11a, Praha 3

- (210) **O 156290**
 (220) 12.06.2000
 (320) 12.06.2000
 (511) 5, 29, 30
 (540)

VIDI

- (510) (5) cukrovinky a pečivařské výrobky s posilujícím a podpůrným léčivým účinkem (dietetické pečivo, suchary, sušenky, piškoty, obilné přípravky, bonbóny, pastilky apod.); (29) konzervované, sušené a važené ovoce, rosoly, zavařeniny, ovocné želé, želatina, zpracované ořechy a arašidy; (30) trvanlivé, polotrvanlivé a jemné pečivo, čokoládové a nečokoládové cukrovinky, bonbóny a cukrátky, čokoláda, fondán, karamely, potravinářský kandys, keksy, koláče, kreky, lízátko, oplatky, perníky, medovníky, biskvity, suchary, sušenky, piškoty, vánoční kolekce a jiné cukrovinky na zdobení vánočních stromečků, pralinky, sladká dřeva, mandlové cukrovinky, marcipán, vafle, trubičky, dezerty, komprimáty, želé, neapolitánky, pastilky, tyčinky, kakao a výrobky z kakaa spadající do této třídy, výrobky z medu, melasy, obilné přípravky, žvýkačky, dia výrobky shora uvedených druhů.
 (730) **I.D.C. Holding, a.s.**, Drieňová 3, Bratislava, Slovenská republika
 (740) Turková Jana, Červenka, Kleintová, Turková, patentová a známková kancelář, Husinecká 11a, Praha 3

- (210) **O 156291**
 (220) 12.06.2000
 (320) 12.06.2000
 (511) 5, 29, 30
 (540)

VICI

- (510) (5) cukrovinky a pečivařské výrobky s posilujícím a podpůrným léčivým účinkem (dietetické pečivo, suchary, sušenky, piškoty, obilné přípravky, bonbóny, pastilky apod.); (29) konzervované, sušené a važené ovoce, rosoly, zavařeniny, ovocné želé, želatina, zpracované ořechy a arašidy; (30) trvanlivé, polotrvanlivé a jemné pečivo, čokoládové a nečokoládové cukrovinky, bonbóny a cukrátky, čokoláda, fondán, karamely, potravinářský kandys, keksy, koláče, kreky, lízátko, oplatky, perníky, medovníky, biskvity, suchary, sušenky, piškoty, vánoční kolekce a jiné cukrovinky na zdobení vánočních stromečků, pralinky, sladká dřeva, mandlové cukrovinky, marcipán, vafle, trubičky, dezerty, komprimáty, želé, neapolitánky, pastilky, tyčinky, kakao a výrobky z kakaa spadající do této třídy, výrobky z medu, melasy, obilné přípravky, žvýkačky, dia výrobky shora uvedených druhů.
 (730) **I.D.C. Holding, a.s.**, Drieňová 3, Bratislava, Slovenská republika
 (740) Turková Jana, Červenka, Kleintová, Turková, patentová a známková kancelář, Husinecká 11a, Praha 3

- (210) **O 156292**
 (220) 12.06.2000
 (320) 12.06.2000
 (511) 5, 29, 30
 (540)

VIVAT

- (510) (5) cukrovinky a pečivařské výrobky s posilujícím a podpůrným léčivým účinkem (dietetické pečivo, suchary, sušenky, piškoty, obilné přípravky, bonbóny, pastilky apod.); (29) konzervované, sušené a važené ovoce, rosoly,

zavařeniny, ovocné želé, želatina, zpracované ořechy a arašidy; (30) trvanlivé, polotrvanlivé a jemné pečivo, čokoládové a nečokoládové cukrovinky, bonbóny a cukrátky, čokoláda, fondán, karamely, potravinářský kandys, keksy, koláče, kreky, lízátko, oplatky, perníky, medovníky, biskvity, suchary, sušenky, piškoty, vánoční kolekce a jiné cukrovinky na zdobení vánočních stromečků, pralinky, sladká dřeva, mandlové cukrovinky, marcipán, vafle, trubičky, dezerty, komprimáty, želé, neapolitánky, pastilky, tyčinky, kakao a výrobky z kakaa spadající do této třídy, výrobky z medu, melasy, obilné přípravky, žvýkačky, dia výrobky shora uvedených druhů.

- (730) **I.D.C. Holding, a.s.**, Drieňová 3, Bratislava, Slovenská republika
 (740) Turková Jana, Červenka, Kleintová, Turková, patentová a známková kancelář, Husinecká 11a, Praha 3

- (210) **O 156293**
 (220) 12.06.2000
 (320) 12.06.2000
 (511) 5, 29, 30
 (540)

VIVITO

- (510) (5) cukrovinky a pečivařské výrobky s posilujícím a podpůrným léčivým účinkem (dietetické pečivo, suchary, sušenky, piškoty, obilné přípravky, bonbóny, pastilky apod.); (29) konzervované, sušené a važené ovoce, rosoly, zavařeniny, ovocné želé, želatina, zpracované ořechy a arašidy; (30) trvanlivé, polotrvanlivé a jemné pečivo, čokoládové a nečokoládové cukrovinky, bonbóny a cukrátky, čokoláda, fondán, karamely, potravinářský kandys, keksy, koláče, kreky, lízátko, oplatky, perníky, medovníky, biskvity, suchary, sušenky, piškoty, vánoční kolekce a jiné cukrovinky na zdobení vánočních stromečků, pralinky, sladká dřeva, mandlové cukrovinky, marcipán, vafle, trubičky, dezerty, komprimáty, želé, neapolitánky, pastilky, tyčinky, kakao a výrobky z kakaa spadající do této třídy, výrobky z medu, melasy, obilné přípravky, žvýkačky, dia výrobky shora uvedených druhů.
 (730) **I.D.C. Holding, a.s.**, Drieňová 3, Bratislava, Slovenská republika
 (740) Turková Jana, Červenka, Kleintová, Turková, patentová a známková kancelář, Husinecká 11a, Praha 3

- (210) **O 156294**
 (220) 13.06.2000
 (320) 13.06.2000
 (511) 29, 31, 35
 (540)



- (510) (29) maso, ryby včetně měkkýšů a korýšů, drůbež, zvěřina; (31) výrobky zemědělské a zahradnické, produkty lesnické včetně nezpracovaného dřeva, semena, která nebyla zařazena do jiných tříd, sazenice; (35) poskytování pomoci při výkonu hospodářské činnosti.

- (730) **České lesy a.s.**, Lesní 691, Hluboká nad Vltavou, Česká republika
 (740) JUDr. Dusil Ladislav, Advokátní kancelář Vavroch a partneři, náměstí Přemysla Otakara II. č.6, České Budějovice

- (210) **O 156295**
 (220) 13.06.2000
 (320) 13.06.2000
 (511) 29, 31, 35
 (540)



- (510) (29) maso, ryby včetně měkkýšů a korýšů, drůbež, zvěřina; (31) výrobky zemědělské a zahradnické, produkty lesnické včetně nezpracovaného dřeva, semena, která nebyla zařazena do jiných tříd, sazenice; (35) poskytování pomoci při výkonu hospodářské činnosti.
 (590) Barevná
 (730) **České lesy a.s.**, Lesní 691, Hluboká nad Vltavou, Česká republika
 (740) JUDr. Dusil Ladislav, Advokátní kancelář Vavroch a partneři, náměstí Přemysla Otakara II. č.6, České Budějovice

- (210) **O 156302**
 (220) 13.06.2000
 (320) 13.06.2000
 (511) 1, 2, 6, 11, 16, 17, 19, 36, 37, 42
 (540)



- (510) (1) tmely a lepidla - práškové hmoty na bázi akrylátu, lité podlahy - stěrkové hmoty v rámci této třídy; (2) hydroizolační nátěrové hmoty, nátěrové hmoty různých druhů; (6) hutní, kovové a zámečnické výrobky pro stavbu; (11) vodovodní baterie, vany, umyvadla, toalety; (16) štětce, malířské náčiní; (17) tepelné a vodotěsné izolace; (19) omítkové materiály, obklady a dlažby, zdicí materiály, střešní krytiny, střešní izolační pásy, plastové potrubí; (36) služby nemovitostní; (37) průmyslové a inženýrské stavby, bytové a občanské stavby na klíč, pronájem lešení, bednění a malé mechanizace; (42) projekční činnost spojená s realizací staveb.
 (730) **AUSTIS, spol. s r.o.**, Dalejská 680, Praha 5 - Sliveneč, Česká republika

- (210) **O 156303**
 (220) 13.06.2000
 (320) 13.06.2000
 (511) 1, 2, 6, 11, 16, 17, 19, 36, 37, 42

(540)



- (510) (1) tmely a lepidla - práškové hmoty na bázi akrylátu, lité podlahy - stěrkové hmoty v rámci této třídy; (2) hydroizolační nátěrové hmoty, nátěrové hmoty různých druhů; (6) hutní, kovové a zámečnické výrobky pro stavbu; (11) vodovodní baterie, vany, umyvadla, toalety; (16) štětce, malířské náčiní; (17) tepelné a vodotěsné izolace; (19) omítkové materiály, obklady a dlažby, zdicí materiály, střešní krytiny, střešní izolační pásy, plastové potrubí; (36) služby nemovitostní; (37) průmyslové a inženýrské stavby, bytové a občanské stavby na klíč, pronájem lešení, bednění a malé mechanizace; (42) projekční činnost spojená s realizací staveb.
 (730) **AUSTIS, spol. s r.o.**, Dalejská 680, Praha 5 - Sliveneč, Česká republika

- (210) **O 156305**
 (220) 13.06.2000
 (320) 13.06.2000
 (511) 29, 33, 42
 (540)



- (510) (29) maso, ryby, drůbež, zvěřina, ovoce a zelenina konzervované, sušené a zavažené, želé, džemy, kompoty, vejce, mléko a mléčné výrobky; (33) alkoholické nápoje s výjimkou piv; (42) služby spojené s ubytováním a stravováním, služby restaurací a kiosků pro občerstvení.
 (730) **Jaroslav Weyers**, Přívozská 899/22, Ostrava, Česká republika
 (740) Větrovský Zdeněk, Sokola Tůmy č.1, Ostrava 9

- (210) **O 156306**
 (220) 13.06.2000
 (320) 13.06.2000
 (511) 35, 39, 41
 (540)



- (510) (35) zprostředkování obchodu s výrobky, poskytování pomoci při provozu obchodu, inzertní a reklamní činnost, reklama rozhlasem nebo televizí, reklamní inzerce, reklamní kanceláře, reklamní korespondence, reklamní materiál (rozšiřování), rozesílání propagačního materiálu (letáků, prospektů, tiskovin, vzorků), kopírování nebo rozmnožování dokladů a dokumentů (písemností, propagačního materiálu), informace obchodní nebo podnikatelské, rady organizační, ekonomické a vedení

záležitosti, pronájem kancelářských strojů a zařízení, marketingové studie, obchodní nebo podnikatelský průzkum, obchodní nebo podnikatelské poradenství, analýzy nákupních cen, velkoobchodních cen, průzkum trhu, předvádění zboží, rozšiřování vzorků (zboží); (39) automobilová doprava, pronájem automobilů, balení zboží, doručování balíků a zboží, dodávka zboží poštou, doručovací služby, kurýrní služby, zásilková služba, skladování zboží, uskladňování, pronájem parkovacích ploch, přeprava nábytku, služby v dopravě a přepravě, stěhování, zprostředkování dopravy; (41) autoškola.

(730) **Macháč Roman**, Česká 319, Koprivnice, Česká republika

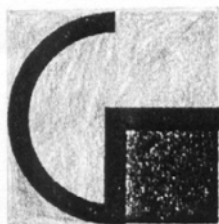
(210) **O 156307**

(220) 13.06.2000

(320) 13.06.2000

(511) 35, 39, 41

(540)



(510) (35) zprostředkování obchodu s výrobky, poskytování pomoci při provozu obchodu, inzertní a reklamní činnost, reklama rozhlasem nebo televizí, reklamní inzerce, reklamní kanceláře, reklamní korespondence, reklamní materiál (rozšiřování), rozesílání propagačního materiálu (letáků, prospektů, tiskovin, vzorků), kopírování nebo rozmnožování dokladů a dokumentů (písemností, propagačního materiálu), informace obchodní nebo podnikatelské, porady organizační, ekonomické a vedení záležitostí, pronájem kancelářských strojů a zařízení, marketingové studie, obchodní nebo podnikatelský průzkum, obchodní nebo podnikatelské poradenství, analýzy nákupních cen, velkoobchodních cen, průzkum trhu, předvádění zboží, rozšiřování vzorků (zboží); (39) automobilová doprava, pronájem automobilů, balení zboží, doručování balíků a zboží, dodávka zboží poštou, doručovací služby, kurýrní služby, zásilková služba, skladování zboží, uskladňování, pronájem parkovacích ploch, přeprava nábytku, služby v dopravě a přepravě, stěhování, zprostředkování dopravy; (41) autoškola.

(730) **Macháč Roman**, Česká 319, Koprivnice, Česká republika

(210) **O 156314**

(220) 13.06.2000

(320) 13.06.2000

(511) 9, 16, 41

(540) **STAMICOVO KVARTETO**

(510) (9) nahrané i nenahrané nosiče zvukových, obrazových a zvukově obrazových záznamů; (16) tiskoviny, plakáty, propagační a reklamní materiály; (41) koncertní a nahrávací činnost v oblasti komorní hudby.

(730) **Kekula Josef**, V rohožníku 519, Praha 10 - Dubeč, Česká republika

(210) **O 156315**

(220) 13.06.2000

(320) 13.06.2000

(511) 5

(540)

ROLETRA

(510) (5) farmaceutické a mediální přípravky pro humánní a veterinární užití.

(730) **RANBAXY LABORATORIES LIMITED**, Sahibzada Ajit Singh Nagar - 160 055, District, Ropar, Punjab, Indie

(740) Dr. Všečetka Miloš, advokát, Hájkova 2, Praha 2

(210) **O 156321**

(220) 14.06.2000

(320) 14.06.2000

(511) 25

(540)

UNTIMES

(510) (25) oděvy, saka, kalhoty, bundy, svetry, košile, obleky, sukně, pláště, kostýmy, cvičební úbory, oděvní doplňky, spadající do této třídy, kravaty, motýlky, šály, rukavice, klobouky, čepice, ponožky, šle, spodní prádlo, kožešinové ozdoby oděvní, blůzy, halenky, barety, šátky, podkolenky, boty, turistické oděvy, pracovní oděvy, oděvy pro volný čas, zejména pro sport.

(730) **UNTIMES s.r.o.**, Krameriova 338/5, Praha 4 - Kunratice, Česká republika

(740) Müller Václav, patentový zástupce, Filipova 2016, Praha 4

(210) **O 156322**

(220) 14.06.2000

(320) 14.06.2000

(511) 25

(540)



(510) (25) oděvy, saka, kalhoty, bundy, svetry, košile, obleky, sukně, pláště, kostýmy, cvičební úbory, oděvní doplňky, spadající do této třídy, kravaty, motýlky, šály, rukavice, klobouky, čepice, ponožky, šle, spodní prádlo, kožešinové ozdoby oděvní, blůzy, halenky, barety, šátky, podkolenky, boty, turistické oděvy, pracovní oděvy, oděvy pro volný čas, zejména pro sport.

(730) **UNTIMES s.r.o.**, Krameriova 338/5, Praha 4 - Kunratice, Česká republika

(740) Müller Václav, patentový zástupce, Filipova 2016, Praha 4

(210) **O 156401**

(220) 15.06.2000

(320) 15.06.2000

(511) 33

(540)



(510) (33) vína všeho druhu.

(730) **BOHEMIA SEKT, Českomoravská vinařská a.s.**, Smetanova 220, Starý Plzeňec, Česká republika

(740) Langrová Irena, Riegrova 1, Plzeň

(210) **O 156402**

(220) 15.06.2000
 (320) 15.06.2000
 (511) 29, 30, 32, 33, 35
 (540)



(510) (29) maso, ryby, drůbež, zvěřina a výrobky z nich, mléko a mléčné výrobky, oleje a jedlé tuky, ovoce a zelenina sušené a jinak konzervované; (30) káva, čaj, kakao a nápoje z nich, cukr, cukrovinky, čokoláda, žvýkačky, rýže, mouka a moučné směsi, moučné výrobky, sůl, ocet, koření, škrob - v rámci této třídy, droždí; (32) veškeré nealkoholické nápoje; (33) alkoholické nápoje s výjimkou piva; (35) propagační činnost, účetní a daňové porady, marketing, obchodní poradenství, kancelářské práce, inzertní činnost, průzkumy - v rámci této třídy.

(590) Barevná

(730) **MARILA INVEST, a.s.**, Durychova 101, Praha 4, Česká republika

(740) Langrová Irena, Skrětova 48, Plzeň

(210) **O 156403**
 (220) 15.06.2000
 (320) 15.06.2000
 (511) 29, 30, 32, 33, 35
 (540)



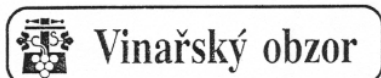
(510) (29) maso, ryby, drůbež, zvěřina a výrobky z nich, mléko a mléčné výrobky, oleje a jedlé tuky, ovoce a zelenina sušené a jinak konzervované; (30) káva, čaj, kakao a nápoje z nich, cukr, cukrovinky, čokoláda, žvýkačky, rýže, mouka a moučné směsi, moučné výrobky, sůl, ocet, koření, škrob - v rámci této třídy, droždí; (32) veškeré nealkoholické nápoje; (33) alkoholické nápoje s výjimkou piva; (35) propagační činnost, účetní a daňové porady, marketing, obchodní poradenství, kancelářské práce, inzertní činnost, průzkumy - v rámci této třídy.

(590) Barevná

(730) **MARILA INVEST, a.s.**, Durychova 101, Praha 4, Česká republika

(740) Langrová Irena, Skrětova 48, Plzeň

(210) **O 156404**
 (220) 15.06.2000
 (320) 15.06.2000
 (511) 16, 41
 (540)



(510) (16) výrobky z papíru, časopisy, noviny, letáky, knihy, periodické a neperiodické tiskoviny, fotografie; (41) vydavatelská a nakladatelství činnost, kulturní a společenské aktivity.

(730) **ČESKOMORAVSKÁ VINOHRADNICKÁ A VINAŘSKÁ UNIE**, Podivínská 1236, Velké Bílovice, Česká republika

(210) **O 156405**
 (220) 15.06.2000
 (320) 15.06.2000
 (511) 11, 29, 30, 36, 39, 42
 (540)

GYROSSINO

(510) (11) gastronomická zařízení - teplovzdušné trouby, grilly na masové výrobky, vyhřívací vitríny; (29) masové, zeleninové, ovocné polotovary; (30) pekárenské výrobky - chléb (polovovar na bázi těsta a těstovin); (36) leasingová a franchisingová činnost gastronom. zařízení; (39) distribuce a skladování polotovarů, jídel a nápojů; (42) restaurační činnost, rychlé občerstvení, gastronomická činnost, pronájem gastronomického zařízení.

(730) **DELTA PLUS PRAHA s.r.o.**, Spálená 47, Praha 1, Česká republika

(210) **O 156505**
 (220) 16.06.2000
 (320) 16.06.2000
 (511) 19, 37, 42
 (540)



(510) (19) stavební hmoty nekovové, stavební prvky nekovové, mozaiky pro stavebnictví, obklady a obložení nekovové pro stavebnictví, dekorativní a umělecké stavební prvky, tvárnice včetně profilových, římsy, umělecká díla, jako např. sochy a sošky z kamene, betonu a mramoru; (37) zednictví, stavební opravy a úpravy, štukování, sádrování, malířství interiérů a exteriérů, lakýrnictví, natěračství, osazování dekorativních a uměleckých stavebních prvků, (42) poradenství k provádění staveb a jejich úprav, návrhy na úpravy interiérů a exteriérů, provádění dekoračních úprav interiérů a exteriérů.

(730) **Zadrazil Vratislav**, Skvířin 57, Bor u Tachova, Česká republika

(740) JUDr. Tichý Jaromír, Tichý a Poláček, patentoví zástupci, Dominikánská 6, Plzeň

(210) **O 156506**
 (220) 16.06.2000
 (320) 16.06.2000
 (511) 19
 (540)



(510) (19) dřevostavby, modulové systémy pro dřevostavby z nekovových materiálů (např. buňky), modulové systémy pro dřevostavby s ocelovým rámem.

(730) **Moravskoslezské dřevařské závody, Šumperk a.s.**, Hlavní třída č.5, Šumperk, Česká republika

(210) **O 156568**
 (220) 19.06.2000

(320) 19.06.2000

(511) 12

(540)

TRAPALERT

(510) (12) součástky pro motorová vozidla, systémy otevírání kufru vozidla skládající se z čipů, infračervených detektorů, drátů, kabelů a mikroprocesoru prodávané jako celky v souvislosti nebo určené pro motorová vozidla.

(730) **GENERAL MOTORS CORPORATION**, 300

Renaissance Center, Detroit, Spojené státy americké, Michigan

(740) Mgr. Řehák David, advokát, Zeiner & Zeiner v.o.s., Maiselova 15, Praha 1

(210) **O 156569**

(220) 19.06.2000

(320) 19.06.2000

(511) 35

(540)



(510) (35) auditorská činnost, vedení účetnictví.

(590) Barevná

(730) **LF AUDITING, s.r.o.**, Hornoměřolská 68, Praha 10, Česká republika(210) **O 156587**

(220) 20.06.2000

(320) 20.06.2000

(511) 35, 36, 42

(540)

SEDRIK

(510) (35) inzertní, reklamní a propagační činnost, včetně reklamních a náborových textů, průzkum a analýzy trhu, včetně zpracování odborných posudků a studií, direct management v daném oboru, informační servis v daném oboru, účetnické služby, včetně účetnického a daňového poradenství (příprava a vyhotovení daňového přiznání), správa obchodních zájmů třetích osob, zastupování obchodních zájmů tuzemských a zahraničních firem, poskytování pomoci při provozování obchodu, včetně zprostředkování obchodních záležitostí a personalistiky, organizování, zabezpečování a pořádání propagačních a/nebo komerčních výstav, propagačních a reklamních akcí, distribuce zboží k reklamním účelům, včetně přehlídek zboží a služeb, rozmnožovací služby, odborná informační a konzultační činnost v oboru obchodu, podnikání, reklamy a propagace; (36) audit, provozování realitní kanceláře, včetně odhadů nemovitostí, včetně nájmu a pronájmu a prodeje nemovitostí, zejména pozemků, budov a bytů, správa movitého a nemovitého majetku, zejména pozemků, budov a bytů, bytových a nebytových prostor, zprostředkování obchodu s nemovitostmi a hypotékami, finanční služby, zejména provádění finančních operací, včetně finančních analýz, hotovostních a bezhotovostních služeb, kapitálové investice, clearing, směnárenské služby, odhady a oceňování movitého a nemovitého majetku, pojišťovací služby, informační, poradenské a konzultační a odborné posudkové služby v oboru finančnictví, pojišťovnictví a realit, včetně správy a oceňování movitého a nemovitého majetku; (42) ubytovací kanceláře, služby bytové a zahradní architektury, včetně projektování, výzkum a vývoj designu, zejména nábytku, navrhování počítačových programů internetových stránek, včetně počítačové grafiky, bytové a zahradní architektury a designu, odborná poradenská, konzultační a posudková

činnost v oboru architektonických služeb a designu.

(730) **SEDRIK, spol. s r.o.**, Za jalovým dvorem 5/851, Praha 4, Česká republika

(740) Mgr. Machatová Marcela, patentový zástupce, DMH-patentová a známková kancelář, Pospíšilova 2, Praha 3

(210) **O 156601**

(220) 20.06.2000

(320) 20.06.2000

(511) 35, 37, 38, 39, 40

(540)

(510) (35) hospodářské a odborné poradenství jiným subjektům při užívání elektrické energie, plynu, tepelné a procesní energie a vody a při sběru, odvodu a upravování odpadních vod, hospodářské a odborné poradenství a vedení zásobovacích a telekomunikačních podniků včetně manažerského poradenství, obchodní a podnikové vedení závodů sloužících k výrobě, k odvodu a k odevzdání elektrické energie, plynu, tepelné energie a procesní energie a vody, zjišťování a vyúčtování energetických nákladů pro jiné subjekty, rozpočet nákladových a cenových analýz; (37) stavebnictví a opravárenství a provozování a jiné užívání systémů pro transport a opatřování elektrické energie, plynu, tepelné energie a procesní energie, vody a odpadních vod a telekomunikačních služeb; (38) služby podniku zabývajícího se telekomunikací, zásobováním informacemi po internetu, týkající se zejména výroby, opatřování, rozdělování a zásobování elektrickou energií, plynem, tepelnou energií a procesní energií, vodou a telekomunikačními službami a výpočtu spotřebních nákladů; (39) služby podniku zásobující energií, opatřování a živnostenské užívání elektrické energie, plynu, tepelné energie a procesní energie a zásobování průmyslu, obchodu, veřejných zařízení, obcí a domácností elektrickou energií, plynem, tepelnou energií a procesní energií, služby podniku zásobující vodou a zbavující odpadních vod, opatřování a živnostenské užívání vody a zásobování vodou, sběr a odvod odpadních vod; (40) výroba elektrické energie, úprava odpadních vod.

(730) **envia Energie Sachsen Brandenburg AG**, Thiemstrasse 136, Cottbus, Německo

(740) JUDr. Karel Čermák, advokát, Národní třída 32, Praha 1

(210) **O 156602**

(220) 20.06.2000

(320) 20.06.2000

(511) 35, 37, 38, 39, 40

(540)



(510) (35) hospodářské a odborné poradenství jiným subjektům při užívání elektrické energie, plynu, tepelné a procesní energie a vody a při sběru, odvodu a upravování odpadních vod, hospodářské a odborné poradenství a vedení zásobovacích a telekomunikačních podniků včetně manažerského poradenství, obchodní a podnikové vedení závodů sloužících k výrobě, k odvodu a k odevzdání elektrické energie, plynu, tepelné energie a procesní energie a vody, zjišťování a vyúčtování energetických

nákladů pro jiné subjekty, rozpočet nákladových a cenových analýz; (37) stavebnictví a opravárenství a provozování a jiné užívání systémů pro transport a opatřování elektrické energie, plynu, tepelné energie a procesní energie, vody a odpadních vod a telekomunikačních služeb; (38) služby podniku zabývajícího se telekomunikací, zásobováním informacemi po internetu, týkající se zejména výroby, opatřování, rozdělování a zásobování elektrickou energií, plynem, tepelnou energií a procesní energií, vodou a telekomunikačními službami a výpočtu spotřebních nákladů; (39) služby podniku zásobující energií, opatřování a živnostenské užívání elektrické energie, plynu, tepelné energie a procesní energie a zásobování průmyslu, obchodu, veřejných zařízení, obcí a domácností elektrickou energií, plynem, tepelnou energií a procesní energií, služby podniku zásobující vodou a zbavující odpadních vod, opatřování a živnostenské užívání vody a zásobování vodou, sběr a odvod odpadních vod; (40) výroba elektrické energie, úprava odpadních vod.

(590) Barevná

(730) **envia Energie Sachsen Brandenburg AG**,
Thiemstrasse 136, Cottbus, Německo

(740) JUDr. Karel Čermák, advokát, Národní třída 32, Praha 1

(210) **O 156603**

(220) 20.06.2000

(320) 20.06.2000

(511) 35, 37, 38, 39, 40

(540)

envia Energie Sachsen Brandenburg AG

(510) (35) hospodářské a odborné poradenství jiným subjektům při užívání elektrické energie, plynu, tepelné a procesní energie a vody a při sběru, odvodu a upravování odpadních vod, hospodářské a odborné poradenství a vedení zásobovacích a telekomunikačních podniků včetně manažerského poradenství, obchodní a podnikové vedení závodů sloužících k výrobě, k odvodu a k odevzdání elektrické energie, plynu, tepelné energie a procesní energie a vody, zjišťování a vyúčtování energetických nákladů pro jiné subjekty, rozpočet nákladových a cenových analýz; (37) stavebnictví a opravárenství a provozování a jiné užívání systémů pro transport a opatřování elektrické energie, plynu, tepelné energie a procesní energie, vody a odpadních vod a telekomunikačních služeb; (38) služby podniku zabývajícího se telekomunikací, zásobováním informacemi po internetu, týkající se zejména výroby, opatřování, rozdělování a zásobování elektrickou energií, plynem, tepelnou energií a procesní energií, vodou a telekomunikačními službami a výpočtu spotřebních nákladů; (39) služby podniku zásobující energií, opatřování a živnostenské užívání elektrické energie, plynu, tepelné energie a procesní energie a zásobování průmyslu, obchodu, veřejných zařízení, obcí a domácností elektrickou energií, plynem, tepelnou energií a procesní energií, služby podniku zásobující vodou a zbavující odpadních vod, opatřování a živnostenské užívání vody a zásobování vodou, sběr a odvod odpadních vod; (40) výroba elektrické energie, úprava odpadních vod.

(590) Barevná

(730) **envia Energie Sachsen Brandenburg AG**,
Thiemstrasse 136, Cottbus, Německo

(740) JUDr. Karel Čermák, advokát, Národní třída 32, Praha 1

(210) **O 156605**

(220) 20.06.2000

(320) 20.06.2000

(511) 9, 10, 37

(540)



(510) (9) elektronická zařízení; (10) lékařské přístroje a nástroje, zdravotnické potřeby; (37) opravy, instalace lékařských přístrojů a nástrojů, zdravotnických potřeb a elektronických zařízení.

(590) Barevná

(730) **SAFIBRA, s.r.o.**, Pod vinicí 622, Praha 4, Česká republika(210) **O 156611**

(220) 20.06.2000

(320) 20.06.2000

(511) 16, 32, 33, 41

(210) **O 156604**

(220) 20.06.2000

(540)



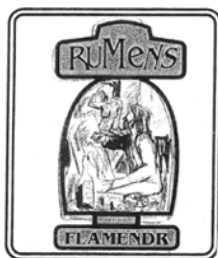
- (510) (16) propagační materiály; (32) nápoje nealkoholicé a pivo; (33) alkoholické nápoje; (41) pořádání výstav.
 (730) SAZDOV RUMEN ILTCHOV, Mratín, Nová Ves 28, Česká republika
 (740) JUDr. Kalenský Petr, Společná advokátní kancelář Všetečka a partneři, Hálkova 2, Praha 2

- (210) **O 156612**
 (220) 20.06.2000
 (320) 20.06.2000
 (511) 16, 32, 33, 35, 41
 (540)



- (510) (16) propagační materiály; (32) nápoje nealkoholicé a pivo; (33) alkoholické nápoje; (35) reklamní a propagační činnost; (41) pořádání výstav.
 (730) SAZDOV RUMEN ILTCHOV, Mratín, Nová Ves 28, Česká republika
 (740) JUDr. Kalenský Petr, Společná advokátní kancelář Všetečka a partneři, Hálkova 2, Praha 2

- (210) **O 156613**
 (220) 20.06.2000
 (320) 20.06.2000
 (511) 16, 32, 33, 35, 41
 (540)



- (510) (16) propagační materiály; (32) nápoje nealkoholicé a pivo; (33) alkoholické nápoje; (35) reklamní a propagační činnost; (41) pořádání výstav.
 (730) SAZDOV RUMEN ILTCHOV, Mratín, Nová Ves 28, Česká republika
 (740) JUDr. Kalenský Petr, Společná advokátní kancelář Všetečka a partneři, Hálkova 2, Praha 2

- (210) **O 156632**
 (220) 21.06.2000
 (320) 21.06.2000
 (511) 35, 37, 41, 42

(540)



BRNĚNSKÝ SOPTÍK, spol. s r.o.

- (510) (35) činnost organizačního a ekonomického poradce v oboru bezpečnosti a ochrany zdraví při práci; (37) opravy, plnění hasících přístrojů; (41) organizování školicí činnosti (kurzů, seminářů, přednášek); (42) kontrola hasících přístrojů, kontrola požárních hydrantů, technicko-organizační činnost v oblasti požární ochrany.

- (590) Barevná
 (730) BRNĚNSKÝ SOPTÍK, spol. s r.o., Kuršova 22, Brno, Česká republika

- (210) **O 156633**
 (220) 21.06.2000
 (320) 21.06.2000
 (511) 19, 35, 36, 37, 39, 42
 (540)



- (510) (19) cementotřískové desky, cihelné výrobky, škvárobetonové tvárnice; (35) zprostředkování obchodních služeb, odborné obchodní poradenství, propagace zboží; (36) pronájem bytových i nebytových prostor; (37) hornická činnost; (39) silniční doprava; (42) zkoušení materiálů.

- (590) Barevná
 (730) CIDEM Hranice, a.s., Skalní 1088, Hranice, Česká republika

- (210) **O 156636**
 (220) 21.06.2000
 (320) 21.06.2000
 (511) 9, 18, 34
 (540)

POWTEK

- (510) (9) baterie, zejména anodové, elektrické, akumulární, nabíjecí, termoelektrické, akumulátorové baterie a články, přenosná a kapesní rádia, přehrávače magnetofonových pásků a kompaktních disků; (18) kůže, její imitace a výrobky z nich, kožené obaly a pouzdra, kufry, cestovní brašny, kufříky, aktovky, kabelky, deštníky, hole a slunečníky; (34) zapalovače, zásobníky plynu nebo benzínu pro zapalovače, popelníky, kuřácké soupravy, zápalky.

- (730) Juna Martin, Janovská 393, Praha 10, Česká republika
 (740) Ziegrosser Miroslav P., Pernerova 10, Praha 8

- (210) **O 156638**
 (220) 21.06.2000
 (320) 21.06.2000
 (511) 7, 12, 16, 28, 37
 (540)



(510) (7) motory letecké a lodní; (12) motory pro pozemní vozidla, letecké vrtule, lodní šrouby; (16) modelářské potřeby zařazené do této třídy; (28) hry, hračky, modely lodí, letadel a pozemních vozidel, jejich součástí a příslušenství, motory pro modely lodí, letadel a pozemních vozidel a jejich díly; (37) opravy, servis, montáž modelářských motorů a příslušenství.

(730) **Milan Porkristl - MP JET ENGINES**, M. Vydrové 533/21, České Budějovice, Česká republika

(740) Ing. Sedlák Jiří, Pražská 58, České Budějovice

(210) **O 156640**

(220) 21.06.2000

(320) 07.03.2000

(511) 35

(540)

HIP HOP

(510) (35) reklama, propagace prodeje, služby související s obchodováním ve prospěch třetích osob.

(730) **PETROL, SLOVENSKA NAFTNA DRUŽBA, D.D.**, Dunajská 50, Ljubljana, Slovinsko

(740) JUDr. Karel Čermák, advokát, Národní třída 32, Praha 1

(210) **O 156641**

(220) 21.06.2000

(320) 07.03.2000

(511) 35

(540)

HIP SHOP

(510) (35) reklama, propagace prodeje, služby související s obchodováním ve prospěch třetích osob.

(730) **PETROL, SLOVENSKA NAFTNA DRUŽBA, D.D.**, Dunajská 50, Ljubljana, Slovinsko

(740) JUDr. Karel Čermák, advokát, Národní třída 32, Praha 1

(210) **O 156648**

(220) 21.06.2000

(320) 21.06.2000

(511) 9, 38, 42

(540)

MP3Shop

(510) (9) software; (38) elektronická pošta, počítačová komunikace, přenos dat pomocí počítače; (42) tvorba webových stránek a počítačových programů, tvorba softwaru.

(730) **Ing. Pavel Bureš**, Nám. V. Čtvrťka 844, Jičín, Česká republika

(210) **O 156676**

(220) 22.06.2000

(320) 22.06.2000

(511) 16

(540)

SBĚRATEL

(510) (16) časopisy a noviny.

(730) **KLUB SBĚRATELŮ KURIOZIT**, Čilova 4, Praha 6, Česká republika

(210) **O 156691**

(220) 22.06.2000

(320) 22.06.2000

(511) 35, 38, 41

(540)

**AUTO
RÁDCE**

(510) (35) obchodní poradenství, průzkum trhu, automatizované zpracování dat, zprostředkování obchodních záležitostí, reklama; (38) šíření informací prostřednictvím internetu; (41) publikační činnost.

(730) **Ing. Horáková Iveta, M.A.**, Jabloňová 106, Praha 10, Česká republika

(210) **O 156700**

(220) 22.06.2000

(320) 22.06.2000

(511) 36

(540)

**EVROPA
realitní kancelář**

(510) (36) realitní kancelář, nemovitosti - zprostředkování, správa, pronájem.

(590) Barevná

(730) **EVROPA Realitní kancelář s.r.o.**, Jeremenkova 72, Praha 4, Česká republika

(210) **O 156701**

(220) 22.06.2000

(320) 22.06.2000

(511) 42

(540)

DELLHOST

(510) (42) hosting webových stránek jiných subjektů.

(730) **Dell Computer Corporation**, One Dell Way, Round Rock, Spojené státy americké, Texas

(740) JUDr. Otakar Švorčík, Společná advokátní kancelář Všecka Zelený Švorčík Kalenský, Hálkova 2, Praha 2

(210) **O 156709**

(220) 22.06.2000

(320) 22.06.2000

(511) 16, 35, 41

(540)

**FOLIA HOMEOPATHICA
BOHEMICA**

(510) (16) časopisy, periodika, knihy; (35) zprostředkovatelská činnost v oblasti obchodu, marketing, propagace, reklama; (41) vydavatelství, nakladatelství, organizační činnost v oblasti vzdělávání ve zdravotnictví.

(730) **HOMEIO SAPIENS s.r.o.**, Na Bojišti 2, Praha 2, Česká republika

(740) Ing. Jupa Francis, patentový zástupce, Měchenická 4, Praha 4

(210) **O 156710**

(220) 22.06.2000

(320) 22.06.2000

(511) 3, 35, 42



(510) (3) kosmetické výrobky všeho druhu, zařazené do tř. 3; (35) zprostředkovatelská činnost v oblasti obchodu, účetnictví; (42) poskytování kadernických a kosmetických služeb zejména manikúra, pedikúra, solarium, hostinské a barové služby.

(590) Barevná

(730) **Kholová Helena**, Kpt. Stránského 990/14, Praha 9, Česká republika

(740) Ing. Jupa Francis, patentový zástupce, Měchenická 4, Praha 4

(210) **O 156711**

(220) 22.06.2000

(320) 22.12.1999

(511) 9, 16, 35, 38, 42

(540) **NEWCHANGE**

(510) (9) počítačový software, počítačové programy, elektronické publikace, přístroje pro záznam, přenos a reprodukci zvuku a obrazu, publikace v elektronické formě získané on-line z počítačových databází včetně Internetu a webových stránek (w.w.w.); (16) tiskoviny, tiskové publikace, periodika, zprávy, noviny; (35) výzkum obchodu, shromažďování a poskytování obchodních informací, poradenské služby týkající se řízení obchodu, organizování obchodu, akvizice a fúze, a franšizy, příprava zpráv, poskytování informací, poradenských a konzultačních služeb vztahujících se ke všem dříve jmenovaným službám; (38) telekomunikační služby, elektronické komunikační služby pro přenos dat, služby pro výměnu elektronických dokumentů, služby pro výměnu elektronických dat, elektronická pošta, elektronické služby a přenos informací počítačem, služby pro elektronický přenos dat, služby pro elektronický přenos dokumentů, služby pro elektronický přenos informací; (42) právnícké služby, právně-poradenské služby, poskytování informací vztahujících se k právním záležitostem včetně, ale ne pouze těch, poskytovaných prostřednictvím telekomunikačních sítí, dodání on-line prostřednictvím Internetu a webových stránek (w.w.w.) a dalších elektronických prostředků, právní poradenství a zastupování v právních záležitostech, právní výzkum.

(730) **Newchange Limited**, 9 Cheapside, London, Velká Británie

(740) Toningerová Daniela, PRAGOPATENT s.r.o., Štětškova 20, Praha 4

(210) **O 156728**

(220) 23.06.2000

(320) 23.06.2000

(511) 29, 32

(540) **OLYMPOS**

(510) (29) maso, drůbež, ryby, zvěřina, masové výtahy, ovoce konzervované, ovoce sušené, zelenina konzervovaná, zelenina sušená, rosoly, marmelády, vejce, mléko, mléčné výrobky, olej, tuky; (32) pivo, minerální vody, vodní nápoje, šumivé nápoje, nealkoholické nápoje, ovocné šťávy, ovocné nápoje, sirupy, ovocné výtahy.

(730) **OLYMPOS - TOP Élelmiszeripari Kft**, II. ker. 37, Nyarlörinc, Maďarsko

(740) JUDr. Růžička Jaromír, Václavské náměstí 57, Praha 1

(210) **O 156739**

(220) 23.06.2000

(320) 23.06.2000

(511) 4, 11, 37

(540)



(510) (4) paliva, maziva, pohonné hmoty všeho druhu; (11) přístroje a zařízení pro topení, ohřev nebo výrobu páry, přístroje a zařízení pro distribuci vody, plynu nebo jiných látek, tlaková zařízení - plynové kotle, bojler apod., přístroje a zařízení pro chlazení, přístroje a zařízení pro ventilaci - klimatizaci a sušení, vaření, přístroje a zařízení pro osvětlení, světelné zdroje, součásti těchto přístrojů; (37) servis, opravy, montáž, revize a zkoušky vyhrazených plynových a elektrických zařízení, topenářství, vodoinstalatérství, klempířství, zprostředkování v uvedených službách.

(730) **Jiří Chocholoušek**, Svojsíkova 1217/17, Liberec, Česká republika

(210) **O 156751**

(220) 23.06.2000

(320) 23.06.2000

(511) 25

(540)



(510) (25) kravaty.

(730) **H & P spol.s r.o.**, Lýskova 2073, Praha 5, Česká republika

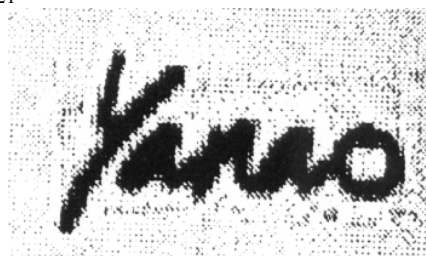
(210) **O 156849**

(220) 26.06.2000

(320) 26.06.2000

(511) 3, 21

(540)



(510) (3) sprchové gely, vlasové šampony a kondicionéry, mýdla, pohlčovače pachu, laky na vlasy a tužidla, vlasové gely, zubní pasty, ústní vody, pleťové krémy a mléka, tělová mléka, deodoranty, pěny na holení, vody po holení, opalovací přípravky; (21) zubní kartáčky.

(730) **Penny Market s.r.o.**, Jirny 353, Česká republika

(210) **O 156850**

(220) 26.06.2000

(320) 26.06.2000

(511) 3, 21

(540)

AKLOA

(510) (3) sprchové gely, vlasové šampony a kondicionéry, mýdla, pohlcovače pachu, laky na vlasy a tužidla, vlasové gely, zubní pasty, ústní vody, pleťové krémy a mléka, tělová mléka, deodoranty, pěny na holení, vody po holení, opalovací přípravky; (21) zubní kartáčky.

(730) **Penny Market s.r.o.**, Jirny 353, Česká republika(210) **O 156851**

(220) 26.06.2000

(320) 26.06.2000

(511) 16

(540)

Gran Finale

(510) (16) toaletní papír, ubrousky papírové, papírové kapesníčky, kuchyňské utěrky papírové.

(730) **Penny Market s.r.o.**, Jirny 353, Česká republika(210) **O 156866**

(220) 26.06.2000

(320) 26.06.2000

(511) 24, 25

(540)

EGE LUX

(510) (24) ručníky, osušky; (25) oděvy.

(730) **Asgari Samet GOODMAN**, Zdeňka Vavřika 13/3004, Ostrava-Bělský Les, Česká republika(210) **O 156867**

(220) 26.06.2000

(320) 26.06.2000

(511) 9

(540)

ASP IN A BOX

(510) (9) computerový software.

(730) **Computer Associates Think, Inc. A Delaware corporation**, One Computer Associates Plaza, Islandia, Spojené státy americké, New York

(740) Patentservis Praha a.s., Jivenská 1273/1, Praha 4

(210) **O 156874**

(220) 26.06.2000

(320) 26.06.2000

(511) 35, 41

(540)

Možná přijde i kouzelník

(510) (35) reklamní a inzertní činnost; (41) soutěže pro veřejnost, výchovná a zábavní činnost, divadelní a kulturní představení, tvorba a šíření televizních programů.

(730) **Polák František**, Seifertova 35, Praha 3, Česká republika

(740) JUDr. Kalenský Petr, Společná advokátní kancelář Všeťečka a partneři, Hádkova 2, Praha 2

(210) **O 156892**

(220) 27.06.2000

(320) 27.06.2000

(511) 1

(540)

CORTROL

(510) (1) inhibitory chemické koroze, které snižují korozi způsobenou kyslíkem, k použití v průmyslových ohřívacích vody, kondenzátorech (kondenzátech), předehřívacích vody a systémech pro vytváření páry, které jsou součástí výrobních zařízení, přičemž žádný z nich není k použití na lodích, člunech nebo plavidlech k dopravě po vodě, vše v rámci této třídy.

(730) **BetzDearborn Inc.**, 4636 Somerton Road, Treviso, Spojené státy americké, Pennsylvania

(740) JUDr. Petr Kalenský, Společná advokátní kancelář Všeťečka Zelený Švorčík Kalenský, Hádkova 2, Praha 2

(210) **O 156916**

(220) 28.06.2000

(320) 28.06.2000

(511) 35, 42

(540)

(510) (35) inzertní, reklamní a propagační činnost, zprostředkovatelská činnost v oblasti reklamy, jako např. zprostředkování výstav, televizních reklam, tiskových reklam, potisků reklamních předmětů apod., průzkumy trhu, reprografie; (42) zprostředkování v oblasti polygrafické výroby, zprostředkování tvorby tiskových podkladů včetně realizace grafických návrhů.

(730) **REPIN, spol. s r.o.**, Husova 63, České Budějovice, Česká republika

(740) Ing. Sedlák Jiří, Pražská 58, České Budějovice

(210) **O 156918**

(220) 28.06.2000

(320) 28.06.2000

(511) 35, 42

(540)

REPIN

(510) (35) inzertní, reklamní a propagační činnost, zprostředkovatelská činnost v oblasti reklamy, jako např. zprostředkování výstav, televizních reklam, tiskových reklam, potisků reklamních předmětů apod., průzkumy trhu, reprografie; (42) zprostředkování v oblasti polygrafické výroby, zprostředkování tvorby tiskových podkladů včetně realizace grafických návrhů.

(730) **REPIN, spol. s r.o.**, Husova 63, České Budějovice, Česká republika

(740) Ing. Sedlák Jiří, Pražská 58, České Budějovice

(210) **O 156932**

(220) 28.06.2000

(320) 28.06.2000

(511) 18, 25, 28

(540)

(510) (18) výrobky z kůže, kufry a zavazadla, sedlářské výrobky; (25) oděvy, obuv, kloboučnické zboží; (28) potřeby pro gymnastiku a sport, nářadí pro sporty.

(730) **Holub Tomáš**, Rokytická 539/5, Praha 9 - Kbely,
Česká republika

(210) **O 156938**

(220) 28.06.2000

(320) 28.06.2000

(511) 5

(540) **SURPASS**

(510) (5) cukrovinky s léčebnými účinky, žvýkačky s léčebnými účinky.

(730) **Wm. WRIGLEY Jr. Company**, 410 North Michigan Avenue, Chicago, Spojené státy americké, Illinois

(740) Mgr. Petra S. de Brantes, KOREJZOVÁ & SPOL. Advokátní a patentová kancelář, Spálená 29, Praha 1

(210) **O 156942**

(220) 28.06.2000

(320) 28.06.2000

(511) 9, 16, 35, 41, 42

(540) **SuSE Linux**

(510) (9) přístroje pro zpracování informací a počítače; (16) tiskárenské výrobky, psací stroje a kancelářské potřeby (vyjma nábytku); (35) obchodní administrativa, kancelářské práce; (41) výchova, vzdělávání; (42) konzultační a poradenské činnosti, expertní služby o počítačích a počítačovém vybavení, informačních systémech a multimédiích - vše v rámci této třídy.

(730) **SuSE CR, s.r.o.**, Pod Pekárnami 338/12, Praha 9 - Vysočany, Česká republika

(740) JUDr. Vacek Petr, Advokátní kancelář, Kostelní 22, Praha 7

(210) **O 156943**

(220) 28.06.2000

(320) 28.06.2000

(511) 9, 16, 35, 41, 42

(540)



(510) (9) přístroje pro zpracování informací a počítače; (16) tiskárenské výrobky, psací stroje a kancelářské potřeby (vyjma nábytku); (35) obchodní administrativa, kancelářské práce; (41) výchova, vzdělávání; (42) konzultační a poradenské činnosti, expertní služby o počítačích a počítačovém vybavení, informačních systémech a multimédiích - vše v rámci této třídy.

(590) Barevná

(730) **SuSE CR, s.r.o.**, Pod Pekárnami 338/12, Praha 9 - Vysočany, Česká republika

(740) JUDr. Vacek Petr, Advokátní kancelář, Kostelní 22, Praha 7

(210) **O 156951**

(220) 28.06.2000

(320) 28.06.2000

(511) 16, 35, 41

(540)

ESSE

(510) (16) papír a výrobky z papíru, tiskoviny, časopisy, periodika, knihy, knihařské výrobky, fotografie, kalendáře, pohlednice, plakáty, prospekty, plastové obaly nezařazené v jiných třídách, papírové obaly, psací potřeby, potřeby pro umělce v jiné třídě neuvedené; (35) reklamní, inzertní a propagační činnost; (41) výchovná a zábavní činnost, agenturní činnost v oblasti kultury, nakladatelství a vydavatelství.

(730) **Bechtoldová Alena**, Masarykovo nábřeží 26/234, Praha 1, Česká republika

(210) **O 157021**

(220) 29.06.2000

(320) 29.06.2000

(511) 16, 21, 25, 34, 42

(540)



(510) (16) papírové tácky, pasparty, plakáty, plakáty velké plošné, rozetky papírové, účtenky, papírové tabule, papírové visačky, novoroční přání, letáky, jídelní lístky, papírové ubrousky, tužky; (21) papírové kelímky, papírové láhve, pohárky skleněné, sklenice, pohárky keramické, holby, keramické stojánky na jídelní lístky, keramické a porcelánové tácky, porcelánové džbánky; (25) oděvy, kloboučnické zboží; (34) popelníky skleněné, popelníky porcelánové; (42) služby spojené s provozováním pohostinství.

(730) **Pražské pivovary a.s.**, Nádražní 84, Praha 5, Česká republika

(740) JUDr. Traplová Jarmila, Advokátní a patentová kancelář Traplová, Hakr, Kubát, Přístavní 24, Praha 7

(210) **O 157033**

(220) 29.06.2000

(320) 29.06.2000

(511) 1, 35

(540)

AGRAsol FLORAL

(510) (1) hnojiva pro zemědělství; (35) zprostředkovatelská činnost v oblasti obchodu.

(730) **AGRA CZ a.s.**, Tovární 9, Střelské Hoštice, Česká republika

(740) Mgr. Karlíček Václav, Mánesova 32, Praha 2

(210) **O 157034**

(220) 29.06.2000

(320) 29.06.2000

(511) 1, 35

(540)

AGRAsol RADIXAL

- (510) (1) hnojiva pro zemědělství; (35) zprostředkovatelská činnost v oblasti obchodu.
 (730) **AGRA CZ a.s.**, Tovární 9, Střelské Hoštice, Česká republika
 (740) Mgr. Karlíček Václav, Mánesova 32, Praha 2

- (210) **O 157035**
 (220) 29.06.2000
 (320) 29.06.2000
 (511) 1, 35
 (540)

AGRAsol FRUKTAL

- (510) (1) hnojiva pro zemědělství; (35) zprostředkovatelská činnost v oblasti obchodu.
 (730) **AGRA CZ a.s.**, Tovární 9, Střelské Hoštice, Česká republika
 (740) Mgr. Karlíček Václav, Mánesova 32, Praha 2

- (210) **O 157036**
 (220) 29.06.2000
 (320) 29.06.2000
 (511) 1, 35
 (540)

AGRAsol VEGETAL

- (510) (1) hnojiva pro zemědělství; (35) zprostředkovatelská činnost v oblasti obchodu.
 (730) **AGRA CZ a.s.**, Tovární 9, Střelské Hoštice, Česká republika
 (740) Mgr. Karlíček Václav, Mánesova 32, Praha 2

- (210) **O 157037**
 (220) 29.06.2000
 (320) 29.06.2000
 (511) 1, 35
 (540)

AGRAsol TRAVENAL

- (510) (1) hnojiva pro zemědělství; (35) zprostředkovatelská činnost v oblasti obchodu.
 (730) **AGRA CZ a.s.**, Tovární 9, Střelské Hoštice, Česká republika
 (740) Mgr. Karlíček Václav, Mánesova 32, Praha 2

- (210) **O 157043**
 (220) 29.06.2000
 (320) 29.06.2000
 (511) 14, 16, 26
 (540)

Y & S

- (510) (14) drahé kovy a jejich slitiny, předměty z drahých kovů a jejich slitin, šperky a klenoty, hodinářské výrobky, bižuterie ze syntetických a plastických hmot; (16) zlatá psací pera; (26) oděvní doplňky neobsahující drahé kovy, jako spony do kravat, opasková spínadla, pouzdra, brože, jehlice a pod.
 (730) **Praxis, spol. s r.o.**, Louky 351, Zlín, Česká republika
 (740) Müller Václav, patentový zástupce, Filipova 2016, Praha 4

- (210) **O 157053**
 (220) 30.06.2000

- (320) 30.06.2000
 (511) 18, 25, 28
 (540)

HEWER

- (510) (18) batohy, stany, pytle, sportovní tašky; (25) oděvy, obuv, zejména sportovní oděvy a obuv, kloboučnické zboží, doplňky ke sportovnímu oblečení, zejména čepice, rukavice, pásky; (28) tělocvičné a sportovní potřeby, zejména pro sport a hry, hry, hračky, rybářské potřeby.
 (730) **Kendziarski Jiří**, Tomkova 911, Hradec Králové, Česká republika
 (740) JUDr. Aleš Zábrš, advokát a patentový zástupce, Na Beránce 2, Praha 6

- (210) **O 157056**
 (220) 30.06.2000
 (320) 30.06.2000
 (511) 35, 41
 (540)

KAREL RYCHTAŘÍK

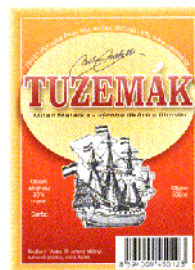
- (510) (35) propagační činnost, reklama; (41) zábava, sportovní a kulturní aktivity.
 (730) **RADIO ZLÍN, s.r.o.**, Hradská 1, Zlín, Česká republika

- (210) **O 157058**
 (220) 30.06.2000
 (320) 30.06.2000
 (511) 33
 (540)



- (510) (33) alkoholické nápoje.
 (730) **TRUL spol. s r.o.**, Hlavní 325, Mikulovice, Česká republika
 (740) Ing. Ihmová Markéta, A.Holas & partner patentová a známková kancelář, Křížová 4, Brno

- (210) **O 157059**
 (220) 30.06.2000
 (320) 30.06.2000
 (511) 33
 (540)



- (510) (33) alkoholické nápoje.
 (590) Barevná
 (730) **TRUL spol. s r.o.**, Hlavní 325, Mikulovice, Česká republika
 (740) Ing. Ihmová Markéta, A.Holas & partner patentová a známková kancelář, Křížová 4, Brno

- (210) **O 157121**
 (220) 03.07.2000

(320) 03.07.2000
(511) 19
(540)

PROGYPSUM

(510) (19) sádrové omítkové a maltové směsi a sádrová pojiva.
(730) **GYPSTREND s.r.o.**, Kobeřice, Česká republika

(210) **O 157122**
(220) 03.07.2000
(320) 03.07.2000
(511) 3
(540)



(510) (3) kosmetické výrobky, zejména pro péči o nohy.
(730) **ASTRID T.M., a.s.**, U průhonu 10/700, Praha 7, Česká republika

(210) **O 157123**
(220) 03.07.2000
(320) 03.07.2000
(511) 3
(540)



(510) (3) kosmetické výrobky, zejména pro péči o nohy.
(730) **ASTRID T.M., a.s.**, U průhonu 10/700, Praha 7, Česká republika

(210) **O 157124**
(220) 03.07.2000
(320) 03.07.2000
(511) 3
(540)



(510) (3) kosmetické výrobky, zejména pro péči o nohy.
(730) **ASTRID T.M., a.s.**, U průhonu 10/700, Praha 7, Česká republika

(210) **O 157125**
(220) 03.07.2000
(320) 07.01.2000
(511) 5
(540)

PALOMYS

(510) (5) farmaceutické přípravky pro léčbu chorob a poruch centrálního nervového systému.

(730) **Eli Lilly and Company**, Lilly Corporate Center, Indianapolis, Spojené státy americké, Indiana
(740) JUDr. Otakar Švorčík, Společná advokátní kancelář Všecka Zelený Švorčík Kalenský, Hálkova 2, Praha 2

(210) **O 157126**
(220) 03.07.2000
(320) 07.01.2000
(511) 5
(540)

ZYMBIAX

(510) (5) farmaceutické přípravky pro léčbu chorob a poruch centrálního nervového systému.
(730) **Eli Lilly and Company**, Lilly Corporate Center, Indianapolis, Spojené státy americké, Indiana
(740) JUDr. Otakar Švorčík, Společná advokátní kancelář Všecka Zelený Švorčík Kalenský, Hálkova 2, Praha 2

(210) **O 157128**
(220) 03.07.2000
(320) 03.07.2000
(511) 9, 14, 18, 25
(540)

ECKO UNLTD.

(510) (9) brýle; (14) šperky, hodinky; (18) kufry, kabelky, tašky, sportovní tašky; (25) oděvy a pokrývky hlavy.
(730) **Yakira L.L.C.**, 1 Martin Avenue, South River, Spojené státy americké, New Jersey
(740) Mgr. Řehák David, advokát, Zeiner & Zeiner v.o.s., Maiselova 15, Praha 1

(210) **O 157129**
(220) 03.07.2000
(320) 03.07.2000
(511) 3, 25
(540)

MARC ECKO

(510) (3) parfumerie; (25) oděvy, obuv, pokrývky hlavy.
(730) **Yakira L.L.C.**, 1 Martin Avenue, South River, Spojené státy americké, New Jersey
(740) Mgr. Řehák David, advokát, Zeiner & Zeiner v.o.s., Maiselova 15, Praha 1

(210) **O 157130**
(220) 03.07.2000
(320) 03.07.2000
(511) 25
(540)

ECKORED

(510) (25) oděvy, pokrývky hlavy a obuv zahrnuté v této třídě.
(730) **Yakira L.L.C.**, 1 Martin Avenue, South River, Spojené státy americké, New Jersey
(740) Mgr. Řehák David, advokát, Zeiner & Zeiner v.o.s., Maiselova 15, Praha 1

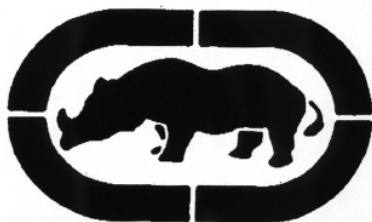
(210) **O 157131**
(220) 03.07.2000
(320) 03.07.2000
(511) 25
(540)

PHYSICAL SCIENCE

(510) (25) oděvy, obuv a pokrývky hlavy zahrnuté v této třídě.
(730) **Yakira L.L.C.**, 1 Martin Avenue, South River, Spojené státy americké, New Jersey
(740) Mgr. Řehák David, advokát, Zeiner & Zeiner v.o.s., Maiselova 15, Praha 1

(210) **O 157132**

(220) 03.07.2000
 (320) 03.07.2000
 (511) 3, 9, 14, 18, 28
 (540)



(510) (3) parfumerie; (9) brýle; (14) šperky a hodinky; (18) kufrы, kabelky, tašky a sportovní tašky; (25) oděvy, obuv a pokrývky hlavy.

(730) **Yakira L.L.C.**, 1 Martin Avenue, South River, Spojené státy americké, New Jersey

(740) Mgr. Řehák David, advokát, Zeiner & Zeiner v.o.s., Maiselova 15, Praha 1

(210) **O 157143**

(220) 03.07.2000
 (320) 03.07.2000
 (511) 9, 35, 42
 (540)

CZECHBRAINS

(510) (9) software; (35) automatizované zpracování dat, zpracování informací, řízení informačních souborů, poskytování pomoci při provozu řízení obchodních podniků; (42) poskytování a tvorba software, poskytování přístupu k počítačovým databázím, poskytování přístupu k počítačovým serverům, překladatelské a tlumočnické služby, projektové, konstrukční, inženýrské služby.

(730) **Burcal Petr**, Na Popelce 12, Praha 5, Česká republika

(210) **O 157146**

(220) 04.07.2000
 (320) 04.07.2000
 (511) 32, 33
 (540)



(510) (32) nealkoholické nápoje, limonády; (33) alkoholické nápoje, vína.

(730) **JESENICKÉ PRAMENY, S.R.O.**, č.p. 61, Nová Pláň, Česká republika

(740) Ing. Bocek Josef, patentový zástupce, Buriana 4A, Havířov

(210) **O 157165**

(220) 04.07.2000
 (320) 01.03.2000
 (511) 7
 (540)

PYRO-GAS

(510) (7) motory a stroje pro akumulaci elektřiny.

(730) **Cabot Corporation**, 75 State Street, Boston, Spojené státy americké, Massachusetts

(740) JUDr. Karel Čermák, advokát, Národní třída 32, Praha 1

(210) **O 157174**

(220) 04.07.2000
 (320) 04.07.2000
 (511) 1, 19
 (540)



(510) (1) chemické výrobky pro stavebnictví, průmyslová pojidla a lepidla, kontaktní lepidla na bázi rozpouštědel, disperzní akrylátová lepidla; (19) stavební materiál, cement, vápno, malta, sádra, stěrkové hmoty na cementové bázi.

(590) Barevná

(730) **Štefan Mozol**, Mikuláškovo nám. 5, Brno, Česká republika

(740) JUDr. Bělohávek Alexander, advokát, Jana Zajíce 32, Praha 7

(210) **O 157183**

(220) 04.07.2000
 (320) 04.07.2000
 (511) 16, 41
 (540)

Teritoriální publikace " Česká republika - Váš partner"

(510) (16) periodický a neperiodický tisk, tiskoviny, prospekty; (41) nakladatelská a vydavatelská činnost.

(730) **PP AGENCY s.r.o.**, Amfórová 1885, Praha 5, Česká republika

(210) **O 157190**

(220) 07.07.2000
 (320) 07.07.2000
 (511) 16, 41
 (540)



(510) (16) knihy; (41) nakladatelská a vydavatelská činnost.

(730) **OPTIMA PRESS, s.r.o.**, Barrandova 813, Praha 4, Česká republika

(210) **O 157212**

(220) 07.07.2000
 (320) 07.07.2000
 (511) 16, 21, 35, 42
 (540)



(510) (16) papírové obaly, obaly lepenkové a kartonové,

papírové a plastové sáčky a tašky v jiné třídě nazažené, knižní publikace, katalogy, prospekty, plakáty, letáky a další reklamní, propagační a informační materiál v papírové formě; (21) porcelán všeho druhu, zejména užitkový, ozdobný a figurální, keramické výrobky užitkové ozdobné a figurální, porcelánové a keramické polotovary pro další užití; (35) zprostředkování obchodu, reklamní, propagační a informační činnost; (42) dekorace porcelánu a keramiky, navrhování vnější úpravy porcelánových a keramických výrobků, navrhování technologie vnější úpravy porcelánových a keramických výrobků.

- (730) **LEANDER 1946, s.r.o.**, U Porcelánky 143, Nové Sedlo, Česká republika
 (740) Zeman Petr, patentový zástupce, U porcelánky 1012, Chodov

- (210) **O 157217**
 (220) 10.07.2000
 (320) 10.07.2000
 (511) 35, 42
 (540)



- (510) (35) služby a poradenství v oblasti styku s veřejností /public relations/, poradenství a služby v obchodní činnosti, podnikové poradenství a obchodní management, poskytování pomoci při řízení obchodní činnosti, zprostředkování a zajišťování styku s medií, poradenství a služby při realizaci tohoto styku, zprostředkování styku s užitečnými osobami, příprava, pořádání a vedení obchodních a prodejních konferencí a výstav a poskytování služeb při jejich organizování, provádění, realizace akcí na podporu prodeje, obchodní a podnikatelské informace, databáze VIP osob, monitorování legislativního procesu a informace o vládní agendě, návrhy a realizace marketingových projektů, vypracování marketingových studií, zajišťování komunikační linie distributorů a prodejců, kontrolování jejich práce, navrhování, příprava a realizace obchodních soutěží, návrhy, vypracování a vydávání firemních periodik, výročních zpráv a publikací, organizování a pořádání společenského zázemí obchodních akcí /večírky, Image building party, loajality party/; (42) fotografování, videonahrávání.
 (730) **New Deal, spol. s r.o.**, Slavíčková 8, Brno, Česká republika
 (740) JUDr. Vítek Miroslav, Patentová a známková kancelář, Neumannova 54, Brno

- (210) **O 157239**
 (220) 10.07.2000
 (320) 10.07.2000
 (511) 3, 5, 42
 (540)

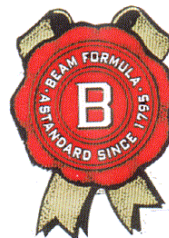
LÉKÁRNA JAROV PHARMEDOL

- (510) (3) mýdla, parfumerie, vonné oleje, kosmetika, vlasové vody (lotions), zubní pasty, přípravky pro bělení a jiné prací prostředky, přípravky pro čištění, leštění, odmašťování a broušení; (5) výrobky farmaceutické, veterinářské a hygienické, diabetické přípravky pro léčebné účely, potraviny pro batolata, náplasti, obvazový materiál,

materiály pro plombování zubů a zubní otisky, dezinfekční přípravky, výrobky pro hubení škodlivých zvířat, fungicidy, herbicidy; (42) péče hygienická, kosmetická, oční optika, programování pro počítače.

- (730) **PHARMEDOL spol. s r.o.**, Čs. armády 21, Praha 6, Česká republika

- (210) **O 157242**
 (220) 10.07.2000
 (320) 10.07.2000
 (511) 33
 (540)



- (510) (33) alkoholické nápoje (s výjimkou pív), víno, lihoviny a likéry.
 (590) Barevná
 (730) **JIM BEAM BRANDS CO.**, 510 Lake Cook Road, Deerfield, Spojené státy americké, Illinois
 (740) Mgr. Petra S. de Brantes, KOREJZOVÁ & SPOL. Advokátní a patentová kancelář, Spálená 29, Praha 1

- (210) **O 157246**
 (220) 10.07.2000
 (320) 10.07.2000
 (511) 9, 37, 42
 (540)

SAPPY

- (510) (9) software; (37) servisní služby v oblasti výpočetní techniky a software; (42) tvorba software.
 (730) **AIMTEC a.s.**, Úslavská 10, Plzeň, Česká republika
 (740) JUDr. Traplová Jarmila, Advokátní a patentová kancelář Traplová, Hakr, Kubát, Přístavní 24, Praha 7

- (210) **O 157290**
 (220) 11.07.2000
 (320) 11.07.2000
 (511) 9, 37
 (540)

MAZ-VIS

- (510) (9) přístroje a systémy pro zpracování informací, počítače a jejich součásti, software, verifikační software, přístroje pro záznam, převod a reprodukci zvuku nebo obrazu a jejich součásti, přístroje pro měření, kontrolu, vážení, signalizaci a jejich součásti, přístroje a systémy kamerové, optické, fotografické a jejich součásti, přístroje a systémy pro identifikaci osob/věcí a jejich součásti, bezpečnostní přístroje a systémy a jejich součásti, elektromagnetické přístroje a jejich součásti, přístroje spojové a telekomunikační techniky a jejich součásti, elektronické, magnetické a optické nosiče informací, vědecké aparáty a přístroje a jejich součásti, elektrické a elektronické součástky, elektrické vodiče; (37) servisní a montážní služby pro elektrické a elektronické přístroje a zařízení.
 (730) **BAUKOMPLEX a.s.**, Dlouhá 158, Lipnice nad Sázavou, Česká republika

- (210) **O 157302**
 (220) 12.07.2000
 (320) 12.07.2000
 (511) 18, 25, 40

- (540) **HURT**
- (510) (18) kožená galanterie, předměty z kůže a jejích imitací, kabelky, doplňky z kůže, sedlářské a brašnářské výrobky, sportovní zavazadla; (25) obuv, sportovní obuv, obuv pro speciální účely, oděvy, prádlo, sportovní oděvy, opasky; (40) zakázkové šití obuvi a koženého zboží.
- (730) **Ing. Jindřich Pavlorek**, Bravantice 235, Česká republika
- (740) Ing. Kučera Zdeněk, Padělký 548 (P.O.BOX 92), Slušovice

- (210) **O 157313**
 (220) 12.07.2000
 (320) 12.07.2000
 (511) 20
 (540)



- (510) (20) nádoby a kontejnery /nekovové/ na odpad, koše /nekovové/ na odpadový papír, kontejnery /nekovové/ na kompostování, kontejnery a nádoby /nekovové/ na recyklovatelné odpadové materiály, nádoby z umělých hmot /jako obaly/, kontejnery /nekovové/ na odpad pro hospodářské a průmyslové užití a uzávěry pro tyto kontejnery, části a příslušenství pro všechno uvedené zboží.
- (730) **Container Components, Inc.**, 8960 Lurline Avenue, Chatsworth, Spojené státy americké, California
- (740) Dr. Všetěčka Miloš, advokát, Hálkova 2, Praha 2

- (210) **O 157330**
 (220) 12.07.2000
 (320) 12.07.2000
 (511) 5
 (540)



- (510) (5) výrobky dietetické pro léčebné účely, potravinové přípravky a doplňky všeho druhu, jako posilující poživatiny, vitamínové přípravky, poživatiny pro doplnění redukčních diet nebo přípravků pro hubnutí, vše s léčebnými účinky, přípravky s léčebnými účinky obsahující biochemické katalyzátory, zejména pro fyzicky aktivní osoby, rekonvalescenty a nemocné, vše výše uvedené určené k léčebným účelům.
- (730) **GREEN - SWAN PHARMACEUTICALS ČR, a.s.**, Zápotoční 19, Praha 10, Česká republika
- (740) Müller Václav, patentový zástupce, Filipova 2016, Praha 4

- (210) **O 157331**
 (220) 12.07.2000
 (320) 12.07.2000
 (511) 35

- (540)
-
- (510) (35) poradenská činnost v oblasti personalistiky a volbě zaměstnání, personální agentura, zprostředkování práce a pracovních příležitostí, provozování nábory pracovních sil, služby v oblasti přijímání nových pracovních sil.
- (730) **E & T spol. s r.o.**, Na Šafrance 22, Praha 10, Česká republika
- (740) Lukajová Dana, patentový zástupce, Advokátní a patentová kancelář Vyskočil, Krošlák a spol., Petrák 12, Praha 1

- (210) **O 157335**
 (220) 13.07.2000
 (320) 13.07.2000
 (511) 41
 (540)

CLASSIC

- (510) (41) udělování výročních cen Classic v oblasti české vážné hudby.
- (730) **Nadace Český hudební fond**, Besední 3, Praha 1, Česká republika

- (210) **O 157353**
 (220) 13.07.2000
 (320) 13.07.2000
 (511) 30
 (540)

Starburst Factor X

- (510) (30) mouka, obiloviny, obilné výrobky pro lidskou výživu, rýže, rýže ve varných sáčkích, předvařená nebo dehydrovaná rýže, těstoviny, pomazánky na chléb, hotová jídla nebo polotovary, slané a sladké zákusky a malá občerstvení mezi jídly, vše zhotovené především z uvedených produktů, případně doplněné brambory, masem, rybami, drůbeží, zeleninou a kořením, čaj, káva, kávové náhražky, kakao, čokoláda na pití, uvedené výrobky také ve formě extraktů /tekutých nebo sušených/, jako nápoje, nápoje v obalech a pro prodej v automatech, náplně pro pečivo a cukrářské zboží a náplně do dortů, vše zhotovené především z uvedených produktů, sirup z melasy, cukr, med, omáčky, salátové dressingy, cukrovinky bez léčebných účinků, zmrzlina, zmrzlinové krémy, zmrzlinové výrobky, mražené cukrovinky, chléb, sladké pečivo včetně dortů, sušenky a suchary, pečivo a cukrářské zboží, sladkosti, dezerty, čokoláda, kusové výrobky z čokolády, občerstvení vyrobené z výrobků zahrnutých ve třídě 30.
- (730) **Mars, Incorporated**, 6885 Elm Street, Mc Lean, Spojené státy americké, Virginia
- (740) Mgr. Petra S. de Brantes, KOREJZOVÁ & SPOL. Advokátní a patentová kancelář, Spálená 29, Praha 1

- (210) **O 157354**
 (220) 13.07.2000
 (320) 13.07.2000
 (511) 29, 30
 (540)

STARBURST CITRIX

- (510) (29) konzervovaná, mražená, sušená nebo vařená zelenina, ovoce a brambory, náplně nebo směsi pro přípravu jídel, hotová jídla nebo polotovary a pomazánky na chléb zhotovené především ze shora uvedených produktů, sušené zeleninové natě, čerstvé, mražené nebo konzervované

maso, ryby, drůbež a zvěřina, mořské ryby a korýši, náplně a směsi pro přípravu jídel, hotová jídla nebo polotovary a pomazánky na chléb, zhotovené především z uvedených produktů, polévky, mléko, mléčné výrobky, zejména máslo, sýry, smetana, jogurty, tvaroh, podmásli, kefir, mléko srážené sířidlem, náplně nebo směsi pro přípravu jídel, hotová jídla nebo polotovary a pomazánky na chléb zhotovené především z uvedených produktů, mléčné nápoje, marmelády, džemy, nakládaná zelenina, jedlé oleje a tuky, náplně nebo směsi pro přípravu jídel, hotová jídla nebo polotovary a pomazánky na chléb, zhotovené především z uvedených produktů, hotové potraviny vyrobené z bílkovinných látek jako přísady do jídel ve formě kousků, v texturované nebo práškové formě; (30) mouka, obiloviny, obilné výrobky pro lidskou výživu, rýže, rýže ve varných sáčcích, předvařená nebo dehydrovaná rýže, těstoviny, pomazánky na chléb, hotová jídla nebo polotovary, slané a sladké zákusky a malá občerstvení mezi jídly, vše zhotovené především z uvedených produktů, případně doplněné brambory, masem, rybami, drůbeží, zeleninou a kořením, čaj, káva, kávové náhražky, kakao, čokoláda na pití, uvedené výrobky také ve formě extraktů /tekutých nebo sušených/, jako nápoje, nápoje v obalech a pro prodej v automatech, náplně pro pečivo a cukrářské zboží a náplně do dortů, vše zhotovené především z uvedených produktů, sirup z melasy, cukr, med, omáčky, salátové dresingy, cukrovinky bez léčebných účinků, zmrzlina, zmrzlinové krémy, zmrzlinové výrobky, mražené cukrovinky, chléb, sladké pečivo včetně dortů, sušenky a suchary, pečivo a cukrářské zboží, sladkosti, dezerty, čokoláda, kusové výrobky z čokolády, občerstvení vyrobené z výrobků zahrnutých ve třídě 30.

(730) **Mars, Incorporated**, 6885 Elm Street, Mc Lean, Spojené státy americké, Virginia

(740) Mgr. Petra S. de Brantes, KOREJZOVÁ & SPOL. Advokátní a patentová kancelář, Spálená 29, Praha 1

(210) **O 157355**

(220) 13.07.2000

(320) 13.07.2000

(511) 3

(540)

SATIN HANDS

(510) (3) přípravky pro bělení a jiné prací prostředky, přípravky pro čištění, leštění, odmašťování a broušení, mýdla, parfumerie, vonné oleje, kosmetika, vlasové vody /lotions/, přípravky na čištění zubů a pro ústní hygienu, soupravy přípravků pro péči o ruce zahrnující produkty péče o pokožku, mýdla a vonné oleje.

(730) **Mary Kay Inc.**, 16251 Dallas Parkway, Dallas, Spojené státy americké, Texas

(740) Mgr. Petra S. de Brantes, KOREJZOVÁ & SPOL. Advokátní a patentová kancelář, Spálená 29, Praha 1

(210) **O 157356**

(220) 13.07.2000

(320) 13.07.2000

(511) 3

(540)

SATIN LIPS

(510) (3) přípravky pro bělení a jiné prací prostředky, přípravky pro čištění, leštění, odmašťování a broušení, mýdla, parfumerie, vonné oleje, kosmetika, vlasové vody /lotions/, přípravky na čištění zubů a pro ústní hygienu, soupravy přípravků pro péči o rty.

(730) **Mary Kay Inc.**, 16251 Dallas Parkway, Dallas, Spojené státy americké, Texas

(740) Mgr. Petra S. de Brantes, KOREJZOVÁ & SPOL. Advokátní a patentová kancelář, Spálená 29, Praha 1

(210) **O 157359**

(220) 14.07.2000

(320) 14.07.2000

(511) 16, 35, 42

(540)



(510) (16) katalogy, návody, příručky; (35) služby, které zahrnují záznam, přepis, vypracování a přenášení informací a záznamů; (42) zhotovování software na zakázku, poradenská, konzultační a informační činnost v oblasti výpočetní techniky a mikroelektroniky.

(730) **Institút mikroelektronických aplikací s.r.o.**, Pod Vodovodem 2, Praha 5 - Jinonice, Česká republika

(210) **O 157373**

(220) 14.07.2000

(320) 18.01.2000

(511) 9

(540)

FUTUREBAY

(510) (9) počítačový hardware, zvláště modulární disková pole a výměnné jednotky pro laptopy a notebooky.

(730) **COMPAQ INFORMATION TECHNOLOGIES GROUP, L.P. (a Texas Limited Partnership)**, 20555 State Highway 249, Houston, Spojené státy americké, Texas

(740) JUDr. Pavel Zelený, advokát, Společná advokátní kancelář Vsetečka, Zelený, Švorčík, Kalenský a partneři, Hálkova 2, Praha 2

(210) **O 157386**

(220) 14.07.2000

(320) 14.07.2000

(511) 9, 10

(540)

MERKABA

(510) (9) aparáty, přístroje a zařízení vědecká, geodetická, elektrická a elektronická zařízení třídy 9, přístroje a nástroje vědecké, pro laboratorní účely, měření, signalizaci, diagnostické přístroje, detektory, optické a optickoelektrické přístroje, odrušovače, odrušovací prvky a systémy, odrušovače geopatogenních zón; (10) drobná technika pro lékaře, přístroje pro měření patogenních zón, přístroje pro lidové léčitely, přístroje k ochraně před účinky geopatogenních zón, diagnostické přístroje pro lékařské účely, elektrody pro lékařské použití, terapeutická a fyzioterapeutická zařízení, lampy pro lékařské účely, magnetické pomůcky pro zjišťování a odstraňování patogenních zón.

(730) **Bc. Popelka Milan**, Obenice II 971, Strání, Česká republika

(740) Ing. Vandělková Jana, Bohemia Patent, Petrská 12, Praha 1

(210) **O 157387**

(220) 14.07.2000

(320) 14.07.2000

(511) 9, 10

(54)



(554) Prostorová

(510) (9) aparáty, přístroje a zařízení vědecká, geodetická, elektrická a elektronická zařízení třídy 9, přístroje a nástroje vědecké, pro laboratorní účely, měření, signalizaci, diagnostické přístroje, detektory, optické a optickoelektrické přístroje, odrušovače, odrušovací prvky a systémy, odrušovače geopatogenních zón; (10) drobná technika pro lékaře, přístroje pro měření patogenních zón, přístroje pro lidové léčitele, přístroje k ochraně před účinky geopatogenních zón, diagnostické přístroje pro lékařské účely, elektrody pro lékařské použití, terapeutická a fyzioterapeutická zařízení, lampy pro lékařské účely, magnetické pomůcky pro zjišťování a odstraňování patogenních zón.

(590) Barevná

(730) **Bc. Popelka Milan**, Obenice II 971, Strání, Česká republika

(740) Ing. Vanděliková Jana, Bohemia Patent, Petrská 12, Praha 1

(210) **O 157409**

(220) 17.07.2000

(320) 17.07.2000

(511) 30, 32, 34

(540)



(510) (30) káva, čaj, kakao, rýže, tapioka, ságo, kávové náhražky, mouka a přípravky u obilnin, chléb, pečivo, cukrovinky, zmrzlina, med, sirup melasový, droždí, prášky do těsta, sůl, hořčice, ocet, nálevy (k ochucení), koření, led pro osvěžení; (32) pivo, minerální vody, šumivé nápoje a jiné nealkoholické nápoje, nápoje a šťávy ovocné, sirupy a jiné přípravky k zhotovování nápojů; (34) tabák, potřeby pro kuřáky, zápalky.

(730) **DÝMKA s.r.o.**, Vladimířská 2453, Louny, Česká republika

(210) **O 157419**

(220) 18.07.2000

(320) 18.07.2000

(511) 9, 16, 35, 40, 42

(540)



(510) (9) aparáty fotografické a filmové, databáze pro prezentaci na internetu; (16) fotografie; (35) inzerce a reklama na internetu v oblasti foto, pomoc při obchodu na internetu v oblasti foto, průzkum veřejného mínění na internetu v oblasti foto a zpracování dat z této oblasti; (40) fotoslužby - vyvolávání filmů a kopírování snímků; (42) tvorba WWW stránek s nabídkou foto, fotoslužby, fotoateliér.

(590) Barevná

(730) **EUROMEDIA GROUP k.s.**, V Jámě 1, Praha 1, Česká republika

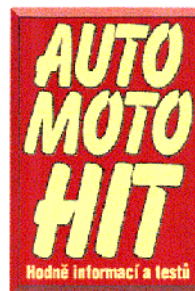
(210) **O 157429**

(220) 18.07.2000

(320) 18.07.2000

(511) 16, 41

(540)



(510) (16) tiskoviny, časopisy, periodika; (41) výchovná a zábavná činnost, nakladatelství a vydavatelství.

(590) Barevná

(730) **BURDA PRAHA, spol. s r.o.**, Uruguayská 17, Praha 2, Česká republika

(740) Ing. Král Jiří, patentový zástupce, Štěpánská 45, Praha 1

(210) **O 157434**

(220) 18.07.2000

(320) 18.07.2000

(511) 7, 37, 42

(540)



(510) (7) mobilní, vyprošťovací jeřáby, autojeřáby, náhradní díly k těmto typům jeřábů, hydraulická ovládací zařízení pro stroje, zdvihací zařízení (stroje), zvedací stroje; (37) opravy, generální opravy a údržba zejména mobilních, vyprošťovacích jeřábů, autojeřábů a zdvihacích zařízení, obnova a rekonstrukce motorů a strojů, revizní a provozní zkoušky; (42) kontrola kvality, zkoušky materiálů.

(730) **ČKD Mobilní jeřáby a.s.**, Politických vězňů 1337, Slaný, Česká republika

(740) Ing. Dušková Hana, Konviktská 5, Praha 1

(210) **O 157435**

(220) 18.07.2000

(320) 18.07.2000

(511) 16, 35, 41

(540) **RC modelář**

(510) (16) tiskoviny, časopisy, periodika, knihy, katalogy, prospekty, publikace, reprodukce, knihářské výrobky, papír a výrobky z papíru; (35) inzertní, reklamní a propagační činnost, zprostředkovatelské služby v oblasti informací a obchodu; (41) vzdělávací, výchovná a zábavní činnost, vydavatelství a nakladatelství, organizování soutěží.

(730) **RC modely s.r.o.**, Baranova 31, Praha 3, Česká republika

(740) Ing. Kratochvíl Václav, patentový zástupce, Husníkova 2082, Praha 5

(210) **O 157442**

(220) 18.07.2000

(320) 18.07.2000

(511) 29

(540) **OLMA Dr. BIFIDO**

(510) (29) mléko a mlékařské výrobky, zejména všechny druhy mléka a mléčných nápojů, všechny druhy mléčných kysaných výrobků včetně jogurtů, všechny druhy tvarohů, mléčné krémy, všechny druhy pudinků, všechny druhy smetan.

(730) **OLMA, a.s.**, Pavelkova 18, Olomouc, Česká republika(210) **O 157456**

(220) 18.07.2000

(320) 18.07.2000

(511) 9

(540) **IXUS**

(510) (9) fotoaparáty, digitální fotoaparáty, digitální videokamery, součásti a příslušenství pro uvedené zboží.

(730) **CANON KABUSHIKI KAISHA**, 30-2, Shimomaruko 3-chome, Ohta-ku, Tokyo, Japonsko

(740) JUDr. Traplová Jarmila, Advokátní a patentová kancelář Traplová, Hakr, Kubát, Přístavní 24, Praha 7

(210) **O 157462**

(220) 18.07.2000

(320) 18.07.2000

(511) 41

(540) **TÁBORSKÝ ULIČNÍK
ANEŽ DIVADLO NA
DLAŽBĚ**

(510) (41) divadelní činnost.

(730) **Martincová Karolína**, Římská 27, Praha 2, Česká republika(210) **O 157467**

(220) 19.07.2000

(320) 19.07.2000

(511) 9, 16, 35, 37, 38, 41, 42

(540)

(510) (9) programové vybavení pro počítače, software, hardware zejména z oblasti výpočetní techniky, komunikační techniky, informační techniky a telekomunikační techniky zařazené v této třídě a všechny jejich náhradní díly a

součásti, nosiče záznamů nahrané i nenahrané; (16) tiskoviny, časopisy, knihy, periodické i neperiodické publikace, uživatelské příručky, databázové produkty v papírové formě; (35) zprostředkovatelská činnost v obchodní oblasti s aplikacemi výpočetní techniky, zprostředkovatelská činnost v oblasti obchodu, automatizované zpracování dat, činnost organizačních a ekonomických poradců, reklamní, propagační a inzertní činnost, zpracování dat; (37) montáž, instalace, opravy, údržba a servis kancelářské, reprodukční, výpočetní, komunikační a informační techniky včetně hardware, montáž a údržba koncových telekomunikačních zařízení, instalace a servis datových sítí; (38) komunikace spočívající ve výměně, šíření, získávání a poskytování informací a zpráv prostřednictvím telekomunikačních sítí, poskytování telekomunikačních služeb, poskytování veřejných a neveřejných datových telekomunikačních služeb, provozování informačních a komunikačních sítí a poskytování obecných informací v rámci informačních a komunikačních sítí; (41) vydavatelská a nakladatelská činnost, školicí činnost zejména v oblasti výpočetní techniky, informatiky, kancelářské a komunikační techniky a informačních technologií; (42) poradenská činnost v oblasti aplikace výpočetní techniky, v oblasti informatiky, kancelářské a komunikační techniky a informačních technologií, navrhování a realizace automatizovaných systémů řízení, programátorská činnost, projekce datových sítí, poskytování software, instalace, opravy, údržba a servis software.

(730) **Ing. Kunz Daniel**, Ke Stromečkům 1363, Hostivice, Česká republika

(740) Mgr. Mühlberger Ludvík, advokát, Bubenská 49, Praha 7

(210) **O 157472**

(220) 19.07.2000

(320) 19.07.2000

(511) 16, 35, 41, 42

(540)

IKARIA

(510) (16) reklamní tiskoviny, reklamní předměty z papíru; (35) marketing, reklama, pořádání veletrhů pro reklamní a obchodní účely, průzkum trhu, zajišťování předplatného, personální poradenství, služby poradenství v obchodní činnosti; (41) pořádání seminářů a konferenční servis, zajišťování, organizace a administrace zdravotnických osvětových a informačních kampaní, výstavy /organizování/ pro kulturní nebo vzdělávací účely; (42) profesionální poradenství v image a publicitě, grafické /DTP/ služby, novinářské a tiskové služby.

(730) **Bradáčová Jana**, Lidická 49, Brno, Česká republika(210) **O 157478**

(220) 19.07.2000

(320) 19.07.2000

(511) 7, 8, 9

(540)

(510) (7) nože (části strojů), upínací zařízení strojního nářadí a nástrojů, upínače nožů, upínací nářadí pro frézovací nástroje, vrtací hlavy, vrtací korunky, vrtáková sklíčidla; (8) frézy (nástroje), frézovací trny, nože na odstraňování okují, vrtáky spirálové, vrtáky do dřeva a plastů, vrtáky do kovů, vrtáky do betonu, vrtáky korunkové, vyměnitelné břitové destičky, držáky vrtáků, výhrubníky, výstružníky, závitníky, závitové kruhové čelisti, vratidla pro závitníky, sklíčidla, pilníky, pilové listy, řezné nástroje, řezné

nástroje ruční, tvářecí nástroje; (9) měřidla, měřítka, měřicí přístroje, přesné měřicí přístroje, posuvná měřítka pro měření vnějších i vnitřních rozměrů, mikrometry, mikrometrická měřítka, digitální měřidla, hloubkoměry, výškoměry, úhломěry, kalibry, kalibrovací trny, kalibrační kroužky.

- (730) **Michovský Milan**, Slánská 84, Brandýsek, Česká republika
(740) Ing. Mišek Václav, Hřebečská 382, Buštěhrad

- (210) **O 157595**
(220) 20.07.2000
(320) 20.07.2000
(511) 12
(540)

WINGUARD

- (510) (12) pneumatiky, vnitřní duše a ochranné duše na ráfky pro kola bicyklů zahrnutých ve tř. 12
(730) **NEXEN TIRE CORPORATION**, 30, Yusan-Dong, Yangsan City, Kyonsangnam-Do, Jižní Korea
(740) JUDr. Matějka Jan, Čermák, Hořejš, Vrba - advokátní a patentová kancelář, Národní 32, Praha 1

- (210) **O 157596**
(220) 20.07.2000
(320) 20.07.2000
(511) 9
(540)

WILDEYES

- (510) (9) kontaktní čočky.
(730) **Wesley Jessen Corporation**, 333 East Howard Avenue, Des Plaines, Spojené státy americké, Illinois
(740) JUDr. Korejzová Zdeňka, KOREJZOVÁ & SPOL. Advokátní a patentová kancelář, Spálená 29, Praha 1

- (210) **O 157606**
(220) 20.07.2000
(320) 20.07.2000
(511) 41
(540)



- (510) (41) agenturní činnost v oblasti kultury, realizace filmů a videopořadů, výroba audiovizuálních medií a mediální prezentace.
(730) **N B M, s.r.o.**, Famfulíkova 1147, Praha 8, Česká republika

- (210) **O 157618**
(220) 20.07.2000
(320) 20.07.2000
(511) 2, 20, 35, 37, 42
(540)

LIMA Interier

- (510) (2) barvy, nátěry, laky; (20) nábytek, zrcadla, rámy; (35) propagační činnost, reklama; (37) stavebnictví, opravy, instalační služby; (42) péče léčebná, hygienická a kosmetická.

- (730) **Libor Maleček - LIMA Interier**, Janského 2372/87, Praha 5, Česká republika

- (210) **O 157626**
(220) 21.07.2000
(320) 21.07.2000
(511) 35, 41
(540)



- (510) (35) pomoc při provozování obchodů a obchodních činností průmyslového nebo obchodního podniku, jakož i služby reklamních kanceláří, které se zabývají hlavně sdělováním veřejnosti, prohlášeními nebo inzeráty a používají všechny možné prostředky sdělovací, týkající se všech druhů zboží nebo služeb, služby, které zahrnují záznam, přepis, vypracování, kompilaci (shromažďování dokumentů), přenášeni nebo systematizace písemných sdělení a záznamů, jakož i využívání nebo kompilaci matematických a statistických údajů, služby reklamních agentur, jakož i služby jako jsou distribuce vzorků; (41) služby, jejichž hlavním cílem jsou zábavy, rozptýlení nebo rekreace osob.

- (590) Barevná
(730) **PLM Reklama spol. s r.o.**, Jírovcova 43, České Budějovice, Česká republika
(740) JUDr. Nádravský Jan, advokát, Advokátní kancelář JUDr. NÁDRAVSKÝ & SYN, Rudolfovská 88, České Budějovice

- (210) **O 157627**
(220) 21.07.2000
(320) 21.07.2000
(511) 35, 41
(540)



- (510) (35) pomoc při provozování obchodů a obchodních činností průmyslového nebo obchodního podniku, jakož i služby reklamních kanceláří, které se zabývají hlavně sdělováním veřejnosti, prohlášeními nebo inzeráty a používají všechny možné prostředky sdělovací, týkající se všech druhů zboží nebo služeb, služby, které zahrnují záznam, přepis, vypracování, kompilaci (shromažďování dokumentů), přenášeni nebo systematizace písemných sdělení a záznamů, jakož i využívání nebo kompilaci matematických a statistických údajů, služby reklamních agentur, jakož i služby jako jsou distribuce vzorků; (41) služby, jejichž hlavním cílem jsou zábavy, rozptýlení nebo rekreace osob.

- (590) Barevná
(730) **PLM reklama spol. s r.o.**, Jírovcova 43, České Budějovice, Česká republika
(740) JUDr. Nádravský Jan, advokát, Advokátní kancelář JUDr. NÁDRAVSKÝ & SYN, Rudolfovská 88, České Budějovice

- (210) **O 157632**
(220) 21.07.2000
(320) 21.07.2000

(511) 40
(540)

MOLD-TECH

(510) (40) úprava materiálu pro vytváření vytlačovaných a dekorativně upravovaných vzorů na vnitřních plochách forem a vozidel, vytváření dekorativně upravovaných vzorů na deskách lisů a nekonečných páslech z nerezové oceli, výroba rytých ocelových vytlačovacích válců používaných pro vytváření dekorativně upravovaných vzorů.

(730) **STANDEX INTERNATIONAL CORPORATION**, 6 Manor Parkway, Salem, Spojené státy americké, New Hampshire

(740) Ing. KANIA František, Mendlovo nám. 1a, Brno

(210) **O 157638**

(220) 21.07.2000

(320) 21.07.2000

(511) 25, 28, 35

(540)



(510) (25) oděvy, sportovní oblečení, oblečení pro volná čas, sportovní oblečení a sportovní potřeby, pásy; (28) tělocvičné a sportovní potřeby, sportovní potřeby pro gymnastiku a sport; (35) zprostředkovatelská činnost v oblasti obchodu.

(730) **Irena Kubíčková - PINGU**, Palackého 507, Holešov, Česká republika

(740) Ing. Jaromír Píkrýl, Patentová a známková kancelář, Včelín 1161, Hulín

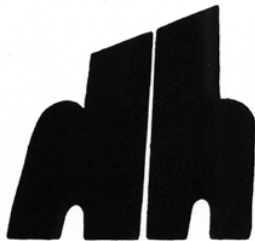
(210) **O 157639**

(220) 21.07.2000

(320) 21.07.2000

(511) 16, 25, 41

(540)



(510) (16) tiskoviny (letáky, brožury), nálepky, katalogy, kalendáře, fotografie, časopisy, plakáty, podložky pod pивní sklenice, těžítka; (25) boty, boty šněrovací, bundy sportovní, bundy sportovní s kapucí, čelenky, čepice, kabáty, kalhoty krátké, klobouky, kombinézy, konfekce, košile, kravaty, oblečení, obuv, oděvy, pláštěnky, plavky, podvazkové pasy, pytle na oděvy, rukavice, svetry, sukně, šály, spodní prádlo, tílka, župany; (41) cvičení, diskotéky, divadelní představení, kempinkové služby, knihy vydávání, organizování a vedení seminářů, plesy, organizování sportovních soutěží, praktický výcvik, prázdninové tábory, prodej míst (vstupenek), provozování sportovních zařízení, půjčování sportovního nářadí, rekreace, služby klubové, soutěže, výcvik, instruktáž, zkoušení, přezkoušení, zábava, pobavení.

(730) **Sportovní klub HBÍTÝ HROCH PRAHA**, Nad Zámečnicí 18, Praha 5, Česká republika

(210) **O 157646**

(220) 21.07.2000

(320) 21.07.2000

(511) 21

(540)

AQUAFRESH

MAX.ACTIVE

(510) (21) zubní kartáčky, zubní párátko a zubní nitě.

(730) **SmithKline Beecham p.l.c.**, New Horizons Court, Brentford, Middlesex TW8 9EP, Velká Británie

(740) JUDr. Korejzová Zdeňka, KOREJZOVÁ & SPOL. Advokátní a patentová kancelář, Spálená 29, Praha 1

(210) **O 157648**

(220) 21.07.2000

(320) 10.04.2000

(511) 9, 36, 42

(540)



(510) (9) spotřebitelské softwarové produkty pro nákup prostřednictvím internetu v provedení na bázi PC/MAC, přenosné počítače a mobilní telefony s možností připojení na internet, softwarové produkty pro banky k realizaci zpětné vazby, systémy potřebné pro zabezpečení výše uvedených produktů, software pro instalaci a obsluhu výše uvedených produktů, software pro propagaci ostatních obchodních služeb na internetu, softwarové produkty vztahující se ke kreditním kartám, software pro zajištění bezpečnosti transakcí prostřednictvím kreditních karet; (36) finanční služby, platby prostřednictvím kreditních karet, přímé (online) finanční služby, služby vztahující se ke kreditním kartám, automatizované bankovní služby, automatizované poradenské finanční služby, finanční služby pro maloobchodní podnikání; (42) odborné služby pro zavádění a zajišťování zákaznických softwarových produktů, počítačové programování, poradenské služby v oblasti počítačů.

(730) **ORBISCOM LIMITED**, 3 Sandýford Park, Sandýford Industrial Estate, Dublin 18, Irsko

(740) Dr. Všečetka Miloš, advokát, Hájkova 2, Praha 2

(210) **O 157655**

(220) 21.07.2000

(320) 21.07.2000

(511) 41

(540)

FORD MODELS SUPERMODEL OF THE WORLD

(510) (41) služby v oblasti zábavy, zejména pořádání a podporování soutěží krásy.

(730) **Ford Models, Inc.**, 142 Greene Street, New York, Spojené státy americké, New York

(740) JUDr. Rott Vladimír, Rott, Růžička a Guttman, patentová, známková a právní kancelář, Nad Štolou 12, Praha 7

(210) **O 157656**

(220) 21.07.2000

(320) 21.07.2000

(511) 41

(540) **FORD MODELS
SUPERMODEL OF
CZECH REPUBLIC**

- (510) (41) služby v oblasti zábavy, zejména pořádání a podporování soutěží krásy.
(730) **Ford Models, Inc.**, 142 Greene Street, New York, Spojené státy americké, New York
(740) JUDr. Rott Vladimír, Rott, Růžička a Guttman, patentová, známková a právní kancelář, Nad Štolou 12, Praha 7

- (210) **O 157665**
(220) 24.07.2000
(320) 24.07.2000
(511) 5, 29, 30, 32
(540)

ARTROPUR

- (510) (5) přípravky (poživatiny) obsahující biologické katalyzátory pro fyzicky aktivní osoby, sportovce, rekonvalescenty, posilující poživatiny, extrakty a potraviny pro zvláštní výživu, dietetické a diabetické poživatiny a potraviny pro zvláštní výživu, vitamínové přípravky, potravní doplňky pro posílení imunity organismu a zlepšení zdraví v tuhém i tekutém stavu ve formě kapek, sirupů, gelů, past, tablet, pastilek, tobolek, kapslí, prášků, obilní klíčky pro dietetické účely, kultury mikroorganismů pro diety, vody strojené a minerální, vše výše uvedené pro léčebné účely; (29) veškeré konzervované potraviny a poživatiny, ovocné dřeně, poživatiny z ovoce a upravených bílkovin a olejnin, výživné extrakty, texturované proteiny a směsi z nich pro humánní využití, potravní doplňky pro posílení imunity organismu a zlepšení zdraví živočišného původu v tuhém i tekutém stavu pro neléčebné účely spadající do této třídy; (30) káva a náhražky kávy, obilní vločky a jiné obilné výrobky určené k lidské výživě, müsli, čaje, nápojové směsi a prášky, extrakty a potraviny pro zvláštní výživu, potravní doplňky pro posílení imunity organismu a zlepšení zdraví rostlinného původu v tuhém i tekutém stavu pro neléčebné účely spadající do této třídy, pekařské, cukrářské a cukrovinkářské výrobky, zejména oplatky, sušenky, keksy, bombóny; (32) nealkoholické nápoje sycené i nesycené, včetně nápojů minerálních, šumivých a energetických, sirupy a jiné přípravky a koncentráty pro přípravu nápojů, včetně nápojů diabetických a dietetických, ovocné šťávy, nápoje z ovocných šťáv, stolní a minerální vody, iontové nápoje.
(730) **NUTREND D.S., a.s.**, Selské nám. 9/43, Olomouc - Chválkovice, Česká republika
(740) Ing. Soukup Petr, Patentová kancelář, Švédská 3, Olomouc

- (210) **O 157666**
(220) 24.07.2000
(320) 24.07.2000
(511) 5, 29, 30, 32
(540)

CARNIFORM

- (510) (5) přípravky (poživatiny) obsahující biologické katalyzátory pro fyzicky aktivní osoby, sportovce, rekonvalescenty, posilující poživatiny, extrakty a potraviny pro zvláštní výživu, dietetické a diabetické poživatiny a potraviny pro zvláštní výživu, vitamínové přípravky, potravní doplňky pro posílení imunity organismu a zlepšení zdraví v tuhém i tekutém stavu ve formě kapek, sirupů, gelů, past, tablet, pastilek, tobolek, kapslí, prášků, obilní klíčky pro dietetické účely, kultury mikroorganismů pro diety, vody strojené a minerální, vše výše uvedené pro léčebné účely; (29) veškeré

konzervované potraviny a poživatiny, ovocné dřeně, poživatiny z ovoce a upravených bílkovin a olejnin, výživné extrakty, texturované proteiny a směsi z nich pro humánní využití, potravní doplňky pro posílení imunity organismu a zlepšení zdraví živočišného původu v tuhém i tekutém stavu pro neléčebné účely spadající do této třídy; (30) káva a náhražky kávy, obilní vločky a jiné obilné výrobky určené k lidské výživě, müsli, čaje, nápojové směsi a prášky, extrakty a potraviny pro zvláštní výživu, potravní doplňky pro posílení imunity organismu a zlepšení zdraví rostlinného původu v tuhém i tekutém stavu pro neléčebné účely spadající do této třídy, pekařské, cukrářské a cukrovinkářské výrobky, zejména oplatky, sušenky, keksy, bombóny; (32) nealkoholické nápoje sycené i nesycené, včetně nápojů minerálních, šumivých a energetických, sirupy a jiné přípravky a koncentráty pro přípravu nápojů, včetně nápojů diabetických a dietetických, ovocné šťávy, nápoje z ovocných šťáv, stolní a minerální vody, iontové nápoje.

- (730) **NUTREND D.S., a.s.**, Selské nám. 9/43, Olomouc - Chválkovice, Česká republika
(740) Ing. Soukup Petr, Patentová kancelář, Švédská 3, Olomouc

- (210) **O 157667**
(220) 24.07.2000
(320) 24.07.2000
(511) 5, 29, 30, 32
(540)

FORMLINE

- (510) (5) přípravky (poživatiny) obsahující biologické katalyzátory pro fyzicky aktivní osoby, sportovce, rekonvalescenty, posilující poživatiny, extrakty a potraviny pro zvláštní výživu, dietetické a diabetické poživatiny a potraviny pro zvláštní výživu, vitamínové přípravky, potravní doplňky pro posílení imunity organismu a zlepšení zdraví v tuhém i tekutém stavu ve formě kapek, sirupů, gelů, past, tablet, pastilek, tobolek, kapslí, prášků, obilní klíčky pro dietetické účely, kultury mikroorganismů pro diety, vody strojené a minerální, vše výše uvedené pro léčebné účely; (29) veškeré konzervované potraviny a poživatiny, ovocné dřeně, poživatiny z ovoce a upravených bílkovin a olejnin, výživné extrakty, texturované proteiny a směsi z nich pro humánní využití, potravní doplňky pro posílení imunity organismu a zlepšení zdraví živočišného původu v tuhém i tekutém stavu pro neléčebné účely spadající do této třídy; (30) káva a náhražky kávy, obilní vločky a jiné obilné výrobky určené k lidské výživě, müsli, čaje, nápojové směsi a prášky, extrakty a potraviny pro zvláštní výživu, potravní doplňky pro posílení imunity organismu a zlepšení zdraví rostlinného původu v tuhém i tekutém stavu pro neléčebné účely spadající do této třídy, pekařské, cukrářské a cukrovinkářské výrobky, zejména oplatky, sušenky, keksy, bombóny; (32) nealkoholické nápoje sycené i nesycené, včetně nápojů minerálních, šumivých a energetických, sirupy a jiné přípravky a koncentráty pro přípravu nápojů, včetně nápojů diabetických a dietetických, ovocné šťávy, nápoje z ovocných šťáv, stolní a minerální vody, iontové nápoje.
(730) **NEUTREND D.S., a.s.**, Selské nám. 9/43, Olomouc - Chválkovice, Česká republika
(740) Ing. Soukup Petr, Patentová kancelář, Švédská 3, Olomouc

- (210) **O 157673**
(220) 24.07.2000
(320) 24.07.2000
(511) 25, 41, 42

(540)



(510) (25) oděvy, obuv, kloboučnické zboží; (41) výchovná činnost v oblasti drogových závislostí, a to především výchova jako prevence, kontaktní práce s rizikovými skupinami, včetně práce s těmito lidmi i v terénu, zábavní činnost, především na podporu uvedené výchovné činnosti v oblasti drogových závislostí; (42) odborná, především konzultační a poradenská činnost, spočívající v práci v terénu a kontaktní práci v oblasti drogových závislostí, výměna injekčního náčiní a distribuce zdravotnického materiálu v souvislosti s terénní a kontaktní prací v oblasti drogových závislostí.

(730) **SANANIM, sdružení**, Novovysočanská 604A, Praha 9, Česká republika

(740) Ing. Walter Jiří, Počernická 54, Praha 10

(210) **O 157679**

(220) 24.07.2000

(320) 24.07.2000

(511) 16, 35, 41

(540)

RC magazín

(510) (16) časopis, tiskoviny, fotografie, kalendáře, katalogy, mapy, noviny, obtisky, papírenské výrobky, pohlednice, prospekty, publikace, samolepky; (35) inzertní, reklamní a propagační činnost, zprostředkovatelské služby v oblasti informací a obchodu, obchodně zastupitelská činnost v oblasti obchodu; (41) vydavatelství a nakladatelství, informace o výchově, vzdělávání a možnostech zábavy, organizování soutěží, zábava.

(730) **RC modely s.r.o.**, Baranova 31, Praha 3, Česká republika

(740) Ing. Kratochvíl Václav, patentový zástupce, Husníkova 2082, Praha 5

(210) **O 157680**

(220) 24.07.2000

(320) 24.07.2000

(511) 16, 35, 41

(540)

RCM

(510) (16) časopis, tiskoviny, fotografie, kalendáře, katalogy, mapy, noviny, obtisky, papírenské výrobky, pohlednice, prospekty, publikace, samolepky; (35) inzertní, reklamní a propagační činnost, zprostředkovatelské služby v oblasti informací a obchodu, obchodně zastupitelská činnost v oblasti obchodu; (41) vydavatelství a nakladatelství, informace o výchově, vzdělávání a možnostech zábavy, organizování soutěží, zábava.

(730) **RC modely s.r.o.**, Baranova 31, Praha 3, Česká republika

(740) Ing. Kratochvíl Václav, patentový zástupce, Husníkova 2082, Praha 5

(210) **O 157694**

(220) 24.07.2000

(320) 24.07.2000

(511) 9, 16, 35, 41

(540)



(510) (9) nosiče informací v rozsahu třídy 9; (16) tiskoviny a polygrafické výrobky všeho druhu; (35) propagační, reklamní a inzertní činnost a služby, výstavy k obchodním účelům; (41) výchovná a zábavní činnost, pořádání odborných setkání, seminářů a konferencí, pořádání společenských akcí a soutěží.

(590) Barevná

(730) **Strategie Praha s.r.o.**, Drtinova 8/557, Praha 5, Česká republika

(740) Ing. Reichel Pavel, Lopatecká 14, Praha 4

(210) **O 157712**

(220) 25.07.2000

(320) 25.07.2000

(511) 36

(540)

RENDITE

(510) (36) pojišťovnictví a peněžnictví, finanční služby, zejména poskytování ručení, výkonů věřitelských práv, leasingové služby finanční, financování odbytu a pojištění úvěrových rizik - faktoring, úvěrování zbožových nákupů, zprostředkování finančních operací, směnárenství, investiční činnost, činnost stavební spořitelny, poradenství v oblasti úvěrové politiky, zprostředkovávání úvěrů, šetření ve finančních a pojistných záležitostech, úschova cenných věcí včetně úschovy cenných papírů, správa pozemků, budov a bytů, bytových i nebytových prostor, zprostředkovávání obchodů s nemovitostmi a hypotékami, správa majetku, nákup, prodej a pronájem pozemků, budov a bytů, bytových i nebytových prostor, zprostředkovatelská, obstaravatelská a poradenská činnost a služby v oblasti pojišťovnictví a peněžnictví.

(730) **KAPITOL pojišťovací a finanční poradenství, a.s.**, Rašínova 4, Brno, Česká republika

(740) Ing. Dohnal Jiří, patentový zástupce, Nedbalova 29, Brno

(210) **O 157726**

(220) 25.07.2000

(320) 25.07.2000

(511) 6, 19, 37

(540)



(510) (6) kovové konstrukce, klempířské prvky a zámečnické výrobky, zejména pro střechy; (19) stavební materiály nekovové, zejména střešní krytiny všeho druhu; (37) stavby a opravy, zejména provádění staveb včetně jejich změn, udržovacích prací na nich a jejich odstraňování.

(730) **Ing. Zábranský Vladimír**, Baarova 232, Domažlice, Česká republika

(740) JUDr. Aleš Zábrš, advokát a patentový zástupce, Na Beránce 2, Praha 6

(210) **O 157749**
 (220) 26.07.2000
 (320) 26.07.2000
 (511) 18, 25, 40
 (540)



(510) (18) kůže a imitace kůže, výrobky z nich, jako jsou kufrы a cestovní brašny, kabelky, batohy, peněženky, pouzdra, deštníky, slunečníky, hole, klíčenky, kožené doplňky; (25) pánské, dámské, dětské prádlo, pánské, dámské, dětské oděvy a textilní výrobky všeho druhu, ponožky, punčochové zboží, silonové punčocháče a veškeré silonové výrobky, obsažené v této třídě, slipy, trenýrky, boxeršortky, spodky, kalhoty, kalhotky s nohavičkou, stahovací kalhotky, pdprsenky, lambády, korzety, živůtky, podvazky, erotické prádlo, noční oblečení, nátláčky, spodní košilky, bavlněná trika, elastické kalhoty, tepláky, teplákové soupravy, mikiny, roláky, svetry, sportovní oblečení, elastická trika, halenky, šaty kostýmy, sukně, body, kombinézy, saka, košile, pilotky, vesty, kabáty, pláštěnky, noční košile, pyžama, overaly, stejnokroje, oblečení pro volný čas, plavky a plážové oblečení, župany, vázanky, motýlky, šály, šátky, klobouky, čepice, čelenky, barety, rukavice, zástěry, obuv všeho druhu, polobotky, domácí a sportovní obuv, vysoké boty, veškeré druhy džínových oděvů a prádla, výrobky z kůže nebo její imitace, jako např. kalhoty, pláště, bundy, vesty, sukně, čelenky, rukavice, opasky apod.; (40) šití, krejčovství, vyšívání, výroba textilních výrobků, oděvů a oděvních doplňků.

(730) **Haviger Radek**, U kovárný 12/320, Olomouc, Česká republika
 (740) Ing. Soukup Petr, Patentová kancelář, Švédská 3, Olomouc

(210) **O 157756**
 (220) 26.07.2000
 (320) 26.07.2000
 (511) 29
 (540)

CHEBSKÝ ŠEMÍK

(510) (29) masné výrobky, salámy, speciality z masných výrobků.
 (730) **Masný průmysl Cheb, a.s.**, Wolkerova 30, Cheb, Česká republika
 (740) Kouba Bartoloměj, patentový zástupce, Mánesova 1200, Strakonice I

(210) **O 157757**
 (220) 26.07.2000
 (320) 26.07.2000
 (511) 29
 (540)

BUKANÝR

(510) (29) maso, masné výrobky, speciality z masných výrobků, salámy.
 (730) **Masný průmysl Cheb, a.s.**, Wolkerova 30, Cheb, Česká republika
 (740) Kouba Bartoloměj, patentový zástupce, Mánesova 1200, Strakonice I

(210) **O 157762**
 (220) 26.07.2000
 (320) 26.07.2000
 (511) 1, 9, 42

(540) **APBIOTECH**

(510) (1) chemické a biochemické výrobky a činidla pro užití v průmyslu, vědě a výzkumu; (9) vědecké přístroje a nástroje; (42) výzkumné a vývojové služby, provádění syntéz na objednávku.
 (730) **Amersham Pharmacia Biotech AB**, Bjökgatan 30, Uppsala, Švédsko
 (740) Mgr. Petra S. de Brantes, KOREJZOVÁ & SPOL. Advokátní a patentová kancelář, Spálená 29, Praha I

(210) **O 157763**
 (220) 26.07.2000
 (320) 26.07.2000
 (511) 16, 25
 (540)



(510) (16) knihy, manuály a tiskoviny; (25) oděvy, obuv a kloboučnické zboží.
 (730) **Perusahaan Otomobil Nasional Berhad**, HICOM Industrial Estate, Batu 3, Selangor Darul Ehsan, 40000 Shah Alam, Malajsie
 (740) JUDr. Korejzová Zdeňka, KOREJZOVÁ & SPOL. Advokátní a patentová kancelář, Spálená 29, Praha I

(210) **O 157793**
 (220) 26.07.2000
 (320) 26.07.2000
 (511) 9, 16, 35, 39, 41, 42
 (540)



(510) (9) strojně čitelné nosiče informací a informace na nich, zejména počítačové programy, zvukové a audiovizuální nahrávky, vyobrazení šířená strojně čitelnými informacemi a elektronickou cestou; (16) papír a papírenské výrobky, zejména papírové kapesníky, ubrusy, ubrousky, banketní sukně, záclony, záclonky, prostírání papírová, vlajky, vlaječky a praporky papírové nádoby na nápoje a potraviny, papírové obaly, etikety, periodické a neperiodické tiskoviny a jiné tiskárenské výrobky, jako například tiskopisy všeho druhu, knihy, časopisy, noviny, katalogy, prospekty, plakáty, letáky a jiné propagační, reklamní a informační materiály, pohlednice, fotografie, grafická a kartografická díla a jiná vyobrazení na papírovém nosiči, obálky, papír dopisní a kancelářský, sáčky a tašky z papíru a plastů, obaly z plastů v jiných třídách neuvedené, razítka, psací, školní a kancelářské potřeby a pouzdra a obaly na ně, loterijní losy, vývěsní štíty z papíru nebo lepenky; (35) reklamní, propagační a inzertní služby, reklama všeho druhu, včetně velkoplošné a šířené elektronickou cestou, pronájem reklamních ploch, organizování a pořádání komerčních a reklamních přehlídek zboží a služeb, poradenství a odborná pomoc v oblasti obchodní a podnikatelské, zprostředkování obchodu, shromažďování a poskytování informací komerčního a

podnikatelského charakteru, marketingové studie, průzkumy v oboru obchodu a podnikání; (39) služby v oboru cestovního ruchu, zajišťování, zprostředkování a organizování přepravy osob, zavazadel, zboží a jiných nákladů, skladování, provozování a pronájem parkovacích ploch a prostor, pronájem dopravních prostředků, shromažďování a poskytování informací o dopravě, dopravních cestách a možnostech skladování, zajišťování, zprostředkování a organizování cest, exkurzí, prohlídek, zajišťování doprovodu turistů, služby průvodcovské; (41) společenské, kulturní a sportovní aktivity, zprostředkování, zajišťování a organizování výchovy a vzdělávání, pořádání školení, seminářů, konferencí, kolokvií a kongresů, shromažďování a poskytování informací o výchově a vzdělávání, o možnostech rekreace, zábavy a sportu, činnost umělecké agentury, pořádání výstav nekomerčního charakteru, vydavatelská činnost; (42) zajišťování a poskytování služeb v oblasti ubytování a stravování, provozování turistických ubytoven, táborů, kempů, pronájem jednacích místností, shromažďování a poskytování informací geografických a místopisných, poradenství s výjimkou obchodního a podnikatelského (například v oboru životního prostředí), služby tlumočnické a překladatelské.

(730) **Regionální sdružení obcí a měst Euregio**

Egreensis, nám. Jiřího z Poděbrad 33, Cheb, Česká republika

(740) Zeman Petr, patentový zástupce, U porcelánky 1012, Chodov

(210) **O 157794**

(220) 26.07.2000

(320) 26.07.2000

(511) 36, 39, 41

(540)



(510) (36) informace o možnostech cestovního zdravotního pojištění do zahraničí včetně jeho zprostředkování; (39) informační a zprostředkovatelské služby se vztahem k cestování a dopravě; (41) informační a zprostředkovatelské služby se vztahem k mezinárodním au-pair pobytům, jazykovým kurzům v zahraničí a dalším formám mezinárodní mládežnické výměny.

(590) Barevná

(730) **Alfa Agency s.r.o.**, Cejl 48/50, Brno, Česká republika

(210) **O 157798**

(220) 27.07.2000

(320) 28.01.2000

(511) 9, 42

(540) **PORTABLE PLANET**

(510) (9) počítačový software a hardware, inteligentní systémy zpracování zpráv, včetně bezdrátových systémů zpracování zpráv, soupravy pro vývoj software včetně souprav pro vývoj aplikací zpracování zpráv klientem a serverem; (42) inženýrské konzultační služby na poli počítačového software, hardware a telekomunikací, radiové komunikační služby, navrhování počítačového software, aplikačních programových prostředků a software a systémy bezdrátového přenosu dat na zakázku, návrhy, vývoj a integrace systémů bezdrátových datových sítí na zakázku,

služby podpůrného softwarového a hardwarového vybavení bezdrátových dat a komunikací, služby inteligentního zpracování zpráv, včetně služeb bezdrátového zpracování zpráv, aplikací zpracování zpráv klientem a serverem.

(730) **Aether Systems, Inc.**, 11460 Cronridge Drive,

Owings Mills, Spojené státy americké, Maryland

(740) Ing. KANIA František, Mendlovo nám. 1a, Brno

(210) **O 157799**

(220) 27.07.2000

(320) 28.01.2000

(511) 9, 42

(540) **WIRELESS SOLUTIONS
FOR A PORTABLE
PLANET**

(510) (9) počítačový software a hardware, inteligentní systémy zpracování zpráv, včetně bezdrátových systémů zpracování zpráv, soupravy pro vývoj software včetně souprav pro vývoj aplikací zpracování zpráv klientem a serverem; (42) inženýrské konzultační služby na poli počítačového software, hardware a telekomunikací, radiové komunikační služby, navrhování počítačového software, aplikačních programových prostředků a software a systémy bezdrátového přenosu dat na zakázku, návrhy, vývoj a integrace systémů bezdrátových datových sítí na zakázku, služby podpůrného softwarového a hardwarového vybavení bezdrátových dat a komunikací, služby inteligentního zpracování zpráv, včetně služeb bezdrátového zpracování zpráv, aplikací zpracování zpráv klientem a serverem.

(730) **Aether Systems, Inc.**, 11460 Cronridge Drive,

Owings Mills, Spojené státy americké, Maryland

(740) Ing. KANIA František, Mendlovo nám. 1a, Brno

(210) **O 157808**

(220) 27.07.2000

(320) 27.07.2000

(511) 10

(540) **DURASPHERE**

(510) (10) biokompatibilní implantovatelné mikrosféry pro lokální zvětšení tkáně.

(730) **Advanced UroScience, Inc.**, 1290 Hammond Road,

St. Paul, Spojené státy americké, Minnesota

(740) JUDr. Otakar Švorčík, Společná advokátní kancelář

Všetečka Zelený Švorčík Kalenský, Hálkova 2, Praha 2

(210) **O 157809**

(220) 27.07.2000

(320) 27.07.2000

(511) 35

(540)



(510) (35) reklamní agentura, reklamní činnost, zprostředkovatelská činnost v oblasti reklamy, zprostředkovatelská činnost v oblasti obchodu.

(730) **ORCA s.r.o.**, Žitná 50, Praha 2, Česká republika

(210) **O 157811**

(220) 27.07.2000
(320) 27.07.2000
(511) 16, 35, 41

(540) **RCR Radio Control Revue**

(510) (16) periodické i neperiodické tiskoviny, fotografie, mapy, nálepky, papírenské výrobky a obalové výrobky z papíru; (35) reklamní a propagační činnost, zprostředkovatelské služby v oblasti obchodu a informací, zastupitelská činnost v oblasti obchodu; (41) vydavatelství a nakladatelství, informace o výchově, vzdělávání a zábavě, organizování prezentací, soutěží a zábavy.

(730) **PETR TRNĚNÝ - ALADIN AGENCY**, Jeseniova 52, Praha 3, Česká republika

(210) **O 157812**

(220) 27.07.2000
(320) 27.07.2000
(511) 5, 31, 42

(540) **SECURITY**

(510) (5) specificky účinné látky, doplňkové látky, krmiva a speciální krmiva určená k výživě zvířat s léčivými účinky; (31) specificky účinné látky, doplňkové látky, krmiva a speciální krmiva určená k výživě zvířat; (42) poradenská, výzkumná, zprostředkovatelská činnost a odborné konzultace v zemědělství a v chovu domácích zvířat se zaměřením na výživu zvířat.

(730) **tekro, spol. s r.o.**, Višňová 2/484, Praha 4 - Krč, Česká republika

(210) **O 157813**

(220) 27.07.2000
(320) 27.07.2000
(511) 5, 31, 42

(540) **HUBERT**

(510) (5) specificky účinné látky, doplňkové látky, krmiva a speciální krmiva určená k výživě zvířat s léčivými účinky; (31) specificky účinné látky, doplňkové látky, krmiva a speciální krmiva určená k výživě zvířat; (42) poradenská, výzkumná, zprostředkovatelská činnost a odborné konzultace v zemědělství a v chovu domácích zvířat se zaměřením na výživu zvířat.

(730) **tekro, spol. s r.o.**, Višňová 2/484, Praha 4 - Krč, Česká republika

(210) **O 157832**

(220) 28.07.2000
(320) 11.02.2000
(511) 25



(510) (25) obuv, oděvy, zejména košile.
(730) **WOLVERINE OUTDOORS, INC.**, 9341 Courtland Drive, N.E., Rockford, Spojené státy americké, Michigan
(740) Patent servis Praha a.s., Jivenská 1273/1, Praha 4

(210) **O 157838**

(220) 28.07.2000

(320) 28.07.2000
(511) 25

(540) **PMOY**

(510) (25) oděvy, obuv, kloboučnické zboží.

(730) **Playboy Enterprises International, Inc.**, 680 North Lake Shore Drive, Chicago, Spojené státy americké, Illinois

(740) JUDr. Trojan Oldřich, Lovells, Slovanský dům, Na Příkopě 22, Praha 1

(210) **O 157845**

(220) 28.07.2000
(320) 28.07.2000
(511) 1

(540) **ROCIMA**

(510) (1) chemické výrobky pro ochranu barev, nátěrů, latexu, dřeva, lepidel a suspenzí proti tvorbě a poškození mikroorganismy.

(730) **ROHM AND HAAS COMPANY**, 100 Independence Mall West, Philadelphia, Spojené státy americké, Pennsylvania

(740) JUDr. Rott Vladimír, Rott, Růžička a Guttman, patentová, známková a právní kancelář, Nad Štolou 12, Praha 7

(210) **O 157849**

(220) 28.07.2000
(320) 28.07.2000
(511) 7, 9, 11, 37, 40, 42



(510) (7) průmyslové stroje, zařízení a jejich součásti, zejména pro automobilový průmysl, servisní, opravárenské stroje a zařízení a jejich součásti; (9) elektrické přístroje pro měření, testování a kontrolu funkcí strojů, přístrojů a vozidel a jejich částí apod., např. pro autoservisy, stanice technické kontroly, testery, přístroje pro měření, řízení, vážení, kontrolu, a signalizaci a jejich součásti, přístroje pro záznam, převod a reprodukci zvuku nebo obrazu a jejich součásti, přístroje pro zpracování informací, počítače a jejich součásti, software, elektronické nosiče informací; (11) indukční pece; (37) opravy motorových vozidel, opravy, servis, instalace elektrických strojů a přístrojů, zámečnictví; (40) zpracování a úprava materiálů-kovoobráběčství; (42) vývoj a expertizní činnost v oblasti strojírenství a elektrotechniky, testování motorových vozidel na diagnostických přístrojích.

(730) **ROBOTERM spol. s r.o.**, Sokolohradská 645, Chotěboř, Česká republika

(210) **O 157865**

(220) 31.07.2000
(320) 31.07.2000
(511) 29

(540) **APETITO Svačinka**

(510) (29) sýry, mléko, mlékárenské výrobky.

(730) **TPK, spol.s r.o.**, Hrušky 146, Hrušky, Česká republika

(740) Ing. Jaromír Prikryl, Patentová a známková kancelář, Včelín 1161, Hulín

(210) **O 157866**

(220) 31.07.2000
(320) 31.07.2000

(511) 29
(540)

APETITO Junior

(510) (29) sýry, mléko, mlékárenské výrobky.
(730) **TPK, spol.s r.o.**, Hrušky 146, Hrušky, Česká republika
(740) Ing. Jaromír Přikryl, Patentová a známková kancelář,
Včelín 1161, Hulín

(210) **O 157869**
(220) 31.07.2000
(320) 31.07.2000
(511) 1, 2, 16, 35, 42
(540)



(510) (1) chemické výrobky určené pro polygrafickou výrobu;
(2) barvy pro polygrafickou výrobu; (16) papír a výrobky z papíru, polygrafické výrobky a tiskoviny všeho druhu, periodické i neperiodické; (35) zprostředkovatelská činnost v oblasti reklamy, jako například zprostředkování výstav, televizních reklam, tiskových reklam, potisků reklamních předmětů, průzkumy trhu, reprografie; (42) polygrafická výroba, tiskárenské služby, zprostředkování v oblasti polygrafické výroby, zprostředkování tvorby tiskových podkladů včetně realizace grafických návrhů.

(730) **INPRESS a. s.**, Husova tř. 65, České Budějovice, Česká republika
(740) Ing. Sedlák Jiří, Husova 16, P.O.BOX 1, České Budějovice

(210) **O 157878**
(220) 31.07.2000
(320) 31.07.2000
(511) 14
(540)

alain manoukian

am

(510) (14) hodinky, hodinářské nástroje, klenoty, manžetové knoflíky, jehlice do kravat.
(730) **Alain Manoukian**, Domaine de Conflans, Chanos Curson, Francie
(740) JUDr. Karel Čermák, advokát, Národní třída 32, Praha 1

(210) **O 157880**
(220) 31.07.2000
(320) 31.07.2000
(511) 30
(540)



(510) (30) káva, kakao, kakaové instantní nápoje, nápoje na bázi kávy a cappuccina, sladké nápoje a ochucené nápoje na bázi kávy a cappuccina-např. káva a cappuccino s vitamíny,káva a cappuccino s různými příchutěmi(jako

smetana, magnezium, vanilka, oříšky, čokoláda a pod.), čokoládové instantní nápoje, cappuccinové a kávové instantní nápoje, rozpustná káva, čaj, kávové náhražky, kávové a čajové výtažky, kávové a čajové přípravky pro výrobky nealkoholických nápojů.

(590) Barevná
(730) **MASPEX Sp. z o.o.**, ul. Chopina 10, Wadowice, Polsko
(740) Patentservis Praha a.s., Jivenská 1273/1, Praha 4

(210) **O 157881**
(220) 31.07.2000
(320) 31.07.2000
(511) 30
(540)



(510) (30) káva, kakao, kakaové instantní nápoje, nápoje na bázi kávy a cappuccina, sladké nápoje a ochucené nápoje na bázi kávy a cappuccina-např. káva a cappuccino s vitamíny,káva a cappuccino s různými příchutěmi(jako smetana, magnezium, vanilka, oříšky, čokoláda a pod.), čokoládové instantní nápoje, cappuccinové a kávové instantní nápoje, rozpustná káva, čaj, kávové náhražky, kávové a čajové výtažky, kávové a čajové přípravky pro výrobky nealkoholických nápojů.

(590) Barevná
(730) **MASPEX Sp. z o.o.**, ul. Chopina 10, Wadowice, Polsko
(740) Patentservis Praha a.s., Jivenská 1273/1, Praha 4

(210) **O 157882**
(220) 31.07.2000
(320) 31.07.2000
(511) 30
(540)



(510) (30) káva, kakao, kakaové instantní nápoje, nápoje na bázi kávy a cappuccina, sladké nápoje a ochucené nápoje na bázi kávy a cappuccina-např. káva a cappuccino s vitamíny,káva a cappuccino s různými příchutěmi(jako smetana, magnezium, vanilka, oříšky, čokoláda a pod.), čokoládové instantní nápoje, cappuccinové a kávové instantní nápoje, rozpustná káva, čaj, kávové náhražky, kávové a čajové výtažky, kávové a čajové přípravky pro výrobky nealkoholických nápojů.

(590) Barevná
(730) **MASPEX Sp. z o.o.**, ul. Chopina 10, Wadowice, Polsko
(740) Patentservis Praha a.s., Jivenská 1273/1, Praha 4

(210) **O 157883**
(220) 31.07.2000
(320) 31.07.2000
(511) 30

(540)



(510) (30) káva, kakao, kakaové instantní nápoje, nápoje na bázi kávy a cappuccina, sladké nápoje a ochucené nápoje na bázi kávy a cappuccina-např. káva a cappuccino s vitamíny, káva a cappuccino s různými příchutěmi (jako smetana, magnezium, vanilka, oříšky, čokoláda a pod.), čokoládové instantní nápoje, cappuccinové a kávové instantní nápoje, rozpustná káva, čaj, kávové náhražky, kávové a čajové výtažky, kávové a čajové přípravky pro výroby nealkoholických nápojů.

(590) Barevná

(730) MASPEX Sp. z o.o., ul. Chopina 10, Wadowice, Polsko

(740) Patentservis Praha a.s., Jivenská 1273/1, Praha 4

(210) O 157884

(220) 31.07.2000

(320) 31.07.2000

(511) 30

(540)



(510) (30) káva, kakao, kakaové instantní nápoje, nápoje na bázi kávy a cappuccina, sladké nápoje a ochucené nápoje na bázi kávy a cappuccina-např. káva a cappuccino s vitamíny, káva a cappuccino s různými příchutěmi (jako smetana, magnezium, vanilka, oříšky, čokoláda a pod.), čokoládové instantní nápoje, cappuccinové a kávové instantní nápoje, rozpustná káva, čaj, kávové náhražky, kávové a čajové výtažky, kávové a čajové přípravky pro výroby nealkoholických nápojů.

(590) Barevná

(730) MASPEX Sp. z o.o., ul. Chopina 10, Wadowice, Polsko

(740) Patentservis Praha a.s., Jivenská 1273/1, Praha 4

(210) O 157885

(220) 31.07.2000

(320) 31.07.2000

(511) 30

(540)



(510) (30) káva, kakao, kakaové instantní nápoje, nápoje na bázi kávy a cappuccina, sladké nápoje a ochucené nápoje na bázi kávy a cappuccina-např. káva a cappuccino s vitamíny, káva a cappuccino s různými příchutěmi (jako smetana, magnezium, vanilka, oříšky, čokoláda a pod.), čokoládové instantní nápoje, cappuccinové a kávové

instantní nápoje, rozpustná káva, čaj, kávové náhražky, kávové a čajové výtažky, kávové a čajové přípravky pro výroby nealkoholických nápojů.

(590) Barevná

(730) MASPEX Sp. z o.o., ul. Chopina 10, Wadowice, Polsko

(740) Patentservis Praha a.s., Jivenská 1273/1, Praha 4

(210) O 157887

(220) 31.07.2000

(320) 31.07.2000

(511) 9, 16, 35, 38

(540)

INSURANCE MARKET DATA SERVICE

(510) (9) nosiče dat a informací se záznamem zvuku a/nebo obrazu, software pro grafickou prezentaci dat; (16) tiskoviny, knihy a brožury, periodické publikace; (35) průzkumy a analýzy trhu v oblasti pojišťovnictví; (38) šíření informací prostřednictvím veřejných datových sítí.

(730) GfK - Praha, spol. s r.o., Hellichova 455/5, Praha 1, Česká republika

(740) Ing. Reichel Pavel, Lopatecká 14, Praha 4

(210) O 157888

(220) 31.07.2000

(320) 31.07.2000

(511) 9, 16, 35, 38

(540)

IMDS

(510) (9) nosiče dat a informací se záznamem zvuku a/nebo obrazu, software pro grafickou prezentaci dat; (16) tiskoviny, knihy a brožury, periodické publikace; (35) průzkumy a analýzy trhu v oblasti pojišťovnictví; (38) šíření informací prostřednictvím veřejných datových sítí.

(730) GfK - Praha, spol. s r.o., Hellichova 455/5, Praha 1, Česká republika

(740) Ing. Reichel Pavel, Lopatecká 14, Praha 4

(210) O 157899

(220) 31.07.2000

(320) 31.07.2000

(511) 3, 18, 25

(540)

THEART

(510) (3) prostředky k údržbě obuvi; (18) batohy, tašky; (25) oděvy, obuv.

(730) GLOBE NETWORK s.r.o., Štěpánská 33, Praha 1, Česká republika

(210) O 157916

(220) 01.08.2000

(320) 01.08.2000

(511) 11, 37

(540)

SKV

(510) (11) odsávací zákryty, vzduchotechnická zařízení; (37) stavební činnost.

(730) Morávek Petr, Pasecká 8, Jablonec nad Nisou, Česká republika

(210) O 157918

(220) 01.08.2000

(320) 01.08.2000

(511) 11, 37

(540)

VARIANT

(510) (11) odsávací zákryty, vzduchotechnická zařízení; (37) stavební činnost.

(730) **Morávek Petr**, Pasecká 8, Jablonec nad Nisou, Česká republika(210) **O 157929**

(220) 02.08.2000

(320) 02.08.2000

(511) 14, 16, 25, 35, 40, 41, 42

(540)



(510) (14) výrobky z vzácných kovů a jejich slitin, (postříbřené, pozlacené), knoflíky do manžet, frakové knoflíky, jehlice do kravat, odznaky, přívěsky; (16) publikace a tiskoviny zejména se sportovní a taneční tematikou, vstupenky, pozvánky a průkazy, pohlednice, tištěné programy a programové brožury, letáky, razítka, pohlednice, diplomy, děkovné a pamětní listy, katalogy, nabídkové listy, ceníky, obaly na videokazety a CD disky, firemní a hlavičkové papíry, fotografie, učební a vyučovací pomůcky, plastické obaly (sáčky, tašky), obaly na potřeby pro tanec, reklamní předměty z papíru; (25) oděvy a oděvní doplňky pánské, dámské a dětské, ošacení pro sport, ošacení pro rekreaci, ošacení pro volný čas, ošacení pro závodní i rekreační tanec, obuv pánská, dámská a dětská, obuv taneční včetně obuvi sportovní, obuv společenská; (35) reklamní a propagační činnost - propagace výuky tance, společenské výchovy a společenské zábavy, propagace tanečního sportu (rekreačního i výkonnostního), propagace výrobků a zboží pro taneční sport, rozesílání propagačního materiálu (letáků, prospektů, tiskovin a vzorků), rozmnožování dokladů (písemností, propagačního materiálu), reklama pomocí fotografií a videozáznamů propagující zejména taneční sport, pomoc při řízení podnikatelských subjektů souvisejících se sportovní a taneční činností, pomoc při řízení obchodní činnosti, obchodní administrativa a kancelářské práce, distribuce reklamních a propagačních výrobků z plastické hmoty; (40) zpracování materiálů pro výrobu tanečních a sportovních kostýmů, modelová výroba sportovních oděvů a obuvi; (41) výchovná, vzdělávací, poznávací a zábavní činnost, výchova mládeže, organizace výuky tance, taneční zábavy a tanečně sportovních aktivit - soutěže, večírky, taneční klub, organizace tréninku tanečního sportu, výuka a trénování tanečního sportu, vyučování v oboru umění - tanec, vytváření, organizování a pořádání národních a mezinárodních soutěží (zejména v tanci a tanečním sportu), metodické vedení, vzdělávání a organizace ve vlastní odborné činnosti - tanečním sportu (tanečnické, trenérské porotce) vzdělávání a organizace aktivitu funkcionářů a organizátorů soutěží, poskytování standartních, latinsko-amerických nebo jiných tanečních ukázek, pohybová a taneční výchova, provozování tanečního studia, taneční školy, fitcentra, rehabilitačního centra, organizace a realizace sportovních cestovních akcí, vydávání tiskových materiálů z oblasti tance a sportu, spolupráce se zájmovými seskupeními a organizacemi v oblasti sportu a kultury, zajišťování pořádání soutěží v tanečním sportu a jiných druhů tance, pořádání vzdělávacích akcí pro tanečnický a

porotce, pomoc sdruženým kolektivům při provádění tanečního sportu; (42) navrhování tanečních a sportovních kostýmů, sportovních oděvů a obuvi.

(730) **Henzely Igor**, Denkova 3602, Kroměříž, Česká republika(210) **O 157936**

(220) 02.08.2000

(320) 02.08.2000

(511) 32, 33

(540)

**LIVI s.r.o.**

(510) (32) piva, minerální vody, nealkoholické nápoje, nápoje a šťávy ovocné, sirupy a jiné přípravky k zhotovování nápojů; (33) alkoholické nápoje (s výjimkou piva).

(730) **LIVI spol. s r.o.**, Nádražní 835, Dubňany, Česká republika(210) **O 157939**

(220) 02.08.2000

(320) 02.08.2000

(511) 1, 2, 3

(540)

OKAPOL

(510) (1) chemické výrobky pro průmysl, umělé pryskyřice v surovém stavu, plastické hmoty v surovém stavu, plastické hmoty v prášku, pastách, ve stavu tekutém, v emulzích, disperzích a granulích pro průmysl, prostředky pro kalení a letování kovů, přípravky pro svařování kovů, pojidla pro slévárny, na dlaždice a do betonu, silikáty, lepidla pro průmysl, malířské tmely a tmely na opravu rozbitých předmětů, želatina pro průmyslové účely, výrobky chemické všeobecného charakteru, odmašťovací přípravky pro průmysl; (2) barvy, laky, nátěry, nátěrové hmoty a pomocné přípravky, pojidla, tmely pro vyrovnávání nerovných povrchů při povrchových úpravách včetně sklenářských, fermez, ředidla, tónovací pasty a suroviny pro tyto výrobky, barvy tiskové a pomocné přípravky pro tisk, latexové barvy, mořidla, potravinářská barviva, pryskyřice přírodní v surovém stavu, malířské barvy, barvy na látky, pigmenty anorganické a organické, pigmentové pasty pro různé použití, barvy práškové a plniva, nástřikové hmoty na omítky, vláknité, třískové a sádkartonové desky, kovy listkové a práškové pro malíře a dekoratéry, tiskaře a umělce, barvy silikátové, ochranné nátěry proti korozi a zkáze dřeva; (3) přípravky pro bělení, čištění, leštění, odmašťování a broušení, barviva toaletní, na praní a pro kosmetické přípravky, prostředky na odstraňování barev, nátěrů nebo laků.

(730) **Barvy TEBAS, s.r.o.**, Poděbradská 195/7, Praha 9, Česká republika(210) **O 157942**

(220) 02.08.2000

(320) 02.08.2000

(511) 5, 29, 30

(540)



(510) (5) výrobky dietetické pro farmaceutické a léčebné účely, zdravotní prevenci a rekondici, zejména mediální a

dietetické čaje a čajové směsi všeho druhu, například čaje ovocné, bylinné a z jiných přírodních produktů s léčebnými účinky, dietetické a vitamínové preparáty pro humánní a veterinární použití upravené pro farmaceutické a léčebné účely a zdravotní prevenci, zejména vitamínové nápoje a povzbuzující přípravky z ovoce, bylin a jiných přírodních produktů, například výluhy, výtažky, šťávy, farmaceutické odvary, léčebné roztoky, léčebná vína a sirupy; (29) sušené, konzervované a vařené ovoce, zelenina, byliny a jiné přírodní produkty, včetně jejich směsí, želé, marmelády, džemy, kompoty a pyré; (30) čaje všeho druhu, včetně jejich směsí, zejména sypané, porcované, sáčkové, lisované, instantní a čajové extrakty z ovoce, bylin a jiných přírodních produktů, přírodní i aromatizované, včetně s přídavkem vitamínů a minerálních vláken a ochucovacích přípravků, čajové esence přírodní i ochucené, koření a ochucovací potravinářské přípravky.

(730) **JEMČA, a.s.**, Znojemská 687, Jemnice, Česká republika

(740) Mgr. Machatová Marcela, patentový zástupce, DMH-patentová a známková kancelář, Pospíšilova 2, Praha 3

(210) **O 157949**

(220) 02.08.2000

(320) 02.08.2000

(511) 14

(540)

Lumiv

(510) (14) hodinářské výrobky, náramkové hodinky, budíky, řemínky na náramkové hodinky, hodiny nástěnné, hodiny stolní.

(730) **M-CENA s.r.o.**, Šustekova 1, Bratislava, Slovenská republika

(740) Müller Václav, patentový zástupce, Filipova 2016, Praha 4

(210) **O 157954**

(220) 02.08.2000

(320) 02.08.2000

(511) 9, 16, 35, 36, 38

(540)

TELFIN

(510) (9) nosiče informací (v rozsahu tř. 9); (16) tiskoviny; (35) poradenské služby v oblasti organizace a ekonomiky podniku, obchodní management, zprostředkovatelská činnost v oblasti obchodu, mediálních kampaní a reklamy, public relations; (36) správa cizích aktiv a finanční management, zprostředkovatelské a poradenské služby v oblasti finančnictví a investic; (38) šíření informací prostřednictvím veřejných datových sítí, např. v Internetu., zprostředkovatelská činnost v oblasti telekomunikací a komunikačních médií (rozhlasu, televize, veřejných datových sítí).

(730) **TELFIN, a.s.**, Ježkova 9, Praha 3, Česká republika

(740) Ing. Reichel Pavel, Lopatecká 14, Praha 4

(210) **O 157957**

(220) 02.08.2000

(320) 02.08.2000

(511) 14

(540)

finnfeelings

(510) (14) klenoty, bižuterie, drahokamy.

(730) **Finnfeelings Oy**, Verkaranta 7G, Littoinen, Finsko

(740) JUDr. Matějka Jan, Advokátní a patentová kancelář Čermák, Hořejš, Vrba, Národní 32, Praha 1

(210) **O 157958**

(220) 02.08.2000

(320) 02.08.2000

(511) 37

(540)

WINGCAST

(510) (37) stavebnictví, opravy, instalační služby, opravy a údržby vozidel, prohlídky vozidel, silniční pohotovost.

(730) **Ford Motor Company**, The American Road, Dearborn, Spojené státy americké, Michigan

(740) JUDr. Traplová Jarmila, Advokátní a patentová kancelář Traplová, Hakr, Kubát, Přístavní 24, Praha 7

(210) **O 157981**

(220) 03.08.2000

(320) 03.08.2000

(511) 5

(540)


epaderm

(510) (5) farmaceutické výrobky a substance, farmaceutické výrobky pro péči o pokožku, uklidňující a změkčující prostředky na pokožku.

(730) **SSL Products Limited**, Toft Hall, Knutsford, Cheshire, Velká Británie

(740) JUDr. Korejzová Zdeňka, KOREJZOVÁ & SPOL. Advokátní a patentová kancelář, Spálená 29, Praha 1

(210) **O 157985**

(220) 03.08.2000

(320) 03.08.2000

(511) 5

(540)

DUET

(510) (5) osvěžovače vzduchu.

(730) **S.C.JOHNSON & SON, INC.**, 1525 Howe Street, Racine, Spojené státy americké, Wisconsin

(740) JUDr. Pavel Zelený, advokát, Společná advokátní kancelář Všetečka, Zelený, Švorčík, Kalenský a partneři, Hálkova 2, Praha 2

(210) **O 157992**

(220) 03.08.2000

(320) 03.08.2000

(511) 5, 29, 30

(540)

SPIRALI

(510) (5) cukrovinky a pečivařské výrobky s posilujícím a podpůrným léčivým účinkem (dietetické pečivo, suchary, sušenky, piškoty, obilné přípravky, bonbóny, pastilky apod.); (29) konzervované, sušené a vařené ovoce, rosoly, zavařeniny, ovocné želé(rosoly), želatina, zpracované ořechy a arašídý; (30) trvanlivé, polotrvanlivé a jemné pečivo, čokoládové a nečokoládové cukrovinky, bonbóny a cukrátky, čokoláda, fondán, karamely, potravinářský kandys, keksy, koláče, kreky, lízátka, oplatky, perníky, medovíčky, biskvity, suchary, sušenky, piškoty, vánoční kolekce a jiné cukrovinky na zdobení vánočních stromečků, pralinky, sladká dřeva, mandlové cukrovinky, marcipán, vafle, trubičky, dezerty, komprimáty, želé, neapolitánky, pastilky, tyčinky, kakao a výrobky z kakaa

- spadající do této třídy, výrobky z medu, melasy, obilné přípravky, žvýkačky, dia výrobky shora uvedených druhů.
- (730) **I.D.C. Holding, a.s.**, Drieňová 3, Bratislava, Slovenská republika
- (740) Turková Jana, Červenka, Kleintová, Turková, patentová a známková kancelář, Husinecká 11a, Praha 3

- (210) **O 158054**
 (220) 07.08.2000
 (320) 07.08.2000
 (511) 35, 37
 (540)



- (510) (35) propagační činnost; (37) stavebnictví.
 (730) **ROBOSTAV s.r.o.**, Bezručova 6, Plzeň, Česká republika

- (210) **O 158055**
 (220) 07.08.2000
 (320) 07.08.2000
 (511) 35, 41
 (540)



- (510) (35) propagační činnost, reklama; (41) zábava, sportovní a kulturní aktivity.
 (730) **Board Show, a.s.**, Školská 3, Praha 1, Česká republika

- (210) **O 158056**
 (220) 07.08.2000
 (320) 07.08.2000
 (511) 1
 (540)

MOR-FLOCK

- (510) (1) lepidla pro užití v automobilovém průmyslu.
 (730) **ROHM AND HAAS COMPANY**, 100 Independence Mall West, Philadelphia, Spojené státy americké, Pennsylvania
 (740) JUDr. Rott Vladimír, Rott, Růžička a Guttman, patentová, známková a právní kancelář, Nad Štolou 12, Praha 7

- (210) **O 158067**
 (220) 07.08.2000
 (320) 07.08.2000
 (511) 9, 16, 28
 (540)



- (510) (9) nosiče optických, zvukových a elektronických záznamů, audiokazety, videokazety, kompaktní disky; (16) tiskárenské a kartonážní výrobky, zvláště herní plány, skládanky, pohlednice, kalendáře, obtisky, pouzdra, krabice a obaly z papíru a umělých hmot, papírové učební pomůcky, sešity, tašky, karty na hraní, knihy, časopisy; (28) individuální i společenské hry, puzzle, stavebnice a hračky z plyše, dřeva, umělých hmot, z papíru a kartonu, hrací kostky, pouzdra a krabice vyplněné herními předměty.
 (590) Barevná
 (730) **Mareš Ladislav, spol. s r.o.**, Na skřivanech 551, Liberec 15, Česká republika
 (740) Fischer Michael, FISCHER & PARTNER, Na Hrobcí 5, Praha 2

- (210) **O 158069**
 (220) 07.08.2000
 (320) 07.08.2000
 (511) 9, 16, 28
 (540)

Dino

- (510) (9) nosiče optických, zvukových a elektronických záznamů, audiokazety, videokazety, kompaktní disky; (16) tiskárenské a kartonážní výrobky, zvláště herní plány, skládanky, pohlednice, kalendáře, obtisky, pouzdra, krabice a obaly z papíru a umělých hmot, papírové učební pomůcky, sešity, tašky, karty na hraní, knihy, časopisy; (28) individuální i společenské hry, puzzle, stavebnice a hračky z plyše, dřeva, umělých hmot, z papíru a kartonu, hrací kostky, pouzdra a krabice vyplněné herními předměty.
 (590) Barevná
 (730) **Mareš Ladislav, spol. s r.o.**, Na skřivanech 551, Liberec 15, Česká republika
 (740) Fischer Michael, FISCHER & PARTNER, Na Hrobcí 5, Praha 2

- (210) **O 158078**
 (220) 07.08.2000
 (320) 07.08.2000
 (511) 35
 (540)

HAITAI

- (510) (35) zprostředkovatelská činnost v oblasti obchodu a obchodních služeb, marketing, reklamní a propagační činnost, výstavní činnost spadající do této třídy.
 (730) **DUEL CZ spol. s r.o.**, Kamenice-Ládví 223, Kamenice u Prahy, Česká republika
 (740) Ing. Jupa Francis, patentový zástupce, Měchenická 4, Praha 4

- (210) **O 158079**
 (220) 07.08.2000
 (320) 07.08.2000
 (511) 9, 11, 35, 37

(540)



- (510) (9) rádia, autorádia, rádiové přijímače, bezdrátové telefony, telefony, autotelefonní zařízení, elektrické ventilátory, páskové videorekordéry, televizní přijímače, vybavení pro dálková zařízení, kompaktní desky, video pásy, audiopásy, zařízení a média pro záznam, reprodukci nebo úpravu zvuku nebo obrazu nebo vizuální podoby, telegraf telegrafické a automatické telegrafické soupravy, ruční soupravy telegrafické, telegrafické soupravy pro faksimile, telegrafické soupravy silmplex a multiplex s pevnou stanicí, laserové disky, zesilovače, tranzistory, magnetické disky, přístroje pro telefoto, vysílače, televizní vysílače, dorozumívací zařízení pro vozidla a pro lodě, anténní a přenosná dorozumívací zařízení, zaměřovače, radarové soupravy, dálková měření kontrolující stroje a přístroje, záznamové stroje a přístroje, elektrické zapisovače zvuku, přehrávače záznamu, reproduktorové stroje a přístroje, antény, drátové rozvodnice, mikrofony, hydrofony, nadzvukové aplikované hloubkoměry, nadzvukové aplikované detektory, nadzvukovou vlnou aplikované detektory trhlin, elektronické kopírky, izolační pásy, přehrávače video desek, elektrické kondensátory, kamery, zařízení fotoblesku, filmové kamery, projekce, přístroje pro audiovizuální výuku, baterie, kalkulačky, počítače a jejich příslušenství, elektrické instalace pro kontrolu průmyslových operací na dálku, žehličky - elektrické, přijímače, kazetové přehrávače do vozu; (11) přístroje pro topení, vaření, sušení, chlazení, ventilaci, distribuci vody, jako např. sporáky, větráky, vysoušeče vlasů; (35) zprostředkovatelská činnost v oblasti obchodu, marketing, výstavní činnost spadající do této třídy; (37) opravy, údržba a servis výše uvedených zařízení.
- (730) **DUEL CZ spol. s r.o.**, Kamenice-Ládvi 223, Kamenice u Prahy, Česká republika
- (740) Ing. Jupa Francis, patentový zástupce, Měchenická 4, Praha 4

(210) **O 158080**
 (220) 24.08.2000
 (320) 24.08.2000
 (511) 35, 41
 (540)

Minizín, Mizine

- (510) (35) reklamní činnost; (41) vydavatelská činnost.
 (730) **Boomerang s.r.o.**, Na Výtoni 12, Praha 2, Česká republika

(210) **O 158081**
 (220) 24.08.2000
 (320) 24.08.2000
 (511) 35, 41
 (540)

Minizín, Minizine

- (510) (35) reklamní činnost; (41) vydavatelská činnost.
 (730) **Boomerang s.r.o.**, Na Výtoni 12, Praha 2, Česká republika

(210) **O 158082**
 (220) 07.08.2000
 (320) 07.08.2000

(511) 9, 16, 18, 22, 25, 28, 35, 37, 38, 39, 41, 42

(540)

DOBRODRUH

- (510) (9) brýle, kompas, dalekohledy, diapozitivy, kompaktní disky, dýchací přístroje pro plavání pod vodou, exponované filmy, hloubkoměry, navigační přístroje a nástroje, nosiče dat všeho druhu, elektronické publikace na nosičích a přenášené po síti, potápěčské oděvy, ochranné přilby, nahaný počítačový software, telefonní přístroje; (16) atlasy, brožury, časopisy, tiskoviny, fotografie, kalendáře, katalogy, knihy, mapy, noviny, obtisky, papírenské výrobky, pohlednice, prospekty, obrazy, příručky, hrací karty, publikace, samolepky; (18) batohy, deštníky, slunečníky, hole, kožené pásy, ruksaky; (22) stany, plachtovina a síť na maskování, provazy, lana; (25) oděvy, obuv, bundy, čepice, kalhoty, kombinézy, košile, oděvy z kůže, opasky, pláštěnky, plavky, osobní prádlo, pytle na oděvy, rukavice, svetry, šály; (28) horolezecká výstroj, společenské hry, ploutve, rybářské náčiní; (35) inzertní, reklamní a propagační činnost, zprostředkovatelské služby v oblasti obchodu, pomoc při řízení obchodní činnosti, zpracování textů, překlad informací do počítačové databáze, předvádění zboží, organizování komerčních a reklamních výstav; (37) práce pod hladinou, pronájem strojů a zařízení, provádění staveb, jejich změna a odstraňování; (38) přenos zpráv a obrazových informací pomocí počítače, počítačová komunikace, elektronická pošta, zasilání zpráv; (39) organizování cest, doprovázení turistů, rezervace v dopravě, zprostředkování dopravy; (41) nakladatelská a vydavatelská činnost, výroba zvukových a zvukově obrazových záznamů, výroba rozhlasových a televizních programů, zábava, pořádání vzdělávacích kurzů, publikace internetových stránek, informace o možnostech rozptýlení, rekreace a zábavy, organizování soutěží, pobavení; (42) odborné poradenství s výjimkou obchodního, počítačové programování, pronájem přístupového času k počítačové databázi, tvorba software, tvorba internetových stránek.
- (730) **BAUTEX CZ s.r.o.**, nám. Dr. E. Beneše 12, Liberec 1, Česká republika
- (740) Ing. Kratochvíl Václav, Husníkova 2082, Praha 5

(210) **O 158098**
 (220) 08.08.2000
 (320) 08.08.2000
 (511) 9, 35, 38, 40, 42
 (540)

JoWin

- (510) (9) fotopřístroje, digitální fotopřístroje, včetně příslušenství, tiskárny pro počítače a fotorealistický tisk; (35) reklamní a propagační služby; (38) přenos zpráv a informací pomocí počítačů, informační kancelář pro podávání informací pomocí počítačů; (40) kopírování fotografických snímků, minilab, vyvolávání fotografických materiálů, fotografický tisk, digitální zpracování obrazu; (42) průmyslový design, služby internetové kavárny, fotoateliér (služby).
- (730) **JOWIN, s.r.o.**, Gočárova 1261, Hradec Králové, Česká republika

(210) **O 158117**
 (220) 08.08.2000
 (320) 08.08.2000
 (511) 12, 25, 41

(540)



(510) (12) jízdní kola, součásti jízdních kol, potřeby pro jízdní kola; (25) oděvy sportovní, zejména triatlonové, atletické, cyklistické, plavecké a lyžařské, obuv sportovní, zejména atletická, cyklistická, plavecká a lyžařská, rukavice sportovní, zejména atletické, cyklistické, plavecké a lyžařské, pokrývky hlavy sportovní, zejména atletické, cyklistické, plavecké a lyžařské; (41) provozování a organizování sportovní činnosti a klubu, trenérská činnost v lehké atletice, cyklistice, plavání, lyžování, orientačním běhu a v kombinacích těchto sportů, poradenská, manažerská a zprostředkovatelská činnost v oblasti sportu a tělovýchovy.

(730) **Chaloupka Jiří**, Valentova 1744, Praha 4, Česká republika

(740) Ing. Loskotová Jarmila, Patentová a známková kancelář, Kartauská 4, Praha 5

(210) **O 158123**

(220) 08.08.2000

(320) 08.08.2000

(511) 9, 16, 25, 28, 35, 38, 41, 42

(540) **GOLFOSKOP**

(510) (9) data, databáze a jiné informační produkty na elektronických, magnetických a optických nosičích všeho druhu a v elektronických, datových, informačních a telekomunikačních sítích všeho druhu, související software a hardware, nosiče dat všeho druhu, zejm. diskety, CD romy, magnetické disky, optické disky, DVD, videokazety, nahrané videopásky, diapozitivy apod., elektronické sítě, multimediální aplikace, multimediální informační katalogy, elektronické časopisy, elektronická periodika a knihy v elektronické podobě, nahraný software na CD a DVD discích a magnetických médiích, audiovizuální programy, audio programy, hudební díla, pohledy ilustrované se zvukovou nahrávkou; nahrané zvukové a zvukové obrazové záznamy, obaly na zvukové nosiče a videokazety; (16) papír, výrobky z papíru, periodické a neperiodické publikace, knihy, časopisy, katalogy, brožury, fotografie, fotoalba, plakáty, pohlednice, kalendáře, samolepky, obtisky, pexesa, hrací karty, papírové a umělohmotné tašky, tužky, pera a pastelky, tuhy, gummy, ořezávátka, papírové obaly všeho druhu, ubrousky a ubrusy, papírové vložky, čepice a stínítka, informační a reklamní produkty v papírové formě, data a databáze obecně na papírových nosičích, písmena pro tiskárny, štočky, umělecké nebo ozdobné předměty z papíru, potřeby pro knižní vazby, lepidla pro papírenství nebo domácnost, losy, obaly zařazené ve tř. 16, pytlíky a sáčky pro obalovou techniku; (25) sportovní oděvy, pokrývky hlavy, čepice, klobouky, dresy, rukavice, trička, saka, kabáty, punčochy, ponožky, šály, stínítka proti slunci to vše určené pro golf, golfové pásy, pásky, pásky na uši, zápěstí a vlasy; (28) sportovní potřeby pro golf, zejména golfové hole, pouzdra na golfové hole, golfové míče, golfové tašky, golfové sítě, golfové sady, golfové sítě, nosiče golfových holí, golfové deštníky, golfové značky, golfové praporky, golfové podstavky; (35) poradenské a konzultační služby v oblasti reklamy, reklamní služby, reklama na Internetu, zajištění a realizace reklamních kampaní, poskytování obchodních informací a

informačních produktů reklamního charakteru, multimediálních informací obchodního a reklamního charakteru, komerční využití Internetu v oblastech komerčních internetovských médií a vyhledávacích služeb, on-line inzerce, organizování výstav ke komerčním a reklamním účelům; (38) šíření elektronických časopisů, elektronických periodik a knih v elektronické podobě prostřednictvím počítačové sítě, Internetu, pomocí satelitů ap., výměna a šíření zpráv a informací, služby zabezpečující audiovizuální komunikaci, služby zabezpečující audiovizuální komunikaci prostřednictvím informačních a telekomunikačních sítí, kupř. počítačové sítě Internet, satelitu apod., rozšiřování, zveřejňování a přenos informací prostřednictvím informačních a telekomunikačních prostředků a sítí, satelitů ap.; (41) nakladatelství a vydavatelství periodických a neperiodických publikací v tištěné i elektronické podobě, zprostředkování kulturních a uměleckých akcí, setkání, výstav, soutěží, přednášek apod., ediční činnost, publikační činnost včetně nahrávání nosičů zvukových nebo obrazově zvukových, provozování golfových hřišť; (42) tvorba a poskytování software, programování internetových databázových systémů a internetových aplikací, programování multimediálních aplikací, vytváření a modelování 3D animací, interaktivní a grafické programy, tvorba multimediálních dokumentů, prezentací, aplikací, katalogů apod., konstrukce WWW prezentací a řešení WWW serverů, počítačové animace a vizualizace, programové projekty, tvorba informačních databází, elektronických časopisů, periodik, knih, provozování Internetových stránek, fotografování, fototesty.

(730) **Český golf s.r.o.**, Senovážné nám. 23, Praha 1, Česká republika

(740) Ing. Vanděliková Jana, Bohemia Patent, Petrská 12, Praha 1

(210) **O 158143**

(220) 09.08.2000

(320) 09.08.2000

(511) 30

(540)

REKORD

(510) (30) mouka, kvasnice, prášky do těsta, ingredience a přísady pro přípravu a zlepšení chuti pekařských výrobků, chlebová dochucovadla.

(730) **LESAFFRE & Cie**, 41, rue Etienne Marcel, Paris, Francie

(740) Patentservis Praha a.s., Jivenská 1273/1, Praha 4

(210) **O 158144**

(220) 09.08.2000

(320) 09.08.2000

(511) 12, 28

(540)



(510) (12) dopravní prostředky v této třídě, motorové a nemotorové koloběžky a skútry pro osobní dopravu, motorová a nemotorová jízdní kola pro osobní dopravu a příslušenství pro výše uvedené zboží; (28) nemotorové zábavní skútry a koloběžky, hračky a hry, zejména skútry a jízdní kola - hračky, skútry, koloběžky a jízdní kola - modely, chrániče kolen, zápěstí, hrudníku, ramen, krku, rukou, uší, loktů, paží a kotníků, sportovní a gymnastické zboží, zejména brusle, skateboardy, kolečkové brusle, rakety, golfové hole, kulečnicková tága, hokejky, míče,

vaky na sportovní výstroj, jízdní kola nehybná určená pro (540)
trénink.

(730) **J. D COMPONENTS Co., LTD.**, NO. 80, Nan Dee
Lane, Shan Hsi Vill., Shou Shui Hsiang, Chang Hua
Hsien, Taiwan

(740) Patentservis Praha a.s., Jivenská 1273/1, Praha 4

(210) **O 158145**

(220) 09.08.2000

(320) 09.08.2000

(511) 12

(540)

JDRAZOR

(510) (12) dopravní prostředky v této třídě, motorové a
nemotorové koloběžky a skútry pro osobní dopravu,
motorová a nemotorová jízdní kola pro osobní dopravu a
příslušenství pro výše uvedené zboží.

(730) **J. D COMPONENTS Co., LTD.**, NO. 80, Nan Dee
Lane, Shan Hsi Vill., Shou Shui Hsiang, Chang Hua
Hsien, Taiwan

(740) Patentservis Praha a.s., Jivenská 1273/1, Praha 4

(210) **O 158146**

(220) 09.08.2000

(320) 09.08.2000

(511) 12

(540)

CITYBUG

(510) (12) dopravní prostředky v této třídě, motorové a
nemotorové koloběžky a skútry pro osobní dopravu,
motorová a nemotorová jízdní kola pro osobní dopravu a
příslušenství pro výše uvedené zboží.

(730) **J. D COMPONENTS Co., LTD.**, NO. 80, Nan Dee
Lane, Shan Hsi Vill., Shou Shui Hsiang, Chang Hua
Hsien, Taiwan

(740) Patentservis Praha a.s., Jivenská 1273/1, Praha 4

(210) **O 158151**

(220) 09.08.2000

(320) 09.08.2000

(511) 9

(540)

Bohemia Optik, s.r.o.

(510) (9) výrobky z optického skla, též sklo s plochými a
paralelními povrchy, sklo konkávní, konvexní a
plankonvexní a plankonkávní, optické čočky sférické a
asférické, disky a kondenzory, optické skleněné čočky pro
reflektory dopravních prostředků, čočky do dalekohledů,
lupy, skleněné optické hranoly.

(730) **Bohemia Optik, s.r.o.**, Trávník 1, Mařenice, Česká
republika

(740) Ing. Smrčková Marie, patentový zástupce, Velflíkova 8,
Praha 6

(210) **O 158152**

(220) 09.08.2000

(320) 09.08.2000

(511) 9



(510) (9) výrobky z optického skla, též sklo s plochými a
paralelními povrchy, sklo konkávní, konvexní a
plankonvexní a plankonkávní, optické čočky sférické a
asférické, disky a kondenzory, optické skleněné čočky pro
reflektory dopravních prostředků, čočky do dalekohledů,
lupy, skleněné optické hranoly.

(730) **Bohemia Optik, s.r.o.**, Trávník 1, Mařenice, Česká
republika

(740) Ing. Smrčková Marie, patentový zástupce, Velflíkova 8,
Praha 6

(210) **O 158153**

(220) 09.08.2000

(320) 09.08.2000

(511) 9

(540)



Bohemia Optik s.r.o.

(510) (9) výrobky z optického skla, též sklo s plochými a
paralelními povrchy, sklo konkávní, konvexní a
plankonvexní a plankonkávní, optické čočky sférické a
asférické, disky a kondenzory, optické skleněné čočky pro
reflektory dopravních prostředků, čočky do dalekohledů,
lupy, skleněné optické hranoly.

(730) **Bohemia Optik, s.r.o.**, Trávník 1, Mařenice, Česká
republika

(740) Ing. Smrčková Marie, patentový zástupce, Velflíkova 8,
Praha 6

(210) **O 158211**

(220) 10.08.2000

(320) 10.08.2000

(511) 42

(540)

ALLEGRO

(510) (42) služby hotelové, ubytovací a stravovací.

(730) **FOUR SEASONS HOTELS (Czech Republic),
s.r.o.**, Senovážné nám. 3, Praha 1, Česká republika

(210) **O 158220**

(220) 11.08.2000

(320) 11.08.2000

(511) 17, 19

(540)

KLASIK PETROL

(510) (17) klasické a modifikované asfaltové hydroizolační pásy;
(19) asfaltové výrobky pro stavební účely, výrobky pro
stavbu cest.

(730) **CHEMOPETROL BM, a.s.**, Litvínov - Záluží čp. 1,
DS 18, Litvínov, Česká republika

(210) **O 158221**

(220) 11.08.2000

(320) 11.08.2000

(511) 17, 19

(540)

EXTRA PETROL

(510) (17) klasické a modifikované asfaltové hydroizolační pásy; (19) asfaltové výrobky pro stavební účely, výrobky pro stavbu cest.

(730) **CHEMOPETROL BM, a.s.**, Litvínov - Záluží čp. 1, DS 18, Litvínov, Česká republika(210) **O 158231**

(220) 11.08.2000

(320) 11.08.2000

(511) 9

(540)

VMAX

(510) (9) elektrické a elektronické přístroje a zařízení, zařízení pro záznam, přenos nebo reprodukci zvuku a/nebo obrazu, magnetické nosiče dat, záznamové disky, zařízení na zpracování dat, učební a školící zařízení, počítače, počítačový software, počítačový hardware, periferní zařízení počítačů, přístroje a zařízení pro záznam, reprodukci, přenos, editování nebo zpracování audio a/nebo video signálů, zařízení na zpracování zvuku, hifi zvuková a video zařízení, reproduktory, vysílače, radia, navigační a telemetrické systémy, zvukové přístroje a zařízení montované do automobilů, zařízení na zpracování signálu, digitální zařízení na zpracování signálu, digitální procesory pro hlasové signály, zvukové procesory, zesilovače, předzesilovače, proudové zesilovače, přijímače, přijímače audio-video, tunery, procesory pro domácí kino, DVD přehrávače, přehrávače kompaktních disků, přenašeče kompaktních disků a DVD, přehrávače a přenašeče optických disků, dálková ovládání, úzkopásmové reproduktory, mikrofony, sluchátka, integrované zvukové systémy, televize, video monitory, systémy domácího kina, zvukové mixážní konsoly, audio kompresory a procesory, equalizéry, telefony, kabely, díly a příslušenství ke všemu výše uvedenému zboží.

(730) **Harman International Industries, Incorporated**, 8500 Balboa Boulevard, Northridge, Spojené státy americké, California

(740) JUDr. Rott Vladimír, Rott, Růžička a Guttman, patentová, známková a právní kancelář, Nad Štolou 12, Praha 7

(210) **O 158242**

(220) 14.08.2000

(320) 14.08.2000

(511) 9, 42

(540)

Ballistica BALLISTICA

(510) (9) software počítačový nahraný na nosiči; (42) tvorba softwaru.

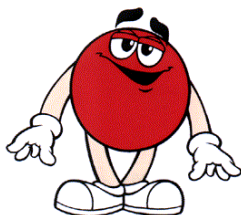
(730) **Zdeněk Faigl**, Dašická 1758, Pardubice, Česká republika(210) **O 158243**

(220) 14.08.2000

(320) 14.08.2000

(511) 28, 29, 30

(540)



(510) (28) hry, hračky, panenky na hraní a výrobky určené ke

hraní; (29) konzervovaná, mražená, sušená nebo vařená zelenina, ovoce a brambory, náplně nebo směsi pro přípravu jídel, hotová jídla nebo polotovary a pomazánky na chléb zhotovené především ze shora uvedených produktů, sušené zeleninové natě, čerstvé, mražené nebo konzervované maso, ryby, drůbež a zvěřina, mořské ryby a korýši, náplně a směsi pro přípravu jídel, hotová jídla nebo polotovary a pomazánky na chléb, zhotovené především z uvedených produktů, polévky, mléko, sýry, smetana, jogurty, tvaroh, podmáslí, kefir, mléko sražené sířidlem, náplně nebo směsi pro přípravu jídel, hotová jídla nebo polotovary a pomazánky na chléb zhotovené především z uvedených produktů, mléčné nápoje, marmelády, džemy, nakládaná zelenina, jedlé oleje a tuky, náplně nebo směsi pro přípravu jídel, hotová jídla nebo polotovary a pomazánky na chléb, zhotovené především z uvedených produktů, hotové potraviny vyrobené z bílkovinných látek jako přísady do jídel ve formě kousků, v texturované nebo práškové formě; (30) mouka, obiloviny, obilné výrobky pro lidskou výživu, rýže, rýže ve varných sáčcích, předvařená nebo dehydrovaná rýže, těstoviny, pomazánky na chléb, hotová jídla nebo polotovary, slané a sladké zákusky a malá občerstvení mezi jídly, vše zhotovené především z uvedených produktů, případně doplněné brambory, masem, rybami, drůbeží, zeleninou a kořením - vše v rámci této třídy, čaj, káva, kávové náhražky, kakao, čokoláda na pití, uvedené výrobky také ve formě extraktů (tekutých nebo sušených), jako nápoje, nápoje v obalech a pro prodej v automatech, náplně pro pečivo a cukrářské zboží a náplně do dortů, vše zhotovené především z uvedených produktů, sirup z melasy, cukr, med, omáčky, salátové dresinky, cukrovinky bez léčebných účinků, zmrzliny, zmrzlinové krémy, zmrzlinové výrobky, mražené cukrovinky, chléb, sladké pečivo včetně dortů, sušenky a suchary, pečivo a cukrářské zboží, sladkosti, dezerty, čokoláda, kusové výrobky z čokolády, občerstvení vyrobené z výrobků zahrnutých ve tř. 30.

(590) Barevná

(730) **Mars, Incorporated**, 6885 Elm Street, Mc Lean, Spojené státy americké, Virginia

(740) Mgr. Petra S. de Brantes, KOREJZOVÁ & SPOL. Advokátní a patentová kancelář, Spálená 29, Praha 1

(210) **O 158248**

(220) 14.08.2000

(320) 14.08.2000

(511) 18, 20, 22, 25

(540)



(510) (18) deštníky, vycházkové hole a textilní tašky, zejména tašky se zdrhovací šňůrou, batohy, svinovací torny na záda; (20) spací podložky, spací pytle, vaky na vodu; (22) vybavení pro pěší turistiku, vybavení pro horolezectví a ostatní aktivity a použití ve volné přírodě, zejména stany, cely, lana, šňůry; (25) oděvy, zejména košile, kalhoty, saka, šortky, spodní prádlo, bundy, vesty, čepice, klobouky, pásky přes uši, rukavice, palčáky, střevice, vysoké boty, ponožky, kotníkové boty, nepromokavé ošacení, náprsenky a společenské obleky.

(730) **Golite, LLC**, 5785 Arapahoe, Suite D, Boulder, Spojené státy americké, Colorado

(740) JUDr. Rott Vladimír, Rott, Růžička a Guttman, patentová, známková a právní kancelář, Nad Štolou 12, Praha 7

(210) **O 158269**

(220) 15.08.2000
(320) 17.02.2000
(511) 5
(540)

DEVURE

(510) (5) farmaceutické přípravky a substance pro lidské použití, vakcíny.
(730) **SmithKline Beecham Biologicals Manufacturing S. A.**, Rue de l'Institut 89, B - 1330 Rixensart, Belgie
(740) JUDr. Korejzová Zdeňka, KOREJZOVÁ & SPOL.
Advokátní a patentová kancelář, Spálená 29, Praha 1

(210) **O 158270**
(220) 15.08.2000
(320) 17.02.2000
(511) 5
(540)

FRESQ

(510) (5) farmaceutické přípravky a substance pro lidské použití, vakcíny.
(730) **SmithKline Beecham Biologicals Manufacturing S. A.**, Rue de l'Institut 89, B - 1330 Rixensart, Belgie
(740) JUDr. Korejzová Zdeňka, KOREJZOVÁ & SPOL.
Advokátní a patentová kancelář, Spálená 29, Praha 1

(210) **O 158273**
(220) 15.08.2000
(320) 24.05.2000
(511) 5
(540)

MAGEOMA

(510) (5) farmaceutické přípravky a substance pro lidské použití, vakcíny.
(730) **SmithKline Beecham Biologicals Manufacturing S. A.**, Rue de l'Institut 89, B - 1330 Rixensart, Belgie
(740) JUDr. Korejzová Zdeňka, KOREJZOVÁ & SPOL.
Advokátní a patentová kancelář, Spálená 29, Praha 1

(210) **O 158280**
(220) 15.08.2000
(320) 15.08.2000
(511) 3
(540)

SCRUBBING BUBBLES

(510) (3) přípravky na čištění, leštění, odmašťování a broušení, přípravky na odstraňování starých nátěrů, přípravky na čištění odpadů, mýdla, saponáty.
(730) **S. C. JOHNSON & SON, INC.**, 1525 Howe Street, Racine, Spojené státy americké, Wisconsin
(740) JUDr. Pavel Zelený, advokát, Společná advokátní kancelář Všečeka, Zelený, Švorčík, Kalenský a partneři, Hálkova 2, Praha 2

(210) **O 158281**
(220) 15.08.2000
(320) 15.08.2000
(511) 9, 16, 41
(540)

DESPONDANCING

(510) (9) hudební nosiče; (16) plakáty; (41) zábava a kulturní aktivity.
(730) **Jiří Kotlík**, Pod Homolkou 6, Vimperk, Česká republika

(210) **O 158284**
(220) 16.08.2000
(320) 16.08.2000
(511) 35, 36, 41, 42

(540) **DVORANA**

(510) (35) reklamní a propagační činnost, reklama a propagace pomocí propagačních a informačních tiskovin, kancelářsko-organizační práce, drobné organizační práce související s organizováním a pořádáním festivalů; (36) sponzoring - zajišťování sponzorování organizací, sponzorování kulturních a zábavných akcí, výplata honorářů kapelám a ostatním subjektům, jejichž spolupráce je nutná; (41) organizování a pořádání hudebních festivalů, organizování a pořádání divadelních představení a výtvarnictví, vydávání gramofonových desek, kazet, videokazet, knižních publikací a notových materiálů, agentážní činnost - organizování umělecké hudební činnosti jednotlivců i agentur, profesionální i amatérské úrovně; (42) technické zabezpečení kulturních a hudebních akcí.
(730) **SDRUŽENÍ PORTA**, Komenského 5, Ořechov, Česká republika

(210) **O 158286**
(220) 16.08.2000
(320) 16.08.2000
(511) 16, 41
(540)



(510) (16) tiskoviny, časopisy, periodika a knihy; (41) výchovná a zábavní činnost, nakladatelství a vydavatelství.
(590) Barevná
(730) **BURDA Praha, spol. s r. o.**, Uruguayská 17, Praha 2, Česká republika
(740) Ing. Král Jiří, patentový zástupce, Štěpánská 45, Praha 1

(210) **O 158287**
(220) 30.08.2000
(320) 30.08.2000
(511) 16
(540)

PROGRESIDENT

(510) (16) stomatologický časopis, stomatologická literatura.
(730) **ART spol. s r. o.**, K rybníku 8, Kněžves, Česká republika

(210) **O 158308**
(220) 16.08.2000
(320) 16.08.2000
(511) 6, 9, 19, 21, 31, 35, 37, 39, 40, 42
(540)



(510) (6) dopravní značení kovové, značky pro vozidla z kovů; (9) dopravní značení světelné, elektromateriál k dopravnímu značení, zejména kabely, světelné zdroje, elektrické měřicí přístroje, elektromateriál pro veřejné osvětlení, světelná signalizace, rozvaděče nízkého napětí, dopravní bezpečnostní zařízení; (19) dopravní značení nesvětelné nekovové; (21) značky pro vozidla umělohmotné; (31) ovocné a okrasné stromky,

zahradnické substráty, květiny, květinová a zeleninová sadba; (35) reklamní činnost; (37) provádění staveb včetně jejich změn, udržovacích prací na nich a jejich odstraňování, montáž a údržba vyhrazených elektrických zařízení, úklid, čištění a umytí zpevněných ploch a komunikací, údržba veřejné zeleně, opravy motorových vozidel; (39) silniční motorová vnitrostátní doprava nákladní, provozování parkovacích ploch; (40) zpracování materiálů - zámečnictví, nakládání s nebezpečnými odpady, nakládání s odpady; (42) projektování elektrických zařízení, provozování veřejného osvětlení, ubytovací služby, provozování pohřebišť, provozování zahradnictví a zahradnické práce.

- (730) **Technické služby města Liberce a. s.**, Erbenova 376/2, Liberec 8, Česká republika

(210) **O 158321**

(220) 16.08.2000

(320) 16.08.2000

(511) 23, 24, 25

(540)

AMAZING

- (510) (23) vlákna pro textilní účely v rámci této třídy; (24) tkaniny a textilní výrobky, které nejsou uvedeny v jiných třídách, pokrývky ložní a ubrusy; (25) oděvy, obuv, kloboučnické zboží.

- (730) **BLACK MARKET SPOL. S R.O.**, Koněvova 59, Praha 3, Česká republika

(210) **O 158326**

(220) 17.08.2000

(320) 17.08.2000

(511) 18, 25, 26

(540)



J. C.

- (510) (18) kůže a náhražky kůže, výrobky z kůže a jejich náhražek, surové kůže a kožešiny, kufry a cestovní brašny, deštníky, slunečníky a hole; (25) oděvy a prádlo, zejména džínové, boty, střevíce a trepky, oděvy z pletené vlny; (26) spony, přezky, svorky, zdrhovací uzávěry, oděvní ozdoby, díly přilnavé za tepla k opravě textilního zboží, díly přilnavé za tepla ke zdobení textilního zboží, výšivky, háčky a očka, knoflíky včetně stiskacích.

- (730) **S.T.S. SWIFT TEXTILE SERVIS s.r.o.**, Pražská 33, Plzeň, Česká republika

(210) **O 158337**

(220) 17.08.2000

(320) 17.08.2000

(511) 35

(540)

R. F. PROFI

- (510) (35) zprostředkovatelská činnost v oblasti obchodu.

- (730) **RENÉ FINKOUS - R. F. PROFI**, Pelešany 96, Turnov, Česká republika

(210) **O 158358**

(220) 18.08.2000

(320) 18.08.2000

(511) 8, 21

(540)

GOLDEN MOON

- (510) (8) příbory (vidličky, nože a lžice), kapesní nože, nože na zeleninu, maso, kráječe na zeleninu, sáčky na led, maso a zeleninu, naběračky; (21) drtiče kuchyňské s výjimkou elektrických, espresa (kávovary) neelektrické, tlakové hrnce neelektrické, šlehače, šrotovníky kuchyňské, ruční mixéry, mixéry s výjimkou elektrických pro použití v domácnosti, hrnce kuchyňské, zejména na vaření, dušení, kastroly, pánve na smažení, pánvičky, kastrolky, rendlíky, konvice, konvičky, poklice, poklopy na nádobí, šálky, talíře, podnosy, podšálky, talířky, misky, poháry, porcelán, sklenice na pití, likérové soupravy, kávové soupravy, nádoby skleněné, cedníky pro domácnost, cukřenky, kořenky, solničky, držáky na ubrusy, formy kuchyňské na koláče, na led, grily, kalíšky na vajíčka, máselničky, misky na ovoce, misky na cukr, mísy na zeleninu, formy na ledové kostky, chladicí nádoby, nádoby na led, nádobí na led, termosky, kuchyňské kontejnery, piknikové koše včetně nádobí, košíky na chléb, kuchyňské nádobí, lisy na ovoce pro domácnost, kuchyňské náčiní, lopatky na dorty, na pečivo, lžice na míchání, naběračky kuchyňské, nálevky, oplátkové formy na pečení, otvíráky na láhve, vývrtky, podložky na krájení pro použití v kuchyni, podložky pod horké nádobí, pohlcovače dýmu pro domácnost, kuchyňské potřeby, sběračky kuchyňské, síta pro domácnost, strojky na výrobu nudlí, struhadla, kráječe na těsto, válečky na těsto, vykrajovátka na pečivo.

- (730) **STAR IMPEX, spol. s r. o.**, Kolbenova 29/568, Praha 9, Česká republika

- (740) Ing. Holas Antonín, A.Holas & partner PATENTOVÁ A ZNÁMKOVÁ KANCELÁŘ, Křížová 4, Brno

(210) **O 158361**

(220) 18.08.2000

(320) 18.08.2000

(511) 16, 25, 41

(540)



- (510) (16) propagační a informační materiály, v rámci této třídy; (25) oděvy, oděvní doplňky, obuv; (41) organizování sportovních akcí.

- (730) **International Entertainment s. r. o.**, Bělušická 297, Praha 9 - Újezd nad Lesy, Česká republika

(210) **O 158362**

(220) 18.08.2000

(320) 18.08.2000

(511) 35

(540)



služby slévárnám

- (510) (35) zprostředkovatelská činnost v oblasti obchodu ve slévárenství.

- (590) Barevná

- (730) **Ing. Petr Šebesta**, Mlýnské nábřeží 51, Brno, Česká republika

(210) **O 158406**

(220) 22.08.2000

(320) 22.08.2000

(511) 35

(540)



(510) (35) reklamní činnost.

(730) **Conquest Praha s. r. o.**, Vyšehradská 43, Praha 2, Česká republika

(740) JUDr. Miroslav Svoboda, Hradešinská 4, Praha 10

(210) **O 158411**

(220) 22.08.2000

(320) 22.08.2000

(511) 36

(540)



(510) (36) pojištění a finanční služby, včetně financování vozidel a dalšího zboží, hypotéky, poskytování půjček a úvěrů, služby spojené s uzavíráním pojistek, služby elektronických peněžních převodů, služby kreditních a debetních karet.

(730) **GENERAL MOTORS ACCEPTANCE CORPORATION**, West Grand Boulevard and Cass Avenue, Detroit, Spojené státy americké, Michigan

(740) Mgr. Řehák David, advokát, Zeiner & Zeiner v.o.s., Maiselova 15, Praha 1

(210) **O 158415**

(220) 22.08.2000

(320) 22.08.2000

(511) 9

(540)

iPatch

(510) (9) telekomunikační systém, který je tvořen z administračního softwaru a hardwaru, zejména propojovacích panelů, navržených k usnadnění propojení a vzdálené správy a monitorování kabelů v prostorách budov.

(730) **Avaya Inc.**, 211 Mount Airy Road, Basking Ridge, Spojené státy americké, New Jersey

(740) JUDr. Petr Kalenský, Společná advokátní kancelář Všetečka Zelený Švorčík Kalenský, Hálkova 2, Praha 2

(210) **O 158420**

(220) 22.08.2000

(320) 22.08.2000

(511) 9, 11

(540)

MAXI STORE

(510) (9) zvuková technika, gramofony, reproduktory, zesilovače, CD přehrávače, sluchátka, DVD, televize, přenosky, konektory, mixážní pulty, počítače, přístroje na reprodukci videozáznamů, projektoři; (11) osvětlovací zařízení, osvětlení řízené osobním počítačem, zářivky, lampy, světelné efekty, osvětlovací zařízení na principu stroboskopu, bodová osvětlení, exteriérová světelná zařízení, dekorační osvětlení.

(730) **Michálek František**, Hálkova 18, Cheb, Česká republika(210) **O 158432**

(220) 23.08.2000

(320) 23.08.2000

(511) 32, 33, 42

(540)



(510) (32) nealkoholické nápoje; (33) alkoholické nápoje; (42) odborné poradenství v oblasti přípravy alkoholických a nealkoholických nápojů.

(730) **Milan Metelka**, Moravské Prusy 119, Česká republika

(740) Ing. Holas Antonín, A.Holas & partner PATENTOVÁ A ZNÁMKOVÁ KANCELÁŘ, Křížová 4, Brno

(210) **O 158444**

(220) 23.08.2000

(320) 23.08.2000

(511) 5, 29, 30

(540)

MÁJA

(510) (5) výrobky dietetické, pro léčebné účely, potraviny pro děti, batolata a nemocné, potravinové přípravky a doplňky všeho druhu, jako posilující poživatiny, vitamínové přípravky, poživatiny pro doplnění redukčních diet nebo přípravků pro hubnutí, vše s léčebnými účinky obsahující biochemické katalyzátory, zejména pro fyzicky aktivní osoby, rekonvalescenty a nemocné, vše výše uvedené k léčebným účelům; (29) maso, ryby, drůbež, zvěřina, masové výtažky, paštiky, ovoce a zelenina konzervované, sušené a zavaňené, mléko a mléčné výrobky, konzervy masové a rybí, želé, džemy, kompoty, oleje a tuky jedlé, ovocné dřeně; (30) oplatky, cukrovinky, včetně gumových a esencí pro cukrovinky, cukrářské výrobky všeho druhu, káva, čaj, kakao, cukr, rýže, kávové náhražky, med, sirup melasový, droždí pro kynutí, sůl, hořčice, ocet, kečup, chuťové omáčky, koření, obilné vločky, výrobky na bázi sušené bramborové kaše, pšeničné mouky, nativních a modifikovaných škrobů, jako bramborové těsto v prášku, bramborová kaše v prášku, bramborové drtě, bramborové krokety v prášku, bramborové noky v prášku, směs pro přípravu knedlíků.

(730) **HAMÉ, a. s.**, Babice č. 572, Babice, Česká republika

(740) Müller Václav, patentový zástupce, Filipova 2016, Praha 4

(210) **O 158446**

(220) 23.08.2000

(320) 23.08.2000

(511) 35, 36, 39

(540)

CITYBYTY

(510) (35) zprostředkovatelská činnost v oblasti obchodu, přenos informací spadajících do této třídy zejména po internetu, reklama, inzerce, marketing, public relations; (36) služby realitní kanceláře, zprostředkování nákupu a prodeje nemovitostí, pronájem nemovitostí spadajících do této třídy, služby správců nemovitostí, přenos informací z oblasti realit zejména po internetu; (39) pronájem garáží, parkovišť, skladů.

- (730) **Prime Property International s. r. o.**, Žitná 4,
Praha 2, Česká republika
(740) Ing. Jupa Francis, patentový zástupce, Měchenická 4, Praha
4

- (210) **O 158447**
(220) 23.08.2000
(320) 23.08.2000
(511) 35, 36, 39
(540)

BYTYCITY

- (510) (35) zprostředkovatelská činnost v oblasti obchodu, přenos informací spadajících do této třídy zejména po internetu, reklama, inzerce, marketing, public relations; (36) služby realitní kanceláře, zprostředkování nákupu a prodeje nemovitostí, pronájem nemovitostí spadajících do této třídy, služby správců nemovitostí, přenos informací z oblasti realit zejména po internetu; (39) pronájem garáží, parkovišť, skladišť.
(730) **Prime Property International s. r. o.**, Žitná 4,
Praha 2, Česká republika
(740) Ing. Jupa Francis, patentový zástupce, Měchenická 4, Praha
4

- (210) **O 158468**
(220) 23.08.2000
(320) 23.08.2000
(511) 35, 42
(540)

FREE BAR

- (510) (35) reklamní činnost; (42) hostinská činnost.
(730) **Svoboda Miloš**, Kostelecká 64, Mratín, Česká
republika

- (210) **O 158491**
(220) 24.08.2000
(320) 24.08.2000
(511) 1
(540)

AGROFRESH

- (510) (1) chemikálie pro konzervování čerstvé zeleniny, ovoce, rostlin a řezaných květin a pro kontrolu a řízení procesu zrání.
(730) **AgroFresh Inc.**, 100 Independence Mall West,
Philadelphia, Spojené státy americké, Pennsylvania
(740) JUDr. Rott Vladimír, Rott, Růžička a Guttman, patentová,
známková a právní kancelář, Nad Štolou 12, Praha 7

- (210) **O 158492**
(220) 24.08.2000
(320) 24.08.2000
(511) 5
(540)

GALMARIN

- (510) (5) farmaceutické výrobky, léčiva.
(730) **GALENA a.s.**, Ostravská 29, Opava 9, Česká
republika
(740) JUDr. Rott Vladimír, Rott, Růžička a Guttman, patentová,
známková a právní kancelář, Nad Štolou 12, Praha 7

- (210) **O 158503**
(220) 25.08.2000
(320) 25.08.2000
(511) 3, 5
(540)

NATURFYT ULTRADERM

- (510) (3) kosmetické přípravky a prostředky pro ošetřování pokožky, vlasů a vlasové pokožky, masáže a regenerační

prostředky; (5) prostředky léčebné kosmetiky, parafarmaceutické přípravky, vitamínové přípravky.

- (730) **I. jesenická kosmetická spol., s.r.o.**, Slezská 1303,
Jeseník, Česká republika

- (210) **O 158504**
(220) 25.08.2000
(320) 25.08.2000
(511) 3, 5
(540)

NATURFYT ACNE-CLEAR

- (510) (3) kosmetické přípravky a prostředky pro ošetřování pokožky, vlasů a vlasové pokožky, masáže a regenerační prostředky; (5) prostředky léčebné kosmetiky, parafarmaceutické přípravky, vitamínové přípravky.
(730) **I. jesenická kosmetická spol., s.r.o.**, Slezská 1303,
Jeseník, Česká republika

- (210) **O 158542**
(220) 28.08.2000
(320) 28.08.2000
(511) 30, 35
(540)



- (510) (30) cukrovinky, čokolády, čokoládové potravinářské výrobky, polevové čokolády, bílé polevové čokolády; (35) zprostředkování a obstarávání obchodních záležitostí v oblasti obchodu s potravinami.
(730) **White Star s.r.o.**, Štěpská 916, Vizovice, Česká
republika
(740) Ing. Kučera Zdeněk, Padělky 548 (P.O.BOX 92), Slušovice

- (210) **O 158546**
(220) 28.08.2000
(320) 28.08.2000
(511) 9, 41, 42
(540)

GAME4U

- (510) (9) hardware a software na nosiči; (41) vydavatelská činnost; (42) tvorba software.
(730) **Bohemia Interactive s.r.o.**, Naskové 3, Praha 5,
Česká republika

- (210) **O 158550**
(220) 28.08.2000
(320) 01.03.2000
(511) 10
(540)

LUMINA

- (510) (10) zesilovací obvody prodávané jako součásti přístrojů pro nedoslýchavé.
(730) **Beltone Electronics Corporation**, 4201 West
Victoria Street, Chicago, Spojené státy americké,
Illinois
(740) Mgr. Petra S. de Brantes, KOREJZOVÁ & SPOL. Advokátní
a patentová kancelář, Spálená 29, Praha 1

- (210) **O 158551**
(220) 28.08.2000

(320) 01.03.2000

(511) 10

(540)

POLARA

(510) (10) zesilovací obvody prodávané jako součásti přístrojů pro nedoslýchavé.

(730) **Beltone Electronics Corporation**, 4201 West Victoria Street, Chicago, Spojené státy americké, Illinois

(740) Mgr. Petra S. de Brantes, KOREJZOVÁ & SPOL. Advokátní a patentová kancelář, Spálená 29, Praha 1

(210) **O 158552**

(220) 28.08.2000

(320) 01.03.2000

(511) 10

(540)

SILICA

(510) (10) zesilovací obvody prodávané jako součásti přístrojů pro nedoslýchavé.

(730) **Beltone Electronics Corporation**, 4201 West Victoria Street, Chicago, Spojené státy americké, Illinois

(740) Mgr. Petra S. de Brantes, KOREJZOVÁ & SPOL. Advokátní a patentová kancelář, Spálená 29, Praha 1

(210) **O 158586**

(220) 29.08.2000

(320) 29.08.2000

(511) 3, 5, 29, 30, 32

(540)

IMUREGEN

(510) (3) kosmetické přípravky obohacené přírodními extrakty, vitamíny, minerály nebo stopovými prvky; (5) fortifikační tkáňové preparáty pro potraviny biologické a dietetické, vitamíny, minerály a stopové prvky, medicínské sirupy, výtázky z bylin a kombinované přípravky vitamínů a tkáňových preparátů a bylinných výtázků, potravinové doplňky obohacené tkáňovými preparáty, vitamíny, minerály nebo stopovými prvky, bylinné čaje, byliny, cukrovinky nebo pastilky nebo tabletky nebo žvýkačky s léčivými přísadami, doplňkové, výživové pro lékařské účely, vitamínová a minerální vyživa ve formě koncentrátů - vše k léčebným účelům; (29) přírodní extrakty pro potravinářské účely, protein pro lidskou výživu, přípravky pro doplňkovou výživu sportovců, želatina, želatinové výrobky, extrakty z chaluhy; (30) potravinové doplňky s obsahem tkáňových extraktů, vitamínů nebo minerálů, nebo stopových prvků ve formě práškových směsí, tabletek, tobolek, kapslí, dražé, bonbonů, pastilek, prášků, cukrovinek nebo žvýkaček, med, propolis pro potravinové účely; (32) výtázky k výrobě lihuprostých nápojů, ovocné šťávy a sirupy, koncentráty k výrobě nápojů, nealkoholické nápoje, nealkoholické nápoje obohacené vitamíny, tkáňovými extrakty, iontové a energetické nápoje nealkoholické, proteinové nápoje, dietní nápoje, želatinové nápoje, tablety a prášky na přípravu šumivých nealkoholických nápojů, ovocné nebo zeleninové nealkoholické nápoje, minerální vody, pramenité vody, sodová voda, voda, šumivé nealkoholické nápoje.

(730) **UNIREGEN spol. s r.o.**, Malé Poříčí, Na Brzdách 72, Náchod, Česká republika(210) **O 158590**

(220) 29.08.2000

(320) 29.08.2000

(511) 29

(540)

RAMA YOGURT PLUS

(510) (29) jedlé oleje a jedlé tuky, zejména margarín, máslo a pomazánky jiné než z mléčných výrobků, mléčné nápoje.

(730) **UNILEVER N.V.**, Weena 455, Rotterdam, Holandsko

(740) Mgr. Petra S. de Brantes, KOREJZOVÁ & SPOL. Advokátní a patentová kancelář, Spálená 29, Praha 1

(210) **O 158596**

(220) 29.08.2000

(320) 29.08.2000

(511) 35

(540)



(510) (35) propagační činnost, reklama.

(590) Barevná

(730) **CLEAR CARDS, s.r.o.**, Na Hroudě 148/29, Praha 10, Česká republika

(740) Mgr. Radoň Jan, Nikola Tesly 12, Praha 6

(210) **O 158610**

(220) 30.08.2000

(320) 30.08.2000

(511) 9

(540)



(510) (9) plovákové spínače hladiny.

(730) **Berný Robert**, Na vodoteči 186, Nehvizdy, Česká republika(210) **O 158616**

(220) 30.08.2000

(320) 30.08.2000

(511) 16, 35, 41

(540)



(510) (16) časopisy, periodické i neperiodické tiskoviny, fotografie, výrobky z papíru, kalendáře; (35) reklamní a propagační činnost; (41) vydavatelství.

(730) **Ing. Bina Milan**, Jana Zajíce 14, Praha 7, Česká republika

(740) Ing. Vlasta Sedláčková, Patentová, známková, grafická kancelář, Ke Kateřinkám 1393, Praha 4

(210) **O 158617**

(220) 30.08.2000

(320) 30.08.2000

(511) 9, 16, 37

(540)

UNISERVIS

(510) (9) veškerá elektronika, počítačí stroje, kopírovačí stroje, kamery, videa, audio; (16) kancelářské potřeby, výrobky z papíru, tiskoviny, fotokopie, fotografie, karty; (37) servis elektroniky, instalace a opravy elektronického zařízení.

- (730) **Krofta Petr**, Lipenská 645, Praha 4, Česká republika
 (740) Ing. Vlasta Sedláčková, Patentová, známková, grafická kancelář, Ke Kateřinkám 1393, Praha 4

- (210) **O 158629**
 (220) 30.08.2000
 (320) 30.08.2000
 (511) 11, 21, 35, 42
 (540)



- (510) (11) osvětlovací tělesa a jejich části, zejména z porcelánu, keramiky a skla; (21) porcelán všeho druhu, zejména uživatelský, ozdobný a figurální, keramické výrobky uživatelské, ozdobné a figurální, skleněné výrobky uživatelské, ozdobné a figurální, porcelánové a keramické polotovary pro další užití, v jiné třídě neobsažené; (35) zprostředkování obchodu; (42) dekorace porcelánu, keramiky a skla, navrhování vnější úpravy porcelánových, keramických a skleněných výrobků, navrhování technologie vnější úpravy porcelánových a keramických výrobků.
 (730) **Volná Hana**, 1. máje 309/43, Karlovy Vary, Česká republika
 (740) Zeman Petr, patentový zástupce, U porcelánky 1012, Chodov

- (210) **O 158630**
 (220) 30.08.2000
 (320) 30.08.2000
 (511) 9, 16, 37
 (540)

KROFTA UNISERVIS

- (510) (9) veškerá elektronika, počítačí stroje, kopírovací stroje, kamery, videa, audio; (16) kancelářské potřeby, výrobky z papíru, tiskoviny, fotokopie, fotografie, karty; (37) servis elektroniky, instalace a opravy elektronického zařízení.
 (730) **Krofta Petr**, Lipenská 6454, Praha 4, Česká republika
 (740) Ing. Sedláčková Vlasta, Ke Kateřinkám 1393, Praha 4

- (210) **O 158637**
 (220) 31.08.2000
 (320) 31.08.2000
 (511) 35
 (540)



- (510) (35) reklamní činnost, zejména popis autoplachet, výroba písemných a obrazových reklam.
 (730) **Švec reklama s.r.o.**, Lesnická 66, Brno, Česká republika

- (210) **O 158651**
 (220) 31.08.2000
 (320) 31.08.2000
 (511) 32

- (540)



- (510) (32) práškové směsi a jiné přípravky na výrobu nápojů.
 (730) **Kraft Foods Holdings, Inc.**, Three Lakes Drive, Northfield, Velká Británie
 (740) JUDr. Otakar Švorčík, Společná advokátní kancelář Všečečka Zelený Švorčík Kalenský, Hálkova 2, Praha 2

- (210) **O 158654**
 (220) 31.08.2000
 (320) 31.08.2000
 (511) 35, 39, 42
 (540)



- (510) (35) reklamní a propagační činnost; (39) poskytování informací v oblasti dopravy; (42) hostinská činnost, ubytovací služby.
 (730) **Žilka Radek**, Na obci 379, Předměřice nad Labem, Česká republika

- (210) **O 158663**
 (220) 31.08.2000
 (320) 31.08.2000
 (511) 29, 30
 (540)



- (510) (29) mléko, práškové mléko, ochucené krystalizované mléko a šlehané mléko, mléčné výrobky, zejména: mléčné dezerty, jogurty, jogurtové nápoje, pěny, krémy, krémové dezerty, čerstvá smetana, mléko, tavené sýry, sýry, zrající sýry, plísňové zrající sýry, nezrající čerstvé sýry, sýry v nálevu, tvarohové sýry, nápoje, zejména vyrobené z mléka nebo mléčných výrobků, mražené mléčné výrobky, kysané mléčné výrobky; (30) káva, čaj, kakao, čokoláda, nápoje založené na kávě, nápoje založené na kakau, nápoje založené na čokoládě, cukr, rýže, tapioka, mouka, koláče (sladké nebo slané), pizzy, dorty (sladké nebo slané), těstoviny (jednoduché nebo ochucené a/nebo plněné), obilní přípravky, obilniny pro snídani, připravená jídla zcela nebo zčásti složená z těstovin, hotová jídla zcela nebo zčásti složená z těsta, chléb, suchary, sušenky (sladké nebo slané), oplatky, vafle, koláče, pečivo, všechny tyto výrobky buď jednoduché a/nebo s polevou a/nebo plněné a/nebo ochucené, slané nebo sladké předkrmky složené ze sušenek, pečiva, těsta nebo těstíčka, cukrovinky, zmrzliny, mražené krémy, med, sůl, hořčice, ocet, omáčky (chuťové přísady), sladké omáčky, omáčky na těstoviny, koření.

(730) **COMPAGNIE GERVAIS DANONE (société anonyme)**, 126-130, rue Jules Guesde, Levallois-Perret, Francie

(740) JUDr. Rott Vladimír, Rott, Růžička a Guttman, patentová, známková a právní kancelář, Nad Štolou 12, Praha 7

(210) **O 158664**

(220) 31.08.2000

(320) 31.08.2000

(511) 29

(540)



(510) (29) maso, ryby, šunka, drůbež, zvěřina, sekané maso zejména pro předkrmy, zavařené, sušené a vařené ovoce a zelenina, kompoty, džemy, ovocná pyré, želé, polévky, konzervované potraviny, částečně nebo zcela vyrobené z masa, ryb, šunky, drůbeže, zvěřiny, sekaného masa zejména pro předkrmy, zavařená, sušená, vařená a konzervovaná hotová jídla, částečně nebo zcela vyrobená z masa, ryb, šunky, drůbeže, zvěřiny, sladké nebo slané předkrmy, vyrobené z ovoce či zeleniny, jako jsou brambory, ochucené nebo přírodní, bramborové lupínky, sušené směsi ovoce a všechny připravené olejnaté ořechy, jako jsou arašidy, kešu oříšky, mini vařená vepřová masa jako předkrmy, mléko, mléko v prášku.

(590) Barevná

(730) **COMPAGNIE GERVAIS DANONE (société anonyme)**, 126-130, rue Jules Guesde, Levallois-Perret, Francie

(740) JUDr. Rott Vladimír, Rott, Růžička a Guttman, patentová, známková a právní kancelář, Nad Štolou 12, Praha 7

(210) **O 158665**

(220) 31.08.2000

(320) 31.08.2000

(511) 29

(540)



(510) (29) maso, ryby, šunka, drůbež, zvěřina, sekané maso zejména pro předkrmy, zavařené, sušené a vařené ovoce a zelenina, kompoty, džemy, ovocná pyré, želé, polévky, konzervované potraviny, částečně nebo zcela vyrobené z masa, ryb, šunky, drůbeže, zvěřiny, sekaného masa zejména pro předkrmy, zavařená, sušená, vařená a konzervovaná hotová jídla, částečně nebo zcela vyrobená z masa, ryb, šunky, drůbeže, zvěřiny, sladké nebo slané předkrmy, vyrobené z ovoce či zeleniny, jako jsou brambory, ochucené nebo přírodní, bramborové lupínky, sušené směsi ovoce a všechny připravené olejnaté ořechy, jako jsou arašidy, kešu oříšky, mini vařená vepřová masa jako předkrmy, mléko, mléko v prášku.

(590) Barevná

(730) **COMPAGNIE GERVAIS DANONE (société anonyme)**, 126-130, rue Jules Guesde, Levallois-Perret, Francie

(740) JUDr. Rott Vladimír, Rott, Růžička a Guttman, patentová, známková a právní kancelář, Nad Štolou 12, Praha 7

(210) **O 158711**

(220) 04.09.2000

(320) 04.09.2000

(511) 35, 41

(540)



(510) (35) vydávání textů reklamních, náborových, propagačních a inzertních textů, reklama, reklamní agentury, informace obchodní nebo podnikatelské, veletrhy (pořádání); (41) vydávání textů s výjimkou reklamních nebo náborových, vzdělávání, vydávání knih, konference (organizování, vedení), vzdělávací informace.

(590) Barevná

(730) **Medim, spol. s r. o.**, Hovorčovická 382, Líbeznice, Česká republika

(210) **O 158766**

(220) 04.09.2000

(320) 04.09.2000

(511) 9, 35, 41

(540)



(510) (9) nosiče zvuku a obrazu; (35) reklamní činnost; (41) vydavatelská činnost.

(590) Barevná

(730) **THE MUSIC MARKETEERS, s.r.o.**, Máchova 514/9, Praha 2, Česká republika

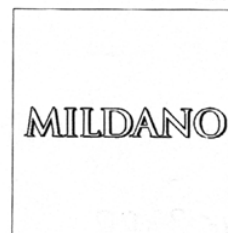
(210) **O 158788**

(220) 05.09.2000

(320) 06.04.2000

(511) 30

(540)



(510) (30) káva.

(730) **ELITE INTERNATIONAL B.V.**, Ridderpoort 18, Ridderkerk, Holandsko

(740) JUDr. Kalenský Petr, Společná advokátní kancelář Všetečka a partneři, Hálkova 2, Praha 2

(210) **O 158804**

(220) 06.09.2000

(320) 06.09.2000

(511) 35, 41

- (540) **Galerie AMBROSIANA**
 (510) (35) propagační činnost, reklama, služby sdělování veřejnosti, prohlášení nebo inzeráty s použitím všech možných sdělovacích prostředků, služby reklamní agentury; (41) vzdělávání, galerijní činnost, služby poskytované formou výstav uměleckých děl a jejich prodejem.
 (730) **Ing. arch. Ambroz Vladimír**, Myslivní 40, Brno, Česká republika
 (740) **JUDr. KOČIÁN Oktavián**, advokát, Příkop 6, Brno

- (210) **O 158860**
 (220) 06.09.2000
 (320) 06.09.2000
 (511) 35, 36, 37, 42
 (540)

CHLUM

- (510) (35) marketing, reklama, distribuce prospektů, obchodní administrativa, kancelářské práce, ekonomické poradenství ve stavebnictví a výrobě stavebních hmot, tržní oceňování majetku; (36) finanční poradenství ve stavebnictví a výrobě stavebních hmot, odhady cen nemovitostí (oceňování nemovitostí), služby nemovitostní (správa, pronájem, obchod s nemovitostmi, hypotéky, dražby); (37) stavebnictví - provádění staveb, jejich změn a jejich odstraňování, služby ve stavebnictví spojené s procesem předinvestiční a investiční přípravy, realizace a kolaudace staveb, zprostředkovatelské služby v oboru stavebnictví a výroby stavebních hmot; (42) služby stavebně-právní v oboru stavebnictví a výroby stavebních hmot, investorskoinženýrské služby v oboru stavebnictví a výroby stavebních hmot (rešerše, koncepce, posudky, expertizy), poradenské a projektové služby v oboru stavebnictví a výroby stavebních hmot.
 (730) **RAAMI s.r.o.**, Krolmusova 154/18, Praha 6, Česká republika

- (210) **O 158861**
 (220) 06.09.2000
 (320) 06.09.2000
 (511) 36, 37, 42
 (540)

RAAMI APPRAISING

- (510) (36) finanční poradenství ve stavebnictví a výrobě stavebních hmot, odhady cen nemovitostí (oceňování nemovitostí), služby nemovitostní (správa, pronájem, obchod s nemovitostmi, hypotéky, dražby); (37) stavebnictví - provádění staveb, jejich změn a jejich odstraňování, služby ve stavebnictví spojené s procesem předinvestiční a investiční přípravy, realizace a kolaudace staveb, zprostředkovatelské služby v oboru stavebnictví a výroby stavebních hmot; (42) služby stavebně-právní v oboru stavebnictví a výroby stavebních hmot, investorskoinženýrské služby v oboru stavebnictví a výroby stavebních hmot (rešerše, koncepce, posudky, expertizy), poradenské a projektové služby v oboru stavebnictví a výroby stavebních hmot.
 (730) **RAAMI s.r.o.**, Krolmusova 154/18, Praha 6, Česká republika

- (210) **O 158877**
 (220) 07.09.2000
 (320) 07.09.2000
 (511) 29
 (540)

TIZIAN

- (510) (29) mléčné výrobky.

- (730) **NET Kralovice s.r.o.**, Kralovice, Česká republika
 (740) **Ing. Poláček Jiří, Tichý a Poláček**, patentoví zástupci, Dominikánská 6, Plzeň

- (210) **O 158878**
 (220) 07.09.2000
 (320) 07.09.2000
 (511) 29
 (540)

LUCIAN

- (510) (29) mléčné výrobky.
 (730) **NET Kralovice s.r.o.**, Kralovice, Česká republika
 (740) **Ing. Poláček Jiří, Tichý a Poláček**, patentoví zástupci, Dominikánská 6, Plzeň

- (210) **O 158886**
 (220) 07.09.2000
 (320) 07.09.2000
 (511) 12, 37
 (540)



- (510) (12) adaptéry řízení pro vozidla, zejména pro invalidní řidiče, ruční řízení vozidel; (37) montáž, oprava a údržba adaptérů řízení pro vozidla.
 (730) **Ing. Jäger Jaroslav**, 9. května 1989, Tábor, Česká republika
 (740) **Ing. Dušková Hana**, Konviktská 5, Praha 1

- (210) **O 158892**
 (220) 07.09.2000
 (320) 23.03.2000
 (511) 12, 37, 40, 42
 (540)

Matzner

- (510) (12) vozidla, zařízení pro dopravu po zemi, ve vzduchu a po vodě, části uvedeného zboží, pokud jsou obsaženy ve tř. 12; (37) opravárenství, instalační práce; (40) zpracování materiálu a informace o zpracování materiálu; (42) inženýrské služby, služby průmyslového designérství, odborné služby v oboru matematiky, chemie a fyziky, konstrukční plánování projektů, technické plánování projektů, vývoj vozidel.
 (730) **Kurt Matzner GmbH & Co. KG**, Industriestrasse 28, Osnabrück, Německo
 (740) **Dr. Všečetka Miloš**, advokát, Hálkova 2, Praha 2

- (210) **O 158915**
 (220) 07.09.2000
 (320) 07.09.2000
 (511) 41, 42
 (540)

Běloruské centrum

- (510) (41) organizování stáží studentů a odborníků, provozování informačních center, vydávání informačních materiálů, nakladatelská a vydavatelská činnost, výchovná a vzdělávací činnost; (42) humanitární činnost.
 (730) **ČLOVĚK V TÍSNI - společnost při České televizi, o.p.s.**, Na Hřebenech II., Praha 4, Česká republika

- (210) **O 158917**

(220) 08.09.2000
(320) 08.09.2000
(511) 9, 12, 37
(540)



- (510) (9) přepínače s elektronikou; (12) příslušenství osobních vozidel s alternativním pohonem (propan-butan) - zejména reduktory, multiventily apod.; (37) instalační služby, opravy, montáže, revize, údržba.
(590) Barevná
(730) **HTS spol. s r.o.**, Smetanova 747/6, Zábřeh, Česká republika

(210) **O 158924**
(220) 08.09.2000
(320) 08.09.2000
(511) 41, 42
(540)



- (510) (41) organizování a vedení odborných seminářů a vzdělávacích programů souvisejících s poskytováním a vytvářením podmínek pro adaptaci, rehabilitaci a resocializaci osob těžce nemocných nebo alkoholově či drogově závislých; (42) rehabilitace a resocializace osob těžce nemocných, zejména osob s duševním onemocněním, onkologických pacientů a osob trpících závislostmi různých druhů, preventivní činnost zaměřená na předcházení drogové a alkoholové závislosti.
(730) **ESET - HELP, občanské sdružení**, Vejvanovského 1610, Praha 4, Česká republika
(740) JUDr. Kratochvíl Jiří, Křemencova 18, Praha 1

(210) **O 158926**
(220) 08.09.2000
(320) 08.09.2000
(511) 41, 42
(540)

ESET - HELP

- (510) (41) organizování a vedení odborných seminářů a vzdělávacích programů souvisejících s poskytováním a vytvářením podmínek pro adaptaci, rehabilitaci a resocializaci osob těžce nemocných nebo alkoholově či drogově závislých; (42) rehabilitace a resocializace osob těžce nemocných, zejména osob s duševním onemocněním, onkologických pacientů a osob trpících závislostmi různých druhů, preventivní činnost zaměřená na předcházení drogové a alkoholové závislosti.
(730) **ESET - HELP, občanské sdružení**, Vejvanovského 1610, Praha 4, Česká republika
(740) JUDr. Kratochvíl Jiří, Křemencova 18, Praha 1

(210) **O 158927**
(220) 08.09.2000
(320) 08.09.2000
(511) 41, 42

(540)



ESET - HELP

- (510) (41) organizování a vedení odborných seminářů a vzdělávacích programů souvisejících s poskytováním a vytvářením podmínek pro adaptaci, rehabilitaci a resocializaci osob těžce nemocných nebo alkoholově či drogově závislých; (42) rehabilitace a resocializace osob těžce nemocných, zejména osob s duševním onemocněním, onkologických pacientů a osob trpících závislostmi různých druhů, preventivní činnost zaměřená na předcházení drogové a alkoholové závislosti.
(730) **ESET - HELP, občanské sdružení**, Vejvanovského 1610, Praha 4, Česká republika
(740) JUDr. Kratochvíl Jiří, Křemencova 18, Praha 1

(210) **O 158929**
(220) 08.09.2000
(320) 08.09.2000
(511) 41, 42
(540)

ESET, Psychoterapeutická a psychosomatická klinika

- (510) (41) organizování odborných seminářů, organizační zajištění přednáškové činnosti v oblasti užité psychologie a psychologických metod; (42) zdravotní služby a poradenská činnost v oblasti psychiatrie, klinické psychologie a psychoterapie, zprostředkovatelská činnost v oblasti sociální psychologie.
(730) **ESET, Psychoterapeutická a psychosomatická klinika, s.r.o.**, Vejvanovského 1610, Praha 4, Česká republika
(740) JUDr. Kratochvíl Jiří, Křemencova 18, Praha 1

(210) **O 158934**
(220) 08.09.2000
(320) 08.09.2000
(511) 29, 30
(540)



- (510) (29) konzervovaná, mražená, sušená nebo vařená zelenina, ovoce a brambory; náplně nebo směsi pro přípravu jídel, hotová jídla nebo polotovary a pomazánky na chléb zhotovené především ze shora uvedených produktů, sušené zeleninové natě, čerstvé, mražené nebo konzervované maso, ryby, drůbež a zvěřina, mořské ryby a koryši; náplně a směsi pro přípravu jídel, hotová jídla nebo polotovary a pomazánky na chléb, zhotovené především z uvedených produktů, polévky, mléko, mléčné výrobky, zejména maslo, sýry, smetana, jogurty, tvaroh, podmásli, kefir, mléko srážené sířidlem, náplně nebo směsi pro přípravu jídel, hotová jídla nebo polotovary a pomazánky na chléb zhotovené především z uvedených produktů, mléčné nápoje, marmelády, džemy, nakládaná zelenina, jedlé oleje a tuky, náplně nebo směsi pro přípravu jídel, hotová jídla

nebo polotovary a pomazánky na chléb, zhotovené především z uvedených produktů, hotové potraviny vyrobené z bílkovinných látek jako přísady do jídel ve formě kousků, v texturované nebo práškové formě; (30) mouka, obiloviny, obilné výrobky pro lidskou výživu, rýže, rýže ve varných sáčkích, předvařená nebo dehydrovaná rýže, těstoviny, pomazánky na chléb, hotová jídla nebo polotovary, slané a sladké zákusky a malá občerstvení mezi jídly, vše zhotovené především z uvedených produktů, případně doplněné brambory, masem, rybami, drůbeží, zeleninou a kořením, čaj, káva, kávové náhražky, kakao, čokoláda na pití, uvedené výrobky také ve formě extraktů (tekutých nebo sušených), jako nápoje, nápoje v obalech a pro prodej v automatech, náplně pro pečivo a cukrářské zboží a náplně do dortů, vše zhotovené především z uvedených produktů, sirup z melasy, cukr, med, omáčky, salátové dresingy, cukrovinky bez léčebných účinků, zmrzlina, zmrzlinové krémy, zmrzlinové výrobky, mražené cukrovinky, chléb, sladké pečivo včetně dortů, sušenky a suchary, pečivo a cukrářské zboží, sladkosti, dezerty, čokoláda, kusové výrobky z čokolády, občerstvení vyrobené z výrobků zahrnutých ve tř. 30.

(730) **Mars, Incorporated**, 6885 Elm Street, Mc Lean, Spojené státy americké, Virginia

(740) Mgr. Petra S. de Brantes, KOREJZOVÁ & SPOL. Advokátní a patentová kancelář, Spálená 29, Praha 1

(210) **O 158935**

(220) 08.09.2000

(320) 08.09.2000

(511) 29, 30

(540)



(510) (29) konzervovaná, mražená, sušená nebo vařená zelenina, ovoce a brambory, náplně nebo směsi pro přípravu jídel, hotová jídla nebo polotovary a pomazánky na chléb zhotovené především ze shora uvedených produktů, sušené zeleninové natě, čerstvé, mražené nebo konzervované maso, ryby, drůbež a zvěřina, mořské ryby a korýši, náplně a směsi pro přípravu jídel, hotová jídla nebo polotovary a pomazánky na chléb, zhotovené především z uvedených produktů, polévky, mléko, mléčné výrobky, zejména máslo, sýry, smetana, jogurty, tvaroh, podmásli, kefir, mléko srážené sířidlem, náplně nebo směsi pro přípravu jídel, hotová jídla nebo polotovary a pomazánky na chléb zhotovené především z uvedených produktů, mléčné nápoje, marmelády, džemy, nakládaná zelenina, jedlé. oleje a tuky, náplně nebo směsi pro přípravu jídel, hotová jídla nebo polotovary a pomazánky na chléb, zhotovené především z uvedených produktů, hotové potraviny vyrobené z bílkovinných látek jako přísady do jídel ve formě kousků, v texturované nebo práškové formě; (30) mouka, obiloviny, obilné výrobky pro lidskou výživu, rýže, rýže ve varných sáčkích, předvařená nebo dehydrovaná rýže, těstoviny, pomazánky na chléb, hotová jídla nebo polotovary, slané a sladké zákusky a malá občerstvení mezi jídly, vše zhotovené především z uvedených produktů, případně doplněné brambory, masem, rybami, drůbeží, zeleninou a kořením, čaj, káva, kávové náhražky, kakao, čokoláda na pití, uvedené výrobky také ve formě extraktů (tekutých nebo sušených), jako nápoje, nápoje v obalech a pro prodej v automatech, náplně pro pečivo a cukrářské

zboží a náplně do dortů, vše zhotovené především z uvedených produktů, sirup z melasy, cukr, med, omáčky, salátové dresingy, cukrovinky bez léčebných účinků, zmrzlina, zmrzlinové krémy, zmrzlinové výrobky, mražené cukrovinky, chléb, sladké pečivo včetně dortů, sušenky a suchary, pečivo a cukrářské zboží, sladkosti, dezerty, čokoláda, kusové výrobky z čokolády, občerstvení vyrobené z výrobků zahrnutých ve tř. 30.

(590) Barevná

(730) **Mars, Incorporated**, 6885 Elm Street, Mc Lean, Spojené státy americké, Virginia

(740) Mgr. Petra S. de Brantes, KOREJZOVÁ & SPOL. Advokátní a patentová kancelář, Spálená 29, Praha 1

(210) **O 158936**

(220) 08.09.2000

(320) 08.09.2000

(511) 29, 30

(540)



(510) (29) konzervovaná, mražená, sušená nebo vařená zelenina, ovoce a brambory, náplně nebo směsi pro přípravu jídel, hotová jídla nebo polotovary a pomazánky na chléb zhotovené především ze shora uvedených produktů, sušené zeleninové natě, čerstvé, mražené nebo konzervované maso, ryby, drůbež a zvěřina, mořské ryby a korýši, náplně a směsi pro přípravu jídel, hotová jídla nebo polotovary a pomazánky na chléb, zhotovené především z uvedených produktů, polévky, mléko, mléčné výrobky, zejména máslo, sýry, smetana, jogurty, tvaroh, podmásli, kefir, mléko srážené sířidlem, náplně nebo směsi pro přípravu jídel, hotová jídla nebo polotovary a pomazánky na chléb zhotovené především z uvedených produktů, mléčné nápoje, marmelády, džemy, nakládaná zelenina, jedlé. oleje a tuky, náplně nebo směsi pro přípravu jídel, hotová jídla nebo polotovary a pomazánky na chléb, zhotovené především z uvedených produktů, hotové potraviny vyrobené z bílkovinných látek jako přísady do jídel ve formě kousků, v texturované nebo práškové formě; (30) mouka, obiloviny, obilné výrobky pro lidskou výživu, rýže, rýže ve varných sáčkích, předvařená nebo dehydrovaná rýže, těstoviny, pomazánky na chléb, hotová jídla nebo polotovary, slané a sladké zákusky a malá občerstvení mezi jídly, vše zhotovené především z uvedených produktů, případně doplněné brambory, masem, rybami, drůbeží, zeleninou a kořením, čaj, káva, kávové náhražky, kakao, čokoláda na pití, uvedené výrobky také ve formě extraktů (tekutých nebo sušených), jako nápoje, nápoje v obalech a pro prodej v automatech, náplně pro pečivo a cukrářské zboží a náplně do dortů, vše zhotovené především z uvedených produktů, sirup z melasy, cukr, med, omáčky, salátové dresingy, cukrovinky bez léčebných účinků, zmrzlina, zmrzlinové krémy, zmrzlinové výrobky, mražené cukrovinky, chléb, sladké pečivo včetně dortů, sušenky a suchary, pečivo a cukrářské zboží, sladkosti, dezerty, čokoláda, kusové výrobky z čokolády, občerstvení vyrobené z výrobků zahrnutých ve tř. 30.

(590) Barevná

(730) **Mars, Incorporated**, 6885 Elm Street, Mc Lean, Spojené státy americké, Virginia

(740) Mgr. Petra S. de Brantes, KOREJZOVÁ & SPOL. Advokátní a patentová kancelář, Spálená 29, Praha 1

(210) **O 158977**
 (220) 11.09.2000
 (320) 11.09.2000
 (511) 5
 (540)



- (510) (5) zvláčňující přípravky - v rámci této třídy, obinadla, lepicí obinadla, náplasti, lékařský a chirurgický obvazový materiál, gáza, cupanina pro lékařské účely, vata a pásy pro lékařské účely.
- (730) **SSL Products Limited**, Toft Hall, Knutsford, Velká Británie
- (740) JUDr. Korejzová Zdeňka, KOREJZOVÁ & SPOL. Advokátní a patentová kancelář, Spálená 29, Praha 1

(210) **O 158978**
 (220) 11.09.2000
 (320) 11.09.2000
 (511) 12
 (540)



- (510) (12) jízdní kola, části a příslušenství pro jízdní kola, zejména hlavy kol, hlavy kol s vnitřním ozubením, páky pro rychlé uvolnění hlav, řadicí páky, uvolňovací páky, vyhazovače předních a zadních kol, vodiče řetězu, volnoběžky, ozubené válečky a převodovky, řetězy, řetězové deflektory, řadicí lanka, kliky, klikové soupravy, řetězová kola, pedály, pedálové klipsny, brzdové páky, přední brzdy, zadní brzdy, brzdové kabely, brzdové čelisti, ráfky, kola, paprsky kol, úchytky paprsků kol, spodní podpěry, sedadlové sloupky, patentní sedadlové sloupky, horní části pro sestavu rámových vidlic, rámy, závěsy, řídítka, rukojeti na řídítka, násady na řídítka, sedla, blatníky, stojánky, nosiče, zvonky, houkačky a zpětná zrcátka pro jízdní kola, převody s možností ovládní počítačem.
- (730) **SHIMANO INC.**, 77, Oimatsu-Cho, 3-Cho, Sakai, Osaka, Japonsko
- (740) JUDr. Matějka Jan, Advokátní a patentová kancelář Čermák, Hořejš, Vrba, Národní 32, Praha 1

(210) **O 158980**
 (220) 11.09.2000
 (320) 11.09.2000
 (511) 35
 (540)



- (510) (35) propagační činnost, reklama, pomoc při řízení obchodní činnosti, obchodní administrativa.

(590) Barevná
 (730) **PLATINUM INTERNATIONAL s.r.o.**, Ohradní 65, Praha 4, Česká republika
 (740) JUDr. Hráský Michal, Ostrovského 911/30, Praha 5

(210) **O 158981**
 (220) 11.09.2000
 (320) 11.09.2000
 (511) 3, 7
 (540)

GLOBALFORCE

- (510) (3) brusný papír; (7) brusné kotouče.
- (730) **NORTON COMPANY**, 1 New Bond Street, Worcester, Spojené státy americké, Massachusetts
- (740) JUDr. Pavel Zelený, advokát, Společná advokátní kancelář Všečetka, Zelený, Švorčík, Kalenský a partneři, Hálkova 2, Praha 2

(210) **O 159016**
 (220) 12.09.2000
 (320) 12.09.2000
 (511) 9, 16, 18, 19, 21, 24, 25, 26, 28, 35, 36, 37, 38, 41, 42
 (540)



- (510) (9) vědecké, elektronické a optické přístroje a zařízení v rámci třídy 9, přístroje a zařízení pro přenos a zpracování informací, zejména v oblasti telekomunikace, sítě telekomunikační a výpočetní techniky a jejich části, sítě datové, jejich součásti a náhradní díly v rámci třídy 9, počítače a programy pro ně, periferní zařízení počítačů v rámci třídy 9, záznamová média a nosiče záznamů, karty s pamětí, nosiče informací, zařízení pro zpracování dat a počítačů, CD disky, prodejní automaty a přístroje a mechanismy pro reklamu v rámci třídy 9, telefony, záznamníky, hlasové schránky, mobilní telefony, faxy, modemy, magnetické suporty zvukových záznamů; (16) výrobky z papíru, lepenky a plastu - dárkové a upomínkové předměty z plastu, kancelářské potřeby z plastu, kancelářské potřeby (kromě nábytku), těžitka, tiskoviny včetně reklamních a propagačních, periodika, plakáty, formuláře, příručky, manuály, průvodní dokumentace, obaly z papíru, lepenky a plastu (např. igelitové tašky apod.), umělecké, dárkové a ozdobné předměty vyrobené z papíru, lepenky a plastu v rámci třídy 16, obtisky; (18) umělecké ozdobné a dárkové předměty z kůže a imitace kůže, kožené zboží, deštníky, zboží z imitace kůže; (19) kryty pro telekomunikační zařízení nekovové, zejména kryty telekomunikačních věží, podstavce u základových stanic, kontejnery obsahující telekomunikační zařízení; (21) sklo, porcelán, keramika a výrobky z těchto materiálů, výrobky pro domácnost; (24) textilní upomínkové a dárkové předměty, zejména ubrusy, prostírání látkové na stůl, cestovní příkrývky, dečky textilní, kapesníky látkové, koupelové textilie (s výjimkou oblečení), ložní pokrývky a příkrývky, ložní prádlo, lůžkové přehozy, lůžkoviny, okenní záclony, plědy, povlaky na polštáře, prádlo stolní, praporece (ne z papíru), prostírání (podložky na stůl, podsklenice, talíře), prostírání anglické (kromě papírového), přehozy na posteje, rolety textilní, ručníky, rukavice na umývání, stolní ubrusy látkové, utěrky, závěsy na dveřích, závěsy na stěnu, závěsy

textilní nebo plastové a žinky hygienické; (25) dámské, pánské a dětské oděvy, šátky, pokrývky hlavy; (26) umělecké ozdobné a dárkové předměty z textilu, galanterie, zejména ozdoby na oděvy, monogramy, odznaky (ne z drahých kovů), nažehlovací ozdoby textilních výrobků a stuh; (28) hry, hračky, potřeby pro sport v rámci třídy 28; (35) propagace, reklama, inzertní a reklamní agentura, automatické zpracování informací, zprostředkovatelská a obstaravatelská činnosti v oblasti informatiky a obchodu, marketing, činnost ekonomických a organizačních poradců; (36) finanční služby; (37) výstavba, montáž a údržba a opravy telekomunikačních zařízení, výstavba, montáž a rekonstrukce telekomunikačních, radiokomunikačních, výpočetních a datových sítí, servis pro telekomunikační zařízení tuzemská i zahraniční, servis telekomunikačních, datových a jiných sítí, instalace a opravy; (38) pronájem telekomunikačních okruhů, vedení sítí, zřizování a provozování veřejných, soukromých i účelových sítí, provozování datových a počítačových sítí, služby poskytované integrovanou digitální sítí, elektronický přenos dokumentů, přenos informací, zprostředkování přenosu dat, zprostředkovatelská a poradenská činnost v oblasti telekomunikací; (41) vydavatelství nosičů informací, služby školící a vzdělávací, služby publikační a vydávání tiskovin, služby vzdělávací, školící, organizace a provádění her a soutěží, sportovní, zábavná a výchovná činnost; (42) analytické a inženýrské práce v oblasti telekomunikací, poradenská činnost v oblasti výpočetní techniky a jejího servisu, provozování počítačových center, zprostředkovatelská a obstaravatelská činnost v oblasti výpočetní techniky, poradenská činnost v oblasti výpočetní techniky, elektrotechniky a telekomunikačních zařízení.

(590) Barevná

(730) Český Mobil a.s., Vinohradská 167, Praha 10, Česká republika

(740) Mgr. Pomaizlová Karin, advokát, Jáchymova 2, Praha 1

(210) **O 159018**

(220) 12.09.2000

(320) 12.09.2000

(511) 9, 16, 18, 19, 21, 24, 25, 26, 28, 35, 36, 37, 38, 41, 42

(540)

Kwapík

(510) (9) vědecké, elektronické a optické přístroje a zařízení v rámci třídy 9, přístroje a zařízení pro přenos a zpracování informací, zejména v oblasti telekomunikace, sítě telekomunikační a výpočetní techniky a jejich části, sítě datové, jejich součástí a náhradní díly v rámci třídy 9, počítače a programy pro ně, periferní zařízení počítačů v rámci třídy 9, záznamová média a nosiče záznamů, karty s pamětí, nosiče informací, zařízení pro zpracování dat a počítačů, CD disky, prodejní automaty a přístroje a mechanismy pro reklamu v rámci třídy 9, telefony, záznamníky, hlasové schránky, mobilní telefony, faxy, modemy, magnetické suporty zvukových záznamů; (16) výrobky z papíru, lepenky a plastu - dárkové a upomínkové předměty z plastu, kancelářské potřeby z plastu, kancelářské potřeby (kromě nábytku), těžítka, tiskoviny včetně reklamních a propagačních, periodika, plakáty, formuláře, příručky, manuály, průvodní dokumentace, obaly z papíru, lepenky a plastu (např. igelitové tašky apod.), umělecké, dárkové a ozdobné předměty vyrobené z papíru, lepenky a plastu v rámci třídy 16, obtisky; (18) umělecké ozdobné a dárkové předměty z kůže a imitace kůže, kožené zboží, deštníky, zboží z imitace kůže; (19) kryty pro telekomunikační zařízení nekovové, zejména kryty telekomunikačních věží, podstavce u základových stanic, kontejnery obsahující telekomunikační zařízení; (21) sklo, porcelán, keramika a

výrobky z těchto materiálů, výrobky pro domácnost; (24) textilní upomínkové a dárkové předměty, zejména ubrusy, prostírání látkové na stůl, cestovní příkrývky, dečky textilní, kapesníky látkové, koupelové textilie (s výjimkou oblečení), ložní pokrývky a příkrývky, ložní prádlo, lůžkové přehozy, lůžkoviny, okenní záclony, plědy, povlaky na polštáře, prádlo stolní, praporce (ne z papíru), prostírání (podložky na stůl, podskenlice, talíře), prostírání anglické (kromě papírového), přehozy na postele, rolety textilní, ručníky, rukavice na umývání, stolní ubrusy látkové, utěrky, závěsy na dveřích, závěsy na stěnu, závěsy textilní nebo plastové a žinky hygienické; (25) dámské, pánské a dětské oděvy, šátky, pokrývky hlavy; (26) umělecké ozdobné a dárkové předměty z textilu, galanterie, zejména ozdoby na oděvy, monogramy, odznaky (ne z drahých kovů), nažehlovací ozdoby textilních výrobků a stuh; (28) hry, hračky, potřeby pro sport v rámci třídy 28; (35) propagace, reklama, inzertní a reklamní agentura, automatické zpracování informací, zprostředkovatelská a obstaravatelská činnosti v oblasti informatiky a obchodu, marketing, činnost ekonomických a organizačních poradců; (36) finanční služby; (37) výstavba, montáž a údržba a opravy telekomunikačních zařízení, výstavba, montáž a rekonstrukce telekomunikačních, radiokomunikačních, výpočetních a datových sítí, servis pro telekomunikační zařízení tuzemská i zahraniční, servis telekomunikačních, datových a jiných sítí, instalace a opravy; (38) pronájem telekomunikačních okruhů, vedení sítí, zřizování a provozování veřejných, soukromých i účelových sítí, provozování datových a počítačových sítí, služby poskytované integrovanou digitální sítí, elektronický přenos dokumentů, přenos informací, zprostředkování přenosu dat, zprostředkovatelská a poradenská činnost v oblasti telekomunikací; (41) vydavatelství nosičů informací, služby školící a vzdělávací, služby publikační a vydávání tiskovin, služby vzdělávací, školící, organizace a provádění her a soutěží, sportovní, zábavná a výchovná činnost; (42) analytické a inženýrské práce v oblasti telekomunikací, poradenská činnost v oblasti výpočetní techniky a jejího servisu, provozování počítačových center, zprostředkovatelská a obstaravatelská činnost v oblasti výpočetní techniky, poradenská činnost v oblasti výpočetní techniky, elektrotechniky a telekomunikačních zařízení.

(730) Český Mobil a.s., Vinohradská 167, Praha 10, Česká republika

(740) Mgr. Pomaizlová Karin, advokát, Jáchymova 2, Praha 1

(210) **O 159020**

(220) 12.09.2000

(320) 12.09.2000

(511) 9, 16, 18, 19, 21, 24, 25, 26, 28, 35, 36, 37, 38, 41, 42

(540)

kW@Pík

(510) (9) vědecké, elektronické a optické přístroje a zařízení v rámci třídy 9, přístroje a zařízení pro přenos a zpracování informací, zejména v oblasti telekomunikace, sítě telekomunikační a výpočetní techniky a jejich části, sítě datové, jejich součástí a náhradní díly v rámci třídy 9, počítače a programy pro ně, periferní zařízení počítačů v rámci třídy 9, záznamová média a nosiče záznamů, karty s pamětí, nosiče informací, zařízení pro zpracování dat a počítačů, CD disky, prodejní automaty a přístroje a mechanismy pro reklamu v rámci třídy 9, telefony, záznamníky, hlasové schránky, mobilní telefony, faxy, modemy, magnetické suporty zvukových záznamů; (16) výrobky z papíru, lepenky a plastu - dárkové a upomínkové předměty z plastu, kancelářské potřeby z plastu, kancelářské potřeby (kromě nábytku), těžítka, tiskoviny včetně reklamních a propagačních, periodika,

plakáty, formuláře, příručky, manuály, průvodní dokumentace, obaly z papíru, lepenky a plastu (např. igelitové tašky apod.), umělecké, dárkové a ozdobné předměty vyrobené z papíru, lepenky a plastu v rámci třídy 16, obtisky; (18) umělecké ozdobné a dárkové předměty z kůže a imitace kůže, kožené zboží, deštníky, zboží z imitace kůže; (19) kryty pro telekomunikační zařízení nekovové, zejména kryty telekomunikačních věží, podstavce u základových stanic, kontejnery obsahující telekomunikační zařízení; (21) sklo, porcelán, keramika a výrobky z těchto materiálů, výrobky pro domácnost; (24) textilní upomínkové a dárkové předměty, zejména ubrusy, prostírání látkové na stůl, cestovní příkrývky, dečky textilní, kapesníky látkové, koupelové textilie (s výjimkou oblečení), ložní pokrývky a příkrývky, ložní prádlo, lůžkové přehozy, lůžkoviny, okenní záclony, plědy, povlaky na polštáře, prádlo stolní, praporce (ne z papíru), prostírání (podložky na stůl, podsklenice, talíře), prostírání anglické (kromě papírového), přehozy na postele, rolety textilní, ručníky, rukavice na umývání, stolní ubrusy látkové, utěrky, závěsy na dveřích, závěsy na stěnu, závěsy textilní nebo plastové a žínky hygienické; (25) dámské, pánské a dětské oděvy, šátky, pokrývky hlavy; (26) umělecké ozdobné a dárkové předměty z textilu, galanterie, zejména ozdoby na oděvy, monogramy, odznaky (ne z drahých kovů), nažehlovací ozdoby textilních výrobků a stuh; (28) hry, hračky, potřeby pro sport v rámci třídy 28; (35) propagace, reklama, inzertní a reklamní agentura, automatické zpracování informací, zprostředkovatelská a obstaravatelská činnosti v oblasti informatiky a obchodu, marketing, činnost ekonomických a organizačních poradců; (36) finanční služby; (37) výstavba, montáž a údržba a opravy telekomunikačních zařízení, výstavba, montáž a rekonstrukce telekomunikačních, radiokomunikačních, výpočetních a datových sítí, servis pro telekomunikační zařízení tuzemská i zahraniční, servis telekomunikačních, datových a jiných sítí, instalace a opravy; (38) pronájem telekomunikačních okruhů, vedení sítí, zřizování a provozování veřejných, soukromých i účelových sítí, provozování datových a počítačových sítí, služby poskytované integrovanou digitální sítí, elektronický přenos dokumentů, přenos informací, zprostředkování přenosu dat, zprostředkovatelská a poradenská činnost v oblasti telekomunikací; (41) vydavatelství nosičů informací, služby školící a vzdělávací, služby publikační a vydávání tiskovin, služby vzdělávací, školící, organizace a provádění her a soutěží, sportovní, zábavná a výchovná činnost; (42) analytické a inženýrské práce v oblasti telekomunikací, poradenská činnost v oblasti výpočetní techniky a jejího servisu, provozování počítačových center, zprostředkovatelská a obstaravatelská činnost v oblasti výpočetní techniky, poradenská činnost v oblasti výpočetní techniky, elektrotechniky a telekomunikačních zařízení.

(730) **Český Mobil a.s.**, Vinohradská 167, Praha 10, Česká republika

(740) Mgr. Pomaizlová Karin, advokát, Jáchymova 2, Praha 1

(210) **O 159021**

(220) 12.09.2000

(320) 12.09.2000

(511) 9, 16, 18, 19, 21, 24, 25, 26, 28, 35, 36, 37, 38, 41, 42

(540)

kWAPík

(510) (9) vědecké, elektronické a optické přístroje a zařízení v rámci třídy 9, přístroje a zařízení pro přenos a zpracování informací, zejména v oblasti telekomunikace, sítě telekomunikační a výpočetní techniky a jejich částí, sítě datové, jejich součásti a náhradní díly v rámci třídy 9, počítače a programy pro ně, periferní zařízení počítačů v

rámci třídy 9, záznamová média a nosiče záznamů, karty s pamětí, nosiče informací, zařízení pro zpracování dat a počítačů, CD disky, prodejní automaty a přístroje a mechanismy pro reklamu v rámci třídy 9, telefony, záznamníky, hlasové schránky, mobilní telefony, faxy, modemy, magnetické suporty zvukových záznamů; (16) výrobky z papíru, lepenky a plastu - dárkové a upomínkové předměty z plastu, kancelářské potřeby z plastu, kancelářské potřeby (kromě nábytku), těžítka, tiskoviny včetně reklamních a propagačních, periodika, plakáty, formuláře, příručky, manuály, průvodní dokumentace, obaly z papíru, lepenky a plastu (např. igelitové tašky apod.), umělecké, dárkové a ozdobné předměty vyrobené z papíru, lepenky a plastu v rámci třídy 16, obtisky; (18) umělecké ozdobné a dárkové předměty z kůže a imitace kůže, kožené zboží, deštníky, zboží z imitace kůže; (19) kryty pro telekomunikační zařízení nekovové, zejména kryty telekomunikačních věží, podstavce u základových stanic, kontejnery obsahující telekomunikační zařízení; (21) sklo, porcelán, keramika a výrobky z těchto materiálů, výrobky pro domácnost; (24) textilní upomínkové a dárkové předměty, zejména ubrusy, prostírání látkové na stůl, cestovní příkrývky, dečky textilní, kapesníky látkové, koupelové textilie (s výjimkou oblečení), ložní pokrývky a příkrývky, ložní prádlo, lůžkové přehozy, lůžkoviny, okenní záclony, plědy, povlaky na polštáře, prádlo stolní, praporce (ne z papíru), prostírání (podložky na stůl, podsklenice, talíře), prostírání anglické (kromě papírového), přehozy na postele, rolety textilní, ručníky, rukavice na umývání, stolní ubrusy látkové, utěrky, závěsy na dveřích, závěsy na stěnu, závěsy textilní nebo plastové a žínky hygienické; (25) dámské, pánské a dětské oděvy, šátky, pokrývky hlavy; (26) umělecké ozdobné a dárkové předměty z textilu, galanterie, zejména ozdoby na oděvy, monogramy, odznaky (ne z drahých kovů), nažehlovací ozdoby textilních výrobků a stuh; (28) hry, hračky, potřeby pro sport v rámci třídy 28; (35) propagace, reklama, inzertní a reklamní agentura, automatické zpracování informací, zprostředkovatelská a obstaravatelská činnosti v oblasti informatiky a obchodu, marketing, činnost ekonomických a organizačních poradců; (36) finanční služby; (37) výstavba, montáž a údržba a opravy telekomunikačních zařízení, výstavba, montáž a rekonstrukce telekomunikačních, radiokomunikačních, výpočetních a datových sítí, servis pro telekomunikační zařízení tuzemská i zahraniční, servis telekomunikačních, datových a jiných sítí, instalace a opravy; (38) pronájem telekomunikačních okruhů, vedení sítí, zřizování a provozování veřejných, soukromých i účelových sítí, provozování datových a počítačových sítí, služby poskytované integrovanou digitální sítí, elektronický přenos dokumentů, přenos informací, zprostředkování přenosu dat, zprostředkovatelská a poradenská činnost v oblasti telekomunikací; (41) vydavatelství nosičů informací, služby školící a vzdělávací, služby publikační a vydávání tiskovin, služby vzdělávací, školící, organizace a provádění her a soutěží, sportovní, zábavná a výchovná činnost; (42) analytické a inženýrské práce v oblasti telekomunikací, poradenská činnost v oblasti výpočetní techniky a jejího servisu, provozování počítačových center, zprostředkovatelská a obstaravatelská činnost v oblasti výpočetní techniky, poradenská činnost v oblasti výpočetní techniky, elektrotechniky a telekomunikačních zařízení.

(730) **Český Mobil a.s.**, Vinohradská 167, Praha 10, Česká republika

(740) Mgr. Pomaizlová Karin, advokát, Jáchymova 2, Praha 1

(210) **O 159055**

- (220) 13.09.2000
 (320) 13.09.2000
 (511) 9, 35, 36, 38, 41, 42
 (540)



- (510) (9) software; (35) automatizované zpracování dat, pomoc při řízení obchodní činnosti, obchodní činnost, podnikatelské a organizační poradenství, konzultační služby v oblasti ekonomiky; (36) konzultační služby finanční; (38) počítačová komunikace, poskytování služeb po internetu v rámci této třídy; (41) informace o výchově a vzdělávání, školení; (42) programování pro počítače, tvorba a pronájem software, poradenství a konzultační činnost v oblasti hardware a mikroelektroniky.
- (590) Barevná
 (730) **ASP1000, s.r.o.**, Wolkerova 1, Praha 6, Česká republika

- (210) **O 159058**
 (220) 13.09.2000
 (320) 13.09.2000
 (511) 5, 10
 (540)



- (510) (5) výrobky zdravotnické a farmaceutické a veterinární, jako obvazový materiál, gázy, tampony, obinadla, kompresy z gázy, buničitá vata; (10) injekční stříkačky, ortopedické bandáže, výrobky z gumy pro lékařské účely, sáčky pro lékařské účely, roušky pro lékařské účely, papír na operační stoly, oprýžované tkaniny pro lékařské účely, chirurgické nástroje, protézy, šicí materiál lékařský, cévní protézy, nástroje pro lékařské, zubolékařské a veterinární účely.
- (590) Barevná
 (730) **PANEP s.r.o.**, Brněnská 1246, Rosice u Brna, Česká republika
 (740) RNDr. Halaxová Zdeňka, TETRAPAT, Ostružnická 5, Olomouc

- (210) **O 159072**
 (220) 13.09.2000
 (320) 13.09.2000
 (511) 9, 16, 35, 38, 41
 (540)

OŘECHOVKA

- (510) (9) aparáty pro záznam, převod, reprodukci zvuku a obrazu, magnetické suporty zvukových záznamů, gramofonové desky, CD, MC, videokazety; (16) papír, lepenka a výrobky z těchto materiálů, které nejsou zařazeny do jiných tříd, tiskárenské výrobky - plakáty, obaly publikací, potřeby pro knižní vazby, fotografie, papírenské zboží - ubrousky, pивní tácky, nástěnné kalendáře, stolní kalendáře, propisovací tužky, lepidla pro papírenství nebo domácnost, materiál pro umělce, štetce, psací stroje a kancelářské potřeby (vyjímaje nábytek),

učební pomůcky s výjimkou aparátů, plastické obaly (nezařazené do jiných tříd), hrací karty, písmena pro tiskárny, štočky, samolepky, pohledy; (35) propagační činnost, reklama, pomoc při řízení obchodní činnosti, obchodní administrativa, kancelářské práce; (38) vysílání rozhlasových pořadů, provozování rozhlasového vysílání; (41) tvorba rozhlasových programů, výchova, vzdělávání, zábava, sportovní a kulturní aktivity.

- (730) **Evropa 2, spol. s r.o.**, Wenzigova 4/1872, Praha 2, Česká republika
 (740) JUDr. Mikš Jan, Advokátní kancelář MIKŠ a SUK, Na Slupi 15, Praha 2

- (210) **O 159073**
 (220) 13.09.2000
 (320) 13.09.2000
 (511) 9, 16, 35, 38, 41
 (540)

KAVIÁR

- (510) (9) aparáty pro záznam, převod, reprodukci zvuku a obrazu, magnetické suporty zvukových záznamů, gramofonové desky, CD, MC, videokazety; (16) papír, lepenka a výrobky z těchto materiálů, které nejsou zařazeny do jiných tříd, tiskárenské výrobky - plakáty, obaly publikací, potřeby pro knižní vazby, fotografie, papírenské zboží - ubrousky, pивní tácky, nástěnné kalendáře, stolní kalendáře, propisovací tužky, lepidla pro papírenství nebo domácnost, materiál pro umělce, štetce, psací stroje a kancelářské potřeby (vyjímaje nábytek), učební pomůcky s výjimkou aparátů, plastické obaly (nezařazené do jiných tříd), hrací karty, písmena pro tiskárny, štočky, samolepky, pohledy; (35) propagační činnost, reklama, pomoc při řízení obchodní činnosti, obchodní administrativa, kancelářské práce; (38) vysílání rozhlasových pořadů, provozování rozhlasového vysílání; (41) tvorba rozhlasových pořadů, výchova, vzdělávání, zábava, sportovní a kulturní aktivity.
- (730) **Frekvence 1, a.s.**, Wenzigova 4/1872, Praha 2, Česká republika
 (740) JUDr. Mikš Jan, Advokátní kancelář MIKŠ a SUK, Na Slupi 15, Praha 2

- (210) **O 159074**
 (220) 13.09.2000
 (320) 13.09.2000
 (511) 9, 16, 35, 38, 41
 (540)

VĚTRÁK

- (510) (9) aparáty pro záznam, převod, reprodukci zvuku a obrazu, magnetické suporty zvukových záznamů, gramofonové desky, CD, MC, videokazety; (16) papír, lepenka a výrobky z těchto materiálů, které nejsou zařazeny do jiných tříd, tiskárenské výrobky - plakáty, obaly publikací, potřeby pro knižní vazby, fotografie, papírenské zboží - ubrousky, pивní tácky, nástěnné kalendáře, stolní kalendáře, propisovací tužky, lepidla pro papírenství nebo domácnost, materiál pro umělce, štetce, psací stroje a kancelářské potřeby (vyjímaje nábytek), učební pomůcky s výjimkou aparátů, plastické obaly (nezařazené do jiných tříd), hrací karty, písmena pro tiskárny, štočky, samolepky, pohledy; (35) propagační činnost, reklama, pomoc při řízení obchodní činnosti, obchodní administrativa, kancelářské práce; (38) vysílání rozhlasových pořadů, provozování rozhlasového vysílání; (41) tvorba rozhlasových pořadů, výchova, vzdělávání, zábava, sportovní a kulturní aktivity.

(730) **Evropa 2, spol. s r.o.**, Wenzigova 4/1872, Praha 2, Česká republika

(740) JUDr. Mikš Jan, Advokátní kancelář MIKŠ a SUK, Na Slupi 15, Praha 2

(210) **O 159085**

(220) 13.09.2000

(320) 13.09.2000

(511) 18, 24, 25, 26

(540)



(510) (18) kufry a zavazadla, výrobky z kůže a z imitace kůže, cestovní potřeby ve třídě 18, batohy; (24) tkaniny, záclony, pokrývky ložní a cestovní, příkrývky včetně cestovních pokrývek, vlajky, potahy - v rámci této třídy, drobné kusové textilní výrobky jako ručníky, kapesníky, textilní tapety; (25) oděvy, prádlo, obuv, střevice, trepky, kloboučnické zboží; (26) krajky, výšivky, stuhy, šňěrovadla, knoflíky, háčky a očka, špendlíky, jehly, zdrhovací uzávěry.

(730) **SUN INTERNATIONAL TRADE GROUP s.r.o.**, Švábky 2, Praha 8, Česká republika

(210) **O 159086**

(220) 13.09.2000

(320) 13.09.2000

(511) 18, 24, 25

(540)

Classicsports

(510) (18) kufry a zavazadla, výrobky z kůže a z imitace kůže, cestovní potřeby ve třídě 18, batohy; (24) tkaniny, záclony, pokrývky ložní a cestovní, příkrývky včetně cestovních pokrývek, vlajky, potahy - v rámci této třídy, drobné kusové textilní výrobky jako ručníky, kapesníky, textilní tapety; (25) oděvy, prádlo, obuv, střevice, trepky, kloboučnické zboží.

(730) **SUN INTERNATIONAL TRADE GROUP s.r.o.**, Švábky 2, Praha 8, Česká republika

(210) **O 159126**

(220) 15.09.2000

(320) 15.09.2000

(511) 39

(540)

ŠKOLA-servis

(510) (39) distribuce učebnic.

(730) **Baar Břetislav**, V. Jiřikovského 36/143, Ostrava - Dubina, Česká republika

(210) **O 159152**

(220) 18.09.2000

(320) 18.09.2000

(511) 18, 24, 25

(540)

ECHO

(510) (18) kožená galanterie jako dámské kabelky, peněženky, kožené zboží v jiných třídách neobsažené, tašky, opasky, kufry, doplňky z kůže k oděvům, sedlářské a brašnářské výrobky; (24) tkaniny, ložní prádlo, povlečení, ubrusy, záclony; (25) pánské, dámské a dětské oděvy jako kalhoty,

košile, svetry, pulovry, kabáty, prádlo, spodní prádlo, sportovní oblečení, dětské a kojenecké textilní zboží, pláště, kostýmy, zakázkové oděvy, kožené oděvy a kožené rukavice, obuv.

(730) **BILLY DEAN, s.r.o.**, nám. Antonie Bejdové 1791/5,

Ostrava - Poruba, Česká republika

(740) Ing. Kučera Zdeněk, Padělky 548 (P.O.BOX 92), Slušovice

(210) **O 159153**

(220) 18.09.2000

(320) 18.09.2000

(511) 29

(540)

DUOMELIN

(510) (29) mléko, sýry a mléčné výrobky.

(730) **BONGRAIN S.A.**, 42 rue Rieussec, Viroflay, Francie

(740) Ing. Kania František, Patentová kancelář Kania, Sedlák, Smola, Mendlovo nám. 1a, Brno

(210) **O 159155**

(220) 18.09.2000

(320) 18.09.2000

(511) 29

(540)

VLTAVÍN

(510) (29) mléko, sýry a mléčné výrobky.

(730) **BONGRAIN S.A.**, 42 rue Rieussec, Viroflay, Francie

(740) Ing. Kania František, Patentová kancelář Kania, Sedlák, Smola, Mendlovo nám. 1a, Brno

(210) **O 159156**

(220) 18.09.2000

(320) 18.09.2000

(511) 41, 42

(540)

**CENA
ČESKÉ
REPUBLIKY
ZA JAKOST**

(510) (41) zabezpečování programu Ceny České republiky za jakost; (42) ověřování a hodnocení kvality procesů a výsledků organizací.

(730) **Sdružení pro Cenu České republiky za jakost**,

Drahobejlova 1452/54, Praha 9, Česká republika

(210) **O 159163**

(220) 18.09.2000

(320) 18.09.2000

(511) 5, 29, 30, 35, 39

(540)



(510) (5) výrobky dietetické pro farmaceutické a léčebné účely, zdravotní prevenci a rekondici, zejména medicínální a dietetické čaje a čajové směsi všeho druhu; (29) sušené a konzervované ovoce, zelenina, byliny a jiné přírodní

produkty, včetně jejich směsí; (30) čaje všeho druhu, včetně jejich směsí, zejména sypané, porcované, sáčkové, lisované, instantní a čajové extrakty z ovoce, bylin a jiných přírodních produktů, přírodní i aromatizované, včetně s přídavkem vitamínů a minerálních vláken a ochucovacích přípravků, čajové esence přírodní i ochucené; (35) reklamní, propagační a inzertní činnost v oblasti nákupu a prodeje čajů, bylin, ovoce, zeleniny a jiných přírodních potravinářských produktů - obchodní informační servis a poradenská činnost v daných oborech - distribuce zboží a propagačních tiskovin k reklamním účelům - organizování, zabezpečování a uspořádání propagačních a/nebo komerčních výstav, propagačních a reklamních akcí, včetně přehlídek výrobků a služeb - obchodní management a průzkum trhu - pomoc při řízení obchodní činnosti - obchodní zastupování tuzemských a zahraničních firem - dovozní a vývozní agentura - podnikatelsko-obchodní informační servis a poradenská, konzultační a zprostředkovatelská činnost v daných oborech; (39) balení, skladování, expedice a přeprava čajů, sušených bylin, ovoce, zeleniny, vitamínových přípravků a jiných přírodních produktů pro potravinářské a farmaceutické účely.

(730) **JEMČA, a.s.**, Znojemska 687, Jemnice, Česká republika

(740) Mgr. Machatová Marcela, patentový zástupce, DMH-patentová a známková kancelář, Pospíšilova 2, Praha 3

(210) **O 159164**

(220) 18.09.2000

(320) 18.09.2000

(511) 5, 29, 30, 35, 39

(540)



(510) (5) výrobky dietetické pro farmaceutické a léčebné účely, zdravotní prevenci a rekondici, zejména medicínální a dietetické čaje a čajové směsi všeho druhu v rámci této třídy; (29) sušené a konzervované ovoce, zelenina, byliny a jiné přírodní produkty, včetně jejich směsí; (30) čaje všeho druhu, včetně jejich směsí, zejména sypané, porcované, sáčkové, lisované, instantní a čajové extrakty z ovoce, bylin a jiných přírodních produktů, přírodní i aromatizované, včetně s přídavkem vitamínů a minerálních vláken a ochucovacích přípravků, čajové esence přírodní i ochucené; (35) reklamní, propagační a inzertní činnost v oblasti nákupu a prodeje čajů, bylin, ovoce, zeleniny a jiných přírodních potravinářských produktů - obchodní informační servis a poradenská činnost v daných oborech - distribuce zboží a propagačních tiskovin k reklamním účelům - organizování, zabezpečování a uspořádání propagačních a/nebo komerčních výstav, propagačních a reklamních akcí, včetně přehlídek výrobků a služeb - obchodní management a průzkum trhu - pomoc při řízení obchodní činnosti - obchodní zastupování tuzemských a zahraničních firem - dovozní a vývozní agentura - podnikatelsko-obchodní informační servis a poradenská, konzultační a zprostředkovatelská činnost v daných oborech; (39) balení, skladování, expedice a přeprava čajů, sušených bylin, ovoce, zeleniny, vitamínových přípravků a jiných přírodních produktů pro potravinářské a farmaceutické účely.

(590) Barevná

(730) **JEMČA, a.s.**, Znojemska 687, Jemnice, Česká republika

(740) Mgr. Machatová Marcela, patentový zástupce, DMH-patentová a známková kancelář, Pospíšilova 2, Praha 3

(210) **O 159180**

(220) 18.09.2000

(320) 18.09.2000

(511) 19, 20, 37

(540)



(510) (19) stavební materiály nekovové, stavební prvky, díly a konstrukce nekovové, okna a dveře dřevěné, plastové nebo z jiných materiálů a jejich součástí, dřevo a výrobky z něj pro tuto třídu, parkety apod, dřevo polozpracované, stavební dřevo, deskové materiály - vše v rámci této třídy; (20) nábytek všeho druhu a jeho součástí pro tuto třídu; (37) truhlářství, stavebně-montážní služby.

(730) **ANTRE 3000 s.r.o.**, Bohunická cesta 330/3, Moravany u Brna, Česká republika

(210) **O 159292**

(220) 21.09.2000

(320) 21.09.2000

(511) 8, 20, 21

(540)



(510) (8) přibory (veškeré vidličky, nože a lžice), ostatní nože v rámci této třídy; (20) zrcadla, nábytek, nábytek kovový a pro camping, dopisní schránky (kromě zděných a kovových); (21) potřeby kuchyňské (neelektrické), náčiní a nádoby pro domácnost a kuchyň ze všech materiálů v rámci této třídy (mimo nádoby a potřeby z drahých kovů, pozlacené a postříbřené).

(730) **Smolík Václav**, Nad školou 457, Svratka, Česká republika

(210) **O 159293**

(220) 21.09.2000

(320) 21.09.2000

(511) 8, 20, 21

(540)

Smolík

(510) (8) přibory (veškeré vidličky, nože a lžice), ostatní nože v rámci této třídy; (20) zrcadla, nábytek, nábytek kovový a pro camping, dopisní schránky (kromě zděných a kovových); (21) potřeby kuchyňské (neelektrické), náčiní a nádoby pro domácnost a kuchyň ze všech materiálů v rámci této třídy (mimo nádoby a potřeby z drahých kovů, pozlacené a postříbřené).

(730) **Smolík Václav**, Nad školou 457, Svratka, Česká republika

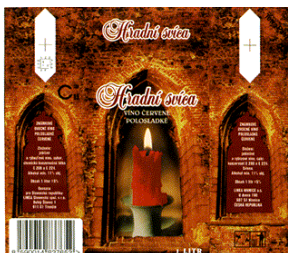
(210) **O 159322**

(220) 21.09.2000

(320) 21.09.2000

(511) 33

(540)



(510) (33) alkoholické nápoje.

(590) Barevná

(730) **LINEA Nivnice, a.s.**, U dvora 190, Nivnice, Česká republika

(740) Müller Václav, patentový zástupce, Filipova 2016, Praha 4

(210) **O 159323**

(220) 21.09.2000

(320) 21.09.2000

(511) 5, 29, 30

(540)



(510) (5) výrobky dietetické, pro léčebné účely, potraviny pro děti, batolata a nemocné, potravinové přípravky a doplňky všeho druhu, jako posilující poživatiny, vitamínové přípravky, poživatiny pro doplnění redukčních diet nebo přípravků pro hubnutí, vše s léčebnými účinky, přípravky s léčebnými účinky obsahující biochemické katalyzátory, zejména pro fyzicky aktivní osoby, rekonvalescenty a nemocné, vše výše uvedené určené k léčebným účelům, desinfekční prostředky, prostředky k ničení plevelu a k hubení živočišných škůdců, výrobky zvěrolékařské, farmaceutické přípravky a látky pro farmaceutické účely; (29) maso, ryby, drůbež, zvěřina, masové výtažky, ovoce a zelenina konzervované, sušené a zavažené, želé, džemy, kompoty, vejce, mléko a mléčné výrobky, výrobky na bázi brambor, jako bramborové lupínky apod., olej a tuky jedlé, ovocné dřeně; (30) oplatky, cukrovinky, včetně gumových a esencí pro cukrovinky, cukrářské výrobky všeho druhu, káva, čaj, kakao, cukr, rýže, kávové náhražky, med, sirup melasový, droždí pro kynutí, sůl, hořčice, ocet, omáčky, koření, led pro osvěžení, obilné vločky, výrobky na bázi sušené bramborové kaše, pšeničné mouky, nativních a modifikovaných škrobů, jako bramborové těsto v prášku, bramborová kaše v prášku, bramborové drtě, bramborové krokety v prášku, bramborové noky v prášku, směs pro přípravu knedlíků.

(730) **Penco s.r.o.**, nám. Jiřího z Poděbrad 64, Řevnice, Česká republika

(740) Müller Václav, patentový zástupce, Filipova 2016, Praha 4

(210) **O 159324**

(220) 21.09.2000

(320) 26.07.2000

(511) 29, 30, 31

(540)



(510) (29) ovocné konzervy, zeleninové konzervy, konzervy z ryb, masové konzervy, konzervované olivy, konzervované luštěniny, konzervované sojové boby, konzervování lanýži, konzervované houby, konzervované zahradní byliny, plody moře (konzervy), jedlý olej, olivový olej, škvářené sádlo, jedlé tuky, potravinářské tuky, marinády, nakládané potraviny, nakládané okurky, kyselé zelí, vařené luštěniny, sušené ovoce (ovocné chipsy), bramborové chrupky (chipsy), slané tyčinky, potravinářské krokety, loupané mandle, loupané ořechy, rozinky, ovocné saláty, tofu, vařená zelenina, sušená zelenina, játrová paštika, solené potraviny, rajčatový koncentrát, rajčatový protlak, masové omáčky, masové výtažky, ančovičky, sýry, zeleninové šťávy pro přípravu jídel, zeleninové polévky, bujóny, džemy, marmelády, krájené ovoce v medu; (30) těstoviny, špagety, vlasové nudle, rýže, potravinářské kaše, müsli, sušenky, krekrý, pražená kukuřice, smažená kukuřice, suchary, kapary, kečup, majonézy, hořčice, paštiky, pizza, rajčatové omáčky, koření, ságo, sojová omáčka, kořeněné omáčky, dresinky, masové páje (pečivo plněné masem), cukrářské výrobky (zákusky), palačinky, ravioli, tortelini, lasagne, cannelloni (makarony), slané zákusky (snacky); (31) rýžová mouka (krmivo), nezpracovaná rýže, otruby, pražené, smažené ořechy, lískové ořechy, pistáciové ořechy, arašidy, vlašské ořechy, kešu, slunečnicová jádra, jádra z dýně.

(590) Barevná

(730) **MEDITERRANEAN FOODS Sp.z.o.o.**, Przeclawska 5, Warszawa, Polsko

(740) JUDr. Traplová Jarmila, Advokátní a patentová kancelář Traplová, Hakr, Kubát, Přístavní 24, Praha 7

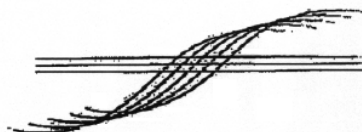
(210) **O 159325**

(220) 21.09.2000

(320) 22.05.2000

(511) 36

(540)



(510) (36) pojišťovací a finanční služby, totiž poskytování finančních a leasingových služeb pro nová a ojetá motorová vozidla, kapitál prodejců motorových vozidel, financování výstavby, hypotéky, plány prostorového uspořádání a zařízení - financování a leasing, obchodní finanční služby, leasing vozového parku motorových vozidel a financování dodavatelů motorových vozidel, finanční služby pro hypotéky na bydlení, vlastní kapitál na bydlení a osobní půjčky, půjčky nad úrovní základní sazby, kartové služby, pojišťovací služby pro motorová vozidla, pro bydlení, termínované životní a jiné životní pojištění, pojištění pro případ invalidity, důchodové produkty a cestovní pojištění, investiční služby v oblasti peněžního trhu, termínové vkladové certifikáty, vzájemné fondy, akcie, účty 40lk, šekové a spořitelní účty, osobní finanční služby a finanční plánování, management akciového portfolia, placení účtů, cash management a služby správy finančních aplikací prostřednictvím globální elektronické

- komunikační sítě a písemných materiálů.
 (730) **Ford Motor Company**, The American Road,
 Dearborn, Spojené státy americké, Michigan
 (740) JUDr. Traplová Jarmila, Advokátní a patentová kancelář
 Traplová, Hakr, Kubát, Přístavní 24, Praha 7

- (210) **O 159327**
 (220) 21.09.2000
 (320) 12.07.2000
 (511) 5
 (540)

CONFUZEX

- (510) (5) pesticidy a insekticidy, zejména insekticidní feromony.
 (730) **ROHM AND HAAS COMPANY**, Philadelphia, 100
 Independence, Mall West, Spojené státy americké,
 Pennsylvania
 (740) JUDr. Rott Vladimír, Rott, Růžička a Guttman, patentová,
 známková a právní kancelář, Nad Štolou 12, Praha 7

- (210) **O 159329**
 (220) 21.09.2000
 (320) 21.09.2000
 (511) 5, 29, 30
 (540)

RIBANA

- (510) (5) cukrovinky a pečivařské výrobky s posilujícím a
 podpůrným léčivým účinkem (dietetické pečivo, suchary,
 sušenky, piškoty, obilné přípravky, bonbóny, pastilky
 apod.); (29) konzervované, sušené a važené ovoce, rosoly,
 zavařeniny, ovocné želé, želatina, zpracované ořechy a
 arašidy; (30) trvanlivé, polotrvanlivé a jemné pečivo,
 čokoládové a nečokoládové cukrovinky, bonbóny, a
 cukrátky, čokoláda, fondán, karamely, potravinářský
 kandys, keksy, koláče, krekry, lízátka, oplatky, perníky,
 medovníky, biskvity, suchary, sušenky, piškoty, vánoční
 kolečky a jiné cukrovinky na zdobení vánočních
 stromčků, pralinky, sladká dřeva, mandlové cukrovinky,
 marcipán, vafle, trubičky, dezerty, komprimáty, želé,
 neapolitánky, pastilky, tyčinky, kakao a výrobky z kakaa
 spadající do této třídy, výrobky z medu, melasy, obilné
 přípravky, žvýkačky, dia výrobky shora uvedených druhů.
 (730) **I.D.C. Holding, a.s.**, Drieňová 3, Bratislava,
 Slovenská republika
 (740) Turková Jana, Červenka, Kleintová, Turková, patentová a
 známková kancelář, Husinecká 11a, Praha 3

- (210) **O 159358**
 (220) 22.09.2000
 (320) 22.09.2000
 (511) 18, 25, 40
 (540)



- (510) (18) kůže a její náhražky, výrobky z kůže a jejích
 náhražek, pokud jsou obsaženy v této třídě, surové kůže a
 kožešiny, kufry a cestovní brašny, deštníky, slunečníky;
 (25) oděvy, prádlo, boty, střežice včetně sportovních,
 rukavice; (40) šití oděvů a prádla všeho druhu.
 (730) **Přenosilová Renáta**, U Sluncové 611/19, Praha 8,
 Česká republika
 (740) Ing. Jupa Francis, patentový zástupce, Měchenická 4, Praha
 4

- (210) **O 159376**
 (220) 25.09.2000
 (320) 25.09.2000
 (511) 29

(540)



- (510) (29) vejce čerstvá i sušená, vaječné výrobky a produkty,
 náhrady vajec na rostlinné bázi, náhrady vaječné melanže a
 žloutků, vaječné směsi na výrobu moučných výrobků a těst.
 (730) **ASP CZECH s.r.o.**, nám. Svobody 57, Slušovice,
 Česká republika
 (740) Ing. Soukup Petr, Patentová kancelář, Švédská 3, Olomouc

- (210) **O 159377**
 (220) 25.09.2000
 (320) 25.09.2000
 (511) 29
 (540)



- (510) (29) vejce čerstvá i sušená, vaječné výrobky a produkty,
 náhrady vajec na rostlinné bázi, náhrady vaječné melanže a
 žloutků, vaječné směsi na výrobu moučných výrobků a těst.
 (730) **ASP CZECH s.r.o.**, nám. Svobody 57, Slušovice,
 Česká republika
 (740) Ing. Soukup Petr, Patentová kancelář, Švédská 3, Olomouc

- (210) **O 159425**
 (220) 27.09.2000
 (320) 27.09.2000
 (511) 9, 16, 35, 41
 (540)



- (510) (9) magnetické a jiné nosiče audio a video záznamů; (16)
 tiskoviny, učební a vyučovací pomůcky; (35) pomoc při
 řízení obchodní činnosti, propagační a reklamní činnost;
 (41) nakladatelská a vydavatelská činnost, výchova,
 vzdělávání, zábava, sportovní a kulturní aktivity.
 (730) **DOM PRODUCTION CZ, s. r. o.**, Novobranská 3,
 Brno - město, Česká republika

- (210) **O 159468**
 (220) 29.09.2000
 (320) 29.09.2000
 (511) 9, 28, 35, 38, 41, 42
 (540)

Zlatá linka

- (510) (9) elektronické přístroje pro záznam, přenos, zpracování
 a reprodukci informací, nosiče informací, záznamové
 média, karty s pamětí, telefony, modemy, hlasové
 schránky, magnetické suporty zvukových záznamů; (28)
 hry (neprovazované na obrazovkách TV přijímačů),
 hračky; (35) informace (obchodní nebo podnikatelské),

propagace, reklama, zpracování textů, automatické zpracování informací, zprostředkovatelská a obstaratelská činnost v oblasti obchodu, marketing, překlad informací do počítačových databází, pomoc při řízení obchodní a podnikatelské činnosti, veškeré informační služby v rámci tř. 35; (38) telekomunikační služby, pronájem telekomunikačních okruhů, služby telematické, zřizování a provozování veřejných, účelových a privátních telekomunikačních sítí, zřizování a provozování veřejných a privátních datových a počítačových sítí, připojování zařízení a jejich začleňování do sítí, elektronický přenos dokumentů, získávání a šíření zpráv a informací prostřednictvím telekomunikační sítě nebo datové sítě nebo sítě výpočetní, šíření elektronických tiskovin, časopisů, periodik a knih prostřednictvím počítačové, datové, elektronické, telekomunikační nebo informační sítě, služby hlasové schránky, služby přístupu k datovým a informačním sítím a Internetu, přenos informací, zprostředkování přenosu dat, poradenská činnost v oblasti telekomunikací; (41) služby školící a vzdělávací pro subjekty provozovatelů a veřejnosti, organizace a provádění her a soutěží, sportovní zábavná a výchovná činnost, vystavování textu, grafiky, dat a databází na počítačových sítích; (42) poradenská činnost v oblasti informací a výpočetních služeb, tvorba WWW stránek, tvorba informačních databází, tvorba mediálních dokumentů, vytváření www prezentací, a řešení www serverů, zprostředkovatelská a poradenská činnost v oblasti výpočetní techniky a informatiky, provozování počítačových center s přístupem do databází (např. Internet).

(730) **ČESKÝ TELECOM, a.s.**, Olšanská 5, Praha 3, Česká republika

(210) **O 159469**
 (220) 29.09.2000
 (320) 29.09.2000
 (511) 9, 28, 35, 38, 41, 42
 (540)

Bílá linka

(510) (9) elektronické přístroje pro záznam, přenos, zpracování a reprodukci informací, nosiče informací, záznamové média, karty s pamětí, telefony, modemy, hlasové schránky, magnetické suporty zvukových záznamů; (28) hry (neprovozované na obrazovkách TV přijímačů), hračky; (35) informace (obchodní nebo podnikatelské), propagace, reklama, zpracování textů, automatické zpracování informací, zprostředkovatelská a obstaratelská činnost v oblasti obchodu, marketing, překlad informací do počítačových databází, pomoc při řízení obchodní a podnikatelské činnosti, veškeré informační služby v rámci tř. 35; (38) telekomunikační služby, pronájem telekomunikačních okruhů, služby telematické, zřizování a provozování veřejných, účelových a privátních telekomunikačních sítí, zřizování a provozování veřejných a privátních datových a počítačových sítí, připojování zařízení a jejich začleňování do sítí, elektronický přenos dokumentů, získávání a šíření zpráv a informací prostřednictvím telekomunikační sítě nebo datové sítě nebo sítě výpočetní, šíření elektronických tiskovin, časopisů, periodik a knih prostřednictvím počítačové, datové, elektronické, telekomunikační nebo informační sítě, služby hlasové schránky, služby přístupu k datovým a informačním sítím a Internetu, přenos informací, zprostředkování přenosu dat, poradenská činnost v oblasti telekomunikací; (41) služby školící a vzdělávací pro subjekty provozovatelů a veřejnosti, organizace a provádění her a soutěží, sportovní zábavná a výchovná činnost, vystavování textu, grafiky, dat a databází na počítačových sítích; (42) poradenská činnost v oblasti

informací a výpočetních služeb, tvorba WWW stránek, tvorba informačních databází, tvorba mediálních dokumentů, vytváření www prezentací, a řešení www serverů, zprostředkovatelská a poradenská činnost v oblasti výpočetní techniky a informatiky, provozování počítačových center s přístupem do databází (např. Internet).

(730) **ČESKÝ TELECOM, a.s.**, Olšanská 5, Praha 3, Česká republika

(210) **O 159470**
 (220) 29.09.2000
 (320) 29.09.2000
 (511) 9, 28, 35, 38, 41, 42
 (540)

Stříbrná linka

(510) (9) elektronické přístroje pro záznam, přenos, zpracování a reprodukci informací, nosiče informací, záznamové média, karty s pamětí, telefony, modemy, hlasové schránky, magnetické suporty zvukových záznamů; (28) hry (neprovozované na obrazovkách TV přijímačů), hračky; (35) informace (obchodní nebo podnikatelské), propagace, reklama, zpracování textů, automatické zpracování informací, zprostředkovatelská a obstaratelská činnost v oblasti obchodu, marketing, překlad informací do počítačových databází, pomoc při řízení obchodní a podnikatelské činnosti, veškeré informační služby v rámci tř. 35; (38) telekomunikační služby, pronájem telekomunikačních okruhů, služby telematické, zřizování a provozování veřejných, účelových a privátních telekomunikačních sítí, zřizování a provozování veřejných a privátních datových a počítačových sítí, připojování zařízení a jejich začleňování do sítí, elektronický přenos dokumentů, získávání a šíření zpráv a informací prostřednictvím telekomunikační sítě nebo datové sítě nebo sítě výpočetní, šíření elektronických tiskovin, časopisů, periodik a knih prostřednictvím počítačové, datové, elektronické, telekomunikační nebo informační sítě, služby hlasové schránky, služby přístupu k datovým a informačním sítím a Internetu, přenos informací, zprostředkování přenosu dat, poradenská činnost v oblasti telekomunikací; (41) služby školící a vzdělávací pro subjekty provozovatelů a veřejnosti, organizace a provádění her a soutěží, sportovní zábavná a výchovná činnost, vystavování textu, grafiky, dat a databází na počítačových sítích; (42) poradenská činnost v oblasti informací a výpočetních služeb, tvorba WWW stránek, tvorba informačních databází, tvorba mediálních dokumentů, vytváření www prezentací, a řešení www serverů, zprostředkovatelská a poradenská činnost v oblasti výpočetní techniky a informatiky, provozování počítačových center s přístupem do databází (např. Internet).

(730) **ČESKÝ TELECOM, a.s.**, Olšanská 5, Praha 3, Česká republika

(210) **O 159471**
 (220) 29.09.2000
 (320) 29.09.2000
 (511) 9, 28, 35, 38, 41, 42
 (540)

Fialová linka

(510) (9) elektronické přístroje pro záznam, přenos, zpracování a reprodukci informací, nosiče informací, záznamové média, karty s pamětí, telefony, modemy, hlasové schránky, magnetické suporty zvukových záznamů; (28) hry (neprovozované na obrazovkách TV přijímačů), hračky; (35) informace (obchodní nebo podnikatelské), propagace, reklama, zpracování textů, automatické

zpracování informací, zprostředkovatelská a obstaratelská činnost v oblasti obchodu, marketing, překlad informací do počítačových databází, pomoc při řízení obchodní a podnikatelské činnosti, veškeré informační služby v rámci tř. 35; (38) telekomunikační služby, pronájem telekomunikačních okruhů, služby telematické, zřizování a provozování veřejných, účelových a privátních telekomunikačních sítí, zřizování a provozování veřejných a privátních datových a počítačových sítí, připojování zařízení a jejich začleňování do sítí, elektronický přenos dokumentů, získávání a šíření zpráv a informací prostřednictvím telekomunikační sítě nebo datové sítě nebo sítě výpočetní, šíření elektronických tiskovin, časopisů, periodik a knih prostřednictvím počítačové, datové, elektronické, telekomunikační nebo informační sítě, služby hlasové schránky, služby přístupu k datovým a informačním sítím a Internetu, přenos informací, zprostředkování přenosu dat, poradenská činnost v oblasti telekomunikací; (41) služby školící a vzdělávací pro subjekty provozovatelů a veřejnosti, organizace a provádění her a soutěží, sportovní zábavná a výchovná činnost, vystavování textu, grafiky, dat a databází na počítačových sítích; (42) poradenská činnost v oblasti informací a výpočetních služeb, tvorba WWW stránek, tvorba informačních databází, tvorba mediálních dokumentů, vytváření www prezentací, a řešení www serverů, zprostředkovatelská a poradenská činnost v oblasti výpočetní techniky a informatiky, provozování počítačových center s přístupem do databází (např. Internet).

(730) **ČESKÝ TELECOM, a.s.**, Olšanská 5, Praha 3, Česká republika

(210) **O 159472**

(220) 29.09.2000

(320) 29.09.2000

(511) 9, 28, 35, 38, 41, 42

(540)

Modrá linka

(510) (9) elektronické přístroje pro záznam, přenos, zpracování a reprodukci informací, nosiče informací, záznamové média, karty s pamětí, telefony, modemy, hlasové schránky, magnetické suporty zvukových záznamů; (28) hry (neprovozované na obrazovkách TV přijímačů), hračky; (35) informace (obchodní nebo podnikatelské), propagace, reklama, zpracování textů, automatické zpracování informací, zprostředkovatelská a obstaratelská činnost v oblasti obchodu, marketing, překlad informací do počítačových databází, pomoc při řízení obchodní a podnikatelské činnosti, veškeré informační služby v rámci tř. 35; (38) telekomunikační služby, pronájem telekomunikačních okruhů, služby telematické, zřizování a provozování veřejných, účelových a privátních telekomunikačních sítí, zřizování a provozování veřejných a privátních datových a počítačových sítí, připojování zařízení a jejich začleňování do sítí, elektronický přenos dokumentů, získávání a šíření zpráv a informací prostřednictvím telekomunikační sítě nebo datové sítě nebo sítě výpočetní, šíření elektronických tiskovin, časopisů, periodik a knih prostřednictvím počítačové, datové, elektronické, telekomunikační nebo informační sítě, služby hlasové schránky, služby přístupu k datovým a informačním sítím a Internetu, přenos informací, zprostředkování přenosu dat, poradenská činnost v oblasti telekomunikací; (41) služby školící a vzdělávací pro subjekty provozovatelů a veřejnosti, organizace a provádění her a soutěží, sportovní zábavná a výchovná činnost, vystavování textu, grafiky, dat a databází na počítačových sítích; (42) poradenská činnost v oblasti informací a výpočetních služeb, tvorba WWW stránek,

tvorba informačních databází, tvorba mediálních dokumentů, vytváření www prezentací, a řešení www serverů, zprostředkovatelská a poradenská činnost v oblasti výpočetní techniky a informatiky, provozování počítačových center s přístupem do databází (např. Internet).

(730) **ČESKÝ TELECOM, a.s.**, Olšanská 5, Praha 3, Česká republika

(210) **O 159473**

(220) 29.09.2000

(320) 29.09.2000

(511) 9, 28, 35, 38, 41, 42

(540)

Žlutá linka 0900

(510) (9) elektronické přístroje pro záznam, přenos, zpracování a reprodukci informací, nosiče informací, záznamové média, karty s pamětí, telefony, modemy, hlasové schránky, magnetické suporty zvukových záznamů; (28) hry (neprovozované na obrazovkách TV přijímačů), hračky; (35) informace (obchodní nebo podnikatelské), propagace, reklama, zpracování textů, automatické zpracování informací, zprostředkovatelská a obstaratelská činnost v oblasti obchodu, marketing, překlad informací do počítačových databází, pomoc při řízení obchodní a podnikatelské činnosti, veškeré informační služby v rámci tř. 35; (38) telekomunikační služby, pronájem telekomunikačních okruhů, služby telematické, zřizování a provozování veřejných, účelových a privátních telekomunikačních sítí, zřizování a provozování veřejných a privátních datových a počítačových sítí, připojování zařízení a jejich začleňování do sítí, elektronický přenos dokumentů, získávání a šíření zpráv a informací prostřednictvím telekomunikační sítě nebo datové sítě nebo sítě výpočetní, šíření elektronických tiskovin, časopisů, periodik a knih prostřednictvím počítačové, datové, elektronické, telekomunikační nebo informační sítě, služby hlasové schránky, služby přístupu k datovým a informačním sítím a Internetu, přenos informací, zprostředkování přenosu dat, poradenská činnost v oblasti telekomunikací; (41) služby školící a vzdělávací pro subjekty provozovatelů a veřejnosti, organizace a provádění her a soutěží, sportovní zábavná a výchovná činnost, vystavování textu, grafiky, dat a databází na počítačových sítích; (42) poradenská činnost v oblasti informací a výpočetních služeb, tvorba WWW stránek, tvorba informačních databází, tvorba mediálních dokumentů, vytváření www prezentací, a řešení www serverů, zprostředkovatelská a poradenská činnost v oblasti výpočetní techniky a informatiky, provozování počítačových center s přístupem do databází (např. Internet).

(730) **ČESKÝ TELECOM, a.s.**, Olšanská 5, Praha 3, Česká republika

(210) **O 159501**

(220) 02.10.2000

(320) 02.10.2000

(511) 9, 28, 35, 38, 41, 42

(540)

Růžová linka

(510) (9) elektronické přístroje pro záznam, přenos, zpracování a reprodukci informací, nosiče informací, záznamové média, karty s pamětí, telefony, modemy, hlasové schránky, magnetické suporty zvukových záznamů; (28) hry (neprovozované na obrazovkách TV přijímačů), hračky; (35) informace (obchodní nebo podnikatelské), propagace, reklama, zpracování textů, automatické zpracování informací, zprostředkovatelská a obstaratelská

činnost v oblasti obchodu, marketing, překlad informací do počítačových databází, pomoc při řízení obchodní a podnikatelské činnosti, veškeré informační služby v rámci tř. 35; (38) telekomunikační služby, pronájem telekomunikačních okruhů, služby telematické, zřizování a provozování veřejných, účelových a privátních telekomunikačních sítí, zřizování a provozování veřejných a privátních datových a počítačových sítí, připojování zařízení a jejich začleňování do sítí, elektronický přenos dokumentů, získávání a šíření zpráv a informací prostřednictvím telekomunikační sítě nebo datové sítě nebo sítě výpočetní, šíření elektronických tiskovin, časopisů, periodik a knih prostřednictvím počítačové, datové, elektronické, telekomunikační nebo informační sítě, služby hlasové schránky, služby přístupu k datovým a informačním sítím a Internetu, přenos informací, zprostředkování přenosu dat, poradenská činnost v oblasti telekomunikací; (41) služby školící a vzdělávací pro subjekty provozovatelů a veřejnosti, organizace a provádění her a soutěží, sportovní zábavná a výchovná činnost, vystavování textu, grafiky, dat a databází na počítačových sítích; (42) poradenská činnost v oblasti informací a výpočetních služeb, tvorba WWW stránek, tvorba informačních databází, tvorba mediálních dokumentů, vytváření www prezentací, a řešení www serverů, zprostředkovatelská a poradenská činnost v oblasti výpočetní techniky a informatiky, provozování počítačových center s přístupem do databází (např. Internet).

(730) **ČESKÝ TELECOM, a.s.**, Olšanská 5, Praha 3, Česká republika

(210) **O 159502**

(220) 02.10.2000

(320) 02.10.2000

(511) 9, 28, 35, 38, 41, 42

(540) **Růžová linka 0909**

(510) (9) elektronické přístroje pro záznam, přenos, zpracování a reprodukci informací, nosiče informací, záznamové média, karty s pamětí, telefony, modemy, hlasové schránky, magnetické suporty zvukových záznamů; (28) hry (neprovozované na obrazovkách TV přijímačů), hračky; (35) informace (obchodní nebo podnikatelské), propagace, reklama, zpracování textů, automatické zpracování informací, zprostředkovatelská a obstaratelská činnost v oblasti obchodu, marketing, překlad informací do počítačových databází, pomoc při řízení obchodní a podnikatelské činnosti, veškeré informační služby v rámci tř. 35; (38) telekomunikační služby, pronájem telekomunikačních okruhů, služby telematické, zřizování a provozování veřejných, účelových a privátních telekomunikačních sítí, zřizování a provozování veřejných a privátních datových a počítačových sítí, připojování zařízení a jejich začleňování do sítí, elektronický přenos dokumentů, získávání a šíření zpráv a informací prostřednictvím telekomunikační sítě nebo datové sítě nebo sítě výpočetní, šíření elektronických tiskovin, časopisů, periodik a knih prostřednictvím počítačové, datové, elektronické, telekomunikační nebo informační sítě, služby hlasové schránky, služby přístupu k datovým a informačním sítím a Internetu, přenos informací, zprostředkování přenosu dat, poradenská činnost v oblasti telekomunikací; (41) služby školící a vzdělávací pro subjekty provozovatelů a veřejnosti, organizace a provádění her a soutěží, sportovní zábavná a výchovná činnost, vystavování textu, grafiky, dat a databází na počítačových sítích; (42) poradenská činnost v oblasti informací a výpočetních služeb, tvorba WWW stránek, tvorba informačních databází, tvorba mediálních

dokumentů, vytváření www prezentací, a řešení www serverů, zprostředkovatelská a poradenská činnost v oblasti výpočetní techniky a informatiky, provozování počítačových center s přístupem do databází (např. Internet).

(730) **ČESKÝ TELECOM, a.s.**, Olšanská 5, Praha 3, Česká republika

(210) **O 159507**

(220) 02.10.2000

(320) 02.10.2000

(511) 41

(540)



(510) (41) vydávání periodických a neperiodických publikací, organizace a pořádání akcí v oblasti společenských, vzdělávacích a kulturních aktivit, včetně soutěží, pořádání odborných kurzů, školení a jiných vzdělávacích akcí, včetně lektorské činnosti v oblasti podnikání.

(730) **Ing. Girstlová Olga**, Čebín 267, Čebín, Česká republika

(740) Kühnel Egon, Patentová kancelář, Oblá 56, Brno

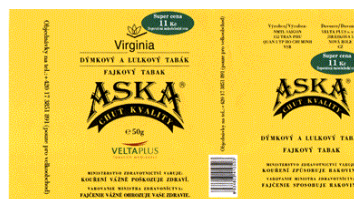
(210) **O 159525**

(220) 03.10.2000

(320) 03.10.2000

(511) 34

(540)



(510) (34) virginský tabák.

(590) Barevná

(730) **VELTA PLUS s.r.o.**, Jiráskova 5, Nová Role, Česká republika

(210) **O 159526**

(220) 03.10.2000

(320) 03.10.2000

(511) 34

(540)



(510) (34) tabák.

(730) **VELTA PLUS s.r.o.**, Jiráskova 5, Nová Role, Česká republika

(210) **O 159529**

(220) 03.10.2000

(320) 03.10.2000

(511) 29, 30

(540)

PERLA TIP

(510) (29) maso, ryby, drůbež a zvěřina, masové výtažky, ovoce

a zelenina konzervované, sušené a zavařené, želé, džemy, kompoty, vejce, mléko a mléčné výrobky, jedlé oleje a tuky, zejména margarín a mléčné nápoje; (30) káva, čaj, rýže, tapioka, ságo, kávové náhražky, med, sirup melasový, droždí, prášky do těsta, sůl, hořčice, ocet, nálevy (k ochucení), koření, led pro osvěžení.

(730) UNILEVER N.V., Weena 455, Rotterdam, Holandsko

(740) Mgr. Petra S. de Brantes, KOREJZOVÁ & SPOL. Advokátní a patentová kancelář, Spálená 29, Praha 1

(210) **O 159530**

(220) 03.10.2000

(320) 03.10.2000

(511) 29, 30

(540)



(510) (29) maso, ryby, drůbež a zvěřina, masové výtažky, ovoce a zelenina konzervované, sušené a zavařené, želé, džemy, kompoty, vejce, mléko a mléčné výrobky, jedlé oleje a tuky, zejména margarín a mléčné nápoje; (30) káva, čaj, rýže, tapioka, ságo, kávové náhražky, med, sirup melasový, droždí, prášky do těsta, sůl, hořčice, ocet, nálevy (k ochucení), koření, led pro osvěžení.

(590) Barevná

(730) UNILEVER N.V., Weena 455, Rotterdam, Holandsko

(740) Mgr. Petra S. de Brantes, KOREJZOVÁ & SPOL. Advokátní a patentová kancelář, Spálená 29, Praha 1

(210) **O 159531**

(220) 03.10.2000

(320) 03.10.2000

(511) 29, 30

(540)

Perla

(510) (29) maso, ryby, drůbež a zvěřina, masové výtažky, ovoce a zelenina konzervované, sušené a zavařené, želé, džemy, kompoty, vejce, mléko a mléčné výrobky, jedlé oleje a tuky, zejména margarín a mléčné nápoje; (30) káva, čaj, rýže, tapioka, ságo, kávové náhražky, med, sirup melasový, droždí, prášky do těsta, sůl, hořčice, ocet, nálevy (k ochucení), koření, led pro osvěžení.

(590) Barevná

(730) UNILEVER N.V., Weena 455, Rotterdam, Holandsko

(740) Mgr. Petra S. de Brantes, KOREJZOVÁ & SPOL. Advokátní a patentová kancelář, Spálená 29, Praha 1

(210) **O 159532**

(220) 03.10.2000

(320) 03.10.2000

(511) 29, 30

(540)



(510) (29) maso, ryby, drůbež a zvěřina, masové výtažky, ovoce a zelenina konzervované, sušené a zavařené, želé, džemy, kompoty, vejce, mléko a mléčné výrobky, jedlé oleje a tuky, zejména margarín a mléčné nápoje; (30) káva, čaj, rýže, tapioka, ságo, kávové náhražky, med, sirup melasový, droždí, prášky do těsta, sůl, hořčice, ocet, nálevy (k ochucení), koření, led pro osvěžení.

(590) Barevná

(730) UNILEVER N.V., Weena 455, Rotterdam, Holandsko

(740) Mgr. Petra S. de Brantes, KOREJZOVÁ & SPOL. Advokátní a patentová kancelář, Spálená 29, Praha 1

(210) **O 159578**

(220) 04.10.2000

(320) 04.10.2000

(511) 5, 31, 35

(540)

APPEL SLANK

(510) (5) potraviny určené pro zvláštní výživu s léčebnými účinky, výrobky dietetické pro děti a nemocné, medicínské čaje, léčivé rostliny, léčivé rostliny sušené, výrobky farmaceutické, veterinární a zdravotnické, desinfekční, desinsekční, pesticidní, herbicidní a deratizační prostředky; (31) krmiva, krmivové směsi, doplňky krmivových směsí, zemědělské výrobky spadající do této třídy; (35) zprostředkovatelská činnost v oblasti obchodu, propagace, reklama, marketing.

(730) **Tajšlová Romana**, Anny Letenské 16, Praha 2, Česká republika

(740) Ing. Jupa Francis, patentový zástupce, Měchenická 4, Praha 4

(210) **O 159579**

(220) 04.10.2000

(320) 04.10.2000

(511) 5, 31, 35

(540)

ADRUFYT

(510) (5) potraviny určené pro zvláštní výživu s léčebnými účinky, výrobky dietetické pro děti a nemocné, medicínské čaje, léčivé rostliny, léčivé rostliny sušené, výrobky farmaceutické, veterinární a zdravotnické, desinfekční, desinsekční, pesticidní, herbicidní a deratizační prostředky; (31) krmiva, krmivové směsi, doplňky krmivových směsí, zemědělské výrobky spadající do této třídy; (35) zprostředkovatelská činnost v oblasti obchodu, propagace, reklama, marketing.

(730) **Tajšlová Romana**, Anny Letenské 16, Praha 2, Česká republika

(740) Ing. Jupa Francis, patentový zástupce, Měchenická 4, Praha 4

(210) **O 159580**

(220) 04.10.2000

(320) 04.10.2000

(511) 5, 31, 35

(540)

BRONCHILAN

(510) (5) potraviny určené pro zvláštní výživu s léčebnými účinky, výrobky dietetické pro děti a nemocné, medicínské

čaje, léčivé rostliny, léčivé rostliny sušené, výrobky farmaceutické, veterinární a zdravotnické, desinfekční, desinsekční, pesticidní, herbicidní a deratizační prostředky; (31) krmiva, krmivové směsi, doplňky krmivových směsí, zemědělské výrobky spadající do této třídy; (35) zprostředkovatelská činnost v oblasti obchodu, propagace, reklama, marketing.

- (730) **Tajšlová Romana**, Anny Letenské 16, Praha 2, Česká republika
 (740) Ing. Jupa Francis, patentový zástupce, Měchenická 4, Praha 4

- (210) **O 159581**
 (220) 04.10.2000
 (320) 04.10.2000
 (511) 5, 31, 35
 (540)

CELAVIT

(510) (5) potraviny určené pro zvláštní výživu s léčebnými účinky, výrobky dietetické pro děti a nemocné, medicijní čaje, léčivé rostliny, léčivé rostliny sušené, výrobky farmaceutické, veterinární a zdravotnické, desinfekční, desinsekční, pesticidní, herbicidní a deratizační prostředky; (31) krmiva, krmivové směsi, doplňky krmivových směsí, zemědělské výrobky spadající do této třídy; (35) zprostředkovatelská činnost v oblasti obchodu, propagace, reklama, marketing.

- (730) **Tajšlová Romana**, Anny Letenské 16, Praha 2, Česká republika
 (740) Ing. Jupa Francis, patentový zástupce, Měchenická 4, Praha 4

- (210) **O 159582**
 (220) 04.10.2000
 (320) 04.10.2000
 (511) 5, 31, 35
 (540)

CELLIMUN

(510) (5) potraviny určené pro zvláštní výživu s léčebnými účinky, výrobky dietetické pro děti a nemocné, medicijní čaje, léčivé rostliny, léčivé rostliny sušené, výrobky farmaceutické, veterinární a zdravotnické, desinfekční, desinsekční, pesticidní, herbicidní a deratizační prostředky; (31) krmiva, krmivové směsi, doplňky krmivových směsí, zemědělské výrobky spadající do této třídy; (35) zprostředkovatelská činnost v oblasti obchodu, propagace, reklama, marketing.

- (730) **Tajšlová Romana**, Anny Letenské 16, Praha 2, Česká republika
 (740) Ing. Jupa Francis, patentový zástupce, Měchenická 4, Praha 4

- (210) **O 159583**
 (220) 04.10.2000
 (320) 04.10.2000
 (511) 5, 31, 35
 (540)

DARMOLAN

(510) (5) potraviny určené pro zvláštní výživu s léčebnými účinky, výrobky dietetické pro děti a nemocné, medicijní čaje, léčivé rostliny, léčivé rostliny sušené, výrobky farmaceutické, veterinární a zdravotnické, desinfekční, desinsekční, pesticidní, herbicidní a deratizační prostředky; (31) krmiva, krmivové směsi, doplňky krmivových směsí, zemědělské výrobky spadající do této třídy; (35) zprostředkovatelská činnost v oblasti obchodu, propagace, reklama, marketing.

- (730) **Tajšlová Romana**, Anny Letenské 16, Praha 2, Česká republika
 (740) Ing. Jupa Francis, patentový zástupce, Měchenická 4, Praha 4

- (210) **O 159610**
 (220) 04.10.2000
 (320) 04.10.2000
 (511) 35, 41, 42
 (540)



- (510) (35) poradenské a expertní činnosti pro rozvoj podnikání, průmyslu a obchodu, zprostředkovatelské služby pro obchodní a průmyslové podniky, zpracování expertiz pro řízení průmyslových a obchodních podniků, organizační a ekonomické poradenství, personální poradenství, nábor, výběr a příprava manažerů specialistů, manažerské konzultace - vše v rámci této třídy; (41) výchova řídicích pracovníků, školení manažerů na všech úrovních, vydávání odborných publikací pro manažery, organizování školicích a vzdělávacích programů pro veřejnost i pro organizace, zpracování projektů vzdělávacích kurzů a školicích aktivit, vývoj studijních materiálů a pomůcek; (42) řízení projektů a projektové inženýrství, provádění organizačních a sociálních výzkumů, zakázkové řešení výzkumných a vývojových úkolů, poradenská podpora při tvorbě inovací - vše v rámci této třídy.

- (730) **PhDr. Ing. Landa Ondřej, CSc.**, Na Perníkárce 23, čp. 670, Praha 6, Česká republika

- (210) **O 159614**
 (220) 04.10.2000
 (320) 04.10.2000
 (511) 3, 25, 41
 (540)



- (510) (3) kosmetické výrobky, voňavkářské přípravky, přípravky pro osobní péči; (25) oděvy, obuv; (41) zábavní služby, zejména pořádání slavností.

- (730) **Miss Universe L.P., L.L.P.**, 1370 Avenue of the Americas - 16th Floor, New York, Spojené státy americké, New York

- (740) JUDr. Rott Vladimír, Rott, Růžička a Guttman, patentová, známková a právní kancelář, Nad Štolou 12, Praha 7

- (210) **O 159620**
 (220) 04.10.2000
 (320) 04.10.2000
 (511) 33
 (540)



- (510) (33) alkoholické nápoje, zejména likéry, koktaily.
 (730) **Přehnal Tomáš**, Ondříčkovovo náměstí 10, Brno, Česká republika
 (740) Ing. Kendereški Dušan, patentový zástupce, Lidická 51, Brno

- (320) 05.10.2000
 (511) 16, 26, 41
 (540)



- (210) **O 159636**
 (220) 05.10.2000
 (320) 05.10.2000
 (511) 6, 9
 (540)

OPTEX

- (510) (6) kabely neelektrické; (9) kabely elektrické.
 (730) **Kupilík Pavel**, náměstí 5. května 10, Holýšov, Česká republika
 (740) Langrová Irena, Skrětova 48, Plzeň

- (510) (16) papír, lepenka a výrobky z těchto materiálů; (26) krajky a výšivky, stuhy a tkaničky; (41) výchova, vzdělání, zábava, sportovní a kulturní aktivity.
 (730) **SVAZ SKAUTŮ A SKAUTEK ČESKÉ REPUBLIKY**, Pařížská 19/203, Praha 1 - Josefov, Česká republika

- (210) **O 159640**
 (220) 05.10.2000
 (320) 05.10.2000
 (511) 35, 36
 (540)

HOLVER STAR

- (510) (35) činnost organizačních a ekonomických poradců zahrnutá v této třídě včetně poradenství v obchodní činnosti, personálního poradenství, poradenství při vedení podniku, posuzování efektivity provozu a racionalizace práce; (36) zprostředkování služeb ve finanční oblasti včetně zprostředkování spojení a pojištění, finanční poradenství, služby pojišťovacího makléře, informace a poradenství v oblasti pojištění.
 (730) **HOLVER STAR, s.r.o.**, Sokolská třída 2800/99, Ostrava - Moravská Ostrava, Česká republika
 (740) Ing. Rylková Iva, Polská 1525, Ostrava-Poruba

- (210) **O 159811**
 (220) 09.10.2000
 (320) 09.10.2000
 (511) 6, 19, 37
 (540)



- (210) **O 159644**
 (220) 05.10.2000
 (320) 05.10.2000
 (511) 5
 (540)

AQUA-GEL

- (510) (5) ob vazový materiál.
 (730) **Kik Miroslav**, M. Skłodowskiej 7, Ujazd, Polsko
 (740) JUDr. Krygielová Wanda, advokát, Advokátní kancelář, Vlastina 23, Praha 6

- (510) (6) obecné kovy a jejich slitiny, kovové stavební materiály, kovové stavební materiály přenosné, kovové materiály pro železnice, kovové kabely a dráty neelektrické, kovové potřeby zámečnické a klempířské, kovové trubky, kovové výrobky, které nejsou uvedeny v jiných třídách; (19) stavební materiály nekovové, neohebné trubky nekovové pro stavebnictví, přenosné konstrukce nekovové; (37) stavebnictví, opravy, instalační služby.
 (590) Barevná
 (730) **KERSON spol. s r.o.**, Dobré 80, Česká republika

- (210) **O 159720**
 (220) 05.10.2000
 (320) 05.10.2000
 (511) 16, 26, 41
 (540)



- (510) (16) papír, lepenka a výrobky z těchto materiálů; (26) krajky a výšivky, stuhy a tkaničky; (41) výchova, vzdělání, zábava, sportovní a kulturní aktivity.
 (730) **SVAZ SKAUTŮ A SKAUTEK ČESKÉ REPUBLIKY**, Pařížská 19/203, Praha 1 - Josefov, Česká republika

- (210) **O 159812**
 (220) 09.10.2000
 (320) 09.10.2000
 (511) 6, 19, 37
 (540)

KERSON

- (510) (6) obecné kovy a jejich slitiny, kovové stavební materiály, kovové stavební materiály přenosné, kovové materiály pro železnice, kovové kabely a dráty neelektrické, kovové potřeby zámečnické a klempířské, kovové trubky, kovové výrobky, které nejsou uvedeny v jiných třídách; (19) stavební materiály nekovové, neohebné trubky nekovové pro stavebnictví, přenosné konstrukce nekovové; (37) stavebnictví, opravy, instalační služby.
 (590) Barevná
 (730) **KERSON spol. s r.o.**, Dobré 80, Česká republika

- (210) **O 159721**
 (220) 05.10.2000

- (210) **O 159836**
 (220) 09.10.2000
 (320) 09.10.2000
 (511) 21

(540)



(510) (21) sklářské výrobky, výrobky z porcelánu, obojí v rámci této třídy, broušené a malované sklo.

(590) Barevná

(730) **Marmes Martin s.r.o.**, K novému dvoru 61/28, Praha 4, Česká republika(210) **O 159837**

(220) 09.10.2000

(320) 09.10.2000

(511) 5, 10

(540)

ECOSAL

(510) (5) farmaceutické, veterinářské a zdravotnické přípravky a látky, všechno ve třídě 5; (10) inhalační přístroje pro lékařské účely, jejich části a příslušenství, všechno ve třídě 10.

(730) **NORTON HEALTHCARE LTD**, Albert Basin, Royal Docks, Londýn, Velká Británie

(740) JUDr. Rott Vladimír, Rott, Růžička a Guttman, patentová, známková a právní kancelář, Nad Štolou 12, Praha 7

(210) **O 159849**

(220) 10.10.2000

(320) 10.10.2000

(511) 9, 37, 42

(540)



(510) (9) přístroje pro záznam, převod a reprodukci zvuku nebo obrazu a jejich součásti, přístroje pro měření, kontrolu, vážení, signalizaci a jejich součásti, přístroje všeho druhu pro zpracování informací, počítače a jejich součásti, software, elektronické, magnetické nebo optické nosiče informací, elektrosoučástky všeho druhu, elektrické vodiče, vědecké aparáty a přístroje, optické přístroje, ostatní elektrické a elektronické přístroje, zařízení a jejich součásti - vše spadající do této třídy; (37) opravy a instalace elektrických a elektronických strojů a přístrojů; (42) tvorba software, zhotovování počítačových programů na zakázku, výzkum, vývoj a konzultace v oblasti elektro, výpočetní techniky a software.

(730) **MEFI, s.r.o.**, Peroutkova 37, Praha 5, Česká republika(210) **O 159860**

(220) 11.10.2000

(320) 11.10.2000

(511) 9, 36

(540)



(510) (9) elektronické nosiče dat; (36) pojišťovací a finanční služby.

(590) Barevná

(730) **Hornbach-Baumarkt AG**, Hornbachstrasse, Bornheim, Německo

(740) JUDr. Kubánek Martin, Gleiss Lutz Hootz Hirsch Advokáti, Jugoslávská 29, Praha 2

(210) **O 159904**

(220) 11.10.2000

(320) 11.10.2000

(511) 8

(540)

TWIN PLAST

(510) (8) ruční nářadí, držáky, rukojeti nástrojů s ručním pohonem.

(730) **NAREX BYSTRICE s.r.o.**, Dr. E. Beneše 349, Bystrice u Benešova, Česká republika

(740) Toningarová Daniela, PRAGOPATENT s.r.o., Štětkova 20, Praha 4

(210) **O 159941**

(220) 12.10.2000

(320) 12.10.2000

(511) 36

(540)



(510) (36) realitní kancelář, nemovitosti (zprostředkování-), nemovitosti (správa-), nemovitosti (pronájem-), byty (pronájem-).

(730) **Skalická Růžena**, Nezvěstice 278, Nezvěstice, Česká republika(210) **O 159979**

(220) 12.10.2000

(320) 12.10.2000

(511) 32

(540)



(554) Prostorová

(510) (32) minerální a sycené vody a jiné nealkoholické nápoje, ovocné nápoje a ovocné džusy, sirupy, koncentráty a jiné přípravky pro výrobu nápojů.

(730) **The Coca-Cola Company**, P.O.Box 1734, Atlanta, Spojené státy americké, Georgia

(740) JUDr. Frischmann Petr, advokát, Zeiner & Zeiner v.o.s., Maiselova 15, Praha 1

(210) **O 159986**

(220) 13.10.2000

(320) 13.10.2000

(511) 35, 36

(540)

DANEKON

- (510) (35) daňová příznání, obchodní management a podnikové poradenství, oceňování podniků, auditorská činnost, ekonomické a organizační poradenství, účetnictví; (36) finanční analýzy, daňové odhady a poradenství, finanční informace, finanční odhady a oceňování, finanční poradenství.
 (730) **DANEKON s.r.o.**, Brněnská 1257, Kuřim, Česká republika
 (740) Ing. Malůšek Jiří, Mendlovo nám. 1a, Brno

- (210) **O 159987**
 (220) 13.10.2000
 (320) 13.10.2000
 (511) 32
 (540)



- (510) (32) minerální vody.
 (730) **TIMEX Inc. s r.o.**, Neubuz 021, Slušovice, Česká republika
 (740) Ing. Javoříková Jarmila, Louky 304 (objekt TRIMILU), Zlín 4

- (210) **O 159988**
 (220) 13.10.2000
 (320) 13.10.2000
 (511) 32
 (540)



- (510) (32) minerální vody.
 (730) **TIMEX Inc. s r.o.**, Neubuz 021, Slušovice, Česká republika
 (740) Ing. Javoříková Jarmila, Louky 304 (objekt TRIMILU), Zlín 4

- (210) **O 160040**
 (220) 16.10.2000
 (320) 16.10.2000
 (511) 29, 30, 32
 (540)

LEHKÝ KOŠÍK

- (510) (29) mléko, sýry, jogurty a jiné mlékařenské výrobky včetně mléčných nápojů, konzervované a mražené potraviny; (30) cukrovinky, koláče, jemné pečivo, zmrzlina; (32) nealkoholické nápoje a přípravky k přípravě nápojů, šťávy ovocné a nápoje z ovocných šťáv.
 (730) **GALAS a.s.**, Slušovice 626, Česká republika
 (740) Ing. Kučera Zdeněk, Padělký 548 (P.O.BOX 92), Slušovice

- (210) **O 160041**
 (220) 16.10.2000
 (320) 16.10.2000
 (511) 29, 30, 32
 (540)

OVOCNÝ KOŠÍK

- (510) (29) mléko, sýry, jogurty a jiné mlékařenské výrobky včetně mléčných nápojů, konzervované a mražené potraviny; (30) cukrovinky, koláče, jemné pečivo, zmrzlina; (32) nealkoholické nápoje a přípravky k přípravě nápojů, šťávy ovocné a nápoje z ovocných šťáv.
 (730) **GALAS a.s.**, Slušovice 626, Česká republika
 (740) Ing. Kučera Zdeněk, Padělký 548 (P.O.BOX 92), Slušovice

- (210) **O 160045**
 (220) 16.10.2000
 (320) 16.10.2000
 (511) 12, 35, 36, 37, 39
 (540)

autočechák

- (510) (12) vozidla, osobní auta, užitková vozidla, mikrobuse a ostatní dopravní prostředky, motory pro pozemní vozidla, autodoplňky a náhradní díly pro pozemní vozidla, například autosedačky, střešní nosiče, autopotahy, litá kola, kryty kol, spojery, závěsná zařízení, nástavby karosérii; (35) zprostředkovatelská činnost v oblasti obchodu, zprostředkovatelská činnost v oblasti nákupu a prodeje nových i ojetých vozidel - autobazar; (36) zprostředkování leasingových smluv, zejména na dopravní prostředky, zastavárna; (37) opravy, údržba, seřizování a mytí dopravních prostředků, montáž a demontáž motorových vozidel, zprostředkovatelská činnost v oblasti uvedených služeb; (39) pronájem motorových vozidel, půjčování vozidel, doprava, zejména automobilová, přeprava nákladů a zboží, zprostředkovatelská činnost v oblasti výše uvedených služeb.
 (730) **Čechák Ladislav**, Mrsklesy 120, Mrsklesy, Česká republika
 (740) Ing. Soukup Petr, Patentová kancelář, Švédská 3, Olomouc

- (210) **O 160063**
 (220) 16.10.2000
 (320) 16.10.2000
 (511) 36, 37
 (540)



- (510) (36) pronájem bytových a nebytových prostor; (37) stavebnictví včetně opravárenských služeb budov a jejich zařízení.
 (730) **ECM Real Estate Investments k.s.**, Salvátorská 10, Praha 1, Česká republika
 (740) JUDr. Knížek Milan, CSc., Česká 1108, Praha 5

- (210) **O 160182**
 (220) 18.10.2000
 (320) 18.10.2000
 (511) 28
 (540)

ARÉNA

- (510) (28) hry, hračky.
 (730) **Pacola Petr**, Bramboříková 2996, Praha 10, Česká republika

- (210) **O 160183**
 (220) 18.10.2000
 (320) 18.10.2000
 (511) 28
 (540)

PÁN HRADU

- (510) (28) hry, hračky.
 (730) **Pacola Petr**, Brambořická 2996, Praha 10, Česká republika

- (210) **O 160232**
 (220) 19.10.2000
 (320) 19.10.2000
 (511) 9, 12, 37
 (540)



- (510) (9) zabezpečovací technika a zařízení proti krádeži elektrické; (12) zabezpečovací technika a zařízení pro vozidla; (37) montáž, servis, údržba zabezpečovací techniky.
 (590) Barevná
 (730) **Vojtíšek Milan**, Bělčická 2845/21, Praha 4, Česká republika

- (210) **O 160263**
 (220) 20.10.2000
 (320) 20.10.2000
 (511) 9, 16, 35, 41, 42
 (540)

DRAHOMÍRA

- (510) (9) strojně čitelné nosiče dat a záznamů (nahrané i nenahrané) a informace na strojně čitelných nosičích, informace a záznamy šířené v elektronické podobě, software, interaktivní a grafické programy, elektronická periodika, elektronické katalogy a jiné neperiodické produkty v elektronické podobě; (16) papír, výrobky z papíru, například obaly, nádoby (kelímky, tácky), reklamní a propagační předměty z papíru, dekorativní předměty z papíru, nákupní tašky a sáčky, polygrafické výrobky jako periodické a neperiodické tiskoviny, reklamní, propagační inzertní a informační materiály - katalogy, prospekty, plakáty, letáky, pohlednice, fotografie a jiná grafická díla, kartografické výrobky, vstupenky, šatní listky, školní a kancelářské potřeby v jiné třídě nezařazené a obaly na ně, psací potřeby a pouzdra na ně, tiskopisy, dopisní a kancelářský papír, obálky, kalendáře, databázové produkty v papírové formě; (35) komplexní reklamní služby včetně reklamy velkoplošné a reklamy šířené rozhlasem, televizí a elektronickými médii, zprostředkování obchodu, organizování a pořádání výstav a přehlídek komerčního charakteru, průzkumy trhu, průzkumy veřejného mínění, public relations; (41) vydavatelská a nakladatelská činnost, dramaturgická činnost, provoz kina a divadla, organizování a pořádání kulturních produkcí - filmových a divadelních představení, koncertů a jiných zábavních akcí, pořádání výstav a přehlídek nekomerčního charakteru, filmová tvorba, půjčování filmů, půjčování zvukových a audiovizuálních záznamů na strojně čitelných nosičích, půjčování knih a časopisů; (42) grafická tvorba včetně počítačové grafiky, služby tiskárny, fotografování a fotografické služby, provozování kaváren, vináren, barů, bufetů a jiných provozoven rychlého občerstvení.
 (730) **Škapík Pavel**, Vítězná 77, Karlovy Vary, Česká republika
 (740) Zeman Petr, patentový zástupce, Hradní 301, Loket

- (210) **O 160267**
 (220) 20.10.2000
 (320) 20.10.2000
 (511) 29, 30, 32, 33, 35

(540)



- (510) (29) maso, ryby, drůbež a zvěřina, masové výtažky, ovoce a zelenina konzervované, sušené a zavařené, želé, džemy, kompoty, vejce, mléko a mléčné výrobky, oleje a tuky jedlé; (30) káva, čaj, kakao, cukr, rýže, tapioka, ságo, kávové náhražky, mouka a přípravky z obilovin, chléb, pečivo, cukrovinky, zmrzlina, med, sirup melasový, droždí, prášky do těsta, sůl, hořčice, ocet, nálevy (k ochucení), koření, led pro osvěžení; (32) piva, minerální vody, šumivé nápoje a jiné nápoje nealkoholické, nápoje a šťávy ovocné, sirupy a jiné přípravky k zhotovování nápojů; (33) alkoholické nápoje (s výjimkou pív); (35) propagační činnost, reklama, pomoc při řízení obchodní činnosti, obchodní administrativa, kancelářské práce.
 (590) Barevná
 (730) **FT s.r.o.**, V tůních 10, Praha 2, Česká republika

- (210) **O 160271**
 (220) 20.10.2000
 (320) 20.10.2000
 (511) 16, 18, 25, 28
 (540)

FELLINI

- (510) (16) tiskárenské a kartonážní výrobky, zvláště herní plány, skládky, pohlednice, kalendáře, obtisky, pouzdra, krabice a obaly z papíru a umělých hmot, papírové učební pomůcky, sešity, tašky, fotografie, plakáty, grafické listy, karty na hraní, knihy, časopisy; (18) materiály na výrobu obuvi, surové kůže, usně, imitace kůže včetně kombinací s ostatními materiály a výrobky z nich, zejména tašky, kufrty a cestovní brašny, textilní a kožená pouzdra, řemeny, pásky, deštníky, slunečníky a hole, biče, postroje a sedlářské výrobky; (25) punčochy, rukavice, spodní prádlo, šátky, opasky, ponožky, oděvy textilní i kožené, kožešínové oděvy, pláště, svetry, kloboučnické zboží, čepice, obuv; (28) puzzle.
 (730) **Cem Kapanci**, Křížovnické nám. 193, Praha 1, Česká republika
 (740) Fischer Michael, FISCHER & PARTNER, Na Hrobcí 5, Praha 2

- (210) **O 160288**
 (220) 23.10.2000
 (320) 23.10.2000
 (511) 5, 29, 30, 35
 (540)

DOTEK PŘÍRODY

- (510) (5) výrobky dietetické pro farmaceutické a léčebné účely, zdravotní prevenci a rekondici, zejména medicínské a dietetické čaje a čajové směsi všeho druhu, např. čaje ovocné, bylinné a z jiných přírodních produktů s léčebnými účinky, dietetické a vitamínové preparáty pro humánní a veterinární použití upravené pro farmaceutické a léčebné účely a zdravotní prevenci, zejména vitamínové nápoje a povzbuzující přípravky z ovoce, bylin a jiných přírodních produktů, např. výluhy, výtažky, šťávy, farmaceutické odvary, léčebné roztoky, léčebná vína a sirupy; (29) sušené, konzervované a vařené ovoce, zelenina, byliny a jiné přírodní produkty, včetně jejich směsí, želé, marmelády, džemy, kompoty a pyré; (30) čaje všeho druhu, včetně jejich směsí, zejména sypané, porcované, sáčkové, lisované, instantní a čajové extrakty z ovoce, bylin a jiných přírodních produktů, přírodní i aromatizované, včetně s přísadkou vitamínů a minerálních vláken a

ochucovacích přípravků, čajové esence přírodní i ochucené, koření a ochucovací potravinářské přípravky; (35) reklamní, propagační a inzertní činnost v oblasti nákupu a prodeje čajů, bylin, ovoce, zeleniny a jiných přírodních potravinářských produktů, obchodní informační servis a poradenská činnost v daných oborech, distribuce zboží a propagačních tiskovin k reklamním účelům, organizování, zabezpečování a uspořádání propagačních a/nebo komerčních výstav, propagačních a reklamních akcí, včetně přehlídek výrobků a služeb, obchodní management a průzkum trhu, pomoc při řízení obchodní činnosti, obchodní zastupování tuzemských a zahraničních firem, dovozní a vývozní agentura, podnikatelsko-obchodní informační, poradenská, konzultační a zprostředkovatelská činnost v daných oblastech.

(730) **JEMČA, a.s.**, Znojemska 687, Jemnice, Česká republika

(740) Mgr. Machatová Marcela, patentový zástupce, DMH-patentová a známková kancelář, Pospíšilova 2, Praha 3

(210) **O 160314**

(220) 23.10.2000

(320) 23.10.2000

(511) 5

(540)

AERIFED

(510) (5) výrobky farmaceutické, veterinární a hygienické, dietetické přípravky pro léčebné účely, potraviny pro batolata, náplasti, obvazový materiál, materiály pro plombování zubů a pro zubní otisky, dezinfekční přípravky, výrobky pro hubení škodlivých zvířat, fungicidy, herbicidy.

(730) **Schering-Plough Ltd.**, Töpferstrasse 5, Lucerne, Švýcarsko

(740) JUDr. Korejzová Zdeňka, KOREJZOVÁ & SPOL. Advokátní a patentová kancelář, Spálená 29, Praha 1

(210) **O 160315**

(220) 23.10.2000

(320) 23.10.2000

(511) 5

(540)

AERINAZE

(510) (5) výrobky farmaceutické, veterinární a hygienické, dietetické přípravky pro léčebné účely, potraviny pro batolata, náplasti, obvazový materiál, materiály pro plombování zubů a pro zubní otisky, dezinfekční přípravky, výrobky pro hubení škodlivých zvířat, fungicidy, herbicidy.

(730) **Schering-Plough Ltd.**, Töpferstrasse 5, Lucerne, Švýcarsko

(740) JUDr. Korejzová Zdeňka, KOREJZOVÁ & SPOL. Advokátní a patentová kancelář, Spálená 29, Praha 1

(210) **O 160389**

(220) 24.10.2000

(320) 24.10.2000

(511) 25

(540)

ROMANCE

(510) (25) dámské prádlo, oděvy, kloboučnictví, pánské prádlo.

(730) **Laurinc Robert**, Nad rybníkem 2999, Frýdek-Místek, Česká republika

(210) **O 160393**

(220) 24.10.2000

(320) 24.10.2000

(511) 35, 41, 42

(540)

PROFESNÍ KOMORA POŽÁRNÍ OCHRANY

(510) (35) propagační činnosti, organizační činnost v oblasti požární ochrany a s tím spojené získávání a poskytování informací, organizování komerčních a reklamních výstav; (41) činnost kulturně výchovná a vzdělávací, osvětová, vydavatelská, organizování a vedení konferencí, kongresů, seminářů, školení, organizování kulturních nebo vzdělávacích výstav, pořádání pracovních setkání, vše v oblasti požární ochrany; (42) odborný dohled (dozor), odborné poradenství, technický průzkum, poradenská činnost v oblasti požární ochrany.

(730) **PROFESNÍ KOMORA POŽÁRNÍ OCHRANY**,

Kolčavka 5, Praha 9, Česká republika

(740) Mgr. Háp Vladimír, Slivenecká 59, Praha 5

(210) **O 160414**

(220) 25.10.2000

(320) 25.10.2000

(511) 29

(540)

OLMA STRACCIATELLA

(510) (29) mléko a jiné mlékárenské výrobky, zejména všechny druhy másla a kombinovaných tuků, všechny druhy mléka, všechny druhy sýrů, všechny druhy mléčných kysaných výrobků včetně jogurtů, všechny druhy smetan, všechny druhy tvarohů.

(730) **OLMA, a.s.**, Pavelkova 18, Olomouc, Česká republika

(210) **O 160415**

(220) 25.10.2000

(320) 25.10.2000

(511) 29

(540)

OLMA ROMANCE

(510) (29) mléko a jiné mlékárenské výrobky, zejména všechny druhy másla a kombinovaných tuků, všechny druhy mléka, všechny druhy sýrů, všechny druhy mléčných kysaných výrobků včetně jogurtů, všechny druhy smetan, všechny druhy tvarohů.

(730) **OLMA, a.s.**, Pavelkova 18, Olomouc, Česká republika

(210) **O 160420**

(220) 25.10.2000

(320) 25.10.2000

(511) 9

(540)

ELIXIR TEMPO

(510) (9) aktivní digitální řídicí systém založený na prohlížeči používaný na řízení procesu tvorby dokumentů.

(730) **Elixir Technologies Corporation**, 180 Canada

Larga Road, Ventura, Spojené státy americké, California

(740) JUDr. Trojan Oldřich, Lovells, Slovanský dům, Na Příkopě 22, Praha 1

(210) **O 160450**

(220) 26.10.2000

(320) 26.10.2000

(511) 1, 2, 3

(540)

Soldergal

(510) (1) chemické výrobky určené pro průmysl, vědy a fotografii; (2) ochranné výrobky proti korozi (rzi); (3) přípravky pro čištění, leštění, odmašťování a broušení.

(730) **M.A.G. galvanochemie, a. s.**, Dvorská 9, Jablonec nad Nisou, Česká republika

(210) **O 160451**

(220) 26.10.2000

(320) 26.10.2000

(511) 1, 2, 3

(540)

Fenigal

(510) (1) chemické výrobky určené pro průmysl, vědy a fotografii; (2) ochranné výrobky proti korozi (rzi); (3) přípravky pro čištění, leštění, odmašťování a broušení.

(730) **M.A.G. galvanochemie, a. s.**, Dvorská 9, Jablonec nad Nisou, Česká republika(210) **O 160452**

(220) 26.10.2000

(320) 26.10.2000

(511) 1, 2, 3

(540)

Cuprigal

(510) (1) chemické výrobky určené pro průmysl, vědy a fotografii; (2) ochranné výrobky proti korozi (rzi); (3) přípravky pro čištění, leštění, odmašťování a broušení.

(730) **M.A.G. galvanochemie, a. s.**, Dvorská 9, Jablonec nad Nisou, Česká republika(210) **O 160453**

(220) 26.10.2000

(320) 26.10.2000

(511) 1, 2, 3

(540)

Purigal

(510) (1) chemické výrobky určené pro průmysl, vědy a fotografii; (2) ochranné výrobky proti korozi (rzi); (3) přípravky pro čištění, leštění, odmašťování a broušení.

(730) **M.A.G. galvanochemie, a. s.**, Dvorská 9, Jablonec nad Nisou, Česká republika(210) **O 160454**

(220) 26.10.2000

(320) 26.10.2000

(511) 1, 2, 3

(540)

Pasigal

(510) (1) chemické výrobky určené pro průmysl, vědy a fotografii; (2) ochranné výrobky proti korozi (rzi); (3) přípravky pro čištění, leštění, odmašťování a broušení.

(730) **M.A.G. galvanochemie, a. s.**, Dvorská 9, Jablonec nad Nisou, Česká republika(210) **O 160455**

(220) 26.10.2000

(320) 26.10.2000

(511) 2, 3

(540)

Nigal

(510) (2) ochranné výrobky proti korozi (rzi); (3) přípravky pro čištění, leštění, odmašťování a broušení.

(730) **M.A.G. galvanochemie, a. s.**, Dvorská 9, Jablonec nad Nisou, Česká republika(210) **O 160456**

(220) 26.10.2000

(320) 26.10.2000

(511) 1, 2, 3

(540)

Zinkogal

(510) (1) chemické výrobky určené pro průmysl, vědy a fotografii; (2) ochranné výrobky proti korozi (rzi); (3) přípravky pro čištění, leštění, odmašťování a broušení.

(730) **M.A.G. galvanochemie, a. s.**, Dvorská 9, Jablonec nad Nisou, Česká republika(210) **O 160457**

(220) 26.10.2000

(320) 26.10.2000

(511) 1, 2, 3

(540)

Stannogal

(510) (1) chemické výrobky určené pro průmysl, vědy a fotografii; (2) ochranné výrobky proti korozi (rzi); (3) přípravky pro čištění, leštění, odmašťování a broušení.

(730) **M.A.G. galvanochemie, a. s.**, Dvorská 9, Jablonec nad Nisou, Česká republika(210) **O 160458**

(220) 26.10.2000

(320) 26.10.2000

(511) 1, 2, 3

(540)

Aurigal

(510) (1) chemické výrobky určené pro průmysl, vědy a fotografii; (2) ochranné výrobky proti korozi (rzi); (3) přípravky pro čištění, leštění, odmašťování a broušení.

(730) **M.A.G. galvanochemie, a. s.**, Dvorská 9, Jablonec nad Nisou, Česká republika(210) **O 160459**

(220) 26.10.2000

(320) 26.10.2000

(511) 1, 2, 3

(540)

Renogal

(510) (1) chemické výrobky určené pro průmysl, vědy a fotografii; (2) ochranné výrobky proti korozi (rzi); (3) přípravky pro čištění, leštění, odmašťování a broušení.

(730) **M.A.G. galvanochemie, a. s.**, Dvorská 9, Jablonec nad Nisou, Česká republika(210) **O 160460**

(220) 26.10.2000

(320) 26.10.2000

(511) 1, 2, 3

(540)

Aktigal

(510) (1) chemické výrobky určené pro průmysl, vědy a fotografii; (2) ochranné výrobky proti korozi (rzi); (3) přípravky pro čištění, leštění, odmašťování a broušení.

(730) **M.A.G. galvanochemie, a. s.**, Dvorská 9, Jablonec nad Nisou, Česká republika(210) **O 160461**

(220) 26.10.2000

(320) 26.10.2000

(511) 1, 2, 3

(540)

Chromigal

(510) (1) chemické výrobky určené pro průmysl, vědy a fotografii; (2) ochranné výrobky proti korozi (rzi); (3) přípravky pro čištění, leštění, odmašťování a broušení.

(730) **M.A.G. galvanochemie, a. s.**, Dvorská 9, Jablonec nad Nisou, Česká republika(210) **O 160474**

(220) 27.10.2000

(320) 27.10.2000

(511) 18, 24, 25

- (540) **COOL MAN**
- (510) (18) kožená galanterie, předměty z kůže a jejích imitací, tašky, kufry, doplňky z kůže, sedlářské a brašnářské výrobky; (24) tkaniny, ložní prádlo, povlečení, ubrusy, záclony; (25) pánské, dámské a dětské oděvy jako kalhoty, košile, svetry, pulovry, kabáty, prádlo, spodní prádlo, sportovní oblečení, dětské a kojenecké zboží, pláště, kostýmy, zakázkové oděvy, obuv, kožené oděvy, opasky z kůže a jejích imitací.
- (730) **Jana MAKALOUŠOVÁ - MAJA**, nám. Antonie Bejdové 1791/5, Ostrava - Poruba, Česká republika
- (740) Ing. Kučera Zdeněk, Padělký 548 (P.O.BOX 92), Slušovice

(210) **O 160475**

(220) 27.10.2000

(320) 27.10.2000

(511) 18, 24, 25

(540) **MIR EGAL !!!**

- (510) (18) kožená galanterie, předměty z kůže a jejích imitací, tašky, kufry, doplňky z kůže, sedlářské a brašnářské výrobky; (24) tkaniny, ložní prádlo, povlečení, ubrusy, záclony; (25) pánské, dámské a dětské oděvy jako kalhoty, košile, svetry, pulovry, kabáty, prádlo, spodní prádlo, sportovní oblečení, dětské a kojenecké zboží, pláště, kostýmy, zakázkové oděvy, obuv, kožené oděvy, opasky z kůže a jejích imitací.
- (730) **Jana MAKALOUŠOVÁ - MAJA**, nám. Antonie Bejdové 1791/5, Ostrava - Poruba, Česká republika
- (740) Ing. Kučera Zdeněk, Padělký 548 (P.O.BOX 92), Slušovice

(210) **O 160574**

(220) 31.10.2000

(320) 31.10.2000

(511) 9, 15

(540)

QWIK

- (510) (9) metronomy; (15) elektronické, digitální ladičky.
- (730) **ALEXIM, spol. s r.o.**, Václavkova 2, Praha 6, Česká republika

(210) **O 160594**

(220) 01.11.2000

(320) 01.11.2000

(511) 3, 5, 25, 29, 30, 32, 33, 41

(540) **MISS LINE**

- (510) (5) kosmetické výrobky, dekorativní kosmetika, mýdlo, vlasová kosmetika, parfémy, zubní pasty, parfumerie; (5) výrobky farmaceutické, zdravotnické, dietetické; (25) oděvy, obuv; (29) sušené ovoce, mléčné výrobky, mléko, džemy, kompoty; (30) káva, čaj, cukrovinky, výrobky z obilnin a mouky, výrobky ze sóji, potraviny rostlinného původu, čokoládové výrobky, med, zmrzlina; (32) pivo, nealkoholické nápoje, minerální vody, nápoje a šťávy ovocné; (33) alkoholické nápoje; (41) zábava, sportovní a kulturní aktivity, vzdělávání.
- (730) **Müller Petr**, Tobručka 715, Praha 6, Česká republika

(210) **O 160595**

(220) 01.11.2000

(320) 01.11.2000

(511) 35, 41

(540) **BALÓNOVÉ NEBE**

- (510) (35) reklamní činnost; (41) organizování balónových setkání.

(730) **Vzduchoplavecká společnost s.r.o.**, Hlavní 246, Velké Přítočno, Česká republika

(210) **O 160620**

(220) 01.11.2000

(320) 01.11.2000

(511) 12, 39, 41, 42

(540)


Suncars
Worldwide Car Rental

- (510) (12) pozemní vozidla všeho druhu, včetně jejich součástí a příslušenství a náhradních dílů spadající do této třídy; (39) autopůjčovna, včetně rezervace aut do zahraničí a pronájmu motorových vozidel, služby cestovní kanceláře, jako organizování zájezdů a výletů, turistických prohlídek, rezervace cest, okružních plaveb apod., doprava pozemní autobusová, automobilová i železniční, lodní včetně trajektů i letecká, včetně jejího zprostředkování, přeprava osob, zavazadel a nákladů, včetně skladování, poskytování průvodcovských služeb; (41) pořádání tematických zájezdů, zejména kulturních, sportovních, studijních, pobytových, poznávacích s komplexním programem, pořádání odborných kurzů, příprava a realizace výukových programů, zajišťování sportovního výcviku, zajišťování vstupenek; (42) služby cestovní kanceláře spojené s ubytováním, přepravou a stravováním, včetně hotelových služeb, zajišťování, zprostředkovávání a rezervace ubytování a stravování i prostřednictvím sítě Internet, poradenské služby v turistickém ruchu.

(730) **Dvořák Viktor**, U Nemocenské Pojišťovny 4, Praha 1, Česká republika

(740) Müller Václav, patentový zástupce, Filipova 2016, Praha 4

(210) **O 160621**

(220) 01.11.2000

(320) 01.11.2000

(511) 12, 39, 41, 42

(540)



Chauffeur Service & Limousine Service

- (510) (12) pozemní vozidla všeho druhu, včetně jejich součástí a příslušenství a náhradních dílů spadající do této třídy; (39) autopůjčovna, včetně rezervace aut do zahraničí a pronájmu motorových vozidel, služby cestovní kanceláře, jako organizování zájezdů a výletů, turistických prohlídek, rezervace cest, okružních plaveb apod., doprava pozemní autobusová, automobilová i železniční, lodní včetně trajektů i letecká, včetně jejího zprostředkování, přeprava osob, zavazadel a nákladů, včetně skladování, poskytování průvodcovských služeb; (41) pořádání tematických zájezdů, zejména kulturních, sportovních, studijních, pobytových, poznávacích s komplexním programem, pořádání odborných kurzů, příprava a realizace výukových programů, zajišťování sportovního výcviku, zajišťování vstupenek; (42) služby cestovní kanceláře spojené s ubytováním, přepravou a stravováním, včetně hotelových služeb, zajišťování, zprostředkovávání a rezervace

ubytování a stravování i prostřednictvím sítě Internet, poradenské služby v turistickém ruchu.

- (730) **Dvořák Viktor**, U Nemocenské Pojišťovny 4, Praha 1, Česká republika
 (740) Müller Václav, patentový zástupce, Filipova 2016, Praha 4

- (210) **O 160622**
 (220) 01.11.2000
 (320) 01.11.2000
 (511) 12, 39, 41, 42
 (540)



- (510) (12) pozemní vozidla všeho druhu, včetně jejich součástí a příslušenství a náhradních dílů spadající do této třídy; (39) autopůjčovna, včetně rezervace aut do zahraničí a pronájmu motorových vozidel, služby cestovní kanceláře, jako organizování zájezdů a výletů, turistických prohlídek, rezervace cest, okružních plaveb apod., doprava pozemní autobusová, automobilová i železniční, lodní včetně trajektů i letecká, včetně jejího zprostředkování, přeprava osob, zavazadel a nákladů, včetně skladování, poskytování průvodcovských služeb; (41) pořádání tematických zájezdů, zejména kulturních, sportovních, studijních, pobytových, poznávacích s komplexním programem, pořádání odborných kurzů, příprava a realizace výukových programů, zajišťování sportovního výcviku, zajišťování vstupenek; (42) služby cestovní kanceláře spojené s ubytováním, přepravou a stravováním, včetně hotelových služeb, zajišťování, zprostředkovávání a rezervace ubytování a stravování i prostřednictvím sítě Internet, poradenské služby v turistickém ruchu.

- (730) **Dvořák Viktor**, U Nemocenské Pojišťovny 4, Praha 1, Česká republika
 (740) Müller Václav, patentový zástupce, Filipova 2016, Praha 4

- (210) **O 160630**
 (220) 02.11.2000
 (320) 02.11.2000
 (511) 16
 (540)

audio
 MAGAZÍN PRO HI-FI • HIGH END • VIDEO • DOMÁCÍ KINO

- (510) (16) časopis AUDIO - periodikum.
 (730) **OMEGA PUBLISHING GROUP, s.r.o.**, Bubenská nábřeží 306/13, Praha 7, Česká republika

- (210) **O 160684**
 (220) 03.11.2000
 (320) 03.11.2000
 (511) 3, 5, 30
 (540)

PEPINO

- (510) (3) kosmetické přípravky, kosmetické přípravky pro péči o pokožku, vlasové přípravky, šampóny a vitamínové preparáty pro vlasovou kosmetiku, přípravky pro ústní hygienu, ústní vody, zubní pasty (pěnové a nepěnové), gely, vitamínové preparáty pro tělovou kosmetiku, voňavkářské výrobky, kosmetické přípravky pro zehřívání, kosmetika, rtěnky, laky na nehty, pudry, líčidla, krémy kosmetické, depilační přípravky, čistící

mléko a vody pro toaletní účely, éterické oleje a esence, oleje pro kosmetické účely, tuky pro kosmetické účely, čisticí oleje, čisticí prostředky, mýdla, prací prostředky, přípravky pro namáčení prádla, škrob a šmolka na prádlo, bělicí soda; (5) vitamíny, minerály a stopové prvky, dietní a nutriční přípravky a léčiva, medicínální sirupy, výtažky z bylin a kombinované přípravky vitamínů, minerálů, stopových prvků a bylinných výtažků, potravinové doplňky obohacené vitamíny nebo minerály nebo stopovými prvky, vitamínové přípravky, vitamíny a multivitaminové preparáty, minerály a multiminerálové preparáty, bylinné čaje, léčivé byliny, cukrovinky nebo pastilky nebo tabletky nebo tobolky nebo kapsle nebo žvýkačky s léčivými přísadami, dietetické látky upravené pro lékařské účely, minerální vody a dietetické nápoje upravené pro lékařské účely, dietní potraviny upravené pro lékařské účely, doplňky výživy pro lékařské účely, bílkovinné přípravky nebo potrava pro lékařské účely, balzámy a krémy a masti pro lékařské účely, chemické přípravky pro lékařské účely, léčivé oleje, oleje pro lékařské účely, tuky pro lékařské účely, léčivé soli, tinktury pro lékařské účely, bylinné výtažky nebo sirupy, vitamínová a minerální výživa ve formě koncentrátů, proteinové koncentráty jako výživné přísady k potravinám, droždí pro farmaceutické účely, výživné nebo dietetické přípravky pro lékařské účely pro denní doplnění stravy (včetně fitness přípravků) jako instantní strava nebo samostatná (vlastní) směs, která se skládá hlavně z mléka v prášku nebo ze živočišných nebo zeleninových proteinů, také s přísadou vitamínů nebo minerálů nebo stopových prvků nebo cukru; (30) potravinové doplňky ve formě práškových směsí, tabletek, tobolek, kapslí, dražé, bonbónů, pastilek, prášků, cukrovinek nebo žvýkaček, med, propolis pro lidskou potřebu.

- (730) **FYTOPHARMA spol. s r.o.**, Dražovice 250, Česká republika
 (740) Ing. Vandělíková Jana, Bohemia Patent, Petráská 12, Praha 1

- (210) **O 160685**
 (220) 03.11.2000
 (320) 03.11.2000
 (511) 25
 (540)

Robinson

- (510) (25) oděvy všeho druhu, dámské, pánské, dětské, včetně sportovních s výjimkou oděvů pro plavání, jeansové oděvy, trička, mikiny, spodní prádlo, obuv, střevice, sportovní obuv, kloboučnické výrobky, čepice, kšiltovky, kravaty, šály, šátky.
 (730) **TEXTIL TEMA, s.r.o.**, Ostravská 902, Petřvald, Česká republika
 (740) Ing. Vandělíková Jana, Bohemia Patent, Petráská 12, Praha 1

- (210) **O 160720**
 (220) 06.11.2000
 (320) 06.11.2000
 (511) 42
 (540)

SEASPOL s.r.o.

- (510) (42) technicko organizační činnost v oboru požární ochrany a služby v oboru bezpečnosti práce.
 (730) **SEASPOL s.r.o.**, Čelakovského 6, Plzeň, Česká republika

- (210) **O 160722**
 (220) 06.11.2000
 (320) 06.11.2000
 (511) 29, 30, 35
 (540)

wela

- (510) (29) masové omáčky, dehydrovaná potrava pro přípravu polévek; (30) omáčky (nikoli masové), dehydrovaná potrava pro přípravu omáček; (35) zprostředkovatelská činnost v oblasti obchodu s dehydrovanými potravinami, obchodní činnost a služby související se zajišťováním nákupu a prodeje dehydrovaných potravin.
 (730) **VARNEA a.s.**, Újezd 19, Praha 1, Česká republika
 (740) Mgr. Houška Miroslav, AK Mgr. Miroslav Houška, Sinkulova 83, Praha 4

- (210) **O 160787**
 (220) 08.11.2000
 (320) 08.11.2000
 (511) 16, 28
 (540)

KUFR

- (510) (16) propagační tiskoviny, papírenské zboží; (28) individuální i společenské hry, stavebnice a hračky z plyše, dřeva, umělých hmot, z papíru a kartonu, hrací kostky, pouzdra a krabice vyplněné herními předměty.
 (730) **Lyer Martin**, Politických vězňů 50, Plzeň, Česká republika

- (210) **O 160823**
 (220) 09.11.2000
 (320) 09.11.2000
 (511) 24, 25
 (540)

WU-WEAR

- (510) (24) tkaniny; (25) pánské, dámské a dětské oděvy jako kalhoty, pulovery, sportovní oblečení, opasky z kůže a z imitace kůže.
 (730) **Jana Makaloušová - MAJA**, Nám. Antonie Bejdové 1791/5, Ostrava - Poruba, Česká republika
 (740) Ing. Kučera Zdeněk, Padělký 548 (P.O.BOX 92), Slušovice

- (210) **O 160831**
 (220) 09.11.2000
 (320) 09.11.2000
 (511) 17, 19, 35, 37
 (540)

 **bitumen&plastic**

- (510) (17) izolační materiály a jejich doplňky zařazené do této třídy, jako např. izolační nátěry, laky, tkaniny, plsti, fólie, těsnící hmoty, tmely, prostředky pro tepelnou izolaci; (19) stavební materiály zařazené do této třídy, zejména hydroizolační povlakové materiály; (35) zprostředkovatelská činnost v oblasti obchodu, reklama, marketing; (37) služby ve stavebnictví, zejména montáž, údržba a opravy zateplení budov a hydroizolačních systémů, instalatérské a klempířské práce.
 (590) Barevná
 (730) **BITUMEN & PLASTIC, s.r.o.**, Ledvinova 1714/12, Praha 4 - Chodov, Česká republika
 (740) Ing. Jupa Francis, patentový zástupce, Měchenická 4, Praha 4

- (210) **O 160836**
 (220) 09.11.2000
 (320) 09.11.2000
 (511) 35, 36, 42
 (540)



IBS HOTEL VLADIMÍR
 Masarykova 38, 400 01 Ústí nad Labem, Czech Republic

- (510) (35) reklamní činnost zejména v oboru gastronomie; (36) směnárenská činnost; (42) hostinská činnost zejména v restauracích, kavárnách, barech a nočních klubech, provozování společenských středisek poskytujících služby v oblasti konzumace stravy a nápojů, catering, stravovací a ubytovací služby v rámci cestovní kanceláře, zprostředkovatelská a poradenská činnost zejména v oboru gastronomie.
 (590) Barevná
 (730) **I.B.S. - restaurants hotels, spol. s r.o.**, Na příkopě 29, Praha 1, Česká republika
 (740) Ing. Jupa Francis, patentový zástupce, Měchenická 4, Praha 4

- (210) **O 160837**
 (220) 09.11.2000
 (320) 09.11.2000
 (511) 35, 36, 42
 (540)

**RESTAURANT MOSKVA,
 PRAHA**

- (510) (35) reklamní činnost zejména v oboru gastronomie; (36) směnárenská činnost; (42) hostinská činnost zejména v restauracích, kavárnách, barech a nočních klubech, provozování společenských středisek poskytujících služby v oblasti konzumace stravy a nápojů, zejména specialit ruské kuchyně, catering, zprostředkovatelská a poradenská činnost zejména v oboru gastronomie.
 (730) **I.B.S. - restaurants hotels, spol. s r.o.**, Na příkopě 29, Praha 1, Česká republika
 (740) Ing. Jupa Francis, patentový zástupce, Měchenická 4, Praha 4

- (210) **O 160838**
 (220) 09.11.2000
 (320) 09.11.2000
 (511) 35, 36, 42
 (540)

**RESTAURANT GRUZIA,
 PRAHA**

- (510) (35) reklamní činnost zejména v oboru gastronomie; (36) směnárenská činnost; (42) hostinská činnost zejména v restauracích, kavárnách, barech a nočních klubech, provozování společenských středisek poskytujících služby v oblasti konzumace stravy a nápojů, zejména specialit gruzínské kuchyně, catering, zprostředkovatelská a poradenská činnost zejména v oboru gastronomie.
 (730) **I.B.S. - restaurants hotels, spol. s r.o.**, Na příkopě 29, Praha 1, Česká republika
 (740) Ing. Jupa Francis, patentový zástupce, Měchenická 4, Praha 4

- (210) **O 160894**
 (220) 10.11.2000

(320) 10.11.2000
(511) 22, 26
(540)

YZiP

(510) (22) konopné pásky a konopné popruhy; (26) zipy, háčkové a smyčkové spony (spony uzavírající se na dotek), seřiditelné spony, knoflíky, zaklapovací knoflíky (zaklapovací spony), spínací knoflíky, přezky, háčky s očky, očka samotná, páskové držáky, patentky, otočné háčky, háčky, řemenové spony, spony pro šle, nekovové kluzné uzávěry pro tašky, šňůrové uzávěry, stuhly, elastické stuhly, samozáchytné pásky (na oděvy), prýmky, ozdobné nášivky na textilní zboží, špendlíky a jehly.

(730) **YKK CORPORATION**, of 1, Kanda Izumi-Cho, Chiyoda-Ku, Tokyo, Japonsko
(740) JUDr. Kalenský Petr, Společná advokátní kancelář Všetečka a partneři, Hálkova 2, Praha 2

(210) **O 160895**
(220) 10.11.2000
(320) 10.11.2000
(511) 7, 8, 37
(540)

YG-1 CO.,LTD.



(510) (7) stroje a obráběcí stroje; (8) nářadí a nástroje s ručním pohonem; (37) opravy nástrojů.

(730) **GRUMANT s.r.o.**, Michelská 4/367, Praha 4, Česká republika

(210) **O 161336**
(220) 21.11.2000
(320) 21.11.2000
(511) 1, 5, 31
(540)



(510) (1) chemické výrobky určené pro průmysl, zemědělství a zahradnictví, chemické substance určené ke konzervování potravin včetně antioxidantů, smáčedel a inhibitorů plísní a mikroorganismů pro potraviny a krmiva; (5) farmaceutické výrobky určené do krmiv včetně enzymů podporujících zažívání zvířat, výživné doplňky do potravin a krmiv; (31) přísady bez výživné hodnoty do potravin a krmiv, přísady bez výživné hodnoty do krmiva pro drůbež k zabarvení kůže a vaječných žloutků, přísady bez výživné hodnoty do krmiva k zabarvení masa ploutvonožců, ryb a koryšů.

(730) **Kemin Industries, Inc.**, 2100 Maury Street, Box 70, Des Moines, Spojené státy americké, Iowa
(740) JUDr. Korejzová Zdeňka, KOREJZOVÁ & SPOL. Advokátní a patentová kancelář, Spálená 29, Praha 1

(210) **O 161380**
(220) 22.11.2000
(320) 22.11.2000
(511) 35, 37, 42
(540)

ELGAVA

(510) (35) pomoc při řízení obchodní činnosti, obchodní poradenství a obchodní management, posuzování efektivnosti provozu a racionalizace práce, zprostředkování obchodní činnosti; (37) instalování a

opravy elektrických zařízení, stavebnictví, elektromontáže, stavební dozor, zprostředkování a zprostředkovatelská činnost ve stavebnictví, revize vyhrazených elektrických zařízení; (42) odborné poradenství s výjimkou obchodního, expertizy, kontrola kvality.

(730) **ELGAVA akciová společnost**, Ke Stromečkům 539, Hostivice, Česká republika

(210) **O 161404**
(220) 23.11.2000
(320) 23.11.2000
(511) 9
(540)



(510) (9) počítačové sestavy.
(590) Barevná
(730) **Petr Netik - PETRA COMPUTERS**, Bílovičská 46, Brno, Česká republika

(210) **O 161420**
(220) 23.11.2000
(320) 23.11.2000
(511) 18, 24, 25
(540)

JOHNNY BLAZE

(510) (18) kožená galanterie jako dámské kabelky, peněženky, kožené zboží v jiných třídách neobsažené, tašky, kufry, sedlářské a brašnářské výrobky; (24) tkaniny, ložní prádlo, povlečení, ubrusy, záclony; (25) pánské, dámské a dětské oděvy jako kalhoty, košile, svetry, pulovry, kabáty, prádlo, spodní prádlo, sportovní oblečení, dětské a kojenecké textilní zboží, pláště, kostýmy, zakázkové oděvy, kožené oděvy a kožené rukavice, obuv, opasky, doplňky z kůže k oděvům.

(730) **Jana Makaloušová - MAJA**, nám. Antonie Bejdové 1791/5, Ostrava - Poruba, Česká republika
(740) Ing. Kučera Zdeněk, Padělky 548 (P.O.BOX 92), Slušovice

(210) **O 161421**
(220) 23.11.2000
(320) 23.11.2000
(511) 18, 24, 25
(540)

WU TANG

(510) (18) kožená galanterie jako dámské kabelky, peněženky, kožené zboží v jiných třídách neobsažené, tašky, kufry, sedlářské a brašnářské výrobky; (24) tkaniny, ložní prádlo, povlečení, ubrusy, záclony; (25) pánské, dámské a dětské oděvy jako kalhoty, košile, svetry, pulovry, kabáty, prádlo, spodní prádlo, sportovní oblečení, dětské a kojenecké textilní zboží, pláště, kostýmy, zakázkové oděvy, kožené oděvy a kožené rukavice, obuv, opasky, doplňky z kůže k oděvům.

(730) **Jana Makaloušová - MAJA**, nám. Antonie Bejdové 1791/5, Ostrava - Poruba, Česká republika
(740) Ing. Kučera Zdeněk, Padělky 548 (P.O.BOX 92), Slušovice

(210) **O 161433**
(220) 23.11.2000
(320) 23.11.2000

(511) 35, 36

(540) **HAMILTON MARKETING ASSOCIATES**

(510) (35) činnost ekonomických a organizačních poradců, zprostředkovatelská činnost v oblasti obchodu a služeb v rámci této třídy; (36) zprostředkovatelská činnost - v oblasti financování fúzí, podnikových projektů, rizikového kapitálu, zhodnocování finančních prostředků, zprostředkování financování burzovních obchodů a zprostředkování půjček.

(730) **Trojánek Karel**, Na Bojišti 8, Praha, Česká republika(210) **O 161450**

(220) 24.11.2000

(320) 24.11.2000

(511) 9, 11, 41

(540)



(510) (9) zvuková technika, gramofony, reproduktory, mikrofony, zesilovače, CD přehrávače, sluchátka, MD přehrávače, tunery, přenosky, gramofonové desky, CD disky, minidisky, mixážní pulty, konektory, přístroje na reprodukci zvuku, mikrofony, rádia, přístroje na reprodukci videozáznamu, vybavení divadel, TV, diskoték, klubů, kin, kasín, zábavných center, barů, motelů, stadionů, penzionů, rádií zvukovou technikou a výrobky a přístroje pro reprodukci zvuku a zvukových záznamů; (11) osvětlovací zařízení, osvětlení řízené osobním počítačem, zářivky, lampy, ovladače, osvětlovací zařízení na principu stroboskopu, bodová osvětlení, exteriérová světelná zařízení, dekorační osvětlení, vybavení divadel, TV, diskoték, klubů, kin, kasín, barů, hotelů, penzionů, zábavných center osvětlovací technikou a osvětlovacími výrobky pracujícími na principu stroboskopu; (41) pronájem světelných a zvukových aparatur a zařízení.

(730) **Michálek František**, Hálkova 18, Cheb, Česká republika(210) **O 161496**

(220) 27.11.2000

(320) 27.11.2000

(511) 1

(540)

INHICOR

(510) (1) chemické výrobky určené pro průmysl - emulze k ochraně parovodních okruhů energetických zařízení.

(730) **PLIVA - Lachema a.s.**, Karásek 1, Brno, Česká republika(210) **O 161497**

(220) 27.11.2000

(320) 27.11.2000

(511) 18, 24, 25

(540)

SEAN JOHN

(510) (18) kožená galanterie jako dámské kabelky, peněženky, kožené zboží v jiných třídách neobsažené, tašky, kufry, sedlářské a brašnářské výrobky; (24) tkaniny, ložní prádlo, povlečení, ubrusy, záclony; (25) pánské, dámské a dětské oděvy jako kalhoty, košile, svetry, pulovry, kabáty, prádlo,

spodní prádlo, sportovní oblečení, dětské a kojenecké textilní zboží, opasky, pláště, kostýmy, zakázkové oděvy, kožené oděvy a kožené rukavice, obuv, doplňky z kůže k oděvům.

(730) **Jana Makaloušová - MAJA**, nám. Antonie Bejdové

1791/5, Ostrava - Poruba, Česká republika

(740) Ing. Kučera Zdeněk, Padělký 548 (P.O.BOX 92), Slušovice

(210) **O 161498**

(220) 27.11.2000

(320) 27.11.2000

(511) 18, 24, 25

(540)

aem' kei

(510) (18) kožená galanterie jako dámské kabelky, peněženky, kožené zboží v jiných třídách neobsažené, tašky, kufry, sedlářské a brašnářské výrobky; (24) tkaniny, ložní prádlo, povlečení, ubrusy, záclony; (25) pánské, dámské a dětské oděvy jako kalhoty, košile, svetry, pulovry, kabáty, prádlo, spodní prádlo, sportovní oblečení, dětské a kojenecké textilní zboží, opasky, pláště, kostýmy, zakázkové oděvy, kožené oděvy a kožené rukavice, obuv, doplňky z kůže k oděvům.

(730) **Jana Makaloušová - MAJA**, nám. Antonie Bejdové

1791/5, Ostrava - Poruba, Česká republika

(740) Ing. Kučera Zdeněk, Padělký 548 (P.O.BOX 92), Slušovice

(210) **O 161591**

(220) 28.11.2000

(320) 02.06.2000

(511) 38

(540)

FINE LIVING

(510) (38) vysílání kabelové televize a služby s tímto spojené.

(730) **Scripps Howard Broadcasting Company**, 312

Walnut Street, 28th Floor, Cincinnati, Spojené státy americké, Ohio

(740) JUDr. Trojan Oldřich, Lovells, Slovanský dům, Na Příkopě 22, Praha 1

(210) **O 161592**

(220) 28.11.2000

(320) 28.11.2000

(511) 41

(540)

FINE LIVING

(510) (41) zábava a výroba televizních programů.

(730) **Scripps Howard Broadcasting Company**, 312

Walnut Street, 28th Floor, Cincinnati, Spojené státy americké, Ohio

(740) JUDr. Trojan Oldřich, Lovells, Slovanský dům, Na Příkopě 22, Praha 1

(210) **O 161626**

(220) 29.11.2000

(320) 29.11.2000

(511) 5

(540)

GYNAZOLE 1

(510) (5) fungicidní přípravky, zejména přípravky pro léčbu vaginálních infekcí.

(730) **DrugTech Corporation**, 300 Delaware Avenue, Suite

1270, Wilmington, Spojené státy americké, Delaware

(740) Patentservis Praha a.s., Jivenská 1273/1, Praha 4

(210) **O 161832**

(220) 04.12.2000

(320) 04.12.2000

(511) 9, 16, 41

(540)

Poetrie

(510) (9) nahrané magnetické a audiovizuální nosiče záznamů, knihy, učebnice a učební texty na audiovizuálních a zvukových nosičích, videoprogramy; (16) tiskoviny všeho druhu, zejména periodické a neperiodické publikace, knihy, brožury, časopisy, noviny, barevné reprodukce, kalendáře, reklamní a propagační materiály, učebnice, učební texty a papírové učební pomůcky; (41) vydavatelská a nakladatelská činnost, aktivity pro rozvoj duchovních schopností osob, zprostředkovatelská činnost v oblasti kultury.

(730) **Dobeš Jaroslav**, Petrov 197, Česká republika(210) **O 162047**

(220) 06.12.2000

(320) 06.12.2000

(511) 18, 24, 25

(540)

osiris

(510) (18) kožená galanterie jako dámské kabelky, peněženky, kožené zboží v jiných třídách neobsažené, tašky, kufrы, doplňky z kůže k oděvům, sedlářské a brašnářské výrobky; (24) tkaniny, ložní prádlo, povlečení, ubrusy, záclony; (25) pánské, dámské a dětské oděvy jako kalhoty, košile, svetry, pulovry, kabáty, prádlo, spodní prádlo, sportovní oblečení, dětské a kojenecké textilní zboží, pláště, kostýmy, zakázkové oděvy, kožené oděvy a kožené rukavice, obuv, opasky z kůže a jejich imitací.

(730) **Jana Makaloušová - MAJA**, nám. Antonie Bejdové 1791/5, Ostrava - Poruba, Česká republika

(740) Ing. Kučera Zdeněk, Padělky 548 (P.O.BOX 92), Slušovice

(210) **O 162048**

(220) 06.12.2000

(320) 06.12.2000

(511) 18, 24, 25

(540)

Ana alcazar

(510) (18) kožená galanterie jako dámské kabelky, peněženky, kožené zboží v jiných třídách neobsažené, tašky, kufrы, doplňky z kůže k oděvům, sedlářské a brašnářské výrobky; (24) tkaniny, ložní prádlo, povlečení, ubrusy, záclony; (25) pánské, dámské a dětské oděvy jako kalhoty, košile, svetry, pulovry, kabáty, prádlo, spodní prádlo, sportovní oblečení, dětské a kojenecké textilní zboží, pláště, kostýmy, zakázkové oděvy, kožené oděvy a kožené rukavice, obuv, opasky z kůže a jejich imitací.

(730) **Jana Makaloušová - MAJA**, nám. Antonie Bejdové 1791/5, Ostrava - Poruba, Česká republika

(740) Ing. Kučera Zdeněk, Padělky 548 (P.O.BOX 92), Slušovice

(210) **O 162051**

(220) 06.12.2000

(320) 06.12.2000

(511) 18, 24, 25

(540)

EZEKIEL

(510) (18) kožená galanterie jako dámské kabelky, peněženky, kožené zboží v jiných třídách neobsažené, tašky, kufrы, doplňky z kůže k oděvům, sedlářské a brašnářské výrobky; (24) tkaniny, ložní prádlo, povlečení, ubrusy, záclony; (25) pánské, dámské a dětské oděvy jako kalhoty, košile, svetry, pulovry, kabáty, prádlo, spodní prádlo, sportovní oblečení, dětské a kojenecké textilní zboží, pláště, kostýmy, zakázkové oděvy, kožené oděvy a kožené rukavice, obuv, opasky z kůže a jejich imitací.

(730) **Jana Makaloušová - MAJA**, nám. Antonie Bejdové 1791/5, Ostrava - Poruba, Česká republika

(740) Ing. Kučera Zdeněk, Padělky 548 (P.O.BOX 92), Slušovice

(210) **O 162052**

(220) 06.12.2000

(320) 06.12.2000

(511) 18, 24, 25

(540)

ZOO YORK SWEAT

(510) (18) kožená galanterie jako dámské kabelky, peněženky, kožené zboží v jiných třídách neobsažené, tašky, kufrы, doplňky z kůže k oděvům, sedlářské a brašnářské výrobky; (24) tkaniny, ložní prádlo, povlečení, ubrusy, záclony; (25) pánské, dámské a dětské oděvy jako kalhoty, košile, svetry, pulovry, kabáty, prádlo, spodní prádlo, sportovní oblečení, dětské a kojenecké textilní zboží, pláště, kostýmy, zakázkové oděvy, kožené oděvy a kožené rukavice, obuv, opasky z kůže a jejich imitací.

(730) **Jana Makaloušová - MAJA**, nám. Antonie Bejdové 1791/5, Ostrava - Poruba, Česká republika

(740) Ing. Kučera Zdeněk, Padělky 548 (P.O.BOX 92), Slušovice

(210) **O 162251**

(220) 12.12.2000

(320) 12.12.2000

(511) 36

(540)

**OLYMP**

(510) (36) činnost realitní kanceláře, pojištění, finanční, peněžní, nemovitostní, cenné papíry, ceniny - úschova.

(730) **Kurilla Michal**, Komenského 19, Jablonec nad Nisou, Česká republika

(740) Kolátor Kamil, Lučanská 5, Jablonec nad Nisou

(210) **O 162305**

(220) 13.12.2000

(320) 13.12.2000

(511) 18, 20, 22, 25

(540)

(510) (18) výrobky z kůže a z imitace kůže pro sport a kempink nezařazené do jiných tříd, zejména cestovní brašny, tašky, batohy; (20) spací pytle pro kempování; (22) stany, plachty; (25) sportovní oděvy, sportovní obuv, lyžařské kalhoty, lyžařské bundy, rukavice, čepice, oblečení pro volný čas.

(730) **Sláma Miroslav**, Krkonošská 8, Praha 2, Česká republika

(740) JUDr. Rott Vladimír, Rott, Růžička a Guttman, patentová, známková a právní kancelář, Nad Štolou 12, Praha 7

(210) **O 162396**

(220) 15.12.2000

(320) 15.12.2000

(511) 18, 24, 25

- (540) **MAURICE MALONE**
- (510) (18) kožená galanterie jako dámské kabelky, peněženky, kožené zboží v jiných třídách neobsažené, tašky, kufry, doplňky z kůže k oděvům, sedlářské a brašnářské výrobky; (24) tkaniny, ložní prádlo, povlečení, ubrusy, záclony; (25) pánské, dámské a dětské oděvy jako kalhoty, košile, svetry, pulovry, kabáty, prádlo, spodní prádlo, sportovní oblečení, dětské a kojenecké textilní zboží, pláště, kostýmy, zakázkové oděvy, kožené oděvy a rukavice, opasky, obuv.

- (730) **Jana Makaloušová - MAJA**, nám. Antonie Bejdové
1791/5, Ostrava - Poruba, Česká republika
- (740) Ing. Kučera Zdeněk, Padělký 548 (P.O.BOX 92), Slušovice

(210) **O 162397**

(220) 15.12.2000

(320) 15.12.2000

(511) 18, 24, 25

(540) **IN.D.GO**

- (510) (18) kožená galanterie jako dámské kabelky, peněženky, kožené zboží v jiných třídách neobsažené, tašky, kufry, doplňky z kůže k oděvům, sedlářské a brašnářské výrobky; (24) tkaniny, ložní prádlo, povlečení, ubrusy, záclony; (25) pánské, dámské a dětské oděvy jako kalhoty, košile, svetry, pulovry, kabáty, prádlo, spodní prádlo, sportovní oblečení, dětské a kojenecké textilní zboží, pláště, kostýmy, zakázkové oděvy, kožené oděvy a rukavice, opasky, obuv.

- (730) **Jana Makaloušová - MAJA**, nám. Antonie Bejdové
1791/5, Ostrava - Poruba, Česká republika
- (740) Ing. Kučera Zdeněk, Padělký 548 (P.O.BOX 92), Slušovice

(210) **O 162398**

(220) 15.12.2000

(320) 15.12.2000

(511) 18, 24, 25

(540) **HARD YAKKA**

- (510) (18) kožená galanterie jako dámské kabelky, peněženky, kožené zboží v jiných třídách neobsažené, tašky, kufry, doplňky z kůže k oděvům, sedlářské a brašnářské výrobky; (24) tkaniny, ložní prádlo, povlečení, ubrusy, záclony; (25) pánské, dámské a dětské oděvy jako kalhoty, košile, svetry, pulovry, kabáty, prádlo, spodní prádlo, sportovní oblečení, dětské a kojenecké textilní zboží, pláště, kostýmy, zakázkové oděvy, kožené oděvy a rukavice, opasky, obuv.

- (730) **Jana Makaloušová - MAJA**, nám. Antonie Bejdové
1791/5, Ostrava - Poruba, Česká republika
- (740) Ing. Kučera Zdeněk, Padělký 548 (P.O.BOX 92), Slušovice

(210) **O 162399**

(220) 15.12.2000

(320) 15.12.2000

(511) 18, 24, 25

(540) **SIR BENNI MILES**

- (510) (18) kožená galanterie jako dámské kabelky, peněženky, kožené zboží v jiných třídách neobsažené, tašky, kufry, doplňky z kůže k oděvům, sedlářské a brašnářské výrobky; (24) tkaniny, ložní prádlo, povlečení, ubrusy, záclony; (25) pánské, dámské a dětské oděvy jako kalhoty, košile, svetry, pulovry, kabáty, prádlo, spodní prádlo, sportovní oblečení, dětské a kojenecké textilní zboží, pláště, kostýmy, zakázkové oděvy, kožené oděvy a rukavice, opasky, obuv.

- (730) **Jana Makaloušová - MAJA**, nám. Antonie Bejdové
1791/5, Ostrava - Poruba, Česká republika

- (740) Ing. Kučera Zdeněk, Padělký 548 (P.O.BOX 92), Slušovice

(210) **O 162508**

(220) 19.12.2000

(320) 19.12.2000

(511) 3, 5, 16

(540)



- (510) (3) mýdla, hygienické potřeby v rámci této třídy, parfumerie, kosmetika, zubní hygiena; (5) farmaceutické výrobky, léky, léčivé přípravky, homeopatické přípravky, léčebná kosmetika, veterinária, hygienické přípravky, dezinfekce, potraviny a nápoje pro batolata, diabetické přípravky, obvazový materiál, kojenecká výživa, medicínální čaje, léčivé vody - vše v rámci této třídy; (16) hygienické potřeby v rámci této třídy.

- (730) **Mgr. Jana Kulhánková**, Nový lesík 885/21, Praha 6,
Česká republika

(210) **O 162536**

(220) 19.12.2000

(320) 19.12.2000

(511) 42

(540)



- (510) (42) ubytovací služby, hostinská činnost.

- (730) **Mgr. Milan Sieber - Hotel Sieber**, Slavikova 15,
Praha 2, Česká republika

(210) **O 162592**

(220) 21.12.2000

(320) 21.12.2000

(511) 35, 38, 39, 42

(540)

BAL

- (510) (35) služby související s obchodní administrativou a propagační činností; (38) komunikační služby využívající mezinárodní počítačovou síť Internet; (39) zásilková služba přes Internet; (42) interaktivní aplikace používané na mezinárodní počítačové síti Internet, vědecký a průmyslový výzkum.

- (730) **BARVY A LAKY PRAHA s. r. o.**, Štěrboholská 571,
Praha 10, Česká republika

(210) **O 162672**

(220) 22.12.2000

(320) 22.12.2000

(511) 30, 32, 33

(540)



(510) (30) pekařské a cukrářské výrobky, výrobky parní kuchyně (např. knedlíky); (32) nealkoholické nápoje; (33) alkoholické nápoje.

(730) **Ján Šovčík**, Zd. Vavřika 1/1593, Ostrava - Bělský les, Česká republika

(210) **O 162728**

(220) 09.02.2001

(320) 09.02.2001

(511) 6, 17, 19

(540)



(510) (6) stavební materiály kovové; (17) izolační materiály; (19) stavební materiály nekovové.

(590) Barevná

(730) **Svaz českých a moravských spotřebních družstev**, Těšnov 5, Praha 1, Česká republika

(210) **O 162861**

(220) 02.01.2001

(320) 02.01.2001

(511) 9, 35, 37, 41, 42

(540)



(510) (9) radiopřijímače, příslušenství radiopřijímačů, radiopřijímače pro automobily, reproduktorové soustavy, televizní přijímače, příslušenství televizních přijímačů, televizní přístroje, videorekordéry a videopřehrávače, gramofony, příslušenství k videotechnice, videokamery, antény a satelitní antény, telefony a příslušenství k nim, telekomunikační technika, komunikační technika, komunikační hotelové systémy, výrobky audiovizuální techniky, magnetofony, audiovizuální nosiče nahrané a nenahrané, datové nosiče, výpočetní technika a příslušenství, zařízení na zpracování zvuku a obrazu, počítačové sítě, scannery, kancelářské elektrické a elektronické pomůcky a zařízení; (35) zprostředkování obchodních případů v oblasti spotřební elektroniky, audiovizuální techniky a komunikačních systémů, pomoc při řízení obchodu, pomoc a zprostředkování obchodu pomocí Internetu, tvorba databanky a statistických přehledů v oblasti obchodu; (37) opravy, údržba a servis spotřební elektroniky, servis audiovizuální techniky a opravy příslušenství k nim, servis hotelové komunikační techniky a systémů, servis výpočetní techniky, servis kancelářské techniky; (41) vzdělávání v oboru elektrotechniky a elektroniky, školení v oblasti komunikačních systémů a v oblasti audiovizuální techniky, školení v oboru elektrotechnických a elektronických norem a předpisů; (42) tvorby a poskytování software, odborná konzultační a poradenská činnost v oblasti komunikačních systémů, elektroniky a elektrotechniky, znalecké posudky v oblasti elektrotechniky a elektroniky.

(730) **Ing. Machulda Milan**, Rozšířená 23/2037, Praha 8, Česká republika

(740) Jíra Vladimír, patentový zástupce, Kovanecká 2112/18, Praha 9

(210) **O 162880**

(220) 03.01.2001

(320) 03.01.2001

(511) 31, 35, 42

(540)



(510) (31) živá zvířata - drůbež šlechtěná dle zákona č.154/2000 Sb., jednotlivé genetické a zootecnické kategorie drůbeže a ostatních hospodářských zvířat; (35) zprostředkovatelská činnost v rámci obchodní činnosti, pomoc při řízení obchodní činnosti, poradenská a konzultační činnost spadající do této třídy; (42) vědecký a průmyslový výzkum - realizace šlechtění a genetiky drůbeže a ostatních hospodářských zvířat, včetně poradenské činnosti při šlechtění a rozmnožování drůbeže a ostatních hospodářských zvířat.

(730) **RNDr. Tyllér Milan**, Voleč 119, Lázně Bohdaneč, Česká republika

(210) **O 162915**

(220) 04.01.2001

(320) 04.01.2001

(511) 10, 28, 42

(540)

SUPER BODY FIT

(510) (10) masážní přístroje a jejich kombinace zejména přístroje elektromasážní, mechanoterapeutické pomůcky, přístroje a zařízení sloužící regeneraci a rekondici zařazené do této třídy; (28) sportovní potřeby všeho druhu, přístroje, zařízení a potřeby pro tělesnou kulturu, léčebnou gymnastiku, regeneraci a rekondici zařazené do této třídy; (42) léčebná a kosmetická péče, výzkum vývoj a poradenství v uvedených oblastech.

(730) **Laboratoře kosmetické farmacie s.r.o.**, Trístoličná 1, Praha 5, Česká republika

(740) Ing. Jupa Francis, patentový zástupce, Měchenická 4, Praha 4

(210) **O 162916**

(220) 04.01.2001

(320) 04.01.2001

(511) 10, 28, 42

(540)

STŘEDA BODY FIT

(510) (10) masážní přístroje a jejich kombinace zejména přístroje elektromasážní, mechanoterapeutické pomůcky, přístroje a zařízení sloužící regeneraci a rekondici zařazené do této třídy; (28) sportovní potřeby všeho druhu, přístroje, zařízení a potřeby pro tělesnou kulturu, léčebnou gymnastiku, regeneraci a rekondici zařazené do této třídy; (42) léčebná a kosmetická péče, výzkum vývoj a poradenství v uvedených oblastech.

(730) **Laboratoře kosmetické farmacie s.r.o.**, Trístoličná 1, Praha 5, Česká republika

(740) Ing. Jupa Francis, patentový zástupce, Měchenická 4, Praha 4

- (210) **O 162917**
 (220) 04.01.2001
 (320) 04.01.2001
 (511) 10, 28, 42
 (540)

ELEKTRONICKÝ AEROBIK

- (510) (10) masážní přístroje a jejich kombinace zejména přístroje elektromasážní, mechanoterapeutické pomůcky, přístroje a zařízení sloužící regeneraci a rekondici zařazené do této třídy; (28) sportovní potřeby všeho druhu, přístroje, zařízení a potřeby pro tělesnou kulturu, léčebnou gymnastiku, regeneraci a rekondici zařazené do této třídy; (42) léčebná a kosmetická péče, výzkum vývoj a poradenství v uvedených oblastech.
- (730) **Laboratoře kosmetické farmacie s.r.o.**, Trístoličná 1, Praha 5, Česká republika
- (740) Ing. Jupa Francis, patentový zástupce, Měchenická 4, Praha 4

- (210) **O 162934**
 (220) 05.01.2001
 (320) 05.01.2001
 (511) 36
 (540)



- (510) (36) služby pojišťovacího makléře.
- (730) **VERITA, s.r.o.**, Nivy 1528, Zlín, Česká republika
- (740) Ing. Javoříková Jarmila, Louky 304 (objekt TRIMILU), Zlín 4

- (210) **O 163029**
 (220) 09.01.2001
 (320) 09.01.2001
 (511) 2
 (540)

SYNTECOL ANTIREZ

- (510) (2) barvy, nátěry, laky.
- (730) **HS AGROCHEM GROUP a.s.**, Americká 35/177, Praha 2, Česká republika
- (740) Tichá Laura, Známková kancelář Praha, v.o.s., p.o.box 46, Praha 5

- (210) **O 163223**
 (220) 15.01.2001
 (320) 15.01.2001
 (511) 9, 28, 35, 38, 41, 42
 (540)

Červená linka

- (510) (9) elektronické přístroje pro záznam, přenos, zpracování a reprodukci informací, nosiče informací, záznamové média, karty s pamětí, telefony, modemy, hlasové schránky, magnetické suporty zvukových záznamů; (28) hry (neprovozované na obrazovkách TV přijímačů), hračky; (35) informace (obchodní nebo podnikatelské), propagace, reklama, zpracování textů, automatické zpracování informací, zprostředkovatelská a obstaratelská činnost v oblasti obchodu, marketing, překlad informací do počítačových databází, pomoc při řízení obchodní a podnikatelské činnosti, veškeré informační služby v rámci

tř. 35; (38) telekomunikační služby, pronájem telekomunikačních okruhů, služby telematické, zřizování a provozování veřejných, účelových a privátních telekomunikačních sítí, zřizování a provozování veřejných a privátních datových a počítačových sítí, připojování zařízení a jejich začleňování do sítí, elektronický přenos dokumentů, získávání a šíření zpráv a informací prostřednictvím telekomunikační sítě nebo datové sítě nebo sítě výpočetní, šíření elektronických tiskovin, časopisů, periodik a knih prostřednictvím počítačové, datové, elektronické, telekomunikační nebo informační sítě, služby hlasové schránky, služby přístupu k datovým a informačním sítím a Internetu, přenos informací, zprostředkování přenosu dat, poradenská činnost v oblasti telekomunikací; (41) služby školicí a vzdělávací pro subjekty provozovatelů a veřejnosti, organizace a provádění her a soutěží, sportovní zábavná a výchovná činnost, vystavování textu, grafiky, dat a databází na počítačových sítích; (42) poradenská činnost v oblasti informací a výpočetních služeb, tvorba WWW stránek, tvorba informačních databází, tvorba mediálních dokumentů, vytváření www prezentací, a řešení www serverů, zprostředkovatelská a poradenská činnost v oblasti výpočetní techniky a informatiky, provozování počítačových center s přístupem do databází (např. Internet).

- (730) **ČESKÝ TELECOM, a.s.**, Olšanská 5, Praha 3, Česká republika

- (210) **O 163224**
 (220) 15.01.2001
 (320) 15.01.2001
 (511) 9, 28, 35, 38, 41, 42
 (540)

Uni linka

- (510) (9) elektronické přístroje pro záznam, přenos, zpracování a reprodukci informací, nosiče informací, záznamové média, karty s pamětí, telefony, modemy, hlasové schránky, magnetické suporty zvukových záznamů; (28) hry (neprovozované na obrazovkách TV přijímačů), hračky; (35) informace (obchodní nebo podnikatelské), propagace, reklama, zpracování textů, automatické zpracování informací, zprostředkovatelská a obstaratelská činnost v oblasti obchodu, marketing, překlad informací do počítačových databází, pomoc při řízení obchodní a podnikatelské činnosti, veškeré informační služby v rámci tř. 35; (38) telekomunikační služby, pronájem telekomunikačních okruhů, služby telematické, zřizování a provozování veřejných, účelových a privátních telekomunikačních sítí, zřizování a provozování veřejných a privátních datových a počítačových sítí, připojování zařízení a jejich začleňování do sítí, elektronický přenos dokumentů, získávání a šíření zpráv a informací prostřednictvím telekomunikační sítě nebo datové sítě nebo sítě výpočetní, šíření elektronických tiskovin, časopisů, periodik a knih prostřednictvím počítačové, datové, elektronické, telekomunikační nebo informační sítě, služby hlasové schránky, služby přístupu k datovým a informačním sítím a Internetu, přenos informací, zprostředkování přenosu dat, poradenská činnost v oblasti telekomunikací; (41) služby školicí a vzdělávací pro subjekty provozovatelů a veřejnosti, organizace a provádění her a soutěží, sportovní zábavná a výchovná činnost, vystavování textu, grafiky, dat a databází na počítačových sítích; (42) poradenská činnost v oblasti informací a výpočetních služeb, tvorba WWW stránek, tvorba informačních databází, tvorba mediálních dokumentů, vytváření www prezentací, a řešení www serverů, zprostředkovatelská a poradenská činnost v oblasti výpočetní techniky a informatiky, provozování

počítačových center s přístupem do databází (např. Internet).

- (730) **ČESKÝ TELECOM, a.s.**, Olšanská 5, Praha 3, Česká republika

- (210) **O 163259**
 (220) 16.01.2001
 (320) 16.01.2001
 (511) 32
 (540)

kofola

- (510) (32) nealkoholické nápoje všeho druhu.
 (730) **GALENA a.s.**, Ostravská 29, Opava 9, Česká republika
 (740) Ing. Kendereški Dušan, patentový zástupce, Lidická 51, Brno

- (210) **O 163288**
 (220) 17.01.2001
 (320) 17.01.2001
 (511) 35, 42
 (540)

amos

- (510) (35) automatizované zpracování dat, činnost reklamní agentury; (42) polygrafická výroba.
 (730) **AMOS Typografické studio, spol. s.r.o.**, Opletalova 55, Praha 1, Česká republika

- (210) **O 163290**
 (220) 17.01.2001
 (320) 17.01.2001
 (511) 1, 3, 5
 (540)

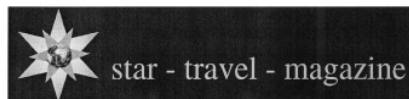


- (510) (1) chemické výrobky určené pro průmysl, zemědělství a zahradnictví, půdní hnojiva přírodní i umělá, chemické prostředky pro konzervování potravin, průmyslová pojidla a lepidla; (3) výrobky kosmetické, čističe skvrn, čisticí prostředky na nádobí a přípravky na čištění textilií a jiných předmětů, mýdla tuhá i mýdla tekutá, přípravky pro tělovou kosmetiku, šampóny vlasové i tělové, pěny a soli do koupelí, sprchové gely, čisticí prostředky pro pleť, jako pleťová mléka, opalovací krémy, pleťové masky, krémy, vodičky, přípravky k čištění, leštění a odmašťování, brusné přípravky, voňavkářské výrobky, éterické oleje, dekorativní kosmetika apod.; (5) WC deodoranty, WC osvěžovače, WC gely, prostředky k ničení plevelu a k hubení živočišných škůdců, hmyzu a škodlivých zvířat, fungicidy a herbicidy, prostředky odpuzující hmyz, výrobky zvěrolékařské, farmaceutické a zdravotnické spadající do

této třídy jako jsou dezinfekční prostředky, diabetické přípravky pro léčebné účely, hygienické potřeby pro lékařství a pro osobní hygienu, přípravky na růst vlasů s léčivými účinky.

- (730) **CHOPA, spol. s r.o.**, Starý Vestec 224/78, Česká republika
 (740) Müller Václav, patentový zástupce, Filipova 2016, Praha 4

- (210) **O 163360**
 (220) 18.01.2001
 (320) 18.01.2001
 (511) 41
 (540)



- (510) (41) vydavatelské a nakladatelské činnosti, vydávání novin, časopisů a ostatních periodických a neperiodických publikací a časopisů, vydávání příloh novin a časopisů, vydávání novin a časopisů Internetem, vydávání zvukových nosičů.
 (730) **Kysilková Marie**, Veverkova 37, Praha 7, Česká republika

- (210) **O 163419**
 (220) 22.01.2001
 (320) 22.01.2001
 (511) 25
 (540)

LUCILLA ZENONE

- (510) (25) lehká dámská konfekce, bundy, čepice, halenky, pleťové, bermudy, kostýmy, kalhoty krátké, pulovry, rukavice, saka, sukně, šaty, svetry, šály, trička, vesty.
 (730) **ZENONE, spol.s.r.o.**, Voříškova 12, Brno, Česká republika
 (740) JUDr. Vítěk Miroslav, Patentová a známková kancelář, Neumannova 54, Brno

- (210) **O 163539**
 (220) 26.01.2001
 (320) 26.01.2001
 (511) 16, 17, 40
 (540)



- (510) (16) samolepicí papír, karton, papír, etikety, archy a podobné výrobky z papíru, potištěné etikety a papírové archy pro reprografické a polygrafické účely, nálepky všeho druhu; (17) nelepící a samolepicí fólie z polyesteru, polypropylenu k dalšímu mechanickému zpracování, archy z fólie pro reprografické a polygrafické účely; (40) mechanické zpracování (řezání, vysekávání, prosekávání) výrobků z papíru nebo fólie, průmyslové značení etiket a výrobků z fólie.
 (730) **RAYFILM s.r.o.**, Otická 109, Opava, Česká republika

- (210) **O 163703**
 (220) 30.01.2001
 (320) 30.01.2001
 (511) 3, 5, 39

(540)



- (510) (3) kosmetické přípravky k ošetřování pleti, pokožky a vlasů na bázi extraktů z přírodních zdrojů, především rostlin, zejména krémy, balzámy, kondicionéry, tonika, pleťové vody, mléka a emulze, pleťové masky, šampóny, přípravky do koupele a balzámy na rty, opalovací přípravky, přírodní kosmetické přípravky s hypoalergenními účinky; (5) doplňky potravy a výživy (potraviny pro zvláštní výživu) na bázi přírodních zdrojů, zejména vitamínové a multivitaminové přípravky, antioxidanty a přípravky obsahující stopové prvky a minerály, jakož i speciální dietetické produkty, jako např. přípravky pro hubnutí, na podporu trávení, na snížení hladiny cholesterolu v krvi, na podporu činnosti jater, proti zbytnění prostaty, na potlačení premenstruačního syndromu, na úpravu krevního tlaku a oběhu, na podporu srdeční činnosti, proti alergiím, proti nachlazení a infekcím, na podporu paměti, na zvýšení psychické kondice, na zvýšení imunity, proti bradavicím a dalším; (39) komplexní distribuční služby v oblasti kosmetických výrobků, doplňků potravy a výživy a speciálních dietetických produktů.

(730) **Ing. Raszka Ladislav**, Návsí 489, Česká republika

(740) Ing. Chwistek Jan, Nám. ČSA 3, Český Těšín

(210) **O 163704**

(220) 30.01.2001

(320) 30.01.2001

(511) 3, 5, 39

(540)



- (510) (3) kosmetické přípravky k ošetřování pleti, pokožky a vlasů na bázi extraktů z přírodních zdrojů, především rostlin, zejména krémy, balzámy, kondicionéry, tonika, pleťové vody, mléka a emulze, pleťové masky, šampóny, přípravky do koupele a balzámy na rty, opalovací přípravky, přírodní kosmetické přípravky s hypoalergenními účinky; (5) doplňky potravy a výživy (potraviny pro zvláštní výživu) na bázi přírodních zdrojů, zejména vitamínové a multivitaminové přípravky, antioxidanty a přípravky obsahující stopové prvky a minerály, jakož i speciální dietetické produkty, jako např. přípravky pro hubnutí, na podporu trávení, na snížení hladiny cholesterolu v krvi, na podporu činnosti jater, proti zbytnění prostaty, na potlačení premenstruačního syndromu, na úpravu krevního tlaku a oběhu, na podporu srdeční činnosti, proti alergiím, proti nachlazení a infekcím, na podporu paměti, na zvýšení psychické kondice, na zvýšení imunity, proti bradavicím a dalším; (39) komplexní distribuční služby v oblasti kosmetických výrobků, doplňků potravy a výživy a speciálních dietetických produktů.

(730) **Ing. Raszka Ladislav**, Návsí 489, Česká republika

(740) Ing. Chwistek Jan, Nám. ČSA 3, Český Těšín

(210) **O 163758**

(220) 31.01.2001

(320) 31.01.2001

(511) 9, 35, 41, 42

(540)

CENEGA

- (510) (9) hardware, software na nosiči, počítače; (35) propagační a reklamní činnost, služby při provozování obchodů a obchodní činnosti obchodního podniku; (41) vydavatelská

činnost; (42) tvorba software.

(730) **BOHEMIA INTERACTIVE s.r.o.**, Naskové 3, Praha 5, Česká republika(210) **O 163884**

(220) 02.02.2001

(320) 02.02.2001

(511) 16, 35, 36, 38, 42

(540)

BUSINESS GOLD

- (510) (16) tiskoviny, včetně reklamních a propagačních, formuláře, návody a příručky, průvodní dokumentace, ochranné obaly z papíru, lepenky a plastu (nezařazené do jiných tříd), umělecké, užitkové a obdobné předměty z papíru a plastů, obtisky, plakáty; (35) propagace, reklama, zpracování textů, zpracování informací pomocí počítačů, zprostředkovatelská a obstaratelská činnost v oblasti obchodu a marketingu; (36) finanční služby, zejména služby kreditních karet a bezhotovostní, zprostředkovatelská a poradenská činnost pro služby v oblasti financí; (38) telekomunikační a zprostředkovatelská a poradenská činnost v oblasti telekomunikací, přenosu dat a přístupu k informacím, elektronický přenos dokumentů, přenos a zprostředkování přenosu dat, poskytování telekomunikačních a datových služeb, výměna informací prostřednictvím telekomunikačních sítí a počítačových sítí, například internetová telefonie, telekomunikační služby poskytované globální počítačovou sítí, komunikace po internetu; (42) analytické a projekční práce v oblasti telekomunikací a informatiky, vytváření, modifikování a poskytování počítačových programů, zprostředkovatelská a poradenská činnost pro služby v oblasti informatiky, zpracování databází a poskytování databází, pronájem počítačů a zařízení pro zpracování dat a informací.

(730) **ČESKÝ TELECOM, a.s.**, Olšanská 5, Praha 3, Česká republika(210) **O 163885**

(220) 02.02.2001

(320) 02.02.2001

(511) 16, 35, 36, 38, 42

(540)

BUSINESS DIAMOND

- (510) (16) tiskoviny, včetně reklamních a propagačních, formuláře, návody a příručky, průvodní dokumentace, ochranné obaly z papíru, lepenky a plastu (nezařazené do jiných tříd), umělecké, užitkové a obdobné předměty z papíru a plastů, obtisky, plakáty; (35) propagace, reklama, zpracování textů, zpracování informací pomocí počítačů, zprostředkovatelská a obstaratelská činnost v oblasti obchodu a marketingu; (36) finanční služby, zejména služby kreditních karet a bezhotovostní, zprostředkovatelská a poradenská činnost pro služby v oblasti financí; (38) telekomunikační a zprostředkovatelská a poradenská činnost v oblasti telekomunikací, přenosu dat a přístupu k informacím, elektronický přenos dokumentů, přenos a zprostředkování přenosu dat, poskytování telekomunikačních a datových služeb, výměna informací prostřednictvím telekomunikačních sítí a počítačových sítí, například internetová telefonie, telekomunikační služby poskytované globální počítačovou sítí, komunikace po internetu; (42) analytické a projekční práce v oblasti telekomunikací a informatiky, vytváření, modifikování a poskytování počítačových programů, zprostředkovatelská a poradenská činnost pro služby v oblasti informatiky, zpracování databází a poskytování databází, pronájem počítačů a zařízení pro zpracování dat a informací.

(730) **ČESKÝ TELECOM, a.s.**, Olšanská 5, Praha 3, Česká republika

(210) **O 163886**

(220) 02.02.2001

(320) 02.02.2001

(511) 16, 35, 36, 38, 42

(540) **BUSINESS BRONZE**

(510) (16) tiskoviny, včetně reklamních a propagačních, formuláře, návody a příručky, průvodní dokumentace, ochranné obaly z papíru, lepenky a plastu (nezařazené do jiných tříd), umělecké, užitkové a obdobné předměty z papíru a plastů, obtisky, plakáty; (35) propagace, reklama, zpracování textů, zpracování informací pomocí počítačů, zprostředkovatelská a obstaratelská činnost v oblasti obchodu a marketingu; (36) finanční služby, zejména služby kreditních karet a bezhotovostní, zprostředkovatelská a poradenská činnost pro služby v oblasti financí; (38) telekomunikační a zprostředkovatelská a poradenská činnost v oblasti telekomunikací, přenosu dat a přístupu k informacím, elektronický přenos dokumentů, přenos a zprostředkování přenosu dat, poskytování telekomunikačních a datových služeb, výměna informací prostřednictvím telekomunikačních sítí a počítačových sítí, například internetová telefonie, telekomunikační služby poskytované globální počítačovou sítí, komunikace po internetu; (42) analytické a projekční práce v oblasti telekomunikací a informatiky, vytváření, modifikování a poskytování počítačových programů, zprostředkovatelská a poradenská činnost pro služby v oblasti informatiky, zpracování databází a poskytování databází, pronájem počítačů a zařízení pro zpracování dat a informací.

(730) **ČESKÝ TELECOM, a.s.**, Olšanská 5, Praha 3, Česká republika

(210) **O 163888**

(220) 02.02.2001

(320) 02.02.2001

(511) 16, 35, 36, 38, 42

(540) **BUSINESS PLATINUM**

(510) (16) tiskoviny, včetně reklamních a propagačních, formuláře, návody a příručky, průvodní dokumentace, ochranné obaly z papíru, lepenky a plastu (nezařazené do jiných tříd), umělecké, užitkové a obdobné předměty z papíru a plastů, obtisky, plakáty; (35) propagace, reklama, zpracování textů, zpracování informací pomocí počítačů, zprostředkovatelská a obstaratelská činnost v oblasti obchodu a marketingu; (36) finanční služby, zejména služby kreditních karet a bezhotovostní, zprostředkovatelská a poradenská činnost pro služby v oblasti financí; (38) telekomunikační a zprostředkovatelská a poradenská činnost v oblasti telekomunikací, přenosu dat a přístupu k informacím, elektronický přenos dokumentů, přenos a zprostředkování přenosu dat, poskytování telekomunikačních a datových služeb, výměna informací prostřednictvím telekomunikačních sítí a počítačových sítí, například internetová telefonie, telekomunikační služby poskytované globální počítačovou sítí, komunikace po internetu; (42) analytické a projekční práce v oblasti telekomunikací a informatiky, vytváření, modifikování a poskytování počítačových programů, zprostředkovatelská a poradenská činnost pro služby v oblasti informatiky, zpracování databází a poskytování databází, pronájem počítačů a zařízení pro zpracování dat a informací.

(730) **ČESKÝ TELECOM, a.s.**, Olšanská 5, Praha 3, Česká republika

(210) **O 163889**

(220) 02.02.2001

(320) 02.02.2001

(511) 16, 35, 36, 38, 42

(540) **BUSINESS SILVER**

(510) (16) tiskoviny, včetně reklamních a propagačních, formuláře, návody a příručky, průvodní dokumentace, ochranné obaly z papíru, lepenky a plastu (nezařazené do jiných tříd), umělecké, užitkové a obdobné předměty z papíru a plastů, obtisky, plakáty; (35) propagace, reklama, zpracování textů, zpracování informací pomocí počítačů, zprostředkovatelská a obstaratelská činnost v oblasti obchodu a marketingu; (36) finanční služby, zejména služby kreditních karet a bezhotovostní, zprostředkovatelská a poradenská činnost pro služby v oblasti financí; (38) telekomunikační a zprostředkovatelská a poradenská činnost v oblasti telekomunikací, přenosu dat a přístupu k informacím, elektronický přenos dokumentů, přenos a zprostředkování přenosu dat, poskytování telekomunikačních a datových služeb, výměna informací prostřednictvím telekomunikačních sítí a počítačových sítí, například internetová telefonie, telekomunikační služby poskytované globální počítačovou sítí, komunikace po internetu; (42) analytické a projekční práce v oblasti telekomunikací a informatiky, vytváření, modifikování a poskytování počítačových programů, zprostředkovatelská a poradenská činnost pro služby v oblasti informatiky, zpracování databází a poskytování databází, pronájem počítačů a zařízení pro zpracování dat a informací.

(730) **ČESKÝ TELECOM, a.s.**, Olšanská 5, Praha 3, Česká republika

(210) **O 163890**

(220) 02.02.2001

(320) 02.02.2001

(511) 16, 35, 36, 38, 42

(540) **HOME MAXI**

(510) (16) tiskoviny, včetně reklamních a propagačních, formuláře, návody a příručky, průvodní dokumentace, ochranné obaly z papíru, lepenky a plastu (nezařazené do jiných tříd), umělecké, užitkové a obdobné předměty z papíru a plastů, obtisky, plakáty; (35) propagace, reklama, zpracování textů, zpracování informací pomocí počítačů, zprostředkovatelská a obstaratelská činnost v oblasti obchodu a marketingu; (36) finanční služby, zejména služby kreditních karet a bezhotovostní, zprostředkovatelská a poradenská činnost pro služby v oblasti financí; (38) telekomunikační a zprostředkovatelská a poradenská činnost v oblasti telekomunikací, přenosu dat a přístupu k informacím, elektronický přenos dokumentů, přenos a zprostředkování přenosu dat, poskytování telekomunikačních a datových služeb, výměna informací prostřednictvím telekomunikačních sítí a počítačových sítí, například internetová telefonie, telekomunikační služby poskytované globální počítačovou sítí, komunikace po internetu; (42) analytické a projekční práce v oblasti telekomunikací a informatiky, vytváření, modifikování a poskytování počítačových programů, zprostředkovatelská a poradenská činnost pro služby v oblasti informatiky, zpracování databází a poskytování databází, pronájem počítačů a zařízení pro zpracování dat a informací.

(730) **ČESKÝ TELECOM, a.s.**, Olšanská 5, Praha 3, Česká republika

(210) **O 163891**

(220) 02.02.2001

(320) 02.02.2001

(511) 16, 35, 36, 38, 42

(540) **HOME STANDARD**

(510) (16) tiskoviny, včetně reklamních a propagačních, formuláře, návody a příručky, průvodní dokumentace, ochranné obaly z papíru, lepenky a plastu (nezařazené do jiných tříd), umělecké, užitkové a obdobné předměty z papíru a plastů, obtisky, plakáty; (35) propagace, reklama, zpracování textů, zpracování informací pomocí počítačů, zprostředkovatelská a obstaratelská činnost v oblasti obchodu a marketingu; (36) finanční služby, zejména služby kreditních karet a bezhotovostní, zprostředkovatelská a poradenská činnost pro služby v oblasti financí; (38) telekomunikační a zprostředkovatelská a poradenská činnost v oblasti telekomunikací, přenosu dat a přístupu k informacím, elektronický přenos dokumentů, přenos a zprostředkování přenosu dat, poskytování telekomunikačních a datových služeb, výměna informací prostřednictvím telekomunikačních sítí a počítačových sítí, například internetová telefonie, telekomunikační služby poskytované globální počítačovou sítí, komunikace po internetu; (42) analytické a projekční práce v oblasti telekomunikací a informatiky, vytváření, modifikování a poskytování počítačových programů, zprostředkovatelská a poradenská činnost pro služby v oblasti informatiky, zpracování databází a poskytování databází, pronájem počítačů a zařízení pro zpracování dat a informací.

(730) **ČESKÝ TELECOM, a.s.**, Olšanská 5, Praha 3, Česká republika(210) **O 163892**

(220) 02.02.2001

(320) 02.02.2001

(511) 16, 35, 36, 38, 42

(540) **HOME MINI**

(510) (16) tiskoviny, včetně reklamních a propagačních, formuláře, návody a příručky, průvodní dokumentace, ochranné obaly z papíru, lepenky a plastu (nezařazené do jiných tříd), umělecké, užitkové a obdobné předměty z papíru a plastů, obtisky, plakáty; (35) propagace, reklama, zpracování textů, zpracování informací pomocí počítačů, zprostředkovatelská a obstaratelská činnost v oblasti obchodu a marketingu; (36) finanční služby, zejména služby kreditních karet a bezhotovostní, zprostředkovatelská a poradenská činnost pro služby v oblasti financí; (38) telekomunikační a zprostředkovatelská a poradenská činnost v oblasti telekomunikací, přenosu dat a přístupu k informacím, elektronický přenos dokumentů, přenos a zprostředkování přenosu dat, poskytování telekomunikačních a datových služeb, výměna informací prostřednictvím telekomunikačních sítí a počítačových sítí, například internetová telefonie, telekomunikační služby poskytované globální počítačovou sítí, komunikace po internetu; (42) analytické a projekční práce v oblasti telekomunikací a informatiky, vytváření, modifikování a poskytování počítačových programů, zprostředkovatelská a poradenská činnost pro služby v oblasti informatiky, zpracování databází a poskytování databází, pronájem počítačů a zařízení pro zpracování dat a informací.

(730) **ČESKÝ TELECOM, a.s.**, Olšanská 5, Praha 3, Česká republika(210) **O 164250**

(220) 12.02.2001

(320) 12.02.2001

(511) 9, 11, 37

(540)



(510) (9) zařízení, aparáty a přístroje vědecké, elektrické a elektronické, ampérmetry, bleskojistky, cívky elektromagnetické a elektrické, časové spínače, baterie a akumulátory, NiCd akumulátory, NiMH akumulátory, Li-Ionové akumulátory olověné akumulátory, elektrické akumulátory pro vozidla, anodové baterie, anody, lithiové baterie, baterie pro osvětlení, baterie do kapsních svítilen, baterie na zapalování, elektrické baterie, nabíječky, bateriové nabíječky, adaptéry, články, články pro elektrické akumulátory, sítě pro baterie, vysokonapěťové baterie, akumulátorové a bateriové desky, elektrické generátory a zdroje, elektronky a svítidla, antikatomy, solární články, elektroinstalační materiál, pouzdra pro elektrické články a elektrické baterie; (11) svítilny, žárovky, osvětlovací přístroje a zařízení; (37) výroba baterií a akumulátorů, repasování baterií a akumulátorů.

(590) Barevná

(730) **BATTEX, spol.s r.o.**, Politických vězňů 1337, Slaný, Česká republika

(740) Ing. Vandělková Jana, Bohemia Patent, Petrská 12, Praha 1

(210) **O 164274**

(220) 13.02.2001

(320) 13.02.2001

(511) 9, 35, 41

(540)



(510) (9) ochranné plachty; (35) činnost podnikatelských, organizačních a ekonomických poradců, reklamní činnost a marketing, zprostředkování zaměstnání, poskytování obchodních informací; (41) pořádání odborných kurzů, školení a jiných vzdělávacích akcí, včetně lektorské činnosti.

(590) Barevná

(730) **Zdeněk Král**, Libina č. 767, Česká republika(210) **O 164311**

(220) 14.02.2001

(320) 14.02.2001

(511) 34

(540)

K 20

(510) (34) tabák, potřeby pro kuřáky, zápalky, cigarety.

(730) **KAUFLAND ČESKÁ REPUBLIKA v.o.s.**, Pod višňovkou 25, Praha 4, Česká republika(210) **O 164328**

(220) 14.02.2001

(320) 14.02.2001

(511) 25, 35, 40, 41, 42

(540)

MAGIC HELENA

(510) (25) oděvy; (35) pořádání módních přehlídek k reklamním a obchodním účelům; (40) šití oděvů; (41) pořádání módních přehlídek ke společenských účelům; (42) módní návrhářství, oděvní návrhářství, provozování módních salonů, poskytování informací o módě, odborné poradenství a zprostředkovatelská činnost v oblasti módy.

(590) Barevná

(730) **Kohoutová Helena**, Otradovická 733, Praha 4, Česká republika

(210) **O 164339**

(220) 14.02.2001

(320) 14.02.2001

(511) 25, 28, 35

(540)

DOM'S

(510) (25) oblečení, oděvy, obuv, kloboučnické zboží, sportovní obuv, rukavice, ponožky; (28) hry, hračky, potřeby pro gymnastiku a sport, rukavice pro sportovní hry, puky hokejové, míče na hraní, hokejky, golfové hole, brusle lední, chrániče kolen -nákoleníky (sportovní potřeby), chrániče na lokty (sportovní potřeby), chrániče na holeně (sportovní zboží), lyže, míče hrací, obuv bruslařská s upevněnými bruslemi, pálky hráčské (sportovní náčiní), rybářské náčiní; (35) propagační činnost, reklama, pomoc při řízení obchodu, obchodní administrativa, kancelářské práce.

(730) **DOMINATOR s.r.o.**, Sevastopolská 3, Praha 10, Česká republika

(740) Müller Václav, patentový zástupce, Filipova 2016, Praha 4

(210) **O 164412**

(220) 16.02.2001

(320) 16.02.2001

(511) 29, 30

(540)

Frio

(510) (29) chlazená a mrazená zelenina, ovoce, ryby, drůbež, maso, vejce a mléčné výrobky včetně smetanových krémů, chlazené a mrazené mléčné nápoje, konzervy zeleninové, rybí, drůbeží a masové; (30) zmrzlina a zmrzlinové směsi s ovocem, mléčnými výrobky, čokoládou a kakaem, mrazená těsta a dorty, majonéza, želé a pudinky, rajčatové omáčky, ravioli.

(730) **Mrazírny TIP A, a.s.**, U obůrky 5, Třebíč, Česká republika

(740) Fischer Michael, FISCHER & PARTNER, Na Hrobcí 5, Praha 2

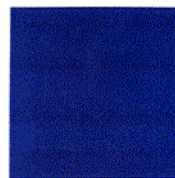
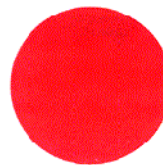
(210) **O 164462**

(220) 10.12.1999

(320) 10.12.1999

(511) 34

(540)

**PHILIP MORRIS**

(510) (34) surový nebo zpracovaný tabák, zejména cigarety, doutníky, cigarillos, viržinka, tabák pro zhotovování cigaret, dýmkový, šňupavý a žvýkací tabák, tabákové náhražky (nikoliv pro lékařské účely), kuřácké potřeby, zejména cigaretový papír a dutinky, cigaretové filtry, plechovky na tabák, pouzdra na cigarety a popelníky nikoliv ze vzácných kovů, jejich slitin nebo jimi potažených, dýmky, kapesní nástroje pro zhotovování cigaret, zapalovače, zápalky.

(590) Barevná

(730) **FABRIQUES DE TABAC REUNIES S.A.**, Quai Jeanrenaud 3, Neuchatel, Švýcarsko

(740) JUDr. Matějka Jan, Advokátní a patentová kancelář Čermák, Hořejš, Myslíl, Národní 32, Praha 1

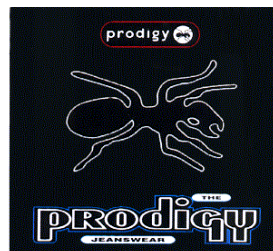
(210) **O 164518**

(220) 20.02.2001

(320) 20.02.2001

(511) 3, 18, 25

(540)



(510) (3) kosmetika; (18) kabely sportovní, peněženky, pásky; (25) sportovní oděvy, obuv pánská, dámská, prádlo, plavky, kloboučnické zboží, kožené oděvy.

(590) Barevná

(730) **Uncle Sam a.s.**, Koněvova 1704/136, Praha 3, Česká republika

(210) **O 164554**

(220) 21.02.2001

(320) 21.02.2001

(511) 31

(540)

Meggi

(510) (31) krmiva suchá pro zvířata.

(730) **ČESKÉ SANO spol. s r.o.**, Npor. O. Bartoška 15,
Domažlice, Česká republika

(740) Mgr. Fořt Vojtěch, advokát, Npor. O. Bartoška 15,
Domažlice

(210) **O 164556**

(220) 21.02.2001

(320) 21.02.2001

(511) 31

(540)



(510) (31) krmiva suchá pro zvířata.

(590) Barevná

(730) **ČESKÉ SANO spol. s r.o.**, Npor. O. Bartoška 15,
Domažlice, Česká republika

(740) Mgr. Fořt Vojtěch, advokát, Npor. O. Bartoška 15,
Domažlice

(210) **O 164558**

(220) 21.02.2001

(320) 21.02.2001

(511) 31

(540)



(510) (31) krmiva suchá pro zvířata.

(590) Barevná

(730) **ČESKÉ SANO spol. s r.o.**, Npor. O. Bartoška 15,
Domažlice, Česká republika

(740) Mgr. Fořt Vojtěch, advokát, Npor. O. Bartoška 15,
Domažlice

(210) **O 164560**

(220) 21.02.2001

(320) 21.02.2001

(511) 31

(540)



(510) (31) krmiva suchá pro zvířata.

(590) Barevná

(730) **ČESKÉ SANO spol. s r.o.**, Npor. O. Bartoška 15,
Domažlice, Česká republika

(740) Mgr. Fořt Vojtěch, advokát, Npor. O. Bartoška 15,
Domažlice

(210) **O 164562**

(220) 21.02.2001

(320) 21.02.2001

(511) 31

(540)



(510) (31) krmiva suchá pro zvířata.

(590) Barevná

(730) **ČESKÉ SANO spol. s r.o.**, Npor. O. Bartoška 15,
Domažlice, Česká republika

(740) Mgr. Fořt Vojtěch, advokát, Npor. O. Bartoška 15,
Domažlice

(210) **O 164564**

(220) 21.02.2001

(320) 21.02.2001

(511) 31

(540)



(510) (31) krmiva suchá pro zvířata.

(590) Barevná

(730) **ČESKÉ SANO spol. s r.o.**, Npor. O. Bartoška 15,
Domažlice, Česká republika

(740) Mgr. Fořt Vojtěch, advokát, Npor. O. Bartoška 15,
Domažlice

(210) **O 164566**

(220) 21.02.2001

(320) 21.02.2001

(511) 31

(540)



(510) (31) krmiva suchá pro zvířata.

(590) Barevná

(730) **ČESKÉ SANO spol. s r.o.**, Npor. O. Bartoška 15,
Domažlice, Česká republika

(740) Mgr. Fořt Vojtěch, advokát, Npor. O. Bartoška 15,
Domažlice

(210) **O 164568**

(220) 21.02.2001

(320) 21.02.2001

(511) 31

(540)



(510) (31) krmiva suchá pro zvířata.

(730) **ČESKÉ SANO spol. s r.o.**, Npor. O. Bartoška 15,
Domažlice, Česká republika

(740) Mgr. Fořt Vojtěch, advokát, Npor. O. Bartoška 15,
Domažlice

(210) **O 164570**

(220) 21.02.2001

(320) 21.02.2001

(511) 31

(540)



- (510) (31) krmiva suchá pro zvířata.
 (730) **ČESKÉ SANO spol. s r.o.**, Npor. O. Bartoška 15,
 Domažlice, Česká republika
 (740) Mgr. Fořt Vojtěch, advokát, Npor. O. Bartoška 15,
 Domažlice

(210) **O 164572**

- (220) 21.02.2001
 (320) 21.02.2001
 (511) 31
 (540)



- (510) (31) krmiva suchá pro zvířata.
 (590) Barevná
 (730) **ČESKÉ SANO spol. s r.o.**, Npor. O. Bartoška 15,
 Domažlice, Česká republika
 (740) Mgr. Fořt Vojtěch, advokát, Npor. O. Bartoška 15,
 Domažlice

(210) **O 164574**

- (220) 21.02.2001
 (320) 21.02.2001
 (511) 31
 (540)



- (510) (31) krmiva suchá pro zvířata.
 (590) Barevná
 (730) **ČESKÉ SANO spol. s r.o.**, Npor. O. Bartoška 15,
 Domažlice, Česká republika
 (740) Mgr. Fořt Vojtěch, advokát, Npor. O. Bartoška 15,
 Domažlice

(210) **O 164576**

- (220) 21.02.2001
 (320) 21.02.2001
 (511) 31
 (540)



- (510) (31) krmiva suchá pro zvířata.
 (590) Barevná
 (730) **ČESKÉ SANO spol. s r.o.**, Npor. O. Bartoška 15,
 Domažlice, Česká republika
 (740) Mgr. Fořt Vojtěch, advokát, Npor. O. Bartoška 15,
 Domažlice

(210) **O 164593**

- (220) 21.02.2001
 (320) 21.02.2001
 (511) 31

(540)



- (510) (31) krmiva suchá pro zvířata.
 (590) Barevná
 (730) **ČESKÉ SANO spol. s r.o.**, Npor. O. Bartoška 15,
 Domažlice, Česká republika
 (740) Mgr. Fořt Vojtěch, advokát, Npor. O. Bartoška 15,
 Domažlice

(210) **O 164595**

- (220) 21.02.2001
 (320) 21.02.2001
 (511) 31
 (540)



- (510) (31) krmiva suchá pro zvířata.
 (730) **ČESKÉ SANO spol. s r.o.**, Npor. O. Bartoška 15,
 Domažlice, Česká republika
 (740) Mgr. Fořt Vojtěch, advokát, Npor. O. Bartoška 15,
 Domažlice

(210) **O 164597**

- (220) 21.02.2001
 (320) 21.02.2001
 (511) 31
 (540)



- (510) (31) krmiva suchá pro zvířata.
 (590) Barevná
 (730) **ČESKÉ SANO spol. s r.o.**, Npor. O. Bartoška 15,
 Domažlice, Česká republika
 (740) Mgr. Fořt Vojtěch, advokát, Npor. O. Bartoška 15,
 Domažlice

(210) **O 164599**

- (220) 21.02.2001
 (320) 21.02.2001
 (511) 31
 (540)



- (510) (31) krmiva suchá pro zvířata.
 (590) Barevná
 (730) **ČESKÉ SANO spol. s r.o.**, Npor. O. Bartoška 15,
 Domažlice, Česká republika
 (740) Mgr. Fořt Vojtěch, advokát, Npor. O. Bartoška 15,
 Domažlice

(210) **O 164605**

- (220) 21.02.2001
 (320) 21.02.2001

(511) 31
(540)

Bullen
Goldmineral

(510) (31) krmiva suchá pro zvířata.
(590) Barevná
(730) **ČESKÉ SANO spol. s r.o.**, Npor. O. Bartoška 15,
Domažlice, Česká republika
(740) Mgr. Fořt Vojtěch, advokát, Npor. O. Bartoška 15,
Domažlice

(210) **O 164611**
(220) 21.02.2001
(320) 21.02.2001
(511) 31
(540)

Milsan

(510) (31) krmiva suchá pro zvířata.
(590) Barevná
(730) **ČESKÉ SANO spol. s r.o.**, Npor. O. Bartoška 15,
Domažlice, Česká republika
(740) Mgr. Fořt Vojtěch, advokát, Npor. O. Bartoška 15,
Domažlice

(210) **O 164615**
(220) 21.02.2001
(320) 21.02.2001
(511) 31
(540)

Aminokraft

(510) (31) krmiva suchá pro zvířata.
(590) Barevná
(730) **ČESKÉ SANO spol. s r.o.**, Npor. O. Bartoška 15,
Domažlice, Česká republika
(740) Mgr. Fořt Vojtěch, advokát, Npor. O. Bartoška 15,
Domažlice

(210) **O 164617**
(220) 21.02.2001
(320) 21.02.2001
(511) 31
(540)

TMR
profi

(510) (31) krmiva suchá pro zvířata.
(590) Barevná
(730) **ČESKÉ SANO spol. s r.o.**, Npor. O. Bartoška 15,
Domažlice, Česká republika
(740) Mgr. Fořt Vojtěch, advokát, Npor. O. Bartoška 15,
Domažlice

(210) **O 164883**
(220) 01.03.2001

(320) 01.03.2001
(511) 23, 24, 25
(540)

COMTEX

(510) (23) vlákna z umělých hmot na textilní zboží; (24) úplet;
(25) ponožky, potítka, podvlékačky, pletené zboží, oděvy
tělocvičné, oděvy pletené, prádlo spodní pohlcující pot,
prádlo spodní.
(730) **YUCCA GROUP s.r.o.**, Chebská 522, Kynšperk nad
Ohří, Česká republika

(210) **O 165054**
(220) 07.03.2001
(320) 07.03.2001
(511) 31
(540)

Kako

(510) (31) krmiva suchá pro zvířata.
(590) Barevná
(730) **ČESKÉ SANO spol. s r.o.**, Npor. O. Bartoška 15,
Domažlice, Česká republika
(740) Mgr. Fořt Vojtěch, advokát, Npor. O. Bartoška 15,
Domažlice

(210) **O 165056**
(220) 07.03.2001
(320) 07.03.2001
(511) 31
(540)

Sanolac

(510) (31) krmiva suchá pro zvířata.
(730) **ČESKÉ SANO spol. s r.o.**, Npor. O. Bartoška 15,
Domažlice, Česká republika
(740) Mgr. Fořt Vojtěch, advokát, Npor. O. Bartoška 15,
Domažlice

(210) **O 165093**
(220) 07.03.2001
(320) 07.03.2001
(511) 16, 21, 32
(540)



(510) (16) papírové tácky; (21) nápojové sklenice; (32) pivo.
(730) **BEERTRADE CZECH s.r.o.**, Dvořákova 3, Plzeň,
Česká republika

(210) **O 165150**
(220) 09.03.2001
(320) 09.03.2001

(511) 29
(540)

LA GIARA

(510) (29) jedlé oleje.
(730) **SETUZA, a.s.**, Žukovova 100, Ústí nad Labem, Česká republika
(740) JUDr. Korejzová Zdeňka, KOREJZOVÁ & SPOL.
Advokátní a patentová kancelář, Spálená 29, Praha 1

(210) **O 165266**
(220) 13.03.2001
(320) 13.03.2001
(511) 5, 35
(540)



(510) (5) výrobky farmaceutické, veterinářské a hygienické, diabetické přípravky pro léčebné účely, potraviny pro batolata, náplasti, obvazový materiál, materiál pro plombování zubů a pro zubní otisky, dezinfekční přípravky, výrobky pro hubení škodlivých zvířat, fungicidy a herbicidy; (35) propagační a reklamní činnost, marketing, průzkum trhu.
(730) **Pharma AVALANCHE s.r.o.**, Platněnská č. org. 2
č.p.191, Praha 1, Česká republika
(740) Patentservis Praha a.s., Jivenská 1273/1, Praha 4

(210) **O 165282**
(220) 14.03.2001
(320) 14.03.2001
(511) 19
(540)

TIBREX

(510) (19) žáruvzdorné materiály.
(730) **HOBRA - Školník s.r.o.**, Smetanova, Broumov, Česká republika

(210) **O 165284**
(220) 14.03.2001
(320) 14.03.2001
(511) 19
(540)

FLESIBREX

(510) (19) žáruvzdorné materiály.
(730) **HOBRA - Školník s.r.o.**, Smetanova ul., Broumov, Česká republika

(210) **O 165286**
(220) 14.03.2001
(320) 14.03.2001
(511) 16, 19, 35
(540)



(510) (16) hloubkové filtrační desky; (19) žáruvzdorné materiály; (35) obchodní a poradenské informace, pomoc při řízení obchodní činnosti.
(590) Barevná

(730) **HOBRA - Školník s.r.o.**, Smetanova, Broumov, Česká republika

(210) **O 165294**
(220) 26.08.1999
(320) 26.08.1999
(511) 36, 41
(540)

Centrum Republika

(510) (36) služby nemovitostní; (41) výchova, vzdělávání, zábava, sportovní a kulturní aktivity.
(730) **European Property Development, s.r.o.**, Klimentská 46, Praha 1, Česká republika

(210) **O 165601**
(220) 20.03.2001
(320) 20.03.2001
(511) 3, 5, 16, 35
(540)

AIR GEL LINE

(510) (3) mýdla, tekutá mýdla, šampóny, kondicionéry, šampóny tělové, pěny do koupele, pleťová a tělová kosmetika, krémy, přípravky pro bělení, prací prostředky (i tekuté), aviváže, tekuté mycí a čisticí prostředky, zubní pasty, přípravky pro čištění, leštění, odmašťování a broušení, tělová mléka, čisticí mléka, pleťové vody; (5) přípravky pro čištění a osvěžování vzduchu, deodoranty, hygienické výrobky pro osobní hygienu, antibakteriální a dezinfekční přípravky; (16) tiskoviny a výrobky z papíru jako letáky, katalogy, kalendáře, fotografie, etikety, tašky papírové, plakáty, kartony, pohlednice, gratulace, obálky, samolepky, tašky umělohmotné; (35) šíření reklamy počítačovou sítí a internetem, radiovými a televizními programy.
(730) **TOMIL s.r.o.**, Gen. Svatoně 149/IV, Vysoké Mýto, Česká republika
(740) JUDr. Růžička Michal, CSc., Rott, Růžička a Guttman, patentová, známková a právní kancelář, Nad Štolou 12, Praha 7

(210) **O 165602**
(220) 20.03.2001
(320) 20.03.2001
(511) 3, 5, 16, 35
(540)

SOFT LINE

(510) (3) mýdla, tekutá mýdla, šampóny, kondicionéry, šampóny tělové, pěny do koupele, pleťová a tělová kosmetika, krémy, přípravky pro bělení, prací prostředky (i tekuté), aviváže, tekuté mycí a čisticí prostředky, zubní pasty, přípravky pro čištění, leštění, odmašťování a broušení, tělová mléka, čisticí mléka, pleťové vody; (5) přípravky pro čištění a osvěžování vzduchu, deodoranty, hygienické výrobky pro osobní hygienu, antibakteriální a dezinfekční přípravky; (16) tiskoviny a výrobky z papíru jako letáky, katalogy, kalendáře, fotografie, etikety, tašky papírové, plakáty, kartony, pohlednice, gratulace, obálky, samolepky, tašky umělohmotné; (35) šíření reklamy počítačovou sítí a internetem, radiovými a televizními programy.
(730) **TOMIL s.r.o.**, Gen. Svatoně 149/IV, Vysoké Mýto, Česká republika
(740) JUDr. Růžička Michal, CSc., Rott, Růžička a Guttman, patentová, známková a právní kancelář, Nad Štolou 12, Praha 7

(210) **O 165603**
(220) 20.03.2001

- (320) 20.03.2001
(511) 3, 5, 16, 25, 35
(540)

AIR MEN LINE

- (510) (3) mýdla, tekutá mýdla, šampóny, kondicionéry, šampóny tělové, pěny do koupele, pleťová a tělová kosmetika, krémy, přípravky pro bělení, prací prostředky (i tekuté), aviváže, tekuté mycí a čisticí prostředky, zubní pasty, přípravky pro čištění, leštění, odmašťování a broušení, tělová mléka, čisticí mléka, pleťové vody; (5) přípravky pro čištění a osvěžování vzduchu, deodoranty, hygienické výrobky pro osobní hygienu, antibakteriální a dezinfekční přípravky; (16) tiskoviny a výrobky z papíru jako letáky, katalogy, kalendáře, fotografie, etikety, tašky papírové, plakáty, kartony, pohlednice, gratulace, obálky, samolepky, tašky umělohmotné; (25) oděvy všeho druhu, včetně sportovních; (35) šíření reklamy počítačovou sítí a internetem, radiovými a televizními programy.
- (730) **TOMIL s.r.o.**, Gen. Svatoně 149/IV, Vysoké Mýto, Česká republika
- (740) JUDr. Růžička Michal, CSc., Rott, Růžička a Guttman, patentová, známková a právní kancelář, Nad Štolou 12, Praha 7
-

Zápis ochranných známek bez změny ve vztahu ke zveřejněným přihláškám

- (111) **231508**
(220) 10.08.1992
(320) 10.08.1992
(442) 13.12.2000
(151) 28.03.2001
(180) 10.08.2002
(730) **AQUATECH, spol. s r.o.**, Srbsko, p. Karlštějn,
Česká republika
(210) O 70800
-
- (111) **231509**
(220) 28.11.1994
(320) 28.11.1994
(442) 13.12.2000
(151) 28.03.2001
(180) 28.11.2004
(730) **Music Model Trust, spol. s r.o.**, Vlašimská 10,
Praha 10, Česká republika
(210) O 94727
-
- (111) **231510**
(220) 23.02.1996
(320) 23.02.1996
(442) 13.12.2000
(151) 28.03.2001
(180) 23.02.2006
(730) **EMD INTERNATIONALE
HANDELSGESELLSCHAFT mbH**, Hanns-
Martin-Schleyer-Strasse 2, Offenburg, Německo
(210) O 108823
-
- (111) **231511**
(220) 14.06.1996
(320) 14.06.1996
(442) 13.12.2000
(151) 28.03.2001
(180) 14.06.2006
(730) **BN UNION s.r.o.**, Křivoklátská 254, Praha 9 -
Letňany, Česká republika
(210) O 112153
-
- (111) **231512**
(220) 28.03.1997
(320) 28.03.1997
(442) 13.12.2000
(151) 28.03.2001
(180) 28.03.2007
(730) **Ziff-Davis Publishing Company**, One Park
Avenue, New York, Spojené státy americké, New
York
(210) O 120821
-
- (111) **231513**
(220) 01.04.1997
(320) 01.04.1997
(442) 13.12.2000
(151) 28.03.2001
(180) 01.04.2007
(730) **MAX LOYD, s.r.o.**, K zahradám 106, Praha 5,
Česká republika
- (210) O 120860
-
- (111) **231514**
(220) 23.05.1997
(320) 23.05.1997
(442) 13.12.2000
(151) 28.03.2001
(180) 23.05.2007
(730) **STROS-PEGA LIFT - F, s.r.o.**, Strojírenská 791,
Sedlčany, Česká republika
(210) O 122447
-
- (111) **231515**
(220) 03.07.1997
(320) 03.07.1997
(442) 13.12.2000
(151) 28.03.2001
(180) 03.07.2007
(730) **WTM s.r.o.**, U dubu 53, Praha 4, Česká republika
(210) O 123684
-
- (111) **231516**
(220) 18.08.1997
(320) 18.08.1997
(442) 13.12.2000
(151) 28.03.2001
(180) 18.08.2007
(730) **Pivovar Kutná Hora, spol. s r.o.**, U Lorce 11,
Kutná Hora, Česká republika
(210) O 124757
-
- (111) **231517**
(220) 12.09.1997
(320) 12.09.1997
(442) 13.12.2000
(151) 28.03.2001
(180) 12.09.2007
(730) **Melzer, spol. s r.o.**, Dolní 71, Prostějov, Česká
republika
(210) O 125410
-
- (111) **231518**
(220) 12.09.1997
(320) 12.09.1997
(442) 13.12.2000
(151) 28.03.2001
(180) 12.09.2007
(730) **Melzer, spol. s r.o.**, Dolní 71, Prostějov, Česká
republika
(210) O 125411
-
- (111) **231519**
(220) 16.09.1997
(320) 16.09.1997
(442) 13.09.2000
(151) 28.03.2001
(180) 16.09.2007
(730) **Agentura MODRÉ STRÁNKY s.r.o.**,
Novodvorská 82, Praha 4, Česká republika

- (210) O 125500
-
- (111) **231520**
 (220) 12.11.1997
 (320) 12.11.1997
 (442) 13.12.2000
 (151) 28.03.2001
 (180) 12.11.2007
 (730) **Sobotík Antonín**, Hukvaldy č.p. 160, Česká republika
 (210) O 127149
-
- (111) **231521**
 (220) 26.11.1997
 (320) 26.11.1997
 (442) 13.12.2000
 (151) 28.03.2001
 (180) 26.11.2007
 (730) **CET 21, s.r.o.**, V jámě 12, Praha 1, Česká republika
 (210) O 127673
-
- (111) **231522**
 (220) 27.11.1997
 (320) 27.11.1997
 (442) 13.12.2000
 (151) 28.03.2001
 (180) 27.11.2007
 (730) **BRIDGESTONE/FIRESTONE, INC.**, 1200 Firestone Parkway, Akron, Spojené státy americké, Ohio
 (210) O 127730
-
- (111) **231523**
 (220) 03.03.1995
 (320) 03.03.1995
 (442) 13.12.2000
 (151) 28.03.2001
 (180) 03.03.2005
 (730) **CET 21, s.r.o.**, V Jámě 12, Praha 1, Česká republika
 (210) O 127880
-
- (111) **231524**
 (220) 01.12.1997
 (320) 01.12.1997
 (442) 13.12.2000
 (151) 28.03.2001
 (180) 01.12.2007
 (730) **Produkcija Plus d.o.o.**, Kranjceva 26, Ljubljana, Slovinsko
 (210) O 128027
-
- (111) **231525**
 (220) 30.12.1997
 (320) 30.12.1997
 (442) 13.12.2000
 (151) 28.03.2001
 (180) 30.12.2007
 (730) **MIKA a.s.**, Skalka 1858, Česká Třebová, Česká republika
 (210) O 128956
-
- (111) **231527**
 (220) 05.02.1998
- (320) 05.02.1998
 (442) 13.12.2000
 (151) 28.03.2001
 (180) 05.02.2008
 (730) **Tesárková Jitka**, Šmilovského 3, Praha 2, Česká republika
 (210) O 129804
-
- (111) **231528**
 (220) 20.02.1998
 (320) 20.02.1998
 (442) 13.12.2000
 (151) 28.03.2001
 (180) 20.02.2008
 (730) **INTENTIA INTERNATIONAL AB**, Esbogatan 12, Kista, Švédsko
 (210) O 130366
-
- (111) **231529**
 (220) 27.02.1998
 (320) 27.02.1998
 (442) 13.12.2000
 (151) 28.03.2001
 (180) 27.02.2008
 (730) **Stopka Jiří**, U školky 1620, Roztoky u Prahy, Česká republika
 (210) O 130524
-
- (111) **231530**
 (220) 04.03.1998
 (320) 04.03.1998
 (442) 13.12.2000
 (151) 28.03.2001
 (180) 04.03.2008
 (730) **Procházka Miroslav**, Benadovo nám. 1438/2, Praha 9, Česká republika
 (210) O 130607
-
- (111) **231531**
 (220) 06.03.1998
 (320) 06.03.1998
 (442) 13.12.2000
 (151) 28.03.2001
 (180) 06.03.2008
 (730) **ECodate ČR, s.r.o.**, Kpt. Jaroše 609, Kadaň, Česká republika
 (210) O 130669
-
- (111) **231532**
 (220) 25.03.1998
 (320) 25.03.1998
 (442) 13.12.2000
 (151) 28.03.2001
 (180) 25.03.2008
 (730) **WTM s.r.o.**, U dubu 53, Praha 4, Česká republika
 (210) O 131141
-
- (111) **231534**
 (220) 03.04.1998
 (320) 03.04.1998
 (442) 13.12.2000
 (151) 28.03.2001
 (180) 03.04.2008
 (730) **PPR ELEKTRO, spol. s r.o.**, Žleb 24, Velké Opatovice, Česká republika

(210) O 131432

(111) **231535**

(220) 22.04.1998

(320) 22.04.1998

(442) 13.12.2000

(151) 28.03.2001

(180) 22.04.2008

(730) **KOVOSLUŽBA - hasicí přístroje a.s.**,
Průběžná 41/387, Praha 10, Česká republika

(210) O 132080

(111) **231536**

(220) 20.05.1998

(320) 20.05.1998

(442) 13.12.2000

(151) 28.03.2001

(180) 20.05.2008

(730) **EKOFORM, s.r.o.**, Nad Vývozem 4868, Zlín,
Česká republika

(210) O 132750

(111) **231537**

(220) 03.06.1998

(320) 03.06.1998

(442) 13.12.2000

(151) 28.03.2001

(180) 03.06.2008

(730) **CONDOR CS, s.r.o.**, Šumavská 15, Brno, Česká
republika

(210) O 133251

(111) **231538**

(220) 15.07.1998

(320) 15.07.1998

(442) 13.12.2000

(151) 28.03.2001

(180) 15.07.2008

(730) **EFKA-Werke Fritz Kiehn GmbH**, Industriestr.
6, Trossingen, Německo

(210) O 134461

(111) **231540**

(220) 18.08.1998

(320) 18.08.1998

(442) 13.12.2000

(151) 28.03.2001

(180) 18.08.2008

(730) **Microsoft Corporation**, One Microsoft Way,
Redmond, Spojené státy americké, Washington

(210) O 135334

(111) **231541**

(220) 28.08.1998

(320) 28.08.1998

(442) 13.12.2000

(151) 28.03.2001

(180) 28.08.2008

(730) **CREATIVE NAIL DESIGN, INC.**, 1125 Joshua
Way, Vista, Spojené státy americké, California

(210) O 135572

(111) **231542**

(220) 09.09.1998

(320) 09.09.1998

(442) 13.12.2000

(151) 28.03.2001

(180) 09.09.2008

(730) **Naturprodukt CZ spol. s r.o.**, Mládežnická
9/1563, Havířov-Podlesí, Česká republika

(210) O 135827

(111) **231543**

(220) 16.09.1998

(320) 16.09.1998

(442) 13.12.2000

(151) 28.03.2001

(180) 16.09.2008

(730) **Archer Daniels Midland Company**, 4666
Faries Parkway, Decatur, Spojené státy americké,
Illinois

(210) O 136013

(111) **231544**

(220) 16.09.1998

(320) 16.09.1998

(442) 13.12.2000

(151) 28.03.2001

(180) 16.09.2008

(730) **Archer Daniels Midland Company**, 4666
Faries Parkway, Decatur, Spojené státy americké,
Illinois

(210) O 136014

(111) **231545**

(220) 17.09.1998

(320) 17.09.1998

(442) 13.12.2000

(151) 28.03.2001

(180) 17.09.2008

(730) **MOBIL SHOP, s.r.o.**, Plzeňská 49, Karlovy
Vary, Česká republika

(210) O 136045

(111) **231546**

(220) 23.09.1998

(320) 23.09.1998

(442) 13.12.2000

(151) 28.03.2001

(180) 23.09.2008

(730) **RING, a.s.**, Malá Štěpánská 17, Praha 2, Česká
republika

(210) O 136207

(111) **231547**

(220) 30.09.1998

(320) 30.09.1998

(442) 14.06.2000

(151) 28.03.2001

(180) 30.09.2008

(730) **Velvana, a.s. Velvary**, Velvary, Česká republika

(210) O 136392

(111) **231548**

(220) 30.09.1998

(320) 30.09.1998

(442) 14.06.2000

(151) 28.03.2001

(180) 30.09.2008

(730) **Velvana, a.s. Velvary**, Velvary, Česká republika

(210) O 136394

(111) **231549**

(220) 02.11.1998

(320) 02.11.1998

(442) 13.12.2000

(151) 28.03.2001

(180) 02.11.2008

(730) **KAM NA PARDUBICKU s.r.o.**, tř. Míru 60,
Pardubice, Česká republika

(210) O 137324

(111) **231550**

(220) 04.11.1998

(320) 04.11.1998

(442) 13.12.2000

(151) 28.03.2001

(180) 04.11.2008

(730) **America Online, Inc.**, 22000 AOL WAY,
Dulles, Spojené státy americké, Virginia

(210) O 137422

(111) **231551**

(220) 05.11.1998

(320) 05.11.1998

(442) 13.12.2000

(151) 28.03.2001

(180) 05.11.2008

(730) **INCOMA PRAHA - CONSULTANCY AND
DEVELOPMENT, s.r.o.**, Benešovská 21, Praha
10, Česká republika

(210) O 137489

(111) **231552**

(220) 05.11.1998

(320) 05.11.1998

(442) 13.12.2000

(151) 28.03.2001

(180) 05.11.2008

(730) **INCOMA PRAHA - CONSULTANCY AND
DEVELOPMENT, s.r.o.**, Benešovská 21, Praha
10, Česká republika

(210) O 137490

(111) **231553**

(220) 12.11.1998

(320) 12.11.1998

(442) 12.01.2000

(151) 28.03.2001

(180) 12.11.2008

(730) **CompCity, s.r.o.**, Hradecká 6a/105, Praha 3,
Česká republika

(210) O 137665

(111) **231557**

(220) 10.12.1998

(320) 10.12.1998

(442) 13.12.2000

(151) 28.03.2001

(180) 10.12.2008

(730) **American Home Products Corporation**, Five
Giralda Farms, Madison, Spojené státy americké,
New Jersey

(210) O 138490

(111) **231558**

(220) 10.12.1998

(320) 10.12.1998

(442) 13.12.2000

(151) 28.03.2001

(180) 10.12.2008

(730) **PRAGUE MODELS AGENCY s.r.o.**, Italská 17,
Praha 2, Česká republika

(210) O 138500

(111) **231559**

(220) 16.12.1998

(320) 16.12.1998

(442) 13.12.2000

(151) 28.03.2001

(180) 16.12.2008

(730) **Star Foods S.A.**, Wtókienicza 12/18, Tomaszón
Mazowiecki, Polsko

(210) O 138612

(111) **231560**

(220) 16.12.1998

(320) 16.12.1998

(442) 13.12.2000

(151) 28.03.2001

(180) 16.12.2008

(730) **Klub sportovních novinářů České republiky**,
P.O.Box 122, Praha 2, Česká republika

(210) O 138618

(111) **231561**

(220) 17.12.1998

(320) 17.12.1998

(442) 13.12.2000

(151) 28.03.2001

(180) 17.12.2008

(730) **VOD-KA a.s.**, Horní Dubina 10, Litoměřice,
Česká republika

(210) O 138627

(111) **231563**

(220) 26.01.1999

(320) 26.01.1999

(442) 13.12.2000

(151) 28.03.2001

(180) 26.01.2009

(730) **SHD - KOMES, a.s.**, Moskevská 1/14, Most,
Česká republika

(210) O 139420

(111) **231564**

(220) 29.01.1999

(320) 29.01.1999

(442) 13.12.2000

(151) 28.03.2001

(180) 29.01.2009

(730) **Pivovar Nová Paka, a.s.**, Pivovarská 400, Nová
Paka, Česká republika

(210) O 139589

(111) **231565**

(220) 29.01.1999

(320) 29.01.1999

(442) 13.12.2000

(151) 28.03.2001

- (180) 29.01.2009
(730) **Brammall, Inc.**, 409 Hoosier Drive, Angola,
Spojené státy americké, Indiana
(210) O 139590
-
- (111) **231566**
(220) 01.02.1999
(320) 01.02.1999
(442) 13.12.2000
(151) 28.03.2001
(180) 01.02.2009
(730) **Polna corp., s.r.o.**, Sosnová 355/8, Třinec, Česká
republika
(210) O 139600
-
- (111) **231567**
(220) 01.02.1999
(320) 01.02.1999
(442) 13.12.2000
(151) 28.03.2001
(180) 01.02.2009
(730) **Ing. Panacis Vasil**, Pod Kapličkou 1640, Beroun
II., Česká republika
(210) O 139626
-
- (111) **231568**
(220) 03.02.1999
(320) 03.02.1999
(442) 13.12.2000
(151) 28.03.2001
(180) 03.02.2009
(730) **Ing. Hromádka Tomáš**, Na zákopě 2, Olomouc,
Česká republika
(210) O 139667
-
- (111) **231569**
(220) 03.02.1999
(320) 03.02.1999
(442) 13.12.2000
(151) 28.03.2001
(180) 03.02.2009
(730) **Dura-Line Corporation**, 146E Market Place
Boulevard, Knoxville, Spojené státy americké,
Tennessee
(210) O 139674
-
- (111) **231570**
(220) 03.02.1999
(320) 03.02.1999
(442) 13.12.2000
(151) 28.03.2001
(180) 03.02.2009
(730) **Glaxo Group Limited**, Glaxo Wellcome House,
Berkeley Avenue, Greenford, Middlesex, Velká
Británie
(210) O 139688
-
- (111) **231571**
(220) 03.02.1999
(320) 03.02.1999
(442) 13.12.2000
(151) 28.03.2001
(180) 03.02.2009
(730) **Mahnová Jiřina**, Nádražní 625/IV, Chlumec nad
Cidlinou, Česká republika
- (210) O 139689
-
- (111) **231572**
(220) 03.02.1999
(320) 03.02.1999
(442) 13.12.2000
(151) 28.03.2001
(180) 03.02.2009
(730) **OSCAR WILDE s r.o.**, Liliová 10, Praha 1,
Česká republika
(210) O 139706
-
- (111) **231573**
(220) 03.02.1999
(320) 03.02.1999
(442) 13.12.2000
(151) 28.03.2001
(180) 03.02.2009
(730) **OSCAR WILDE, s r.o.**, Liliová 10, Praha 1,
Česká republika
(210) O 139707
-
- (111) **231574**
(220) 04.02.1999
(320) 04.02.1999
(442) 13.12.2000
(151) 28.03.2001
(180) 04.02.2009
(730) **DATAPONT, s.r.o.**, Krohova 8, Praha 6, Česká
republika
(210) O 139828
-
- (111) **231575**
(220) 08.02.1999
(320) 08.02.1999
(442) 13.12.2000
(151) 28.03.2001
(180) 08.02.2009
(730) **AUTOCENTRUM BOHDALEC, s.r.o.**, Nad
vršovskou horou 88/4, Praha 10, Česká republika
(210) O 139883
-
- (111) **231576**
(220) 08.02.1999
(320) 08.02.1999
(442) 13.12.2000
(151) 28.03.2001
(180) 08.02.2009
(730) **Invicta BOHEMICA, s.r.o.**, Senovážné náměstí
6, Praha 1, Česká republika
(210) O 139897
-
- (111) **231577**
(220) 09.02.1999
(320) 09.02.1999
(442) 13.12.2000
(151) 28.03.2001
(180) 09.02.2009
(730) **Gabaj Petr**, Plavecká 12, Praha 2, Česká
republika
(210) O 139927
-
- (111) **231578**
(220) 10.02.1999
(320) 10.02.1999

-
- (442) 13.12.2000
(151) 28.03.2001
(180) 10.02.2009
(730) **PERSONA GRATA, v.o.s.**, Havířská 157,
Litvínov, Česká republika
(210) O 139938
-
- (111) **231579**
(220) 11.02.1999
(320) 11.02.1999
(442) 13.12.2000
(151) 28.03.2001
(180) 11.02.2009
(730) **ICL ČR, s.r.o.**, Milady Horákové 93, Praha 7,
Česká republika
(210) O 140048
-
- (111) **231580**
(220) 12.02.1999
(320) 12.02.1999
(442) 13.12.2000
(151) 28.03.2001
(180) 12.02.2009
(730) **Jan Doleček**, Revoluční 17/5, Litoměřice, Česká
republika
(210) O 140062
-
- (111) **231581**
(220) 15.02.1999
(320) 15.02.1999
(442) 13.12.2000
(151) 28.03.2001
(180) 15.02.2009
(730) **Křížek Svatopluk**, Pod lipami 14, Olomouc,
Česká republika
(210) O 140097
-
- (111) **231582**
(220) 22.02.1999
(320) 22.02.1999
(442) 13.12.2000
(151) 28.03.2001
(180) 22.02.2009
(730) **Jan Drocár**, Ověnecká 31, Praha 7, Česká
republika
(210) O 140264
-
- (111) **231583**
(220) 22.02.1999
(320) 22.02.1999
(442) 13.12.2000
(151) 28.03.2001
(180) 22.02.2009
(730) **Jan Drocár**, Ověnecká 31, Praha 7, Česká
republika
(210) O 140265
-
- (111) **231584**
(220) 22.02.1999
(320) 22.02.1999
(442) 13.12.2000
(151) 28.03.2001
(180) 22.02.2009
(730) **Severočeské sběrné suroviny a. s.**, Matoušova
21, Liberec III, Česká republika
-
- (210) O 140269
-
- (111) **231585**
(220) 22.02.1999
(320) 22.02.1999
(442) 13.12.2000
(151) 28.03.2001
(180) 22.02.2009
(730) **Severočeské sběrné suroviny a. s.**, Matoušova
21, Liberec III, Česká republika
(210) O 140271
-
- (111) **231586**
(220) 24.02.1999
(320) 24.02.1999
(442) 13.12.2000
(151) 28.03.2001
(180) 24.02.2009
(730) **BENZINA, a.s.**, Trojská 13 A, Praha 8, Česká
republika
(210) O 140351
-
- (111) **231587**
(220) 01.03.1999
(320) 01.03.1999
(442) 13.12.2000
(151) 28.03.2001
(180) 01.03.2009
(730) **Penny Market s.r.o.**, Jirny 353, Česká republika
(210) O 140467
-
- (111) **231588**
(220) 01.03.1999
(320) 01.03.1999
(442) 13.12.2000
(151) 28.03.2001
(180) 01.03.2009
(730) **TOP Models s.r.o.**, Navrátilova 1354, Slaný,
Česká republika
(210) O 140491
-
- (111) **231589**
(220) 10.03.1999
(320) 10.03.1999
(442) 13.12.2000
(151) 28.03.2001
(180) 10.03.2009
(730) **THE GILLETTE COMPANY**, Prudential Tower
Building, Boston, Spojené státy americké,
Massachusetts
(210) O 140797
-
- (111) **231590**
(220) 10.03.1999
(320) 10.03.1999
(442) 13.12.2000
(151) 28.03.2001
(180) 10.03.2009
(730) **THE GILLETTE COMPANY**, Prudential Tower
Building, Boston, Spojené státy americké,
Massachusetts
(210) O 140798
-
- (111) **231591**
(220) 15.03.1999

(320) 15.03.1999
 (442) 13.12.2000
 (151) 28.03.2001
 (180) 15.03.2009
 (730) **Fořt a syn, kotle, montáže, kovovýroba, spol. s r.o.**, Malý Rapotín 26, Tachov, Česká republika
 (210) O 140901

(111) **231592**
 (220) 15.03.1999
 (320) 15.03.1999
 (442) 13.12.2000
 (151) 28.03.2001
 (180) 15.03.2009
 (730) **Fořt a syn, kotle, montáže, kovovýroba, spol. s r.o.**, Malý Rapotín 26, Tachov, Česká republika
 (210) O 140902

(111) **231593**
 (220) 18.03.1999
 (320) 18.03.1999
 (442) 13.12.2000
 (151) 28.03.2001
 (180) 18.03.2009
 (730) **ALTIS Kolín s.r.o.**, Ovčárecká 305, Kolín, Česká republika
 (210) O 141007

(111) **231594**
 (220) 24.03.1999
 (320) 24.03.1999
 (442) 13.12.2000
 (151) 28.03.2001
 (180) 24.03.2009
 (730) **WALMARK, spol. s r.o.**, Oldřichovice 44, Třinec 5, Česká republika
 (210) O 141216

(111) **231595**
 (220) 29.03.1999
 (320) 29.03.1999
 (442) 13.12.2000
 (151) 28.03.2001
 (180) 29.03.2009
 (730) **TACHYON MANDALA s.r.o.**, Truhlářská 24, Praha 1, Česká republika
 (210) O 141340

(111) **231596**
 (220) 30.03.1999
 (320) 30.03.1999
 (442) 13.12.2000
 (151) 28.03.2001
 (180) 30.03.2009
 (730) **K plus K v.o.s.**, Petrovická 9, Praha 10, Česká republika
 (210) O 141366

(111) **231597**
 (220) 01.04.1999
 (320) 01.04.1999
 (442) 13.12.2000
 (151) 28.03.2001
 (180) 01.04.2009

(730) **MONDO TEKSTIL VE GIYIM SANAYI TICARET LTD.STI**, Keresteciler Sitesi, Selvi Sokak, No.5 Kat.2, Merter-Istanbul, Turecko
 (210) O 141472

(111) **231598**
 (220) 07.04.1999
 (320) 07.04.1999
 (442) 13.12.2000
 (151) 28.03.2001
 (180) 07.04.2009
 (730) **Mlékárna Mariánské Lázně, a.s.**, U mlékárny 403, Mariánské Lázně, Česká republika
 (210) O 141549

(111) **231599**
 (220) 09.04.1999
 (320) 09.04.1999
 (442) 13.12.2000
 (151) 28.03.2001
 (180) 09.04.2009
 (730) **VITANA a.s.**, Byšice, Česká republika
 (210) O 141722

(111) **231600**
 (220) 09.04.1999
 (320) 09.04.1999
 (442) 13.12.2000
 (151) 28.03.2001
 (180) 09.04.2009
 (730) **Diebold, Incorporated**, 5995 Mayfair Road, North Canton, Spojené státy americké, Ohio
 (210) O 141764

(111) **231601**
 (220) 12.04.1999
 (320) 12.04.1999
 (442) 13.12.2000
 (151) 28.03.2001
 (180) 12.04.2009
 (730) **B & W Loudspeakers Limited**, Meadow Road, Worthing, West Sussex, BN11 2RX, Velká Británie
 (210) O 141801

(111) **231603**
 (220) 27.04.1999
 (320) 27.04.1999
 (442) 13.12.2000
 (151) 28.03.2001
 (180) 27.04.2009
 (730) **CDZ, a.s.**, Přílucká 360, Zlín, Česká republika
 (210) O 142424

(111) **231604**
 (220) 28.04.1999
 (320) 28.04.1999
 (442) 13.12.2000
 (151) 28.03.2001
 (180) 28.04.2009
 (730) **CHEMLON, a.s.**, Chemlonská 1, Humenné, Slovenská republika
 (210) O 142456

(111) **231606**
 (220) 05.05.1999

- (320) 05.05.1999
(442) 13.12.2000
(151) 28.03.2001
(180) 05.05.2009
(730) **GFD FABRICS, INC.**, 4925 West Market Street, Greensboro, Spojené státy americké, North Carolina
(210) O 142622
-
- (111) **231607**
(220) 12.05.1999
(320) 12.05.1999
(442) 13.12.2000
(151) 28.03.2001
(180) 12.05.2009
(730) **TOFA a.s., v likvidaci**, Ke Stadionu 183, Semily, Česká republika
(210) O 142794
-
- (111) **231608**
(220) 13.05.1999
(320) 13.05.1999
(442) 13.12.2000
(151) 28.03.2001
(180) 13.05.2009
(730) **Able Electric s.r.o.**, Dr. M. Horákové 119/44, Liberec, Česká republika
(210) O 142826
-
- (111) **231609**
(220) 13.05.1999
(320) 13.05.1999
(442) 13.12.2000
(151) 28.03.2001
(180) 13.05.2009
(730) **Able Electric s.r.o.**, Dr. M. Horákové 119/44, Liberec 6, Česká republika
(210) O 142827
-
- (111) **231610**
(220) 18.05.1999
(320) 18.05.1999
(442) 13.12.2000
(151) 28.03.2001
(180) 18.05.2009
(730) **MOLSON CANADA**, 175 Bloor Street East, TORONTO, ONTARIO M4W 3S4, Kanada
(210) O 142937
-
- (111) **231611**
(220) 19.05.1999
(320) 19.05.1999
(442) 13.12.2000
(151) 28.03.2001
(180) 19.05.2009
(730) **ELK a.s.**, Planá nad Lužnicí, Česká republika
(210) O 142954
-
- (111) **231612**
(220) 28.07.1999
(320) 28.07.1999
(442) 12.01.2000
(151) 28.03.2001
(180) 28.07.2009
- (730) **CELLULAR STAR, a.s.**, K Hájenkám 341, Slavičín, Česká republika
(210) O 143164
-
- (111) **231613**
(220) 25.05.1999
(320) 25.05.1999
(442) 13.12.2000
(151) 28.03.2001
(180) 25.05.2009
(730) **Nová Jana**, Heyrovského 1, Olomouc, Česká republika
(210) O 143176
-
- (111) **231614**
(220) 31.05.1999
(320) 31.05.1999
(442) 13.12.2000
(151) 28.03.2001
(180) 31.05.2009
(730) **MONTAN, s.r.o.**, Klicperova 9, Plzeň, Česká republika
(210) O 143343
-
- (111) **231615**
(220) 02.06.1999
(320) 12.03.1999
(442) 13.12.2000
(151) 28.03.2001
(180) 02.06.2009
(730) **Exxon Corporation**, 5959 Las Colinas Boulevard, Irving, Spojené státy americké, Texas
(210) O 143434
-
- (111) **231616**
(220) 08.06.1999
(320) 08.06.1999
(442) 13.12.2000
(151) 28.03.2001
(180) 08.06.2009
(730) **Bell and Howell Mail and Messaging Technologies Pinnacle Park**, 4401, Silicon Drive, Durham, Spojené státy americké, North Carolina
(210) O 143607
-
- (111) **231617**
(220) 09.06.1999
(320) 09.06.1999
(442) 13.12.2000
(151) 28.03.2001
(180) 09.06.2009
(730) **ORBIT MERRET, spol.s r.o.**, Klánova 81/141, Praha 4, Česká republika
(210) O 143656
-
- (111) **231618**
(220) 11.06.1999
(320) 11.06.1999
(442) 13.12.2000
(151) 28.03.2001
(180) 11.06.2009
(730) **Penny Market Obchodní společnost, s.r.o.**, Jirny 353, Jirny, Česká republika
(210) O 143709
-

(111) **231619**
 (220) 11.06.1999
 (320) 11.06.1999
 (442) 13.12.2000
 (151) 28.03.2001
 (180) 11.06.2009
 (730) **Orange International Developments Limited**,
 c/o McKinney Bancroft & Hughes Ltd. Chancery
 H, Freeport, Bahamy
 (210) O 143778

(111) **231620**
 (220) 14.06.1999
 (320) 14.12.1998
 (442) 13.12.2000
 (151) 28.03.2001
 (180) 14.06.2009
 (730) **PricewaterhouseCoopers 11p**, 1301 Avenue of
 the Americas, New York, Spojené státy americké,
 New York
 (210) O 143815

(111) **231621**
 (220) 14.06.1999
 (320) 14.06.1999
 (442) 13.12.2000
 (151) 28.03.2001
 (180) 14.06.2009
 (730) **LIBRI, s.r.o.**, Hořejší nábřeží 17, Praha 5, Česká
 republika
 (210) O 143818

(111) **231622**
 (220) 15.06.1999
 (320) 15.06.1999
 (442) 13.12.2000
 (151) 28.03.2001
 (180) 15.06.2009
 (730) **Wesley Jessen Corporation**, 333 East Howard
 Avenue, Des Plaines, Spojené státy americké,
 Illinois
 (210) O 143836

(111) **231623**
 (220) 16.06.1999
 (320) 16.06.1999
 (442) 13.12.2000
 (151) 28.03.2001
 (180) 16.06.2009
 (730) **IWA, spol. s.r.o.**, Brněnská 30, Žďár nad
 Sázavou, Česká republika
 (210) O 143860

(111) **231624**
 (220) 16.06.1999
 (320) 14.12.1998
 (442) 13.12.2000
 (151) 28.03.2001
 (180) 16.06.2009
 (730) **PricewaterhouseCoopers 11p**, 1301 Avenue of
 the Americas, New York, Spojené státy americké,
 New York
 (210) O 143874

(111) **231625**

(220) 16.06.1999
 (320) 16.01.1999
 (442) 13.12.2000
 (151) 28.03.2001
 (180) 16.06.2009
 (730) **PricewaterhouseCoopers 11p**, 1301 Avenue of
 the Americas, New York, Spojené státy americké,
 New York
 (210) O 143875

(111) **231626**
 (220) 16.06.1999
 (320) 16.01.1999
 (442) 13.12.2000
 (151) 28.03.2001
 (180) 16.06.2009
 (730) **PricewaterhouseCoopers 11p**, 1301 Avenue of
 the Americas, New York, Spojené státy americké,
 New York
 (210) O 143876

(111) **231627**
 (220) 16.06.1999
 (320) 15.01.1999
 (442) 13.12.2000
 (151) 28.03.2001
 (180) 16.06.2009
 (730) **PricewaterhouseCoopers 11p**, 1301 Avenue of
 the Americas, New York, Spojené státy americké,
 New York
 (210) O 143877

(111) **231628**
 (220) 16.06.1999
 (320) 14.12.1998
 (442) 13.12.2000
 (151) 28.03.2001
 (180) 16.06.2009
 (730) **PricewaterhouseCoopers 11p**, 1301 Avenue of
 the Americas, New York, Spojené státy americké,
 New York
 (210) O 143878

(111) **231629**
 (220) 16.06.1999
 (320) 16.06.1999
 (442) 13.12.2000
 (151) 28.03.2001
 (180) 16.06.2009
 (730) **Mars, Incorporated**, 6885 Elm Street, Mc Lean,
 Spojené státy americké, Virginia
 (210) O 143881

(111) **231630**
 (220) 16.06.1999
 (320) 16.06.1999
 (442) 13.12.2000
 (151) 28.03.2001
 (180) 16.06.2009
 (730) **Marimex CZ s.r.o.**, Libušská 264, Praha 4, Česká
 republika
 (210) O 143889

(111) **231631**
 (220) 16.06.1999

(320) 16.06.1999
 (442) 13.12.2000
 (151) 28.03.2001
 (180) 16.06.2009
 (730) **Pavel Šrámek - aps**, Rybnická 107, Brno, Česká republika
 (210) O 143890

(111) **231632**
 (220) 17.06.1999
 (320) 17.06.1999
 (442) 13.12.2000
 (151) 28.03.2001
 (180) 17.06.2009
 (730) **Český výbor pro UNICEF**, Vyšehradská 51, Praha 2, Česká republika
 (210) O 143961

(111) **231633**
 (220) 18.06.1999
 (320) 18.06.1999
 (442) 13.12.2000
 (151) 28.03.2001
 (180) 18.06.2009
 (730) **Ing. Mišák Petr**, Slatinice 23, Česká republika
 (210) O 143968

(111) **231634**
 (220) 18.06.1999
 (320) 18.06.1999
 (442) 13.12.2000
 (151) 28.03.2001
 (180) 18.06.2009
 (730) **Ing. Mišák Petr**, Slatinice 23, Česká republika
 (210) O 143969

(111) **231635**
 (220) 18.06.1999
 (320) 18.06.1999
 (442) 13.12.2000
 (151) 28.03.2001
 (180) 18.06.2009
 (730) **Victoria Industrial a.s.**, Holubkova 3099/4, Praha 10, Česká republika
 (210) O 143977

(111) **231636**
 (220) 21.06.1999
 (320) 21.06.1999
 (442) 13.12.2000
 (151) 28.03.2001
 (180) 21.06.2009
 (730) **Frekvence 1 a.s.**, Wenzigova 4, Praha 2, Česká republika
 (210) O 144007

(111) **231637**
 (220) 21.06.1999
 (320) 21.06.1999
 (442) 13.12.2000
 (151) 28.03.2001
 (180) 21.06.2009
 (730) **Frekvence 1, a.s.**, Wenzigova 4, Praha 2, Česká republika

(210) O 144008

(111) **231638**
 (220) 24.06.1999
 (320) 24.06.1999
 (442) 13.12.2000
 (151) 28.03.2001
 (180) 24.06.2009
 (730) **Paenium s.r.o.**, Pouchovská 284/61, Hradec Králové, Česká republika
 (210) O 144168

(111) **231639**
 (220) 25.06.1999
 (320) 25.06.1999
 (442) 14.06.2000
 (151) 28.03.2001
 (180) 25.06.2009
 (730) **Ing. Jiří Mach - EDUKON**, Štítíného 710/30, Praha 3, Česká republika
 (210) O 144217

(111) **231640**
 (220) 28.06.1999
 (320) 28.06.1999
 (442) 13.12.2000
 (151) 28.03.2001
 (180) 28.06.2009
 (730) **Thai Agri Foods Public Company Limited**, 155/1 Moo, Theparak Road, Bangsaothong Samutprakam, Thajsko
 (210) O 144364

(111) **231641**
 (220) 28.06.1999
 (320) 28.06.1999
 (442) 13.12.2000
 (151) 28.03.2001
 (180) 28.06.2009
 (730) **Thai Agri Foods Public Company Limited**, 155/1 Moo 1, Theparak Road, Bangsaothong Samutprakam, Thajsko
 (210) O 144366

(111) **231642**
 (220) 28.06.1999
 (320) 28.06.1999
 (442) 13.12.2000
 (151) 28.03.2001
 (180) 28.06.2009
 (730) **Hartford House, Ltd.**, P.O.Box 4549, Boulder, Spojené státy americké, Colorado
 (210) O 144372

(111) **231643**
 (220) 29.06.1999
 (320) 29.06.1999
 (442) 13.12.2000
 (151) 28.03.2001
 (180) 29.06.2009
 (730) **Inver House Distillers Limited**, Moffat Distillery, Airdrie, Lanarkshire, Velká Británie
 (210) O 144412

(111) **231644**

(220) 29.06.1999
 (320) 29.06.1999
 (442) 13.12.2000
 (151) 28.03.2001
 (180) 29.06.2009
 (730) **Flégl Václav**, Střelná 24, Košťany u Teplic, Česká republika
 (210) O 144435

(111) **231645**
 (220) 01.07.1999
 (320) 01.07.1999
 (442) 13.12.2000
 (151) 28.03.2001
 (180) 01.07.2009
 (730) **Premark FEG L.L.C.**, 300 Delaware Avenue, Wilmington, Spojené státy americké, Delaware
 (210) O 144526

(111) **231647**
 (220) 07.07.1999
 (320) 07.07.1999
 (442) 13.12.2000
 (151) 28.03.2001
 (180) 07.07.2009
 (730) **Městské kulturní středisko Strakonice**, Mírová 831, Strakonice, Česká republika
 (210) O 144591

(111) **231648**
 (220) 07.07.1999
 (320) 07.07.1999
 (442) 13.12.2000
 (151) 28.03.2001
 (180) 07.07.2009
 (730) **VOLKSWAGEN Aktiengesellschaft**, D-38436 Wolfsburg, Německo
 (210) O 144730

(111) **231649**
 (220) 09.07.1999
 (320) 09.07.1999
 (442) 13.12.2000
 (151) 28.03.2001
 (180) 09.07.2009
 (730) **Nadační fond galerie**, Dlouhá 12, Praha 1, Česká republika
 (210) O 144776

(111) **231650**
 (220) 21.07.1999
 (320) 21.07.1999
 (442) 14.06.2000
 (151) 28.03.2001
 (180) 21.07.2009
 (730) **Ing. Jiří Mach - EDUKON**, Štítného 710/30, Praha 3, Česká republika
 (210) O 145066

(111) **231651**
 (220) 22.07.1999
 (320) 22.07.1999
 (442) 13.12.2000
 (151) 28.03.2001
 (180) 22.07.2009

(730) **Karel Kýhos**, Františka Křížka 38, Praha 7, Česká republika
 (210) O 145106

(111) **231654**
 (220) 27.07.1999
 (320) 27.07.1999
 (442) 13.12.2000
 (151) 28.03.2001
 (180) 27.07.2009
 (730) **The Procter&Gamble Company**, One Procter&Gamble Plaza, Cincinnati, Spojené státy americké, Ohio
 (210) O 145219

(111) **231655**
 (220) 28.07.1999
 (320) 28.07.1999
 (442) 13.12.2000
 (151) 28.03.2001
 (180) 28.07.2009
 (730) **Pro Bank Security a.s.**, Železná 8, Ostrava - Hulváky, Česká republika
 (210) O 145249

(111) **231656**
 (220) 28.07.1999
 (320) 16.02.1999
 (442) 13.12.2000
 (151) 28.03.2001
 (180) 28.07.2009
 (730) **ALLIANT TECHSYSTEMS INC.**, 600 Second Street N.E., Hopkins, Spojené státy americké, Minnesota
 (210) O 145264

(111) **231657**
 (220) 28.07.1999
 (320) 28.07.1999
 (442) 13.12.2000
 (151) 28.03.2001
 (180) 28.07.2009
 (730) **MILCOM a.s., Výzkumný ústav mlékárenský**, Ke dvoru 12, Praha 6 - Vokovice, Česká republika
 (210) O 145267

(111) **231663**
 (220) 03.08.1999
 (320) 03.08.1999
 (442) 13.12.2000
 (151) 28.03.2001
 (180) 03.08.2009
 (730) **BESEDA a.s. Praha**, Školská 3, Praha 1, Česká republika
 (210) O 145466

(111) **231664**
 (220) 03.08.1999
 (320) 03.08.1999
 (442) 13.12.2000
 (151) 28.03.2001
 (180) 03.08.2009
 (730) **Beseda Holding, a.s.**, Školská 3, Praha 1, Česká republika

(210) O 145467

(111) **231666**

(220) 09.08.1999

(320) 09.08.1999

(442) 13.12.2000

(151) 28.03.2001

(180) 09.08.2009

(730) **BRONA, s.r.o.**, Karlovarská 65, Doksy, Česká republika

(210) O 145661

(111) **231667**

(220) 11.08.1999

(320) 11.08.1999

(442) 13.12.2000

(151) 28.03.2001

(180) 11.08.2009

(730) **Bayerlová Gabriela**, Nádražní 86, Sedlčany, Česká republika

(210) O 145726

(111) **231668**

(220) 12.08.1999

(320) 12.08.1999

(442) 13.12.2000

(151) 28.03.2001

(180) 12.08.2009

(730) **Jakešová Jana**, Jasmínova 2680/30, Praha 10, Česká republika

(210) O 145745

(111) **231669**

(220) 12.08.1999

(320) 12.08.1999

(442) 13.12.2000

(151) 28.03.2001

(180) 12.08.2009

(730) **MORAVSKOSLEZSKÁ KOMODITNÍ BURZA**, Nivnická 14, Ostrava-Mariánské hory, Česká republika

(210) O 145751

(111) **231670**

(220) 13.08.1999

(320) 13.08.1999

(442) 13.12.2000

(151) 28.03.2001

(180) 13.08.2009

(730) **MASPEX Sp. z o.o.**, ul. Chopina 10, Wadowice, Polsko

(210) O 145806

(111) **231671**

(220) 13.08.1999

(320) 13.08.1999

(442) 13.12.2000

(151) 28.03.2001

(180) 13.08.2009

(730) **MASPEX Sp. z o.o.**, ul. Chopina 10, Wadowice, Polsko

(210) O 145807

(111) **231672**

(220) 13.08.1999

(320) 13.08.1999

(442) 13.12.2000

(151) 28.03.2001

(180) 13.08.2009

(730) **MASPEX Sp. z o.o.**, ul. Chopina 10, Wadowice, Polsko

(210) O 145808

(111) **231673**

(220) 13.08.1999

(320) 13.08.1999

(442) 13.12.2000

(151) 28.03.2001

(180) 13.08.2009

(730) **MASPEX Sp. z o.o.**, ul. Chopina 10, Wadowice, Polsko

(210) O 145809

(111) **231674**

(220) 13.08.1999

(320) 13.08.1999

(442) 13.12.2000

(151) 28.03.2001

(180) 13.08.2009

(730) **WILLIS GROUP LIMITED**, Ten Trinity Square, London, Velká Británie

(210) O 145825

(111) **231675**

(220) 13.08.1999

(320) 13.08.1999

(442) 13.12.2000

(151) 28.03.2001

(180) 13.08.2009

(730) **WILLIS GROUP LIMITED**, Ten Trinity Square, London, Velká Británie

(210) O 145826

(111) **231676**

(220) 16.08.1999

(320) 16.08.1999

(442) 13.12.2000

(151) 28.03.2001

(180) 16.08.2009

(730) **ISC Communication, s.r.o.**, Zlončická 10, Praha 8 - Čimice, Česká republika

(210) O 145830

(111) **231677**

(220) 16.08.1999

(320) 16.08.1999

(442) 13.12.2000

(151) 28.03.2001

(180) 16.08.2009

(730) **ISC Communication, s.r.o.**, Zlončická 10, Praha 8 - Čimice, Česká republika

(210) O 145831

(111) **231678**

(220) 16.08.1999

(320) 16.08.1999

(442) 13.12.2000

(151) 28.03.2001

(180) 16.08.2009

(730) **ISC Communication, s.r.o.**, Zlončická 10,
Praha 8 - Čimice, Česká republika

(210) O 145832

(111) **231679**

(220) 18.08.1999

(320) 18.08.1999

(442) 13.12.2000

(151) 28.03.2001

(180) 18.08.2009

(730) **CET 21, s.r.o.**, V jámě 12, Praha 1, Česká
republika

(210) O 145923

(111) **231680**

(220) 18.08.1999

(320) 18.08.1999

(442) 13.12.2000

(151) 28.03.2001

(180) 18.08.2009

(730) **PENCO, spol.s r.o.**, nám. Jiřího z Poděbrad 64,
Řevnice, Česká republika

(210) O 145943

(111) **231681**

(220) 18.08.1999

(320) 18.08.1999

(442) 13.12.2000

(151) 28.03.2001

(180) 18.08.2009

(730) **Refas spol.s r.o.**, Nezamyslova 10, Praha 2,
Česká republika

(210) O 145946

(111) **231682**

(220) 19.08.1999

(320) 19.08.1999

(442) 13.12.2000

(151) 28.03.2001

(180) 19.08.2009

(730) **POLYMER INSTITUTE BRNO, spol.s r.o.**,
Tkalcovská 2, Brno, Česká republika

(210) O 145952

(111) **231685**

(220) 19.08.1999

(320) 19.08.1999

(442) 13.12.2000

(151) 28.03.2001

(180) 19.08.2009

(730) **Český Mobil a.s.**, Vinohradská 167, Praha 10,
Česká republika

(210) O 145966

(111) **231686**

(220) 19.08.1999

(320) 19.08.1999

(442) 13.12.2000

(151) 28.03.2001

(180) 19.08.2009

(730) **Český Mobil a.s.**, Vinohradská 167, Praha 10,
Česká republika

(210) O 145967

(111) **231687**

(220) 19.08.1999

(320) 19.08.1999

(442) 13.12.2000

(151) 28.03.2001

(180) 19.08.2009

(730) **Český Mobil a.s.**, Vinohradská 167, Praha 10,
Česká republika

(210) O 145968

(111) **231688**

(220) 19.08.1999

(320) 19.08.1999

(442) 13.12.2000

(151) 28.03.2001

(180) 19.08.2009

(730) **Český Mobil a.s.**, Vinohradská 167, Praha 10,
Česká republika

(210) O 145969

(111) **231689**

(220) 19.08.1999

(320) 19.08.1999

(442) 13.12.2000

(151) 28.03.2001

(180) 19.08.2009

(730) **Český Mobil a.s.**, Vinohradská 167, Praha 10,
Česká republika

(210) O 145972

(111) **231690**

(220) 19.08.1999

(320) 19.08.1999

(442) 13.12.2000

(151) 28.03.2001

(180) 19.08.2009

(730) **Český Mobil a.s.**, Vinohradská 167, Praha 10,
Česká republika

(210) O 145973

(111) **231691**

(220) 20.08.1999

(320) 20.08.1999

(442) 13.12.2000

(151) 28.03.2001

(180) 20.08.2009

(730) **SKLÁRNA NOVOSAD & SYN HARRACHOV
S.R.O. CZECH REPUBLIC**, Harrachov, Česká
republika

(210) O 145999

(111) **231692**

(220) 20.08.1999

(320) 20.08.1999

(442) 13.12.2000

(151) 28.03.2001

(180) 20.08.2009

(730) **Warnaco Inc.**, 90 Park Avenue, New York,
Spojené státy americké, New York

(210) O 146022

(111) **231693**

(220) 20.08.1999

(320) 20.08.1999

(442) 13.12.2000

(151) 28.03.2001

(180) 20.08.2009
(730) **Warnaco Inc.**, 90 Park Avenue, New York,
Spojené státy americké, New York
(210) O 146023

(111) **231694**
(220) 20.08.1999
(320) 20.08.1999
(442) 13.12.2000
(151) 28.03.2001
(180) 20.08.2009
(730) **Warnaco Inc.**, 90 Park Avenue, New York,
Spojené státy americké, New York
(210) O 146024

(111) **231695**
(220) 20.08.1999
(320) 20.08.1999
(442) 13.12.2000
(151) 28.03.2001
(180) 20.08.2009
(730) **Warnaco Inc.**, 90 Park Avenue, New York,
Spojené státy americké, New York
(210) O 146025

(111) **231696**
(220) 20.08.1999
(320) 20.08.1999
(442) 13.12.2000
(151) 28.03.2001
(180) 20.08.2009
(730) **Warnaco Inc.**, 90 Park Avenue, New York,
Spojené státy americké, New York
(210) O 146026

(111) **231697**
(220) 20.08.1999
(320) 20.08.1999
(442) 13.12.2000
(151) 28.03.2001
(180) 20.08.2009
(730) **Warnaco Inc.**, 90 Park Avenue, New York,
Spojené státy americké, New York
(210) O 146027

(111) **231698**
(220) 20.08.1999
(320) 20.08.1999
(442) 13.12.2000
(151) 28.03.2001
(180) 20.08.2009
(730) **Warnaco Inc.**, 90 Park Avenue, New York,
Spojené státy americké, New York
(210) O 146028

(111) **231699**
(220) 20.08.1999
(320) 20.08.1999
(442) 13.12.2000
(151) 28.03.2001
(180) 20.08.2009
(730) **Warnaco Inc.**, 90 Park Avenue, New York,
Spojené státy americké, New York
(210) O 146029

(111) **231700**
(220) 20.08.1999
(320) 20.08.1999
(442) 13.12.2000
(151) 28.03.2001
(180) 20.08.2009
(730) **Warnaco Inc.**, 90 Park Avenue, New York,
Spojené státy americké, New York
(210) O 146030

(111) **231701**
(220) 20.08.1999
(320) 20.08.1999
(442) 13.12.2000
(151) 28.03.2001
(180) 20.08.2009
(730) **Warnaco Inc.**, 90 Park Avenue, New York,
Spojené státy americké, New York
(210) O 146032

(111) **231702**
(220) 20.08.1999
(320) 20.08.1999
(442) 13.12.2000
(151) 28.03.2001
(180) 20.08.2009
(730) **Warnaco Inc.**, 90 Park Avenue, New York,
Spojené státy americké, New York
(210) O 146033

(111) **231703**
(220) 20.08.1999
(320) 20.08.1999
(442) 13.12.2000
(151) 28.03.2001
(180) 20.08.2009
(730) **Warnaco Inc.**, 90 Park Avenue, New York,
Spojené státy americké, New York
(210) O 146034

(111) **231704**
(220) 20.08.1999
(320) 20.08.1999
(442) 13.12.2000
(151) 28.03.2001
(180) 20.08.2009
(730) **Warnaco Inc.**, 90 Park Avenue, New York,
Spojené státy americké, New York
(210) O 146035

(111) **231705**
(220) 24.08.1999
(320) 24.08.1999
(442) 13.12.2000
(151) 28.03.2001
(180) 24.08.2009
(730) **Kvapil Josef**, Dolní náměstí 42, Olomouc, Česká
republika
(210) O 146110

(111) **231706**
(220) 24.08.1999
(320) 01.03.1999
(442) 13.12.2000
(151) 28.03.2001

(180) 24.08.2009
(730) **Microsoft Corporation**, One Microsoft Way,
Redmond, Spojené státy americké, Washington
(210) O 146118

(111) **231707**
(220) 24.08.1999
(320) 24.08.1999
(442) 13.12.2000
(151) 28.03.2001
(180) 24.08.2009
(730) **Bergman Patrik**, Švehlova 26/2887, Praha 10,
Česká republika
(210) O 146124

(111) **231709**
(220) 25.08.1999
(320) 25.08.1999
(442) 13.12.2000
(151) 28.03.2001
(180) 25.08.2009
(730) **JEMČA, a.s.**, Znojemska 687, Jemnice, Česká
republika
(210) O 146154

(111) **231710**
(220) 27.08.1999
(320) 27.08.1999
(442) 13.12.2000
(151) 28.03.2001
(180) 27.08.2009
(730) **Izka, societe civile**, 202 route de Charlieu,
Roanne, Francie
(210) O 146260

(111) **231711**
(220) 27.08.1999
(320) 27.08.1999
(442) 13.12.2000
(151) 28.03.2001
(180) 27.08.2009
(730) **KAFFA s.r.o.**, Vaňurova 14a, Liberec, Česká
republika
(210) O 146261

(111) **231712**
(220) 30.08.1999
(320) 30.08.1999
(442) 13.12.2000
(151) 28.03.2001
(180) 30.08.2009
(730) **Bertelsmann Media s.r.o.**, Čermákova 1236/6,
Praha 2, Česká republika
(210) O 146266

(111) **231713**
(220) 30.08.1999
(320) 30.08.1999
(442) 13.12.2000
(151) 28.03.2001
(180) 30.08.2009
(730) **STAVOUNION, akciová společnost**, Čechova
1, České Budějovice, Česká republika
(210) O 146274

(111) **231714**
(220) 31.08.1999
(320) 31.08.1999
(442) 13.12.2000
(151) 28.03.2001
(180) 31.08.2009
(730) **BALÍRNÝ ČAJE DUKÁT a.s.**, Padělký II/3957,
Zlín, Česká republika
(210) O 146307

(111) **231715**
(220) 31.08.1999
(320) 31.08.1999
(442) 13.12.2000
(151) 28.03.2001
(180) 31.08.2009
(730) **WERCO spol.s r.o.**, Videňská 100, Praha 4,
Česká republika
(210) O 146310

(111) **231716**
(220) 31.08.1999
(320) 31.08.1999
(442) 13.12.2000
(151) 28.03.2001
(180) 31.08.2009
(730) **P. KOTSOVOLOS S.A.**, 14th Km National
Road Athens - Lamia Spilias 2, Metamorphosis -
Attica Athény, Řecko
(210) O 146333

(111) **231717**
(220) 01.09.1999
(320) 01.09.1999
(442) 13.12.2000
(151) 28.03.2001
(180) 01.09.2009
(730) **Venderová Taťana**, U zastávky 1185, Roztoky,
Česká republika
(210) O 146365

(111) **231718**
(220) 01.09.1999
(320) 01.09.1999
(442) 13.12.2000
(151) 28.03.2001
(180) 01.09.2009
(730) **Mgr. Pavlátová Jiřina**, Korunní 36, Praha 2,
Česká republika
(210) O 146366

(111) **231719**
(220) 01.09.1999
(320) 01.09.1999
(442) 13.12.2000
(151) 28.03.2001
(180) 01.09.2009
(730) **VOCHS Bohemia s.r.o.**, Kotršova 11, Opava,
Česká republika
(210) O 146370

(111) **231720**
(220) 01.09.1999
(320) 01.09.1999
(442) 13.12.2000

(151) 28.03.2001
(180) 01.09.2009
(730) **VOCHS Bohemia s.r.o.**, Kotršova 11, Opava,
Česká republika
(210) O 146371

(111) **231721**
(220) 02.09.1999
(320) 02.09.1999
(442) 13.12.2000
(151) 28.03.2001
(180) 02.09.2009
(730) **AFIN BROKERS a.s.**, Veverčí 46, Brno, Česká
republika
(210) O 146391

(111) **231722**
(220) 02.09.1999
(320) 02.09.1999
(442) 13.12.2000
(151) 28.03.2001
(180) 02.09.2009
(730) **Stepstone ASA**, Calmeyersgate 8, Oslo, Norsko
(210) O 146397

(111) **231723**
(220) 02.09.1999
(320) 02.09.1999
(442) 13.12.2000
(151) 28.03.2001
(180) 02.09.2009
(730) **Kudrna Brno s.r.o.**, Bašty 2, Brno, Česká
republika
(210) O 146399

(111) **231724**
(220) 03.09.1999
(320) 03.09.1999
(442) 13.12.2000
(151) 28.03.2001
(180) 03.09.2009
(730) **Cathay Pigments (International) Limited**,
Bank House, 42 High Street, Ewell, Surrey, Velká
Británie
(210) O 146422

(111) **231725**
(220) 03.09.1999
(320) 03.09.1999
(442) 13.12.2000
(151) 28.03.2001
(180) 03.09.2009
(730) **ELTRAF, a.s.**, Kralice, Česká republika
(210) O 146437

(111) **231726**
(220) 03.09.1999
(320) 03.09.1999
(442) 13.12.2000
(151) 28.03.2001
(180) 03.09.2009
(730) **Stavební a inženýrská společnost SPS, s.r.o.**,
Národní třída 10, Praha 1, Česká republika
(210) O 146439

(111) **231727**
(220) 03.09.1999
(320) 03.09.1999
(442) 13.12.2000
(151) 28.03.2001
(180) 03.09.2009
(730) **AKADEMIE MÚZICKÝCH UMĚNÍ, HUDEBNÍ
FAKULTA**, Malostranské nám. 13, Praha 1, Česká
republika
(210) O 146442

(111) **231728**
(220) 03.09.1999
(320) 03.09.1999
(442) 13.12.2000
(151) 28.03.2001
(180) 03.09.2009
(730) **Pospišilová Květa**, Zázvorkova 2002, Praha 5,
Česká republika
(210) O 146444

(111) **231729**
(220) 06.09.1999
(320) 06.09.1999
(442) 13.12.2000
(151) 28.03.2001
(180) 06.09.2009
(730) **SCHAUMANN ČR s.r.o.**, nám. Svobody 35,
Volyně, Česká republika
(210) O 146471

(111) **231730**
(220) 06.09.1999
(320) 06.09.1999
(442) 13.12.2000
(151) 28.03.2001
(180) 06.09.2009
(730) **Heryán Milan**, Březnice 301, Zlín, Česká
republika
(210) O 146472

(111) **231731**
(220) 06.09.1999
(320) 06.09.1999
(442) 13.12.2000
(151) 28.03.2001
(180) 06.09.2009
(730) **Disney Enterprises, Inc.**, 500 South Buena Vista
Street, Burbank, Spojené státy americké, California
(210) O 146525

(111) **231732**
(220) 06.09.1999
(320) 19.04.1999
(442) 13.12.2000
(151) 28.03.2001
(180) 06.09.2009
(730) **Disney Enterprises, Inc.**, 500 South Buena Vista
Street, Burbank, Spojené státy americké, California
(210) O 146526

(111) **231733**
(220) 07.09.1999
(320) 07.09.1999
(442) 13.12.2000

(151) 28.03.2001
 (180) 07.09.2009
 (730) **TEXIMPEX, a.s.**, Hulínská 2193, Kroměříž, Česká republika
 (210) O 146550

(111) **231734**
 (220) 07.09.1999
 (320) 07.09.1999
 (442) 13.12.2000
 (151) 28.03.2001
 (180) 07.09.2009
 (730) **Randuchová Vlasta**, Čebín 407, Čebín, Česká republika
 (210) O 146551

(111) **231735**
 (220) 07.09.1999
 (320) 07.09.1999
 (442) 13.12.2000
 (151) 28.03.2001
 (180) 07.09.2009
 (730) **VALOSUN, spol. s r. o.**, Lomená 17, Brno, Česká republika
 (210) O 146556

(111) **231736**
 (220) 07.09.1999
 (320) 07.09.1999
 (442) 13.12.2000
 (151) 28.03.2001
 (180) 07.09.2009
 (730) **Hykrda Jan**, Bohuslava Martinů 84, Brno, Česká republika
 (210) O 146557

(111) **231737**
 (220) 08.09.1999
 (320) 08.09.1999
 (442) 13.12.2000
 (151) 28.03.2001
 (180) 08.09.2009
 (730) **Škrobárna Brno, a.s.**, Dornych 47, Brno, Česká republika
 (210) O 146590

(111) **231738**
 (220) 08.09.1999
 (320) 08.09.1999
 (442) 13.12.2000
 (151) 28.03.2001
 (180) 08.09.2009
 (730) **DOMINATOR s.r.o.**, Sevastopolská 3, Praha 10, Česká republika
 (210) O 146631

(111) **231739**
 (220) 09.09.1999
 (320) 09.03.1999
 (442) 13.12.2000
 (151) 28.03.2001
 (180) 09.09.2009

(730) **Bell & Howell Mail & Messaging Technologies Company**, Pinnacle Park 4401, Silicon Drive, Durham, Spojené státy americké, North Carolina
 (210) O 146655

(111) **231740**
 (220) 09.09.1999
 (320) 09.09.1999
 (442) 13.12.2000
 (151) 28.03.2001
 (180) 09.09.2009
 (730) **CTI-PRO, s.r.o.**, Běloveská 1600, Náchod, Česká republika
 (210) O 146658

(111) **231741**
 (220) 09.09.1999
 (320) 09.09.1999
 (442) 13.12.2000
 (151) 28.03.2001
 (180) 09.09.2009
 (730) **CTI-PRO, s.r.o.**, Běloveská 1600, Náchod, Česká republika
 (210) O 146659

(111) **231742**
 (220) 09.09.1999
 (320) 09.09.1999
 (442) 13.12.2000
 (151) 28.03.2001
 (180) 09.09.2009
 (730) **Malina Miloš**, Dr. Randy 18, Jablonec nad Nisou, Česká republika
 (210) O 146665

(111) **231743**
 (220) 09.09.1999
 (320) 09.09.1999
 (442) 13.12.2000
 (151) 28.03.2001
 (180) 09.09.2009
 (730) **IDG Czech a.s.**, Seydlerova 2451/11, Praha 5, Česká republika
 (210) O 146689

(111) **231744**
 (220) 10.09.1999
 (320) 10.09.1999
 (442) 13.12.2000
 (151) 28.03.2001
 (180) 10.09.2009
 (730) **Mgr. Kysela Aleš**, tř. T. G. Masaryka 1072, Mladá Boleslav, Česká republika
 (210) O 146692

(111) **231745**
 (220) 10.09.1999
 (320) 10.09.1999
 (442) 13.12.2000
 (151) 28.03.2001
 (180) 10.09.2009
 (730) **Maxima Computer CZ s.r.o.**, Havířovská 476, Praha 9 - Letňany, Česká republika
 (210) O 146693

(111) **231746**
(220) 10.09.1999
(320) 10.09.1999
(442) 13.12.2000
(151) 28.03.2001
(180) 10.09.2009
(730) **A.S.E.I., spol.s r.o.**, U Rajske zahrady 3, Praha 3,
Česká republika
(210) O 146721

(111) **231747**
(220) 14.09.1999
(320) 14.09.1999
(442) 13.12.2000
(151) 28.03.2001
(180) 14.09.2009
(730) **Kabushiki Kaisha Sony Computer
Entertainment (Sony Computer
Entertainment Inc.)**, 1-1, Akasaka 7-chome,
Minato-ku, Tokyo, Japonsko
(210) O 146801

(111) **231748**
(220) 14.09.1999
(320) 14.09.1999
(442) 13.12.2000
(151) 28.03.2001
(180) 14.09.2009
(730) **Merck & Co., Inc.**, One Merck Drive,
Whitehouse Station, Spojené státy americké, New
Jersey
(210) O 146802

(111) **231749**
(220) 15.09.1999
(320) 15.09.1999
(442) 13.12.2000
(151) 28.03.2001
(180) 15.09.2009
(730) **Computer Marketing Service - Consulting,
spol. s r.o.**, Švermova 1591, Beroun 2, Česká
republika
(210) O 146824

(111) **231750**
(220) 15.09.1999
(320) 15.09.1999
(442) 13.12.2000
(151) 28.03.2001
(180) 15.09.2009
(730) **AAB - Daně, ekonomika, účetnictví s.r.o.**,
Markušova 1630, Praha 4, Česká republika
(210) O 146840

(111) **231751**
(220) 15.09.1999
(320) 15.09.1999
(442) 13.12.2000
(151) 28.03.2001
(180) 15.09.2009
(730) **The Gillette Company**, Prudential Tower
Building, Boston, Spojené státy americké,
Massachusetts
(210) O 146848

(111) **231752**
(220) 15.09.1999
(320) 15.09.1999
(442) 13.12.2000
(151) 28.03.2001
(180) 15.09.2009
(730) **The Gillette Company**, Prudential Tower
Building, Boston, Spojené státy americké,
Massachusetts
(210) O 146849

(111) **231753**
(220) 16.09.1999
(320) 16.09.1999
(442) 13.12.2000
(151) 28.03.2001
(180) 16.09.2009
(730) **DOMUS správa nemovitostí spol. s r.o.**,
Mánesova 27/881, Praha 2, Česká republika
(210) O 146947

(111) **231754**
(220) 16.09.1999
(320) 16.09.1999
(442) 13.12.2000
(151) 28.03.2001
(180) 16.09.2009
(730) **Šumšál Petr**, Ke Strašnické 2402/15, Praha 10,
Česká republika
(210) O 146948

(111) **231755**
(220) 16.09.1999
(320) 16.09.1999
(442) 13.12.2000
(151) 28.03.2001
(180) 16.09.2009
(730) **NEW STAR IMPORT - EXPORT s.r.o.**,
Kolbenova 159/7, Praha 9, Česká republika
(210) O 146949

(111) **231756**
(220) 16.09.1999
(320) 16.09.1999
(442) 13.12.2000
(151) 28.03.2001
(180) 16.09.2009
(730) **NEW STAR IMPORT - EXPORT s.r.o.**,
Kolbenova 159/7, Praha 9, Česká republika
(210) O 146950

(111) **231757**
(220) 20.09.1999
(320) 20.09.1999
(442) 13.12.2000
(151) 28.03.2001
(180) 20.09.2009
(730) **Humlhanz Petr**, Melantrichova 471/10, Praha 1,
Česká republika
(210) O 147046

(111) **231758**
(220) 01.10.1999
(320) 01.10.1999
(442) 13.12.2000

(151) 28.03.2001
(180) 01.10.2009
(730) **Donth Arnošt**, Gagarinova 515/32, Karlovy Vary,
Česká republika
(210) O 147056

(111) **231759**
(220) 21.09.1999
(320) 21.09.1999
(442) 13.12.2000
(151) 28.03.2001
(180) 21.09.2009
(730) **Matsushita Electric Industrial Co., Ltd.**, 1006,
Oaza Kadoma, Kadoma-shi, Japonsko
(210) O 147074

(111) **231760**
(220) 23.09.1999
(320) 23.09.1999
(442) 13.12.2000
(151) 28.03.2001
(180) 23.09.2009
(730) **V-KUTY spol.s r.o.**, Krokova 4, Ostrava-Zábřeh,
Česká republika
(210) O 147182

(111) **231761**
(220) 23.09.1999
(320) 23.09.1999
(442) 13.12.2000
(151) 28.03.2001
(180) 23.09.2009
(730) **Březina Radek**, Amálská 2463, Kladno, Česká
republika
(210) O 147191

(111) **231762**
(220) 23.09.1999
(320) 23.09.1999
(442) 13.12.2000
(151) 28.03.2001
(180) 23.09.2009
(730) **The Procter & Gamble Company**, One Procter
& Gamble Plaza, Cincinnati, Spojené státy
americké, Ohio
(210) O 147195

(111) **231763**
(220) 23.09.1999
(320) 23.09.1999
(442) 13.12.2000
(151) 28.03.2001
(180) 23.09.2009
(730) **Auto Palace Butovice, s.r.o.**, Bucharova 16,
Praha 5, Česká republika
(210) O 147197

(111) **231764**
(220) 23.09.1999
(320) 23.09.1999
(442) 13.12.2000
(151) 28.03.2001
(180) 23.09.2009
(730) **Mandaus Jiří**, Rolní 42, Plzeň, Česká republika

(210) O 147200

(111) **231765**
(220) 24.09.1999
(320) 24.09.1999
(442) 13.12.2000
(151) 28.03.2001
(180) 24.09.2009
(730) **MICHELSKÉ PEKÁRNY a.s.**, Pekárenská 10,
Praha 10, Česká republika
(210) O 147223

(111) **231766**
(220) 24.09.1999
(320) 24.09.1999
(442) 13.12.2000
(151) 28.03.2001
(180) 24.09.2009
(730) **MICHELSKÉ PEKÁRNY a.s.**, Pekárenská 10,
Praha 10, Česká republika
(210) O 147224

(111) **231767**
(220) 24.09.1999
(320) 24.09.1999
(442) 13.12.2000
(151) 28.03.2001
(180) 24.09.2009
(730) **Jelen Karel**, Jirečkova 9, Praha 7, Česká
republika
(210) O 147252

(111) **231768**
(220) 27.09.1999
(320) 27.09.1999
(442) 13.12.2000
(151) 28.03.2001
(180) 27.09.2009
(730) **Seba T, akciová společnost Dvůr Králové nad
Labem**, Krkonošská 140, Tanvald, Česká
republika
(210) O 147265

(111) **231769**
(220) 27.09.1999
(320) 27.09.1999
(442) 13.12.2000
(151) 28.03.2001
(180) 27.09.2009
(730) **Seba T, akciová společnost Dvůr Králové nad
Labem**, Krkonošská 140, Tanvald, Česká
republika
(210) O 147266

(111) **231770**
(220) 27.09.1999
(320) 27.09.1999
(442) 13.12.2000
(151) 28.03.2001
(180) 27.09.2009
(730) **MUDr. Šťastný Boris**, Nad vodovodem 50/220,
Praha 10, Česká republika
(210) O 147268

(111) **231771**

(220) 27.09.1999

(320) 27.09.1999

(442) 13.12.2000

(151) 28.03.2001

(180) 27.09.2009

(730) **MUDr. Šťastný Boris**, Nad vodovodem 50/220,
Praha 10, Česká republika

(210) O 147269

(111) **231772**

(220) 28.09.1999

(320) 28.09.1999

(442) 13.12.2000

(151) 28.03.2001

(180) 28.09.2009

(730) **EXPERTIS PRAHA spol.s r.o.**, Jugoslávských
partyzánů 34, Praha 6, Česká republika

(210) O 147300

(111) **231773**

(220) 29.09.1999

(320) 29.09.1999

(442) 13.12.2000

(151) 28.03.2001

(180) 29.09.2009

(730) **ALPINUS S.A.**, Ceramiczna 1, Swietochlowice,
Polsko

(210) O 147307

(111) **231774**

(220) 29.09.1999

(320) 29.09.1999

(442) 13.12.2000

(151) 28.03.2001

(180) 29.09.2009

(730) **Lepier Jan**, Úvoz 47, Brno, Česká republika

(210) O 147316

(111) **231775**

(220) 29.09.1999

(320) 29.09.1999

(442) 13.12.2000

(151) 28.03.2001

(180) 29.09.2009

(730) **UNITOOL EUROPE s.r.o.**, Holoubkov 289,
Česká republika

(210) O 147317

(111) **231776**

(220) 29.09.1999

(320) 29.09.1999

(442) 13.12.2000

(151) 28.03.2001

(180) 29.09.2009

(730) **Masný průmysl - Krásno, spol. s.r.o.**, Třída T.
Bati 4, Zlín, Česká republika

(210) O 147319

(111) **231777**

(220) 30.09.1999

(320) 30.09.1999

(442) 13.12.2000

(151) 28.03.2001

(180) 30.09.2009

(730) **BONT spol.s r.o.**, Braňany 144, Česká republika

(210) O 147429

(111) **231778**

(220) 11.10.1999

(320) 11.10.1999

(442) 13.12.2000

(151) 28.03.2001

(180) 11.10.2009

(730) **SW MORAVA, spol. s r.o.**, Martinovská 3168,
Ostrava-Martinov, Česká republika

(210) O 147432

(111) **231779**

(220) 01.10.1999

(320) 01.10.1999

(442) 13.12.2000

(151) 28.03.2001

(180) 01.10.2009

(730) **AES PROPERTIES CORP.**, 5 Burlington Square,
Burlington, Spojené státy americké, Vermont

(210) O 147478

(111) **231780**

(220) 01.10.1999

(320) 01.10.1999

(442) 13.12.2000

(151) 28.03.2001

(180) 01.10.2009

(730) **Sobotka Jan**, Křížkovského 25, Brno, Česká
republika

(210) O 147488

(111) **231781**

(220) 04.10.1999

(320) 04.10.1999

(442) 13.12.2000

(151) 28.03.2001

(180) 04.10.2009

(730) **Ing. Zavřel Radek**, Riegrova 335, Tišnov, Česká
republika

(210) O 147559

(111) **231782**

(220) 04.10.1999

(320) 04.10.1999

(442) 13.12.2000

(151) 28.03.2001

(180) 04.10.2009

(730) **Valocký Slavomír**, U Židovského hřbitova
1039/2, Praha 10 - Uhřetěves, Česká republika

(210) O 147567

(111) **231783**

(220) 06.10.1999

(320) 27.04.1999

(442) 13.12.2000

(151) 28.03.2001

(180) 06.10.2009

(730) **Herman Miller Inc.**, 855 East Main Avenue,
Zeeland, Spojené státy americké, Michigan

(210) O 147629

(111) **231784**

(220) 06.10.1999

(320) 06.10.1999

- (442) 13.12.2000
(151) 28.03.2001
(180) 06.10.2009
(730) **Deloitte & Touche Central Europe Holdings Limited**, Eftapaton Court, 256 Archbishop Makarios III Av, Limasol, Kypr
(210) O 147630
-
- (111) **231785**
(220) 11.10.1999
(320) 11.10.1999
(442) 13.12.2000
(151) 28.03.2001
(180) 11.10.2009
(730) **BIO-Pharma s.r.o.**, Zarámí 4088, Zlín, Česká republika
(210) O 147735
-
- (111) **231786**
(220) 11.10.1999
(320) 11.10.1999
(442) 13.12.2000
(151) 28.03.2001
(180) 11.10.2009
(730) **DST Systems, Inc.**, 333 West 11th Street, 5th Floor, Kansas City, Spojené státy americké, Missouri
(210) O 147749
-
- (111) **231787**
(220) 14.10.1999
(320) 14.10.1999
(442) 13.12.2000
(151) 28.03.2001
(180) 14.10.2009
(730) **BELIS, s.r.o.**, Rudolfovska 111, České Budějovice, Česká republika
(210) O 147857
-
- (111) **231788**
(220) 14.10.1999
(320) 14.10.1999
(442) 13.12.2000
(151) 28.03.2001
(180) 14.10.2009
(730) **Kali und Salz GmbH**, Postfach 10 20 29, Kassel, Německo
(210) O 147885
-
- (111) **231789**
(220) 15.10.1999
(320) 15.10.1999
(442) 13.12.2000
(151) 28.03.2001
(180) 15.10.2009
(730) **UtiliCorp Holdings, Inc.**, 911 Main Street, Suite 3000, Kansas City, Spojené státy americké, Missouri
(210) O 147923
-
- (111) **231790**
(220) 18.10.1999
(320) 18.10.1999
(442) 13.12.2000
(151) 28.03.2001
- (180) 18.10.2009
(730) **Alfa Union, a.s.**, U nadjezdu 1017, Sadská, Česká republika
(210) O 147952
-
- (111) **231791**
(220) 18.10.1999
(320) 18.10.1999
(442) 13.12.2000
(151) 28.03.2001
(180) 18.10.2009
(730) **Alfa Union, a.s.**, U nadjezdu 1017, Sadská, Česká republika
(210) O 147953
-
- (111) **231792**
(220) 18.10.1999
(320) 18.10.1999
(442) 13.12.2000
(151) 28.03.2001
(180) 18.10.2009
(730) **Beyond.com Corporation**, 1195 West Fremont Avenue, Sunnyvale, Spojené státy americké, California
(210) O 147960
-
- (111) **231793**
(220) 18.10.1999
(320) 22.04.1999
(442) 13.12.2000
(151) 28.03.2001
(180) 18.10.2009
(730) **Beyond.com Corporation**, 1195 West Fremont Avenue, Sunnyvale, Spojené státy americké, California
(210) O 147961
-
- (111) **231794**
(220) 19.10.1999
(320) 19.10.1999
(442) 13.12.2000
(151) 28.03.2001
(180) 19.10.2009
(730) **BLACK MARKET spol.s r.o.**, Koněvova 59, Praha 3 - Žižkov, Česká republika
(210) O 148007
-
- (111) **231795**
(220) 19.10.1999
(320) 19.10.1999
(442) 13.12.2000
(151) 28.03.2001
(180) 19.10.2009
(730) **IMTRADEX, a.s.**, Nivnická 2293, Uherský Brod, Česká republika
(210) O 148014
-
- (111) **231796**
(220) 19.10.1999
(320) 19.10.1999
(442) 13.12.2000
(151) 28.03.2001
(180) 19.10.2009

- (730) **ČESKÁ NEZÁVISLÁ TELEVIZNÍ SPOLEČNOST, spol. s r.o.**, Vladislavova 20, Praha 1, Česká republika
(210) O 148019
-
- (111) **231797**
(220) 19.10.1999
(320) 19.10.1999
(442) 13.12.2000
(151) 28.03.2001
(180) 19.10.2009
(730) **ČESKÁ NEZÁVISLÁ TELEVIZNÍ SPOLEČNOST, spol. s r.o.**, Vladislavova 20, Praha 1, Česká republika
(210) O 148020
-
- (111) **231798**
(220) 19.10.1999
(320) 19.10.1999
(442) 13.12.2000
(151) 28.03.2001
(180) 19.10.2009
(730) **ČESKÁ NEZÁVISLÁ TELEVIZNÍ SPOLEČNOST, spol. s r.o.**, Vladislavova 20, Praha 1, Česká republika
(210) O 148021
-
- (111) **231799**
(220) 19.10.1999
(320) 19.10.1999
(442) 13.12.2000
(151) 28.03.2001
(180) 19.10.2009
(730) **ČESKÁ NEZÁVISLÁ TELEVIZNÍ SPOLEČNOST, spol. s r.o.**, Vladislavova 20, Praha 1, Česká republika
(210) O 148022
-
- (111) **231800**
(220) 20.10.1999
(320) 20.10.1999
(442) 13.12.2000
(151) 28.03.2001
(180) 20.10.2009
(730) **Zatloukalová Eva**, Zahradní 2722/33, Šumperk, Česká republika
(210) O 148024
-
- (111) **231801**
(220) 20.10.1999
(320) 20.10.1999
(442) 13.12.2000
(151) 28.03.2001
(180) 20.10.2009
(730) **G - Team spol.s r.o.**, Šeříkova 580, Dobřany, Česká republika
(210) O 148025
-
- (111) **231802**
(220) 21.10.1999
(320) 21.10.1999
(442) 13.12.2000
(151) 28.03.2001
(180) 21.10.2009
(730) **Severočeská energetika, a.s. Děčín**, Teplická 8, Děčín IV., Česká republika
- (210) O 148074
-
- (111) **231803**
(220) 21.10.1999
(320) 21.10.1999
(442) 13.12.2000
(151) 28.03.2001
(180) 21.10.2009
(730) **Severočeská energetika, a.s. Děčín**, Teplická 8, Děčín IV., Česká republika
(210) O 148075
-
- (111) **231804**
(220) 22.10.1999
(320) 22.10.1999
(442) 13.12.2000
(151) 28.03.2001
(180) 22.10.2009
(730) **Ing. Neumaier Ivan**, Werichova 949/7, Praha 5, Česká republika
(210) O 148105
-
- (111) **231805**
(220) 22.10.1999
(320) 22.10.1999
(442) 13.12.2000
(151) 28.03.2001
(180) 22.10.2009
(730) **ČESKÉ EKOLOGICKÉ MANAŽERSKÉ CENTRUM**, Jevanská 12, Praha 10, Česká republika
(210) O 148115
-
- (111) **231806**
(220) 22.10.1999
(320) 22.10.1999
(442) 13.12.2000
(151) 28.03.2001
(180) 22.10.2009
(730) **METRIMPEX PRAHA s.r.o.**, Štěpánská 49, Praha 1, Česká republika
(210) O 148129
-
- (111) **231807**
(220) 26.10.1999
(320) 26.10.1999
(442) 13.12.2000
(151) 28.03.2001
(180) 26.10.2009
(730) **Hofman Vlastislav**, Račetice 102, p. Pětipsy, Česká republika
(210) O 148214
-
- (111) **231808**
(220) 27.10.1999
(320) 27.10.1999
(442) 13.12.2000
(151) 28.03.2001
(180) 27.10.2009
(730) **Česká droždářenská společnost a. s.**, Hodolanská 32, Olomouc, Česká republika
(210) O 148281
-
- (111) **231809**
(220) 27.10.1999

(320) 27.10.1999
 (442) 13.12.2000
 (151) 28.03.2001
 (180) 27.10.2009
 (730) **Česká droždářská společnost a. s.**,
 Hodolanská 32, Olomouc, Česká republika
 (210) O 148282

(111) **231810**
 (220) 29.10.1999
 (320) 29.10.1999
 (442) 13.12.2000
 (151) 28.03.2001
 (180) 29.10.2009
 (730) **Nobelová Alexandra**, Kroftova 22, Brno,
 Česká republika
 (210) O 148303

(111) **231811**
 (220) 29.10.1999
 (320) 29.10.1999
 (442) 13.12.2000
 (151) 28.03.2001
 (180) 29.10.2009
 (730) **BAUKOMPLEX a.s.**, Dlouhá 158, Lipnice nad
 Sázavou, Česká republika
 (210) O 148314

(111) **231812**
 (220) 01.11.1999
 (320) 01.11.1999
 (442) 13.12.2000
 (151) 28.03.2001
 (180) 01.11.2009
 (730) **Rohlík Jan Ing.**, Sportovní 3203, Mělník, Česká
 republika
 (210) O 148357

(111) **231813**
 (220) 02.11.1999
 (320) 02.11.1999
 (442) 13.12.2000
 (151) 28.03.2001
 (180) 02.11.2009
 (730) **Voronov Roman**, Václavkova 24, Praha 6, Česká
 republika
 (210) O 148397

(111) **231814**
 (220) 05.11.1999
 (320) 29.10.1999
 (442) 13.12.2000
 (151) 28.03.2001
 (180) 05.11.2009
 (730) **Henkel Slovensko, spol.s r.o.**, Záhradnická 91,
 Bratislava, Slovenská republika
 (210) O 148589

(111) **231815**
 (220) 05.11.1999
 (320) 29.10.1999
 (442) 13.12.2000
 (151) 28.03.2001
 (180) 05.11.2009

(730) **Henkel Slovensko, spol.s r.o.**, Záhradnická 91,
 Bratislava, Slovenská republika
 (210) O 148590

(111) **231816**
 (220) 05.11.1999
 (320) 29.10.1999
 (442) 13.12.2000
 (151) 28.03.2001
 (180) 05.11.2009
 (730) **Henkel Slovensko, spol.s r.o.**, Záhradnická 91,
 Bratislava, Slovenská republika
 (210) O 148591

(111) **231817**
 (220) 05.11.1999
 (320) 29.10.1999
 (442) 13.12.2000
 (151) 28.03.2001
 (180) 05.11.2009
 (730) **Henkel Slovensko, spol.s r.o.**, Záhradnická 91,
 Bratislava, Slovenská republika
 (210) O 148592

(111) **231818**
 (220) 05.11.1999
 (320) 29.10.1999
 (442) 13.12.2000
 (151) 28.03.2001
 (180) 05.11.2009
 (730) **Henkel Slovensko, spol.s r.o.**, Záhradnická 91,
 Bratislava, Slovenská republika
 (210) O 148593

(111) **231819**
 (220) 05.11.1999
 (320) 29.10.1999
 (442) 13.12.2000
 (151) 28.03.2001
 (180) 05.11.2009
 (730) **Henkel Slovensko, spol.s r.o.**, Záhradnická 91,
 Bratislava, Slovenská republika
 (210) O 148594

(111) **231820**
 (220) 05.11.1999
 (320) 29.10.1999
 (442) 13.12.2000
 (151) 28.03.2001
 (180) 05.11.2009
 (730) **Henkel Slovensko, spol.s r.o.**, Záhradnická 91,
 Bratislava, Slovenská republika
 (210) O 148595

(111) **231821**
 (220) 05.11.1999
 (320) 29.10.1999
 (442) 13.12.2000
 (151) 28.03.2001
 (180) 05.11.2009
 (730) **Henkel Slovensko, spol.s r.o.**, Záhradnická 91,
 Bratislava, Slovenská republika
 (210) O 148596

(111) **231822**

-
- (220) 10.11.1999
(320) 10.11.1999
(442) 13.12.2000
(151) 28.03.2001
(180) 10.11.2009
(730) **Kostecké uzeniny a.s.**, Kostelec č. 60, Česká republika
(210) O 148719
-
- (111) **231823**
(220) 10.11.1999
(320) 10.11.1999
(442) 13.12.2000
(151) 28.03.2001
(180) 10.11.2009
(730) **Kostecké uzeniny a.s.**, Kostelec č. 60, Česká republika
(210) O 148722
-
- (111) **231824**
(220) 10.11.1999
(320) 10.11.1999
(442) 13.12.2000
(151) 28.03.2001
(180) 10.11.2009
(730) **Kostecké uzeniny a.s.**, Kostelec č. 60, Česká republika
(210) O 148723
-
- (111) **231825**
(220) 10.11.1999
(320) 10.11.1999
(442) 13.12.2000
(151) 28.03.2001
(180) 10.11.2009
(730) **DEPO Holding GmbH&Co. KG**, Von-Liebig-Strasse 34, Marienfeld, Německo
(210) O 148729
-
- (111) **231826**
(220) 11.11.1999
(320) 11.11.1999
(442) 13.12.2000
(151) 28.03.2001
(180) 11.11.2009
(730) **GYPSTREND s.r.o. Koberice**, Koberice, Česká republika
(210) O 148762
-
- (111) **231827**
(220) 12.11.1999
(320) 12.11.1999
(442) 13.12.2000
(151) 28.03.2001
(180) 12.11.2009
(730) **TISHCON CORPORATION**, 30 New York Avenue, Westbury, Spojené státy americké, New York
(210) O 148843
-
- (111) **231828**
(220) 15.11.1999
(320) 15.11.1999
(442) 13.12.2000
(151) 28.03.2001
- (180) 15.11.2009
(730) **ELEKTROISOLA, a.s.**, Vozická 2104, Tábor, Česká republika
(210) O 148878
-
- (111) **231829**
(220) 16.11.1999
(320) 16.11.1999
(442) 13.12.2000
(151) 28.03.2001
(180) 16.11.2009
(730) **Šimeček Martin**, K zahrádkám 56/1048, Praha 5, Česká republika
(210) O 148892
-
- (111) **231830**
(220) 18.11.1999
(320) 18.11.1999
(442) 13.12.2000
(151) 28.03.2001
(180) 18.11.2009
(730) **Náboženská společnost českých unitářů**, Karlova 8, Praha 1, Česká republika
(210) O 149005
-
- (111) **231831**
(220) 18.11.1999
(320) 18.11.1999
(442) 13.12.2000
(151) 28.03.2001
(180) 18.11.2009
(730) **Náboženská společnost českých unitářů**, Karlova 8, Praha 1, Česká republika
(210) O 149006
-
- (111) **231832**
(220) 18.11.1999
(320) 18.11.1999
(442) 13.12.2000
(151) 28.03.2001
(180) 18.11.2009
(730) **EuroSystems a.s.**, Sokolovská 200, Praha 8, Česká republika
(210) O 149014
-
- (111) **231833**
(220) 18.11.1999
(320) 18.11.1999
(442) 13.12.2000
(151) 28.03.2001
(180) 18.11.2009
(730) **PRESS PRAHA s.r.o.**, Geologická 5/993, Praha 5, Česká republika
(210) O 149017
-
- (111) **231834**
(220) 18.11.1999
(320) 18.11.1999
(442) 13.12.2000
(151) 28.03.2001
(180) 18.11.2009
(730) **PRESS PRAHA s.r.o.**, Geologická 5/993, Praha 5, Česká republika
(210) O 149018
-

(111) **231835**
 (220) 19.11.1999
 (320) 19.11.1999
 (442) 13.12.2000
 (151) 28.03.2001
 (180) 19.11.2009
 (730) **Janda Stanislav**, Meziříčská 1422, Rožnov pod Radhoštěm, Česká republika
 (210) O 149031

(111) **231836**
 (220) 19.11.1999
 (320) 19.11.1999
 (442) 13.12.2000
 (151) 28.03.2001
 (180) 19.11.2009
 (730) **KB-BLOK Postoloprty s.r.o.**, Tyršova 277, Postoloprty, Česká republika
 (210) O 149034

(111) **231837**
 (220) 19.11.1999
 (320) 19.11.1999
 (442) 13.12.2000
 (151) 28.03.2001
 (180) 19.11.2009
 (730) **MEGAPRESS spol. s r.o.**, Komárovské nábřeží 10, Brno, Česká republika
 (210) O 149035

(111) **231838**
 (220) 22.11.1999
 (320) 22.11.1999
 (442) 13.12.2000
 (151) 28.03.2001
 (180) 22.11.2009
 (730) **Zíka Martin**, Kyjevská 40, Plzeň, Česká republika
 (210) O 149072

(111) **231839**
 (220) 22.11.1999
 (320) 22.11.1999
 (442) 13.12.2000
 (151) 28.03.2001
 (180) 22.11.2009
 (730) **Zíka Martin**, Kyjevská 40, Plzeň, Česká republika
 (210) O 149073

(111) **231840**
 (220) 22.11.1999
 (320) 22.11.1999
 (442) 13.12.2000
 (151) 28.03.2001
 (180) 22.11.2009
 (730) **Praus Josef**, Roháčova 387, Kolín, Česká republika
 (210) O 149084

(111) **231841**
 (220) 22.11.1999
 (320) 22.11.1999
 (442) 13.12.2000
 (151) 28.03.2001

(180) 22.11.2009
 (730) **Kabyl Radomír**, Tusarova 1268/13, Praha 7, Česká republika
 (210) O 149101

(111) **231842**
 (220) 22.11.1999
 (320) 22.11.1999
 (442) 13.12.2000
 (151) 28.03.2001
 (180) 22.11.2009
 (730) **PRONTO ELEKTRO s.r.o.**, Elznicovo náměstí 6/41, Praha 8, Česká republika
 (210) O 149107

(111) **231843**
 (220) 22.11.1999
 (320) 22.11.1999
 (442) 13.12.2000
 (151) 28.03.2001
 (180) 22.11.2009
 (730) **PRONTO ELEKTRO s.r.o.**, Elznicovo náměstí 6/41, Praha 8, Česká republika
 (210) O 149108

(111) **231844**
 (220) 23.11.1999
 (320) 23.11.1999
 (442) 13.12.2000
 (151) 28.03.2001
 (180) 23.11.2009
 (730) **Northern Technologies International Corporation (NTI)**, 6680 North Highway 49, Lino Lakes, Spojené státy americké, Minnesota
 (210) O 149120

(111) **231845**
 (220) 23.11.1999
 (320) 23.11.1999
 (442) 13.12.2000
 (151) 28.03.2001
 (180) 23.11.2009
 (730) **VARIEL, a.s.**, Zruč nad Sázavou, Česká republika
 (210) O 149125

(111) **231846**
 (220) 23.11.1999
 (320) 23.11.1999
 (442) 13.12.2000
 (151) 28.03.2001
 (180) 23.11.2009
 (730) **KVASAR, spol. s r.o.**, Prostřední 2242, Zlín, Česká republika
 (210) O 149126

(111) **231847**
 (220) 23.11.1999
 (320) 23.11.1999
 (442) 13.12.2000
 (151) 28.03.2001
 (180) 23.11.2009
 (730) **SEKTANA ZNOJMO, ZNOJMO SEKT v.o.s.**, Dobšická 4, Znojmo, Česká republika
 (210) O 149135

(111) **231848**
(220) 24.11.1999
(320) 24.11.1999
(442) 13.12.2000
(151) 28.03.2001
(180) 24.11.2009
(730) **PavEx Consulting, s.r.o.**, tř. Generály Píky 9,
Brno, Česká republika
(210) O 149154

(111) **231849**
(220) 24.11.1999
(320) 24.11.1999
(442) 13.12.2000
(151) 28.03.2001
(180) 24.11.2009
(730) **PavEx Consulting, s.r.o.**, tř. Generála Píky 9,
Brno, Česká republika
(210) O 149155

(111) **231850**
(220) 24.11.1999
(320) 24.11.1999
(442) 13.12.2000
(151) 28.03.2001
(180) 24.11.2009
(730) **Trubač Marek**, Nová 82, Vidnava, Česká
republika
(210) O 149168

(111) **231851**
(220) 24.11.1999
(320) 24.11.1999
(442) 13.12.2000
(151) 28.03.2001
(180) 24.11.2009
(730) **L'Oréal, S.A.**, 14, rue Royale, Paris, Francie
(210) O 149171

(111) **231852**
(220) 24.11.1999
(320) 24.11.1999
(442) 13.12.2000
(151) 28.03.2001
(180) 24.11.2009
(730) **Lombard Industrial a.s.**, Žerotínova 60,
Šumperk, Česká republika
(210) O 149173

(111) **231853**
(220) 24.11.1999
(320) 24.11.1999
(442) 13.12.2000
(151) 28.03.2001
(180) 24.11.2009
(730) **GAMA 45, s.r.o.**, Na Příkopě 14/854, Praha 1,
Česká republika
(210) O 149203

(111) **231854**
(220) 25.11.1999
(320) 25.11.1999
(442) 13.12.2000
(151) 28.03.2001
(180) 25.11.2009

(730) **ESSA s.r.o.**, Lidická 15, České Budějovice, Česká
republika
(210) O 149208

(111) **231855**
(220) 25.11.1999
(320) 25.11.1999
(442) 13.12.2000
(151) 28.03.2001
(180) 25.11.2009
(730) **HEKUPLAST, spol. s r.o.**, Kojetice na Moravě
158, Česká republika
(210) O 149210

(111) **231856**
(220) 25.11.1999
(320) 25.11.1999
(442) 13.12.2000
(151) 28.03.2001
(180) 25.11.2009
(730) **KOVOX, spol.s r.o.**, Areál Barum Continental,
Otrokovice, Česká republika
(210) O 149214

(111) **231857**
(220) 25.11.1999
(320) 25.11.1999
(442) 13.12.2000
(151) 28.03.2001
(180) 25.11.2009
(730) **Bábuněk Jiří**, Horácké náměstí 2, Brno, Česká
republika
(210) O 149215

(111) **231858**
(220) 25.11.1999
(320) 25.11.1999
(442) 13.12.2000
(151) 28.03.2001
(180) 25.11.2009
(730) **Steinocher Vojtěch**, Radošov č.p. 125, Kyselka,
Česká republika
(210) O 149220

(111) **231859**
(220) 25.11.1999
(320) 25.11.1999
(442) 13.12.2000
(151) 28.03.2001
(180) 25.11.2009
(730) **František Šedivý - AGRICO**, Rybářská 671,
Třeboň, Česká republika
(210) O 149221

(111) **231860**
(220) 25.11.1999
(320) 25.11.1999
(442) 13.12.2000
(151) 28.03.2001
(180) 25.11.2009
(730) **Zahrádková Eva**, Pod Stírkou 3, Praha 8, Česká
republika
(210) O 149246

(111) **231861**

-
- (220) 26.11.1999
(320) 08.06.1999
(442) 13.12.2000
(151) 28.03.2001
(180) 26.11.2009
(730) **ELAS, spol. s r.o.**, Vinohradnícka 6, Prievidza, Slovenská republika
(210) O 149275
-
- (111) **231862**
(220) 26.11.1999
(320) 08.06.1999
(442) 13.12.2000
(151) 28.03.2001
(180) 26.11.2009
(730) **ELAS, spol. s r.o.**, Vinohradnícka 6, Prievidza, Slovenská republika
(210) O 149276
-
- (111) **231863**
(220) 29.11.1999
(320) 29.11.1999
(442) 13.12.2000
(151) 28.03.2001
(180) 29.11.2009
(730) **Vrabec Pavel**, Železnobrodská 19/46, Praha 9, Česká republika
(210) O 149311
-
- (111) **231864**
(220) 30.11.1999
(320) 30.11.1999
(442) 13.12.2000
(151) 28.03.2001
(180) 30.11.2009
(730) **Kroulík Jaroslav**, Šemnice 156, Kyselka, Česká republika
(210) O 149315
-
- (111) **231865**
(220) 30.11.1999
(320) 30.11.1999
(442) 13.12.2000
(151) 28.03.2001
(180) 30.11.2009
(730) **Abraham David**, Souběžná 14, Plzeň, Česká republika
(210) O 149323
-
- (111) **231866**
(220) 30.11.1999
(320) 30.11.1999
(442) 13.12.2000
(151) 28.03.2001
(180) 30.11.2009
(730) **Varian Medical Systems, Inc.**, 3100 Hansen Way, Palo Alto, Spojené státy americké, California
(210) O 149324
-
- (111) **231867**
(220) 01.12.1999
(320) 01.12.1999
(442) 13.12.2000
(151) 28.03.2001
- (180) 01.12.2009
(730) **Hanácké závody, a.s.**, Tovární 192, Brodek u Přerova, Česká republika
(210) O 149348
-
- (111) **231868**
(220) 01.12.1999
(320) 01.12.1999
(442) 13.12.2000
(151) 28.03.2001
(180) 01.12.2009
(730) **JAVO INTERNATIONAL LIMITED, spol. s r.o.**, Čápkova 40, Brno, Česká republika
(210) O 149352
-
- (111) **231869**
(220) 01.12.1999
(320) 01.12.1999
(442) 13.12.2000
(151) 28.03.2001
(180) 01.12.2009
(730) **REMIGAS a.s.**, Korunní 313/13, Praha 2, Česká republika
(210) O 149353
-
- (111) **231870**
(220) 01.12.1999
(320) 10.11.1999
(442) 13.12.2000
(151) 28.03.2001
(180) 01.12.2009
(730) **National Starch & Chemical Limited**, Galvin Road, Slough, Berkshire SL1 4DF, Velká Británie
(210) O 149360
-
- (111) **231871**
(220) 01.12.1999
(320) 01.12.1999
(442) 13.12.2000
(151) 28.03.2001
(180) 01.12.2009
(730) **Krewel Meuselbach GmbH**, Krewelstrasse 2, Eitorf, Německo
(210) O 149365
-
- (111) **231872**
(220) 01.12.1999
(320) 01.12.1999
(442) 13.12.2000
(151) 28.03.2001
(180) 01.12.2009
(730) **WIRELESSCOM, s.r.o.**, Dělnická 12, Praha 7, Česká republika
(210) O 149377
-
- (111) **231873**
(220) 01.12.1999
(320) 01.12.1999
(442) 13.12.2000
(151) 28.03.2001
(180) 01.12.2009
(730) **MÉTA Slovensko, s.r.o.**, Znievska 6, Bratislava, Slovenská republika
(210) O 149378
-

(111) **231874**
(220) 01.12.1999
(320) 01.12.1999
(442) 13.12.2000
(151) 28.03.2001
(180) 01.12.2009
(730) **Chopa, spol. s r.o.**, Starý Vestec 78, Česká republika
(210) O 149380

(111) **231875**
(220) 02.12.1999
(320) 02.12.1999
(442) 13.12.2000
(151) 28.03.2001
(180) 02.12.2009
(730) **Göbel Radim**, Václava Košáře 5, Ostrava - Dubina, Česká republika
(210) O 149393

(111) **231876**
(220) 02.12.1999
(320) 04.06.1999
(442) 13.12.2000
(151) 28.03.2001
(180) 02.12.2009
(730) **INTERSIL CORPORATION**, 2401 Palm Bay Road, N.E., Palm Bay, Spojené státy americké, Florida
(210) O 149411

(111) **231877**
(220) 02.12.1999
(320) 04.06.1999
(442) 13.12.2000
(151) 28.03.2001
(180) 02.12.2009
(730) **INTERSIL CORPORATION**, 2401 Palm Bay Road, N.E., Palm Bay, Spojené státy americké, Florida
(210) O 149412

(111) **231878**
(220) 02.12.1999
(320) 02.12.1999
(442) 13.12.2000
(151) 28.03.2001
(180) 02.12.2009
(730) **Jursík Pavel**, Oválová 12/330, Praha 6, Česká republika
(210) O 149416

(111) **231879**
(220) 03.12.1999
(320) 03.12.1999
(442) 13.12.2000
(151) 28.03.2001
(180) 03.12.2009
(730) **EMCO spol. s r.o.**, Žirovnická 2389, Praha 10, Česká republika
(210) O 149515

(111) **231880**
(220) 03.12.1999
(320) 11.06.1999

(442) 13.12.2000
(151) 28.03.2001
(180) 03.12.2009
(730) **S. C. Johnson Commercial Markets, Inc.**, 8310 - 16th Street, Sturtevant, Spojené státy americké, Wisconsin
(210) O 149526

(111) **231881**
(220) 03.12.1999
(320) 03.12.1999
(442) 13.12.2000
(151) 28.03.2001
(180) 03.12.2009
(730) **S. C. Johnson Commercial Markets, Inc.**, 8310 - 16th Street, Sturtevant, Spojené státy americké, Wisconsin
(210) O 149528

(111) **231882**
(220) 06.12.1999
(320) 06.12.1999
(442) 13.12.2000
(151) 28.03.2001
(180) 06.12.2009
(730) **Avirunion, a.s.**, Ruská 84, Dubí 3, Česká republika
(210) O 149534

(111) **231883**
(220) 06.12.1999
(320) 06.12.1999
(442) 13.12.2000
(151) 28.03.2001
(180) 06.12.2009
(730) **Avirunion, a.s.**, Ruská 84, Dubí 3, Česká republika
(210) O 149535

(111) **231884**
(220) 06.12.1999
(320) 06.12.1999
(442) 13.12.2000
(151) 28.03.2001
(180) 06.12.2009
(730) **MAAGS, s.r.o.**, Jarní 52, Brno, Česká republika
(210) O 149554

(111) **231885**
(220) 06.12.1999
(320) 06.12.1999
(442) 13.12.2000
(151) 28.03.2001
(180) 06.12.2009
(730) **Molson Canada**, 175 Bloor Street East, North Tower, Toronto, Kanada M4W 3S4, Kanada
(210) O 149558

(111) **231886**
(220) 07.12.1999
(320) 07.12.1999
(442) 13.12.2000
(151) 28.03.2001
(180) 07.12.2009

(730) **Chuděj Miroslav**, Hutisko-Solanec 310, Hutisko-Solanec, Česká republika

(210) O 149592

(111) **231887**

(220) 07.12.1999

(320) 07.12.1999

(442) 13.12.2000

(151) 28.03.2001

(180) 07.12.2009

(730) **2K PROJECT, spol. s r.o.**, Traťová 4, Brno, Česká republika

(210) O 149593

(111) **231888**

(220) 07.12.1999

(320) 07.12.1999

(442) 13.12.2000

(151) 28.03.2001

(180) 07.12.2009

(730) **KARIMPEX, a.s.**, Park Boženy Němcové 1192, Karviná - Fryštát, Česká republika

(210) O 149596

(111) **231893**

(220) 07.12.1999

(320) 07.12.1999

(442) 13.12.2000

(151) 28.03.2001

(180) 07.12.2009

(730) **LLOYD'S CHEMISTS Ltd.**, Sapphire Court, Walsgrave Triangle, Coventry, Velká Británie

(210) O 149648

(111) **231894**

(220) 07.12.1999

(320) 07.12.1999

(442) 13.12.2000

(151) 28.03.2001

(180) 07.12.2009

(730) **LLOYD'S CHEMISTS Ltd.**, Sapphire Court, Walsgrave Triangle, Coventry, Velká Británie

(210) O 149649

(111) **231895**

(220) 08.12.1999

(320) 08.12.1999

(442) 13.12.2000

(151) 28.03.2001

(180) 08.12.2009

(730) **RINGIER ČR a.s.**, Domažlická 11, Praha 3, Česká republika

(210) O 149663

(111) **231896**

(220) 08.12.1999

(320) 08.12.1999

(442) 13.12.2000

(151) 28.03.2001

(180) 08.12.2009

(730) **FIPO Praha s.r.o.**, Seifertova 7, Praha 3, Česká republika

(210) O 149664

(111) **231897**

(220) 08.12.1999

(320) 08.12.1999

(442) 13.12.2000

(151) 28.03.2001

(180) 08.12.2009

(730) **Rendl Jiří**, Strádova 29, České Budějovice, Česká republika

(210) O 149665

(111) **231898**

(220) 08.12.1999

(320) 08.12.1999

(442) 13.12.2000

(151) 28.03.2001

(180) 08.12.2009

(730) **Chmelař Přemysl**, Radlická 49, Praha 5, Česká republika

(210) O 149666

(111) **231899**

(220) 08.12.1999

(320) 08.12.1999

(442) 13.12.2000

(151) 28.03.2001

(180) 08.12.2009

(730) **Hachette Filipacchi 2000, spol.s r.o.**, Na Zátorce 3, Praha 6, Česká republika

(210) O 149704

(111) **231900**

(220) 09.12.1999

(320) 09.12.1999

(442) 13.12.2000

(151) 28.03.2001

(180) 09.12.2009

(730) **SPRINGFIELD ARMORY EUROPE spol. s r.o.**, Macháčkova 36, Plzeň, Česká republika

(210) O 149720

(111) **231901**

(220) 09.12.1999

(320) 09.12.1999

(442) 13.12.2000

(151) 28.03.2001

(180) 09.12.2009

(730) **RENA, nakladatelství a vydavatelství, spol.s r.o.**, Nopova 34, Brno, Česká republika

(210) O 149740

(111) **231902**

(220) 09.12.1999

(320) 09.12.1999

(442) 13.12.2000

(151) 28.03.2001

(180) 09.12.2009

(730) **RENA, nakladatelství a vydavatelství, spol.s r.o.**, Nopova 34, Brno, Česká republika

(210) O 149741

(111) **231903**

(220) 09.12.1999

(320) 09.12.1999

(442) 13.12.2000

(151) 28.03.2001

(180) 09.12.2009

(730) **RENA, nakladatelství a vydavatelství, spol.s r.o.**, Nopova 34, Brno, Česká republika
(210) O 149742

(111) **231904**
(220) 09.12.1999
(320) 09.12.1999
(442) 13.12.2000
(151) 28.03.2001
(180) 09.12.2009

(730) **RENA, nakladatelství a vydavatelství, spol.s r.o.**, Nopova 34, Brno, Česká republika
(210) O 149743

(111) **231905**
(220) 10.12.1999
(320) 10.12.1999
(442) 13.12.2000
(151) 28.03.2001
(180) 10.12.2009
(730) **Ing. Lengál Zdeněk**, Kyškovice 22, Roudnice nad Labem, Česká republika
(210) O 149752

(111) **231906**
(220) 10.12.1999
(320) 10.12.1999
(442) 13.12.2000
(151) 28.03.2001
(180) 10.12.2009
(730) **České loděnice, a.s.**, Voctářova 18/3, Praha 8, Česká republika
(210) O 149753

(111) **231907**
(220) 10.12.1999
(320) 10.12.1999
(442) 13.12.2000
(151) 28.03.2001
(180) 10.12.2009
(730) **ORLANDO WYNDHAM GROUP Pty Ltd.**, 33 Exeter Terrace, Devon Park, Austrálie
(210) O 149771

(111) **231908**
(220) 13.12.1999
(320) 13.12.1999
(442) 13.12.2000
(151) 28.03.2001
(180) 13.12.2009
(730) **VELTA PLUS s.r.o.**, Jiráskova 5, Nová Role, Česká republika
(210) O 149809

(111) **231909**
(220) 13.12.1999
(320) 13.12.1999
(442) 13.12.2000
(151) 28.03.2001
(180) 13.12.2009
(730) **Laugesen Flemming - BACCHANALIA**, Dětská 54/2511, Praha 10, Česká republika
(210) O 149822

(111) **231910**

(220) 13.12.1999
(320) 13.12.1999
(442) 13.12.2000
(151) 28.03.2001
(180) 13.12.2009
(730) **REGIONÁLNÍ STAVEBNÍ SDRUŽENÍ KARLOVY VARY**, Stará Kysibelská 45, Karlovy Vary, Česká republika
(210) O 149827

(111) **231911**
(220) 13.12.1999
(320) 13.12.1999
(442) 13.12.2000
(151) 28.03.2001
(180) 13.12.2009
(730) **REGIONÁLNÍ STAVEBNÍ SDRUŽENÍ KARLOVY VARY**, Stará Kysibelská 45, Karlovy Vary, Česká republika
(210) O 149828

(111) **231915**
(220) 14.12.1999
(320) 14.12.1999
(442) 13.12.2000
(151) 28.03.2001
(180) 14.12.2009
(730) **L'OR special drinks s.r.o.**, Dřevěná 7, Plzeň, Česká republika
(210) O 149846

(111) **231916**
(220) 14.12.1999
(320) 14.12.1999
(442) 13.12.2000
(151) 28.03.2001
(180) 14.12.2009
(730) **NEU-DRINKS, s.r.o.**, Chýně č.p. 195, Hostovice, Česká republika
(210) O 149854

(111) **231917**
(220) 14.12.1999
(320) 14.12.1999
(442) 13.12.2000
(151) 28.03.2001
(180) 14.12.2009
(730) **NEU-DRINKS, s.r.o.**, Chýně č.p. 195, Hostovice, Česká republika
(210) O 149855

(111) **231918**
(220) 14.12.1999
(320) 14.12.1999
(442) 13.12.2000
(151) 28.03.2001
(180) 14.12.2009
(730) **Hyundai Motor Company**, 140-2, Kye-Dong, Chongro-ku, Seoul, Jižní Korea
(210) O 149863

(111) **231919**
(220) 14.12.1999
(320) 14.12.1999
(442) 13.12.2000

(151) 28.03.2001
 (180) 14.12.2009
 (730) **Intel Corporation (a Delaware Corporation)**,
 2200 Mission College Boulevard, Santa Clara,
 Spojené státy americké, California
 (210) O 149870

(111) **231920**
 (220) 14.12.1999
 (320) 16.08.1999
 (442) 13.12.2000
 (151) 28.03.2001
 (180) 14.12.2009
 (730) **SHELL INTERNATIONAL PETROLEUM
 COMPANY LIMITED**, Shell Centre, LONDON
 SE1 7NA, Velká Británie
 (210) O 149876

(111) **231921**
 (220) 14.12.1999
 (320) 14.12.1999
 (442) 13.12.2000
 (151) 28.03.2001
 (180) 14.12.2009
 (730) **SHELL INTERNATIONAL PETROLEUM
 COMPANY LIMITED**, Shell Centre, LONDON
 SE1 7NA, Velká Británie
 (210) O 149877

(111) **231922**
 (220) 14.12.1999
 (320) 14.12.1999
 (442) 13.12.2000
 (151) 28.03.2001
 (180) 14.12.2009
 (730) **SHELL INTERNATIONAL PETROLEUM
 COMPANY LIMITED**, Shell Centre, LONDON
 SE1 7NA, Velká Británie
 (210) O 149878

(111) **231923**
 (220) 14.12.1999
 (320) 14.12.1999
 (442) 13.12.2000
 (151) 28.03.2001
 (180) 14.12.2009
 (730) **SHELL INTERNATIONAL PETROLEUM
 COMPANY LIMITED**, Shell Centre, LONDON
 SE1 7NA, Velká Británie
 (210) O 149879

(111) **231924**
 (220) 14.12.1999
 (320) 14.12.1999
 (442) 13.12.2000
 (151) 28.03.2001
 (180) 14.12.2009
 (730) **SHELL INTERNATIONAL PETROLEUM
 COMPANY LIMITED**, Shell Centre, LONDON
 SE1 7NA, Velká Británie
 (210) O 149880

(111) **231925**
 (220) 14.12.1999
 (320) 14.12.1999
 (442) 13.12.2000

(151) 28.03.2001
 (180) 14.12.2009
 (730) **SHELL INTERNATIONAL PETROLEUM
 COMPANY LIMITED**, Shell Centre, LONDON
 SE1 7NA, Velká Británie
 (210) O 149881

(111) **231926**
 (220) 14.12.1999
 (320) 14.12.1999
 (442) 13.12.2000
 (151) 28.03.2001
 (180) 14.12.2009
 (730) **SHELL INTERNATIONAL PETROLEUM
 COMPANY LIMITED**, Shell Centre, LONDON
 SE1 7NA, Velká Británie
 (210) O 149882

(111) **231927**
 (220) 14.12.1999
 (320) 14.12.1999
 (442) 13.12.2000
 (151) 28.03.2001
 (180) 14.12.2009
 (730) **Juna Martin**, Janovská 393, Praha 10, Česká
 republika
 (210) O 149883

(111) **231928**
 (220) 14.12.1999
 (320) 14.12.1999
 (442) 13.12.2000
 (151) 28.03.2001
 (180) 14.12.2009
 (730) **STOMIX s.r.o.**, Žulová 178, Česká republika
 (210) O 149884

(111) **231929**
 (220) 14.12.1999
 (320) 14.12.1999
 (442) 13.12.2000
 (151) 28.03.2001
 (180) 14.12.2009
 (730) **STOMIX s.r.o.**, Žulová 178, Česká republika
 (210) O 149885

(111) **231931**
 (220) 15.12.1999
 (320) 15.12.1999
 (442) 13.12.2000
 (151) 28.03.2001
 (180) 15.12.2009
 (730) **Sammet Dampers Oy**, Seppälantie 21,
 Leppävesi, Finsko
 (210) O 149918

(111) **231932**
 (220) 15.12.1999
 (320) 15.12.1999
 (442) 13.12.2000
 (151) 28.03.2001
 (180) 15.12.2009
 (730) **Trachea, s.r.o.**, Grohova 698, Holešov, Česká
 republika
 (210) O 149920

(111) **231933**
(220) 15.12.1999
(320) 15.12.1999
(442) 13.12.2000
(151) 28.03.2001
(180) 15.12.2009
(730) **Trachea, s.r.o.**, Grohova 698, Holešov, Česká republika
(210) O 149921

(111) **231934**
(220) 15.12.1999
(320) 15.12.1999
(442) 13.12.2000
(151) 28.03.2001
(180) 15.12.2009
(730) **Trachea, s.r.o.**, Grohova 698, Holešov, Česká republika
(210) O 149922

(111) **231935**
(220) 15.12.1999
(320) 15.12.1999
(442) 13.12.2000
(151) 28.03.2001
(180) 15.12.2009
(730) **Trachea, s.r.o.**, Grohova 698, Holešov, Česká republika
(210) O 149923

(111) **231936**
(220) 15.12.1999
(320) 15.12.1999
(442) 13.12.2000
(151) 28.03.2001
(180) 15.12.2009
(730) **Molson Canada**, 175 Bloor Street East, North Tower, Toronto, Kanada
(210) O 149930

(111) **231937**
(220) 15.12.1999
(320) 15.12.1999
(442) 13.12.2000
(151) 28.03.2001
(180) 15.12.2009
(730) **WNBA Enterprises, LLC**, 450 Harmon Meadow Boulevard, Secaucus, Spojené státy americké, New Jersey
(210) O 149935

(111) **231938**
(220) 15.12.1999
(320) 15.12.1999
(442) 13.12.2000
(151) 28.03.2001
(180) 15.12.2009
(730) **WNBA Enterprises, LLC**, 450 Harmon Meadow Boulevard, Secaucus, Spojené státy americké, New Jersey
(210) O 149936

(111) **231939**
(220) 15.12.1999
(320) 15.12.1999

(442) 13.12.2000
(151) 28.03.2001
(180) 15.12.2009
(730) **COMPAGNIE GERVAIS DANONE, (société anonyme)**, 126-130, rue Jules Guesde, Levallois-Perret, Francie
(210) O 149954

(111) **231940**
(220) 16.12.1999
(320) 16.12.1999
(442) 13.12.2000
(151) 28.03.2001
(180) 16.12.2009
(730) **CEPRA, a.s.**, Břehová 1, Praha 1, Česká republika
(210) O 149964

(111) **231941**
(220) 16.12.1999
(320) 30.06.1999
(442) 13.12.2000
(151) 28.03.2001
(180) 16.12.2009
(730) **Dell Computer Corporation**, One Dell Way, Round Rock, Spojené státy americké, Texas
(210) O 150010

(111) **231942**
(220) 16.12.1999
(320) 16.12.1999
(442) 13.12.2000
(151) 28.03.2001
(180) 16.12.2009
(730) **EUROPRESS, k.s.**, Viktora Huga 6, Praha 5, Česká republika
(210) O 150013

(111) **231943**
(220) 17.12.1999
(320) 17.12.1999
(442) 13.12.2000
(151) 28.03.2001
(180) 17.12.2009
(730) **MANAG, a.s.**, Zárámí 92, Zlín, Česká republika
(210) O 150024

(111) **231944**
(220) 17.12.1999
(320) 17.12.1999
(442) 13.12.2000
(151) 28.03.2001
(180) 17.12.2009
(730) **MANAG, a.s.**, Zárámí 92, Zlín, Česká republika
(210) O 150025

(111) **231951**
(220) 20.12.1999
(320) 20.12.1999
(442) 13.12.2000
(151) 28.03.2001
(180) 20.12.2009
(730) **TWIKO, s.r.o.**, Provozní 1, Ostrava - Třebovice, Česká republika
(210) O 150073

(111) **231952**
 (220) 20.12.1999
 (320) 20.12.1999
 (442) 13.12.2000
 (151) 28.03.2001
 (180) 20.12.2009
 (730) **JASPIS DISTRIBUCE s.r.o.**, Kojetínská 71,
 Přerov, Česká republika
 (210) O 150079

(111) **231953**
 (220) 20.12.1999
 (320) 20.12.1999
 (442) 13.12.2000
 (151) 28.03.2001
 (180) 20.12.2009
 (730) **JASPIS DISTRIBUCE s.r.o.**, Kojetínská 71,
 Přerov, Česká republika
 (210) O 150080

(111) **231954**
 (220) 20.12.1999
 (320) 20.12.1999
 (442) 13.12.2000
 (151) 28.03.2001
 (180) 20.12.2009
 (730) **BURDA PRAHA, spol.s r.o.**, Uruguayská 17,
 Praha 2, Česká republika
 (210) O 150086

(111) **231955**
 (220) 21.12.1999
 (320) 21.12.1999
 (442) 13.12.2000
 (151) 28.03.2001
 (180) 21.12.2009
 (730) **GLANS s.r.o.**, Blattného 2338/5, Praha 5, Česká
 republika
 (210) O 150109

(111) **231956**
 (220) 21.12.1999
 (320) 21.12.1999
 (442) 13.12.2000
 (151) 28.03.2001
 (180) 21.12.2009
 (730) **Samsung Electronics Co., Ltd.**, 416, Maetan-
 dong, Paldal-gu, Suvon-city, Kyungki-do, Jižní
 Korea
 (210) O 150217

(111) **231957**
 (220) 22.12.1999
 (320) 22.12.1999
 (442) 13.12.2000
 (151) 28.03.2001
 (180) 22.12.2009
 (730) **MINTAKA s.r.o.**, Tyršovo nám. 800, Humpolec,
 Česká republika
 (210) O 150223

(111) **231958**
 (220) 22.12.1999
 (320) 22.12.1999
 (442) 13.12.2000

(151) 28.03.2001
 (180) 22.12.2009
 (730) **AHOLD Czech Republic a.s.**, Slavičkova 1a,
 Brno, Česká republika
 (210) O 150224

(111) **231959**
 (220) 22.12.1999
 (320) 22.12.1999
 (442) 13.12.2000
 (151) 28.03.2001
 (180) 22.12.2009
 (730) **Kupilík Pavel**, nám. 5. května 10, Holýšov,
 Česká republika
 (210) O 150233

(111) **231960**
 (220) 22.12.1999
 (320) 22.12.1999
 (442) 13.12.2000
 (151) 28.03.2001
 (180) 22.12.2009
 (730) **LOCKWARE s.r.o.**, Pod Klaudiánkou 12, Praha
 4, Česká republika
 (210) O 150276

(111) **231961**
 (220) 22.12.1999
 (320) 22.12.1999
 (442) 13.12.2000
 (151) 28.03.2001
 (180) 22.12.2009
 (730) **LOCKWARE s.r.o.**, Pod Klaudiánkou 12, Praha
 4, Česká republika
 (210) O 150277

(111) **231962**
 (220) 22.12.1999
 (320) 25.06.1999
 (442) 13.12.2000
 (151) 28.03.2001
 (180) 22.12.2009
 (730) **Visteon Corporation**, 5500 Auto Club Drive,
 Dearborn, Spojené státy americké, Michigan
 (210) O 150278

(111) **231963**
 (220) 22.12.1999
 (320) 25.06.1999
 (442) 13.12.2000
 (151) 28.03.2001
 (180) 22.12.2009
 (730) **Visteon Corporation**, 5500 Auto Club Drive,
 Dearborn, Spojené státy americké, Michigan
 (210) O 150279

(111) **231964**
 (220) 22.12.1999
 (320) 25.06.1999
 (442) 13.12.2000
 (151) 28.03.2001
 (180) 22.12.2009
 (730) **Visteon Corporation**, 5500 Auto Club Drive,
 Dearborn, Spojené státy americké, Michigan

(210) O 150280

(111) **231965**

(220) 22.12.1999

(320) 25.06.1999

(442) 13.12.2000

(151) 28.03.2001

(180) 22.12.2009

(730) **Visteon Corporation**, 5500 Auto Club Drive,
Dearborn, Spojené státy americké, Michigan

(210) O 150281

(111) **231966**

(220) 22.12.1999

(320) 25.06.1999

(442) 13.12.2000

(151) 28.03.2001

(180) 22.12.2009

(730) **Visteon Corporation**, 5500 Auto Club Drive,
Dearborn, Spojené státy americké, Michigan

(210) O 150282

(111) **231967**

(220) 22.12.1999

(320) 25.06.1999

(442) 13.12.2000

(151) 28.03.2001

(180) 22.12.2009

(730) **Visteon Corporation**, 5500 Auto Club Drive,
Dearborn, Spojené státy americké, Michigan

(210) O 150284

(111) **231968**

(220) 22.12.1999

(320) 25.06.1999

(442) 13.12.2000

(151) 28.03.2001

(180) 22.12.2009

(730) **Visteon Corporation**, 5500 Auto Club Drive,
Dearborn, Spojené státy americké, Michigan

(210) O 150285

(111) **231969**

(220) 22.12.1999

(320) 25.06.1999

(442) 13.12.2000

(151) 28.03.2001

(180) 22.12.2009

(730) **Visteon Corporation**, 5500 Auto Club Drive,
Dearborn, Spojené státy americké, Michigan

(210) O 150286

(111) **231970**

(220) 22.12.1999

(320) 25.06.1999

(442) 13.12.2000

(151) 28.03.2001

(180) 22.12.2009

(730) **Visteon Corporation**, 5500 Auto Club Drive,
Dearborn, Spojené státy americké, Michigan

(210) O 150287

(111) **231971**

(220) 22.12.1999

(320) 22.12.1999

(442) 13.12.2000

(151) 28.03.2001

(180) 22.12.2009

(730) **Visteon Corporation**, 5500 Auto Club Drive,
Dearborn, Spojené státy americké, Michigan

(210) O 150288

(111) **231972**

(220) 22.12.1999

(320) 22.12.1999

(442) 13.12.2000

(151) 28.03.2001

(180) 22.12.2009

(730) **Visteon Corporation**, 5500 Auto Club Drive,
Dearborn, Spojené státy americké, Michigan

(210) O 150289

(111) **231973**

(220) 22.12.1999

(320) 25.06.1999

(442) 13.12.2000

(151) 28.03.2001

(180) 22.12.2009

(730) **Visteon Corporation**, 5500 Auto Club Drive,
Dearborn, Spojené státy americké, Michigan

(210) O 150290

(111) **231974**

(220) 22.12.1999

(320) 25.06.1999

(442) 13.12.2000

(151) 28.03.2001

(180) 22.12.2009

(730) **Visteon Corporation**, 5500 Auto Club Drive,
Dearborn, Spojené státy americké, Michigan

(210) O 150291

(111) **231975**

(220) 22.12.1999

(320) 25.06.1999

(442) 13.12.2000

(151) 28.03.2001

(180) 22.12.2009

(730) **Visteon Corporation**, 5500 Auto Club Drive,
Dearborn, Spojené státy americké, Michigan

(210) O 150292

(111) **231976**

(220) 22.12.1999

(320) 25.06.1999

(442) 13.12.2000

(151) 28.03.2001

(180) 22.12.2009

(730) **Visteon Corporation**, 5500 Auto Club Drive,
Dearborn, Spojené státy americké, Michigan

(210) O 150293

(111) **231977**

(220) 22.12.1999

(320) 25.06.1999

(442) 13.12.2000

(151) 28.03.2001

(180) 22.12.2009

(730) **Visteon Corporation**, 5500 Auto Club Drive,
Dearborn, Spojené státy americké, Michigan

(210) O 150295

(111) **231978**

(220) 22.12.1999

(320) 25.06.1999

(442) 13.12.2000

(151) 28.03.2001

(180) 22.12.2009

(730) **Visteon Corporation**, 5500 Auto Club Drive,
Dearborn, Spojené státy americké, Michigan

(210) O 150296

(111) **231979**

(220) 22.12.1999

(320) 25.06.1999

(442) 13.12.2000

(151) 28.03.2001

(180) 22.12.2009

(730) **Visteon Corporation**, 5500 Auto Club Drive,
Dearborn, Spojené státy americké, Michigan

(210) O 150297

(111) **231980**

(220) 22.12.1999

(320) 25.06.1999

(442) 13.12.2000

(151) 28.03.2001

(180) 22.12.2009

(730) **Visteon Corporation**, 5500 Auto Club Drive,
Dearborn, Spojené státy americké, Michigan

(210) O 150298

(111) **231981**

(220) 22.12.1999

(320) 19.07.1999

(442) 13.12.2000

(151) 28.03.2001

(180) 22.12.2009

(730) **Visteon Corporation**, 5500 Auto Club Drive,
Dearborn, Spojené státy americké, Michigan

(210) O 150299

(111) **231982**

(220) 22.12.1999

(320) 25.06.1999

(442) 13.12.2000

(151) 28.03.2001

(180) 22.12.2009

(730) **Visteon Corporation**, 5500 Auto Club Drive,
Dearborn, Spojené státy americké, Michigan

(210) O 150300

(111) **231983**

(220) 22.12.1999

(320) 25.06.1999

(442) 13.12.2000

(151) 28.03.2001

(180) 22.12.2009

(730) **Visteon Corporation**, 5500 Auto Club Drive,
Dearborn, Spojené státy americké, Michigan

(210) O 150301

(111) **231984**

(220) 22.12.1999

(320) 25.06.1999

(442) 13.12.2000

(151) 28.03.2001

(180) 22.12.2009

(730) **Visteon Corporation**, 5500 Auto Club Drive,
Dearborn, Spojené státy americké, Michigan

(210) O 150302

(111) **231986**

(220) 22.12.1999

(320) 22.12.1999

(442) 13.12.2000

(151) 28.03.2001

(180) 22.12.2009

(730) **DRUCHEMA, družstvo pro chemickou výrobu
a služby**, Služeb 3, Praha 10, Česká republika

(210) O 150307

(111) **231987**

(220) 22.12.1999

(320) 22.12.1999

(442) 13.12.2000

(151) 28.03.2001

(180) 22.12.2009

(730) **Akzo Nobel Decorative Coatings A/S**,
Holmbladsgade 70, Copenhagen, Dánsko

(210) O 150308

(111) **231988**

(220) 22.12.1999

(320) 22.12.1999

(442) 13.12.2000

(151) 28.03.2001

(180) 22.12.2009

(730) **Miner Technologies, Inc.**, 9900 Pflumm, Unit
22, Lenexa, Spojené státy americké, Kansas

(210) O 150309

(111) **231989**

(220) 22.12.1999

(320) 22.12.1999

(442) 13.12.2000

(151) 28.03.2001

(180) 22.12.2009

(730) **OPTIMI, spol. s r.o.**, Dubečská 4/74, Praha 10,
Česká republika

(210) O 150311

(111) **231990**

(220) 23.12.1999

(320) 23.12.1999

(442) 13.12.2000

(151) 28.03.2001

(180) 23.12.2009

(730) **RÉVOVIN Velké Bílovice, spol. s r.o.**, Velké
Bílovice 1284, Velké Bílovice, Česká republika

(210) O 150345

(111) **231991**

(220) 23.12.1999

(320) 23.12.1999

(442) 13.12.2000

(151) 28.03.2001

(180) 23.12.2009

(730) **RÉVOVIN Velké Bílovice, spol. s r.o.**, Velké
Bílovice 1284, Velké Bílovice, Česká republika

(210) O 150346

(111) **231992**

(220) 23.12.1999

(320) 23.12.1999

(442) 13.12.2000

(151) 28.03.2001

(180) 23.12.2009

(730) **Mars, Incorporated**, 6885 Elm Street, Mc Lean,
Spojené státy americké, Virginia

(210) O 150363

(111) **231993**

(220) 23.12.1999

(320) 23.12.1999

(442) 13.12.2000

(151) 28.03.2001

(180) 23.12.2009

(730) **NEW WAVE PUBLICATIONS s.r.o.**, Husova
725/40, Liberec, Česká republika

(210) O 150366

(111) **231994**

(220) 23.12.1999

(320) 23.12.1999

(442) 13.12.2000

(151) 28.03.2001

(180) 23.12.2009

(730) **Sandbox Security AG**, Maximilianstrasse 35 A,
Mnichov, Německo

(210) O 150370

(111) **231995**

(220) 23.12.1999

(320) 23.12.1999

(442) 13.12.2000

(151) 28.03.2001

(180) 23.12.2009

(730) **Knoll AG**, Knollstrasse, Ludwigshafen, Německo

(210) O 150374

(111) **231996**

(220) 23.12.1999

(320) 23.12.1999

(442) 13.12.2000

(151) 28.03.2001

(180) 23.12.2009

(730) **EuroTel Praha, spol. s r.o.**, Sokolovská 855,
Praha 9, Česká republika

(210) O 150381

(111) **231997**

(220) 23.12.1999

(320) 23.12.1999

(442) 13.12.2000

(151) 28.03.2001

(180) 23.12.2009

(730) **EuroTel Praha, spol. s r.o.**, Sokolovská 855,
Praha 9, Česká republika

(210) O 150382

(111) **231998**

(220) 23.12.1999

(320) 23.12.1999

(442) 13.12.2000

(151) 28.03.2001

(180) 23.12.2009

(730) **Aliatel a.s.**, Sokolovská 86, Praha 8, Česká
republika

(210) O 150386

(111) **231999**

(220) 23.12.1999

(320) 23.12.1999

(442) 13.12.2000

(151) 28.03.2001

(180) 23.12.2009

(730) **Aliatel a.s.**, Sokolovská 86, Praha 8, Česká
republika

(210) O 150387

(111) **232000**

(220) 27.12.1999

(320) 27.12.1999

(442) 13.12.2000

(151) 28.03.2001

(180) 27.12.2009

(730) **MERIDA INDUSTRY CO., LTD.**, 116, Meei
Gaang Road, Meei Gaang Tsuen, Ta Tsue, Chang
Hwa Hsien, Taiwan

(210) O 150402

(111) **232001**

(220) 27.12.1999

(320) 27.12.1999

(442) 13.12.2000

(151) 28.03.2001

(180) 27.12.2009

(730) **The Procter & Gamble Company**, One Procter
& Gamble Plaza, Cincinnati, Spojené státy
americké, Ohio

(210) O 150404

(111) **232002**

(220) 27.12.1999

(320) 27.12.1999

(442) 13.12.2000

(151) 28.03.2001

(180) 27.12.2009

(730) **Holasová-Kořínková Lenka**, Radlík 123, Jílové
u Prahy, Česká republika

(210) O 150409

(111) **232003**

(220) 27.12.1999

(320) 27.12.1999

(442) 13.12.2000

(151) 28.03.2001

(180) 27.12.2009

(730) **Haier Group Corporation**, Haier Road,
QingDao, ShangDong Province, Čína

(210) O 150413

(111) **232004**

(220) 28.12.1999

(320) 28.12.1999

(442) 13.12.2000

(151) 28.03.2001

(180) 28.12.2009

(730) **VELPA PLUS, s.r.o.**, Velká nad Veličkou č.p.
883, Česká republika
(210) O 150426

(111) **232005**
(220) 28.12.1999
(320) 28.12.1999
(442) 13.12.2000

(151) 28.03.2001
(180) 28.12.2009
(730) **MANTENS, s.r.o.**, Gutova 26, Praha 10, Česká
republika
(210) O 150427

(111) **232006**
(220) 28.12.1999
(320) 28.12.1999
(442) 13.12.2000

(151) 28.03.2001
(180) 28.12.2009
(730) **Petr Zdeněk**, Sokolská 31/a, Zábřeh, Česká
republika
(210) O 150431

(111) **232007**
(220) 28.12.1999
(320) 28.12.1999
(442) 13.12.2000

(151) 28.03.2001
(180) 28.12.2009
(730) **Tomáš Říšský**, Skuteckého 1086, Praha 6 - Řepy,
Česká republika
(210) O 150452

(111) **232008**
(220) 29.12.1999
(320) 29.12.1999
(442) 13.12.2000

(151) 28.03.2001
(180) 29.12.2009
(730) **FEZKO a.s.**, Heydukova 1111, Strakonice, Česká
republika
(210) O 150480

(111) **232009**
(220) 29.12.1999
(320) 05.01.2000
(442) 13.12.2000

(151) 28.03.2001
(180) 29.12.2009
(730) **AAC a.s.**, Chelčického 15, České Budějovice,
Česká republika
(210) O 150483

(111) **232010**
(220) 29.12.1999
(320) 29.12.1999
(442) 13.12.2000

(151) 28.03.2001
(180) 29.12.2009
(730) **Mars, Incorporated**, 6885 Elm Street, Mc Lean,
Spojené státy americké, Virginia
(210) O 150484

(111) **232011**

(220) 29.12.1999
(320) 29.12.1999
(442) 13.12.2000
(151) 28.03.2001

(180) 29.12.2009
(730) **Tausig Miroslav**, Jugoslávská 13, Praha 2, Česká
republika
(210) O 150492

(111) **232012**
(220) 29.12.1999
(320) 29.12.1999
(442) 13.12.2000

(151) 28.03.2001
(180) 29.12.2009
(730) **Ing. Křížek Martin**, Dlabáčova 2208/C,
Nymburk - Zálabí, Česká republika
(210) O 150493

(111) **232013**
(220) 30.12.1999
(320) 30.12.1999
(442) 13.12.2000

(151) 28.03.2001
(180) 30.12.2009
(730) **QUARTIS, s.r.o.**, Radimova 36, Praha 6 -
Břevnov, Česká republika
(210) O 150505

(111) **232014**
(220) 30.12.1999
(320) 30.12.1999
(442) 13.12.2000

(151) 28.03.2001
(180) 30.12.2009
(730) **Jiří Sukup**, Pohořelice 214, Napajedla, Česká
republika
(210) O 150506

(111) **232015**
(220) 30.12.1999
(320) 30.12.1999
(442) 13.12.2000

(151) 28.03.2001
(180) 30.12.2009
(730) **Košina Jiří**, U Drachtinky 1306, Hlinsko v
Čechách, Česká republika
(210) O 150511

(111) **232016**
(220) 30.12.1999
(320) 30.12.1999
(442) 13.12.2000

(151) 28.03.2001
(180) 30.12.2009
(730) **PATRIA Kobyli, a.s.**, Augusty Šebestové 716,
Kobyli, Česká republika
(210) O 150512

(111) **232017**
(220) 30.12.1999
(320) 08.07.1999
(442) 13.12.2000

(151) 28.03.2001
(180) 30.12.2009

(730) **Flowil International Lighting (Holding) B.V.**,
Oudeweg 155, Haarlem, Holandsko
(210) O 150515

(111) **232018**

(220) 30.12.1999
(320) 30.12.1999
(442) 13.12.2000
(151) 28.03.2001
(180) 30.12.2009

(730) **KIMBERLY-CLARK CORPORATZION**, 401
North Lake Street, Neenah, Spojené státy
americké, Wisconsin
(210) O 150534

(111) **232019**

(220) 31.12.1999
(320) 31.12.1999
(442) 13.12.2000
(151) 28.03.2001
(180) 31.12.2009

(730) **NISSHINBO INDUSTRIES, INC.**, 31-11,
Nihonbashi Ningyocho 2-chome, Chuo-ku, Tokyo,
Japonsko
(210) O 150535

(111) **232020**

(220) 31.12.1999
(320) 31.12.1999
(442) 13.12.2000
(151) 28.03.2001
(180) 31.12.2009

(730) **NISSHINBO INDUSTRIES, INC.**, 31-11,
Nihonbashi Ningyocho 2-chome, Chuo-ku, Tokyo,
Japonsko
(210) O 150536

(111) **232021**

(220) 31.12.1999
(320) 31.12.1999
(442) 13.12.2000
(151) 28.03.2001
(180) 31.12.2009

(730) **Málková Iva**, Poljanovova 3158, Praha 4, Česká
republika
(210) O 150542

(111) **232022**

(220) 31.12.1999
(320) 31.12.1999
(442) 13.12.2000
(151) 28.03.2001
(180) 31.12.2009

(730) **TOYOTA JIDOSHA KABUSHIKI KAISHA**
(TOYOTA MOTRO CORPORATION), 1,
Toyota-cho., Toyota-shi, Japonsko
(210) O 150543

(111) **232023**

(220) 31.12.1999
(320) 31.12.1999
(442) 13.12.2000
(151) 28.03.2001
(180) 31.12.2009

(730) **MORINDA, Inc.**, 5152 North Edgewood Drive,
Suite 100, Provo, Spojené státy americké, Utah
(210) O 150546

(111) **232024**

(220) 31.12.1999
(320) 31.12.1999
(442) 13.12.2000
(151) 28.03.2001
(180) 31.12.2009

(730) **MORINDA, Inc.**, 5152 North Edgewood Drive,
Suite 100, Provo, Spojené státy americké, Utah
(210) O 150547

(111) **232025**

(220) 31.12.1999
(320) 31.12.1999
(442) 13.12.2000
(151) 28.03.2001
(180) 31.12.2009

(730) **MORINDA, Inc.**, 5152 North Edgewood Drive,
Suite 100, Provo, Spojené státy americké, Utah
(210) O 150548

(111) **232026**

(220) 03.01.2000
(320) 03.01.2000
(442) 13.12.2000
(151) 28.03.2001
(180) 03.01.2010

(730) **Štěpnička Jaroslav**, Koubkova 12, Praha 2,
Česká republika
(210) O 150558

(111) **232027**

(220) 03.01.2000
(320) 03.01.2000
(442) 13.12.2000
(151) 28.03.2001
(180) 03.01.2010

(730) **Toman František**, Pohraniční stráže 281,
Strakonice, Česká republika
(210) O 150564

(111) **232028**

(220) 03.01.2000
(320) 03.01.2000
(442) 13.12.2000
(151) 28.03.2001
(180) 03.01.2010

(730) **FITMIN a.s.**, Helvíkovice 90, Žamberk, Česká
republika
(210) O 150571

(111) **232029**

(220) 04.01.2000
(320) 04.01.2000
(442) 13.12.2000
(151) 28.03.2001
(180) 04.01.2010

(730) **ADMIRÁL, spol. s r.o.**, Škovránkova 1584/13,
Galanta, Slovenská republika
(210) O 150572

(111) **232030**

- (220) 04.01.2000
(320) 04.01.2000
(442) 13.12.2000
(151) 28.03.2001
(180) 04.01.2010
(730) **Jan Petr Obr s.r.o.**, pplk. Sochora 18, Praha 7, Česká republika
(210) O 150576
-
- (111) **232031**
(220) 04.01.2000
(320) 04.01.2000
(442) 13.12.2000
(151) 28.03.2001
(180) 04.01.2010
(730) **UNILEVER N.V.**, Weena 455, Rotterdam, Holandsko
(210) O 150577
-
- (111) **232032**
(220) 04.01.2000
(320) 04.01.2000
(442) 13.12.2000
(151) 28.03.2001
(180) 04.01.2010
(730) **Pišl Michal**, Zákřejsova 579, Hradec Králové, Česká republika
(210) O 150578
-
- (111) **232033**
(220) 04.01.2000
(320) 04.01.2000
(442) 13.12.2000
(151) 28.03.2001
(180) 04.01.2010
(730) **PEPSICO, INC.**, 700 Anderson Hill Road, Purchase, Spojené státy americké, New York
(210) O 150579
-
- (111) **232034**
(220) 04.01.2000
(320) 04.01.2000
(442) 13.12.2000
(151) 28.03.2001
(180) 04.01.2010
(730) **Ing. Stanka Zdeněk**, Reitelbauerstrasse 3, Vilsbiburg, Německo
(210) O 150585
-
- (111) **232035**
(220) 04.01.2000
(320) 04.01.2000
(442) 13.12.2000
(151) 28.03.2001
(180) 04.01.2010
(730) **Petřík Václav**, Prusíkova 2401/6, Praha 5, Česká republika
(210) O 150586
-
- (111) **232036**
(220) 05.01.2000
(320) 05.01.2000
(442) 13.12.2000
(151) 28.03.2001
(180) 05.01.2010
- (730) **JANNIS MODA, s.r.o.**, Koněvova 160, Praha 3, Česká republika
(210) O 150600
-
- (111) **232037**
(220) 05.01.2000
(320) 08.09.1999
(442) 13.12.2000
(151) 28.03.2001
(180) 05.01.2010
(730) **MAHINDRA and MAHINDRA LTD.**, Gateway Building, Apollo Bunder, Mumbai, Indie
(210) O 150606
-
- (111) **232038**
(220) 05.01.2000
(320) 05.01.2000
(442) 13.12.2000
(151) 28.03.2001
(180) 05.01.2010
(730) **Imperial Tobacco Limited**, P.O.Box 244, Southville, Bristol, Velká Británie
(210) O 150611
-
- (111) **232039**
(220) 05.01.2000
(320) 05.01.2000
(442) 13.12.2000
(151) 28.03.2001
(180) 05.01.2010
(730) **ELTODO, a.s.**, Novodvorská 1010/14, Praha 4, Česká republika
(210) O 150612
-
- (111) **232040**
(220) 05.01.2000
(320) 05.01.2000
(442) 13.12.2000
(151) 28.03.2001
(180) 05.01.2010
(730) **Doleček František**, Notečská 561, Praha 8, Česká republika
(210) O 150614
-
- (111) **232041**
(220) 06.01.2000
(320) 06.01.2000
(442) 13.12.2000
(151) 28.03.2001
(180) 06.01.2010
(730) **Sdružení pro podporu místních iniciativ Chřiby**, Roštín, Česká republika
(210) O 150630
-
- (111) **232042**
(220) 07.01.2000
(320) 07.01.2000
(442) 13.12.2000
(151) 28.03.2001
(180) 07.01.2010
(730) **TIBA, a.s.**, Dobrovského 338, Dvůr Králové nad Labem, Česká republika
(210) O 150651
-
- (111) **232043**

-
- (220) 07.01.2000
(320) 07.01.2000
(442) 13.12.2000
(151) 28.03.2001
(180) 07.01.2010
(730) **Vilímková Jana**, Viničná 3/21, Mladá Boleslav, Česká republika
(210) O 150662
-
- (111) **232044**
(220) 07.01.2000
(320) 07.01.2000
(442) 13.12.2000
(151) 28.03.2001
(180) 07.01.2010
(730) **Vilímková Jana**, Viničná 3/21, Mladá Boleslav, Česká republika
(210) O 150663
-
- (111) **232045**
(220) 07.01.2000
(320) 07.01.2000
(442) 13.12.2000
(151) 28.03.2001
(180) 07.01.2010
(730) **Nakanishi Inc.**, 340, Kamihinata, Kanuma-shi, Japonsko
(210) O 150673
-
- (111) **232046**
(220) 07.01.2000
(320) 07.01.2000
(442) 13.12.2000
(151) 28.03.2001
(180) 07.01.2010
(730) **Solvay Pharmaceuticals B.V.**, C.J. van Houtenlaan 36, Weesp, Holandsko
(210) O 150674
-
- (111) **232047**
(220) 07.01.2000
(320) 07.01.2000
(442) 13.12.2000
(151) 28.03.2001
(180) 07.01.2010
(730) **ARSIL Crystal, a.s.**, Lidická 57, Brno, Česká republika
(210) O 150677
-
- (111) **232048**
(220) 07.01.2000
(320) 07.01.2000
(442) 13.12.2000
(151) 28.03.2001
(180) 07.01.2010
(730) **eD system a.s.**, Novoveská 95, Ostrava - Mariánské Hory, Česká republika
(210) O 150686
-
- (111) **232049**
(220) 10.01.2000
(320) 10.01.2000
(442) 13.12.2000
(151) 28.03.2001
(180) 10.01.2010
-
- (460) 10.01.2000
(730) **DERMACOL a.s.**, Kříženeckého nám. 322, Praha 5, Česká republika
(210) O 150695
-
- (111) **232050**
(220) 10.01.2000
(320) 10.01.2000
(442) 13.12.2000
(151) 28.03.2001
(180) 10.01.2010
(730) **DERMACOL a.s.**, Kříženeckého nám. 322, Praha 5, Česká republika
(210) O 150696
-
- (111) **232051**
(220) 10.01.2000
(320) 10.01.2000
(442) 13.12.2000
(151) 28.03.2001
(180) 10.01.2010
(730) **DERMACOL a.s.**, Kříženeckého nám. 322, Praha 5, Česká republika
(210) O 150697
-
- (111) **232052**
(220) 10.01.2000
(320) 10.01.2000
(442) 13.12.2000
(151) 28.03.2001
(180) 10.01.2010
(730) **Quest International B.V.**, Huizerstraatweg 28, Naarden, Holandsko
(210) O 150709
-
- (111) **232053**
(220) 10.01.2000
(320) 10.01.2000
(442) 13.12.2000
(151) 28.03.2001
(180) 10.01.2010
(730) **PERLA, bavlnářské závody, a. s.**, Lochmanova 64, Ústí nad Orlicí, Česká republika
(210) O 150710
-
- (111) **232054**
(220) 10.01.2000
(320) 10.01.2000
(442) 13.12.2000
(151) 28.03.2001
(180) 10.01.2010
(730) **METIS Praha, spol. s r.o.**, Únětice 43, p. Horoměřice, Česká republika
(210) O 150712
-
- (111) **232055**
(220) 10.01.2000
(320) 10.01.2000
(442) 13.12.2000
(151) 28.03.2001
(180) 10.01.2010
(730) **ENVI, s.r.o.**, Dukelská 145, Třeboň, Česká republika
(210) O 150717
-
- (111) **232056**

(220) 10.01.2000
 (320) 10.01.2000
 (442) 13.12.2000
 (151) 28.03.2001
 (180) 10.01.2010
 (730) **STAVCOM, spol.s r.o.**, Střížkovská 1858/15,
 Praha 8, Česká republika
 (210) O 150718

(111) **232057**
 (220) 10.01.2000
 (320) 10.01.2000
 (442) 13.12.2000
 (151) 28.03.2001
 (180) 10.01.2010
 (730) **EURONEWS, a.s.**, Holečkova 31, Praha 5, Česká
 republika
 (210) O 150719

(111) **232058**
 (220) 11.01.2000
 (320) 11.01.2000
 (442) 13.12.2000
 (151) 28.03.2001
 (180) 11.01.2010
 (730) **UCB Pharma s.r.o.**, Koněvova 99, Praha 3,
 Česká republika
 (210) O 150731

(111) **232059**
 (220) 11.01.2000
 (320) 11.01.2000
 (442) 13.12.2000
 (151) 28.03.2001
 (180) 11.01.2010
 (730) **CITY MULTIMEDIA, s.r.o.**, Korunní 98, Praha
 10, Česká republika
 (210) O 150747

(111) **232061**
 (220) 12.01.2000
 (320) 12.01.2000
 (442) 13.12.2000
 (151) 28.03.2001
 (180) 12.01.2010
 (730) **Viktor Soukup - Minipark CS**, Plzeňská 340,
 Zruč - Senec, Česká republika
 (210) O 150764

(111) **232062**
 (220) 12.01.2000
 (320) 12.01.2000
 (442) 13.12.2000
 (151) 28.03.2001
 (180) 12.01.2010
 (730) **E.I. du Pont de Nemours and Company**, 1007
 Market Street, Wilmington, Spojené státy
 americké, Delaware
 (210) O 150786

(111) **232063**
 (220) 12.01.2000
 (320) 12.01.2000
 (442) 13.12.2000
 (151) 28.03.2001

(180) 12.01.2010
 (730) **E.I. du Pont de Nemours and Company**, 1007
 Market Street, Wilmington, Spojené státy
 americké, Delaware
 (210) O 150787

(111) **232064**
 (220) 12.01.2000
 (320) 12.01.2000
 (442) 13.12.2000
 (151) 28.03.2001
 (180) 12.01.2010
 (730) **E.I. du Pont de Nemours and Company**, 1007
 Market Street, Wilmington, Spojené státy
 americké, Delaware
 (210) O 150788

(111) **232065**
 (220) 12.01.2000
 (320) 12.01.2000
 (442) 13.12.2000
 (151) 28.03.2001
 (180) 12.01.2010
 (730) **E.I. du Pont de Nemours and Company**, 1007
 Market Street, Wilmington, Spojené státy
 americké, Delaware
 (210) O 150789

(111) **232066**
 (220) 12.01.2000
 (320) 12.01.2000
 (442) 13.12.2000
 (151) 28.03.2001
 (180) 12.01.2010
 (730) **E.I. du Pont de Nemours and Company**, 1007
 Market Street, Wilmington, Spojené státy
 americké, Delaware
 (210) O 150790

(111) **232067**
 (220) 12.01.2000
 (320) 12.01.2000
 (442) 13.12.2000
 (151) 28.03.2001
 (180) 12.01.2010
 (730) **PARKE, DAVIS & COMPANY**, 201 Tabor
 Road, Morris Plains, Spojené státy americké, New
 Jersey
 (210) O 150803

(111) **232068**
 (220) 12.01.2000
 (320) 12.01.2000
 (442) 13.12.2000
 (151) 28.03.2001
 (180) 12.01.2010
 (730) **St. John Knits, Inc.**, 17422 Derian Avenue,
 Irvine, Spojené státy americké, California
 (210) O 150806

(111) **232069**
 (220) 12.01.2000
 (320) 12.01.2000
 (442) 13.12.2000
 (151) 28.03.2001

(180) 12.01.2010
 (730) **DOMINATOR s.r.o.**, Sevastopolská 3, Praha 10,
 Česká republika
 (210) O 150809

(111) **232070**
 (220) 13.01.2000
 (320) 13.01.2000
 (442) 13.12.2000
 (151) 28.03.2001
 (180) 13.01.2010

(730) **AKONT, spol.s r.o.**, Táboritská 23, Praha 3,
 Česká republika
 (210) O 150827

(111) **232071**
 (220) 13.01.2000
 (320) 13.01.2000
 (442) 13.12.2000
 (151) 28.03.2001
 (180) 13.01.2010

(730) **AKONT, spol.s r.o.**, Táboritská 23, Praha 3,
 Česká republika
 (210) O 150828

(111) **232072**
 (220) 13.01.2000
 (320) 13.01.2000
 (442) 13.12.2000
 (151) 28.03.2001
 (180) 13.01.2010

(730) **PHILIPPOVÁ & PHILIPP, s.r.o.**, Kurzova
 2221/18, Praha 5, Česká republika
 (210) O 150831

(111) **232073**
 (220) 13.01.2000
 (320) 13.01.2000
 (442) 13.12.2000
 (151) 28.03.2001
 (180) 13.01.2010

(730) **Ing. Janda Zdeněk**, Zalužanská 1277, Mladá
 Boleslav, Česká republika
 (210) O 150838

(111) **232074**
 (220) 13.01.2000
 (320) 06.08.1999
 (442) 13.12.2000
 (151) 28.03.2001
 (180) 13.01.2010

(730) **COMPAQ INFORMATION TECHNOLOGIES
 GROUP, L.P. (A Texas Limited Partnership)**,
 20555 State Highway 249, Houston, Texas 77070,
 Spojené státy americké, Texas
 (210) O 150839

(111) **232075**
 (220) 13.01.2000
 (320) 13.01.2000
 (442) 13.12.2000
 (151) 28.03.2001
 (180) 13.01.2010

(730) **FLUIDTECHNIK BOHEMIA, s.r.o.**, Kroupova
 102a, Brno, Česká republika

(210) O 150840

(111) **232076**
 (220) 13.01.2000
 (320) 13.01.2000
 (442) 13.12.2000
 (151) 28.03.2001
 (180) 13.01.2010

(730) **Intergate, s.r.o.**, U Ladronky 16, Praha 6, Česká
 republika
 (210) O 150841

(111) **232077**
 (220) 13.01.2000
 (320) 13.01.2000
 (442) 13.12.2000
 (151) 28.03.2001
 (180) 13.01.2010

(730) **FLUIDTECHNIK BOHEMIA, s.r.o.**, Kroupova
 102a, Brno, Česká republika
 (210) O 150844

(111) **232078**
 (220) 13.01.2000
 (320) 13.01.2000
 (442) 13.12.2000
 (151) 28.03.2001
 (180) 13.01.2010

(730) **E LINKX a.s.**, Novoveská 95, Ostrava - Mariánské
 hory, Česká republika
 (210) O 150845

(111) **232079**
 (220) 13.01.2000
 (320) 13.01.2000
 (442) 13.12.2000
 (151) 28.03.2001
 (180) 13.01.2010

(730) **ARCOR S.A.I.C.**, Av. Fulvio Pagani 487,
 Arroyito, Province of Cordoba, Argentina
 (210) O 150850

(111) **232080**
 (220) 14.01.2000
 (320) 14.01.2000
 (442) 13.12.2000
 (151) 28.03.2001
 (180) 14.01.2010

(730) **Hrubá Daniela**, Na Hvíždálce 1676/16, Praha 5
 - Stodůlky, Česká republika
 (210) O 150872

(111) **232081**
 (220) 14.01.2000
 (320) 14.01.2000
 (442) 13.12.2000
 (151) 28.03.2001
 (180) 14.01.2010

(730) **Hrubá Daniela**, Na Hvíždálce 1676/16, Praha 5
 - Stodůlky, Česká republika
 (210) O 150873

(111) **232082**
 (220) 17.01.2000
 (320) 16.01.2000

(442) 13.12.2000	(210) O 150919
(151) 28.03.2001	
(180) 17.01.2010	
(730) LIAS VINTÍŘOV, Lehký stavební materiál, k.s., Vintířov, Česká republika	(111) 232089
(210) O 150882	(220) 17.01.2000
	(320) 17.01.2000
	(442) 13.12.2000
	(151) 28.03.2001
	(180) 17.01.2010
	(730) Karel Korbel, Lexova 2123, Pardubice, Česká republika
	(210) O 150920
(111) 232083	(111) 232090
(220) 17.01.2000	(220) 18.01.2000
(320) 16.01.2000	(320) 18.01.2000
(442) 13.12.2000	(442) 13.12.2000
(151) 28.03.2001	(151) 28.03.2001
(180) 17.01.2010	(180) 18.01.2010
(730) LIAS VINTÍŘOV, Lehký stavební materiál, k.s., Vintířov, Česká republika	(730) Ing. Fiala Jaroslav, U Blaženky 9, Praha 5, Česká republika
(210) O 150885	(210) O 150927
(111) 232084	(111) 232091
(220) 17.01.2000	(220) 18.01.2000
(320) 16.01.2000	(320) 18.01.2000
(442) 13.12.2000	(442) 13.12.2000
(151) 28.03.2001	(151) 28.03.2001
(180) 17.01.2010	(180) 18.01.2010
(730) LIAS VINTÍŘOV, Lehký stavební materiál, k.s., Vintířov, Česká republika	(730) INTOS s.r.o., U Královské louky 6/892, Praha 5, Česká republika
(210) O 150887	(210) O 150932
(111) 232085	(111) 232092
(220) 17.01.2000	(220) 18.01.2000
(320) 16.01.2000	(320) 18.01.2000
(442) 13.12.2000	(442) 13.12.2000
(151) 28.03.2001	(151) 28.03.2001
(180) 17.01.2010	(180) 18.01.2010
(730) LIAS VINTÍŘOV, Lehký stavební materiál, k.s., Vintířov, Česká republika	(730) SKOL MAX Ski School, a.s., Špindlerův Mlýn č.p. 260, Česká republika
(210) O 150888	(210) O 150941
(111) 232086	(111) 232093
(220) 17.01.2000	(220) 19.01.2000
(320) 17.01.2000	(320) 19.01.2000
(442) 13.12.2000	(442) 13.12.2000
(151) 28.03.2001	(151) 28.03.2001
(180) 17.01.2010	(180) 19.01.2010
(730) Print+more a.s., Nad Opatovem 2140/2, Praha 11, Česká republika	(730) FUTURE - TECH, spol. s r.o., Antala Staška 27, České Budějovice, Česká republika
(210) O 150897	(210) O 150948
(111) 232087	(111) 232094
(220) 17.01.2000	(220) 19.01.2000
(320) 17.01.2000	(320) 19.01.2000
(442) 13.12.2000	(442) 13.12.2000
(151) 28.03.2001	(151) 28.03.2001
(180) 17.01.2010	(180) 19.01.2010
(730) DaimlerChrysler Corporation, 1000 Chrysler Drive, City of Auburn Hills, Spojené státy americké, Michigan	(730) Pisková Drahomíra, Doloplazy 174, Česká republika
(210) O 150909	(210) O 150952
(111) 232088	(111) 232095
(220) 17.01.2000	(220) 19.01.2000
(320) 17.01.2000	(320) 19.01.2000
(442) 13.12.2000	
(151) 28.03.2001	
(180) 17.01.2010	
(730) GOLDIM, s.r.o., V zápolí 1163/32, Praha 4, Česká republika	

- (442) 13.12.2000
(151) 28.03.2001
(180) 19.01.2010
(730) **Bioveta, a.s.**, Komenského 212, Ivanovice na Hané, Česká republika
(210) O 150953
-
- (111) **232096**
(220) 19.01.2000
(320) 19.01.2000
(442) 13.12.2000
(151) 28.03.2001
(180) 19.01.2010
(730) **Jiří Šefrna - OSKADO**, Pod Svatoborem 455, Sušice II, Česká republika
(210) O 150960
-
- (111) **232097**
(220) 19.01.2000
(320) 19.01.2000
(442) 13.12.2000
(151) 28.03.2001
(180) 19.01.2010
(730) **HERITAGE CASHEW and FOOD CO., LTD.**, 198/11 Soi Yosse, Bumrungruang Road, Bangkok, Thajsko
(210) O 150966
-
- (111) **232098**
(220) 19.01.2000
(320) 19.01.2000
(442) 13.12.2000
(151) 28.03.2001
(180) 19.01.2010
(730) **Fruit of the Loom, Inc.**, One Fruit of the Loom Drive, Bowling Green, Spojené státy americké, Kentucky
(210) O 150982
-
- (111) **232099**
(220) 19.01.2000
(320) 19.01.2000
(442) 13.12.2000
(151) 28.03.2001
(180) 19.01.2010
(730) **Česká kancelář pojistitelů**, Štefánikova 32, Praha 5, Česká republika
(210) O 150985
-
- (111) **232100**
(220) 21.01.2000
(320) 21.01.2000
(442) 13.12.2000
(151) 28.03.2001
(180) 21.01.2010
(730) **UNILEVER N.V.**, Weena 455, Rotterdam, Holandsko
(210) O 151141
-
- (111) **232101**
(220) 21.01.2000
(320) 21.01.2000
(442) 13.12.2000
(151) 28.03.2001
(180) 21.01.2010
- (730) **E. I. du Pont de Nemours and Company**, 1007 Market Street, Wilmington, Spojené státy americké, Delaware
(210) O 151144
-
- (111) **232102**
(220) 21.01.2000
(320) 21.01.2000
(442) 13.12.2000
(151) 28.03.2001
(180) 21.01.2010
(730) **SLOVAK INTERNATIONAL TABAK, a.s S.I.T.**, Mlynské Nivy č. 54, Bratislava, Slovenská republika
(210) O 151161
-
- (111) **232103**
(220) 21.01.2000
(320) 21.01.2000
(442) 13.12.2000
(151) 28.03.2001
(180) 21.01.2010
(730) **SHEPHERD CO s.r.o.**, Stupňová 1584/3, Praha 8, Česká republika
(210) O 151168
-
- (111) **232104**
(220) 24.01.2000
(320) 24.01.2000
(442) 13.12.2000
(151) 28.03.2001
(180) 24.01.2010
(730) **Palma Petr**, Na Staré návsi 1, Kaznějov, Česká republika
(210) O 151177
-
- (111) **232105**
(220) 24.01.2000
(320) 24.01.2000
(442) 13.12.2000
(151) 28.03.2001
(180) 24.01.2010
(730) **Daňko Jan**, Masarykova 72, Plzeň, Česká republika
(210) O 151192
-
- (111) **232106**
(220) 24.01.2000
(320) 24.01.2000
(442) 13.12.2000
(151) 28.03.2001
(180) 24.01.2010
(730) **BERNARD MATTHEWS PLC**, Great Witchingham Hall, Norwich, Velká Británie
(210) O 151195
-
- (111) **232107**
(220) 24.01.2000
(320) 24.01.2000
(442) 13.12.2000
(151) 28.03.2001
(180) 24.01.2010
(730) **ALICE ABRAHAMOVÁ - NIKWÉ MUSIC**, Na Červeném vrchu 3016, Teplice 1, Česká republika
(210) O 151205
-

(111) 232108	(442) 13.12.2000
(220) 25.01.2000	(151) 28.03.2001
(320) 25.01.2000	(180) 25.01.2010
(442) 13.12.2000	(730) Scudder Trust Company , 11 Northeastern
(151) 28.03.2001	Boulevard, Salem, Spojené státy americké, New
(180) 25.01.2010	Hampshire
(730) SOARE SEKT a.s. , Podhorská 74 A, Jablonec nad	(210) O 151241
Nisou, Česká republika	
(210) O 151215	
<hr/>	
(111) 232109	(442) 13.12.2000
(220) 25.01.2000	(151) 28.03.2001
(320) 25.01.2000	(180) 26.01.2010
(442) 13.12.2000	(730) PRAMEN JEP A PLAST a.s. , Mírové náměstí
(151) 28.03.2001	101/25, Ústí nad Labem, Česká republika
(180) 25.01.2010	(210) O 151252
(730) SOARE SEKT a.s. , Podhorská 74 A, Jablonec nad	
Nisou, Česká republika	
(210) O 151218	
<hr/>	
(111) 232110	(442) 13.12.2000
(220) 25.01.2000	(151) 28.03.2001
(320) 25.01.2000	(180) 26.01.2010
(442) 13.12.2000	(730) REO AMOS spol.s r.o. , Spartakovců 3, Ostrava
(151) 28.03.2001	4, Česká republika
(180) 25.01.2010	(210) O 151253
(730) SOARE SEKT a.s. , Podhorská 74 A, Jablonec nad	
Nisou, Česká republika	
(210) O 151220	
<hr/>	
(111) 232111	(442) 13.12.2000
(220) 25.01.2000	(151) 28.03.2001
(320) 25.01.2000	(180) 26.01.2010
(442) 13.12.2000	(730) OP papírna, s.r.o. , Olšany 18, Česká republika
(151) 28.03.2001	(210) O 151263
(180) 25.01.2010	
(730) SOARE SEKT a.s. , Podhorská 74 A, Jablonec nad	
Nisou, Česká republika	
(210) O 151221	
<hr/>	
(111) 232112	(442) 13.12.2000
(220) 25.01.2000	(151) 28.03.2001
(320) 25.01.2000	(180) 26.01.2010
(442) 13.12.2000	(730) OP papírna, s.r.o. , Olšany 18, Česká republika
(151) 28.03.2001	(210) O 151264
(180) 25.01.2010	
(730) SOARE SEKT a.s. , Podhorská 74 A, Jablonec nad	
Nisou, Česká republika	
(210) O 151223	
<hr/>	
(111) 232113	(442) 13.12.2000
(220) 25.01.2000	(151) 28.03.2001
(320) 25.01.2000	(180) 26.01.2010
(442) 13.12.2000	(730) OP papírna, s.r.o. , Olšany 18, Česká republika
(151) 28.03.2001	(210) O 151267
(180) 25.01.2010	
(730) E.I. du Pont de Nemours and Company , 1007	
Market Street, Wilmington, Spojené státy	
americké, Delaware	
(210) O 151231	
<hr/>	
(111) 232114	(442) 13.12.2000
(220) 25.01.2000	(151) 28.03.2001
(320) 25.01.2000	(180) 26.01.2010
	(730) Quality Tours s.r.o. , Vrázova 1/983, Praha 5,
	Česká republika
	(210) O 151271

-
- (111) **232121**
(220) 26.01.2000
(320) 26.01.2000
(442) 13.12.2000
(151) 28.03.2001
(180) 26.01.2010
(730) **M. C. Coon spol. s r.o.**, Nuzice 51, Bechyně,
Česká republika
(210) O 151272
-
- (111) **232122**
(220) 26.01.2000
(320) 16.11.1999
(442) 13.12.2000
(151) 28.03.2001
(180) 26.01.2010
(730) **Senior Investments AG**, 8200
Muhlentalstrassen 9, Schaffhausen, Švýcarsko
(210) O 151279
-
- (111) **232123**
(220) 26.01.2000
(320) 26.01.2000
(442) 13.12.2000
(151) 28.03.2001
(180) 26.01.2010
(730) **CORNING INCORPORATED**, One Riverfront
Plaza, Corning, Spojené státy americké, New York
(210) O 151281
-
- (111) **232124**
(220) 26.01.2000
(320) 26.01.2000
(442) 13.12.2000
(151) 28.03.2001
(180) 26.01.2010
(730) **WEST END BANFORT spol.s r.o.**, Pod
Hybšmankou 2480/10, Praha 5, Česká republika
(210) O 151282
-
- (111) **232125**
(220) 26.01.2000
(320) 26.01.2000
(442) 13.12.2000
(151) 28.03.2001
(180) 26.01.2010
(730) **WEST END BANFORT spol.s r.o.**, Pod
Hybšmankou 2480/10, Praha 5, Česká republika
(210) O 151283
-
- (111) **232126**
(220) 26.01.2000
(320) 26.01.2000
(442) 13.12.2000
(151) 28.03.2001
(180) 26.01.2010
(730) **STYL družstvo pro chemickou výrobu**, Ohradní
30, Praha 4, Česká republika
(210) O 151286
-
- (111) **232127**
(220) 26.01.2000
(320) 26.01.2000
(442) 13.12.2000
(151) 28.03.2001
- (180) 26.01.2010
(730) **HAMÉ, a.s.**, Babice č. 572, Česká republika
(210) O 151288
-
- (111) **232128**
(220) 27.01.2000
(320) 27.01.2000
(442) 13.12.2000
(151) 28.03.2001
(180) 27.01.2010
(730) **Vávra Pavel**, Okružní 41, Žďár nad Sázavou,
Česká republika
(210) O 151306
-
- (111) **232130**
(220) 27.01.2000
(320) 27.01.2000
(442) 13.12.2000
(151) 28.03.2001
(180) 27.01.2010
(730) **MEDIMAT s.r.o.**, Pod lesem 163, České
Budějovice - Borek, Česká republika
(210) O 151321
-
- (111) **232132**
(220) 27.01.2000
(320) 27.01.2000
(442) 13.12.2000
(151) 28.03.2001
(180) 27.01.2010
(730) **THE GILLETTE COMPANY**, Prudential Tower
Building, Boston, Spojené státy americké,
Massachusetts
(210) O 151331
-
- (111) **232133**
(220) 16.12.1999
(320) 16.12.1999
(442) 13.12.2000
(151) 28.03.2001
(180) 16.12.2009
(730) **ALCATEL**, 54, rue La Boétie, Paris, Francie
(210) O 150008
-
- (111) **232134**
(220) 27.01.2000
(320) 27.01.2000
(442) 13.12.2000
(151) 28.03.2001
(180) 27.01.2010
(730) **BRISTOL, a.s.**, Sadová 19, Karlovy Vary, Česká
republika
(210) O 151341
-
- (111) **232135**
(220) 28.01.2000
(320) 28.01.2000
(442) 13.12.2000
(151) 28.03.2001
(180) 28.01.2010
(730) **Mgr. Dvořáček Jan**, Jánská 5, Brno, Česká
republika
(210) O 151351
-
- (111) **232136**

-
- (220) 28.01.2000
(320) 28.01.2000
(442) 13.12.2000
(151) 28.03.2001
(180) 28.01.2010
(730) **D.R.E.G.S., spol. s r.o.**, Machkova 587, Hradec Králové, Česká republika
(210) O 151359
-
- (111) **232137**
(220) 28.01.2000
(320) 28.01.2000
(442) 13.12.2000
(151) 28.03.2001
(180) 28.01.2010
(730) **D.R.E.G.S., spol. s r.o.**, Machkova 587, Hradec Králové, Česká republika
(210) O 151360
-
- (111) **232138**
(220) 28.01.2000
(320) 28.01.2000
(442) 13.12.2000
(151) 28.03.2001
(180) 28.01.2010
(730) **Halfar Marek**, Na pastvisku 56, Opava 5, Česká republika
(210) O 151362
-
- (111) **232139**
(220) 28.01.2000
(320) 28.01.2000
(442) 13.12.2000
(151) 28.03.2001
(180) 28.01.2010
(730) **RWA Group, a.s.**, Na vrátku 2077, Most, Česká republika
(210) O 151367
-
- (111) **232140**
(220) 28.01.2000
(320) 28.01.2000
(442) 13.12.2000
(151) 28.03.2001
(180) 28.01.2010
(730) **VITANA, a.s.**, Mělnická 133, Byšice, Česká republika
(210) O 151371
-
- (111) **232141**
(220) 28.01.2000
(320) 28.01.2000
(442) 13.12.2000
(151) 28.03.2001
(180) 28.01.2010
(730) **KERAST PRAHA, akciová společnost**, Kozomínská 6/646, Praha 8 - Dol.Chabry, Česká republika
(210) O 151375
-
- (111) **232142**
(220) 28.01.2000
(320) 28.01.2000
(442) 13.12.2000
(151) 28.03.2001
- (180) 28.01.2010
(730) **Sejkora Stanislav**, Suchý vršek 2114, Praha 5, Česká republika
(210) O 151383
-
- (111) **232143**
(220) 28.01.2000
(320) 28.01.2000
(442) 13.12.2000
(151) 28.03.2001
(180) 28.01.2010
(730) **RETEVISION INTERACTIVE, S.A.**, Paseo de la Castellana, 83-85, Madrid, Španělsko
(210) O 151386
-
- (111) **232144**
(220) 28.01.2000
(320) 28.01.2000
(442) 13.12.2000
(151) 28.03.2001
(180) 28.01.2010
(730) **Knoll AG**, Knollstrasse, Ludwigshafen, Německo
(210) O 151387
-
- (111) **232145**
(220) 28.01.2000
(320) 28.07.1999
(442) 13.12.2000
(151) 28.03.2001
(180) 28.01.2010
(730) **First Tuesday Limited**, 4 Faulkners Alley, London, Velká Británie
(210) O 151389
-
- (111) **232146**
(220) 28.01.2000
(320) 30.07.1999
(442) 13.12.2000
(151) 28.03.2001
(180) 28.01.2010
(730) **AristaSoft Corporation**, 1300 Charleston Road, Mountain View, Spojené státy americké, California
(210) O 151390
-
- (111) **232147**
(220) 28.01.2000
(320) 28.01.2000
(442) 13.12.2000
(151) 28.03.2001
(180) 28.01.2010
(730) **DAEWOO MOTOR CO., LTD.**, 199 Cheongcheon-dong, Incheon, Jižní Korea
(210) O 151391
-
- (111) **232148**
(220) 31.01.2000
(320) 31.01.2000
(442) 13.12.2000
(151) 28.03.2001
(180) 31.01.2010
(730) **MODE - TEX spol.s r.o.**, Pražská 137, České Budějovice, Česká republika
(210) O 151412
-
- (111) **232149**

(220) 31.01.2000
(320) 31.01.2000
(442) 13.12.2000
(151) 28.03.2001
(180) 31.01.2010

(730) **Státní technická knihovna**, Mariánské nám. 5,
Praha 1, Česká republika

(210) O 151416

(111) **232150**

(220) 31.01.2000
(320) 31.01.2000
(442) 13.12.2000
(151) 28.03.2001
(180) 31.01.2010

(730) **Jirků Libor**, V Domově 18, Praha 3, Česká
republika

(210) O 151417

(111) **232151**

(220) 31.01.2000
(320) 31.01.2000
(442) 13.12.2000
(151) 28.03.2001
(180) 31.01.2010

(730) **Cortendo AB**, Box 5318, Göteborg, Švédsko

(210) O 151420

(111) **232152**

(220) 31.01.2000
(320) 31.01.2000
(442) 13.12.2000
(151) 28.03.2001
(180) 31.01.2010

(730) **Český rozhlas**, Vinohradská 12, Praha 2, Česká
republika

(210) O 151424

(111) **232153**

(220) 31.01.2000
(320) 31.01.2000
(442) 13.12.2000
(151) 28.03.2001
(180) 31.01.2010

(730) **Český rozhlas**, Vinohradská 12, Praha 2, Česká
republika

(210) O 151425

(111) **232154**

(220) 31.01.2000
(320) 31.01.2000
(442) 13.12.2000
(151) 28.03.2001
(180) 31.01.2010

(730) **International Hotel & Restaurant
Association**, 251 rue du Faubourg Saint-Martin,
Paris, Francie

(210) O 151432

(111) **232155**

(220) 31.01.2000
(320) 31.01.2000
(442) 13.12.2000
(151) 28.03.2001
(180) 31.01.2010

(730) **International Hotel & Restaurant**

Association, 251 rue du Faubourg Saint-Martin,
Paris, Francie

(210) O 151433

(111) **232156**

(220) 31.01.2000
(320) 31.01.2000
(442) 13.12.2000
(151) 28.03.2001
(180) 31.01.2010

(730) **Husqvarna Aktiebolag**, Huskvarna, Švédsko

(210) O 151434

(111) **232157**

(220) 01.02.2000
(320) 01.02.2000
(442) 13.12.2000
(151) 28.03.2001
(180) 01.02.2010

(730) **BEK, s.r.o.**, Chrást 28, Poříčany, Česká republika

(210) O 151450

(111) **232158**

(220) 01.02.2000
(320) 01.02.2000
(442) 13.12.2000
(151) 28.03.2001
(180) 01.02.2010

(730) **JAGUAR CARS LIMITED**, Browns Lane,
Allesley, Coventry, Velká Británie

(210) O 151455

(111) **232159**

(220) 01.02.2000
(320) 01.02.2000
(442) 13.12.2000
(151) 28.03.2001
(180) 01.02.2010

(730) **JAGUAR CARS LIMITED**, Browns Lane,
Allesley, Coventry, Velká Británie

(210) O 151456

(111) **232160**

(220) 01.02.2000
(320) 18.08.1999
(442) 13.12.2000
(151) 28.03.2001
(180) 01.02.2010

(730) **Flowil International Lighting (Holding) B.V.**,
Oudeweg 155, Haarlem, Holandsko

(210) O 151459

(111) **232161**

(220) 01.02.2000
(320) 01.02.2000
(442) 13.12.2000
(151) 28.03.2001
(180) 01.02.2010

(730) **KlinLab-Medical s.r.o.**, U vojenského
nemocnice 1200, Praha 6, Česká republika

(210) O 151460

(111) **232162**

(220) 01.02.2000

(320) 01.02.2000
 (442) 13.12.2000
 (151) 28.03.2001
 (180) 01.02.2010
 (730) **KlinLab-Medical s.r.o.**, U vojenského
 nemocnice 1200, Praha 6, Česká republika
 (210) O 151461

(111) **232163**
 (220) 01.02.2000
 (320) 01.02.2000
 (442) 13.12.2000
 (151) 28.03.2001
 (180) 01.02.2010
 (730) **BOHEMIA SPORT, spol.s r.o.**, Strakonická 947,
 Horažďovice, Česká republika
 (210) O 151462

(111) **232164**
 (220) 01.02.2000
 (320) 01.02.2000
 (442) 13.12.2000
 (151) 28.03.2001
 (180) 01.02.2010
 (730) **BOHEMIA SPORT, spol.s r.o.**, Strakonická 947,
 Horažďovice, Česká republika
 (210) O 151463

(111) **232165**
 (220) 01.02.2000
 (320) 01.02.2000
 (442) 13.12.2000
 (151) 28.03.2001
 (180) 01.02.2010
 (730) **Karmášek Jaroslav**, Družstevní 192, Borek,
 České Budějovice, Česká republika
 (210) O 151470

(111) **232166**
 (220) 01.02.2000
 (320) 01.02.2000
 (442) 13.12.2000
 (151) 28.03.2001
 (180) 01.02.2010
 (730) **Karmášek Jaroslav**, Družstevní 192, Borek,
 České Budějovice, Česká republika
 (210) O 151471

(111) **232167**
 (220) 01.02.2000
 (320) 01.02.2000
 (442) 13.12.2000
 (151) 28.03.2001
 (180) 01.02.2010
 (730) **LEVRET s.r.o.**, Terronská 61, Praha 6, Česká
 republika
 (210) O 151476

(111) **232168**
 (220) 01.02.2000
 (320) 01.02.2000
 (442) 13.12.2000
 (151) 28.03.2001
 (180) 01.02.2010

(730) **Finance a informace, a.s.**, Šaldova 34, Praha 8,
 Česká republika
 (210) O 151479

(111) **232169**
 (220) 01.02.2000
 (320) 01.02.2000
 (442) 13.12.2000
 (151) 28.03.2001
 (180) 01.02.2010
 (730) **Finance a informace, a.s.**, Šaldova 34, Praha 8,
 Česká republika
 (210) O 151480

(111) **232170**
 (220) 02.02.2000
 (320) 02.02.2000
 (442) 13.12.2000
 (151) 28.03.2001
 (180) 02.02.2010
 (730) **DANCZEK Teplice, a.s.**, Tolstého 451, Teplice,
 Česká republika
 (210) O 151484

(111) **232171**
 (220) 02.02.2000
 (320) 02.02.2000
 (442) 13.12.2000
 (151) 28.03.2001
 (180) 02.02.2010
 (730) **DEMIO FURNITURE spol.s r.o.**, nám. Karla IV.
 158, Nejdek, Česká republika
 (210) O 151495

(111) **232172**
 (220) 02.02.2000
 (320) 02.02.2000
 (442) 13.12.2000
 (151) 28.03.2001
 (180) 02.02.2010
 (730) **Tříška Pavel**, Hostivařská 203/30, Praha 10,
 Česká republika
 (210) O 151500

(111) **232173**
 (220) 02.02.2000
 (320) 02.02.2000
 (442) 13.12.2000
 (151) 28.03.2001
 (180) 02.02.2010
 (730) **Tříška Pavel**, Hostivařská 203/30, Praha 10,
 Česká republika
 (210) O 151501

(111) **232174**
 (220) 02.02.2000
 (320) 02.02.2000
 (442) 13.12.2000
 (151) 28.03.2001
 (180) 02.02.2010
 (730) **CASTOL LIMITED**, Burham Castrol House,
 Swindon, Velká Británie
 (210) O 151510

(111) **232175**

(220) 02.02.2000
(320) 19.08.1999
(442) 13.12.2000
(151) 28.03.2001
(180) 02.02.2010
(730) **First Tuesday Limited**, 4 Faulkners Alley,
London, Velká Británie
(210) O 151516

(111) **232176**
(220) 02.02.2000
(320) 02.02.2000
(442) 13.12.2000
(151) 28.03.2001
(180) 02.02.2010
(730) **Internet Capital Group, Inc.**, 435 Devon Park
Drive, Wayne, Spojené státy americké,
Pennsylvania
(210) O 151527

(111) **232177**
(220) 02.02.2000
(320) 02.02.2000
(442) 13.12.2000
(151) 28.03.2001
(180) 02.02.2010
(730) **Amazon.com, Inc.**, 1200-12th Avenue South,
Suite 1200, Seattle, Spojené státy americké,
Washington
(210) O 151528

(111) **232178**
(220) 02.02.2000
(320) 02.02.2000
(442) 13.12.2000
(151) 28.03.2001
(180) 02.02.2010
(730) **S.O.S. ochranná služba, s.r.o.**, Šimůnkova
1184, Praha 8, Česká republika
(210) O 151531

(111) **232179**
(220) 02.02.2000
(320) 02.02.2000
(442) 13.12.2000
(151) 28.03.2001
(180) 02.02.2010
(730) **L + Ž s.r.o.**, Sukova třída 1556, Pardubice, Česká
republika
(210) O 151538

(111) **232180**
(220) 02.02.2000
(320) 02.02.2000
(442) 13.12.2000
(151) 28.03.2001
(180) 02.02.2010
(730) **L + Ž s.r.o.**, Sukova třída 1556, Pardubice, Česká
republika
(210) O 151539

(111) **232181**
(220) 03.02.2000
(320) 03.02.2000
(442) 13.12.2000

(151) 28.03.2001
(180) 03.02.2010
(730) **CEGEDIM (société anonyme)**, 110 á 116 rue
d'Aguesseau-B.P. 405, Boulogne-Billancourt,
Francie
(210) O 151544

(111) **232182**
(220) 03.02.2000
(320) 03.02.2000
(442) 13.12.2000
(151) 28.03.2001
(180) 03.02.2010
(730) **CEGEDIM (société anonyme)**, 110 á 116 rue
d'Aguesseau-B.P. 405, Boulogne-Billancourt,
Francie
(210) O 151545

(111) **232183**
(220) 03.02.2000
(320) 03.02.2000
(442) 13.12.2000
(151) 28.03.2001
(180) 03.02.2010
(730) **XETRA s.r.o.**, Vltavské nábřeží 7, České
Budějovice, Česká republika
(210) O 151546

(111) **232184**
(220) 03.02.2000
(320) 03.02.2000
(442) 13.12.2000
(151) 28.03.2001
(180) 03.02.2010
(730) **Hušek Radek**, Sevastopolská 2848, Kladno 4,
Česká republika
(210) O 151566

(111) **232185**
(220) 03.02.2000
(320) 03.02.2000
(442) 13.12.2000
(151) 28.03.2001
(180) 03.02.2010
(730) **Hušek Radek**, Sevastopolská 2848, Kladno 4,
Česká republika
(210) O 151567

(111) **232186**
(220) 03.02.2000
(320) 03.02.2000
(442) 13.12.2000
(151) 28.03.2001
(180) 03.02.2010
(730) **MUDr. Hrkal Jiří**, Slanská č.p. 1525, Kladno,
Česká republika
(210) O 151568

(111) **232187**
(220) 03.02.2000
(320) 03.02.2000
(442) 13.12.2000
(151) 28.03.2001
(180) 03.02.2010

(730) **Studio Červený s.r.o.**, Revoluční 25, Praha 1,
Česká republika
(210) O 151576

(111) **232188**
(220) 03.02.2000
(320) 03.02.2000
(442) 13.12.2000

(151) 28.03.2001
(180) 03.02.2010
(730) **Mrňa Miroslav**, Václavské nám. 32, Praha 1,
Česká republika
(210) O 151583

(111) **232189**
(220) 03.02.2000
(320) 03.02.2000
(442) 13.12.2000

(151) 28.03.2001
(180) 03.02.2010
(730) **Prospective Solution, a.s.**, Šubertova 4, Ostrava,
Česká republika
(210) O 151587

(111) **232190**
(220) 04.02.2000
(320) 04.02.2000
(442) 13.12.2000

(151) 28.03.2001
(180) 04.02.2010
(730) **IMEX PREMIUM, s.r.o.**, Na hrázce 215, Hradec
Králové, Česká republika
(210) O 151598

(111) **232191**
(220) 04.02.2000
(320) 04.02.2000
(442) 13.12.2000

(151) 28.03.2001
(180) 04.02.2010
(730) **TRANSFORM a.s Lázně Bohdaneč**, Lázně
Bohdaneč 659, Česká republika
(210) O 151599

(111) **232192**
(220) 04.02.2000
(320) 04.02.2000
(442) 13.12.2000

(151) 28.03.2001
(180) 04.02.2010
(730) **AMOS Software, spol.s r.o.**, Komenského 104,
Černošice, Česká republika
(210) O 151600

(111) **232193**
(220) 04.02.2000
(320) 04.02.2000
(442) 13.12.2000

(151) 28.03.2001
(180) 04.02.2010
(730) **O.T.E.A.S., s.r.o.**, Slovinská 40, Brno, Česká
republika
(210) O 151607

(111) **232194**

(220) 04.02.2000
(320) 30.12.1999
(442) 13.12.2000
(151) 28.03.2001

(180) 04.02.2010
(730) **NextSet Software, Inc.**, 977 Commercial Street,
Palo Alto, Spojené státy americké, California
(210) O 151611

(111) **232195**
(220) 04.02.2000
(320) 17.01.2000
(442) 13.12.2000

(151) 28.03.2001
(180) 04.02.2010
(730) **New-Ray Toys Company Limited**, P.O.Box 71,
Craigmuir Chambers, Road Town, Tortola, Britské
Panenské ostrovy
(210) O 151613

(111) **232196**
(220) 07.02.2000
(320) 07.02.2000
(442) 13.12.2000

(151) 28.03.2001
(180) 07.02.2010
(730) **Balakom, a.s.**, Podvihovská 12, Opava 9 -
Komárov, Česká republika
(210) O 151631

(111) **232197**
(220) 07.02.2000
(320) 07.02.2000
(442) 13.12.2000

(151) 28.03.2001
(180) 07.02.2010
(730) **Kao Kabushiki Kaisha (also trading as Kao
Corporation)**, 14-10 Nihonbashi Kayabacho 1-
Chome, Tokyo, Japonsko
(210) O 151641

(111) **232198**
(220) 07.02.2000
(320) 24.08.1999
(442) 13.12.2000

(151) 28.03.2001
(180) 07.02.2010
(730) **InterSystems Corporation**, One Memorial
Drive, Cambridge, Spojené státy americké,
Massachusetts
(210) O 151642

(111) **232199**
(220) 07.02.2000
(320) 21.10.1999
(442) 13.12.2000

(151) 28.03.2001
(180) 07.02.2010
(730) **British Steel Limited**, 15 Great Marlborough
Street, London W1V 2BS, Velká Británie
(210) O 151643

(111) **232200**
(220) 07.02.2000
(320) 21.10.1999

(442) 13.12.2000	(210) O 151678
(151) 28.03.2001	
(180) 07.02.2010	
(730) British Steel Limited , 15 Great Marlborough Street, London W1V 2BS, Velká Británie	(111) 232207
(210) O 151644	(220) 08.02.2000
	(320) 08.02.2000
	(442) 13.12.2000
	(151) 28.03.2001
	(180) 08.02.2010
	(730) Kočnar Jan , Solnická 57, Dobruška, Česká republika
	(210) O 151679
(111) 232201	(111) 232208
(220) 07.02.2000	(220) 08.02.2000
(320) 07.02.2000	(320) 08.02.2000
(442) 13.12.2000	(442) 13.12.2000
(151) 28.03.2001	(151) 28.03.2001
(180) 07.02.2010	(180) 08.02.2010
(730) ZENECA Limited , 15 Stanhope Gate, London, Velká Británie	(730) Kočnar Jan , Solnická 57, Dobruška, Česká republika
(210) O 151648	(210) O 151680
(111) 232202	(111) 232209
(220) 07.02.2000	(220) 08.02.2000
(320) 07.02.2000	(320) 08.02.2000
(442) 13.12.2000	(442) 13.12.2000
(151) 28.03.2001	(151) 28.03.2001
(180) 07.02.2010	(180) 08.02.2010
(730) ZENECA Limited , 15 Stanhope Gate, London, Velká Británie	(730) STARKL - zahradník spol. s r. o. , Kalabousek 1661, Čáslav, Česká republika
(210) O 151649	(210) O 151681
(111) 232203	(111) 232210
(220) 07.02.2000	(220) 09.02.2000
(320) 07.02.2000	(320) 09.02.2000
(442) 13.12.2000	(442) 13.12.2000
(151) 28.03.2001	(151) 28.03.2001
(180) 07.02.2010	(180) 09.02.2010
(730) MODUS, spol.s r.o. , U Kuchyňky 966, Třebíč, Česká republika	(730) Ing. Kušnir Peter , Soběslavova 1296, Stříbro, Česká republika
(210) O 151653	(210) O 151697
(111) 232204	(111) 232211
(220) 08.02.2000	(220) 09.02.2000
(320) 08.02.2000	(320) 09.02.2000
(442) 13.12.2000	(442) 13.12.2000
(151) 28.03.2001	(151) 28.03.2001
(180) 08.02.2010	(180) 09.02.2010
(730) Pavel Sklenář - SKLENDÁ , Podhrázní 10, Brno, Česká republika	(730) Slávka Harazimová , Jaromírova 456/21, Praha 2, Česká republika
(210) O 151666	(210) O 151714
(111) 232205	(111) 232212
(220) 08.02.2000	(220) 09.02.2000
(320) 08.02.2000	(320) 09.02.2000
(442) 13.12.2000	(442) 13.12.2000
(151) 28.03.2001	(151) 28.03.2001
(180) 08.02.2010	(180) 09.02.2010
(730) SPOŘITELNÍ PENZIJNÍ FOND, a.s. , Rytířská 13, P. O. Box 1091, Praha 1, Česká republika	(730) Computer Associates Think, Inc. a Delaware corporation , One Computer Associates Plaza, Islandia, Spojené státy americké, New York
(210) O 151677	(210) O 151720
(111) 232206	(111) 232213
(220) 08.02.2000	(220) 09.02.2000
(320) 08.02.2000	
(442) 13.12.2000	
(151) 28.03.2001	
(180) 08.02.2010	
(730) Kočnar Jan , Solnická 57, Dobruška, Česká republika	

- (320) 09.02.2000
(442) 13.12.2000
(151) 28.03.2001
(180) 09.02.2010
(730) **Russell Promotions, Inc.**, 465 Riverside Drive, Stuart, Spojené státy americké, Florida
(210) O 151721
-
- (111) **232214**
(220) 09.02.2000
(320) 09.02.2000
(442) 13.12.2000
(151) 28.03.2001
(180) 09.02.2010
(730) **Cargill, Incorporated A Delaware Corporation**, 15407 McGinty Road West, Wayzata, Spojené státy americké, Minnesota
(210) O 151727
-
- (111) **232215**
(220) 09.02.2000
(320) 09.02.2000
(442) 13.12.2000
(151) 28.03.2001
(180) 09.02.2010
(730) **NINTENDO Co., Ltd.**, 60, Fukuine Kamitakamatsu-cho, Higashiyama-ku, Kyoto, Japonsko
(210) O 151771
-
- (111) **232216**
(220) 10.02.2000
(320) 10.02.2000
(442) 13.12.2000
(151) 28.03.2001
(180) 10.02.2010
(730) **BRISTOL, a. s.**, Sadová 19, Karlovy Vary, Česká republika
(210) O 151775
-
- (111) **232217**
(220) 10.02.2000
(320) 10.02.2000
(442) 13.12.2000
(151) 28.03.2001
(180) 10.02.2010
(730) **LIAS VINTÍŘOV, Lehký stavební materiál, k. s.**, Vintířov, Česká republika
(210) O 151776
-
- (111) **232218**
(220) 10.02.2000
(320) 10.02.2000
(442) 13.12.2000
(151) 28.03.2001
(180) 10.02.2010
(730) **IQNET, s. r. o.**, Školská 32, Praha 1, Česká republika
(210) O 151792
-
- (111) **232219**
(220) 10.02.2000
(320) 10.02.2000
(442) 13.12.2000
(151) 28.03.2001
- (180) 10.02.2010
(730) **IBPS - LEASING s. r. o.**, Ulrichovo nám. 737, Hradec Králové, Česká republika
(210) O 151794
-
- (111) **232221**
(220) 10.02.2000
(320) 10.02.2000
(442) 13.12.2000
(151) 28.03.2001
(180) 10.02.2010
(730) **Umbro International JV**, 900 Market Street, Suite 200, Wilmington, Spojené státy americké, Delaware
(210) O 151796
-
- (111) **232222**
(220) 10.02.2000
(320) 10.02.2000
(442) 13.12.2000
(151) 28.03.2001
(180) 10.02.2010
(730) **General Electric Company**, 1 River Road, Schenectady, Spojené státy americké, New York
(210) O 151800
-
- (111) **232223**
(220) 11.02.2000
(320) 11.02.2000
(442) 13.12.2000
(151) 28.03.2001
(180) 11.02.2010
(730) **EXELSIOR Karviná s. r. o.**, Dolní Marklovice 47, Petrovice u Karviné, Česká republika
(210) O 151829
-
- (111) **232224**
(220) 11.02.2000
(320) 11.02.2000
(442) 13.12.2000
(151) 28.03.2001
(180) 11.02.2010
(730) **Muzeum fotografie**, Voršilská 3, Praha 1, Česká republika
(210) O 151834
-
- (111) **232225**
(220) 11.02.2000
(320) 11.08.1999
(442) 13.12.2000
(151) 28.03.2001
(180) 11.02.2010
(730) **PeoplePC, Inc.**, 100 Pine Street, Suite 1100, San Francisco, Spojené státy americké, California

-
- (210) O 151835
-
- (111) **232226**
(220) 11.02.2000
(320) 11.08.1999
(442) 13.12.2000
(151) 28.03.2001
(180) 11.02.2010
(730) **PeoplePC, Inc.**, 100 Pine Street, Suite 1100, San Francisco, Spojené státy americké, California
(210) O 151837
-
- (111) **232227**
(220) 11.02.2000
(320) 11.02.2000
(442) 13.12.2000
(151) 28.03.2001
(180) 11.02.2010
(730) **LOS KACHLOS s. r. o.**, Malinovského 370, Uherské Hradiště, Česká republika
(210) O 151838
-
- (111) **232228**
(220) 11.02.2000
(320) 11.02.2000
(442) 13.12.2000
(151) 28.03.2001
(180) 11.02.2010
(730) **COFRUTOS S.A.**, Carretera de Murcia 4-30430 Cehegin, Murcia, Španělsko
(210) O 151839
-
- (111) **232229**
(220) 11.02.2000
(320) 11.02.2000
(442) 13.12.2000
(151) 28.03.2001
(180) 11.02.2010
(730) **SPECIAL TOURS PRAGUE, s. r. o.**, Holečkova 81, Praha 5, Česká republika
(210) O 151848
-
- (111) **232230**
(220) 11.02.2000
(320) 12.11.1999
(442) 13.12.2000
(151) 28.03.2001
(180) 11.02.2010
(730) **HEWLETT-PACKARD COMPANY společnost zřízena podle zákonů státu Delaware**, 3000 Hanover Street, Palo Alto, Spojené státy americké, California
(210) O 151851
-
- (111) **232231**
(220) 11.02.2000
(320) 11.02.2000
(442) 13.12.2000
(151) 28.03.2001
(180) 11.02.2010
(730) **STOCK Plzeň a. s.**, Palírenská 2, Plzeň, Česká republika
(210) O 151853
-
- (111) **232232**
- (220) 11.02.2000
(320) 11.02.2000
(442) 13.12.2000
(151) 28.03.2001
(180) 11.02.2010
(730) **STOCK Plzeň a. s.**, Palírenská 2, Plzeň, Česká republika
(210) O 151854
-
- (111) **232233**
(220) 14.02.2000
(320) 14.02.2000
(442) 13.12.2000
(151) 28.03.2001
(180) 14.02.2010
(730) **Nerad Jaroslav**, Valdštejská 2111, Litvínov, Česká republika
(210) O 151874
-
- (111) **232234**
(220) 14.02.2000
(320) 14.02.2000
(442) 13.12.2000
(151) 28.03.2001
(180) 14.02.2010
(730) **Nerad Jaroslav**, Valdštejská 2111, Litvínov, Česká republika
(210) O 151875
-
- (111) **232235**
(220) 14.02.2000
(320) 14.02.2000
(442) 13.12.2000
(151) 28.03.2001
(180) 14.02.2010
(730) **Nerad Jaroslav**, Valdštejská 2111, Litvínov, Česká republika
(210) O 151875
-
- (111) **232236**
(220) 14.02.2000
(320) 14.02.2000
(442) 13.12.2000
(151) 28.03.2001
(180) 14.02.2010
(730) **Nerad Jaroslav**, Valdštejská 2111, Litvínov, Česká republika
(210) O 151876
-
- (111) **232237**
(220) 14.02.2000
(320) 14.02.2000
(442) 13.12.2000
(151) 28.03.2001
(180) 14.02.2010
(730) **Svazek obcí údolí Desné**, Družstevní 125, Rapotín, Česká republika
(210) O 151885
-
- (111) **232238**
(220) 14.02.2000
(320) 14.02.2000
(442) 13.12.2000
(151) 28.03.2001
(180) 14.02.2010
(730) **PSD s.r.o.**, Březová 187, Děčín III, Česká republika
(210) O 151886
-
- (111) **232239**
(220) 14.02.2000
(320) 14.02.2000
(442) 13.12.2000
(151) 28.03.2001
(180) 14.02.2010

(730) **KENAUER s.r.o.**, Sady Pětaticánků 31, Plzeň,
Česká republika
(210) O 151889

(111) **232240**

(220) 14.02.2000
(320) 14.02.2000
(442) 13.12.2000
(151) 28.03.2001
(180) 14.02.2010

(730) **LABAR s.r.o.**, Keplerova 48, Ústí nad Labem,
Česká republika
(210) O 151899

(111) **232241**

(220) 14.02.2000
(320) 14.02.2000
(442) 13.12.2000
(151) 28.03.2001
(180) 14.02.2010

(730) **Al-Namura, spol. s r. o.**, Václavkova 28, Praha
6, Česká republika
(210) O 151927

(111) **232242**

(220) 14.02.2000
(320) 14.02.2000
(442) 13.12.2000
(151) 28.03.2001
(180) 14.02.2010

(730) **Al-Namura, spol. s r. o.**, Václavkova 28, Praha
6, Česká republika
(210) O 151928

(111) **232243**

(220) 14.02.2000
(320) 14.02.2000
(442) 13.12.2000
(151) 28.03.2001
(180) 14.02.2010

(730) **ELASTO FORM Bohemia s. r. o.**, Mlýnská 4,
Přeštice, Česká republika
(210) O 151929

(111) **232244**

(220) 15.02.2000
(320) 15.02.2000
(442) 13.12.2000
(151) 28.03.2001
(180) 15.02.2010

(730) **BeF Blansko, spol. s r. o.**, Purkyňova 2, Blansko,
Česká republika
(210) O 151934

(111) **232245**

(220) 15.02.2000
(320) 15.02.2000
(442) 13.12.2000
(151) 28.03.2001
(180) 15.02.2010

(730) **Société des Produits Nestlé S.A.**, Vevey,
Švýcarsko
(210) O 151947

(111) **232246**

(220) 15.02.2000

(320) 15.02.2000

(442) 13.12.2000

(151) 28.03.2001

(180) 15.02.2010

(730) **Sirovátka Jindřich Ing.**, U Smaltovny 6/1157,
Praha 7, Česká republika

(210) O 151948

(111) **232247**

(220) 15.02.2000

(320) 15.02.2000

(442) 13.12.2000

(151) 28.03.2001

(180) 15.02.2010

(730) **Malkus Jiří**, Mokrého č.p.210/I, Vodňany, Česká
republika

(210) O 151953

(111) **232248**

(220) 15.02.2000

(320) 15.02.2000

(442) 13.12.2000

(151) 28.03.2001

(180) 15.02.2010

(730) **Teska Tomáš**, Rožmberská 26, Praha 9 - Kyje,
Česká republika

(210) O 151966

(111) **232249**

(220) 16.02.2000

(320) 16.02.2000

(442) 13.12.2000

(151) 28.03.2001

(180) 16.02.2010

(730) **KROMILK, spol. s r. o.**, Štěchovice 1357,
Kroměříž, Česká republika

(210) O 151998

(111) **232250**

(220) 16.02.2000

(320) 16.02.2000

(442) 13.12.2000

(151) 28.03.2001

(180) 16.02.2010

(730) **KROMILK, spol. s r. o.**, Štěchovice 1357,
Kroměříž, Česká republika

(210) O 151999

(111) **232251**

(220) 16.02.2000

(320) 16.02.2000

(442) 13.12.2000

(151) 28.03.2001

(180) 16.02.2010

(730) **Pham Truong**, 17. listopadu 1216/1, Kopřivnice,
Česká republika

(210) O 152008

(111) **232252**

(220) 16.02.2000

(320) 16.02.2000

(442) 13.12.2000

(151) 28.03.2001

(180) 16.02.2010

(730) **MINNTECH CORPORATION**, 14605 Avenue
North, Minneapolis, Mongolsko
(210) O 152023

(111) **232253**
(220) 17.02.2000
(320) 17.02.2000
(442) 13.12.2000

(151) 28.03.2001
(180) 17.02.2010
(730) **Pech Jaroslav**, Jablonského 402, Písek, Česká
republika
(210) O 152092

(111) **232254**
(220) 18.02.2000
(320) 18.02.2000
(442) 13.12.2000

(151) 28.03.2001
(180) 18.02.2010
(730) **Helios Praha a.s.**, Politických vězňů 15, Praha
1, Česká republika
(210) O 152136

(111) **232255**
(220) 18.02.2000
(320) 18.02.2000
(442) 13.12.2000

(151) 28.03.2001
(180) 18.02.2010
(730) **ABBOTT LABORATORIES**, Abbott Park,
Spojené státy americké, Illinois
(210) O 152138

(111) **232257**
(220) 21.02.2000
(320) 21.02.2000
(442) 13.12.2000

(151) 28.03.2001
(180) 21.02.2010
(730) **Píchal David**, Smržická 379, Kostelec na Hané,
Česká republika
(210) O 152147

(111) **232258**
(220) 21.02.2000
(320) 21.02.2000
(442) 13.12.2000

(151) 28.03.2001
(180) 21.02.2010
(730) **Píchal David**, Smržická 379, Kostelec na Hané,
Česká republika
(210) O 152148

(111) **232259**
(220) 21.02.2000
(320) 21.02.2000
(442) 13.12.2000

(151) 28.03.2001
(180) 21.02.2010
(730) **FLORA-SEN s.r.o.**, Kurta Konráda 6, Praha 9,
Česká republika
(210) O 152154

(111) **232260**

(220) 21.02.2000
(320) 21.02.2000
(442) 13.12.2000
(151) 28.03.2001

(180) 21.02.2010
(730) **FLORA-SEN s.r.o.**, Kurta Konráda 6, Praha 9,
Česká republika
(210) O 152155

(111) **232261**
(220) 22.02.2000
(320) 22.02.2000
(442) 13.12.2000

(151) 28.03.2001
(180) 22.02.2010
(730) **Staněk Jan**, Priessnitzova 224, Jeseník, Česká
republika
(210) O 152198

(111) **232262**
(220) 22.02.2000
(320) 22.02.2000
(442) 13.12.2000

(151) 28.03.2001
(180) 22.02.2010
(730) **ASTERIX The Art of Promotion s.r.o.**,
Rooseveltova 2, Ústí nad Labem, Česká republika
(210) O 152216

(111) **232263**
(220) 23.02.2000
(320) 23.02.2000
(442) 13.12.2000

(151) 28.03.2001
(180) 23.02.2010
(730) **ALDO, spol.s r.o.**, Na Strži 5, Praha 4, Česká
republika
(210) O 152220

(111) **232264**
(220) 23.02.2000
(320) 23.02.2000
(442) 13.12.2000

(151) 28.03.2001
(180) 23.02.2010
(730) **ARTAX, a.s.**, Žabovřeská 16, Brno, Česká
republika
(210) O 152224

(111) **232265**
(220) 23.02.2000
(320) 23.02.2000
(442) 13.12.2000

(151) 28.03.2001
(180) 23.02.2010
(730) **ABX, spol.s r.o.**, Žitná 1091/3, Rumburk, Česká
republika
(210) O 152225

(111) **232266**
(220) 23.02.2000
(320) 23.02.2000
(442) 13.12.2000

(151) 28.03.2001
(180) 23.02.2010

(730) **MORA MORAVIA, a.s.**, Nádražní 50, Hlubočky-
Mariánské Údolí, Česká republika

(210) O 152227

(111) **232267**

(220) 23.02.2000

(320) 23.02.2000

(442) 13.12.2000

(151) 28.03.2001

(180) 23.02.2010

(730) **Milan Vít**, A.Krause 2371, Pardubice, Česká
republika

(210) O 152232

(111) **232268**

(220) 24.02.2000

(320) 24.02.2000

(442) 13.12.2000

(151) 28.03.2001

(180) 24.02.2010

(730) **Lactoprot Zeelandia spol.s r.o.**, Rudolfovská
80, České Budějovice, Česká republika

(210) O 152452

(111) **232269**

(220) 24.02.2000

(320) 24.02.2000

(442) 13.12.2000

(151) 28.03.2001

(180) 24.02.2010

(730) **Schöller, zmrzlina a mražené výrobky, s.r.o.**,
Nupaky č. 145, Dobřejšovice u Prahy, Česká
republika

(210) O 152462

(111) **232270**

(220) 28.02.2000

(320) 28.02.2000

(442) 13.12.2000

(151) 28.03.2001

(180) 28.02.2010

(730) **MORAVOL, spol.s r.o.**, Svatoplukova 519,
Veselí nad Moravou, Česká republika

(210) O 152550

(111) **232271**

(220) 28.02.2000

(320) 28.02.2000

(442) 13.12.2000

(151) 28.03.2001

(180) 28.02.2010

(730) **MasterCard International Incorporated**, 2000
Purchase Street, Purchase, Spojené státy americké,
New York

(210) O 152558

(111) **232272**

(220) 28.02.2000

(320) 28.02.2000

(442) 13.12.2000

(151) 28.03.2001

(180) 28.02.2010

(730) **Shiseido Company Ltd.**, 7-5-5 Ginza, Tokyo,
Japonsko

(210) O 152559

(111) **232273**

(220) 29.02.2000

(320) 29.02.2000

(442) 13.12.2000

(151) 28.03.2001

(180) 28.02.2010

(730) **KILTE a.s.**, Pražská 184, Hradec Králové, Česká
republika

(210) O 152613

(111) **232274**

(220) 01.03.2000

(320) 01.03.2000

(442) 13.12.2000

(151) 28.03.2001

(180) 01.03.2010

(730) **STEVIKOM s.r.o.**, Husitská 36, Praha 3, Česká
republika

(210) O 152664

(111) **232275**

(220) 01.03.2000

(320) 01.03.2000

(442) 13.12.2000

(151) 28.03.2001

(180) 01.03.2010

(730) **JUNÁK - Svaz skautů a skautek ČR**,
Senovážné náměstí 24, Praha 1, Česká republika

(210) O 152683

(111) **232276**

(220) 01.03.2000

(320) 01.03.2000

(442) 13.12.2000

(151) 28.03.2001

(180) 01.03.2010

(730) **JUNÁK - Svaz skautů a skautek ČR**,
Senovážné náměstí 24, Praha 1, Česká republika

(210) O 152684

(111) **232277**

(220) 02.03.2000

(320) 02.03.2000

(442) 13.12.2000

(151) 28.03.2001

(180) 02.03.2010

(730) **LesInfo s.r.o.**, Rudolfovská 84, České Budějovice,
Česká republika

(210) O 152694

(111) **232278**

(220) 02.03.2000

(320) 02.03.2000

(442) 13.12.2000

(151) 28.03.2001

(180) 02.03.2010

(730) **Glaxo Group Limited**, Glaxo Wellcome House,
Berkeley Avenue, Greenford, Middlesex UB6 0NN,
Velká Británie

(210) O 152711

(111) **232279**

(220) 03.03.2000

(320) 03.03.2000

(442) 13.12.2000 (151) 28.03.2001 (180) 03.03.2010 (730) Electrolux, s.r.o. odštěpný závod Husqvarna , Dobronická 635, Praha 4, Česká republika (210) O 152736	(210) O 152804
(111) 232280 (220) 03.03.2000 (320) 03.03.2000 (442) 13.12.2000 (151) 28.03.2001 (180) 03.03.2010 (730) KITTFORT PRAHA sdružení podnikatelů , Horňátky 1, Neratovice, Česká republika (210) O 152737	(111) 232286 (220) 08.03.2000 (320) 08.03.2000 (442) 13.12.2000 (151) 28.03.2001 (180) 08.03.2010 (730) BENEFIT SYSTEMS s.r.o. , tř. Osvobození 1388, Karviná-Nové Město, Česká republika (210) O 152872
(111) 232281 (220) 03.03.2000 (320) 03.03.2000 (442) 13.12.2000 (151) 28.03.2001 (180) 03.03.2010 (730) WRIGLEY, s.r.o. , Sokolovská 201/270, Praha 9, Česká republika (210) O 152750	(111) 232287 (220) 10.03.2000 (320) 10.03.2000 (442) 13.12.2000 (151) 28.03.2001 (180) 10.03.2010 (730) Private Investors, a.s. , 28. října 15, Praha 1, Česká republika (210) O 152961
(111) 232282 (220) 03.03.2000 (320) 03.03.2000 (442) 13.12.2000 (151) 28.03.2001 (180) 03.03.2010 (730) WRIGLEY, s.r.o. , Sokolovská 201/270, Praha 9, Česká republika (210) O 152751	(111) 232288 (220) 10.03.2000 (320) 10.03.2000 (442) 13.12.2000 (151) 28.03.2001 (180) 10.03.2010 (730) BRIXTON GROUP, s.r.o. , Nížkovice 74, Nížkovice, Česká republika (210) O 152975
(111) 232283 (220) 06.03.2000 (320) 06.03.2000 (442) 13.12.2000 (151) 28.03.2001 (180) 06.03.2010 (730) Herbacos - bofarma s.r.o. , Štrossova 239, Pardubice, Česká republika (210) O 152775	(111) 232289 (220) 13.03.2000 (320) 13.03.2000 (442) 13.12.2000 (151) 28.03.2001 (180) 13.03.2010 (730) ARCODIVA management s.r.o. , Valentova 1731, Praha 4, Česká republika (210) O 152992
(111) 232284 (220) 06.03.2000 (320) 06.03.2000 (442) 13.12.2000 (151) 28.03.2001 (180) 06.03.2010 (730) AMAXI TRADING, spol. s r.o. , Průmyslová 5, Praha 10, Česká republika (210) O 152803	(111) 232290 (220) 21.03.2000 (320) 21.03.2000 (442) 13.12.2000 (151) 28.03.2001 (180) 21.03.2010 (730) NET PLASY spol.s r.o. , U mlékárny 1020, Bystřice pod Hostýnem, Česká republika (210) O 153276
(111) 232285 (220) 06.03.2000 (320) 06.03.2000 (442) 13.12.2000 (151) 28.03.2001 (180) 06.03.2010 (730) AMAXI TRADING, spol. s r.o. , Průmyslová 5, Praha 10, Česká republika	(111) 232291 (220) 21.03.2000 (320) 21.03.2000 (442) 13.12.2000 (151) 28.03.2001 (180) 21.03.2010 (730) Agilent Technologies, Inc. , 395 Page Mill Road, Palo Alto, Spojené státy americké, California (210) O 153406
	(111) 232292 (220) 22.03.2000 (320) 22.03.2000

- (442) 13.12.2000
(151) 28.03.2001
(180) 22.03.2010
(730) **The Procter&Gamble Company, One**
Procter&Gamble Plaza, Cincinnati, Spojené státy
americké, Ohio
(210) O 153431
-
- (111) **232293**
(220) 22.03.2000
(320) 22.03.2000
(442) 13.12.2000
(151) 28.03.2001
(180) 22.03.2010
(730) **The Procter&Gamble Company, One**
Procter&Gamble Plaza, Cincinnati, Spojené státy
americké, Ohio
(210) O 153432
-
- (111) **232294**
(220) 22.03.2000
(320) 22.03.2000
(442) 13.12.2000
(151) 28.03.2001
(180) 22.03.2010
(730) **KRONTEC SVERIGE AB**, Askims Industriväg 1,
Askim, Švédsko
(210) O 153433
-
- (111) **232295**
(220) 22.03.2000
(320) 22.03.2000
(442) 13.12.2000
(151) 28.03.2001
(180) 22.03.2010
(730) **AVM CORP., a.s.**, Pařížská 538/19, Ústí nad
Labem, Česká republika
(210) O 153467
-
- (111) **232296**
(220) 22.03.2000
(320) 22.03.2000
(442) 13.12.2000
(151) 28.03.2001
(180) 22.03.2010
(730) **AVM CORP., a.s.**, Pařížská 538/19, Ústí nad
Labem, Česká republika
(210) O 153468
-
- (111) **232297**
(220) 23.03.2000
(320) 23.03.2000
(442) 13.12.2000
(151) 28.03.2001
(180) 23.03.2010
(730) **Dr. Malý Jiří**, Horní lán 13, Olomouc, Česká
republika
(210) O 153476
-
- (111) **232298**
(220) 23.03.2000
(320) 23.03.2000
(442) 13.12.2000
(151) 28.03.2001
(180) 23.03.2010
- (730) **REGON spol.s r.o.**, Bělohorská 50/1390, Praha
6, Česká republika
(210) O 153505
-
- (111) **232299**
(220) 30.03.2000
(320) 30.03.2000
(442) 13.12.2000
(151) 28.03.2001
(180) 30.03.2010
(730) **SMETANA s.r.o.**, Na valech 6, Praha 6, Česká
republika
(210) O 153774
-
- (111) **232300**
(220) 31.03.2000
(320) 31.03.2000
(442) 13.12.2000
(151) 28.03.2001
(180) 31.03.2010
(730) **SOARE SEKT a.s.**, Podhorská 74 A, Jablonec nad
Nisou, Česká republika
(210) O 153789
-
- (111) **232301**
(220) 31.03.2000
(320) 31.03.2000
(442) 13.12.2000
(151) 28.03.2001
(180) 31.03.2010
(730) **MIPL, spol.s r.o.**, Šumická 2325, Uherský Brod,
Česká republika
(210) O 153793
-
- (111) **232302**
(220) 31.03.2000
(320) 31.03.2000
(442) 13.12.2000
(151) 28.03.2001
(180) 31.03.2010
(730) **Ron Matusalem & Matusa of Florida, Inc.**,
1205 SW 37th Avenue, Miami, Spojené státy
americké, Florida
(210) O 153802
-
- (111) **232303**
(220) 03.04.2000
(320) 03.04.2000
(442) 13.12.2000
(151) 28.03.2001
(180) 03.04.2010
(730) **ISSA CZECH, s r.o.**, B. Martinů 722, Ostrava -
Poruba, Česká republika
(210) O 153831
-
- (111) **232304**
(220) 03.04.2000
(320) 03.04.2000
(442) 13.12.2000
(151) 28.03.2001
(180) 03.04.2010
(730) **ISSA CZECH, s r.o.**, B. Martinů 722, Ostrava -
Poruba, Česká republika
(210) O 153832
-

(111) **232305**
(220) 03.04.2000
(320) 03.04.2000
(442) 13.12.2000
(151) 28.03.2001
(180) 03.04.2010
(730) **K33, s.r.o.**, 28. října 3, Praha 1, Česká republika
(210) O 153937

(111) **232306**
(220) 04.04.2000
(320) 04.04.2000
(442) 13.12.2000
(151) 28.03.2001
(180) 04.04.2010
(730) **Švejkovský Jan**, Bolívarova 2092/21, Praha 6, Česká republika
(210) O 153949

(111) **232307**
(220) 04.04.2000
(320) 04.04.2000
(442) 13.12.2000
(151) 28.03.2001
(180) 04.04.2010
(730) **Švejkovský Jan**, Bolívarova 2092/21, Praha 6, Česká republika
(210) O 153950

(111) **232308**
(220) 05.04.2000
(320) 05.04.2000
(442) 13.12.2000
(151) 28.03.2001
(180) 05.04.2010
(730) **Globopolis.com, s.r.o.**, Pštrossova 6, Praha 1, Česká republika
(210) O 154041

(111) **232309**
(220) 05.04.2000
(320) 05.04.2000
(442) 13.12.2000
(151) 28.03.2001
(180) 05.04.2010
(730) **KIMBERLY-CLARK CORPORATION**, 401 North Lake Street, Neenah, Spojené státy americké, Wisconsin
(210) O 154046

(111) **232310**
(220) 05.04.2000
(320) 05.04.2000
(442) 13.12.2000
(151) 28.03.2001
(180) 05.04.2010
(730) **Hrad Antonín**, Husovo nám. 1, Chabařovice, Česká republika
(210) O 154069

(111) **232311**
(220) 05.04.2000
(320) 05.04.2000
(442) 13.12.2000
(151) 28.03.2001

(180) 05.04.2010
(730) **QUANTE spol.s r.o.**, Svatoslavova 17, Praha 4, Česká republika
(210) O 154077

(111) **232312**
(220) 05.04.2000
(320) 05.04.2000
(442) 13.12.2000
(151) 28.03.2001
(180) 05.04.2010
(730) **Formus Communications, Inc.**, 720 South Colorado Boulevard, Suite 600 North, Denver, Spojené státy americké, Colorado
(210) O 154079

(111) **232313**
(220) 06.04.2000
(320) 06.04.2000
(442) 13.12.2000
(151) 28.03.2001
(180) 06.04.2010
(730) **ATLAS.CZ, a.s.**, Výchozí 6, Praha 4, Česká republika
(210) O 154146

(111) **232314**
(220) 07.04.2000
(320) 07.04.2000
(442) 13.12.2000
(151) 28.03.2001
(180) 07.04.2010
(730) **RAŠ s.r.o.**, Dašická 1759, Pardubice, Česká republika
(210) O 154158

(111) **232315**
(220) 07.04.2000
(320) 07.04.2000
(442) 13.12.2000
(151) 28.03.2001
(180) 07.04.2010
(730) **NOVA GAS s.r.o.**, Staré Hradiště čp. 2, Pardubice, Česká republika
(210) O 154161

(111) **232316**
(220) 10.04.2000
(320) 10.04.2000
(442) 13.12.2000
(151) 28.03.2001
(180) 10.04.2010
(730) **SUDOP Energo s.r.o.**, Olšanská 1a, Praha 3, Česká republika
(210) O 154299

(111) **232317**
(220) 10.04.2000
(320) 10.04.2000
(442) 13.12.2000
(151) 28.03.2001
(180) 10.04.2010
(730) **SUDOP Energo s.r.o.**, Olšanská 1a, Praha 3, Česká republika

(210) O 154300

(111) **232318**

(220) 10.04.2000

(320) 10.04.2000

(442) 13.12.2000

(151) 28.03.2001

(180) 10.04.2010

(730) **SUDOP Energo s.r.o.**, Olšanská 1a, Praha 3,
Česká republika

(210) O 154301

(111) **232319**

(220) 11.04.2000

(320) 11.04.2000

(442) 13.12.2000

(151) 28.03.2001

(180) 11.04.2010

(730) **Miroslav UHER**, Uherskobrodská 634,
Luhačovice, Česká republika

(210) O 154309

(111) **232320**

(220) 12.04.2000

(320) 12.04.2000

(442) 13.12.2000

(151) 28.03.2001

(180) 12.04.2010

(730) **DHL International (Czech Republic), s.r.o.**,
Aviatická 1048/12, letiště Ruzyně, Praha 6, Česká
republika

(210) O 154350

(111) **232321**

(220) 12.04.2000

(320) 12.04.2000

(442) 13.12.2000

(151) 28.03.2001

(180) 12.04.2010

(730) **Aktiebolaget Electrolux**, Stockholm, Švédsko

(210) O 154378

(111) **232322**

(220) 12.04.2000

(320) 12.04.2000

(442) 13.12.2000

(151) 28.03.2001

(180) 12.04.2010

(730) **DORINT s.r.o.**, Podhorská 32, Jablonec nad
Nisou, Česká republika

(210) O 154392

(111) **232323**

(220) 12.04.2000

(320) 12.04.2000

(442) 13.12.2000

(151) 28.03.2001

(180) 12.04.2010

(730) **DORINT s.r.o.**, Podhorská 32, Jablonec nad
Nisou, Česká republika

(210) O 154393

(111) **232324**

(220) 13.04.2000

(320) 13.04.2000

(442) 13.12.2000

(151) 28.03.2001

(180) 13.04.2010

(730) **AERO VODOCHODY a.s.**, Odolena Voda,
Česká republika

(210) O 154437

(111) **232325**

(220) 13.04.2000

(320) 13.04.2000

(442) 13.12.2000

(151) 28.03.2001

(180) 13.04.2010

(730) **Ing. Hlinka Vladimír**, Jindřicha z Lipé 124,
Česká Lípa, Česká republika

(210) O 154440

(111) **232326**

(220) 13.04.2000

(320) 13.04.2000

(442) 13.12.2000

(151) 28.03.2001

(180) 13.04.2010

(730) **M&V Technik, s.r.o.**, Sokolohradská 1018,
Chotěboř, Česká republika

(210) O 154444

(111) **232327**

(220) 13.04.2000

(320) 13.04.2000

(442) 13.12.2000

(151) 28.03.2001

(180) 13.04.2010

(730) **Jakobe Ladislav**, Šafaříkova 17, Praha 2, Česká
republika

(210) O 154445

(111) **232328**

(220) 14.04.2000

(320) 14.04.2000

(442) 13.12.2000

(151) 28.03.2001

(180) 14.04.2010

(730) **MEDIA MARKETING SERVICES s.r.o.**,
Koperníkova 6/794, Praha 2, Česká republika

(210) O 154447

(111) **232329**

(220) 14.04.2000

(320) 14.04.2000

(442) 13.12.2000

(151) 28.03.2001

(180) 14.04.2010

(730) **Kepka Roman**, Česká Bříza 171, Česká Bříza,
Česká republika

(210) O 154448

(111) **232330**

(220) 17.04.2000

(320) 17.04.2000

(442) 13.12.2000

(151) 28.03.2001

(180) 17.04.2010

(730) **KONFIRM, spol.s r.o.**, Purkyňova 45, Brno,
Česká republika

(210) O 154495

(111) **232331**

(220) 17.04.2000

(320) 17.04.2000

(442) 13.12.2000

(151) 28.03.2001

(180) 17.04.2010

(730) **Halíř Jaromír**, Banskobystrická 173/15, Liberec
8, Česká republika

(210) O 154497

(111) **232332**

(220) 17.04.2000

(320) 17.04.2000

(442) 13.12.2000

(151) 28.03.2001

(180) 17.04.2010

(730) **123 group s.r.o.**, Škábova 3049, Praha 10, Česká
republika

(210) O 154563

(111) **232333**

(220) 17.04.2000

(320) 17.04.2000

(442) 13.12.2000

(151) 28.03.2001

(180) 17.04.2010

(730) **Chemopharma, a.s.**, Jateční 34, Ústí nad Labem,
Česká republika

(210) O 154566

(111) **232334**

(220) 18.04.2000

(320) 18.04.2000

(442) 13.12.2000

(151) 28.03.2001

(180) 18.04.2010

(730) **VLTAVÍN spol. s r.o.**, Imramovského 476/8,
Jílové u Prahy, Česká republika

(210) O 154593

(111) **232335**

(220) 19.04.2000

(320) 19.04.2000

(442) 13.12.2000

(151) 28.03.2001

(180) 19.04.2010

(730) **CTCA, s.r.o.**, Vodičkova ul. 41, Praha 1, Česká
republika

(210) O 154661

(111) **232336**

(220) 19.04.2000

(320) 19.04.2000

(442) 13.12.2000

(151) 28.03.2001

(180) 19.04.2010

(730) **FRIGORIFICOS DEL NOROESTE, S.A.**,
Polígono Industrial de Xarás, Ribeira (a Coruna),
Španělsko

(210) O 154706

(111) **232337**

(220) 20.04.2000

(320) 20.04.2000

(442) 13.12.2000

(151) 28.03.2001

(180) 20.04.2010

(730) **Ing. Kroupa Jiří**, Velkomeziříčská 3, Třebíč,
Česká republika

(210) O 154722

(111) **232338**

(220) 21.04.2000

(320) 21.04.2000

(442) 13.12.2000

(151) 28.03.2001

(180) 21.04.2010

(730) **B2B CENTRUM a.s.**, Mučednická 2, Brno, Česká
republika

(210) O 154769

(111) **232339**

(220) 21.04.2000

(320) 28.10.1999

(442) 13.12.2000

(151) 28.03.2001

(180) 21.04.2010

(730) **TTC HOLDINGS, INC.**, 300 Delaware Avenue,
9th Floor, Wilmington, Spojené státy americké,
Delaware

(210) O 154812

(111) **232340**

(220) 25.04.2000

(320) 25.04.2000

(442) 13.12.2000

(151) 28.03.2001

(180) 25.04.2010

(730) **Elefant Press, a.s.**, U Stavoservisu 1, Praha 10,
Česká republika

(210) O 154843

(111) **232341**

(220) 25.04.2000

(320) 25.04.2000

(442) 13.12.2000

(151) 28.03.2001

(180) 25.04.2010

(730) **Elefant Press, a.s.**, U Stavoservisu 1, Praha 10,
Česká republika

(210) O 154844

(111) **232342**

(220) 26.04.2000

(320) 26.04.2000

(442) 13.12.2000

(151) 28.03.2001

(180) 26.04.2010

(730) **Chicopee, Inc.**, 4838 Jenkins Avenue, North
Charleston, Spojené státy americké, South
Carolina

(210) O 154861

(111) **232343**

(220) 26.04.2000

(320) 26.04.2000

(442) 13.12.2000

(151) 28.03.2001

-
- (180) 26.04.2010
(730) **SOCIETE NATIONALE DES CHEMINS DE FER BELGES S.N.C.B.**, 85 Rue de France, Brussels, Belgie
(210) O 154864
-
- (111) **232344**
(220) 26.04.2000
(320) 26.04.2000
(442) 13.12.2000
(151) 28.03.2001
(180) 26.04.2010
(730) **General Electric Company**, 1 River Road, Schenectady, Spojené státy americké, New York
(210) O 154865
-
- (111) **232345**
(220) 27.04.2000
(320) 27.04.2000
(442) 13.12.2000
(151) 28.03.2001
(180) 27.04.2010
(730) **Johec Viktor**, Halenkov 37, Česká republika
(210) O 154886
-
- (111) **232346**
(220) 27.04.2000
(320) 27.04.2000
(442) 13.12.2000
(151) 28.03.2001
(180) 27.04.2010
(730) **Ing. Pavel Krejčí**, Moravanů 18, Praha 6, Česká republika
(210) O 154915
-
- (111) **232347**
(220) 27.04.2000
(320) 27.04.2000
(442) 13.12.2000
(151) 28.03.2001
(180) 27.04.2010
(730) **Ing. Pavel Krejčí**, Moravanů 18, Praha 6, Česká republika
(210) O 154916
-
- (111) **232348**
(220) 28.04.2000
(320) 28.04.2000
(442) 13.12.2000
(151) 28.03.2001
(180) 28.04.2010
(730) **PhDr. Jan Katolický**, Chrlická 26, Brno, Česká republika
(210) O 154928
-
- (111) **232349**
(220) 28.04.2000
(320) 28.04.2000
(442) 13.12.2000
(151) 28.03.2001
(180) 28.04.2010
(730) **ROCK MEDIA s.r.o.**, Drtinova 8, Praha 5, Česká republika
(210) O 154973
-
- (111) **232350**
(220) 28.04.2000
(320) 28.04.2000
(442) 13.12.2000
(151) 28.03.2001
(180) 28.04.2010
(730) **ROCK MEDIA s.r.o.**, Drtinova 8, Praha 5, Česká republika
(210) O 154974
-
- (111) **232351**
(220) 03.05.2000
(320) 03.05.2000
(442) 13.12.2000
(151) 28.03.2001
(180) 03.05.2010
(730) **TIMEX Inc. s. r. o.**, Neubuz 021, Slušovice, Česká republika
(210) O 155034
-
- (111) **232352**
(220) 03.05.2000
(320) 03.05.2000
(442) 13.12.2000
(151) 28.03.2001
(180) 03.05.2010
(730) **Jan Ježek**, Pod Statky 243/9, Praha 8, Česká republika
(210) O 155068
-
- (111) **232353**
(220) 04.05.2000
(320) 04.05.2000
(442) 13.12.2000
(151) 28.03.2001
(180) 04.05.2010
(730) **AHV ALUMINIO s. r. o.**, Šafaříkova 855, Žatec, Česká republika
(210) O 155074
-
- (111) **232354**
(220) 04.05.2000
(320) 04.05.2000
(442) 13.12.2000
(151) 28.03.2001
(180) 04.05.2010
(730) **Josef Kůtek**, Kunínova 1723/9, Praha 4 - Chodov, Česká republika
(210) O 155099
-
- (111) **232355**
(220) 04.05.2000
(320) 04.05.2000
(442) 13.12.2000
(151) 28.03.2001
(180) 04.05.2010
(730) **Patria Finance, a. s.**, Husova 5, Praha 1, Česká republika
(210) O 155102
-
- (111) **232356**
(220) 05.05.2000
(320) 05.05.2000
(442) 13.12.2000
(151) 28.03.2001

(180) 05.05.2010
(730) **Koutný spol. s r.o.**, Okružní č.p. 4200,
Prostějov, Česká republika
(210) O 155118

(111) **232357**
(220) 09.05.2000
(320) 09.05.2000
(442) 13.12.2000
(151) 28.03.2001
(180) 09.05.2010
(730) **Kornfeil spol. s r.o.**, Brněnská 1, Čejč, Česká
republika
(210) O 155213

(111) **232358**
(220) 10.05.2000
(320) 10.05.2000
(442) 13.12.2000
(151) 28.03.2001
(180) 10.05.2010
(730) **Vladislav Neužil - ČAROSVIT**, Uherská 633,
Praha 9 - Vinoř, Česká republika
(210) O 155217

(111) **232359**
(220) 10.05.2000
(320) 10.05.2000
(442) 13.12.2000
(151) 28.03.2001
(180) 10.05.2010
(730) **BABYPARK s.r.o.**, Masarykova 6, Velké
Popovice, Česká republika
(210) O 155256

(111) **232360**
(220) 11.05.2000
(320) 11.05.2000
(442) 13.12.2000
(151) 28.03.2001
(180) 11.05.2010
(730) **Žák Jaroslav**, Ciolkovského 858/8, Praha 6,
Česká republika
(210) O 155262

(111) **232361**
(220) 11.05.2000
(320) 11.05.2000
(442) 13.12.2000
(151) 28.03.2001
(180) 11.05.2010
(730) **IGE-CZ s.r.o.**, Družstevní 12, Ostopovice, Česká
republika
(210) O 155264

(111) **232362**
(220) 11.05.2000
(320) 11.05.2000
(442) 13.12.2000
(151) 28.03.2001
(180) 11.05.2010
(730) **IGE-CZ s.r.o.**, Družstevní 12, Ostopovice, Česká
republika
(210) O 155265

(111) **232363**
(220) 12.05.2000
(320) 12.05.2000
(442) 13.12.2000
(151) 28.03.2001
(180) 12.05.2010
(730) **BIOPOL paints spol. s r.o.**, Okřínek 29,
Poděbrady, Česká republika
(210) O 155348

(111) **232364**
(220) 15.05.2000
(320) 15.05.2000
(442) 13.12.2000
(151) 28.03.2001
(180) 15.05.2010
(730) **Birner-Bohemia sport servis**, Dr. Davida
Bechera 27, Karlovy Vary, Česká republika
(210) O 155352

(111) **232365**
(220) 15.05.2000
(320) 15.05.2000
(442) 13.12.2000
(151) 28.03.2001
(180) 15.05.2010
(730) **NOVA GAS s.r.o.**, Synkova 10, Brno, Česká
republika
(210) O 155395

(111) **232366**
(220) 16.05.2000
(320) 16.05.2000
(442) 13.12.2000
(151) 28.03.2001
(180) 16.05.2010
(730) **Interoute Telecommunications (UK) Limited**,
7 Portland Place, London, Velká Británie
(210) O 155426

(111) **232367**
(220) 16.05.2000
(320) 16.05.2000
(442) 13.12.2000
(151) 28.03.2001
(180) 16.05.2010
(730) **Škroudová Alena**, Křejského 1506, Praha 4,
Česká republika
(210) O 155438

(111) **232368**
(220) 17.05.2000
(320) 17.05.2000
(442) 13.12.2000
(151) 28.03.2001
(180) 17.05.2010
(730) **Vlach Petr**, Husovo náměstí 34, Polná, Česká
republika
(210) O 155450

(111) **232369**
(220) 17.05.2000
(320) 17.05.2000
(442) 13.12.2000
(151) 28.03.2001

(180) 17.05.2010
(730) **Gaye Papa**, Kurzova 2374, Praha 5, Česká republika
(210) O 155492

(111) **232370**
(220) 18.05.2000
(320) 18.05.2000
(442) 13.12.2000
(151) 28.03.2001
(180) 18.05.2010
(730) **GRANITOL akciová společnost**, Partyzánská 464, Moravský Beroun, Česká republika
(210) O 155521

(111) **232371**
(220) 18.05.2000
(320) 18.05.2000
(442) 13.12.2000
(151) 28.03.2001
(180) 18.05.2010
(730) **GRANITOL akciová společnost**, Partyzánská 464, Moravský Beroun, Česká republika
(210) O 155522

(111) **232372**
(220) 18.05.2000
(320) 18.05.2000
(442) 13.12.2000
(151) 28.03.2001
(180) 18.05.2010
(730) **ACI spol.s r.o.**, Klínek 81, Mníšek pod Brdy, Česká republika
(210) O 155547

(111) **232373**
(220) 19.05.2000
(320) 19.05.2000
(442) 13.12.2000
(151) 28.03.2001
(180) 19.05.2010
(730) **UXA spol. s r.o.**, Plotní 45, Brno, Česká republika
(210) O 155559

(111) **232374**
(220) 19.05.2000
(320) 19.05.2000
(442) 13.12.2000
(151) 28.03.2001
(180) 19.05.2010
(730) **Kabushiki Kaisha Fast Retailing (Fast retailing Co., Ltd.)**, 717-1. Oaza Sayama, Yamaguchi-shi, Yamaguchi, Japonsko
(210) O 155586

(111) **232375**
(220) 19.05.2000
(320) 19.05.2000
(442) 13.12.2000
(151) 28.03.2001
(180) 19.05.2010
(730) **Kabushiki Kaisha Fast Retailing (Fast retailing Co., Ltd.)**, 717-1. Oaza Sayama, Yamaguchi-shi, Yamaguchi, Japonsko
(210) O 155587

(111) **232376**
(220) 19.05.2000
(320) 19.05.2000
(442) 13.12.2000
(151) 28.03.2001
(180) 19.05.2010
(730) **Jiří Růžička - RUDI**, Dlouhá 342, Tábor, Česká republika
(210) O 155603

(111) **232377**
(220) 19.05.2000
(320) 19.05.2000
(442) 13.12.2000
(151) 28.03.2001
(180) 19.05.2010
(730) **KULTURNÍ SYSTÉM VIA PRAGA, spol. s r.o.**, U Kublova 12, Praha 4, Česká republika
(210) O 155604

(111) **232378**
(220) 22.05.2000
(320) 22.05.2000
(442) 13.12.2000
(151) 28.03.2001
(180) 22.05.2010
(730) **HOLS akciová společnost**, Ke hvězdárně 1482, Hradec Králové, Česká republika
(210) O 155636

(111) **232379**
(220) 22.05.2000
(320) 22.05.2000
(442) 13.12.2000
(151) 28.03.2001
(180) 22.05.2010
(730) **I. D. C. Holding, a. s.**, Drieňová 3, Bratislava, Slovenská republika
(210) O 155642

(111) **232380**
(220) 22.05.2000
(320) 22.05.2000
(442) 13.12.2000
(151) 28.03.2001
(180) 22.05.2010
(730) **I. D. C. Holding, a. s.**, Drieňová 3, Bratislava, Slovenská republika
(210) O 155643

(111) **232381**
(220) 22.05.2000
(320) 22.05.2000
(442) 13.12.2000
(151) 28.03.2001
(180) 22.05.2010
(730) **I. D. C. Holding, a. s.**, Drieňová 3, Bratislava, Slovenská republika
(210) O 155644

(111) **232382**
(220) 22.05.2000
(320) 22.05.2000
(442) 13.12.2000
(151) 28.03.2001

(180) 22.05.2010
 (730) **I. D. C. Holding, a. s.**, Drieňová 3, Bratislava,
 Slovenská republika
 (210) O 155645

(730) **SOCIEDADE DOS VINHOS BORGES, S.A.**,
 Rua General Torres, 923, Vila Nova De Gaia,
 Portugalsko
 (210) O 155700

(111) **232383**
 (220) 23.05.2000
 (320) 23.05.2000
 (442) 13.12.2000
 (151) 28.03.2001
 (180) 23.05.2010
 (730) **Kleinová Eva**, Vodárenská 2562, Louny, Česká
 republika
 (210) O 155648

(111) **232389**
 (220) 26.05.2000
 (320) 26.05.2000
 (442) 13.12.2000
 (151) 28.03.2001
 (180) 26.05.2010
 (730) **THE HIMALAYA DRUG CO.**, Makali,
 Bangalore, Indie
 (210) O 155803

(111) **232384**
 (220) 23.05.2000
 (320) 23.05.2000
 (442) 13.12.2000
 (151) 28.03.2001
 (180) 23.05.2010
 (730) **SOCIEDADE DOS VINHOS BORGES, S.A.**,
 Rua General Torres, 923, Vila Nova De Gaia,
 Portugalsko
 (210) O 155693

(111) **232390**
 (220) 02.06.2000
 (320) 02.06.2000
 (442) 13.12.2000
 (151) 28.03.2001
 (180) 02.06.2010
 (730) **Ekofrukt Slaný, spol. s r. o.**, Trojanova 1566,
 Slaný, Česká republika
 (210) O 156005

(111) **232385**
 (220) 23.05.2000
 (320) 23.05.2000
 (442) 13.12.2000
 (151) 28.03.2001
 (180) 23.05.2010
 (730) **SOCIEDADE DOS VINHOS BORGES, S.A.**,
 Rua General Torres, 923, Vila Nova De Gaia,
 Portugalsko
 (210) O 155696

(111) **232391**
 (220) 05.06.2000
 (320) 05.06.2000
 (442) 13.12.2000
 (151) 28.03.2001
 (180) 05.06.2010
 (730) **IFAA Czech, spol. s r. o.**, Stodůlecká 586/4,
 Praha 5 - Jinonice, Česká republika
 (210) O 156063

(111) **232386**
 (220) 23.05.2000
 (320) 23.05.2000
 (442) 13.12.2000
 (151) 28.03.2001
 (180) 23.05.2010
 (730) **SOCIEDADE DOS VINHOS BORGES, S.A.**,
 Rua General Torres, 923, Vila Nova De Gaia,
 Portugalsko
 (210) O 155698

(111) **232392**
 (220) 06.06.2000
 (320) 06.06.2000
 (442) 13.12.2000
 (151) 28.03.2001
 (180) 06.06.2010
 (730) **Intel Corporation**, 2200 Mission College
 Boulevard, Santa Clara, Spojené státy americké,
 California
 (210) O 156089

(111) **232387**
 (220) 23.05.2000
 (320) 23.05.2000
 (442) 13.12.2000
 (151) 28.03.2001
 (180) 23.05.2010
 (730) **SOCIEDADE DOS VINHOS BORGES, S.A.**,
 Rua General Torres, 923, Vila Nova De Gaia,
 Portugalsko
 (210) O 155699

(111) **232393**
 (220) 15.06.2000
 (320) 15.06.2000
 (442) 13.12.2000
 (151) 28.03.2001
 (180) 15.06.2010
 (730) **Ing. arch. Kadlec Juraj**, Horská 42, Brno, Česká
 republika
 (210) O 156394

(111) **232388**
 (220) 23.05.2000
 (320) 23.05.2000
 (442) 13.12.2000
 (151) 28.03.2001
 (180) 23.05.2010

(111) **232394**
 (220) 19.06.2000
 (320) 19.06.2000
 (442) 13.12.2000
 (151) 28.03.2001
 (180) 19.06.2010
 (730) **Telecký Petr**, Tovačovského 333, Kroměříž,
 Česká republika
 (210) O 156536

-
- (111) **232395**
(220) 20.06.2000
(320) 22.12.1999
(442) 13.12.2000
(151) 28.03.2001
(180) 20.06.2010
(730) **Amway Corporation**, 7575 Fulton Street, East, Ada, Spojené státy americké, Michigan
(210) O 156614
-
- (111) **232396**
(220) 21.06.2000
(320) 21.06.2000
(442) 13.12.2000
(151) 28.03.2001
(180) 21.06.2010
(730) **Ing. Pavel Bureš - KaB MUSIC**, Nám. V. Čtvrťka 844, Jičín, Česká republika
(210) O 156649
-
- (111) **232397**
(220) 21.06.2000
(320) 21.06.2000
(442) 13.12.2000
(151) 28.03.2001
(180) 21.06.2010
(730) **BLUE ARROW INTERNATIONAL, s.r.o.**, Prvního pluku 10, Praha 8, Česká republika
(210) O 156660
-
- (111) **232398**
(220) 21.06.2000
(320) 21.06.2000
(442) 13.12.2000
(151) 28.03.2001
(180) 21.06.2010
(730) **BLUE ARROW INTERNATIONAL, s.r.o.**, Prvního pluku 10, Praha 8, Česká republika
(210) O 156661
-
- (111) **232400**
(220) 23.06.2000
(320) 23.06.2000
(442) 13.12.2000
(151) 28.03.2001
(180) 23.06.2010
(730) **BESICO Trans, s.r.o.**, Záběhlická 143, Praha 10, Česká republika
(210) O 156718
-
- (111) **232402**
(220) 23.06.2000
(320) 23.06.2000
(442) 13.12.2000
(151) 28.03.2001
(180) 23.06.2010
(730) **UNILEVER N.V.**, Weena 455, Rotterdam, Holandsko
(210) O 156737
-
- (111) **232403**
(220) 28.06.2000
(320) 28.06.2000
(442) 13.12.2000
- (151) 28.03.2001
(180) 28.06.2010
(730) **RANBAXY LABORATORIES LIMITED**, Sahibzada Ajit Singh Nagar, Ropar, Indie
(210) O 156939
-
- (111) **232404**
(220) 30.06.2000
(320) 30.06.2000
(442) 13.12.2000
(151) 28.03.2001
(180) 30.06.2010
(730) **ProTender AB**, Frösensdavijs Allé 15, Solna, Švédsko
(210) O 157096
-
- (111) **232405**
(220) 04.07.2000
(320) 04.07.2000
(442) 13.12.2000
(151) 28.03.2001
(180) 04.07.2010
(730) **The Procter & Gamble Company společnost zřízená podle zákonů státu Ohio**, One Procter & Gamble Plaza, Cincinnati, Spojené státy americké, Ohio
(210) O 157164
-
- (111) **232406**
(220) 04.07.2000
(320) 04.07.2000
(442) 13.12.2000
(151) 28.03.2001
(180) 04.07.2010
(730) **BILLIARD TRADING CZ s.r.o.**, Jurečkova 15, Opava, Česká republika
(210) O 157166
-
- (111) **232407**
(220) 04.07.2000
(320) 04.07.2000
(442) 13.12.2000
(151) 28.03.2001
(180) 04.07.2010
(730) **UNILEVER N.V.**, Weena 455, 3013 AL Rotterdam, Holandsko
(210) O 157172
-
- (111) **232408**
(220) 04.07.2000
(320) 10.05.2000
(442) 13.12.2000
(151) 28.03.2001
(180) 04.07.2010
(730) **UCB Eurocast Bar Limited**, Neville House, 42/46 Hagley Road, Edgbaston, Birmingham, B16 8PZ, Velká Británie
(210) O 157173
-
- (111) **232409**
(220) 07.07.2000
(320) 07.07.2000
(442) 13.12.2000
(151) 28.03.2001
(180) 07.07.2010

(730) **JILONG GROUP s.r.o.**, Tiskařská 12 (hala
12/C), Praha 10, Česká republika
(210) O 157192

(111) **232410**
(220) 10.07.2000
(320) 10.07.2000
(442) 13.12.2000
(151) 28.03.2001
(180) 10.07.2010

(730) **VAT MAX a.s.**, Americká 35, Praha 2, Česká
republika
(210) O 157230

(111) **232411**
(220) 10.07.2000
(320) 10.07.2000
(442) 13.12.2000
(151) 28.03.2001
(180) 10.07.2010

(730) **JIM BEAM BRANDS CO.**, 510 Lake Cook
Road, Deerfield, Spojené státy americké, Illinois
(210) O 157244

(111) **232412**
(220) 17.07.2000
(320) 17.07.2000
(442) 13.12.2000
(151) 28.03.2001
(180) 17.07.2010

(730) **MARPA spol. s r.o.**, Rybnice 155, Kaznějov,
Česká republika
(210) O 157388

(111) **232413**
(220) 17.07.2000
(320) 17.07.2000
(442) 13.12.2000
(151) 28.03.2001
(180) 17.07.2010

(730) **Pašek Miroslav**, Krašovice 44, Trnová u Plzně,
Česká republika
(210) O 157389

(111) **232414**
(220) 17.07.2000
(320) 11.02.2000
(442) 13.12.2000
(151) 28.03.2001
(180) 17.07.2010

(730) **WOLVERINE OUTDOORS, INC.**, 9341
Courtland Drive, N.E., Rockford, Spojené státy
americké, Michigan
(210) O 157397

(111) **232415**
(220) 17.07.2000
(320) 11.02.2000
(442) 13.12.2000
(151) 28.03.2001
(180) 17.07.2010

(730) **WOLVERINE OUTDOORS, INC.**, 9341
Courtland Drive, N.E., Rockford, Spojené státy
americké, Michigan
(210) O 157398

(111) **232416**
(220) 17.07.2000
(320) 17.07.2000
(442) 13.12.2000
(151) 28.03.2001
(180) 17.07.2010

(730) **DÝMKA s.r.o.**, Vladimířská 2455, Louny, Česká
republika
(210) O 157410

(111) **232418**
(220) 18.07.2000
(320) 18.07.2000
(442) 13.12.2000
(151) 28.03.2001
(180) 18.07.2010

(730) **Schering Aktiengesellschaft**, Müllerstrasse
178, Berlin, Německo
(210) O 157448

(111) **232419**
(220) 18.07.2000
(320) 18.07.2000
(442) 13.12.2000
(151) 28.03.2001
(180) 18.07.2010

(730) **CK PINOCCHIO s.r.o.**, Ohradní 1343/21, Praha
4, Česká republika
(210) O 157450

(111) **232420**
(220) 18.07.2000
(320) 18.07.2000
(442) 13.12.2000
(151) 28.03.2001
(180) 18.07.2010

(730) **THE GILLETTE COMPANY**, Prudential Tower
Building, Boston, Spojené státy americké,
Massachusetts
(210) O 157458

(111) **232421**
(220) 18.07.2000
(320) 18.07.2000
(442) 13.12.2000
(151) 28.03.2001
(180) 18.07.2010

(730) **BDS Bohemia s.r.o.**, Česká 1109/9, Praha 5,
Česká republika
(210) O 157460

(111) **232422**
(220) 19.07.2000
(320) 19.07.2000
(442) 13.12.2000
(151) 28.03.2001
(180) 19.07.2010

(730) **Hrabal Zdeněk**, Lesní 154, Třeboň, Česká
republika
(210) O 157479

(111) **232423**
(220) 19.07.2000
(320) 19.07.2000

(442) 13.12.2000
 (151) 28.03.2001
 (180) 19.07.2010
 (730) **Hanzl Tomáš**, Tyršova 285, Brandýs nad Orlicí,
 Česká republika
 (210) O 157582

(111) **232424**
 (220) 19.07.2000
 (320) 19.07.2000
 (442) 13.12.2000
 (151) 28.03.2001
 (180) 19.07.2010
 (730) **CZECH WIRELESS, s.r.o.**, Ve Žlibku 2092/55,
 Praha 9, Česká republika
 (210) O 157584

(111) **232425**
 (220) 19.07.2000
 (320) 19.07.2000
 (442) 13.12.2000
 (151) 28.03.2001
 (180) 19.07.2010
 (730) **CZECH WIRELESS, s.r.o.**, Ve Žlibku 2092/55,
 Praha 9, Česká republika
 (210) O 157585

(111) **232426**
 (220) 24.07.2000
 (320) 24.07.2000
 (442) 13.12.2000
 (151) 28.03.2001
 (180) 24.07.2010
 (730) **Ing. Chodura Petr**, 30. dubna 8, Ostrava, Česká
 republika
 (210) O 157662

(111) **232427**
 (220) 24.07.2000
 (320) 24.07.2000
 (442) 13.12.2000
 (151) 28.03.2001
 (180) 24.07.2010
 (730) **Hellebrand Břetislav**, Dobrovského 112/31,
 Ostrava - Přívoz, Česká republika
 (210) O 157663

(111) **232428**
 (220) 24.07.2000
 (320) 24.07.2000
 (442) 13.12.2000
 (151) 28.03.2001
 (180) 24.07.2010
 (730) **Convergys CMG Utah Inc.**, 10975 South
 Sterling View Drive, South Jordan, Spojené státy
 americké, Utah
 (210) O 157684

(111) **232429**
 (220) 24.07.2000
 (320) 24.07.2000
 (442) 13.12.2000
 (151) 28.03.2001
 (180) 24.07.2010

(730) **Convergys CMG Utah Inc.**, 10975 South
 Sterling View Drive, South Jordan, Spojené státy
 americké, Utah
 (210) O 157685

(111) **232430**
 (220) 24.07.2000
 (320) 24.07.2000
 (442) 13.12.2000
 (151) 28.03.2001
 (180) 24.07.2010
 (730) **Convergys CMG Utah Inc.**, 10975 South
 Sterling View Drive, South Jordan, Spojené státy
 americké, Utah
 (210) O 157686

(111) **232431**
 (220) 26.07.2000
 (320) 26.07.2000
 (442) 13.12.2000
 (151) 28.03.2001
 (180) 26.07.2010
 (730) **ASPRA a.s.**, Palackého tř. 38, Brno, Česká
 republika
 (210) O 157758

(111) **232432**
 (220) 26.07.2000
 (320) 26.07.2000
 (442) 13.12.2000
 (151) 28.03.2001
 (180) 26.07.2010
 (730) **CZ TABÁK a.s.**, Bratřanců Veverkových 396,
 Pardubice, Česká republika
 (210) O 157761

(111) **232433**
 (220) 26.07.2000
 (320) 26.07.2000
 (442) 13.12.2000
 (151) 28.03.2001
 (180) 26.07.2010
 (730) **Kermi GmbH**, Pankofen-Bahnhof 1, Plattling,
 Německo
 (210) O 157771

(111) **232434**
 (220) 31.07.2000
 (320) 31.07.2000
 (442) 13.12.2000
 (151) 28.03.2001
 (180) 31.07.2010
 (730) **AGENTURA CAROLINA spol. s r.o.**, Albertov
 7/39, Praha 2, Česká republika
 (210) O 157859

(111) **232435**
 (220) 31.07.2000
 (320) 31.07.2000
 (442) 13.12.2000
 (151) 28.03.2001
 (180) 31.07.2010
 (730) **METALPRES s.r.o.**, Stará osada 94, Zastávka u
 Brna, Česká republika
 (210) O 157870

-
- (111) **232436**
(220) 02.08.2000
(320) 02.08.2000
(442) 13.12.2000
(151) 28.03.2001
(180) 02.08.2010
(730) **Wm. WRIGLEY Jr. Company**, 410 North Michigan Avenue, Chicago, Spojené státy americké, Illinois
(210) O 157952
-
- (111) **232437**
(220) 02.08.2000
(320) 02.08.2000
(442) 13.12.2000
(151) 28.03.2001
(180) 02.08.2010
(730) **SANOFI-SYNTHELABO**, 174, avenue de France, Paris, Francie
(210) O 157953
-
- (111) **232438**
(220) 03.08.2000
(320) 03.08.2000
(442) 13.12.2000
(151) 28.03.2001
(180) 03.08.2010
(730) **Avaya Inc.**, 211 Mount Airy Road, Basking Ridge, Spojené státy americké, New Jersey
(210) O 157986
-
- (111) **232439**
(220) 03.08.2000
(320) 03.08.2000
(442) 13.12.2000
(151) 28.03.2001
(180) 03.08.2010
(730) **DÝMKA s.r.o.**, Vladimírská 2455, Louny, Česká republika
(210) O 157988
-
- (111) **232440**
(220) 04.08.2000
(320) 04.08.2000
(442) 13.12.2000
(151) 28.03.2001
(180) 04.08.2010
(730) **PARAFA s.r.o.**, U Stromovky 22, České Budějovice, Česká republika
(210) O 157995
-
- (111) **232441**
(220) 04.08.2000
(320) 04.08.2000
(442) 13.12.2000
(151) 28.03.2001
(180) 04.08.2010
(730) **ŘEZNICTVÍ - PIRNÍK, spol. s r.o.**, Barrandova 21, Plzeň, Česká republika
(210) O 157996
-
- (111) **232442**
(220) 04.08.2000
(320) 04.08.2000
-
- (442) 13.12.2000
(151) 28.03.2001
(180) 04.08.2010
(730) **ACHÁTpharma s.r.o.**, U továren 770/1B, Praha 10, Česká republika
(210) O 158025
-
- (111) **232443**
(220) 07.08.2000
(320) 07.08.2000
(442) 13.12.2000
(151) 28.03.2001
(180) 07.08.2010
(730) **Promotec s.r.o.**, Nám. Svobody 20, Přerov 1, Česká republika
(210) O 158074
-
- (111) **232444**
(220) 10.08.2000
(320) 10.08.2000
(442) 13.12.2000
(151) 28.03.2001
(180) 10.08.2010
(730) **Alexandr Gromyko**, Krolmusova 431/3, Praha 6, Česká republika
(210) O 158214
-
- (111) **232445**
(220) 10.08.2000
(320) 10.08.2000
(442) 13.12.2000
(151) 28.03.2001
(180) 10.08.2010
(730) **Alexandr Gromyko**, Krolmusova 431/3, Praha 6, Česká republika
(210) O 158215
-
- (111) **232446**
(220) 21.08.2000
(320) 06.03.2000
(442) 13.12.2000
(151) 28.03.2001
(180) 21.08.2010
(730) **Eli Lilly and Company**, Lilly Corporate Center, Indianapolis, Spojené státy americké, Indiana
(210) O 158390
-
- (111) **232447**
(220) 21.08.2000
(320) 06.03.2000
(442) 13.12.2000
(151) 28.03.2001
(180) 21.08.2010
(730) **Eli Lilly and Company**, Lilly Corporate Center, Indianapolis, Spojené státy americké, Indiana
(210) O 158391
-
- (111) **232448**
(220) 22.08.2000
(320) 22.08.2000
(442) 13.12.2000
(151) 28.03.2001
(180) 22.08.2010
(730) **Skupina historického a divadelního šermu Rectus**, P.O. Box 65, Cheb, Česká republika

-
- (210) O 158399
-
- (111) **232449**
(220) 22.08.2000
(320) 22.08.2000
(442) 13.12.2000
(151) 28.03.2001
(180) 22.08.2010
(730) **KIMBEX, s.r.o.**, Šalounova 40, Ostrava -
Vítkovice, Česká republika
(210) O 158401
-
- (111) **232450**
(220) 23.08.2000
(320) 23.08.2000
(442) 13.12.2000
(151) 28.03.2001
(180) 23.08.2010
(730) **MAISON DE QUALITÉ s. r. o.**, Týnská 21,
Praha 1 - Staré město, Česká republika
(210) O 158430
-
- (111) **232451**
(220) 28.08.2000
(320) 28.08.2000
(442) 13.12.2000
(151) 28.03.2001
(180) 28.08.2010
(730) **DePuy, Inc.**, 700 Orthopaedic Drive, Warsaw,
Spojené státy americké, Indiana
(210) O 158556
-
- (111) **232452**
(220) 28.08.2000
(320) 28.08.2000
(442) 13.12.2000
(151) 28.03.2001
(180) 28.08.2010
(730) **S.C.JOHNSON & SON, INC.**, 1525 Howe
Street, Racine, Spojené státy americké, Wisconsin
(210) O 158564
-
- (111) **232453**
(220) 01.09.2000
(320) 01.09.2000
(442) 13.12.2000
(151) 28.03.2001
(180) 01.09.2010
(730) **PROTHERM spol. s r.o.**, Chrášťany 188, Česká
republika
(210) O 158676
-
- (111) **232454**
(220) 01.09.2000
(320) 01.09.2000
(442) 13.12.2000
(151) 28.03.2001
(180) 01.09.2010
(730) **PROTHERM spol. s r.o.**, Chrášťany 188, Česká
republika
(210) O 158677
-
- (111) **232455**
(220) 04.09.2000
(320) 04.09.2000
- (442) 13.12.2000
(151) 28.03.2001
(180) 04.09.2010
(730) **Kozma Petr**, Spojovací 377, Strančice, Česká
republika
(210) O 158714
-
- (111) **232456**
(220) 05.09.2000
(320) 05.09.2000
(442) 13.12.2000
(151) 28.03.2001
(180) 05.09.2010
(730) **Keratech s.r.o.**, Špindlerova 688, Roudnice nad
Labem, Česká republika
(210) O 158787
-
- (111) **232457**
(220) 12.09.2000
(320) 12.09.2000
(442) 13.12.2000
(151) 28.03.2001
(180) 12.09.2010
(730) **Petr Kůsa**, Rozšířená 2046/18, Praha 8, Česká
republika
(210) O 158994
-
- (111) **232458**
(220) 18.09.2000
(320) 18.09.2000
(442) 13.12.2000
(151) 28.03.2001
(180) 18.09.2010
(730) **Barták Miroslav**, U Vysočanského pivovaru 7,
Praha 9, Česká republika
(210) O 159161
-
- (111) **232459**
(220) 21.09.2000
(320) 21.09.2000
(442) 13.12.2000
(151) 28.03.2001
(180) 21.09.2010
(730) **ČESKÉ SANO spol. s r.o.**, Npor.O.Bartoška 15,
Domažlice, Česká republika
(210) O 159294
-
- (111) **232460**
(220) 21.09.2000
(320) 21.09.2000
(442) 13.12.2000
(151) 19.03.2001
(180) 21.09.2010
(730) **ČESKÉ SANO spol.s r.o.**, Npor. O. Bartoška 15,
Domažlice, Česká republika
(210) O 159295
-
- (111) **232461**
(220) 21.09.2000
(320) 21.09.2000
(442) 13.12.2000
(151) 19.03.2001
(180) 21.09.2010
(730) **ČESKÉ SANO spol. s r.o.**, Npor. O. Bartoška 15,
Domažlice, Česká republika

(210) O 159297

(111) **232462**

(220) 21.09.2000

(320) 21.09.2000

(442) 13.12.2000

(151) 19.03.2001

(180) 21.09.2010

(730) **ČESKÉ SANO spol.s r.o.**, Npor. O. Bartoška 15,
Domažlice, Česká republika

(210) O 159299

(111) **232463**

(220) 21.09.2000

(320) 21.09.2000

(442) 13.12.2000

(151) 19.03.2001

(180) 21.09.2010

(730) **ČESKÉ SANO spol. s r.o.**, Npor. O. Bartoška 15,
Domažlice, Česká republika

(210) O 159301

(111) **232464**

(220) 21.09.2000

(320) 21.09.2000

(442) 13.12.2000

(151) 19.03.2001

(180) 21.09.2010

(730) **ČESKÉ SANO spl. s r.o.**, Npor. O. Bartoška 15,
Domažlice, Česká republika

(210) O 159303

(111) **232465**

(220) 21.09.2000

(320) 21.09.2000

(442) 13.12.2000

(151) 19.03.2001

(180) 21.09.2010

(730) **ČESKÉ SANO spol. s r.o.**, Npor. O. Bartoška 15,
Domažlice, Česká republika

(210) O 159305

(111) **232466**

(220) 21.09.2000

(320) 21.09.2000

(442) 13.12.2000

(151) 19.03.2001

(180) 21.09.2010

(730) **ČESKÉ SANO spol. s r.o.**, Npor. O. Bartoška 15,
Domažlice, Česká republika

(210) O 159307

(111) **232467**

(220) 21.09.2000

(320) 21.09.2000

(442) 13.12.2000

(151) 19.03.2001

(180) 21.09.2010

(730) **ČESKÉ SANO spol. s r.o.**, Npor. O. Bartoška 15,
Domažlice, Česká republika

(210) O 159309

(111) **232468**

(220) 21.09.2000

(320) 21.09.2000

(442) 13.12.2000

(151) 19.03.2001

(180) 21.09.2010

(730) **ČESKÉ SANO spol. s r.o.**, Npor. O. Bartoška 15,
Domažlice, Česká republika

(210) O 159311

(111) **232469**

(220) 21.09.2000

(320) 21.09.2000

(442) 13.12.2000

(151) 19.03.2001

(180) 21.09.2010

(730) **ČESKÉ SANO spol. s r.o.**, Npor. O. Bartoška 15,
Domažlice, Česká republika

(210) O 159313

(111) **232470**

(220) 21.09.2000

(320) 21.09.2000

(442) 13.12.2000

(151) 20.03.2001

(180) 21.09.2010

(730) **ZEMKA Praha s.r.o.**, Kladenská 53/138, Praha 6,
Česká republika

(210) O 159326

(111) **232471**

(220) 22.09.2000

(320) 22.09.2000

(442) 13.12.2000

(151) 21.03.2001

(180) 22.09.2010

(730) **B2B CENTRUM a.s.**, Mučednická 2, Brno, Česká
republika

(210) O 159359

(111) **232472**

(220) 25.09.2000

(320) 25.09.2000

(442) 13.12.2000

(151) 23.03.2001

(180) 25.09.2010

(730) **CALCO spol. s r.o.**, Rousovická 8, Praha 8,
Česká republika

(210) O 159391

(111) **232473**

(220) 06.10.2000

(320) 06.10.2000

(442) 13.12.2000

(151) 28.03.2001

(180) 06.10.2010

(730) **Mitas a.s.**, Švehlova 1900, Praha 10, Česká
republika

(210) O 159787

(111) **232474**

(220) 13.10.2000

(320) 13.10.2000

(442) 13.12.2000

(151) 28.03.2001

(180) 13.10.2010

(730) **ECONOMY.CZ, s.r.o.**, Jungmannova 26, Praha
1, Česká republika

(210) O 159994

(111) **232475**

(220) 13.10.2000

(320) 13.10.2000

(442) 13.12.2000

(151) 28.03.2001

(180) 13.10.2010

(730) **ECONOMY.CZ, s.r.o.**, Jungmannova 26, Praha 1, Česká republika

(210) O 159995

(111) **232476**

(220) 17.10.2000

(320) 17.10.2000

(442) 13.12.2000

(151) 28.03.2001

(180) 17.10.2010

(730) **AGS Jičín a.s.**, Jungmannova 11, Jičín, Česká republika

(210) O 160089

(111) **232477**

(220) 17.10.2000

(320) 17.10.2000

(442) 13.12.2000

(151) 28.03.2001

(180) 17.10.2010

(730) **AGS Jičín a.s.**, Jungmannova 11, Jičín, Česká republika

(210) O 160091

(111) **232478**

(220) 17.10.2000

(320) 17.10.2000

(442) 13.12.2000

(151) 28.03.2001

(180) 17.10.2010

(730) **AGS Jičín a.s.**, Jungmannova 11, Jičín, Česká republika

(210) O 160093

(111) **232479**

(220) 18.03.1999

(320) 18.03.1999

(442) 13.12.2000

(151) 30.03.2001

(180) 18.03.2009

(730) **MATADOR a.s.**, Ter. Vansovej 1054/45, Púchov, Slovenská republika

(210) O 141003

(111) **232480**

(220) 07.12.1999

(320) 07.12.1999

(442) 13.12.2000

(151) 30.03.2001

(180) 07.12.2009

(730) **UNIPS Ostrava, akciová společnost**, Pražákova 7, Ostrava 9, Česká republika

(210) O 149645

(111) **232481**

(220) 05.01.2000

(320) 05.01.2000

(442) 14.06.2000

(151) 02.04.2001

(180) 05.01.2010

(730) **Novotný Zdeněk**, Masarykovo nábřeží 38/2058, Praha 1, Česká republika

(210) O 150613

**Zápis ochranných známek se změnou
ve vztahu ke zveřejněným přihláškám.**

Číselný přehled

231506, 231507, 231526, 231533, 231539, 231554, 231555, 231556, 231562, 231602, 231605, 231646, 231652, 231653, 231658,
231659, 231660, 231661, 231662, 231665, 231683, 231684, 231708, 231889, 231890, 231891, 231892, 231912, 231913, 231914,
231930, 231945, 231946, 231947, 231948, 231949, 231950, 231985, 232060, 232129, 232131, 232233, 232256, 232399, 232401,
232417

Zápis ochranných známek se změnou ve vztahu ke zveřejněným přihláškám

(111) **231506**
(220) 16.10.1998
(320) 16.10.1998
(442) 12.05.1999
(151) 05.03.2001
(180) 16.10.2008
(540)



(730) **Bohemia Sekt, Českomoravská vinařská akciová společnost**, Smetanova 220, Starý Plzenec, Česká republika
(740) JUDr. Kříž Jan, advokát, Advokátní kancelář Kříž a Bělina, Dlouhá 13, Praha 1
(510) (33) vína všeho druhu.
(511) 33
(210) O 136967

(111) **231507**
(220) 16.10.1998
(320) 16.10.1998
(442) 16.06.1999
(151) 05.03.2001
(180) 16.10.2008
(540)



(730) **Bohemia Sekt, Českomoravská vinařská akciová společnost**, Smetanova 220, Starý Plzenec, Česká republika
(740) JUDr. Kříž Jan, advokát, Advokátní kancelář Kříž a Bělina, Dlouhá 13, Praha 1
(510) (33) vína všeho druhu.
(511) 33
(210) O 136968

(111) **231526**
(220) 29.01.1998

(320) 29.01.1998
(442) 12.04.2000
(151) 28.03.2001
(180) 29.01.2008
(540)

DUKO

(730) **Pinelli, s.r.o.**, Svobodná Ves 50, Žehušice, Česká republika
(740) JUDr. Schöblová Blanka, advokátka, Strážnická 17, Brno
(510) (29) ovoce a zelenina konzervované, sušené a zavažené, želé, džemy, kompoty, vejce; (33) alkoholické nápoje (s výjimkou pív).
(511) 29, 33
(210) O 129609

(111) **231533**
(220) 26.03.1998
(320) 26.03.1998
(442) 13.12.2000
(151) 28.03.2001
(180) 26.03.2008
(540)

BEAUTY ART

(730) **ANNE, a.s.**, Preslova 11, Brno, Česká republika
(740) Ing. Kučera Zdeněk, Padělký 548 (P.O.BOX 92), Slušovice
(510) (3) pleťové krémy, rtěnky, pudry, řasenky, tužky na obočí, laky na nehty, laky na vlasy, vlasové šampony, koupelové pěny, toaletní mýdla a další přípravky pleťové, tělové a vlasové kosmetiky a parfumerie; (5) pleťové a vlasové přípravky s léčebnými účinky, pleťové a vlasové přípravky s obsahem vitamínů; (35) zprostředkování obchodních záležitostí týkajících se výrobků zařazených do tříd č. 3 a 5.
(511) 3, 5, 35
(210) O 131172

(111) **231539**
(220) 17.07.1998
(320) 17.07.1998
(442) 15.12.1999
(151) 28.03.2001
(180) 17.07.2008
(540)



(730) **BAKARE - GASTROSERVIS, s.r.o.**, Opletalova 28, Praha 1, Česká republika
(740) JUDr. Pajerová Vladimíra, Národní 33, Praha 1
(510) (29) maso, ryby, drůbež, zvěřina a výrobky z nich, konzervované sušené a vařené ovoce a zelenina, kompoty a saláty, zavařeniny a rosoly, vejce, mléko, tvaroh, sýr a výrobky z nich, jedlé oleje a tuky, potraviny v konzervách, mandle, ořechy a oříšky pražené, hotová jídla připravená ke konzumaci a lahůdkářské výrobky z uvedených surovin; (30) cukr, káva, čaj, kakao, kávoviny a kávové náhražky, ovocné čaje a bylinné čaje nikoliv léčivé, výrobky z obilí, rýže a kukuřice jako jsou vločky a lupínky, mouka a

moučené výrobky těstoviny, chléb kvašený i nekvašený, "crazy" chléb, suchary a sušenky sladké i slané, koláče a jiné moučníky sladké i slané (pizzy, pirohy), jemné pečivo, cukrovinky, zmrzlina, med, kvasnice a kypřící prášky, sůl, hořčice a chuťové omáčky (kečup, čatný), koření, zmrzlina, led ke chlazení nápojů, jídla připravená ke konzumaci a lahůdkářské výrobky z uvedených surovin; (42) stravovací služby vázané na služby ubytovací a služby cestovních kanceláří, závodní stravování, restaurační a hostinské služby, služby samoobslužného stravování, služby rychlého občerstvení jako je pouliční občerstvení a stánkové občerstvení při společenských akcích, poradenské a konzultační služby a poskytování know how v uvedených oblastech.

- (590) Barevná
(511) 29, 30, 42
(210) O 134535

(111) **231554**

- (220) 16.11.1998
(320) 16.11.1998
(442) 13.12.2000
(151) 28.03.2001
(180) 16.11.2008

ZLATÁ VAŘEČKA

- (730) **FTV PREMIÉRA, spol s r.o.**, Na Žertvách 24, Praha 8, Česká republika
(740) Ing. Reichel Pavel, Lopatecká 14, Praha 4
(510) (3) přípravky pro bělení a jiné prostředky ku praní; (3) přípravky pro bělení a jiné prostředky k praní, přípravky pro čištění, odmašťování a broušení, mýdla, parfumerie, vonné oleje, kosmetika, krémy, mléka a vody, deodoranty pro osobní potřebu, toaletní přípravky, vlasové vody, prášky a vodičky; (5) výrobky lékárnické, veterinářské a hygienické, diabetické přípravky pro léčebné účely, diabetické přípravky a potraviny, potraviny pro batolata, vitamíny, vitamínové nápoje, povzbuzující přípravky, náplastí, materiál pro obvazy, dezinfekční přípravky, výrobky k ničení plevele a k hubení živočišných škůdců, hygienické potřeby pro lékařství a pro osobní hygienu, deodoranty, cigarety bez tabáku k lékařskému účelu; (6) obecné kovy a jejich slitiny a jednoduché výrobky z těchto kovů či slitin zařazené ve tř. 6, skřínky na klenoty, těžítka, nedobytné pokladny a schránky, přívěsky na klíče, klíče, zámečnické výrobky, řetězy, kotvy, kovadliny, zvony, zvonky, hřebíky, šrouby, umělecké nebo ozdobné předměty, výrobky z kovu nikoli z drahých kovů, zařazené ve tř. 6; (8) přístroje stolní (nože, vidličky, lžíce) na vajíčka, koření, přístroje na salát, sečné zbraně, břitvy, nářadí a přístroje s ručním pohonem, zahrádkářské nástroje, nářadí a potřeby zatříděné do tř. 8; (9) aparáty a přístroje vědecké, geodetické, elektrické v rámci této třídy, elektronické, fotografické, filmové, optické, přístroje pro vážení, měření, signalizaci, kontrolu, záchranu a přístroje učební, aparáty pro záznam, převod, reprodukci zvuku nebo obrazu, magnetické suporty zvukových záznamů, gramofonové desky, automatické distributory a mechanismy na mince, zapisovací pokladny, kalkulační stroje, přístroje pro zpracování informací a počítače jednotlivých součástí a náhradních dílů ze tř. 9, nosiče magnetických záznamů nahrané i nenahrané, audiokazety a videokazety nahrané i nenahrané, CD disky, programové vybavení pro počítače, software, počítačové hry, pohledy ilustrované se zvukovou nahrávkou, hrací stroje, hrací skříně uváděné v činnosti vhozením mince, reklamní přístroje na střídavé obrazy, reklama světelná, reklamní světelné přístroje, obaly na zvukové nosiče; (14) vzácné kovy a jejich slitiny a výrobky z těchto látek nebo posvěceného nebo pozlaceného kovu, klenoty, bižuterie,

drahokamy, umělecké nebo ozdobné předměty, hodinářské potřeby a chronometrické přístroje, budíky, nástěnné hodiny, knoflíky do manžet, helice do kravat, odznaky z drahých kovů, těžítka, přístroje stolní, kávové, čajové, na vajíčka z drahých kovů, přívěsky na klíče - vše v rámci této třídy; (15) hudební nástroje, mechanická piana a jejich doplňky, hrací skříně, elektrické a elektronické hudební nástroje; (16) papír, lepenka a výrobky z těchto materiálů zatříděné ve tř. 16, zejména výrobky z papíru, plakáty, fotografie, pohlednice, gratulace, dopisní papíry, obálky, kalendáře, zejména nástěnné a stolní, samolepky, obtisky, pexesa, hrací karty, puzzle, poznámkové bloky, desky na spisy, pořadače, omalovánky, activity books, balící papír, papírové hračky, školní sešity, skicáky, tužky, pastelky, tuhy, gumy, ořezávatka - strojky, penály, papírové tašky, umělohmotné tašky, papírové kapesníky, hlavolamy, obaly všeho druhu papírové, těžítka, tiskoviny, časopisy, periodika, knihy, tiskárenské výrobky, písmena pro tiskárny, štočky, potřeby pro knižní vazby, fotografie, lepidla pro papírenství nebo domácnost, materiál pro umělce, štětce, psací stroje a kancelářské potřeby (kromě nábytku), učební pomůcky, papírové obaly obecně, listy, pytlíky a sáčky pro obalovou techniku, přívěsky na klíče, umělecké nebo ozdobné předměty, obaly všeho druhu z plastických hmot (na mléčné výrobky, na cukrovinky, na zvukové nosiče, na kosmetiku); (18) kůže, imitace kůže, výrobky z těchto materiálů zařazené ve tř. 18, tašky, školní tašky, náprsní tašky, tašky ruční, peněženky, kufry, deštníky, slunečníky a hole, biče a sedlářské výrobky, umělecké nebo ozdobné předměty v rámci této třídy, přívěsky na klíče; (20) nábytek, zrcadla, rámy, výrobky ze dřeva, korku, rákosu, vrbového proutí, z rohu, kostí, slonoviny, z kotic, želvoviny, jantaru, perleti, mořské pěny, náhražky všech těchto materiálů nebo náhražky z plastických hmot zařazené ve tř. 20, nábytek kovový pro camping, matrace do postelí, polštáře, tabulky státní poznávací značky nekovové, dopisní schránky nezděné, nekovové, dětský nábytek, umělecké nebo ozdobné předměty; (21) náčiní, výrobky a nádoby pro domácnost nebo kuchyň, hřebeny, mycí houby, kartáče, čistící prostředky, plastové prostírání, sklo, porcelán, majolika a výrobky z těchto materiálů, lahve, vázičky, sklenice, těžítka, nápojové lahve, obaly, nádobí, smaltované domácí a kuchyňské přístroje, náčiní, předměty a nádoby, podnosy a podložky pro karafy, nádoby a nádobí z plastických nebo jiných hmot pro domácnost, malé aparáty k sekání, mletí, lisování s ručním pohonem, elektrické zubní kartáčky; (24) tkaniny, pokrývky ložní i stolní, textilní výrobky, kapesníky textilní, peřiny; (25) oděvy, opasky, obuv, kloboučnické zboží, trička, čepice, klobouky, nášivky na oděvy, zažehlovací obtisky, šátky, plavky, obuv, ponožky; (26) krajky, výšivky, stuhy, tkaničky, knoflíky, knoflíky košilové a k náprsenkám, knoflíky kovové, knoflíky nitěné, knoflíky patentní, odznaky, háčky a očka, poutka, špendlíky, jehly, galanterie, zipy, nášivky na oděvy, zažehlovací obtisky, umělé květiny, umělecké nebo ozdobné předměty; (28) hry a hračky zejména dřevěné, plyšové, látkové, umělohmotné, třaskavé, mechanické, hudební, fyzikální, hrací stroje, hlavolamy, tělocvičné a sportovní potřeby a nářadí, potřeby pro gymnastiku a sport, ozdoby na vánoční stromky, rybářské potřeby, obaly na hračky; (29) potraviny živočišného původu, maso, ryby, drůbež, zvěřina, masové výtažky, zahradní jedné výrobky a ovoce a zelenina konzervované, sušené a zavařené, džemy, kompoty, vejce, mléko a mléčné výrobky, oleje a tuky jedlé; (30) potraviny rostlinného původu připravené pro konzumaci nebo konzervování jakož i stimulanty pro zlepšení chutě potravin, káva, čaj, kakao, cukr, tapioka, kávové náhražky, med, cukrovinky, bonbony, žvýkačky, sirup melasový, droždí pro kynutí, sůl, hořčice, ocet,

omáčky k ochucení, koření, led pro osvěžení; (32) nealkoholické nápoje, nápoje zbažené alkoholem, piva, minerální vody, šumivé nápoje, ovocné šťávy a nápoje, sirupy a jiné přípravky k zhotovování nápojů, instantní nápoje; (33) alkoholické nápoje s výjimkou piv; (34) papír na balení doutníků a cigaret; (35) reklamní, inzertní a propagační činnost, prodej reklamního času inzerentům; (41) nakladatelství a vydavatelství, nahrávání nosičů zvukových nebo obrazově zvukových, agenturní činnost v oblasti kultury, tvorba a šíření audiovizuálních děl, půjčování nahraných a nenahraných nosičů zvukových nebo zvukově obrazových záznamů, výchovná a zábavní činnost, organizace a provádění her a soutěží i veřejných, technické zabezpečení televizního vysílání.

- (511) 3, 5, 6, 8, 9, 14, 15, 16, 18, 20, 21, 24, 25, 26, 28, 29, 30, 32, 33, 34, 35, 41
(210) O 137710

(111) **231555**

- (220) 16.11.1998
(320) 16.11.1998
(442) 13.12.2000
(151) 28.03.2001
(180) 16.11.2008
(540)

MĚNAM

- (730) **FTV PREMIÉRA, spol. s r.o.**, Na Žertvách 24, Praha 8, Česká republika
(740) Ing. Reichel Pavel, Lopatecká 14, Praha 4
(510) (3) přípravky pro bělení a jiné prostředky ku praní; (3) přípravky pro bělení a jiné prostředky k praní, přípravky pro čištění, odmašťování a broušení, mýdla, parfumerie, vonné oleje, kosmetika, krémy, mléka a vody, deodoranty pro osobní potřebu, toaletní přípravky, vlasové vody, prášky a vodičky; (5) výrobky lékárnické, veterinářské a hygienické, diabetické přípravky pro léčebné účely, diabetické přípravky a potraviny, potraviny pro batolata, vitamíny, vitamínové nápoje, povzbuzující přípravky, náplastí, materiál pro obvazy, dezinfekční přípravky, výrobky k ničení plevele a k hubení živočišných škůdců, hygienické potřeby pro lékařství a pro osobní hygienu, deodoranty, cigarety bez tabáku k lékařskému účelu; (6) obecné kovy a jejich slitiny a jednoduché výrobky z těchto kovů či slitin zařazené ve tř. 6, skřínky na klenoty, těžítka, nedobytné pokladny a schránky, přívěsky na klíče, klíče, zámečnické výrobky, řetězy, kotvy, kovadliny, zvony, zvonky, hřebíky, šrouby, umělecké nebo ozdobné předměty, výrobky z kovu nikoli z drahých kovů, zařazené ve tř. 6; (8) přístroje stolní (nože, vidličky, lžíce) na vajíčka, koření, přístroje na salát, sečné zbraně, břitvy, nářadí a přístroje s ručním pohonem, zahrádkářské nástroje, nářadí a potřeby zařazené do tř. 8; (9) aparáty a přístroje vědecké, geodetické, elektrické v rámci této třídy, elektronické, fotografické, filmové, optické, přístroje pro vážení, měření, signalizaci, kontrolu, záchranu a přístroje učební, aparáty pro záznam, převod, reprodukci zvuku nebo obrazu, magnetické suporty zvukových záznamů, gramofonové desky, automatické distributory a mechanismy na mince, zapisovací pokladny, kalkulační stroje, přístroje pro zpracování informací a počítače jednotlivých součástí a náhradních dílů ze tř. 9, nosiče magnetických záznamů nahrané i nenahrané, audiokazety a videokazety nahrané i nenahrané, CD disky, programové vybavení pro počítače, software, počítačové hry, pohledy ilustrované se zvukovou nahrávkou, hrací stroje, hrací skříně uváděné v činnosti vhozením mince, reklamní přístroje na střídavé obrazy, reklama světelná, reklamní světelné přístroje, obaly na zvukové nosiče; (14) vzácné kovy a jejich slitiny a výrobky z těchto látek nebo postříbeného nebo pozlaceného kovu, klenoty, bižuterie,

drahokamy, umělecké nebo ozdobné předměty, hodinářské potřeby a chronometrické přístroje, budíky, nástěnné hodiny, knoflíky do manžet, jehlice do kravát, odznaky z drahých kovů, těžítka, přístroje stolní, kávové, čajové, na vajíčka z drahých kovů, přívěsky na klíče - vše v rámci této třídy; (15) hudební nástroje, mechanická piana a jejich doplňky, hrací skříně, elektrické a elektronické hudební nástroje; (16) papír, lepenka a výrobky z těchto materiálů zařazené ve tř. 16, zejména výrobky z papíru, plakáty, fotografie, pohlednice, gratulace, dopisní papíry, obálky, kalendáře, zejména nástěnné a stolní, samolepky, obtisky, pexesa, hrací karty, puzzle, poznámkové bloky, desky na spisy, pořadače, omalovánky, activity books, balící papír, papírové hračky, školní sešity, skicáky, tužky, pastelky, tuhy, gumy, ořezávatka - strojky, penály, papírové tašky, umělohmotné tašky, papírové kapesníky, hlavolamy, obaly všeho druhu papírové, těžítka, tiskoviny, časopisy, periodika, knihy, tiskárenské výrobky, písma pro tiskárny, štočky, potřeby pro knižní vazby, fotografie, lepidla pro papírenství nebo domácnost, materiál pro umělce, štětce, psací stroje a kancelářské potřeby (kromě nábytku), učební pomůcky, papírové obaly obecně, listy, pytlíky a sáčky pro obalovou techniku, přívěsky na klíče, umělecké nebo ozdobné předměty, obaly všeho druhu z plastických hmot (na mléčné výrobky, na cukrovinky, na zvukové nosiče, na kosmetiku); (18) kůže, imitace kůže, výrobky z těchto materiálů zařazené ve tř. 18, tašky, školní tašky, náprsní tašky, tašky ruční, peněženky, kufry, deštníky, slunečníky a hole, biče a sedlářské výrobky, umělecké nebo ozdobné předměty v rámci této třídy, přívěsky na klíče; (20) nábytek, zrcadla, rámy, výrobky ze dřeva, korku, rákosu, vrbového proutí, z rohu, kostí, slonoviny, z kotic, želvoviny, jantaru, perleti, mořské pěny, náhražky všech těchto materiálů nebo náhražky z plastických hmot zařazené ve tř. 20, nábytek kovový pro camping, matrace do postelí, polštáře, tabulky státní poznávací značky nekovové, dopisní schránky nezděné, nekovové, dětský nábytek, umělecké nebo ozdobné předměty; (21) náčiní, výrobky a nádoby pro domácnost nebo kuchyň, hřebeny, mycí houby, kartáče, čistící prostředky, plastové prostírání, sklo, porcelán, majolika a výrobky z těchto materiálů, lahve, vázičky, sklenice, těžítka, nápojové lahve, obaly, nádobí, smaltované domácí a kuchyňské přístroje, náčiní, předměty a nádoby, podnosy a podložky pro karafy, nádoby a nádobí z plastických nebo jiných hmot pro domácnost, malé aparáty k sekání, mletí, lisování s ručním pohonem, elektrické zubní kartáčky; (24) tkaniny, pokrývky ložní i stolní, textilní výrobky, kapesníky textilní, peřiny; (25) oděvy, opasky, obuv, kloboučnické zboží, trička, čepice, klobouky, nášivky na oděvy, zažehlovací obtisky, šátky, plavky, obuv, ponožky; (26) krajky, výšivky, stuhy, tkaničky, knoflíky, knoflíky košilové a k náprsenkám, knoflíky kovové, knoflíky nitěné, knoflíky patentní, odznaky, háčky a očka, poutka, špendlíky, jehly, galanterie, zipy, nášivky na oděvy, zažehlovací obtisky, umělé květiny, umělecké nebo ozdobné předměty; (28) hry a hračky zejména dřevěné, plyšové, látkové, umělohmotné, třaskavé, mechanické, hudební, fyzikální, hrací stroje, hlavolamy, tělocvičné a sportovní potřeby a nářadí, potřeby pro gymnastiku a sport, ozdoby na vánoční stromky, rybářské potřeby, obaly na hračky; (29) potraviny živočišného původu, maso, ryby, drůbež, zvěřina, masové výtazky, zahradní jedné výrobky a ovoce a zelenina konzervované, sušené a zavařené, džemy, kompoty, vejce, mléko a mléčné výrobky, oleje a tuky jedlé; (30) potraviny rostlinného původu připravené pro konzumaci nebo konzervování jakož i stimulanty pro zlepšení chutě potravin, káva, čaj, kakao, cukr, tapioka, kávové náhražky, med, cukrovinky, bonbony, žvýkačky, sirup melasový, droždí pro kynutí, sůl, hořčice, ocet,

omáčky k ochucení, koření, led pro osvěžení; (32) nealkoholické nápoje, nápoje zbažené alkoholem, piva, minerální vody, šumivé nápoje, ovocné šťávy a nápoje, sirupy a jiné přípravky k zhotovování nápojů, instantní nápoje; (33) alkoholické nápoje s výjimkou piv; (34) papír na balení doutníků a cigaret; (35) reklamní, inzertní a propagační činnost, prodej reklamního času inzerentům; (41) nakladatelství a vydavatelství, nahrávání nosičů zvukových nebo obrazově zvukových, agenturní činnost v oblasti kultury, tvorba a šíření audiovizuálních děl, půjčování nahraných a nenahraných nosičů zvukových nebo zvukově obrazových záznamů, výchovná a zábavní činnost, organizace a provádění her a soutěží i veřejných, technické zabezpečení televizního vysílání.

- (511) 3, 5, 6, 8, 9, 14, 15, 16, 18, 20, 21, 24, 25, 26, 28, 29, 30, 32, 33, 34, 35, 41
(210) O 137711

(111) **231556**

(220) 08.12.1998

(320) 08.12.1998

(442) 16.02.2000

(151) 28.03.2001

(180) 08.12.2008

(540)

RITAZZA

(730) **Compass Group Plc**, Cowley House, Guildford Street, Chertsey, Velká Británie

(740) JUDr. Korejzová Zdeňka, Advokátní a patentová kancelář JUDr. Korejzová & spol., Břehová 1, Praha 1

(510) (42) cateringové služby (hromadné dodávání hotových jídel, nápojů do restaurací, jídelen ap. a zajištění stravování při společenských akcích), restaurační a kavárenské služby, služby spojené s poskytováním občerstvení a stravy v samoobslužných restauracích, v snack-barech, v obchodech s kávou a v hotelových restauracích, příprava potravin, jídel nebo nápojů pro konzumaci v provozovnách nebo mimo ně.

(511) 42

(210) O 138387

(111) **231562**

(220) 25.01.1999

(320) 25.01.1999

(442) 13.12.2000

(151) 28.03.2001

(180) 25.01.2009

(540)

LAMPÁRNA

(730) **FTV PREMIÉRA, spol. s r.o.**, Na Žertvách 24, Praha 8, Česká republika

(740) Ing. Reichel Pavel, Lopatecká 14, Praha 4

(510) (3) přípravky pro bělení a jiné prostředky k praní, přípravky pro čištění, odmašťování a broušení, mýdla, parfumerie, vonné oleje, kosmetika, krémy, mléka a vody, deodoranty pro osobní potřebu, toaletní přípravky, vlasové vody, prášky a vodičky; (5) výrobky lékárnické, veterinářské a hygienické, diabetické přípravky pro léčebné účely, diabetické přípravky a potraviny, potraviny pro batolata, vitamíny, vitamínové nápoje, povzbuzující přípravky, náplasti, materiál pro obvazy, dezinfekční přípravky, výrobky k ničení plevele a k hubení živočišných škůdců, hygienické potřeby pro lékařství a pro osobní hygienu, deodoranty, cigarety bez tabáku k lékařskému účelu; (6) obecné kovy a jejich slitiny a jednoduché výrobky z těchto kovů či slitin zařazené ve tř. 6, skřínky na klenoty, těžítka, nedobytné pokladny a schránky, přívěšky na klíče kovové, klíče, zámečnické výrobky, řetězy, kotvy, kovadliny, zvony, zvonky, hřebíky, šrouby, umělecké nebo ozdobné předměty, výrobky z kovu nikoli z

drahých kovů, zařazené ve tř. 6; (8) přibory stolní (nože, vidličky, lžice) na vajíčka, koření, přibory na salát, sečné zbraně, břitvy, nářadí a přístroje s ručním pohonem, zahrádkářské nástroje, nářadí a potřeby zatříděné do tř. 8; (9) aparáty a přístroje vědecké, geodetické, elektrické v rámci této třídy, elektronické, fotografické, filmové, optické, přístroje pro vážení, měření, signalizaci, kontrolu, záchranu a přístroje učební, aparáty pro záznam, převod, reprodukci zvuku nebo obrazu, magnetické suporty zvukových záznamů, gramofonové desky, automatické distributory a mechanismy na mince, zapisovací pokladny, kalkulační stroje, přístroje pro zpracování informací a počítače jednotlivých součástí a náhradních dílů ze tř. 9, nosiče magnetických záznamů nahrané i nenahrané, audiokazety a videokazety nahrané i nenahrané, CD disky, programové vybavení pro počítače, software, počítačové hry, pohledy ilustrované se zvukovou nahrávkou, hrací skříně, hrací stroje, hrací skříně uváděné v činnosti vhozením mince, reklamní přístroje na střídané obrazy, reklama světelná, reklamní světelné přístroje, obaly na zvukové nosiče; (14) vzácné kovy a jejich slitiny a výrobky z těchto látek nebo postříbeného nebo pozlaceného kovu, klenoty, bižuterie, drahokamy, umělecké nebo ozdobné předměty, hodinářské potřeby a chronometrické přístroje, budíky, nástěnné hodiny, knoflíky do manžet, jehlice do kravát, odznaky z drahých kovů, přívěšky na klíče - vše v rámci této třídy; (15) hudební nástroje, mechanická piana a jejich doplňky, hrací skříně, elektrické a elektronické hudební nástroje; (16) papír, lepenka a výrobky z těchto materiálů zatříděné ve tř. 16, zejména výrobky z papíru, plakáty, fotografie, pohlednice, gratulace, dopisní papíry, obálky, kalendáře, zejména nástěnné a stolní, samolepky, obtisky, pexesa, hrací karty, puzzle, poznámkové bloky, desky na spisy, pořadače, omalovánky, activity books, balící papír, papírové hračky, školní sešity, skicáky, tužky, pastelky, tuhy, gumy, ořezávatka - strojky, penály, papírové tašky, umělohmotné tašky, papírové kapesníky, hlavolamy, obaly všeho druhu papírové, těžítka, tiskoviny, časopisy, periodika, knihy, tiskárenské výrobky, písma pro tiskárny, štočky, potřeby pro knižní vazby, fotografie, lepidla pro papírenství nebo domácnost, materiál pro umělce, štětce, psací stroje a kancelářské potřeby (kromě nábytku), učební pomůcky, papírové obaly obecně, listy, pytlíky a sáčky pro obalovou techniku, přívěšky na klíče, umělecké nebo ozdobné předměty, obaly všeho druhu z plastických hmot (na mléčné výrobky, na cukrovinky, na zvukové nosiče, na kosmetiku); (18) kůže, imitace kůže, výrobky z těchto materiálů zařazené ve tř. 18, tašky, školní tašky, náprsní tašky, tašky ruční, peněženky, kufry, deštníky, slunečníky a hole, biče a sedlářské výrobky, umělecké nebo ozdobné předměty v rámci této třídy, přívěšky na klíče kožené; (20) nábytek, zrcadla, rámy, výrobky ze dřeva, korku, rákosu, vrbového proutí, z rohu, kostí, slonoviny, z kostic, želvoviny, jantaru, perleti, mořské pěny, náhražky všech těchto materiálů nebo náhražky z plastických hmot zařazené ve tř. 20, nábytek kovový pro camping, matrace do postelí, polštáře, tabulky státní poznávací značky nekovové, dopisní schránky nezděné, nekovové, dětský nábytek, umělecké nebo ozdobné předměty; (21) náčiní, výrobky a nádoby pro domácnost nebo kuchyň, hřebeny, mycí houby, kartáče, čistící prostředky, plastové prostírání, sklo, porcelán, majolika a výrobky z těchto materiálů, lahve, vázičky, sklenice, těžítka, nápojové lahve, obaly, nádobí, smaltované domácí a kuchyňské přístroje, náčiní, předměty a nádoby, podnosy a podložky pro karafy, nádoby a nádobí z plastických nebo jiných hmot pro domácnost, malé aparáty k sekání, mletí, lisování s ručním pohonem,

elektrické zubní kartáčky; (24) tkaniny, pokrývky ložní i stolní, textilní výrobky, kapesníky textilní, peřiny; (25) oděvy, opasky, obuv, kloboučnické zboží, trička, čepice, klobouky, nášivky na oděvy, zažehlovací obtisky, šátky, plavky, obuv, ponožky; (26) krajky, výšivky, stuhy, tkaničky, knoflíky, knoflíky košilové a k náprsenkám, knoflíky kovové, knoflíky nitěné, knoflíky patentní, odznaky, háčky a očka, poutka, špendlíky, jehly, galanterie, zipy, nášivky na oděvy, zažehlovací obtisky, umělé květiny, umělecké nebo ozdobné předměty; (28) hry a hračky zejména dřevěné, plyšové, látkové, umělohmotné, třaskavé, mechanické, hudební, fyzikální, hrací stroje, hlavolamy, tělocvičné a sportovní potřeby a nářadí, potřeby pro gymnastiku a sport, ozdoby na vánoční stromky, rybářské potřeby, obaly na hračky; (29) potraviny živočišného původu, maso, ryby, drůbež, zvěřina, masové výtahy, ovoce a zelenina konzervované, sušené a zavařené, džemy, kompoty, vejce, mléko a mléčné výrobky, oleje a tuky jedlé; (30) potraviny rostlinného původu připravené pro konzumaci nebo konzervování jakož i stimulanty pro zlepšení chutě potravin, káva, čaj, kakao, cukr, tapioka, kávové náhražky, med, cukrovinky, bonbony, žvýkačky, sirup melasový, droždí pro kynutí, sůl, hořčice, ocet, omáčky k ochucení, koření, led pro osvětlení; (32) nealkoholické nápoje, nápoje zbažené alkoholem, piva, minerální vody, šumivé nápoje, ovocné šťávy a nápoje, sirupy a jiné přípravky k zhotovování nápojů, instantní nápoje; (33) alkoholické nápoje s výjimkou pív; (34) papír na balení doutníků a cigaret; (35) reklamní, inzertní a propagační činnost, prodej reklamního času inzerentům; (41) nakladatelství a vydavatelství, nahrávání nosičů zvukových nebo obrazově zvukových, agenturní činnost v oblasti kultury, tvorba a šíření audiovizuálních děl, půjčování nahaných a nenahaných nosičů zvukových nebo zvukově obrazových záznamů, výchovná a zábavní činnost, organizace a provádění her a soutěží i veřejných, technické zabezpečení televizního vysílání.

(511) 3, 5, 6, 8, 9, 14, 15, 16, 18, 20, 21, 24, 25, 26, 28, 29, 30, 32, 33, 34, 35, 41
(210) O 139416

(111) **231602**
(220) 16.04.1999
(320) 16.04.1999
(442) 14.06.2000
(151) 28.03.2001
(180) 16.04.2009
(540)

IMUNAR

(730) **AROCO spol.s r.o.**, Spojovací 798/31, Praha 9, Česká republika
(740) Ing. Střelák Jiří, Pařížská 17, Praha 1
(510) (3) regenerační a masážní přípravek pro kosmetické účely.
(511) 3
(210) O 141970

(111) **231605**
(220) 05.05.1999
(320) 05.05.1999
(442) 13.12.2000
(151) 28.03.2001
(180) 05.05.2009



(730) **ROYAL DEFEND HOLDING, a.s.**, Ostrovského 3/253, Ženské domovy, Praha 5, Česká republika
(740) Ing. Jaromír Píkrýl, Patentová a známková kancelář, Včelín 1161, Hulín
(510) (6) mechanická zabezpečovací zařízení proti odcizení motorových vozidel, bezpečnostní zámky všeho druhu, stavební vložkové systémy a mechanické zamykací zařízení pro automobily, zejména zámky pro uzamykání řadicí páky, odnímatelné zavírací závory na volant; (9) elektronická zabezpečovací zařízení proti odcizení motorových vozidel, zejména imobilizéry, alarmy, centrální zamykání aut, centrální elektronické stahování oken; (35) zprostředkování obchodních záležitostí a zprostředkovatelské služby v oblasti mechanických a elektronických zabezpečovacích zařízení proti odcizení motorových vozidel, autodoplňků a zařízení upravených speciálně proti krádeži motorových vozidel, poradenství v otázkách podnikání a organizace a provozně ekonomických otázkách, služby ekonomických a účetních poradců; (36) realitní kancelář a zprostředkovatelské služby v oblasti realit, leasingové služby, leasing nemovitého a movitého majetku, leasing pozemních dopravních prostředků; (39) půjčování dopravních prostředků, automobilů a přívěsných vozíků, pronájem a leasing dopravních prostředků, silničních nákladních přívěsů, podvozků a jiných zařízení pro pozemní dopravu.
(511) 6, 9, 35, 36, 39
(210) O 142602

(111) **231646**
(220) 02.07.1999
(320) 02.07.1999
(442) 13.12.2000
(151) 28.03.2001
(180) 02.07.2009
(540)

mňaminy

(730) **FTV PREMIÉRA, spol. s r.o.**, Na Žertvách 24, Praha 8, Česká republika
(740) Ing. Reichel Pavel, Lopatecká 14, Praha 4
(510) (3) přípravky pro bělení a jiné prostředky k praní, přípravky pro čištění, odmašťování a broušení, mýdla, parfumerie, vonné oleje, kosmetika, krémy, mléka a vody, deodoranty pro osobní potřebu, toaletní přípravky, vlasové vody, prášky a vodičky; (5) výrobky lékárnické, veterinářské a hygienické, diabetické přípravky pro léčebné účely, diabetické přípravky a potraviny, potraviny pro batolata, vitamíny, vitamínové nápoje, povzbuzující přípravky, náplastí, materiál pro obvazy, dezinfekční přípravky, výrobky k ničení plevele a k hubení živočišných škůdců, hygienické potřeby pro lékařství a pro osobní hygienu, deodoranty, cigarety bez tabáku k lékařskému účelu; (6) obecné kovy a jejich slitiny a jednoduché výrobky z těchto kovů či slitin zařazené ve tř. 6, skřínky na klenoty, těžítka, nedobytné pokladny a schránky, přívěsky na klíče, klíče, zámečnické výrobky, řetězy,

kotvy, kovadliny, zvony, zvonky, hřebíky, šrouby, umělecké nebo ozdobné předměty, výrobky z kovu nikoli z drahých kovů, zařazené ve tř. 6; (8) přístroje stolní (nože, vidličky, lžíce) na vajíčka, koření, přístroje na salát, sečné zbraně, břitvy, nářadí a přístroje s ručním pohonem, zahrádkářské nástroje, nářadí a potřeby zatříděné do tř. 8; (9) aparáty a přístroje vědecké, geodetické, elektrické v rámci této třídy, elektronické, fotografické, filmové, optické, přístroje pro vážení, měření, signalizaci, kontrolu, záchranu a přístroje učební, aparáty pro záznam, převod, reprodukci zvuku nebo obrazu, magnetické suporty zvukových záznamů, gramofonové desky, automatické distributory a mechanismy na mince, zapisovací pokladny, kalkulační stroje, přístroje pro zpracování informací a počítače jednotlivých součástí a náhradních dílů ze tř. 9, nosiče magnetických záznamů nahrané i nenahrané, audiokazety a videokazety nahrané i nenahrané, CD disky, programové vybavení pro počítače, software, počítačové hry, pohledy ilustrované se zvukovou nahrávkou, hrací stroje, hrací skříně uváděné v činnosti vhozením mince, reklamní přístroje na střídavé obrazy, reklama světelná, reklamní světelné přístroje, obaly na zvukové nosiče; (14) vzácné kovy a jejich slitiny a výrobky z těchto látek nebo postříbeného nebo pozlaceného kovu, klenoty, bižuterie, drahokamy, umělecké nebo ozdobné předměty, hodinářské potřeby a chronometrické přístroje, budíky, nástěnné hodiny, knoflíky do manžet, jehlice do kravat, odznaky z drahých kovů, těžítka, přístroje stolní, kávové, čajové, na vajíčka z drahých kovů, přívěsky na klíče - vše v rámci této třídy; (15) hudební nástroje, mechanická piana a jejich doplňky, hrací skříně, elektrické a elektronické hudební nástroje; (16) papír, lepenka a výrobky z těchto materiálů zaříděné ve tř. 16, zejména výrobky z papíru, plakáty, fotografie, pohlednice, gratulace, dopisní papíry, obálky, kalendáře, zejména nástěnné a stolní, samolepky, obtisky, pexesa, hrací karty, puzzle, poznámkové bloky, desky na spisy, pořadače, omalovánky, activity books, balící papír, papírové hračky, školní sešity, skicáky, tužky, pastelky, tuhy, gummy, ořezávací strojky, penály, papírové tašky, umělohmotné tašky, papírové kapesníky, hlavolamy, obaly všeho druhu papírové, těžítka, tiskoviny, časopisy, periodika, knihy, tiskárenské výrobky, písmena pro tiskárny, štočky, potřeby pro knižní vazby, fotografie, lepidla pro papírenství nebo domácnost, materiál pro umělce, štětce, psací stroje a kancelářské potřeby (kromě nábytku), učební pomůcky, papírové obaly obecně, listy, pytlíky a sáčky pro obalovou techniku, přívěsky na klíče, umělecké nebo ozdobné předměty, obaly všeho druhu z plastických hmot (na mléčné výrobky, na cukrovinky, na zvukové nosiče, na kosmetiku); (18) kůže, imitace kůže, výrobky z těchto materiálů zařazené ve tř. 18, tašky, školní tašky, náprsní tašky, tašky ruční, peněženky, kufry, deštníky, slunečníky a hole, biče a sedlářské výrobky, umělecké nebo ozdobné předměty v rámci této třídy, přívěsky na klíče; (20) nábytek, zrcadla, rámy, výrobky ze dřeva, korku, rákosu, žrbového proutí, z rohu, kostí, slonoviny, z kotic, želvoviny, jantaru, perleti, mořské pěny, náhražky všech těchto materiálů nebo náhražky z plastických hmot zařazené ve tř. 20, nábytek kovový pro camping, matrace do postelí, polštáře, tabulky státní poznávací značky nekovové, dopisní schránky nezděné, nekovové, dětský nábytek, umělecké nebo ozdobné předměty; (21) náčiní, výrobky a nádoby pro domácnost nebo kuchyň, hřebeny, mycí houby, kartáče, čistící prostředky, plastové protírání, sklo, porcelán, majolika a výrobky z těchto materiálů, lahve, vázičky, sklenice, těžítka, nápojové lahve, obaly, nádoby, smaltované domácí a kuchyňské přístroje, náčiní, předměty a nádoby, podnosy a podložky pro karafy, nádoby a nádoby z plastických nebo jiných hmot pro domácnost, malé aparáty k sekání, mletí,

lisování s ručním pohonem, elektrické zubní kartáčky; (24) tkaniny, pokrývky ložní i stolní, textilní výrobky, kapesníky textilní, peřiny; (25) oděvy, opasky, obuv, kloboučnické zboží, trička, čepice, klobouky, nášivky na oděvy, zažehlovací obtisky, šátky, plavky, obuv, ponožky; (26) krajky, výšivky, stuhy, tkaničky, knoflíky, knoflíky košilové a k náprsenkám, knoflíky kovové, knoflíky nitěné, knoflíky patentní, odznaky, háčky a očka, poutka, špendlíky, jehly, galanterie, zipy, nášivky na oděvy, zažehlovací obtisky, umělé květiny, umělecké nebo ozdobné předměty; (28) hry a hračky zejména dřevěné, plyšové, látkové, umělohmotné, třaskavé, mechanické, hudební, fyzikální, hrací stroje, hlavolamy, tělocvičné a sportovní potřeby a nářadí, potřeby pro gymnastiku a sport, ozdoby na vánoční stromky, rybářské potřeby, obaly na hračky; (29) potraviny živočišného původu, maso, ryby, drůbež, zvěřina, masové výtažky, zahradní jedné výrobky a ovoce a zelenina konzervované, sušené a zavařené, džemy, kompoty, vejce, mléko a mléčné výrobky, oleje a tuky jedlé; (30) potraviny rostlinného původu připravené pro konzumaci nebo konzervování jakož i stimulanty pro zlepšení chutě potravin, káva, čaj, kakao, cukr, tapioka, kávové náhražky, med, cukrovinky, bonbony, žvýkačky, sirup melasový, droždí pro kynutí, sůl, hořčice, ocet, omáčky k ochucení, koření, led pro osvěžení; (32) nealkoholické nápoje, nápoje zbažené alkoholu, piva, minerální vody, šumivé nápoje, ovocné šťávy a nápoje, sirupy a jiné přípravky k zhotovování nápojů, instantní nápoje; (33) alkoholické nápoje s výjimkou piv; (34) papír na balení doutníků a cigaret; (35) reklamní, inzertní a propagační činnost, prodej reklamního času inzertním; (41) nakladatelství a vydavatelství, nahrávání nosičů zvukových nebo obrazových zvukových, agenturní činnost v oblasti kultury, tvorba a šíření audiovizuálních děl, půjčování nahraných a nenahraných nosičů zvukových nebo zvukově obrazových záznamů, výchovná a zábavní činnost, organizace a provádění her a soutěží i veřejných, technické zabezpečení televizního vysílání.

(511) 3, 5, 6, 8, 9, 14, 15, 16, 18, 20, 21, 24, 25, 26, 28, 29, 30, 32, 33, 34, 35, 41

(210) O 144566

(111) **231652**

(220) 22.07.1999

(320) 22.07.1999

(442) 13.12.2000

(151) 28.03.2001

(180) 22.07.2009

(540)

AUTOSALÓN

(730) **FTV PREMIÉRA, spol. s r.o.**, Na Žertvách 24, Praha 8, Česká republika

(740) Ing. Reichel Pavel, Lopatecká 14, Praha 4

(510) (3) přípravky pro bělení a jiné prostředky k praní, přípravky pro čištění, odmašťování a broušení, mýdla, parfumerie, vonné oleje, kosmetika, krémy, mléka a vody, deodoranty pro osobní potřebu, toaletní přípravky, vlasové vody, prášky a vodičky; (5) výrobky lékárnické, veterinářské a hygienické, diabetické přípravky pro léčebné účely, diabetické přípravky a potraviny, potraviny pro batolata, vitamíny, vitamínové nápoje, povzbuzující přípravky, náplastí, materiál pro obvazy, dezinfekční přípravky, výrobky k ničení plevelu a k hubení živočišných škůdců, hygienické potřeby pro lékařství a pro osobní hygienu, deodoranty, cigarety bez tabáku k lékařským účelům; (6) obecné kovy a jejich slitiny a jednoduché výrobky z těchto kovů či slitin zařazené ve tř.6, jako je spojovací materiál, podložky apod., kovové skřínky na klenoty, nedobytné pokladny a schránky, kovové přívěsky na klíče, klíče, zámečnické výrobky, řetězy, kotvy,

kovadliny, zvony, zvonky, hřebíky, šrouby, umělecké nebo ozdobné předměty z kovu, míže a kování aj. zámečnické výrobky; (8) přístroje stolní (nože, vidličky, lžice) i z drahých kovů i pochromované, přístroje na salát, přístroje kávové, čajové, na koření a na vajíčka z kovů (i vzácných) i nekovové, sečné zbraně, břitvy, nářadí a přístroje s ručním pohonem, zahrádkářské nástroje, nářadí a potřeby zařazené do tř.8; (9) aparáty a přístroje vědecké, geodetické, elektrické a elektronické ve tř. 9, aparáty a přístroje fotografické, filmové, optické, přístroje pro vážení, měření, signalizaci, kontrolu, záchranu a přístroje učební, aparáty pro záznam, převod, reprodukci zvuku nebo obrazu, magnetické suporty zvukových záznamů, gramofonové desky, automatické distributory a mechanismy na mince, zapisovací pokladny, kalkulační stroje, přístroje pro zpracování informací a počítače vč. jednotlivých součástí a náhradních dílů ve tř.9, nosiče magnetických záznamů nahrané i nenahrané, audiokazety a videokazety nahrané i nenahrané, CD disky, programové vybavení pro počítače, software, počítačové hry, pohledy ilustrované se zvukovou nahrávkou, hrací skříně uváděné v činnost vhozením mince, reklamní přístroje na střídavé obrazy, reklama světelná, reklamní světelné přístroje, obaly na zvukové nosiče; (14) vzácné kovy a jejich slitiny a výrobky z těchto látek nebo postříbeného a pozlaceného kovu, klenoty, bižuterie, drahokamy, umělecké nebo ozdobné předměty z vzácných kovů nebo jimi pokovené, hodinářské potřeby a chronometrické přístroje, budíky, nástěnné hodiny, knoflíky do manžet, jehlice do kravat a odznaky z drahých kovů, těžítka ze vzácných kovů a jejich slitin, přívěšky na klíče z drahých kovů; (15) hudební nástroje, mechanická piana a jejich doplňky, hrací skříně, elektrické a elektronické hudební nástroje; (16) papír, lepenka a výrobky z těchto materiálů zařazené ve tř.16, zejm. výrobky z papíru, plakáty, fotografie, papír na balení doutníků a cigaret, pohlednice, gratulace, dopisní papíry, obálky, kalendáře, zejm. nástěnné a stolní, samolepky, obtisky, pexesa, hrací karty, poznámkové bloky, desky na spisy, pořadače, omalovánky, activity books, t.j. prostorové pohádkové knihy, balicí papír, papírové a plastové obaly na hračky, školní sešity, skicáky, tužky, pastelky, tuhy, gumy, ořezávatka - strojky, penály, papírové tašky, umělohmotné tašky, papírové kapesníky, hlavolamy, obaly všeho druhu papírové, těžítka, tiskoviny, časopisy, periodika, knihy, tiskárenské výrobky, písmena pro tiskárny, štočky, potřeby pro knižní vazby, lepidla pro papírenství a domácnost, materiál pro umělce, štetce, psací stroje a kancelářské potřeby, učební pomůcky, papírové obaly obecně, listy, pytlíky a sáčky pro obalovou techniku, přívěšky na klíče, umělecké nebo ozdobné předměty z papíru, obaly všeho druhu z plastických hmot (na mléčné výrobky, na cukrovinky, na zvukové nosiče, na kosmetiku); (18) kůže, imitace kůže, výrobky z těchto materiálů zařazené ve tř.18 jako jsou tašky, náprsní tašky, školní tašky, tašky ruční, peněženky, kufry, deštníky, slunečníky a hole, biče a sedlářské výrobky, opasky, umělecké nebo ozdobné předměty z kůže a imitace kůže, přívěšky na klíče z kůže a imitace kůže; (20) nábytek, zrcadla, rámy, výrobky ze dřeva, korku, rákosu, vrbového proutí, z rohu, kostí, slonoviny, z kostic, želvoviny, jantaru, perleti, mořské pěny, náhražky všech těchto materiálů nebo náhražky z plastických hmot zařazené ve tř.20, nábytek kovový pro camping, matrace do postelí, polštáře, tabulky státní poznávací značky nekovové, dopisní schránky nezděné, nekovové, dětský nábytek, umělecké nebo ozdobné předměty; (21) náčiní, výrobky a nádoby pro domácnost nebo kuchyň, hřebeny, mycí houby, kartáče, čisticí prostředky ve tř. 21, plastové prostírání, sklo, porcelán, majolika a výrobky z těchto materiálů, lahve, vázičky, sklenice, nápojové lahve, obaly na mýdla,

nádobí, smaltované domácí a kuchyňské přístroje, náčiní, předměty a nádoby, podnosy a podložky pro karafy, nádoby a nádobí z plastických nebo jiných hmot pro domácnost, malé aparáty k sekání, mletí, lisování s ručním pohonem, elektrické zubní kartáčky; (24) tkaniny, pokrývky ložní i stolní, textilní výrobky, kapesníky textilní, peřiny; (25) oděvy, obuv, kloboučnické zboží, trička, čepice, klobouky, šátky, plavky, obuv, ponožky; (26) krajky, výšivky, stuhy, tkaničky, knoflíky, knoflíky košilové a k náprsenkám, knoflíky kovové, knoflíky nitěné, knoflíky patentní, odznaky, háčky a očka, poučka, špendlíky, jehly, galanterie, zipy, nášivky na oděvy, zažehlovací obtisky, umělé květiny, umělecké nebo ozdobné předměty ve tř. 26; (28) hry a hračky zejm. dřevěné, plyšové, látkové, papírové, umělohmotné, třaskavé, mechanické, hudební, fyzikální, puzzle, hrací stroje, hlavolamy, tělocvičné a sportovní potřeby a nářadí, potřeby pro gymnastiku a sport, ozdoby na vánoční stromky, rybářské potřeby; (29) potraviny živočišného původu, maso, ryby, drůbež, zvěřina, masové výtažky, zahradní jedlé výrobky, t.j. ovoce a zelenina konzervované, sušené a zavažené, džemy, kompoty, vejce, mléko a mléčné výrobky, oleje a tuky jedlé; (30) potraviny rostlinného původu připravené jako stimulanty pro zlepšení chutě potravin pro konzumaci nebo konzervování, káva, čaj, kakao, cukr, tapioka, kávové náhražky, med, cukrovinky, bonbony, žvýkačky, sirup melasový, droždí pro kynutí, sůl, hořčice, ocet, omáčky k ochucení, koření, led pro osvěžení; (32) nealkoholické nápoje, nápoje zbažené alkoholem, piva, minerální vody, šumivé nápoje, ovocné šťávy a nápoje, sirupy a jiné přípravky k zhotovování nápojů, instantní nápoje; (33) alkoholické nápoje s výjimkou pív; (35) reklamní, inzertní a propagační činnost, prodej reklamního času inzerentům; (38) organizační a technické zabezpečení televizního vysílání; (41) nakladatelství a vydavatelství, nahrávání nosičů zvukových nebo obrazově zvukových, agenturní činnost v oblasti kultury, výroba, prodej a šíření audiovizuálních děl, půjčování nahraných a nenahraných nosičů zvukových nebo zvukově obrazových záznamů, výchovná a zábavní činnost, organizace a provádění her a soutěží i veřejných.

(111) 3, 5, 6, 8, 9, 14, 15, 16, 18, 20, 21, 24, 25, 26, 28, 29, 30,
32, 33, 35, 38, 41

(120) O 145109

(111) **231653**

(120) 22.07.1999

(320) 22.07.1999

(442) 13.12.2000

(151) 28.03.2001

(180) 22.07.2009

(540)



(730) **W.A.G. minerální paliva, a.s.**, Klimentská 46, Praha
1, Česká republika

(740) Zeman Petr, patentový zástupce, U porcelánky 1012,
Chodov

(510) (1) chemické výrobky pro průmysl, vědu, zemědělství, zahradnictví a lesnictví, zejména výrobky organické chemie, průmyslová pojiva a lepidla; (4) průmyslové oleje a tuky, mazadla, paliva pevná, kapalná a plynná, včetně pohonných hmot; (12) dopravní prostředky, motorová a nemotorová vozidla, vozítka a vozíky, motory, soukolí, a

jiné díly pro pozemní vozidla v jiných třídách neobsažené; (35) zprostředkování obchodu, poskytování pomoci při řízení podniku a obchodu a při jiných obchodních činnostech, reklamní, propagační, inzertní a informační činnost včetně zprostředkovatelské; (37) servisní a opravárenské služby v oboru motorových a nemotorových vozidel a jiné dopravní techniky, údržba a mytí vozidel, provoz čeracích stanic a myček vozidel; (39) přeprava osob, zboží a nákladů včetně přepravy kapalin a plynů, provozování skladů, skladišť, překladišť, deponií, parkovišť včetně halových a podzemních a garáží; (42) poradenství v oboru chemických výrobků, průmyslových olejů, tuků, maziv a paliv včetně pohonných hmot, dopravních prostředků, zajišťování odborných služeb v oboru paliv a tribotechniky, diagnostiky motorů a motorových vozidel, služby v oboru uytbování a stravování včetně zprostředkovatelských.

(511) 1, 4, 12, 35, 37, 39, 42
(210) O 145111

(111) **231658**

(220) 30.07.1999
(320) 30.07.1999
(442) 13.09.2000
(151) 28.03.2001
(180) 30.07.2009
(540)

FASTH

(730) **FASTHERM s.r.o.**, Třebohostická 3165/5a, Praha 10, Česká republika

(510) (6) hmoždinky kovové pro stavebnictví; (17) těsnící a lepicí pásy na bázi polyetylénu, PVC, polyuretanu, bitumenu a butylu, těsnící provazce na bázi PVC a polyetylénu, vše používané ve stavebnictví, těsnící a lepicí polyuretanová pěna.

(511) 6, 17
(210) O 145381

(111) **231659**

(220) 30.07.1999
(320) 30.07.1999
(442) 13.09.2000
(151) 28.03.2001
(180) 30.07.2009
(540)

 **FASTHERM**

(730) **FASTHERM s.r.o.**, Třebohostická 3165/5a, Praha 10, Česká republika

(510) (2) základní nátěry před použitím silikonových tmelů; (6) ocelové a kovové kotvy a hmoždinky pro stavebnictví; (17) těsnící a lepicí pásy na bázi polyetylénu, PVC, polyuretanu, bitumenu a butylu, těsnící provazce na bázi PVC a polyetylénu, izolační fólie na bázi EPDM, vše používané ve stavebnictví, silikonová lepidla používaná ve stavebnictví, těsnící a lepicí polyuretanová pěna.

(511) 2, 6, 17
(210) O 145382

(111) **231660**

(220) 30.07.1999
(320) 30.07.1999
(442) 13.09.2000
(151) 28.03.2001
(180) 30.07.2009

(540)

 **FASTHERM**

(730) **FASTHERM s.r.o.**, Třebohostická 3165/5a, Praha 10, Česká republika

(510) (2) základní nátěry před použitím silikonových tmelů; (6) ocelové a kovové kotvy a hmoždinky pro stavebnictví; (17) těsnící a lepicí pásy na bázi polyetylénu, PVC, polyuretanu, bitumenu a butylu, těsnící provazce na bázi PVC a polyetylénu, izolační fólie na bázi EPDM, vše používané ve stavebnictví, silikonová lepidla používaná ve stavebnictví, těsnící a lepicí polyuretanová pěna.

(511) 2, 6, 17
(210) O 145383

(111) **231661**

(220) 30.07.1999
(320) 30.07.1999
(442) 13.09.2000
(151) 28.03.2001
(180) 30.07.2009
(540)

 **FASTHPUR**

(730) **FASTHERM s.r.o.**, Třebohostická 3165/5a, Praha 10, Česká republika

(510) (17) těsnící a lepicí polyuretanová pěna používaná ve stavebnictví.

(511) 17
(210) O 145384

(111) **231662**

(220) 30.07.1999
(320) 30.07.1999
(442) 13.09.2000
(151) 28.03.2001
(180) 30.07.2009
(540)

 **FASTHTAPE**

(730) **FASTHERM s.r.o.**, Třebohostická 3165/5a, Praha 10, Česká republika

(510) (17) těsnící a lepicí pásy na bázi polyetylénu, PVC, polyuretanu, bitumenu a butylu, těsnící provazce na bázi PVC a polyetylénu, izolační fólie na bázi EPDM, vše používané ve stavebnictví.

(511) 17
(210) O 145385

(111) **231665**

(220) 06.08.1999
(320) 06.08.1999
(442) 13.12.2000
(151) 28.03.2001
(180) 06.08.2009

(540)

(730) **WS International a.s.**, Perunská 2, Hodonín, Česká republika

(740) RNDr. Halaxová Zdeňka, TETRAPAT, Univerzitní 7, Olomouc

(510) (7) elektromechanické spotřebiče pro domácnost a elektrické potravinářské přístroje pro sekání, drcení, stloukání, mísení, míchání, hnětení, rozmačkávání, mletí, strouhání, šlehání, krájení, vymačkávání, rozmělnování a emulgování potravin a ovoce a zeleniny, elektrické otvírače konzerv; (11) kuchyňská zařízení, přístroje, nástroje a potřeby na vaření a pečení a příprava jídel např. grilovací desky, rošty, pánve a topinkovače; (21) drobné přenosné nástroje, nářadí, nádoby a přípravky pro kuchyni a domácnost z plechu, hliníku, plastických a jiných hmot, např. kuchyňské nádoby, tvořítka na přípravu a úpravu těsta, malé přístroje a nástroje na mletí, krájení, sekání, řezání a lisování atd., s výjimkou strojů na elektrický pohon.

(511) 7, 11, 21

(210) O 145591

(111) **231683**

(220) 19.08.1999

(320) 19.08.1999

(442) 16.08.2000

(151) 28.03.2001

(180) 19.08.2009

(540)

Béda Trávníček(730) **Ing. Ivan Drbohlav**, V závětří 36, Mnichovice - Božkov, Česká republika

(510) (7) elektromechanické kuchyňské aparáty pro potraviny - drtiče, mixéry, lisy na ovoce, elektrické mlýnky na kávu, pračky; (9) elektrické přístroje pro záznam, převod, reprodukci zvuku nebo obrazu, radiopřijímače, televizní přístroje, žehličky elektrické, elektrické baterie nabíjecí, elektrické články, kalkulační stroje, přístroje pro zpracování informací, počítače; (11) elektrická stropní svítidla, elektrická svítidla oblouková, stojací, kapesní, závěsná, žárovky, elektrická zapalovačla, elektrické radiátory, elektronické zařízení na čištění vzduchu, sušičky vlasů, sporáky a jejich příslušenství, kávovary, zařízení pro klimatizaci, elektrické hrnce, varné náčiní elektrické, přístroje pro domácnost určené k čištění; (12) jízdní kola; (28) hračky.

(511) 7, 9, 11, 12, 28

(210) O 145960

(111) **231684**

(220) 19.08.1999

(320) 19.08.1999

(442) 12.07.2000

(151) 28.03.2001

(180) 19.08.2009

(540)

(730) **Ing. Ivan Drbohlav**, V závětří 36, Mnichovice - Božkov, Česká republika

(510) (7) elektromechanické kuchyňské aparáty pro potraviny - drtiče, mixéry, lisy na ovoce, elektrické mlýnky na kávu, pračky; (9) elektrické přístroje pro záznam, převod, reprodukci zvuku nebo obrazu, radiopřijímače, televizní přístroje, žehličky elektrické, elektrické baterie nabíjecí, elektrické články, kalkulační stroje, přístroje pro zpracování informací, počítače; (11) elektrická stropní svítidla, elektrická svítidla oblouková, stojací, kapesní, závěsná, žárovky, elektrická zapalovačla, elektrické radiátory, elektronické zařízení na čištění vzduchu, sušičky vlasů, sporáky a jejich příslušenství, kávovary, zařízení pro klimatizaci, elektrické hrnce, varné náčiní elektrické, přístroje pro domácnost určené k čištění; (12) jízdní kola; (28) hračky.

(511) 7, 9, 11, 12, 28

(210) O 145961

(111) **231708**

(220) 25.08.1999

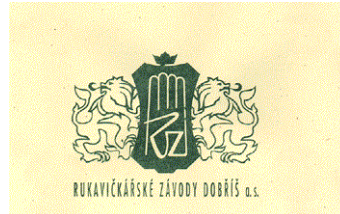
(320) 25.08.1999

(442) 13.12.2000

(151) 28.03.2001

(180) 25.08.2009

(540)

(730) **RZ BOHEMIA Dobříš, s.r.o.**, Na Zlaté stezce 1075, Dobříš, Česká republika

(740) Fischer Michael, FISCHER & PARTNER, Na Hrobci 5, Praha 2

(510) (25) rukavice.

(590) Barevná

(511) 25

(210) O 146149

(111) **231889**

(220) 07.12.1999

(320) 07.12.1999

(442) 13.12.2000

(151) 28.03.2001

(180) 07.12.2009

(540)

A NEW WAY TO FLAVOR(730) **FABRIQUES DE TABAC REUNIES S.A. a Swiss corporation**, Quai Jeanrenaud 3, Neuchatel, Švýcarsko

(740) JUDr. Ing. Milan Hořejš, Národní 32, Praha 1

(510) (34) surový nebo zpracovaný tabák, zejména cigarety, doutníky, cigarillos, tabák pro balení cigaret, dýmkový tabák, žvýkací tabák, šňupací tabák, tabákové náhražky (nikoli pro lékařské účely), kuřácké potřeby, zejména cigaretový papír a dutinky, cigaretové filtry, plechovky na

tabák, cigaretová pouzdra a popelníky nikoli z drahých kovů nebo jejich slitin či drahými kovy nebo jejich slitinami potažené, dýmky, kapesní přístroje pro zhotovování cigaret, zapalovače, zápalky.

(511) 34
(210) O 149636

(111) **231890**
(220) 07.12.1999
(320) 07.12.1999
(442) 13.12.2000
(151) 28.03.2001
(180) 07.12.2009
(540)

SUMMIT

(730) **FABRIQUES DE TABAC REUNIES S.A. a Swiss corporation**, Quai Jeanrenaud 3, Neuchatel, Švýcarsko
(740) JUDr. Ing. Milan Hořejš, Národní 32, Praha 1

(510) (34) surový nebo zpracovaný tabák, zejména cigarety, doutníky, cigarillos, tabák pro balení cigaret, dýmkový tabák, žvýkací tabák, šňupací tabák, tabákové náhražky (nikoli pro lékařské účely), kuřácké potřeby, zejména cigaretový papír a dutinky, cigaretové filtry, plechovky na tabák, cigaretová pouzdra a popelníky nikoli z drahých kovů nebo jejich slitin či drahými kovy nebo jejich slitinami potažené, dýmky, kapesní přístroje pro zhotovování cigaret, zapalovače, zápalky.

(511) 34
(210) O 149637

(111) **231891**
(220) 07.12.1999
(320) 07.12.1999
(442) 13.12.2000
(151) 28.03.2001
(180) 07.12.2009
(540)

COME TO WHERE THE FLAVOR IS

(730) **FABRIQUES DE TABAC REUNIES S.A. a Swiss corporation**, Quai Jeanrenaud 3, Neuchatel, Švýcarsko
(740) JUDr. Ing. Milan Hořejš, Národní 32, Praha 1

(510) (34) surový nebo zpracovaný tabák, zejména cigarety, doutníky, cigarillos, tabák pro balení cigaret, dýmkový tabák, žvýkací tabák, šňupací tabák, tabákové náhražky (nikoli pro lékařské účely), kuřácké potřeby, zejména cigaretový papír a dutinky, cigaretové filtry, plechovky na tabák, cigaretová pouzdra a popelníky nikoli z drahých kovů nebo jejich slitin či drahými kovy nebo jejich slitinami potažené, dýmky, kapesní přístroje pro zhotovování cigaret, zapalovače, zápalky.

(511) 34
(210) O 149638

(111) **231892**
(220) 07.12.1999
(320) 07.12.1999
(442) 13.12.2000
(151) 28.03.2001
(180) 07.12.2009
(540)

COME TO MARLBORO COUNTRY

(730) **FABRIQUES DE TABAC REUNIES S.A. a Swiss corporation**, Quai Jeanrenaud 3, Neuchatel, Švýcarsko
(740) JUDr. Ing. Milan Hořejš, Národní 32, Praha 1

(510) (34) surový nebo zpracovaný tabák, zejména cigarety, doutníky, cigarillos, tabák pro balení cigaret, dýmkový tabák, žvýkací tabák, šňupací tabák, tabákové náhražky

(nikoli pro lékařské účely), kuřácké potřeby, zejména cigaretový papír a dutinky, cigaretové filtry, plechovky na tabák, cigaretová pouzdra a popelníky nikoli z drahých kovů nebo jejich slitin či drahými kovy nebo jejich slitinami potažené, dýmky, kapesní přístroje pro zhotovování cigaret, zapalovače, zápalky.

(511) 34
(210) O 149639

(111) **231912**
(220) 14.12.1999
(320) 14.12.1999
(442) 13.12.2000
(151) 28.03.2001
(180) 14.12.2009
(540)



(730) **Opavia-LU, a.s.**, Thámova 289/13, Praha 8, Česká republika

(740) Mgr. Žáková Marie, Lidická 51, Brno
(510) (30) trvanlivé pečivo, čokoládové a nečokoládové, sušenky, vafle, tyčinky, piškoty, perníky, kakaové, čokoládové, kávové, oříškové a ovocné náplně a krémy, čokoládové polevy.

(590) Barevná
(511) 30
(210) O 149837

(111) **231913**
(220) 14.12.1999
(320) 14.12.1999
(442) 13.12.2000
(151) 28.03.2001
(180) 14.12.2009
(540)



(730) **Opavia-LU, a.s.**, Thámova 289/13, Praha 8, Česká republika

(740) Mgr. Žáková Marie, Lidická 51, Brno
(510) (30) trvanlivé pečivo, čokoládové a nečokoládové, sušenky, vafle, tyčinky, piškoty, perníky, kakaové, čokoládové, kávové, oříškové a ovocné náplně a krémy, čokoládové polevy.

(590) Barevná
(511) 30
(210) O 149838

(111) **231914**
(220) 14.12.1999
(320) 14.12.1999
(442) 13.12.2000
(151) 28.03.2001
(180) 14.12.2009



- (540) **Opavia-LU, a.s.**, Thámova 289/13, Praha 8, Česká republika
 (740) Mgr. Žáková Marie, Lidická 51, Brno
 (510) (30) trvanlivé pečivo, čokoládové a nečokoládové, sušenky, vafle, tyčinky, piškoty, perníky, kakaové, čokoládové, kávové, oříškové a ovocné náplně a krémy, čokoládové polevy.
 (590) Barevná
 (511) 30
 (210) O 149839

- (111) **231930**
 (220) 15.12.1999
 (320) 15.12.1999
 (442) 15.11.2000
 (151) 28.03.2001
 (180) 15.12.2009
 (540)

RICH ON

- (730) **ANNE, a.s.**, Preslova 11, BRNO, Česká republika
 (740) Ing. Kučera Zdeněk, Padělky 548 (P.O.BOX 92), Slušovice
 (510) (3) pleťové krémy, rtěnky, pudry, řasenky, tužky na obočí, laky na nehty, laky na vlasy, vlasové šampony, koupelové pěny, toaletní mýdla a další přípravky pleťové, tělové a vlasové kosmetiky a parfumerie; (5) pleťové a vlasové přípravky s léčebnými účinky, pleťové a vlasové přípravky s obsahem vitamínů; (35) zprostředkování obchodních záležitostí týkajících se výrobků zařazených ve třídách č. 3 a 5.
 (511) 3, 5, 35
 (210) O 149907

- (111) **231945**
 (220) 20.12.1999
 (320) 20.12.1999
 (442) 13.12.2000
 (151) 28.03.2001
 (180) 20.12.2009
 (540)

MAXXI'S ELIXIR

- (730) **FONTEA a. s.**, Veselí nad Lužnicí 596/I, Česká republika
 (740) Ing. Sedlák Jiří, Husova 16, České Budějovice
 (510) (32) piva, minerální vody, stolní vody, šumivé nápoje a jiné nápoje nealkoholické, nápoje a šťávy ovocné, sirupy a jiné přípravky ke zhotovování nápojů.
 (511) 32
 (210) O 150059

- (111) **231946**
 (220) 20.12.1999
 (320) 20.12.1999
 (442) 13.12.2000
 (151) 28.03.2001
 (180) 20.12.2009
 (540)

FONTEA

- (730) **FONTEA a. s.**, Veselí nad Lužnicí 596/I, Česká republika
 (740) Ing. Sedlák Jiří, Husova 16, České Budějovice
 (510) (32) piva, minerální vody, stolní vody, šumivé nápoje a jiné nápoje nealkoholické, nápoje a šťávy ovocné, sirupy a jiné přípravky ke zhotovování nápojů.

- (511) 32
 (210) O 150060

- (111) **231947**
 (220) 20.12.1999
 (320) 20.12.1999
 (442) 13.12.2000
 (151) 28.03.2001
 (180) 20.12.2009
 (540)

AQUABELLA

- (730) **FONTEA a. s.**, Veselí nad Lužnicí 596/I, Česká republika
 (740) Ing. Sedlák Jiří, Husova 16, České Budějovice
 (510) (32) piva, minerální vody, stolní vody, šumivé nápoje a jiné nápoje nealkoholické, nápoje a šťávy ovocné, sirupy a jiné přípravky ke zhotovování nápojů.
 (511) 32
 (210) O 150061

- (111) **231948**
 (220) 20.12.1999
 (320) 20.12.1999
 (442) 13.12.2000
 (151) 28.03.2001
 (180) 20.12.2009
 (540)



- (730) **FONTEA a. s.**, Veselí nad Lužnicí 596/I, Česká republika
 (740) Ing. Sedlák Jiří, Husova 16, České Budějovice
 (510) (32) piva, minerální vody, stolní vody, šumivé nápoje a jiné nápoje nealkoholické, nápoje a šťávy ovocné, sirupy a jiné přípravky ke zhotovování nápojů.
 (511) 32
 (210) O 150062

- (111) **231949**
 (220) 20.12.1999
 (320) 20.12.1999
 (442) 13.12.2000
 (151) 28.03.2001
 (180) 20.12.2009
 (540)



- (730) **FONTEA a. s.**, Veselí nad Lužnicí 596/I, Česká republika
 (740) Ing. Sedlák Jiří, Husova 16, České Budějovice
 (510) (32) piva, minerální vody, stolní vody, šumivé nápoje a jiné nápoje nealkoholické, nápoje a šťávy ovocné, sirupy a jiné přípravky ke zhotovování nápojů.

jiné přípravky ke zhotovování nápojů.
(511) 32
(210) O 150063

(111) **231950**
(220) 20.12.1999
(320) 20.12.1999
(442) 13.12.2000
(151) 28.03.2001
(180) 20.12.2009
(540)



(730) **FONTEA a. s.**, Veselí nad Lužnicí 596/I, Česká republika
(740) Ing. Sedlák Jiří, Husova 16, České Budějovice
(510) (32) piva, minerální vody, stolní vody, šumivé nápoje a jiné nápoje nealkoholické, nápoje a šťávy ovocné, sirupy a jiné přípravky ke zhotovování nápojů.
(511) 32
(210) O 150064

(111) **231985**
(220) 22.12.1999
(320) 22.12.1999
(442) 13.12.2000
(151) 28.03.2001
(180) 22.12.2009
(540)

VANTOR

(730) **AstraZeneca AB**, Västra Mälarehamnen 9, Södertälje, Švédsko
(740) JUDr. Pavel Zelený, advokát, Společná advokátní kancelář Všetěčka, Zelený, Švorčík, Kalenský a partneři, Hálkova 2, Praha 2
(510) (5) farmaceutické přípravky a substance.
(511) 5
(210) O 150304

(111) **232060**
(220) 12.01.2000
(320) 12.01.2000
(442) 13.12.2000
(151) 28.03.2001
(180) 12.01.2010
(540)

ARIANA

(730) **FONTEA a.s.**, Veselí nad Lužnicí 596/I, Česká republika
(740) Ing. Sedlák Jiří, Pražská 58, České Budějovice
(510) (32) piva, minerální vody, stolní vody, šumivé nápoje a jiné nápoje nealkoholické, nápoje a šťávy ovocné, sirupy a jiné přípravky ke zhotovování nápojů.
(511) 32
(210) O 150763

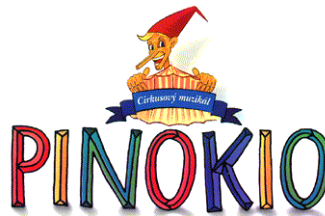
(111) **232129**
(220) 27.01.2000
(320) 27.01.2000
(442) 15.11.2000
(151) 28.03.2001
(180) 27.01.2010
(540)

WHB SYSTEM

(730) **Widomski Robert**, Božkova 73, Ostrava, Česká republika

(740) Ing. Kučera Zdeněk, Padělky 548 (P.O.BOX 92), Slušovice
(510) (6) kovové stavební materiály; (17) materiály těsnící, ucpávací, izolační; (37) stavebnictví.
(511) 6, 17, 37
(210) O 151319

(111) **232131**
(220) 27.01.2000
(320) 27.01.2000
(442) 13.12.2000
(151) 28.03.2001
(180) 27.01.2010
(540)



(730) **SGA,s.r.o.**, Prvního pluku 10, Praha 8, Česká republika
(740) Machatová Marcela Mgr., Pospíšilova 2, Praha 3
(510) (28) hračky a hry, zejména společenské stolní hry, balonky a míče, létající draci, karnevalové masky, kouzelnické potřeby, panáčky a panenky, sportovní potřeby, zejména pro děti a mládež, vánoční ozdoby; (29) sušené, zmrazené a konzervované ovoce a zelenina, včetně jejich směsí, ovocné kůry a dřeně, ořechy, oříšky a jedlé plody zpracované, bramborové lupínky, výrobky ze sóji, mléko a mléčné výrobky, zejména mléčné nápoje, jogury, krémy, mléčné koktejly, sýry; (30) čokoláda, kakao, čaj a káva a nápoje z nich vyrobené, med, pečivo a cukrářské výrobky, vč. výrobků cereálních, zejména těstoviny, perníky, koláče, pizzy, sušenky, keksy, müsli, oplatky, cukrovinky, například bonbóny, dropsy, želé, žvýkačky, lízátko, zmrzlina, zmrazené tyčinky a zmrzlinové poháry; (31) čerstvé ovoce, ořechy a oříšky a zelenina, květiny živé a sušené; (32) nealkoholické nápoje všeho druhu, například šumivé nápoje, minerální vody přírodní a ochucené, ovocné a zeleninové šťávy a nápoje z nich, mošty, sirupy, koncentráty k výrobě a přípravě nealkoholických nápojů a ochucených minerálních vod.
(590) Barevná
(511) 28, 29, 30, 31, 32
(210) O 151328

(111) **232233**
(220) 11.02.2000
(320) 11.02.2000
(442) 13.12.2000
(151) 28.03.2001
(180) 11.02.2010
(540)

AK 47

(730) **POSPA CZ, s.r.o.**, Kříženeckého náměstí 5/322, Praha 5, Česká republika
(510) (13) střelné zbraně zahrnující pouze zbraně nepodléhající registraci dle zákona o zbraních a střelivu, součástí těchto zbraní, příslušenství k těmto zbraním, munice a střelivo; (28) hračky a hry, zmenšené i nezmenšené modely určené k sestavování - z plastů a jiných materiálů, hračky a hry, makety, modely a repliky zbraní, jejich součástí a munice do těchto maket a replik, modely letadel, lodí, raket, automobilů a železničních modelů určené pro dálkové ovládání, funkční neřízené modely letadel lodí, raket, automobilů a železničních modelů, třaskavé hračky, hudební hračky, ostatní létající, plovoucí a jinak pohyblivé

- se hračky a modely - vzducholodě, vznášedla, horkovzdušné a plynové balony, draci, ponorky, roboti; (41) střelecké soutěže a závody, veřejná vystoupení a předvádění zbraní, modelů a replik zbraní a vojenské techniky, rekonstrukce a veřejné předvádění historických soubojů a bitev.
- (511) 13, 28, 41
(210) O 151867

- (111) **232256**
(220) 21.02.2000
(320) 21.02.2000
(442) 13.12.2000
(151) 28.03.2001
(180) 21.02.2010

(540) **Tatranky Opavia Energie sblená na cesty**

- (730) **Opavia-LU, a.s.**, Thámová 289/13, Praha 8, Česká republika
(740) Mgr. Žáková Marie, Lidická 51, Brno
(510) (35) akviziční, marketingová, propagační, reklamní, informační a inzertní činnost, distribuce zboží k reklamním účelům, zejména v oblasti výrobků trvalivého pečiva; (41) organizování a pořádání soutěží na podporu prodeje výrobků trvalivého pečiva.
- (511) 35, 41
(210) O 152145

- (111) **232399**
(220) 23.06.2000
(320) 23.06.2000
(442) 13.12.2000
(151) 28.03.2001
(180) 23.06.2010
(540)

RODERIK

- (730) **SEDRİK spol. s r.o.**, Za jalovým dvorem 5/851, Praha 4, Česká republika
(740) Mgr. Machatová Marcela, patentový zástupce, DMH-patentová a známková kancelář, Pospíšilova 2, Praha 3
(510) (35) inzertní, reklamní a propagační činnost, včetně reklamních a náborových textů, průzkum a analýzy trhu, včetně zpracování odborných posudků a studií, direct management v daném oboru, informační servis v obchodu a reklamě, správa obchodních zájmů třetích osob, obchodní zastupování tuzemských a zahraničních firem, poskytování pomoci při provozování obchodu, včetně zprostředkování obchodních záležitostí a personalistiky, organizování, zabezpečování a pořádání propagačních a/nebo komerčních výstav, propagačních a reklamních akcí, distribuce zboží k reklamním účelům, včetně přehlídek zboží, rozmnožovací služby, odborná informační, poradenská a konzultační činnost v oboru podnikání, reklamy a propagace; (36) provozování realitní kanceláře, včetně odhadů nemovitostí, včetně pronájmu a prodeje nemovitostí, správa nemovitého majetku, zejména pozemků, budov a bytů, bytových a nebytových prostor, zprostředkování obchodu s nemovitostmi a hypotékami, finanční služby, zejména provádění finančních operací, včetně finančních analýz, hotovostních a bezhotovostních služeb, kapitálové investice, clearing, směnárenské služby, odhady a oceňování movitého a nemovitého majetku, pojišťovací služby, ubytovací kanceláře, informační služby a odborná poradenská, konzultační a posudková činnost v oboru realit, pojišťovnictví a finančnictví, včetně správy a oceňování movitého a nemovitého majetku; (42) navrhování počítačových programů, internetových stránek, včetně počítačové grafiky.

- (511) 35, 36, 42
(210) O 156717

- (111) **232401**
(220) 23.06.2000
(320) 23.06.2000
(442) 13.12.2000
(151) 28.03.2001
(180) 23.06.2010
(540)



- (730) **Novartis Czech Republic s.r.o.**, Mezilesní 23/329, Praha 4, Česká republika
(510) (5) dětské přesnídávky, vitamíny; (30) zmrzlina, cukrovinky, bonbony, žvýkačky; (32) džusy, ovocné šťávy, nápoje, sirupy.
- (511) 5, 30, 32
(210) O 156720

- (111) **232417**
(220) 18.07.2000
(320) 18.07.2000
(442) 13.12.2000
(151) 28.03.2001
(180) 18.07.2010
(540)

PARTENA, s.r.o.

- (730) **PARTENA, s.r.o.**, Perlová ul. č. 1, PRAHA 1, Česká republika
(510) (37) úklidové práce (budovy, interiéry a pod.).
(511) 37
(210) O 157437

ÚŘEDNÍ ROZHODNUTÍ A OZNÁMENÍ**PŘEHLED
obnov ochranných známek**

Číselný přehled

91004, 94872, 97299, 97300, 97301, 99602, 99606, 99609, 103609, 105656, 109808, 109809, 109810, 109974, 109976, 110095, 110099, 110110, 117682, 120780, 150380, 150460, 150542, 154490, 154505, 154548, 154552, 154739, 154767, 154877, 154922, 159975, 160062, 160094, 160124, 160132, 160154, 160174, 160175, 160178, 160188, 160190, 160291, 160338, 160347, 160406, 160411, 160433, 160526, 160558, 160576, 161363, 164591, 164592, 164593, 164699, 164813, 164858, 164920, 164929, 164931, 164936, 164964, 165193, 165197, 168192, 168328, 168453, 168488, 168647, 168648, 168679, 168682, 168839, 169008, 169010, 169012, 169027, 169029, 169055, 169172, 169227, 169312, 169326, 169395, 169409, 169413, 169437, 169444, 169464, 169580, 169616, 169695, 169705, 169706, 169716, 169717, 169718, 169719, 169720, 169722, 169724, 169725, 169736, 169750, 169751, 169752, 169753, 169774, 169775, 169779, 169786, 169787, 169788, 169789, 169792, 169821, 169827, 169848, 169863, 169877, 169878, 169880, 169887, 169936, 169972, 169975, 170010, 170017, 170021, 170028, 170041, 170042, 170043, 170050, 170073, 170074, 170075, 170106, 170115, 170140, 170150, 170169, 170191, 170199, 170246, 170248, 170254, 170255, 170257, 170259, 170267, 170277, 170279, 170280, 170281, 170293, 170310, 170369, 170419, 170481, 170490, 170511, 170526, 170532, 170601, 170602, 170786, 170791, 170799, 170814, 170815, 170886, 170887, 170954, 170988, 170991, 171008, 171035, 171074, 171084, 171089, 171119, 171149, 171179, 171214, 171303, 171304, 171305, 171306, 171386, 171407, 171408, 171465, 171472, 171495, 171513, 171620, 171621, 171668, 171711, 171790, 171798, 171807, 171862, 171879, 171956, 172124, 172151, 172306, 172351, 172400A, 172420, 172492, 172565, 172621, 172660, 172732, 172758, 173058, 173059, 173087, 173094, 173138, 173199, 173363, 173376, 173427, 173430, 173432, 173567, 173636, 174080, 174193, 174320, 174321, 174322, 174678, 175402, 176891, 177450, 177588, 177589, 179712, 179713, 180272, 182633, 183607.

Obnovy ochranných známek

(111) **91004**
 (220) 28.02.1931
 (151) 28.02.1931
 (180) 28.02.2011
 (540)



(730) **SETUZA a.s.**, Žukovova 100, Ústí n.L., Česká republika
 (510) (3) mýdla, voňavkářské a kosmetické výrobky.
 (511) 3
 (210) O 24621

(111) **94872**
 (220) 29.12.1930
 (151) 29.12.1930
 (180) 29.12.2010
 (540)

HAIGS

(730) **Guinness United Distillers & Vintners B.V.**, Molenwerf 10-12, Amsterdam, Holandsko
 (740) JUDr. Korejzová Zdeňka, KOREJZOVÁ & SPOL. Advokátní a patentová kancelář, Spálená 29, Praha 1
 (510) (33) whisky.
 (511) 33
 (210) O 20498

(111) **97299**
 (220) 08.06.1921
 (151) 08.06.1921
 (180) 08.06.2011
 (540)



(730) **Steinway & Sons /společnost podle zákonů státu New York/**, New York, N.Y., Spojené státy americké, New York
 (740) JUDr. Traplová Jarmila, Advokátní a patentová kancelář Traplová, Hakr, Kubát, Přístavní 24, Praha 7
 (510) (15) piana.
 (511) 15
 (210) O 23056

(111) **97300**
 (220) 08.06.1921
 (151) 08.06.1921
 (180) 08.06.2011
 (540)



(730) **Steinway & Sons /společnost podle zákonů státu New York/**, New York, N.Y., Spojené státy americké, New York

(740) JUDr. Traplová Jarmila, Advokátní a patentová kancelář Traplová, Hakr, Kubát, Přístavní 24, Praha 7
 (510) (5) piana.
 (511) 15
 (210) O 23057

(111) **97301**
 (220) 08.06.1921
 (151) 08.06.1921
 (180) 08.06.2011
 (540)

STEINWAY & SONS

(730) **Steinway & Sons /společnost podle zákonů státu New York/**, New York, N.Y., Spojené státy americké, New York
 (740) JUDr. Traplová Jarmila, Advokátní a patentová kancelář Traplová, Hakr, Kubát, Přístavní 24, Praha 7
 (510) (15) piana.
 (511) 15
 (210) O 23058

(111) **99602**
 (220) 04.12.1940
 (151) 04.12.1940
 (180) 04.12.2010
 (540)

NEUROTAMIN

(730) **Léčiva a.s.**, Dolní Měcholupy 130, Praha 10, Česká republika
 (740) Ing. Kleintová Eva, Červenka, Kleintová, Turková, patentová a známková kancelář, Husinecká 11a, Praha 3
 (510) Lučebně - lékárnické a kosmetické přípravky.
 (511) 1, 3, 5
 (210) O 8982

(111) **99606**
 (220) 07.12.1940
 (151) 07.12.1940
 (180) 07.12.2010
 (540)

USAL

(730) **Léčiva a.s.**, Dolní Měcholupy 130, Praha 10, Česká republika
 (740) Ing. Kleintová Eva, ČERVENKA, KLEINTOVÁ, TURKOVÁ Patentová, známková a advokátní kancelář, Husinecká 11a, Praha 3
 (510) Lučebně-lékařnické a kosmetické zboží.
 (511) 1, 3, 5
 (210) O 7434

(111) **99609**
 (220) 07.12.1940
 (151) 07.12.1940
 (180) 07.12.2010
 (540)

DULANA

(730) **Léčiva a.s.**, Dolní Měcholupy 130, Praha 10, Česká republika

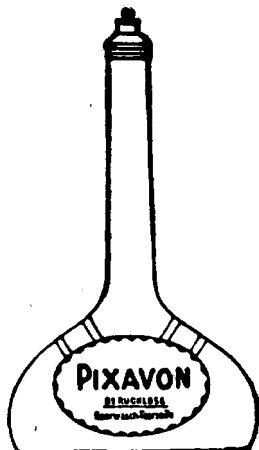
- (740) Ing. Kleintová Eva, Červenka, Kleintová, Turková,
patentová a známková kancelář, Husinecká 11a,
Praha 3
(510) Lučební a lékárnické výrobky, léčiva a kosmetické
přípravky.
(511) 1, 3, 5
(210) O 8788

- (111) **103609**
(220) 26.01.1921
(151) 26.01.1921
(180) 26.01.2011
(540)

RIDGWAYS

- (730) **Ridgways Limited**, 11 Walker Street,,
Edinburgh, Velká Británie
(740) JUDr. Rott Vladimír, Rott, Růžička a Guttman,
patentová, známková a právní kancelář, Nad Štolou
12, Praha 7
(510) (30) čaj.
(511) 30
(210) O 23089

- (111) **105656**
(220) 13.04.1911
(151) 13.04.1911
(180) 13.04.2011
(540)



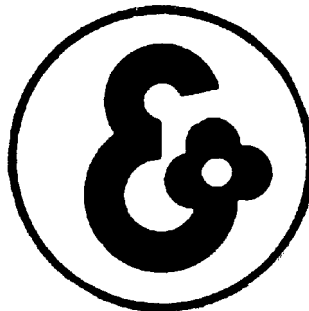
- (730) **SETUZA a.s.**, Žukovova 100, Ústí nad Labem,
Česká republika
(510) Voňavky, chemické, farmaceutické přípravky,
kosmetické prostředky a mýdla.
(511) 1, 3, 5
(210) O 3990

- (111) **109808**
(220) 09.07.1901
(151) 09.07.1901
(180) 09.07.2011
(540)

LEDA

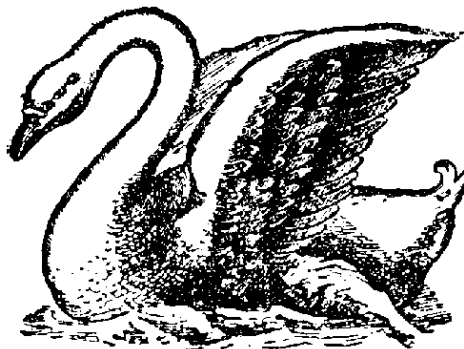
- (730) **SETUZA, a.s.**, Žukovova 100, Ústí n.L., Česká
republika
(510) Krmiva, svíčky, kosmetické výrobky, oleje všeho
druhu, cidicí pasta, voňavky a výtažky, mýdlo a to
pro domácnost, toaletní a medicínální, prací
výrobky, prací prášek.
(511) 1, 3, 4, 5, 29
(210) O 1513

- (111) **109809**
(220) 25.08.1921
(151) 25.08.1921
(180) 25.08.2011
(540)



- (730) **SETUZA, a.s.**, Žukovova 100, Ústí n.L., Česká
republika
(510) Vosk na vousy, bělidla, borax, chemické výrobky,
chemicko-technické výrobky, desinfekční
prostředky, rozpouštědla tuků (extrakční
prostředky), mastná kyselina, prostředky k
odstraňování skvrn, brilantina, glycerin a
glycerinové výrobky, pomáda na vousy a na vlasy,
voda na vlasy a na hlavu, zubní a ústní voda, masti
na pleť (krémy), prostředky k pěstění krásy a těla
(kosmetické esence, kosmetické výtažky,
kosmetické krémy), voňavky, pudr, prostředky na
cídění, čištění a konzervování, masti, mýdlo
obyčejné, pro domácnost, na drhnutí, toaletní,
cidicí, na zuby, medicínální a jiná mýdla v pevné,
měkké, tekuté, práškovité a jiné formě, prací,
čisticí prostředky a prostředky na drhnutí s mýdlem a bez
mýdla, mýdlové náhražky, mydlářské zboží, soda,
toaletní výrobky, kráslicí prostředky (toaletní
přípravky), prací prostředky, prací, čisticí
prostředky a prostředky na drhnutí z hlíny, sádra,
kaolinu a jiných minerálních látek, prací prášek,
zubní pasta, zubní prášek.
(511) 1, 3, 4, 5, 19
(210) O 528

- (111) **109810**
(220) 12.09.1901
(151) 12.09.1901
(180) 12.09.2011
(540)



- (730) **SETUZA, a.s.**, Žukovova 100, Ústí nad Labem,
Česká republika
(510) Mýdlo pro domácnost, toaletní, medicínální a
práškové, prací prášek a pasta na cídění.
(511) 3, 5
(210) O 1514

- (111) **109974**

(220) 13.06.1921
(151) 13.06.1921
(180) 13.06.2011
(540)

FAVORIT

(730) **SETUZA, a.s.**, Žukovova 100, Ústí n.L., Česká republika
(510) (29) margariny, kokosový jedlý tuk, umělé tuky všeho druhu, tuky a oleje všeho druhu.
(511) 29
(210) O 24993

(111) **109976**
(220) 01.07.1921
(151) 01.07.1921
(180) 01.07.2011
(540)

MILKA

(730) **SETUZA, a.s.**, Žukovova 100, Ústí n.L., Česká republika
(510) Margarin, jedlý tuk kokosový, umělé tuky všeho druhu, tuky a oleje všeho druhu.
(511) 4, 29
(210) O 24994

(111) **110095**
(220) 14.06.1921
(151) 14.06.1921
(180) 14.06.2011
(540)

EXCELSIOR

(730) **SETUZA, a.s.**, Žukovova 100, Ústí n.L., Česká republika
(510) Margariny, kokosový jedlý tuk, umělé tuky všeho druhu, tuky a oleje všeho druhu.
(511) 4, 29
(210) O 25009

(111) **110099**
(220) 15.07.1921
(151) 15.07.1921
(180) 15.07.2011
(540)



(730) **SETUZA a.s.**, Žukovova 100, Ústí n.L., Česká republika
(510) (29) margarin.
(511) 29
(210) O 6426

(111) **110110**
(220) 28.10.1901
(151) 28.10.1901
(180) 28.10.2011
(540)

STELLA

(730) **SETUZA a.s.**, Žukovova 100, Ústí nad Labem, Česká republika
(510) Krmiva, oleje, mýdlo medicínální, mýdlo v práškovité formě, prací prášek.

(511) 3, 4, 29, 31
(210) O 23662

(111) **117682**
(220) 25.02.1921
(151) 25.02.1921
(180) 25.02.2011
(540)



Hückel
„Special“

(730) **TONAK, a.s.**, Nový Jičín, Česká republika
(510) Klobouky všeho druhu.
(511) 25
(210) O 16493

(111) **120780**
(220) 20.09.1900
(151) 20.09.1900
(180) 20.09.2010
(540)

DAIMLER

(730) **DaimlerChrysler AG**, Epplestrasse 225, 70567 Stuttgart, Německo
(740) JUDr. Čermák Karel, Čermák, Hořejš, Vrba - advokátní a patentová kancelář, Národní 32, Praha 1
(510) Výbušné motory jako: plynové, petrolejové, benzinové a jiné olejové motory, jejich části, vozidla všeho druhu včetně jízdních kol.
(511) 7, 12
(210) O 45539

(111) **150380**
(220) 09.11.1950
(151) 09.11.1950
(180) 09.11.2010
(540)

SUPREX

(730) **The Morgan Crucible Company PLC**, Morgan House, Madeira Walk, Windsor, Berkshire, Velká Británie
(740) JUDr. Korejzová Zdeňka, KOREJZOVÁ & SPOL. Advokátní a patentová kancelář, Spálená 29, Praha 1
(510) (9) kelímky.
(511) 9
(210) O 22994

(111) **150460**
(220) 25.11.1950
(151) 25.11.1950
(180) 25.11.2010
(540)

BIG BEN

(730) **General Time Corporation, společnost zřízená podle zákonů státu Delaware**, 520 Guthridge Court, Norcross, Spojené státy americké, Georgia

- (740) Mgr. Petra S. de Brantes, KOREJZOVÁ & SPOL.
Advokátní a patentová kancelář, Spálená 29, Praha
1
(510) (14) hodinky a hodiny.
(511) 14
(210) O 21843

(111) **150542**

- (220) 25.11.1950
(151) 25.11.1950
(180) 25.11.2010

(540) **WESTCLOX**

- (730) **General Time Corporation, společnost
zřízená podle zákonů státu Delaware, 520**
Guthridge Court, Norcross, Spojené státy americké,
Georgia

- (740) Mgr. Petra S. de Brantes, KOREJZOVÁ & SPOL.
Advokátní a patentová kancelář, Spálená 29, Praha
1
(510) (14) hodiny a hodinky.
(511) 9
(210) O 21844

(111) **154490**

- (220) 25.11.1960
(151) 19.12.1960
(180) 25.11.2010

LOTANAX

- (730) **Léčiva a.s.**, Dolní Měcholupy 130, Praha 10,
Česká republika
(740) Ing. Kleintová Eva, Červenka, Kleintová, Turková,
patentová a známková kancelář, Husinecká 11a,
Praha 3
(510) Léčiva, drogy, farmaceutické přípravky humánní a
veterinární, organopreparáty, očkovací látky, séra a
výrobky z krve, chemické výrobky pro lékařství,
hygienu, farmacii a vědu, přípravky baktericidní,
fungicidní, insekticidní, desinfekční přípravky,
přípravky proti nákaze, přípravky pro
konservování, prostředky k hubení škůdců a ničení
rostlin, čisticí prostředky, léčebná a preventivní
kosmetika, přípravky sílicí a dietetické, náplasti,
obvazový a šicí materiál pro chirurgii, diagnostika,
jedy a strojené vody minerální.
(511) 1, 3, 5, 10
(210) O 23399

(111) **154505**

- (220) 12.11.1960
(151) 22.12.1960
(180) 12.11.2010
(540)



- (730) **SPOLANA a.s.**, Ke Spolaně, Neratovice, Česká
republika
(740) Patentservis Praha a.s., Jivenská 1273/1, Praha 4

- (510) Výrobky lučební všeho druhu, jako například
výrobky lučební pro průmysl, vědu, fotografii,
zemědělství, zahradnictví, lesnictví, půdní hnojiva
(přírodní a umělá), prostředky na hašení ohně,
prostředky na kalení a lučební přípravky na
svažování, lučebniny pro konservování potravin,
sacharin, čisté lučebniny, mořidla, indikátorové a
reagenční papírky, indikátory, lepidla pro průmysl,
klih, želatina, kostní uhlí (spodium), barvy, fermeže,
laky, ochranné prostředky proti rezu a vlhkosti,
prostředky na konservování dřeva, barviva, mořidla,
pryskyřice, barvy listkové a práškové pro malíře a
dekoratéry, mališské přípravky, prostředky pro
praní a bělení, přípravky pro čištění, leštění,
odstraňování mastnoty, hmoty na broušení,
autopřípravky, oleje a tuky průmyslové, mazadla,
prostředky na vázání prachu, paliva (včetně
pohonných látek), osvětlovací látky, výrobky
lékárnické, veterinářské, zdravotnické, desinfekční
prostředky, prostředky na ochranu rostlin, na ničení
plevelů a škodlivých zvířat, hmoty pro těsnění,
ucpávání a instalování, azbest, imitace kůže,
výrobky z buničiny, umělá vlákna, umělé houby,
nástroje a hmoty pro čištění, výrobky zemědělské -
krmiva pro zvířata.

- (511) 1, 2, 3, 4, 5, 9, 17, 18,
20, 31

(210) O 23190

(111) **154548**

- (220) 31.01.1961
(151) 06.03.1961
(180) 31.01.2011

(540)

AGROSEPT

- (730) **DENTAL, a.s.**, Černokostecká 84, Praha 10,
Česká republika
(740) Ing. Kleintová Eva, Patentová a známková
kancelář, Husinecká 11a, Praha 3
(510) Léčiva, drogy, farmaceutické přípravky humánní a
veterinární, organopreparáty, očkovací látky, séra a
výrobky z krve, chemické výrobky pro lékařství,
hygienu, farmacii a vědu, přípravky baktericidní,
fungicidní, insekticidní, desinfekční přípravky,
přípravky proti nákaze, přípravky pro
konservování, prostředky k hubení škůdců a ničení
rostlin, čisticí prostředky, léčebná mýdla, přípravky
sílicí a dietetické, přípravky k ošetřování zubů a
dutiny ústní, zubní výplně a prothesy, náplasti,
obvazový a šicí materiál pro chirurgii, diagnostika,
jedy a strojené vody minerální.

- (511) 1, 3, 5, 10

(210) O 23916

(111) **154552**

- (220) 30.11.1960
(151) 06.03.1961
(180) 30.11.2010

(540) **Chirana -inox**

- (730) **CHIRANA - PREMA Export Import, a.s.**, nám.
Dr. A. Schweitzera 194, Stará Turá, Slovenská
republika
(740) Ing. Kendereški Dušan, patentový zástupce, Lidická
51, Brno
(510) (10) lékařské nástroje.
(511) 10

(210) O 23521

(111) **154739**
 (220) 28.03.1961
 (151) 21.06.1961
 (180) 28.03.2011
 (540)



(730) **KAROSA a.s.**, Dobrovského 74, Vysoké Mýto, Česká republika
 (740) Patentservis Praha a.s., Jivenská 1273/1, Praha 4
 (510) Karoserie pro osobní automobily, karoserie pro hromadnou dopravu osob, osobní přívěsy a návěsy, obytné přívěsy a návěsy, skříňové přívěsy a návěsy, valníkové přívěsy a návěsy, speciální karoserie všeho druhu, speciální vlečné vozy, pojízdné dílny, příslušenství a náhradní díly k uvedeným výrobkům, autopolštáře, autosedačky.
 (511) 12, 20
 (210) O 24291

(111) **154767**
 (220) 15.06.1961
 (151) 06.07.1961
 (180) 15.06.2011
 (540)

NAMO

(730) **SETUZA a.s.**, Žukovova 100, Ústí n. L., Česká republika
 (740) JUDr. Rott Vladimír, Rott, Růžička a Guttman, patentová, známková a právní kancelář, Nad Štolou 12, Praha 7
 (510) (3) prací, mycí a čisticí prostředky všeho druhu.
 (511) 3
 (210) O 24660

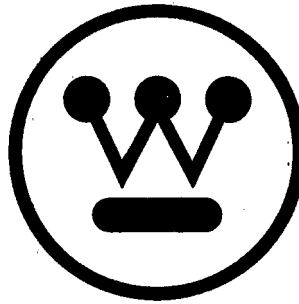
(111) **154877**
 (220) 15.11.1960
 (151) 16.10.1961
 (180) 15.11.2010
 (540)

BERELEX

(730) **Abbott Laboratories**, 100 Abbott Park, Abbott Park, Spojené státy americké, Illinois
 (740) JUDr. Rott Vladimír, Rott, Růžička a Guttman, patentová, známková a právní kancelář, Nad Štolou 12, Praha 7
 (510) (1) chemické látky k urychlování sladování ječmene.
 (511) 1
 (210) O 23197

(111) **154922**
 (220) 23.10.1961
 (151) 20.11.1961
 (180) 23.10.2011

(540)



(730) **WESTINGHOUSE ELECTRIC CORPORATION**, 11 Stanwix Street, Pittsburgh, Spojené státy americké, Pennsylvania
 (740) JUDr. Čermák Karel, Čermák, Hofejš, Vrba - advokátní a patentová kancelář, Národní 32, Praha 1
 (510) Lamináty z plastických hmot, zejména listy, trubky, desky, mědi plátované desky, ostatní tvarované výrobky z plastických hmot a syntetické pryskyřice, nádobí z plastických hmot, zejména šálky, misky, mísy, talíře, podšálky jakož i cukřenky a nádoby na smetanu, přísadové sole pro vodné pokovovací elektrolyty a polyethylen, obkládací materiály, zejména ozdobné obklady s povrchem z plastických laminátů, plnidla a spojovací prostředky, kolečka pro nábytek, matice, šrouby, kulaté a jiné tyče, kovové svářecí elektrody, tvrdé páky, kovové tyče a trubky, ocelové válečky (kladky), slitiny ke spojování kovů se sklem, magnetické slitiny, slitiny pro vysoké teploty, speciální slitiny, odlitky ze železných i nezelezných kovů, čisté železo, mazadla s obsahem sirníku molybdeničitého, nátěry, smalty, laky, ředidla, šelaky, syntetické pryskyřice jako součásti nátěrů, maskovací přípravky, elektromotory a jejich součásti, elektrické transformátory a jejich součásti, elektromotorové kontrolery a jejich součásti, elektrické spínače, odpojovače a vypínače a jejich součásti, elektrické tlumivky (reaktory), elektrické generátory, elektrické motorgenerátorové soustavy, elektrické regulátory napětí, elektrické rozváděcí desky, elektromotorové spouštěče, cívky pro elektrické přístroje, bleskojistky, elektrické pojistky, elektrická isolační pouzdra, elektrické panelové rozváděče, kovem obložená spínací zařízení, zařízení k automatickému opětovnému uzavírání proudových obvodů, elektrické kondensátory, elektrické odpory, elektrické chránící spínače, elektrické stykače, elektrické síťové spouštěče, bezpečnostní spínače, olejové spínače, elektrické vypínací pojistky, elektrická relé, elektrické přípojnice a sběrnice, elektrické velíny, venkovní uzemňovací odpory, elektrické usměrňovače včetně křemíkových, výkonové usměrňovače, spínací obvody a soustavy, elektrické ventilátory, elektrické mísiče, elektrické zařízení na odstraňování odpadků, elektrické pražiče, elektrické pečící trouby, elektrické smažící pánve, elektrické opékače, elektrické žehličky, elektrické otevírače konserv, elektrické vařiče, elektrická zařízení na vaření párků, elektrické omáčnický, elektrické přikrývky, elektrické lívanečnický, elektrické ohřívací mísy, elektrická kontrolní zařízení, elektrické perkolátory, elektrické grily, elektrická kamna a sporáky, elektrické ohříváče vody, elektrické ohříváče vzduchu, mísy na elektrické akumulátory, nabíječe akumulátorů, elektrická ovládací zařízení pro jeřáby, řídicí zařízení pro střely, elektrické měniče (převáděče), antény

zařízení a výstroje, elektronky pro rozhlas, televizi, průmyslové a jiné účely včetně přijímacích a výkonových elektronek, elektronek a katodovými paprsky (obrazovek), rozhlasové vysílače včetně přenosných přijímačů, gramofony a zařízení pro vysoce jakostní reprodukci, isolační nátěry a laky, pryskyřičné směsi k izolaci elektrických zařízení, elektrické isolační látky a pásy, napouštěné pryskyřicemi, slídová izolace, elektrické fenoplastové izolanty, komutátorové kroužky, elektrické lampy a jiné světlené zdroje, zejména elektrické žárovky, promítací lampy, trpasličí žárovky, elektrické výbojky s kovovými parami, automobilové žárovky, fluorescenční lampy, elektroluminiscenční zařízení, spouštěče a zátěže pro zářivky, domovní, obchodní, průmyslové, proudové, pouliční a letecké osvětlovací přístroje a jejich součásti, reflektory pro elektrická svítidla, vysavače, ozubená kola, kladky a ložiska z plastických laminátů, kovová ozubená kola, vrátkové hnací převody a navijecí a převijecí stroje, redukční převody a reduktory, ložiskové skříně z plastických hmot, lité kovové základové desky pro posuvně uložené motory, pouzdra, soustavy hřídelů a ložisek, letecké motory, parní turbíny a jejich součásti, čerpadla a jejich součásti, turbogenerátory, turbinová soukolí, plynové turbíny, kompresory, pračky a sušičky, elektroměry, elektrické měřicí přístroje, fotolampy, blesková světla pro fotografické účely, navigační, hledací a kontrolní radarové vysílače a přijímače, palivové články pro nukleární reaktory a klece pro takové reaktory, domácí chladničky, elektrické obchodní a průmyslové chladničky, domácí mrazničky, domácí a obchodní chladicí zařízení, elektrické chladiče vody, nápojů a lahví, elektrické chladiče prodejní stroje, odpařovací kondensátory pro zařízení ke kondicionaci vzduchu, lustry a svítidla, zařízení ke kondicionování vzduchu, ohřivače, ohřívací a chladicí hady, odvlhčovače, parní kondensátory a protiproudé a křížoproudé tepelné výměníky a zařízení ke kondicionování vzduchu, chladiče vzduchu, větrací a odsávací ventilátory, rentgenologické přístroje a jejich součásti pro diagnostické, terapeutické a chirurgické účely, zesilovače rentgenových obrazů.

- (511) 1, 2, 4, 6, 7, 9, 10, 11,
12, 17, 19, 21
(210) O 25359

(111) **159975**

- (220) 03.09.1970
(151) 21.10.1970
(180) 03.09.2010
(540)

WINTHROP

- (730) **SANOFI-SYNTHELABO**, 174, Avenue de France, Paris, Francie
(740) JUDr. Čermák Karel, Čermák, Hořejš, Vrba - advokátní a patentová kancelář, Národní 32, Praha 1
(510) (5) farmaceutické, zvěrolékařské, zdravotnické a desinfekční přípravky a látky.
(511) 5
(210) O 44640

(111) **160062**

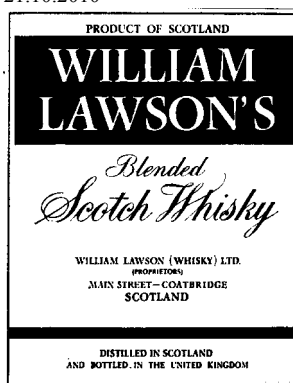
- (220) 18.09.1970
(151) 27.11.1970
(180) 18.09.2010
(540)

AQUARIUS

- (730) **The Coca-Cola Company, společnost podle zákonů státu Delaware**, 310 North Avenue, N.W., Atlanta, Spojené státy americké, Georgia
(740) JUDr. Frischmann Petr, advokát, Zeiner & Zeiner v.o.s., Maiselova 15, Praha 1
(510) (32) pivo, lehká piva i ležáky, minerální vody, šumivé a jiné nealkoholické nápoje, sirupy a jiné lehké přípravky k přípravě nápojů, ovocné šťávy a nápoje z ovocných šťáv.
(511) 32
(210) O 44676

(111) **160094**

- (220) 21.10.1970
(151) 06.01.1971
(180) 21.10.2010
(540)



- (730) **John Dewar & Sons Limited**, 1700 London Road, Glasgow, Velká Británie
(740) JUDr. Vsetečka Miloš, Společná advokátní kancelář Vsetečka a partneři, Hálkova 2, Praha 2
(510) (33) skotská whisky.
(511) 33
(210) O 44752

(111) **160124**

- (220) 23.11.1970
(151) 26.01.1971
(180) 23.11.2010
(540)

FUJICA

- (730) **FUJI PHOTO FILM CO., LTD.**, No. 210, Nakanuma, Minami Ashigara-shi, Kanagawa, Japonsko
(740) JUDr. Jan Matějka, Národní 32, Praha 1
(510) (9) fotografické a kinematografické přístroje, kukátka, fotografické a optické čočky.
(511) 9
(210) O 44870

(111) **160132**

- (220) 23.11.1970
(151) 26.01.1971
(180) 23.11.2010
(540)

FUJICOLOR

- (730) **FUJI PHOTO FILM CO., LTD.**, No. 210,
Nakanuma, Minami Ashigara-shi, Kanagawa,
Japonsko
- (740) JUDr. Jan Matějka, Národní 32, Praha 1
- (510) Fotografické chemikálie, fotografický citlivý
materiál jako fotografické filmy, fotografické desky
a fotografické kopírovací papíry, exponované
fotografické papíry a exponované filmy.
- (511) 1, 9, 16
(210) O 44869

160154

- (220) 18.12.1970
(151) 12.02.1971
(180) 18.12.2010
(540)

NIKKISO NON-SEAL

- (730) **Nikkiso Co., Ltd.**, Tokio, Japonsko
- (740) Patentservis Praha a.s., Jivenská 1273/1, Praha 4
- (510) (7) větrné a vodní motory, přístroje a zařízení, jako
čerpadla, vývěvy, dmychadla a kompresory.
- (511) 7
(210) O 44931

160174

- (220) 27.10.1970
(151) 22.02.1971
(180) 27.10.2010
(540)

SAMSON

- (730) **The Coca-Cola Company, společnost zřízená
podle zákonů státu Delaware**, 310 North
Avenue, N.W., Atlanta, Spojené státy americké,
Georgia
- (740) JUDr. Petr Kalenský, Společná advokátní kancelář
Všetečka Zelený Švorčík Kalenský, Hádkova 2,
Praha 2
- (510) (32) nealkoholické nápoje a přípravky k výrobě
těchto nápojů.
- (511) 32
(210) O 44758

160175

- (220) 27.10.1970
(151) 22.02.1971
(180) 27.10.2010
(540)

ROMP

- (730) **The Coca-Cola Company, společnost zřízená
podle zákonů státu Delaware**, 310 North
Avenue, N.W., Atlanta, Spojené státy americké,
Georgia
- (740) JUDr. Petr Kalenský, Společná advokátní kancelář
Všetečka Zelený Švorčík Kalenský, Hádkova 2,
Praha 2
- (510) (32) nealkoholické nápoje a přípravky k výrobě
těchto nápojů.
- (511) 32
(210) O 44759

160178

- (220) 29.10.1970
(151) 22.02.1971
(180) 29.10.2010

HELIX

- (730) **Shell International Petroleum Company
Limited**, Shell Centre, London, Velká Británie
- (740) JUDr. Pavel Zelený, advokát, Společná advokátní
kancelář Všetečka, Zelený, Švorčík, Kalenský a
partneři, Hádkova 2, Praha 2
- (510) (4) průmyslové oleje a tuhy, mazadla, prostředky na
vázání prachu, paliva, černé a hnědé uhlí, palivové
dřevo, oleje a pohonné látky, prostředky pro
svícení, svíčky, svíce, noční lampičky a knoty.
- (511) 4
(210) O 44778

160188

- (220) 23.11.1970
(151) 24.02.1971
(180) 23.11.2010
(540)

FUJICHROME

- (730) **FUJI PHOTO FILM CO., LTD.**, No. 210,
Nakanuma, Minami Ashigara-shi, Kanagawa,
Japonsko
- (740) JUDr. Jan Matějka, Národní 32, Praha 1
- (510) Fotografické chemikálie, fotografický citlivý
materiál jako fotografické filmy, fotografické desky
a fotografické kopírovací papíry.
- (511) 1, 16
(210) O 44871

160190

- (220) 03.11.1970
(151) 24.02.1971
(180) 03.11.2010
(540)

Black & Decker®

- (730) **The Black & Decker Corporation**, Towson,
Spojené státy americké, Maryland
- (740) Patentservis Praha a.s., Jivenská 1273/1, Praha 4
- (510) Elektrické nástroje a vhodná zařízení včetně
ručních vrtaček normálních a pravouhlých,
elektrické šroubováky i včetně nastavitelné spojky
pro kontrolu rychlosti, nástavce pro šrouby, matky
a kužely utahovačů, elektrické brusky - stolní a
přenosné, ventilové výstružníky a brusky, okružní a
pasové brusky a leštiče, děrovače a nůžky,
drážkovače, vrtáky a hoblíky na dřevo, automatická
kladiva, dláta, vrtáky na beton a ocel, ruční okružní
pily, řetězové pily, vyřezávací pily, vysavače
prachu, sekačky trávníků, zarovnávače trávníků,
stříhače keřů, skříňky na nářadí, stojany pro stolní
vrtačky, stojany pro horizontální vrtačky, vrtačky
s magnetickým upínáním, redukční náhony pro
vrtání, broušení a leštění, různá uspořádání nářadí,
nástrojů a součástí pro výše uvedené elektrické
nástroje a zařízení.
- (511) 7, 8, 9, 42
(210) O 44797

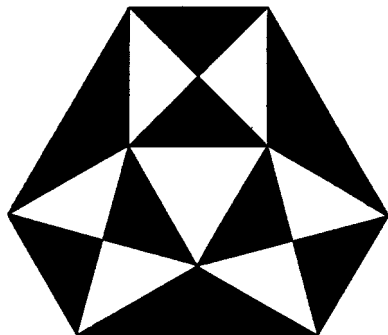
160291

- (220) 17.11.1970
(151) 28.04.1971
(180) 17.11.2010
(540)

PONSTAN

- (730) **PARKE, DAVIS & COMPANY společnost zřízena podle zákonů státu Michigan**, 201
Tabor Road, MORRIS PLAINS, Spojené státy americké, New Jersey
- (740) JUDr. Pavel Zelený, advokát, Společná advokátní kancelář Všetečka, Zelený, Švorčík, Kalenský a partneři, Hálkova 2, Praha 2
- (510) Analgetické přípravky
- (511) 5
- (210) O 44843

- (111) **160338**
- (220) 18.01.1971
- (151) 24.05.1971
- (180) 18.01.2011
- (540)



- (730) **TDK Kabushiky Kaisha**, Chiyoda-ku, Tokyo, Japonsko
- (740) JUDr. Všetečka Miloš, Společná advokátní kancelář Všetečka a partneři, Hálkova 2, Praha 2
- (510) (9) elektrické stroje a jejich příslušenství, elektrické sdělovací stroje a jejich příslušenství, užité elektronické stroje a přístroje (s výjimkou lékařských nástrojů), elektrotechnické materiály.
- (511) 9
- (210) O 44995

- (111) **160347**
- (220) 12.02.1971
- (151) 02.06.1971
- (180) 12.02.2011
- (540)

TURBANA

- (730) **C.I.Union de Bananeros De Uraba S.A. UNIBAN**, Medellin, Kolumbie
- (740) Patentservis Praha a.s., Jivenská 1273/1, Praha 4
- (510) (31) čerstvé banány.
- (511) 31
- (210) O 45044

- (111) **160406**
- (220) 22.02.1971
- (151) 07.07.1971
- (180) 22.02.2011
- (540)

ENA

- (730) **SETUZA, a.s.**, Žukovova 100, Ústí n.L., Česká republika
- (510) (3) přípravky na praní a bělení, prostředky prací mýdlové a saponátové, mýdla.
- (511) 3
- (210) O 45072

- (111) **160411**

- (220) 05.03.1971
- (151) 09.07.1971
- (180) 05.03.2011
- (540)

TROBICIN

- (730) **Pharmacia Enterprises S.A.**, 6, Circuit de la Foire International, Luxembourg, Lucembursko
- (740) Mgr. Petra S. de Brantes, KOREJZOVÁ & SPOL. Advokátní a patentová kancelář, Spálená 29, Praha 1
- (510) (5) antibioticum.
- (511) 5
- (210) O 45089

- (111) **160433**
- (220) 18.12.1970
- (151) 20.07.1971
- (180) 18.12.2010
- (540)

MF

- (730) **MASSEY FERGUSON CORPORATION**, 4830 River Green Parkway, Duluth, Spojené státy americké, Georgia
- (740) JUDr. Rott Vladimír, Rott, Růžička a Guttman, patentová, známková a právní kancelář, Nad Štolou 12, Praha 7
- (510) Traktory a jejich díly, hospodářské stroje zejména balicí stroje, žací mlátičky s vlastním pohonem, nářadí na obdělávání půdy, výsevné a osazovací nástroje, obdělávací a mulchovací náčiní, žací a manipulační nástroje, nářadí na udržování dvora, cesty, pastviny, lesa, vinice a ovocného sadu a díly veškerého předcházejícího zboží. Hospodářské stroje zejména nástroje na zúrodnování půdy a řízení vlhkosti, vybavení na ničení plevelu a rostlinných škůdců, nástroje pro mlácení a přípravu sklizně a díly veškerého předcházejícího zboží. Zařízení pro silnice a přesun materiálu zejména nakladače, hloubkové lopaty rypadla, vozíky se zdvižnou vidlicí, traktory s lopatovým rypadlem, škrabače (skrejpry), rozryvače, odstraňovače sněhu a buldozery a díly všeho předcházejícího zboží.
- (511) 7, 8, 12
- (210) O 44937

- (111) **160526**
- (220) 09.07.1971
- (151) 26.10.1971
- (180) 09.07.2011
- (540)

VISA

- (730) **SETUZA a.s.**, Žukovova 100, Ústí n.L., Česká republika
- (510) (29) rostlinné jedlé tuky.
- (511) 29
- (210) O 45401

- (111) **160558**
- (220) 06.09.1971
- (151) 15.11.1971
- (180) 06.09.2011
- (540)

COLLIE

- (730) **SETUZA a.s.**, Žukovova 100, Ústí nad Labem, Česká republika
- (510) Přípravky na praní a bělení, prostředky prací, mýdlové a saponátové, mýdla, výrobky voňavkářské, výrobky kosmetické, přípravky na

mytí vlasů, prostředky na čištění zubů, oleje a tuky průmyslové, jedlé oleje a tuky.

(511) 3, 4, 29

(210) O 45556

(111) **160576**

(220) 11.08.1971

(151) 19.11.1971

(180) 11.08.2011

(540)

DYTAC

(730) **Smith Kline & French Laboratories Limited**,
Four New Horizons Court, Harlequin Avenue,
Brentford,, Middlesex, Velká Británie

(740) JUDr. Korejzová Zdeňka, KOREJZOVÁ & SPOL.
Advokátní a patentová kancelář, Spálená 29, Praha
1

(510) (5) farmaceutické, veterinární a sanitární přípravky
a látky.

(511) 5

(210) O 45474

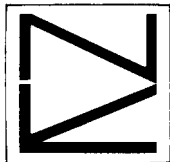
(111) **161363**

(220) 18.12.1970

(151) 02.05.1973

(180) 18.12.2010

(540)



(730) **Nikkiso Co., Ltd.**, Tokio, Japonsko

(740) Patentservis Praha a.s., Jivenská 1273/1, Praha 4

(510) (7) větrné a vodní motory, přístroje a zařízení, jako
čerpadla, vývěvy, dmychadla a kompresory.

(511) 7

(210) O 44932

(111) **164591**

(220) 31.10.1980

(151) 24.11.1980

(180) 31.10.2010

(540)



(730) **Elektropřístroj, spol s r.o.**, Mezi vodami 1955,
Praha 4 - Modřany, Česká republika

(510) Asynchronní automatické řízení s pevnou logikou
pro výrobně technologická zařízení, rozváděče pro
pracovní stroje, jejich seskupení a komponenty.

(511) 7, 9

(210) O 51956

(111) **164592**

(220) 31.10.1980

(151) 24.11.1980

(180) 31.10.2010

(540)



(730) **Elektropřístroj, spol.s r.o.**, Mezi vodami 1955,
Praha 4 - Modřany, Česká republika

(510) Asynchronní automatické řízení s pevnou logikou
pro výrobně technologická zařízení, rozváděče pro
pracovní stroje, jejich seskupení a komponenty.

(511) 7, 9

(210) O 51957

(111) **164593**

(220) 20.11.1980

(151) 24.11.1980

(180) 20.11.2010

(540)



(730) **Elektropřístroj, spol. s r.o.**, Mezi vodami 1955,
Praha 4 - Modřany, Česká republika

(510) Elektromagnetické stykače, jističí relé,
usměrňovače, záskokové zdroje, rozváděče pro
pracovní stroje, jejich seskupení, technologické
celky a jejich komponenty.

(511) 7, 9

(210) O 52020

(111) **164699**

(220) 22.01.1981

(151) 11.02.1981

(180) 22.01.2011

(540)

SYNSOL

(730) **ALIACHEM a.s.**, Kodaňská 46, Praha 10, Česká
republika

(740) Patentservis Praha a.s., Jivenská 1273/1, Praha 4

(510) (1) dusíkatofosforečné hnojivo pro veškeré
zemědělské, zahrádkářské a ovocnářské kultury.

(511) 1

(210) O 52090

(111) **164813**

(220) 19.11.1980

(151) 10.06.1981

(180) 19.11.2010

(540)

XANAX

(730) **Pharmacia & Upjohn SA**, 52 Route d' Esch,
Luxembourg, Lucembursko

(740) JUDr. Růžička Michal, CSc; JUDr. Rott Vladimír;
JUDr. Guttman Michal, Nad Štolou 12, Praha 7

(510) Uklidňující prostředky a antidepresiva.

(511) 5

(210) O 52018

(111) **164858**

(220) 03.02.1981

(151) 27.07.1981

(180) 03.02.2011

- (540) **FLUGALIN**
 (730) **Knoll AG**, Knollstrasse, Ludwigshafen, Německo
 (740) JUDr. Traplová Jarmila, Advokátní a patentová kancelář Traplová, Hakr, Kubát, Přístavní 24, Praha 7
 (510) Farmaceutické přípravky a substance.
 (511) 5
 (210) O 52110

- (220) 12.03.1981
 (151) 24.09.1981
 (180) 12.03.2011
 (540)



- (111) **164920**
 (220) 11.12.1980
 (151) 14.09.1981
 (180) 11.12.2010
 (540)

IsoMack Retard

- (730) **Heinrich Mack Nachf. GmbH & Co. KG**, Heinrich-Mack-Strasse 35, Illertissen, Německo
 (740) JUDr. Matějka Jan, Advokátní a patentová kancelář Čermák, Hořejš, Vrba, Národní 32, Praha 1
 (510) (5) výrobky farmaceutické, zvěrolékařské a zdravotnické, výrobky dietetické pro děti a nemocné, náplasti, obvazový materiál, hmoty určené k plombování zubů a na otisky zubů, desinfekční prostředky, prostředky k hubení rostlinných a živočišných škůdců, antiparasitní látky, a zvláště léčiva a farmaceutické výrobky.
 (511) 5
 (210) O 52057

- (730) **Allied Domecq Spirits & Wine Limited**, The Pavilions, Bridgwater Road, Bedminster Down, Bristol, Avon, Velká Británie
 (740) JUDr. Traplová Jarmila, Advokátní a patentová kancelář Traplová, Hakr, Kubát, Přístavní 24, Praha 7
 (510) (33) gin.
 (511) 33
 (210) O 52157

- (111) **164929**
 (220) 14.01.1981
 (151) 22.09.1981
 (180) 14.01.2011
 (540)

ACTRAPID

- (730) **Novo-Nordisk A/S**, Novo Alle, Bagsvaerd, Dánsko
 (740) JUDr. Rott Vladimír, Rott, Růžička a Guttman, patentová, známková a právní kancelář, Nad Štolou 12, Praha 7
 (510) (5) insulinové přípravky.
 (511) 5
 (210) O 52078

- (111) **164964**
 (220) 25.02.1981
 (151) 05.11.1981
 (180) 25.02.2011
 (540)

GOODYEAR

- (730) **The Goodyear Tire & Rubber Company**, 1144 East Market Street, Akron, Spojené státy americké, Ohio
 (740) JUDr. Korejzová Zdeňka, KOREJZOVÁ & SPOL. Advokátní a patentová kancelář, Spálená 29, Praha 1
 (510) Obruče a materiál pro výrobu řemenů pro motorová vozidla, řemeny a materiál pro výrobu řemenů pro strojní zařízení a hadice.
 (511) 7, 12, 17
 (210) O 52129

- (111) **164931**
 (220) 14.01.1981
 (151) 22.09.1981
 (180) 14.01.2011
 (540)

MONOTARD

- (730) **Novo-Nordisk A/S**, Novo Alle, Bagsvaerd, Dánsko
 (740) JUDr. Rott Vladimír, Rott, Růžička a Guttman, patentová, známková a právní kancelář, Nad Štolou 12, Praha 7
 (510) (5) insulinové přípravky.
 (511) 5
 (210) O 52080

- (111) **165193**
 (220) 23.09.1981
 (151) 29.09.1982
 (180) 23.09.2011
 (540)

DURACEP

- (730) **Bristol - Meyes Squibb Co.**, 345 Park Avenue, New York, Spojené státy americké, New York
 (740) JUDr. Kalenský Petr, Společná advokátní kancelář Všečeka a partneři, Hálkova 2, Praha 2
 (510) (5) farmaceutické výrobky.
 (511) 5
 (210) O 52395

- (111) **164936**

- (111) **165197**
 (220) 10.12.1981
 (151) 30.09.1982
 (180) 10.12.2011

- (540) **DOPRAM**
 (730) **American Home Products Corporation**, Five Giralda Farms, Madison, Spojené státy americké, New Jersey
 (740) Mgr. Petra S. de Brantes, KOREJZOVÁ & SPOL. Advokátní a patentová kancelář, Spálená 29, Praha 1
 (510) (5) výrobky farmaceutické, zejména pro povzbuzení dýchání.
 (511) 5
 (210) O 52478

- (111) **168192**
 (220) 24.01.1991
 (151) 28.02.1991
 (180) 24.01.2011

LIVACOX

- (540) **Biopharm, Výzkumný ústav biofarmacie a veterinárních léčiv, a.s.**, Pohoří - Chotouň, Jilové u Prahy, Česká republika
 (730) Ing. Kleintová Eva, Červenka, Kleintová, Turková, patentová a známková kancelář, Husinecká 11a, Praha 3
 (510) (5) výrobky farmaceutické, zvěrolékařské a zdravotnické, prostředky k hubení rostlinných a živočišných škůdců, antiparazitní látky a vakcíny a očkovací látky.
 (511) 5
 (210) O 60173

- (111) **168328**
 (220) 28.08.1990
 (151) 27.05.1991
 (180) 28.08.2010
 (540)



- (730) **Mechanizačně dopravní podnik stavební Brno, státní podnik - v likvidaci**, Mírová 19b, Brno, Česká republika
 (740) Ing. Žák Vítězslav, Lidická 51, Brno
 (510) Doprava (silniční a železniční); opravárenská činnost (opravy dopravních prostředků, stavebních strojů, malé mechanizace); servisní činnost v oblasti vertikální dopravy stavebního charakteru a demontáže jeřábů, výtahů a jeřábových drah; výroba, doprava a uložení betonu do konstrukcí; půjčování dopravních prostředků a mechanizace; taxislužba; obstarávání a prodej dopravních prostředků a mechanismů.
 (511) 19, 37, 39
 (210) O 58404

- (111) **168453**
 (220) 04.07.1990
 (151) 11.07.1991
 (180) 04.07.2010

SPEEDORAL

- (730) **ROUSSEL UCLAF**, Paříž, Francie
 (740) JUDr. Matějka Jan, Advokátní a patentová kancelář Čermák, Hořejš, Vrba, Národní 32, Praha 1
 (510) (5) farmaceutické výrobky, dietetické substance pro použití v lékařství.

- (511) 5
 (210) O 57922

- (111) **168488**
 (220) 20.06.1990
 (151) 27.08.1991
 (180) 20.06.2010
 (540)



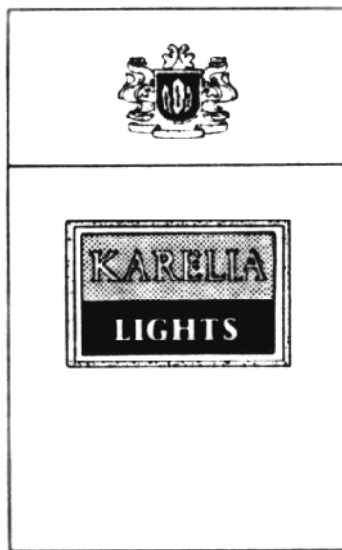
- (730) **Věra Vávrová**, Pivovarská 475, Vimperk, Česká republika
 (510) Šití oděvů a prádla, zakázkové krejčovství.
 (511) 25, 40
 (210) O 57787

- (111) **168647**
 (220) 24.04.1990
 (151) 26.09.1991
 (180) 24.04.2010
 (540)

KARELIA

- (730) **Karelia Belgium Limited SPRL**, 7, place Jean Jacobs, Brusel, Belgie
 (740) JUDr. Rott Vladimír, Rott, Růžička a Guttman, patentová, známková a právní kancelář, Nad Štolou 12, Praha 7
 (510) (34) tabák v surovém stavu, tabákové výrobky, cigarety, doutníky, doutníčky a viržinka.
 (511) 34
 (210) O 57379

- (111) **168648**
 (220) 24.04.1990
 (151) 16.09.1991
 (180) 24.04.2010
 (540)



- (730) **Karelia Belgium Limited SPRL**, 7, place Jean Jacobs, Brusel, Belgie
 (740) JUDr. Rott Vladimír, Rott, Růžička a Guttman, patentová, známková a právní kancelář, Nad Štolou 12, Praha 7
 (510) (34) tabák v surovém stavu, tabákové výrobky,

cigarety, doutníky, doutničky a viržinka.
 (511) 34
 (210) O 57378

(111) **168679**
 (220) 30.07.1990
 (151) 04.10.1991
 (180) 30.07.2010
 (540)



(730) **Ing. Jan Číp, CSc.**, Nádražní 56, Ostrava, Česká republika
 (510) Projektování ASŘ, nákup a prodej výpočetní techniky, poradenská činnost, provádění tisků, kopíí, rozmnožování, využívání cizího programového vybavení.
 (511) 42
 (210) O 58148

(111) **168682**
 (220) 30.08.1990
 (151) 17.10.1991
 (180) 30.08.2010
 (540)

CENTAC

(730) **INGERSOLL-RAND COMPANY, spol.podle zákonů státu New Jersey**, Phillipsbourg, Spojené státy americké, New Jersey
 (740) Patentservis Praha a.s., Jivenská 1273/1, Praha 4
 (510) (7) kompresory, náhradní díly a zařízení pro kompresory.
 (511) 7
 (210) O 58445

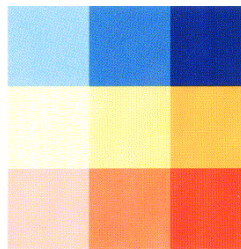
(111) **168839**
 (220) 28.08.1990
 (151) 18.11.1991
 (180) 28.08.2010
 (540)

CREDIN

(730) **PALSGAARD INDUSTRI A/S**, Palsgaardvej 10, Juelsminde, Dánsko
 (740) JUDr. Čermák Karel, Čermák, Hořejš, Vrba - advokátní a patentová kancelář, Národní 32, Praha 1
 (510) Chléb, suchary a sušenky, koláče, jemné pečivo a keksy, moučné, lepkové a obilní přípravky, moučné mlýnské výrobky, prášky do pečiva, nezdravotní cukrovinky, esence a příchutě do potravin /s výjimkou éterických esencí a olejů/, čokoládové a kakaové nápoje s mlékem, zmrzlina a prášky k výrobě zmrzliny, mražené výrobky a prášky pro jejich přípravu, sorbety a šerbety a prášky k jejich výrobě, přípravky pro ztužování šlehačky, pudinky, omáčky s výjimkou dresingů na saláty, přípravky a směsi k přípravě shora uvedených výrobků.
 (511) 30
 (210) O 58414

(111) **169008**
 (220) 03.04.1990
 (151) 20.12.1991

(180) 06.09.2010
 (540)



(730) **Seco Tools AB**, Fagersta, Švédsko
 (740) JUDr. Kalenský Petr, Společná advokátní kancelář Všeťečka a partneři, Hálkova 2, Praha 2
 (510) (7) motorové obráběcí stroje, nástroje a jejich součásti obsahující spěkaný karbid pro použití v motorových obráběcích strojích.
 (511) 7
 (210) O 58528

(111) **169010**
 (220) 03.04.1990
 (151) 20.12.1991
 (180) 06.09.2010
 (540)

SECOLOR

(730) **Seco Tools AB**, Fagersta, Švédsko
 (740) JUDr. Kalenský Petr, Společná advokátní kancelář Všeťečka a partneři, Hálkova 2, Praha 2
 (510) (7) motorové obráběcí stroje, nástroje a jejich součásti obsahující spěkaný karbid pro použití v motorových obráběcích strojích.
 (511) 7
 (210) O 58530

(111) **169012**
 (220) 07.09.1990
 (151) 20.12.1991
 (180) 07.09.2010
 (540)

HARTZ

(730) **The Hartz Mountain Corporation**, 400 Plaza Drive, Secaucus, Spojené státy americké, New Jersey
 (740) JUDr. Jan Matějka, Národní 32, Praha 1
 (510) Veterinární výrobky, zejména obojky proti blechám a klíšatům. Zvířecí krmiva, zejména potraviny a pochoutky pro domácí zvířata.
 (511) 5, 31
 (210) O 58544

(111) **169027**
 (220) 13.11.1990
 (151) 20.12.1991
 (180) 13.11.2010
 (540)

BONEFOS

(730) **LEIRAS OY**, Pansiontie 47, Turku, Finsko
 (740) Patentservis Praha a.s., Jivenská 1273/1, Praha 4
 (510) (5) výrobky farmaceutické, zvěrolékařské a zdravotnické, výrobky dietetické pro děti a nemocné, náplasti, obvazový materiál, hmoty určené k plombování zubů a na otisky zubů, desinfekční prostředky, přípravky k hubení rostlinných škůdců, antiparazitní látky.
 (511) 5
 (210) O 59321

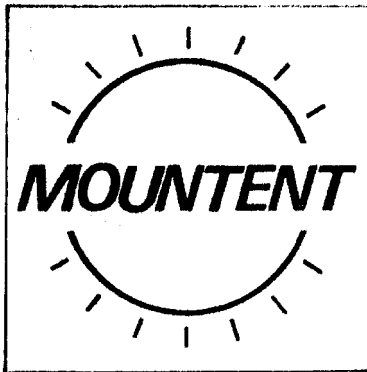
- (111) **169029**
 (220) 29.11.1990
 (151) 20.12.1991
 (180) 29.11.2010
 (540)

ELDON

- (730) **Eldon AB**, Nässjö, Švédsko
 (740) JUDr. Korejzová Zdeňka, KOREJZOVÁ & SPOL.
 Advokátní a patentová kancelář, Spálená 29, Praha 1

- (510) Elektrické rozvodné zařízení jako přístrojové bloky, přístrojové panely, přístrojové skříně, desky s tavnými pojistkami, armované zařízení jako spínače, kontakty a spínačové převody, spojovací materiál, boxy a skříně pro elektrickou instalaci, svorkové desky, tavné pomůcky, větráky a výměníky tepla pro skříně a boxy, svorkové krabice a elektrické spínačové převody, elektrické izolační materiály a z nich zhotovené výrobky.
 (511) 9, 11, 17
 (210) O 59504

- (111) **169055**
 (220) 22.08.1990
 (151) 23.12.1991
 (180) 22.08.2010
 (540)



- (730) **Nezávislá vysokohorská turistika**, 91, Bradlec, p. Kosmonosy, Česká republika
 (510) Lehké turistické stany, doplňkové sportovní zboží, zejména cyklistické a turistické pláštěnky (textil), ochranné návleky na nohy (textilní), brašny na jízdní kola (textilní), nosiče lahví na jízdní kola, batohy.
 (511) 22, 25, 28
 (210) O 58373

- (111) **169172**
 (220) 22.11.1990
 (151) 23.01.1992
 (180) 22.11.2010
 (540)

JAFRA

- (730) **CDRJ North Atlantic (Lux) Sarl**, 10, rue Antoine Jans, 1820 Luxembourg, Lucembursko
 (740) JUDr. Traplová Jarmila, Advokátní a patentová kancelář Traplová, Hakr, Kubát, Přístavní 24, Praha 7
 (510) Čistící, lešticí, prací a brusné přípravky, mýdla, voňavkářské výrobky, kosmetické výrobky, toaletní přípravky neobsahující léčiva, přípravky k péči o pokožku a tělo neobsahující léčiva, silice, vlasové přípravky, vlasové vody, šampony, antiperspirační přípravky, deodoranty pro osobní

použití, depilační přípravky, přípravky pro ústní hygienu; farmaceutické a medicínální přípravky a látky, toaletní přípravky obsahující léčiva, přípravky k péči o pokožku a tělo a pro osobní hygienu obsahující léčiva, vitaminové a minerální přípravky a látky.

- (511) 3, 5
 (210) O 59410

- (111) **169227**
 (220) 29.08.1990
 (151) 10.03.1992
 (180) 29.08.2010
 (540)



- (730) **Credit Suisse First Boston (International) Holding AG**, Bahnhofstrasse 17, Zug, Švýcarsko
 (740) JUDr. Petr Kalenský, Společná advokátní kancelář Všečeka Zelený Švorčík Kalenský, Hálkova 2, Praha 2
 (510) Knihy, časopisy, oběžníky, pojišťovnictví a finance.
 (511) 16, 36
 (210) O 58425

- (111) **169312**
 (220) 01.11.1990
 (151) 29.02.1992
 (180) 01.11.2010
 (540)

VICTORIA'S SECRET

- (730) **V SECRET CATALOGUE, INC.**, 1105 North Market Street, Wilmington, Spojené státy americké, Delaware
 (740) Turková Jana, Červenka, Kleintová, Turková, patentová a známková kancelář, Husinecká 11a, Praha 3
 (510) (25) dámské a pánské oděvy, spodní a noční prádlo jmenovitě: luxusní spodní prádlo, roucha, kaftany, kimona, pyjama, košile, kalhoty, šaty, sukně, svetry, kombinézy, sportovní bavlněné svetry a pulovery, bundy, trička, šátky na krk, punčocháče, cvičební trikoty, plavky, plážová trička, punčochy, chlapecké trenýrky, kravaty.
 (511) 25
 (210) O 59218

- (111) **169326**
 (220) 11.12.1990
 (151) 25.02.1992
 (180) 11.12.2010
 (540)



- (730) **DIOSS NÝŘANY a.s.**, Nýřany, Plzeň - sever, Česká republika
 (740) JUDr. Tichý Jaromír, Tichý a Poláček, patentový zástupci, Dominikánská 6, Plzeň
 (510) Dodavatelskoinženýrská a montážní činnost, instalace technologických souborů, zejména strojírenských.
 (511) 37, 42

(210) O 59619

(111) **169395**

(220) 04.12.1990

(151) 10.03.1992

(180) 04.12.2010

(540)

GOLDEN LADY(730) **GOLDEN LADY S.p.A.**, Viale Cavallotti 11, Jesi, provincie Ancona, Itálie

(740) JUDr. Čermák Karel, Čermák, Hořejš, Vrba - advokátní a patentová kancelář, Národní 32, Praha 1

(510) (25) punčochy, ponožky, punčochové kalhoty, svrchní oděvy a prádlo.

(511) 25

(210) O 59559

(111) **169409**

(220) 28.08.1990

(151) 10.03.1992

(180) 28.08.2010

(540)

PALSGAARD(730) **PALSGAARD INDUSTRI A/S**, Palsgaardvej 10, Juelsminde, Dánsko

(740) JUDr. Čermák Karel, Čermák, Hořejš, Vrba - advokátní a patentová kancelář, Národní 32, Praha 1

(510) Chemické výrobky pro použití v průmyslu, zejména přísady do potravin a přísady obsahující předběžné ochucení a koncentráty, emulgační a stabilizační činidla; jedlé oleje a tuky, včetně konzervovaných omáček; margarín, pomazánky na chleba s nízkým obsahem tuku, tuky do pečiva, pečivové směsi, polevy, povlaky na moučníky, vejce v prášku, vaječné výrobky, mlékárenské výrobky, mléko a mléčné výrobky včetně jogurtů, mléčných koktejlů, čokoládového mléka, plněného mléka, smetany, zeleninové smetany, šlehačky, tavených sýrů, tvrdých sýrů, mléčných desertů, mraženého mléka; ovocná dřev, marmeláda, džem, rosoly na potraviny, zeleninové šťávy na vaření; šlehané krémy, majonéza, dresinky na saláty, rajčatové protlaky a kečupy, přípravky a směsi pro přípravu shora uvedených výrobků; chléb, suchary a sušenky, koláče, jemné pečivo a keksy, moučné, lepkové a obilní přípravky, moučné mlýnské výrobky, prášky do pečiva, nezdravotní cukrovinky, esence a příchutě do potravin (s výjimkou éterických esencí a olejů), čokoládové a kakaové nápoje s mlékem; zmrzliny a prášky k výrobě zmrzlin, mražené výrobky a prášky pro jejich přípravu, sorbety a šerbety a prášky k jejich přípravě, přípravky pro ztužování šlehačky, pudinky, omáčky s výjimkou dresingů na saláty, přípravky a směsi k přípravě shora uvedených výrobků.

(511) 1, 29, 30

(210) O 58415

(111) **169413**

(220) 20.11.1990

(151) 09.03.1992

(180) 20.11.2010

(540)

(730) **Aldi GmbH and Co. KG**, Burgstrasse 37-39, Mülheim, Německo

(740) JUDr. Čermák Karel, advokát, Advokátní a patentová kancelář Čermák, Hořejš, Vrba, Národní 32, PRAHA 1

(510) Prací a bělicí přípravky, čistící, leštící, odmašťovací a brusné přípravky, mýdla, výrobky kosmetické, éterické oleje, prostředky pro péči o tělo a krásu, vodičky na vlasy, prostředky pro čištění zubů, papír a výrobky z papíru, lepenka a kartonážní výrobky, tiskoviny, noviny a časopisy, knihy, knihařské výrobky, fotografie, psací potřeby, kancelářská lepidla, potřeby pro umělce, štětce, psací stroje a kancelářské potřeby s výjimkou nábytku, učební a školní potřeby a pomůcky, hrací karty, tiskací písmena, štočky, maso, ryby, drůbež a zvěřina, masové výtázky, konzervování, sušená a vařená zelenina a ovoce, rosoly, zavařeniny, vejce, mléko a mlékárenské výrobky, jedlé oleje a tuky, konzervované potraviny, nakládaná zelenina; káva, čaj, kakao, cukr, rýže, tapioka, ságo, kávové náhražky, mouka a obilné výrobky, chléb, suchary a sušenky, koláče, jemné pečivo a cukrářské výrobky, zmrzlina, med, sirupy, kvasnice, prášky do pečiva, sůl, hořčice, pepř, ocet, omáčky, koření, led, pivo, lehká piva a ležáky, minerální vody, vody s obsahem kyslíčnanu uhličitého a jiné nealkoholické nápoje, sirupy a jiné přípravky k přípravě nápojů; vína, lihoviny a likéry.

(511) 3, 16, 29, 30, 32, 33

(210) O 59393

(111) **169437**

(220) 25.09.1990

(151) 26.03.1992

(180) 25.09.2010

(540)

DISCOVERY(730) **Rover Group Limited**, International Headquarters, Warwickshire, Warwick, Warwick Technology Park, Velká Británie

(740) JUDr. Ing. Hořejš Milan, Čermák, Hořejš, Vrba - advokátní a patentová kancelář, Národní 32, Praha 1

(510) (12) motorová vozidla a součásti a fitinky.

(511) 12

(210) O 58719

(111) **169444**

(220) 09.10.1990

(151) 26.03.1992

(180) 09.10.2010

(540)

(730) **LAMALS, akciová společnost**, Ondříčkova 16, Praha 3, Česká republika

- (510) Prodej zařízení výpočetní techniky a kancelářské techniky, prodej náhradních dílů, servisní činnost, opravy.
 (511) 9, 37
 (210) O 58849

- (111) **169464**
 (220) 29.12.1990
 (151) 11.03.1992
 (180) 29.12.2010

KALAMAZOO

- (730) **Kalamazoo Security Print Ltd**, Mill Lane, Northfield, Birmingham, Velká Británie
 (740) JUDr. Všeťečka Miloš, Společná advokátní kancelář Všeťečka a partneři, Hálkova 2, Praha 2
 (510) (16) papír, papírové zboží, lepenka, zboží z lepenky, lístky, etikety, nálepky, karty, obalový materiál, pytle, balicí papír, tiskoviny, knihy, papírnické zboží, papír v rolích, obchodní formuláře, knihovazačské přístroje, reklamní materiály, plakáty, fotografie, kancelářské potřeby (vyjma nábytku), instrukční a učební materiály (vyjma přístrojů), pořadače spisů, papírové desky a indexy, spisové desky, účetnické knihy, registrační systémy, organizační, plánovací a záznamové systémy, příhrádkové pořadače a krabice (nikoliv jako součást nábytku).
 (511) 16
 (210) O 59879

- (111) **169580**
 (220) 24.10.1990
 (151) 26.03.1992
 (180) 24.10.2010
 (540)



- (730) **KOLI Holding, a.s.**, Gen.Klapálka 519, Nové Město nad Metují, Česká republika
 (510) (33) výroba a prodej lihoviny Triumphantor KORD.
 (511) 33
 (210) O 59059

- (111) **169616**
 (220) 28.11.1990
 (151) 20.04.1992
 (180) 28.11.2010
 (540)



- (730) **The Open University**, Walton Hall, Milton Keynes, Velká Británie
 (740) JUDr. Korejzová Zdeňka, KOREJZOVÁ & SPOL. Advokátní a patentová kancelář, Spálená 29, Praha 1
 (510) Vědecké, elektronické a elektrické přístroje a nástroje, počítače a počítačový software, zvukové a video nahrávky, části a součástky pro výše uvedené

zboží, tiskoviny, periodické publikace, knihy, magazíny, brožury, programy, papírnické zboží, knihařský materiál, materiály pro umělce /kromě barev a fermeží/, malířské štětce, instruktážní a učební materiál /kromě přístroje/, pera, tužky, krajony, plakáty, fotografie, fotoalba, diáře, kalendáře, nákresy /grafické/, nálepky a běžné hrací karty, výchova a vzdělání, instruktáže a školení, poskytování vzdělávacích, instruktážních a školicích kursů, univerzitní služby, výroba a půjčování filmů a rozhlasových a televizních programů, činnost publicistická, rozhlasová a televizní zábava, knihovnické služby.

- (511) 9, 16, 41
 (210) O 59477

- (111) **169695**
 (220) 01.11.1990
 (151) 10.04.1992
 (180) 01.11.2010
 (540)

KEDS

- (730) **The Keds Corporation**, 191 Spring Street, Lexington, Spojené státy americké, Massachusetts
 (740) JUDr. Matějka Jan, Advokátní a patentová kancelář Čermák, Hořejš, Vrba, Národní 32, Praha 1
 (510) Střevíce, trepky, boty.
 (511) 25
 (210) O 59212

- (111) **169705**
 (220) 17.10.1990
 (151) 10.04.1992
 (180) 17.10.2010
 (540)

OSCAR

- (730) **ACADEMY OF MOTION PICTURE ARTS AND SCIENCES**, 8949 Wilshire Boulevard, Beverly Hills, Spojené státy americké, California
 (740) JUDr. Korejzová Zdeňka, KOREJZOVÁ & SPOL. Advokátní a patentová kancelář, Spálená 29, Praha 1
 (510) Služby zábavné a vzdělávací - jmenovitě vysílání spojené s poznáváním význačných úspěchů filmového průmyslu, knihovnické a vyhledávací služby, filmové divadelní výstavy.
 (511) 41
 (210) O 59007

- (111) **169706**
 (220) 17.10.1990
 (151) 20.04.1992
 (180) 17.10.2010

(540)



(730) **ACADEMY OF MOTION PICTURE ARTS AND SCIENCES**, 8949 Wilshire Boulevard, Beverly Hills, Spojené státy americké, California

(740) JUDr. Korejzová Zdeňka, KOREJZOVÁ & SPOL. Advokátní a patentová kancelář, Spálená 29, Praha 1

(510) Knihy, letáky, brožury, tiskové soubory nepravidelně vydávané, služby zábavné a vzdělávací poskytované pomocí každoročních živých TV vysílání týkajících se filmů.

(511) 16, 41

(210) O 59008

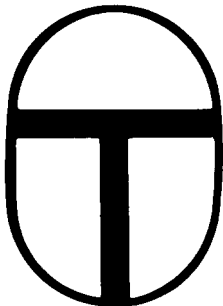
(111) **169716**

(220) 14.12.1990

(151) 13.04.1992

(180) 14.12.2010

(540)



(730) **RELIGIOUS TECHNOLOGY CENTER, společnost zřízená podle zákonů státu California**, 1710 Ivar Avenue, Los Angeles, Spojené státy americké, California

(740) JUDr. Švorčík Otakar, Společná advokátní kancelář Všeťečka a partneři, Hálkova 2, Praha 2

(510) (42) náboženské a chrámové služby, včetně pastorálního poradenství.

(511) 42

(210) O 59683

(111) **169717**

(220) 14.12.1990

(151) 13.04.1992

(180) 14.12.2010

(540)

DIANETIKA

(730) **RELIGIOUS TECHNOLOGY CENTER, společnost zřízená podle zákonů státu California**, 1710 Ivar Avenue, Los Angeles, Spojené státy americké, California

(740) JUDr. Švorčík Otakar, Společná advokátní kancelář Všeťečka a partneři, Hálkova 2, Praha 2

(510) Kinematografické filmy, nahrané audio a video pásy, nahrané audio a video kazety, klenoty,

tiskoviny, periodika, knihy, instrukční a učební materiály /jiné než přístroje/, brožury, plakáty, vzdělávací, vyučovací, kulturní a publikační činnost, zejména v oboru filosofie, a pořádání přednášek, náboženské a chrámové služby, včetně pastorálního poradenství.

(511) 9, 14, 16, 41, 42

(210) O 59686

(111) **169718**

(220) 14.12.1990

(151) 13.04.1992

(180) 14.12.2010

(540)

DIANETICS

(730) **RELIGIOUS TECHNOLOGY CENTER, společnost zřízená podle zákonů státu California**, 1710 Ivar Avenue, Los Angeles, Spojené státy americké, California

(740) JUDr. Švorčík Otakar, Společná advokátní kancelář Všeťečka a partneři, Hálkova 2, Praha 2

(510) (9) kinematografické filmy, nahrané audio a video pásy a nahrané audio a video kazety; (14) klenoty; (42) náboženské a chrámové služby, včetně pastorálního poradenství.

(511) 9, 14, 42

(210) O 59688

(111) **169719**

(220) 14.12.1990

(151) 13.04.1992

(180) 14.12.2010

(540)

HUBBARD

(730) **RELIGIOUS TECHNOLOGY CENTER, společnost zřízená podle zákonů státu California**, 1710 Ivar Avenue, Los Angeles, Spojené státy americké, California

(740) JUDr. Švorčík Otakar, Společná advokátní kancelář Všeťečka a partneři, Hálkova 2, Praha 2

(510) (9) kinematografické filmy, nahrané audio a video desky, nahrané audio a videokazety; (42) náboženské a chrámové služby, včetně pastorálního poradenství.

(511) 9, 42

(210) O 59689

(111) **169720**

(220) 14.12.1990

(151) 13.04.1992

(180) 14.12.2010

(540)

L. RON HUBBARD

(730) **RELIGIOUS TECHNOLOGY CENTER, společnost zřízená podle zákonů státu California**, 1710 Ivar Avenue, Los Angeles, Spojené státy americké, California

(740) JUDr. Švorčík Otakar, Společná advokátní kancelář Všeťečka a partneři, Hálkova 2, Praha 2

(510) Tiskoviny, periodika, knihy, instrukční a učební materiály, /jiné než přístroje/, brožury, plakáty, vzdělávací, vyučovací, kulturní a publikační činnost, zejména v oboru filosofie, a pořádání přednášek, náboženské a chrámové služby, včetně pastorálního poradenství.

(511) 16, 41, 42

(210) O 59690

(111) **169722**
 (220) 17.12.1990
 (151) 13.04.1992
 (180) 17.12.2010
 (540)

FRUTTIS

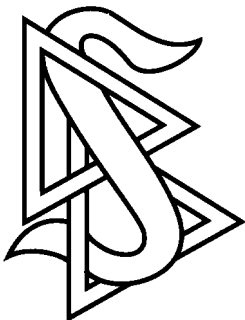
(730) **Campina AG**, Wimpfener Strasse 125,
 Heilbronn, Německo
 (740) JUDr. Matějka Jan, Advokátní a patentová kancelář
 Čermák, Hořejš, Vrba, Národní 32, Praha 1
 (510) (29) mléčné produkty, zejména jogurt.
 (511) 29
 (210) O 59719

(111) **169724**
 (220) 18.12.1990
 (151) 13.04.1992
 (180) 18.12.2010
 (540)



(730) **RELIGIOUS TECHNOLOGY CENTER,**
společnost zřízená podle zákonů státu
California, 1710 Ivar Avenue, Los Angeles,
 Spojené státy americké, California
 (740) JUDr. Švorčík Otakar, Společná advokátní kancelář
 Všetečka a partneři, Hálkova 2, Praha 2
 (510) (42) náboženské a chrámové služby, včetně
 pastorálního poradenství.
 (511) 42
 (210) O 59722

(111) **169725**
 (220) 18.12.1990
 (151) 13.04.1992
 (180) 18.12.2010
 (540)



(730) **RELIGIOUS TECHNOLOGY CENTER,**
společnost zřízená podle zákonů státu
California, 1710 Ivar Avenue, Los Angeles,
 Spojené státy americké, California
 (740) JUDr. Švorčík Otakar, Společná advokátní kancelář
 Všetečka a partneři, Hálkova 2, Praha 2
 (510) Kinematografické filmy, nahrané audio a video
 desky, nahrané audio a video kazety, kompaktní
 laserové desky a diskové přehrávače, klenoty,
 náboženské a chrámové služby, včetně pastorálního
 poradenství.

(511) 9, 14, 42
 (210) O 59723

(111) **169736**
 (220) 16.08.1990
 (151) 14.04.1992
 (180) 16.08.2010
 (540)

TRIFARI

(730) **MONET SALES CORP. c/o Chemical Venture**
Partners, 840 Apollo Street, Suite 223, El
 Segundo, Spojené státy americké, California
 (740) JUDr. Matějka Jan, Advokátní a patentová kancelář
 Čermák, Hořejš, Vrba, Národní 32, Praha 1
 (510) (14) šperky k oděvům včetně broží, náušnic,
 náhrdelníků a náramků a podobně.
 (511) 14
 (210) O 58340

(111) **169750**
 (220) 12.12.1990
 (151) 10.04.1992
 (180) 12.12.2010
 (540)

NOTS

(730) **RELIGIOUS TECHNOLOGY CENTER,**
společnost zřízená podle zákonů státu
California, 1710 Ivar Avenue, Los Angeles,
 Spojené státy americké, California
 (740) JUDr. Švorčík Otakar, Společná advokátní kancelář
 Všetečka a partneři, Hálkova 2, Praha 2
 (510) (42) náboženské a chrámové služby, včetně
 pastorálního poradenství.
 (511) 42
 (210) O 59641

(111) **169751**
 (220) 12.12.1990
 (151) 10.04.1992
 (180) 12.12.2010
 (540)

AUDITED NOTS

(730) **RELIGIOUS TECHNOLOGY CENTER,**
společnost zřízená podle zákonů státu
California, 1710 Ivar Avenue, Los Angeles,
 Spojené státy americké, California
 (740) JUDr. Švorčík Otakar, Společná advokátní kancelář
 Všetečka a partneři, Hálkova 2, Praha 2
 (510) (42) náboženské a chrámové služby, včetně
 pastorálního poradenství.
 (511) 42
 (210) O 59642

(111) **169752**
 (220) 12.12.1990
 (151) 10.04.1992
 (180) 12.12.2010
 (540)

THE BRIDGE

(730) **RELIGIOUS TECHNOLOGY CENTER,**
společnost zřízená podle zákonů státu
California, 1710 Ivar Avenue, Los Angeles,
 Spojené státy americké, California
 (740) JUDr. Švorčík Otakar, Společná advokátní kancelář
 Všetečka a partneři, Hálkova 2, Praha 2
 (510) (42) náboženské a chrámové služby, včetně
 pastorálního poradenství.

(511) 42
(210) O 59643

(111) **169753**
(220) 12.12.1990
(151) 10.04.1992
(180) 12.12.2010
(540)

SOLO NOTS

(730) **RELIGIOUS TECHNOLOGY CENTER, společnost zřízená podle zákonů státu California, 1710 Ivar Avenue, Los Angeles, Spojené státy americké, California**
(740) JUDr. Švorčík Otakar, Společná advokátní kancelář Všečeka a partneři, Háalkova 2, Praha 2
(510) (42) náboženské a chrámové služby, včetně pastorálního poradenství.
(511) 42
(210) O 59644

(111) **169774**
(220) 11.01.1991
(151) 10.04.1992
(180) 11.01.2011
(540)



(730) **Jacuzzi Inc., společnost existující a organizovaná podle zákonů státu Delaware, Walnut Creek, Spojené státy americké, California**
(740) JUDr. Všečeka Miloš, Společná advokátní kancelář Všečeka a partneři, Háalkova 2, Praha 2
(510) Pumpy, tlakové přístroje, stroje na čištění vody, tlakovzdušné přístroje a systémy, systémy a zařízení na pohon podvodních trysek, vzduchové kompresory, pumpy pro recirkulaci vody v plavebních bazénech, části a armatury všeho citovaného zboží. Přístroje a zařízení pro hydroterapii, včetně lázeňských přístrojů, pumpy, systémy, vzduchové filtry, přístroje pro ohřev vody, přístroje pro provádění vířivých koupelí a vodních masáží a jejich části. Přístroje pro topení, ventilaci, dodávku vody a pro sanitární účely, zařízení pro provádění koupelí, termálních koupelí a vodních masáží, sprchové buňky pro parní lázeň, části armatury pro všechno shora citované zboží.
(511) 7, 10, 11
(210) O 59993

(111) **169775**
(220) 11.01.1991
(151) 10.04.1992
(180) 11.01.2011
(540)

JACUZZI

(730) **Jacuzzi Inc., společnost existující a organizovaná podle zákonů státu Delaware, Walnut Creek, Spojené státy americké, California**
(740) JUDr. Všečeka Miloš, Společná advokátní kancelář Všečeka a partneři, Háalkova 2, Praha 2
(510) Pumpy, tlakové přístroje, stroje na čištění vody, tlakovzdušné přístroje a systémy, systémy a zařízení na pohon podvodních trysek, vzduchové

kompresory, pumpy pro recirkulaci vody v plavebních bazénech, části a armatury všeho citovaného zboží. Přístroje a zařízení pro hydroterapii, včetně lázeňských přístrojů, pumpy, systémy, vzduchové filtry, přístroje pro ohřev vody, přístroje pro provádění vířivých koupelí a vodních masáží a jejich části. Přístroje pro topení, ventilaci, dodávku vody a pro sanitární účely, zařízení pro provádění koupelí, termálních koupelí a vodních masáží, sprchové buňky pro parní lázeň, části armatury pro všechno shora citované zboží.

(511) 7, 10, 11
(210) O 59994

(111) **169779**
(220) 30.11.1990
(151) 24.04.1992
(180) 30.11.2010
(540)

LASCO

(730) **Ing. František Lebeda, Louňovice 47, Mukařov, Česká republika**
(740) Ziegrosser Miroslav P., Pernerova 10, Praha 8
(510) Veškeré služby v oblasti osobních počítačů a programového vybavení pro tyto počítače.
(511) 9, 35
(210) O 59517

(111) **169786**
(220) 29.01.1991
(151) 24.04.1992
(180) 29.01.2011
(540)



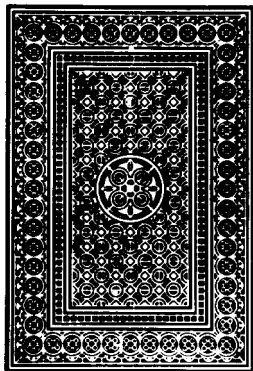
(730) **THE UNITED STATES PLAYING CARD COMPANY, 4590 Beech Street, Cincinnati, Spojené státy americké, Ohio**
(740) JUDr. Všečeka Miloš, Společná advokátní kancelář Všečeka a partneři, Háalkova 2, Praha 2
(510) (16) hrací karty.
(511) 16
(210) O 60249

(111) **169787**
(220) 29.01.1991
(151) 20.04.1992
(180) 29.01.2011



- (730) **THE UNITED STATES PLAYING CARD COMPANY**, 4590 Beech Street, Cincinnati, Spojené státy americké, Ohio
- (740) JUDr. Všečetka Miloš, Společná advokátní kancelář Všečetka a partneři, Hálkova 2, Praha 2
- (510) (16) hrací karty.
- (511) 16
- (210) O 60252

- (111) **169788**
- (220) 29.01.1991
- (151) 24.04.1992
- (180) 29.01.2011
- (540)



- (730) **THE UNITED STATES PLAYING CARD COMPANY**, 4590 Beech Street, Cincinnati, Spojené státy americké, Ohio
- (740) JUDr. Všečetka Miloš, Společná advokátní kancelář Všečetka a partneři, Hálkova 2, Praha 2
- (510) (16) hrací karty.
- (511) 16
- (210) O 60253

- (111) **169789**
- (220) 29.01.1991
- (151) 24.04.1992
- (180) 29.01.2011
- (540)



- (730) **THE UNITED STATES PLAYING CARD COMPANY**, 44590 Beech Street, Cincinnati, Spojené státy americké, Ohio

- (740) JUDr. Všečetka Miloš, Společná advokátní kancelář Všečetka a partneři, Hálkova 2, Praha 2
- (510) (16) hrací karty.
- (511) 16
- (210) O 60247

- (111) **169792**
- (220) 04.12.1990
- (151) 22.04.1992
- (180) 04.12.2010
- (540)

WC KACHNA

- (730) **Düring AG**, Dällikon, Švýcarsko
- (740) JUDr. Čermák Karel, advokát, Advokátní a patentová kancelář Čermák, Hořejš, Vrba, Národní 32, PRAHA 1
- (510) Čistící přípravky, zejména s desinfekčními účinky pro toalety; desinfekční prostředky, dezodoranty vzduchu.
- (511) 3, 5
- (210) O 59557

- (111) **169821**
- (220) 13.09.1990
- (151) 27.04.1992
- (180) 13.09.2010
- (540)

LOUIS KEMP SEAFOOD CO.

- (730) **Bumble Bee Seafoods, Inc.**, 3990 Ruffin Road, San Diego, Spojené státy americké, California
- (740) JUDr. Čermák Karel, Advokátní a patentová kancelář Čermák, Hořejš, Myslík, Národní 32, Praha 1
- (510) (29) čerstvé, mořské produkty; ryby zpracované jako náhrada masa jiných mořských živočichů pro výrobu kulinářských specialit; zpracované ryby; imitace mořských produktů.
- (511) 29
- (210) O 58592

- (111) **169827**
- (220) 17.10.1990
- (151) 20.04.1992
- (180) 17.10.2010
- (540)

VAXAR

- (730) **Glaxo Group Limited**, Glaxo Wellcome House, Berkeley Avenue, Greenford, Middlesex, Velká Británie
- (740) JUDr. Rott Vladimír, Rott, Růžička a Guttman, patentová, známková a právní kancelář, Nad Štolou 12, Praha 7
- (510) (5) farmaceutické přípravky a substance.
- (511) 5
- (210) O 58998

- (111) **169848**
- (220) 20.12.1990
- (151) 20.04.1992
- (180) 20.12.2010
- (540)

STRUCTURE

- (730) **Structureco, Inc., a Delaware corporation**,
1105 North Market Street, Wilmington, Spojené
státy americké, Delaware
- (740) JUDr. Matějka Jan, Advokátní a patentová kancelář
Čermák, Hořejš, Vrba, Národní 32, Praha 1
- (510) (25) dámské kalhoty a kabáty, pánské košile,
šortky, kalhoty.
- (511) 25
(210) O 59805

- (111) **169863**
(220) 29.11.1990
(151) 20.04.1992
(180) 29.11.2010
(540)

MEDITECH

- (730) **Michal Holub**, Ulička 10, Brno, Česká republika
- (740) Ing. Kendereški Dušan, patentový zástupce, Lidická
51, Brno
- (510) Zdravotnická technika - především lékařské
přístroje a zařízení kromě rentgenových přístrojů,
zařízení pro zubní ordinace, laboratorní technika;
servis lékařské techniky.
- (511) 9, 10, 37
(210) O 59510

- (111) **169877**
(220) 30.10.1990
(151) 30.04.1992
(180) 30.10.2010
(540)



- (730) **SUZOP, a.s.**, V Úžlabině 19, Praha IO, Česká
republika
- (510) (42) ubytovací služby, stravovací služby.
- (511) 42
(210) O 59144

- (111) **169878**
(220) 30.10.1990
(151) 30.04.1992
(180) 30.10.2010
(540)



- (730) **SUZOP, a.s.**, V Úžlabině 19, Praha IO, Česká
republika
- (510) (42) ubytovací služby, stravovací služby.

- (511) 42
(210) O 59147

- (111) **169880**
(220) 02.11.1990
(151) 30.04.1992
(180) 02.11.2010
(540)

HENRI BENDEL

- (730) **BENDELCO, INC., společnost zřízená podle
zákonů státu Delaware**, Three Limited
Parkway, Columbus, Spojené státy americké, Ohio
- (740) Turková Jana, Červenka, Kleintová, Turková,
patentová a známková kancelář, Husinecká 11a,
Praha 3
- (510) (25) oděvy, prádlo, boty, střevíce, trepky.
- (511) 25
(210) O 59239

- (111) **169887**
(220) 05.09.1990
(151) 30.04.1992
(180) 05.09.2010
(540)

Bellevue

- (730) **INTERKONTAKTSERVIS, hospodářské
zařízení Společnosti přátel národů
Sovětského svazu "v likvidaci"**, Smetanovo
nábřeží 329/18, Praha 1, Česká republika
- (510) (39) služby cestovního ruchu.
- (511) 39
(210) O 58502

- (111) **169936**
(220) 22.02.1991
(151) 25.05.1992
(180) 22.02.2011
(540)

COMPAS

- (730) **COMPAS, spol. s r.o.**, Žďár nad Sázavou, Česká
republika
- (740) Ing. Reichel Pavel, Lopatecká 14, Praha 4
- (510) Nákup a prodej výpočetní techniky včetně
příslušenství, strojů na zpracování informací,
kancelářské techniky, řídicích systémů a regulátorů,
jejich pronájem, leasing, servis a obchodní činnosti s
tím spojené včetně zprostředkování, instalace a
technické pomoci, oživení; zpracování, nákup a
prodej programového vybavení a licencí, veškeré
obchodní činnosti s tím spojené včetně
zprostředkování, instalace a technické pomoci,
oživení; pořádání výstav a školicí činnost.
- (511) 9, 41, 42
(210) O 60575

- (111) **169972**
(220) 04.10.1990
(151) 13.05.1992
(180) 04.10.2010

(540)



(730) **Zhejiang Orient Holdings Co., Ltd**, Zhejiang Oriental Mansion, No. 199 Qingchun Roa, Hangzhou, Čína

(740) JUDr. Všeťečka Miloš, Společná advokátní kancelář Všeťečka a partneři, Háľkova 2, Praha 2

(510) (25) nátělníky, trička, pyžama, pulovery, trikoty, soupravy svetřů a kalhot, teplákové soupravy, ponožky.

(511) 25

(210) O 58815

(111) **169975**

(220) 02.11.1990

(151) 13.05.1992

(180) 02.11.2010

(540) **ABERCROMBIE & FITCH**

(730) **A & F Trademark, Inc., společnost zřízená podle zákonů státu Delaware**, 1105 North Market Street, Wilmington, Spojené státy americké, Delaware

(740) Turková Jana, Červenka, Kleintová, Turková, patentová a známková kancelář, Husinecká 11a, Praha 3

(510) (25) oděvy, prádlo, boty, stěvice, trepky.

(511) 25

(210) O 59240

(111) **170010**

(220) 25.10.1990

(151) 13.05.1992

(180) 25.10.2010

(540)

RUMMIKUB

(730) **MICHA HERTZANO**, 53 Drezner Street, Tel Aviv, Izrael

(740) Ing. Kania František, Patentová kancelář Kania, Sedlák, Smola, Mendlovo nám. 1a, Brno

(510) (28) hry.

(511) 28

(210) O 59088

(111) **170017**

(220) 05.12.1990

(151) 14.05.1992

(180) 05.12.2010

(540)



(730) **FORD MOTOR COMPANY, společnost zřízená podle zákonů státu Delaware**, The American Road, Dearborn, Spojené státy americké, Michigan

(740) JUDr. Petr Kalenský, Společná advokátní kancelář Všeťečka Zelený Švorčík Kalenský, Háľkova 2, Praha 2

(510) Transportní zařízení pro pacienty - nosítka, křesla,

podložky a pod., konstrukční činnost v oblasti strojírenství, designéřská činnost, poradenská činnost a zprostředkovatelská činnost.

(511) 10, 12, 35, 36, 42

(210) O 59565

(111) **170021**

(220) 14.12.1990

(151) 14.05.1992

(180) 14.12.2010

(540)

NEW ERA DIANETICS

(730) **RELIGIOUS TECHNOLOGY CENTER, společnost zřízená podle zákonů státu California**, 1710 Ivar Avenue, Los Angeles, Spojené státy americké, California

(740) JUDr. Švorčík Otakar, Společná advokátní kancelář Všeťečka a partneři, Háľkova 2, Praha 2

(510) Tiskoviny, periodika, knihy, instrukční a učební materiály, /jiné než přístroje/, brožury, plakáty, vzdělávací, vyučovací, kulturní a publikační činnost, zejména v oboru filosofie, a pořádání přednášek, náboženské a chrámové služby, včetně pastorálního poradenství.

(511) 16, 41, 42

(210) O 59687

(111) **170028**

(220) 16.08.1990

(151) 25.05.1992

(180) 16.08.2010

(540)

MONET

(730) **MONET SALES CORP. c/o Chemical Venture Partners**, 840 Apollo Street, Suite 223, EL Segundo, Spojené státy americké, California

(740) JUDr. Matějka Jan, Advokátní a patentová kancelář Čermák, Hořejš, Vrba, Národní 32, Praha 1

(510) Oděvy, klenoty a příslušenství.

(511) 14, 25

(210) O 58339

(111) **170041**

(220) 29.12.1990

(151) 25.05.1992

(180) 29.12.2010

(540)

WEETAFLAKES

(730) **WEETABIX LIMITED**, Weetabix Mills, Burton Latimer, Kettering, Northamptonshire, Velká Británie

(740) JUDr. Rott Vladimír, Rott, Růžička a Guttman, patentová, známková a právní kancelář, Nad Štolou 12, Praha 7

(510) (30) obilné přípravky pro lidskou spotřebu, pokud jsou zařazeny ve tř. 30.

(511) 30

(210) O 59883

(111) **170042**

(220) 29.12.1990

(151) 25.05.1992

(180) 29.12.2010

(540)

WEETABIX

- (730) **WEETABIX LIMITED**, Weetabix Mills, Burton Latimer, Kettering, Northamptonshire, Velká Británie
 (740) JUDr. Rott Vladimír, Rott, Růžička a Guttman, patentová, známková a právní kancelář, Nad Štolou 12, Praha 7
 (510) (30) obilné přípravky pro lidskou spotřebu, pokud jsou zařazeny ve tř. 30.
 (511) 30
 (210) O 59884

- (511) 20
 (210) O 60220

- (111) **170074**
 (220) 28.01.1991
 (151) 21.05.1992
 (180) 28.01.2011
 (540)



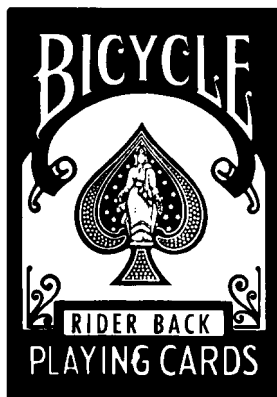
- (111) **170043**
 (220) 29.12.1990
 (151) 25.05.1992
 (180) 29.12.2010
 (540)

WEETO'S

- (730) **WEETABIX LIMITED**, Weetabix Mills, Burton Latimer, Kettering, Northamptonshire, Velká Británie
 (740) JUDr. Rott Vladimír, Rott, Růžička a Guttman, patentová, známková a právní kancelář, Nad Štolou 12, Praha 7
 (510) (30) obilné přípravky pro lidskou spotřebu, pokud jsou zařazeny ve tř. 30.
 (511) 30
 (210) O 59885

- (730) **Valora TMP AG**, Sihlbruggstrasse 105a, 6340 Baar, Švýcarsko
 (740) Patentservis Praha a.s., Jivenská 1273/1, Praha 4
 (510) (20) nábytek, matrace, matracové podklady a rošty, divany, lůžkoviny, polštáře, podhlavníky a podušky.
 (511) 20
 (210) O 60221

- (111) **170050**
 (220) 29.01.1991
 (151) 25.05.1992
 (180) 29.01.2011
 (540)



- (730) **THE UNITED STATES PLAYING CARD COMPANY**, 4590 Beech Street, Cincinnati, Spojené státy americké, Ohio
 (740) JUDr. Všetečka Miloš, Společná advokátní kancelář Všetečka a partneři, Hálkova 2, Praha 2
 (510) (16) hrací karty.
 (511) 16
 (210) O 60248

- (111) **170075**
 (220) 29.01.1991
 (151) 21.05.1992
 (180) 29.01.2011
 (540)

HORMEL

- (730) **Hormel Foods Corporation**, 1 Hormel Place, Austin, Spojené státy americké, Minnesota
 (740) JUDr. Matějka Jan, Advokátní a patentová kancelář Čermák, Hořejš, Vrba, Národní 32, Praha 1
 (510) (29) maso, ryby včetně měkkýšů a koryšů, drůbež, zvěřina; masové výtahy, konzervovaná, sušená a vařená zelenina a ovoce; rosoly, zavařeniny, vejce, mléko a jiné mlékárenské výrobky včetně mléčných nápojů, jedlé oleje a tuky; konzervované potraviny; zelenina naložená v octě.
 (511) 29
 (210) O 60242

- (111) **170106**
 (220) 04.01.1991
 (151) 25.05.1992
 (180) 04.01.2011
 (540)

RAYCRON

- (730) **PPG Industries Ohio, Inc., společnost zřízená podle zákonů státu Delaware**, 3800 West 143 Street, Cleveland, Spojené státy americké, Ohio
 (740) JUDr. Švorčík Otakar, Společná advokátní kancelář Všetečka a partneři, Hálkova 2, Praha 2
 (510) (2) barvy, fermeže, laky, nátěrové hmoty, konzervační prostředky proti rzi a zhoršování jakosti dřeva, barviva.
 (511) 2
 (210) O 59910

- (111) **170073**
 (220) 28.01.1991
 (151) 21.05.1992
 (180) 28.01.2011
 (540)

SLUMBERLAND

- (730) **Valora TMP AG**, Sihlbruggstrasse 105a, 6340 Baar, Švýcarsko
 (740) Patentservis Praha a.s., Jivenská 1273/1, Praha 4
 (510) (20) nábytek, matrace, matracové podklady a rošty, divany, lůžkoviny, polštáře, podhlavníky a podušky.

- (111) **170115**
 (220) 25.01.1991
 (151) 25.05.1992

(180) 25.01.2011

(540)

CONVEX(730) **HEWLETT-PACKARD COMPANY, společnost****zřízená podle zákonů státu California, 3000**

Hanover Street, Palo Alto, Spojené státy

americké, California

(740) JUDr. Rott Vladimír, Rott, Růžička a Guttman,

patentová, známková a právní kancelář, Nad Štolou

12, Praha 7

(510) (9) počítačový hardware, zejména počítače, obvodové desky a příslušné periferie, vše prodáváno buď jednotlivě nebo jako celek; počítačové programy.

(511) 9

(210) O 60197

(111) **170140**

(220) 09.11.1990

(151) 30.05.1992

(180) 09.11.2010

(540)

EXIN(730) **Vladimír Janeček, Ing.**, Šefíková 32, Brno,

Česká republika

(510) Služby zprostředkovatelské, poradenské, konzultační, expertízy, odborné posudky, řešerše v oblastech především chemického, strojírenského průmyslu, ekonomiky, ekologie.

(511) 35, 42

(210) O 59290

(111) **170150**

(220) 15.02.1991

(151) 03.07.1992

(180) 15.02.2011

(540)

YOGURETTE(730) **Ferrero oHG mbH**, Rheinstrasse 3-7,

Stadtallendorf, Německo

(740) JUDr. Všeťečka Miloš, Společná advokátní kancelář

Všeťečka a partneři, Hálkova 2, Praha 2

(510) (30) plněná mléčná čokoláda.

(511) 30

(210) O 60481

(111) **170169**

(220) 06.12.1990

(151) 30.05.1992

(180) 06.12.2010

(540)

(730) **BRISK Tábor a.s.**, Vožická 2068, Tábor, Česká republika

(510) Zapalovací a žhavicí svíčky a jejich části, zkušební zařízení pro zapalovací svíčky, zapalovací zařízení a

systémy pro dopravní prostředky a další technická zařízení /kotle apod./, snímače a čidla pro měření fyzikálních hodnot /otáčky, výška hladiny kapalin atd./ a jejich části, keramické teplotní sondy, laboratorní nádoby a předměty pro laboratorní analýzu, elektrotechnické výrobky keramické /svorkovnice, průchodky, koncovky, izolátory aj./, keramické trubice a kapiláry, keramické svářecí trysky a hubice, keramické vodiče textilních a jiných vláken, přístroje pro diagnostiku, měření a seřizování benzinových a dieslových motorů, převážně dopravních prostředků.

(511) 7, 9, 10, 11, 17, 21

(210) O 59601

(111) **170191**

(220) 29.01.1991

(151) 29.05.1992

(180) 29.01.2011

(540)

MIKADO(730) **Zeneca Limited**, 9 Millbank, London, Velká

Británie

(740) JUDr. Traplová Jarmila, Advokátní a patentová

kancelář Traplová, Hakr, Kubát, Přístavní 24,

Praha 7

(510) (5) insekticidy, herbicidy, fungicidy, prostředky k hubení hmyzu.

(511) 5

(210) O 60241

(111) **170199**

(220) 26.10.1990

(151) 31.05.1992

(180) 26.10.2010

(540)

(730) **Cámara de Comercio de la República de Cuba**, No. 661, 21 Street, Havana City, Kuba

(740) JUDr. Čermák Karel, Čermák, Hořejš, Vrba - advokátní a patentová kancelář, Národní 32, Praha 1

(510) (34) doutníky.

(511) 34

(210) O 59097

(111) **170246**

(220) 20.12.1990

(151) 02.06.1992

(180) 20.12.2010

(540)

SATIN(730) **LORILLARD TOBACCO COMPANY, společnost zřízená podle zákonů státu Delaware**, One Park Avenue, New York, Spojené státy americké, New York

(740) JUDr. Petr Kalenský, Společná advokátní kancelář

Všeťečka Zelený Švorčík Kalenský, Hálkova 2,

Praha 2

(510) (34) tabák v surovém stavu, tabákové výrobky, potřeby pro kuřáky, zápalky.

(511) 34

(210) O 59803

(111) **170248**
 (220) 20.12.1990
 (151) 03.06.1992
 (180) 20.12.2010
 (540)

BISTRO

(730) **LORILLARD TOBACCO COMPANY,**
společnost zřízená podle zákonů státu
Delaware, One Park Avenue, New York, Spojené
 státy americké, New York
 (740) JUDr. Petr Kalenský, Společná advokátní kancelář
 Všeťečka Zelený Švorčík Kalenský, Hálkova 2,
 Praha 2
 (510) (34) tabák v surovém stavu; tabákové výrobky;
 potřeby pro kuřáky; zápalky.
 (511) 34
 (210) O 59800

(111) **170254**
 (220) 01.11.1990
 (151) 02.06.1992
 (180) 01.11.2010
 (540)



(730) **BRAVO S.p.A.,** Via della Tecnica 5, Montecchio
 Maggiore (Vicenza), Itálie
 (740) JUDr. Čermák Karel, advokát, Advokátní a
 patentová kancelář Čermák, Hořejš, Vrba, Národní
 32, PRAHA 1
 (510) Stroje, příslušenství a přístroje pro výrobu, ukládání
 a dávkování zmrzliny a krémů, jako např.
 míchačky, zařízení pro pasterizaci mrazicí jednotky,
 jednotky pro zrání, chladič boxy, chlazené výkladní
 skříně a skřínky, chladič pulty; přístroje pro vaření
 a příslušenství.
 (511) 7, 11, 20
 (210) O 59210

(111) **170255**
 (220) 22.11.1990
 (151) 02.06.1992
 (180) 22.11.2010
 (540)

ALEX ATHLETICS

(730) **KARSTADT QUELLE Aktiengesellschaft,**
 Theodor-Althoff-Strasse 2, Essen, Německo
 (740) JUDr. Hrdličková Magdalena, Lomená 20, Praha 6
 (510) (28) výrobky určené pro tělovýchovu a sport.
 (511) 28
 (210) O 59415

(111) **170257**
 (220) 04.01.1991
 (151) 02.06.1992
 (180) 04.01.2011
 (540)

SKOAL

(730) **UNITED STATES TOBACCO COMPANY,**
společnost zřízená podle zákonů státu
Delaware, 100 West Putnam Avenue, Greenwich,
 Spojené státy americké, Connecticut
 (740) JUDr. Švorčík Otakar, Společná advokátní kancelář
 Všeťečka a partneři, Hálkova 2, Praha 2
 (510) (34) tabák v surovém stavu, tabákové výrobky,
 zvláště žvýkáci a šňupací tabák.
 (511) 34
 (210) O 59912

(111) **170259**
 (220) 08.01.1991
 (151) 02.06.1992
 (180) 08.01.2011
 (540)



(730) **BOBS TOUR,** Koněvova 183, Praha 3, Česká
 republika
 (510) Cestovní kancelář a její služby; pořádání zájezdů do
 zahraničí i v ČSFR; poskytování ubytovacích služeb;
 programy pro turisty, kongresy; exkurze,
 překladatelské služby; směnárna.
 (511) 3, 6, 39, 42
 (210) O 59938

(111) **170267**
 (220) 27.12.1990
 (151) 02.06.1992
 (180) 27.12.2010
 (540)

SKI

(730) **Express Limited,** Express House, Meridian East,
 Meridian Business, Leicester, Velká Británie
 (740) JUDr. Jan Matějka, Národní 32, Praha 1
 (510) (29) jogurt, čerstvý sýr, mléčné dezerty, jogurtové
 nápoje a zmrzliny.
 (511) 29
 (210) O 59845

(111) **170277**
 (220) 29.01.1991
 (151) 30.06.1992
 (180) 29.01.2011
 (540)

AVIATOR

(730) **THE UNITED STATES PLAYING CARD**
COMPANY, 4590 Beech Street, Cincinnati,
 Spojené státy americké, Ohio
 (740) JUDr. Všeťečka Miloš, Společná advokátní kancelář
 Všeťečka a partneři, Hálkova 2, Praha 2
 (510) (16) hrací karty.
 (511) 16
 (210) O 60246

(111) **170279**
 (220) 29.01.1991
 (151) 30.06.1992
 (180) 29.01.2011



- (730) **THE UNITED STATES PLAYING CARD COMPANY**, 4590 Beech Street, Cincinnati, Spojené státy americké, Ohio
 (740) JUDr. Všeček Miloš, Společná advokátní kancelář Všeček a partneři, Hájkova 2, Praha 2
 (510) Hrací karty.
 (511) 16
 (210) O 60250

- (111) **170280**
 (220) 29.01.1991
 (151) 30.06.1992
 (180) 29.01.2011
 (540)

BEE

- (730) **THE UNITED STATES PLAYING CARD COMPANY**, 4590 Beech Street, Cincinnati, Spojené státy americké, Ohio
 (740) JUDr. Všeček Miloš, Společná advokátní kancelář Všeček a partneři, Hájkova 2, Praha 2
 (510) (16) hrací karty.
 (511) 16
 (210) O 60245

- (111) **170281**
 (220) 29.01.1991
 (151) 30.06.1992
 (180) 29.01.2011
 (540)

BICYCLE

- (730) **THE UNITED STATES PLAYING CARD COMPANY**, 4590 Beech Street, Cincinnati, Spojené státy americké, Ohio
 (740) JUDr. Všeček Miloš, Společná advokátní kancelář Všeček a partneři, Hájkova 2, Praha 2
 (510) (16) hrací karty.
 (511) 16
 (210) O 60244

- (111) **170293**
 (220) 03.12.1990
 (151) 30.06.1992
 (180) 03.12.2010
 (540)



- (730) **Jarmila Muchová-MARCO POLO INT.**, Zelenky-Hajského 1516/14, Praha 3, Česká republika
 (740) Jíra Vladimír, patentový zástupce, Kovanecká 2112/18, Praha 9
 (510) (39) cestovní ruch, cestovní kancelář.
 (511) 39
 (210) O 59526

- (111) **170310**
 (220) 03.12.1990
 (151) 03.07.1992
 (180) 03.12.2010
 (540)



- (730) **Atlas Weyhausen GmbH**, Stedinger Strasse 324, Delmenhorst, Německo
 (740) JUDr. Matějka Jan, Advokátní a patentová kancelář Čermák, Hořejš, Vrba, Národní 32, Praha 1
 (510) Stroje pro přemísťování půdy, stavební stroje, bagry, lopatové nakladače, jeřáby, grejdry, zdvihače, hydraulické nástavby na nákladní vozidla, prostředky pro pozemní dopravu, zdvižné pracovní plošiny, navijákové, zemědělské a lesní nakládací a drapákové stroje, stroje stožary pro rozdělování betonu, nádržkové výměnné systémy, pumpy, hydraulické motory, spalovací motory, elektromotory, hydraulické pumpy, válce, písty, ventily, podvozky, osy, hnací ústrojí, ložiska, elektrická, elektronická, pneumatická a hydraulická řídicí zařízení pro uvedené výrobky, nástroje nakládací, drapákové a nástroje pro přejímání nákladů, včetně všech vpředu uvedených výrobků zařazených do tř. 7; portálová nakládací vozidla, usazovací sklápěče, vysokozdvizné vozíky, nákladová vozidla s hydraulickými a nakládacími přístroji, pumpy, spalovací motory, elektromotory, hydraulické pumpy, válce, písty, ventily, podvozky, osy, hnací ústrojí, ložiska, elektrická, elektronická, pneumatická a hydraulická řídicí zařízení pro uvedené výrobky včetně součástí všech uvedených výrobků zařazených do tř. 12.
 (511) 7, 12
 (210) O 59541

- (111) **170369**
 (220) 29.08.1990
 (151) 15.06.1992
 (180) 29.08.2010

(540)



(730) **Autoklub České republiky**, Opletalova 29,
Praha 1, Česká republika

(510) Poskytování právní pomoci související s motorismem, zřizování a provozování stanic technické kontroly, silniční technická pomoc, poskytování odborných motoristických služeb např. vydávání celních dokumentů, akreditivů, výuka a výcvik řidičů, zřizování a provozování motelů, motorestů, kempingů, informační a poradenské služby, doprava, publikační a propagační činnost, pojišťovnictví, opravárenská a servisní činnost, pořádání motoristických závodů a soutěží.

(511) 16, 36, 37, 39, 41, 42

(210) O 58422

(111) **170419**

(220) 22.02.1991

(151) 30.06.1992

(180) 22.02.2011

(540) **HOFMANN & CZERNY**

(730) **BOHEMIA PIANO s.r.o.**, U dlouhé stěny 9,
Jihlava, Česká republika

(510) (15) pianina, klavíry.

(511) 15

(210) O 60578

(111) **170481**

(220) 20.12.1990

(151) 24.06.1992

(180) 20.12.2010

(540)



(730) **LORILLARD TOBACCO COMPANY**,
společnost zřízená podle zákonů státu
Delaware, One Park Avenue, New York, Spojené
státy americké, New York

(740) JUDr. Petr Kalenský, Společná advokátní kancelář
Všetečka Zelený Švorčík Kalenský, Hálkova 2,
Praha 2

(510) (34) tabák v surovém stavu, tabákové výrobky,
potřeby pro kuřáky, zápalky.

(511) 34

(210) O 59798

(111) **170490**

(220) 31.01.1991

(151) 24.06.1992

(180) 31.01.2011

(540)



(730) **UNITED STATES TOBACCO COMPANY**,
společnost zřízená podle zákonů státu
Delaware, 100 West Putnam Avenue, Greenwich,
Spojené státy americké, Connecticut

(740) JUDr. Švorčík Otakar, Společná advokátní kancelář
Všetečka a partneři, Hálkova 2, Praha 2

(510) (34) tabák v surovém stavu, tabákové výrobky,
zejména žvýkací a šňupací tabák.

(511) 34

(210) O 60301

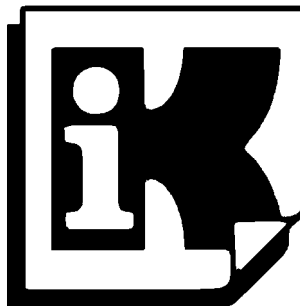
(111) **170511**

(220) 13.12.1990

(151) 30.06.1992

(180) 13.12.2010

(540)



(730) **INFORM NET PARTNERS, s.r.o.**, Šumavská 15,
Brno, Česká republika

(740) Ing. Kendereški Dušan, patentový zástupce, Lidická
51, Brno

(510) Katalogy firem, služeb a zboží, počítačových
programů informačních systémů, informací o
firmách, zboží a službách, vydavatelská a publikační
činnost, agenturní, zprostředkovatelská a
poradenská činnost, zejména zprostředkovávání
obchodních informací o firmách, reklamní,
informační a inzertní činnosti a služby, zejména
reklama a inzercie firem, vytváření bází dat, tvorba
software, zvláště řídicích informačních systémů bází
dat.

(511) 16, 35, 38, 41, 42

(210) O 59660

(111) **170526**

(220) 14.12.1990

(151) 26.06.1992

(180) 14.12.2010

(540)

LRH

(730) **RELIGIOUS TECHNOLOGY CENTER**,
společnost zřízená podle zákonů státu
California, 1710 Ivar Avenue, Los Angeles,
Spojené státy americké, California

(740) JUDr. Švorčík Otakar, Společná advokátní kancelář
Všetečka a partneři, Hálkova 2, Praha 2

(510) Tiskoviny, periodika, knihy, instrukční a učební
materiály, (jiné než přístroje), brožury, plakáty,
vzdělávací, vyučovací, kulturní a publikační činnost,
zejména v oboru filosofie, a pořádání přednášek,
náboženské a chrámové služby, včetně pastorálního

- poradenství.
(511) 16, 41, 42
(210) O 59691

- (111) **170532**
(220) 22.01.1991
(151) 26.06.1992
(180) 22.01.2011
(540)

AGRITOX

- (730) **NUFARM UK LIMITED**, Crabtree Manorway
North, Belvedere Kent, Velká Británie
(740) JUDr. Rott Vladimír, Rott, Růžička a Guttman,
patentová, známková a právní kancelář, Nad Štolou
12, Praha 7
(510) (5) prostředky proti škůdcům; fungicidy, herbicidy.
(511) 5
(210) O 60125

- (111) **170601**
(220) 07.03.1991
(151) 28.07.1992
(180) 07.03.2011
(540)

BABY CARE

- (730) **G.L. BOWRON & CO. LIMITED**, Woolston,
Nový Zéland
(740) Patentservis Praha a.s., Jivenská 1273/1, Praha 4
(510) (24) přikrývky matrací, prostěradla, ozdobné
přikrývky a jiné ložní zboží v této třídě vč. ložního
zboží vyráběného z berančích kožešin, vše vhodné
zejména pro malé děti.
(511) 24
(210) O 60739

- (111) **170602**
(220) 07.03.1991
(151) 28.07.1992
(180) 07.03.2011
(540)

BABY CARE

- (730) **G.L. BOWRON & CO. LIMITED**, Woolston,
Nový Zéland
(740) Patentservis Praha a.s., Jivenská 1273/1, Praha 4
(510) (18) zpracované berančí kožešiny pro užití v
domácnosti, vhodné zejména pro malé děti.
(511) 18
(210) O 60740

- (111) **170786**
(220) 18.10.1990
(151) 30.07.1992
(180) 18.10.2010
(540)



- (730) **BELL IP HOLDING, L.L.C.**, společnost
zřízená podle zákonů státu Delaware, One
Landmark Square, Suite 903, Stamford, Spojené
státy americké, Connecticut

- (740) JUDr. Zelený Pavel, Společná advokátní kancelář
Všetečka a partneři, Hálkova 2, Praha 2
(510) Přístroje a nástroje k vědeckým a laboratorním
účelům; přístroje a nástroje navigační, tj. přístroje a
nástroje určené k přenášení rozkazů, k měření a
přístroje všeobecně užívané při řízení lodí a letadel;
přístroje a nástroje geodetické a elektrické,
nezačleněné do jiných tříd; přístroje a nástroje pro
bezdrátovou telegrafii, přístroje fotografické,
kinematografické, optické včetně promítačů obrazů
a zvětšovacích přístrojů; přístroje a nástroje k
vážení a měření, přístroje a nástroje signalizační
včetně píšťalek /signálních/; přístroje a nástroje
určené ke kontrolním účelům; přístroje a nástroje
pro účely záchranné a učební; automaty uváděné v
činnost vhozením mince nebo známky, přístroje
pro záznam a reprodukci mluveného slova;
zapisovací pokladny a počítačové stroje včetně
kancelářských a děrovacích strojů; hasicí přístroje;
speciální pouzdra pro přístroje a nástroje, které jsou
zařazeny do tř. 9; poradenská činnost v oblasti
telekomunikací.
(511) 9, 42
(210) O 59023

- (111) **170791**
(220) 20.02.1991
(151) 30.07.1992
(180) 20.02.2011
(540)

I . M . A .

international music agency

- (730) **Jan Forejtar**, Švermova 16, Vyškov, Česká
republika
(510) (41) umělecká agentura: zprostředkování
vystoupení jednotlivců a hudebních souborů
nejrůznějšího zaměření, diskžokejů a s nimi
spojených kategorií umělecké činnosti, jako jsou
např. tanečnice, striptérky, artisté, moderátoři, ale i
zprostředkování ucelených scénických programů,
divadelních vystoupení apod.
(511) 41
(210) O 60547

- (111) **170799**
(220) 20.12.1990
(151) 20.07.1992
(180) 20.12.2010
(540)



- (730) **HARLEY - DAVIDSON, INC.**, společnost
zřízená podle zákonů státu Wisconsin,
Milwaukee, Spojené státy americké, Wisconsin
(740) JUDr. Matějka Jan, Advokátní a patentová kancelář
Čermák, Hořejš, Vrba, Národní 32, Praha 1
(510) (34) tabák v surovém stavu, tabákové výrobky,

potřeby pro kuřáky, zápalky.
 (511) 34
 (210) O 59804

(111) **170814**
 (220) 12.12.1990
 (151) 20.07.1992
 (180) 12.12.2010
 (540)

(730) **RELIGIOUS TECHNOLOGY CENTER, společnost zřízená podle zákonů státu California**, 1710 Ivar Avenue, Los Angeles, Spojené státy americké, California
 (740) JUDr. Švorčík Otakar, Společná advokátní kancelář Všečeka a partneři, Hálkova 2, Praha 2
 (510) (42) náboženské a chrámové služby, včetně pastorálního poradenství.
 (511) 42
 (210) O 59640

(111) **170815**
 (220) 12.12.1990
 (151) 20.07.1992
 (180) 12.12.2010
 (540)

E-METER

(730) **RELIGIOUS TECHNOLOGY CENTER, společnost zřízená podle zákonů státu California**, 1710 Ivar Avenue, Los Angeles, Spojené státy americké, California
 (740) JUDr. Švorčík Otakar, Společná advokátní kancelář Všečeka a partneři, Hálkova 2, Praha 2
 (510) (9) elektronické přístroje, zvláště elektronický nástroj k měření mentálního stavu člověka.
 (511) 9
 (210) O 59645

(111) **170886**
 (220) 14.01.1991
 (151) 07.08.1992
 (180) 14.01.2011
 (540)

AFRIN

(730) **Schering Corporation**, 2000 Galloping Hill Road, Kenilworth, Spojené státy americké, New Jersey
 (740) JUDr. Korejzová Zdeňka, KOREJZOVÁ & SPOL. Advokátní a patentová kancelář, Spálená 29, Praha 1
 (510) (5) výrobky farmaceutické, zvěrolékařské a zdravotnické, výrobky dietetické pro děti a nemocné, náplasti, obvazový materiál, hmoty určené k plombování zubů a na otisky zubů, desinfekční prostředky, prostředky k hubení rostlinných a živočišných škůdců, antiparazitní látky.
 (511) 5
 (210) O 60014

(111) **170887**
 (220) 16.01.1991

(151) 07.08.1992
 (180) 16.01.2011
 (540)

GARASONE

(730) **Schering Corporation**, 2000 Galloping Hill Road, Kenilworth, Spojené státy americké, New Jersey
 (740) JUDr. Korejzová Zdeňka, KOREJZOVÁ & SPOL. Advokátní a patentová kancelář, Spálená 29, Praha 1
 (510) (5) výrobky farmaceutické, zvěrolékařské a zdravotnické, výrobky dietetické pro děti a nemocné, náplasti, obvazový materiál, hmoty určené k plombování zubů a na otisky zubů, desinfekční prostředky, prostředky k hubení rostlinných a živočišných škůdců, antiparazitní látky.
 (511) 5
 (210) O 60060

(111) **170954**
 (220) 23.11.1990
 (151) 30.09.1992
 (180) 23.11.2010
 (540)

SEKISUI

(730) **SEKISUI KAGAKU KOGYO Kabushiki Kaisha T/A**, 4-4, Nishitemma 2-chome, Kita-ku,, Osaka, Japonsko
 (740) JUDr. Rott Vladimír, Rott, Růžička a Guttman, patentová, známková a právní kancelář, Nad Štolou 12, Praha 7
 (510) Lepidlové směsi užívané v průmyslu a syntetické pryskyřice, léky a léčiva a lékařské příslušenství, měřicí přístroje a nástroje, elektrické vybavení a přístroje, samostatné lepicí pásy užívané pro instalaci a balení, lepicí materiály (instalační), plastické trubky, spoje, archy, desky a filmy, isolační pásy, plastické vlnité panely, okapy pro dešťovou vodu a stavební materiály.
 (511) 1, 5, 9, 16, 17, 19
 (210) O 59437

(111) **170988**
 (220) 06.12.1990
 (151) 26.08.1992
 (180) 06.12.2010
 (540)

ALLIED



(730) **Allied Van Lines, Inc.**, 215 W. Diehl Road, Naperville, Spojené státy americké, Illinois
 (740) Mgr. Petra S. de Brantes, KOREJZOVÁ & SPOL. Advokátní a patentová kancelář, Spálená 29, Praha 1
 (510) (39) doprava zboží po zemi, vodě nebo vzduchem, balení a skladování zboží.
 (511) 39
 (210) O 59593

(111) **170991**

(220) 11.04.1991
(151) 26.08.1992
(180) 11.04.2011
(540)

FLOMO

(730) **FLOMO PLASTICS INDUSTRIAL CO., LTD.,**
No. 3 Shi-Mun Road, Section 2, Tainan, Taiwan
(740) Turková Jana, Červenka, Kleintová, Turková,
patentová a známková kancelář, Husinecká 11a,
Praha 3
(510) (16) papírnické zboží zahrnující dopisní papír,
obálky, kalendáře, zápisníky, papírnické soupravy;
kazety s tužkami, malířské palety, psací desky s
klipsem, psací potřeby zahrnující tužky, pera,
kreslicí pomůcky a sady kuličkových per /které se
skládají z hrotových kuličkových per/, pravítka,
gumy, ořezávátka, dávkovače samolepicích pásek,
školní tašky a vaky.
(511) 16
(210) O 61219

(111) **171008**
(220) 09.04.1991
(151) 30.09.1992
(180) 09.04.2011
(540)

MORCAN

(730) **MORCAN, spol. s r.o.**, Koliště 13, Brno, Česká
republika
(740) Ing. Reichel Pavel, Lopatecká 14, Praha 4
(510) Výroba, servis, služby a prodej v oblasti přístrojů a
zařízení pro bankovníctví, reprografických
přístrojů, zařízení a přístrojů v obchodu, zejména
obchodních pokladen, vah, etiketovacích zařízení,
výrobků spotřebního charakteru, zvláště
mikrovlnné trouby, fritovací hrnce, spreje,
ohňostroje, tlakové hydraulické hadice, optické
přístroje, plynové spotřebiče, časoměrné spínače,
transformátory; pořádání konferencí a odborných
seminářů; nákup a prodej duševního majetku.
(511) 7, 9, 11, 13, 37, 41, 42
(210) O 61178

(111) **171035**
(220) 21.02.1991
(151) 30.09.1992
(180) 21.02.2011
(540)

CHINON

(730) **CHINON KABUSHIKI KAISHA**, 4710, Oaza
Nakasu, Suwa-shi, Nagano-ken, Japonsko
(740) JUDr. Bubník Gerhardt, advokát, Národní 32, Praha
1
(510) (9) vědecké a elektrické přístroje a nástroje (včetně
bezdrátových), fotografické, kinematografické,
optické, měřicí přístroje a nástroje, mluvicí
přístroje, počítačky.
(511) 9
(210) O 60564

(111) **171074**
(220) 16.10.1990
(151) 30.09.1992
(180) 21.12.2010

(540) **MACO-SULLAIR**

(730) **Sullair Corporation, společnost zřízená
podle zákonů státu Indiana**, 3700 East
Michigan Boulevard, Michigan City, Spojené státy
americké, Indiana
(740) JUDr. Matějka Jan, Advokátní a patentová kancelář
Čermák, Hořejš, Vrba, Národní 32, Praha 1
(510) (7) kompresory, vakuová čerpadla, pneumatické a
hydraulické betonové drtiče, pneumatické a
hydraulické vrtačky hornin.
(511) 7
(210) O 59818

(111) **171084**
(220) 24.09.1990
(151) 08.09.1992
(180) 24.09.2010
(540)

DAVYS

(730) **Peter Lukačovič**, Kopeckého 27, Praha 6, Česká
republika
(740) Ing. Chludina Jiří, UNIPATENT, J.Masaryka 43-
47, Praha 2-Vinohrady
(510) Obstarávací a obchodní činnost v oblasti sportu a
turistiky, zejména obstarávání, zprostředkování,
nákup a prodej horolezeckých lan, karabin, přileb,
smyček, repšňůr, vklíněnců, cepinů, stoupacích
želez, stanů, spacích pytlů, karimatek, a batohů;
služby cestovní kanceláře, obstarávání ubytování a
související služby, sportovní služby, zejména
pořádání sportovních škol a kursů a jejich
zprostředkování.
(511) 13, 18, 20, 22, 25, 35,
41, 42
(210) O 58692

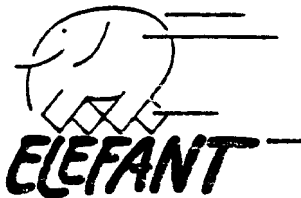
(111) **171089**
(220) 28.01.1991
(151) 08.09.1992
(180) 28.01.2011
(540)

SPEZI

(730) **WOPFINGER STEIN- UND KALKWERKE
SCHMID & CO.,** 2754 Waldegg-Wopfing,
Rakousko
(740) JUDr. Všečeka Miloš, Společná advokátní kancelář
Všečeka a partneři, Hálkova 2, Praha 2
(510) Stavebně-chemické pomocné prostředky; stavební
materiály, pojiva, hotové omítky a maltové směsi,
vápenný hydrát.
(511) 1, 19
(210) O 60217

(111) **171119**
(220) 27.02.1991
(151) 30.09.1992
(180) 27.02.2011

(540)



- (730) Petr Polák, Schnirchova 28, Praha, Česká republika
 (740) Ing. Chludina Jiří, UNIPATENT, J.Masaryka 43-47, Praha 2-Vinohrady
 (510) půjčování automobilů a doprava.
 (511) 39
 (210) O 60632

(111) 171149

- (220) 03.12.1990
 (151) 30.09.1992
 (180) 03.12.2010
 (540)

ATLAS

- (730) ATLAS Weyhausen GmbH, Stedinger Strasse 324, Delmenhorst, Německo
 (740) JUDr. Matějka Jan, Advokátní a patentová kancelář Čermák, Hořejš, Vrba, Národní 32, Praha 1
 (510) Stroje pro přemísťování půdy, stavební stroje, bagry, lopatové nakladače, jeřáby, grejdry, zdvihače, hydraulické nástavby na nákladní vozidla, prostředky pro pozemní dopravu, zdvižné pracovní plošiny, navijákové, zemědělské a lesní nakládací a drapákové stroje, stožáry pro rozdělování betonu, nádržkové výměnné systémy, pumpy, hydraulické motory, spalovací motory, elektromotory, hydraulické pumpy, válce, písty, ventily, podvozky, osy, hnací ústrojí, ložiska, elektrická, elektronická, pneumatická a hydraulická řídicí zařízení pro uvedené výrobky, nástroje nakládací, drapákové a nástroje pro přejímání nákladů, včetně součástí všech vpředu uvedených výrobků; portálová nakládací vozidla, usazovací sklápěče, vysokozdvižné vozíky, nákladová vozidla s hydraulickými a nakládacími přístroji, pumpy, spalovací motory, elektromotory, hydraulické pumpy, válce, písty, ventily, podvozky, osy, hnací ústrojí, ložiska, elektrická, elektronická, pneumatická a hydraulická řídicí zařízení pro uvedené výrobky včetně součástí všech výrobků výše uvedených.
 (511) 7, 12
 (210) O 59542

(111) 171179

- (220) 07.11.1990
 (151) 30.09.1992
 (180) 07.11.2010
 (540)

MACY'S

- (730) FEDERATED DEPARTMENT STORES, INC., 7 West Seventh Street, Cincinnati, Spojené státy americké, Ohio
 (740) JUDr. Traplová Jarmila, Advokátní a patentová kancelář Traplová, Hakr, Kubát, Přístavní 24, Praha 7
 (510) Hodinky, hodiny, šperky, oděvy, obuv.
 (511) 14, 25
 (210) O 59270

(111) 171214

- (220) 10.01.1991
 (151) 30.09.1992
 (180) 10.01.2011
 (540)



- (730) IMPERA s.s r.o., Dyjská 845, Praha 9 - Čakovice, Česká republika
 (740) Ing. Reichel Pavel, Lopatecká 14, Praha 4
 (510) Klenotnické a hodinářské zboží, spotřební zboží, zejména hračky, radia, TV, magnetofony, počítačové hry, autorádia, hostinské služby.
 (511) 9, 14, 28, 42
 (210) O 59976

(111) 171303

- (220) 08.05.1991
 (151) 23.09.1992
 (180) 08.05.2011
 (540)

SPEIK

- (730) SETUZA a.s., Žukovova 100, Ústí n.L., Česká republika
 (510) (3) prací a bělicí přípravky, čisticí přípravky, mýdlo, lešticí přípravky, odmašťovací přípravky, výrobky kosmetické, voňavkářské, včetně éterických olejů, vodičky na vlasy zubní pasty a prášky.
 (511) 3
 (210) O 61636

(111) 171304

- (220) 08.05.1991
 (151) 23.09.1992
 (180) 08.05.2011
 (540)

PERLIČKA

- (730) SETUZA a.s., Žukovova 100, Ústí n.L., Česká republika
 (510) (3) prací a bělicí přípravky, čisticí přípravky, mýdlo, lešticí přípravky, odmašťovací přípravky, výrobky kosmetické, voňavkářské, včetně éterických olejů, vodičky na vlasy zubní pasty a prášky.
 (511) 3
 (210) O 61637

(111) 171305

- (220) 08.05.1991
 (151) 23.09.1992
 (180) 08.05.2011
 (540)

JARO

- (730) SETUZA a.s., Žukovova 100, Ústí n.L., Česká republika
 (510) (3) prací a bělicí přípravky, čisticí přípravky, mýdlo, lešticí přípravky, odmašťovací přípravky, výrobky kosmetické, voňavkářské, včetně éterických olejů, vodičky na vlasy zubní pasty a prášky.
 (511) 3
 (210) O 61638

(111) **171306**
 (220) 08.05.1991
 (151) 23.09.1992
 (180) 08.05.2011
 (540)

DON

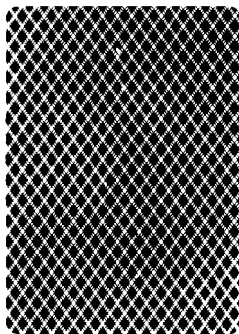
(730) **SETUZA a.s.**, Žukovova 100, Ústí n.L., Česká republika
 (510) (3) prací a bělicí přípravky, čisticí přípravky, mýdlo, lešticí přípravky, odmašťovací přípravky, výrobky kosmetické, voňavkářské, včetně éterických olejů, vodičky na vlasy zubní pasty a prášky.
 (511) 3
 (210) O 61639

(111) **171386**
 (220) 14.03.1991
 (151) 30.09.1992
 (180) 14.03.2011
 (540)

**komorní
 filharmonie
 pardubice** 

(730) **Komorní filharmonie Pardubice**, Sukova třída 1260, Pardubice, Česká republika
 (740) RNDr. Halaxová Zdeňka, TETRAPAT, Ostružnická 5, Olomouc
 (510) (41) koncertní činnost.
 (511) 41
 (210) O 60831

(111) **171407**
 (220) 29.01.1991
 (151) 30.09.1992
 (180) 29.01.2011
 (540)



(730) **THE UNITED STATES PLAYING CARD COMPANY**, 4590 Beech Street, Cincinnati, Spojené státy americké, Ohio
 (740) JUDr. Všečeka Miloš, Společná advokátní kancelář Všečeka a partneři, Hálkova 2, Praha 2
 (510) (16) hrací karty.
 (511) 16
 (210) O 60251

(111) **171408**
 (220) 15.04.1991
 (151) 30.09.1992
 (180) 15.04.2011

(540) 

(730) **Ing. Jiří Burget**, Zásada 179, Zásada, Česká republika
 (510) Lisovaná technická pryž, technická pryž v kombinaci s kovem, technická pryž v kombinaci s textilem, tvarové výrobky, těsniva "O" kroužky a "U" manžety, vysekávaná těsnění, konstrukce a výroba kovových forem; poradenská a konzultační činnost v oblasti zpracování a užití technické pryže.
 (511) 6, 17, 42
 (210) O 61251

(111) **171465**
 (220) 11.02.1991
 (151) 08.07.1992
 (180) 11.02.2011
 (540)

ISHIDA 

(730) **ISHIDA Co., Ltd.**, 44, Sannoo-cho, Shogoin, Sakyo-ku, Kyoto-shi, Kyoto, Japonsko
 (740) Patentservis Praha a.s., Jivenská 1273/1, Praha 4
 (510) Váha s ukazatelem ceny a tiskárnou, automatická váha ukazující cenu s tiskárnou, váhy automaticky kalkulující cenu, cenu udávající a nalepující, sčítací stroj s tiskárnou, tiskárna pevné ceny, balicí stroj, stroj kontrolující váhu, detektor kovů v baleném zboží, stroj třídící zboží podle váhy, vázací stroj na sušené nudle, česací systém, třídící systém, váha s číselníkovým ukazatelem, váha s trvalým indexem, váha s ukazatelem ceny, kalkulační váha, elektronický registrátor, prodejnový systém, automaticky vážící stroj, automaticky kombinovaný vážící stroj.
 (511) 7, 9
 (210) O 60400

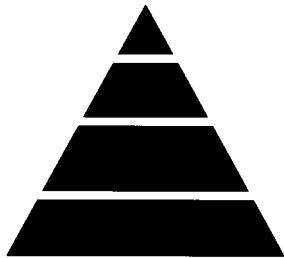
(111) **171472**
 (220) 03.08.1990
 (151) 20.07.1992
 (180) 03.08.2010
 (540)

SwiggleStrip

(730) **TruSeal Technologies, Inc.**, 23150 Commerce Park Road, Beachwood, Spojené státy americké, Ohio
 (740) JUDr. Všečeka Miloš, Společná advokátní kancelář Všečeka a partneři, Hálkova 2, Praha 2
 (510) (17) pečetící nebo plombovací páska k použití na izolační sklo.
 (511) 17
 (210) O 58225

(111) **171495**
 (220) 18.12.1990
 (151) 08.07.1992
 (180) 18.12.2010

(540)



(730) **Religious Technology Center, společnost zřízená podle zákonů státu California**, 1710 Ivar Avenue, Los Angeles, Spojené státy americké, California

(740) JUDr. Švorčík Otakar, Společná advokátní kancelář Všetečka a partneři, Hálkova 2, Praha 2

(510) (9) kinematografické filmy, nahrané audio a video desky, nahrané audio a video kazety, kompaktní laserové desky a diskové přehrávače; (14) klenoty; (42) náboženské a chrámové služby, včetně pastorálního poradenství.

(511) 9, 14, 42

(210) O 59724

(111) **171513**

(220) 29.12.1990

(151) 30.11.1992

(180) 29.12.2010

(540)



(730) **Dole Food Company, Inc.**, One Dole Drive, Westlake Village, Spojené státy americké, California

(740) JUDr. Korejzová Zdeňka, KOREJZOVÁ & SPOL. Advokátní a patentová kancelář, Spálená 29, Praha 1

(510) Zavařené, sušené, vařené ovoce a zelenina v konzervách nebo ve skle, ořechy, zmrazené ovoce; mražené sladkosti a dezerty a ovocné želatinové dezerty; čerstvé ovoce a zelenina; ovocné šťávy v plechovkách, chlazené a mražené, nápoje z ovocných šťáv, koncentráty z mražených ovocných šťáv, nealkoholické nápoje na ovocném základu, ovocné nektary.

(511) 29, 30, 31, 32

(210) O 59880

(111) **171620**

(220) 14.12.1990

(151) 14.12.1992

(180) 14.12.2010

(540)

SCIENTOLOGY

(730) **RELIGIOUS TECHNOLOGY CENTER, společnost zřízená podle zákonů státu California**, 1710 Ivar Avenue, Los Angeles, Spojené státy americké, California

(740) JUDr. Švorčík Otakar, Společná advokátní kancelář Všetečka a partneři, Hálkova 2, Praha 2

(510) (9) kinematografické filmy, nahrané audio a video pásy, nahrané audio a video kazety; (14) klenoty; (42) náboženské a chrámové služby, včetně pastorálního poradenství.

(511) 9, 14, 42

(210) O 59684

(111) **171621**

(220) 14.12.1990

(151) 14.12.1992

(180) 14.12.2010

(540)

SCIENTOLOGIA

(730) **RELIGIOUS TECHNOLOGY CENTER, společnost zřízená podle zákonů státu California**, 1710 Ivar Avenue, Los Angeles, Spojené státy americké, California

(740) JUDr. Švorčík Otakar, Společná advokátní kancelář Všetečka a partneři, Hálkova 2, Praha 2

(510) Kinematografické filmy, nahrané audio a video pásy, nahrané audio a video kazety, klenoty, tiskoviny, periodika, knihy, instrukční a učební materiály /jiné než přístroje brožury, plakáty, vzdělávací vyučovací, kulturní a publikační činnost, zejména v oboru filosofie a pořádání přednášek, náboženské a chrámové služby, včetně pastorálního poradenství.

(511) 9, 14, 16, 41, 42

(210) O 59685

(111) **171668**

(220) 04.02.1991

(151) 15.12.1992

(180) 04.02.2011

(540)

KERASTUK

(730) **KSB spol. s.r.o.**, Božičany, Česká republika

(740) Patentservis Praha a.s., Jivenská 1273/1, Praha 4

(510) (19) stavební materiály zejména omítky.

(511) 19

(210) O 60329

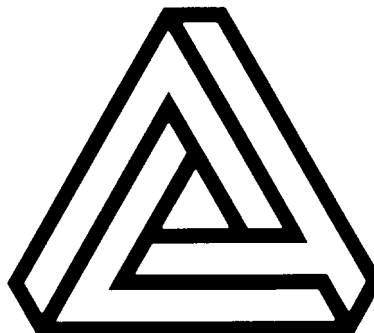
(111) **171711**

(220) 09.11.1990

(151) 18.12.1992

(180) 09.11.2010

(540)



(730) **Adecco S.A.**, Château Bonmont, 1275 Chésereux, Švýcarsko

(740) JUDr. Čermák Karel, Čermák, Hořejš, Vrba - advokátní a patentová kancelář, Národní 32, Praha 1

(510) (42) dočasné a trvalé poskytování pracovního personálu.

(511) 42

(210) O 59294

(111) **171790**

(220) 30.10.1990

(151) 30.12.1992

(180) 30.10.2010

(540)

RAIDER(730) **EFFEMS A.G.**, 6 Hortizentrum, Zoug, Švýcarsko

(740) Mgr. Petra S. de Brantes, KOREJZOVÁ & SPOL.

Advokátní a patentová kancelář, Spálená 29, Praha

1

(510) (30) káva, čaj, kakao, cukr, rýže a rýžové výrobky, kávové náhražky, obilniny a obilné přípravky, chléb, sušenky, koláče, dorty a cukrářské výrobky, bonbony, bonbonové tyčinky, muesli tyčinky, čokoláda a čokoládové výrobky, tekutá čokoláda, nelékařské bonbony, mražená lízátka, zmrzliny a mražené sladkosti, nápoje v prášku, předsnídávky a potraviny a suroviny pro přípravu hotových jídel a omáček, pokud jsou zařazeny v této třídě.

(511) 30

(210) O 59185

(111) **171798**

(220) 05.08.1991

(151) 31.12.1992

(180) 05.08.2011

(540)

(730) **INFORMATION HANDLING SERVICE, INC.,****společnost zřízená podle zákonů státu****Delaware**, 15 Inverness Way East, Englewood,,

Spojené státy americké, Colorado

(740) Patentservis Praha a.s., Jivenská 1273/1, Praha 4

(510) (16) katalogy podniků a technické dokumentace a výrobků, mezinárodní a národní a průmyslové kody a normy a vládní a vojenské předpisy, specifikace a standardy a tištěné seznamy všeho shora uvedeného.

(511) 16

(210) O 63048

(111) **171807**

(220) 29.08.1990

(151) 30.12.1992

(180) 29.08.2010

(540)

VITRAMON(730) **THOMAS & BETTS INTERNATIONAL, INC.,****společnost zřízená podle zákonů státu****Delaware**, 250 Lillard Drive, Sparks, Spojené

státy americké, Nevada

(740) JUDr. Pavel Zelený, advokát, Společná advokátní

kancelář Všeťečka, Zelený, Švorčík, Kalenský a

partneři, Hálkova 2, Praha 2

(510) Keramické kondenzátory pro elektrotechnické účely.

(511) 9

(210) O 58435

(111) **171862**

(220) 07.06.1991

(151) 31.12.1992

(180) 07.06.2011

(540)

(730) **Plzeňský Prazdroj, a.s.**, U Prazdroje 7, Plzeň,

Česká republika

(510) Pivo, slad.

(511) 31, 32

(210) O 62084

(111) **171879**

(220) 10.04.1991

(151) 30.12.1992

(180) 10.04.2011

(540)

DISOPHROL(730) **Schering Corporation**, 2000 Galloping Hill

Road, Kenilworth, Spojené státy americké, New

Jersey

(740) JUDr. Korejzová Zdeňka, KOREJZOVÁ & SPOL.

Advokátní a patentová kancelář, Spálená 29, Praha

1

(510) (5) výrobky farmaceutické, zvěrolékařské a zdravotnické, výrobky dietetické pro děti a nemocné, náplasti, obvazový materiál, hmoty určené k plombování zubů a na otisky zubů, desinfekční prostředky, prostředky k hubení rostlinných a živočišných škůdců, antiparazitní látky.

(511) 5

(210) O 61205

(111) **171956**

(220) 18.04.1991

(151) 30.01.1993

(180) 18.04.2011

(540)

HYCAR(730) **The B.F. Goodrich Company**, 3925 Embassy

Parkway, Akron, Spojené státy americké, Ohio

(740) JUDr. Všeťečka Miloš, Společná advokátní kancelář

Všeťečka a partneři, Hálkova 2, Praha 2

(510) (1) reaktivní kapalné polymerové sloučeniny.

(511) 1

(210) O 61350

(111) **172124**

(220) 16.07.1991

(151) 07.04.1993

(180) 16.07.2011

(540)

(730) **IPAN - sportovní rybářské potřeby**, Ostrá 122,

Lysá nad Labem, Česká republika

(740) Ing. Reichel Pavel, Lopatecká 14, Praha 4

(510) Rybářské potřeby, zvláště sklopná čihadla zavěsná za očko prutu a vlasec mezi očka, závěsná čihadla s kruhem mezi očka prutu, čihadla před špičku, vypínací závěsná čihadla se šňůrkou, vypínací svítilky čihadla s bateriovým zdrojem, univerzální vypínací

čihadla a univerzální svítící vypínací čihadla s bateriovým zdrojem, splávky, zvláště polystyrenové a balzové, rychloupínače splávků, bužírky na splávky a zarážky, ozdobné přívěsky, zátěže, zvláště olovené, závěsná olůvka - slzy, klecová průchozí krmítka, průběžná vyvažovací olova, vláčecí soupravy, zvláště na dravce, nosiče zátěží, rybářské nástrahy a návnady, opravy a servis rybářských potřeb.

(511) 28, 37

(210) O 62750

(111) **172151**

(220) 30.07.1991

(151) 02.04.1993

(180) 30.07.2011

(540)



(730) ANTIKVITA, spol.s r.o., Jabloňová 565, Hostivice, Česká republika

(510) Výkup a prodej starožitností a použitého zboží; zastavárenská činnost.

(511) 36, 42

(210) O 62975

(111) **172306**

(220) 21.01.1991

(151) 26.04.1993

(180) 21.01.2011

(540)



General Accident

(730) CGU INSURANCE PLC, Perth, Skotsko, Velká Británie

(740) Dr. Matějka Jan, advokát, AK Čermák, Hořejš, Vrba, Národní tř. 32, PRAHA 1

(510) Služby obchodně zprostředkovatelské, služby - pojišťovnictví a finance, služby realitní kanceláře, služby právní.

(511) 35, 36, 42

(210) O 60110

(111) **172351**

(220) 15.11.1990

(151) 15.04.1993

(180) 15.11.2010

(540)



(730) Ústav nerostných surovin a. s., Vítězná 425, Kutná Hora, Česká republika

(740) JUDr. Vitek Miroslav, Patentová a známková kancelář, Neumannova 54, Brno

(510) Upravené suroviny a výrobky, zejména keramické a stavební v sytkém, pastovitém nebo kapalném stavu, výrobky z keramiky, skla, kovů, plastů a dřeva, výroba a vývoj referenčních anorganických materiálů pro chemické a jiné analýzy, výzkum, vývoj, výroba, servis a obyt zařízení a přístrojů se zaměřením na obor geochemie, mineralogie, analytické, fyzikální a radionuklidové chemie a technologie, včetně příslušných metodik, biotechnologická úprava surovin a materiálů, zpracování průmyslových odpadů, likvidace a snížení obsahů toxických látek, marketing-průzkum trhu v surovinové oblasti, vypracování tržně strategických studií, včetně cenových přehledů, služby v oboru výpočetní techniky, mikroelektroniky a měřicí techniky, zpracování inženýrsko-technické, obchodní, ekonomické, literárně-rešeršní a reprografické služby.

(511) 1, 9, 19, 20, 21, 35, 37,

(210) O 59344

(111) **172400A**

(220) 16.08.1991

(151) 16.09.1996

(180) 16.08.2011

(540)

EPAVIT

(730) SETUZA, a.s., Žukovova 100, Ústí nad Labem, Česká republika

(510) (29) rostlinné jedlé oleje a tuky, živočišné tuky a směs obou (v emulgované i neemulgované formě).

(511) 29

(210) O 114741

(111) **172420**

(220) 22.07.1991

(151) 26.04.1993

(180) 22.07.2011

(540)

ALGITEC

(730) Smith Kline & French Laboratories Limited, Four New Horizons Court, Harlequin Avenue, Brentford, Middlesex, Velká Británie

(740) JUDr. Korejzová Zdeňka, KOREJZOVÁ & SPOL. Advokátní a patentová kancelář, Spálená 29, Praha 1

(510) (5) farmaceutické, veterinární a zdravotnické přípravky a látky.

(511) 5

(210) O 62861

(111) **172492**

(220) 25.02.1991

(151) 28.04.1993

(180) 25.02.2011

(540)

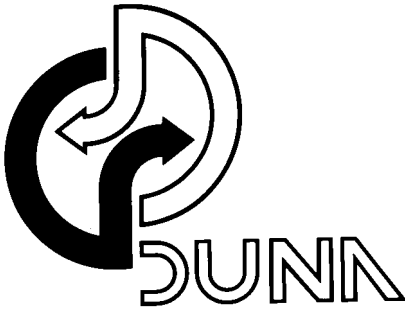
DETA

(730) Ing. Jan Novák, CSc. - DETA, Husovo nám. 61, Benátky nad Jizerou, Česká republika

(510) Vývoj, výzkum, výroba, poradenská činnost v oblasti tenzidů, detergentů, organické syntézy, technologie, ekologie a obchodní činnosti.

(511) 1, 3, 42
(210) O 60588

(111) **172565**
(220) 21.05.1991
(151) 03.05.1993
(180) 21.05.2011
(540)



- (730) **DUNA, a.s. Děčín**, Čs. legii 876/18, Děčín IV., Česká republika
- (740) Ing. Chludina Jiří, UNIPATENT, J.Masaryka 43-47, Praha 2-Vinohrady
- (510) Stroje a obráběcí stroje (s výjimkou těch, které jsou zahrnuty ve tř. 9-12), motory; soukolí a hnací řemeny; zemědělské stroje a líhně, maznice; elektrotechnická zařízení a přístroje pro domácnost (drtiče, mixery, mlýnky); přístroje a nástroje k vědeckým a laboratorním účelům; přístroje a nástroje navigační, tj. přístroje a nástroje určené k přenášení rozkazů, k měření a přístroje všeobecně užívané při řízení lodí a letadel; přístroje a nástroje geodetické a přístroje pro bezdrátovou telegrafii, přístroje fotografické, kinematografické, optické, včetně promítačů obrazů a zvětšovacích přístrojů; přístroje a nástroje k vážení a měření, přístroje a nástroje signalizační včetně signálních píšťal; přístroje a nástroje pro účely záchranné a učební; automaty uváděné v činnost vhozením mince nebo známky, přístroje pro záznam a reprodukci mluveného slova; zapisovací pokladny a počítačové stroje včetně kancelářských a děrovacích strojů; hasící přístroje; speciální pouzdra pro přístroje a nástroje, které jsou zařazeny do této třídy; elektrotermické nástroje a přístroje, jako: ruční elektrické svářečky, elektrické žehličky a pod.; elektrické přístroje a zařízení jako: elektricky vytápěné: podušky, oděvy a součásti oděvů, ohřívače nohou; elektrické zapalovače a obdobná zařízení nezařazená v jiných třídách: elektromechan. zařízení pro domácí účely určená k čištění jako: vysavače prachu, leštiče parket a pod.; pozemní vozidla; motory pro pozemní vozidla, poháněcí soukolí a hnací řemeny pro pozemní vozidla; zařízení pro leteckou, lodní a pozemní dopravu; služby propagační a pomocné; služby při obchodu a provozu.
- (511) 7, 9, 12, 35
(210) O 61812

(111) **172621**
(220) 03.10.1991
(151) 11.05.1993
(180) 03.10.2011
(540)

RESINITE

- (730) **AEP Industries (UK) Limited**, Thomas Road, North Baddesley, Hampshire, Velká Británie

(740) JUDr. Korejzová Zdeňka, KOREJZOVÁ & SPOL. Advokátní a patentová kancelář, Spálená 29, Praha 1

(510) (16) obalové a balicí materiály.
(511) 16
(210) O 63962

(111) **172660**
(220) 25.10.1991
(151) 11.05.1993
(180) 25.10.2011
(540)



- (730) **Cukrovar a rafinerie cukru Dobruška TTD a.s.**, Palackého 1, Dobruška, Česká republika
- (740) JUDr. Trojánková Růžena, Jáchymova 2, Praha 1
- (510) (30) cukr.
(511) 30
(210) O 64364

(111) **172732**
(220) 13.08.1991
(151) 21.05.1993
(180) 13.08.2011
(540)

ESA

- (730) **ESA Elektrodružstvo Praha**, Pod bání 8/2146, Praha 8, Česká republika
- (510) Elektrické rotační žací strojky, strunové sekačky trávy, elektrické žehlicí stroje, skateboardy, různé strojky pro domácnost, čističe koberců, elektrické brousky pro domácnost aj., transformátory usměrňovače a měniče, rozvaděče elektrické a řídicí skříně pro průmysl.
- (511) 9, 21
(210) O 63192

(111) **172758**
(220) 21.08.1991
(151) 21.05.1993
(180) 21.08.2011
(540)

FoxPro

- (730) **MICROSOFT CORPORATION**, One Microsoft Way, Redmond, Spojené státy americké, Washington
- (740) JUDr. Kalenský Petr, Společná advokátní kancelář Všečeka a partneři, Hájkova 2, Praha 2
- (510) Programové vybavení počítačů, jejich části a příslušenství. programové manuály.
- (511) 9, 16
(210) O 63339

(111) **173058**

(220) 22.07.1991
(151) 08.07.1993
(180) 22.07.2011
(540)

KYTRIL

(730) **Beecham Group p.l.c.**, Four New Horizons
Court, Harlequin Avenue, Brentford, Middlesex,
Velká Británie
(740) JUDr. Korejzová Zdeňka, KOREJZOVÁ & SPOL.
Advokátní a patentová kancelář, Spálená 29, Praha
1
(510) (5) farmaceutické, veterinární a zdravotnické
přípravky a látky.
(511) 5
(210) O 62862

(111) **173059**
(220) 22.07.1991
(151) 08.07.1993
(180) 22.07.2011
(540)

SEROXAT

(730) **Beecham Group p.l.c.**, Four New Horizons
Court, Harlequin Avenue, Brentford, Middlesex,
Velká Británie
(740) JUDr. Korejzová Zdeňka, KOREJZOVÁ & SPOL.
Advokátní a patentová kancelář, Spálená 29, Praha
1
(510) (5) farmaceutické, veterinární a zdravotnické
přípravky a látky.
(511) 5
(210) O 62863

(111) **173087**
(220) 26.11.1991
(151) 14.07.1993
(180) 26.11.2011
(540)

Mr.Snack

(730) **LEKKERLAND-Zentrale**, Elisabethstr.2,
Frechen, Německo
(740) Ing. Březina Miroslav, Ondříčkova 17, Praha
(510) Fritované bramborové pečivo, slané pikantní
pečivo, obzvláště slané loužené cibulové a sýrové
pečivo, krekry na tousty spotřebitelsky připravené
pečivo, obzvláště slané sendvičové pečivo, prasklá
kukuřice, kukuřičné vločky obilní preparáty pro
účely výživy obzvláště upravená obilní zrna a obilní
vločky s přísadou ořechů, rozinek ovoce, ovocného
prášku, pšeničných klíčků, spotřebitelsky hotové
pečené nebo sušené, malé a polotvrdé výrobky,
které se převážně vyrábějí z obilních produktů,
všechno již uvedené zboží také jako vytlačované
nebo tlačené a lisované výrobky, také ve tvarově
vysekávané, sušené pražené, slané a/nebo kořeněné
burské oříšky, ořechy, mandle a oříšky kešu,
bramborové lupínky a tyčinky, vytlačovacím
postupem zhotovené bramborové, pšeničné, rýžové
a kukuřičné výrobky, vytvořené jako chrupky.
(511) 30, 31
(210) O 65013

(111) **173094**
(220) 26.11.1991
(151) 15.07.1993
(180) 26.11.2011
(540)

Mr.Knabbits

(730) **LEKKERLAND-Zentrale**, Elisabethstr.2,
Frechen, Německo
(740) Ing. Březina Miroslav, Ondříčkova 17, Praha
(510) Fritované bramborové pečivo, spotřebitelsky
hotové nebo sušené, malé a polotvrdé výrobky,
které jsou převážně zhotoveny z obilních surovin,
vpředu již zmíněné zboží, zhotovené též jako
vytlačované nebo tlačené a lisované výrobky, také
tvarově vysekávané, bramborové lupínky a tyčinky,
vytlačovacím postupem zhotovené bramborové,
pšeničné, rýžové a kukuřičné, již dříve uvedené
výrobky, vytvořené jako chrupky se slané pikantní
chutí.
(511) 30
(210) O 65011

(111) **173138**
(220) 26.11.1991
(151) 16.07.1993
(180) 26.11.2011
(540)

American Star

(730) **LEKKERLAND-Zentrale**, Elisabethstr.2,
Frechen, Německo
(740) Ing. Březina Miroslav, Ondříčkova 17, Praha
(510) (33) lihoviny.
(511) 33
(210) O 65010

(111) **173199**
(220) 30.01.1991
(151) 30.07.1993
(180) 30.01.2011
(540)

MATUSCHKA

(730) **Matuschka Renate**, Winkstrasse 3, Ingolstadt,
Německo
(740) Ing. Chlusting Jiří, UNIPATENT, J.Masaryka 43-
47, Praha 2-Vinohrady
(510) Prostředky pro pěstění a zkrášlování těla, zejména
vlasové prostředky.
(511) 3
(210) O 60276

(111) **173363**
(220) 05.08.1991
(151) 19.08.1993
(180) 05.08.2011
(540)



(730) **INFORMATION HANDLING SERVICES,
INC., společnost zřízená podle zákonů státu
Delaware.**, Englewood, Spojené státy americké,
Colorado
(740) Patentservis Praha a.s., Jivenská 1273/1, Praha 4
(510) katalogy podniků, technické dokumentace a
výrobků, mezinárodní a národní průmyslové kody a
normy, vládní usnesení a vojenské předpisy,
specifikace a standarty a tištěné seznamy všeho
shora uvedeného.
(511) 16

(210) O 63047

(111) **173376**

(220) 12.07.1990

(151) 23.08.1993

(180) 12.07.2010

(540) **PLANET HOLLYWOOD**(730) **Planet Hollywood, Inc.**, 5401 Kirkman Road,
Orlando, Spojené státy americké, Florida(740) JUDr. Růžička Michal, CSc., Rott, Růžička a
Guttman, patentová, známková a právní kancelář,
Nad Štolou 12, Praha 7(510) Oděvy, prádlo, boty, střevice, trepky; služby v
restauracích.

(511) 25, 42

(210) O 57997

(111) **173427**

(220) 26.11.1991

(151) 25.08.1993

(180) 26.11.2011

(540) **Thannhäuser**(730) **LEKKERLAND-Zentrale**, Elisabethstr.2,
Frechen, Německo

(740) Ing. Březina Miroslav, Ondříčkova 17, Praha

(510) Značková vína, šumivá vína, sladová vína, ovocná
vína, ovocná šumivá vína, vermutová vína,
lihoviny, obzvláště ušlechtilé destiláty, vínovice,
likéry a žaludeční hořké, esence a výtažky pro
výrobu lihovin, minerální vody, bezalkoholové
nápoje.

(511) 32, 33

(210) O 65014

(111) **173430**

(220) 26.11.1991

(151) 25.08.1993

(180) 26.11.2011

(540) **Knabbits**(730) **LEKKERLAND-Zentrale**, Elisabethstr.2,
Frechen, Německo

(740) Ing. Březina Miroslav, Ondříčkova 17, Praha

(510) Fritované bramborové pečivo, spotřebitelsky
hotové pečené nebo sušené, malé a polotvrdé
výrobky, které jsou převážně zhotoveny z obilních
surovin, vpředu již zmíněné zboží, zhotovené také
jako vytlačované nebo tlačené a lisované výrobky,
také tvarově vysekávané, bramborové lupínky a
tyčinky, vytlačovacím postupem zhotovené
bramborové, pšeničné, rýžové a kukuřičné, již dříve
uvedené výrobky, vytvořené jako chrupky se slane
pikantní chutí.

(511) 30

(210) O 65012

(111) **173432**

(220) 26.11.1991

(151) 25.08.1993

(180) 26.11.2011

(540)

(730) **LEKKERLAND-Zentrale**, Elisabethstr.2,
Frechen, Německo

(740) Ing. Březina Miroslav, Ondříčkova 17, Praha

(510) (33) německý ryzlinkový sekt.

(511) 33

(210) O 65009

(111) **173567**

(220) 23.10.1991

(151) 16.09.1993

(180) 23.10.2011

(540) **GOODYEAR EAGLE**(730) **The Goodyear Tire & Rubber Company**, 1144
East Market Street, Akron, Spojené státy
americké, Ohio(740) JUDr. Korejzová Zdeňka, KOREJZOVÁ & SPOL.
Advokátní a patentová kancelář, Spálená 29, Praha
1

(510) (12) pneumatiky.

(511) 12

(210) O 64329

(111) **173636**

(220) 08.11.1991

(151) 24.09.1993

(180) 08.11.2011

(540)

(730) **CEBIA, spol. s r.o.**, Türkova 1001, Praha 4,
Česká republika(510) Elektronická zařízení; sportovní oděvy; potřeby pro
windsurfing; služby spojené s ochranou majetku před
odcizením.

(511) 9, 25, 28, 42

(210) O 64626

(111) **174080**

(220) 17.10.1991

(151) 12.11.1993

(180) 17.10.2011

(540)

DOWNTOWN(730) **SEITA Luxembourg S.A.**, 1 rue du Saint Esprit,
Luxembourg, Lucembursko

(740) Patentservis Praha a.s., Jivenská 1273/1, Praha 4

(510) (34) tabák v surovém a zpracovaném stavu; potřeby
pro kuřáky; zápalky.

(511) 34

(210) O 64245

(111) **174193**
 (220) 16.10.1991
 (151) 01.12.1993
 (180) 16.10.2011
 (540)

HEPAGERIX-B

(730) **SmithKline Beecham Biologicals S.A.**, Rue de l'Institut 89, Rixensart, Belgique
 (740) JUDr. Korejzová Zdeňka, KOREJZOVÁ & SPOL. Advokátní a patentová kancelář, Spálená 29, Praha 1
 (510) (5) farmaceutické, veterinární a zdravotnické přípravky a látky.
 (511) 5
 (210) O 64192

(111) **174320**
 (220) 31.12.1991
 (151) 14.12.1993
 (180) 31.12.2011
 (540)

MAXIPIME

(730) **BRISTOL-MYERS SQUIBB COMPANY, společnost zřízená podle zákonů státu Delaware**, 345 Park Avenue, New York, Spojené státy americké, New York
 (740) JUDr. Kalenský Petr, Společná advokátní kancelář Všecka a partneři, Hálkova 2, Praha 2
 (510) (5) antibiotické přípravky.
 (511) 5
 (210) O 65672

(111) **174321**
 (220) 31.12.1991
 (151) 14.12.1993
 (180) 31.12.2011
 (540)

CEFMAX

(730) **BRISTOL-MYERS SQUIBB COMPANY, společnost zřízená podle zákonů státu Delaware**, 345 Park Avenue, New York, Spojené státy americké, New York
 (740) JUDr. Kalenský Petr, Společná advokátní kancelář Všecka a partneři, Hálkova 2, Praha 2
 (510) (5) antibiotické přípravky.
 (511) 5
 (210) O 65671

(111) **174322**
 (220) 31.12.1991
 (151) 14.12.1993
 (180) 31.12.2011
 (540)

MAXCEF

(730) **BRISTOL-MYERS SQUIBB COMPANY, společnost zřízená podle zákonů státu Delaware**, 345 Park Avenue, New York, Spojené státy americké, New York
 (740) JUDr. Kalenský Petr, Společná advokátní kancelář Všecka a partneři, Hálkova 2, Praha 2
 (510) (5) antibiotické přípravky.
 (511) 5
 (210) O 65673

(111) **174678**
 (220) 25.10.1990
 (151) 27.01.1994

(180) 25.10.2010
 (540)

JOSE CUERVO

(730) **TEQUILA CUERVO, S.A.**, Bosque de Las Lomas, Mexico, Mexiko
 (740) JUDr. Rott Vladimír, Rott, Růžička a Guttman, patentová, známková a právní kancelář, Nad Štolou 12, Praha 7
 (510) Pivo, lehká piva i ležáky, minerální vody, šumivé a jiné nealkoholické nápoje, sirupy a jiné přípravky k přípravě nápojů, ovocné šťávy a nápoje z ovocných šťáv; vína, lihoviny, likéry.
 (511) 32, 33
 (210) O 59085

(111) **175402**
 (220) 21.01.1991
 (151) 22.03.1994
 (180) 21.01.2011
 (540)

JCB

(730) **J.C. BAMFORD EXCAVATORS LIMITED**, Lakeside Works, Rocester, Uttoxeter, Staffs., Velká Británie
 (740) JUDr. Rott Vladimír, Rott, Růžička a Guttman, patentová, známková a právní kancelář, Nad Štolou 12, Praha 7
 (510) Mechanicky poháněné stroje a přístroje zahrnuté ve třídě 7, všechny pro hloubení, kopání, mechanické zakládání, těžení, nakládání a transport zeminy, nerostů, půdy, hornin a podobných materiálů; součásti a fitinky ve třídě 7 pro uvedené výrobky, zemědělská vozidla a traktory, jejich součásti a fitinky.
 (511) 7, 12
 (210) O 60108

(111) **176891**
 (220) 21.08.1991
 (151) 25.05.1994
 (180) 21.08.2011
 (540)



(730) **ITS akciová společnost**, Vinohradská 184, Praha 3, Česká republika
 (740) Ing. Chludina Jiří, UNIPATENT, J.Masaryka 43-47, Praha 2-Vinohrady
 (510) Zařízení výpočetní techniky, včetně instalace a servisu, základní a aplikační programové vybavení, včetně tvorby, instalace, zaškolení, údržby a úprav, projektování a programátorské práce pro velké, střední a personální počítače, včetně přenosů dat; poskytování technické pomoci, poradenských a inženýrských činností a služeb při zavádění a nákupu zařízení výpočetní techniky a programového vybavení, poskytování prací a služeb výpočetní techniky.
 (511) 9, 35, 37, 41, 42
 (210) O 63333

- (111) **177450**
 (220) 07.11.1990
 (151) 15.06.1994
 (180) 07.11.2010
 (540)



- (730) **Ing. Jozef Beláň, CSc.**, Syslia č.16, Bratislava, Slovenská republika
 (740) JUDr. Rott Vladimír, Rott, Růžička a Guttman, patentová, známková a právní kancelář, Nad Štolou 12, Praha 7
 (510) Osobní počítače; monitory; tiskárny; paměťové jednotky; diskety; scannery; plottry; modemy; počítačové programy; telefaxy, telefony, záznamníky; elektronické diáře; kalkulátory; audio a video technika; hodiny; hračky; fotografické přístroje; šicí stroje; měřicí přístroje; bezpečnostní systémy; autopotrěby.
 (511) 7, 9, 12, 14, 28, 42
 (210) O 59264

- (111) **177588**
 (220) 20.08.1991
 (151) 20.06.1994
 (180) 20.08.2011
 (540)

NOVELL

- (730) **Novell Inc., spol.zřízená podle zákonů státu Delaware**, 122 East 1700 South, Provo, Spojené státy americké, Utah
 (740) JUDr. Čermák Karel, Čermák, Hořejš, Vrba - advokátní a patentová kancelář, Národní 32, Praha 1
 (510) Přístroje a nástroje k vědeckým a laboratorním účelům, přístroje a nástroje navigační, přístroje a nástroje určené k přenášení rozkazů, měření a přístroje všeobecně užívané při řízení lodí a letadel, přístroje a nástroje geodetické a přístroje a nástroje elektrické a elektronické, zejména počítače, jejich součásti a periferní zařízení, počítačové tiskárny a jejich příslušenství, procesorové systémy a příslušné programy a software; přístroje a nástroje pro bezdrátovou telegrafii, přístroje fotografické, kinematografické a optické, přístroje a nástroje k vážení a měření, přístroje a nástroje signalizační, přístroje a nástroje určené ke kontrolním účelům, přístroje a nástroje pro účely záchranné a učební, automaty uváděné v činnost vhozením mince nebo známky, přístroje pro záznam a reprodukci slova a obrazu, zapisovací pokladny, počítačové stroje, hasicí přístroje; papír a výrobky z papíru, tiskoviny, časopisy, periodika, knihy, zejména tištěné instrukční příručky a manuály v oblasti počítačových programů a počítačů, fotografie, psací potřeby, psací stroje a kancelářské potřeby, učební a školní potřeby a pomůcky, tiskací písma, štočky.
 (511) 9, 16
 (210) O 63315

- (111) **177589**
 (220) 20.08.1991
 (151) 20.06.1994
 (180) 20.08.2011
 (540)

NETWARE

- (730) **Novell Inc., spol.zřízená podle zákonů státu Delaware**, 122 East 1700 South, Provo, Spojené státy americké, Utah
 (740) JUDr. Čermák Karel, Čermák, Hořejš, Vrba - advokátní a patentová kancelář, Národní 32, Praha 1
 (510) Přístroje a nástroje k vědeckým a laboratorním účelům, přístroje a nástroje navigační, přístroje a nástroje určené k přenášení rozkazů, měření a přístroje všeobecně užívané při řízení lodí a letadel, přístroje a nástroje geodetické a přístroje a nástroje elektrické a elektronické, zejména počítače, jejich součásti a periferní zařízení, počítačové tiskárny a jejich příslušenství, procesorové systémy a příslušné programy a software; přístroje a nástroje pro bezdrátovou telegrafii, přístroje fotografické, kinematografické a optické, přístroje a nástroje k vážení a měření, přístroje a nástroje signalizační, přístroje a nástroje určené ke kontrolním účelům, přístroje a nástroje pro účely záchranné a učební, automaty uváděné v činnost vhozením mince nebo známky, přístroje pro záznam a reprodukci slova a obrazu, zapisovací pokladny, počítačové stroje, hasicí přístroje; papír a výrobky z papíru, tiskoviny, časopisy, periodika, knihy, zejména tištěné instrukční příručky a manuály v oblasti počítačových programů a počítačů, fotografie, psací potřeby, psací stroje a kancelářské potřeby, učební a školní potřeby a pomůcky, tiskací písma, štočky.
 (511) 9, 16
 (210) O 63316

- (111) **179712**
 (220) 05.08.1991
 (151) 15.09.1994
 (180) 05.08.2011
 (540)

INFORMATION HANDLING SERVICES INC.

- (730) **INFORMATION HANDLING SERVICES, INC.**, Englewood, Spojené státy americké, Colorado
 (740) Patentservis Praha a.s., Jivenská 1273/1, Praha 4
 (510) Ukládání údajů z mikrofilmů a mikrofiše, zařízení pro obnovu a reprodukování, mikrofilmové patrony a kasety, přístroje na prohlížení mikrofilmových karet a mikrofilmů a mikrofiše, disky pro počítače včetně CD-ROM /compact disc-read only memory/ kompaktní disky - mikrogramofonová paměť, floppy disky a optické disky zahrnující obchodní, průmyslovou a technickou dokumentaci, katalogy a seznamy v mikroformě /mikrofilm a mikrofiše/, dokumentace pro práci a používání mikrofilmů a mikrofiše včetně katalogů pro zboží jiných mezinárodních a národních průmyslových kódů a norem, vládních a vojenských směrnic, specifikací a norem a seznamů jejich.
 (511) 9, 16, 42
 (210) O 63054

- (111) **179713**

- (220) 05.08.1991
 (151) 15.09.1994
 (180) 05.08.2011

(210) O 62488

(540) **INFORMATION HANDLING
 SERVICES INC.**

- (730) **INFORMATION HANDLING SERVICES,
 INC.**, Englewood, Spojené státy americké,
 Colorado
 (740) Patentservis Praha a.s., Jivenská 1273/1, Praha 4
 (510) (16) katalogy podniků a technické dokumentace a
 výrobků, mezinárodní a národní a průmyslové kody
 a normy a vládní a vojenské předpisy, specifikace a
 standarty a tištěné seznamy shora uvedeného.
 (511) 16
 (210) O 63052

- (111) **180272**
 (220) 18.10.1991
 (151) 12.10.1994
 (180) 18.10.2011
 (540)



- (730) **Radomil Hill**, Komenského 12/1, Jindřichův
 Hradec, Česká republika
 (740) Ing. Rylková Iva, Polská 1525, Ostrava-Poruba
 (510) Konzumní lihoviny, destiláty, ovocná vína, ovocné
 sirupy, nealkoholické nápoje, révová vína.
 (511) 32, 33
 (210) O 64254

- (111) **182633**
 (220) 22.03.1991
 (151) 24.01.1995
 (180) 22.03.2011
 (540)



- (730) **Clarima, s.r.o.**, Okružní 29 a, Brno, Česká
 republika
 (510) Komplexní čištění interiéru budov prováděné pro
 podniky i občany; čištění venkovních prostranství;
 poradenství v oboru průmyslového čištění a úklidu.
 (511) 37, 42
 (210) O 60933

- (111) **183607**
 (220) 02.07.1991
 (151) 22.03.1995
 (180) 02.07.2011
 (540)

BOHEMIA REGIA

- (730) **Bohemia Sekt, Českomoravská vinařská
 akciová společnost**, Smetanova 220, Starý
 Plzenec, Česká republika
 (740) JUDr. Kříž Jan, advokát, Advokátní kancelář Kříž a
 Bělina, Dlouhá 13, Praha 1
 (510) (33) vína všeho druhu.
 (511) 33

PŘEVODY OCHRANNÝCH ZNÁMEK

Číslo zápisu	Dřívější majitel	Nynější majitel	S účinností od:
87727	Lombard Industrial, a.s., Šumperk, CZ	QUESTENBERG VENTURE CAPITAL, INC., Road Town, Tortola, BV	13.03.2001
89276	United Distillers & Vintners (ER) Limited, Edinburgh, Scotland, GB	UDV (SJ) Limited, London, GB	19.03.2001
89276	UDV (SJ) Limited, London, GB	United Distillers & Vintners (SJ) B.V., Amsterdam, NL	21.03.2001
89276	United Distillers & Vintners (SJ) B.V., Amsterdam, NL	Guinness United Distillers & Vintners B.V., Amsterdam, NL	21.03.2001
94872	UDV (SJ) Limited, London, GB	United Distillers & Vintners (SJ) B.V., Amsterdam, NL	21.03.2001
94872	United Distillers & Vintners (SJ) B.V., Amsterdam, NL	Guinness United Distillers & Vintners B.V., Amsterdam, NL	21.03.2001
94956	United Distillers & Vintners (ER) Limited, Edinburgh, Scotland, GB	UDV (SJ) Limited, London, GB	21.03.2001
94956	UDV (SJ) Limited, London, GB	United Distillers & Vintners (SJ) B.V., Amsterdam, NL	21.03.2001
94956	United Distillers & Vintners (SJ) B.V., Amsterdam, NL	Guinness United Distillers & Vintners B.V., Amsterdam, NL	21.03.2001
97739	United Distillers & Vintners (ER) Limited, Edinburgh EH12 9DT, Scotland, GB	UDV (SJ) Limited, London, GB	08.03.2001
102269	Philip Morris Products Inc., společnost zřízená podle zákonů státu Virginia, Richmond, US, VA	FABRIQUES DE TABAC REUNIES S.A., a Swiss corporation, Neuchatel, CH	02.04.2001
116907	Lombard Industrial, a.s., Šumperk, CZ	QUESTENBERG VENTURE CAPITAL, INC., Road Town, Tortola, BV	13.03.2001
150011	United Distillers & Vintners (ER) Limited, Edinburgh, Scotland, GB	UDV (SJ) Limited, London, GB	19.03.2001
150011	UDV (SJ) Limited, London, GB	United Distillers & Vintners (SJ) B.V., Amsterdam, NL	21.03.2001
150011	United Distillers & Vintners (SJ) B.V., Amsterdam, NL	Guinness United Distillers & Vintners B.V., Amsterdam, NL	21.03.2001
150012	United Distillers & Vintners (ER) Limited, Edinburgh, Scotland, GB	UDV (SJ) Limited, London, GB	03.04.2001
150012	UDV (SJ) Limited, London, GB	United Distillers & Vintners (SJ) B.V., Amsterdam, NL	03.04.2001
150012	United Distillers & Vintners (SJ) B.V., Amsterdam, NL	Guinness United Distillers & Vintners B.V., Amsterdam, NL	03.04.2001
150984	Philip Morris Products Inc., společnost zřízená podle zákonů státu Virginia, Richmond, US, VA	FABRIQUES DE TABAC REUNIES S.A., a Swiss corporation, Neuchatel, CH	02.04.2001
151720	United Distillers & Vintners (ER) Limited, Edinburgh EH12 9DT, Scotland, GB	UDV (SJ) Limited, London, GB	03.04.2001
151720	UDV (SJ) Limited, London, GB	United Distillers & Vintners (SJ) B.V., Amsterdam, NL	03.04.2001
151720	United Distillers & Vintners (SJ) B.V., Amsterdam, NL	Guinness United Distillers & Vintners B.V., Amsterdam, NL	03.04.2001

Číslo zápisu	Dřívější majitel	Nynější majitel	S účinností od:
152563	Philip Morris Products Inc., spol. zřízená podle zákonů státu Virginia, Richmond, US, VA	FABRIQUES DE TABAC REUNIES S.A., a Swiss corporation, Neuchatel, CH	09.03.2001
152790	Philip Morris Products Inc., společnost zřízená podle zákonů státu Virginia, Richmond, US, VA	FABRIQUES DE TABAC REUNIES S.A., a Swiss corporation, Neuchatel, CH	09.03.2001
152860	KORD PTÁČNÍK k.s., Hradec Králové, CZ	RUDOLF JELÍNEK a.s., Vizovice, CZ	08.03.2001
153214	Philip Morris Products Inc., společnost zřízená podle zákonů státu Virginia, Richmond, US, VA	FABRIQUES DE TABAC REUNIES S.A., a Swiss corporation, Neuchatel, CH	02.04.2001
155329	United Distillers & Vintners (ER) Limited, Edinburgh EH12 9DT, Scotland, GB	UDV (SJ) Limited, London, GB	03.04.2001
155329	UDV (SJ) Limited, London, GB	United Distillers & Vintners (SJ) B.V., Amsterdam, NL	03.04.2001
155329	United Distillers & Vintners (SJ) B.V., Amsterdam, NL	Guinness United Distillers & Vintners B.V., Amsterdam, NL	03.04.2001
155382	Philip Morris Products Inc., společnost zřízená podle zákonů státu Virginia, Richmond, US, VA	FABRIQUES DE TABAC REUNIES S.A., a Swiss corporation, Neuchatel, CH	12.03.2001
155434	Philip Morris Products Inc., společnost zřízená podle zákonů státu Virginia, Richmond, US, VA	FABRIQUES DE TABAC REUNIES S.A., a Swiss corporation, Neuchatel, CH	02.04.2001
155586	United Distillers & Vintners (ER) Limited, Edinburgh EH12 9DT, Scotland, GB	UDV (SJ) Limited, London, GB	08.03.2001
155586	UDV (SJ) Limited, London, GB	United Distillers & Vintners (SJ) B.V., Amsterdam, NL	21.03.2001
155586	United Distillers & Vintners (SJ) B.V., Amsterdam, NL	Guinness United Distillers & Vintners B.V., Amsterdam, NL	21.03.2001
155728	Philip Morris Products Inc., spol. zřízená podle zákonů státu Virginia, Richmond, US, VA	FABRIQUES DE TABAC REUNIES S.A., a Swiss corporation, Neuchatel, CH	02.04.2001
155735	Philip Morris Products Inc., spol. zřízená podle zákonů státu Virginia, Richmond, US, VA	FABRIQUES DE TABAC REUNIES S.A., a Swiss corporation, Neuchatel, CH	02.04.2001
155964	Philip Morris Products Inc., společnost zřízená podle zákonů státu Virginia, Richmond, US, VA	FABRIQUES DE TABAC REUNIES S.A., a Swiss corporation, Neuchatel, CH	02.04.2001
156172	TOS KUŘIM - OS, s.r.o., Kuřim, CZ	TOS KUŘIM- OS a.s., Kuřim, CZ	12.03.2001
158073	ZPA TRADE, a.s., Prešov, SR	ZPA KŘIŽÍK, a.s., Prešov, SK	07.03.2001
158089	Lombard Industrial, a.s., Šumperk, CZ	QUESTENBERG VENTURE CAPITAL, INC., Road Town, Tortola, BV	13.03.2001
158781	Philip Morris Products Inc., společnost zřízená podle zákonů státu Virginia, Richmond, US, VA	FABRIQUES DE TABAC REUNIES S.A., a Swiss corporation, Neuchatel, CH	02.04.2001
160411	Pharmacia & Upjohn Company, Kalamazoo, US, MI	Pharmacia Enterprises S.A., Luxembourg, LU	26.03.2001
160603	SmithKline Beecham plc., Brentford, Middlesex, GB	GOLDSHIELD GROUP PLC, Thornton Heath, Surrey, GB	01.03.2001
160709	Philip Morris Products Inc., spol. zřízená podle zákonů státu Virginia, Richmond, US, VA	FABRIQUES DE TABAC REUNIES S.A., a Swiss corporation, Neuchatel, CH	02.04.2001
161190	Philip Morris Products Inc., společnost zřízená podle zákonů státu Virginia, Richmond, US, VA	FABRIQUES DE TABAC REUNIES S.A., a Swiss corporation, Neuchatel, CH	02.04.2001
161277	Benson a Hedges /Overseas/ Limited, Londýn, GB	GALLAHER LIMITED, Weybridge, Surrey, GB	28.02.2001
162116	Philip Morris Products Inc., společnost zřízená podle zákonů státu Virginia, Richmond, US, VA	FABRIQUES DE TABAC REUNIES S.A., a Swiss corporation, Neuchatel, CH	12.03.2001

Číslo zápisu	Dřívější majitel	Nynější majitel	S účinností od:
162158	British American Tobacco (Brands) Limited, London, GB	GALLAHER LIMITED, Weybridge, Surrey, GB	01.03.2001
162163	Frieseke & Hoepfner Gesellschaft mit beschränkter Haftung, Erlangen-Bruck, DE	FAG Kugelfischer Georg Schäfer KGaA, Schweinfurt, DE	16.03.2001
162163	FAG Kugelfischer Georg Schäfer AG, Schweinfurt, DE	LUKAS Hydraulik GmbH, Erlangen, DE	16.03.2001
162200	Philip Morris Products Inc., společnost zřízená podle zákonů státu Virginia, Richmond, US, VA	FABRIQUES DE TABAC REUNIES S.A., a Swiss corporation, Neuchatel, CH	02.04.2001
162268	United Distillers & Vintners (ER) Limited, Edinburgh EH12 9DT, Scotland, GB	UDV (SJ) Limited, London, GB	03.04.2001
162268	UDV (SJ) Limited, London, GB	United Distillers & Vintners (SJ) B.V., Amsterdam, NL	03.04.2001
162268	United Distillers & Vintners (SJ) B.V., Amsterdam, NL	Guinness United Distillers & Vintners B.V., Amsterdam, NL	03.04.2001
162680	Philip Morris Products Inc., a Virginia corporation, Richmond, US, VA	FABRIQUES DE TABAC REUNIES S.A., a Swiss corporation, Neuchatel, CH	12.03.2001
162710	United Distillers & Vintners (ER) Limited, Edinburgh EH12 9DT, Scotland, GB	UDV (SJ) Limited, London, GB	03.04.2001
162710	UDV (SJ) Limited, London, GB	United Distillers & Vintners (SJ) B.V., Amsterdam, NL	03.04.2001
162710	United Distillers & Vintners (SJ) B.V., Amsterdam, NL	Guinness United Distillers & Vintners B.V., Amsterdam, NL	03.04.2001
162762	Philip Morris Products Inc., a Virginia corporation, Richmond, US, VA	FABRIQUES DE TABAC REUNIES S.A., a Swiss corporation, Neuchatel, CH	02.04.2001
162842	Philip Morris Products Inc., a Virginia corporation, Richmond, US, VA	FABRIQUES DE TABAC REUNIES S.A., a Swiss corporation, Neuchatel, CH	12.03.2001
162961	Philip Morris Products Inc., a Virginia corporation, Richmond, US, VA	FABRIQUES DE TABAC REUNIES S.A., a Swiss corporation, Neuchatel, CH	12.03.2001
163057	Philip Morris Products Inc., společnost zřízená podle zákonů státu Virginia, Richmond, US, VA	FABRIQUES DE TABAC REUNIES S.A., a Swiss corporation, Neuchatel, CH	12.03.2001
163140	Philip Morris Products Inc., společnost zřízená podle zákonů státu Virginia, Richmond, US, VA	FABRIQUES DE TABAC REUNIES S.A., a Swiss corporation, Neuchatel, CH	02.04.2001
163161	Philip Morris Products Inc., společnost zřízená podle zákonů státu Virginia, Richmond, US, VA	FABRIQUES DE TABAC REUNIES S.A., a Swiss corporation, Neuchatel, CH	02.04.2001
163353	Philip Morris Products Inc., a Virginia corporation, Richmond, US, VA	FABRIQUES DE TABAC REUNIES S.A., a Swiss corporation, Neuchatel, CH	12.03.2001
163395	Philip Morris Products Inc., společnost zřízená podle zákonů státu Virginia, Richmond, US, VA	FABRIQUES DE TABAC REUNIES S.A., a Swiss corporation, Neuchatel, CH	02.04.2001
163881	Philip Morris Products Inc., společnost zřízená podle zákonů státu Virginia, Richmond, US, VA	FABRIQUES DE TABAC REUNIES S.A., a Swiss corporation, Neuchatel, CH	02.04.2001
164360	Pfizer Inc., New York, US, NY	Pfizer Products Inc., a Connecticut corporation, Groton, US, CT	02.04.2001
164378	Philip Morris Products Inc., společnost zřízená podle zákonů státu Virginia, Richmond, US, VA	FABRIQUES DE TABAC REUNIES S.A., a Swiss corporation, Neuchatel, CH	02.04.2001
164586	United Distillers & Vintners (ER) Limited, Edinburgh, Scotland, GB	UDV (SJ) Limited, London, GB	19.03.2001
164586	UDV (SJ) Limited, London, GB	United Distillers & Vintners (SJ) B.V., Amsterdam, NL	21.03.2001

Číslo zápisu	Dřívější majitel	Nynější majitel	S účinností od:
164586	United Distillers & Vintners (SJ) B.V., Amsterdam, NL	Guinness United Distillers & Vintners B.V., Amsterdam, NL	21.03.2001
164617	American Standard Inc., a Delaware corporation, Piscataway, US, NJ	American Standard International, Inc. a Delaware corporation, New York, US, NY	06.03.2001
164652	CELGARD LLC, Charlotte, US, NC	CELGARD INC., North Charleston, US, SC	30.03.2001
164813	Pharmacia & Upjohn Company, Kalamazoo, US, MI	Pharmacia & Upjohn SA, Luxembourg, LU	15.03.2001
165385	United Distillers & Vintners (ER) Limited, Edinburgh, Scotland, GB	UDV (SJ) Limited, London, GB	21.03.2001
165385	UDV (SJ) Limited, London, GB	United Distillers & Vintners (SJ) B.V., Amsterdam, NL	21.03.2001
165385	United Distillers & Vintners (SJ) B.V., Amsterdam, NL	Guinness United Distillers & Vintners B.V., Amsterdam, NL	21.03.2001
165616	Philip Morris product Inc., spol. podle zákonů státu Virginia, Richmond, US, VA	FABRIQUES DE TABAC REUNIES S.A., a Swiss corporation, Neuchatel, CH	02.04.2001
165691	Philip Morris Products Inc., společnost zřízená podle zákonů státu Virginia, Richmond, US, VA	FABRIQUES DE TABAC REUNIES S.A., a Swiss corporation, Neuchatel, CH	02.04.2001
166152	Philip Morris Products Inc., společnost zřízená podle zákonů státu Virginia, Richmond, US, VA	FABRIQUES DE TABAC REUNIES S.A., a Swiss corporation, Neuchatel, CH	02.04.2001
166530	Philip Morris Products Inc., společnost zřízená podle zákonů státu Virginia, Richmond, US	FABRIQUES DE TABAC REUNIES S.A., a Swiss corporation, Neuchatel, CH	12.03.2001
167040	Bratislavské automobilové závody, Bratislava, SK	BAZ Bratislava, a.s., Bratislava, SK	07.03.2001
167041	Bratislavské automobilové závody, Bratislava, SK	BAZ Bratislava, a.s., Bratislava, SK	28.02.2001
167042	Philip Morris Products Inc., společnost zřízená podle zákonů státu Virginia, Richmond, US, VA	FABRIQUES DE TABAC REUNIES S.A., a Swiss corporation, Neuchatel, CH	12.03.2001
167099	Philip Morris Products Inc., společnost zřízená podle zákonů státu Virginia, Richmond, US, VA	FABRIQUES DE TABAC REUNIES S.A., a Swiss corporation, Neuchatel, CH	02.04.2001
167161	Philip Morris Products Inc., spol. podle zákonů státu Virginia, Richmond, US, VA	FABRIQUES DE TABAC REUNIES S.A., a Swiss corporation, Neuchatel, CH	02.04.2001
167280	Philip Morris Products Inc., spol. podle zákonů státu Virginia, Richmond, US, VA	FABRIQUES DE TABAC REUNIES S.A., a Swiss corporation, Neuchatel, CH	02.04.2001
167319	Altia Group Ltd, Helsinki, FI	Finlandia Vodka Worldwide Ltd., Helsinki, FI	30.03.2001
167568	Philip Morris Products Inc., spol. zřízená podle zákonů státu Virginia, Richmond, US, VA	FABRIQUES DE TABAC REUNIES S.A., a Swiss corporation, Neuchatel, CH	12.03.2001
167712	Philip Morris Products Inc., spol. zřízená podle zákonů státu Virginia, Richmond, US, VA	FABRIQUES DE TABAC REUNIES S.A., a Swiss corporation, Neuchatel, CH	12.03.2001
167728	Philip Morris Products Inc., spol. zřízená podle zákonů státu Virginia, Richmond, US, VA	FABRIQUES DE TABAC REUNIES S.A., a Swiss corporation, Neuchatel, CH	02.04.2001
169821	OSCAR MAYER FOODS CORPORATION, společnost zřízená podle zákonů státu Delaware, Madison, US, WI	Tyson Holding Company, Wilmington, US, DE	27.03.2001
169821	Tyson Holding Company, Wilmington, US, DE	Bumble Bee Seafoods, Inc., San Diego, US, CA	27.03.2001
171008	M O R C A N, sdružení, Brno, CZ	MORCAN, spol. s r.o., Brno, CZ	20.03.2001

Číslo zápisu	Dřívější majitel	Nynější majitel	S účinností od:
173199	MATUSCHKA INTERNATIONAL, Ingolstadt, DL	Matuschka Renate, Ingolstadt, DE	27.03.2001
173515	Radovan Vavrouch - TOMAS, Havířov - Město, CZ	Park Lane Confectionery, s.r.o., Petřvald u Karviné, CZ	02.03.2001
173715	REGULA Praha, a.s., Praha 4, CZ	REGULA, a.s., Praha 4, CZ	20.03.2001
173855	GERHARD WALLENFANG - Marketing, Wegberg, DE	Cassie Polska Spolka z o. o., Wroclaw, PL	09.03.2001
174165	Radovan Vavrouch - TOMAS, Havířov-Město, CZ	Park Lane Confectionery, s.r.o., Petřvald u Karviné, CZ	05.03.2001
174167	Radovan Vavrouch - TOMAS, Havířov-Město, CZ	Park Lane Confectionery, s.r.o., Petřvald u Karviné, CZ	02.03.2001
176497	G.W.Archer & Company Limited, London, GB	UDV (SJ) Limited, London, GB	21.03.2001
176497	UDV (SJ) Limited, London, GB	United Distillers & Vintners (SJ) B.V., Amsterdam, NL	21.03.2001
176497	United Distillers & Vintners (SJ) B.V., Amsterdam, NL	Guinness United Distillers & Vintners B.V., Amsterdam, NL	21.03.2001
176876	TERO Rosice, spol. s r.o., Rosice, CZ	PENAM spol. s r.o., Brno, CZ	02.04.2001
177004	PHILIP MORRIS PRODUCTS INC., společnost zřízená podle zákonů státu Virginia, Richmond, US, VA	FABRIQUES DE TABAC REUNIES S.A., a Swiss corporation, Neuchatel, CH	12.03.2001
177026	PhDr. Petr Dufek - SPORT - PRESS, Praha 5 - Stodůlky, CZ	AUTOMEDIA a.s., Praha 8, CZ	28.03.2001
178018	AGFTRADING, spol.s.r.o., Praha 3, CZ	AGFTRADING a.s., Praha 3, CZ	12.03.2001
178153	STIVAL, s.r.o., Napajedla, CZ	SVITAL CZ, spol. s r.o., Brno, CZ	29.03.2001
178946	Radovan Vavrouch - TOMAS, Petřvald u Karviné, CZ	Park Lane Confectionery, s.r.o., Petřvald u Karviné, CZ	05.03.2001
178947	Radovan Vavrouch - TOMAS, Petřvald u Karviné, CZ	Park Lane Confectionery, s.r.o., Petřvald u Karviné, CZ	05.03.2001
178948	Radovan Vavrouch - TOMAS, Petřvald u Karviné, CZ	Park Lane Confectionery, s.r.o., Petřvald u Karviné, CZ	05.03.2001
180443	TOS KUŘIM - OS, s.r.o., Kuřim, CZ	TOS KUŘIM- OS a.s., Kuřim, CZ	12.03.2001
181715	TOMAS, Havířov-Bludovice, CZ	Park Lane Confectionery, s.r.o., Petřvald u Karviné, CZ	05.03.2001
182100	PhDr.Eva Matějková, Kutná Hora, CZ	INTERDEKOR, společnost s ručením omezeným, Kutná Hora - Karlov, CZ	19.03.2001
182595	United Distillers & Vintners (ER) Limited, Edinburgh EH12 9DT, Scotland, GB	UDV (SJ) Limited, London, GB	03.04.2001
182595	UDV (SJ) Limited, London, GB	United Distillers & Vintners (SJ) B.V., Amsterdam, NL	03.04.2001
182595	United Distillers & Vintners (SJ) B.V., Amsterdam, NL	Guinness United Distillers & Vintners B.V., Amsterdam, NL	03.04.2001
189045	Philip Morris Products Inc., a Virginia corporation, Richmond, US, VA	FABRIQUES DE TABAC REUNIES S.A., a Swiss corporation, Neuchatel, CH	12.03.2001
189162	Radovan Vavrouch, Havířov-Bludovice, CZ	Park Lane Confectionery, s.r.o., Petřvald u Karviné, CZ	05.03.2001
190630	United Distillers & Vintners (ER) Limited, Edinburgh EH12 9DT, Scotland, GB	UDV (SJ) Limited, London, GB	03.04.2001

Číslo zápisu	Dřívější majitel	Nynější majitel	S účinností od:
190630	UDV (SJ) Limited, London, GB	United Distillers & Vintners (SJ) B.V., Amsterdam, NL	03.04.2001
190630	United Distillers & Vintners (SJ) B.V., Amsterdam, NL	Guinness United Distillers & Vintners B.V., Amsterdam, NL	03.04.2001
191267	United Distillers & Vintners (ER) Limited, Edinburgh EH12 9DT, Scotland, GB	UDV (SJ) Limited, London, GB	03.04.2001
191267	UDV (SJ) Limited, London, GB	United Distillers & Vintners (SJ) B.V., Amsterdam, NL	03.04.2001
191267	United Distillers & Vintners (SJ) B.V., Amsterdam, NL	Guinness United Distillers & Vintners B.V., Amsterdam, NL	03.04.2001
191909	Ludmila Ployerová, Praha 8, CZ	Klub Habitat Praha, spol. s r.o., Praha 8, CZ	28.02.2001
192821	Novo Nordisk A/S, Bagsvaerd, DK	Novozymes A/S, Bagsvaerd, DK	28.02.2001
193572	United Distillers & Vintners (ER) Limited, Edinburgh, Scotland, GB	UDV (SJ) Limited, London, GB	19.03.2001
193572	UDV (SJ) Limited, London, GB	United Distillers & Vintners (SJ) B.V., Amsterdam, NL	21.03.2001
193572	United Distillers & Vintners (SJ) B.V., Amsterdam, NL	Guinness United Distillers & Vintners B.V., Amsterdam, NL	21.03.2001
194210	Miroslav Procházka, Praha 9, CZ	MP Media s.r.o., Praha 10, CZ	22.03.2001
194211	Miroslav Procházka, Praha 9, CZ	MP Media s.r.o., Praha 10, CZ	22.03.2001
194212	Miroslav Procházka, Praha 9, CZ	MP Media s.r.o., Praha 10, CZ	22.03.2001
194448	Penzijní fond JISTOTA, a. s., Brno, CZ	JISTOTA a KORUNA penzijní fond, a.s., Brno, CZ	14.03.2001
194449	Penzijní fond JISTOTA, a. s., Brno, CZ	JISTOTA a KORUNA penzijní fond, a.s., Brno, CZ	14.03.2001
194503	G. W. ARCHER & COMPANY LIMITED, London, GB	UDV (SJ) Limited, London, GB	21.03.2001
194503	UDV (SJ) Limited, London, GB	United Distillers & Vintners (SJ) B.V., Amsterdam, NL	21.03.2001
194503	United Distillers & Vintners (SJ) B.V., Amsterdam, NL	Guinness United Distillers & Vintners B.V., Amsterdam, NL	21.03.2001
196430	Altia Group Ltd, Helsinki, FI	Finlandia Vodka Worldwide Ltd., Helsinki, FI	02.04.2001
196541	Altia Group Ltd., Helsinki, FI	Finlandia Vodka Worldwide Ltd., Helsinki, FI	02.04.2001
197310	Lombard, a.s., Praha 2, CZ	Lombard Development, s.r.o., Praha 2, CZ	22.03.2001
197700	Philip Morris Products Inc. a Virginia Corporation, Richmond, US, VA	FABRIQUES DE TABAC REUNIES S.A., a Swiss corporation, Neuchatel, CH	02.04.2001
198113	MARBO CZ a.s., Fryšták, CZ	ROYAL DEFEND HOLDING, a.s., Praha 5, CZ	23.03.2001
199938	MARBO CZ a.s., Fryšták, CZ	ROYAL DEFEND HOLDING, a.s., Praha 5, CZ	23.03.2001
199939	MARBO CZ a.s., Fryšták, CZ	ROYAL DEFEND HOLDING, a.s., Praha 5, CZ	23.03.2001
200603	Kaspo - Orcar s.r.o., Ostrava - Hrabová, CZ	1. Kaspo - Orcar a.s., Moravská Ostrava, CZ	27.03.2001
201318	MINDPORT B.V. společnost zřízená dle zákonů Holandska, Hoofddorp, NL	IRDETO ACCESS B.V., Hoofddorp, NL	06.03.2001

Číslo zápisu	Dřívější majitel	Nynější majitel	S účinností od:
203252	ČSAD JIHOTRANS s.r.o., České Budějovice, CZ	ČSAD JIHOTRANS a.s., České Budějovice, CZ	06.03.2001
205181	Penzijní fond JISTOTA, a.s., Brno, CZ	JISTOTA a KORUNA penzijní fond, a.s., Brno, CZ	14.03.2001
205545	MARBO CZ a.s., Fryšták, CZ	ROYAL DEFEND HOLDING, a.s., Praha 5, CZ	23.03.2001
205881	EKOFORM, s.r.o., Zlín, CZ	MEDI-AP, spol. s r.o., Zlín, CZ	01.03.2001
206085	Lombard, a.s., Praha 2, CZ	Lombard Development, s.r.o., Praha 2, CZ	22.03.2001
206573	MARY KAY INC., Dallas, US, TX	CLAIROL INCORPORATED, New York, US, NY	02.04.2001
207072	United Distillers & Vintners (ER) Limited, Edinburgh EH12 9DT, Scotland, GB	UDV (SJ) Limited, London, GB	03.04.2001
207072	UDV (SJ) Limited, London, GB	United Distillers & Vintners (SJ) B.V., Amsterdam, NL	03.04.2001
207072	United Distillers & Vintners (SJ) B.V., Amsterdam, NL	Guinness United Distillers & Vintners B.V., Amsterdam, NL	03.04.2001
207418	KVARTA spol. s r.o., Lány u Dašic 28, CZ	KVARTA PLUS, s.r.o., Pardubice, CZ	06.03.2001
207591	Tomáš Teska, Praha 9 - Kyje, CZ	Harman International Industries, Incorporated, Northridge, US, CA	02.04.2001
207899	MARBO CZ a.s., Fryšták, CZ	ROYAL DEFEND HOLDING, a.s., Praha 5, CZ	23.03.2001
208988	Dušan Harok AD-Net, Praha 10, CZ	AD-Net, spol. s r.o., Praha 1, CZ	02.04.2001
209462	Deutsche Telekom AG, Bonn, DE	GLOBAL ONE COMMUNICATIONS HOLDING B.V., Amsterdam, NL	28.02.2001
209841	EKOFORM, s.r.o., Zlín, CZ	MEDI-AP, spol. s r.o., Zlín, CZ	01.03.2001
210426	EKOFORM, s.r.o., Zlín, CZ	MEDI-AP, spol. s r.o., Zlín, CZ	01.03.2001
211234	Procházka Miroslav, Praha 9, CZ	MP Media s.r.o., Praha 10, CZ	22.03.2001
212144	Procházka Miroslav, Praha 9, CZ	MP Media s.r.o., Praha 10, CZ	22.03.2001
212943	Philip Morris Products Inc., a Virginia corporation, Richmond, US, VA	FABRIQUES DE TABAC REUNIES S.A., a Swiss corporation, Neuchatel, CH	02.04.2001
213656	United Distillers & Vintners (ER) Limited, Edinburgh, Scotland, GB	UDV (SJ) Limited, London, GB	07.03.2001
213723	Procházka Miroslav, Praha 9, CZ	MP Media s.r.o., Praha 10, CZ	22.03.2001
213792	MAGMA - Miroslav Procházka, Praha 9, CZ	MP Media s.r.o., Praha 10, CZ	22.03.2001
214377	Kvarta, spol. s r.o., Dašice, CZ	KVARTA PLUS, s.r.o., Pardubice, CZ	06.03.2001
214468	Philip Morris Products Inc., a Virginia corporation, Richmond, US, VA	FABRIQUES DE TABAC REUNIES S.A., a Swiss corporation, Neuchatel, CH	12.03.2001
214840	CS DONAU, spol. s r.o., České Budějovice, CZ	DONAU TRADING s.r.o., České Budějovice, CZ	22.03.2001
214882	EKOFORM, s.r.o., Zlín, CZ	MEDI-AP, spol. s r.o., Zlín, CZ	01.03.2001
214921	EKOFORM, s.r.o., Zlín, CZ	MEDI-AP, spol. s r.o., Zlín, CZ	01.03.2001
215250	Jupa Pavel, Praha 4, CZ	ROYAL CROWN DTB, s.r.o., Praha 7, CZ	22.03.2001
215254	United Distillers & Vintners (ER) Limited, Edinburgh, Scotland, GB	UDV (SJ) Limited, London, GB	07.03.2001

Číslo zápisu	Dřívější majitel	Nynější majitel	S účinností od:
215254	UDV (SJ) Limited, London, GB	United Distillers & Vintners (SJ) B.V., Amsterdam, NL	21.03.2001
215254	United Distillers & Vintners (SJ) B.V., Amsterdam, NL	Guinness United Distillers & Vintners B.V., Amsterdam, NL	21.03.2001
217020	quick-mix k.s., Kroměříž, CZ	quick-mix Gruppe GmbH Co. KG, Osnabrück, DE	06.03.2001
218156	Philip Morris Products Inc. a Virginia corporation, Richmond, US, VA	FABRIQUES DE TABAC REUNIES S.A., a Swiss corporation, Neuchatel, CH	02.04.2001
218157	Philip Morris Products Inc. a Virginia corporation, Richmond, US, VA	FABRIQUES DE TABAC REUNIES S.A., a Swiss corporation, Neuchatel, CH	02.04.2001
219036	Procházka Miroslav, Praha 9, CZ	MP Media s.r.o., Praha 10, CZ	22.03.2001
219038	Procházka Miroslav, Praha 9, CZ	MP Media s.r.o., Praha 10, CZ	22.03.2001
219039	Procházka Miroslav, Praha 9, CZ	MP Media s.r.o., Praha 10, CZ	22.03.2001
219466	EKOFORM, s.r.o., Zlín, CZ	MEDI-AP, spol. s r.o., Zlín, CZ	01.03.2001
219467	EKOFORM, s.r.o., Zlín, CZ	MEDI-AP, spol. s r.o., Zlín, CZ	01.03.2001
220811	Procházka Miroslav, Praha 9, CZ	MP Media s.r.o., Praha 10, CZ	22.03.2001
221485	TERO ROSICE, spol. s r.o., Rosice, CZ	PENAM spol. s r.o., Brno, CZ	02.04.2001
221486	TERO ROSICE, spol. s r.o., Rosice, CZ	PENAM spol. s r.o., Brno, CZ	02.04.2001
221487	TERO ROSICE, spol. s r.o., Rosice, CZ	PENAM spol. s r.o., Brno, CZ	02.04.2001
221488	TERO ROSICE, spol. s r.o., Rosice, CZ	PENAM spol. s r.o., Brno, CZ	02.04.2001
221519	A & H SERVIS, v.o.s., Šumperk, CZ	Palírna u Zeleného stromu- Starorežná Prostějov komanditní společnost, Prostějov, CZ	20.03.2001
221755	NEWTON Financial Management, a.s., Praha 1, CZ	NEWTON Holding, a.s., Praha 1, CZ	01.03.2001
221936	HM PRO, a.s., Praha 1, CZ	10 : 15 PROMOTION s.r.o., Praha 8, CZ	28.02.2001
222151	Euro-Agency s.r.o., Mnichovice, CZ	Ing. Ivan Drbohlav, Mnichovice-Božkov, CZ	06.03.2001
223182	Toma Trade, spol. s r.o., Praha 5, CZ	GENERAL BOTTLERS CR s.r.o., Praha 9, CZ	07.03.2001
223312	Philip Morris Products Inc. a Virginia corporation, Richmond, US, VA	FABRIQUES DE TABAC REUNIES S.A., a Swiss corporation, Neuchatel, CH	12.03.2001
224081	Jupa Pavel, Praha 4, CZ	ROYAL CROWN DTB, s.r.o., Praha 7, CZ	30.03.2001
224328	EKOFORM, s.r.o., Zlín, CZ	MEDI-AP, spol. s r.o., Zlín, CZ	01.03.2001
224973	SCP, a.s., Praha 2, CZ	Univerzální správa majetku a.s., Praha 4, CZ	13.03.2001
225725	S.C.S. spol. s r.o., Praha 2, CZ	Business Travel International B.V., 3704 HB Zeist, NL	15.03.2001
225880	Malokarpatský vinársky podnik, a.s., Pezinok, SK	VITIS trade, s.r.o., Banská Bystrica, SK	08.03.2001
226108	CORWIN s.r.o., Miroslav, CZ	AUTOAWACS BOHEMIA s.r.o., Pardubice, CZ	01.03.2001
226370	Procházka Miroslav, Praha 9, CZ	MP Media s.r.o., Praha 10, CZ	22.03.2001
226675	OZTOP Konf. Urunleri San Ventic.Ithal.Ihracat a.s., Bagcilar Istanbul, TR	KONAK, s.r.o., Praha 4, CZ	08.03.2001
226712	RENATA FILM, s.r.o., Praha 10, CZ	RF HOBBY, s.r.o., Praha 10, CZ	28.02.2001

Číslo zápisu	Dřívější majitel	Nynější majitel	S účinností od:
227667	TERO ROSICE, spol. s r.o., Rosice u Brna, CZ	PENAM spol. s r.o., Brno, CZ	02.04.2001
228198	ADONIS veřejná obchodní společnost, Mohelnice, CZ	PROTEC Mohelnice s.r.o., Mohelnice, CZ	30.03.2001
229436	R á d i o D U H A , spol. s r.o., Vrchlabí 1, CZ	Ing. Jan Doubek, CSc, Vrchlabí 1, CZ	15.03.2001
229764	TERO ROSICE, spol.s r.o., Rosice u Brna, CZ	PENAM spol. s r.o., Brno, CZ	26.03.2001
230284	FONTEA, spol. s r.o., Deštná u Jindřichova Hradce, CZ	FONTEA a.s., Veselí nad Lužnicí 596/I, CZ	14.03.2001

ČÁSTEČNÉ PŘEVODY OCHRANNÝCH ZNÁMEK

(111) **151576**
 (730) MOTOR JIKOV, a.s., České Budějovice, CZ
 (510) Karburátory všeho druhu, benzinová
 dopravní čerpadla všeho druhu.

byla ke dni 08.03.2001 převedena na:

(111) **151576**
 (730) MOTOR JIKOV, a.s., České Budějovice, CZ
 (510) (7) karburátory a benzinová dopravní
 čerpadla pro automobilové motory.

a

(111) **151576A**
 (730) MOTOCO a.s., České Budějovice, CZ
 (510) (7) karburátory a benzinová čerpadla pro
 motory (jiné než pro pozemní vozidla
 motorová a pro pozemní vozidla motorová s
 výjimkou automobilů).

(111) **169887**
 (730) INTERKONTAKTSERVIS, hospodářské
 zařízení Společnosti přátel národů
 Sovětského svazu "v likvidaci", Praha 1, CZ
 (510) (39) služby cestovního ruchu; (42) provoz
 hotelů, včetně služeb veřejného stravování.

byla ke dni 28.03.2001 převedena na:

(111) **169887**
 (730) INTERKONTAKTSERVIS, hospodářské
 zařízení Společnosti přátel národů
 Sovětského svazu "v likvidaci", Praha 1, CZ
 (510) (39) služby cestovního ruchu.

a

(111) **169887A**
 (730) GEMINI a.s., Praha 10, CZ
 (510) (42) provoz hotelů, včetně služeb veřejného
 stravování.

(111) **175645**
 (730) Antonín Hobza, Praha 6, CZ
 (510) Provádění investorských, stavebních,
 dřevovýrobních a kovovýrobních prací.
 Stavební stroje, technologická a provozní
 zařízení, stavebniny. Pronájem stavebních
 strojů, technologických, provozních zařízení
 a nemovitostí. Zprostředkovatelská a
 poradenská činnost v oblasti obchodu a
 činnostech výše uvedených.

byla ke dni 14.03.2001 převedena na:

(111) **175645**
 (730) Antonín Hobza, Praha 6, CZ
 (510) (7) stavební stroje, technologická a provozní
 zařízení; (35) zprostředkovatelská a
 poradenská činnost v oblasti obchodu; (36)
 zprostředkovatelská a poradenská činnost v
 oblasti pronájmu nemovitostí.

a

(111) **175645A**
 (730) "A L L E G R O" s.r.o., Černošice I, CZ

(510) (19) stavebniny; (37) provádění
 investorských staveb, stavebních,
 dřevovýrobních a kovovýrobních prací,
 pronájem stavebních strojů, technologických
 a provozních zařízení.

(111) **184105**
 (730) MOTOR JIKOV, a.s., České Budějovice, CZ
 (510) Odlitky kovové, litinové, z tvarované litiny,
 odlévané pod tlakem, vstřikované, odlitky
 strojních dílců. Motory (jiné než pro
 pozemní vozidla). Stroje zemědělské,
 zahradnické, silniční a jiné pracovní stroje,
 jako žací stroje, obracecí stroje, okopávačky,
 kultivátory, drtiče odpadu, zametače, válce,
 sněžné radlice a frézy. Obráběcí,
 jednoúčelové, montážní a jiné výrobní stroje,
 nástroje a nářadí. Části strojů nebo motorů.
 Příslušenství motorů, jako palivové soustavy,
 karburátory, vstřikovače, vstřikovací trysky,
 pumpy a čerpadla na palivo, kapaliny a
 plyny, kohouty, ventily, regulátory tlaku a
 rychlosti strojů a motorů, startovací zařízení,
 filtry plynové a kapalinové, plnicí zařízení
 motorů. Formy kovové pro slévárny. Vozidla
 pozemní, vozidla pozemní motorová,
 motory pro vozidla pozemní motorová,
 zařízení pro pozemní dopravu, jako
 jednostopá vozidla, motocykly,
 malotraktory a tažná vozidla, dopravní
 vozíky. Části vozidel pozemních, vozidel
 pozemních motorových a jejich motorů.
 Příslušenství motorů pro vozidla pozemní,
 jako palivové soustavy, karburátory,
 vstřikovače, vstřikovací trysky, pumpy a
 čerpadla na palivo, kapaliny a plyny,
 kohouty, ventily, regulátory tlaku a rychlosti
 strojů a motorů, startovací zařízení, filtry
 plynové a kapalinové, plnicí zařízení
 motorů, převody a převodové skříně, nosiče
 zavazadel. Přístroje, zařízení pro zkoušení a
 seřizování strojů, přístrojů, motorů,
 pozemních vozidel a jejich příslušenství.
 Údržba a opravy strojů, vozidel pozemních,
 automobilů, motocyklů a jejich částí, servisní
 stanice. Lítí a slévání kovů.

byla ke dni 09.03.2001 převedena na:

(111) **184105**
 (730) MOTOR JIKOV, a.s., České Budějovice, CZ
 (510) (6) odlitky kovové, litinové z tvárné litiny
 odlévané pod tlakem, vstřikované, odlitky
 strojních dílců, formy kovové pro slévárny;
 (7) stroje zemědělské, zahradnické, silniční a
 jiné pracovní stroje jako žací stroje, obracecí
 stroje, okopávačky, kultivátory, drtiče,
 odpadní zametače, válce, sněžné radlice a
 frézy, obráběcí, jednoúčelové, montážní a
 jiné výrobní stroje, nástroje a nářadí, části
 strojů, regulátory tlaku strojů a motorů,
 příslušenství motorů pro automobily jako

palivové soustavy, karburátory, vstřikovače, vstřikovací trysky, pumpy a čerpadla na palivo, kapaliny a plyny, kohouty, ventily, startovací zařízení, filtry plynové a kapalinové, plnicí zařízení motorů; (9) přístroje a zařízení pro zkoušení a seřizování strojů, přístrojů, pozemních vozidel a jejich příslušenství; (12) vozidla pozemní, vozidla pozemní motorová, zařízení pro pozemní dopravu jako jednostopá vozidla, motocykly, malotraktory a tažná vozidla, dopravní vozíky, části vozidel pozemních a vozidel pozemních motorových, nosiče zavazadel; (37) údržba a opravy vozidel pozemních, automobilů, motocyklů a jejich částí, servisní stanice; (40) lití a slévání kovů.

a

(111) **184105A**

(730) MOTOOCO a.s., České Budějovice, CZ

(510) (7) motory (jiné než pro pozemní vozidla) a jejich části, příslušenství motorů (jiných než pro pozemní vozidla a pro pozemní vozidla s výjimkou automobilů), jako palivové soustavy, karburátory, vstřikovače, vstřikovací trysky, pumpy a čerpadla na palivo, kapaliny a plyny, kohouty, ventily, startovací zařízení, filtry plynové a kapalinové, plnicí zařízení motorů, regulátory rychlosti motorů; (9) přístroje a zařízení pro zkoušení a seřizování motorů a jejich částí; (12) motory pro vozidla pozemní motorová, převody a převodové skříně pro vozidla pozemní motorová; (37) údržba a opravy strojů.

ZMĚNY V ÚDAJÍCH O MAJITELÍCH OCHRANNÝCH ZNÁMEK

Číslo zápisu	Majitel	S účinností od:
87727	Lombard Industrial, a.s., Šumperk, CZ	13.03.2001
116907	Lombard Industrial, a.s., Šumperk, CZ	13.03.2001
118974	Semperflex Optimit, a.s., Odry, CZ	22.03.2001
150380	The Morgan Crucible Company PLC, Windsor, Berkshire, GB	06.03.2001
157885	PLIVA - Lachema a. s., Brno, CZ	19.03.2001
158089	Lombard Industrial, a.s., Šumperk, CZ	13.03.2001
160094	John Dewar & Sons Limited, Glasgow, GB	06.03.2001
160291	PARKE, DAVIS & COMPANY společnost zřízena podle zákonů státu Michigan, MORRIS PLAINS, US, NJ	20.03.2001
160411	Pharmacia & Upjohn Company, Kalamazoo, US, MI	26.03.2001
160576	Smith Kline & French Laboratories Limited, Brentford,, Middlesex, GB	15.03.2001
162163	FAG Kugelfischer Georg Schäfer AG, Schweinfurt, DE	16.03.2001
162163	LUKAS Hydraulik GmbH & Co. KG, Erlangen, DE	16.03.2001
163305	PLIVA - Lachema a.s., Brno, CZ	02.04.2001
164591	Elektropřístroj, spol s r.o., Praha 4 - Modřany, CZ	08.03.2001
164592	Elektropřístroj, spol.s r.o., Praha 4 - Modřany, CZ	08.03.2001
164593	Elektropřístroj, spol. s r.o., Praha 4 - Modřany, CZ	08.03.2001
164617	American Standard Inc., a Delaware corporation, Piscataway, US, NJ	06.03.2001
164813	Pharmacia & Upjohn Company, Kalamazoo, US, MI	15.03.2001
164920	Heinrich Mack Nachf. GmbH&Co. KG, Illertissen, DE	08.03.2001
164964	The Goodyear Tire & Rubber Company, Akron, US, OH	26.03.2001
167836	SEVEROSKLO a.s., Kamenický Šenov, CZ	27.03.2001
167837	SEVEROSKLO a.s., Kamenický Šenov, CZ	27.03.2001
168679	Ing. Jan Číp, CSc., Ostrava, CZ	05.03.2001
169012	The Hartz Mountain Corporation, Secaucus, US, NJ	16.03.2001
169227	Credit Suisse First Boston (International) AG, Zug, CH	09.03.2001
169227	Credit Suisse First Boston (International) Holding AG, Zug, CH	09.03.2001
169444	LAMALS , akciová společnost, Praha 3, CZ	29.03.2001
169695	The Keds Corporation, Lexington, US, MA	15.03.2001
169705	ACADEMY OF MOTION PICTURE ARTS AND SCIENCES, Beverly Hills, US, CA	09.03.2001
169706	ACADEMY OF MOTION PICTURE ARTS AND SCIENCES, Beverly Hills, US, CA	09.03.2001
169827	Glaxo Group Limited, ,Greenford, Middlesex, GB	29.03.2001
169880	BENDELCO, INC., společnost zřízená podle zákonů státu Delaware, Columbus, US, OH	15.03.2001

Číslo zápisu	Majitel	S účinností od:
169887	INTERKONTAKTSERVIS, hospodářské zařízení Společnosti přátel národů Sovětského svazu "v likvidaci", Praha 1, CZ	28.03.2001
169972	Zhejiang Orient Holdings Co., Ltd, Hangzhou, CN	02.03.2001
170254	BRAVO S.p.A., Montecchio Maggiore (Vicenza), IT	08.03.2001
170255	KARSTADT QUELLE Aktiengesellschaft, Essen, DE	26.03.2001
170267	Express Limited, Leicester, GB	23.03.2001
170369	Autoklub České republiky, Praha 1, CZ	27.03.2001
170886	Schering Corporation, Kenilworth, US, NJ	05.03.2001
170887	Schering Corporation, Kenilworth, US, NJ	05.03.2001
171139	KYOCERA CORPORATION, Kyoto, JP	20.03.2001
171513	Dole Food Company, Inc., Westlage Village, US, CA	28.02.2001
171862	Plzeňský Prazdroj, a.s., Plzeň, CZ	06.03.2001
171879	Schering Corporation, Kenilworth, US, NJ	05.03.2001
172420	Smith Kline & French Laboratories Limited, Brentford, Middlesex, GB	15.03.2001
173058	Beecham Group p.l.c., Brentford, Middlesex, GB	15.03.2001
173059	Beecham Group p.l.c., Brentford, Middlesex, GB	15.03.2001
173567	The Goodyear Tire & Rubber Company, Akron, US, OH	20.03.2001
174193	SmithKline Beecham Biologicals S.A., Rixensart, BE	15.03.2001
175402	J.C. BAMFORD EXCAVATORS LIMITED, Rocester, Utttoxeter, Staffs., GB	02.04.2001
176407	INGUR BRNO spol. s r.o., Brno, CZ	23.03.2001
177026	PhDr. Petr Dufek - SPORT - PRESS, Praha 5 - Stodůlky, CZ	28.03.2001
179310	PLIVA - Lachema a.s., Brno, CZ	22.03.2001
181643	BAUMIT, spol. s r.o., Brandýs nad Labem, CZ	06.03.2001
182960	Laktos Praha, spol. s r.o., Praha 4, CZ	28.03.2001
185284	SUN MICROSYSTEMS, INC., společnost zřízená podle zákonů státu Delaware, Palo Alto, US, CA	03.04.2001
185795	Opavia - LU, a.s., Praha 8, CZ	05.03.2001
187420	SPIN s.r.o., Brno, CZ	05.03.2001
187421	SPIN s.r.o., Brno, CZ	05.03.2001
187422	SPIN, s.r.o., Brno, CZ	05.03.2001
187423	SPIN, s.r.o., Brno, CZ	05.03.2001
187424	SPIN, s.r.o., Brno, CZ	05.03.2001
191168	IDG CZECH, a.s., Praha 5, CZ	27.03.2001
194482	ALBAMOBIL, s.r.o., Praha 9-Vysočany, CZ	05.03.2001
194503	G. W. ARCHER & COMPANY LIMITED, London, GB	21.03.2001
195035	Česká reklamní, a.s., Praha 1, CZ	12.03.2001
195533	Ing. Monika Zralá, Praha 5 - Řeporyje, CZ	02.03.2001
195557	Ing. Monika Zralá, Praha 5 - Řeporyje, CZ	02.03.2001

Číslo zápisu	Majitel	S účinností od:
201110	Česká reklamní a.s., Praha 1, CZ	12.03.2001
201318	MINDPORT B.V. společnost zřízená dle zákonů Holandska, Hoofddorp, NL	06.03.2001
202045	PLIVA - Lachema a.s., Brno, CZ	22.03.2001
203121	Giorgio Beverly Hills, Inc., Cincinnati, US, OH	30.03.2001
204240	Akademie J. A. Komenského, Praha 1 - Malá Strana, CZ	01.03.2001
204513	Česká reklamní, a.s., Praha 1, CZ	12.03.2001
205180	FASTHERM s.r.o., Praha 10, CZ	27.03.2001
206336	Stráský, Hustý a partneři s.r.o., Brno, CZ	09.03.2001
206957	SEVEROSKLO a.s., Kamenický Šenov, CZ	27.03.2001
207253	TACOMA Consulting, a.s., Praha 1 - Staré město, CZ	01.03.2001
207279	S.T.S. SWIFT TEXTILE SERVIS s.r.o., Plzeň, CZ	27.03.2001
207607	Stráský, Hustý a partneři s.r.o., Brno, CZ	09.03.2001
208480	S.T.S. SWIFT TEXTILE SERVIS s.r.o., Plzeň, CZ	02.04.2001
211238	S.T.S. SWIFT TEXTILE SERVIS s.r.o., Plzeň, CZ	27.03.2001
211239	S.T.S. SWIFT TEXTILE SERVIS s.r.o., Plzeň, CZ	27.03.2001
216524	W.A.G. group spol. s r.o., Praha 1, CZ	02.03.2001
216556	PLIVA - Lachema a.s., Brno, CZ	22.03.2001
216557	PLIVA - Lachema a.s., Brno, CZ	22.03.2001
216558	PLIVA - Lachema a.s., Brno, CZ	22.03.2001
216559	PLIVA - Lachema a.s., Brno, CZ	22.03.2001
219321	SAKOTA CZ s.r.o., Brno, CZ	02.03.2001
220957	M - PROMOTION s.r.o., Praha 5, CZ	23.03.2001
220958	M - PROMOTION s.r.o., Praha 5, CZ	23.03.2001
221755	NEWTON Financial Management, a.s., Praha 1, CZ	01.03.2001
222151	Euro-Agency s.r.o., Mnichovice, CZ	06.03.2001
222367	IDG CZECH, a.s., Praha 5, CZ	27.03.2001
222719	S.T.S. SWIFT TEXTILE SERVIS s.r.o., Plzeň, CZ	27.03.2001
223033	České a slovenské odborné nakladatelství spol. s r.o., Praha 5, CZ	28.02.2001
224319	SUN MICROSYSTEMS, INC., společnost zřízená podle zákonů státu Delaware, Palo Alto, US, CA	03.04.2001
225360	IDG CZECH, a.s., Praha 5, CZ	27.03.2001
225411	IDG CZECH, a.s., Praha 5, CZ	15.03.2001
225814	S.T.S. SWIFT TEXTILE SERVIS s.r.o., Plzeň, CZ	02.04.2001
226118	MILITEX CZ s.r.o., Praha 8, CZ	08.03.2001
226532	IDG CZECH, a.s., Praha 5, CZ	27.03.2001
226712	RENATA FILM, s.r.o., Praha 10, CZ	28.02.2001
227256	GASTON, spol. s r.o., Zlín, CZ	02.04.2001
227458	HALBACH & BRAUN Czech, spol. s r.o., Orlová Lutyně, CZ	15.03.2001

Číslo zápisu	Majitel	S účinností od:
227638	EFG CZ spol. s.r.o., Praha 3, CZ	06.03.2001
228190	WELLA CZ s.r.o., Praha 5, CZ	02.04.2001
228269	WELFIDE CORPORATION, Osaka, JP	09.03.2001
229127	S - Invest CZ s.r.o., Brno, CZ	07.03.2001
229541	TECHSPORT, s.r.o., Brno, CZ	09.03.2001
229870	EKOLOGIE s.r.o., Lány, CZ	15.03.2001
230063	Vladimír Vávra, Broumov, CZ	15.03.2001
230501	PLANETA TOURS, a.s., Praha 3, CZ	02.04.2001
230502	PLANETA TOURS, a.s., Praha 3, CZ	02.04.2001

ZÁNIKY OCHRANNÝCH ZNÁMEK

Číslo zápisu	Datum zániku:				
100691	09.07.2000	168529	25.07.2000	168891	23.07.2000
104261	09.07.2000	168554	03.07.2000	168920	12.07.2000
104263	23.07.2000	168568	24.07.2000	168937	01.08.2000
104265	23.07.2000	168570	23.07.2000	168938	01.08.2000
150200	14.07.2000	168571	23.07.2000	168939	01.08.2000
150207	13.07.2000	168573	18.07.2000	168941	04.07.2000
150219	10.07.2000	168582	12.07.2000	168944	12.07.2000
150896	24.07.2000	168614	18.07.2000	168958	16.07.2000
154328	08.07.2000	168623	03.07.2000	168967	13.07.2000
159889	10.07.2000	168624	11.07.2000	168968	16.07.2000
159934	07.07.2000	168625	12.07.2000	168994	09.07.2000
160017	03.07.2000	168645	20.07.2000	168995	19.07.2000
160083	07.07.2000	168664	02.07.2000	169040	10.07.2000
160192	07.07.2000	168668	12.07.2000	169051	31.07.2000
160265	23.07.2000	168673	12.07.2000	169052	01.08.2000
160328	23.07.2000	168674	12.07.2000	169083	16.07.2000
160354	29.07.2000	168700	24.07.2000	169089	12.07.2000
160553	09.07.2000	168706	11.07.2000	169161	18.07.2000
164608	18.07.2000	168732	12.07.2000	169187	26.07.2000
164688	18.07.2000	168736	02.07.2000	169188	31.07.2000
164689	29.07.2000	168746	10.07.2000	169192	11.07.2000
164723	04.07.2000	168750	12.07.2000	169193	09.07.2000
164763	09.07.2000	168770	24.07.2000	169223	23.07.2000
164771	08.07.2000	168776	02.07.2000	169226	31.07.2000
164797	22.07.2000	168787	16.07.2000	169244	09.07.2000
164809	22.07.2000	168790	11.07.2000	169255	01.08.2000
164818	08.07.2000	168792	13.07.2000	169288	27.07.2000
168123	10.07.2000	168800	19.07.2000	169330	12.07.2000
168161	16.07.2000	168801	17.07.2000	169379	25.07.2000
168454	16.07.2000	168808	31.07.2000	169402	03.07.2000
168476	11.07.2000	168862	23.07.2000	169429	18.07.2000

Číslo zápisu	Datum zániku:
169514	17.07.2000
169743	18.06.2000
170232	30.07.2000
170242	27.07.2000
170427	03.07.2000
170582	27.07.2000
170695	25.07.2000
170962	27.07.2000
170963	27.07.2000
171198	11.07.2000
171280	25.07.2000
171322	11.07.2000
171872	03.07.2000
172073	12.07.2000
172088	23.07.2000
175086	02.08.2000
221490	22.03.2001
229264	29.03.2001
229442	02.03.2001

ZÁPISY LICENČNÍCH SMLUV K OCHRANNÝM ZNÁMKÁM

Číslo zápisu	Majitel	Nabyvatel licence	Druh licence	Datum uzavření licenční smlouvy	S účinností od data
97459	ČKD PRAHA HOLDING, a.s., Praha 9, CZ;	ČKD VAGONKA, a.s., Studénka;	Nevýlučná	02.01.2001	01.03.2001
116477	První brněnská strojírna Brno DIZ, a.s., Brno, CZ;	První brněnská strojírna Velká Bíteš, a.s., Velká Bíteš;	Nevýlučná	02.01.2000	06.03.2001
116477	První brněnská strojírna Brno DIZ, a.s., Brno, CZ;	PBS Turbo, s.r.o., Velká Bíteš;	Nevýlučná	01.12.2000	06.03.2001
116478	První brněnská strojírna Brno DIZ, a.s., Brno, CZ;	První brněnská strojírna Velká Bíteš, a.s., Velká Bíteš;	Nevýlučná	02.01.2000	06.03.2001
116478	První brněnská strojírna Brno DIZ, a.s., Brno, CZ;	PBS Turbo, s.r.o., Velká Bíteš;	Nevýlučná	01.12.2000	06.03.2001
150061	Velvana a.s., Velvary, CZ;	WELVATRADE, s.r.o., Praha 6;	Výlučná	28.11.2000	12.03.2001
151682	Velvana a.s., Velvary, CZ;	WELVATRADE, s.r.o., Praha 6;	Výlučná	28.11.2000	12.03.2001
153257	ČKD PRAHA HOLDING, a.s., Praha 9, CZ;	ČKD VAGONKA, a.s., Studénka;	Nevýlučná	02.01.2001	01.03.2001
153258	ČKD PRAHA HOLDING, a.s., Praha 9, CZ;	ČKD VAGONKA, a.s., Studénka;	Nevýlučná	02.01.2001	01.03.2001
153259	ČKD PRAHA HOLDING, a.s., Praha 9, CZ;	ČKD VAGONKA, a.s., Studénka;	Nevýlučná	02.01.2001	01.03.2001
154162	ČKD PRAHA HOLDING, a.s., Praha 9, CZ;	ČKD VAGONKA, a.s., Studénka;	Nevýlučná	02.01.2001	01.03.2001
154737	Frigera, akciová společnost, Kolín, CZ;	FRIGERA 21, a.s., Praha 5;	Nevýlučná	01.04.2000	02.04.2001
154737	Frigera, akciová společnost, Kolín, CZ;	FRIGERA METAL a.s., Praha 5;	Nevýlučná	01.04.2000	02.04.2001
157113	AGROS HOLDING SA, Varšava, PL;	PERNOD RICARD, PARIS, Francie;	Výlučná	28.02.2000	09.03.2001
157318	Velvana, a.s., Velvary, CZ;	WELVATRADE, s.r.o., Praha 6;	Výlučná	28.11.2000	12.03.2001
157322	Velvana a.s., Velvary, CZ;	WELVATRADE, s.r.o., Praha 6;	Výlučná	28.11.2000	12.03.2001
157758	AGROS HOLDING SA, Varšava, PL;	PERNOD RICARD, PARIS, Francie;	Výlučná	28.02.2000	09.03.2001
161308	Société des Produits Nestlé S.A., Vevey, CH;	Nestlé Čokoládovny, a.s., Praha 4 - Modřany;	Nevýlučná	14.11.2000	23.03.2001
164255	AGROS HOLDING SA, Varšava, PL;	PERNOD RICARD, PARIS, Francie;	Výlučná	28.02.2000	09.03.2001
167153	ČKD PRAHA HOLDING, a.s., Praha 9, CZ;	ČKD VAGONKA, a.s., Studénka;	Nevýlučná	02.01.2001	01.03.2001
167288	ČKD PRAHA HOLDING, a.s., Praha 9, CZ;	ČKD VAGONKA, a.s., Studénka;	Nevýlučná	02.01.2001	01.03.2001

Číslo zápisu	Majitel	Nabyvatel licence	Druh licence	Datum uzavření licenční smlouvy	S účinností od data
167620	ČKD PRAHA HOLDING, a.s., Praha 9, CZ;	ČKD VAGONKA, a.s., Studénka;	Nevýlučná	02.01.2001	01.03.2001
167836	SEVEROSKLO a.s., Kamenický Šenov, CZ;	Severosklo Kamenický Šenov s.r.o., Kamenický Šenov;	Výlučná	01.04.2000	27.03.2001
167837	SEVEROSKLO a.s., Kamenický Šenov, CZ;	Severosklo Kamenický Šenov s.r.o., Kamenický Šenov;	Výlučná	01.04.2000	27.03.2001
168211	TRUSTFIN akciová společnost, Praha 4 - Chodov, CZ;	Zbrojovka Vsetín - Nástroje a.s. v likvidaci, Plzeň;	Nevýlučná	01.11.2000	19.03.2001
168212	American Express Company, společnost zřízená podle zákonů státu New York, New York, US, NY;	AMERICAN EXPRESS Limited, New York, USA;	Nevýlučná	06.06.1997	13.03.2001
168212	American Express Company, společnost zřízená podle zákonů státu New York, New York, US, NY;	Komerční banka, a.s., Praha 1, Česká republika;	Sublicence	06.06.1997	13.03.2001
168715	SOCIETE DES PRODUITS NESTLÉ S.A., Vevey, CH;	Nestlé Čokoládovny, a.s., Praha 4 - Modřany;	Nevýlučná	14.11.2000	23.03.2001
168716	SOCIETE DES PRODUITS NESTLÉ S.A., Vevey, CH;	Nestlé Čokoládovny, a.s., Praha 4 - Modřany;	Nevýlučná	14.11.2000	23.03.2001
169101	AMERICAN EXPRESS COMPANY, společnost zřízená podle zákonů státu New York, New York, US, NY;	AMERICAN EXPRESS LIMITED, New York, USA;	Nevýlučná	06.06.1997	13.03.2001
169101	AMERICAN EXPRESS COMPANY, společnost zřízená podle zákonů státu New York, New York, US, NY;	Komerční banka, a.s., Praha 1, Česká republika;	Sublicence	06.06.1997	13.03.2001
177869	Kostěňuk Bogdan Ivanovič, Tekuča, UA;	Igristoe CZ, s.r.o., Kyjov;	Sublicence	31.01.2001	02.03.2001
178257	České dráhy, státní organizace, Praha 1, CZ;	Martin Somol, Rakovník;	Nevýlučná	11.01.2001	07.03.2001
178257	České dráhy, státní organizace, Praha 1, CZ;	Jiří Grepl, Konice;	Nevýlučná	11.01.2001	07.03.2001
178257	České dráhy, státní organizace, Praha 1, CZ;	Zemědělská společnost TERRIS Budětsko, s.r.o., Konice;	Nevýlučná	25.01.2001	07.03.2001
178257	České dráhy, státní organizace, Praha 1, CZ;	Libor Hřivnáč - PALETY, Neplachovice;	Nevýlučná	11.01.2001	07.03.2001
178257	České dráhy, státní organizace, Praha 1, CZ;	Josef Šimko - DŘEVOVÝROBA, Senice na Hané;	Nevýlučná	02.02.2001	07.03.2001
179043	American Express Company, New York, US, NY;	AMERICAN EXPRESS LIMITED, New York, USA;	Nevýlučná	06.06.1997	13.03.2001
179043	American Express Company, New York, US, NY;	Komerční banka, a.s., Praha 1, Česká republika;	Sublicence	06.06.1997	13.03.2001

Číslo zápisu	Majitel	Nabyvatel licence	Druh licence	Datum uzavření licenční smlouvy	S účinností od data
179897	WALLNER Company, s.r.o., Praha 4, CZ;	WALLNER WINE s.r.o., Praha 4 - Braník;	Nevýlučná	01.01.1999	13.03.2001
181588	Wüstenrot Bausparkasse AG, Ludwigsburg, DE;	Wüstenrot-stavební spořitelna, a.s., Praha 5;	Nevýlučná	05.12.2000	20.03.2001
181589	Wüstenrot Bausparkasse AG, Ludwigsburg, DE;	Wüstenrot-stavební spořitelna, Praha 5;	Nevýlučná	05.12.2000	20.03.2001
181590	Wüstenrot Bausparkasse AG, Ludwigsburg, DE;	Wüstenrot-stavební spořitelna, a.s., Praha 5;	Nevýlučná	05.12.2000	20.03.2001
181729	Wüstenrot Bausparkasse AG, Ludwigsburg, DE;	Wüstenrot-stavební spořitelna, a.s., Praha 5;	Nevýlučná	05.12.2000	20.03.2001
181730	Wüstenrot Bausparkasse AG, Ludwigsburg, DE;	Wüstenrot-stavební spořitelna, a.s., Praha 5;	Nevýlučná	05.12.2000	20.03.2001
184045	Wüstenrot Bausparkasse AG, Ludwigsburg, DE;	Wüstenrot-stavební spořitelna, a.s., Praha 5;	Nevýlučná	05.12.2000	20.03.2001
184047	Wüstenrot Bausparkasse AG, Ludwigsburg, DE;	Wüstenrot-stavební spořitelna, a.s., Praha 5;	Nevýlučná	05.12.2000	20.03.2001
184063	Wüstenrot Bausparkasse AG, Ludwigsburg, DE;	Wüstenrot-stavební spořitelna, a.s., Praha 5;	Nevýlučná	05.12.2000	20.03.2001
184064	Wüstenrot Bausparkasse AG, Ludwigsburg, DE;	Wüstenrot-stavební spořitelna, a.s., Praha 5;	Nevýlučná	05.12.2000	22.03.2001
184733	Wüstenrot Bausparkasse AG, Ludwigsburg, DE;	Wüstenrot-stavební spořitelna, Praha 5;	Nevýlučná	05.12.2000	20.03.2001
184734	Wüstenrot Bausparkasse AG, Ludwigsburg, DE;	Wüstenrot-stavební spořitelna, a.s., Praha 5;	Nevýlučná	05.12.2000	20.03.2001
185438	WALLNER Company, s.r.o., Praha 4, CZ;	WALLNER WINE s.r.o., Praha 4 - Braník;	Nevýlučná	01.01.1999	13.03.2001
186814	ČKD PRAHA HOLDING, a.s., Praha 9, CZ;	ČKD VAGONKA, a.s., Studénka;	Nevýlučná	02.01.2001	01.03.2001
186816	ČKD PRAHA HOLDING, a.s., Praha 9, CZ;	ČKD VAGONKA, a.s., Studénka;	Nevýlučná	02.01.2001	01.03.2001
187159	První brněnská strojírna Brno DIZ, a.s., Brno, CZ;	První brněnská strojírna Velká Bíteš, a.s., Velká Bíteš;	Nevýlučná	02.01.2000	06.03.2001
187159	První brněnská strojírna Brno DIZ, a.s., Brno, CZ;	PBS Turbo, s.r.o., Velká Bíteš;	Nevýlučná	01.12.2000	06.03.2001
188175	American Express Company, New York, US, NY;	AMERICAN EXPRESS LIMITED, New York, USA;	Nevýlučná	06.06.1997	13.03.2001
188175	American Express Company, New York, US, NY;	Komerční banka, a.s., Praha 1, Česká republika;	Sublicence	06.06.1997	13.03.2001
189870	WALLNER Company, s.r.o., Praha 4, CZ;	WALLNER WINE s.r.o., Praha 4 - Braník;	Nevýlučná	01.01.1999	13.03.2001
192517	Wüstenrot Bausparkasse AG, Ludwigsburg, DE;	Wüstenrot-stavební spořitelna, a.s., Praha 5;	Nevýlučná	05.12.2000	20.03.2001

Číslo zápisu	Majitel	Nabyvatel licence	Druh licence	Datum uzavření licenční smlouvy	S účinností od data
192942	České dráhy, státní organizace, Praha 1, CZ;	Martin Somol, Rakovník;	Nevýlučná	11.01.2001	07.03.2001
192942	České dráhy, státní organizace, Praha 1, CZ;	Jiří Grepl, Konice;	Nevýlučná	11.01.2001	07.03.2001
192942	České dráhy, státní organizace, Praha 1, CZ;	Zemědělská společnost TERRIS Budětsko, s.r.o., Konice;	Nevýlučná	25.01.2001	07.03.2001
192942	České dráhy, státní organizace, Praha 1, CZ;	Libor Hřivnáč - PALETY, Neplachovice;	Nevýlučná	11.01.2001	07.03.2001
192942	České dráhy, státní organizace, Praha 1, CZ;	Josef Šimko - DŘEVOVÝROBA, Senice na Hané;	Nevýlučná	02.02.2001	07.03.2001
195149	WALLNER Company, s.r.o., Praha 4, CZ;	WALLNER WINE s.r.o., Praha 4 - Braník;	Nevýlučná	01.01.1999	13.03.2001
196841	Wüstenrot Bausparkasse AG, Ludwigsburg, DE;	Wüstenrot-stavební spořitelna, a.s., Praha 5;	Nevýlučná	05.12.2000	20.03.2001
201765	Vogel Publishing, s.r.o., Praha 8 - Karlín, CZ;	Autopress s.r.o., Praha 8;	Nevýlučná	07.06.2000	26.03.2001
205298	ČKD PRAHA HOLDING, a.s., Praha 9, CZ;	ČKD VAGONKA, a.s., Studénka;	Nevýlučná	02.01.2001	01.03.2001
205299	ČKD PRAHA HOLDING a.s., Praha 9, CZ;	ČKD VAGONKA, a.s., Studénka;	Nevýlučná	02.01.2001	01.03.2001
206957	SEVEROSKLO a.s., Kamenický Šenov, CZ;	Severosklo Kamenický Šenov s.r.o., Kamenický Šenov;	Výlučná	01.04.2000	27.03.2001
207800	PIVRNCOVA JEDENÁCTKA, s.r.o., Smržovka, CZ;	PIVOVAR LOUNY, a.s., Louny;	Výlučná	07.12.2000	02.03.2001
208564	PIVRNCOVA JEDENÁCTKA, s.r.o., Smržovka, CZ;	JAN KOHOUTEK, Smržovka;	Nevýlučná	12.12.2000	02.03.2001
208837	Karlovarské minerální vody, a.s., Karlovy Vary, CZ;	SAHM, s.r.o., Praha 10;	Nevýlučná	01.11.2000	03.04.2001
214738	Société des Produits Nestlé S. A., 1800 Vevey, CH;	Nestlé Čokoládovny, a.s., Praha 4 - Modřany;	Nevýlučná	14.11.2000	23.03.2001
219438	VÚTCH - CHEMITEX spol. s r.o., Žilina, SK;	Ing. Ján Surovec, Nová Dubnica;	Nevýlučná	24.01.2001	20.03.2001
219438	VÚTCH - CHEMITEX spol. s r.o., Žilina, SK;	Ing. Vladimír Jalovičiar, Trenčín;	Nevýlučná	24.01.2001	20.03.2001
219824	WTM s.r.o., Praha 4, CZ;	WALLNER WINE s.r.o., Praha 4 - Braník;	Nevýlučná	01.09.1999	13.03.2001
221779	Société des Produits Nestlé S.A., 1800 Vevey, Canton of Vaud, CH;	Nestlé Čokoládovny, a.s., Praha 4 - Modřany;	Nevýlučná	14.11.2000	23.03.2001
221794	Société des Produits Nestlé S.A., 1800 Vevey, Canton of Vaud, CH;	Nestlé Čokoládovny, a.s., Praha 4 - Modřany;	Nevýlučná	14.11.2000	23.03.2001
224165	Mrázek Stanislav, Vrchlabí, CZ;	CBA security service, společnost s ručením omezeným, Vrchlabí;	Nevýlučná	16.12.2000	26.03.2001

Číslo zápisu	Majitel	Nabyvatel licence	Druh licence	Datum uzavření licenční smlouvy	S účinností od data
226619	Sixt Aktiengesellschaft, D-82049 Pullach, DE;	SPEED RENT, a.s., Praha 1;	Výlučná	02.01.2001	20.03.2001
226942	Sixt Aktiengesellschaft, Pullach, DE;	SPEED RENT, a.s., Praha 1;	Výlučná	02.01.2001	20.03.2001
228510	Ing. Libuše Šroubová, Praha 6, CZ;	INREKA PRAHA, a.s., Praha 6;	Nevýlučná	16.12.2000	02.04.2001

MEZINÁRODNÍ ZÁPISY OCHRANNÝCH ZNÁMEK

- (111) **100739**
(811) 750162
(220) 15.01.2001
(151) 15.01.2001
(511) 5
(890) DK, FI, NO, SE
- (111) **196698**
(811) 748746
(220) 29.05.2000
(151) 08.11.2000
(511) 36
(890) AT, BX, CH, DE, DK, ES, FI, FR, GB, NO, PL, SE, SK, UA
- (111) **211374**
(811) 749235
(220) 18.05.2000
(151) 25.10.2000
(511) 3
(890) AT, BG, BY, DE, HR, HU, LV, PL, RO, SI, UA, YU
- (111) **212864**
(811) 750678
(220) 21.06.2000
(151) 09.11.2000
(511) 18, 25, 28
(890) AT, BX, CH, DE, ES, FR, HU, IT, PL, RU, SK
- (111) **212865**
(811) 750430
(220) 21.06.2000
(151) 29.11.2000
(511) 18, 25, 28
(890) AT, BX, CH, DE, ES, FR, HU, IT, PL, RU, SK
- (111) **219568**
(811) 751419
(220) 16.08.2000
(151) 29.11.2000
(511) 25
(890) MD, PL, RU, UA
- (111) **223057**
(811) 750746
(220) 04.10.2000
(151) 04.10.2000
(511) 16, 35, 41
(890) AT, CH, DE, GR, HR, HU, IT, PL, SI, SK
- (111) **225604**
(811) 750506
(220) 16.11.2000
(151) 16.11.2000
(511) 5, 31
(890) BG, EE, HU, LT, LV, PL, RO, SK, UA, YU
- (111) **225950**
(811) 749145
(220) 26.05.1999
(151) 24.08.2000
(511) 18, 24, 25
(890) DE, HU, PL, SK
- (111) **226444**
- (811) 749810
(220) 21.02.2000
(151) 18.08.2000
(511) 9, 28, 41
(890) AT, BX, BY, CH, DE, HU, IT, PL, SI, SK
- (111) **226668**
(811) 750867
(220) 16.12.1999
(151) 22.01.2001
(511) 2
(890) PL
- (111) **227138**
(811) 749541
(220) 31.03.2000
(151) 21.09.2000
(511) 19, 42
(890) AT, BX, CH, DE, FR, HU, IT, LT, PL, RO, SI, SK
- (111) **227149**
(811) 750788
(220) 18.04.2000
(151) 21.09.2000
(511) 9, 37, 42
(890) AT, BG, BX, BY, CH, DE, ES, FR, GB, HR, HU, IT, LI, PL, RO, RU, SE, SI, SK, UA, YU
- (111) **227687**
(811) 749954
(220) 04.07.2000
(151) 19.10.2000
(511) 25
(890) AT, BA, BG, DE, FR, HR, HU, IT, PL, SI, SK, YU
- (111) **227986**
(811) 750583
(220) 18.05.2000
(151) 19.10.2000
(511) 6, 7
(890) AT, BG, CH, CN, DE, ES, FR, HU, IT, PL, SI, SK
- (111) **227987**
(811) 751660
(220) 18.05.2000
(151) 19.10.2000
(511) 6, 7
(890) AT, BG, CH, CN, DE, ES, FR, HU, IT, PL, SI, SK
- (111) **227995**
(811) 749085
(220) 02.05.2000
(151) 13.10.2000
(511) 7
(890) AT, BX, CH, CN, DE, DK, ES, FI, FR, GB, HU, IT, NO, PL, PT, RU, SE, SI, SK, UA
- (111) **228949**
(811) 748889
(220) 19.04.2000
(151) 20.11.2000
(511) 7, 11, 14
(890) SK
- (111) **228975**
(811) 747958

- (220) 17.05.2000
(151) 20.09.2000
(511) 42
(890) DK, EE, FI, GB, IS, NO, SE
- (111) **228976**
(811) 747959
(220) 17.05.2000
(151) 20.09.2000
(511) 42
(890) DK, EE, FI, GB, IS, NO, SE
- (111) **228981**
(811) 750714
(220) 22.05.2000
(151) 20.11.2000
(511) 1, 3, 5
(890) AM, AZ, BG, BY, EE, GE, HU, LT, LV, MD, PL, RO, RU, SK, UA
- (111) **228987**
(811) 751606
(220) 09.06.2000
(151) 20.11.2000
(511) 3, 14, 18, 25, 26, 40
(890) AL, AT, BA, BG, BX, BY, CH, CN, DE, DK, DZ, EG, ES, FI, FR, GB, HR, HU, IS, IT, KZ, LI, LT, LV, MA, MC, MD, MK, NO, PL, PT, RO, RU, SE, SI, SK, SM, UA, VN, YU
- (111) **228995**
(811) 751149
(220) 03.04.1997
(151) 27.12.2000
(511) 1, 5, 32
(890) AT, BA, BG, BX, BY, CH, DE, DK, EE, ES, FI, FR, GB, HR, HU, IT, LT, MK, NO, PL, RO, RU, SE, SI, SK, UA, YU
- (111) **229833**
(811) 750007
(220) 15.05.2000
(151) 27.12.2000
(511) 1, 3, 5
(890) AT, BX, CH, DE, DK, ES, FR, GB, HU, IT, PL, PT, SK
- (111) **229837**
(811) 750189
(220) 19.06.2000
(151) 14.12.2000
(511) 12
(890) AT, BX, CH, DE, DK, ES, FI, FR, GB, HR, HU, IT, NO, PL, PT, SE, SI, SK
- (111) **229846**
(811) 750232
(220) 14.07.2000
(151) 27.12.2000
(511) 21
(890) AT, BG, BX, CN, DK, EE, ES, FI, FR, GB, HR, HU, IT, LT, LV, NO, PL, PT, RO, RU, SE, UA
- (111) **229847**
(811) 750037
(220) 14.07.2000
(151) 27.12.2000
(511) 5
(890) HU, SK

VÝMAZY OCHRANNÝCH ZNÁMEK

Číslo zápisu	Datum výmazu:
181782	14.03.2001
215976	27.02.2001
215978	27.02.2001
220799	24.02.2001
224935	14.03.2001

ÚŘEDNÍ OZNÁMENÍ

(111) **116477**

(210) 3003

Datum provedení změny: 06.03.2001

Správné znění obchodního jména opravené podle Úplného výpisu z OR :

První brněnská strojírna Brno DIZ, a.s.

ul. Hlinky 110

65614 Brno

Česká republika

(111) **116478**

(210) 4234

Datum provedení změny: 06.03.2001

Správné znění obchodního jména opravené podle Úplného výpisu z OR :

První brněnská strojírna Brno DIZ, a.s.

ul. Hlinky 110

656 14 Brno

Česká republika

(111) **185031**

(210) 94859

Datum provedení změny: 12.03.2001

V návaznosti na mezinárodní zápis ochranné známky byla služba "vývoj mlynářských výrobků a technologií" zařazena do tř. 42.

(111) **187159**

(210) 98098

Datum provedení změny: 06.03.2001

Správné znění obchodního jména opravené podle Úplného výpisu z OR :

První brněnská strojírna Brno DIZ, a.s.

ul. Hlinky 110

656 14 Brno

Česká republika

(111) **203346**

(210) 118286

Datum provedení změny: 27.02.2001

V návaznosti na mezinárodní zápis byl seznam výrobků přetříděn:

(6) drátěný program jako košíky, vozíčky, regály, botníky, kontejnery, zásobníky a sestavy pro dílny, kuchyně a kanceláře; (7) kuchyňské elektropotřebiče jako roboty, mixery, ruční mixery, elektrické nože; (8) jídelní přístroje, vidličky, nože, lžíce, lžičky, řeznické, lovecké a sportovní nože, kuchyňské nože, ocílky, sekáčky, mačety, dýky, kapesní nože, nůžky, nůžky kadeřnické, krejčovské, nůžky na papír, nůžky na potraviny, brousny nožů; (9) elektrické vysavače, vysoušeče vlasů, zapalovače elektrické; (11) ekonomická obsluha vodovodního řádu jako spořiče vody, sprchy, perlátory, mydlenky, WC spořiče vody, zapalovače plynu elektrické a piezoelektrické, teplovzdušné ventilátory, infrazářiče, mikrovlnné trouby, grily, toasty, el. rychlovarné konvice, kávovary, konvektory, teploměry, ventilátory stolní, stojanové a stropní, ventilátory stěnové a okenní, klimatizéry, klimatizační jednotky, zvlhčovače; (12) autodopňky a autopřislušenství; (21) nerez kuchyňské nářadí a nádobí, grily, termosky, tlakové hrnce, kávovary, kuchyňské potřeby jako nádobí, hrnce, kastrolы, pokličky, konvíčky, pánve, pánve se speciálními povlaky, formy na pečení, pekáče, jídelní servisy, servírovací soupravy, talíře,

podnosy a misky, nádobí pro mikrovlnné trouby, nádobí pro mrazicí a chladicí boxy, kuchyňské nářadí jako rádló, krájecí kolečko, otvíráky lahví, konzerv a univerzální, ozdobné kráječe a vykrajovače, škrabky, grilovací jehly, mašlovačky, šlehačí metly, naběračky, pěnovačky, cedníky, sítko, cukřenky, struhadla, servírovací lopatky, nádoby na cukr, nádoby na smetanu, solničky, pepřenky, stojánky na ubrousky, obracečky, šťouchadla brambor, kleště na cukr, moučníky, salát a špagety, lisy na česnek, louskáčky ořechů, dávkovače plastové, věšáky kuchyňského nářadí, kuchyňské desky, plastové podnosy a podložky, prachovky, čistící válečky, viskózní houby, kuchyňské rukavice.

(111) **222100**

(210) 143599

Datum provedení změny: 02.03.2001

V návaznosti na mezinárodní zápis byl seznam výrobků upraven následovně: (3) kosmetické přípravky pro péči o zvířata, šampony a mýdla určené pro zvířata; (5) výrobky veterinární, desinfekční, hygienické výrobky určené pro zvířata, výrobky pro hubení parazitů, antiparazitní obojky, vitamínové preparáty pro zvířata; (16) akvária, fotografie, kalendáře, letáky, výrobky z papíru, zejména přenosné krabičky, pytlíky, sáčky, obaly na výrobky, papírové závěsy k výrobkům; (18) obojky, vodítka, náhubky, postrojky a jiný artikl z kůže pro zvířata; (20) psí boudy, ptačí budky, kukaně, košíky a koše pro zvířata; (21) misky, klece a přepravky pro zvířata, hřebeny, kartáče a kartáčky, čistící potřeby, nádoby, žlaby, koryta, vany, napáječky, nádržky a krmítka pro zvířata; (28) hračky pro zvířata, atrapy kostí pro psy; (31) výrobky z masa, konzervy a sušené potraviny vše pro zvířata, živá zvířata, rostliny včetně rostlinek do akvária, krmiva a pochoutky pro zvířata, zrní, semena, krmivo pro zvířata obohacené vitamíny, slad na výrobu piva a lihovin, prostředky pro chov zvířat včetně steliva, krmivo živočišného a rostlinného původu pro zvířata.

(111) **223053**

(210) 145588

Datum provedení změny: 02.03.2001

V návaznosti na mezinárodní zápis byl seznam výrobků upraven následovně:

(7) elektromechanické spotřebiče pro domácnost a elektrické potravinářské přístroje pro sekání, drcení, stloukání, mísení, míchání, hnětení, rozmáčkávání, mletí, strouhání, šlehání, krájení, vymáčkávání, rozměňování a emulgování potravin a ovoce a zeleniny, elektrické otvírače konzerv, adaptéry pro vrtačky; (8) ruční kuchyňské nářadí a přípravky např. nožírské zboží, pilky, přístroje, lžíce, vidličky, nůžky na nehty, elektrické holící strojky, nástroje, přístroje a pomůcky pro vybavení domácích dílen (sady klíčů, řezačky a jiné) zařazené ve tř. 8; (11) kuchyňská zařízení, přístroje, nástroje a potřeby na vaření a pečení a přípravu jídel např. grilovací desky, rošty a topinkovače; (21) pánve.

(111) **223572**

(210) 144995

Datum provedení změny: 28.02.2001

V návaznosti na mezinárodní zápis byl seznam přetříděn:

(7) rotační síta, kompresory a dmychadla, mechanické dávkovače suchých směsí, odlučovače ropných látek, sběrače ropných látek z hladiny, sběrače tuku; (9) měřicí a laboratorní technika zejména pro čistírny odpadních vod; (11) čistírny odpadních vod komunální a průmyslové a jejich části, provzdušňovací systémy; (42) projektová činnost v

investiční výstavbě, poradenství a konzultace zejména v oblasti čištění odpadních vod.

(111) **223586**

(210) 147839

Datum provedení změny: 28.02.2001

V návaznosti na mezinárodní zápis byl seznam přetříděn:

(12) autoskla čelní bezpečnostní lepená.

(111) **224193**

(210) 140645

Datum provedení změny: 28.02.2001

V návaznosti na mezinárodní zápis se opravuje seznam výrobků a služeb a jejich zařazení takto: (5) výrobky farmaceutické zvěrolékařské a zdravotnické, obvažový materiál, dezinfekční prostředky, prostředky k hubení rostlinných a živočišných škůdců; (6) obecné kovy v surovém a polozpracovaném stavu a jejich slitiny, kovové výrobky zahrnuté do této třídy, slévárenské výrobky, zámečnické potřeby; (9) výpočetní technika a software, data na strojově čitelných nosičích, zejména magnetických a optických, přístroje pro zkoušky tepelnými cykly, laboratorní přístroje, přístroje a nástroje vědecké, přístroje pro kultivaci mikroorganismů; (10) zdravotnická technika zahrnutá do této třídy, sterilizátory pro lékařské účely, zdravotnické prostředky zahrnuté do této třídy, zejména lékařské nástroje, přístroje a rentgenové přístroje a nářadí, zubolékařské a zvěrolékařské přístroje a nástroje, nábytek pro stomatologické ordinace; (11) sterilizátory pro lékařské účely, sterilizátory pro průmyslové použití, tepelné zdroje pro sterilizační přístroje a příslušenství pro sterilizační přístroje včetně náhradních dílů, přístroje destilační, přístroje pro klimatizaci, sušící přístroje a zařízení, přístroje pro ohřev, chladicí přístroje a zařízení, temperovací skříně a zařízení zahrnuté do této třídy; (35) propagační činnost, obchodní propagační tisky, reklamní korespondence, marketing, reklamní činnost, reklamní inzerce, pomoc při řízení obchodní činnosti; (37) servis a opravy přístrojů a zařízení laboratorní a zdravotnické techniky, servis zdravotnických nástrojů, servis výpočetní techniky; (39) doprava, skladování; (40) zámečnictví - zpracování materiálů; (42) softwarové služby, tvorba programů, inženýrské práce a projektování v oblasti zdravotnické a laboratorní techniky, výzkum a vývoj zdravotnické techniky a zdravotnických prostředků a laboratorních přístrojů a techniky, automatizované zpracování dat, ubytovací služby, pohostinství.

(111) **224276**

(210) 145589

Datum provedení změny: 02.03.2001

V návaznosti na mezinárodní zápis byl seznam výrobků upraven následovně: (7) elektromechanické spotřebiče pro domácnost a elektrické potravinářské přístroje pro sekání, drcení, stloukání, mísení, míchání, hnětení, rozmačkávání, mletí, strouhání, šlehání, krájení, vymačkávání, rozměňování a emulgování potravin a ovoce a zeleniny, elektrické otvírače konzerv, vše pro přípravu pokrmů a jídel na americký způsob a dle amerických receptů; (8) ruční kuchyňské nářadí a přípravky, například nožůžské zboží, pilky, přístroje, lžice, vidličky, nůžky, malé nástroje na krájení, sekání, řezání neelektrické, vše pro přípravu pokrmů a jídel na americký způsob a dle amerických receptů; (11) kuchyňská zařízení, přístroje, nástroje a potřeby na vaření a pečení např. grilovací desky, rošty, pánve a topinkovače, grily, vše pro přípravu pokrmů a jídel na americký způsob a dle amerických receptů; (21) drobné přenosné nástroje, nářadí, nádoby a přípravky pro kuchyni a domácnost z plechu, hliníku, plastických a jiných hmot, např. kuchyňské

nádoby, tvořítka na přípravu a úpravu těsta, malé přístroje na mletí, krájení, sekání, řezání a lisování atd., s výjimkou strojů na elektrický pohon, vše pro přípravu pokrmů a jídel na americký způsob a dle amerických receptů.

(111) **224277**

(210) 145601

Datum provedení změny: 08.03.2001

Úřední oprava

Upřesnění seznamu v návaznosti na mezinárodní zápis:

(14) kovová bižuterie, kovová bižuterie v kombinaci se skleněnými kameny a díly, zejména brože, náušnice, náramky, náhrdelníky, prsteny, přívěsky, bižuterie výrobky imitující český granát, bižuterie k ozdobě vlasů, kloboučnická bižuterie, devocionálie, jakožto bižuterie šperky náboženského charakteru, zejména křížky a kropenky z drahých kovů, toaletní soupravy z drahých kovů, a to pudřenky, flakóny na parfěmy, skleněná bižuterie, skleněná bižuterie v kombinaci s kovovými díly, zejména náhrdelníky, náramky, brože, náušnice, bižuterie z různých netradičních materiálů, bižuterie z netradičních materiálů v kombinaci se skleněnými kameny a díly, jakož i v kombinaci s kovovými díly, zejména brože, náušnice, náramky, náhrdelníky, prsteny, přívěsky; (16) růžence; (18) dámské kabelky z perli a perliček; (20) toaletní potřeby, a to zrcátka; (21) kovové flakóny, kropenky, nikoliv z drahých kovů, toaletní soupravy nikoliv z drahých kovů, a to pudřenky a flakóny na parfěmy, toaletní potřeby, a to hřebeny; (25) opasky z kovu nebo v kombinaci kovu se skleněnými kameny a díly, opasky ze skla s kovovými díly; (26) ozdoby na šaty a dámské kabelky z kovu nebo v kombinaci kovu se skleněnými kameny a díly, korunky, čelenky, ozdobné spony, ozdoby do vlasů ze skla nebo v kombinaci skla s kovovými díly, ozdobné knoflíky, kloboukové ozdoby ze skla nebo v kombinaci skla s kovovými díly, ozdoby na šaty z netradičních materiálů.

(111) **225699**

(210) 145308

Datum provedení změny: 28.02.2001

Úřední oprava: V návaznosti na mezinárodní zápis byl seznam výrobků a služeb přetříděn. (9) software, multimediální aplikace, elektronické databáze, aparáty a přístroje pro dispečerské stanoviště dopravních prostředků (elektrické, elektronické, optické, signalizační a kontrolní), výpočetní a komunikační technika pro dispečerské stanoviště, dispečerský informační systém zařazený ve tř. 9, monitorovací, řídicí a dispečerské elektronické systémy, telefony, telefonní ústředny, telefonní záznamníky, faxy, dálnopisy, modemy, elektrické a elektronické přístroje pro zpracování, přenos, převod a reprodukci zvuku a/nebo obrazu; (39) provozování a služby dispečerského stanoviště pro oblast dopravních prostředků a dopravy, dopravní dispečink; (42) programátorská činnost, poskytování služeb v oblasti informačních technologií, zejména návrh programového vybavení a řídicích a informačních systémů, aktualizace programového vybavení a řídicích a informačních systémů, pronájem doby přístupu k databázi, technické studie v oblasti počítačů a programového vybavení a řídicích a informačních systémů, pronájem programového vybavení a počítačů, základní a aplikovaný výzkum v oblasti informačních technologií, přístup k počítačům za účelem podnikání, poskytování poradenských služeb pro oblast dispečerských dopravních systémů.

(111) **225717**

(210) 150784

Datum provedení změny: 26.03.2001

Upřesněný seznam výrobků v návaznosti na mezinárodní

zápis:

(5) výrobky farmaceutické a parafarmaceutické, vitamíny a minerály a stopové prvky, dietní a nutriční přípravky a léčiva, medicínální sirupy, výtažky z léčivých bylin a kombinované přípravky vitamínů, minerálů a bylinných výtažků, potravinové doplňky obohacené vitamíny nebo minerály nebo stopovými prvky, vitamínové přípravky, vitamíny a multivitaminové preparáty, minerály a multiminerálové preparáty, bylinné čaje, léčivé byliny, cukrovinky nebo pastilky nebo tablety nebo tobolky nebo kapsle nebo žvýkačky s léčivými přísadami, dietetické látky upravené pro lékařské účely, minerální vody a dietetické nápoje upravené pro lékařské účely, dietní potraviny upravené pro lékařské účely, doplňky výživové pro lékařské účely, bílkovinné přípravky nebo potrava pro lékařské účely, balzámy a krémy a masti pro lékařské účely, chemické přípravky pro lékařské účely, léčivé oleje, oleje pro lékařské účely, léčivé soli, tinktury pro lékařské účely, bylinné výtažky nebo sirupy, vitamínová a minerální výživa ve formě koncentrátů, proteinové koncentráty jako výživné přísady k potravinám, droždí pro farmaceutické účely, potravinové doplňky s léčebnými účinky, výživné nebo dietetické přípravky pro lékařské účely pro denní doplnění stravy (včetně fitness přípravků) jako instantní strava nebo samostatná (vlastní) směs, která se skládá hlavně z mléka v prášku nebo ze živočišných nebo zeleninových proteinů, také s přísadkami vitamínů nebo minerálů nebo stopových prvků nebo cukru; (9) filmy kinematografické, filmy (audiovizální díla), televizní filmy, videokazety, videohry, nosiče audiovizálních nebo audio záznamů nahrané i nenahrané, audiovizuální díla, audiovizuální programy, hudební díla, nosiče dat optické nebo magnetické, počítačové programy, software nahraný, počítačové hry, počítače, přístroje telefonní, přístroje radiotelefonní, videotelefony, vyučovací přístroje, sluneční brýle, nafukovací kruhy plavecké, videohry; (16) papír, výrobky z papíru, tiskoviny, periodické a neperiodické publikace, knihy, časopisy, brožury, fotografie, obrazy, informační produkty a reklamní materiály z papíru, prospekty, tištěné manuály, kalendáře, propagační výrobky z papíru, vstupenky, listky, klubové a prezentační karty, samolepky, obtisky, nálepky, pexesa, hrací karty, tužky, školní potřeby, umělohmotné tašky, psací potřeby, kancelářské spony, školní sešity, razítka, papírové nebo lepenkové obaly, papírové ubrusy, ručníky a ubrusky, formuláře, etikety, kelímky a kornouty z papíru; (28) hry, hry společenské, hry stolní, stavebnice, hračky, hračky plyšové nebo dřevěné nebo z umělých hmot nebo z papíru a kartonu, hrací kostky nebo žetony nebo kuličky nebo koule, masky divadelní nebo karnevalové nebo šermířské, hračky pohyblivé, ozdoby pro vánoční stromky, kanadské žertíky, petardy, žertovné předměty pro oklamání, kouzelnické potřeby, nafukovací hračky, nafukovací bazény, puzzle, papírové hračky, hlavolamy papírové; (29) potravinové doplňky ne pro lékařské účely (zařazené v této třídě) a obsahující látky živočišného původu, protein pro lidskou spotřebu, proteinové výrobky a přípravky pro výživu, přípravky zvláštní výživy pro sportovce nebo osoby s vysokým energetickým výdejem, želatina, želatinové výrobky a přípravky pro výživu, tuky jedlé, oleje jedlé, extrakty z chaluch jako výživa, výživné přípravky pro denní doplnění stravy (včetně fitness přípravků) jako instantní strava nebo samostatná (vlastní) směs, která se skládá hlavně z mléka v prášku nebo, ze živočišných nebo zeleninových proteinů, také s přísadkami vitamínů nebo minerálů nebo stopových prvků nebo cukru, mléko, mléčné výrobky, jogurty, konzervované, sušené, vařené nebo nakládané ovoce nebo zelenina, polévky, vývary, bujóny; (30) potravinové doplňky ne pro lékařské účely (zařazené v této třídě) a obsahující látky rostlinného původu, cukrovinky, žvýkačky, bonbony, zmrzlina, pekařské výrobky, cukrářské výrobky,

kakao, káva, čaj, čokoláda, nápoje čokoládové čajové, kakaové nebo kávové, potraviny a pokrmy z obilovin pro lidskou spotřebu, těstoviny, muesli, med, propolis pro lidskou potřebu; (32) přípravky nebo příchutě na výrobu nápojů, koncentráty a sirupy k výrobě nápojů, ovocné nebo zeleninové šťávy a sirupy, nealkoholické nápoje, nealkoholické nápoje obohacené vitamíny nebo minerály, iontové a energetické nápoje nealkoholické, proteinové nealkoholické nápoje, dietní nápoje, želatinové nápoje, tablety a prášky na přípravu šumivých nealkoholických nápojů, ovocné nebo zeleninové nealkoholické nápoje, nealkoholické nápoje s příchutí ovoce nebo zeleniny, minerální vody, pramenité vody, sodová voda, voda, šumivé nealkoholické nápoje, míchané nápoje nealkoholické, rajčatová šťáva jako nápoj, aperitivy nealkoholické.

(111) **227144**

(210) 154106

Datum provedení změny: 26.03.2001

Upřesněný seznam výrobků a služeb v návaznosti na mezinárodní zápis:

(3) kosmetické a voňavkářské přípravky všeho druhu, například pro koupele, pro opalování, pro péči o tělo, parfumerie, vonné, čistící a éterické oleje, vlasové vody, mycí prostředky pro toaletní účely, ústní vody, přísady do koupelí, šampony tělové i vlasové; (32) nealkoholické nápoje sycené i nesycené, včetně nápojů minerálních, šumivých a energetických, sirupy, koncentráty a jiné přípravky pro přípravu nápojů, ovocné šťávy a nápoje z ovocných šťáv, stolní a minerální vody, diabetické a dietetické nápoje neléčebné, pivo, dětské nealkoholické sekty; (33) alkoholické nápoje, zejména vína včetně šumivých, perlivých a sektů, aperitivy, vína a likéry pro trávení, nízkalkoholické míchané nápoje, bowle, vinné nápoje, likéry, destiláty, lihoviny.

(111) **228947**

(210) 154551

Datum provedení změny: 28.02.2001

V návaznosti na mezinárodní zápis se opravuje seznam výrobků a služeb a jejich zařazení takto: (7) stroje a obráběcí stroje, motory (s výjimkou motorů pro pozemních vozidla), části motorů (všeho druhu), čistící elektrické stroje a přístroje, soukolí a hnací řemeny, zemědělské nástroje, kromě nástrojů poháněných ručně, lihně pro vejce, maznice, kuchyňské elektromechanické přístroje pro domácnost (drtiče, mixery, šlehače, mlýnky, elektrické kuchyňské roboty), strojní řezné nástroje, pračky na prádlo, myčky nádobí, transportery, svářecí přístroje; (8) nářadí a nástroje s ručním pohonem, malé přístroje k mletí s ručním pohonem, nožičské výrobky včetně možířských výrobků z drahých kovů, jídelní přístroje, břitvy, kovové náčiní a nástroje pro manikúru a pedikúru, elektrické holicí strojky, elektrické strojky na stříhání vlasů a srsti, sečné a bodné zbraně, svářecí kleště; (9) přístroje a nástroje vědecké, navigační, geodetické, elektrické, fotografické, filmové, optické, přístroje a nástroje k vážení, měření, signalizaci, kontrolu (inspekci), záchranu a přístroje pro vyučování, pouzdra na tyto nástroje a přístroje, přístroje pro záznam, převod, reprodukci zvuku nebo obrazu, magnetické nosiče zvukových záznamů, gramofonové desky, automatické distributory a mechanismy pro přístroje na mince, zapisovací pokladny, počítačové stroje, přístroje pro zpracování informací a počítače, hasicí přístroje, ruční elektrické svářečky, elektrické žehličky, elektrické zapalovače v automobilech, elektronické součástky, speciální záchrané oděvy, ochranné oděvy proti úrazům, sportovní dýchací přístroje, elektronické hry používané výhradně s TV přijímačem, sluneční brýle, brýle, monokly, zvětšovací skla a čočky,

divadelní kukátka, magnetofonové pásky a kazety, CD, CD-ROM, videopásky, zvukové filmy, kopírovací stroje, oděvy vyhřívané elektricky, software; (11) přístroje pro osvětlení, topení, výrobu páry, pro vaření, přístroje chladicí, pro sušení, ventilaci, rozvod vody a sanitární zařízení, zařízení pro klimatizaci, ohřívadla, elektrické hrnce, varné náčiní elektrické, tlakové výměníky tepla, krby, elektrické lampičky, girlandy pro vánoční stromky; (14) vzácné kovy a jejich slitiny a výrobky z těchto látek včetně uměleckých předmětů, klenoty, klenotnické zboží pravé nebo nepravé, knoflíky do manžet, jehlice do kravat, bižuterie, drahokamy, hodinářské potřeby a chronometrické přístroje včetně speciálních pouzder; (15) hudební nástroje, mechanická píana a jejich příslušenství, elektrické a elektronické hudební nástroje, hrací skříně; (16) papír a výrobky z papíru, lepenka a kartonážní výrobky, tiskoviny, časopisy, periodika, knihy, výrobky knihařské, kalendáře, pohlednice, fotografie, psací potřeby, lepidla kancelářská a pro domácnost, tuhy, tužky, pastely, uhly, štětce, psací stroje, kancelářské potřeby kromě nábytku, učební a školní potřeby a pomůcky, hrací karty, papírové ubrusky, kapesníky a pleny, pytle a sáčky z plastických hmot pro obalovou techniku, obrazy, omalovánky, obtisky, pexesa, výroba razítek a razidel, písma pro tiskárny, tiskařské štočky, kopírovací zařízení (cyklostyly); (18) kůže a imitace kůže, výrobky z těchto materiálů zahrnuté ve tř. 18, surová kůže, kožešiny, kufrы, cestovní brašny, tašky, kabelky, řemeny, deštníky, slunečníky, hole, biče, postroje a příkrývky pro koně, sedlářské výrobky; (20) nábytek včetně kovového a kempingového nábytku, zrcadla, rámy, košíkářské zboží, výrobky ze dřeva, korku, vrbového proutí, rákosu, třtiny, slonoviny, kostic, želvoviny, jantaru, perleti, mořské pěny a z náhražek těchto hmot nebo z plastických hmot, určených jako bytové doplňky nebo okrasné předměty, matrace do postelí, podhlavníky, rošty, spací pytle pro kempování; (21) náčiní a nádoby pro domácnost nebo kuchyň z obecných kovů, dřeva, kameniny, porcelánu, skla a umělých hmot, hřebeny, mycí houby, kartáče, kartáčnický materiál, pomůcky k čištění (drátky na čištění parket, drátěnky), sklo surové nebo opracované, malé přístroje k sekání a lisování s ručním pohonem, hřebeny (i elektrické), kameninové a porcelánové zboží okrasného charakteru; (25) oděvy, prádlo, obuv, stěevíce, trepky, kloboučnické zboží; (28) hry, hračky, tělocvičné a sportovní nářadí a náčiní, rybářské potřeby (s výjimkou sítí), vánoční ozdoby s výjimkou osvětlení a cukrovinek, elektronické hračky.

(111) 228948

(210) 154552

Datum provedení změny: 28.02.2001

V návaznosti na mezinárodní zápis se opravuje seznam výrobků a služeb a jejich zařazení takto: (7) stroje a obráběcí stroje, motory (s výjimkou motorů pro pozemních vozidla), části motorů (všeho druhu), čisticí elektrické stroje a přístroje, soukolí a hnací řemeny, zemědělské nástroje, kromě nástrojů poháněných ručně, lihně pro vejce, maznice, kuchyňské elektromechanické přístroje pro domácnost (drtiče, mixery, šlehače, mlýnky, elektrické kuchyňské roboty), strojní řezné nástroje, pračky na prádlo, myčky nádobí, transportery, svářecí přístroje; (8) nářadí a nástroje s ručním pohonem, malé přístroje k mletí s ručním pohonem, nožičské výrobky včetně možžičských výrobků z drahých kovů, jídelní přibory, břitvy, kovové náčiní a nástroje pro manikúru a pedikúru, elektrické holicí strojky, elektrické strojky na stříhání vlasů a srsti, sečné a bodné zbraně, svářecí kleště; (9) přístroje a nástroje vědecké, navigační, geodetické, elektrické, fotografické, filmové, optické, přístroje a nástroje k vážení, měření, signalizaci, kontrolu (inspekci), záchranu a přístroje pro vyučování, pouzdra na tyto nástroje a přístroje, přístroje pro záznam, převod,

reprodukcí zvuku nebo obrazu, magnetické nosiče zvukových záznamů, gramofonové desky, automatické distributory a mechanismy pro přístroje na mince, zapisovací pokladny, počítačové stroje, přístroje pro zpracování informací a počítače, hasicí přístroje, ruční elektrické svářečky, elektrické žehličky, elektrické zapalovače v automobilech, elektronické součástky, speciální záchranné oděvy, ochranné oděvy proti úrazům, sportovní dýchací přístroje, elektronické hry používané výhradně s TV přijímačem, sluneční brýle, brýle, zvětšovací skla a čočky, divadelní kukátka, magnetofonové pásky a kazety, CD, CD-ROM, videopásky, zvukové filmy, kopírovací stroje, oděvy vyhřívané elektricky, software; (11) přístroje pro osvětlení, topení, výrobu páry, pro vaření, přístroje chladicí, pro sušení, ventilaci, rozvod vody a sanitární zařízení, zařízení pro klimatizaci, ohřívadla, elektrické hrnce, varné náčiní elektrické, tlakové výměníky tepla, krby, elektrické lampičky, girlandy pro vánoční stromky; (14) vzácné kovy a jejich slitiny a výrobky z těchto látek včetně uměleckých předmětů, klenoty, klenotnické zboží pravé nebo nepravé, knoflíky do manžet, jehlice do kravat, bižuterie, drahokamy, hodinářské potřeby a chronometrické přístroje včetně speciálních pouzder; (15) hudební nástroje, mechanická píana a jejich příslušenství, elektrické a elektronické hudební nástroje, hrací skříně; (16) papír a výrobky z papíru, lepenka a kartonážní výrobky, tiskoviny, časopisy, periodika, knihy, výrobky knihařské, kalendáře, pohlednice, fotografie, psací potřeby, lepidla kancelářská a pro domácnost, tuhy, tužky, pastely, uhly, štětce, psací stroje, kancelářské potřeby kromě nábytku, učební a školní potřeby a pomůcky, hrací karty, papírové ubrusky, kapesníky a pleny, pytle a sáčky z plastických hmot pro obalovou techniku, obrazy, omalovánky, obtisky, pexesa, výroba razítek a razidel, písma pro tiskárny, tiskařské štočky, kopírovací zařízení (cyklostyly); (18) kůže a imitace kůže, výrobky z těchto materiálů zahrnuté ve tř. 18, surová kůže, kožešiny, kufrы, cestovní brašny, tašky, kabelky, řemeny, deštníky, slunečníky, hole, biče, postroje a příkrývky pro koně, sedlářské výrobky; (20) nábytek včetně kovového a kempingového nábytku, zrcadla, rámy, košíkářské zboží, výrobky ze dřeva, korku, vrbového proutí, rákosu, třtiny, slonoviny, kostic, želvoviny, jantaru, perleti, mořské pěny a z náhražek těchto hmot nebo z plastických hmot, určených jako bytové doplňky nebo okrasné předměty, matrace do postelí, podhlavníky, rošty, spací pytle pro kempování; (21) náčiní a nádoby pro domácnost nebo kuchyň z obecných kovů, dřeva, kameniny, porcelánu, skla a umělých hmot, hřebeny, mycí houby, kartáče, kartáčnický materiál, pomůcky k čištění (drátky na čištění parket, drátěnky), sklo surové nebo opracované, malé přístroje k sekání a lisování s ručním pohonem, hřebeny (i elektrické), kameninové a porcelánové zboží okrasného charakteru; (25) oděvy, prádlo, obuv, stěevíce, trepky, kloboučnické zboží; (28) hry, hračky, tělocvičné a sportovní nářadí a náčiní, rybářské potřeby (s výjimkou sítí), vánoční ozdoby s výjimkou osvětlení a cukrovinek, elektronické hračky.

(111)

(210) 160853

Datum provedení změny: 06.04.2001

Ve Věstníku č. 4/2001 byla omylem zveřejněna přihláška ochranné známky O-160853 Easy English.

(111)

(210) 124000

Datum provedení změny: 06.04.2001

Ve věstníku č. 3/2001 byla technickým nedopatřením zveřejněna registrace této ochranné známky. Řízení o této přihlášce ochranné známky dosud nebylo ukončeno.

ZVEŘEJNĚNÉ PŘIHLÁŠKY OCHRANNÝCH ZNÁMEK BAREVNÁ VYOBRAZENÍ

PŘEHLED BAREVNÝCH VYOBRAZENÍ

Číselný přehled

107923, 134080, 137150, 138368, 138369, 143348, 145499, 145516, 145624, 147235, 147688, 147794, 149788, 150082, 150235, 150433, 150922, 151079, 151251, 151595, 151968, 152712, 152838, 153063, 153223, 153278, 153430, 153530, 153557, 153558, 153586, 153747, 153810, 153840, 153841, 153995, 154022, 154023, 154024, 154025, 154026, 154027, 154306, 154402, 154452, 154536, 154581, 154627, 154727, 154730, 154827, 155029, 155036, 155038, 155087, 155098, 155112, 155119, 155127, 155215, 155377, 155391, 155392, 155415, 155463, 155505, 155506, 155515, 155516, 155532, 155614, 155639, 155649, 155721, 155745, 155814, 155815, 155817, 155886, 155888, 155889, 156040, 156090, 156166, 156174, 156232, 156239, 156295, 156402, 156403, 156569, 156602, 156604, 156605, 156632, 156633, 156700, 156710, 156943, 157059, 157174, 157242, 157387, 157419, 157429, 157626, 157627, 157694, 157794, 157880, 157881, 157882, 157883, 157884, 157885, 158067, 158069, 158243, 158286, 158362, 158596, 158664, 158665, 158711, 158766, 158917, 158935, 158936, 158980, 159016, 159055, 159058, 159164, 159322, 159324, 159525, 159530, 159531, 159532, 159811, 159812, 159836, 159860, 160232, 160267, 160831, 160836, 161404, 162728, 164250, 164274, 164328, 164462, 164518, 164556, 164558, 164560, 164562, 164564, 164566, 164572, 164574, 164576, 164593, 164597, 164599, 164605, 164611, 164615, 164617, 165054, 165286.

Použitý postup neumožňuje ve všech případech věrnou reprodukci všech jednotlivých odstínů barev

107923



145499



149788



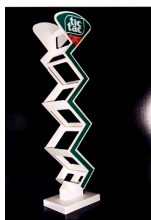
PHILIP MORRIS



134080



145516



150082



137150



145624



150235



138368



147235



150433



138369



147688



150922



143348



147794



151079



151251



153223



153586



151595



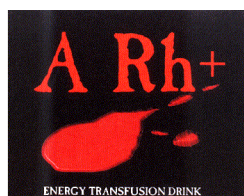
153278



153747



151968



153430



153810

BODYCARE

152712

marketing manager

153530



153840



152838



153557



153841



153063



153558



153995



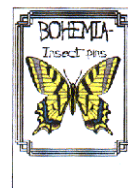
154022



154306

Calvi

154727



154023



154402

tilak

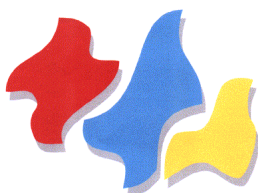
154730



154024



154452



154827



154025



154536



155029



154026



154581

ControlTech

155036



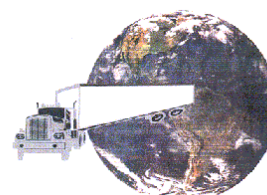
154027



154627



155038



155087

mini
hotel
Na konci

155377



155506



155098

SQUASH
ARBES
CENTRUM
FITNESS

155391

yes

155515

GRAF/TEAM

155112



155392



155516

Renia

155119

Schubert
PARTNER

155415



155532



155127



155463

mysono

155614

SCREENFUN

155215

toko
INTERNATIONAL BV

155505

Nadace Terezy Maxové
Tereza Maxová Foundation

155639



155649



155886

SYSTÉMY LOGISTIKY

156174



155721



155888

EMMEGAS
SISTEMI ELETTRONICI DI ALIMENTAZIONE

156232



155745



155889

AG
AUTOGAS SYSTEMS

156239



155814



156040

Meli a.s.

156295



155815

NETPROJEKT

156090



156402

marila

155817



156166



156403



156569



156700



157387



156602



156710



157419



156604



156943



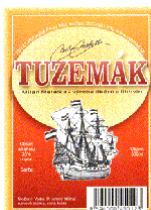
157429



156605



157059



157626



156632



157174



157627



156633



157242



157694



157794



157885



158596



157880



158067



158664



157881



158069

Dino

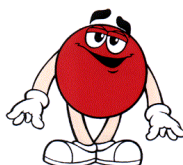
158665



157882



158243



158711

MEDIM
spol. s r.o.

157883



158286

AUTOHIT
Hodně informací a testů

158766



157884



158362

Sebesta
služby stěvárnám

158917

A.E.B.

158935



159164



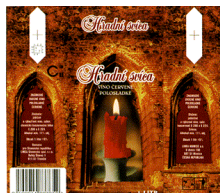
159532



158936



159322



159811



158980



159324



159812

KERSON

159016



159525



159836



159055



159530



159860



159058



159531



160232



160267

čerstvých
Svět potravin

164274



164560

Nabisan

160831

 **bitumen&plastic**

164328

 **MAGIC HELENA**

164562

Camisan

160836



164462



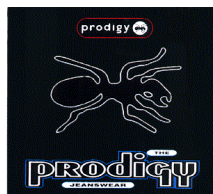
164564

TOPSAN

161404



164518



164566

Bumisan

162728

 **stavebniny**

164556

Quattrosil

164572

Bonni-M

164250

BATTEX

164558

Sanolyte

164574

SanoCid

164576

MASTSAN

164615

Aminokraft

164593

Pansan

164617

TMR
profi

164597

Mipro
Mipro

165054

Kako

164599

Magnum
W

165286


HOBRA
SKOLNÍK

164605

Bullen
Goldmineral

164611

Milsan